

# HỒ SƠ: LẬP BẢO CẠO KINH TẾ KỸ THUẬT

## TẬP II : THIẾT KẾ BẢN VẼ THI CÔNG

CÔNG TRÌNH: BAI MƯỜNG NÀ MẠN, THÔN ỆNH, XÃ CAO SƠN

ĐẠI DIỆN CHỦ ĐẦU TƯ  
TRUNG TÂM  
DỊCH VỤ  
SỰ NGHIỆP  
CÔNG  
UY BAN AN  
ĐÀO SƠN T. PH

*Pho Giám Đốc  
Đào Thuận Cường*

CƠ QUAN THẨM ĐỊNH  
PHÒNG  
KINH TẾ  
X. CAO SƠN - T. PHU THO

*Vũ Kiên Kiên*

ĐƠN VI THẨM TRA  
CÔNG TY  
TNHH MTV  
ĐÔNG HƯNG  
H. B

*Nguyễn Thị Diệp*

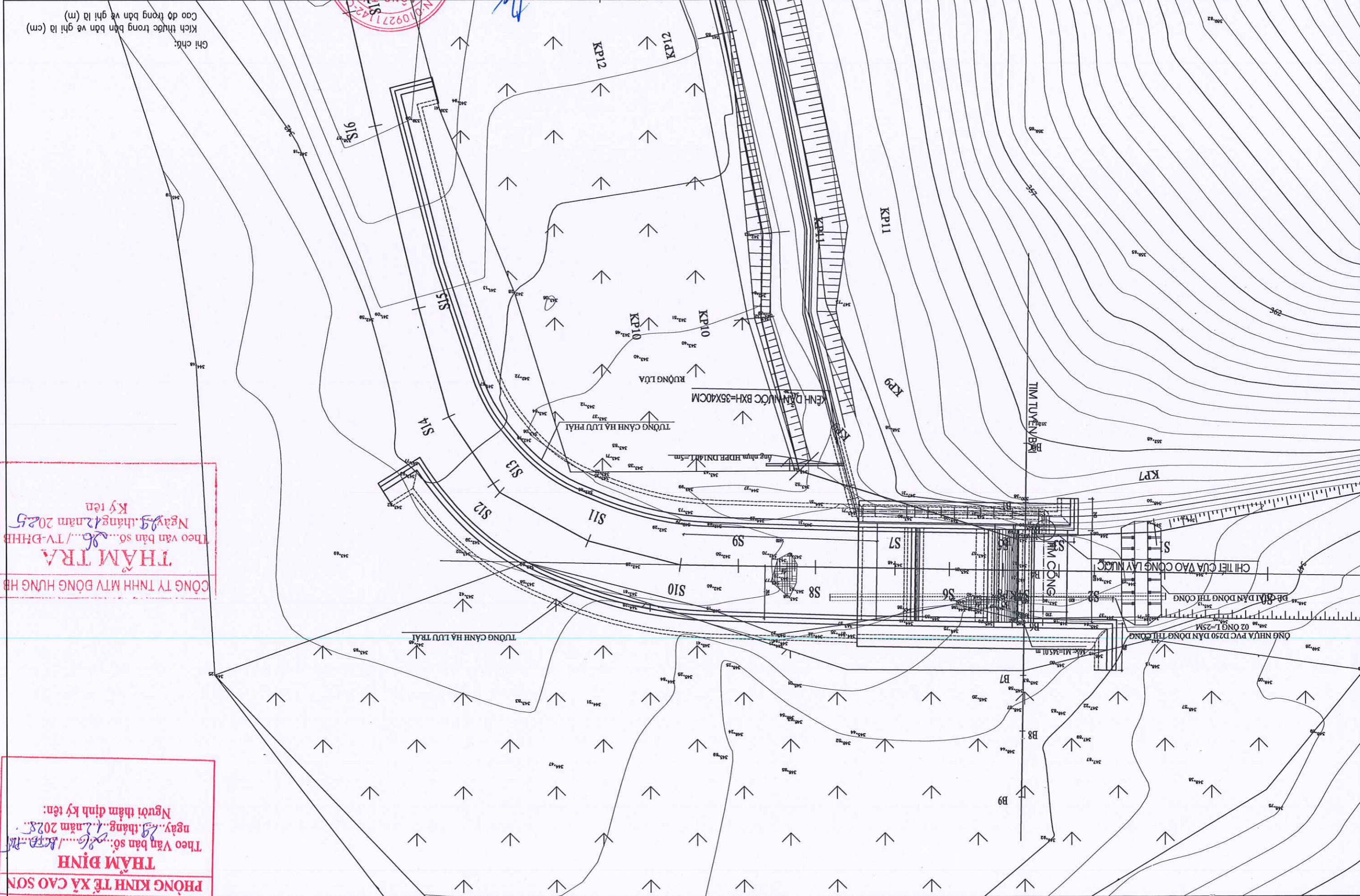
ĐƠN VỊ TƯ VẤN THIẾT KẾ  
CÔNG TY  
CƠ PHÂN  
ĐẦU TƯ XÂY DỰNG  
VÀ TƯ VẤN  
SÔNG HỒNG  
H. THANH TRÌ - TP. HÀ NỘI

*Nguyễn Văn Cường*

HÀNG MỤC: BAI DẠNG NƯỚC

CÔNG TRÌNH: BAI MƯƠNG NÀ MẠN, THÔN ỆNH, XÃ CAO SƠN

CHỦ ĐẦU TƯ ỦY BAN NHÂN DÂN XÃ CAO SƠN TRUNG TÂM DỊCH VỤ NGHIỆP CÔNG	ĐƠN VỊ TƯ VẤN CÔNG TY CP ĐTXD & TƯ VẤN SÔNG HỒNG		HỒ SƠ LẬP BẢO CẠO KINH TẾ KỸ THUẬT CÔNG TRÌNH: BAI MƯƠNG NÀ MẠN, THÔN ỀNH, XÃ CAO SƠN	CHỦ TRÌ TK. KS. NGUYỄN QUỐC VIỆT	THỰC HIỆN. KS. NGỒ ANH TẤN	KIỂM TRA. KS. NGUYỄN QUANG HUY
	BẢN VẼ SỐ: /2025			NGÀY HT: /2025	LẦN XUẤT BẢN: 01	BẢN VẼ SỐ: /2025

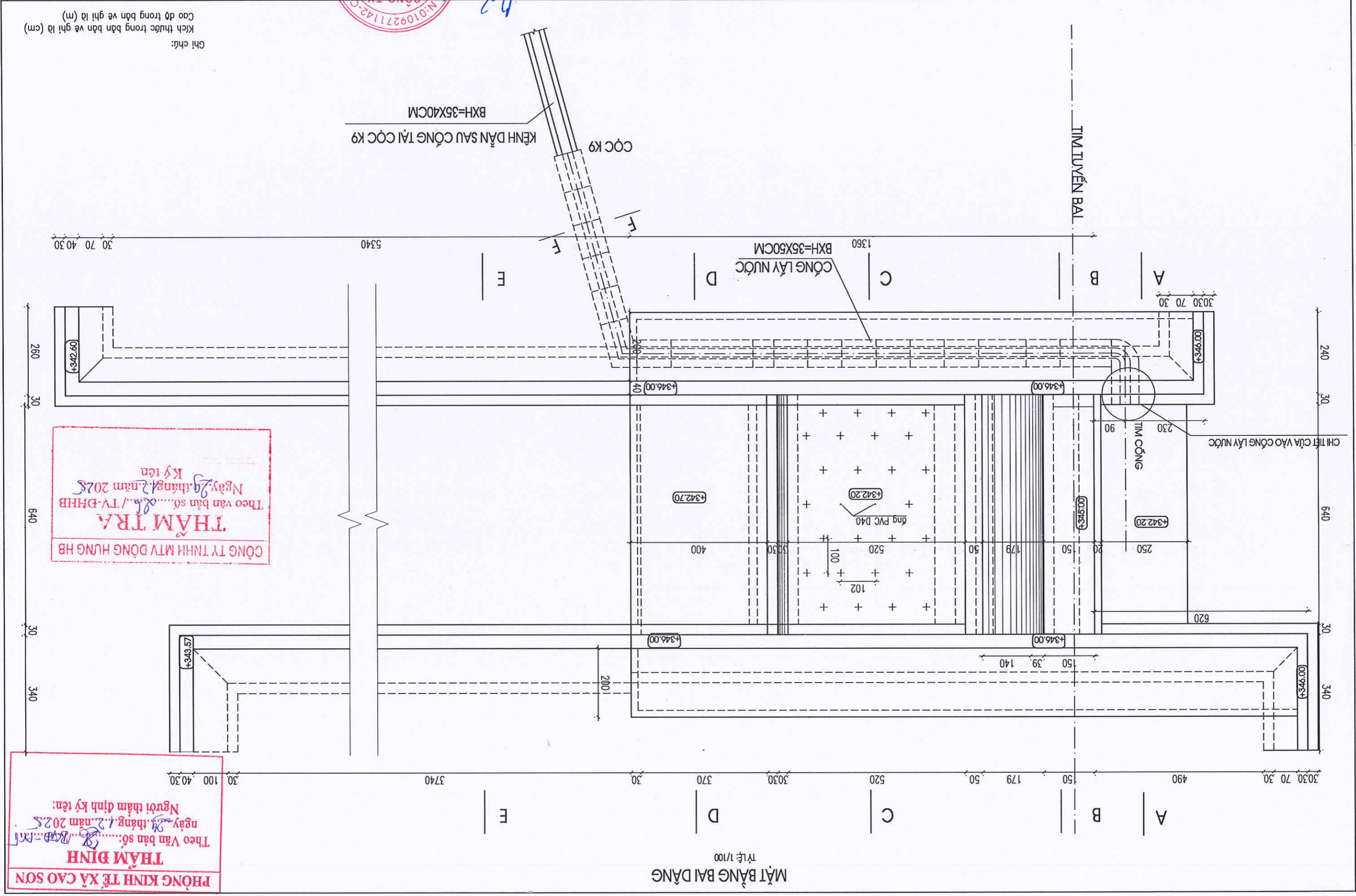


**CÔNG TY TNHH MTV ĐÔNG HƯNG HB**  
**THẨM TRA**  
 Theo văn bản số... /TV-DH/HB  
 Ngày... tháng... năm 2025  
 Ký tên

**PHÒNG KINH TẾ XÃ CAO SƠN**  
**THẨM ĐỊNH**  
 Theo Văn bản số... /KTĐ...  
 ngày... tháng... năm 2025...  
 Người thẩm định ký tên:

CHỦ ĐẦU TƯ	ỦY BAN NHÂN DÂN XÃ CAO SƠN	TRUNG TÂM DỊCH VỤ SỰ NGHIỆP CÔNG	CÔNG TY CP ĐTXD & TƯ VẤN SÔNG HỒNG
ĐƠN VỊ TƯ VẤN	CÔNG TY CP ĐTXD & TƯ VẤN SÔNG HỒNG		
CHỦ TRÌ TK	KS. NGUYỄN QUỐC VIỆT	THỰC HIỆN	KS. NGÔ ANH TẤN
KIỂM TRA	KS. NGUYỄN QUANG HUY	HỒ SƠ LẬP BẢO CẠO KINH TẾ KỸ THUẬT	
CÔNG TRÌNH: BAI MUONG NÀ MẠN, THÔN ỀNH, XÃ CAO SƠN			

CÔNG TY CP ĐTXD & TƯ VẤN SÔNG HỒNG  
 ĐƠN VỊ TƯ VẤN  
 SÔNG HỒNG  
 ĐỒ TƯ XÂY DỰNG  
 VÀ TƯ VẤN  
 ĐỒ PHẠM  
 N: 0109271142-C



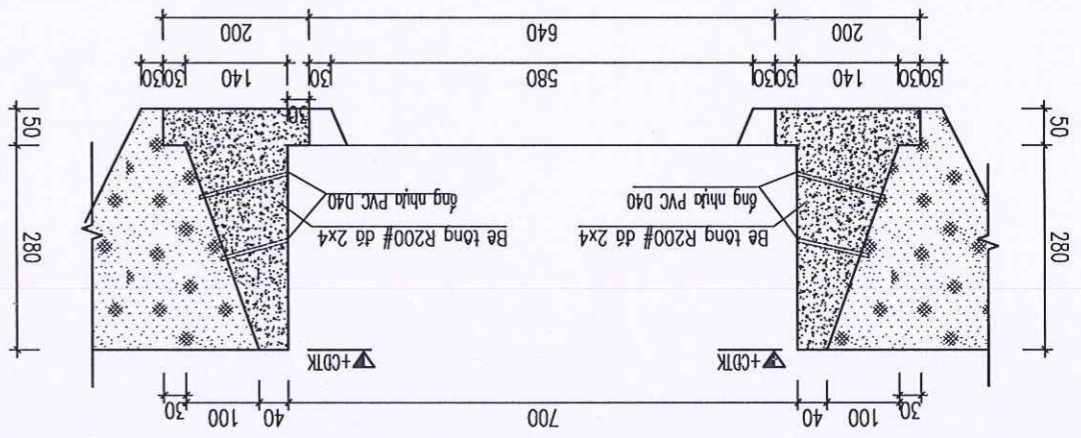
**PHÒNG KINH TẾ XÃ CAO SƠN**  
 THẨM ĐỊNH  
 Theo Văn bản số: ...../TV-DHNB  
 ngày 29 tháng 12 năm 2025  
 Người thẩm định kỹ tên:

**THẨM TRA**  
 CÔNG TY TNHH MTV ĐÔNG HƯNG HB  
 Theo văn bản số: ...../TV-DHNB  
 Ngày 29 tháng 12 năm 2025  
 Ký tên

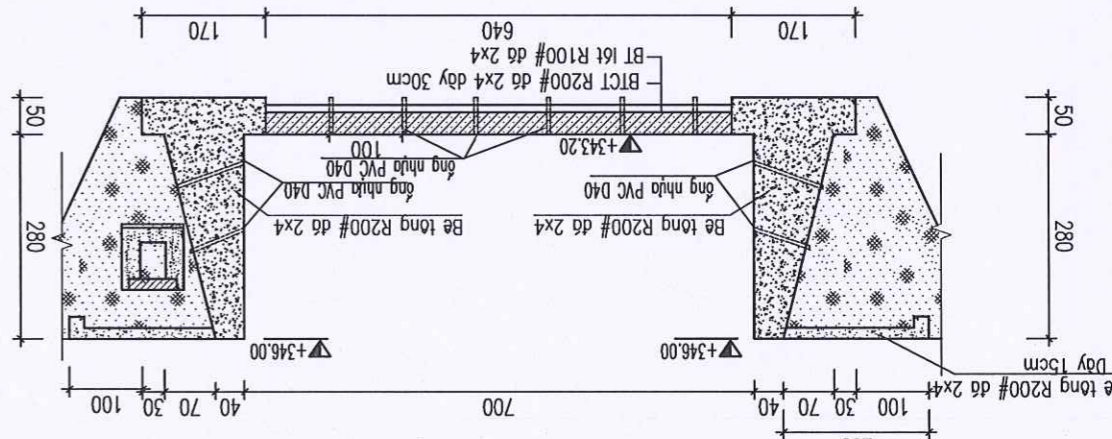
Ghi chú:  
 Kích thước trong bản vẽ ghi là (cm)  
 Cao độ trong bản vẽ ghi là (m)

CHỦ ĐẦU TƯ ỦY BAN NHÂN DÂN XÃ CAO SƠN TRUNG TÂM DỊCH VỤ SỰ NGHIỆP CÔNG	CÔNG TY CP ĐTXD & TƯ VẤN SÔNG HỒNG		HỒ SƠ LẬP BẢO CAO KINH TẾ KỸ THUẬT CÔNG TRÌNH: BAI MUONG NÀ MẠN, THÔN ENH, XÃ CAO SƠN	
	CHỦ TRÌ TK KS. NGUYỄN QUỐC VIỆT	THỰC HIỆN KS. NGÔ ANH TÂN	KIỂM TRA KS. NGUYỄN QUANG HUY	ĐƠN VỊ TƯ VẤN
BẢN VE: CHI TIẾT BAI DẶNG		CÔNG TY CP ĐTXD & TƯ VẤN SÔNG HỒNG CƠ PHÂN ĐẦU TƯ XÂY DỰNG VÀ TƯ VẤN SÔNG HỒNG H. THANH TRÌ - TP. HÀ NỘI Số 0109271742		CHỖ TRÁI KS. NGUYỄN QUỐC VIỆT
BẢN VE SƠ:		LẦN XUẤT BẢN: 01	KIỂM TRA	
NGÀY HT: /2025		TỶ LỆ BẢN VE: 1/100	THỰC HIỆN	

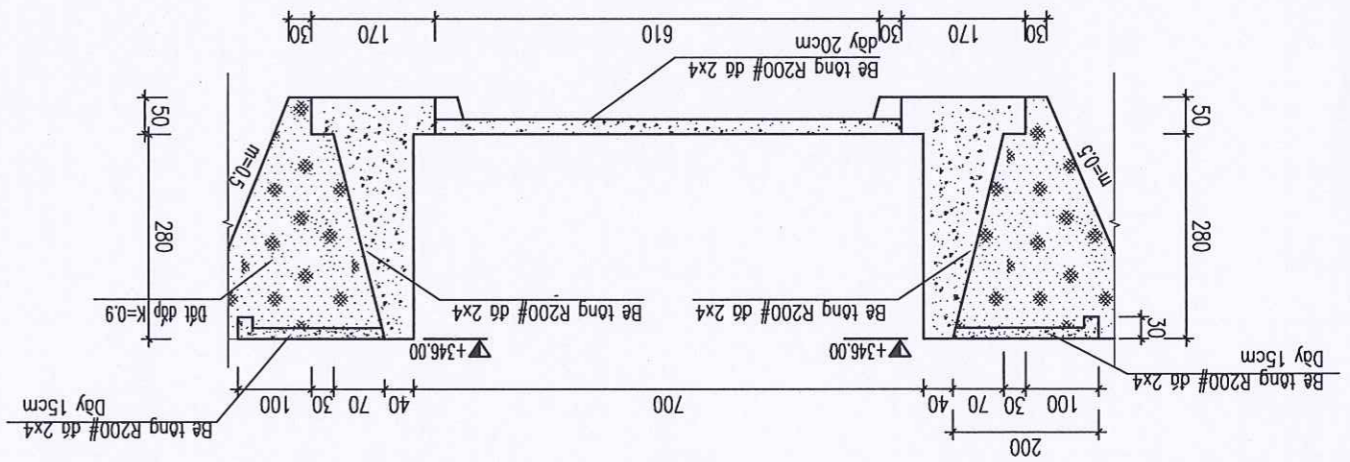
Chiều cao trong bản vẽ ghi là (m)  
Kích thước trong bản vẽ ghi là (cm)



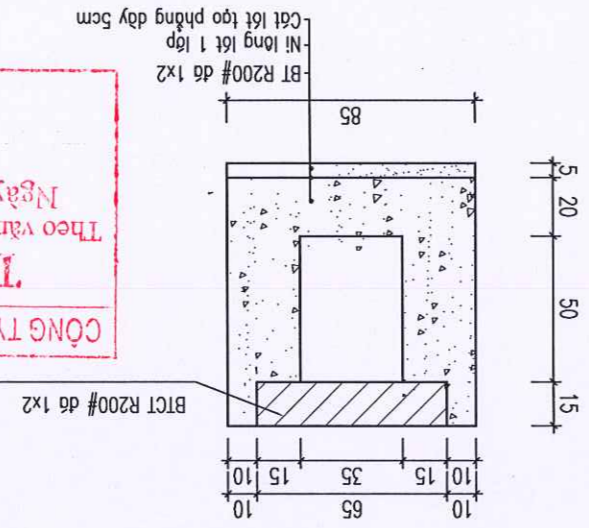
CẮT E-E  
Tỉ lệ 1/100



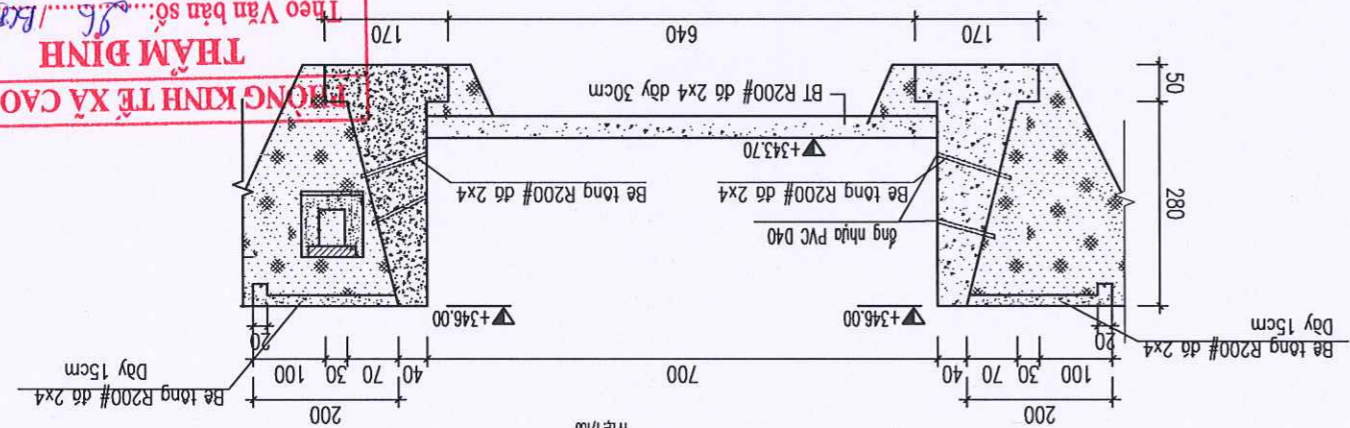
CẮT C-C  
Tỉ lệ 1/100



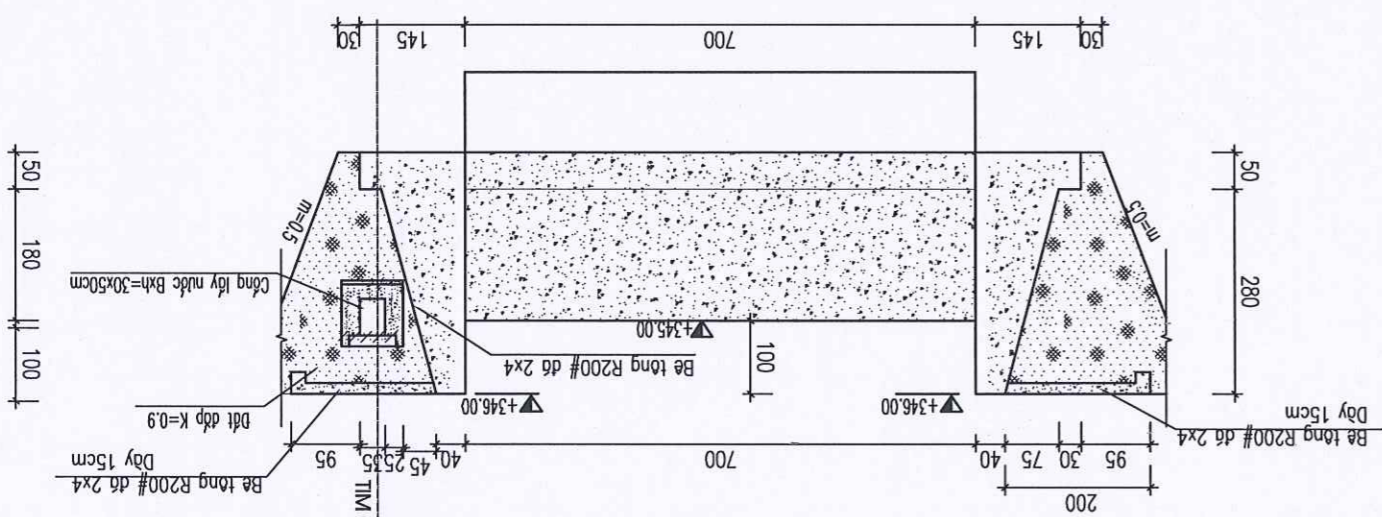
CẮT A-A  
Tỉ lệ 1/100



CẮT NGANG CÔNG LẤY NƯỚC (F-F)  
Tỉ lệ 1/25



CẮT D-D  
Tỉ lệ 1/100



CẮT B-B  
Tỉ lệ 1/100

**THẨM TRÁ**  
CÔNG TY TNHH MTV ĐỒNG HƯNG HB  
Theo văn bản số.../TV-ĐH/HB  
Ngày... tháng... năm 2025  
Ký tên

**THẨM ĐỊNH**  
PHÒNG KINH TẾ XÃ CAO SƠN  
Theo Văn bản số.../KB.../MT  
ngày... tháng... năm 2025  
Người thẩm định ký tên:

CHỦ ĐẦU TƯ	ỦY BAN NHÂN DÂN XÃ CAO SƠN	TRUNG TÂM DỊCH VỤ SỰ NGHIỆP CÔNG	CÔNG TY CP ĐTXD & TƯ VẤN SÔNG HỒNG
ĐƠN VỊ TƯ VẤN	CÔNG TY CP ĐTXD & TƯ VẤN SÔNG HỒNG		
CHỦ TRÌ TK	KS. NGUYỄN QUỐC VIỆT	THỰC HIỆN	KS. NGỒ ANH TẤN
KIỂM TRA	KS. NGUYỄN QUANG HUY	CÔNG TRÌNH: BAI MUONG NÀ MẠN, THÔN ỀNH, XÃ CAO SƠN	

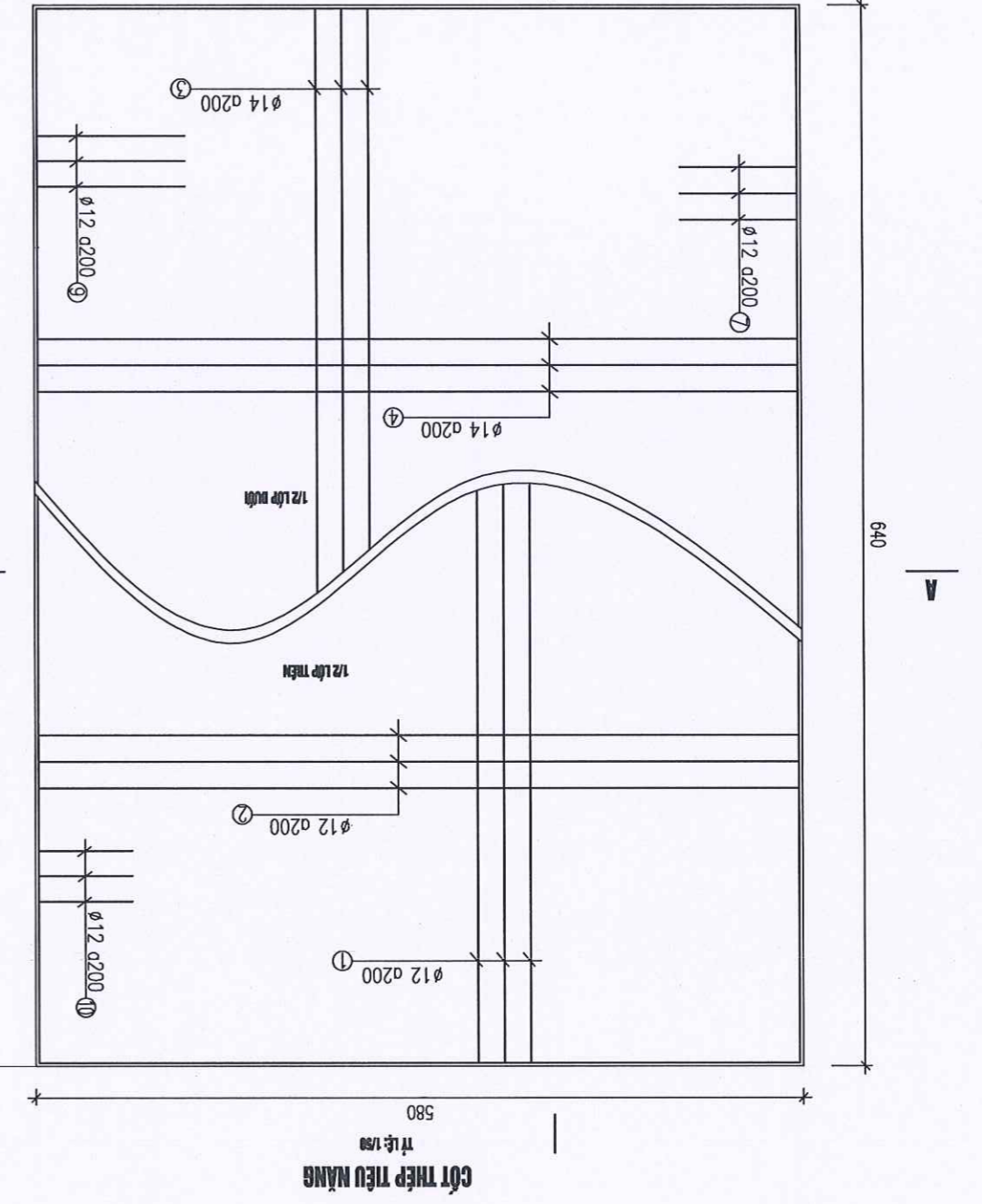
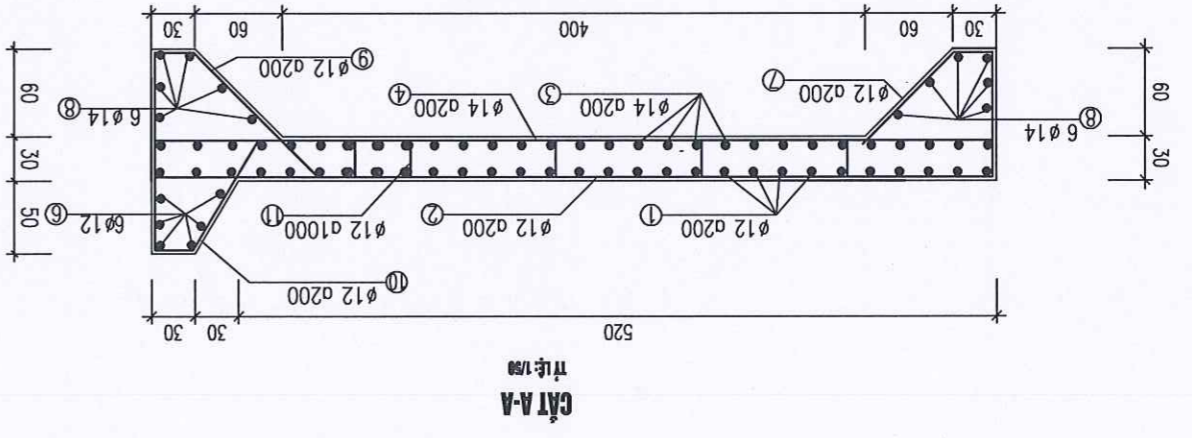
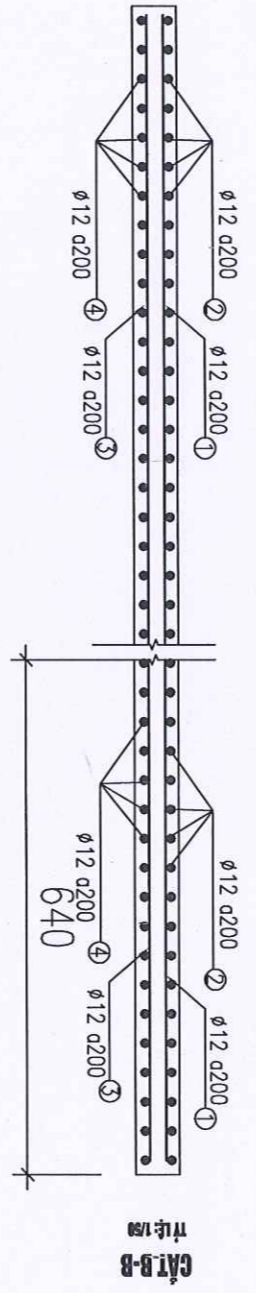
H. THANH TRI - TP. KHUAT TRI - P. KHUAT TRI  
 SÔNG HỒNG  
 ĐẦU TƯ XÂY DỰNG  
 CÔNG TY CP ĐTXD & TƯ VẤN SÔNG HỒNG  
 M.S. 0109271142  
 GP: NGUYỄN VĂN HỒNG

Ghi chú:  
 Kích thước trong bản vẽ ghi là (cm)  
 Cao độ trong bản vẽ ghi là (m)

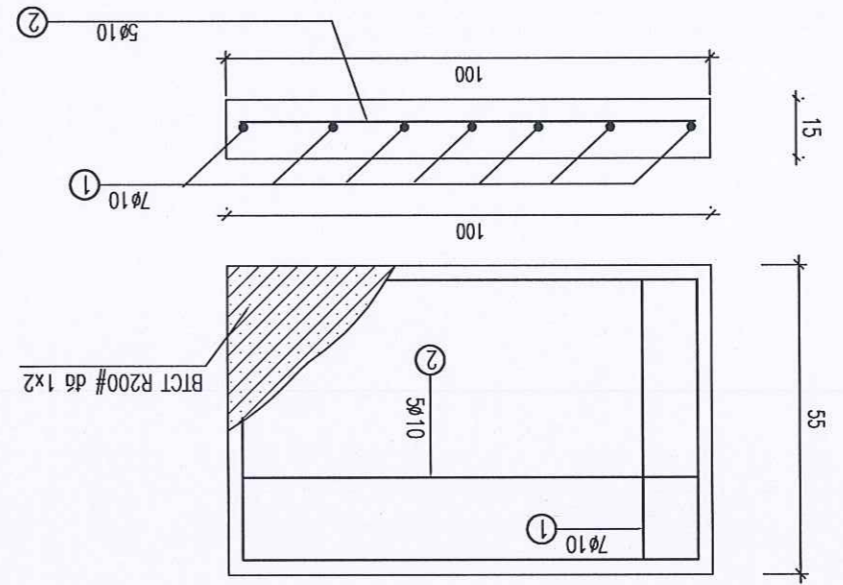
BP	MH	HD - KT	φ	n	l	n <sup>h</sup>	S.lượn	T.trọng	K.lượng
	01	635	12	30	6,35	190,50	1	0,888	169,16
	02	575	12	33	5,75	189,75	1	0,888	168,50
	03	635	14	30	6,35	190,50	1	1,208	230,12
	04	575	14	33	5,75	189,75	1	1,208	229,22
	06	635	12	6	6,35	38,10	1	0,888	33,83
	07	85 <sup>26</sup> 89	12	33	2,00	66,00	1	0,888	58,61
	08	635	14	6	6,35	38,10	2	1,208	92,05
	09	120 <sup>26</sup> 135	12	33	2,81	92,73	1	0,888	82,34
	10	87 <sup>26</sup>	12	33	1,13	37,29	1	0,888	33,11
	11	20 <sup>25</sup> 20	12	40	0,65	26,00	1	0,888	23,09
Tổng									1.120,04

**THẨM TRÁ**  
 Theo Văn bản số: 25./TV-ĐHBB  
 ngày 28 tháng 12 năm 2025  
 BẢNG THÔNG KÊ THÉP TIÊU NĂNG BAI DANG  
 Kỵ tên

**PHÒNG KINH TẾ XÃ CAO SƠN**  
 THẨM ĐỊNH  
 Theo Văn bản số: 86./KPH-PM  
 ngày 29 tháng 12 năm 2025  
 Người thẩm định ký tên:



ĐƠN VỊ TƯ VẤN	CÔNG TY CP ĐTXD & TƯ VẤN SÔNG HỒNG	H. THANH HÓA	GD. NGUYỄN VĂN HỒNG	CHỦ TRÌ TK	KS. NGUYỄN QUỐC VIỆT
CHỦ ĐẦU TƯ	ỦY BAN NHÂN DÂN XÃ CAO SƠN	TRUNG TÂM DỊCH VỤ SỰ NGHIỆP CÔNG	CÔNG TY CP ĐTXD & TƯ VẤN SÔNG HỒNG	THỰC HIỆN	KS. NGÕ ANH TÂN
				KIỂM TRA	KS. NGUYỄN QUANG HUY



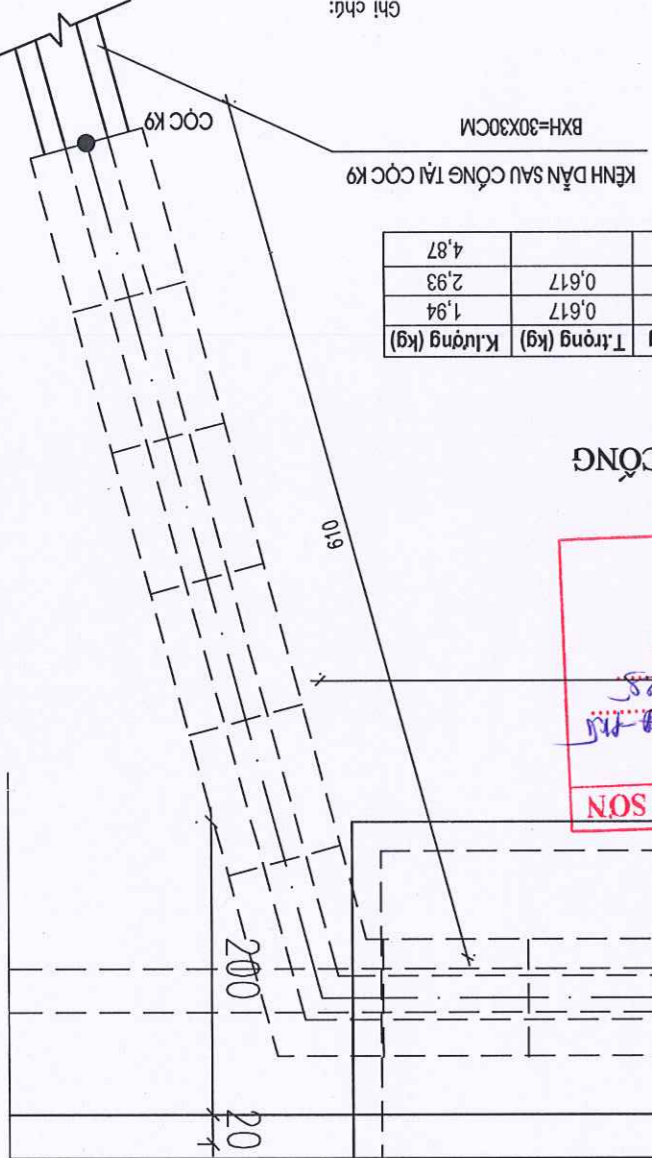
CỘT THÉP TÂM DẠN NẬP CỘNG

MH	HD - KT (cm)	φ (mm)	n	l	n <sup>1</sup> (m)	S.lượng	T.rọng (kg)	K.lượng (kg)	
01	45	10	7	0,45	3,15	1	0,617	1,94	
02	95	10	5	0,95	4,75	1	0,617	2,93	
								Tổng	4,87

BẢNG THÔNG KÊ THÉP TÂM DẠN NẬP CỘNG

(TÍNH CHO 01 TÂM)

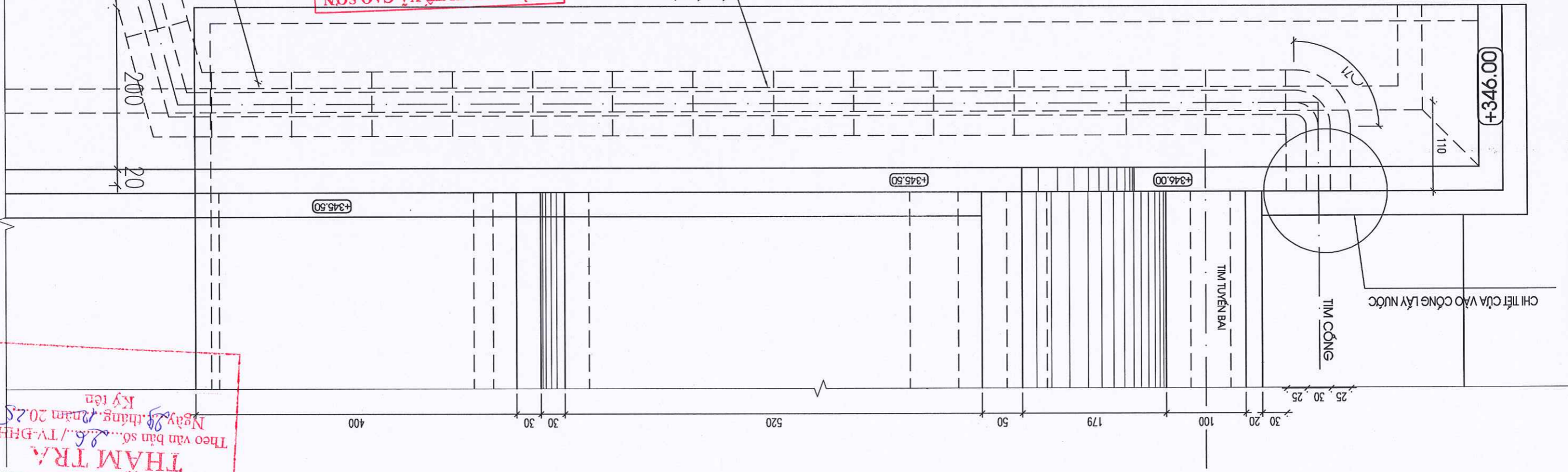
Ghi chú:  
 Kích thước trong bản vẽ ghi là (cm)  
 Cao độ trong bản vẽ ghi là (m)



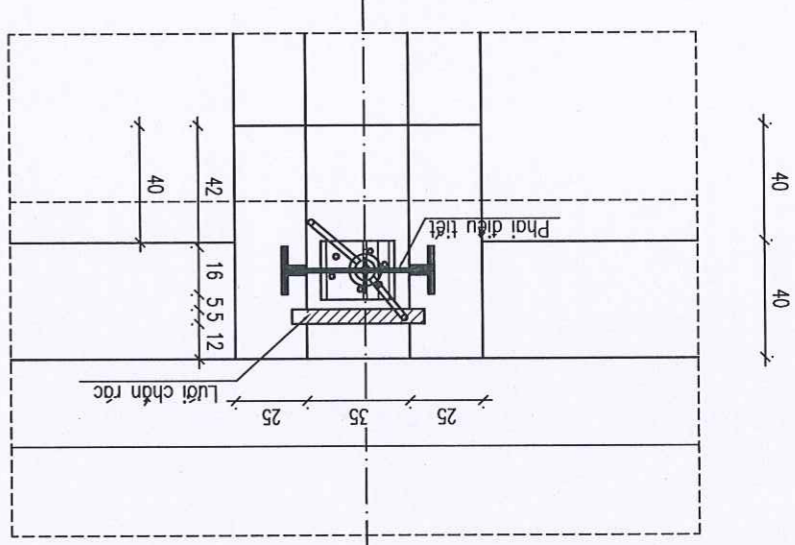
**PHÒNG KINH TẾ XÃ CAO SƠN**  
 Theo Văn bản số: 26/VT-PH/HB  
 ngày 28 tháng 12 năm 2025  
 Người tham định ký tên:

**THẨM TRÁ**  
 CÔNG TY TNHH MTV ĐÔNG HƯNG HB  
 Theo văn bản số: 26/TV-ĐHHB  
 Ngày 28 tháng 12 năm 2025  
 Ký tên

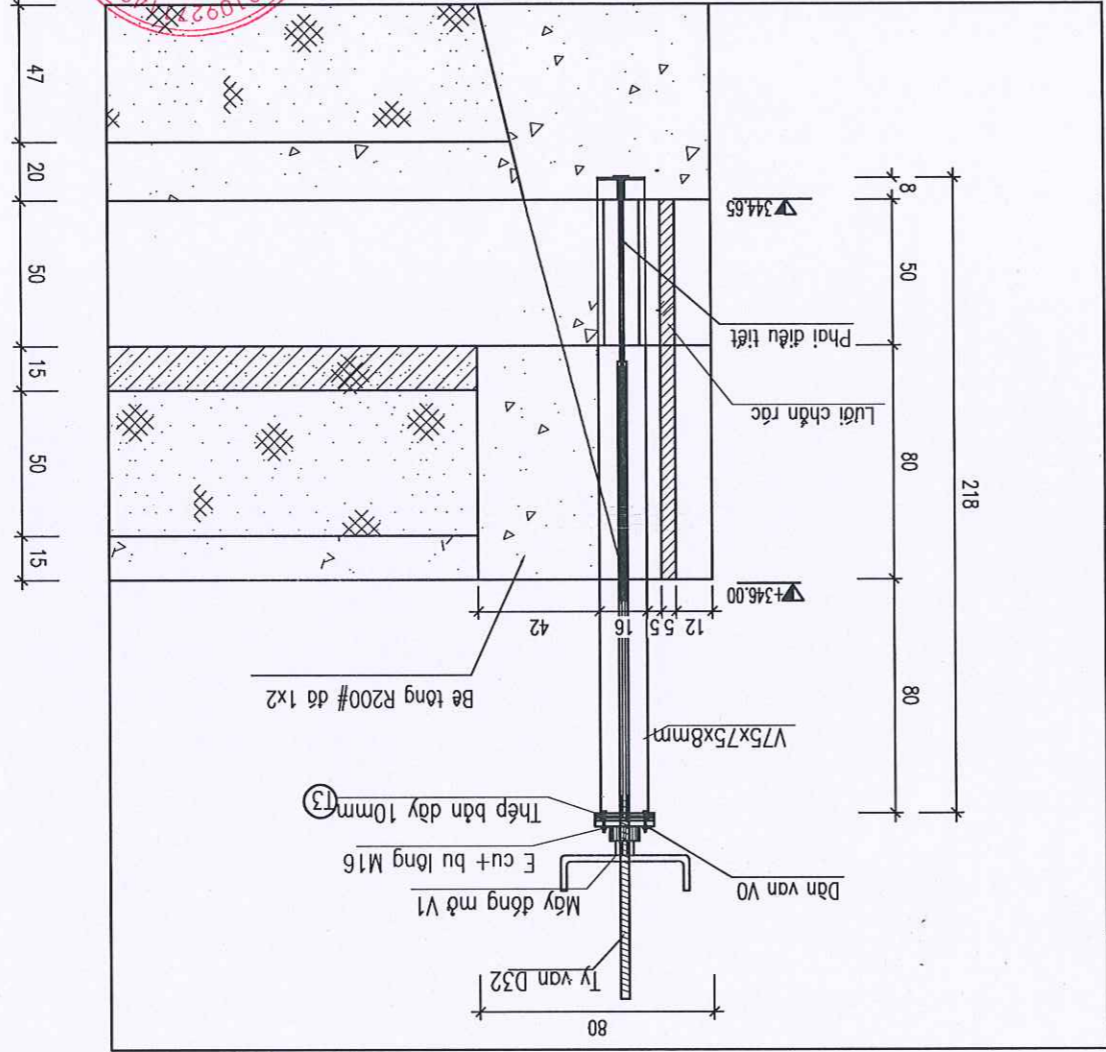
MẶT BẰNG CÔNG LẮY NƯỚC



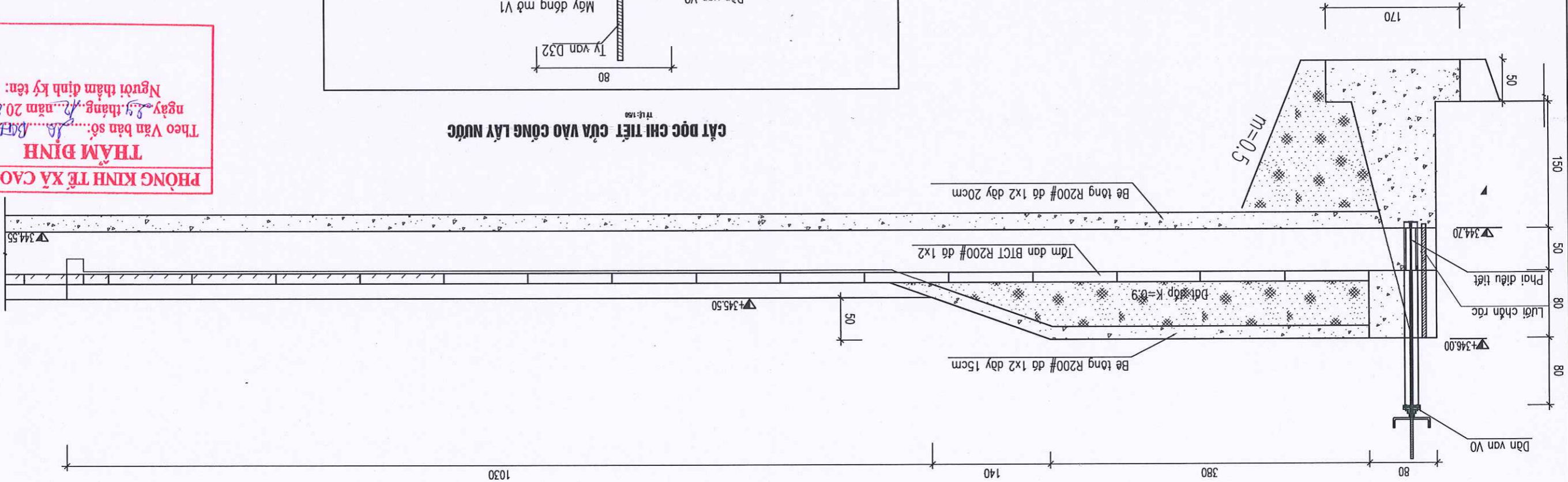
CHỦ ĐẦU TƯ ỦY BAN NHÂN DÂN XÃ CAO SƠN TRUNG TÂM DỊCH VỤ SỰ NGHIỆP CÔNG	ĐƠN VI TƯ VẤN CÔNG TY CP ĐTXD & TƯ VẤN SÔNG HỒNG		HỒ SƠ LẬP BẢO CAO KINH TẾ KỸ THUẬT CÔNG TRÌNH: BAI MƯƠNG NÀ MẶN, THÔN ỜNH, XÃ CAO SƠN		
	CHỦ TRÌ TK KS. NGUYỄN QUỐC VIỆT	THỰC HIỆN KS. NGÕ ANH TÂN	KIỂM TRA KS. NGUYỄN QUANG HUY	BẢN VẼ SỐ: /2025	
BẢN VẼ: CẮT ĐỌC + CHI TIẾT CỬA VÀO CÔNG LẤY NƯỚC		CÔNG TY CỔ PHẦN ĐTXD & TƯ VẤN SÔNG HỒNG M. H. THANH LẠI ĐẦU TƯ XÂY DỰNG SÔNG HỒNG		LẦN XUẤT BẢN: 01	



MẶT BẰNG CHI TIẾT CỬA VÀO CÔNG LẤY NƯỚC



CẮT ĐỌC CHI TIẾT CỬA VÀO CÔNG LẤY NƯỚC



CẮT ĐỌC CÔNG LẤY NƯỚC

Ghi chú:  
Kích thước trong bản vẽ ghi là (cm)  
Cao độ trong bản vẽ ghi là (m)

**CÔNG TY TNHH MTV ĐÔNG HƯNG HB**  
**THẨM TRA**  
Theo văn bản số: /TV-DHNB  
Ngày: tháng năm 2025  
Ký tên

**PHÒNG KINH TẾ XÃ CAO SƠN**  
**THẨM ĐỊNH**  
Theo Văn bản số: /KST-PS  
Ngày: tháng năm 2025  
Người thẩm định ký tên:

CHỦ ĐẦU TƯ ỦY BAN NHÂN DÂN XÃ CAO SƠN TRUNG TÂM DỊCH VỤ SỰ NGHIỆP CÔNG	CÔNG TY CP ĐTXD & TƯ VẤN SÔNG HỒNG		HỒ SƠ LẬP BẢO CẠO KINH TẾ KỸ THUẬT CÔNG TRÌNH: BAI MUONG NÀ MẠN, THÔN ỀNH, XÃ CAO SƠN		CHỦ TRÌ TK KS. NGUYỄN QUỐC VIỆT	KIỂM TRA KS. NGUYỄN QUANG HUY	BÀN VE SỐ: LẦN XUẤT BẢN: 01 TỶ LỆ BẢN VE: 1/50 NGÀY HT: /2025	BÀN VE: CẮT DỌC+ CHI TIẾT CỬA VÀO CÔNG LẮY NƯỚC
	GD: NGUYỄN VĂN HỒNG		M.S. S. S. H. THANH HÒA - TP. HÀ NỘI SÔNG HỒNG ĐẦU TƯ XÂY DỰNG VÀ TÀI CHÍNH CÔNG TY CP ĐTXD & TƯ VẤN SÔNG HỒNG Số đăng ký kinh doanh: 0109271142		THỰC HIỆN KS. NGÔ ANH TẤN	BẢN VE SỐ: LẦN XUẤT BẢN: 01		

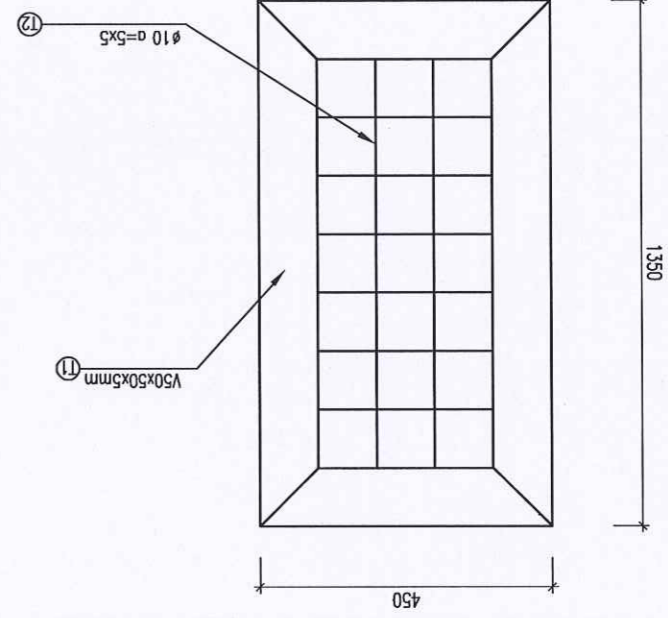
Chi chú:

Đơn vị được ghi trong bản vẽ là mm

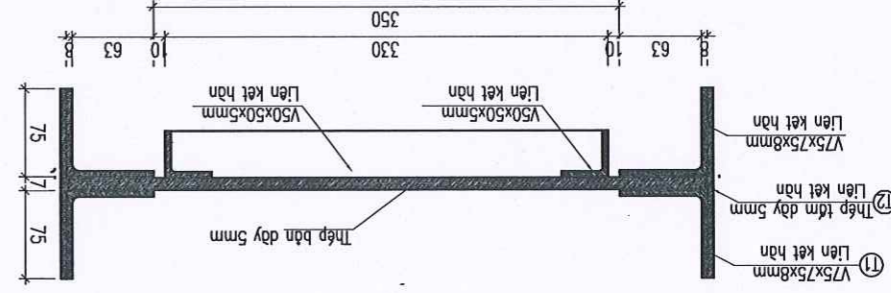
Chi chú:  
Kích thước trong bản vẽ ghi là mm

Cấu kiện	MH	HD - KT	Loại thép	n	l	n <sup>1</sup>	S.lượng	T. trọng (kg)	K.lượng (kg)
Dàn van	T1	526	V75x75*8	2	5,26	10,52	1	8,990	94,57
	T2	Thép làm	thép Lã 50x5mm	1	5,36	5,36	1	5,888	31,56
	T3	Thép làm	200x200x10mm	2	1,00	2,00	1	3,140	6,28
Phai	P1	176	V50x50x5mm	1	1,76	1,76	1	3,770	6,64
	P2	20	V50x50x5mm	4	0,20	0,80	1	3,770	3,02
	P3	Thép làm	680*442*10mm	1				22,420	22,42
	Tổng								163,89
Lưới chắn rác	T1	350	V50*50*5	1	3,50	3,50	1	3,770	13,20
	T2	35	10	27	0,35	9,45	1	0,617	5,83
	T3	130	10	6	1,30	7,80	1	0,617	4,81
									23,84

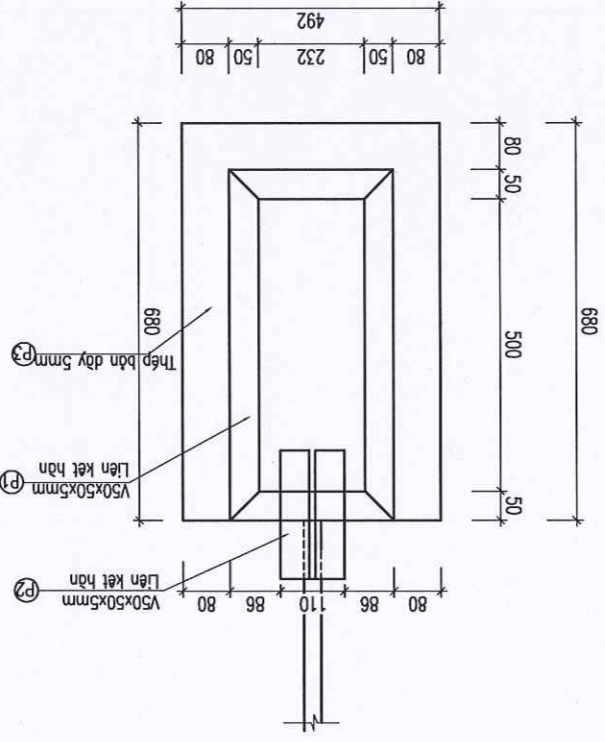
BẢNG THÔNG KẾ THÉP DÀN VAN, PHAI, LƯỚI CHẮN RÁC



CHI TIẾT LƯỚI CHẮN RÁC



CHI TIẾT PHAI, HẸM PHAI



CHI TIẾT TÂM PHAI

CÔNG TY TNHH MTV ĐÔNG HƯNG HB  
THẨM TRA  
Theo văn bản số: 26/TV-ĐHHB  
Ngày 12 tháng 12 năm 2025.  
Ký tên

PHÒNG KINH TẾ XÃ CAO SƠN  
THẨM ĐỊNH  
Theo Văn bản số: 26/KM-PT  
ngày 29 tháng 12 năm 2025  
Người thẩm định kỹ tên:

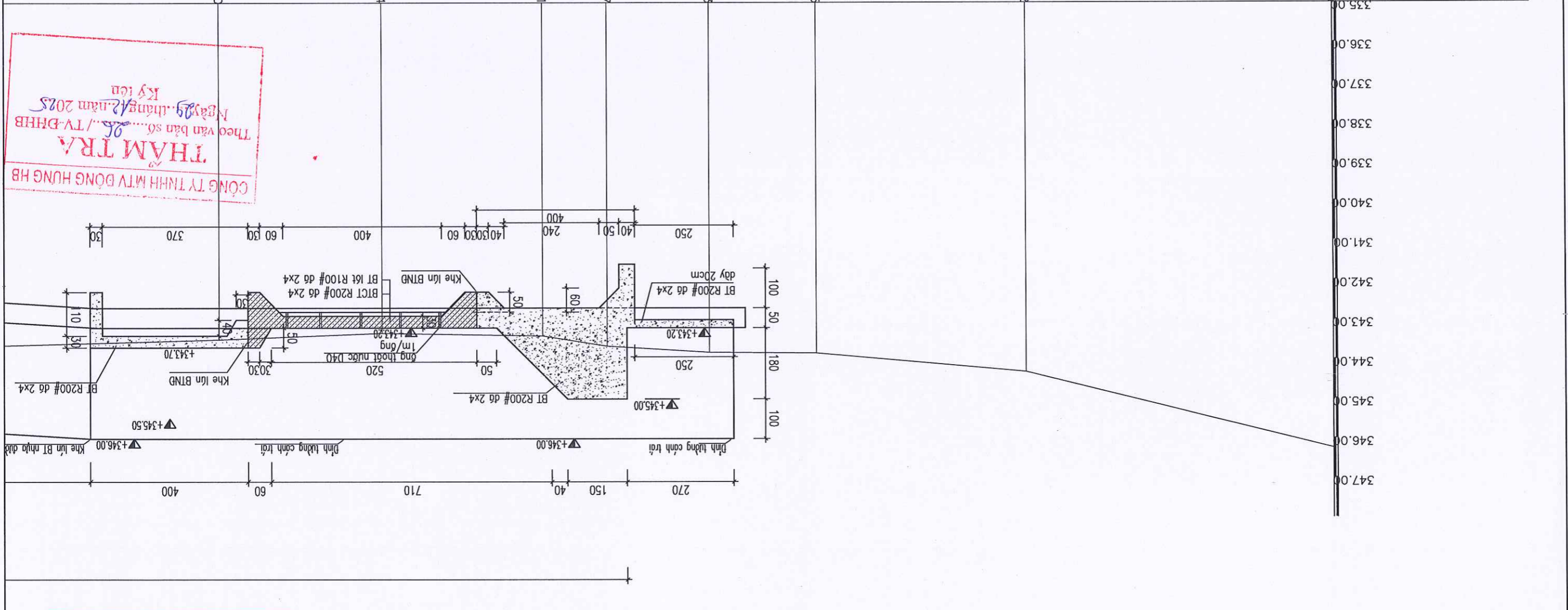
CHỦ ĐẦU TƯ ỦY BAN NHÂN DÂN XÃ CAO SƠN TRUNG TÂM DỊCH VỤ SỰ NGHIỆP CÔNG	ĐƠN VỊ TƯ VẤN CÔNG TY CP ĐTXD & TƯ VẤN SÔNG HỒNG		HỒ SƠ LẬP BẢO CẠO KINH TẾ KỸ THUẬT CÔNG TRÌNH: BAI MƯƠNG NÀ MẠN, THÔN ENH, XÃ CAO SƠN	CHỦ TRÌ TK KS. NGUYỄN QUỐC VIỆT
	THỰC HIỆN KS. NGÔ ANH TẤN	KIỂM TRA KS. NGUYỄN QUANG HUY		



Handwritten signatures and initials in blue ink.

BẢN VE: TRÁC ĐỌC BAI DẶNG BỜ TRÁI  
 Ghi chú:  
 Kích thước trong bản vẽ ghi là (cm)  
 Cao độ trong bản vẽ ghi là (m)

Tên cọc	Khoảng cách cọc dẫn	Khoảng cách lẻ	Cao độ tự nhiên
S0	0.00		346.25
S1	7.77	7.77	344.32
S2	13.07	5.30	343.85
S3	15.78	2.71	343.83
S4	18.37	2.59	343.67
S5	20.00	1.63	343.41
S6	24.08	4.08	343.34
S7	28.20	4.12	343.50



**PHÒNG KINH TẾ XÃ CAO SƠN**  
**THẠM ĐỊNH**  
 Theo Văn bản số: 26/BA-TK  
 ngày 29 tháng 12 năm 2025  
 Người tham định kỹ tên:

BẢN VE: TRÁC ĐỌC TUYẾN SƯỜI BAI ENH HƯƠNG BỜ TRÁI  
 Tỷ lệ: 1/100

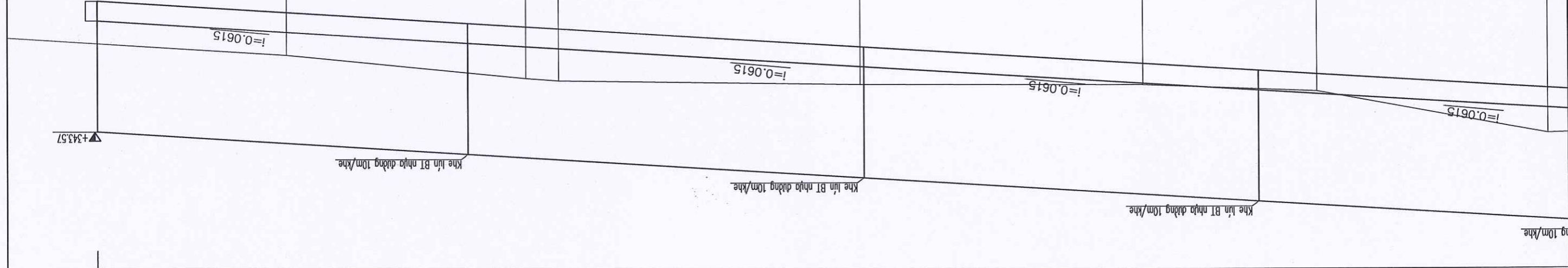
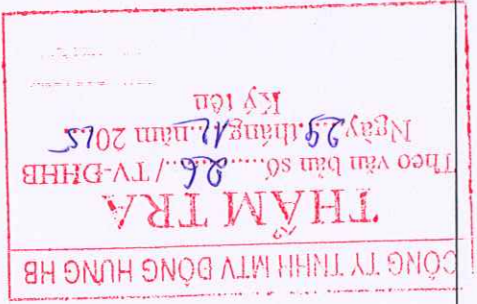
**THAM TRA**  
 CÔNG TY TNHH MTV ĐÔNG HƯNG HB  
 Theo văn bản số: 26/TV-DHQB  
 ngày 29 tháng 12 năm 2025  
 Ký tên

CHỦ ĐẦU TƯ ỦY BAN NHÂN DÂN XÃ CAO SƠN TRUNG TÂM DỊCH VỤ SỰ NGHIỆP CÔNG	ĐƠN VỊ TƯ VẤN CÔNG TY CP ĐTXD & TƯ VẤN SÔNG HỒNG		HỒ SƠ LẬP BẢO CẠO KINH TẾ KỸ THUẬT CÔNG TRÌNH: BAI MƯƠNG NÀ MẶN, THÔN ỀNH, XÃ CAO SƠN		
	CHỦ TRÌ TK KS. NGUYỄN QUỐC VIỆT	THỰC HIỆN KS. NGỒ ANH TẤN	KIỂM TRA KS. NGUYỄN QUANG HUY	BẢN VẼ: TRÁC ĐỌC BAI DẶNG BỜ TRÁI	

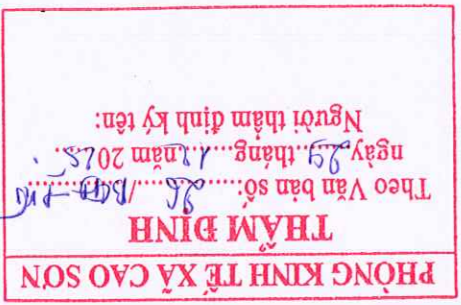


Ghi chú:  
 Kích thước trong bản vẽ ghi là (cm)  
 Cao độ trong bản vẽ ghi là (m)

S8	34.16	543.67	5.84	60.00	59.18	342.30	0.82	342.24	60.00	341.64	8.49
S9	40.00	542.60	4.40	44.40	51.56	342.41	7.62	342.24	44.40	341.64	
S10	44.40	542.44	7.16	51.56	342.41	342.41		342.41	44.40	341.64	
S11	51.56	342.41		51.56	342.41	342.41		342.41	51.56	341.64	
S12	59.18	342.30		59.18	342.30	342.30		342.30	59.18	341.64	
S13	60.00	342.24		60.00	342.24	342.24		342.24	60.00	341.64	
S14	66.06	341.64		66.06	341.64	341.64		341.64	66.06	341.64	



5300  
3940



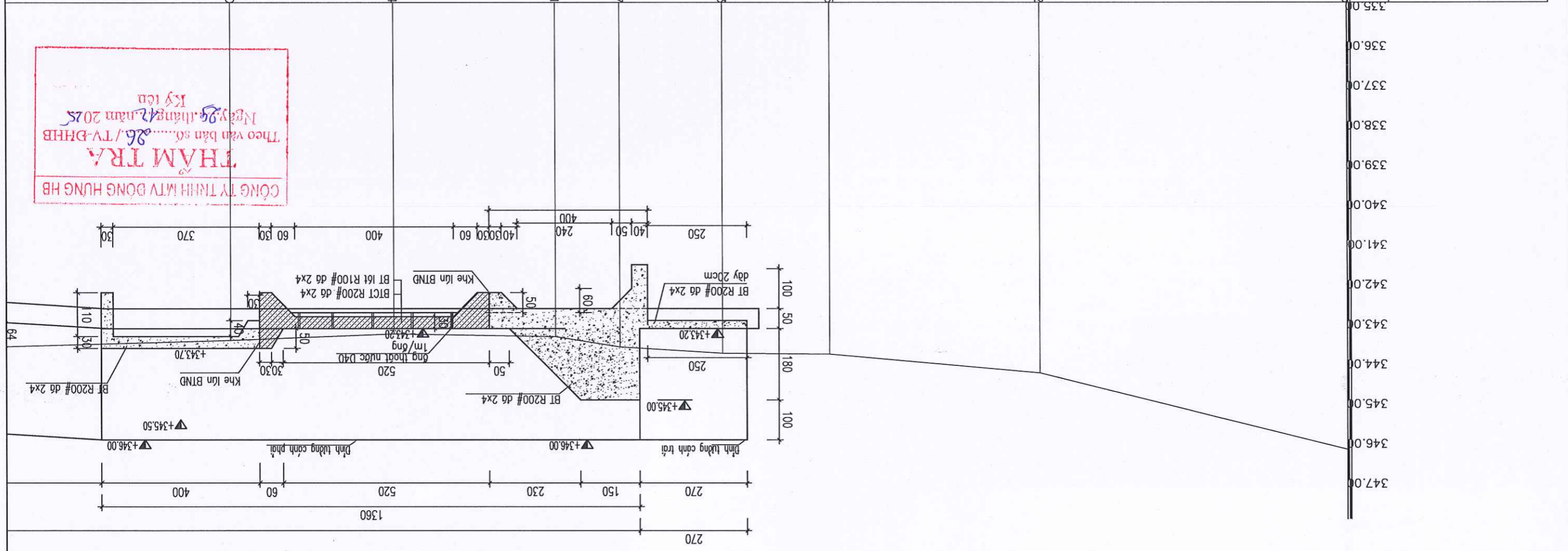
BẢN VẼ: TRÁC ĐỌC TUYẾN SƯỜI BAI ỀNH HƯỜNG BỜ TRÁI  
 Tỷ lệ: 1/100

CHỦ ĐẦU TƯ ỦY BAN NHÂN DÂN XÃ CAO SƠN TRUNG TÂM DỊCH VỤ SỰ NGHIỆP CÔNG	CÔNG TY CP ĐTXD & TƯ VẤN SÔNG HỒNG	
	ĐƠN VI TƯ VẤN	
CHỦ TRÌ TK KS. NGUYỄN QUỐC VIỆT	THỰC HIỆN KS. NGÔ ANH TÂN	KIỂM TRA KS. NGUYỄN QUANG HUY
	CÔNG TRÌNH: BAI MƯƠNG NÀ MẠN, THÔN ỀNH, XÃ CAO SƠN	
CÔNG TY TNHH MTV SÔNG HỒNG CƠ PHÂN ĐẦU TƯ XÂY DỰNG VÀ TƯ VẤN SÔNG HỒNG NGUYỄN VĂN HỒNG LẦN XUẤT BẢN: 01 NGÀY HI: /2025 BẢN VẼ SỐ:		



Ghi chú:  
 Kích thước trong bản vẽ ghi là (cm)  
 Cao độ trong bản vẽ ghi là (m)

Tên cọc	Khoảng cách cọc dồn	Khoảng cách lẻ	Cao độ tự nhiên
S0	0.00		334.00
S1	7.77	7.77	344.32
S2	13.07	5.30	343.85
S3	15.78	2.71	343.83
S4	18.37	2.59	343.67
S5	20.00	1.63	343.41
S6	24.08	4.08	343.34
S7	28.20	5.96	343.50



**CÔNG TY TNHH MTV ĐÔNG HƯNG HB**  
**THAM TRA**  
 Theo văn bản số: 26 / TV-DHNB  
 Ngày: 09 tháng 12 năm 2025  
 Ký tên

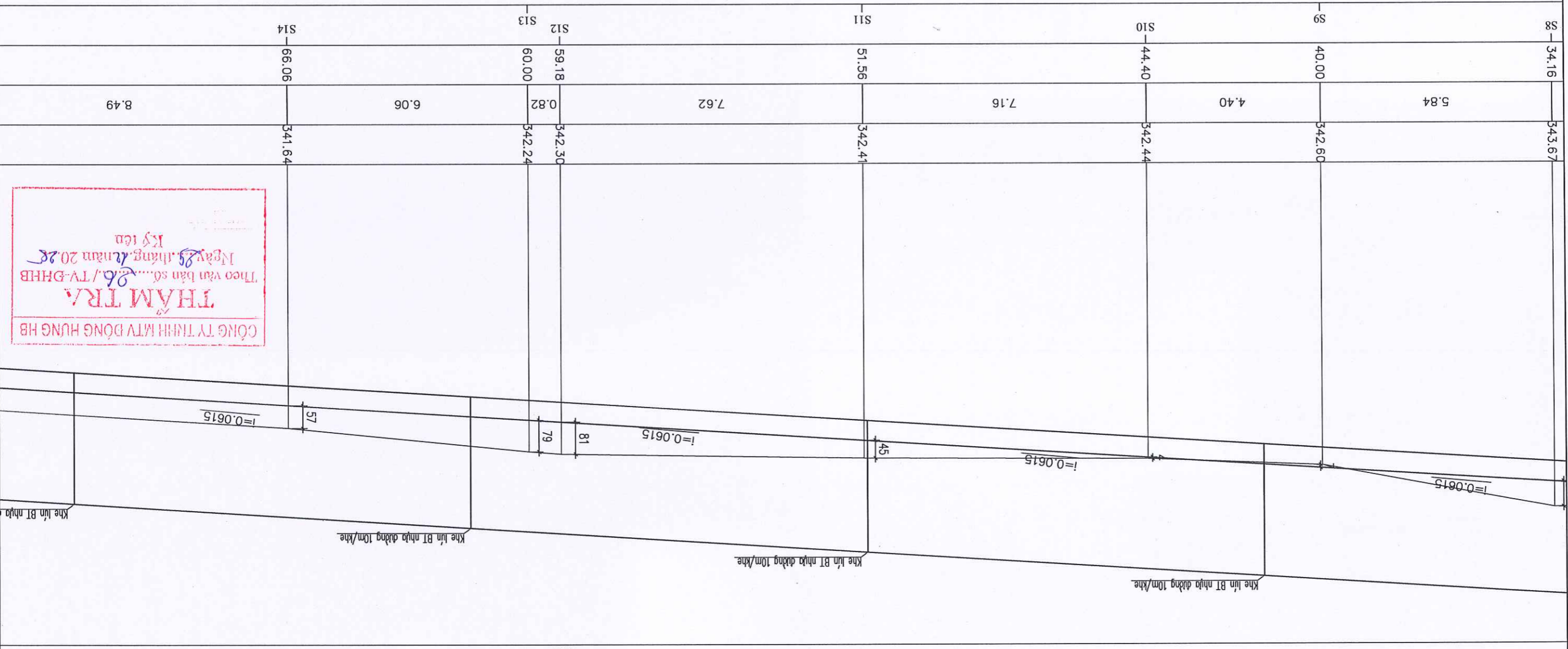
**PHÒNG KINH TẾ XÃ CAO SƠN**  
**THAM ĐỊNH**  
 Theo Văn bản số: 26 / BA-PS  
 ngày: 09 tháng 12 năm 2025  
 Người tham định ký tên:

BẢN VẼ: TRẮC ĐỌC TUYẾN SƯỜI BAI ỀNH HƯỞNG BỜ PHẢI

Tỷ lệ: 1/100

CHỦ ĐẦU TƯ ỦY BAN NHÂN DÂN XÃ CAO SƠN TRUNG TÂM DỊCH VỤ SỰ NGHIỆP CÔNG	CÔNG TY CP DXD & TƯ VẤN SÔNG HỒNG	
	ĐƠN VI TƯ VẤN	CÔNG TY CP DXD & TƯ VẤN SÔNG HỒNG
HỒ SƠ LẬP BẢO CẢO KINH TẾ KỸ THUẬT		
CÔNG TRÌNH: BAI MƯỜNG NÀ MẶN, THÔN ẨM, XÃ CAO SƠN		
CHỦ TRÌ TK KS. NGUYỄN QUỐC VIỆT	THỰC HIỆN KS. NGỒ ANH TÂN	KIỂM TRA KS. NGUYỄN QUANG HUY
CÔNG TY CP DXD & TƯ VẤN SÔNG HỒNG H. THANH TRÌ - TP. HÀ NỘI SÔNG HỒNG VÀ TƯ VẤN ĐẦU TƯ XÂY DỰNG CỔ PHẦN SỐ QUÂN 0109271142		
BẢN VẼ: TRẮC ĐỌC BAI DẶNG BỜ PHẢI		LẦN XUẤT BẢN: 01
NGÀY HI: /2025		BẢN VẼ SỐ:

Ghi chú:  
 Kích thước trong bản vẽ ghi là (cm)  
 Cao độ trong bản vẽ ghi là (m)



CÔNG TY TNHH MTV DÔNG HUNG HB  
**THẨM TRA**  
 Theo văn bản số: 26/TV-DHNB  
 Ngày 29 tháng 12 năm 2025  
 Ký tên

PHÒNG KINH TẾ XÃ CAO SƠN  
**THẨM ĐỊNH**  
 Theo Văn bản số: 26/TV-DHNB  
 ngày 29 tháng 12 năm 2025  
 Người thẩm định ký tên:

BẢN VẼ: TRẮC ĐỌC TUYẾN SƯỜI BAI ẨM HƯỜNG BỜ PHẢI  
 Tỷ lệ: 1/100

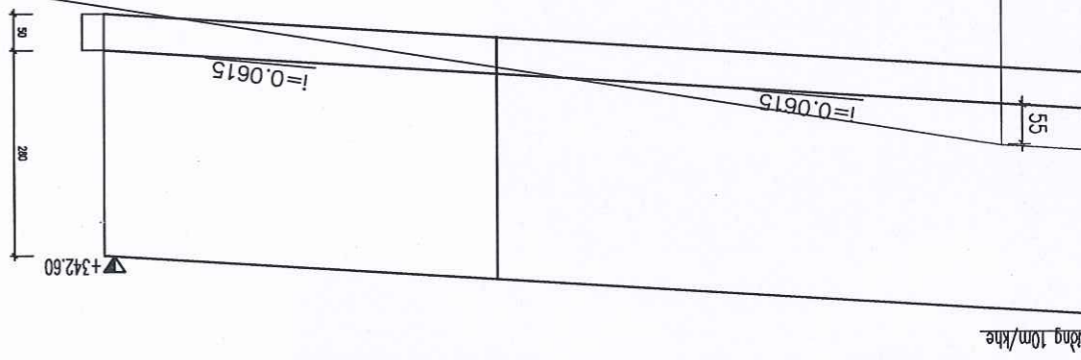
6900

5540

CHỦ ĐẦU TƯ ỦY BAN NHÂN DÂN XÃ CAO SƠN TRUNG TÂM DỊCH VỤ SỰ NGHIỆP CÔNG	CÔNG TY CP ĐTXD & TƯ VẤN SÔNG HỒNG		CÔNG TRÌNH: BAI MƯƠNG NÀ MẶN, THÔN ỀNH, XÃ CAO SƠN		CHỦ TRÌ TK KS. NGUYỄN QUỐC VIỆT	KIỂM TRA KS. NGUYỄN QUANG HUY	BẢN VẼ SỐ: LẦN XUẤT BẢN: 01 NGÀY HT: /2025	BẢN VẼ SỐ: LẦN XUẤT BẢN: 01 NGÀY HT: /2025
	CÔNG TY CP ĐTXD & TƯ VẤN SÔNG HỒNG		HỒ SƠ LẬP BẢO CẢO KINH TẾ KỸ THUẬT		CHỦ TRÌ TK KS. NGUYỄN QUỐC VIỆT	THỰC HIỆN KS. NGÔ ANH TẤN		



Ghi chú: Kích thước trong bản vẽ ghi là (cm) Cao độ trong bản vẽ ghi là (m)								
S15	74.55	14.14	341.11		S16	88.69	338.91	
S17	97.48	8.79	338.14		S18	106.11	337.38	
S19	111.30	5.19	336.93					



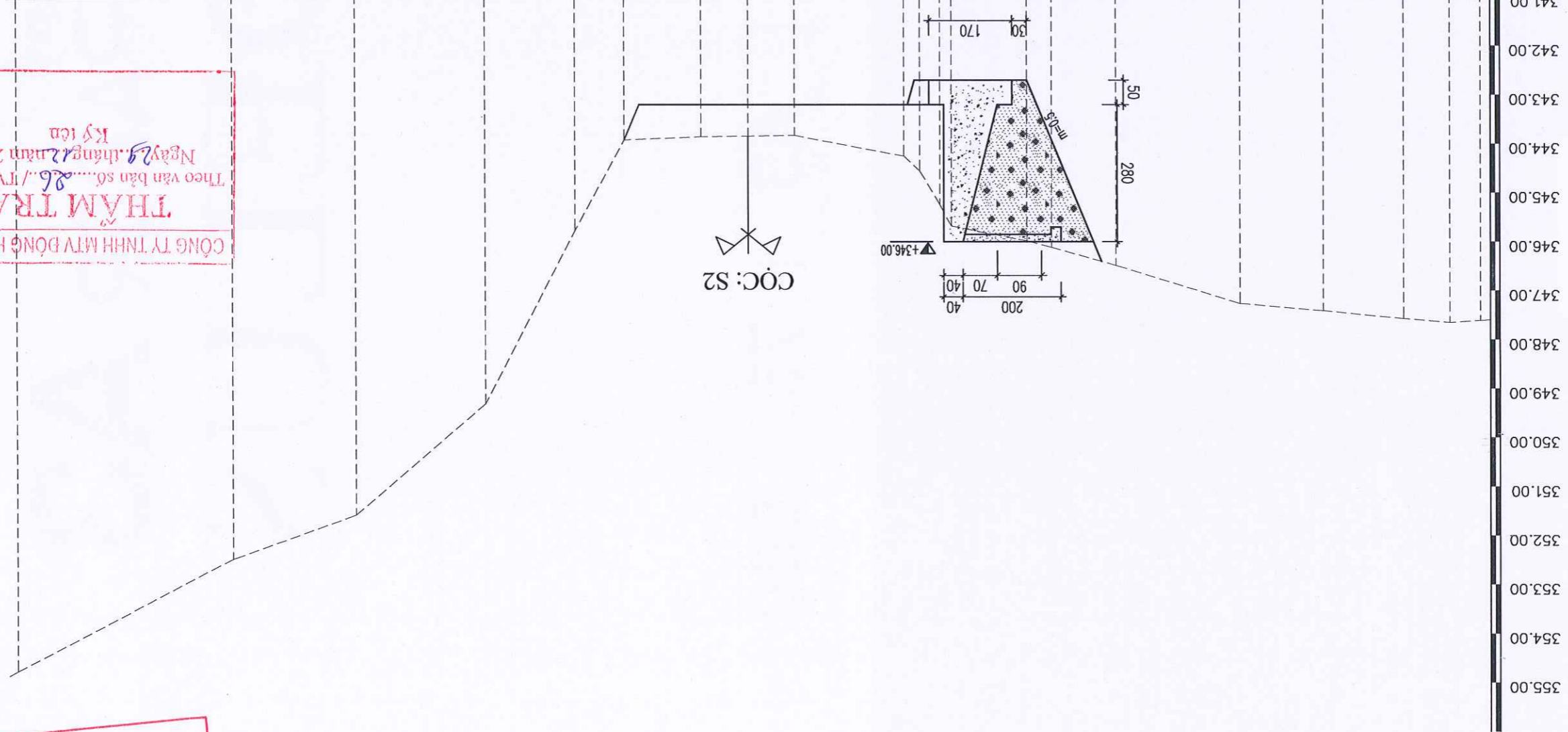
**CÔNG TY TNHH MTV ĐỒNG HƯNG HB**  
**THAM TRA**  
 Theo Văn bản số.../TV-DHBB  
 Ngày 29 tháng 12 năm 2025  
 Ký tên

**PHÒNG KINH TẾ XÃ CAO SƠN**  
**THAM ĐỊNH**  
 Theo Văn bản số.../KB-KT  
 Ngày 29 tháng 12 năm 2025  
 Người thẩm định ký tên:

CHỦ ĐẦU TƯ ỦY BAN NHÂN DÂN XÃ CAO SƠN TRUNG TÂM DỊCH VỤ SỰ NGHIỆP CÔNG	ĐƠN VỊ TƯ VẤN CÔNG TY CP ĐTXD & TƯ VẤN SÔNG HỒNG		HỒ SƠ LẬP BẢO CAO KINH TẾ KỸ THUẬT CÔNG TRÌNH: BAI MUONG NÀ MẠN, THÔN ENH, XÃ CAO SƠN		
	CHỦ TRÌ TK KS. NGUYỄN QUỐC VIỆT	THỰC HIỆN KS. NGÔ ANH TẤN	KIỂM TRA KS. NGUYỄN QUANG HUY	BẢN VẼ SỐ: LẦN XUẤT BẢN: 01	

Ghi chú:  
 Kích thước trong bản vẽ ghi là (cm)  
 Cao độ trong bản vẽ ghi là (m)

Cao độ tự nhiên	355.00	347.61	347.65	347.57	347.41	347.26	346.48	346.11	345.99	345.68	345.25	344.56	344.26	343.85	343.86	343.92	345.77	349.31	351.58	352.48	354.77
Khoảng cách m	354.00	353.00	347.65	347.57	347.41	347.26	346.48	346.11	345.99	345.68	345.25	344.56	344.26	343.85	343.86	343.92	345.77	349.31	351.58	352.48	354.77
0.63	0.94	1.65	1.71	2.54	1.32	0.51	1.55	0.24	0.41	0.32	2.24	0.95	0.96	1.57	1.00	1.85	2.66	2.52	4.43		



CÔNG TY TNHH MTV ĐỒNG HƯNG HB  
**THẨM TRA**  
 Theo văn bản số... /TV-DHNB  
 Ngày 29 tháng 12 năm 2025  
 Kỵ tên

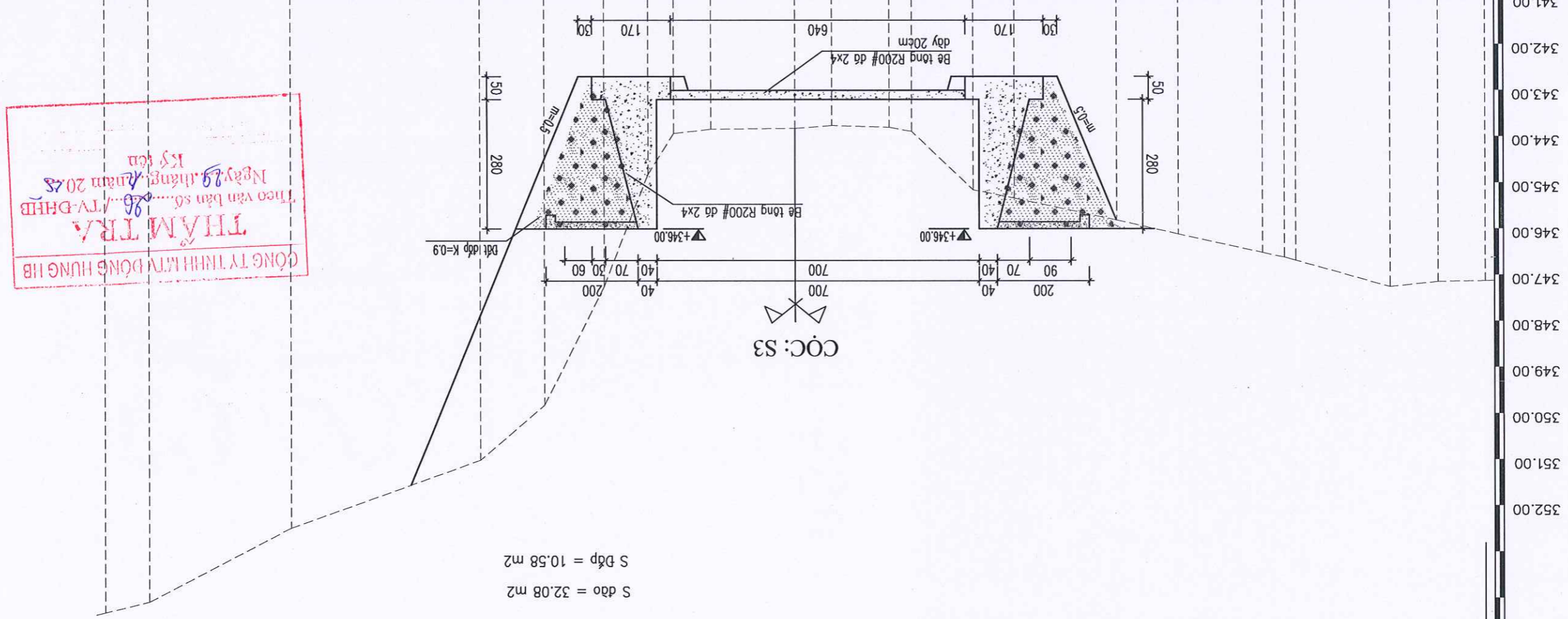
PHÒNG KINH TẾ XÃ CAO SƠN  
**THẨM ĐỊNH**  
 Theo Văn bản số... /P.KT-XC  
 ngày 29 tháng 12 năm 2025  
 Người thẩm định ký tên:

M.S. B.N. 0109271142  
 CÔNG TY CP ĐTXD & TƯ VẤN SÔNG HỒNG  
 GỒ PHÂN  
 ĐẦU TƯ XÂY DỰNG  
 VÀ TƯ VẤN  
 SÔNG HỒNG  
 H. THANH TRÌ - TP. HÀ NỘI

CHỦ ĐẦU TƯ ỦY BAN NHÂN DÂN XÃ CAO SƠN TRUNG TÂM DỊCH VỤ SỰ NGHIỆP CÔNG	CÔNG TY CP ĐTXD & TƯ VẤN SÔNG HỒNG	
	CHỦ TRÌ TK KS. NGUYỄN QUỐC VIỆT	THỰC HIỆN KS. NGÔ ANH TẤN
ĐƠN VỊ TƯ VẤN	CÔNG TRÌNH: BAI MƯƠNG NÀ MẠN, THÔN ENH, XÃ CAO SƠN	
KIỂM TRA KS. NGUYỄN QUANG HUY	M.S.Đ.Đ. 109271142 CÔNG TY CP ĐTXD & TƯ VẤN SÔNG HỒNG CƠ PHÂN ĐẦU TƯ XÂY DỰNG VÀ TƯ VẤN SÔNG HỒNG H. THANH TRÌ - TP. HÀ NỘI	
LẦN XUẤT BẢN: 01		BẢN VẼ SỐ:
TỶ LỆ BẢN VẼ: 1/100		NGÀY HT: /2025
BẢN VẼ: CÁT NGANG BAI DẶNG		

Ghi chú:  
Kích thước trong bản vẽ ghi là (cm)  
Cao độ trong bản vẽ ghi là (m)

Cao độ tự nhiên	Khoảng cách m
347.13	1.02
347.15	1.04
347.26	2.07
346.69	0.25
346.62	0.46
346.52	1.84
346.12	1.33
345.81	2.22
345.34	0.90
345.16	1.34
343.90	0.49
343.80	1.25
343.77	0.80
343.83	1.82
343.85	0.81
343.94	0.55
344.82	0.95
347.25	1.30
349.82	1.40
351.01	4.10
352.48	3.10
354.08	0.96
354.31	



**CÔNG TY TNHH KTV ĐÔNG HƯNG HB**  
**THAM TRA**  
 Theo văn bản số: 26 /TV-DHNB  
 Ngày 29 tháng 12 năm 2025  
 Ký tên

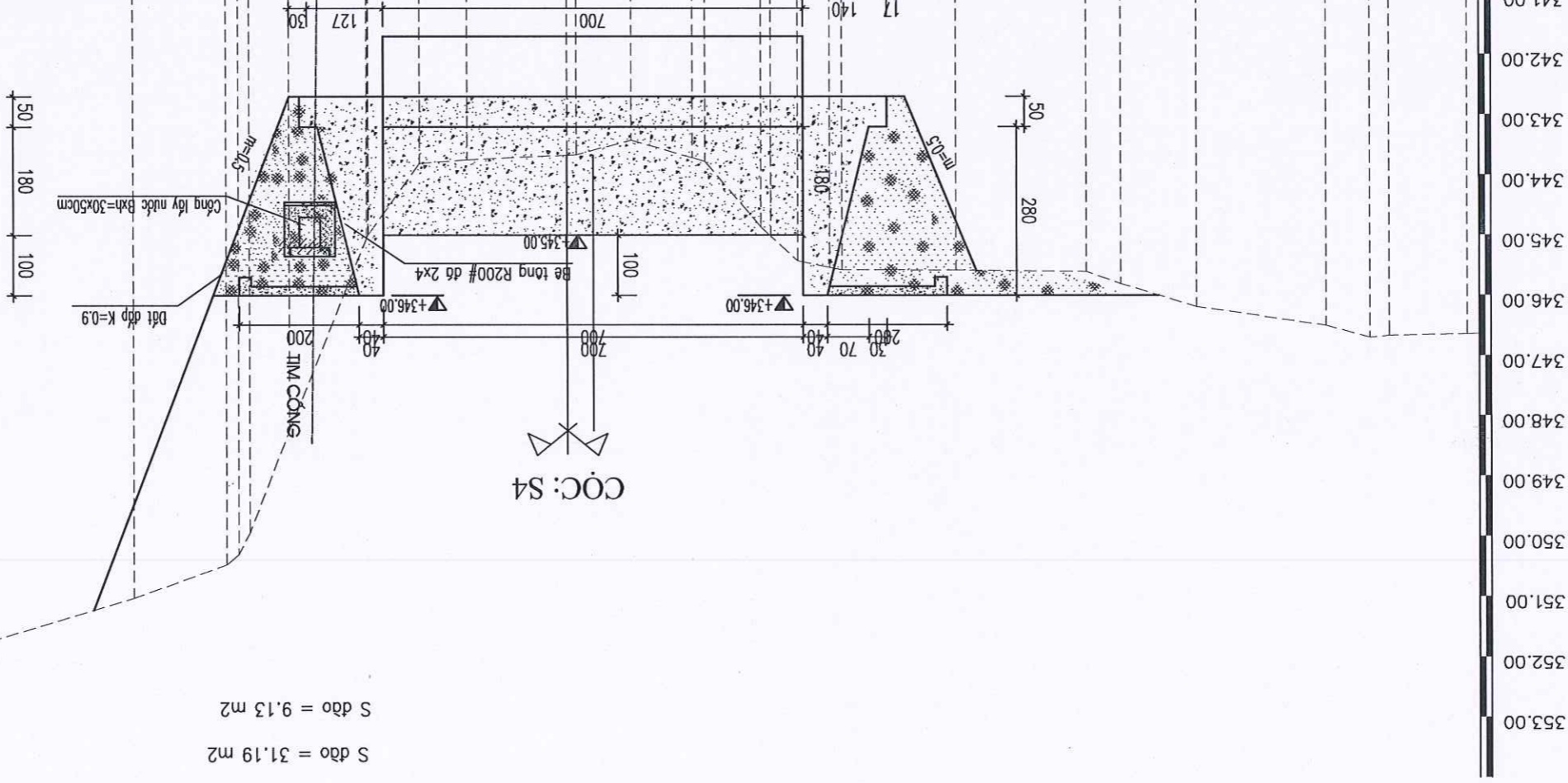
**PHÒNG KINH TẾ XÃ CAO SƠN**  
**THAM ĐỊNH**  
 Theo Văn bản số: 26 /BPA-FX  
 Ngày 29 tháng 12 năm 2025  
 Người tham định ký tên:

CHỦ ĐẦU TƯ ỦY BAN NHÂN DÂN XÃ CAO SƠN TRUNG TÂM DỊCH VỤ SỰ NGHIỆP CÔNG	CỘNG TRỊNH: BAI MUONG NÀ MẠN, THÔN ỀNH, XÃ CAO SƠN		CHỦ TRỊ TK KS. NGUYỄN QUỐC VIỆT	KIỂM TRA KS. NGUYỄN QUANG HUY	GD: NGUYỄN VĂN HỒNG	BẢN VE SỐ: LẦN XUẤT BẢN: 01	ĐƠN VỊ TƯ VẤN CÔNG TY CP ĐTXD & TƯ VẤN SÔNG HỒNG
	HỒ SƠ LẬP BẢO CẠO KINH TẾ KỸ THUẬT		THỰC HIỆN KS. NGÔ ANH TÂN	CHỦ TRỊ KH KS. NGUYỄN VĂN HỒNG	GD: NGUYỄN VĂN HỒNG	NGÀY HT: /2025	



Ghi chú:  
 Kích thước trong bản vẽ ghi là (cm)  
 Cao độ trong bản vẽ ghi là (m)

Cao độ tự nhiên	Khoảng cách mái
346.64	1.29
346.67	0.33
346.70	0.72
346.50	2.18
346.19	1.27
345.81	0.57
345.58	2.17
345.58	1.90
345.58	0.20
345.54	0.54
345.43	0.44
345.02	0.16
344.86	0.93
343.77	0.21
343.71	1.02
343.43	0.92
343.66	0.15
343.75	1.67
343.80	0.80
344.99	0.86
345.00	0.92
345.05	1.29
348.24	0.66
349.94	0.78
350.30	0.78
350.47	1.55
351.02	3.80
352.15	0.95
352.18	1.40
352.49	1.62
352.88	



**THAM TRA**  
 Theo Văn bản số: 26 /TV-DHNB  
 Ngày 29 tháng 12 năm 2025  
 KÝ TÊN

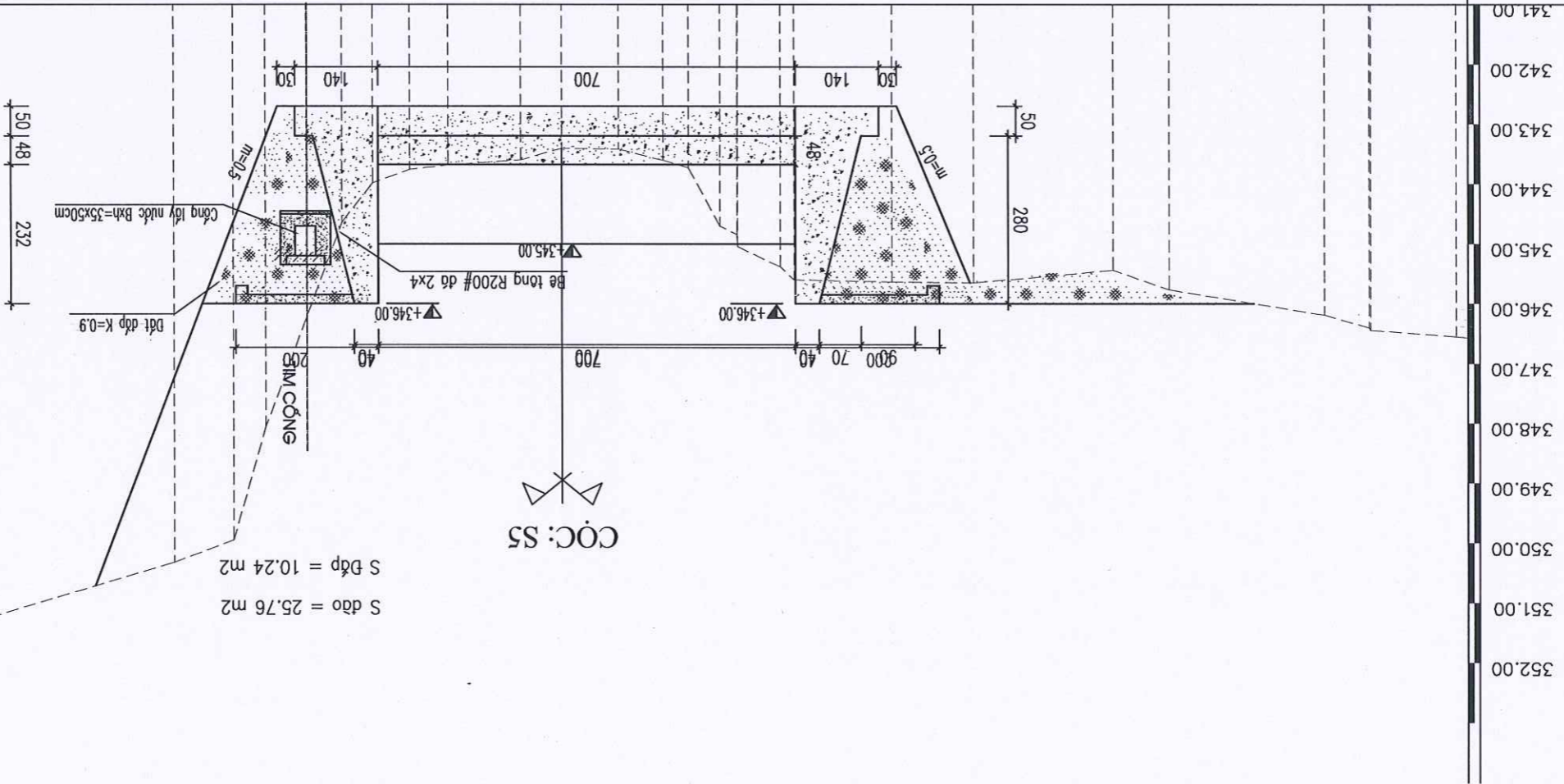
**PHÒNG KINH TẾ XÃ CAO SƠN**  
**THAM ĐỊNH**  
 Theo Văn bản số: 26 /TK  
 Ngày 29 tháng 12 năm 2025  
 Người tham định ký tên:

CHỦ ĐẦU TƯ ỦY BAN NHÂN DÂN XÃ CAO SƠN TRUNG TÂM DỊCH VỤ SỰ NGHIỆP CÔNG	CÔNG TY CP ĐTXD & TƯ VẤN SÔNG HỒNG		HỒ SƠ LẬP BẢO CẠO KINH TẾ KỸ THUẬT CÔNG TRÌNH: BAI MUONG NÀ MẠN, THÔN ỆNH, XÃ CAO SƠN		CHỦ TRÌ TK KS. NGUYỄN QUỐC VIỆT	THỰC HIỆN KS. NGÔ ANH TÂN	KIỂM TRA KS. NGUYỄN QUANG HUY	GD: NGUYỄN VĂN HỒNG	LẦN XUẤT BẢN: 01	BẢN VẼ SỐ:
	CÁT NGANG BAI DẶNG		BẢN VẼ:		CÔNG TY CP ĐTXD & TƯ VẤN SÔNG HỒNG CƠ PHÂN ĐẦU TƯ XÂY DỰNG VÀ TƯ VẤN SÔNG HỒNG		TỶ LỆ BẢN VẼ: 1/100		NGÀY HT: /2025	

Ghi chú:  
Kích thước trong bản vẽ ghi là (cm)  
Cao độ trong bản vẽ ghi là (m)

**CÔNG TY TNHH MTV ĐỒNG HƯNG HB**  
**THẨM TRA**  
Theo văn bản số.../TV-DHBB  
Ngày 29 tháng 12 năm 2025  
Ký tên

Cao độ tự nhiên	Khoảng cách m
346.55	1.43
346.45	0.93
346.41	0.74
346.19	
345.77	2.61
345.44	0.94
345.65	2.35
345.64	1.36
345.58	1.65
345.61	0.23
345.38	0.72
345.05	0.28
344.85	0.28
344.71	0.53
343.73	0.43
343.61	0.75
343.42	0.95
343.41	0.69
343.60	1.21
343.69	0.64
343.76	0.62
343.98	0.51
344.65	1.30
348.06	0.54
349.95	1.00
350.32	4.30
351.59	
351.67	2.55
352.03	1.64



**PHÒNG KINH TẾ XÃ CAO SƠN**  
**THẨM ĐỊNH**  
Theo văn bản số.../BKT-...  
ngày 29 tháng 12 năm 2025  
Người thẩm định ký tên:

S đào = 25.76 m<sup>2</sup>  
S đắp = 10.24 m<sup>2</sup>

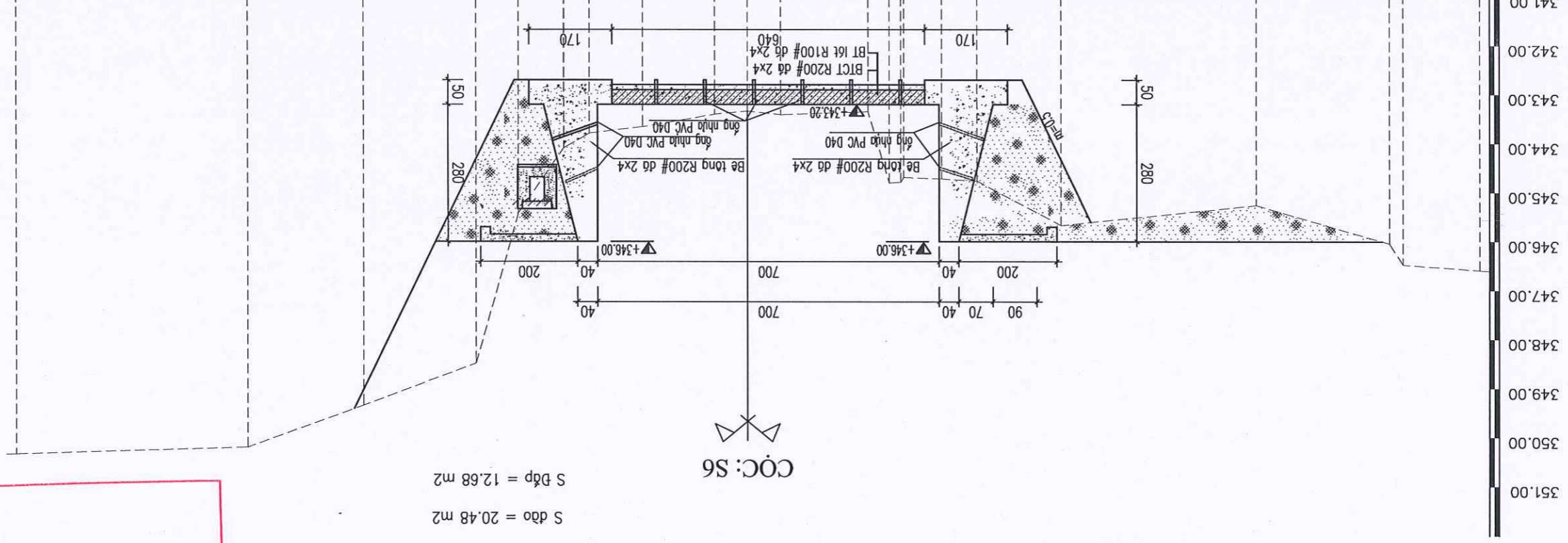
CHỦ ĐẦU TƯ ỦY BAN NHÂN DÂN XÃ CAO SƠN TRUNG TÂM DỊCH VỤ SỰ NGHIỆP CÔNG	ĐƠN VỊ TƯ VẤN CÔNG TY CP ĐTXD & TƯ VẤN SÔNG HỒNG		HỒ SƠ LẬP BẢO CAO KINH TẾ KỸ THUẬT CÔNG TRÌNH: BAI MUONG NÀ MẠN, THÔN ỀNH, XÃ CAO SƠN		
	CHỦ TRÌ TK KS. NGUYỄN QUỐC VIỆT	THỰC HIỆN KS. NGỒ ANH TẤN	KIỂM TRA KS. NGUYỄN QUANG HUY	BẢN VE SỞ: CẮT NGANG BAI DẶNG	LẦN XUẤT BẢN: 01



Ghi chú:  
Kích thước trong bản vẽ ghi là (cm)  
Cao độ trong bản vẽ ghi là (m)

**CÔNG TY TNHH MTV ĐỒNG HƯNG HB**  
**THẨM TRA**  
Theo văn bản số.../TV-DHQB  
Ngày: 15 tháng 12 năm 2025  
Ký tên

Khoảng cách mio	Cao độ tự nhiên
1.57	346.59
0.28	346.47
2.73	346.04
4.01	345.26
1.71	345.67
0.73	344.76
0.78	344.72
0.95	344.69
0.43	344.78
1.79	344.81
0.68	343.35
0.67	343.42
1.48	343.34
1.08	343.40
0.51	343.66
0.01	343.79
0.93	344.09
0.88	344.09
2.32	345.42
2.37	348.48
4.75	349.34
	350.20
	350.34



S đào = 20.48 m<sup>2</sup>  
S Đp = 12.68 m<sup>2</sup>

**PHÒNG KINH TẾ XÃ CAO SƠN**  
**THẨM ĐỊNH**  
Theo Văn bản số.../ĐTĐ...  
Ngày: 15 tháng 12 năm 2025.  
Người thẩm định ký tên:

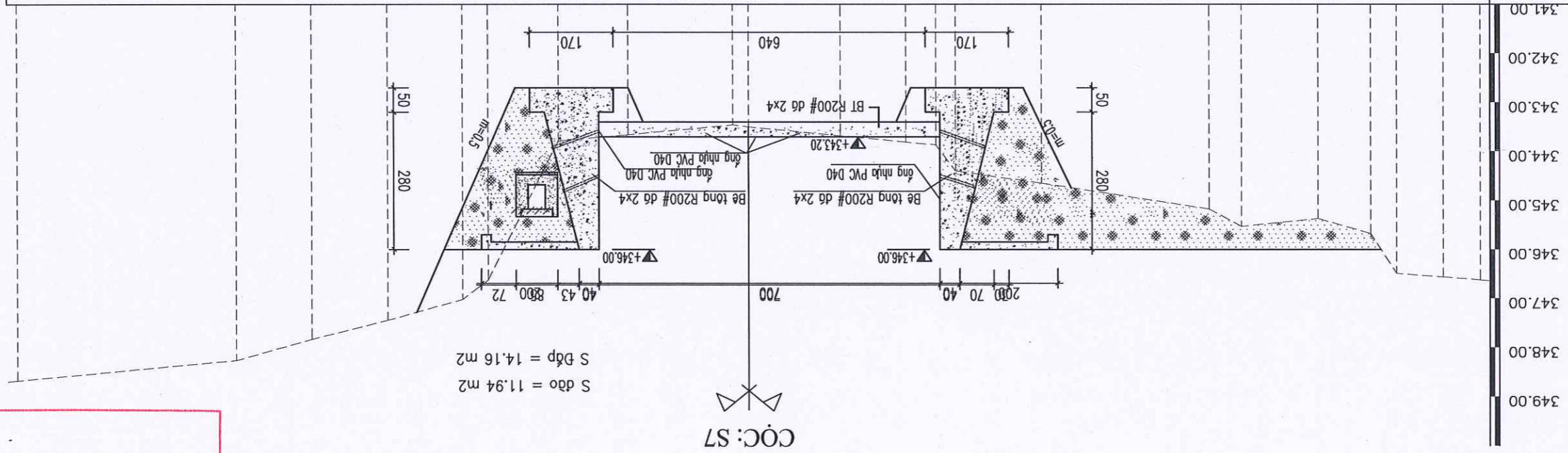
CHỦ ĐẦU TƯ ỦY BAN NHÂN DÂN XÃ CAO SƠN TRUNG TÂM DỊCH VỤ SỰ NGHIỆP CÔNG	ĐƠN VỊ TƯ VẤN CÔNG TY CP ĐTXD & TƯ VẤN SÔNG HỒNG		HỒ SƠ LẬP BẢO CAO KINH TẾ KỸ THUẬT CÔNG TRÌNH: BAI MUONG NÀ MẠN, THÔN ENH, XÃ CAO SƠN		
	CHỦ TRÌ TK KS. NGUYỄN QUỐC VIỆT	THỰC HIỆN KS. NGÔ ANH TẤN	KIỂM TRA KS. NGUYỄN QUANG HUY	BẢN VẼ SỐ: LẦN XUẤT BẢN: 01	NGÀY HT: /2025



BẢN VẼ: CÁT NGANG BAI DẶNG  
 Ghi chú:  
 Kích thước trong bản vẽ ghi là (cm)  
 Cao độ trong bản vẽ ghi là (m)

**CÔNG TY TNHH MTV ĐÔNG HƯNG HB**  
**THẨM TRA**  
 Theo Văn bản số: 26./TV-DHQB  
 Ngày: 29 tháng 12 năm 2025.  
 Ký tên

Cao độ tự nhiên	Khoảng cách mia
346.63	0.76
346.57	0.96
346.49	0.53
345.68	1.07
345.37	1.57
345.53	0.67
345.18	1.57
344.65	3.44
344.40	1.75
343.87	0.40
343.81	0.62
343.68	1.35
343.50	1.88
343.46	0.32
343.66	2.15
343.79	1.41
346.63	1.45
347.02	0.52
347.44	1.54
347.83	1.56
348.27	1.54
348.68	4.50



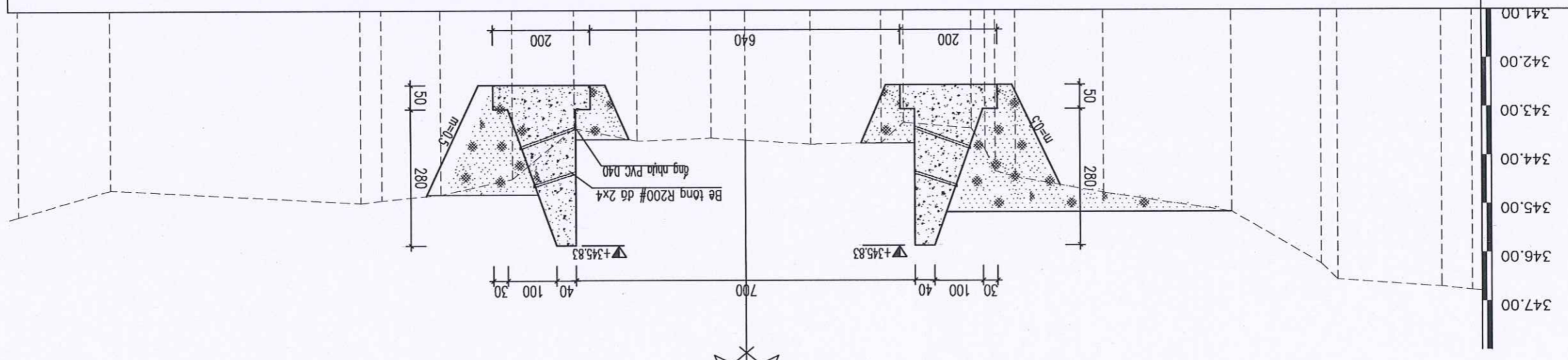
**PHÒNG KINH TẾ XÃ CAO SƠN**  
**THẨM ĐỊNH**  
 Theo Văn bản số: 26./BCTĐ-PK  
 ngày: 28 tháng 12 năm 2025.  
 Người thẩm định ký tên:

CHỦ ĐẦU TƯ ỦY BAN NHÂN DÂN XÃ CAO SƠN TRUNG TÂM DỊCH VỤ SỰ NGHIỆP CÔNG	ĐƠN VỊ TƯ VẤN CÔNG TY CP ĐTXD & TƯ VẤN SÔNG HỒNG	HỒ SƠ LẬP BẢO CAO KINH TẾ KỸ THUẬT CÔNG TRÌNH: BAI MUÔNG NÀ MẠN, THÔN ỀNH, XÃ CAO SƠN		
		CHỦ TRÌ TK KS. NGUYỄN QUỐC VIỆT	THỰC HIỆN KS. NGÔ ANH TẤN	KIỂM TRA KS. NGUYỄN QUANG HUY
BÀN VE: CÁT NGANG BAI DẶNG		GP: NGUYỄN VĂN HỒNG ĐẦU TƯ XÂY DỰNG CÔNG TY CP ĐTXD & TƯ VẤN SÔNG HỒNG Số: 0109277142-C		
LẦN XUẤT BẢN: 01		TỶ LỆ BẢN VE: 1/100		
BẢN VE SỐ:		NGÀY HT: /2025		

Ghi chú:  
 Kích thước trong bản vẽ ghi là (cm)  
 Cao độ trong bản vẽ ghi là (m)

**THẨM TRA**  
 CÔNG TY TNHH MTV ĐÔNG HƯNG HB  
 Theo Văn bản số: 26./TV-DHNB  
 Ngày 29 tháng 12 năm 2025  
 Ký tên

Khoảng cách mia	Cao độ tự nhiên
0.63	346.77
2.15	346.70
0.34	346.55
1.85	346.22
2.64	345.15
1.81	344.76
0.42	344.43
0.20	344.31
0.28	343.87
1.40	343.43
0.46	343.31
1.46	343.72
1.35	343.75
0.71	343.62
1.53	343.69
1.29	343.43
1.27	344.46
1.48	344.78
1.22	344.91
0.44	344.96
5.16	344.68
1.91	345.22



S dáp = 8.35 m<sup>2</sup>  
 S đèo = 8.97 m<sup>2</sup>

**PHÒNG KINH TẾ XÃ CAO SƠN**  
**THẨM ĐỊNH**  
 Theo Văn bản số: 26./TV-DHNB  
 Ngày 29 tháng 12 năm 2025  
 Người thẩm định ký tên:

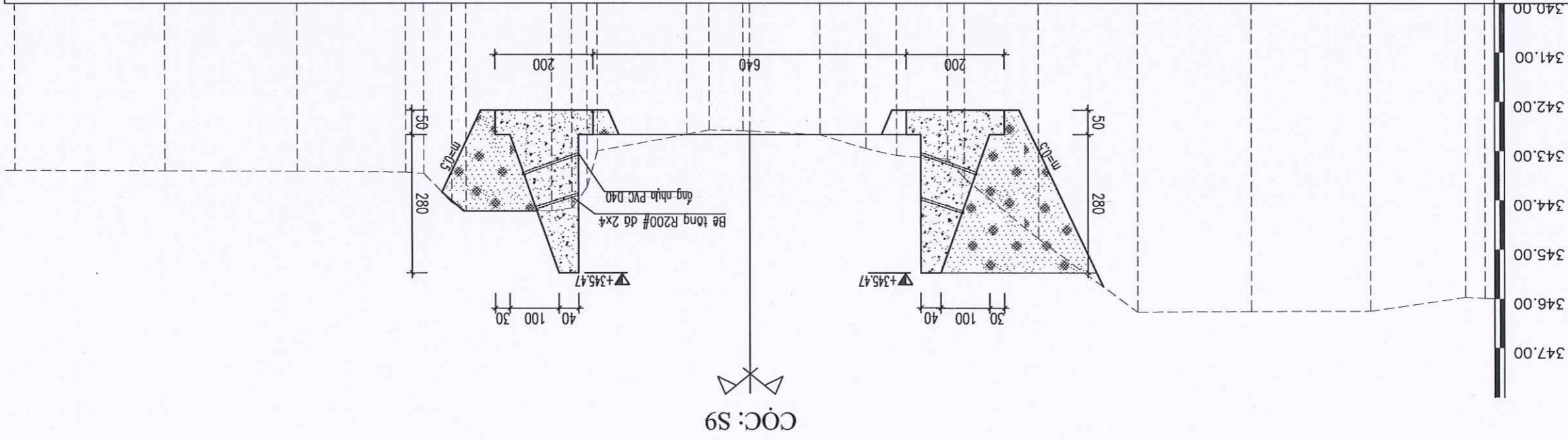
CHỦ ĐẦU TƯ ỦY BAN NHÂN DÂN XÃ CAO SƠN TRUNG TÂM DỊCH VỤ SỰ NGHIỆP CÔNG	CÔNG TY CPĐT&TV SÔNG HỒNG		CHỦ TRÌ TK KS. NGUYỄN QUỐC VIỆT	THỰC HIỆN KS. NGÔ ANH TÂN	KIỂM TRA KS. NGUYỄN QUANG HUY
	CẤP NGANG BAI DÀNG		CỘNG TRÌNH: BAI MƯƠNG NÀ MẠN, THÔN ẨM, XÃ CAO SƠN		
ĐƠN VỊ TƯ VẤN CÔNG TY CPĐT&TV SÔNG HỒNG	LẦN XUẤT BẢN: 01	BẢN VẼ SỐ:	BẢN VẼ:		
	Ngày HT: /2025		CẤP NGANG BAI DÀNG		



Ghi chú:  
Kịch thước trong bản vẽ ghi là (cm)  
Cao độ trong bản vẽ ghi là (m)

**CÔNG TY TNHH MTV ĐÔNG HƯNG HB**  
**THẨM TRA**  
Theo văn bản số: 26./TV-DHNB  
Ngày 25 tháng 12 năm 2025  
Ký tên

Cao độ tự nhiên	Khoảng cách m
345.99	0.40
345.97	1.92
346.25	2.44
346.26	2.33
346.27	2.02
344.79	1.50
343.56	0.35
343.17	1.04
343.10	0.63
342.96	0.94
342.67	1.42
342.60	0.14
342.59	0.69
342.57	0.46
342.66	1.83
343.00	0.21
343.73	0.31
344.16	0.41
344.22	1.75
344.22	0.29
344.05	0.57
343.46	0.37
343.43	2.22
343.41	2.68
343.39	3.07



S đào = 11.30 m<sup>2</sup>  
S đắp = 8.61 m<sup>2</sup>

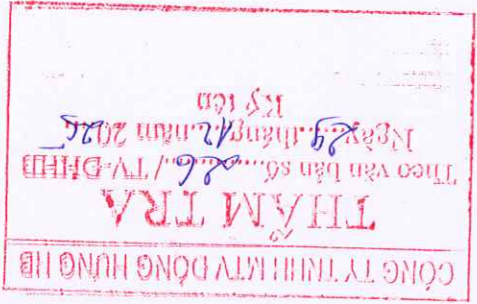
**PHÒNG KINH TẾ XÃ CAO SƠN**  
**THẨM ĐỊNH**  
Theo Văn bản số: 26./BCTĐ-TK  
ngày 25 tháng 12 năm 2025  
Người thẩm định ký tên:

CHỦ ĐẦU TƯ ỦY BAN NHÂN DÂN XÃ CAO SƠN TRUNG TÂM DỊCH VỤ SỰ NGHIỆP CÔNG	ĐƠN VI TƯ VẤN CÔNG TY CP ĐTXD & TƯ VẤN SÔNG HỒNG	
	CHỦ TRÌ TK KS. NGUYỄN QUỐC VIỆT	THỰC HIỆN KS. NGÔ ANH TẤN
HỒ SƠ LẬP BẢO CẠO KINH TẾ KỸ THUẬT CÔNG TRÌNH: BAI MƯƠNG NÀ MẠN, THÔN ỀNH, XÃ CAO SƠN		
KIỂM TRA KS. NGUYỄN QUANG HUY		
BẢN VE: CÁT NGANG BAI DẶNG		
TỶ LỆ BẢN VE: 1/100		
LẦN XUẤT BẢN: 01		
BẢN VE SỐ: /2025		

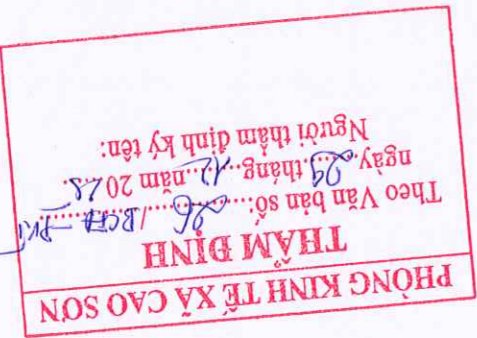
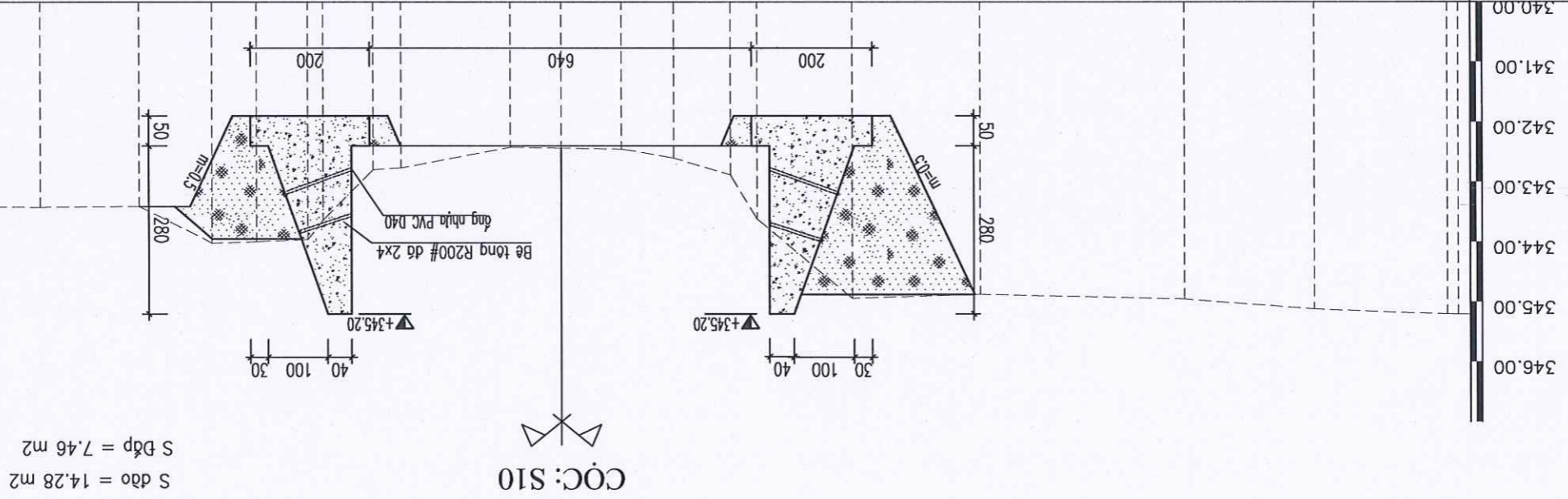


GD: NGUYỄN VĂN HỒNG

Ghi chú:  
Kịch thước trong bản vẽ ghi là (cm)  
Cao độ trong bản vẽ ghi là (m)



Cao độ tự nhiên	Khoảng cách m
345.21	0.18
345.12	2.22
344.96	2.17
344.87	3.42
344.94	2.15
343.62	1.57
342.89	0.45
342.60	0.96
342.45	0.88
342.44	1.00
342.42	0.85
342.77	1.82
342.80	0.48
343.64	0.83
343.96	0.26
344.00	0.86
344.02	0.75
343.41	1.21
343.42	1.66
343.41	2.54
343.40	3.74



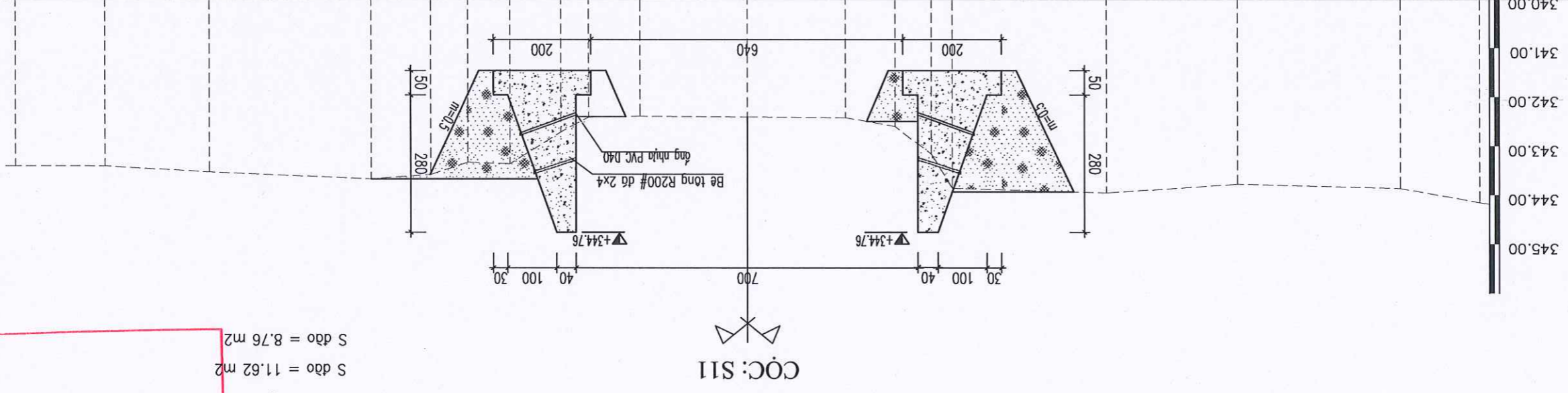
CHỦ ĐẦU TƯ ỦY BAN NHÂN DÂN XÃ CAO SƠN TRUNG TÂM DỊCH VỤ SỰ NGHIỆP CÔNG	CÔNG TY CP ĐTXD & TƯ VẤN SÔNG HỒNG		HỒ SƠ LẬP BẢO CẠO KINH TẾ KỸ THUẬT CÔNG TRÌNH: BAI MUONG NÀ MẠN, THÔN ENH, XÃ CAO SƠN	
	ĐƠN VỊ TƯ VẤN			
CHỦ TRỊ TK KS. NGUYỄN QUỐC VIỆT	THỰC HIỆN KS. NGÔ ANH TẤN	KIỂM TRA KS. NGUYỄN QUANG HUY	LẦN XUẤT BẢN: 01	
BẢN VE:		CẮT NGANG BAI DẶNG		BẢN VE SỐ:
TỶ LỆ BẢN VE: 1/100		NGÀY HT: /2025		



Ghi chú:  
Kích thước trong bản vẽ ghi là (cm)  
Cao độ trong bản vẽ ghi là (m)

**THẨM TRA**  
CÔNG TY TNHH MTV ĐÔNG HƯNG HB  
Theo văn bản số.../TV-DHNB  
Ngày 25 tháng 12 năm 2025  
Ký tên

Cao độ tự nhiên	Khoảng cách mìa
344.16	1.62
343.87	3.35
343.78	2.69
343.96	3.15
343.86	0.43
343.16	0.73
342.60	1.03
342.43	2.01
342.41	2.19
342.40	1.05
342.41	0.57
342.71	1.04
343.36	0.88
343.33	0.76
343.58	1.21
343.67	3.32
343.53	2.14
343.40	1.83
343.40	

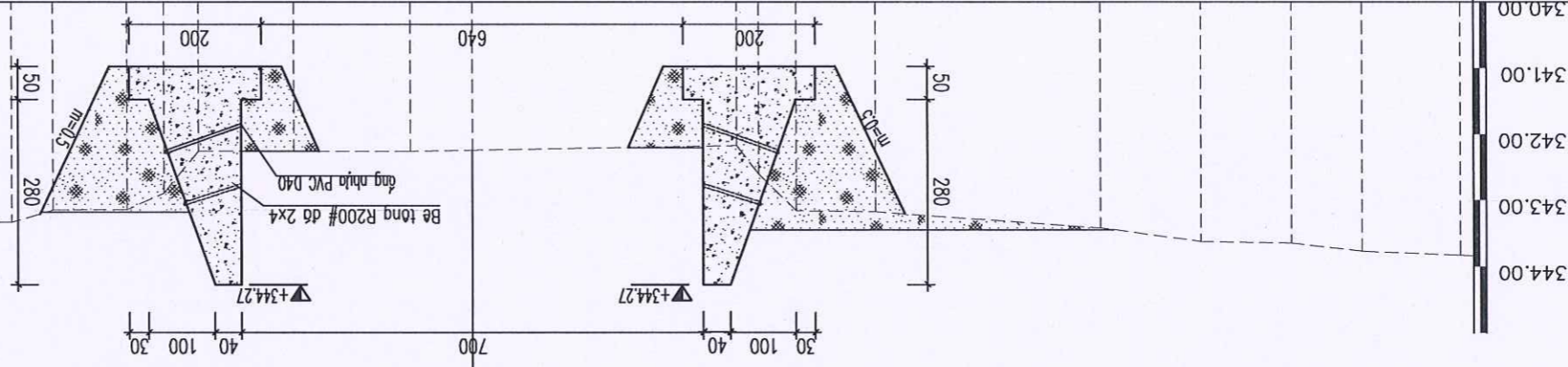


**PHÒNG KINH TẾ XÃ CAO SƠN**  
**THẨM ĐỊNH**  
Theo Văn bản số.../TV-DHNB  
Ngày 29 tháng 12 năm 2025  
Người thẩm định ký tên:

S đảo = 11.62 m<sup>2</sup>  
S đảo = 8.76 m<sup>2</sup>

CHỦ ĐẦU TƯ ỦY BAN NHÂN DÂN XÃ CAO SƠN TRUNG TÂM DỊCH VỤ SỰ NGHIỆP CÔNG	ĐƠN VỊ TƯ VẤN CÔNG TY CP ĐTXD & TƯ VẤN SÔNG HỒNG		HỒ SƠ LẬP BẢO CẦU KINH TẾ KỸ THUẬT CÔNG TRÌNH: BAI MƯƠNG NÀ MẠN, THÔN ENH, XÃ CAO SƠN	CHỦ TRÌ TK KS. NGUYỄN QUỐC VIỆT		GD: NGUYỄN VĂN HỒNG LẦN XUẤT BẢN: 01	BẢN VẼ SỐ:
	THỰC HIỆN KS. NGÔ ANH TẤN	KIỂM TRA KS. NGUYỄN QUANG HUY		NGÀY HT: /2025 TỶ LỆ BẢN VẼ: 1/100 CẮT NGANG BAI DẶNG			BẢN VẼ:

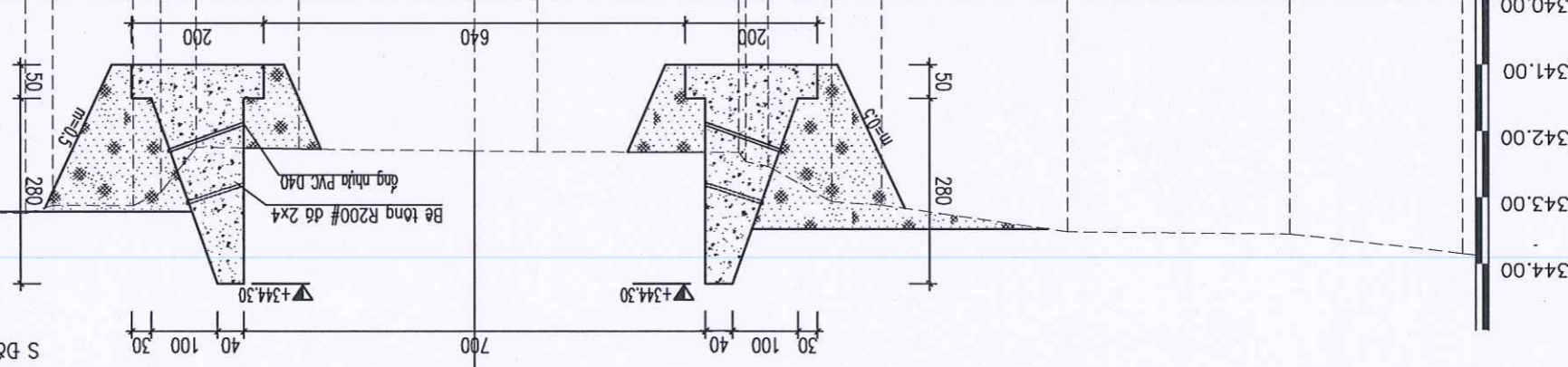
Khoảng cách má	Cao độ tự nhiên
1.49	343.83
1.07	343.77
1.38	343.64
1.54	343.62
3.41	343.42
1.21	343.18
0.57	343.16
0.33	342.60
0.33	342.17
4.00	342.24
0.95	342.26
1.77	342.26
1.44	342.26
0.56	343.14
0.52	342.25
0.52	342.89
1.14	343.15
0.62	343.33
1.99	343.33
0.32	343.34
0.85	343.31
0.85	343.38
2.48	343.49
1.76	343.40
0.61	343.40



S dầm = 12.70 m2  
S đp = 8.19 m2

**THẨM TRA**  
CÔNG TY TNHH MTV ĐÔNG HƯNG HB  
Theo văn bản số: 86./TV-DHNB  
Ngày 29 tháng 12 năm 2025  
Ký tên

Khoảng cách má	Cao độ tự nhiên
2.62	343.85
3.39	343.55
2.82	343.52
0.76	343.11
0.97	343.07
0.34	342.53
0.34	342.46
0.34	342.32
3.04	342.30
0.96	342.31
2.67	342.27
1.55	342.27
0.53	342.24
0.42	342.92
1.23	343.12
0.42	343.12
1.08	343.24
0.85	343.21
0.37	343.11
0.85	343.09
1.64	342.95
1.86	343.23
2.37	343.34
2.37	343.34



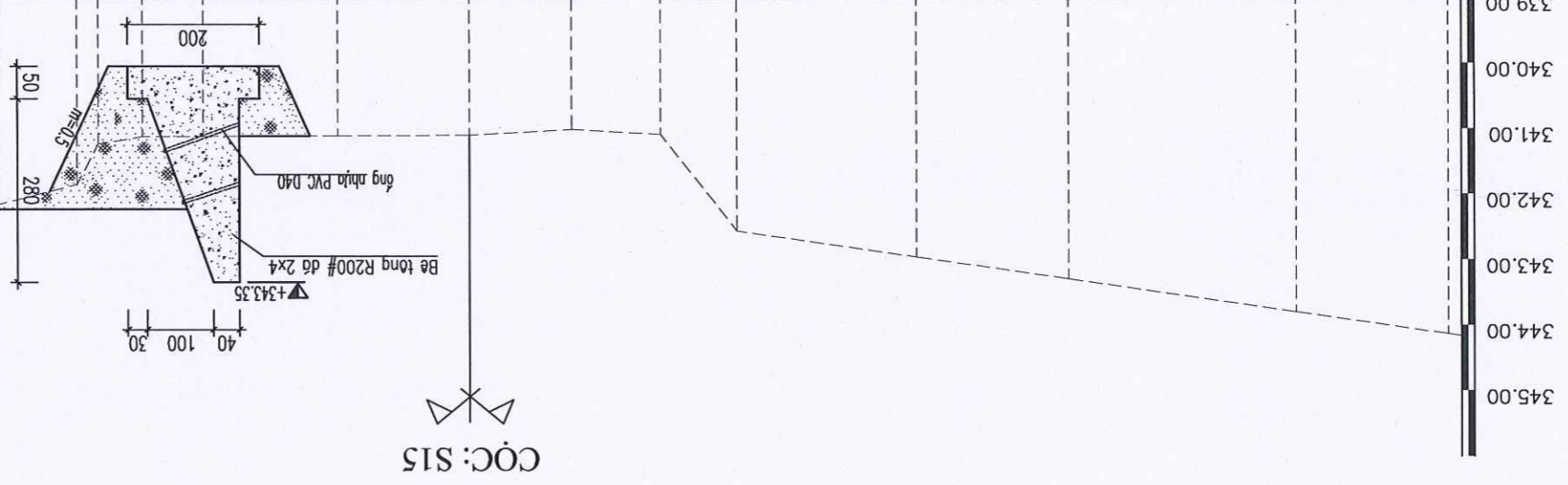
S dầm = 10.21 m2  
S đp = 8.29 m2

**THẨM ĐỊNH**  
PHÒNG KINH TẾ XÃ CAO SƠN  
Theo Văn bản số: 86./BKH-PK  
Ngày 29 tháng 12 năm 2025  
Người thẩm định ký tên:

CHỦ ĐẦU TƯ ỦY BAN NHÂN DÂN XÃ CAO SƠN TRUNG TÂM DỊCH VỤ SỰ NGHIỆP CÔNG	CÔNG TY CP ĐT XD & TƯ VẤN SÔNG HỒNG		HỒ SƠ LẬP BẢO CẠO KINH TẾ KỸ THUẬT CÔNG TRÌNH: BAI MUONG NÀ MẠN, THÔN ENH, XÃ CAO SƠN	CHỦ TRÌ TK KS. NGUYỄN QUỐC VIỆT	KIỂM TRA KS. NGUYỄN QUANG HUY	BÀN VE SỐ: LẦN XUẤT BẢN: 01 NGÀY HT: /2025	ĐƠN VỊ TƯ VẤN
	CÁT NGANG BAI DẰNG			THỰC HIỆN KS. NGÔ ANH TÂN	GD: NGUYỄN VĂN HỒNG		

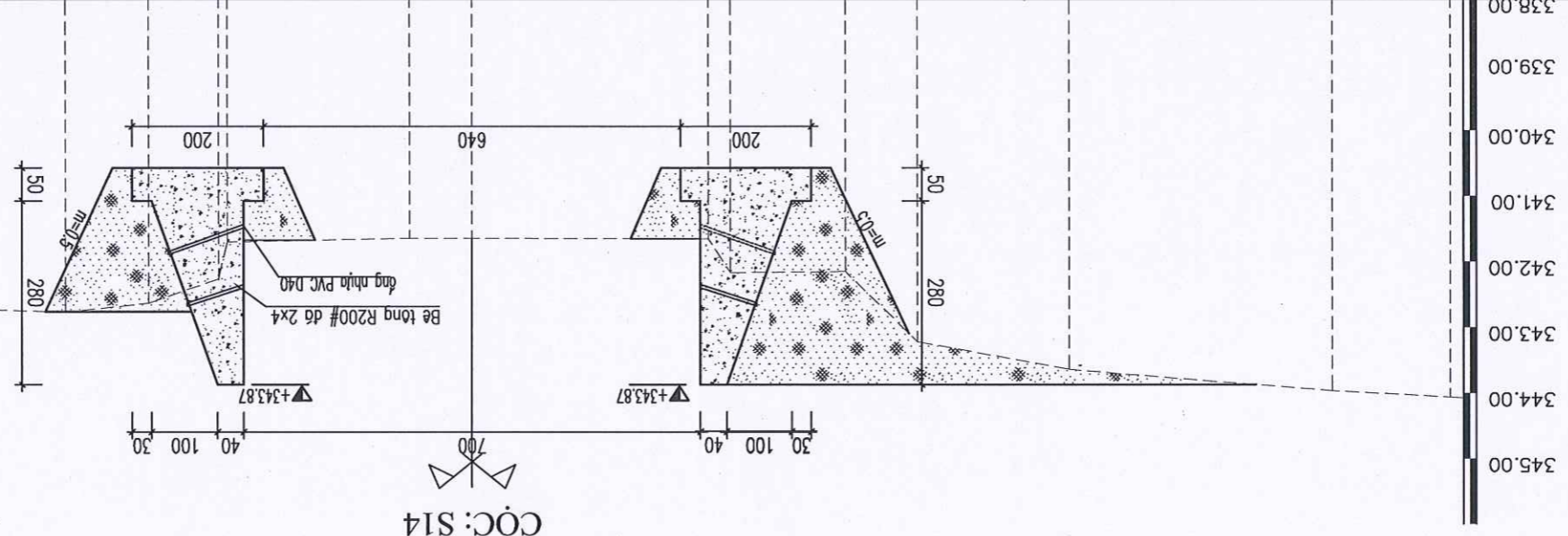
Kích thước trong bản vẽ ghi là (cm)  
Cao độ trong bản vẽ ghi là (m)

Cao độ tự nhiên	Khoảng cách mìa
344.14	
343.80	2.33
343.30	3.50
342.97	2.32
342.57	2.76
341.10	1.17
341.02	1.37
341.11	1.56
341.12	2.03
341.13	2.05
341.13	0.92
341.24	0.68
341.86	0.33
342.17	1.20
342.30	1.82
342.44	1.77
342.62	1.42
342.53	0.60
342.53	0.27
342.53	1.90



S đào = 3.61 m<sup>2</sup>  
S đắp = 3.71 m<sup>2</sup>

Cao độ tự nhiên	Khoảng cách mìa
344.06	
343.96	1.81
343.64	4.04
343.22	2.32
342.15	1.11
342.17	1.77
341.65	0.34
341.64	3.62
341.64	0.96
341.70	2.79
342.26	1.06
342.63	1.29
342.77	3.50
342.66	2.05
342.59	2.83
342.73	0.39
342.66	0.39



S đào = 9.94 m<sup>2</sup>  
S đắp = 6.87 m<sup>2</sup>

**CÔNG TY TNHH MTV ĐÔNG HƯNG HẢI**  
**THẨM TRÁ**  
Theo văn bản số: 26./TV-DHHE  
Ngày 29 tháng 12 năm 2025  
Ký tên

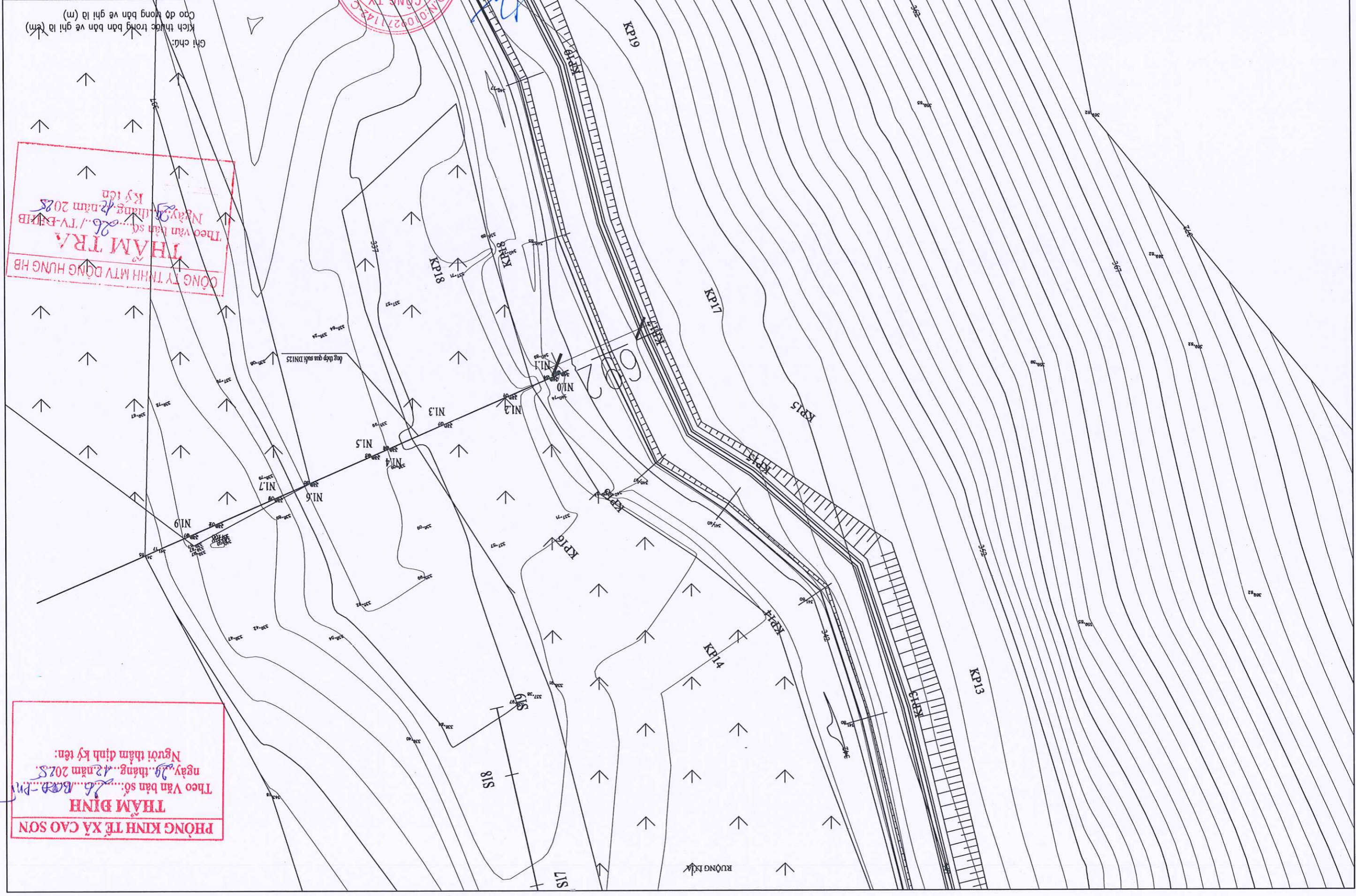
**PHÒNG KINH TẾ XÃ CAO SƠN**  
**THẨM ĐỊNH**  
Theo Văn bản số: 26./BA-PSK  
Ngày 29 tháng 12 năm 2025  
Người thẩm định ký tên:



HÀNG MỤC: TUYỂN KÊNH VÀ CÔNG TRÌNH TRÊN TUYỂN

CÔNG TRÌNH: BAI MƯỜNG NÀ MẠN, THÔN ỆNH, XÃ CAO SƠN

CHỦ ĐẦU TƯ ỦY BAN NHÂN DÂN XÃ CAO SƠN TRUNG TÂM DỊCH VỤ SỰ NGHIỆP CÔNG		CÔNG TRÌNH: BAI MUONG NÀ MẠN, THÔN ỀNH, XÃ CAO SƠN		CHỦ TRÌ TK KS. NGUYỄN QUỐC VIỆT	THỰC HIỆN KS. NGỒ ANH TÂN	KIỂM TRA KS. NGUYỄN QUANG HUY	ĐƠN VỊ TƯ VẤN CÔNG TY CP ĐTXD & TƯ VẤN SÔNG HỒNG
BẢN VE: SC HÒA TUYẾN KỀNH		CỘNG TY TNHH MTV SÔNG HỒNG		GD. NGUYỄN VĂN HỒNG		LẦN XUẤT BẢN: 01	BẢN VE SỐ:
TỶ LỆ BẢN VE: 1/500		NGÀY HT: /2025		NGÀY KÝ: /2025			

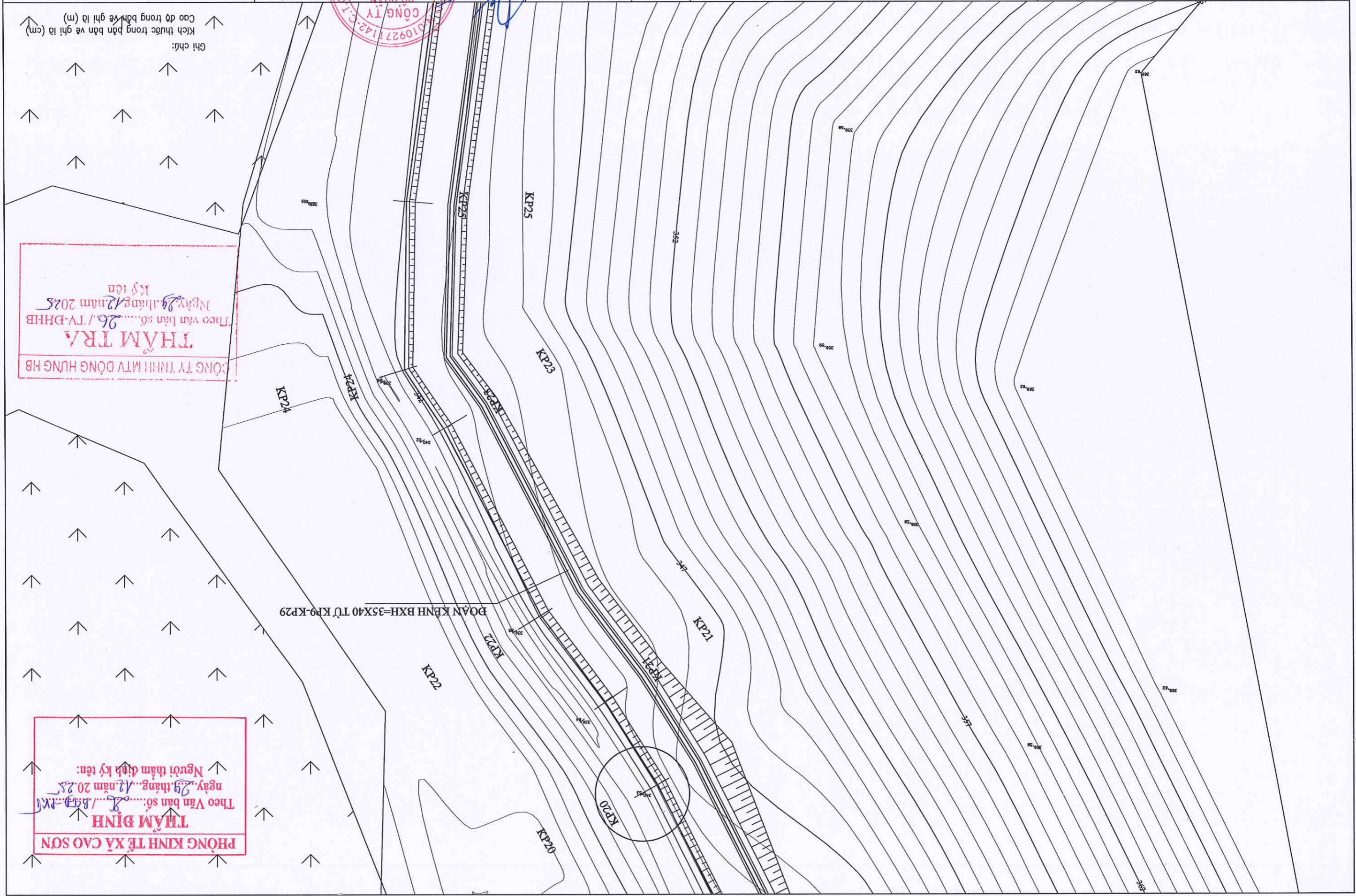


**THAM TRA**  
CỘNG TY TNHH MTV ĐÔNG HÙNG HB  
Theo Văn bản số... /TV-ĐHMB  
Ngày... tháng... năm 2025  
Ký tên

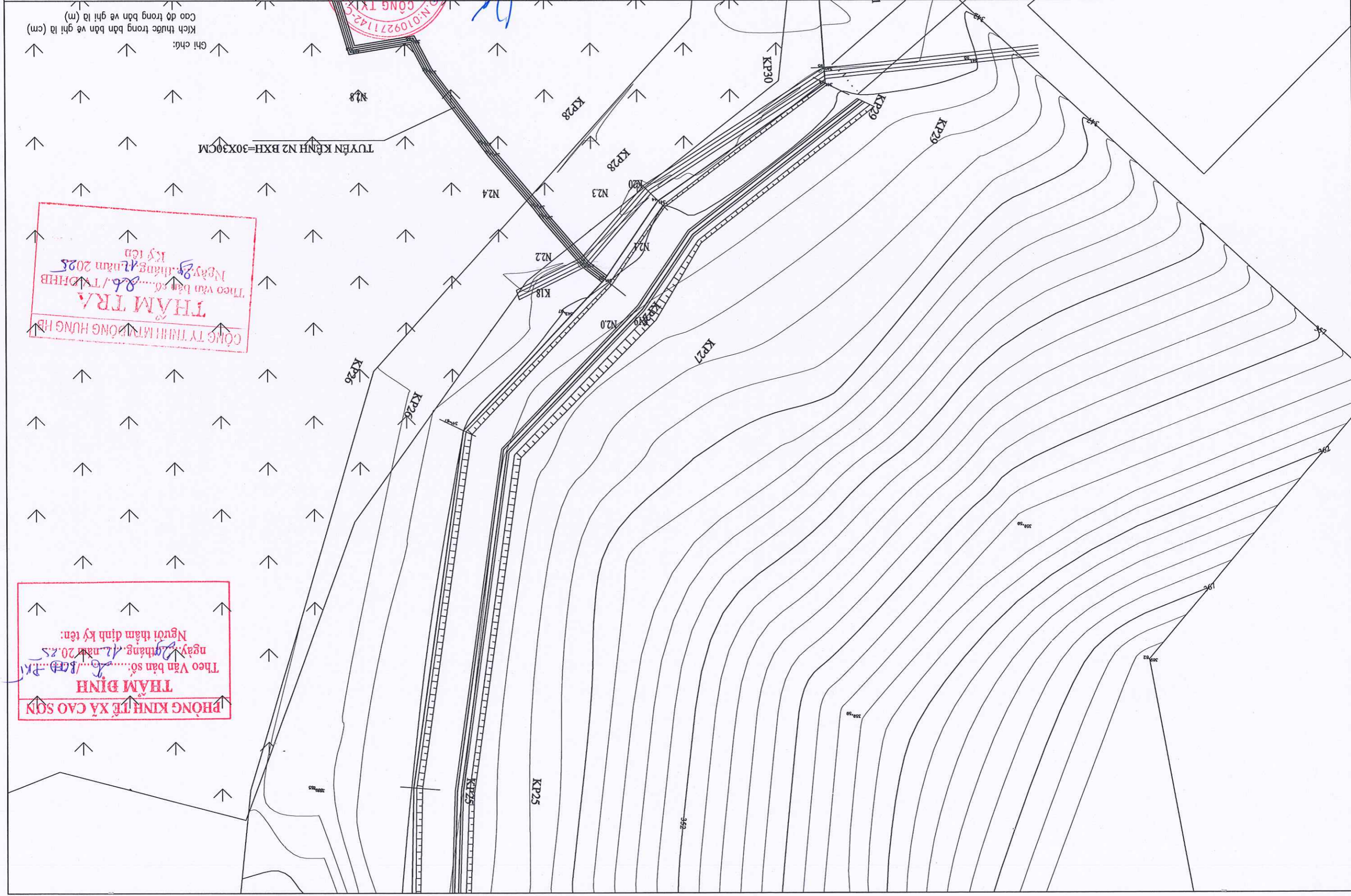
**THAM ĐỊNH**  
PHÒNG KINH TẾ XÃ CAO SƠN  
Theo Văn bản số... /PMB-PM  
Ngày... tháng... năm 2025  
Người tham định ký tên:

**THAM TRA**  
CỘNG TY TNHH MTV SÔNG HỒNG  
ĐẦU TƯ XÂY DỰNG VÀ TƯ VẤN SÔNG HỒNG  
GD. NGUYỄN VĂN HỒNG

CHỦ ĐẦU TƯ ỦY BAN NHÂN DÂN XÃ CAO SƠN TRUNG TÂM DỊCH VỤ SỰ NGHIỆP CÔNG	HỒ SƠ LẬP BẢO CAO KINH TẾ KỸ THUẬT			CHỦ TRÌ TK KS. NGUYỄN QUỐC VIỆT	THỰC HIỆN KS. NGÔ ANH TÂN	KIỂM TRA KS. NGUYỄN QUANG HUY
	CÔNG TRÌNH: BAI MUONG NÀ MẠN, THÔN ẨM, XÃ CAO SƠN					
ĐƠN VỊ TƯ VẤN CÔNG TY CP ĐTXD & TƯ VẤN SÔNG HỒNG	BẢN VẼ: <b>SƠ HỌA TUYẾN KINH</b>		CÔNG TY CP ĐTXD & TƯ VẤN SÔNG HỒNG ĐẦU TƯ XÂY DỰNG VÀ TƯ VẤN THÀNH TẬP: NGUYỄN VĂN HỒNG		LẦN XUẤT BẢN: 01	BẢN VẼ SỐ:
	BẢN VẼ:				NGÀY HT: /2025	TỶ LỆ BẢN VẼ: 1/500



CHỦ ĐẦU TƯ ỦY BAN NHÂN DÂN XÃ CAO SƠN	TRUNG TÂM DỊCH VỤ SỰ NGHIỆP CÔNG		CÔNG TY CP ĐTXD & TƯ VẤN SÔNG HỒNG	
	CỘNG TRỊNH: BAI MƯƠNG NÀ MẠN, THÔN ẨM, XÃ CAO SƠN		HỒ SƠ LẬP BẢO CAO KINH TẾ KỸ THUẬT	
CHỦ TRÌ TK KS. NGUYỄN QUỐC VIỆT	THỰC HIỆN KS. NGÔ ANH TÂN	KIỂM TRA KS. NGUYỄN QUANG HUY	GD: NGUYỄN VĂN HỒNG	
BẢN VẼ:		LẦN XUẤT BẢN: 01		BẢN VẼ SỐ:
SƠ HỒA TUYẾN KINH		TỶ LỆ BẢN VẼ: 1/500		NGÀY HI: /2025



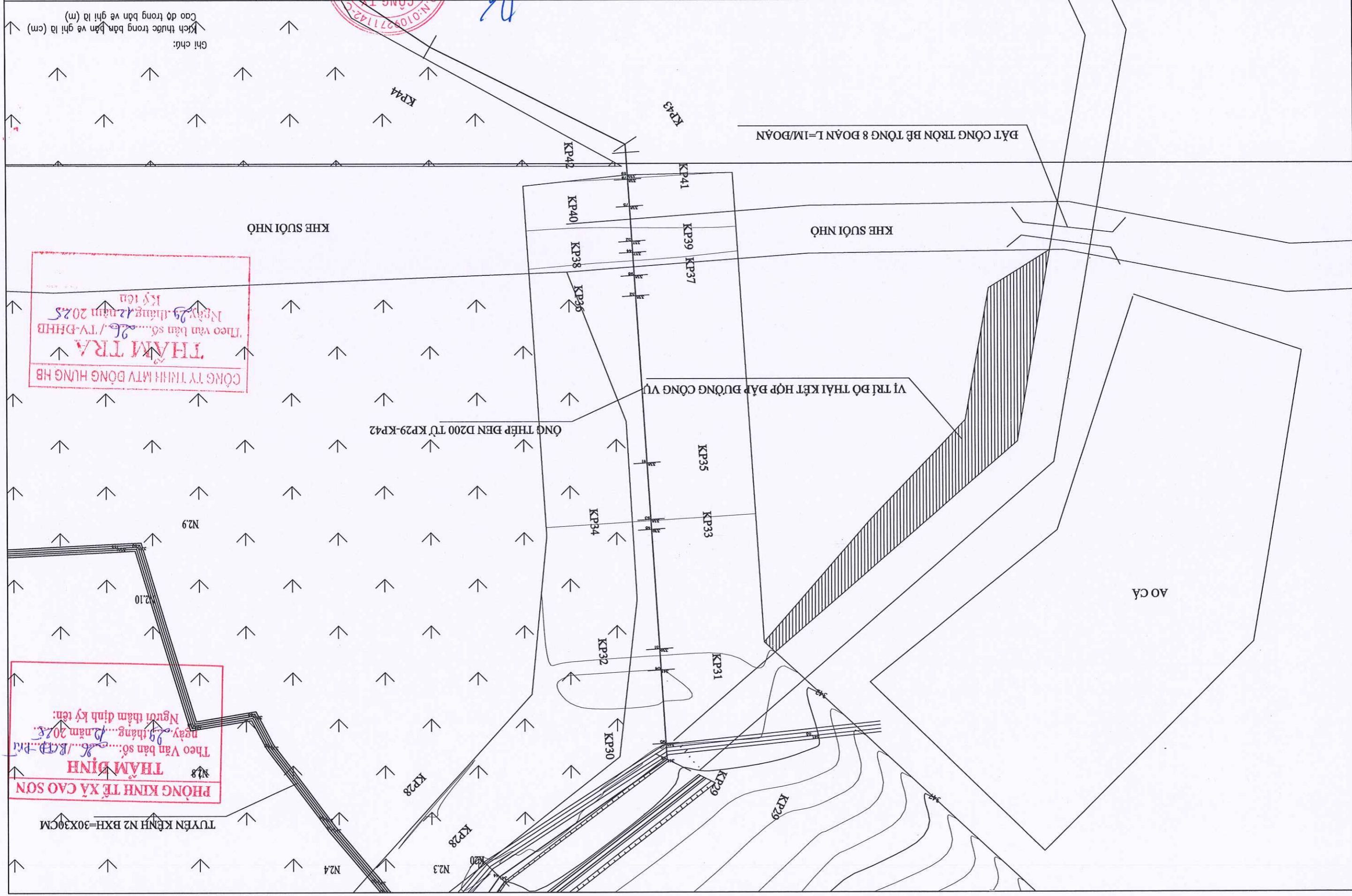
**PHÒNG KINH TẾ XÃ CAO SƠN**  
**THẨM ĐỊNH**  
Theo Văn bản số: ...../KH/TKI  
ngày: 20 tháng 12 năm 2025  
Người thẩm định kỹ tên:

**CÔNG TY TNHH MING HUNG HB**  
**THẨM TRA**  
Theo Văn bản số: ...../TK/HHB  
Ngày: 20 tháng 12 năm 2025  
Kỹ tên:

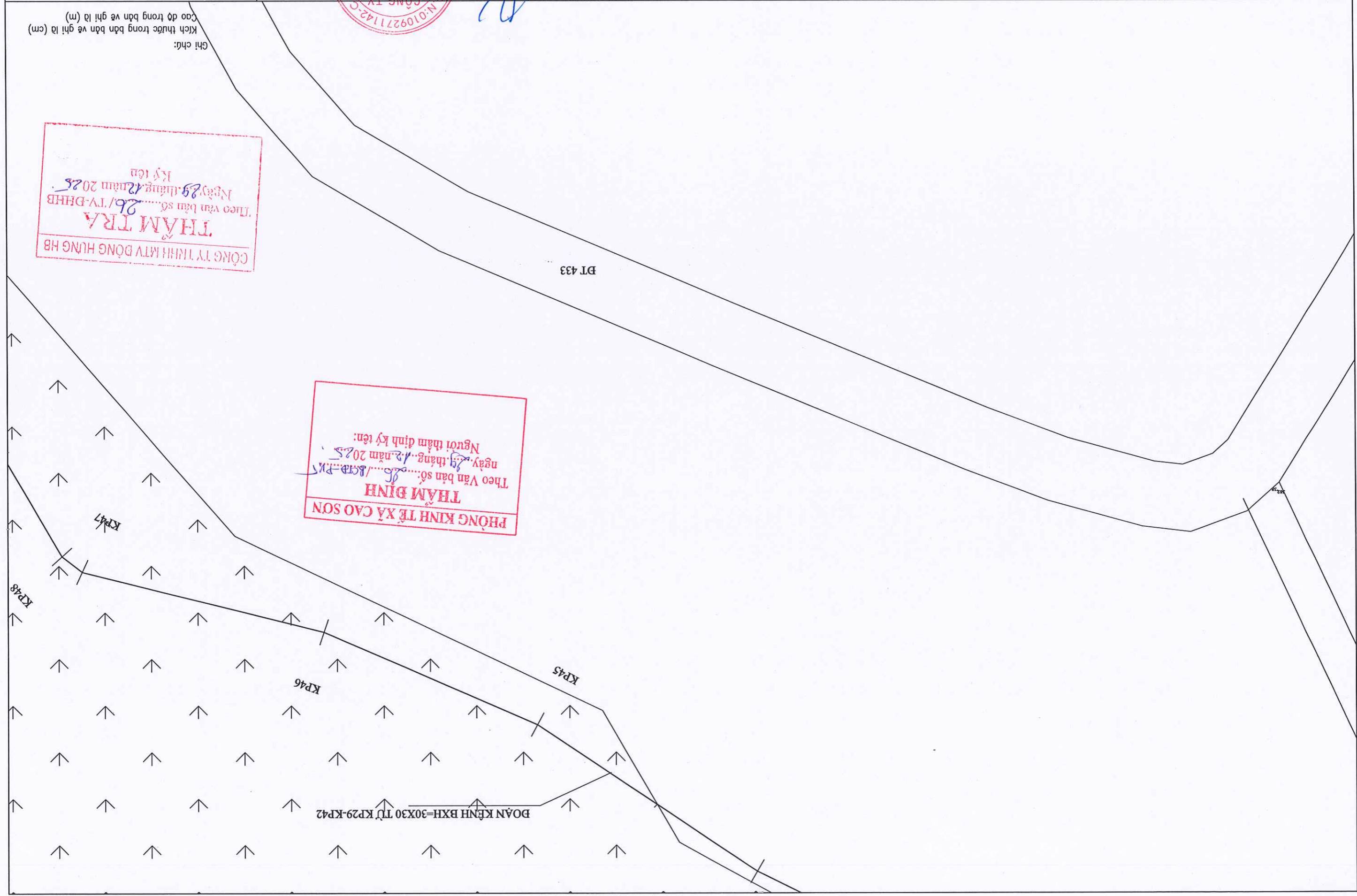
Kích thước trong bản vẽ ghi là (cm)  
Cao độ trong bản vẽ ghi là (m)

TUYẾN KINH N2 BXH=30X30CM

CHỦ ĐẦU TƯ ỦY BAN NHÂN DÂN XÃ CAO SƠN TRUNG TÂM DỊCH VỤ SỰ NGHIỆP CÔNG	CÔNG TRÌNH: BAI MUONG NÀ MẠN, THÔN ỀNH, XÃ CAO SƠN		CHỦ TRÌ TK KS. NGUYỄN QUỐC VIỆT	THỰC HIỆN KS. NGÔ ANH TẤN	KIỂM TRA KS. NGUYỄN QUANG HUY	GD: NGUYỄN VĂN HỒNG	LẦN XUẤT BẢN: 01	BẢN VẼ SỐ:
	HỒ SƠ LẬP BẢO CẢO KINH TẾ KỸ THUẬT						TỶ LỆ BẢN VẼ: 1/500	NGÀY HT: /2025

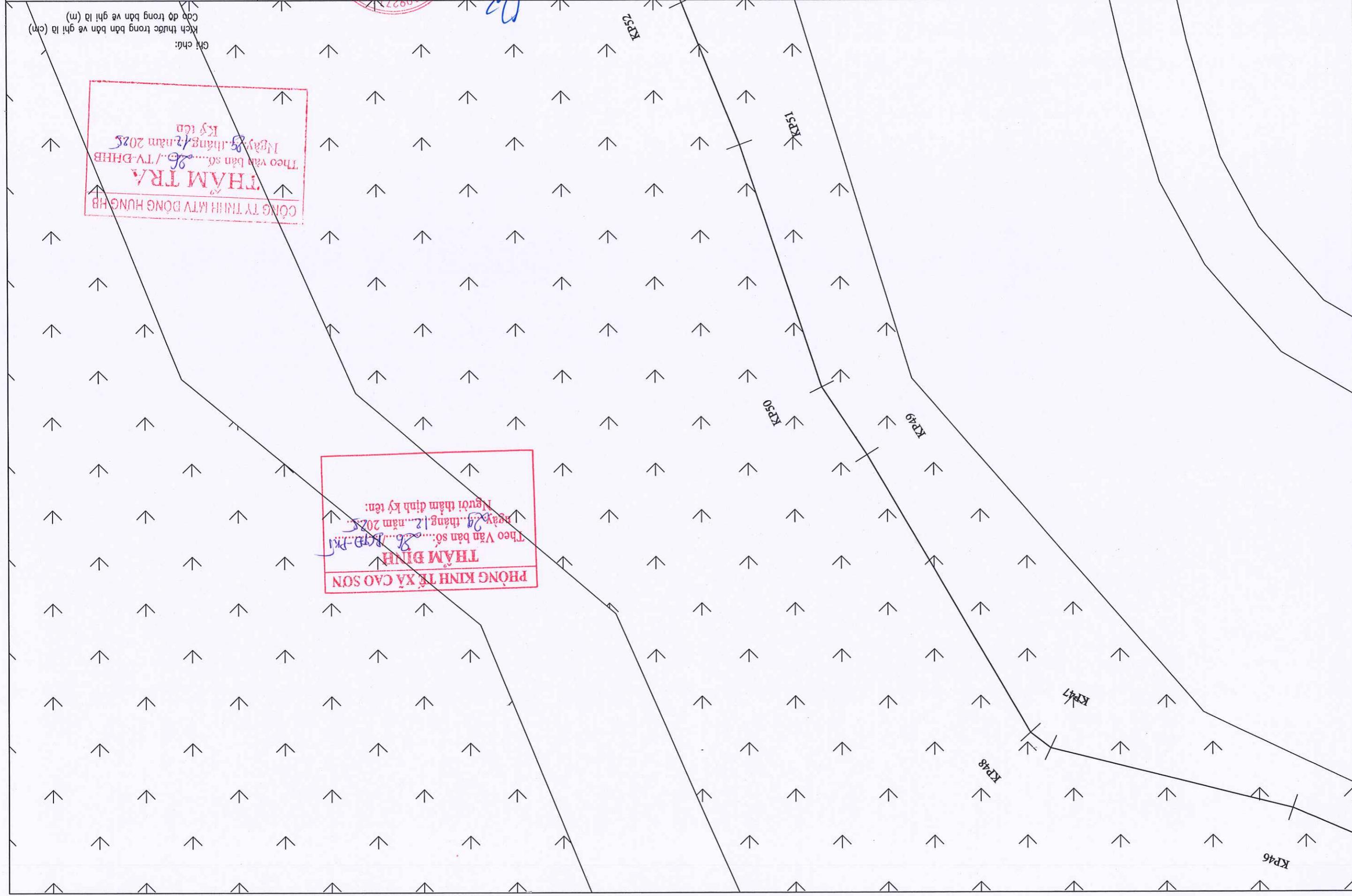


CHỦ ĐẦU TƯ ỦY BAN NHÂN DÂN XÃ CAO SƠN TRUNG TÂM DỊCH VỤ SỰ NGHIỆP CÔNG	CÔNG TY CP ĐTXD & TƯ VẤN SÔNG HỒNG		CỘNG TRỊNH: BAI MƯƠNG NÀ MẶN, THÔN ẨMH, XÃ CAO SƠN		CHỦ TRÌ TK KS. NGUYỄN QUỐC VIỆT
	BỘ TƯ VẤN THIẾT KẾ VÀ THI CÔNG CÔNG TRÌNH		CÔNG TY CP ĐTXD & TƯ VẤN SÔNG HỒNG		THỰC HIỆN KS. NGỒ ANH TẤN
ĐƠN VỊ TƯ VẤN	GD: NGUYỄN VĂN HỒNG		KIỂM TRA KS. NGUYỄN QUANG HUY		
	LẦN XUẤT BẢN: 01				
	TỶ LỆ BẢN VẼ: 1/500				
	NGÀY HT: /2025				
	BẢN VẼ SỐ:		SƠ HỒA TUYẾN KINH		



Ghi chú:  
 Kích thước trong bản vẽ ghi là (cm)  
 Cao độ trong bản vẽ ghi là (m)

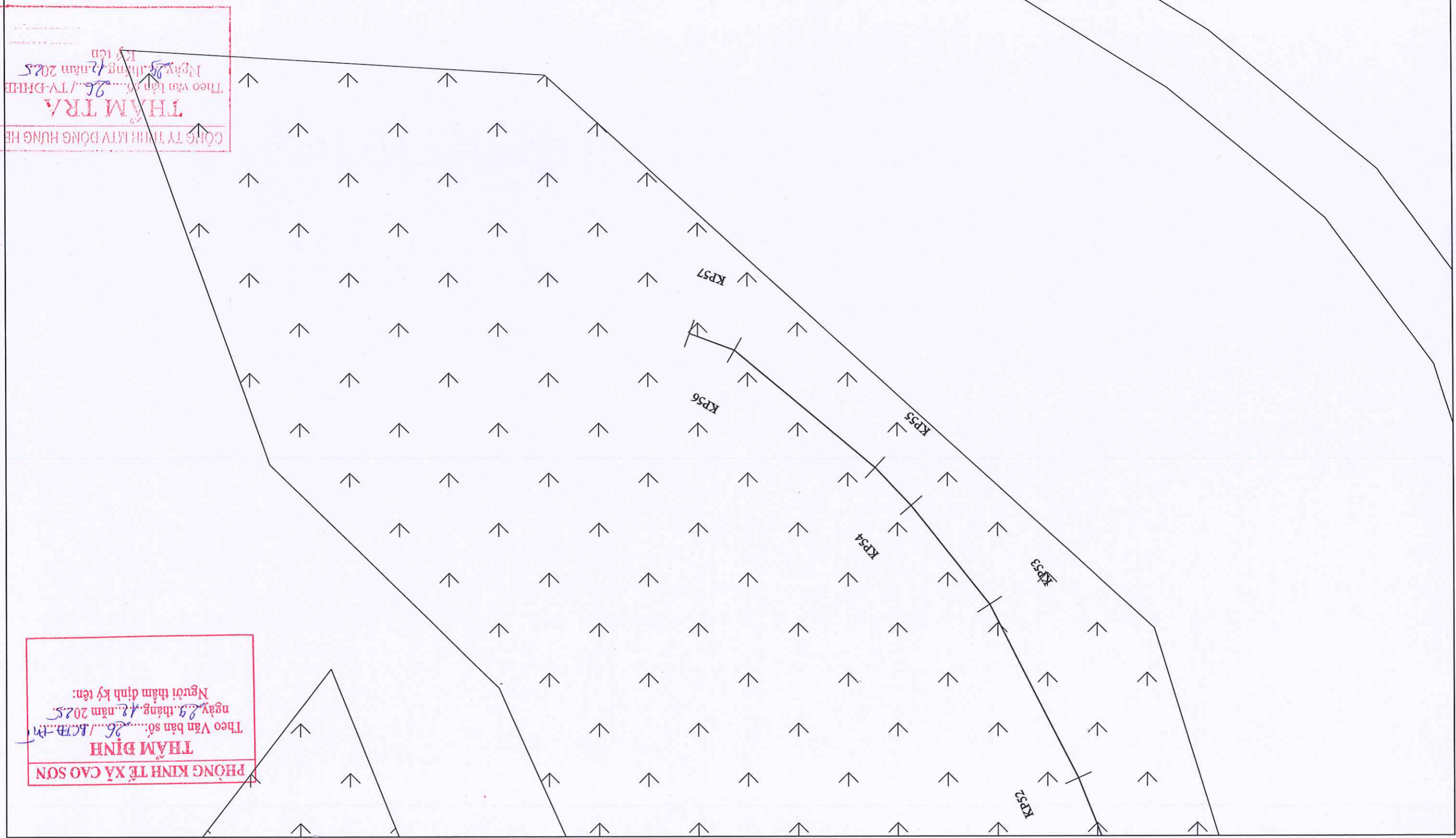
CHỦ ĐẦU TƯ ỦY BAN NHÂN DÂN XÃ CAO SƠN TRUNG TÂM DỊCH VỤ SỰ NGHIỆP CÔNG	CÔNG TY CP ĐTXD & TƯ VẤN SÔNG HỒNG	HỒ SƠ LẬP BẢO CẢO KINH TẾ KỸ THUẬT		CHỦ TRÌ TK KS. NGUYỄN QUỐC VIỆT	THỰC HIỆN KS. NGÔ ANH TÂN	KIỂM TRA KS. NGUYỄN QUANG HUY	CÔNG TRÌNH: BAI MƯƠNG NÀ MẠN, THÔN ỀNH, XÃ CAO SƠN	LẦN XUẤT BẢN: 01	BẢN VẼ SỐ:
		ĐƠN VỊ TƯ VẤN	TRUNG TÂM DỊCH VỤ SỰ NGHIỆP CÔNG	CÔNG TY CP ĐTXD & TƯ VẤN SÔNG HỒNG	KS. NGUYỄN VĂN HỒNG	KS. NGUYỄN VĂN HỒNG			



ĐƠN VỊ TƯ VẤN	CÔNG TY CP ĐTXD & TƯ VẤN SÔNG HỒNG	HỒ SƠ LẬP BẢO CẠO KINH TẾ KỸ THUẬT CÔNG TRÌNH: BAI MUƠNG NÀ MẠN, THÔN ỀNH, XÃ CAO SƠN	CHỦ TRÌ TK	KS. NGUYỄN QUỐC VIỆT
CHỦ ĐẦU TƯ	ỦY BAN NHÂN DÂN XÃ CAO SƠN TRUNG TÂM DỊCH VỤ SỰ NGHIỆP CÔNG		THỰC HIỆN	KS. NGỒ ANH TÂN
BẢN VẼ SỐ:	LẦN XUẤT BẢN: 01	KIỂM TRA	KS. NGUYỄN QUANG HUY	
NGÀY HT: /2025	TỶ LỆ BẢN VẼ: 1/500	GD: NGUYỄN VĂN HỒNG SÔNG HỒNG ĐẦU TƯ XÂY DỰNG VÀ TƯ VẤN CÔNG PHÂN CÔNG TY CP ĐTXD & TƯ VẤN SÔNG HỒNG N.0109271742-C		

BẢN VẼ: SƠ HỌA TUYẾN KÈNH

Ghi chú:  
 Kích thước trong bản vẽ ghi là (cm)  
 Cao độ trong bản vẽ ghi là (m)



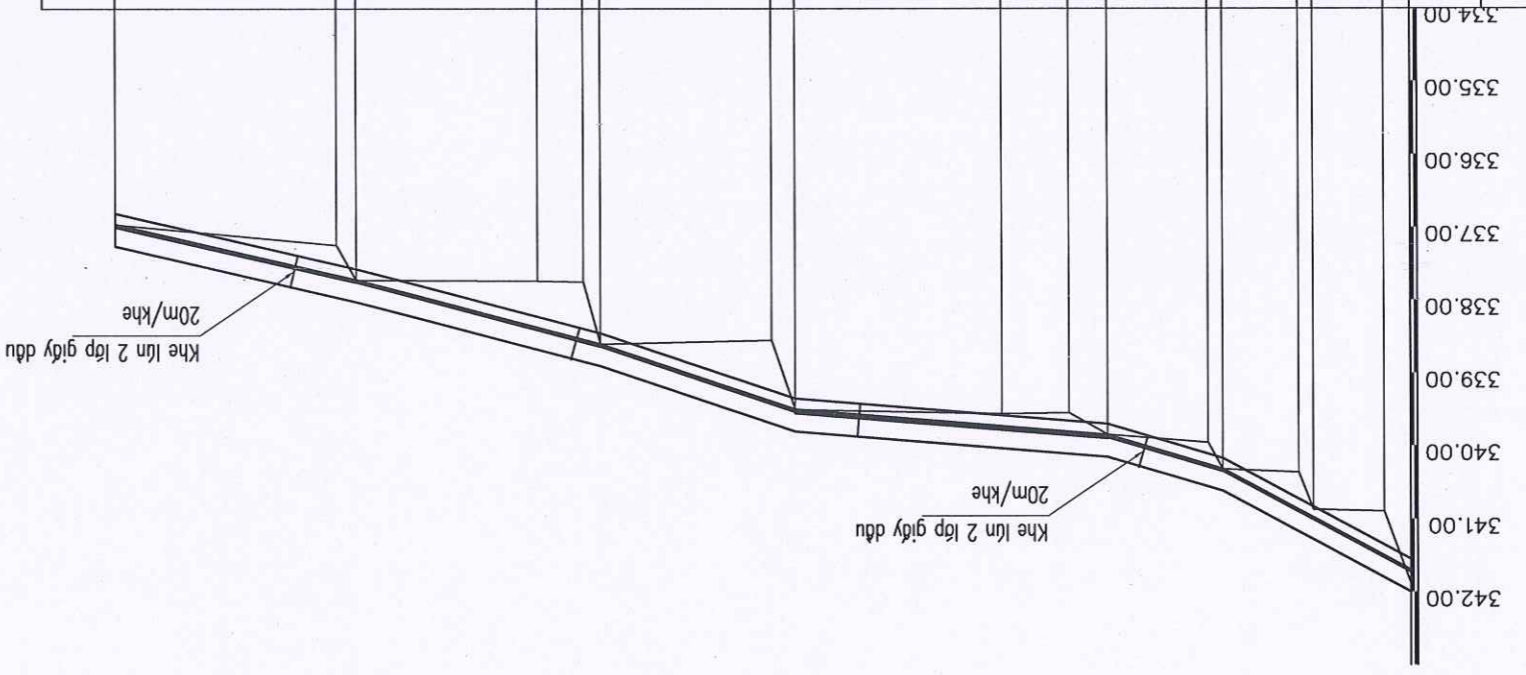
THAM TRA  
 CÔNG TY TNHH MTV ĐÔNG HƯNG HÈ  
 Theo Văn bản số: 26./TV-ĐHHH  
 Ngày: 29 tháng 12 năm 2025  
 KÝ CHỮ

PHÒNG KINH TẾ XÃ CAO SƠN  
 THAM ĐỊNH  
 Theo Văn bản số: 26./KCTĐ-TH  
 Ngày: 29 tháng 12 năm 2025  
 Người tham định kỹ tên:

CHỦ ĐẦU TƯ ỦY BAN NHÂN DÂN XÃ CAO SƠN TRUNG TÂM DỊCH VỤ SỰ NGHIỆP CÔNG	ĐƠN VI TƯ VẤN CÔNG TY CP ĐTXD & TƯ VẤN SÔNG HỒNG	
	CHỦ TRÌ TK KS. NGUYỄN QUỐC VIỆT	KIỂM TRA KS. NGUYỄN QUANG HUY
HỒ SƠ LẬP BẢO CẠO KINH TẾ KỸ THUẬT CÔNG TRÌNH: BAI MƯƠNG NÀ MẶN, THÔN ỜNH, XÃ CAO SƠN		
BẢN VE: TRẮC ĐỌC TUYẾN KÈNH N2		
LẦN XUẤT BẢN: 01		GD: NGUYỄN VĂN HỒNG
BẢN VE SỐ:		TỶ LỆ BẢN VE: 1/500
		NGÀY HT: /2025

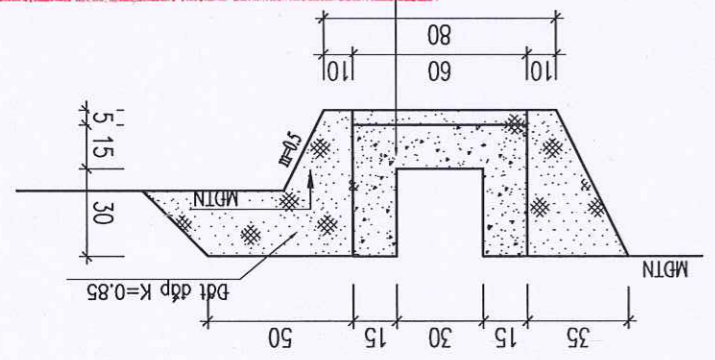


Công trình trên tuyến	KM0		Tên cọc		KC công dẫn	Khoảng cách lẻ	Cao độ tự nhiên	Cao độ đáy kênh TK	CD mức nước max	CD bờ kênh TK	Độ dốc thiết kế
	N2.0	N2.1	0.00	1.81	1.81	1.81	341.88	341.70	341.73	342.00	0.1068
	N2.0	N2.2	6.67	7.67	1.00	5.24	340.87	340.88	340.91	341.28	0.0691
	N2.0	N2.3	12.91	13.90	0.99	6.89	339.96	340.26	340.29	340.66	0.0590
	N2.0	N2.4	20.80	23.43	2.63	4.65	339.85	339.85	339.88	340.15	0.0163
	N2.0	N2.5	28.08	28.08	0.00	14.24	339.56	339.73	339.78	340.03	0.0163
	N2.0	N2.6	42.31	43.90	1.58	11.75	339.50	339.50	339.55	339.80	0.0673
	N2.0	N2.7	55.95	56.78	0.83	11.75	337.73	338.54	338.57	338.84	0.0385
	N2.0	N2.8	59.93	59.93	0.00	12.52	337.74	338.38	338.41	338.68	0.0523
	N2.0	N2.9	72.45	73.80	1.35	15.18	337.72	337.66	337.69	337.96	0.0459
	N2.0	N2.10	88.99	88.99	0.00	15.18	336.96	336.96	337.00	337.26	0.0459



TRẮC ĐỌC TUYẾN KÈNH DẶN NƯỚC N2  
TỶ LỆ: 1/500

**CÔNG TY TNHH MTV ĐÔNG HƯNG HB**  
**THẨM TRA**  
Theo Văn bản số: 26.../TV-DHNB  
Ngày 29 tháng 12 năm 2025  
Ký tên



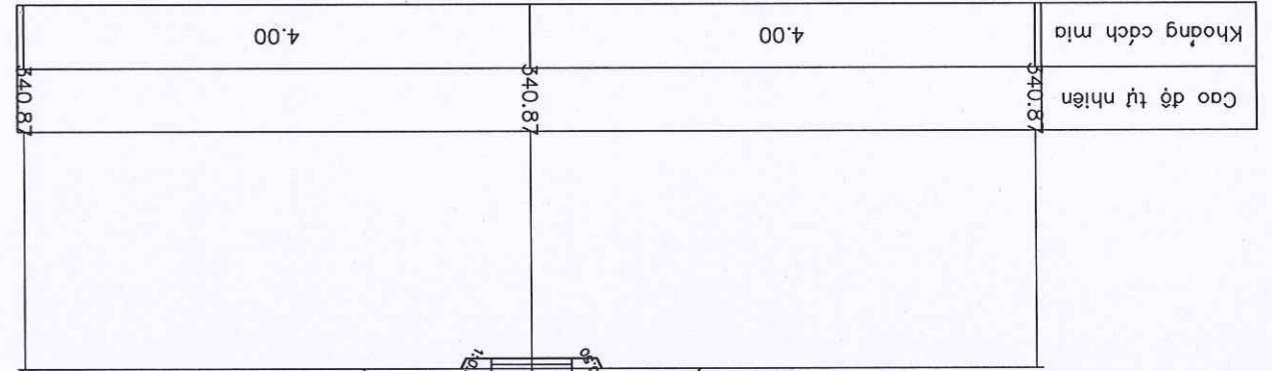
MẶT CẮT ĐẠI DIỆN TUYẾN KÈNH N2  
B X H=(30X30)CM  
Tỷ lệ: 1/25

**PHÒNG KINH TẾ XÃ CAO SƠN**  
**THẨM ĐỊNH**  
Theo Văn bản số: 26.../KH.../PK  
Ngày 29 tháng 12 năm 2025  
Người thẩm định ký tên:

Ghi chú:  
Kích thước trong bản vẽ ghi là (cm)  
Cao độ trong bản vẽ ghi là (m)

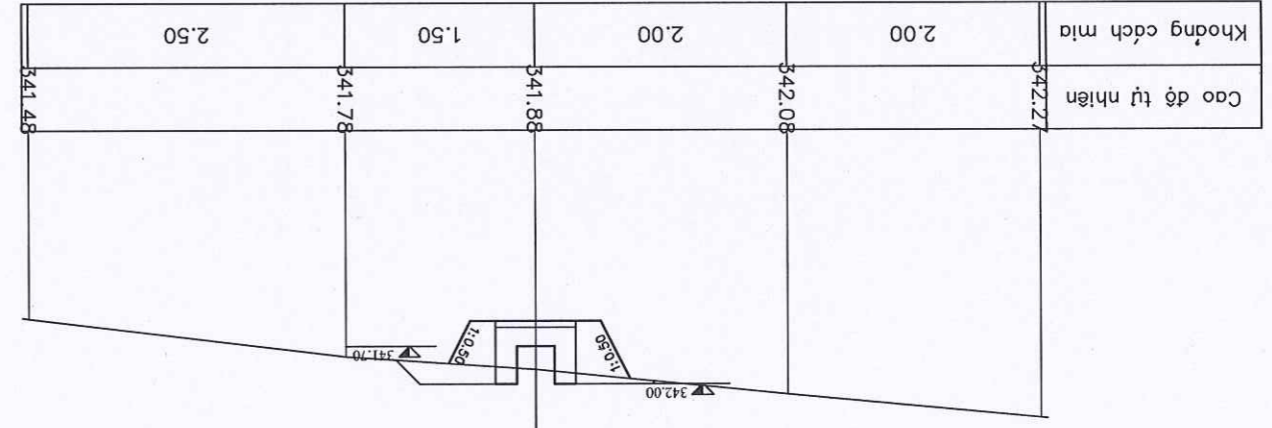
CHỦ ĐẦU TƯ	ỦY BAN NHÂN DÂN XÃ CAO SƠN	TRUNG TÂM DỊCH VỤ SỰ NGHIỆP CÔNG	CÔNG TY CP ĐTXD & TƯ VẤN SÔNG HỒNG
ĐƠN VỊ TƯ VẤN	CÔNG TY CP ĐTXD & TƯ VẤN SÔNG HỒNG		
CHỦ TRÌ TK	KS. NGUYỄN QUỐC VIỆT	THỰC HIỆN	KS. NGỒ ANH TẤN
KIỂM TRA	KS. NGUYỄN QUANG HUY	HỒ SƠ LẬP BẢO CẠO KINH TẾ KỸ THUẬT	
CÔNG TRÌNH: BAI MUONG NÀ MẠN, THÔN ENH, XÃ CAO SƠN			

BAN VE SO: BAN VE SO:  
 LẦN XUẤT BẢN: 01  
 NGÀY HI: /2025  
 TRÁC NGANG TUYẾN KINH N2  
 BẠN VE:



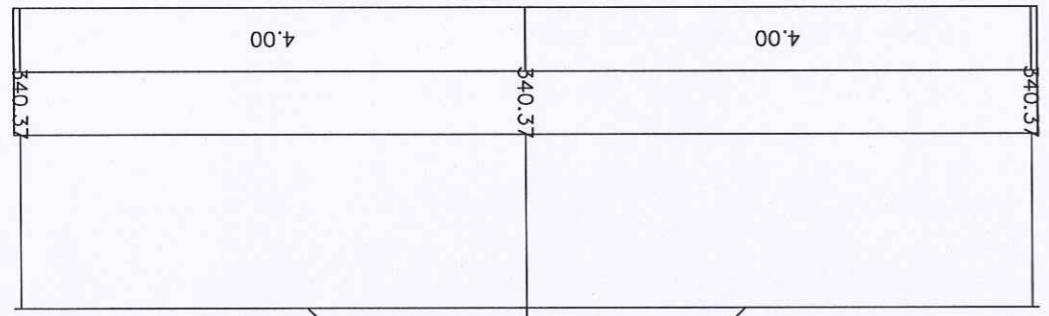
CỌC: N2.2

S Đào : 0.09 m2  
S Đắp : 0.71 m2



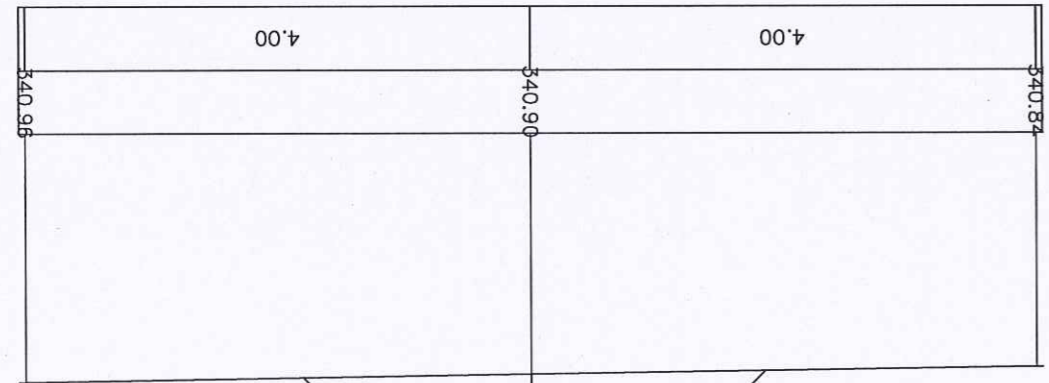
CỌC: N2.0

S Đào : 0.48 m2  
S Đắp : 0.38 m2



CỌC: N2.3

S Đào : 1.84 m2



CỌC: N2.1

S Đào : 2.18 m2

**THAM TRA**  
 CÔNG TY TNHH MTV ĐÔNG HƯNG HB  
 Theo văn bản số: 26./TV-DHNB  
 Ngày: 29 tháng 12 năm 2025  
 Ký tên

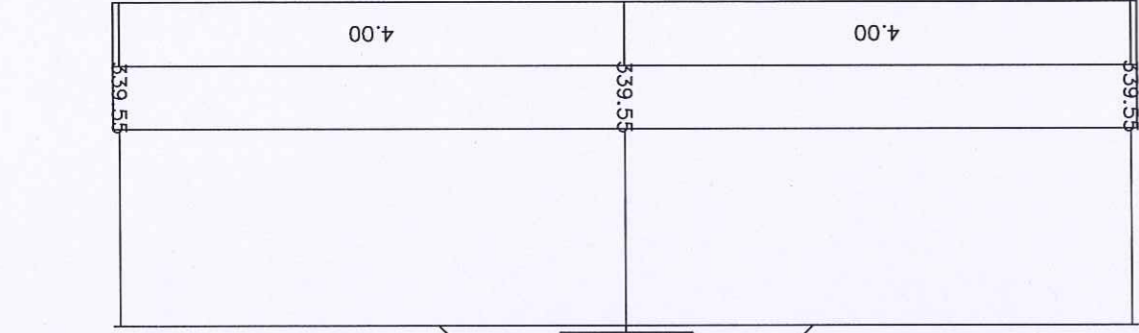
**THAM ĐỊNH**  
 PHÒNG KINH TẾ XÃ CAO SƠN  
 Theo Văn bản số: 26./KTĐ-PS  
 Ngày: 29 tháng 12 năm 2025  
 Người tham định ký tên:

Chỉ chú:  
 Kích thước trong bản vẽ ghi là (cm)  
 Cao độ trong bản vẽ ghi là (m)

ĐƠN VỊ TƯ VẤN	CÔNG TY CP ĐTXD & TƯ VẤN SÔNG HỒNG	CHỦ ĐẦU TƯ	ỦY BAN NHÂN DÂN XÃ CAO SƠN TRUNG TÂM DỊCH VỤ SỰ NGHIỆP CÔNG
KIỂM TRA	KS. NGUYỄN QUANG HUY	CHỦ TRÌ TK	KS. NGUYỄN QUỐC VIỆT
THỰC HIỆN	KS. NGỠ ANH TÂN	HỒ SƠ LẬP BẢO CẠO KINH TẾ KỸ THUẬT	
CÔNG TRÌNH: BAI MUONG NÀ MẠN, THÔN ỀNH, XÃ CAO SƠN			
LẦN XUẤT BẢN: 01		CỘNG HÒA XÃ HỘI CHỦ NGHĨA VIỆT NAM	
BẢN VẼ SỐ:	TRÁC NGANG TUYẾN KẸNH N2	CỘNG HÒA XÃ HỘI CHỦ NGHĨA VIỆT NAM	
NGÀY HT: /2025	TỶ LỆ BẢN VẼ: 1/50	CỘNG HÒA XÃ HỘI CHỦ NGHĨA VIỆT NAM	
BẢN VẼ:		CỘNG HÒA XÃ HỘI CHỦ NGHĨA VIỆT NAM	



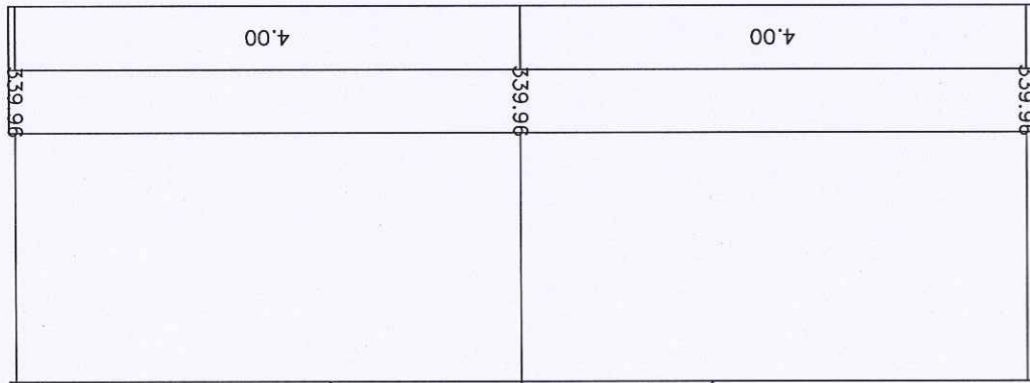
Ghi chú:  
 Kích thước trong bản vẽ ghi là (cm)  
 Cao độ trong bản vẽ ghi là (m)



**THẨM TRA**  
 CÔNG TY TNHH MTV ĐÔNG HƯNG HB  
 Theo văn bản số: 26./TV-DH/HB  
 Ngày 29 tháng 12 năm 2025  
 Ký tên

CỐC: N2.7

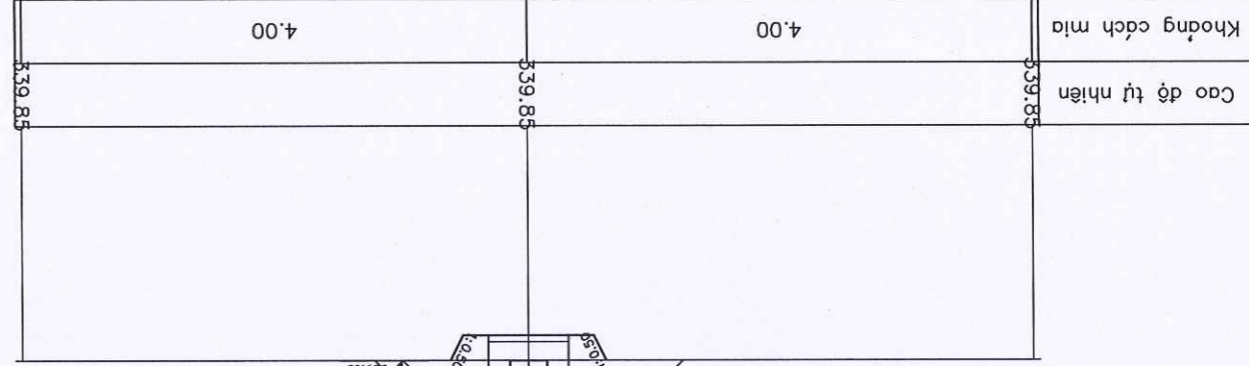
S Đắp : 1.02 m2



**THẨM ĐỊNH**  
 PHÒNG KINH TẾ XÃ CAO SƠN  
 Theo Văn bản số: 26./BCH-KT  
 Ngày 29 tháng 12 năm 2025  
 Người thẩm định ký tên:

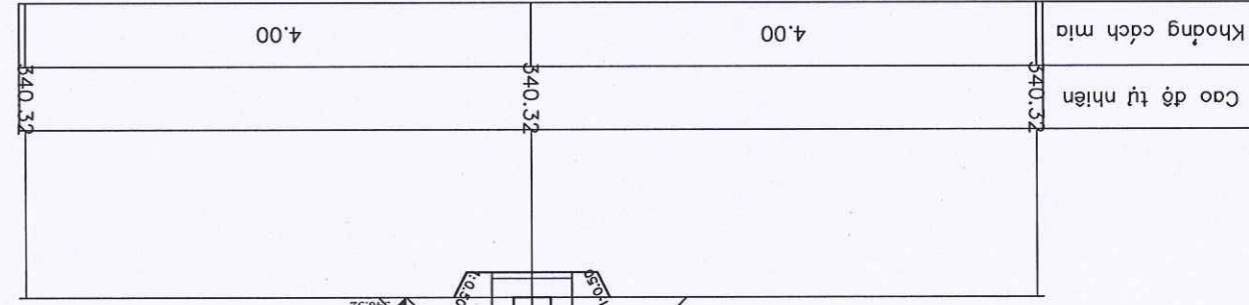
CỐC: N2.5

S Đắp : 1.16 m2



CỐC: N2.6

S Đắp : 0.22 m2  
 S Đắp : 0.55 m2



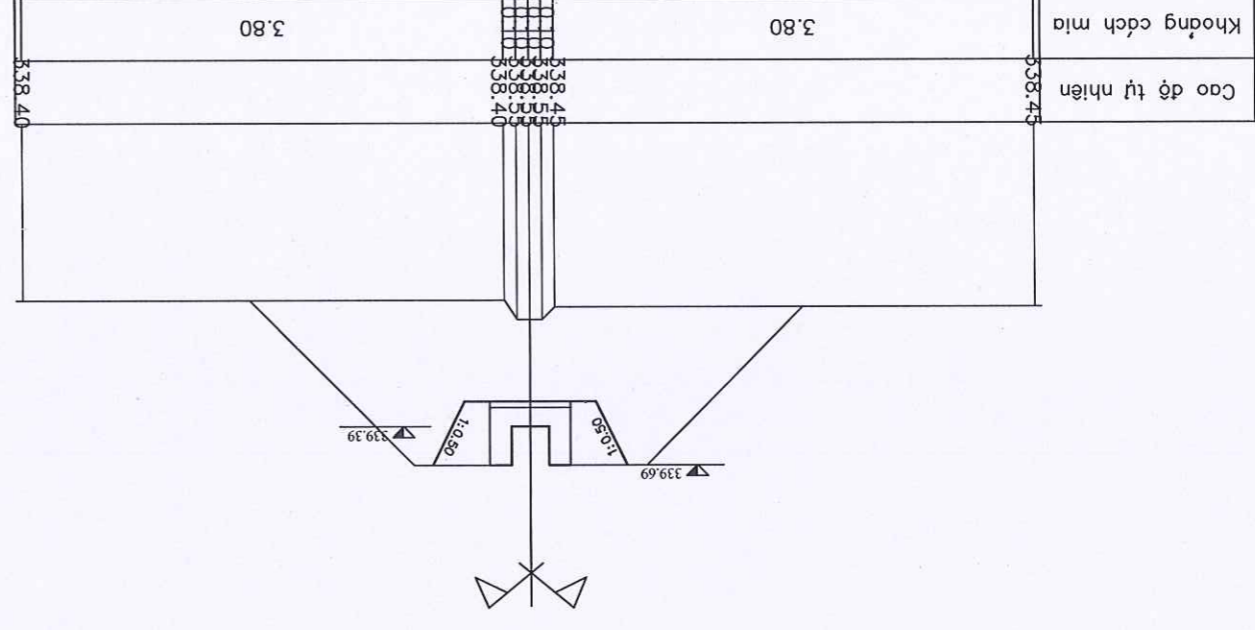
CỐC: N2.4

S Đắp : 0.23 m2  
 S Đắp : 0.55 m2

CHỦ ĐẦU TƯ ỦY BAN NHÂN DÂN XÃ CAO SƠN TRUNG TÂM DỊCH VỤ SỰ NGHIỆP CÔNG	ĐƠN VỊ TƯ VẤN CÔNG TY CP ĐTXD & TƯ VẤN SÔNG HỒNG	HỒ SƠ LẬP BẢO CẠO KINH TẾ KỸ THUẬT CÔNG TRÌNH: BAI MUONG NÀ MẠN, THÔN ỀNH, XÃ CAO SƠN		CHỦ TRÌ TK KS. NGUYỄN QUỐC VIỆT	THỰC HIỆN KS. NGÔ ANH TÂN	KIỂM TRA KS. NGUYỄN QUANG HUY	BẢN VẼ: TRÁC NGANG TUYẾN KẼNH N2	LẦN XUẤT BẢN: 01	BẢN VẼ SỐ:
	CÔNG TY CP ĐTXD & TƯ VẤN SÔNG HỒNG CƠ PHẦN ĐẦU TƯ XÂY DỰNG VÀ TƯ VẤN SÔNG HỒNG Đ. NGUYỄN VĂN HỒNG							TRÁC NGANG TUYẾN KẼNH N2	NGÀY HT: /2025

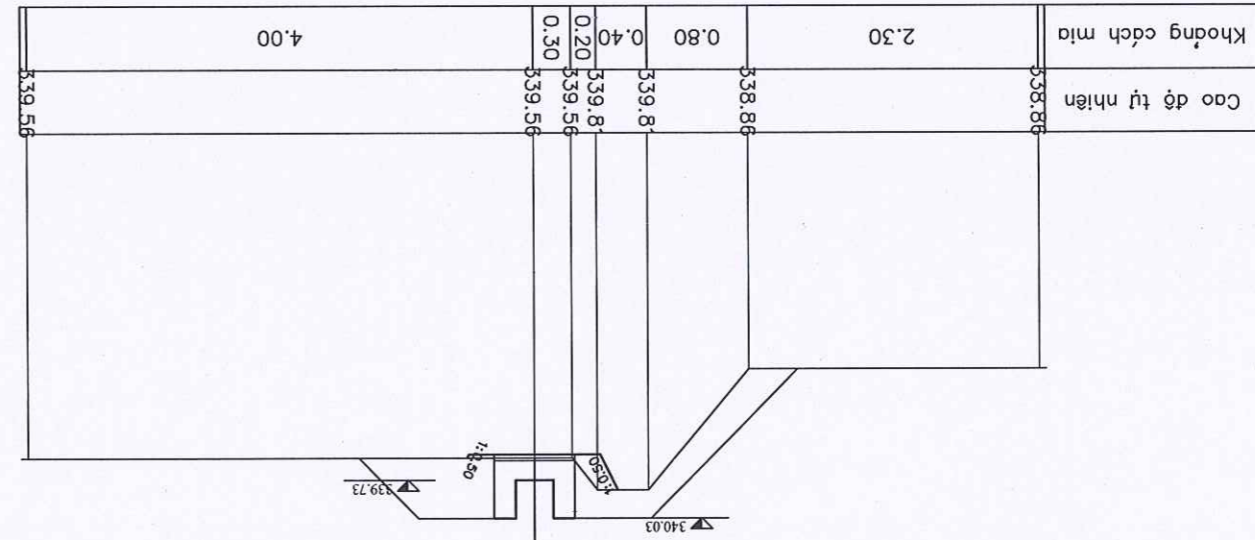


Ghi chú:  
Kịch thước trong bản vẽ ghi là (cm)  
Cao độ trong bản vẽ ghi là (m)



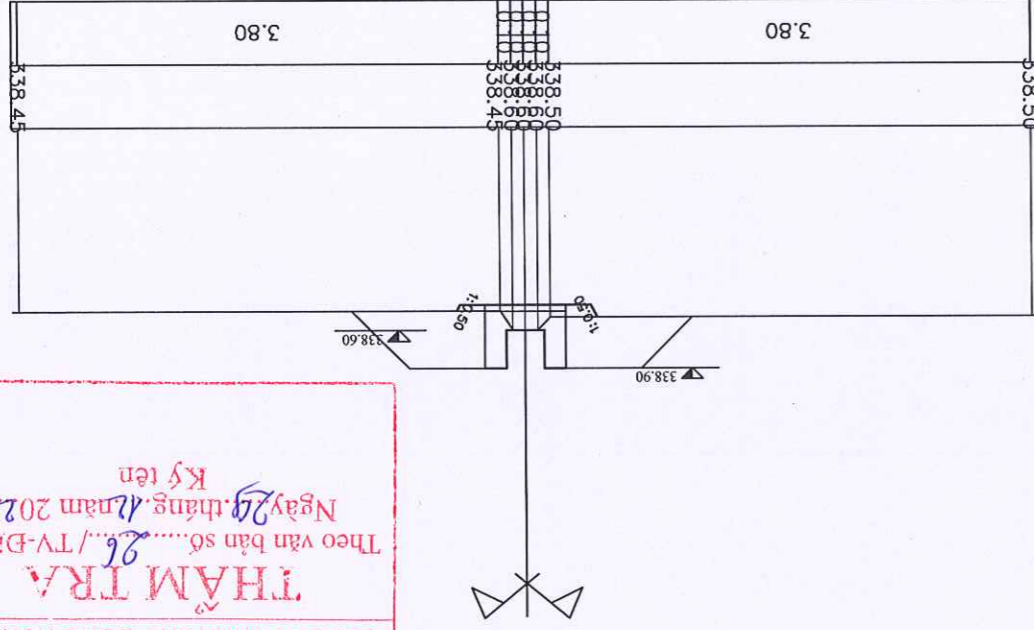
CỌC: N2.10

S Đắp : 3.60 m2



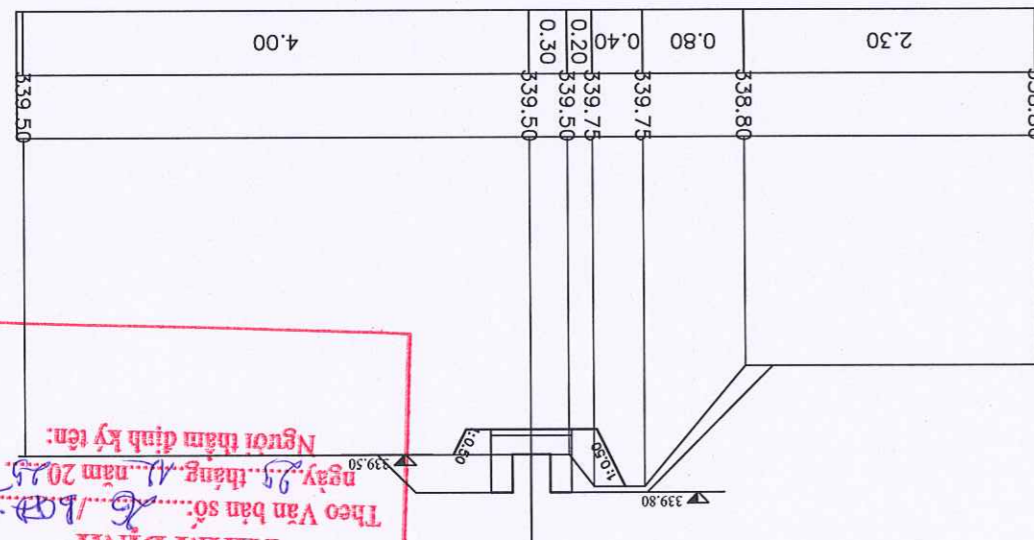
CỌC: N2.8

S Đắp : 0.93 m2



CỌC: N2.11

S Đắp : 0.12 m2  
S Đắp : 0.73 m2



CỌC: N2.9

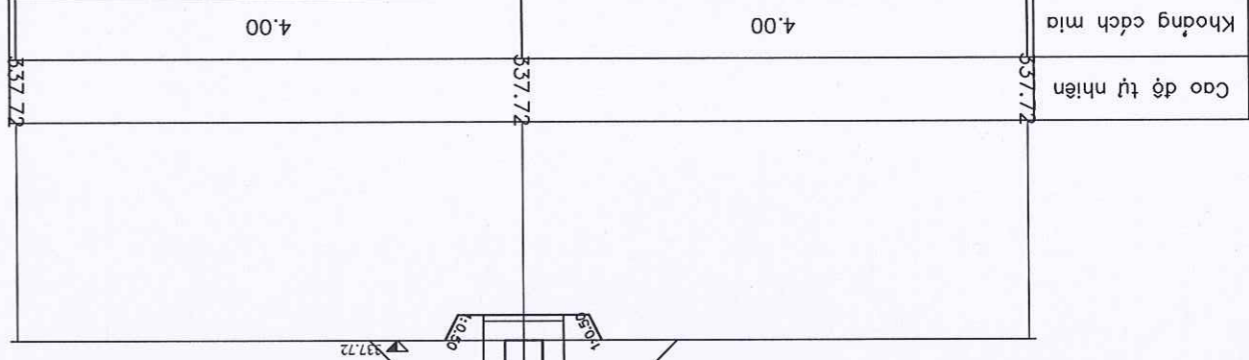
S Đắp : 0.30 m2  
S Đắp : 0.58 m2

CÔNG TY TNHH MTV ĐÔNG HƯNG HB  
**THẨM TRA**  
Theo văn bản số.../TV-DHNB  
Ngày 29 tháng 11 năm 2025  
Ký tên

PHÒNG KINH TẾ XÃ CAO SƠN  
**THẨM ĐỊNH**  
Theo Văn bản số.../TV-DHNB  
Ngày 29 tháng 11 năm 2025  
Người thẩm định ký tên:

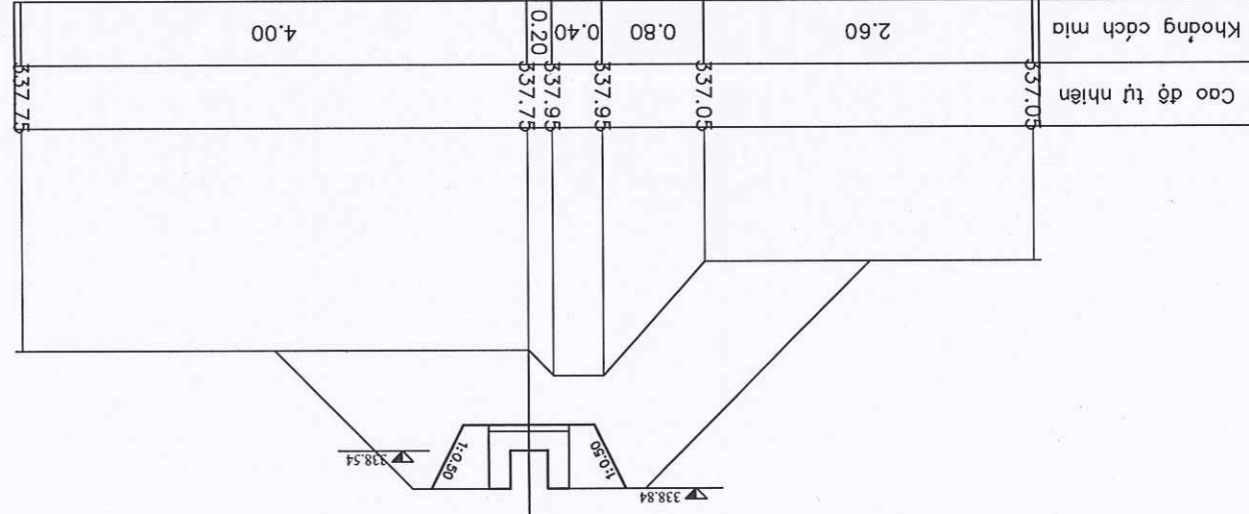
CHỦ ĐẦU TƯ ỦY BAN NHÂN DÂN XÃ CAO SƠN TRUNG TÂM DỊCH VỤ SỰ NGHIỆP CÔNG	CÔNG TY CP DTXD & TƯ VẤN SÔNG HỒNG		HỒ SƠ LẬP BẢO CẠO KINH TẾ KỸ THUẬT CÔNG TRÌNH: BAI MUONG NÀ MẠN, THÔN ỜNH, XÃ CAO SƠN	CHỦ TRÌ TK: KS. NGUYỄN QUỐC VIỆT	THỰC HIỆN: KS. NGỒ ANH TẤN	KIỂM TRA: KS. NGUYỄN QUANG HUY	CÔNG TY CP DTXD & TƯ VẤN SÔNG HỒNG Đ. NGUYỄN VĂN HỒNG Đ. TƯ VẤN VÀ TƯ VẤN Đ. TƯ XÂY DỰNG CÔNG TY CỔ PHẦN THÀNH TRỊ - TP. HÀ NỘI	LẦN XUẤT BẢN: 01	BẢN VẼ SỐ:
	CHỦ ĐẦU TƯ	TRUNG TÂM DỊCH VỤ SỰ NGHIỆP CÔNG		CHỦ TRÌ TK: KS. NGUYỄN QUỐC VIỆT	THỰC HIỆN: KS. NGỒ ANH TẤN	KIỂM TRA: KS. NGUYỄN QUANG HUY		CÔNG TY CP DTXD & TƯ VẤN SÔNG HỒNG Đ. NGUYỄN VĂN HỒNG Đ. TƯ VẤN VÀ TƯ VẤN Đ. TƯ XÂY DỰNG CÔNG TY CỔ PHẦN THÀNH TRỊ - TP. HÀ NỘI	TRÁC NGANG TUYẾN KINH N2

Ghi chú:  
 Kích thước trong bản vẽ ghi là (cm)  
 Cao độ trong bản vẽ ghi là (m)



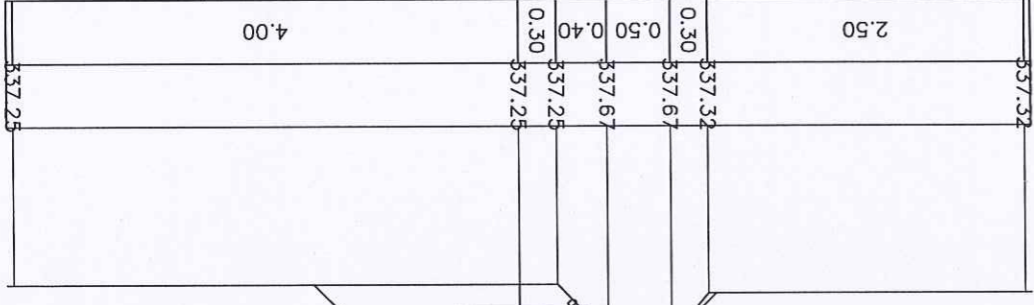
CỌC: N2.14

S Đắp : 0.23 m2  
 S Đổ : 0.55 m2



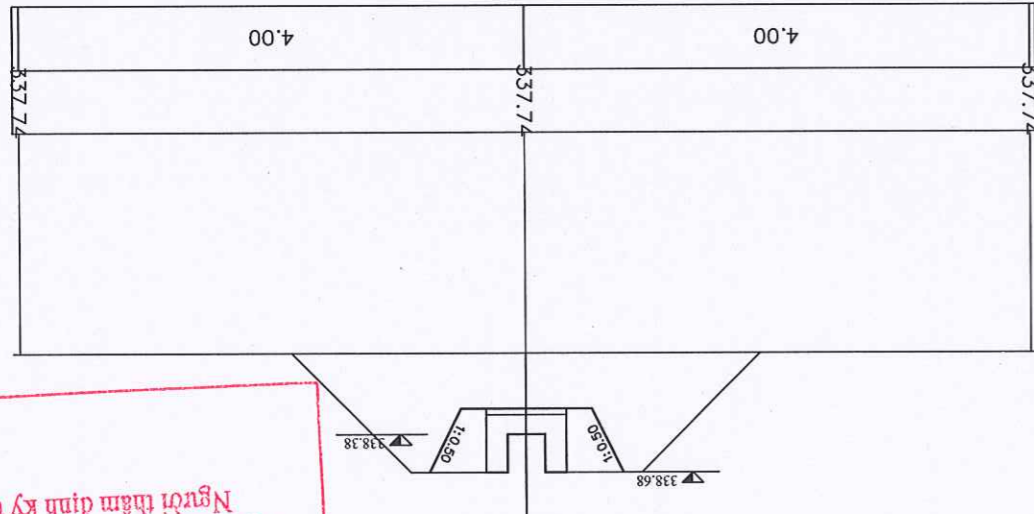
CỌC: N2.12

S Đắp : 3.64 m2  
 S Đổ : 3.64 m2



CỌC: N2.15

S Đắp : 1.12 m2  
 S Đổ : 0.00 m2



CỌC: N2.13

S Đắp : 2.28 m2  
 S Đổ : 2.28 m2

CÔNG TY TNHH MTV ĐÔNG HƯNG HB  
**THAM TRA**  
 Theo văn bản số: 26./TV-DH/HB  
 Ngày 29 tháng 12 năm 2025  
 Ký tên

PHÒNG KINH TẾ XÃ CAO SƠN  
**THAM ĐỊNH**  
 Theo Văn bản số: 26./KH-FKT  
 ngày 29 tháng 12 năm 2025  
 Người thẩm định ký tên:

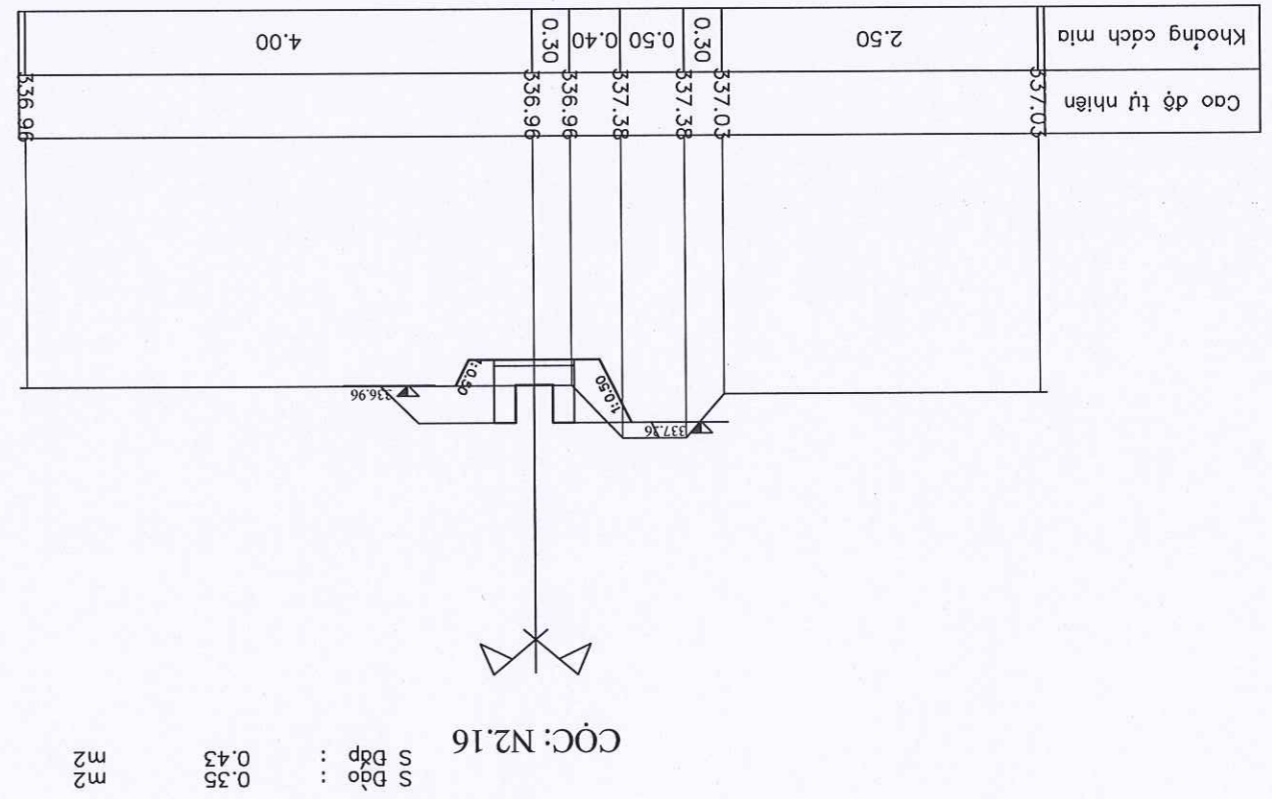
CHỦ ĐẦU TƯ ỦY BAN NHÂN DÂN XÃ CAO SƠN TRUNG TÂM DỊCH VỤ SỰ NGHIỆP CÔNG	CỘNG TRỊNH: BAI MUONG NÀ MẠN, THÔN ỀNH, XÃ CAO SƠN		CHỦ TRÌ TK KS. NGUYỄN QUỐC VIỆT	KIỂM TRA KS. NGUYỄN QUANG HUY	ĐƠN VI TƯ VẤN CÔNG TY CP DXD & TƯ VẤN SÔNG HỒNG
	BẢN VẼ: TRÁC NGANG TUYẾN KINH N2		THỰC HIỆN KS. NGỒ ANH TẤN	LẦN XUẤT BẢN: 01	BẢN VẼ SỐ:



Ghi chú:  
 Kích thước trong bản vẽ ghi là (cm)  
 Cao độ trong bản vẽ ghi là (m)

**CÔNG TY TNHH MTV ĐỒNG HƯNG HB**  
**THẨM TRA**  
 Theo Văn bản số.../TV-DHQB  
 Ngày 29 tháng 12 năm 2025  
 Ký tên

**PHÒNG KINH TẾ XÃ CAO SƠN**  
**THẨM ĐỊNH**  
 Theo Văn bản số.../BCTP-PKI  
 Ngày 29 tháng 12 năm 2025  
 Người thẩm định ký tên:



CHỦ ĐẦU TƯ ỦY BAN NHÂN DÂN XÃ CAO SƠN TRUNG TÂM DỊCH VỤ SỰ NGHIỆP CÔNG	CỘNG TRỊ TK KS. NGUYỄN QUỐC VIỆT		CÔNG TY CP ĐTXD & TƯ VẤN SÔNG HỒNG	
	THỰC HIỆN KS. NGÔ ANH TÂN	KIỂM TRA KS. NGUYỄN QUANG HUY	LẦN XUẤT BẢN: 01	
ĐƠN VỊ TƯ VẤN CÔNG TY CP ĐTXD & TƯ VẤN SÔNG HỒNG	CÔNG TRÌNH: BAI MƯƠNG NÀ MẠN, THÔN ẨM, XÃ CAO SƠN			
BÀN VẼ: TRẮC ĐỌC TUYẾN KÊNH KP		NGÀY HT: /2025		
BÀN VẼ SỐ:		BẢN VẼ SỐ:		



Độ dốc thiết kế	CD bờ kênh TK	CD mức nước max	Cao độ đáy kênh TK	Cao độ tự nhiên	Khoảng cách lẻ	KC công dẫn	Tên cọc	Công trình trên tuyến	Ghi chú:	
									Kích thước trong bản vẽ ghi là (cm)	Cao độ trong bản vẽ ghi là (m)
0.012	344.48	344.14	344.08	343.04	6.35	130.98	KP11		15.40	
0.0121	344.56	344.22	344.16	343.30	11.91	124.64	KP10			
0.0121	344.70	344.36	344.30	343.45	16.99	112.73	KP9			
	344.84	344.50	344.44	343.84	10.69	95.74	KP8			
	344.32	344.06	344.00	344.32	21.75	85.06	KP7			
	346.33	346.06	346.00	346.33	11.36	63.31	KP6			
	347.53	347.26	347.20	347.53	13.77	51.95	KP5			
	348.86	348.59	348.53	348.86	10.80	38.18	KP4			
	350.36	350.09	350.03	350.36	7.77	27.38	KP3			
	351.06	350.79	350.73	351.06	9.19	19.61	KP2			
	351.66	351.39	351.33	351.66	10.42	10.42	KP1			
						0.00	KP0			

**CÔNG TY TNHH MTV ĐÔNG HƯNG HB**  
**THAM TRA**  
 Theo Văn bản số: 26 /TV-DHQB  
 Ngày: 29 tháng 12 năm 2025  
 Ký tên

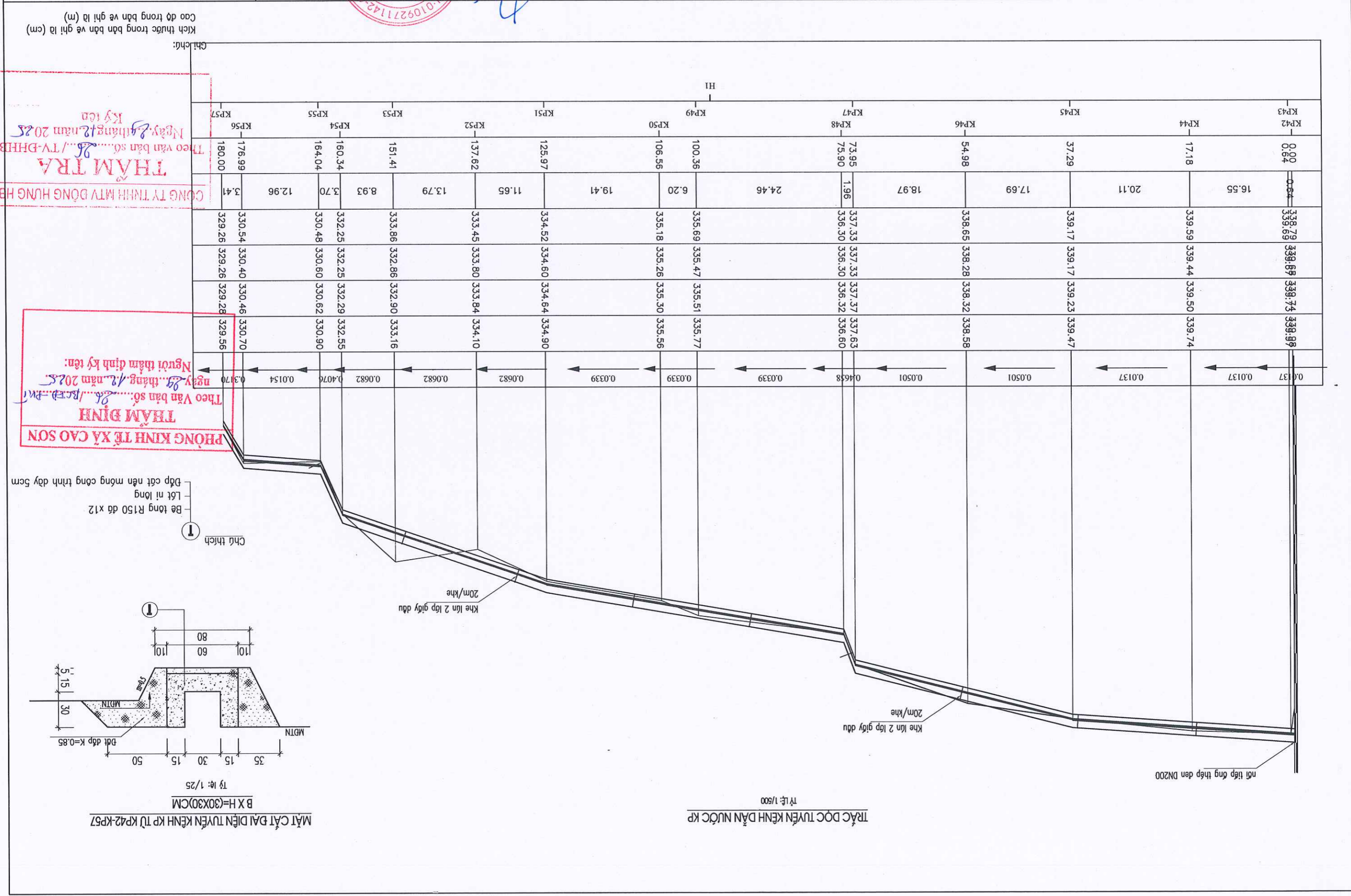
**PHÒNG KINH TẾ XÃ CAO SƠN**  
**THAM ĐỊNH**  
 Theo Văn bản số: 26 /KHĐ-TH  
 Ngày: 29 tháng 12 năm 2025  
 Người tham định ký tên:

Nói tiếp công lấy nước sau bại dả  
 TRẮC ĐỌC TUYẾN KÊNH DÂN NƯỚC KP  
 TỶ LỆ: 1/500



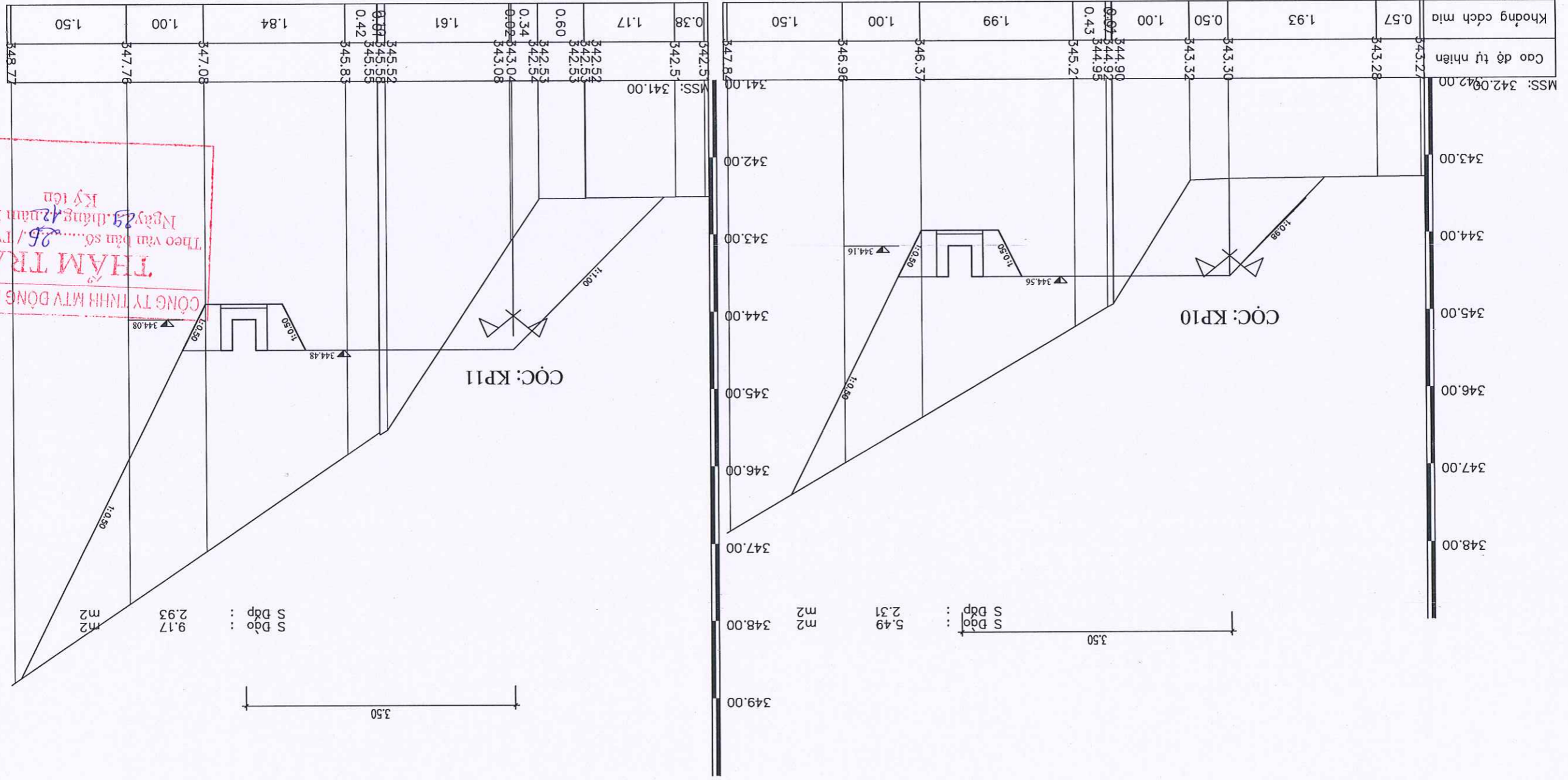


CHỦ ĐẦU TƯ ỦY BAN NHÂN DÂN XÃ CAO SƠN TRUNG TÂM DỊCH VỤ SỰ NGHIỆP CÔNG	CÔNG TY CP DTXD & TƯ VẤN SÔNG HỒNG		HỒ SƠ LẬP BẢO CAO KINH TẾ KỸ THUẬT CÔNG TRÌNH: BAI MƯƠNG NÀ MẠN, THÔN ẼNH, XÃ CAO SƠN	CHỦ TRÌ TK: K.S. NGUYỄN QUỐC VIỆT	CHỦ TRÌ HT: K.S. NGUYỄN QUANG HUY		TRÁC DỐC TUYẾN KINH KP	NGÀY HT: /2025	BẢN VẼ SỐ:
	ĐƠN VỊ TƯ VẤN	LẦN XUẤT BẢN: 01		TỶ LỆ BẢN VẼ: 1/500	BẢN VẼ:				



CHỦ ĐẦU TƯ ỦY BAN NHÂN DÂN XÃ CAO SƠN TRUNG TÂM DỊCH VỤ SỰ NGHIỆP CÔNG	CÔNG TY CP DTXD & TƯ VẤN SÔNG HỒNG		HỒ SƠ LẬP BẢO CẠO KINH TẾ KỸ THUẬT CÔNG TRÌNH: BAI MƯƠNG NÀ MẶN, THÔN ỀNH, XÃ CAO SƠN	CHỦ TRÌ TK KS. NGUYỄN QUỐC VIỆT		TRẠNG THÁI: TRẮC NGANG TUYẾN KP	NGÀY HT: / /2025	BẢN VẼ SỐ:
	ĐƠN VỊ TƯ VẤN	KS. NGUYỄN QUANG HUY		KIỂM TRA		LẦN XUẤT BẢN: 01	BẢN VẼ SỐ:	

Ghi chú:  
 Kích thước trong bản vẽ ghi là (cm)  
 Cao độ trong bản vẽ ghi là (m)

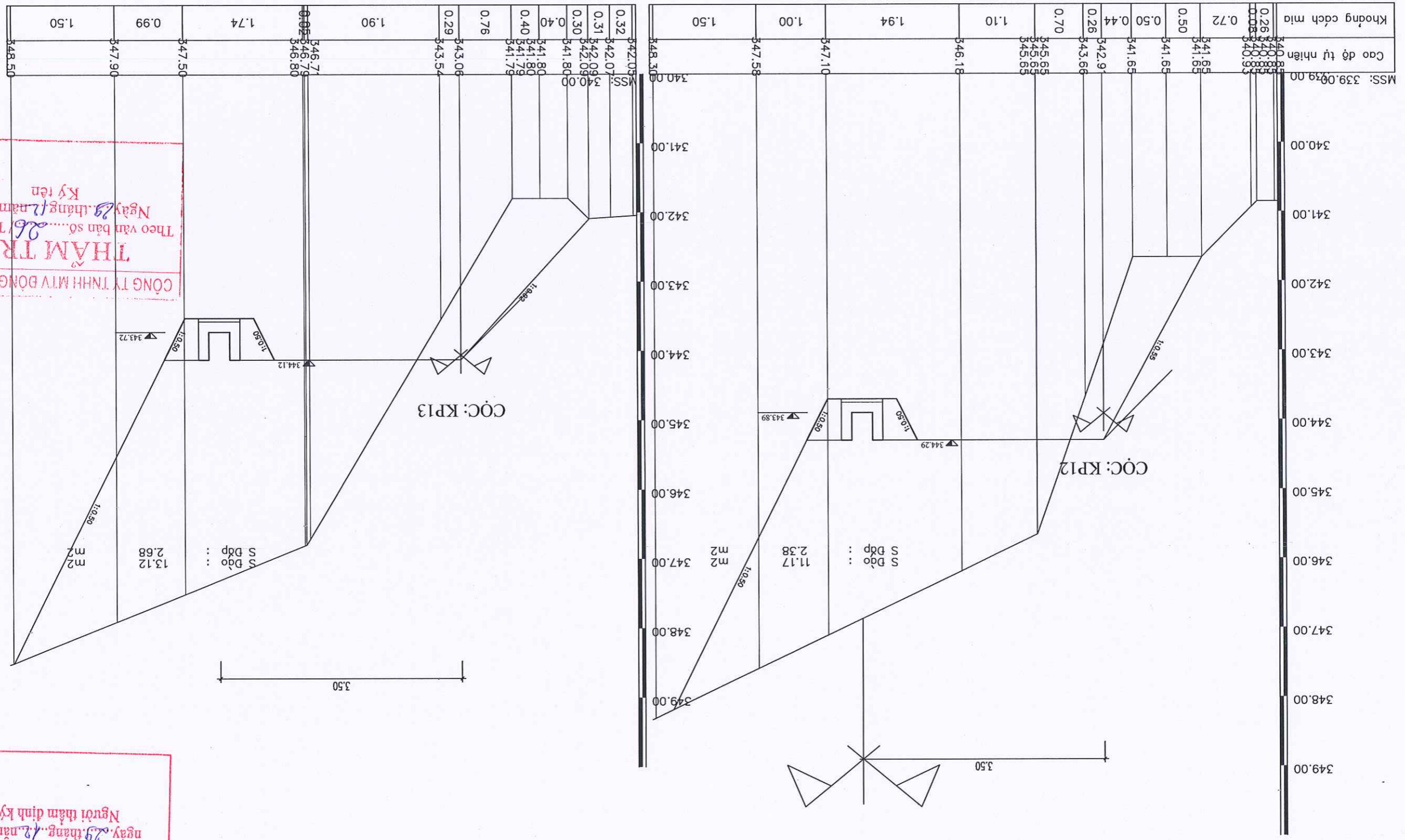


**THẨM TRA**  
 CÔNG TY TNHH MTV ĐÔNG HƯNG HB  
 Theo Văn bản số: 26 /TV-DHNB  
 Ngày 29 tháng 12 năm 2025  
 Ký tên

**PHÒNG KINH TẾ XÃ CAO SƠN**  
**THẨM ĐỊNH**  
 Theo Văn bản số: 26 /KHĐ-KT  
 Ngày 29 tháng 12 năm 2025  
 Người thẩm định ký tên:

CHỦ ĐẦU TƯ ỦY BAN NHÂN DÂN XÃ CAO SƠN TRUNG TÂM DỊCH VỤ SỰ NGHIỆP CÔNG	ĐƠN VỊ TƯ VẤN CÔNG TY CP ĐTXD & TƯ VẤN SÔNG HỒNG	HỒ SƠ LẬP BẢO CAO KINH TẾ KỸ THUẬT CÔNG TRÌNH: BAI MƯƠNG NÀ MẠN, THÔN ỀNH, XÃ CAO SƠN		
		CHỦ TRÌ TK KS. NGUYỄN QUỐC VIỆT	THỰC HIỆN KS. NGÔ ANH TÂN	KIỂM TRA KS. NGUYỄN QUANG HUY
BẢN VẼ: TRẠC NGANG TUYÊN KP		CÔNG TY CP ĐTXD & TƯ VẤN SÔNG HỒNG ĐẦU TƯ XÂY DỰNG VÀ TƯ VẤN SÔNG HỒNG - TP. THANH TRÌ		
LẦN XUẤT BẢN: 01		TỶ LỆ BẢN VẼ: 1/50		
BẢN VẼ SỐ:		NGÀY HT: /2025		

Ghi chú:  
 Kích thước trong bản vẽ ghi là (cm)  
 Cao độ trong bản vẽ ghi là (m)

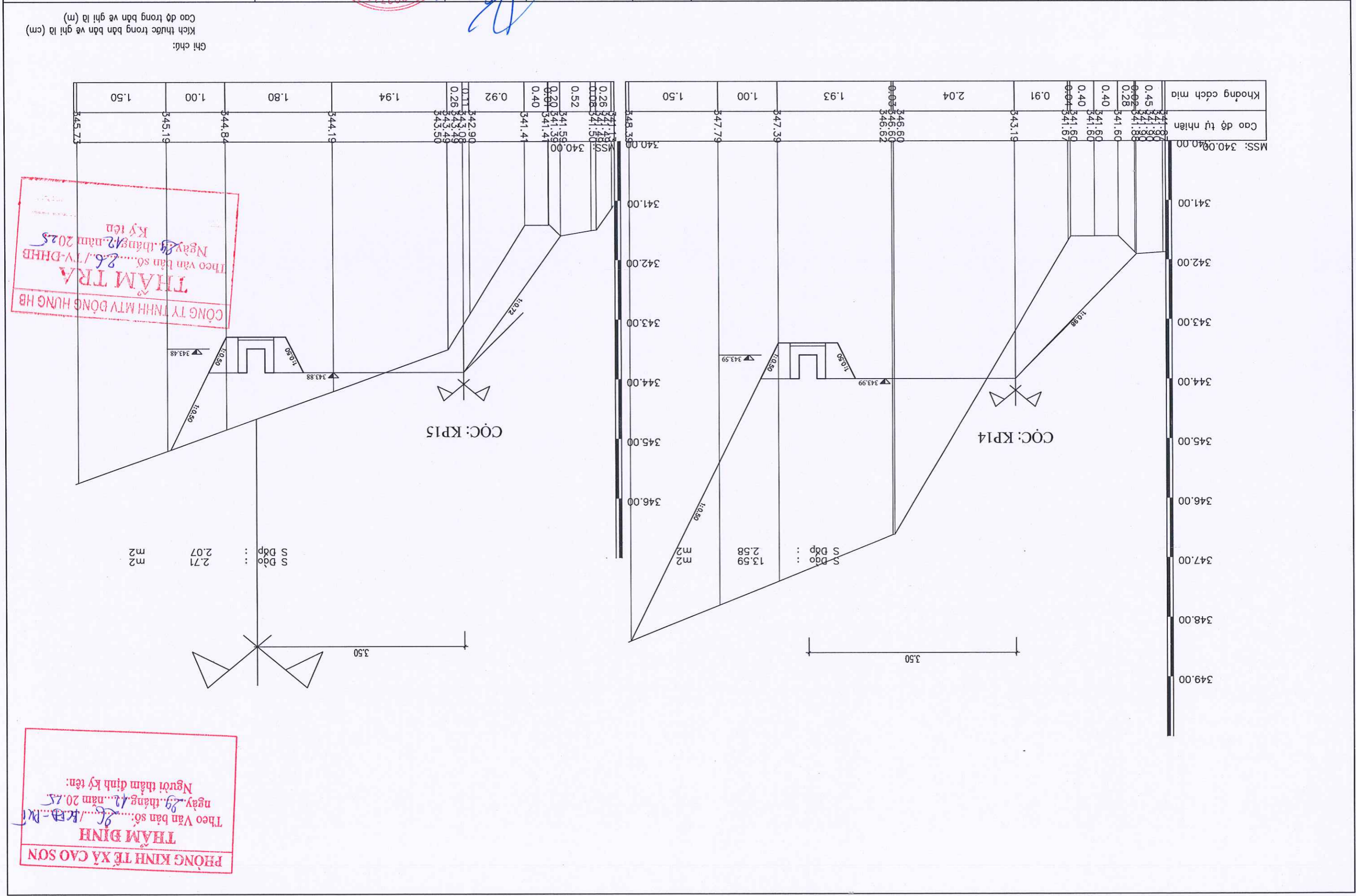


**THẨM TRA**  
 CÔNG TY TNHH MTV ĐÔNG HƯNG HB  
 Theo văn bản số: 26/TV-DH/HB  
 Ngày 29 tháng 12 năm 2025  
 Ký tên

**PHÒNG KINH TẾ XÃ CAO SƠN**  
 THẨM ĐỊNH  
 Theo Văn bản số: 26/BCTĐ-KT  
 ngày 29 tháng 12 năm 2025  
 Người thẩm định ký tên:

CHỮ CHỮ ĐÓNG  
 CHỮ CHỮ ĐÓNG

CHỦ ĐẦU TƯ ỦY BAN NHÂN DÂN XÃ CAO SƠN TRUNG TÂM DỊCH VỤ SỰ NGHIỆP CÔNG	CÔNG TY CPĐT XD & TƯ VẤN SÔNG HỒNG		CÔNG TRÌNH: BAI MUƠNG NÀ MẠN, THÔN ỀNH, XÃ CAO SƠN		CHỦ TRỊ TK KS. NGUYỄN QUỐC VIỆT	THỰC HIỆN KS. NGÔ ANH TÂN	KIỂM TRA KS. NGUYỄN QUANG HUY	BÀN VE SỐ: BẢN VE SƠ:
	TRẠC NGANG TUYẾN KP		LẦN XUẤT BẢN: 01	NGÀY HT: /2025				



**THẨM TRA**  
 CÔNG TY TNHH MTV ĐÔNG HƯNG HB  
 Theo văn bản số: 26./TV-DHNB  
 Ngày 12 tháng 12 năm 2025  
 Ký tên

**THẨM ĐỊNH**  
 PHÒNG KINH TẾ XÃ CAO SƠN  
 Theo Văn bản số: 26./KB-KT  
 ngày 12 tháng 12 năm 2025  
 Người thẩm định ký tên:

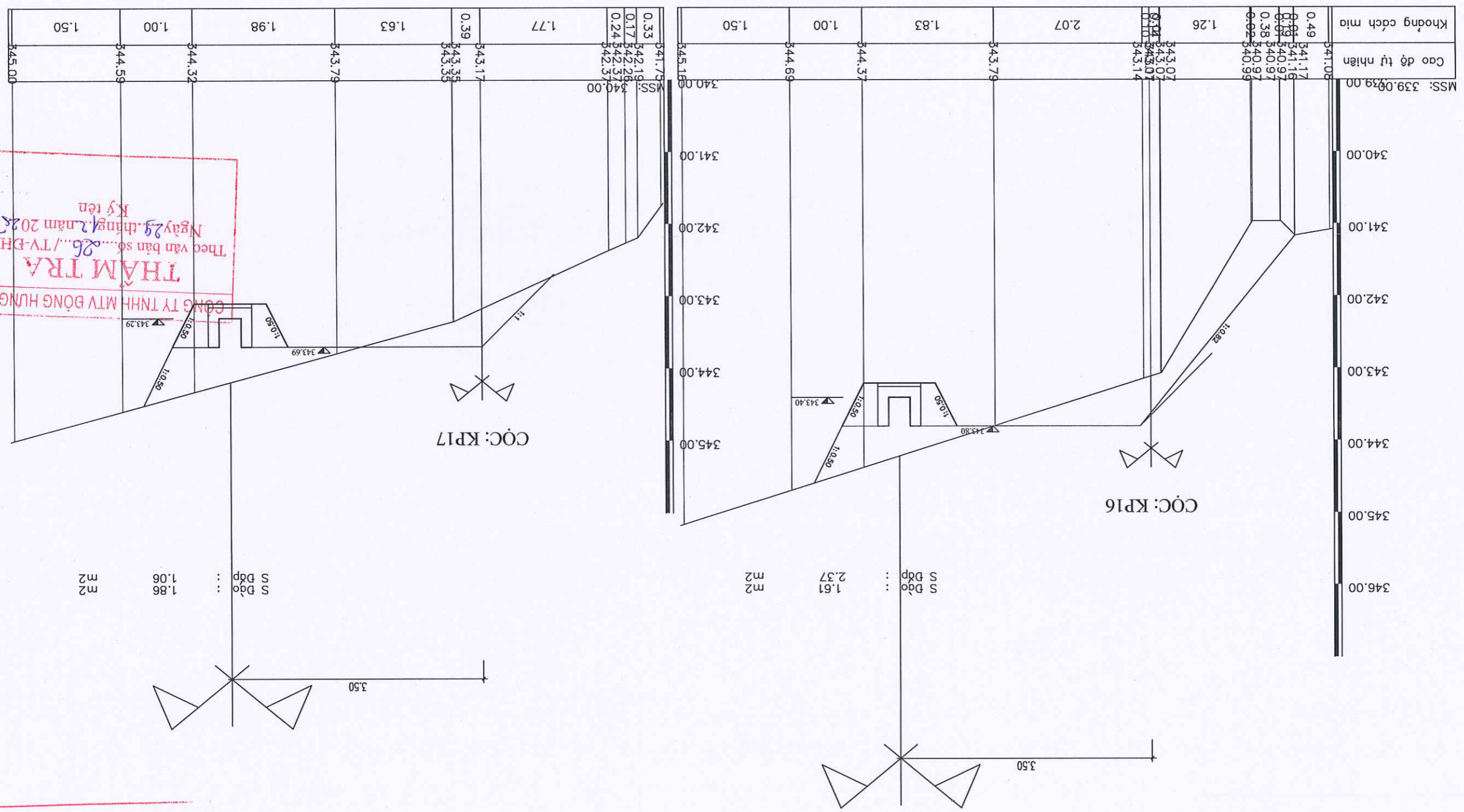
Ghi chú:  
 Kích thước trong bản vẽ ghi là (cm)  
 Cao độ trong bản vẽ ghi là (m)

CHỦ ĐẦU TƯ ỦY BAN NHÂN DÂN XÃ CAO SƠN TRUNG TÂM DỊCH VỤ SỰ NGHIỆP CÔNG	ĐƠN VỊ TƯ VẤN CÔNG TY CP ĐTXD & TƯ VẤN SÔNG HỒNG		HỒ SƠ LẬP BẢO CAO KINH TẾ KỸ THUẬT CÔNG TRÌNH: BAI MUƠNG NÀ MẠN, THÔN ỀNH, XÃ CAO SƠN		CHỦ TRÌ TK KS. NGUYỄN QUỐC VIỆT	KIỂM TRA KS. NGUYỄN QUANG HUY	BẢN VẼ SỐ: LẦN XUẤT BẢN: 01	TRẠC NGANG TUYẾN KP
	TRẠC NGANG TUYẾN KP	TRẠC NGANG TUYẾN KP	TRẠC NGANG TUYẾN KP	TRẠC NGANG TUYẾN KP	THỰC HIỆN KS. NGÔ ANH TÂN	TRẠC NGANG TUYẾN KP		



Handwritten signatures and initials in blue ink.

Chiều: 3.50  
 Kích thước trong bản vẽ ghi là (cm)  
 Cao độ trong bản vẽ ghi là (m)



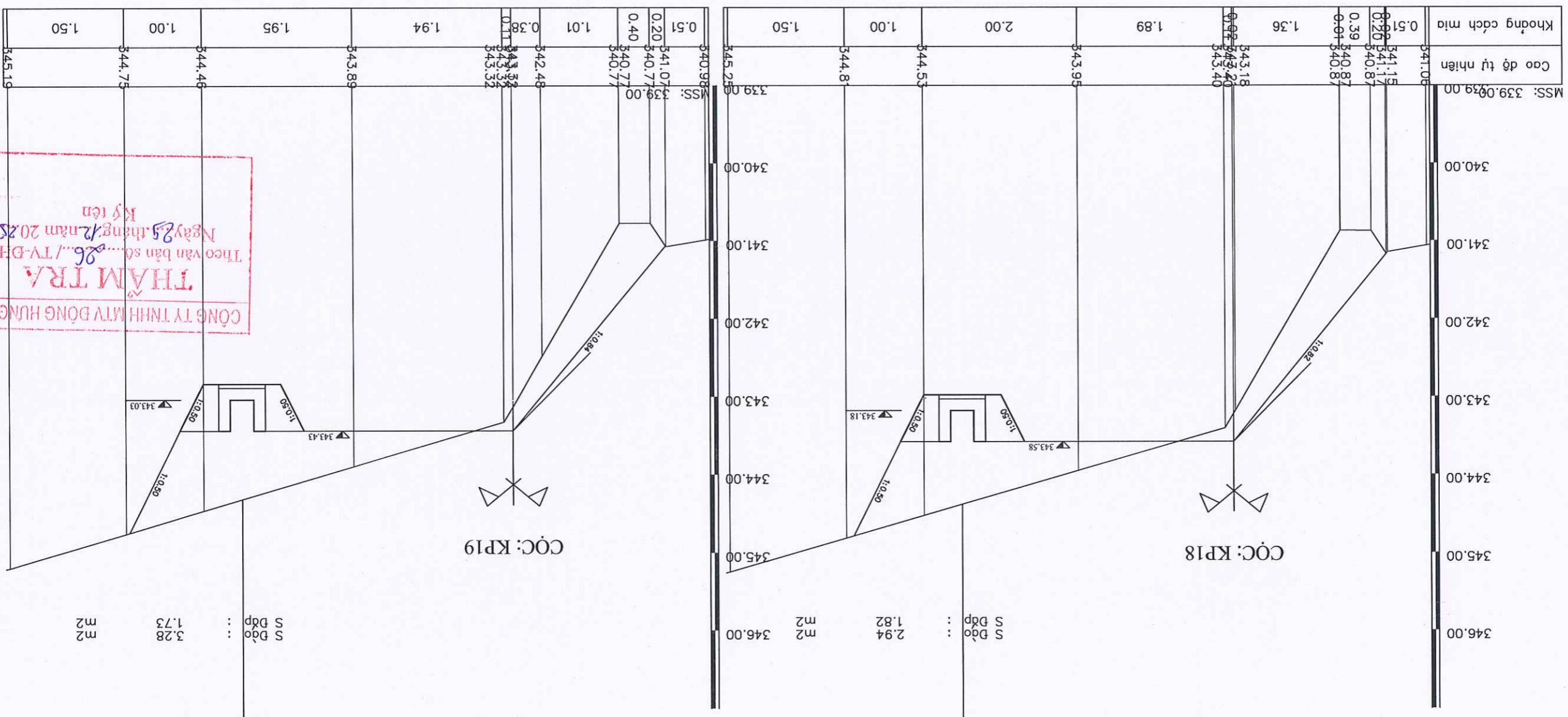
THẨM TRA  
 Công ty TNHH MTV Đồng Hưng HB  
 Theo văn bản số.../TV-DHNB  
 Ngày 29 tháng 12 năm 2025  
 Ký tên

PHÒNG KINH TẾ XÃ CAO SƠN  
 THẨM ĐỊNH  
 Theo Văn bản số.../BCHP.../PS  
 ngày 29 tháng 12 năm 2025  
 Người thẩm định ký tên:

CHỦ ĐẦU TƯ ỦY BAN NHÂN DÂN XÃ CAO SƠN TRUNG TÂM DỊCH VỤ SỰ NGHIỆP CÔNG	CÔNG TY CP DTXD & TƯ VẤN SÔNG HỒNG		HỒ SƠ LẬP BẢO CAO KINH TẾ KỸ THUẬT		CÔNG TRÌNH: BAI MƯƠNG NÀ MẠN, THÔN ẨM, XÃ CAO SƠN		CHỦ TRÍ TK KS. NGUYỄN QUỐC VIỆT	THỰC HIỆN KS. NGÔ ANH TÂN	KIỂM TRA KS. NGUYỄN QUANG HUY	BÀN VE SỐ: TRÁC NGANG TUYẾN KP	BẢN VE SỐ: NGÀY HT: /2025	LẦN XUẤT BẢN: 01	BẢN VE SỐ: NGÀY HT: /2025
	CÔNG TY CP DTXD & TƯ VẤN SÔNG HỒNG		CÔNG TY TNHH MTV DÔNG HƯNG HB		CÔNG TRÌNH: BAI MƯƠNG NÀ MẠN, THÔN ẨM, XÃ CAO SƠN		CHỦ TRÍ TK KS. NGUYỄN QUỐC VIỆT	THỰC HIỆN KS. NGÔ ANH TÂN	KIỂM TRA KS. NGUYỄN QUANG HUY				



Ghi chú:  
Kịch thước trong bản vẽ ghi là (cm)  
Cao độ trong bản vẽ ghi là (m)



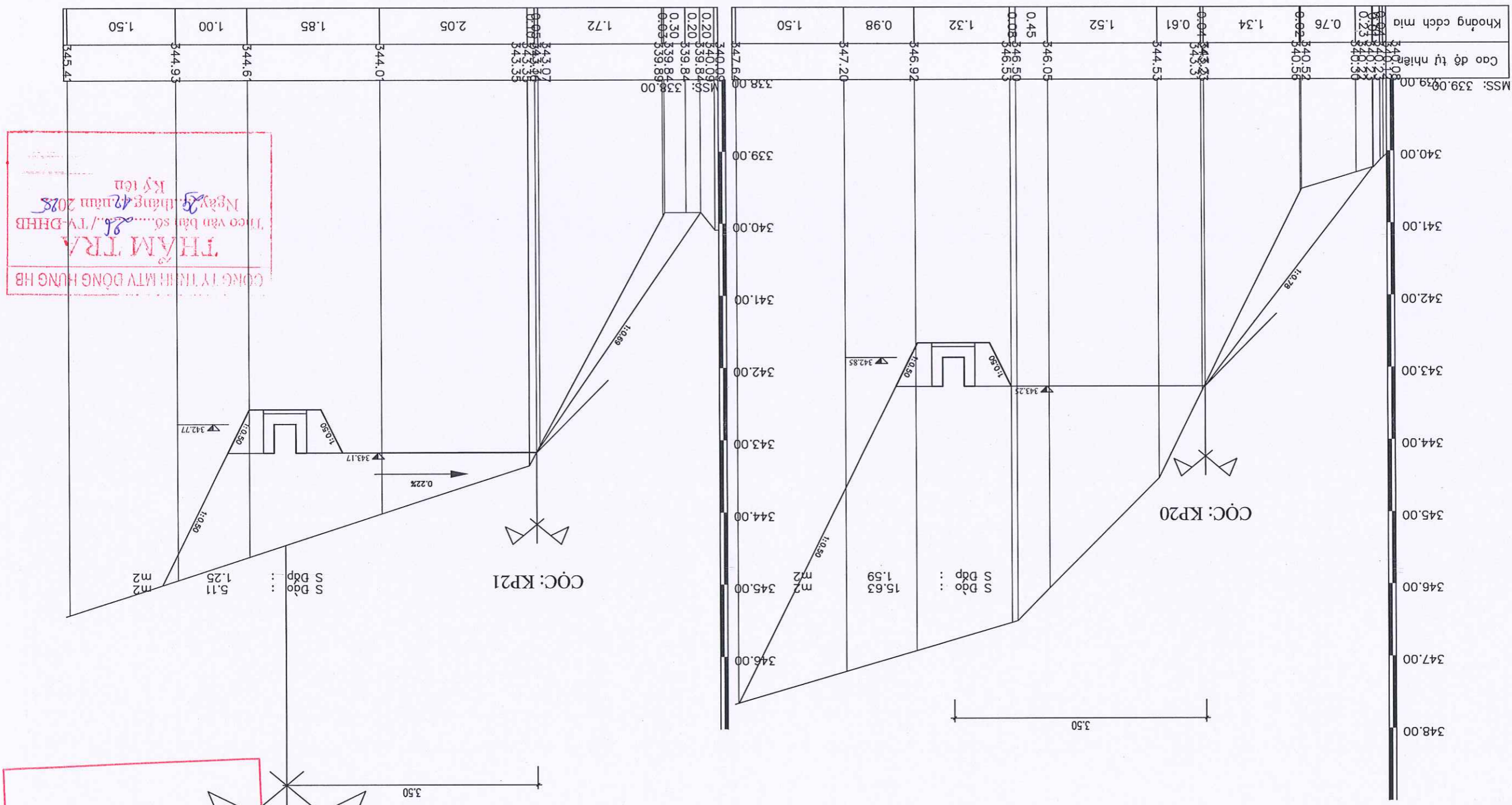
**THAM TRA**  
CÔNG TY TNHH MTV DÔNG HƯNG HB  
Theo văn bản số.../TV-DH/HB  
Ngày 29 tháng 12 năm 2025  
Ký tên

**THAM ĐỊNH**  
PHÒNG KINH TẾ XÃ CAO SƠN  
Theo Văn bản số.../PCP...  
ngày 29 tháng 12 năm 2025  
Người tham định ký tên:

CHỦ ĐẦU TƯ ỦY BAN NHÂN DÂN XÃ CAO SƠN TRUNG TÂM DỊCH VỤ SỰ NGHIỆP CÔNG	CÔNG TY CP ĐTXD & TƯ VẤN SÔNG HỒNG		CỘNG TRÌNH: BAI MƯƠNG NÀ MẠN, THÔN ỀNH, XÃ CAO SƠN	CHỦ TRÌ TK KS. NGUYỄN QUỐC VIỆT	HỒ SƠ LẬP BẢO CẠO KINH TẾ KỸ THUẬT	THỰC HIỆN KS. NGÔ ANH TẤN	KIỂM TRA KS. NGUYỄN QUANG HUY	ĐƠN VỊ TƯ VẤN
	BẢN VE: TRÁC NGANG TUYẾN KP	TỶ LỆ BẢN VE: 1/50 LẦN XUẤT BẢN: 01		GD: NGUYỄN VĂN HỒNG		NGÀY HI: /2025	BẢN VE SỐ:	



Ghi chú:  
 Kích thước trong bản vẽ ghi là (cm)  
 Cao độ trong bản vẽ ghi là (m)



**THẨM TRA**  
 CÔNG TY TNHH MTV ĐỒNG HƯNG HB  
 Theo văn bản số: 26 /TV-DHNB  
 Ngày 25 tháng 12 năm 2025  
 Ký tên

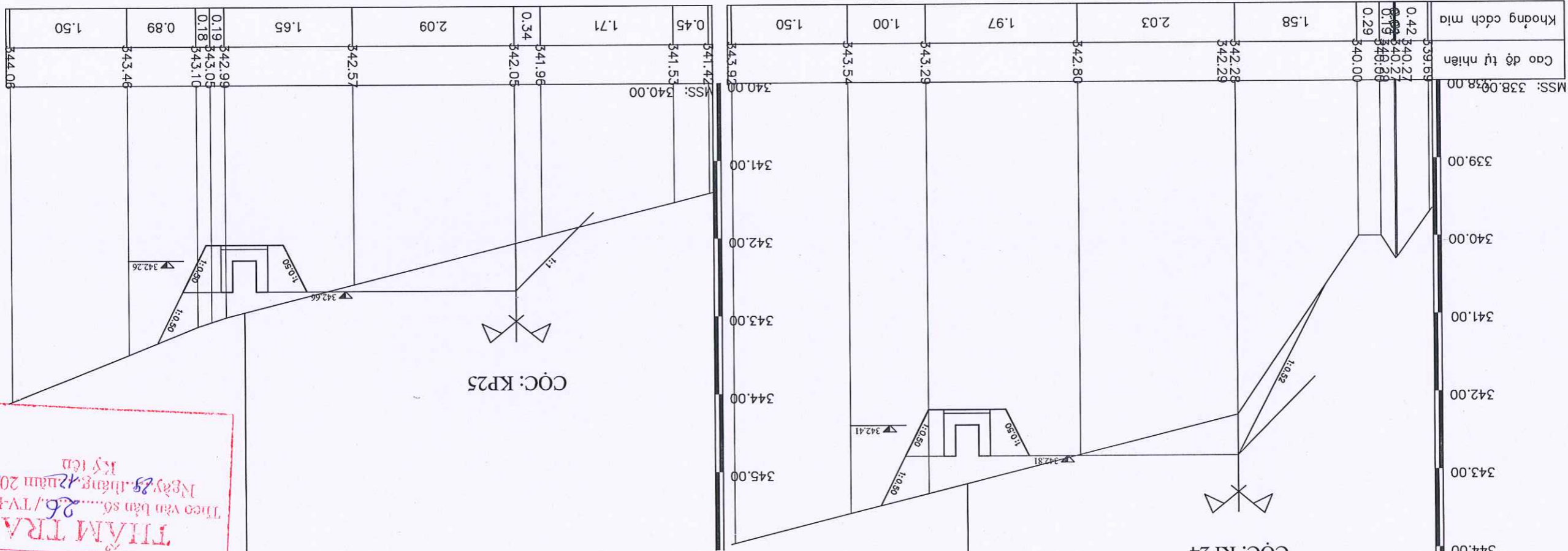
**THẨM ĐỊNH**  
 PHÒNG KINH TẾ XÃ CAO SƠN  
 Theo Văn bản số: 26 /KCP-PKI  
 ngày 25 tháng 12 năm 2025  
 Người thẩm định ký tên:



CHỦ ĐẦU TƯ ỦY BAN NHÂN DÂN XÃ CAO SƠN TRUNG TÂM DỊCH VỤ SỰ NGHIỆP CÔNG	CÔNG TY CP ĐTXD & TƯ VẤN SÔNG HỒNG		CỘNG TRÌNH: BAI MUONG NÀ MẠN, THÔN ỀNH, XÃ CAO SƠN		KIỂM TRA KS. NGUYỄN QUANG HUY
	BẢN VẼ:		CHỦ TRÌ TK KS. NGUYỄN QUỐC VIỆT	THỰC HIỆN KS. NGÔ ANH TÂN	
ĐƠN VI TƯ VẤN	LẦN XUẤT BẢN: 01		GD: NGUYỄN VĂN HỒNG		TRẠC NGANG TUYẾN KP
	NGÀY HI: /2025		BẢN VẼ SỐ:		



Ghi chú:  
 Kích thước trong bản vẽ ghi là (cm)  
 Cao độ trong bản vẽ ghi là (m)



**THAM TRA**  
 CÔNG TY TNHH MTV ĐÔNG HƯNG HB  
 Theo Văn bản số: 26 /TV-DHHB  
 Ngày 29 tháng 12 năm 2025  
 Ký tên

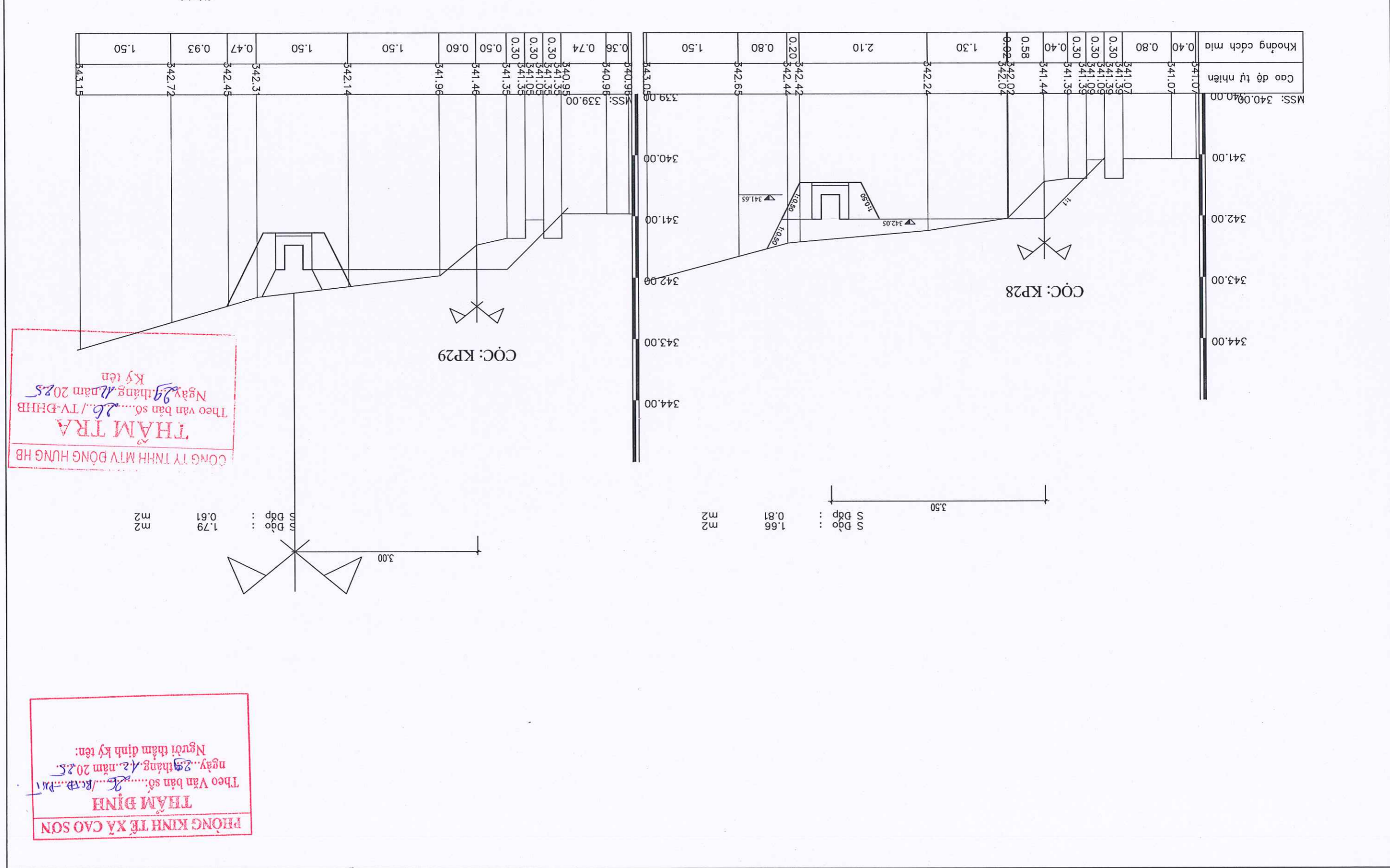
**THAM ĐỊNH**  
 PHÒNG KINH TẾ XÃ CAO SƠN  
 Theo Văn bản số: 26 /KP-PK  
 ngày 29 tháng 12 năm 2025  
 Người tham định ký tên:



CHỦ ĐẦU TƯ	ỦY BAN NHÂN DÂN XÃ CAO SƠN		CÔNG TRÌNH: BAI MIUONG NÀ MÀN, THÔN ẨM, XÃ CAO SƠN		KIỂM TRA K.S. NGUYỄN QUANG HUY
	TRUNG TÂM DỊCH VỤ SỰ NGHIỆP CÔNG		HỒ SƠ LẬP BẢO CẠO KINH TẾ KỸ THUẬT		
ĐƠN VỊ TƯ VẤN	CÔNG TY CPĐT XD & TƯ VẤN SÔNG HỒNG				CHỦ TRÌ TK K.S. NGUYỄN QUỐC VIỆT



BẢN VẼ: TRÁC NGANG TUYÊN KP  
 NGÀY HT: /2025  
 LẦN XUẤT BẢN: 01  
 BAN VẼ SỐ:



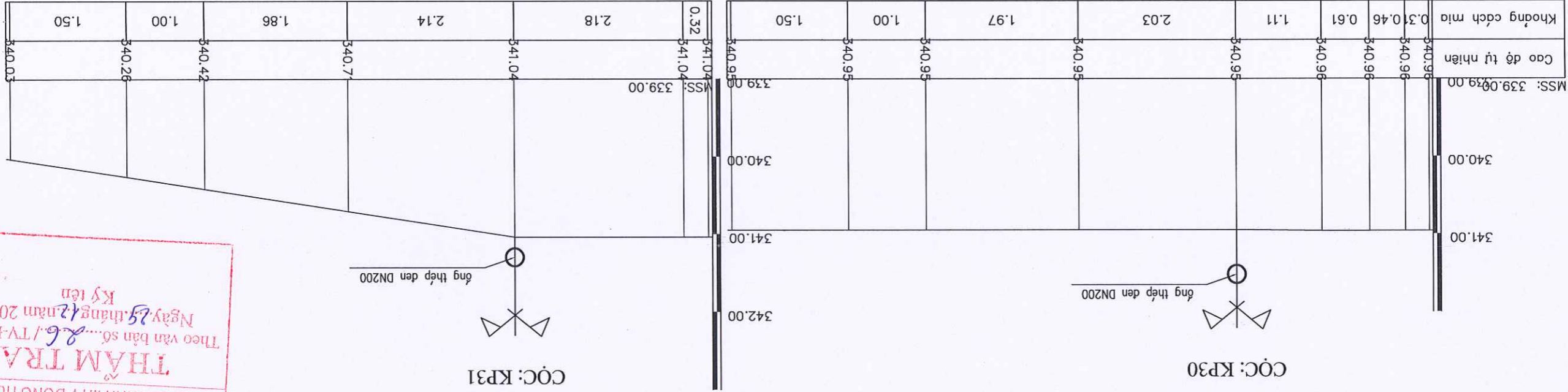
**THẨM TRA**  
 CÔNG TY TNHH MTV ĐÔNG HƯNG HB  
 Theo văn bản số: 26./TV-DH/HB  
 Ngày: 29 tháng 12 năm 2025  
 Kỵ tên

**THẨM ĐỊNH**  
 PHÒNG KINH TẾ XÃ CAO SƠN  
 Theo Văn bản số: 26./KT-PH  
 ngày: 29 tháng 12 năm 2025  
 Người thẩm định ký tên:

CHỦ ĐẦU TƯ	ỦY BAN NHÂN DÂN XÃ CAO SƠN		CỘNG TRÌ TK KS. NGUYỄN QUỐC VIỆT	THỰC HIỆN KS. NGÕ ANH TÂN	KIỂM TRA KS. NGUYỄN QUANG HUY	CỘNG TRỊNH: BAI MUONG NÀ MẠN, THÔN ỀNH, XÃ CAO SƠN	ĐƠN VI TƯ VẤN	CÔNG TY CP ĐTXD & TƯ VẤN SÔNG HỒNG
	TRUNG TÂM DỊCH VỤ SỰ NGHIỆP CÔNG						LẦN XUẤT BẢN: 01	BẢN VẼ SỐ:
CHỦ ĐẦU TƯ	ỦY BAN NHÂN DÂN XÃ CAO SƠN		CHỦ TRÌ TK KS. NGUYỄN QUỐC VIỆT	THỰC HIỆN KS. NGÕ ANH TÂN	KIỂM TRA KS. NGUYỄN QUANG HUY	HỒ SƠ LẬP BẢO CẠO KINH TẾ KỸ THUẬT	TRÁC NGANG TUYẾN KP	TRẠC NGANG TUYẾN KP



Ghi chú:  
 Kích thước trong bản vẽ ghi là (cm)  
 Cao độ trong bản vẽ ghi là (m)



CÔNG TY TNHH MTV BÔNG HƯƠNG HB  
**THAM TRA**  
 Theo văn bản số... 26./TV-DHNB  
 Ngày 29 tháng 12 năm 2025  
 Ký tên

PHÒNG KINH TẾ XÃ CAO SƠN  
**THAM ĐỊNH**  
 Theo Văn bản số... 26./BKP...  
 Ngày 29 tháng 12 năm 2025  
 Người tham định ký tên:

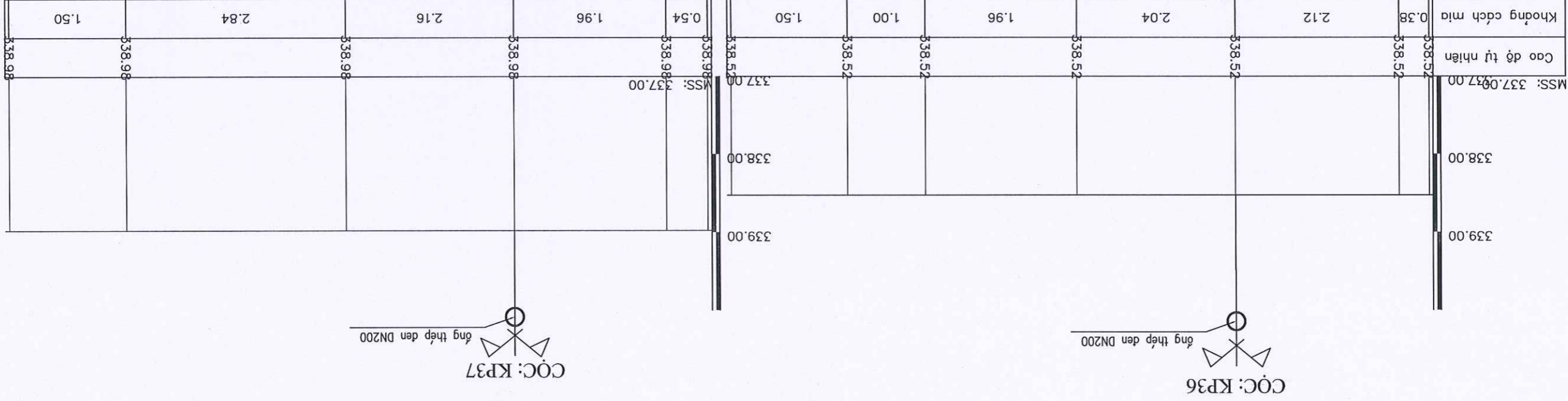




CHỦ ĐẦU TƯ ỦY BAN NHÂN DÂN XÃ CAO SƠN TRUNG TÂM DỊCH VỤ SỰ NGHIỆP CÔNG	ĐƠN VỊ TƯ VẤN CÔNG TY CP ĐTXD & TƯ VẤN SÔNG HỒNG	HỒ SƠ LẬP BẢO CAO KINH TẾ KỸ THUẬT CÔNG TRÌNH: BAI MUONG NÀ MẠN, THÔN ENH, XÃ CAO SƠN		
		CHỦ TRÌ TK KS. NGUYỄN QUỐC VIỆT	THỰC HIỆN KS. NGÔ ANH TÂM	KIỂM TRA KS. NGUYỄN QUANG HUY
BÀN VE: TRẮC NGANG TUYÊN KP		ED: NGUYỄN VĂN HỒNG SÔNG HỒNG ĐẦU TƯ XÂY DỰNG VÀ TƯ VẤN CÔNG TY CP ĐTXD & TƯ VẤN SÔNG HỒNG 10109277142		
LẦN XUẤT BẢN: 01		BẢN VE SỐ:		
TỶ LỆ BẢN VE: 1/50		NGÀY HI: /2025		

Chiều cao:  
 Kích thước trong bản vẽ ghi là (cm)  
 Cao độ trong bản vẽ ghi là (m)

**CÔNG TY TNHH MTV ĐÔNG HƯNG HB**  
**THAM TRA**  
 Theo văn bản số.../TV-DHNB  
 Ngày 29 tháng 12 năm 2025  
 Ký tên



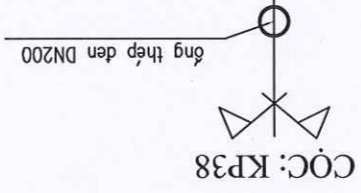
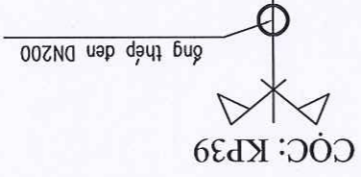
**PHÒNG KINH TẾ XÃ CAO SƠN**  
**THAM ĐỊNH**  
 Theo Văn bản số.../ĐC.TP.-KT  
 ngày 29 tháng 12 năm 2025  
 Người thẩm định ký tên:

CHỦ ĐẦU TƯ ỦY BAN NHÂN DÂN XÃ CAO SƠN TRUNG TÂM DỊCH VỤ SỰ NGHIỆP CÔNG	CÔNG TY CP ĐTXD & TƯ VẤN SÔNG HỒNG		HỒ SƠ LẬP BẢO CẠO KINH TẾ KỸ THUẬT CÔNG TRÌNH: BAI MUONG NÀ MẠN, THÔN ỀNH, XÃ CAO SƠN		
	ĐƠN VỊ TƯ VẤN			CHỦ TRÌ TK KS. NGUYỄN QUỐC VIỆT	THỰC HIỆN KS. NGỒ ANH TÂN
BẢN VE SỐ:		LẦN XUẤT BẢN: 01	KIỂM TRA KS. NGUYỄN QUANG HUY		
TRÁC NGANG TUYẾN KP		BẢN VE:			CHỦ TRÌ TK KS. NGUYỄN QUỐC VIỆT
NGÀY HT: /2025		TRÁC NGANG TUYẾN KP			THỰC HIỆN KS. NGỒ ANH TÂN
		TRÁC NGANG TUYẾN KP			KIỂM TRA KS. NGUYỄN QUANG HUY



Ghi chú:  
Kịch thước trong bản vẽ ghi là (cm)  
Cao độ trong bản vẽ ghi là (m)

337.73	337.68	337.65	337.59	337.52	337.43	337.46	337.57	337.60	337.5	337.44	337.38	337.39	337.38	337.00	337.00	338.00	338.00
1.50	1.00	1.85	2.15	2.10	0.40	1.50	1.00	1.97	2.03	2.10	0.40	2.10	0.40	336.00	337.00	338.00	338.00
Cao độ tự nhiên																	
Khoảng cách mái																	



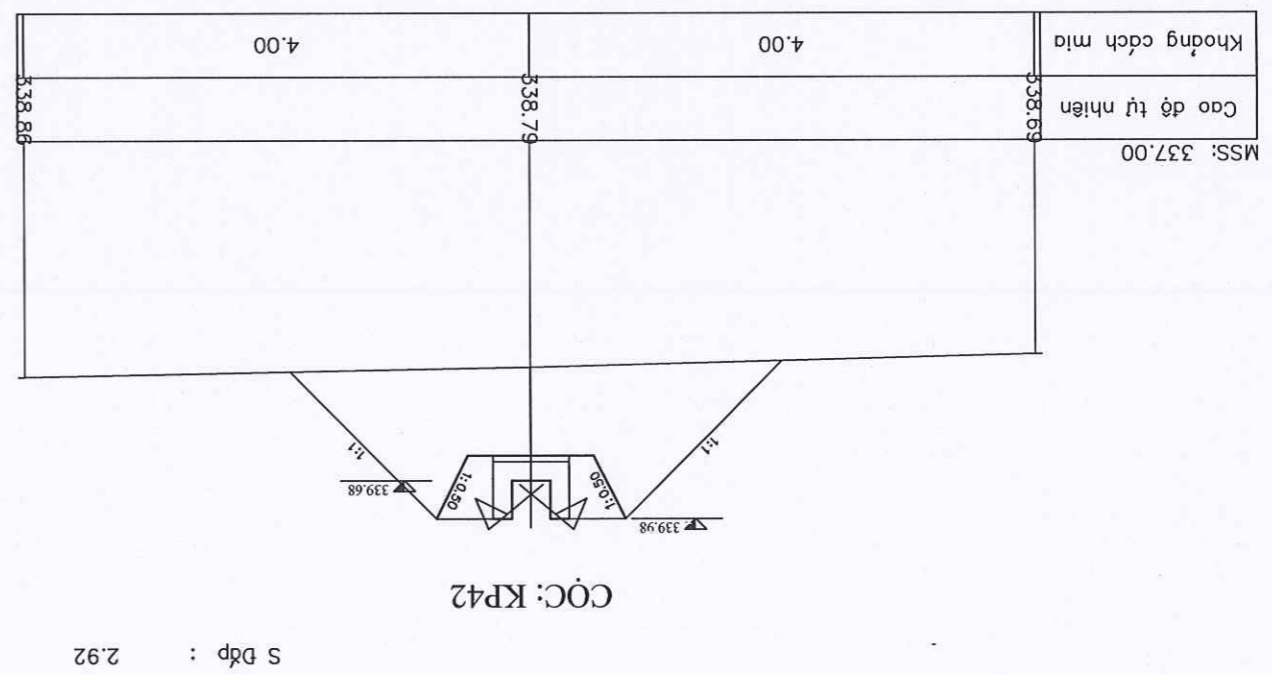
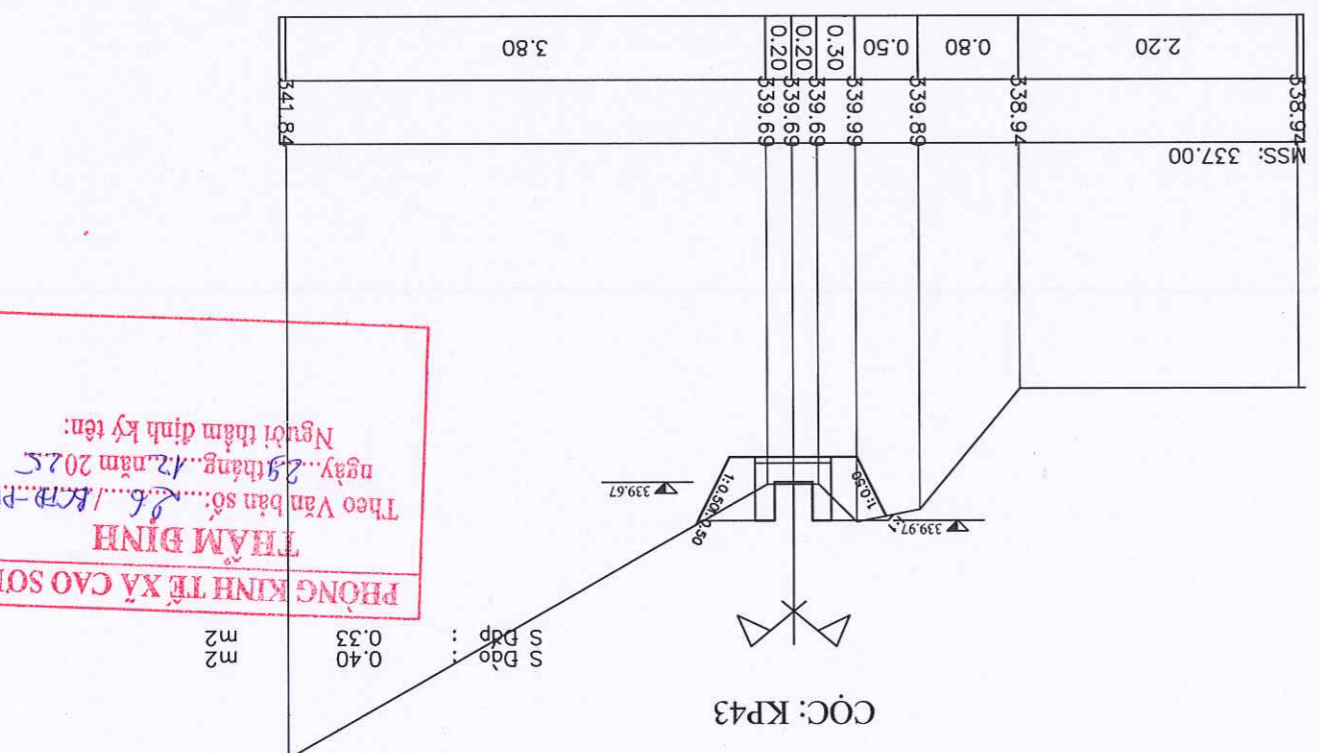
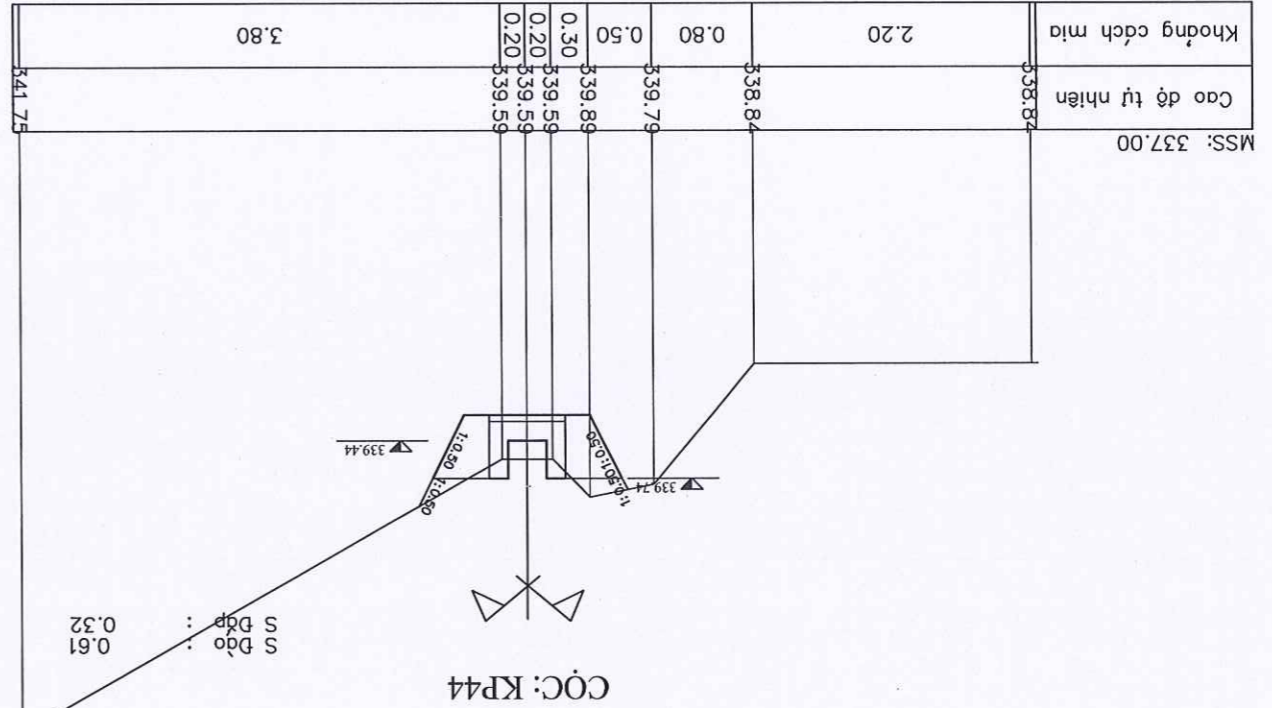
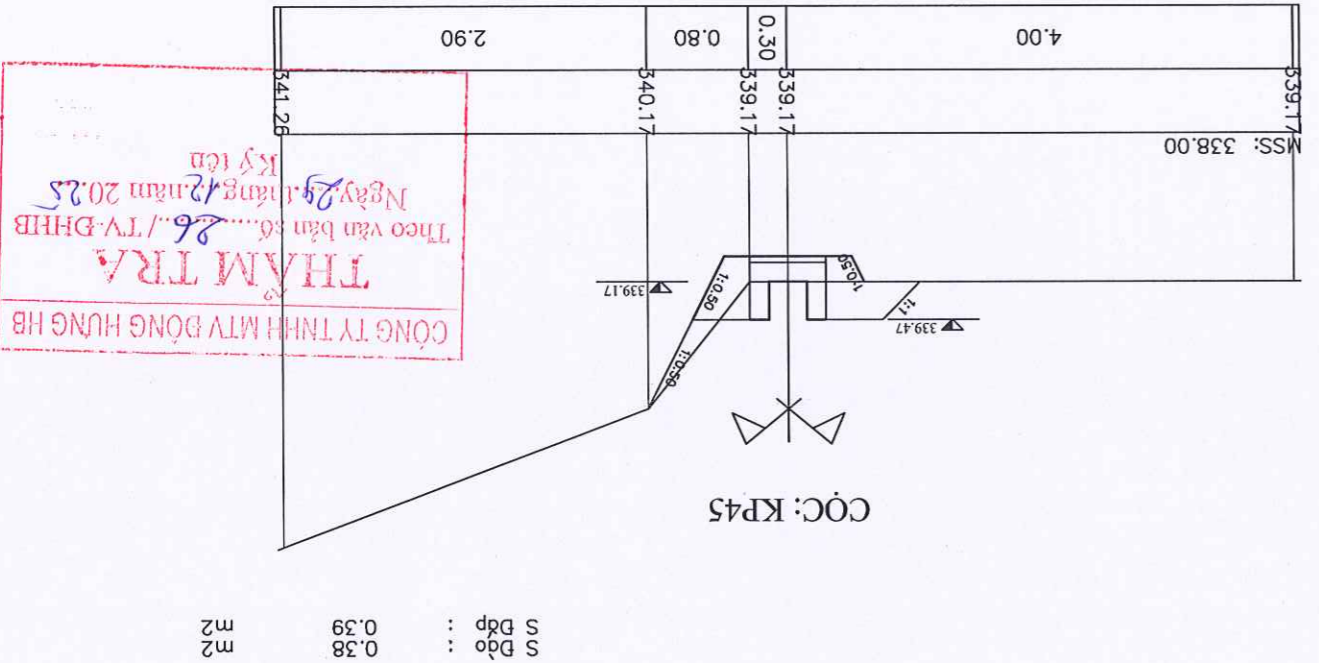
CÔNG TY TNHH MTV ĐỒNG HƯNG HB  
THAM TRẢ  
Theo văn bản số.../TV-DHNB  
Ngày 28 tháng 12 năm 2025  
Ký tên

PHÒNG KINH TẾ XÃ CAO SƠN  
THAM ĐỊNH  
Theo Văn bản số.../KTĐ-KT  
Ngày 29 tháng 12 năm 2025  
Người tham định ký tên:

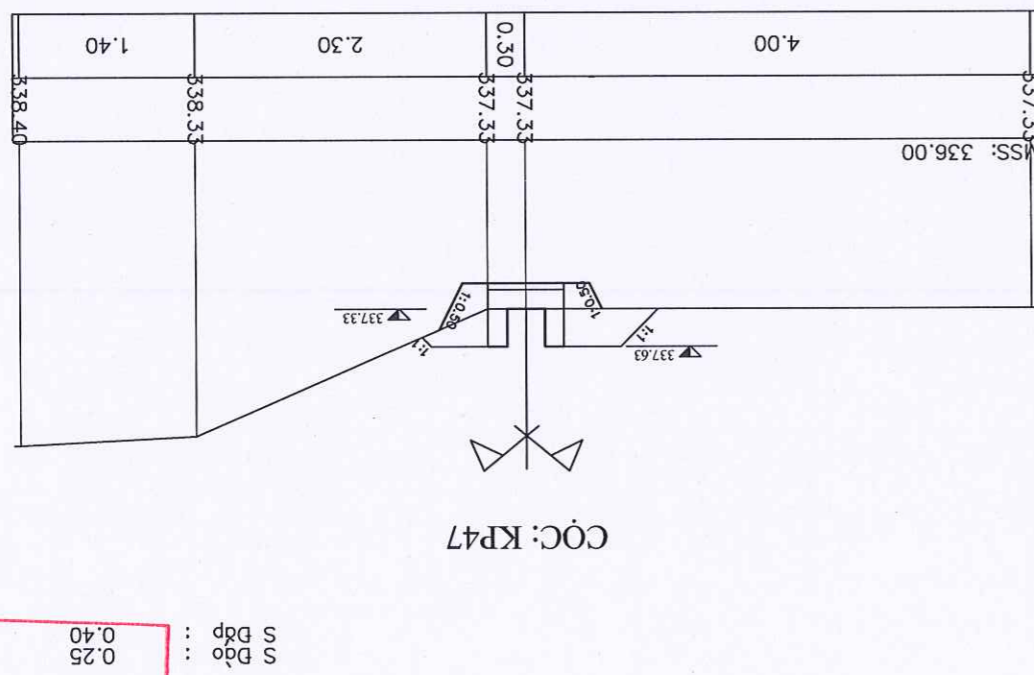
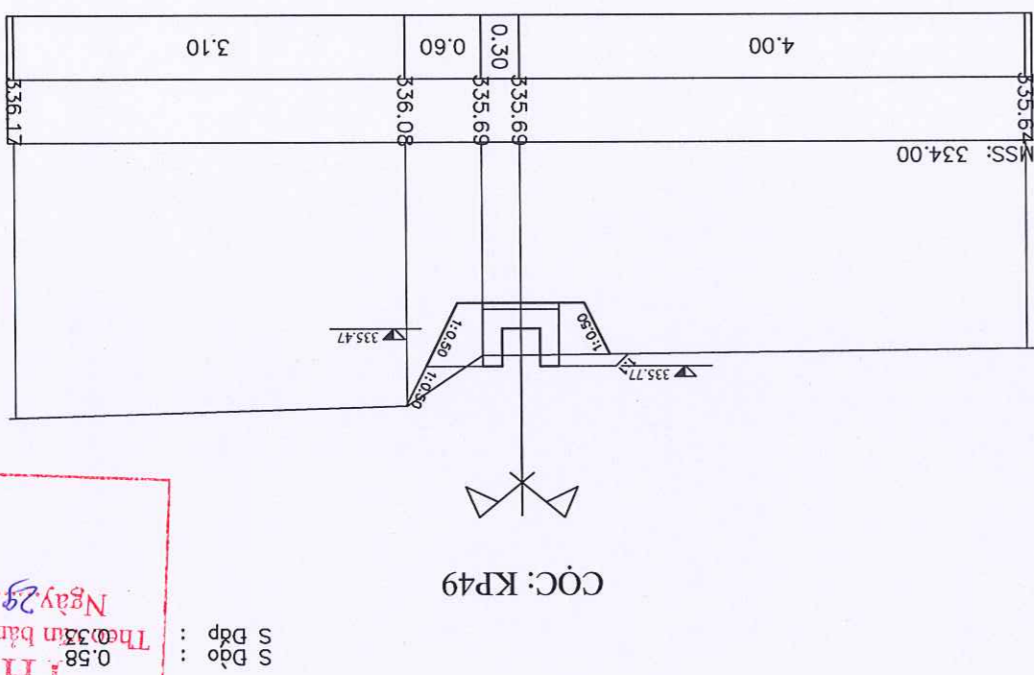
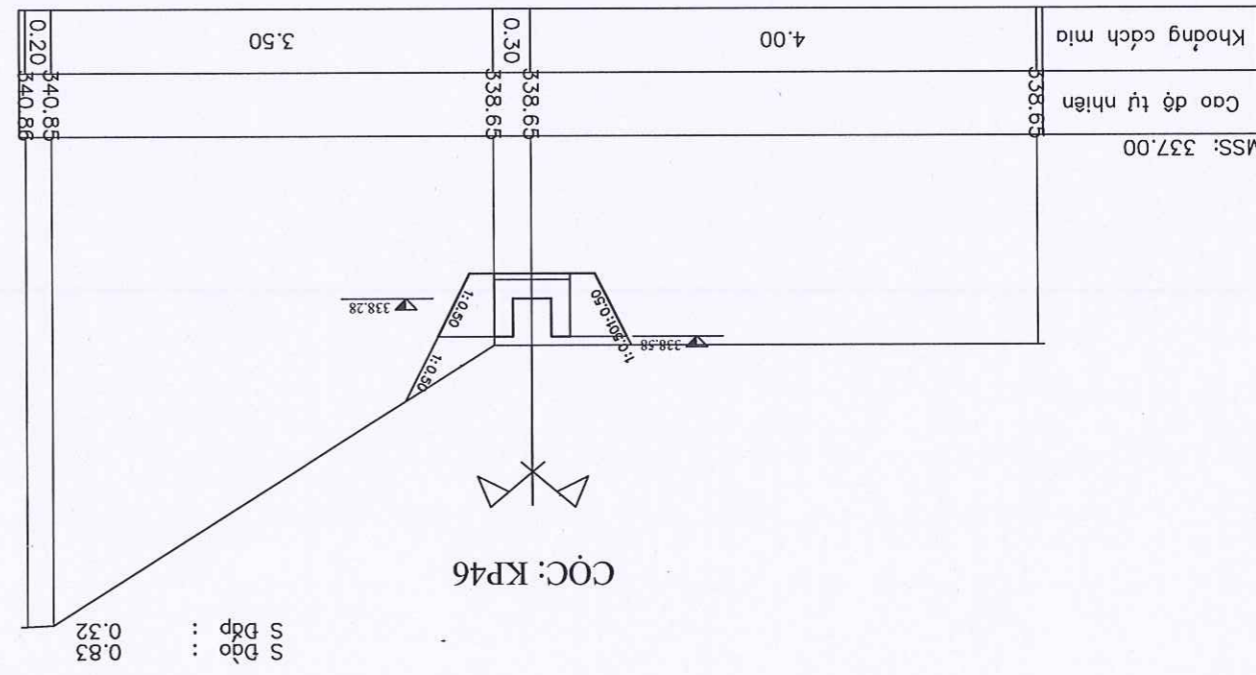
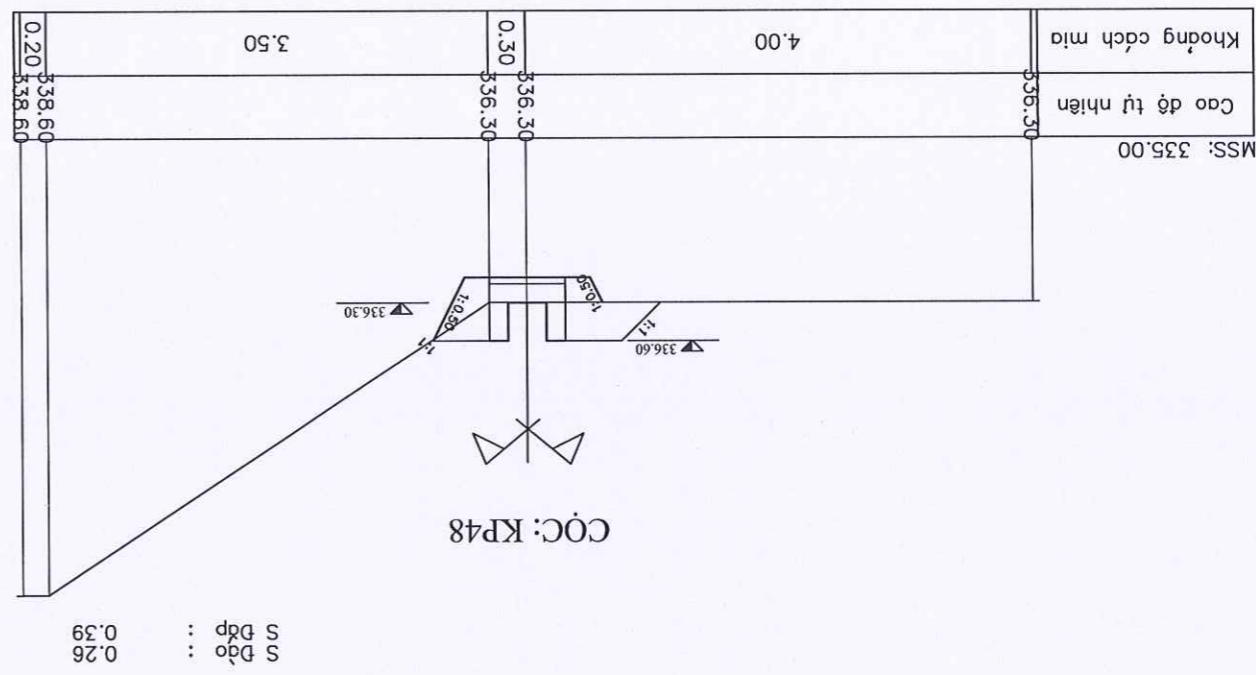


CHỦ ĐẦU TƯ ỦY BAN NHÂN DÂN XÃ CAO SƠN TRUNG TÂM DỊCH VỤ SỰ NGHIỆP CÔNG	ĐƠN VỊ TƯ VẤN CÔNG TY CP ĐTXD & TƯ VẤN SÔNG HỒNG	HỒ SƠ LẬP BẢO CẠO KINH TẾ KỸ THUẬT CÔNG TRÌNH: BAI MUƠNG NÀ MẠN, THÔN ENH, XÃ CAO SƠN		KIỂM TRA KS. NGUYỄN QUANG HUY	CỘNG HÒA XÃ HỘI CHỦ NGHĨA VIỆT NAM Độc lập - Tự do - Hạnh phúc	CHỦ TRÌ TK KS. NGUYỄN QUỐC VIỆT	THỰC HIỆN KS. NGÔ ANH TÂN	GD: NGUYỄN VĂN HỒNG	LẦN XUẤT BẢN: 01	BẢN VẼ SỐ:
	TRÁC NGANG TUYÊN KP	NGÀY HT: /2025	TỶ LỆ BẢN VẼ: 1/50							

Ghi chú:  
 Kích thước trong bản vẽ ghi là (cm)  
 Cao độ trong bản vẽ ghi là (m)



CHỦ ĐẦU TƯ ỦY BAN NHÂN DÂN XÃ CAO SƠN TRUNG TÂM DỊCH VỤ SỰ NGHIỆP CÔNG	CÔNG TY CP ĐTXD & TƯ VẤN SÔNG HỒNG		HỒ SƠ LẬP BẢO CẠO KINH TẾ KỸ THUẬT		CÔNG TRÌNH: BAI MUONG NẬ MẶN, THÔN ỀNH, XÃ CAO SƠN		CHỦ TRỊ TK KS. NGUYỄN QUỐC VIỆT	THỰC HIỆN KS. NGÔ ANH TẤN	KIỂM TRA KS. NGUYỄN QUANG HUY	ĐƠN VỊ TƯ VẤN
	BÀN VẼ: TRÁC NGANG TUYÊN KP		LẦN XUẤT BẢN: 01		BÀN VẼ SỐ:		CHỦ TRỊ TK	THỰC HIỆN	KIỂM TRA	



**CÔNG TY TNHH MTV ĐÔNG HƯNG HB**  
**THAM TRA**  
 Theo bản số: 26 /TV-DH/HB  
 Ngày 29 tháng 12 năm 2025  
 Ký tên

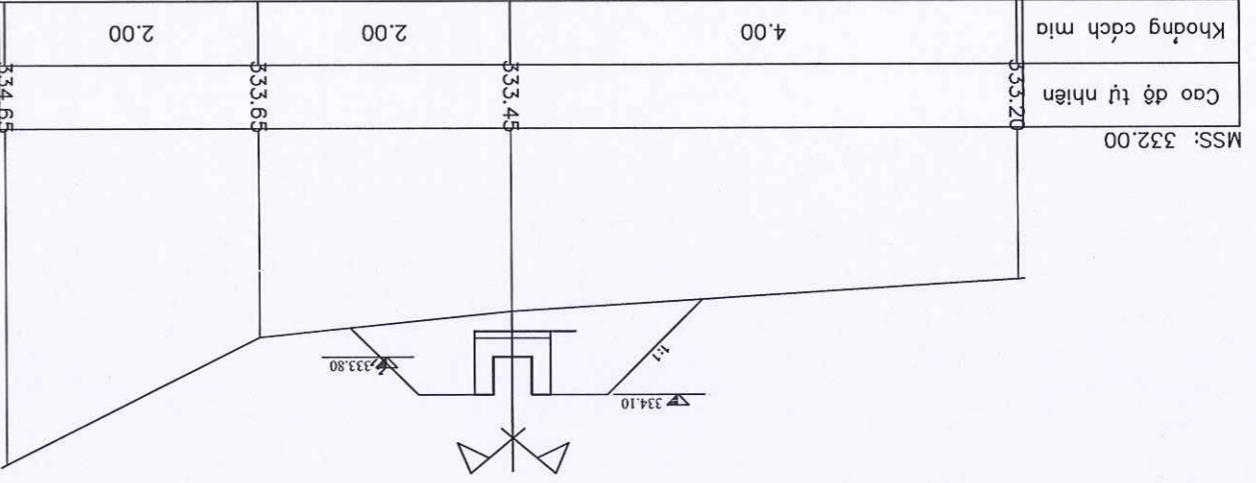
**PHÒNG KINH TẾ XÃ CAO SƠN**  
**THAM ĐỊNH**  
 Theo Văn bản số: 25 /KT-BK  
 Ngày 29 tháng 12 năm 2025  
 Người tham định ký tên:

Ghi chú:  
 Kích thước trong bản vẽ ghi là (cm)  
 Cao độ trong bản vẽ ghi là (m)

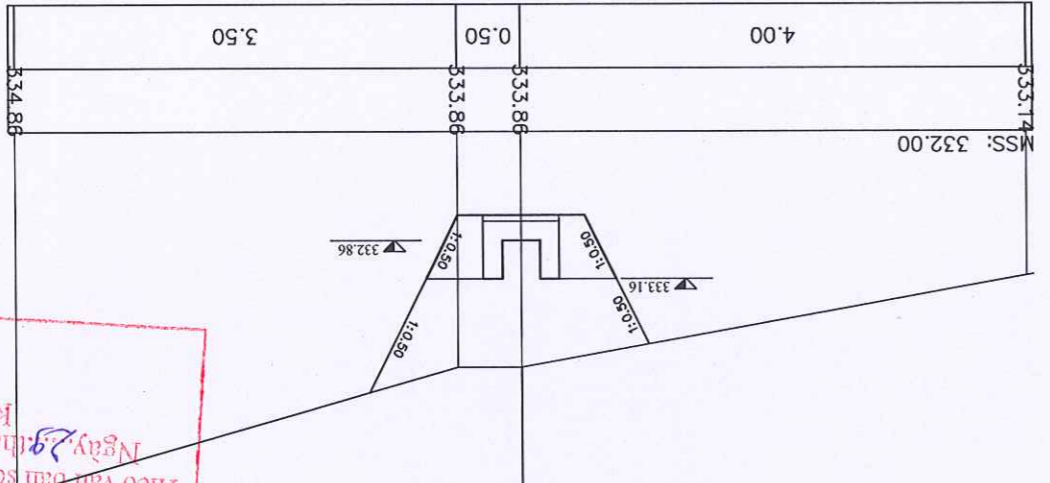
CHỦ ĐẦU TƯ ỦY BAN NHÂN DÂN XÃ CAO SƠN TRUNG TÂM DỊCH VỤ SỰ NGHIỆP CÔNG	ĐƠN VỊ TƯ VẤN CÔNG TY CP ĐTXD & TƯ VẤN SÔNG HỒNG		HỒ SƠ LẬP BẢO CAO KINH TẾ KỸ THUẬT CÔNG TRÌNH: BAI MUONG NÀ MẠN, THÔN ỀNH, XÃ CAO SƠN			
	CHỦ TRÌ TK KS. NGUYỄN QUỐC VIỆT	THỰC HIỆN KS. NGÔ ANH TÂN	KIỂM TRA KS. NGUYỄN QUANG HUY	LẦN XUẤT BẢN: 01 NGÀY HIỆN: /2025 TRÁC NGANG TUYẾN KP		



Ghi chú:  
 Kích thước trong bản vẽ ghi là (cm)  
 Cao độ trong bản vẽ ghi là (m)

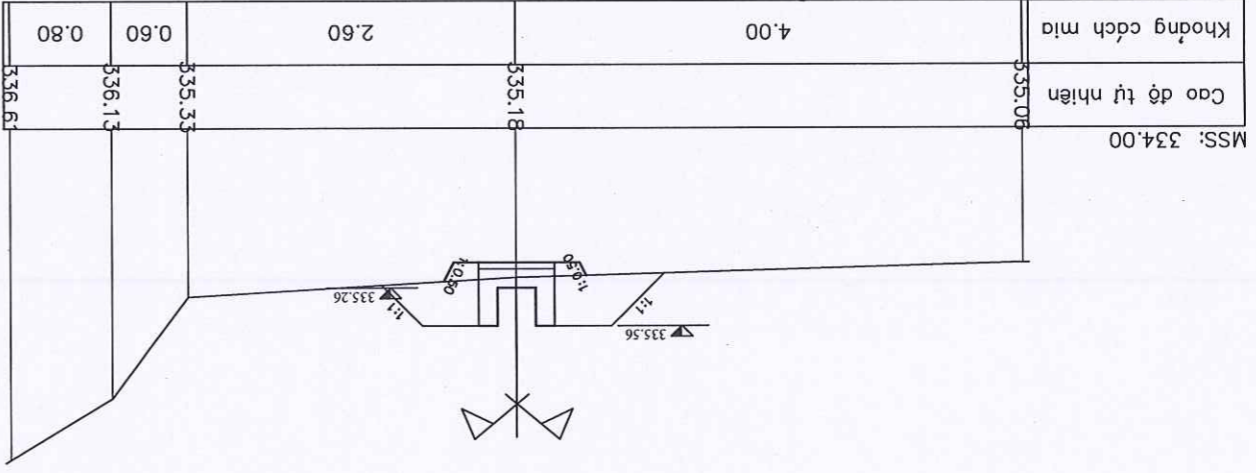


CỐC: KP52  
 S Đắp : 0.96 m2

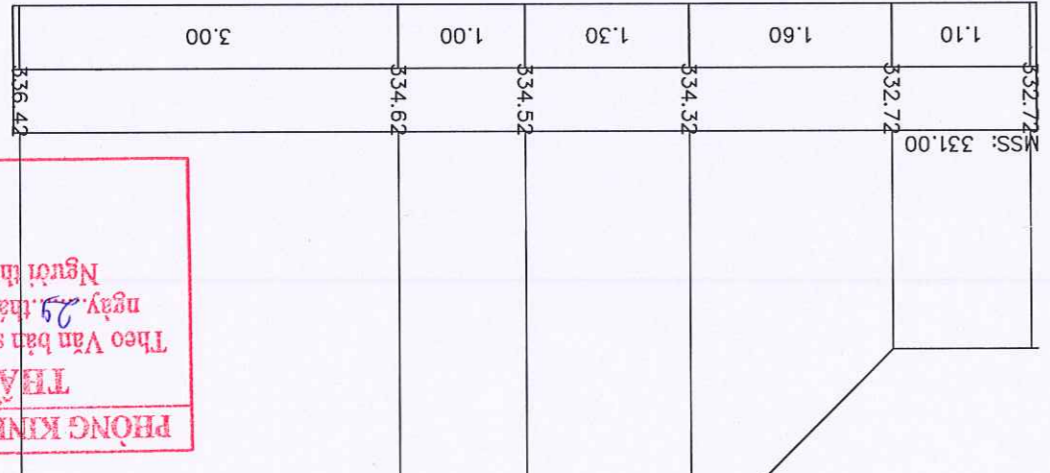


CỐC: KP53  
 S Đắp : 1.88 m2  
 S Đắp : 0.33 m2

**THẨM TRA**  
 Theo Văn bản số: 26/TV-DHNB  
 Ngày 29 tháng 12 năm 2025  
 Ký tên



CỐC: KP50  
 S Đắp : 0.53 m2  
 S Đắp : 0.13 m2

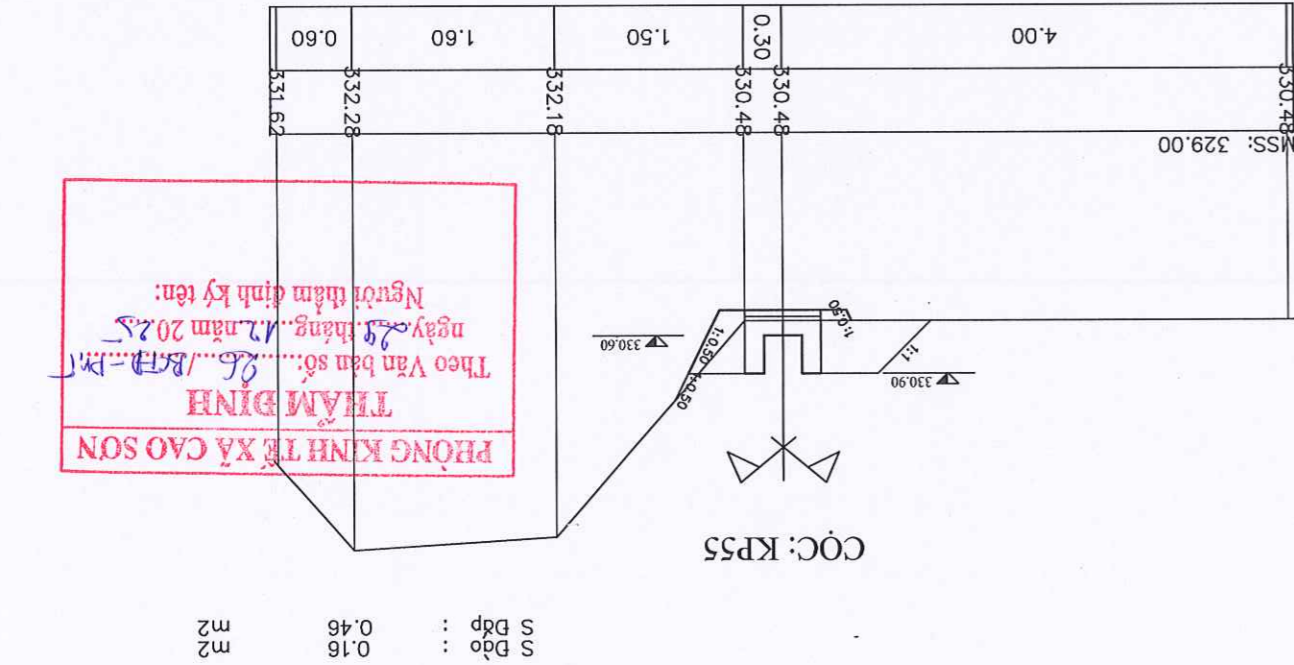
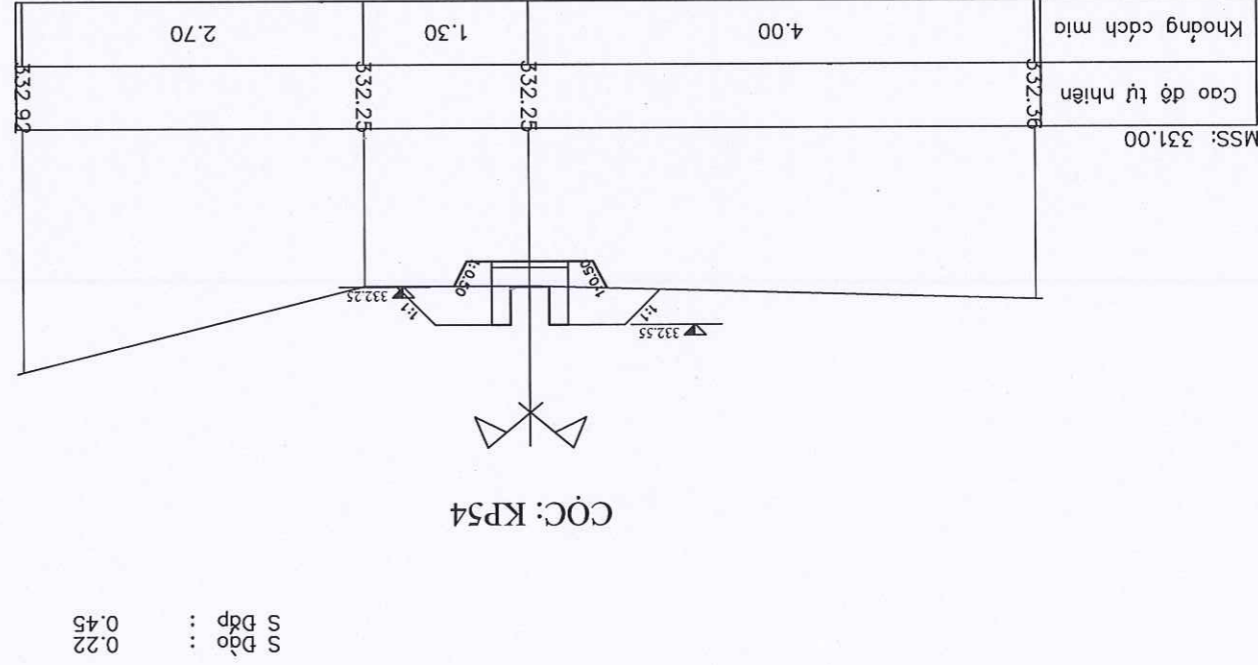
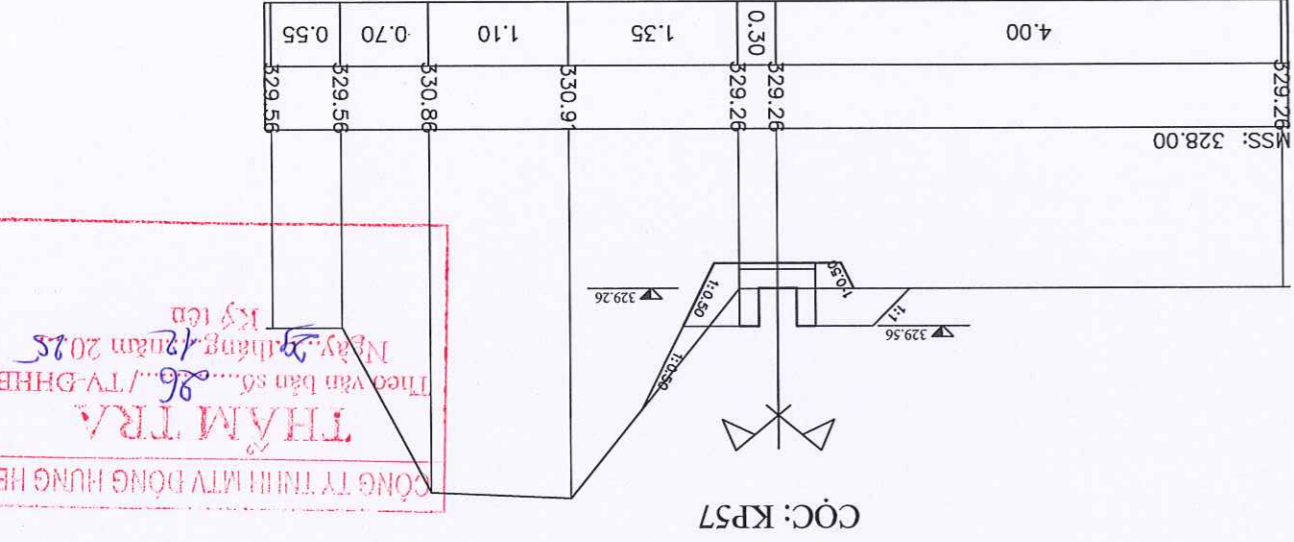
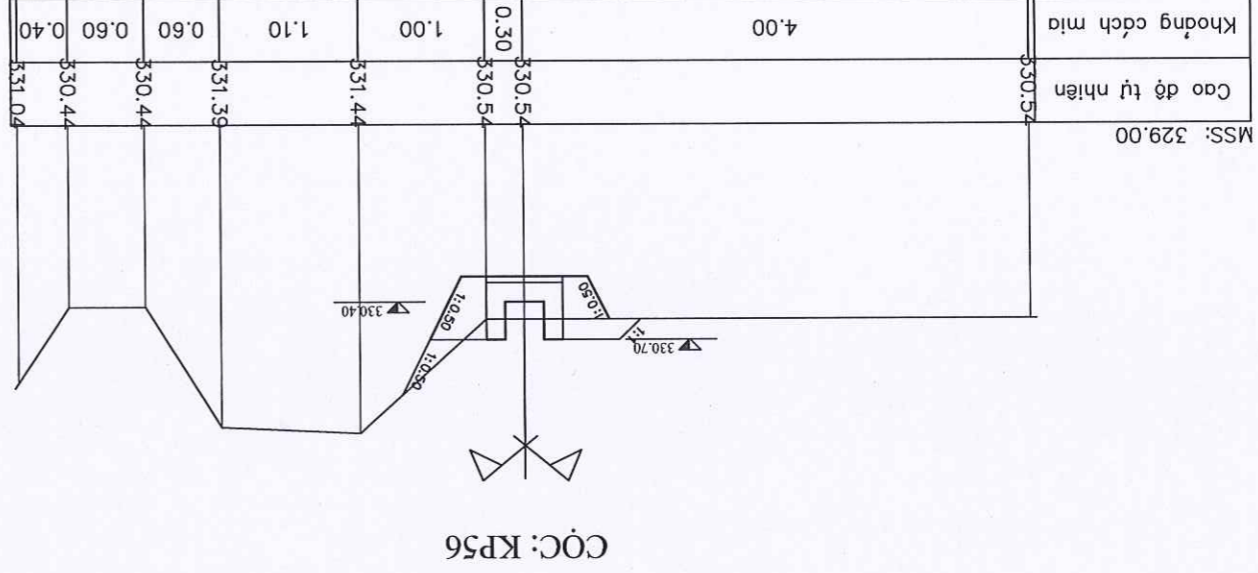


CỐC: KP51  
 S Đắp : 0.58 m2  
 S Đắp : 0.12 m2

**THẨM ĐỊNH**  
 Theo Văn bản số: 26/BCTB-PK  
 Ngày 29 tháng 12 năm 2025  
 Người thẩm định ký tên:

CHỦ ĐẦU TƯ ỦY BAN NHÂN DÂN XÃ CAO SƠN TRUNG TÂM DỊCH VỤ SỰ NGHIỆP CÔNG	CÔNG TY CP ĐTXD & TƯ VẤN SÔNG HỒNG		HỒ SƠ LẬP BẢO CẠO KINH TẾ KỸ THUẬT CÔNG TRÌNH: BAI MƯƠNG NÀ MẠN, THÔN ẨM, XÃ CAO SƠN	CHỦ TRÌ TK KS. NGUYỄN QUỐC VIỆT	CHỦ TRÌ TRẢ KS. NGUYỄN QUANG HUY	CÔNG TY CP ĐTXD & TƯ VẤN SÔNG HỒNG GD: NGUYỄN VĂN HỒNG	TRÁC NGANG TUYẾN KP	NGÀY HT: /2025	BẢN VẼ SỐ:
	ĐƠN VỊ TƯ VẤN	LẦN XUẤT BẢN: 01		THỰC HIỆN KS. NGÔ ANH TÂN	KIỂM TRA		TỶ LỆ BẢN VẼ: 1/50	BẢN VẼ SỐ:	

Ghi chú:  
Kịch thước trong bản vẽ ghi là (cm)  
Cao độ trong bản vẽ ghi là (m)



**THẨM TRÁ**  
CÔNG TY TNHH MTV DÔNG HƯNG HB  
Theo văn bản số: 26/BTT-DHNB  
Ngày: 29 tháng 12 năm 2025  
Ký tên

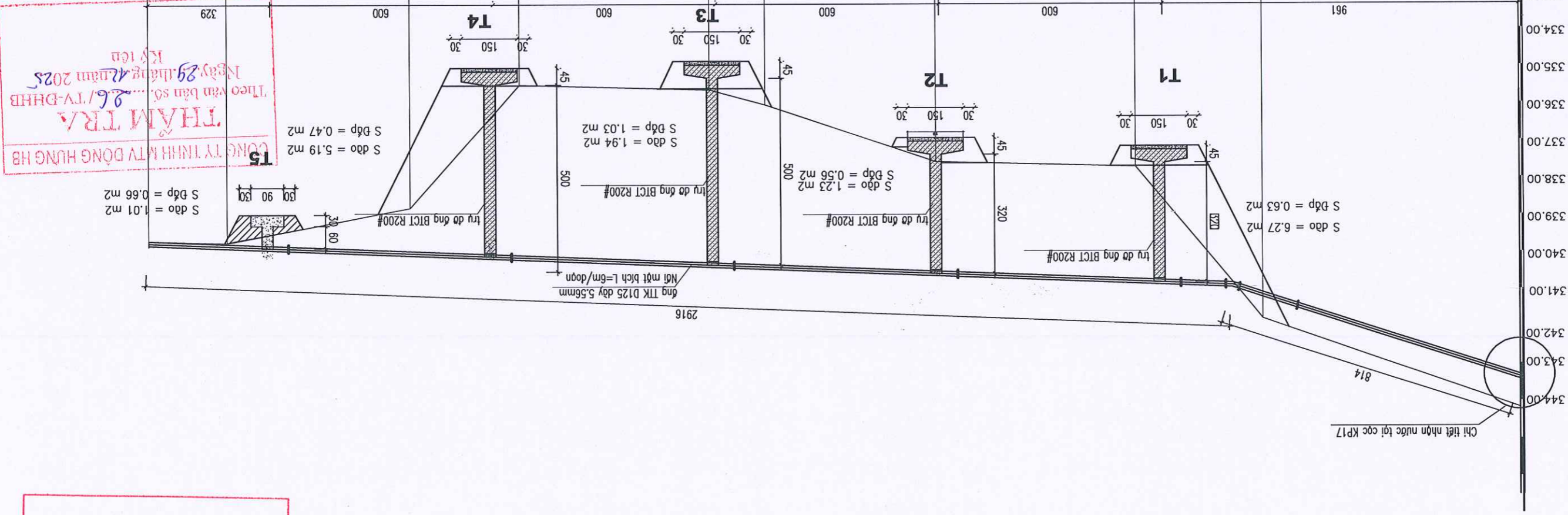
**THẨM ĐỊNH**  
PHÒNG KINH TẾ XÃ CAO SƠN  
Theo Văn bản số: 26/BTT-KTS  
ngày: 28 tháng 12 năm 2025  
Người thẩm định ký tên:

CHỦ ĐẦU TƯ ỦY BAN NHÂN DÂN XÃ CAO SƠN TRUNG TÂM DỊCH VỤ SỰ NGHIỆP CÔNG	CÔNG TY CP ĐTXD & TƯ VẤN SÔNG HỒNG		CÔNG TRÌNH: BAI MUONG NÀ MẠN, THÔN ỀNH, XÃ CAO SƠN		ĐƠN VỊ TƯ VẤN
	CHỦ TRÌ TK: KS. NGUYỄN QUỐC VIỆT	THỰC HIỆN: KS. NGÕ ANH TÂN	KIỂM TRA: KS. NGUYỄN QUANG HUY	BẢN VẼ SỐ: /2025	
BẢN VẼ: TRẮC ĐỌC TUYẾN ỒNG DẪN NƯỚC N1		LẦN XUẤT BẢN: 01		NGÀY HI: /2025	



Ghi chú:  
 Kích thước trong bản vẽ ghi là (cm)  
 Cao độ trong bản vẽ ghi là (m)

Lý trình	Tên cọc	KC công dẫn	Khoảng cách lẻ	Cao độ tự nhiên	CD ống TK	Độ dốc thiết kế
N1.0		0.00		340.84342.90		0.20038
N1.1		6.93	6.93	340.84341.21		0.0368
N1.2		10.34	3.41	337.71340.81		0.0368
N1.3		15.71	5.37	337.57340.56		0.0368
N1.4		20.31	4.59	336.04340.32		0.0368
N1.5		21.78	1.48	335.63340.33		0.0368
N1.6		26.91	5.12	335.50340.13		0.0368
N1.7		29.85	2.95	338.79340.05		0.0368
N1.8		34.79	4.94	339.72339.94		0.0368
N1.9		36.90	2.11	339.67339.82		0.0368



**THẨM TRA**  
 CÔNG TY TNHH MTV ĐỘNG HƯNG HB  
 Theo Văn bản số: 26/T.V-DH/HB  
 Ngày: 29 tháng 12 năm 2025

**PHÒNG KINH TẾ XÃ CAO SƠN**  
**THẨM ĐỊNH**  
 Theo Văn bản số: 26/BCH-PM  
 ngày: 29 tháng 12 năm 2025  
 Người thẩm định ký tên:

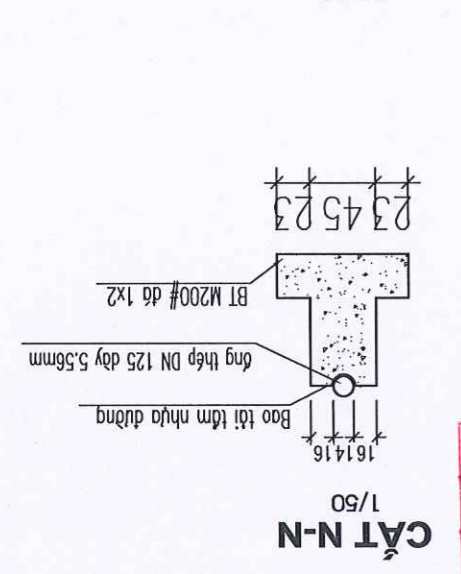
TRẮC ĐỌC TUYẾN ỒNG DẪN NƯỚC N1

Tỷ lệ: 1/100

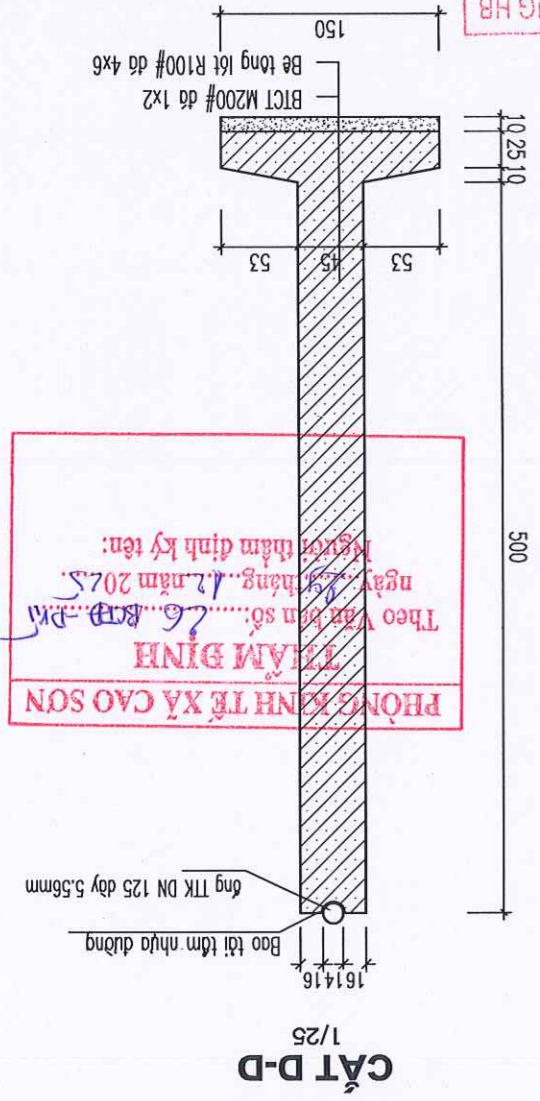
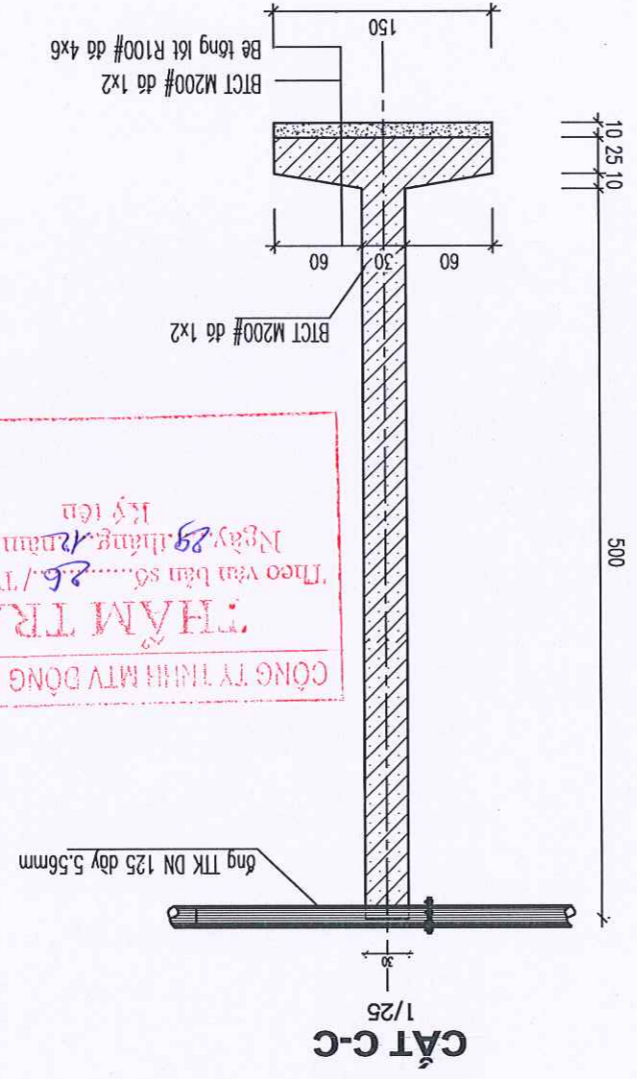
CHỦ ĐẦU TƯ ỦY BAN NHÂN DÂN XÃ CAO SƠN TRUNG TÂM DỊCH VỤ SỰ NGHIỆP CÔNG		CÔNG TY CP ĐTXD & TƯ VẤN SÔNG HỒNG	
DON VI TƯ VẤN		CÔNG TRÌNH: BAI MUONG NÀ MẠN, THÔN ỀNH, XÃ CAO SƠN	
CHỦ TRƯỞNG KS. NGUYỄN QUỐC VIỆT		KIỂM TRA KS. NGUYỄN QUANG HUY	
THỰC HIỆN KS. NGÔ ANH TẤN		LẦN XUẤT BẢN: 01	
BẢN VẼ SỐ:		NGÀY HT: /2025	



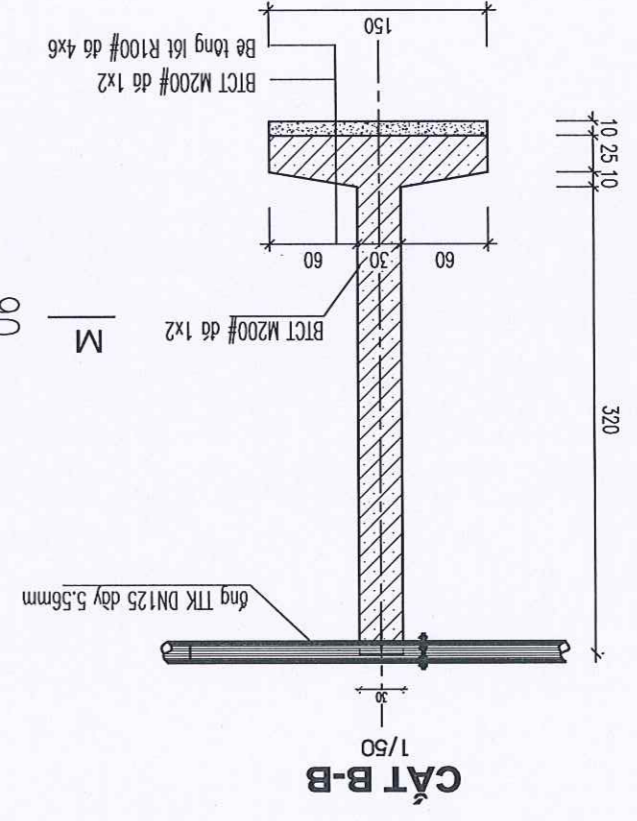
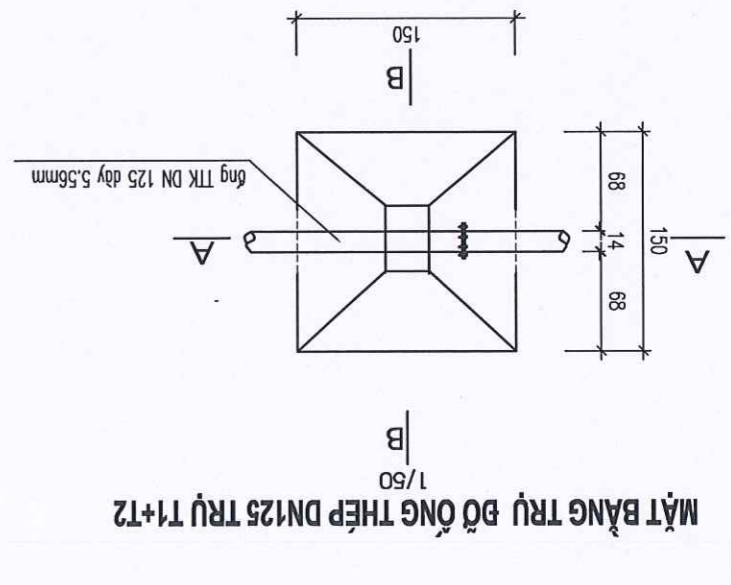
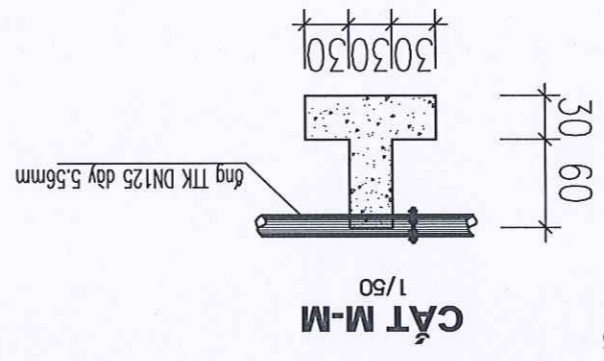
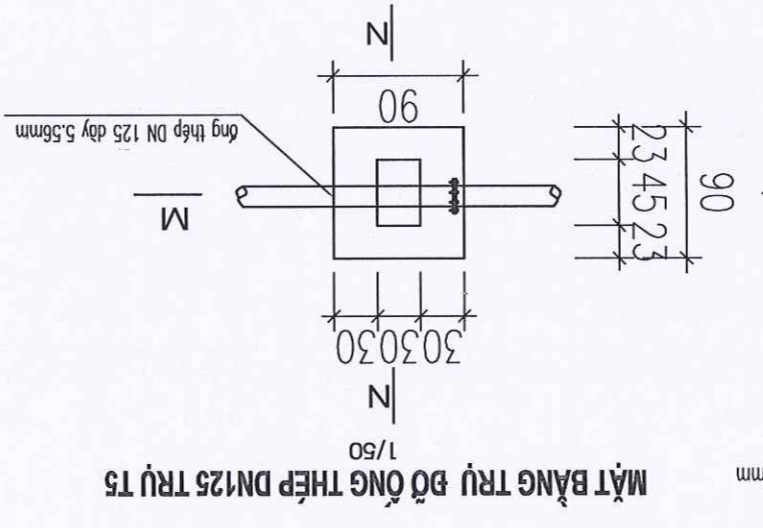
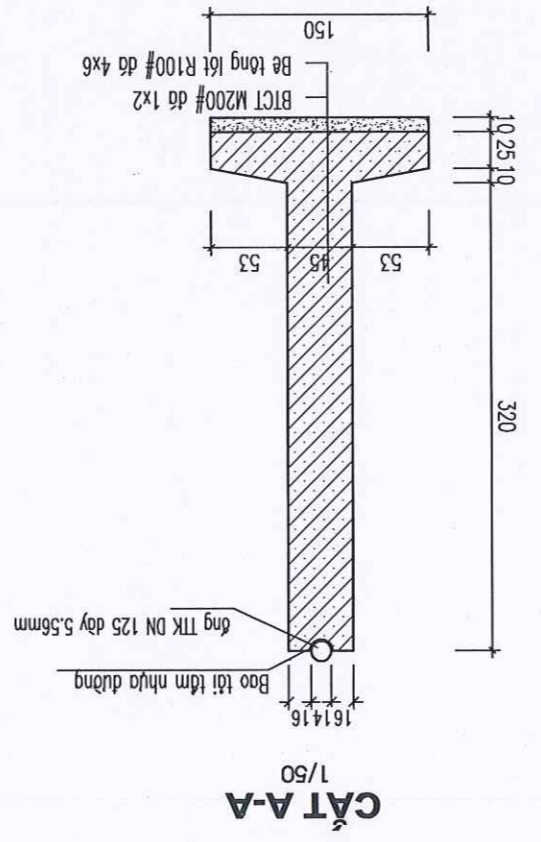
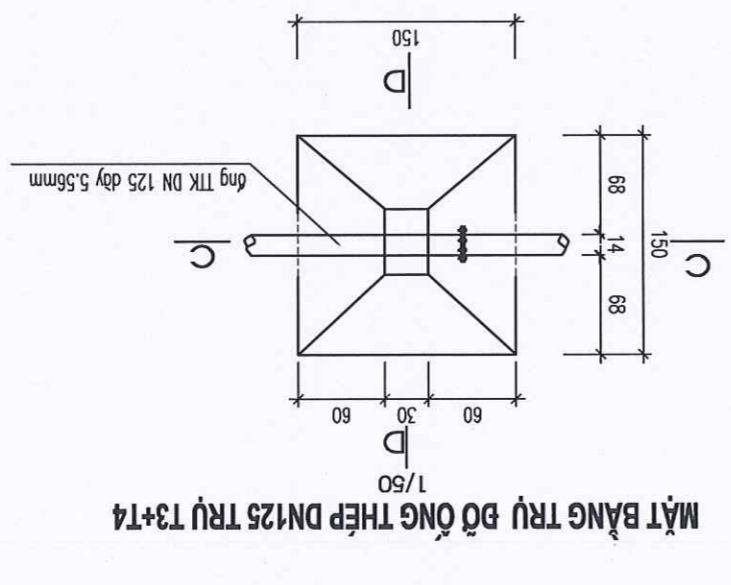
Chiều cao: 500  
Kích thước trong bản vẽ ghi là (cm)  
Cao độ trong bản vẽ ghi là (m)



THAM TRA  
Ngày: 28 tháng 12 năm 2025  
Theo vật bản số: 26./TV-DH/HB  
CÔNG TY TNHH MTV ĐỒNG HƯNG HB



PHÒNG KINH TẾ XÃ CAO SƠN  
Ngày: 28 tháng 12 năm 2025  
Theo vật bản số: 26./TV-DH/HB  
Người thẩm định kỹ tên:



CHỦ ĐẦU TƯ ỦY BAN NHÂN DÂN XÃ CAO SƠN TRUNG TÂM DỊCH VỤ SỰ NGHIỆP CÔNG	ĐƠN VỊ TƯ VẤN CÔNG TY CP ĐTXD & TƯ VẤN SÔNG HỒNG	CHỦ TRÌ TK KS. NGUYỄN QUỐC VIỆT	THỰC HIỆN KS. NGÔ ANH TÂN	KIỂM TRA KS. NGUYỄN QUANG HUY	HỒ SƠ LẬP BẢO CẠO KINH TẾ KỸ THUẬT CÔNG TRÌNH: BAI MƯỜNG NÀ MẠN, THÔN ENH, XÃ CAO SƠN
BẢN VE: BÀN VE SƠ:	LẦN XUẤT BẢN: 01	GD: NGUYỄN VĂN HỒNG			
BẢN VE: CỘT THÉP TRỤ ĐỒ CÔNG TUYÊN N1					

Ghi chú:  
Kích thước trong bản vẽ ghi là (cm)  
Cao độ trong bản vẽ ghi là (m)

BP	MH	HD - KT (cm)	φ (mm)	n	1	n <sup>1</sup> (m)	S.lượng	T.rọng (kg)	K.lượng (kg)	
	01	350	3φ	14	10	3,80	38,00	2	1,208	91,81
	02	130	8	8	19	1,40	26,60	2	0,395	21,01
	03	145	145	8	10	1,45	11,60	2	0,617	14,31
	04	145	145	8	10	1,45	11,60	2	0,617	14,31
Tổng										
	01	530	3φ	14	10	5,60	56,00	2	1,208	135,30
	02	130	8	8	28	1,40	39,20	2	0,395	30,97
	03	145	145	8	10	1,45	11,60	2	0,617	14,31
	04	145	145	8	10	1,45	11,60	2	0,617	14,31
Tổng										
	01	350	3φ	14	10	3,80	38,00	2	1,208	91,81
	02	130	8	8	19	1,40	26,60	2	0,395	21,01
	03	145	145	8	10	1,45	11,60	2	0,617	14,31
	04	145	145	8	10	1,45	11,60	2	0,617	14,31
Tổng										
	01	530	3φ	14	10	5,60	56,00	2	1,208	135,30
	02	130	8	8	28	1,40	39,20	2	0,395	30,97
	03	145	145	8	10	1,45	11,60	2	0,617	14,31
	04	145	145	8	10	1,45	11,60	2	0,617	14,31
Tổng										
	01	530	3φ	14	10	5,60	56,00	2	1,208	135,30
	02	130	8	8	28	1,40	39,20	2	0,395	30,97
	03	145	145	8	10	1,45	11,60	2	0,617	14,31
	04	145	145	8	10	1,45	11,60	2	0,617	14,31
Tổng										
	01	530	3φ	14	10	5,60	56,00	2	1,208	135,30
	02	130	8	8	28	1,40	39,20	2	0,395	30,97
	03	145	145	8	10	1,45	11,60	2	0,617	14,31
	04	145	145	8	10	1,45	11,60	2	0,617	14,31
Tổng										
	01	530	3φ	14	10	5,60	56,00	2	1,208	135,30
	02	130	8	8	28	1,40	39,20	2	0,395	30,97
	03	145	145	8	10	1,45	11,60	2	0,617	14,31
	04	145	145	8	10	1,45	11,60	2	0,617	14,31
Tổng										
	01	530	3φ	14	10	5,60	56,00	2	1,208	135,30
	02	130	8	8	28	1,40	39,20	2	0,395	30,97
	03	145	145	8	10	1,45	11,60	2	0,617	14,31
	04	145	145	8	10	1,45	11,60	2	0,617	14,31
Tổng										
	01	530	3φ	14	10	5,60	56,00	2	1,208	135,30
	02	130	8	8	28	1,40	39,20	2	0,395	30,97
	03	145	145	8	10	1,45	11,60	2	0,617	14,31
	04	145	145	8	10	1,45	11,60	2	0,617	14,31
Tổng										
	01	530	3φ	14	10	5,60	56,00	2	1,208	135,30
	02	130	8	8	28	1,40	39,20	2	0,395	30,97
	03	145	145	8	10	1,45	11,60	2	0,617	14,31
	04	145	145	8	10	1,45	11,60	2	0,617	14,31
Tổng										
	01	530	3φ	14	10	5,60	56,00	2	1,208	135,30
	02	130	8	8	28	1,40	39,20	2	0,395	30,97
	03	145	145	8	10	1,45	11,60	2	0,617	14,31
	04	145	145	8	10	1,45	11,60	2	0,617	14,31
Tổng										
	01	530	3φ	14	10	5,60	56,00	2	1,208	135,30
	02	130	8	8	28	1,40	39,20	2	0,395	30,97
	03	145	145	8	10	1,45	11,60	2	0,617	14,31
	04	145	145	8	10	1,45	11,60	2	0,617	14,31
Tổng										
	01	530	3φ	14	10	5,60	56,00	2	1,208	135,30
	02	130	8	8	28	1,40	39,20	2	0,395	30,97
	03	145	145	8	10	1,45	11,60	2	0,617	14,31
	04	145	145	8	10	1,45	11,60	2	0,617	14,31
Tổng										
	01	530	3φ	14	10	5,60	56,00	2	1,208	135,30
	02	130	8	8	28	1,40	39,20	2	0,395	30,97
	03	145	145	8	10	1,45	11,60	2	0,617	14,31
	04	145	145	8	10	1,45	11,60	2	0,617	14,31
Tổng										
	01	530	3φ	14	10	5,60	56,00	2	1,208	135,30
	02	130	8	8	28	1,40	39,20	2	0,395	30,97
	03	145	145	8	10	1,45	11,60	2	0,617	14,31
	04	145	145	8	10	1,45	11,60	2	0,617	14,31
Tổng										
	01	530	3φ	14	10	5,60	56,00	2	1,208	135,30
	02	130	8	8	28	1,40	39,20	2	0,395	30,97
	03	145	145	8	10	1,45	11,60	2	0,617	14,31
	04	145	145	8	10	1,45	11,60	2	0,617	14,31
Tổng										
	01	530	3φ	14	10	5,60	56,00	2	1,208	135,30
	02	130	8	8	28	1,40	39,20	2	0,395	30,97
	03	145	145	8	10	1,45	11,60	2	0,617	14,31
	04	145	145	8	10	1,45	11,60	2	0,617	14,31
Tổng										
	01	530	3φ	14	10	5,60	56,00	2	1,208	135,30
	02	130	8	8	28	1,40	39,20	2	0,395	30,97
	03	145	145	8	10	1,45	11,60	2	0,617	14,31
	04	145	145	8	10	1,45	11,60	2	0,617	14,31
Tổng										
	01	530	3φ	14	10	5,60	56,00	2	1,208	135,30
	02	130	8	8	28	1,40	39,20	2	0,395	30,97
	03	145	145	8	10	1,45	11,60	2	0,617	14,31
	04	145	145	8	10	1,45	11,60	2	0,617	14,31
Tổng										
	01	530	3φ	14	10	5,60	56,00	2	1,208	135,30
	02	130	8	8	28	1,40	39,20	2	0,395	30,97
	03	145	145	8	10	1,45	11,60	2	0,617	14,31
	04	145	145	8	10	1,45	11,60	2	0,617	14,31
Tổng										
	01	530	3φ	14	10	5,60	56,00	2	1,208	135,30
	02	130	8	8	28	1,40	39,20	2	0,395	30,97
	03	145	145	8	10	1,45	11,60	2	0,617	14,31
	04	145	145	8	10	1,45	11,60	2	0,617	14,31
Tổng										
	01	530	3φ	14	10	5,60	56,00	2	1,208	135,30
	02	130	8	8	28	1,40	39,20	2	0,395	30,97
	03	145	145	8	10	1,45	11,60	2	0,617	14,31
	04	145	145	8	10	1,45	11,60	2	0,617	14,31
Tổng										
	01	530	3φ	14	10	5,60	56,00	2	1,208	135,30
	02	130	8	8	28	1,40	39,20	2	0,395	30,97
	03	145	145	8	10	1,45	11,60	2	0,617	14,31
	04	145	145	8	10	1,45	11,60	2	0,617	14,31
Tổng										
	01	530	3φ	14	10	5,60	56,00	2	1,208	135,30
	02	130	8	8	28	1,40	39,20	2	0,395	30,97
	03	145	145	8	10	1,45	11,60	2	0,617	14,31
	04	145	145	8	10	1,45	11,60	2	0,617	14,31
Tổng										
	01	530	3φ	14	10	5,60	56,00	2	1,208	135,30
	02	130	8	8	28	1,40	39,20	2	0,395	30,97
	03	145	145	8	10	1,45	11,60	2	0,617	14,31
	04	145	145	8	10	1,45	11,60	2	0,617	14,31
Tổng										
	01	530	3φ	14	10	5,60	56,00	2	1,208	135,30
	02	130	8	8	28	1,40	39,20	2	0,395	30,97
	03	145	145	8	10	1,45	11,60	2	0,617	14,31
	04	145	145	8	10	1,45	11,60	2	0,617	14,31
Tổng										
	01	530	3φ	14	10	5,60	56,00	2	1,208	135,30
	02	130	8	8	28	1,40	39,20	2	0,395	30,97
	03	145	145	8	10	1,45	11,60	2	0,617	14,31
	04	145	145	8	10	1,45	11,60	2	0,617	14,31
Tổng										
	0									

ĐƠN VỊ TƯ VẤN	CÔNG TY CP ĐTXD & TƯ VẤN SÔNG HỒNG
CHỦ ĐẦU TƯ	ỦY BAN NHÂN DÂN XÃ CAO SƠN TRUNG TÂM DỊCH VỤ SỰ NGHIỆP CÔNG

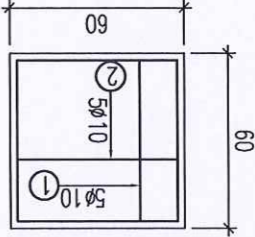
HỒ SƠ LẬP BẢO CẠO KINH TẾ KỸ THUẬT  
CÔNG TRÌNH: BAI MUONG NÀ MẠN, THÔN ENH, XÃ CAO SƠN

CHỦ TRÌ TK	KS. NGUYỄN QUỐC VIỆT
THỰC HIỆN	KS. NGÔ ANH TÂN
KIỂM TRA	KS. NGUYỄN QUANG HUY

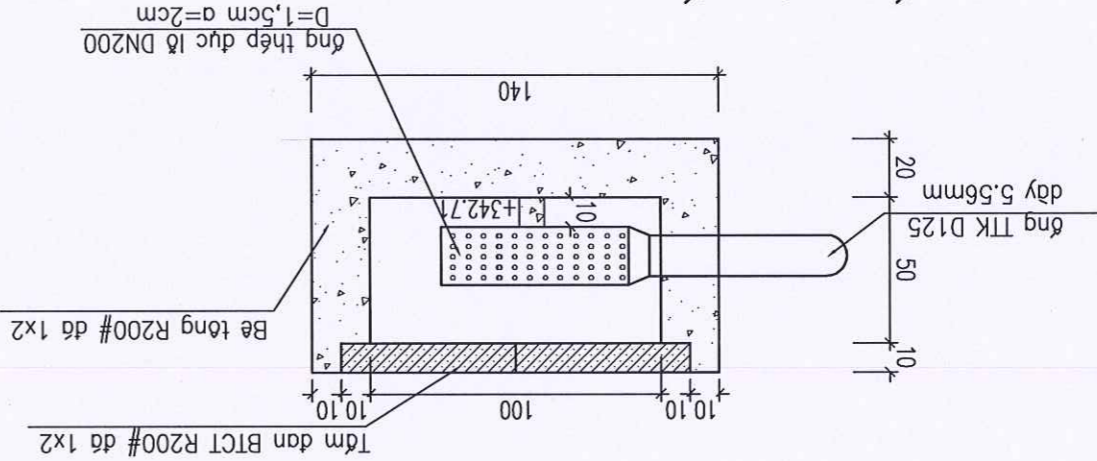
BẢN VẼ SỐ:	LẦN XUẤT BẢN: 01	GD: NGUYỄN VĂN HỒNG
NGÀY HT: /2025	TỶ LỆ BẢN VẼ: 1/50	THÀNH TỈ - 1/25
BẢN VẼ: CỬA VÀO ÔNG THIỆP TUYẾN N1		

MH	HD - KT (cm)	φ (mm)	n	n' (m)	S.lượng	T.rọng (kg)	K.lượng (kg)
02	55	10	5	0,55	2,75	2	0,617
01	55	10	5	0,55	2,75	2	0,617
							6,79

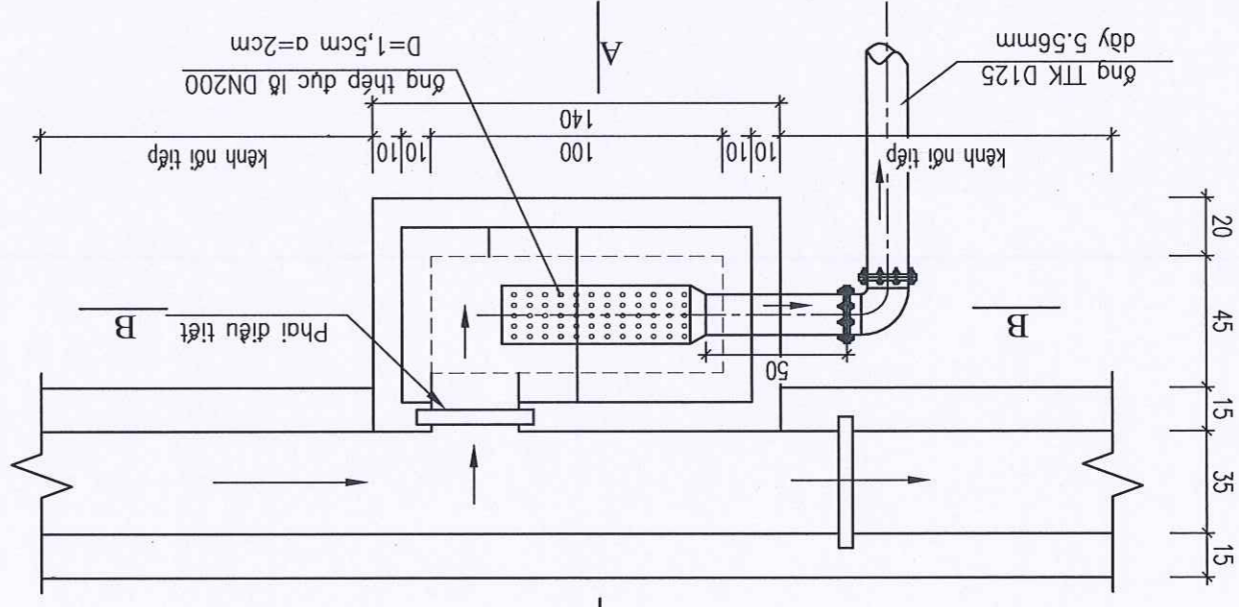
THÔNG KÊ THIỆP TÂM ĐẠN  
(TÍNH CHO 02 TÂM ĐẠN)



CỘT THIỆP TÂM ĐẠN

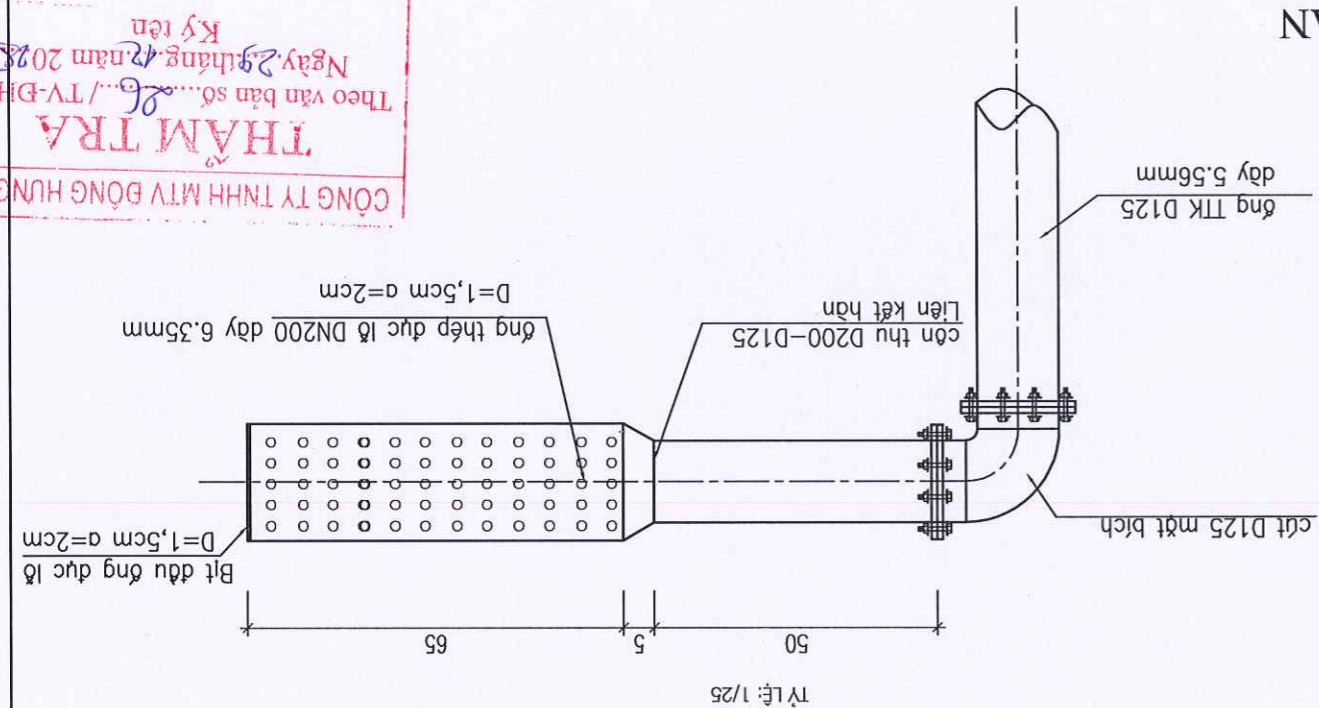


CẮT B-B

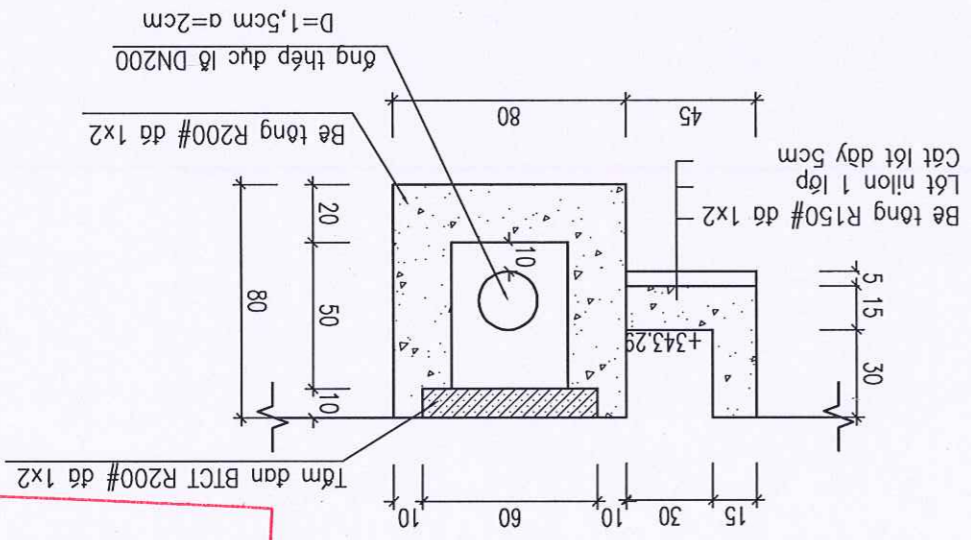


MẶT BẰNG VỊ TRÍ ĐẦU NỐI ỐNG THIỆP TUYẾN N1 TẠI CỐC KP 17

CHI TIẾT ỐNG LỌC VÀ ĐẦU NỐI



CẮT A-A



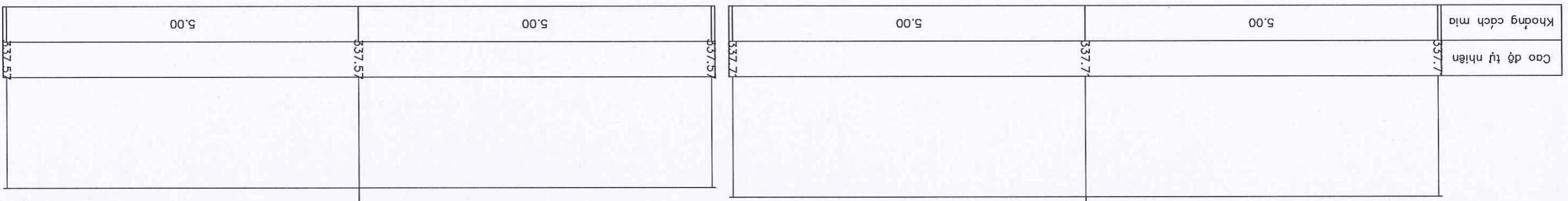
THAM TRA  
CỘNG TY TNHH MTV ĐÔNG HƯNG HB  
Theo văn bản số.../TV-DH/HB  
Ngày 29 tháng 12 năm 2025  
Ký tên

PHÒNG KINH TẾ XÃ CAO SƠN  
THAM ĐỊNH  
Theo Văn bản số.../KCTB-PV  
Ngày 29 tháng 12 năm 2025  
Người tham định ký tên:

CHỦ ĐẦU TƯ	ỦY BAN NHÂN DÂN XÃ CAO SƠN TRUNG TÂM DỊCH VỤ SỰ NGHIỆP CÔNG	ĐƠN VỊ TƯ VẤN	CÔNG TY CP ĐTXD & TƯ VẤN SÔNG HỒNG
CHỦ TRÌ TK	KS. NGUYỄN QUỐC VIỆT	THỰC HIỆN	KS. NGÔ ANH TẤN
KIỂM TRA	KS. NGUYỄN QUANG HUY	LẦN XUẤT BẢN:	01
HỒ SƠ LẬP BẢO CẠO KINH TẾ KỸ THUẬT		NGÀY HT:	1/2025
CÔNG TRÌNH: BAI MƯỜNG NÀ MẠN, THÔN ỀNH, XÃ CAO SƠN		BẢN VẼ SỐ:	
CỘNG HÒA XÃ HỘI CHỦ NGHĨA VIỆT NAM		TRÁC NGANG TUYẾN ĐNG N1	



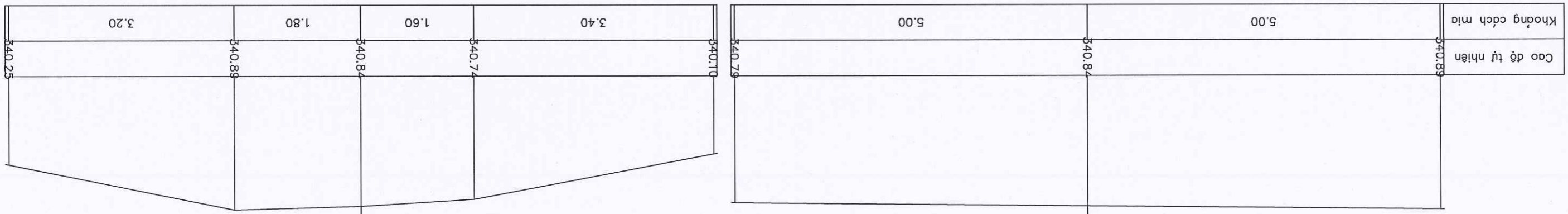
Ghi chú:  
Kịch thước trong bản vẽ ghi là (cm)  
Cao độ trong bản vẽ ghi là (m)



**CÔNG TY TNHH MTV ĐÔNG HUNG HB**  
**THẨM TRA**  
Theo Văn bản số: 26./TV-DHHS  
Ngày 29 tháng 1 năm 2025  
Ký tên

CỌC: N1.3

340.86



CỌC: N1.2

**PHÒNG KINH TẾ XÃ CAO SƠN**  
**THẨM ĐỊNH**  
Theo Văn bản số: 26./BCTP-KT  
Ngày 29 tháng 1 năm 2025  
Người thẩm định ký tên:

CỌC: N1.1

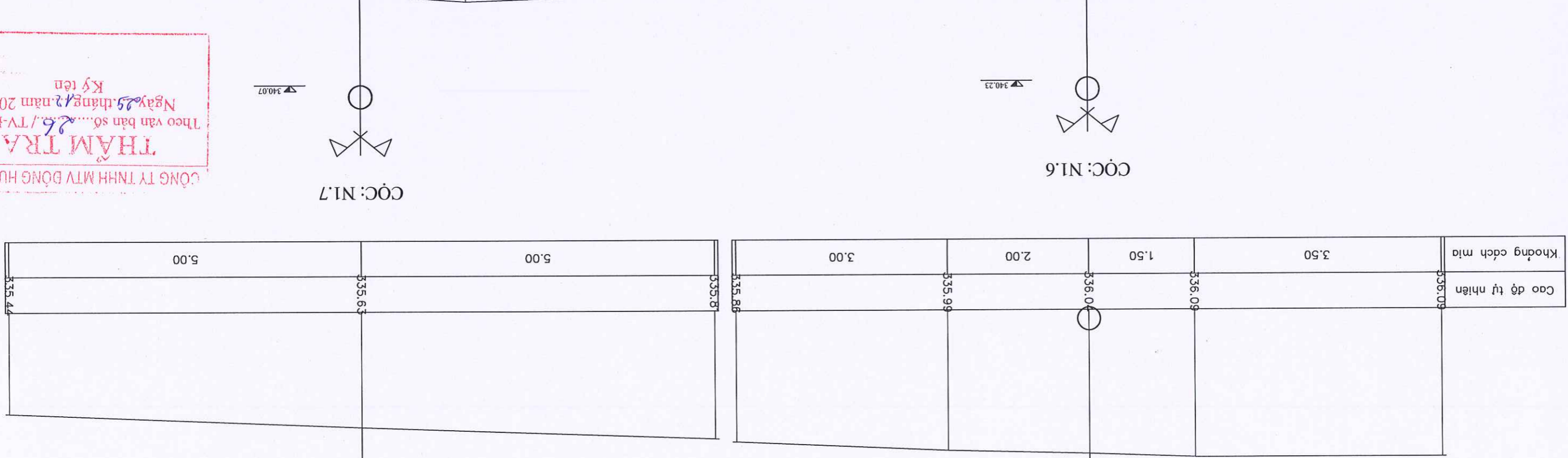
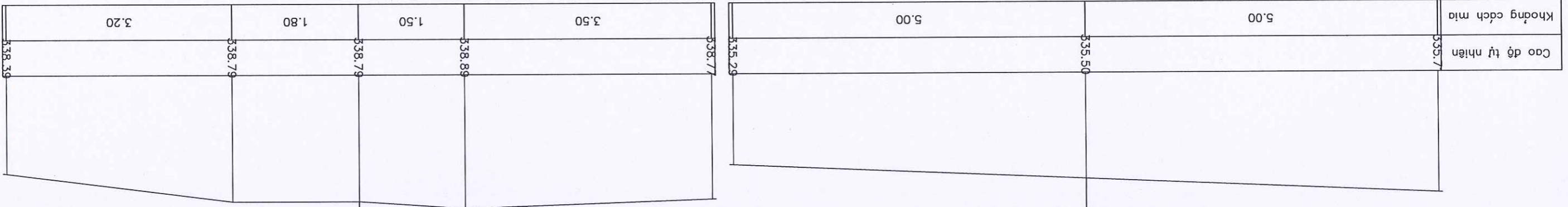
341.36

CỌC: N1.0

341.41

ĐƠN VI TƯ VẤN	CÔNG TY CP ĐTXD & TƯ VẤN SÔNG HỒNG	HỒ SƠ LẬP BẢO CẠO KINH TẾ KỸ THUẬT CÔNG TRÌNH: BAI MƯƠNG NÀ MẶN, THÔN ẨM, XÃ CAO SƠN	KIỂM TRA	KS. NGUYỄN QUANG HUY		LẦN XUẤT BẢN: 01	BẢN VẼ SỐ:
CHỦ ĐẦU TƯ	ỦY BAN NHÂN DÂN XÃ CAO SƠN TRUNG TÂM DỊCH VỤ SỰ NGHIỆP CÔNG		THỰC HIỆN	KS. NGỒ ANH TÂN		TRÁC NGANG TUYẾN ĐNG N1	NGÀY HT: /2025
		CHỦ TRÌ TK	KS. NGUYỄN QUỐC VIỆT	BẢN VẼ:			

Ghi chú:  
 Kích thước trong bản vẽ ghi là (cm)  
 Cao độ trong bản vẽ ghi là (m)

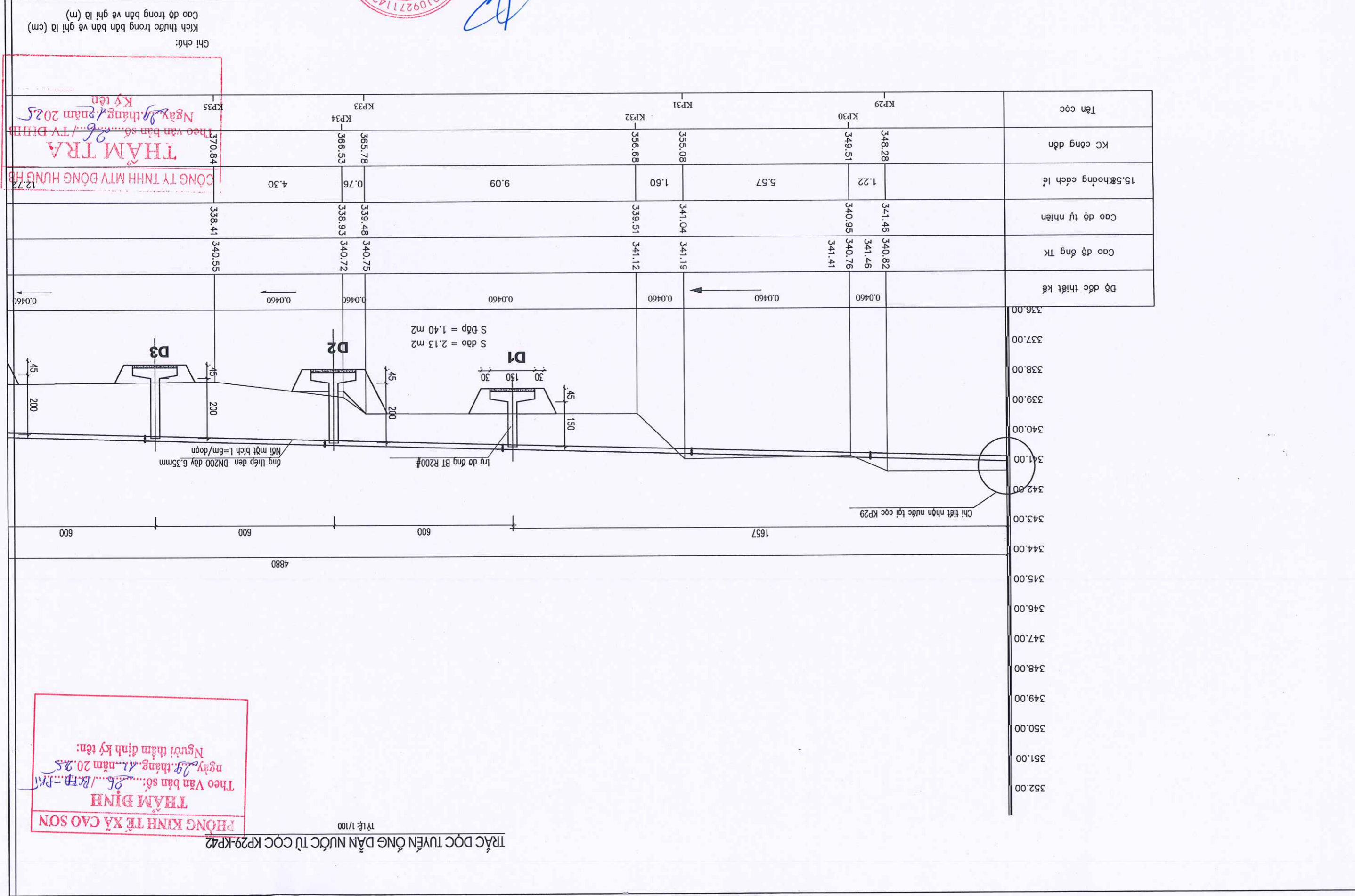


CÔNG TY TNHH MTV ĐỘNG HƯNG HB  
**THẨM TRA**  
 Theo Văn bản số: /TV-DHNB  
 Ngày 25 tháng 12 năm 2025  
 Kỵ tên

PHÒNG KINH TẾ XÃ CAO SƠN  
**THẨM ĐỊNH**  
 Theo Văn bản số: /BCTP-PC  
 ngày 19 tháng 12 năm 2025  
 Người thẩm định kỹ tên:



CHỦ ĐẦU TƯ ỦY BAN NHÂN DÂN XÃ CAO SƠN TRUNG TÂM DỊCH VỤ SỰ NGHIỆP CÔNG	CÔNG TRÌNH: BAI MƯƠNG NÀ MẠN, THÔN ẨM, XÃ CAO SƠN		CHỦ TRÌ TK KS. NGUYỄN QUỐC VIỆT	KIỂM TRA KS. NGUYỄN QUANG HUY	ĐƠN VI TƯ VẤN CÔNG TY CP DXD & TƯ VẤN SÔNG HỒNG
	HỒ SƠ LẬP BẢO CẠO KINH TẾ KỸ THUẬT		THỰC HIỆN KS. NGÔ ANH TÂN	LẦN XUẤT BẢN: 01	BẢN VẼ SỐ:

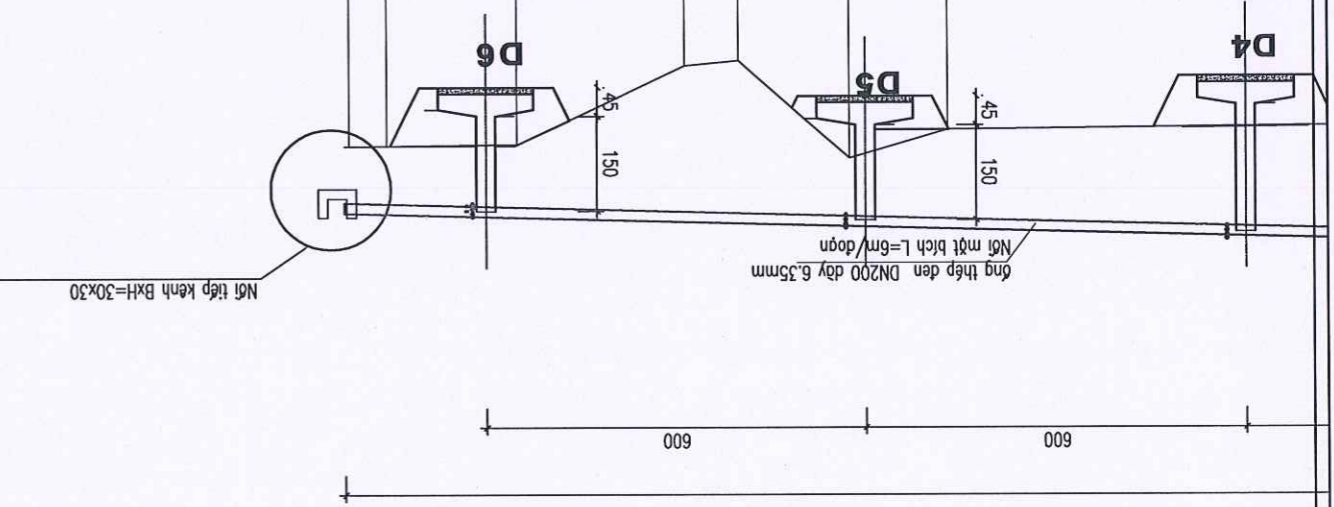


CHỦ ĐẦU TƯ ỦY BAN NHÂN DÂN XÃ CAO SƠN TRUNG TÂM DỊCH VỤ SỰ NGHIỆP CÔNG	ĐƠN VI TƯ VẤN CÔNG TY CP ĐTXD & TƯ VẤN SÔNG HỒNG	HỒ SƠ LẬP BẢO CAO KINH TẾ KỸ THUẬT CÔNG TRÌNH: BAI MUONG NÀ MẠN, THÔN ỀNH, XÃ CAO SƠN		
		CHỦ TRÌ TK KS. NGUYỄN QUỐC VIỆT	THỰC HIỆN KS. NGÔ ANH TẤN	KIỂM TRA KS. NGUYỄN QUANG HUY
BẢN VE: TRÁC ĐỌC TUYÊN CÔNG DẪN NƯỚC TỪ CỐC KP29-KP42		BẢN VE SỐ: LẦN XUẤT BẢN: 01		
NGÀY HT: /2025		NGÀY XUẤT BẢN: 01		



Ghi chú:  
 Kích thước trong bản vẽ ghi là (cm)  
 Cao độ trong bản vẽ ghi là (m)

383.56	385.10	386.85	387.71	390.37	392.42	392.42
1.54	1.76	0.85	2.66	2.05	0.6	0.6
338.52	338.98	337.44	337.52	338.75	338.79	338.79
340.04	339.98	339.90	339.87	339.76	339.68	339.68
0.0460	0.0460	0.0460	0.0460	0.0460	0.0460	0.0460



**THẨM TRA**  
 CÔNG TY TNHH MTV ĐÔNG HƯNG HB  
 Theo văn bản số: /TV-DHNB  
 Ngày 29 tháng 12 năm 2025  
 Kỵ tên

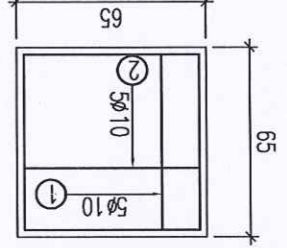
**THẨM ĐỊNH**  
 PHÒNG KINH TẾ XÃ CAO SƠN  
 Theo Văn bản số: /KTĐ-FKT  
 ngày 29 tháng 12 năm 2025.  
 Người thẩm định kỹ tên:

CHỦ ĐẦU TƯ	ỦY BAN NHÂN DÂN XÃ CAO SƠN	TRUNG TÂM DỊCH VỤ SỰ NGHIỆP CÔNG	CÔNG TY CP DTXD & TƯ VẤN SÔNG HỒNG
ĐƠN VỊ TƯ VẤN	CÔNG TY CP DTXD & TƯ VẤN SÔNG HỒNG		
CHỦ TRÍ KT	KS. NGUYỄN QUỐC VIỆT	CHỦ TRÍ KT	KS. NGUYỄN VĂN HỒNG
THỰC HIỆN	KS. NGÔ ANH TÂN	KIỂM TRA	KS. NGUYỄN QUANG HUY
HỒ SƠ LẬP BẢO CAO KINH TẾ KỸ THUẬT			
CÔNG TRÌNH: BAI MƯƠNG NÀ MẠN, THÔN ẨM, XÃ CAO SƠN			
BẢN VẼ SỐ: /2025		LẦN XUẤT BẢN: 01	
CỬA VÀO CÔNG THẺ TẠI CỐC KP29		TỶ LỆ BẢN VẼ: 1/50	
NGÀY HT: /2025		BẢN VẼ SỐ: /2025	

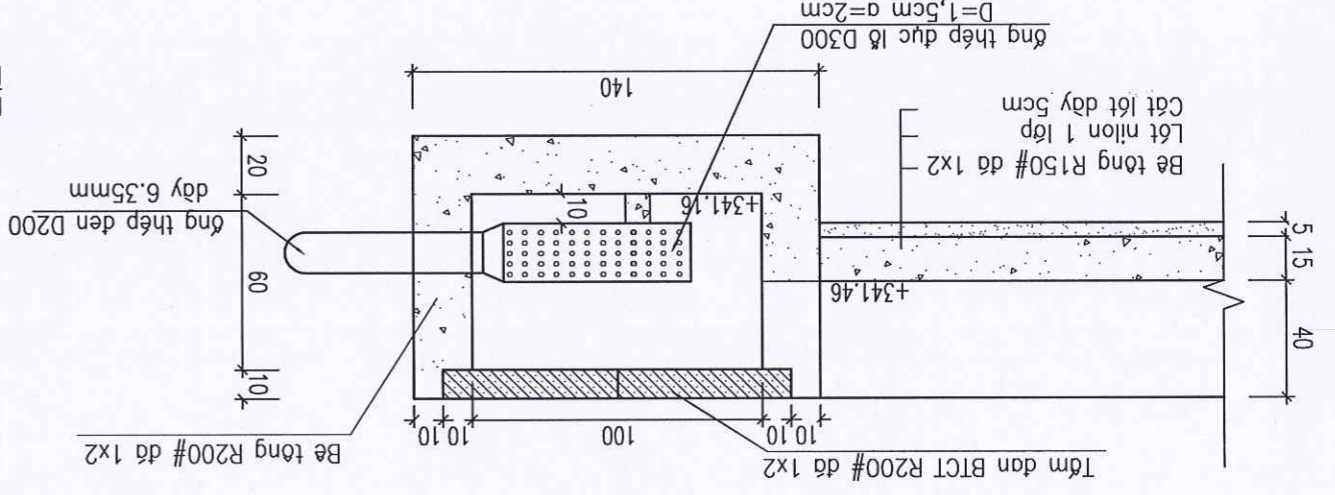
Ghi chú:  
 Kích thước trong bản vẽ ghi là (cm)  
 Cao độ trong bản vẽ ghi là (m)

MH	HD - KT (cm)	φ (mm)	n	n' (m)	S. lượng	T. trọng (kg)	K. lượng (kg)	
01	55	10	5	0,55	2,75	0,617	3,39	
02	55	10	5	0,55	2,75	0,617	3,39	
							Tổng	6,79

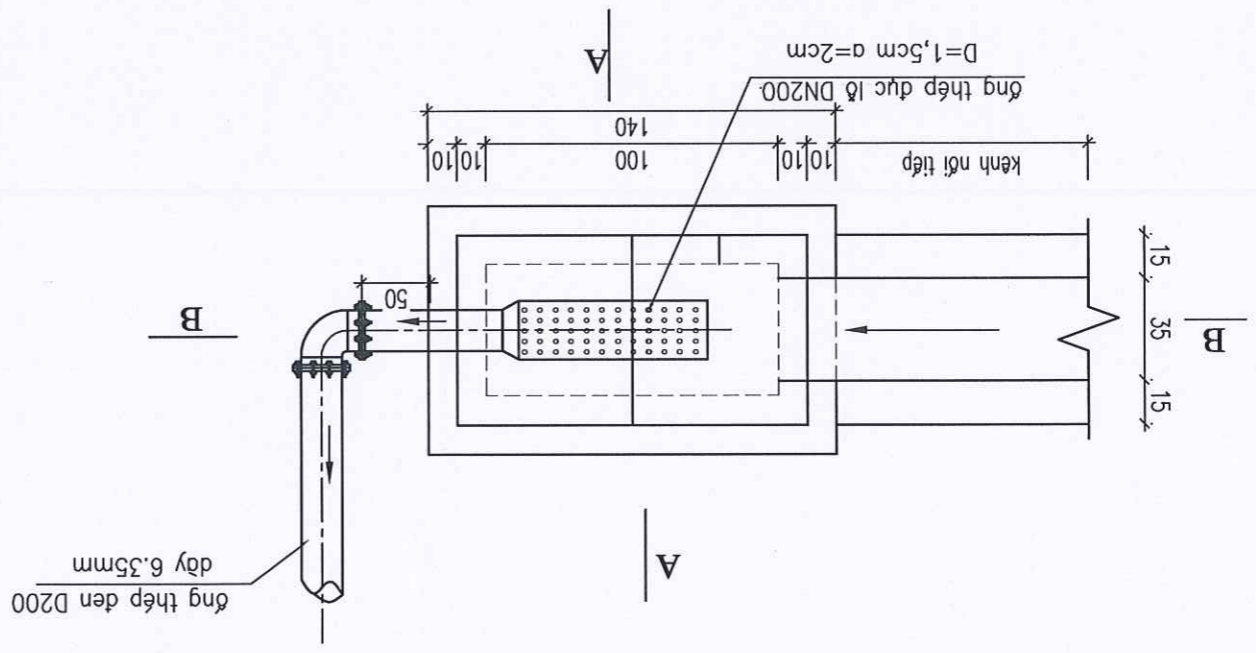
**THÔNG KÊ THẺ TÂM DAN**  
 (TÍNH CHO 02 TÂM DAN)



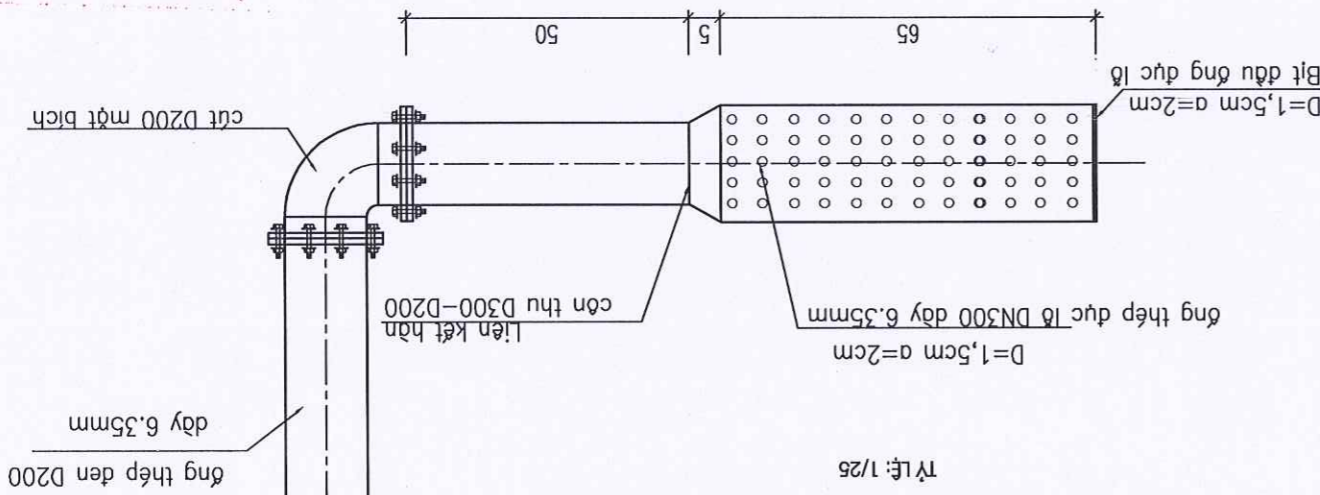
**CỘT THẺ TÂM DAN**



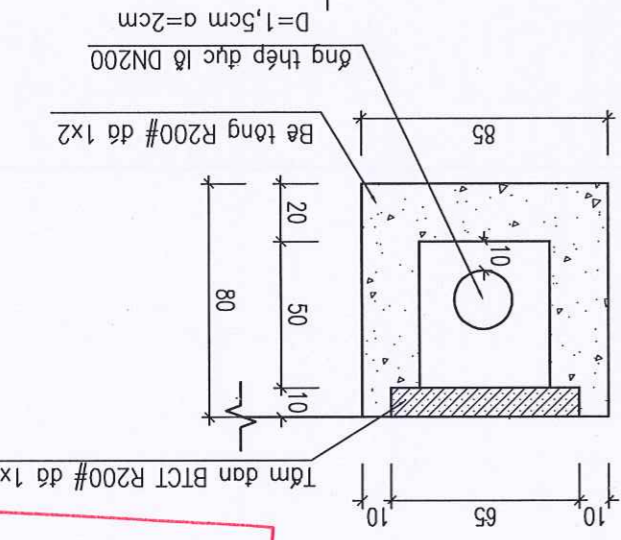
**CẮT B-B**



**MẶT BẰNG VỊ TRÍ ĐẦU NỐI CÔNG THẺ TUYẾN KP TẠI CỐC KP29**



**CHI TIẾT ống LỌC VÀ ĐẦU NỐI**



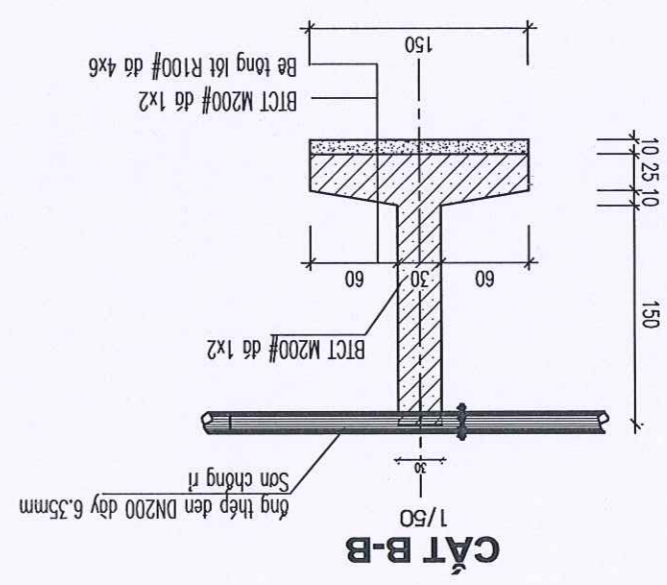
**CẮT A-A**



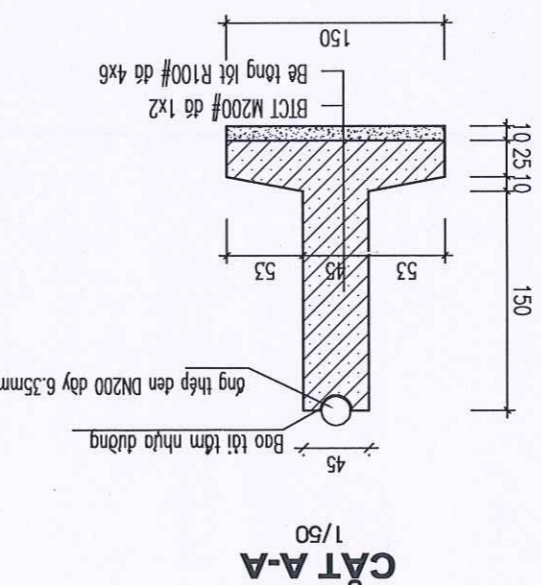
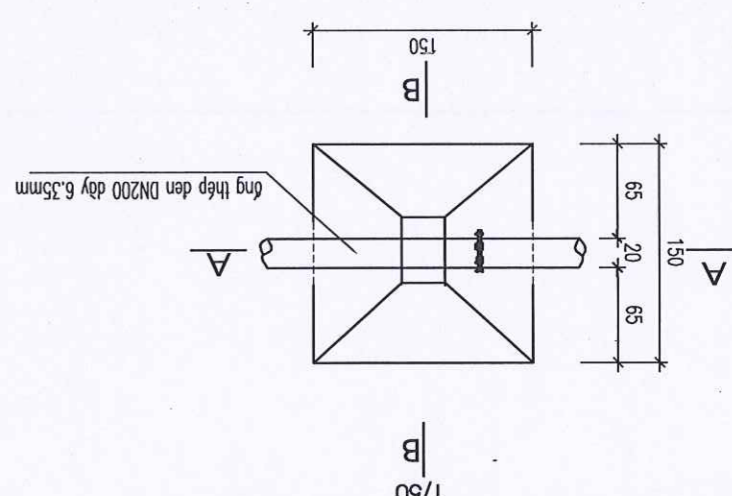
**THẨM TRÁ**  
 CÔNG TY TNHH MTV DÔNG HƯNG HB  
 Theo Văn bản số: 26./TV-DHNB  
 Ngày 29 tháng 12 năm 2025  
 Kỵ tên

**PHÒNG KINH TẾ XÃ CAO SƠN**  
 THẨM ĐỊNH  
 Theo Văn bản số: 26./KH-PT  
 Ngày 29 tháng 12 năm 2025  
 Người thẩm định ký tên:

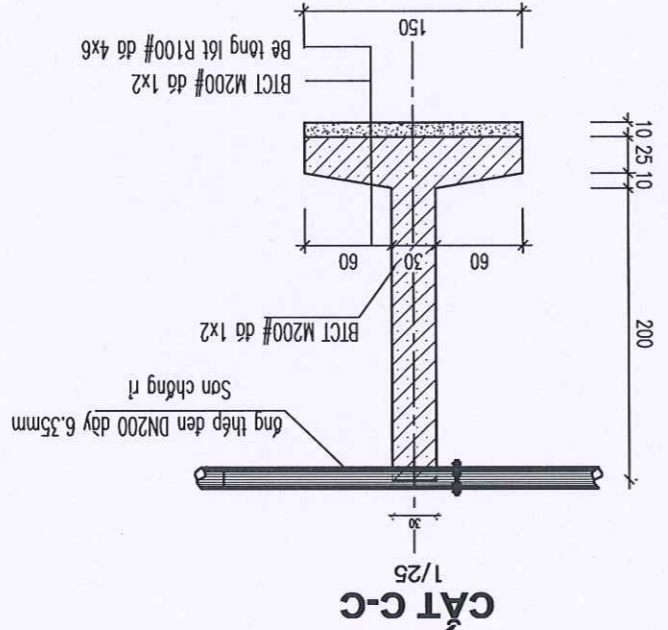
CHỦ ĐẦU TƯ ỦY BAN NHÂN DÂN XÃ CAO SƠN TRUNG TÂM DỊCH VỤ SỰ NGHIỆP CÔNG	ĐƠN VỊ TƯ VẤN CÔNG TY CP ĐTXD & TƯ VẤN SÔNG HỒNG	HỒ SƠ LẬP BẢO CẠO KINH TẾ KỸ THUẬT CÔNG TRÌNH: BAI MƯƠNG NÀ MẶN, THÔN ỀNH, XÃ CAO SƠN		CHỦ TRÌ TK KS. NGUYỄN QUỐC VIỆT	THỰC HIỆN KS. NGỒ ANH TẦN	KIỂM TRA KS. NGUYỄN QUANG HUY	BẢN VE SƠ: LẦN XUẤT BẢN: 01	BẢN VE SƠ: NGÀY HT: /2025
CỘT THÉP TRỤ BỜ CÔNG TUYÊN KP (KP29-KP42)		CÔNG TY CP ĐTXD & TƯ VẤN SÔNG HỒNG CƠ PHẦN ĐẦU TƯ XÂY DỰNG VÀ TƯ VẤN SÔNG HỒNG		GĐ: NGUYỄN VĂN HỒNG		BẢN VE: Cao độ trong bản vẽ ghi là (m) Kích thước trong bản vẽ ghi là (cm)		



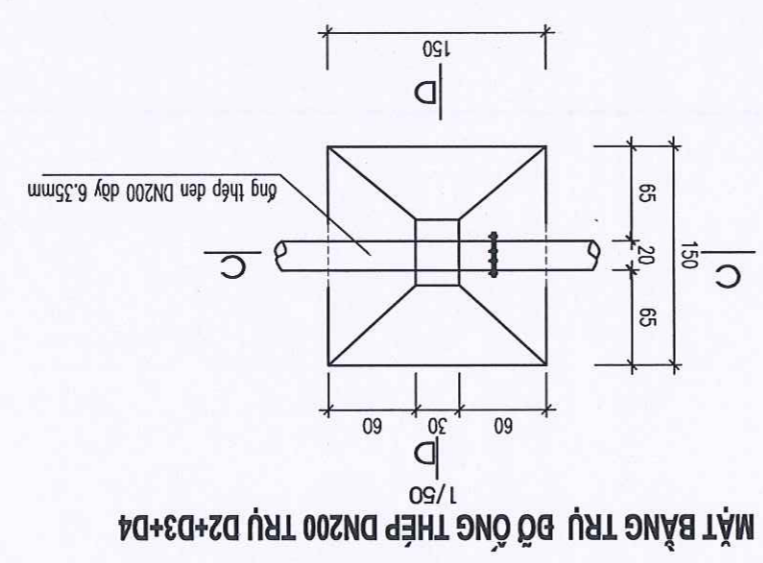
MẶT BẰNG TRỤ BỜ CÔNG THÉP D200 TRỤ D1+D5+D6



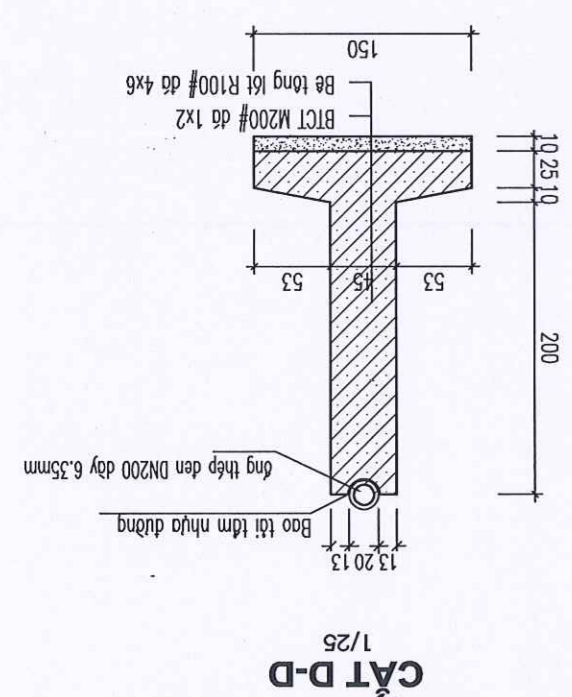
CÁT A-A  
1/50



CÁT C-C  
1/25



MẶT BẰNG TRỤ BỜ CÔNG THÉP DN200 TRỤ D2+D3+D4



CÁT D-D  
1/25

PHÒNG KINH TẾ XÃ CAO SƠN  
THAM ĐỊNH  
Theo Văn bản số: 26/TV-DHNB  
Ngày 29 tháng 11 năm 2025  
Người thẩm định kỹ tên:

CÔNG TY TNHH MTV ĐÔNG HƯNG HB  
THAM TRA  
Theo Văn bản số: 86/TV-DHNB  
Ngày 29 tháng 12 năm 2025  
Kỹ sư:

