



**CỘNG HÒA XÃ HỘI CHỦ NGHĨA VIỆT NAM**  
**Độc Lập - Tự Do - Hạnh Phúc**

**CÔNG TY TV ĐT XÂY DỰNG  
HƯNG LONG**

ĐC: 89/4 NGÔ ĐỨC KẾ, PHƯỜNG BÌNH THẠNH, TP HCM

**CHỦ ĐẦU TƯ**  
**CHI NHÁNH TẬP ĐOÀN BƯU CHÍNH VIỄN THÔNG VIỆT NAM**  
**(LOẠI HÌNH DOANH NGHIỆP: CÔNG TY TNHH) - VIỄN**  
**THÔNG THÀNH PHỐ HỒ CHÍ MINH**

**THIẾT KẾ BẢN VẼ THI CÔNG**

DỰ ÁN: XÂY DỰNG CƠ SỞ HẠ TẦNG VIỄN THÔNG TRẠM BTS VNPT XÂY DỰNG - ĐỢT 3

CÔNG TRÌNH: XÂY DỰNG CƠ SỞ HẠ TẦNG VIỄN THÔNG TRẠM HCM2026-830

MÃ DỰ ÁN: 261P260060BQL

LOẠI TRẠM: XÂY DỰNG MỚI TRỤ ANTEN MONOPOLE 30M TỪ ĐẤT

ĐỊA CHỈ: THỬA ĐẤT SỐ 649, TỜ BẢN ĐỒ SỐ 25, XÃ AN LONG, TP HỒ CHÍ MINH

# THUYẾT MINH THIẾT KẾ VÀ CHỈ DẪN KỸ THUẬT TỔNG QUÁT

## 1. CHỈ CHỮ CHUNG:

- Các ghi chú sau đây áp dụng cho tất cả các bản vẽ thuộc dự án này
- Các kích thước đo bằng mm, cao đo ghi bằng m
- 2. TIÊU CHUẨN, QUY PHẠM ÁP DỤNG:
  - Tải trọng và tác động - Tiêu chuẩn thiết kế - TCVN 2737-2023
  - Kết cấu thép - Tiêu chuẩn thiết kế - TCVN 5575 - 2012
  - Kết cấu bê tông và bê tông cốt thép - Tiêu chuẩn thiết kế TCVN - 5574 - 2018
  - Que hàn điện dùng cho thép cacbon thấp và thép hợp kim thấp - kỹ hiệu, kích thước và YCKT chung TCVN 3223-2000
  - Bulong, vít, vít cấy và đai ốc - yêu cầu kỹ thuật - TCVN - 1916-1995
  - Kết cấu bê tông và bê tông cốt thép toàn khối - tiêu chuẩn thi công và nghiệm thu - TCVN 4453-1995
  - Thép cốt bê tông - TCVN 1651-2008
  - Độ dày lớp mạ kẽm nhôm nóng áp dụng tiêu chuẩn ASTM - A123
  - Tiêu chuẩn hàn - TCVN 3223 - 2000
  - Tiếp đất cho các công trình viễn thông - Yêu cầu kỹ thuật - QCVN 9:2016/BTTTT
  - Các tiêu chuẩn và quy phạm xây dựng chuyên ngành khác có liên quan

## 3. CÁC TÀI TRỌNG THIẾT KẾ:

- Tải trọng tính toán các cột anten bao gồm:
  - + Trọng lượng bản thân của cột anten và các phụ trợ liên quan để phục vụ việc thu phát sóng
  - + Anten gồm GSM 3G, 4G, 5G của VNPT: tổng số lượng 6 bộ.
  - + Thiết bị RRU của VNPT: tổng số lượng 6 bộ.
  - + Các thiết bị GSM 3G, 4G, 5G được lắp trên bộ gá ở cao độ từ 25- 30m và lắp lệch nhau 120 độ, thiết bị RRU được lắp trên bộ gá ở cao độ từ 20 - 23m.
  - + Tổng trọng lượng thiết bị GSM & RRU và các gá, bum treo thiết bị kẽm theo được lắp phân bố trên thân cột tối đa 500kg.
- Cột anten được tính toán với tuổi thọ giá định 10 năm và được kiểm tra bảo trì, bảo dưỡng đúng quy định.

## 4. CỘT ANTEN:

- Vật liệu thép tấm, thép ống, thép tròn, thép hình dùng để sản xuất thân cột anten và phụ kiện kẽm theo theo tiêu chuẩn quy định dưới đây hoặc áp dụng các tiêu chuẩn khác tương đương

LOẠI THÉP	TIÊU CHUẨN	MẠC THÉP	GIỚI HẠN CHẢY (daN/cm <sup>2</sup> )	GIỚI HẠN BÉN (daN/cm <sup>2</sup> )
THÉP TẤM	JIS G3101	SS400	≥ 2450	≥ 4000
THÉP ỐNG	JIS G3444	STK 400	≥ 2350	≥ 4000
THÉP HÌNH	JIS G3444	STK 400	≥ 2350	≥ 4000
	TCVN 1656-93	CT38	≥ 2500	≥ 3800
THÉP TRÒN	TCVN 1765:1975 TCVN 5575:2012	CT38	≥ 2500	≥ 3800
THÉP SCM440 GIA CÔNG BULÔNG	TCVN 1765:1975 TCVN 1766:1975 TCVN 5575:2012	SCM440	≥ 4150	≥ 6550

## 5. XỬ LÝ CHỐNG ẨM BỀ MẶT:

- Tất cả các chi tiết cột anten được mạ kẽm nhúng nóng, riêng bulong, neo chỉ mạ kẽm nhúng nóng phần ren răng và các đai ốc
- Tất cả các cấu kiện thép, bulong,... các loại dùng để chế tạo cột anten được mạ kẽm nhúng nóng đáp ứng theo tiêu chuẩn ASTM A123, ASTM A153

CẤU KIẾN	TIÊU CHUẨN	ĐỘ DÀY THÉP TẤM ĐƯỜNG KÍNH BULÔNG (MM)	CHIỀU DÀY TỐI THIỂU CỦA LỚP KÉM PHỤ (µm)
THÉP TẤM THÉP GÓC THÉP TRÒN	ASTM A123	3.2 ≤ D ≤ 4.8	75
		4.8 ≤ D ≤ 6.4	85
		D > 6.4	100
THÉP ỐNG	ASTM A123	3.2 ≤ D ≤ 4.8	75
		4.8 ≤ D ≤ 6.4	75
BULÔNG, ĐAI ỐC VÒNG ĐỆM	ASTM A153	D ≥ 9.52	53
		D < 9.52	43

## 6. LIÊN KẾT HÀN VÀ LIÊN KẾT BULÔNG:

- Liên kết hàn: thực hiện theo TCVN 3223:2000. Que hàn điện dùng cho thép cacbon thấp và thép hợp kim thấp - kỹ hiệu, kích thước và yêu cầu kỹ thuật chung và TCVN 3909:2000. Que hàn điện dùng cho thép cacbon thấp và thép hợp kim thấp - Phương pháp thử. Kim loại que hàn phải có cường độ kéo tức thời không nhỏ hơn trị số tương ứng của thép được hàn. Hàn suốt trên chiều dài tiếp xúc, nếu không có chỉ định chiều cao đường hàn trên bản vẽ thì chiều cao đường hàn không nhỏ hơn chiều dày nhỏ nhất của bản liên kết. Vật liệu dùng cho liên kết hàn (que hàn): Hàn thủ công bằng que hàn E432 hoặc dùng các phương pháp khác tương đương đáp ứng yêu cầu kỹ thuật.
- Liên kết bulông: Tất cả bulông có cấp độ bền 8.8 phải có đủ 1 long đen phẳng và 2 ecu (niêng bulong neo có 5 ecu). Cấp bền - cơ tính và vật liệu chế tạo bulông, đai ốc, yêu cầu kỹ thuật (kết cấu, kích thước, dạng ngoài,...) quy định theo TCVN 1916:1995
- Bulong neo M42 và tất cả các bulong liên kết khác được chế tạo từ thép SCM440 hoặc tương đương có cấp độ bền là 8.8

### CƯỜNG ĐỘ CHỊU CẮT VÀ KÉO CỦA BULÔNG

TRẠNG THÁI LÀM VIỆC	CẤP ĐỘ BỀN	
	5.6	8.8
CHỊU CẮT (daN/cm <sup>2</sup> )	≥ 1900	≥ 2300
CHỊU KÉO (daN/cm <sup>2</sup> )	≥ 2100	≥ 2500
		≥ 4000

### CHỈ TIÊU LỰC XIẾT BULÔNG

LOẠI BU LONG	M8	M12	M14	M20	M30	M42
CẤP ĐỘ BỀN	8.8	8.8	8.8	8.8	8.8	8.8
LỰC XIẾT (kgf.m)	2.05	6.9	10.9	30.6	96	322

## 7. GIA CÔNG, LẮP DỰNG VÀ NGHIỆM THU CỘT

- Thực hiện theo TCXD 170:2007; Kết cấu thép - gia công, lắp ráp và nghiệm thu - Yêu cầu kỹ thuật
- Sau khi gia công chế tạo cột anten yêu cầu kiểm tra lại kích thước hình học, độ đồng tâm, độ thẳng đứng vuông góc của các chi tiết và tổng thể toàn cột, các sai số (nếu có) phải nằm trong khoảng cho phép theo quy định và được đánh dấu theo cấu kiện khi lắp dựng, sau đó toàn bộ các chi tiết được mạ kẽm nhúng nóng. Lắp dựng cột phải được tổ chức cùng với các biện pháp đảm bảo an toàn nghiêm ngặt. Độ lệch tâm của cột ở tại độ cao bất kỳ điều phải ≤ 1/400H.
- Kiểm tra lực xiết chặt của bulong và các yêu cầu kỹ thuật khác sau khi lắp dựng.

## 8. TIẾP ĐẤT CHO CỘT ANTEN:

- Cần thi công tiếp đất chống sét trước, khi lắp dựng cốt đầu tiên cần tiếp đất chống sét ngay. Điện trở tiếp đất cho cột anten quy định <math>\leq 3\Omega</math> và phải được đo kiểm nghiệm thu theo quy định và công tác này phải được thực hiện trước khi đưa vào bảo. Tiêu chuẩn áp dụng QCVN 9:2016/BTTTT; Tiếp đất cho các công trình viễn thông - Yêu cầu kỹ thuật

## 9. KẾT CẤU MÓNG:

- + Bê tông:
  - Bê tông chịu lực của Móng, Dầm, Sàn, Cột sử dụng bê tông đá 1x2, B20 (#250). Bê tông B20 (#250) có Rb = 11.5 Mpa, Rbt = 0.9 Mpa
  - + Cốt thép:
    - Thép có đường kính  $d < 10$  dùng thép CB240T có R<sub>s</sub> = 210MPa tương đương thép CI.
    - Thép có đường kính  $d \geq 10$  dùng thép CB300-V có R<sub>s</sub> = 250MPa tương đương thép CII.
  - Bu lông neo liên kết móng bê tông cốt thép đổ tại chỗ (Xem chi tiết trong bản vẽ).



STT	HIỆU CHỈNH	
	NGÀY	TÊN HIỆU CHỈNH
2		
3		
4		
5		

**CHỦ ĐẦU TƯ**

CHI NHÁNH TẬP ĐOÀN BƯU CHÍNH VIÊN THÔNG VIỆT NAM (LOẠI HÌNH DOANH NGHIỆP: CÔNG TY TNHH) - VIÊN THÔNG THÀNH PHỐ HỒ CHÍ MINH

**CÔNG TRÌNH**

XÂY DỰNG CƠ SỞ HẠ TẦNG VIỄN THÔNG TRẠM HCM2026-830

Địa chỉ: Thửa đất số 649, tờ bản đồ số 25, Xã An Long, TP Hồ Chí Minh

**ĐƠN VỊ LẬP**

**CÔNG TY TƯ VẤN XÂY DỰNG HUNG LONG CÔNG TY**

ĐC: 151 NGŨ ĐỐC KẾ PHƯỜNG BÌNH THẠNH TP HCM  
ĐT: 09 22 93 3377; FAX: 09 38 18 7447

GIÁM ĐỐC: **TRẦN NGỌC ĐOÀN**

THIẾT KẾ: **TRẦN NGỌC ĐOÀN**

CHỖ TRƯ: **TRẦN TẤN TÀI**

**THIẾT KẾ BẢN VẼ THI CÔNG**

NGÀY HOÀN THÀNH: 2026

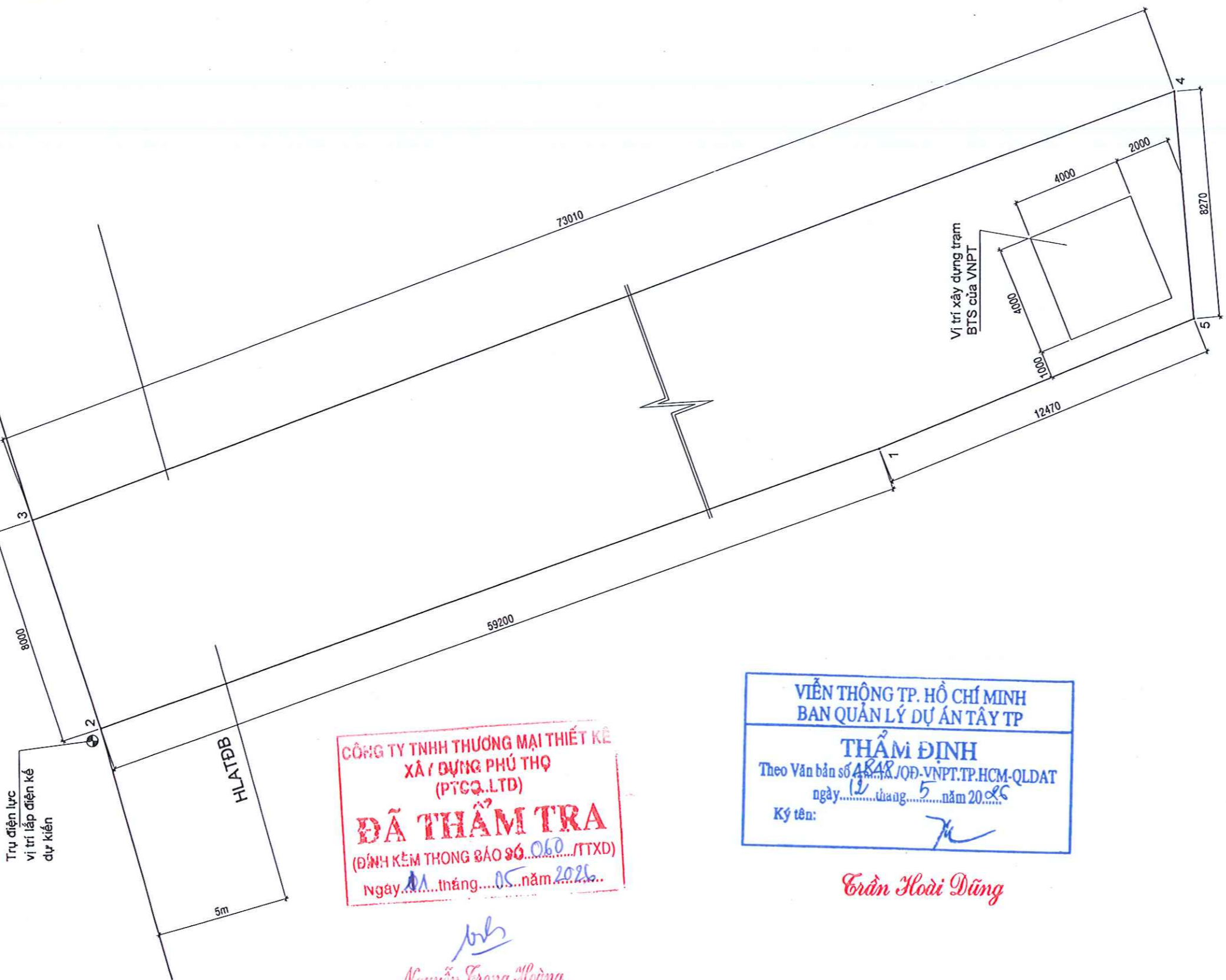
HỒ SƠ THIẾT KẾ: LẦN DUYỆT

SỐ BẢN VẼ: 01/18

TÊN BẢN VẼ: **THUYẾT MINH TỔNG QUÁT**



BƯỜNG CẦU QUANG TRINH BỀ TÔNG



CÔNG TY TNHH THƯƠNG MẠI THIẾT KẾ  
XÂY DỰNG PHÚ THỌ  
(PTCO.LTD)  
**ĐÃ THẨM TRA**  
(ĐÍNH KÈM THÔNG BÁO SỐ 060/TTXD)  
Ngày 01 tháng 05 năm 2026..

*Nguyễn Trọng Hoàng*

VIỄN THÔNG TP. HỒ CHÍ MINH  
BAN QUẢN LÝ DỰ ÁN TÂY TP  
**THẨM ĐỊNH**  
Theo Văn bản số 4848/QĐ-VNPT.TP.HCM-QLDAT  
ngày 12 tháng 5 năm 2025  
Ký tên: *[Signature]*

*Trần Hoài Dũng*

STT	HIỆU CHỈNH	
	NGÀY	TÊN HIỆU CHỈNH
2		
3		
4		
5		

**CHỦ ĐẦU TƯ**

CHI NHÁNH TẬP ĐOÀN BƯU  
CHÍNH VIỄN THÔNG VIỆT NAM  
(LOẠI HÌNH DOANH NGHIỆP:  
CÔNG TY TNHH) - VIỄN THÔNG  
THÀNH PHỐ HỒ CHÍ MINH

**CÔNG TRÌNH**

XÂY DỰNG CƠ SỞ HẠ TẦNG  
VIỄN THÔNG TRẠM  
HCM2026-830

Địa chỉ: Thửa đất số 649, tờ bản đồ số  
25, Xã An Long, TP Hồ Chí Minh

**ĐƠN VỊ LẬP**



**CÔNG TY TƯ VẤN ĐẦU TƯ XÂY DỰNG**

**HUNG LONG**  
CÔNG TY  
ĐC: 804 NGUYỄN ĐỨC KIỆT, PHƯỜNG BÌNH THẠNH, TP. HCM  
ĐT: 08 22 09 33 77; FAX: 08 35 18 74 47  
QUẢN ĐỐC: **TRẦN NGỌC ĐOÀN**  
THIẾT KẾ: **TRẦN NGỌC ĐOÀN** - TP. HỒ CHÍ MINH

CHỦ TRÌ  
**TRẦN TẤN TÀI**

**THIẾT KẾ BẢN VẼ THI CÔNG**

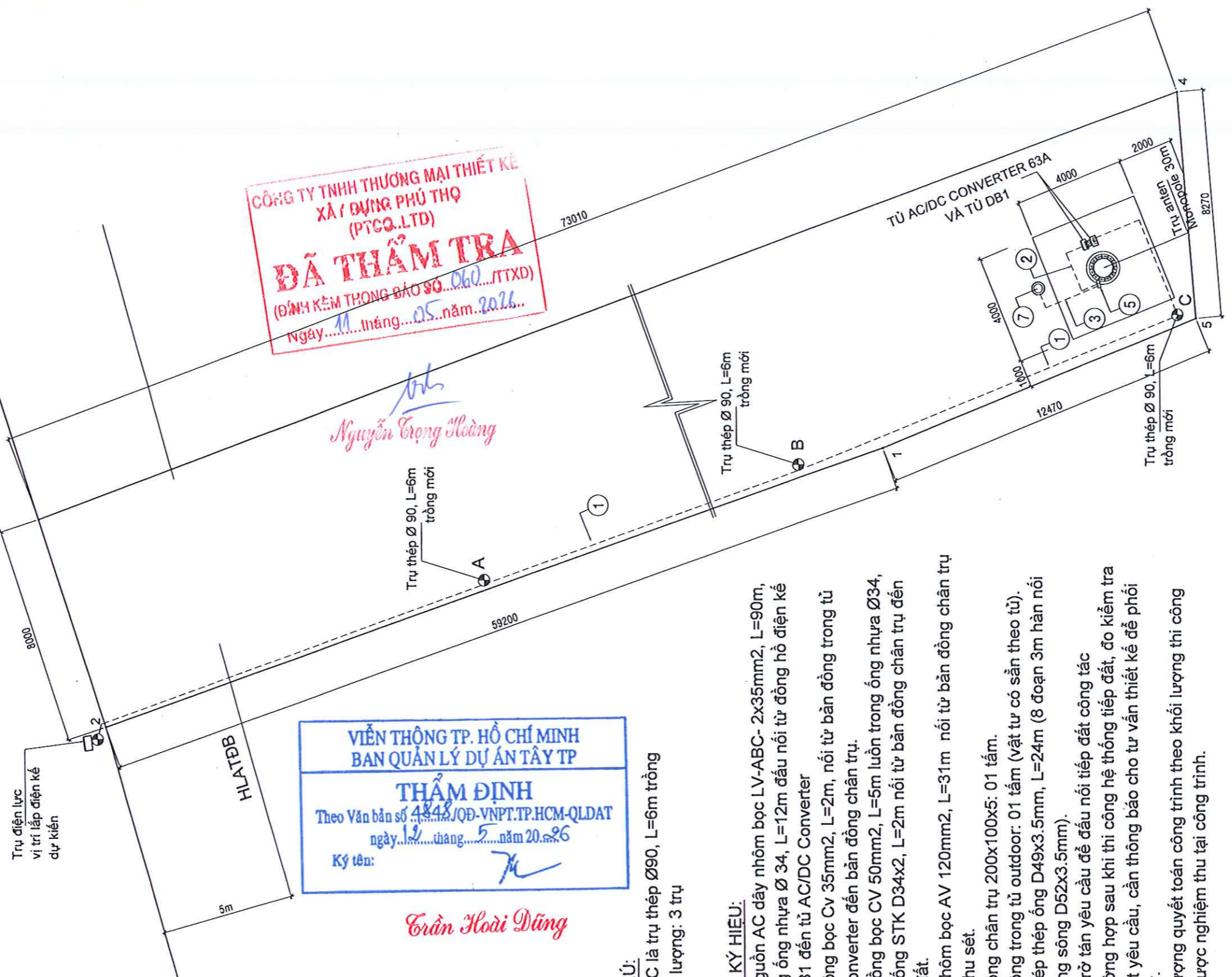
NGÀY HOÀN THÀNH: 2026

HỒ SƠ THIẾT KẾ	LẦN DUYỆT
	<input type="checkbox"/> 1 <input type="checkbox"/> 2 <input type="checkbox"/> 3 <input type="checkbox"/> 4 <input type="checkbox"/> 5 <input type="checkbox"/> 6

SỐ BẢN VẼ: 02/18  
TÊN BẢN VẼ  
**MẶT BẰNG HIỆN TRẠNG**



QUANG CẦU QUANG TRINH B TÔNG



CÔNG TY TNHH THƯƠNG MẠI THIẾT KẾ  
XÂY DỰNG PHÚ THỌ  
(PTCO.,LTD)  
**ĐÃ THẨM TRA**  
(ĐÁNH KÈM THÔNG BÁO 90...060...ITXD)  
Ngày...11...tháng...05...năm...2026...

*Nguyễn Trọng Hoàng*

VIỆN THÔNG TP. HỒ CHÍ MINH  
BAN QUẢN LÝ DỰ ÁN TÂY TP  
**THẨM ĐỊNH**  
Theo Văn bản số 4848/QĐ-VNPT.TP.HCM-QLDAT  
ngày...12...tháng...5...năm 2026  
Ký tên: *Trần Hoài Dũng*

**GHI CHÚ:**

+ A, B, C là trụ thép Ø90, L=6m trồng mới; số lượng: 3 trụ

**GHI CHÚ KÝ HIỆU:**

- 1 - Cáp nguồn AC dây nhôm bọc LV-ABC- 2x35mm<sup>2</sup>, L=90m, luôn trong ống nhựa Ø 34, L=12m đầu nối từ đồng hồ điện kế đến tủ DB1 đến tủ AC/DC Converter
- 2- Cáp đồng bọc Cv 35mm<sup>2</sup>, L=2m, nối từ bản đồng trong tủ AC/DC converter đến bản đồng chân trụ.
- 3 - Cáp đồng bọc CV 50mm<sup>2</sup>, L=5m luôn trong ống nhựa Ø34, L=2m và ống STK D34x2, L=2m nối từ bản đồng chân trụ đến cọc tiếp đất.
- 4 - Cáp nhôm bọc AV 120mm<sup>2</sup>, L=31m nối từ bản đồng chân trụ đến kim thu sét.
- 5- Bản đồng chân trụ 200x100x5: 01 tấm.
- 6- Bản đồng trong tủ outdoor: 01 tấm (vật tư có sẵn theo tủ).
- 7- Cọc thép ống D49x3.5mm, L=24m (8 đoạn 3m hàn nối bằng măng sông D52x3.5mm).
- 8 - Điện trở tản yếu cầu để đầu nối tiếp đất công tác <4Ω Trường hợp sau khi thi công hệ thống tiếp đất, đo kiểm tra không đạt yêu cầu, cần thông báo cho tư vấn thiết kế để phối hợp xử lý.
- 9- Khối lượng quyết toán công trình theo khối lượng thi công thực tế được nghiệm thu tại công trình.

STT	HIỆU CHỈNH	
	NGÀY	TÊN HIỆU CHỈNH
2		
3		
4		
5		

**CHỦ ĐẦU TƯ**

CHI NHÁNH TẬP ĐOÀN BƯU CHÍNH VIỄN THÔNG VIỆT NAM  
(LOẠI HÌNH DOANH NGHIỆP: CÔNG TY TNHH) - VIỄN THÔNG THÀNH PHỐ HỒ CHÍ MINH

**CÔNG TRÌNH**

XÂY DỰNG CƠ SỞ HẠ TẦNG VIỄN THÔNG TRẠM HCM2026-830

Địa chỉ: Thửa đất số 649, tờ bản đồ số 25, Xã An Long, TP Hồ Chí Minh

**ĐƠN VỊ LẬP**



**CÔNG TY TƯ VẤN ĐẦU TƯ XÂY DỰNG HUNG LONG**

ĐC: AN NGŨ ĐỐC KẾ, PHƯỜNG BÌNH THẠNH, TP HCM  
ĐT: 09 22 29 33 77; FAX: 09 22 18 74 4748

QUẢN LÝ: **TƯ VẤN ĐẦU TƯ XÂY DỰNG HUNG LONG**  
TRẦN NGỌC ĐOÀN  
THIẾT KẾ: **HUNG LONG**  
TRẦN NGỌC ĐOÀN TP. HỒ CHÍ MINH

CHỦ TRÌ: *Trần Tấn Tài*  
TRẦN TẤN TÀI

**THIẾT KẾ BẢN VẼ THI CÔNG**

NGÀY HOÀN THÀNH: 2026

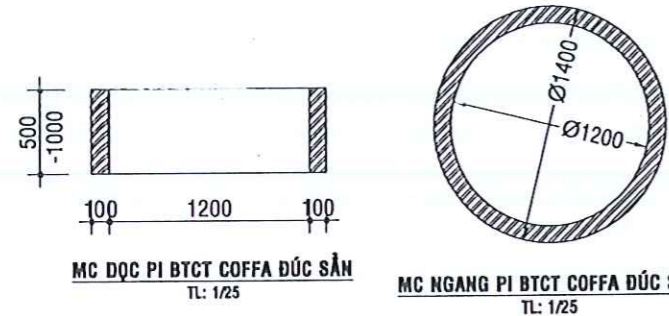
HỒ SƠ THIẾT KẾ	LẦN DUYỆT
	1 2 3 4 5

SỐ BẢN VẼ: 09/18

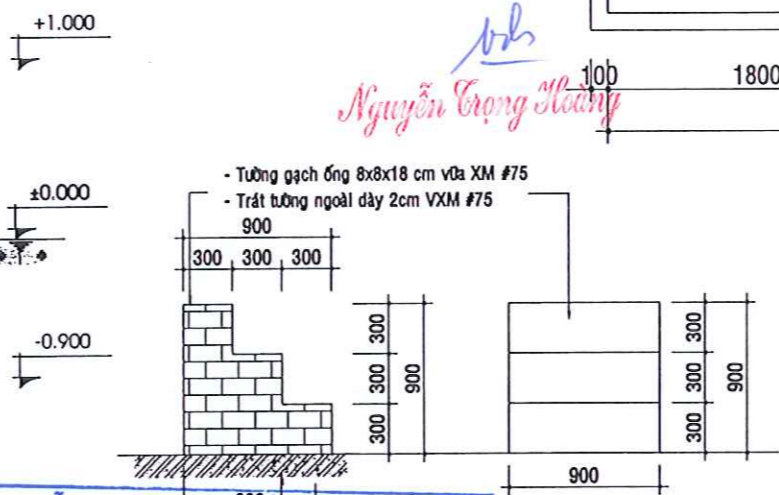
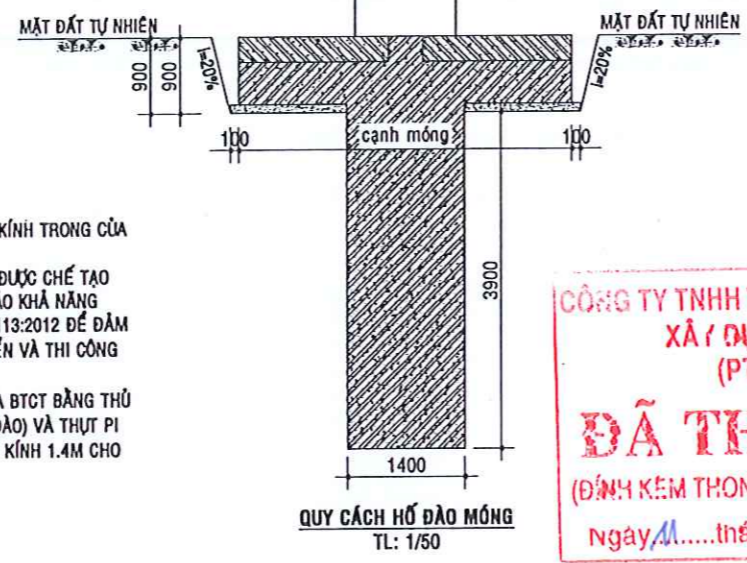
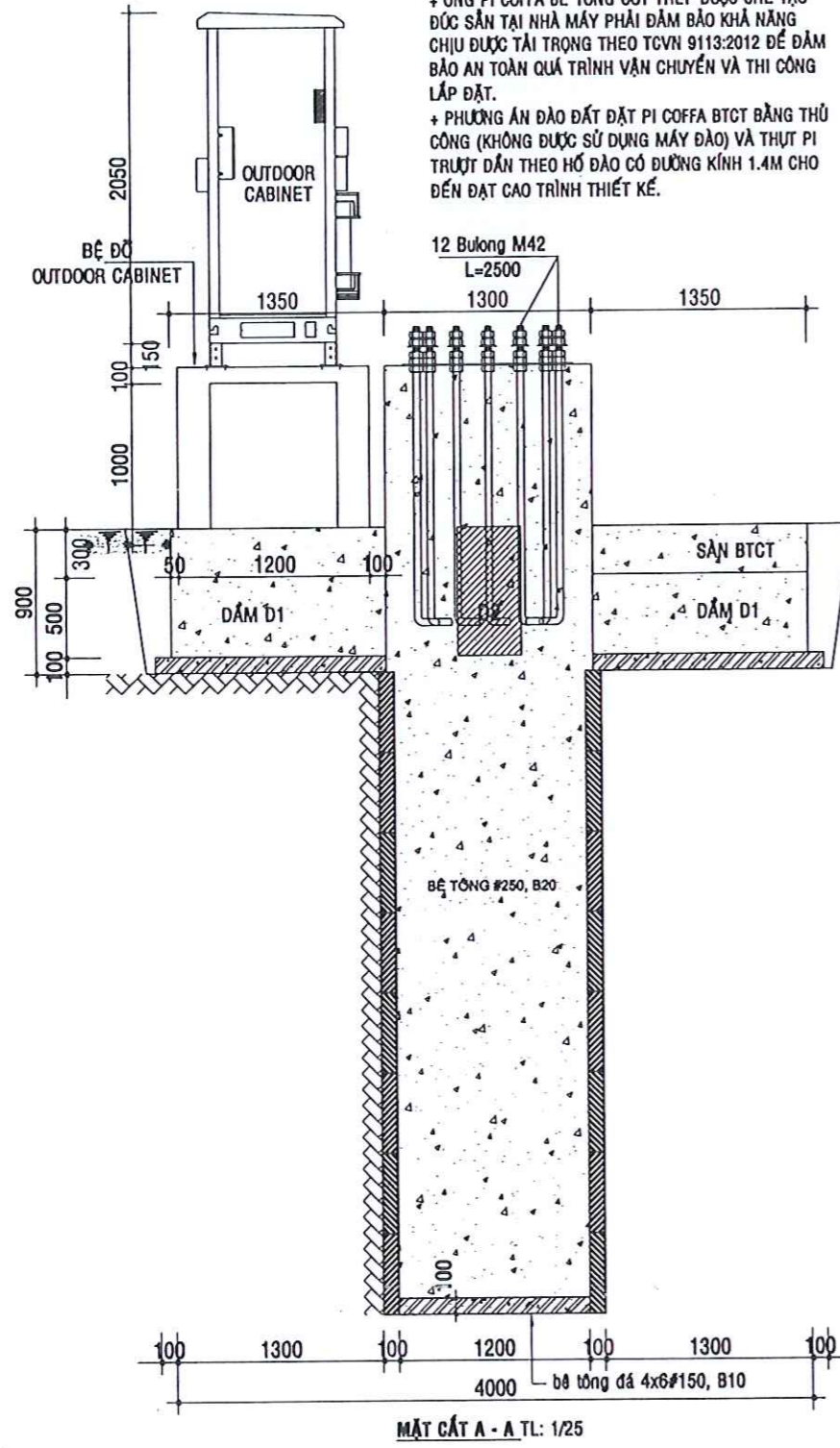
TÊN BẢN VẼ

**MẶT BẰNG BỐ TRÍ**





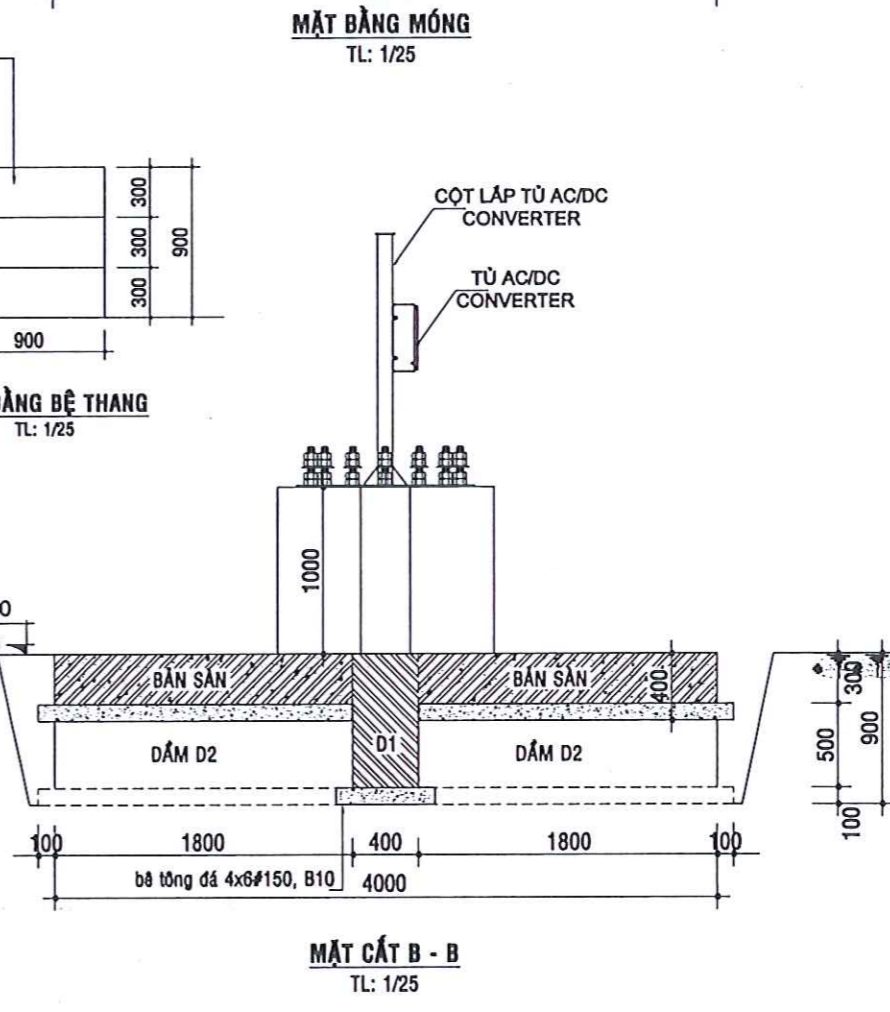
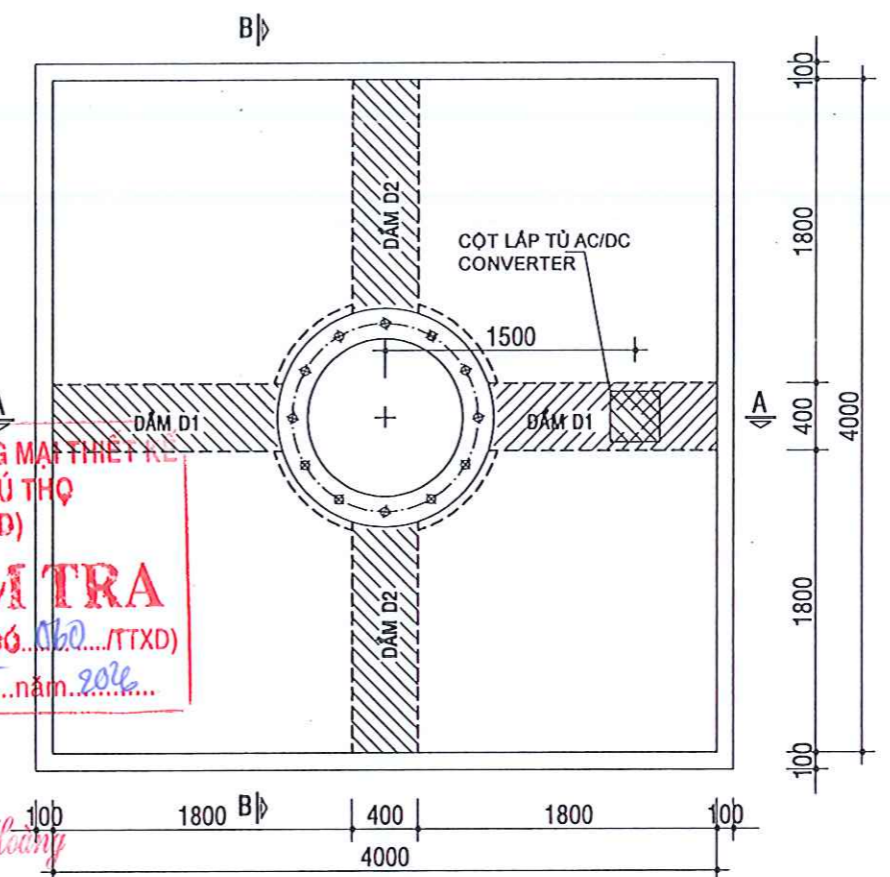
**GHI CHÚ:**  
 + SAI LỆCH CHO PHÉP THEO ĐƯỜNG KÍNH TRONG CỦA ỚNG PI COFFA BTCT LÀ ±20MM  
 + ỚNG PI COFFA BÊ TÔNG CỐT THÉP ĐƯỢC CHẾ TẠO ĐÚC SẴN TẠI NHÀ MÁY PHẢI ĐẢM BẢO KHẢ NĂNG CHỊU ĐƯỢC TẢI TRỌNG THEO TCVN 9113:2012 ĐỂ ĐẢM BẢO AN TOÀN QUÁ TRÌNH VẬN CHUYỂN VÀ THI CÔNG LẮP ĐẶT.  
 + PHÒNG AN ĐÀO ĐẤT ĐẶT PI COFFA BTCT BẰNG THỦ CÔNG (KHÔNG ĐƯỢC SỬ DỤNG MÁY ĐÀO) VÀ THỤT PI TRƯỢT DẪN THEO HỒ ĐÀO CÓ ĐƯỜNG KÍNH 1.4M CHO ĐẾN ĐẠT CAO TRÌNH THIẾT KẾ.



**VIỆN THÔNG TP. HỒ CHÍ MINH**  
**BAN QUẢN LÝ DỰ ÁN TÂY TP**  
**MẶT CẮT ĐẶC CẤP**  
**THẨM ĐỊNH**  
 Theo Văn bản số 488/J0Đ-VNPT.TP.HCM-QLĐT  
 ngày 12 tháng 5 năm 2026  
 Ký tên: Trần Hoài Dũng

**CÔNG TY TNHH THƯƠNG MẠI THIẾT KẾ XÂY DỰNG PHÚ THỌ (PTCQ.LTD)**  
**ĐÃ THẨM TRA**  
 (ĐÍNH KÈM THÔNG BÁO SỐ 060.../TTXD)  
 ngày 11 tháng 05 năm 2026

*Nguyễn Trọng Hoàng*



STT	HIỆU CHỈNH	
	NGÀY	TÊN HIỆU CHỈNH
2		
3		
4		
5		

**CHỦ ĐẦU TƯ**  
 CHI NHÁNH TẬP ĐOÀN BƯU CHÍNH VIỄN THÔNG VIỆT NAM (LOẠI HÌNH DOANH NGHIỆP: CÔNG TY TNHH) - VIỄN THÔNG THÀNH PHỐ HỒ CHÍ MINH

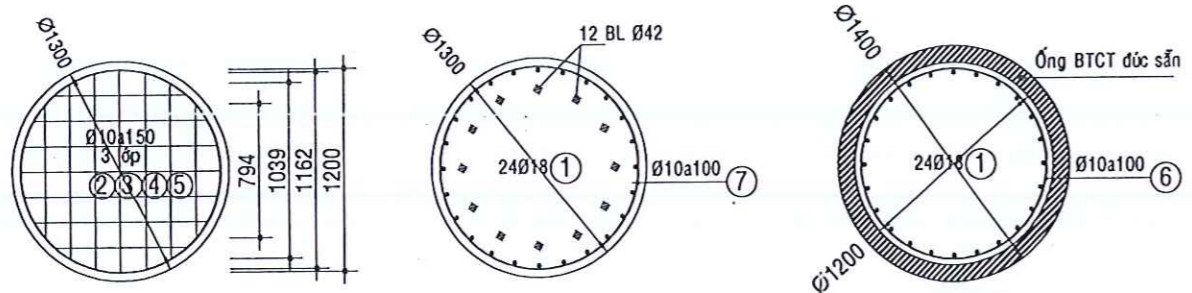
**CÔNG TRÌNH**  
 XÂY DỰNG CƠ SỞ HẠ TẦNG VIỄN THÔNG TRẠM HCM2026-830

Địa chỉ: Thửa đất số 649, tờ bản đồ số 25, Xã An Long, TP Hồ Chí Minh

**ĐƠN VỊ LẬP**  
  
**HUNG LONG CO., LTD.**

**CÔNG TY TƯ VẤN XÂY DỰNG HUNG LONG**  
 ĐC: 89/4 NGÕ ĐỒNG KIỆT, PHƯỜNG BÌNH THẠNH, TP.HCM  
 ĐT: 08 22 29 83 77, FAX: 08 35 18 76 47  
 GIÁM ĐỐC: *Trần Ngọc Đoàn*  
 THIẾT KẾ: *Trần Ngọc Đoàn*  
 CHỦ TRÌ: *Trần Tấn Tài*

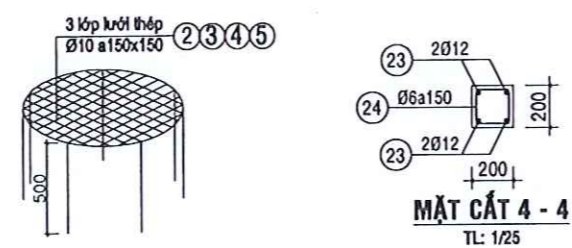
**THIẾT KẾ BẢN VẼ THI CÔNG**  
 NGÀY HOÀN THÀNH: 2028  
 HỒ SƠ THIẾT KẾ: LẤY DUYỆT  
 SỐ BẢN VẼ: 05/18  
 TÊN BẢN VẼ: **MẶT BẰNG, MẶT CẮT MÓNG**



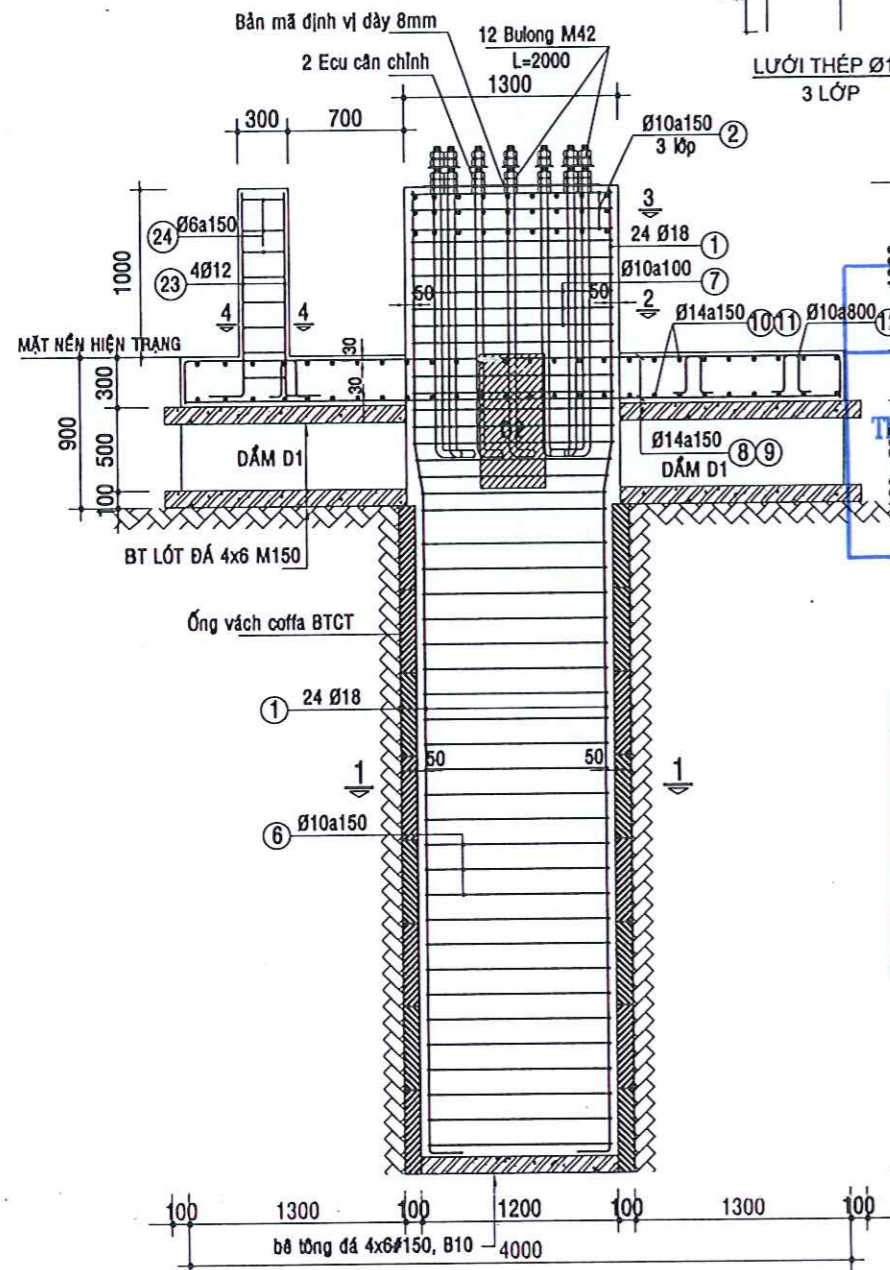
**MẶT CẮT 3 - 3**  
TL: 1/25

**MẶT CẮT 2 - 2**  
TL: 1/25

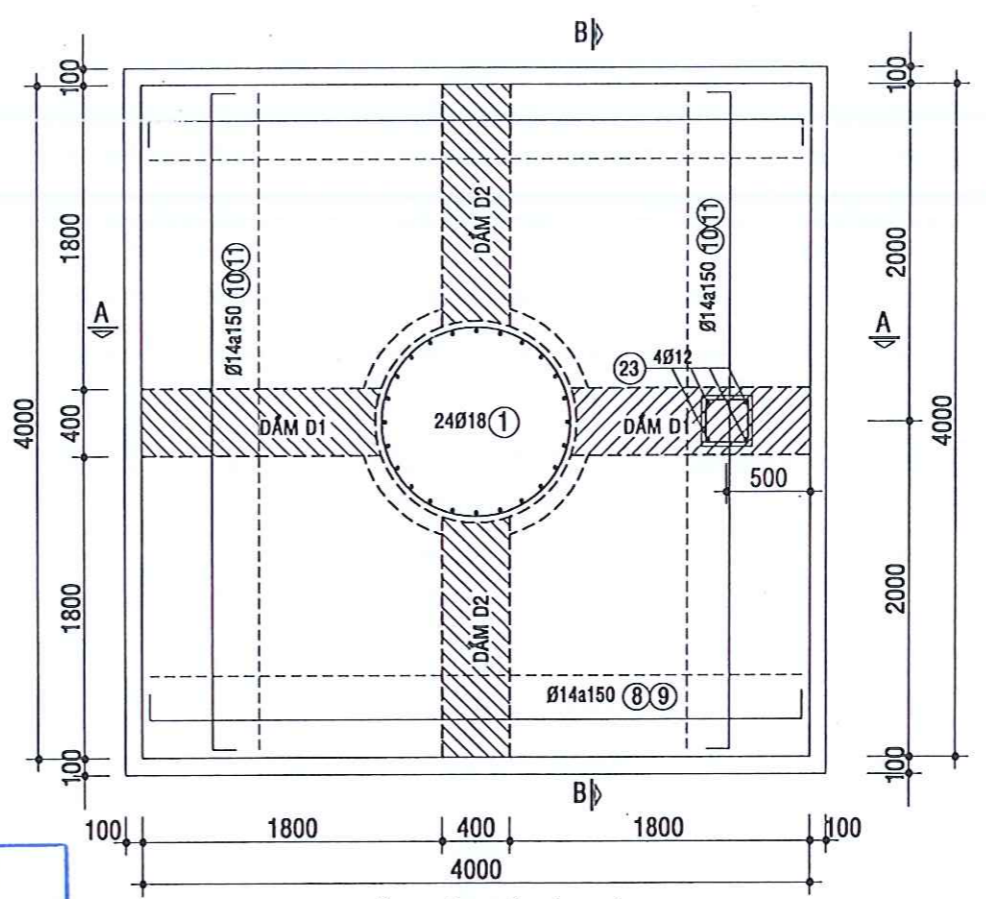
**MẶT CẮT 1 - 1**  
TL: 1/25



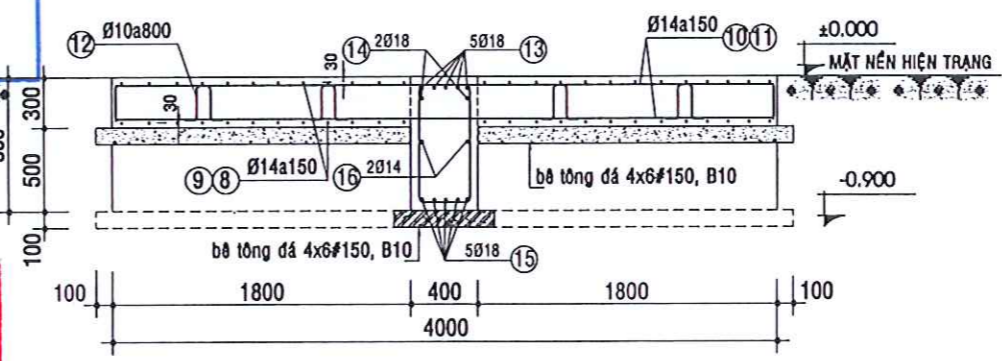
**MẶT CẮT 4 - 4**  
TL: 1/25



**MẶT CẮT DỌC A - A**  
TL: 1/25



**MẶT BẰNG BẢN ĐẾ MÓNG CỘT**  
TL: 1/25



**MẶT CẮT NGANG B - B**  
TL: 1/25

**VIỆN THÔNG TP. HỒ CHÍ MINH**  
**BAN QUẢN LÝ DỰ ÁN TÂY TP**  
**THẨM ĐỊNH**  
Thẩm định bản số 444.10Đ-VNPT.TP.HCM-QLĐT  
ngày 11 tháng 5 năm 2026  
Chữ ký: Trần Hoài Dũng

**CÔNG TY TNHH THƯƠNG MẠI THIẾT KẾ**  
**XÂY DỰNG PHÚ THỌ**  
**(PTCO.LTD)**  
**ĐÃ THẨM TRA**  
(ĐINH KÈM THÔNG BÁO SỐ 060/TTXD)  
Ngày 11 tháng 05 năm 2026  
Chữ ký: Nguyễn Trọng Hoàng

**GHI CHÚ:**

- Bê tông móng cột, móng, cổ cột đá 1x2 M250; B20
- Bulong neo sử dụng thép SCM440 có cấp độ bền 8.8 hoặc tương đương
- Thép có đường kính  $d < 10$  dùng thép CB240-T có  $R_s = 210\text{MPa}$  tương đương thép CI
- Thép có đường kính  $d \geq 10$  dùng thép CB300-V có  $R_s = 260\text{MPa}$  tương đương thép CII
- Bê tông lót móng dùng bê tông đá 4x6 M150, B10 dày 100
- Do không có hồ sơ địa chất đất nền, nên đơn vị tư vấn tính toán móng cột anten theo cường độ đất nền giả định là  $R = 1\text{kg/cm}^2$ , khi thi công nếu có khác biệt đề nghị các bên liên quan báo ngay đơn vị tư vấn thiết kế để có phương án điều chỉnh kết cấu phù hợp.
- Khi thi công phải có biện pháp chống thành vách hố móng để tránh sạt lở.
- Khối lượng nghiệm thu cần cứ vào thực tế thi công tại hiện trường.
- Lớp đất phía dưới bản đế chống lật (đế móng) được đầm chặt với độ chặt  $k = 0.95$  và đổ bê tông đá 4x6 M150, B10 dày 100
- Phương án đào đất đặt Pi coffa BTCT bằng thủ công (không được sử dụng máy đào) và trượt Pi trượt dần theo hố đào có đường kính 1.4m cho đến đạt cao trình thiết kế.

STT	HIỆU CHỈNH	
	NGÀY	TÊN HIỆU CHỈNH
2		
3		
4		
5		

**CHỦ ĐẦU TƯ**  
CHI NHÁNH TẬP ĐOÀN BƯU CHÍNH VIÊN THÔNG VIỆT NAM (LOẠI HÌNH DOANH NGHIỆP: CÔNG TY TNHH) - VIÊN THÔNG THÀNH PHỐ HỒ CHÍ MINH

**CÔNG TRÌNH**  
XÂY DỰNG CƠ SỞ HẠ TẦNG VIÊN THÔNG TRẠM HCM2026-830

Địa chỉ: Thửa đất số 649, tờ bản đồ số 25, Xã An Long, TP Hồ Chí Minh

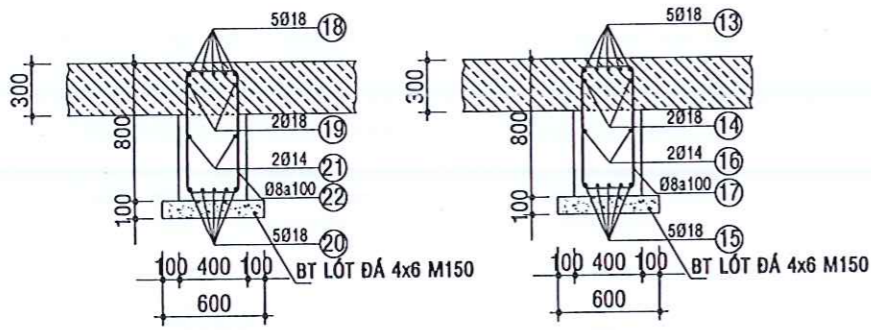
**ĐƠN VỊ LẬP**  
HUNG LONG CO., LTD.

**CÔNG TY TƯ VẤN XÂY DỰNG HUNG LONG**  
TRÁCH NHIỆM HỮU HẠN  
ĐC: 8/4 NGUYỄN ĐỨC KIỆT, PHƯỜNG BÌNH THẠNH, TP HCM  
ĐT: 09 22 29 31 77, FAX: 09 35 10 74 17  
GIÁM ĐỐC: XÂY DỰNG HUNG LONG  
TRẦN NGỌC ĐOÀN  
THÀNH - TP. HỒ CHÍ MINH

THIẾT KẾ: TRẦN NGỌC ĐOÀN  
CHỦ TRƯỞNG: TRẦN TẤN TÀI

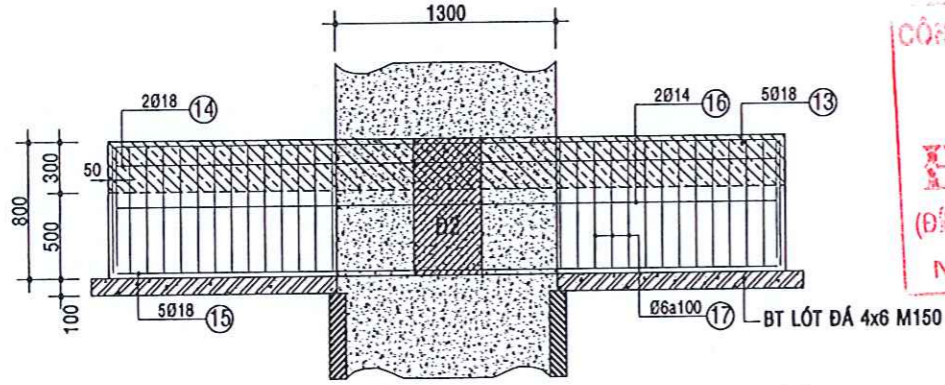
**THIẾT KẾ BẢN VẼ THI CÔNG**  
NGÀY HOÀN THÀNH: 2026  
HỒ SƠ THIẾT KẾ: LẤY DUYỆT  
SỐ BẢN VẼ: 08/18  
TÊN BẢN VẼ: BỐ TRÍ THÉP MÓNG

## BẢNG THỐNG KÊ CỐT THÉP MÓNG

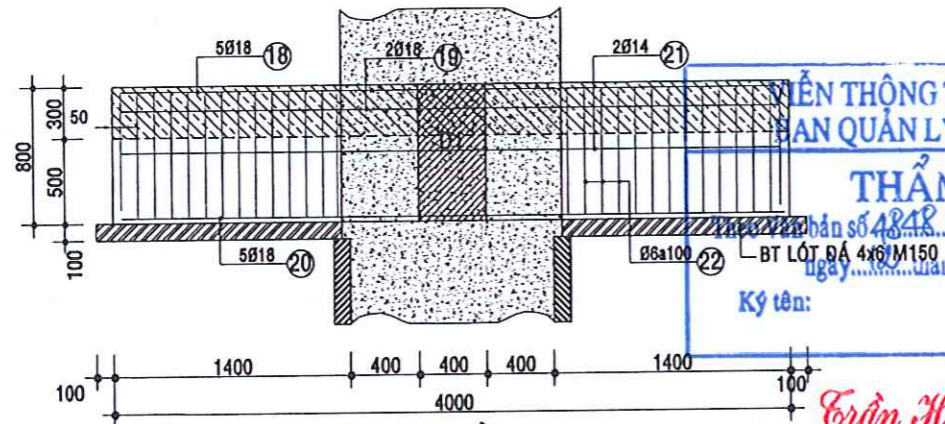


MẶT CẮT DẪM 2  
TL: 1/25

MẶT CẮT DẪM 1  
TL: 1/25



MC DỌC DẪM D1



MC DỌC DẪM D2

- QUY ĐỊNH NEO THÉP, NỐI THÉP, LỚP BT BẢO VỆ**
- CỐT THÉP CỘT : ĐOẠN NỐI CHỖNG THEO BẢN VẼ CỘT  $L \geq 35D$ .
  - ĐỐI VỚI DẪM, NỐI THÉP Ở GIỮA NHỊP CHO THÉP LỚP TRÊN, NỐI THÉP Ở GỐI CHO THÉP LỚP DƯỚI.
  - TẤT CẢ CÁC MỐI NỐI CHO CỘT BỐ TRÍ SƠ LÊ, DIỆN TÍCH CỘT CHỊU LỰC ĐƯỢC NỐI KHÔNG ĐƯỢC VƯỢT QUÁ 50% DIỆN TÍCH TÒÀN BỘ CỘT CHỊU LỰC.
  - TÒÀN BỘ KẾT CẤU MÓNG, DẪM, CỘT KHÔNG ĐƯỢC ĐẶT ỚNG CÔNG NGHỆ XUYÊN QUA NẾU CHƯA ĐƯỢC SỰ CHẤP THUẬN CỦA ĐƠN VỊ THIẾT KẾ

**CÔNG TY TNHH THƯƠNG MẠI THIẾT KẾ  
XÂY DỰNG PHÚ THỌ  
(PTCO.LTD)  
ĐÃ THẨM TRA  
(ĐINH KEM THÔNG BÁO SỐ 2060/TTXD)  
Ngày... tháng... năm 2026**

Nguyễn Hoàng Cường

**VIÊN THÔNG TP. HỒ CHÍ MINH  
BAN QUẢN LÝ DỰ ÁN TÂY TP  
THẨM ĐỊNH  
Số bản số 4848/QĐ-VNPT.TP.HCM-QLĐAT  
Ngày... tháng... năm 2026**

Ký tên: Trần Hoài Dũng

TÊN C.KIỆN	SỐ HIỆU	HÌNH DẠNG - KÍCH THƯỚC	ĐƯỜNG KÍNH (mm)	CHIỀU DÀI 1 THANH (mm)	SỐ LƯỢNG		TỔNG CHIỀU DÀI (m)	TỔNG T.LƯỢNG (Kg)
					1 C.KIỆN	T.BỘ		
MÓNG GIẾNG SL: 1 CK	1	300 5700	18	6000	24	24	144.0	287.7
	2	794	10	794	4	3	9.53	5.88
	3	1039	10	1039	4	3	12.47	7.69
	4	1162	10	1162	4	3	13.94	8.6
	5	1200	10	1200	2	3	7.2	4.44
	6	Ø1100 100	10	3554	26	1	92.04	57.01
BÀN MÓNG SL: 1 CK	7	Ø1200 100	10	3868	19	1	73.5	45.34
	8	250 3900 250	14	4400	24	24	105.6	127.56
	9	3900	14	3900	24	24	93.6	113.07
	10	250 3900 250	14	4400	24	24	105.6	127.56
	11	3900	14	3900	24	24	93.6	113.07
	12	50 240 100	10	680	32	32	21.76	13.43
	13	750 3900 750	18	5400	5	5	27.0	53.95
	14	3900	18	3900	2	2	7.8	15.58
	15	3900	18	3900	5	5	19.5	38.96
	16	3900	14	3900	2	2	7.8	9.42
	17	350 750 50	6	2300	28	28	64.4	14.30
	DẪM D2 SL: 1 CK	18	750 3900 750	18	5400	5	5	27.0
19		3900	18	3900	2	2	7.8	15.58
20		3900	18	3900	5	5	19.5	38.96
21		3900	14	3900	2	2	7.8	9.42
22		350 750 50	6	2300	28	28	64.4	14.30
CỘT ĐỒ		23	300 1200	12	1500	4	4	6.0
	24	150 150 50	6	700	8	8	5.6	1.24
<b>TỔNG CỘNG</b>								<b>1182</b>

STT	HIỆU CHỈNH	
	NGÀY	TÊN HIỆU CHỈNH
2		
3		
4		
5		

**CHỦ ĐẦU TƯ**

CHI NHÁNH TẬP ĐOÀN BƯU  
 CHÍNH VIÊN THÔNG VIỆT NAM  
 (LOẠI HÌNH DOANH NGHIỆP:  
 CÔNG TY TNHH) - VIÊN THÔNG  
 THÀNH PHỐ HỒ CHÍ MINH

**CÔNG TRÌNH**

XÂY DỰNG CƠ SỞ HẠ TẦNG  
 VIÊN THÔNG TRẠM  
 HCM2026-830

Địa chỉ: Thửa đất số 649, tờ bản đồ số 25, Xã An Long, TP Hồ Chí Minh

**ĐƠN VỊ LẬP**

HUNG LONG  
 CO., LTD.

**CÔNG TY TƯ VẤN XÂY DỰNG HUNG LONG**

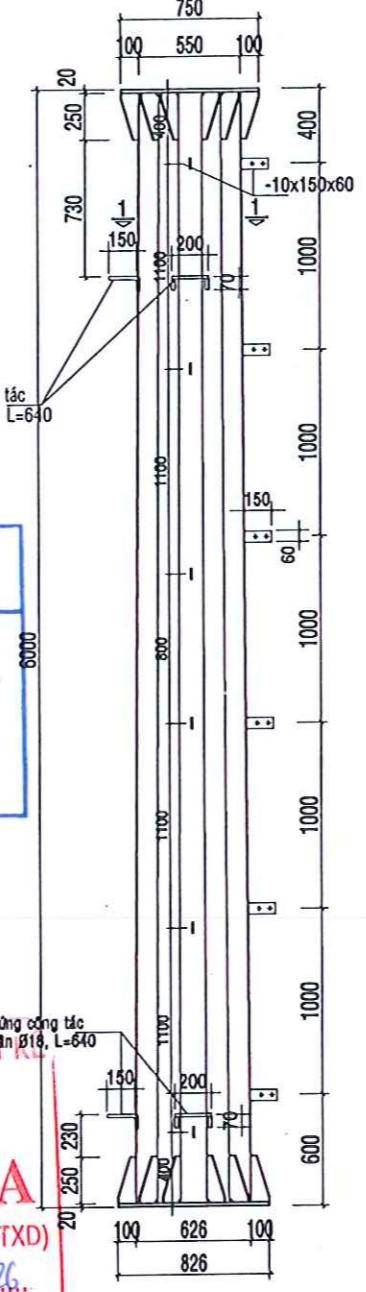
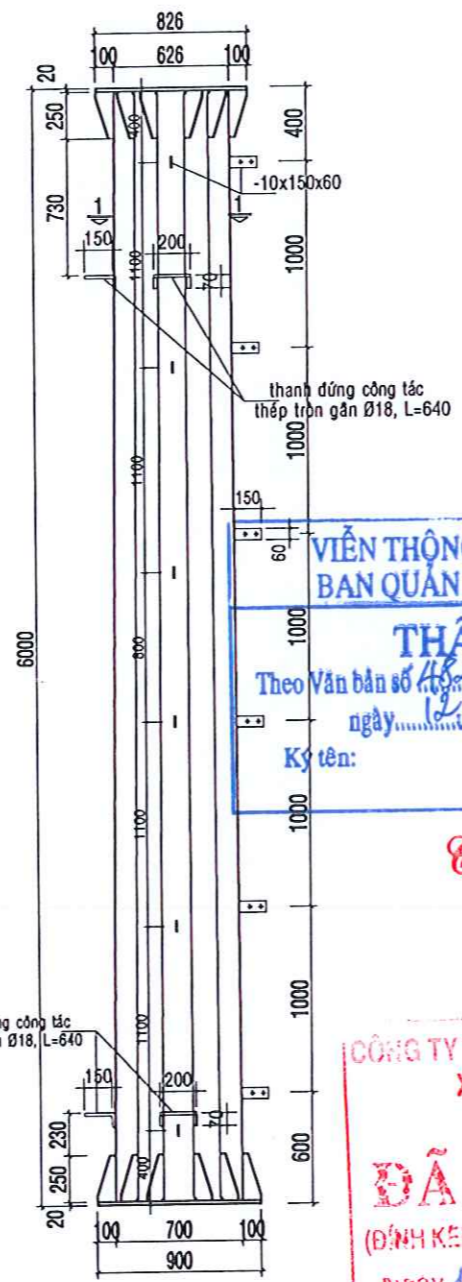
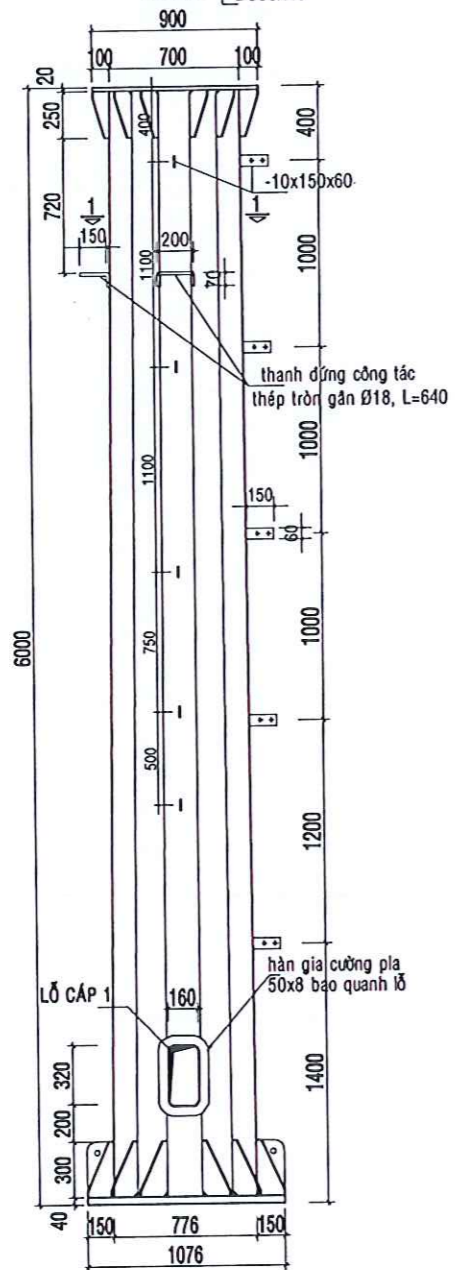
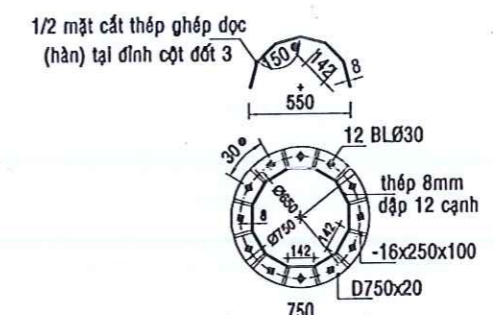
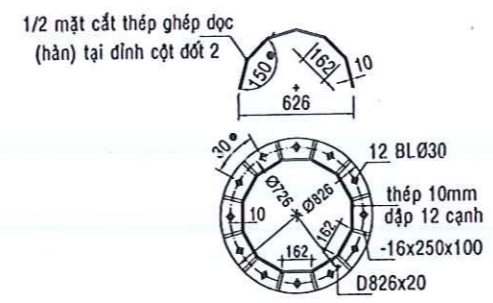
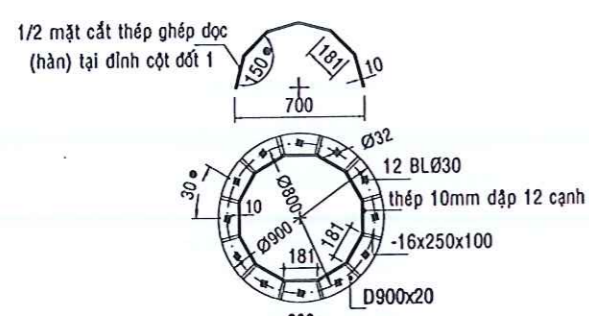
ĐC: 044 NGUYỄN ĐỨC KIỆT, PHƯỜNG BÌNH THẠNH, TP HCM  
 ĐT: 08 2229 3377 FAX: 08 59 18 7447

GIÁM ĐỐC: **TRẦN NGỌC ĐOÀN**  
 THIẾT KẾ: **TRẦN NGỌC ĐOÀN**

CHỦ TRÌ: **TRẦN TẤN TÀI**

**THIẾT KẾ BẢN VẼ THI CÔNG**

NGÀY HOÀN THÀNH: 2026  
 SỐ BẢN VẼ: 07/18  
 TÊN BẢN VẼ: **THỐNG KÊ THÉP**



VIỆN THÔNG TP. HỒ CHÍ MINH  
BAN QUẢN LÝ DỰ ÁN TÂY TP

**THẨM ĐỊNH**  
Theo Văn bản số 4848/ĐP-VNPT.TP.HCM-QLĐT  
ngày 12 tháng 5 năm 2026

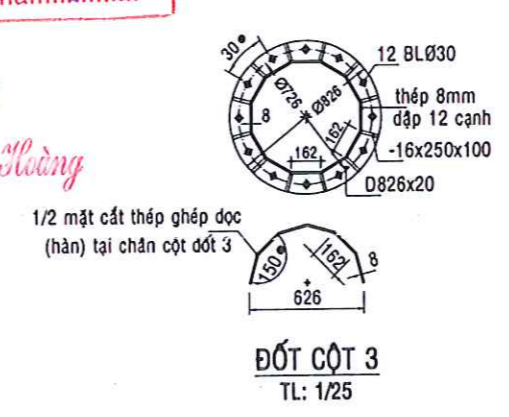
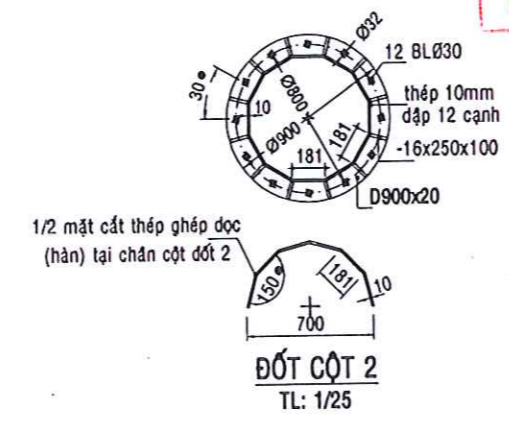
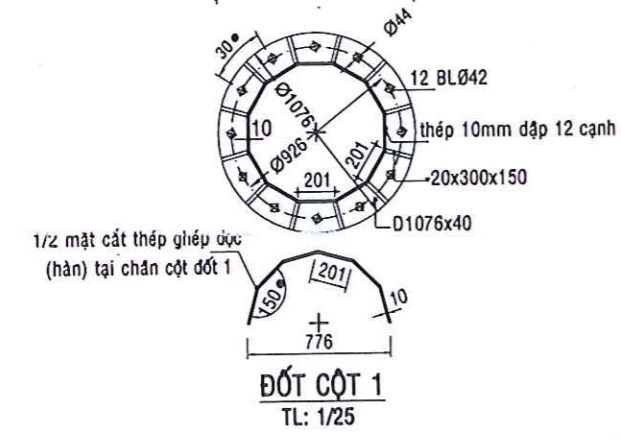
Ký tên: *[Signature]*

*Trần Hoài Dũng*

CÔNG TY TNHH THƯƠNG MẠI THIẾT KẾ  
XÂY DỰNG PHÚ THỌ  
(PTCQ.LTD)

**ĐÃ THẨM TRA**  
(ĐÍNH KÈM THÔNG BÁO SỐ 060/TTXD)  
Ngày 11 tháng 05 năm 2026

*[Signature]*  
*Nguyễn Trọng Hoàng*



STT	HIỆU CHỈNH	
	NGÀY	TÊN HIỆU CHỈNH
2		
3		
4		
5		

**CHỦ ĐẦU TƯ**

CHI NHÁNH TẬP ĐOÀN BƯU CHÍNH VIỄN THÔNG VIỆT NAM (LOẠI HÌNH DOANH NGHIỆP: CÔNG TY TNHH) - VIỄN THÔNG THÀNH PHỐ HỒ CHÍ MINH

**CÔNG TRÌNH**  
XÂY DỰNG CƠ SỞ HẠ TẦNG VIỄN THÔNG TRẠM HCM2026-830

Địa chỉ: Thửa đất số 649, tờ bản đồ số 25, Xã An Long, TP Hồ Chí Minh

**ĐƠN VỊ LẬP**

**HUNG LONG CO., LTD.**

**CÔNG TY TNHH ĐT-XÂY DỰNG HUNG LONG**

ĐC: 894 NGÕ ĐƯỜNG KẾ, PHƯỜNG BẾN THÀNH, TP HCM  
ĐT: 04 22 24 33 77, FAX: 04 35 16 74 47

QUẢN LÝ: *[Signature]*  
TRẦN NGỌC ĐOÀN

THIẾT KẾ: *[Signature]*  
TRẦN NGỌC ĐOÀN

CHỦ TRÌ: *[Signature]*  
TRẦN TẤN TÀI

**THIẾT KẾ BẢN VẼ THI CÔNG**

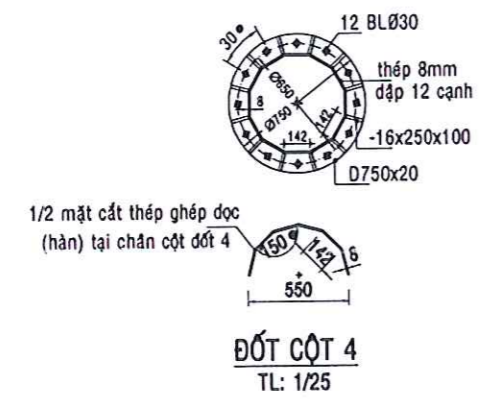
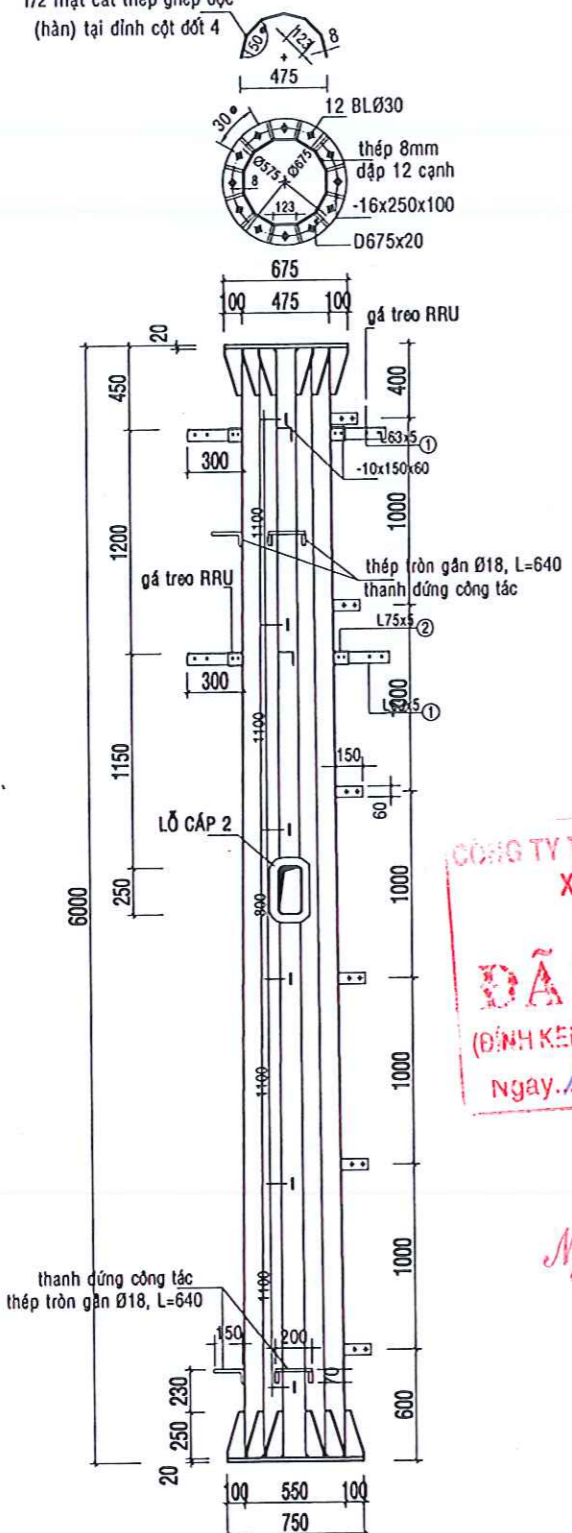
NGÀY HOÀN THÀNH: 2026

HỒ SƠ THIẾT KẾ	LẦN DUYỆT
	1 2 3 4 5 6

SỐ BẢN VẼ: 08/18  
TÊN BẢN VẼ

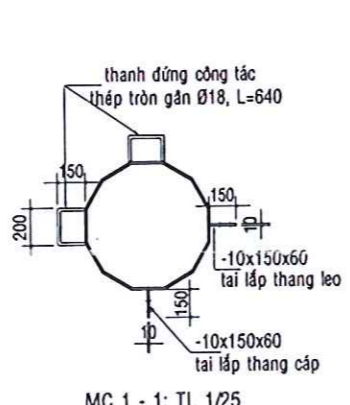
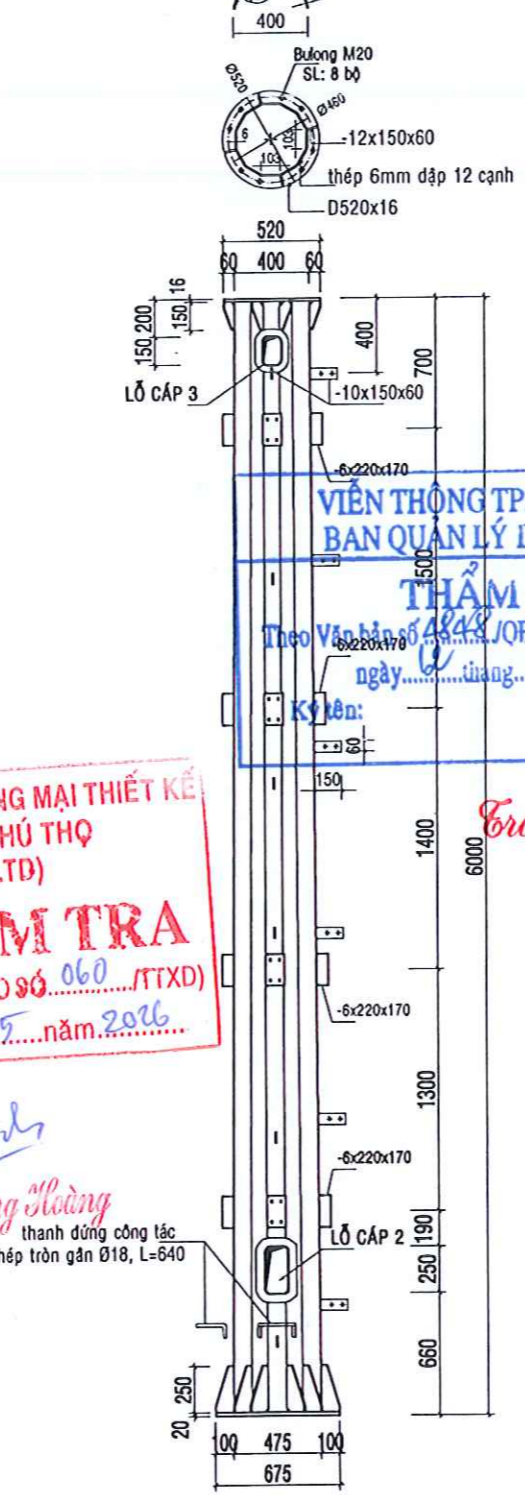
**CHI TIẾT TRỤ ANTEN**

1/2 mặt cắt thép ghép dọc (hàn) tại đỉnh cột đốt 4



ĐỐT CỘT 4  
TL: 1/25

1/2 mặt cắt thép ghép dọc (hàn) tại đỉnh cột đốt 5



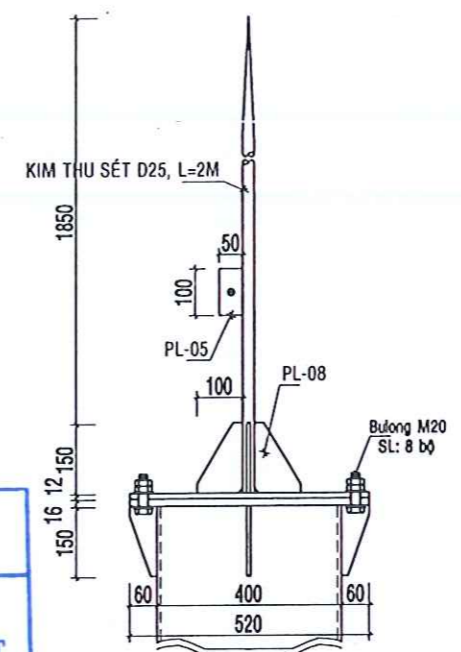
MC 1 - 1; TL 1/25

ĐỐT CỘT 5  
TL: 1/25

VIỆN THÔNG TP. HỒ CHÍ MINH  
BAN QUẢN LÝ DỰ ÁN TÂY TP  
**THẨM ĐỊNH**  
Theo Văn bản số 444/UBND-VNPT.TP.HCM-QLĐT  
ngày 05 tháng 5 năm 2026  
Ký tên: Trần Hoài Dũng

CÔNG TY TNHH THƯƠNG MẠI THIẾT KẾ  
XÂY DỰNG PHÚ THỌ  
(PTCO.LTD)  
**ĐÃ THẨM TRA**  
(ĐÌNH KEM THÔNG BÁO SỐ 060/TTXD)  
Ngày 11 tháng 05 năm 2026

Nguyễn Trọng Hoàng



CHI TIẾT MẶT BÍT KTS; TL-1/10

**YÊU CẦU KỸ THUẬT**

- Thân cột hình đa giác (12 cạnh) gồm 5 đốt, mỗi đốt 6m liên kết với nhau bằng bulong:
- + Đốt 1 có đường kính góc 776mm, đường kính ngọn 700mm, chiều dài 6m, dày 10mm
- + Đốt 2 có đường kính góc 700mm, đường kính ngọn 626mm, chiều dài 6m, dày 10mm
- + Đốt 3 có đường kính góc 626mm, đường kính ngọn 550mm, chiều dài 6m, dày 8mm
- + Đốt 4 có đường kính góc 550mm, đường kính ngọn 475mm, chiều dài 6m, dày 8mm
- + Đốt 5 có đường kính góc 475mm, đường kính ngọn 400mm, chiều dài 6m, dày 6mm
- Toàn bộ chi tiết thép cột anten, bulong,... được mạ kẽm bằng phương pháp mạ kẽm nhúng nóng đáp ứng theo tiêu chuẩn ASTM A123, ASTM A153.
- Sai số đường kính ống  $0 \pm 6$ mm
- Dung sai chiều dài đốt cột:  $\pm 0,1\%$
- Các mối hàn liên tục, hàn chắc chắn, không rỗ, ngấu, đáp ứng TCVN 3223:2000 và các tiêu chuẩn kỹ thuật, quy chuẩn hiện hành có liên quan khác.
- Cột được ghép dọc tối đa 03 mối ghép hàn, không cho phép ghép ngang.
- Tất cả thép bản đế của các đốt cột phải là thép nguyên tấm được khoét lỗ theo kích thước hình học tương ứng của từng đốt cột, không được phép dùng thép cắt hàn ghép lại.
- Bulông phải có đủ 1 long đen phẳng và 2 ecu. Cấp bền - cơ tính và vật liệu chế tạo bulông, đai ốc, yêu cầu kỹ thuật (kết cấu, kích thước, dạng ngoài,...) quy định theo TCVN 1916:1995.
- Cấp bền và vật liệu chế tạo bulông xem phần thuyết minh và chỉ dẫn kỹ thuật TRANG 1.
- Lực siết bulông giữa các liên kết theo TCVN 1916:1995. Đường kính lỗ bulong bằng đường kính bulong +2mm.

STT	HIỆU CHỈNH	
	NGÀY	TÊN HIỆU CHỈNH
2		
3		
4		
5		

**CHỦ ĐẦU TƯ**

CHI NHÁNH TẬP ĐOÀN BƯU CHÍNH VIỄN THÔNG VIỆT NAM  
(LOẠI HÌNH DOANH NGHIỆP: CÔNG TY TNHH) - VIỄN THÔNG THÀNH PHỐ HỒ CHÍ MINH

**CÔNG TRÌNH**  
XÂY DỰNG CƠ SỞ HẠ TẦNG VIỄN THÔNG TRẠM HCM2026-830

Địa chỉ: Thửa đất số 649, tờ bản đồ số 25, Xã An Long, TP Hồ Chí Minh

**ĐƠN VỊ LẬP**



**CÔNG TY TƯ VẤN XÂY DỰNG HUNG LONG**

ĐC: 404 NGUYỄN ĐỨC KIỆT PHƯỜNG BÌNH THẠNH TP HCM  
ĐT: 08 22 29 33 77, FAX: 08 35 16 74 47  
GIÁM ĐỐC: TRẦN NGỌC ĐOÀN  
THIẾT KẾ: TRẦN NGỌC ĐOÀN

CHỦ TRÌ: TRẦN TẤN TÀI

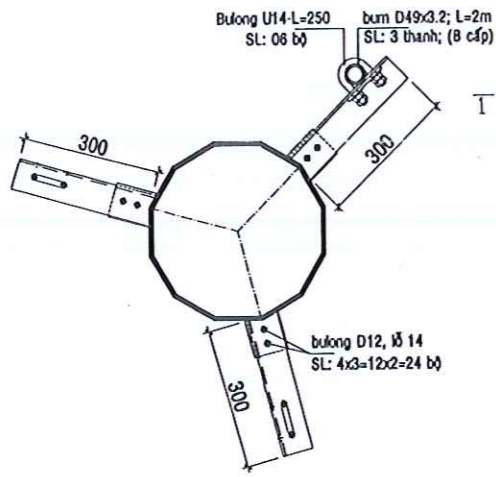
**THIẾT KẾ BẢN VẼ THI CÔNG**

NGÀY HOÀN THÀNH: 2026

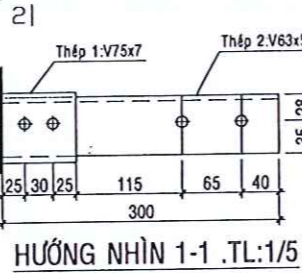
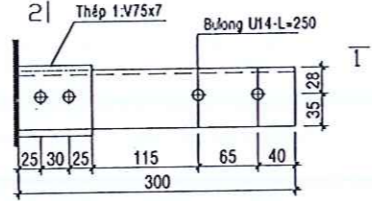
HỒ SƠ THIẾT KẾ	LẦN DUYỆT
	1 2 3 4 5 6

SỐ BẢN VẼ: 09/18  
TÊN BẢN VẼ:

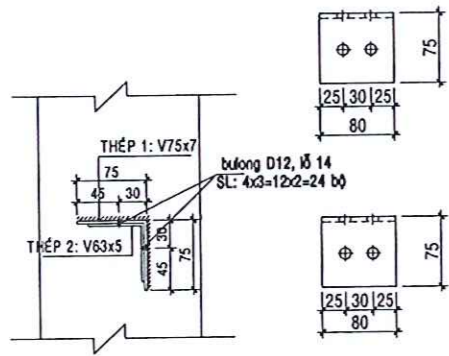
**CHI TIẾT TRỤ ANTEN**



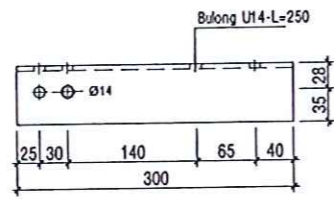
**CHI TIẾT GÁ TREO RRU**  
TL: 1-25



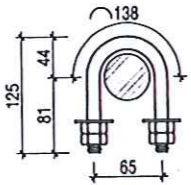
**HƯỚNG NHÌN 1-1 .TL:1/5**



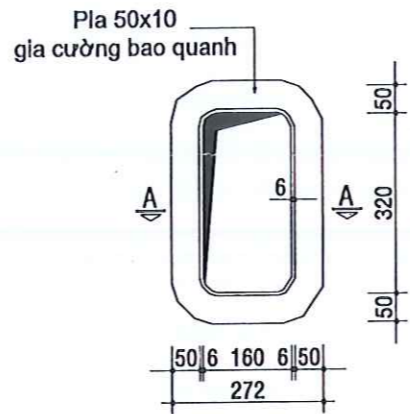
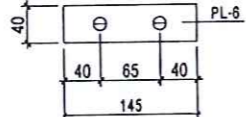
**THÉP 1-V75x7; TL: 1/5 (SL: 06 BỘ)**



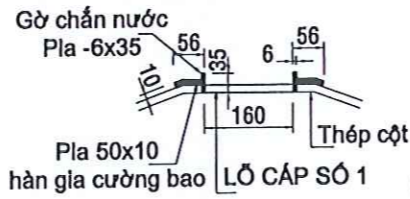
**THÉP 2-V63x5; TL:1/5 (SL: 06 BỘ)**



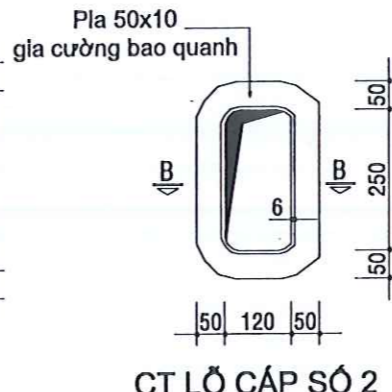
**BULONG U14 - L 250**



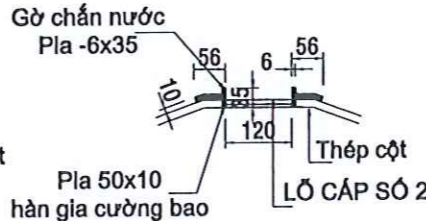
**CT LỖ CẤP SỐ 1**



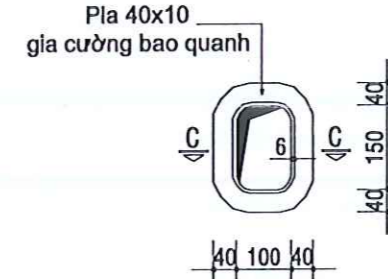
**MẶT CẮT A - A**



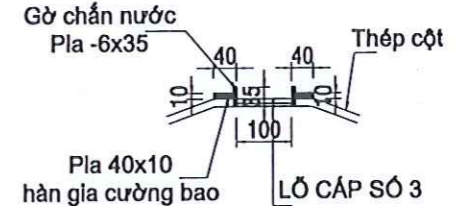
**CT LỖ CẤP SỐ 2**



**MẶT CẮT B - B**



**CT LỖ CẤP SỐ 3**



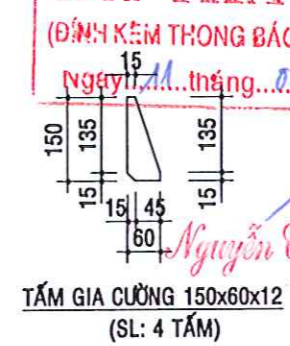
**MẶT CẮT C - C**

**VIÊN THÔNG TP. HỒ CHÍ MINH**  
**BẢN QUẢN LÝ DỰ ÁN TÂY TP**  
**THẨM ĐỊNH**  
Theo Văn bản số 4842/JOP-VNPT.TP.HCM-QLDAT  
ngày 12 tháng 5 năm 2026  
Ký tên: Trần Hoài Dũng

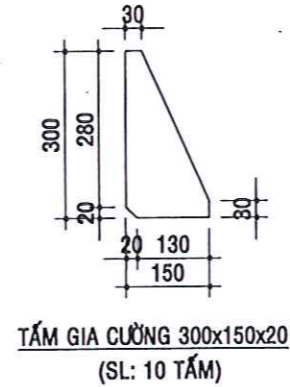
**CÔNG TY TNHH THƯƠNG MẠI THIẾT KẾ**  
**XÂY DỰNG PHÚ THỌ**  
(PTCO.LTD)  
**ĐÃ THẨM TRA**  
(ĐÍNH KÈM THÔNG BÁO SỐ 060/TTXD)  
Ngày 11 tháng 05 năm 2026



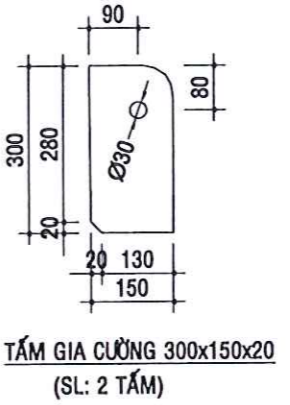
**TẤM GIA CƯỜNG 250x100x16 (SL: 96 TẤM)**



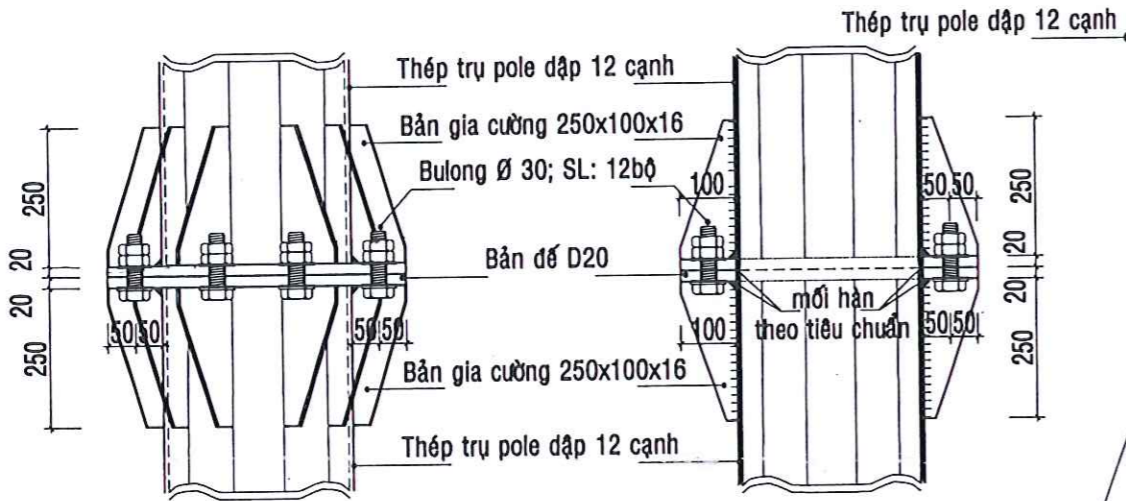
**TẤM GIA CƯỜNG 150x60x12 (SL: 4 TẤM)**



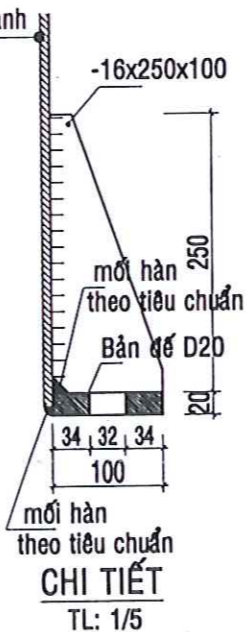
**TẤM GIA CƯỜNG 300x150x20 (SL: 10 TẤM)**



**TẤM GIA CƯỜNG 300x150x20 (SL: 2 TẤM)**



**CHI TIẾT MẶT BÍT ĐÓT CỘT**  
TL: 1/10



**CHI TIẾT**  
TL: 1/5

STT	HIỆU CHỈNH	
	NGÀY	TÊN HIỆU CHỈNH
2		
3		
4		
5		

**CHỦ ĐẦU TƯ**

CHI NHÁNH TẬP ĐOÀN BƯU CHÍNH VIỄN THÔNG VIỆT NAM (LOẠI HÌNH DOANH NGHIỆP: CÔNG TY TNHH) - VIỄN THÔNG THÀNH PHỐ HỒ CHÍ MINH

**CÔNG TRÌNH**  
XÂY DỰNG CƠ SỞ HẠ TẦNG VIỄN THÔNG TRẠM HCM2026-830

Địa chỉ: Thửa đất số 649, tờ bản đồ số 25, Xã An Long, TP Hồ Chí Minh

**ĐƠN VỊ LẬP**



**CÔNG TY TƯ VẤN ĐẦU TƯ XÂY DỰNG HUNG LONG**

ĐC: 014 NGUYỄN ĐỨC KẾ, PHƯỜNG BÌNH THẠNH, TP HCM  
ĐT: 09 22 29 31 77 FAX: (08) 38 18 72 17

GIÁM ĐỐC: **TU VẤN ĐẦU TƯ XÂY DỰNG HUNG LONG**  
TRẦN NGỌC ĐOÀN

THIẾT KẾ: **TRẦN NGỌC ĐOÀN - TP.HỒ CHÍ MINH**

CHỦ TRƯỞNG:

TRẦN TẤN TÀI

**THIẾT KẾ BẢN VẼ THI CÔNG**

NGÀY HOÀN THÀNH: 2026

HỒ SƠ THIẾT KẾ: LẤY DUYỆT

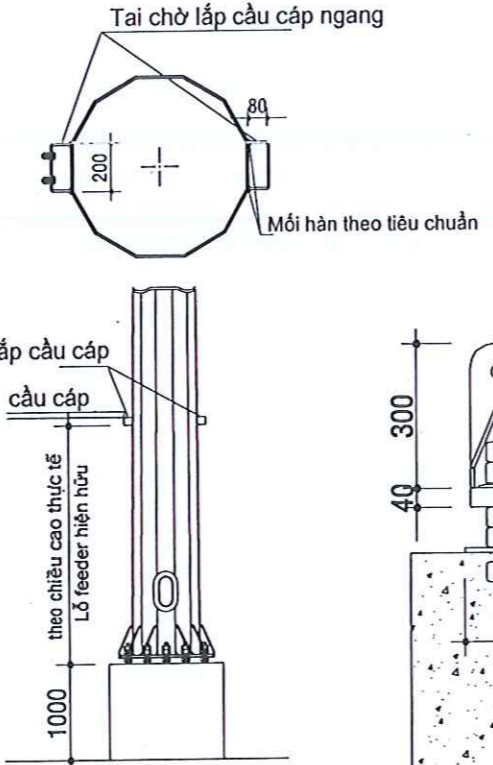
SỐ BẢN VẼ: 10/18

TÊN BẢN VẼ

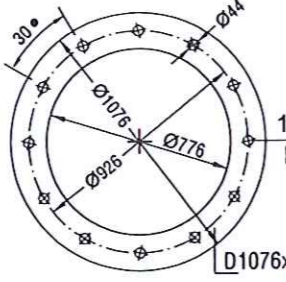
**CHI TIẾT TRỤ ANTEN**



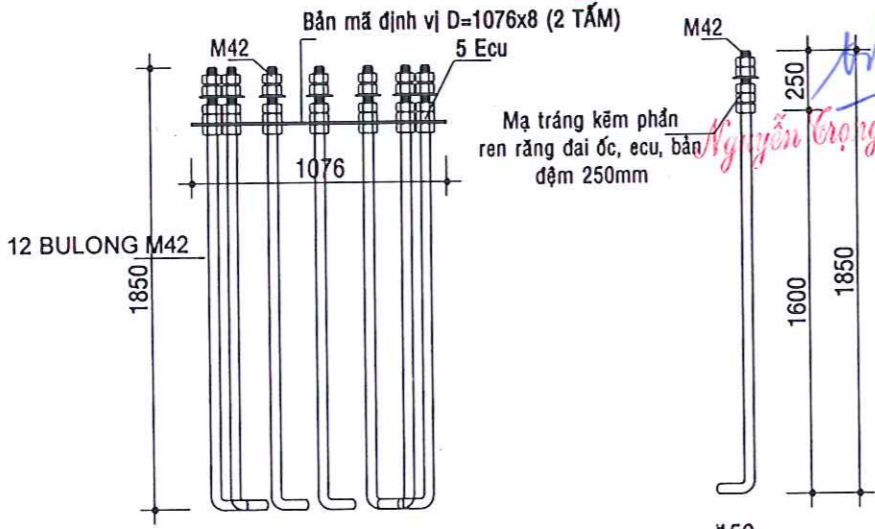
TAI CHỜ LẮP CẦU CÁP (SL: 2 CK)



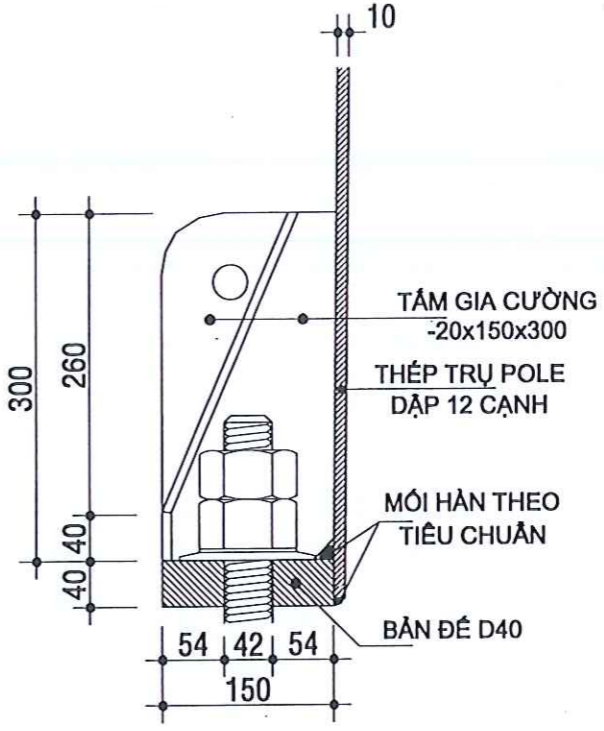
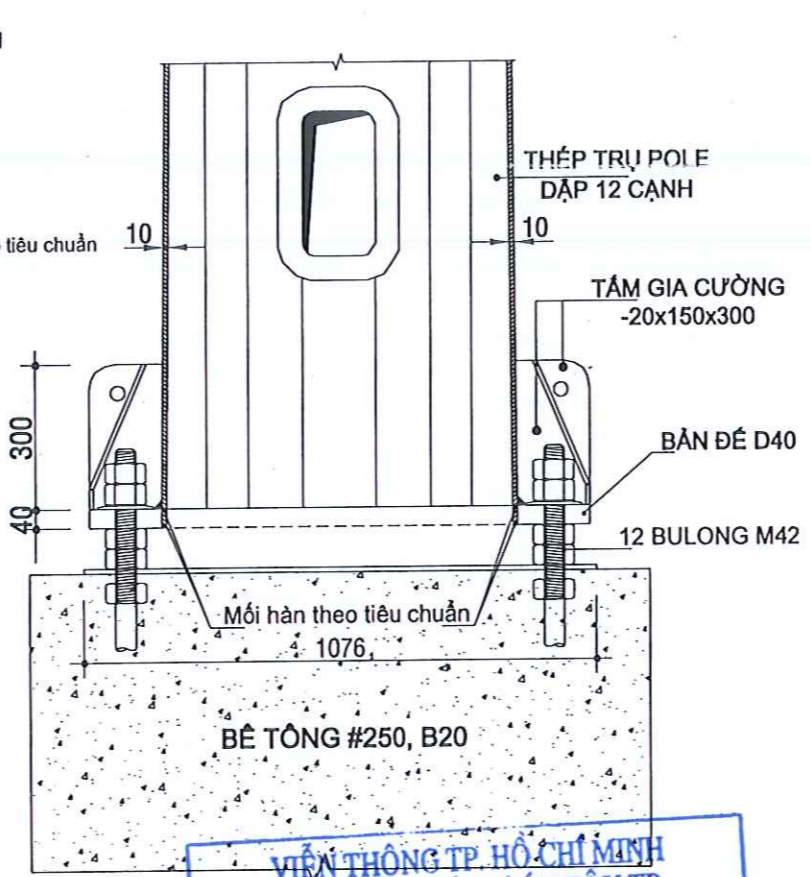
TAI CHỜ LẮP CẦU CÁP (SL: 2 CK)



BẢN ĐỊNH VỊ CHÂN CỘT



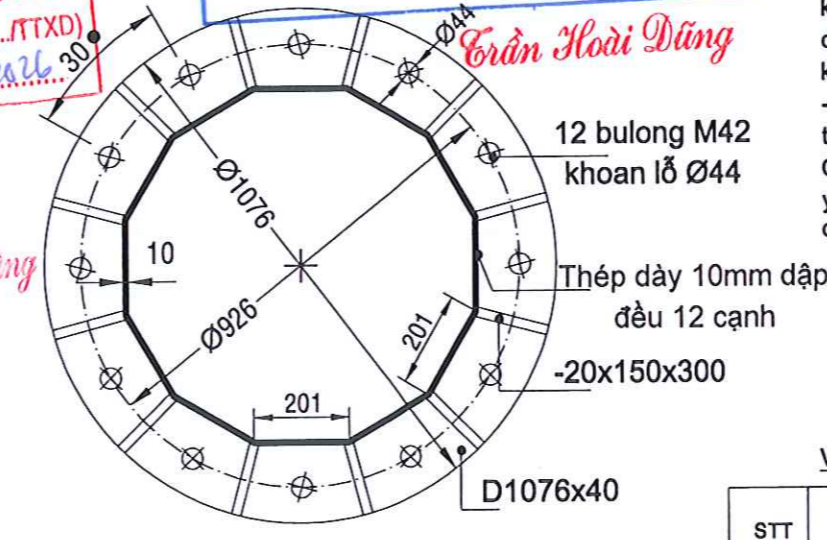
BULONG NEO M42



**GHI CHÚ:**  
 - Liên kết hàn: thực hiện theo TCVN 3223:2000. Que hàn điện dùng cho thép cacbon thấp và thép hợp kim thấp - ký hiệu, kích thước và yêu cầu kỹ thuật chung và TCVN 3909:2000. Que hàn điện dùng cho thép cacbon thấp và thép hợp kim thấp - Phương pháp thử. Hàn suất trên chiều dài tiếp xúc, nếu không có chỉ định chiều cao đường hàn trên bản vẽ thì chiều cao đường hàn không nhỏ hơn chiều dày nhỏ nhất của bản liên kết. Vật liệu dùng cho liên kết hàn (que hàn): Hàn thủ công bằng que hàn E432 hoặc dùng các phương pháp khác tương đương đáp ứng yêu cầu kỹ thuật.  
 - Bulong neo được chế tạo từ thép SCM440 hoặc tương đương phải có đủ 1 long đen phẳng và 5ecu. Cấp bền - cơ tính và vật liệu chế tạo bulông, đai ốc, yêu cầu kỹ thuật (kết cấu, kích thước, dạng ngoài,...) quy định theo TCVN 1916:1995

**CÔNG TY TNHH THƯƠNG MẠI THIẾT KẾ XÂY DỰNG PHÚ THỌ (PTCO.LTD)**  
**ĐÃ THẨM TRA**  
 (ĐÍNH KÈM THÔNG BÁO SỐ 060/TTXD)  
 Ngày... tháng... năm 2026

**VIỆN THÔNG TP. HỒ CHÍ MINH**  
**BAN QUẢN LÝ DỰ ÁN TÂY TP**  
**THẨM ĐỊNH**  
 Theo Văn bản số 484/KQĐ-VNPT.TP.HCM-QLDAT ngày... tháng... năm 2026  
 Ký tên: Trần Hoài Dũng



CT LIÊN KẾT BULONG NEO

**VẬT LIỆU SỬ DỤNG GIA CÔNG CỘT**

STT	VẬT LIỆU SỬ DỤNG	MÁC THÉP
1	THÉP TẤM	SS400 HOẶC TƯƠNG ĐƯƠNG
2	THÉP ỚNG	STK 400 HOẶC TƯƠNG ĐƯƠNG
3	THÉP HÌNH	CT38 HOẶC TƯƠNG ĐƯƠNG
4	THÉP TRÒN	CT38 HOẶC TƯƠNG ĐƯƠNG
5	BULONG M42	SCM440 HOẶC TƯƠNG ĐƯƠNG CẤP BỀN 8.8
6	BULONG M8,12, 14,16, 30	SCM440 HOẶC TƯƠNG ĐƯƠNG CẤP BỀN 8.8

STT	HIỆU CHỈNH	
	NGÀY	TÊN HIỆU CHỈNH
2		
3		
4		
5		

**CHỦ ĐẦU TƯ**  
 CHI NHÁNH TẬP ĐOÀN BƯU CHÍNH VIÊN THÔNG VIỆT NAM (LOẠI HÌNH DOANH NGHIỆP: CÔNG TY TNHH) - VIÊN THÔNG THÀNH PHỐ HỒ CHÍ MINH

**CÔNG TRÌNH**  
 XÂY DỰNG CƠ SỞ HẠ TẦNG VIÊN THÔNG TRẠM HCM2026-830

Địa chỉ: Thửa đất số 649, tờ bản đồ số 25, Xã An Long, TP Hồ Chí Minh

**ĐƠN VỊ LẬP**



**CÔNG TY TƯ VẤN XÂY DỰNG HUNG LONG**

ĐC: 89/4 NGUYỄN ĐÌNH KIỆT, PHƯỜNG BÌNH THẠNH, TP.HCM  
 ĐT: 08 22 29 53 77, FAX: 08 35 18 74 47

GIÁM ĐỐC: TRẦN NGỌC ĐOÀN

THIẾT KẾ: TRẦN NGỌC ĐOÀN

CHỦ TRÌ: TRẦN TẤN TÀI

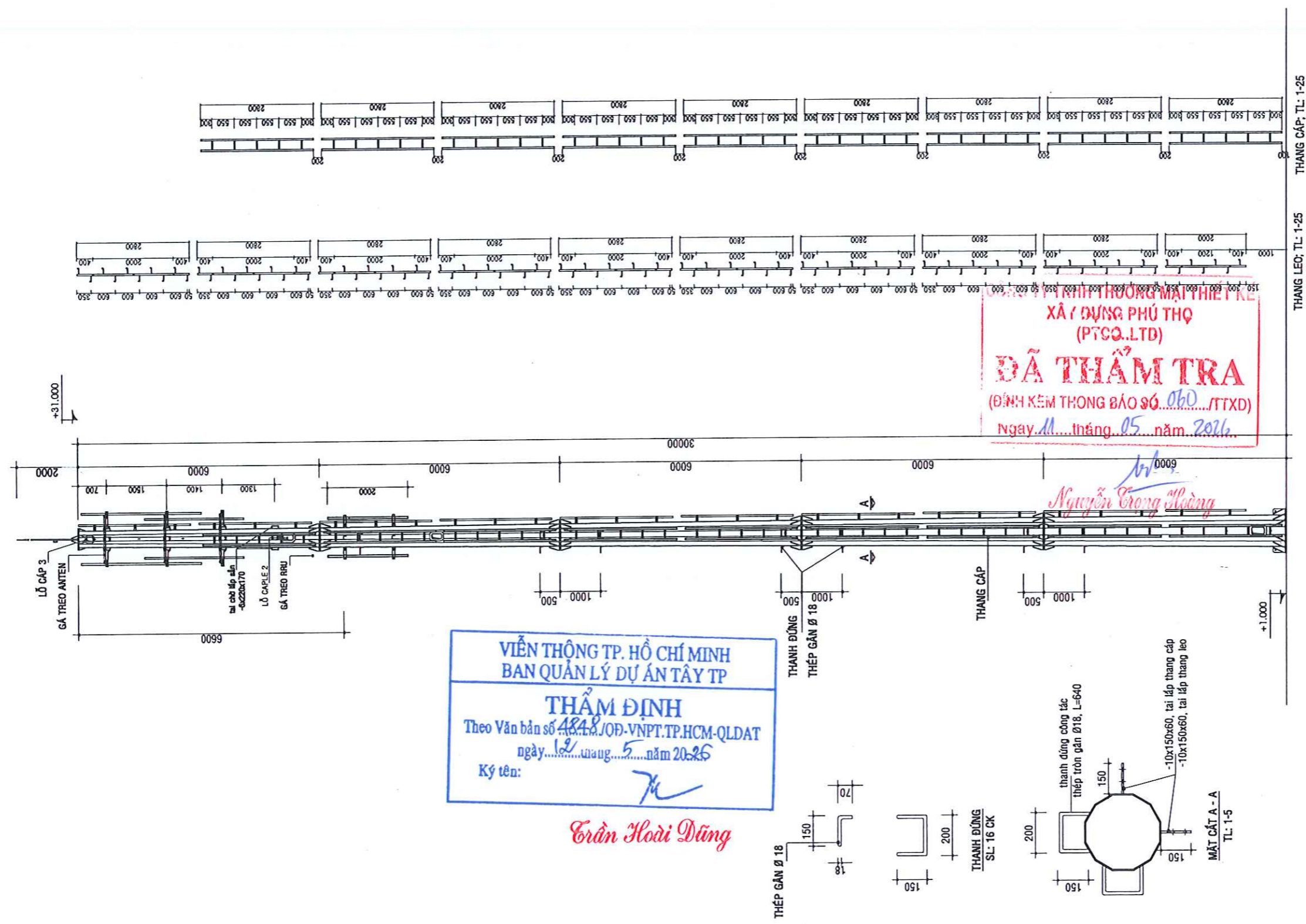
**THIẾT KẾ BẢN VẼ THI CÔNG**

NGÀY HOÀN THÀNH: 2026

HỒ SƠ THIẾT KẾ: LẤY DUYỆT

SỐ BẢN VẼ: 1/18  
 TÊN BẢN VẼ

**CHI TIẾT BẢN ĐẾ**

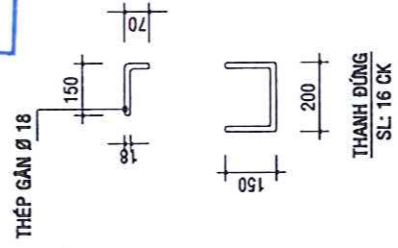
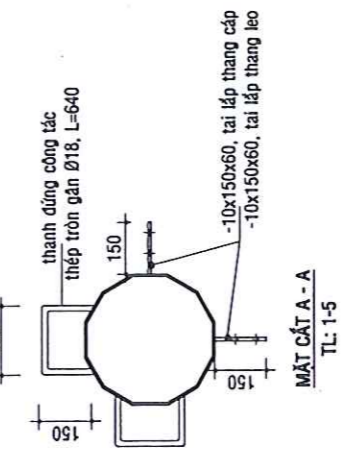


VIỄN THÔNG TP. HỒ CHÍ MINH  
 BAN QUẢN LÝ DỰ ÁN TÂY TP

**THẨM ĐỊNH**  
 Theo Văn bản số 4848/0Đ-VNPT.TP.HCM-QDAT  
 ngày 12 tháng 5 năm 2025  
 Ký tên: *[Signature]*

*Trần Hoài Dũng*

VIỄN THÔNG MẠI THIẾT KẾ  
 XÂY DỰNG PHÚ THỌ  
 (PTCO.LTD)  
**ĐÃ THẨM TRA**  
 (ĐÍNH KÈM THÔNG BÁO SỐ 060/TTXD)  
 Ngày 11 tháng 05 năm 2026



STT	HIỆU CHỈNH	
	NGÀY	TÊN HIỆU CHỈNH
2		
3		
4		
5		

**CHỦ ĐẦU TƯ**

CHI NHÁNH TẬP ĐOÀN BƯU  
 CHÍNH VIỄN THÔNG VIỆT NAM  
 (LOẠI HÌNH DOANH NGHIỆP:  
 CÔNG TY TNHH) - VIỄN THÔNG  
 THÀNH PHỐ HỒ CHÍ MINH

**CÔNG TRÌNH**  
 XÂY DỰNG CƠ SỞ HẠ TẦNG  
 VIỄN THÔNG TRẠM  
 HCM2026-830

Địa chỉ: Thửa đất số 649, tờ bản đồ số  
 25, Xã An Long, TP Hồ Chí Minh

**ĐƠN VỊ LẬP**

**CÔNG TY VIỆT XÂY DỰNG HUNG LONG**

ĐC: 84 NGUYỄN ĐÌNH PHƯƠNG BÌNH THẠNH, TP HCM  
 ĐT: 08 22 29 33 77, FAX: 08 35 18 74 47

GIÁM ĐỐC: **TRẦN NGỌC ĐOÀN**

THIẾT KẾ: **TRẦN NGỌC ĐOÀN**

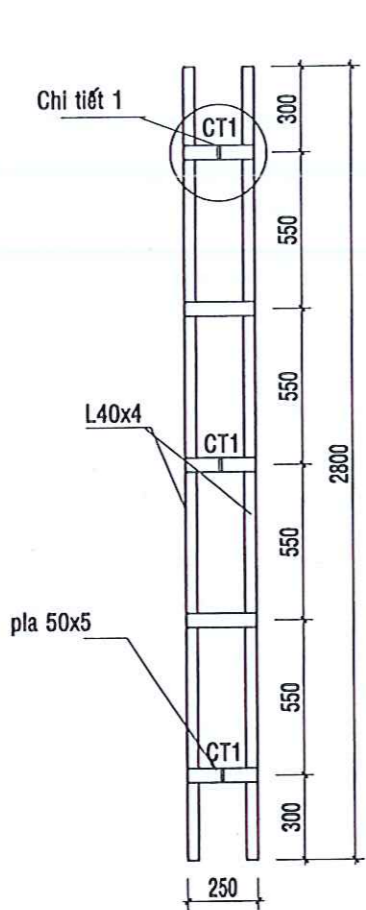
CHỦ TRƯỞNG: **TRẦN TẤN TÀI**

**THIẾT KẾ BẢN VẼ THI CÔNG**

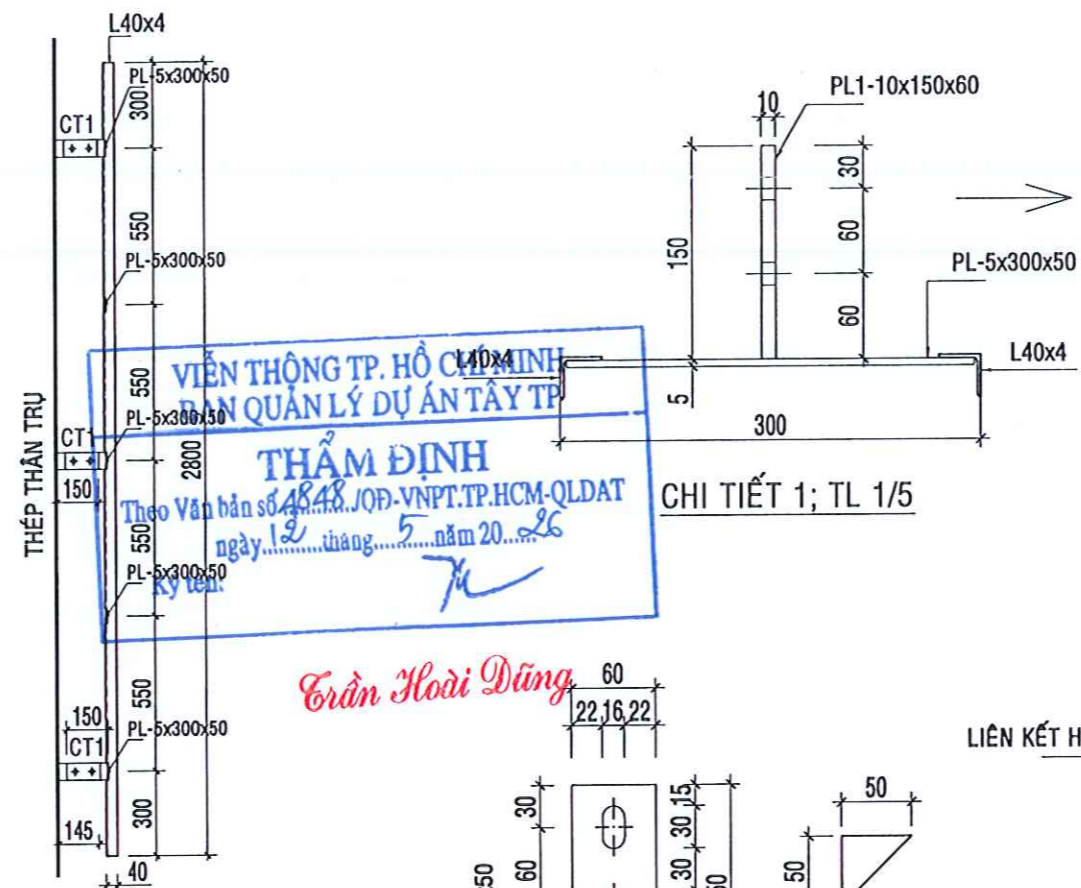
NGÀY HOÀN THIỆN: 2026

HỒ SƠ THIẾT KẾ	LẦN DUYỆT
	1 2 3 4 5 6

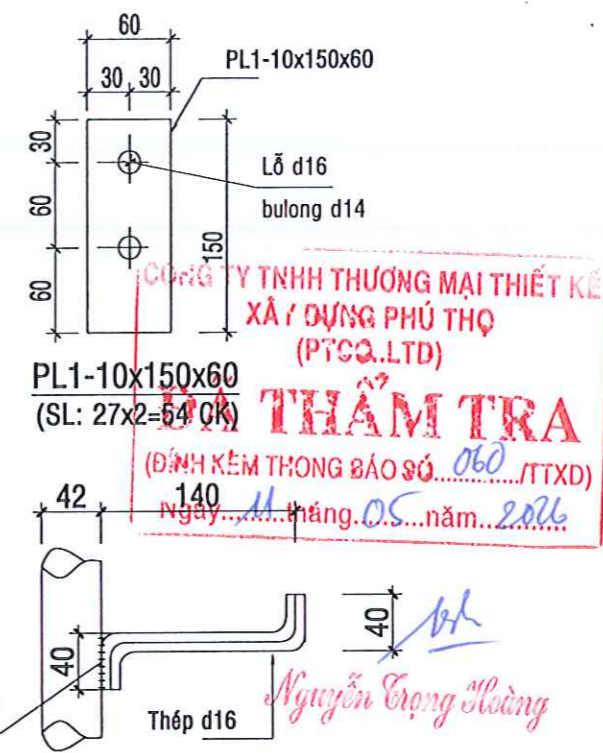
SỐ BẢN VẼ: 12/18  
 TÊN BẢN VẼ:  
**MẶT ĐỨNG CHI TIẾT THANG TRỤ**



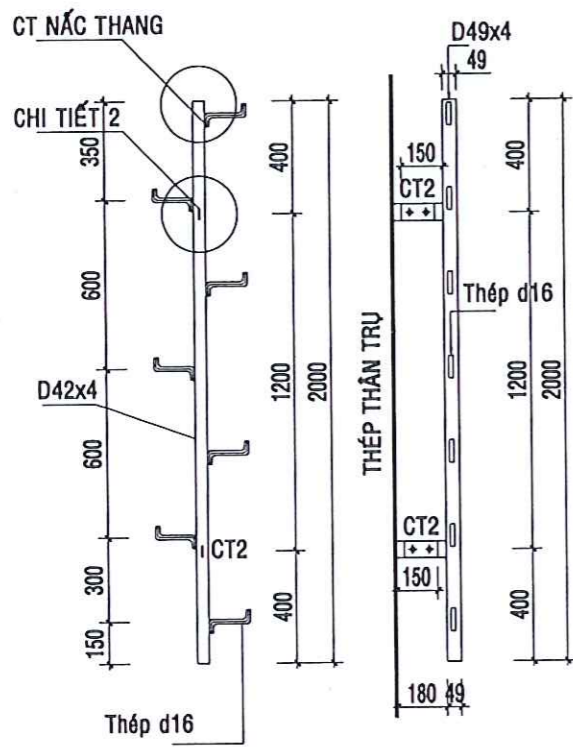
THANG CẤP; TL 1/25



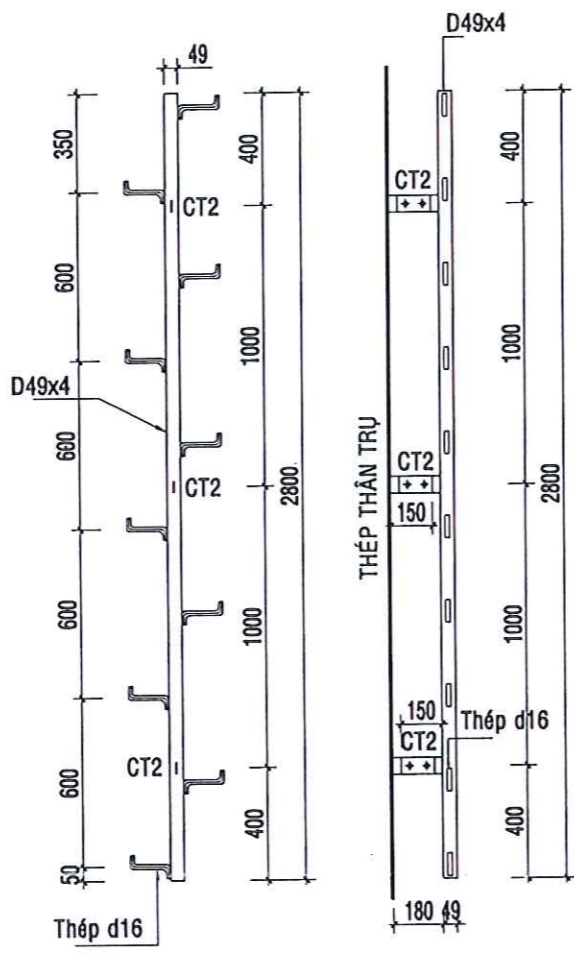
CHI TIẾT 1; TL 1/5



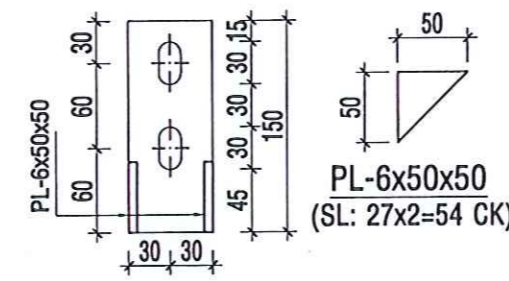
CT NẮC THANG; TL 1/5



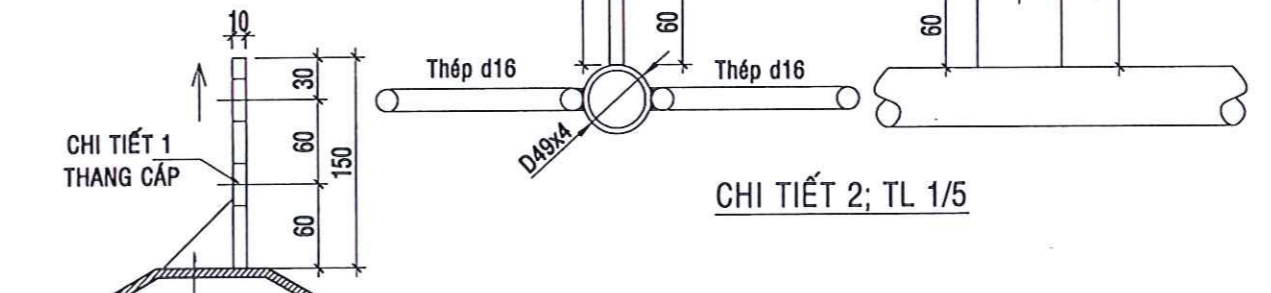
THANG LEO; TL 1/25



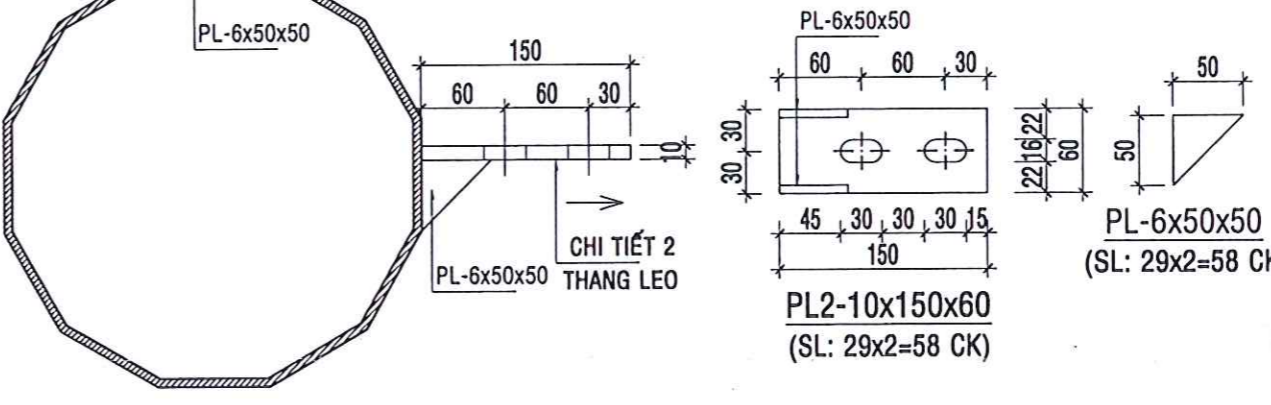
THANG LEO; TL 1/25



PL1-10x150x60 (SL: 27x2=54 CK)



CHI TIẾT 2; TL 1/5



CT LIÊN KẾT; TL 1/5

VIỆN THÔNG TP. HỒ CHÍ MINH  
 BAN QUẢN LÝ DỰ ÁN TÂY TP  
**THẨM ĐỊNH**  
 Theo Văn bản số 4848/ĐP-VNPT.TP.HCM-QLĐT  
 ngày 12 tháng 5 năm 2026  
 Ký tên: Trần Hoài Dũng

CÔNG TY TNHH THƯƠNG MẠI THIẾT KẾ  
 XÂY DỰNG PHÚ THỌ  
 (PTCO.LTD)  
**ĐÁNH GIÁ THẨM TRA**  
 (ĐÍNH KÈM THÔNG BÁO SỐ 060/TTXD)  
 Ngày 11 tháng 05 năm 2026

STT	HIỆU CHỈNH	
	NGÀY	TÊN HIỆU CHỈNH
2		
3		
4		
5		

**CHỦ ĐẦU TƯ**

CHI NHÁNH TẬP ĐOÀN BƯU  
 CHÍNH VIÊN THÔNG VIỆT NAM  
 (LOẠI HÌNH DOANH NGHIỆP:  
 CÔNG TY TNHH) - VIÊN THÔNG  
 THÀNH PHỐ HỒ CHÍ MINH

**CÔNG TRÌNH**  
 XÂY DỰNG CƠ SỞ HẠ TẦNG  
 VIÊN THÔNG TRẠM  
 HCM2026-830

Địa chỉ: Thửa đất số 649, tờ bản đồ số  
 25, Xã An Long, TP Hồ Chí Minh

**ĐƠN VỊ LẬP**



**CÔNG TY TƯ VẤN XÂY DỰNG HUNG LONG**

ĐC: 80/4 NGUYỄN ĐỨC KIỆT, PHƯỜNG BÌNH THẠNH, TP. HCM  
 ĐT: 09 22 29 83 77 / FAX: 09 35 18 74 47  
 GIÁM ĐỐC: **TU VẤN ĐẦU TƯ XÂY DỰNG HUNG LONG**  
 TRẦN NGỌC ĐOÀN  
 THIẾT KẾ: **TRẦN NGỌC ĐOÀN**  
 TP. HỒ CHÍ MINH

CHỦ TRƯỞNG: **TRẦN TẤN TÀI**

**THIẾT KẾ BẢN VẼ THI CÔNG**

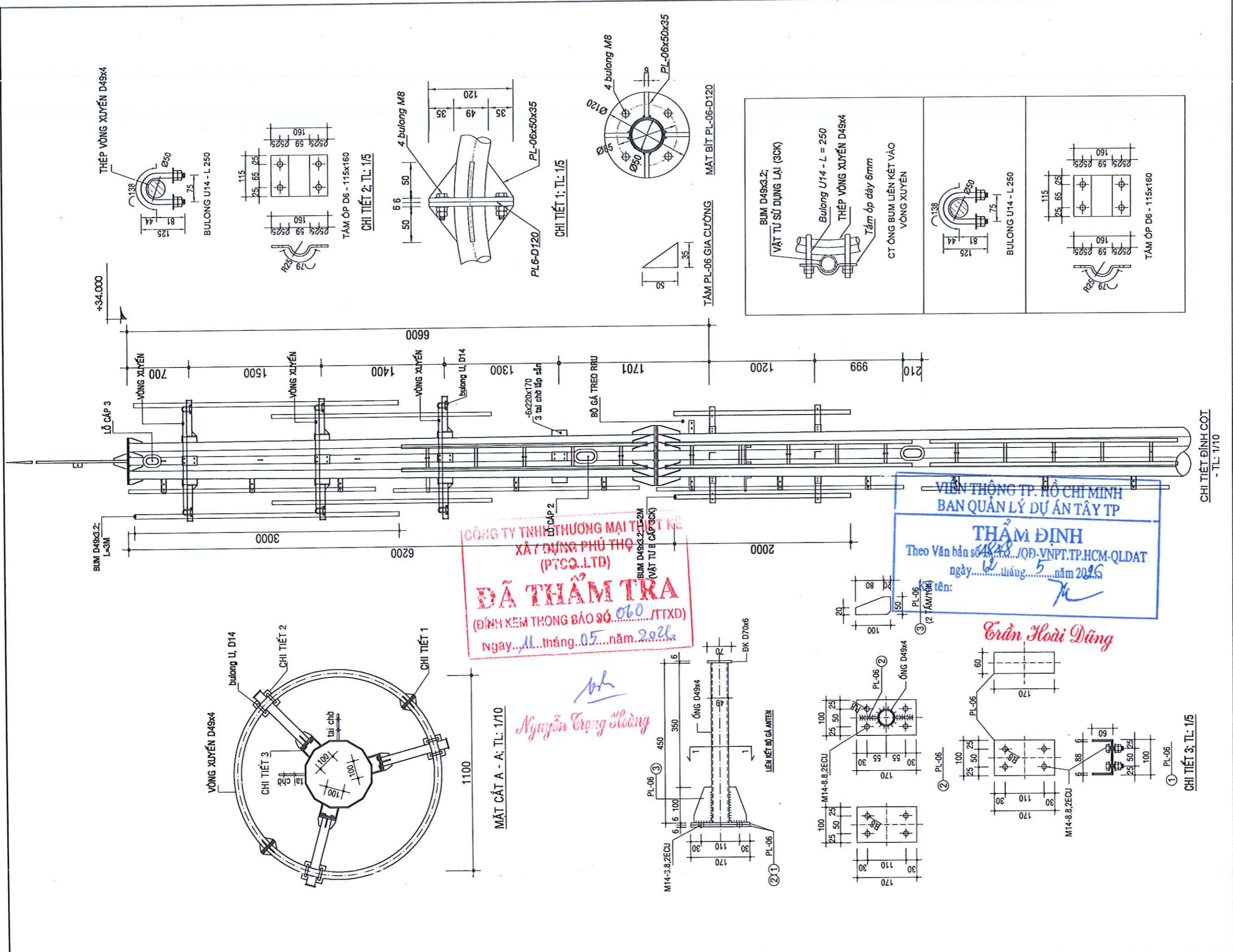
NGÀY HOÀN THÀNH: 2028

HỒ SƠ THIẾT KẾ: LẦN DUYỆT

SỐ BẢN VẼ: 13/18

TÊN BẢN VẼ

THANG LEO, THANG CẤP



STT	HIỆU CHỈNH	
	NGÀY	TÊN HIỆU CHỈNH
2		
3		
4		
5		

**CHỦ ĐẦU TƯ**  
 CHI NHÁNH TẬP ĐOÀN BƯU CHÍNH VIỄN THÔNG VIỆT NAM (LOẠI HÌNH DOANH NGHIỆP: CÔNG TY TNHH) - VIỄN THÔNG THÀNH PHỐ HỒ CHÍ MINH

**CÔNG TRÌNH**  
 XÂY DỰNG CƠ SỞ HẠ TẦNG VIỄN THÔNG TRẠM HCM2026-830

Địa chỉ: Thửa đất số 649, tờ bản đồ số 25, Xã An Long, TP Hồ Chí Minh

**ĐƠN VỊ LẬP**  
  
**HUNG LONG CO., LTD.**

**CÔNG TY TƯ VẤN ĐẦU TƯ XÂY DỰNG HUNG LONG CÔNG TY**  
 ĐC: 60/4 NGÕ ĐỐC KẾ, PHƯỜNG BÌNH THẠNH, TP. HCM  
 ĐT: 08 22 29 33 77, FAX: 08 35 18 74 47  
 GIÁM ĐỐC: **TRẦN NGỌC ĐOÀN**  
 THIẾT KẾ: **TRẦN NGỌC ĐOÀN**

CHỦ TRƯỞNG: **TRẦN TẤN TÀI**

**THIẾT KẾ BẢN VẼ THI CÔNG**

NGÀY HOÀN THÀNH: 2023

HỒ SƠ THIẾT KẾ: LẦN DUYỆT

SỐ BẢN VẼ: 14/18  
 TÊN BẢN VẼ:

**CHI TIẾT GÁ TREO**

CHI TIẾT ĐÌNH CỘT - TL: 1/10

CHI TIẾT 3: TL: 1/5

**ĐÃ THẨM TRA**  
 (ĐINH KEM THÔNG BÁO 90.060.1TTXD)  
 Ngày...11...tháng...05...năm...2026

**THẨM ĐỊNH**  
 Theo Văn bản số 4848/QĐ-VNPT.TP.HCM-QLDAT  
 ngày...06...tháng...5...năm 2026  
 tên: Trần Hoài Dũng

*Nguyễn Trọng Hoàng*

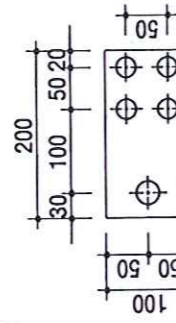
Dây tiếp đất cáp nhôm bọc M120mm<sup>2</sup> từ băng đóng điểm uốn xuống đầu nối vào băng đóng chân cột

Dây tiếp đất cáp nhôm bọc M120mm<sup>2</sup> từ kim thu sét xuống đầu nối vào băng đóng chân cột

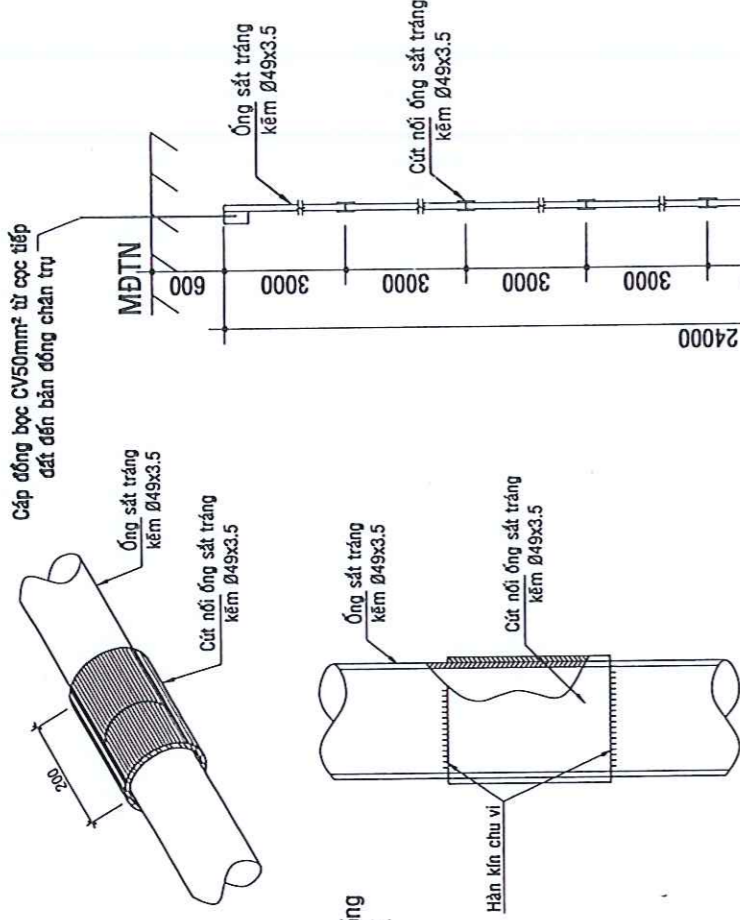
Dây tiếp đất cáp đồng M35mm<sup>2</sup> từ băng đóng RRU xuống đầu nối vào băng đóng chân cột

Bản tiếp đất chân cột 200x100x5mm

Dây tiếp đất cáp đồng bọc CV50mm<sup>2</sup> từ băng đóng chân cột xuống đầu nối vào cọc tiếp đất ống STK 49x3.5mm



BẢN TIẾP ĐẤT CHÂN CỘT



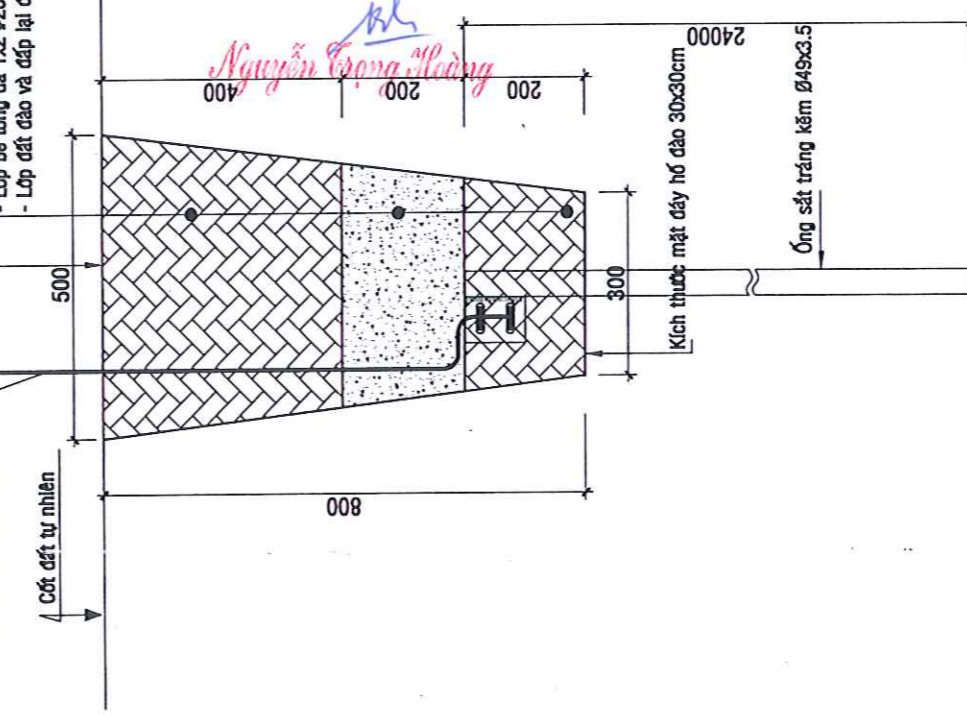
HÀN NỐI ỐNG SẮT TRẮNG KẼM

CT ĐẦU NỐI TIẾP ĐẤT TẠI CHÂN CỘT ANTEN

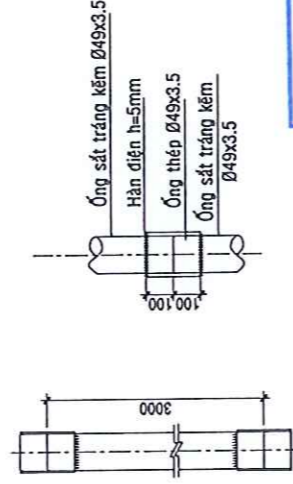
Kích thước mặt trên hố đào 50x50cm

Cáp đồng bọc CV50mm<sup>2</sup> từ cọc tiếp đất đến bản đóng chân trụ

Lớp đất đào và đắp lại đảm bảo hoàn trả mặt bằng  
 - Lớp bê tông đá 1x2 #200, dày 200  
 - Lớp đất đào và đắp lại đảm bảo chặt



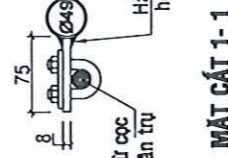
CHI TIẾT HÀN NỐI CỌC ĐẤT



VIỆN THÔNG TP. HỒ CHÍ MINH  
 BAN QUẢN LÝ DỰ ÁN TÂY TP  
**THẨM ĐỊNH**  
 Theo Văn bản số 4848/ĐP-VNPT.TP.HCM-QLDAT  
 ngày 12 tháng 5 năm 2026  
 Ký tên: *[Signature]*

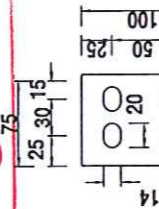
CÔNG TY TNHH CÔNG MẠI THIẾT  
 XÂY DỰNG PHÚ THỌ  
 (P.Đ. .LTD)  
**ĐÃ THẨM TRA**  
 (ĐINH KẼM THÔNG BÁO SỐ 060/TTXD)  
 Ngày 11 tháng 05 năm 2026

*Trần Hoài Dương*

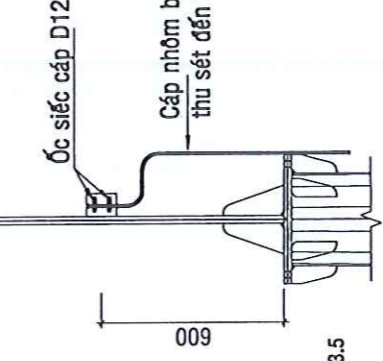


MẶT CẮT 1-1

Cáp đồng bọc CV50mm<sup>2</sup> từ cọc tiếp đất đến bản đóng chân trụ



Thép tấm 100x75x8



LIÊN KẾT DÂY THOÁT SÉT VÀ KIM THU SÉT

CHI TIẾT 1

QUY CÁCH LẮP ĐẶT ĐIỆN CỤC TIẾP ĐẤT

**GHI CHÚ:**

- Đánh sạch mặt tiếp xúc và cố định các chi tiết trước khi hàn.
- Mối hàn phải ngẫu kỹ, hàn kín 2 mặt Hh=5mm
- Sau khi hàn, bảo vệ mối hàn bằng vải tẩm Bitum.

STT	HIỆU CHỈNH	
	NGÀY	TÊN HIỆU CHỈNH
2		
3		
4		
5		

**CHỦ ĐẦU TƯ**

CHI NHÁNH TẬP ĐOÀN BƯU CHÍNH VIÊN THÔNG VIỆT NAM (LOẠI HÌNH DOANH NGHIỆP: CÔNG TY TNHH) - VIÊN THÔNG THÀNH PHỐ HỒ CHÍ MINH

**CÔNG TRÌNH**  
 XÂY DỰNG CƠ SỞ HẠ TẦNG VIÊN THÔNG TRẠM HCM2026-830

Địa chỉ: Thửa đất số 649, tờ bản đồ số 25, Xã An Long, TP Hồ Chí Minh

**ĐƠN VỊ LẬP**



**CÔNG TY TNHH XÂY DỰNG HUNG LONG**

ĐC: 804 NGŨ ĐƯỜNG KÊ PHƯƠNG BÌNH THẠNH, TP HCM

ĐT: 08 22 29 83 77, FAX: 08 35 18 74 47

GIÁM ĐỐC: *[Signature]*

TRẦN NGỌC ĐOÀN

THÀNH THẠNH - TP. HỒ CHÍ MINH

THIẾT KẾ: *[Signature]*

TRẦN NGỌC ĐOÀN

CHỦ TRƯỞNG: *[Signature]*

TRẦN TẤN TÀI

THIẾT KẾ BẢN VẼ THI CÔNG

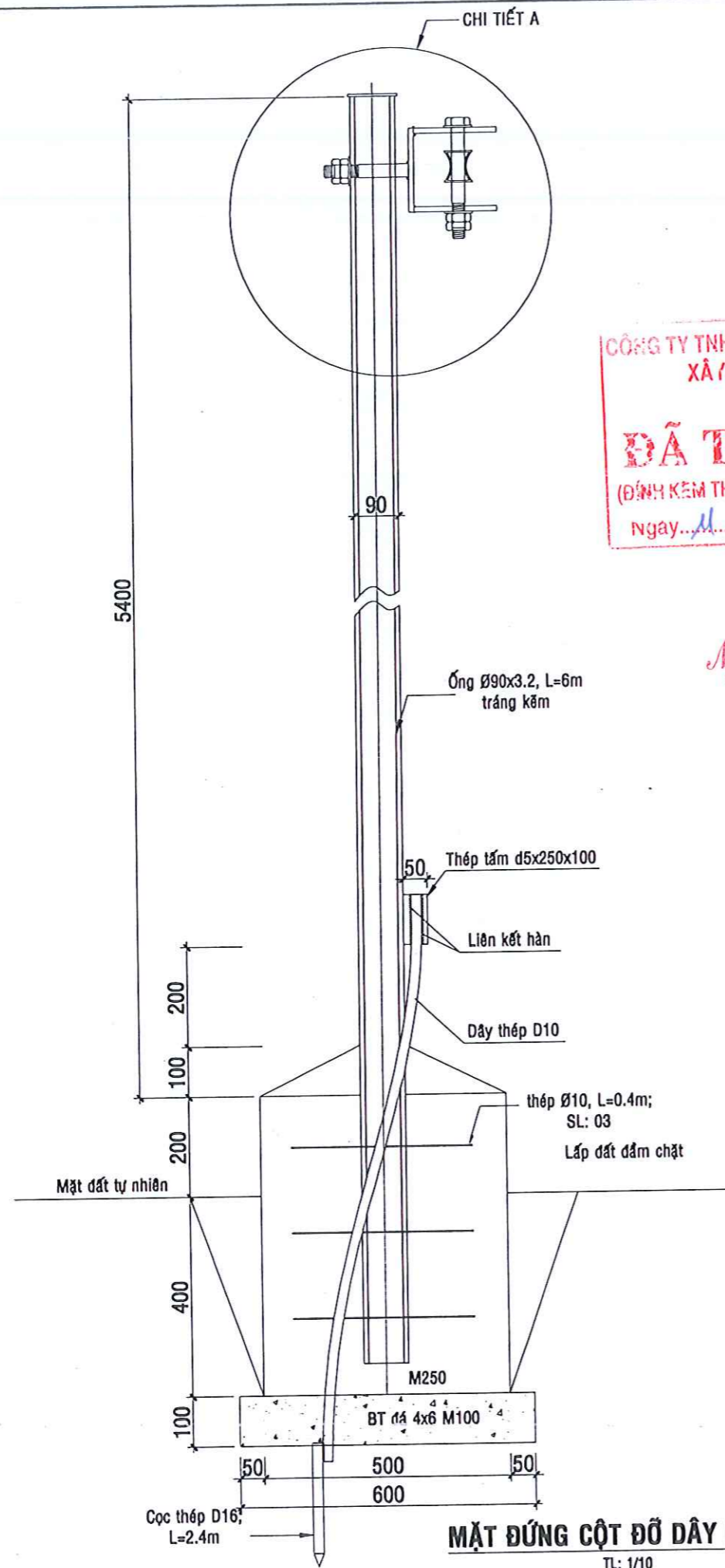
NGÀY HOÀN THÀNH: 2026

HỒ SƠ THIẾT KẾ: LẦN DUYỆT

SỐ BẢN VẼ: 15/18

TÊN BẢN VẼ

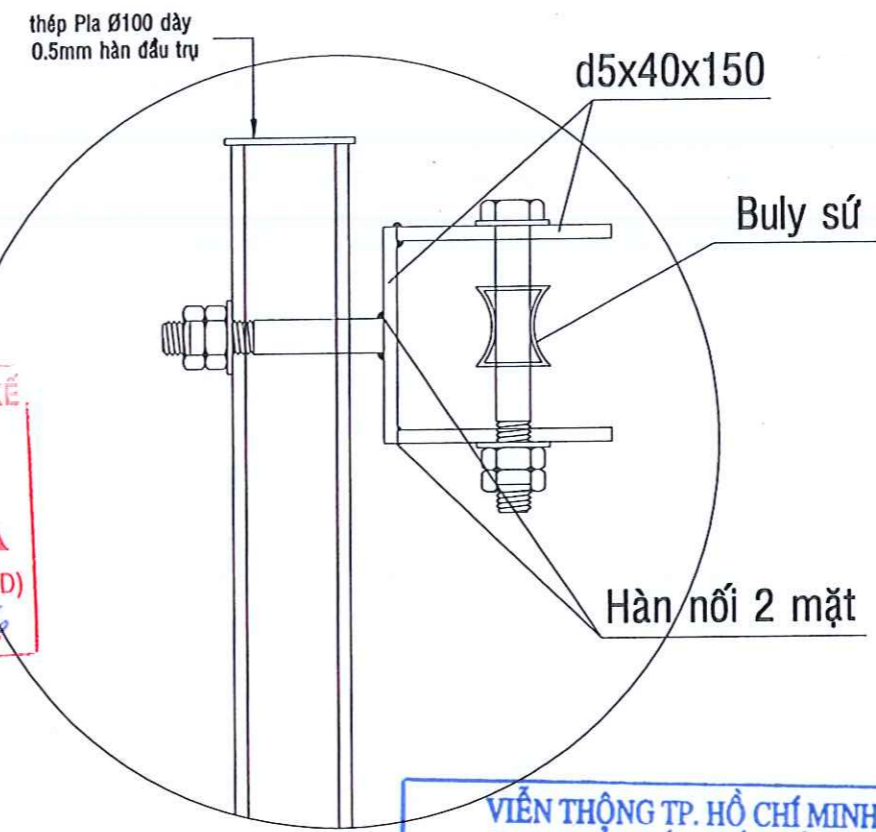
CHI TIẾT TIẾP ĐẤT



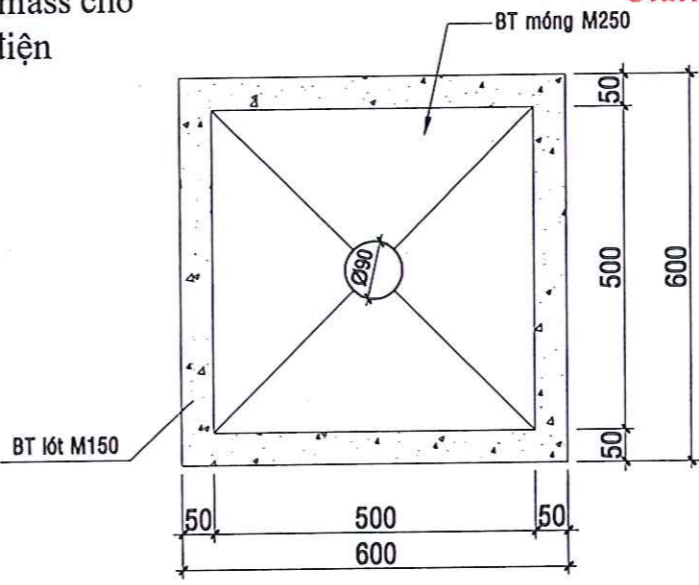
CÔNG TY TNHH THƯƠNG MẠI THIẾT KẾ  
XÂY DỰNG PHÚ THỌ  
(PTCO.LTD)  
**ĐÃ THẨM TRA**  
(ĐÍNH KÈM THÔNG BÁO SỐ 060/TTXD)  
Ngày... tháng... năm...

*Nguyễn Trọng Hoàng*

Ghi chú:  
Sau khi đào đất hố móng  
xong tiến hành đóng cọc  
d16 = 2,4m hàn nối dây  
thép D10 tiếp mass cho  
trụ đỡ cột điện



VIỄN THÔNG TP. HỒ CHÍ MINH  
BAN QUẢN LÝ DỰ ÁN TÂY TP  
**THẨM ĐỊNH**  
Văn bản số 4848/QĐ-VNPT.TP.HCM-QLĐT  
ngày... tháng... năm 20...  
Ký tên: *Trần Hoài Dũng*



**MẶT BẰNG CỘT ĐỠ DÂY NGUỒN**  
TL: 1/10

**MẶT ĐỨNG CỘT ĐỠ DÂY NGUỒN**  
TL: 1/10

STT	HIỆU CHỈNH	
	NGÀY	TÊN HIỆU CHỈNH
2		
3		
4		
5		

**CHỦ ĐẦU TƯ**  
CHI NHÁNH TẬP ĐOÀN BƯU CHÍNH VIỄN THÔNG VIỆT NAM (LOẠI HÌNH DOANH NGHIỆP: CÔNG TY TNHH) - VIỄN THÔNG THÀNH PHỐ HỒ CHÍ MINH

**CÔNG TRÌNH**  
XÂY DỰNG CƠ SỞ HẠ TẦNG VIỄN THÔNG TRẠM HCM2026-830

Địa chỉ: Thửa đất số 649, tờ bản đồ số 25, Xã An Long, TP Hồ Chí Minh

**ĐƠN VỊ LẬP**  
HUNG LONG CO., LTD.

**CÔNG TY TƯ VẤN ĐẦU TƯ XÂY DỰNG HUNG LONG**  
CÔNG TY  
ĐC: 80/1 NGUYỄN ĐỨC KẾ, PHƯỜNG BÌNH THẠNH, TP HCM  
ĐT: 09 22 23 33 77, FAX: 08 36 18 74 47

GIÁM ĐỐC: **TRẦN NGỌC ĐOÀN**  
THIẾT KẾ: **TRẦN NGỌC ĐOÀN**

CHỦ TRƯỞNG: **TRẦN TẤN TÀI**

**THIẾT KẾ BẢN VẼ THI CÔNG**

NGÀY HOÀN THÀNH: 2028

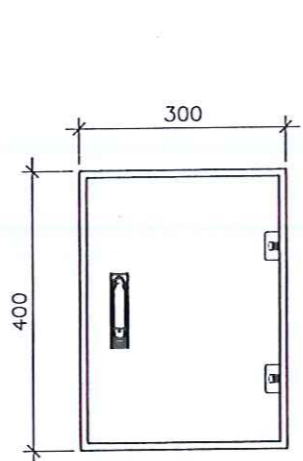
HỒ SƠ THIẾT KẾ: LẤY DUYỆT

SỐ BẢN VẼ: 16/18  
TÊN BẢN VẼ: **CHI TIẾT CỘT ĐỠ DÂY NGUỒN**

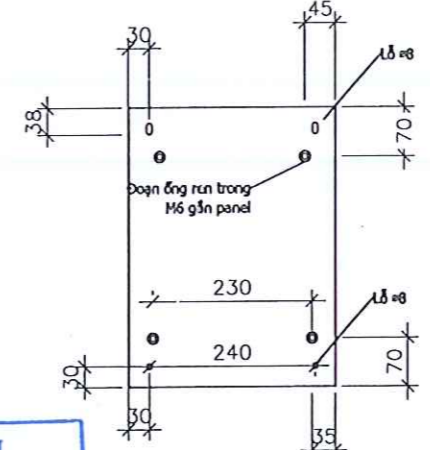
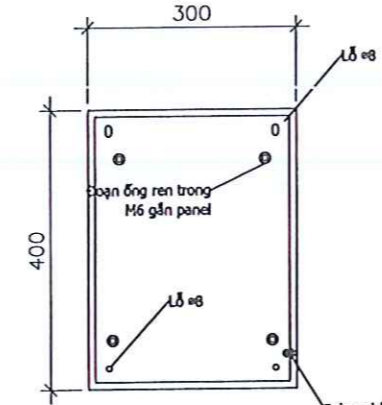
Công tơ điện 1 pha  
Công ty Điện lực

CÔNG TY TNHH THƯƠNG MẠI THIẾT KẾ VÀ XÂY DỰNG PHÚ THỌ (PTCO.,LTD)  
**ĐÃ THẨM TRA**  
(ĐÍNH KÈM THÔNG BÁO SỐ 060 /TTXD)  
Ngày...*11*...tháng...*05*...năm...*2026*...

*Nh*  
*Nguyễn Trọng Hoàng*

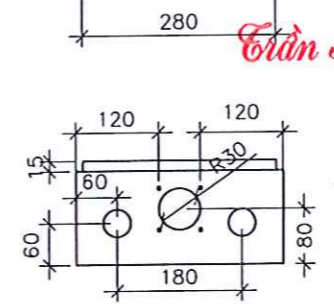


TỦ ĐIỆN DB1- 300x400x150mm

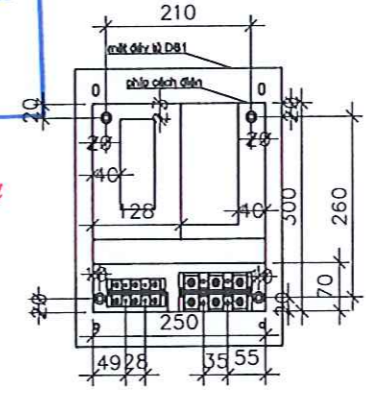


CHI TIẾT MẶT SAU

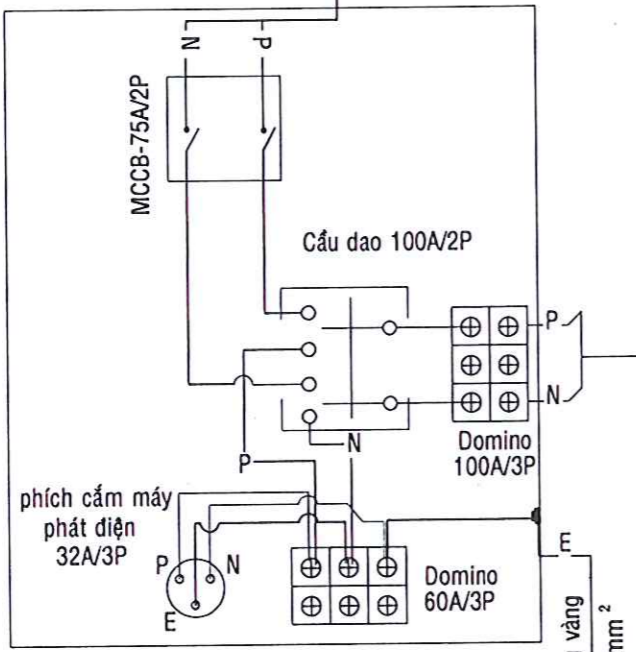
VIỆN MẶT SAU TP. HỒ CHÍ MINH  
BAN QUẢN LÝ DỰ ÁN TÂY TP  
**THẨM ĐỊNH**  
Theo Văn bản số 4843/QĐ-VNPT.TP.HCM-QLĐT  
ngày...*12*...tháng...*5*...năm 20...*26*  
Ký tên: *Trần Hoài Dũng*



MẶT ĐÁY



BỐ TRÍ TRONG TỦ



TỦ ĐIỆN NGOÀI DB1

MẶT BÊN

Cấp nguồn AC dây nhôm bọc LV-ABC- 2x35mm<sup>2</sup>

TỦ AC/DC CONVERTER

SƠ ĐỒ PHÂN PHỐI ĐIỆN TRẠM BTS

Lưu ý dây nối liên kết trong tủ và thiết bị:

- Dây đấu nhảy giữa các thiết bị trong tủ điện sử dụng dây đồng 7 sợi xoắn thành 1 lõi M10 mm<sup>2</sup>
- Các thiết bị phải đi dây trung tính từ tủ điện, không đi dây chung và rẽ nhánh tất cả các đầu cos phải được bấm bằng kềm chuyên dụng đảm bảo chắc chắn.
- Tiếp mát tủ điện và cánh cửa tủ bằng dây M10 mm<sup>2</sup>

STT	HIỆU CHỈNH	
	NGÀY	TÊN HIỆU CHỈNH
2		
3		
4		
5		

**CHỦ ĐẦU TƯ**

CHI NHÁNH TẬP ĐOÀN BƯU CHÍNH VIỄN THÔNG VIỆT NAM (LOẠI HÌNH DOANH NGHIỆP: CÔNG TY TNHH) - VIỄN THÔNG THÀNH PHỐ HỒ CHÍ MINH

**CÔNG TRÌNH**  
XÂY DỰNG CƠ SỞ Hạ TẦNG VIỄN THÔNG TRẠM HCM2026-830

Địa chỉ: Thửa đất số 649, tờ bản đồ số 25, Xã An Long, TP Hồ Chí Minh

**ĐƠN VỊ LẬP**



**CÔNG TY TƯ VẤN XÂY DỰNG HUNG LONG**

ĐC: ĐƯỜNG NGŨ ĐỐC KÊ PHƯỜNG BÌNH THẠNH, TP.HCM  
ĐT: 08 22 23 33 77, FAX: 08 35 18 74 47

QUẢN LÝ: **TRẦN NGỌC ĐOÀN**  
THIẾT KẾ: **TRẦN NGỌC ĐOÀN**

CHỦ TRÌ: **TRẦN TẤN TÀI**

**THIẾT KẾ BẢN VẼ THI CÔNG**

NGÀY HOÀN THÀNH: 2026

HỒ SƠ THIẾT KẾ	LẦN DUYỆT
	1 2 3 4 5

SỐ BẢN VẼ: 17/18

TÊN BẢN VẼ

**SƠ ĐỒ HỆ THỐNG ĐIỆN**


# BẢNG THỐNG KÊ THÉP THÂN CỘT

I. ĐỐT CỘT									
TÊN CẤU KIỆN	SỐ HIỆU	TÊN VẬT TƯ - HÌNH DẠNG - KÍCH THƯỚC	Đ.KÍNH, C. DÂY (mm)	CHIỀU DÀI (m)	SỐ LƯỢNG		TỔNG L(m), S(m <sup>2</sup> )	Tr.lg Đ.VI (kg/m, kg/m <sup>2</sup> )	TỔNG T. LƯỢNG (kg)
					1 C.KIỆN	TOÀN BỘ			
ĐỐT 1	1	ĐA GIÁC ĐỀU 12 CẠNH _ PL 10	10	6	1	1	6,000	175,212	1.051,272
	2	MẶT BÍT ĐÁY _ PL 40	40	0,43615	1	1	0,436	314,000	136,950
	3	GÂN ĐÁY _ PL 20	20	0,0286	10	10	0,286	157,000	44,902
	4	GÂN ĐÁY _ PL 20	20	0,0446	2	2	0,089	157,000	14,004
	5	MẶT BÍT ĐỈNH _ PL 20	20	0,2512	1	1	0,251	157,000	39,438
	6	GÂN ĐỈNH _ PL 16	16	0,0171	12	12	0,205	125,600	25,773
	7	PL BAO LỖ CẤP -10x50	10	0,055	1	1	0,055	78,500	4,318
	8	PL BAO LỖ CẤP -6x35	6	0,02793	1	1	0,028	47,100	1,316
	9	TRỪ LỖ KHOẾT	10	-0,0512	1	1	-0,051	78,500	-4,019
	10	TAI ĐỖ C.CẤP NGANG _ PL 8	8	0,0252	2	2	0,050	62,800	3,165
ĐỐT 2	11	ĐA GIÁC ĐỀU 12 CẠNH _ PL 10	10	6	1	1	6,000	156,843	941,06
	12	MẶT BÍT ĐÁY _ PL 20	20	0,2512	1	1	0,251	157,000	39,44
	13	GÂN ĐÁY _ PL 16	16	0,0171	12	12	0,205	125,60	25,77
	14	MẶT BÍT ĐỈNH _ PL 20	20	0,22796	1	1	0,228	157,000	35,79
	15	GÂN ĐỈNH _ PL 16	16	0,0171	12	12	0,205	125,60	25,77
ĐỐT 3	16	ĐA GIÁC ĐỀU 12 CẠNH _ PL 8	8	6	1	1	6,000	111,533	669,20
	17	MẶT BÍT ĐÁY _ PL 20	20	0,22796	1	1	0,228	157,000	35,79
	18	GÂN ĐÁY _ PL 16	16	0,0171	12	12	0,205	125,60	25,77
	19	MẶT BÍT ĐỈNH _ PL 20	20	0,2041	1	1	0,204	157,000	32,04
	20	GÂN ĐỈNH _ PL 16	16	0,0171	12	12	0,205	125,60	25,77
ĐỐT 4	21	ĐA GIÁC ĐỀU 12 CẠNH _ PL 8	8	6	1	1	6,000	96,838	581,03
	22	MẶT BÍT ĐÁY _ PL 20	20	0,2041	1	1	0,204	157,000	32,04
	23	GÂN ĐÁY _ PL 16	16	0,0171	12	12	0,205	125,60	25,77
	24	MẶT BÍT ĐỈNH _ PL 20	20	0,18055	1	1	0,181	157,000	28,35
	25	GÂN ĐỈNH _ PL 16	16	0,0171	12	12	0,205	125,60	25,77
	26	PL BAO LỖ CẤP -10x50	10	0,0388	1	1	0,039	78,500	3,046
	27	PL BAO LỖ CẤP -6x35	6	0,02268	1	1	0,023	47,100	1,068
	28	TRỪ LỖ KHOẾT	8	-0,03	1	1	-0,030	62,800	-1,884
ĐỐT 5	29	ĐA GIÁC ĐỀU 12 CẠNH _ PL 6	6	6	1	1	6,000	62,172	373,03
	30	MẶT BÍT ĐÁY _ PL 20	20	0,18055	1	1	0,181	157,000	28,35
	31	GÂN ĐÁY _ PL 16	16	0,0171	12	12	0,205	125,60	25,77
	32	MẶT BÍT ĐỈNH _ PL 16	16	0,0867	1	1	0,087	125,60	10,88
	33	GÂN ĐỈNH _ PL 12	12	0,0059	4	4	0,024	94,20	2,22
	34	PL BAO LỖ CẤP -10x50	10	0,0388	1	1	0,039	78,500	3,046
	35	PL BAO LỖ CẤP -6x35	6	0,02268	1	1	0,023	47,100	1,068
	36	TRỪ LỖ KHOẾT	6	-0,03	1	1	-0,030	62,800	-1,884
	37	PL BAO LỖ CẤP -10x40	10	0,0202	1	1	0,020	78,500	1,586
	38	PL BAO LỖ CẤP -6x35	6	0,01505	1	1	0,015	47,100	0,709
	39	TRỪ LỖ KHOẾT	6	-0,015	1	1	-0,015	47,100	-0,707
KIM THU SÉT	40	MẶT BÍT KTS _ PL 12	12	0,2123	1	1	0,212	94,20	19,995
	41	GÂN KTS _ PL 8	8	0,0075	4	4	0,030	62,80	1,88
	42	KIM THU SÉT φ25, L=2,0m	25	2	1	1	2,000	3,851	7,702
BULONG	43	PL 8x50x100	8	0,005	1	1	0,005	62,80	0,314
	44	BOULON NEO D42, L=2000; 5Ecu; CB 8.8			12	1	12		
	45	BOULON D30, L=120, 2Ecu; CB 8.8			12	4	48		
	46	BOULON D20, L=80, 2Ecu (KTS); CB 8.8			8	1	8		
	47	BOULON D14, L=60, 2Ecu; CB 8.8			4	1	4		
I	CỘNG								4342,69

II. PHỤ TRỢ										
TÊN CẤU KIỆN	SỐ HIỆU	TÊN VẬT TƯ - HÌNH DẠNG - KÍCH THƯỚC	Đ.KÍNH, C. DÂY (mm)	CHIỀU DÀI (m)	SỐ LƯỢNG		TỔNG L(m), S(m <sup>2</sup> )	Tr.lg Đ.VI (kg/m, kg/m <sup>2</sup> )	TỔNG T. LƯỢNG (kg)	
					1 C.KIỆN	TOÀN BỘ				
THANG LEO	1	THÉP ỐNG D49x4	4	27,2	1	1	27,200	4,437	120,68	
	2	THÉP TRÒN D16	16	0,22	97	97	21,340	1,578	33,67	
	3	THÉP TRÒN GÂN D18	18	0,64	10	10	6,400	1,997	12,78	
	4	PL 10x60x150 (TAI CHỜ)	10	0,009	29	29	0,261	78,50	20,49	
	5	PL 10x60x150	10	0,009	29	29	0,261	78,50	20,49	
	6	PL 6x50x50	6	0,00125	58	58	0,073	47,10	3,41	
	7	BOULON D14, L=60, 2Ecu; CB 8.8	14		58	1	58,000			
THANG CẤP	1	THÉP V40x4mm	4	25,2	2	2	50,400	2,420	121,968	
	2	PL 50x5	5	0,0125	45	45	0,563	39,250	22,078	
	3	PL 10x60x150 (TAI CHỜ)	10	0,009	27	27	0,243	78,500	19,076	
	4	PL 10x60x150	10	0,009	27	27	0,243	78,500	19,076	
	5	PL 6x50x50	6	0,00125	54	54	0,068	47,100	3,18	
		BOULON D14, L=60, 2Ecu; CB 8.8	14		54	1	54,000			
BỘ GÁ TREO RRU GSM (PICC...)	I	VÒNG XUYẾN: (5L: 03 VX + 3 TAI CHỜ DỰ PHÒNG)								
	1	BẢN ỐP PL 6x220x170	6	0,0374	3	12	0,449	47,100	21,138	
	2	BẢN MÃ PL 6x100x170	6	0,017	3	9	0,153	47,100	7,206	
	3	GÂN PL6x100x50	6	0,00375	6	18	0,068	47,100	3,179	
	4	THÉP ỐNG TAY GÁ D49x4	4	0,450	3	9	4,050	4,437	17,969	
	5	MẶT BÍT NGỒI D70x5	5	0,0038	3	9	0,035	39,250	1,359	
	6	THÉP ỐNG V. XUYẾN D49x4	4	3,454	1	3	10,362	4,437	45,974	
	7	MẶT BÍT ĐÁY 20	6	0,0113	4	12	0,136	47,100	6,389	
	8	GÂN ĐÁ CƯỜNG PL 6x50x35	6	0,00088	16	48	0,042	47,100	1,978	
	9	BẢN ỐP PL 6x179x115	6	0,02059	7	21	0,432	47,100	20,361	
BỘ GÁ TREO RRU	10	THÉP ỐNG BUM D49x3.2 (B CẤP)	3.2	3	3	9,000	3,613	32,513		
	11	BOULON D12, L=50, 2Ecu; CB 8.8			16	3	48			
	12	BOULON D8, L=30, 2Ecu; CB 8.8			8	3	24			
	13	BOULON U14-L250-4Ecu			14	3	42			
	14	THÉP V75x7mm	7	0,08	3	6	0,480	6,830	3,278	
	15	THÉP V63x5mm	5	0,3	3	6	1,800	4,500	8,100	
	16	THÉP ỐNG BUM D49x3.2 (B CẤP)	3.2	2	3	3	6,000	3,613	21,675	
	17	BẢN ỐP PL 6x145x40	6	0,0058	6	12	0,070	47,100	3,278	
	18	BOULON D12, L=50, 2Ecu; CB 8.8			12	2	24			
	19	BOULON U14-L250-4Ecu			6	2	12			
CHÂN ĐẾ	III	THÉP ĐỊNH VỊ CHÂN ĐẾ								
	1	PL 8x107x150		0,436	1	2	0,873	62,800	54,81	
	IV	TRỤ ĐỖ TỦ AC/DC								
	1	Thép ống D90x5mm	5	1,500	1	1	1,500	10,481	15,722	
TRỤ ĐỖ TỦ AC/DC	2	Mặt bích PL 10x250x250	10	0,063	1	1	0,063	78,500	4,906	
	3	Thép tấm PL 6x100x80	6	0,004	4	1	0,004	47,100	0,188	
	4	Mặt bích D120x6	6	0,011	1	1	0,011	47,100	0,532	
	5	BOULON V4-L=50 2Ecu; CB 8.8			4	1	4			
								667,46		
								5010,15		

**THẨM ĐỊNH**  
 Theo Văn bản số 444/QĐ-VNPT.TP.HCM-QLĐT ngày 12 tháng 5 năm 2026  
 Ký tên: Trần Hoài Dũng

TRONG ĐÓ			
TỔNG			5.010,15
1	THÉP TẮM	KG	4.546,037
2	THÉP TRÒN	KG	54,157
3	THÉP ỐNG	KG	254,535
4	THÉP HÌNH	KG	133,346
6	BOULON NEO D42, L=2000; 5Ecu; CB 8.8	BỘ	12
7	BOULON D30, L=120, 2Ecu; CB 8.8	BỘ	48
8	BOULON D20, L=80, 2Ecu (KTS); CB 8.8	BỘ	8
9	BOULON D14, L=60, 2Ecu; CB 8.8	BỘ	116
10	BOULON D12, L=50, 2Ecu; CB 8.8	BỘ	72
11	BOULON D8, L=30, 2Ecu; CB 8.8	BỘ	24
12	BOULON U14-L250-4Ecu	BỘ	54
	MỖ ĐEN BÔI ĐẦU BULONG	KG	6

STT	HIỆU CHỈNH	
	NGÀY	TÊN HIỆU CHỈNH
2		
3		
4		
5		
<b>CHỦ ĐẦU TƯ</b>		
CHI NHÁNH TẬP ĐOÀN BƯU CHÍNH VIÊN THÔNG VIỆT NAM (LOẠI HÌNH DOANH NGHIỆP: CÔNG TY TNHH) - VIÊN THÔNG THÀNH PHỐ HỒ CHÍ MINH		
<b>CÔNG TRÌNH</b>		
XÂY DỰNG CƠ SỞ HẠ TẦNG VIÊN THÔNG TRẠM HCM2026-830		
Địa chỉ: Thửa đất số 649, tờ bản đồ số 25, Xã An Long, TP Hồ Chí Minh		
<b>ĐƠN VỊ LẬP</b>		
		
<b>CÔNG TY TƯ VẤN ĐẦU TƯ XÂY DỰNG HUNG LONG</b>		
ĐC: 004 NGUYỄN ĐỨC KIỆT PHƯỜNG BÌNH THẠNH, TP HCM ĐT: 08 22 29 57 77 FAX: 01 35 18 74 47		
QUẢN ĐỐC	<b>TƯ VẤN ĐẦU TƯ XÂY DỰNG HUNG LONG</b>	
THÉP KẾ	TRẦN NGỌC ĐOÀN - TP. HỒ CHÍ MINH	
CHỦ TRƯ	TRẦN TẤN TÀI	
<b>THIẾT KẾ BẢN VẼ THI CÔNG</b>		
NGÀY HOÀN THÀNH: 2026		
HỒ SƠ THIẾT KẾ	LẦN DUYỆT	
	<input type="checkbox"/> 1 <input type="checkbox"/> 2 <input type="checkbox"/> 3 <input type="checkbox"/> 4 <input type="checkbox"/> 5 <input type="checkbox"/> 6	
SỐ BẢN VẼ: 18/18		
TÊN BẢN VẼ		
<b>T.KẾ THÉP CỘT ANTEN</b>		



CỘNG HÒA XÃ HỘI CHỦ NGHĨA VIỆT NAM  
Độc Lập - Tự Do - Hạnh Phúc

**CÔNG TY TV ĐT XÂY DỰNG  
HUNG LONG**

ĐC: 89/4 NGÔ ĐỨC KẾ, PHƯỜNG BÌNH THẠNH, TP HCM

**CHỦ ĐẦU TƯ**  
**CHI NHÁNH TẬP ĐOÀN BƯU CHÍNH VIỄN THÔNG VIỆT NAM**  
**(LOẠI HÌNH DOANH NGHIỆP: CÔNG TY TNHH) - VIỄN**  
**THÔNG THÀNH PHỐ HỒ CHÍ MINH**

**THIẾT KẾ BẢN VẼ THI CÔNG**

DỰ ÁN: XÂY DỰNG CƠ SỞ HẠ TẦNG VIỄN THÔNG TRẠM BTS VNPT XÂY DỰNG - ĐỢT 3  
CÔNG TRÌNH: XÂY DỰNG CƠ SỞ HẠ TẦNG VIỄN THÔNG TRẠM HCM2024-125

MÃ DỰ ÁN: 261P260060BQL

LOẠI TRẠM: XÂY DỰNG MỚI TRỤ ANTEN CHỐNG CỨNG LOẠI 2 POLE 6M TRÊN MÁI

ĐỊA CHỈ: 758/52A ĐƯỜNG XÔ VIẾT NGHỆ TĨNH, PHƯỜNG THẠNH MỸ TÂY

# THUYẾT MINH THIẾT KẾ VÀ CHỈ DẪN KỸ THUẬT TỔNG QUÁT

## 1. CHỈ CHỮ CHUNG:

- Các ghi chú sau đây áp dụng cho tất cả các bản vẽ thuộc dự án này
- Các kích thước đo bằng mm, cao đo ghi bằng m

## 2. TIÊU CHUẨN, QUY PHẠM ÁP DỤNG:

- Tải trọng và tác động - Tiêu chuẩn thiết kế - TCVN 2737-2023
- Kết cấu thép - Tiêu chuẩn thiết kế - TCVN 5575 - 2012
- Kết cấu bê tông và bê tông cốt thép - Tiêu chuẩn thiết kế TCVN - 5574 - 2018
- Que hàn điện dùng cho thép carbon thấp và thép hợp kim thấp - ký hiệu, kích thước và YCKT chung TCVN 3223-2000
- Bulông, vít, vít cấy và đai ốc - yêu cầu kỹ thuật - TCVN - 1916-1995
- Kết cấu bê tông và bê tông cốt thép toàn khối - tiêu chuẩn thi công và nghiệm thu - TCVN 4453-1995
- Thép cốt bê tông - TCVN 1651-2008
- Độ dày lớp mạ kẽm nhúng nóng áp dụng tiêu chuẩn ASTM - A123
- Tiêu chuẩn hàn - TCVN 3223 - 2000
- Tiếp đất cho các công trình viễn thông - Yêu cầu kỹ thuật - QCVN 9:2016/BTTTT

- Các tiêu chuẩn và quy phạm xây dựng chuyên ngành khác có liên quan

## 3. CÁC TÀI TRỌNG THIẾT KẾ:

- Tải trọng tính toán cột anten bao gồm:
  - + Trọng lượng bản thân của cột anten và các phụ trợ liên quan để phục vụ việc thu phát sóng
  - + Anten gồm GSM 3G, 4G, 5G: tổng số lượng 3 bộ.
  - + Thiết bị RRU của VNPT: tổng số lượng 3 bộ.
  - + Các thiết bị GSM 3G, 4G được lắp trên bộ giá ở cao độ từ (5-6)m so với chân trụ và lắp lệch nhau 120 độ, thiết bị RRU được lắp trên các thanh chống, thanh giằng của trụ.
  - + Tổng trọng lượng thiết bị GSM & RRU được lắp phân bố trên thân cột  $\leq 100\text{kg}$ .
- Cột anten được tính toán với tuổi thọ giá định 10 năm và được kiểm tra bảo trì, bảo dưỡng đúng quy định.

## 4. CỘT ANTEN:

- Vật liệu thép tấm, thép ống, thép tròn, thép hình dùng để sản xuất thân cột anten và phụ kiện kèm theo theo tiêu chuẩn quy định dưới đây hoặc áp dụng các tiêu chuẩn khác tương đương

LOẠI THÉP	TIÊU CHUẨN	MẠC THÉP	GIỚI HẠN CHẢY (đơn vị/cm <sup>2</sup> )	GIỚI HẠN BỀN (đơn vị/cm <sup>2</sup> )
THÉP TẤM	JIS G3101	SS400	$\geq 2450$	$\geq 4000$
THÉP ỐNG	JIS G3444	STK 400	$\geq 2350$	$\geq 4000$
THÉP HÌNH	JIS G3444	STK 400	$\geq 2350$	$\geq 4000$
THÉP TRÒN	TCVN 1658-93	CT38	$\geq 2500$	$\geq 3900$
	TCVN 1765:1975 TCVN 5575:2012	CT38	$\geq 2500$	$\geq 3900$
THÉP SCM440 (GIÁ CÔNG BULÔNG)	TCVN 1765:1975 TCVN 5575:2012	SCM440	$\geq 3150$	$\geq 6550$

## 5. XỬ LÝ CHỐNG ẨM MÒN BỀ MẶT:

- Tất cả các chi tiết cột anten được mạ kẽm nhúng nóng, riêng bulông neo chỉ mạ kẽm nhúng nóng phần ren ren rỗng và các đai ốc
- Tất cả các cấu kiện thép, bulông,... các loại dùng để chế tạo cột anten được mạ kẽm nhúng nóng đáp ứng theo tiêu chuẩn ASTM A123, ASTM A153

CẦU KIỆN	TIÊU CHUẨN	ĐỘ DÀY THÉP TẤM ĐƯỜNG KÍNH BULÔNG (MM)	CHIỀU DÀY TỐI THIỂU CỦA LỚP KÉM PHỤ (µm)
THÉP TẤM THÉP GÓC THÉP TRON	ASTM A123	$3.2 \leq D \leq 4.8$	75
		$4.8 \leq D \leq 6.4$	85
		$D > 6.4$	100
THÉP ỐNG	ASTM A123	$3.2 \leq D \leq 4.8$	75
		$4.8 \leq D \leq 6.4$	75
BULÔNG, ĐAI ỐC VÒNG ĐỆM	ASTM A153	$D \geq 6.4$	75
		$D \geq 9.52$	53
		$D < 9.52$	43

## 6. LIÊN KẾT HÀN VÀ LIÊN KẾT BULÔNG:

- Liên kết hàn: thực hiện theo TCVN 3223:2000. Que hàn điện dùng cho thép carbon thấp và thép hợp kim thấp - ký hiệu, kích thước và yêu cầu kỹ thuật chung và TCVN 3909:2000. Que hàn điện dùng cho thép carbon thấp và thép hợp kim thấp - Phương pháp thử. Kim loại que hàn phải có cường độ kéo đứt tức thời không nhỏ hơn trị số tương ứng của thép được hàn. Hàn suốt trên chiều dài tiếp xúc, nếu không có chỉ định chiều cao đường hàn trên bản vẽ thì chiều cao đường hàn không nhỏ hơn chiều dày nhỏ nhất của bản liên kết. Vật liệu dùng cho liên kết hàn (que hàn): Hàn thủ công bằng que hàn E432 hoặc dùng các phương pháp khác tương đương đáp ứng yêu cầu kỹ thuật.
- Liên kết bulông: Tất cả bulông có cấp độ bền 8.8 phải có đủ 1 long đến phẳng và 2 ecu (tiếng bulông neo có 5 ecu). Cấp bền - cơ tính và vật liệu chế tạo bulông, đai ốc, yêu cầu kỹ thuật (kết cấu, kích thước, dạng ngoài,...) quy định theo TCVN 1916:1995
- Bulông neo và tất cả các bulông liên kết khác được chế tạo từ thép SCM440 hoặc tương đương có cấp độ bền là 8.8

## CƯỜNG ĐỘ CHỊU CẮT VÀ KÉO CỦA BULÔNG

TRẠNG THÁI LÀM VIỆC	CẤP ĐỘ BỀN	
	6.6	8.8
CHỊU CẮT (daN/cm <sup>2</sup> )	$\geq 2300$	$\geq 3200$
CHỊU KÉO (daN/cm <sup>2</sup> )	$\geq 2500$	$\geq 4000$

## CHỈ TIÊU LỰC XIẾT BULÔNG

LOẠI BU LONG	M8	M12	M14	M20
CẤP ĐỘ BỀN	8.8	8.8	8.8	8.8
LỰC XIẾT (Nf.m)	2.05	6.9	10.9	30.6

## 7. GIÁ CÔNG, LẮP DỰNG VÀ NGHIỆM THU CỘT

- Thực hiện theo TCXD 170:2007; Kết cấu thép - gia công, lắp ráp và nghiệm thu - Yêu cầu kỹ thuật
- Sau khi gia công chế tạo cột anten yêu cầu kiểm tra lại kích thước hình học, độ đồng tâm, độ thẳng đứng vuông góc của các chi tiết và tổng thể toàn cột, các sai số (nếu có) phải nằm trong khoảng cho phép theo quy định và được đánh dấu theo cấu kiện khi lắp dựng, sau đó toàn bộ các chi tiết cột được mạ kẽm nhúng nóng. Lắp dựng cột phải được tổ chức cùng với các biện pháp đảm bảo an toàn nghiêm ngặt. Độ lệch tâm của cột ở tại độ cao bất kỳ điều phải  $\leq 1/400H$ .
- Kiểm tra lực xiết chặt của bulông và các yêu cầu kỹ thuật khác sau khi lắp dựng

## 8. TIẾP ĐẤT CHO CỘT ANTEN:

- Căn cứ công tiếp đất chống sét trước, khi lắp dựng cốt đầu tiên cần tiếp đất chống sét ngay. Điện trở tiếp đất cho cột anten quy định  $< 4\Omega$  và phải được đo kiểm nghiệm thu theo quy định và công tác này phải được thực hàng năm trước mùa mưa bão. Tiêu chuẩn áp dụng QCVN 9:2016/BTTTT; Tiếp đất cho các công trình viễn thông - Yêu cầu kỹ thuật

## 9. KẾT CẤU MÓNG:

- + Bê tông:
  - Bê tông chịu lực của Móng, Dầm, Móng neo, sử dụng bê tông đá 1x2, B20 (#250). Bê tông B20 (#250) có Rb = 11.5 Mpa, Rbt=0.9 Mpa.
  - + Cốt thép:
    - Thép có đường kính  $d < 10$  dùng thép CB240-T có Rs=210MPa tương đương thép CI.
    - Thép có đường kính  $d \geq 10$  dùng thép CB300-V có Rs=260MPa tương đương thép CII.
- Bu lông neo liên kết móng bê tông cốt thép đổ tại chỗ (Xem chi tiết trong bản vẽ).

STT	HIỆU CHỈNH	
	NGÀY	TÊN HIỆU CHỈNH
2		
3		
4		
5		

**CHỦ ĐẦU TƯ**

CHI NHÁNH TẬP ĐOÀN BƯU CHÍNH VIỄN THÔNG VIỆT NAM (LOẠI HÌNH DOANH NGHIỆP: CÔNG TY TNHH) - VIỄN THÔNG THÀNH PHỐ HỒ CHÍ MINH

**CÔNG TRÌNH**

XÂY DỰNG CƠ SỞ HẠ TẦNG VIỄN THÔNG TRẠM HCM2024-125

Địa điểm: 758/52A, Đường Xô Viết Nghệ Tĩnh, Phường Thạnh Mỹ Tây

**ĐƠN VỊ LẬP**



**HUNG LONG CO., LTD.**

**CÔNG TY TƯ VẤN XÂY DỰNG HUNG LONG**

ĐC: 80A NGŨ ĐỨC KÊ PHƯỜNG BÌNH THẠNH, TP HCM  
ĐT: 08 22 29 31 71 FAX: 08 25 11 74 71

TRẦN NGỌC ĐOÀN  
THIẾT KẾ  
TRẦN NGỌC ĐOÀN  
CHỦ TRƯ

TRẦN TẤN TÀI

**THIẾT KẾ BẢN VẼ THI CÔNG**

NGÀY HOÀN THÀNH: 2028

HỒ SƠ THIẾT KẾ: LẤN DUYỆT

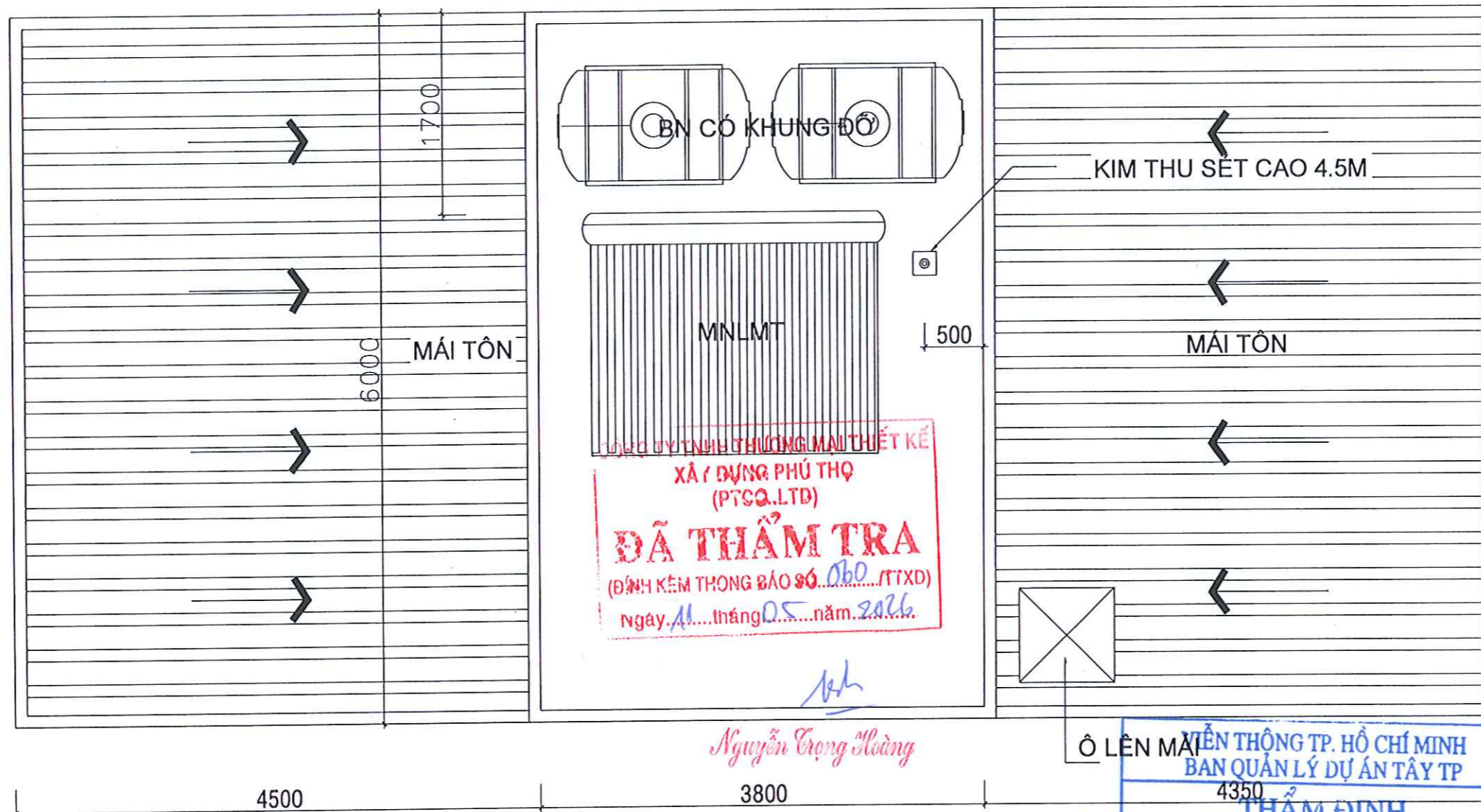
SỐ BẢN VẼ: 01/12

TÊN BẢN VẼ: THUYẾT MINH TỔNG QUÁT

Theo Văn bản số 444/K.QU-VNPT.TP.HCM-QLDAT ngày 12 tháng 5 năm 2026

Ký tên: *[Signature]*

**TRẦN HOÀI DƯƠNG**  
THUYẾT MINH THIẾT KẾ  
XÂY DỰNG PHỤ THỢ  
(CÔNG TY TNHH MATHIET KE  
XÂY DỰNG PHỤ THỢ  
PTCO.LTD)  
Ngày 12 tháng 05 năm 2026



MẶT BẰNG HIỆN TRẠNG TẦNG MÁI - TL:1/50

STT	HIỆU CHỈNH	
	NGÀY	TÊN HIỆU CHỈNH
2		
3		
4		
5		

**CHỦ ĐẦU TƯ**

CHI NHÁNH TẬP ĐOÀN BƯU CHÍNH VIÊN THÔNG VIỆT NAM (LOẠI HÌNH DOANH NGHIỆP: CÔNG TY TNHH) - VIÊN THÔNG THÀNH PHỐ HỒ CHÍ MINH

**CÔNG TRÌNH**

XÂY DỰNG CƠ SỞ HẠ TẦNG VIÊN THÔNG TRẠM HCM2024-125

Địa điểm: 758/52A, Đường Xô Viết Nghệ Tĩnh, Phường Thạnh Mỹ Tây

**ĐƠN VỊ LẬP**

HUNG LONG CO., LTD.

**CÔNG TY TƯ VẤN XÂY DỰNG HUNG LONG**

ĐC: 80/4 NGUYỄN ĐỨC KIỆT, PHƯỜNG BÌNH THẠNH, TP. HCM  
ĐT: 08 22 29 33 77, FAX: 08 36 11 87 47  
GIÁM ĐỐC: *(Signature)*

TRẦN NGỌC ĐOÀN  
THIẾT KẾ: *(Signature)*  
TRẦN NGỌC ĐOÀN  
CHỖ TRỊ: *(Signature)*  
TRẦN TẤN TÀI

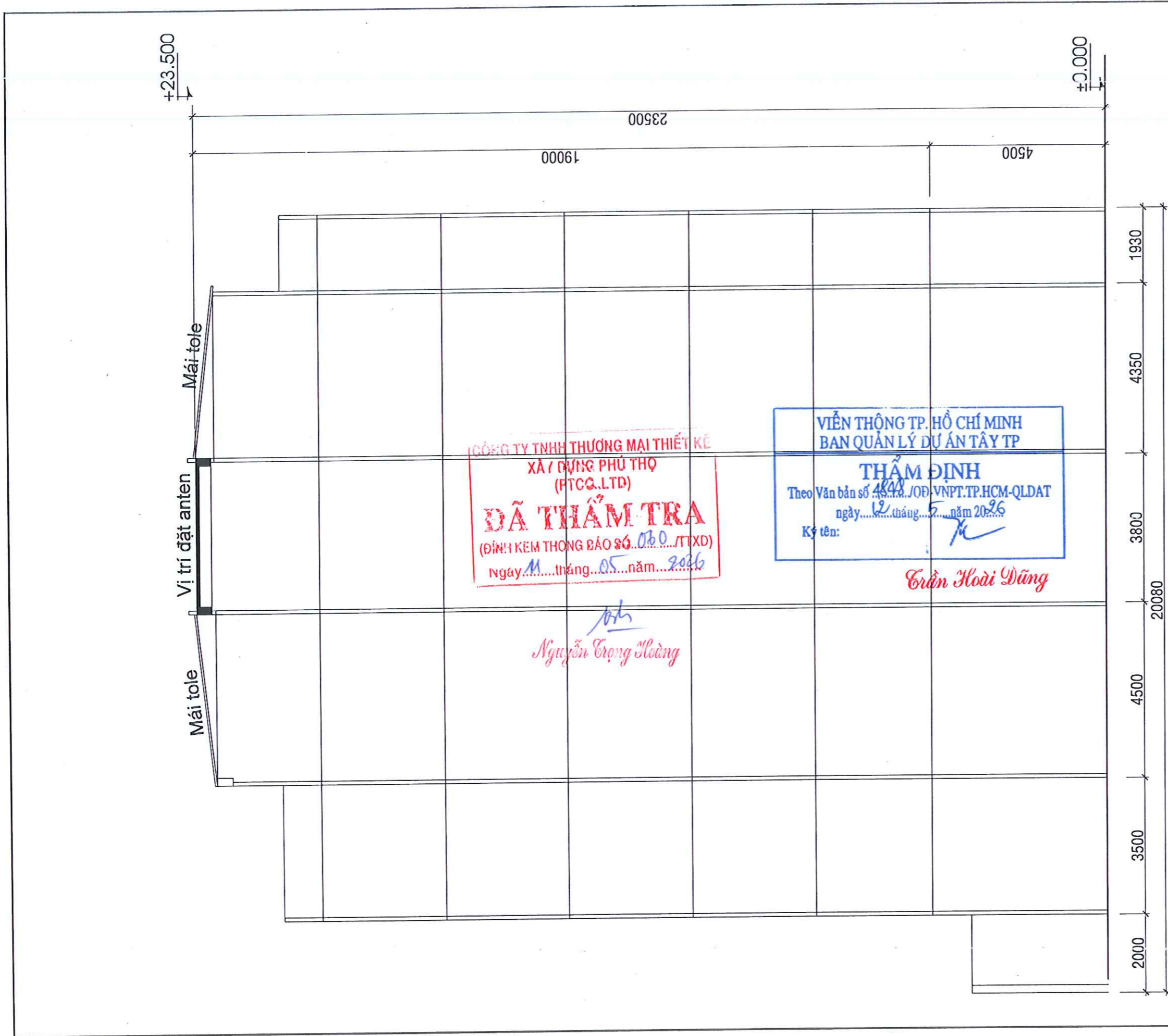
**THIẾT KẾ BẢN VẼ THI CÔNG**

NGÀY HOÀN THÀNH: 2026

HỒ SƠ THIẾT KẾ: LẦN DUYỆT

SỐ BẢN VẼ: 02/12

TÊN BẢN VẼ: MẶT BẰNG HIỆN TRẠNG



MẶT CẮT HIỆN TRẠNG - TL:1/100

STT	HIỆU CHỈNH	
	NGÀY	TÊN HIỆU CHỈNH
2		
3		
4		
5		

**CHỦ ĐẦU TƯ**


CHI NHÁNH TẬP ĐOÀN BƯU CHÍNH VIỄN THÔNG VIỆT NAM  
(LOẠI HÌNH DOANH NGHIỆP: CÔNG TY TNHH) - VIỄN THÔNG THÀNH PHỐ HỒ CHÍ MINH

**CÔNG TRÌNH**

XÂY DỰNG CƠ SỞ HẠ TẦNG VIỄN THÔNG TRẠM HCM2024-125

Địa điểm: 758/52A, Đường Xô Viết Nghệ Tĩnh, Phường Thạnh Mỹ Tây

**ĐƠN VỊ LẬP**

  
HUNG LONG CO., LTD.

**CÔNG TY TVĐT XÂY DỰNG HUNG LONG**  
TRÁCH NHIỆM HỮU HẠN  
ĐC: 8/4 NGÕ ĐỐC KẾ, PHƯỜNG ĐÀNH THẠNH, TP. HCM  
ĐT: 08 22 29 33 77 FAX: 08 38 18 74 40  
GIÁM ĐỐC: **XÂY DỰNG HUNG LONG**

TRẦN NGỌC ĐOÀN  
THIẾT KẾ

TRẦN NGỌC ĐOÀN  
CHỦ TRÌ

TRẦN TẤN TÀI

**THIẾT KẾ BẢN VẼ THI CÔNG**

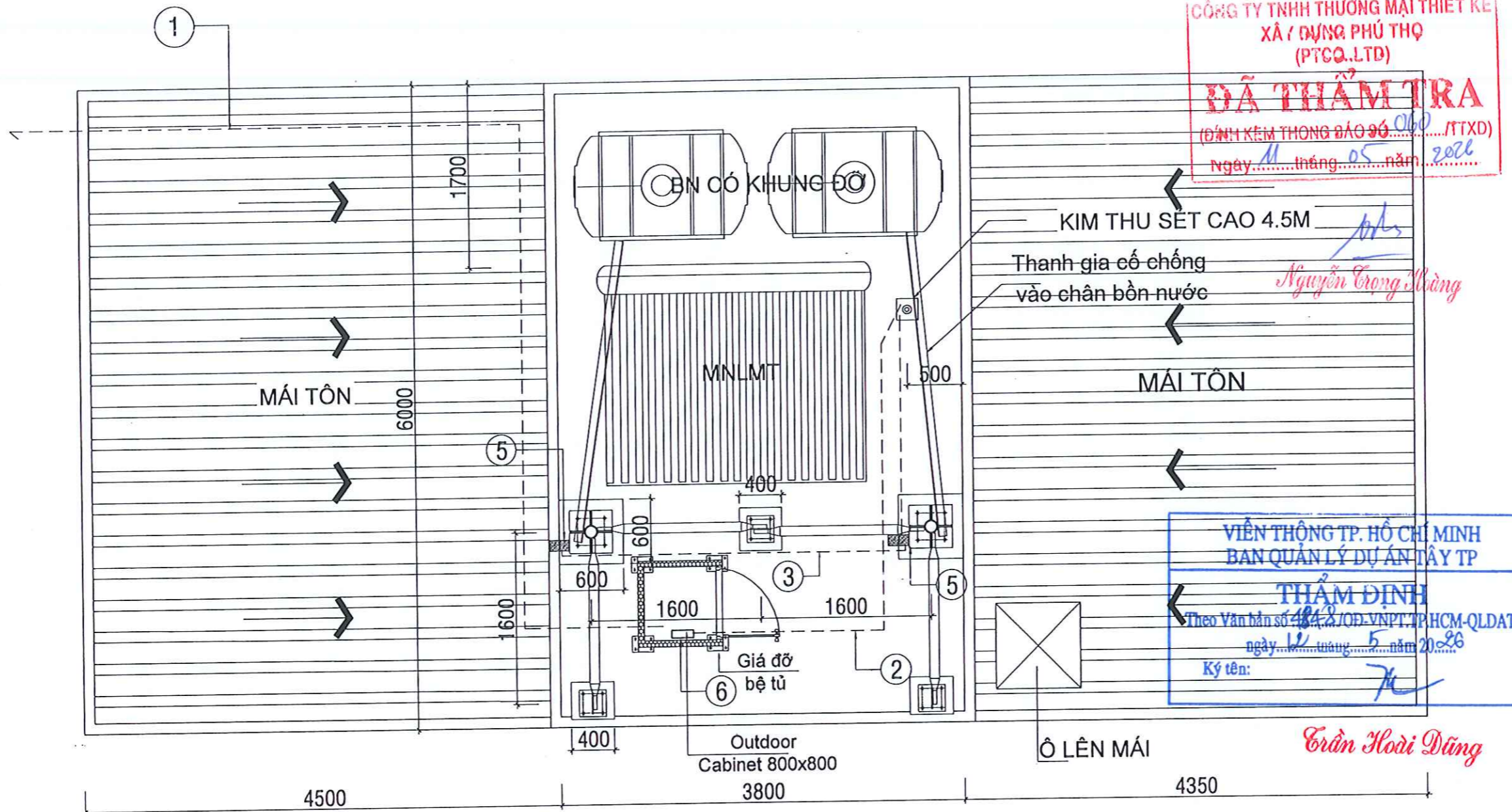
NGÀY HOÀN THÀNH: 2026

HỒ SƠ THIẾT KẾ	LẦN DUYỆT
	<input checked="" type="checkbox"/> 1 <input type="checkbox"/> 2 <input type="checkbox"/> 3 <input type="checkbox"/> 4 <input type="checkbox"/> 5 <input type="checkbox"/> 6

SỐ BẢN VẼ : 03/12

TÊN BẢN VẼ

MẶT CẮT NGANG HIỆN TRẠNG



### MẶT BẰNG BỐ TRÍ TẦNG MÁI - TL:1/50

#### GHI CHÚ KÝ HIỆU:

- 1 - Cáp nguồn AC dây đồng bọc Cv<sub>v</sub> 2x16mm<sup>2</sup>, L=49m, luồn trong ống nhựa Ø 34, L=47m đầu nối từ đồng hồ điện kế đến tủ DB1 đến tủ outdoor.
- 2- Cáp đồng bọc Cv 50mm<sup>2</sup>, L=16m, luồn trong ống nhựa Ø34, L=14m nối từ bản đồng trong tủ outdoor đến hệ thống thoát sét hiện hữu của tòa nhà (tại tầng 7).
- 3 - Cáp đồng bọc CV 50mm<sup>2</sup>, L=15m luồn trong ống nhựa chung với dây số (2) nối 2 bản đồng chân trụ với nhau và được kéo đầu nối hệ thống thoát sét hiện hữu của tòa nhà (tại tầng 7).
- 4 - Cáp nhôm bọc AV 120mm<sup>2</sup>, L=2x7=14m nối từ bản đồng chân trụ đến kim thu sét.
- 5- Bản đồng chân trụ 200x100x5: 02 tấm.
- 6- Bản đồng trong tủ outdoor: 01 tấm (vật tư có sẵn theo tủ).
- 7 - Điện trở tán yêu cầu để đầu nối tiếp đất công tác <math><4\Omega</math> Trường hợp sau khi thi công hệ thống tiếp đất, đo kiểm tra không đạt yêu cầu, cần thông báo cho tư vấn thiết kế để phối hợp xử lý.
- 8- Khối lượng quyết toán công trình theo khối lượng thi công thực tế được nghiệm thu tại công trình.

STT	HIỆU CHỈNH	
	NGÀY	TÊN HIỆU CHỈNH
2		
3		
4		
5		

**CHỦ ĐẦU TƯ**  
 CHI NHÁNH TẬP ĐOÀN BƯU CHÍNH VIÊN THÔNG VIỆT NAM (LOẠI HÌNH DOANH NGHIỆP: CÔNG TY TNHH) - VIÊN THÔNG THÀNH PHỐ HỒ CHÍ MINH

**CÔNG TRÌNH**  
 XÂY DỰNG CƠ SỞ HẠ TẦNG VIÊN THÔNG TRẠM HCM2024-125

Địa điểm: 758/52A, Đường Xô Viết Nghệ Tĩnh, Phường Thạnh Mỹ Tây

**ĐƠN VỊ LẬP**  
  
 HUNG LONG CO., LTD.

**CÔNG TY TƯ VẤN KIẾN TRÚC VÀ THIẾT KẾ HƯNG LONG**  
 ĐC: 100 NGUYỄN ĐÌNH GIANG, PHƯỜNG BÌNH TRẠNG, TP. HCM  
 ĐT: 08 22 23 33 77 FAX: 08 38 18 74 47  
 GIÁM ĐỐC: TRẦN NGỌC ĐOÀN  
 THIẾT KẾ: TRẦN NGỌC ĐOÀN  
 CHỦ TRÌ: TRẦN TẤN TÀI

**THẨM ĐỊNH**  
 VIỆN THÔNG TP. HỒ CHÍ MINH  
 BAN QUẢN LÝ DỰ ÁN TÂY TP  
 Theo Văn bản số 4842/08-VNPT/TP.HCM-QLDAT ngày 12 tháng 5 năm 2026  
 Ký tên: Trần Hoài Dũng

**THIẾT KẾ BẢN VẼ THI CÔNG**

NGÀY HOÀN THÀNH: 2026

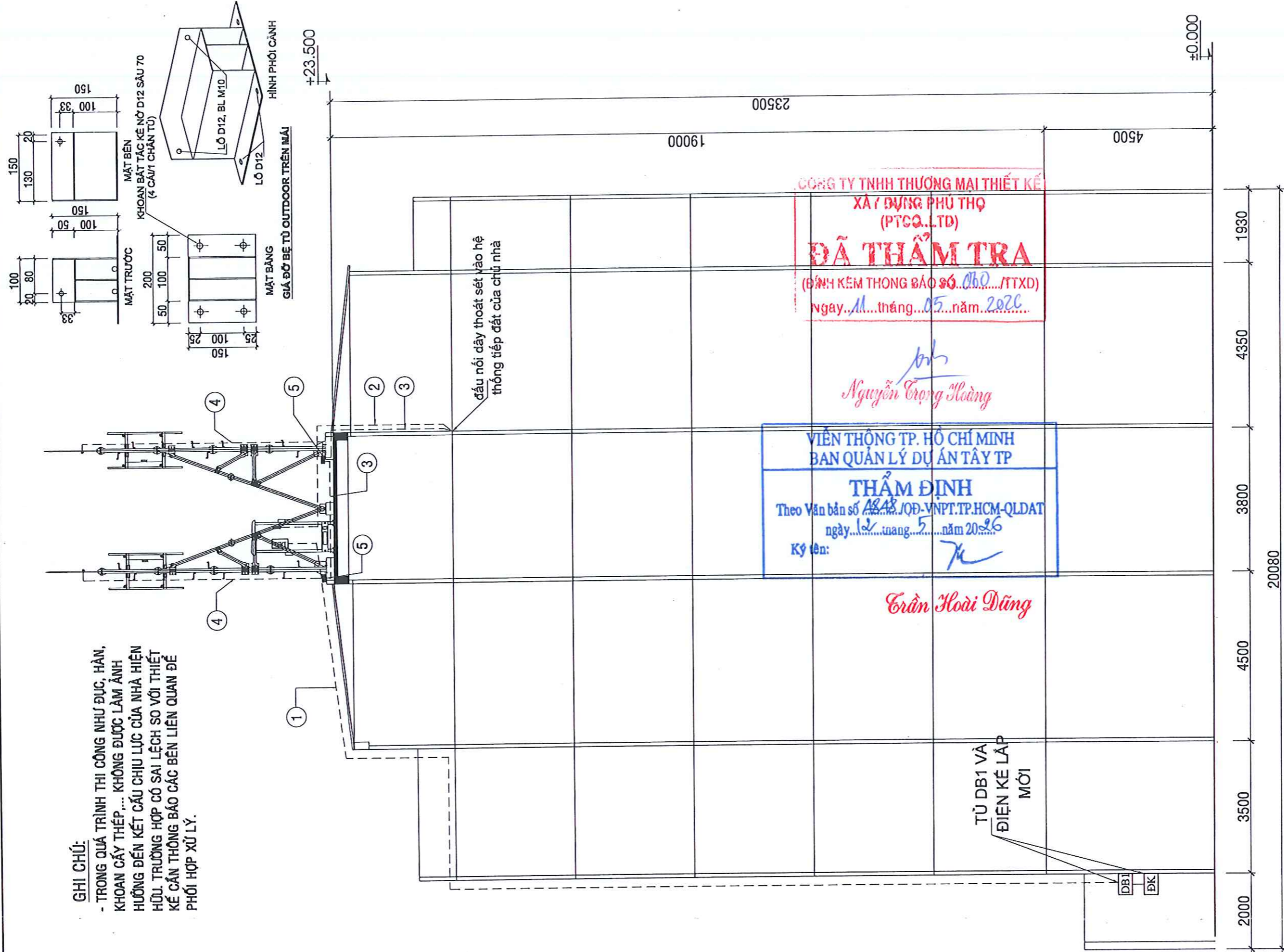
HỒ SƠ THIẾT KẾ	LẤN DUYỆT

SỐ BẢN VẼ: 04/12

TÊN BẢN VẼ  
 MẶT BẰNG BỐ TRÍ TẦNG MÁI

**GHI CHÚ:**

- TRONG QUÁ TRÌNH THI CÔNG NHƯ ĐỤC, HÀN, KHOAN CẮT THÉP... KHÔNG ĐƯỢC LÀM ẢNH HƯỞNG ĐẾN KẾT CẤU CHỊU LỰC CỦA NHÀ HIỆN HỮU. TRƯỜNG HỢP CÓ SAI LỆCH SO VỚI THIẾT KẾ CẦN THÔNG BÁO CÁC BÊN LIÊN QUAN ĐỂ PHỐI HỢP XỬ LÝ.



**CÔNG TY TNHH THƯƠNG MẠI THIẾT KẾ  
XÂY DỰNG PHÚ THỌ  
(PTCO., LTD)  
ĐÃ THẨM TRA**  
(BÌNH KÉM THÔNG BÁO SỐ.../TTXD)  
Ngày.../.../... năm.../.../...

*Nguyễn Trọng Hoàng*

**VIỆN THÔNG TP. HỒ CHÍ MINH  
BAN QUẢN LÝ DỰ ÁN TÂY TP**  
**THẨM ĐỊNH**  
Theo Văn bản số.../QĐ-VNPT.TP.HCM-QLDAT  
ngày.../.../... năm 20...  
Ký tên: *Trần Hoài Dũng*

*Trần Hoài Dũng*

TỦ DẠNG VÀ  
ĐIỆN KẾ LẬP  
MỚI

**MẶT CẮT NGANG BỐ TRÍ - TL:1/100**

STT	HIỆU CHỈNH	
	NGÀY	TÊN HIỆU CHỈNH
2		
3		
4		
5		

**CHỦ ĐẦU TƯ**  
CHI NHÁNH TẬP ĐOÀN BƯU CHÍNH VIÊN THÔNG VIỆT NAM  
(LOẠI HÌNH DOANH NGHIỆP: CÔNG TY TNHH) - VIÊN THÔNG THÀNH PHỐ HỒ CHÍ MINH

**CÔNG TRÌNH**  
XÂY DỰNG CƠ SỞ HẠ TẦNG VIÊN THÔNG TRẠM HCM2024-125

Địa điểm: 758/52A, Đường Xô Viết Nghệ Tĩnh, Phường Thạnh Mỹ Tây

**ĐƠN VỊ LẬP**



**CÔNG TY TƯ VẤN ĐẦU TƯ XÂY DỰNG HUNG LONG CÔNG TY**

ĐC: 80/1 HOÀNG ĐỨC KẾ PHƯỜNG BÌNH THẠNH TP HCM  
ĐT: 08 22 28 33 77, FAX: 08 35 18 74 41

GIÁM ĐỐC: **TRẦN NGỌC ĐOÀN**  
THIẾT KẾ: **TRẦN NGỌC ĐOÀN**

CHỦ TRÌ: **TRẦN TẤN TÀI**

**THIẾT KẾ BẢN VẼ THI CÔNG**

NGÀY HOÀN THÀNH: 2026

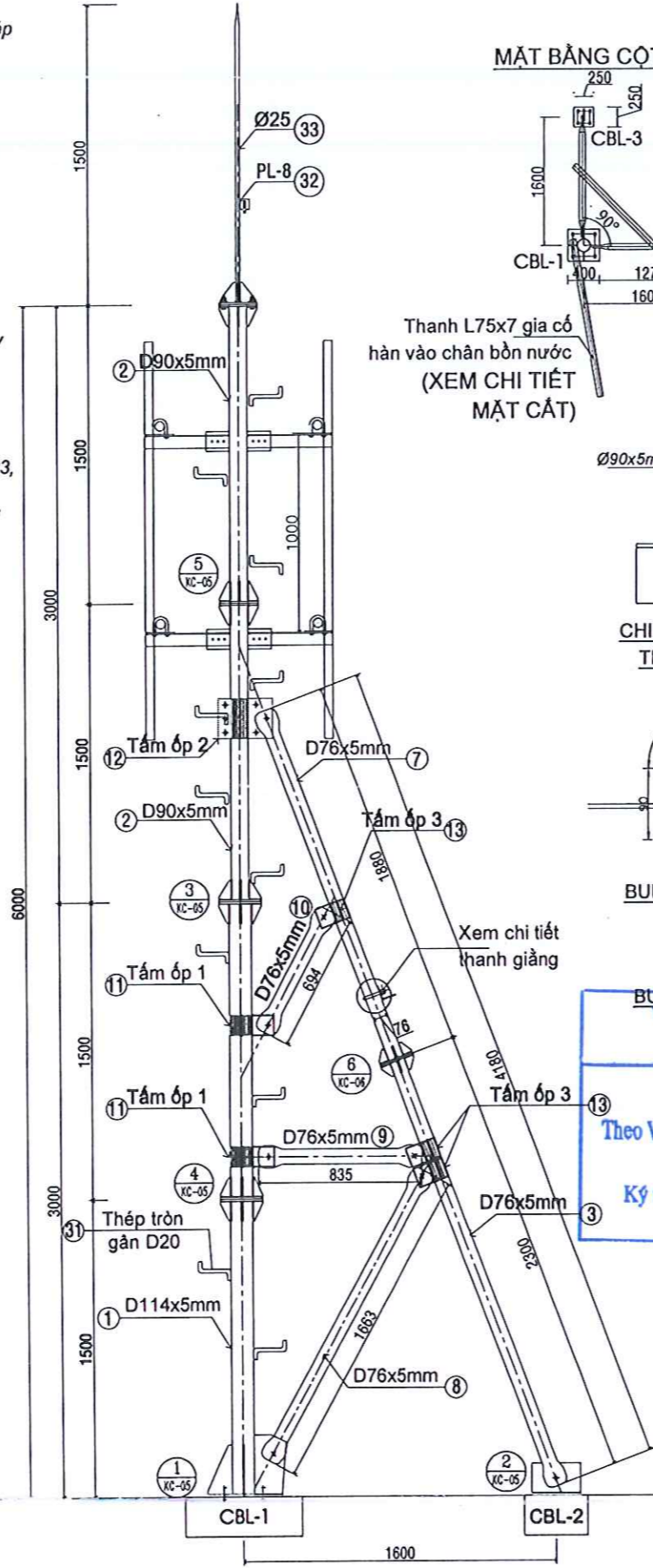
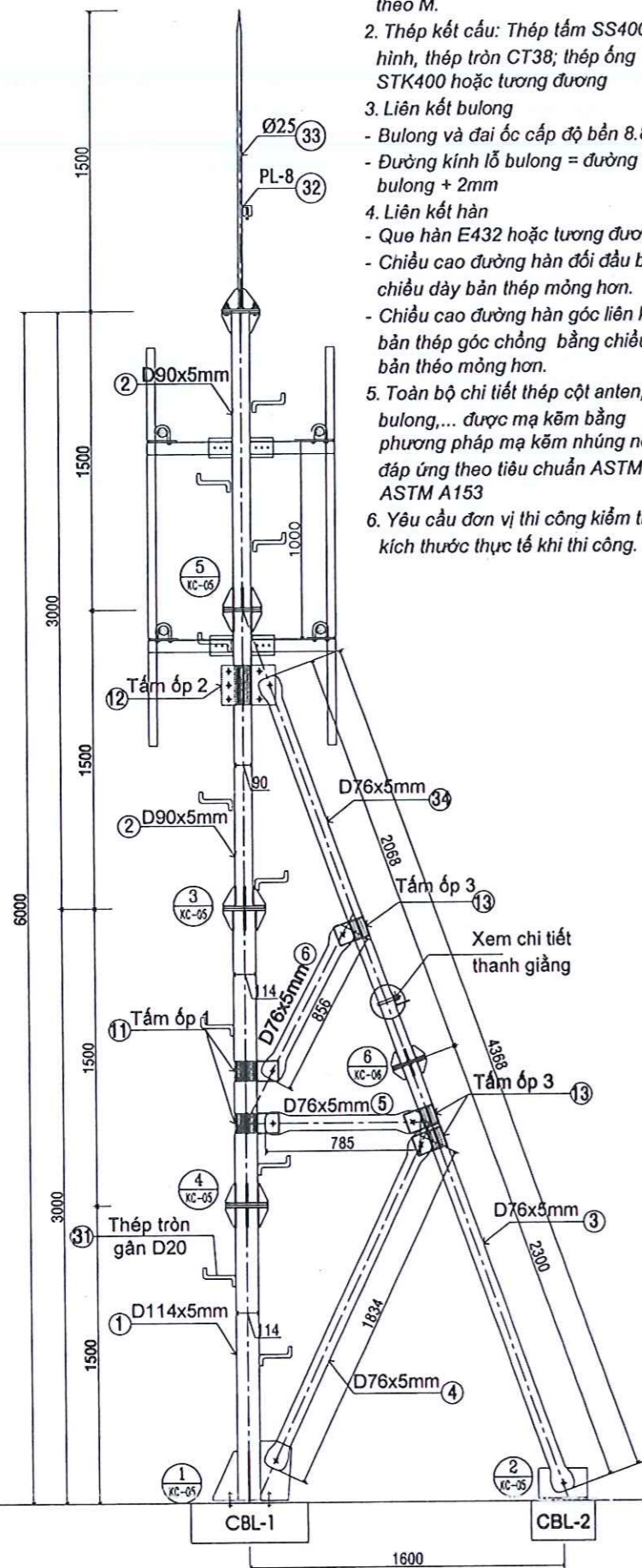
HỒ SƠ THIẾT KẾ	LẦN DUYỆT
	1 2 3 4 5 6

SỐ BẢN VẼ: 05/12

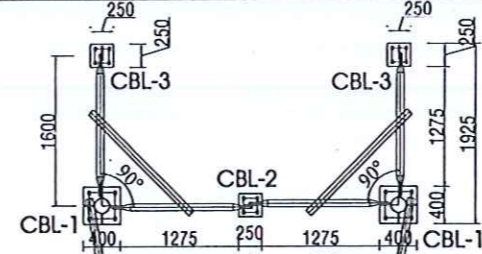
TÊN BẢN VẼ: **MẶT CẮT NGANG BỐ TRÍ**

**GHI CHÚ:**

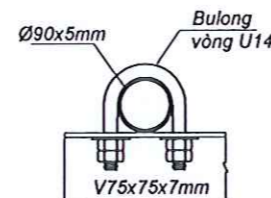
- Kích thước tính theo mm, độ cao tính theo M.
- Thép kết cấu: Thép tấm SS400; thép hình, thép tròn CT38; thép ống STK400 hoặc tương đương
- Liên kết bulong
  - Bulông và đai ốc cấp độ bền 8.8
  - Đường kính lỗ bulong = đường kính bulong + 2mm
- Liên kết hàn
  - Que hàn E432 hoặc tương đương
  - Chiều cao đường hàn đối đầu bằng chiều dày bản thép mỏng hơn.
  - Chiều cao đường hàn góc liên kết 2 bản thép góc chống bằng chiều dày bản thép mỏng hơn.
- Toàn bộ chi tiết thép cột anten, bulong,... được mạ kẽm bằng phương pháp mạ kẽm nhúng nóng đáp ứng theo tiêu chuẩn ASTM A123, ASTM A153
- Yêu cầu đơn vị thi công kiểm tra lại kích thước thực tế khi thi công.



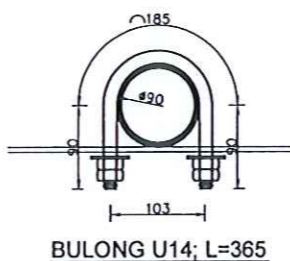
**MẶT BẰNG CỘT ANTEN CHỐNG CỨNG**



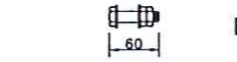
Thanh L75x7 gia cố hàn vào chân bồn nước (XEM CHI TIẾT MẶT CẮT)



**CHI TIẾT LIÊN KẾT THANH GIẰNG**



BULONG U14; L=365



BULONG LK M16

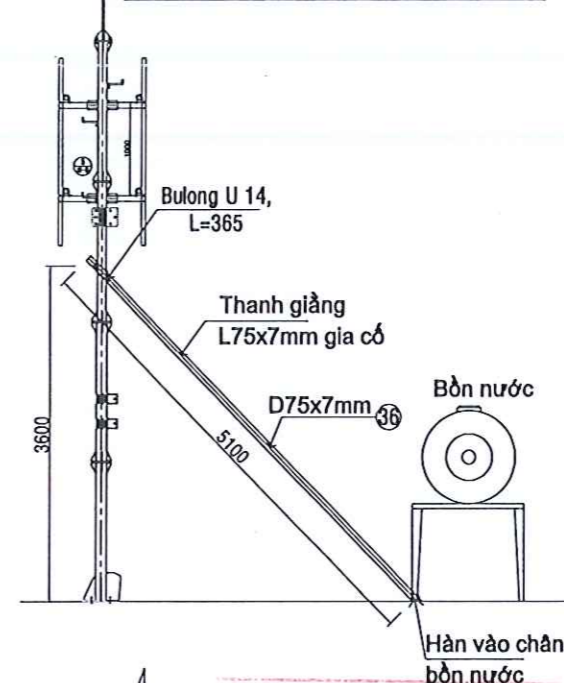
VIỆN THÔNG TP. HỒ CHÍ MINH  
BAN QUẢN LÝ DỰ ÁN TÂY TP

**THẨM ĐỊNH**

Theo Văn bản số 448/08-VNPT.TP.HCM-QDAT  
ngày 12 tháng 5 năm 2026  
Ký tên:

*Trần Hoài Dũng*

**CHI TIẾT MẶT CẮT THANH GIA CỐ**



CÔNG TY TNHH THƯƠNG MẠI THIẾT KẾ  
XÂY DỰNG PHÚ THỌ  
(PTCQ.LTD)  
**ĐÃ THẨM TRA**  
(ĐINH KÈM THÔNG BÁO SỐ 060/TTXD)  
Ngày... tháng... năm 2026

*Nguyễn Trọng Hoàng*

**MẶT ĐỪNG THANH CỐNG CỨNG (TỈ LỆ 1/20)**

STT	HIỆU CHỈNH	
	NGÀY	TÊN HIỆU CHỈNH
2		
3		
4		
5		

**CHỦ ĐẦU TƯ**  
CHINH HÀNH TẬP ĐOÀN BƯU CHÍNH  
VIÊN THÔNG VIỆT NAM (LOẠI HÌNH  
DOANH NGHIỆP: CÔNG TY TNHH) -  
VIÊN THÔNG  
THÀNH PHỐ HỒ CHÍ MINH

**CÔNG TRÌNH**  
XÂY DỰNG CƠ SỞ HẠ TẦNG  
VIÊN THÔNG TRẠM  
HCM2024-125

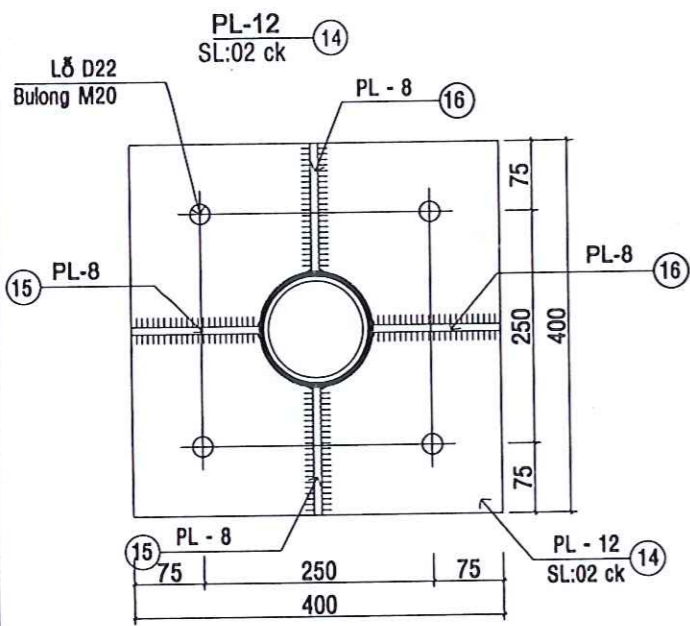
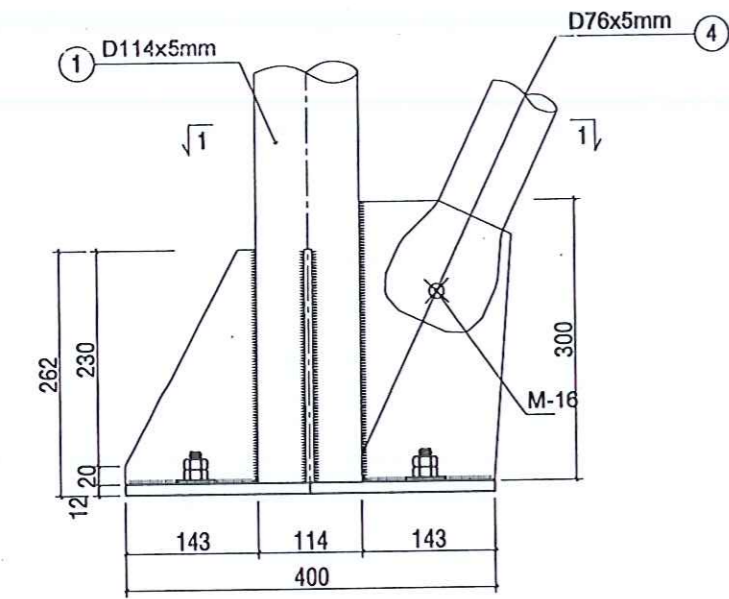
Địa điểm: 758/52A, Đường Xô  
Viết Nghệ Tĩnh, Phường Thạnh  
Mỹ Tây

**ĐƠN VỊ LẬP**  
HUNG LONG  
CO., LTD.

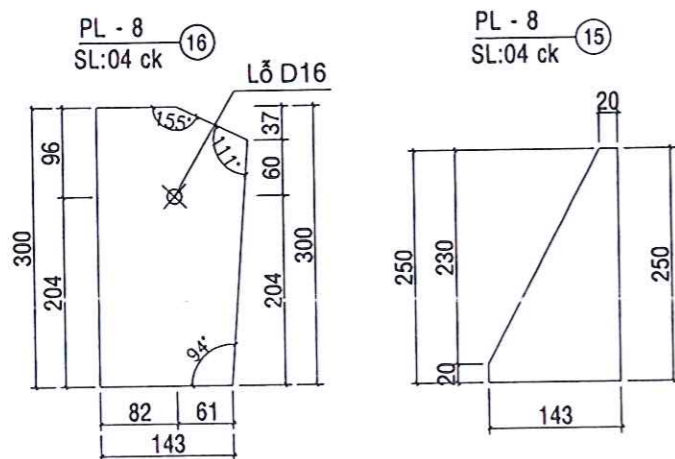
**CÔNG TY TƯ VẤN XÂY DỰNG**  
**HUNG LONG**  
CÔNG TY  
ĐC: 89/4 NGUYỄN VĂN CƯỜNG, QUẬN BÌNH THẠNH, TP. HCM  
ĐT: 09 22 29 33 77, FAX: 08 35 16 24 47  
GIÁM ĐỐC  
TU VẤN ĐẦU TƯ  
XÂY DỰNG  
TRẦN NGỌC ĐOÀN  
THIẾT KẾ  
TRẦN NGỌC ĐOÀN  
CHỦ TRÌ  
TRẦN TẤN TÀI

**THIẾT KẾ BẢN VẼ THI CÔNG**  
NGÀY HOÀN THÀNH: 2026  
HỒ SƠ THIẾT KẾ LẦN DUYỆT  
SỐ BẢN VẼ: 09/12  
TÊN BẢN VẼ  
CHI TIẾT THÂN CỘT ANTEN

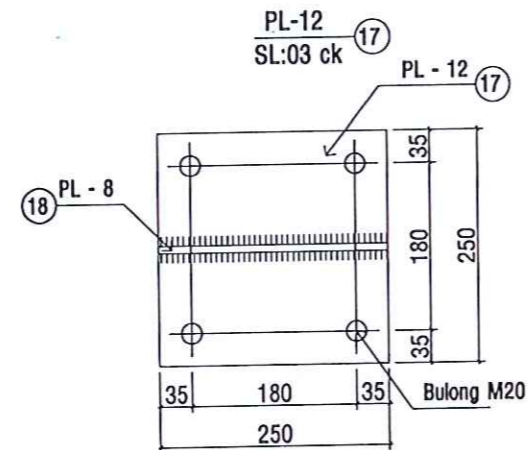
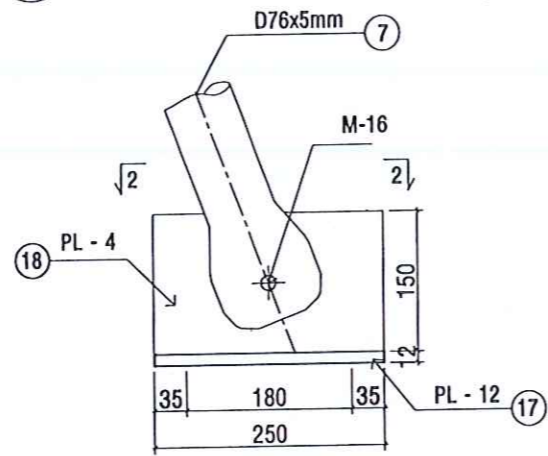
1  
KC-05



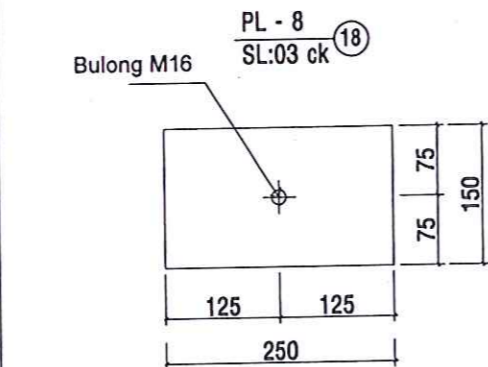
MẶT CẮT 1-1  
(TỈ LỆ 1/5)



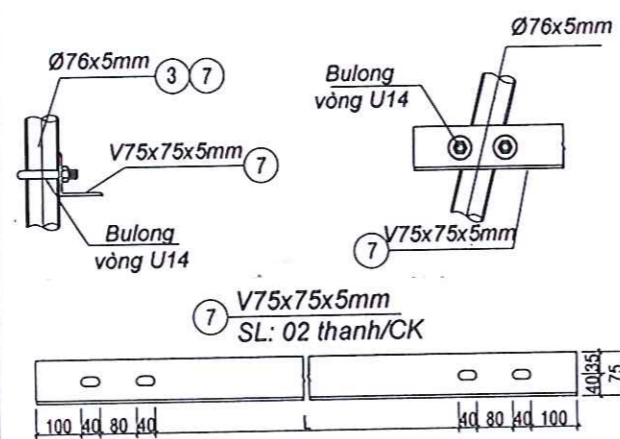
2  
KC-05



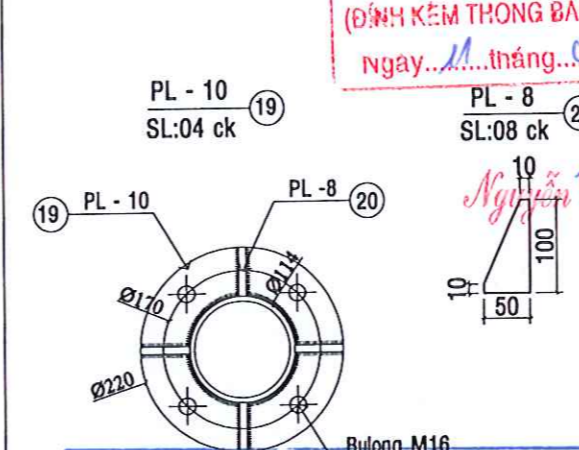
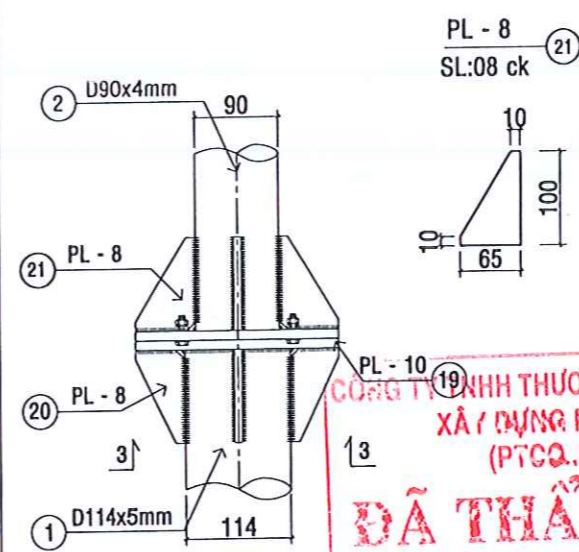
MẶT CẮT 2-2  
(TỈ LỆ 1/5)



CHI TIẾT THANH GIĂNG

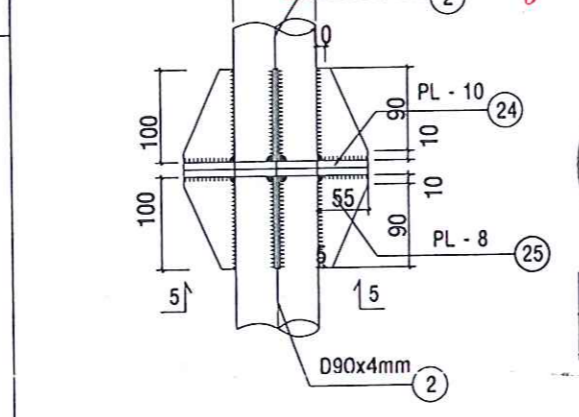


3  
KC-05

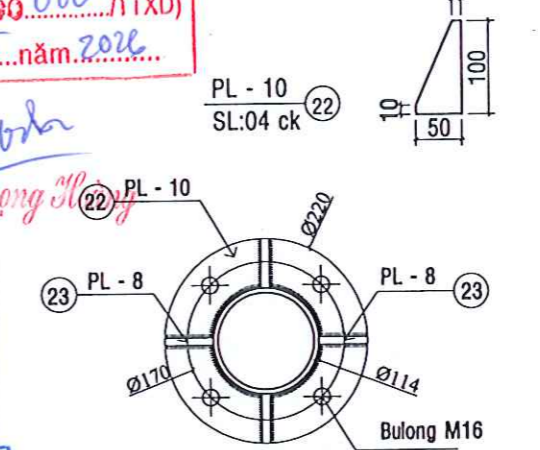
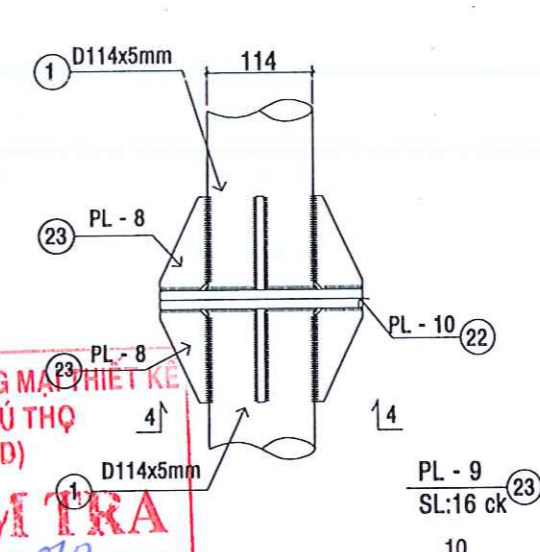


VĂN THỌ TP. HỒ CHÍ MINH  
BAN QUẢN LÝ DỰ ÁN TÂY TP  
MẶT CẮT 3-3  
(TỈ LỆ 1/5)  
THAM ĐỊNH  
Theo Văn bản số 4842/ĐD-VNPT.TP.HCM-QLĐT  
ngày 12 tháng 5 năm 2026  
Ký tên: Nguyễn Trọng Dũng

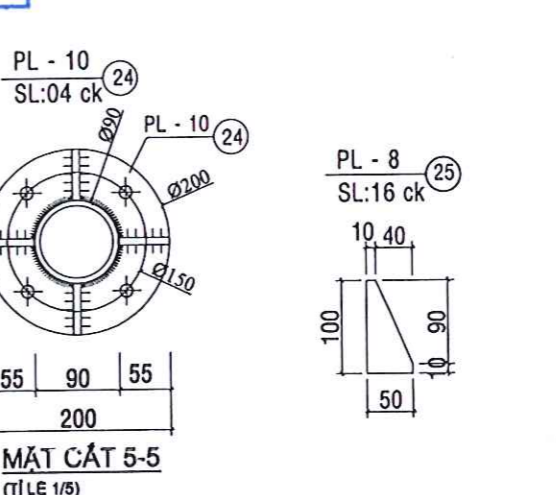
5  
KC-05



4  
KC-05



MẶT CẮT 4-4  
(TỈ LỆ 1/5)



MẶT CẮT 5-5  
(TỈ LỆ 1/5)

STT	HIỆU CHỈNH	
	NGÀY	TÊN HIỆU CHỈNH
2		
3		
4		
5		

**CHỦ ĐẦU TƯ**  
CHI NHÁNH TẬP ĐOÀN BƯU CHÍNH VIÊN THÔNG VIỆT NAM (LOẠI HÌNH DOANH NGHIỆP: CÔNG TY TNHH) - VIÊN THÔNG THÀNH PHỐ HỒ CHÍ MINH

**CÔNG TRÌNH**  
XÂY DỰNG CƠ SỞ HẠ TẦNG VIÊN THÔNG TRẠM HCM2024-125

Địa điểm: 758/52A, Đường Xô Viết Nghệ Tĩnh, Phường Thạnh Mỹ Tây

**ĐƠN VỊ LẬP**  
HUNG LONG CO.,LTD.

**CÔNG TY TƯ VẤN XÂY DỰNG HUNG LONG**  
CÔNG TY  
Số 694 NGUYỄN ĐÌNH CHANH, PHƯỜNG THẠNH MỸ TÂY, TP HCM  
ĐT: 09 72 29 33 77, FAX: 09 35 16 74 47  
QUẢN LÝ  
TƯ VẤN ĐẦU TƯ  
XÂY DỰNG  
HUNG LONG  
TRẦN NGỌC ĐOÀN  
THÀNH - TP. HỒ CHÍ MINH

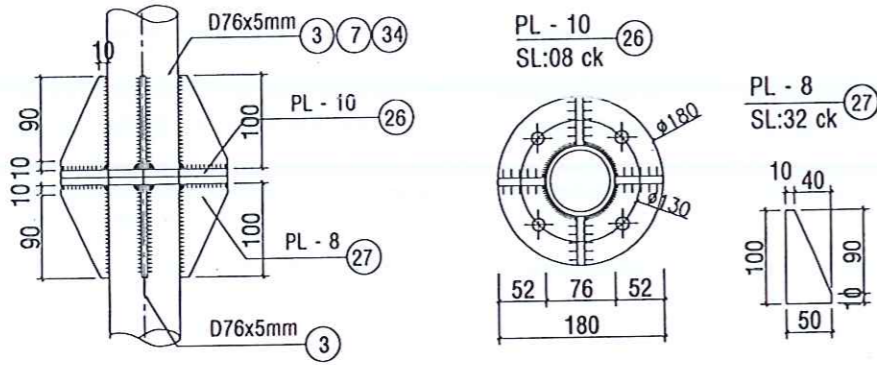
THIẾT KẾ: TRẦN NGỌC ĐOÀN  
CHỦ TRÌ: Trần Tấn Tài  
THIẾT KẾ BẢN VẼ THI CÔNG

NGÀY HOÀN THÀNH: 2026

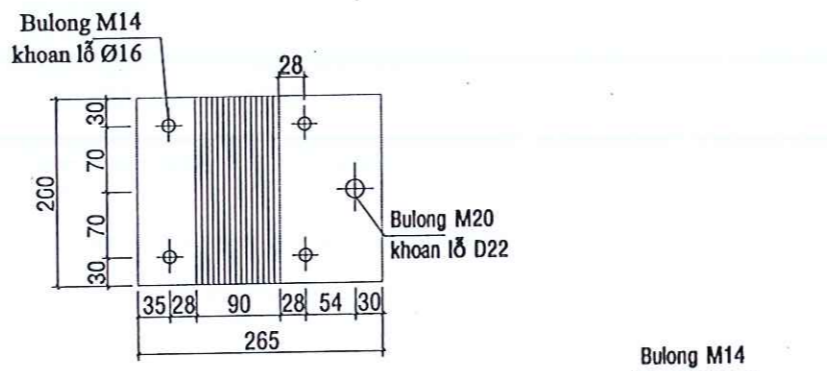
HỒ SƠ THIẾT KẾ	LẦN DUYỆT
	1 2 3 4 5 6

Số bản vẽ: 07/12  
TÊN BẢN VẼ  
CHI TIẾT THÂN CỘT ANTEN

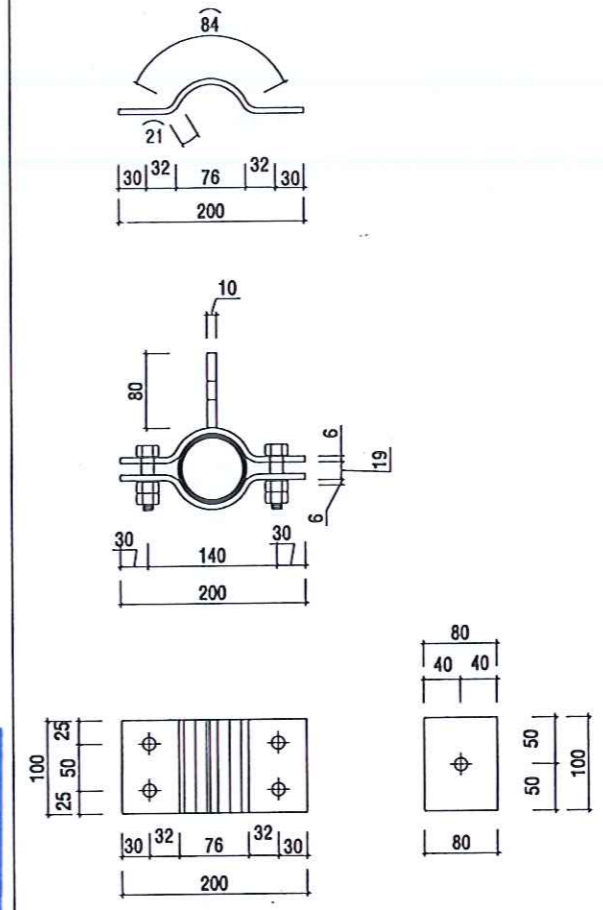
6  
KC-05



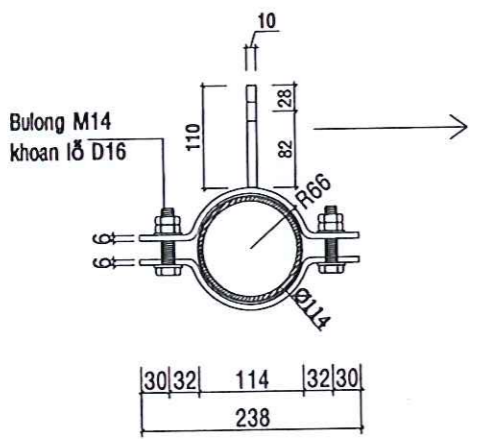
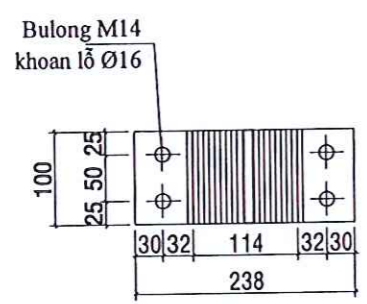
12 CHI TIẾT TẮM ỐP 2



13 CHI TIẾT TẮM ỐP 3



11 CHI TIẾT TẮM ỐP 1



11 TẮM ỐP 1 (280x100x6)  
SL: 04 ck

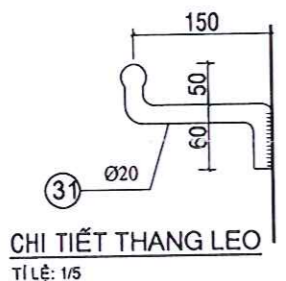
CÔNG TY TNHH THƯƠNG MẠI THIẾT  
XÂY DỰNG PHÚ THỌ  
(PTCO.,LTD)  
**ĐÃ THẨM TRA**  
(ĐÍNH KEM THÔNG BÁO SỐ 060/TTXD)  
Ngày... tháng... năm...  
*Nguyễn Trọng Hoàng*

Bulong M14 khoan lỗ D16  
Bulong M20 khoan lỗ D22  
Bulong M14 khoan lỗ D16  
Bulong M16 khoan lỗ D18  
Bulong M16 khoan lỗ D18  
**VIÊN THÔNG TP. HỒ CHÍ MINH  
BAN QUẢN LÝ DỰ ÁN TÂY TP**  
**THẨM ĐỊNH**  
Theo Văn bản số 4848/QĐ-VNPT.TP.HCM-QLDAT  
ngày... tháng... năm 2025  
Ký tên: *Trần Hoài Dũng*

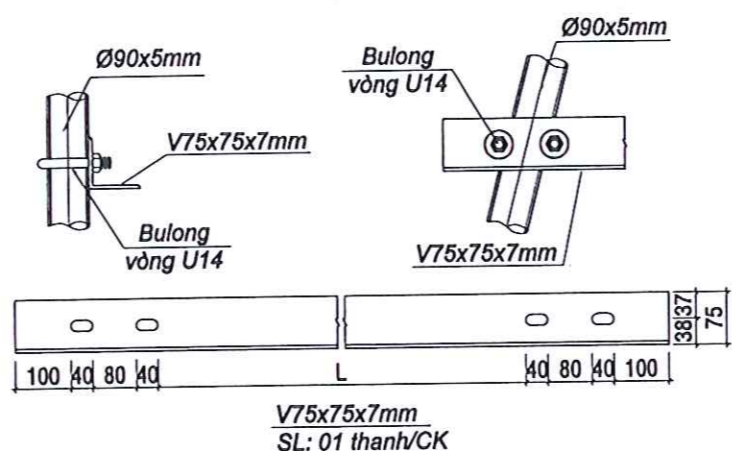
12 TẮM ỐP 2 (265x200x6)  
SL: 02 ck

13 TẮM ỐP 3 (100x200x6)  
SL: 12 ck

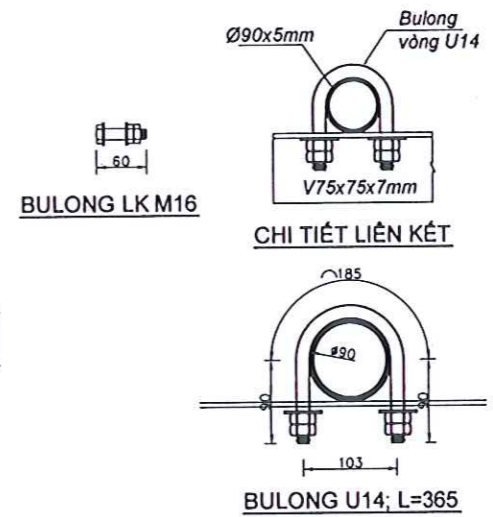
CHI TIẾT THANG LEO



CHI TIẾT THANG LEO  
TỈ LỆ: 1/5

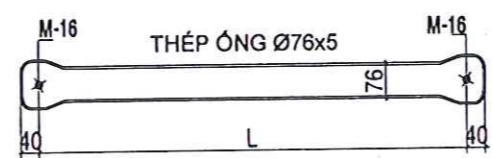


V75x75x7mm  
SL: 01 thanh/CK



CHI TIẾT LIÊN KẾT

BULONG U14; L=365



GHI CHÚ:

- Bulông có cấp độ bền 8.8 phải có đủ 1 long đen phẳng và 2 ecu. Cấp bền - cơ tính và vật liệu chế tạo bulông, đai ốc, yêu cầu kỹ thuật (kết cấu, kích thước, dạng ngoài,...) quy định theo TCVN 1916:1995.
- Sử dụng bulông đường kính Ø16, L=60, liên kết các đốt cột với nhau, liên kết giữa vách cứng của trụ anten.
- Lực siết bulông giữa các liên kết theo TCVN 1916:1995. Đường kính lỗ bulông bằng đường kính bulông +2mm.
- Liên kết hàn: thực hiện theo TCVN 3223:2000. Hàn thủ công bằng que hàn E432 hoặc tương đương.

STT	HIỆU CHỈNH	
	NGÀY	TÊN HIỆU CHỈNH
2		
3		
4		
5		

**CHỦ ĐẦU TƯ**  
CHI NHANH TẬP ĐOÀN BƯU CHÍNH  
VIÊN THÔNG VIỆT NAM (LOẠI HÌNH  
DOANH NGHIỆP: CÔNG TY TNHH) -  
VIÊN THÔNG  
THÀNH PHỐ HỒ CHÍ MINH

**CÔNG TRÌNH**  
XÂY DỰNG CƠ SỞ HẠ TẦNG  
VIÊN THÔNG TRẠM  
HCM2024-125

Địa điểm: 758/52A, Đường Xô  
Viết Nghệ Tĩnh, Phường Thạnh  
Mỹ Tây

**ĐƠN VỊ LẬP**  
  
HUNG LONG  
CO., LTD.

**CÔNG TY TƯ VẤN XÂY DỰNG**  
**HUNG LONG**  
TRÁCH NHIỆM HỮU HẠN  
ĐC: 284 NGÕ ĐỨC KẾ, PHƯỜNG BÌNH THẠNH, TP HCM  
ĐT: 08 22 29 00 77 FAX: 08 33 51 67 41 11

**XÂY DỰNG**  
**HUNG LONG**  
TRẦN NGỌC ĐOÀN  
THIẾT KẾ  
TRẦN NGỌC ĐOÀN  
CHỦ TRƯỞNG  
TRẦN TẤN TÀI

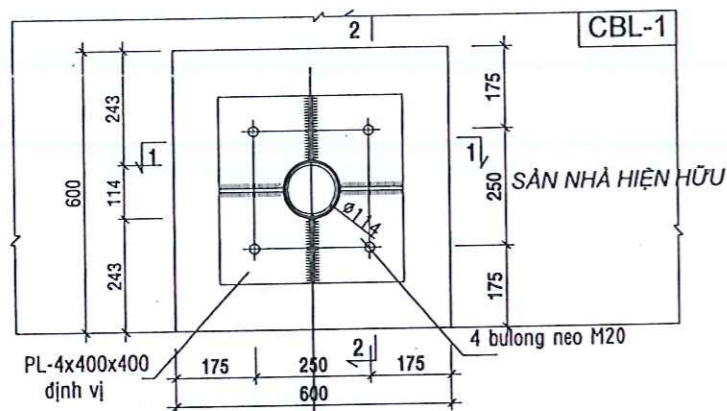
THIẾT KẾ BẢN VẼ THI CÔNG

NGÀY HOÀN THÀNH: 2026

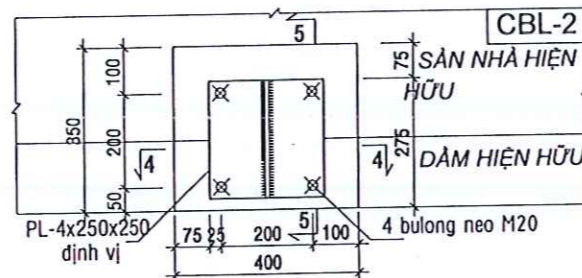
HỒ SƠ THIẾT KẾ	LẦN DUYỆT
	1 2 3 4 5 6

SỐ BẢN VẼ: 09/12  
TÊN BẢN VẼ  
**CHI TIẾT THÂN CỘT ANTEN**

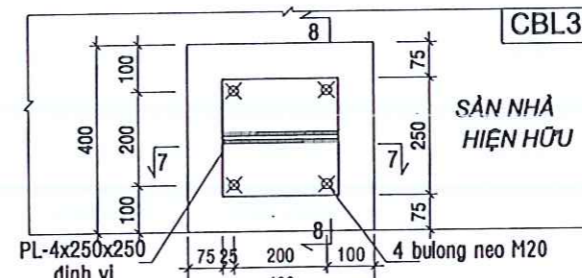




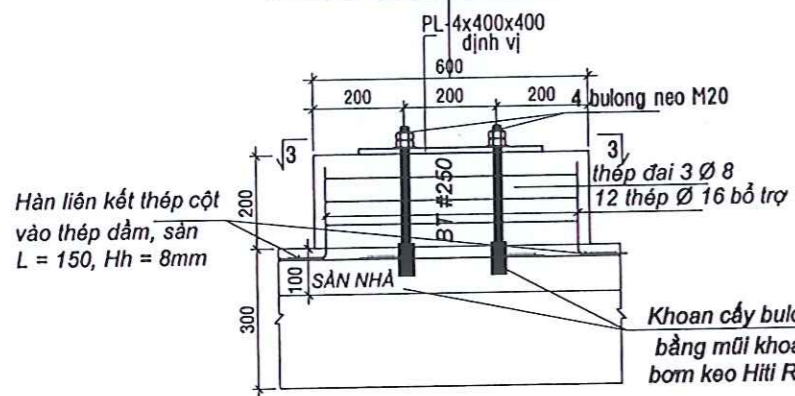
MẶT BẰNG MÓNG TRỤ CBL-1



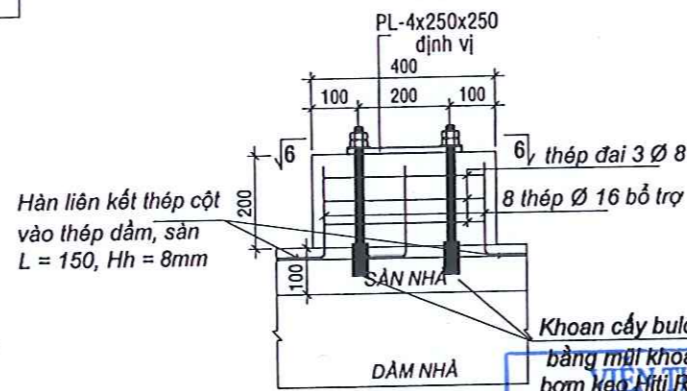
MẶT BẰNG MÓNG TRỤ CBL-2



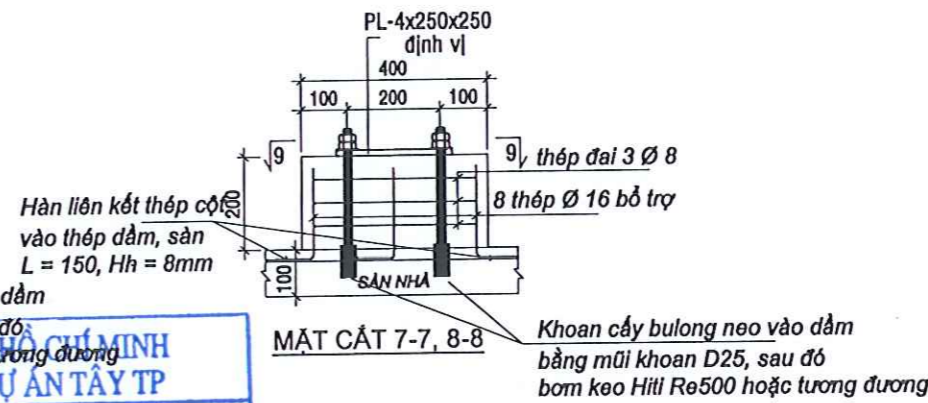
MẶT BẰNG MÓNG TRỤ CBL-3



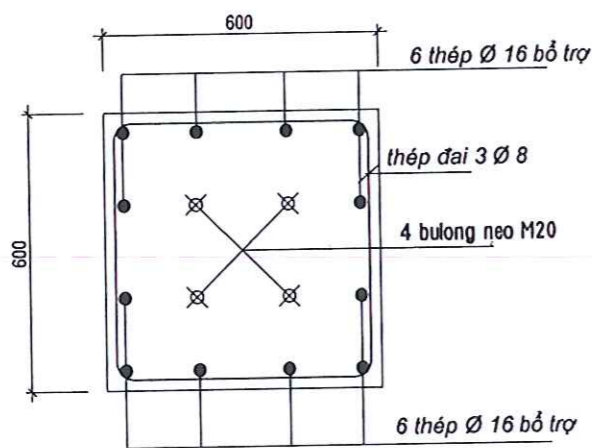
MẶT CẮT 1-1, 2-2



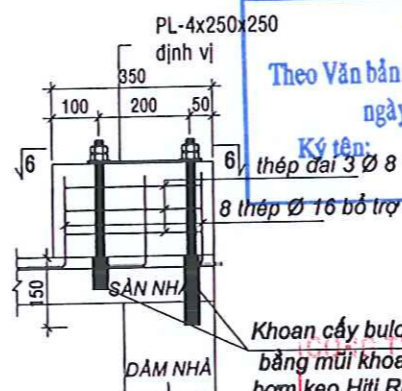
MẶT CẮT 4-4



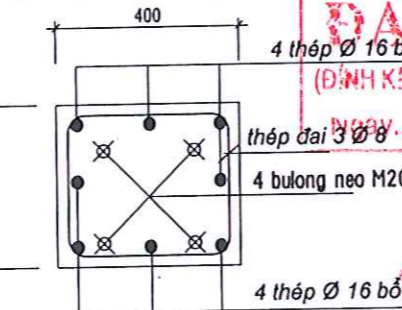
MẶT CẮT 7-7, 8-8



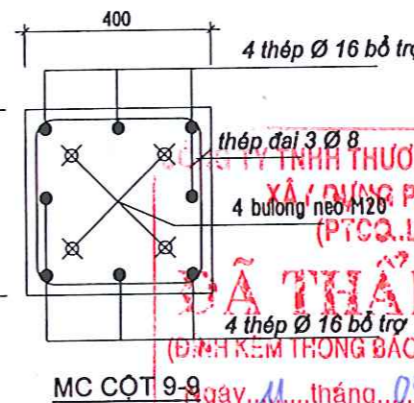
MC CỘT 3-3



MẶT CẮT 4-4



MẶT CẮT 5-5



MC CỘT 6-6

BẢNG THỐNG KÊ CỐT THÉP MÓNG NEO

TÊN C.KIỆN	SỐ HIỆU	HÌNH DẠNG - KÍCH THƯỚC	ĐƯỜNG KÍNH (mm)	CHIỀU DÀI 1 THANH (mm)	SỐ LƯỢNG	TỔNG CHIỀU DÀI (m)	TỔNG T.LƯỢNG (Kg)
MÓNG CBL-1 SL: 2 CK	1	150 200	16	350	12	24	8.4
	2	550 550 50	8	1200	3	6	7.2
MÓNG CBL-2 SL: 2 CK	1	150 200	16	350	8	8	2.8
	2	300 350 50	8	1100	3	3	1.30
MÓNG CBL-3 SL: 2 CK	1	150 200	16	350	8	16	8.90
	2	350 350 50	8	1100	3	6	2.60
TỔNG CỘNG							33.20

BIỆN PHÁP KHOAN LIÊN KẾT

- Dùng khoan, khoan lỗ sâu từ 6-15cm vào vị trí dầm nhà hiện hữu
- Dùng chổi sắt thổi bụi bê tông cần thận bề mặt vữa khoan
- Dùng dụng cụ chuyên dùng hút sạch bụi bê tông
- Bơm keo Hilti-Re500 hoặc tương đương đầy trên 50% thể tích lỗ vữa khoan
- Đặt thép cây vào lỗ vữa khoan, sát đáy lỗ vữa khoan
- Dùng keo Hilti-Re500 hoặc tương đương trám trên mép lỗ khoan

GHI CHÚ:

- + Bê tông đá 1x2 M250; B20
- + Thép đường kính d<10 dùng thép CB240-T, thép trơn có Rs=210MPa
- + Thép đường kính d>=10 dùng thép CB300-V, thép gân có Rs=260MPa

THẨM ĐỊNH  
Theo Văn bản số 4248/QĐ-VNPT.TP.HCM-QLDAT  
ngày 12 tháng 5 năm 2026  
Ký tên: Trần Hoài Dũng

CÔNG TY TNHH THƯƠNG MẠI THIẾT KẾ  
XÂY DỰNG PHÚ THỌ (PTCQ.LTD)  
ĐÃ THẨM TRA  
(ĐÍNH KÈM THÔNG BÁO SỐ 060/TTXD)  
Ngày 11 tháng 05 năm 2026

GHI CHÚ:  
- Tại mỗi gói móng định vị khoan cấy bulong M20 neo vào dầm bê tông hiện hữu của nhà với chiều sâu  $\geq 15$ cm và  $\geq 6$ cm vào sàn bê tông (chỉ tính phần bê tông chịu lực không tính các lớp vữa lát, gạch,...).  
- Tại mỗi gói móng CBL1, CBL2, CBL3 khoan cấy ít nhất từ 2 ÷ 3 bulong neo vào dầm nhà hiện hữu với chiều sâu  $\geq 15$ cm và hàn thép gia cường vào thép dầm, cột nhà hiện hữu, quá trình thi công phải được tổ chức giám sát chặt chẽ theo quy định.  
- Quá trình khoan cấy bulong neo tuân thủ chặt chẽ theo quy trình và bơm keo liên kết theo hướng dẫn của nhà sản xuất.  
- Trong quá trình thi công như đục, khoan cấy thép, hàn...không được làm ảnh hưởng đến kết cấu chịu lực của nhà. Trường hợp hiện trạng có khác biệt so với thiết kế cần thông báo ngay đến các bên liên quan và đơn vị TVTK để phối hợp xử lý.

STT	HIỆU CHỈNH	
	NGÀY	TÊN HIỆU CHỈNH
2		
3		
4		
5		

CHỦ ĐẦU TƯ  
CHI NHÁNH TẬP ĐOÀN BƯU CHÍNH VIÊN THÔNG VIỆT NAM (LOẠI HÌNH DOANH NGHIỆP: CÔNG TY TNHH) - VIÊN THÔNG THÀNH PHỐ HỒ CHÍ MINH

CÔNG TRÌNH  
XÂY DỰNG CƠ SỞ HẠ TẦNG VIÊN THÔNG TRẠM HCM2024-125

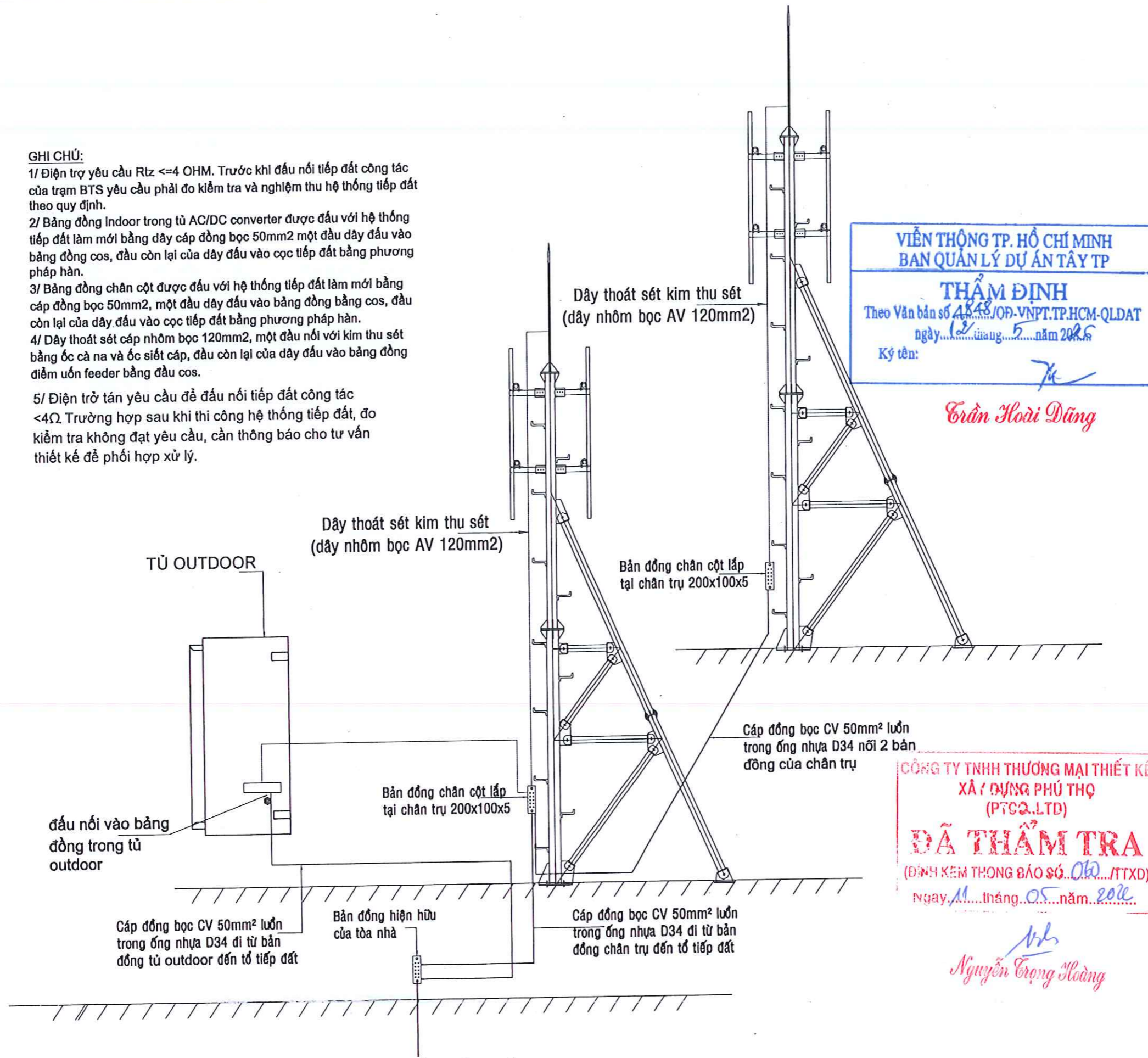
Địa điểm: 758/52A, Đường Xô Viết Nghệ Tĩnh, Phường Thạnh Mỹ Tây

ĐƠN VỊ LẬP  
HUNG LONG CO.,LTD.

CÔNG TY TƯ VẤN THIẾT KẾ XÂY DỰNG HUNG LONG  
CÔNG TY  
ĐC: 694 NGUYỄN ĐỨC KIỆT, PHƯỜNG BÌNH THẠNH, TP.HCM  
ĐT: 08 22 28 84 17, FAX: 08 35 18 74 47  
GIÁM ĐỐC: TRẦN NGỌC ĐOÀN  
THIẾT KẾ: TRẦN NGỌC ĐOÀN  
CHỦ TRÌ: TRẦN TẤN TÀI

THIẾT KẾ BẢN VẼ THI CÔNG  
NGÀY HOÀN THÀNH: 2026  
HỒ SƠ THIẾT KẾ LẦN DUYỆT  
SỐ BẢN VẼ: 10/12  
TÊN BẢN VẼ  
CHI TIẾT LIÊN KẾT MÓNG TRỤ

- GHI CHÚ:**
- 1/ Điện trở yêu cầu  $R_{tz} \leq 4 \text{ OHM}$ . Trước khi đấu nối tiếp đất công tác của trạm BTS yêu cầu phải đo kiểm tra và nghiệm thu hệ thống tiếp đất theo quy định.
  - 2/ Bảng đồng indoor trong tủ AC/DC converter được đấu với hệ thống tiếp đất làm mới bằng dây cáp đồng bọc 50mm<sup>2</sup> một đầu dây đấu vào bảng đồng cos, đầu còn lại của dây đấu vào cọc tiếp đất bằng phương pháp hàn.
  - 3/ Bảng đồng chân cột được đấu với hệ thống tiếp đất làm mới bằng cáp đồng bọc 50mm<sup>2</sup>, một đầu dây đấu vào bảng đồng bằng cos, đầu còn lại của dây đấu vào cọc tiếp đất bằng phương pháp hàn.
  - 4/ Dây thoát sét cáp nhôm bọc 120mm<sup>2</sup>, một đầu nối với kim thu sét bằng ốc cà na và ốc siết cáp, đầu còn lại của dây đấu vào bảng đồng điểm uốn feeder bằng đầu cos.
  - 5/ Điện trở tán yêu cầu để đấu nối tiếp đất công tác  $< 4 \Omega$ . Trường hợp sau khi thi công hệ thống tiếp đất, đo kiểm tra không đạt yêu cầu, cần thông báo cho tư vấn thiết kế để phối hợp xử lý.



**SƠ ĐỒ NGUYÊN LÝ TIẾP ĐẤT NHÀ TRẠM BTS**

VIỄN THÔNG TP. HỒ CHÍ MINH  
BAN QUẢN LÝ DỰ ÁN TÂY TP

**THẨM ĐỊNH**  
Theo Văn bản số 4848/ĐP-VNPT.TP.HCM-QLDAT  
ngày 12 tháng 5 năm 2025  
Ký tên: *[Chữ ký]*

*Trần Hoài Dũng*

CÔNG TY TNHH THƯƠNG MẠI THIẾT KẾ  
XÂY DỰNG PHÚ THỌ  
(PTCQ.LTD)

**ĐÃ THẨM TRA**  
(ĐINH KÈM THÔNG BÁO SỐ 06/TTXD)  
Ngày 11 tháng 05 năm 2025

*Nguyễn Trọng Hoàng*

STT	HIỆU CHỈNH	
	NGÀY	TÊN HIỆU CHỈNH
2		
3		
4		
5		

**CHỦ ĐẦU TƯ**

CHI NHÁNH TẬP ĐOÀN BƯU CHÍNH VIỄN THÔNG VIỆT NAM  
(LOẠI HÌNH DOANH NGHIỆP: CÔNG TY TNHH) - VIỄN THÔNG THÀNH PHỐ HỒ CHÍ MINH

**CÔNG TRÌNH**

XÂY DỰNG CƠ SỞ HẠ TẦNG VIỄN THÔNG TRẠM HCM2024-125

Địa điểm: 758/52A, Đường Xô Viết Nghệ Tĩnh, Phường Thạnh Mỹ Tây

**ĐƠN VỊ LẬP**

HUNG LONG CO.,LTD.

**CÔNG TY TƯ VẤN XÂY DỰNG HUNG LONG**

ĐC: 85/NGO ĐỨC KẾ, PHƯỜNG BÌNH THẠNH, TP HCM  
ĐT: 09 22 29 3377, FAX: 08 38 16 74 47

GIÁM ĐỐC: *[Chữ ký]*  
TRẦN NGỌC ĐOÀN

THIẾT KẾ: *[Chữ ký]*  
TRẦN NGỌC ĐOÀN

CHỦ TRƯ: *[Chữ ký]*  
TRẦN TẤN TÀI

**THIẾT KẾ BẢN VẼ THI CÔNG**

NGÀY HOÀN THÀNH: 2026

HỒ SƠ THIẾT KẾ	LẦN DUYỆT
	1 2 3 4 5 6

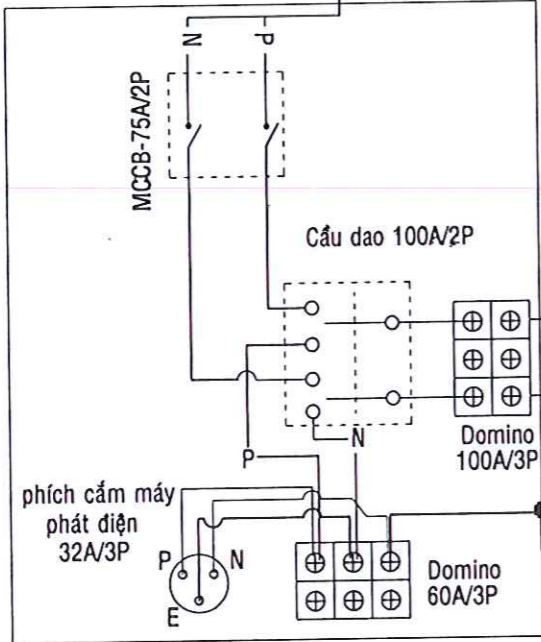
SỐ BẢN VẼ: 1/112

TÊN BẢN VẼ: CHI TIẾT SƠ ĐỒ TIẾP ĐẤT CHI TIẾT CẦU CÁP

Công tơ điện 1 pha

Công ty Điện lực

CÁP ĐỒNG BỌC CVV 2x16MM<sup>2</sup>

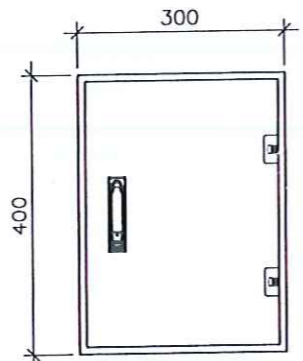


TỦ ĐIỆN NGOÀI DB1

Cáp đồng vàng  
xanh 10mm<sup>2</sup>

CÔNG TY TNHH THƯƠNG MẠI THIẾT KẾ  
XÂY DỰNG PHÚ THỌ (PTCQ.LTD)  
**ĐÃ THẨM TRA**  
(ĐÍNH KÈM THÔNG BÁO SỐ 060/TTXD)  
Ngày... 11... tháng... 05... năm... 2026

*Nguyễn Trọng Hoàng*

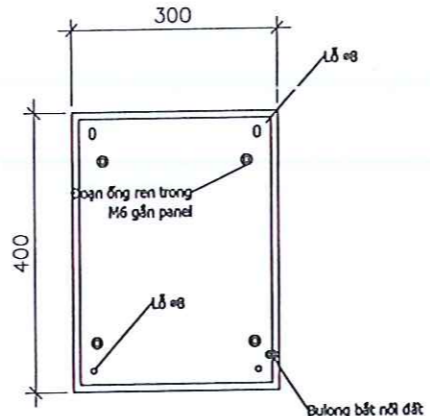


MẶT TRƯỚC

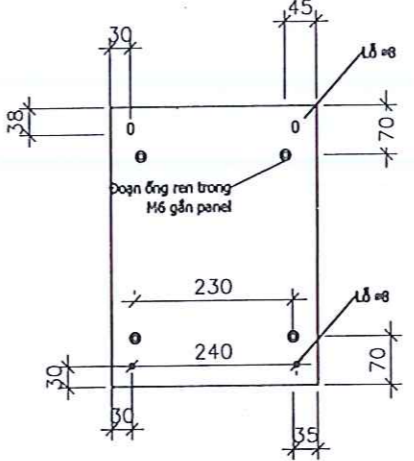


MẶT BÊN

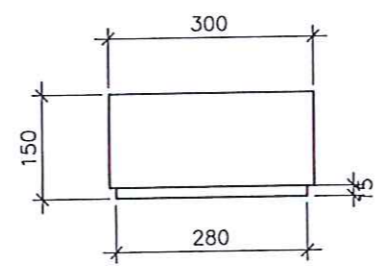
TỦ ĐIỆN DB1- 300x400x150mm



MẶT SAU

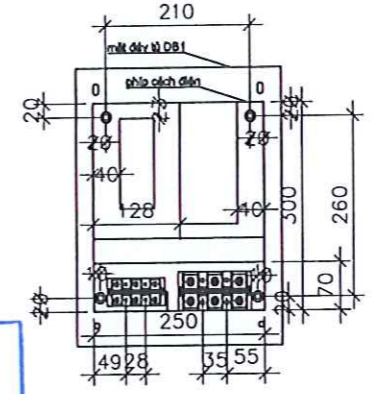


CHI TIẾT MẶT SAU



VIỆN THÔNG TP. HỒ CHÍ MINH  
BAN QUẢN LÝ DỰ ÁN TÂY TP  
**THẨM ĐỊNH**  
Theo Văn bản 4484/UBND.VNPT.TP.HCM-QLDAT  
ngày... 12... tháng... 5... năm 2026  
Ký tên: *Trần Hoài Dũng*

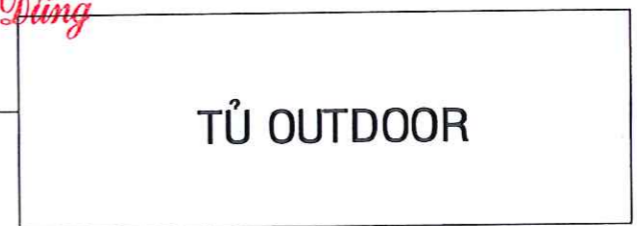
MẶT ĐÁY



BỐ TRÍ TRONG TỦ

CÁP ĐỒNG BỌC CVV 2x16MM<sup>2</sup>

SƠ ĐỒ PHÂN PHỐI ĐIỆN TRẠM BTS



TỦ OUTDOOR

Lưu ý dây nối liên kết trong tủ và thiết bị:

- Dây đấu nhảy giữa các thiết bị trong tủ điện sử dụng dây đồng 7 sợi xoắn thành 1 lõi M10 mm<sup>2</sup>
- Các thiết bị phải đi dây trung tính từ tủ điện, không đi dây chung và rẽ nhánh tất cả các đầu cos phải được bấm bằng kẽm chuyên dụng đảm bảo chắc chắn.
- Tiếp mát tủ điện và cánh cửa tủ bằng dây M10 mm<sup>2</sup>

STT	HIỆU CHỈNH	
	NGÀY	TÊN HIỆU CHỈNH
2		
3		
4		
5		

CHỦ ĐẦU TƯ

CHI NHÁNH TẬP ĐOÀN BƯU CHÍNH VIÊN THÔNG VIỆT NAM (LOẠI HÌNH DOANH NGHIỆP: CÔNG TY TNHH) - VIÊN THÔNG THÀNH PHỐ HỒ CHÍ MINH

CÔNG TRÌNH

XÂY DỰNG CƠ SỞ HẠ TẦNG VIÊN THÔNG TRẠM HCM2024-125

Địa điểm: 758/52A, Đường Xô Viết Nghệ Tĩnh, Phường Thạnh Mỹ Tây

ĐƠN VỊ LẬP



CÔNG TY TƯ VẤN XÂY DỰNG HUNG LONG

ĐC: 394 NGUYỄN ĐỨC KIỆT, PHƯỜNG BÌNH THẠNH, TP HCM  
ĐT: 08 22 29 33 77; FAX: 08 35 18 74 47

QUẢN LÝ: *Trần Ngọc Đoàn*  
THIẾT KẾ: *Trần Ngọc Đoàn*  
CHỦ TRÌ: *Trần Tấn Tài*

THIẾT KẾ BẢN VẼ THI CÔNG

NGÀY HOÀN THÀNH: 2026

HỒ SƠ THIẾT KẾ	LẦN DUYỆT
	1 2 3 4 5 6

SỐ BẢN VẼ: 12/12

TÊN BẢN VẼ: SƠ ĐỒ HỆ THỐNG ĐIỆN



**CỘNG HÒA XÃ HỘI CHỦ NGHĨA VIỆT NAM**  
**Độc Lập - Tự Do - Hạnh Phúc**

**CÔNG TY TV ĐT XÂY DỰNG**  
**HƯNG LONG**

ĐC: 89/4 NGÔ ĐỨC KẾ, PHƯỜNG BÌNH THẠNH, TP HCM

**CHỦ ĐẦU TƯ**  
**CHI NHÁNH TẬP ĐOÀN BƯU CHÍNH VIỄN THÔNG VIỆT NAM**  
**(LOẠI HÌNH DOANH NGHIỆP: CÔNG TY TNHH) - VIỄN**  
**THÔNG THÀNH PHỐ HỒ CHÍ MINH**

**THIẾT KẾ BẢN VẼ THI CÔNG**

DỰ ÁN: XÂY DỰNG CƠ SỞ HẠ TẦNG VIỄN THÔNG TRẠM BTS VNPT XÂY DỰNG - ĐỢT 3

CÔNG TRÌNH: XÂY DỰNG CƠ SỞ HẠ TẦNG VIỄN THÔNG TRẠM BDG2025-025

MÃ DỰ ÁN: 261P260060BQL

LOẠI TRẠM: XÂY DỰNG MỚI TRỤ ANTEN MONOPOLE 30M TỪ ĐẤT

ĐỊA CHỈ: THỬA ĐẤT SỐ 114, TỜ BẢN ĐỒ SỐ 26, PHƯỜNG TÂY NAM, TP HỒ CHÍ MINH

# THUYẾT MINH THIẾT KẾ VÀ CHỈ DẪN KỸ THUẬT TỔNG QUÁT

## 1. CHI CHỈ CHUNG:

- Các ghi chú sau đây áp dụng cho tất cả các bản vẽ thuộc dự án này
- Các kích thước đo bằng mm, cao đo ghi bằng m
- 2. **TIÊU CHUẨN, QUY PHẠM ÁP DỤNG:**
  - Tải trọng và tác động - Tiêu chuẩn thiết kế - TCVN 2737-2023
  - Kết cấu thép - Tiêu chuẩn thiết kế - TCVN 5575 - 2012
  - Kết cấu bê tông và bê tông cốt thép - Tiêu chuẩn thiết kế TCVN - 5574 - 2018
  - Que hàn điện dùng cho thép cacbon thấp và thép hợp kim thấp - kỹ hiệu, kích thước và YCKT chung TCVN 3223-2000
  - Bulong, vít, vít cấy và đai ốc - yêu cầu kỹ thuật - TCVN - 1916-1995
  - Kết cấu bê tông và bê tông cốt thép toàn khối - tiêu chuẩn thi công và nghiệm thu - TCVN 4453-1995
  - Thép cốt bê tông - TCVN 1651-2008
  - Độ dày lớp mạ kẽm những nóng áp dụng tiêu chuẩn ASTM - A123
  - Tiêu chuẩn hàn - TCVN 3223 - 2000
  - Tiếp đất cho các công trình viễn thông - Yêu cầu kỹ thuật - QCVN 9:2016/BTTTT
  - Các tiêu chuẩn và quy phạm xây dựng chuyên ngành khác có liên quan

## 3. CÁC TÀI TRỌNG THIẾT KẾ:

- Tải trọng tính toán cột anten bao gồm:
  - + Trọng lượng bản thân của cột anten và các phụ trợ liên quan để phục vụ việc thu phát sóng
  - + Anten: gồm GSM 3G, 4G, 5G của VNPT: tổng số lượng 6 bộ.
  - + Thiết bị RRU của VNPT: tổng số lượng 6 bộ.
  - + Các thiết bị GSM 3G, 4G, 5G được lắp trên bộ gá ở cao độ từ 25- 30m và lắp lệch nhau 120 độ, thiết bị RRU được lắp trên bộ gá ở cao độ từ 20 - 23m.
  - + Tổng trọng lượng thiết bị GSM & RRU và các gá, bum treo thiết bị kèm theo được lắp phân bố trên thân cột tối đa 500kg.
- Cột anten được tính toán với tuổi thọ giá định 10 năm và được kiểm tra bảo trì, bảo dưỡng đúng quy định.

## 4. CỘT ANTEN:

- Vật liệu thép tấm, thép ống, thép tròn, thép hình dùng để sản xuất thân cột anten và phụ kiện kèm theo theo tiêu chuẩn quy định dưới đây hoặc áp dụng các tiêu chuẩn khác tương đương

LOẠI THÉP	TIÊU CHUẨN	MÁC THÉP	GIỚI HẠN CHẠY (daN/cm <sup>2</sup> )	GIỚI HẠN BÉN (daN/cm <sup>2</sup> )
THÉP TẤM	JIS G3101	SS400	≥ 2450	≥ 4000
THÉP ỐNG	JIS G3444	STK 400	≥ 2350	≥ 4000
THÉP HÌNH	JIS G3444	STK 400	≥ 2350	≥ 4000
THÉP TRÒN	TCVN 1656-93	CT38	≥ 2500	≥ 4000
	TCVN 1765:1975	CT38	2500	≥ 3800
	TCVN 5575:2012		≥ 4150	≥ 6550
THÉP SCM440 GIA CÔNG BULÔNG	TCVN 1765:1975	SCM440	≥ 4150	≥ 6550
	TCVN 1766:1975			
	TCVN 5575:2012			

## 5. XỬ LÝ CHỐNG ĂN MÓN BỀ MẶT:

- Tất cả các chi tiết cột anten được mạ kẽm những nóng, mạ kẽm bulong neo chỉ ma kèm những nóng phần ren rỗng và các đai ốc
- Tất cả các cấu kiện thép, bulong,... các loại dùng để chế tạo cột anten được mạ kẽm những nóng đáp ứng theo tiêu chuẩn ASTM A123, ASTM A153

CẤU KIỆN	TIÊU CHUẨN	ĐỘ DÀY THÉP TẤM ĐƯỜNG KÍNH BULÔNG (MM)	CHIỀU DÀY TỐI THIỂU CỦA LỚP KẼM PHỤ (µm)
THÉP TẤM THÉP GÓC THÉP TRÒN	ASTM A123	3.2 ≤ D ≤ 4.8	75
		4.8 ≤ D ≤ 6.4	85
		D > 6.4	100
THÉP ỐNG	ASTM A123	3.2 ≤ D ≤ 4.8	75
		4.8 ≤ D ≤ 6.4	75
BULÔNG, ĐAI ỐC VÒNG ĐẸM	ASTM A153	D ≤ 9.52	53
		D > 9.52	43

## 6. LIÊN KẾT HÀN VÀ LIÊN KẾT BULÔNG:

- Liên kết hàn: thực hiện theo TCVN 3223:2000. Que hàn điện dùng cho thép cacbon thấp và thép hợp kim thấp - kỹ hiệu, kích thước và yêu cầu kỹ thuật chung và TCVN 3909:2000. Que hàn điện dùng cho thép cacbon thấp và thép hợp kim thấp - Phương pháp thử. Kim loại que hàn phải có cường độ kéo đứt tức thời không nhỏ hơn trị số tương ứng của thép được hàn. Hàn suốt trên chiều dài tiếp xúc, nếu không có chỉ định chiều cao đường hàn trên bản vẽ thì chiều cao đường hàn không nhỏ hơn chiều dày nhỏ nhất của bản liên kết. Vật liệu dùng cho liên kết hàn (que hàn): Hàn thủ công bằng que hàn E432 hoặc dùng các phương pháp khác tương đương đáp ứng yêu cầu kỹ thuật.
- Liên kết bulông: Tất cả bulông có cấp độ bền 8.8 phải có đủ 1 long đen phẳng và 2 ecu (tiếng bulong neo có 5 ecu). Cấp bền - cơ tính và vật liệu chế tạo bulông, đai ốc, yêu cầu kỹ thuật (kết cấu, kích thước, dạng ngoài,...) quy định theo TCVN 1916:1995
- Bulong neo M42 và tất cả các bulong liên kết khác được chế tạo từ thép SCM440 hoặc tương đương có cấp độ bền là 8.8

## CƯỜNG ĐỘ CHỊU CẮT VÀ KÉO CỦA BULÔNG

TRẠNG THÁI LÀM VIỆC	CẤP ĐỘ BÉN	
	5.6	8.8
CHỊU CẮT (daN/cm <sup>2</sup> )	≥ 1900	≥ 2300
CHỊU KÉO (daN/cm <sup>2</sup> )	≥ 2100	≥ 2500

## CHỈ TIÊU LỰC XIẾT BULÔNG

LOẠI BU LONG	M8	M12	M14	M20	M30	M42
CẤP ĐỘ BÉN	8.8	8.8	8.8	8.8	8.8	8.8
LỰC XIẾT (kgf.m)	2.05	6.9	10.9	30.6	96	322

## 7. GIA CÔNG, LẮP DÙNG VÀ NGHIỆM THU CỘT

- Thực hiện theo TCXD 170:2007; Kết cấu thép - gia công, lắp ráp và nghiệm thu - Yêu cầu kỹ thuật
- Sau khi gia công chế tạo cột anten yêu cầu kiểm tra lại kích thước hình học, độ đồng tâm, độ thẳng đứng vuông góc của các chi tiết và tổng thể toàn cột, các sai số (nếu có) phải nằm trong khoảng cho phép theo quy định và được đánh dấu theo cấu kiện khi lắp dựng, sau đó toàn bộ các chi tiết cột được mạ kẽm những nóng. Lắp dựng cột phải được tổ chức cùng với các biện pháp đảm bảo an toàn nghiêm ngặt. Độ lệch tâm của cột ở tại độ cao bất kỳ điều phải ≤ 1/400H.
- Kiểm tra lực xiết chặt của bulong và các yêu cầu kỹ thuật khác sau khi lắp dựng.

## 8. TIẾP ĐẤT CHO CỘT ANTEN:

- Cần thi công tiếp đất chống sét trước, khi lắp dựng đối cột đầu tiên cần tiếp đất chống sét ngay. Điện trở tiếp đất cho cột anten quy định <3Ω và phải được đo kèm nghiệm thu theo quy định và công tác này phải được thực hiện hàng năm trước mùa mưa bão. Tiêu chuẩn áp dụng QCVN 9:2016/BTTTT; Tiếp đất cho các công trình viễn thông - Yêu cầu kỹ thuật

## 9. KẾT CẤU MÓNG:

- Bê tông:
  - Bê tông chịu lực của Móng, Dầm, Sàn, Cột sử dụng bê tông đá 1x2, B20 (#250). Bê tông B20 (#250) có Rb = 11.5 Mpa, Rbt = 0.9 Mpa
  - + Cốt thép:
    - Thép có đường kính d < 10 dùng thép CB240-T có Rs = 210MPa trong đường thép CI.
    - Thép có đường kính d = 10 dùng thép CB300-V có Rs = 250MPa trong đường thép CII.
    - Bu lông neo liên kết móng bê tông cốt thép đổ tại chỗ (Xem chi tiết trong bản vẽ).



STT	HIỆU CHỈNH	
	NGÀY	TÊN HIỆU CHỈNH
2		
3		
4		
5		

**CHỦ ĐẦU TƯ**

CHI NHÁNH TẬP ĐOÀN BƯU CHÍNH VIỄN THÔNG VIỆT NAM (LOẠI HÌNH DOANH NGHIỆP: CÔNG TY TNHH) - VIỄN THÔNG THÀNH PHỐ HỒ CHÍ MINH

**CÔNG TRÌNH**

XÂY DỰNG CƠ SỞ HẠ TẦNG VIỄN THÔNG TRẠM BDG2025-025

Địa chỉ: Thửa đất số 114, tờ bản đồ số 26, Phường Tây Nam, TP Hồ Chí Minh

**ĐƠN VI LẬP**

**CÔNG TY TƯ VẤN XÂY DỰNG HUNG LONG**

ĐC: 03 NGUYỄN ĐỨC KẾ, PHƯỜNG BÌNH THẠNH, TP HCM  
ĐT: 09 22 28 55 17, FAX: 08 38 18 74 57

GƯỜN ĐÓNG: **TRẦN VĂN ĐÀU TƯ**  
**TRẦN NGỌC ĐOÀN**

THIẾT KẾ: **TRẦN NGỌC ĐOÀN**

CHỦ TRƯỞNG: **TRẦN VĂN ĐÀU TƯ**

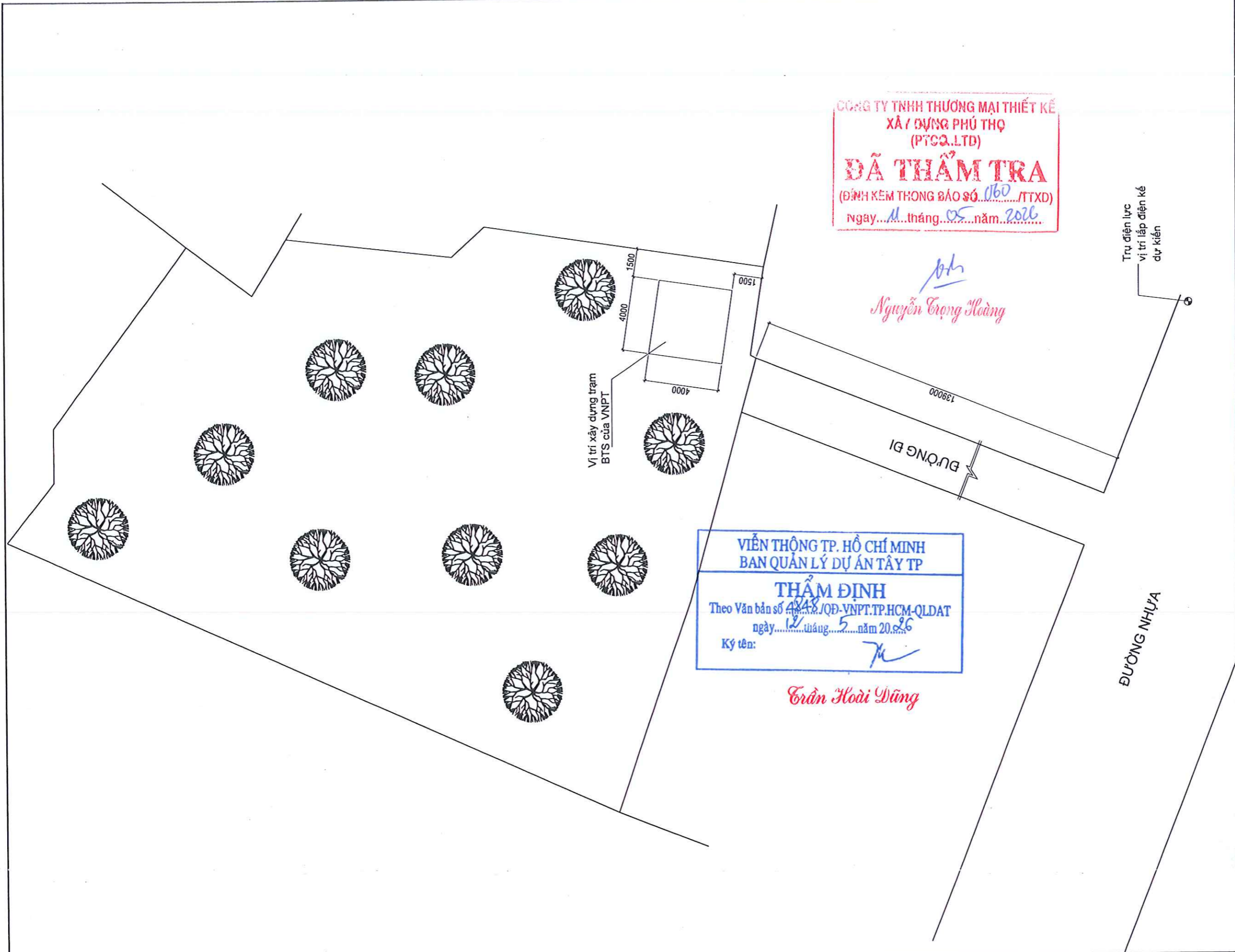
**THIẾT KẾ BẢN VẼ THI CÔNG**

NGÀY HOÀN THÀNH: 2026

HỒ SƠ THIẾT KẾ: LÀN DUYỆT

SỐ BẢN VẼ: 01/18

TÊN BẢN VẼ: **THUYẾT MINH TỔNG QUÁT**



**CÔNG TY TNHH THƯƠNG MẠI THIẾT KẾ  
XÂY DỰNG PHÚ THỌ  
(PTCQ.LTD)**  
**ĐÃ THẨM TRA**  
(ĐÍNH KÈM THÔNG BÁO SỐ 0160 /TTXD)  
Ngày... 11... tháng... 05... năm... 2026

*Nguyễn Trọng Hoàng*

**VIỆN THÔNG TP. HỒ CHÍ MINH  
BAN QUẢN LÝ DỰ ÁN TÂY TP**  
**THẨM ĐỊNH**  
Theo Văn bản số 4848/QĐ-VNPT.TP.HCM-QLDAT  
ngày... 12... tháng... 5... năm 20... 26  
Ký tên: *[Signature]*

*Trần Hoài Dũng*

STT	HIỆU CHỈNH	
	NGÀY	TÊN HIỆU CHỈNH
2		
3		
4		
5		

**CHỦ ĐẦU TƯ**  
CHI NHÁNH TẬP ĐOÀN BƯU CHÍNH VIỄN THÔNG VIỆT NAM (LOẠI HÌNH DOANH NGHIỆP: CÔNG TY TNHH) - VIỄN THÔNG THÀNH PHỐ HỒ CHÍ MINH

**CÔNG TRÌNH**  
XÂY DỰNG CƠ SỞ HẠ TẦNG VIỄN THÔNG TRẠM BDG2025-025

Địa chỉ: Thửa đất số 114, tờ bản đồ số 26, Phường Tây Nam, TP Hồ Chí Minh

**ĐƠN VỊ LẬP**  
  
HUNG LONG CO., LTD.

**CÔNG TY TƯ VẤN KIẾN TRÚC VÀ THIẾT KẾ**  
**HUNG LONG**  
ĐC: 804 NGÕ ĐỒ KÈ, PHƯỜNG BÌNH THẠNH, TP. HCM  
ĐT: 08 22 29 33 77, FAX: 08 35 18 74 47  
QUẢN LÝ: **XÂY DỰNG HUNG LONG**  
TRẦN NGỌC ĐOÀN

THÀNH PHỐ HỒ CHÍ MINH

THIẾT KẾ: *[Signature]*  
TRẦN NGỌC ĐOÀN

CHỦ TRƯỞNG: *[Signature]*  
TRẦN TẤN TÀI

**THIẾT KẾ BẢN VẼ THI CÔNG**

NGÀY HOÀN THÀNH: 2028

HỒ SƠ THIẾT KẾ	LẦN DUYỆT
	1 2 3 4 5 6

SỐ BẢN VẼ: 02/1A

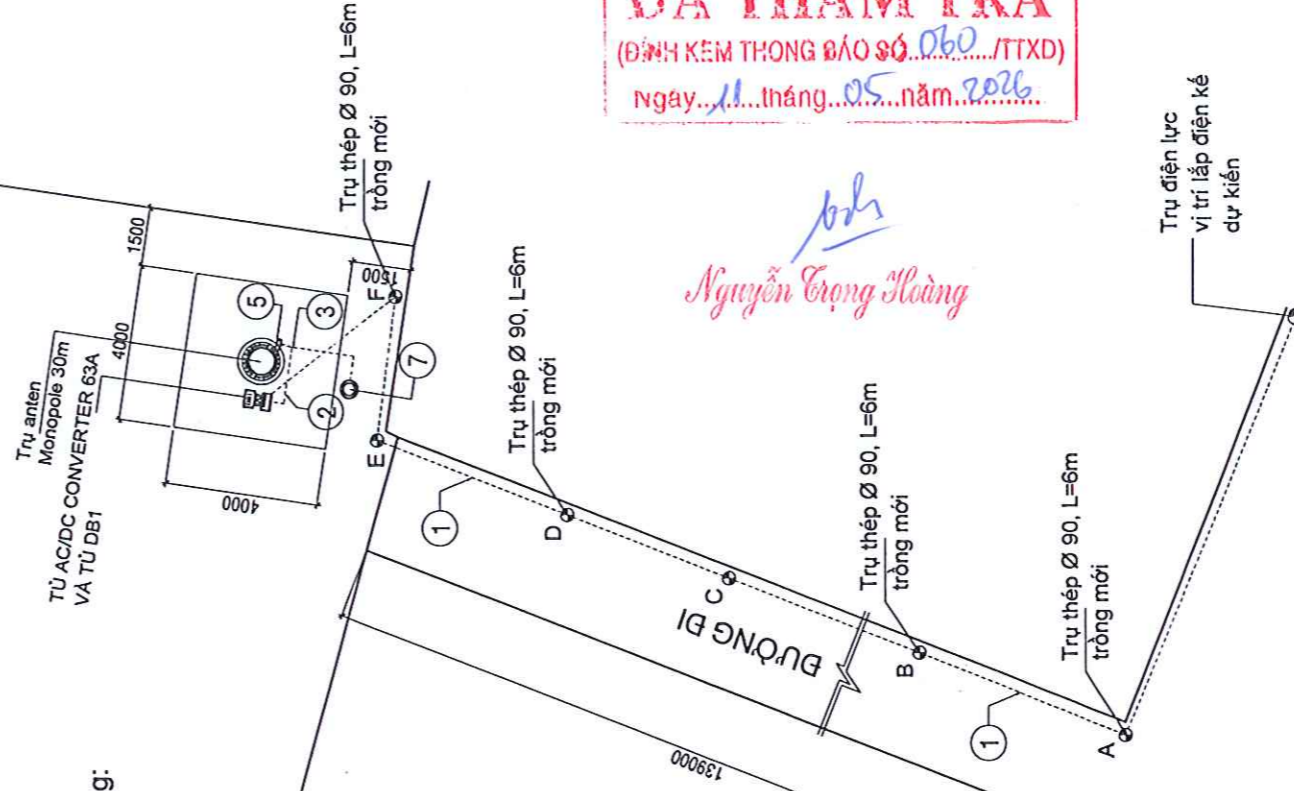
TÊN BẢN VẼ: **MẶT BẰNG HIỆN TRẠNG**

**GHI CHÚ KỸ HIỆU:**

- 1 - Cáp nguồn AC dây nhôm bọc Lv-ABC- 2x35mm<sup>2</sup>, L=180m, luồn trong ống nhựa Ø 34, L=12m đầu nối từ đồng hồ điện kế đến tủ DB1 đến tủ AC/DC Converter
- 2- Cáp đồng bọc Cv 35mm<sup>2</sup>, L=2m, nối từ bản đồng trong tủ AC/DC converter đến bản đồng chân trụ.
- 3 - Cáp đồng bọc CV 50mm<sup>2</sup>, L=5m luồn trong ống nhựa Ø34, L=2m và ống STK D34x2, L=2m nối từ bản đồng chân trụ đến cọc tiếp đất.
- 4 - Cáp nhôm bọc AV 120mm<sup>2</sup>, L=31m nối từ bản đồng chân trụ đến kim thu sét.
- 5- Bản đồng chân trụ 200x100x5: 01 tấm.
- 6- Bản đồng trong tủ outdoor: 01 tấm (vật tư có sẵn theo tủ).
- 7- Cọc thép thép ống D49x3.5mm, L=24m (8 đoạn 3m hàn nối bằng măng sông D52x3.5mm).
- 8 - Điện trở tản yếu cầu để đầu nối tiếp đất công tác <4 Ω Trường hợp sau khi thi công hệ thống tiếp đất, đo kiểm tra không đạt yêu cầu, cần thông báo cho tư vấn thiết kế để phối hợp xử lý.
- 9- Khối lượng quyết toán công trình theo khối lượng thi công thực tế được nghiệm thu tại công trình.

**GHI CHÚ:**

+ A, B, C, D, E, F là trụ thép Ø90, L=6m trồng mới; số lượng: 6 trụ



VIỆN THÔNG TP. HỒ CHÍ MINH  
BAN QUẢN LÝ DỰ ÁN TÂY TP  
**THẨM ĐỊNH**  
Theo Văn bản số 4248/QĐ-VNPT.TP.HCM-QLĐT  
ngày 12 tháng 5 năm 2026  
Ký tên: Trần Hoài Dũng

STT	HIỆU CHÍNH	
	NGÀY	TÊN HIỆU CHÍNH
2		
3		
4		
5		

**CHỦ ĐẦU TƯ**

CHI NHÁNH TẬP ĐOÀN BƯU CHÍNH VIÊN THÔNG VIỆT NAM (LOẠI HÌNH DOANH NGHIỆP: CÔNG TY TNHH) - VIÊN THÔNG THÀNH PHỐ HỒ CHÍ MINH

**CÔNG TRÌNH**  
XÂY DỰNG CƠ SỞ HẠ TẦNG VIỄN THÔNG TRẠM BDG2025-025

Địa chỉ: Thửa đất số 114, tờ bản đồ số 26, Phường Tây Nam, TP Hồ Chí Minh

**ĐƠN VỊ LẬP**



**CÔNG TY TƯ VẤN XÂY DỰNG HUNG LONG**

ĐC: BÊN NGỒ ĐỐC KẾ HOẠCH QUẢN LÝ ĐẤT VÀ TP HCM  
ĐT: 09 22 29 33 77; FAX: 09 35 16 74 47

GIẤM ĐỐC TƯ VẤN ĐẦU TƯ XÂY DỰNG HUNG LONG  
THIẾT KẾ TRAN NGOC ĐOÀN

CHỖ TRỊ TRAN TẤN TÀI

**THIẾT KẾ BẢN VẼ THI CÔNG**

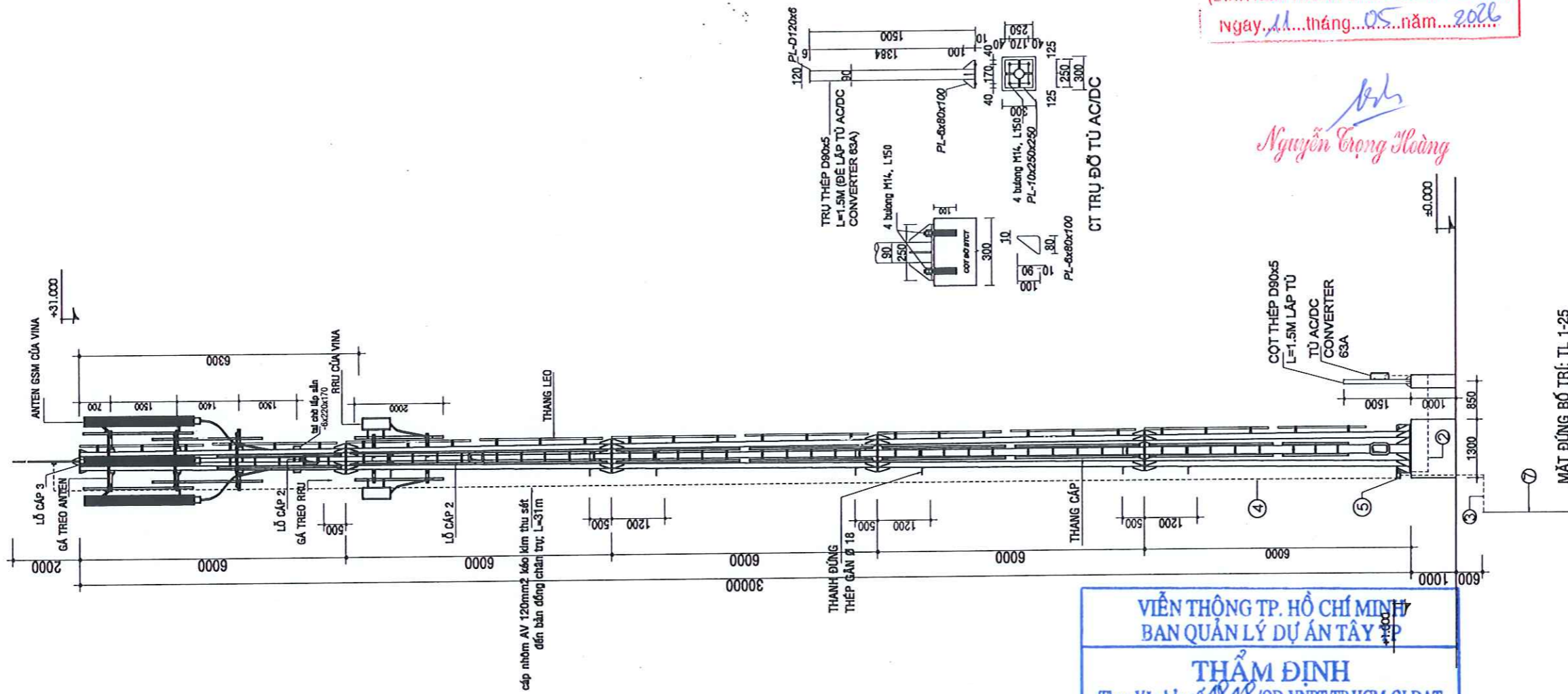
NGÀY HOÀN THÀNH: 2026

HỒ SƠ THIẾT KẾ LẤY DUYỆT

SỐ BẢN VẼ: 03/18

TÊN BẢN VẼ

**MẶT BẰNG BỐ TRÍ**



CÔNG TY TNHH THƯƠNG MẠI THIẾT KẾ  
XÂY DỰNG PHÚ THỌ  
(PTCO.LTD)  
**ĐÃ THẨM TRA**  
(ĐÍNH KÈM THÔNG BÁO SỐ 060/TTXD)  
Ngày 11 tháng 05 năm 2026

*Nguyễn Trọng Hoàng*

**VIỆN THÔNG TP. HỒ CHÍ MINH**  
**BAN QUẢN LÝ DỰ ÁN TÂY**  
**THẨM ĐỊNH**  
Theo Văn bản số 4848/QĐ-VNPT.TP.HCM-QLĐT  
ngày 12 tháng 5 năm 2026  
Ký tên: *Trần Hoài Dũng*

*Trần Hoài Dũng*

STT	HIỆU CHỈNH	
	NGÀY	TÊN HIỆU CHỈNH
2		
3		
4		
5		

**CHỦ ĐẦU TƯ**

CHI NHÁNH TẬP ĐOÀN BƯU  
CHÍNH VIÊN THÔNG VIỆT NAM  
(LOẠI HÌNH DOANH NGHIỆP:  
CÔNG TY TNHH) - VIÊN THÔNG  
THÀNH PHỐ HỒ CHÍ MINH

**CÔNG TRÌNH**  
XÂY DỰNG CƠ SỞ HẠ TẦNG  
VIÊN THÔNG TRẠM  
BDG2025-025

Địa chỉ: Thửa đất số 114, tờ bản đồ số  
26, Phường Tây Nam, TP Hồ Chí  
Minh

**ĐƠN VỊ LẬP**

**HUNG LONG**  
CÔNG TY TNHH

**CÔNG TY TƯ VẤN XÂY DỰNG**  
**HUNG LONG**  
CÔNG TY TNHH

ĐC: 82/4 NGUYỄN ĐỨC KIỆT, PHƯỜNG BÌNH THẠNH, TP. HCM  
ĐT: 08 22 28 33 77, FAX: 08 35 18 74 47

GIÁM ĐỐC  
TRẦN NGỌC ĐOÀN

THIẾT KẾ  
TRẦN NGỌC ĐOÀN

CHỦ TRÌ  
TRẦN TẤN TÀI

**THIẾT KẾ BẢN VẼ THI CÔNG**

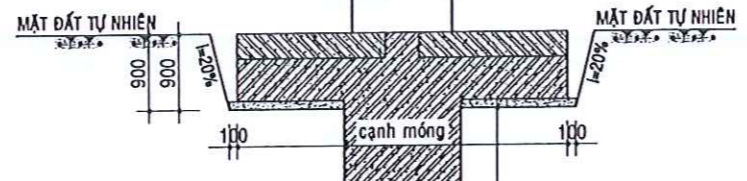
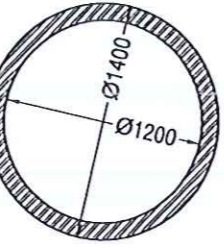
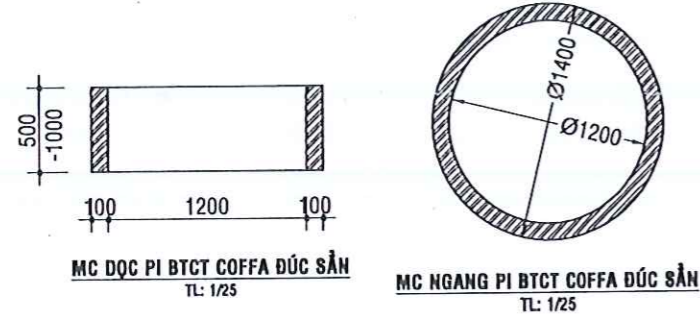
NGÀY HOÀN THÀNH: 2026

HỒ SƠ THIẾT KẾ	LẦN DUYỆT
	<input type="checkbox"/> 1 <input checked="" type="checkbox"/> 2 <input type="checkbox"/> 3 <input type="checkbox"/> 4 <input type="checkbox"/> 5 <input type="checkbox"/> 6

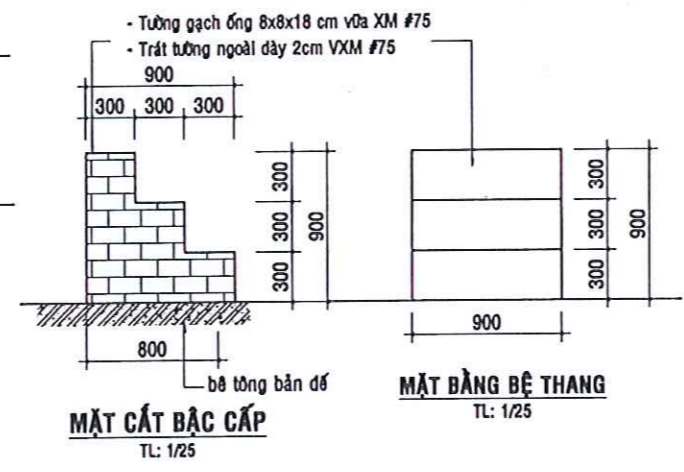
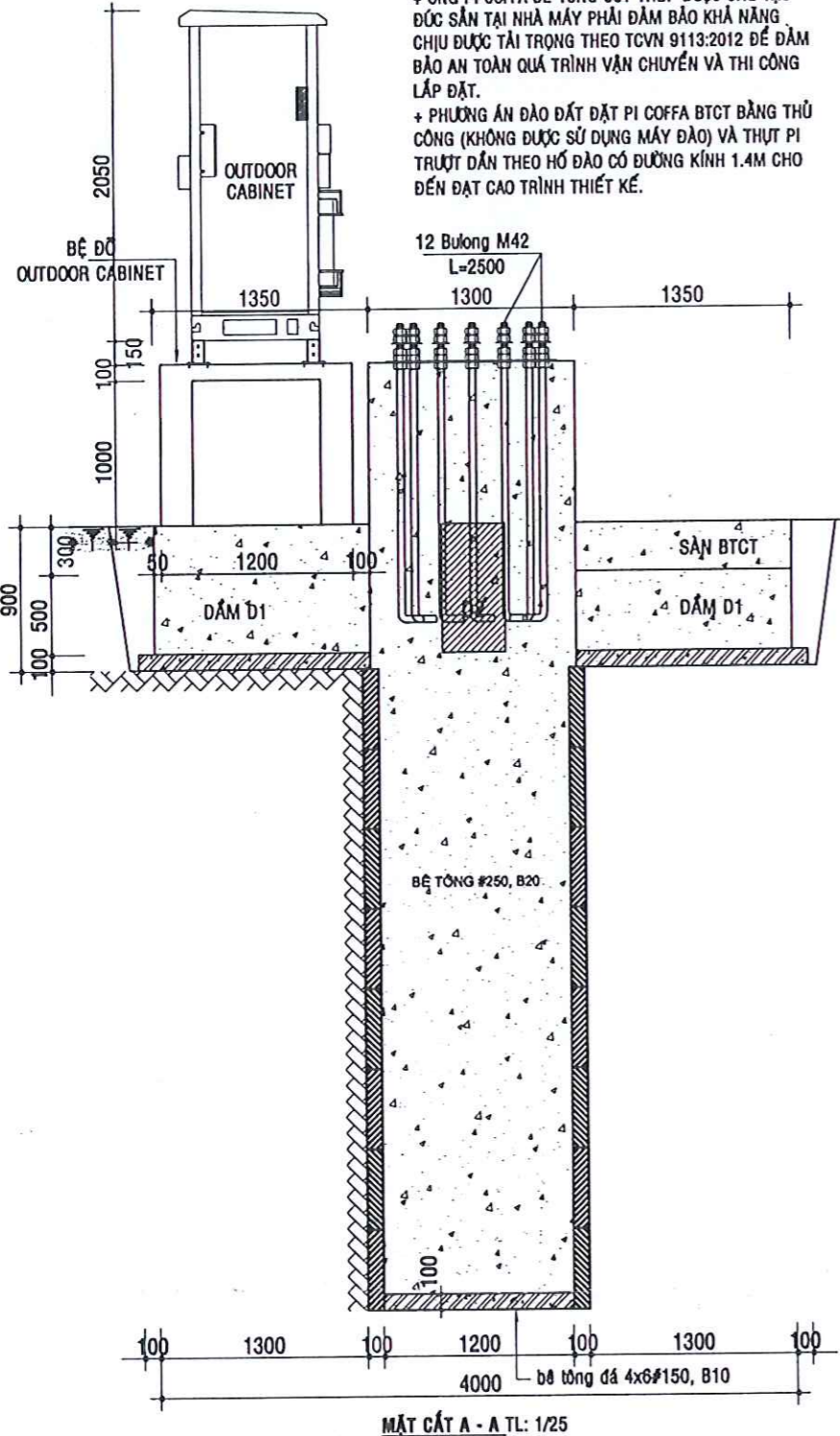
SỐ BẢN VẼ : 04/18

TÊN BẢN VẼ

MẶT ĐỨNG TRẠM BTS



**CHỈ CHÚ:**  
 + SAI LỆCH CHO PHÉP THEO ĐƯỜNG KÍNH TRONG CỦA ỚNG PI COFFA BTCT LÀ ±20MM  
 + ỚNG PI COFFA BÊ TÔNG CỐT THÉP ĐƯỢC CHẾ TẠO ĐÚC SẴN TẠI NHÀ MÁY PHẢI ĐẢM BẢO KHẢ NĂNG CHỊU ĐƯỢC TẢI TRỌNG THEO TCVN 9113:2012 ĐỂ ĐẢM BẢO AN TOÀN QUÁ TRÌNH VẬN CHUYỂN VÀ THI CÔNG LẮP ĐẶT.  
 + PHƯƠNG ÁN ĐÀO ĐẤT ĐẶT PI COFFA BTCT BẰNG THỦ CÔNG (KHÔNG ĐƯỢC SỬ DỤNG MÁY ĐÀO) VÀ THỤT PI TRƯỢT DẪN THEO HỖ ĐÀO CÓ ĐƯỜNG KÍNH 1.4M CHO ĐẾN ĐẠT CAO TRÌNH THIẾT KẾ.



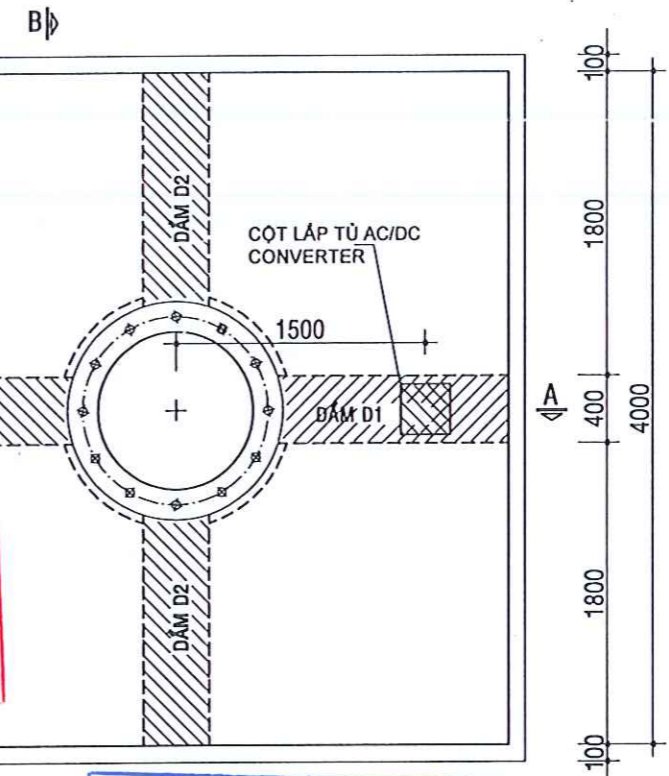
CÔNG TY TNHH THƯƠNG MẠI THIẾT KẾ XÂY DỰNG PHÚ THỌ (PTCQ.LTD)

**ĐÃ THẨM TRA**

(ĐINH KEM THÔNG BÁO SỐ 060.../TTXD)

Ngày 11 tháng 05 năm 2026

*Nguyễn Trọng Hoàng*



**VIỆN THÔNG TIN TP. HỒ CHÍ MINH**

**BẢN QUẢN LÝ DỰ ÁN TÂY TP**

**MẶT BẰNG MÓNG**  
TL: 1/25

Theo Văn bản số 48.../V.VNPT.TP.HCM-QLDAT

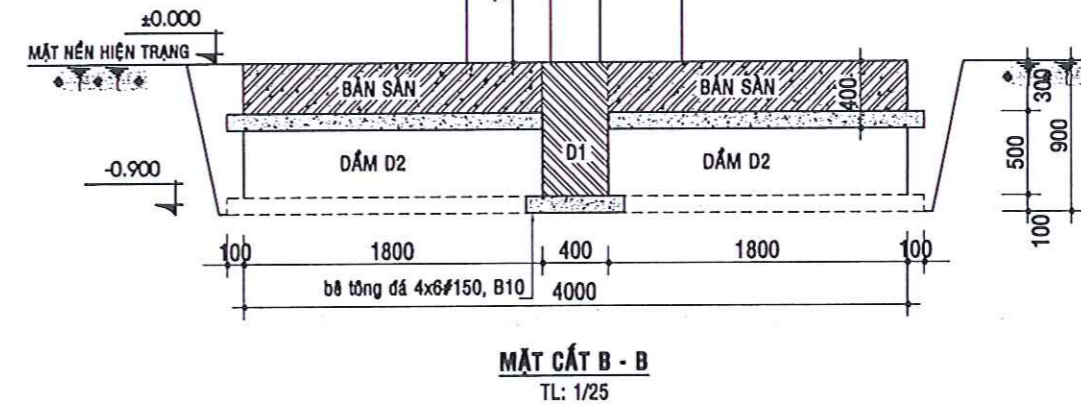
ngày 12 tháng 5 năm 2026

Ký tên:

*Trần Hoài Dũng*

CỘT LẬP TỦ AC/DC CONVERTER

TỦ AC/DC CONVERTER



STT	HIỆU CHỈNH	
	NGÀY	TÊN HIỆU CHỈNH
2		
3		
4		
5		

**CHỦ ĐẦU TƯ**

CHI NHÁNH TẬP ĐOÀN BƯU CHÍNH VIÊN THÔNG VIỆT NAM (LOẠI HÌNH DOANH NGHIỆP: CÔNG TY TNHH) - VIÊN THÔNG THÀNH PHỐ HỒ CHÍ MINH

**CÔNG TRÌNH**

XÂY DỰNG CƠ SỞ HẠ TẦNG VIÊN THÔNG TRẠM BDG2025-025

Địa chỉ: Thửa đất số 114, tờ bản đồ số 26, Phường Tây Nam, TP Hồ Chí Minh

**ĐƠN VỊ LẬP**

HUNG LONG CO., LTD.

**CÔNG TY TƯ VẤN XÂY DỰNG HUNG LONG**

CÔNG TY

ĐC: 606 NGŨ ĐỐC KẾ, PHƯỜNG BÌNH THẠNH, TP HCM  
ĐT: 08 22 29 33 77; FAX: 08 35 18 74 47

QUẢN LÝ

TƯ VẤN ĐẦU TƯ XÂY DỰNG HUNG LONG

THIẾT KẾ

TRẦN NGỌC ĐOÀN

CHỦ TRƯ

TRẦN TẤN TÀI

**THIẾT KẾ BẢN VẼ THI CÔNG**

NGÀY HOÀN THÀNH: 2026

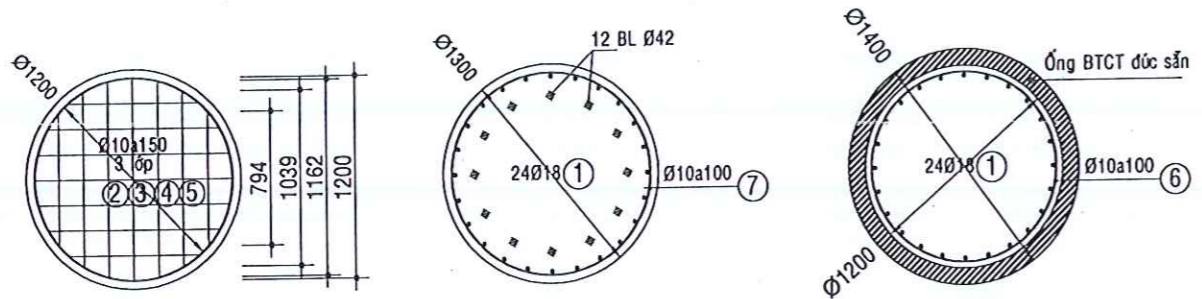
HỒ SƠ THIẾT KẾ

LẤY DUYỆT

SỐ BẢN VẼ: 09/18

TÊN BẢN VẼ

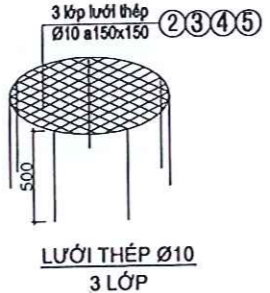
**MẶT BẰNG, MẶT CẮT MÓNG**



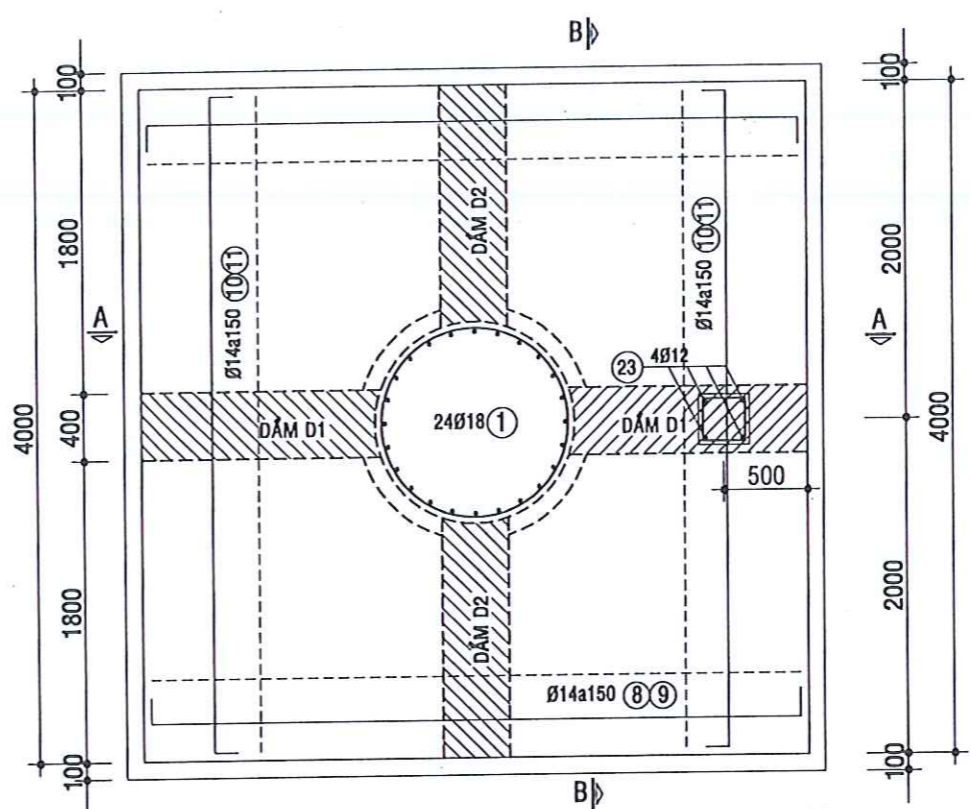
**MẶT CẮT 3 - 3**  
TL: 1/25

**MẶT CẮT 2 - 2**  
TL: 1/25

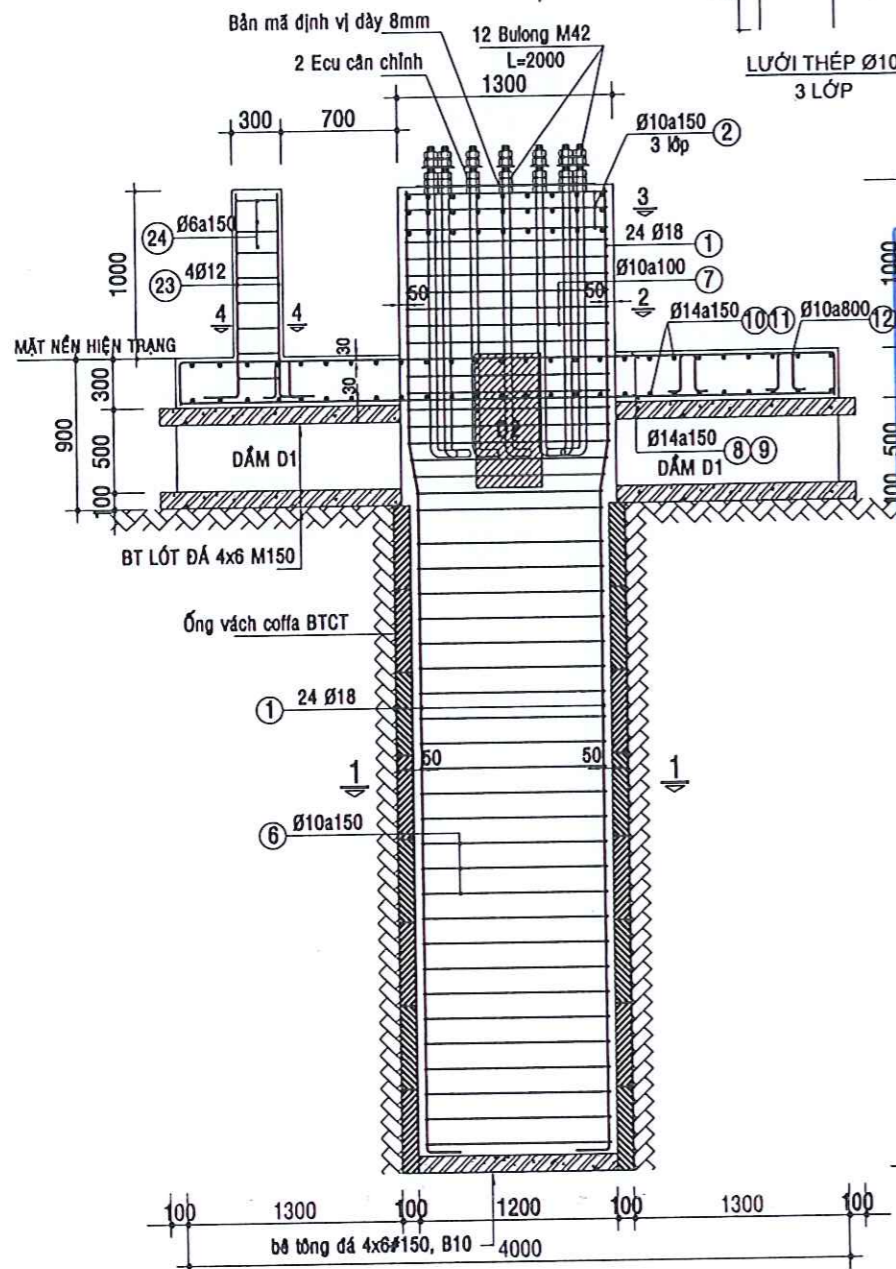
**MẶT CẮT 1 - 1**  
TL: 1/25



**MẶT CẮT 4 - 4**  
TL: 1/25



**MẶT BẰNG BẢN ĐỂ MÓNG CỘT**  
TL: 1/25



**MẶT CẮT ĐỌC A - A**  
TL: 1/25

**VIỆN THÔNG TP. HỒ CHÍ MINH**  
**BAN QUẢN LÝ DỰ ÁN TÂY TP**

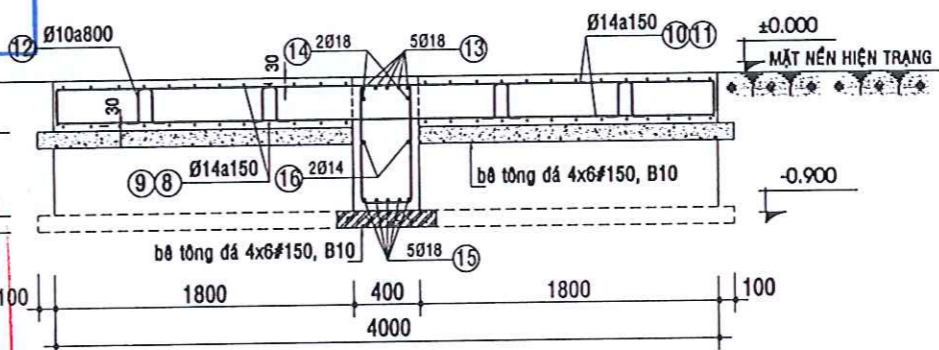
**THẨM ĐỊNH**  
Theo Văn bản số 4842/Đ-VP.TP.HCM-QLĐAT  
ngày 12 tháng 5 năm 2016

Ký tên: Trần Hoài Dũng

**CÔNG TY TNHH THƯƠNG MẠI THIẾT KẾ VÀ XÂY DỰNG PHÚ THỌ (PTCQ.LTD)**

**ĐÃ THẨM TRA**  
(BÌNH KÉM TRONG BÁO SỐ 060/TTXD)  
ngày 11 tháng 05 năm 2016

Ký tên: Nguyễn Trọng Hoàng



**MẶT CẮT NGANG B - B**  
TL: 1/25

- GHI CHÚ:**
- Bê tông móng cột, móng, cổ cột đá 1x2 M250; B20
  - Bulông neo sử dụng thép SCM440 có cấp độ bền 8.8 hoặc tương đương
  - Thép có đường kính  $d < 10$  dùng thép CB240-T có  $R_s = 210\text{MPa}$  tương đương thép CI
  - Thép có đường kính  $d \geq 10$  dùng thép CB300-V có  $R_s = 260\text{MPa}$  tương đương thép CII
  - Bê tông lót móng dùng bê tông đá 4x6 M150, B10 dày 100
  - Do không có hồ sơ địa chất đất nền, nên đơn vị tư vấn tính toán móng cột anten theo cường độ đất nền giả định là  $R = 1\text{kg/cm}^2$ , khi thi công nếu có khác biệt đề nghị các bên liên quan báo ngay đơn vị tư vấn thiết kế để có phương án điều chỉnh kết cấu phù hợp.
  - Khi thi công phải có biện pháp chống thành vách hố móng để tránh sạt lở.
  - Khối lượng nghiệm thu căn cứ vào thực tế thi công tại hiện trường.
  - Lớp đất phía dưới bản đế chống lật (đế móng) được đầm chặt với độ chặt  $k = 0.95$  và đổ bê tông đá 4x6 M150, B10 dày 100
  - Phương án đào đất đặt Pi coffa BTCT bằng thủ công (không được sử dụng máy đào) và thực Pi trượt dẫn theo hố đào có đường kính 1.4m cho đến đạt cao trình thiết kế.

STT	HIỆU CHỈNH	
	NGÀY	TÊN HIỆU CHỈNH
2		
3		
4		
5		

**CHỦ ĐẦU TƯ**

CHI NHÁNH TẬP ĐOÀN BƯU CHÍNH VIỄN THÔNG VIỆT NAM (LOẠI HÌNH DOANH NGHIỆP: CÔNG TY TNHH) - VIỄN THÔNG THÀNH PHỐ HỒ CHÍ MINH

**CÔNG TRÌNH**

XÂY DỰNG CƠ SỞ HẠ TẦNG VIỄN THÔNG TRẠM BDG2025-025

Địa chỉ: Thửa đất số 114, tờ bản đồ số 26, Phường Tây Nam, TP Hồ Chí Minh

**ĐƠN VỊ LẬP**



**CÔNG TY TƯ VẤN XÂY DỰNG HUNG LONG**

ĐC: 804 NGUYỄN ĐỨC KIỆT, PHƯỜNG BÌNH THẠNH, TP HCM  
ĐT: 08 22 29 23 71 FAX: 08 35 19 74 47  
GIÁM ĐỐC: XÂY DỰNG TRẦN NGỌC ĐOÀN

THIẾT KẾ: TRẦN NGỌC ĐOÀN

CHỦ TÀI: TRẦN TẤN TÀI

**THIẾT KẾ BẢN VẼ THI CÔNG**

NGÀY HOÀN THÀNH: 2016

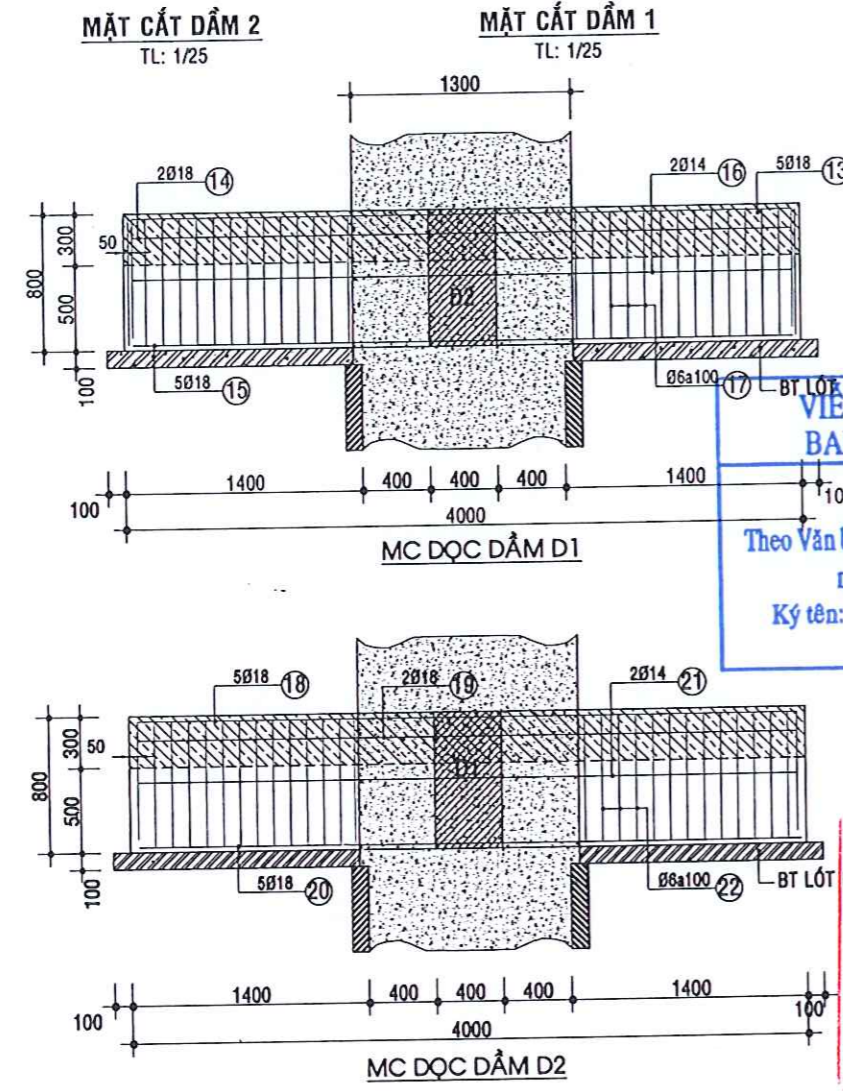
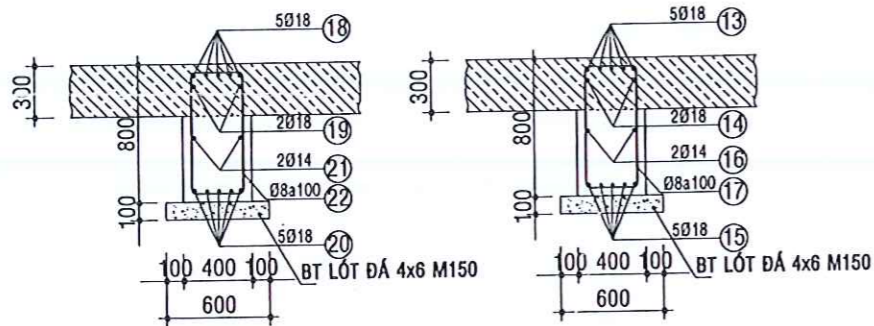
HỒ SƠ THIẾT KẾ	LƯN DUYỆT
----------------	-----------

SỐ BẢN VẼ: 08/18

TÊN BẢN VẼ

**BỐ TRÍ THÉP MÓNG**

## BẢNG THỐNG KÊ CỐT THÉP MÓNG



**QUY ĐỊNH NEO THÉP, NỐI THÉP, LỚP BT BẢO VỆ**

- CỐT THÉP CỘT : ĐOẠN NỐI CHỖNG THEO BẢN VẼ CỘT L<sub>≥</sub>35D.
- ĐỐI VỚI DẪM, NỐI THÉP Ở GIỮA NHỊP CHO THÉP LỚP TRÊN, NỐI THÉP Ở GÓI CHO THÉP LỚP DƯỚI.
- TẤT CẢ CÁC MỐI NỐI CHO CỘT BỐ TRÍ SO LE, DIỆN TÍCH CỘT CHỊU LỰC ĐƯỢC NỐI KHÔNG ĐƯỢC VƯỢT QUÁ 50% DIỆN TÍCH TỌÀN BỘ CỘT CHỊU LỰC.
- TỌÀN BỘ KẾT CẤU MÓNG, DẪM, CỘT KHÔNG ĐƯỢC ĐẶT ỚNG CỜNG NGHỆ XUYÊN QUA NẾU CHƯA ĐƯỢC SỰ CHẤP THUẬN CỦA ĐƠN VỊ THIẾT KẾ

**VIỆN THÔNG TP. HỒ CHÍ MINH**  
**BAN QUẢN LÝ DỰ ÁN TÀM MÓNG**  
**THẨM ĐỊNH**  
 Theo Văn bản số 4843/ĐD-VNPT.TP.HCM-QLĐT  
 ngày 12 tháng 5 năm 2026  
 Ký tên: *[Signature]*

**CÔNG TY TNHH THƯƠNG MẠI THIẾT KẾ**  
**XÂY DỰNG PHỤ THỢ (PTCQ.LTD)**  
**ĐÃ THẨM TRA**  
 (ĐÍNH KÈM THÔNG BÁO SỐ 060/TTXD)  
 Ngày 11 tháng 05 năm 2026  
*[Signature]*

TÊN C.KIẾN	SỐ HIỆU	HÌNH DẠNG - KÍCH THƯỚC	ĐƯỜNG KÍNH (mm)	CHIỀU DÀI 1 THANH (mm)	SỐ LƯỢNG		TỔNG CHIỀU DÀI (m)	TỔNG T.LƯỢNG (Kg)
					1 C.KIẾN	T.BỘ		
MÓNG GIẾNG SL: 1 CK	1	300 5700	18	6000	24	24	144.0	287.7
	2	794	10	794	4	3	9.53	5.88
	3	1039	10	1039	4	3	12.47	7.69
	4	1162	10	1162	4	3	13.94	8.6
	5	1200	10	1200	2	3	7.2	4.44
	6	Ø1100 100	10	3554	26	1	92.04	57.01
	7	1200 100	10	3868	19	1	73.5	45.34
	8	250 3900 250	14	4400	24	24	105.6	127.56
	9	3900	14	3900	24	24	93.6	113.07
	10	250 3900 250	14	4400	24	24	105.6	127.56
	11	3900	14	3900	24	24	93.6	113.07
	DẪM D1 SL: 1 CK	12	50 240 100	10	680	32	32	21.76
13		750 3900 750	18	5400	5	5	27.0	53.95
14		3900	18	3900	2	2	7.8	15.58
15		3900	18	3900	5	5	19.5	38.96
16		3900	14	3900	2	2	7.8	9.42
17		350 750 50	6	2300	28	28	64.4	14.30
DẪM D2 SL: 1 CK	18	750 3900 750	18	5400	5	5	27.0	53.95
	19	3900	18	3900	2	2	7.8	15.58
	20	3900	18	3900	5	5	19.5	38.96
	21	3900	14	3900	2	2	7.8	9.42
	22	350 750 50	6	2300	28	28	64.4	14.30
CỘT ĐỒ	23	300 1200	12	1500	4	4	6.0	5.30
	24	150 150 50	6	700	8	8	5.6	1.24
<b>TỔNG CỘNG</b>								<b>1182</b>

STT	HIỆU CHỈNH	
	NGÀY	TÊN HIỆU CHỈNH
2		
3		
4		
5		

**CHỦ ĐẦU TƯ**

CHI NHÁNH TẬP ĐOÀN BƯU CHÍNH VIÊN THÔNG VIỆT NAM (LOẠI HÌNH DOANH NGHIỆP: CÔNG TY TNHH) - VIÊN THÔNG THÀNH PHỐ HỒ CHÍ MINH

**CÔNG TRÌNH**  
 XÂY DỰNG CƠ SỞ HẠ TẦNG VIÊN THÔNG TRẠM BDG2025-025

Địa chỉ: Thửa đất số 114, tờ bản đồ số 26, Phường Tây Nam, TP Hồ Chí Minh

**ĐƠN VỊ LẬP**

**HUNG LONG CO., LTD.**

**CÔNG TY TƯ VẤN XÂY DỰNG HUNG LONG**

ĐC: 804 NGUYỄN ĐỨC KIỆT PHƯỜNG BÌNH THẠNH TP HCM  
 ĐT: 09 22 29 33 77, FAX: 04 35 16 74 47

GIÁM ĐỐC: **TRẦN NGỌC ĐOÀN**  
 (THÀNH PHỐ HỒ CHÍ MINH)

THIẾT KẾ: **TRẦN NGỌC ĐOÀN**

CHỦ TRÌ: **TRẦN TẤN TÀI**

**THIẾT KẾ BẢN VẼ THI CÔNG**

NGÀY HOÀN THÀNH: 2026

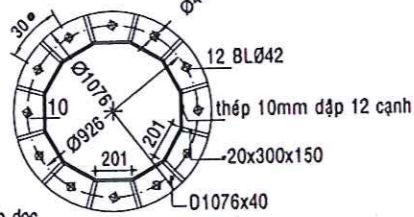
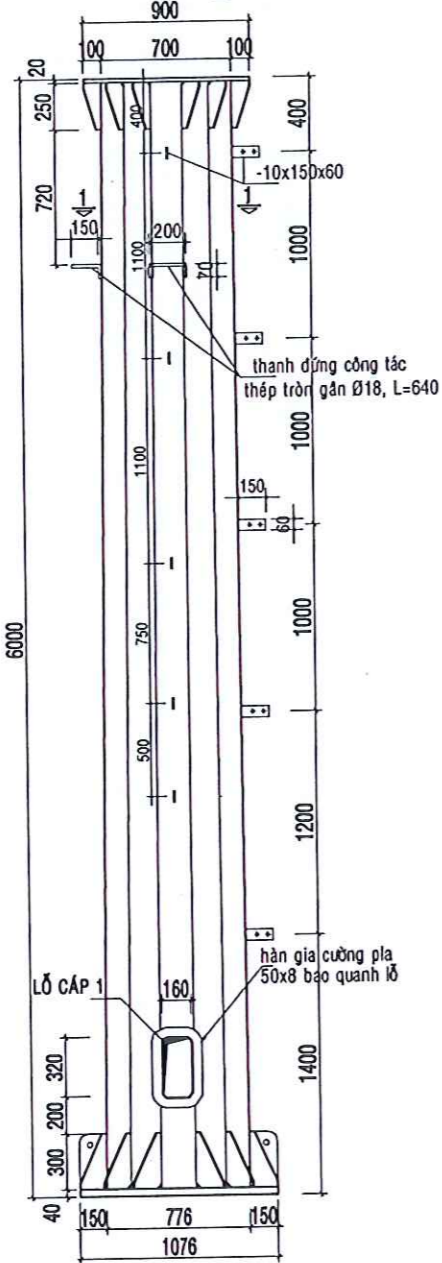
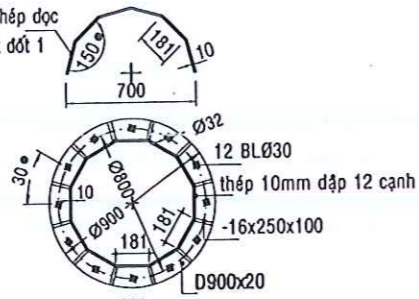
HỒ SƠ THIẾT KẾ	LẦN DUYỆT
	<input type="checkbox"/> 1 <input type="checkbox"/> 2 <input type="checkbox"/> 3 <input type="checkbox"/> 4 <input type="checkbox"/> 5 <input type="checkbox"/> 6

SỐ BẢN VẼ : 07/18

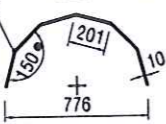
TÊN BẢN VẼ

**THỐNG KÊ THÉP**

1/2 mặt cắt thép ghép dọc  
(hàn) tại đỉnh cột dốt 1

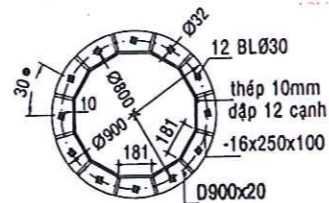
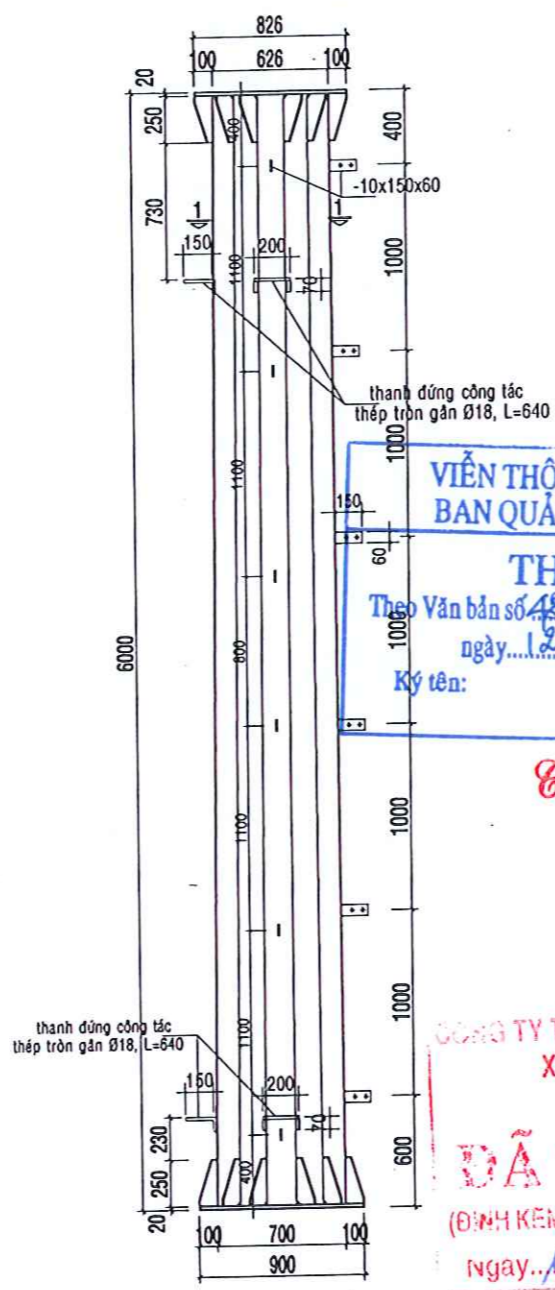
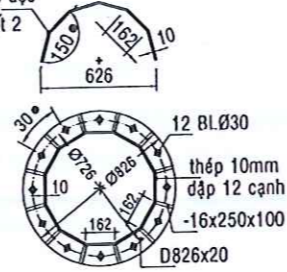


1/2 mặt cắt thép ghép dọc  
(hàn) tại chân cột dốt 1

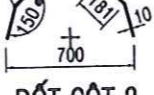


**ĐỐT CỘT 1**  
TL: 1/25

1/2 mặt cắt thép ghép dọc  
(hàn) tại đỉnh cột dốt 2

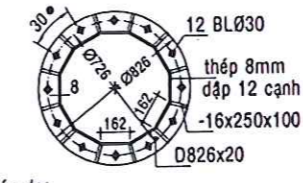
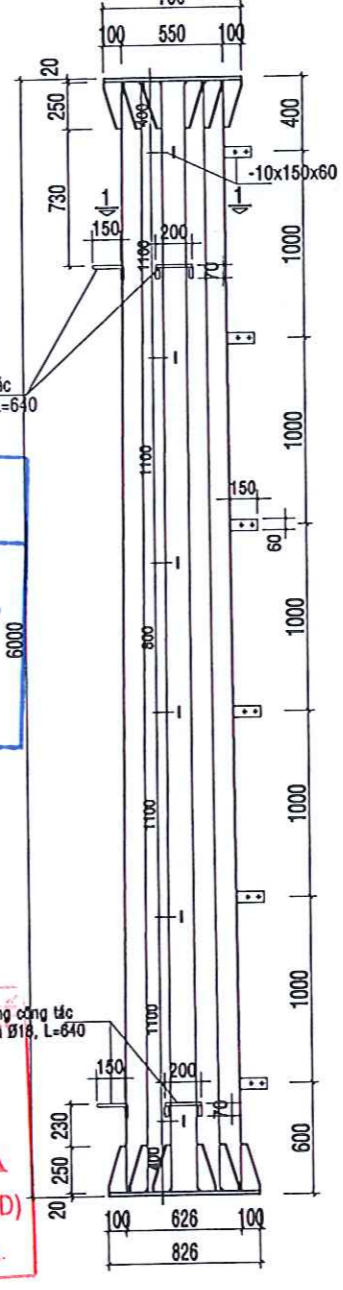
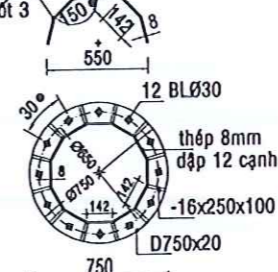


1/2 mặt cắt thép ghép dọc  
(hàn) tại chân cột dốt 2

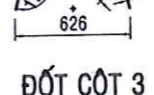


**ĐỐT CỘT 2**  
TL: 1/25

1/2 mặt cắt thép ghép dọc  
(hàn) tại đỉnh cột dốt 3



1/2 mặt cắt thép ghép dọc  
(hàn) tại chân cột dốt 3



**ĐỐT CỘT 3**  
TL: 1/25

**VIỆN THÔNG TP. HỒ CHÍ MINH**  
**BAN QUẢN LÝ DỰ ÁN TÂY TP**  
**THẨM ĐỊNH**  
Theo Văn bản số 4848/ĐP-VNPT.TP.HCM-QLĐT  
ngày 12 tháng 5 năm 2025  
Ký tên: Trần Hoài Dũng

**CÔNG TY TNHH THƯƠNG MẠI THIẾT KẾ VÀ XÂY DỰNG PHÚ THỌ (PTCQ.LTD)**  
**ĐÃ THẨM TRA**  
(ĐINH KEM THÔNG BÁO SỐ 060/TTXD)  
ngày 11 tháng 05 năm 2026

*Nguyễn Trọng Hoàng*

STT	HIỆU CHỈNH	
	NGÀY	TÊN HIỆU CHỈNH
2		
3		
4		
5		

**CHỦ ĐẦU TƯ**

CHI NHÁNH TẬP ĐOÀN BƯU CHÍNH VIÊN THÔNG VIỆT NAM (LOẠI HÌNH DOANH NGHIỆP: CÔNG TY TNHH) - VIÊN THÔNG THÀNH PHỐ HỒ CHÍ MINH

**CÔNG TRÌNH**  
XÂY DỰNG CƠ SỞ HẠ TẦNG VIÊN THÔNG TRẠM BDG2025-025

Địa chỉ: Thửa đất số 114, tờ bản đồ số 26, Phường Tây Nam, TP Hồ Chí Minh

**ĐƠN VỊ LẬP**

**HUNG LONG CO.,LTD.**

**CÔNG TY TƯ VẤN ĐẦU TƯ XÂY DỰNG HUNG LONG**

ĐC: 604 NGUYỄN ĐỨC KIỆT, PHƯỜNG BÌNH THẠNH, TP HCM  
ĐT: 09 22 24 33 77, FAX: 09 35 16 74 47

TRẦN NGỌC ĐOÀN  
THIẾT KẾ  
TRẦN NGỌC ĐOÀN

CHỦ TRÌ  
TRẦN TẤN TÀI

**THIẾT KẾ BẢN VẼ THI CÔNG**

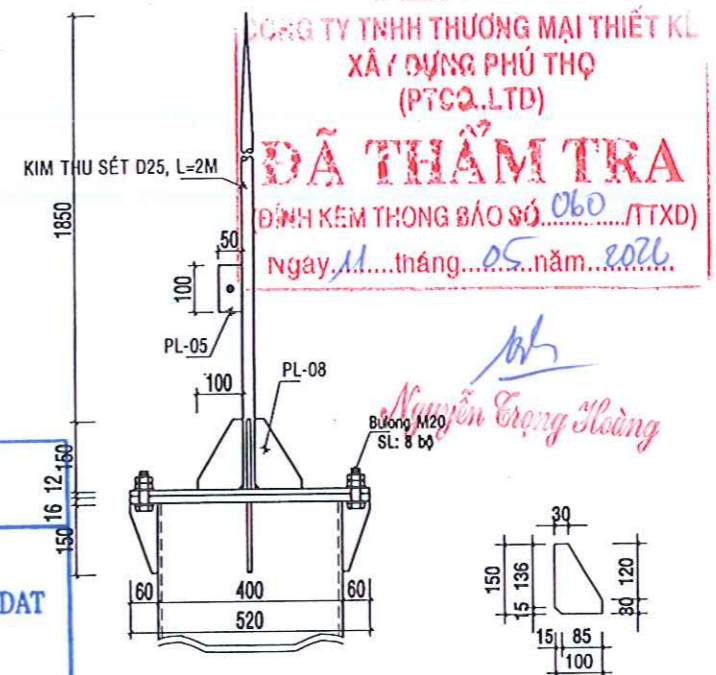
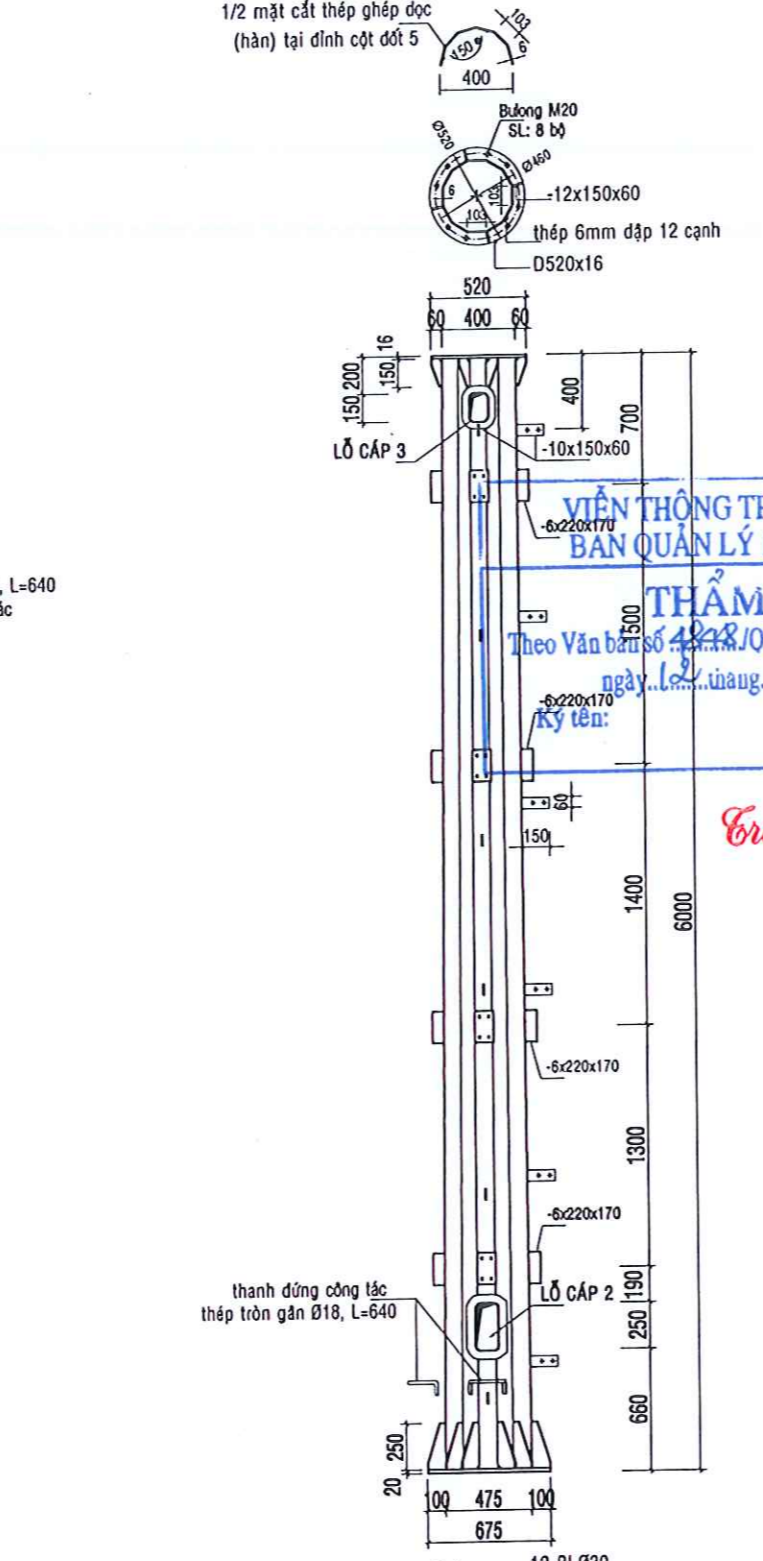
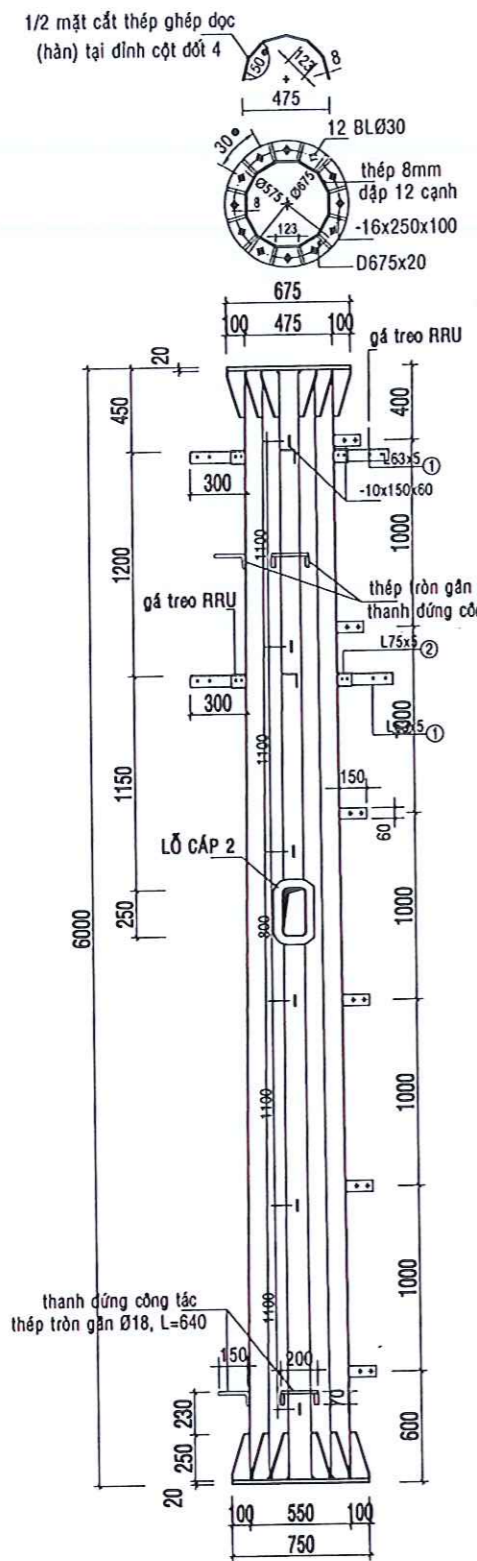
NGÀY HOÀN THÀNH: 2026

HỒ SƠ THIẾT KẾ: LẦN DUYỆT

SỐ BẢN VẼ: 02/18

TÊN BẢN VẼ

**CHI TIẾT TRỤ ANTEN**



VIỆN THÔNG TP. HỒ CHÍ MINH  
BAN QUẢN LÝ DỰ ÁN TÂY TP

**THẨM ĐỊNH**

Theo Văn bản số 4828/QĐ-VNPT.TP.HCM-QLDAT  
ngày 12 tháng 5 năm 2026

Ký tên:

*Trần Hoài Dũng*

**YÊU CẦU KỸ THUẬT**

- Thân cột hình đa giác (12 cạnh) gồm 5 đốt, mỗi đốt 6m liên kết với nhau bằng bulong:
- + Đốt 1 có đường kính góc 776mm, đường kính ngọn 700mm, chiều dài 6m, dày 10mm
- + Đốt 2 có đường kính góc 700mm, đường kính ngọn 626mm, chiều dài 6m, dày 10mm
- + Đốt 3 có đường kính góc 626mm, đường kính ngọn 550mm, chiều dài 6m, dày 8mm
- + Đốt 4 có đường kính góc 550mm, đường kính ngọn 475mm, chiều dài 6m, dày 8mm
- + Đốt 5 có đường kính góc 475mm, đường kính ngọn 400mm, chiều dài 6m, dày 6mm
- Toàn bộ chi tiết thép cột anten, bulong,... được mạ kẽm bằng phương pháp mạ kẽm nhúng nóng đáp ứng theo tiêu chuẩn ASTM A123, ASTM A153.
- Sai số đường kính ống 0÷6mm
- Dung sai chiều dài đốt cột: ± 0,1%
- Các mối hàn liên tục, hàn chắc chắn, không rỗ, ngấu, đáp ứng TCVN 3223:2000 và các tiêu chuẩn kỹ thuật, quy chuẩn hiện hành có liên quan khác.
- Cột được ghép dọc tối đa 03 mối ghép hàn, không cho phép ghép ngang.
- Tất cả thép bản đế của các đốt cột phải là thép nguyên tấm được khoét lỗ theo kích thước hình học tương ứng của từng đốt cột, không được phép dùng thép cắt hàn ghép lại.
- Bulong phải có đủ 1 long đen phẳng và 2 ecu. Cấp bền - cơ tính và vật liệu chế tạo bulong, đai ốc, yêu cầu kỹ thuật (kết cấu, kích thước, dạng ngoài,...) quy định theo TCVN 1916:1995.
- Cấp bền và vật liệu chế tạo bulong xem phần thuyết minh và chỉ dẫn kỹ thuật TRANG 1.
- Lực siết bulong giữa các liên kết theo TCVN 1916:1995. Đường kính lỗ bulong bằng đường kính bulong +2mm.

STT	HIỆU CHỈNH	
	NGÀY	TÊN HIỆU CHỈNH
2		
3		
4		
5		

**CHỦ ĐẦU TƯ**

CHI NHÁNH TẬP ĐOÀN BƯU CHÍNH VIỄN THÔNG VIỆT NAM (LOẠI HÌNH DOANH NGHIỆP: CÔNG TY TNHH) - VIỄN THÔNG THÀNH PHỐ HỒ CHÍ MINH

**CÔNG TRÌNH**  
XÂY DỰNG CƠ SỞ HẠ TẦNG VIỄN THÔNG TRẠM BDG2025-025

Địa chỉ: Thửa đất số 114, tờ bản đồ số 26, Phường Tây Nam, TP Hồ Chí Minh

**ĐƠN VỊ LẬP**  
HUNG LONG CO., LTD.

**CÔNG TY TƯ VẤN XÂY DỰNG HUNG LONG**  
CÔNG TY  
ĐC: 69A NGUYỄN ĐỨC KIỆT, PHƯỜNG BÌNH THẠNH, TP. HCM  
ĐT: 09 22 29 33 77; FAX: 08 38 6 74 47  
GIÁM ĐỐC: TRẦN VĂN ĐAU TỬ  
XÂY DỰNG: TRẦN NGỌC ĐOÀN  
THIẾT KẾ: TRẦN NGỌC ĐOÀN  
CHỦ TRÌ: TRẦN TẤN TÀI

**THIẾT KẾ BẢN VẼ THI CÔNG**

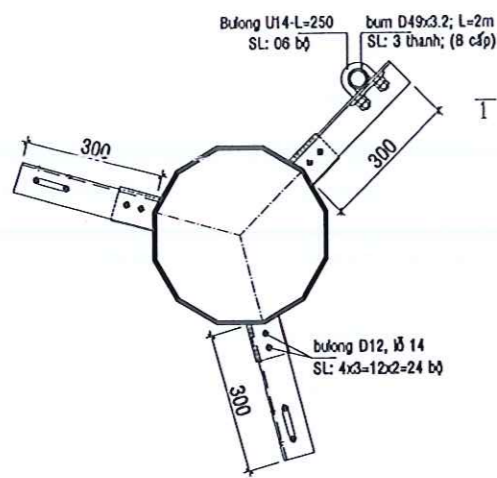
NGÀY HOÀN THÀNH: 2026

HỒ SƠ THIẾT KẾ: LẦN DUYỆT

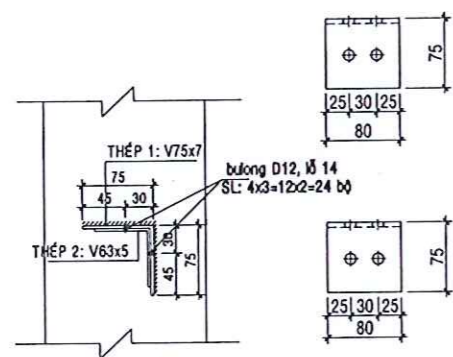
SỐ BẢN VẼ: 09/18

TÊN BẢN VẼ

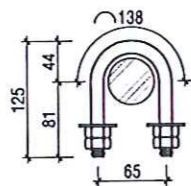
**CHI TIẾT TRỤ ANTEN**



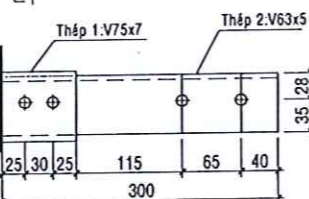
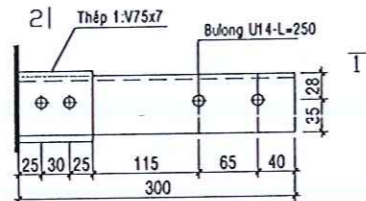
CHI TIẾT GÁ TREO RRU  
TL: 1-25



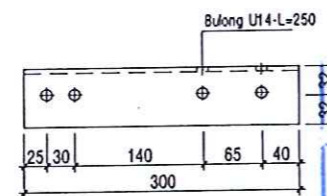
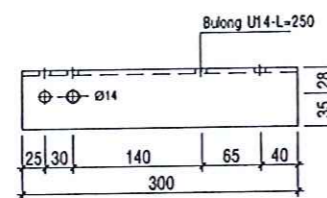
THÉP 1-V75x7; TL: 1/5  
(SL: 06 BỘ)



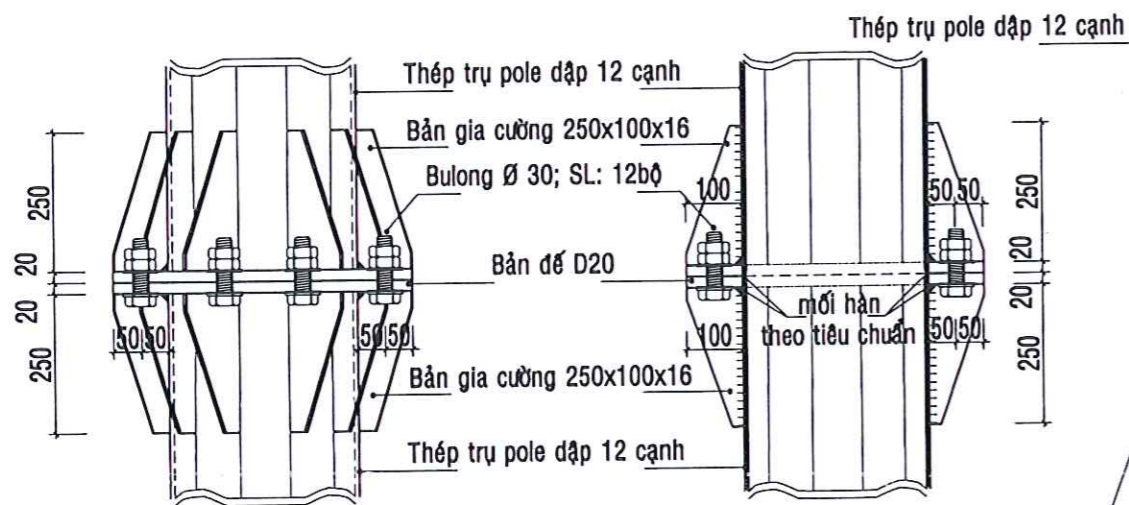
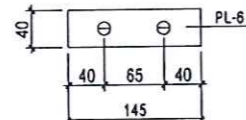
BULONG U14 - L 250



HƯỚNG NHÌN 1-1 .TL:1/5



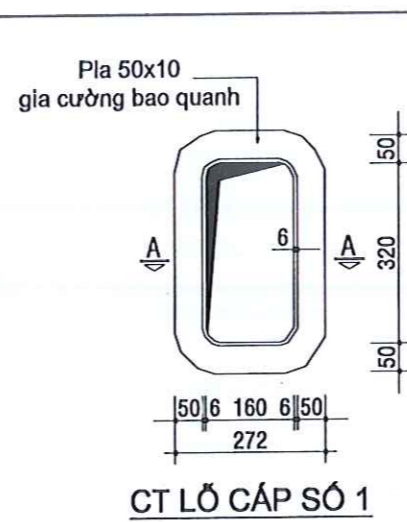
THÉP 2-V63x5; TL:1/5  
(SL: 06 BỘ)



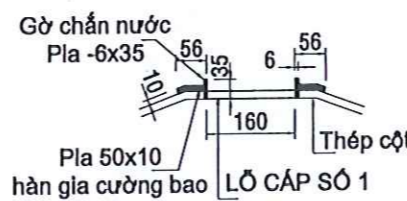
CHI TIẾT MẶT BÍT ĐÓT CỘT  
TL: 1/10



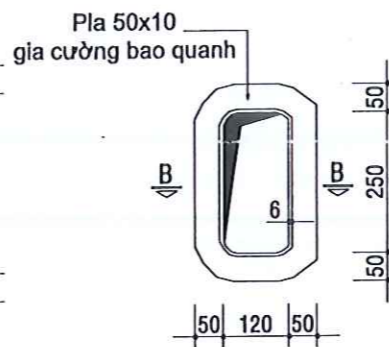
CHI TIẾT  
TL: 1/5



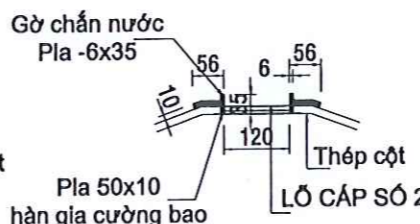
CT LỖ CẤP SỐ 1



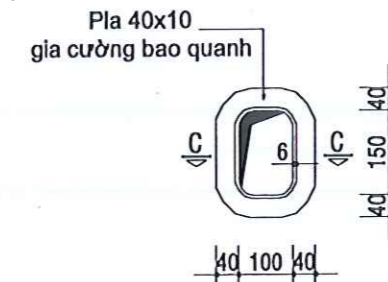
MẶT CẮT A - A



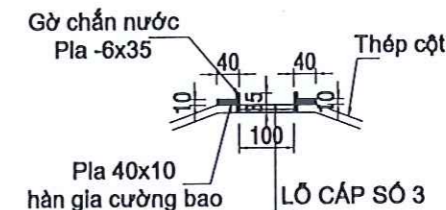
CT LỖ CẤP SỐ 2



MẶT CẮT B - B

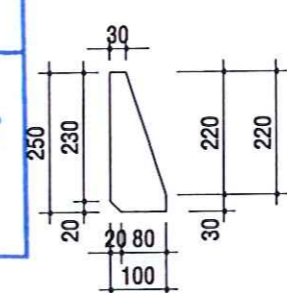


CT LỖ CẤP SỐ 3

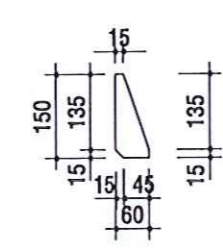


MẶT CẮT C - C

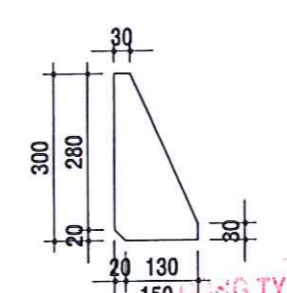
VIỆN THÔNG TP. HỒ CHÍ MINH  
BAN QUẢN LÝ DỰ ÁN TÂY TP  
**THẨM ĐỊNH**  
Theo Văn bản số 4848/QĐ-VNPT.TP.HCM-QLĐT  
ngày 12 tháng 5 năm 2026  
Ký tên: Trần Hoài Dũng



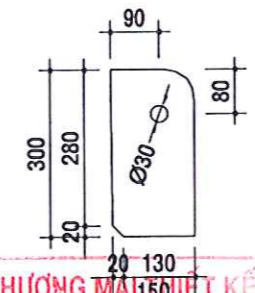
TẤM GIA CƯỜNG 250x100x16  
(SL: 96 TẤM)



TẤM GIA CƯỜNG 150x60x12  
(SL: 4 TẤM)



TẤM GIA CƯỜNG 300x150x20  
(SL: 10 TẤM)



TẤM GIA CƯỜNG 300x150x20  
(SL: 2 TẤM)

CÔNG TY TNHH THƯƠNG MẠI VIỆT KẾ  
XÂY DỰNG PHÚ THỌ (PTCC)  
**ĐÃ THẨM TRA**  
(ĐINH KEM THÔNG BÁO SỐ.../TTXD)  
Ngày 11 tháng 05 năm 2026  
Nguyễn Trọng Hoàng

STT	HIỆU CHỈNH	
	NGÀY	TÊN HIỆU CHỈNH
2		
3		
4		
5		

**CHỦ ĐẦU TƯ**  
CHI NHÁNH TẬP ĐOÀN BƯU CHÍNH VIÊN THÔNG VIỆT NAM (LOẠI HÌNH DOANH NGHIỆP: CÔNG TY TNHH) - VIÊN THÔNG THÀNH PHỐ HỒ CHÍ MINH

**CÔNG TRÌNH**  
XÂY DỰNG CƠ SỞ HẠ TẦNG VIÊN THÔNG TRẠM BDG2025-025

Địa chỉ: Thửa đất số 114, tờ bản đồ số 26, Phường Tây Nam, TP Hồ Chí Minh

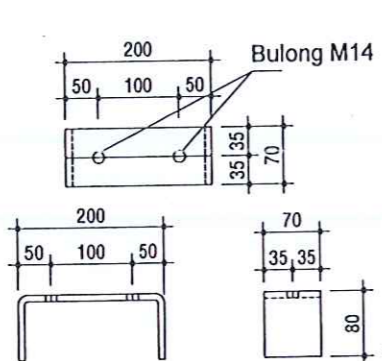
**ĐƠN VỊ LẬP**  
HUNG LONG CO., LTD.

**CÔNG TY TƯ VẤN ĐẦU TƯ XÂY DỰNG HUNG LONG**  
CÔNG TY  
ĐC: 804 HOÀNG ĐỨC KẾ, PHƯỜNG BÌNH THẠNH, TP HCM  
ĐT: 08 22 29 33 77, FAX: 08 34 16 74 47  
GIÁM ĐỐC: TRẦN NGỌC ĐOÀN  
THIẾT KẾ: TRẦN NGỌC ĐOÀN

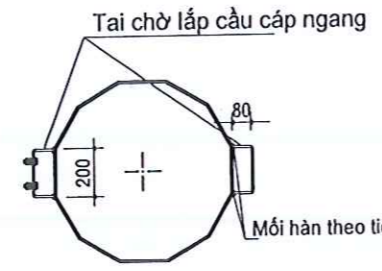
CHỦ TRƯỞNG: TRẦN TẤN TÀI

**THIẾT KẾ BẢN VẼ THI CÔNG**  
NGÀY HOÀN THÀNH: 2026  
HỒ SƠ THIẾT KẾ: LẤY DUYỆT

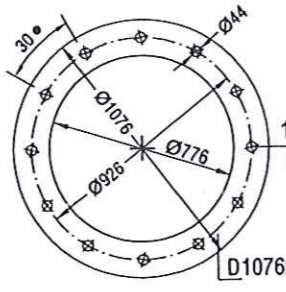
SỐ BẢN VẼ: 10/18  
TÊN BẢN VẼ: CHI TIẾT TRỤ ANTEN



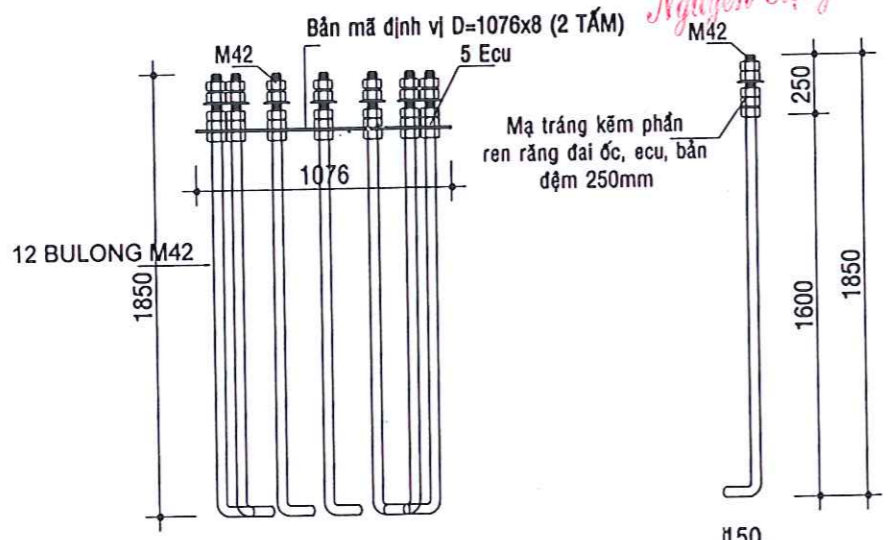
**TAI CHỜ LẮP CẦU CÁP**  
(SL: 2 CK)



**TAI CHỜ LẮP CẦU CÁP**  
(SL: 2 CK)



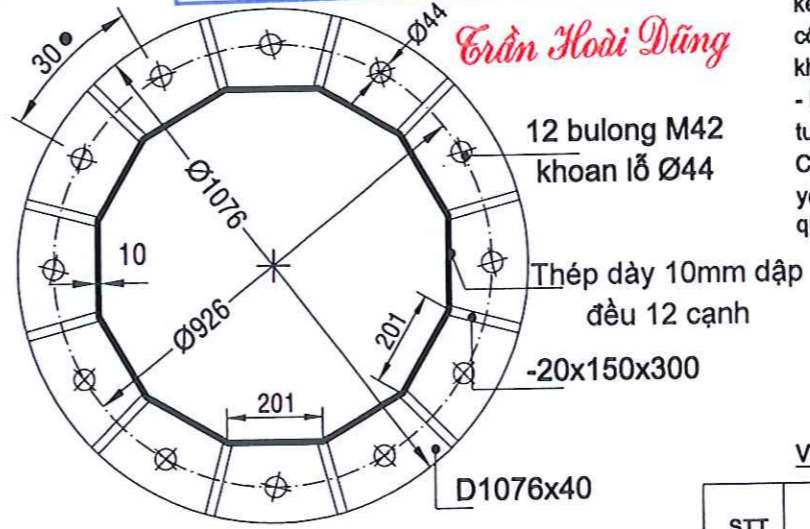
**BẢN ĐỊNH VỊ CHÂN CỘT**



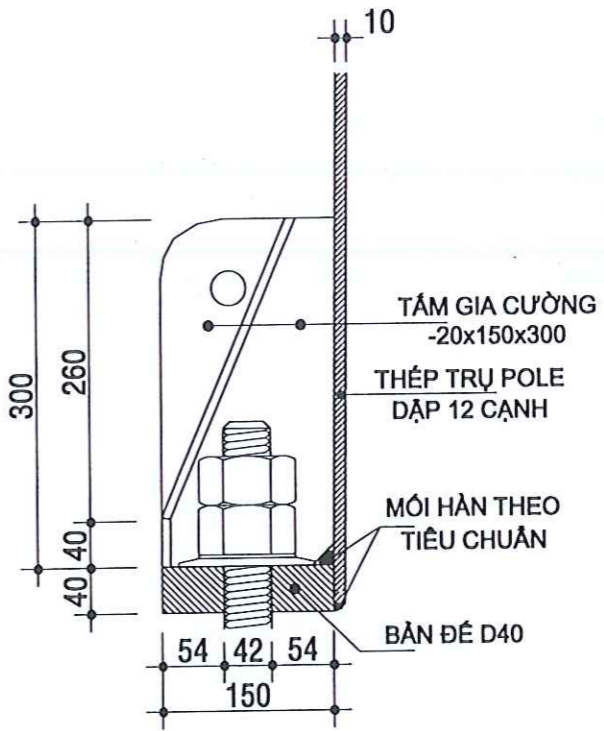
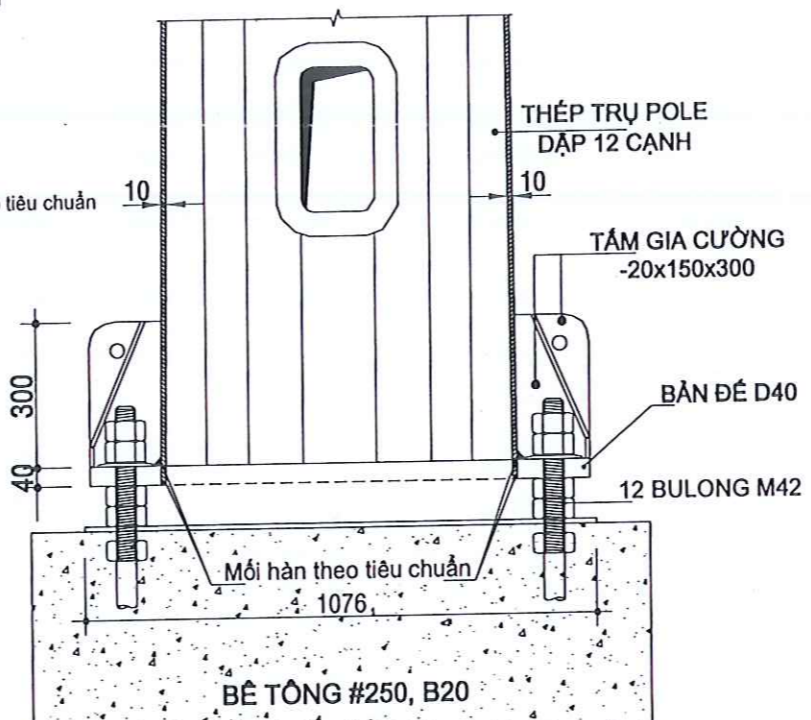
**BULONG NEO M42**

**CÔNG TY TNHH THƯƠNG MẠI THIẾT KẾ  
XÂY DỰNG PHÚ THỌ  
(PTCQ.LTD)  
ĐÃ THẨM TRA  
(ĐINH KEM THÔNG BÁO SỐ 060/TTXD)  
Ngày.../...tháng.../...năm...2016**

**VIỆN THÔNG TP. HỒ CHÍ MINH  
BAN QUẢN LÝ DỰ AN TÂY TP  
THẨM ĐỊNH  
Theo Văn bản số 4848/ĐD-VNPT.TP.HCM-QLDAT  
ngày.../...tháng.../...năm 2016  
Ký tên: [Signature]**



**CT LIÊN KẾT BULONG NEO**



**GHI CHÚ:**  
- Liên kết hàn: thực hiện theo TCVN 3223:2000. Que hàn điện dùng cho thép cacbon thấp và thép hợp kim thấp - ký hiệu, kích thước và yêu cầu kỹ thuật chung và TCVN 3909:2000. Que hàn điện dùng cho thép cacbon thấp và thép hợp kim thấp - Phương pháp thử. Kim loại que hàn phải có cường độ kéo đứt tức thời không nhỏ hơn trị số tương ứng của thép được hàn. Hàn suốt trên chiều dài tiếp xúc, nếu không có chỉ định chiều cao đường hàn trên bản vẽ thì chiều cao đường hàn không nhỏ hơn chiều dày nhỏ nhất của bản liên kết. Vật liệu dùng cho liên kết hàn (que hàn): Hàn thủ công bằng que hàn E432 hoặc dùng các phương pháp khác tương đương đáp ứng yêu cầu kỹ thuật.  
- Bulong neo được chế tạo từ thép SCM440 hoặc tương đương phải có đủ 1 long đen phẳng và 5ecu. Cấp bền - cơ tính và vật liệu chế tạo bulong, đai ốc, yêu cầu kỹ thuật (kết cấu, kích thước, dạng ngoài,...) quy định theo TCVN 1916:1995

**VẬT LIỆU SỬ DỤNG GIA CÔNG CỘT**

STT	VẬT LIỆU SỬ DỤNG	MÁC THÉP
1	THÉP TẤM	SS400 HOẶC TƯƠNG ĐƯƠNG
2	THÉP ỚNG	STK 400 HOẶC TƯƠNG ĐƯƠNG
3	THÉP HÌNH	CT38 HOẶC TƯƠNG ĐƯƠNG
4	THÉP TRÒN	CT38 HOẶC TƯƠNG ĐƯƠNG
5	BULONG M42	SCM440 HOẶC TƯƠNG ĐƯƠNG CẤP BỀN 8.8
6	BULONG M8,12, 14,16, 30	SCM440 HOẶC TƯƠNG ĐƯƠNG CẤP BỀN 8.8

STT	HIỆU CHỈNH	
	NGÀY	TÊN HIỆU CHỈNH
2		
3		
4		
5		

**CHỦ ĐẦU TƯ**  
CHI NHÁNH TẬP ĐOÀN BƯU CHÍNH VIỆT NAM (LOẠI HÌNH DOANH NGHIỆP: CÔNG TY TNHH) - VIỄN THÔNG THÀNH PHỐ HỒ CHÍ MINH

**CÔNG TRÌNH**  
XÂY DỰNG CƠ SỞ HẠ TẦNG VIỄN THÔNG TRẠM BDG2025-025

Địa chỉ: Thửa đất số 114, tờ bản đồ số 26, Phường Tây Nam, TP Hồ Chí Minh

**ĐƠN VỊ LẬP**



**CÔNG TY TVĐT XÂY DỰNG HUNG LONG**

ĐC: 66/4 NGUYỄN ĐỨC KIỆT, PHƯỜNG BÌNH THẠNH, TP HCM  
ĐT: 08 22 29 33 77, FAX: 08 35 1971 47

GIÁM ĐỐC: **TRẦN NGỌC ĐOÀN**

THIẾT KẾ: **TRẦN NGỌC ĐOÀN**

CHỦ TRƯ: **TRẦN TẤN TÀI**

**THIẾT KẾ BẢN VẼ THI CÔNG**

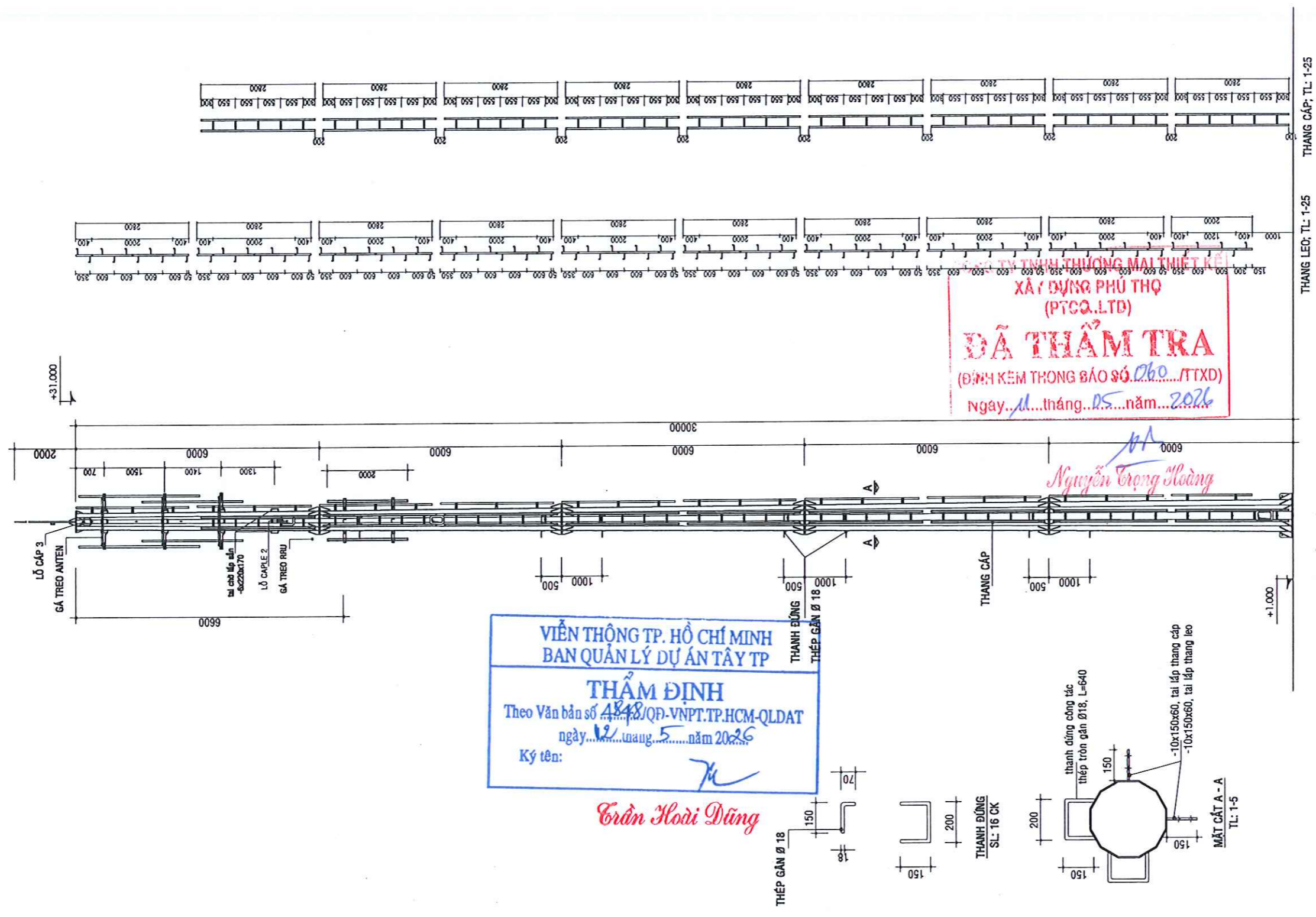
NGÀY HOÀN THÀNH: 2028

HỒ SƠ THIẾT KẾ: LẦN DUYỆT

SỐ BẢN VẼ: 11/18

TÊN BẢN VẼ

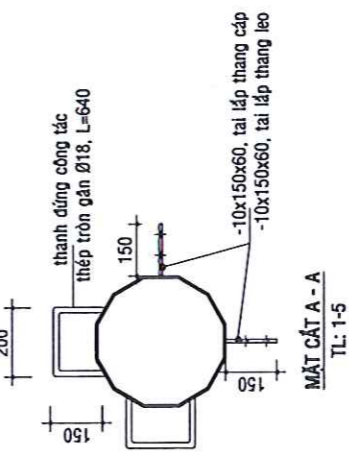
**CHI TIẾT BẢN ĐẾ**



**CÔNG TY TNHH THƯƠNG MẠI THIẾT KẾ**  
**XÂY DỰNG PHỤ THỢ**  
**(PTCQ.LTD)**  
**ĐÃ THẨM TRA**  
 (ĐÌNH KÈM THÔNG BÁO SỐ 060.../TTXD)  
 ngày.../.../...tháng.../...năm...2026

**VIỆN THÔNG TP. HỒ CHÍ MINH**  
**BAN QUẢN LÝ DỰ ÁN TÂY TP**  
**THẨM ĐỊNH**  
 Theo Văn bản số 4848/QĐ-VNPT.TP.HCM-QLDAT  
 ngày.../.../...tháng.../...năm 2026  
 Ký tên:

*Trần Hoài Dũng*



STT	HIỆU CHỈNH	
	NGÀY	TÊN HIỆU CHỈNH
2		
3		
4		
5		

**CHỦ ĐẦU TƯ**

CHI NHÁNH TẬP ĐOÀN BƯU  
 CHÍNH VIÊN THÔNG VIỆT NAM  
 (LOẠI HÌNH DOANH NGHIỆP:  
 CÔNG TY TNHH) - VIÊN THÔNG  
 THÀNH PHỐ HỒ CHÍ MINH

**CÔNG TRÌNH**

XÂY DỰNG CƠ SỞ Hạ TẦNG  
 VIÊN THÔNG TRẠM  
 BDG2025-025

Địa chỉ: Thửa đất số 114, tờ bản đồ số 26, Phường Tây Nam, TP Hồ Chí Minh

**ĐƠN VỊ LẬP**

**HUNG LONG**  
 CO., LTD.

**CÔNG TY TVĐT XÂY DỰNG HUNG LONG**

ĐC: 89/4 NGUYỄN ĐÌNH KIỆM, QUẬN BÌNH THẠNH, TP. HCM  
 ĐT: 08 22 23 33 77, FAX: 08 35 10 74 47  
 GIÁM ĐỐC: **TRẦN NGỌC ĐOÀN**  
 XÂY DỰNG: **HUNG LONG**  
 THIẾT KẾ: **TRẦN NGỌC ĐOÀN**

CHỦ TRƯỞNG: **TRẦN TẤN TÀI**

**THIẾT KẾ BẢN VẼ THI CÔNG**

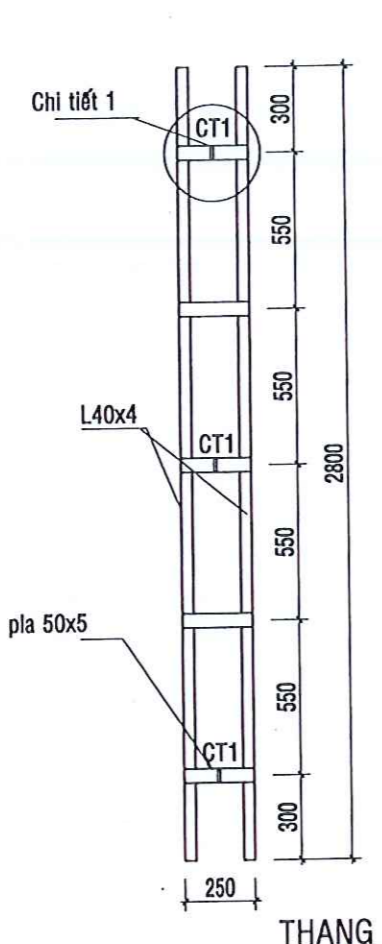
NGÀY HOÀN THÀNH: 2028

HỒ SƠ THIẾT KẾ	LẤY DUYỆT
	<input type="checkbox"/> 1 <input type="checkbox"/> 2 <input type="checkbox"/> 3 <input type="checkbox"/> 4 <input type="checkbox"/> 5

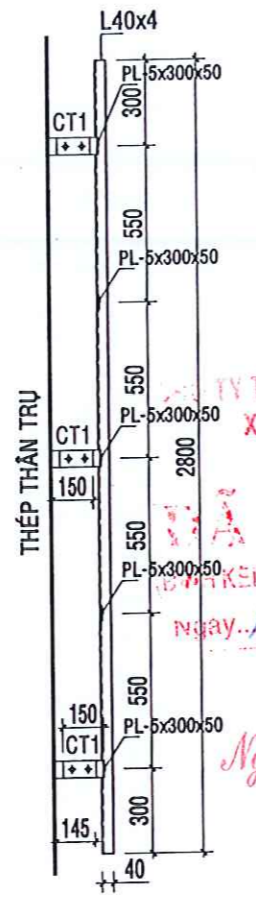
SỐ BẢN VẼ: 12/18

TÊN BẢN VẼ

**MẶT ĐỨNG CHI TIẾT THANG TRỤ**



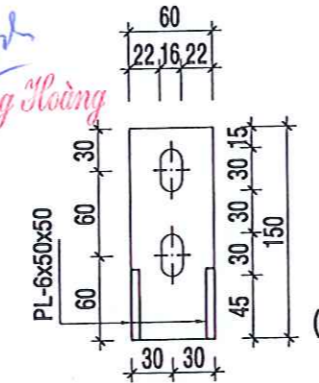
THANG CẤP; TL 1/25



THANG CẤP; TL 1/25

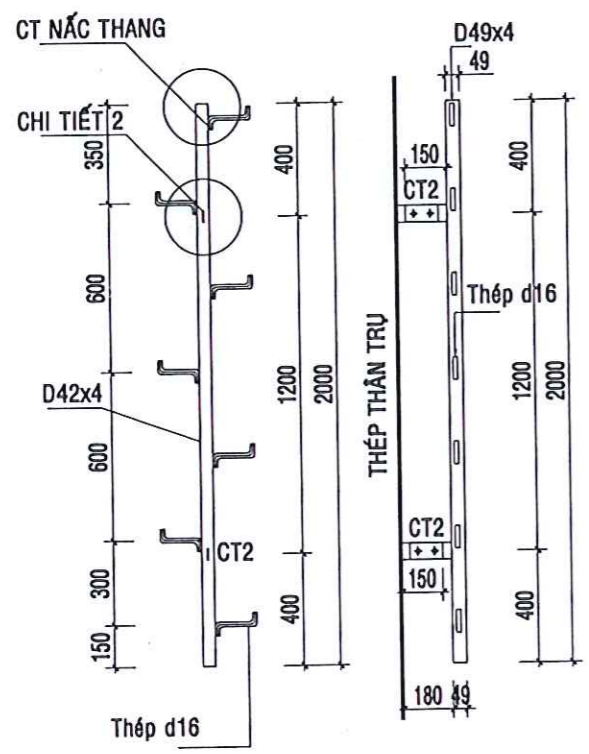
TY TNHH THƯƠNG MẠI THIẾT KẾ  
XÂY DỰNG PHÚ THỌ  
(PTCQ.LTD)  
**THẨM TRA**  
KEM THÔNG BÁO SỐ...  
Ngày... tháng... năm...

*Nguyễn Trọng Hoàng*

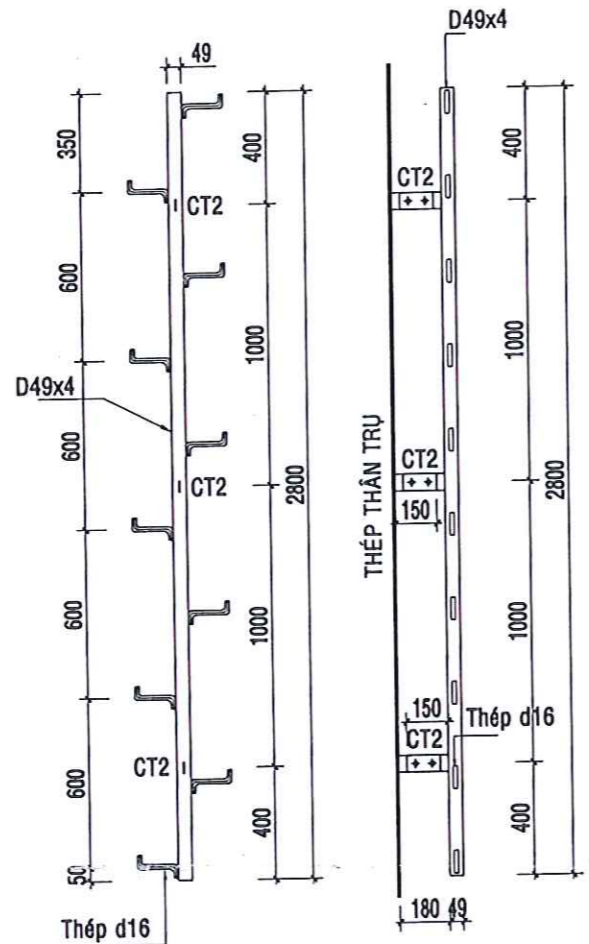


THANG CẤP; TL 1/25

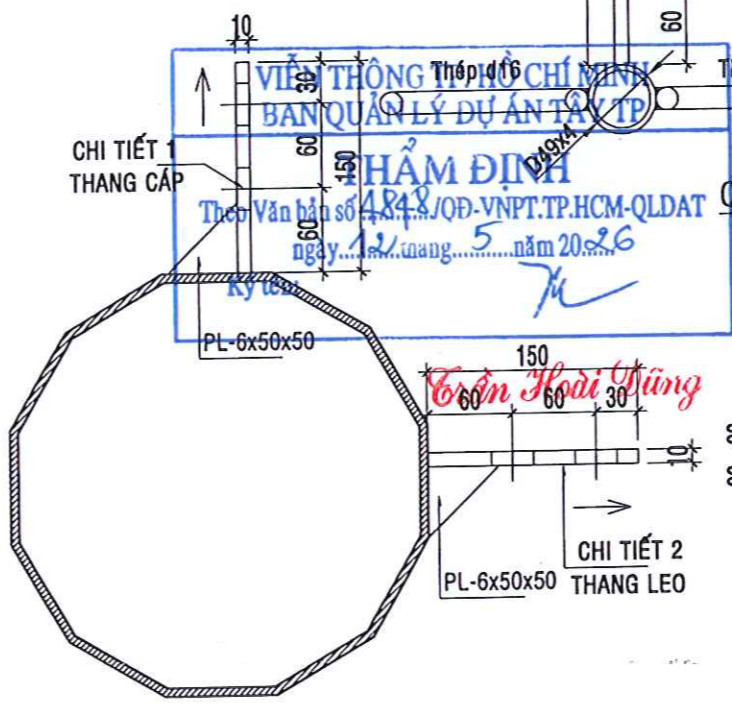
THANG CẤP; TL 1/25



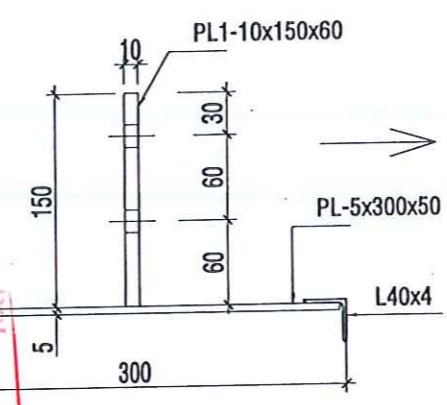
THANG LEO; TL 1/25



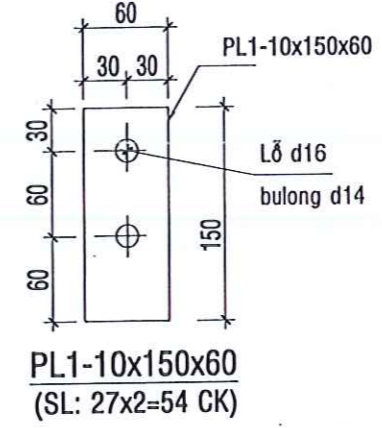
THANG LEO; TL 1/25



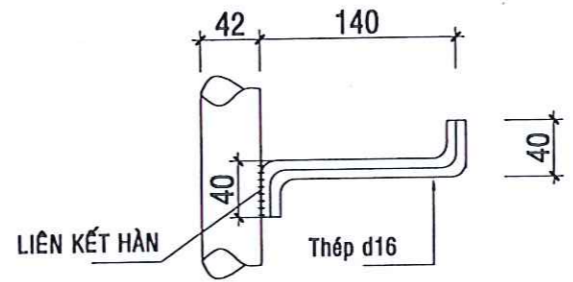
THANG LEO; TL 1/25



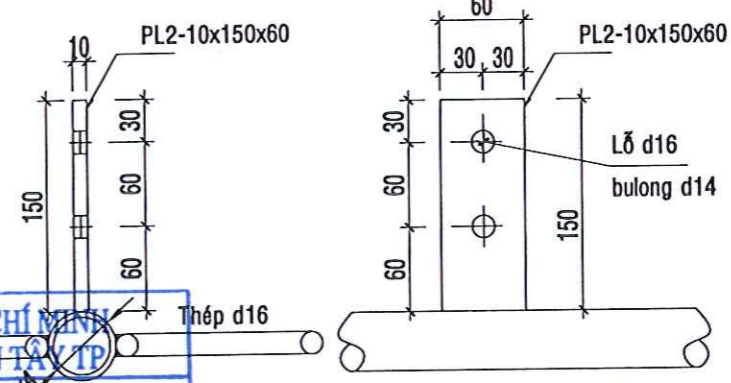
THANG CẤP; TL 1/5



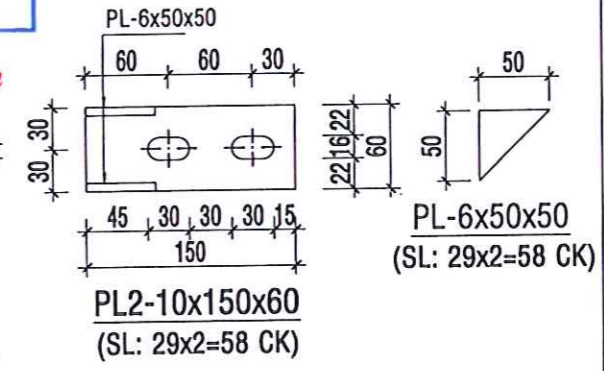
THANG CẤP; TL 1/5



THANG CẤP; TL 1/5



THANG CẤP; TL 1/5



THANG CẤP; TL 1/5

STT	HIỆU CHỈNH	
	NGÀY	TÊN HIỆU CHỈNH
2		
3		
4		
5		

**CHỦ ĐẦU TƯ**

CHI NHÁNH TẬP ĐOÀN BƯU CHÍNH VIỄN THÔNG VIỆT NAM (LOẠI HÌNH DOANH NGHIỆP: CÔNG TY TNHH) - VIỄN THÔNG THÀNH PHỐ HỒ CHÍ MINH

**CÔNG TRÌNH**  
XÂY DỰNG CƠ SỞ HẠ TẦNG VIỄN THÔNG TRẠM BDG2025-025

Địa chỉ: Thửa đất số 114, tờ bản đồ số 26, Phường Tây Nam, TP Hồ Chí Minh

**ĐƠN VỊ LẬP**



**CÔNG TY TNHH XÂY DỰNG HUNG LONG**

ĐC: 891 NGŨ ĐỐC KẾ, PHƯỜNG BÌNH THẠNH, TP HCM  
ĐT: 09 23 29 31 31 FAX: 09 05 18 78 18 18  
QUẢN LÝ: TỰ VẤN ĐẦU TƯ TRẦN NGỌC ĐOÀN DỰNG HUNG LONG

THIẾT KẾ: TRẦN NGỌC ĐOÀN - TP. HỒ CHÍ MINH

CHỦ TRƯỞNG: TRẦN TẤN TÀI

**THIẾT KẾ BẢN VẼ THI CÔNG**

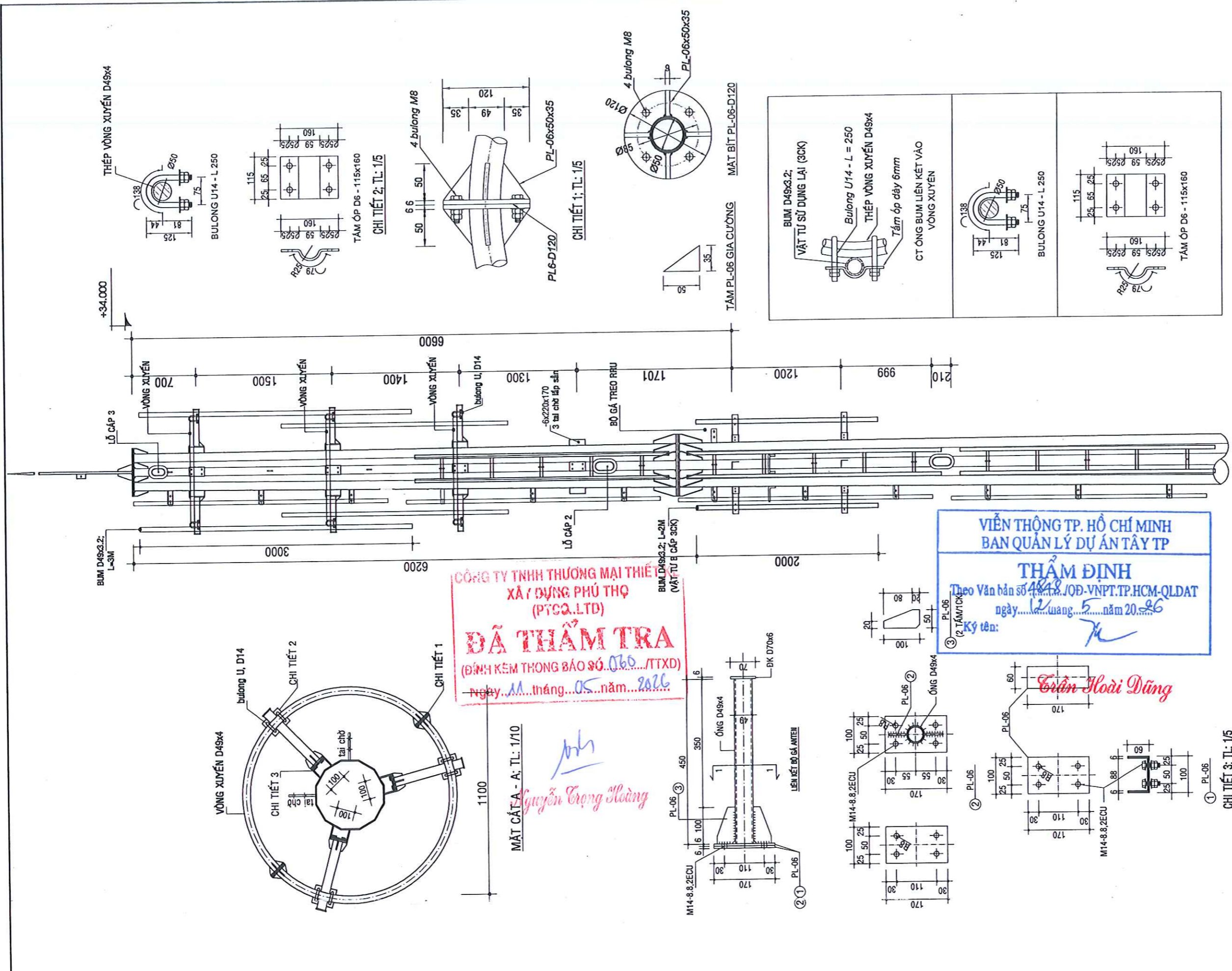
NGÀY HOÀN THÀNH: 2025

HỒ SƠ THIẾT KẾ: LẦN DUYỆT

SỐ BẢN VẼ: 13/18

TÊN BẢN VẼ

THANG LEO, THANG CẤP



CHI TIẾT ĐINH CỘT  
- TL: 1/10

CHI TIẾT 3: TL: 1/5

STT	HIỆU CHỈNH	
	NGÀY	TÊN HIỆU CHỈNH
2		
3		
4		
5		

**CHỦ ĐẦU TƯ**  
 CHI NHÁNH TẬP ĐOÀN BƯU CHÍNH VIỄN THÔNG VIỆT NAM (LOẠI HÌNH DOANH NGHIỆP: CÔNG TY TNHH) - VIỄN THÔNG THÀNH PHỐ HỒ CHÍ MINH

**CÔNG TRÌNH**  
 XÂY DỰNG CƠ SỞ HẠ TẦNG VIỄN THÔNG TRẠM BDG2025-025  
 Địa chỉ: Thửa đất số 114, tờ bản đồ số 26, Phường Tây Nam, TP Hồ Chí Minh

**ĐƠN VỊ LẬP**  
  
**CÔNG TY TNHH XÂY DỰNG HUNG LONG**  
 ĐC: 604 NGŨ GIỚI KẾ, PHƯỜNG ĐÌNH THÁNH, TP HCM  
 ĐT: 08 22 29 33 77, FAX: 08 35 18 74 47  
 QUẢN LÝ: TRẦN NGỌC ĐOÀN  
 THIẾT KẾ: TRẦN NGỌC ĐOÀN

CHỦ TRÌ  
 TRẦN TẤN TÀI

**THIẾT KẾ BẢN VẼ THI CÔNG**  
 NGÀY HOÀN THÀNH: 2025  
 HỒ SƠ THIẾT KẾ: LẤN DUYỆT

1	2	3	4	5
---	---	---	---	---

SỐ BẢN VẼ: 14/18  
 TÊN BẢN VẼ:

**CHI TIẾT GÁ TREO**

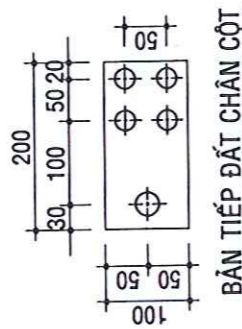
Dây tiếp đất cáp nhôm bọc M120mm<sup>2</sup> từ bảng đồng điểm uốn xuống đầu nối vào bảng đồng chân cột

Dây tiếp đất cáp nhôm bọc M120mm<sup>2</sup> từ kim thu sét xuống đầu nối vào bảng đồng chân cột

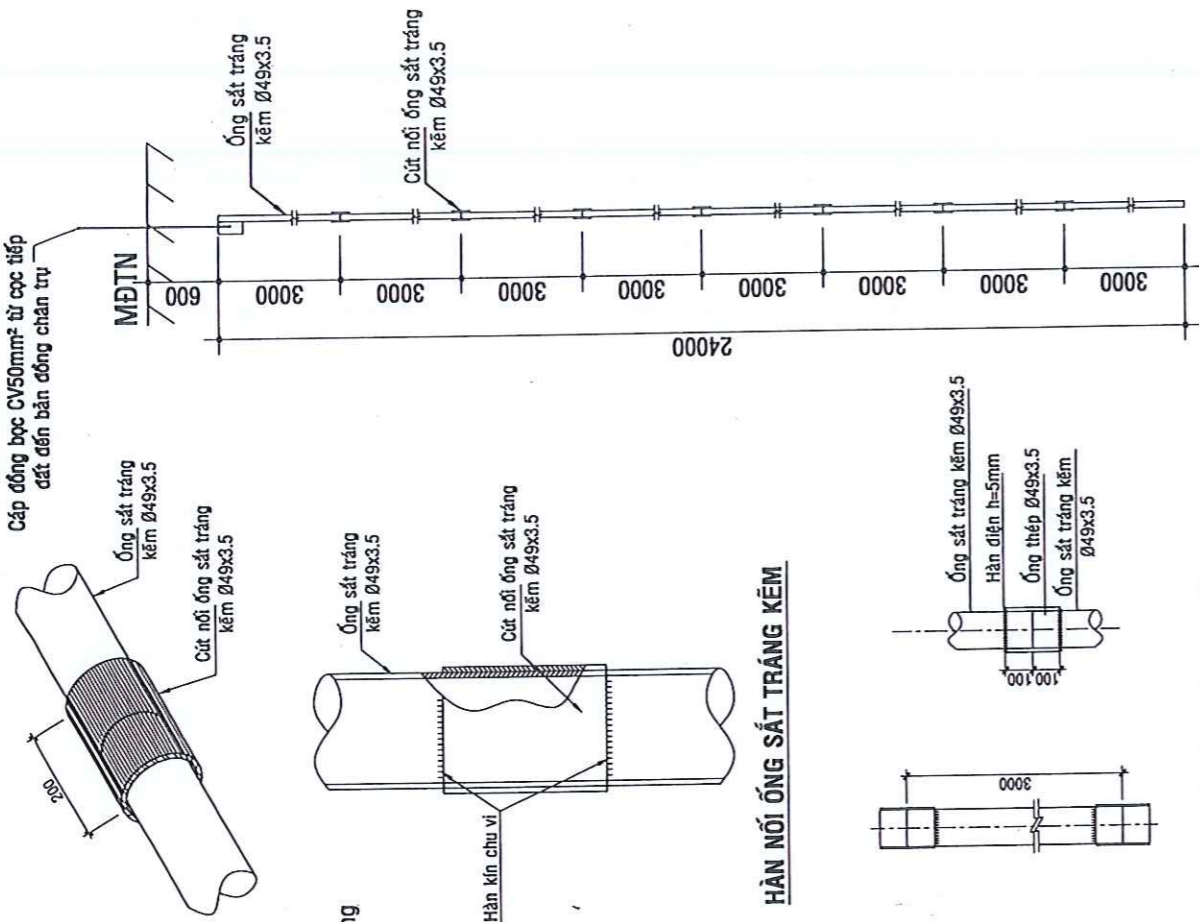
Dây tiếp đất cáp đồng M35mm<sup>2</sup> từ bảng đồng RRU xuống đầu nối vào bảng đồng chân cột

Bản tiếp đất chân cột 200x100x5mm

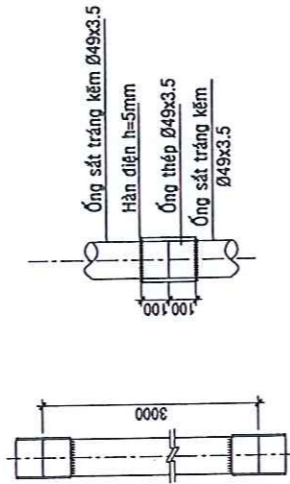
Dây tiếp đất cáp đồng bọc CV50mm<sup>2</sup> từ bảng đồng chân cột xuống đầu nối vào cọc tiếp đất ống STK 49x3.5mm



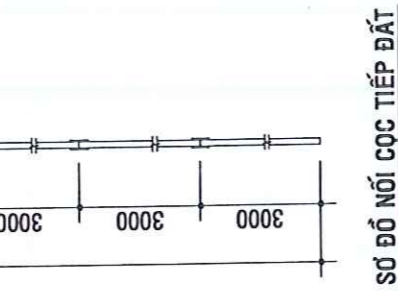
BẢN TIẾP ĐẤT CHÂN CỘT



HÀN NỐI ỐNG SẮT TRẮNG KẼM



CHI TIẾT HÀN NỐI CỌC ĐẤT



SỐ ĐỘ NỐI CỌC TIẾP ĐẤT

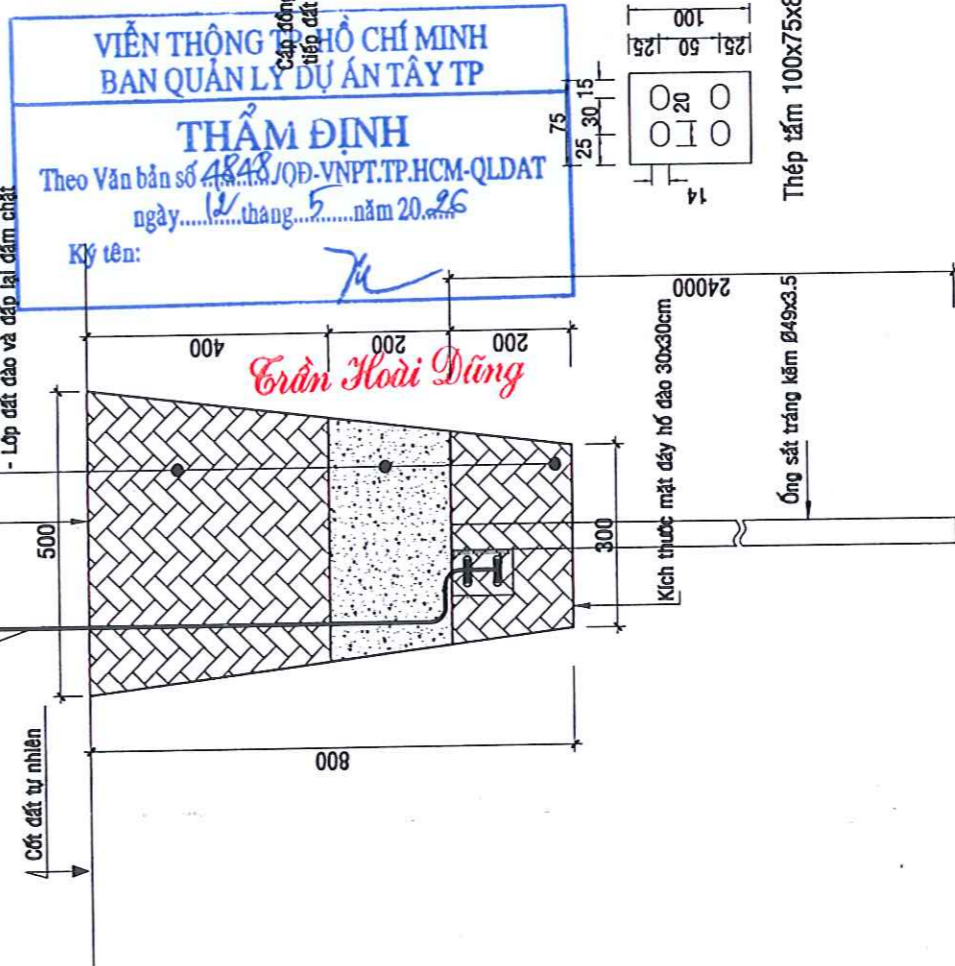
**CHI TIẾT NỐI TIẾP ĐẤT TẠI CHÂN CỘT ANTEN**

Kích thước mặt trên hố đào 50x50cm.

- Lớp đất đào và đắp lại đầm chặt hoàn trả mặt bằng
- Lớp bê tông đá 1x2 #200, dày 200
- Lớp đất đào và đắp lại đầm chặt

Cáp đồng bọc CV50mm<sup>2</sup> từ cọc tiếp đất đến bảng đồng chân trụ

Cột đất tự nhiên



QUY CÁCH LẮP ĐẶT ĐIỆN CỤC TIẾP ĐẤT

VIỆN THÔNG HỒ CHÍ MINH  
BAN QUẢN LÝ DỰ ÁN TÂY TP  
**THẨM ĐỊNH**  
Theo Văn bản số 4848/QĐ-VNPT.TP.HCM-QLDAT  
ngày 12 tháng 5 năm 2026  
Ký tên: Trần Hoài Dũng

CÔNG TY TNHH THƯƠNG MẠI THIẾT KẾ  
XÂY DỰNG PHÚ THỌ  
(PTCQ.LTD)  
**ĐÃ THẨM TRA**  
(BỘ KHAI THÔNG BÁO SỐ 060/TTXD)  
Ngày 11 tháng 05 năm 2026

MẶT CẮT 1-1

LIÊN KẾT DÂY THOÁT SÉT VÀ KIM THU SÉT

CHI TIẾT 1

**GHI CHÚ:**

1. Đánh sạch mặt tiếp xúc và cố định các chi tiết trước khi hàn.
2. Mối hàn phải ngẫu kỹ, hàn kín 2 mặt Hh=5mm
3. Sau khi hàn, bảo vệ mối hàn bằng vải tẩm Bitum.

STT	HIỆU CHỈNH	
	NGÀY	TÊN HIỆU CHỈNH
2		
3		
4		
5		

**CHỦ ĐẦU TƯ**

CHI NHÁNH TẬP ĐOÀN BƯU CHÍNH VIỄN THÔNG VIỆT NAM (LOẠI HÌNH DOANH NGHIỆP: CÔNG TY TNHH) - VIỄN THÔNG THÀNH PHỐ HỒ CHÍ MINH

**CÔNG TRÌNH**  
XÂY DỰNG CƠ SỞ HẠ TẦNG VIỄN THÔNG TRẠM BDG2025-025

Địa chỉ: Thửa đất số 114, tờ bản đồ số 26, Phường Tây Nam, TP Hồ Chí Minh

**ĐƠN VỊ LẬP**



**CÔNG TY TƯ VẤN XÂY DỰNG HUNG LONG**

ĐC: 04 NGUYỄN ĐỨC KẾ, PHƯỜNG BÌNH THẠNH, TP HCM  
ĐT: 08 22 28 53 77, FAX: 08 33 10 74 47

GIÁM ĐỐC: **TRẦN NGỌC ĐOÀN**

THIẾT KẾ: **TRẦN NGỌC ĐOÀN**

CHỦ TRÌ: **TRẦN TẤN TÀI**

**THIẾT KẾ BẢN VẼ THI CÔNG**

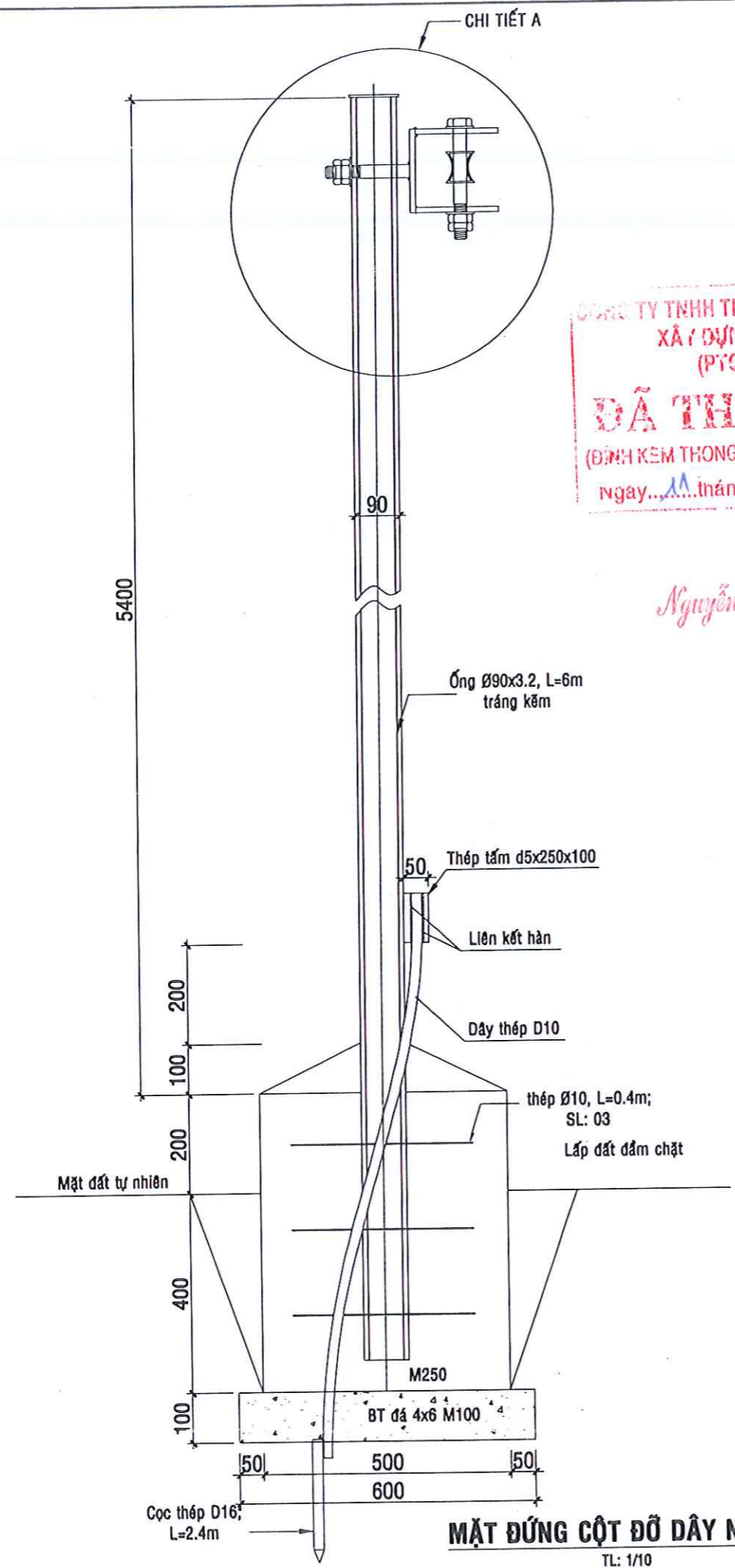
NGÀY HOÀN THÀNH: 2026

HỒ SƠ THIẾT KẾ: LẦN DUYỆT

SỐ BẢN VẼ: 15/18

TÊN BẢN VẼ

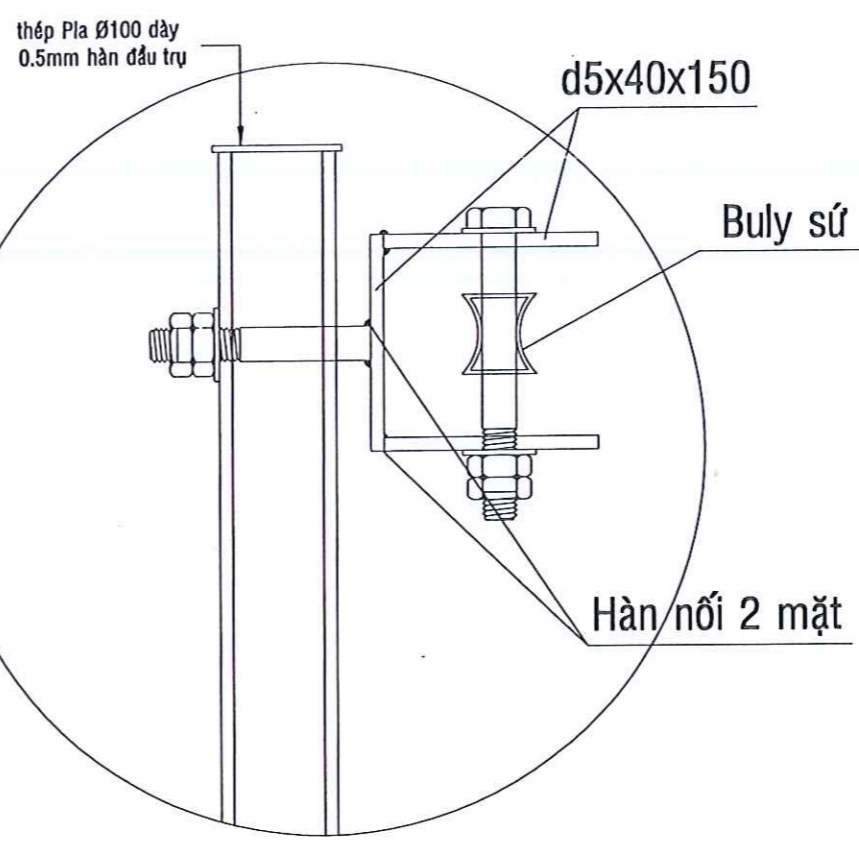
**CHI TIẾT TIẾP ĐẤT**



CÔNG TY TNHH THƯƠNG MẠI THIẾT KẾ  
XÂY DỰNG PHÚ THỌ  
(PTCO.LTD)  
**ĐÃ THẨM TRA**  
(ĐÌNH KEM THÔNG BÁO SỐ 060/TTXD)  
Ngày... tháng 05 năm 2026

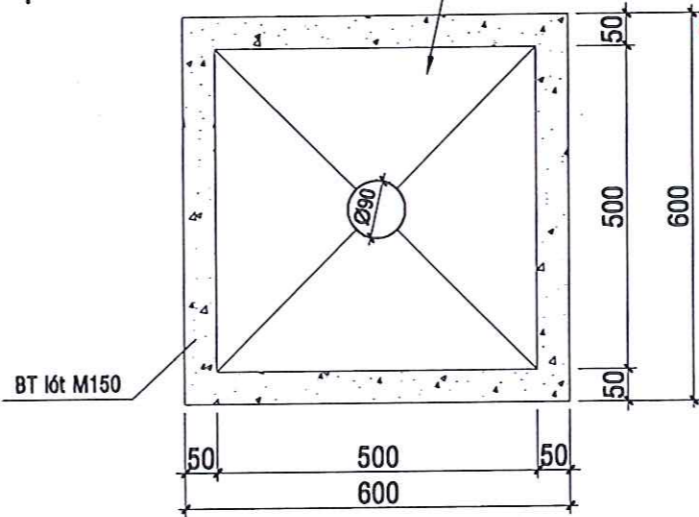
*Nguyễn Trọng Hoàng*

**Ghi chú:**  
Sau khi đào đất hố móng  
xong tiến hành đóng cọc  
d16 = 2,4m hàn nối dây  
thép D10 tiếp mass cho  
trụ đỡ cột điện



VIỆN THÔNG TP. HỒ CHÍ MINH  
BAN QUẢN LÝ DỰ ÁN TÂY TP  
**THẨM ĐỊNH**  
Theo Văn bản số 4848/ĐD-VNPT.TP.HCM-QLDAT  
ngày... tháng 5 năm 2026  
Ký tên:  
BT móng M250

*Trần Hoài Dũng*



**MẶT BẰNG CỘT ĐỖ DÂY NGUỒN**  
TL: 1/10

**MẶT ĐỨNG CỘT ĐỖ DÂY NGUỒN**  
TL: 1/10

STT	HIỆU CHỈNH	
	NGÀY	TÊN HIỆU CHỈNH
2		
3		
4		
5		

**CHỦ ĐẦU TƯ**  
CHI NHÁNH TẬP ĐOÀN BƯU  
CHÍNH VIÊN THÔNG VIỆT NAM  
(LOẠI HÌNH DOANH NGHIỆP:  
CÔNG TY TNHH) - VIÊN THÔNG  
THÀNH PHỐ HỒ CHÍ MINH

**CÔNG TRÌNH**  
XÂY DỰNG CƠ SỞ HẠ TẦNG  
VIÊN THÔNG TRẠM  
BDG2025-025

Địa chỉ: Thửa đất số 114, tờ bản đồ số  
26, Phường Tây Nam, TP Hồ Chí  
Minh

**ĐƠN VỊ LẬP**  
  
HUNG LONG  
CO., LTD.

**CÔNG TY TƯ VẤN ĐẦU TƯ XÂY DỰNG**  
**HUNG LONG**  
ĐC: 80/1 NGÕ ĐỨC KẾ, PHƯỜNG BÌNH THẠNH, TP HCM  
ĐT: 09 2229 3377 FAX: 09 08 18 78 11 HẠN  
GIẤY ĐÓNG  
TƯ VẤN ĐẦU TƯ  
TRẦN NGỌC ĐOÀN DỰNG  
HUNG LONG  
THIẾT KẾ  
TRẦN NGỌC ĐOÀN - TP. HỒ CHÍ MINH

**CHỦ TRƯ**  
TRẦN TẤN TÀI

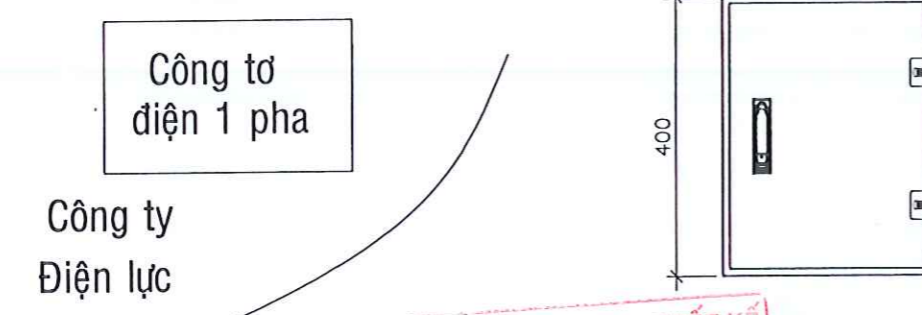
**THIẾT KẾ BẢN VẼ THI CÔNG**

NGÀY HOÀN THÀNH: 2028

HỒ SƠ THIẾT KẾ	LẦN DUYỆT
	1 2 3 4 5 6

SỐ BẢN VẼ: 16/18  
TÊN BẢN VẼ

**CHI TIẾT**  
**CỘT ĐỖ DÂY NGUỒN**

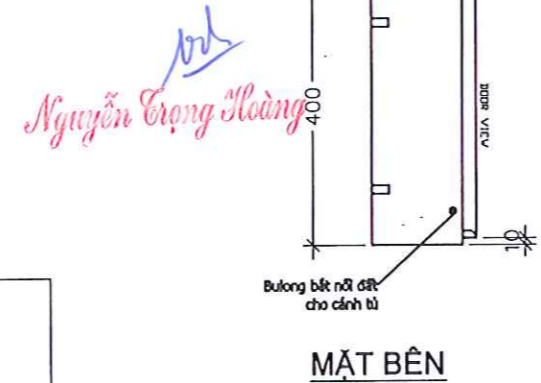


**CÔNG TY TNHH THƯƠNG MẠI THIẾT KẾ XÂY DỰNG PHÚ THỌ (PTCQ.LTD)**

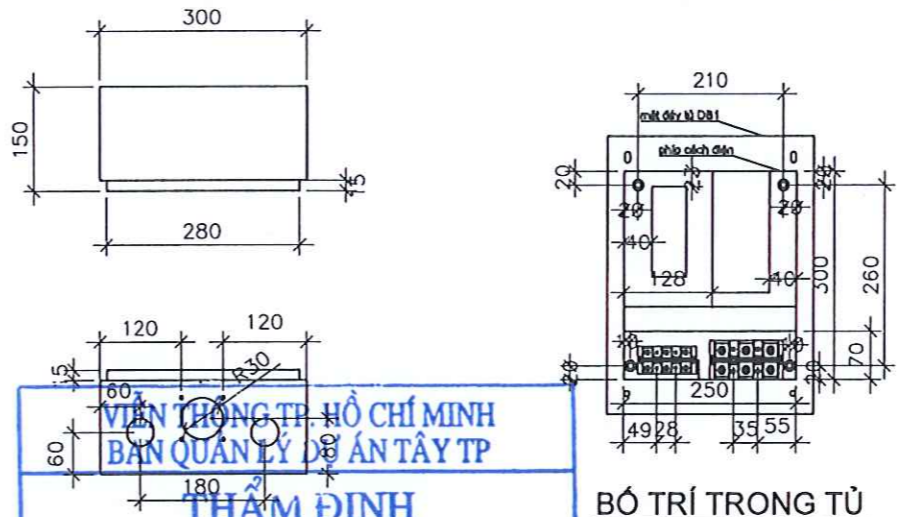
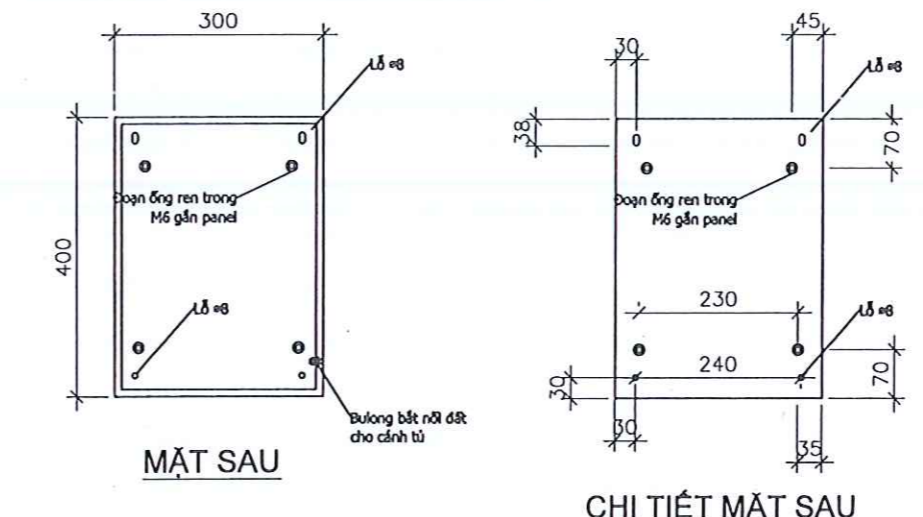
**ĐÃ THẨM TRA**

(ĐÍNH KÈM THÔNG BÁO SỐ 060.../TTXD)

Ngày...11...tháng...05...năm...2026



**TỦ ĐIỆN DB1- 300x400x150mm**



**VIỆN THÔNG TIN HỒ CHÍ MINH**

**BAN QUẢN LÝ DỰ ÁN TÂY TP**

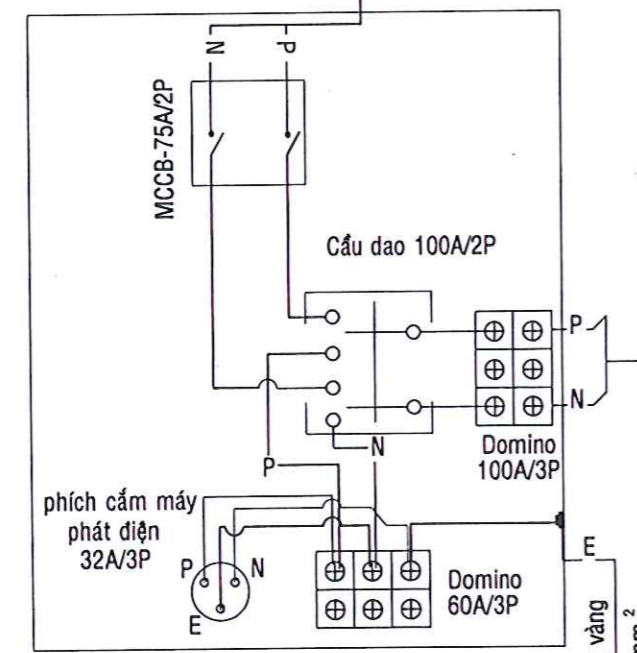
**THẨM ĐỊNH**

Theo Văn bản số 4508 /QB-VNPT.TP.HCM-QLDAT

MẬT DẤY

ngày...15...tháng...5...năm 20...26

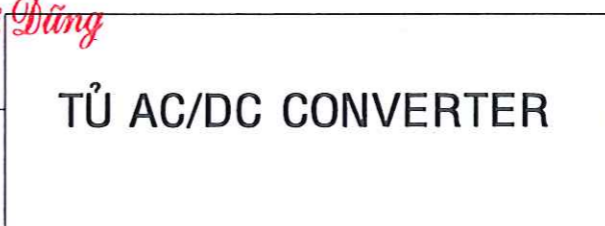
Ký tên: Trần Hoài Dũng



**TỦ ĐIỆN NGOÀI DB1**

Cấp nguồn AC dây nhôm bọc Lv-ABC- 2x35mm<sup>2</sup>

**SƠ ĐỒ PHÂN PHỐI ĐIỆN TRẠM BTS**



- Lưu ý dây nối liên kết trong tủ và thiết bị:**
- Dây đấu nhảy giữa các thiết bị trong tủ điện sử dụng dây đồng 7 sợi xoắn thành 1 lõi M10 mm<sup>2</sup>
  - Các thiết bị phải đi dây trung tính từ tủ điện, không đi dây chung và rẽ nhánh tất cả các đầu cos phải được bấm bằng kềm chuyên dụng đảm bảo chắc chắn.
  - Tiếp mát tủ điện và cánh cửa tủ bằng dây M10 mm<sup>2</sup>

STT	HIỆU CHỈNH	
	NGÀY	TÊN HIỆU CHỈNH
2		
3		
4		
5		

**CHỦ ĐẦU TƯ**

CHI NHÁNH TẬP ĐOÀN BƯU CHÍNH VIÊN THÔNG VIỆT NAM (LOẠI HÌNH DOANH NGHIỆP: CÔNG TY TNHH) - VIÊN THÔNG THÀNH PHỐ HỒ CHÍ MINH

**CÔNG TRÌNH**

XÂY DỰNG CƠ SỞ HẠ TẦNG VIÊN THÔNG TRẠM BDG2025-025

Địa chỉ: Thửa đất số 114, tờ bản đồ số 26, Phường Tây Nam, TP Hồ Chí Minh

**ĐƠN VỊ LẬP**

**HUNG LONG CO., LTD.**

**CÔNG TY TƯ VẤN XÂY DỰNG HUNG LONG**

ĐC: 404 NGUYỄN VĂN BÍCH, PHƯỜNG BÌNH THẠNH, TP HCM  
ĐT: 08 22 29 33 77, FAX: 08 35 16 74 47

GIÁM ĐỐC: **TRẦN NGỌC ĐOÀN**

THIẾT KẾ: **TRẦN NGỌC ĐOÀN**

CHỦ TRÌ: **TRẦN TẤN TÀI**

**THIẾT KẾ BẢN VẼ THI CÔNG**

NGÀY HOÀN THÀNH: 2026

HỒ SƠ THIẾT KẾ: LẦN DUYỆT

SỐ BẢN VẼ: 17/18

TÊN BẢN VẼ: **SƠ ĐỒ HỆ THỐNG ĐIỆN**

# BẢNG THỐNG KÊ THÉP THÂN CỘT

TÊN CẤU KIỆN	I. ĐỐT CỘT		Đ. KÍNH, C. DÀY (mm)	CHIỀU DÀI (m)	SỐ LƯỢNG		TỔNG L (m), S(m <sup>2</sup> )	Tr.lg Đ.V (kg/m, kg/m <sup>2</sup> )	TỔNG T. LƯỢNG (kg)
	SỐ HIỆU	TÊN VẬT TƯ - HÌNH DẠNG - KÍCH THƯỚC			1 C. KIỆN	TOÀN BỘ			
ĐỐT 1	1	ĐA GIÁC ĐỀU 12 CẠNH _ PL 10	10	6	1	1	6,000	175,212	1.051,272
	2	MẶT BÍT ĐÁY _ PL 40	40	0,43615	1	1	0,436	314,000	136,950
	3	GẮN ĐÁY _ PL 20	20	0,0286	10	10	0,286	157,000	44,902
	4	GẮN ĐÁY _ PL 20	20	0,0446	2	2	0,089	157,000	14,004
	5	MẶT BÍT ĐỈNH _ PL 20	20	0,2512	1	1	0,251	157,000	39,438
	6	GẮN ĐỈNH _ PL 16	16	0,0171	12	12	0,205	125,600	25,773
	7	PL BAO LỖ CẤP -10x50	10	0,055	1	1	0,055	78,500	4,318
	8	PL BAO LỖ CẤP -6x35	6	0,02793	1	1	0,028	47,100	1,316
	9	TRỪ LỖ KHOÉT	10	-0,0512	1	1	-0,051	78,500	-4,019
	10	TAI ĐỠ C.CẤP NGANG _ PL 8	8	0,0252	2	2	0,050	62,800	3,165
ĐỐT 2	11	ĐA GIÁC ĐỀU 12 CẠNH _ PL 10	10	6	1	1	6,000	156,843	941,06
	12	MẶT BÍT ĐÁY _ PL 20	20	0,2512	1	1	0,251	157,000	39,44
	13	GẮN ĐÁY _ PL 16	16	0,0171	12	12	0,205	125,60	25,77
	14	MẶT BÍT ĐỈNH _ PL 20	20	0,22796	1	1	0,228	157,000	35,79
	15	GẮN ĐỈNH _ PL 16	16	0,0171	12	12	0,205	125,60	25,77
ĐỐT 3	16	ĐA GIÁC ĐỀU 12 CẠNH _ PL 8	8	6	1	1	6,000	111,533	669,20
	17	MẶT BÍT ĐÁY _ PL 20	20	0,22796	1	1	0,228	157,000	35,79
	18	GẮN ĐÁY _ PL 16	16	0,0171	12	12	0,205	125,60	25,77
	19	MẶT BÍT ĐỈNH _ PL 20	20	0,2041	1	1	0,204	157,000	32,04
ĐỐT 4	20	GẮN ĐỈNH _ PL 16	16	0,0171	12	12	0,205	125,60	25,77
	21	ĐA GIÁC ĐỀU 12 CẠNH _ PL 8	8	6	1	1	6,000	96,838	581,03
	22	MẶT BÍT ĐÁY _ PL 20	20	0,2041	1	1	0,204	157,000	32,04
	23	GẮN ĐÁY _ PL 16	16	0,0171	12	12	0,205	125,60	25,77
	24	MẶT BÍT ĐỈNH _ PL 20	20	0,18055	1	1	0,181	157,000	28,35
	25	GẮN ĐỈNH _ PL 16	16	0,0171	12	12	0,205	125,60	25,77
	26	PL BAO LỖ CẤP -10x50	10	0,0388	1	1	0,039	78,500	3,046
	27	PL BAO LỖ CẤP -6x35	6	0,02268	1	1	0,023	47,100	1,068
	28	TRỪ LỖ KHOÉT	8	-0,03	1	1	-0,030	62,800	-1,884
ĐỐT 5	29	ĐA GIÁC ĐỀU 12 CẠNH _ PL 6	6	6	1	1	6,000	62,172	373,03
	30	MẶT BÍT ĐÁY _ PL 20	20	0,18055	1	1	0,181	157,000	28,35
	31	GẮN ĐÁY _ PL 16	16	0,0171	12	12	0,205	125,60	25,77
	32	MẶT BÍT ĐỈNH _ PL 16	16	0,0867	1	1	0,087	125,60	10,88
	33	GẮN ĐỈNH _ PL 12	12	0,0059	4	4	0,024	94,20	2,22
	34	PL BAO LỖ CẤP -10x50	10	0,0388	1	1	0,039	78,500	3,046
	35	PL BAO LỖ CẤP -6x35	6	0,02268	1	1	0,023	47,100	1,068
	36	TRỪ LỖ KHOÉT	6	-0,03	1	1	-0,030	62,800	-1,884
	37	PL BAO LỖ CẤP -10x40	10	0,0202	1	1	0,020	78,500	1,586
	38	PL BAO LỖ CẤP -6x35	6	0,01505	1	1	0,015	47,100	0,709
	39	TRỪ LỖ KHOÉT	6	-0,015	1	1	-0,015	47,100	-0,707
KIM THU SÉT	40	MẶT BÍT KTS _ PL 12	12	0,2123	1	1	0,212	94,20	19,995
	41	GẮN KTS _ PL 8	8	0,0075	4	4	0,030	62,80	1,88
	42	KIM THU SÉT φ25, L=2,0m	25	2	1	1	2,000	3,851	7,702
BULONG	43	PL 8x50x100	100	0,005	1	1	0,005	62,80	0,314
	44	BOULON NEO D42, L=2000; 2Ecu; CB 8.8	42		12	12			
	45	BOULON D30, L=120, 2Ecu; CB 8.8	30		4	4			
	46	BOULON D20, L=80, 2Ecu (KTS); CB 8.8	20		8	8			
	47	BOULON D14, L=60, 2Ecu; CB 8.8	14		1	1			
	1	CỘNG							4342,69

**CÔNG TY TNHH THƯƠNG MẠI THIẾT KẾ VÀ XÂY DỰNG HUNG LONG**  
 (P.T.C. 12/10)  
**ĐÃ KIỂM TRA**  
 (DANH KÊM THÔNG BÁO SỐ 0.60.11TXD)  
 Ngày... tháng... năm... 2024

*Nguyễn Trọng Hoàng*

**VIỆN THÔNG TIN CÔNG NGHỆ THÔNG TIN VÀ QUẢN LÝ DỰ ÁN TÂY TP**

**THẨM ĐỊNH**

Văn bản số 4242/0Đ-VNPT.TP.HCM-QLĐT ngày... tháng... năm 2024

Ký tên:

*Trần Hoài Đăng*

TÊN CẤU KIỆN	II. PHỤ TRỢ		Đ. KÍNH, C. DÀY (mm)	CHIỀU DÀI (m)	SỐ LƯỢNG		TỔNG L (m), S(m <sup>2</sup> )	Tr.lg Đ.V (kg/m, kg/m <sup>2</sup> )	TỔNG T. LƯỢNG (kg)	
	SỐ HIỆU	TÊN VẬT TƯ - HÌNH DẠNG - KÍCH THƯỚC			1 C. KIỆN	TOÀN BỘ				
THANG LEO	1	THÉP ỐNG D49x4	4	27,2	1	1	27,200	4,437	120,68	
	2	THÉP TRÒN D16	16	0,22	97	97	21,340	1,578	33,67	
	3	THÉP TRÒN GẮN D18	18	0,64	10	10	6,400	1,997	12,78	
	4	PL_10x60x150 (TAI CHỖ)	10	0,009	29	29	0,261	78,50	20,49	
	5	PL_10x60x150	10	0,009	29	29	0,261	78,50	20,49	
	6	PL_6x50x50	6	0,00125	58	58	0,073	47,10	3,41	
	7	BOULON D14, L=60, 2Ecu; CB 8.8	14		58	1	58,000			
THANG CẤP	1	THÉP V40x4mm	4	25,2	2	2	50,400	2,420	121,968	
	2	PL_50x5	5	0,0125	45	45	0,563	39,250	22,078	
	3	PL_10x60x150 (TAI CHỖ)	10	0,009	27	27	0,243	78,500	19,076	
	4	PL_10x60x150	10	0,009	27	27	0,243	78,500	19,076	
	5	PL_6x50x50	6	0,00125	54	54	0,068	47,100	3,18	
		BOULON D14, L=60, 2Ecu; CB 8.8	14		54	1	54,000			
BỘ GÁ TREO ANTEN GSM	I	VÒNG XUYẾN: (S1: 03 VY + 3 TAI CHỖ DỰ PHÒNG)								
	1	BẢN ỐP PL_6x220x170	6	0,0374	3	12	0,449	47,100	21,138	
	2	BẢN MÀ PL_6x100x170	6	0,017	3	9	0,153	47,100	7,206	
	3	GẮN PL6x100x50	6	0,00375	6	18	0,068	47,100	3,179	
	4	THÉP ỐNG TAY GÁ D49x4	4	0,450	3	9	4,050	4,437	17,969	
	5	MẶT BÍT NGOÀI D70x5	5	0,0038	3	9	0,035	39,250	1,359	
	6	THÉP ỐNG V.XUYẾN D49x4	4	3,454	1	3	10,362	4,437	45,974	
	7	MẶT BÍT D6x120	6	0,0113	4	12	0,136	47,100	6,389	
	8	GẮN GIA CƯỜNG PL_6x50x35	6	0,00088	16	48	0,042	47,100	1,978	
	9	BẢN ỐP PL_6x179x115	6	0,02059	7	21	0,432	47,100	20,361	
BỘ GÁ TREO RRU	10	THÉP ỐNG BUM D49x3.2 (B CẤP)	3.2	3	3	3	9,000	3,613	32,513	
	11	BOULON D12, L=50, 2Ecu; CB 8.8			16	3	48			
	12	BOULON D8, L=30, 2Ecu; CB 8.8			8	3	24			
	13	BOULON U14-L250-4Ecu			14	3	42			
	II	BỘ GÁ TREO RRU								
	14	THÉP V75x7mm	7	0,08	3	6	0,480	6,830	3,278	
	15	THÉP V63x5mm	5	0,3	3	6	1,800	4,500	8,100	
	16	THÉP ỐNG BUM D49x3.2 (B CẤP)	3.2	2	3	3	6,000	3,613	21,675	
	17	BẢN ỐP PL_6x145x40	6	0,0058	6	12	0,070	47,100	3,278	
	18	BOULON D12, L=50, 2Ecu; CB 8.8			12	2	24			
	19	BOULON U14-L250-4Ecu			6	2	12			
	CHÂN ĐẾ	III	THÉP ĐỊNH VỊ CHÂN ĐẾ							
		1	PL_8x1076x150		0,436	1	2	0,873	62,800	54,81
IV		TRỤ ĐỠ TỪ AC/DC								
1		Thép ống D90x5mm	5	1,500	1	1	1,500	10,481	15,722	
2		Mặt bích PL_10x250x250	10	0,063	1	1	0,063	78,500	4,906	
TRỤ ĐỠ TỪ AC/DC	3	Thép tấm PL_6x100x80	6	0,004	4	1	0,004	47,100	0,188	
	4	Mặt bích D120x6	6	0,011	1	1	0,011	47,100	0,532	
	5	BOULON M14-L=150 2Ecu; CB 8.8			4	1	4			
	B	CỘNG PHỤ TRỢ							667,46	
									5010,15	

TRONG ĐÓ	TỔNG		
		5.010,15	
	THÉP TẮM	KG	4.546,037
	THÉP TRÒN	KG	54,157
	THÉP ỐNG	KG	254,535
	THÉP HÌNH	KG	133,346
	BOULON NEO D42, L=2000; 5Ecu; CB 8.8	BỘ	12
	BOULON D30, L=120, 2Ecu; CB 8.8	BỘ	48
	BOULON D20, L=80, 2Ecu (KTS); CB 8.8	BỘ	8
	BOULON D14, L=60, 2Ecu; CB 8.8	BỘ	116
	BOULON D12, L=50, 2Ecu; CB 8.8	BỘ	72
	BOULON D8, L=30, 2Ecu; CB 8.8	BỘ	24
	BOULON U14-L250-4Ecu	BỘ	54
	MỖ BÒ ĐEN BÔI ĐẦU BULONG	KG	6

STT	HIỆU CHÍNH	
	NGÀY	TÊN HIỆU CHÍNH
2		
3		
4		
5		

**CHỦ ĐẦU TƯ**  
 CHI NHÁNH TẬP ĐOÀN BƯU CHÍNH VIÊN THÔNG VIỆT NAM (LOẠI HÌNH DOANH NGHIỆP: CÔNG TY TNHH) - VIÊN THÔNG THÀNH PHỐ HỒ CHÍ MINH

**CÔNG TRÌNH**  
 XÂY DỰNG CƠ SỞ HẠ TẦNG VIÊN THÔNG TRẠM BDG2025-025

Địa chỉ: Thửa đất số 114, tờ bản đồ số 26, Phường Tây Nam, TP Hồ Chí Minh

**ĐƠN VỊ LẬP**



**CÔNG TY TƯ VẤN XÂY DỰNG HUNG LONG**

ĐC: 09 72 29 33 77, FAX: 09 34 10 74 47

QUẢN LÝ VÀ XÂY DỰNG HUNG LONG

THIẾT KẾ HUNG LONG

CHỦ TRƯỞNG: *Trần Tấn Tài*

**THIẾT KẾ BẢN VẼ THI CÔNG**

NGÀY HOÀN THÀNH: 2028

HỒ SƠ THIẾT KẾ: LẤY DUYỆT

SỐ BẢN VẼ: 18/18

TÊN BẢN VẼ

**T.KÊ THÉP CỘT ANTEN**