



**CỘNG HÒA XÃ HỘI CHỦ NGHĨA VIỆT NAM**  
**Độc Lập - Tự Do - Hạnh Phúc**

**CÔNG TY TƯ VẤN XÂY DỰNG**  
**HUNG LONG**

ĐC: 89/4 NGÔ ĐỨC KẾ, PHƯỜNG BÌNH THẠNH, TP HCM

**CHỦ ĐẦU TƯ**  
**CHI NHÁNH TẬP ĐOÀN BƯU CHÍNH VIỄN THÔNG VIỆT NAM**  
**(LOẠI HÌNH DOANH NGHIỆP: CÔNG TY TNHH) - VIỄN**  
**THÔNG THÀNH PHỐ HỒ CHÍ MINH**

**THIẾT KẾ BẢN VẼ THI CÔNG**

DỰ ÁN: XÂY DỰNG CƠ SỞ HẠ TẦNG VIỄN THÔNG TRẠM BTS VNPT XÂY DỰNG - ĐỢT 3

CÔNG TRÌNH: XÂY DỰNG CƠ SỞ HẠ TẦNG VIỄN THÔNG TRẠM HCM2026-1035

MÃ DỰ ÁN: 261P260060BQL

LOẠI TRẠM: XÂY DỰNG MỚI TRỤ ANTEN MONOPOLE 30M TỪ ĐẤT

ĐỊA CHỈ: SỐ 159/5A3 ĐƯỜNG 2/9, PHƯỜNG PHƯỚC THẮNG, TP HỒ CHÍ MINH

# THUYẾT MINH THIẾT KẾ VÀ CHỈ DẪN KỸ THUẬT TỔNG QUÁT

## 1. CHI CHỮ CHUNG:

- Các ghi chú sau đây áp dụng cho tất cả các bản vẽ thuộc dự án này
  - Các kích thước đo bằng mm, cao đo ghi bằng m
- ## 2. TIÊU CHUẨN, QUY PHẠM ÁP DỤNG:
- Tải trọng và tác động - Tiêu chuẩn thiết kế - TCVN 2737-2023
  - Kết cấu thép - Tiêu chuẩn thiết kế - TCVN 5575 - 2012
  - Kết cấu bê tông và bê tông cốt thép - Tiêu chuẩn thiết kế TCVN - 5574 - 2018
  - Que hàn điện dùng cho thép cacbon thấp và thép hợp kim thấp - kỹ hiệu, kích thước và YCKT chung TCVN 3223-2000
  - Bulong, vít, vít cấy và đai ốc - yêu cầu kỹ thuật - TCVN - 1916-1995
  - Kết cấu bê tông và bê tông cốt thép toàn khối - tiêu chuẩn thi công và nghiệm thu - TCVN 4453-1995
  - Thép cốt bê tông - TCVN 1651-2008
  - Độ dày lớp mạ kẽm nhúng nóng áp dụng tiêu chuẩn ASTM - A123
  - Tiêu chuẩn hàn - TCVN 3223 - 2000
  - Tiếp đất cho các công trình viễn thông - Yêu cầu kỹ thuật - QCVN 9:2016/BTTTT
  - Các tiêu chuẩn và quy phạm xây dựng chuyên ngành khác có liên quan

## 3. CÁC TÀI TRỌNG THIẾT KẾ:

- Tải trọng tính toán cột anten bao gồm:
  - + Trọng lượng bản thân của cột anten và các phụ trợ liên quan để phục vụ việc thu phát sóng
  - + Anten gồm GSM 3G, 4G, 5G của VNPT: tổng số lượng 6 bộ.
  - + Thiết bị RRU của VNPT: tổng số lượng 6 bộ.
  - + Các thiết bị GSM 3G, 4G, 5G được lắp trên bộ gá ở cao độ từ 25- 30m và lắp lệch nhau 120 độ, thiết bị RRU được lắp trên bộ gá ở cao độ từ 20 - 23m.
  - + Tổng trọng lượng thiết bị GSM & RRU và các gá, bum treo thiết bị kèm theo được lắp phân bố trên thân cột tối đa 500kg.
- Cột anten được tính toán với tuổi thọ giá định 10 năm và được kiểm tra bảo trì, bảo dưỡng đúng quy định.

## 4. CỘT ANTEN:

- Vật liệu thép tấm, thép ống, thép tròn, thép hình dùng để sản xuất thân cột anten và phụ kiện kèm theo theo tiêu chuẩn quy định dưới đây hoặc áp dụng các tiêu chuẩn khác tương đương

LOẠI THÉP	TIÊU CHUẨN	MÁC THÉP	GIỚI HẠN CHÁY (daN/cm <sup>2</sup> )	GIỚI HẠN BỀN (daN/cm <sup>2</sup> )
THÉP TẤM	JIS G3101	SS400	≥ 2450	≥ 4000
THÉP ỐNG	JIS G3444	STK 400	≥ 2350	≥ 4000
THÉP HÌNH	JIS G3444	STK 400	≥ 2350	≥ 4000
	TCVN 1656-93	CT38	≥ 2500	≥ 3800
THÉP TRÒN	TCVN 1765:1975	CT38	≥ 2500	≥ 3800
	TCVN 5575:2012	CT38	≥ 2500	≥ 3800
THÉP SCM440 GIA CÔNG BULÔNG	TCVN 1765:1975 TCVN 1768:1975 TCVN 5575:2012	SCM440	≥ 4150	≥ 6550

## 5. XỬ LÝ CHỐNG ẨM BỀ MẶT:

- Tất cả các chi tiết cột anten được mạ kẽm nhúng nóng, riêng bulong neo chỉ mạ kẽm nhúng nóng phần ren răng và các đai ốc
- Tất cả các cấu kiện thép, bulong,... các loại dùng để chế tạo cột anten được mạ kẽm nhúng nóng đáp ứng theo tiêu chuẩn ASTM A123, ASTM A153

CẤU KIỆN	TIÊU CHUẨN	ĐỘ DÀY THÉP TẤM ĐƯƠNG KÍNH BULÔNG (MM)	CHIỀU DÀY TỐI THIỂU CỦA LỚP KÉM PHỤ (µm)
THÉP TẤM THÉP GÓC THÉP TRÒN	ASTM A123	3.2 ≤ D ≤ 4.8	75
		4.8 ≤ D ≤ 6.4	85
		D > 6.4	100
THÉP ỐNG	ASTM A123	3.2 ≤ D ≤ 4.8	75
		4.8 ≤ D ≤ 6.4	75
BULÔNG, ĐAI ỐC VÒNG ĐỆM	ASTM A153	D ≥ 9.52	53
		D < 9.52	43

## 6. LIÊN KẾT HÀN VÀ LIÊN KẾT BULÔNG:

- Liên kết hàn: thực hiện theo TCVN 3223-2000. Que hàn điện dùng cho thép cacbon thấp và thép hợp kim thấp - kỹ hiệu, kích thước và yêu cầu kỹ thuật chung và TCVN 3909-2000. Que hàn điện dùng cho thép cacbon thấp và thép hợp kim thấp - Phương pháp thử. Kim loại que hàn phải có cường độ kéo đứt tức thời không nhỏ hơn trị số tương ứng của thép được hàn. Hàn suốt trên chiều dài tiếp xúc, nếu không có chỉ định chiều cao đường hàn trên bản vẽ thì chiều cao đường hàn không nhỏ hơn chiều dày nhỏ nhất của bản liên kết. Vật liệu dùng cho liên kết hàn (que hàn): Hàn thủ công bằng que hàn E432 hoặc dùng các phương pháp khác tương đương đáp ứng yêu cầu kỹ thuật.
- Liên kết bulông: Tất cả bulông có cấp độ bền 8.8 phải có đủ 1 long đen phẳng và 2 ecu (riêng bulong neo có 5 ecu). Cấp bền - cơ tính và vật liệu chế tạo bulông, đai ốc, yêu cầu kỹ thuật (kết cấu, kích thước, dạng ngoài,...) quy định theo TCVN 1916:1995
- Bulong neo M42 và tất cả các bulong liên kết khác được chế tạo từ thép SCM440 hoặc tương đương có cấp độ bền là 8.8

## CƯỜNG ĐỘ CHỊU CẮT VÀ KÉO CỦA BULÔNG

TRẠNG THÁI LÀM VIỆC	CẤP ĐỘ BỀN	
	5.6	8.8
CHỊU CẮT (daN/cm <sup>2</sup> )	≥ 1900	≥ 2300
CHỊU KÉO (daN/cm <sup>2</sup> )	≥ 2100	≥ 2500

## CHỈ TIÊU LỰC XIẾT BULÔNG

LOẠI BU LONG	M8	M12	M14	M20	M30	M42
CẤP ĐỘ BỀN	8.8	8.8	8.8	8.8	8.8	8.8
LỰC XIẾT (kgf.m)	2.05	6.9	10.9	30.6	96	322

## 7. GIA CÔNG, LẮP DUNG VÀ NGHIỆM THU CỘT

- Thực hiện theo TCXD 170:2007; Kết cấu thép - gia công, lắp ráp và nghiệm thu - Yêu cầu kỹ thuật
- Sau khi gia công chế tạo cột anten yêu cầu kiểm tra lại kích thước hình học, độ đồng tâm, độ thẳng đứng vuông góc của các chi tiết và tổng thể toàn cột, các sai số (nếu có) phải nằm trong khoảng cho phép theo quy định và được đánh dấu theo cấu kiện khi lắp dựng, sau đó toàn bộ các chi tiết cột được mạ kẽm nhúng nóng. Lắp dựng cột phải được tổ chức cùng với các biện pháp đảm bảo an toàn nghiêm ngặt. Độ lệch tâm của cột ở tại độ cao bất kỳ điều phải ≤ 1/400H.
- Kiểm tra lực xiết chặt của bulong và các yêu cầu kỹ thuật khác sau khi lắp dựng.

## 8. TIẾP ĐẤT CHO CỘT ANTEN:

- Cần thi công tiếp đất chống sét trước, khi lắp dựng cốt đầu tiên cần tiếp đất chống sét ngay. Điện trở tiếp đất cho cột anten quy định < 3Ω và phải được đo kiểm nghiệm thu theo quy định và công tác này phải được thực hiện năm trước mưa mùa bão. Tiêu chuẩn áp dụng QCVN 9:2016/BTTTT; Tiếp đất cho các công trình viễn thông - Yêu cầu kỹ thuật

## 9. KẾT CẤU MÔNG:

- + Bê tông:
  - Bê tông chịu lực của Móng, Dầm, Sàn - Cột sử dụng bê tông đá 1x2, B20 (#250). Bê tông B20 (#250) có Rb = 11.5 Mpa, Rbt = 0.9 Mpa.
- + Cốt thép:
  - Thép có đường kính d < 10 dùng thép CB240-1 có Rs = 210MPa tương đương thép CI.
  - Thép có đường kính d ≥ 10 dùng thép CB300-1 có Rs = 260MPa tương đương thép CII.
- Bu lông neo liên kết móng bê tông cốt thép để tại chỗ & neo chỉ tiết trong bản vẽ).



STT	HIỆU CHÍNH	
	NGÀY	TÊN HIỆU CHÍNH
2		
3		
4		
5		

**CHỦ ĐẦU TƯ**

CHI NHÁNH TẬP ĐOÀN BƯU CHÍNH VIỄN THÔNG VIỆT NAM  
(LOẠI HÌNH DOANH NGHIỆP: CÔNG TY TNHH) - VIỄN THÔNG THÀNH PHỐ HỒ CHÍ MINH

**CÔNG TRÌNH**

XÂY DỰNG CƠ SỞ Hạ TẦNG VIỄN THÔNG TRẠM HCM2026-1035

Địa chỉ: 159/5A3, Đường 2/9, Phường Phước Thắng, TP Hồ Chí Minh

**ĐƠN VỊ LẬP**

**CÔNG TY TNHH TVĐT XÂY DỰNG HUNG LONG**

ĐC: 159/5A3 ĐƯỜNG 2/9 PHƯỜNG PHƯỚC THẮNG TP. HCM  
ĐT: 09 22 23 33 77; FAX: 09 95 18 74 47

GIỮ ĐÓC XÂY DỰNG HUNG LONG

THIẾT KẾ: THANH - TP. HỒ CHÍ MINH

TRẦN NGỌC ĐOÀN

CHỖ TRƯ: TRẦN TẤN TÀI

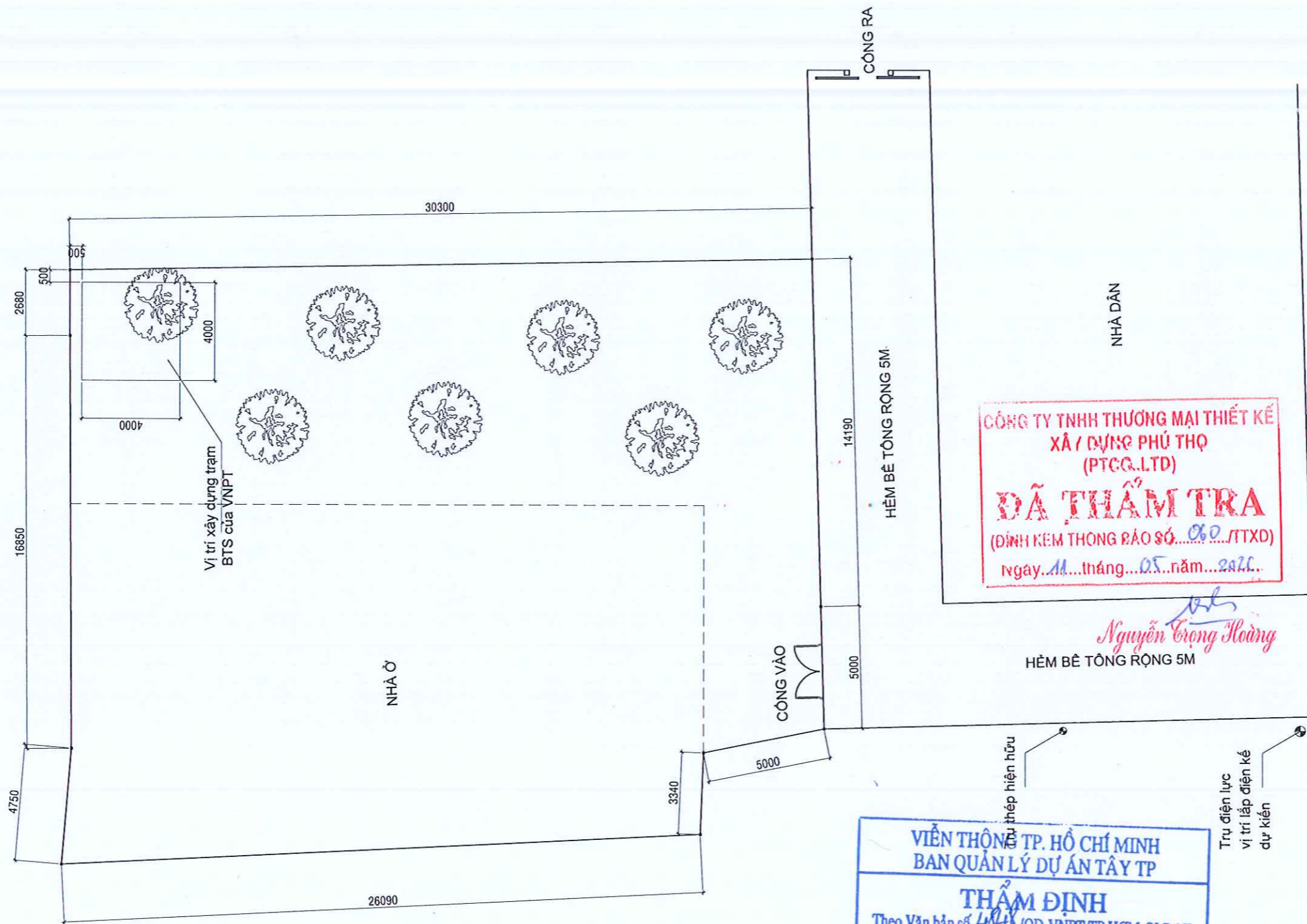
**THIẾT KẾ BẢN VẼ THI CÔNG**

NGÀY HOÀN THÀNH: 2026

HỒ SƠ THIẾT KẾ: LẦN DUYỆT

SỐ BẢN VẼ: 01/18

TÊN BẢN VẼ: THUYẾT MINH TỔNG QUÁT



**CÔNG TY TNHH THƯƠNG MẠI THIẾT KẾ  
XÂY DỰNG PHÚ THỌ  
(PTCG.LTD)  
ĐÃ THẨM TRA  
(ĐÍNH KÈM THÔNG BÁO SỐ 060/TTXD)  
Ngày...11...tháng...05...năm...2022...**

*Nguyễn Trọng Hoàng*  
HÈM BÊ TÔNG RỘNG 5M

**VIỆN THÔNG TIN TP. HỒ CHÍ MINH  
BAN QUẢN LÝ DỰ ÁN TÂY TP  
THẨM ĐỊNH  
Theo Văn bản số 4811/08-VNPT.TP.HCM-QLDAT  
ngày...12...tháng...năm 20...26  
Ký tên:**

*Trần Hoài Dũng*

Trụ điện lực  
vị trí lắp điện kế  
dự kiến

HÈM BÊ TÔNG RỘNG 5M  
RA ĐƯỜNG 2/9

STT	HIỆU CHÍNH	
	NGÀY	TÊN HIỆU CHÍNH
2		
3		
4		
5		

**CHỦ ĐẦU TƯ**  
CHI NHÁNH TẬP ĐOÀN BƯU  
CHÍNH VIÊN THÔNG VIỆT NAM  
(LOẠI HÌNH DOANH NGHIỆP:  
CÔNG TY TNHH) - VIÊN THÔNG  
THÀNH PHỐ HỒ CHÍ MINH

**CÔNG TRÌNH**  
XÂY DỰNG CƠ SỞ HẠ TẦNG  
VIÊN THÔNG TRẠM  
HCM2026-1035

Địa chỉ: 159/5A3, Đường 2/9, Phường  
Phước Thắng, TP Hồ Chí Minh

**ĐƠN VỊ LẬP**  
  
HUNG LONG  
CO., LTD.

**CÔNG TY TƯ VẤN XÂY DỰNG  
HUNG LONG**  
TRÁCH NHIỆM HỮU HẠN  
ĐC: 88 NGUYỄN ĐỨC KIỆT, PHƯỜNG BÌNH THẠNH, TP. HCM  
ĐT: 08 22 28 33 77 / FAX: 08 35 16 74 47 TU

**GIÁM ĐỐC**  
XÂY DỰNG  
HUNG LONG  
TRẦN NGỌC ĐOÀN

**THIẾT KẾ**  
TRẦN NGỌC ĐOÀN

**CHỦ TRÌ**  
TRẦN TẤN TÀI

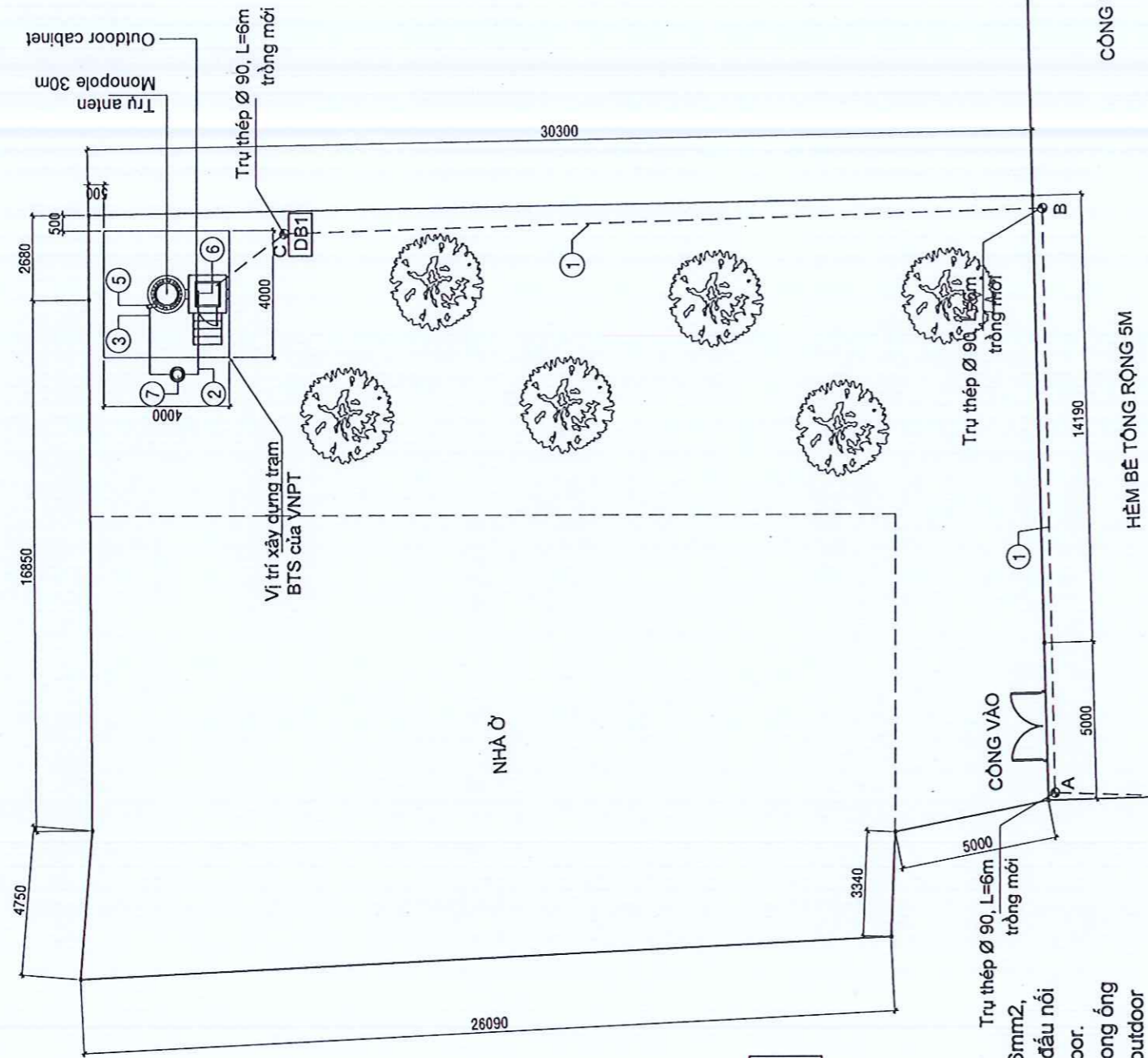
**THIẾT KẾ BẢN VẼ THI CÔNG**

NGÀY HOÀN THÀNH: 2028

HỒ SƠ THIẾT KẾ	LẦN DUYỆT
	1 2 3 4 5 6

SỐ BẢN VẼ : 02/18

TÊN BẢN VẼ  
**MẶT BẰNG HIỆN TRẠNG**



**GHI CHÚ:**  
+ A,B,C là trụ thép Ø90, L=6m trồng mới; SL: 3 trụ

- GHI CHÚ KÝ HIỆU:**
- Cáp nguồn AC dây đồng bọc Cv - 2x16mm<sup>2</sup>, L=90m, luồn trong ống nhựa Ø 34, L=12m đầu nối từ đồng hồ điện kế đến tủ DB1 đến tủ outdoor.
  - Cáp đồng bọc Cv 50mm<sup>2</sup>, L=6m, luồn trong ống nhựa Ø34, L=5m nối từ bàn đồng trong tủ outdoor đến cục tiếp đất.
  - Cáp đồng bọc Cv 50mm<sup>2</sup>, L=4m luồn trong ống nhựa Ø34, L=2m và ống STK D34x2, L=2m nối từ bàn đồng chân trụ đến cục tiếp đất.
  - Cáp nhôm bọc AV 120mm<sup>2</sup>, L=31m nối từ bàn đồng chân trụ đến kim thu sét.
  - Bản đồng chân trụ 200x100x5: 01 tấm.
  - Bản đồng trong tủ outdoor: 01 tấm (vật tự có sẵn theo tủ).
  - Cọc thép ống D49x3.5mm, L=24m (8 đoạn 3m hàn nối bằng mảng sóng D52x3.5mm).
  - Điện trở tán yêu cầu để đầu nối tiếp đất công tác <4Ω. Trường hợp sau khi thi công hệ thống tiếp đất, đo kiểm tra không đạt yêu cầu, cần thông báo cho tư vấn thiết kế để phối hợp xử lý.
  - Khối lượng quyết toán công trình theo khối lượng thi công thực tế được nghiệm thu tại công trình.

CÔNG TY TNHH THƯƠNG MẠI THIẾT KẾ  
XÂY DỰNG PHÚ THỌ  
(PTCO.LTD)  
**ĐÃ THẨM TRA**  
(ĐÍNH KÈM THÔNG BÁO SỐ 060/TTXD)  
Ngày...11...tháng...05...năm 2026

*Nguyễn Trọng Hoàng*  
NGƯỜI DẪN

VIỆN THÔNG TP. HỒ CHÍ MINH  
BAN QUẢN LÝ DỰ ÁN TÂY TP  
**THẨM ĐỊNH**  
Theo Văn bản số 484/2024/VNPT.TP.HCM-QLDAT  
ngày...12...tháng...5...năm 2026  
Ký tên: *Trần Hoài Dũng*

*Trần Hoài Dũng*

HÈM BÊ TÔNG RỘNG 5M  
RA ĐƯỜNG 2/9

STT	HIỆU CHỈNH	
	NGÀY	TÊN HIỆU CHỈNH
2		
3		
4		
5		

**CHỦ ĐẦU TƯ**

CHI NHÁNH TẬP ĐOÀN BƯU CHÍNH VIỄN THÔNG VIỆT NAM  
(LOẠI HÌNH DOANH NGHIỆP: CÔNG TY TNHH) - VIỄN THÔNG THÀNH PHỐ HỒ CHÍ MINH

**CÔNG TRÌNH**  
XÂY DỰNG CƠ SỞ HẠ TẦNG VIỄN THÔNG TRẠM HCM2026-1035

Địa chỉ: 159/5A3, Đường 2/9, Phường Phước Thắng, TP Hồ Chí Minh

**ĐƠN VỊ LẬP**

HUNG LONG CƠ. LTD.

**CÔNG TY TƯ VẤN XÂY DỰNG HUNG LONG CÔNG TY**  
ĐC: 154/50 ĐƯỜNG 2/9 PHƯỜNG BÌNH THẠNH TP HCM  
ĐT: 08 22 28 33 77; FAX: 08 53 16 71 47

GIÁM ĐỐC: **TRẦN NGỌC ĐOÀN**  
THIẾT KẾ: **TRẦN NGỌC ĐOÀN**

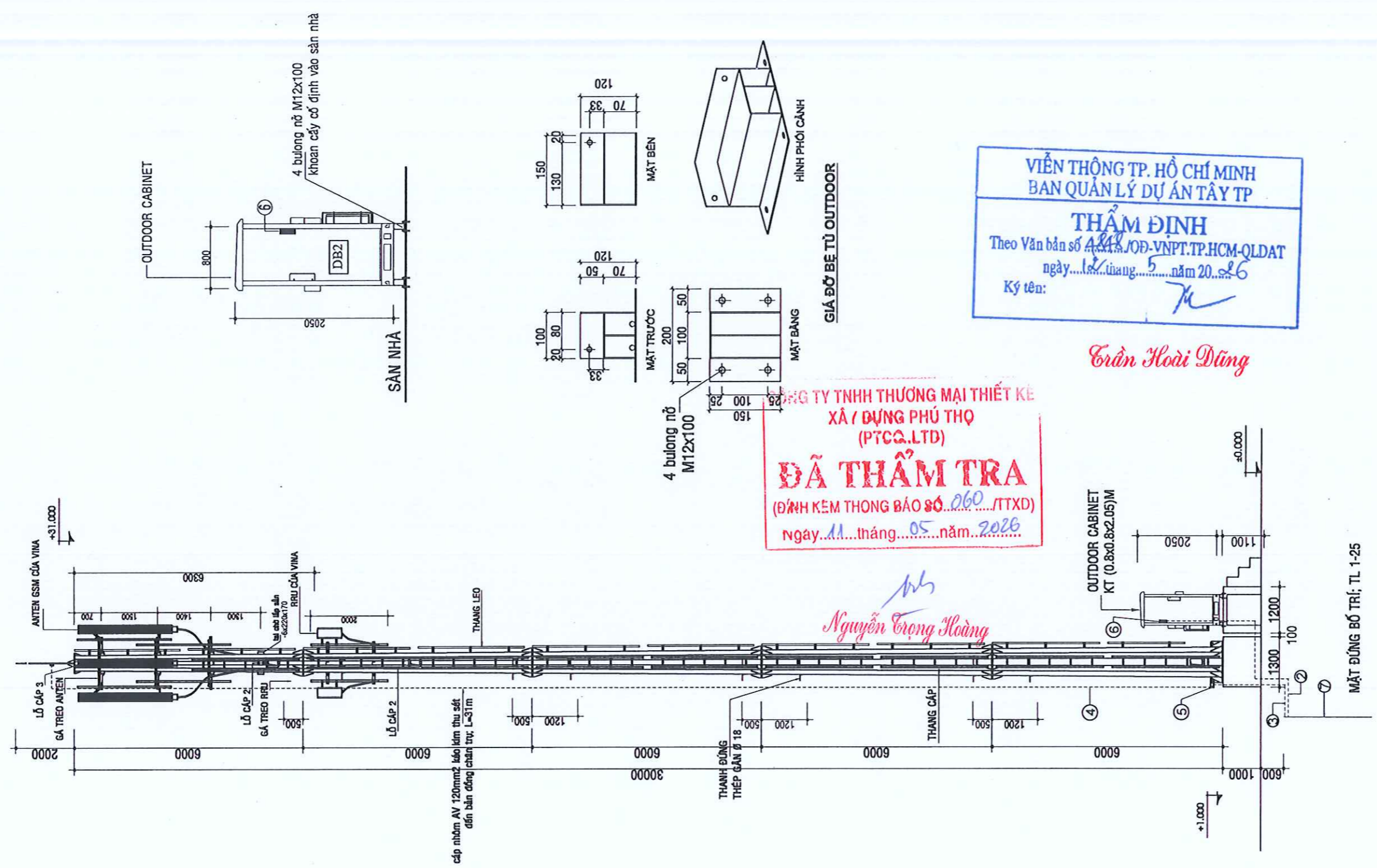
CHỦ TRÌ: **TRẦN TẤN TÀI**

**THIẾT KẾ BẢN VẼ THI CÔNG**

NGÀY HOÀN THÀNH: 2028

HỒ SƠ THIẾT KẾ	LẦN DUYỆT
	1 2 3 4 5 6

SỐ BẢN VẼ: 02/18  
TÊN BẢN VẼ: **MẶT BẰNG BỐ TRÍ**



VIỆN THÔNG TP. HỒ CHÍ MINH  
BAN QUẢN LÝ DỰ ÁN TÂY TP

**THẨM ĐỊNH**  
Theo Văn bản số 4848/ĐP-VNPT.TP.HCM-QLDAT  
ngày...11...tháng...5...năm 2026  
Ký tên: *[Signature]*

*Trần Hoài Dũng*

CÔNG TY TNHH THƯƠNG MẠI THIẾT KẾ  
XÂY DỰNG PHÚ THỌ  
(PTCO.LTD)

**ĐÃ THẨM TRA**  
(ĐÍNH KÈM THÔNG BÁO SỐ 060/TTXD)  
Ngày...11...tháng...05...năm...2026

*Nguyễn Trọng Hoàng*

STT	HIỆU CHỈNH	
	NGÀY	TÊN HIỆU CHỈNH
2		
3		
4		
5		

**CHỦ ĐẦU TƯ**

CHI NHÁNH TẬP ĐOÀN BƯU  
CHÍNH VIỄN THÔNG VIỆT NAM  
(LOẠI HÌNH DOANH NGHIỆP:  
CÔNG TY TNHH) - VIỄN THÔNG  
THÀNH PHỐ HỒ CHÍ MINH

**CÔNG TRÌNH**  
XÂY DỰNG CƠ SỞ HẠ TẦNG  
VIỄN THÔNG TRẠM  
HCM2026-1035

Địa chỉ: 159/5A3, Đường 2/9, Phường  
Phước Thắng, TP Hồ Chí Minh

**ĐƠN VỊ LẬP**

HUNG LONG  
CO.,LTD.

**CÔNG TY TV ĐT XÂY DỰNG  
HUNG LONG**

TRÁCH NHIỆM THIẾT KẾ  
ĐC: 104 NGÕ ĐỐC KẾ, PHƯỜNG BÌNH THẠNH, TP HCM  
ĐT: 04 22 24 83 77; FAX: 04 38 18 74 47

ĐÁY ĐỐC: **XÂY DỰNG**  
**TRẦN NGỌC ĐOÀN**

THIẾT KẾ: **TRẦN THANH - TP. HỒ CHÍ MINH**

THIẾT KẾ: **TRẦN NGỌC ĐOÀN**

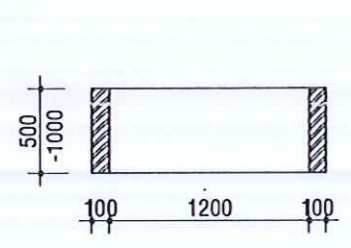
CHỦ TRÌ  
*[Signature]*  
**TRẦN TẤN TÀI**

**THIẾT KẾ BẢN VẼ THI CÔNG**

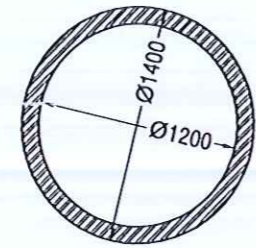
NGÀY HOÀN THIỆN: 2026

HỒ SƠ THIẾT KẾ	LẦN DUYỆT
	1 2 3 4 5 6

SỐ BẢN VẼ: 04/18  
TÊN BẢN VẼ  
**MẶT ĐỨNG TRẠM BTS**

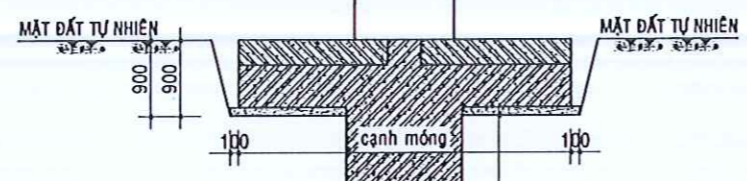


MC DỌC PI BTCT COFFA ĐÚC SẴN  
TL: 1/25



MC NGANG PI BTCT COFFA ĐÚC SẴN  
TL: 1/25

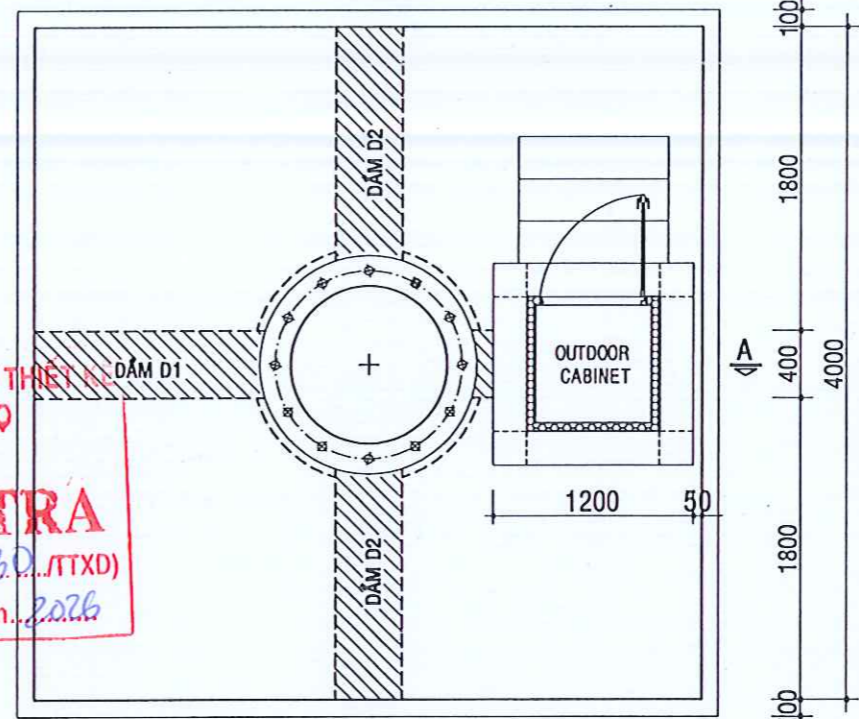
**GHỊ CHÚ:**  
 + SAI LỆCH CHO PHÉP THEO ĐƯỜNG KÍNH TRONG CỦA ỚNG PI COFFA BTCT LÀ ±20MM  
 + ỚNG PI COFFA BÊ TÔNG CỐT THÉP ĐƯỢC CHẾ TẠO ĐÚC SẴN TẠI NHÀ MÁY PHẢI ĐẢM BẢO KHẢ NĂNG CHỊU ĐƯỢC TẢI TRỌNG THEO TCVN 9113:2012 ĐỂ ĐẢM BẢO AN TOÀN QUÁ TRÌNH VẬN CHUYỂN VÀ THI CÔNG LẮP ĐẶT.  
 + PHƯƠNG ÁN ĐÀO ĐẤT ĐẶT PI COFFA BTCT BẰNG THỦ CÔNG (KHÔNG ĐƯỢC SỬ DỤNG MÁY ĐÀO) VÀ THỤT PI TRƯỢT DẪN THEO HỒ ĐÀO CÓ ĐƯỜNG KÍNH 1.4M CHO ĐẾN ĐẠT CAO TRÌNH THIẾT KẾ.



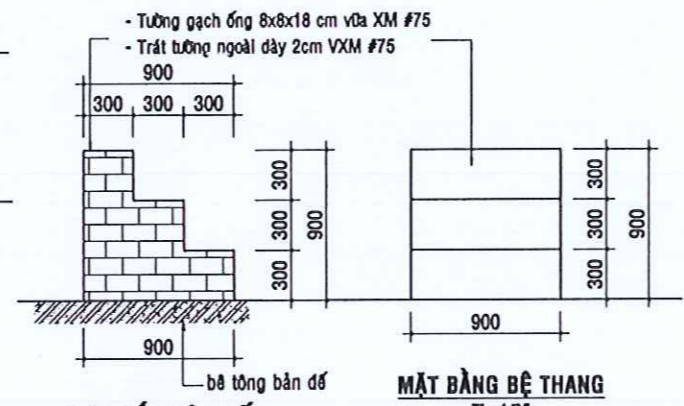
QUY CÁCH HỒ ĐÀO MÓNG  
TL: 1/50

CÔNG TY TNHH THƯƠNG MẠI THIẾT KẾ  
 XÂY DỰNG PHÚ THỌ (PTCQ.LTD)  
**ĐÃ THẨM TRA**  
 (ĐÍNH KÈM THÔNG BÁO SỐ. 06.0. /TTXD)  
 ngày 11 tháng 05 năm 2026

*Nguyễn Trọng Hoàng*

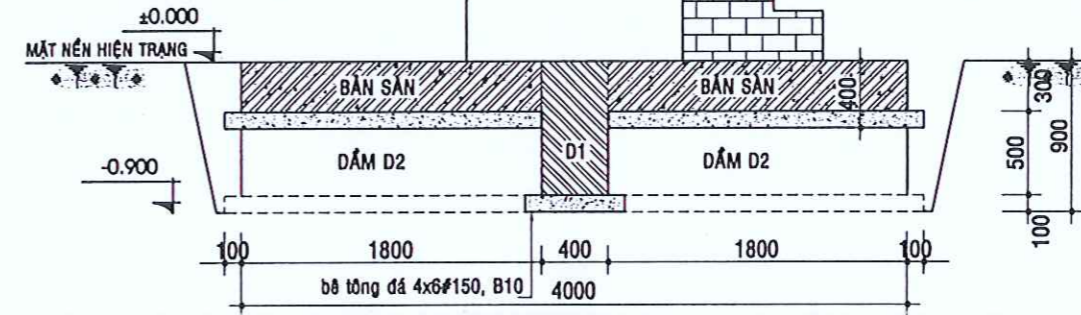


VIỆN THÔNG TP. HỒ CHÍ MINH  
 QUẢN LÝ DỰ ÁN TÂY TP  
**THẨM ĐỊNH**  
 Theo Văn bản số 488/JQP-VNPT.TP.HCM-QLDAT  
 ngày 12 tháng 5 năm 2026  
 Ký tên: *Trần Hoài Dũng*

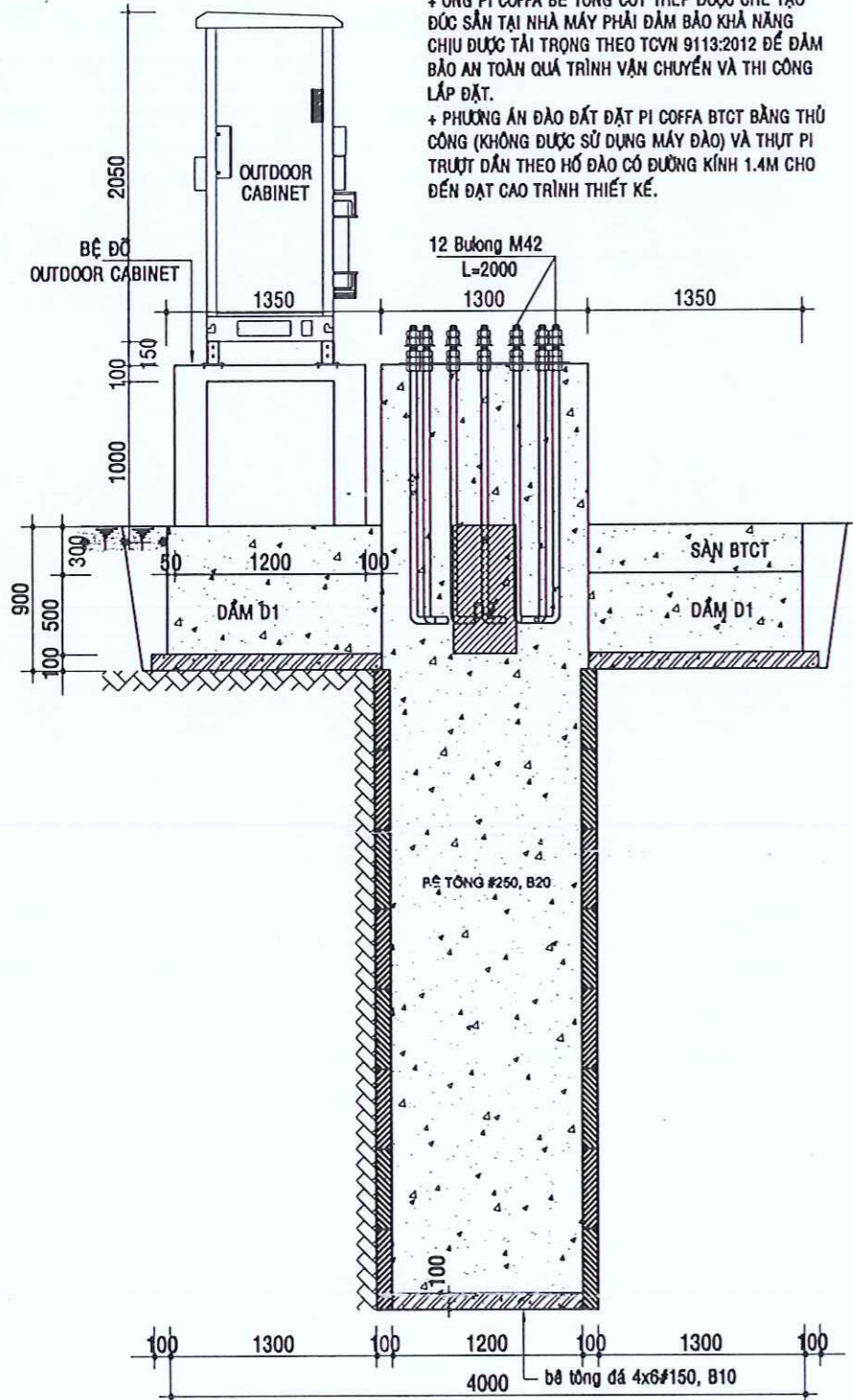


MẶT CẮT BẬC CẤP  
TL: 1/25

MẶT BẰNG BỆ THANG  
TL: 1/25



MẶT CẮT B - B  
TL: 1/25



MẶT CẮT A - A TL: 1/25

STT	HIỆU CHỈNH	
	NGÀY	TÊN HIỆU CHỈNH
2		
3		
4		
5		

**CHỦ ĐẦU TƯ**  
 CHI NHÁNH TẬP ĐOÀN BƯU CHÍNH VIỄN THÔNG VIỆT NAM (LOẠI HÌNH DOANH NGHIỆP: CÔNG TY TNHH) - VIỄN THÔNG THÀNH PHỐ HỒ CHÍ MINH

**CÔNG TRÌNH**  
 XÂY DỰNG CƠ SỞ HẠ TẦNG VIỄN THÔNG TRẠM HCM2026-1035

Địa chỉ: 159/5A3, Đường 2/9, Phường Phước Thắng, TP Hồ Chí Minh

**ĐƠN VỊ LẬP**  
 HUNG LONG CO., LTD.

**CÔNG TY TƯ VẤN XÂY DỰNG HUNG LONG**  
 TRÁCH NHIỆM HỮU HẠN  
 ĐC: 604 NGUYỄN ĐỨC KẾ, PHƯỜNG BÌNH THẠNH, TP. HCM  
 ĐT: 08 22 29 33 77, FAX: 08 35 18 74 47  
 GÁM ĐỐC: *Trần Ngọc Đoàn*  
 XÂY DỰNG HUNG LONG  
 BÊN THANH - TP. HỒ CHÍ MINH

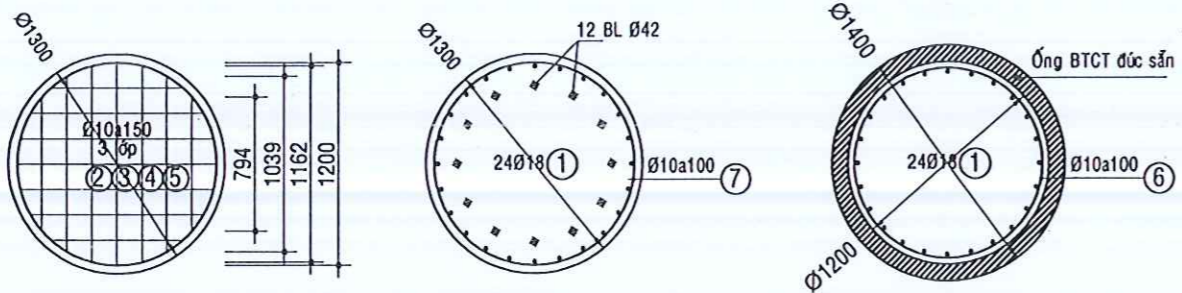
THIẾT KẾ: *Trần Ngọc Đoàn*  
 CHỦ TRÌ: *Trần Tấn Tài*

**THIẾT KẾ BẢN VẼ THI CÔNG**

NGÀY HOÀN THÀNH: 2026

HỒ SƠ THIẾT KẾ	LẦN DUYỆT
	1 2 3 4 5 6

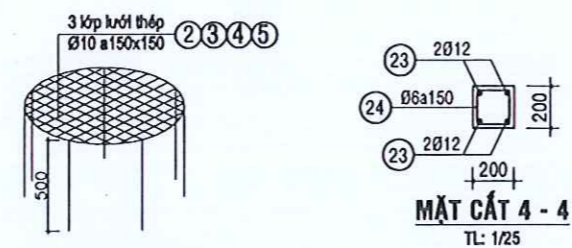
SỐ BẢN VẼ: 05/10  
 TÊN BẢN VẼ: **MẶT BẰNG, MẶT CẮT MÓNG**



**MẶT CẮT 3 - 3**  
TL: 1/25

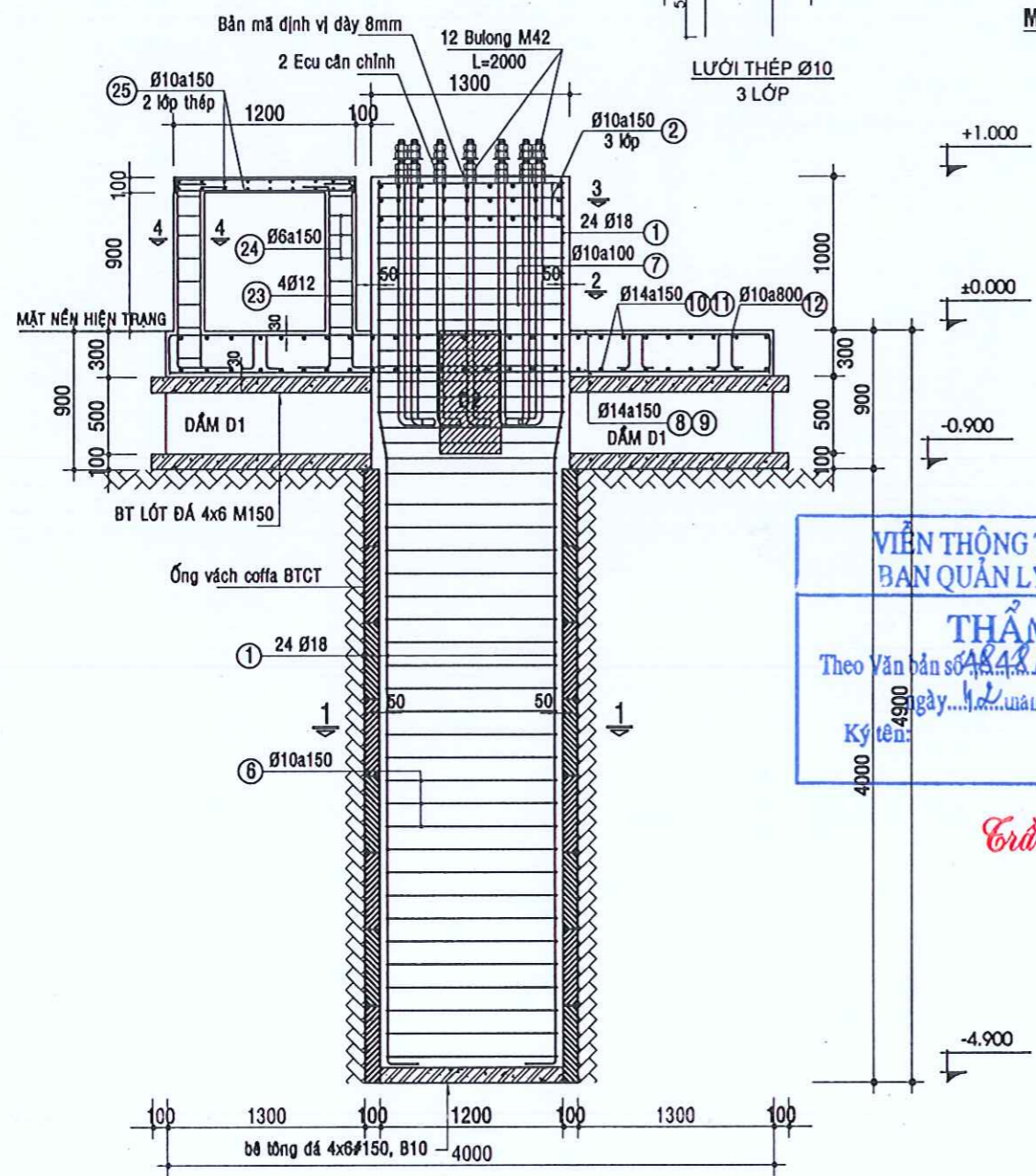
**MẶT CẮT 2 - 2**  
TL: 1/25

**MẶT CẮT 1 - 1**  
TL: 1/25

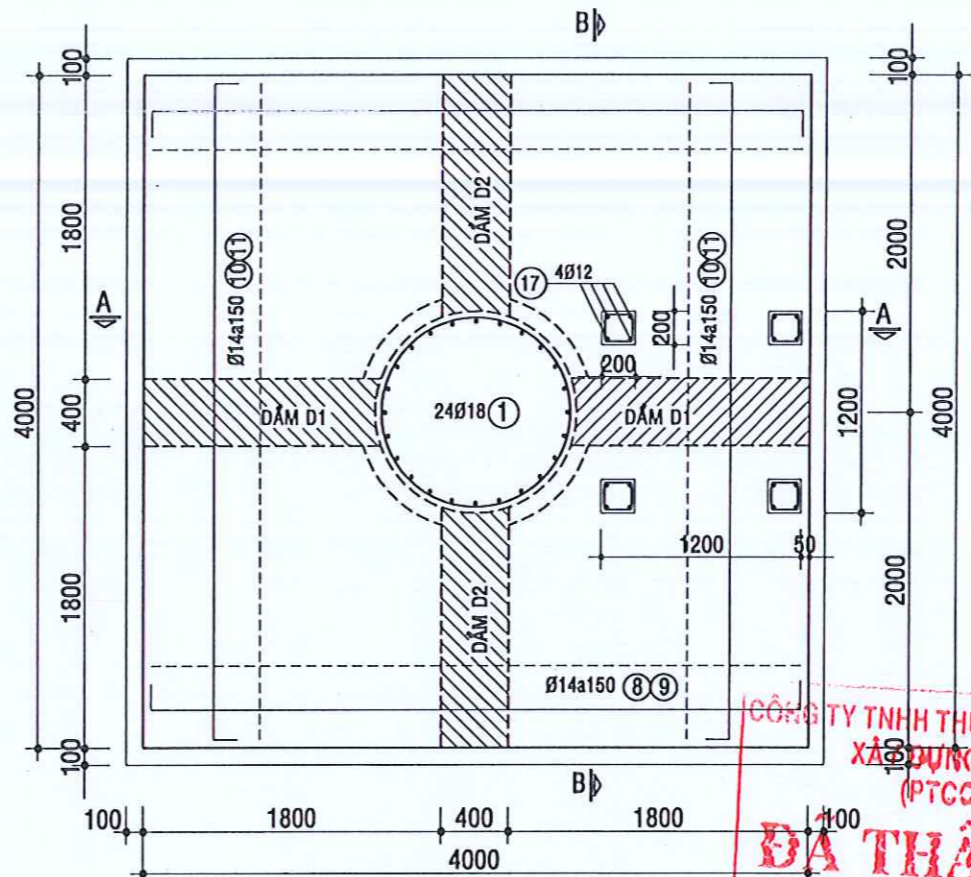


**LƯỚI THÉP Ø10 3 LỚP**

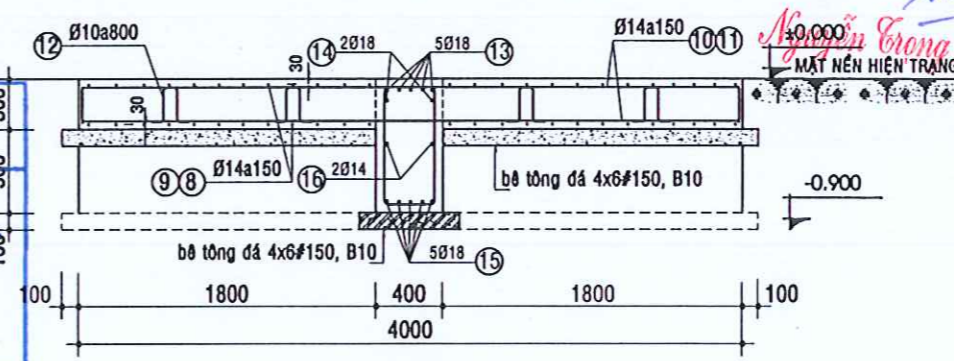
**MẶT CẮT 4 - 4**  
TL: 1/25



**MẶT CẮT ĐỌC A - A**  
TL: 1/25



**MẶT BẰNG BẢN ĐẾ MÓNG CỘT**  
TL: 1/25



**MẶT CẮT NGANG B - B**  
TL: 1/25

VIỆN THÔNG TP. HỒ CHÍ MINH  
BAN QUẢN LÝ DỰ ÁN TÂY TP  
**THẨM ĐỊNH**  
Theo Văn bản số 444/JOP-VNPT.TP.HCM-QLĐA  
ngày 12 tháng 5 năm 2026  
Ký tên: Trần Hoài Dũng

**GHI CHÚ:**

- Bê tông móng cột, móng, cổ cột đá 1x2 M250; B20
- Bulong neo sử dụng thép SCM440 có cấp độ bền 8.8 hoặc tương đương
- Thép có đường kính d<10 dùng thép CB240-T có Rs=210MPa tương đương thép CI
- Thép có đường kính d>=10 dùng thép CB300-V có Rs=260MPa tương đương thép CII
- Bê tông lót móng dùng bê tông đá 4x6 M150, B10 dày 100
- Do không có hồ sơ địa chất đất nền, nên đơn vị tư vấn tính toán móng cột anten theo cường độ đất nền giả định là R=1kg/cm<sup>2</sup>, khi thi công nếu có khác biệt đề nghị các bên liên quan báo ngay đơn vị tư vấn thiết kế để có phương án điều chỉnh kết cấu phù hợp.
- Khi thi công phải có biện pháp chống thành vách hố móng để tránh sạt lở.
- Khối lượng nghiệm thu căn cứ vào thực tế thi công tại hiện trường.
- Lớp đất phía dưới bản đế chống lật (đế móng) được đầm chặt với độ chặt k=0.95 và đổ bê tông đá 4x6 M150, B10 dày 100
- Phương án đào đất đặt PI coffa BTCT bằng thủ công (không được sử dụng máy đào) và thực PI trượt dẫn theo hố đào có đường kính 1.4m cho đến đạt cao trình thiết kế.

CÔNG TY TNHH THƯƠNG MẠI THIẾT KẾ  
XÂY DỰNG PHÚ THỌ  
(PTCC.LTD)  
**ĐÃ THẨM TRA**  
(ĐINH KEM THÔNG BÁO SỐ 060/TTXD)  
Ngày 11 tháng 05 năm 2026

STT	HIỆU CHỈNH	
	NGÀY	TÊN HIỆU CHỈNH
2		
3		
4		
5		

**CHỦ ĐẦU TƯ**

CHI NHÁNH TẬP ĐOÀN BƯU CHÍNH VIÊN THỐNG VIỆT NAM (LOẠI HÌNH DOANH NGHIỆP: CÔNG TY TNHH) - VIÊN THÔNG THÀNH PHỐ HỒ CHÍ MINH

**CÔNG TRÌNH**  
XÂY DỰNG CƠ SỞ HẠ TẦNG VIÊN THÔNG TRẠM HCM2026-1035

Địa chỉ: 159/5A3, Đường 2/9, Phường Phước Thắng, TP Hồ Chí Minh

**ĐƠN VỊ LẬP**  
HUNG LONG CO., LTD.

**CÔNG TY TƯ VẤN XÂY DỰNG HUNG LONG**  
CÔNG TY TƯ VẤN ĐẦU TƯ XÂY DỰNG HUNG LONG  
ĐC: 601 NGUYỄN ĐỨC KIỆT, PHƯỜNG BÌNH THẠNH, TP. HCM  
ĐT: 08 22 23 33 77, FAX: 08 33 16 74 47

GIÁM ĐỐC: **TRẦN NGỌC ĐOÀN**  
THIẾT KẾ: **TRẦN NGỌC ĐOÀN**

CHỦ TRƯỞNG: **TRẦN TẤN TÀI**

**THIẾT KẾ BẢN VẼ THI CÔNG**

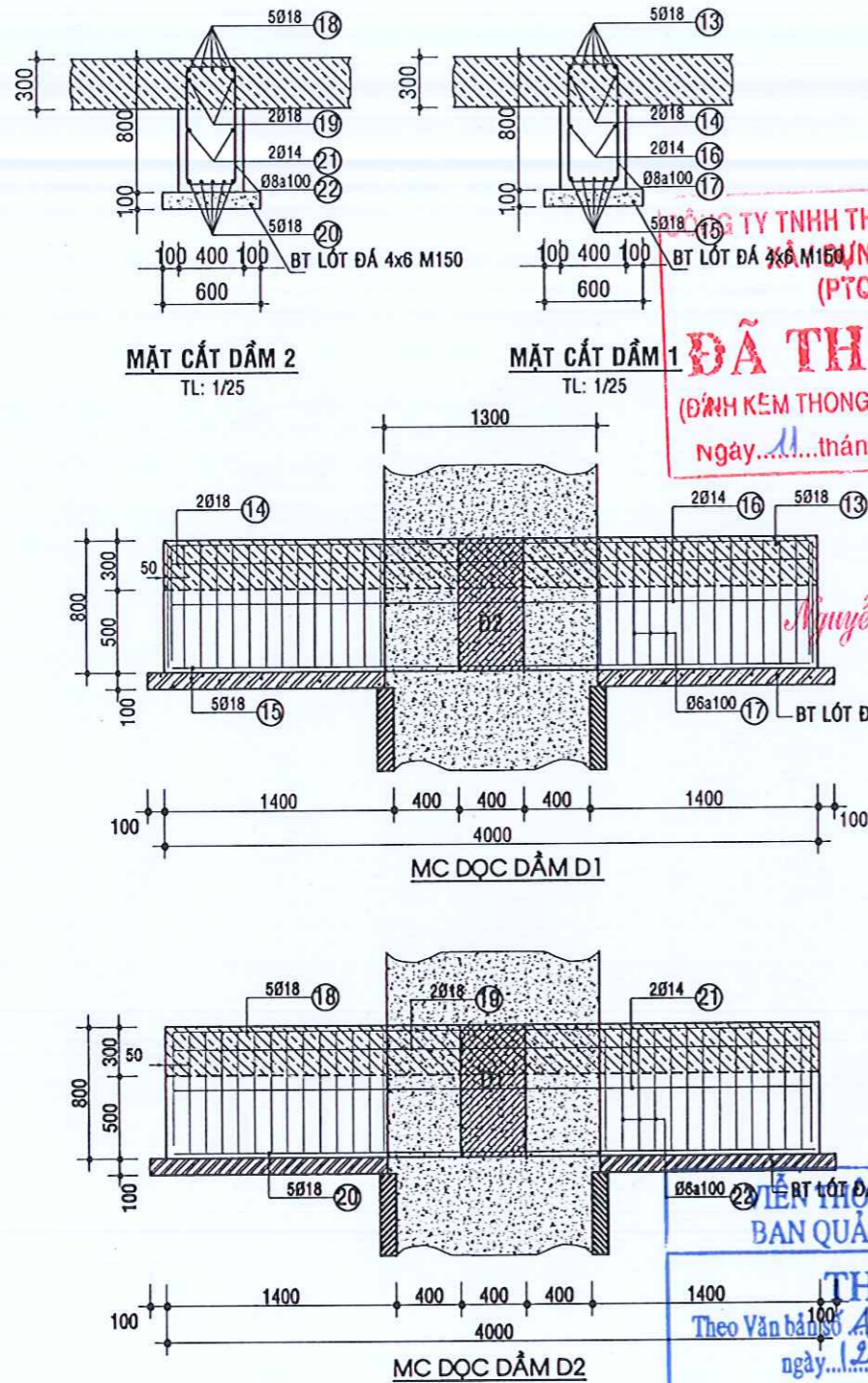
NGÀY HOÀN THÀNH: 2026

HỒ SƠ THIẾT KẾ: LẤY DUYỆT

SỐ BẢN VẼ: 06/18

TÊN BẢN VẼ: **BỐ TRÍ THÉP MÓNG**

## BẢNG THỐNG KÊ CỐT THÉP MÓNG



**CÔNG TY TNHH THƯƠNG MẠI THIẾT KẾ  
HUNG LONG PHÚ THỌ  
(PTCA.LTD)**  
**ĐÃ THẨM TRA**  
(ĐINH KÉM THÔNG BÁO SỐ...060.../TTXD)  
Ngày...11...tháng...05...năm...2026

**TÊN THẠNH PHỐ HỒ CHÍ MINH  
BAN QUẢN LÝ DỰ ÁN TÂY TP**  
**THẨM ĐỊNH**  
Theo Văn bản số.../V.VNPT.TP.HCM-QLDAT  
ngày...12...tháng...5...năm 2026  
Ký tên: Trần Hoài Dũng

**QUY ĐỊNH NEO THÉP, NỐI THÉP, LỚP BT BẢO VỆ**

- CỐT THÉP CỘT : ĐOẠN NỐI CHỖNG THEO BẢN VẼ CỘT  $L \geq 35D$ .
- ĐỐI VỚI DẪM, NỐI THÉP Ở GIỮA NHỊP CHO THÉP LỚP TRÊN, NỐI THÉP Ở GỐI CHO THÉP LỚP DƯỚI.
- TẤT CẢ CÁC MỐI NỐI CHO CỘT BỐ TRÍ SƠ LÊ, DIỆN TÍCH CỘT CHỊU LỰC ĐƯỢC NỐI KHÔNG ĐƯỢC VƯỢT QUÁ 50% DIỆN TÍCH TÒÀN BỘ CỘT CHỊU LỰC.
- TÒÀN BỘ KẾT CẤU MÓNG, DẪM, CỘT KHÔNG ĐƯỢC ĐẶT ỚNG CÔNG NGHỆ XUYÊN QUA NẾU CHƯA ĐƯỢC SỰ CHẤP THUẬN CỦA ĐƠN VỊ THIẾT KẾ

TÊN C.KIỆN	SỐ HIỆU	HÌNH DẠNG - KÍCH THƯỚC	ĐƯỜNG KÍNH (mm)	CHIỀU DÀI 1 THANH (mm)	SỐ LƯỢNG		TỔNG CHIỀU DÀI (m)	TỔNG T.LƯỢNG (Kg)
					1 C.KIỆN	T.BỘ		
MÓNG GIẾNG SL: 1 CK	1	300 5700	18	6000	24	24	144.0	287.7
	2	794	10	794	4	3	9.53	5.88
	3	1039	10	1039	4	3	12.47	7.69
	4	1162	10	1162	4	3	13.94	8.6
	5	1200	10	1200	2	3	7.2	4.44
	6	Ø1100 100	10	3554	26	1	92.04	57.01
7	Ø1200 100	10	3868	19	1	73.5	45.34	
BÀN MÓNG SL: 1 CK	8	250 3900 250	14	4400	24	24	105.6	127.56
	9	3900	14	3900	24	24	93.6	113.07
	10	250 3900 250	14	4400	24	24	105.6	127.56
	11	3900	14	3900	24	24	93.6	113.07
	12	50 240 100	10	680	32	32	21.76	13.43
DẪM D1 SL: 1 CK	13	750 3900 750	18	5400	5	5	27.0	53.95
	14	3900	18	3900	2	2	7.8	15.58
	15	3900	18	3900	5	5	19.5	38.96
	16	3900	14	3900	2	2	7.8	9.42
	17	350 750 50	6	2300	28	28	64.4	14.30
	18	750 3900 750	18	5400	5	5	27.0	53.95
DẪM D2 SL: 1 CK	19	3900	18	3900	2	2	7.8	15.58
	20	3900	18	3900	5	5	19.5	38.96
	21	3900	14	3900	2	2	7.8	9.42
	22	350 750 50	6	2300	28	28	64.4	14.30
BỆ TỬ	23	300 1200	12	1500	4	16	24.0	21.31
	24	150 150 50	6	700	8	32	22.4	4.97
	25	1150	10	1150	16	32	36.8	22.71
<b>TỔNG CỘNG</b>								<b>1225</b>

STT	HIỆU CHỈNH	
	NGÀY	TÊN HIỆU CHỈNH
2		
3		
4		
5		

**CHỦ ĐẦU TƯ**

CHI NHÁNH TẬP ĐOÀN ĐUỘI CHÍNH VIÊN THÔNG VIỆT NAM (LOẠI HÌNH DOANH NGHIỆP: CÔNG TY TNHH) - VIÊN THÔNG THÀNH PHỐ HỒ CHÍ MINH

**CÔNG TRÌNH**

XÂY DỰNG CƠ SỞ HẠ TẦNG VIỄN THÔNG TRẠM HCM2026-1035

Địa chỉ: 159/5A3, Đường 2/9, Phường Phước Thắng, TP Hồ Chí Minh

**ĐƠN VỊ LẬP**

**HUNG LONG CO., LTD.**

**CÔNG TY TƯ VẤN ĐẦU TƯ XÂY DỰNG HUNG LONG**

ĐC: 88/4 HOÀNG ĐỨC KẾ, PHƯỜNG BÌNH THẠNH, TP HCM  
ĐT: 08 22 29 33 77 FAX: 08 38 18 14 11  
QUẢN ĐỐC: **TƯ VẤN ĐẦU TƯ TRẦN NGỌC ĐOÀN DỰNG HUNG LONG**

THIẾT KẾ: **TRẦN NGỌC ĐOÀN - TP. HỒ CHÍ MINH**

CHỦ TRÌ: **TRẦN TẤN TÀI**

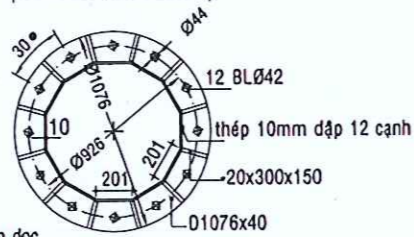
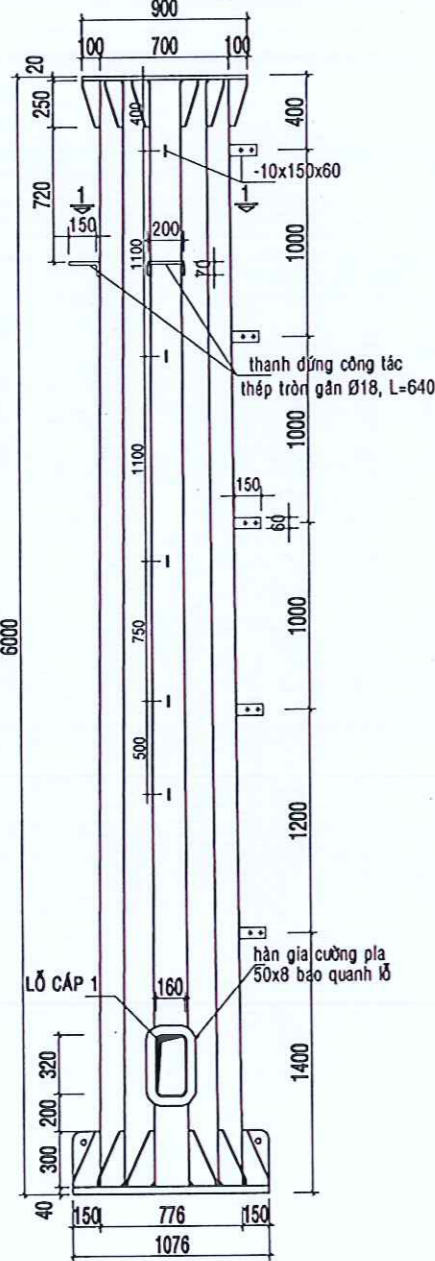
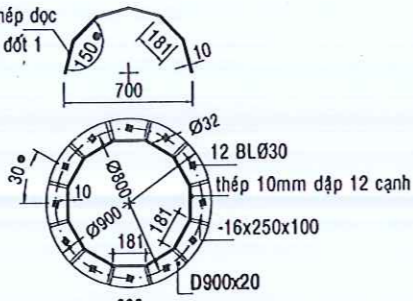
**THIẾT KẾ BẢN VẼ THI CÔNG**

NGÀY HOÀN THÀNH: 2028

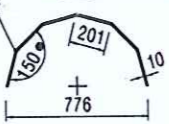
HỒ SƠ THIẾT KẾ	LẦN DUYỆT
	1 2 3 4 5 6

SỐ BẢN VẼ: 07/18  
TÊN BẢN VẼ: **THỐNG KÊ THÉP**

1/2 mặt cắt thép ghép dọc  
(hàn) tại đỉnh cột dốt 1

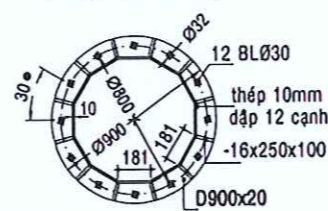
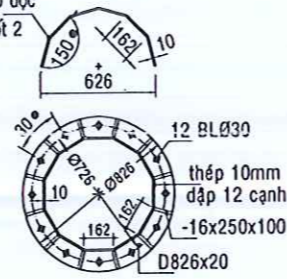


1/2 mặt cắt thép ghép dọc  
(hàn) tại chân cột dốt 1

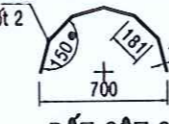


**ĐỐT CỘT 1**  
TL: 1/25

1/2 mặt cắt thép ghép dọc  
(hàn) tại đỉnh cột dốt 2

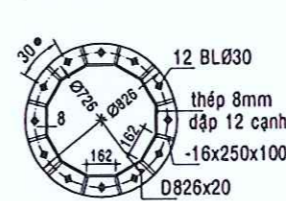
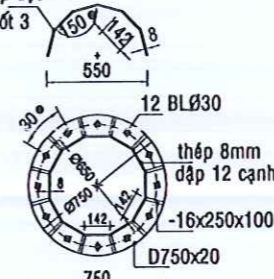


1/2 mặt cắt thép ghép dọc  
(hàn) tại chân cột dốt 2



**ĐỐT CỘT 2**  
TL: 1/25

1/2 mặt cắt thép ghép dọc  
(hàn) tại đỉnh cột dốt 3



1/2 mặt cắt thép ghép dọc  
(hàn) tại chân cột dốt 3



**ĐỐT CỘT 3**  
TL: 1/25

**CÔNG TY TNHH THƯƠNG MẠI THIẾT KẾ  
XÂY DỰNG PHÚ THỌ  
(PTCQ.LTD)**  
**ĐÃ THẨM TRA**  
(ĐINH KÉM THÔNG BÁO SỐ 060.../TTXD)  
Ngày.../.../...tháng.../...năm.../...

*Nguyễn Trọng Hoàng*

**VIỆN THÔNG TP. HỒ CHÍ MINH  
BAN QUẢN LÝ DỰ ÁN TÂY TP**  
**THẨM ĐỊNH**  
Theo Văn bản số 4843/00-VNPT.TP.HCM-QĐAT  
ngày.../.../...tháng.../...năm.../...  
Ký tên: *Trần Hoài Dũng*

STT	HIỆU CHỈNH	
	NGÀY	TÊN HIỆU CHỈNH
2		
3		
4		
5		

**CHỦ ĐẦU TƯ**

CHI NHÁNH TẬP ĐOÀN BƯU CHÍNH VIÊN THÔNG VIỆT NAM (LOẠI HÌNH DOANH NGHIỆP: CÔNG TY TNHH) - VIÊN THÔNG THÀNH PHỐ HỒ CHÍ MINH

**CÔNG TRÌNH**  
XÂY DỰNG CƠ SỞ HẠ TẦNG VIÊN THÔNG TRAM HCM2026-1035

Địa chỉ: 159/5A3, Đường 2/9, Phường Phước Thắng, TP Hồ Chí Minh

**ĐƠN VỊ LẬP**  
HUNG LONG CO.,LTD.

**CÔNG TY TƯ VẤN XÂY DỰNG HUNG LONG**  
ĐC: 894 NGUYỄN ĐỨC KẾ, PHƯỜNG BÌNH THẠNH, TP HCM  
ĐT: 08 22 29 33 77, FAX: 08 35 16 74 47  
GIÁM ĐỐC: **TRẦN NGỌC ĐOÀN**  
THIẾT KẾ: **TRẦN NGỌC ĐOÀN**  
CHỦ TRƯ: **TRẦN TẤN TÀI**

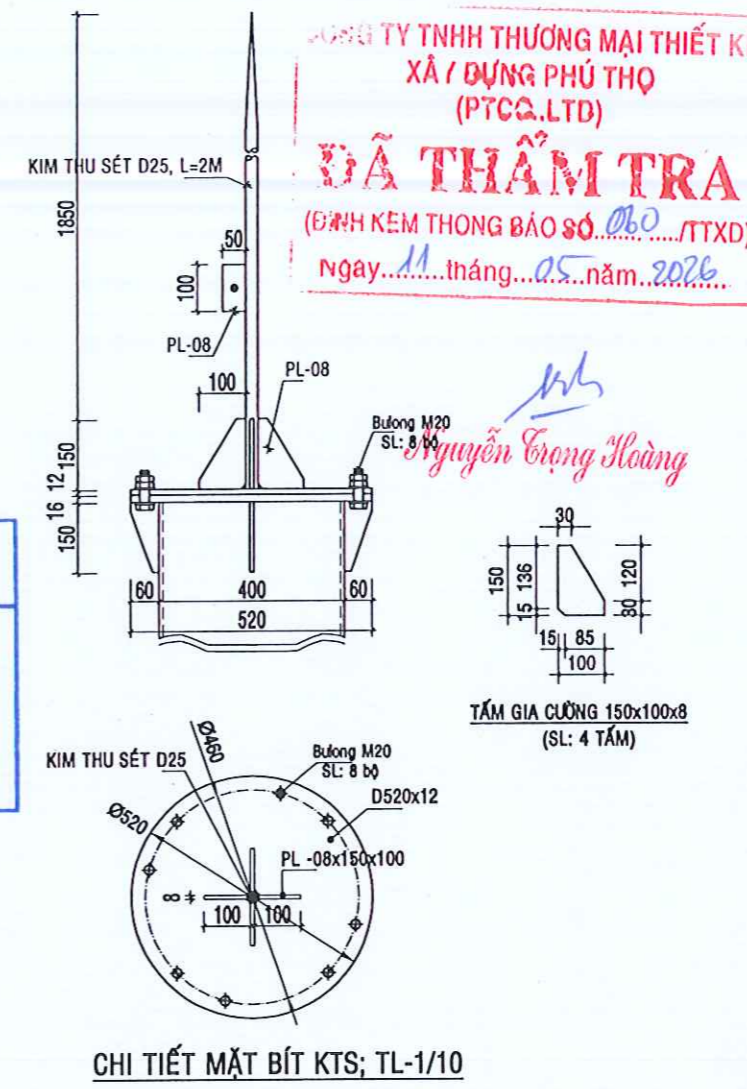
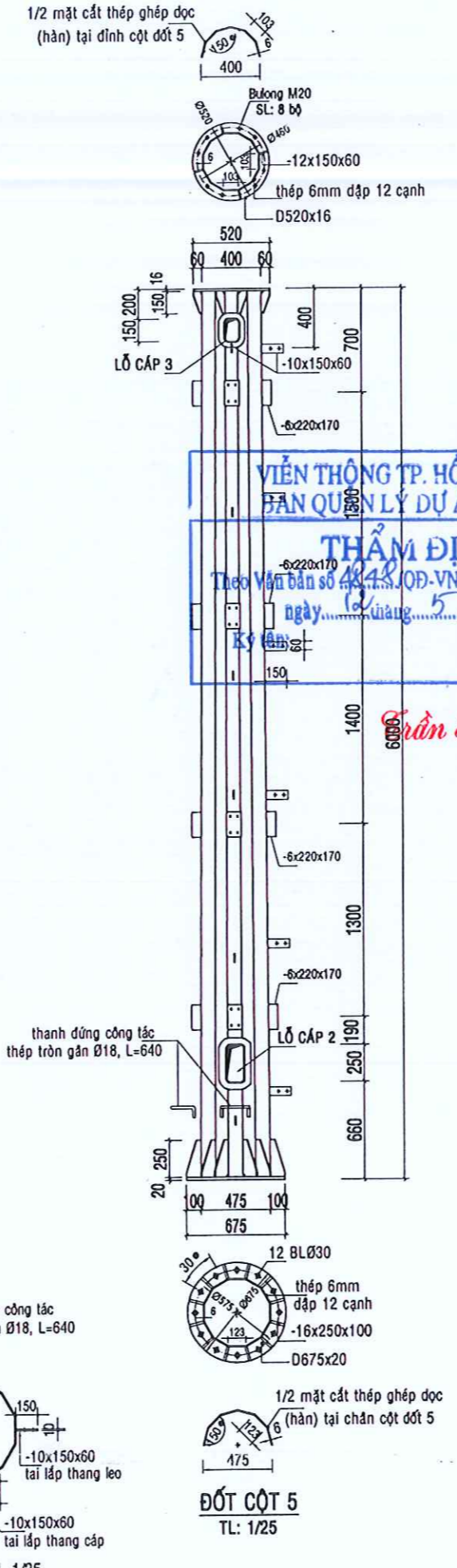
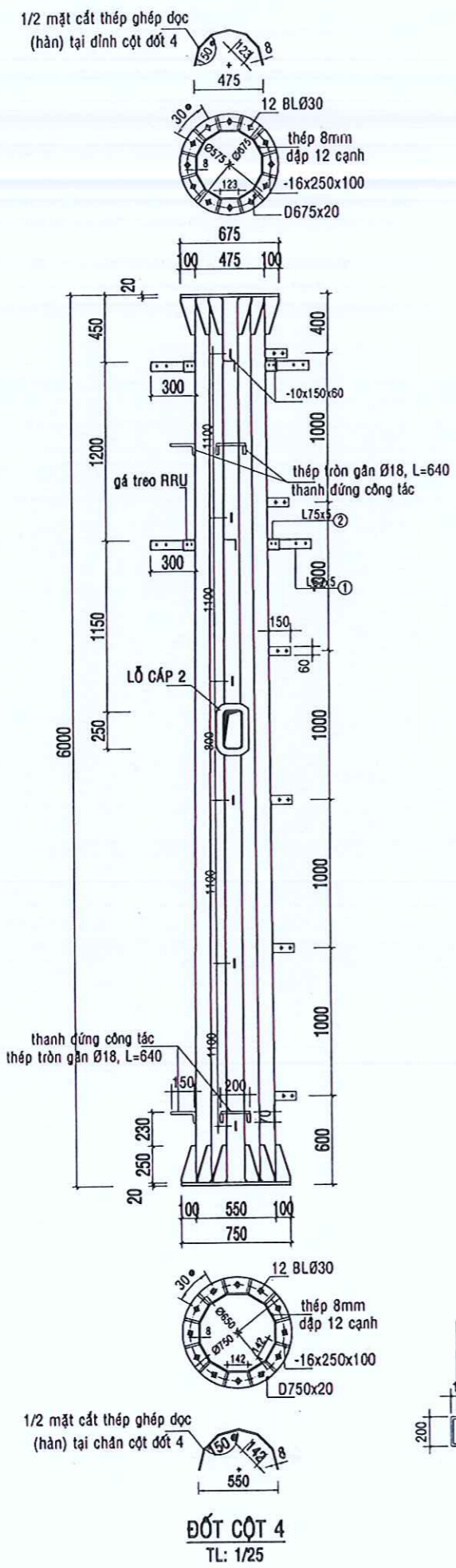
**THIẾT KẾ BẢN VẼ THI CÔNG**

NGÀY HOÀN THÀNH: 2028

HỒ SƠ THIẾT KẾ: LẤY DUYỆT

SỐ BẢN VẼ: 09/18

TÊN BẢN VẼ: **CHI TIẾT TRỤ ANTEN**



**YÊU CẦU KỸ THUẬT**

- Thân cột hình đa giác (12 cạnh) gồm 5 đốt, mỗi đốt 6m liên kết với nhau bằng bulong:
- + Đốt 1 có đường kính gốc 776mm, đường kính ngọn 700mm, chiều dài 6m, dày 10mm
- + Đốt 2 có đường kính gốc 700mm, đường kính ngọn 626mm, chiều dài 6m, dày 10mm
- + Đốt 3 có đường kính gốc 626mm, đường kính ngọn 550mm, chiều dài 6m, dày 8mm
- + Đốt 4 có đường kính gốc 550mm, đường kính ngọn 475mm, chiều dài 6m, dày 8mm
- + Đốt 5 có đường kính gốc 475mm, đường kính ngọn 400mm, chiều dài 6m, dày 6mm
- Toàn bộ chi tiết thép cột anten, bulong,... được mạ kẽm bằng phương pháp mạ kẽm nhúng nóng đáp ứng theo tiêu chuẩn ASTM A123, ASTM A153.
- Sai số đường kính ống 0÷6mm
- Dung sai chiều dài đốt cột: ± 0,1%
- Các mối hàn liên tục, hàn chắc chắn, không rỗ, ngấu, đáp ứng TCVN 3223:2000 và các tiêu chuẩn kỹ thuật, quy chuẩn hiện hành có liên quan khác.
- Cột được ghép dọc tối đa 03 mối ghép hàn, không cho phép ghép ngang.
- Tất cả thép bản đế của các đốt cột phải là thép nguyên tấm được khoét lỗ theo kích thước hình học tương ứng của từng đốt cột, không được phép dùng thép cắt hàn ghép lại.
- Bulông phải có đủ 1 long đen phẳng và 2 ecu. Cáp bền - cơ tính và vật liệu chế tạo bulông, đai ốc, yêu cầu kỹ thuật (kết cấu, kích thước, dạng ngoài,...) quy định theo TCVN 1916:1995.
- Cáp bền và vật liệu chế tạo bulông xem phần thuyết minh và chỉ dẫn kỹ thuật TRANG 1.
- Lực siết bulông giữa các liên kết theo TCVN 1916:1995. Đường kính lỗ bulông bằng đường kính bulông +2mm.

**CÔNG TY TNHH THƯƠNG MẠI THIẾT KẾ XÂY DỰNG PHÚ THỌ (PTCO.LTD)**

**ĐÃ THẨM TRA**

(ĐINH KEM THÔNG BÁO SỐ 060/TTXD) ngày 11 tháng 05 năm 2026

STT	HIỆU CHỈNH	
	NGÀY	TÊN HIỆU CHỈNH
2		
3		
4		
5		

**CHỦ ĐẦU TƯ**

CHI NHÁNH TẬP ĐOÀN BƯU CHÍNH VIÊN THÔNG VIỆT NAM (LOẠI HÌNH DOANH NGHIỆP: CÔNG TY TNHH) - VIÊN THÔNG THÀNH PHỐ HỒ CHÍ MINH

**CÔNG TRÌNH**

XÂY DỰNG CƠ SỞ HẠ TẦNG VIÊN THÔNG TRẠM HCM2026-1035

Địa chỉ: 159/5A3, Đường 2/9, Phường Phước Thắng, TP Hồ Chí Minh

**ĐƠN VỊ LẬP**

HUNG LONG CO., LTD.

**CÔNG TY TƯ VẤN XÂY DỰNG HUNG LONG**

ĐC: 04 NGUYỄN ĐÌNH CHƠN, PHƯỜNG BÌNH THẠNH, TP. HCM  
ĐT: 08 22 29 33 77, FAX: 08 35 16 74 47  
QUẢN LÝ: TRẦN NGỌC ĐOÀN  
THIẾT KẾ: TRẦN NGỌC ĐOÀN

CHỦ TRƯỞNG: TRẦN TẤN TÀI

**THIẾT KẾ BẢN VẼ THI CÔNG**

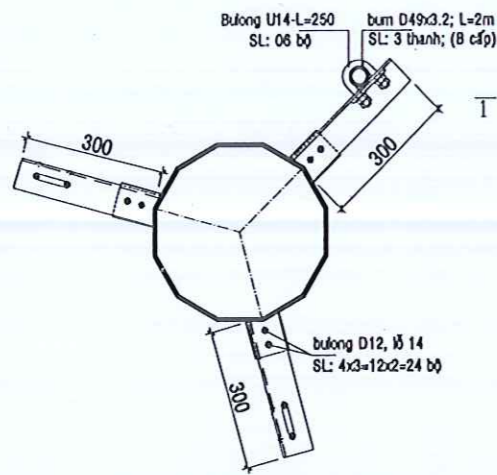
NGÀY HOÀN THÀNH: 2026

HỒ SƠ THIẾT KẾ	LẤY DUYỆT

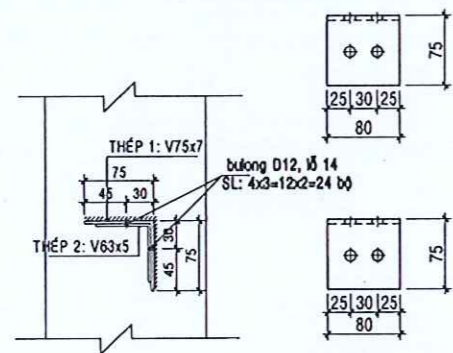
SỐ BẢN VẼ: 09/18

TÊN BẢN VẼ

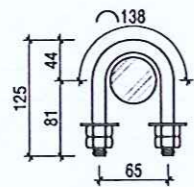
**CHI TIẾT TRỤ ANTEN**



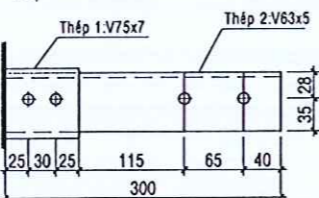
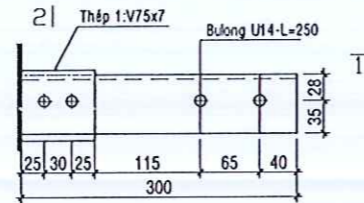
CHI TIẾT GÁ TREO RRU  
TL: 1-25



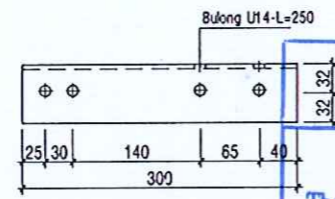
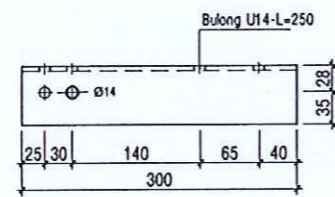
THÉP 1-V75x7; TL: 1/5  
(SL: 06 BỘ)



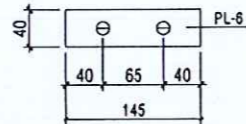
BULÔNG U14 - L 250



HƯỚNG NHÌN 1-1 .TL:1/5



THÉP 2-V63x5; TL:1/5  
(SL: 06 BỘ)



VIỆN THÔNG TP. HỒ CHÍ MINH  
BAN QUẢN LÝ DỰ ÁN TÂY TP

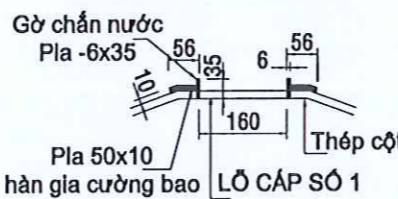
THẨM ĐỊNH

Theo Văn bản số 4448/QĐ-VNPT.TP.HCM-QLDAT  
ngày 12 tháng 5 năm 2026  
Ký tên:

Trần Hoài Dũng



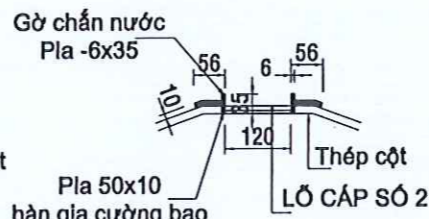
CT LỖ CẤP SỐ 1



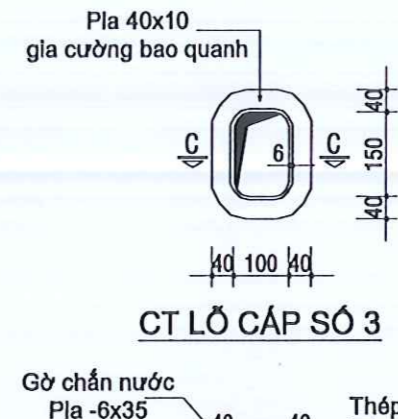
MẶT CẮT A - A



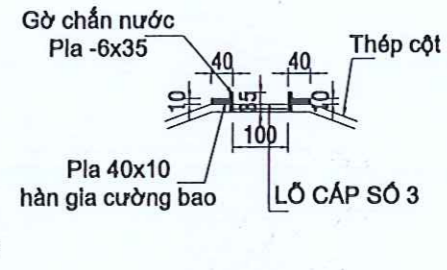
CT LỖ CẤP SỐ 2



MẶT CẮT B - B



CT LỖ CẤP SỐ 3



MẶT CẮT C - C

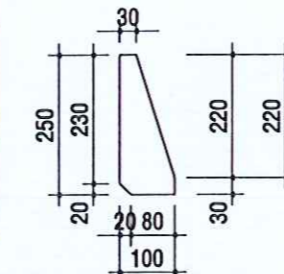
CÔNG TY TNHH THƯƠNG MẠI THIẾT KẾ  
XÂY DỰNG PHÚ THỌ  
(PTCQ.LTD)

ĐÃ THẨM TRA

(ĐÍNH KÈM THÔNG BÁO SỐ 020/TTXD)

Ngày 11 tháng 05 năm 2026

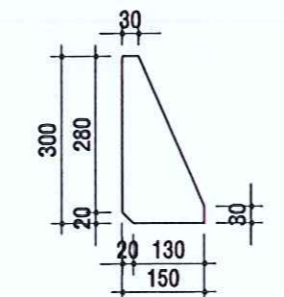
Nguyễn Trọng Hoàng



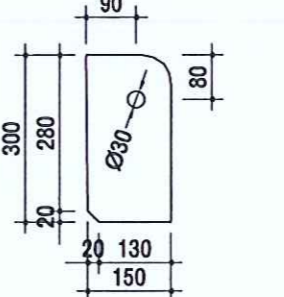
TẤM GIA CƯỜNG 250x100x16  
(SL: 96 TẤM)



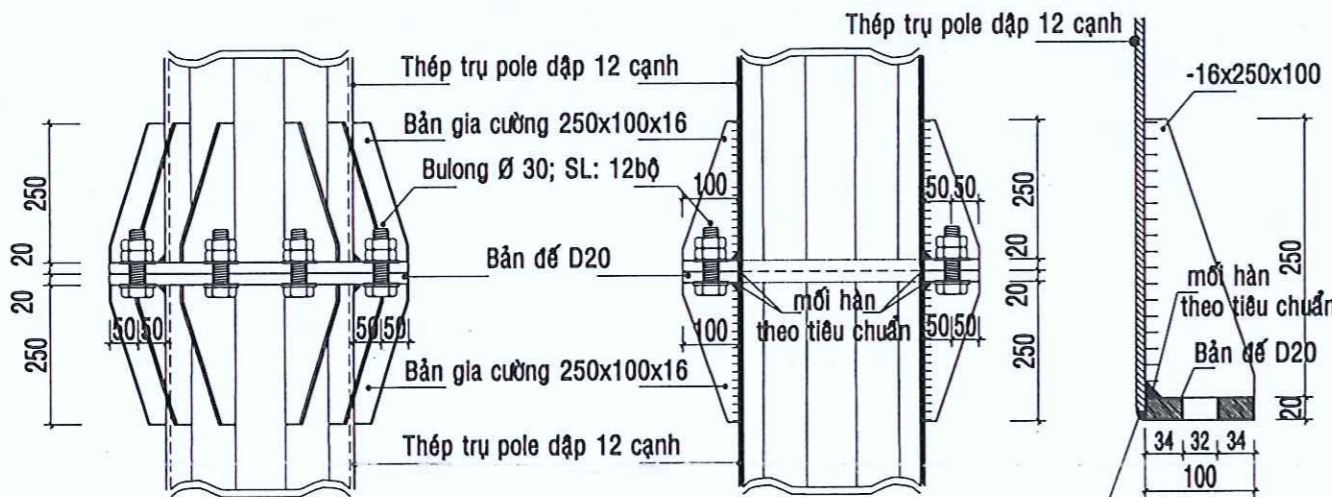
TẤM GIA CƯỜNG 150x60x12  
(SL: 4 TẤM)



TẤM GIA CƯỜNG 300x150x20  
(SL: 10 TẤM)



TẤM GIA CƯỜNG 300x150x20  
(SL: 2 TẤM)



CHI TIẾT MẶT BÍT ĐÓT CỘT  
TL: 1/10



CHI TIẾT  
TL: 1/5

STT	HIỆU CHỈNH	
	NGÀY	TÊN HIỆU CHỈNH
2		
3		
4		
5		

CHỦ ĐẦU TƯ

CHI NHÁNH TẬP ĐOÀN BƯU  
CHÍNH VIÊN THÔNG VIỆT NAM  
(LOẠI HÌNH DOANH NGHIỆP:  
CÔNG TY TNHH) - VIÊN THÔNG  
THÀNH PHỐ HỒ CHÍ MINH

CÔNG TRÌNH  
XÂY DỰNG CƠ SỞ HẠ TẦNG  
VIÊN THÔNG TRẠM  
HCM2026-1035

Địa chỉ: 159/5A3, Đường 2/9, Phường  
Phước Thắng, TP Hồ Chí Minh

ĐƠN VỊ LẬP



CÔNG TY TƯ VẤN XÂY DỰNG

HUNG LONG

ĐC: 894 NGÕ ĐỐC KẾ PHƯỜNG BÌNH THẠNH TP HCM  
ĐT: 08 22 29 33 77; FAX: 08 35 16 7447

QUẢN LÝ

TRẦN NGỌC ĐOÀN

THIẾT KẾ

TRẦN NGỌC ĐOÀN

CHỖ TRỊ

TRẦN TẤN TÀI

THIẾT KẾ BẢN VẼ THI CÔNG

NGÀY HOÀN THÀNH: 2026

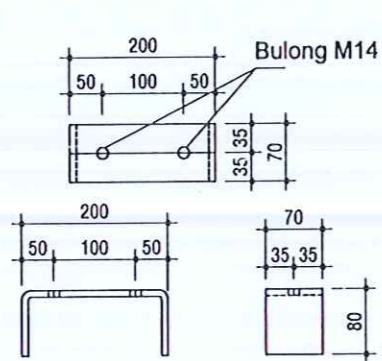
HỒ SƠ THIẾT KẾ

LẦN DUYỆT

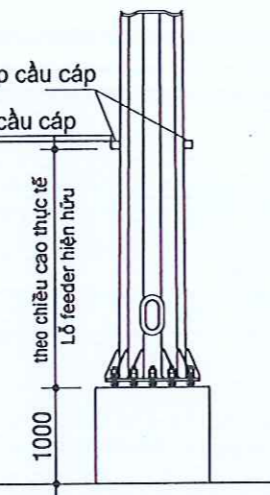
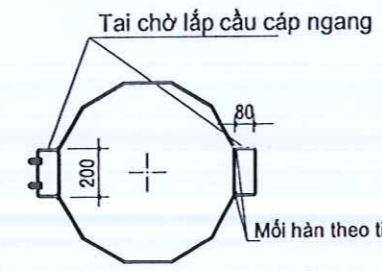
SỐ BẢN VẼ: 10/18

TÊN BẢN VẼ

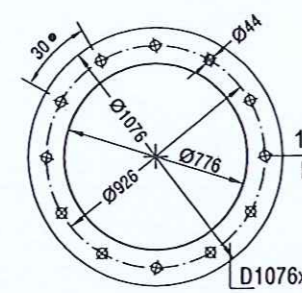
CHI TIẾT TRỤ ANTEN



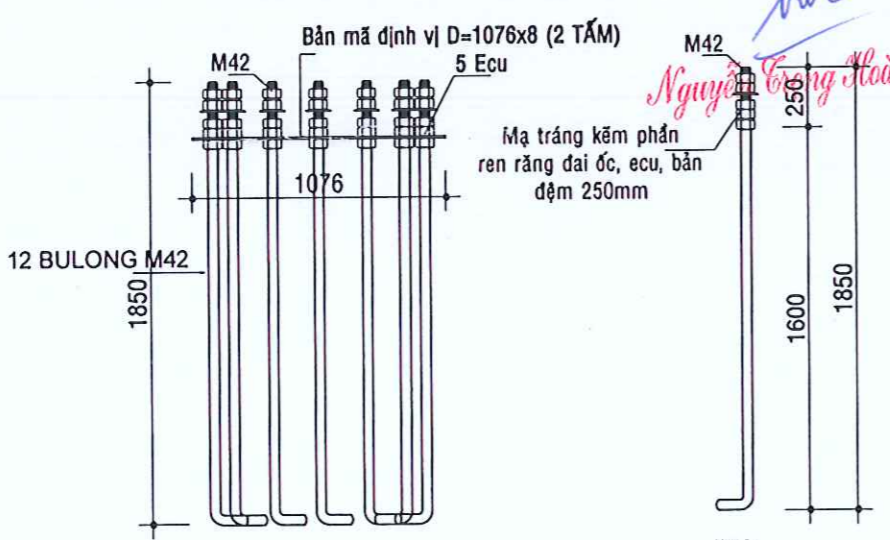
TAI CHỜ LẮP CẦU CÁP (SL: 2 CK)



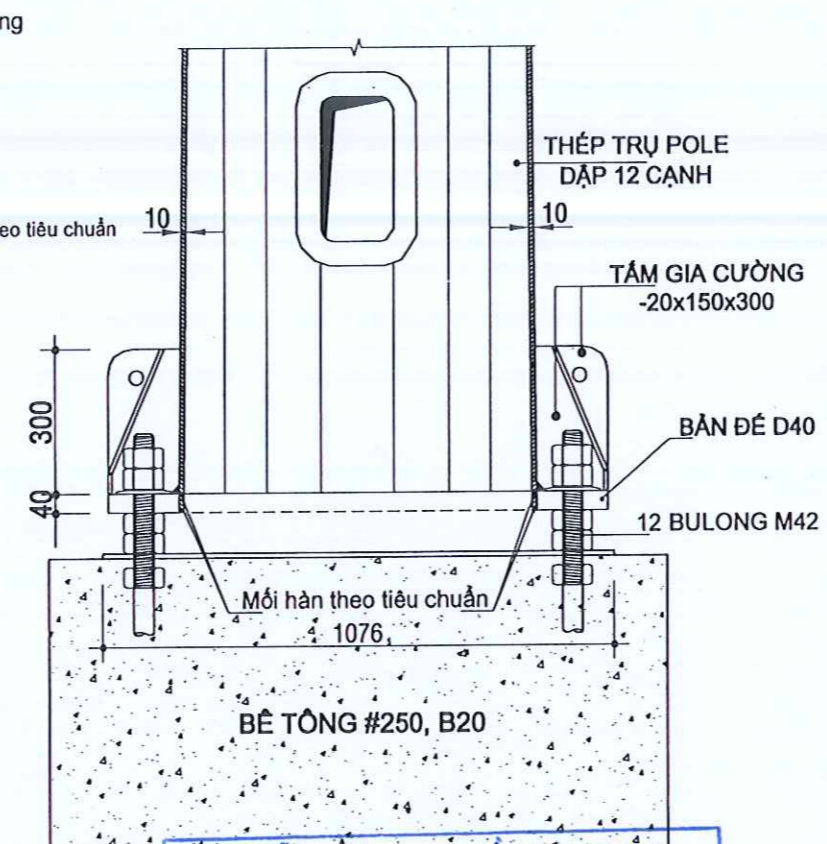
TAI CHỜ LẮP CẦU CÁP (SL: 2 CK)



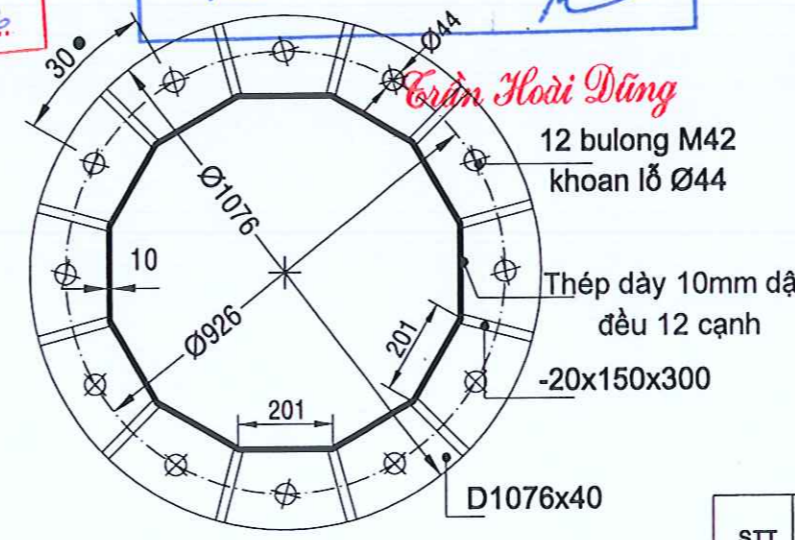
BẢN ĐỊNH VỊ CHÂN CỘT



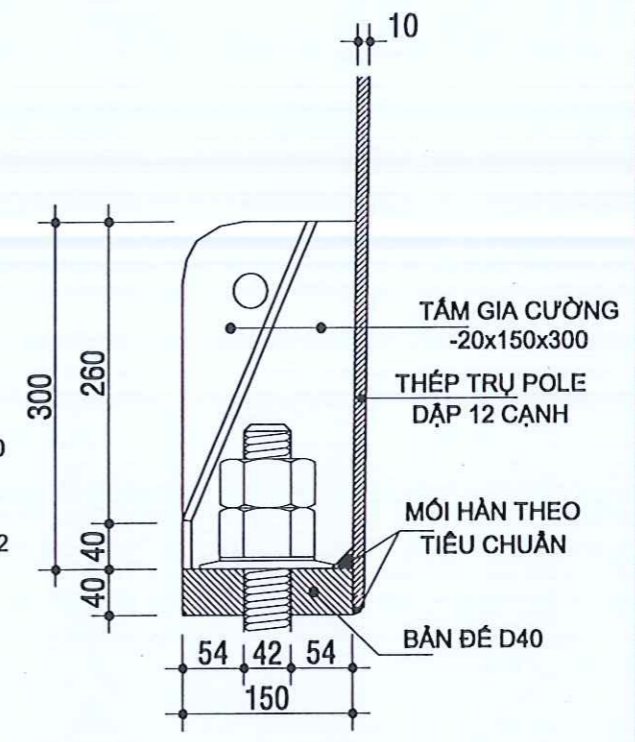
BULÔNG NEO M42



VIỆN THÔNG TP. HỒ CHÍ MINH  
BAN QUẢN LÝ DỰ ÁN TÂY TP  
**THẨM ĐỊNH**  
Theo Văn bản số 448/QĐ-VNPT.TP.HCM-QLĐT  
ngày 16 tháng 05 năm 2026  
Ký tên: *Trần Hoài Dũng*



CT LIÊN KẾT BULÔNG NEO



**GHI CHÚ:**  
- Liên kết hàn: thực hiện theo TCVN 3223:2000. Que hàn điện dùng cho thép cacbon thấp và thép hợp kim thấp - ký hiệu, kích thước và yêu cầu kỹ thuật chung và TCVN 3909:2000. Que hàn điện dùng cho thép cacbon thấp và thép hợp kim thấp - Phương pháp thử. Kim loại que hàn phải có cường độ kéo đứt tức thời không nhỏ hơn trị số tương ứng của thép được hàn. Hàn suốt trên chiều dài tiếp xúc, nếu không có chỉ định chiều cao đường hàn trên bản vẽ thì chiều cao đường hàn không nhỏ hơn chiều dày nhỏ nhất của bản liên kết. Vật liệu dùng cho liên kết hàn (que hàn): Hàn thủ công bằng que hàn E432 hoặc dùng các phương pháp khác tương đương đáp ứng yêu cầu kỹ thuật.  
- Bulong neo được chế tạo từ thép SCM440 hoặc tương đương phải có đủ 1 long đơn phẳng và 5ecu. Cấp bền - cơ tính và vật liệu chế tạo bulông, đai ốc, yêu cầu kỹ thuật (kết cấu, kích thước, dạng ngoài,...) quy định theo TCVN 1916:1995

VẬT LIỆU SỬ DỤNG GIA CÔNG CỘT

STT	VẬT LIỆU SỬ DỤNG	MÁC THÉP
1	THÉP TẤM	SS400 HOẶC TƯƠNG ĐƯƠNG
2	THÉP ỐNG	STK 400 HOẶC TƯƠNG ĐƯƠNG
3	THÉP HÌNH	CT38 HOẶC TƯƠNG ĐƯƠNG
4	THÉP TRÒN	CT38 HOẶC TƯƠNG ĐƯƠNG
5	BULÔNG M42	SCM440 HOẶC TƯƠNG ĐƯƠNG CẤP BỀN 8.8
6	BULÔNG M8,12, 14,16, 30	SCM440 HOẶC TƯƠNG ĐƯƠNG CẤP BỀN 8.8

STT	HIỆU CHỈNH	
	NGÀY	TÊN HIỆU CHỈNH
2		
3		
4		
5		

**CHỦ ĐẦU TƯ**  
CHI NHÁNH TẬP ĐOÀN BƯU CHÍNH VIỄN THÔNG VIỆT NAM (LOẠI HÌNH DOANH NGHIỆP: CÔNG TY TNHH) - VIỄN THÔNG THÀNH PHỐ HỒ CHÍ MINH

**CÔNG TRÌNH**  
XÂY DỰNG CƠ SỞ HẠ TẦNG VIỄN THÔNG TRẠM HCM2026-1035

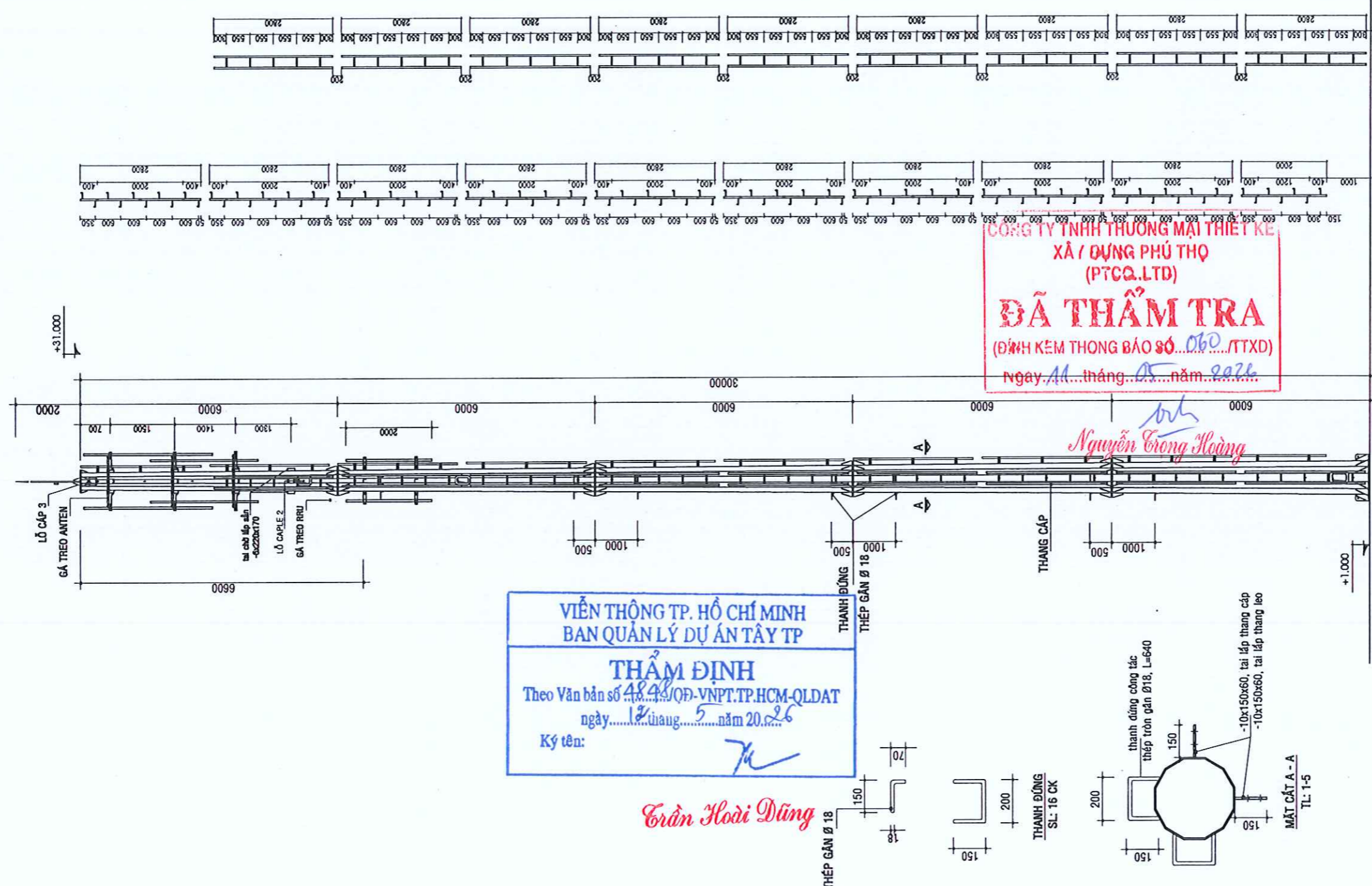
Địa chỉ: 159/5A3, Đường 2/9, Phường Phước Thắng, TP Hồ Chí Minh

**ĐƠN VỊ LẬP**  
HUNG LONG CO.,LTD.

**CÔNG TY TƯ VẤN XÂY DỰNG HUNG LONG**  
CÔNG TY  
ĐC: 64 NGUYỄN ĐỨC KIỆT, PHƯỜNG BÌNH THẠNH, TP HCM  
ĐT: 08 22 23 33 77, FAX: 08 35 16 74 47  
GIÁM ĐỐC: *Trần Ngọc Đoàn*  
TRẦN NGỌC ĐOÀN  
THÀNH - TP. HỒ CHÍ MINH  
THIẾT KẾ: *Trần Ngọc Đoàn*  
TRẦN NGỌC ĐOÀN  
CHỦ TRÌ: *Trần Tấn Tài*  
TRẦN TẤN TÀI

**THIẾT KẾ BẢN VẼ THI CÔNG**  
NGÀY HOÀN THÀNH: 2026  
HỒ SƠ THIẾT KẾ: *Trần Tấn Tài* LẤY DUYỆT: *Trần Tấn Tài*

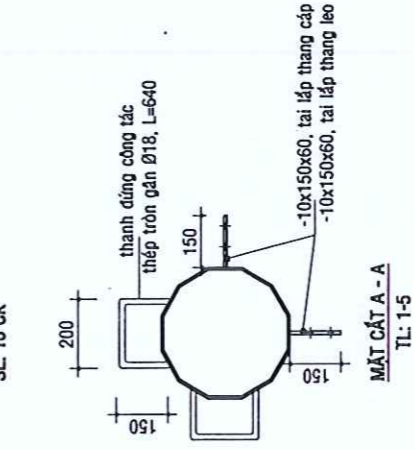
SỐ BẢN VẼ: 11/18  
TÊN BẢN VẼ: **CHI TIẾT BẢN ĐẾ**



**CÔNG TY TNHH THƯƠNG MẠI THIẾT KẾ  
 XÂY DỰNG PHÚ THỌ  
 (PTCQ.LTD)**  
**ĐÃ THẨM TRA**  
 (ĐƠN KÈM THÔNG BÁO SỐ 060/TTXD)  
 ngày 11 tháng 11 năm 2026

**VIỆN THÔNG TP. HỒ CHÍ MINH  
 BAN QUẢN LÝ DỰ ÁN TÂY TP**  
**THẨM ĐỊNH**  
 Theo Văn bản số 4848/QĐ-VNPT.TP.HCM-QLDAT  
 ngày 12 tháng 5 năm 2026  
 Ký tên: *[Signature]*

*Trần Hoài Dũng*



THANG CÁP: TL: 1-25  
 THANG LEO: TL: 1-25  
 MẶT ĐỨNG CỘT ANTEN: TL: 1-25

STT	HIỆU CHỈNH	
	NGÀY	TÊN HIỆU CHỈNH
2		
3		
4		
5		

**CHỦ ĐẦU TƯ**

CHI NHÁNH TẬP ĐOÀN BƯU  
 CHÍNH VIÊN THÔNG VIỆT NAM  
 (LOẠI HÌNH DOANH NGHIỆP:  
 CÔNG TY TNHH) - VIÊN THÔNG  
 THÀNH PHỐ HỒ CHÍ MINH

**CÔNG TRÌNH**  
**XÂY DỰNG CƠ SỞ HẠ TẦNG**  
**VIÊN THÔNG TRẠM**  
**HCM2026-1035**

Địa chỉ: 159/5A3, Đường 2/9, Phường  
 Phước Thắng, TP Hồ Chí Minh

**ĐƠN VỊ LẬP**



**CÔNG TY TNHH XÂY DỰNG**  
**HUNG LONG**  
**CÔNG TY**

ĐC: 84 NGŨ ĐỐC KẾ, PHƯỜNG BÌNH THẠNH, TP.HCM  
 ĐT: 08 22 29 33 77, FAX: 08 35 16 74 47

QUẢN LÝ: *[Signature]*  
 TRẦN NGỌC ĐOÀN  
 THIẾT KẾ: *[Signature]*  
 TRẦN NGỌC ĐOÀN

CHỦ TRÌ  
 TRẦN TẤN TÀI *[Signature]*

**THIẾT KẾ BẢN VẼ THI CÔNG**

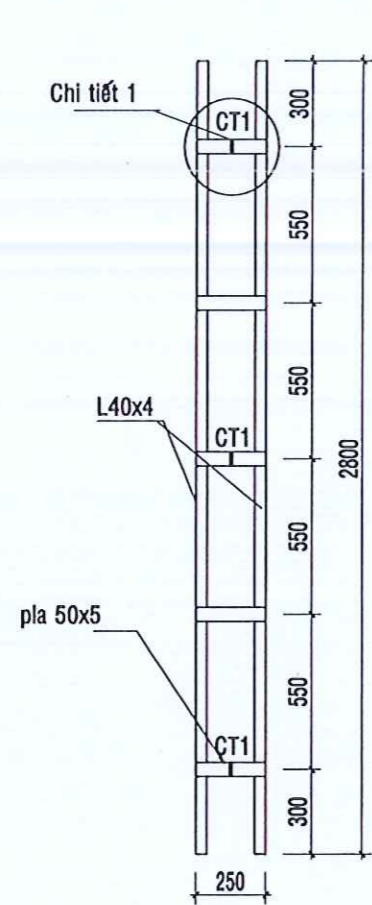
NGÀY HOÀN THÀNH: 2026

HỒ SƠ THIẾT KẾ	LẦN DUYỆT
	<input type="checkbox"/> 1 <input type="checkbox"/> 2 <input type="checkbox"/> 3 <input type="checkbox"/> 4 <input type="checkbox"/> 5

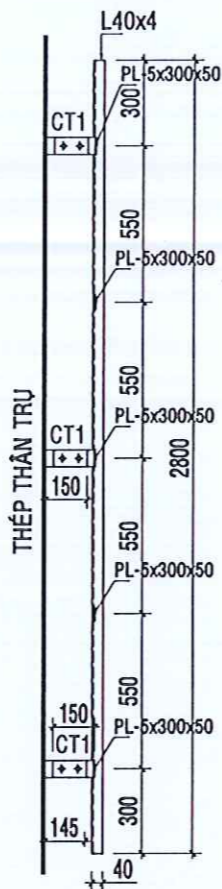
SỐ BẢN VẼ: 12/18

TÊN BẢN VẼ

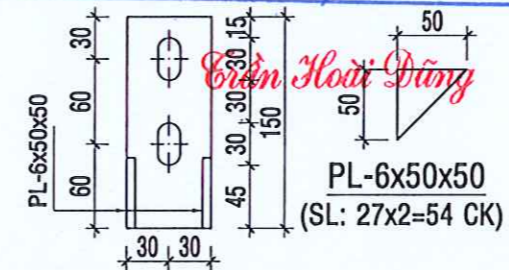
MẶT ĐỨNG CHI TIẾT THANG TRỤ



THANG CẤP; TL 1/25

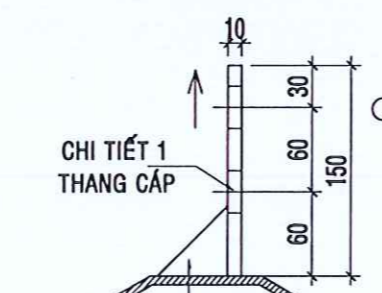


VIÊN THÔNG TP. HỒ CHÍ MINH  
 BAN QUẢN LÝ DỰ ÁN TÂY TP  
**THẨM ĐỊNH**  
 Theo Văn bản số 484/QĐ-VNPT.TP.HCM-QLDAT  
 ngày 06 tháng 5 năm 2026  
 Ký tên: 22.16.22

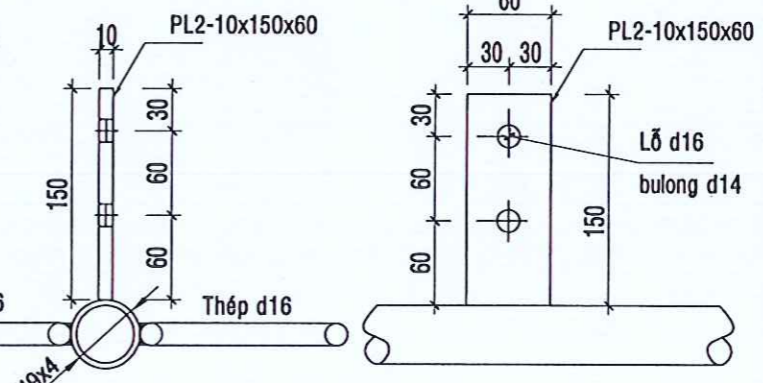


CT NẮC THANG; TL 1/5

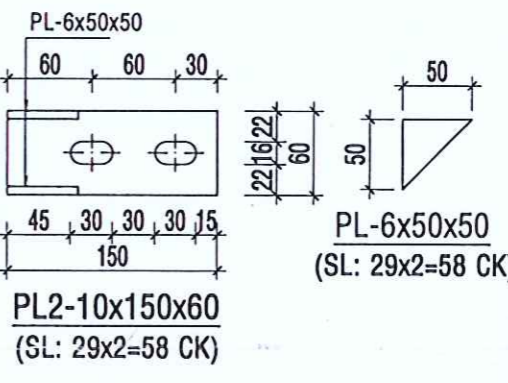
PL1-10x150x60  
 (SL: 27x2=54 CK)



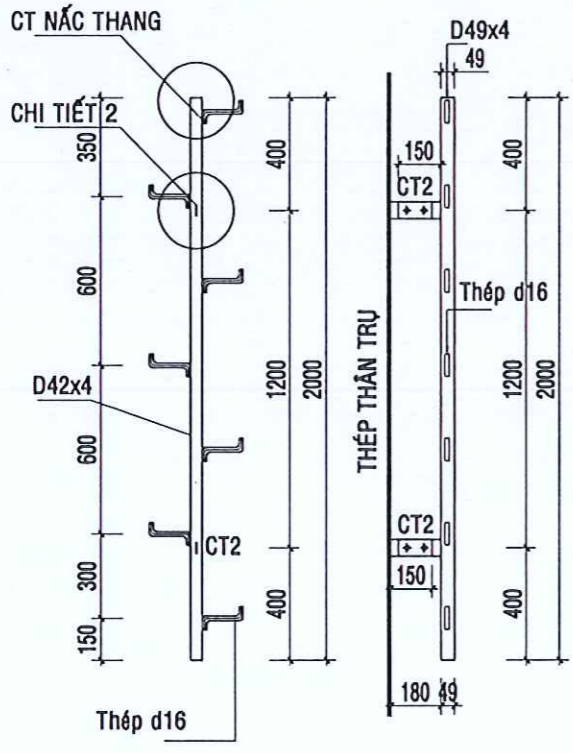
CT LIÊN KẾT; TL 1/5



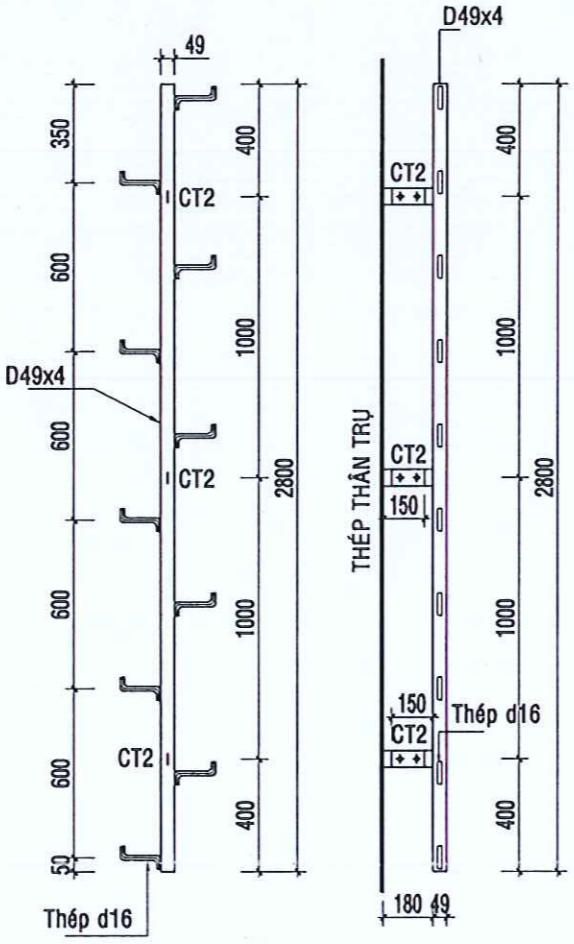
CHI TIẾT 2; TL 1/5



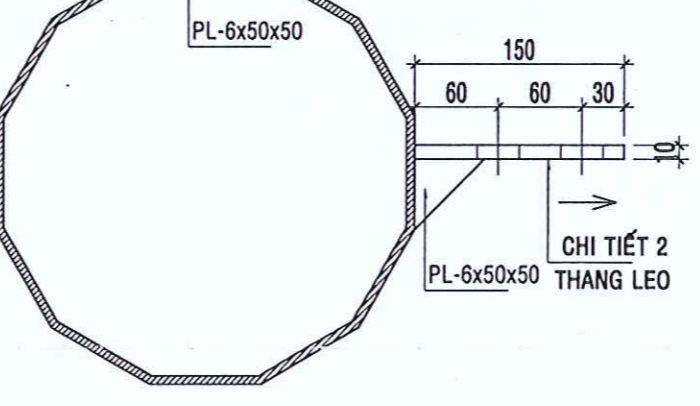
PL2-10x150x60  
 (SL: 29x2=58 CK)



THANG LEO; TL 1/25



THANG LEO; TL 1/25



PL-6x50x50  
 (SL: 29x2=58 CK)

CÔNG TY TNHH THƯƠNG MẠI THIẾT KẾ  
 XÂY DỰNG PHÚ THỌ  
 (PTCQ.LTD)  
**ĐÃ THẨM TRA**  
 (ĐÍNH KÈM THÔNG BÁO SỐ 060/TTXD)  
 Ngày... tháng... năm 2026

LIÊN KẾT HÀN  
 Thép d16  
 Nguyễn Trọng Hoàng

STT	HIỆU CHỈNH
	NGÀY
	TÊN HIỆU CHỈNH
2	
3	
4	
5	

**CHỦ ĐẦU TƯ**  
 CHI NHÁNH TẬP ĐOÀN BƯU  
 CHÍNH VIÊN THÔNG VIỆT NAM  
 (LOẠI HÌNH DOANH NGHIỆP:  
 CÔNG TY TNHH) - VIÊN THÔNG  
 THÀNH PHỐ HỒ CHÍ MINH

**CÔNG TRÌNH**  
 XÂY DỰNG CƠ SỞ HẠ TẦNG  
 VIÊN THÔNG TRẠM  
 HCM2026-1035  
 Địa chỉ: 159/5A3, Đường 2/9, Phường  
 Phước Thắng, TP Hồ Chí Minh

**ĐƠN VỊ LẬP**  
  
**CÔNG TY TNHH XÂY DỰNG HUNG LONG**  
 ĐC: 80/4 NGUYỄN ĐUỜNG KINH, PHƯỜNG BÌNH THẠNH, TP. HCM  
 ĐT: 08 22 29 33 77 / FAX: 08 35 18 74 47  
 GIÁN ĐỐC: TRẦN NGỌC ĐOÀN  
 THIẾT KẾ: TRẦN NGỌC ĐOÀN

CHỦ TRÌ  
 TRẦN TẤN TÀI  
**THIẾT KẾ BẢN VẼ THI CÔNG**  
 NGÀY HOÀN THÀNH: 2026  
 HỒ SƠ THIẾT KẾ: LẤY DUYỆT  
 SỐ BẢN VẼ: 13/18  
 TÊN BẢN VẼ  
 THANG LEO, THANG CẤP



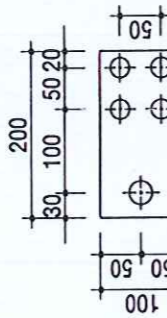
Dây tiếp đất cáp nhôm bọc M120mm<sup>2</sup> từ băng đồng điểm uốn xuống đầu nối vào băng đồng chân cột

Dây tiếp đất cáp nhôm bọc M120mm<sup>2</sup> từ kim thu sét xuống đầu nối vào băng đồng chân cột

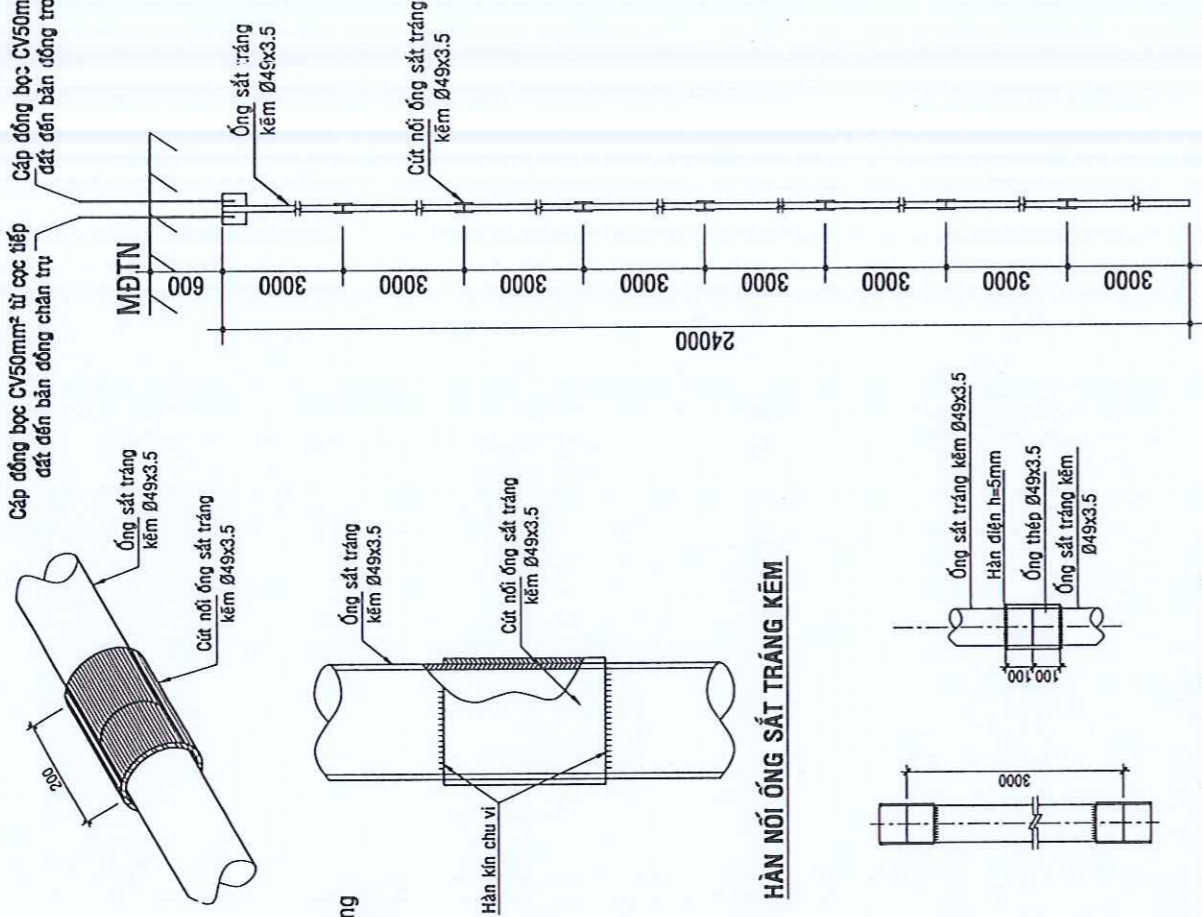
Dây tiếp đất cáp đồng M35mm<sup>2</sup> từ băng đồng RRU xuống đầu nối vào băng đồng chân cột

Bản tiếp đất chân cột 200x100x5mm

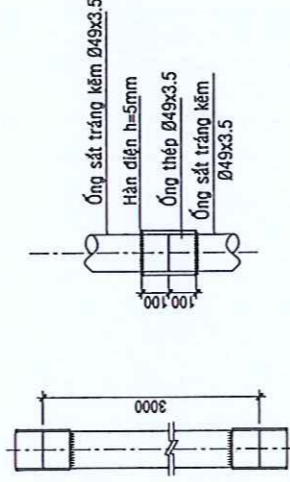
Dây tiếp đất cáp đồng bọc CV50mm<sup>2</sup> từ băng đồng chân cột xuống đầu nối vào cọc tiếp đất ống STK 49x3.5mm



BẢN TIẾP ĐẤT CHÂN CỘT



HÀN NỐI ỐNG SẮT TRẮNG KẼM



CHI TIẾT HÀN NỐI CỌC ĐẤT

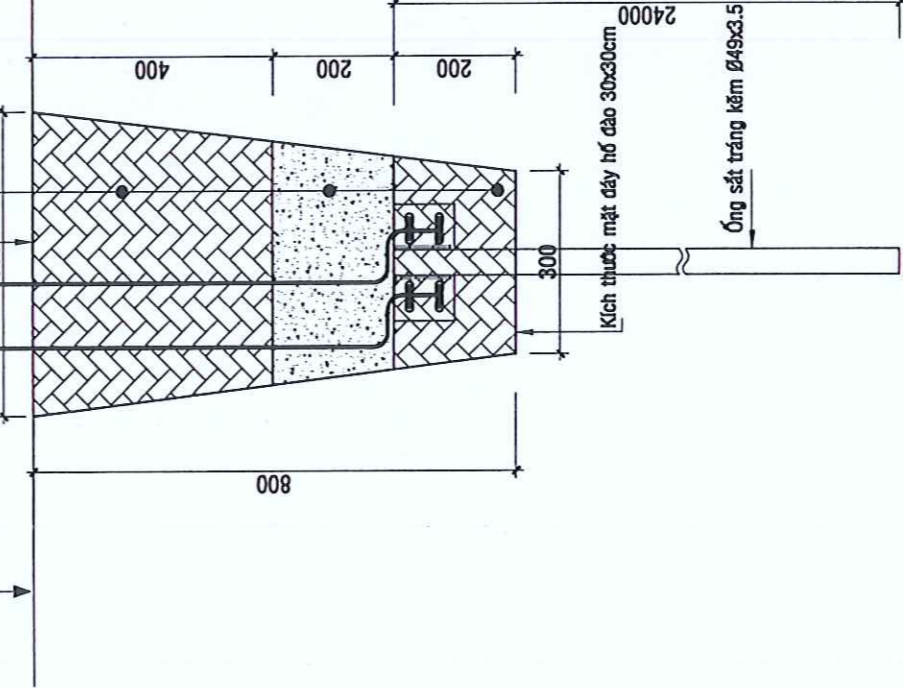
Cáp đồng bọc CV50mm<sup>2</sup> từ cọc tiếp đất đến băng đồng trong tủ outdoor

Cáp đồng bọc CV50mm<sup>2</sup> từ cọc tiếp đất đến băng đồng chân trụ

Cột đất tự nhiên

Kích thước mặt trên hố đào 50x50cm

- Lớp đất đào và đắp lại đầm chặt hoàn trả mặt bằng
- Lớp bê tông đá 1x2 #200, dày 200
- Lớp đất đào và đắp lại đầm chặt



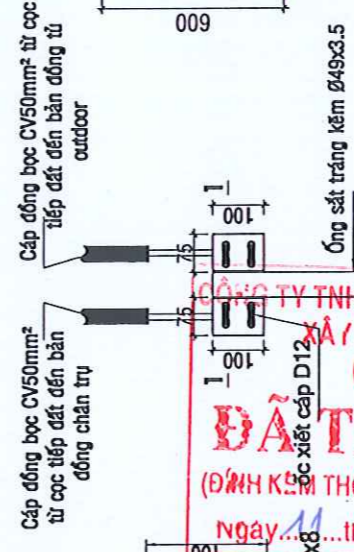
QUY CÁCH LẮP ĐẶT ĐIỆN CỰC TIẾP ĐẤT

VIỆN THÔNG TP. HỒ CHÍ MINH  
BAN QUẢN LÝ DỰ ÁN TÂY TP

**THẨM ĐỊNH**  
Theo Văn bản số 48/J0P-VNPT.TP.HCM-QDĐT  
ngày 12 tháng 5 năm 2026  
Ký tên: *Trần Hoài Dũng*

*Trần Hoài Dũng*

Cáp nhôm bọc AV 120mm<sup>2</sup> từ kim thu sét đến băng đồng chân trụ



LIÊN KẾT DÂY THOÁT SÉT VÀ KIM THU SÉT

**ĐÃ THẨM TRA**  
(ĐINH KẾ THONG BẢO SỐ 060/TTXD)  
Ngày 11 tháng 05 năm 2026

*Nguyễn Trọng Hoàng*

**GHI CHÚ:**

1. Đánh sạch mặt tiếp xúc và cố định các chi tiết trước khi hàn.
2. Mỗi hàn phải ngẫu kỹ, hàn kín 2 mặt Hh=5mm
3. Sau khi hàn, bảo vệ mối hàn bằng vải tẩm Bitum.

STT	HIỆU CHỈNH	
	NGÀY	TÊN HIỆU CHỈNH
2		
3		
4		
5		

**CHỦ ĐẦU TƯ**

CHI NHÁNH TẬP ĐOÀN BƯU CHÍNH VIỄN THÔNG VIỆT NAM (LOẠI HÌNH DOANH NGHIỆP: CÔNG TY TNHH) - VIỄN THÔNG THÀNH PHỐ HỒ CHÍ MINH

**CÔNG TRÌNH**  
XÂY DỰNG CƠ SỞ HẠ TẦNG VIỄN THÔNG TRẠM HCM2026-1035

Địa chỉ: 159/5A3, Đường 2/9, Phường Phước Thắng, TP Hồ Chí Minh

**ĐƠN VỊ LẬP**



**CÔNG TY TƯ VẤN XÂY DỰNG HUNG LONG**

ĐC: 804 NGUYỄN ĐỨC KIỆT, PHƯỜNG BÌNH THẠNH, TP HCM  
ĐT: 08 22 23 33 77; FAX: 08 55 19 74 47

QUẢN LÝ THI CÔNG: *Trần Ngọc Đoàn*

THIẾT KẾ: *Trần Ngọc Đoàn*

CHỜ TÀI: *Trần Tấn Tài*

**THIẾT KẾ BẢN VẼ THI CÔNG**

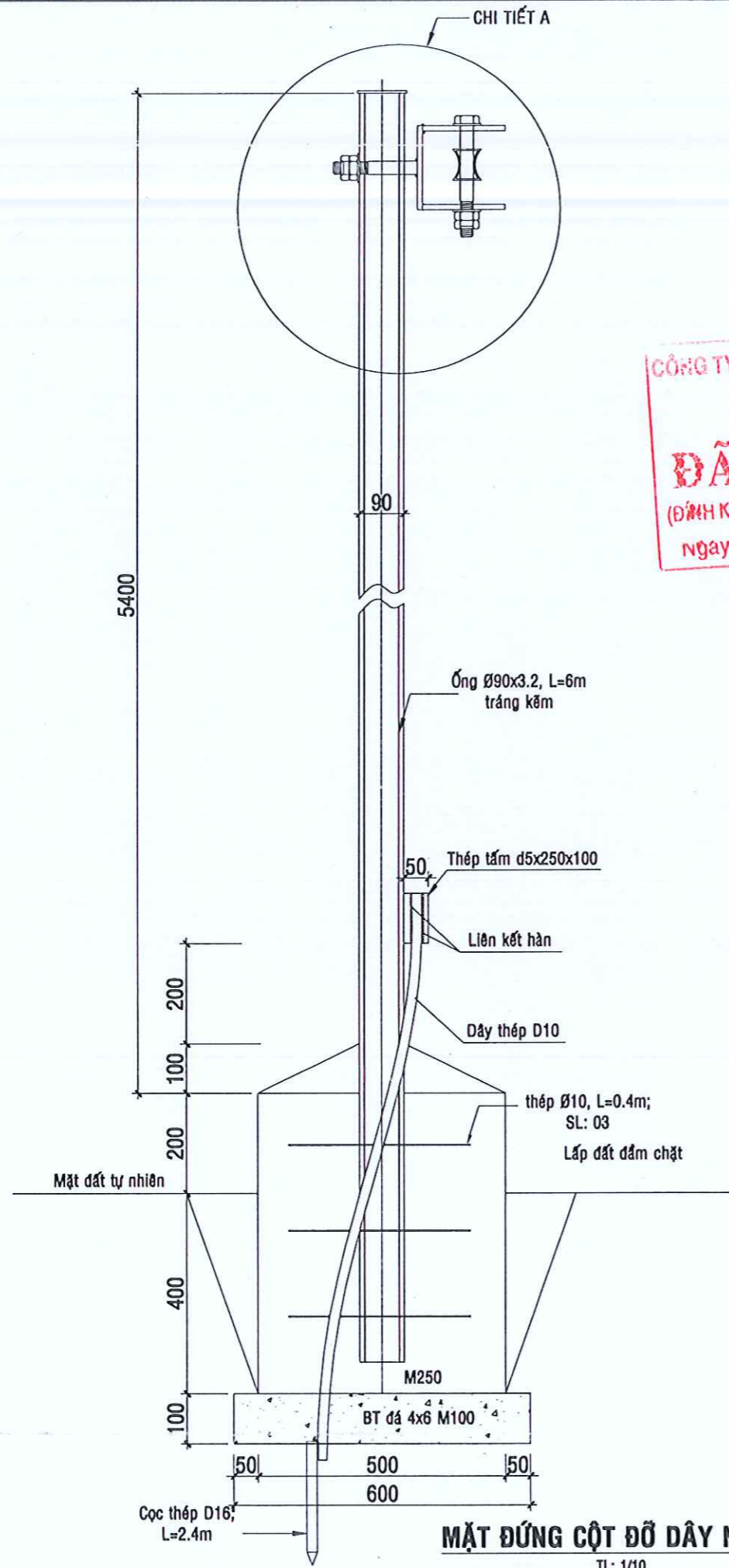
NGÀY HOÀN THÀNH: 2026

HỒ SƠ THIẾT KẾ: LẦN DUYỆT

SỐ BẢN VẼ: 15/18

TÊN BẢN VẼ

**CHI TIẾT TIẾP ĐẤT**



**MẶT ĐỨNG CỘT ĐỠ DÂY NGUỒN**

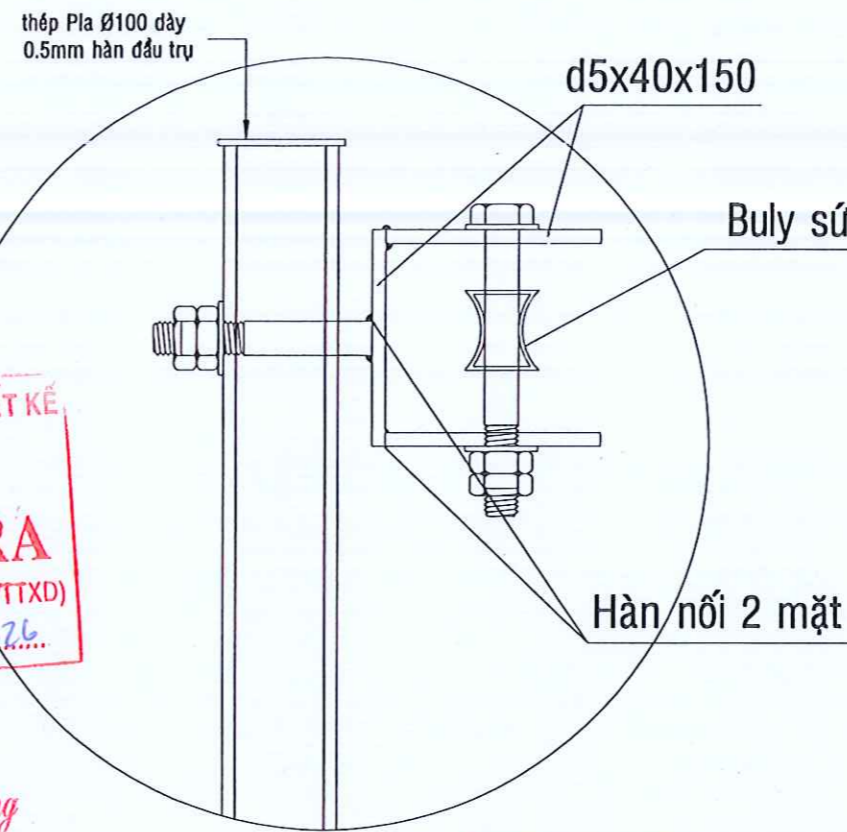
TL: 1/10

CÔNG TY TNHH THƯƠNG MẠI THIẾT KẾ  
XÂY DỰNG PHÚ THỌ  
(PTCC.LTD)  
**ĐÃ THẨM TRA**  
(ĐÍNH KÈM THÔNG BÁO SỐ 060/TTXD)  
Ngày...11...tháng...05...năm...2026

*Nguyễn Trọng Hoàng*

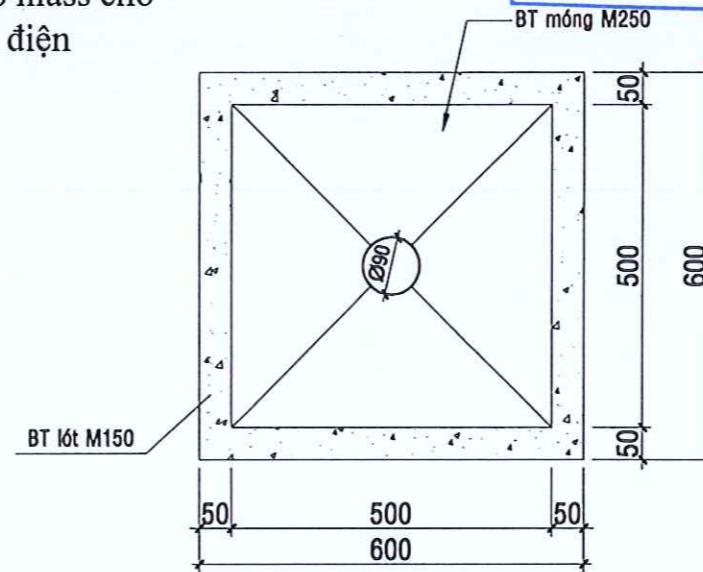
**Ghi chú:**

Sau khi đào đất hố móng xong tiến hành đóng cọc d16 = 2,4m hàn nối dây thép D10 tiếp mass cho trụ đỡ cột điện



**CHI TIẾT A**

VIỄN THÔNG TP. HỒ CHÍ MINH  
BAN QUẢN LÝ DỰ ÁN TÂY TP  
**THẨM ĐỊNH**  
Theo Văn bản số 4148/QĐ-VNPT.TP.HCM-QLDAT  
ngày...10...tháng...5...năm 2026  
Ký tên: *Trần Hoài Dũng*



**MẶT BẰNG CỘT ĐỠ DÂY NGUỒN**

TL: 1/10

STT	HIỆU CHỈNH	
	NGÀY	TÊN HIỆU CHỈNH
2		
3		
4		
5		

**CHỦ ĐẦU TƯ**

CHI NHÁNH TẬP ĐOÀN BƯU CHÍNH VIỄN THÔNG VIỆT NAM  
(LOẠI HÌNH DOANH NGHIỆP: CÔNG TY TNHH) - VIỄN THÔNG THÀNH PHỐ HỒ CHÍ MINH

**CÔNG TRÌNH**

XÂY DỰNG CƠ SỞ HẠ TẦNG VIỄN THÔNG TRẠM HCM2026-1035

Địa chỉ: 159/5A3, Đường 2/9, Phường Phước Thắng, TP Hồ Chí Minh

**ĐƠN VỊ LẬP**



**CÔNG TY TƯ VẤN KIẾN TRÚC VÀ THIẾT KẾ HUNG LONG**

ĐC: 894 NGUYỄN ĐỨC KIỆT, PHƯỜNG BÌNH THẠNH, TP HCM  
ĐT: 09 22 29 33 77, FAX: 09 35 18 74 47

GIÁM ĐỐC: *Trần Ngọc Đoàn*  
XÂY DỰNG HUNG LONG

THIẾT KẾ: *Trần Ngọc Đoàn*

CHỦ TRÌ: *Trần Tấn Tài*

**THIẾT KẾ BẢN VẼ THI CÔNG**

NGÀY HOÀN THÀNH: 2026

HỒ SƠ THIẾT KẾ: LẦN DUYỆT

SỐ BẢN VẼ: 16/18

TÊN BẢN VẼ

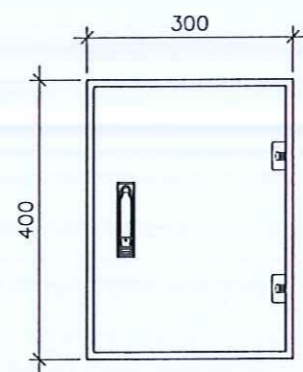
**CHI TIẾT CỘT ĐỠ DÂY NGUỒN**

Công tơ điện 1 pha

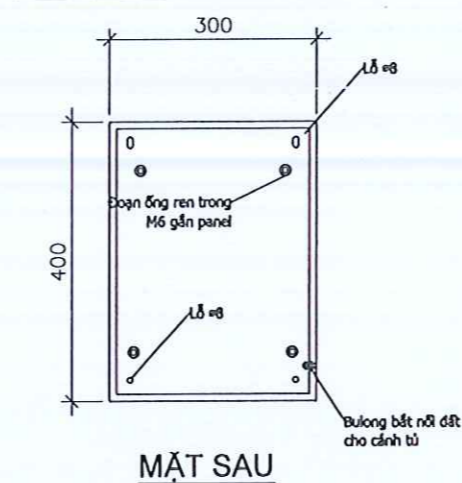
Công ty Điện lực

CÁP ĐỒNG BỌC CVV 2x16MM<sup>2</sup>

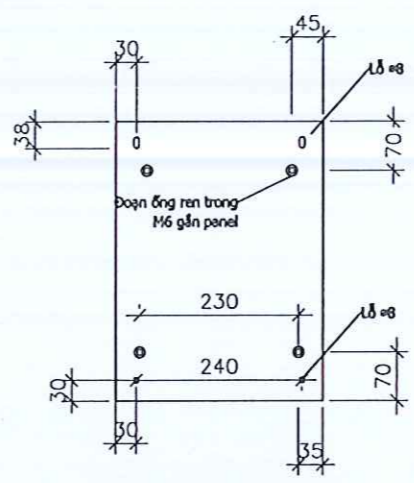
VIỆN THÔNG TP. HỒ CHÍ MINH  
BAN QUẢN LÝ DỰ ÁN TÂY TP  
**THẨM ĐỊNH**  
Theo Văn bản số 414/KQĐ-VNPT.TP.HCM-QLĐTĐ  
ngày 12 tháng 5 năm 2026  
Ký tên: Trần Hoài Dũng



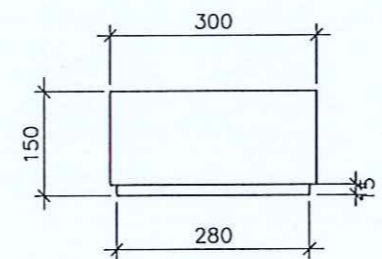
MẶT TRƯỚC



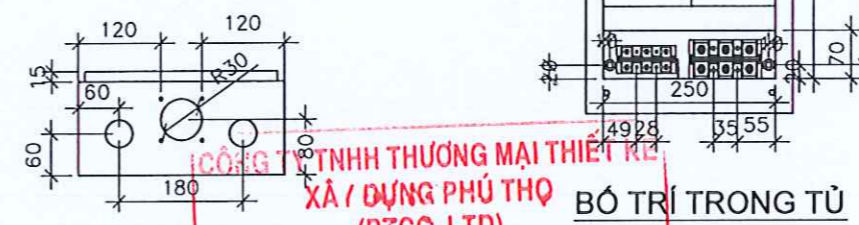
MẶT SAU



CHI TIẾT MẶT SAU

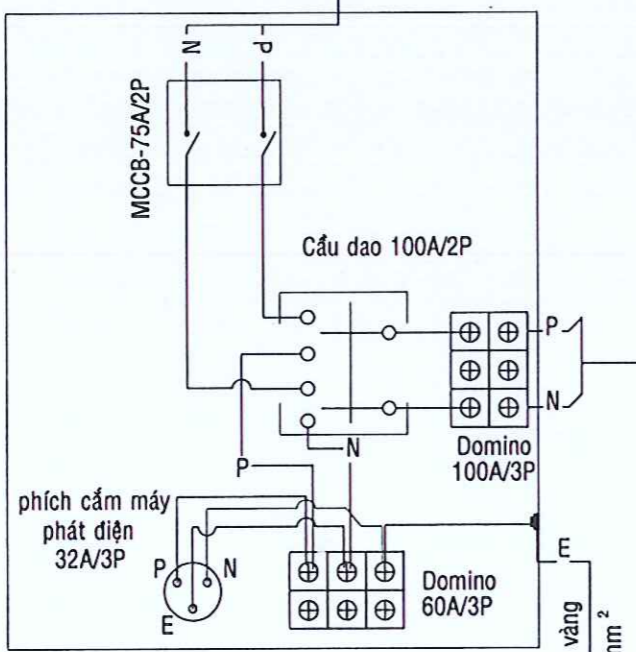


MẶT ĐÁY



CÔNG TY TNHH THƯƠNG MẠI THIẾT KẾ  
XÂY DỰNG PHÚ THỌ (PTCC.LTD)  
**ĐÃ THẨM TRA**  
(ĐÍNH KEM THÔNG BÁO SỐ 060/TTXD)  
Ngày 11 tháng 05 năm 2026

BỐ TRÍ TRONG TỦ



TỦ ĐIỆN NGOÀI DB1

**SƠ ĐỒ PHÂN PHỐI ĐIỆN TRẠM BTS**

Lưu ý dây nối liên kết trong tủ và thiết bị:

- Dây đấu nháy giữa các thiết bị trong tủ điện sử dụng dây đồng 7 sợi xoắn thành 1 lõi M10 mm<sup>2</sup>
- Các thiết bị phải đi dây trung tính từ tủ điện, không đi dây chung và rẽ nhánh tất cả các đầu cos phải được bấm bằng kẽm chuyên dụng đảm bảo chắc chắn.
- Tiếp mát tủ điện và cánh cửa tủ bằng dây M10 mm<sup>2</sup>

Nguyễn Trọng Hoàng  
**TỦ OUTDOOR**

STT	HIỆU CHỈNH	
	NGÀY	TÊN HIỆU CHỈNH
2		
3		
4		
5		

**CHỦ ĐẦU TƯ**

CHI NHÁNH TẬP ĐOÀN BƯU CHÍNH VIÊN THÔNG VIỆT NAM (LOẠI HÌNH DOANH NGHIỆP: CÔNG TY TNHH) - VIÊN THÔNG THÀNH PHỐ HỒ CHÍ MINH

**CÔNG TRÌNH**

XÂY DỰNG CƠ SỞ HẠ TẦNG VIỄN THÔNG TRẠM HCM2026-1035

Địa chỉ: 159/5A3, Đường 2/9, Phường Phước Thắng, TP Hồ Chí Minh

**ĐƠN VỊ LẬP**



**CÔNG TY TƯ VẤN XÂY DỰNG HUNG LONG**

ĐC: 804 NGÕ ĐƯỜNG KẾ, PHƯỜNG BÌNH THẠNH, TP HCM  
ĐT: 09 22 21 33 77, FAX: 08 35 16 74 47

QUẢN ĐỐC: TRẦN NGỌC ĐOÀN  
THIẾT KẾ: TRẦN NGỌC ĐOÀN  
CHỦ TRÌ: TRẦN TẤN TÀI

**THIẾT KẾ BẢN VẼ THI CÔNG**

NGÀY HOÀN THÀNH: 2026

HỒ SƠ THIẾT KẾ	LẦN DUYỆT

SỐ BẢN VẼ: 17/18  
TÊN BẢN VẼ

**SƠ ĐỒ HỆ THỐNG ĐIỆN**

# BẢNG THỐNG KÊ THÉP THÂN CỘT


I. ĐỐT CỘT									
TÊN CẤU KIỆN	SỐ HIỆU	TÊN VẬT TƯ - HÌNH DẠNG - KÍCH THƯỚC	Đ.KÍNH, C.ĐÀY (mm)	CHIỀU DÀI (m)	SỐ LƯỢNG		TỔNG L(m), S(m <sup>2</sup> )	Tr.lg Đ.Vj (kg/m_kg/m <sup>2</sup> )	TỔNG T. LƯỢNG (kg)
					1 C.KIỆN	TOÀN BỘ			
ĐỐT 1	1	ĐA GIÁC ĐỀU 12 CẠNH _ PL 10	10	6	1	1	6,000	175,212	1.051,272
	2	MẶT BÍT ĐÁY _ PL 40	40	0,43615	1	1	0,436	314,000	136,950
	3	GẮN ĐÁY _ PL 20	20	0,0286	10	10	0,286	157,000	44,902
	4	GẮN ĐÁY _ PL 20	20	0,0446	2	2	0,089	157,000	14,004
	5	MẶT BÍT ĐỈNH _ PL 20	20	0,2512	1	1	0,251	157,000	39,438
	6	GẮN ĐỈNH _ PL 16	16	0,0171	12	12	0,205	125,600	25,773
	7	PL BAO LỖ CẤP -10x50	10	0,055	1	1	0,055	78,500	4,318
	8	PL BAO LỖ CẤP -6x35	6	0,02793	1	1	0,028	47,100	1,316
	9	TRỪ LỖ KHOẾT	10	-0,0512	1	1	-0,051	78,500	-4,019
	10	TAI ĐỖ C.CẤP NGANG_ PL 8	8	0,0252	2	2	0,050	62,800	3,165
ĐỐT 2	11	ĐA GIÁC ĐỀU 12 CẠNH _ PL 10	10	6	1	1	6,000	156,843	941,06
	12	MẶT BÍT ĐÁY _ PL 20	20	0,2512	1	1	0,251	157,000	39,44
	13	GẮN ĐÁY _ PL 16	16	0,0171	12	12	0,205	125,60	25,77
	14	MẶT BÍT ĐỈNH _ PL 20	20	0,22796	1	1	0,228	157,000	35,79
	15	GẮN ĐỈNH _ PL 16	16	0,0171	12	12	0,205	125,60	25,77
ĐỐT 3	16	ĐA GIÁC ĐỀU 12 CẠNH _ PL 8	8	6	1	1	6,000	111,533	669,20
	17	MẶT BÍT ĐÁY _ PL 20	20	0,22796	1	1	0,228	157,000	35,79
	18	GẮN ĐÁY _ PL 16	16	0,0171	12	12	0,205	125,60	25,77
	19	MẶT BÍT ĐỈNH _ PL 20	20	0,2041	1	1	0,204	157,000	32,04
ĐỐT 4	20	GẮN ĐỈNH _ PL 16	16	0,0171	12	12	0,205	125,60	25,77
	21	ĐA GIÁC ĐỀU 12 CẠNH _ PL 8	8	6	1	1	6,000	96,838	581,03
	22	MẶT BÍT ĐÁY _ PL 20	20	0,2041	1	1	0,204	157,000	32,04
	23	GẮN ĐÁY _ PL 16	16	0,0171	12	12	0,205	125,60	25,77
	24	MẶT BÍT ĐỈNH _ PL 20	20	0,18055	1	1	0,181	157,000	28,35
	25	GẮN ĐỈNH _ PL 16	16	0,0171	12	12	0,205	125,60	25,77
	26	PL BAO LỖ CẤP -10x50	10	0,0388	1	1	0,039	78,500	3,046
	27	PL BAO LỖ CẤP -6x35	6	0,02268	1	1	0,023	47,100	1,068
	28	TRỪ LỖ KHOẾT	8	-0,03	1	1	-0,030	62,800	-1,884
ĐỐT 5	29	ĐA GIÁC ĐỀU 12 CẠNH _ PL 6	6	6	1	1	6,000	62,172	373,03
	30	MẶT BÍT ĐÁY _ PL 20	20	0,18055	1	1	0,181	157,000	28,35
	31	GẮN ĐÁY _ PL 16	16	0,0171	12	12	0,205	125,60	25,77
	32	MẶT BÍT ĐỈNH _ PL 16	16	0,0867	1	1	0,087	125,60	10,88
	33	GẮN ĐỈNH _ PL 12	12	0,0059	4	4	0,024	94,20	2,22
	34	PL BAO LỖ CẤP -10x50	10	0,0388	1	1	0,039	78,500	3,046
	35	PL BAO LỖ CẤP -6x35	6	0,02268	1	1	0,023	47,100	1,068
	36	TRỪ LỖ KHOẾT	6	-0,03	1	1	-0,030	62,800	-1,884
	37	PL BAO LỖ CẤP -10x40	10	0,0202	1	1	0,020	78,500	1,586
	38	PL BAO LỖ CẤP -6x35	6	0,01505	1	1	0,015	47,100	0,709
	39	TRỪ LỖ KHOẾT	6	-0,015	1	1	-0,015	47,100	-0,709
KIM THU SÉT	40	MẶT BÍT KTS _ PL 12	12	0,2123	1	1	0,212	94,20	19,995
	41	GẮN KTS _ PL 8	8	0,0075	4	4	0,030	62,80	1,88
	42	KIM THU SÉT φ25, L=2,0m	25	2	1	1	2,000	3,851	7,702
BULONG	43	PL 8x50x100	8	0,005	1	1	0,005	62,80	0,314
	44	BOULON NEO D42, L=2000; 5Ecu; CB 8.8	42	12	12	12	12	12	12
	45	BOULON D30, L=120, 2Ecu; CB 8.8	30	48	4	4	48	48	48
	46	BOULON D20, L=80, 2Ecu (KTS); CB 8.8	20	8	1	1	8	8	8
	47	BOULON D14, L=60, 2Ecu; CB 8.8	14	4	4	4	4	4	
	I	CỘNG						4342,69	

II. PHỤ TRỢ										
TÊN CẤU KIỆN	SỐ HIỆU	TÊN VẬT TƯ - HÌNH DẠNG - KÍCH THƯỚC	Đ.KÍNH, C.ĐÀY (mm)	CHIỀU DÀI (m)	SỐ LƯỢNG		TỔNG L(m), S(m <sup>2</sup> )	Tr.lg Đ.Vj (kg/m_kg/m <sup>2</sup> )	TỔNG T. LƯỢNG (kg)	
					1 C.KIỆN	TOÀN BỘ				
THANG LEO	1	THÉP ỐNG D49x4	4	27,2	1	1	27,200	4,437	120,68	
	2	THÉP TRÒN D16	16	0,22	97	97	21,340	1,578	33,67	
	3	THÉP TRÒN GẮN D18	18	0,64	10	10	6,400	1,997	12,78	
	4	PL_10x60x150 (TAI CHỜ)	10	0,009	29	29	0,261	78,50	20,49	
	5	PL_10x60x150	10	0,009	29	29	0,261	78,50	20,49	
	6	PL_6x50x50	6	0,00125	58	58	0,073	47,10	3,41	
	7	BOULON D14, L=60, 2Ecu; CB 8.8	14		58	1	58,000			
THANG CẤP	1	THÉP V40x4mm	4	25,2	2	2	50,400	2,420	121,968	
	2	PL_50x5	5	0,0125	45	45	0,563	39,250	22,078	
	3	PL_10x60x150 (TAI CHỜ)	10	0,009	27	27	0,243	78,500	19,076	
	4	PL_10x60x150	10	0,009	27	27	0,243	78,500	19,076	
	5	PL_6x50x50	6	0,00125	54	54	0,068	47,100	3,18	
		BOULON D14, L=60, 2Ecu; CB 8.8	14		54	1	54,000			
BỘ GÁ TREO ANTEN GSM	I	VÒNG XUYẾN: (SL: 03 VX + 3 TAI CHỜ DỰ PHÒNG)								
	1	BẢN ỐP PL_6x220x170	6	0,0374	3	12	0,449	47,100	21,138	
	2	BẢN MÃ PL_6x100x170	6	0,017	3	9	0,153	47,100	7,206	
	3	GẮN PL6x100x50	6	0,00375	6	18	0,068	47,100	3,179	
	4	THÉP ỐNG TAY GÁ D49x4	4	0,450	3	9	4,050	4,437	17,969	
	5	MẶT BÍT NGOÀI D70x5	5	0,0038	3	9	0,035	39,250	1,359	
	6	THÉP ỐNG V.XUYẾN D49x4	4	3,454	1	3	10,362	4,437	45,974	
	7	MẶT BÍT D6x120	6	0,0113	4	12	0,136	47,100	6,389	
	8	GẮN GIA CƯỜNG PL_6x50x35	6	0,00088	16	48	0,042	47,100	1,978	
	9	BẢN ỐP PL_6x179x115	6	0,02059	7	21	0,432	47,100	20,361	
10	THÉP ỐNG BUM D49x3.2 (B CẤP)	3.2	3	3	3	9,000	3,613	32,513		
BỘ GÁ TREO RRU	11	BOULON D12, L=50, 2Ecu; CB 8.8			16	3	48			
	12	BOULON D8, L=30, 2Ecu; CB 8.8			8	3	24			
	13	BOULON U14-L250-4Ecu			14	3	42			
	II	BỘ GÁ TREO RRU								
	14	THÉP V75x7mm	7	0,08	3	6	0,480	6,830	3,278	
	15	THÉP V63x5mm	5	0,3	3	6	1,800	4,500	8,100	
	16	THÉP ỐNG BUM D49x3.2 (B CẤP)	3.2	2	3	3	6,000	3,613	21,675	
	17	BẢN ỐP PL_6x145x40	6	0,0058	6	12	0,070	47,100	3,278	
	18	BOULON D12, L=50, 2Ecu; CB 8.8			12	2	24			
	19	BOULON U14-L250-4Ecu			6	2	12			
	CHÂN ĐẾ	III	THÉP ĐỊNH VỊ CHÂN ĐẾ							
		1	PL_8x1076x150		0,436	1	2	0,873	62,800	54,81
		B	CÔNG PHỤ TRỢ							646,11
C	TỔNG CỘNG							4988,81		

**CÔNG TY TNHH THƯƠNG MẠI THIẾT BỊ ĐIỆN**  
**XÃ / QUẬN PHÚ THỌ (PTCS, L2/D)**  
**ĐÃ THẨM TRA**  
 (ĐƠN KEM THÔNG BÁO SỐ NH0/TTXD)  
 Ngày...11...tháng...05...năm...2026

**THẨM ĐỊNH**  
 SỐ QUẢN LÝ DỰ ÁN TÂY TP  
 ngày...12...tháng...5...năm 2026  
 Trần Hoài Dũng

TRONG ĐÓ		
TỔNG		
1	THÉP TẮM	KG 4.540,410
2	THÉP TRÒN	KG 54,157
3	THÉP ỐNG	KG 238,813
4	THÉP HÌNH	KG 133,346
6	BOULON NEO D42, L=2000; 5Ecu; CB 8.8	BỘ 12
7	BOULON D30, L=120, 2Ecu; CB 8.8	BỘ 48
8	BOULON D20, L=80, 2Ecu (KTS); CB 8.8	BỘ 8
9	BOULON D14, L=60, 2Ecu; CB 8.8	BỘ 116
10	BOULON D12, L=50, 2Ecu; CB 8.8	BỘ 72
11	BOULON D8, L=30, 2Ecu; CB 8.8	BỘ 24
12	BOULON U14-L250-4Ecu	BỘ 54
	MỖ BÒ ĐEN BÔI ĐẦU BULONG	KG 6

STT	HIỆU CHỈNH	
	NGÀY	TÊN HIỆU CHỈNH
2		
3		
4		
5		
<b>CHỦ ĐẦU TƯ</b>		
CHI NHÁNH TẬP ĐOÀN BƯU CHÍNH VIÊN THÔNG VIỆT NAM (LOẠI HÌNH DOANH NGHIỆP: CÔNG TY TNHH) - VIÊN THÔNG THÀNH PHỐ HỒ CHÍ MINH		
<b>CÔNG TRÌNH</b> XÂY DỰNG CƠ SỞ HẠ TẦNG VIÊN THÔNG TRẠM HCM2026-1035		
Địa chỉ: 159/5A3, Đường 2/9, Phường Phước Thắng, TP Hồ Chí Minh		
<b>ĐƠN VỊ LẬP</b>		
		
<b>CÔNG TY TƯ VẤN ĐẦU TƯ XÂY DỰNG HUNG LONG CÔNG TY</b>		
ĐC: 894 NGUYỄN ĐỨC KIỆT, PHƯỜNG BÌNH THẠNH, TP HCM ĐT: 08 22 29 33 77; FAX: 08 38 18 74 47		
QUẢN LÝ ĐẦU TƯ XÂY DỰNG HUNG LONG		
THIẾT KẾ: TRAN NGOC ĐOÀN		
CHỦ TRƯ: TRAN TAN TAI		
<b>THIẾT KẾ BẢN VẼ THI CÔNG</b>		
NGÀY HOÀN THÀNH: 2026		
HỒ SƠ THIẾT KẾ	LẦN DUYỆT	
	2 2 0 2 6	
SỐ BẢN VẼ: 18/18		
TÊN BẢN VẼ		
T.KÊ THÉP CỘT ANTEN		

*Nguyễn Trọng Hoàng*



**CỘNG HÒA XÃ HỘI CHỦ NGHĨA VIỆT NAM**  
**Độc Lập - Tự Do - Hạnh Phúc**

**CÔNG TY TV ĐT XÂY DỰNG  
HƯNG LONG**

ĐC: 89/4 NGÔ ĐỨC KẾ, PHƯỜNG BÌNH THẠNH, TP HCM

**CHỦ ĐẦU TƯ**  
**CHI NHÁNH TẬP ĐOÀN BƯU CHÍNH VIỄN THÔNG VIỆT NAM**  
**(LOẠI HÌNH DOANH NGHIỆP: CÔNG TY TNHH) - VIỄN**  
**THÔNG THÀNH PHỐ HỒ CHÍ MINH**

**THIẾT KẾ BẢN VẼ THI CÔNG**

DỰ ÁN: XÂY DỰNG CƠ SỞ HẠ TẦNG VIỄN THÔNG TRẠM BTS VNPT XÂY DỰNG - ĐỢT 3

CÔNG TRÌNH: XÂY DỰNG CƠ SỞ HẠ TẦNG VIỄN THÔNG TRẠM HCM2026-1070

MÃ DỰ ÁN: 261P260060BQL

LOẠI TRẠM: XÂY DỰNG MỚI TRỤ ANTEN MONOPOLE 30M TỪ ĐẤT

ĐỊA CHỈ: THỊ TRẤN ĐẤT ĐỎ, ĐƯỜNG QUỐC LỘ 55, XÃ ĐẤT ĐỎ, TP HỒ CHÍ MINH

# THUYẾT MINH THIẾT KẾ VÀ CHỈ DẪN KỸ THUẬT TỔNG QUÁT

## 1. CHI CHỮ CHUNG:

- Các ghi chú sau đây áp dụng cho tất cả các bản vẽ thuộc dự án này
- Các kích thước đo bằng mm, cao đo ghi bằng m
- 2. TIÊU CHUẨN, QUY PHẠM ÁP DỤNG:**
  - Tải trọng và tác động - Tiêu chuẩn thiết kế - TCVN 2737-2023
  - Kết cấu thép - Tiêu chuẩn thiết kế - TCVN 5575 - 2012
  - Kết cấu bê tông và bê tông cốt thép - Tiêu chuẩn thiết kế TCVN - 5574 - 2018
  - Que hàn điện dùng cho thép cacbon thấp và thép hợp kim thấp - kỹ hiệu, kích thước và YCKT chung TCVN 3223-2000
  - Bulong, vít, vít cấy và đai ốc - yêu cầu kỹ thuật - TCVN - 1916-1995
  - Kết cấu bê tông và bê tông cốt thép toàn khối - tiêu chuẩn thi công và nghiệm thu - TCVN 4453-1995
  - Thép cốt bê tông - TCVN 1651-2008
  - Độ dày lớp mạ kẽm những nóng áp dụng tiêu chuẩn ASTM - A123
  - Tiêu chuẩn hàn - TCVN 3223 - 2000
  - Tiếp đất cho các công trình viễn thông - Yêu cầu kỹ thuật - QCVN 9:2016/BTTTT
  - Các tiêu chuẩn và quy phạm xây dựng chuyên ngành khác có liên quan
- 3. CÁC TÀI TRỌNG THIẾT KẾ:**
  - Tải trọng tính toán cột anten bao gồm:
    - + Trọng lượng bản thân của cột anten và các phụ trợ liên quan để phục vụ việc thu phát sóng
    - + Anten gồm GSM 3G, 4G, 5G của VNPT: tổng số lượng 6 bộ.
    - + Thiết bị RRU của VNPT: tổng số lượng 6 bộ.
    - + Các thiết bị GSM 3G, 4G, 5G được lắp trên bộ gá ở cao độ từ 25- 30m và lắp lệch nhau 120 độ, thiết bị RRU được lắp trên bộ gá ở cao độ từ 20 - 23m.
    - + Tổng trọng lượng thiết bị GSM & RRU và các gá, bum treo thiết bị kèm theo được lắp phân bố trên thân cột tối đa 500kg.
  - Cột anten được tính toán với tuổi thọ giả định 10 năm và được kiểm tra bảo trì, bảo dưỡng đúng quy định.
- 4. CỘT ANTEN:**
  - Vật liệu thép tấm, thép ống, thép tròn, thép hình dùng để sản xuất thân cột anten và phụ kiện kèm theo theo tiêu chuẩn quy định dưới đây hoặc áp dụng các tiêu chuẩn khác tương đương

LOẠI THÉP	TIÊU CHUẨN	MÁC THÉP	GIỚI HẠN CHÁY (daN/cm²)	GIỚI HẠN BỀN (daN/cm²)
THÉP TẤM	JIS G3101	SS400	≥ 2450	≥ 4000
THÉP ỐNG	JIS G3444	STK 400	≥ 2850	≥ 4000
THÉP HÌNH	JIS G3444	STK 400	≥ 2850	≥ 4000
	TCVN 1656-93	CT38	≥ 2500	≥ 3800
THÉP TRÒN	TCVN 1765:1975 TCVN 5575:2012	CT38	≥ 2500	≥ 3800
THÉP SCM440 GIA CÔNG BULÔNG	TCVN 1765:1975 TCVN 1768:1975 TCVN 5575:2012	SCM440	≥ 4150	≥ 6550

## 5. XỬ LÝ CHỐNG ĂN MÒN BỀ MẶT:

- Tất cả các chi tiết cột anten được mạ kẽm những nóng, riêng bulong neo chỉ mạ kẽm những nóng phần ren răng và các đai ốc
- Tất cả các cấu kiện thép, bulong,... các loại dùng để chế tạo cột anten được mạ kẽm những nóng đáp ứng theo tiêu chuẩn ASTM A123, ASTM A153

CẤU KIỆN	TIÊU CHUẨN	ĐỘ DÀY THÉP TẤM ĐƯƠNG KÍNH BULÔNG (MM)	CHIỀU DÀY TỐI THIỂU CỦA LỚP KÉM PHỤ (µm)
THÉP TẤM THÉP GÓC THÉP TRÒN	ASTM A123	3.2 ≤ D ≤ 4.8	75
		4.8 ≤ D ≤ 6.4	85
		D > 6.4	100
THÉP ỐNG	ASTM A123	3.2 ≤ D ≤ 4.8	75
		4.8 ≤ D ≤ 6.4	75
BULÔNG, ĐAI ỐC VÒNG ĐẸM	ASTM A153	D ≥ 9.52	53
		D < 9.52	43

## 6. LIÊN KẾT HÀN VÀ LIÊN KẾT BULÔNG:

- Liên kết hàn: thực hiện theo TCVN 3223:2000. Que hàn điện dùng cho thép cacbon thấp và thép hợp kim thấp - kỹ hiệu, kích thước và yêu cầu kỹ thuật chung và TCVN 3909:2000. Que hàn điện dùng cho thép cacbon thấp và thép hợp kim thấp - Phương pháp thử. Kim loại que hàn phải có cường độ kéo đứt tức thời không nhỏ hơn trị số tương ứng của thép được hàn. Hàn suốt trên chiều dài tiếp xúc, nếu không có chỉ định chiều cao đường hàn trên bản vẽ thì chiều cao đường hàn không nhỏ hơn chiều dày nhỏ nhất của bản liên kết. Vật liệu dùng cho liên kết hàn (que hàn): Hàn thủ công bằng que hàn E432 hoặc dùng các phương pháp khác tương đương đáp ứng yêu cầu kỹ thuật.
- Liên kết bulông: Tất cả bulông có cấp độ bền 8.8 phải có đủ 1 long đến phẳng và 2 ecu (trên bulong neo có 5 ecu). Cấp bền - cơ tính và vật liệu chế tạo bulông, đai ốc, yêu cầu kỹ thuật (kết cấu, kích thước, dạng ngoài,...) quy định theo TCVN 1916:1995
- Bulong neo M42 và tất cả các bulong liên kết khác được chế tạo từ thép SCM440 hoặc tương đương có cấp độ bền là 8.8

## CƯỜNG ĐỘ CHỊU CẮT VÀ KÉO CỦA BULÔNG

TRẠNG THÁI LÀM VIỆC	CẤP ĐỘ BỀN		
	5.6	6.6	8.8
CHỊU CẮT (daN/cm²)	≥ 1900	≥ 2300	≥ 3200
CHỊU KÉO (daN/cm²)	≥ 2100	≥ 2500	≥ 4000

## CHỈ TIÊU LỰC XIẾT BULÔNG

LOẠI BULÔNG	M8	M12	M14	M20	M30	M42
CẤP ĐỘ BỀN	8.8	8.8	8.8	8.8	8.8	8.8
LỰC XIẾT (kN.m)	2.05	6.9	10.9	30.6	96	322

## 7. GIA CÔNG, LẮP DUNG VÀ NGHIỆM THU CỘT

- Thực hiện theo TCXD 170:2007; Kết cấu thép - gia công, lắp ráp và nghiệm thu - Yêu cầu kỹ thuật
- Sau khi gia công chế tạo cột anten yêu cầu kiểm tra lại kích thước hình học, độ đồng tâm, độ thẳng đứng vuông góc của các chi tiết và tổng thể toàn cột, các sai số (nếu có) phải nằm trong khoảng cho phép theo quy định và được đánh dấu theo cấu kiện khi lắp dựng, sau đó toàn bộ các chi tiết cột được mạ kẽm những nóng. Lắp dựng cột phải được tổ chức cùng với các biện pháp đảm bảo an toàn nghiêm ngặt. Độ lệch tâm của cột ở tại độ cao bất kỳ điều phải ≤ 1/400H.
- Kiểm tra lực xiết chặt của bulong và các yêu cầu kỹ thuật khác sau khi lắp dựng.

## 8. TIẾP ĐẤT CHO CỘT ANTEN:

- Cần thi công tiếp đất chống sét trước, khi lắp dựng cột đầu tiên cần tiếp đất chống sét ngay. Điện trở tiếp đất cho cột anten quy định <3Ω và phải được đo kiểm nghiệm thu theo quy định và công tác này phải được thực hiện hàng năm trước mùa mưa bão. Tiêu chuẩn áp dụng QCVN 9:2016/BTTTT; Tiếp đất cho các công trình viễn thông - Yêu cầu kỹ thuật

## 9. KẾT CẤU MÓNG:

- Bê tông:
  - Bê tông chịu lực của Móng, Dầm, Sàn, Cột sử dụng bê tông đá 1x2, B20 (#250). Bê tông B20 (#250) có Rb = 17.5 MPa, Rbt = 0.9 MPa
  - + Cốt thép:
    - Thép có đường kính d < 10 dùng thép CB240 có Rs = 210MPa tương đương thép CI.
    - Thép có đường kính d ≥ 10 dùng thép CB300 - V có Rs = 260MPa tương đương thép CII.
    - Bu lông neo liên kết móng bê tông cốt thép để tại chỗ (Xem chi tiết trong bản vẽ).



STT	HIỆU CHỈNH	
	NGÀY	TÊN HIỆU CHỈNH
2		
3		
4		
5		

**CHỦ ĐẦU TƯ**  
CHI NHÁNH TẬP ĐOÀN BƯU CHÍNH VIỄN THÔNG VIỆT NAM (LOẠI HÌNH DOANH NGHIỆP: CÔNG TY TNHH) - VIỄN THÔNG THÀNH PHỐ HỒ CHÍ MINH

**CÔNG TRÌNH**  
XÂY DỰNG CƠ SỞ HẠ TẦNG VIỄN THÔNG TRẠM HCM2026-1070

Địa chỉ: Thị Trấn Đất Đỏ, Đường Quốc Lộ 55, Xã Đất Đỏ, TP Hồ Chí Minh

**ĐƠN VỊ LẬP**  
HUNG LONG CO., LTD.

**CÔNG TY TVĐT XÂY DỰNG HUNG LONG**  
ĐC: 804 NGUYỄN ĐỨC KIỆT PHƯỜNG BÌNH THẠNH TP HCM  
ĐT: 08 22 29 33 77, FAX: 08 35 18 74 47

GIÁM ĐỐC: TRẦN NGỌC ĐOÀN  
THIẾT KẾ: TRẦN NGỌC ĐOÀN  
CHỦ TRƯỞNG: TRẦN TẤN TÀI

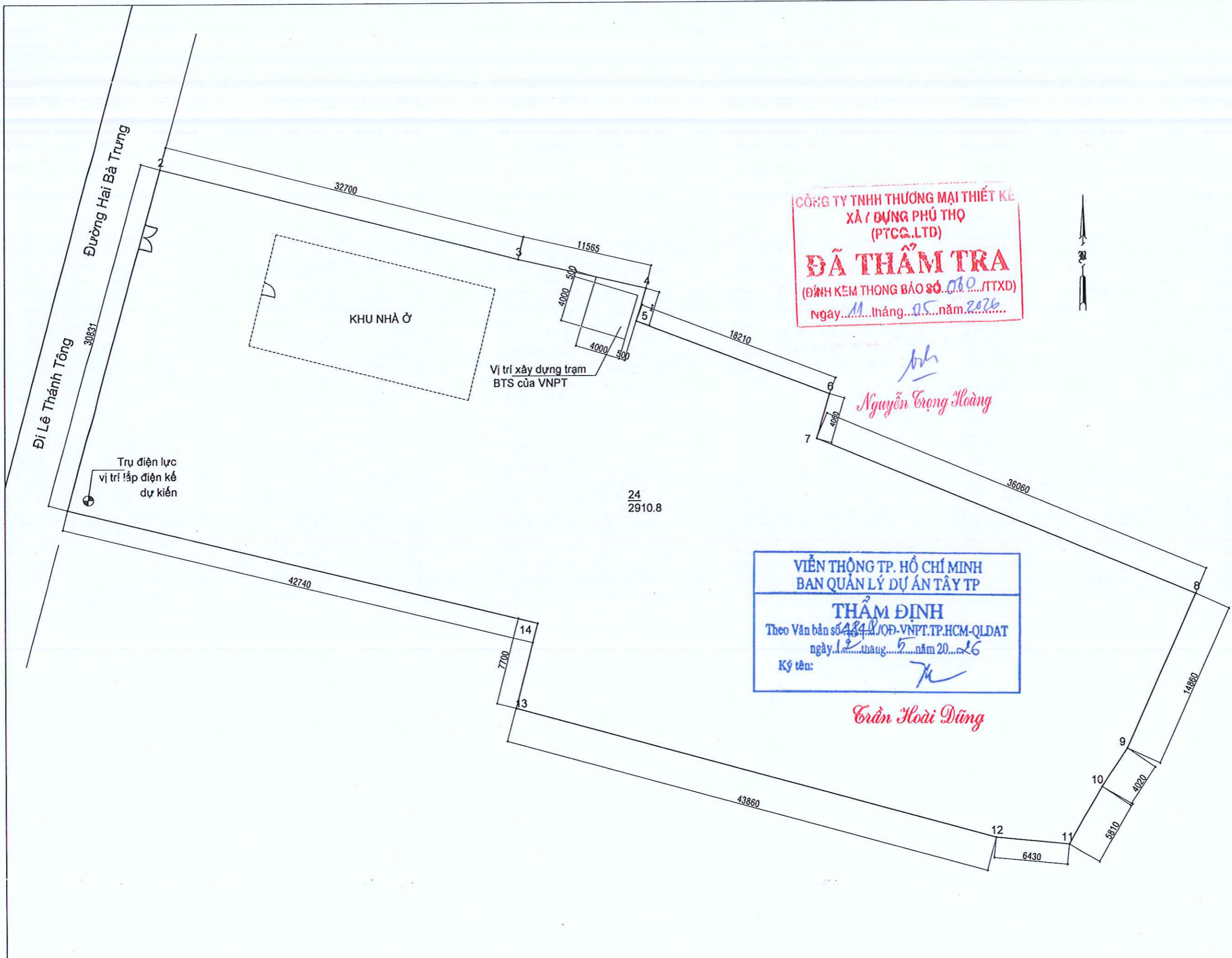
**THIẾT KẾ BẢN VẼ THI CÔNG**

NGÀY HOÀN THÀNH: 2026

HỒ SƠ THIẾT KẾ: LẦN DUYỆT

SỐ BẢN VẼ: 01/18

TÊN BẢN VẼ: THUYẾT MINH TỔNG QUÁT



CÔNG TY TNHH THƯƠNG MẠI THIẾT KẾ  
 XÂY DỰNG PHÚ THỌ  
 (PTCC.LTD)  
**ĐÃ THẨM TRA**  
 (ĐÍNH KEM THÔNG BÁO SỐ 010/TTXD)  
 Ngày 11 tháng 05 năm 2026

*Nguyễn Trọng Hoàng*

VIÊN THÔNG TP. HỒ CHÍ MINH  
 BAN QUẢN LÝ DỰ ÁN TÂY TP  
**THẨM ĐỊNH**  
 Theo Văn bản số 484/09-VNPT.TP.HCM-QLDAT  
 ngày 12 tháng 5 năm 2016  
 Ký tên: *Trần Hoài Dũng*

STT	HIỆU CHỈNH	
	NGÀY	TÊN HIỆU CHỈNH
2		
3		
4		
5		

**CHỦ ĐẦU TƯ**  
 CHI NHÁNH TẬP ĐOÀN BƯU  
 CHÍNH VIỄN THÔNG VIỆT NAM  
 (LOẠI HÌNH DOANH NGHIỆP:  
 CÔNG TY TNHH) - VIỄN THÔNG  
 THÀNH PHỐ HỒ CHÍ MINH

**CÔNG TRÌNH**  
 XÂY DỰNG CƠ SỞ HẠ TẦNG  
 VIỄN THÔNG TRẠM  
 HCM2026-1070

Địa chỉ: Thị Trấn Đất Đỏ, Đường  
 Quốc Lộ 55, Xã Đất Đỏ, TP Hồ Chí  
 Minh

**ĐƠN VỊ LẬP**  
  
 HUNG LONG  
 CO., LTD.

**CÔNG TY TƯ VẤN XÂY DỰNG**  
**HUNG LONG**  
 TRÁCH NHIỆM HỒ SƠ THIẾT KẾ  
 ĐC: 804 NGÕ ĐỐC KẾ, PHƯỜNG BÌNH THẠNH, TP. HCM  
 ĐT: 09 22 29 33 77 FAX: 09 35 18 74 47  
 GIÁM ĐỐC: **XÂY DỰNG**  
**TRẦN NGỌC ĐOÀN**  
 THIẾT KẾ: *Trần Ngọc Đoàn*  
 CHỖ TRỊ: *Trần Tấn Tài*

**THIẾT KẾ BẢN VẼ THI CÔNG**

NGÀY HOÀN THÀNH: 2026

HỒ SƠ THIẾT KẾ	LẦN DUYỆT						
	<table border="1"> <tr> <td>1</td> <td>2</td> <td>3</td> <td>4</td> <td>5</td> <td>6</td> </tr> </table>	1	2	3	4	5	6
1	2	3	4	5	6		

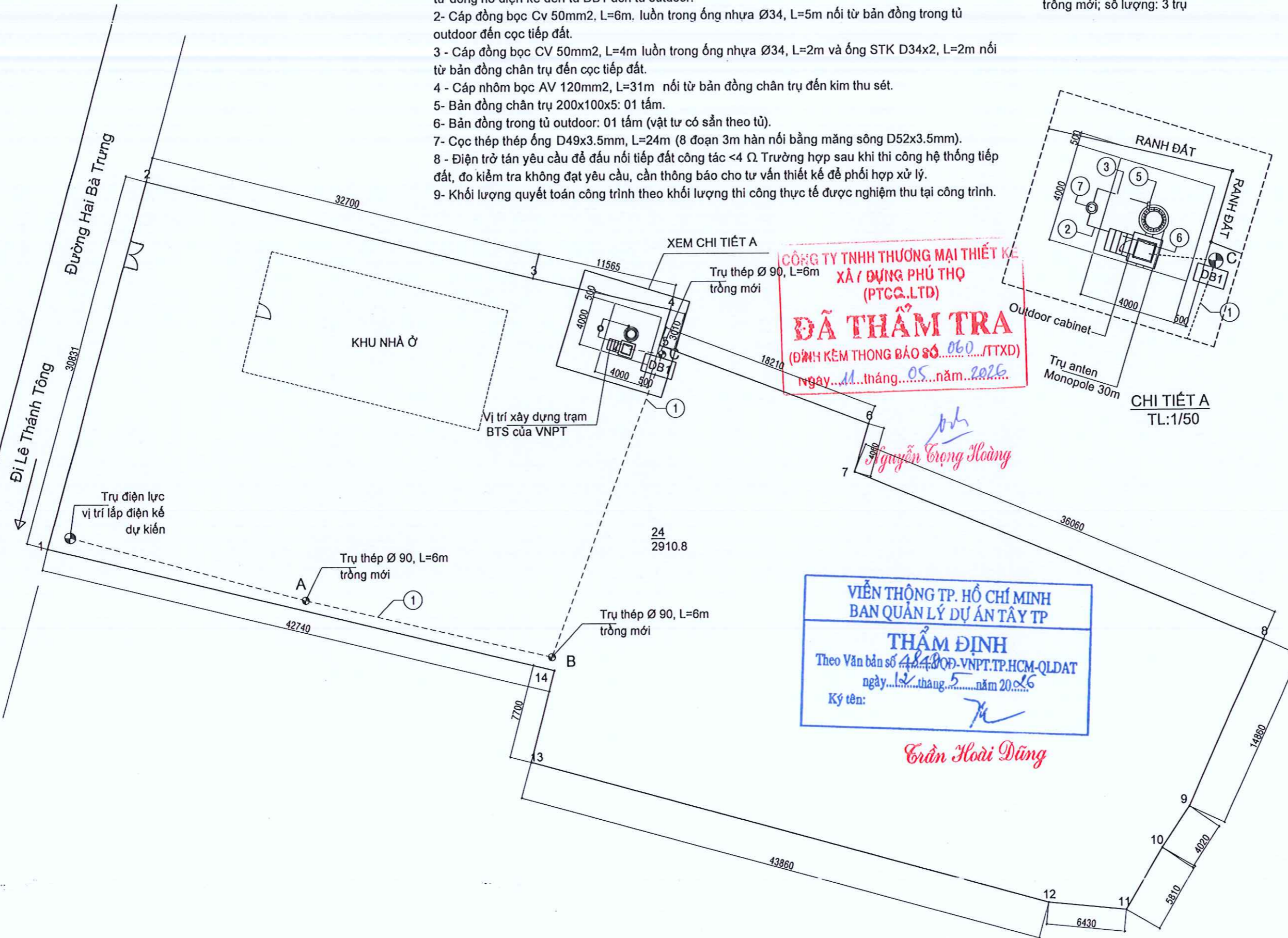
SỐ BẢN VẼ: 07/18  
 TÊN BẢN VẼ  
**MẶT BẰNG HIỆN TRẠNG**

**GHI CHÚ KÝ HIỆU:**

- 1 - Cáp nguồn AC dây đồng bọc Cvv- 2x16mm<sup>2</sup>, L=85m, luồn trong ống nhựa Ø 34, L=12m đấu nối từ đồng hồ điện kế đến tủ DB1 đến tủ outdoor.
- 2- Cáp đồng bọc Cv 50mm<sup>2</sup>, L=6m. luồn trong ống nhựa Ø34, L=5m nối từ bản đồng trong tủ outdoor đến cọc tiếp đất.
- 3 - Cáp đồng bọc CV 50mm<sup>2</sup>, L=4m luồn trong ống nhựa Ø34, L=2m và ống STK D34x2, L=2m nối từ bản đồng chân trụ đến cọc tiếp đất.
- 4 - Cáp nhôm bọc AV 120mm<sup>2</sup>, L=31m nối từ bản đồng chân trụ đến kim thu sét.
- 5- Bản đồng chân trụ 200x100x5: 01 tấm.
- 6- Bản đồng trong tủ outdoor: 01 tấm (vật tư có sẵn theo tủ).
- 7- Cọc thép thép ống D49x3.5mm, L=24m (8 đoạn 3m hàn nối bằng măng sông D52x3.5mm).
- 8 - Điện trở tán yêu cầu để đấu nối tiếp đất công tác <4 Ω Trường hợp sau khi thi công hệ thống tiếp đất, đo kiểm tra không đạt yêu cầu, cần thông báo cho tư vấn thiết kế để phối hợp xử lý.
- 9- Khối lượng quyết toán công trình theo khối lượng thi công thực tế được nghiệm thu tại công trình.

**GHI CHÚ:**

+ Ký hiệu: A, B, C là trụ thép Ø90, L=6m trồng mới; số lượng: 3 trụ



CÔNG TY TNHH THƯƠNG MẠI THIẾT KẾ  
XÂY DỰNG PHÚ THỌ  
(PTCC.LTD)  
**ĐÃ THẨM TRA**  
(ĐÌNH KÉM THÔNG BÁO SỐ 060.../TTXD)  
Ngày...11...tháng...05...năm...2026

VIÊN THÔNG TP. HỒ CHÍ MINH  
BAN QUẢN LÝ DỰ ÁN TÂY TP  
**THẨM ĐỊNH**  
Theo Văn bản số 4848/QĐ-VNPT.TP.HCM-QLDAT  
ngày...12...tháng...5...năm 2026  
Ký tên: Trần Hoài Dũng

STT	HIỆU CHỈNH	
	NGÀY	TÊN HIỆU CHỈNH
2		
3		
4		
5		

**CHỦ ĐẦU TƯ**

CHI NHÁNH TẬP ĐOÀN BƯU CHÍNH VIỄN THÔNG VIỆT NAM (LOẠI HÌNH DOANH NGHIỆP: CÔNG TY TNHH) - VIỄN THÔNG THÀNH PHỐ HỒ CHÍ MINH

**CÔNG TRÌNH**  
XÂY DỰNG CƠ SỞ HẠ TẦNG VIỄN THÔNG TRẠM HCM2026-1070

Địa chỉ: Thị Trấn Đất Đỏ, Đường Quốc Lộ 55, Xã Đất Đỏ, TP Hồ Chí Minh

**ĐƠN VỊ LẬP**

HUNG LONG CO., LTD.

**CÔNG TY TV.ĐT XÂY DỰNG HUNG LONG CÔNG TY**  
ĐC: 89/4 NGÕ ĐỐC KẾ, PHƯỜNG BÌNH THẠNH, TP HCM  
ĐT: 08 22 24 33 77, FAX: 08 36 18 74 47

GƯỜM ĐỌC: TRẦN NGỌC ĐOÀN  
THIẾT KẾ: HANG THỊ PHƯƠNG  
TRẦN NGỌC ĐOÀN

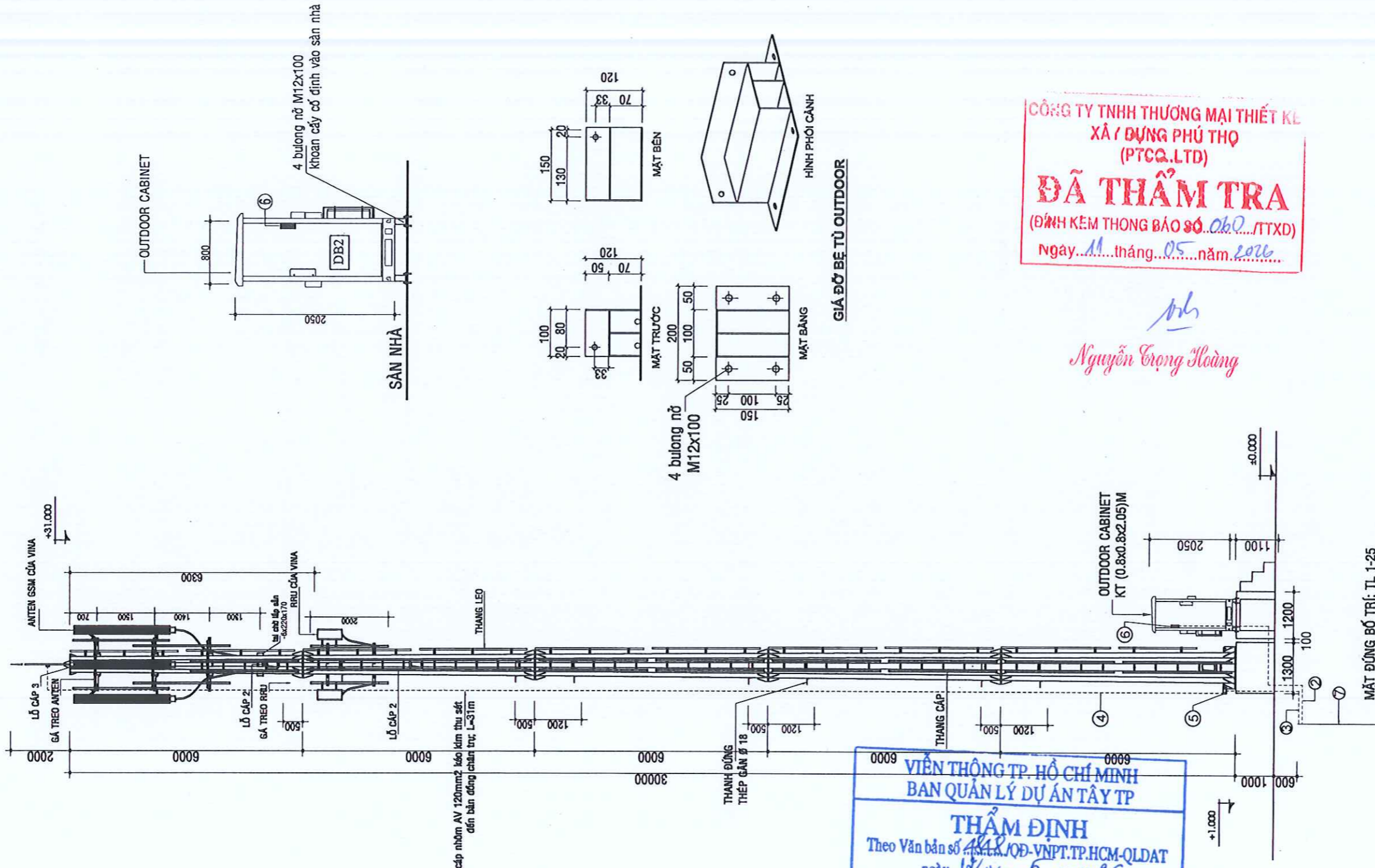
CHỦ TRƯỞNG: TRẦN TẤN TÀI

**THIẾT KẾ BẢN VẼ THI CÔNG**

NGÀY HOÀN THÀNH: 2028

HỒ SƠ THIẾT KẾ	LẦN DUYỆT
	1 2 3 4 5 6

SỐ BẢN VẼ: 03/16  
TÊN BẢN VẼ: **MẶT BẰNG BỐ TRÍ**



STT	HIỆU CHỈNH	
	NGÀY	TÊN HIỆU CHỈNH
2		
3		
4		
5		

**CHỦ ĐẦU TƯ**  
 CHI NHÁNH TẬP ĐOÀN BƯU CHÍNH VIỄN THÔNG VIỆT NAM (LOẠI HÌNH DOANH NGHIỆP: CÔNG TY TNHH) - VIỄN THÔNG THÀNH PHỐ HỒ CHÍ MINH

**CÔNG TRÌNH**  
 XÂY DỰNG CƠ SỞ HẠ TẦNG VIỄN THÔNG TRẠM HCM2026-1070

Địa chỉ: Thị Trấn Đất Đỏ, Đường Quốc Lộ 55, Xã Đất Đỏ, TP Hồ Chí Minh

**ĐƠN VỊ LẬP**  
  
 HUNG LONG CO., LTD.

**CÔNG TY TVĐT XÂY DỰNG HUNG LONG**  
 ĐC: 86/4 NGUYỄN ĐỨC KẾ, PHƯỜNG BÌNH THẠNH, TP HCM  
 ĐT: 09 22 28 33 77, FAX: 09 38 18 74 47  
 QUẢN LÝ: TỰ VẤN ĐẦU TƯ XÂY DỰNG HUNG LONG  
 THIẾT KẾ: TRẦN NGỌC ĐOÀN - TP. HỒ CHÍ MINH

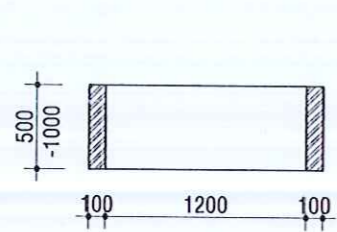
CHỦ TRÌ  
 TRẦN TẤN TÀI

**THIẾT KẾ BẢN VẼ THI CÔNG**

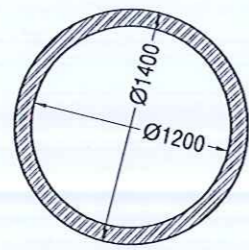
NGÀY HOÀN THIỆN: 2026

HỒ SƠ THIẾT KẾ	LẦN DUYỆT
	1 2 3 4 5 6

SỐ BẢN VẼ: 04/18  
 TÊN BẢN VẼ: MẶT ĐỨNG TRẠM BTS

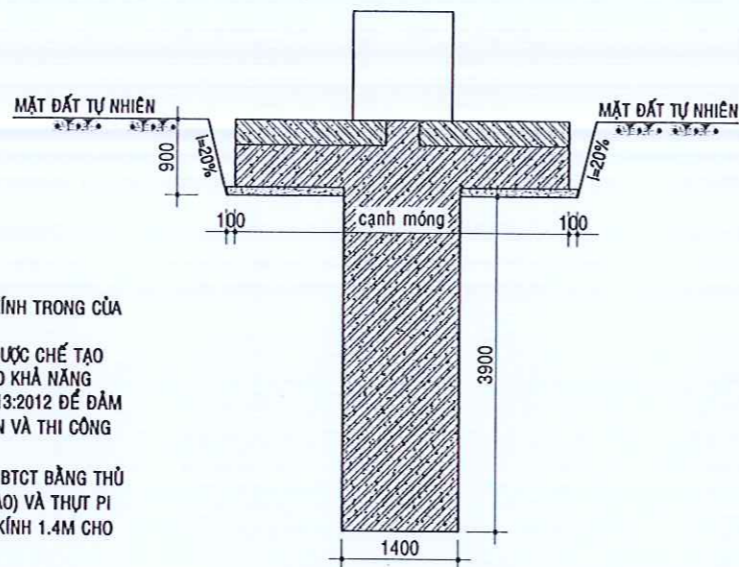


MC ĐỌC PI BTCT COFFA ĐÚC SẴN  
TL: 1/25

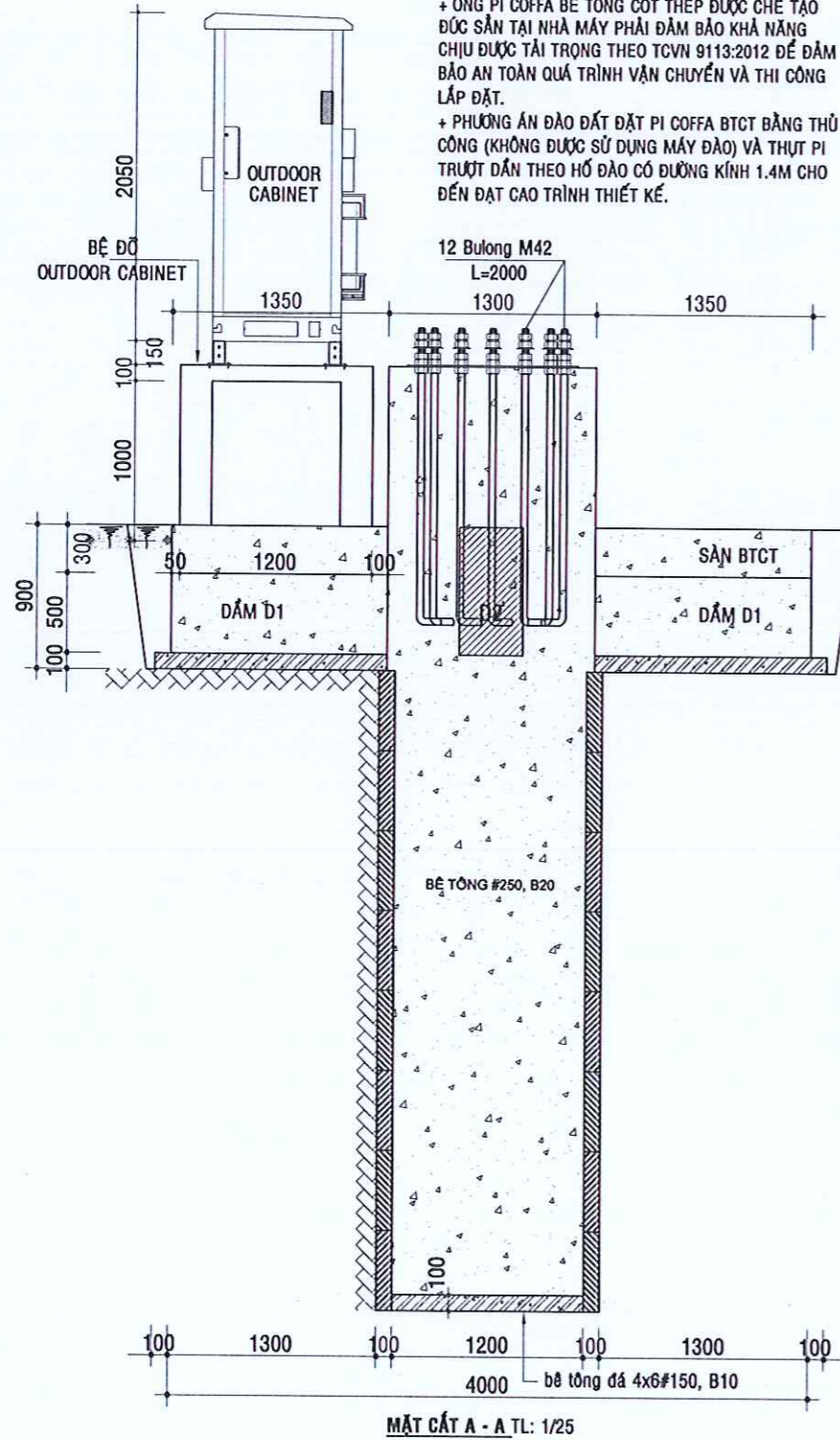


MC NGANG PI BTCT COFFA ĐÚC SẴN  
TL: 1/25

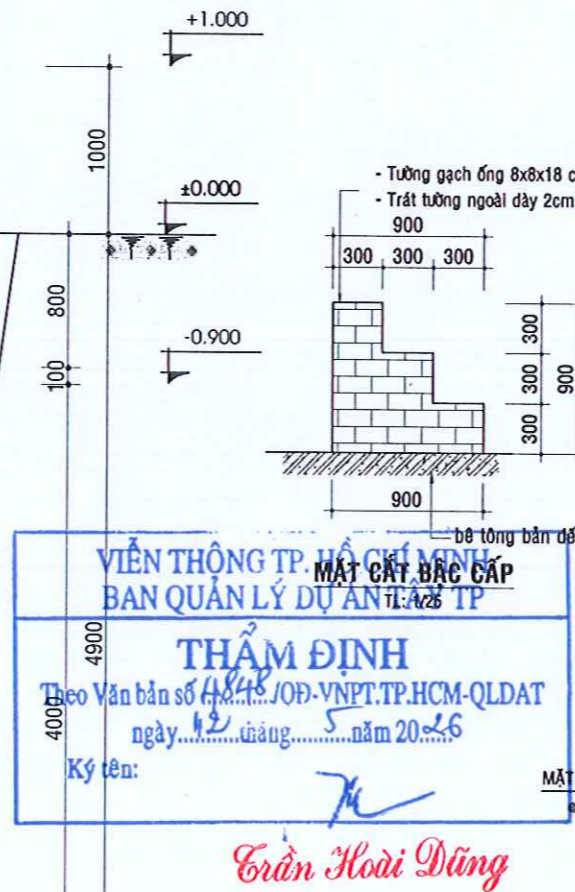
**GHI CHÚ:**  
 + SAI LỆCH CHO PHÉP THEO ĐƯỜNG KÍNH TRONG CỦA ỚNG PI COFFA BTCT LÀ ±20MM  
 + ỚNG PI COFFA BÊ TÔNG CỐT THÉP ĐƯỢC CHẾ TẠO ĐÚC SẴN TẠI NHÀ MÁY PHẢI ĐẢM BẢO KHẢ NĂNG CHỊU ĐƯỢC TẢI TRỌNG THEO TCVN 9113:2012 ĐỂ ĐẢM BẢO AN TOÀN QUÁ TRÌNH VẬN CHUYỂN VÀ THI CÔNG LẤP ĐẶT.  
 + PHƯƠNG ÁN ĐÀO ĐẤT ĐẶT PI COFFA BTCT BẰNG THỦ CÔNG (KHÔNG ĐƯỢC SỬ DỤNG MÁY ĐÀO) VÀ THỤT PI TRƯỢT DẪN THEO HỒ ĐÀO CÓ ĐƯỜNG KÍNH 1.4M CHO ĐẾN ĐẠT CAO TRÌNH THIẾT KẾ.



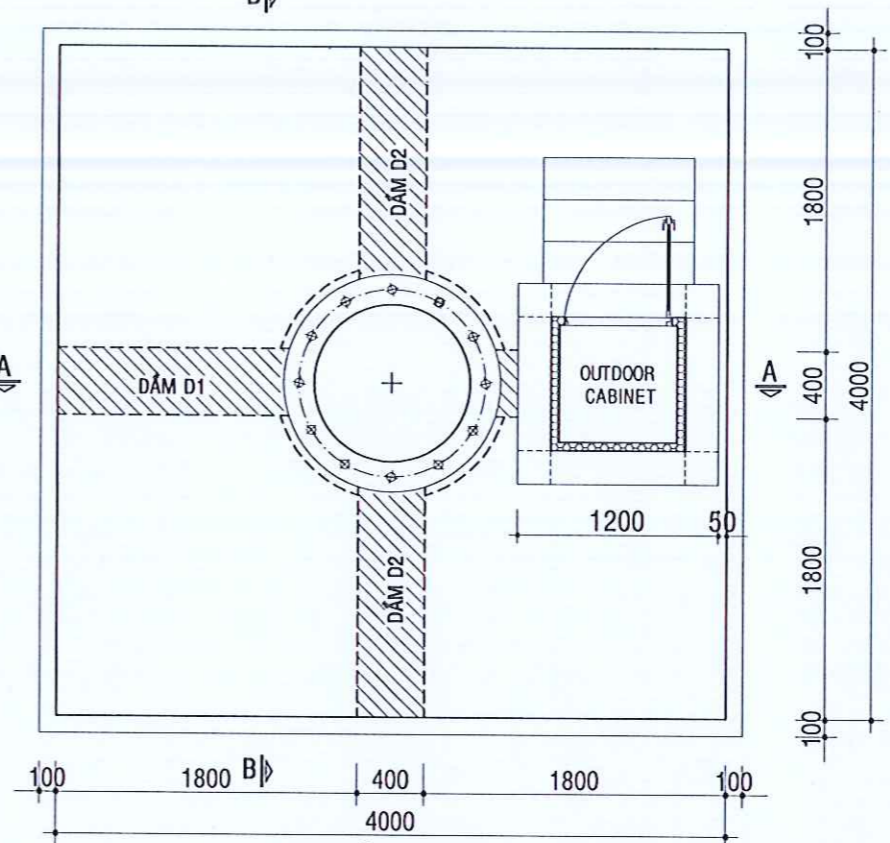
QUY CÁCH HỒ ĐÀO MÓNG  
TL: 1/50



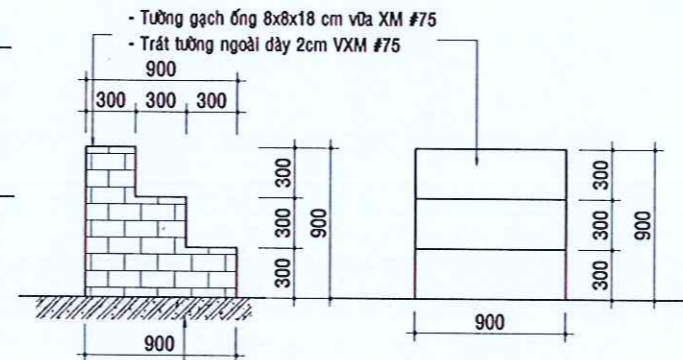
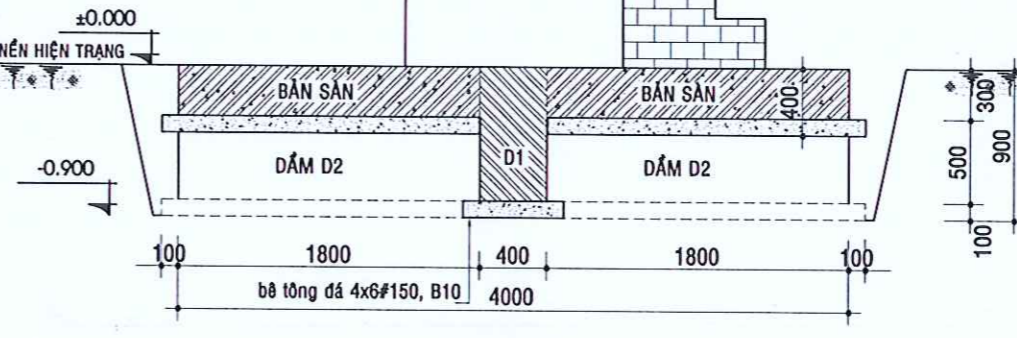
MẶT CẮT A - A TL: 1/25



MẶT BẰNG MÓNG  
TL: 1/25



MẶT CẮT B - B  
TL: 1/25



MẶT BẰNG BỆ THANG  
TL: 1/25

**CÔNG TY TNHH THƯƠNG MẠI THIẾT KẾ XÂY DỰNG PHÚ THỌ (PTCG.LTD)**  
**ĐÃ THẨM TRA**  
 (ĐÍNH KÈM THÔNG BÁO SỐ 1260/TTXD)  
 Ngày.../...tháng.../...năm...2022

**VIÊN THÔNG TP. HỒ CHÍ MINH**  
**BAN QUẢN LÝ DỰ ÁN TP**  
**THẨM ĐỊNH**  
 Theo Văn bản số 4848/JOĐ-VNPT.TP.HCM-QLDAT  
 ngày.../...tháng.../...năm 2022  
 Ký tên: Trần Hoài Dũng

STT	HIỆU CHỈNH	
	NGÀY	TÊN HIỆU CHỈNH
2		
3		
4		
5		

**CHỦ ĐẦU TƯ**  
 CHI NHÁNH TẬP ĐOÀN BƯU CHÍNH VIÊN THÔNG VIỆT NAM (LOẠI HÌNH DOANH NGHIỆP: CÔNG TY TNHH) - VIÊN THÔNG THÀNH PHỐ HỒ CHÍ MINH

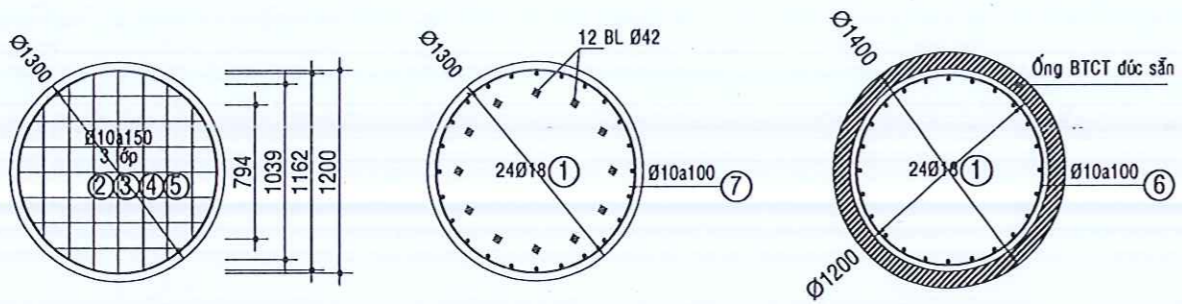
**CÔNG TRÌNH**  
 XÂY DỰNG CƠ SỞ HẠ TẦNG VIÊN THÔNG TRẠM HCM2026-1070

Địa chỉ: Thị Trấn Đất Đỏ, Đường Quốc Lộ 55, Xã Đất Đỏ, TP Hồ Chí Minh

**ĐƠN VỊ LẬP**  
 HUNG LONG CO.,LTD.

**CÔNG TY TƯ VẤN XÂY DỰNG HUNG LONG**  
 ĐC: 83/4 NGUYỄN ĐỨC KIỆT, PHƯỜNG BÌNH THẠNH, TP HCM  
 ĐT: 08 22 29 33 77, FAX: 08 35 19 74 47  
 GIÁM ĐỐC: XÂY DỰNG HUNG LONG  
 TRẦN NGỌC ĐOÀN  
 THIẾT KẾ: TRẦN NGỌC ĐOÀN  
 CHỦ TRÌ: TRẦN TẤN TÀI

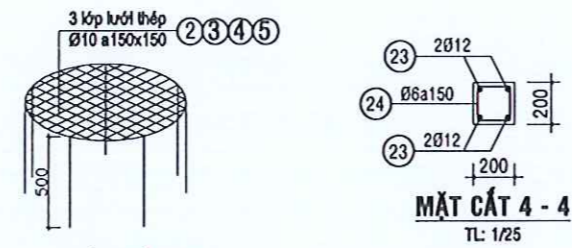
**THIẾT KẾ BẢN VẼ THI CÔNG**  
 NGÀY HOÀN THÀNH: 2026  
 HỒ SƠ THIẾT KẾ: LẦN DUYỆT  
 SỐ BẢN VẼ: 05/18  
 TÊN BẢN VẼ: MẶT BẰNG, MẶT CẮT MÓNG



**MẶT CẮT 3 - 3**  
TL: 1/25

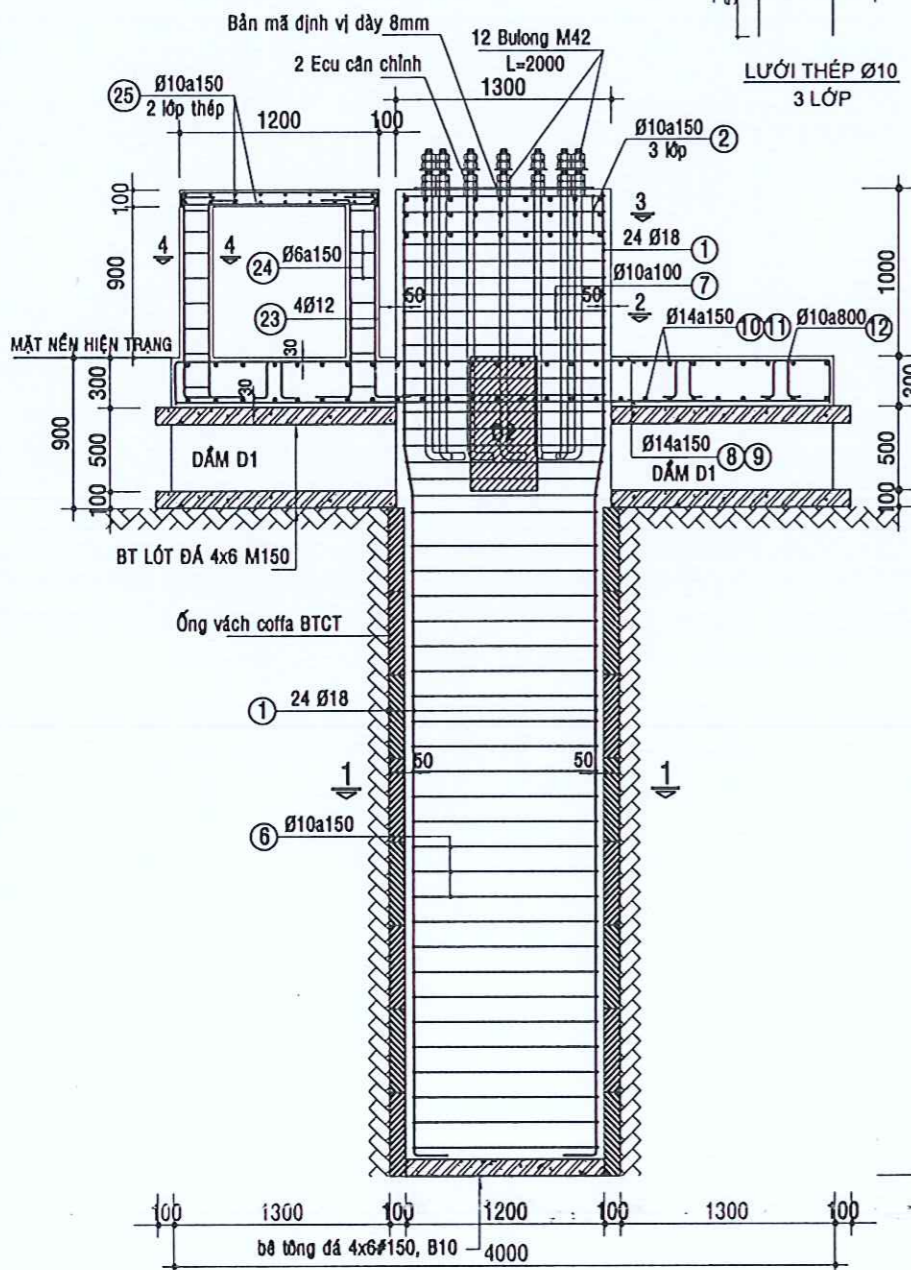
**MẶT CẮT 2 - 2**  
TL: 1/25

**MẶT CẮT 1 - 1**  
TL: 1/25

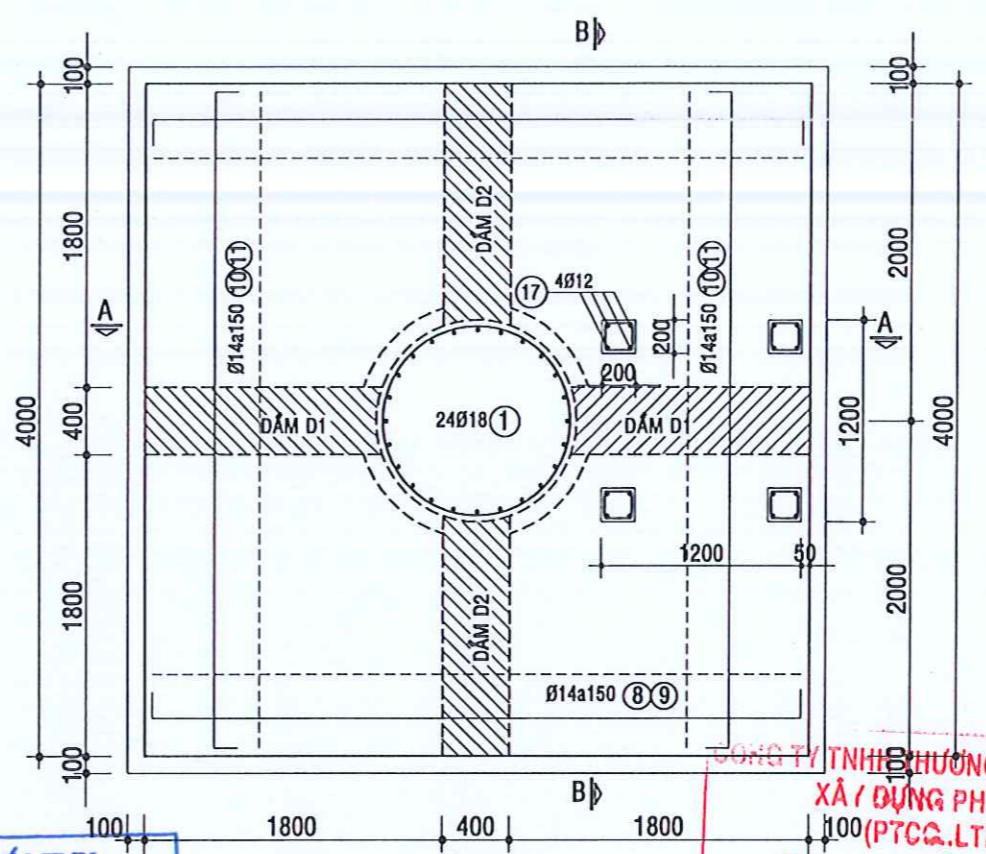


**LƯỚI THÉP Ø10 3 LỚP**

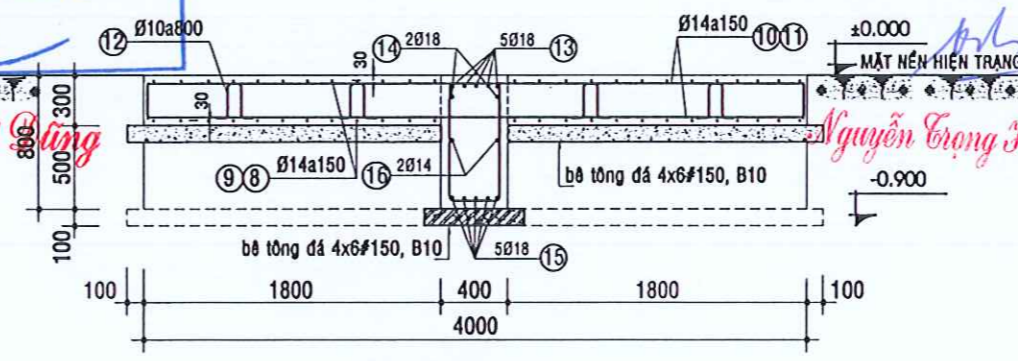
**MẶT CẮT 4 - 4**  
TL: 1/25



**MẶT CẮT DỌC A - A**  
TL: 1/25



**MẶT BẰNG BÀN ĐỂ MÓNG CỘT**  
TL: 1/25



**MẶT CẮT NGANG B - B**  
TL: 1/25

**VIỆN THÔNG TP. HỒ CHÍ MINH**  
**BAN QUẢN LÝ DỰ ÁN TÂY TP**  
**THẨM ĐỊNH**  
Theo Văn bản số 4848/Đ-VP.TP.HCM-QLDAT  
ngày... tháng... năm 20...  
Ký tên: Trần Hoài Bình

**CÔNG TY TNHH HƯƠNG MẠI THIẾT KẾ**  
**XÂY DỰNG PHÚ THỌ**  
**PTCC.LTD**  
**ĐÃ THẨM TRA**  
(ĐINH KEM THÔNG BÁO SỐ 060/TTXD)  
Ngày... tháng... năm 2026

- GHI CHÚ:**
- Bê tông móng cột, móng, cổ cột đá 1x2 M250; B20
  - Bulong neo sử dụng thép SCM440 có cấp độ bền 8.8 hoặc tương đương
  - Thép có đường kính d<10 dùng thép CB240-T có Rs=210MPa tương đương thép CI
  - Thép có đường kính d>=10 dùng thép CB300-V có Rs=260MPa tương đương thép CII
  - Bê tông lót móng dùng bê tông đá 4x6 M150, B10 dày 100
  - Do không có hồ sơ địa chất đất nền, nên đơn vị tư vấn tính toán móng cột anten theo cường độ đất nền giả định là R=1kg/cm<sup>2</sup>, khi thi công nếu có khác biệt đề nghị các bên liên quan báo ngay đơn vị tư vấn thiết kế để có phương án điều chỉnh kết cấu phù hợp.
  - Khi thi công phải có biện pháp chống thành vách hố móng để tránh sạt lở.
  - Khối lượng nghiệm thu căn cứ vào thực tế thi công tại hiện trường.
  - Lớp đất phía dưới bàn để chống lật (để móng) được đầm chặt với độ chặt k=0.95 và đổ bê tông đá 4x6 M150, B10 dày 100
  - Phương án đào đất đặt Pi coffa BTCT bằng thủ công (không được sử dụng máy đào) và thực Pi trượt dẫn theo hố đào có đường kính 1.4m cho đến đạt cao trình thiết kế.

STT	HIỆU CHỈNH	
	NGÀY	TÊN HIỆU CHỈNH
2		
3		
4		
5		

**CHỦ ĐẦU TƯ**

CHI NHÁNH TẬP ĐOÀN BƯU CHÍNH VIỄN THÔNG VIỆT NAM (LOẠI HÌNH DOANH NGHIỆP: CÔNG TY TNHH) - VIỄN THÔNG THÀNH PHỐ HỒ CHÍ MINH

**CÔNG TRÌNH**  
XÂY DỰNG CƠ SỞ HẠ TẦNG VIỄN THÔNG TRẠM HCM2026-1070

Địa chỉ: Thị Trấn Đất Đỏ, Đường Quốc Lộ 55, Xã Đất Đỏ, TP Hồ Chí Minh

**ĐƠN VỊ LẬP**  
HUNG LONG CO., LTD.

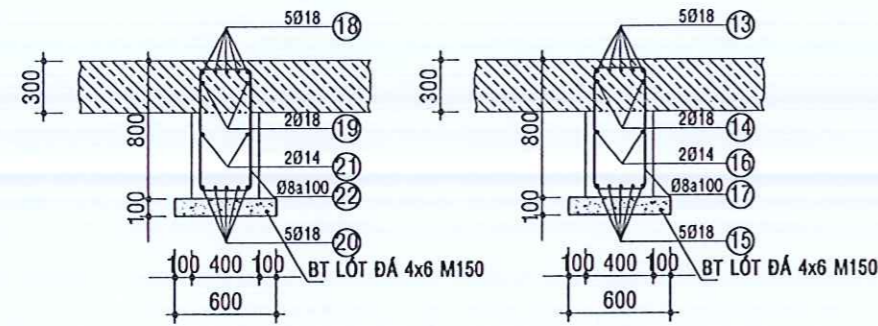
**CÔNG TY TƯ VẤN XÂY DỰNG HUNG LONG**  
TRÁCH NHIỆM KỸ SƯ HẠ TẦNG TP.HCM  
ĐĐT: 09 22 23 317, FAX: 09 35 16 74 471  
GIAO ĐÓNG: XÂY DỰNG HUNG LONG  
TRẦN NGỌC ĐOÀN  
THÀNH - TP. HỒ CHÍ MINH

THIẾT KẾ: TRẦN NGỌC ĐOÀN  
CHỦ TRƯ: TRẦN TẤN TÀI

**THIẾT KẾ BẢN VẼ THI CÔNG**

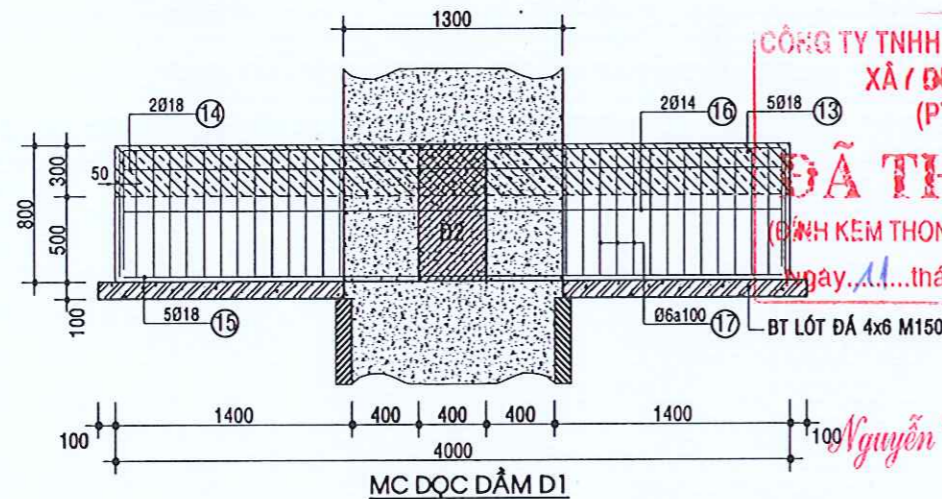
NGÀY HOÀN THÀNH: 2028  
HỒ SƠ THIẾT KẾ: LẦN DUYỆT  
CƠ DẪN VẼ: 08/18  
TÊN BẢN VẼ: BỐ TRÍ THÉP MÓNG

## BẢNG THÔNG KÊ CỐT THÉP MÓNG

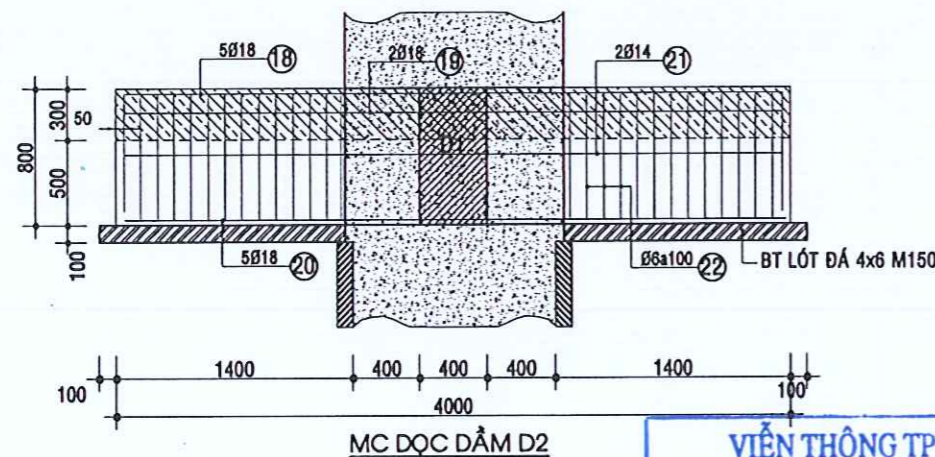


MẶT CẮT DẪM 2  
TL: 1/25

MẶT CẮT DẪM 1  
TL: 1/25



MC ĐỌC DẪM D1



MC ĐỌC DẪM D2

**QUY ĐỊNH NEO THÉP, NỐI THÉP, LỚP BT BẢO VỆ**

1. CỐT THÉP CỘT: ĐOẠN NỐI CHỖNG THEO BẢN VẼ CỘT L=350
2. ĐỐI VỚI DẪM, NỐI THÉP Ở GIỮA NHỊP CHO THÉP LỚP TRÊN, NỐI THÉP Ở GỐI CHO THÉP LỚP DƯỚI.
3. TẤT CẢ CÁC MỐI NỐI CHO CỘT BỐ TRÍ SO LE, DIỆN TÍCH CỐT CHỊU LỰC ĐƯỢC NỐI KHÔNG ĐƯỢC VƯỢT QUÁ 50% DIỆN TÍCH TOÀN BỘ CỐT CHỊU LỰC.
4. TOÀN BỘ KẾT CẤU MÓNG, DẪM, CỘT KHÔNG ĐƯỢC ĐẶT ỚNG CÔNG NGHỆ XUYÊN QUA NẾU CHƯA ĐƯỢC SỰ CHẤP THUẬN CỦA ĐƠN VỊ THIẾT KẾ

**CÔNG TY TNHH THƯƠNG MẠI THIẾT KẾ  
XÂY DỰNG PHÚ THỌ  
(PTCQ.LTD)  
ĐÃ THẨM TRA  
(CẢNH KÈM THÔNG BÁO SỐ.../TTXD)  
ngày.../...tháng.../...năm...  
Nguyễn Trọng Hoàng**

**VIỆN THÔNG TP. HỒ CHÍ MINH  
BAN QUẢN LÝ DỰ ÁN TÂY TP**

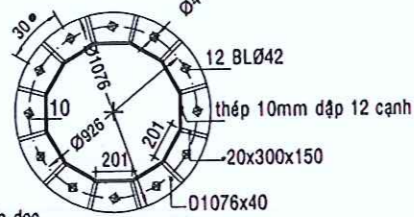
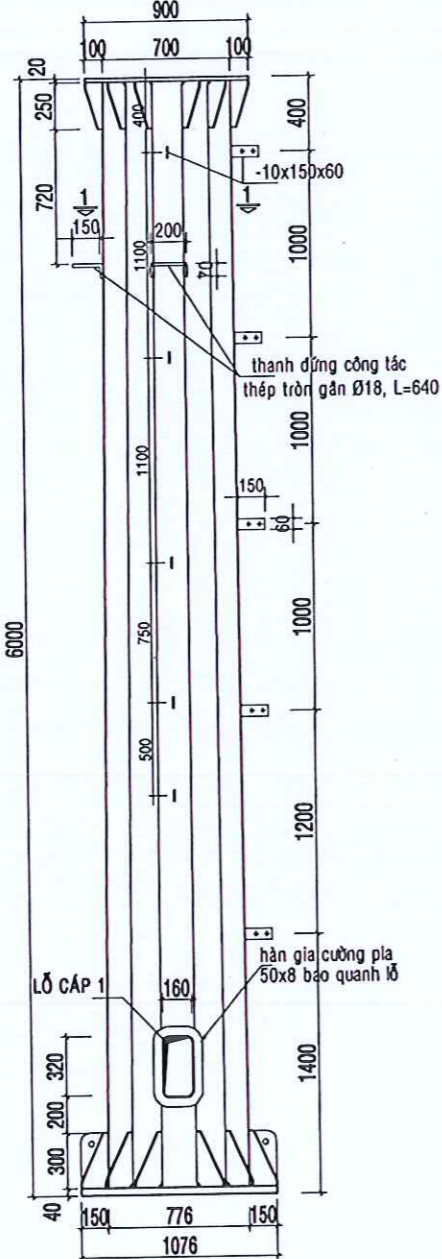
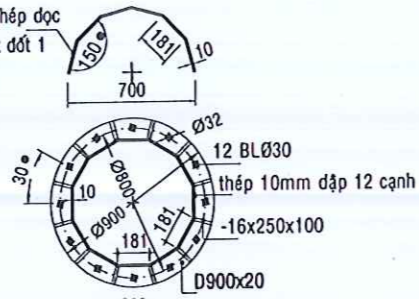
**THẨM ĐỊNH**

Văn bản số.../...-VNPT.TP.HCM-QLĐT  
ngày.../...tháng.../...năm...  
Ký tên: Trần Hoài Đăng

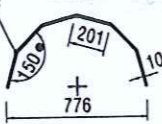
TÊN C.KIỆN	SỐ HIỆU	HÌNH DẠNG - KÍCH THƯỚC	ĐƯỜNG KÍNH (mm)	CHIỀU DÀI 1 THANH (mm)	SỐ LƯỢNG		TỔNG CHIỀU DÀI (m)	TỔNG T.LƯỢNG (Kg)
					1 C.KIỆN	T.BỘ		
MÓNG GIẾNG SL: 1 CK	1	300 5700	18	6000	24	24	144.0	287.7
	2	794	10	794	4	3	9.53	5.88
	3	1039	10	1039	4	3	12.47	7.69
	4	1162	10	1162	4	3	13.94	8.6
	5	1200	10	1200	2	3	7.2	4.44
BÀN MÓNG SL: 1 CK	6	Ø1100 100	10	3554	26	1	92.04	57.01
	7	Ø1200 100	10	3868	19	1	73.5	45.34
	8	250 3900 250	14	4400	24	24	105.6	127.56
	9	3900	14	3900	24	24	93.6	113.07
	10	250 3900 250	14	4400	24	24	105.6	127.56
	11	3900	14	3900	24	24	93.6	113.07
	12	50 240 100	10	680	32	32	21.76	13.43
	13	750 3900 750	18	5400	5	5	27.0	53.95
DẪM D1 SL: 1 CK	14	3900	18	3900	2	2	7.8	15.58
	15	3900	18	3900	5	5	19.5	38.96
	16	3900	14	3900	2	2	7.8	9.42
	17	350 750 50	6	2300	28	28	64.4	14.30
	18	750 3900 750	18	5400	5	5	27.0	53.95
DẪM D2 SL: 1 CK	19	3900	18	3900	2	2	7.8	15.58
	20	3900	18	3900	5	5	19.5	38.96
	21	3900	14	3900	2	2	7.8	9.42
	22	350 750 50	6	2300	28	28	64.4	14.30
BỆ TỬ	23	300 1200	12	1500	4	16	24.0	21.31
	24	150 150 50	6	700	8	32	22.4	4.97
	25	1150	10	1150	16	32	36.8	22.71
<b>TỔNG CỘNG</b>								<b>1225</b>

STT	HIỆU CHỈNH	
	NGÀY	TÊN HIỆU CHỈNH
2		
3		
4		
5		
<b>CHỦ ĐẦU TƯ</b>		
CHI NHÁNH TẬP ĐOÀN BƯU CHÍNH VIÊN THÔNG VIỆT NAM (LOẠI HÌNH DOANH NGHIỆP: CÔNG TY TNHH) - VIÊN THÔNG THÀNH PHỐ HỒ CHÍ MINH		
<b>CÔNG TRÌNH</b>		
XÂY DỰNG CƠ SỞ HẠ TẦNG VIÊN THÔNG TRẠM HCM2026-1070		
Địa chỉ: Thị Trấn Đất Đỏ, Đường Quốc Lộ 55, Xã Đất Đỏ, TP Hồ Chí Minh		
<b>ĐƠN VỊ LẬP</b>		
 <b>HUNG LONG CO., LTD.</b>		
<b>CÔNG TY TNHH XÂY DỰNG HUNG LONG</b>		
ĐC: 904 NGUYỄN VĂN CỎ, PHƯỜNG BÌNH THẠNH, TP HCM ĐT: 08 22 29 33 77, FAX: 08 35 16 74 47 QUẢN LÝ: <b>TRẦN NGỌC ĐOÀN</b> THIẾT KẾ: <b>TRẦN NGỌC ĐOÀN</b>		
THIẾT KẾ	<i>Trần Ngọc Đoàn</i>	
TRẦN NGỌC ĐOÀN		
CHỦ TRƯ	<i>Trần Tấn Tài</i>	
TRẦN TẤN TÀI		
<b>THIẾT KẾ BẢN VẼ THI CÔNG</b>		
NGÀY HOÀN THÀNH: 2024		
HỒ SƠ THIẾT KẾ	LẦN DUYỆT	
	<input type="checkbox"/> 1 <input type="checkbox"/> 2 <input type="checkbox"/> 3 <input type="checkbox"/> 4 <input type="checkbox"/> 5 <input type="checkbox"/> 6	
SỐ BẢN VẼ: 07/18		
TÊN BẢN VẼ		
<b>THỐNG KÊ THÉP</b>		

1/2 mặt cắt thép ghép dọc  
(hàn) tại đỉnh cột đốt 1

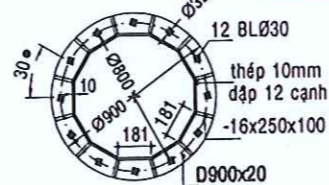
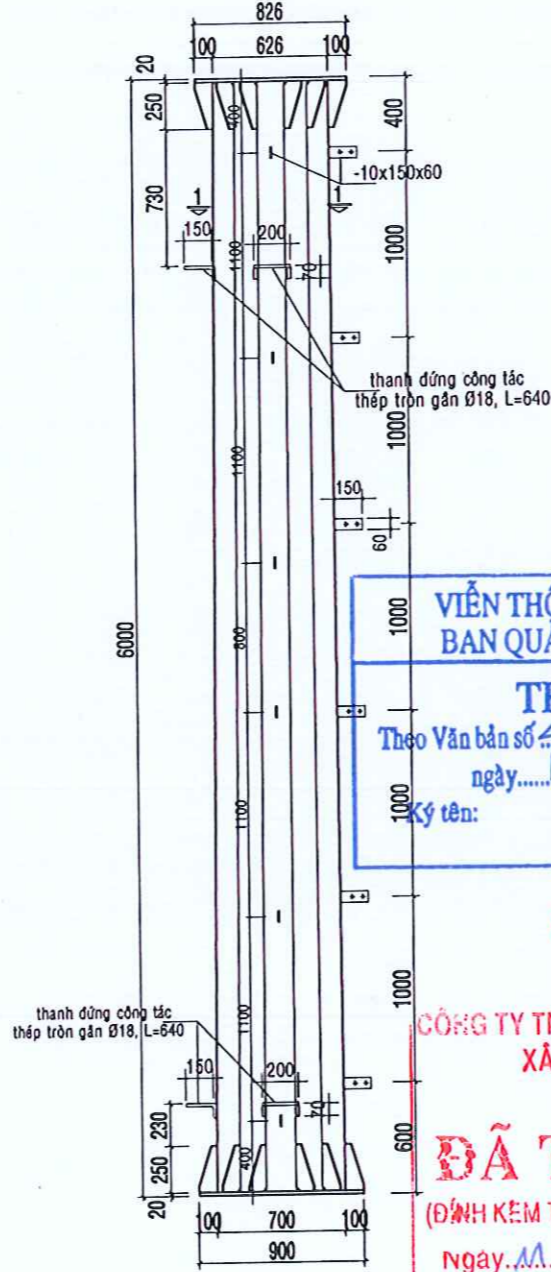
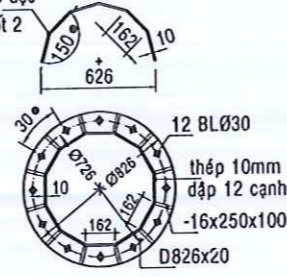


1/2 mặt cắt thép ghép dọc  
(hàn) tại chân cột đốt 1

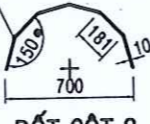


**ĐỐT CỘT 1**  
TL: 1/25

1/2 mặt cắt thép ghép dọc  
(hàn) tại đỉnh cột đốt 2

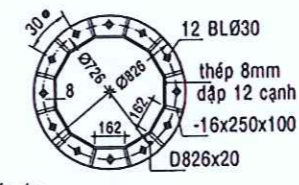
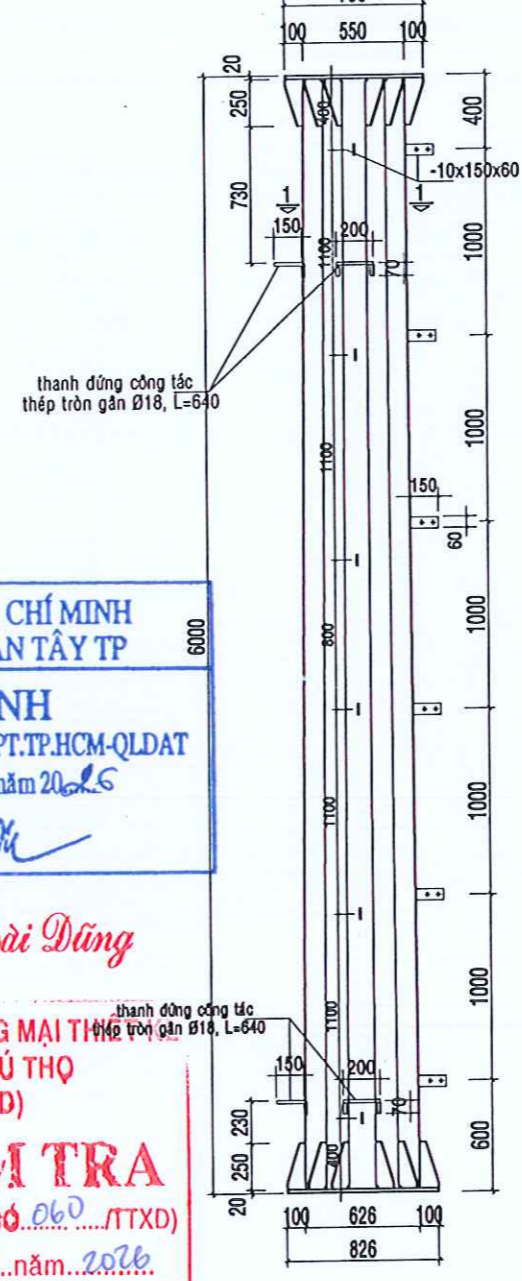
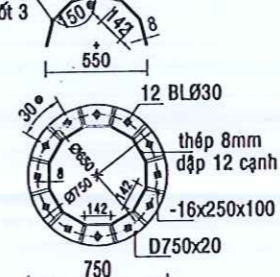


1/2 mặt cắt thép ghép dọc  
(hàn) tại chân cột đốt 2



**ĐỐT CỘT 2**  
TL: 1/25

1/2 mặt cắt thép ghép dọc  
(hàn) tại đỉnh cột đốt 3



1/2 mặt cắt thép ghép dọc  
(hàn) tại chân cột đốt 3



**ĐỐT CỘT 3**  
TL: 1/25

**VIỆN THÔNG TP. HỒ CHÍ MINH**  
**BAN QUẢN LÝ DỰ ÁN TÂY TP**  
**THẨM ĐỊNH**  
Theo Văn bản số 4849/09-VNPT.TP.HCM-QLDAT  
ngày 12 tháng 5 năm 2016  
Ký tên: *[Signature]*

*Trần Hoài Dũng*

**CÔNG TY TNHH THƯƠNG MẠI TƯ**  
**XÂY DỰNG PHÚ THỌ**  
**(PTCC.LTD)**  
**ĐÃ THẨM TRA**  
(ĐINH KEM THÔNG BÁO SỐ 060/TTXD)  
ngày 11 tháng 05 năm 2016

*Nguyễn Trọng Hoàng*

STT	HIỆU CHỈNH	
	NGÀY	TÊN HIỆU CHỈNH
2		
3		
4		
5		

**CHỦ ĐẦU TƯ**  
CHI NHÁNH TẬP ĐOÀN BƯU CHÍNH VIỆT NAM (LOẠI HÌNH DOANH NGHIỆP: CÔNG TY TNHH) - VIỄN THÔNG THÀNH PHỐ HỒ CHÍ MINH

**CÔNG TRÌNH**  
XÂY DỰNG CƠ SỞ HẠ TẦNG VIỄN THÔNG TRẠM HCM2026-1070

Địa chỉ: Thị Trấn Đất Đỏ, Đường Quốc Lộ 55, Xã Đất Đỏ, TP Hồ Chí Minh

**ĐƠN VỊ LẬP**  
**HUNG LONG CO., LTD.**

**CÔNG TY TƯ VẤN XÂY DỰNG HUNG LONG**  
ĐC: 804 NGUYỄN ĐỨC KIỆT PHƯỜNG BÌNH THẠNH TP HCM  
ĐT: 08 22 29 33 77, FAX: 08 35 18 74 47  
GIÁM ĐỐC: *[Signature]*  
TRẦN NGỌC ĐOÀN  
THIẾT KẾ: *[Signature]*  
TRẦN NGỌC ĐOÀN

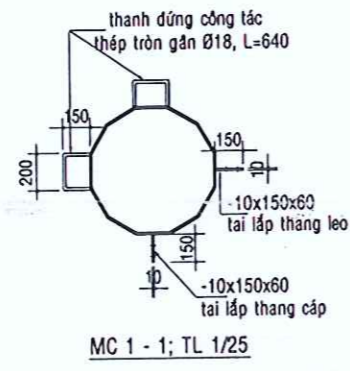
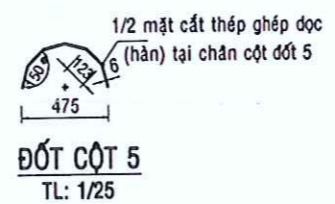
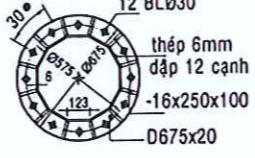
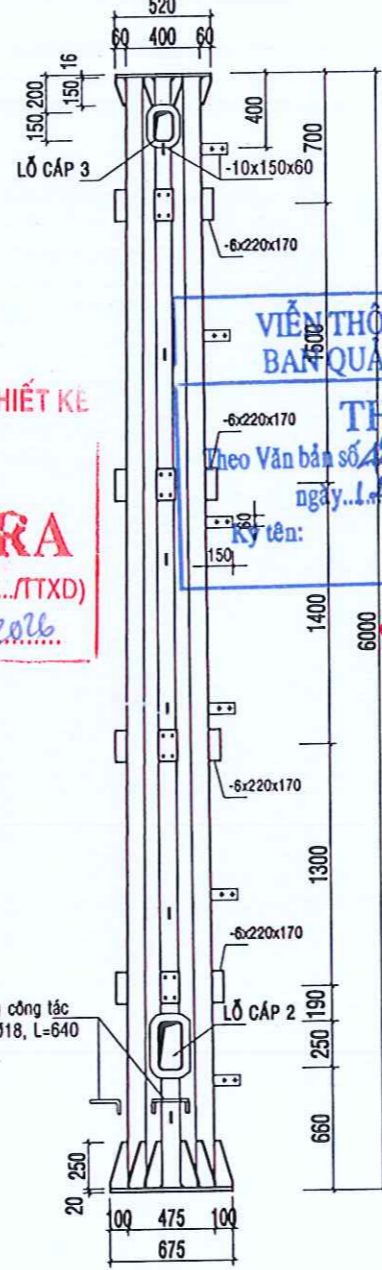
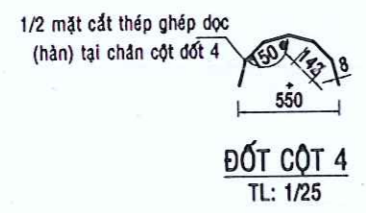
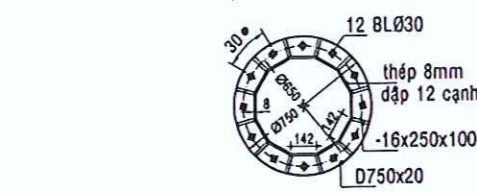
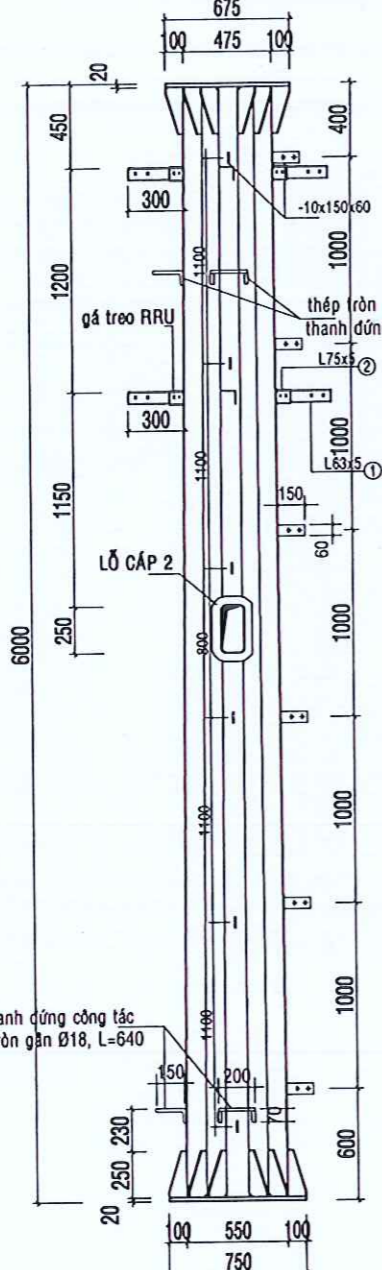
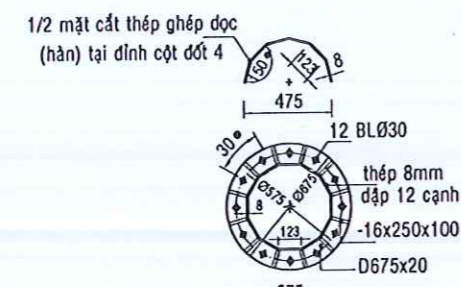
CHỖ TRƯ: *[Signature]*  
TRẦN TẤN TÀI

**THIẾT KẾ BẢN VẼ THI CÔNG**

NGÀY HOÀN THÀNH: 2026

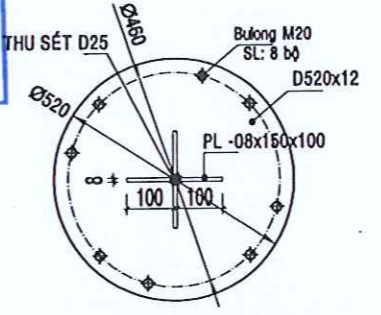
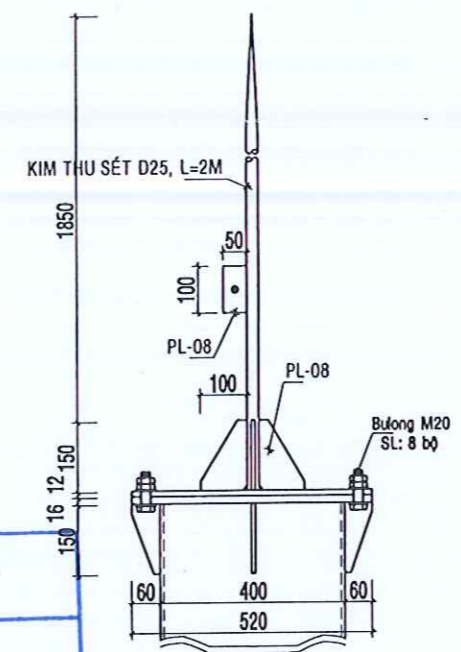
HỒ SƠ THIẾT KẾ	LẦN DUYỆT
	1 2 3 4 5 6

SỐ BẢN VẼ: 08/18  
TÊN BẢN VẼ:  
**CHI TIẾT TRỤ ANTEN**



**CÔNG TY TNHH THƯƠNG MẠI THIẾT KẾ  
XÂY DỰNG PHÚ THỌ  
(PTCQ.LTD)  
ĐÃ THẨM TRA  
(ĐINH KEM THÔNG BÁO SỐ 060/TTXD)  
Ngày 11 tháng 05 năm 2016**

**VIỆN THÔNG TP. HỒ CHÍ MINH  
BAN QUẢN LÝ DỰ ÁN TÂY TP  
THẨM ĐỊNH  
Theo Văn bản số 444/J0Đ-VNPT.TP.HCM-QLĐT  
ngày 12 tháng 05 năm 2016  
Ký tên: Trần Hoài Dũng**



CHI TIẾT MẶT BÍT KTS: TL-1/10

**YÊU CẦU KỸ THUẬT**

- Thân cột hình đa giác (12 cạnh) gồm 5 đốt, mỗi đốt 6m liên kết với nhau bằng bulong:
- + Đốt 1 có đường kính gốc 776mm, đường kính ngọn 700mm, chiều dài 6m, dày 10mm
- + Đốt 2 có đường kính gốc 700mm, đường kính ngọn 626mm, chiều dài 6m, dày 10mm
- + Đốt 3 có đường kính gốc 626mm, đường kính ngọn 550mm, chiều dài 6m, dày 8mm
- + Đốt 4 có đường kính gốc 550mm, đường kính ngọn 475mm, chiều dài 6m, dày 8mm
- + Đốt 5 có đường kính gốc 475mm, đường kính ngọn 400mm, chiều dài 6m, dày 6mm
- Toàn bộ chi tiết thép cột anten, bulong,... được mạ kẽm bằng phương pháp mạ kẽm nhúng nóng đáp ứng theo tiêu chuẩn ASTM A123, ASTM A153.
- Sai số đường kính ống 0÷6mm
- Dung sai chiều dài đốt cột: ± 0,1%
- Các mối hàn liên tục, hàn chắc chắn, không rỗ, ngấu, đáp ứng TCVN 3223:2000 và các tiêu chuẩn kỹ thuật, quy chuẩn hiện hành có liên quan khác.
- Cột được ghép dọc tối đa 03 mối ghép hàn, không cho phép ghép ngang.
- Tất cả thép bản đế của các đốt cột phải là thép nguyên tấm được khoét lỗ theo kích thước hình học tương ứng của từng đốt cột, không được phép dùng thép cắt hàn ghép lại.
- Bulông phải có đủ 1 long đen phẳng và 2 ecu. Cấp bền - cơ tính và vật liệu chế tạo bulông, đai ốc, yêu cầu kỹ thuật (kết cấu, kích thước, dạng ngoài,...) quy định theo TCVN 1916:1995.
- Cấp bền và vật liệu chế tạo bulông xem phần thuyết minh và chỉ dẫn kỹ thuật TRẮNG 1.
- Lực siết bulông giữa các liên kết theo TCVN 1916:1995. Đường kính lỗ bulông bằng đường kính bulông +2mm.

STT	HIỆU CHỈNH	
	NGÀY	TÊN HIỆU CHỈNH
2		
3		
4		
5		

**CHỦ ĐẦU TƯ**  
CHI NHÁNH TẬP ĐOÀN BƯU CHÍNH VIỄN THÔNG VIỆT NAM (LOẠI HÌNH DOANH NGHIỆP: CÔNG TY TNHH) - VIỄN THÔNG THÀNH PHỐ HỒ CHÍ MINH

**CÔNG TRÌNH**  
XÂY DỰNG CƠ SỞ Hạ TẦNG VIỄN THÔNG TRẠM HCM2026-1070

Địa chỉ: Thị Trấn Đất Đỏ, Đường Quốc Lộ 55, Xã Đất Đỏ, TP Hồ Chí Minh

**ĐƠN VỊ LẬP**  
HUNG LONG CO.,LTD.

**CÔNG TY TƯ VẤN XÂY DỰNG HUNG LONG**  
ĐC: 694 NGUYỄN ĐỨC KIỆT, HƯNG BÌNH THẠNH, TP HCM  
ĐT: 09 22 29 33 77, FAX: 09 35 18 74 47

QUẢN LÝ: **TRẦN NGỌC ĐOÀN**

THIẾT KẾ: **TRẦN NGỌC ĐOÀN**

CHỖ TRỊ: **TRẦN TẤN TÀI**

**THIẾT KẾ BẢN VẼ THI CÔNG**

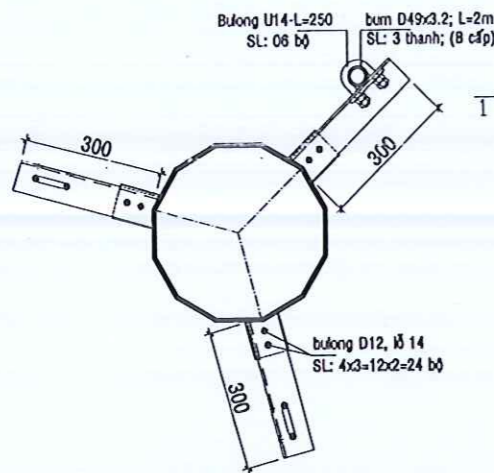
NGÀY HOÀN THÀNH: 2016

HỒ SƠ THIẾT KẾ: LẦN DUYỆT

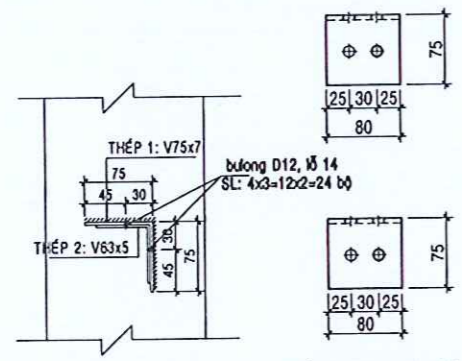
SỐ BẢN VẼ: 09/18

TÊN BẢN VẼ

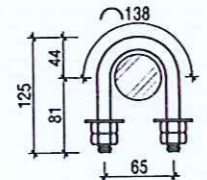
**CHI TIẾT TRỤ ANTEN**



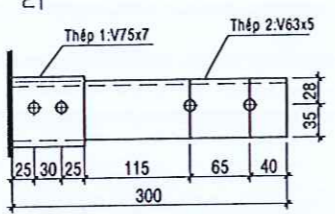
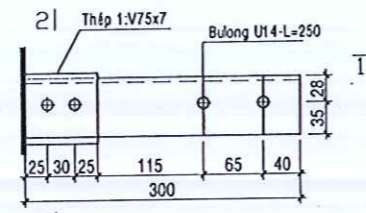
**CHI TIẾT GÁ TREO RRU**  
TL: 1-25



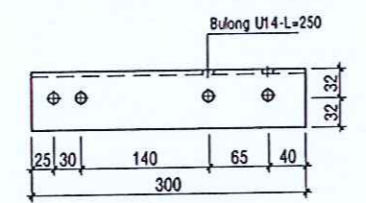
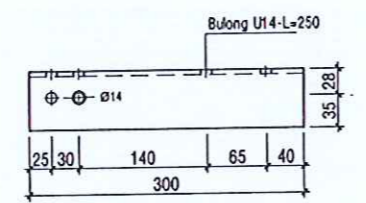
**THÉP 1-V75x7; TL: 1/5**  
(SL: 06 BỘ)



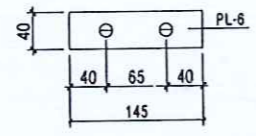
**BULONG U14 - L 250**



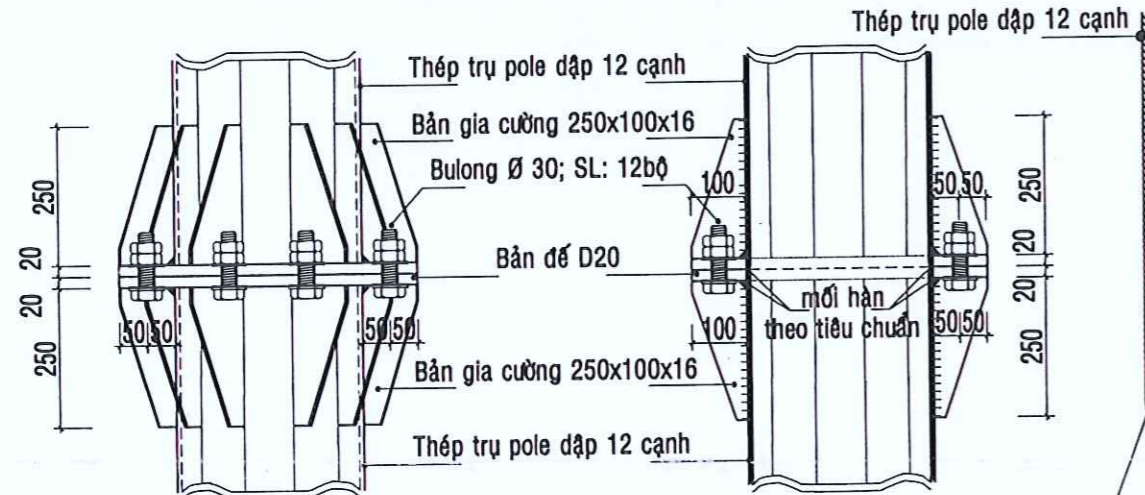
**HƯỚNG NHÌN 1-1 .TL:1/5**



**THÉP 2-V63x5; TL:1/5**  
(SL: 06 BỘ)



**THÉP 1-V75x7; TL: 1/5**  
(SL: 06 BỘ)



**CHI TIẾT MẶT BÍT ĐỐT CỘT**  
TL: 1/10



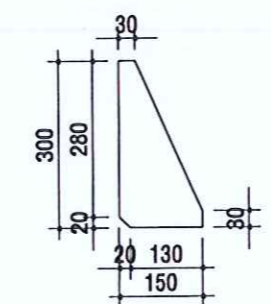
**CHI TIẾT**  
TL: 1/5

**VIỆN THÔNG TP. HỒ CHÍ MINH**  
**BAN QUẢN LÝ DỰ ÁN TÂY TP**

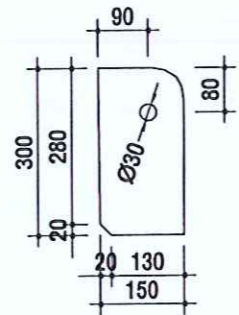
**THẨM ĐỊNH**  
Theo Văn bản số 4848/QĐ-VNPT.TP.HCM-QLĐT  
ngày 12 tháng 5 năm 2026

Ký tên: *Trần Hoài Dũng*

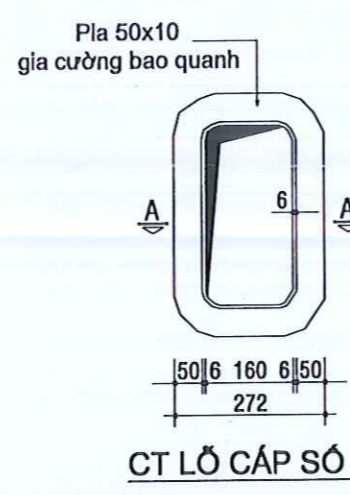
**TẤM GIA CƯỜNG 250x100x16**  
(SL: 96 TẤM)



**TẤM GIA CƯỜNG 300x150x20**  
(SL: 10 TẤM)

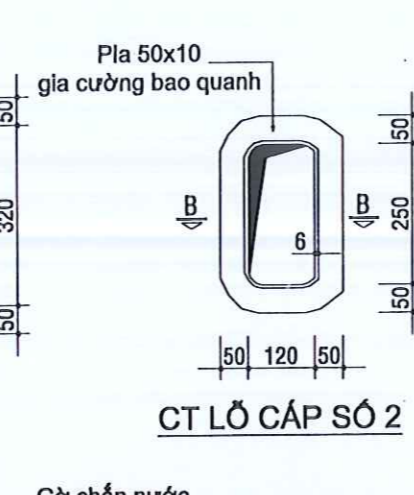


**TẤM GIA CƯỜNG 300x150x20**  
(SL: 2 TẤM)



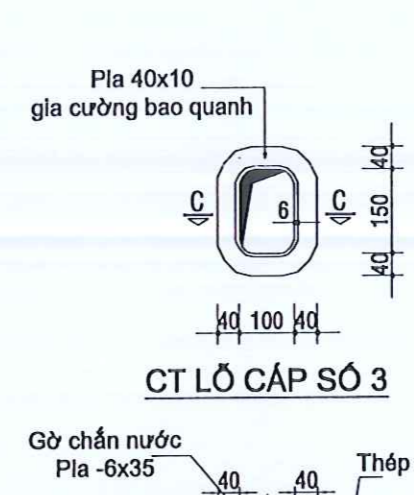
**CT LỖ CẤP SỐ 1**

**MẶT CẮT A - A**



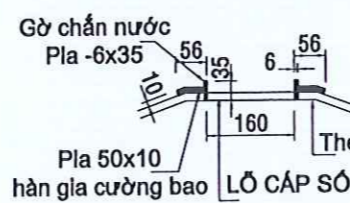
**CT LỖ CẤP SỐ 2**

**MẶT CẮT B - B**

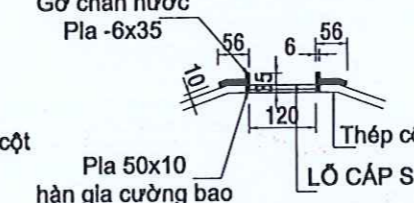


**CT LỖ CẤP SỐ 3**

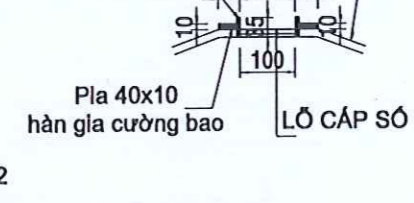
**MẶT CẮT C - C**



**LỖ CẤP SỐ 1**



**LỖ CẤP SỐ 2**



**LỖ CẤP SỐ 3**

**ĐÃ THẨM TRA**  
(ĐINH KEM THÔNG BÁO SỐ 0160/TTXD)  
Ngày 11 tháng 05 năm 2026

*Nguyễn Trọng Hoàng*

**TẤM GIA CƯỜNG 150x60x12**  
(SL: 4 TẤM)

STT	HIỆU CHỈNH	
	NGÀY	TÊN HIỆU CHỈNH
2		
3		
4		
5		

**CHỦ ĐẦU TƯ**

CHI NHÁNH TẬP ĐOÀN BƯU CHÍNH VIỄN THÔNG VIỆT NAM (LOẠI HÌNH DOANH NGHIỆP: CÔNG TY TNHH) - VIỄN THÔNG THÀNH PHỐ HỒ CHÍ MINH

**CÔNG TRÌNH**

XÂY DỰNG CƠ SỞ HẠ TẦNG VIỄN THÔNG TRẠM HCM2026-1070

Địa chỉ: Thị Trấn Đất Đỏ, Đường Quốc Lộ 55, Xã Đất Đỏ, TP Hồ Chí Minh

**ĐƠN VỊ LẬP**

**HUNG LONG CO., LTD.**

**CÔNG TY TƯ VẤN XÂY DỰNG HUNG LONG**

ĐC: 604 NGUYỄN ĐỨC KIỆT, PHƯỜNG BÌNH THẠNH, TP HCM  
ĐT: 08 22 23 33 77, FAX: 08 22 18 74 17

**TRẦN NGỌC ĐOÀN**

THIẾT KẾ

**TRẦN NGỌC ĐOÀN**

CHỦ TRƯỞNG

**TRẦN TẤN TÀI**

**THIẾT KẾ BẢN VẼ THI CÔNG**

NGÀY HOÀN THÀNH: 2026

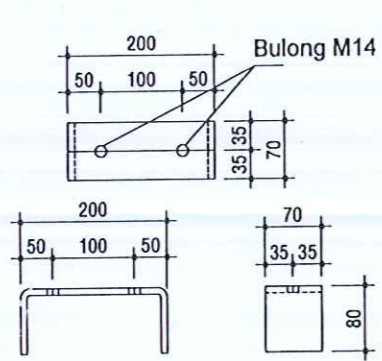
HỒ SƠ THIẾT KẾ

LẦN DUYỆT

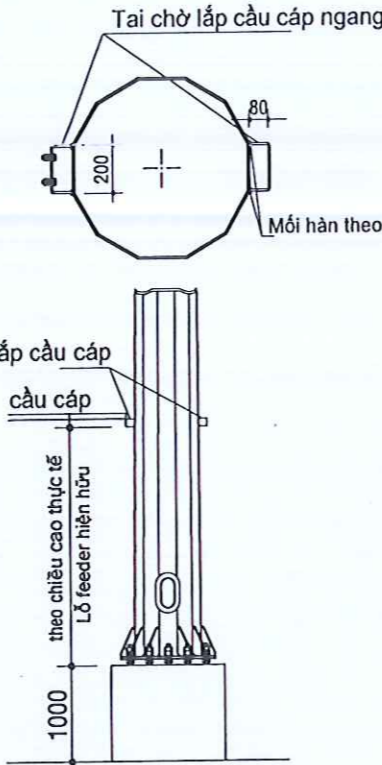
SỐ BẢN VẼ: 10/18

TÊN BẢN VẼ

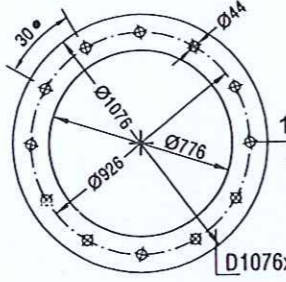
**CHI TIẾT TRỤ ANTEN**



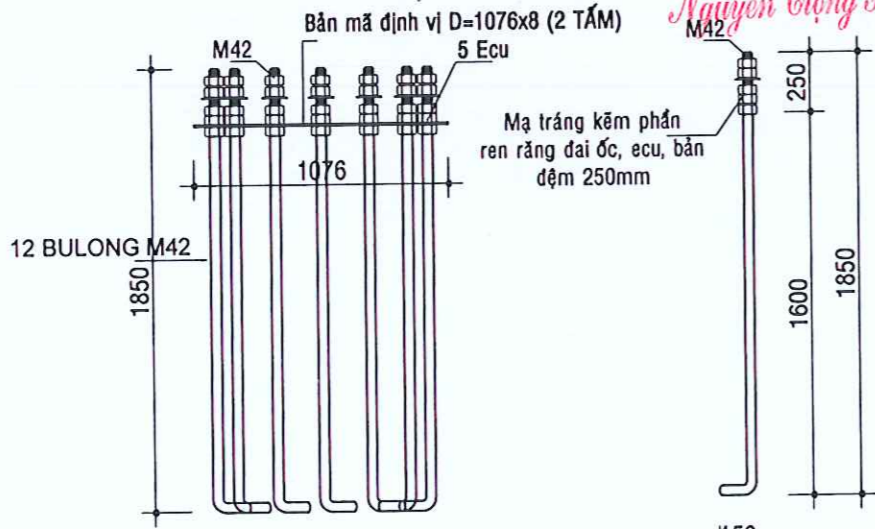
**TAI CHỜ LẮP CẦU CÁP**  
(SL: 2 CK)



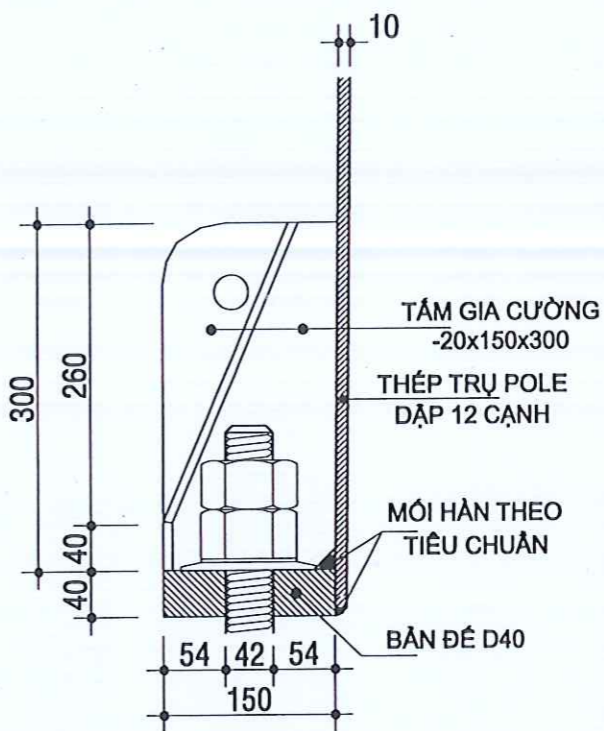
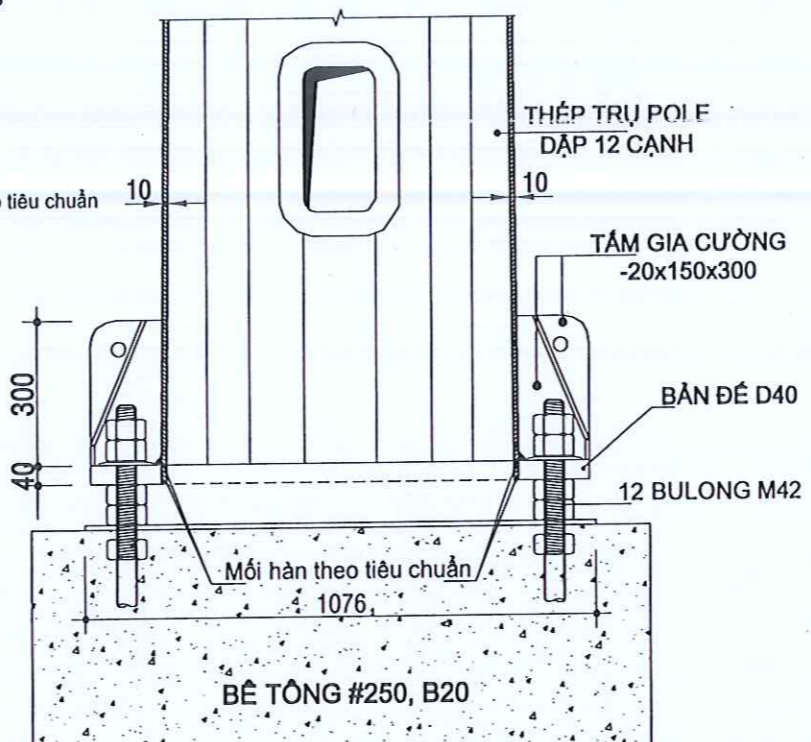
**TAI CHỜ LẮP CẦU CÁP**  
(SL: 2 CK)



**BẢN ĐỊNH VỊ CHÂN CỘT**



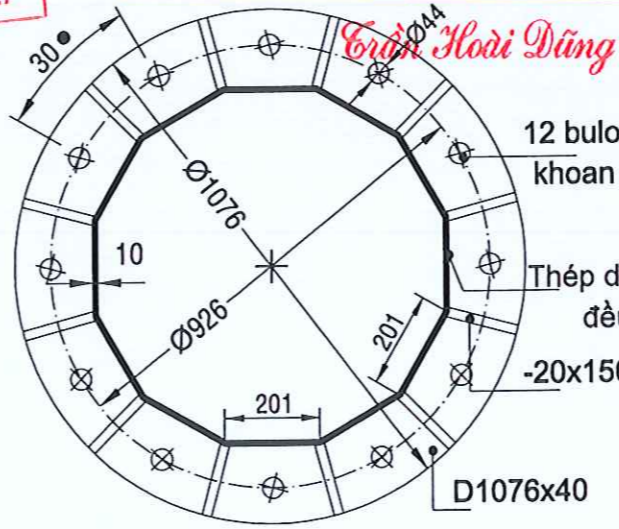
**BULÔNG NEO M42**



**GHI CHÚ:**  
 - Liên kết hàn: thực hiện theo TCVN 3223:2000. Que hàn điện dùng cho thép cacbon thấp và thép hợp kim thấp - ký hiệu, kích thước và yêu cầu kỹ thuật chung và TCVN 3909:2000. Que hàn điện dùng cho thép cacbon thấp và thép hợp kim thấp - Phương pháp thử. Kim loại que hàn phải có cường độ kéo đứt tức thời không nhỏ hơn trị số tương ứng của thép được hàn. Hàn suốt trên chiều dài tiếp xúc, nếu không có chỉ định chiều cao đường hàn trên bản vẽ thì chiều cao đường hàn không nhỏ hơn chiều dày nhỏ nhất của bản liên kết. Vật liệu dùng cho liên kết hàn (que hàn): Hàn thủ công bằng que hàn E432 hoặc dùng các phương pháp khác tương đương đáp ứng yêu cầu kỹ thuật.  
 - Bulong neo được chế tạo từ thép SCM440 hoặc tương đương phải có đủ 1 long đơn phẳng và 5ecu. Cấp bền - cơ tính và vật liệu chế tạo bulông, đai ốc, yêu cầu kỹ thuật (kết cấu, kích thước, dạng ngoài,...) quy định theo TCVN 1916:1995

**CÔNG TY TNHH THƯƠNG MẠI THIẾT KẾ XÂY DỰNG PHÚ THỌ (PTCC.LTD)**  
**ĐÃ THẨM TRA**  
 (ĐINH KEM THÔNG BÁO SỐ 060.TTXD)  
 Ngày... tháng... năm... 2026

**VIÊN THÔNG TP. HỒ CHÍ MINH**  
**BAN QUẢN LÝ DỰ ÁN TÂY TP**  
**THẨM ĐỊNH**  
 Theo Văn bản số 4848/QĐ-VNPT.TP.HCM-QLDAT  
 ngày... tháng... năm 20...  
 Ký tên: *[Signature]*



**CT LIÊN KẾT BULÔNG NEO**

**VẬT LIỆU SỬ DỤNG GIA CÔNG CỘT**

STT	VẬT LIỆU SỬ DỤNG	MÁC THÉP
1	THÉP TẤM	SS400 HOẶC TƯƠNG ĐƯƠNG
2	THÉP ỐNG	STK 400 HOẶC TƯƠNG ĐƯƠNG
3	THÉP HÌNH	CT38 HOẶC TƯƠNG ĐƯƠNG
4	THÉP TRÒN	CT38 HOẶC TƯƠNG ĐƯƠNG
5	BULÔNG M42	SCM440 HOẶC TƯƠNG ĐƯƠNG CẤP BỀN 8.8
6	BULÔNG M8,12, 14,16, 30	SCM440 HOẶC TƯƠNG ĐƯƠNG CẤP BỀN 8.8

STT	HIỆU CHỈNH	
	NGÀY	TÊN HIỆU CHỈNH
2		
3		
4		
5		

**CHỦ ĐẦU TƯ**  
 CHI NHÁNH TẬP ĐOÀN BƯU CHÍNH VIỄN THÔNG VIỆT NAM (LOẠI HÌNH DOANH NGHIỆP: CÔNG TY TNHH) - VIỄN THÔNG THÀNH PHỐ HỒ CHÍ MINH

**CÔNG TRÌNH**  
 XÂY DỰNG CƠ SỞ HẠ TẦNG VIỄN THÔNG TRẠM HCM2026-1070

Địa chỉ: Thị Trấn Đất Đỏ, Đường Quốc Lộ 55, Xã Đất Đỏ, TP Hồ Chí Minh

**ĐƠN VỊ LẬP**  
 HUNG LONG CO., LTD.

**CÔNG TY TƯ VẤN KIẾN TRÚC VÀ XÂY DỰNG HUNG LONG**  
 ĐC: 86/4 NGUYỄN ĐÌNH CHƯỞNG, PHƯỜNG BÌNH THẠNH, TP HCM  
 ĐT: 08 22 29 33 77, FAX: 08 35 16 74 47  
 GIÁM ĐỐC: TRẦN NGỌC ĐOÀN  
 HUNG LONG

THIẾT KẾ: TRẦN NGỌC ĐOÀN  
 CHỦ TRÌ: TRẦN TẤN TÀI

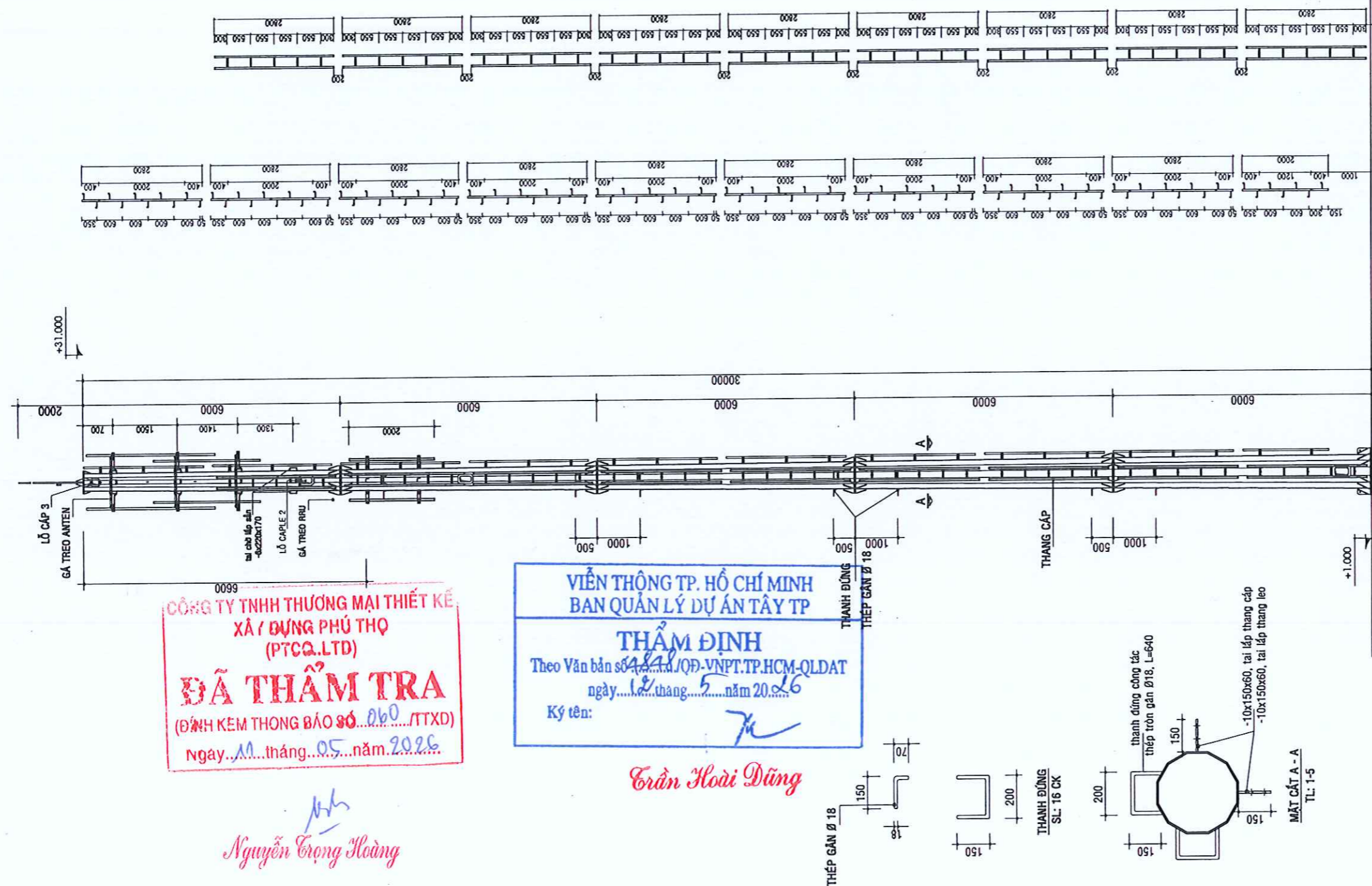
**THIẾT KẾ BẢN VẼ THI CÔNG**

NGÀY HOÀN THÀNH: 2026

HỒ SƠ THIẾT KẾ: LẦN DUYỆT

SỐ BẢN VẼ: 11/18  
 TÊN BẢN VẼ:

**CHI TIẾT BẢN ĐẾ**

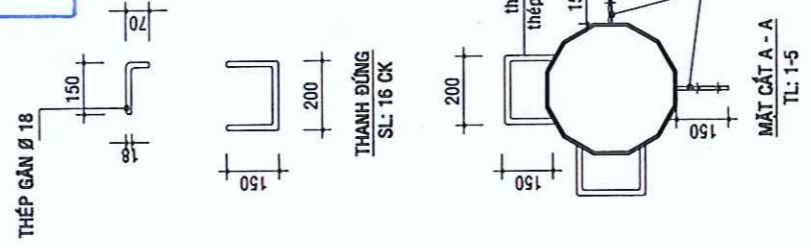


CÔNG TY TNHH THƯƠNG MẠI THIẾT KẾ  
XÂY DỰNG PHÚ THỌ  
(PTCQ.LTD)  
**ĐÃ THẨM TRA**  
(ĐÍNH KÈM THÔNG BÁO SỐ 060/TTXD)  
Ngày 11 tháng 05 năm 2026

*Nguyễn Trọng Hoàng*

VIỄN THÔNG TP. HỒ CHÍ MINH  
BAN QUẢN LÝ DỰ ÁN TÂY TP  
**THẨM ĐỊNH**  
Theo Văn bản số 444/ĐD-VNPT.TP.HCM-QLĐT  
ngày 12 tháng 5 năm 2026  
Ký tên: *Trần Hoài Dũng*

*Trần Hoài Dũng*



THANG CẤP; TL: 1-25  
THANG LEO; TL: 1-25  
MẶT ĐỨNG CỘT ANTEN; TL: 1-25

STT	HIỆU CHỈNH	
	NGÀY	TÊN HIỆU CHỈNH
2		
3		
4		
5		

**CHỦ ĐẦU TƯ**  
CHI NHÁNH TẬP ĐOÀN BƯU  
CHÍNH VIỄN THÔNG VIỆT NAM  
(LOẠI HÌNH DOANH NGHIỆP:  
CÔNG TY TNHH) - VIỄN THÔNG  
THÀNH PHỐ HỒ CHÍ MINH

**CÔNG TRÌNH**  
XÂY DỰNG CƠ SỞ HẠ TẦNG  
VIỄN THÔNG TRẠM  
HCM2026-1070

Địa chỉ: Thị Trấn Đất Đỏ, Đường  
Quốc Lộ 55, Xã Đất Đỏ, TP Hồ Chí  
Minh

**ĐƠN VỊ LẬP**



**CÔNG TY TV.ĐT. XÂY DỰNG  
HUNG LONG  
CÔNG TY**

ĐC: 141 NGŨ ĐỐC KẾ HƯNG BÌNH THẠNH TP HCM  
ĐT: 08 22 23 33 77, FAX: 08 35 18 74 47

QUẢN ĐỐC  
XÂY DỰNG  
TRẦN NGỌC ĐOÀN

THIẾT KẾ  
TRẦN NGỌC ĐOÀN

CHỦ TRÌ  
TRẦN TẤN TÀI

**THIẾT KẾ BẢN VẼ THI CÔNG**

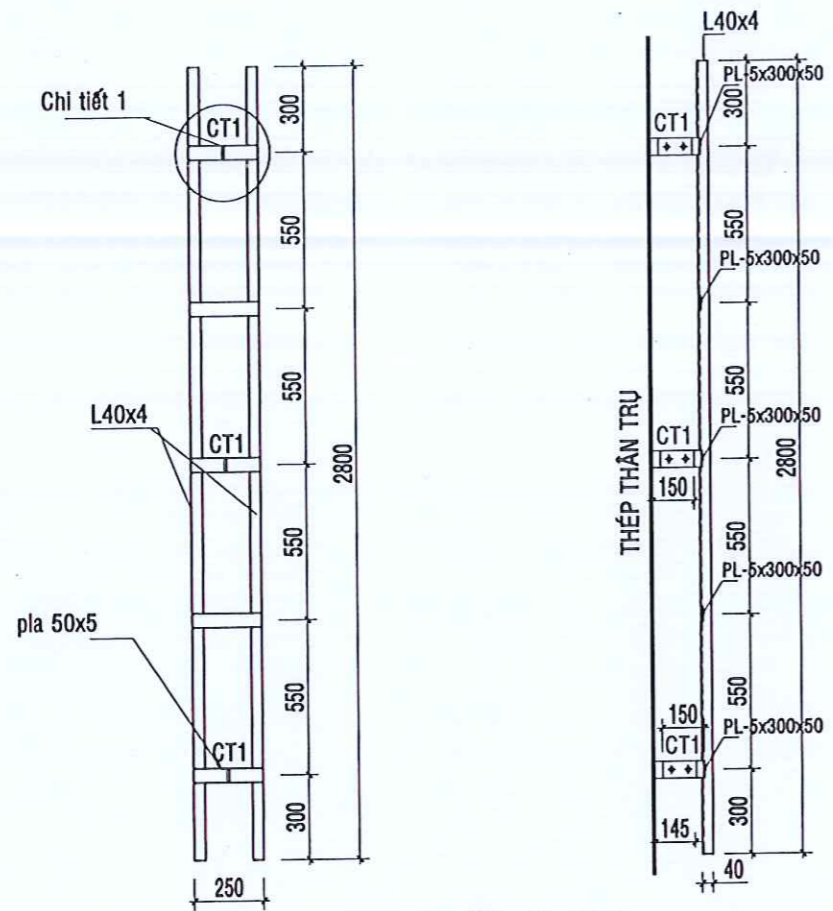
NGÀY HOÀN THÀNH: 2026

HỒ SƠ THIẾT KẾ	LẦN DUYỆT
	1 2 3 4 5 6

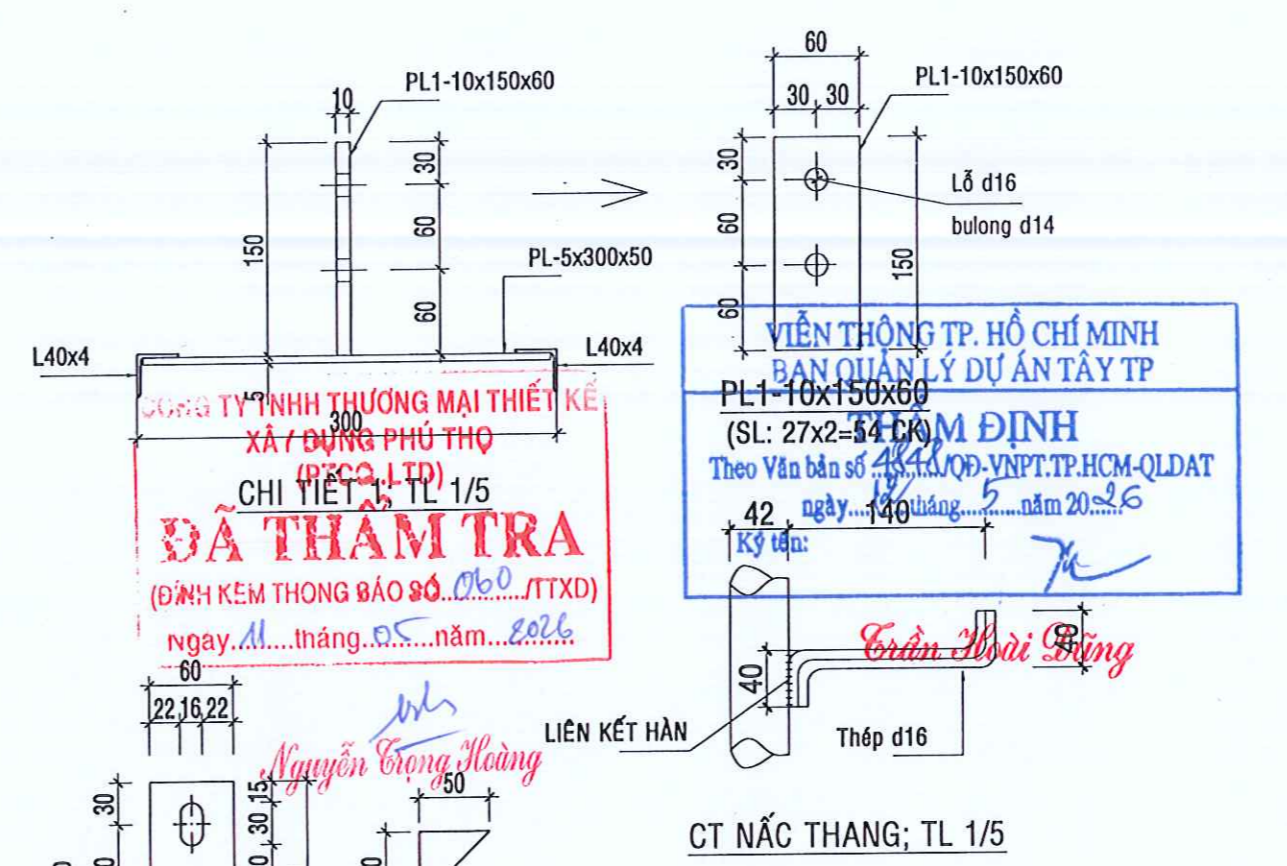
SỐ BẢN VẼ: 12/18

TÊN BẢN VẼ

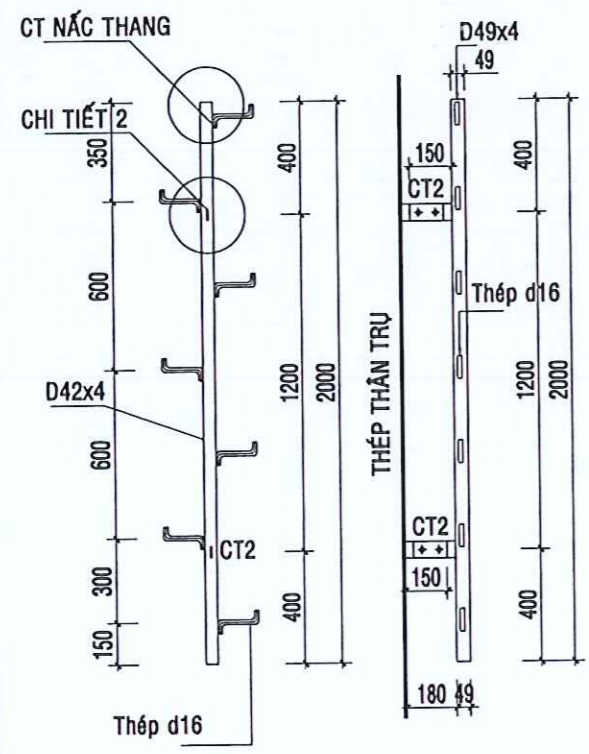
MẶT ĐỨNG CHI TIẾT THANG TRỤ



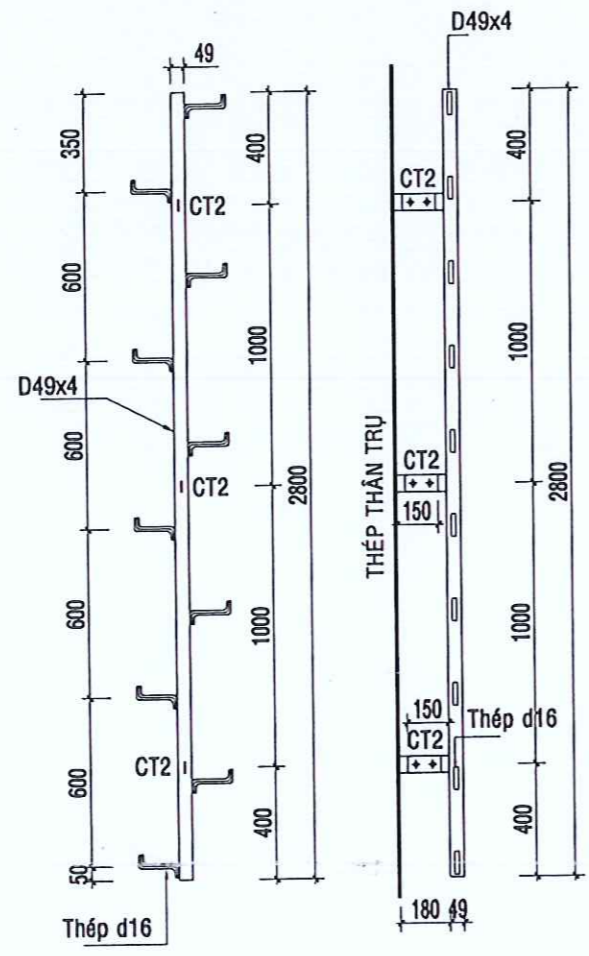
THANG CẤP; TL 1/25



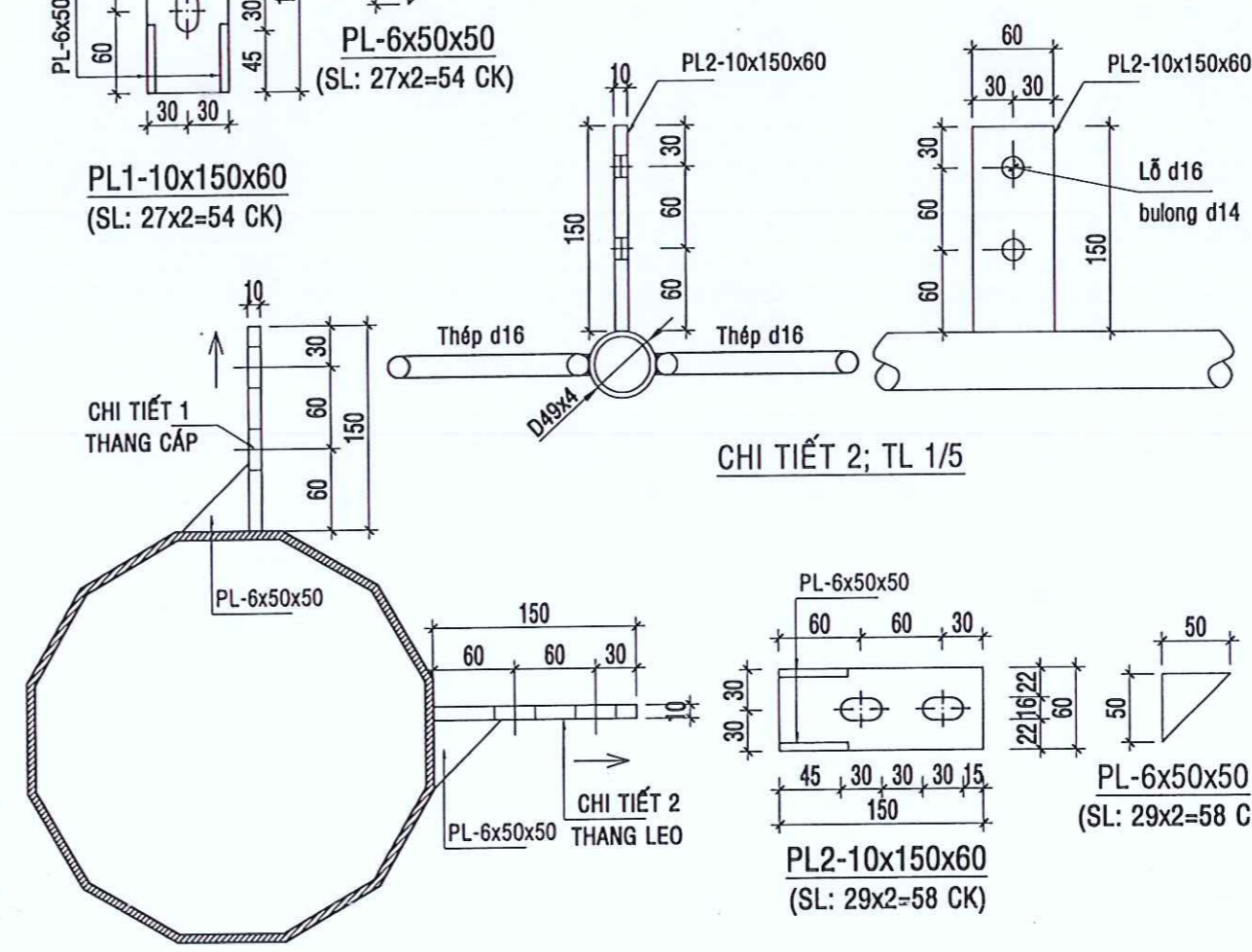
CT NẮC THANG; TL 1/5



THANG LEO; TL 1/25



THANG LEO; TL 1/25



CT LIÊN KẾT; TL 1/5

CÔNG TY TNHH THƯƠNG MẠI THIẾT KẾ  
XÂY DỰNG PHÚ THỌ  
(PFCO, LTD)  
CHI TIẾT TL 1/5  
**ĐÃ THẨM TRA**  
(ĐÍNH KEM THÔNG BÁO SỐ 060 /TTXD)  
Ngày.../.../... năm... 2026

VIỆN THÔNG TP. HỒ CHÍ MINH  
BAN QUẢN LÝ DỰ ÁN TÂY TP  
**PHẠM ĐỊNH**  
(SL: 27x2=54 CK)  
Theo Văn bản số 444/QĐ-VNPT.TP.HCM-QLDAT  
ngày.../.../... năm 2026  
Ký tên: Trần Hoài Bình

STT	HIỆU CHỈNH	
	NGÀY	TÊN HIỆU CHỈNH
2		
3		
4		
5		

**CHỦ ĐẦU TƯ**

CHI NHÁNH TẬP ĐOÀN BƯU  
CHÍNH VIÊN THÔNG VIỆT NAM  
(LOẠI HÌNH DOANH NGHIỆP:  
CÔNG TY TNHH) - VIÊN THÔNG  
THÀNH PHỐ HỒ CHÍ MINH

**CÔNG TRÌNH**

XÂY DỰNG CƠ SỞ HẠ TẦNG  
VIÊN THÔNG TRẠM  
HCM2026-1070

Địa chỉ: Thị Trấn Đất Đỏ, Đường  
Quốc Lộ 55, Xã Đất Đỏ, TP Hồ Chí  
Minh

**ĐƠN VỊ LẬP**



**CÔNG TY TƯ VẤN XÂY DỰNG  
HUNG LONG**

ĐC: 804 NGUYỄN ĐỨC KẾ, PHƯỜNG BÌNH THẠNH, TP HCM  
ĐT: 08 22 29 33 77; FAX: 08 35 16 74 77

GIÁM ĐỐC  
XÂY DỰNG  
TRẦN NGỌC ĐOÀN

THIẾT KẾ  
TRẦN NGỌC ĐOÀN

CHỖ TRƯ  
TRẦN TẤN TÀI

**THIẾT KẾ BẢN VẼ THI CÔNG**

NGÀY HOÀN THÀNH: 2026

HỒ SƠ THIẾT KẾ

LẤY DUYỆT

SỐ BẢN VẼ: 13/18

TÊN BẢN VẼ

THANG LEO, THANG CẤP



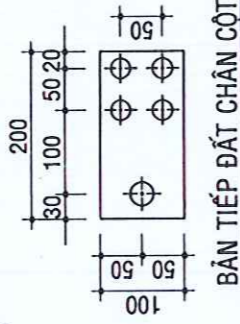
Dây tiếp đất cáp nhôm bọc M120mm<sup>2</sup> từ bảng đóng điểm uốn xuống đầu nối vào bảng đóng chân cột

Dây tiếp đất cáp nhôm bọc M120mm<sup>2</sup> từ kim thu sét xuống đầu nối vào bảng đóng chân cột

Dây tiếp đất cáp đồng M35mm<sup>2</sup> từ bảng đóng RRU xuống đầu nối vào bảng đóng chân cột

Bản tiếp đất chân cột 200x100x5mm

Dây tiếp đất cáp đồng bọc CV50mm<sup>2</sup> từ bảng đóng chân cột xuống đầu nối vào cọc tiếp đất ống STK 49x3.5mm



BẢN TIẾP ĐẤT CHÂN CỘT

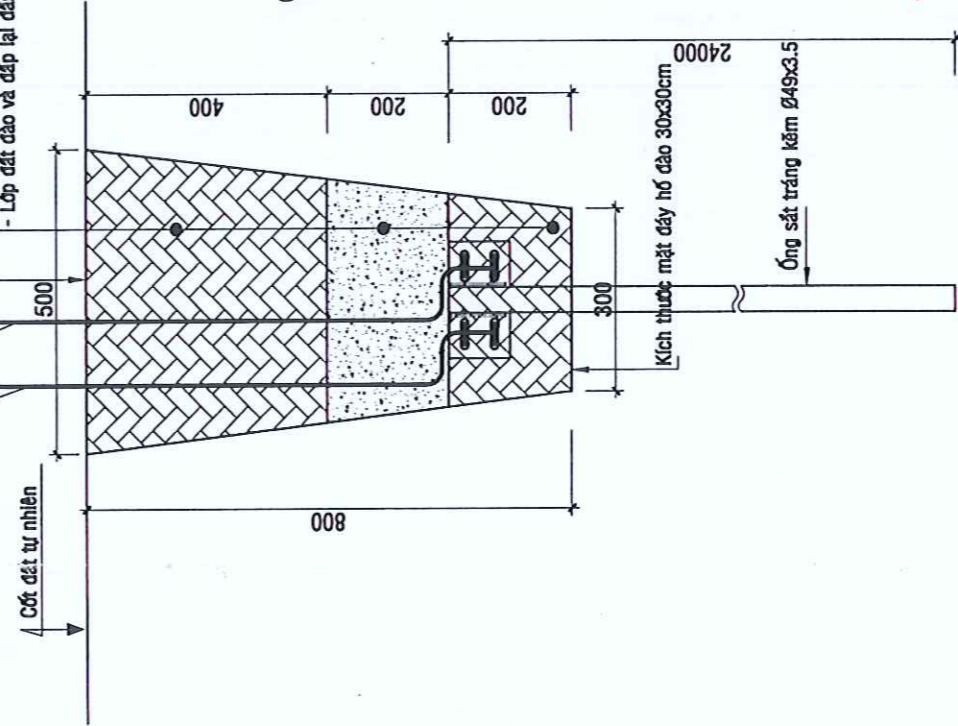
**CT ĐẦU NỐI TIẾP ĐẤT TẠI CHÂN CỘT ANTEN**

Cáp đồng bọc CV50mm<sup>2</sup> từ cọc tiếp đất đến bản đóng trong tủ outdoor

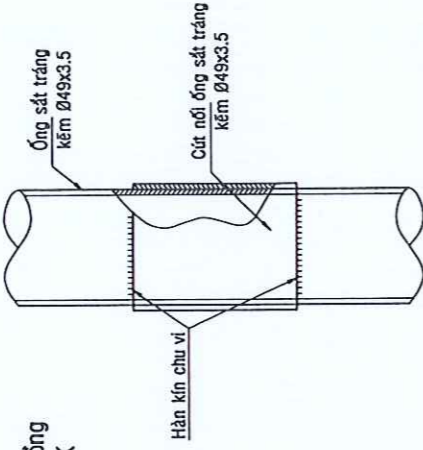
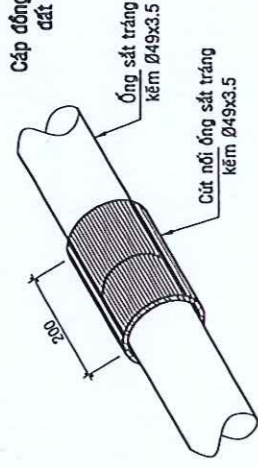
Cáp đồng bọc CV50mm<sup>2</sup> từ cọc tiếp đất đến bản đóng chân trụ

Kích thước mặt trên hố đào 50x50cm

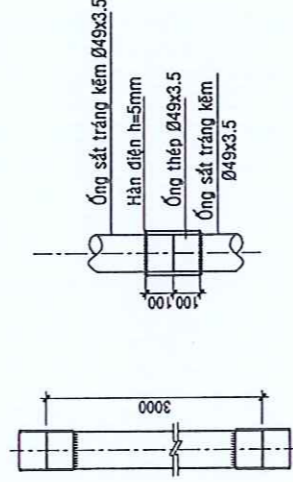
- Lớp đất đào và đắp lại đảm bảo chặt hoàn trả mặt bằng
- Lớp bê tông đá 1x2 #200, dày 200
- Lớp đất đào và đắp lại đảm bảo chặt



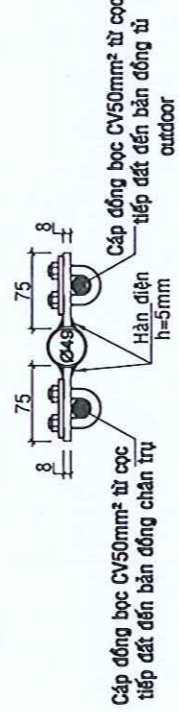
**QUY CÁCH LẮP ĐẶT ĐIỆN CỰC TIẾP ĐẤT**



HÀN NỐI ỐNG SẮT TRẮNG KẼM



CHI TIẾT HÀN NỐI CỌC ĐẤT



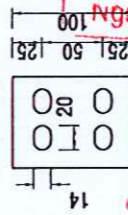
MẶT CẮT 1-1

Cáp đồng bọc CV50mm<sup>2</sup> từ cọc tiếp đất đến bản đóng chân trụ

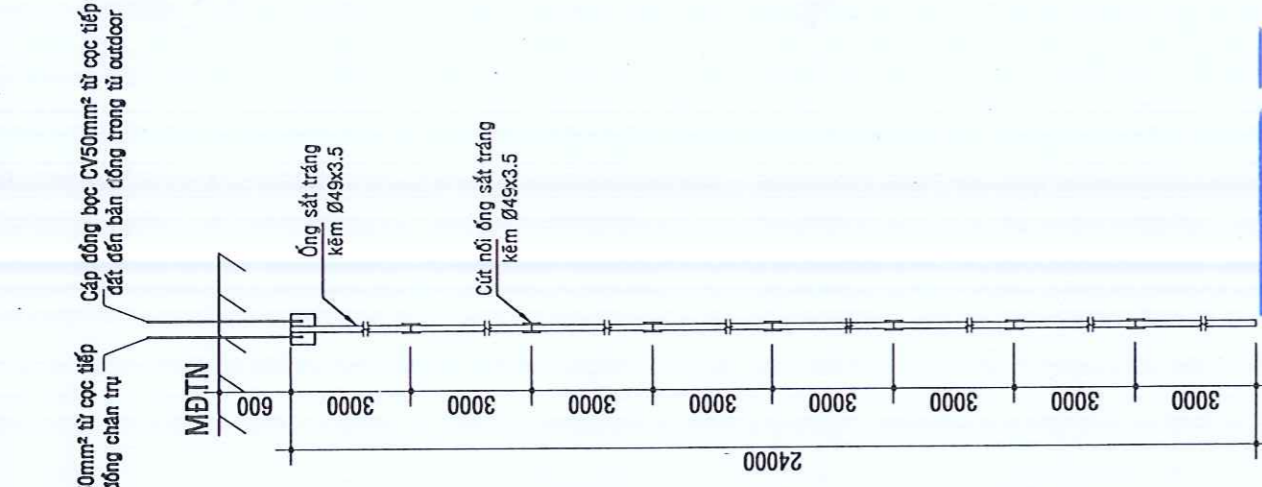
Ốc siết cáp D12



CHI TIẾT 1



Nguyễn Trọng Hoàng



SƠ ĐỒ NỐI CỌC TIẾP ĐẤT

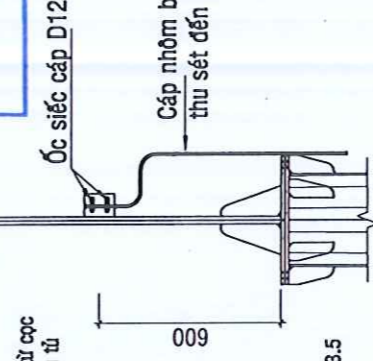
VIỆN THÔNG TP. HỒ CHÍ MINH  
BAN QUẢN LÝ DỰ ÁN TÂY TP

**THẨM ĐỊNH**  
Theo Văn bản số 424/2006-VNPT.TP.HCM-QLDAT  
ngày 12 tháng 5 năm 2026

Tên: Trần Hoài Đình

Trần Hoài Đình

Cáp nhôm bọc AV 120mm<sup>2</sup> từ kim thu sét đến bản đóng chân trụ



LIÊN KẾT DÂY THOÁT SÉT VÀ KIM THU SÉT

**GHI CHÚ:**

1. Đánh sạch mặt tiếp xúc và có định các chi tiết trước khi hàn.
2. Mối hàn phải ngẫu kỹ, hàn kín 2 mặt Hh=5mm
3. Sau khi hàn, bảo vệ mối hàn bằng vải tẩm Bitum.

CÔNG TY TNHH TƯ VẤN MẠI THIẾT KẾ XÂY DỰNG PHÚ THỌ (PICO.LTD)

**ĐÀ THẨM TRA**  
(ĐINH KẼM THÔNG BÁO SỐ 060/TTXD)  
Ngày 11 tháng 05 năm 2026

STT	HIỆU CHỈNH	
	NGÀY	TÊN HIỆU CHỈNH
2		
3		
4		
5		

**CHỦ ĐẦU TƯ**

CHI NHÁNH TẬP ĐOÀN BƯU CHÍNH VIỄN THÔNG VIỆT NAM (LOẠI HÌNH DOANH NGHIỆP: CÔNG TY TNHH) - VIỄN THÔNG THÀNH PHỐ HỒ CHÍ MINH

**CÔNG TRÌNH**  
XÂY DỰNG CƠ SỞ HẠ TẦNG VIỄN THÔNG TRẠM HCM2026-1070

Địa chỉ: Thị Trấn Đất Đỏ, Đường Quốc Lộ 55, Xã Đất Đỏ, TP Hồ Chí Minh

**ĐƠN VỊ LẬP**



**CÔNG TY TVĐT XÂY DỰNG HUNG LONG**

ĐC: 891 NGUYỄN VĂN QUANG, PHƯỜNG BÌNH THẠNH, TP HCM  
ĐT: 08 22 29 39 77, FAX: 08 35 18 74 41

GIÁM ĐỐC: XÂY DỰNG TRẦN NGỌC ĐOÀN  
THIẾT KẾ: TRẦN NGỌC ĐOÀN

CHỦ TRÌ: TRẦN TẤN TÀI

**THIẾT KẾ BẢN VẼ THI CÔNG**

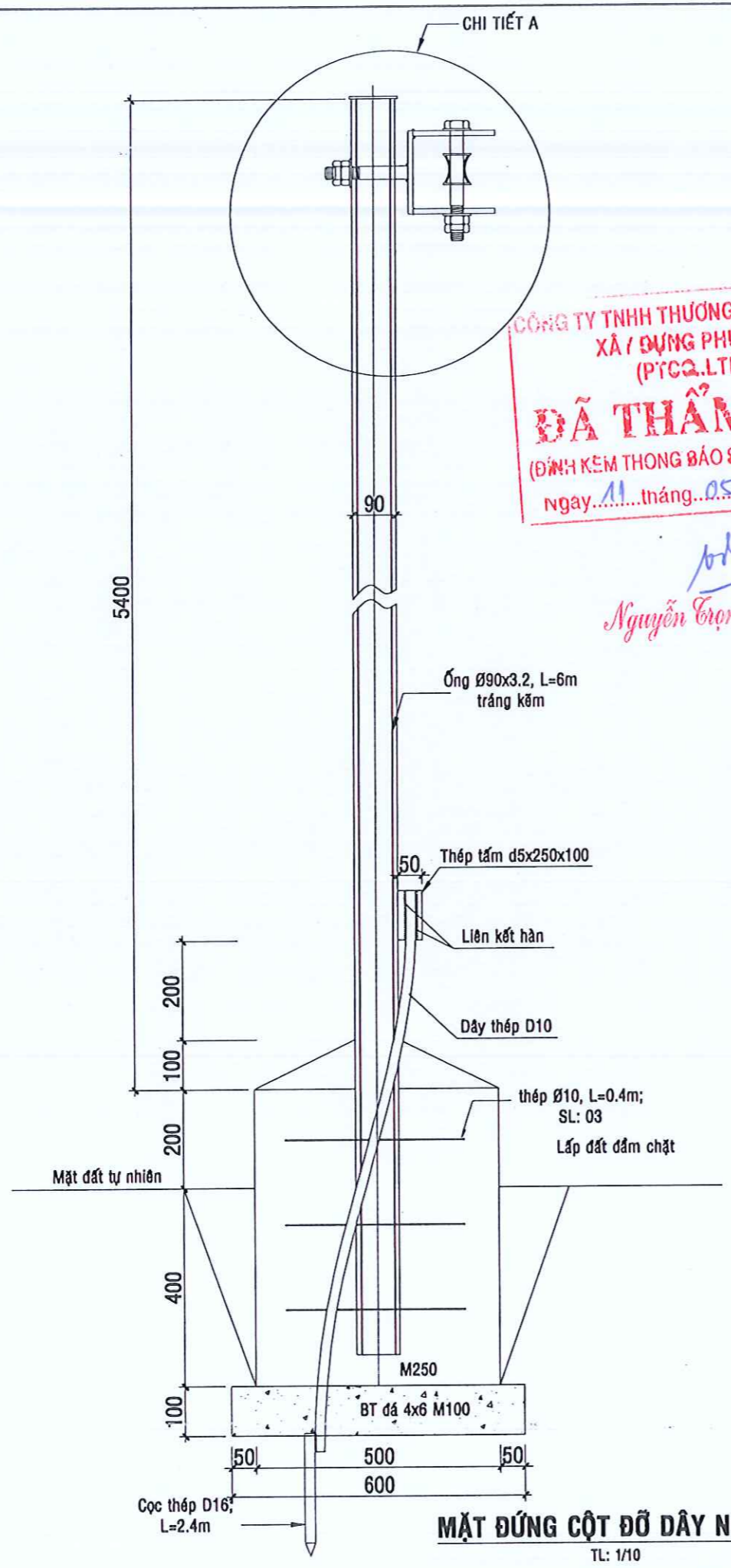
NGÀY HOÀN THÀNH: 2026

HỒ SƠ THIẾT KẾ	LẦN DUYỆT
	1 2 3 4 5 6

SỐ BẢN VẼ: 15/18

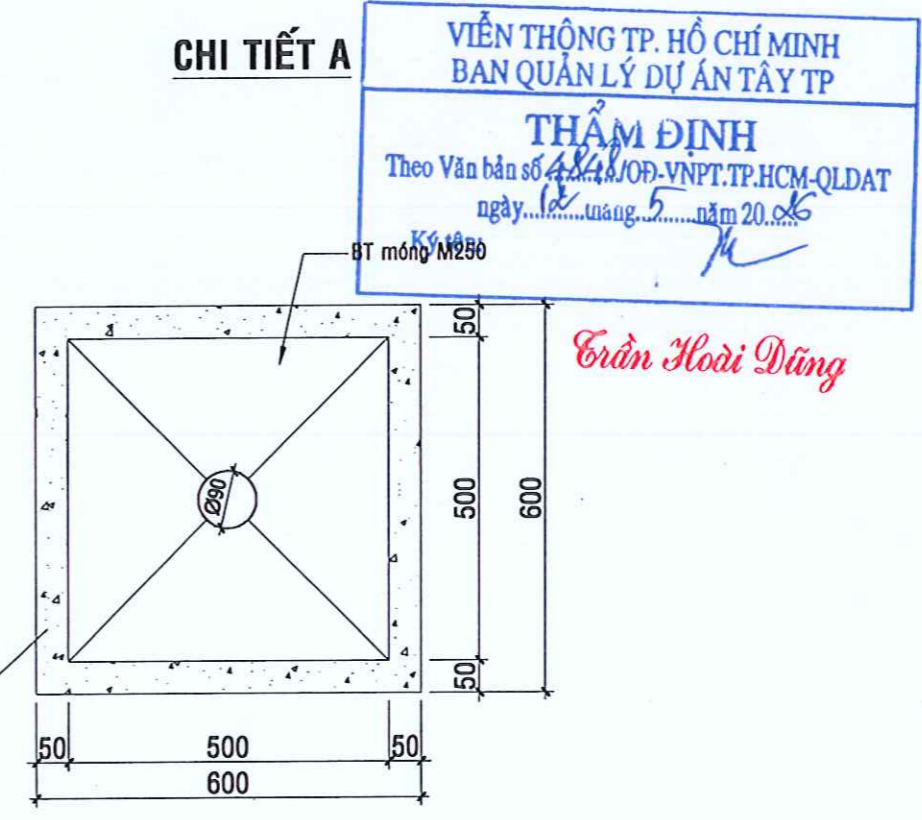
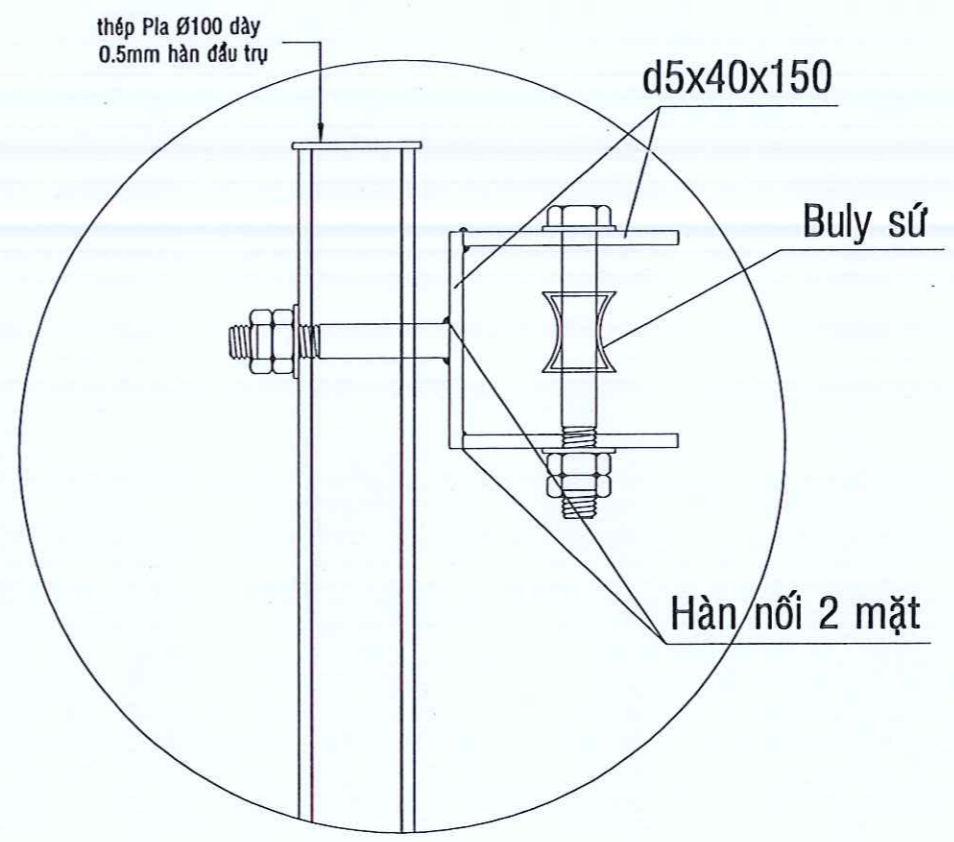
TÊN BẢN VẼ

**CHI TIẾT TIẾP ĐẤT**



CÔNG TY TNHH THƯƠNG MẠI THIẾT KẾ  
 XÂY DỰNG PHÚ THỌ  
 (PTCQ.LTD)  
**ĐÃ THẨM TRA**  
 (ĐÍNH KÈM THÔNG BÁO SỐ.../TTXD)  
 Ngày.../...tháng.../...năm...  
*Nguyễn Trọng Hoàng*

**Ghi chú:**  
 Sau khi đào đất hố móng  
 xong tiến hành đóng cọc  
 d16 = 2,4m hàn nối dây  
 thép D10 tiếp mass cho  
 trụ đỡ cột điện



VIỆN THÔNG TP. HỒ CHÍ MINH  
 BAN QUẢN LÝ DỰ ÁN TÂY TP  
**THẨM ĐỊNH**  
 Theo Văn bản số.../V.VNPT.TP.HCM-QLDAT  
 ngày.../...tháng.../...năm...  
*Trần Hoài Dũng*

**MẶT BẰNG CỘT ĐỖ DÂY NGUỒN**  
 TL: 1/10

**MẶT ĐỨNG CỘT ĐỖ DÂY NGUỒN**  
 TL: 1/10

HIỆU CHỈNH	
STT	NGÀY
2	
3	
4	
5	

**CHỦ ĐẦU TƯ**  
 CHI NHÁNH TẬP ĐOÀN BƯU CHÍNH VIỄN THÔNG VIỆT NAM (LOẠI HÌNH DOANH NGHIỆP: CÔNG TY TNHH) - VIỄN THÔNG THÀNH PHỐ HỒ CHÍ MINH

**CÔNG TRÌNH**  
 XÂY DỰNG CƠ SỞ HẠ TẦNG VIỄN THÔNG TRẠM HCM2026-1070

Địa chỉ: Thị Trấn Đất Đỏ, Đường Quốc Lộ 55, Xã Đất Đỏ, TP Hồ Chí Minh

**ĐƠN VỊ LẬP**  
  
**HUNG LONG CO., LTD.**

**CÔNG TY TƯ VẤN XÂY DỰNG HUNG LONG**  
 ĐC: BAN NGỒ ĐỐC KẾ PHƯƠNG BÌNH THẠNH, TP HCM  
 ĐT: 08 22 29 88 87, FAX: 08 06 18 14 47  
 QUẢN LÝ TƯ VẤN ĐẦU TƯ XÂY DỰNG HUNG LONG  
 TRẦN NGỌC ĐOÀN  
 THẾ KẾ TRẦN NGỌC ĐOÀN TP. HỒ CHÍ MINH

CHỦ TRƯỞNG: *Trần Tấn Tài*

**THIẾT KẾ BẢN VẼ THI CÔNG**

NGÀY HOÀN THÀNH: 2028

HỒ SƠ THIẾT KẾ: LẦN DUYỆT

SỐ BẢN VẼ: 16/18  
 TÊN BẢN VẼ: **CHI TIẾT CỘT ĐỖ DÂY NGUỒN**

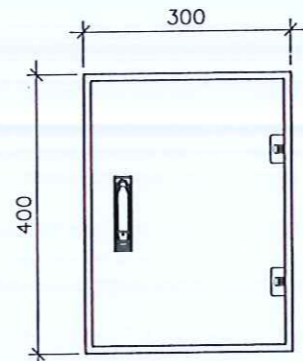
Công tơ điện 1 pha

Công ty Điện lực

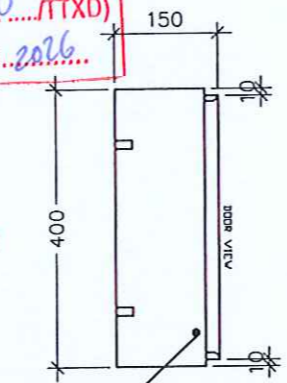
CÁP ĐỒNG BỌC CVV 2x16MM2

CÔNG TY TNHH THƯƠNG MẠI THIẾT KẾ  
XÂY DỰNG PHÚ THỌ (PTCQ.LTD)  
**ĐÃ THẨM TRA**  
(ĐÍNH KÈM THÔNG BÁO SỐ 060/TTXD)  
Ngày 11 tháng 05 năm 2016

*Nguyễn Trọng Hoàng*

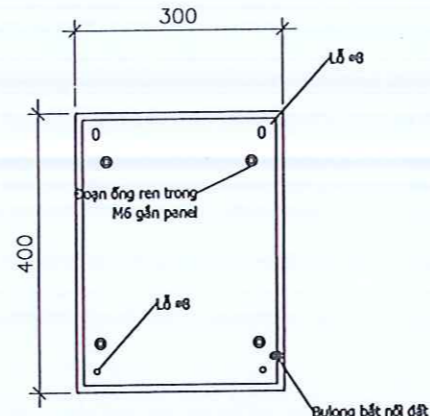


MẶT TRƯỚC

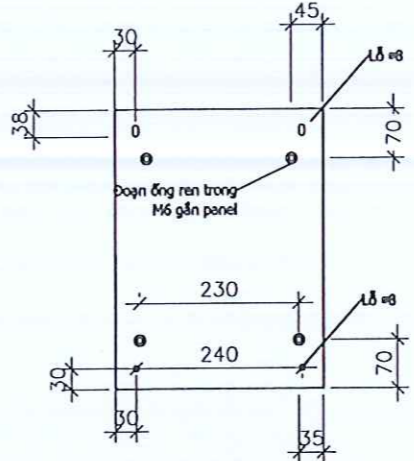


MẶT BÊN

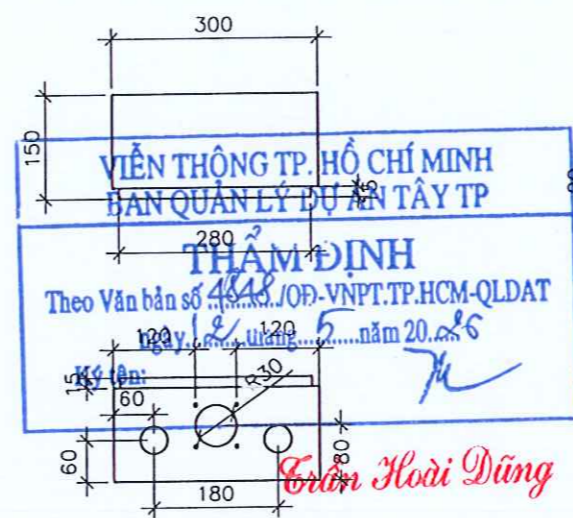
TỦ ĐIỆN DB1- 300x400x150mm



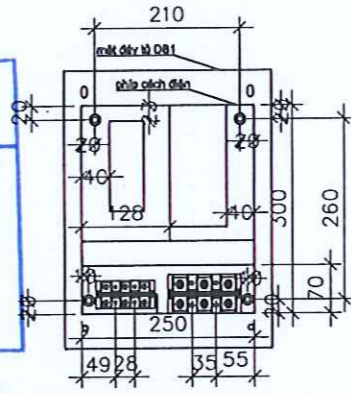
MẶT SAU



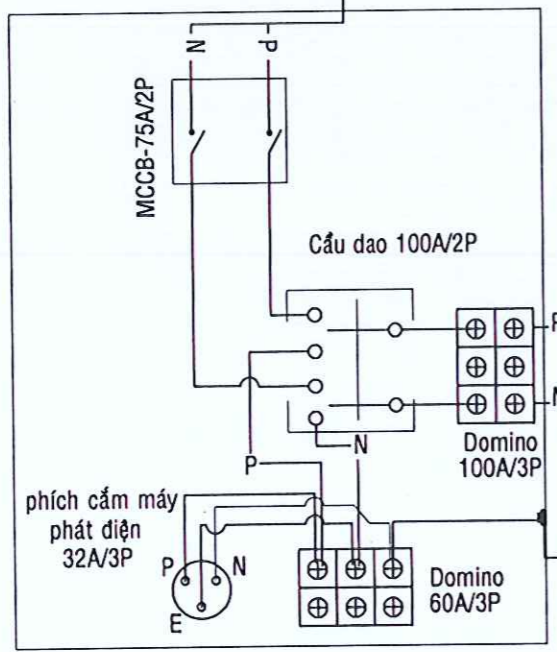
CHI TIẾT MẶT SAU



MẶT ĐÁY



BỐ TRÍ TRONG TỦ



TỦ ĐIỆN NGOÀI DB1

Cáp đồng vàng  
xanh 10mm<sup>2</sup>

CÁP ĐỒNG BỌC CVV 2x16MM2



SƠ ĐỒ PHÂN PHỐI ĐIỆN TRẠM BTS

Lưu ý dây nối liên kết trong tủ và thiết bị:

- Dây đấu nhảy giữa các thiết bị trong tủ điện sử dụng dây đồng 7 sợi xoắn thành 1 lõi M10 mm2
- Các thiết bị phải đi dây trung tính từ tủ điện, không đi dây chung và rẽ nhánh tất cả các đầu cos phải được bấm bằng kẽm chuyên dụng đảm bảo chắc chắn.
- Tiếp mát tủ điện và cánh cửa tủ bằng dây M10 mm2

STT	HIỆU CHÍNH	
	NGÀY	TÊN HIỆU CHÍNH
2		
3		
4		
5		

CHỦ ĐẦU TƯ

CHI NHÁNH TẬP ĐOÀN BƯU CHÍNH VIÊN THÔNG VIỆT NAM (LOẠI HÌNH DOANH NGHIỆP: CÔNG TY TNHH) - VIÊN THÔNG THÀNH PHỐ HỒ CHÍ MINH

CÔNG TRÌNH  
XÂY DỰNG CƠ SỞ HẠ TẦNG VIÊN THÔNG TRẠM HCM2026-1070

Địa chỉ: Thị Trấn Đất Đỏ, Đường Quốc Lộ 55, Xã Đất Đỏ, TP Hồ Chí Minh

ĐƠN VỊ LẬP



CÔNG TY TƯ VẤN XÂY DỰNG HUNG LONG

ĐC: 80/4 NGÕ ĐỐC KÉ PHƯỜNG BÌNH THẠNH TP HCM  
ĐT: 09 22 29 33 77, FAX: 08 35 16 74 47

GIÁM ĐỐC  
TRẦN NGỌC ĐOÀN  
THIẾT KẾ  
TRẦN NGỌC ĐOÀN

CHỦ TRÌ  
TRẦN TẤN TÀI

THIẾT KẾ BẢN VẼ THI CÔNG

NGÀY HOÀN THÀNH: 2016

HỒ SƠ THIẾT KẾ	LẦN DUYỆT
	1 2 3 4 5 6

SỐ BẢN VẼ: 17/18

TÊN BẢN VẼ  
SƠ ĐỒ HỆ THỐNG ĐIỆN

# BẢNG THỐNG KÊ THÉP THÂN CỘT

TÊN CẤU KIỆN	I. ĐỐT CỘT					TỔNG L(m), S(m <sup>2</sup> )	Tr.lg Đ.V.l (kg/m_kg/m <sup>2</sup> )	TỔNG T. LƯỢNG (kg)	
	SỐ HIỆU	TÊN VẬT TƯ - HÌNH DẠNG - KÍCH THƯỚC	Đ.KÍNH, C.DÀY (mm)	CHIỀU DÀI (m)	SỐ LƯỢNG				
					1 C.KIỆN				TOÀN BỘ
ĐỐT 1	1	ĐA GIÁC ĐỀU 12 CẠNH _ PL 10	10	6	1	1	6,000	175,212	1,051,272
	2	MẶT BÍT ĐÁY _ PL 40	40	0,43615	1	1	0,436	314,000	136,950
	3	GẮN ĐÁY _ PL 20	20	0,0286	10	10	0,286	157,000	44,902
	4	GẮN ĐÁY _ PL 20	20	0,0446	2	2	0,089	157,000	14,004
	5	MẶT BÍT ĐỈNH _ PL 20	20	0,2512	1	1	0,251	157,000	39,438
	6	GẮN ĐỈNH _ PL 16	16	0,0171	12	12	0,205	125,600	25,773
	7	PL BAO LỖ CẤP -10x50	10	0,055	1	1	0,055	78,500	4,318
	8	PL BAO LỖ CẤP -6x35	6	0,02793	1	1	0,028	47,100	1,316
	9	TRỪ LỖ KHOÉT	10	-0,0512	1	1	-0,051	78,500	-4,019
	10	TAI ĐỖ C.CẤP NGANG_PL 8	8	0,0252	2	2	0,050	62,800	3,165
ĐỐT 2	11	ĐA GIÁC ĐỀU 12 CẠNH _ PL 10	10	6	1	1	6,000	156,843	941,06
	12	MẶT BÍT ĐÁY _ PL 20	20	0,2512	1	1	0,251	157,000	39,44
	13	GẮN ĐÁY _ PL 16	16	0,0171	12	12	0,205	125,60	25,77
ĐỐT 3	14	MẶT BÍT ĐỈNH _ PL 20	20	0,22796	1	1	0,228	157,000	35,79
	15	GẮN ĐỈNH _ PL 16	16	0,0171	12	12	0,205	125,60	25,77
	16	ĐA GIÁC ĐỀU 12 CẠNH _ PL 8	8	6	1	1	6,000	111,533	669,20
ĐỐT 4	17	MẶT BÍT ĐÁY _ PL 20	20	0,22796	1	1	0,228	157,000	35,79
	18	GẮN ĐÁY _ PL 16	16	0,0171	12	12	0,205	125,60	25,77
	19	MẶT BÍT ĐỈNH _ PL 20	20	0,2041	1	1	0,204	157,000	32,04
ĐỐT 5	20	GẮN ĐỈNH _ PL 16	16	0,0171	12	12	0,205	125,60	25,77
	21	ĐA GIÁC ĐỀU 12 CẠNH _ PL 8	8	6	1	1	6,000	96,838	581,03
	22	MẶT BÍT ĐÁY _ PL 20	20	0,2041	1	1	0,204	157,000	32,04
	23	GẮN ĐÁY _ PL 16	16	0,0171	12	12	0,205	125,60	25,77
	24	MẶT BÍT ĐỈNH _ PL 20	20	0,18055	1	1	0,181	157,000	28,35
	25	GẮN ĐỈNH _ PL 16	16	0,0171	12	12	0,205	125,60	25,77
	26	PL BAO LỖ CẤP -10x50	10	0,0388	1	1	0,039	78,500	3,046
	27	PL BAO LỖ CẤP -6x35	6	0,02268	1	1	0,023	47,100	1,068
ĐỐT 6	28	TRỪ LỖ KHOÉT	8	-0,03	1	1	-0,030	62,800	-1,884
	29	ĐA GIÁC ĐỀU 12 CẠNH _ PL 6	6	6	1	1	6,000	62,172	373,03
	30	MẶT BÍT ĐÁY _ PL 20	20	0,18055	1	1	0,181	157,000	28,35
	31	GẮN ĐÁY _ PL 16	16	0,0171	12	12	0,205	125,60	25,77
	32	MẶT BÍT ĐỈNH _ PL 16	16	0,0867	1	1	0,087	125,60	10,88
	33	GẮN ĐỈNH _ PL 12	12	0,0059	4	4	0,024	94,20	2,22
	34	PL BAO LỖ CẤP -10x50	10	0,0388	1	1	0,039	78,500	3,046
	35	PL BAO LỖ CẤP -6x35	6	0,02268	1	1	0,023	47,100	1,068
	36	TRỪ LỖ KHOÉT	6	-0,03	1	1	-0,030	62,800	-1,884
	37	PL BAO LỖ CẤP -10x40	10	0,0202	1	1	0,020	78,500	1,588
KIM THU SÉT	38	PL BAO LỖ CẤP -6x35	6	0,01505	1	1	0,015	47,100	0,709
	39	TRỪ LỖ KHOÉT	6	-0,015	1	1	-0,015	47,100	-0,707
	40	MẶT BÍT KTS _ PL 12	12	0,2123	1	1	0,212	94,20	19,995
	41	GẮN KTS _ PL 8	8	0,0075	4	4	0,030	62,80	1,888
	42	KIM THU SÉT φ25, L=2,0m	25	2	1	1	2,000	3,851	7,702
	43	PL 8x50x100	8	0,005	1	1	0,005	62,80	0,314
	BULONG	44	BOULON NEO D42, L=2000; 5Ecu; CB 8.8			12	12		
45		BOULON D30, L=120, 2Ecu; CB 8.8			12	12			
46		BOULON D20, L=80, 2Ecu (KTS); CB 8.8			1	8			
47		BOULON D14, L=60, 2Ecu; CB 8.8			1	4			
I	CỘNG							4342,69	

ĐÃ THẨM TRA  
(ĐÍNH KÈM THÔNG BÁO SỐ.../TTXD)  
ngày.../...tháng.../...năm...2026


Nguyễn Trọng Hoàng

TÊN CẤU KIỆN	II. PHỤ TRỢ										TỔNG T. LƯỢNG (kg)
	SỐ HIỆU	TÊN VẬT TƯ - HÌNH DẠNG - KÍCH THƯỚC	Đ.KÍNH, C.DÀY (mm)	CHIỀU DÀI (m)	SỐ LƯỢNG		TỔNG L(m), S(m <sup>2</sup> )	Tr.lg Đ.V.l (kg/m_kg/m <sup>2</sup> )	TỔNG T. LƯỢNG (kg)		
					1 C.KIỆN	TOÀN BỘ					
THANG LEO	1	THÉP ỐNG D49x4	4	27,2	1	1	27,200	4,437		120,68	
	2	THÉP TRÒN D16	16	0,22	97	97	21,340	1,578		33,67	
	3	THÉP TRÒN GẮN D18	18	0,64	10	10	6,400	1,997		12,78	
	4	PL 10x60x150 (TAI CHỜ)	10	0,009	29	29	0,261	78,50		20,49	
	5	PL 10x60x150	10	0,009	29	29	0,261	78,50		20,49	
	6	PL 6x50x50	6	0,00125	58	58	0,073	47,10		3,41	
	7	BOULON D14, L=60, 2Ecu; CB 8.8	14		58	1	58,000				
THANG CẤP	1	THÉP V40x4mm	4	25,2	2	2	50,400	2,420		121,968	
	2	PL 50x5	5	0,0125	45	45	0,563	39,250		22,078	
	3	PL 10x60x150 (TAI CHỜ)	10	0,009	27	27	0,243	78,500		19,076	
	4	PL 10x60x150	10	0,009	27	27	0,243	78,500		19,076	
	5	PL 6x50x50	6	0,00125	54	54	0,068	47,100		3,18	
		BOULON D14, L=60, 2Ecu; CB 8.8	14		54	1	54,000				
BỘ GÁ TREO ANTEN GSM	I	VÒNG XUYẾN: (SL: 03 VX + 3 TAI CHỜ DỰ PHÒNG)									
	1	BẢN ỐP PL 6x220x170	6	0,0374	3	12	0,449	47,100		21,138	
	2	BẢN MÃ PL 6x100x170	6	0,017	3	9	0,153	47,100		7,206	
	3	GẮN PL 6x100x50	6	0,00375	6	18	0,068	47,100		3,179	
	4	THÉP ỐNG TAY GÁ D49x4	4	0,450	3	9	4,050	4,437		17,969	
	5	MẶT BÍT NGOÀI D70x5	5	0,0038	3	9	0,035	39,250		1,359	
	6	THÉP ỐNG V.XUYẾN D49x4	4	3,454	1	3	10,362	4,437		45,974	
	7	MẶT BÍT D6x120	6	0,0113	4	12	0,136	47,100		6,389	
	8	GẮN GIA CƯỜNG PL 6x50x35	6	0,00088	16	48	0,042	47,100		1,978	
	9	BẢN ỐP PL 6x179x115	6	0,02059	7	21	0,432	47,100		20,361	
	10	THÉP ỐNG BUM D49x3.2 (B CẤP)	3.2	3	3	3	9,000	3,613		32,513	
	11	BOULON D12, L=50, 2Ecu; CB 8.8			16	3	48				
	12	BOULON D8, L=30, 2Ecu; CB 8.8			8	3	24				
	13	BOULON U14-L250-4Ecu			14	3	42				
	II	BỘ GÁ TREO RRU									
	14	THÉP V75x7mm	7	0,08	3	6	0,480	6,830		3,278	
	15	THÉP V63x5mm	5	0,3	3	6	1,800	4,500		8,100	
	16	THÉP ỐNG BUM D49x3.2 (B CẤP)	3.2	2	3	3	6,000	3,613		21,675	
	17	BẢN ỐP PL 6x145x40	6	0,0058	6	12	0,070	47,100		3,278	
18	BOULON D12, L=50, 2Ecu; CB 8.8			12	2	24					
19	BOULON U14-L250-4Ecu			6	2	12					
III	THÉP ĐỊNH VỊ CHÂN ĐẾ										
1	PL 8x1076x150		0,436	1	2	0,873	62,800		54,81		
B	CỘNG PHỤ TRỢ								646,11		
									4988,81		

THẨM ĐỊNH  
Theo bản số 4843/QĐ-VNPT.TP.HCM QLDAT  
ngày.../...tháng.../...năm...2026

Trần Hoài Dũng

TRONG ĐÓ		TỔNG	TỔNG T. LƯỢNG (kg)
1	THÉP TẮM		4.988,81
2	THÉP TRÒN	KG	4.540,410
3	THÉP ỐNG	KG	54,157
4	THÉP HÌNH	KG	238,813
6	BOULON NEO D42, L=2000; 5Ecu; CB 8.8	BỘ	12
7	BOULON D30, L=120, 2Ecu; CB 8.8	BỘ	48
8	BOULON D20, L=80, 2Ecu (KTS); CB 8.8	BỘ	8
9	BOULON D14, L=60, 2Ecu; CB 8.8	BỘ	116
10	BOULON D12, L=50, 2Ecu; CB 8.8	BỘ	72
11	BOULON D8, L=30, 2Ecu; CB 8.8	BỘ	24
12	BOULON U14-L250-4Ecu	BỘ	54
	MỠ BÒ ĐEN BÔI ĐẦU BULONG	KG	6

STT	HIỆU CHÍNH	
	NGÀY	TÊN HIỆU CHÍNH
2		
3		
4		
5		
<b>CHỦ ĐẦU TƯ</b>		
CHI NHÁNH TẬP ĐOÀN BƯU CHÍNH VIÊN THÔNG VIỆT NAM (LOẠI HÌNH DOANH NGHIỆP: CÔNG TY TNHH) - VIÊN THÔNG THÀNH PHỐ HỒ CHÍ MINH		
<b>CÔNG TRÌNH</b> XÂY DỰNG CƠ SỞ HẠ TẦNG VIÊN THÔNG TRẠM HCM2026-1070		
Địa chỉ: Thị Trấn Đất Đỏ, Đường Quốc Lộ 55, Xã Đất Đỏ, TP Hồ Chí Minh		
<b>ĐƠN VỊ LẬP</b>		
		
<b>CÔNG TY TNHH XÂY DỰNG HUNG LONG</b>		
ĐC: 604 NGUYỄN VĂN HỮU, PHƯỜNG BÌNH THẠNH, TP.HCM ĐT: 09 22 29 33 77, FAX: 04 38 16 74 47		
QUẢN LÝ THI CÔNG TRẦN NGỌC ĐOÀN		
THIẾT KẾ TRẦN NGỌC ĐOÀN		
CHỖ TRỊ TRẦN TẤN TÀI		
<b>THIẾT KẾ BẢN VẼ THI CÔNG</b>		
NGÀY HOÀN THÀNH: 2028		
HỒ SƠ THIẾT KẾ		LẤY DUYỆT
SỐ BẢN VẼ: 18/18		
TÊN BẢN VẼ		
<b>T.KÊ THÉP CỘT ANTEN</b>		



**CỘNG HÒA XÃ HỘI CHỦ NGHĨA VIỆT NAM**  
**Độc Lập - Tự Do - Hạnh Phúc**

**CÔNG TY TV ĐT XÂY DỰNG**  
**HUNG LONG**

ĐC: 89/4 NGÔ ĐỨC KẾ, PHƯỜNG BÌNH THẠNH, TP HCM

**CHỦ ĐẦU TƯ**  
**CHI NHÁNH TẬP ĐOÀN BƯU CHÍNH VIỄN THÔNG VIỆT NAM**  
**(LOẠI HÌNH DOANH NGHIỆP: CÔNG TY TNHH) - VIỄN**  
**THÔNG THÀNH PHỐ HỒ CHÍ MINH**

**THIẾT KẾ BẢN VẼ THI CÔNG**

DỰ ÁN: XÂY DỰNG CƠ SỞ HẠ TẦNG VIỄN THÔNG TRẠM BTS VNPT XÂY DỰNG - ĐỢT 3

CÔNG TRÌNH: XÂY DỰNG CƠ SỞ HẠ TẦNG VIỄN THÔNG TRẠM BDG2025-130

MÃ DỰ ÁN: 261P260060BQL

LOẠI TRẠM: XÂY DỰNG MỚI TRỤ ANTEN MONOPOLE 30M TỪ ĐẤT

ĐỊA CHỈ: THỬA ĐẤT SỐ 1002, TỜ BẢN ĐỒ SỐ 6, ĐƯỜNG ĐH-607 (BẾN CHÀ VI), PHƯỜNG  
BẾN CÁT, TP HỒ CHÍ MINH

# THUYẾT MINH THIẾT KẾ VÀ CHỈ DẪN KỸ THUẬT TỔNG QUÁT

## 1. CHỈ CHỈ CHUNG:

- Các ghi chú sau đây áp dụng cho tất cả các bản vẽ thuộc dự án này
- Các kích thước đo bằng mm, cao đo ghi bằng m

## 2. TIÊU CHUẨN, QUY PHẠM ÁP DỤNG:

- Tải trọng và tác động - Tiêu chuẩn thiết kế - TCVN 2737-2023
- Kết cấu thép - Tiêu chuẩn thiết kế - TCVN 5575 - 2012
- Kết cấu bê tông và bê tông cốt thép - Tiêu chuẩn thiết kế TCVN - 5574 - 2018
- Que hàn điện dùng cho thép cacbon thấp và thép hợp kim thấp - kỹ hiệu, kích thước và YCKT chung TCVN 3223-2000
- Bulong, vít, vít cấy và đai ốc - yêu cầu kỹ thuật - TCVN - 1916-1995
- Kết cấu bê tông và bê tông cốt thép toàn khối - tiêu chuẩn thi công và nghiệm thu - TCVN 4453-1995
- Thép cốt bê tông - TCVN 1651-2008
- Độ dày lớp mạ kẽm nhúng nóng áp dụng tiêu chuẩn ASTM - A123
- Tiêu chuẩn hàn - TCVN 3223 - 2000
- Tiếp đất cho các công trình viễn thông - Yêu cầu kỹ thuật - QCVN 9:2016/BTTTT
- Các tiêu chuẩn và quy phạm xây dựng chuyên ngành khác có liên quan

## 3. CÁC TẢI TRỌNG THIẾT KẾ:

- Tải trọng tính toán cột anten bao gồm:
  - + Trọng lượng bản thân của cột anten và các phụ trợ liên quan để phục vụ việc thu phát sóng
  - + Anten gồm GSM 3G, 4G, 5G của VNPT: tổng số lượng 6 bộ.
  - + Thiết bị RRU của VNPT: tổng số lượng 6 bộ.
  - + Các thiết bị GSM 3G, 4G, 5G được lắp trên bộ gá ở cao độ từ 25- 30m và lắp lệch nhau 120 độ, thiết bị RRU được lắp trên bộ gá ở cao độ từ 20 - 23m.
  - + Tổng trọng lượng thiết bị GSM & RRU và các gá, bum treo thiết bị kèm theo được lắp phần bố trên thân cột tối đa 500kg.
- Cột anten được tính toán với tuổi thọ giả định 10 năm và được kiểm tra bảo trì, bảo dưỡng đúng quy định.

## 4. CỘT ANTEN:

- Vật liệu thép tấm, thép ống, thép tròn, thép hình dùng để sản xuất thân cột anten và phụ kiện kèm theo theo tiêu chuẩn quy định dưới đây hoặc áp dụng các tiêu chuẩn khác tương đương

LOẠI THÉP	TIÊU CHUẨN	MÁC THÉP	GIỚI HẠN CHẢY (đơn vị/cm <sup>2</sup> )	GIỚI HẠN BỀN (đơn vị/cm <sup>2</sup> )
THÉP TẤM	JIS G3101	SS400	≥ 2450	≥ 4000
THÉP ỐNG	JIS G3444	STK 400	≥ 2350	≥ 4000
THÉP HÌNH	JIS G3444	STK 400	≥ 2350	≥ 4000
	TCVN 1656-93	CT38	≥ 2500	≥ 3800
THÉP TRÒN	TCVN 1765:1975 TCVN 5575:2012	CT38	≥ 2500	≥ 3800
THÉP SCM440 GIA CÔNG BULÔNG	TCVN 1765:1975 TCVN 1766:1975 TCVN 5575:2012	SCM440	≥ 4150	≥ 6550

## 5. XỬ LÝ CHỐNG ĂN MÓN BỀ MẶT:

- Tất cả các chi tiết cột anten được mạ kẽm nhúng nóng, riêng bulong neo chỉ mạ kẽm nhúng nóng phần ren răng và các đai ốc
- Tất cả các cấu kiện thép, bulong... các loại dùng để chế tạo cột anten được mạ kẽm nhúng nóng đáp ứng theo tiêu chuẩn ASTM A123, ASTM A153

CẤU KIỆN	TIÊU CHUẨN	ĐỘ DÀY THÉP TẤM ĐƯƠNG KÍNH BULÔNG (MM)	CHIỀU DÀY TỐI THIỂU CỦA LỚP KẼM PHỤ (µm)
THÉP TẤM THÉP GÓC THÉP TRÒN	ASTM A123	3.2 ≤ D ≤ 4.8	75
		4.8 ≤ D ≤ 6.4	85
		D > 6.4	100
THÉP ỐNG	ASTM A123	3.2 ≤ D ≤ 4.8	75
		4.8 ≤ D ≤ 6.4	75
BULÔNG, ĐAI ỐC VÒNG ĐẸM	ASTM A153	D ≥ 9.52	53
		D < 9.52	43

## 6. LIÊN KẾT HÀN VÀ LIÊN KẾT BULÔNG:

- Liên kết hàn: thực hiện theo TCVN 3223:2000. Que hàn điện dùng cho thép cacbon thấp và thép hợp kim thấp - kỹ hiệu, kích thước và yêu cầu kỹ thuật chung và TCVN 3909:2000. Que hàn điện dùng cho thép cacbon thấp và thép hợp kim thấp - Phương pháp thử. Kim loại que hàn phải có cường độ kéo tức thời không nhỏ hơn trị số tương ứng của thép được hàn. Hàn suốt trên chiều dài tiếp xúc, nếu không có chỉ định chiều cao đường hàn trên bản vẽ thì chiều cao đường hàn không nhỏ hơn chiều dày nhỏ nhất của bản liên kết. Vật liệu dùng cho liên kết hàn (que hàn): Hàn thủ công bằng que hàn E432 hoặc dùng các phương pháp khác tương đương đáp ứng yêu cầu kỹ thuật.
- Liên kết bulông: Tất cả bulông có cấp độ bền 8.8 phải có đủ 1 long đến phẳng và 2 ecu (riêng bulông neo có 5 ecu). Cấp bền - cơ tính và vật liệu chế tạo bulông, đai ốc, yêu cầu kỹ thuật (kết cấu, kích thước, dạng ngoài,...) quy định theo TCVN 1916:1995
- Bulong neo M42 và tất cả các bulong liên kết khác được chế tạo từ thép SCM440 hoặc tương đương có cấp độ bền là 8.8

**CƯỜNG ĐỘ CHỊU CẮT VÀ KÉO CỦA BULÔNG**

TRẠNG THÁI LÂM VIỆC	CẤP ĐỘ BỀN	
	5.6	8.8
CHỊU CẮT (đơn vị/cm <sup>2</sup> )	≥ 1900	≥ 2300
CHỊU KÉO (đơn vị/cm <sup>2</sup> )	≥ 2100	≥ 2500
	≥ 2500	≥ 4000

**CHỈ TIÊU LỤC XIẾT BULÔNG**

SOAI BULÔNG	M8	M12	M14	M20	M30	M42
CẤP ĐỘ BỀN	8.8	8.8	8.8	8.8	8.8	8.8
LỤC XIẾT (kgf.m)	2.05	6.9	10.9	30.6	96	322

## 7. GIA CÔNG, LẮP DỰNG VÀ NGHIỆM THU CỘT

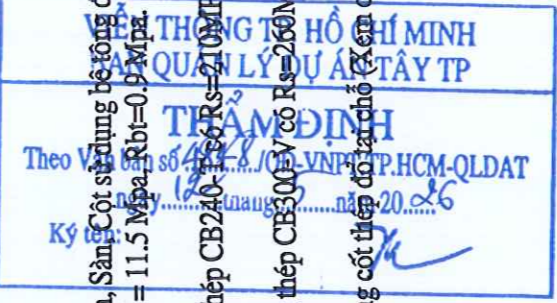
- Thực hiện theo TCXD 170:2007; Kết cấu thép - gia công, lắp ráp và nghiệm thu - Yêu cầu kỹ thuật
- Sau khi gia công chế tạo cột anten yêu cầu kiểm tra lại kích thước hình học, độ đồng tâm, độ thẳng đứng vuông góc của các chi tiết và tổng thể toàn cột, các sai số (nếu có) phải nằm trong khoảng cho phép theo quy định và được đánh dấu theo cấu kiện khi lắp dựng, sau đó toàn bộ các chi tiết cột được mạ kẽm nhúng nóng. Lắp dựng cột phải được tổ chức cùng với các biện pháp đảm bảo an toàn nghiêm ngặt. Độ lệch tâm của cột ở tại độ cao bất kỳ điều phải ≤ 1/400H.
- Kiểm tra lực xiết chặt của bulong và các yêu cầu kỹ thuật khác sau khi lắp dựng.

## 8. TIẾP ĐẤT CHO CỘT ANTEN:

- Cần thi công tiếp đất chống sét trước, khi lắp dựng cốt đầu tiên cần tiếp đất chống sét ngay. Điện trở tiếp đất cho cột anten quy định < 3Ω và phải được đo kiểm nghiệm thu theo quy định và công tác này phải được thực hiện hàng năm trước mùa mưa bão. Tiêu chuẩn áp dụng QCVN 9:2016/BTTTT; Tiếp đất cho các công trình viễn thông - Yêu cầu kỹ thuật

## 9. KẾT CẤU MÓNG:

- + Bê tông:
- Bê tông chịu lực của Móng, Dầm, Sàn Cốt sử dụng bê tông đá 1x2, B20 (#250). Bê tông B20 (#250) có Rb = 11.5 Mpa, Rbt = 0.9 Mpa.
- + Cốt thép:
- Thép có đường kính d < 10 dùng thép CB240, Rb = 210 MPa tương đương thép CI.
- Thép có đường kính d ≥ 10 dùng thép CB300, Rb = 260 MPa tương đương thép CI.
- Bu lông neo liên kết móng bê tông cốt thép với cọc phải có chi tiết trong bản vẽ).



STT	HIỆU CHÍNH	
	NGÀY	TÊN HIỆU CHÍNH
2		
3		
4		
5		

**CHỦ ĐẦU TƯ**  
CHI NHÁNH TẬP ĐOÀN BƯU CHÍNH VIỄN THÔNG VIỆT NAM (LOẠI HÌNH DOANH NGHIỆP: CÔNG TY TNHH) - VIỄN THÔNG THÀNH PHỐ HỒ CHÍ MINH

**CÔNG TRÌNH**  
XÂY DỰNG CƠ SỞ HẠ TẦNG VIỄN THÔNG TRẠM BDG2025-130

Địa chỉ: Thửa đất số 1002, tờ bản đồ 6, Đường Đh - 607 (bên Chà Vi), Phường Bến Cát, TP Hồ Chí Minh

### ĐƠN VỊ LẬP

**HUNG LONG CO., LTD.**

**CÔNG TY TNHH XÂY DỰNG HUNG LONG**

ĐC: 604 NGUYỄN ĐÌNH HOÀNG, QUẬN TÂY, TP HCM  
ĐT: 08 22 29 33 77, FAX: 08 36 1874 47

GIÁM ĐỐC: **TRẦN VĂN ĐÀU TỬ**  
THIẾT KẾ: **TRẦN NGỌC ĐOÀN**

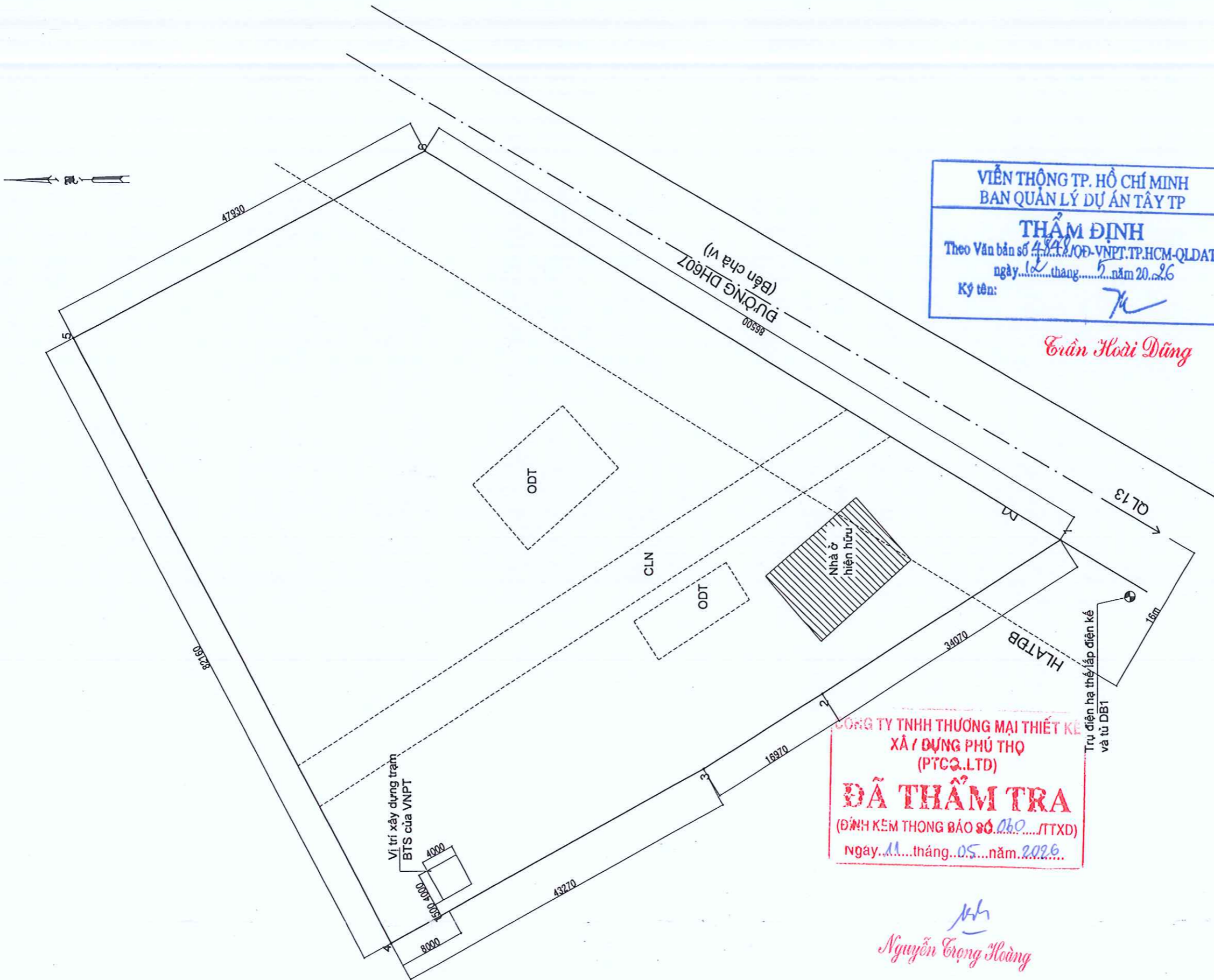
CHỖ TRỊ: **TRẦN TẤN TÀI**

### THIẾT KẾ BẢN VẼ THI CÔNG

NGÀY HOÀN THÀNH: 2028

HỒ SƠ THIẾT KẾ	LẦN DUYỆT
	1 2 3 4 5

SỐ BẢN VẼ: 01/18  
TÊN BẢN VẼ: **THUYẾT MINH TỔNG QUÁT**



VIỆN THÔNG TP. HỒ CHÍ MINH  
 BAN QUẢN LÝ DỰ ÁN TÂY TP

**THẨM ĐỊNH**  
 Theo Văn bản số 4.848/08-VNPT.TP.HCM-QLDAT  
 ngày 12 tháng 5 năm 2026  
 Ký tên: Trần Hoài Dũng

CÔNG TY TNHH THƯƠNG MẠI THIẾT KẾ  
 XÂY DỰNG PHÚ THỌ  
 (PTCQ.LTD)

**ĐÃ THẨM TRA**  
 (ĐÍNH KÈM THÔNG BÁO SỐ 060/TTXD)  
 ngày 11 tháng 05 năm 2026

Nguyễn Trọng Hoàng

STT	HIỆU CHỈNH	
	NGÀY	TÊN HIỆU CHỈNH
2		
3		
4		
5		

**CHỦ ĐẦU TƯ**

CHI NHÁNH TẬP ĐOÀN BƯU  
 CHÍNH VIỄN THÔNG VIỆT NAM  
 (LOẠI HÌNH DOANH NGHIỆP:  
 CÔNG TY TNHH) - VIỄN THÔNG  
 THÀNH PHỐ HỒ CHÍ MINH

**CÔNG TRÌNH**  
 XÂY DỰNG CƠ SỞ HẠ TẦNG  
 VIỄN THÔNG TRẠM  
 BDG2025-130

Địa chỉ: Thửa đất số 1002, tờ bản đồ  
 6, Đường Đh - 607 (bến Chà Vi),  
 Phường Bến Cát, TP Hồ Chí Minh

**ĐƠN VỊ LẬP**

  
 HUNG LONG  
 CO., LTD.

**CÔNG TY, TVĐT XÂY DỰNG  
 HUNG LONG**  
 CÔNG TY  
 ĐC: 04/ NGUYỄN ĐỨC KẾ, PHƯỜNG BÌNH THẠNH, TP HCM  
 ĐT: 09 22 28 33 77; FAX: 08 38 16 74 47  
 QUẢN LÝ ĐẦU TƯ XÂY DỰNG  
 TRẦN NGỌC ĐOÀN  
 THIẾT KẾ  
 TRẦN NGỌC ĐOÀN

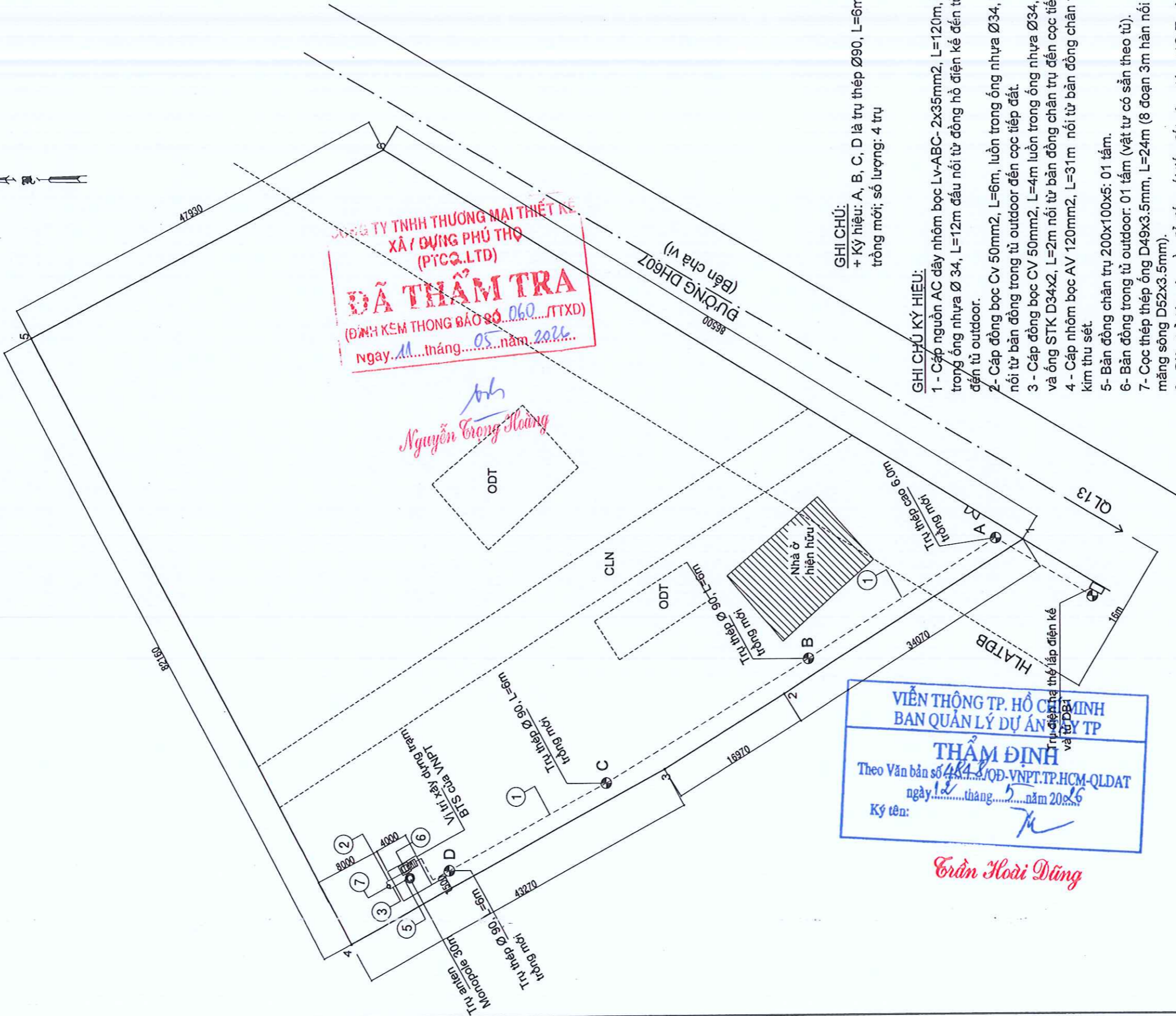
CHỦ TRƯ  
 TRẦN TẤN TÀI

**THIẾT KẾ BẢN VẼ THI CÔNG**

NGÀY HOÀN THIỆN: 2026

HỒ SƠ THIẾT KẾ	LẦN DUYỆT
	1 2 3 4 5 6

SỐ BẢN VẼ: 02/18  
 TÊN BẢN VẼ  
**MẶT BẰNG HIỆN TRẠNG**



GHI CHÚ:  
+ Ký hiệu: A, B, C, D là trụ thép Ø90, L=6m  
tròn mới; số lượng: 4 trụ

GHI CHÚ KÝ HIỆU:

- 1 - Cáp nguồn AC dây nhôm bọc Lv-ABC- 2x35mm<sup>2</sup>, L=120m, luôn trong ống nhựa Ø 34, L=12m đầu nối từ đồng hồ điện kế đến tủ DB1 đến tủ outdoor.
- 2 - Cáp đồng bọc Cv 50mm<sup>2</sup>, L=6m, luồn trong ống nhựa Ø34, L=5m nối từ bàn đồng trong tủ outdoor đến cọc tiếp đất.
- 3 - Cáp đồng bọc CV 50mm<sup>2</sup>, L=4m luồn trong ống nhựa Ø34, L=2m và ống STK D34x2, L=2m nối từ bàn đồng chân trụ đến cọc tiếp đất.
- 4 - Cáp nhôm bọc AV 120mm<sup>2</sup>, L=31m nối từ bàn đồng chân trụ đến kim thu sét.
- 5 - Bàn đồng chân trụ 200x100x5: 01 tấm.
- 6 - Bàn đồng trong tủ outdoor: 01 tấm (vật tư có sẵn theo tủ).
- 7 - Cọc thép ống D49x3.5mm, L=24m (8 đoạn 3m hàn nối bằng mãng sông D52x3.5mm).
- 8 - Điện trở tán yêu cầu để đầu nối tiếp đất công tác <math>4\Omega</math> Trường hợp sau khi thi công hệ thống tiếp đất, đo kiểm tra không đạt yêu cầu, cần thông báo cho tư vấn thiết kế để phối hợp xử lý.
- 9 - Khối lượng quyết toán công trình theo khối lượng thi công thực tế được nghiệm thu tại công trình.

VIỆN THÔNG TP. HỒ CHÍ MINH  
BAN QUẢN LÝ DỰ ÁN XÂY DỰNG TP  
**THẨM ĐỊNH**  
Theo Văn bản số 4448/QĐ-VNPT.TP.HCM-QLĐT  
ngày 12 tháng 5 năm 2026  
Ký tên: Trần Hoài Dũng

STT	HIỆU CHỈNH	
	NGÀY	TÊN HIỆU CHỈNH
2		
3		
4		
5		

**CHỦ ĐẦU TƯ**  
CHI NHÁNH TẬP ĐOÀN BƯU CHÍNH VIỄN THÔNG VIỆT NAM (LOẠI HÌNH DOANH NGHIỆP: CÔNG TY TNHH) - VIỄN THÔNG THÀNH PHỐ HỒ CHÍ MINH

**CÔNG TRÌNH**  
XÂY DỰNG CƠ SỞ HẠ TẦNG VIỄN THÔNG TRẠM BDG2025-130

Địa chỉ: Thửa đất số 1002, tờ bản đồ 6, Đường Đh - 607 (bến Chà Vi), Phường Bến Cát, TP Hồ Chí Minh

**ĐƠN VỊ LẬP**  
HUNG LONG CO.,LTD.

**CÔNG TY TƯ VẤN XÂY DỰNG HUNG LONG**  
TRÁCH NHIỆM HỮU HẠN  
ĐC: 804 NGUYỄN ĐỨC KIỆT, PHƯỜNG BÌNH THẠNH, TP HCM  
ĐT: 08 22 29 33 77, FAX: 08 35 18 74 47  
QUẢN LÝ XÂY DỰNG  
TRẦN NGỌC ĐOÀN

THIẾT KẾ  
TRẦN NGỌC ĐOÀN

CHỦ TRƯỞNG  
TRẦN TẤN TÀI

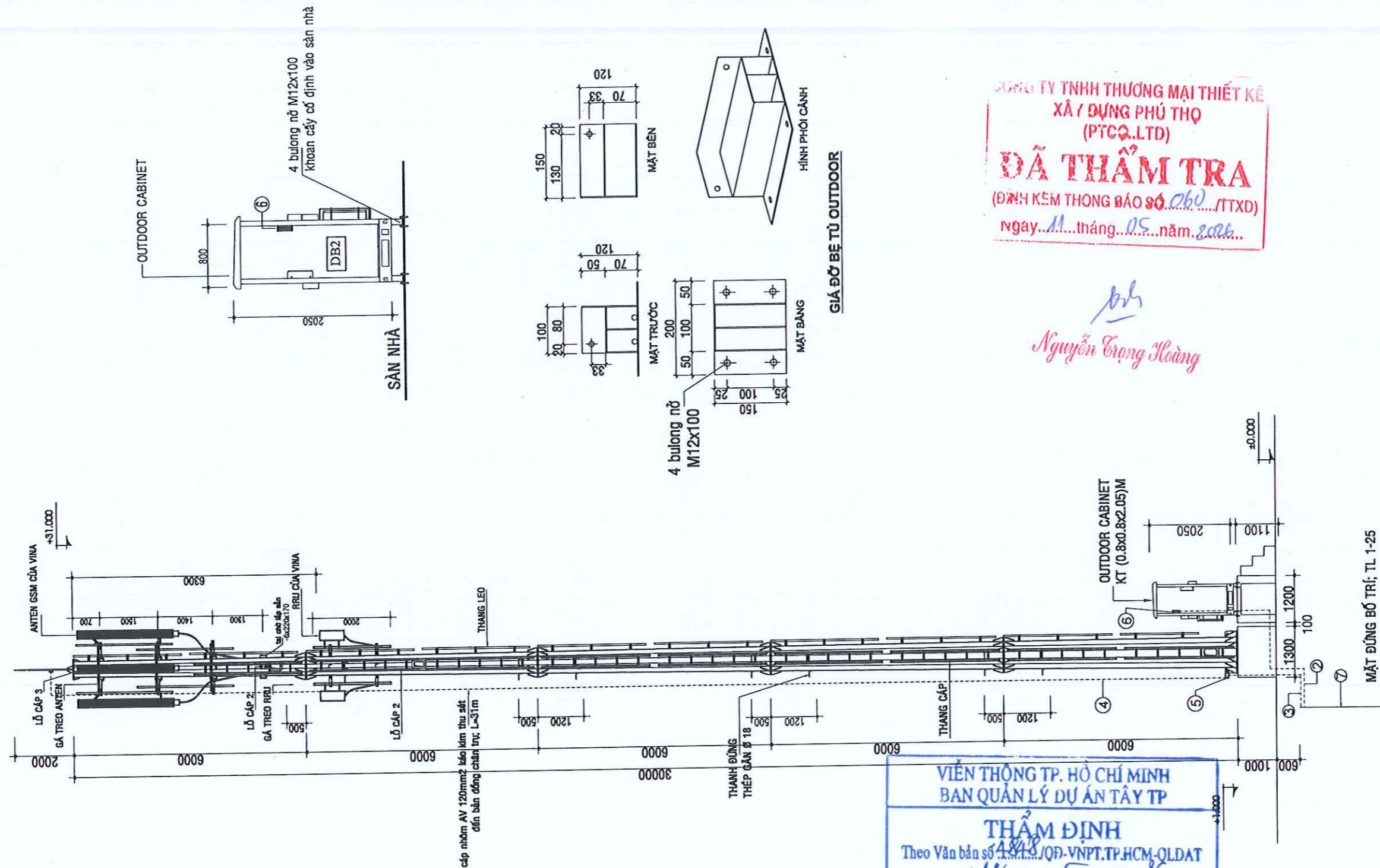
**THIẾT KẾ BẢN VẼ THI CÔNG**

NGÀY HOÀN THÀNH: 2026

HỒ SƠ THIẾT KẾ	LẦN DUYỆT
	1 2 3 4 5 6

SỐ BẢN VẼ: 04/18  
TÊN BẢN VẼ

**MẶT BẰNG BỐ TRÍ**

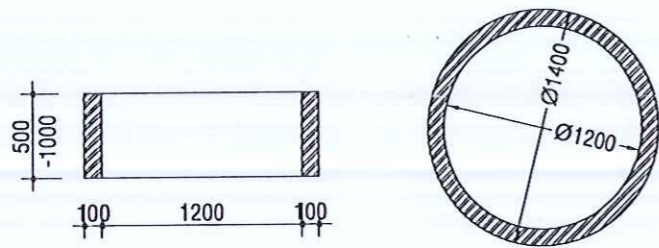


CÔNG TY TNHH THƯƠNG MẠI THIẾT KẾ  
XÂY DỰNG PHÚ THỌ  
(P.TCQ.LTD)  
**ĐÃ THẨM TRA**  
(ĐINH KEM THÔNG BÁO SỐ 060/TTXD)  
ngày...11...tháng...05...năm 2026...

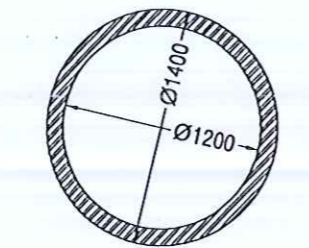
*Nguyễn Trọng Hoàng*

VIỄN THÔNG TP. HỒ CHÍ MINH  
BAN QUẢN LÝ DỰ ÁN TÂY TP  
**THẨM ĐỊNH**  
Theo Văn bản số 4843/QĐ-VNPT.TP.HCM-QLDAT  
ngày 11 tháng 5 năm 2026  
Ký tên: *Trần Hoài Dũng*

STT	HIỆU CHỈNH	
	NGÀY	TÊN HIỆU CHỈNH
2		
3		
4		
5		
<b>CHỦ ĐẦU TƯ</b>		
CHI NHÁNH TẬP ĐOÀN BƯU CHÍNH VIỄN THÔNG VIỆT NAM (LOẠI HÌNH DOANH NGHIỆP: CÔNG TY TNHH) - VIỄN THÔNG THÀNH PHỐ HỒ CHÍ MINH		
<b>CÔNG TRÌNH</b>		
XÂY DỰNG CƠ SỞ HẠ TẦNG VIỄN THÔNG TRẠM BDG2025-130		
Địa chỉ: Thửa đất số 1002, tờ bản đồ 6, Đường Đh - 607 (bến Chà Vi), Phường Bến Cát, TP Hồ Chí Minh		
<b>ĐƠN VỊ LẬP</b>		
 <b>HUNG LONG CO., LTD.</b>		
<b>CÔNG TY TƯ VẤN XÂY DỰNG HUNG LONG</b>		
ĐC: 60A NGUYỄN KIỆT HÙNG QUẬN BÌNH THẠNH TP HCM ĐT: 08 22 23 33 77, FAX: 08 35 18 74 47 GIÁM ĐỐC: <i>Trần Ngọc Đoàn</i> THIẾT KẾ: <i>Trần Ngọc Đoàn</i> CHỦ TRÌ: <i>Trần Tấn Tài</i>		
<b>THIẾT KẾ BẢN VẼ THI CÔNG</b>		
NGÀY HOÀN THÀNH: 2026		
HỒ SƠ THIẾT KẾ	LẦN DUYỆT	
	<input type="checkbox"/> 1 <input checked="" type="checkbox"/> 2 <input type="checkbox"/> 3 <input type="checkbox"/> 4 <input type="checkbox"/> 5 <input type="checkbox"/> 6	
SỐ BẢN VẼ : 04/18		
TEN BẢN VẼ		
MẶT ĐỨNG TRẠM BTS		

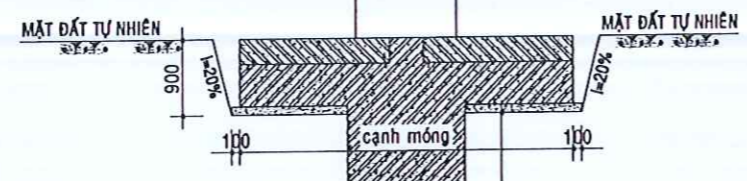


MC DỌC PI BTCT COFFA ĐÚC SẴN  
TL: 1/25



MC NGANG PI BTCT COFFA ĐÚC SẴN  
TL: 1/25

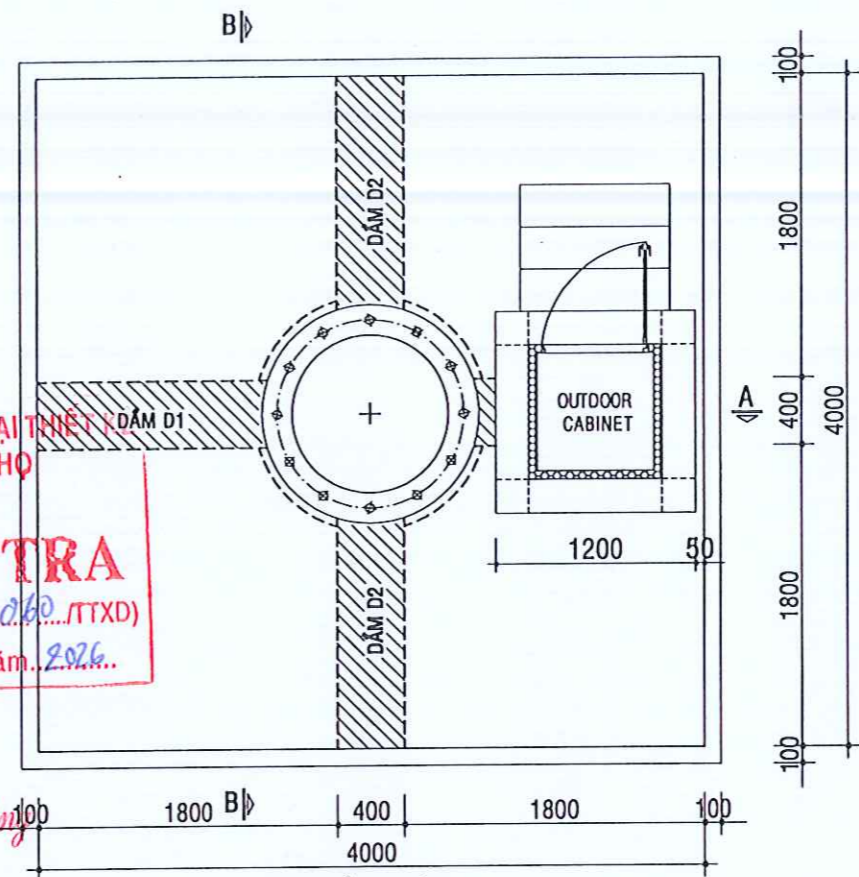
**GHI CHÚ:**  
 + SAI LỆCH CHO PHÉP THEO ĐƯỜNG KÍNH TRONG CỦA ỚNG PI COFFA BTCT LÀ ±20MM  
 + ỚNG PI COFFA BÊ TÔNG CỐT THÉP ĐƯỢC CHẾ TẠO ĐÚC SẴN TẠI NHÀ MÁY PHẢI ĐẢM BẢO KHẢ NĂNG CHỊU ĐƯỢC TẢI TRỌNG THEO TCVN 9113:2012 ĐỂ ĐẢM BẢO AN TOÀN QUÁ TRÌNH VẬN CHUYỂN VÀ THI CÔNG LẮP ĐẶT.  
 + PHƯƠNG ÁN ĐÀO ĐẤT ĐẶT PI COFFA BTCT BẰNG THỦ CÔNG (KHÔNG ĐƯỢC SỬ DỤNG MÁY ĐÀO) VÀ THỤT PI TRƯỢT DẪN THEO HỐ ĐÀO CÓ ĐƯỜNG KÍNH 1.4M CHO ĐẾN ĐẠT CAO TRÌNH THIẾT KẾ.



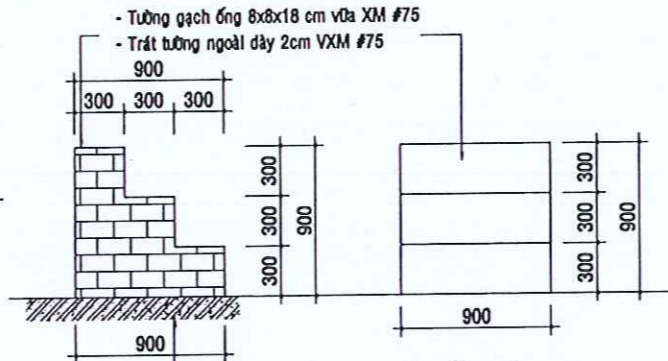
QUY CÁCH HỐ ĐÀO MỎNG  
TL: 1/50

**CÔNG TY TNHH THƯƠNG MẠI THIẾT KẾ VÀ XÂY DỰNG PHÚ THỌ (PTCQ.LTD)**  
**ĐÃ THẨM TRA**  
 (ĐÍNH KÈM THÔNG BÁO SỐ... 0160.../TTXD)  
 Ngày... 11... tháng... 05... năm... 2026..

*Nguyễn Trọng Hoàng*

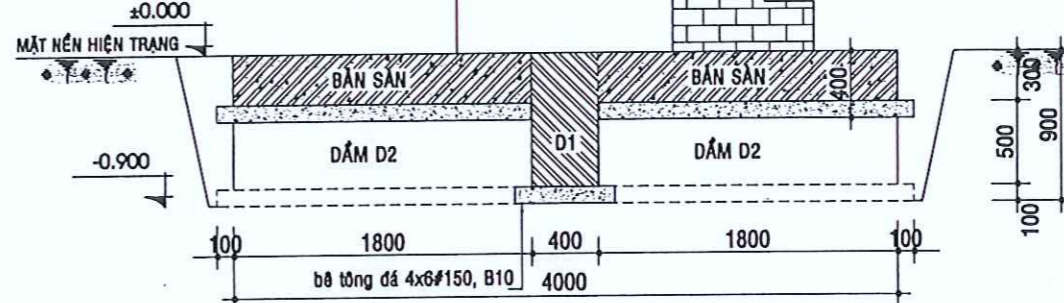


**MẶT BẰNG MỎNG**  
TL: 1/25  
**VIỆN THÔNG TP. HỒ CHÍ MINH**  
**BAN QUẢN LÝ DỰ ÁN TÂY TP**  
**THẨM ĐỊNH**  
 Theo Văn bản số... /QĐ-VNPT-TP.HCM-QLĐT  
 ngày... tháng... năm 2026  
*Trần Hoài Dũng*

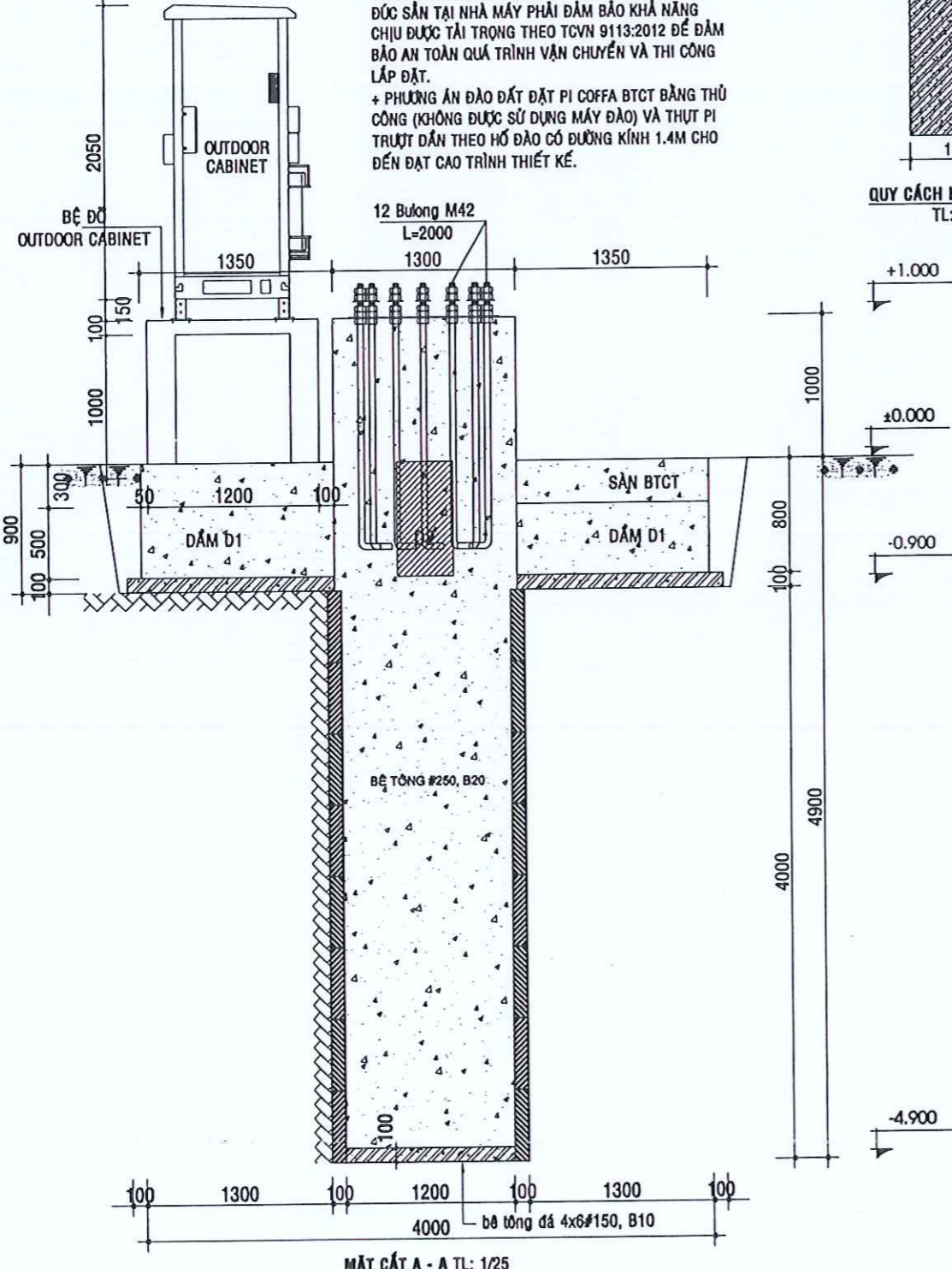


**MẶT BẰNG BÊ THANG**  
TL: 1/25

**MẶT CÁT BẠC CẤP**  
TL: 1/25



**MẶT CẮT B - B**  
TL: 1/25



**MẶT CẮT A - A** TL: 1/25

STT	HIỆU CHỈNH	
	NGÀY	TÊN HIỆU CHỈNH
2		
3		
4		
5		

**CHỦ ĐẦU TƯ**  
 CHI NHÁNH TẬP ĐOÀN BƯU CHÍNH VIỆT NAM (LOẠI HÌNH DOANH NGHIỆP: CÔNG TY TNHH) - VIÊN THÔNG THÀNH PHỐ HỒ CHÍ MINH

**CÔNG TRÌNH**  
 XÂY DỰNG CƠ SỞ HẠ TẦNG VIÊN THÔNG TRẠM BDG2025-130

Địa chỉ: Thửa đất số 1002, tờ bản đồ 6, Đường Đh - 607 (bến Chà Vi), Phường Bến Cát, TP Hồ Chí Minh

**ĐƠN VỊ LẬP**



**CÔNG TY TƯ VẤN XÂY DỰNG HUNG LONG**  
 ĐC: 84/4 NGUYỄN ĐỨC KIỆT, PHƯỜNG BÌNH THẠNH, TP. HCM  
 ĐT: 08 22 29 31 77 / FAX: 08 35 14 14 77

**THẨM ĐỊNH**  
 TRẦN NGỌC ĐOÀN

THIẾT KẾ  
 TRẦN NGỌC ĐOÀN

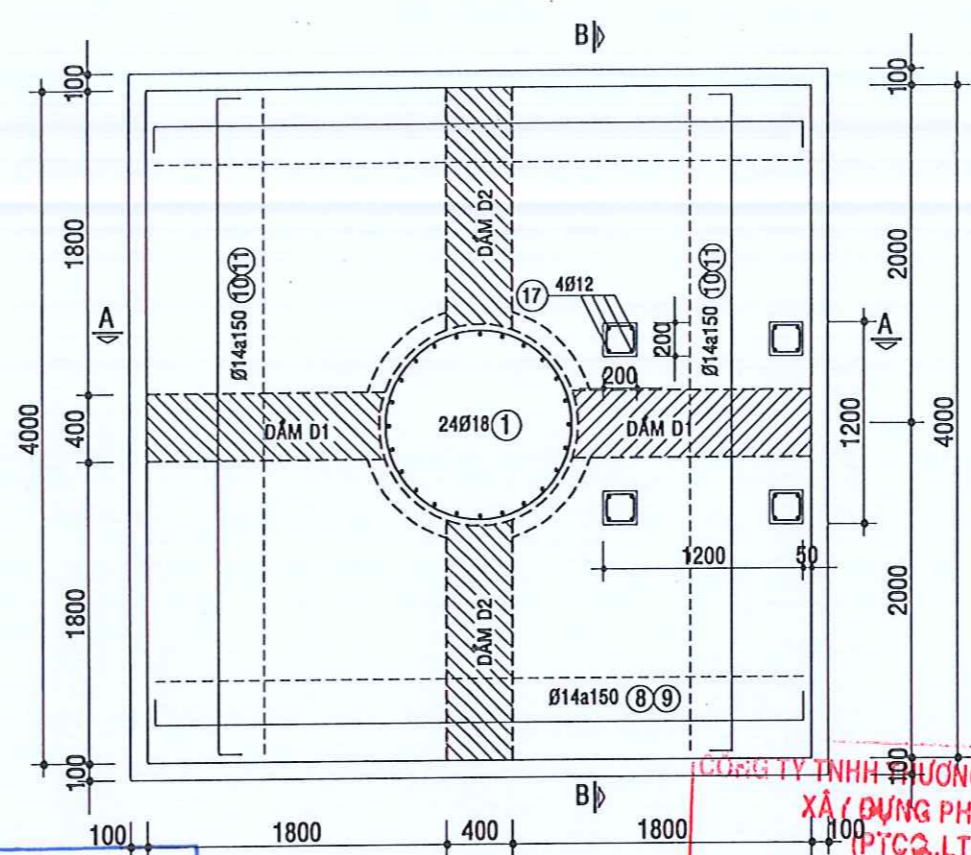
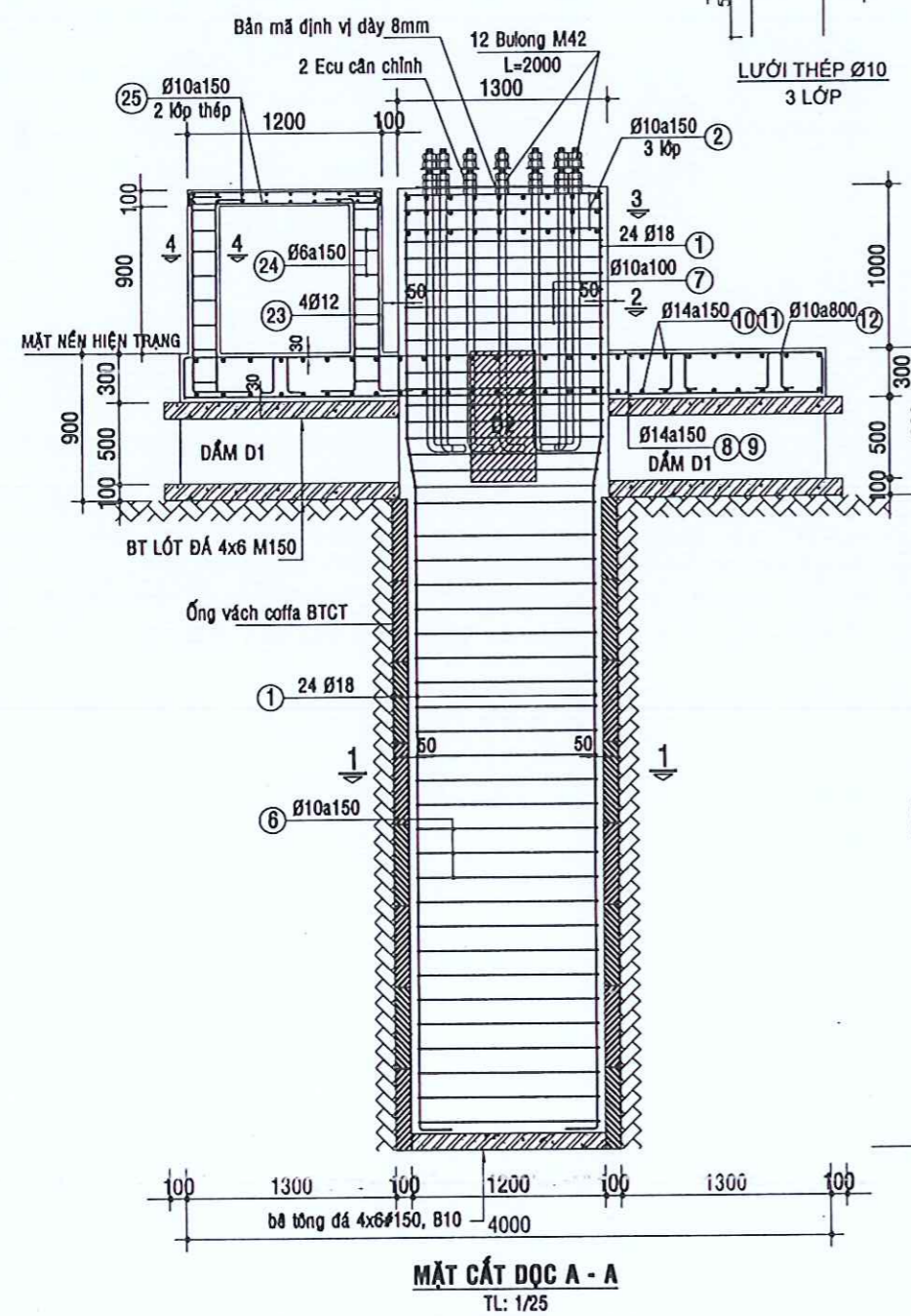
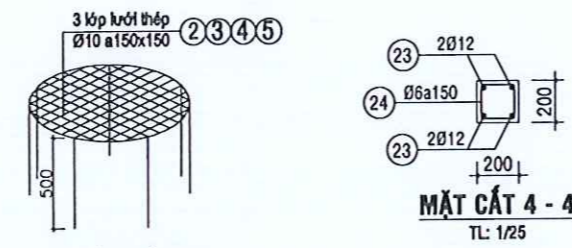
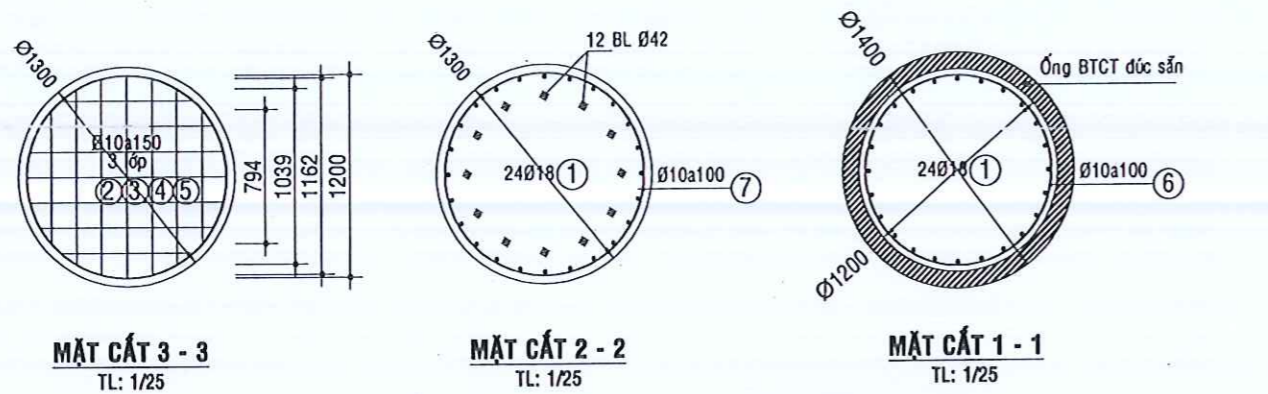
CHỦ TRÌ  
 TRẦN TẤN TÀI

**THIẾT KẾ BẢN VẼ THI CÔNG**

NGÀY HOÀN THÀNH: 2025  
 HỒ SƠ THIẾT KẾ

LẦN DUYỆT

SỐ BẢN VẼ: 05/18  
 TÊN BẢN VẼ  
**MẶT BẰNG, MẶT CẮT MỎNG**



**VIỆN THÔNG TP. HỒ CHÍ MINH**  
**BAN QUẢN LÝ DỰ ÁN TÂY TP**  
**THẨM ĐỊNH**  
Theo Văn bản số 448/J08-VNPT.TP.HCM-QLDAT  
ngày 14 tháng 5 năm 2026  
Ký tên: Trần Hoài Đình

**CÔNG TY TNHH PHƯƠNG MẠI THIẾT KẾ**  
**XÂY DỰNG PHÚ THỌ (PTCQ.LTD)**  
**ĐÃ THẨM TRA**  
(DINH KÉM THÔNG BÁO SỐ 060/TTXD)  
ngày 11 tháng 05 năm 2026

- GHI CHÚ:**
- Bê tông móng cột, móng, cổ cột đá 1x2 M250; B20
  - Bulong neo sử dụng thép SCM440 có cấp độ bền 8.8 hoặc tương đương
  - Thép có đường kính  $d < 10$  dùng thép CB240-T có  $R_s = 210\text{MPa}$  tương đương thép C1
  - Thép có đường kính  $d \geq 10$  dùng thép CB300-V có  $R_s = 260\text{MPa}$  tương đương thép C11
  - Bê tông lót móng dùng bê tông đá 4x6 M150, B10 dày 100
  - Do không có hồ sơ địa chất đất nền, nên đơn vị tư vấn tính toán móng cột anten theo cường độ đất nền giả định là  $R = 1\text{kg/cm}^2$ , khi thi công nếu có khác biệt đề nghị các bên liên quan báo ngay đơn vị tư vấn thiết kế để có phương án điều chỉnh kết cấu phù hợp.
  - Khi thi công phải có biện pháp chống thành vách hố móng để tránh sạt lở.
  - Khởi công nghiệm thu căn cứ vào thực tế thi công tại hiện trường.
  - Lớp đất phía dưới bản đế chống lật (đế móng) được đầm chặt với độ chặt  $k = 0.95$  và đổ bê tông đá 4x6 M150, B10 dày 100
  - Phương án đào đất đặt Pi coffa BTCT bằng thủ công (không được sử dụng máy đào) và trượt Pi trượt dẫn theo hố đào có đường kính 1.4m cho đến đạt cao trình thiết kế.

STT	HIỆU CHỈNH	
	NGÀY	TÊN HIỆU CHỈNH
2		
3		
4		
5		

**CHỦ ĐẦU TƯ**  
CHI NHÁNH TẬP ĐOÀN BƯU CHÍNH VIÊN THÔNG VIỆT NAM (LOẠI HÌNH DOANH NGHIỆP: CÔNG TY TNHH) - VIÊN THÔNG THÀNH PHỐ HỒ CHÍ MINH

**CÔNG TRÌNH**  
XÂY DỰNG CƠ SỞ HẠ TẦNG VIÊN THÔNG TRẠM BDG2025-130

Địa chỉ: Thửa đất số 1002, tờ bản đồ 6, Đường Đh - 607 (bên Chà Vi), Phường Bến Cát, TP Hồ Chí Minh

**ĐƠN VỊ LẬP**  
HUNG LONG CO., LTD.

**CÔNG TY TƯ VẤN XÂY DỰNG HUNG LONG**  
CÔNG TY  
ĐC: BÊN NGŨ ĐỐC KẾ, PHƯỜNG BÌNH THẠNH, TP HCM  
ĐT: 08 22 28 33 77, FAX: 08 35 38 74 47  
GIÁM ĐỐC TƯ VẤN ĐẦU TƯ XÂY DỰNG: TRẦN NGỌC ĐOÀN  
THIẾT KẾ: TRẦN NGỌC ĐOÀN

CHỦ TRƯỞNG: TRẦN TẤN TÀI

**THIẾT KẾ BẢN VẼ THI CÔNG**

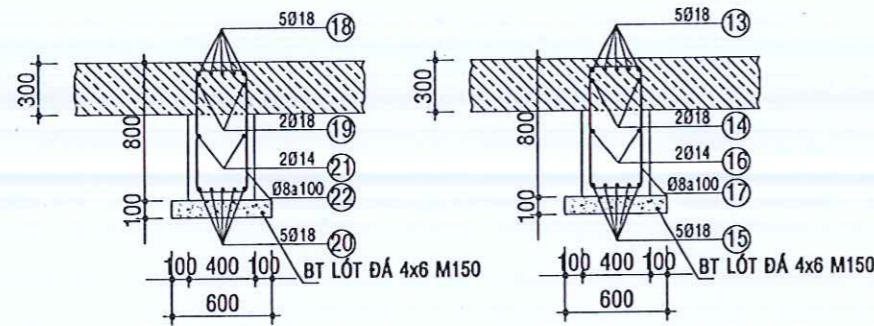
NGÀY HOÀN THÀNH: 2026

HỒ SƠ THIẾT KẾ	LẤN DUYỆT
	2 3 4 5 6

SỐ BẢN VẼ: 08/18  
TÊN BẢN VẼ:

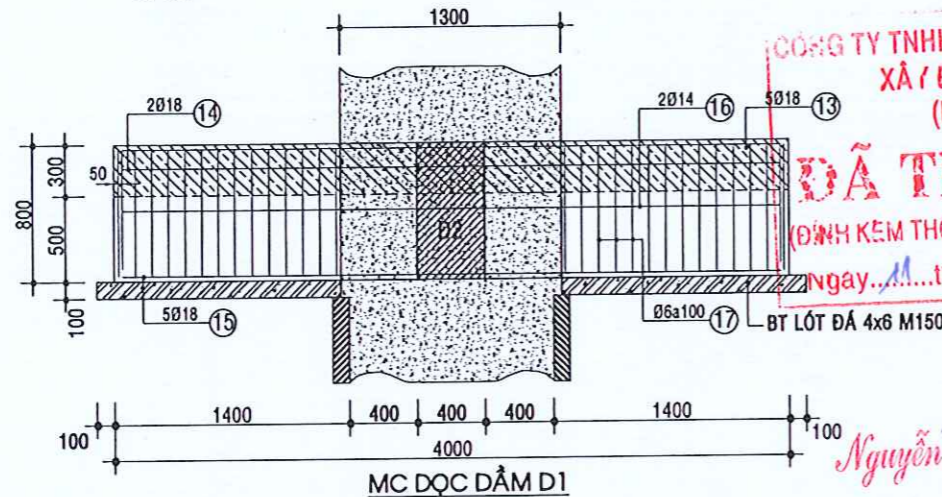
**BỐ TRÍ THÉP MÓNG**

## BẢNG THỐNG KÊ CỐT THÉP MÓNG

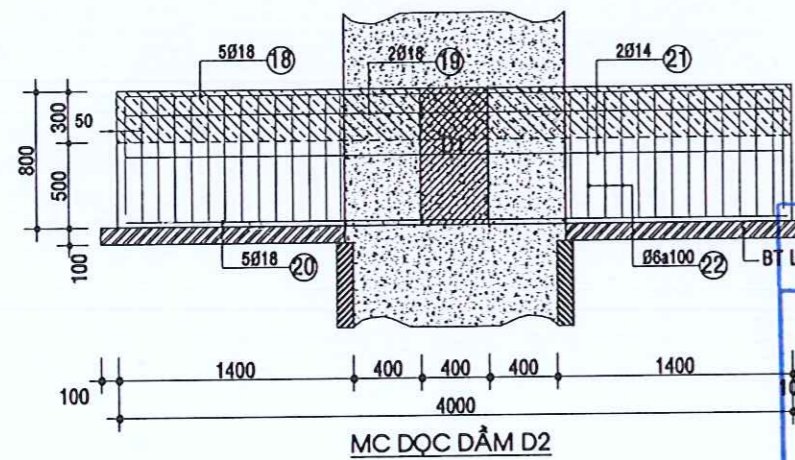


**MẶT CẮT DẪM 2**  
TL: 1/25

**MẶT CẮT DẪM 1**  
TL: 1/25



**MC DỌC DẪM D1**



**MC DỌC DẪM D2**

**CÔNG TY TNHH THƯƠNG MẠI VÀ XÂY DỰNG PHÚ THỌ (PTCO.,LTD)**  
**ĐÃ THẨM TRA**  
(ĐINH KEM THÔNG BÁO SỐ.../.../...)  
ngày... tháng... năm...  
*Nguyễn Trọng Hoàng*

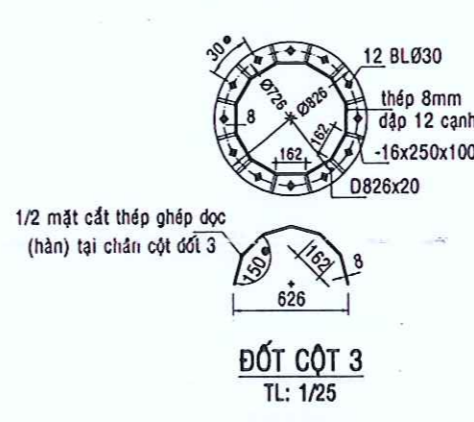
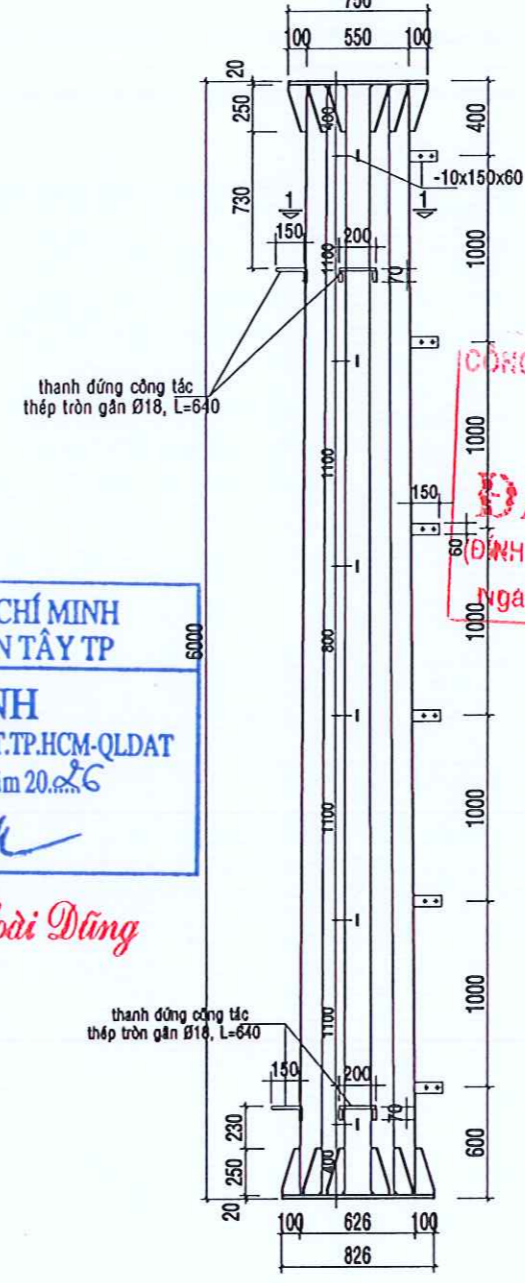
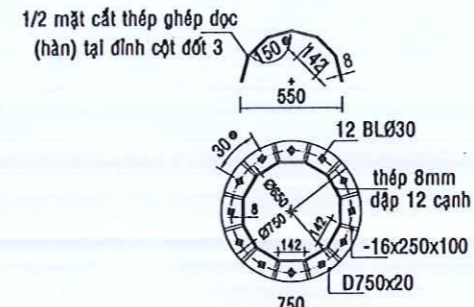
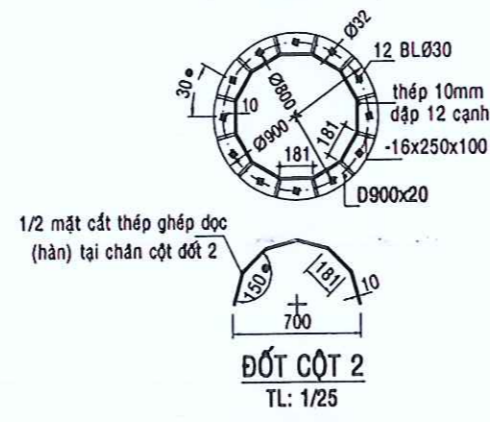
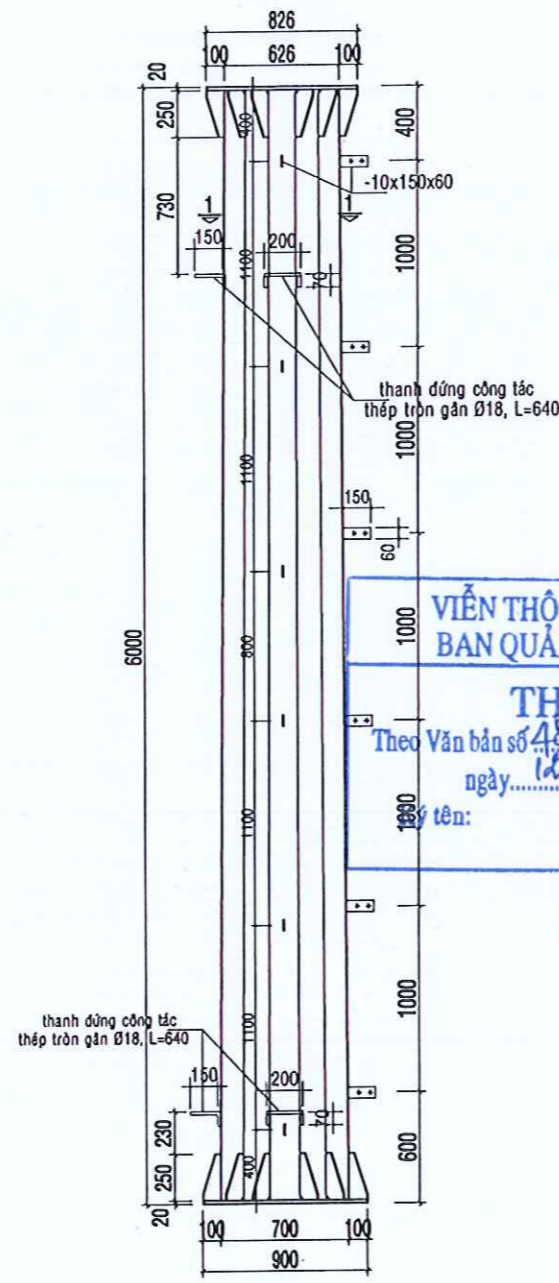
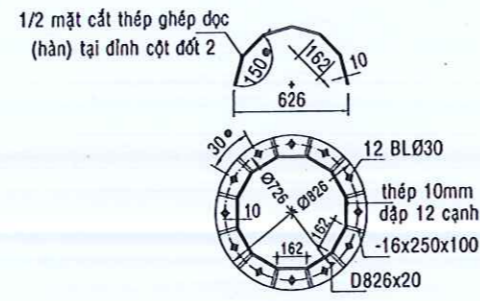
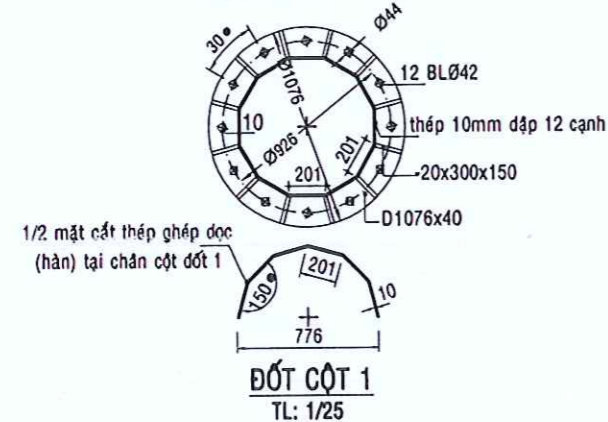
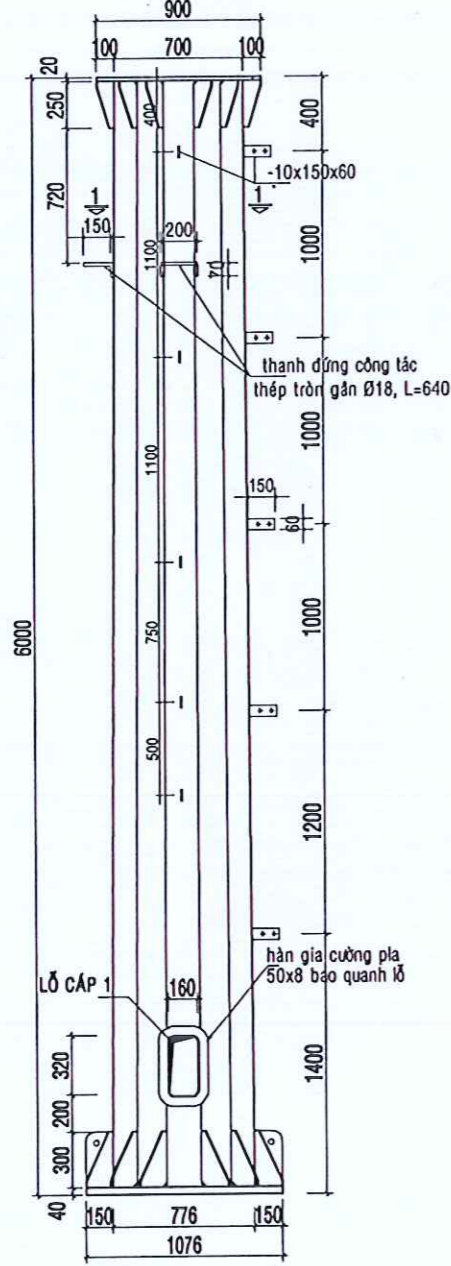
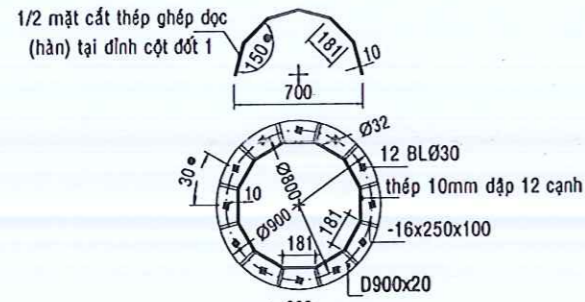
**VIỆN THÔNG TP. HỒ CHÍ MINH**  
**BAN QUẢN LÝ DỰ ÁN TÂY TP**  
**THẨM ĐỊNH**  
Theo Văn bản số.../.../...  
ngày... tháng... năm...  
Ký tên: *Trần Hoàng Đình*

**QUY ĐỊNH NEO THÉP, NỐI THÉP, LỚP BT BẢO VỆ**

- CỐT THÉP CỘT : ĐOẠN NỐI CHỖNG THEO BẢN VẼ CỘT L<sub>n</sub>≥35D.
- ĐỐI VỚI DẪM, NỐI THÉP Ở GIỮA NHỊP CHO THÉP LỚP TRÊN, NỐI THÉP Ở GỐI CHO THÉP LỚP DƯỚI.
- TẤT CẢ CÁC MỐI NỐI CHO CỘT BỐ TRÍ SO LE, DIỆN TÍCH CỐT CHỊU LỰC ĐƯỢC NỐI KHÔNG ĐƯỢC VƯỢT QUÁ 50% DIỆN TÍCH TỌÀN BỘ CỐT CHỊU LỰC.
- TỌÀN BỘ KẾT CẤU MÓNG, DẪM, CỘT KHÔNG ĐƯỢC ĐẶT ỚNG CÔNG NGHỆ XUYÊN QUÁ NẾU CHƯA ĐƯỢC SỰ CHẤP THUẬN CỦA ĐƠN VỊ THIẾT KẾ

TÊN C.KIỆN	SỐ HIỆU	HÌNH DẠNG - KÍCH THƯỚC	ĐƯỜNG KÍNH (mm)	CHIỀU DÀI 1 THANH (mm)	SỐ LƯỢNG		TỔNG CHIỀU DÀI (m)	TỔNG T.LƯỢNG (Kg)
					1 C.KIỆN	T.BỘ		
MÓNG GIẾNG SL: 1 CK	1	300 5700	18	6000	24	24	144.0	287.7
	2	794	10	794	4	3	9.53	5.88
	3	1039	10	1039	4	3	12.47	7.69
	4	1162	10	1162	4	3	13.94	8.6
	5	1200	10	1200	2	3	7.2	4.44
	6	Ø1100 100	10	3554	26	1	92.04	57.01
BAN MÓNG SL: 1 CK	7	Ø1200 100	10	3868	19	1	73.5	45.34
	8	250 3900 250	14	4400	24	24	105.6	127.56
	9	3900	14	3900	24	24	93.6	113.07
	10	250 3900 250	14	4400	24	24	105.6	127.56
	11	3900	14	3900	24	24	93.6	113.07
	12	50 240 100	10	680	32	32	21.76	13.43
DẪM D1 SL: 1 CK	13	750 3900 750	18	5400	5	5	27.0	53.95
	14	3900	18	3900	2	2	7.8	15.58
	15	3900	18	3900	5	5	19.5	38.96
	16	3900	14	3900	2	2	7.8	9.42
DẪM D2 SL: 1 CK	17	350 750 50	6	2300	28	28	64.4	14.30
	18	750 3900 750	18	5400	5	5	27.0	53.95
	19	3900	18	3900	2	2	7.8	15.58
	20	3900	18	3900	5	5	19.5	38.96
	21	3900	14	3900	2	2	7.8	9.42
	22	350 750 50	6	2300	28	28	64.4	14.30
BỆ TỬ	23	300 1200	12	1500	4	16	24.0	21.31
	24	150 150 50	6	700	8	32	22.4	4.97
	25	1150	10	1150	16	32	36.8	22.71
<b>TỔNG CỘNG</b>								1225

STT		HIỆU CHỈNH	
		NGÀY	TÊN HIỆU CHỈNH
2			
3			
4			
5			
<b>CHỦ ĐẦU TƯ</b>			
CHI NHÁNH TẬP ĐOÀN BƯU CHÍNH VIÊN THÔNG VIỆT NAM (LOẠI HÌNH DOANH NGHIỆP: CÔNG TY TNHH) - VIÊN THÔNG THÀNH PHỐ HỒ CHÍ MINH			
<b>CÔNG TRÌNH</b>			
XÂY DỰNG CƠ SỞ HẠ TẦNG VIÊN THÔNG TRẠM BDG2025-130			
Địa chỉ: Thửa đất số 1002, tờ bản đồ 6, Đường Dh - 607 (bên Chà Vi), Phường Bến Cát, TP Hồ Chí Minh			
<b>ĐƠN VỊ LẬP</b>			
<b>CÔNG TY TƯ VẤN XÂY DỰNG HUNG LONG</b>			
ĐC: 80/4 NGUYỄN ĐỨC KIỆT, PHƯỜNG BÌNH THẠNH, TP HCM ĐT: 09 22 29 33 77 / FAX: 09 35 10 74 07 HẠNH			
GIÁM ĐỐC: <b>TRẦN NGỌC ĐOÀN</b> THIẾT KẾ: <b>TRẦN NGỌC ĐOÀN</b> CHỦ TRÌ: <b>TRẦN TẤN TÀI</b>			
<b>THIẾT KẾ BẢN VẼ THI CÔNG</b>			
NGÀY HOÀN THÀNH: 2028			
HỒ SƠ THIẾT KẾ		LẦN DUYỆT	
		1 2 3 4 5 6	
SỐ BẢN VẼ: 07/18			
TÊN BẢN VẼ			
<b>THỐNG KÊ THÉP</b>			



VIỆN THÔNG TP. HỒ CHÍ MINH  
BAN QUẢN LÝ DỰ ÁN TÂY TP

**THẨM ĐỊNH**  
Theo Văn bản số 4843/QĐ-VNPT.TP.HCM-QLDAT  
ngày 14 tháng 5 năm 2026  
tên: Trần Hoài Dũng

CÔNG TY TNHH THƯƠNG MẠI THIẾT KẾ  
XÂY DỰNG PHÚ THỌ  
(PTCQ.LTD)

**ĐÃ THẨM TRA**  
(ĐINH KEM THÔNG BÁO SỐ 060/TTXD)  
ngày 11 tháng 05 năm 2026

*Nguyễn Trọng Hoàng*

STT	HIỆU CHỈNH	
	NGÀY	TÊN HIỆU CHỈNH
2		
3		
4		
5		

**CHỦ ĐẦU TƯ**

CHI NHÁNH TẬP ĐOÀN BƯU CHÍNH VIỄN THÔNG VIỆT NAM (LOẠI HÌNH DOANH NGHIỆP: CÔNG TY TNHH) - VIỄN THÔNG THÀNH PHỐ HỒ CHÍ MINH

**CÔNG TRÌNH**  
XÂY DỰNG CƠ SỞ HẠ TẦNG VIỄN THÔNG TRẠM BDG2025-130

Địa chỉ: Thửa đất số 1002, tờ bản đồ 6, Đường Đh - 607 (bến Chà Vi), Phường Bến Cát, TP Hồ Chí Minh

**ĐƠN VỊ LẬP**

HUNG LONG CO., LTD.

**CÔNG TY TƯ VẤN XÂY DỰNG HUNG LONG**

ĐC: 84A NGUYỄN ĐUỐC KIỆT, PHƯỜNG BÌNH THẠNH, TP HCM  
ĐT: 08 22 24 33 77, FAX: 08 35 18 74 47

QUẢN LÝ: **TRẦN NGỌC ĐOÀN**

THIẾT KẾ: **TRẦN NGỌC ĐOÀN**

CHỦ TRÌ: **TRẦN TẤN TÀI**

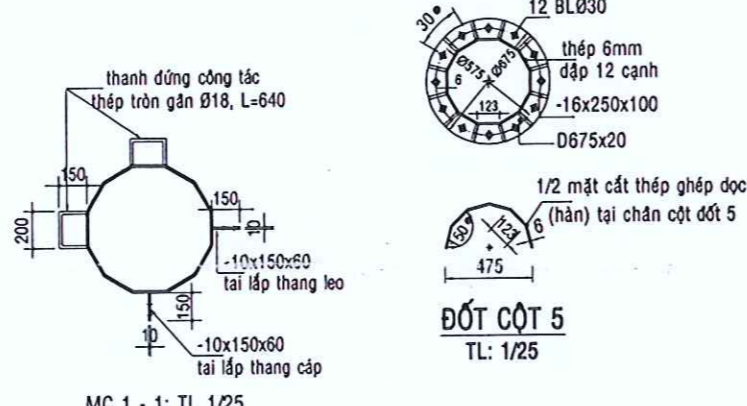
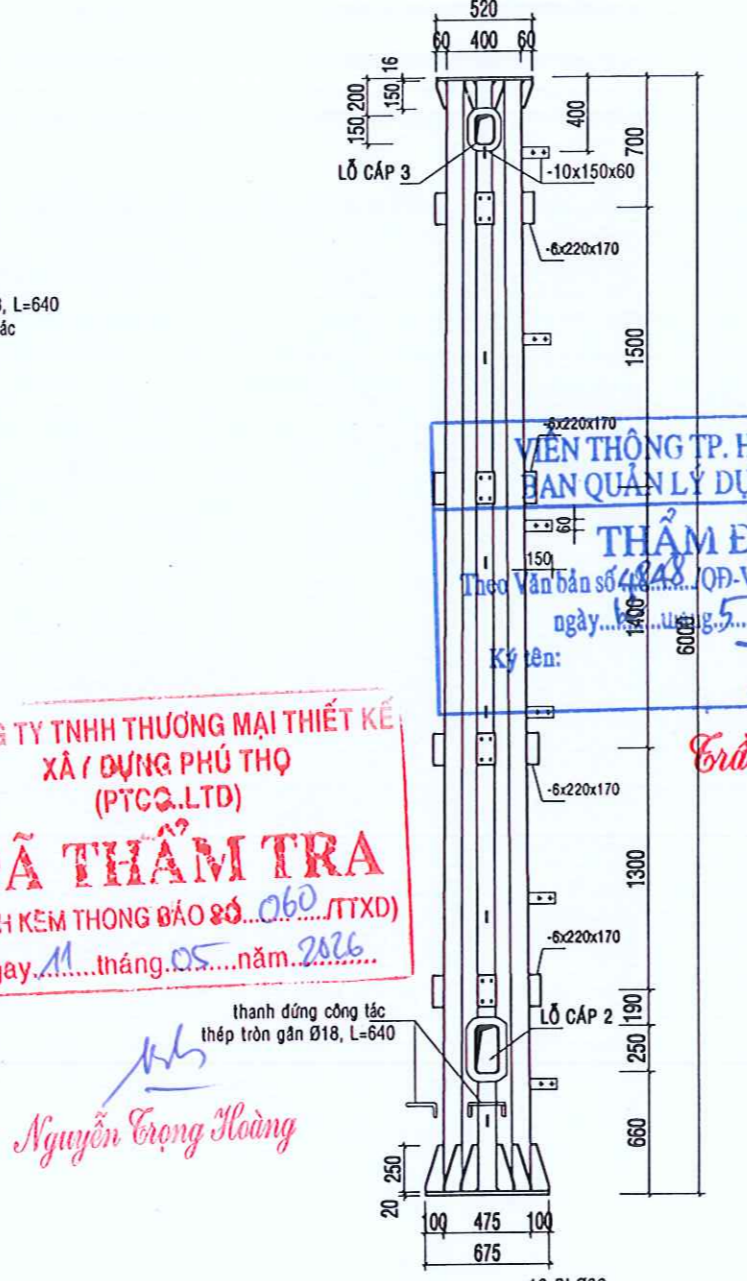
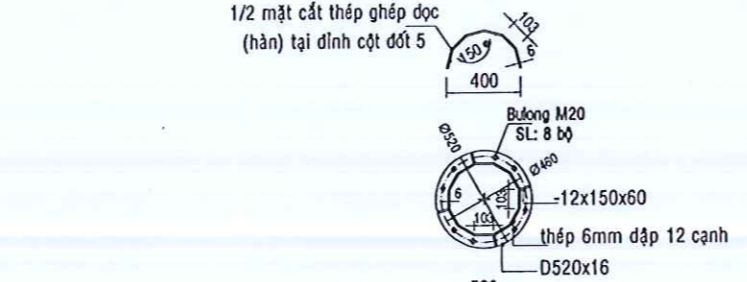
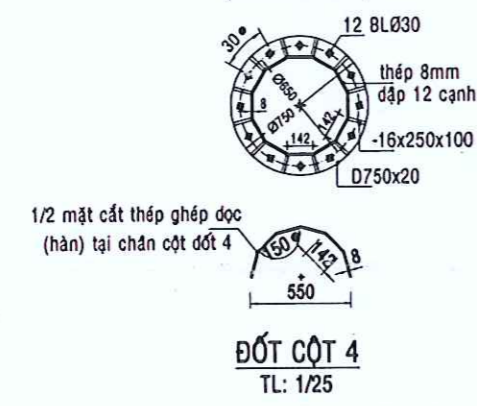
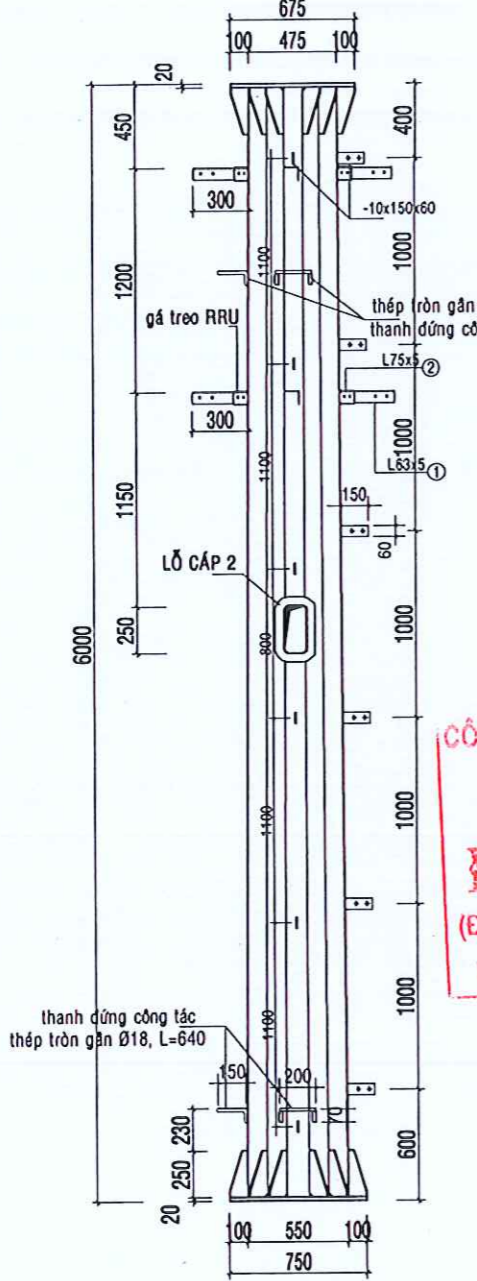
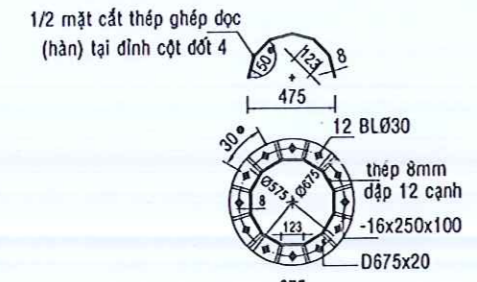
**THIẾT KẾ BẢN VẼ THI CÔNG**

NGÀY HOÀN THÀNH: 2028

HỒ SƠ THIẾT KẾ	LẦN DUYỆT
	1 2 3 4 5 6

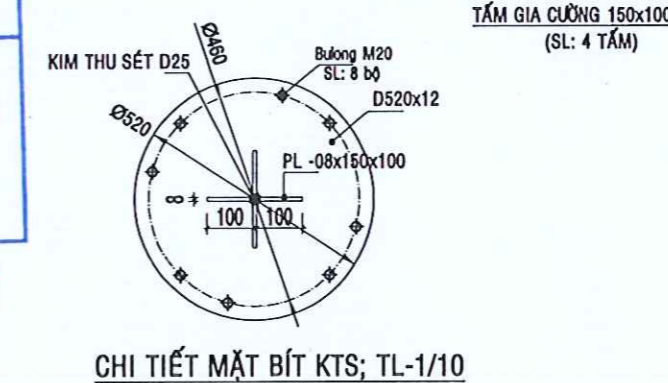
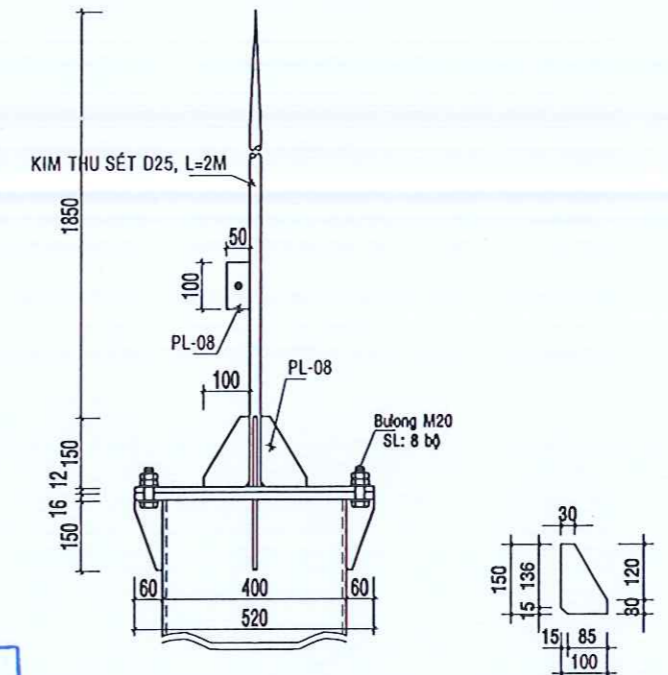
SỐ BẢN VẼ: 08/18  
TÊN BẢN VẼ

**CHI TIẾT TRỤ ANTEN**



VIỆN THÔNG TP. HỒ CHÍ MINH  
BAN QUẢN LÝ DỰ ÁN TÂY TP  
**THẨM ĐỊNH**  
Theo Văn bản số 4848/QĐ-VNPT.TP.HCM-QĐĐT  
ngày 14/05/2026 năm 2026  
Ký tên: Trần Hoài Dũng

CÔNG TY TNHH THƯƠNG MẠI THIẾT KẾ  
XÂY DỰNG PHÚ THỌ (PTCO.,LTD)  
**ĐÃ THẨM TRA**  
(ĐÍNH KÈM THÔNG BÁO SỐ 060/TTXD)  
ngày 11 tháng 05 năm 2026  
Nguyễn Trọng Hoàng



CHI TIẾT MẶT BÍT KTS; TL-1/10

**YÊU CẦU KỸ THUẬT**

- Thân cột hình đa giác (12 cạnh) gồm 5 đốt, mỗi đốt 6m liên kết với nhau bằng bulong:
- + Đốt 1 có đường kính gốc 776mm, đường kính ngọn 700mm, chiều dài 6m, dày 10mm
- + Đốt 2 có đường kính gốc 700mm, đường kính ngọn 626mm, chiều dài 6m, dày 10mm
- + Đốt 3 có đường kính gốc 626mm, đường kính ngọn 550mm, chiều dài 6m, dày 8mm
- + Đốt 4 có đường kính gốc 550mm, đường kính ngọn 475mm, chiều dài 6m, dày 8mm
- + Đốt 5 có đường kính gốc 475mm, đường kính ngọn 400mm, chiều dài 6m, dày 6mm
- Toàn bộ chi tiết thép cột anten, bulong,... được mạ kẽm bằng phương pháp mạ kẽm nhúng nóng đáp ứng theo tiêu chuẩn ASTM A123, ASTM A153.
- Sai số đường kính ống 0÷6mm
- Dung sai chiều dài đốt cột: ± 0,1%
- Các mối hàn liên tục, hàn chắc chắn, không rỗ, ngấu, đáp ứng TCVN 3223:2000 và các tiêu chuẩn kỹ thuật, quy chuẩn hiện hành có liên quan khác.
- Cột được ghép dọc tối đa 03 mối ghép hàn, không cho phép ghép ngang.
- Tất cả thép bản đế của các đốt cột phải là thép nguyên tấm được khoét lỗ theo kích thước hình học tương ứng của từng đốt cột, không được phép dùng thép cắt hàn ghép lại.
- Bulong phải có đủ 1 long đen phẳng và 2 ecu. Cấp bền - cơ tính và vật liệu chế tạo bulong, đai ốc, yêu cầu kỹ thuật (kết cấu, kích thước, dạng ngoài,...) quy định theo TCVN 1916:1995.
- Cấp bền và vật liệu chế tạo bulong xem phần thuyết minh và chỉ dẫn kỹ thuật TRANG 1.
- Lực siết bulong giữa các liên kết theo TCVN 1916:1995. Đường kính lỗ bulong bằng đường kính bulong +2mm.

STT	HIỆU CHỈNH	
	NGÀY	TÊN HIỆU CHỈNH
2		
3		
4		
5		

**CHỦ ĐẦU TƯ**

CHI NHÁNH TẬP ĐOÀN BƯU CHÍNH VIỄN THÔNG VIỆT NAM (LOẠI HÌNH DOANH NGHIỆP: CÔNG TY TNHH) - VIỄN THÔNG THÀNH PHỐ HỒ CHÍ MINH

**CÔNG TRÌNH**

XÂY DỰNG CƠ SỞ HẠ TẦNG VIỄN THÔNG TRẠM BDG2025-130

Địa chỉ: Thửa đất số 1002, tờ bản đồ 6, Đường Đh - 607 (bến Chà Vi), Phường Bến Cát, TP Hồ Chí Minh

**ĐƠN VỊ LẬP**

HUNG LONG CO.,LTD.

**CÔNG TY TƯ VẤN ĐẦU TƯ XÂY DỰNG HUNG LONG**

ĐC: 80/ NGUYỄN ĐỨC KIỆT, PHƯỜNG BÌNH THẠNH, TP HCM  
ĐT: 08 22 29 33 77; FAX: 08 56 18 74 47

QUẢN LÝ: TRẦN NGỌC ĐOÀN

THIẾT KẾ: TRẦN NGỌC ĐOÀN

CHỦ TRƯ: TRẦN TẤN TÀI

**THIẾT KẾ BẢN VẼ THI CÔNG**

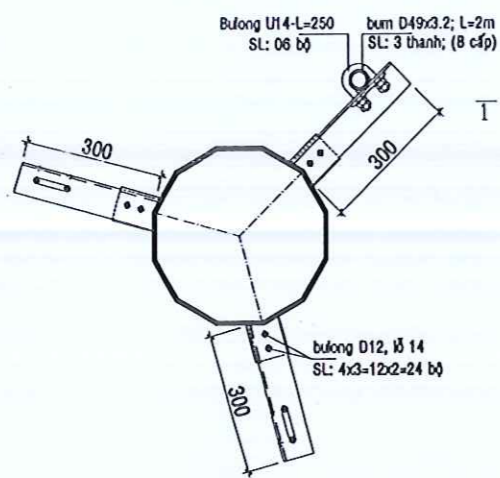
NGÀY HOÀN THÀNH: 2026

HỒ SƠ THIẾT KẾ: LẦN DUYỆT

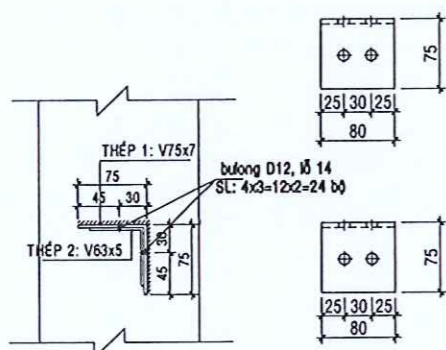
SỐ BẢN VẼ: 09/18

TÊN BẢN VẼ

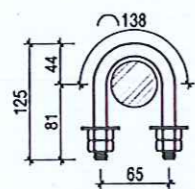
**CHI TIẾT TRỤ ANTEN**



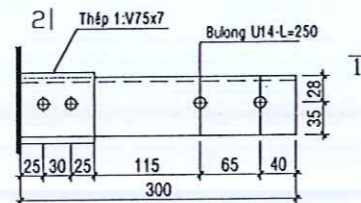
CHI TIẾT GÁ TREO RRU  
TL: 1-25



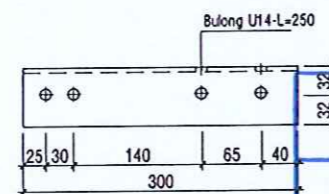
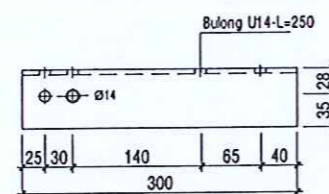
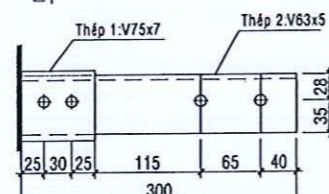
THÉP 1-V75x7; TL: 1/5  
(SL: 06 BỘ)



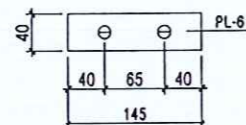
BULONG U14 - L 250



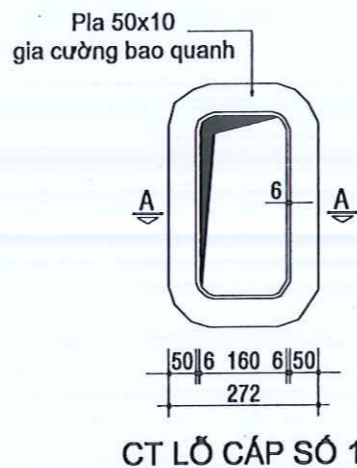
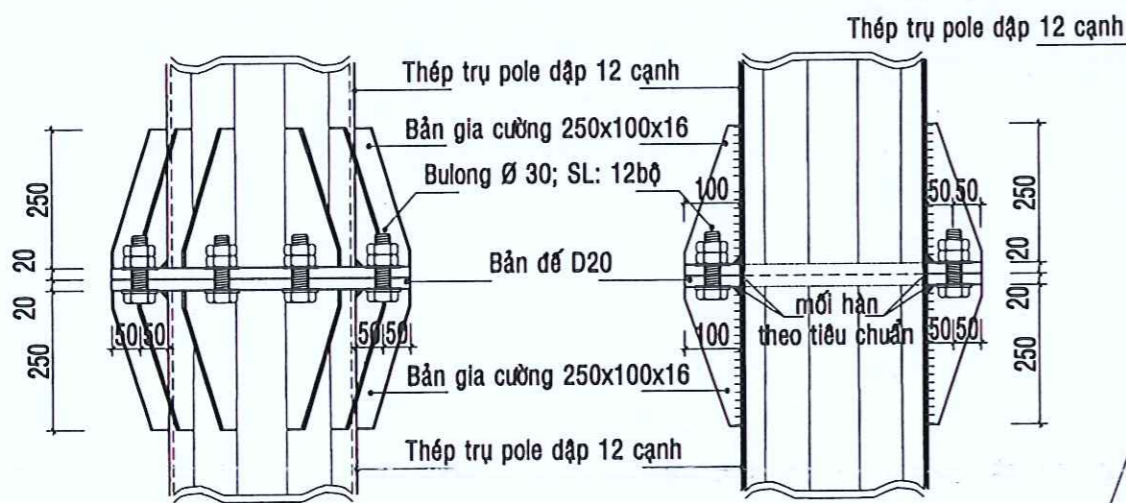
HƯỚNG NHÌN 1-1 .TL:1/5



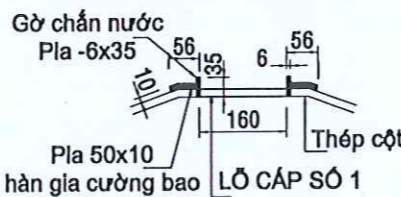
THÉP 2-V63x5; TL:1/5  
(SL: 06 BỘ)



CHI TIẾT MẶT BÍT ĐÓT CỘT  
TL: 1/10



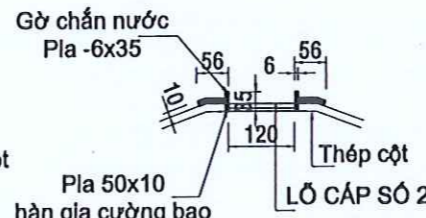
CT LỖ CẤP SỐ 1



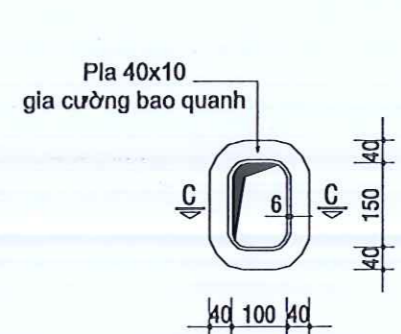
MẶT CẮT A - A



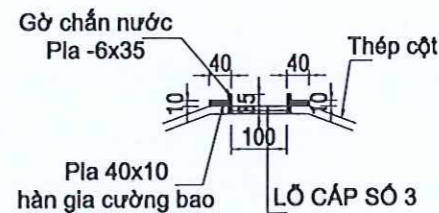
CT LỖ CẤP SỐ 2



MẶT CẮT B - B



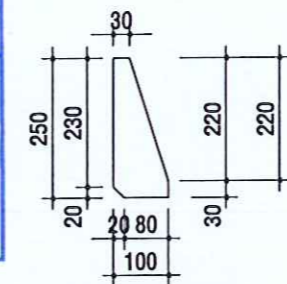
CT LỖ CẤP SỐ 3



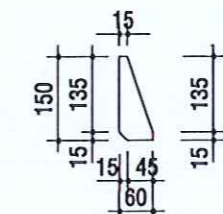
MẶT CẮT C - C

VIỆN THÔNG TP. HỒ CHÍ MINH  
BAN QUẢN LÝ DỰ ÁN TÂY TP  
**THẨM ĐỊNH**  
Theo Văn bản số 444/08-VNPT.TP.HCM-QLDAT  
ngày... tháng... năm 20...  
Ký tên: Trần Hoài Dũng

Trần Hoài Dũng



TẤM GIA CƯỜNG 250x100x16  
(SL: 96 TẤM)

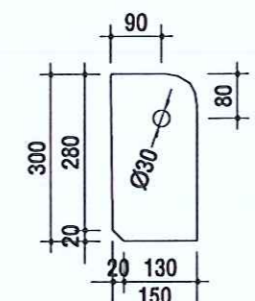


TẤM GIA CƯỜNG 150x60x12  
(SL: 4 TẤM)



CÔNG TY TNHH THƯƠNG MẠI THIẾT KẾ  
XÂY DỰNG PHÚ THỌ  
(PTC) TẤM GIA CƯỜNG 300x150x20  
(SL: 10 TẤM)  
**ĐÃ THẨM TRA**  
(ĐINH KEM THÔNG BÁO SỐ 060.../TTXD)  
Ngày... tháng... năm 20...  
Nguyễn Trọng Hoàng

Nguyễn Trọng Hoàng



TẤM GIA CƯỜNG 300x150x20  
(SL: 2 TẤM)

STT	HIỆU CHỈNH	
	NGÀY	TÊN HIỆU CHỈNH
2		
3		
4		
5		

CHỦ ĐẦU TƯ

CHI NHÁNH TẬP ĐOÀN BƯU  
CHÍNH VIÊN THÔNG VIỆT NAM  
(LOẠI HÌNH DOANH NGHIỆP:  
CÔNG TY TNHH) - VIÊN THÔNG  
THÀNH PHỐ HỒ CHÍ MINH

CÔNG TRÌNH  
XÂY DỰNG CƠ SỞ HẠ TẦNG  
VIÊN THÔNG TRẠM  
BDG2025-130

Địa chỉ: Thửa đất số 1002, tờ bản đồ  
6, Đường Đh - 607 (bến Chà Vi),  
Phường Bến Cát, TP Hồ Chí Minh

ĐƠN VỊ LẬP



CÔNG TY TƯ VẤN ĐẦU TƯ  
XÂY DỰNG HUNG LONG

ĐC: 04 NGUYỄN ĐỨC KẾ, PHƯỜNG BÌNH THẠNH, TP HCM  
ĐT: 08 22 23 33 77; FAX: 08 36 16 74 47

QUẢN LÝ: TRẦN NGỌC ĐOÀN  
THIẾT KẾ: TRẦN NGỌC ĐOÀN

CHỖ TRỊ: TRẦN TẤN TÀI

THIẾT KẾ BẢN VẼ THI CÔNG

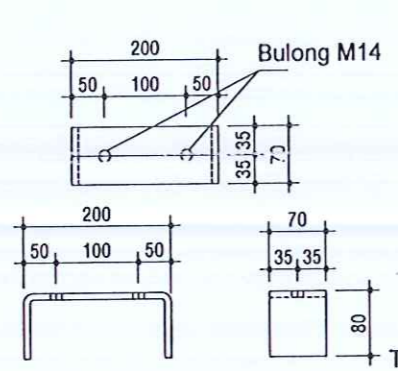
NGÀY HOÀN THÀNH: 2028

HỒ SƠ THIẾT KẾ: LẦN DUYỆT

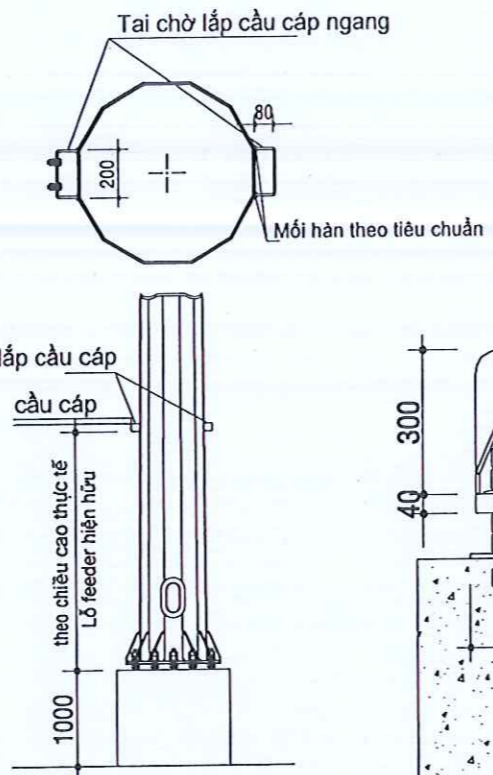
SỐ BẢN VẼ: 10/18

TÊN BẢN VẼ

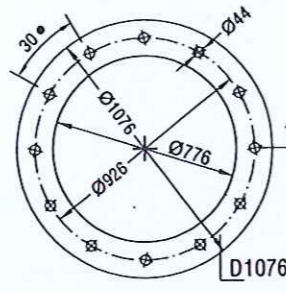
CHI TIẾT TRỤ ANTEN



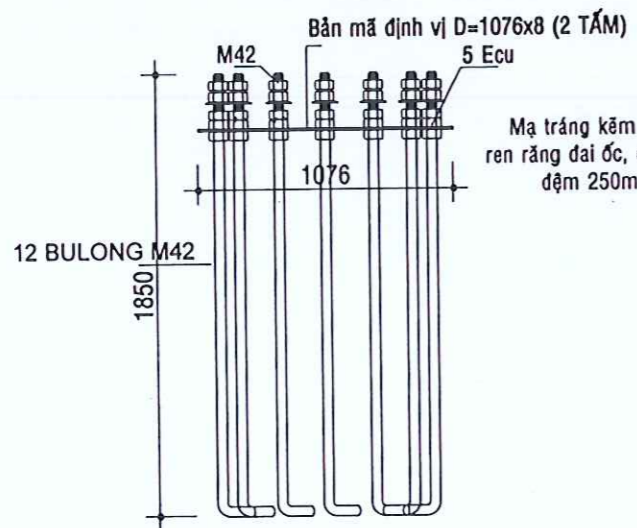
**TAI CHỜ LẮP CẦU CÁP**  
(SL: 2 CK)



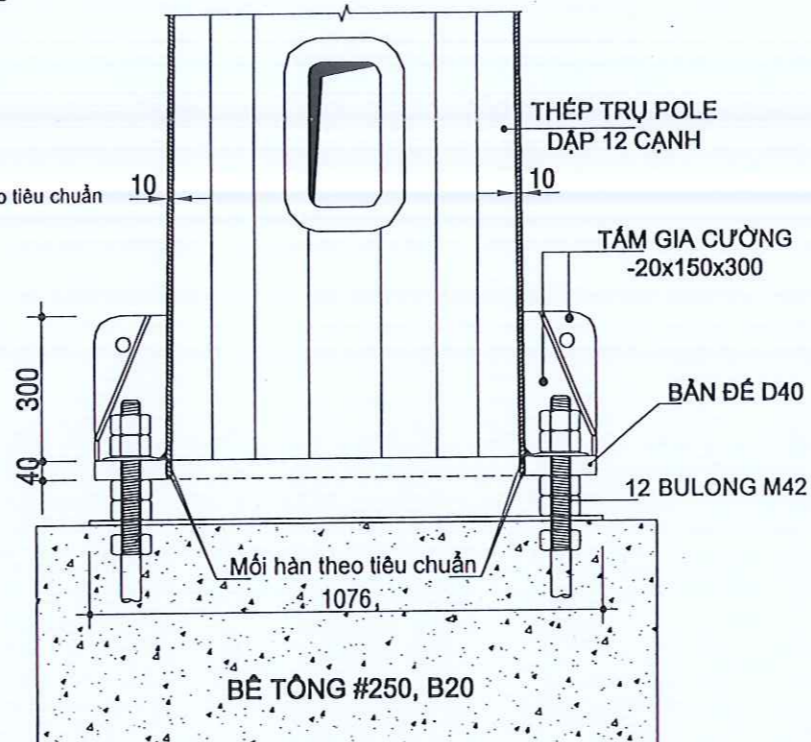
**TAI CHỜ LẮP CẦU CÁP**  
(SL: 2 CK)



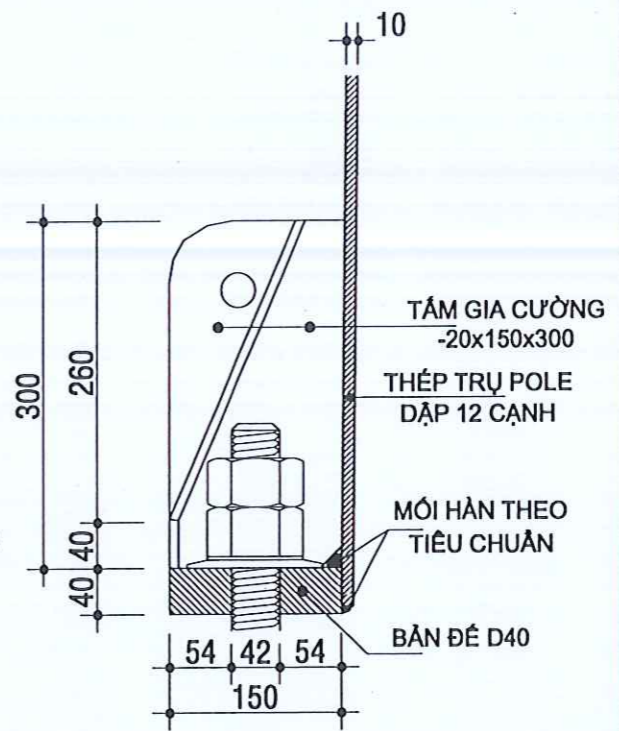
**BẢN ĐỊNH VỊ CHÂN CỘT**



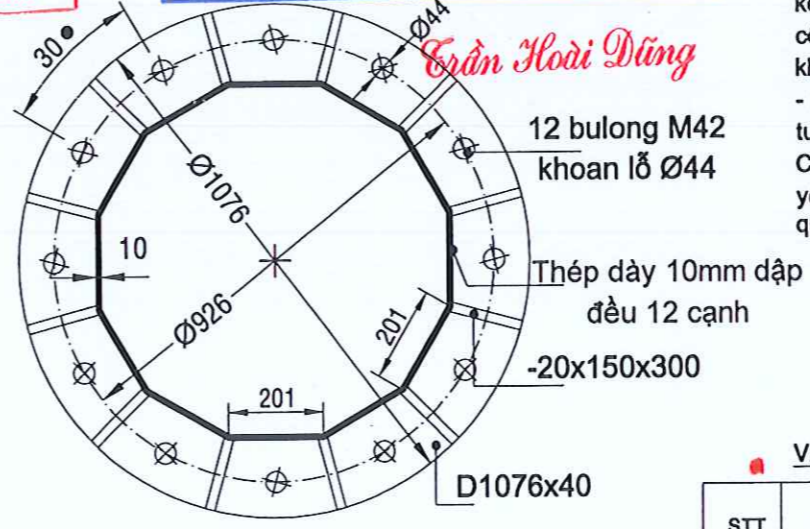
**BULONG NEO M42**



**VIỆN THÔNG TP. HỒ CHÍ MINH**  
BAN QUẢN LÝ DỰ ÁN TÂY TP  
1300  
**THẨM ĐỊNH**  
Theo Văn bản số 4843/OD-VNPT.TP.HCM-QLDAT  
ngày 12 tháng 5 năm 2026  
Ký tên: *[Signature]*



**GHI CHÚ:**  
- Liên kết hàn: thực hiện theo TCVN 3223:2000. Que hàn điện dùng cho thép cacbon thấp và thép hợp kim thấp - ký hiệu, kích thước và yêu cầu kỹ thuật chung và TCVN 3909:2000. Que hàn điện dùng cho thép cacbon thấp và thép hợp kim thấp - Phương pháp thử. Kim loại que hàn phải có cường độ kéo đứt tức thời không nhỏ hơn trị số tương ứng của thép được hàn. Hàn suốt trên chiều dài tiếp xúc, nếu không có chỉ định chiều cao đường hàn trên bản vẽ thì chiều cao đường hàn không nhỏ hơn chiều dày nhỏ nhất của bản liên kết. Vật liệu dùng cho liên kết hàn (que hàn): Hàn thủ công bằng que hàn E432 hoặc dùng các phương pháp khác tương đương đáp ứng yêu cầu kỹ thuật.  
- Bulong neo được chế tạo từ thép SCM440 hoặc tương đương phải có đủ 1 long đen phẳng và 5ecu. Cấp bền - cơ tính và vật liệu chế tạo bulông, đai ốc, yêu cầu kỹ thuật (kết cấu, kích thước, dạng ngoài,...) quy định theo TCVN 1916:1995



**CT LIÊN KẾT BULONG NEO**

**VẬT LIỆU SỬ DỤNG GIA CÔNG CỘT**

STT	VẬT LIỆU SỬ DỤNG	MÁC THÉP
1	THÉP TẤM	SS400 HOẶC TƯƠNG ĐƯƠNG
2	THÉP ỐNG	STK 400 HOẶC TƯƠNG ĐƯƠNG
3	THÉP HÌNH	CT38 HOẶC TƯƠNG ĐƯƠNG
4	THÉP TRÒN	CT38 HOẶC TƯƠNG ĐƯƠNG
5	BULONG M42	SCM440 HOẶC TƯƠNG ĐƯƠNG CẤP BỀN 8.8
6	BULONG M8,12, 14,16, 30	SCM440 HOẶC TƯƠNG ĐƯƠNG CẤP BỀN 8.8

**CÔNG TY TNHH THƯƠNG MẠI THIẾT KẾ XÂY DỰNG PHÚ THỌ (PTCQ.LTD)**  
**ĐÃ THẨM TRA**  
(ĐÍNH KÈM THÔNG BÁO SỐ 060/TTXD)  
ngày 11 tháng 05 năm 2026

*Nguyễn Trọng Hoàng*

*Trần Hoài Dũng*

STT	HIỆU CHỈNH	
	NGÀY	TÊN HIỆU CHỈNH
2		
3		
4		
5		

**CHỦ ĐẦU TƯ**  
CHI NHÁNH TẬP ĐOÀN BƯU CHÍNH VIÊN THÔNG VIỆT NAM (LOẠI HÌNH DOANH NGHIỆP: CÔNG TY TNHH) - VIÊN THÔNG THÀNH PHỐ HỒ CHÍ MINH

**CÔNG TRÌNH**  
XÂY DỰNG CƠ SỞ HẠ TẦNG VIÊN THÔNG TRẠM BDG2025-130

Địa chỉ: Thửa đất số 1002, tờ bản đồ 6, Đường Đh - 607 (bến Chà Vi), Phường Bến Cát, TP Hồ Chí Minh

**ĐƠN VỊ LẬP**  
**HUNG LONG Co.,LTD.**

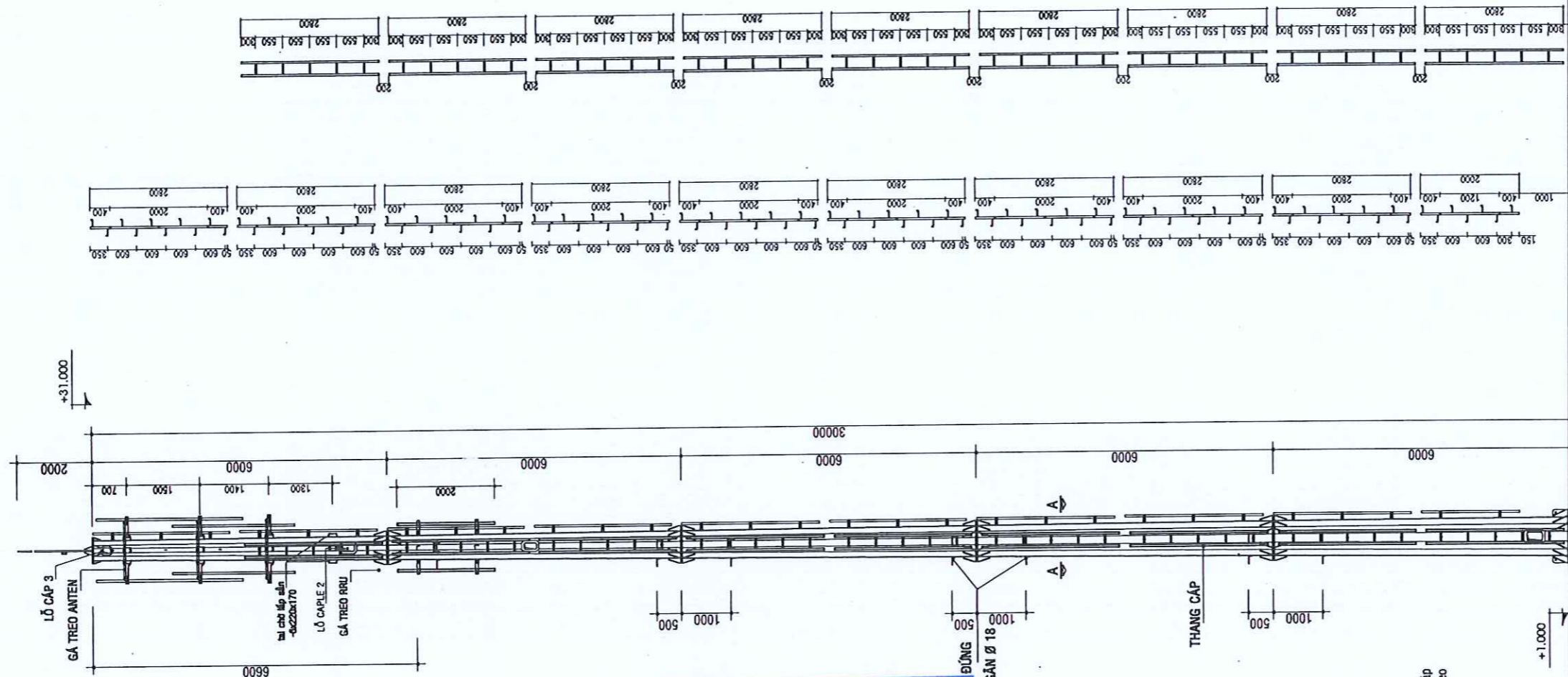
**CÔNG TY TVĐT XÂY DỰNG HUNG LONG**  
ĐC: 100/10 ĐƯỜNG SỐ 10, PHƯỜNG BẾN CÁT, QUẬN 9, TP HCM  
ĐT: 08 22 29 39 77, FAX: 08 35 18 74 47  
GIÁM ĐỐC: *[Signature]*  
**TRẦN NGỌC ĐOÀN**  
THIẾT KẾ: *[Signature]*  
**TRẦN NGỌC ĐOÀN**  
CHỦ TRƯỞNG: *[Signature]*  
**TRẦN TẤN TÀI**

**THIẾT KẾ BẢN VẼ THI CÔNG**

NGÀY HOÀN THÀNH: 2026  
HỒ SƠ THIẾT KẾ: LẤY DUYỆT

SỐ BẢN VẼ: 11/18  
TÊN BẢN VẼ

**CHI TIẾT BẢN ĐẾ**

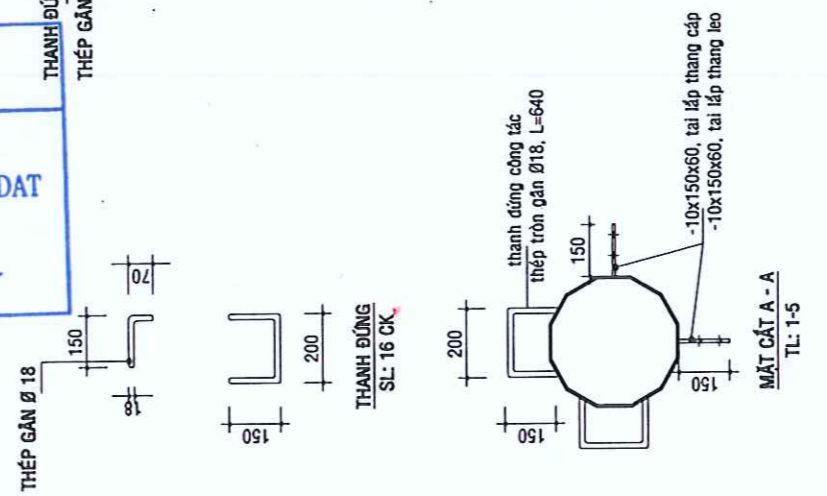


**CÔNG TY TNHH THƯƠNG MẠI THIẾT KẾ  
XÂY DỰNG PHÚ THỌ  
(PTCQ.LTD)**  
**ĐÃ THẨM TRA**  
(ĐINH KEM THÔNG BÁO SỐ 060/TTXD)  
Ngày...tháng...năm 2026

*Nguyễn Trọng Hoàng*

**VIỄN THÔNG TP. HỒ CHÍ MINH  
BAN QUẢN LÝ DỰ ÁN TÂY TP**  
**THẨM ĐỊNH**  
Theo Văn bản số 444/QĐ-VNPT.TP.HCM-QLDAT  
ngày...tháng...năm 2026  
Ký tên: *[Signature]*

*Trần Hoài Dũng*



THANG CẤP; TL: 1-25  
THANG LEO; TL: 1-25  
MẶT ĐỨNG CỘT ANTEN; TL: 1-25

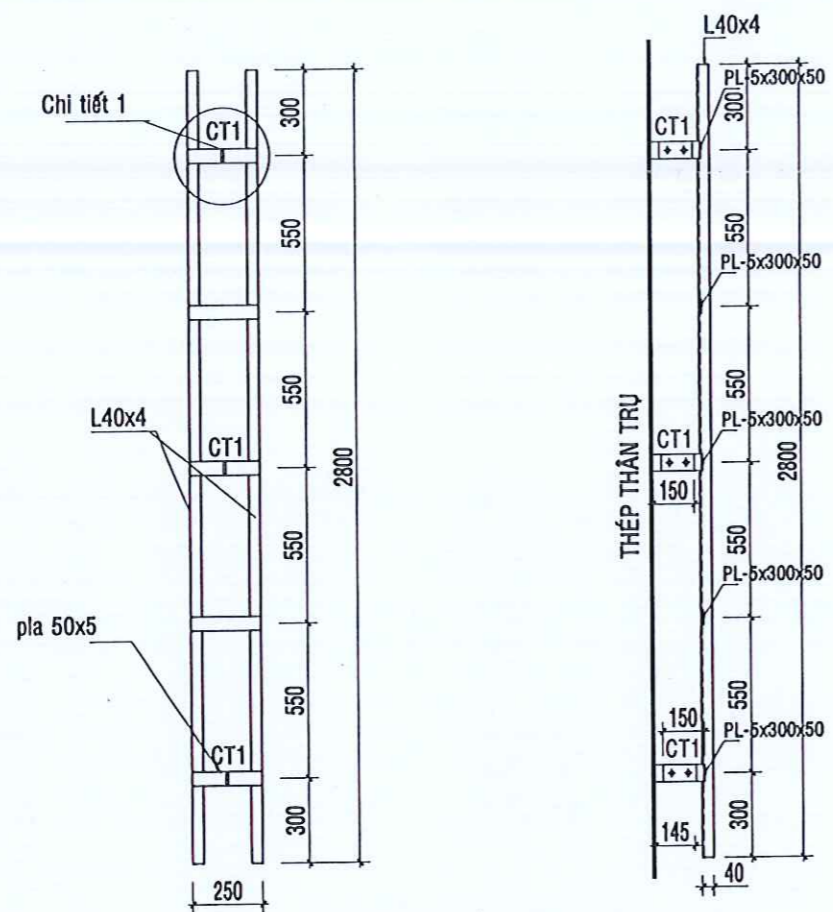
STT	HIỆU CHỈNH	
	NGÀY	TÊN HIỆU CHỈNH
2		
3		
4		
5		

**CHỦ ĐẦU TƯ**  
CHI NHÁNH TẬP ĐOÀN BƯU  
CHÍNH VIỄN THÔNG VIỆT NAM  
(LOẠI HÌNH DOANH NGHIỆP:  
CÔNG TY TNHH) - VIỄN THÔNG  
THÀNH PHỐ HỒ CHÍ MINH

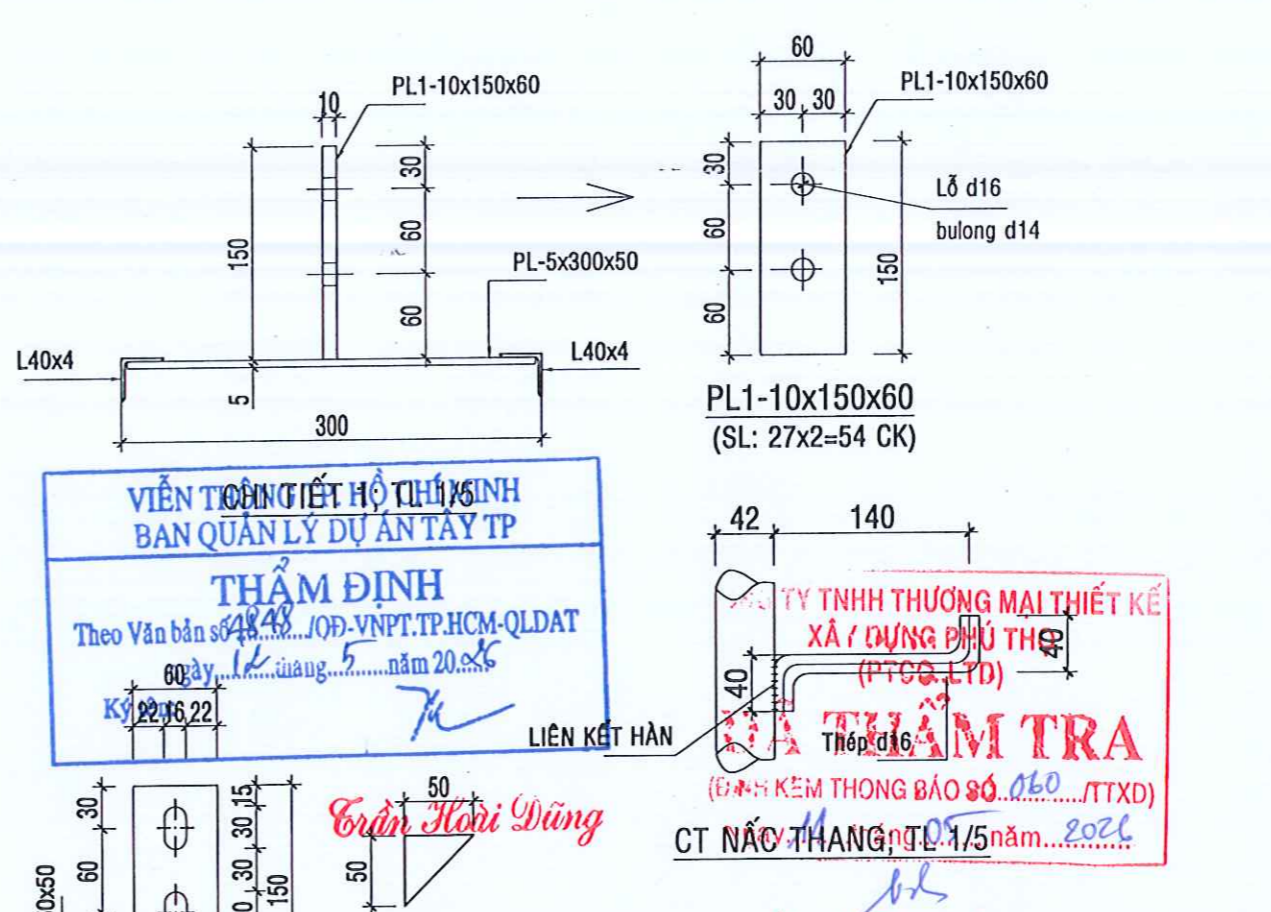
**CÔNG TRÌNH**  
XÂY DỰNG CƠ SỞ HẠ TẦNG  
VIỄN THÔNG TRẠM  
BDG2025-130  
  
Địa chỉ: Thửa đất số 1002, tờ bản đồ  
6, Đường Đh - 607 (bến Chà Vi),  
Phường Bến Cát, TP Hồ Chí Minh

**ĐƠN VỊ LẬP**  
  
**CÔNG TY TV & DT XÂY DỰNG  
HUNG LONG  
CÔNG TY**  
ĐC: 104 NGUYỄN ĐỨC KẾ, PHƯỜNG BÌNH THẠNH, TP HCM  
ĐT: 09 22 29 3377, FAX: 08 36 18 74 47  
GẤM ĐỐC: *[Signature]*  
TRẦN NGỌC ĐOÀN  
THIẾT KẾ: *[Signature]*  
TRẦN NGỌC ĐOÀN  
CHỦ TRÌ: *[Signature]*  
TRẦN TẤN TÀI

**THIẾT KẾ BẢN VẼ THI CÔNG**  
NGÀY HOÀN THÀNH: 2026  
HỒ SƠ THIẾT KẾ: LẤY DUYỆT  
SỐ BẢN VẼ: 12/18  
TÊN BẢN VẼ:  
**MẶT ĐỨNG CHI TIẾT THANG TRỤ**

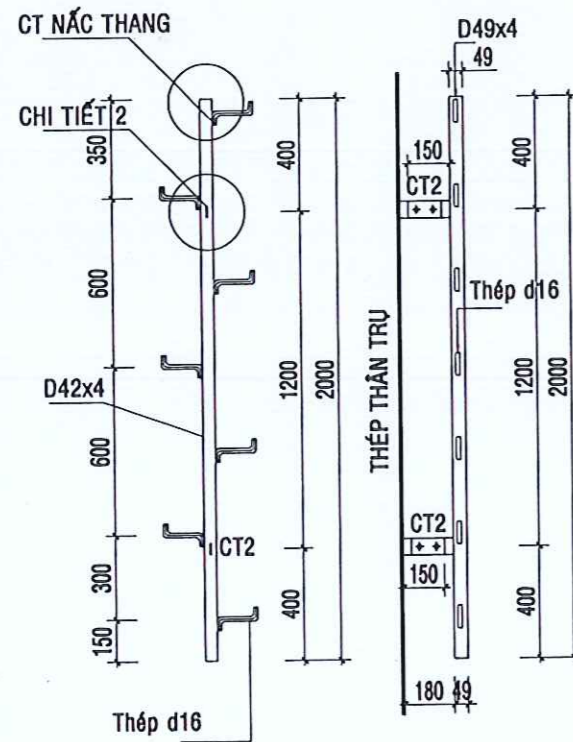


THANG CẤP; TL 1/25

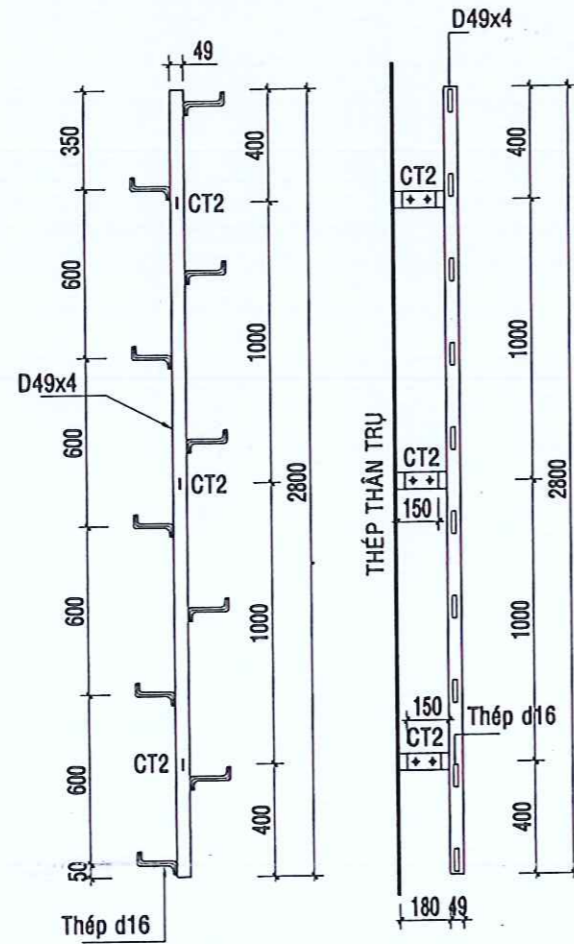


VIỆN CÔNG TIẾT HỘ THI XINH  
BAN QUẢN LÝ DỰ ÁN TÂY TP  
**THẨM ĐỊNH**  
Theo Văn bản số 4848/0Đ-VNPT.TP.HCM-QLĐT  
ngày 12 tháng 5 năm 2022  
Ký 22/6/22

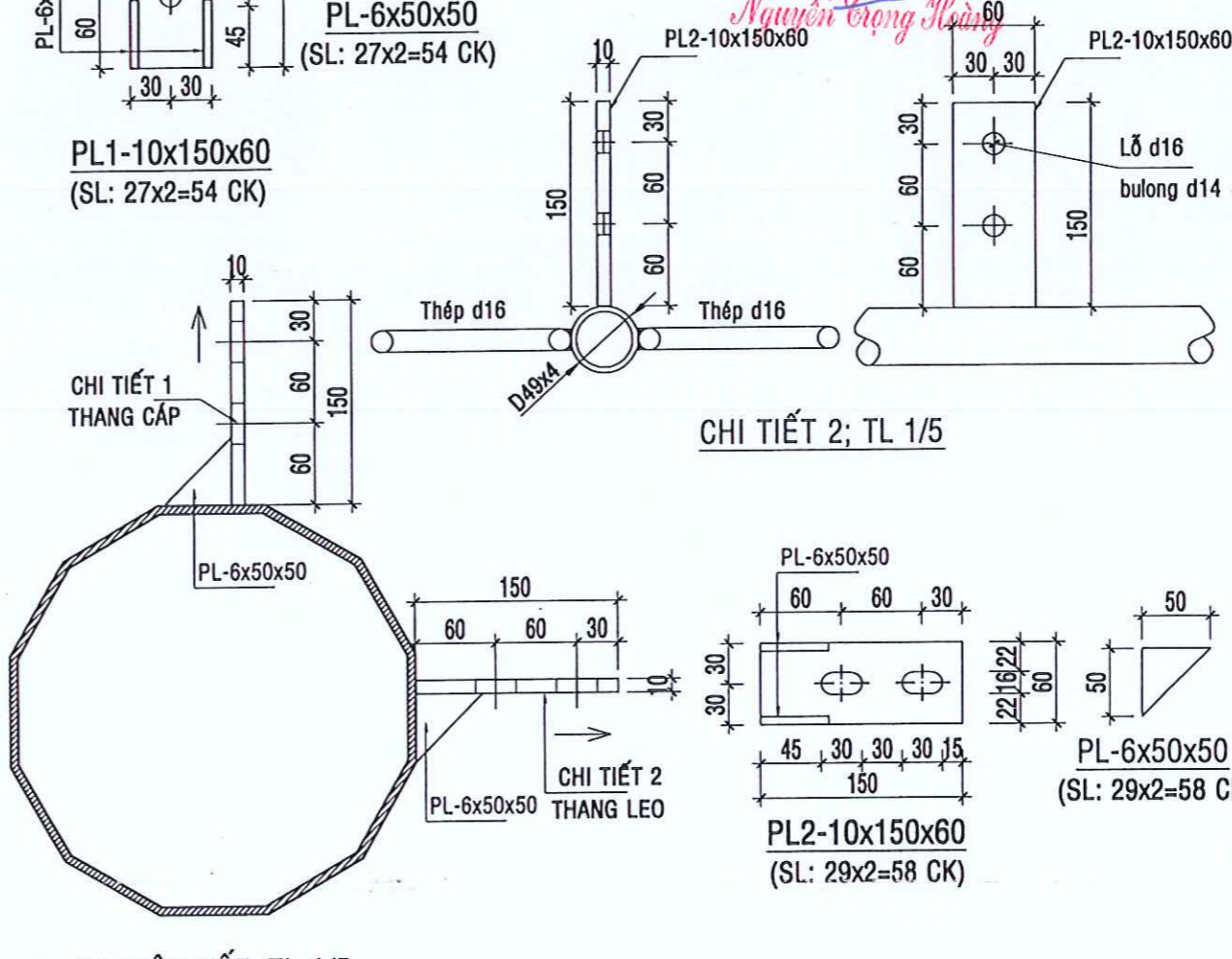
CÔNG TY TNHH THƯƠNG MẠI THIẾT KẾ  
XÂY DỰNG PHỤ THẠ (PTCS-LTD)  
**THẨM TRA**  
(ĐĂNG KEM THÔNG BÁO SỐ 060/TTXD)  
CT NẮC THANG, T. 1/5 năm 2022



THANG LEO; TL 1/25



THANG LEO; TL 1/25



CT LIÊN KẾT; TL 1/5

STT	HIỆU CHỈNH	
	NGÀY	TÊN HIỆU CHỈNH
2		
3		
4		
5		

**CHỦ ĐẦU TƯ**  
CHI NHÁNH TẬP ĐOÀN BƯU  
CHÍNH VIÊN THÔNG VIỆT NAM  
(LOẠI HÌNH DOANH NGHIỆP:  
CÔNG TY TNHH) - VIÊN THÔNG  
THÀNH PHỐ HỒ CHÍ MINH

**CÔNG TRÌNH**  
XÂY DỰNG CƠ SỞ HẠ TẦNG  
VIÊN THÔNG TRẠM  
BDG2025-130

Địa chỉ: Thửa đất số 1002, tờ bản đồ  
6, Đường Dh - 607 (bến Chà Vi),  
Phường Bến Cát, TP Hồ Chí Minh

**ĐƠN VỊ LẬP**  
HUNG LONG  
CO.,LTD.

**CÔNG TY TƯ VẤN XÂY DỰNG**  
**HUNG LONG**  
TRÁCH NHIỆM VÀ HỮU NHÂN  
ĐC: 80/4 NGUYỄN ĐỨC KIỆT, PHƯỜNG BÌNH THẠNH, TP HCM  
ĐT: 09 22 24 33 77, FAX: 09 05 16 74 47  
GIÁM ĐỐC  
TRẦN NGỌC ĐOÀN  
THÀNH THẠNH - TP. HỒ CHÍ MINH  
THIẾT KẾ  
TRẦN NGỌC ĐOÀN  
CHỦ TRÌ  
TRẦN TẤN TÀI

**THIẾT KẾ BẢN VẼ THI CÔNG**

NGÀY HOÀN THÀNH: 2022

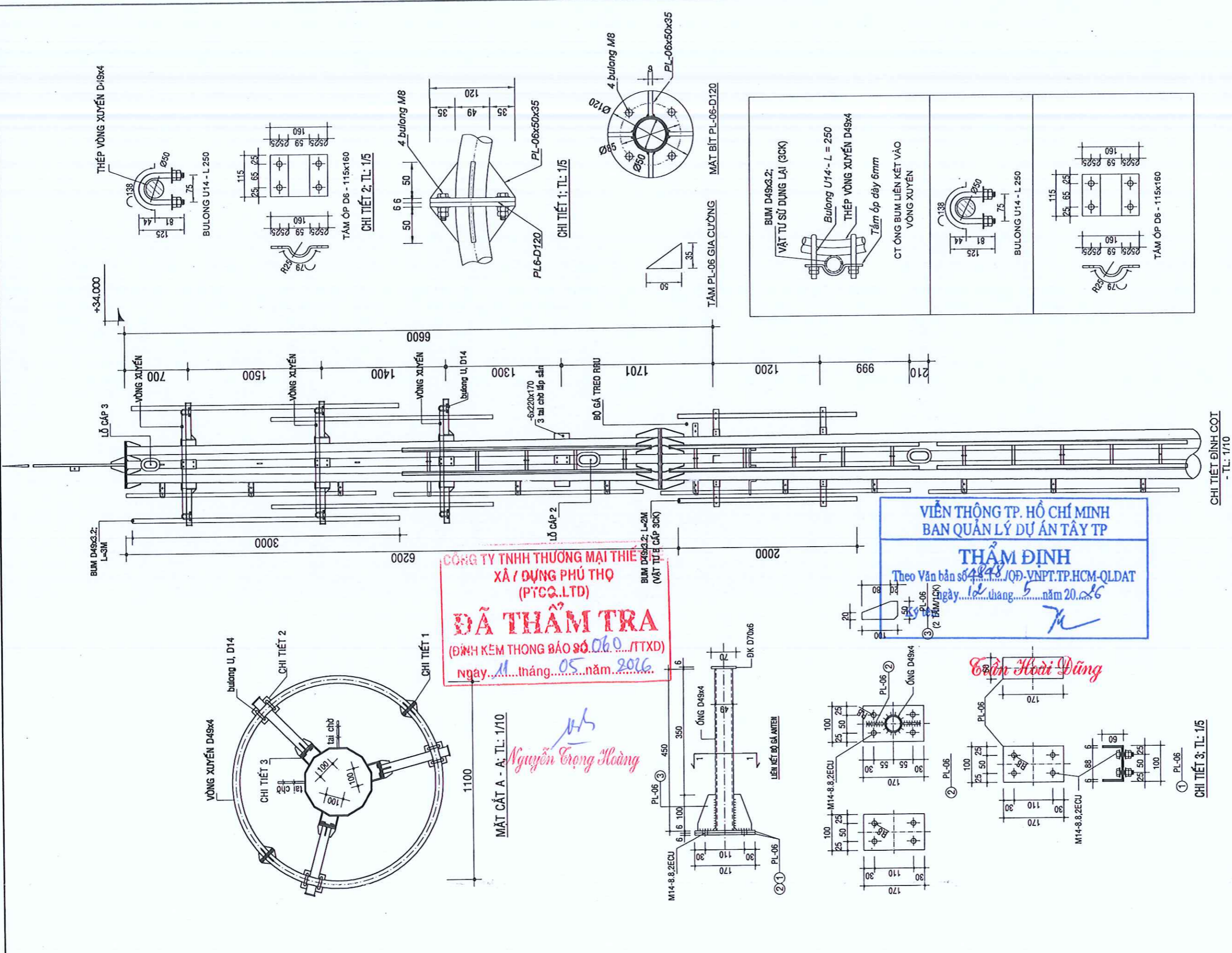
HỒ SƠ THIẾT KẾ

LẦN DUYỆT

SỐ BẢN VẼ : 13/18

TÊN BẢN VẼ

THANG LEO, THANG CẤP



CHI TIẾT ĐINH CỌI  
- TL: 1/10

CÔNG TY TNHH THƯƠNG MẠI THIẾT  
XÂY DỰNG PHÚ THỌ  
(P.T.C.Q.L.T.D)  
**ĐÃ THẨM TRA**  
(ĐINH KÉM THÔNG BÁO SỐ 06.0.../TTXD)  
Ngày... tháng... năm... 2016

MẶT CẮT A - A; TL: 1/10  
*Nguyễn Trọng Hoàng*

VIỆN THÔNG TP. HỒ CHÍ MINH  
BAN QUẢN LÝ DỰ ÁN TÂY TP  
**THẨM ĐỊNH**  
Theo Văn bản số 4848/QĐ-VNPT.TP.HCM-QLĐT  
ngày 10 tháng 5 năm 2016

*Trần Ngọc Đoàn*

STT	HIỆU CHỈNH	
	NGÀY	TÊN HIỆU CHỈNH
2		
3		
4		
5		

**CHỦ ĐẦU TƯ**  
CHI NHÁNH TẬP ĐOÀN BƯU  
CHÍNH VIÊN THÔNG VIỆT NAM  
(LOẠI HÌNH DOANH NGHIỆP:  
CÔNG TY TNHH) - VIÊN THÔNG  
THÀNH PHỐ HỒ CHÍ MINH

**CÔNG TRÌNH**  
XÂY DỰNG CƠ SỞ HẠ TẦNG  
VIÊN THÔNG TRẠM  
BDG2025-130

Địa chỉ: Thửa đất số 1002, tờ bản đồ  
6, Đường Đh - 607 (bến Chà Vi),  
Phường Bến Cát, TP Hồ Chí Minh

**ĐƠN VỊ LẬP**  
  
HUNG LONG  
CO., LTD.

**CÔNG TY TƯ VẤN XÂY DỰNG**  
**HUNG LONG**  
CÔNG TY  
ĐC: 60/4 NGUYỄN ĐUỐC KIỆT, PHƯỜNG BÌNH THẠNH, TP HCM  
ĐT: 08 22 29 33 77, FAX: 08 33 10 71 47  
TƯ VẤN ĐẦU TƯ  
XÂY DỰNG  
TRẦN NGỌC ĐOÀN  
THÀNH PHỐ HỒ CHÍ MINH

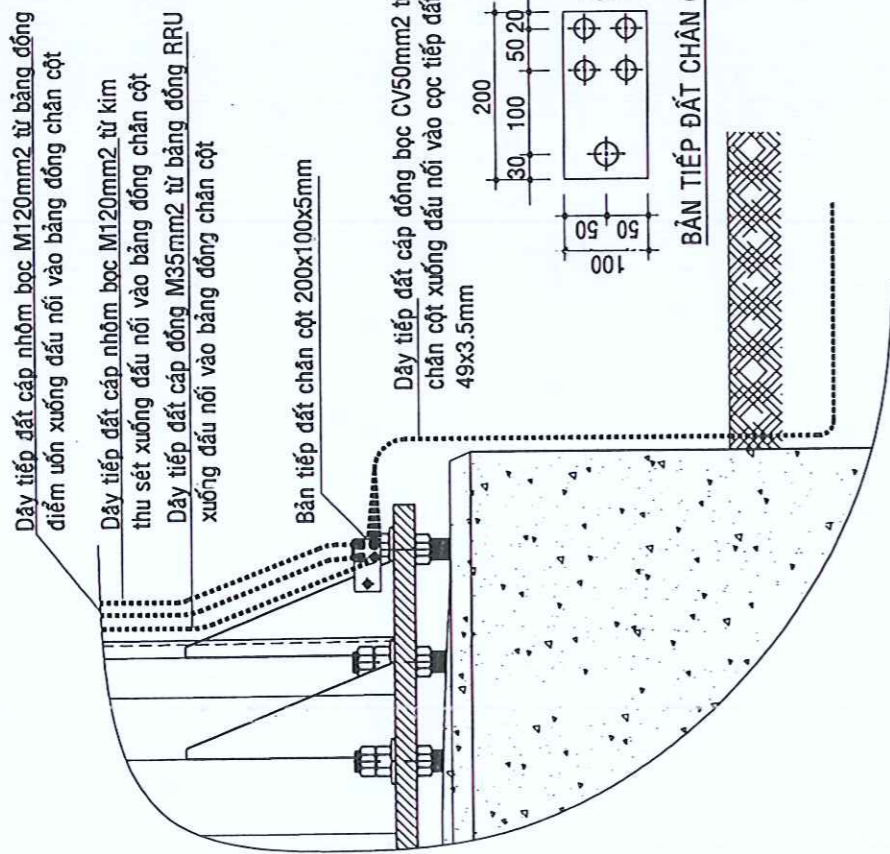
CHỦ TRƯ  
TRẦN TẤN TÀI

**THIẾT KẾ BẢN VẼ THI CÔNG**

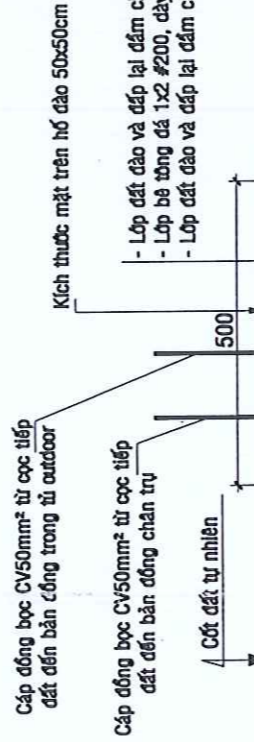
NGÀY HOÀN THÀNH: 2026

HỒ SƠ THIẾT KẾ	LẦN DUYỆT
	1 2 3 4 5 6

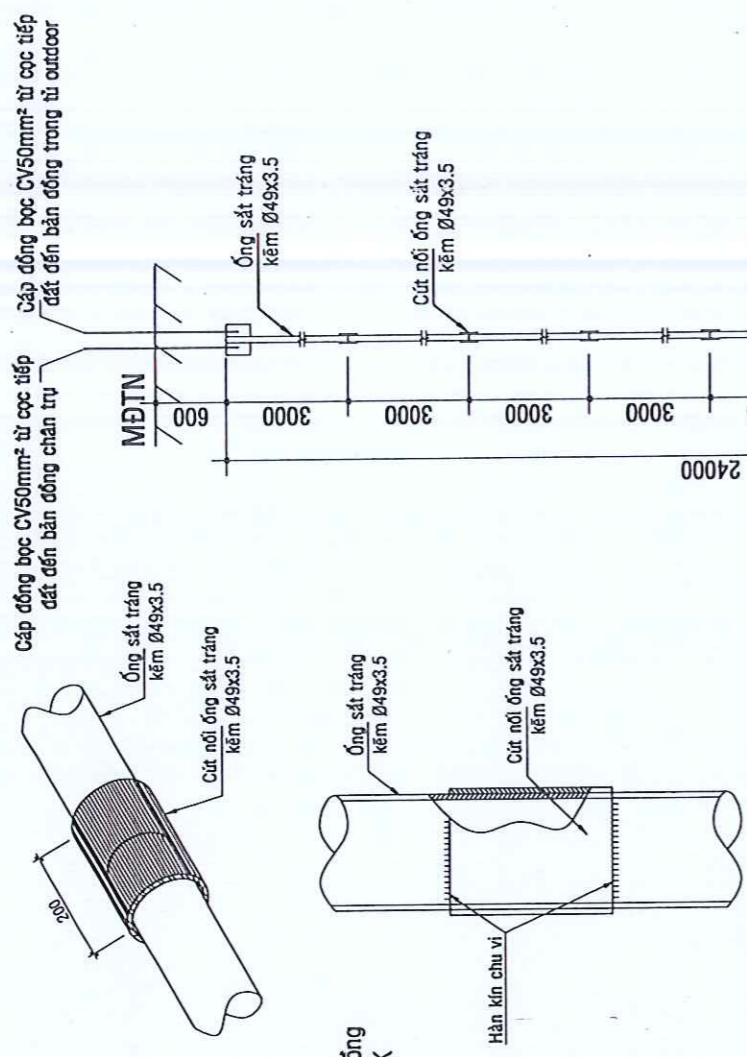
SỐ BẢN VẼ: 14/14  
TÊN BẢN VẼ  
**CHI TIẾT GÁ TREO**



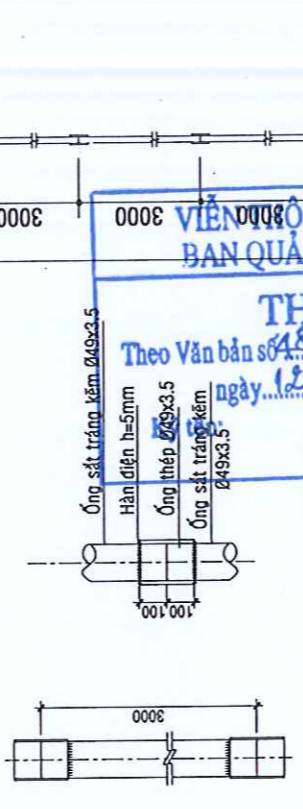
**CT ĐẦU NỐI TIẾP ĐẤT TẠI CHÂN CỘT ANTEN**



- Lớp đất đào và đắp lại đảm bảo hoàn trả mặt bằng
- Lớp bê tông đá 1x2 #200, dày 200
- Lớp đất đào và đắp lại đảm bảo chặt

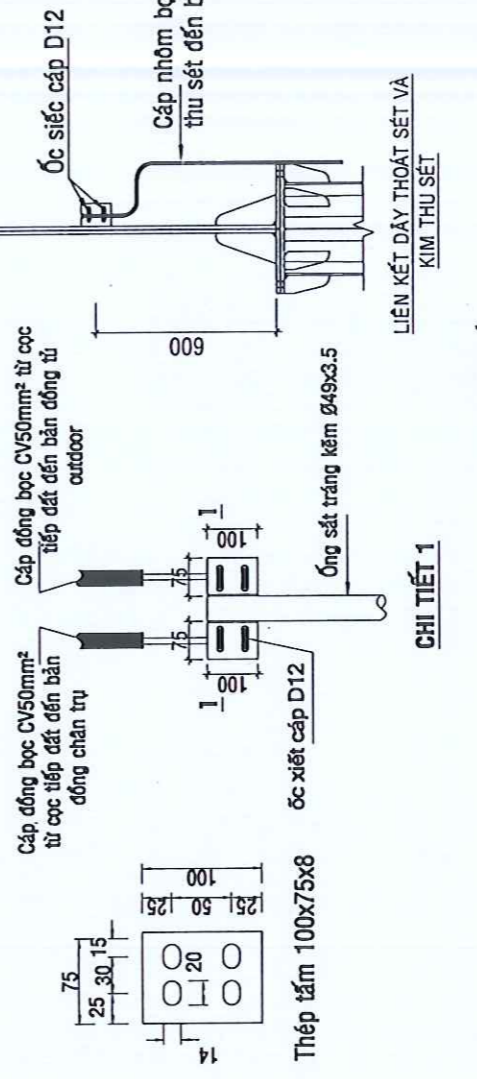
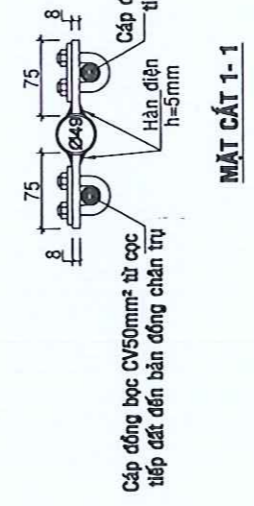


**HÀN NỐI ỐNG SẮT TRẮNG KẼM**

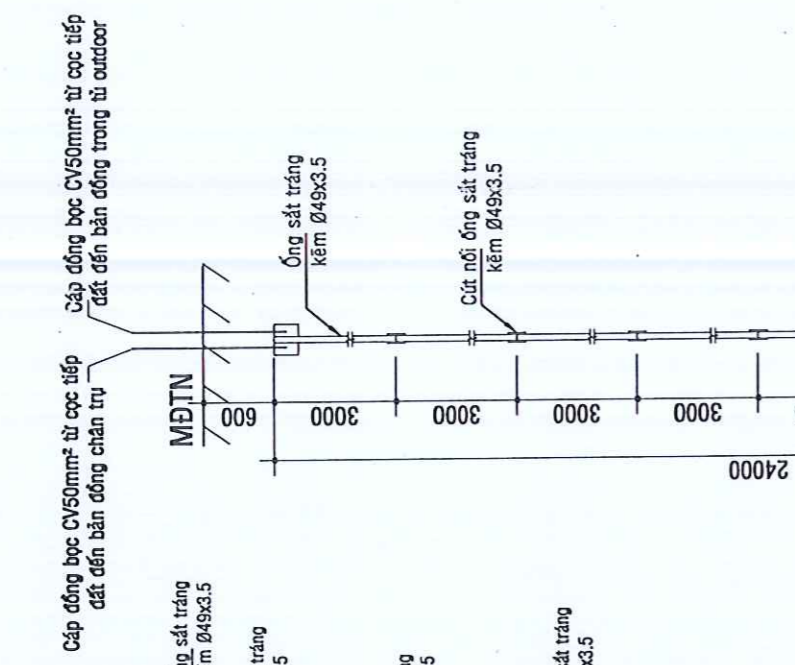


**CHI TIẾT HÀN NỐI CỌC ĐẤT**

*Đinh Hoài Dũng*



**QUY CÁCH LẮP ĐẶT ĐIỆN CỤC TIẾP ĐẤT**



VIỆN THÔNG TRẠM HỒ CHÍ MINH  
BAN QUẢN LÝ TÍN DỤNG TP. HCM  
**THẨM ĐỊNH**  
Theo Văn bản số 4848/QĐ-VNPT.TP.HCM-QLĐT ngày 12 tháng 5 năm 2026

CÔNG TY TNHH THƯƠNG MẠI THIẾT KẾ XÂY DỰNG PHÚ THỌ (PICO.LTD)  
**ĐÃ THẨM TRA**  
(ĐINH KEM THÔNG BÁO SỐ 060/TTXD)  
Ngày 11 tháng 05 năm 2026

*Nguyễn Trọng Hoàng*

- GHI CHÚ:**
- Đánh sạch mặt tiếp xúc và cố định các chi tiết trước khi hàn.
  - Mỗi hàn phải ngẫu kỳ, hàn kín 2 mặt Hh=5mm
  - Sau khi hàn, bảo vệ mối hàn bằng vải tím Bitum.

STT	HIỆU CHỈNH	
	NGÀY	TÊN HIỆU CHỈNH
2		
3		
4		
5		

**CHỦ ĐẦU TƯ**

CHI NHÁNH TẬP ĐOÀN BƯU CHÍNH VIÊN THÔNG VIỆT NAM (LOẠI HÌNH DOANH NGHIỆP: CÔNG TY TNHH) - VIÊN THÔNG THÀNH PHỐ HỒ CHÍ MINH

**CÔNG TRÌNH**  
XÂY DỰNG CƠ SỞ HẠ TẦNG VIÊN THÔNG TRẠM BDG2025-130

Địa chỉ: Thửa đất số 1002, tờ bản đồ 6, Đường Đh - 607 (bến Chà Vi), Phường Bến Cát, TP Hồ Chí Minh

**ĐƠN VỊ LẮP**

HUNG LONG CO., LTD.

**CÔNG TY TV.ĐT. XÂY DỰNG HUNG LONG**

ĐC: 804 NGUYỄN ĐỨC KIỆT, PHƯỜNG BÌNH THẠNH, TP. HCM  
ĐT: 08 22 29 33 77, FAX: 08 35 16 74 47

GIÁM ĐỐC: *Trần Ngọc Đoàn*

THIẾT KẾ: *Trần Ngọc Đoàn*

CHỦ TRƯỞNG: *Trần Tấn Tài*

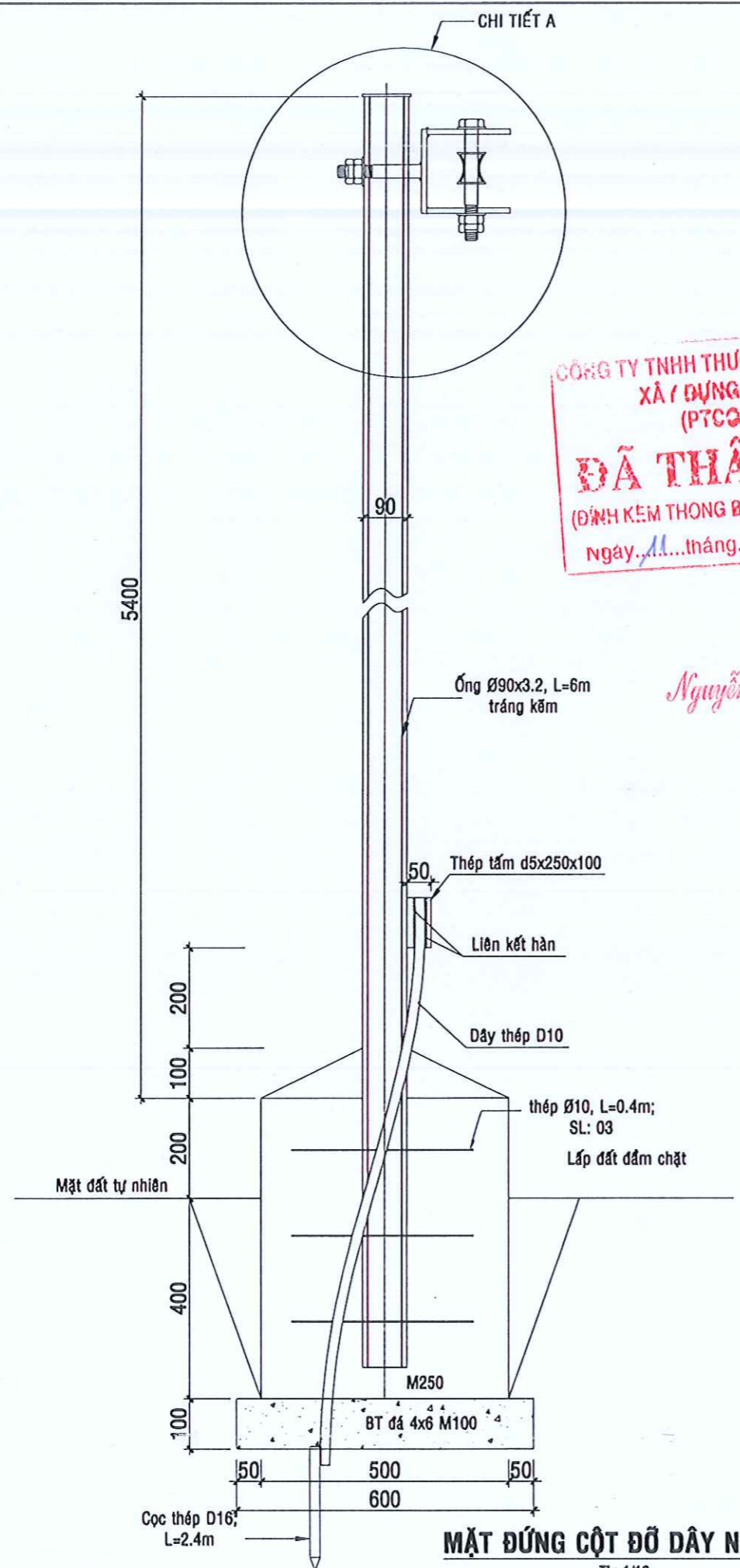
**THIẾT KẾ BẢN VẼ THI CÔNG**

NGÀY HOÀN THÀNH: 2026

HỒ SƠ THIẾT KẾ: LẦN DUYỆT

SỐ BẢN VẼ: 15/18

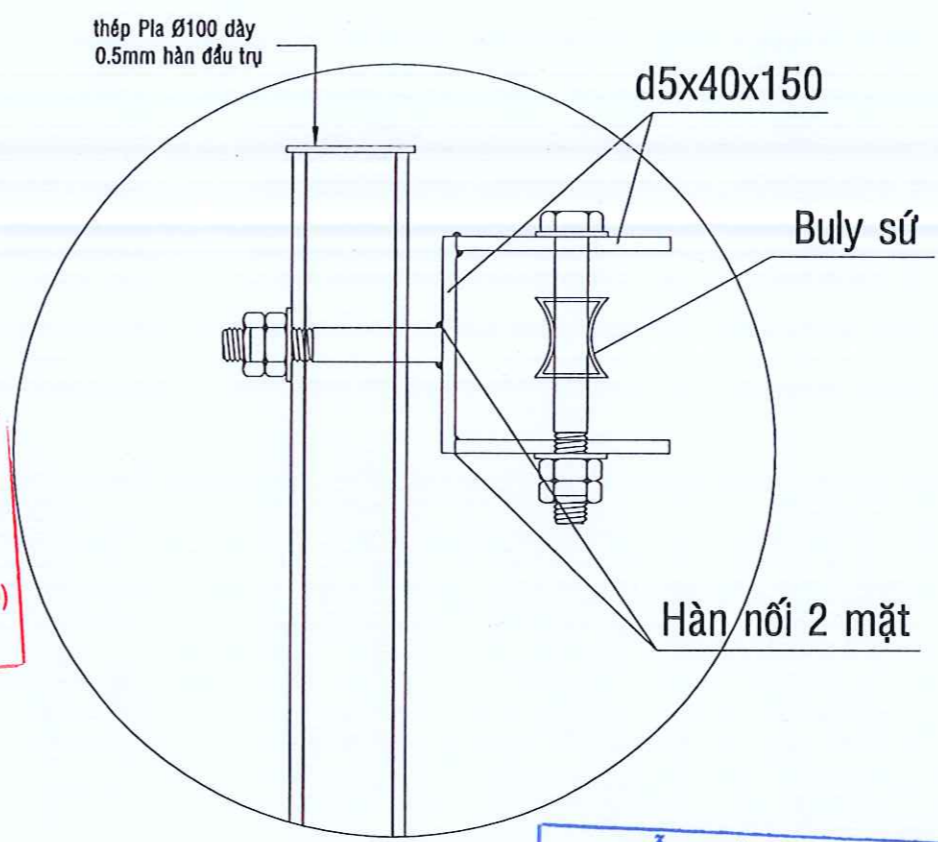
TÊN BẢN VẼ: **CHI TIẾT TIẾP ĐẤT**



CÔNG TY TNHH THƯƠNG MẠI THIẾT KẾ  
XÂY DỰNG PHÚ THỌ  
(PTCQ.LTD)  
**ĐÃ THẨM TRA**  
(ĐÌNH KEM THÔNG BÁO SỐ 060/TTXD)  
Ngày 11 tháng 05 năm 2026

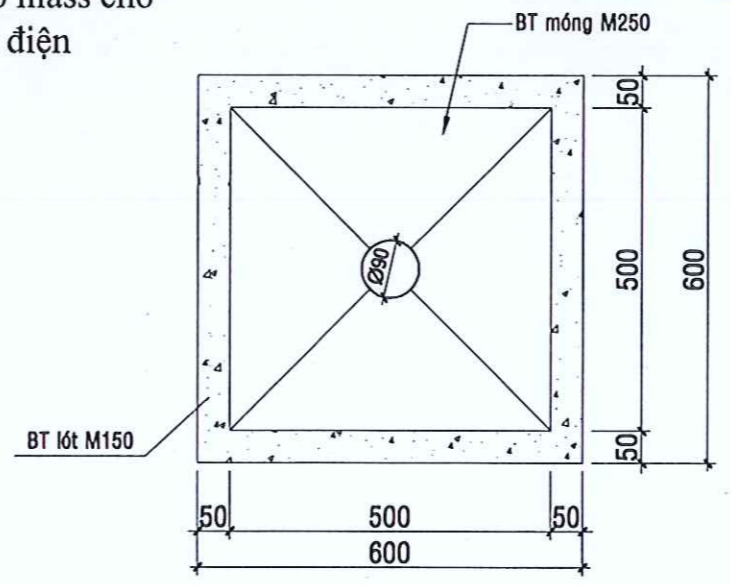
*Nguyễn Trọng Hoàng*

**Ghi chú:**  
Sau khi đào đất hố móng xong tiến hành đóng cọc d16 = 2,4m hàn nối dây thép D10 tiếp mass cho trụ đỡ cột điện



VIỄN THÔNG TP. HỒ CHÍ MINH  
BAN QUẢN LÝ DỰ ÁN TÂY TP  
**THẨM ĐỊNH**  
Theo Văn bản số 444/09-VNPT.TP.HCM-QLDAT  
ngày 12 tháng 5 năm 2026  
Ký tên: *Tu*

*Trần Hoài Dũng*



**MẶT BẰNG CỘT ĐỖ DÂY NGUỒN**  
TL: 1/10

STT	HIỆU CHỈNH	
	NGÀY	TÊN HIỆU CHỈNH
2		
3		
4		
5		

**CHỦ ĐẦU TƯ**  
CHI NHÁNH TẬP ĐOÀN BƯU CHÍNH VIỄN THÔNG VIỆT NAM (LOẠI HÌNH DOANH NGHIỆP: CÔNG TY TNHH) - VIỄN THÔNG THÀNH PHỐ HỒ CHÍ MINH  
**CÔNG TRÌNH**  
XÂY DỰNG CƠ SỞ HẠ TẦNG VIỄN THÔNG TRẠM BDG2025-130

Địa chỉ: Thửa đất số 1002, tờ bản đồ 6, Đường Đh - 607 (bến Chà V), Phường Bến Cát, TP Hồ Chí Minh

**ĐƠN VỊ LẬP**



**CÔNG TY TƯ VẤN ĐẦU TƯ HUNG LONG**

ĐC: 694 NGUYỄN ĐỨC KẾ, PHƯỜNG BÌNH THẠNH, TP HCM  
ĐT: 08 2228 8377 FAX: 08 38 46 74 47

GIÁM ĐỐC  
\* TƯ VẤN ĐẦU TƯ \*  
\* HUNG LONG \*  
TRẦN NGỌC ĐOÀN  
THIẾT KẾ  
TRẦN NGỌC ĐOÀN

CHỦ TRÌ  
TRẦN TẤN TÀI

**THIẾT KẾ BẢN VẼ THI CÔNG**

NGÀY HOÀN THÀNH: 2026

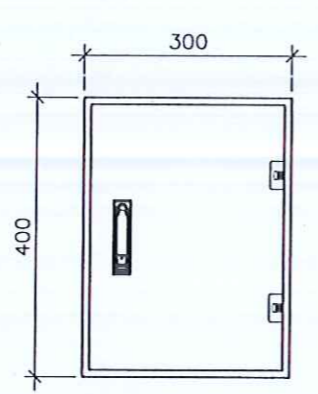
HỒ SƠ THIẾT KẾ	LẦN DUYỆT
	1 2 3 4 5 6

SỐ BẢN VẼ: 18/18  
TÊN BẢN VẼ

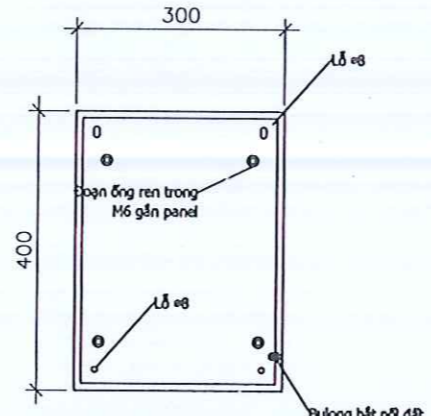
**CHI TIẾT CỘT ĐỖ DÂY NGUỒN**

Công tơ điện 1 pha  
Công ty Điện lực

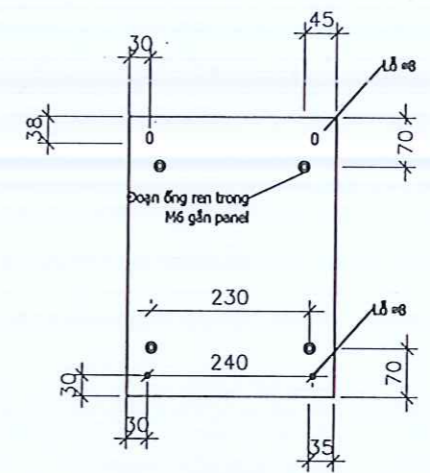
TỦ ĐIỆN DB1- 300x400x150mm



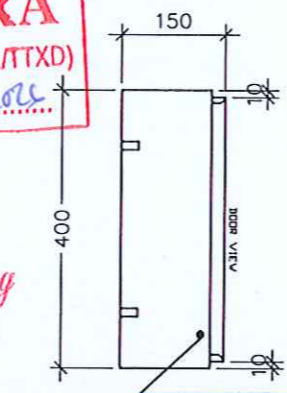
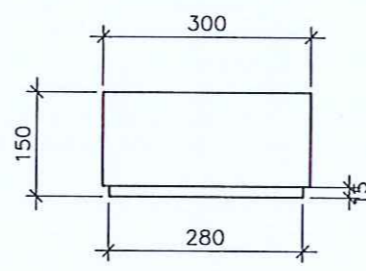
MẶT TRƯỚC



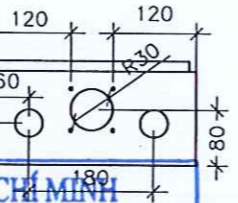
MẶT SAU



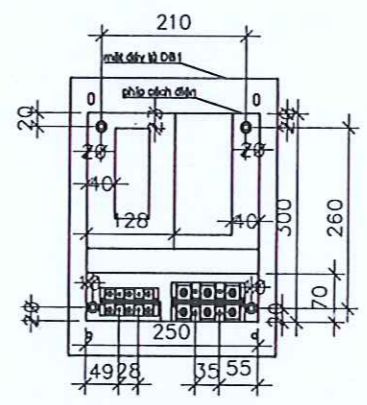
CHI TIẾT MẶT SAU



MẶT BÊN



MẶT ĐÁY

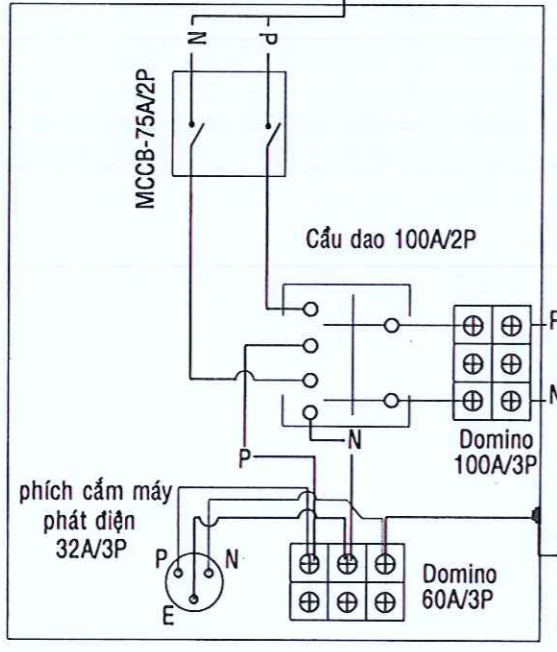


BỐ TRÍ TRONG TỦ

CÔNG TY TNHH THƯƠNG MẠI THIẾT KẾ  
XÂY DỰNG PHÚ THỌ (PTCO.,LTD)  
**ĐÃ THẨM TRA**  
(ĐÍNH KEM THÔNG BÁO SỐ 060.../TTXD)  
Ngày 11 tháng 05 năm 2015

*Nguyễn Trọng Hoàng*

VIỆN THÔNG TP. HỒ CHÍ MINH  
BAN QUẢN LÝ DỰ ÁN TÂY TP  
**THẨM ĐỊNH**  
Theo Văn bản số 4248/100-VNPT.TP.HCM-QLDAT  
ngày 12 tháng 5 năm 2016  
Ký tên: *Trần Minh Dũng*



TỦ ĐIỆN NGOÀI DB1

SƠ ĐỒ PHÂN PHỐI ĐIỆN TRẠM BTS



Lưu ý dây nối liên kết trong tủ và thiết bị:

- Dây đấu nhảy giữa các thiết bị trong tủ điện sử dụng dây đồng 7 sợi xoắn thành 1 lõi M10 mm2
- Các thiết bị phải đi dây trung tính từ tủ điện, không đi dây chung và rẽ nhánh tất cả các đầu cos phải được bấm bằng kềm chuyên dụng đảm bảo chắc chắn.
- Tiếp mát tủ điện và cánh cửa tủ bằng dây M10 mm2

STT	HIỆU CHỈNH	
	NGÀY	TÊN HIỆU CHỈNH
2		
3		
4		
5		

**CHỦ ĐẦU TƯ**  
CHI NHÁNH TẬP ĐOÀN BƯU CHÍNH VIÊN THÔNG VIỆT NAM (LOẠI HÌNH DOANH NGHIỆP: CÔNG TY TNHH) - VIÊN THÔNG THÀNH PHỐ HỒ CHÍ MINH

**CÔNG TRÌNH**  
XÂY DỰNG CƠ SỞ HẠ TẦNG VIÊN THÔNG TRẠM BDG2025-130

Địa chỉ: Thửa đất số 1002, tờ bản đồ 6, Đường Đh - 607 (bến Chà Vi), Phường Bến Cát, TP Hồ Chí Minh

ĐƠN VỊ LẬP



**CÔNG TY TƯ VẤN XÂY DỰNG HUNG LONG**

ĐC: 804 NGUYỄN ĐÌNH KIỆP, PHƯỜNG BẾN THÀNH, TP HCM  
ĐT: 08 22 29 33 77, FAX: 01 35 16 74 47

QUẢN LÝ: *Trần Ngọc Đoàn*  
THIẾT KẾ: *Trần Ngọc Đoàn*

CHỦ TRÌ: *Trần Tấn Tài*

THIẾT KẾ BẢN VẼ THI CÔNG

NGÀY HOÀN THÀNH: 2018

HỒ SƠ THIẾT KẾ: LẤY DUYỆT

SỐ BẢN VẼ: 17/18

TÊN BẢN VẼ

SƠ ĐỒ HỆ THỐNG ĐIỆN

## BẢNG THỐNG KÊ THÉP THÂN CỘT

I. ĐỐT CỘT									
TÊN CẤU KIỆN	SỐ HIỆU	TÊN VẬT TƯ - HÌNH DẠNG - KÍCH THƯỚC	Đ.KÍNH, C.ĐÀY (mm)	CHIỀU DÀI (m)	SỐ LƯỢNG		TỔNG L(m), S(m2)	Tr.lg Đ.VI (kg/m_kg/m 2)	TỔNG T. LƯỢNG (kg)
					1 C.KIỆN	TOÀN BỘ			
ĐỐT 1	1	ĐA GIÁC ĐỀU 12 CẠNH _ PL 10	10	6	1	1	6,000	175,212	1.051,272
	2	MẶT BÍT ĐÁY _ PL 40	40	0,43615	1	1	0,436	314,000	136,950
	3	GÂN ĐÁY _ PL 20	20	0,0286	10	10	0,286	157,000	44,902
	4	GÂN ĐÁY _ PL 20	20	0,0446	2	2	0,089	157,000	14,004
	5	MẶT BÍT ĐỈNH _ PL 20	20	0,2512	1	1	0,251	157,000	39,438
	6	GÂN ĐỈNH _ PL 16	16	0,0171	12	12	0,205	125,600	25,773
	7	PL BAO LỖ CẤP -10x50	10	0,055	1	1	0,055	78,500	4,318
	8	PL BAO LỖ CẤP -6x35	6	0,02793	1	1	0,028	47,100	1,316
	9	TRỪ LỖ KHOẾT	10	-0,0512	1	1	-0,051	78,500	-4,019
	10	TAI ĐỠ C.CẤP NGANG _ PL 8	8	0,0252	2	2	0,050	62,800	3,165
ĐỐT 2	11	ĐA GIÁC ĐỀU 12 CẠNH _ PL 10	10	6	1	1	6,000	156,843	941,06
	12	MẶT BÍT ĐÁY _ PL 20	20	0,2512	1	1	0,251	157,000	39,44
	13	GÂN ĐÁY _ PL 16	16	0,0171	12	12	0,205	125,60	25,77
	14	MẶT BÍT ĐỈNH _ PL 20	20	0,22796	1	1	0,228	157,000	35,79
	15	GÂN ĐỈNH _ PL 16	16	0,0171	12	12	0,205	125,60	25,77
ĐỐT 3	16	ĐA GIÁC ĐỀU 12 CẠNH _ PL 8	8	6	1	1	6,000	111,533	669,20
	17	MẶT BÍT ĐÁY _ PL 20	20	0,22796	1	1	0,228	157,000	35,79
	18	GÂN ĐÁY _ PL 16	16	0,0171	12	12	0,205	125,60	25,77
	19	MẶT BÍT ĐỈNH _ PL 20	20	0,2041	1	1	0,204	157,000	32,04
	20	GÂN ĐỈNH _ PL 16	16	0,0171	12	12	0,205	125,60	25,77
ĐỐT 4	21	ĐA GIÁC ĐỀU 12 CẠNH _ PL 8	8	6	1	1	6,000	96,838	581,03
	22	MẶT BÍT ĐÁY _ PL 20	20	0,2041	1	1	0,204	157,000	32,04
	23	GÂN ĐÁY _ PL 16	16	0,0171	12	12	0,205	125,60	25,77
	24	MẶT BÍT ĐỈNH _ PL 20	20	0,18055	1	1	0,181	157,000	28,35
	25	GÂN ĐỈNH _ PL 16	16	0,0171	12	12	0,205	125,60	25,77
	26	PL BAO LỖ CẤP -10x50	10	0,0388	1	1	0,039	78,500	3,046
	27	PL BAO LỖ CẤP -6x35	6	0,02268	1	1	0,023	47,100	1,068
	28	TRỪ LỖ KHOẾT	8	-0,03	1	1	-0,030	62,800	-1,884
ĐỐT 5	29	ĐA GIÁC ĐỀU 12 CẠNH _ PL 6	6	6	1	1	6,000	62,172	373,03
	30	MẶT BÍT ĐÁY _ PL 20	20	0,18055	1	1	0,181	157,000	28,35
	31	GÂN ĐÁY _ PL 16	16	0,0171	12	12	0,205	125,60	25,77
	32	MẶT BÍT ĐỈNH _ PL 16	16	0,0867	1	1	0,087	125,60	10,88
	33	GÂN ĐỈNH _ PL 12	12	0,0059	4	4	0,024	94,20	2,22
	34	PL BAO LỖ CẤP -10x50	10	0,0388	1	1	0,039	78,500	3,046
	35	PL BAO LỖ CẤP -6x35	6	0,02268	1	1	0,023	47,100	1,068
	36	TRỪ LỖ KHOẾT	6	-0,03	1	1	-0,030	62,800	-1,884
	37	PL BAO LỖ CẤP -10x40	10	0,0202	1	1	0,020	78,500	1,586
	38	PL BAO LỖ CẤP -6x35	6	0,01505	1	1	0,015	47,100	0,709
KIM THU SÉT	39	TRỪ LỖ KHOẾT	6	-0,015	1	1	-0,015	47,100	-0,707
	40	MẶT BÍT KTS _ PL 12	12	0,2123	1	1	0,212	94,20	19,993
	41	GÂN KTS _ PL 8	8	0,0075	4	4	0,030	62,80	1,88
	42	KIM THU SÉT φ25, L=2,0m	25	2	1	1	2,000	3,851	7,702
	43	PL 8x50x100	8	0,005	1	1	0,005	62,80	0,314
BULONG	44	BOULON NEO D42, L=2000; 5Ecu; CB 8.8	42	12	1	12			
	45	BOULON D30, L=120, 2Ecu; CB 8.8	30	48	4	48			
	46	BOULON D20, L=80, 2Ecu (KTS); CB 8.8	20	8	8	8			
	47	BOULON D14, L=60, 2Ecu; CB 8.8	14	4	4	4			
I	CỘNG							4342,69	

CÔNG TY TNHH THƯƠNG MẠI THIẾT KẾ  
XÂY DỰNG PHÚ THỌ  
(PTCC, LTD)  
THÀ THẨM TRÁ  
(ĐINH KEM THONG BẢO SỐ 060.../TXD)  
ngày...11...tháng...05...năm...2026

Nguyễn Trọng Hoàng

II. PHỤ TRỢ										
TÊN CẤU KIỆN	SỐ HIỆU	TÊN VẬT TƯ - HÌNH DẠNG - KÍCH THƯỚC	Đ.KÍNH, C.ĐÀY (mm)	CHIỀU DÀI (m)	SỐ LƯỢNG		TỔNG L(m), S(m2)	Tr.lg Đ.VI (kg/m_kg/m 2)	TỔNG T. LƯỢNG (kg)	
					1 C.KIỆN	TOÀN BỘ				
THANG LEO	1	THÉP ỐNG D49x4	4	27,2	1	1	27,200	4,437	120,68	
	2	THÉP TRÒN D16	16	0,22	97	97	21,340	1,578	33,67	
	3	THÉP TRÒN GÂN D18	18	0,64	10	10	6,400	1,997	12,78	
	4	PL_10x60x150 (TAI CHỜ)	10	0,009	29	29	0,261	78,50	20,49	
	5	PL_10x60x150	10	0,009	29	29	0,261	78,50	20,49	
	6	PL_6x50x50	6	0,00125	58	58	0,073	47,10	3,41	
	7	BOULON D14, L=60, 2Ecu; CB 8.8	14			58	1	58,000		
THANG CẤP	1	THÉP V40x4mm	4	25,2	2	2	50,400	2,420	121,968	
	2	PL_50x5	5	0,0125	45	45	0,563	39,250	22,078	
	3	PL_10x60x150 (TAI CHỜ)	10	0,009	27	27	0,243	78,500	19,076	
	4	PL_10x60x150	10	0,009	27	27	0,243	78,500	19,076	
	5	PL_6x50x50	6	0,00125	54	54	0,068	47,100	3,18	
		BOULON D14, L=60, 2Ecu; CB 8.8	14		54	1	54,000			
BỘ GÁ TREQ ANTEN GSM	I	VÒNG XUYỀN: (SL: 03 VX + 3 TAI CHỜ DỰ PHÒNG)								
	1	BẢN ỐP PL_6x220x170	6	0,0374	3	12	0,449	47,100	21,138	
	2	BẢN MẮP PL_6x100x170	6	0,017	3	9	0,153	47,100	7,206	
	3	GÂN PL6x100x50	6	0,00375	6	18	0,068	47,100	3,179	
	4	THÉP ỐNG TAY GÁ D49x4	4	0,450	3	9	4,050	4,437	17,969	
	5	MẶT BÍT NGOÀI D70x5	5	0,0038	3	9	0,035	39,250	1,359	
	6	THÉP ỐNG V.XUYỀN D49x4	4	3,454	1	3	10,362	4,437	45,974	
	7	MẶT BÍT D6x120	6	0,0113	4	12	0,136	47,100	6,389	
	8	GÂN GIA CƯỜNG PL_6x50x35	6	0,00088	16	48	0,042	47,100	1,978	
	9	BẢN ỐP PL_6x179x115	6	0,02059	7	21	0,432	47,100	20,361	
BỘ GÁ TREQ RRU	10	THÉP ỐNG BUM D49x3.2 (B CẤP)	3.2	3	3	3	9,000	3,613	32,513	
	11	BOULON D12, L=50, 2Ecu; CB 8.8			16	3	48			
	12	BOULON D8, L=30, 2Ecu; CB 8.8			8	3	24			
	13	BOULON U14-L250-4Ecu			14	3	42			
	II	BỘ GÁ TREQ RRU								
	14	THÉP V75x7mm	7	0,08	3	6	0,480	6,830	3,278	
	15	THÉP V63x5mm	5	0,3	3	6	1,800	4,500	8,100	
	16	THÉP ỐNG BUM D49x3.2 (B CẤP)	3.2	2	3	3	6,000	3,613	21,675	
	17	BẢN ỐP PL_6x145x40	6	0,0058	6	12	0,070	47,100	3,278	
	18	BOULON D12, L=50, 2Ecu; CB 8.8			12	2	24			
19	BOULON U14-L250-4Ecu			6	2	12				
CHÂN ĐẾ	III	THÉP ĐỊNH VỊ CHÂN ĐẾ								
	1	PL_8x1076x150		0,436	1	2	0,873	62,800	54,81	
	B	CỘNG PHỤ TRỢ							646,11	
C	TỔNG CỘNG							4988,81		

VIỆN THÔNG TP. HỒ CHÍ MINH  
BAN QUẢN LÝ DỰ ÁN TÂY TP  
THẨM ĐỊNH  
theo Văn bản số 3143/ĐD-VNPT.TP.HCM-OLDA?  
ngày...12...tháng...5...năm...2026  
Ký tên: Trần Hoài Dũng

TRONG ĐÓ			
TỔNG			
1	THÉP TẮM	KG	4.988,81
2	THÉP TRÒN	KG	54,157
3	THÉP ỐNG	KG	238,813
4	THÉP HÌNH	KG	133,346
5	BOULON NEO D42, L=2000; 5Ecu; CB 8.8	BỘ	12
6	BOULON D30, L=120, 2Ecu; CB 8.8	BỘ	48
7	BOULON D20, L=80, 2Ecu (KTS); CB 8.8	BỘ	8
8	BOULON D14, L=60, 2Ecu; CB 8.8	BỘ	116
9	BOULON D12, L=50, 2Ecu; CB 8.8	BỘ	72
10	BOULON D8, L=30, 2Ecu; CB 8.8	BỘ	24
11	BOULON U14-L250-4Ecu	BỘ	54
12	MỖ BÒ ĐEN BÔI ĐẦU BULONG	KG	6

STT	HIỆU CHỈNH	
	NGÀY	TÊN HIỆU CHỈNH
2		
3		
4		
5		

CHỦ ĐẦU TƯ

CHI NHÁNH TẬP ĐOÀN BƯU CHÍNH VIỆT NAM (LOẠI HÌNH DOANH NGHIỆP: CÔNG TY TNHH) - VIÊN THÔNG THÀNH PHỐ HỒ CHÍ MINH

CÔNG TRÌNH  
XÂY DỰNG CƠ SỞ HẠ TẦNG  
VIÊN THÔNG TRẠM  
BDG2025-130

Địa chỉ: Thửa đất số 1002, tờ bản đồ 6, Đường Đh - 607 (bến Chà Vi), Phường Bến Cát, TP Hồ Chí Minh

ĐƠN VỊ LẬP

HUNG LONG CO., LTD.

CÔNG TY TVĐT XÂY DỰNG HUNG LONG

ĐC: 84 NGUYỄN ĐUỐC KIỆT, PHƯỜNG BẾN THÀNH, TP HCM  
ĐT: 09 22 29 33 77 / FAX: 04 35 19 74 47

GIAO ĐÓNG

TRẦN NGỌC ĐOÀN

THIẾT KẾ: TRẦN NGỌC ĐOÀN

CHỜ TRỊ: TRẦN TẤN TÀI

THIẾT KẾ BẢN VẼ THI CÔNG

NGÀY HOÀN THÀNH: 2028

HỒ SƠ THIẾT KẾ	LẤY DUYỆT

SỐ BẢN VẼ: 18/18

TÊN BẢN VẼ

T.KÊ THÉP CỘT ANTEN