



CỘNG HÒA XÃ HỘI CHỦ NGHĨA VIỆT NAM
Độc Lập - Tự Do - Hạnh Phúc

CÔNG TY TV ĐT XÂY DỰNG
HƯNG LONG

ĐC: 89/4 NGÔ ĐỨC KẾ, PHƯỜNG BÌNH THẠNH, TP HCM

CHỦ ĐẦU TƯ
CHI NHÁNH TẬP ĐOÀN BƯU CHÍNH VIỄN THÔNG VIỆT NAM
(LOẠI HÌNH DOANH NGHIỆP: CÔNG TY TNHH) - VIỄN
THÔNG THÀNH PHỐ HỒ CHÍ MINH

THIẾT KẾ BẢN VẼ THI CÔNG

DỰ ÁN: XÂY DỰNG CƠ SỞ HẠ TẦNG VIỄN THÔNG TRẠM BTS VNPT XÂY DỰNG - ĐỢT 3

CÔNG TRÌNH: XÂY DỰNG CƠ SỞ HẠ TẦNG VIỄN THÔNG TRẠM HCM2026-1210

MÃ DỰ ÁN: 261P260060BQL

LOẠI TRẠM: TRỤ BTLT CÓ SẴN, CẢO TẠO LẮP ĐẶT TỬ AC/DC CONVERTER

ĐỊA CHỈ: THÔN 3, ẤP BẾN ĐIỆP, XÃ LONG SƠN, ĐƯỜNG THÔN 3, XÃ LONG SƠN

HÈM BÊ TÔNG

ĐÈN LƯƠNG SƠN

TRỤ ĐIỆN
HIỆN HỮU

VIA HÈ

CÔNG TY TNHH THƯƠNG MẠI THIẾT KẾ
XÂY DỰNG PHÚ THỌ
(PTCQ., LTD)
ĐÃ THẨM TRA
(ĐÌNH KÈM THÔNG BÁO SỐ... 060.../TTXD)
Ngày... 11... tháng... 05... năm... 2026...

Nh
Nguyễn Trọng Hoàng

LỘ NHỰA

VIA HÈ

VIỆN THÔNG TP. HỒ CHÍ MINH
BAN QUẢN LÝ DỰ ÁN TÂY TP
THẨM ĐỊNH
Theo Văn bản số... /QĐ-VNPT.TP.HCM-QLDAT
ngày... 10... tháng... 5... năm 20... 26
Ký (đ): *M*

Trần Hoài Dũng

MẶT BẰNG HIỆN TRẠNG; TL: 1-100

STT	HIỆU CHỈNH	
	NGÀY	TÊN HIỆU CHỈNH
2		
3		
4		
5		

CHỦ ĐẦU TƯ

CHI NHÁNH TẬP ĐOÀN BƯU
CHÍNH VIÊN THÔNG VIỆT NAM
(LOẠI HÌNH DOANH NGHIỆP:
CÔNG TY TNHH) - VIÊN THÔNG
THÀNH PHỐ HỒ CHÍ MINH

DỰ ÁN
XÂY DỰNG CƠ SỞ HẠ TẦNG
VIÊN THÔNG TRẠM
HCM2026-1210

Địa chỉ: Thôn 3, ấp Bến Diệp, Xã
Long Sơn, Đường Thôn 3, Xã Long
Sơn, TP Hồ Chí Minh

ĐƠN VỊ LẬP



**CÔNG TY TƯ VẤN XÂY DỰNG
HUNG LONG**

ĐC: 804 NGUYỄN ĐỨC KIỆT, PHƯỜNG BÌNH THẠNH, TP HCM
ĐT: 08 22 29 33 77, FAX: 08 35 16 74 47

GIÁM ĐỐC: TRÁCH NHIỆM TỐI HẠN

TRẦN NGỌC ĐOÀN

THIẾT KẾ: HUNG LONG

TRẦN NGỌC ĐOÀN

CHỦ TRƯ

TRẦN TẤN TÀI

THIẾT KẾ BẢN VẼ THI CÔNG

NGÀY HOÀN THÀNH: 2026

HỒ SƠ THIẾT KẾ

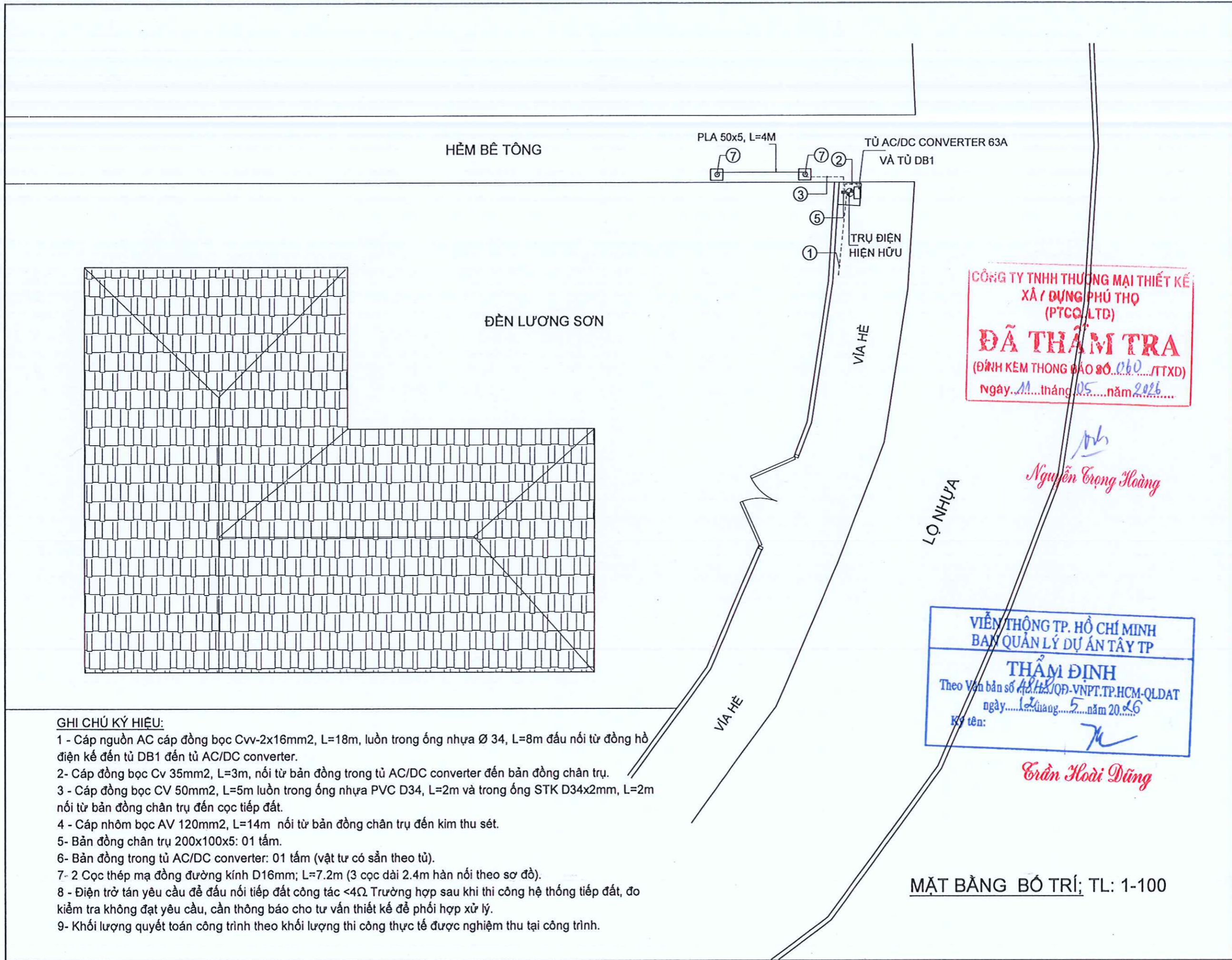
LẦN DUYỆT

2 3 4 5 6

SỐ BẢN VẼ: 01/05

TÊN BẢN VẼ

MẶT BẰNG HIỆN TRẠNG



GHI CHÚ KÝ HIỆU:

- 1 - Cáp nguồn AC cáp đồng bọc Cv-2x16mm², L=18m, luồn trong ống nhựa Ø 34, L=8m đấu nối từ đồng hồ điện kế đến tủ DB1 đến tủ AC/DC converter.
- 2- Cáp đồng bọc Cv 35mm², L=3m, nối từ bản đồng trong tủ AC/DC converter đến bản đồng chân trụ.
- 3 - Cáp đồng bọc CV 50mm², L=5m luồn trong ống nhựa PVC D34, L=2m và trong ống STK D34x2mm, L=2m nối từ bản đồng chân trụ đến cọc tiếp đất.
- 4 - Cáp nhôm bọc AV 120mm², L=14m nối từ bản đồng chân trụ đến kim thu sét.
- 5- Bản đồng chân trụ 200x100x5: 01 tấm.
- 6- Bản đồng trong tủ AC/DC converter: 01 tấm (vật tư có sẵn theo tủ).
- 7- 2 Cọc thép mạ đồng đường kính D16mm; L=7.2m (3 cọc dài 2.4m hàn nối theo sơ đồ).
- 8 - Điện trở tán yêu cầu để đấu nối tiếp đất công tác 4Ω. Trường hợp sau khi thi công hệ thống tiếp đất, đo kiểm tra không đạt yêu cầu, cần thông báo cho tư vấn thiết kế để phối hợp xử lý.
- 9- Khối lượng quyết toán công trình theo khối lượng thi công thực tế được nghiệm thu tại công trình.

**CÔNG TY TNHH THƯƠNG MẠI THIẾT KẾ
 XÂY DỰNG PHÚ THỌ
 (PTCO, LTD)**
ĐÃ THẨM TRA
 (ĐÍNH KÈM THÔNG BÁO SỐ 060.../TTXD)
 Ngày...11...tháng 05...năm 2026...

Nguyễn Trọng Hoàng
 LỘ NHỰA

**VIỆN THÔNG TP. HỒ CHÍ MINH
 BAN QUẢN LÝ DỰ ÁN TÂY TP**
THẨM ĐỊNH
 Theo Văn bản số 4812/QĐ-VNPT.TP.HCM-QLDAT
 ngày...12...tháng 5...năm 2026...
 Ký tên: *Trần Hoài Dũng*

MẶT BẰNG BỐ TRÍ; TL: 1-100

STT	HIỆU CHỈNH	
	NGÀY	TÊN HIỆU CHỈNH
2		
3		
4		
5		

CHỦ ĐẦU TƯ

CHI NHÁNH TẬP ĐOÀN BƯU
 CHÍNH VIÊN THÔNG VIỆT NAM
 (LOẠI HÌNH DOANH NGHIỆP:
 CÔNG TY TNHH) - VIÊN THÔNG
 THÀNH PHỐ HỒ CHÍ MINH

DỰ ÁN
XÂY DỰNG CƠ SỞ HẠ TẦNG
VIÊN THÔNG TRẠM
HCM2026-1210

Địa chỉ: Thôn 3, ấp Bến Diệp, Xã
 Long Sơn, Đường Thôn 3, Xã Long
 Sơn, TP Hồ Chí Minh

ĐƠN VỊ LẬP



**HUNG LONG
CO., LTD.**

**CÔNG TY TƯ VẤN XÂY DỰNG
 HUNG LONG**
ĐC: 844 NGUYỄN ĐỨC KIỆT, PHƯỜNG BÌNH THẠNH, TP. HCM
 ĐT: 08 22 29 33 77, FAX: 08 35 16 74 17
 GMAIL: ĐC: TƯ VẤN ĐẦU TƯ XÂY DỰNG HUNG LONG
 BÊN THẨM TRA TP. HỒ CHÍ MINH

THIẾT KẾ: *Trần Ngọc Đoàn*

TRẦN NGỌC ĐOÀN

CHỖ TRỊ: *Trần Tấn Tài*

TRẦN TẤN TÀI

THIẾT KẾ BẢN VẼ THI CÔNG

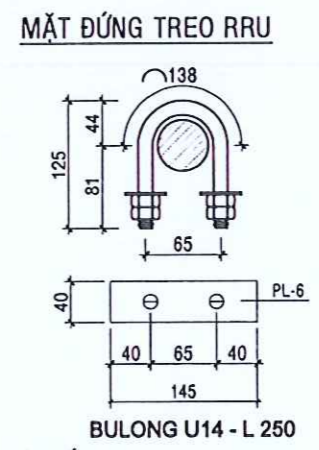
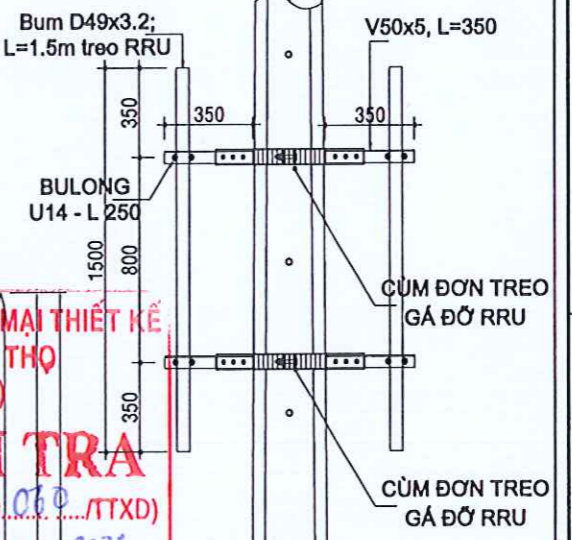
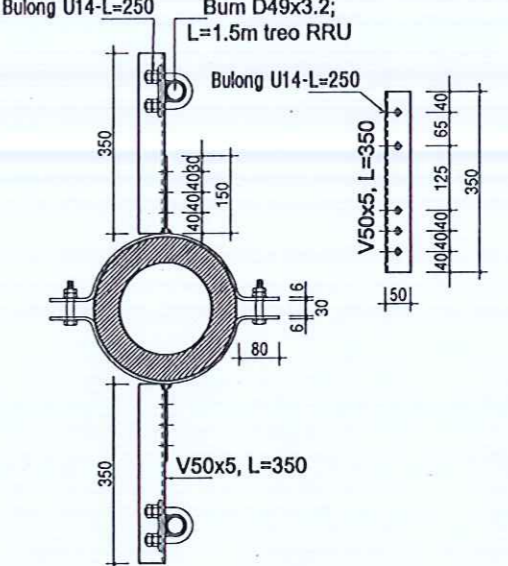
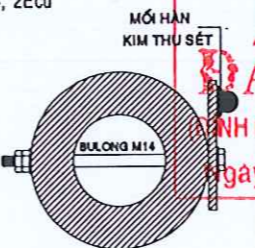
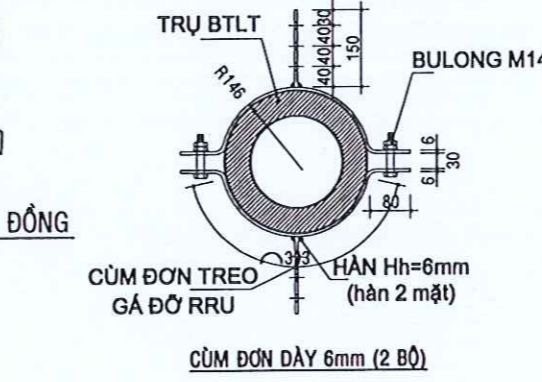
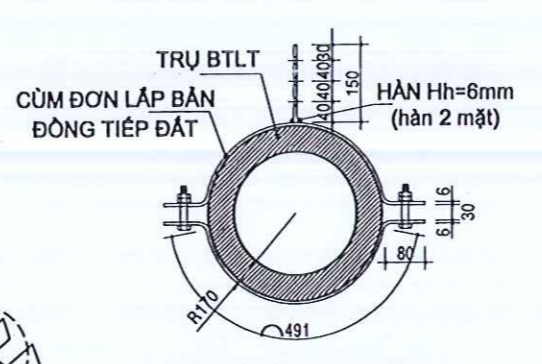
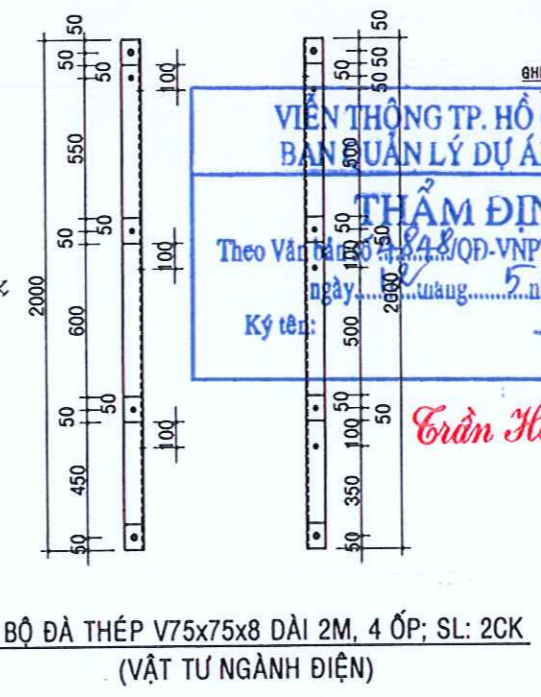
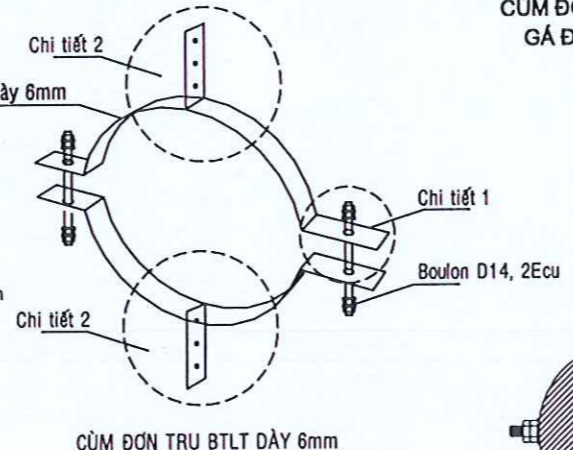
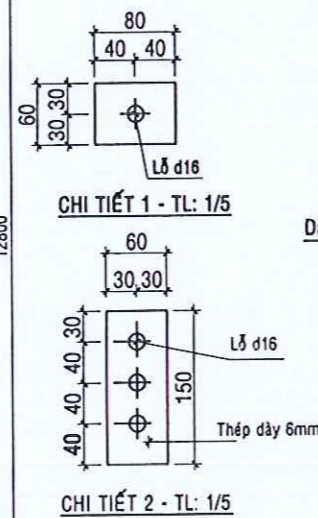
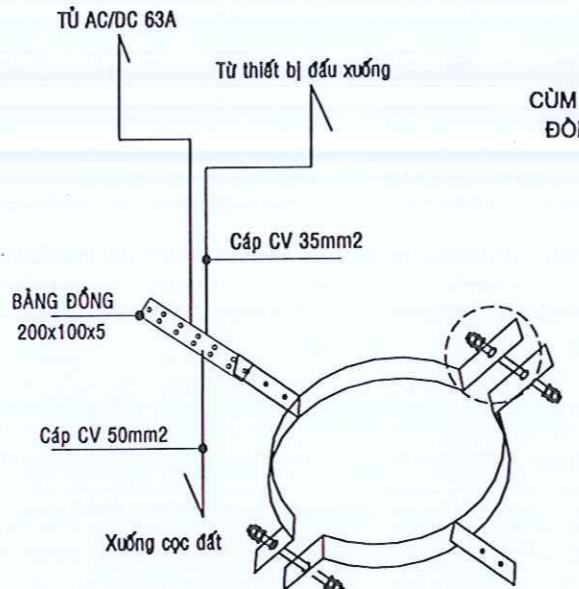
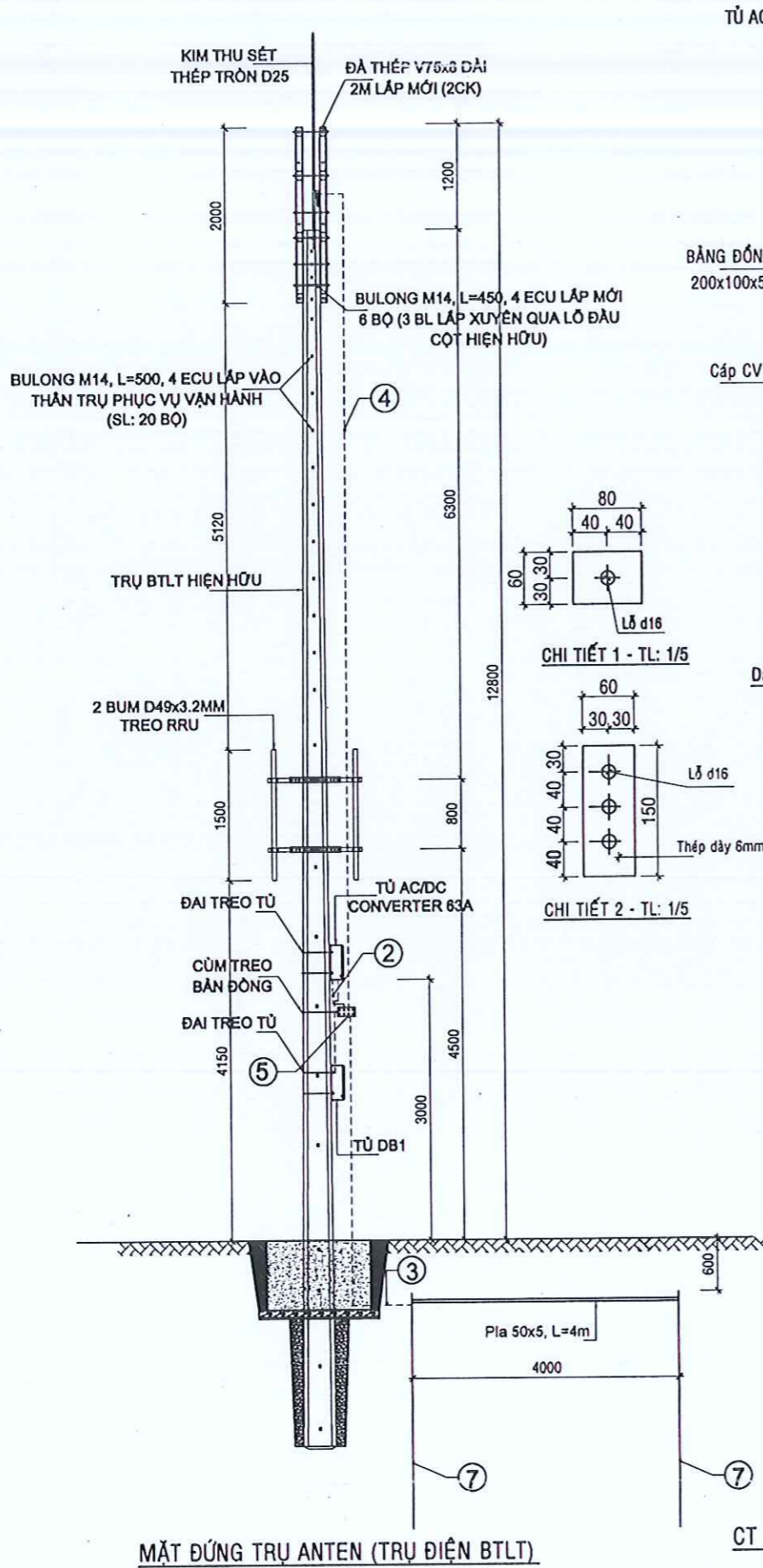
NGÀY HOÀN THÀNH: 2026

HỒ SƠ THIẾT KẾ	LẦN DUYỆT
	<input type="checkbox"/> 1 <input type="checkbox"/> 2 <input type="checkbox"/> 3 <input type="checkbox"/> 4 <input type="checkbox"/> 5 <input type="checkbox"/> 6

SỐ BẢN VẼ: 02/05

TÊN BẢN VẼ

MẶT BẰNG BỐ TRÍ



GHI CHÚ:
 + TRƯỚC KHI GIA CÔNG ĐÁ THÉP V 75x75x8, ĐƠN VỊ THI CÔNG PHẢI KIỂM TRA ĐO ĐẶC LẠI KHOẢNG CÁCH THỰC TẾ CÁC LỖ KHOAN TRÊN ĐÁ THÉP V HIỆN HỮU, ĐỂ ĐẢM BẢO VIỆC LẮP GHÉP KHỚP VỚI NHAU

CÔNG TY TNHH THƯƠNG MẠI THIẾT KẾ XÂY DỰNG PHÚ THỌ (PTCO.LTD)
ĐÃ THẨM TRA
 ANH KÈM THÔNG BÁO SỐ 060/TTXD ngày 11 tháng 05 năm 2026

VIÊN THÔNG TP. HỒ CHÍ MINH
BAN QUẢN LÝ DỰ ÁN TÂY TP
THẨM ĐỊNH
 Theo Văn bản số 848/QĐ-VNPT.TP.HCM-QLĐT ngày 11 tháng 5 năm 2026
 Ký tên: Trần Hoài Dũng

STT	HIỆU CHỈNH	
	NGÀY	TÊN HIỆU CHỈNH
2		
3		
4		
5		

CHỦ ĐẦU TƯ
 CHI NHÁNH TẬP ĐOÀN BƯU CHÍNH VIÊN THÔNG VIỆT NAM (LOẠI HÌNH DOANH NGHIỆP: CÔNG TY TNHH) - VIÊN THÔNG THÀNH PHỐ HỒ CHÍ MINH

DỰ ÁN
 XÂY DỰNG CƠ SỞ HẠ TẦNG VIÊN THÔNG TRẠM HCM2026-1210
 Địa chỉ: Thôn 3, ấp Bến Diệp, Xã Long Sơn, Đường Thôn 3, Xã Long Sơn, TP Hồ Chí Minh

ĐƠN VỊ LẬP
 HUNG LONG CO.,LTD.

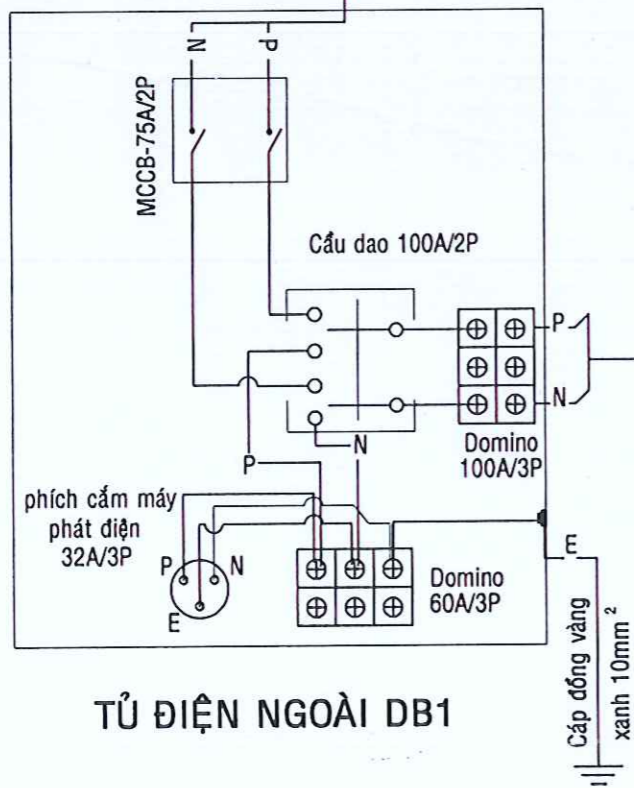
CÔNG TY TƯ VẤN XÂY DỰNG HUNG LONG CÔNG TY
 ĐC: NGUYỄN ĐỨC KẾ, PHƯỜNG BÌNH THẠNH, TP.HCM
 ĐT: 09 22 29 33 77; FAX: 09 35 18 74 47
 GIÁM ĐỐC: TRẦN NGỌC ĐOÀN
 THIẾT KẾ: TRẦN NGỌC ĐOÀN - TP.HỒ CHÍ MINH
 CHỦ TRÌ: TRẦN TẤN TÀI

THIẾT KẾ BẢN VẼ THI CÔNG
 NGÀY HOÀN THÀNH: 2026
 HỒ SƠ THIẾT KẾ: LẦN DUYỆT: 1 2 3 4 5 6
 SỐ BẢN VẼ: 03/05
 TÊN BẢN VẼ: MẶT ĐỨNG CỘT BTLT

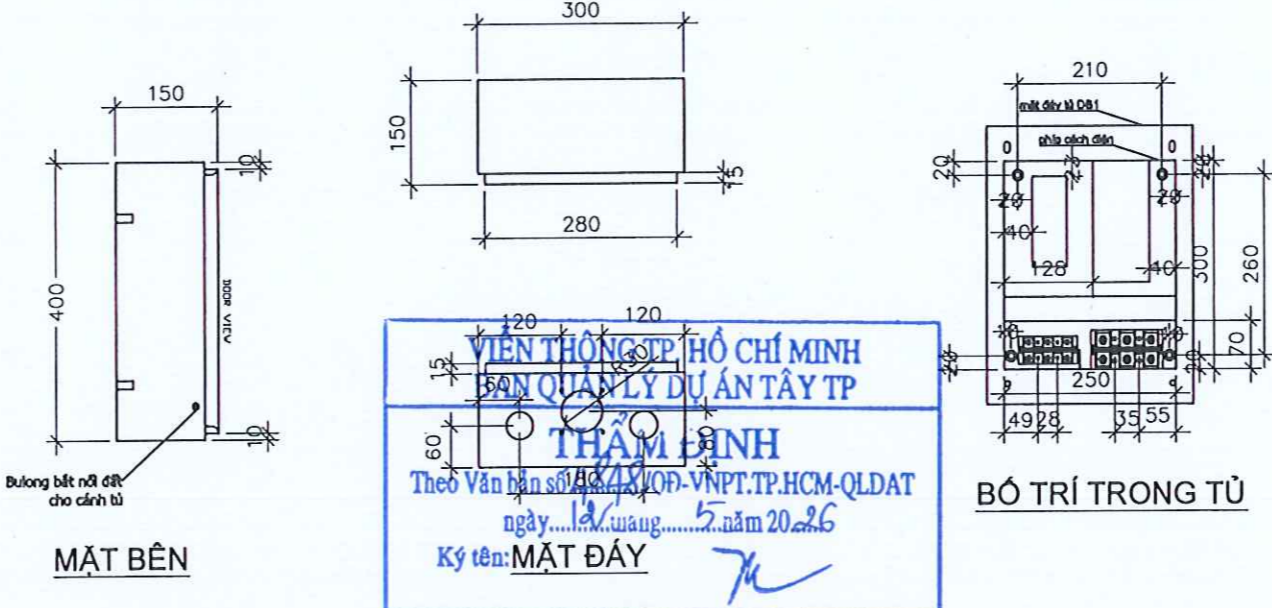
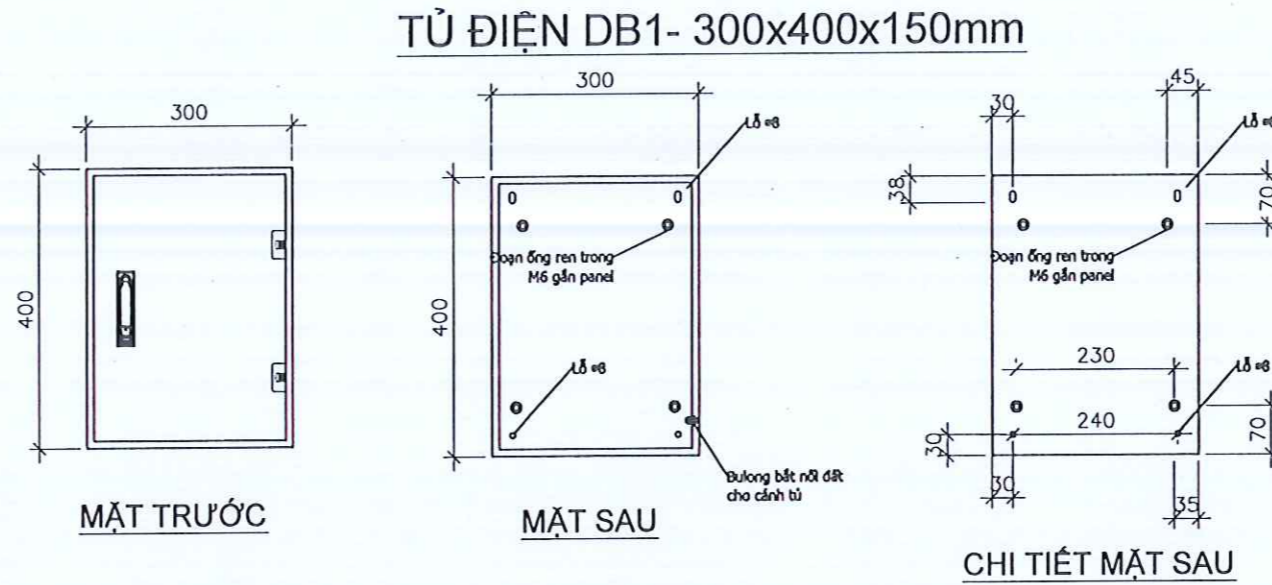
Công ty Điện lực

Công tơ điện 1 pha

CÁP ĐỒNG BỌC CVV 2x16MM²



TỦ ĐIỆN NGOÀI DB1



VIỆN THÔNG TP. HỒ CHÍ MINH
 BAN QUẢN LÝ DỰ ÁN TÂY TP
THẨM ĐỊNH
 Theo Văn bản số 443/XP-VNPT.TP.HCM-QLĐT
 ngày 13 tháng 05 năm 2026
 Ký tên: MẶT ĐÁY

Trần Hoài Dũng



CÔNG TY TNHH THƯƠNG MẠI THIẾT KẾ
 XÂY DỰNG PHÚ THỌ
 (PTCG.LTD)
ĐÃ THẨM TRA
 (ĐƠN KEM THÔNG BÁO SỐ 060/TTXD)
 ngày 11 tháng 05 năm 2026

Nguyễn Trọng Hoàng

- Lưu ý dây nối liên kết trong tủ và thiết bị:**
- Dây đấu nhảy giữa các thiết bị trong tủ điện sử dụng dây đồng 7 sợi xoắn thành 1 lõi M10 mm2
 - Các thiết bị phải đi dây trung tính từ tủ điện, không đi dây chung và rẽ nhánh tất cả các đầu cos phải được bấm bằng kẽm chuyên dụng đảm bảo chắc chắn.
 - Tiếp mát tủ điện và cánh cửa tủ bằng dây M10 mm2

STT	HIỆU CHỈNH	
	NGÀY	TÊN HIỆU CHỈNH
2		
3		
4		
5		

CHỦ ĐẦU TƯ

CHI NHÁNH TẬP ĐOÀN BƯU CHÍNH VIỄN THÔNG VIỆT NAM (LOẠI HÌNH DOANH NGHIỆP: CÔNG TY TNHH) - VIỄN THÔNG THÀNH PHỐ HỒ CHÍ MINH

DỰ ÁN
 XÂY DỰNG CƠ SỞ HẠ TẦNG VIỄN THÔNG TRẠM HCM2026-1210

Địa chỉ: Thôn 3, ấp Bến Diệp, Xã Long Sơn, Đường Thôn 3, Xã Long Sơn, TP Hồ Chí Minh

ĐƠN VỊ LẬP

HUNG LONG CO., LTD.

CÔNG TY TƯ VẤN XÂY DỰNG HUNG LONG

ĐC: 604 NGŨ ĐỐC KÊ, PHƯỜNG BÌNH THẠNH, TP HCM
 ĐT: 08 22 23 33 77, FAX: 08 35 18 74 878

GIẤY ĐỌC TƯ VẤN ĐẦU TƯ XÂY DỰNG HUNG LONG
 TRẦN NGỌC ĐOÀN

THIẾT KẾ
 TRẦN NGỌC ĐOÀN

CHỦ TRƯỞNG
 TRẦN TẤN TÀI

THIẾT KẾ BẢN VẼ THI CÔNG

NGÀY HOÀN THÀNH: 2028

HỒ SƠ THIẾT KẾ

LẦN DUYỆT

SỐ BẢN VẼ: 05/05

TÊN BẢN VẼ

SƠ ĐỒ HỆ THỐNG ĐIỆN



CỘNG HÒA XÃ HỘI CHỦ NGHĨA VIỆT NAM
Độc Lập - Tự Do - Hạnh Phúc

CÔNG TY TV ĐT XÂY DỰNG
HƯNG LONG

ĐC: 89/4 NGÔ ĐỨC KẾ, PHƯỜNG BÌNH THẠNH, TP HCM

CHỦ ĐẦU TƯ
CHI NHÁNH TẬP ĐOÀN BƯU CHÍNH VIỄN THÔNG VIỆT NAM
(LOẠI HÌNH DOANH NGHIỆP: CÔNG TY TNHH) - VIỄN
THÔNG THÀNH PHỐ HỒ CHÍ MINH

THIẾT KẾ BẢN VẼ THI CÔNG

DỰ ÁN: XÂY DỰNG CƠ SỞ HẠ TẦNG VIỄN THÔNG TRẠM BTS VNPT XÂY DỰNG - ĐỢT 3

CÔNG TRÌNH: XÂY DỰNG CƠ SỞ HẠ TẦNG VIỄN THÔNG TRẠM HCM2026-1069

MÃ DỰ ÁN: 261P260060BQL

LOẠI TRẠM: XÂY DỰNG MỚI TRỤ ANTEN MONOPOLE 30M TỪ ĐẤT

ĐỊA CHỈ: THỬA ĐẤT SỐ 45, TỜ BẢN ĐỒ SỐ 168, ĐƯỜNG QUỐC LỘ 55, XÃ ĐẤT ĐỎ, TP HỒ
CHÍ MINH

THUYẾT MINH THIẾT KẾ VÀ CHỈ DẪN KỸ THUẬT TỔNG QUÁT

1. CHI CHỮ CHUNG:

- Các ghi chú sau đây áp dụng cho tất cả các bản vẽ thuộc dự án này
- Các kích thước đo bằng mm, cao đo ghi bằng m
- 2. TIÊU CHUẨN, QUY PHẠM ÁP DỤNG:**
 - Tải trọng và tác động - Tiêu chuẩn thiết kế - TCVN 2737-2023
 - Kết cấu thép - Tiêu chuẩn thiết kế - TCVN 5575 - 2012
 - Kết cấu bê tông và bê tông cốt thép - Tiêu chuẩn thiết kế TCVN - 5574 - 2018
 - Que hàn điện dùng cho thép cacbon thấp và thép hợp kim thấp - kỹ hiệu, kích thước và YCKT chung TCVN 3223-2000
 - Bulong, vít, vít cấy và đai ốc - yêu cầu kỹ thuật - TCVN - 1916-1995
 - Kết cấu bê tông và bê tông cốt thép toàn khối - tiêu chuẩn thi công và nghiệm thu - TCVN 4453-1995
 - Thép cốt bê tông - TCVN 1651-2008
 - Độ dày lớp mạ kẽm những nóng áp dụng tiêu chuẩn ASTM - A123
 - Tiêu chuẩn hàn - TCVN 3223 - 2000
 - Tiếp đất cho các công trình viễn thông - Yêu cầu kỹ thuật - QCVN 9:2016/BTTTT
 - Các tiêu chuẩn và quy phạm xây dựng chuyên ngành khác có liên quan

3. CÁC TẢI TRỌNG THIẾT KẾ:

- Tải trọng tính toán cột anten bao gồm:
 - + Trọng lượng bản thân của cột anten và các phụ trợ liên quan để phục vụ việc thu phát sóng
 - + Anten gồm GSM 3G, 4G, 5G của VNPT: tổng số lượng 6 bộ.
 - + Thiết bị RRU của VNPT: tổng số lượng 6 bộ.
 - + Các thiết bị GSM 3G, 4G, 5G được lắp trên bộ gá ở cao độ từ 25- 30m và lắp lệch nhau 120 độ, thiết bị RRU được lắp trên bộ gá ở cao độ từ 20 - 23m.
 - + Tổng trọng lượng thiết bị GSM & RRU và các gá, bum treo thiết bị kèm theo được lắp phân bố trên thân cột tối đa 500kg.
- Cột anten được tính toán với tuổi thọ giả định 10 năm và được kiểm tra bảo trì, bảo dưỡng đúng quy định.

4. CỘT ANTEN:

- Vật liệu thép tấm, thép ống, thép tròn, thép hình dùng để sản xuất thân cột anten và phụ kiện kèm theo theo tiêu chuẩn quy định dưới đây hoặc áp dụng các tiêu chuẩn khác tương đương

LOẠI THÉP	TIÊU CHUẨN	MÁC THÉP	GIỚI HẠN CHỖY (daN/cm²)	GIỚI HẠN BỀN (daN/cm²)
THÉP TẤM	JIS G3101	SS400	≥ 2450	≥ 4000
THÉP ỐNG	JIS G3444	STK 400	≥ 2350	≥ 4000
THÉP HÌNH	JIS G3444	STK 400	≥ 2350	≥ 4000
	TCVN 1656-93	CT38	≥ 2500	≥ 3800
THÉP TRÒN	TCVN 1765:1975 TCVN 5575:2012	CT38	≥ 2500	≥ 3800
THÉP SCM440 GIA CÔNG BULÔNG	TCVN 1765:1975 TCVN 1766:1975 TCVN 5575:2012	SCM440	≥ 4150	≥ 6550

5. XỬ LÝ CHỐNG ẨM MÓN BỀ MẶT:

- Tất cả các chi tiết cột anten được mạ kẽm những nóng, riêng bulong neo chỉ mạ kẽm những nóng phần ren rỗng và các đai ốc
- Tất cả các cấu kiện thép, bulong,... các loại dùng để chế tạo cột anten được mạ kẽm những nóng đáp ứng theo tiêu chuẩn ASTM A123, ASTM A153

CẤU KIỆN	TIÊU CHUẨN	ĐỘ DÀY THÉP TẤM ĐƯỜNG KÍNH BULÔNG (MM)	CHIỀU DÀY TỐI THIỂU CỦA LỚP KẼM- PHỤ (µm)
THÉP TẤM THÉP GÓC THÉP TRÒN	ASTM A123	3.2 ≤ D ≤ 4.8	75
		4.8 ≤ D ≤ 6.4	85
		D > 6.4	100
THÉP ỐNG	ASTM A123	3.2 ≤ D ≤ 4.8	75
		4.8 ≤ D ≤ 6.4	75
BULÔNG, ĐAI ỐC VÒNG ĐẸM	ASTM A153	D ≥ 9.52	53
		D < 9.52	43

6. LIÊN KẾT HÀN VÀ LIÊN KẾT BULÔNG:

- Liên kết hàn: thực hiện theo TCVN 3223:2000. Que hàn điện dùng cho thép cacbon thấp và thép hợp kim thấp - kỹ hiệu, kích thước và yêu cầu kỹ thuật chung và TCVN 3909:2000. Que hàn điện dùng cho thép cacbon thấp và thép hợp kim thấp - Phương pháp thử. Kim loại que hàn phải có cường độ kéo đứt tức thời không nhỏ hơn trị số tương ứng của thép được hàn. Hàn suốt trên chiều dài tiếp xúc, nếu không có chỉ định chiều cao đường hàn trên bản vẽ thì chiều cao đường hàn không nhỏ hơn chiều dày nhỏ nhất của bản liên kết. Vật liệu dùng cho liên kết hàn (que hàn): Hàn thủ công bằng que hàn E432 hoặc dùng các phương pháp khác tương đương đáp ứng yêu cầu kỹ thuật.
- Liên kết bulông: Tất cả bulông có cấp độ bền 8.8 phải có đủ 1 long đến phẳng và 2 ecu (niêng bulong neo có 5 ecu). Cấp bền - cơ tính và vật liệu chế tạo bulông, đai ốc, yêu cầu kỹ thuật (kết cấu, kích thước, dạng ngoài,...) quy định theo TCVN 1916:1995
- Bulong neo M42 và tất cả các bulong liên kết khác được chế tạo từ thép SCM440 hoặc tương đương có cấp độ bền là 8.8

CƯỜNG ĐỘ CHỊU CẮT VÀ KÉO CỦA BULÔNG

TRẠNG THÁI LÀM VIỆC	CẤP ĐỘ BỀN	
	5.6	8.8
CHỊU CẮT (daN/cm²)	≥ 1900	≥ 2300
CHỊU KÉO (daN/cm²)	≥ 2100	≥ 2500

CHỈ TIÊU LỰC XIẾT BULÔNG

LOẠI BU LONG	M8	M12	M14	M20	M30	M42
CẤP ĐỘ BỀN	8.8	8.8	8.8	8.8	8.8	8.8
LỰC XIẾT (kgf.m)	2.05	6.9	10.9	30.6	96	322

7. GIA CÔNG, LẮP DUNG VÀ NGHIỆM THU CỘT

- Thực hiện theo TCXD 170:2007; Kết cấu thép - gia công, lắp ráp và nghiệm thu - Yêu cầu kỹ thuật
- Sau khi gia công chế tạo cột anten yêu cầu kiểm tra lại kích thước hình học, độ đồng tâm, độ thẳng đứng vuông góc của các chi tiết và tổng thể toàn cột, các sai số (nếu có) phải nằm trong khoảng cho phép theo quy định và được đánh dấu theo cấu kiện khi lắp dựng, sau đó toàn bộ các chi tiết cột được mạ kẽm những nóng. Lắp dựng cột phải được tổ chức cùng với các biện pháp đảm bảo an toàn nghiêm ngặt. Độ lệch tâm của cột ở tại độ cao bất kỳ điều phải ≤ 1/400H.
- Kiểm tra lực xiết chặt của bulong và các yêu cầu kỹ thuật khác sau khi lắp dựng.

8. TIẾP ĐẤT CHO CỘT ANTEN:

- Cần thi công tiếp đất chống sét trước, khi lắp dựng cốt cột đầu tiên cần tiếp đất chống sét ngay. Điện trở tiếp đất cho cột anten quy định < 3Ω và phải được đo kiểm nghiệm thu theo quy định và công tác này phải được thực hàng năm trước mùa mưa bão. Tiêu chuẩn áp dụng QCVN 9:2016/BTTTT; Tiếp đất cho các công trình viễn thông - Yêu cầu kỹ thuật

9. KẾT CẤU MÓNG:

- Bê tông: Bê tông chịu lực của Móng, Dầm, Sàn, Cột sử dụng bê tông đá 1x2, B20 (#250). Bê tông B20 (#250) có Rb = 11.5 Mpa, Rbt = 0.9 Mpa.
- Cốt thép: Thép có đường kính d ≤ 10 dùng thép CB240-1 có Rs=210MPa trong dướng thép CII.
- Thép có đường kính d > 10 dùng thép CB300-V có Rs=260MPa trong dướng thép CII.
- Bu lông neo liên kết móng bê tông cốt thép do tại chỗ (Xem chi tiết trong bản vẽ).

VIỆN THÔNG TP. HỒ CHÍ MINH
BAN QUẢN LÝ DỰ ÁN TÂY TP

HÀM AN NH

Theo Văn bản (M) 44/2016/PT.TCM-QLĐT

Ký tên: *[Chữ ký]*

Ngày: 11 tháng 05 năm 2026

STT	HIỆU CHỈNH	
	NGÀY	TÊN HIỆU CHỈNH
2		
3		
4		
5		

CHỦ ĐẦU TƯ

CHI NHÁNH TẬP ĐOÀN BƯU CHÍNH VIÊN THÔNG VIỆT NAM
(LOẠI HÌNH DOANH NGHIỆP: CÔNG TY TNHH) - VIỄN THÔNG THÀNH PHỐ HỒ CHÍ MINH

CÔNG TRÌNH

XÂY DỰNG CƠ SỞ HẠ TẦNG VIỄN THÔNG TRẠM HCM2026-1069

Địa chỉ: Thửa đất số 45, tờ bản đồ số 168, Đường Quốc Lộ 55, Xã Đất Đỏ, TP Hồ Chí Minh

ĐƠN VỊ LẬP



CÔNG TY TNHH XÂY DỰNG HUNG LONG
CÔNG TY

ĐC: 894 NGŨ HỒC KẾ, THƯỜNG BÌNH, THÀNH TP HCM
ĐT: 09 22 23 33 77, FAX: 08 34 18 74 47

GÁM ĐỐC: *[Chữ ký]*
TRẦN NGỌC ĐOÀN

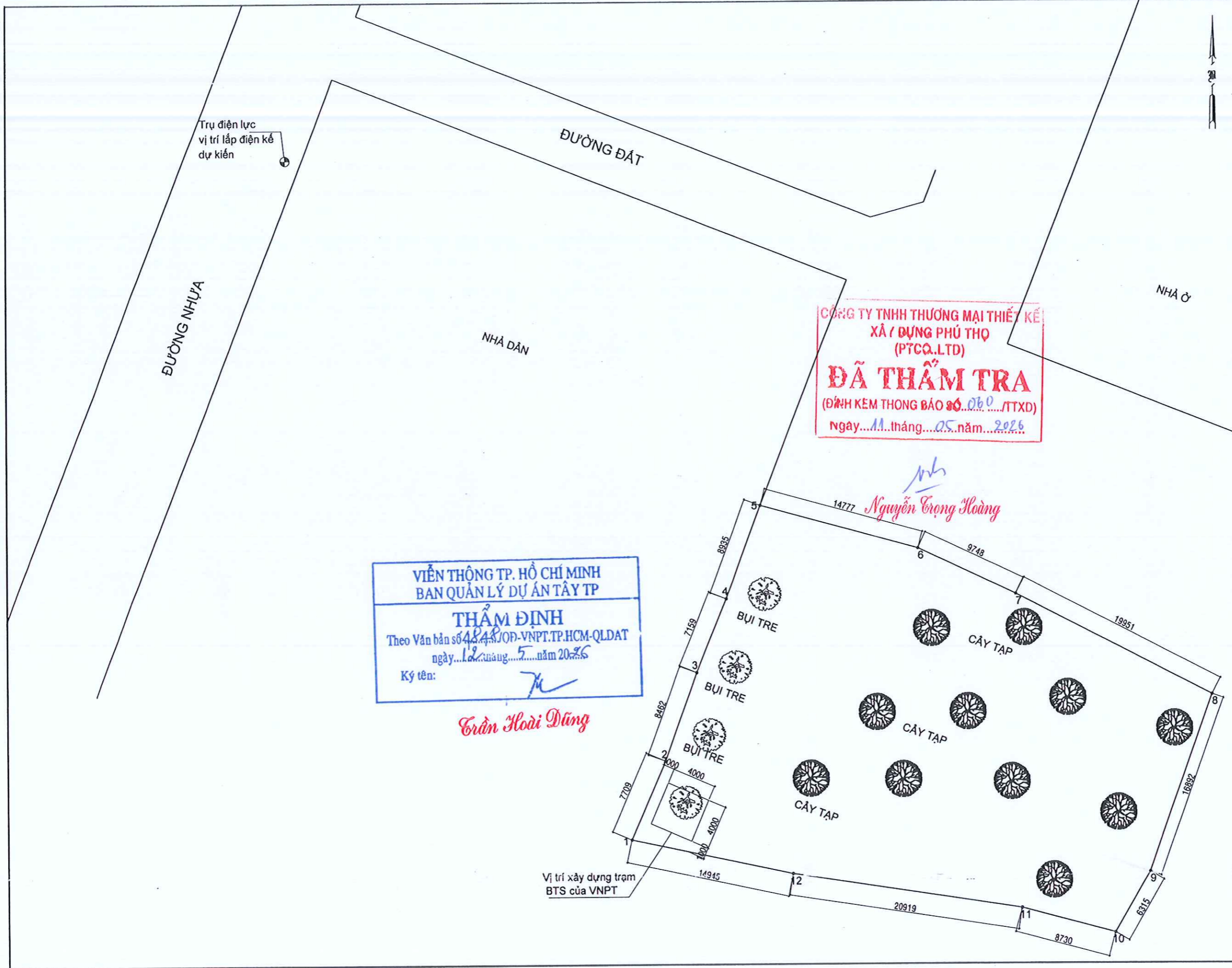
THIẾT KẾ: *[Chữ ký]*
TRẦN TẤN TÀI

THIẾT KẾ BẢN VẼ THI CÔNG

NGÀY HOÀN THÀNH: 2028

HỒ SƠ THIẾT KẾ	LẦN DUYỆT
1	2

SỐ BẢN VẼ: 01/18
TÊN BẢN VẼ: THUYẾT MINH TỔNG QUÁT



Trụ điện lực
vị trí lắp điện kế
dự kiến

ĐƯỜNG ĐẤT

ĐƯỜNG NHỰA

NHÀ DÂN

NHÀ Ở

CÔNG TY TNHH THƯƠNG MẠI THIẾT KẾ
XÂY DỰNG PHÚ THỌ
(PTCQ.LTD)
ĐÃ THẨM TRA
(ĐINH KEM THÔNG BÁO SỐ 060/TTXD)
Ngày...11...tháng...05...năm...2026

VIỆN THÔNG TP. HỒ CHÍ MINH
BAN QUẢN LÝ DỰ ÁN TÂY TP
THẨM ĐỊNH
Theo Văn bản số 4848/0Đ-VNPT.TP.HCM-QLDAT
ngày...12...tháng...5...năm 2026
Ký tên: *[Signature]*

Trần Hoài Dũng

Vị trí xây dựng trạm
BTS của VNPT

STT	HIỆU CHỈNH	
	NGÀY	TÊN HIỆU CHỈNH
2		
3		
4		
5		

CHỦ ĐẦU TƯ
CHI NHÁNH TẬP ĐOÀN BƯU CHÍNH VIÊN THÔNG VIỆT NAM (LOẠI HÌNH DOANH NGHIỆP: CÔNG TY TNHH) - VIÊN THÔNG THÀNH PHỐ HỒ CHÍ MINH

CÔNG TRÌNH
XÂY DỰNG CƠ SỞ HẠ TẦNG VIÊN THÔNG TRẠM HCM2026-1069

Địa chỉ: Thửa đất số 45, tờ bản đồ số 168, Đường Quốc Lộ 55, Xã Đất Đỏ, TP Hồ Chí Minh

ĐƠN VỊ LẬP

CÔNG TY TƯ VẤN XÂY DỰNG HUNG LONG
ĐC: 604 NGÕ ĐỐC KẾ, PHƯỜNG BÌNH THẠNH, TP HCM
ĐT: 09 22 29 33 77, FAX: 09 35 18 74 47

QUẢN LÝ THI CÔNG
XÂY DỰNG
TRẦN NGỌC ĐOÀN
[Signature]

THIẾT KẾ
TRẦN NGỌC ĐOÀN

CHỦ TRÌ
TRẦN TẤN TÀI
[Signature]

THIẾT KẾ BẢN VẼ THI CÔNG

NGÀY HOÀN THÀNH: 2026

HỒ SƠ THIẾT KẾ	LẦN DUYỆT
	1 2 3 4 5

SỐ BẢN VẼ: 02/18
TÊN BẢN VẼ
MẶT BẰNG HIỆN TRẠNG

ĐƯỜNG NHỰA

ĐƯỜNG ĐẤT

CÔNG TY TNHH THƯƠNG MẠI THIẾT KẾ
XÂY DỰNG PHÚ THỌ
(PTCO.LTD)
ĐÃ THẨM TRA
(ĐÍNH KÈM THÔNG BÁO SỐ 0162/TTXD)
Ngày...11...tháng...05...năm 2026

Nguyễn Trọng Hoàng

NHÀ Ở

Trụ điện lực
vị trí lắp điện kế
dự kiến

GHI CHÚ:
+ A, B, C, D là trụ thép Ø90, L=6m trồng mới; Số lượng: 4 trụ

- GHI CHÚ KÝ HIỆU:**
- 1 - Cấp nguồn AC dây đồng bọc Cvv - 2x16mm², L=105m, luồn trong ống nhựa Ø 34, L=12m đầu nối từ đồng hồ điện kế đến tủ DB1 đến tủ outdoor.
 - 2 - Cấp đồng bọc Cv 50mm², L=6m, luồn trong ống nhựa Ø34, L=5m nối từ bản đồng trong tủ outdoor đến cọc tiếp đất.
 - 3 - Cấp đồng bọc CV 50mm², L=4m luồn trong ống nhựa Ø34, L=2m và ống STK D34x2, L=2m nối từ bản đồng chân trụ đến cọc tiếp đất.
 - 4 - Cấp nhôm bọc AV 120mm², L=31m nối từ bản đồng chân trụ đến kim thu sét.
 - 5 - Bản đồng chân trụ 200x100x5: 01 tấm.
 - 6 - Bản đồng trong tủ outdoor: 01 tấm (vật tư có sẵn theo tủ).
 - 7 - Cọc thép thép ống D49x3.5mm, L=24m (8 đoạn 3m hàn nối bằng măng sồng D52x3.5mm).
 - 8 - Điện trở tán yếu cầu để đầu nối tiếp đất công tác <4Ω. Trường hợp sau khi thi công hệ thống tiếp đất, đo kiểm tra không đạt yêu cầu, cần thông báo cho tư vấn thiết kế để phối hợp xử lý.
 - 9 - Khối lượng quyết toán công trình theo khối lượng thi công thực tế được nghiệm thu tại công trình.

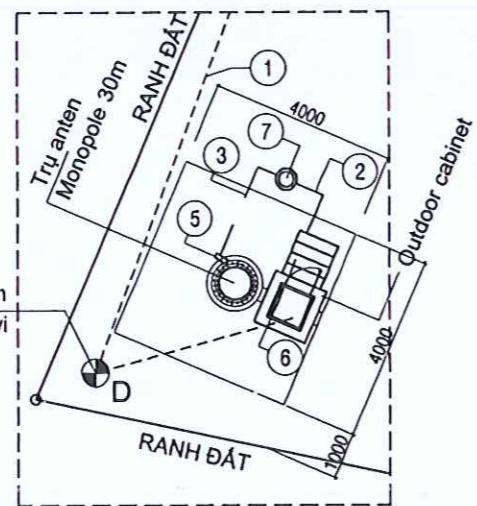
Trụ thép Ø 90, L=6m
trồng mới

VIÊN THÔNG TP. HỒ CHÍ MINH
BAN QUẢN LÝ DỰ ÁN TÂY TP
THẨM ĐỊNH
Theo Văn bản số 4844/JP-VNPT.TP.HCM-QLDAT
ngày...11...tháng...5...năm 2026
Ký tên: *Trần Hoài Dũng*

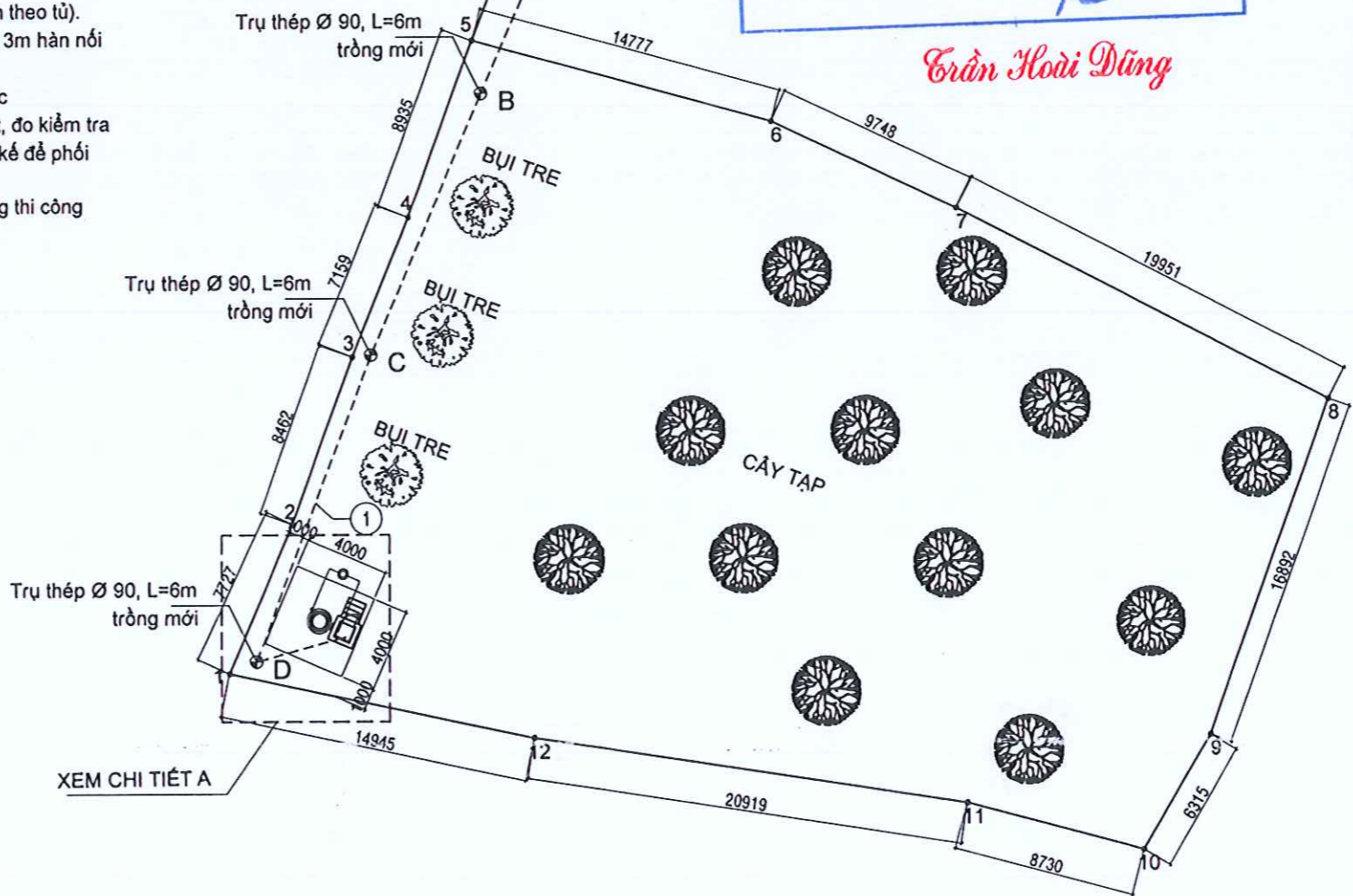
Trụ thép Ø 90, L=6m
trồng mới

Trụ thép Ø 90, L=6m
trồng mới

Trụ thép Ø 90, L=6m
trồng mới



CHI TIẾT A
TL:1/50



XEM CHI TIẾT A

STT	HIỆU CHỈNH	
	NGÀY	TÊN HIỆU CHỈNH
2		
3		
4		
5		

CHỦ ĐẦU TƯ

CHI NHÁNH TẬP ĐOÀN BƯU CHÍNH VIÊN THÔNG VIỆT NAM
(LOẠI HÌNH DOANH NGHIỆP: CÔNG TY TNHH) - VIÊN THÔNG THÀNH PHỐ HỒ CHÍ MINH

CÔNG TRÌNH
XÂY DỰNG CƠ SỞ HẠ TẦNG VIÊN THÔNG TRẠM HCM2026-1069

Địa chỉ: Thửa đất số 45, tờ bản đồ số 168, Đường Quốc Lộ 55, Xã Đất Đỏ, TP Hồ Chí Minh

ĐƠN VỊ LẬP

HUNG LONG CO.,LTD.

CÔNG TY TƯ VẤN XÂY DỰNG HUNG LONG

ĐC: 84/4 NGUYỄN ĐỨC KIỆT, PHƯỜNG BÌNH THẠNH, TP.HCM
ĐT: 08 22 29 33 77, FAX: 08 35 15 71 47

QUẢN LÝ THI CÔNG: *Trần Ngọc Đoàn*

THIẾT KẾ: *Trần Ngọc Đoàn*

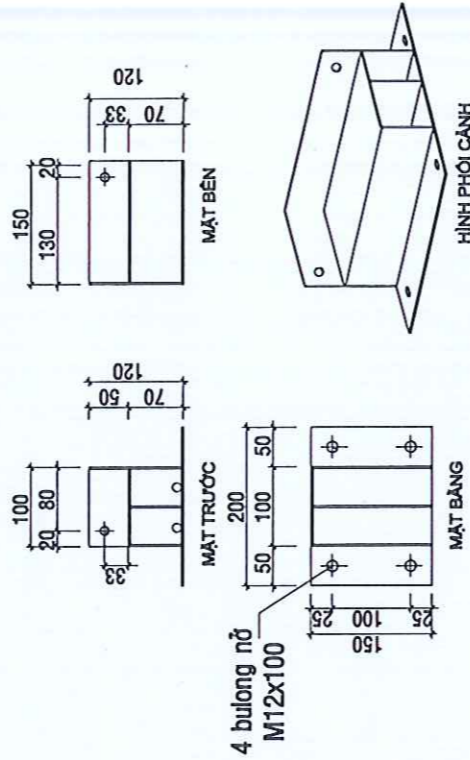
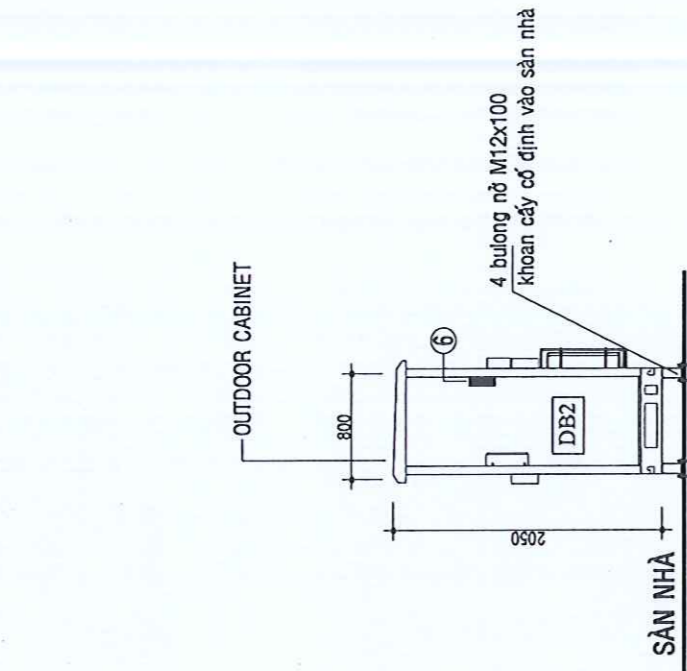
CHỦ TRÌ: *Trần Tấn Tài*

THIẾT KẾ BẢN VẼ THI CÔNG

NGÀY HOÀN THÀNH: 2028

HỒ SƠ THIẾT KẾ	LẦN DUYỆT
	1 2 3 4 5 6

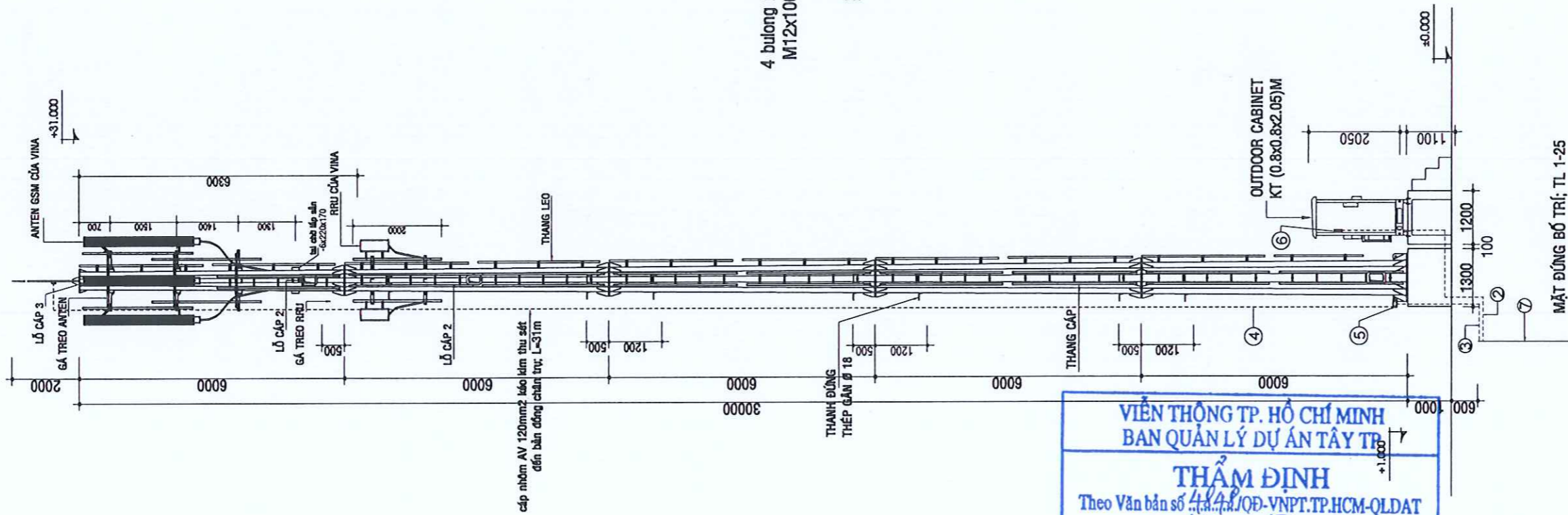
SỐ BẢN VẼ: 03/18
TÊN BẢN VẼ: MẶT BẰNG BỐ TRÍ



GIÁ ĐỠ BÊ TÔ OUTDOOR

CÔNG TY TNHH THƯƠNG MẠI THIẾT KẾ
XÂY DỰNG PHÚ THỌ
(PTCQ.LTD)
ĐÃ THẨM TRA
(ĐÍNH KÈM THÔNG BÁO SỐ 060 /TTXD)
ngày...11...tháng...05...năm...2026

Nguyễn Trọng Hoàng



VIỆN THÔNG TP. HỒ CHÍ MINH
BAN QUẢN LÝ DỰ ÁN TÂY TP
THẨM ĐỊNH
Theo Văn bản số 444/QĐ-VNPT.TP.HCM-QLDAT
ngày...12...tháng...5...năm 2026
Ký tên: *Trần Hoài Dũng*

Trần Hoài Dũng

STT	HIỆU CHỈNH	
	NGÀY	TÊN HIỆU CHỈNH
2		
3		
4		
5		

CHỦ ĐẦU TƯ
CHI NHÁNH TẬP ĐOÀN BƯU CHÍNH VIỄN THÔNG VIỆT NAM (LOẠI HÌNH DOANH NGHIỆP: CÔNG TY TNHH) - VIỄN THÔNG THÀNH PHỐ HỒ CHÍ MINH

CÔNG TRÌNH
XÂY DỰNG CƠ SỞ HẠ TẦNG VIỄN THÔNG TRẠM HCM2026-1069

Địa chỉ: Thửa đất số 45, tờ bản đồ số 168, Đường Quốc Lộ 55, Xã Đất Đỏ, TP Hồ Chí Minh

ĐƠN VỊ LẬP
HUNG LONG CO., LTD.

CÔNG TY TƯ VẤN XÂY DỰNG HUNG LONG
ĐC: 84/ NGUYỄN ĐỨC KIỆT, PHƯỜNG BÌNH THẠNH, TP. HCM
ĐT: 08 22 21 33 77; FAX: 08 22 18 74 47
CHỦ ĐÓNG: **TRẦN NGỌC ĐOÀN**
THÀNH - TP. HỒ CHÍ MINH

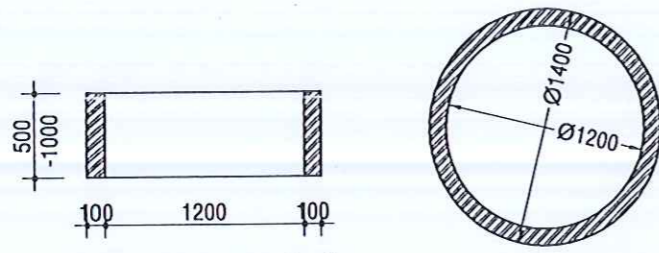
THIẾT KẾ: *Trần Ngọc Đoàn*
TRẦN NGỌC ĐOÀN

CHỦ TRƯ: *Trần Tấn Tài*
TRẦN TẤN TÀI

THIẾT KẾ BẢN VẼ THI CÔNG

NGÀY HOÀN THÀNH: 2026	HỒ SƠ THIẾT KẾ	LẦN DUYỆT
		1 2 3 4 5 6

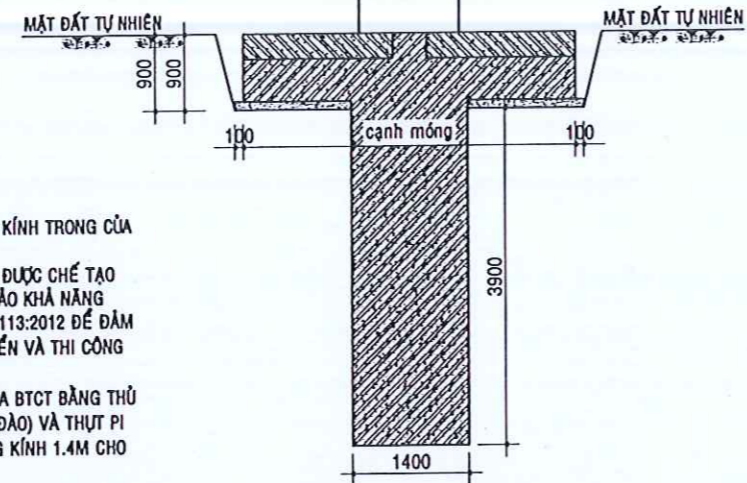
SỐ BẢN VẼ: 04/18
TÊN BẢN VẼ: **MẶT ĐỨNG TRẠM BTS**



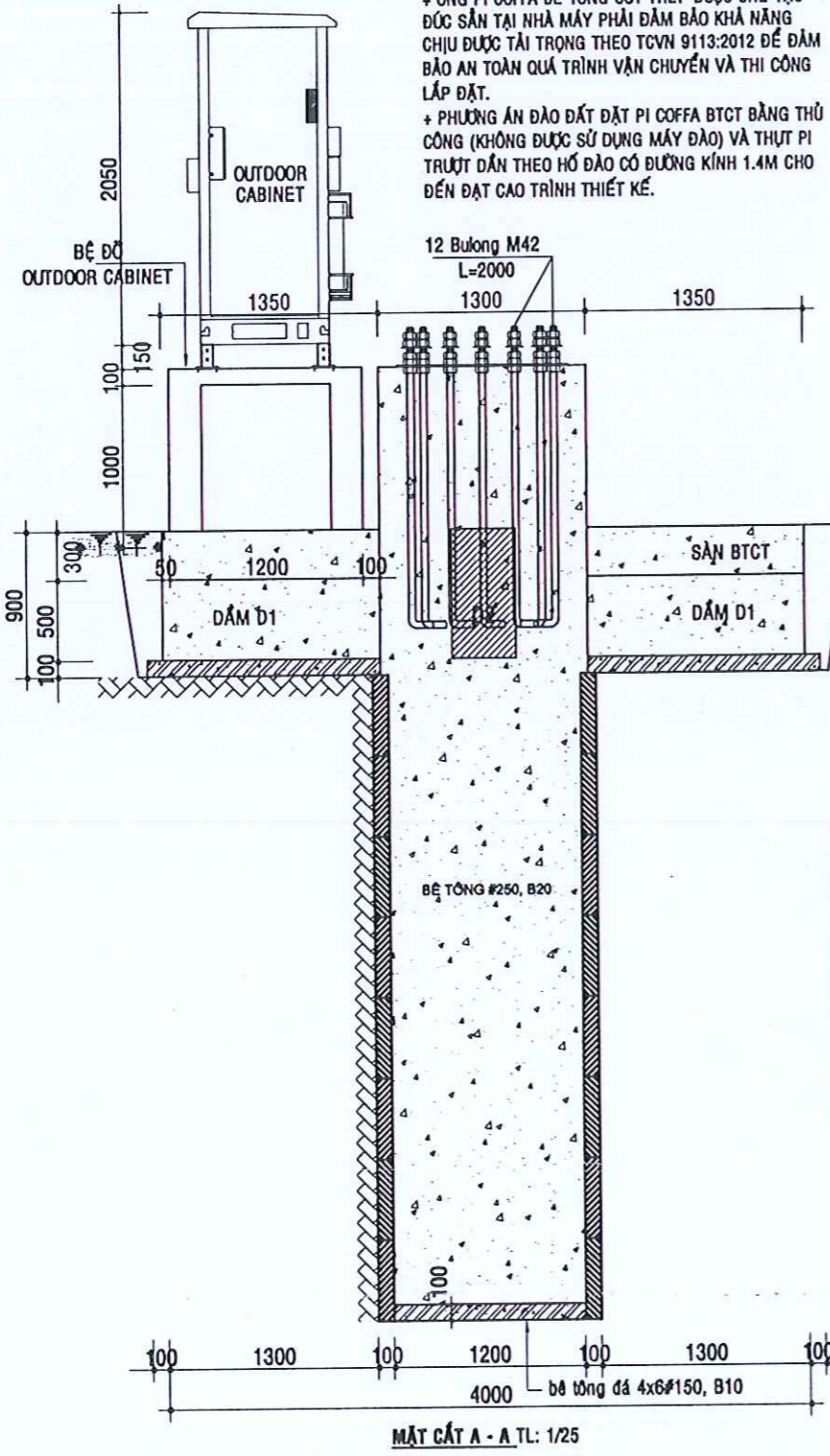
MC DỌC PI BTCT COFFA ĐÚC SẴN
TL: 1/25

MC NGANG PI BTCT COFFA ĐÚC SẴN
TL: 1/25

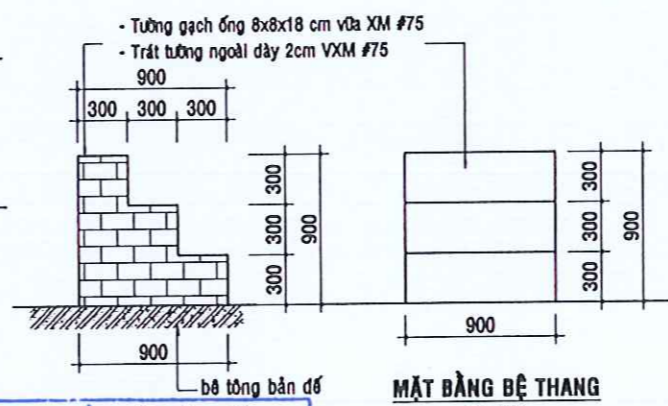
CHỈ CHỮ:
 + SAI LỆCH CHO PHÉP THEO ĐƯỜNG KÍNH TRONG CỦA ỚNG PI COFFA BTCT LÀ ±20MM
 + ỚNG PI COFFA BỀ TÔNG CỐT THÉP ĐƯỢC CHÉ TẠO ĐÚC SẴN TẠI NHÀ MÁY PHẢI ĐẢM BẢO KHẢ NĂNG CHỊU ĐƯỢC TẢI TRỌNG THEO TCVN 9113:2012 ĐỂ ĐẢM BẢO AN TOÀN QUÁ TRÌNH VẬN CHUYỂN VÀ THI CÔNG LẮP ĐẶT.
 + PHƯƠNG ÁN ĐÀO ĐẤT ĐẶT PI COFFA BTCT BẰNG THỦ CÔNG (KHÔNG ĐƯỢC SỬ DỤNG MÁY ĐÀO) VÀ THỤT PI TRƯỢT DẴN THEO HỐ ĐÀO CÓ ĐƯỜNG KÍNH 1.4M CHO ĐẾN ĐẠT CAO TRÌNH THIẾT KẾ.



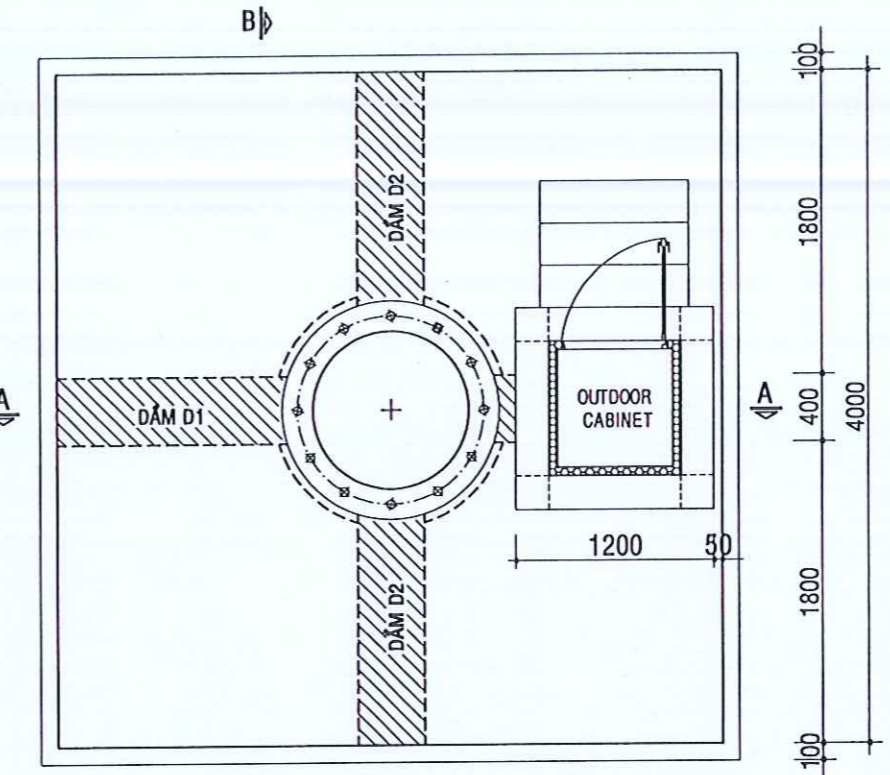
QUY CÁCH HỐ ĐÀO MÓNG
TL: 1/50



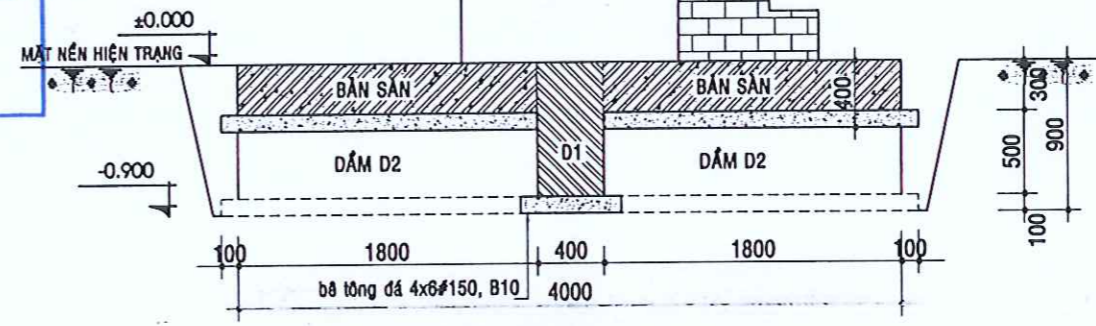
MẶT CẮT A - A TL: 1/25



MẶT BẰNG BẾ THANG
TL: 1/25



MẶT BẰNG MÓNG
TL: 1/25



MẶT CẮT B - B
TL: 1/25

VIỆN THÔNG TP. **MẶT CẮT HẠNG CẤP**
 BAN QUẢN LÝ DỰ ÁN TÂY TP
THẨM ĐỊNH
 Theo Văn bản số 444/.../QĐ-VNPT.TP.HCM-QLĐT
 ngày... tháng... năm 2026.
 Ký tên: Trần Hoài Dũng

Trần Hoài Dũng

**CÔNG TY TNHH THƯƠNG MẠI THIẾT KẾ
 XÂY DỰNG PHÚ THỌ
 (P.T.C., LTD)
 ĐÃ THẨM TRA
 (ĐINH KEM THÔNG BÁO SỐ 060.../TTXD)
 ngày... tháng... năm 2026**

Nguyễn Trọng Hoàng

STT	HIỆU CHỈNH	
	NGÀY	TÊN HIỆU CHỈNH
2		
3		
4		
5		

CHỦ ĐẦU TƯ
 CHI NHÁNH TẬP ĐOÀN BƯU CHÍNH VIÊN THÔNG VIỆT NAM (LOẠI HÌNH DOANH NGHIỆP: CÔNG TY TNHH) - VIÊN THÔNG THÀNH PHỐ HỒ CHÍ MINH

CÔNG TRÌNH
 XÂY DỰNG CƠ SỞ HẠ TẦNG VIÊN THÔNG TRẠM HCM2026-1069

Địa chỉ: Thửa đất số 45, tờ bản đồ số 168, Đường Quốc Lộ 55, Xã Đất Đỏ, TP Hồ Chí Minh

ĐƠN VỊ LẬP
 HUNG LONG CO., LTD.

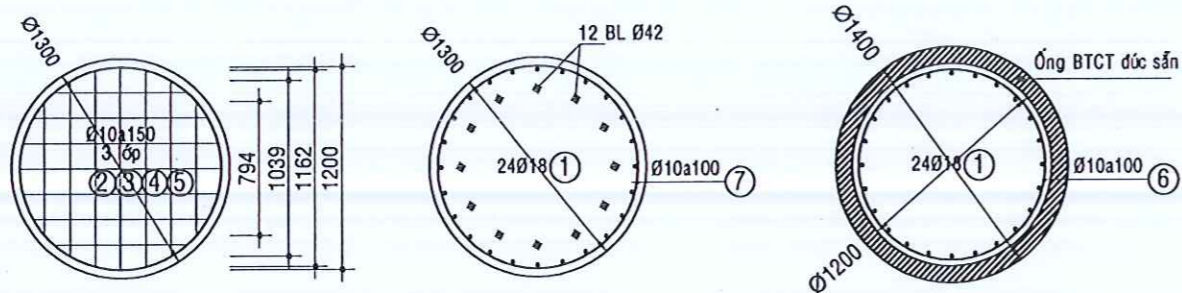
CÔNG TY TƯ VẤN XÂY DỰNG HUNG LONG
 ĐC: 604/10 Đ. B. K. PHƯỜNG BÌNH THẠNH TP. HCM
 ĐT: 08 22 29 33 77 FAX: 08 35 18 74 47
 QUẢN LÝ: XÂY DỰNG TRẦN NGỌC ĐOÀN
 THIẾT KẾ: TRẦN NGỌC ĐOÀN
 CHỦ TRÌ: TRẦN TẤN TÀI

THIẾT KẾ BẢN VẼ THI CÔNG

NGÀY HOÀN THÀNH: 2026

HỒ SƠ THIẾT KẾ	LẦN DUYỆT
	1 2 3 4 5

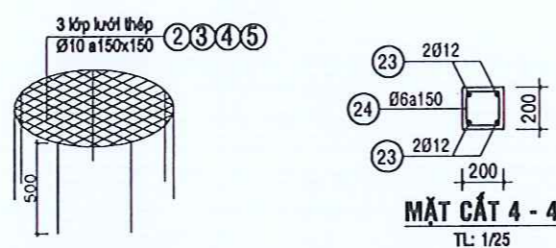
SỐ BẢN VẼ: 05/18
 TÊN BẢN VẼ: MẶT BẰNG, MẶT CẮT MÓNG



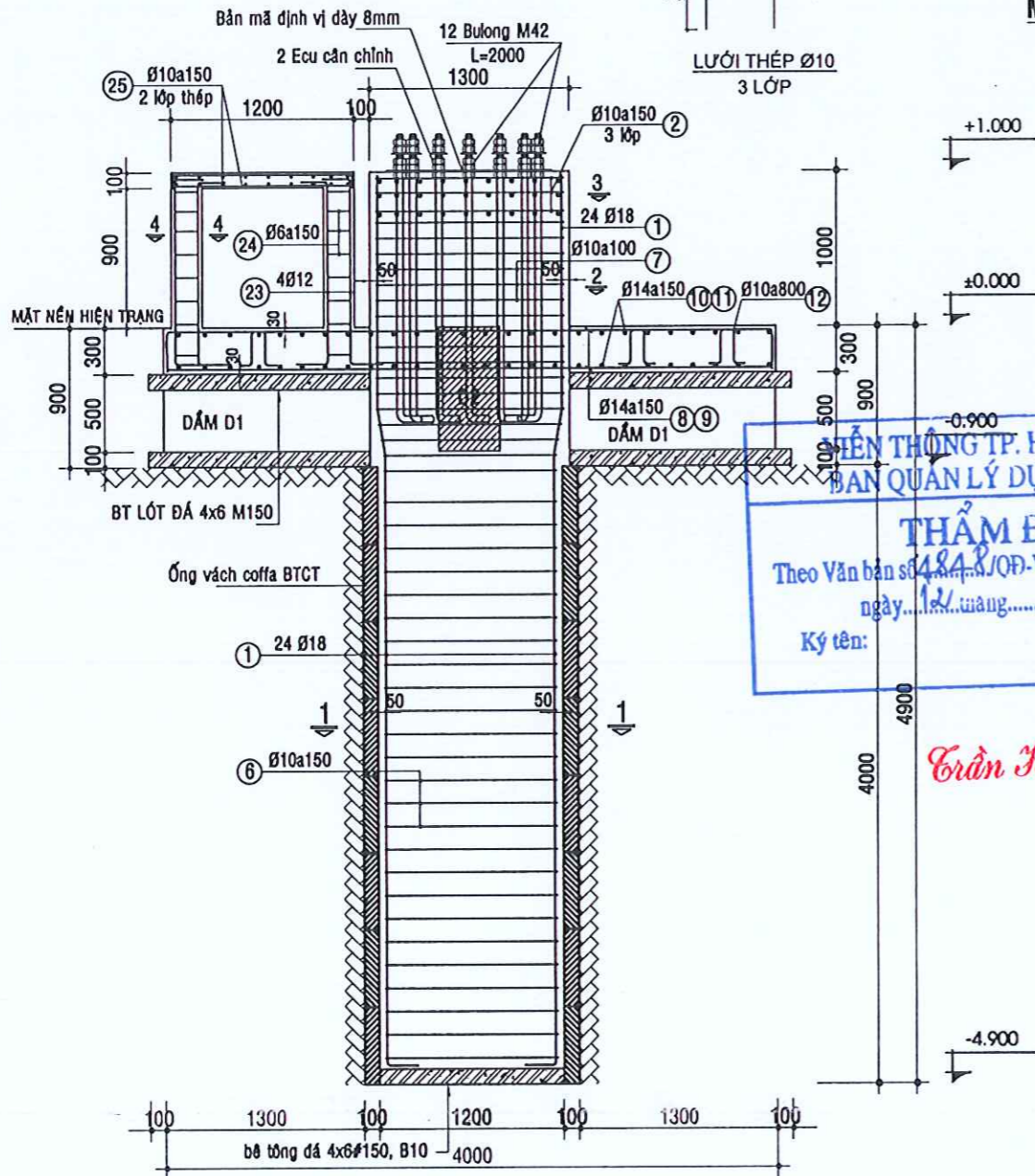
MẶT CẮT 3 - 3
TL: 1/25

MẶT CẮT 2 - 2
TL: 1/25

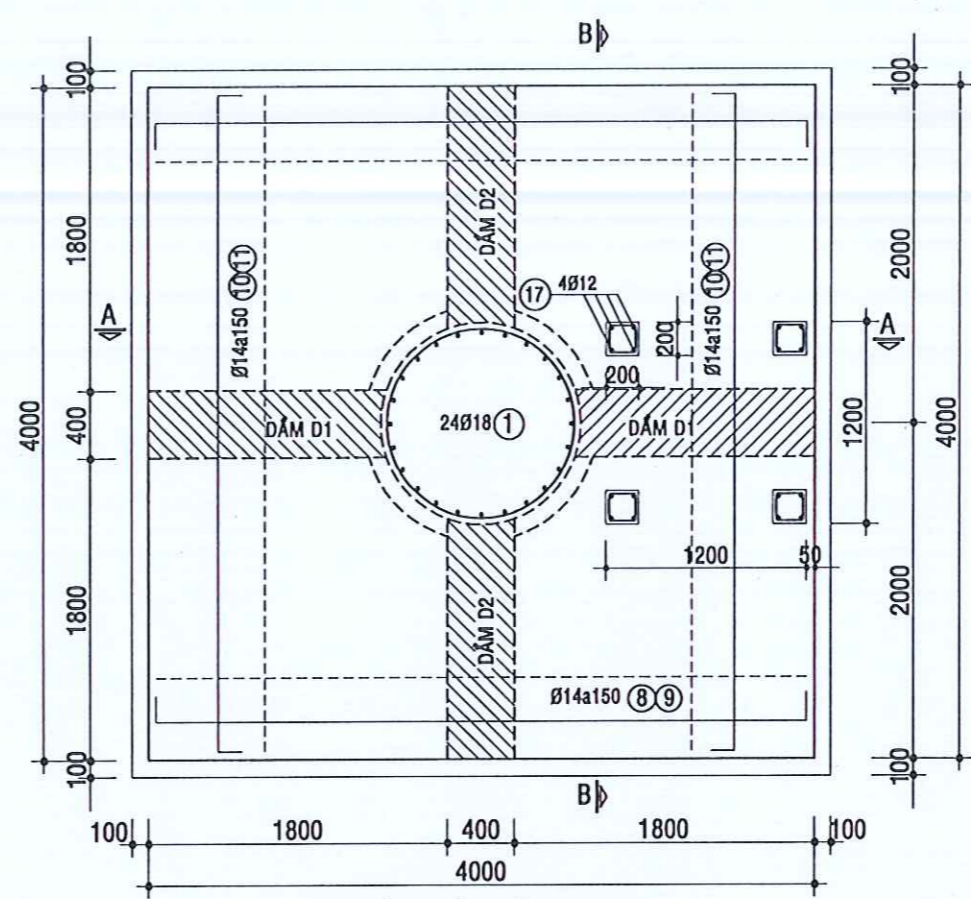
MẶT CẮT 1 - 1
TL: 1/25



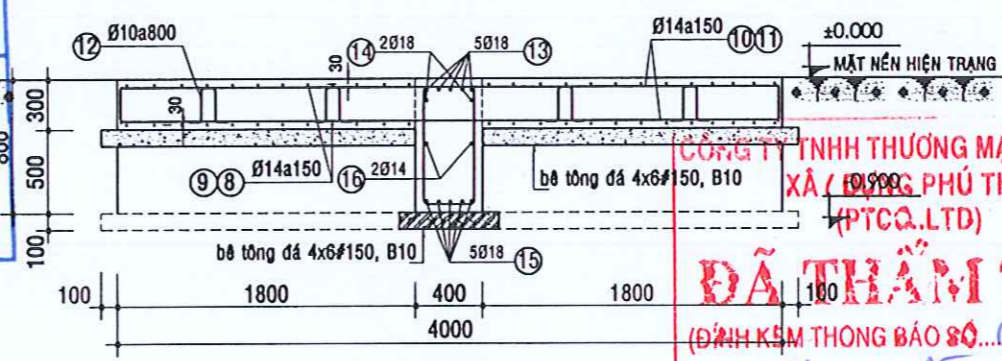
MẶT CẮT 4 - 4
TL: 1/25



MẶT CẮT ĐỌC A - A
TL: 1/25



MẶT BẰNG BÀN ĐỂ MÓNG CỘT
TL: 1/25



MẶT CẮT NGANG B - B
TL: 1/25

THẨM ĐỊNH
Theo Văn bản số 4848/QĐ-VNPT.TP.HCM-QLDAT
ngày 12 tháng 5 năm 2026
Ký tên: Trần Hoài Dũng

- GHI CHÚ:**
- Bê tông móng cột, móng, cổ cột đá 1x2 M250; B20
 - Bulong neo sử dụng thép SCM440 có cấp độ bền 8.8 hoặc tương đương
 - Thép có đường kính <math>d < 10</math> dùng thép CB240-T có $R_s = 210\text{MPa}$ tương đương thép C
 - Thép có đường kính $d \geq 10$ dùng thép CB300-V có $R_s = 260\text{MPa}$ tương đương thép CII
 - Bê tông lót móng dùng bê tông đá 4x6 M150, B10 dày 100
 - Do không có hồ sơ địa chất đất nền, nên đơn vị tư vấn tính toán móng cột anten theo cường độ đất nền giả định là $R = 1\text{kg/cm}^2$, khi thi công nếu có khác biệt đề nghị các bên liên quan báo ngay đơn vị tư vấn thiết kế để có phương án điều chỉnh kết cấu phù hợp.
 - Khi thi công phải có biện pháp chống thành vách hố móng để tránh sạt lở.
 - Khối lượng nghiệm thu căn cứ vào thực tế thi công tại hiện trường.
 - Lớp đất phía dưới bản đế chống lật (đế móng) được đầm chặt với độ chặt $k = 0.95$ và đổ bê tông đá 4x6 M150, B10 dày 100
 - Phương án đào đất đặt PI coffa BTCT bằng thủ công (không được sử dụng máy đào) và thực PI trượt dẫn theo hố đào có đường kính 1.4m cho đến đạt cao trình thiết kế.

STT	HIỆU CHỈNH	
	NGÀY	TÊN HIỆU CHỈNH
2		
3		
4		
5		

CHỦ ĐẦU TƯ

CHI NHÁNH TẬP ĐOÀN BƯU CHÍNH VIỄN THÔNG VIỆT NAM (LOẠI HÌNH DOANH NGHIỆP: CÔNG TY TNHH) - VIỄN THÔNG THÀNH PHỐ HỒ CHÍ MINH

CÔNG TRÌNH
XÂY DỰNG CƠ SỞ HẠ TẦNG VIỄN THÔNG TRẠM HCM2026-1069

Địa chỉ: Thửa đất số 45, tờ bản đồ số 168, Đường Quốc Lộ 55, Xã Đất Đỏ, TP Hồ Chí Minh

ĐƠN VỊ LẬP
HUNG LONG CO.,LTD.

CÔNG TY TƯ VẤN XÂY DỰNG HUNG LONG
TRÁCH NHIỆM HIỆN HẠNG
ĐC: 894 NGUYỄN ĐỨC KIỆT, PHƯỜNG BÌNH THẠNH, TP.HCM
ĐT: 08 22 23 33 77; FAX: 08 85 18 74 47

QUẢN ĐỐC: XÂY DỰNG
TRẦN NGỌC ĐOÀN

THIẾT KẾ: HUNG LONG
TRẦN NGỌC ĐOÀN

CHỦ TRƯỞNG: HUNG LONG
TRẦN TẤN TÀI

THIẾT KẾ BẢN VẼ THI CÔNG

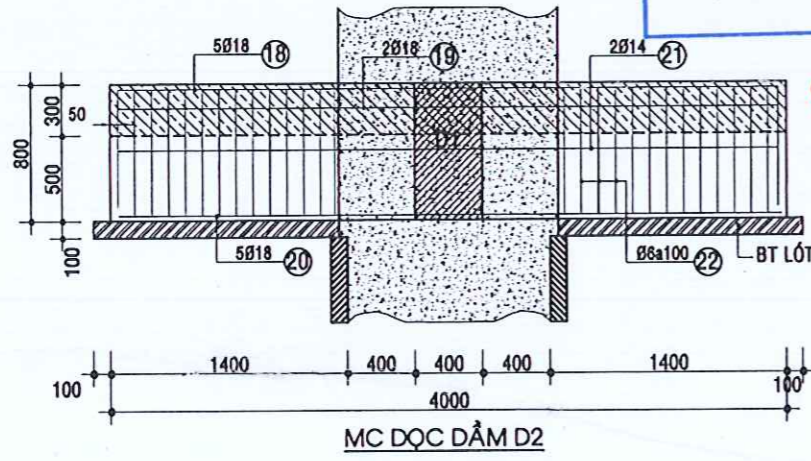
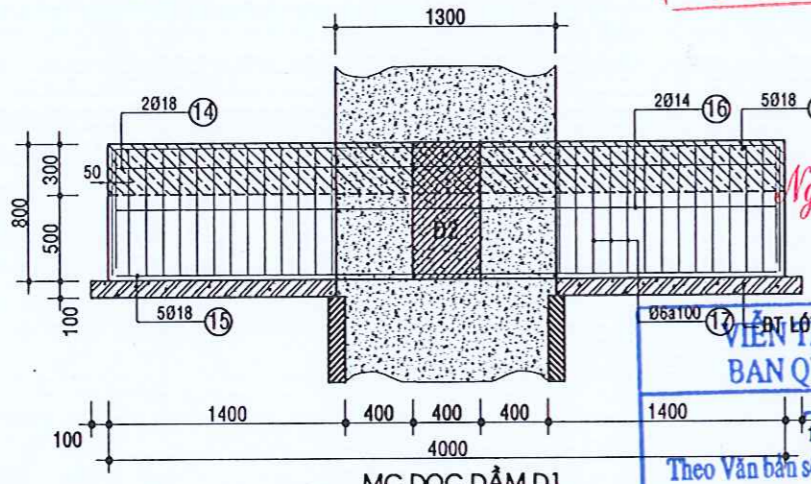
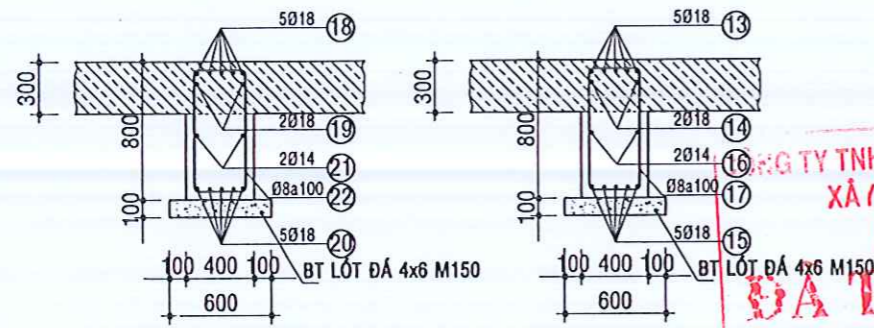
NGÀY HOÀN THÀNH: 2026

HỒ SƠ THIẾT KẾ: LẦN DUYỆT

SỐ BẢN VẼ: 06/18
TÊN BẢN VẼ

BỐ TRÍ THÉP MÓNG

BẢNG THỐNG KÊ CỐT THÉP MÓNG



**CÔNG TY TNHH THƯƠNG MẠI THIẾT KẾ
XÂY DỰNG PHÚ THỌ
(PTCQ.LTD)**

ĐÁNH GIÁ THẨM TRA

(ĐÁNH GIÁ KÉM THÔNG BÁO SỐ.../TTXD)
Ngày.../.../... năm 2026

**VIỆN THÔNG TIN HỒ CHÍ MINH
BAN QUẢN LÝ DỰ ÁN TÂY T**

THẨM ĐỊNH

Theo Văn bản số.../QĐ-VNPT.TP.HCM...
ngày.../.../... năm 2026

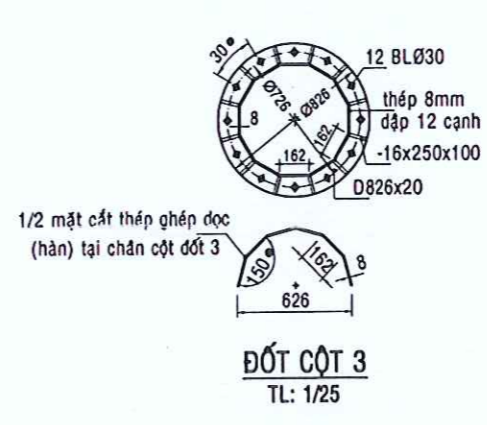
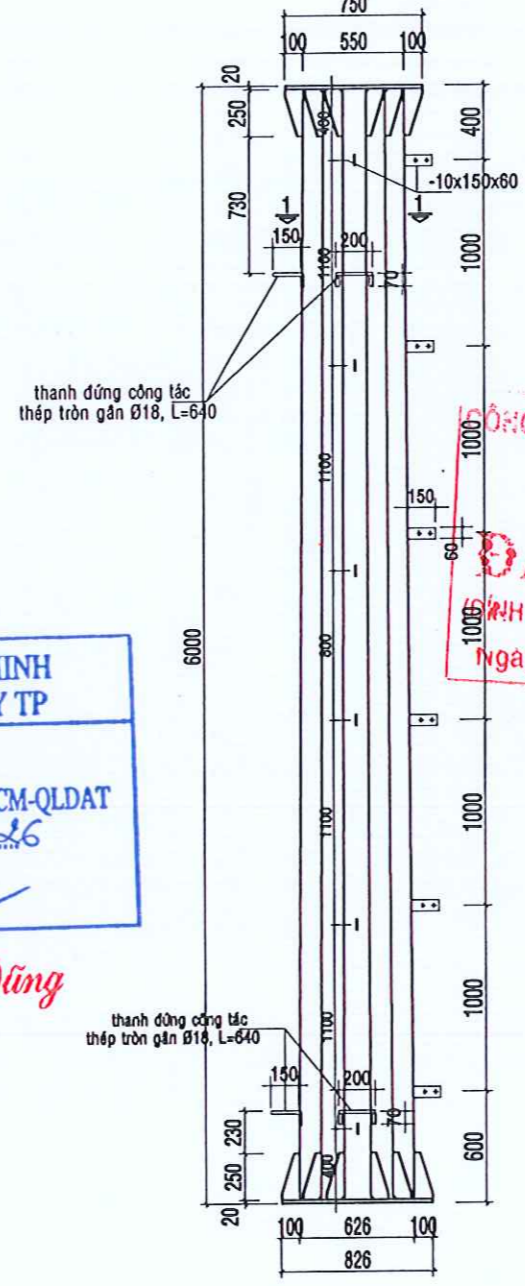
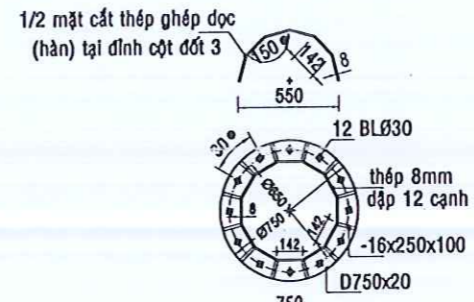
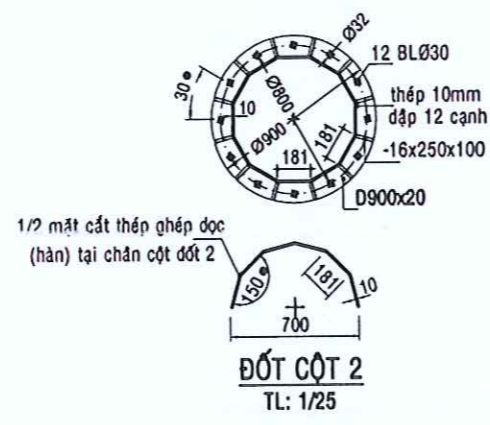
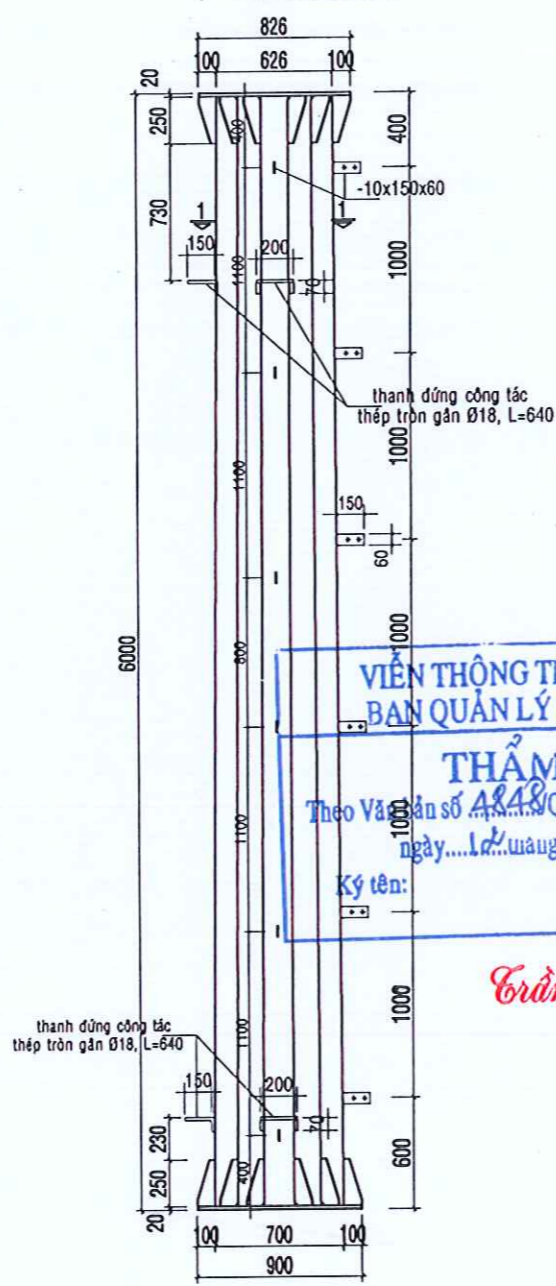
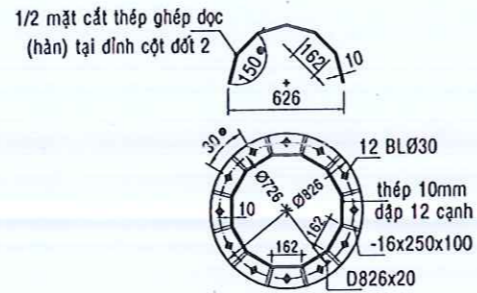
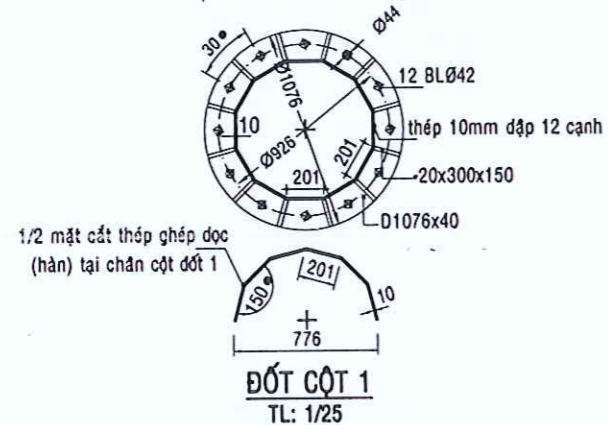
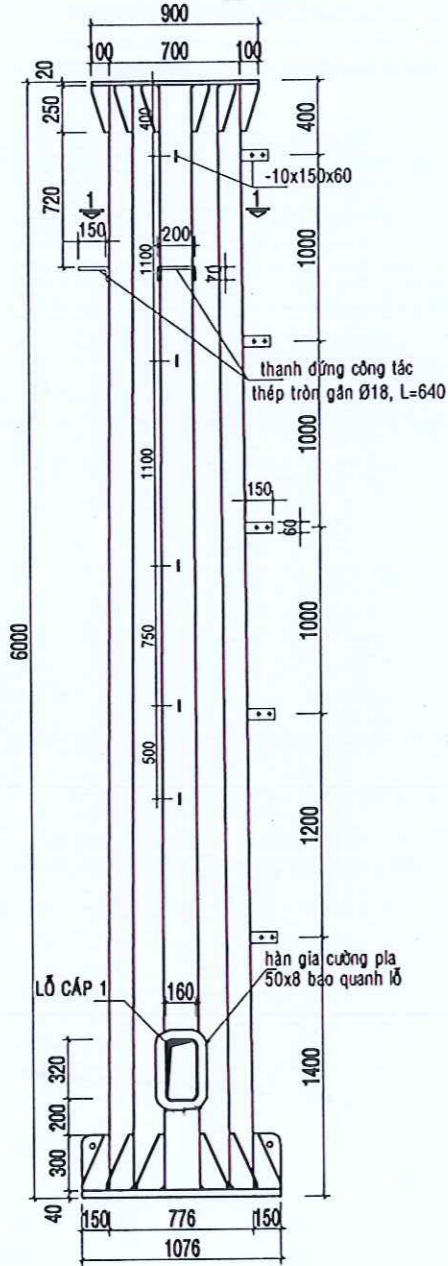
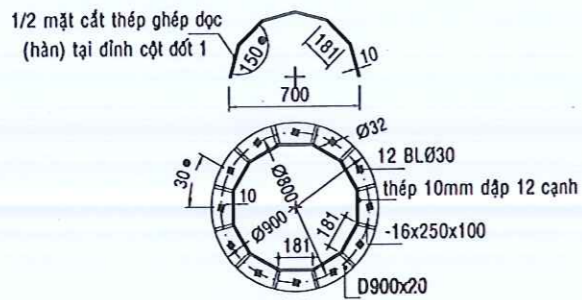
Ký tên:

QUY ĐỊNH NEO THÉP, NỐI THÉP, LỚP BT BẢO VỆ

- CỐT THÉP CỘT : ĐOẠN NỐI CHỖNG THEO BẢN VẼ CỘT $L \geq 35D$.
- ĐỐI VỚI DẪM, NỐI THÉP Ở GIỮA NHỊP CHO THÉP LỚP TRÊN, NỐI THÉP Ở GỐI CHO THÉP LỚP DƯỚI.
- TẤT CẢ CÁC MỐI NỐI CHO CỘT BỐ TRÍ SƠ LÊ, DIỆN TÍCH CỘT CHỊU LỰC ĐƯỢC NỐI KHÔNG ĐƯỢC VƯỢT QUÁ 50% DIỆN TÍCH TOÀN BỘ CỘT CHỊU LỰC.
- TOÀN BỘ KẾT CẤU MÓNG, DẪM, CỘT KHÔNG ĐƯỢC ĐẶT ỚNG CÔNG NGHỆ XUYÊN QUA NẾU CHƯA ĐƯỢC SỰ CHẤP THUẬN CỦA ĐƠN VỊ THIẾT KẾ

TÊN C.KIỆN	SỐ HIỆU	HÌNH DẠNG - KÍCH THƯỚC	ĐƯỜNG KÍNH (mm)	CHIỀU DÀI 1 THANH (mm)	SỐ LƯỢNG		TỔNG CHIỀU DÀI (m)	TỔNG T.LƯỢNG (Kg)
					1 C.KIỆN	T.BỘ		
MÓNG GIẾNG SL: 1 CK	1	300 5700	18	6000	24	24	144.0	287.7
	2	794	10	794	4	3	9.53	5.88
	3	1039	10	1039	4	3	12.47	7.69
	4	1162	10	1162	4	3	13.94	8.6
	5	1200	10	1200	2	3	7.2	4.44
	6	Ø1100 100	10	3554	26	1	92.04	57.01
BÀN MÓNG SL: 1 CK	7	Ø1200 100	10	3868	19	1	73.5	45.34
	8	250 3900 250	14	4400	24	24	105.6	127.56
	9	3900	14	3900	24	24	93.6	113.07
	10	250 3900 250	14	4400	24	24	105.6	127.56
	11	3900	14	3900	24	24	93.6	113.07
	12	50 240 100	10	680	32	32	21.76	13.43
DẪM D1 SL: 1 CK	13	750 3900 750	18	5400	5	5	27.0	53.95
	14	3900	18	3900	2	2	7.8	15.58
	15	3900	18	3900	5	5	19.5	38.96
	16	3900	14	3900	2	2	7.8	9.42
	17	350 750 50	6	2300	28	28	64.4	14.30
DẪM D2 SL: 1 CK	18	750 3900 750	18	5400	5	5	27.0	53.95
	19	3900	18	3900	2	2	7.8	15.58
	20	3900	18	3900	5	5	19.5	38.96
	21	3900	14	3900	2	2	7.8	9.42
	22	350 750 50	6	2300	28	28	64.4	14.30
BỆ TỬ	23	300 1200	12	1500	4	16	24.0	21.31
	24	150 150 50	6	700	8	32	22.4	4.97
	25	1150	10	1150	16	32	36.8	22.71
TỔNG CỘNG								1225

STT	HIỆU CHỈNH	
	NGÀY	TÊN HIỆU CHỈNH
2		
3		
4		
5		
CHỦ ĐẦU TƯ		
CHI NHÁNH TẬP ĐOÀN BƯU CHÍNH VIÊN THÔNG VIỆT NAM (LOẠI HÌNH DOANH NGHIỆP: CÔNG TY TNHH) - VIÊN THÔNG THÀNH PHỐ HỒ CHÍ MINH		
CÔNG TRÌNH		
XÂY DỰNG CƠ SỞ HẠ TẦNG VIÊN THÔNG TRẠM HCM2026-1069		
Địa chỉ: Thửa đất số 45, tờ bản đồ số 168, Đường Quốc Lộ 55, Xã Đất Đỏ, TP Hồ Chí Minh		
ĐƠN VỊ LẬP		
 HUNG LONG CO., LTD.		
CÔNG TY TƯ VẤN XÂY DỰNG HUNG LONG		
ĐC: 899 NGŨ ĐỐC KẾ PHƯỜNG BÌNH THẠNH TP HCM ĐT: 08 22 29 33 77, FAX: 08 34 16 74 47 GIÁM ĐỐC: TRẦN NGỌC ĐOÀN CHỨC VỤ: XÂY DỰNG HUNG LONG		
THIẾT KẾ: TRẦN NGỌC ĐOÀN		
CHỦ TRÌ: TRẦN TẤN TÀI		
THIẾT KẾ BẢN VẼ THI CÔNG		
NGÀY HOÀN THÀNH: 2026		
HỒ SƠ THIẾT KẾ		LẦN DUYỆT
		1 2 3 4 5
SỐ BẢN VẼ: 07/18		
TÊN BẢN VẼ		
THỐNG KÊ THÉP		



VIỆN THÔNG TP. HỒ CHÍ MINH
BAN QUẢN LÝ DỰ ÁN TÂY TP

THẨM ĐỊNH
Theo Văn bản số 4248/ĐP-VNPT.TP.HCM-QĐAT
ngày... tháng... năm 20...
Ký tên: Trần Hoài Dũng

CÔNG TY TNHH THƯƠNG MẠI THIẾT KẾ
XÂY DỰNG PHÚ THỌ
(PTCO.LTD)

ĐÃ THẨM TRA
KINH KÉM THÔNG BÁO SỐ 060 /TTXD)
ngày... tháng... năm 2026

Nguyễn Trọng Hoàng

STT	HIỆU CHỈNH	
	NGÀY	TÊN HIỆU CHỈNH
2		
3		
4		
5		

CHỦ ĐẦU TƯ

CHI NHÁNH TẬP ĐOÀN BƯU CHÍNH VIỄN THÔNG VIỆT NAM (LOẠI HÌNH DOANH NGHIỆP: CÔNG TY TNHH) - VIỄN THÔNG THÀNH PHỐ HỒ CHÍ MINH

CÔNG TRÌNH
XÂY DỰNG CƠ SỞ HẠ TẦNG VIỄN THÔNG TRẠM HCM2026-1069

Địa chỉ: Thửa đất số 45, tờ bản đồ số 168, Đường Quốc Lộ 55, Xã Đất Đỏ, TP Hồ Chí Minh

ĐƠN VỊ LẬP
HUNG LONG CO., LTD.

CÔNG TY TƯ VẤN XÂY DỰNG HUNG LONG CÔNG TY
ĐC: 041 NGUYỄN ĐỨC KẾ, PHƯỜNG BÌNH THẠNH, TP. HCM
ĐT: 09 22 23 33 77; FAX: 09 35 15 74 47

QUẢN LÝ: TRẦN NGỌC ĐOÀN
THIẾT KẾ: TRẦN NGỌC ĐOÀN

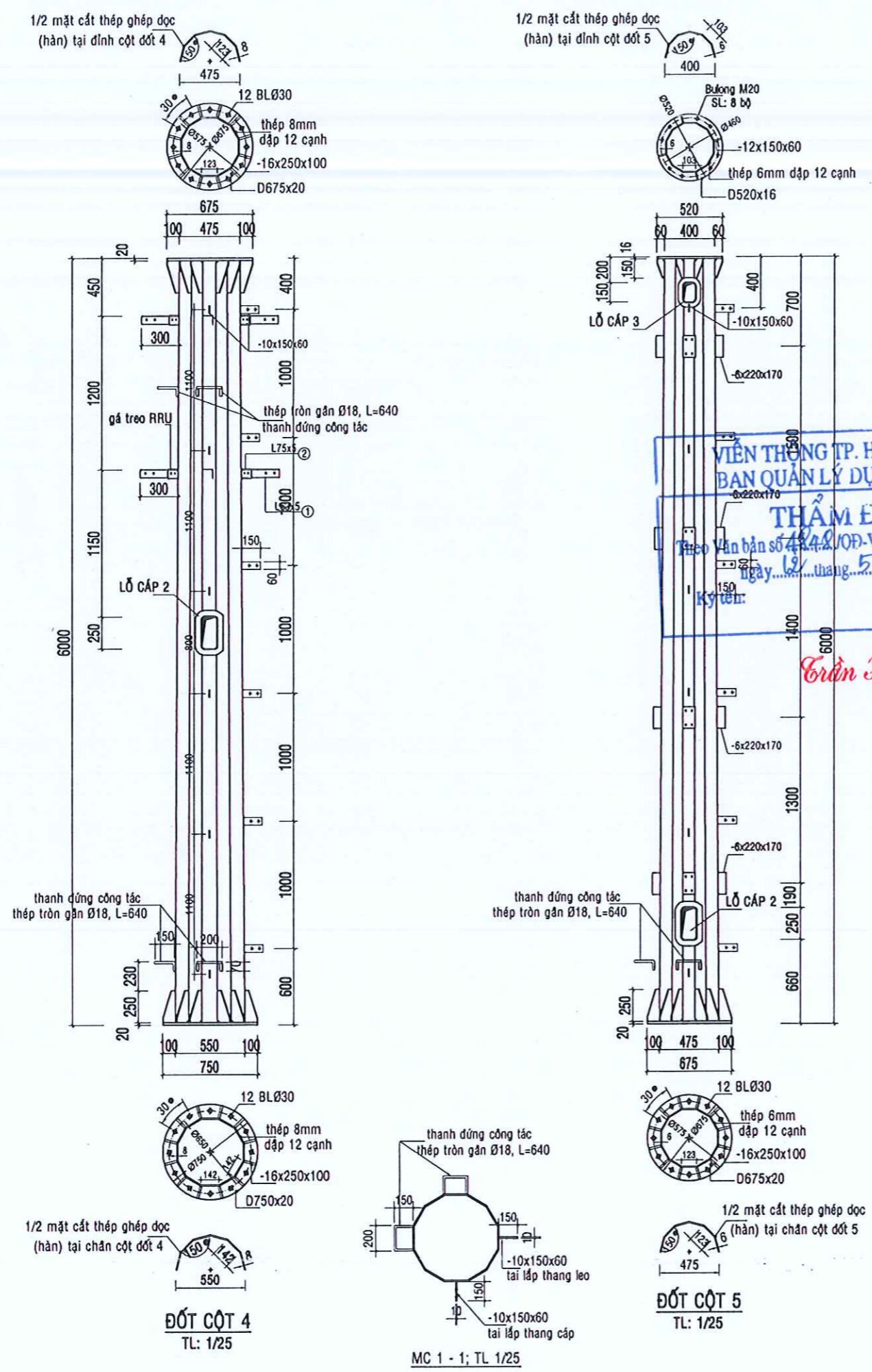
CHỦ TRƯ: TRẦN TẤN TÀI

THIẾT KẾ BẢN VẼ THI CÔNG

NGÀY HOÀN THÀNH: 2026

HỒ SƠ THIẾT KẾ: LẦN DUYỆT

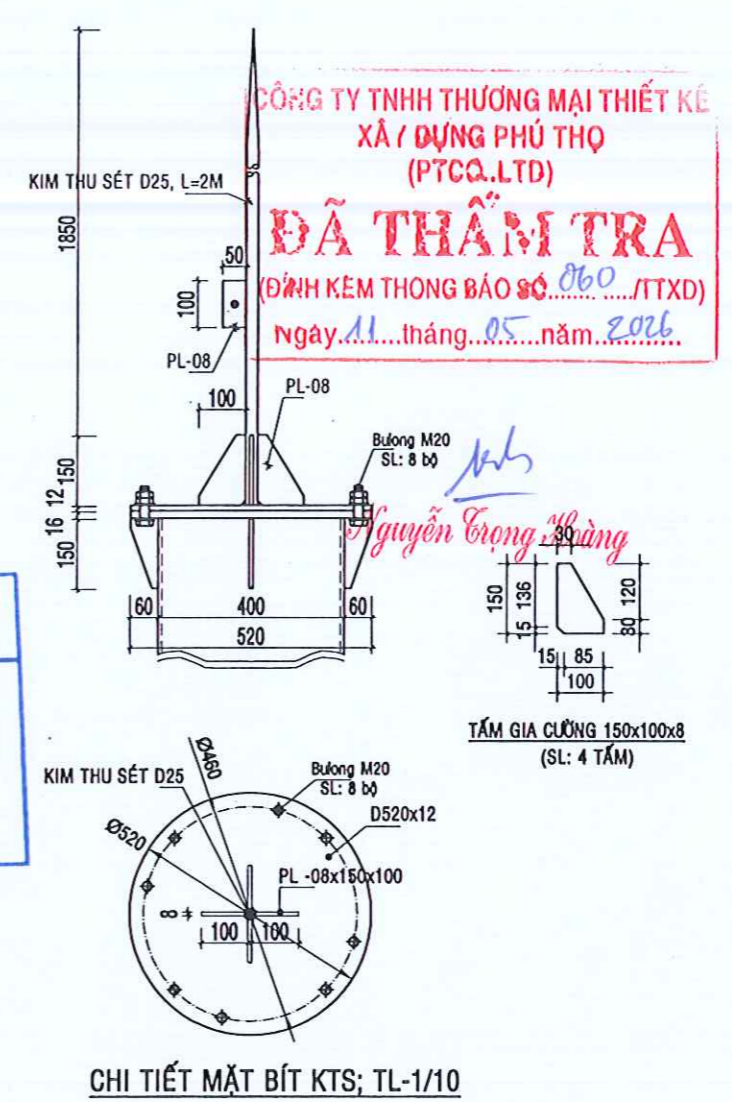
SỐ BẢN VẼ: 08/18
TÊN BẢN VẼ: CHI TIẾT TRỤ ANTEN



VIỆN THÔNG TP. HỒ CHÍ MINH
BAN QUẢN LÝ DỰ ÁN TÂY TP

THẨM ĐỊNH
Theo Văn bản số 444/03-VNPT.TP.HCM-QLĐT
ngày 12 tháng 5 năm 2026

Ký tên: *Trần Hoài Dũng*



YÊU CẦU KỸ THUẬT

- Thân cột hình đa giác (12 cạnh) gồm 5 đốt, mỗi đốt 6m liên kết với nhau bằng bulong:
- + Đốt 1 có đường kính góc 776mm, đường kính ngọn 700mm, chiều dài 6m, dày 10mm
- + Đốt 2 có đường kính góc 700mm, đường kính ngọn 626mm, chiều dài 6m, dày 10mm
- + Đốt 3 có đường kính góc 626mm, đường kính ngọn 550mm, chiều dài 6m, dày 8mm
- + Đốt 4 có đường kính góc 550mm, đường kính ngọn 475mm, chiều dài 6m, dày 8mm
- + Đốt 5 có đường kính góc 475mm, đường kính ngọn 400mm, chiều dài 6m, dày 6mm
- Toàn bộ chi tiết thép cột anten, bulong,... được mạ kẽm bằng phương pháp mạ kẽm nhúng nóng đáp ứng theo tiêu chuẩn ASTM A123, ASTM A153.
- Sai số đường kính ống $0 \div 6$ mm
- Dung sai chiều dài đốt cột: $\pm 0,1\%$
- Các mối hàn liên tục, hàn chắc chắn, không rỗ, ngấu, đáp ứng TCVN 3223:2000 và các tiêu chuẩn kỹ thuật, quy chuẩn hiện hành có liên quan khác.
- Cột được ghép dọc tối đa 03 mối ghép hàn, không cho phép ghép ngang.
- Tất cả thép bản đồ của các đốt cột phải là thép nguyên tấm được khoét lỗ theo kích thước hình học tương ứng của từng đốt cột, không được phép dùng thép cắt hàn ghép lại.
- Bulong phải có đủ 1 long đơn phẳng và 2 ecu. Cấp bền - cơ tính và vật liệu chế tạo bulông, đai ốc, yêu cầu kỹ thuật (kết cấu, kích thước, dạng ngoài,...) quy định theo TCVN 1916:1995.
- Cấp bền và vật liệu chế tạo bulông xem phần thuyết minh và chỉ dẫn kỹ thuật TRANG 1.
- Lực siết bulong giữa các liên kết theo TCVN 1916:1995. Đường kính lỗ bulong bằng đường kính bulong +2mm.

STT	HIỆU CHỈNH	
	NGÀY	TÊN HIỆU CHỈNH
2		
3		
4		
5		

CHỦ ĐẦU TƯ

CHI NHÁNH TẬP ĐOÀN BƯU CHÍNH VIÊN THÔNG VIỆT NAM (LOẠI HÌNH DOANH NGHIỆP: CÔNG TY TNHH) - VIÊN THÔNG THÀNH PHỐ HỒ CHÍ MINH

CÔNG TRÌNH
XÂY DỰNG CƠ SỞ HẠ TẦNG VIÊN THÔNG TRẠM HCM2026-1069

Địa chỉ: Thửa đất số 45, tờ bản đồ số 168, Đường Quốc Lộ 55, Xã Đất Đỏ, TP Hồ Chí Minh

ĐƠN VỊ LẬP
HUNG LONG CO., LTD.

CÔNG TY TƯ VẤN XÂY DỰNG HUNG LONG
CÔNG TY
ĐC: 804 NGUYỄN ĐỨC KIỆT PHƯỜNG BÌNH THẠNH TP. HCM
ĐT: 08 22 29 33 77, FAX: 08 35 18 74 47

GIÁM ĐỐC: *Trần Ngọc Đoàn*
THIẾT KẾ: *Trần Ngọc Đoàn*

CHỦ TRƯ: *Trần Tấn Tài*

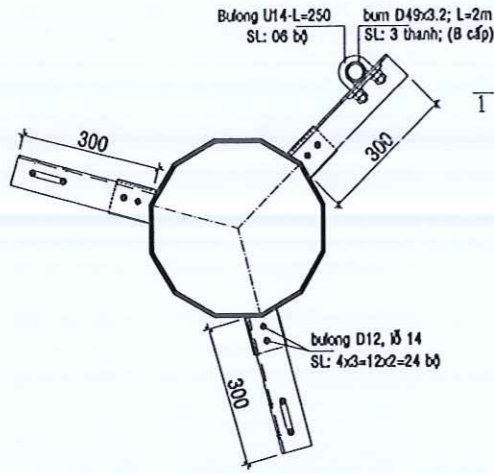
THIẾT KẾ BẢN VẼ THI CÔNG

NGÀY HOÀN THÀNH: 2026

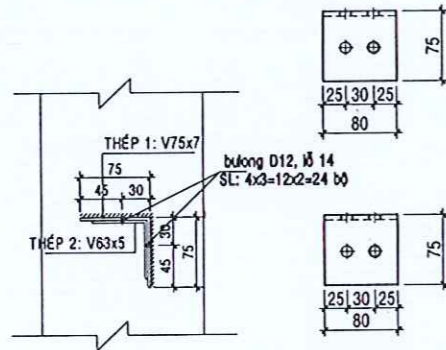
HỒ SƠ THIẾT KẾ: LẤY DUYỆT

SỐ BẢN VẼ: 09/18

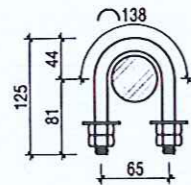
TÊN BẢN VẼ: **CHI TIẾT TRỤ ANTEN**



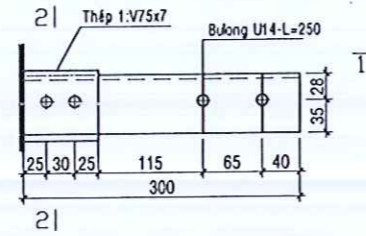
CHI TIẾT GÁ TREO RRU
TL: 1-25



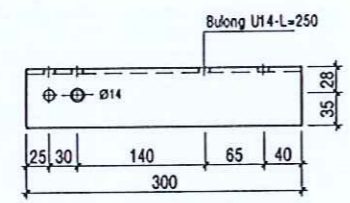
THÉP 1-V75x7; TL: 1/5
(SL: 06 BỘ)



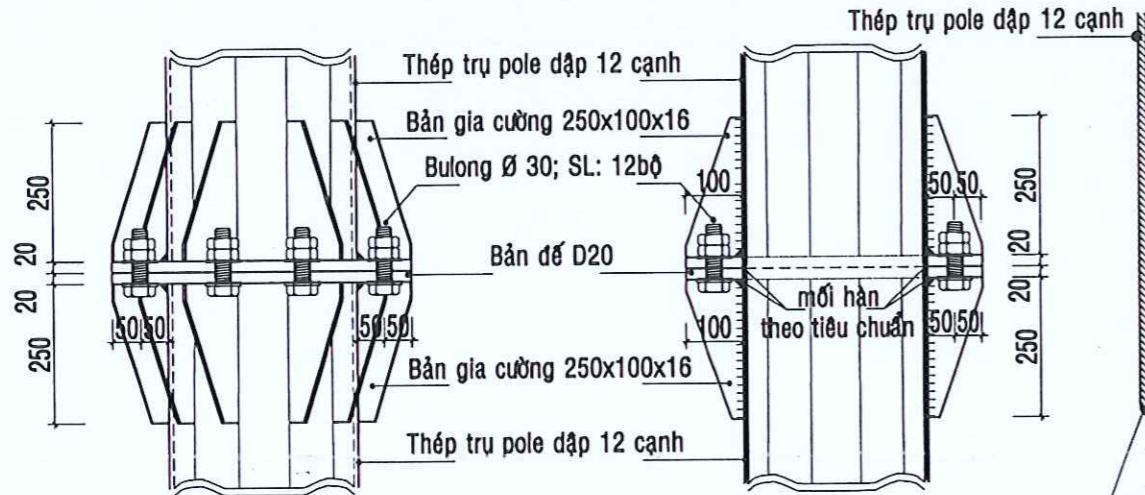
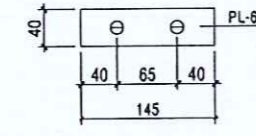
BULONG U14 - L 250



HƯỚNG NHÌN 1-1 .TL:1/5



THÉP 2-V63x5; TL:1/5
(SL: 06 BỘ)



CHI TIẾT MẶT BÍT ĐÓT CỘT
TL: 1/10



CHI TIẾT
TL: 1/5



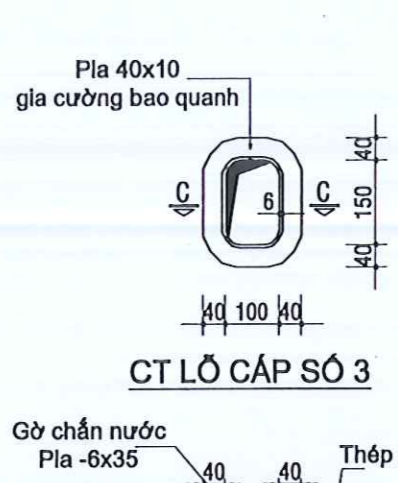
CT LỖ CẤP SỐ 1

MẶT CẮT A - A



CT LỖ CẤP SỐ 2

MẶT CẮT B - B

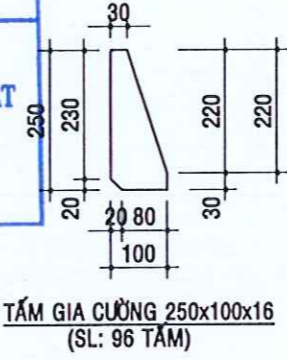


CT LỖ CẤP SỐ 3

MẶT CẮT C - C

VIỆN THÔNG TP. HỒ CHÍ MINH
BAN QUẢN LÝ DỰ ÁN TÂY TP
THẨM ĐỊNH
Theo Văn bản số 4848/QĐ-VNPT.TP.HCM-QLDAT
ngày 12 tháng 5 năm 2026
Ký tên: Trần Hoài Dũng

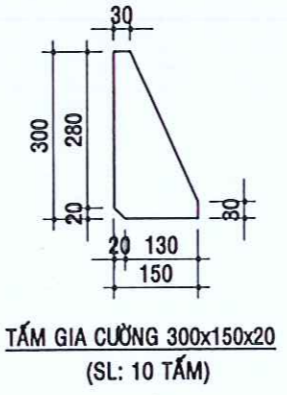
CÔNG TY TNHH THƯƠNG MẠI THIẾT KẾ
XÂY DỰNG PHÚ THỌ
(PTCQ.LTD)
ĐÃ THẨM TRA
(ĐINH KEM THÔNG BÁO SỐ 060/TTXD)
Ngày 11 tháng 05 năm 2026



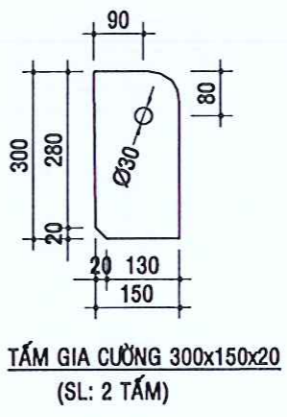
TẤM GIA CƯỜNG 250x100x16
(SL: 96 TẤM)



TẤM GIA CƯỜNG 150x60x12
(SL: 4 TẤM)



TẤM GIA CƯỜNG 300x150x20
(SL: 10 TẤM)



TẤM GIA CƯỜNG 300x150x20
(SL: 2 TẤM)

STT	HIỆU CHỈNH	
	NGÀY	TÊN HIỆU CHỈNH
2		
3		
4		
5		

CHỦ ĐẦU TƯ
CHI NHÁNH TẬP ĐOÀN BƯU CHÍNH VIỄN THÔNG VIỆT NAM (LOẠI HÌNH DOANH NGHIỆP: CÔNG TY TNHH) - VIỄN THÔNG THÀNH PHỐ HỒ CHÍ MINH

CÔNG TRÌNH
XÂY DỰNG CƠ SỞ HẠ TẦNG VIỄN THÔNG TRẠM HCM2026-1069

Địa chỉ: Thửa đất số 45, tờ bản đồ số 168, Đường Quốc Lộ 55, Xã Đất Đỏ, TP Hồ Chí Minh

ĐƠN VỊ LẬP
HUNG LONG CO., LTD.

CÔNG TY TƯ VẤN XÂY DỰNG HUNG LONG
ĐC: 160/100 ĐƯỜNG KINH LƯƠNG BÌNH THƯỜNG TP HCM
ĐT: 08 22 29 33 77; FAX: 08 35 16 74 47
QUẢN LÝ XÂY DỰNG TRẦN NGỌC ĐOÀN
THIẾT KẾ TRẦN NGỌC ĐOÀN

CHỦ TRƯỞNG
TRẦN TẤN TÀI

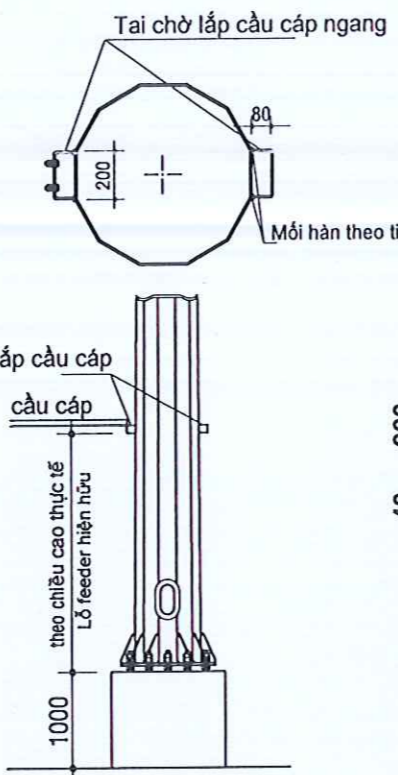
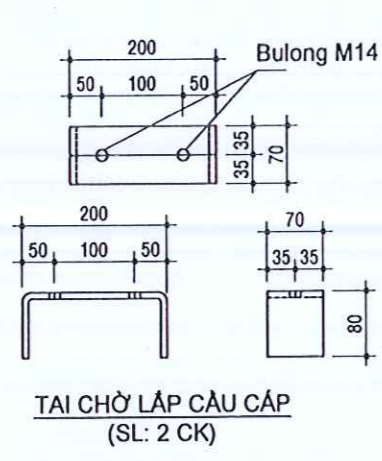
THIẾT KẾ BẢN VẼ THI CÔNG

NGÀY HOÀN THÀNH: 2028

HỒ SƠ THIẾT KẾ LẤY DUYỆT

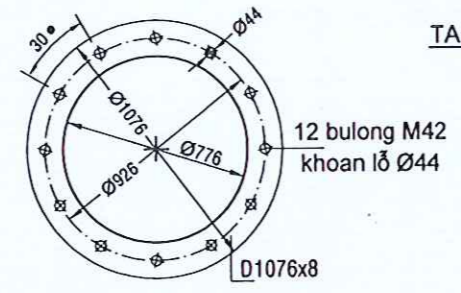
SỐ BẢN VẼ: 10/18

CHI TIẾT TRỤ ANTEN

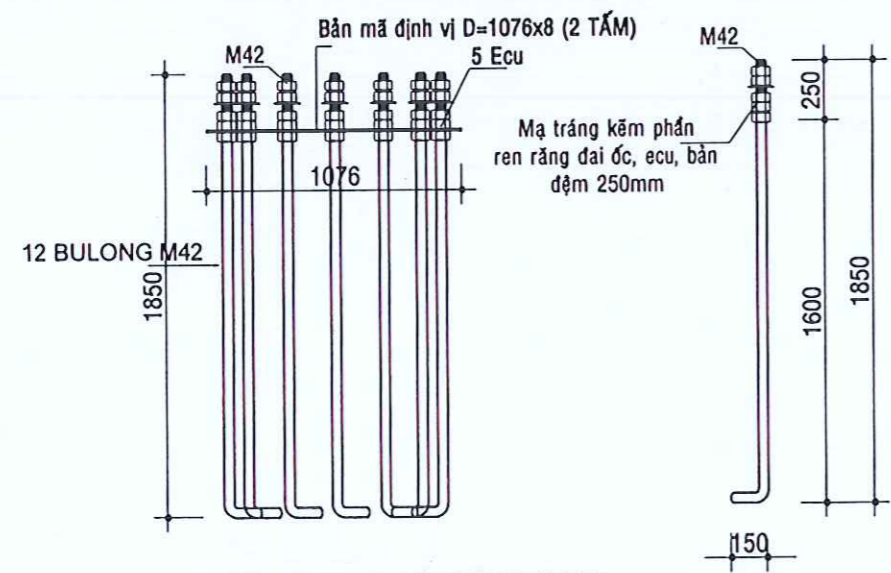


TAI CHỜ LẮP CẦU CÁP
(SL: 2 CK)

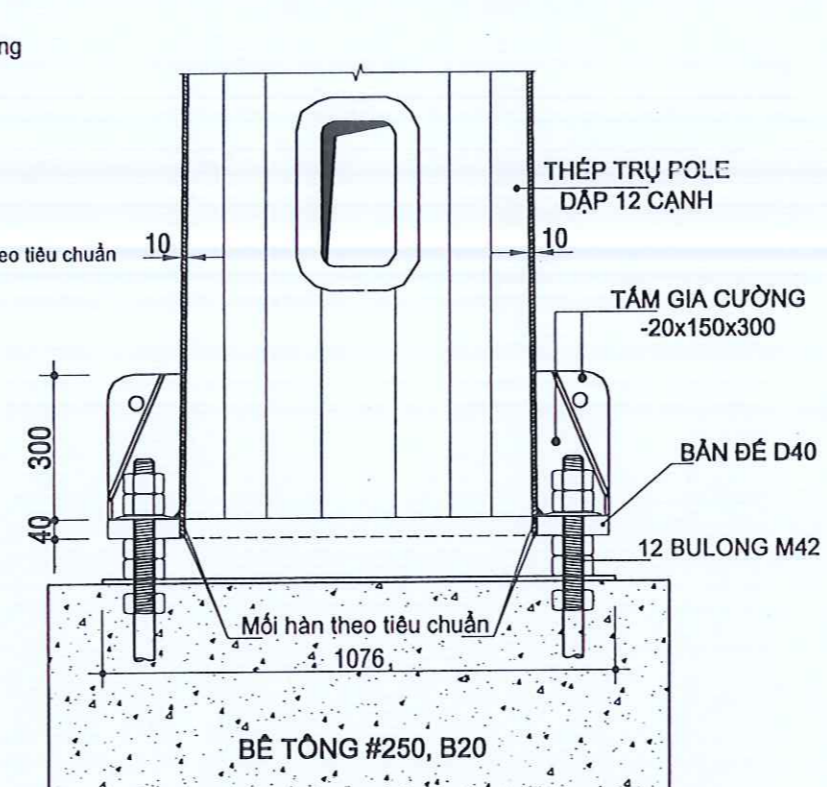
TAI CHỜ LẮP CẦU CÁP
(SL: 2 CK)



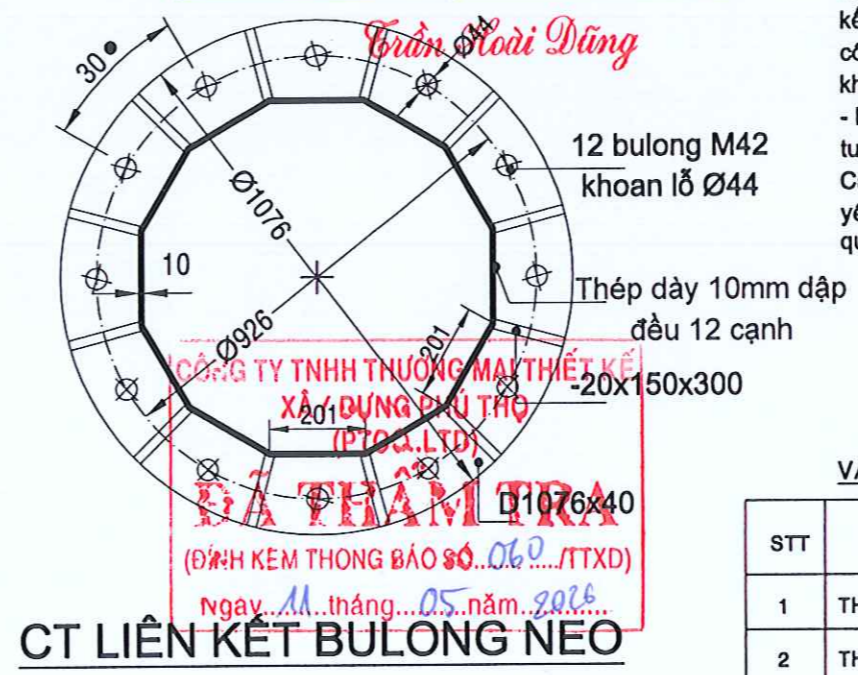
BẢN ĐỊNH VỊ CHÂN CỘT



BULONG NEO M42

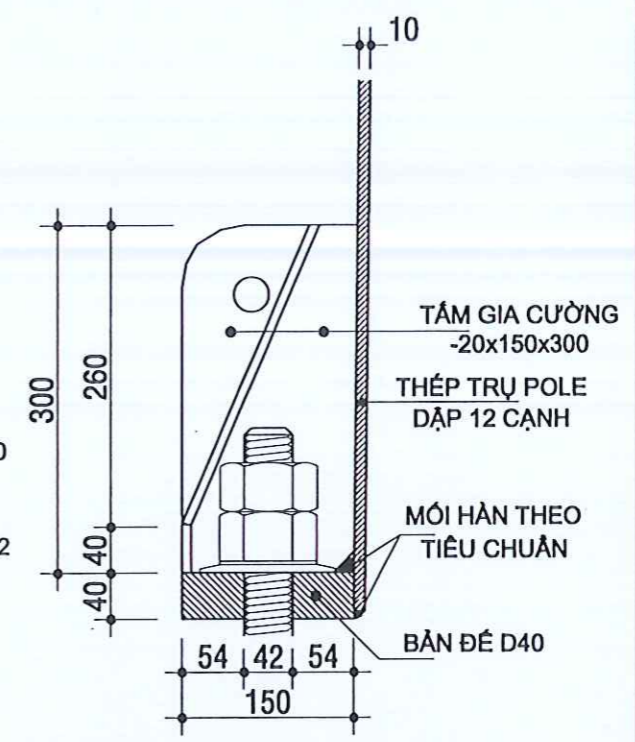


VIÊN THÔNG TP. HỒ CHÍ MINH
BAN QUẢN LÝ DỰ ÁN TÂY TP
PHẠM ĐỊNH
Theo Văn bản số 4842/QĐ-VNPT.TP.HCM-QLĐT
ngày 12 tháng 5 năm 2016
Ký tên: *[Signature]*



CT LIÊN KẾT BULONG NEO

Nguyễn Trọng Hoàng



GHI CHÚ:
- Liên kết hàn: thực hiện theo TCVN 3223:2000. Que hàn điện dùng cho thép cacbon thấp và thép hợp kim thấp - ký hiệu, kích thước và yêu cầu kỹ thuật chung và TCVN 3909:2000. Que hàn điện dùng cho thép cacbon thấp và thép hợp kim thấp - Phương pháp thử. Kim loại que hàn phải có cường độ kéo đứt tức thời không nhỏ hơn trị số tương ứng của thép được hàn. Hàn suốt trên chiều dài tiếp xúc, nếu không có chỉ định chiều cao đường hàn trên bản vẽ thì chiều cao đường hàn không nhỏ hơn chiều dày nhỏ nhất của bản liên kết. Vật liệu dùng cho liên kết hàn (que hàn): Hàn thủ công bằng que hàn E432 hoặc dùng các phương pháp khác tương đương đáp ứng yêu cầu kỹ thuật.
- Bulong neo được chế tạo từ thép SCM440 hoặc tương đương phải có đủ 1 long đen phẳng và 5ecu. Cấp bền - cơ tính và vật liệu chế tạo bulông, đai ốc, yêu cầu kỹ thuật (kết cấu, kích thước, dạng ngoài,...) quy định theo TCVN 1916:1995

VẬT LIỆU SỬ DỤNG GIA CÔNG CỘT

STT	VẬT LIỆU SỬ DỤNG	MÁC THÉP
1	THÉP TẤM	SS400 HOẶC TƯƠNG ĐƯƠNG
2	THÉP ỚNG	STK 400 HOẶC TƯƠNG ĐƯƠNG
3	THÉP HÌNH	CT38 HOẶC TƯƠNG ĐƯƠNG
4	THÉP TRÒN	CT38 HOẶC TƯƠNG ĐƯƠNG
5	BULONG M42	SCM440 HOẶC TƯƠNG ĐƯƠNG CẤP BỀN 8.8
6	BULONG M8,12, 14,16, 30	SCM440 HOẶC TƯƠNG ĐƯƠNG CẤP BỀN 8.8

STT	HIỆU CHỈNH	
	NGÀY	TÊN HIỆU CHỈNH
2		
3		
4		
5		

CHỦ ĐẦU TƯ
CHI NHÁNH TẬP ĐOÀN BƯU CHÍNH VIÊN THÔNG VIỆT NAM (LOẠI HÌNH DOANH NGHIỆP: CÔNG TY TNHH) - VIÊN THÔNG THÀNH PHỐ HỒ CHÍ MINH

CÔNG TRÌNH
XÂY DỰNG CƠ SỞ HẠ TẦNG VIÊN THÔNG TRẠM HCM2026-1069

Địa chỉ: Thửa đất số 45, tờ bản đồ số 168, Đường Quốc Lộ 55, Xã Đất Đỏ, TP Hồ Chí Minh

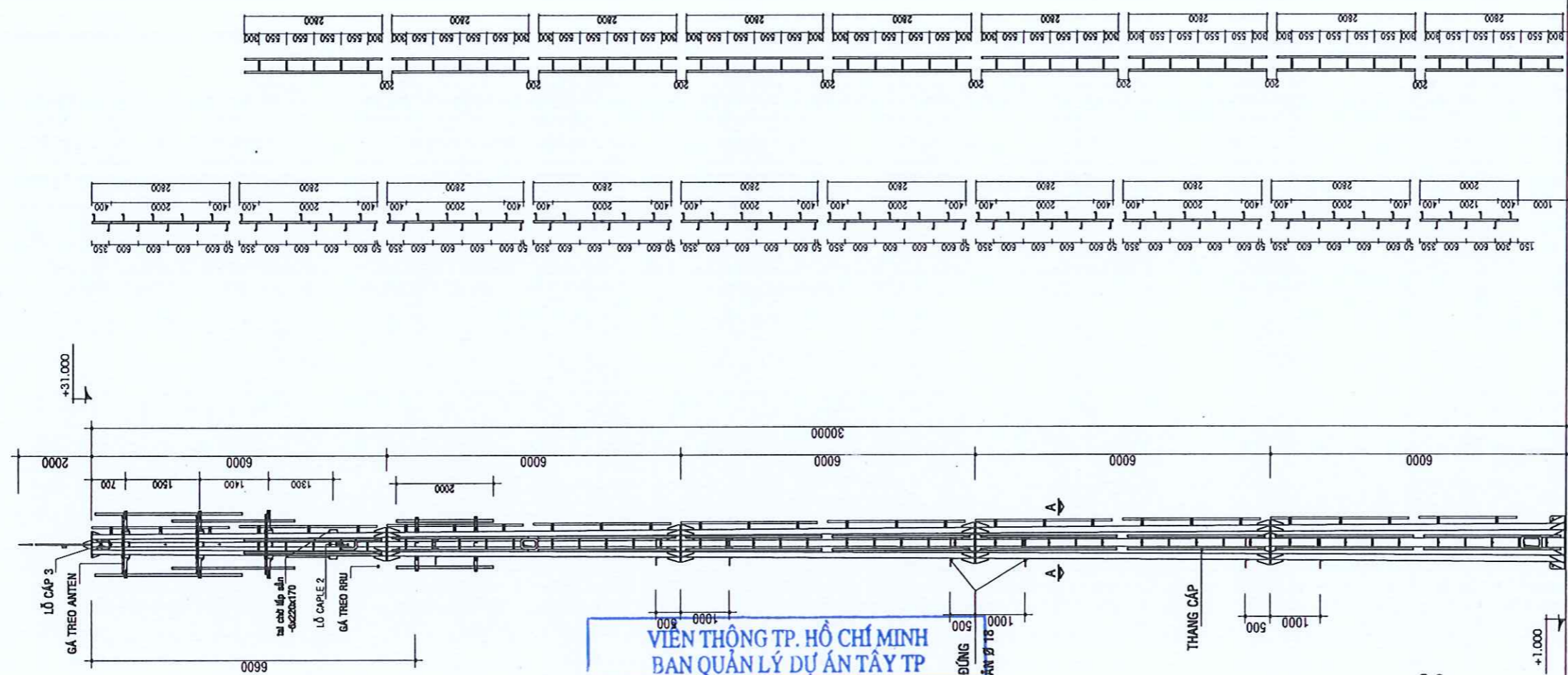
ĐƠN VỊ LẬP
HUNG LONG CO.,LTD.

CÔNG TY TV-ĐT XÂY DỰNG HUNG LONG
ĐC: 89/4 NGÕ ĐỐC KÊ, PHƯỜNG BÌNH THẠNH, TP HCM
ĐT: 09 22 29 33 77 (FAX: 09 38 18 74 47)
QUẢN ĐỐC: *[Signature]*
TRẦN NGỌC ĐOÀN ĐỨNG HUNG LONG
THIẾT KẾ: *[Signature]*
TRẦN NGỌC ĐOÀN TP. HỒ CHÍ MINH

CHỦ TRƯỞNG: *[Signature]*
TRẦN TẤN TÀI

THIẾT KẾ BẢN VẼ THI CÔNG
NGÀY HOÀN THÀNH: 2028
HỒ SƠ THIẾT KẾ: *[Signature]* LƯN DUYỆT

SỐ BẢN VẼ: 11/18
TÊN BẢN VẼ: **CHI TIẾT BẢN ĐẾ**



THANG CẤP; TL: 1-25
 THANG LỘ; TL: 1-25
 MẶT ĐỨNG CỘT ANTEN; TL: 1-25

VIỆN THÔNG TP. HỒ CHÍ MINH
 BAN QUẢN LÝ DỰ ÁN TÂY TP

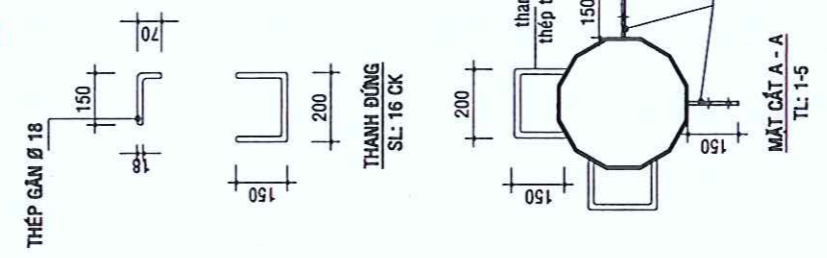
THẨM ĐỊNH
 Theo Văn bản số 448/QĐ-VNPT.TP.HCM-QLĐT
 ngày 15 tháng 5 năm 2026
 Ký tên: *[Signature]*

Trần Hoài Dũng

CÔNG TY TNHH THƯƠNG MẠI THIẾT KẾ
 XÂY DỰNG PHÚ THỌ
 (PTCQ.LTD)

ĐÃ THẨM TRA
 (ĐINH KEM THÔNG BÁO SỐ 060/ITXD)
 Ngày 11 tháng 05 năm 2026

[Signature]
Nguyễn Trọng Hoàng



STT	HIỆU CHỈNH	
	NGÀY	TÊN HIỆU CHỈNH
2		
3		
4		
5		

CHỦ ĐẦU TƯ

CHI NHÁNH TẬP ĐOÀN BƯU
 CHÍNH VIÊN THÔNG VIỆT NAM
 (LOẠI HÌNH DOANH NGHIỆP:
 CÔNG TY TNHH) - VIỄN THÔNG
 THÀNH PHỐ HỒ CHÍ MINH

CÔNG TRÌNH
 XÂY DỰNG CƠ SỞ HẠ TẦNG
 VIỄN THÔNG TRẠM
 HCM2026-1069

Địa chỉ: Thửa đất số 45, tờ bản đồ số
 168, Đường Quốc Lộ 55, Xã Đất Đỏ,
 TP Hồ Chí Minh

ĐƠN VỊ LẬP



CÔNG TY TƯ VẤN XÂY DỰNG
HUNG LONG
 CÔNG TY

ĐC: 884 NGUYỄN ĐỨC KIỆT, PHƯỜNG BÌNH THẠNH, TP HCM
 ĐT: 08 22 29 33 77, FAX: 08 36 18 74 47

CHẤM ĐỌC
 TƯ VẤN ĐẦU TƯ
 XÂY DỰNG
 HUNG LONG

THIẾT KẾ
 TRẦN NGỌC ĐOÀN

CHỦ TRƯ
 TRẦN TẤN TÀI

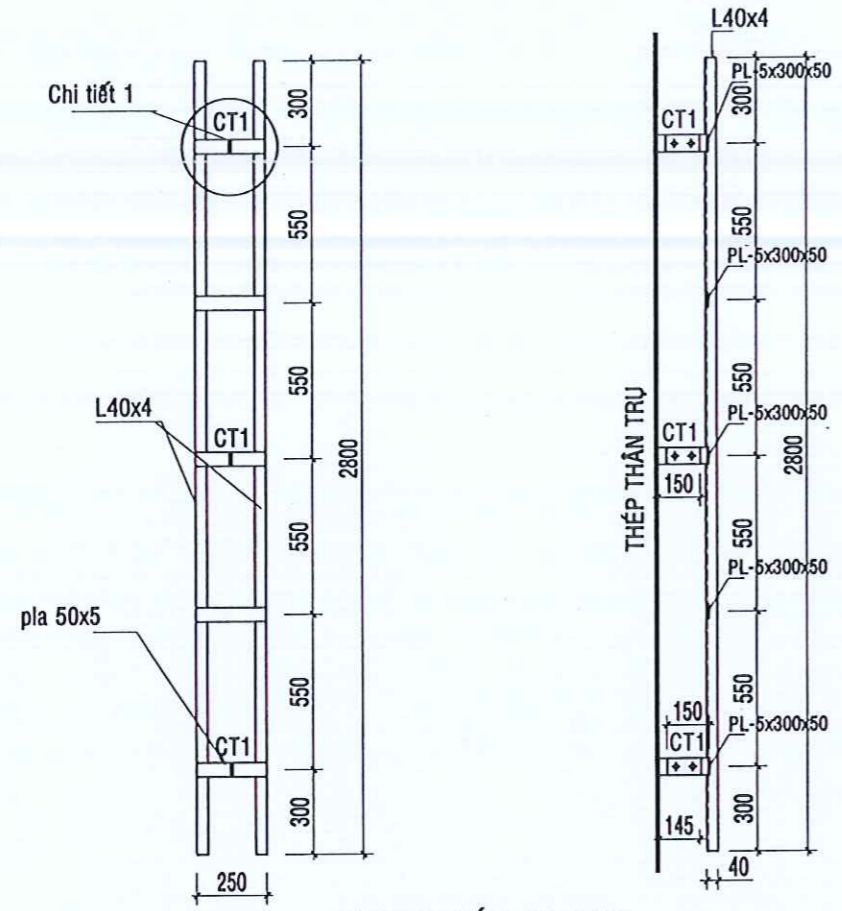
THIẾT KẾ BẢN VẼ THI CÔNG

NGÀY HOÀN THÀNH: 2026

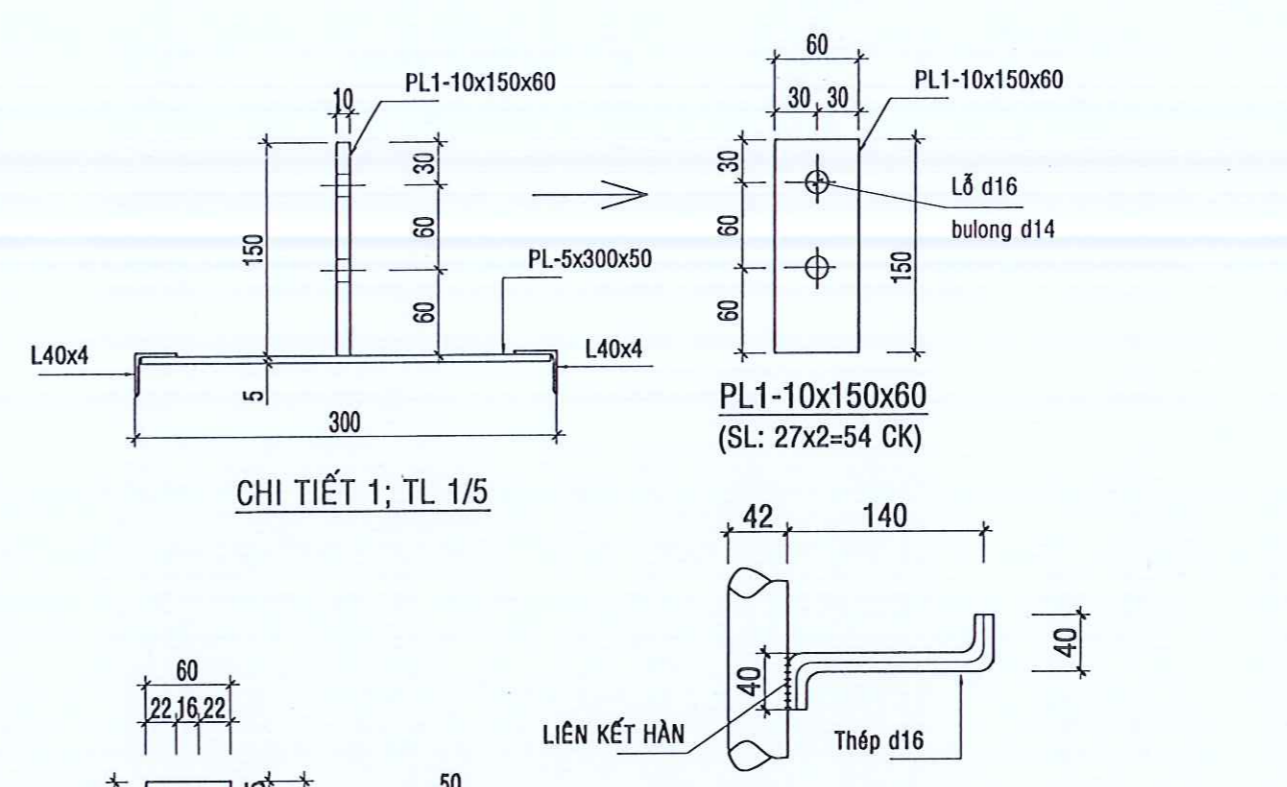
HỒ SƠ THIẾT KẾ	LẦN DUYỆT
	1 2 3 4 5 6

SỐ BẢN VẼ: 1/218

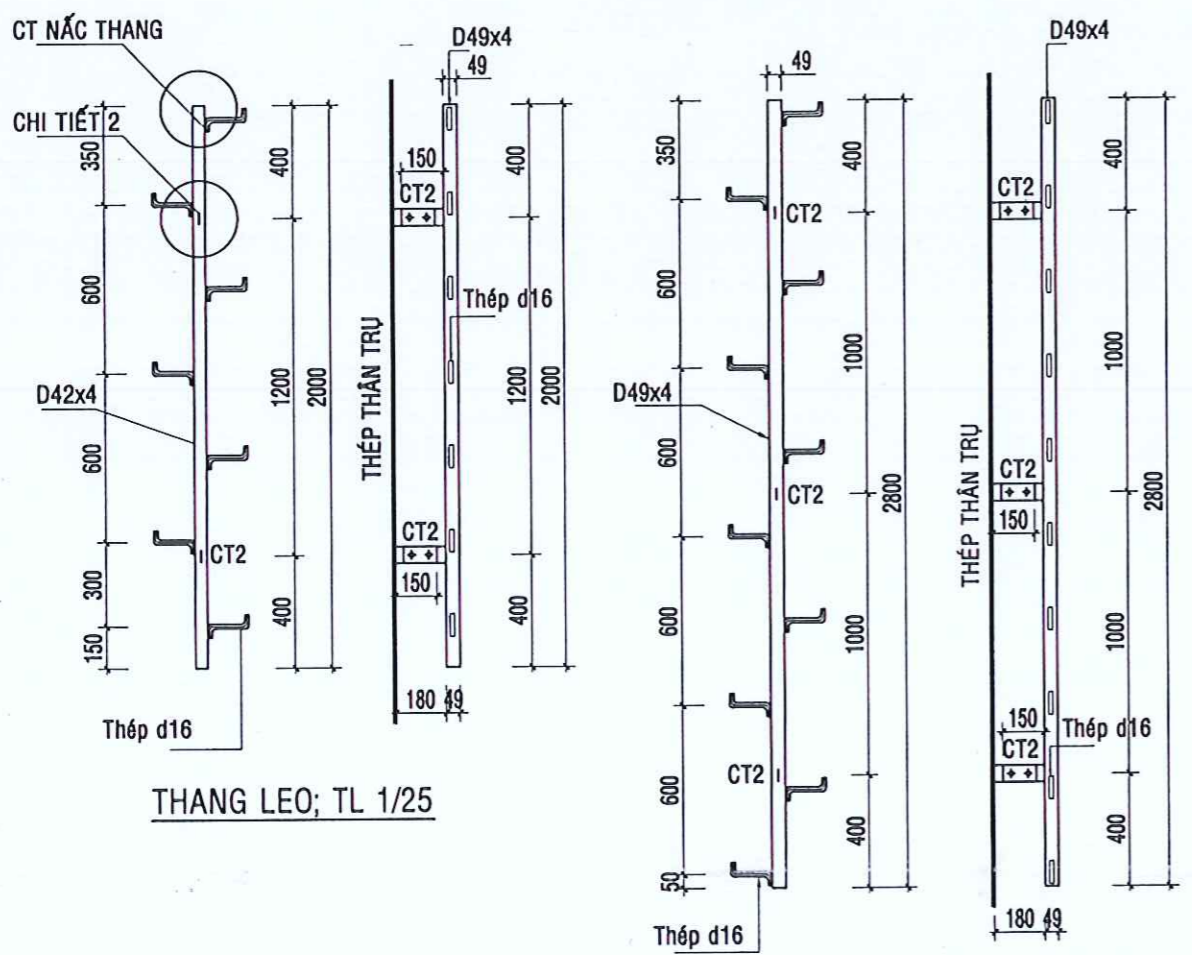
TÊN BẢN VẼ
 MẶT ĐỨNG CHI TIẾT THANG TRỤ



THANG CẤP; TL 1/25

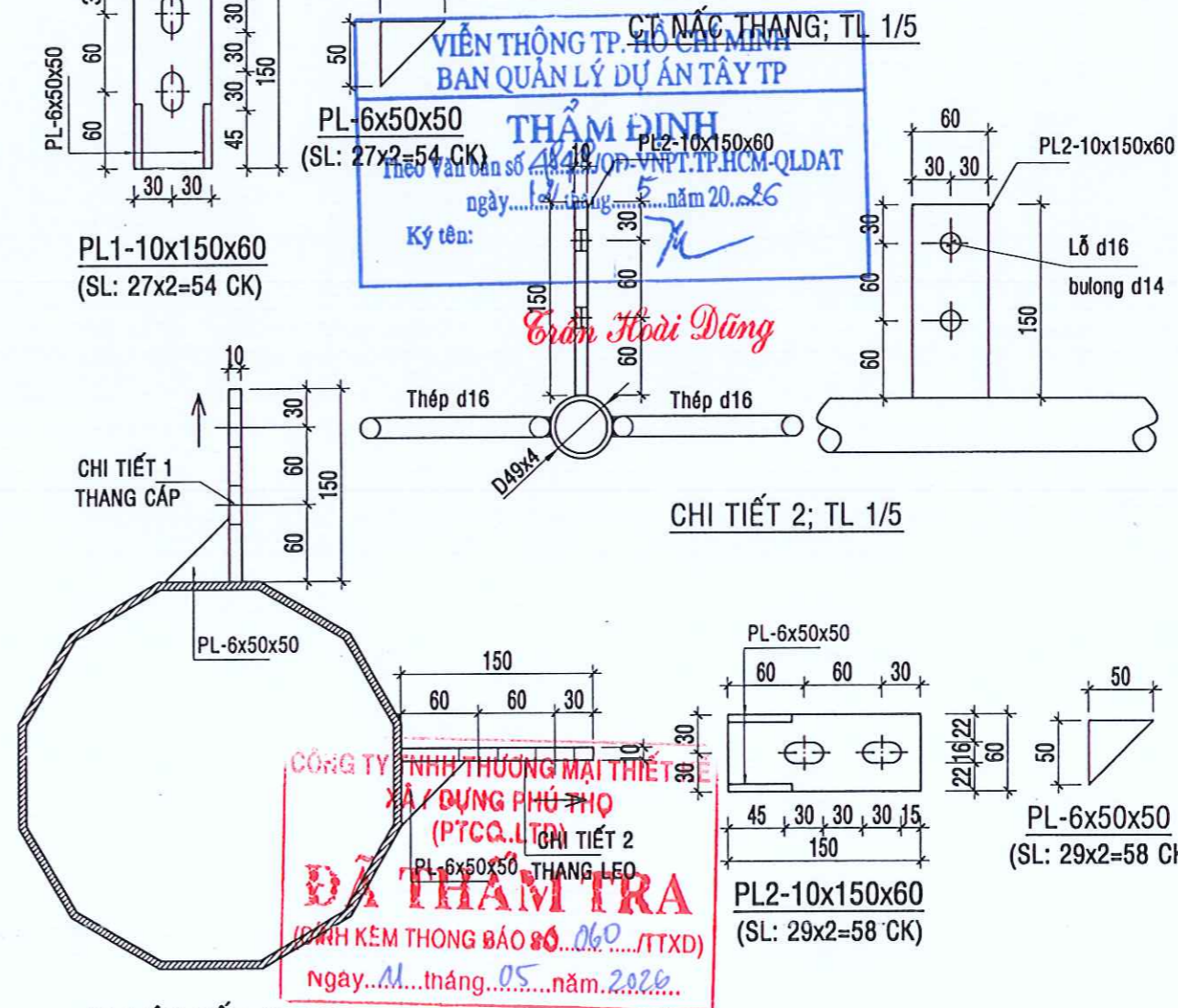


CHI TIẾT 1; TL 1/5



THANG LEO; TL 1/25

THANG LEO; TL 1/25



CT LIÊN KẾT; TL 1/5

VIỆN THÔNG TP. HỒ CHÍ MINH
BAN QUẢN LÝ DỰ ÁN TÂY TP
THẨM ĐỊNH
Theo Văn bản số 1842/QĐ-VNPT.TP.HCM-QLĐT
ngày 14 tháng 5 năm 2026
Ký tên: Trần Hoài Dũng

CÔNG TY TNHH THƯƠNG MẠI THIẾT KẾ
XÂY DỰNG PHÚ HIỆP
(PTCQ.LTD)
THANG LEO
ĐÃ THẨM TRA
(ĐINH KÈM THÔNG BÁO SỐ 060/TTXD)
Ngày 11 tháng 05 năm 2026

Nguyễn Trọng Hoàng

STT	HIỆU CHỈNH	
	NGÀY	TÊN HIỆU CHỈNH
2		
3		
4		
5		

CHỦ ĐẦU TƯ
CHI NHÁNH TẬP ĐOÀN BƯU CHÍNH VIỄN THÔNG VIỆT NAM (LOẠI HÌNH DOANH NGHIỆP: CÔNG TY TNHH) - VIỄN THÔNG THÀNH PHỐ HỒ CHÍ MINH

CÔNG TRÌNH
XÂY DỰNG CƠ SỞ HẠ TẦNG VIỄN THÔNG TRẠM HCM2026-1069

Địa chỉ: Thửa đất số 45, tờ bản đồ số 168, Đường Quốc Lộ 55, Xã Đất Đỏ, TP Hồ Chí Minh

ĐƠN VỊ LẬP
HUNG LONG CO., LTD.

CÔNG TY TƯ VẤN XÂY DỰNG HUNG LONG
CÔNG TY
ĐC: 8M4 NGÕ ĐỐC KẾ, PHƯỜNG BÌNH THẠNH, TP HCM
ĐT: 08 22 29 33 77, FAX: 08 38 16 74 47
GIÁM ĐỐC: **TU VẤN ĐẦU TƯ XÂY DỰNG HUNG LONG**
TRẦN NGỌC ĐOÀN
THIẾT KẾ: **TRẦN NGỌC ĐOÀN**

CHỦ TRÌ
TRẦN TẤN TÀI

THIẾT KẾ BẢN VẼ THI CÔNG

NGÀY HOÀN THÀNH: 2026

HỒ SƠ THIẾT KẾ: LẦN DUYỆT

SỐ BẢN VẼ: 13/18
TÊN BẢN VẼ

THANG LEO, THANG CẤP

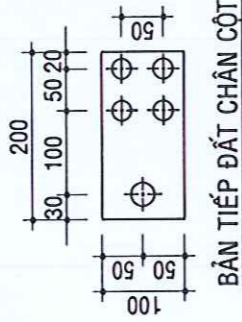
Dây tiếp đất cáp nhôm bọc M120mm² từ bảng đóng điểm uốn xuống đầu nối vào bảng đóng chân cột

Dây tiếp đất cáp nhôm bọc M120mm² từ kim thu sét xuống đầu nối vào bảng đóng chân cột

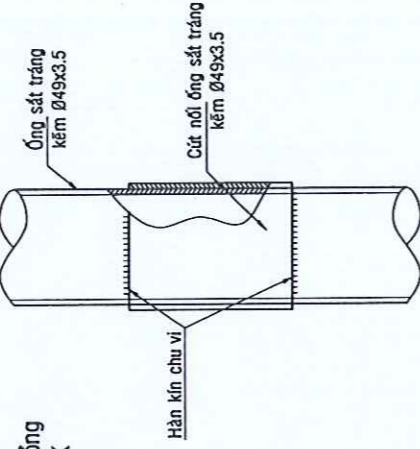
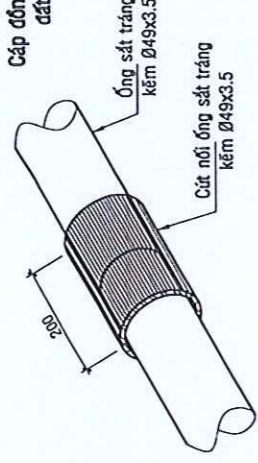
Dây tiếp đất cáp đồng M35mm² từ bảng đóng RRU xuống đầu nối vào bảng đóng chân cột

Bản tiếp đất chân cột 200x100x5mm

Dây tiếp đất cáp đồng bọc CV50mm² từ bảng đóng chân cột xuống đầu nối vào cọc tiếp đất ống STK 49x3.5mm



BẢN TIẾP ĐẤT CHÂN CỘT



HÀN NỐI ỐNG SẮT TRẮNG KẼM

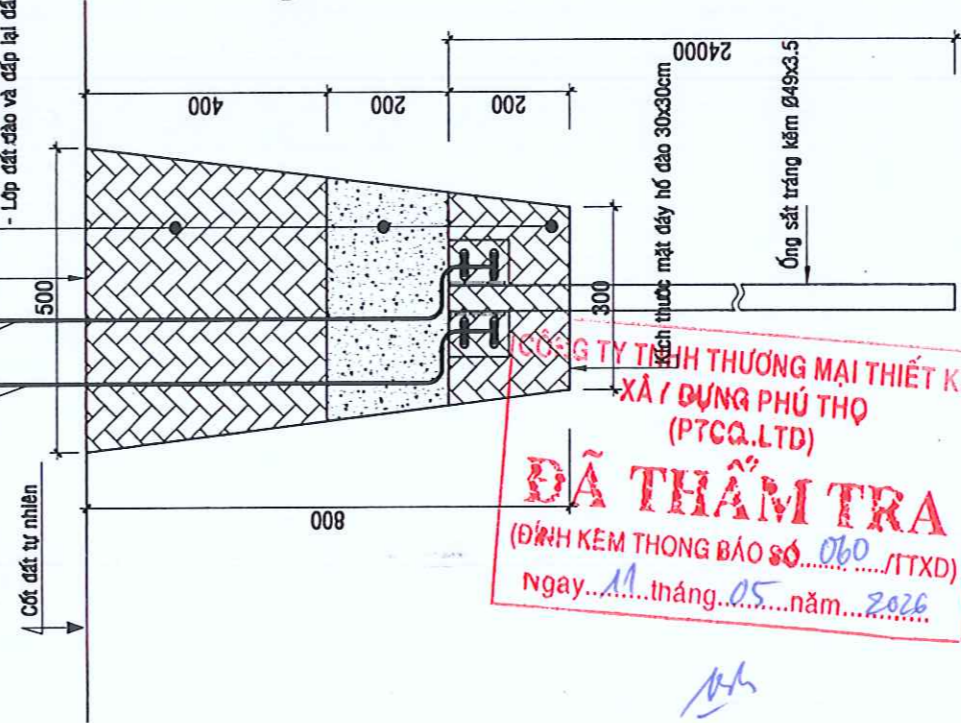
CT ĐẦU NỐI TIẾP ĐẤT TẠI CHÂN CỘT ANTEN

Cáp đồng bọc CV50mm² từ cọc tiếp đất đến bản đóng trong tủ outdoor

Cáp đồng bọc CV50mm² từ cọc tiếp đất đến bản đóng chân trụ

Kích thước mặt trên hố đào 50x50cm

- Lớp đất đào và đắp lại đảm bảo hoàn trả mặt bằng
- Lớp bê tông đá 1x2 #200, dày 200
- Lớp đất đào và đắp lại đảm bảo chặt

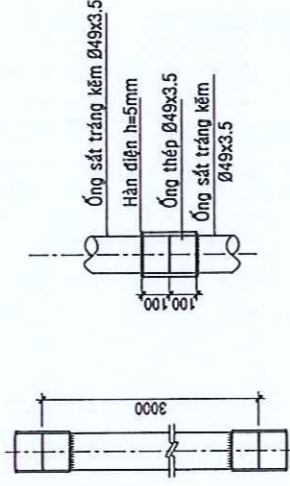


ĐÃ THẨM TRA
(ĐINH KEM THÔNG BÁO SỐ 060 /TTXD)
Ngày...11...tháng...05...năm...2026

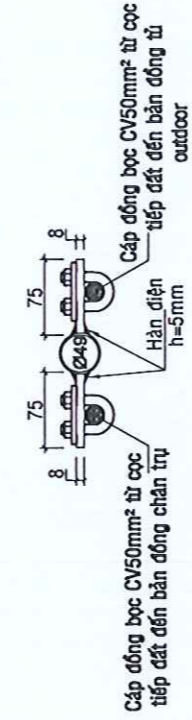
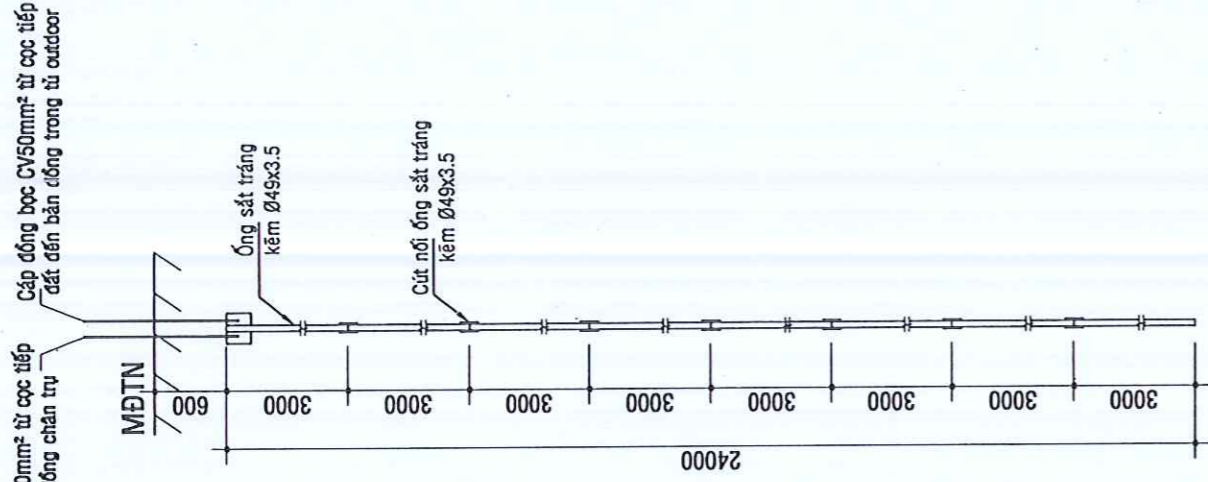
Nguyễn Trọng Hoàng

QUY CÁCH LẮP ĐẶT ĐIỆN CỰC TIẾP ĐẤT

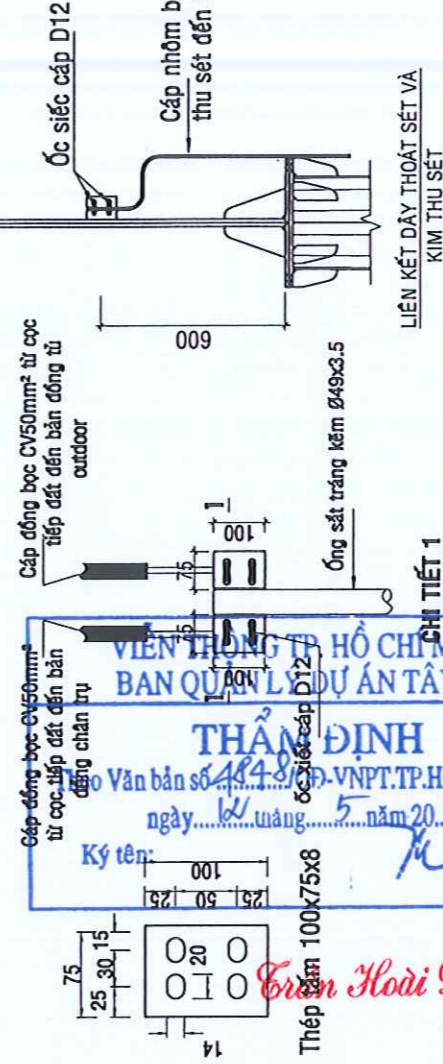
CHI TIẾT HÀN NỐI CỌC ĐẤT



SƠ ĐỒ NỐI CỌC TIẾP ĐẤT



MẶT CẮT 1-1



GHI CHÚ:

1. Đánh sạch mặt tiếp xúc và cố định các chi tiết trước khi hàn.
2. Mọi hàn phải ngẫu kỹ, hàn kín 2 mặt Hh=5mm
3. Sau khi hàn, bảo vệ mỗi hàn bằng vải tẩm Bitum.

STT	HIỆU CHỈNH	
	NGÀY	TÊN HIỆU CHỈNH
2		
3		
4		
5		

CHỦ ĐẦU TƯ

CHI NHÁNH TẬP ĐOÀN BƯU CHÍNH VIÊN THÔNG VIỆT NAM (LOẠI HÌNH DOANH NGHIỆP: CÔNG TY TNHH) - VIÊN THÔNG THÀNH PHỐ HỒ CHÍ MINH

CÔNG TRÌNH
XÂY DỰNG CƠ SỞ HẠ TẦNG VIÊN THÔNG TRẠM HCM2026-1069

Địa chỉ: Thửa đất số 45, tờ bản đồ số 168, Đường Quốc Lộ 55, Xã Đất Đỏ, TP Hồ Chí Minh

ĐƠN VỊ LẮP



CÔNG TY TƯ VẤN XÂY DỰNG HUNG LONG

ĐC: 84/4 NGŨ ĐỒNG KẾ, PHƯỜNG BÌNH THẠNH, TP HCM
ĐT: 08 22 29 83 77, FAX: 08 35 18 74 47

GIÁM ĐỐC: *Trần Ngọc Đoàn*
THIẾT KẾ: *Trần Ngọc Đoàn*

CHỖ TRƯ: *Trần Tấn Tài*

THIẾT KẾ BẢN VẼ THI CÔNG

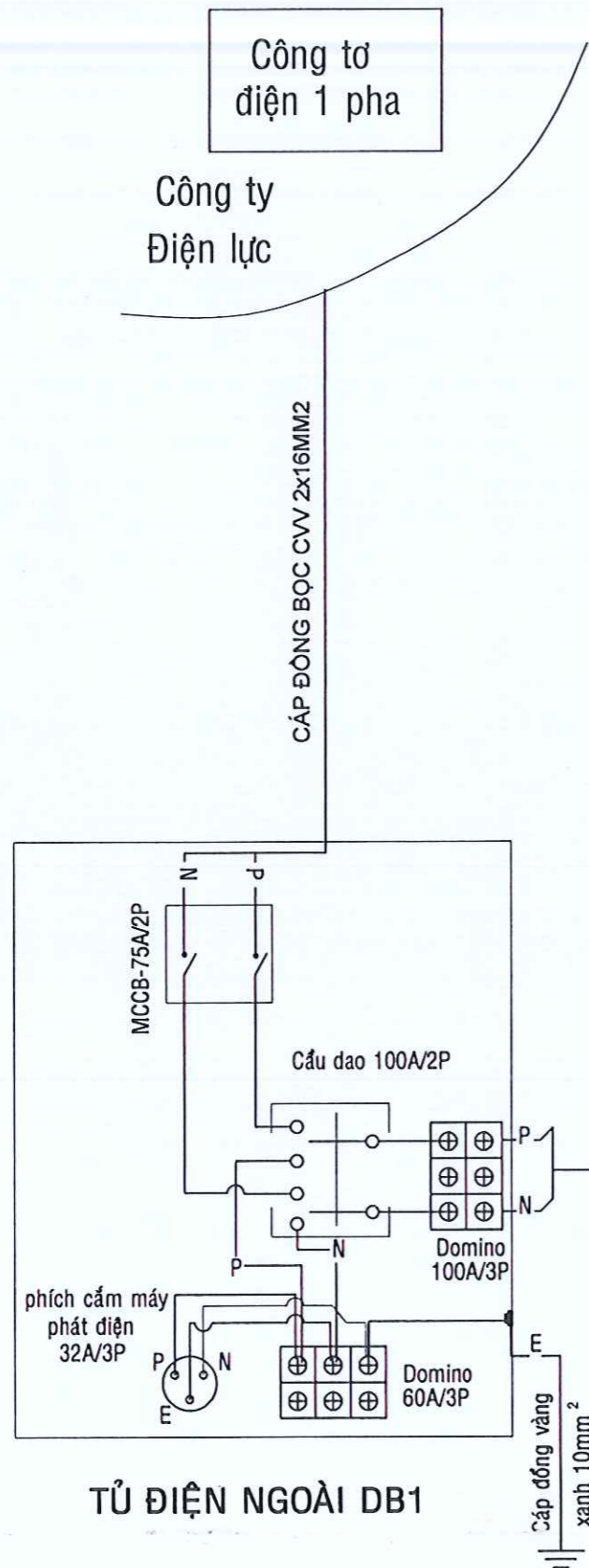
NGÀY HOÀN THIỆN: 2026

HỒ SƠ THIẾT KẾ: LẦN DUYỆT

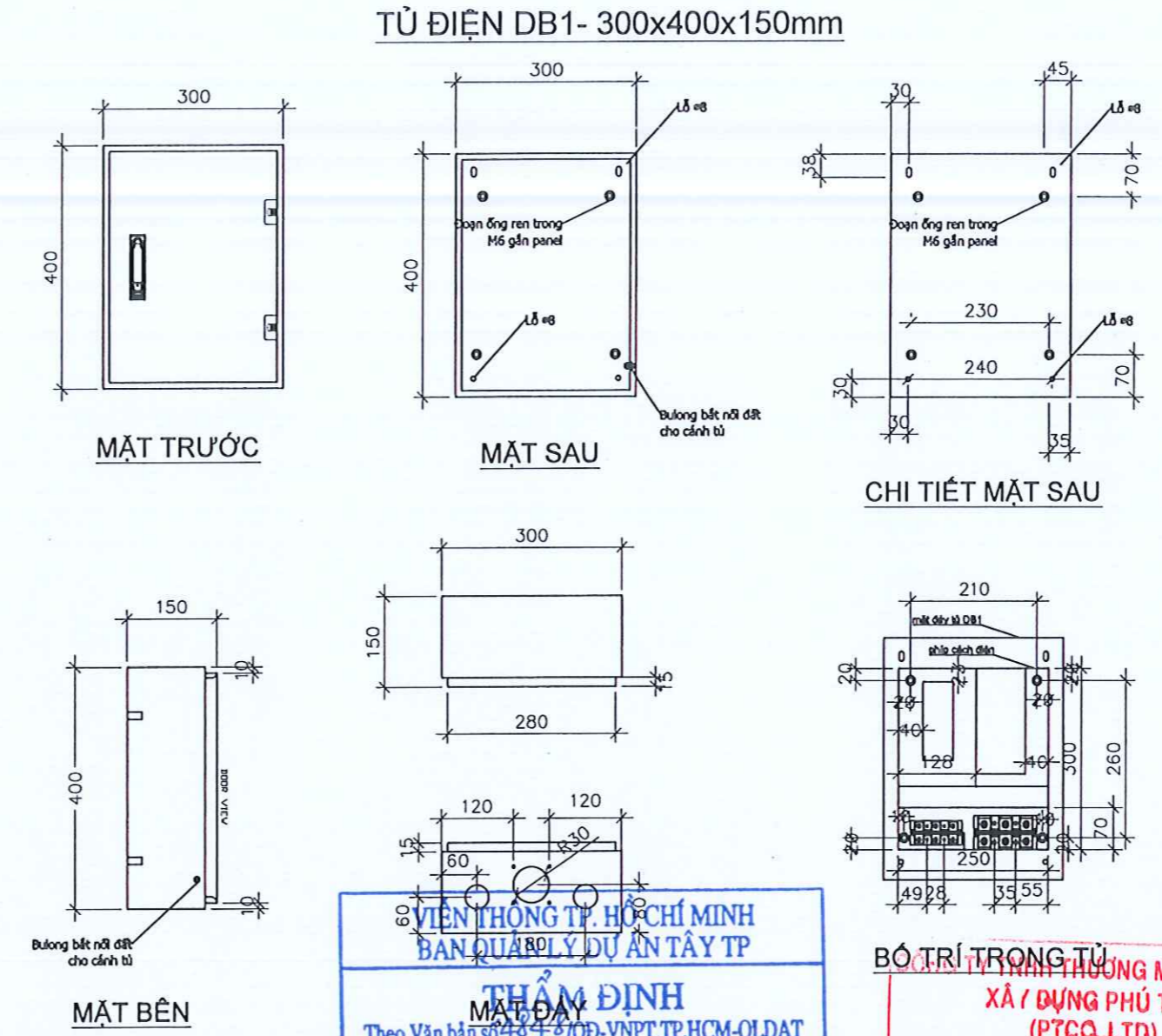
SỐ BẢN VẼ: 15/18

TÊN BẢN VẼ

CHI TIẾT TIẾP ĐẤT



TỦ ĐIỆN NGOÀI DB1



TỦ ĐIỆN DB1- 300x400x150mm

VIỆN THÔNG TP. HỒ CHÍ MINH
BAN QUẢN LÝ DỰ ÁN TÂY TP
THẨM ĐỊNH
Theo Văn bản số 4.04.03.00-VNPT.TP.HCM-QLDAT
ngày 11 tháng 5 năm 2026
Ký tên: Trần Hoài Dũng

BỘ TRƯỞNG TỦ
CÔNG TY TNHH THƯƠNG MẠI THIẾT KẾ
XÂY DỰNG PHÚ THỌ
(PTCO.LTD)
ĐÃ THẨM TRA
(ĐINH KÉM THÔNG BÁO SỐ 060/TTXD)
ngày 11 tháng 05 năm 2026
Nguyễn Trọng Hoàng

TỦ OUTDOOR

SƠ ĐỒ PHÂN PHỐI ĐIỆN TRẠM BTS

- Lưu ý dây nối liên kết trong tủ và thiết bị:
- Dây đấu nhảy giữa các thiết bị trong tủ điện sử dụng dây đồng 7 sợi xoắn thành 1 lõi M10 mm2
 - Các thiết bị phải đi dây trung tính từ tủ điện, không đi dây chung và rẽ nhánh tất cả các đầu cos phải được bấm bằng kềm chuyên dụng đảm bảo chắc chắn.
 - Tiếp mát tủ điện và cánh cửa tủ bằng dây M10 mm2

STT	HIỆU CHỈNH	
	NGÀY	TÊN HIỆU CHỈNH
2		
3		
4		
5		

CHỦ ĐẦU TƯ

CHI NHÁNH TẬP ĐOÀN BƯU CHÍNH VIỄN THÔNG VIỆT NAM (LOẠI HÌNH DOANH NGHIỆP: CÔNG TY TNHH) - VIỄN THÔNG THÀNH PHỐ HỒ CHÍ MINH

CÔNG TRÌNH
XÂY DỰNG CƠ SỞ HẠ TẦNG VIỄN THÔNG TRẠM HCM2026-1069

Địa chỉ: Thửa đất số 45, tờ bản đồ số 168, Đường Quốc Lộ 55, Xã Đất Đỏ, TP Hồ Chí Minh

ĐƠN VỊ LẬP

HUNG LONG Co.,LTD.

CÔNG TY TƯ VẤN XÂY DỰNG HUNG LONG

ĐC: 224 NGUYỄN ĐỨC KIỆT, PHƯỜNG BÌNH THẠNH, TP.HCM
ĐT: 08 22 29 33 77, FAX: 08 35 18 74 47

GIÁM ĐỐC: **TRẦN NGỌC ĐOÀN**

THIẾT KẾ: **TRẦN NGỌC ĐOÀN**

CHỦ TRƯỞNG: **TRẦN TẤN TÀI**

THIẾT KẾ BẢN VẼ THI CÔNG

NGÀY HOÀN THÀNH: 2028

HỒ SƠ THIẾT KẾ: LẦN DUYỆT

SỐ BẢN VẼ: 17/18

TÊN BẢN VẼ: **SƠ ĐỒ HỆ THỐNG ĐIỆN**

BẢNG THỐNG KÊ THÉP THÂN CỘT

I. ĐỐT CỘT									
TÊN CẤU KIỆN	SỐ HIỆU	TÊN VẬT TƯ - HÌNH DẠNG - KÍCH THƯỚC	Đ. KÍNH, C. DÀY (mm)	CHIỀU DÀI (m)	SỐ LƯỢNG		TỔNG L (m), S (m ²)	Tr.lg Đ.V (kg/m, kg/m ²)	TỔNG T. LƯỢNG (kg)
					1 C. KIỆN	TOÀN BỘ			
ĐỐT 1	1	ĐA GIÁC ĐỀU 12 CẠNH _ PL 10	10	6	1	1	6,000	175,212	1.051,272
	2	MẶT BÍT ĐÁY _ PL 40	40	0,43615	1	1	0,436	314,000	136,950
	3	GẮN ĐÁY _ PL 20	20	0,0286	10	10	0,286	157,000	44,902
	4	GẮN ĐÁY _ PL 20	20	0,0446	2	2	0,089	157,000	14,004
	5	MẶT BÍT ĐỈNH _ PL 20	20	0,2512	1	1	0,251	157,000	39,438
	6	GẮN ĐỈNH _ PL 16	16	0,0171	12	12	0,205	125,600	25,773
	7	PL BAO LỖ CẤP -10x50	10	0,055	1	1	0,055	78,500	4,318
	8	PL BAO LỖ CẤP -6x35	6	0,02793	1	1	0,028	47,100	1,316
	9	TRỪ LỖ KHOẾT	10	-0,0512	1	1	-0,051	78,500	-4,019
	10	TAI ĐỠ C. CẤP NGANG _ PL 8	8	0,0252	2	2	0,050	62,800	3,165
ĐỐT 2	11	ĐA GIÁC ĐỀU 12 CẠNH _ PL 10	10	6	1	1	6,000	156,843	941,06
	12	MẶT BÍT ĐÁY _ PL 20	20	0,2512	1	1	0,251	157,000	39,44
	13	GẮN ĐÁY _ PL 16	16	0,0171	12	12	0,205	125,60	25,77
	14	MẶT BÍT ĐỈNH _ PL 20	20	0,22796	1	1	0,228	157,000	35,79
	15	GẮN ĐỈNH _ PL 16	16	0,0171	12	12	0,205	125,60	25,77
ĐỐT 3	16	ĐA GIÁC ĐỀU 12 CẠNH _ PL 8	8	6	1	1	6,000	111,533	669,20
	17	MẶT BÍT ĐÁY _ PL 20	20	0,22796	1	1	0,228	157,000	35,79
	18	GẮN ĐÁY _ PL 16	16	0,0171	12	12	0,205	125,60	25,77
	19	MẶT BÍT ĐỈNH _ PL 20	20	0,2041	1	1	0,204	157,000	32,04
ĐỐT 4	20	GẮN ĐỈNH _ PL 16	16	0,0171	12	12	0,205	125,60	25,77
	21	ĐA GIÁC ĐỀU 12 CẠNH _ PL 8	8	6	1	1	6,000	96,838	581,03
	22	MẶT BÍT ĐÁY _ PL 20	20	0,2041	1	1	0,204	157,000	32,04
	23	GẮN ĐÁY _ PL 16	16	0,0171	12	12	0,205	125,60	25,77
	24	MẶT BÍT ĐỈNH _ PL 20	20	0,18055	1	1	0,181	157,000	28,35
	25	GẮN ĐỈNH _ PL 16	16	0,0171	12	12	0,205	125,60	25,77
	26	PL BAO LỖ CẤP -10x50	10	0,0388	1	1	0,039	78,500	3,046
	27	PL BAO LỖ CẤP -6x35	6	0,02268	1	1	0,023	47,100	1,068
	28	TRỪ LỖ KHOẾT	8	-0,03	1	1	-0,030	62,800	-1,884
ĐỐT 5	29	ĐA GIÁC ĐỀU 12 CẠNH _ PL 6	6	6	1	1	6,000	62,172	373,03
	30	MẶT BÍT ĐÁY _ PL 20	20	0,18055	1	1	0,181	157,000	28,35
	31	GẮN ĐÁY _ PL 16	16	0,0171	12	12	0,205	125,60	25,77
	32	MẶT BÍT ĐỈNH _ PL 16	16	0,0867	1	1	0,087	125,60	10,88
	33	GẮN ĐỈNH _ PL 12	12	0,0059	4	4	0,024	94,20	2,22
	34	PL BAO LỖ CẤP -10x50	10	0,0388	1	1	0,039	78,500	3,046
	35	PL BAO LỖ CẤP -6x35	6	0,02268	1	1	0,023	47,100	1,068
	36	TRỪ LỖ KHOẾT	6	-0,03	1	1	-0,030	62,800	-1,884
	37	PL BAO LỖ CẤP -10x40	10	0,0202	1	1	0,020	78,500	1,588
	38	PL BAO LỖ CẤP -6x35	6	0,01505	1	1	0,015	47,100	0,709
	39	TRỪ LỖ KHOẾT	6	-0,015	1	1	-0,015	47,100	-0,707
KIM THU SÉT	40	MẶT BÍT KTS _ PL 12	12	0,2123	1	1	0,212	94,20	19,995
	41	GẮN KTS _ PL 8	8	0,0075	4	4	0,030	62,80	2,888
	42	KIM THU SÉT φ25, L=2,0m	25	2	1	1	2,000	3,851	7,702
BULONG	43	PL 8x50x100	8	0,005	1	1	0,005	62,80	0,314
	44	BOULON NEO D42, L=2000; 5Ecu; CB 8.8	12		1	1	12		
	45	BOULON D30, L=120, 2Ecu; CB 8.8	12		4	4	12		
	46	BOULON D20, L=80, 2Ecu (KTS); CB 8.8	8		8	8	8		
	47	BOULON D14, L=60, 2Ecu; CB 8.8	12		4	12			
	I	CỘNG						4342,69	

II. PHỤ TRỢ									
TÊN CẤU KIỆN	SỐ HIỆU	TÊN VẬT TƯ - HÌNH DẠNG - KÍCH THƯỚC	Đ. KÍNH, C. DÀY (mm)	CHIỀU DÀI (m)	SỐ LƯỢNG		TỔNG L (m), S (m ²)	Tr.lg Đ.V (kg/m, kg/m ²)	TỔNG T. LƯỢNG (kg)
					1 C. KIỆN	TOÀN BỘ			
THANG LEO	1	THÉP ỐNG D49x4	4	27,2	1	1	27,200	4,437	120,68
	2	THÉP TRÒN D16	16	0,22	97	97	21,340	1,578	33,67
	3	THÉP TRÒN GẮN D18	18	0,64	10	10	6,400	1,997	12,78
	4	PL_10x60x150 (TAI CHỜ)	10	0,009	29	29	0,261	78,50	20,49
	5	PL_10x60x150	10	0,009	29	29	0,261	78,50	20,49
	6	PL_6x50x50	6	0,00125	58	58	0,073	47,10	3,41
	7	BOULON D14, L=60, 2Ecu; CB 8.8	14		58	1	58,000		
THANG CẤP	1	THÉP V40x4mm	4	25,2	2	2	50,400	2,420	121,968
	2	PL_50x5	5	0,0125	45	45	0,563	39,250	22,078
	3	PL_10x60x150 (TAI CHỜ)	10	0,009	27	27	0,243	78,500	19,076
	4	PL_10x60x150	10	0,009	27	27	0,243	78,500	19,076
	5	PL_6x50x50	6	0,00125	54	54	0,068	47,100	3,18
		BOULON D14, L=60, 2Ecu; CB 8.8	14		54	1	54,000		
BỘ GÁ TREO ANTEN GSM	I	VÒNG XUYẾN: (SL: 03 VX + 3 TAI CHỜ DỰ PHÒNG)							
	1	BẢN ỐP PL_6x220x170	6	0,0374	3	12	0,449	47,100	21,138
	2	BẢN MÃ PL_6x100x170	6	0,017	3	9	0,153	47,100	7,206
	3	GẮN PL6x100x50	6	0,00375	6	18	0,068	47,100	3,179
	4	THÉP ỐNG TAY GÁ D49x4	4	0,450	3	9	4,050	4,437	17,969
	5	MẶT BÍT NGOÀI D70x5	5	0,0038	3	9	0,035	39,250	1,359
	6	THÉP ỐNG V.XUYẾN D49x4	4	3,454	1	3	10,362	4,437	45,974
	7	MẶT BÍT D6x120	6	0,0113	4	12	0,136	47,100	6,389
	8	GẮN GIA CƯỜNG PL_6x50x35	6	0,00088	16	48	0,042	47,100	1,978
	9	BẢN ỐP PL_6x179x115	6	0,02059	7	21	0,432	47,100	20,361
10	THÉP ỐNG BUM D49x3.2 (B CẤP)	3.2	3	3	3	9,000	3,613	32,513	
BỘ GÁ TREO RRU	11	BOULON D12, L=50, 2Ecu; CB 8.8			16	3	48		
	12	BOULON D8, L=30, 2Ecu; CB 8.8			8	3	24		
	13	BOULON U14-L250-4Ecu			14	3	42		
	II	BỘ GÁ TREO RRU							
	14	THÉP V75x7mm	7	0,08	3	6	0,480	6,830	3,278
	15	THÉP V63x5mm	5	0,3	3	6	1,800	4,500	8,100
	16	THÉP ỐNG BUM D49x3.2 (B CẤP)	3.2	2	3	3	6,000	3,613	21,675
	17	BẢN ỐP PL_6x145x40	6	0,0058	6	12	0,070	47,100	3,278
	18	BOULON D12, L=50, 2Ecu; CB 8.8			12	2	24		
19	BOULON U14-L250-4Ecu			6	2	12			
CHÂN ĐẾ	III	THÉP ĐỊNH VỊ CHÂN ĐẾ							
	1	PL_8x1076x150		0,436	1	2	0,873	62,800	54,81
	8	CỘNG PHỤ TRỢ						646,11	
								4988,81	

TRONG ĐÓ			
	TỔNG		4.988,81
1	THÉP TẮM	KG	4.540,410
2	THÉP TRÒN	KG	54,157
3	THÉP ỐNG	KG	238,813
4	THÉP HÌNH	KG	133,346
6	BOULON NEO D42, L=2000; 5Ecu; CB 8.8	BỘ	12
7	BOULON D30, L=120, 2Ecu; CB 8.8	BỘ	48
8	BOULON D20, L=80, 2Ecu (KTS); CB 8.8	BỘ	8
9	BOULON D14, L=60, 2Ecu; CB 8.8	BỘ	116
10	BOULON D12, L=50, 2Ecu; CB 8.8	BỘ	72
11	BOULON D8, L=30, 2Ecu; CB 8.8	BỘ	24
12	BOULON U14-L250-4Ecu	BỘ	54
	MỖ BÒ ĐEN BÔI ĐẦU BULONG	KG	6

ĐÃ THẨM TRA
 (ĐÍNH KEM THÔNG BÁO SỐ.../TTXD)
 Ngày.../.../... năm... 2026.

BAN QUẢN LÝ DỰ ÁN TÂY TP
THẨM ĐỊNH
 Theo Văn bản số 484/ĐP-VNPT.TP.HCM-QLĐT
 ngày... tháng... năm 2026
Trần Hoài Dũng

Nguyễn Trọng Hoàng

STT	HIỆU CHỈNH	
	NGÀY	TÊN HIỆU CHỈNH
2		
3		
4		
5		

CHỦ ĐẦU TƯ

CHI NHÁNH TẬP ĐOÀN BƯU CHÍNH VIÊN THÔNG VIỆT NAM (LOẠI HÌNH DOANH NGHIỆP: CÔNG TY TNHH) - VIÊN THÔNG THÀNH PHỐ HỒ CHÍ MINH

CÔNG TRÌNH
 XÂY DỰNG CƠ SỞ HẠ TẦNG VIỄN THÔNG TRẠM HCM2026-1069

Địa chỉ: Thửa đất số 45, tờ bản đồ số 168, Đường Quốc Lộ 55, Xã Đất Đỏ, TP Hồ Chí Minh

ĐƠN VỊ LẬP


HUNG LONG CO., LTD.

CÔNG TY TƯ VẤN XÂY DỰNG HUNG LONG
 ĐC: BÊN NGŨ ĐƯỜNG KẾ PHƯỜNG BÌNH THẠNH, TP HCM
 ĐT: 08 22 29 33 77, FAX: 08 35 19 74 47
 GIÁM ĐỐC: **TRẦN NGỌC ĐOÀN**
 CHỖ THÁNG - TP. HỒ CHÍ MINH

THIẾT KẾ: **TRẦN NGỌC ĐOÀN**

CHỦ TRÌ: **TRẦN TẤN TÀI**

THIẾT KẾ BẢN VẼ THI CÔNG

NGÀY HOÀN THÀNH: 2026

HỒ SƠ THIẾT KẾ: LẦN DUYỆT

SỐ BẢN VẼ: 18/18

TÊN BẢN VẼ: **T.KÊ THÉP CỘT ANTEN**



CỘNG HÒA XÃ HỘI CHỦ NGHĨA VIỆT NAM
Độc Lập - Tự Do - Hạnh Phúc

CÔNG TY TV ĐT XÂY DỰNG
HUNG LONG

ĐC: 89/4 NGÔ ĐỨC KẾ, PHƯỜNG BÌNH THẠNH, TP HCM

CHỦ ĐẦU TƯ
CHI NHÁNH TẬP ĐOÀN BƯU CHÍNH VIỄN THÔNG VIỆT NAM
(LOẠI HÌNH DOANH NGHIỆP: CÔNG TY TNHH) - VIỄN
THÔNG THÀNH PHỐ HỒ CHÍ MINH
THIẾT KẾ BẢN VẼ THI CÔNG

DỰ ÁN: XÂY DỰNG CƠ SỞ HẠ TẦNG VIỄN THÔNG TRẠM BTS VNPT XÂY DỰNG - ĐỢT 3

CÔNG TRÌNH: XÂY DỰNG CƠ SỞ HẠ TẦNG VIỄN THÔNG TRẠM HCM2026-856

MÃ DỰ ÁN: 261P260060BQL

LOẠI TRẠM: XÂY DỰNG TRỤ ANTEN CHỐNG CỨNG 10M TRÊN MÁI

ĐỊA ĐIỂM: SỐ 21 (KDC GIA HÒA), PHƯỜNG PHƯỚC LONG, TP HỒ CHÍ MINH

THUYẾT MINH THIẾT KẾ VÀ CHỈ DẪN KỸ THUẬT TỔNG QUÁT

1. CHỈ CHỮ CHUNG:

- Các ghi chú sau đây áp dụng cho tất cả các bản vẽ thuộc dự án này
 - Các kích thước đo bằng mm, cao đo ghi bằng m
- ## 2. TIÊU CHUẨN, QUY PHẠM ÁP DỤNG:
- Tải trọng và tác động - Tiêu chuẩn thiết kế - TCVN 2737-2023
 - Kết cấu thép - Tiêu chuẩn thiết kế - TCVN 5575 - 2012
 - Kết cấu bê tông và bê tông cốt thép - Tiêu chuẩn thiết kế TCVN - 5574 - 2018
 - Que hàn điện dùng cho thép cacbon thấp và thép hợp kim thấp - kỹ hiệu, kích thước và YCKT chung TCVN 3223-2000

- Bulong, vít, vít cấy và đai ốc - yêu cầu kỹ thuật - TCVN - 1916-1995
- Kết cấu bê tông và bê tông cốt thép toàn khối - tiêu chuẩn thi công và nghiệm thu - TCVN 4453-1995
- Thép cốt bê tông - TCVN 1651-2008
- Độ dày lớp mạ kẽm nhúng nóng áp dụng tiêu chuẩn ASTM - A123
- Tiêu chuẩn hàn - TCVN 3223 - 2000
- Tiếp đất cho các công trình viễn thông - Yêu cầu kỹ thuật - QCVN 9:2016/BTTTT
- Các tiêu chuẩn và quy phạm xây dựng chuyên ngành khác có liên quan

3. CÁC TÀI TRỌNG THIẾT KẾ:

- Tải trọng tính toán cột anten bao gồm:
 - + Trọng lượng bản thân của cột anten và các phụ trợ liên quan để phục vụ việc thu phát sóng
 - + Anten. gồm GSM 3G, 4G, 5G: tổng số lượng 3 bộ.
 - + Thiết bị RRU của VNPT: tổng số lượng 3 bộ.
 - + Các thiết bị GSM 3G, 4G được lắp trên bộ giá ở cao độ từ (3-4)m so với chân trụ và lắp lệch nhau 120 độ, thiết bị RRU được lắp trên các thanh chống, thanh giằng của trụ.
 - + Tổng trọng lượng thiết bị GSM & RRU được lắp phân bố trên thân cột $\leq 200\text{kg}$
 - Cột anten được tính toán với tuổi thọ giá định 10 năm và được kiểm tra bảo trì, bảo dưỡng đúng quy định.

4. CỘT ANTEN:

- Vật liệu thép tấm, thép ống, thép tròn, thép hình dùng để sản xuất thân cột anten và phụ kiện kèm theo theo tiêu chuẩn quy định dưới đây hoặc áp dụng các tiêu chuẩn khác trong chương

LOẠI THÉP	TIÊU CHUẨN	MÁC THÉP	GIỚI HẠN CHÁY (daN/cm ²)	GIỚI HẠN BỀN (daN/cm ²)
THÉP TẤM	JIS G3101	SS400	≥ 2450	≥ 4000
THÉP ỐNG	JIS G3444	STK 400	≥ 2350	≥ 4000
THÉP HÌNH	JIS G3444	STK 400	≥ 2350	≥ 4000
THÉP TRÒN	TCVN 1656-93	CT38	≥ 2500	≥ 3800
	TCVN 1765:1975	CT38	≥ 2500	≥ 3800
THÉP SCM440	TCVN 1765:1975	SCM440	≥ 4150	≥ 6550
GIÁ CÔNG BULÔNG	TCVN 5575:2012			

5. XỬ LÝ CHỐNG ẨM BỀ MẶT:

- Tất cả các chi tiết cột anten được mạ kẽm nhúng nóng, riêng bulong neo chỉ mạ kẽm nhúng nóng phần ren răng và các đai ốc
- Tất cả các cấu kiện thép, bulong,... các loại dùng để chế tạo cột anten được mạ kẽm nhúng nóng đáp ứng theo tiêu chuẩn ASTM A123, ASTM A153

CẤU KIỆN	TIÊU CHUẨN	ĐỘ DÀY THÉP TẤM ĐƯỜNG KÍNH BULÔNG (MM)	CHIỀU DÀY TỐI THIỂU CỦA LỚP KÉM PHỦ (μm)
THÉP TẤM THÉP GÓC THÉP TRÒN	ASTM A123	$3.2 \leq D \leq 4.8$	75
		$4.8 \leq D \leq 6.4$	85
		$D > 6.4$	100
THÉP ỐNG	ASTM A123	$3.2 \leq D \leq 4.8$	75
		$4.8 \leq D \leq 6.4$	75
BULÔNG, ĐAI ỐC VÒNG ĐỆM	ASTM A153	$D \geq 6.4$	75
		$D > 9.52$	53
		$D < 9.52$	43

6. LIÊN KẾT HÀN VÀ LIÊN KẾT BULÔNG:

- Liên kết hàn: thực hiện theo TCVN 3223:2000. Que hàn điện dùng cho thép cacbon thấp và thép hợp kim thấp - kỹ hiệu, kích thước và yêu cầu kỹ thuật chung và TCVN 3909:2000. Que hàn điện dùng cho thép cacbon thấp và thép hợp kim thấp - Phương pháp thử. Kim loại que hàn phải có cường độ kéo đứt tức thời không nhỏ hơn trị số tương ứng của thép được hàn. Hàn suất trên chiều dài tiếp xúc, nếu không có chỉ định chiều cao đường hàn trên bản vẽ thì chiều cao đường hàn không nhỏ hơn chiều dày nhỏ nhất của bản liên kết. Vật liệu dùng cho liên kết hàn (que hàn): Hàn thủ công bằng que hàn E432 hoặc dùng các phương pháp khác trong chương đáp ứng yêu cầu kỹ thuật.

- Liên kết bulông: Tất cả bulông có cấp độ bền 8.8 phải có đủ 1 long đen phẳng và 2 ecu (riêng bulong neo có 5 ecu). Cấp bền - cơ tính và vật liệu chế tạo bulông, đai ốc, yêu cầu kỹ thuật (kết cấu, kích thước, dạng ngoài,...) quy định theo TCVN 1916:1995

- Bulong neo và tất cả các bulong liên kết khác được chế tạo từ thép SCM440 hoặc tương đương có cấp độ bền là 8.8

CƯỜNG ĐỘ CHỊU CẮT VÀ KÉO CỦA BULÔNG

TRẠNG THÁI LAM VIỆC	CẤP ĐỘ BỀN
	8.8
CHỊU CẮT (daN/cm ²)	≥ 2300
CHỊU KÉO (daN/cm ²)	≥ 2500
	≥ 4000

CHỈ TIÊU LỰC XIẾT BULÔNG

LOẠI BU LONG	M8	M12	M14	M20
CẤP ĐỘ BỀN	8.8	8.8	8.8	8.8
LỰC XIẾT (kgf.m)	2.05	6.9	10.9	30.6

7. GIÁ CÔNG, LẮP DỰNG VÀ NGHIỆM THU CỘT

- Thực hiện theo TCXD 170:2007; Kết cấu thép - gia công, lắp ráp và nghiệm thu - Yêu cầu kỹ thuật
- Sau khi gia công chế tạo cột anten yêu cầu kiểm tra lại kích thước hình học, độ đồng tâm, độ thẳng đứng vuông góc của các chi tiết và tổng thể toàn cột, các sai số (nếu có) phải nằm trong khoảng cho phép theo quy định và được đánh dấu theo cấu kiện khi lắp dựng, sau đó toàn bộ các chi tiết cột được mạ kẽm nhúng nóng. Lắp dựng cột phải được tổ chức cùng với các biện pháp đảm bảo an toàn nghiêm ngặt. Độ lệch tâm của cột ở tại độ cao bất kỳ điều phải $\leq 1/400H$.
- Kiểm tra lực xiết chặt của bulong và các yêu cầu kỹ thuật khác sau khi lắp dựng.

8. TIẾP ĐẤT CHO CỘT ANTEN:

- Cần thi công tiếp đất chống sét trước, khi lắp dựng cốt cột đầu tiên cần tiếp đất chống sét ngay. Điện trở tiếp đất cho cột anten quy định $< 4\Omega$ và phải được đo kiểm nghiệm thu theo quy định và công tác này phải được thực hiện hàng năm trước mùa mưa bão. Tiêu chuẩn áp dụng QCVN 9:2016/BTTTT; Tiếp đất cho các công trình viễn thông - Yêu cầu kỹ thuật

9. KẾT CẤU MÓNG:

- + Bê tông:
 - Bê tông chịu lực của Móng, Đầm, Móng neo, sử dụng bê tông đá 1x2, B20 (#250). Bê tông B20 (#250) có $R_b = 11.5 \text{ Mpa}$, $R_{bt} = 0.9 \text{ Mpa}$.
- + Cốt thép:
 - Thép có đường kính $d < 10$ dùng thép CB240 - Tiêu Bs=210MPa tương đương thép CI.
 - Thép có đường kính $d \geq 10$ dùng thép CB300 - V có $R_s = 260 \text{ MPa}$ tương đương thép CII.
- Bu lông neo liên kết móng bê tông cốt thép đổ tại chỗ (Xem chi tiết trong bản vẽ).



STT	HIỆU CHỈNH	
	NGÀY	TÊN HIỆU CHỈNH
2		
3		
4		
5		

CHỦ ĐẦU TƯ

CHI NHÁNH TẬP ĐOÀN BƯU CHÍNH VIỄN THÔNG VIỆT NAM
(LOẠI HÌNH DOANH NGHIỆP: CÔNG TY TNHH) - VIỄN THÔNG THÀNH PHỐ HỒ CHÍ MINH

CÔNG TRÌNH

XÂY DỰNG CƠ SỞ HẠ TẦNG VIỄN THÔNG TRẠM HCM2026-856

ĐỊA ĐIỂM: 21 (KDC GIA HÒA), ĐƯỜNG SỐ 3, PHƯỜNG PHƯỚC LONG, TPHCM

ĐƠN VỊ LẬP

CÔNG TY TƯ VẤN XÂY DỰNG HUNG LONG

ĐC: 84M NGUYỄN ĐỨC KIỆT, PHƯỜNG BÌNH TRẠNH, TP. HCM
ĐT: 08 22 23 33 77, FAX: 08 36 18 74 47
GIAI ĐỐC

TRẦN NGỌC ĐOÀN
THIẾT KẾ: THANH - TP. HỒ CHÍ MINH

TRẦN NGỌC ĐOÀN
CHỦ TRƯ

TRẦN TẤN TÀI

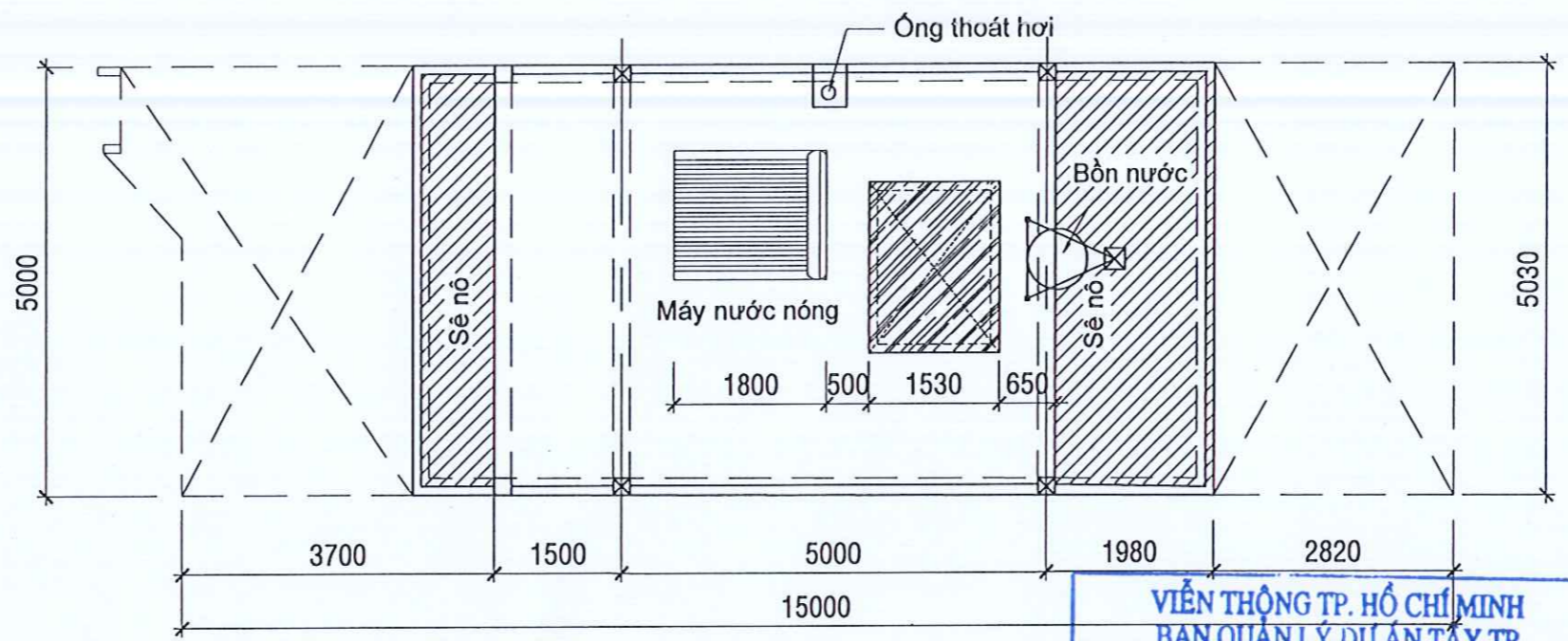
THIẾT KẾ BẢN VẼ THI CÔNG

NGÀY HOÀN THÀNH: 2026

HỒ SƠ THIẾT KẾ: LẦN DUYỆT

SỐ BẢN VẼ: 01/17

TÊN BẢN VẼ: THUYẾT MINH TỔNG QUÁT

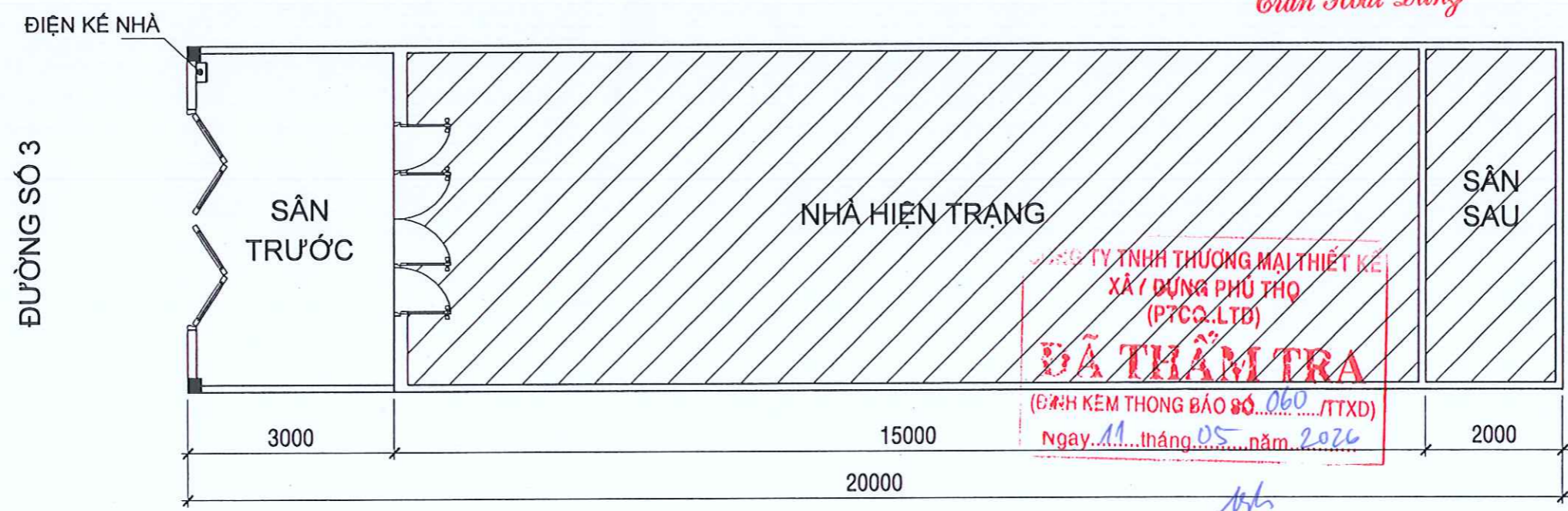


MẶT BẰNG MÁI HIỆN TRẠNG - TL:1/100

VIÊN THÔNG TP. HỒ CHÍ MINH
BAN QUẢN LÝ DỰ ÁN TÂY TP

THẨM ĐỊNH
Theo Văn bản số/QĐ-VNPT.TP.HCM-QĐAT
ngày.....tháng.....năm 20.....
Ký tên: *[Signature]*

Trần Hoài Dũng



MẶT BẰNG HIỆN TRẠNG TRỆT - TL:1/100

Nguyễn Trọng Hoàng

STT	HIỆU CHỈNH	
	NGÀY	TÊN HIỆU CHỈNH
2		
3		
4		
5		

CHỦ ĐẦU TƯ

CHI NHÁNH TẬP ĐOÀN BƯU CHÍNH VIÊN THÔNG VIỆT NAM
(LOẠI HÌNH DOANH NGHIỆP: CÔNG TY TNHH) - VIÊN THÔNG THÀNH PHỐ HỒ CHÍ MINH

CÔNG TRÌNH

XÂY DỰNG CƠ SỞ HẠ TẦNG VIÊN THÔNG TRẠM HCM2026-856

ĐỊA ĐIỂM: 21 (KDC GIA HÒA), ĐƯỜNG SỐ 3, PHƯỜNG PHƯỚC LONG, TPHCM

ĐƠN VI LẬP



CÔNG TY TƯ VẤN XÂY DỰNG HUNG LONG

ĐC: 85/NGO QUANG KIỆT PHƯỜNG BẾN THÀNH TP HCM
ĐT: 08 22 29 33 77, FAX: 08 35 18 74 47

QUẢN LÝ: **TRẦN NGỌC ĐOÀN**

THIẾT KẾ: **TRẦN NGỌC ĐOÀN**

CHỦ TRÌ: **TRẦN TẤN TÀI**

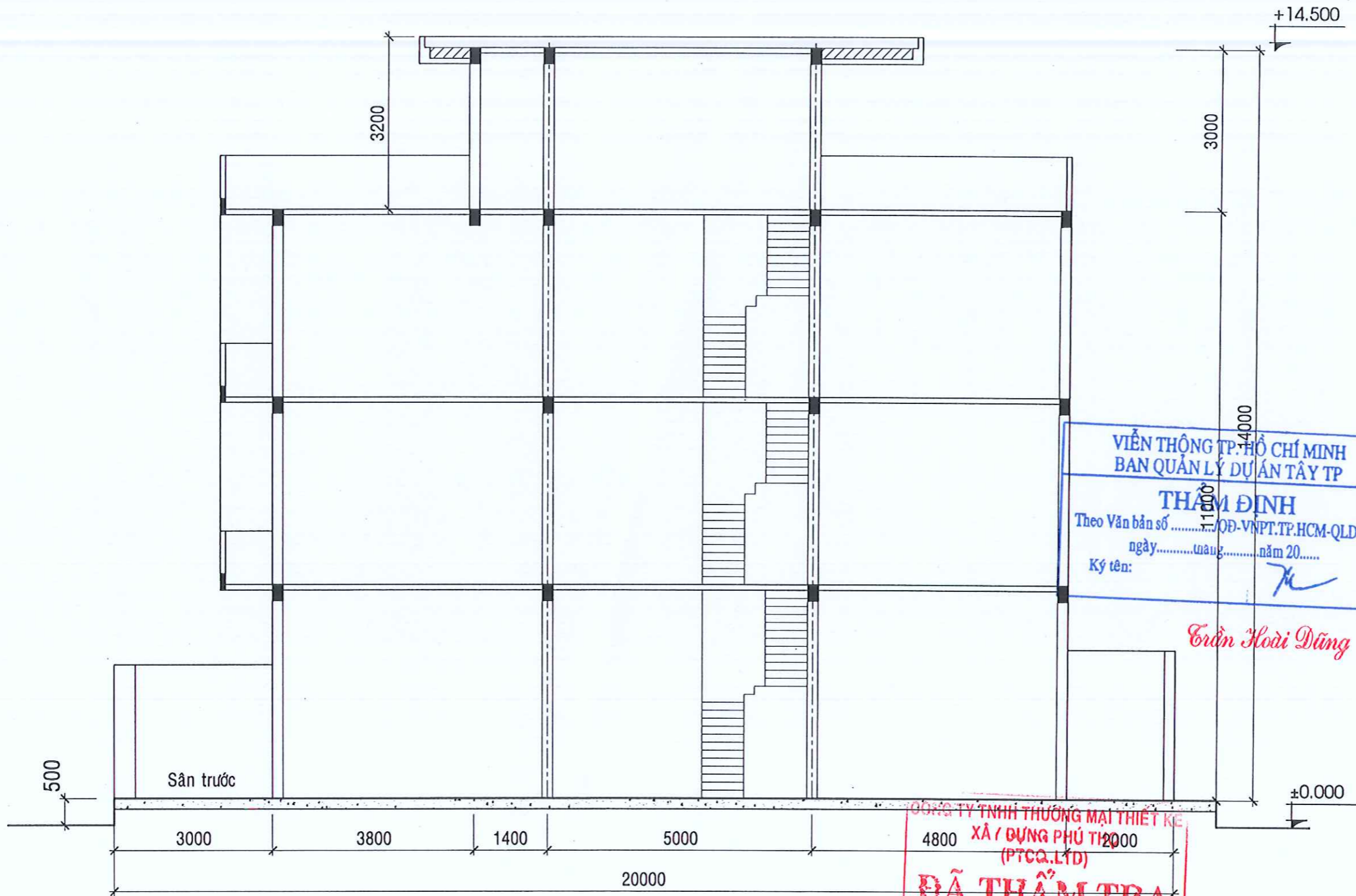
THIẾT KẾ BẢN VẼ THI CÔNG

NGÀY HOÀN THÀNH: 2026

HỒ SƠ THIẾT KẾ	LẦN DUYỆT
	<input type="checkbox"/> 1 <input checked="" type="checkbox"/> 2 <input type="checkbox"/> 3 <input type="checkbox"/> 4 <input type="checkbox"/> 5 <input type="checkbox"/> 6

SỐ BẢN VẼ: 02/17

TÊN BẢN VẼ: **MẶT BẰNG HIỆN TRẠNG**



MẶT CẮT HIỆN TRẠNG - TL:1/100

VIỆN THÔNG TP. HỒ CHÍ MINH
 BAN QUẢN LÝ DỰ ÁN TÂY TP
THẨM ĐỊNH
 Theo Văn bản số/QĐ-VNPT.TP.HCM-QLĐT
 ngày tháng năm 20.....
 Ký tên: *[Signature]*

Trần Hoài Dũng

CÔNG TY TNHH THƯƠNG MẠI THIẾT KẾ
 XÂY DỰNG PHÚ TI 2000
 (PTCQ.LTD)
ĐÃ THẨM TRA
 (ĐÍNH KEM THÔNG BÁO SỐ 060 /TTXD)
 Ngày...11...tháng...05...năm...2026

[Signature]
Nguyễn Trọng Hoàng

STT	HIỆU CHỈNH	
	NGÀY	TÊN HIỆU CHỈNH
2		
3		
4		
5		

CHỦ ĐẦU TƯ
 CHI NHÁNH TẬP ĐOÀN BƯU CHÍNH VIỄN THÔNG VIỆT NAM (LOẠI HÌNH DOANH NGHIỆP: CÔNG TY TNHH) - VIỄN THÔNG THÀNH PHỐ HỒ CHÍ MINH

CÔNG TRÌNH
 XÂY DỰNG CƠ SỞ HẠ TẦNG VIỄN THÔNG TRẠM HCM2026-856

ĐỊA ĐIỂM: 21 (KDC GIA HÒA), ĐƯỜNG SỐ 3, PHƯỜNG PHƯỚC LONG, TP HCM

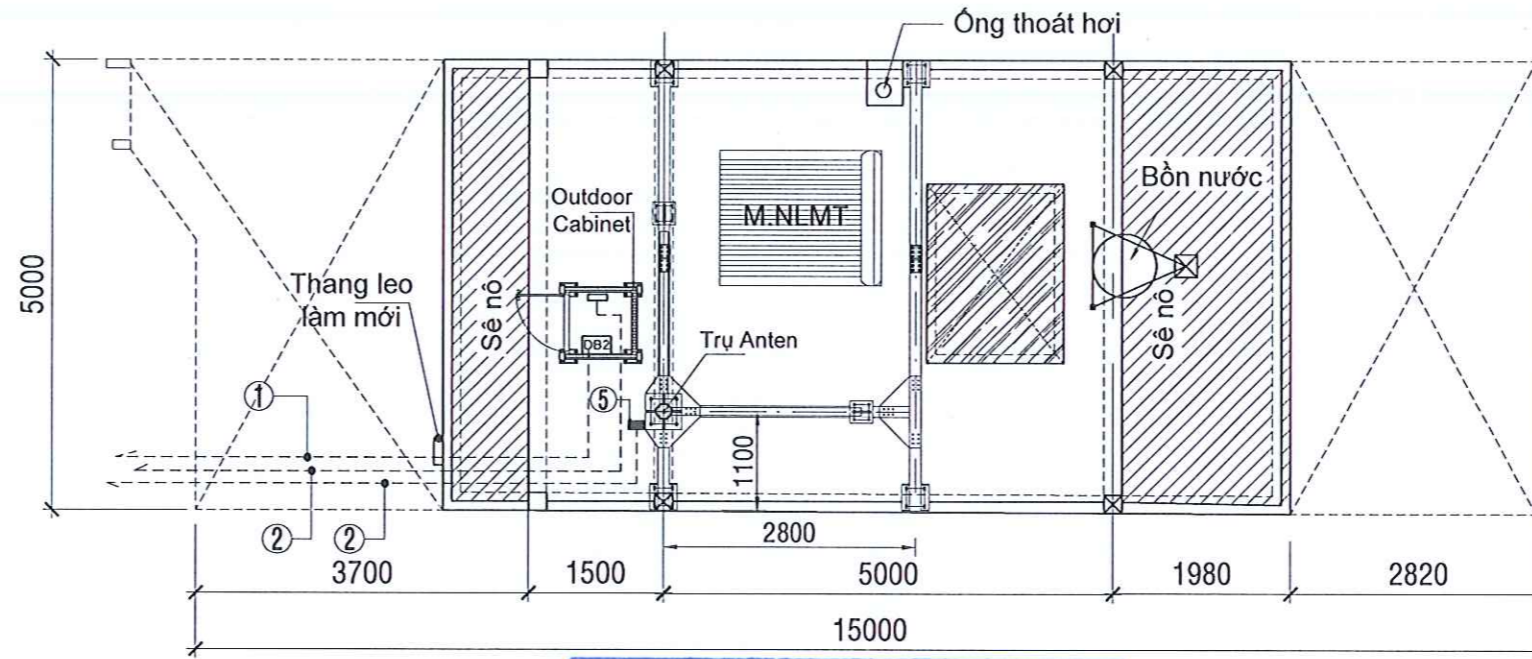
ĐƠN VỊ LẬP

CÔNG TY TƯ VẤN XÂY DỰNG HUNG LONG
 ĐC: 85/4 NGUYỄN ĐỨC KIỆT, HƯNG BÌNH, THẠNH TP HCM
 ĐT: 09 22 29 33 77 FAX: 09 35 18 74 17
 GIÁM ĐỐC: *[Signature]*
 TRẦN NGỌC ĐOÀN
 THIẾT KẾ: *[Signature]*
 TRẦN NGỌC ĐOÀN
 CHỦ TRÌ: *[Signature]*
 TRẦN TẤN TÀI

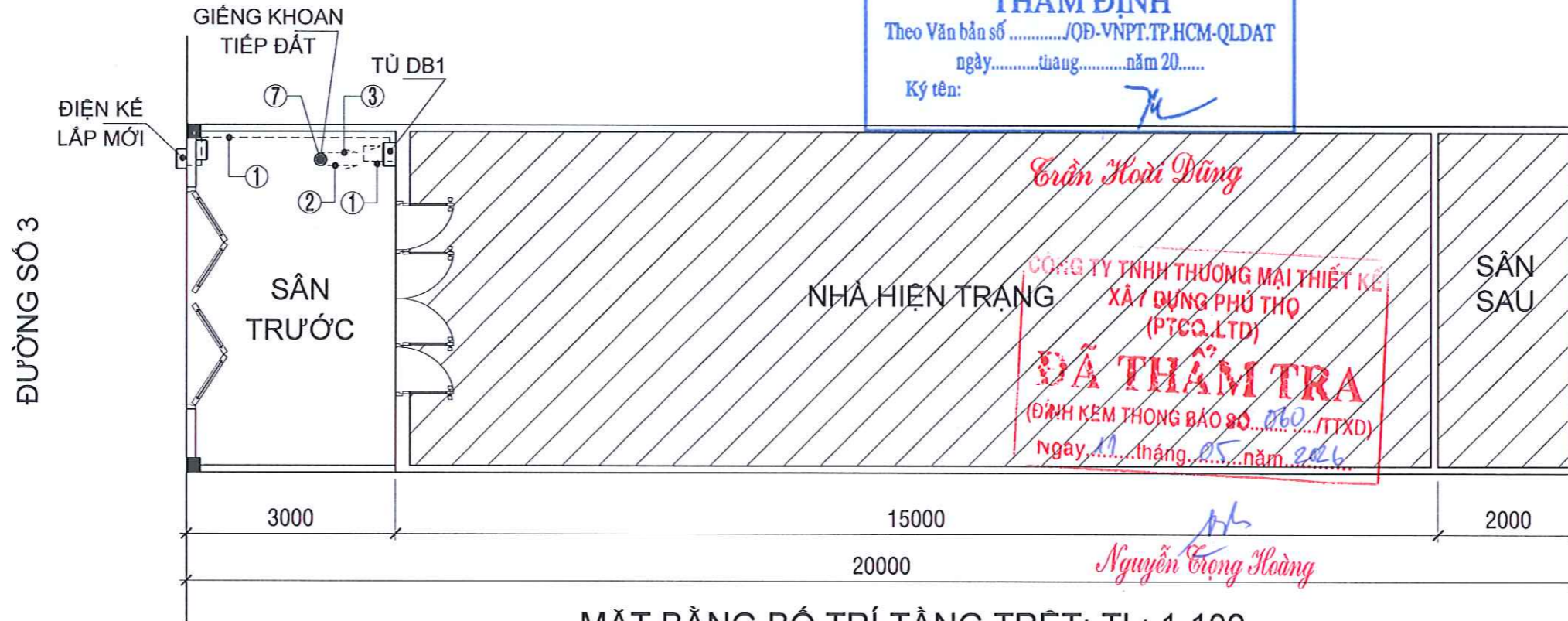
THIẾT KẾ BẢN VẼ THI CÔNG
 NGÀY HOÀN THÀNH: 2026
 HỒ SƠ THIẾT KẾ: LẦN DUYỆT
 SỐ BẢN VẼ: 03/17
 TÊN BẢN VẼ: MẶT CẮT NGANG HIỆN TRẠNG

GHI CHÚ KÝ HIỆU:

- 1 - Cáp nguồn AC dây đồng bọc Cv 2x16mm², L=20m, luồn trong ống nhựa Ø 34, L=18m đấu nối từ đồng hồ điện kế đến tủ DB1 đến tủ DB2 trong outdoor cabinet.
- 2- Cáp đồng bọc Cv 50mm², L=16m, luồn trong ống nhựa Ø34, L=14m nối từ bản đồng trong outdoor cabinet đến cọc tiếp đất.
- 3- Cáp đồng bọc Cv 50mm², L=20m, luồn chung ống nhựa Ø34 của dây cáp số (2), nối từ bản đồng chân trụ đến cọc tiếp đất.
- 4- Cáp nhôm bọc Av 120mm², L=11m, nối từ bản đồng chân trụ đến kim thu sét.
- 5- Bản đồng chân trụ: 01 tấm.
- 6- Bản đồng trong outdoor cabinet: 01 tấm (vật tư có sẵn theo tủ).
- 7- Cọc thép thép ống D49x3.5mm, L=24m (8 đoạn 3m hàn nối bằng măng sông D52x3.5mm).
- 8 - Điện trở tán yêu cầu để đấu nối tiếp đất công tác 4Ω Trường hợp sau khi thi công hệ thống tiếp đất, đo kiểm tra không đạt yêu cầu, cần thông báo cho tư vấn thiết kế để phối hợp xử lý.
- 9- Khối lượng quyết toán công trình theo khối lượng thi công thực tế được nghiệm thu tại công trình.



MẶT BẰNG BỐ TRÍ TẦNG MÁI; TL: 1-100



MẶT BẰNG BỐ TRÍ TẦNG TRỆT; TL: 1-100

GHI CHÚ:

- TRONG QUÁ TRÌNH THI CÔNG NHƯ ĐỤC, HÀN, KHOAN CẮY THÉP,... KHÔNG ĐƯỢC LÀM ẢNH HƯỞNG ĐẾN KẾT CẤU CHỊU LỰC CỦA NHÀ HIỆN HỮU. TRƯỜNG HỢP CÓ SAI LỆCH SO VỚI THIẾT KẾ CẦN THÔNG BÁO CÁC BÊN LIÊN QUAN ĐỂ PHỐI HỢP XỬ LÝ.

STT	HIỆU CHỈNH	
	NGÀY	TÊN HIỆU CHỈNH
2		
3		
4		
5		

CHỦ ĐẦU TƯ

CHI NHÁNH TẬP ĐOÀN BƯU CHÍNH VIỄN THÔNG VIỆT NAM (LOẠI HÌNH DOANH NGHIỆP: CÔNG TY TNHH) - VIỄN THÔNG THÀNH PHỐ HỒ CHÍ MINH

CÔNG TRÌNH

XÂY DỰNG CƠ SỞ HẠ TẦNG VIỄN THÔNG TRẠM HCM2026-856

ĐỊA ĐIỂM: 21 (KDC GIA HÒA), ĐƯỜNG SỐ 3, PHƯỜNG PHƯỚC LONG, TP.HCM

ĐƠN VỊ LẬP

HUNG LONG CO.,LTD.

CÔNG TY TƯ VẤN XÂY DỰNG HUNG LONG CÔNG TY

ĐC: 390/10 ĐƯỜNG KẾ PHƯỚC GIANG KHUẬN TP.HCM
ĐT: 08.22.33.33.77, FAX: 08.35.16.74.47

GIÁM ĐỐC: TỰ VẤN ĐẦU TƯ XÂY DỰNG HUNG LONG

TRẦN NGỌC ĐOÀN

THIẾT KẾ: HUNG LONG

TRẦN NGỌC ĐOÀN

CHỦ TRƯỞNG: Trần Tấn Tài

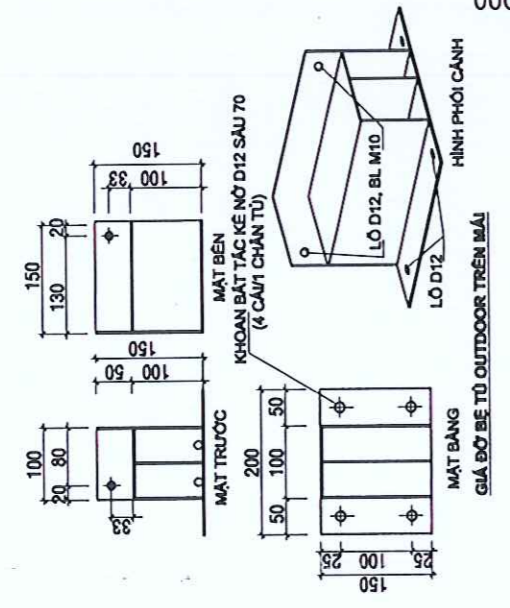
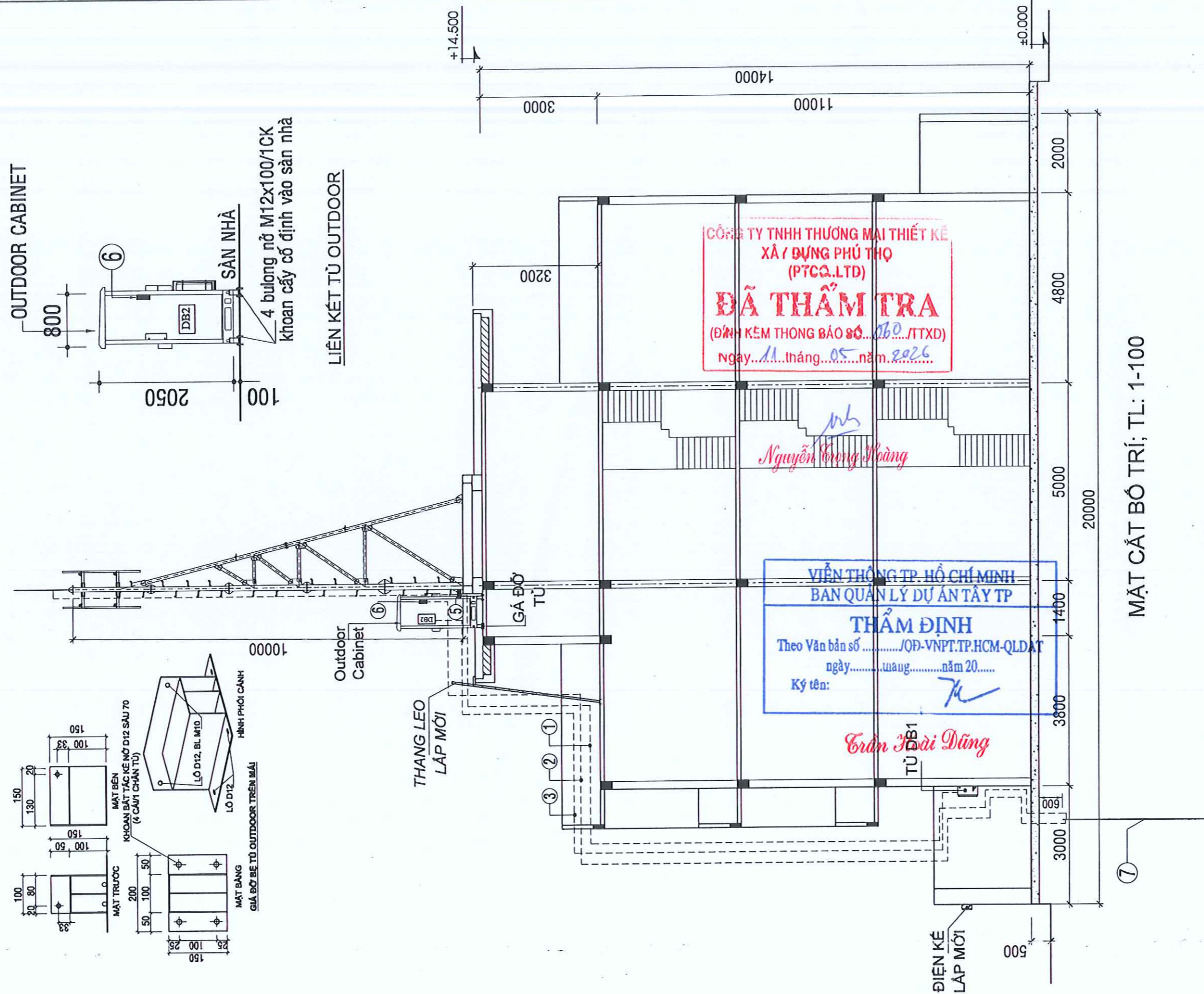
THIẾT KẾ BẢN VẼ THI CÔNG

NGÀY HOÀN THÀNH: 2026

HỒ SƠ THIẾT KẾ	LẦN DUYỆT
	1 2 3 4 5 6

SỐ BẢN VẼ: 04/17

TÊN BẢN VẼ: MẶT BẰNG BỐ TRÍ



CÔNG TY TNHH THƯƠNG MẠI THIẾT KẾ
XÂY DỰNG PHÚ THỌ
(PTCO.,LTD)
ĐÃ THẨM TRA
(ĐÍNH KÈM THÔNG BÁO SỐ.../TTXD)
Ngày.../.../...tháng.../...năm...2026

VIỆN THÔNG TP. HỒ CHÍ MINH
BAN QUẢN LÝ DỰ ÁN TÂY TP
THẨM ĐỊNH
Theo Văn bản số.../QĐ-VNPT.TP.HCM-QĐAT
ngày.../.../...tháng.../...năm 20...
Ký tên: Trần Đài Dũng

MẶT CẮT BỐ TRÍ; TL: 1-100

STT	HIỆU CHỈNH	
	NGÀY	TÊN HIỆU CHỈNH
2		
3		
4		
5		

CHỦ ĐẦU TƯ
CHI NHÁNH TẬP ĐOÀN BƯU
CHÍNH VIÊN THÔNG VIỆT NAM
(LOẠI HÌNH DOANH NGHIỆP:
CÔNG TY TNHH) - VIÊN THÔNG
THÀNH PHỐ HỒ CHÍ MINH

CÔNG TRÌNH
XÂY DỰNG CƠ SỞ HẠ TẦNG
VIÊN THÔNG TRẠM
HCM2026-856

ĐỊA ĐIỂM: 21 (KDC GIA HÒA),
ĐƯỜNG SỐ 3, PHƯỜNG PHƯỚC
LONG, TPHCM

ĐƠN VỊ LẬP
HUNG LONG
CO.,LTD.

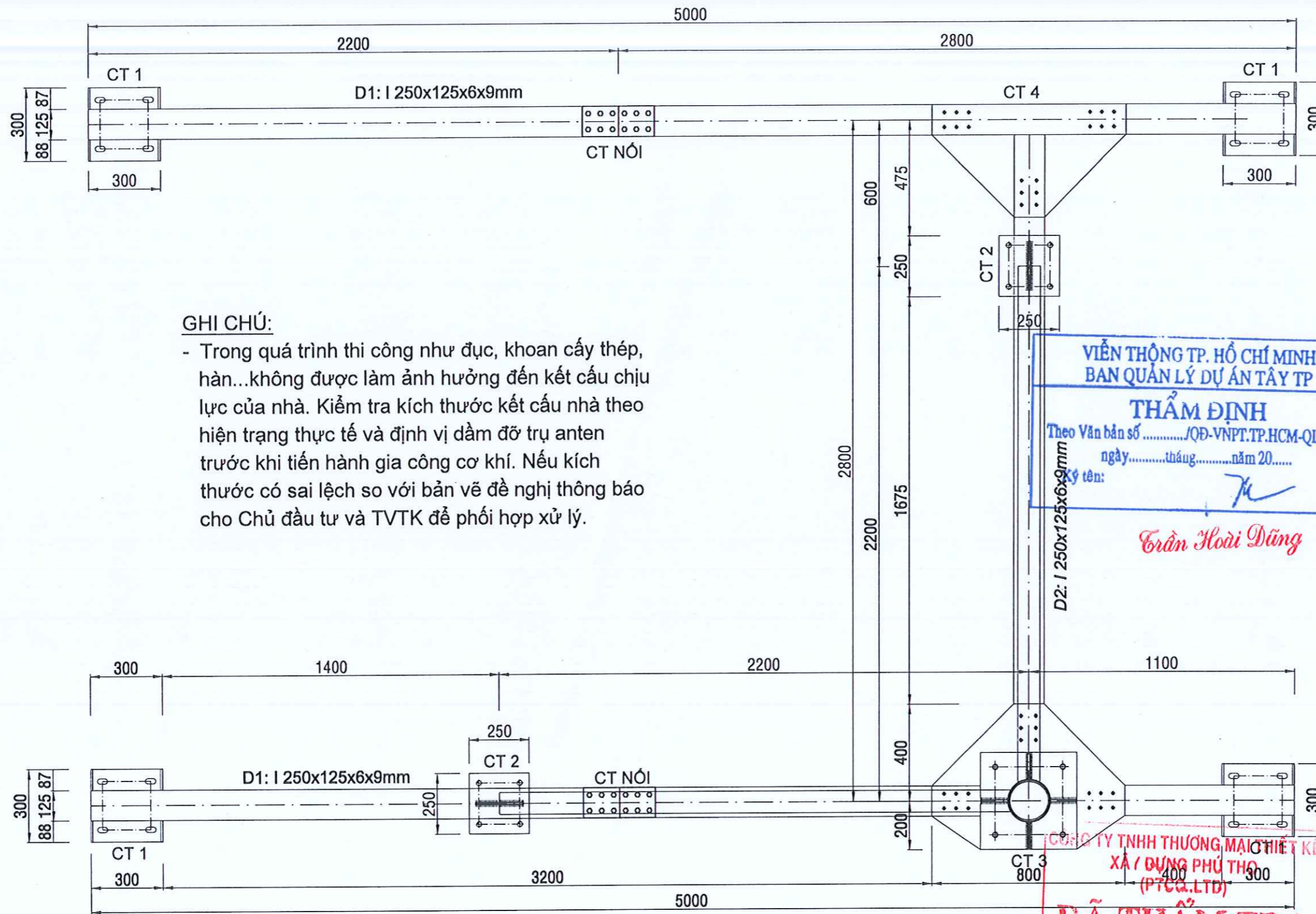
CÔNG TY TƯ VẤN KIẾN TRÚC VÀ XÂY DỰNG HUNG LONG
ĐC: 09 22 29 33 77, FAX: 09 35 18 74 47
GIÁM ĐỐC: **TRẦN NGỌC ĐOÀN**
THIẾT KẾ: **TRẦN NGỌC ĐOÀN**
CHỦ TRÍ: **TRẦN TẤN TÀI**

THIẾT KẾ BẢN VẼ THI CÔNG

NGÀY HOÀN THÀNH: 2026
HỒ SƠ THIẾT KẾ: LẦN DUYỆT

1	2	3	4	5	6
---	---	---	---	---	---

SỐ BẢN VẼ: 05/17
TÊN BẢN VẼ:
MẶT CẮT NGANG BỐ TRÍ



GHI CHÚ:

- Trong quá trình thi công như đục, khoan cây thép, hàn...không được làm ảnh hưởng đến kết cấu chịu lực của nhà. Kiểm tra kích thước kết cấu nhà theo hiện trạng thực tế và định vị dầm đỡ trụ anten trước khi tiến hành gia công cơ khí. Nếu kích thước có sai lệch so với bản vẽ đề nghị thông báo cho Chủ đầu tư và TVTK để phối hợp xử lý.

MẶT BẰNG BỐ TRÍ DẦM THÉP; TL: 1-25

VIỆN THÔNG TP. HỒ CHÍ MINH
BAN QUẢN LÝ DỰ ÁN TÂY TP
THẨM ĐỊNH
Theo Văn bản số/QĐ-VNPT.TP.HCM-QLDAT
ngày.....tháng.....năm 20.....
Xy tên: *Trần Hoài Dũng*

CÔNG TY TNHH THƯƠNG MẠI THIẾT KẾ
XÂY DỰNG PHÚ THỌ (PTCA.LTD)
ĐÃ THẨM TRA
(ĐÍNH KEM THÔNG BÁO SỐ 0260.../TTXD)
Ngày 11...tháng...05...năm 2026
Nguyễn Trọng Hoàng

STT	HIỆU CHỈNH	
	NGÀY	TÊN HIỆU CHỈNH
2		
3		
4		
5		

CHỦ ĐẦU TƯ
CHI NHÁNH TẬP ĐOÀN BƯU CHÍNH VIỄN THÔNG VIỆT NAM (LOẠI HÌNH DOANH NGHIỆP: CÔNG TY TNHH) - VIỄN THÔNG THÀNH PHỐ HỒ CHÍ MINH

CÔNG TRÌNH
XÂY DỰNG CƠ SỞ HẠ TẦNG VIỄN THÔNG TRẠM HCM2026-856

ĐỊA ĐIỂM: 21 (KDC GIA HÒA), ĐƯỜNG SỐ 3, PHƯỜNG PHƯỚC LONG, TPHCM

ĐƠN VỊ LẬP

HUNG LONG CO., LTD.

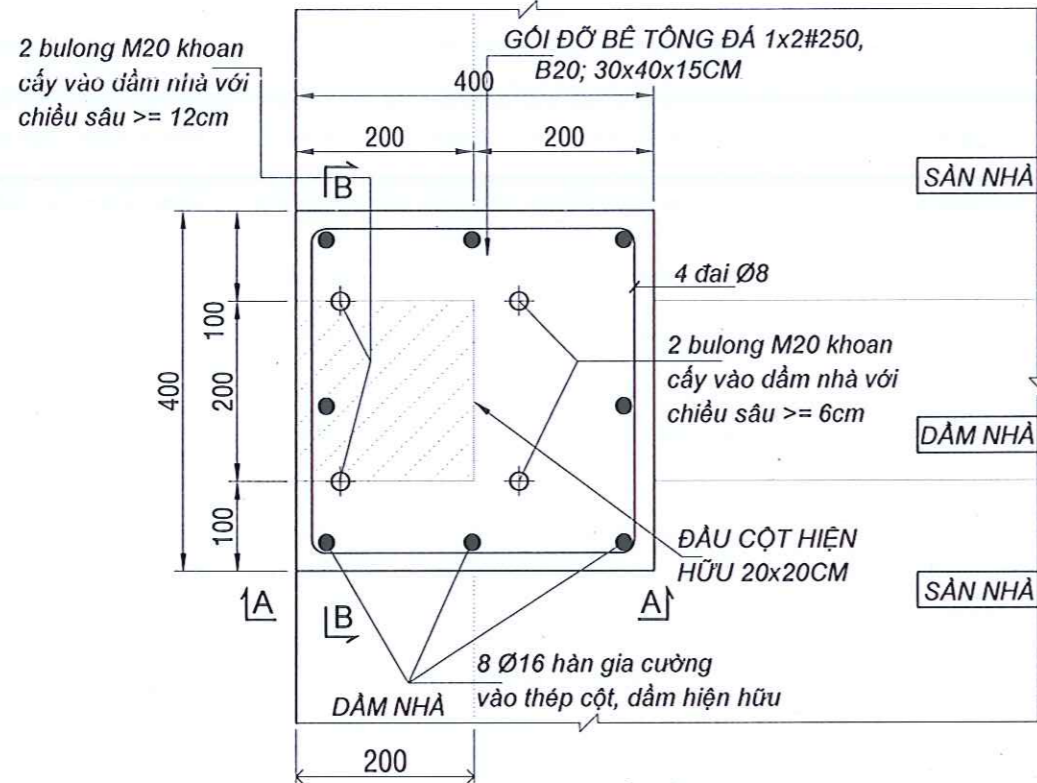
CÔNG TY TƯ VẤN XÂY DỰNG HUNG LONG CÔNG TY
ĐC: 89/4 NGÕ ĐỐC KÉ PHƯỜNG BÌNH THẠNH, TP HCM
ĐT: 08 22 29 33 77, FAX: 08 35 16 74 47
QUẢN ĐỐC: *Trần Ngọc Đoàn*
THIẾT KẾ: *Trần Ngọc Đoàn*
CHỦ TRÌ: *Trần Tấn Tài*

THIẾT KẾ BẢN VẼ THI CÔNG

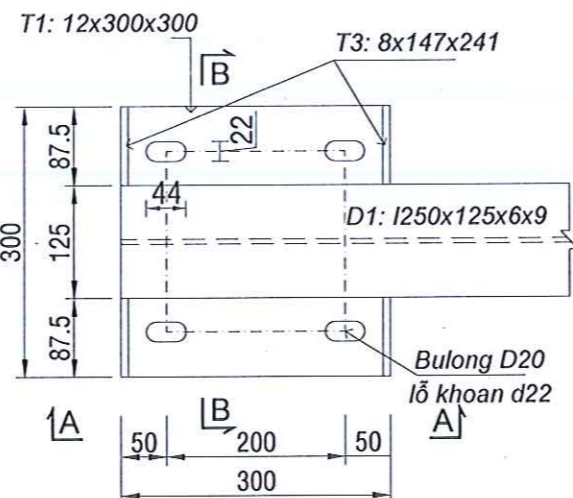
NGÀY HOÀN THÀNH: 2026

HỒ SƠ THIẾT KẾ	LẦN DUYỆT
	1 2 3 4 5 6

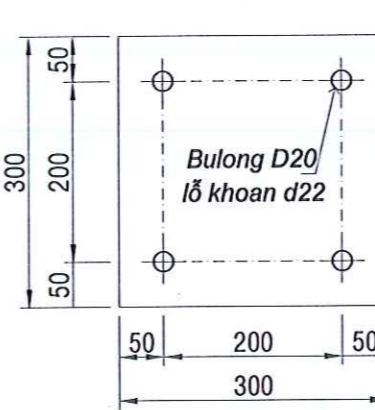
SỐ BẢN VẼ: 06/17
TÊN BẢN VẼ
M. BẰNG DẦM THÉP MÓNG TRỤ



MC GÓI CỘT 1 - 1

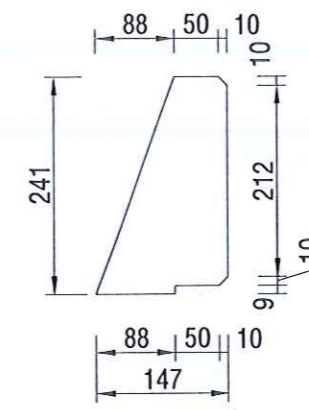


CHI TIẾT 1



T1: 12x300x300

SL: 04 CK/Khung dầm được hàn cố định vào tám T3 và dầm I D1, D3 trước khi mạ nhúng nóng



T3: 8x147x241

SL: 16 CK/Khung dầm được hàn cố định vào tám T1 và dầm I D1, D3 trước khi mạ nhúng nóng

BẢNG THỐNG KÊ CỐT THÉP MÓNG NEO

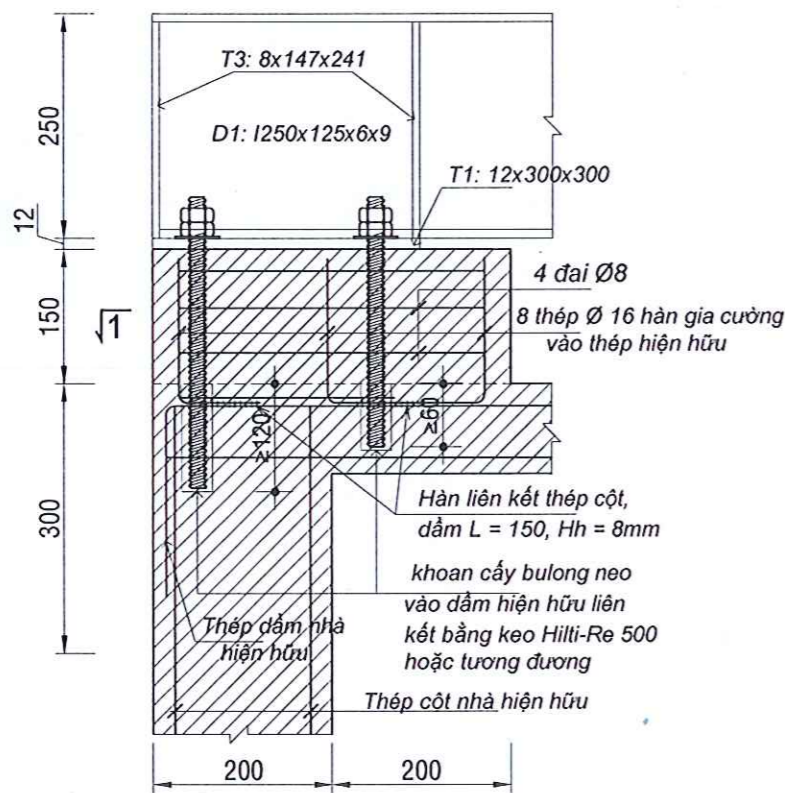
TÊN C.KIỆN/HIỆU	SỐ	HÌNH DẠNG - KÍCH THƯỚC	ĐƯỜNG KÍNH (mm)	CHIỀU DÀI 1 THANH (mm)	SỐ LƯỢNG		TỔNG CHIỀU DÀI (m)	TỔNG T.LƯỢNG (Kg)
					1 C.KIỆN	T.BỘ		
MÓNG CT SL: 4 CK	1	150 150	16	300	8	32	9.6	15.15
	2	350 350 50	8	1500	4	16	24	9.5
								24.7

VIỆN THÔNG TIN VÀ CHỈ MINH
BAN QUẢN LÝ DỰ ÁN TÂY TP
THẨM ĐỊNH
Theo Văn bản số 4848/JOB-VNPT.TP.HCM-QLDAT
ngày 12 tháng 5 năm 2026
Ký tên: Trần Hoài Dũng

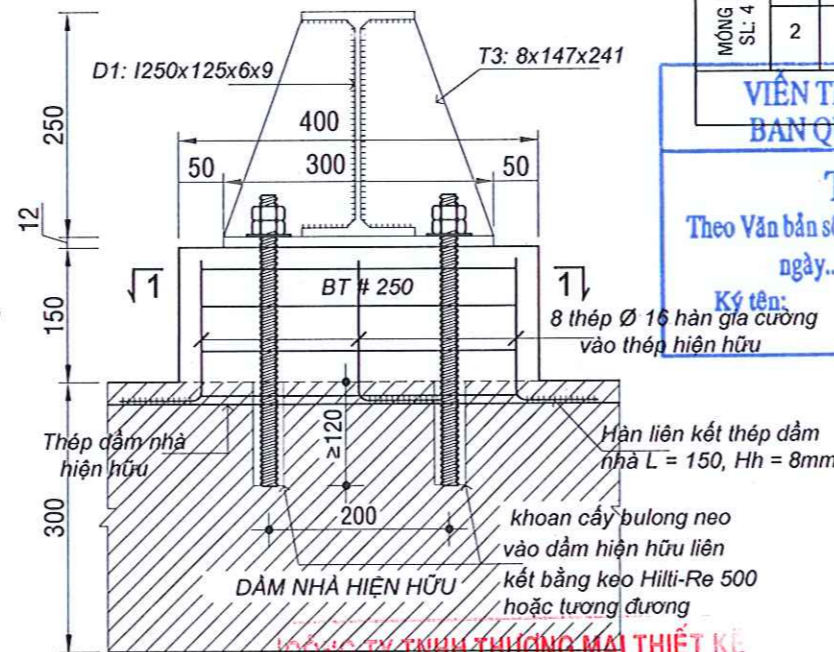
Trần Hoài Dũng

BIỆN PHÁP KHOAN LIÊN KẾT

- Dùng khoan, khoan lỗ sâu từ $\geq 6 \div \geq 12$ cm vào vị trí dầm nhà hiện hữu
- Dùng chổi sắt thổi bụi betong cần thận bề mặt vừa khoan
- Dùng dụng cụ chuyên dùng hút sạch bụi bê tông
- Bơm keo Hilti-Re500 hoặc tương đương đầy trên 50% thể tích lỗ vừa khoan
- Đặt thép cày vào lỗ vừa khoan, sát đáy lỗ vừa khoan
- Dùng keo Hilti-Re500 hoặc tương đương trám trên mép lỗ khoan



HƯỚNG NHÌN A - A



CÔNG TY TNHH THƯƠNG MẠI THIẾT KẾ
HƯƠNG NHÌN B - B
HÀNG TRẠI BÙI THỌ (PTCA.LTD)
ĐÃ THẨM TRA
(ĐÁNH KÉM THÔNG BÁO SỐ 060/TTXD)
Ngày 11 tháng 05 năm 2026

Nguyễn Trọng Hoàng

STT	HIỆU CHỈNH	
	NGÀY	TÊN HIỆU CHỈNH
2		
3		
4		
5		

CHỦ ĐẦU TƯ
CHI NHÁNH TẬP ĐOÀN BƯU CHÍNH VIỄN THÔNG VIỆT NAM (LOẠI HÌNH DOANH NGHIỆP: CÔNG TY TNHH) - VIỄN THÔNG THÀNH PHỐ HỒ CHÍ MINH

CÔNG TRÌNH
XÂY DỰNG CƠ SỞ HẠ TẦNG VIỄN THÔNG TRẠM HCM2026-856

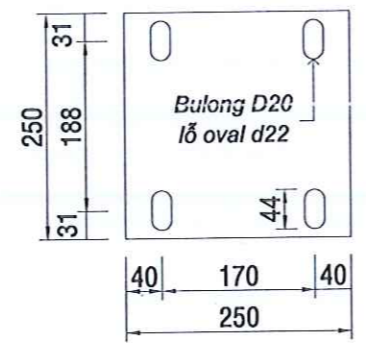
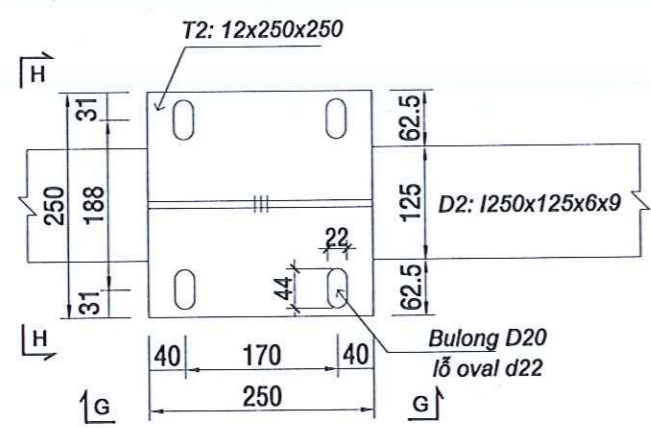
ĐỊA ĐIỂM: 21 (KDC GIA HÒA), ĐƯỜNG SỐ 3, PHƯỜNG PHƯỚC LONG, TPHCM

ĐƠN VỊ LẬP
HUNG LONG CO.,LTD.

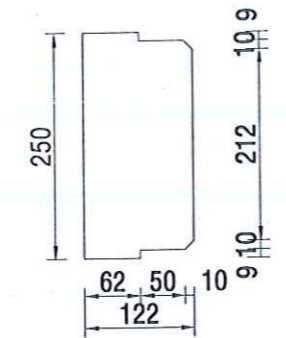
CÔNG TY TƯ VẤN ĐẦU TƯ XÂY DỰNG HUNG LONG
CÔNG TY TNHH TƯ VẤN ĐẦU TƯ XÂY DỰNG HUNG LONG
ĐC: 93 NGUYỄN ĐỨC KIỆT, PHƯỜNG BÌNH THẠNH, TP.HCM
ĐT: 0322 73 88 87, HỒ SƠ SỐ 18/2024
CHỨC VỤ: TRƯỞNG ĐOÀN THIẾT KẾ
TRẦN NGỌC ĐOÀN
CHỦ TRƯỞNG: Trần Tấn Tài

THIẾT KẾ BẢN VẼ THI CÔNG
NGÀY HOÀN THÀNH: 2026
HỒ SƠ THIẾT KẾ: LẦN DUYỆT
SỐ BẢN VẼ: 07/17
TÊN BẢN VẼ: CÁC CHI TIẾT DẦM MÓNG

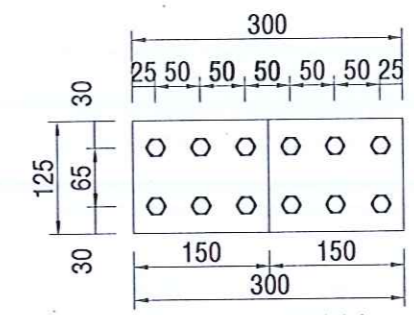
CHI TIẾT 2



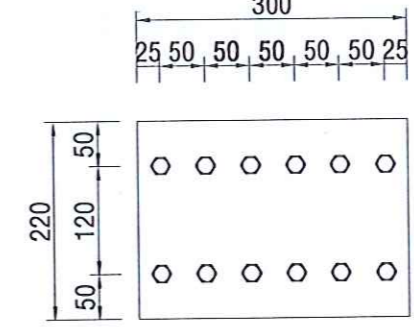
T2: 12x250x250
SL: 04 CK/Khung dầm được hàn cố định vào tấm T4 và dầm I D1, D2 trước khi mạ nhúng nóng



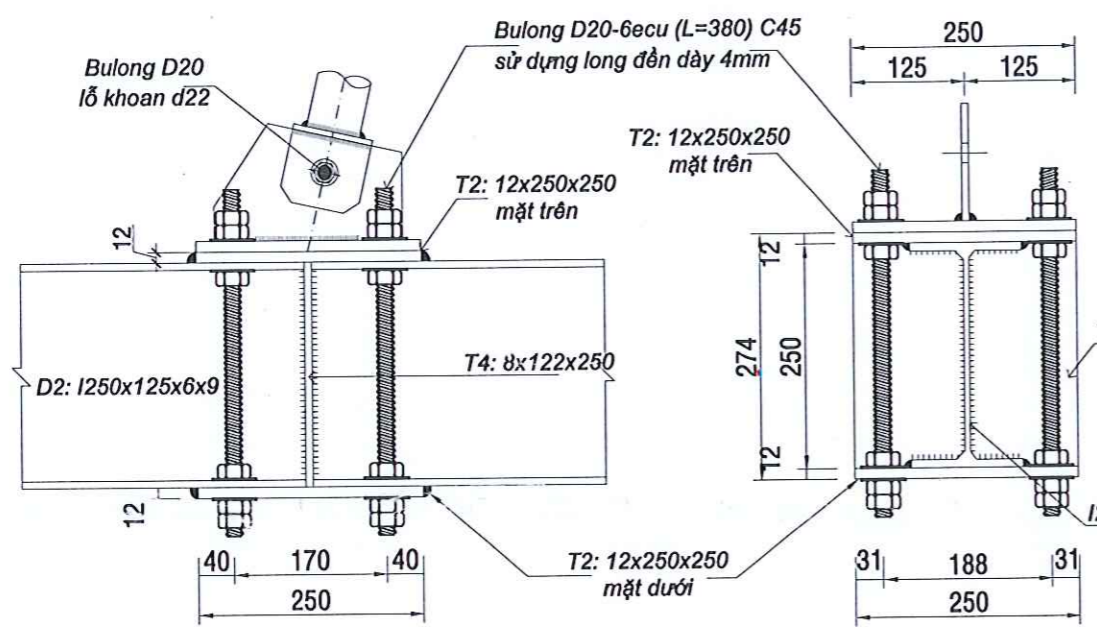
T4: 8x122x250
SL: 04 CK/Khung dầm được hàn cố định vào tấm T2 và dầm I D1, D2 trước khi mạ nhúng nóng



T12: 8x125x300
SL: 04 CK/Khung dầm được liên kết bulon vào dầm I D1



T13: 8x220x300
SL: 02 CK/Khung dầm được liên kết hàn vào dầm D1

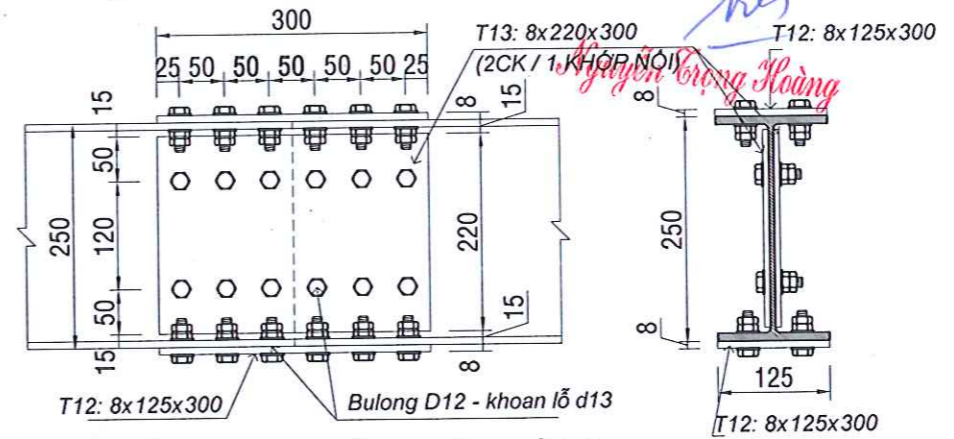


HƯỚNG NHÌN G - G

HƯỚNG NHÌN H - H

BULONG D20
VIỆN THÔNG TP. HỒ CHÍ MINH
BAN QUẢN LÝ DỰ ÁN TÂY TP
THẨM ĐỊNH
Văn bản số 434/2026/QĐ-VNPT/TP.HCM-QLĐT
ngày 12 tháng 05 năm 2026
Ký tên: Trần Hoài Dũng

CÔNG TY TNHH THƯƠNG MẠI THIẾT KẾ
XÂY DỰNG PHÚ THỌ (PTCQ.LTD)
ĐÃ THẨM TRA
(ĐÍNH KEM THÔNG BÁO SỐ 060/TTXD)
Ngày 11 tháng 05 năm 2026
Bulông D12 - khoan lỗ d13

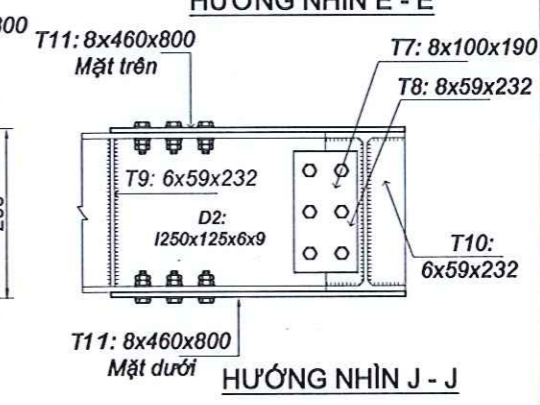
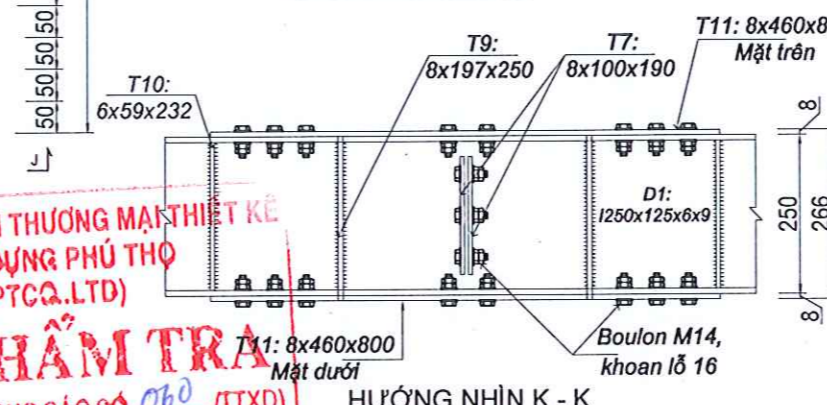
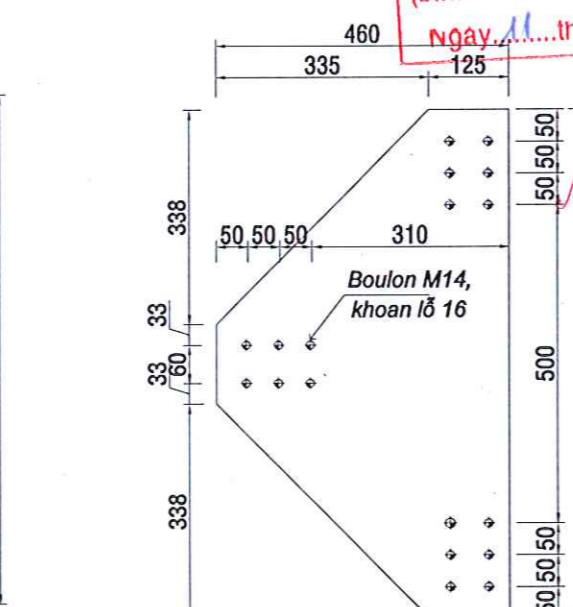
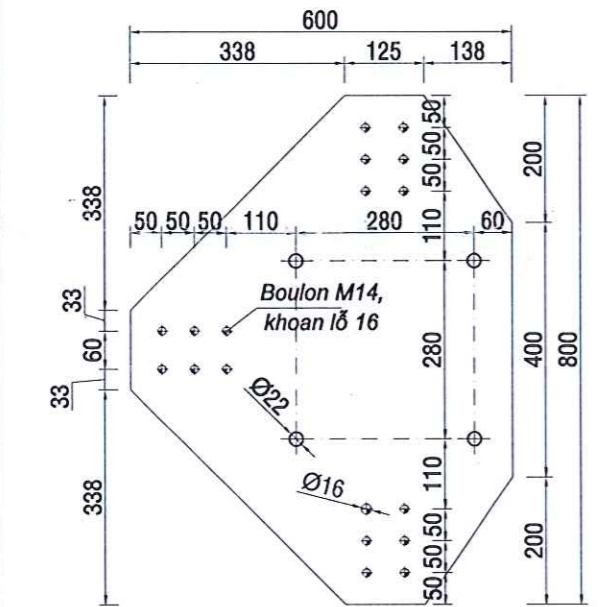
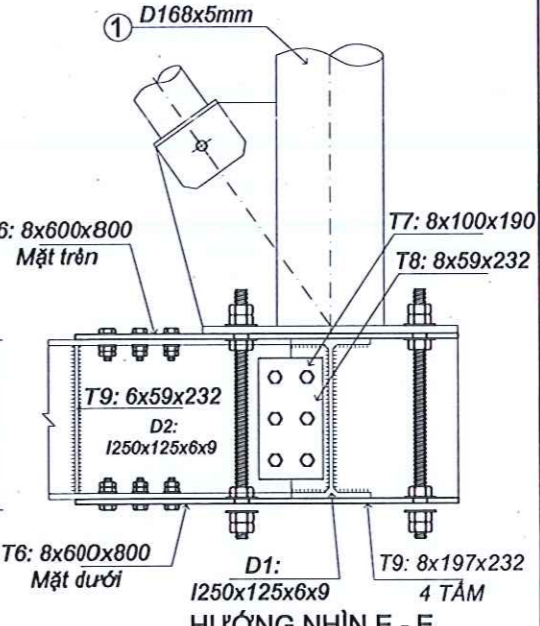
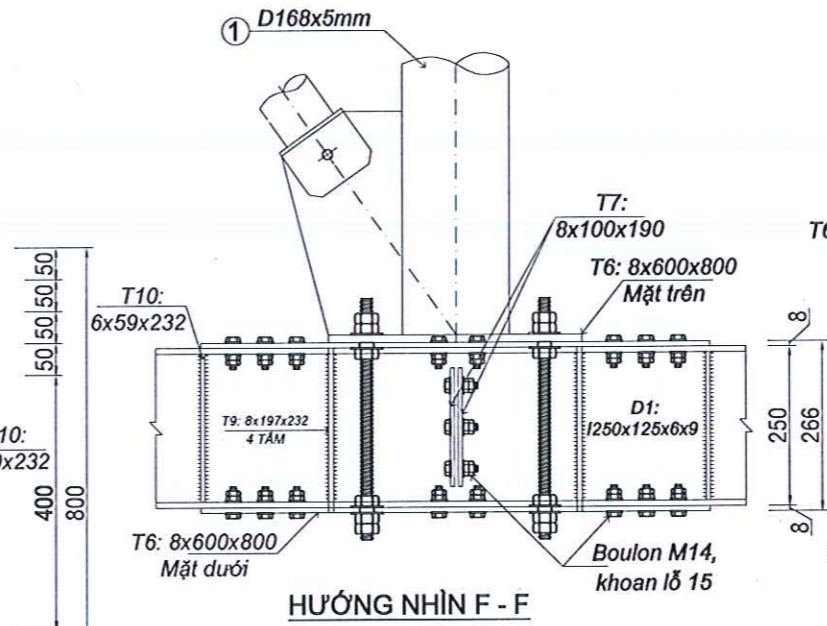
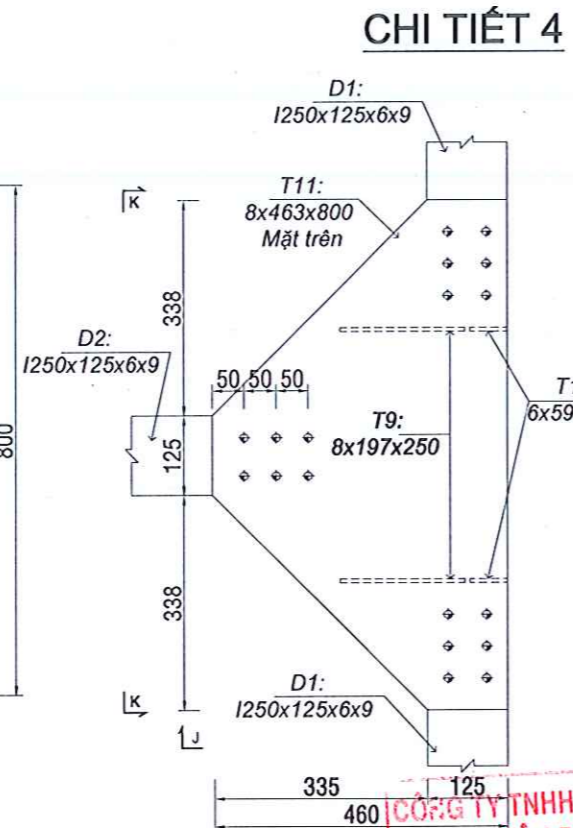
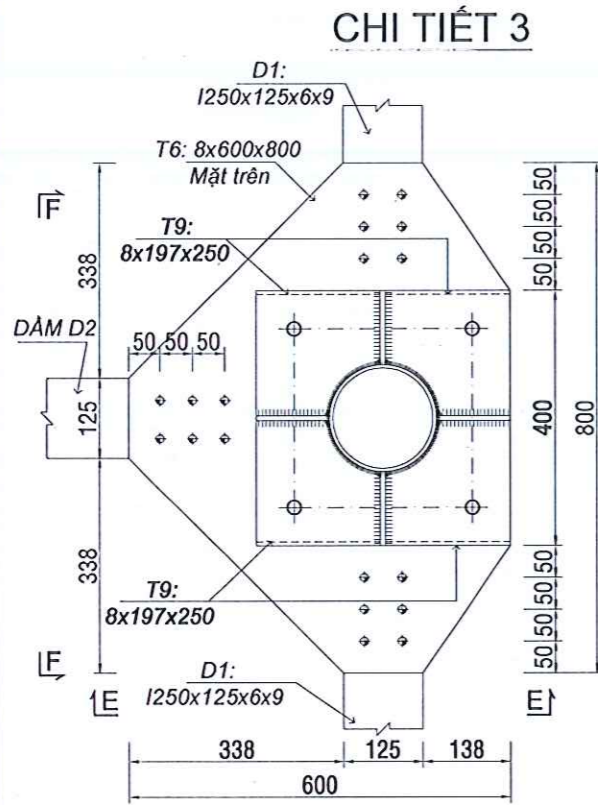


CHI TIẾT ĐOẠN NỐI THÉP DẦM I

GHI CHÚ:

- Tại mỗi gối định vị khoan cấy bulong M20 neo vào dầm bê tông hiện hữu của nhà với chiều sâu $\geq 12\text{cm}$ và $\geq 6\text{cm}$ vào sàn bê tông (chỉ tính phần bê tông chịu lực không tính các lớp vữa lát, gạch,...).
- Tại mỗi gối neo khoan cấy ít nhất từ 2 ÷ 3 bulong neo vào dầm nhà hiện hữu với chiều sâu $\geq 12\text{cm}$ và hàn thép gia cường vào thép dầm nhà hiện hữu, quá trình thi công phải được tổ chức giám sát chặt chẽ theo quy định.
- Quá trình khoan cấy bulong neo tuân thủ chắc chắn theo quy trình và theo hướng dẫn của nhà sản xuất keo liên kết.
- Trong quá trình thi công như đục, khoan cấy thép, hàn... không được làm ảnh hưởng đến kết cấu chịu lực của nhà. Trường hợp hiện trạng có khác biệt so với thiết kế cần thông báo ngay đến các bên liên quan và đơn vị TVTK để phối hợp xử lý.
- Tất cả các chi tiết thép của dầm, gối đỡ trụ anten, bulong,... được mạ kẽm bằng phương pháp mạ kẽm nhúng nóng chiều dày lớp mạ kẽm đáp ứng theo tiêu chuẩn ASTM A123, ASTM A153.
- Bôi mỡ bôi trơn toàn bộ các cấu kiện (bản mã, bulong,...).
- Kiểm tra kích thước kết cấu nhà theo hiện trạng thực tế và định vị dầm đỡ trụ anten trước khi tiến hành gia công cơ khí. Nếu kích thước có sai lệch so với bản vẽ đề nghị thông báo cho Chủ đầu tư và TVTK để phối hợp xử lý.

STT	HIỆU CHỈNH							
	NGÀY	TÊN HIỆU CHỈNH						
2								
3								
4								
5								
CHỦ ĐẦU TƯ								
CHI NHÁNH TẬP ĐOÀN BƯU CHÍNH VIÊN THÔNG VIỆT NAM (LOẠI HÌNH DOANH NGHIỆP: CÔNG TY TNHH) - VIÊN THÔNG THÀNH PHỐ HỒ CHÍ MINH								
CÔNG TRÌNH								
XÂY DỰNG CƠ SỞ HẠ TẦNG VIÊN THÔNG TRẠM HCM2026-856								
ĐỊA ĐIỂM: 21 (KDC GIA HÒA), ĐƯỜNG SỐ 3, PHƯỜNG PHƯỚC LONG, TPHCM								
ĐƠN VỊ LẬP								
 HUNG LONG CO., LTD.								
CÔNG TY TƯ VẤN ĐẦU TƯ								
HUNG LONG								
ĐC: 892 NGUYỄN ĐỨC KIỆT, PHƯỜNG BÌNH THẠNH, TP.HCM ĐT: 09 22 23 38 77, 09 03 38 31 41 HỒ CHÍ MINH QUẢN LÝ:								
TƯ VẤN ĐẦU TƯ XÂY DỰNG HUNG LONG								
THẨM ĐỊNH TRAN NGOC QUAN								
CHỦ TRÌ TRAN TAN TAI								
THIẾT KẾ BẢN VẼ THI CÔNG								
NGÀY HOÀN THÀNH: 2026								
HỒ SƠ THIẾT KẾ		LẤN DUYỆT						
		<table border="1"> <tr> <td>1</td> <td>2</td> <td>3</td> <td>4</td> <td>5</td> <td>6</td> </tr> </table>	1	2	3	4	5	6
1	2	3	4	5	6			
SỐ BẢN VẼ: 08/17								
TÊN BẢN VẼ								
CÁC CHI TIẾT DẦM MÓNG								



T6: 8x600x800
SL: 02 CK/Khung dầm

T11: 8x460x800
SL: 02 CK/Khung dầm

T10: 6x59x232
SL: 36 CK/Khung dầm được hàn cố định vào dầm I trước khi mạ nhúng nóng

T7: 8x100x190
SL: 04 CK/Khung dầm

T8: 8x59x232
SL: 02 CK/Khung dầm được hàn cố định vào dầm D1 trước khi mạ nhúng nóng

CÔNG TY TNHH THƯƠNG MẠI THIẾT KẾ XÂY DỰNG PHÚ THỌ (PTCQ.LTD)
ĐÃ THẨM TRA
(ĐÌNH KEM THÔNG BÁO SỐ 060 /TTXD)
Ngày 11 tháng 05 năm 2026

THẨM ĐỊNH
Theo Văn bản số 4848 /QĐ-VNPT.TP.HCM-QLDAT ngày 12 tháng 5 năm 2026
Ký tên: Trần Hoài Dũng

STT	HIỆU CHỈNH	
	NGÀY	TÊN HIỆU CHỈNH
2		
3		
4		
5		

CHỦ ĐẦU TƯ
CHI NHÁNH TẬP ĐOÀN BƯU CHÍNH VIÊN THÔNG VIỆT NAM (LOẠI HÌNH DOANH NGHIỆP: CÔNG TY TNHH) - VIÊN THÔNG THÀNH PHỐ HỒ CHÍ MINH

CÔNG TRÌNH
XÂY DỰNG CƠ SỞ HẠ TẦNG VIÊN THÔNG TRẠM HCM2026-856

ĐỊA ĐIỂM: 21 (KDC GIA HÒA), ĐƯỜNG SỐ 3, PHƯỜNG PHƯỚC LONG, TPHCM

ĐƠN VỊ LẬP
HUNG LONG CO., LTD.

CÔNG TY TƯ VẤN XÂY DỰNG HUNG LONG
CÔNG TY
ĐC: 8/11 NGUYỄN ĐỨC KIỆT, PHƯỜNG BÌNH THẠNH, TP. HCM
ĐT: 08 22 23 33 77, FAX: 08 35 16 74 47
GIAO ĐỐC: **TU VẤN ĐẦU TƯ XÂY DỰNG HUNG LONG**
THIẾT KẾ: **TRẦN NGỌC ĐOÀN**
THÀNH - TP. HỒ CHÍ MINH

TRẦN NGỌC ĐOÀN
CHỦ TRƯỞNG

TRẦN TẤN TÀI

THIẾT KẾ BẢN VẼ THI CÔNG

NGÀY HOÀN THÀNH: 2026

HỒ SƠ THIẾT KẾ	LẤN DUYỆT

SỐ BẢN VẼ: 09/17

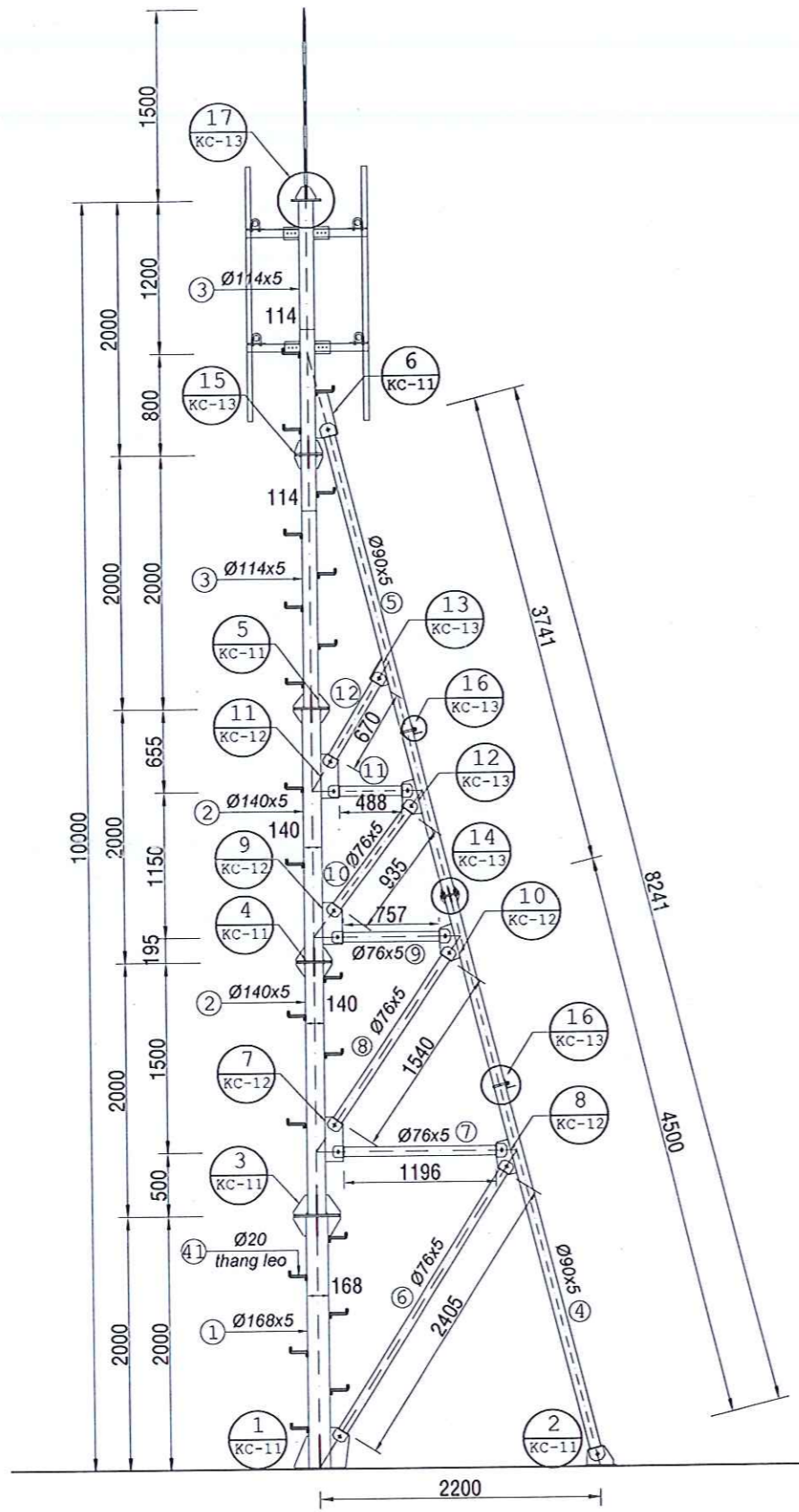
TÊN BẢN VẼ

CHI TIẾT LIÊN KẾT CHÂN TRỤ

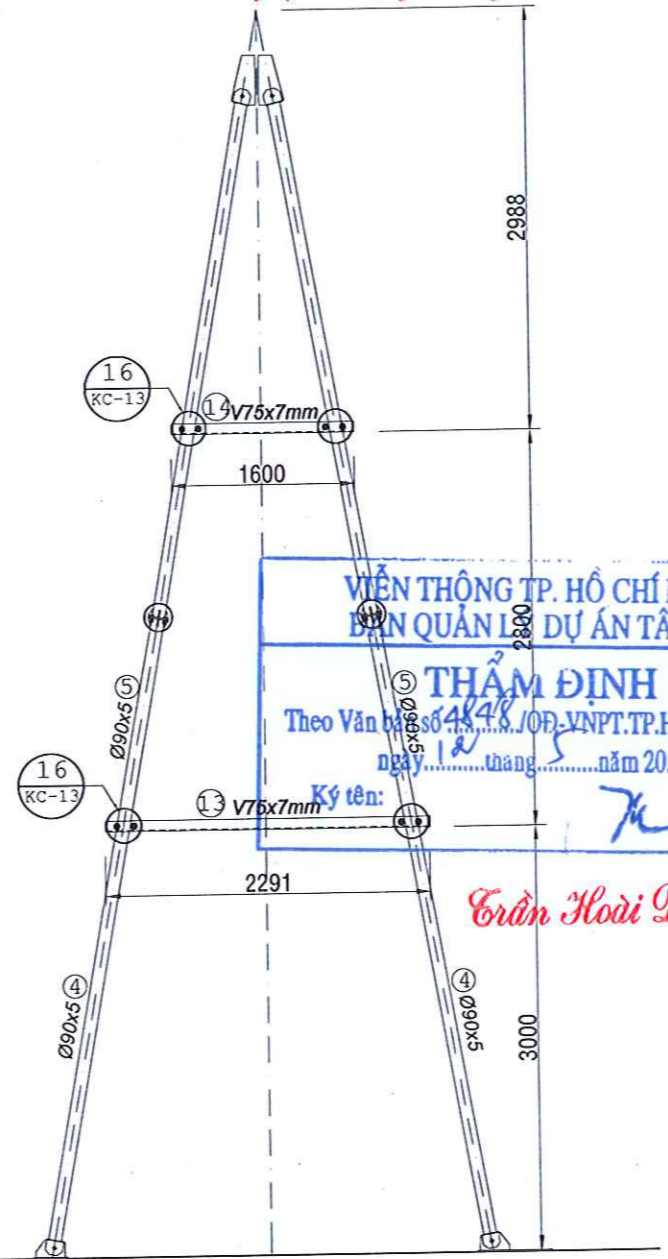
CÔNG TY TNHH THƯƠNG MẠI THIẾT KẾ
XÂY DỰNG PHÚ THỌ
(PTCO.LTD)
ĐÃ THẨM TRA
(ĐÍNH KÈM THÔNG BÁO SỐ 060/TTXD)
Ngày 11 tháng 05 năm 2026

Nguyễn Trọng Hoàng

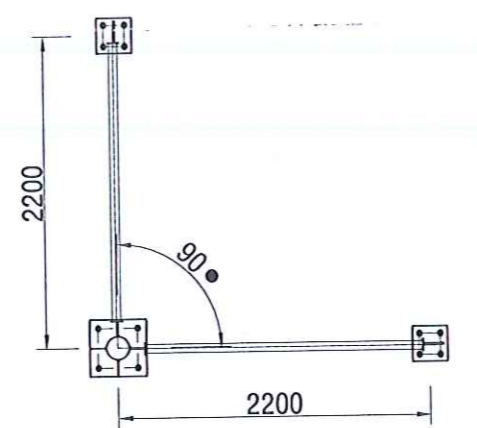
Trần Hoài Dũng



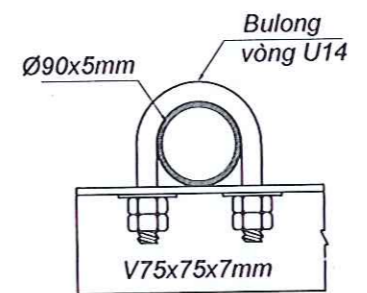
MẶT ĐỪNG CỘT ANTEN



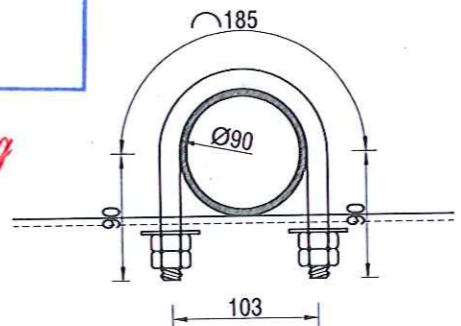
MẶT ĐỪNG THANH CHỐNG CỨNG



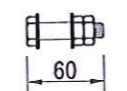
MẶT BẰNG CỘT ANTEN



CHI TIẾT LIÊN KẾT THANH GIẰNG



BULONG U14; L=365



BULONG LK M16

VIỆN THÔNG TP. HỒ CHÍ MINH
ĐAN QUẢN LỰU DỰ ÁN TÂY TP
THẨM ĐỊNH
Theo Văn bản số 434/Đ-VNPT-TP.HCM-QĐAT
ngày 12 tháng 5 năm 2026
Ký tên: *Trần Hoài Dũng*

STT	HIỆU CHỈNH	
	NGÀY	TÊN HIỆU CHỈNH
2		
3		
4		
5		

CHỦ ĐẦU TƯ
CHI NHÁNH TẬP ĐOÀN BƯU CHÍNH VIỄN THÔNG VIỆT NAM (LOẠI HÌNH DOANH NGHIỆP: CÔNG TY TNHH) - VIỄN THÔNG THÀNH PHỐ HỒ CHÍ MINH

CÔNG TRÌNH
XÂY DỰNG CƠ SỞ HẠ TẦNG VIỄN THÔNG TRẠM HCM2026-856

ĐỊA ĐIỂM: 21 (KDC GIA HÒA), ĐƯỜNG SỐ 3, PHƯỜNG PHƯỚC LONG, TPHCM

ĐƠN VỊ LẬP
HUNG LONG CO., LTD.

CÔNG TY TƯ VẤN XÂY DỰNG HUNG LONG
ĐC: 894 NGUYỄN ĐỨC KIỆT, PHƯỜNG BÌNH THẠNH, TP.HCM
ĐT: 09 22 29 33 77 - FAX: 08 35 18 74 47
GIÁM ĐỐC: *Trần Ngọc Đoàn*
THIẾT KẾ: *Trần Ngọc Đoàn*

TRẦN NGỌC ĐOÀN
CHỦ TRƯỞNG

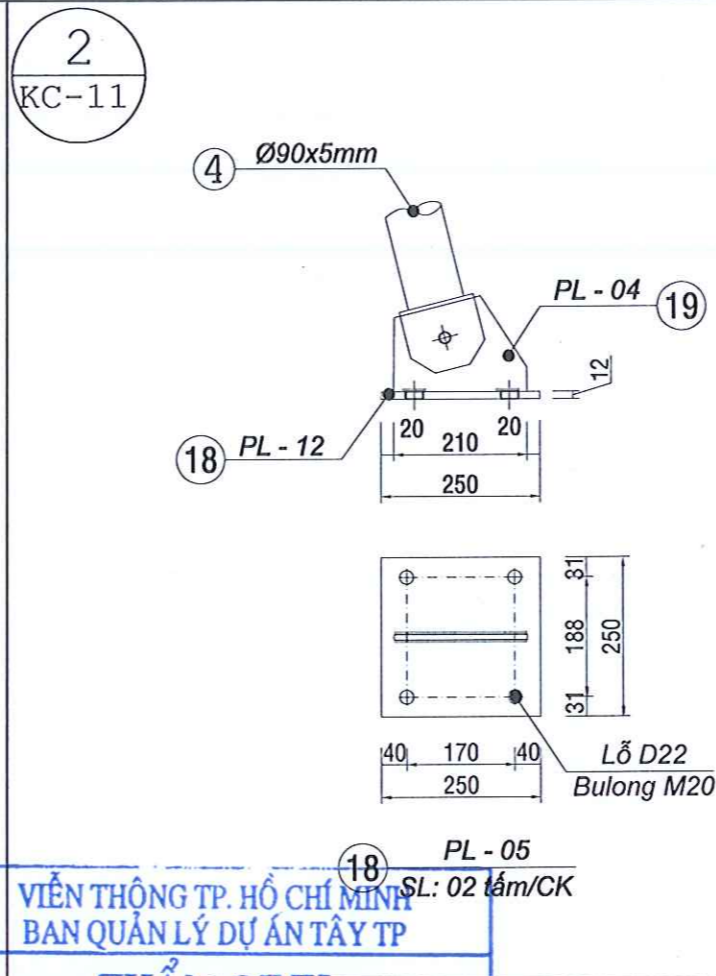
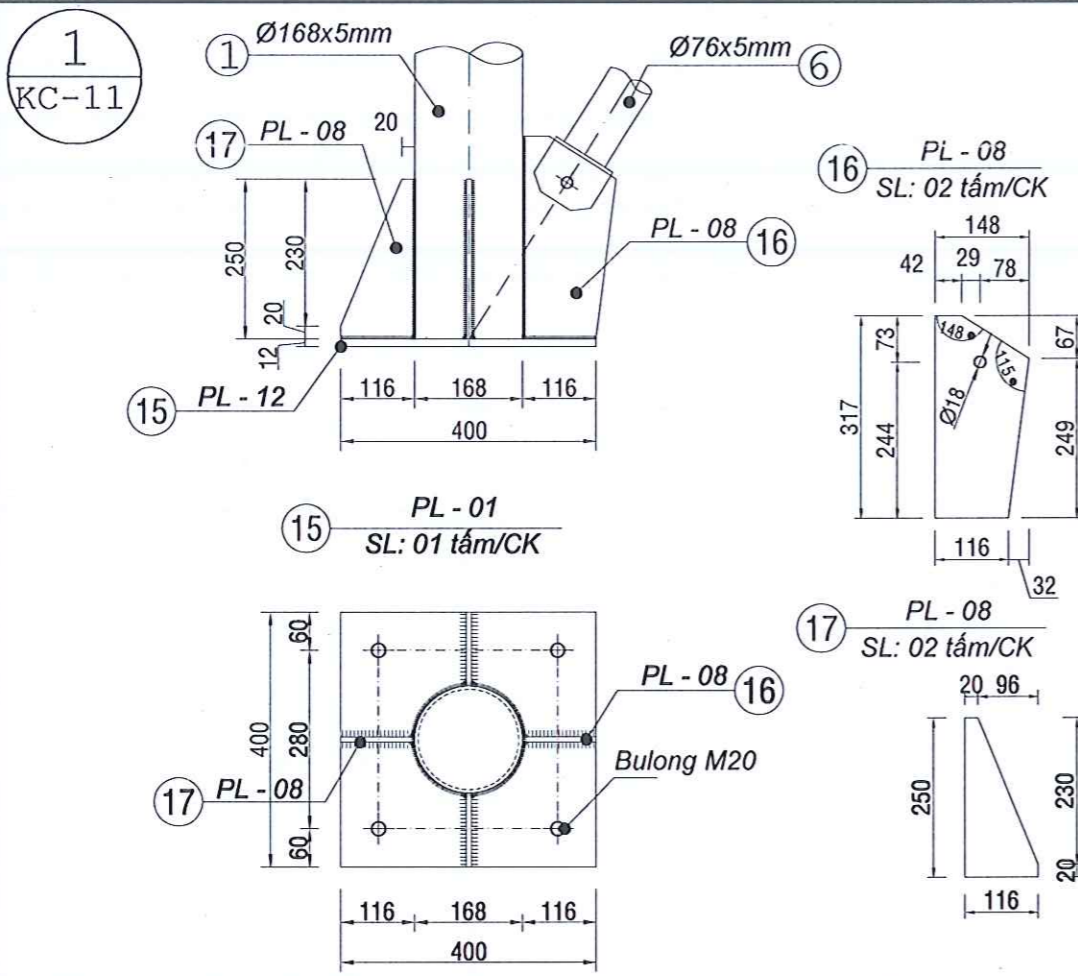
TRẦN TẤN TÀI
CHỦ TRƯỞNG

THIẾT KẾ BẢN VẼ THI CÔNG

NGÀY HOÀN THÀNH: 2026

HỒ SƠ THIẾT KẾ	LẦN DUYỆT
	1 2 3 4 5 6

SỐ BẢN VẼ: 10/17
TÊN BẢN VẼ: MẶT ĐỪNG THÂN TRỤ ANTEN

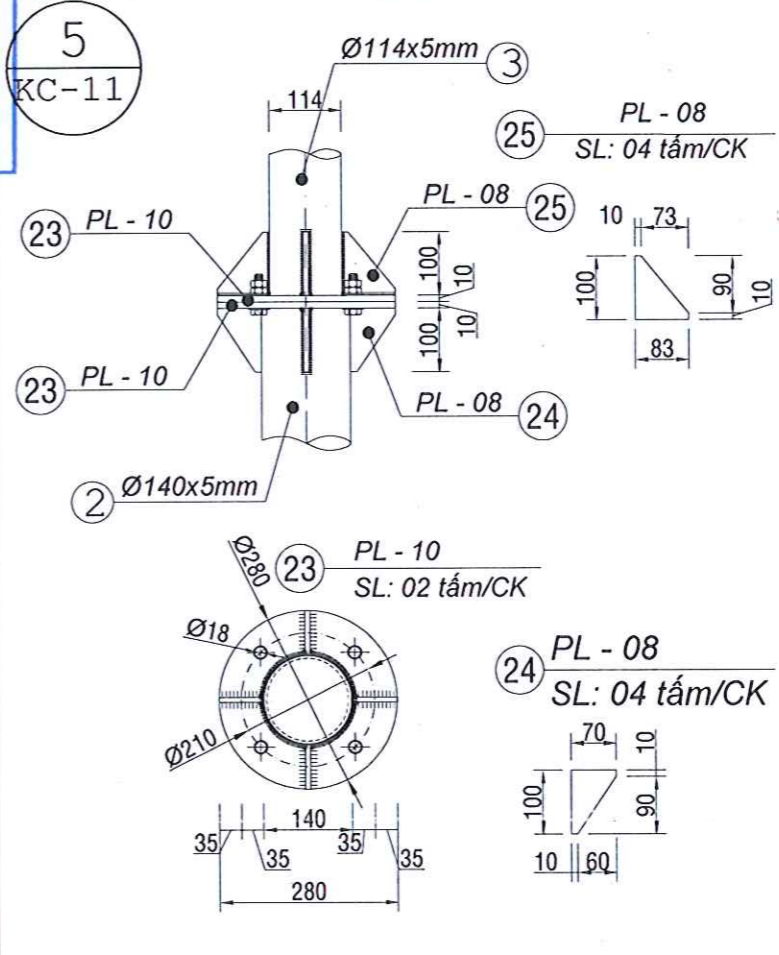
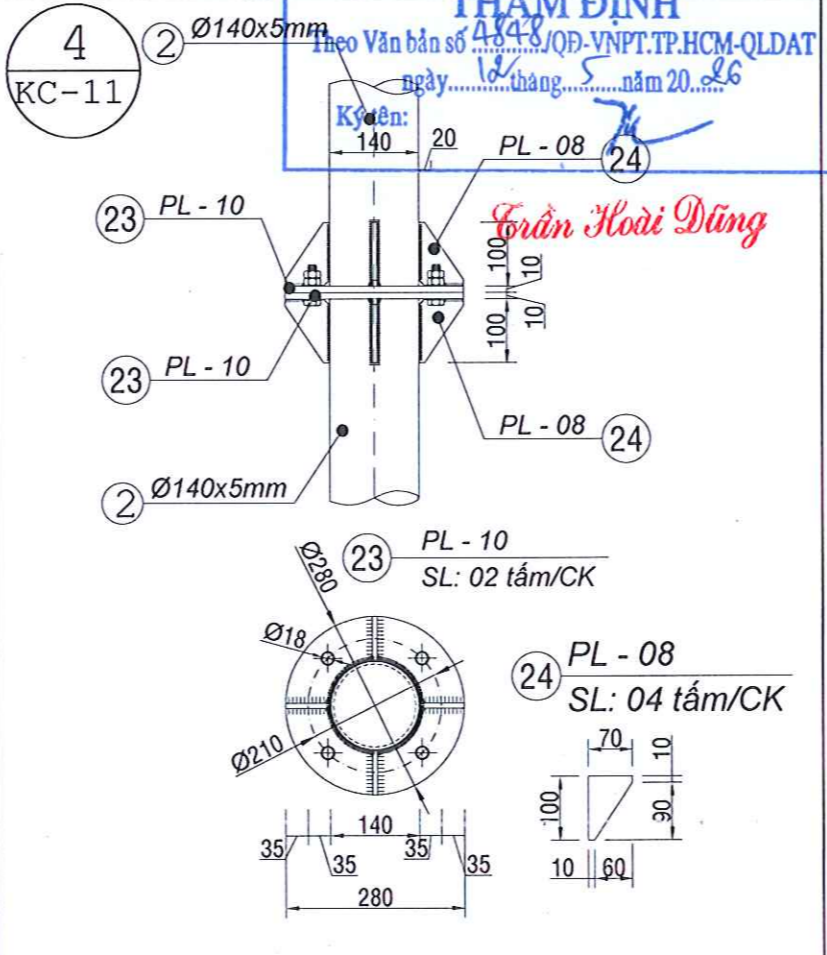
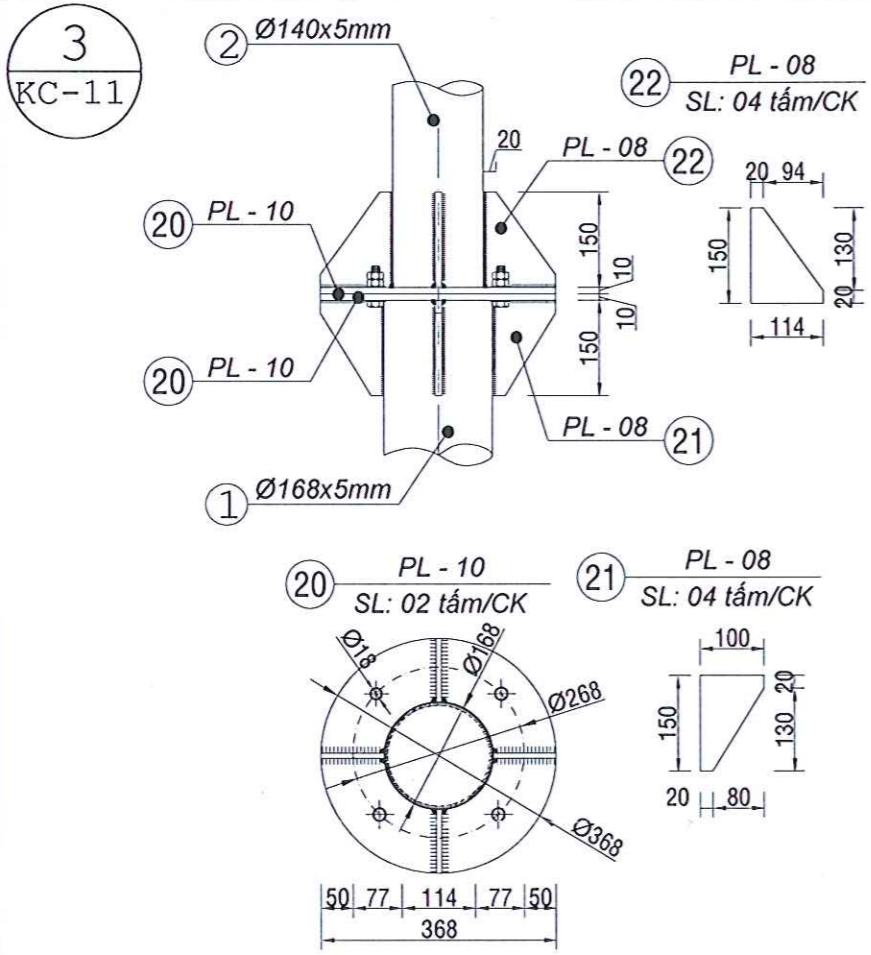


**CÔNG TY TNHH THƯƠNG MẠI THIẾT KẾ
XÂY DỰNG PHÚ THỌ
(PTCQ.LTD)
ĐÃ THẨM TRA
(ĐINH KEM THÔNG BÁO SỐ 060/ITXD)
Ngày.../...tháng... năm... 2026**

**VIỆN THÔNG TP. HỒ CHÍ MINH
BAN QUẢN LÝ DỰ ÁN TÂY TP**

THẨM ĐỊNH
Theo Văn bản số 1848/QĐ-VNPT.TP.HCM-QLDAT
ngày.../...tháng... năm 20...
Ký tên: Trần Hoài Dũng

Nguyễn Trọng Hoàng



STT	HIỆU CHỈNH	
	NGÀY	TÊN HIỆU CHỈNH
2		
3		
4		
5		

CHỦ ĐẦU TƯ

CHI NHÁNH TẬP ĐOÀN BƯU
CHÍNH VIỄN THÔNG VIỆT NAM
(LOẠI HÌNH DOANH NGHIỆP:
CÔNG TY TNHH) - VIỄN THÔNG
THÀNH PHỐ HỒ CHÍ MINH

CÔNG TRÌNH

XÂY DỰNG CƠ SỞ HẠ TẦNG
VIỄN THÔNG TRẠM
HCM2026-856

ĐỊA ĐIỂM: 21 (KDC GIA HÒA),
ĐƯỜNG SỐ 3, PHƯỜNG PHƯỚC
LONG, TPHCM

ĐƠN VỊ LẬP

**HUNG LONG
CO., LTD.**

**CÔNG TY TƯ VẤN XÂY DỰNG
HUNG LONG**

ĐC: 89/4 NGUYỄN KIỆT BÌNH, QUẬN BÌNH THẠNH, TP HCM
ĐT: 09 22 23 33 77, FAX: 08 36 16 74 47
BẢN ĐỌC
TRẦN NGỌC ĐOÀN
THIẾT KẾ
HỒ CHÍ MINH - TP. HỒ CHÍ MINH

TRẦN NGỌC ĐOÀN
CHỦ TRƯỞNG

TRẦN TẤN TÀI

THIẾT KẾ BẢN VẼ THI CÔNG

NGÀY HOÀN THÀNH: 2026

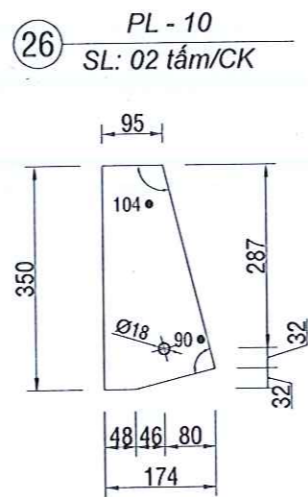
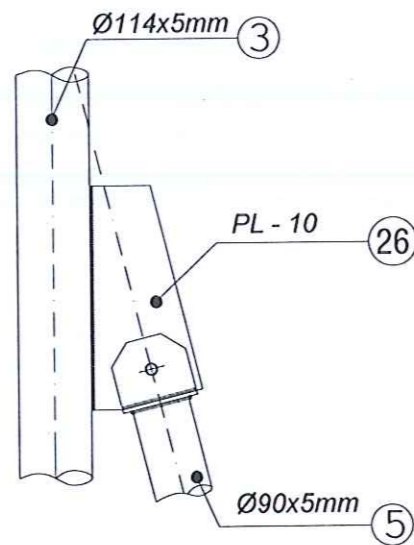
HỒ SƠ THIẾT KẾ	LẦN DUYỆT
	1 2 3 4 5 6

SỐ BẢN VẼ: 1/17

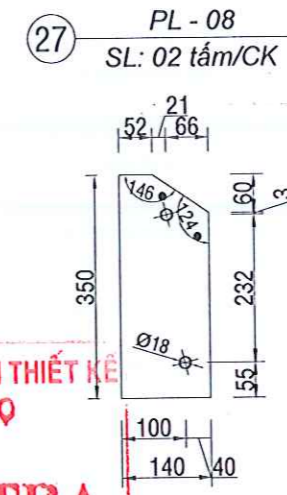
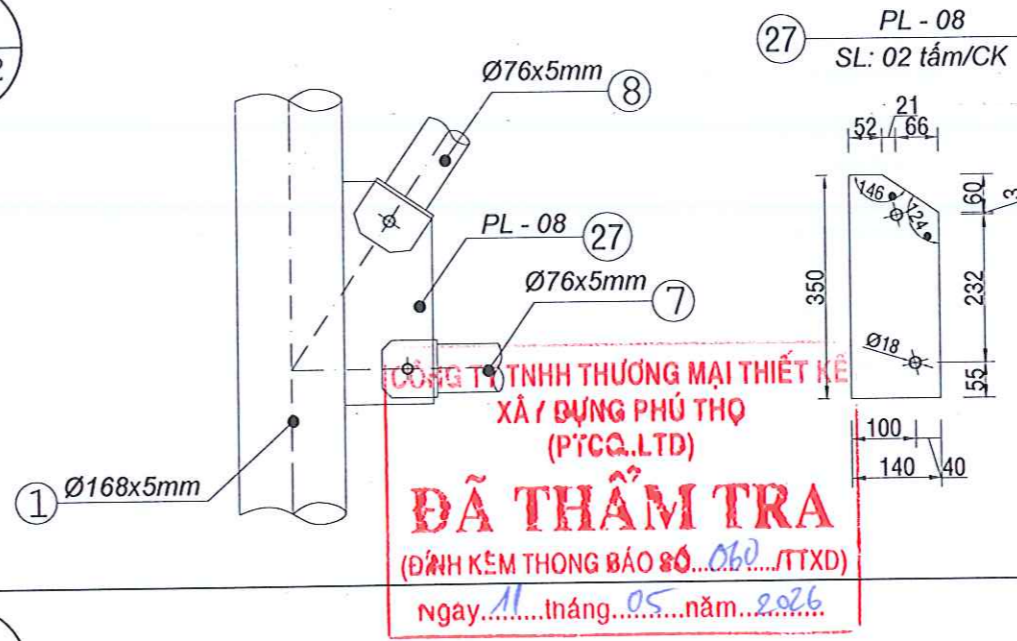
TÊN BẢN VẼ

CHI TIẾT THÂN TRỤ ANTEN

6
KC-12

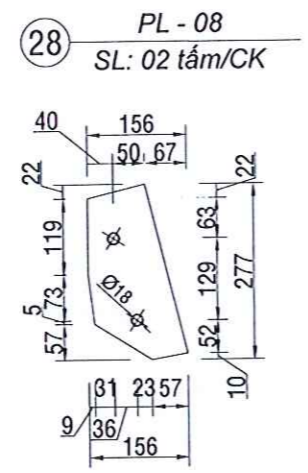
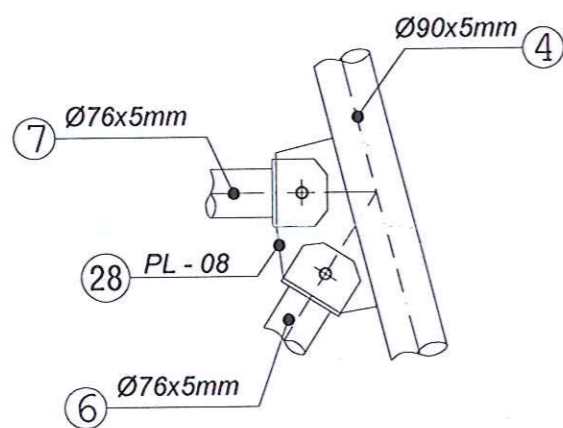


7
KC-12

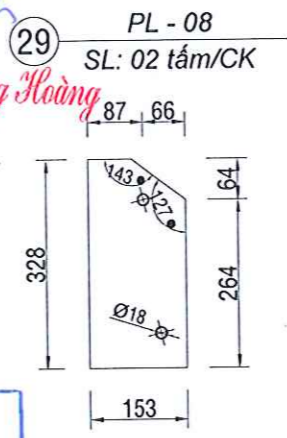
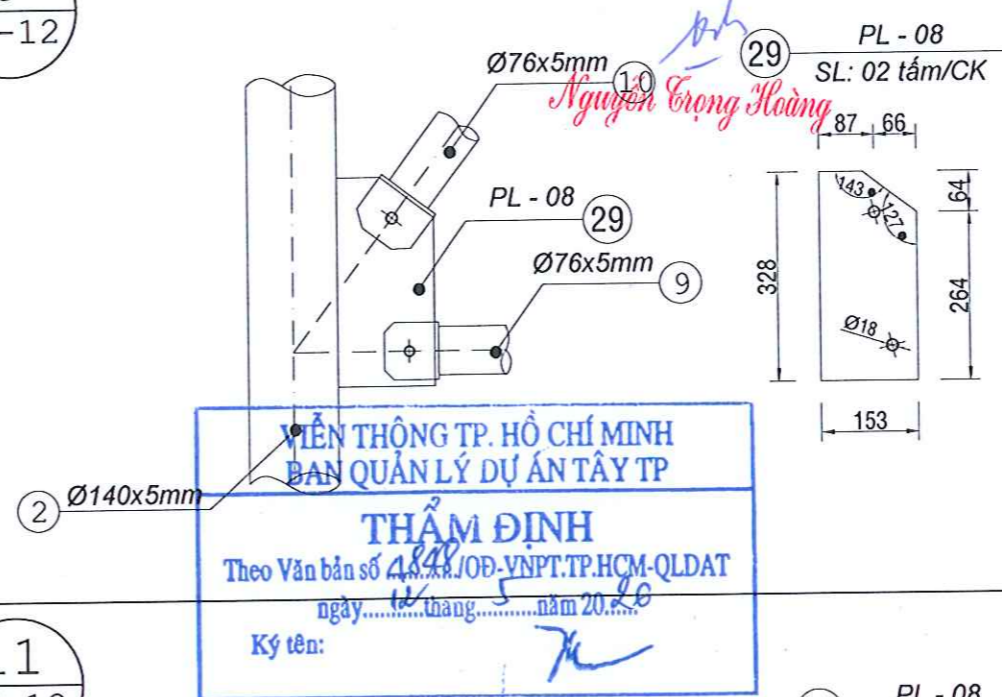


**CÔNG TY TNHH THƯƠNG MẠI THIẾT KẾ
XÂY DỰNG PHÚ THỌ
(P.T.C., LTD)
ĐÃ THẨM TRA
(ĐÌNH KÈM THÔNG BÁO SỐ 062/TTXD)
Ngày 11 tháng 05 năm 2026**

8
KC-12

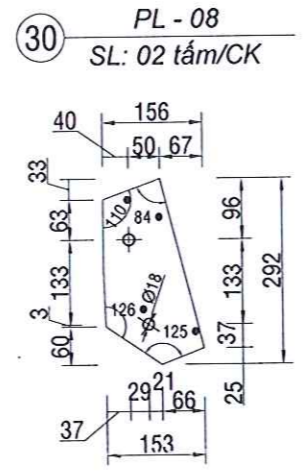
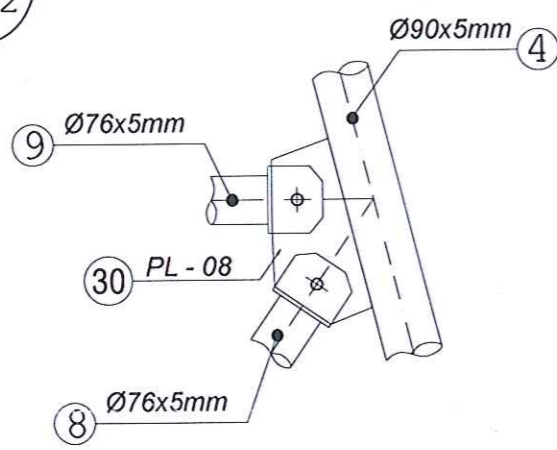


9
KC-12

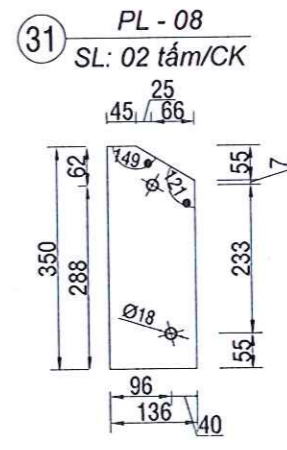
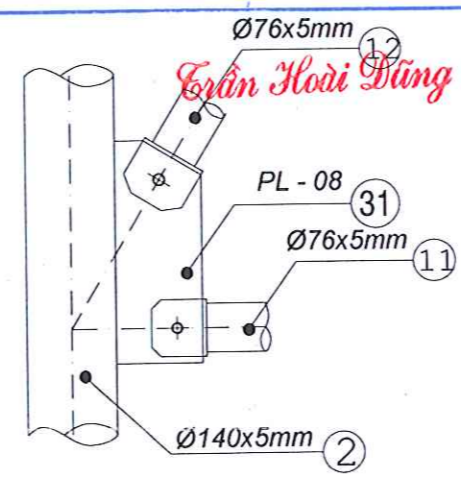


**VIỆN THÔNG TP. HỒ CHÍ MINH
BAN QUẢN LÝ DỰ ÁN TÂY TP
THẨM ĐỊNH
Theo Văn bản số 484/08-VNPT.TP.HCM-QLDAT
ngày 12 tháng 5 năm 2026
Ký tên: Nguyễn Trọng Hoàng**

10
KC-12

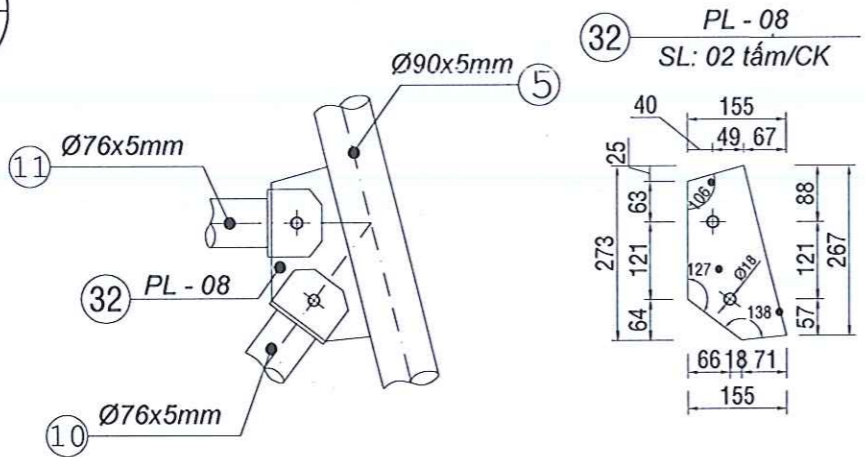


11
KC-12

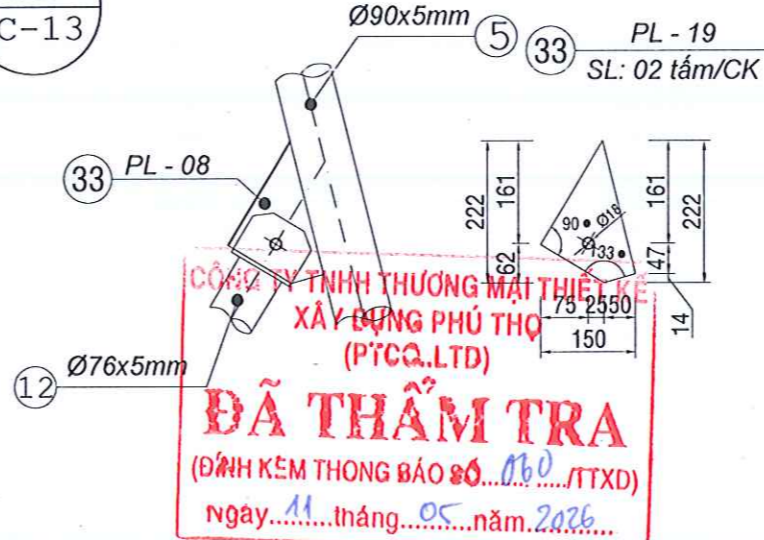


STT	HIỆU CHỈNH							
	NGÀY	TÊN HIỆU CHỈNH						
2								
3								
4								
5								
CHỦ ĐẦU TƯ								
CHI NHÁNH TẬP ĐOÀN BƯU CHÍNH VIỄN THÔNG VIỆT NAM (LOẠI HÌNH DOANH NGHIỆP: CÔNG TY TNHH) - VIỄN THÔNG THÀNH PHỐ HỒ CHÍ MINH								
CÔNG TRÌNH								
XÂY DỰNG CƠ SỞ HẠ TẦNG VIỄN THÔNG TRẠM HCM2026-856								
ĐỊA ĐIỂM: 21 (KDC GIA HÒA), ĐƯỜNG SỐ 3, PHƯỜNG PHƯỚC LONG, TPHCM								
ĐƠN VỊ LẬP								
CÔNG TY TƯ VẤN XÂY DỰNG HUNG LONG								
ĐC: 89A NGUYỄN ĐÌNH GIANG, PHƯỜNG BÌNH THẠNH, TP. HCM ĐT: 08 22 29 33 77, FAX: 08 35 18 74 47								
TRẦN NGỌC ĐOÀN THIẾT KẾ TRẦN NGỌC ĐOÀN CHỦ TRÌ TRẦN TẤN TÀI								
THIẾT KẾ BẢN VẼ THI CÔNG								
NGÀY HOÀN THÀNH: 2026								
HỒ SƠ THIẾT KẾ		LẤN DUYỆT						
SỐ BẢN VẼ: 12/17		<table border="1"> <tr> <td>1</td> <td>2</td> <td>3</td> <td>4</td> <td>5</td> <td>6</td> </tr> </table>	1	2	3	4	5	6
1	2	3	4	5	6			
TÊN BẢN VẼ								
CHI TIẾT THÂN TRỤ ANTEN								

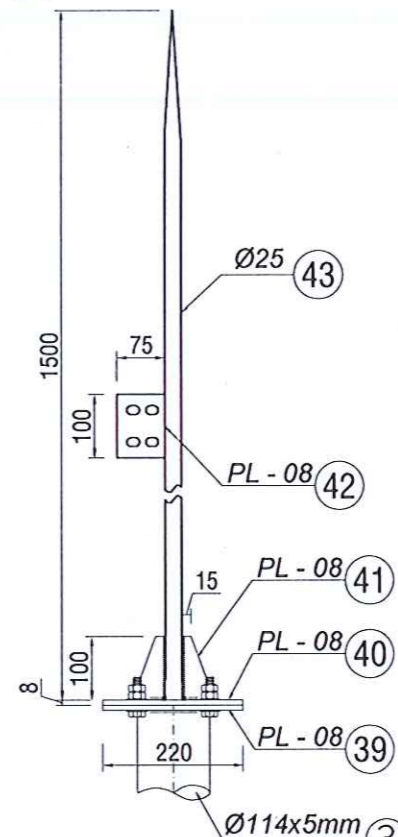
12
KC-13



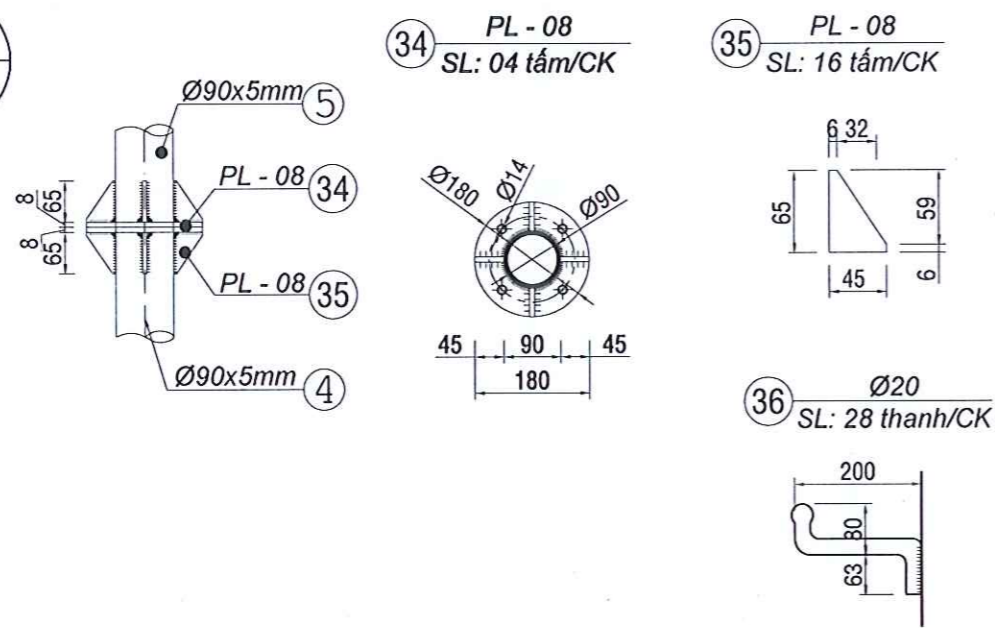
13
KC-13



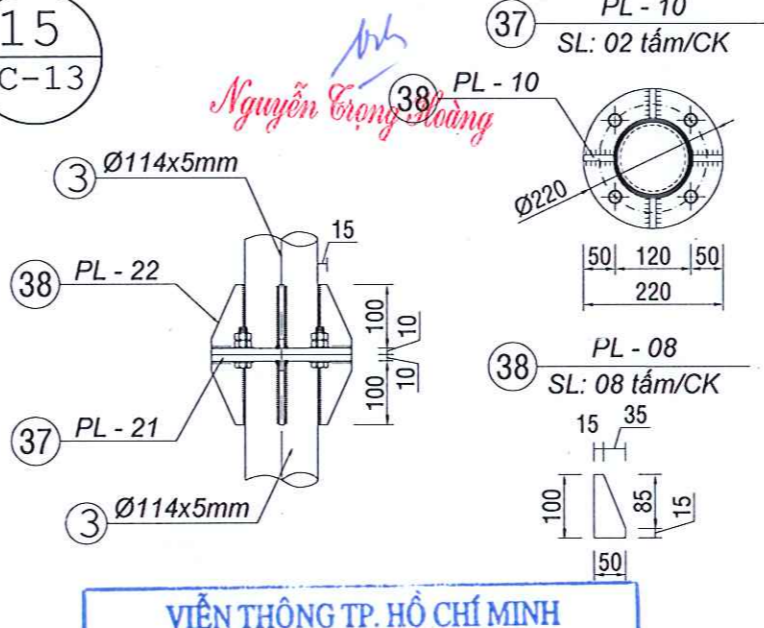
17
KC-13



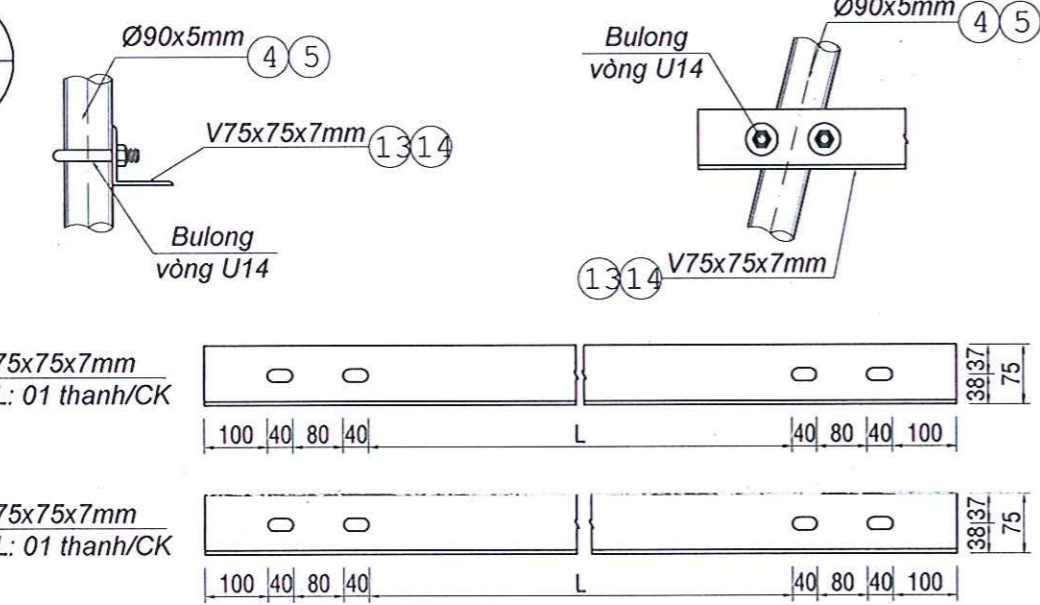
14
KC-13



15
KC-13



16
KC-13



15
KC-13



GHI CHÚ:

- Bulông có cấp độ bền 8.8 phải có đủ 1 long đên phẳng và 2 ecu. Cấp bền - cơ tính và vật liệu chế tạo bulông, đai ốc, yêu cầu kỹ thuật (kết cấu, kích thước, dạng ngoài,...) quy định theo TCVN 1916:1995.
- Sử dụng bulông đường kính Ø16, L=60, liên kết các đốt cột với nhau, liên kết giữa vách cứng của trụ anten.
- Lực siết bulông giữa các liên kết theo TCVN 1916:1995. Đường kính lỗ bulông bằng đường kính bulông +2mm.
- Liên kết hàn: thực hiện theo TCVN 3223:2000. Hàn thủ công bằng que hàn E432 hoặc tương đương.

STT	HIỆU CHỈNH	
	NGÀY	TÊN HIỆU CHỈNH
2		
3		
4		
5		

CHỦ ĐẦU TƯ

CHI NHÁNH TẬP ĐOÀN BƯU CHÍNH VIỄN THÔNG VIỆT NAM (LOẠI HÌNH DOANH NGHIỆP: CÔNG TY TNHH) - VIỄN THÔNG THÀNH PHỐ HỒ CHÍ MINH

CÔNG TRÌNH

XÂY DỰNG CƠ SỞ HẠ TẦNG VIỄN THÔNG TRẠM HCM2026-856

ĐỊA ĐIỂM: 21 (KDC GIA HÒA), ĐƯỜNG SỐ 3, PHƯỜNG PHƯỚC LONG, TPHCM

ĐƠN VỊ LẬP

HUNG LONG CO., LTD.

CÔNG TY TƯ VẤN ĐẦU TƯ XÂY DỰNG HUNG LONG

ĐC: 844 NGUYỄN ĐÌNH KIỆP PHƯỜNG BÌNH THẠNH TP.HCM
ĐT: 08 22 28 33 77, FAX: 08 35 16 74 47

GIÁM ĐỐC: **TRẦN NGỌC ĐOÀN**

THIẾT KẾ: **TRẦN NGỌC ĐOÀN**

CHỦ TRƯ: **TRẦN TẤN TÀI**

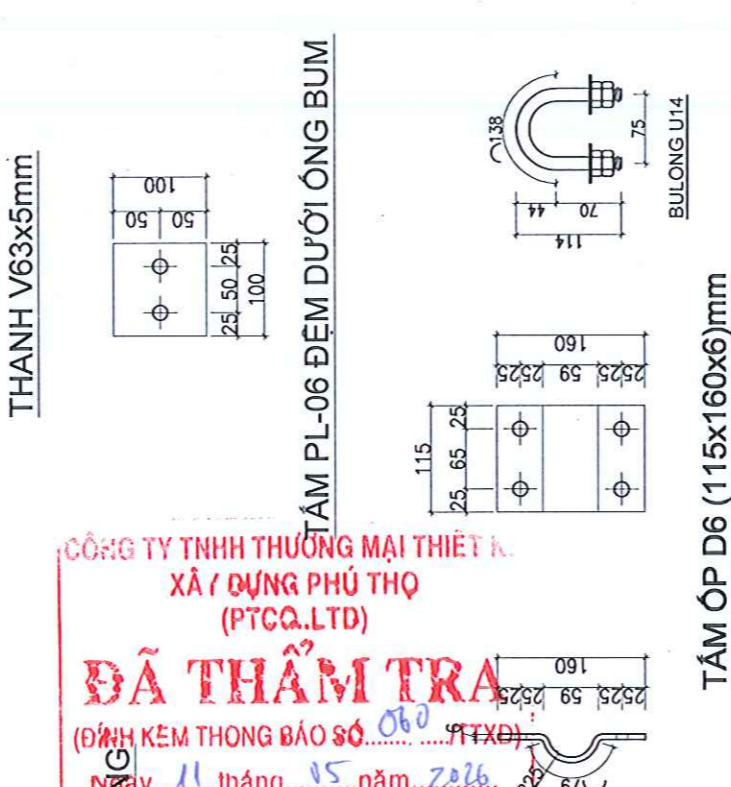
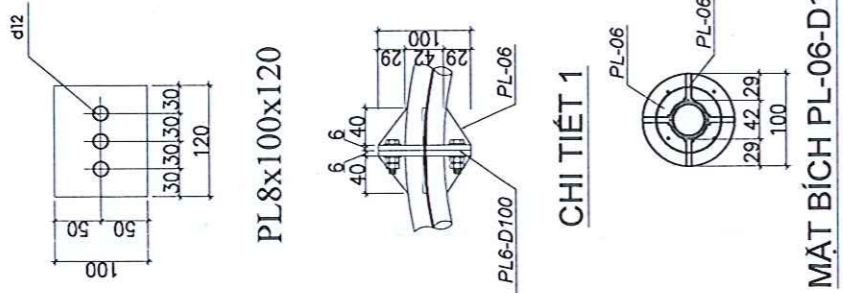
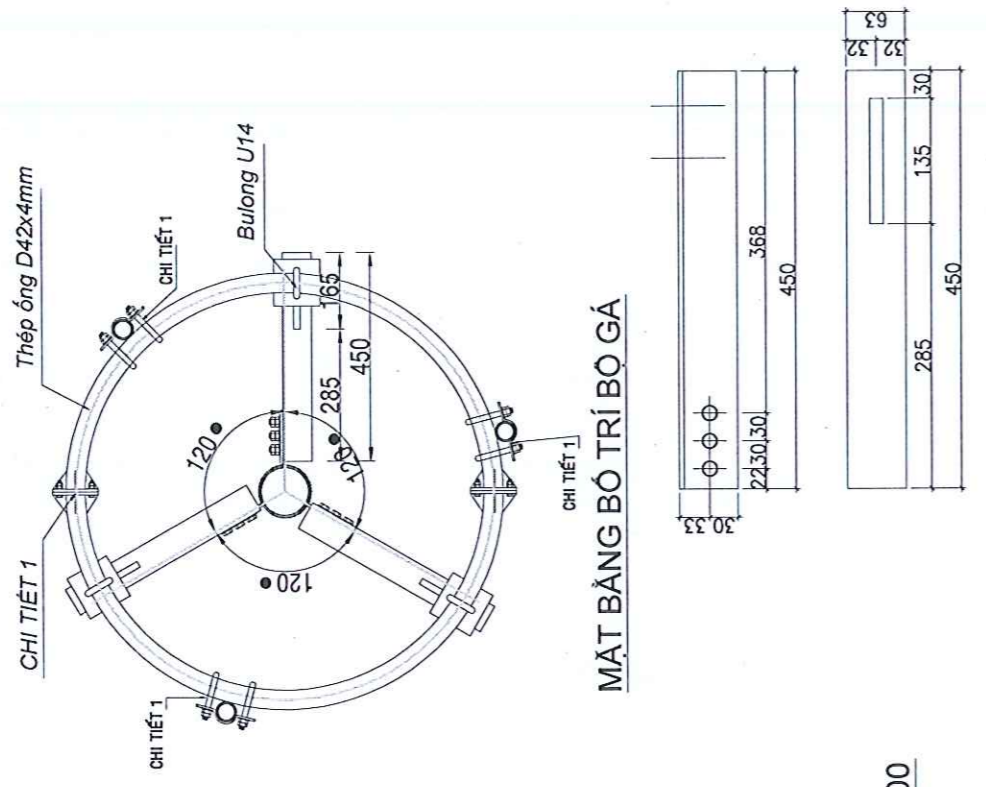
THIẾT KẾ BẢN VẼ THI CÔNG

NGÀY HOÀN THÀNH: 2026

HỒ SƠ THIẾT KẾ	LẦN DUYỆT
	1 2 3 4 5 6

SỐ BẢN VẼ: 13/17

TÊN BẢN VẼ: CHI TIẾT THÂN TRỤ ANTEN



GHI CHÚ:

- Bulông có cấp độ bền 8.8 phải có đủ 1 long đơn phẳng và 2 ecu. Cấp bền - cơ tính và vật liệu chế tạo bulông, đai ốc, yêu cầu kỹ thuật (kết cấu, kích thước, dạng ngoài...) quy định theo TCVN 1916:1995.
- Lực siết bulông giữa các liên kết theo TCVN 1916:1995. Đường kính lỗ bulông bằng đường kính bulông +2mm.
- Liên kết hàn: thực hiện theo TCVN 3223:2000. Hàn thủ công bằng que hàn E432 hoặc tương đương.

CÔNG TY TNHH THƯƠNG MẠI THIẾT KẾ
XÂY DỰNG PHÚ THỌ
(PTCQ.LTD)

ĐÃ THẨM TRA

(ĐINH KÉM THÔNG BÁO SỐ 060/TTXD)

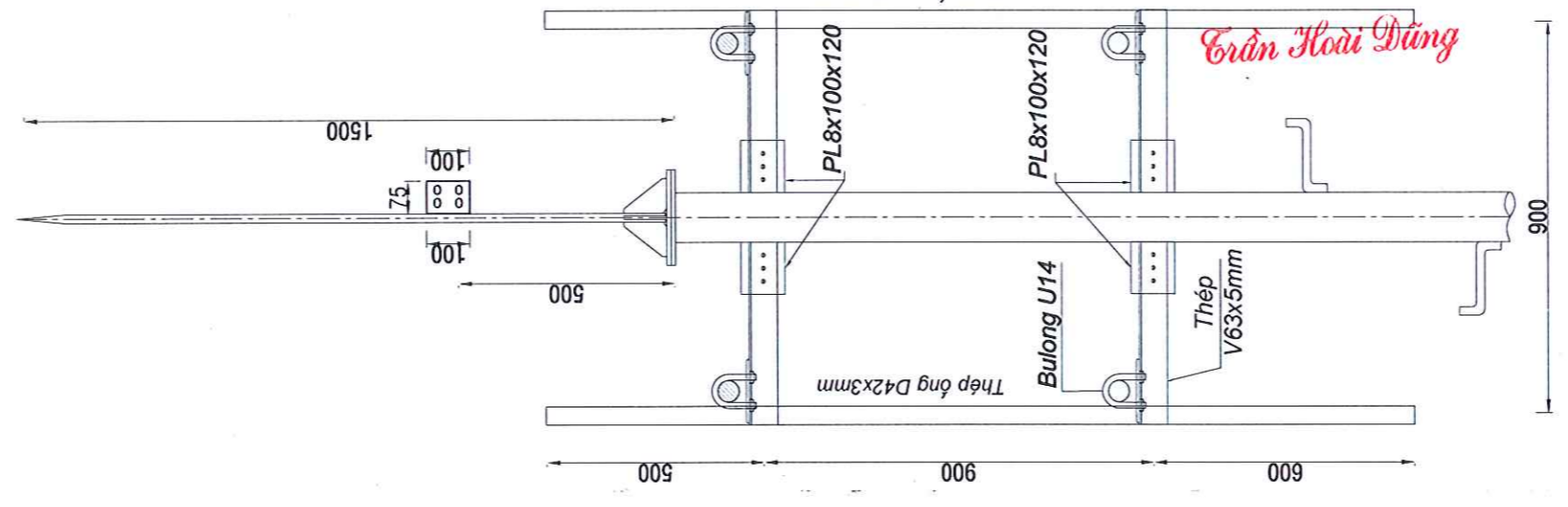
Ngày.../11...tháng...15...năm...2026

VIỆN THÔNG TP. HỒ CHÍ MINH
BAN QUẢN LÝ DỰ ÁN TÂY TP

THẨM ĐỊNH

Theo Văn bản số 184/08-VNPT.TP.HCM-OLDAT
ngày.../12...tháng...5...năm 20...26

Ký tên: *[Signature]*



Nguyễn Trọng Hoàng

Trần Hoài Dũng

STT	HIỆU CHỈNH	
	NGÀY	TÊN HIỆU CHỈNH
2		
3		
4		
5		

CHỦ ĐẦU TƯ

CHI NHÁNH TẬP ĐOÀN BƯU CHÍNH VIÊN THÔNG VIỆT NAM (LOẠI HÌNH DOANH NGHIỆP: CÔNG TY TNHH) - VIÊN THÔNG THÀNH PHỐ HỒ CHÍ MINH

CÔNG TRÌNH

XÂY DỰNG CƠ SỞ HẠ TẦNG VIÊN THÔNG TRẠM HCM2026-856

ĐỊA ĐIỂM: 21 (KDC GIA HÒA), ĐƯỜNG SỐ 3, PHƯỜNG PHƯỚC LONG, TPHCM

ĐƠN VI LẬP

HUNG LONG CO.,LTD.

CÔNG TY TƯ VẤN KIẾN TRÚC VÀ XÂY DỰNG HUNG LONG

ĐC: 89/4 NGÕ ĐƯỜNG KÊ PHƯỜNG BÌNH THẠNH, TP HCM
ĐT: 08 22 79 33 77 / FAX: 08 35 16 74 47

GIAI ĐỐC: *[Signature]*

TRẦN NGỌC ĐOÀN

THIẾT KẾ: *[Signature]*

TRẦN NGỌC ĐOÀN

CHỦ TRƯỞNG: *[Signature]*

TRẦN TẤN TÀI

THIẾT KẾ BẢN VẼ THI CÔNG

NGÀY HOÀN THÀNH: 2026

HỒ SƠ THIẾT KẾ: LẦN DUYỆT

SỐ BẢN VẼ: 14/17

TÊN BẢN VẼ: CHI TIẾT BỘ GÁ

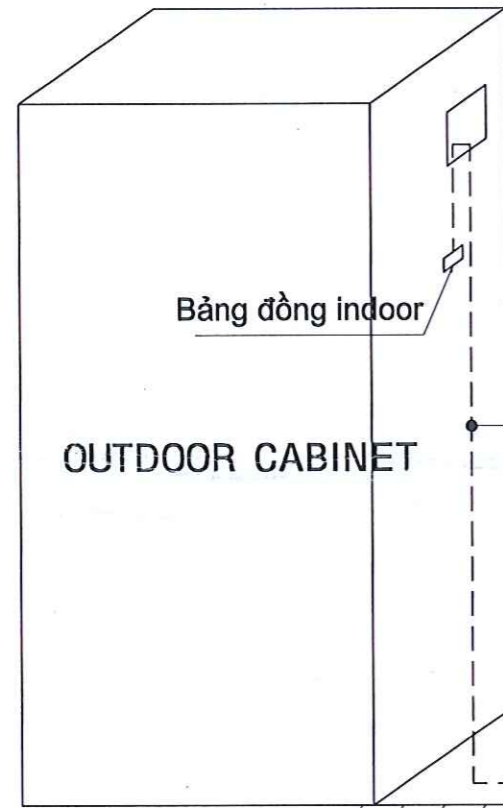
GHI CHÚ:

1/ Điện trở yêu cầu $R_{iz} \leq 4$ OHM. Trước khi đấu nối tiếp đất công tác của trạm BTS yêu cầu phải đo kiểm tra và nghiệm thu hệ thống tiếp đất theo quy định.

2/ Bảng đồng indoor trong tủ AC/DC converter được đấu với hệ thống tiếp đất làm mới bằng dây cáp đồng bọc 50mm² một đầu dây đấu vào bảng đồng cos, đầu còn lại của dây đấu vào cọc tiếp đất bằng phương pháp hàn.

3/ Bảng đồng chân cột được đấu với hệ thống tiếp đất làm mới bằng cáp đồng bọc 50mm², một đầu dây đấu vào bảng đồng bằng cos, đầu còn lại của dây đấu vào cọc tiếp đất bằng phương pháp hàn.

4/ Dây thoát sét cáp nhôm bọc 120mm², một đầu nối với kim thu sét bằng ốc ca na và ốc siết cáp, đầu còn lại của dây đấu vào bảng đồng điểm uốn feeder bằng đầu cos.



Bảng đồng indoor

OUTDOOR CABINET

Dây thoát sét kim thu sét
(dây nhôm bọc AV 120mm²)

Cáp đồng bọc CV 50mm²
luồn trong ống nhựa D34 đi
từ bản đồng indoor đến tổ
tiếp đất

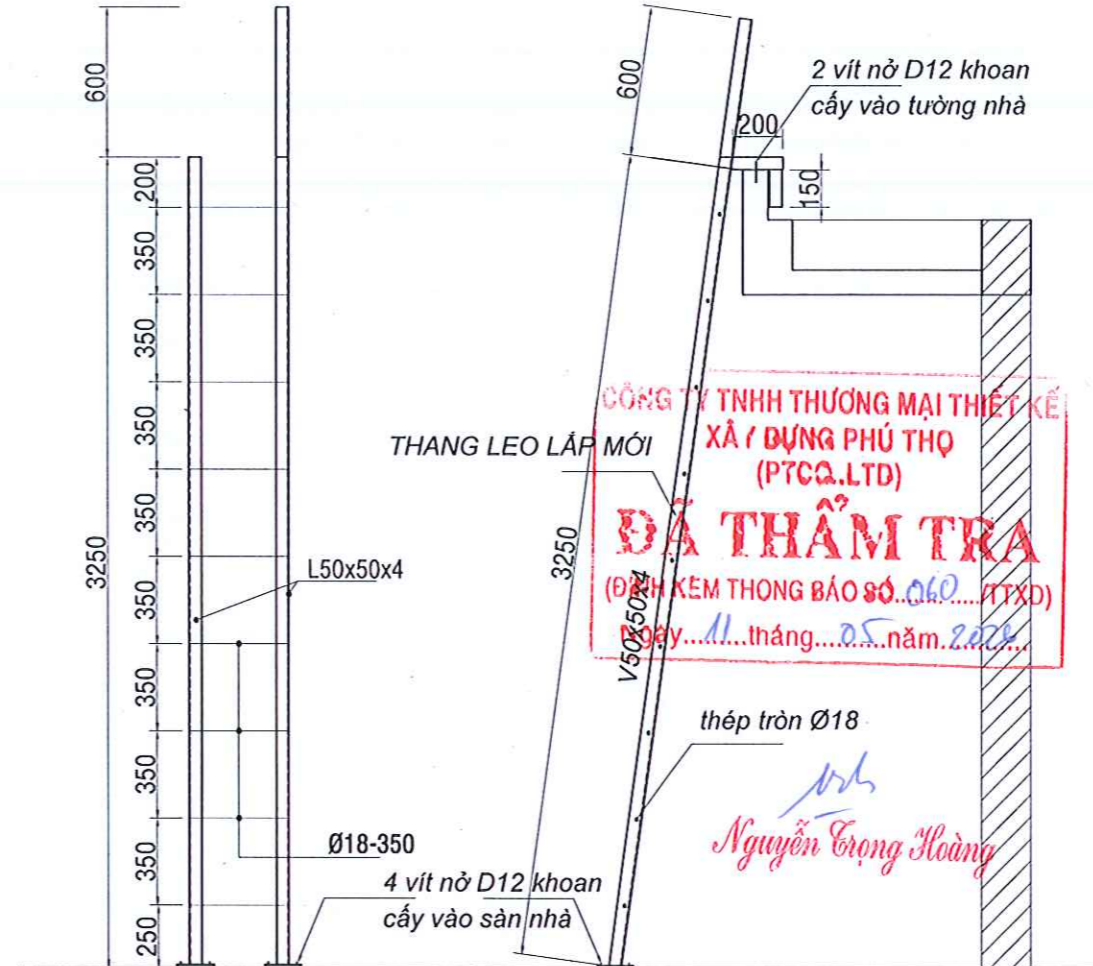
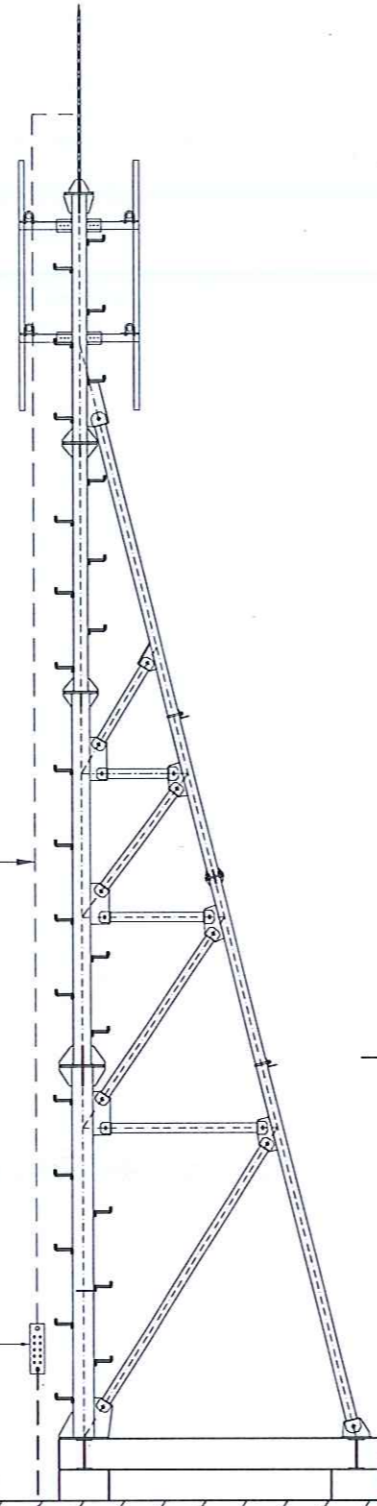
Bản đồng chân cột
lắp tại chân trụ
200x100x5

Cáp đồng bọc CV 50mm²
luồn trong ống nhựa D34 đi
từ bản đồng indoor đến tổ
tiếp đất

Cáp đồng bọc CV 50mm²
luồn trong ống nhựa D34 đi
từ bản đồng chân trụ đến tổ
tiếp đất

Ống sắt tráng
kẽm Ø49x3.5

**SƠ ĐỒ NGUYÊN LÝ TIẾP ĐẤT
NHÀ TRẠM BTS**



THANG LEO LẮP MỚI

THANG LEO LẮP MỚI
3.25m+0.6m

Yêu cầu chế tạo thang leo:

- + Thang leo rộng 400 được chế tạo từ thép hình L50x50x4 và thép tròn gần D18
- + Các chi tiết được liên kết bằng hàn điện, hàn mí ít nhất 2 chiều, chiều cao mỗi hàn tối thiểu H=5mm
- + Sơn dầu chống sét 1 lớp, sau đó sơn dầu phủ 2 lớp
- + Bulông sử dụng Ø12 lỗ khoan Ø14
- + Bulông tinh chế lớp độ bền 8.8 gồm 1 long đen 2êcu, que hàn tương đương E432

VIỆN THÔNG TP. HỒ CHÍ MINH
BAN QUẢN LÝ DỰ ÁN TÂY TP

THẨM ĐỊNH

Thẩm định bản vẽ số 12/2026-VNPT.TP.HCM-QLDAT
ngày 12 tháng 5 năm 2026

Ký tên:

Trần Hoài Dũng

Plô 150x150x5

V50x50x4

thép tròn Ø18

4 vít nở D12 khoan
cấy vào sàn nhà

CÔNG TY TNHH THƯƠNG MẠI THIẾT KẾ
XÂY DỰNG PHÚ THỌ
(PTCQ.LTD)
ĐÃ THẨM TRA
(ĐƠN KÈM THÔNG BÁO SỐ 060/TTXD)
Ngày 11 tháng 05 năm 2026

Nguyễn Trọng Hoàng

STT	HIỆU CHỈNH	
	NGÀY	TÊN HIỆU CHỈNH
2		
3		
4		
5		

CHỦ ĐẦU TƯ

CHI NHÁNH TẬP ĐOÀN BƯU CHÍNH VIỄN THÔNG VIỆT NAM (LOẠI HÌNH DOANH NGHIỆP: CÔNG TY TNHH) - VIỄN THÔNG THÀNH PHỐ HỒ CHÍ MINH

CÔNG TRÌNH

XÂY DỰNG CƠ SỞ HẠ TẦNG VIỄN THÔNG TRẠM HCM2026-856

ĐỊA ĐIỂM: 21 (KDC GIA HÒA), ĐƯỜNG SỐ 3, PHƯỜNG PHƯỚC LONG, TP HCM

ĐƠN VỊ LẬP

HUNG LONG CO., LTD.

CÔNG TY TƯ VẤN ĐẦU TƯ XÂY DỰNG HUNG LONG

ĐC: 894 NGUYỄN ĐỨC KIỆT, PHƯỜNG BÌNH THẠNH, TP HCM
ĐT: 09 22 28 83 77, FAX: 09 38 19 74 47

SẢN PHẨM: TƯ VẤN ĐẦU TƯ XÂY DỰNG HUNG LONG

THIẾT KẾ: TRẦN NGỌC ĐOÀN

CHỦ TRƯỞNG: TRẦN TẤN TÀI

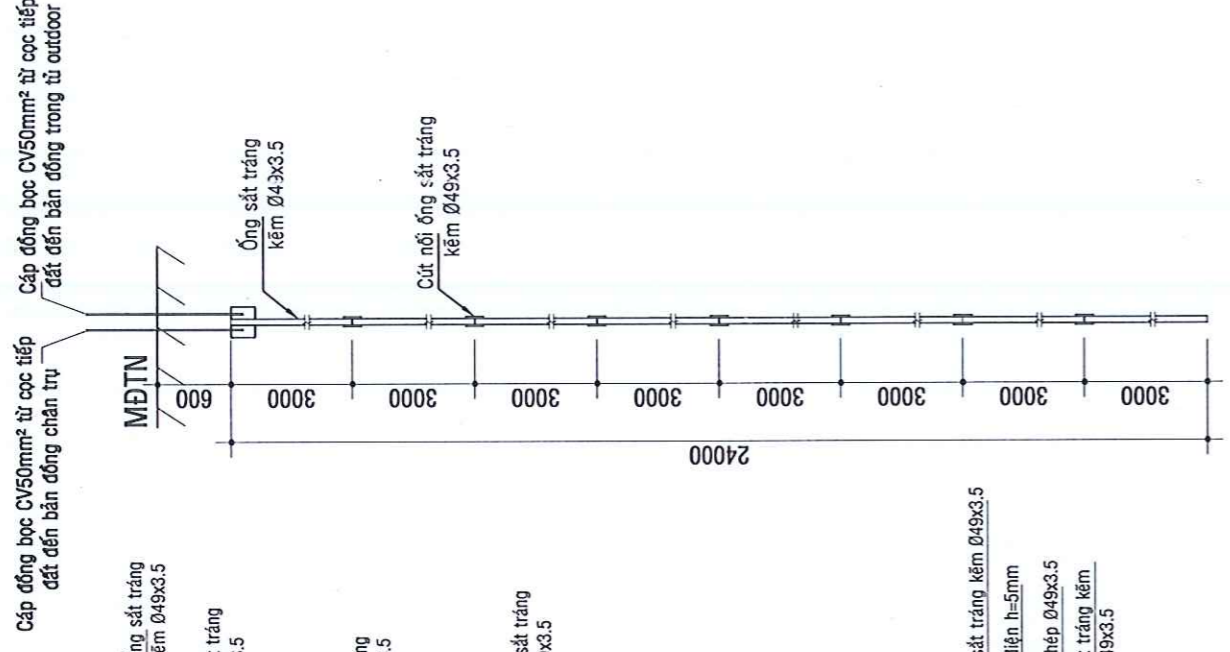
THIẾT KẾ BẢN VẼ THI CÔNG

NGÀY HOÀN THÀNH: 2026

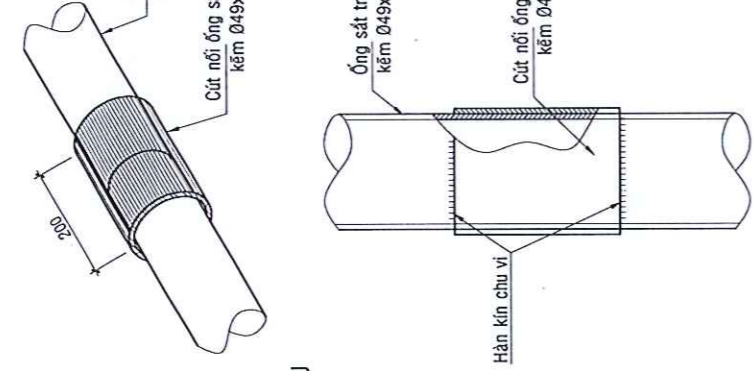
HỒ SƠ THIẾT KẾ: LẤY DUYỆT

SỐ BẢN VẼ: 15/17

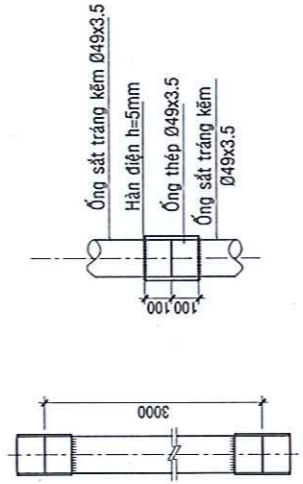
TÊN BẢN VẼ: CHI TIẾT SƠ ĐỒ TIẾP ĐẤT CHI TIẾT CẦU CÁP



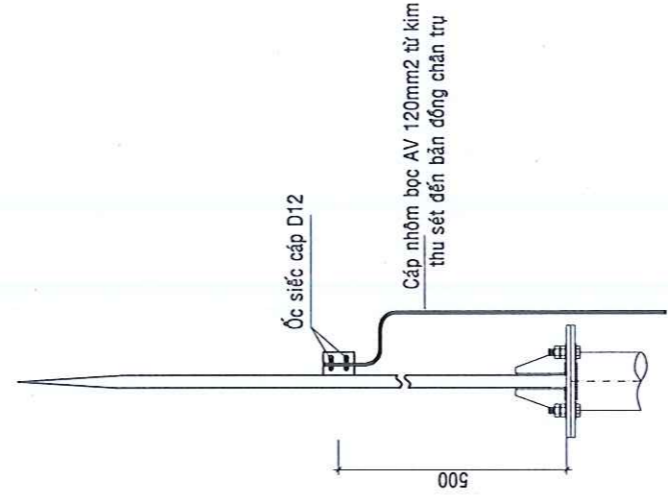
SƠ ĐỒ NỐI CỌC TIẾP ĐẤT



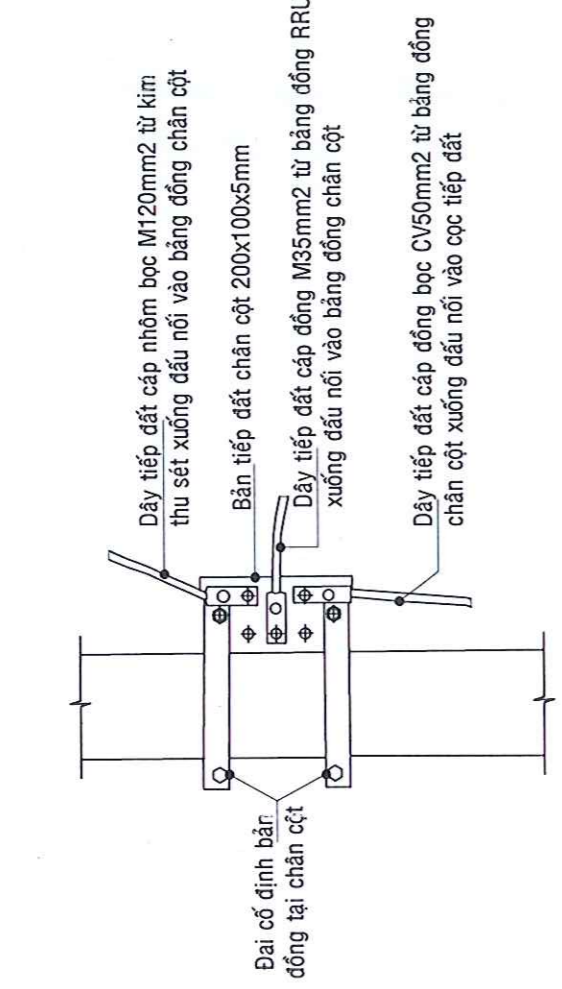
HÀN NỐI ỐNG SẮT TRẮNG KẼM



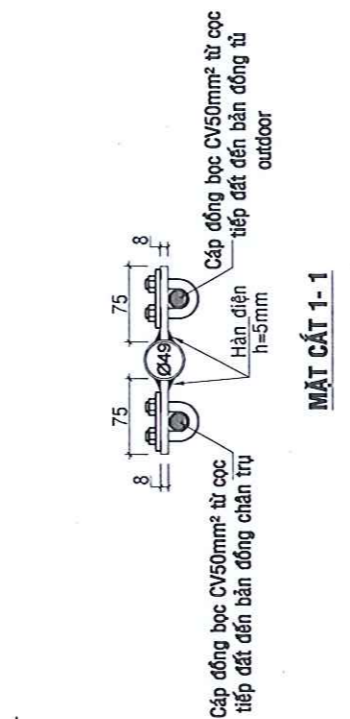
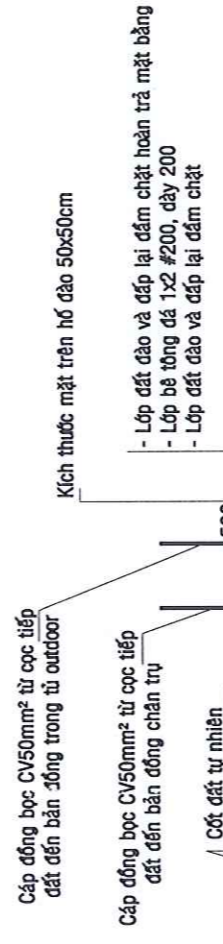
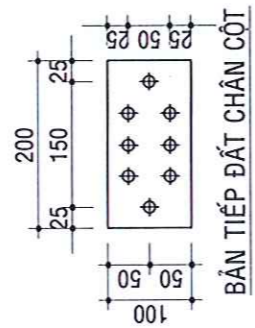
CHI TIẾT HÀN NỐI CỌC ĐẤT



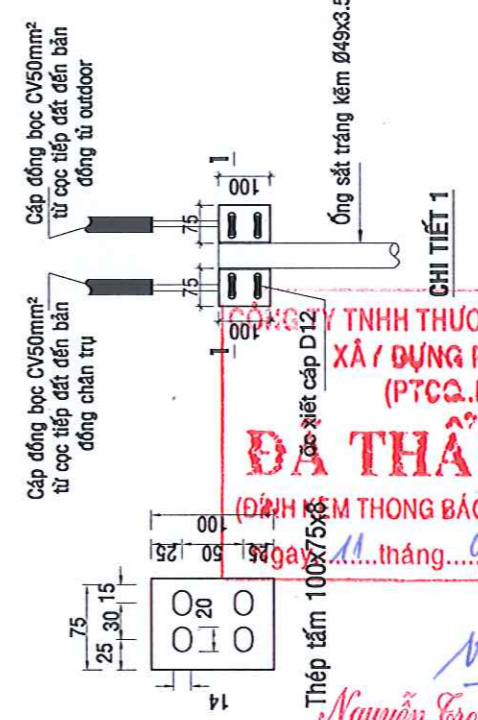
LIÊN KẾT DÂY THOÁT SÉT VÀ KIM THU SÉT



CT ĐẦU NỐI TIẾP ĐẤT TẠI CHÂN CỘT ANTEN



MẶT CẮT 1-1



ĐẠI THẨM TRA
(ĐƠN KẾM THÔNG BÁO SỐ 060/TTXD)
Ngày 11 tháng 05 năm 2026

Nguyễn Trọng Hoàng

THẨM ĐỊNH
Theo Văn bản số 448/0Đ-VNPT.TP.HCM-QLDAT
ngày 12 tháng 5 năm 2026
Ký tên: Trần Hoài Dũng

QUY CÁCH LẮP ĐẶT ĐIỆN CỤC TIẾP ĐẤT

GHI CHÚ:
1. Đánh sạch mặt tiếp xúc và có định các chi tiết trước khi hàn.
2. Mỗi hàn phải ngẫu kỹ, hàn kín 2 mặt Hh=5mm
3. Sau khi hàn, bảo vệ mối hàn bằng vải tẩm Bitum.

STT	HIỆU CHỈNH	
	NGÀY	TÊN HIỆU CHỈNH
2		
3		
4		
5		

CHỦ ĐẦU TƯ
CHI NHÁNH TẬP ĐOÀN BƯU CHÍNH VIỄN THÔNG VIỆT NAM (LOẠI HÌNH DOANH NGHIỆP: CÔNG TY TNHH) - VIỄN THÔNG THÀNH PHỐ HỒ CHÍ MINH

CÔNG TRÌNH
XÂY DỰNG CƠ SỞ HẠ TẦNG VIỄN THÔNG TRẠM HCM2026-856
ĐỊA ĐIỂM: 21 (KDC GIA HÒA), ĐƯỜNG SỐ 3, PHƯỜNG PHƯỚC LONG, TPHCM

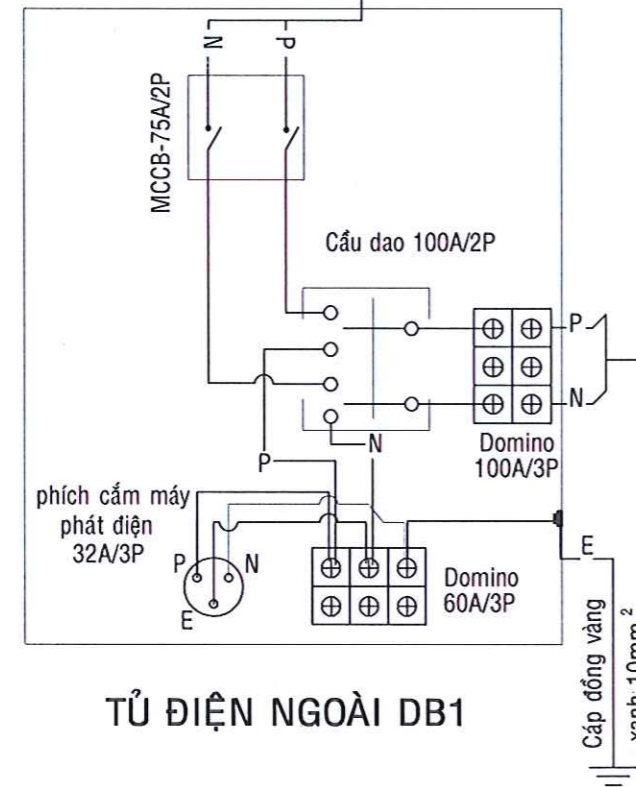
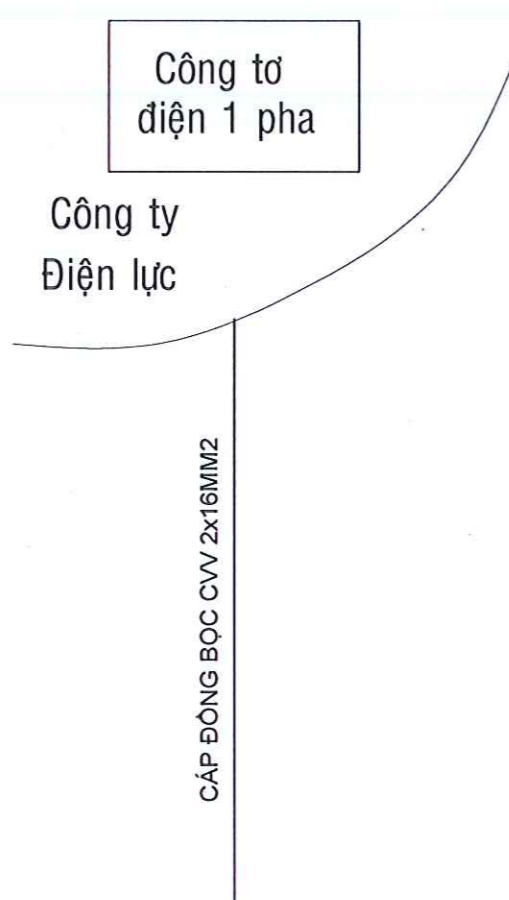
ĐƠN VỊ LẬP
HUNG LONG CO., LTD.

CÔNG TY TVĐT XÂY DỰNG HUNG LONG
ĐC: 814 NGUYỄN ĐỨC KIỆT, PHƯỜNG BÌNH THẠNH, TP. HCM
ĐT: 09 22 29 33 77 FAX: 08 38 16 74 47
GIÁM ĐỐC: TRẦN NGỌC ĐOÀN
THIẾT KẾ: TRẦN NGỌC ĐOÀN
CHỦ TRƯ: TRẦN TẤN TÀI

THIẾT KẾ BẢN VẼ THI CÔNG

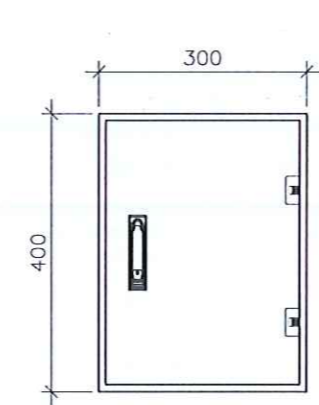
NGÀY HOÀN THÀNH: 2026
HỒ SƠ THIẾT KẾ: LẦN DUYỆT

SỐ BẢN VẼ: 16/17
TÊN BẢN VẼ: CHI TIẾT TIẾP ĐẤT

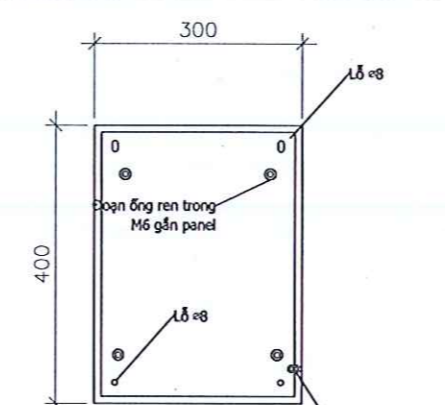


TỦ ĐIỆN NGOÀI DB1

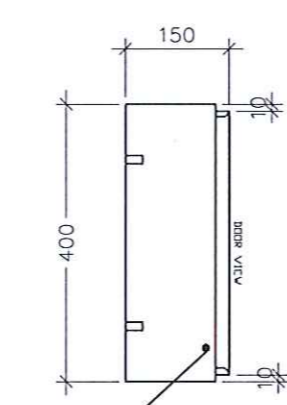
TỦ ĐIỆN DB1- 300x400x150mm



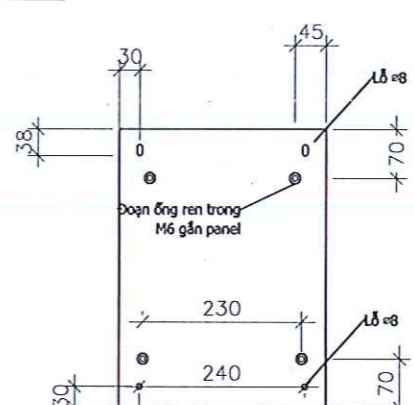
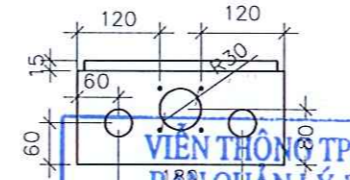
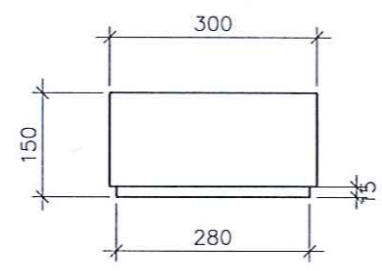
MẶT TRƯỚC



MẶT SAU



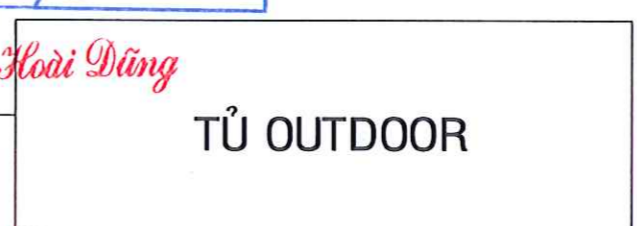
MẶT BÊN



CÔNG TY TNHH THƯƠNG MẠI THIẾT KẾ
XÂY DỰNG PHÚ THỌ
CHI TIẾT MẶT SAU (PTCO.LTD)
ĐÃ THẨM TRA
(ĐƠN KEM THÔNG BÁO SỐ 060.../TTXD)
ngày... tháng... năm 2026
Nguyễn Trọng Hoàng

VIỆN THÔNG TP. HỒ CHÍ MINH
BAN QUẢN LÝ DỰ ÁN TÂY TP
THẨM ĐỊNH
Theo Văn bản số.../QB-VNPT.TP.HCM-QLDAT
ngày... tháng... năm 2026
Ký tên: *Trần Hoài Dũng*

BỐ TRÍ TRONG TỦ



SƠ ĐỒ PHÂN PHỐI ĐIỆN TRẠM BTS

- Lưu ý dây nối liên kết trong tủ và thiết bị:
- Dây đấu nhảy giữa các thiết bị trong tủ điện sử dụng dây đồng 7 sợi xoắn thành 1 lõi M10 mm2
 - Các thiết bị phải đi dây trung tính từ tủ điện, không đi dây chung và rẽ nhánh tất cả các đầu cos phải được bấm bằng kẽm chuyên dụng đảm bảo chắc chắn.
 - Tiếp mát tủ điện và cánh cửa tủ bằng dây M10 mm2

STT	HIỆU CHỈNH	
	NGÀY	TÊN HIỆU CHỈNH
2		
3		
4		
5		

CHỦ ĐẦU TƯ

CHI NHÁNH TẬP ĐOÀN BƯU CHÍNH VIÊN THÔNG VIỆT NAM (LOẠI HÌNH DOANH NGHIỆP: CÔNG TY TNHH) - VIÊN THÔNG THÀNH PHỐ HỒ CHÍ MINH

CÔNG TRÌNH

XÂY DỰNG CƠ SỞ HẠ TẦNG VIÊN THÔNG TRẠM HCM2026-856

ĐỊA ĐIỂM: 21 (KDC GIA HÒA), ĐƯỜNG SỐ 3, PHƯỜNG PHƯỚC LONG, TPHCM

ĐƠN VỊ LẬP

HUNG LONG CO.,LTD.

CÔNG TY TVĐT, XÂY DỰNG HUNG LONG

ĐC: 834 NGUYỄN ĐỨC KIỆT, PHƯỜNG BÌNH THẠNH, TP. HCM
ĐT: 09 22 23 33 77, FAX: 08 35 16 74 47
GIÁM ĐỐC: *Trần Ngọc Đoàn*
THIẾT KẾ: *Trần Tấn Tài*

TRẦN NGỌC ĐOÀN
CHỦ TRÌ
TRẦN TẤN TÀI

THIẾT KẾ BẢN VẼ THI CÔNG

NGÀY HOÀN THÀNH: 2026

HỒ SƠ THIẾT KẾ | LẦN DUYỆT

1	2	3	4	5	6

SỐ BẢN VẼ: 17/17

TÊN BẢN VẼ

SƠ ĐỒ HỆ THỐNG ĐIỆN