

ỦY BAN NHÂN DÂN XÃ KIÊN MỘC, TỈNH LẠNG SƠN
PHÒNG KINH TẾ XÃ KIÊN MỘC

PHÒNG KINH TẾ XÃ KIÊN MỘC

PHÊ DUYỆT

Theo Văn bản số...193.../QĐ-UBND...
Ngày...11...tháng...4...năm 2026...
Người phê duyệt ký tên:

Nguyễn Văn Học

CÔNG TRÌNH:
CỨNG HOÁ ĐƯỜNG BẢN CỎ – BẢN MỤC – BẢN TÁNG, XÃ KIÊN MỘC

HỒ SƠ THIẾT KẾ ĐIỀU CHỈNH LẬP BÁO CÁO KINH TẾ - KỸ THUẬT ĐTXD

(Theo quyết định phê duyệt điều chỉnh số: 193/QĐ-UBND ngày 11/4/2026 của Ủy ban nhân dân xã Kiên Mộc)

BƯỚC LẬP: THIẾT KẾ BẢN VẼ THI CÔNG

PHÒNG KINH TẾ XÃ KIÊN MỘC

THẨM ĐỊNH

Theo Văn bản số...18.../KT-TĐ...
Ngày...10...tháng...4...năm 2026...
Người thẩm định ký tên:

Lành Anh Trung

QUYỂN II: BẢN VẼ THIẾT KẾ



ISO 9001:2015



CÔNG TY CỔ PHẦN TƯ VẤN XÂY DỰNG GIAO THÔNG LẠNG SƠN
Địa chỉ: Đường Quang Trung, phường Lương Văn Tri, tỉnh Lạng Sơn
Điện thoại: 0205.3810728; Email: tvgt@tvgtlangson.com

LẠNG SƠN, NĂM 2026

CÔNG TY CỔ PHẦN TƯ VẤN XÂY DỰNG GIAO THÔNG LẠNG SƠN

CÔNG TRÌNH:
CỨNG HOÁ ĐƯỜNG BẢN CỎ – BẢN MỤC – BẢN TÁNG, XÃ KIÊN MỘC

HỒ SƠ THIẾT KẾ ĐIỀU CHỈNH LẬP BÁO CÁO KINH TẾ - KỸ THUẬT ĐTXD
BƯỚC LẬP: THIẾT KẾ BẢN VẼ THI CÔNG

QUYỂN II: BẢN VẼ THIẾT KẾ



THỰC HIỆN: ĐOÀN MINH CHÂU
CHỦ NHIỆM TK: ĐOÀN MINH CHÂU
CHỦ TRÌ TK: NGUYỄN TIÊN DUY
K.CS CÔNG TY: SỸ VĂN SẸC

DMC
NTD
SVS

ĐẠI DIỆN CHỦ ĐẦU TƯ
TRƯỞNG PHÒNG

[Handwritten Signature]
Vương Văn Hòa

ĐƠN VỊ LẬP
PHÓ GIÁM ĐỐC



[Handwritten Signature]
ĐINH BÁ HOÀNG

LẠNG SƠN, NĂM 2026

MỤC LỤC BẢN VẼ

STT	KÝ HIỆU	NỘI DUNG	SỐ TRANG
NGẦM TRẦN LIÊN HỢP CỐNG HỘP 2X(1.5X3), KM0+905.61M			
1	NGAM - 9/9	Ngầm trần liên hợp cống hộp 2x(1.5x3), Km0+905.61m, Tỷ lệ 1/100	01
2	BD - 1/1	Bình đồ đường vuốt Km0+905.61m. Tỷ lệ 1/750	01
3	TD - 1/1	Trắc dọc đường vuốt Km0+905.61m. Tỷ lệ 1/1000, 1/200	01
4	TN - 3/3	Trắc ngang đường vuốt Km0+905.61m. Tỷ lệ 1/200, 1/200	03
NGẦM TRẦN LIÊN HỢP CỐNG HỘP 2X(1.5X3), KM1+122.23M			
1	NGAM - 9/9	Ngầm trần liên hợp cống hộp 2x(1.5x3), Km1+122.23m, Tỷ lệ 1/100	09
2	BD - 1/1	Bình đồ đường vuốt Km1+122.23m. Tỷ lệ 1/750	01
3	TD - 1/1	Trắc dọc đường vuốt Km1+122.23m. Tỷ lệ 1/1000, 1/200	01
4	TN - 4/4	Trắc ngang đường vuốt Km1+122.23m. Tỷ lệ 1/200, 1/200	04
NGẦM TRẦN LIÊN HỢP CỐNG TRÒN (4X1.5), KM1+313.88M			
1	NGAM - 6/6	Ngầm trần liên hợp cống tròn (4x1.5), Km1+313.88m, Tỷ lệ 1/100	06
2	BD - 2/2	Bình đồ đường vuốt Km1+313.88m. Tỷ lệ 1/750	02
3	TD - 1/1	Trắc dọc đường vuốt Km1+313.88m. Tỷ lệ 1/1000, 1/200	02
4	TN - 7/7	Trắc ngang đường vuốt Km1+313.88m. Tỷ lệ 1/200, 1/200	02
CẮT NGANG CẤU TẠO, CÔNG NGHỆ THI CÔNG			
1	CT - 1/1	Cắt ngang cấu tạo kết cấu áo đường. Tỷ lệ 1/50; 1/25	01
2	CNTC - 3/3	Công nghệ thi công mặt đường bê tông xi măng, dày 18cm. Tỷ lệ 1/100	03
3	CNTCDD - 1/1	Công nghệ thi công móng đường CPĐD loại II, dày 10cm	01
4	CTKHE - 2/2	Cấu tạo khe co BTXM dày 18cm	02

PHÒNG KINH TẾ XÃ HỘI XÃ KIÊN MỘC

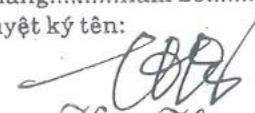
PHÊ DUYỆT

Theo Văn bản số... 193.../...GD-UBND.
 Ngày... 11... tháng... 4... năm 20... 26...
 Người phê duyệt ký tên: *Trương Văn Hòa*

PHÒNG KINH TẾ XÃ HỘI XÃ KIÊN MỘC

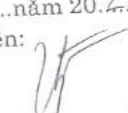
THẨM ĐỊNH

Theo Văn bản số... 179.../...GD-UBND.
 Ngày... 07... tháng... 4... năm 20... 26...
 Người thẩm định ký tên: *Lành Anh Trung*

PHÒNG KINH TẾ XÃ KIÊN MỘC
PHÊ DUYỆT
Theo Văn bản số...193.../A-D-UBND...
Ngày...11...tháng...4...năm 2026...
Người phê duyệt ký tên:

Vương Văn Hòa

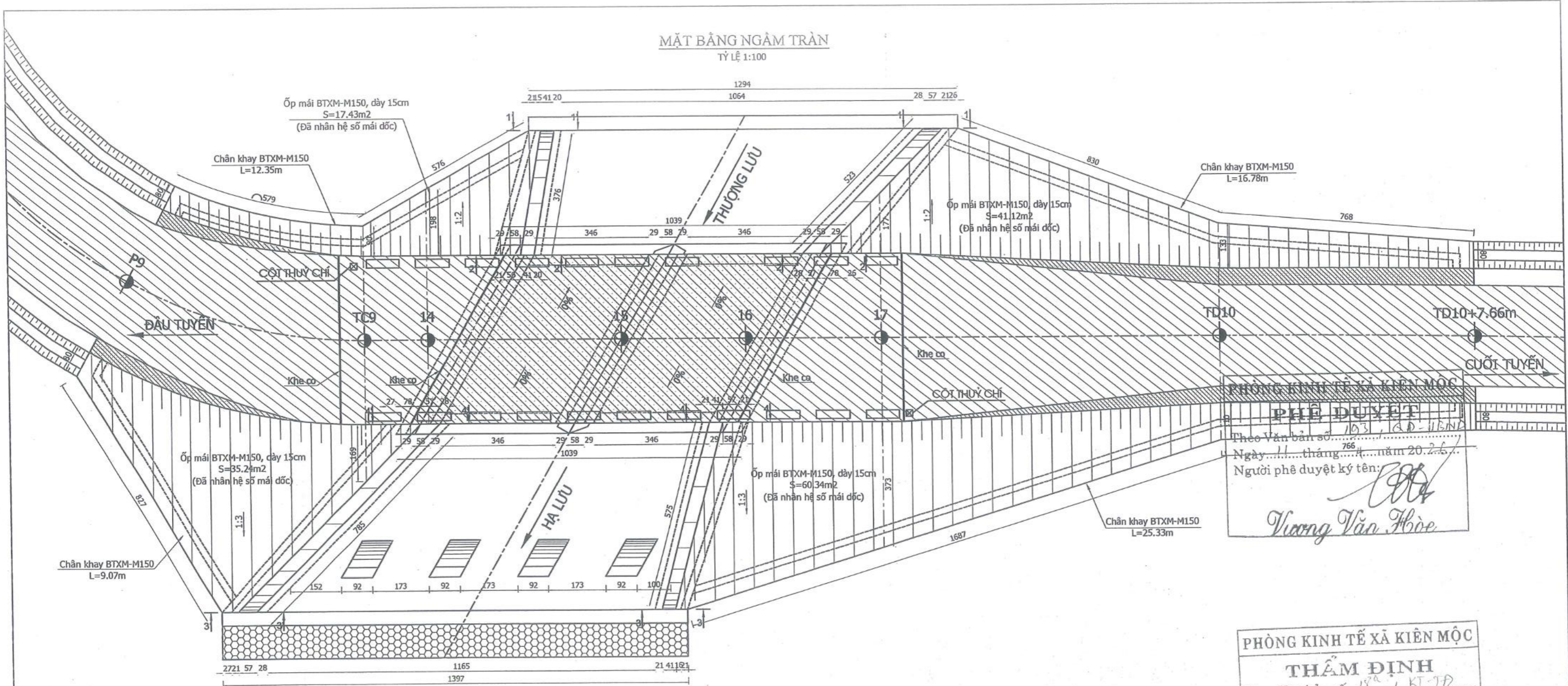
NGẦM TRẦN LIÊN HỢP CỐNG HỘP

2X(1.5X3), KM0+905.61M

PHÒNG KINH TẾ XÃ KIÊN MỘC
THẨM ĐỊNH
Theo Văn bản số...18^a.../KT-TĐ...
Ngày...10...tháng...4...năm 2026...
Người thẩm định ký tên:

Lành Anh Trung

MẶT BẰNG NGẦM TRẦN

TỶ LỆ 1:100



PHÒNG KINH TẾ XÃ KIÊN MỘC
PHÊ DUYỆT
 Theo Văn bản số...
 Ngày... tháng... năm 20...
 Người phê duyệt ký tên:
Trương Văn Hòa

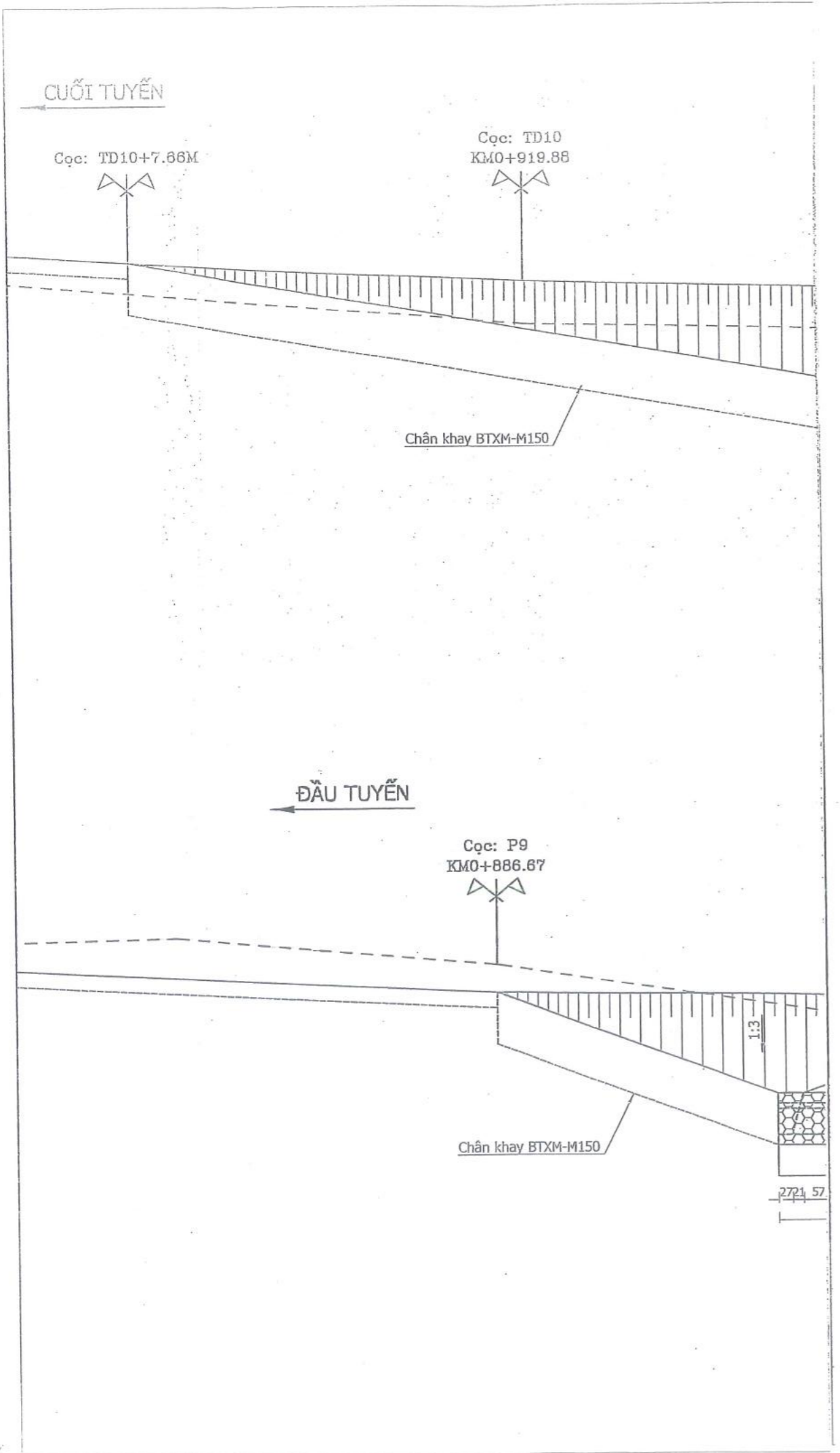
PHÒNG KINH TẾ XÃ KIÊN MỘC
THẨM ĐỊNH
 Theo Văn bản số...
 Ngày... tháng... năm 20...
 Người thẩm định ký tên:
Lành Anh Trung

THUYẾT MINH

- NGẦM TRẦN LIÊN HỢP CỐNG HỢP 2X(1.5X3)M, KM0+905.61M, ĐƯỢC THIẾT KẾ VỚI NỘI DUNG SAU:
- I. TIÊU CHUẨN KỸ THUẬT
- TẢI TRỌNG THIẾT KẾ: 0.65HL93
- III. GIẢI PHÁP THIẾT KẾ
- CỐNG HỢP KT(3X1.5)M BẰNG BTCT - M250, TRÊN LỚP ĐỆM CẤP PHỐI CUỘI SỎI DÀY 10CM.
- VÁCH NGĂN GIỮA CÁC HỢP CỐNG BẰNG BẰNG BTXM - M150
- MÔNG + TƯỜNG CẢNH THƯỢNG LƯU, HẠ LƯU BẰNG BTXM - M150
- SÀN TRẦN BẰNG BTXM - M150, TRÊN LỚP ĐỆM CẤP PHỐI CUỘI SỎI DÀY 10CM.
- LỚP PHỦ MẶT CỐNG BTCT - M250, DÀY 10CM.
- GIA CỐ THƯỢNG LƯU CẤP PHỐI CUỘI SỎI.
- GIA CỐ HẠ LƯU BẰNG CẤP PHỐI CUỘI SỎI KẾT HỢP ĐÁ HỌC XÂY XM - M100.
- ỐP MÁI BẰNG BTXM - M150, DÀY 15CM
- LIÊN KẾT GIỮA VÁCH NGĂN GIỮA CÁC HỢP CỐNG VỚI LỚP PHỦ MẶT CỐNG BẰNG THÉP NEO D10
- BỐ TRÍ HAI CỘT THỦY CHỈ KÍCH THƯỚC 0.2X0.2X3M Ở HAI ĐẦU NGẦM TRẦN.
- ĐƯỜNG VÀO TRẦN BỐ TRÍ HỘ LAN CỨNG KÍCH THƯỚC 1X0.25X0.5M

- III. THIẾT KẾ ĐƯỜNG DẪN HAI ĐẦU NGẦM
- PHÍA ĐẦU TUYẾN ĐƯỜNG DẪN TÍNH TỪ CỌC 13 (KM0+859.13) ĐẾN LỚP PHỦ MẶT CỐNG
- + TỪ CỌC 13 ĐẾN P9 NỀN ĐƯỜNG RỘNG 3.20M, MẶT ĐƯỜNG RỘNG 3.00M
- + TỪ CỌC P9 ĐẾN KHE CO TRƯỚC BẢN MẶT CỐNG VƯỢT NỀN TỪ 3.20M VẾ 5.20M, MẶT ĐƯỜNG TỪ 3.00M VẾ 5.00M
- PHÍA CUỐI TUYẾN ĐƯỜNG DẪN TÍNH TỪ CỌC P10 (KM0+935.20) ĐẾN LỚP PHỦ MẶT CỐNG
- + TỪ CỌC P10 ĐẾN TD10 NỀN ĐƯỜNG RỘNG 3.20M, MẶT ĐƯỜNG RỘNG 3.00M
- + TỪ CỌC TD10 ĐẾN KHE CO TRƯỚC BẢN MẶT CỐNG VƯỢT NỀN TỪ 3.20M VẾ 5.20M, MẶT ĐƯỜNG TỪ 3.00M VẾ 5.00M
- III. BIỆN PHÁP THI CÔNG
- THI CÔNG HỐ MÔNG THEO KIỂU ĐÀO TRẦN BẰNG MÁY KẾT HỢP THỦ CÔNG.
- THI CÔNG TƯỜNG BÊN MỘT, SỬ DỤNG BỜ VÂY PHỦ BẠT DỪA HAI LỚP NGĂN NƯỚC
- CỐNG HỢP, VÁCH NGĂN, TƯỜNG CẢNH, SÀN TRẦN THI CÔNG ĐỔ TẠI CHỖ.
- VÁN KHUÔN ĐỔ BÊ TÔNG BẰNG VÁN KHUÔN THÉP.
- * TRONG QUÁ TRÌNH THI CÔNG NẾU PHÁT HIỆN CÓ NHỮNG SAI KHÁC SO VỚI HSTK NHÀ THẦU CẦN BẢO CÁC BÊN LIÊN QUAN ĐỂ CÙNG PHỐI HỢP GIẢI QUYẾT.

<p>CÔNG TY CỔ PHẦN TƯ VẤN XÂY DỰNG GIAO THÔNG LẠNG SƠN Địa chỉ: Đường Quang Trung, P. Lương Văn Trí, T. Lạng Sơn Điện thoại: 02053.810728-02053.812735</p>	CHỦ ĐẦU TƯ: PHÒNG KINH TẾ XÃ KIÊN MỘC	CÔNG TRÌNH: CỨNG HOÁ ĐƯỜNG BẢN CỎ - BẢN MỤC - BẢN TÁNG XÃ KIÊN MỘC	THỰC HIỆN CHỦ NHIỆM TK CHUỖ TRÌ KIỂM TRA PHÒNG KS-TK2 K.C.S	ĐOÀN MINH CHÂU ĐOÀN MINH CHÂU NGUYỄN TIẾN DUY NGUYỄN TIẾN DUY TRẦN VĂN TOÀN SỸ VĂN SẸC	KT GIÁM ĐỐC PHÓ GIÁM ĐỐC ĐINH BÁ HOÀNG	NGẦM TRẦN LIÊN HỢP CỐNG HỢP 2X(1.5X3), KM0+905.61M	
	BƯỚC LẬP: THIẾT KẾ BẢN VẼ THI CÔNG	TỶ LỆ BẢN VẼ: 1/100 HOÀN THÀNH: /2026 FILE: DATABASEKSTK2-2026\XAKIENMOC\BANCO-BANMUC-BANTANG...	KÝ HIỆU BẢN VẼ: NGAM - 1/9				



MẶT CHÍNH DIỆN NHÌN TỪ THƯỢNG LƯU

TỶ LỆ 1:100

ĐẦU TUYẾN

Cọc: 17
KM0+909.68

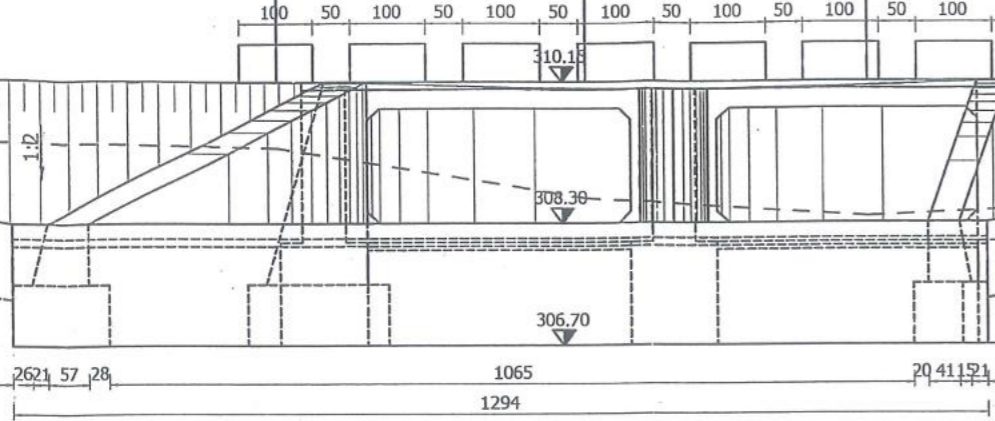
Cọc: 16
KM0+905.61

Cọc: 15
KM0+901.86

Cọc: 14
KM0+896.05

Cọc: TC9
KM0+894.12

Cọc: P9
KM0+886.67



PHÒNG KINH TẾ XÃ KIÊN MỘC

PHE DUYỆT

Theo Văn bản số.../KT.XP-UBND...
Ngày.../...tháng.../...năm 20...
Người phê duyệt ký tên:

(Signature)
Trương Văn Hòa

MẶT CHÍNH DIỆN NHÌN TỪ HẠ LƯU

TỶ LỆ 1:100

CUỐI TUYẾN

Cọc: TC9
KM0+894.12

Cọc: 14
KM0+896.05

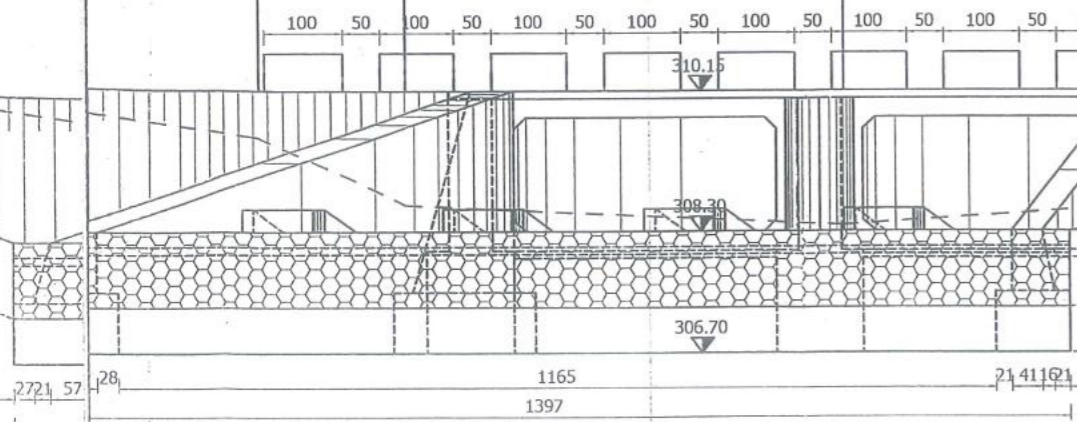
Cọc: 15
KM0+901.86

Cọc: 16
KM0+905.61

Cọc: 17
KM0+909.68

Cọc: TD10 Lành Anh Trung
KM0+919.88

Cọc: TD10+7.66M



PHÒNG KINH TẾ XÃ KIÊN MỘC

THẨM ĐỊNH

Theo Văn bản số.../KT.XP...
Ngày.../...tháng.../...năm 20...
Người thẩm định ký tên:

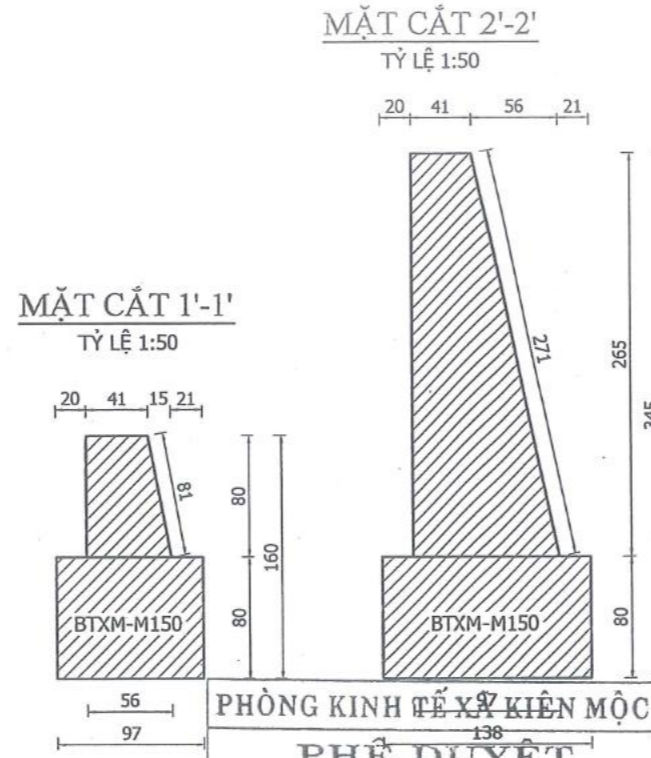
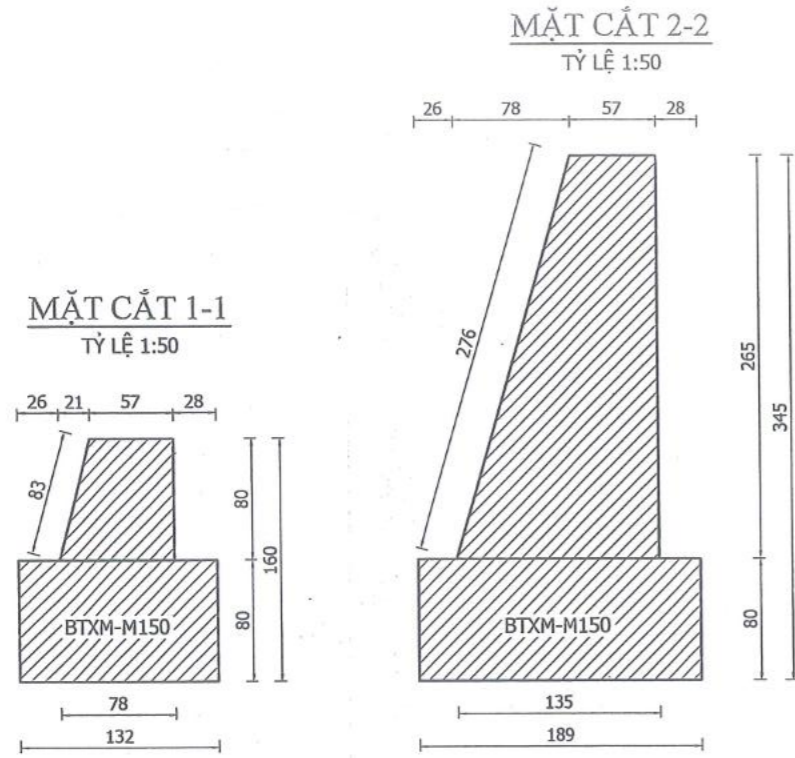
(Signature)
Cọc: TD10 Lành Anh Trung

Ghi chú

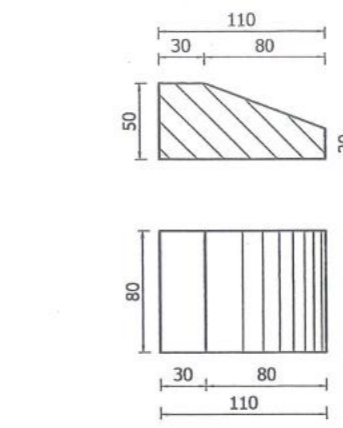
- Bản vẽ thể hiện đơn vị cm.
- Cao độ đơn vị m.

<p>CHỦ ĐẦU TƯ: PHÒNG KINH TẾ XÃ KIÊN MỘC</p>	<p>CÔNG TRÌNH: CỨNG HOÁ ĐƯỜNG BẢN CỎ - BẢN MỤC - BẢN TÀNG XÃ KIÊN MỘC</p>	THỰC HIỆN	ĐOÀN MINH CHÂU		<p>NGÂM TRẦN LIÊN HỢP CỐNG HỘP 2X(1.5X3), KM0+905.61M</p>	
		CHỦ NHIỆM TK	ĐOÀN MINH CHÂU			
<p>CÔNG TY CỔ PHẦN TƯ VẤN XÂY DỰNG GIAO THÔNG LẠNG SƠN Địa chỉ: Đường Quang Trung, P. Lương Văn Trí, T. Lạng Sơn Điện thoại: 02053.810728-02053.812735</p>	<p>BUỚC LẬP: THIẾT KẾ BẢN VẼ THI CÔNG</p>	CHỦ TRÌ	NGUYỄN TIẾN DUY		TỶ LỆ BẢN VẼ: 1/100	KÝ HIỆU BẢN VẼ:
		KIỂM TRA	NGUYỄN TIẾN DUY		HOÀN THÀNH: /2026	NGAM - 2/9
		PHÒNG KS-TK2	TRẦN VĂN TOÀN		FILE: DATABASE\KSTK2-2026\XAKIENMOCBANCO-BANMUC-BANTANG...	
		K.C.S	SỸ VĂN SẸC	ĐINH BÁ HOÀNG		

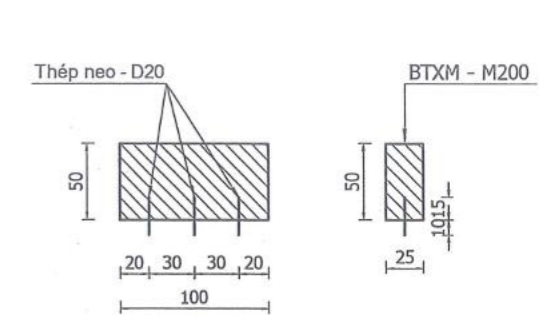
TƯỜNG CẢNH THƯỢNG LƯU



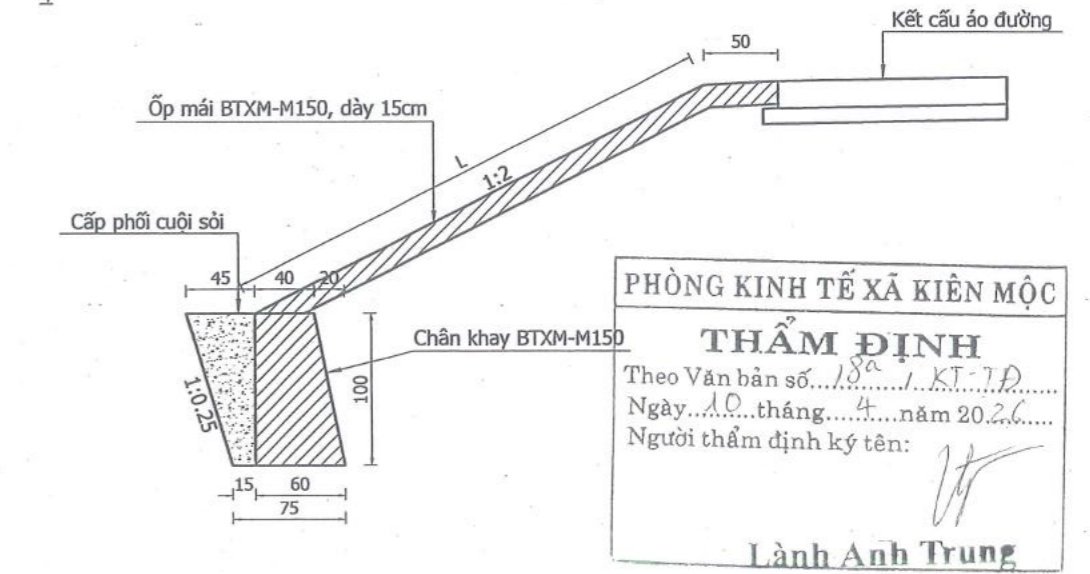
CẤU TẠO MẪU TIÊU NẰNG



CẤU TẠO HỘ LAN CỨNG



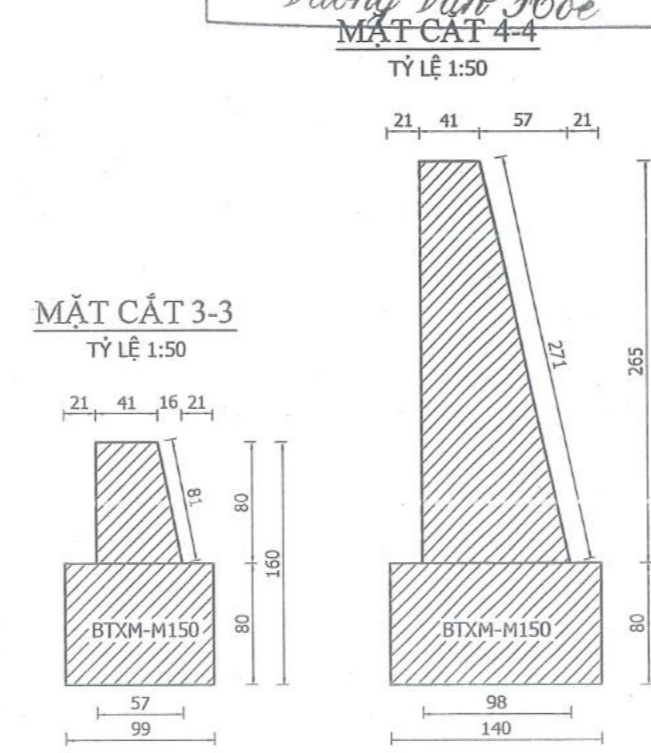
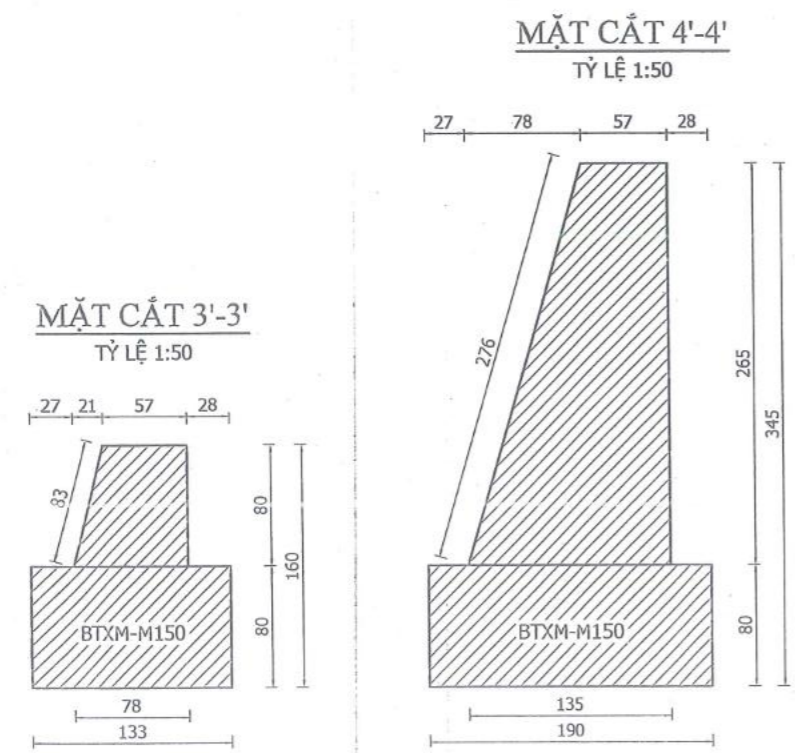
CẤU TẠO CHÂN KHAY ỐP MÁI THƯỢNG LƯU



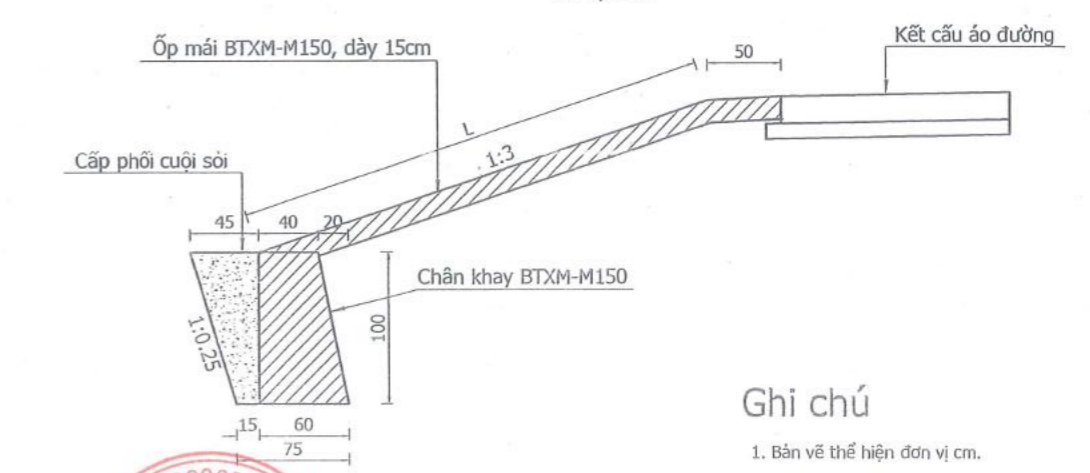
PHÒNG KINH TẾ XÃ KIẾN MỘC
PHÊ DUYỆT
 Theo Văn bản số... 193 / QĐ-UBND
 Ngày... tháng... năm 20...
 Người phê duyệt ký tên: *Wang Van Hoi*

PHÒNG KINH TẾ XÃ KIẾN MỘC
THẨM ĐỊNH
 Theo Văn bản số... 18a / KT-TĐ
 Ngày... tháng... năm 20...
 Người thẩm định ký tên: *Linh Anh Trung*

TƯỜNG CẢNH HẠ LƯU



CẤU TẠO CHÂN KHAY ỐP MÁI HẠ LƯU



Ghi chú
 1. Bản vẽ thể hiện đơn vị cm.

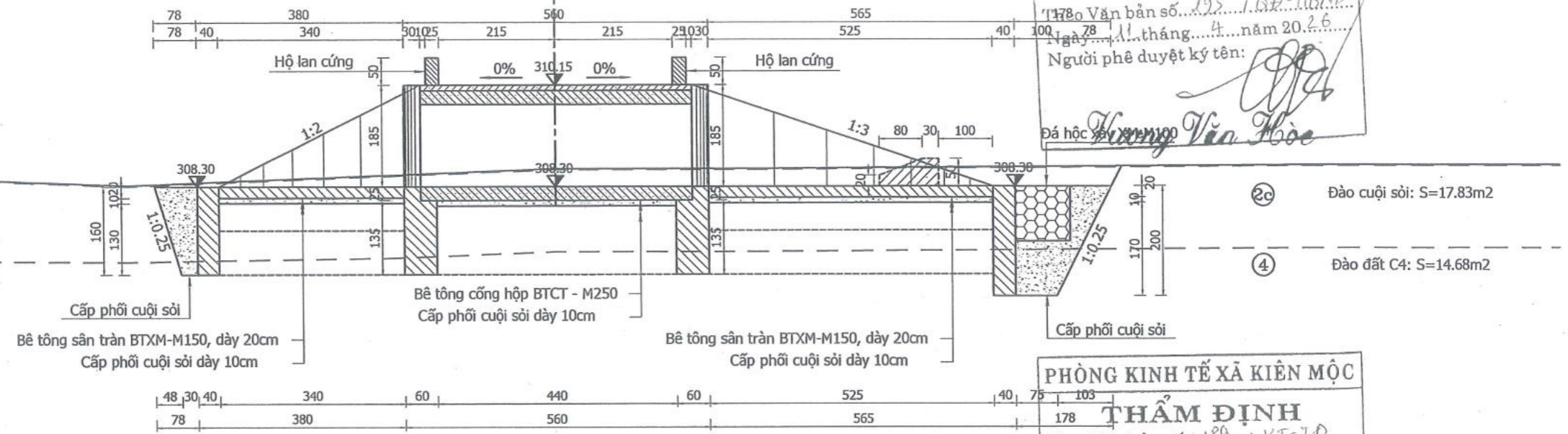
CHỦ ĐẦU TƯ: PHÒNG KINH TẾ XÃ KIẾN MỘC	CÔNG TRÌNH: CỨNG HOÁ ĐƯỜNG BÊN CỎ - BẮN MỤC - BẮN TÁNG XÃ KIẾN MỘC	THỰC HIỆN CHỦ NHIỆM TK CHỦ TRÌ	ĐOÀN MINH CHÂU ĐOÀN MINH CHÂU NGUYỄN TIẾN DUY	CÔNG TY KT. GIÁM ĐỐC CỔ PHẦN PHỔ GIẢM ĐỐC TƯ VẤN XÂY DỰNG GIAO THÔNG LANG SƠN	NGẮM TRẦN LIÊN HỢP CỐNG HỘP 2X(1.5X3), KM0+905.61M
		KIỂM TRA PHÒNG KS-TK2 K.C.S	NGUYỄN TIẾN DUY TRẦN VĂN TOÀN SỖ VĂN SẸC		
CÔNG TY CỔ PHẦN TƯ VẤN XÂY DỰNG GIAO THÔNG LANG SƠN Địa chỉ: Đường Quang Trung, P. Lương Văn Tri, T. Lạng Sơn Điện thoại: 02053.810728-02053.812735	BƯỚC LẬP: THIẾT KẾ BẢN VẼ THI CÔNG	ĐINH BÁ HOÀNG		FILE: DATABASE\KTK2-2026\XAKIENMOC\BANCO-BANMUC-BANTANG...	

MẶT CHÍNH DIỆN CẦU

TỶ LỆ 1:100
Cọc: 16
KM0+905.61

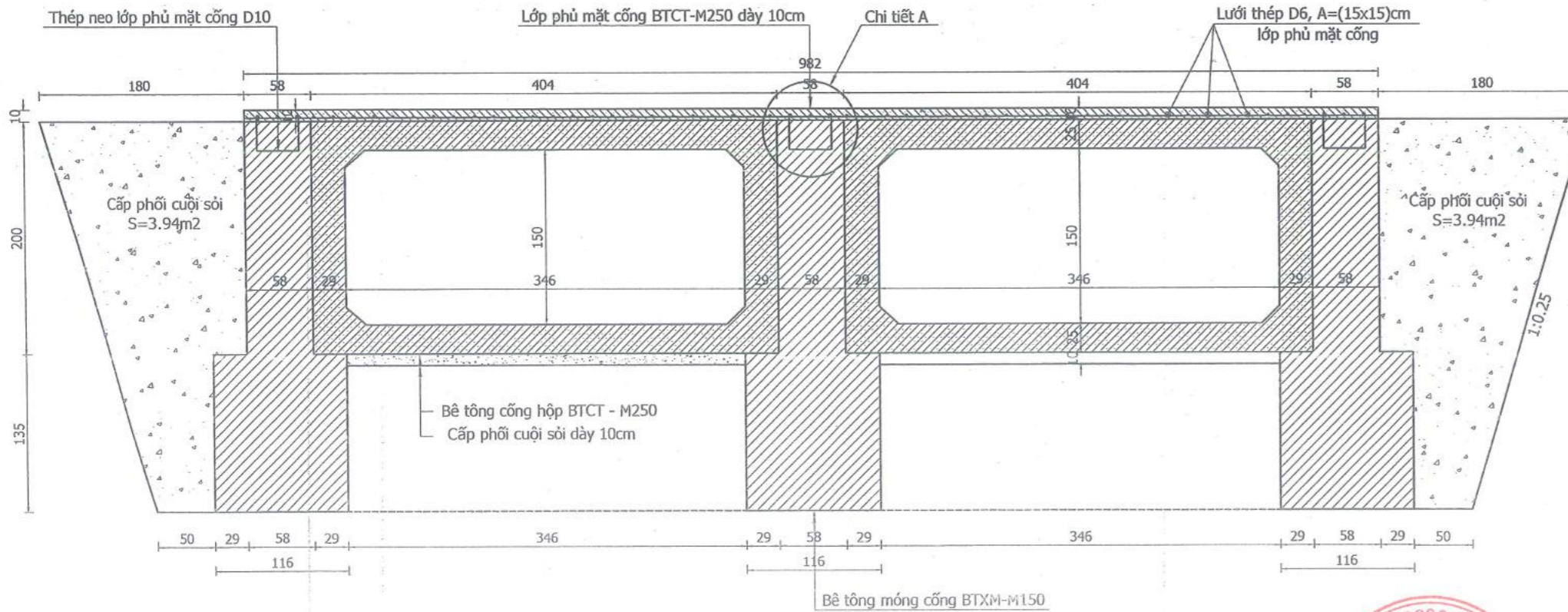
THƯỢNG LƯU

HẠ LƯU

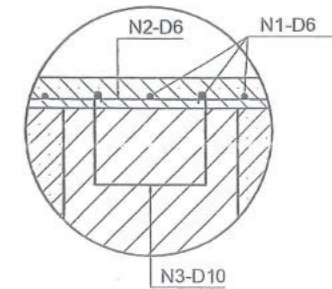


MẶT CẮT CỐNG TẠI TIM TRẦN

TỶ LỆ 1:50



CHI TIẾT A
TỶ LỆ 1:25



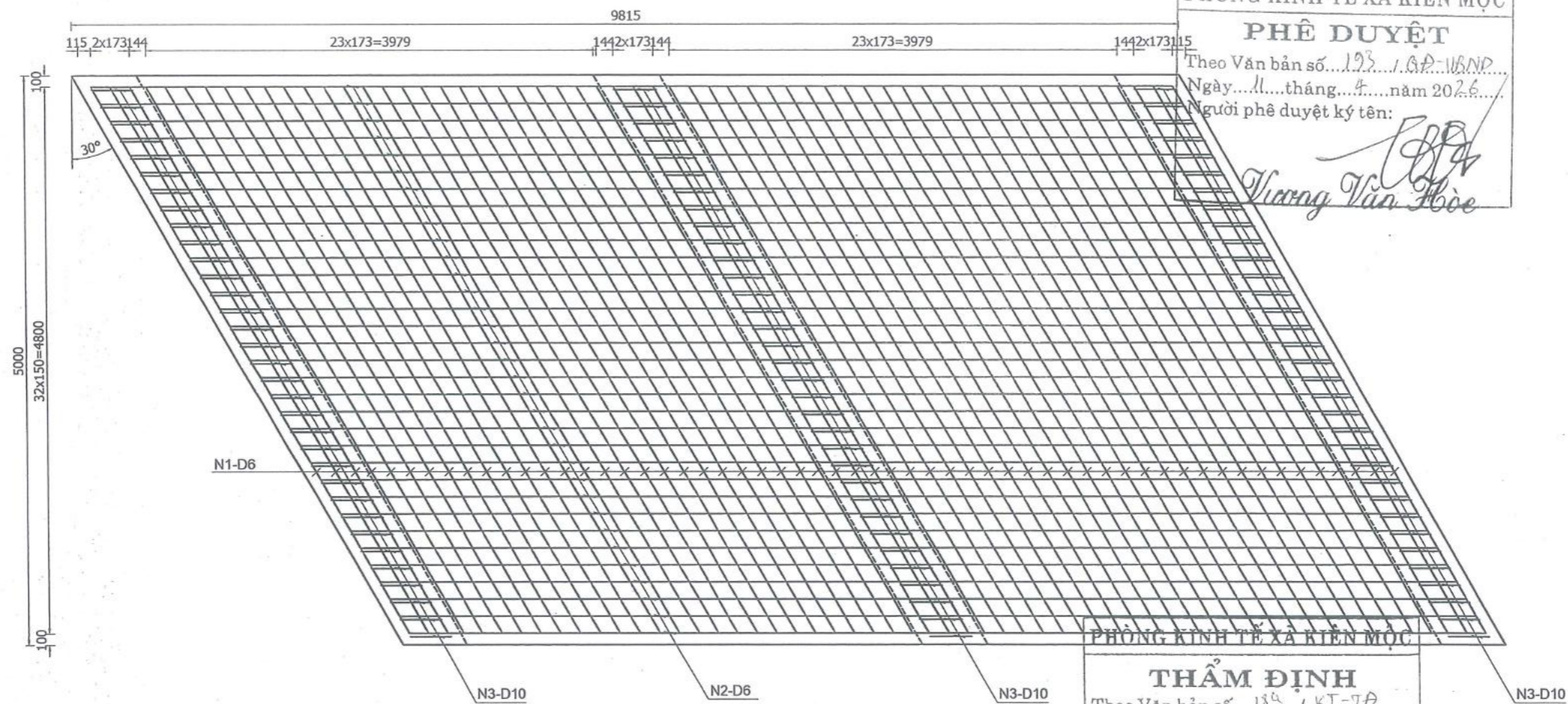
Ghi chú

1. Bản vẽ thể hiện đơn vị cm.

<p>CHỦ ĐẦU TƯ: PHÒNG KINH TẾ XÃ KIẾN MỘC</p>	<p>CÔNG TRÌNH: CỨNG HOÁ ĐƯỜNG BẢN CỎ - BẢN MỤC - BẢN TÀNG XÃ KIẾN MỘC</p>	THỰC HIỆN	ĐOÀN MINH CHÂU	<p>K.T. GIÁM ĐỐC PHÓ GIÁM ĐỐC</p>	<p>NGẮM TRẦN LIÊN HỢP CỐNG HỘP 2X(1.5X3), KM0+905.61M</p>	
		CHỦ NHIỆM TK	ĐOÀN MINH CHÂU			
<p>CÔNG TY CỔ PHẦN TƯ VẤN XÂY DỰNG GIAO THÔNG LẠNG SƠN Địa chỉ: Đường Quang Trung, P. Lương Văn Tri, T. Lạng Sơn Điện thoại: 02053.810728-02053.812735</p>	<p>BƯỚC LẬP: THIẾT KẾ BẢN VẼ THI CÔNG</p>	CHỦ TRÌ	NGUYỄN TIẾN DUY	<p>ĐINH BÁ HOÀNG</p>	TỶ LỆ BẢN VẼ: 1/100	KÝ HIỆU BẢN VẼ:
		KIỂM TRA	NGUYỄN TIẾN DUY		HOÀN THÀNH: /2026	NGAM - 4/9
		PHÒNG KS-TK2	TRẦN VĂN TOÀN		FILE: DATABASE\KTK2-2026\XAKIENMOC\BANCO-BANMUC-BANTANG...	
		K.C.S	SỸ VĂN SẸC			

CẮT NGANG THÂN CỐNG

TỶ LỆ 1:50



PHÒNG KINH TẾ XÃ KIÊN MỘC

PHÊ DUYỆT

Theo Văn bản số.../.../...
Ngày.../.../... năm 2026...
Người phê duyệt ký tên:

Trương Văn Hòa

PHÒNG KINH TẾ XÃ KIÊN MỘC

THẨM ĐỊNH

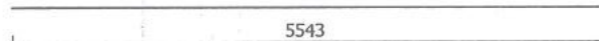
Theo Văn bản số.../.../...
Ngày.../.../... năm 2026...
Người thẩm định ký tên:

Lành Anh Trung

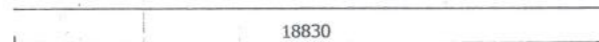
BẢNG THỐNG KÊ CỐT THÉP LỚP PHỦ MẶT CỐNG

STT	Ký hiệu	Đường kính (mm)	Số lượng (thanh)	Chiều dài (mm)	Tổng chiều dài (m)	Khối lượng đơn vị (kg/m)	Khối lượng (kg)	
1	N1	6	57	5543	315.951	0.222	70.14	
2	N2	6	33	9584	316.272	0.222	70.21	
3	N3	10	99	1057	104.643	0.617	64.56	
LỚP PHỦ MẶT CỐNG					Khối lượng	D<= 10	kg	204.92
					Tổng khối lượng		kg	204.92

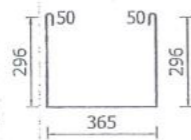
57-N1-D6, L=5543



33-N2-D6, L=9584



99-N3-D10, L=1057



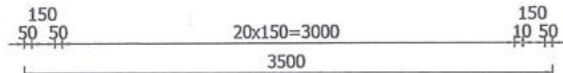
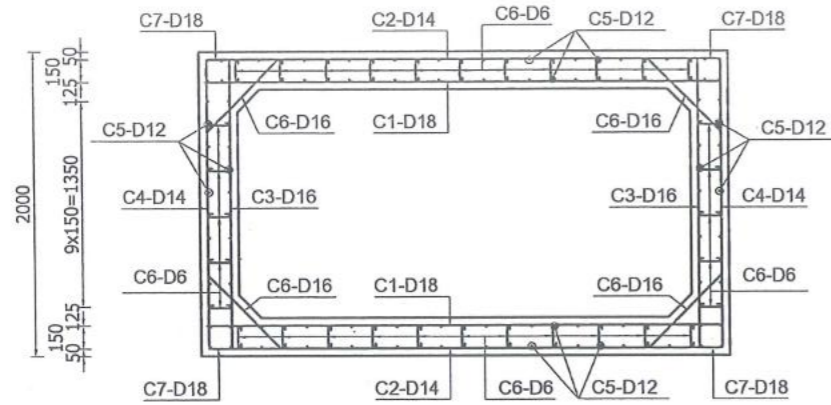
Ghi chú

1. Bản vẽ thể hiện đơn vị mm.

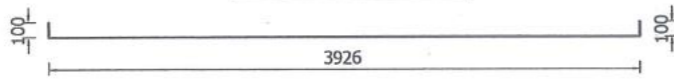
<p>CHỦ ĐẦU TƯ: PHÒNG KINH TẾ XÃ KIÊN MỘC</p>	<p>CÔNG TRÌNH: CỨNG HOÁ ĐƯỜNG BẢN CỎ - BẢN MỤC - BẢN TÁNG XÃ KIÊN MỘC</p>	THỰC HIỆN	ĐOÀN MINH CHÂU		<p>KT GIÁM ĐỐC PHÓ GIÁM ĐỐC</p>	<p>NGÂM TRẦN LIÊN HỢP CỐNG HỘP 2X(1.5X3), KM0+905.61M</p>
		CHỦ NHIỆM TK	ĐOÀN MINH CHÂU			
<p>CÔNG TY CỔ PHẦN TƯ VẤN XÂY DỰNG GIAO THÔNG LẠNG SƠN Địa chỉ: Đường Quang Trung, P. Lương Văn Trí, T. Lạng Sơn Điện thoại: 02053.810728-02053.812735</p>	<p>BƯỚC LẬP: THIẾT KẾ BẢN VẼ THI CÔNG</p>	CHỦ TRÌ	NGUYỄN TIẾN DUY	<p>ĐINH BÁ HOÀNG</p>	TỶ LỆ BẢN VẼ: 1/100	KY HIỆU BẢN VẼ:
		KIỂM TRA	NGUYỄN TIẾN DUY		HOÀN THÀNH: /2026	NGAM - 5/9
		PHÒNG KS-TK2	TRẦN VĂN TOÀN		FILE: DATABASE\KSTK2-2026\XAKIENMOC\BANCO-BANMUC-BANTANG...	
		K.C.S	SỸ VĂN SẸC			

CẮT NGANG THÂN CỐNG

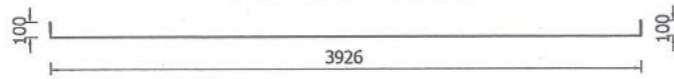
TỶ LỆ 1:50



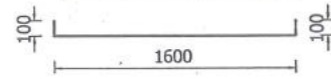
68-C1-D18, L=4126



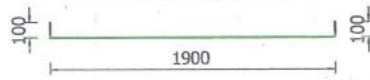
68-C2-D14, L=4126



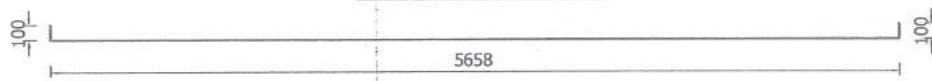
68-C3-D16, L=1800



68-C4-D14, L=2100



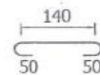
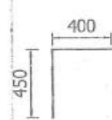
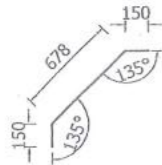
140-C5-D12, L=5858



136-C6-D16, L=978

136-C7-D18, L=950

256-C8-D6, L=240



PHÒNG KINH TẾ XÃ KIÊN MỘC

PHÊ DUYỆT

Theo Văn bản số...
Ngày... tháng... năm 20...
Người phê duyệt ký tên:

Wang Van Hoi

PHÒNG KINH TẾ XÃ KIÊN MỘC

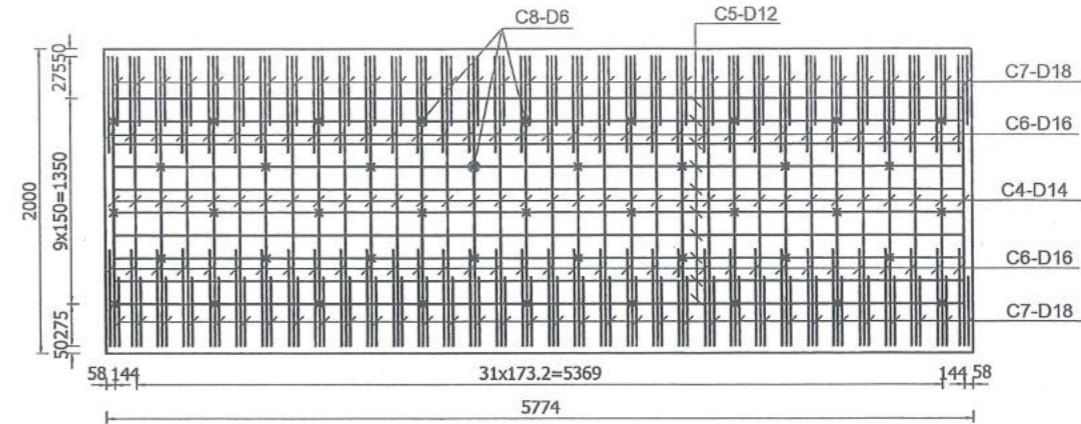
THẨM ĐỊNH

Theo Văn bản số...
Ngày... tháng... năm 20...
Người thẩm định ký tên:

Lanh Anh Trung

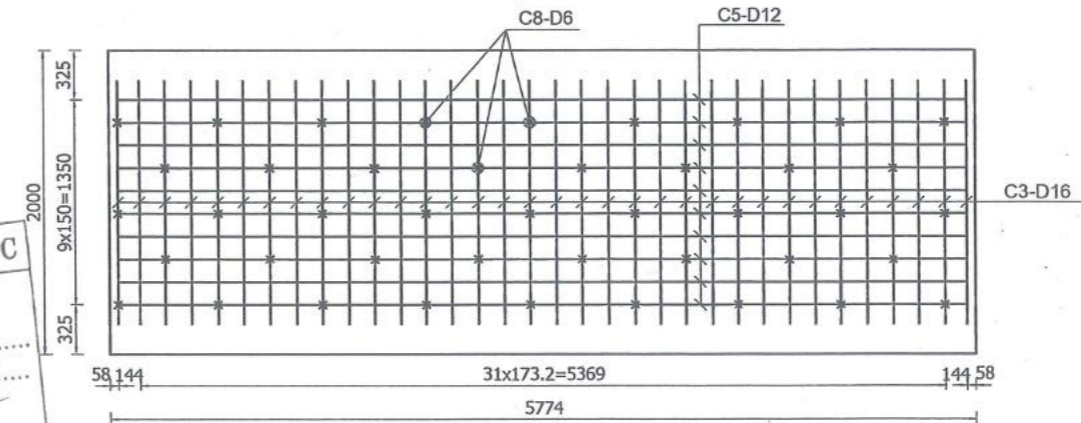
CÓT THÉP SƯỜN (LỚP NGOÀI)

TỶ LỆ 1:50



CÓT THÉP SƯỜN (LỚP NGOÀI)

TỶ LỆ 1:50



BẢNG THỐNG KÊ CÓT THÉP CHO 1 HỘP CỐNG

STT	Ký hiệu	Đường kính (mm)	Số lượng (thanh)	Chiều dài (mm)	Tổng chiều dài (m)	Khối lượng đơn vị (kg/m)	Khối lượng (kg)	
1	C1	18	68	4126	280.568	1.998	560.57	
2	C2	14	68	4126	280.568	1.208	338.93	
3	C3	16	68	1800	122.400	1.578	193.15	
4	C4	14	68	2100	142.800	1.208	172.50	
5	C5	12	140	5858	820.120	0.888	728.27	
6	C6	16	136	978	133.008	1.578	209.89	
7	C7	18	136	950	129.200	1.998	258.14	
8	C8	6	256	240	61.440	0.222	13.64	
1 HỘP CỐNG					Khối lượng	D ≤ 10	kg	13.64
					Khối lượng	10 < D ≤ 18	kg	2,461.45
					Tổng khối lượng		kg	2,475.09

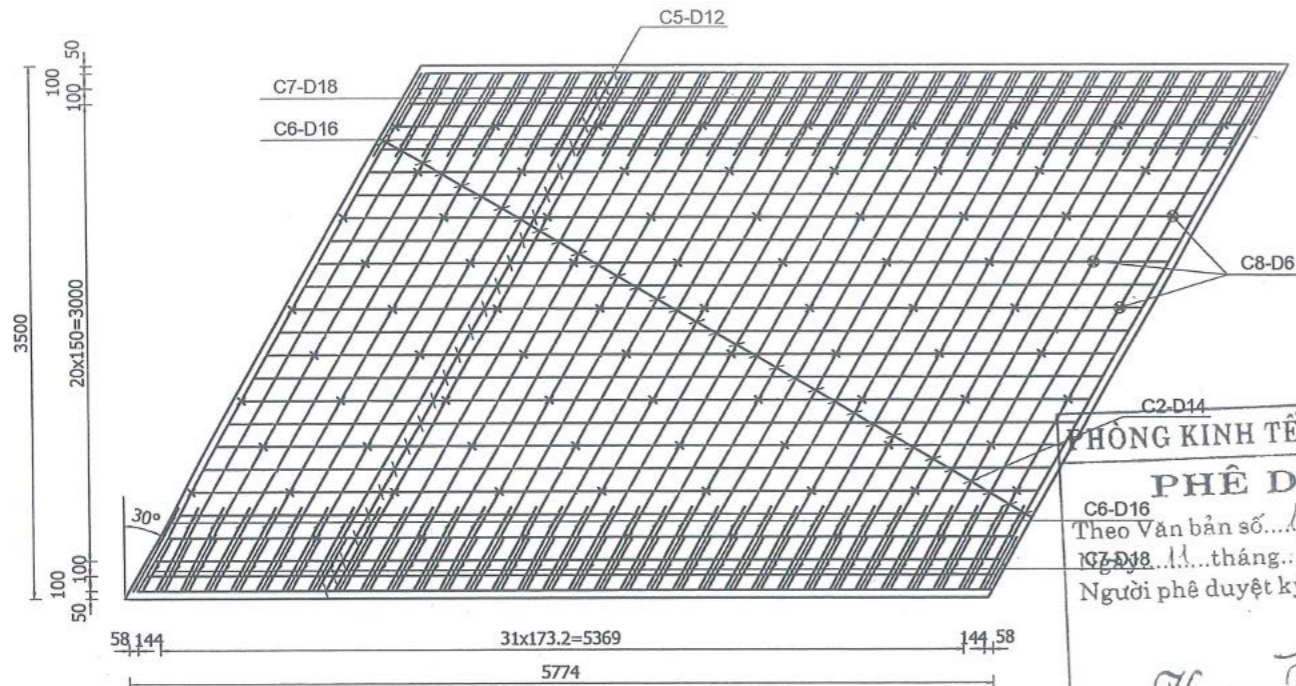
Ghi chú

1. Bản vẽ thể hiện đơn vị mm.

<p>CHỦ ĐẦU TƯ: PHÒNG KINH TẾ XÃ KIÊN MỘC</p>	<p>CÔNG TRÌNH: CỨNG HOÁ ĐƯỜNG BÀN CỎ - BÀN MỤC - BÀN TÁNG XÃ KIÊN MỘC</p>	THỰC HIỆN	ĐOÀN MINH CHÂU		<p>NGÂM TRẦN LIÊN HỢP CỐNG HỘP 2X(1.5X3), KM0+905.61M</p>	
		CHỦ NHIỆM TK	ĐOÀN MINH CHÂU			
<p>CÔNG TY CỔ PHẦN TƯ VẤN XÂY DỰNG GIAO THÔNG LẠNG SƠN Địa chỉ: Đường Quang Trung, P. Lương Văn Trị, T. Lạng Sơn Điện thoại: 02053.810728-02053.812735</p>	<p>BƯỚC LẬP: THIẾT KẾ BẢN VẼ THI CÔNG</p>	CHỦ TRÌ	NGUYỄN TIẾN DUY	<p>ĐINH BÁ HOÀNG</p>	TỶ LỆ BẢN VẼ: 1/100	KÝ HIỆU BẢN VẼ:
		KIỂM TRA	NGUYỄN TIẾN DUY		HOÀN THÀNH: /2026	NGAM - 6/9
		PHÒNG KS-TK2	TRẦN VĂN TOÀN		FILE: DATABASE\KTK2-2026\XAKIENMOC\BANCO-BANMUC-BANTANG ...	
		K.C.S	SỸ VĂN SEC			

CÓT THÉP BÀN NẮP (LỚP TRÊN)

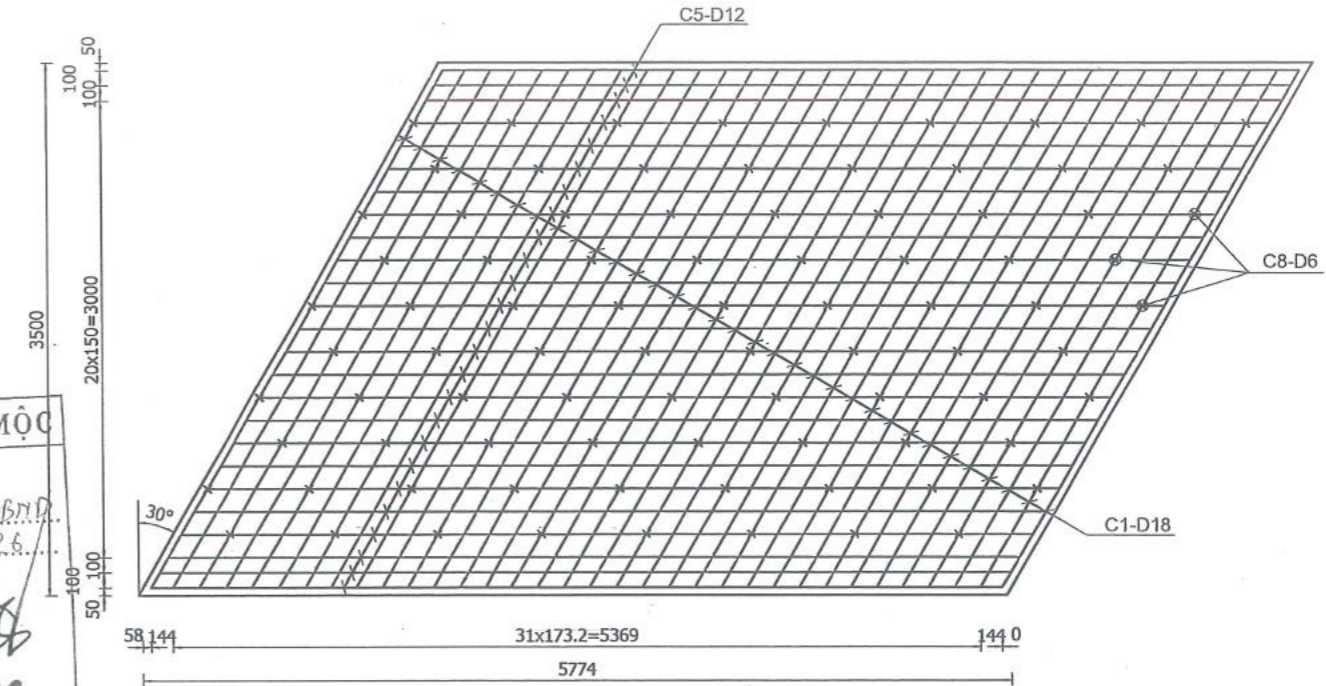
TỶ LỆ 1:50



PHÒNG KINH TẾ XÃ KIẾN MỘC
PHÊ DUYỆT
 Theo Văn bản số... 193 / GP-UBND...
 Ngày... tháng... năm 2026...
 Người phê duyệt ký tên:
Trương Văn Hòa

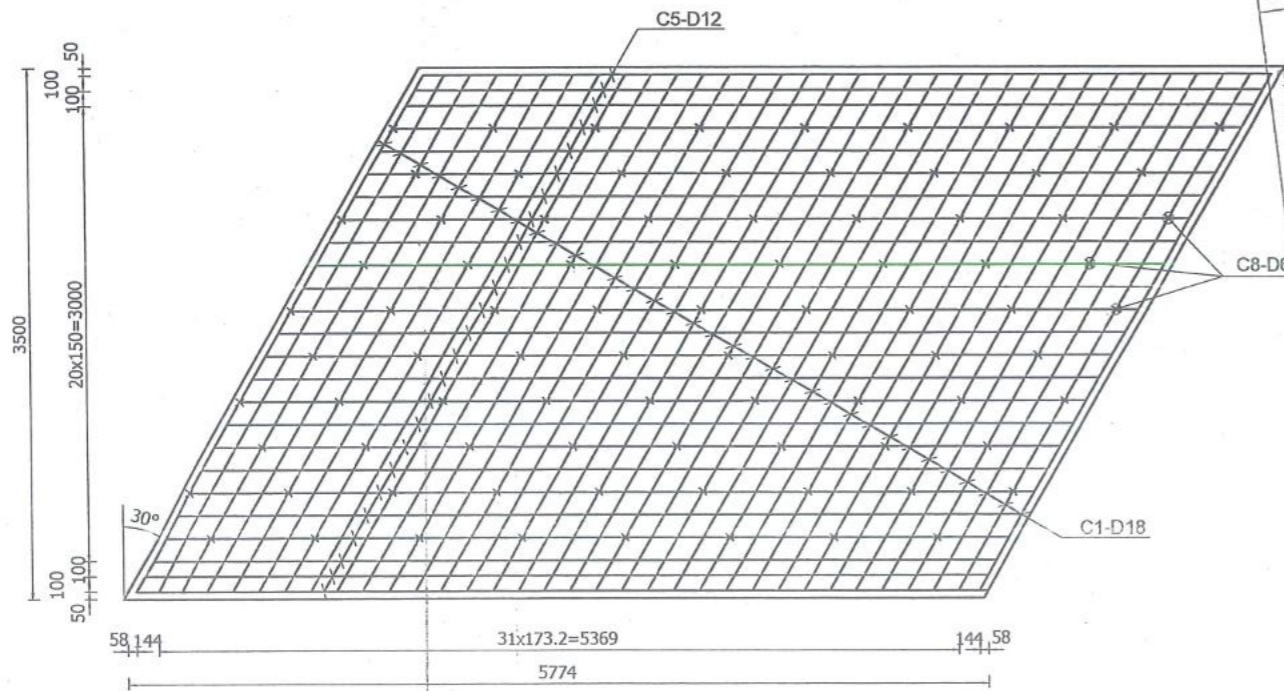
CÓT THÉP BÀN ĐÁY (LỚP TRÊN)

TỶ LỆ 1:50



CÓT THÉP BÀN NẮP (LỚP DƯỚI)

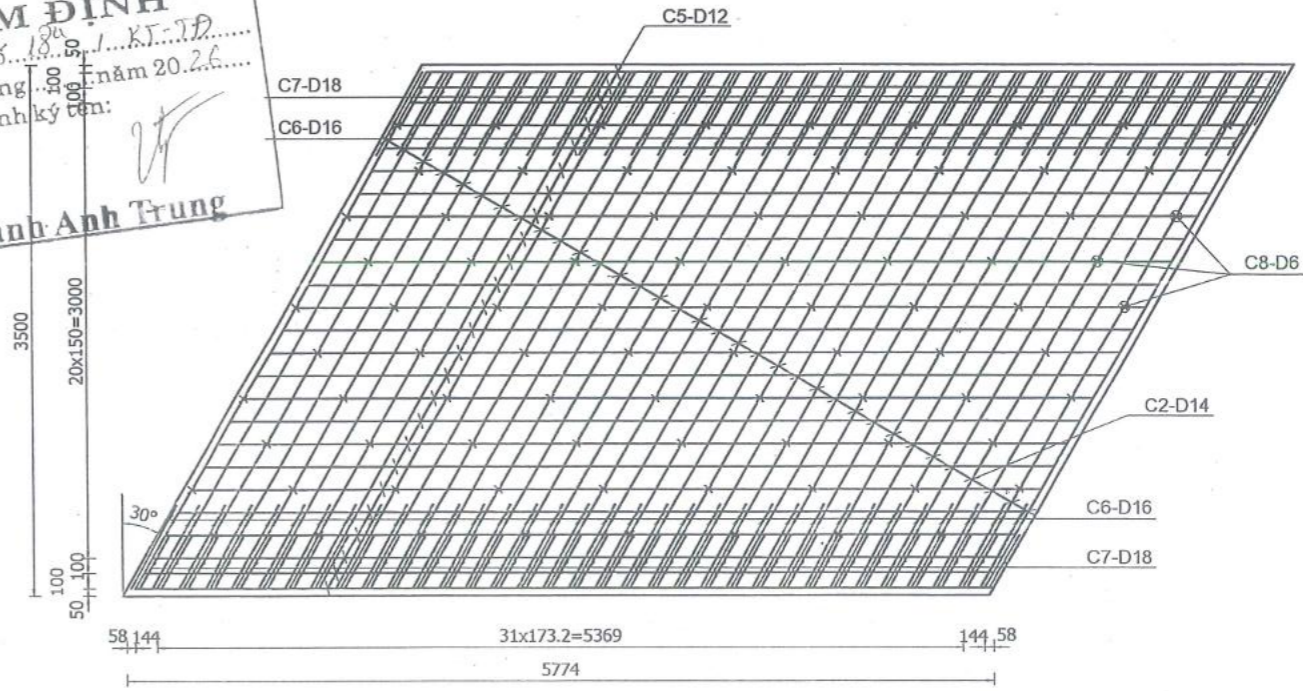
TỶ LỆ 1:50



PHÒNG KINH TẾ XÃ KIẾN MỘC
THẨM ĐỊNH
 Theo Văn bản số... 180 / KT-TĐ...
 Ngày... tháng... năm 2026...
 Người thẩm định ký tên:
Lâm Anh Trung

CÓT THÉP BÀN ĐÁY (LỚP DƯỚI)

TỶ LỆ 1:50



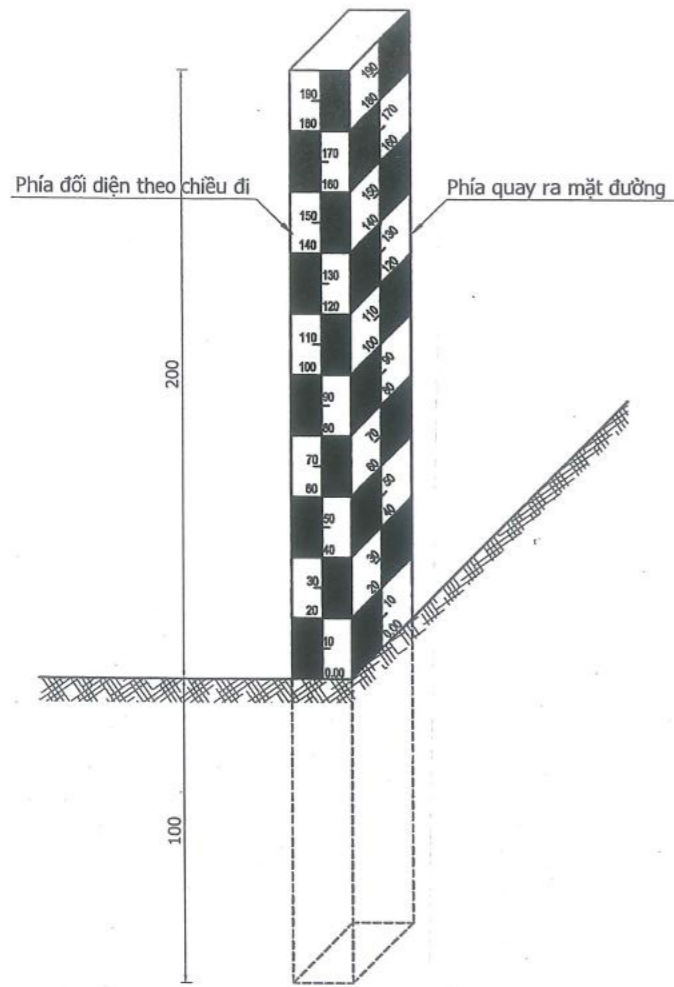
Ghi chú

1. Bản vẽ thể hiện đơn vị mm.

<p>CHỦ ĐẦU TƯ: PHÒNG KINH TẾ XÃ KIẾN MỘC</p>	<p>CÔNG TRÌNH: CỨNG HOÁ ĐƯỜNG BẢN CỎ - BẢN MỤC - BẢN TÀNG XÃ KIẾN MỘC</p>	<p>THỰC HIỆN ĐOÀN MINH CHÂU</p>	<p>CÔNG TY KT. GIÁM ĐỐC CỔ PHẦN PHỐ GIÁM ĐỐC TƯ VẤN XÂY DỰNG GIAO THÔNG LẠNG SƠN</p>	<p>NGÂM TRẦN LIÊN HỢP CỐNG HỘP 2X(1.5X3), KM0+905.61M</p>	
		<p>CHỦ NHIỆM TK ĐOÀN MINH CHÂU</p>			<p>CHỦ TRÌ NGUYỄN TIẾN DUY</p>
<p>CÔNG TY CỔ PHẦN TƯ VẤN XÂY DỰNG GIAO THÔNG LẠNG SƠN Địa chỉ: Đường Quang Trung, P. Lương Văn Trí, T. Lạng Sơn Điện thoại: 02053.810728-02053.812735</p>	<p>BƯỚC LẬP: THIẾT KẾ BẢN VẼ THI CÔNG</p>	<p>KIỂM TRA NGUYỄN TIẾN DUY</p>	<p>ĐINH BÁ HOÀNG</p>	<p>TỶ LỆ BẢN VẼ: 1/100</p>	<p>KÝ HIỆU BẢN VẼ:</p>
		<p>PHÒNG KS-TK2 TRẦN VĂN TOÀN</p>		<p>HOÀN THÀNH: /2026</p>	<p>NGAM - 7/9</p>
		<p>K.C.S SỸ VĂN SẸC</p>		<p>FILE: DATABASEKSTK2-2026\XAKIENMOC\BANCO-BANMUC-BANTANG ...</p>	

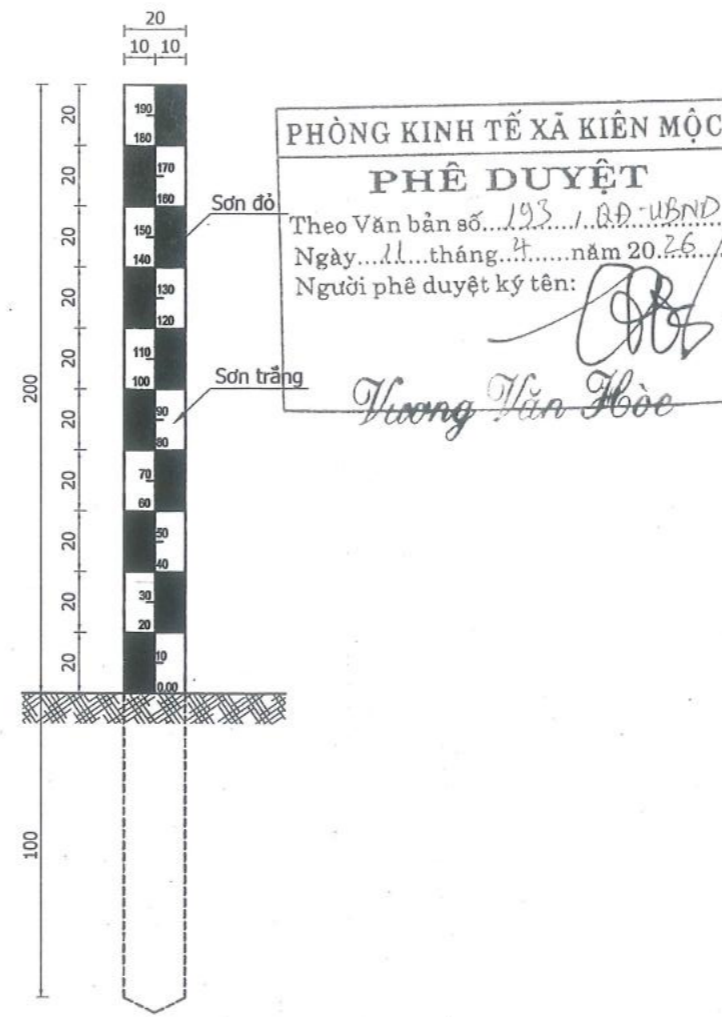
CẤU TẠO CỘT THỦY CHỈ

TỶ LỆ 1:25



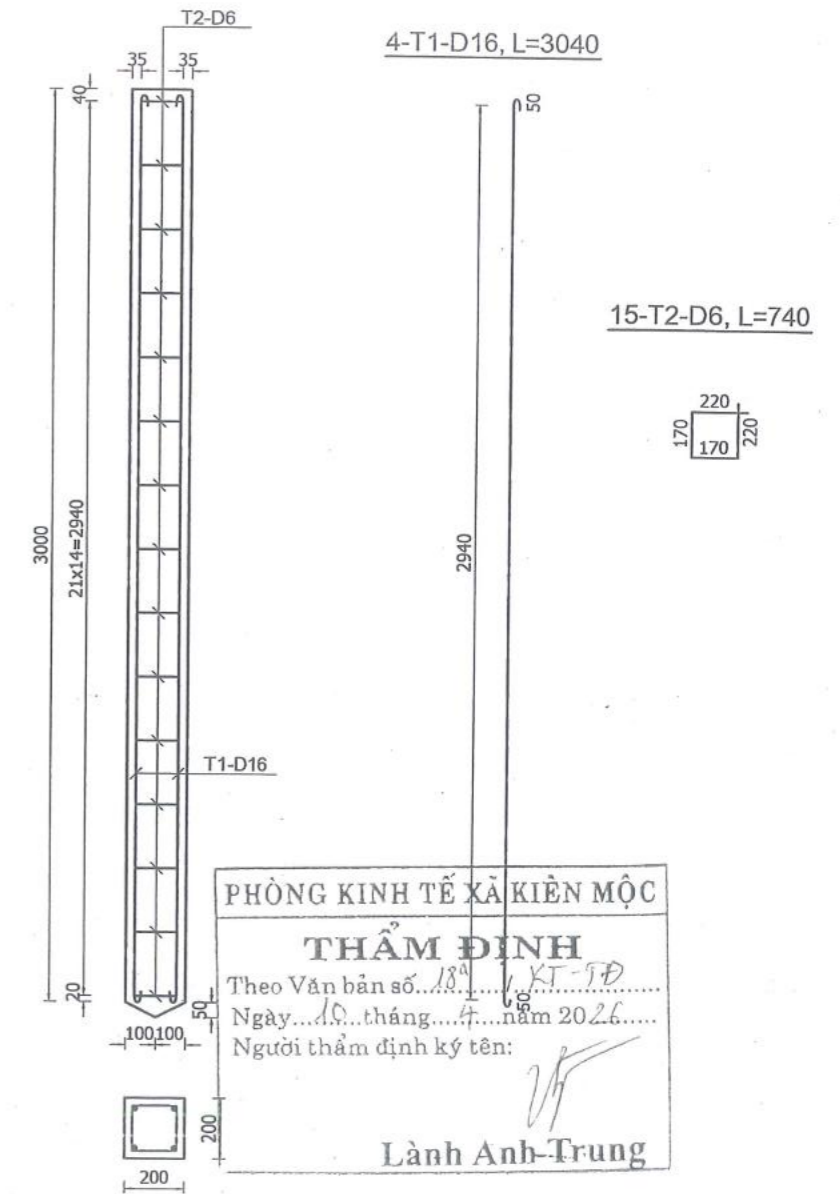
CHI TIẾT CỘT THỦY CHỈ

TỶ LỆ 1:25



CỘT THÉP CỘT THỦY CHỈ

TỶ LỆ 1:25



BẢNG THÔNG KÊ CỘT THÉP CỘT THỦY CHỈ

STT	Ký hiệu	Đường kính (mm)	Số lượng (thanh)	Chiều dài (mm)	Tổng chiều dài (m)	Khối lượng đơn vị (kg/m)	Khối lượng (kg)
1	T1	16	4	3040	12.160	1.578	19.19
2	T2	6	15	740	11.100	0.222	2.46
1 CỘT THỦY CHỈ				Khối lượng	D ≤ 10	kg	2.46
				Khối lượng	10 < D ≤ 18	kg	19.19
				Tổng khối lượng		kg	21.65
3	Bê tông cột thủy chỉ BTXM - M200					m ³	0.12
4	Ván khuôn thép đổ cột thủy chỉ					m ²	0.84
5	Sơn cột thủy chỉ					m ²	-
+	Sơn màu đỏ					m ²	0.60
+	Sơn màu trắng					m ²	0.80
+	Sơn màu đen (chữ số)					m ²	0.60

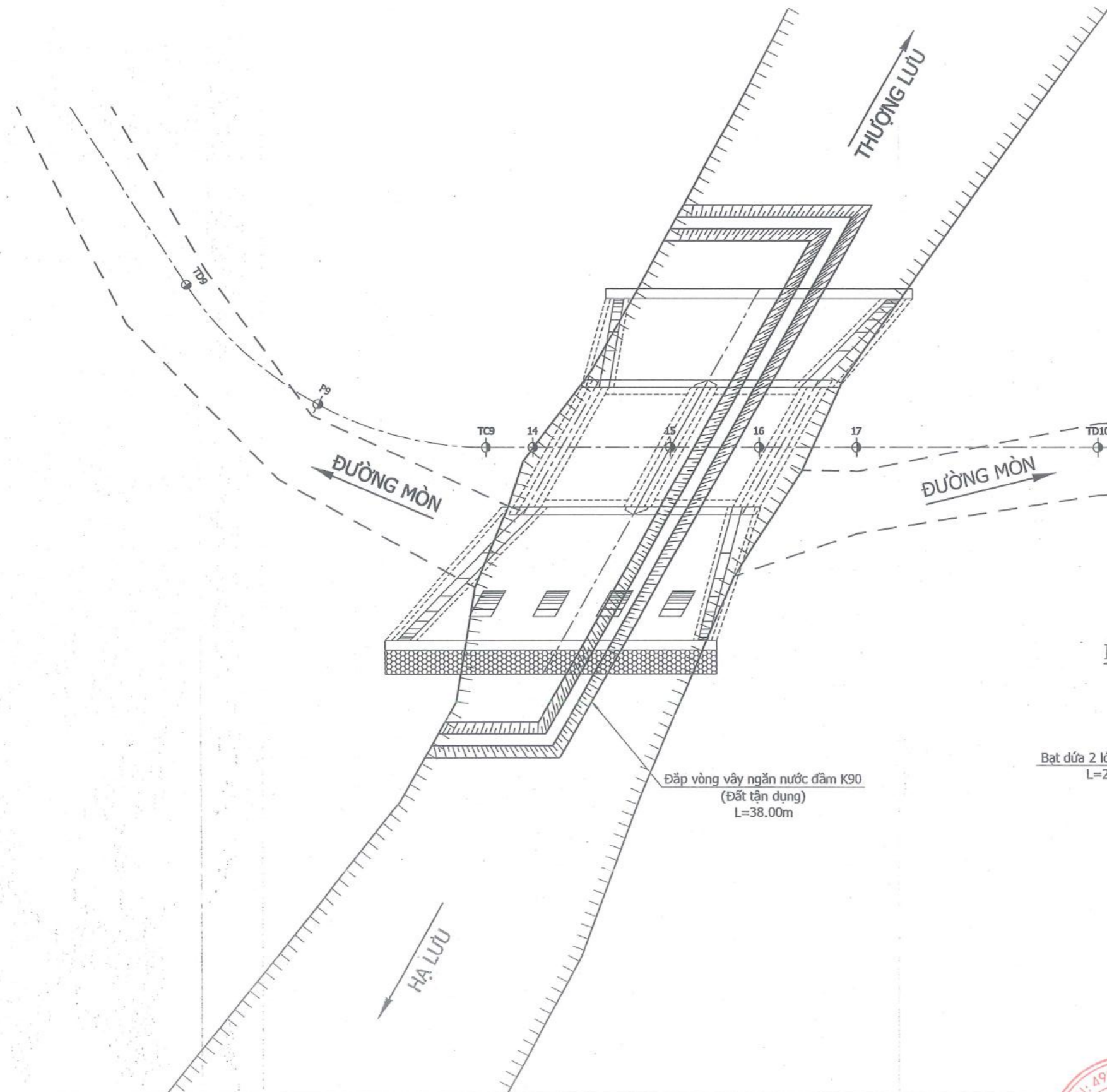
Ghi chú

- Bản vẽ thể hiện đơn vị cm. Kích thước và đường kính cốt thép là mm
- Cột thủy chỉ sơn màu trắng, sơn màu đỏ sơn lệch nhau qua vạch tim thẳng đứng giữa mặt cột và ghi số màu đen theo thứ tự từ 10cm một từ dưới lên thể hiện mực nước ngập.
- Cột thủy chỉ sơn cả ba mặt cột (phía quay ra mặt đường và 2 phía đối diện chiều đi).

<p>CHỦ ĐẦU TƯ: PHÒNG KINH TẾ XÃ KIÊN MỘC</p>	<p>CÔNG TRÌNH: CỨNG HOÁ ĐƯỜNG BỀN CỎ - BỀN MỤC - BỀN TÁNG XÃ KIÊN MỘC</p>	<p>THỰC HIỆN: ĐOÀN MINH CHÂU</p>	<p>KT. GIÁM ĐỐC PHÓ GIÁM ĐỐC</p>	<p>NGÂM TRẦN LIÊN HỢP CỐNG HỘP 2X(1.5X3), KM0+905.61M</p>	
		<p>CHỦ NHIỆM TK: ĐOÀN MINH CHÂU</p>			
<p>CÔNG TY CỔ PHẦN TƯ VẤN XÂY DỰNG GIAO THÔNG LẠNG SƠN Địa chỉ: Đường Quang Trung, P. Lương Văn Trí, T. Lạng Sơn Điện thoại: 02053.810728-02053.812735</p>	<p>BƯỚC LẬP: THIẾT KẾ BẢN VẼ THI CÔNG</p>	<p>CHỦ TRÌ: NGUYỄN TIẾN DUY</p>	<p>ĐÌNH BÁ HOÀNG</p>	<p>TỶ LỆ BẢN VẼ: 1/100</p>	<p>KÝ HIỆU BẢN VẼ:</p>
		<p>KIỂM TRA: NGUYỄN TIẾN DUY</p>		<p>HOÀN THÀNH: /2026</p>	<p>NGAM - 8/9</p>
		<p>PHÒNG KS-TK2: TRẦN VĂN TOÀN</p>		<p>FILE: DATABASE\KSTK2-2026\XAKIENMOC\BANCO-BANMUC-BANTANG...</p>	
		<p>K.C.S: SỸ VĂN SẸC</p>			

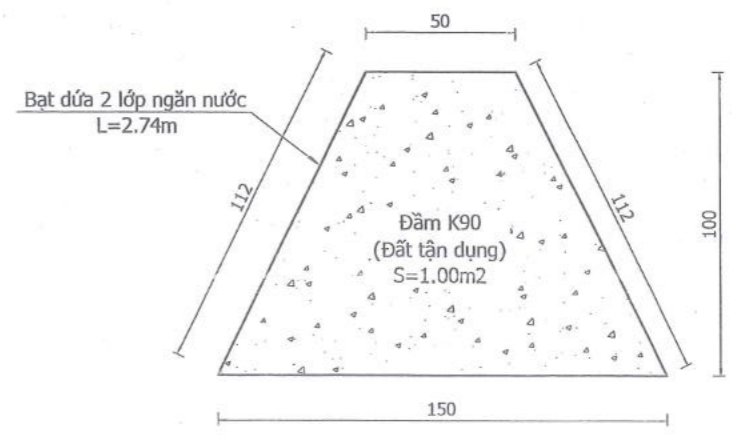
MẶT BẰNG ĐẬP VÒNG VÂY NGĂN NƯỚC

TỶ LỆ 1:200



PHÒNG KINH TẾ XÃ KIÊN MỘC
PHÊ DUYỆT
 Theo Văn bản số... 123... / GP-VND...
 Ngày... 11... tháng... 4... năm 2026...
 Người phê duyệt ký tên: *[Signature]*
 Trương Văn Hòa

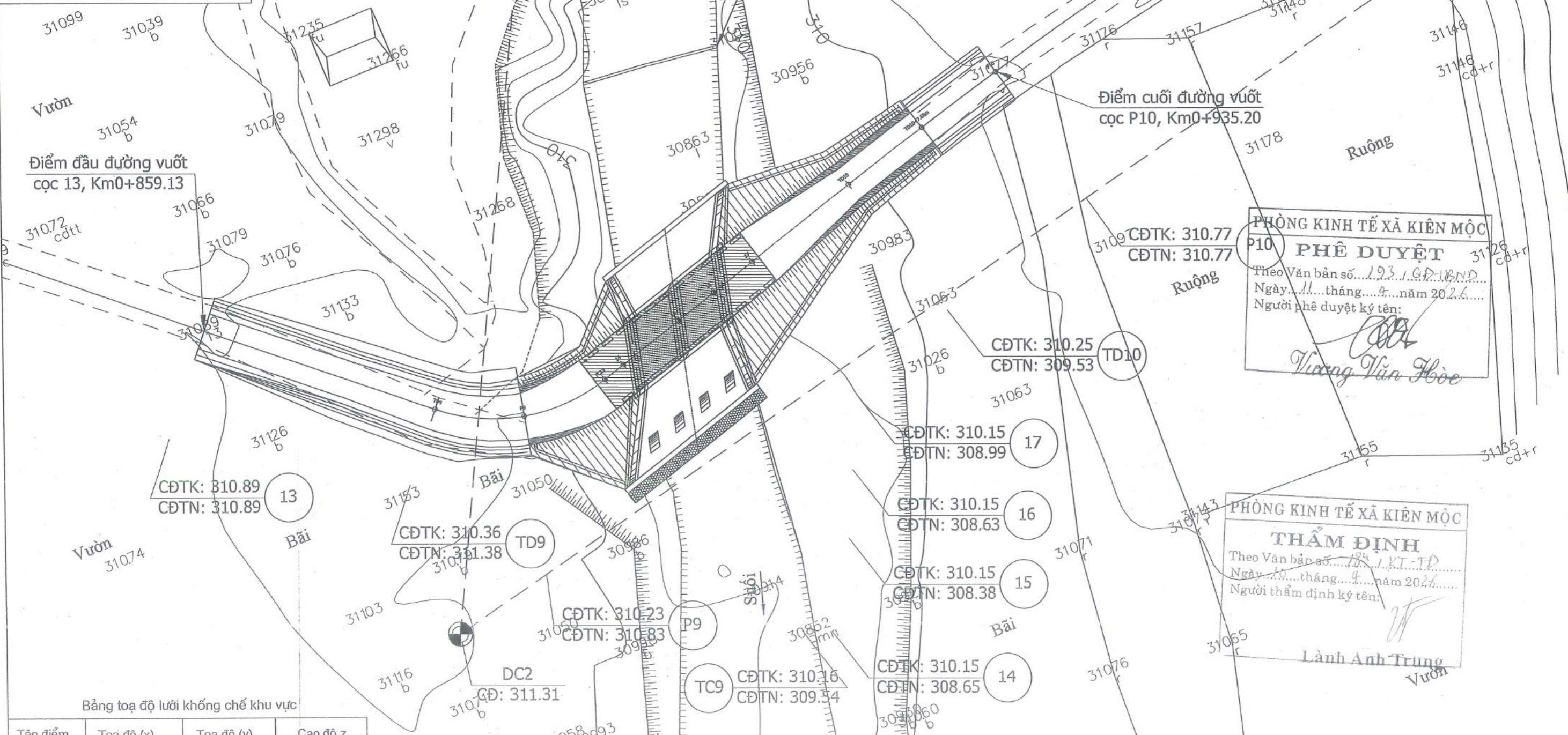
PHÒNG KINH TẾ XÃ KIÊN MỘC
THẨM ĐỊNH
 Theo Văn bản số... 18... / KT-TĐ...
 Ngày... 10... tháng... 4... năm 2026...
 Người thẩm định ký tên: *[Signature]*
Lành Anh Trung
 MẶT CẮT ĐẬP VÒNG VÂY NGĂN NƯỚC
 TỶ LỆ 1:50



<p>CHỦ ĐẦU TƯ: PHÒNG KINH TẾ XÃ KIÊN MỘC</p>	<p>CÔNG TRÌNH: CỨNG HOÁ ĐƯỜNG BÀN CỎ - BÀN MỤC - BÀN TÁNG XÃ KIÊN MỘC</p>	THỰC HIỆN	ĐOÀN MINH CHÂU	<p>KT GIÁM ĐỐC CỔ PHÁP HỒ GIÁM ĐỐC TU VẤN XÂY DỰNG GIAO THÔNG LẠNG SƠN</p>	<p>NGẦM TRẦN LIÊN HỢP CỐNG HỘP 2X(1.5X3), KM0+905.61M</p>	
		CHỦ NHIỆM TK	ĐOÀN MINH CHÂU			
<p>CÔNG TY CỔ PHẦN TƯ VẤN XÂY DỰNG GIAO THÔNG LẠNG SƠN Địa chỉ: Đường Quang Trung, P. Lương Văn Trí, T. Lạng Sơn Điện thoại: 02053.810728-02053.812735</p>	<p>BƯỚC LẬP: THIẾT KẾ BẢN VẼ THI CÔNG</p>	CHỦ TRÌ	NGUYỄN TIẾN DUY	<p>ĐINH BÁ HOÀNG</p>	TỶ LỆ BẢN VẼ: 1/100	KÝ HIỆU BẢN VẼ:
		KIỂM TRA	NGUYỄN TIẾN DUY		HOÀN THÀNH: 1/2026	NGAM - 9/9
		PHÒNG KS-TK2	TRẦN VĂN TOÀN		FILE: DATABASE\KTK2-2026\XAKIENMOC\BANCO-BANMUC-BANTANG...	
		K.C.S	SỸ VĂN SẸC			

Ghi chú:

- Nhà C4, Nhà Phụ
- Mép nước, bờ suối
- Đường mòn
- Ruộng lúa
- Điểm lưới khống chế



PHÒNG KINH TẾ XÃ KIẾN MỘC
P10 PHÊ DUYỆT
 Theo Văn bản số... 123... KT-UBND...
 Ngày... 11... tháng... 4... năm 2026...
 Người phê duyệt ký tên:
(Signature)
 Vương Văn Hòa

PHÒNG KINH TẾ XÃ KIẾN MỘC
THẨM ĐỊNH
 Theo Văn bản số... 123... KT-UBND...
 Ngày... 10... tháng... 4... năm 2026...
 Người thẩm định ký tên:
(Signature)
 Lành Anh Trung

Bảng tọa độ lưới khống chế khu vực

Tên điểm	Tọa độ (x)	Tọa độ (y)	Cao độ z
DC1	2387874.63	494550.28	313.98
DC2	2387820.38	494522.77	311.31
DC3	2387843.45	494624.51	314.41

Bảng yếu tố công

TT	R	A	T	P	K	L1	L2	isc	W	Tên Cọc	H	Ghi chú
9	15.00	123d7'46.8"	8.12	2.06	14.89	15.00	15.00	it1=5.00%,ip1=-5.00%	0.80	D9		Trái
10	370.00	175d15'20.3"	15.33	0.32	30.64	0.00	0.00	it1=2.00%,ip1=2.00%	0.00	D10		Phải

CHỦ ĐẦU TƯ:
PHÒNG KINH TẾ XÃ KIẾN MỘC

CÔNG TY CỔ PHẦN TƯ VẤN XÂY DỰNG GIAO THÔNG LANG SƠN
 Địa chỉ: Đường Quang Trung, P. Lương Văn Tri, T. Lạng Sơn
 Điện thoại: 02053.810728-02053.812735

CÔNG TRÌNH:
 CỨNG HOÁ ĐƯỜNG BẢN CỎ - BẢN MỤC - BẢN TÁNG
 XÃ KIẾN MỘC

BƯỚC LẬP:
 THIẾT KẾ BẢN VẼ THI CÔNG

THỰC HIỆN: ĐOÀN MINH CHÂU
CHỦ NHIỆM TK: ĐOÀN MINH CHÂU
CHỦ TRÌ: NGUYỄN TIẾN DUY
KIỂM TRA: NGUYỄN TIẾN DUY
PHÒNG KS-TK2: TRẦN VĂN TOÀN
K.C.S: SỸ VĂN SẸC

KT. GIÁM ĐỐC: ĐINH BÁ HOÀNG
PHÓ GIÁM ĐỐC:

BÌNH ĐỒ ĐƯỜNG VƯỢT
KM0+905.61M

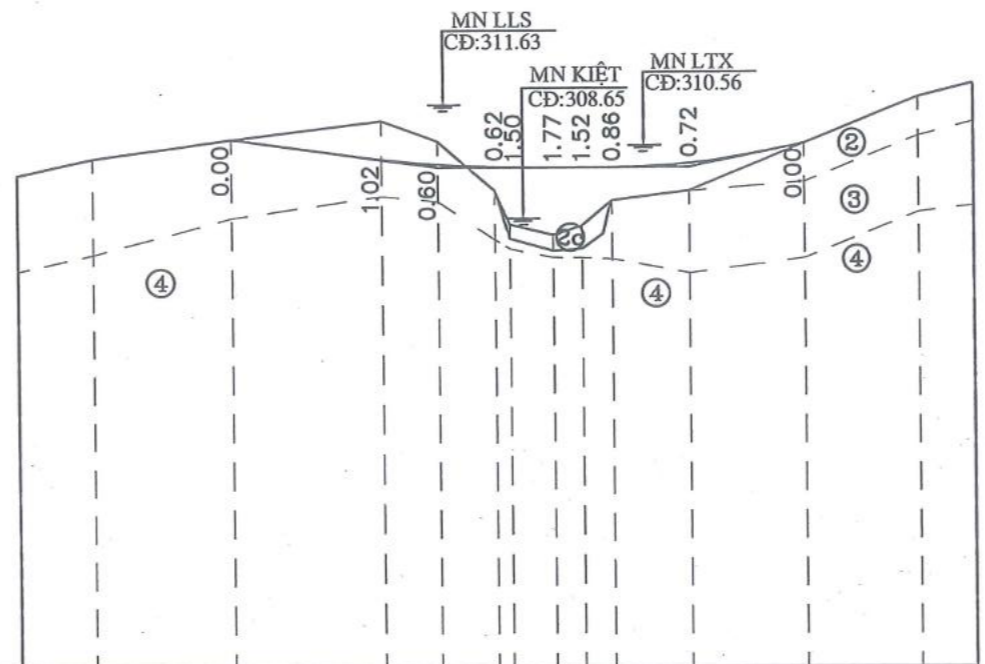
TỶ LỆ BẢN VẼ: 1/750
 HOÀN THÀNH: /2026
 FILE: DATABASE\KSTK2-2026\XAKIENMOCCBANCO-BANMUC-BANTANG...

PHẠM VI NGẦM TRẦN LIÊN HỢP
CỔNG HỘP 2X(1.5X3)M

T=12.11 P=0.08 R=900.00 Di=0.03
T=10.20 P=0.10 R=500.00 Di=0.04

← ĐẦU TUYẾN

→ CUỐI TUYẾN



PHÒNG KINH TẾ XÃ KIẾN MỘC
PHÊ DUYỆT
Theo Văn bản số...
Ngày... tháng... năm 20...
Người phê duyệt ký tên:
Trương Văn Hòa

GHI CHÚ

- ① Đất sét, lẫn sạn, nâu vàng, nửa cứng, đất C2.
- ② Đất sét pha, lẫn dăm sạn, nâu vàng, nửa cứng đến cứng, đất C3
- ②c Cuội sỏi lẫn cát, nâu, trạng thái chặt vừa đến chặt.
- ③ Đất sét, lẫn sạn, nâu vàng, cứng, đất C4.
- ④ Đá bột kết, màu nâu, nâu xám, phong hóa mạnh, nứt nẻ đặc biệt mạnh phân lớp rõ ràng.

PHÒNG KINH TẾ XÃ KIẾN MỘC
THẨM ĐỊNH
Theo Văn bản số...
Ngày... tháng... năm 20...
Người thẩm định ký tên:
Lành Anh Trung

Bình đồ dưới thẳng	Bãi		Suối		Bãi		Suối		Bãi			
	Bãi		Suối		Bãi		Suối		Bãi			
Hiện trạng đường cũ	Đường mòn rộng TB 3.5m											
Độ dốc thiết kế			2.69%	0.00%	4.08%							
		27.54		33.21		15.32						
Cao độ thiết kế		310.89	310.36	310.23	310.15	310.15	310.15	310.25	310.77			
Cao độ tự nhiên	310.39	310.89	311.38	310.83	309.54	308.65	308.38	308.63	309.29	310.77		
Khoảng cách lẻ	98	18.47	20.10	7.44	7.44	5.81	4.07	10.20	15.32	15.32		
Lý trình cọc	840.66	859.13	879.23	886.67	894.12	896.05	901.86	905.61	909.68	919.88		
Tên cọc	TC8	13	TD9	P9	TC9	14	15	16	17	TD10	P10	TC10
Đoạn thẳng, đoạn cong	$A=123d7'46.8''$ $R=15.00$ $K=14.89$ $T=8.12$ $P=2.06$ $L1=13.00$ $L2=15.00$ $Isc=5.00$ $W=0.80$											

CHỦ ĐẦU TƯ: PHÒNG KINH TẾ XÃ KIẾN MỘC CÔNG TY CỔ PHẦN TƯ VẤN XÂY DỰNG GIAO THÔNG LẠNG SƠN Địa chỉ: Đường Quang Trung, P. Lương Văn Trí, T. Lạng Sơn Điện thoại: 02053.810728-02053.812735	CÔNG TRÌNH: CỨNG HOÁ ĐƯỜNG BẢN CỎ - BẢN MỤC - BẢN TẮNG XÃ KIẾN MỘC	THỰC HIỆN CHỦ NHIỆM TK CHỦ TRÌ KIỂM TRA PHÒNG KS-TK2 K.C.S	ĐOÀN MINH CHÂU ĐOÀN MINH CHÂU NGUYỄN TIẾN DUY NGUYỄN TIẾN DUY TRẦN VĂN TOÀN SỸ VĂN SẸC	K.T. GIÁM ĐỐC PHÓ GIÁM ĐỐC CÔNG TY CỔ PHẦN TƯ VẤN XÂY DỰNG GIAO THÔNG LẠNG SƠN ĐINH BÁ HOÀNG	TRẮC ĐỌC ĐƯỜNG VUỐT KM0+905.61M TỶ LỆ BẢN VẼ: 1/500 KỶ HIỆU BẢN VẼ: HOÀN THÀNH: /2026 TD - 02 - 1/1 FILE: DATABASEKSTK2-2026\XAKIENMOC\BANCO-BANMUC-BANTANG...
	BƯỚC LẬP: THIẾT KẾ BẢN VẼ THI CÔNG				

Đắp nền K95 : 0.02m²
 Bù lè : 0.04m²
 Đào đất C2 : 0.18m²
 Đào đất C3 : 0.04m²
 Đào đất C4 : 0.47m²
 L chiếm dụng trái : 4.07m
 L chiếm dụng phải : 3.14m

B mặt đường : 3.00m
 B Móng đường : 3.20m
 Đào khuôn đất C2 : 0.01m²
 Đào khuôn đất C3 : 0.00m²
 Đào khuôn đất C4 : 0.85m²

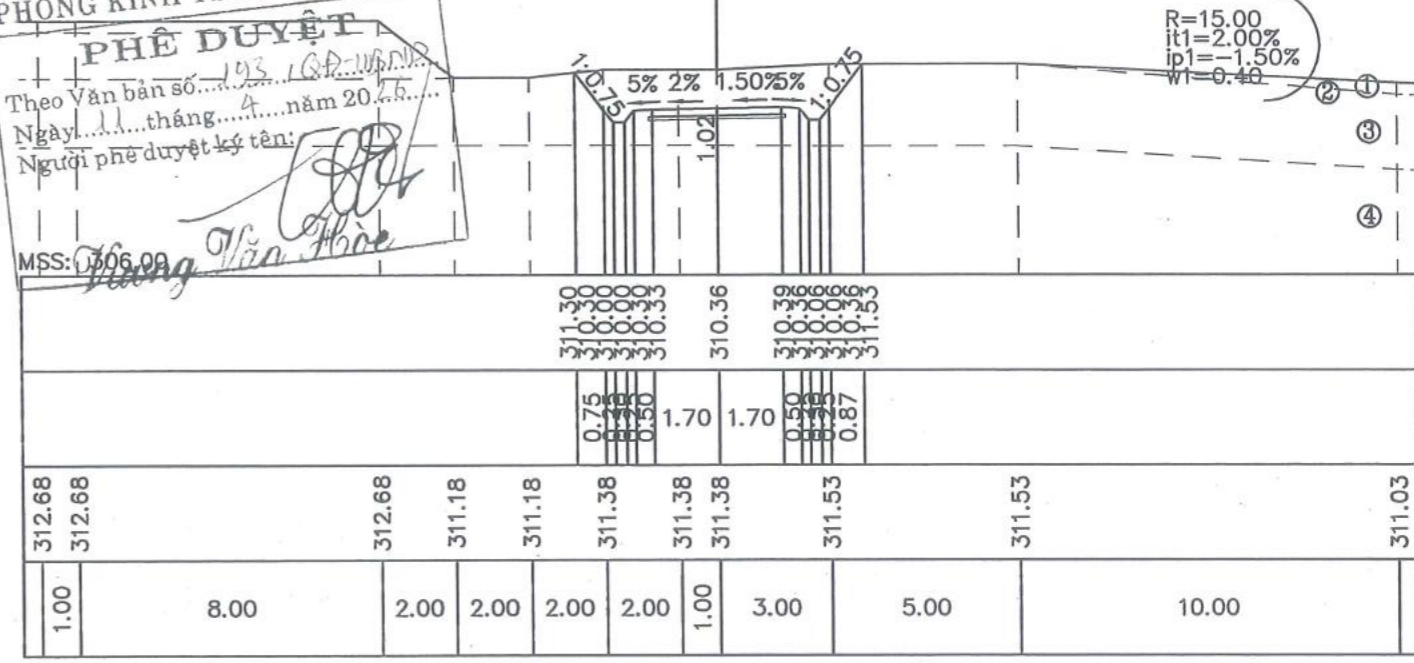
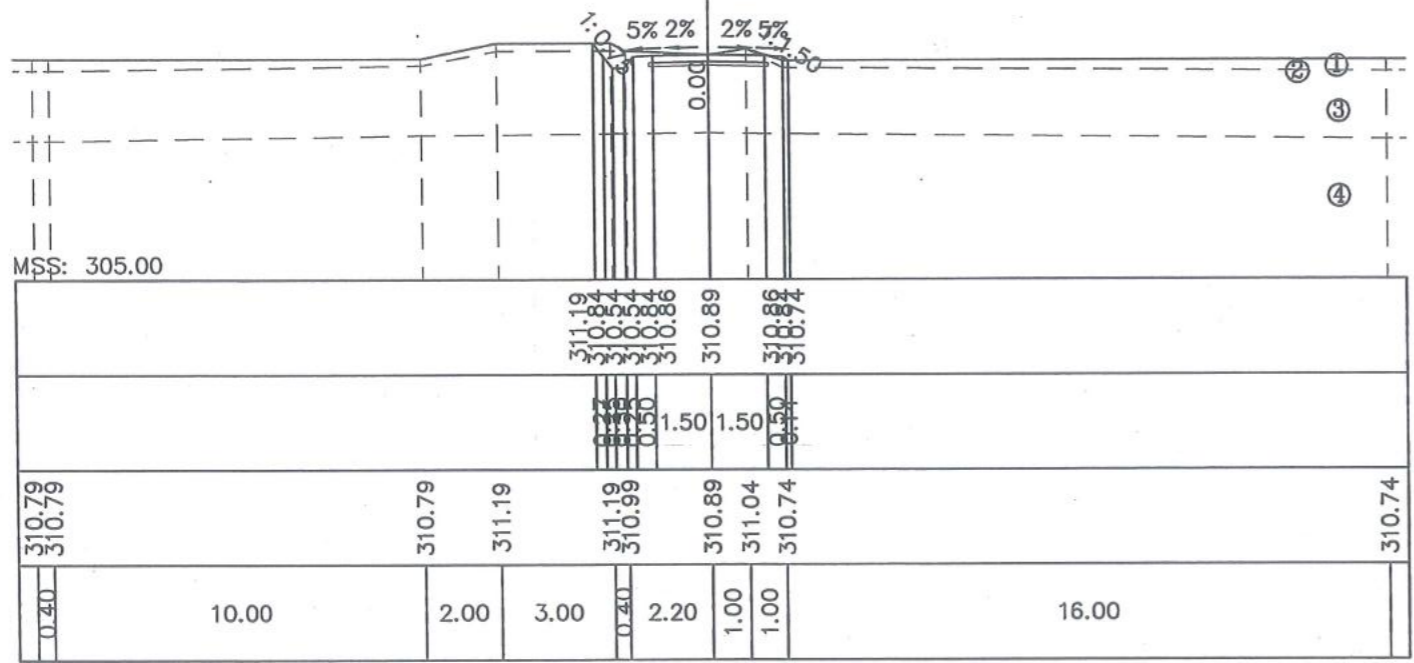
Bù lè : 0.04m²
 Đào đất C2 : 0.08m²
 Đào đất C3 : 0.08m²
 Đào đất C4 : 7.48m²
 L chiếm dụng trái : 4.75m
 L chiếm dụng phải : 4.87m

B mặt đường : 3.40m
 B Móng đường : 3.60m
 Đào khuôn đất C4 : 0.97m²

Cọc: 13
 KM0+859.13

Cọc: TD9
 KM0+879.23

PHÒNG KINH TẾ XÃ KIẾN MỘC
PHE DUYET
 Theo Văn bản số... 193...
 Ngày... tháng... năm 20...
 Người phê duyệt ký tên:
 MSS: 306.09



Bù lè : 0.04m²
 Đào đất C2 : 0.20m²
 Đào đất C3 : 0.07m²
 Đào đất C4 : 4.71m²
 L chiếm dụng trái : 5.15m
 L chiếm dụng phải : 4.42m

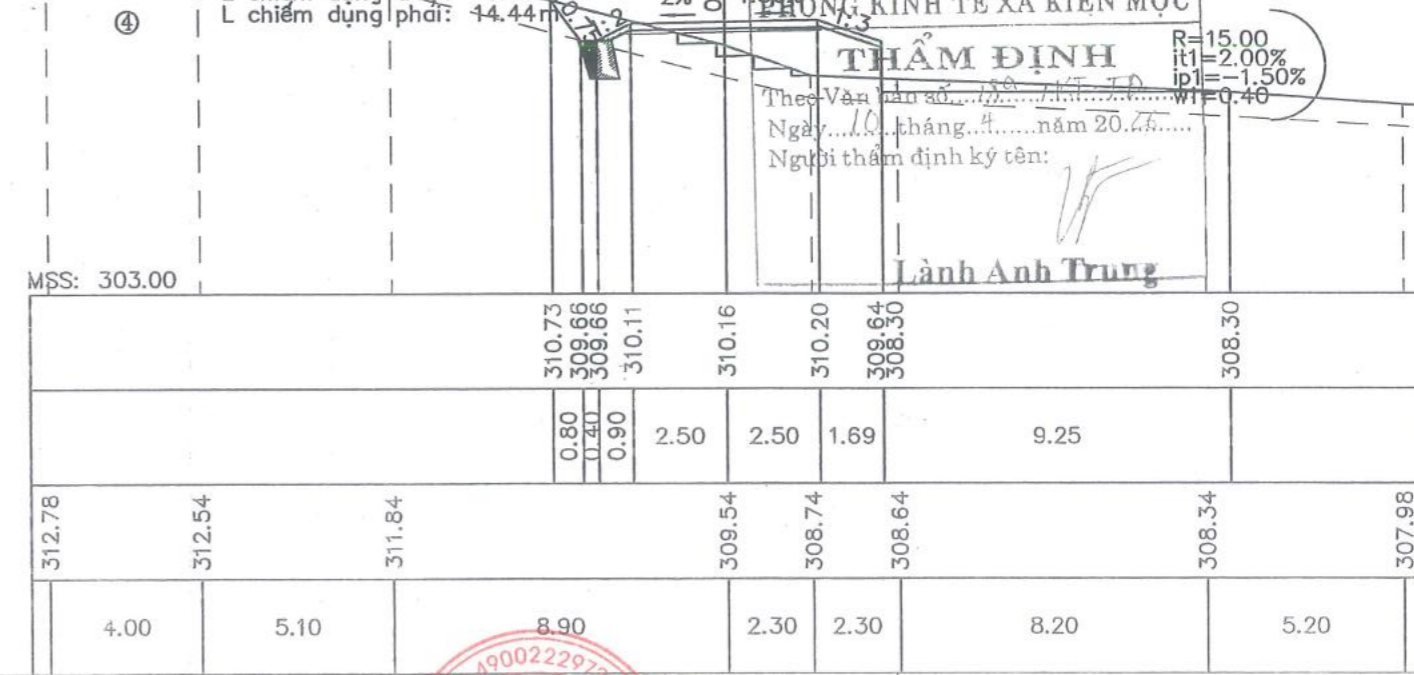
B mặt đường : 3.80m
 B Móng đường : 4.00m
 Đào khuôn đất C4 : 1.08m²

Cọc: P9
 KM0+886.87

Cọc: TC9
 KM0+894.12

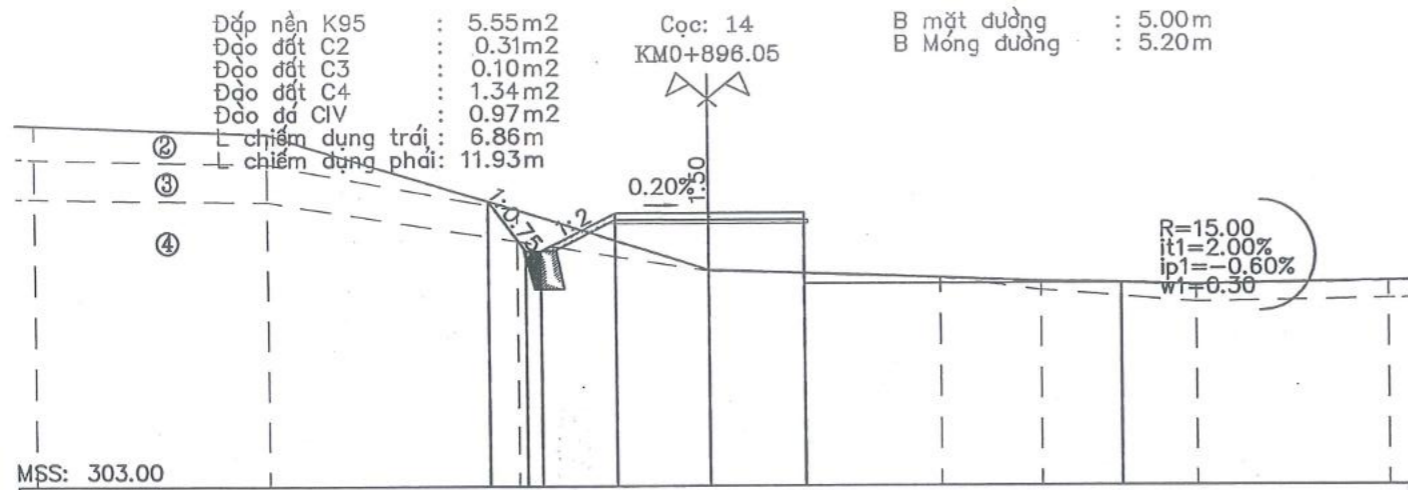
Đắp nền K95 : 5.36m²
 Bù lè : 0.02m²
 Đào đất C2 : 0.12m²
 Đào đất C3 : 0.11m²
 Đào đất C4 : 2.58m²
 Đào đất CIV : 0.00m²
 Đánh cấp : 0.56m²
 L chiếm dụng trái : 5.60m
 L chiếm dụng phải : 4.44m

B mặt đường : 5.00m
 B Móng đường : 5.20m
 Đào khuôn đất C2 : 0.01m²
 Đào khuôn đất C3 : 0.01m²
 Đào khuôn đất C4 : 0.21m²



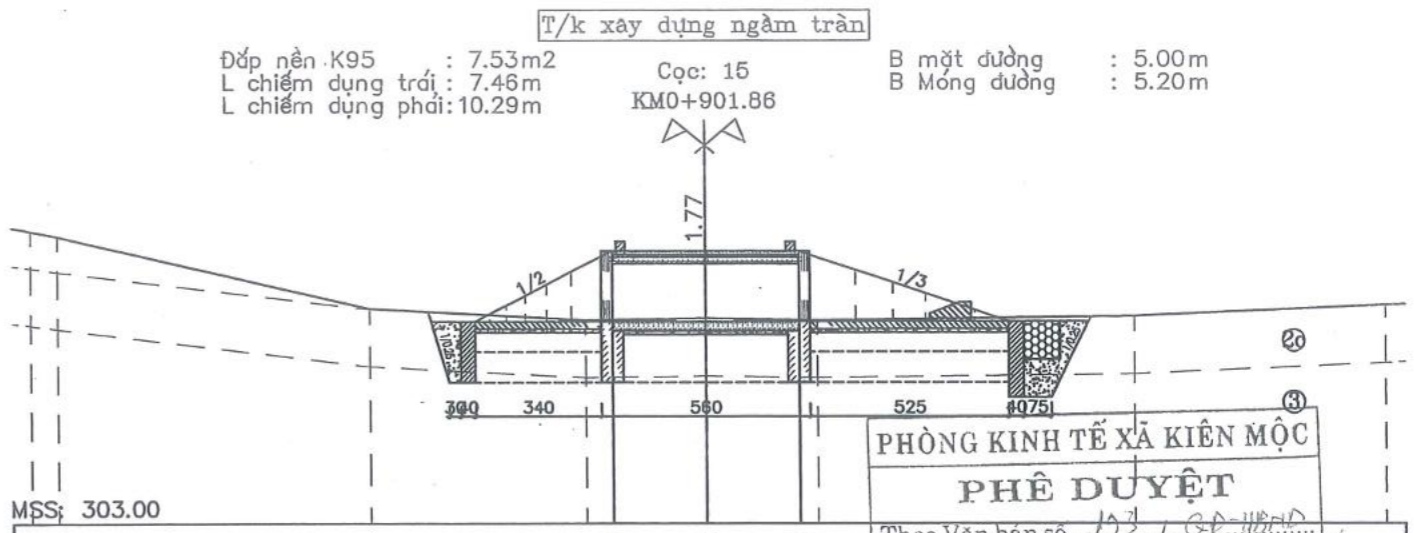
PHÒNG KINH TẾ XÃ KIẾN MỘC
THAM DINH
 Theo Văn bản số...
 Ngày... tháng... năm 20...
 Người tham định ký tên:
 MSS: 303.00

CHỦ ĐẦU TƯ: PHÒNG KINH TẾ XÃ KIẾN MỘC CÔNG TY CỔ PHẦN TƯ VẤN XÂY DỰNG GIAO THÔNG LẠNG SƠN Địa chỉ: Đường Quang Trung, P. Lương Văn Trí, T. Lạng Sơn Điện thoại: 02053.810728-02053.812735	CÔNG TRÌNH: CỨNG HOÁ ĐƯỜNG BẢN CỎ - BẢN MỤC - BẢN TÁNG XÃ KIẾN MỘC BƯỚC LẬP: THIẾT KẾ BẢN VẼ THI CÔNG	THỰC HIỆN: ĐOÀN MINH CHÂU CHỦ NHIỆM TK: ĐOÀN MINH CHÂU CHỦ TRÌ: NGUYỄN TIẾN DUY KIỂM TRA: NGUYỄN TIẾN DUY PHÒNG KS-TK2: TRẦN VĂN TOÀN K.C.S: SỸ VĂN SẸC	KT. GIÁM ĐỐC PHÓ GIÁM ĐỐC CÔNG TY CỔ PHẦN TƯ VẤN XÂY DỰNG GIAO THÔNG LẠNG SƠN ĐINH BÁ HOÀNG	TRẮC NGANG ĐƯỜNG VƯỢT KM0+905.61M TỶ LỆ BẢN VẼ: 1/200 HOÀN THÀNH: /2026 FILE: DATABASE\KST12-2026\XAKIENMOC\BANCO-BANMUC-BANTANG...
		KÝ HIỆU BẢN VẼ: TN-01- 50/58		



MSS: 303.00

310.48	309.17	310.16	310.15	310.15	308.30	308.30
0.98	0.40	1.98	2.50	2.50	8.43	
312.48	312.25	310.25	308.65	308.45	308.35	308.25
6.20	6.70	5.10	6.10	2.70	4.10	5.10



MSS: 303.00

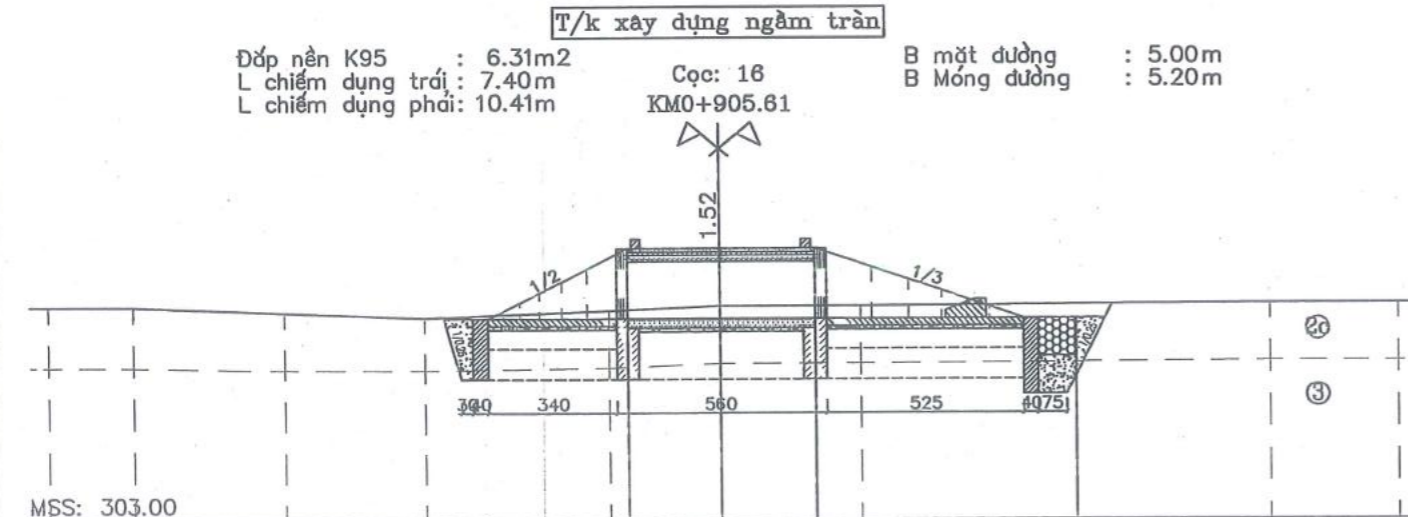
310.15	310.15	310.15	310.15	310.15	308.72
2.50	2.50				
310.67	310.53	308.63	308.33	308.38	308.33
0.70	8.30	5.80	3.20	3.00	8.40
					6.60

PHÒNG KINH TẾ XÃ KIÊN MỘC

PHÊ DUYỆT

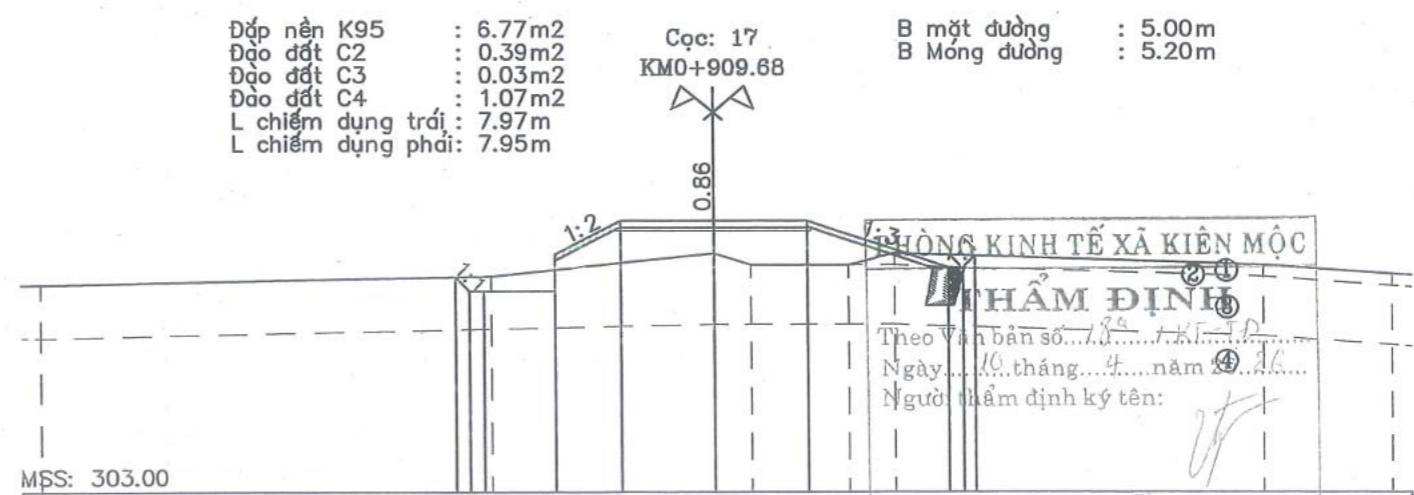
Theo Văn bản số...
Ngày... tháng... năm 20...
Người phê duyệt ký tên:

Trương Văn Hòa



MSS: 303.00

310.15	310.15	310.15	310.15	310.15	308.69	308.69
2.50	2.50					
308.63	308.63	308.47	308.33	308.51	308.63	308.63
2.30	4.00	3.80	4.90	3.00	3.70	10.90
						3.40



MSS: 303.00

308.96	308.36	308.30	308.27	310.15	310.15	310.15	308.91	308.92
0.27	0.27	1.93	1.77	2.50	2.50	3.73	0.40	0.40
308.47	308.69	308.29	308.99	308.99	308.99	308.99	308.99	308.75
	12.00	6.00	1.00	2.60	1.20	9.80		3.40

PHÒNG KINH TẾ XÃ KIÊN MỘC

THẨM ĐỊNH

Theo Văn bản số...
Ngày... tháng... năm 20...
Người thẩm định ký tên:

Lành Anh Trung

CHỦ ĐẦU TƯ: PHÒNG KINH TẾ XÃ KIÊN MỘC	CÔNG TRÌNH: CỨNG HOÁ ĐƯỜNG BẢN CỎ - BẢN MỤC - BẢN TÁNG XÃ KIÊN MỘC	THỰC HIỆN ĐOÀN MINH CHÂU		TRẮC NGANG ĐƯỜNG VƯỢT KM0+905.61M
		CHỦ NHIỆM TK ĐOÀN MINH CHÂU		
CÔNG TY CỔ PHẦN TƯ VẤN XÂY DỰNG GIAO THÔNG LẠNG SƠN Địa chỉ: Đường Quang Trung, P. Lương Văn Trí, T. Lạng Sơn Điện thoại: 02053.810728-02053.812735	BƯỚC LẬP: THIẾT KẾ BẢN VẼ THI CÔNG	CHỦ TRÌ NGUYỄN TIẾN DUY		TỶ LỆ BẢN VẼ: 1/200
		KIỂM TRA NGUYỄN TIẾN DUY		KỶ HIỆU BẢN VẼ: TN-01- 50/58
		PHÒNG KS-TK2 TRẦN VĂN TOÀN		HOÀN THÀNH: /2026
K.C.S SỸ VĂN SẸC	ĐINH BÁ HOÀNG	FILE: DATABASE\KS TK2-2026\XAKIENMOC\BANCO-BANMUC-BANTANG...		

PHÒNG KINH TẾ XÃ KIẾN MỘC
PHÊ DUYỆT
Theo Văn bản số... 193... KT-TĐ... ND
Ngày... 11... tháng... 4... năm 20... 26...
Người phê duyệt ký tên: *[Signature]*
Vương Văn Hòa

Đắp nền K95 : 2.63m²
Đào đất C2 : 0.02m²
Đào đất C3 : 0.02m²
Đào đất C4 : 0.49m²
L chiếm dụng trái : 4.33m
L chiếm dụng phải : 6.21m

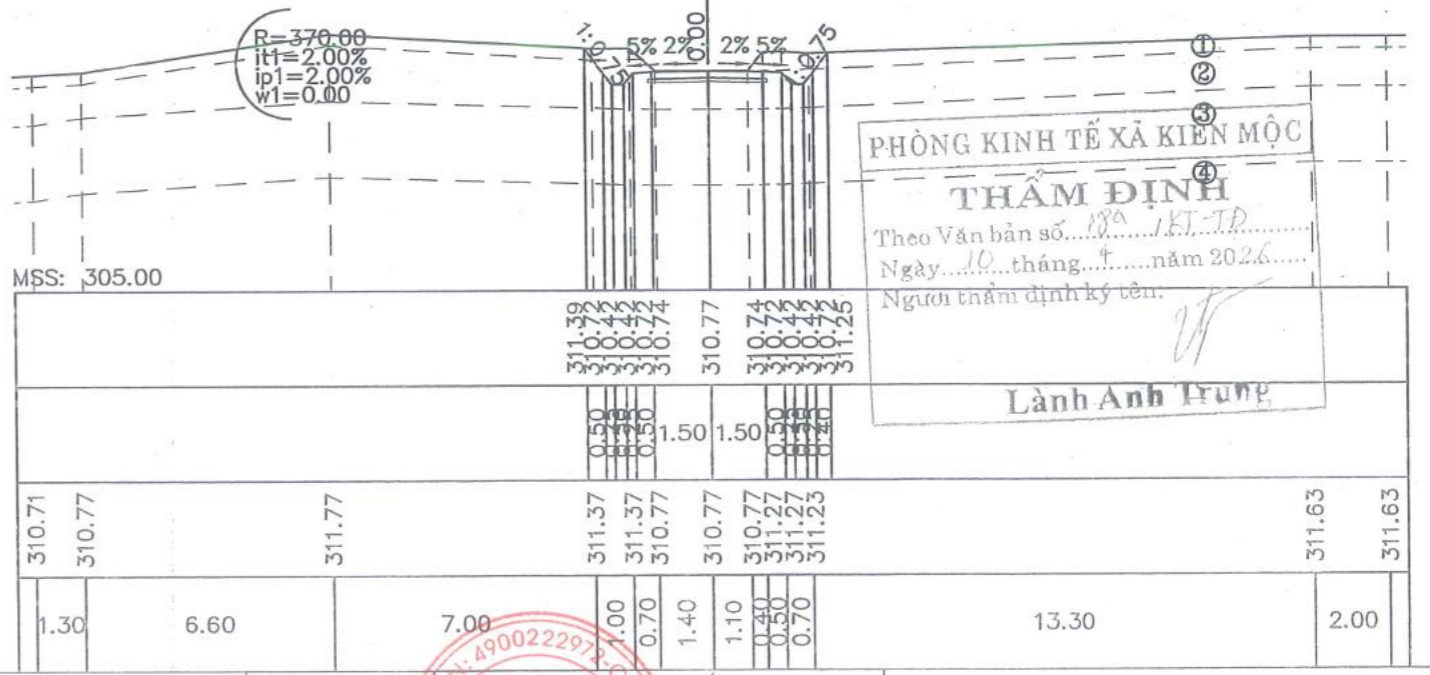
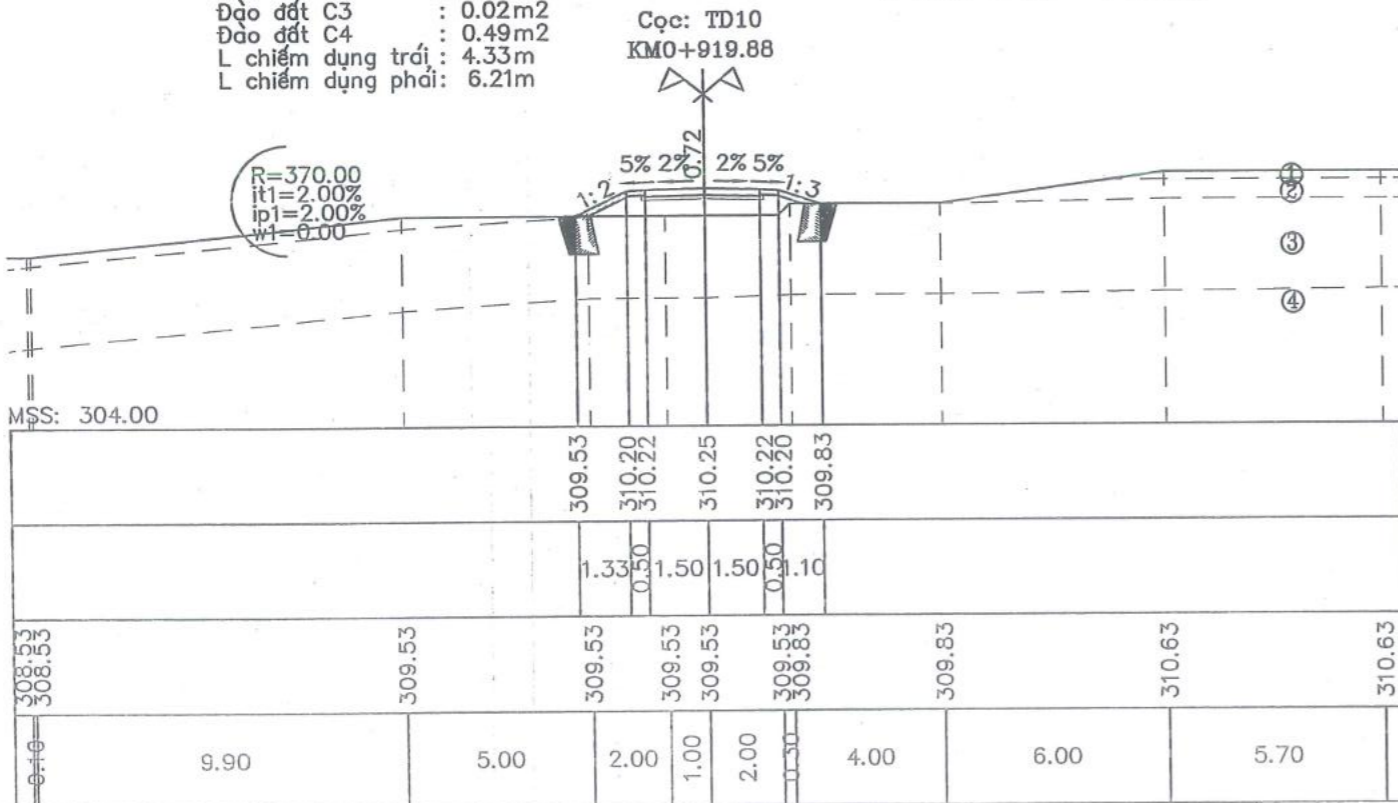
B mặt đường : 3.00m
B Móng đường : 3.20m

Cọc: TD10
KM0+919.88

Bù lả : 0.04m²
Đào đất C2 : 1.22m²
Đào đất C3 : 0.91m²
L chiếm dụng trái : 4.30m
L chiếm dụng phải : 4.20m

B mặt đường : 3.00m
B Móng đường : 3.20m
Đào khuôn đất C2 : 0.00m²
Đào khuôn đất C3 : 0.85m²

Cọc: P10
KM0+935.20



PHÒNG KINH TẾ XÃ KIẾN MỘC
THẨM ĐỊNH
Theo Văn bản số... 18A... KT-TĐ... ND
Ngày... 10... tháng... 4... năm 20... 26...
Người thẩm định ký tên: *[Signature]*
Lành Anh Trung

	CHỦ ĐẦU TƯ: PHÒNG KINH TẾ XÃ KIẾN MỘC CÔNG TY CỔ PHẦN TƯ VẤN XÂY DỰNG GIAO THÔNG LANG SƠN Địa chỉ: Đường Quang Trung, P. Lương Văn Tri, T. Lạng Sơn Điện thoại: 02053.810728-02053.812735	CÔNG TRÌNH: CỨNG HOÁ ĐƯỜNG BẢN CỎ - BẢN MỤC - BẢN TÁNG XÃ KIẾN MỘC BƯỚC LẬP: THIẾT KẾ BẢN VẼ THI CÔNG	THỰC HIỆN ĐOÀN MINH CHÂU CHỦ NHIỆM TK ĐOÀN MINH CHÂU CHỦ TRÌ NGUYỄN TIẾN DUY KIỂM TRA NGUYỄN TIẾN DUY PHÒNG KS-TK2 TRẦN VĂN TOÀN K.C.S SỸ VĂN SẸC	 ĐINH BÁ HOÀNG	TRẮC NGANG ĐƯỜNG VƯỢT KM0+905.61M TỶ LỆ BẢN VẼ: 1/200 KÝ HIỆU BẢN VẼ: HOÀN THÀNH: /2026 TN-01- 50/58 FILE: DATABASEKTK2-2026XAKIENMOCBANCO-BAHMUC-BANTANG ...
			PHÒNG K.S-TK2		

PHÒNG KINH TẾ XÃ KIÊN MỘC
PHÊ DUYỆT
Theo Văn bản số...193...100...118/PĐ...
Ngày...11...tháng...4...năm 2026...
Người phê duyệt ký tên:
Trương Văn Hòa

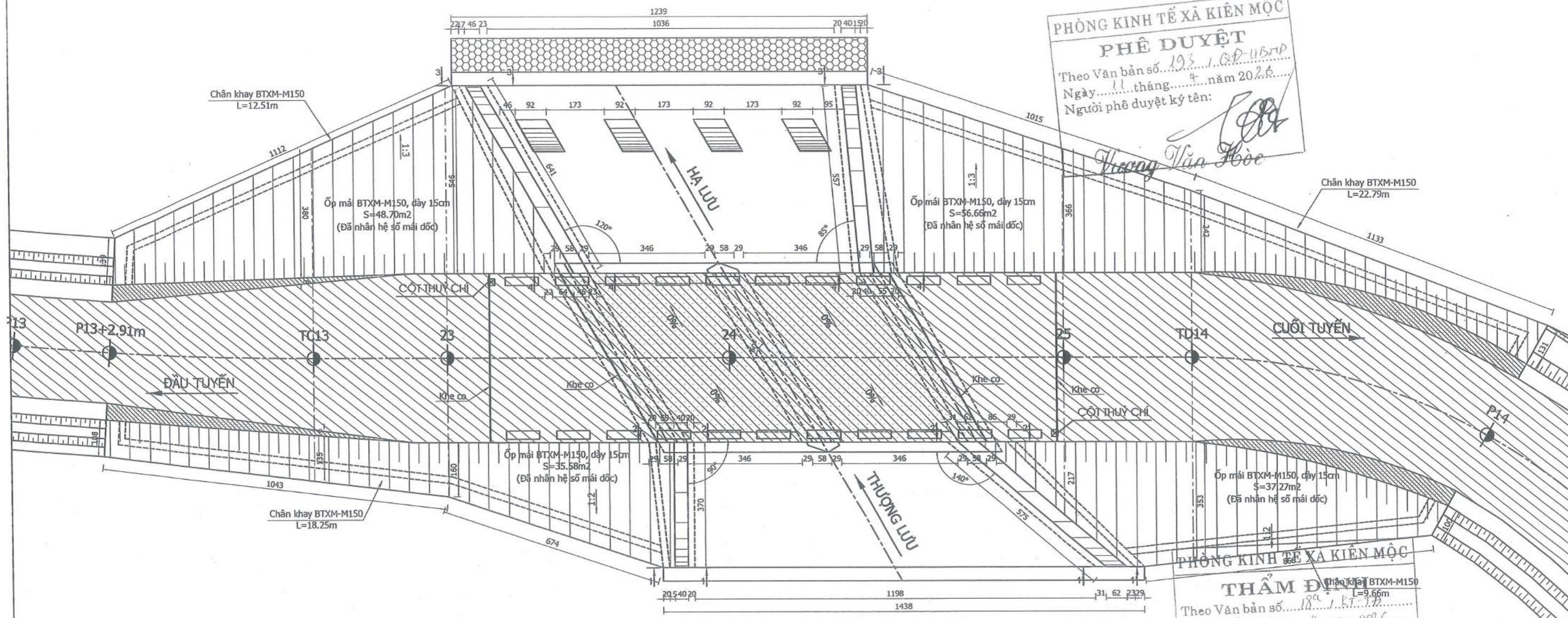
NGẦM TRẦN LIÊN HỢP CỐNG HỘP

2X(1.5X3), KM1+122.23M

PHÒNG KINH TẾ XÃ KIÊN MỘC
THẨM ĐỊNH
Theo Văn bản số...189...1...KT-TĐ...
Ngày...10...tháng...4...năm 2026...
Người thẩm định ký tên:
Lành Anh Trung

MẶT BẰNG NGẦM TRẦN

TỶ LỆ 1:100



THUYẾT MINH

- NGẦM TRẦN LIÊN HỢP CỐNG HỢP 2X(1.5X3)M, KM1+122.23M, ĐƯỢC THIẾT KẾ VỚI NỘI DUNG SAU:
- I. TIÊU CHUẨN KỸ THUẬT
- TẢI TRỌNG THIẾT KẾ: 0.65HL93
- III. GIẢI PHÁP THIẾT KẾ
- CỐNG HỢP KT(3X1.5)M BẰNG BTCT - M250, TRÊN LỚP ĐỆM CẤP PHỐI CUỘI SỎI DÀY 10CM.
- VÁCH NGĂN GIỮA CÁC HỘP CỐNG BẰNG BTXM - M150
- MÔNG + TƯỜNG CẢNH THƯỢNG LƯU, HẠ LƯU BẰNG BTXM - M150
- SÀN TRẦN BẰNG BTXM - M150, TRÊN LỚP ĐỆM CẤP PHỐI CUỘI SỎI DÀY 10CM.
- LỚP PHỦ MẶT CỐNG BTCT - M250, DÀY 10CM.
- GIA CỐ THƯỢNG LƯU CẤP PHỐI CUỘI SỎI.
- GIA CỐ HẠ LƯU BẰNG CẤP PHỐI CUỘI SỎI KẾT HỢP ĐÁ HỌC XÂY XM - M100.
- ỐP MÁI BẰNG BTXM - M150, DÀY 15CM
- LIÊN KẾT GIỮA VÁCH NGĂN GIỮA CÁC HỘP CỐNG VỚI LỚP PHỦ MẶT CỐNG BẰNG THÉP NEO D10
- BỐ TRÍ HAI CỘT THUY CHÍ KÍCH THƯỚC 0.2X0.2X3M Ở HAI ĐẦU NGẦM TRẦN.
- ĐƯỜNG VÀO TRẦN BỐ TRÍ HỘ LAN CỨNG KÍCH THƯỚC 1X0.25X0.5M

- III. THIẾT KẾ ĐƯỜNG DẪN HAI ĐẦU NGẦM
- PHÍA ĐẦU TUYẾN ĐƯỜNG DẪN TÍNH TỪ CỌC 22 (KM1+083.01) ĐẾN LỚP PHỦ MẶT CỐNG
- + TỪ CỌC 22 ĐẾN P13+2.91M NỀN ĐƯỜNG RỘNG 3.20M, MẶT ĐƯỜNG RỘNG 3.00M
- + TỪ CỌC P13+2.91M ĐẾN KHE CO TRƯỚC BẢN MẶT CỐNG VƯỢT NỀN TỪ 3.20M VẾ 5.20M, MẶT ĐƯỜNG TỪ 3.00M VẾ 5.00M
- PHÍA CUỐI TUYẾN ĐƯỜNG DẪN TÍNH TỪ CỌC TC15 (KM1+199.99) ĐẾN LỚP PHỦ MẶT CỐNG
- + TỪ CỌC TC13 ĐẾN P14 NỀN ĐƯỜNG RỘNG 3.20M, MẶT ĐƯỜNG RỘNG 3.00M
- + TỪ CỌC P14 ĐẾN KHE CO TRƯỚC BẢN MẶT CỐNG VƯỢT NỀN TỪ 3.20M VẾ 5.20M, MẶT ĐƯỜNG TỪ 3.00M VẾ 5.00M
- III. BIỆN PHÁP THI CÔNG
- THI CÔNG HỐ MÔNG THEO KIỂU ĐÀO TRẦN BẰNG MÁY KẾT HỢP THỦ CÔNG.
- THI CÔNG TƯỜNG BÊN MỘT, SỬ DỤNG BỜ VÂY PHỦ BẠT ĐƯA HAI LỚP NGĂN NƯỚC
- CỐNG HỢP, VÁCH NGĂN, TƯỜNG CẢNH, SÀN TRẦN THI CÔNG ĐỔ TẠI CHỖ.
- VÁN KHUÔN ĐỔ BÊ TÔNG BẰNG VÁN KHUÔN THÉP.
- * TRONG QUÁ TRÌNH THI CÔNG NẾU PHÁT HIỆN CÓ NHỮNG SAI KHÁC SO VỚI HSTK NHÀ THẦU CẦN BÁO CÁO BÊN LIÊN QUAN ĐỂ CÙNG PHỐI HỢP GIẢI QUYẾT.

PHÒNG KINH TẾ XÃ KIẾN MỘC
THẨM ĐỊNH
 Theo Văn bản số...
 Ngày... tháng... năm 2026...
 Người thẩm định ký tên: *[Signature]*
 Lãnh Anh Trung

<p>CHỦ ĐẦU TƯ: PHÒNG KINH TẾ XÃ KIẾN MỘC</p>	<p>CÔNG TRÌNH: CỨNG HOÁ ĐƯỜNG BẢN CỐ - BẢN MỤC - BẢN TÁNG XÃ KIẾN MỘC</p>	THỰC HIỆN	ĐOÀN MINH CHÂU		<p>NGẦM TRẦN LIÊN HỢP CỐNG HỢP 2X(1.5X3), KM1+122.23M</p>	
		CHỦ NHIỆM TK	ĐOÀN MINH CHÂU			
<p>CÔNG TY CỔ PHẦN TƯ VẤN XÂY DỰNG GIAO THÔNG LẠNG SƠN Địa chỉ: Đường Quang Trung, P. Lương Văn Tri, T. Lạng Sơn Điện thoại: 02053.810728-02053.812735</p>	<p>BƯỚC LẬP: THIẾT KẾ BẢN VẼ THI CÔNG</p>	CHỦ TRÌ	NGUYỄN TIẾN DUY	<p>KT. GIÁM ĐỐC PHÓ GIÁM ĐỐC</p>	TỶ LỆ BẢN VẼ: 1/100	KÝ HIỆU BẢN VẼ:
		KIỂM TRA	NGUYỄN TIẾN DUY		HOÀN THÀNH: /2026	NGAM - 1/9
		PHÒNG KS-TK2	TRẦN VĂN TOÀN		ĐINH BÁ HOÀNG	FILE: DATABASE\KSTK2-2026\XAKIENMOC\BANCO-BANMUC-BANTANG...
		K.C.S	SỸ VĂN SẸC			

ĐẦU TUYẾN

Cọc: P13
KM1+100.71

Cọc: P13+2.91m
KM1+100.71

Cọc: TC13
KM1+109.80

Chân khay BTXM-M150

CUỐI TUYẾN

Cọc: P14
KM1+145.28

Cọc:
KM1+

Chân khay BTXM-M150

b

MẶT CHÍNH DIỆN NHÌN TỪ THƯỢNG LƯU
TỶ LỆ 1:100

Cọc: TC13
1+109.80

Cọc: 23
KM1+113.80

Cọc: 24
KM1+122.23

Cọc: 25
KM1+132.25

Cọc: TD14
KM1+136.07

Cọc: P14
KM1+145.26

PHÒNG KINH TẾ XÃ KIÊN MỘC
PHÊ DUYỆT
Theo Văn bản số...
Ngày... tháng... năm 2026...
Người phê duyệt ký tên:
Trương Văn Hòa

CUỐI TUYẾN

Chân khay BTXM-M150
PHÒNG KINH TẾ XÃ KIÊN MỘC
THẨM ĐỊNH
Theo Văn bản số...
Ngày... tháng... năm 2026...
Người thẩm định ký tên:
Lành Anh Trung

MẶT CHÍNH DIỆN NHÌN TỪ HẠ LƯU
TỶ LỆ 1:100

Cọc: TD14
KM1+136.07

Cọc: 25
KM1+132.25

Cọc: 24
KM1+122.23

Cọc: 23
KM1+113.80

Cọc: TC13
KM1+109.80

Cọc: P13+2.91m
KM1+100.71

Cọc: P13
KM1+100.71

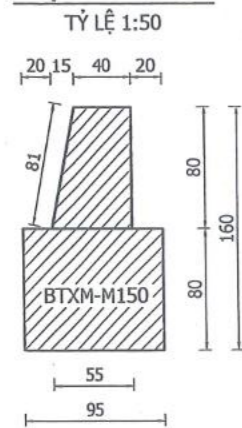
Chân khay BTXM-M150

ĐẦU TUYẾN

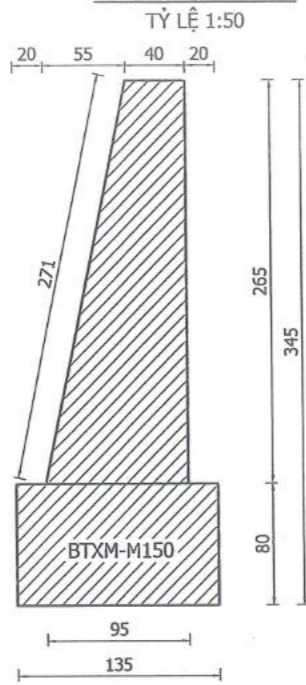
<p>CHỦ ĐẦU TƯ: PHÒNG KINH TẾ XÃ KIÊN MỘC</p>	<p>CÔNG TRÌNH: CƯỜNG HOÁ ĐƯỜNG BẢN CỎ - BẢN MỤC - BẢN TÁNG XÃ KIÊN MỘC</p>	THỰC HIỆN	ĐOÀN MINH CHÂU		<p>NGÂM TRẦN LIÊN HỢP CỐNG HỘP 2X(1.5X3), KM1+122.23M</p>
		CHỦ NHIỆM TK	ĐOÀN MINH CHÂU		
<p>CÔNG TY CỔ PHẦN TƯ VẤN XÂY DỰNG GIAO THÔNG LẠNG SƠN Địa chỉ: Đường Quang Trung, P. Lương Văn Trí, T. Lạng Sơn Điện thoại: 02053.810728-02053.812735</p>	<p>BƯỚC LẬP: THIẾT KẾ BẢN VẼ THI CÔNG</p>	CHỦ TRÌ	NGUYỄN TIẾN DUY	<p>TỶ LỆ BẢN VẼ: 1/100 KỶ HIỆU BẢN VẼ: HOÀN THÀNH: /2026 NGAM - 2/9 FILE: DATABASEKTK2-2026\XAKIENMOC\BANCO-BANMUC-BANTANG...</p>	
		KIỂM TRA	NGUYỄN TIẾN DUY		
		PHÒNG KS-TK2	TRẦN VĂN TOÀN		
		K.C.S	SỸ VĂN SẸC		

TƯỜNG CẢNH THƯỢNG LƯU

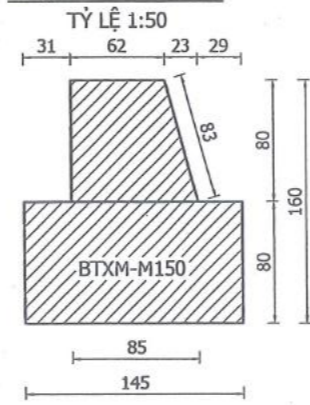
MẶT CẮT 1-1



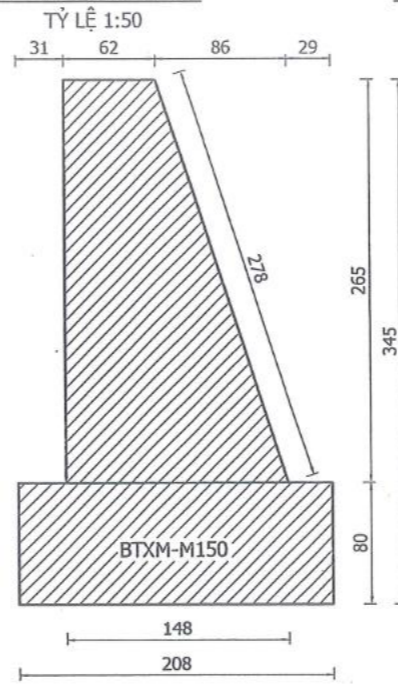
MẶT CẮT 2-2



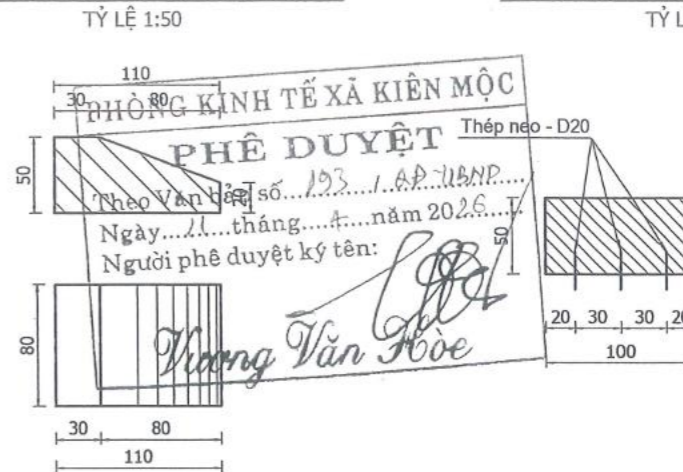
MẶT CẮT 1'-1'



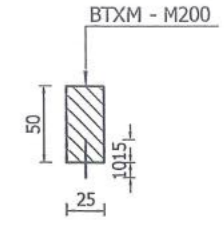
MẶT CẮT 2'-2'



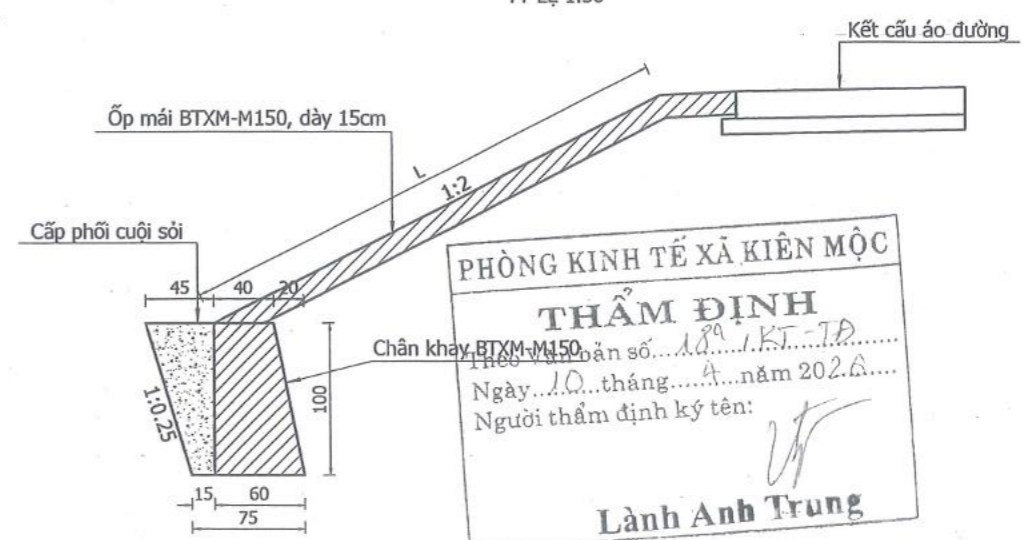
CẤU TẠO MẪU TIÊU NẮNG



CẤU TẠO HỘ LAN CỨNG

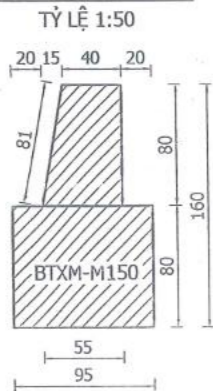


CẤU TẠO CHÂN KHAY ỐP MÁI THƯỢNG LƯU

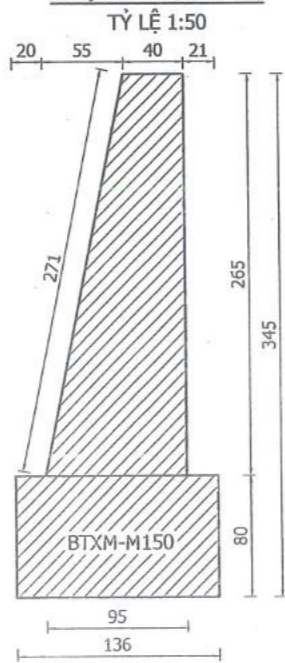


TƯỜNG CẢNH HẠ LƯU

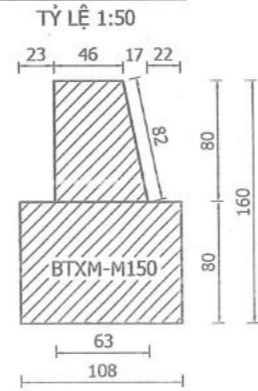
MẶT CẮT 3-3'



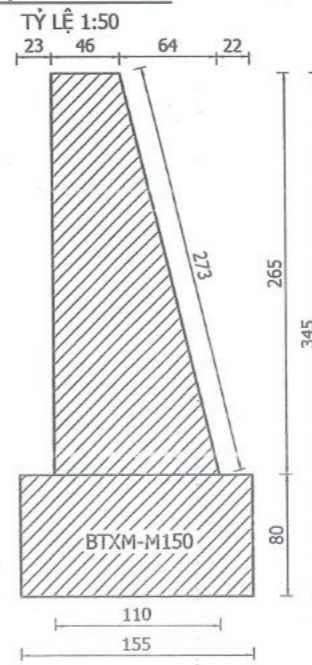
MẶT CẮT 4-4'



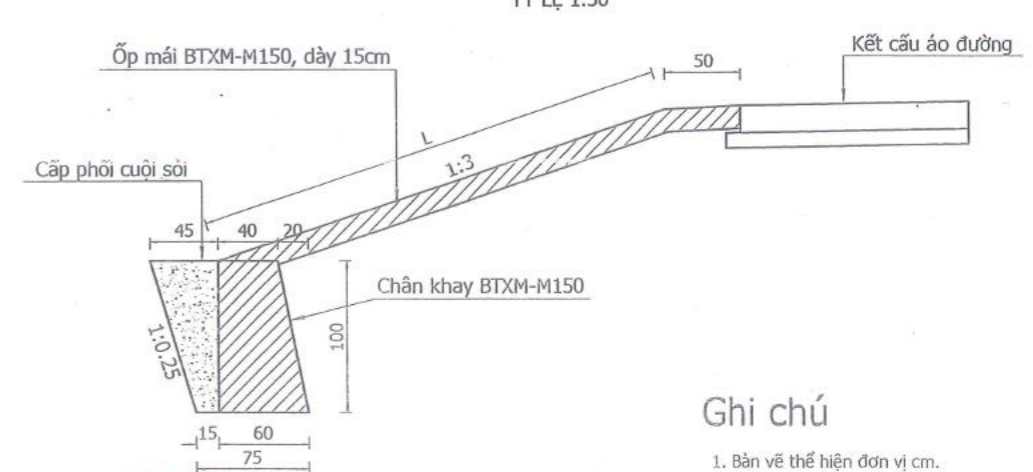
MẶT CẮT 3-3



MẶT CẮT 4-4



CẤU TẠO CHÂN KHAY ỐP MÁI HẠ LƯU



Ghi chú

1. Bản vẽ thể hiện đơn vị cm.

<p>CHỦ ĐẦU TƯ: PHÒNG KINH TẾ XÃ KIẾN MỘC</p>	<p>CÔNG TRÌNH: CƯỜNG HOÀ ĐƯỜNG BẢN CỎ - BẢN MỤC - BẢN TÀNG XÃ KIẾN MỘC</p>	<p>THỰC HIỆN</p>	<p>ĐOÀN MINH CHÂU</p>	<p>KT. GIÁM ĐỐC PHÓ GIÁM ĐỐC</p>	<p>NGÂM TRẦN LIÊN HỢP CỐNG HỘP 2X(1.5X3), KM1+122.23M</p>	
		<p>CHỦ NHIỆM TK</p>	<p>ĐOÀN MINH CHÂU</p>			
<p>CÔNG TY CỔ PHẦN TƯ VẤN XÂY DỰNG GIAO THÔNG LẠNG SƠN Địa chỉ: Đường Quang Trung, P. Lương Văn Trí, T. Lạng Sơn Điện thoại: 02053.810728-02053.812735</p>	<p>BƯỚC LẬP: THIẾT KẾ BẢN VẼ THI CÔNG</p>	<p>CHỦ TRÌ</p>	<p>NGUYỄN TIẾN DUY</p>		<p>TỶ LỆ BẢN VẼ: 1/100</p>	<p>KÝ HIỆU BẢN VẼ:</p>
		<p>KIỂM TRA</p>	<p>NGUYỄN TIẾN DUY</p>		<p>HOÀN THÀNH: /2026</p>	<p>NGÂM - 3/9</p>
		<p>PHÒNG KS-TK2</p>	<p>TRẦN VĂN TOÀN</p>		<p>FILE: DATABASE\KSTK2-2026\XAKIENMOCIBANCO-BANMUC-BANTANG ...</p>	
		<p>K.C.S</p>	<p>SỸ VĂN SẸC</p>		<p>ĐINH BÁ HOÀNG</p>	

MẶT CHÍNH DIỆN CẦU

TỶ LỆ 1:100

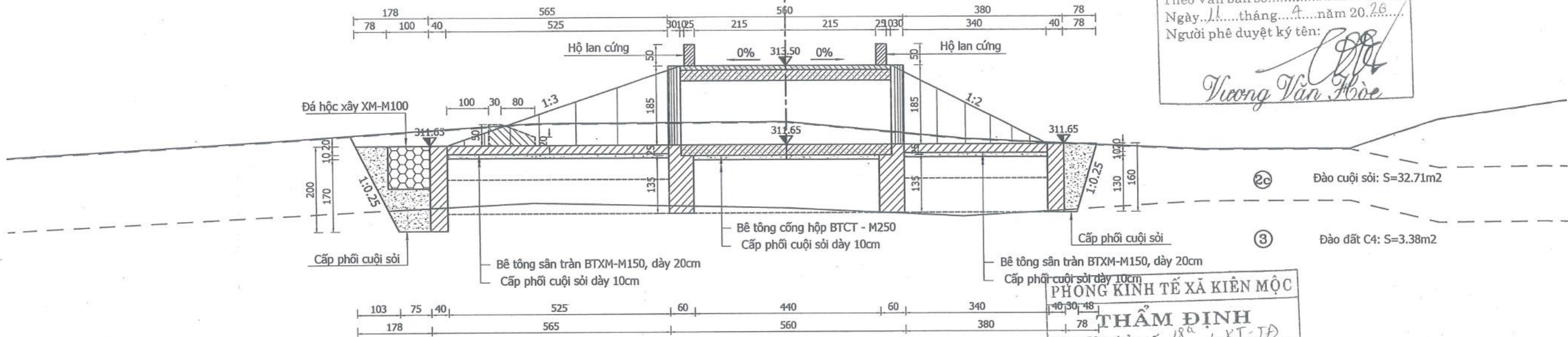
Cọc: 24
KM1+122.23

PHÒNG KINH TẾ XÃ KIẾN MỘC

PHÊ DUYỆT

Theo Văn bản số...
Ngày... tháng... năm 2026...
Người phê duyệt ký tên:

Trương Văn Hòa



PHÒNG KINH TẾ XÃ KIẾN MỘC

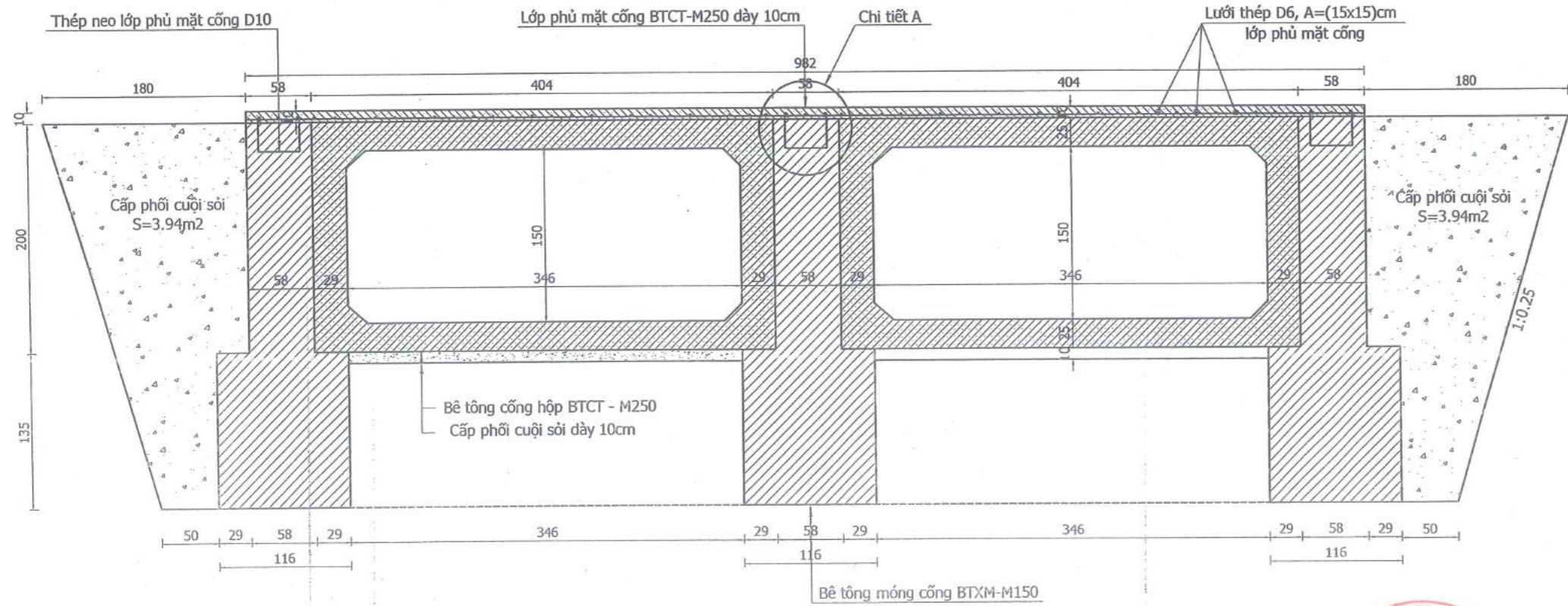
THẨM ĐỊNH

Theo Văn bản số...
Ngày... tháng... năm 2026...
Người thẩm định ký tên:

Lành Anh Trung

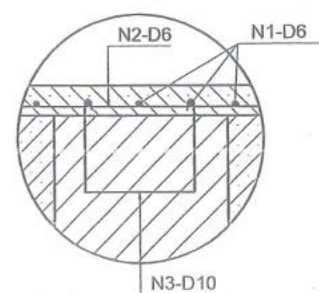
MẶT CẮT CỐNG TẠI TIM TRẦN

TỶ LỆ 1:50



CHI TIẾT A

TỶ LỆ 1:25



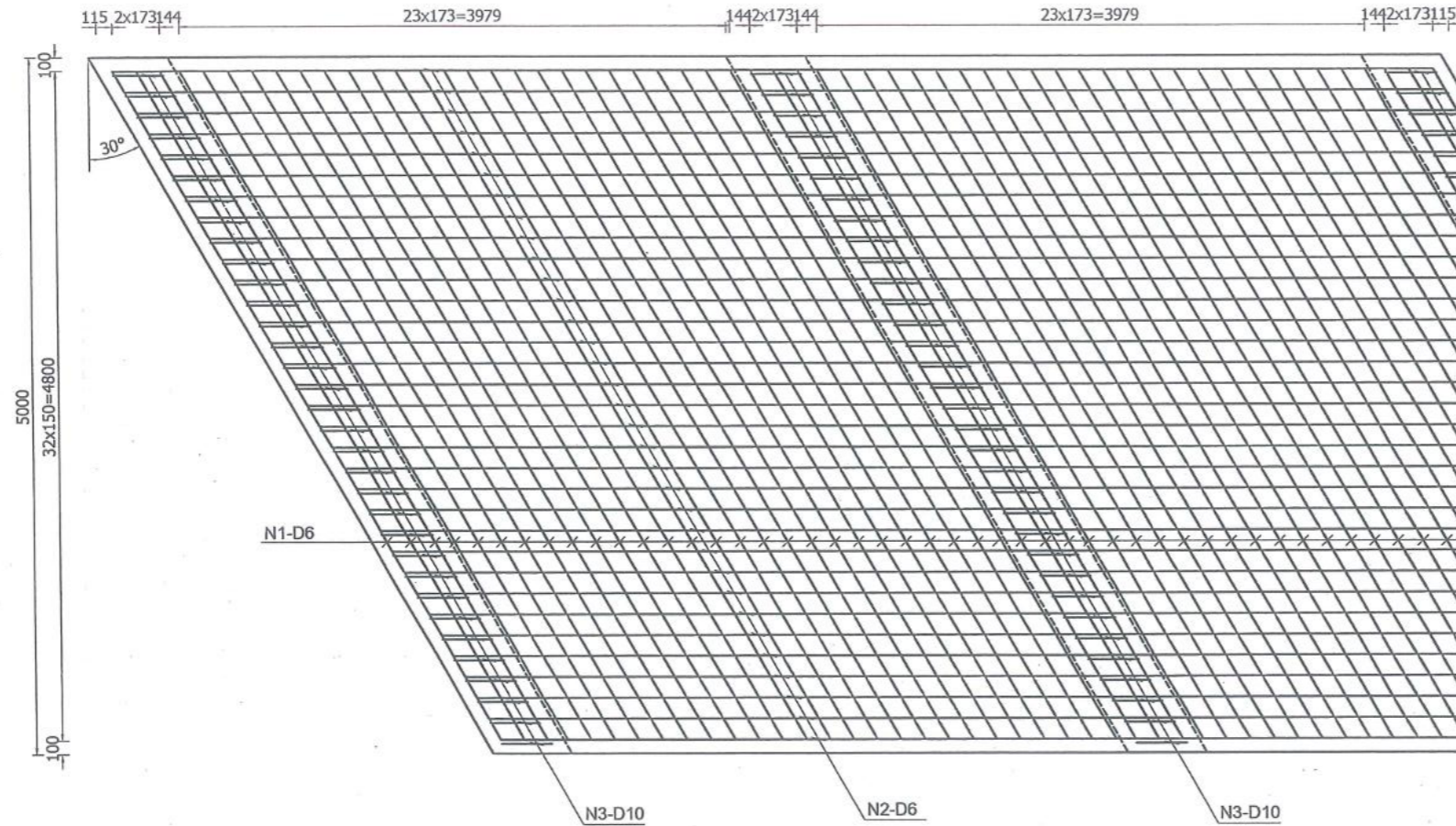
Ghi chú

1. Bản vẽ thể hiện đơn vị cm.

<p>CHỦ ĐẦU TƯ: PHÒNG KINH TẾ XÃ KIẾN MỘC</p>	<p>CÔNG TRÌNH: CỨNG HOÁ ĐƯỜNG BẮN CỎ - BẮN MỤC - BẮN TÁNG XÃ KIẾN MỘC</p>	THỰC HIỆN	ĐOÀN MINH CHÂU	<p>KT. GIÁM ĐỐC PHÓ GIÁM ĐỐC</p>	<p>NGẮM TRẦN LIÊN HỢP CỐNG HỘP 2X(1.5X3), KM1+122.23M</p>	
		CHỦ NHIỆM TK	ĐOÀN MINH CHÂU			
<p>CÔNG TY CỔ PHẦN TƯ VẤN XÂY DỰNG GIAO THÔNG LẠNG SƠN Địa chỉ: Đường Quang Trung, P. Lương Văn Tri, T. Lạng Sơn Điện thoại: 02053.810728-02053.812735</p>	<p>BƯỚC LẬP: THIẾT KẾ BẢN VẼ THI CÔNG</p>	CHỦ TRÌ	NGUYỄN TIẾN DUY	<p>CÔNG TY CỔ PHẦN TƯ VẤN XÂY DỰNG GIAO THÔNG LẠNG SƠN LƯƠNG VĂN TRI - LẠNG SƠN</p>	TỶ LỆ BẢN VẼ: 1/100	KÝ HIỆU BẢN VẼ:
		KIỂM TRA	NGUYỄN TIẾN DUY		HOÀN THÀNH: /2026	NGAM - 4/9
		PHÒNG KS-TK2	TRẦN VĂN TOÀN		FILE: DATABASE\KSTK2-2026\XAKIENMOC\BANCO-BANMUC-BANTANG...	
		K.C.S	SỸ VĂN SẸC		ĐINH BÁ HOÀNG	

CẮT NGANG THÂN CÔNG

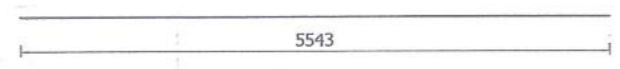
TỶ LỆ 1:50



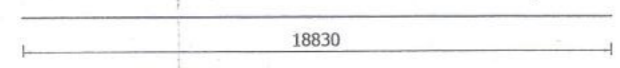
PHÒNG KINH TẾ XÃ KIẾN MỘC
PHÊ DUYỆT
 Theo Văn bản số... 123... / 6P-UBND
 Ngày... 11... tháng... 4... năm 2026...
 Người phê duyệt ký tên: *Trương Văn Hòa*

PHÒNG KINH TẾ XÃ KIẾN MỘC
THẨM ĐỊNH
 Theo Văn bản số... 18... / N3-D10
 Ngày... 10... tháng... 4... năm 2026...
 Người thẩm định ký tên: *Lành Anh Trung*

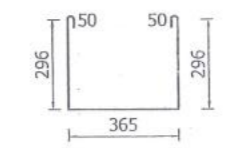
57-N1-D6, L=5543



33-N2-D6, L=9584



99-N3-D10, L=1057



BẢNG THÔNG KÊ CỘT THÉP LỚP PHỦ MẶT CÔNG

STT	Ký hiệu	Đường kính (mm)	Số lượng (thanh)	Chiều dài (mm)	Tổng chiều dài (m)	Khối lượng đơn vị (kg/m)	Khối lượng (kg)	
1	N1	6	57	5543	315.951	0.222	70.14	
2	N2	6	33	9584	316.272	0.222	70.21	
3	N3	10	99	1057	104.643	0.617	64.56	
LỚP PHỦ MẶT CÔNG					Khối lượng	D<= 10	kg	204.92
					Tổng khối lượng		kg	204.92

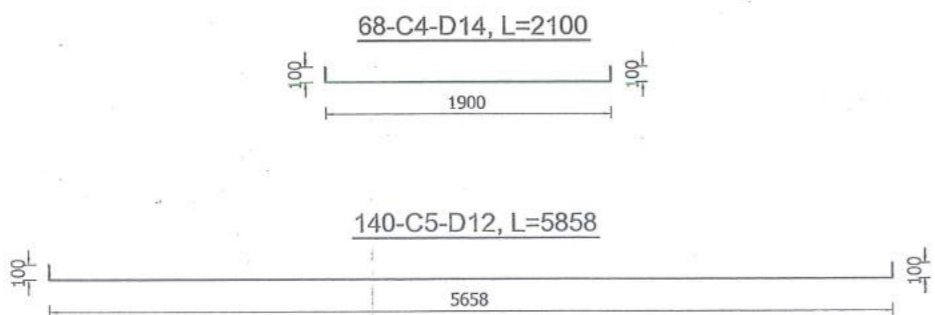
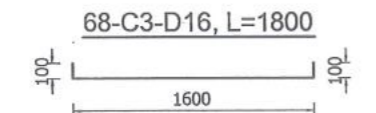
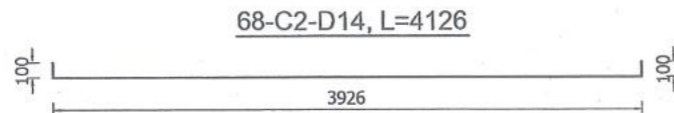
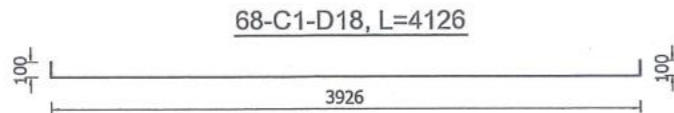
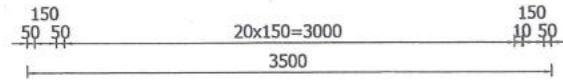
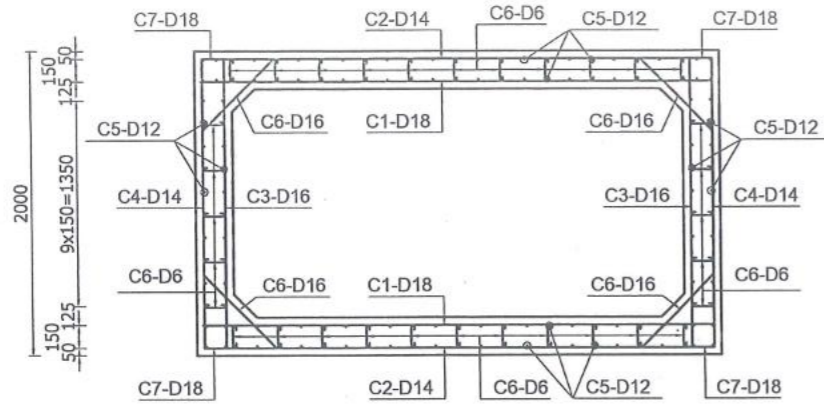
Ghi chú

1. Bản vẽ thể hiện đơn vị mm.

CHỦ ĐẦU TƯ: PHÒNG KINH TẾ XÃ KIẾN MỘC	CÔNG TRÌNH: CỨNG HOÁ ĐƯỜNG BẢN CỎ - BẢN MỤC - BẢN TÁNG XÃ KIẾN MỘC	THỰC HIỆN	ĐOÀN MINH CHÂU		NGÂM TRẦN LIÊN HỢP CỐNG HỘP 2X(1.5X3), KM1+122.23M	
		CHỦ NHIỆM TK	ĐOÀN MINH CHÂU			
CÔNG TY CỔ PHẦN TƯ VẤN XÂY DỰNG GIAO THÔNG LẠNG SƠN Địa chỉ: Đường Quang Trung, P. Lương Văn Trí, T. Lạng Sơn Điện thoại: 02053.810728-02053.812735	BƯỚC LẬP: THIẾT KẾ BẢN VẼ THI CÔNG	CHỦ TRÌ	NGUYỄN TIẾN DUY	KT. GIÁM ĐỐC PHÓ GIÁM ĐỐC ĐINH BÁ HOÀNG	TỶ LỆ BẢN VẼ: 1/100	KÝ HIỆU BẢN VẼ:
		KIỂM TRA	NGUYỄN TIẾN DUY		HOÀN THÀNH: /2026	NGAM - 5/9
		PHÒNG KS-TK2	TRẦN VĂN TOÀN		FILE: DATABASEKSTK2-2026\XAKIENMOCCBANCO-BANMUC-BANTANG ...	
		K.C.S	SỸ VĂN SẸC			

CẮT NGANG THÂN CỐNG

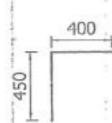
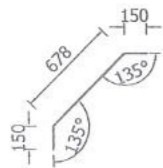
TỶ LỆ 1:50



136-C6-D16, L=978

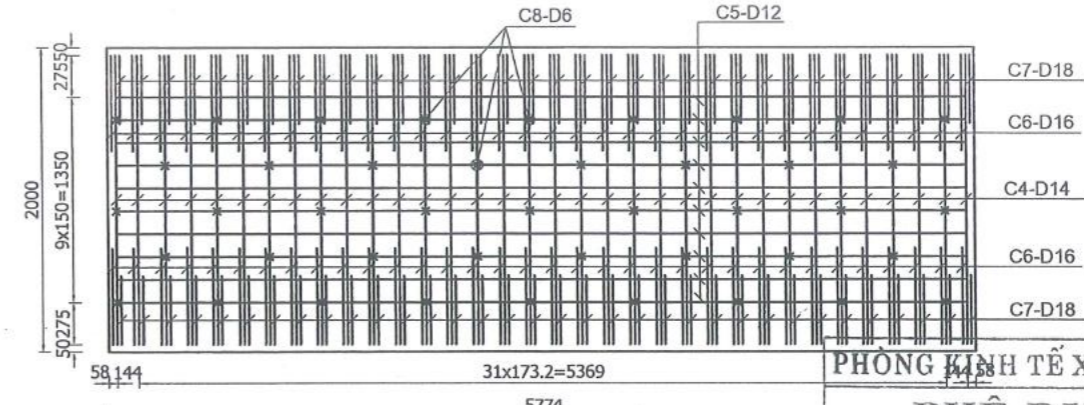
136-C7-D18, L=950

256-C8-D6, L=240



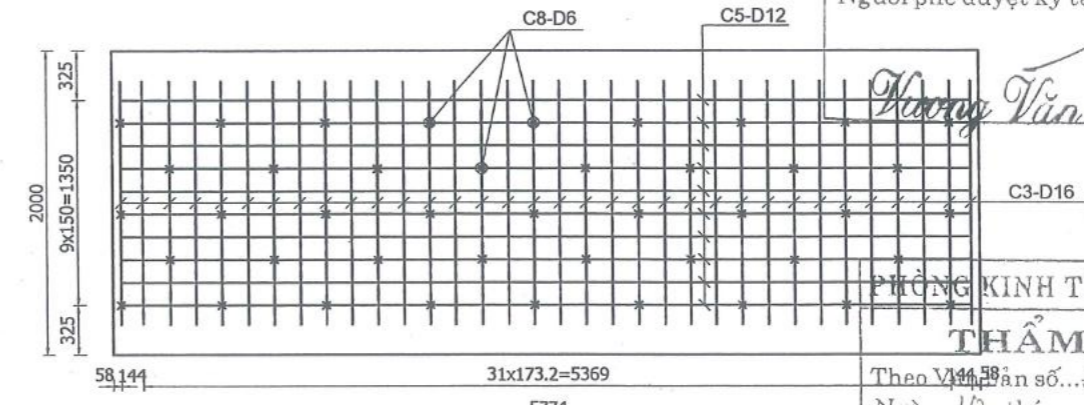
CÓT THÉP SƯỜN (LỚP NGOÀI)

TỶ LỆ 1:50



CÓT THÉP SƯỜN (LỚP NGOÀI)

TỶ LỆ 1:50



PHÒNG KINH TẾ XÃ KIẾN MỘC

PHÊ DUYỆT

Theo Văn bản số.../KT-TP...
Ngày.../...tháng.../...năm 2026...
Người phê duyệt ký tên:

Nguyễn Văn Hòa

PHÒNG KINH TẾ XÃ KIẾN MỘC

THẨM ĐỊNH

Theo Văn bản số.../KT-TP...
Ngày.../...tháng.../...năm 2026...
Người thẩm định ký tên:

[Signature]

BẢNG THÔNG KÊ CỐT THÉP CHO 1 HỘP CỐNG Lành Anh Trưng

STT	Ký hiệu	Đường kính (mm)	Số lượng (thanh)	Chiều dài (mm)	Tổng chiều dài (m)	Khối lượng đơn vị (kg/m)	Khối lượng (kg)	
1	C1	18	68	4126	280.568	1.998	560.57	
2	C2	14	68	4126	280.568	1.208	338.93	
3	C3	16	68	1800	122.400	1.578	193.15	
4	C4	14	68	2100	142.800	1.208	172.50	
5	C5	12	140	5858	820.120	0.888	728.27	
6	C6	16	136	978	133.008	1.578	209.89	
7	C7	18	136	950	129.200	1.998	258.14	
8	C8	6	256	240	61.440	0.222	13.64	
1 HỘP CỐNG					Khối lượng	D ≤ 10	kg	13.64
					Khối lượng	10 < D ≤ 18	kg	2,461.45
					Tổng khối lượng		kg	2,475.09

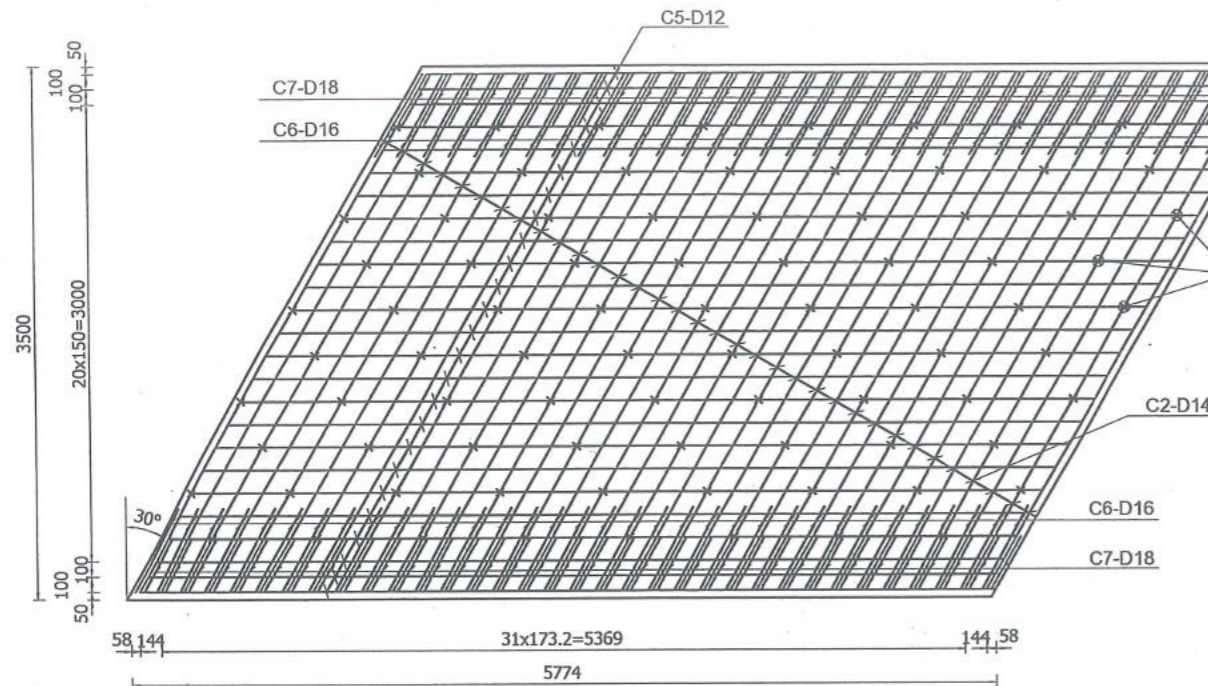
Ghi chú

1. Bản vẽ thể hiện đơn vị mm.

<p>CHỦ ĐẦU TƯ: PHÒNG KINH TẾ XÃ KIẾN MỘC</p>	<p>CÔNG TRÌNH: CỨNG HOÁ ĐƯỜNG BẮN CỎ - BẮN MỤC - BẮN TÁNG XÃ KIẾN MỘC</p>	<p>THỰC HIỆN ĐOÀN MINH CHÂU</p>	<p>KT GIÁM ĐỐC PHÓ GIÁM ĐỐC CỘNG TỶ PHỐ GIẢM ĐỐC CƠ PHÂN TỰ VẤN XÂY DỰNG GIAO THÔNG LANG SƠN CÔNG VẤN TRI - T. LANG SƠN</p>	<p>NGẦM TRẦN LIÊN HỢP CỐNG HỘP 2X(1.5X3), KM1+122.23M</p>	
		<p>CHỦ NHIỆM TK ĐOÀN MINH CHÂU</p>			<p>CHỦ TRÌ NGUYỄN TIẾN DUY</p>
<p>CÔNG TY CỔ PHẦN TƯ VẤN XÂY DỰNG GIAO THÔNG LANG SƠN Địa chỉ: Đường Quang Trung, P. Lương Văn Trí, T. Lạng Sơn Điện thoại: 02053.810728-02053.812735</p>	<p>BƯỚC LẬP: THIẾT KẾ BẢN VẼ THI CÔNG</p>	<p>KIỂM TRA NGUYỄN TIẾN DUY</p>	<p>ĐINH BÁ HOÀNG</p>	<p>TỶ LỆ BẢN VẼ: 1/100</p>	<p>KÝ HIỆU BẢN VẼ:</p>
		<p>PHÒNG KS-TK2 TRẦN VĂN TOÀN</p>		<p>HOÀN THÀNH: /2026</p>	<p>NGAM - 6/9</p>
		<p>K.C.S SỸ VĂN SẸC</p>		<p>FILE: DATABASEKSTR2-2026\XAKIENMOCIBANCO-BANMUC-BANTANG...</p>	

CÓT THÉP BÀN NẮP (LỚP TRÊN)

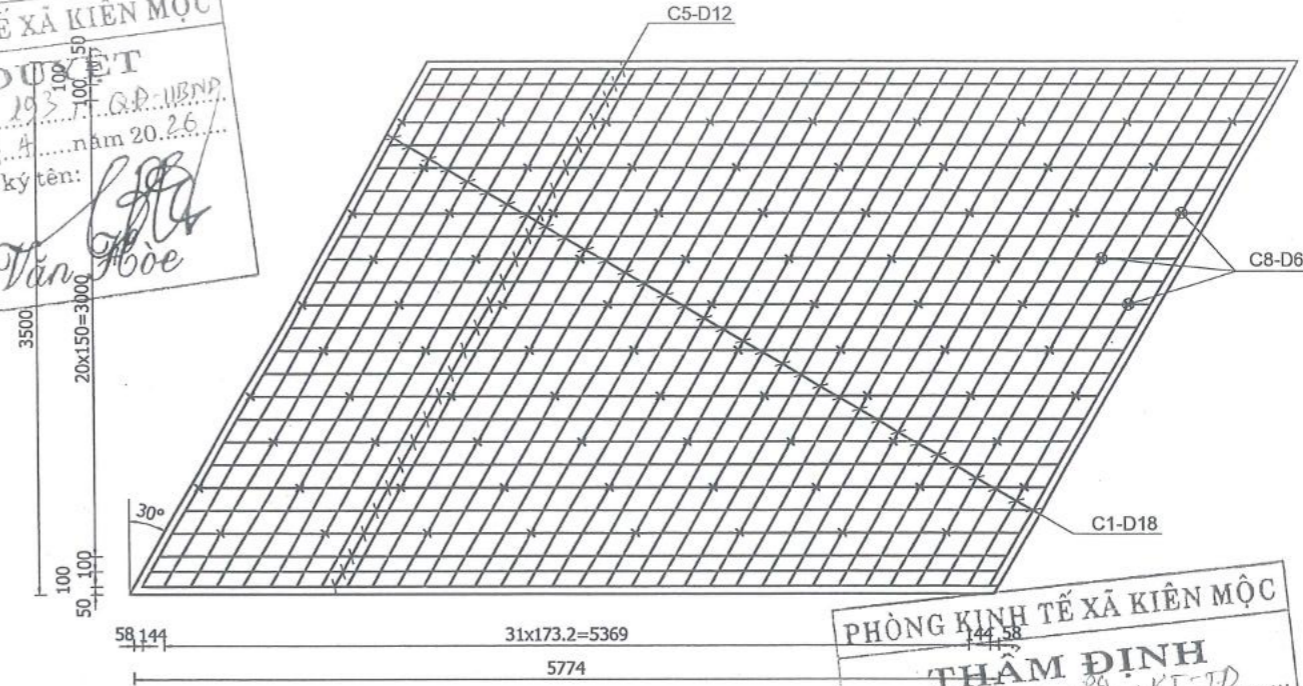
TỶ LỆ 1:50



PHÒNG KINH TẾ XÃ KIẾN MỘC
PHÊ DUYỆT
 Theo Văn bản số...
 Ngày... tháng... năm 20...
 Người phê duyệt ký tên: *Trương Văn Hòa*

CÓT THÉP BÀN ĐÁY (LỚP TRÊN)

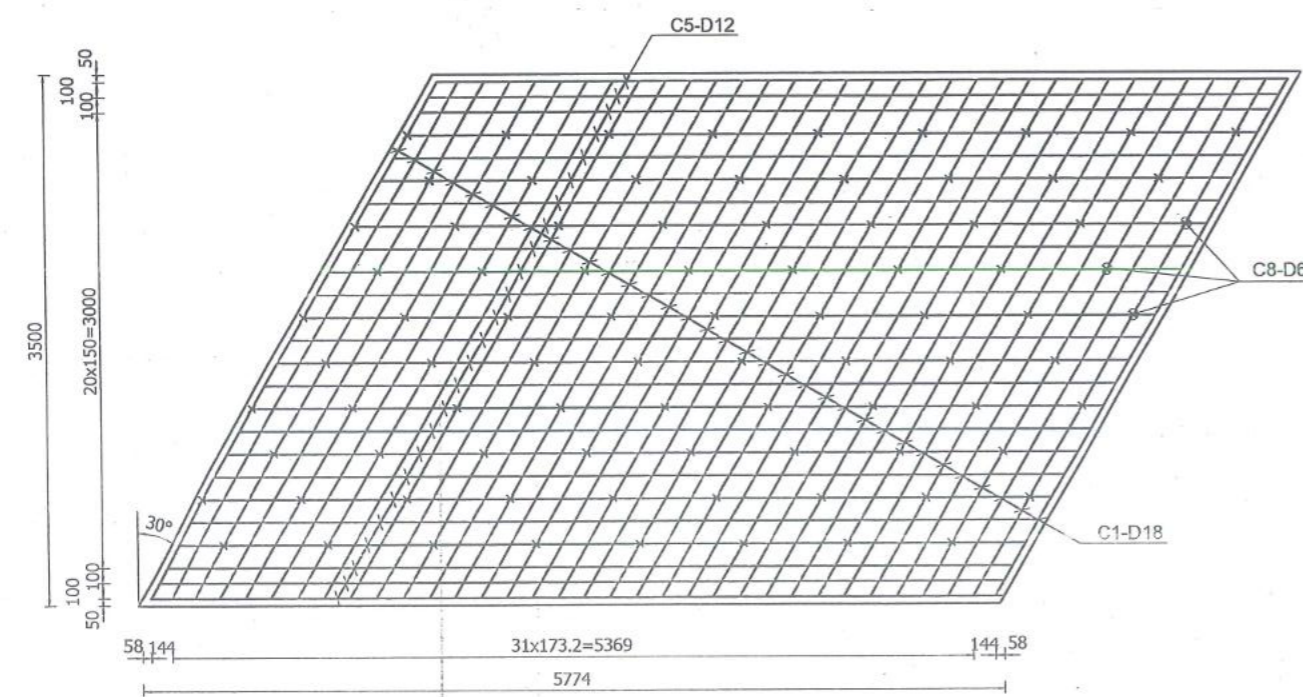
TỶ LỆ 1:50



PHÒNG KINH TẾ XÃ KIẾN MỘC
THẨM ĐỊNH
 Theo Văn bản số...
 Ngày... tháng... năm 20...
 Người thẩm định ký tên: *Lành Anh Trung*

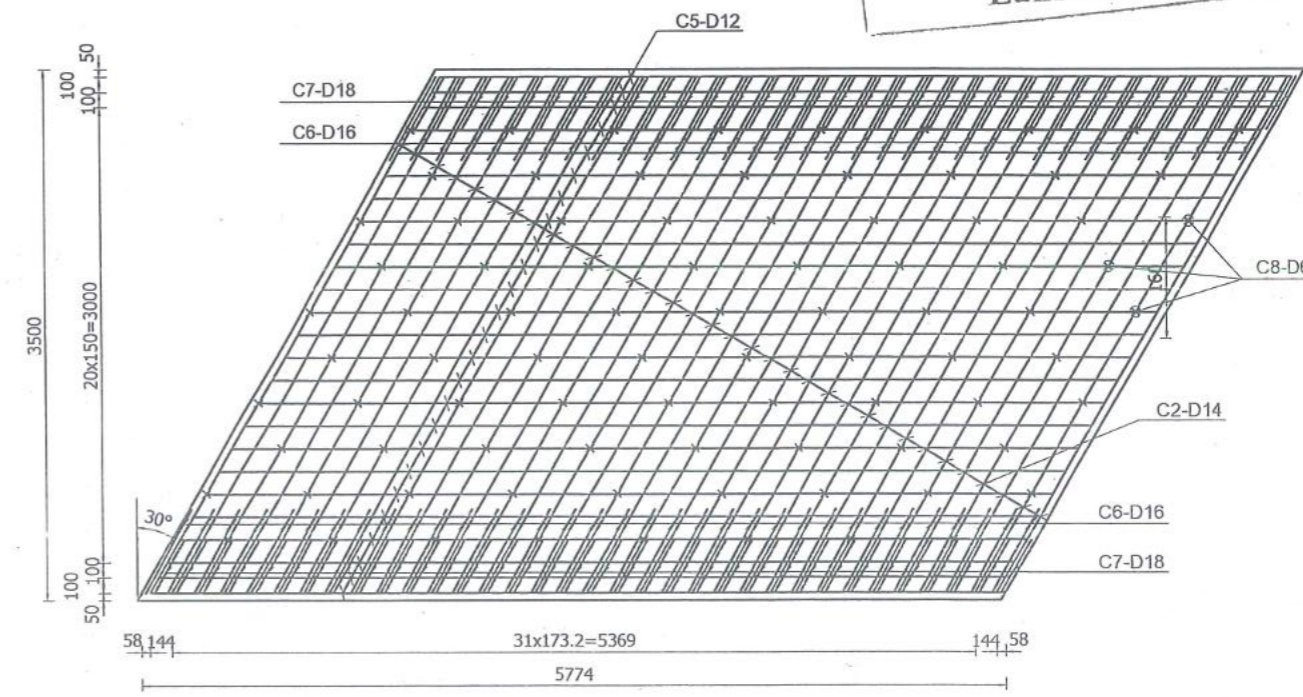
CÓT THÉP BÀN NẮP (LỚP DƯỚI)

TỶ LỆ 1:50



CÓT THÉP BÀN ĐÁY (LỚP DƯỚI)

TỶ LỆ 1:50

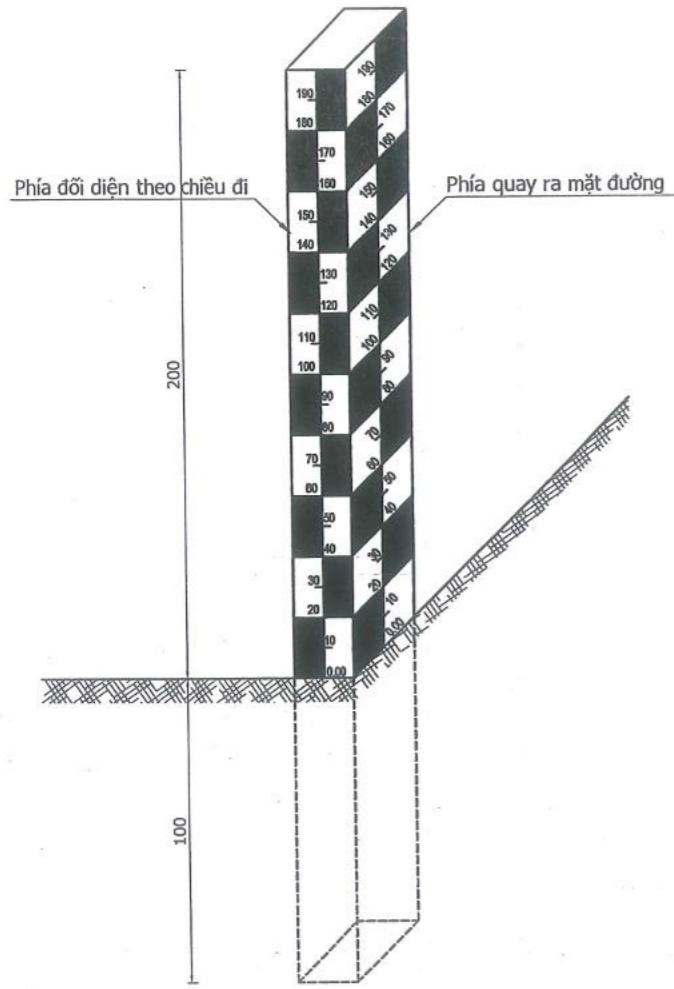


Ghi chú

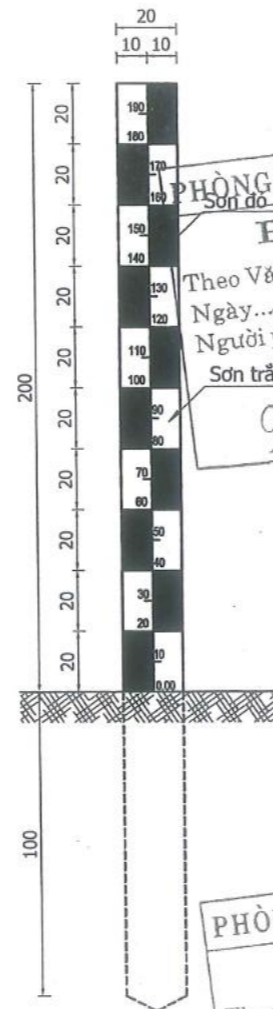
1. Bản vẽ thể hiện đơn vị mm.

<p>CHỦ ĐẦU TƯ: PHÒNG KINH TẾ XÃ KIẾN MỘC</p>	<p>CÔNG TRÌNH: CỨNG HOÁ ĐƯỜNG BÀN CỎ - BÀN MỤC - BÀN TÀNG XÃ KIẾN MỘC</p>	<p>THỰC HIỆN: ĐOÀN MINH CHÂU</p>	<p><i>Đoàn Minh Châu</i></p>	<p>CÔNG TY CỔ PHẦN TƯ VẤN XÂY DỰNG GIAO THÔNG LẠNG SƠN Địa chỉ: Đường Quang Trung, P. Lương Văn Trí, T. Lạng Sơn Điện thoại: 02053.810728-02053.812735</p>	<p>BƯỚC LẬP: THIẾT KẾ BẢN VẼ THỊ CÔNG</p>	<p>CHỦ NHIỆM TK: ĐOÀN MINH CHÂU</p>	<p>PHÒNG KINH TẾ XÃ KIẾN MỘC M.S.D.N: 4900222972 CÔNG TY CỔ PHẦN TƯ VẤN XÂY DỰNG GIAO THÔNG LẠNG SƠN PHÓ GIÁM ĐỐC ĐINH BÁ HOÀNG</p>	<p>NGÃM TRẦN LIÊN HỢP CỐNG HỘP 2X(1.5X3), KM1+122.23M</p>
		<p>CHỦ TRÌ: NGUYỄN TIẾN DUY</p>				<p>KIỂM TRA: NGUYỄN TIẾN DUY</p>		
		<p>K.C.S: SỸ VĂN SẸC</p>	<p><i>Sỹ Văn Séc</i></p>			<p>HOÀN THÀNH: /2026</p>	<p>NGAM - 7/9</p>	
						<p>FILE: DATABASE\KTK2-2026\XAIKIENMOC\BANCO-BANMUC-BANTANG ...</p>		

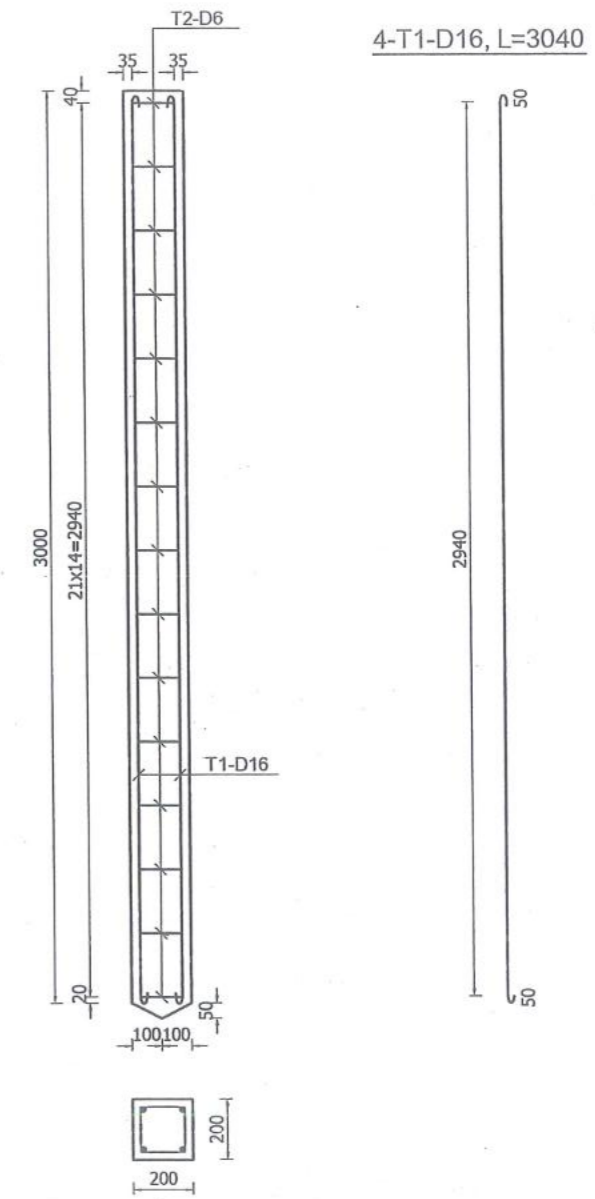
CẤU TẠO CỘT THỦY CHỈ
TỶ LỆ 1:25



CHI TIẾT CỘT THỦY CHỈ
TỶ LỆ 1:25



CỘT THÉP CỘT THỦY CHỈ
TỶ LỆ 1:25



BẢNG THỐNG KÊ CỘT THÉP CỘT THỦY CHỈ

STT	Ký hiệu	Đường kính (mm)	Số lượng (thanh)	Chiều dài (mm)	Tổng chiều dài (m)	Khối lượng đơn vị (kg/m)	Khối lượng (kg)
1	T1	16	4	3040	12.160	1.578	19.19
2	T2	6	15	740	11.100	0.222	2.46
1 CỘT THỦY CHỈ				Khối lượng	D<= 10	kg	2.46
				Khối lượng	10<D<=18	kg	19.19
				Tổng khối lượng		kg	21.65
3	Bê tông cột thủy chỉ BTXM - M200					m ³	0.12
4	Ván khuôn thép đổ cột thủy chỉ					m ²	0.84
5	Sơn cột thủy chỉ					m ²	-
+	Sơn màu đỏ					m ²	0.60
+	Sơn màu trắng					m ²	0.80
+	Sơn màu đen (chữ số)					m ²	0.60

PHÒNG KINH TẾ XÃ KIẾN MỘC
THẨM ĐỊNH
Theo Văn bản số...
Ngày... tháng... năm 20...
Người thẩm định ký tên: *[Signature]*
Lành Anh Trung

Ghi chú

- Bản vẽ thể hiện đơn vị cm. Kích thước và đường kính cốt thép là mm
- Cột thủy chỉ sơn màu trắng, sơn màu đỏ sơn lệch nhau qua vạch tim thẳng đứng giữa mặt cột và ghi số màu đen theo thứ tự từ 10cm một từ dưới lên thể hiện mực nước ngập.
- Cột thủy chỉ sơn cả ba mặt cột (phía quay ra mặt đường và 2 phía đối diện chiều đi).

<p>CHỦ ĐẦU TƯ: PHÒNG KINH TẾ XÃ KIẾN MỘC</p>	<p>CÔNG TRÌNH: CỨNG HOÁ ĐƯỜNG BẮN CỎ - BẮN MỤC - BẮN TÁNG XÃ KIẾN MỘC</p>	THỰC HIỆN	ĐOÀN MINH CHÂU	<p>NGƯỜI CHỮ ĐÓNG</p>	<p>NGƯỜI CHỮ ĐÓNG</p>	<p>NGƯỜI CHỮ ĐÓNG</p>	<p>NGƯỜI CHỮ ĐÓNG</p>
		CHỦ NHIỆM TK	ĐOÀN MINH CHÂU				
<p>CÔNG TY CỔ PHẦN TƯ VẤN XÂY DỰNG GIAO THÔNG LẠNG SƠN Địa chỉ: Đường Quang Trung, P. Lương Văn Trí, T. Lạng Sơn Điện thoại: 02053.810728-02053.812735</p>	<p>BƯỚC LẬP: THIẾT KẾ BẢN VẼ THI CÔNG</p>	CHỦ TRÌ	NGUYỄN TIẾN DUY	<p>CÔNG TY CỔ PHẦN TƯ VẤN XÂY DỰNG GIAO THÔNG LẠNG SƠN M.S. 0101.0900222972 CỘNG TY KT. GIÁM ĐỐC CỔ PHẦN PHÓ GIÁM ĐỐC TU VẤN XÂY DỰNG GIAO THÔNG LẠNG SƠN LƯƠNG VĂN TRÍ - LẠNG SƠN</p>	<p>NGƯỜI CHỮ ĐÓNG</p>	<p>NGƯỜI CHỮ ĐÓNG</p>	<p>NGƯỜI CHỮ ĐÓNG</p>
		KIỂM TRA	NGUYỄN TIẾN DUY				
		PHÒNG KS-TK2	TRẦN VĂN TOÀN				
		K.C.S	SỸ VĂN SẸC				
<p>CHỦ ĐẦU TƯ: PHÒNG KINH TẾ XÃ KIẾN MỘC</p>		<p>CÔNG TRÌNH: CỨNG HOÁ ĐƯỜNG BẮN CỎ - BẮN MỤC - BẮN TÁNG XÃ KIẾN MỘC</p>		<p>NGƯỜI CHỮ ĐÓNG</p>		<p>NGƯỜI CHỮ ĐÓNG</p>	
<p>CHỦ ĐẦU TƯ: PHÒNG KINH TẾ XÃ KIẾN MỘC</p>		<p>CÔNG TRÌNH: CỨNG HOÁ ĐƯỜNG BẮN CỎ - BẮN MỤC - BẮN TÁNG XÃ KIẾN MỘC</p>		<p>NGƯỜI CHỮ ĐÓNG</p>		<p>NGƯỜI CHỮ ĐÓNG</p>	



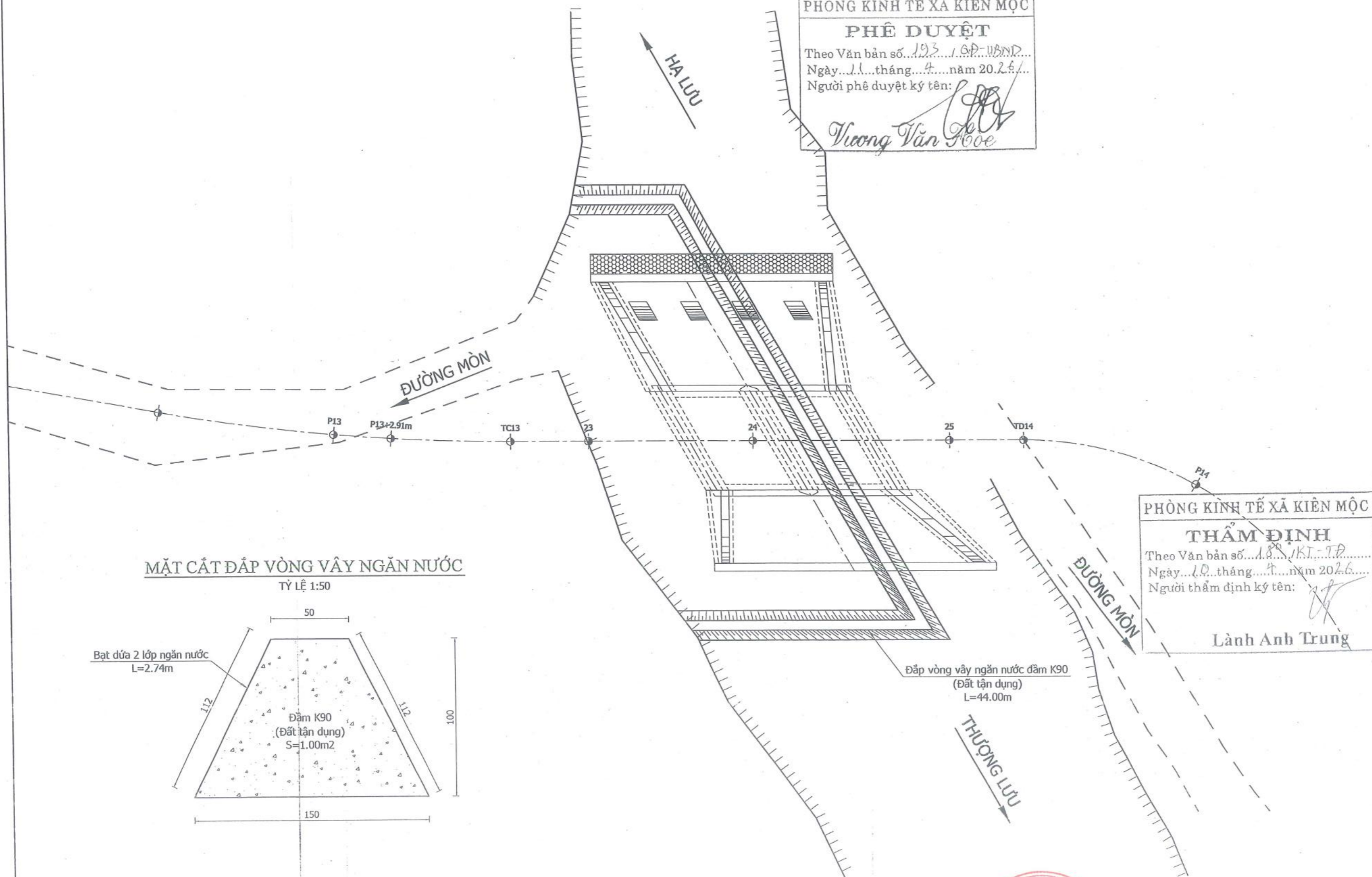
NGƯỜI CHỮ ĐÓNG
NGƯỜI CHỮ ĐÓNG

TỶ LỆ BẢN VẼ: 1/100
KÝ HIỆU BẢN VẼ:
HOÀN THÀNH: /2026
NGAM - 8/9

FILE: DATABASEKSTK2-2026\XAKIENMOC\BANCO-BANMUC-BANTANG ...

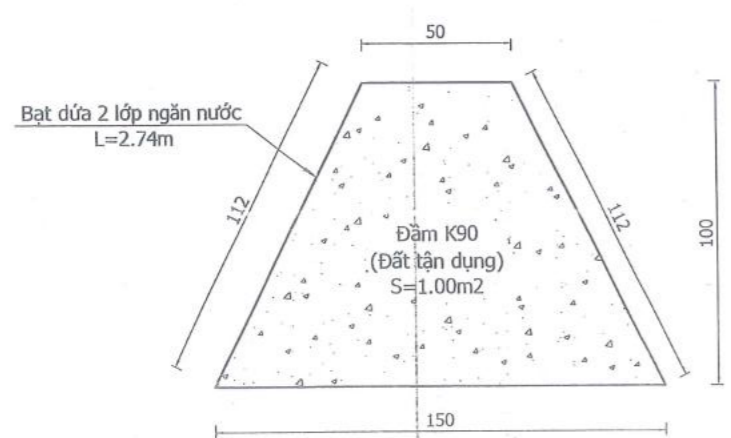
MẶT BẰNG ĐẬP VÒNG VÂY NGĂN NƯỚC
TỶ LỆ 1:200

PHÒNG KINH TẾ XÃ KIÊN MỘC
PHÊ DUYỆT
Theo Văn bản số... 193... / GP-UBND...
Ngày... 11... tháng... 4... năm 2026...
Người phê duyệt ký tên:
Trương Văn Học



PHÒNG KINH TẾ XÃ KIÊN MỘC
THẨM ĐỊNH
Theo Văn bản số... 1.0... / KT-TĐ...
Ngày... 10... tháng... 4... năm 2026...
Người thẩm định ký tên:
Lành Anh Trung

MẶT CẮT ĐẬP VÒNG VÂY NGĂN NƯỚC
TỶ LỆ 1:50



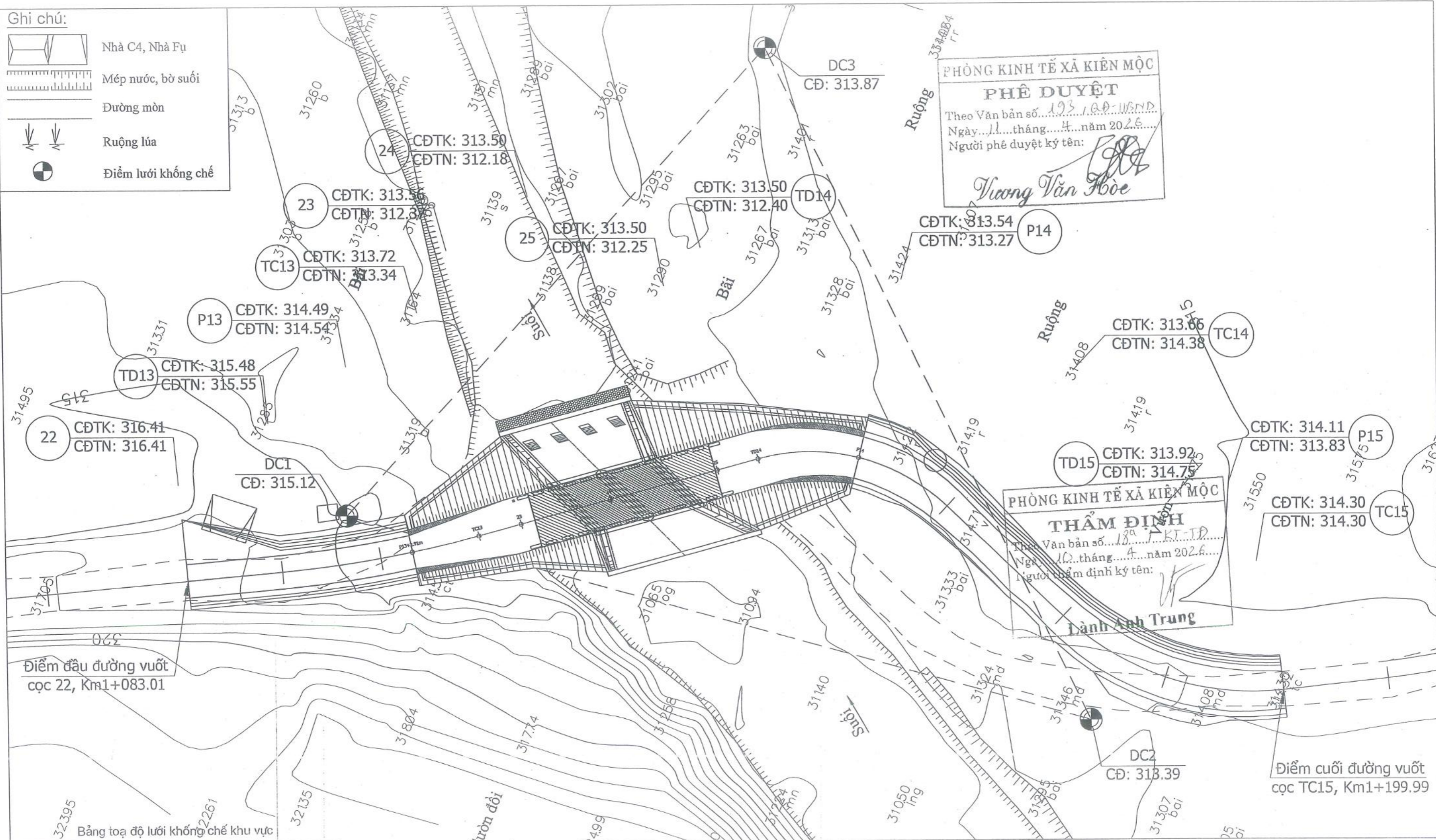
Đập vòng vây ngăn nước đầm K90
(Đất tận dụng)
L=44.00m

CHỦ ĐẦU TƯ: PHÒNG KINH TẾ XÃ KIÊN MỘC	CÔNG TRÌNH: CỨNG HOÁ ĐƯỜNG BẢN CỎ - BẢN MỤC - BẢN TÁNG XÃ KIÊN MỘC	THỰC HIỆN CHỦ NHIỆM TK	ĐOÀN MINH CHÂU ĐOÀN MINH CHÂU	KT. GIÁM ĐỐC PHÓ GIÁM ĐỐC <i>[Signature]</i>	NGÂM TRẦN LIÊN HỢP CỐNG HỘP 2X(1.5X3), KM1+122.23M	
		CHỦ TRÌ	NGUYỄN TIẾN DUY			
CÔNG TY CỔ PHẦN TƯ VẤN XÂY DỰNG GIAO THÔNG LANG SƠN Địa chỉ: Đường Quang Trung, P. Lương Văn Trí, T. Lạng Sơn Điện thoại: 02053.810728-02053.812735	BƯỚC LẬP: THIẾT KẾ BẢN VẼ THI CÔNG	KIỂM TRA	NGUYỄN TIẾN DUY	CÔNG TY CỔ PHẦN TƯ VẤN XÂY DỰNG GIAO THÔNG LANG SƠN VĂN TRÍ - T. LẠNG SƠN	TỶ LỆ BẢN VẼ: 1/100	KÝ HIỆU BẢN VẼ:
		PHÒNG KS-TK2 K.C.S	TRẦN VĂN TOÀN SỸ VĂN SẸC		ĐINH BÁ HOÀNG	HOÀN THÀNH: /2026



Ghi chú:

- Nhà C4, Nhà Fu
- Mép nước, bờ suối
- Đường mòn
- Ruộng lúa
- Điểm lưới khống chế



Điểm đầu đường vượt
cọc 22, Km1+083.01

Điểm cuối đường vượt
cọc TC15, Km1+199.99

Tên điểm	Tọa độ (x)	Tọa độ (y)	Cao độ z
DC1	2387783.19	494702.52	315.12
DC2	2387714.07	494711.81	313.39
DC3	2387764.31	494755.99	313.87

Bảng yếu tố cong

TT	R	A	T	P	K	L1	L2	isc	W	Tên Cọc	H	Ghi chú
13	105.00	170d5'5.2"	9.11	0.39	18.17	0.00	0.00	it1=3.00%,ip1=-3.00%	0.00	D13		Trái
14	18.00	121d32'8.5"	10.07	2.63	18.37	10.00	10.00	it1=-5.00%,ip1=5.00%	0.80	D14		Phải
15	25.00	130d12'5.3"	11.60	2.56	21.73	10.00	10.00	it1=5.00%,ip1=-5.00%	0.80	D15		Trái

CHỦ ĐẦU TƯ:
PHÒNG KINH TẾ XÃ KIẾN MỘC

CÔNG TY CỔ PHẦN TƯ VẤN XÂY DỰNG GIAO THÔNG LẠNG SƠN
Địa chỉ: Đường Quang Trung, P. Lương Văn Trí, T. Lạng Sơn
Điện thoại: 02053.810728-02053.812735

CÔNG TRÌNH:
CỨNG HOÁ ĐƯỜNG BẢN CỎ - BẢN MỤC - BẢN TẮNG
XÃ KIẾN MỘC

BƯỚC LẬP:
THIẾT KẾ BẢN VẼ THI CÔNG

THỰC HIỆN	ĐOÀN MINH CHÂU
CHỦ NHIỆM TK	ĐOÀN MINH CHÂU
CHỦ TRÌ	NGUYỄN TIẾN DUY
KIỂM TRA	NGUYỄN TIẾN DUY
PHÒNG KS-TK2	TRẦN VĂN TOÀN
K.C.S	SỸ VĂN SẸC

CÔNG TY CỔ PHẦN TƯ VẤN XÂY DỰNG GIAO THÔNG LẠNG SƠN

PHÒNG KINH TẾ XÃ KIẾN MỘC

ĐINH BÁ HOÀNG

BÌNH ĐỒ ĐƯỜNG VƯỢT
KM1+122.23M

TỶ LỆ BẢN VẼ: 1/750
KỶ HIỆU BẢN VẼ: BD - 01 - 1/1

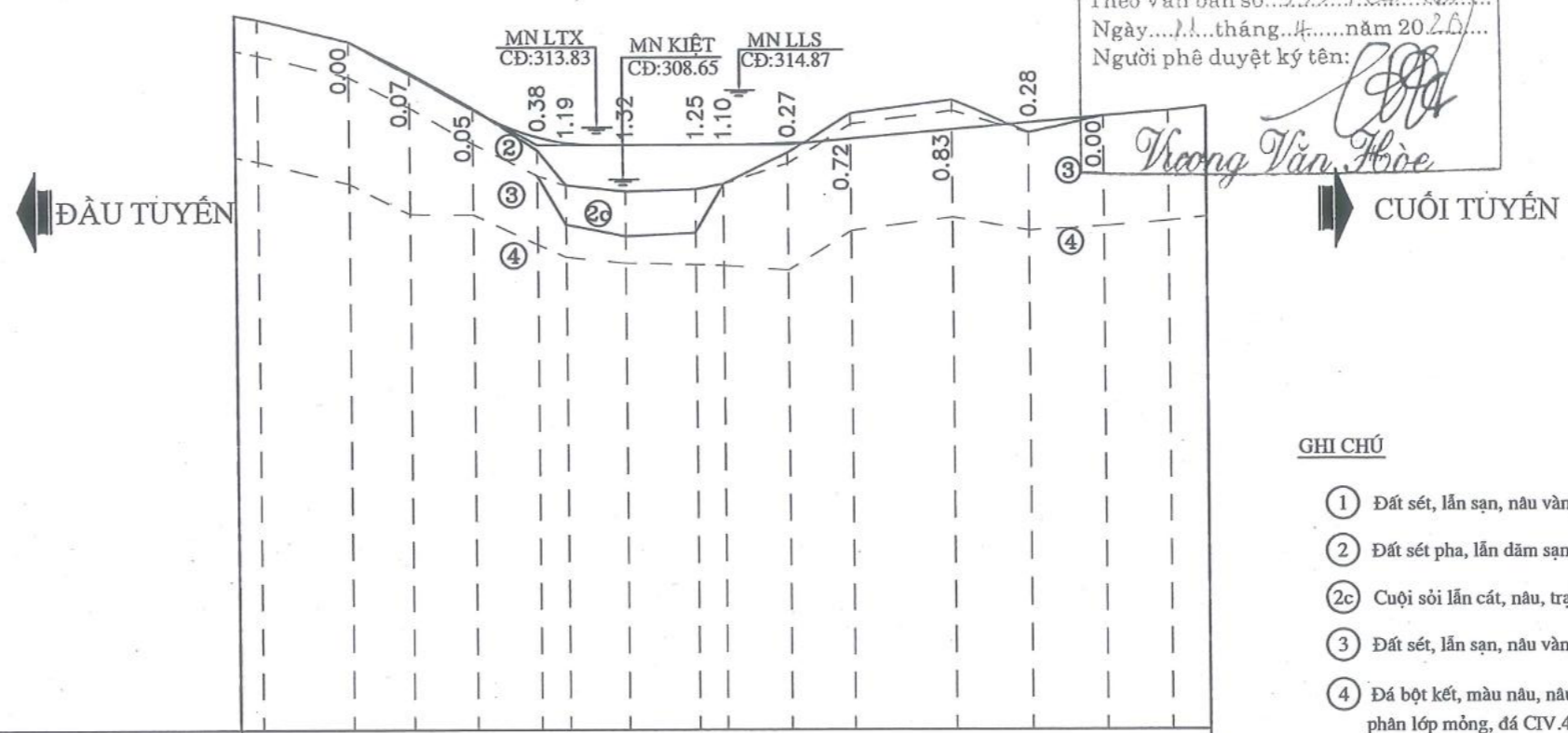
HOÀN THÀNH: /2026
FILE: DATABASEKSTK2-2026\XAKIENMOC\BANCO-BANMUC-BANTANG...

PHẠM VI NGẮM TRẦN LIÊN HỢP
CỔNG HỘP 2X(1.5X3)M

T=8.16 P=0.22
R=150.00 Di=0.11

T=8.90 P=0.04
R=1000.00 Di=0.02

PHÒNG KINH TẾ XÃ KIÊN MỘC
PHÊ DUYỆT
Theo Văn bản số...
Ngày... tháng... năm 20...
Người phê duyệt ký tên: *Trương Văn Học*



GHI CHÚ

- ① Đất sét, lãn sạn, nâu vàng, nửa cứng, đất C2.
- ② Đất sét pha, lãn dăm sạn, nâu vàng, nửa cứng đến cứng, đất C3
- 2c Cuội sỏi lãn cát, nâu, trạng thái chặt vừa đến chặt.
- ③ Đất sét, lãn sạn, nâu vàng, cứng, đất C4.
- ④ Đá bột kết, màu nâu, nâu xám, phong hóa mạnh, nứt nẻ đặc biệt mạnh phân lớp mỏng, đá CIV.4.

Bình đồ dưới thẳng	Suối		Vườn		Ruộng	
	Bãi		Bãi			
Hiện trạng đường cũ	Đường mòn rộng TB 3.5m					
Độ dốc thiết kế	10.88%		0.00%		1.78%	
Cao độ thiết kế	26.79	316.41	315.48	314.49	35.46	45.29
Cao độ tự nhiên	317.05	316.41	315.55	314.54	313.34	312.37
Khoảng cách lẻ	13.00	8.62	9.09	9.09	4.01	8.43
Lý trình cọc	1070.01	1083.01	1091.63	1100.71	1109.80	1113.80
Tên cọc	21	22	TD13	P13	TC13	23
Đoạn thẳng, đoạn cong	A=170d5'5.2"		A=121d32'8.5"		A=130d12'5.3"	
	R=105.00 K=18.17		R=18.00 K=18.37		R=25.00 K=21.73	
	T=9.11 P=0.69		T=10.07 P=2.63		T=11.60 P=2.56	
	L1=0.00 L2=0.00		L1=10.00 L2=10.00		L1=10.00 L2=10.00	
	lsc=3.00 W=0.00		lsc=5.00 W=0.80		lsc=5.00 W=0.80	

PHÒNG KINH TẾ XÃ KIÊN MỘC
THẨM ĐỊNH
Theo Văn bản số...
Ngày... tháng... năm 20...
Người thẩm định ký tên: *Lành Anh Trung*

<p>CHỦ ĐẦU TƯ: PHÒNG KINH TẾ XÃ KIÊN MỘC</p>	<p>CÔNG TRÌNH: CỨNG HOÁ ĐƯỜNG BẢN CỎ - BẢN MỤC - BẢN TÁNG XÃ KIÊN MỘC</p>	THỰC HIỆN	ĐOÀN MINH CHÂU	<p>KT. GIÁM ĐỐC PHÓ GIÁM ĐỐC</p>	<p>TRẮC ĐỌC ĐƯỜNG VUỐT KM1+122.23M</p>	
		CHỦ NHIỆM TK	ĐOÀN MINH CHÂU			
<p>CÔNG TY CỔ PHẦN TƯ VẤN XÂY DỰNG GIAO THÔNG LẠNG SƠN Địa chỉ: Đường Quang Trung, P. Lương Văn Trí, T. Lạng Sơn Điện thoại: 02053.810728-02053.812735</p>	<p>BƯỚC LẬP: THIẾT KẾ BẢN VẼ THI CÔNG</p>	CHỦ TRÌ	NGUYỄN TIẾN DUY	<p>CÔNG TY CỔ PHẦN TƯ VẤN XÂY DỰNG GIAO THÔNG LẠNG SƠN</p>	TỶ LỆ BẢN VẼ: 1/500	KÝ HIỆU BẢN VẼ:
		KIỂM TRA	NGUYỄN TIẾN DUY		HOÀN THÀNH: /2026	TD - 02 - 1/1
		PHÒNG KS-TK2	TRẦN VĂN TOÀN		ĐÌNH BÁ HOÀNG	
		K.C.S	SỖ VĂN SẸC			



CÔNG TY CỔ PHẦN TƯ VẤN XÂY DỰNG GIAO THÔNG LẠNG SƠN
Địa chỉ: Đường Quang Trung, P. Lương Văn Trí, T. Lạng Sơn
Điện thoại: 02053.810728-02053.812735

BƯỚC LẬP:
THIẾT KẾ BẢN VẼ THI CÔNG

THỰC HIỆN: ĐOÀN MINH CHÂU
CHỦ NHIỆM TK: ĐOÀN MINH CHÂU
CHỦ TRÌ: NGUYỄN TIẾN DUY
KIỂM TRA: NGUYỄN TIẾN DUY
PHÒNG KS-TK2: TRẦN VĂN TOÀN
K.C.S: SỖ VĂN SẸC

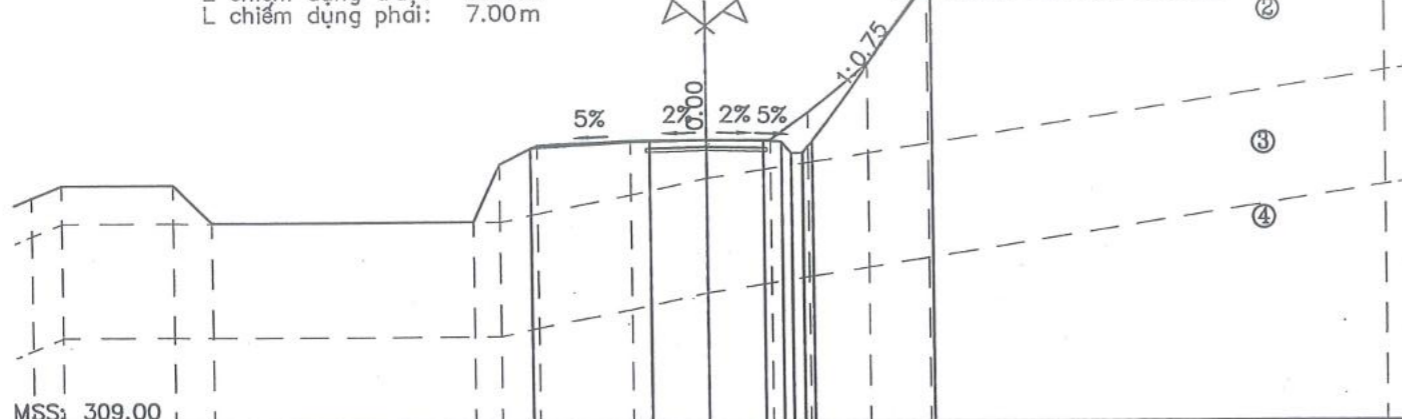
190022202
KT. GIÁM ĐỐC
PHÓ GIÁM ĐỐC
CÔNG TY
CỔ PHẦN
TƯ VẤN XÂY DỰNG
GIAO THÔNG
LẠNG SƠN
ĐÌNH BÁ HOÀNG

TỶ LỆ BẢN VẼ: 1/500
KÝ HIỆU BẢN VẼ:
HOÀN THÀNH: /2026
TD - 02 - 1/1
FILE: DATABASE\STK2-2026\XAKIEN\MOC\BANCO-BANMUOC-BANTANG...

Bù lề : 0.04m²
 Đào đất C2 : 0.13m²
 Đào đất C3 : 1.59m²
 L chiếm dụng trái : 5.68m
 L chiếm dụng phải : 7.00m

Cọc: Z2
 KM1+083.01

B mặt đường : 3.00m
 B Móng đường : 3.20m
 Đào khuôn đất C2: 0.00m²
 Đào khuôn đất C3: 0.85m²



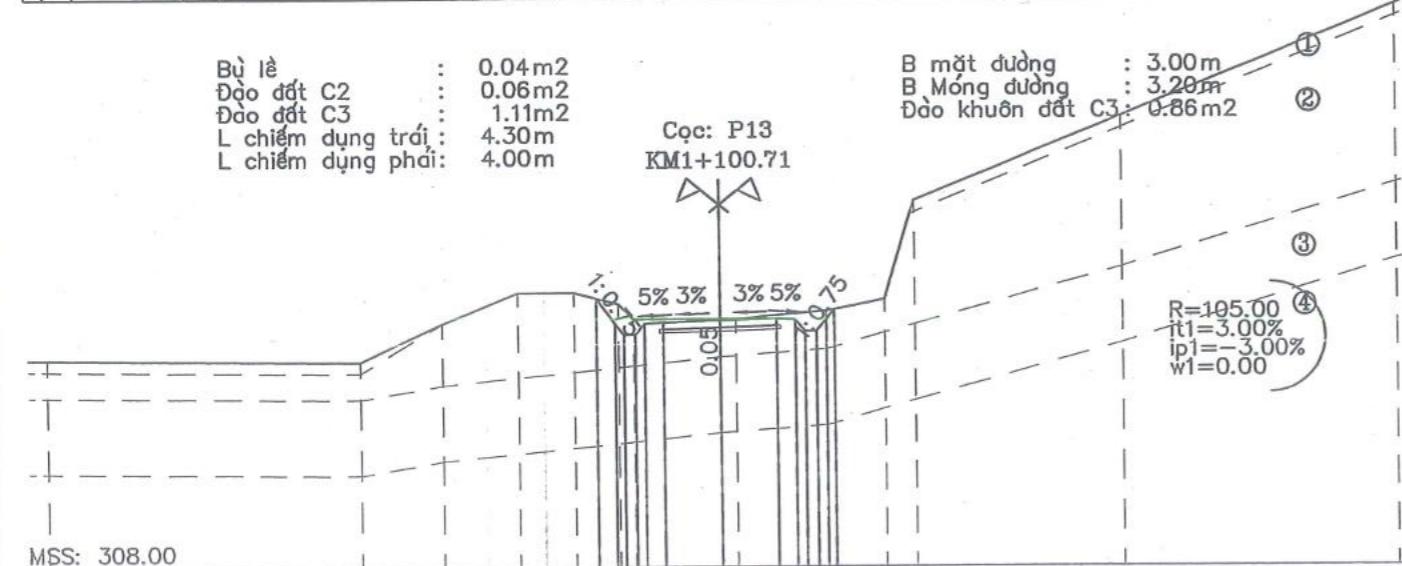
MSS: 309.00

314.99	315.31	315.31	314.31	315.81	316.31	316.41	316.38	316.41	316.38	316.06	316.36	320.63	322.23
0.80	3.00	1.00	7.00	0.70	1.00	2.50	2.00	1.70	1.00	1.60	1.60	12.10	
314.99	315.31	315.31	314.31	315.81	316.31	316.41	316.38	316.41	316.38	316.06	316.36	320.63	322.23
0.80	3.00	1.00	7.00	0.70	1.00	2.50	2.00	1.70	1.00	1.60	1.60	12.10	

Bù lề : 0.04m²
 Đào đất C2 : 0.06m²
 Đào đất C3 : 1.11m²
 L chiếm dụng trái : 4.30m
 L chiếm dụng phải : 4.00m

Cọc: P13
 KM1+100.71

B mặt đường : 3.00m
 B Móng đường : 3.20m
 Đào khuôn đất C3: 0.86m²



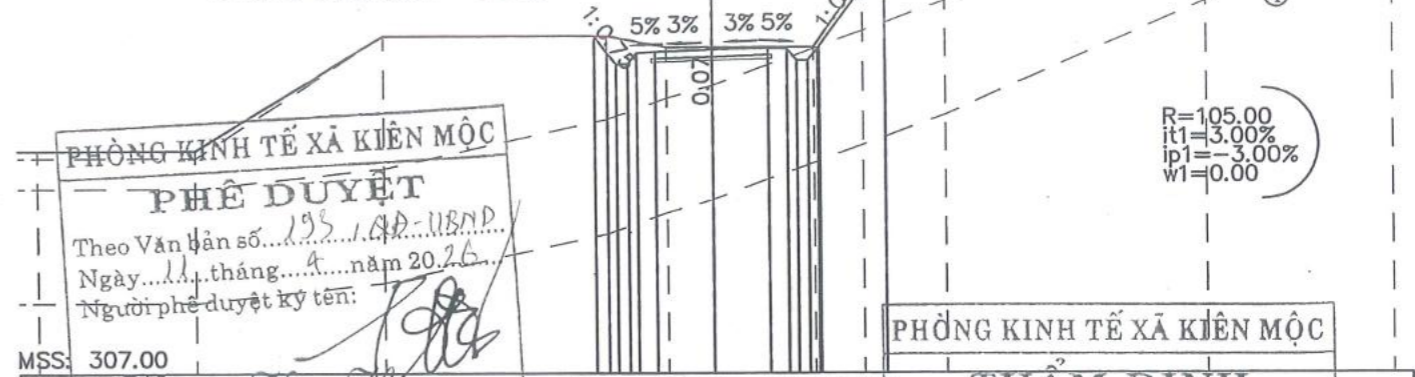
MSS: 308.00

313.51	313.44	314.44	315.24	315.24	314.94	314.54	314.49	314.54	314.54	314.74	315.04	317.64	322.76
8.40	2.20	2.00	1.50	1.20	0.40	2.30	0.40	2.40	1.60	0.80	5.50	7.30	
313.51	313.44	314.44	315.24	315.24	314.94	314.54	314.49	314.54	314.54	314.74	315.04	317.64	322.76
8.40	2.20	2.00	1.50	1.20	0.40	2.30	0.40	2.40	1.60	0.80	5.50	7.30	

Bù lề : 0.04m²
 Đào đất C2 : 0.08m²
 Đào đất C3 : 1.28m²
 Đào đất C4 : 0.11m²
 L chiếm dụng trái : 4.13m
 L chiếm dụng phải : 5.60m

Cọc: TD13
 KM1+091.63

B mặt đường : 3.00m
 B Móng đường : 3.20m
 Đào khuôn đất C3: 0.86m²



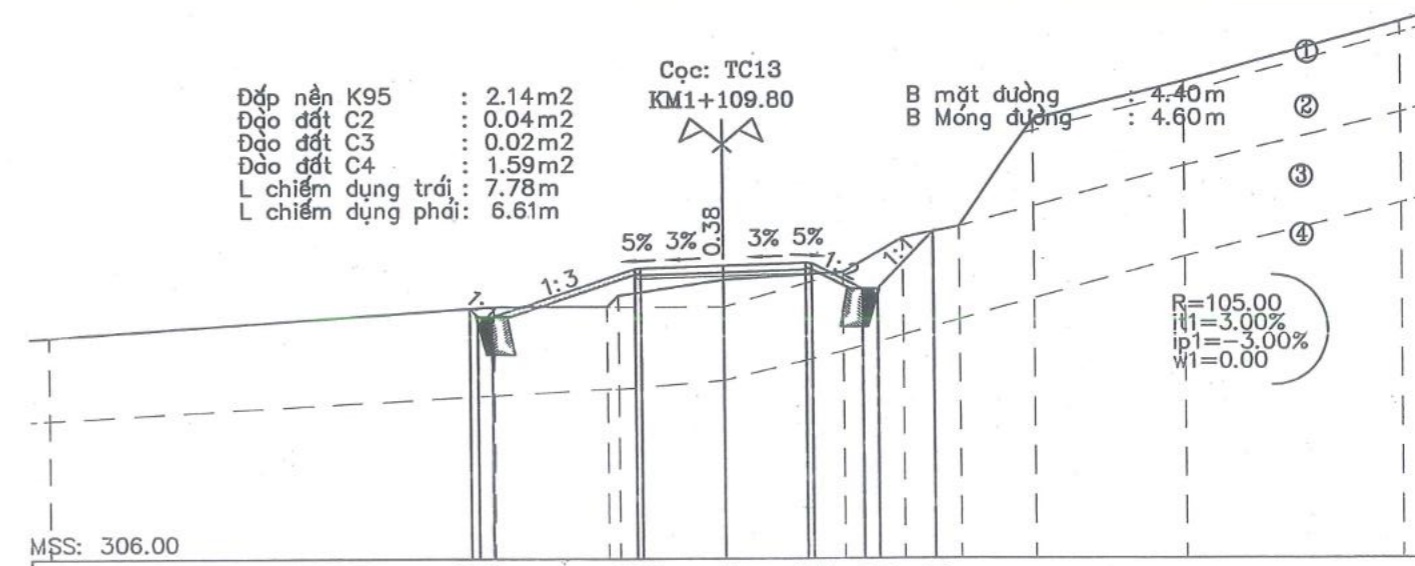
MSS: 307.00

312.85	312.85	315.85	315.85	315.55	315.55	315.55	317.35	319.35	322.38
4.20	5.00	6.00	1.60	1.20	2.70	1.30	2.20	6.90	4.90
312.85	312.85	315.85	315.85	315.55	315.55	315.55	317.35	319.35	322.38
4.20	5.00	6.00	1.60	1.20	2.70	1.30	2.20	6.90	4.90

Đắp nền K95 : 2.14m²
 Đào đất C2 : 0.04m²
 Đào đất C3 : 0.02m²
 Đào đất C4 : 1.59m²
 L chiếm dụng trái : 7.78m
 L chiếm dụng phải : 6.61m

Cọc: TC13
 KM1+109.80

B mặt đường : 4.40m
 B Móng đường : 4.60m



MSS: 306.00

311.85	312.64	312.64	313.34	313.54	314.44	314.74	317.54	318.54	320.12
11.90	3.00	2.80	3.20	1.60	1.50	2.00	4.00	5.70	
311.85	312.64	312.64	313.34	313.54	314.44	314.74	317.54	318.54	320.12
11.90	3.00	2.80	3.20	1.60	1.50	2.00	4.00	5.70	

CHỦ ĐẦU TƯ:
 PHÒNG KINH TẾ XÃ KIẾN MỘC

CÔNG TRÌNH:
 CỨNG HOÁ ĐƯỜNG BÀN CỎ - BÀN MỤC - BÀN TÁNG
 XÃ KIẾN MỘC

THỰC HIỆN	ĐOÀN MINH CHÂU
CHỦ NHIỆM TK	ĐOÀN MINH CHÂU
CHỦ TRÌ	NGUYỄN TIẾN DUY
KIỂM TRA	NGUYỄN TIẾN DUY
PHÒNG KS-TK2	TRẦN VĂN TOÀN
K.C.S	SỸ VĂN SẸC

KT, GIÁM ĐỐC
 PHÓ GIÁM ĐỐC
CÔNG TY CỔ PHẦN TƯ VẤN XÂY DỰNG GIAO THÔNG LẠNG SƠN
 ĐINH BÁ HOÀNG

TRẮC NGANG ĐƯỜNG VƯỢT
 KM1+122.23M

TỶ LỆ BẢN VẼ: 1/200
 HOÀN THÀNH: /2026
 KỶ HIỆU BẢN VẼ:
 TN-01- 1/4
 FILE: DATABASE\KSTK2-2026\XAKIENMOC\BANCO-BANMUC-BANTANG...

LSTC
 CÔNG TY CỔ PHẦN TƯ VẤN XÂY DỰNG GIAO THÔNG LẠNG SƠN
 Địa chỉ: Đường Quang Trung, P. Lương Văn Tri, T. Lạng Sơn
 Điện thoại: 02053.810728-02053.812735

BƯỚC LẬP:
 THIẾT KẾ BẢN VẼ THI CÔNG

Đắp nền K95 : 0.15m²
 Bù lã : 0.01m²
 Đào đất C2 : 0.59m²
 Đào đất C3 : 0.00m²
 Đào đất C4 : 0.02m²
 L chiếm dụng trái : 4.53m
 L chiếm dụng phải : 6.45m

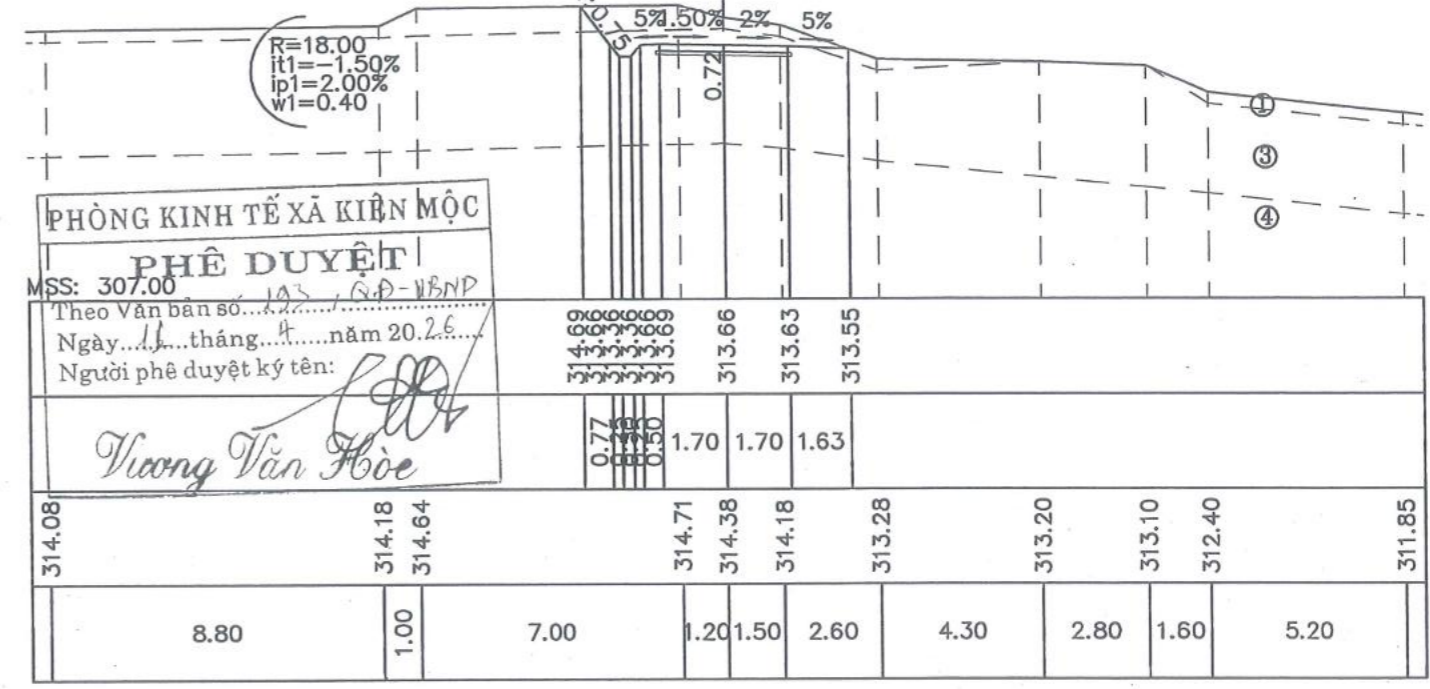
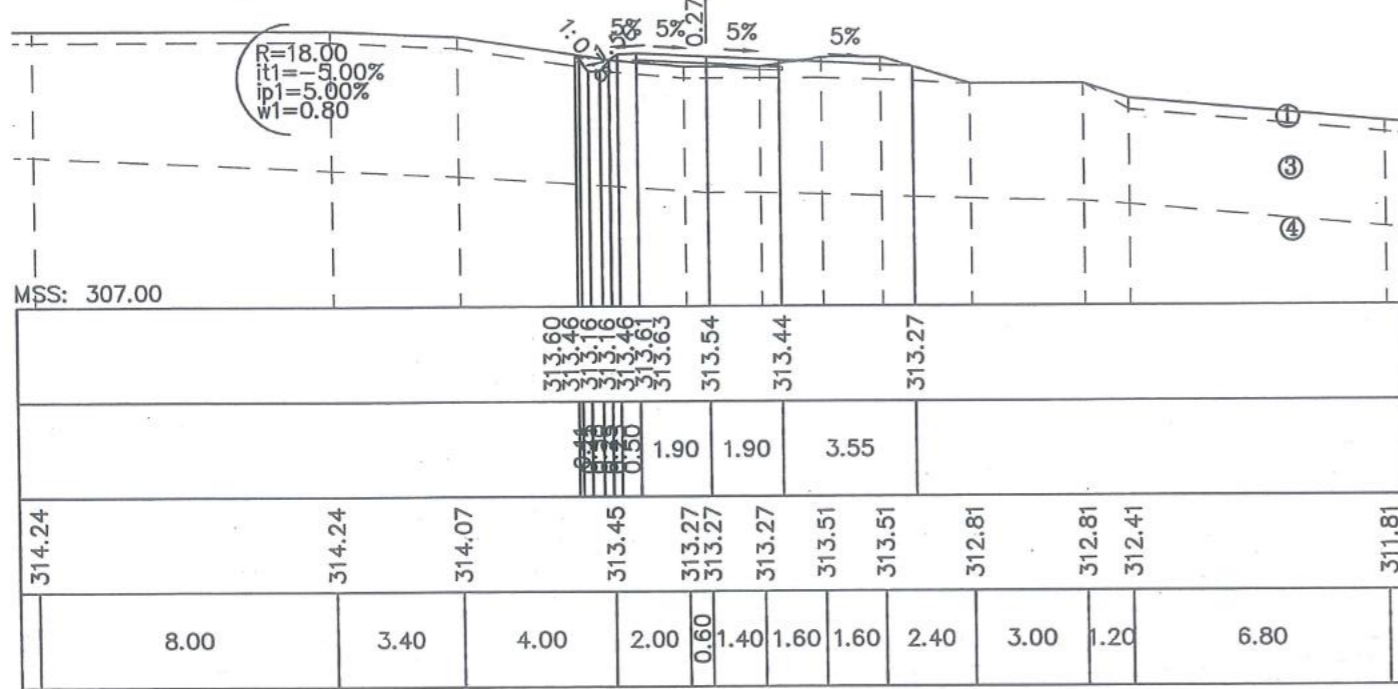
B mặt đường : 3.80m
 B Móng đường : 4.00m
 Đào khuôn đất C2 : 0.17m²

Cọc: P14
 KM1+145.26

Bù lã : 0.04m²
 Đào đất C2 : 2.95m²
 Đào đất C3 : 0.06m²
 Đào đất C4 : 1.90m²
 L chiếm dụng trái : 4.77m
 L chiếm dụng phải : 4.33m

B mặt đường : 3.40m
 B Móng đường : 3.60m
 Đào khuôn đất C4 : 0.97m²

Cọc: TC14
 KM1+154.44



PHÒNG KINH TẾ XÃ KIẾN MỘC
PHÊ DUYỆT
 MSS: 307.00
 Theo Văn bản số...
 Ngày... tháng... năm 20...
 Người phê duyệt ký tên:
Tương Văn Hòa

PHÒNG KINH TẾ XÃ KIẾN MỘC
THẨM ĐỊNH
 MSS: 307.00
 Theo Văn bản số...
 Ngày... tháng... năm 20...
 Người thẩm định ký tên:
Lành Anh Trung

Bù lã : 0.04m²
 Đào đất C2 : 2.03m²
 Đào đất C3 : 0.07m²
 Đào đất C4 : 2.66m²
 L chiếm dụng trái : 4.52m
 L chiếm dụng phải : 5.13m

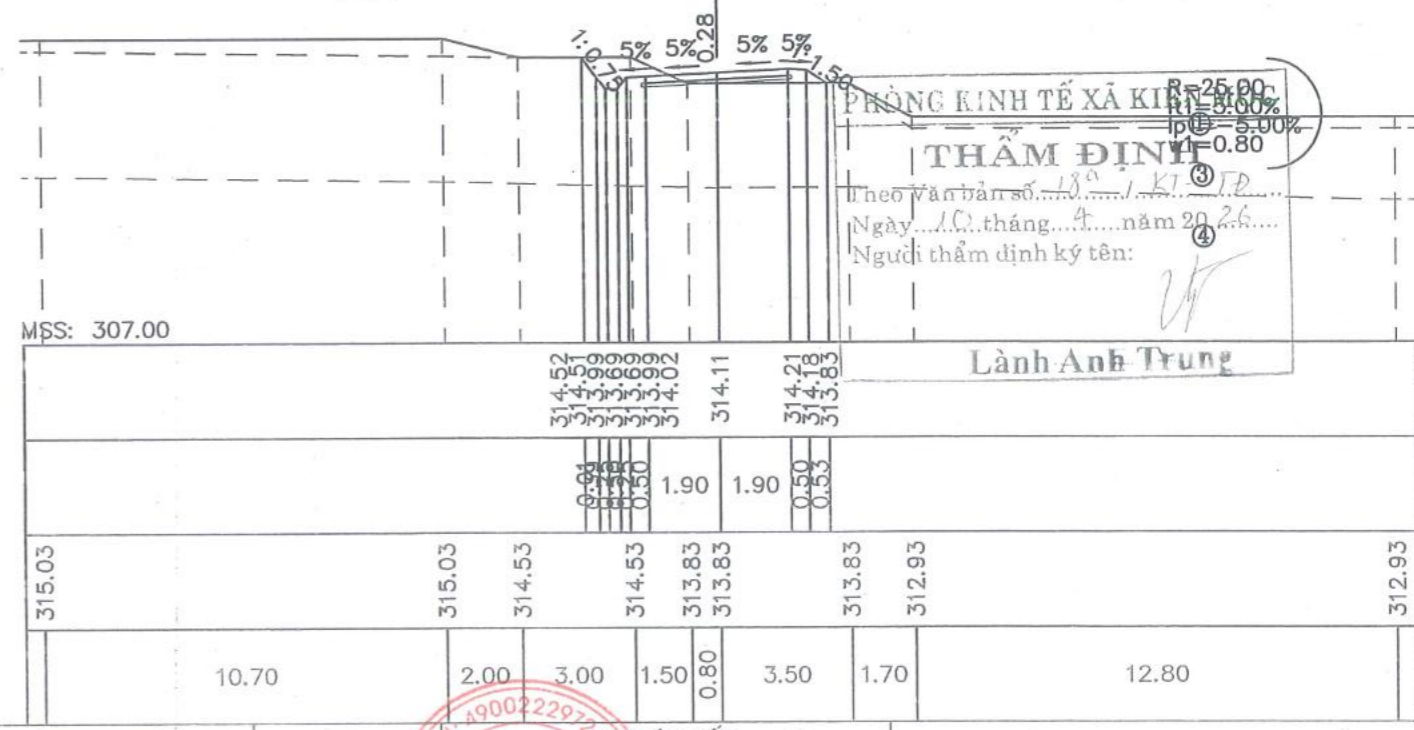
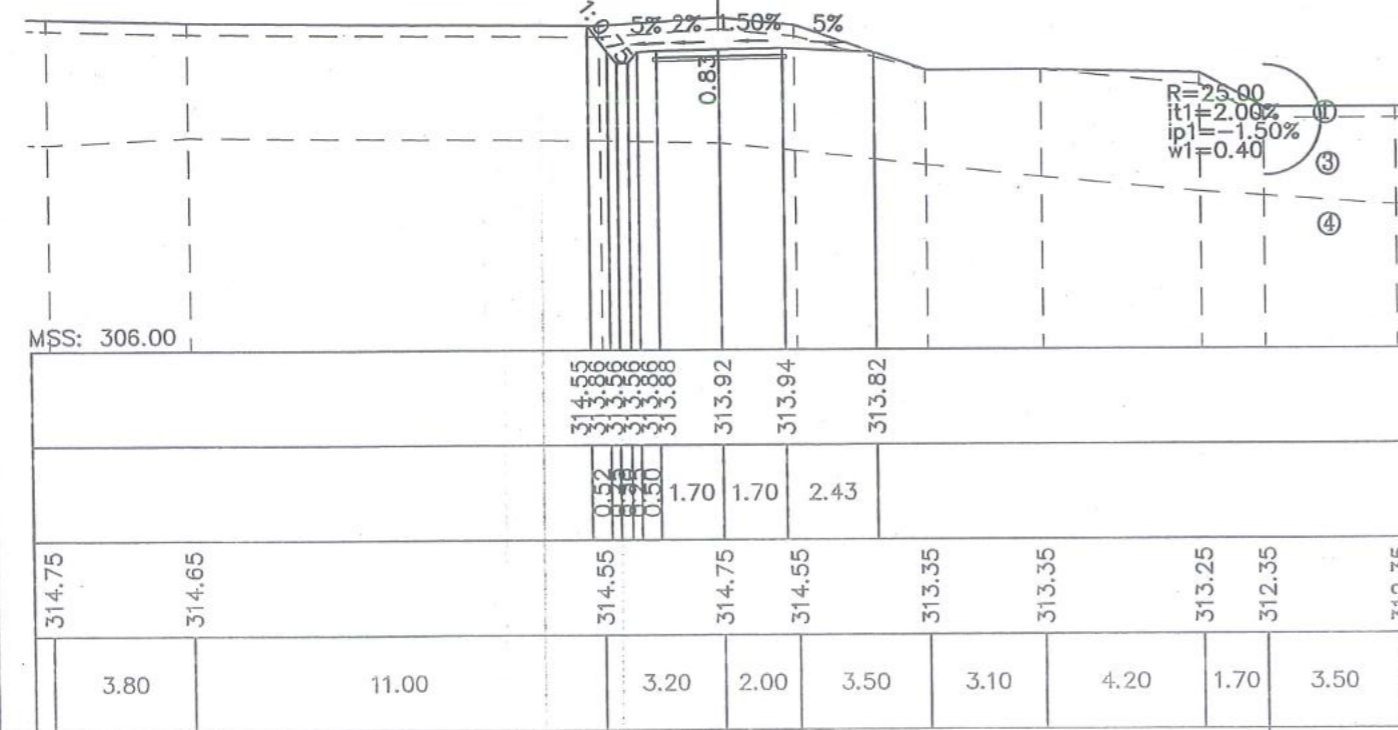
B mặt đường : 3.40m
 B Móng đường : 3.60m
 Đào khuôn đất C4 : 0.97m²

Cọc: TD15
 KM1+168.81

Đắp nền K95 : 0.37m²
 Bù lã : 0.02m²
 Đào đất C2 : 0.02m²
 Đào đất C3 : 0.02m²
 Đào đất C4 : 0.98m²
 L chiếm dụng trái : 4.59m
 L chiếm dụng phải : 3.93m

B mặt đường : 3.80m
 B Móng đường : 4.00m
 Đào khuôn đất C2 : 0.01m²
 Đào khuôn đất C3 : 0.01m²
 Đào khuôn đất C4 : 0.25m²

Cọc: P15
 KM1+179.68



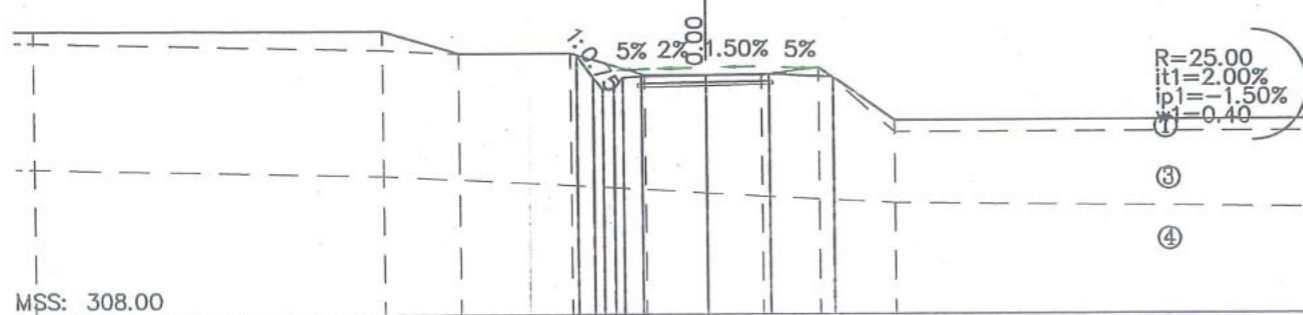
CHỦ ĐẦU TƯ: PHÒNG KINH TẾ XÃ KIẾN MỘC CÔNG TY CỔ PHẦN TƯ VẤN XÂY DỰNG GIAO THÔNG LẠNG SƠN Địa chỉ: Đường Quang Trung, P. Lương Văn Tri, T. Lạng Sơn Điện thoại: 02053.810728-02053.812735	CÔNG TRÌNH: CỨNG HOÁ ĐƯỜNG BÀN CỎ - BÀN MỘC - BÀN TÁNG XÃ KIẾN MỘC BƯỚC LẬP: THIẾT KẾ BẢN VẼ THI CÔNG	THỰC HIỆN: ĐOÀN MINH CHÂU CHỦ NHIỆM TK: ĐOÀN MINH CHÂU CHỦ TRÌ: NGUYỄN TIẾN DUY KIỂM TRA: NGUYỄN TIẾN DUY PHÒNG KS-TK2: TRẦN VĂN TOÀN K.C.S: SỸ VĂN SẸC	KT GIÁM ĐỐC: ĐINH BÁ HOÀNG PHÓ GIÁM ĐỐC: ĐINH BÁ HOÀNG CÔNG TY CỔ PHẦN TƯ VẤN XÂY DỰNG GIAO THÔNG LẠNG SƠN SỐ QUÂN: 190022292	TRẮC NGANG ĐƯỜNG VƯỢT KM1+122.23M TỶ LỆ BẢN VẼ: 1/200 HOÀN THÀNH: /2026 FILE: DATABASE\KSTK2-2026\XAKIENMOC\BANCO-BANMUC-BANTANG ...
		KÝ HIỆU BẢN VẼ: TN-01-3/4		

PHÒNG KINH TẾ XÃ KIÊN MỘC
PHÊ DUYỆT
 Theo Văn bản số... 193 / QĐ-UBND
 Ngày... 11... tháng... 7... năm 2026
 Người phê duyệt ký tên: *[Signature]*
 Vương Văn Hòa

Bù lề : 0.04 m²
 Đào đất C2 : 0.06 m²
 Đào đất C3 : 0.04 m²
 Đào đất C4 : 0.77 m²
 L chiếm dụng trái : 4.45 m
 L chiếm dụng phải : 4.37 m

B mặt đường : 3.40 m
 B Mông đường : 3.60 m
 Đào khuôn đất C2 : 0.02 m²
 Đào khuôn đất C3 : 0.02 m²
 Đào khuôn đất C4 : 0.91 m²

Cọc: TC15
 KM1+190.54



PHÒNG KINH TẾ XÃ KIÊN MỘC
THẨM ĐỊNH
 Theo Văn bản số... 180 / QĐ-UBND
 Ngày... 10... tháng... 7... năm 2026
 Người thẩm định ký tên: *[Signature]*
 Lành Anh Trung

MSS: 308.00

315.50	315.50	314.90	314.90	314.30	314.30	314.30	314.33	314.25	313.10
			0.44	0.50	1.70	1.70	1.67		
9.40	2.00	3.00	2.00	1.60	1.50	1.50	2.00	13.00	

CHỦ ĐẦU TƯ: PHÒNG KINH TẾ XÃ KIÊN MỘC	CÔNG TRÌNH: CỨNG HOÁ ĐƯỜNG BẢN CỎ - BẢN MỤC - BẢN TÁNG XÃ KIÊN MỘC	THỰC HIỆN	ĐOÀN MINH CHÂU	KT. GIÁM ĐỐC PHÓ GIÁM ĐỐC	TRẮC NGANG ĐƯỜNG VUỐT KM1+122.23M	
		CHỦ NHIỆM TK	ĐOÀN MINH CHÂU			
CÔNG TY CỔ PHẦN TƯ VẤN XÂY DỰNG GIAO THÔNG LẠNG SƠN Địa chỉ: Đường Quang Trung, P. Lương Văn Trí, T. Lạng Sơn Điện thoại: 02053.810728-02053.812735	BƯỚC LẬP: THIẾT KẾ BẢN VẼ THI CÔNG	CHỦ TRÌ	NGUYỄN TIẾN DUY	ĐINH BÁ HOÀNG	TỶ LỆ BẢN VẼ: 1/200	KÝ HIỆU BẢN VẼ:
		KIỂM TRA	NGUYỄN TIẾN DUY		HOÀN THÀNH: /2026	TN-01- 4/4
		PHÒNG KS-TK2	TRẦN VĂN TOÀN		FILE: DATABASE\KTK2-2026\XAKIENMOC\BANCO-BANMUC-BANTANG ...	
		K.C.S	SỸ VĂN SẸC			

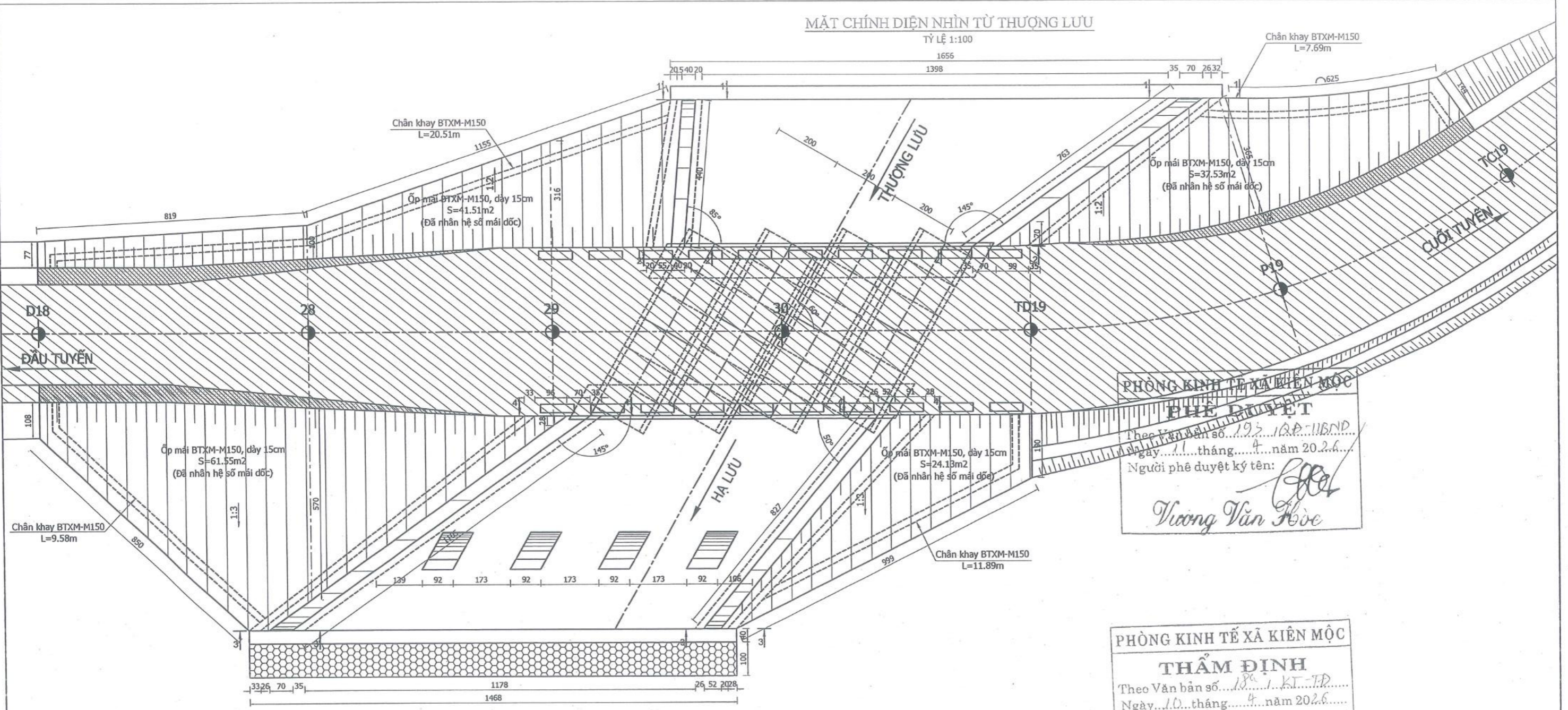
PHÒNG KINH TẾ XÃ KIÊN MỘC
PHÊ DUYỆT
Theo Văn bản số...193.../GD-UBND...
Ngày...11...tháng...4...năm 2026...
Người phê duyệt ký tên:
Vương Văn Hòa

NGẦM TRÀN LIÊN HỢP CỐNG TRÒN (4X1.5), KM1+313.88M

PHÒNG KINH TẾ XÃ KIÊN MỘC
THẨM ĐỊNH
Theo Văn bản số...184.../KT-TP...
Ngày...11...tháng...4...năm 2026...
Người thẩm định ký tên:
Lành Anh Trung

MẶT CHÍNH DIỆN NHÌN TỪ THƯỢNG LƯU

TỶ LỆ 1:100



PHÒNG KINH TẾ XÃ KIẾN MỘC
PHÊ DUYỆT
 Theo Văn bản số...
 Ngày... tháng... năm 202...
 Người phê duyệt ký tên: *Trương Văn Hùng*

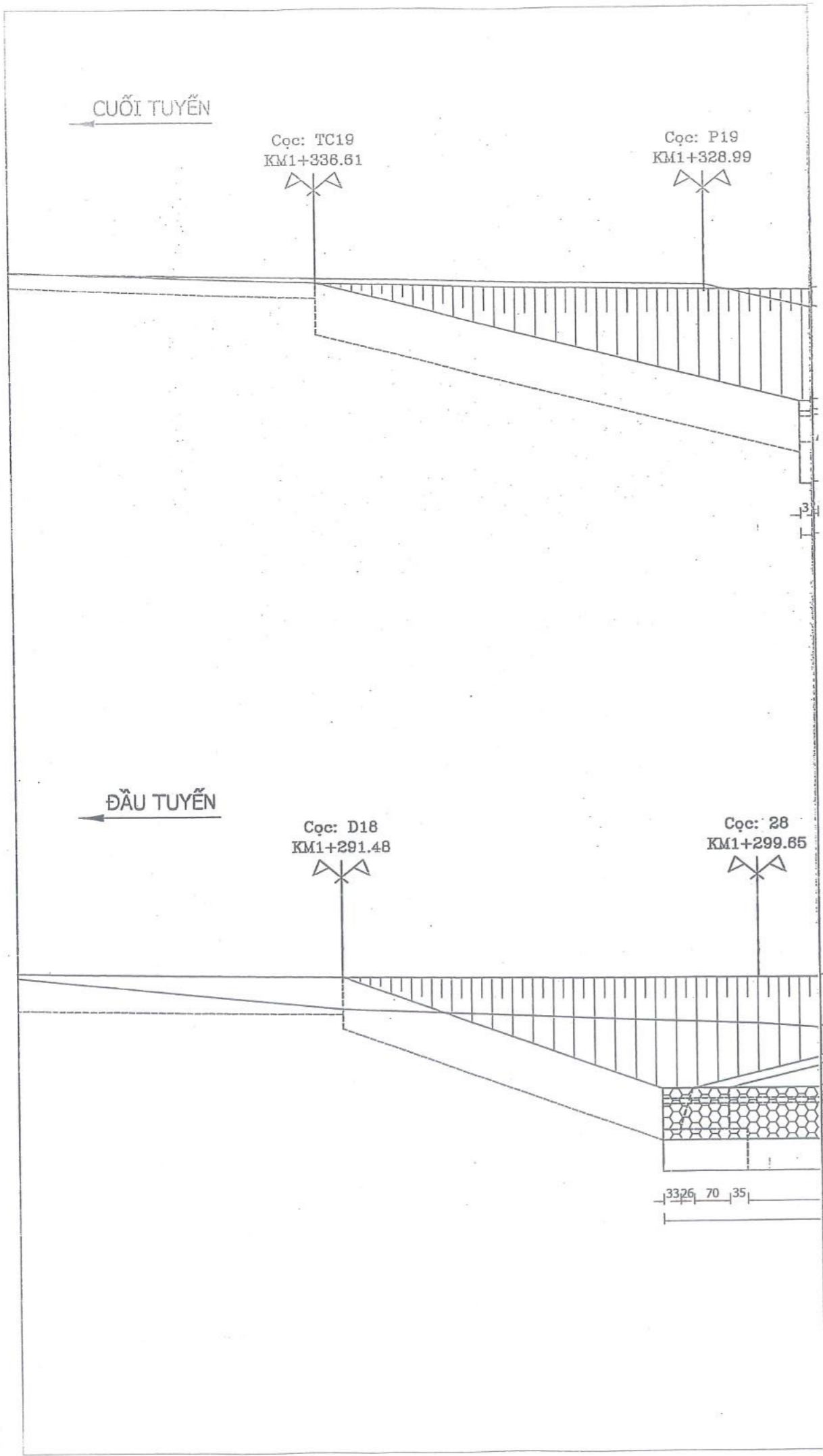
PHÒNG KINH TẾ XÃ KIẾN MỘC
THẨM ĐỊNH
 Theo Văn bản số...
 Ngày... tháng... năm 202...
 Người thẩm định ký tên: *Linh Anh Trung*

THUYẾT MINH

- NGĂM TRẦN LIÊN HỢP CỐNG TRÒN (4X1.5)M, KM1+313.88M, ĐƯỢC THIẾT KẾ VỚI NỘI DUNG SAU:
- I. TIÊU CHUẨN KỸ THUẬT
- TẢI TRỌNG THIẾT KẾ: 0.65HL93
- III. GIẢI PHÁP THIẾT KẾ
- CỐNG HỘP D150 BẰNG BTCT - M250, DÀY 14CM, TRÊN LỚP ĐỆM CẤP PHỐI CUỘI SỎI DÀY 30CM.
- ĐẤP ĐẤT ĐỘ CHẶT K=0.95 TRÊN CỐNG
- MÓNG + TƯỜNG CẢNH THƯỢNG LƯU, HẠ LƯU BẰNG BTXM - M150
- SÀN TRẦN BẰNG BTXM - M150, TRÊN LỚP ĐỆM CẤP PHỐI CUỘI SỎI DÀY 10CM.
- GIA CỐ THƯỢNG LƯU CẤP PHỐI CUỘI SỎI.
- GIA CỐ HẠ LƯU BẰNG CẤP PHỐI CUỘI SỎI KẾT HỢP ĐÁ HỌC XÂY XM - M100.
- ỚP MÁI BẰNG BTXM - M150, DÀY 15CM
- BỐ TRÍ HAI CỘT THỦY CHỈ KÍCH THƯỚC 0.2X0.2X3M Ở HAI ĐẦU NGĂM TRẦN.
- ĐƯỜNG VÀO TRẦN BỐ TRÍ HỘ LAN CỨNG KÍCH THƯỚC 1X0.25X0.5M

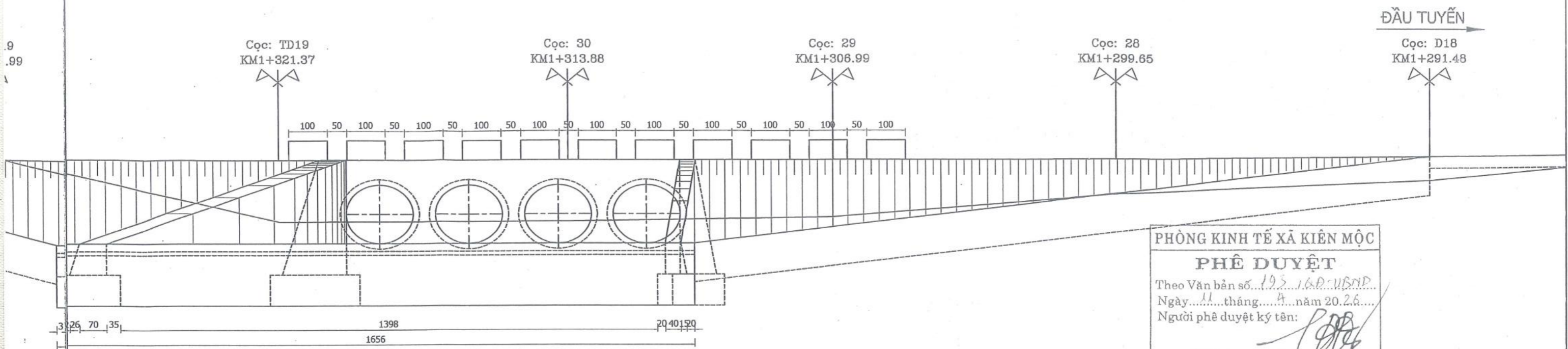
- III. THIẾT KẾ ĐƯỜNG DẪN HAI ĐẦU NGĂM
- ĐƯỜNG DẪN TÍNH TỪ CỌC P17 (KM1+253.50) ĐẾN CỌC 32 (KM1+313.88)
- + TỪ CỌC 22 ĐẾN CỌC D18 NỀN ĐƯỜNG RỘNG 3.20M, MẶT ĐƯỜNG RỘNG 3.00M
- + TỪ CỌC D18 ĐẾN CỌC 29 VƯỢT NỀN TỪ 3.20M VẾ 5.20M, MẶT ĐƯỜNG TỪ 3.00M VẾ 5.00M
- + TỪ CỌC 29 ĐẾN CỌC TD19 NỀN ĐƯỜNG RỘNG 5.20M, MẶT ĐƯỜNG RỘNG 5.00M
- + TỪ CỌC TD19 ĐẾN CỌC TC19 VƯỢT NỀN TỪ 5.20M VẾ 3.20M, MẶT ĐƯỜNG TỪ 5.00M VẾ 3.00M
- + TỪ CỌC TC19 ĐẾN 32 NỀN ĐƯỜNG RỘNG 3.20M, MẶT ĐƯỜNG RỘNG 3.00M
- III. BIỆN PHÁP THI CÔNG
- THI CÔNG HỐ MÓNG THEO KIỂU ĐÀO TRẦN BẰNG MÁY KẾT HỢP THỦ CÔNG.
- THI CÔNG TƯỜNG BÊN MỘT, SỬ DỤNG BỜ VÂY PHỦ BẠT DỨA HAI LỚP NGĂN NƯỚC
- CỐNG TRÒN THI CÔNG ĐỔ SẴN.
- TƯỜNG CẢNH, SÀN TRẦN THI CÔNG ĐỔ TẠI CHỖ.
- VÁN KHUÔN ĐỔ BÊ TÔNG BẰNG VÁN KHUÔN THÉP.
- * TRONG QUÁ TRÌNH THI CÔNG NẾU PHÁT HIỆN CÓ NHỮNG SAI KHÁC SO VỚI HSTK NHÀ THẦU CẦN BÁO CÁO BÊN LIÊN QUAN ĐỂ CÙNG PHỐI HỢP GIẢI QUYẾT.

<p>CHỦ ĐẦU TƯ: PHÒNG KINH TẾ XÃ KIẾN MỘC</p>	<p>CÔNG TRÌNH: CỨNG HOÁ ĐƯỜNG BẢN CỎ - BẢN MỤC - BẢN TÁNG XÃ KIẾN MỘC</p>	THỰC HIỆN	ĐOÀN MINH CHÂU		<p>NGĂM TRẦN LIÊN HỢP CỐNG TRÒN (4X1.5), KM1+313.88M</p>	
		CHỦ NHIỆM TK	ĐOÀN MINH CHÂU			
<p>CÔNG TY CỔ PHẦN TƯ VẤN XÂY DỰNG GIAO THÔNG LẠNG SƠN Địa chỉ: Đường Quang Trung, P. Lương Văn Trí, T. Lạng Sơn Điện thoại: 02053.810728-02053.812735</p>	<p>BƯỚC LẬP: THIẾT KẾ BẢN VẼ THI CÔNG</p>	CHỦ TRÌ	NGUYỄN TIẾN DUY		TỶ LỆ BẢN VẼ: 1/100	KÝ HIỆU BẢN VẼ:
		KIỂM TRA	NGUYỄN TIẾN DUY		HOÀN THÀNH: /2026	NGAM - 1/6
		PHÒNG KS-TK2	TRẦN VĂN TOÀN		FILE: DATABASE\KSTK2-2026\XAKIENMOC\BAMCO-BANMUC-BANTANG...	
		K.C.S	SỸ VĂN SẸC	ĐINH BÁ HOÀNG		



MẶT CHÍNH DIỆN NHÌN TỪ THƯỢNG LƯU

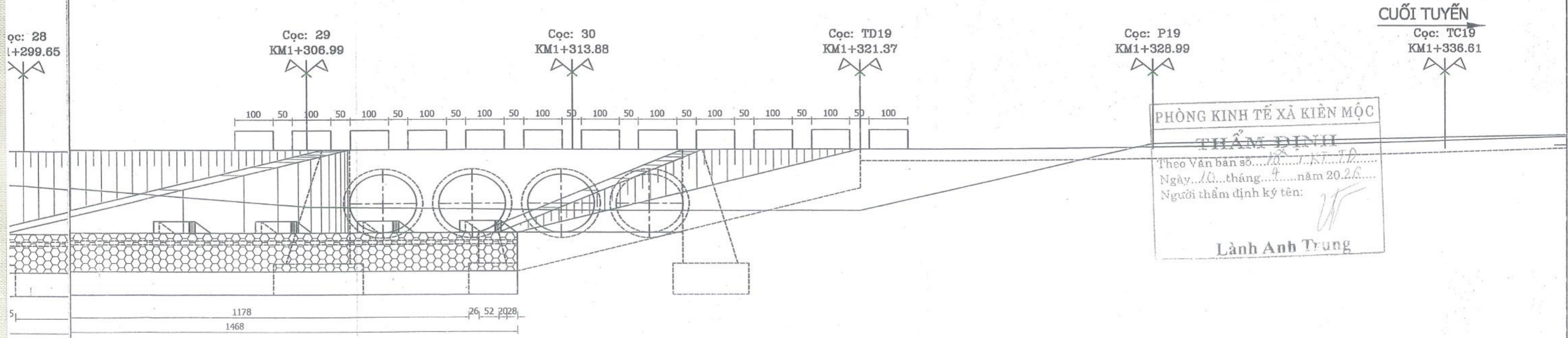
TỶ LỆ 1:100



PHÒNG KINH TẾ XÃ KIÊN MỘC
PHÊ DUYỆT
 Theo Văn bản số.../.../...
 Ngày... tháng... năm 20...
 Người phê duyệt ký tên:
(Signature)
 Vương Văn Hòa

MẶT CHÍNH DIỆN NHÌN TỪ HẠ LƯU

TỶ LỆ 1:100

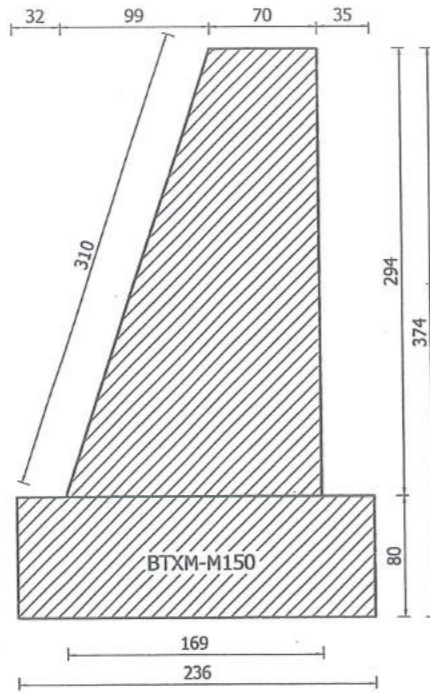


PHÒNG KINH TẾ XÃ KIÊN MỘC
THẨM ĐỊNH
 Theo Văn bản số.../.../...
 Ngày... tháng... năm 20...
 Người thẩm định ký tên:
(Signature)
 Lành Anh Trung

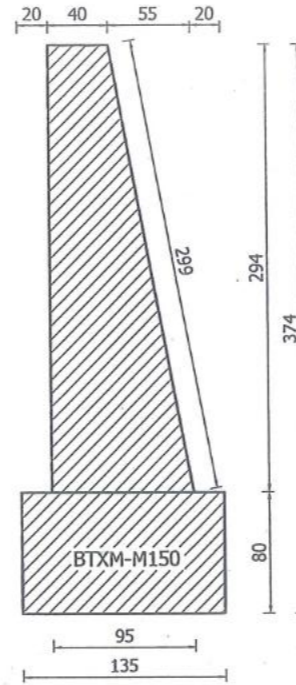
CHỦ ĐẦU TƯ: PHÒNG KINH TẾ XÃ KIÊN MỘC	CÔNG TRÌNH: CỨNG HOÁ ĐƯỜNG BẢN CỎ - BẢN MỤC - BẢN TÁNG XÃ KIÊN MỘC	THỰC HIỆN	ĐOÀN MINH CHÂU	KT. GIÁM ĐỐC PHÓ GIÁM ĐỐC <i>(Signature)</i> ĐINH BÁ HOÀNG	NGÃM TRẦN LIÊN HỢP CỐNG TRÒN (4X1.5), KM1+313.88M	
		CHỦ NHIỆM TK	ĐOÀN MINH CHÂU			
CÔNG TY CỔ PHẦN TƯ VẤN XÂY DỰNG GIAO THÔNG LẠNG SƠN Địa chỉ: Đường Quang Trung, P. Lương Văn Trí, T. Lạng Sơn Điện thoại: 02053.810728-02053.812735	BƯỚC LẬP: THIẾT KẾ BẢN VẼ THI CÔNG	CHỦ TRÌ	NGUYỄN TIẾN DUY	CÔNG TY CỔ PHẦN TƯ VẤN XÂY DỰNG GIAO THÔNG LẠNG SƠN LƯƠNG VĂN TRÍ - LẠNG SƠN	TỶ LỆ BẢN VẼ: 1/100	KÝ HIỆU BẢN VẼ:
		KIỂM TRA	NGUYỄN TIẾN DUY		HOÀN THÀNH: /2026	NGAM - 2/6
		PHÒNG KS-TK2	TRẦN VĂN TOÀN		F.I.E: DATABASEKSTK2-2026\XAKIENMOCBANCO-BAHMIK-BANTANG ...	
		K.C.S	SỖ VĂN SEC			

TƯỜNG CẢNH THƯỢNG LƯU

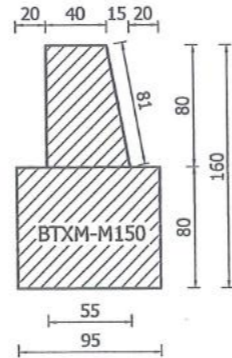
MẶT CẮT 2-2
TỶ LỆ 1:50



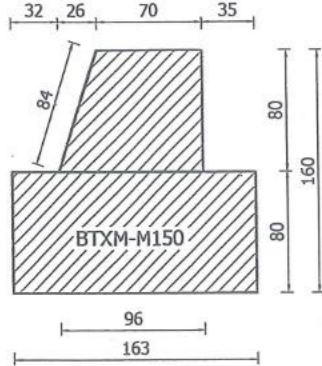
MẶT CẮT 2'-2'
TỶ LỆ 1:50



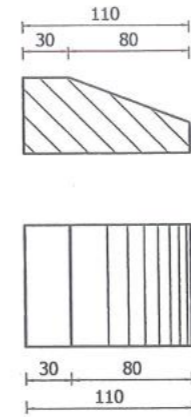
MẶT CẮT 1'-1'
TỶ LỆ 1:50



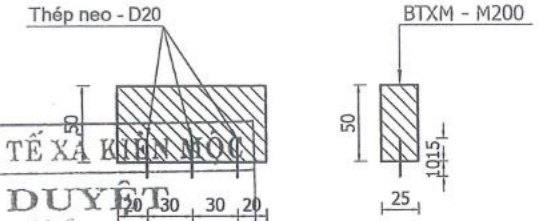
MẶT CẮT 1-1
TỶ LỆ 1:50



CẤU TẠO MÁU TIÊU NẮNG
TỶ LỆ 1:50



CẤU TẠO HỘ LAN CỨNG
TỶ LỆ 1:50



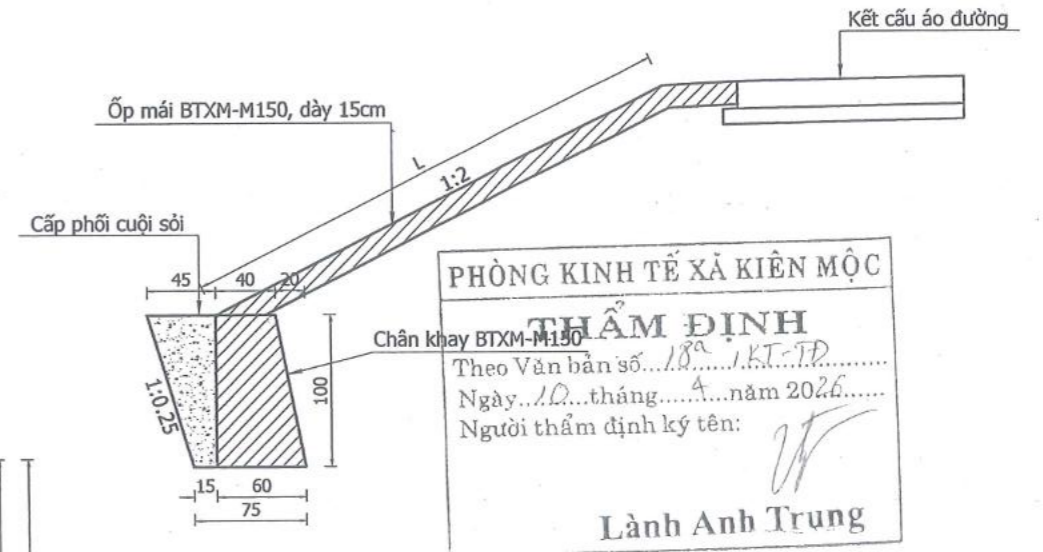
PHÒNG KINH TẾ XÃ KIÊN MỘC

PHÊ DUYỆT

Theo Văn bản số.../.../...
Ngày.../.../... năm 2026
Người phê duyệt ký tên:

Lương Văn Hòa

CẤU TẠO CHÂN KHAY ỐP MÁI THƯỢNG LƯU
TỶ LỆ 1:50



PHÒNG KINH TẾ XÃ KIÊN MỘC

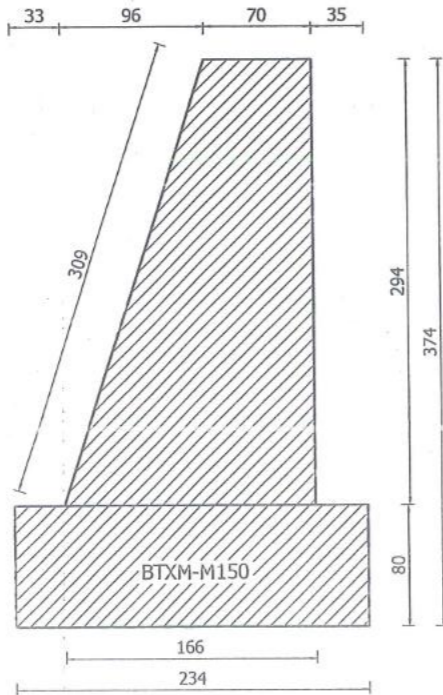
THẨM ĐỊNH

Theo Văn bản số.../.../...
Ngày.../.../... năm 2026
Người thẩm định ký tên:

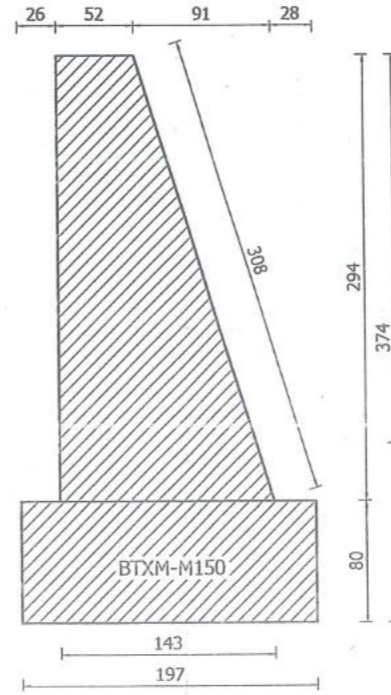
Lành Anh Trung

TƯỜNG CẢNH HẠ LƯU

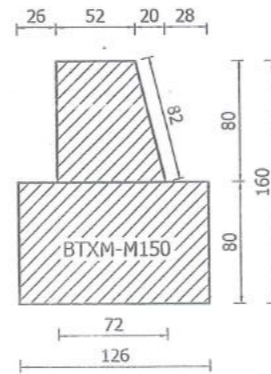
MẶT CẮT 4'-4'
TỶ LỆ 1:50



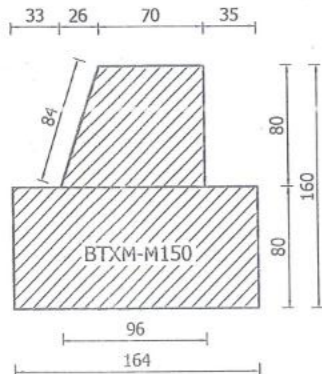
MẶT CẮT 4-4
TỶ LỆ 1:50



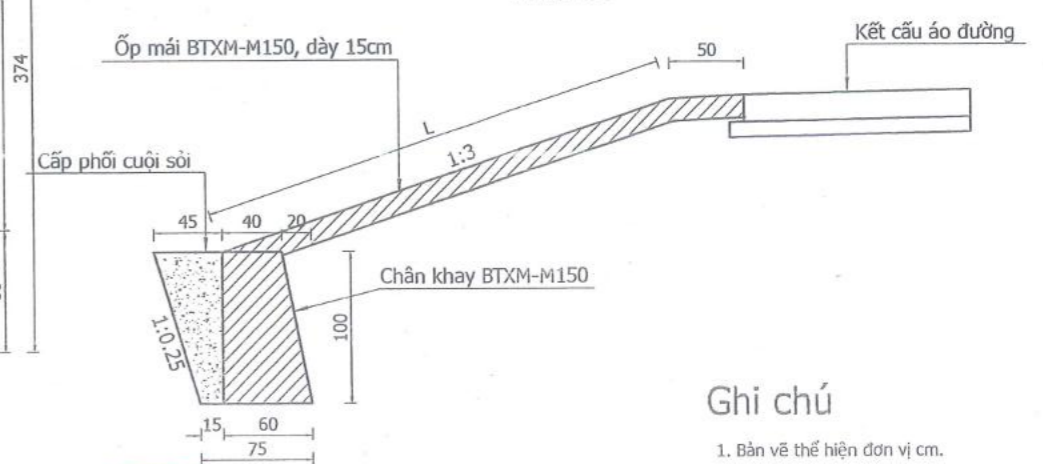
MẶT CẮT 3-3
TỶ LỆ 1:50



MẶT CẮT 3'-3'
TỶ LỆ 1:50



CẤU TẠO CHÂN KHAY ỐP MÁI HẠ LƯU
TỶ LỆ 1:50



Ghi chú

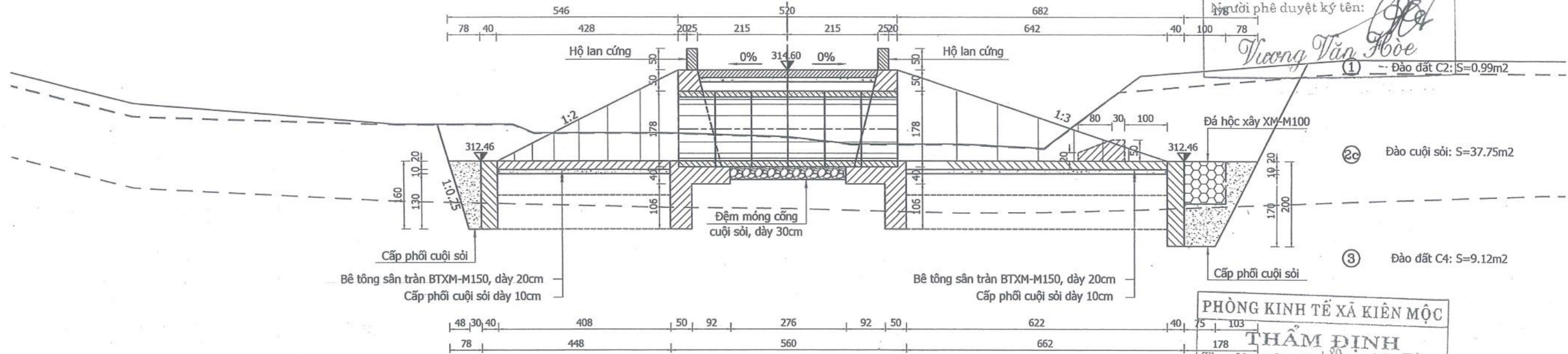
1. Bản vẽ thể hiện đơn vị cm.

<p>CHỦ ĐẦU TƯ: PHÒNG KINH TẾ XÃ KIÊN MỘC</p>	<p>CÔNG TRÌNH: CỨNG HOÁ ĐƯỜNG BẢN CỎ - BẢN MỤC - BẢN TÁNG XÃ KIÊN MỘC</p>	THỰC HIỆN	ĐOÀN MINH CHÂU	<p>KT. GIÁM ĐỐC PHÓ GIÁM ĐỐC</p>	<p>NGẦM TRẦN LIÊN HỢP CỐNG TRÒN (4X1.5), KM1+313.88M</p>	
		CHỦ NHIỆM TK	ĐOÀN MINH CHÂU			
<p>CÔNG TY CỔ PHẦN TƯ VẤN XÂY DỰNG GIAO THÔNG LẠNG SƠN Địa chỉ: Đường Quang Trung, P. Lương Văn Trí, T. Lạng Sơn Điện thoại: 02053.810728-02053.812735</p>	<p>BƯỚC LẬP: THIẾT KẾ BẢN VẼ THI CÔNG</p>	CHỦ TRÌ	NGUYỄN TIẾN DUY	<p>CÔNG TY CỔ PHẦN TƯ VẤN XÂY DỰNG GIAO THÔNG LẠNG SƠN VĂN TRÍ - T. LẠNG SƠN ĐINH BÁ HOÀNG</p>	TỶ LỆ BẢN VẼ: 1/100	KÝ HIỆU BẢN VẼ:
		KIỂM TRA	NGUYỄN TIẾN DUY		HOÀN THÀNH: /2026	NGAM - 3/6
		PHÒNG KS-TK2	TRẦN VĂN TOÀN		FILE: DATABASEKSTK2-2026\XAKIENMOC\BANCO-BANMUC-BANTANG...	
		K.C.S	SỖ VĂN SẸC			

MẶT CHÍNH DIỆN CẦU

TỶ LỆ 1:100

Cọc: 30
KM1+313.88

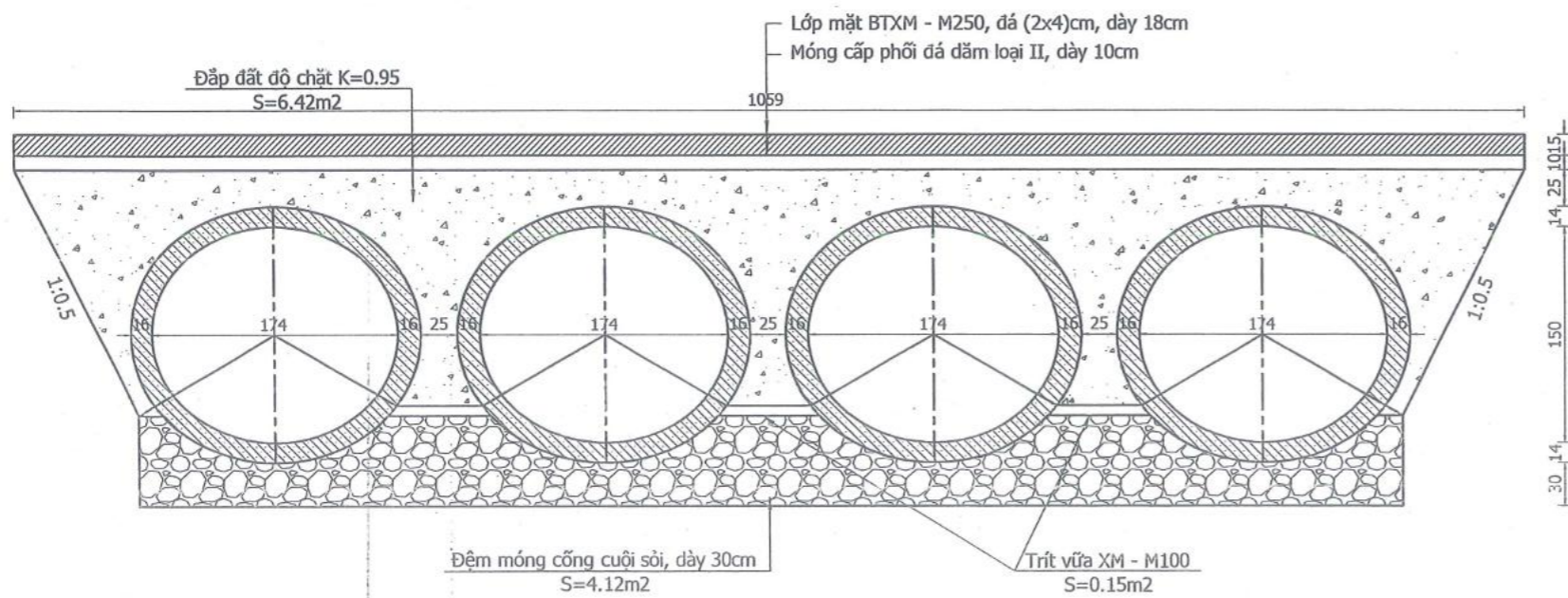


PHÒNG KINH TẾ XÃ KIẾN MỘC
PHÊ DUYỆT
Theo Văn bản số... 123... / KT-TĐ...
Ngày... tháng... năm 20...
Người phê duyệt ký tên: *Trương Văn Hào*

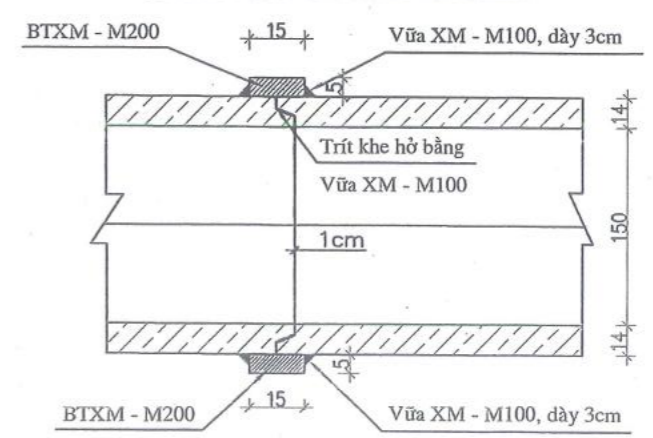
PHÒNG KINH TẾ XÃ KIẾN MỘC
THẨM ĐỊNH
Theo Văn bản số... 10... / KT-TĐ...
Ngày... tháng... năm 20...
Người thẩm định ký tên: *Lành Anh Trung*

MẶT CẮT CỐNG TẠI TIM TRẦN

TỶ LỆ 1:50



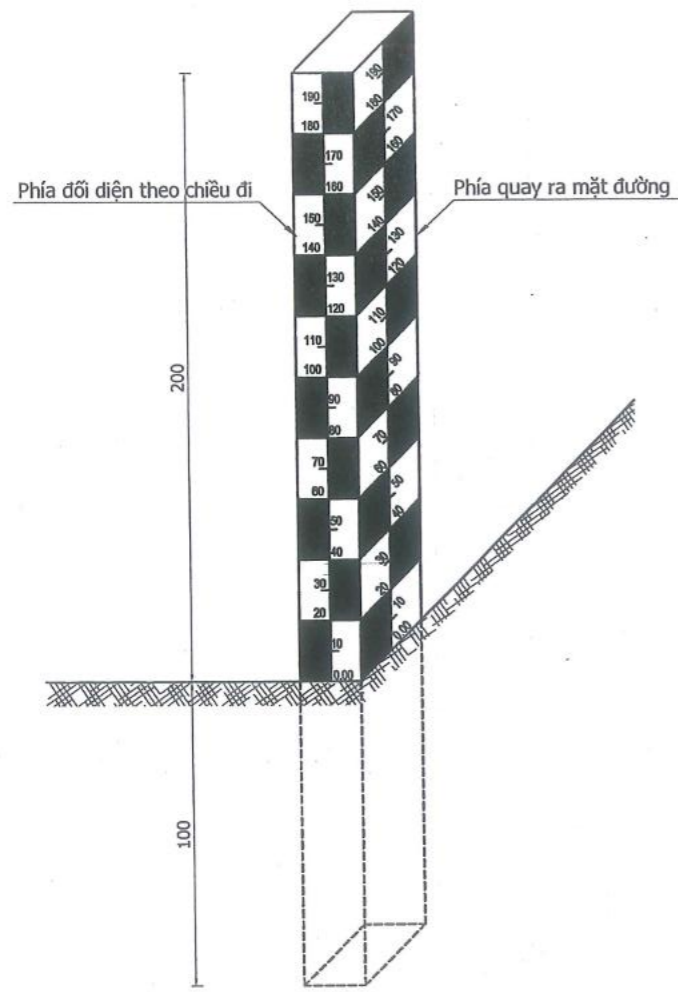
MỐI NỐI CỐNG TL: (1/20)



<p>CHỦ ĐẦU TƯ: PHÒNG KINH TẾ XÃ KIẾN MỘC</p>	<p>CÔNG TRÌNH: CỨNG HOÁ ĐƯỜNG BẢN CỎ - BẢN MỤC - BẢN TÁNG XÃ KIẾN MỘC</p>	THỰC HIỆN	ĐOÀN MINH CHÂU	<p>KT. GIÁM ĐỐC PHÓ GIÁM ĐỐC</p>	<p>NGẦM TRẦN LIÊN HỢP CỐNG TRÒN (4X1.5), KM1+313.88M</p>	
		CHỦ NHIỆM TK	ĐOÀN MINH CHÂU			
<p>CÔNG TY CỔ PHẦN TƯ VẤN XÂY DỰNG GIAO THÔNG LẠNG SƠN Địa chỉ: Đường Quang Trung, P. Lương Văn Trí, T. Lạng Sơn Điện thoại: 02053.810728-02053.812735</p>	<p>BƯỚC LẬP: THIẾT KẾ BẢN VẼ THI CÔNG</p>	CHỦ TRÌ	NGUYỄN TIẾN DUY	<p>CÔNG TY CỔ PHẦN TƯ VẤN XÂY DỰNG GIAO THÔNG LẠNG SƠN P. LƯƠNG VĂN TRÍ - T. LẠNG SƠN ĐT: 02053.810728-02053.812735</p>	TỶ LỆ BẢN VẼ: 1/100	KÝ HIỆU BẢN VẼ:
		KIỂM TRA	NGUYỄN TIẾN DUY		HOÀN THÀNH: /2026	NGAM - 4/6
		PHÒNG KS-TK2	TRẦN VĂN TOÀN		ĐINH BÁ HOÀNG	
		K.C.S	SỖ VĂN SẸC			

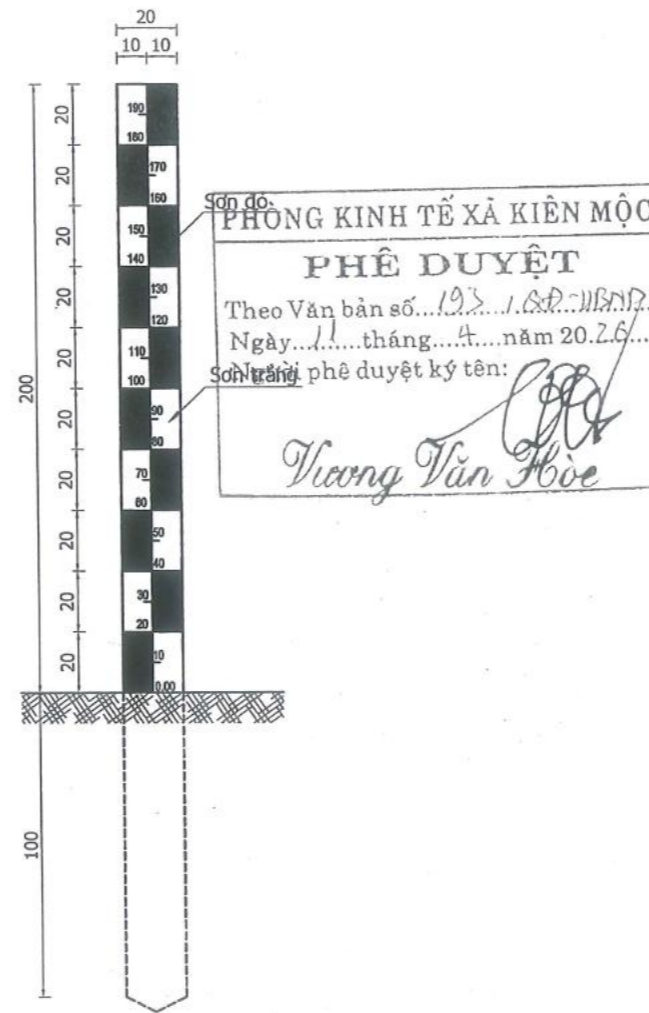
CẤU TẠO CỘT THỦY CHỈ

TỶ LỆ 1:25



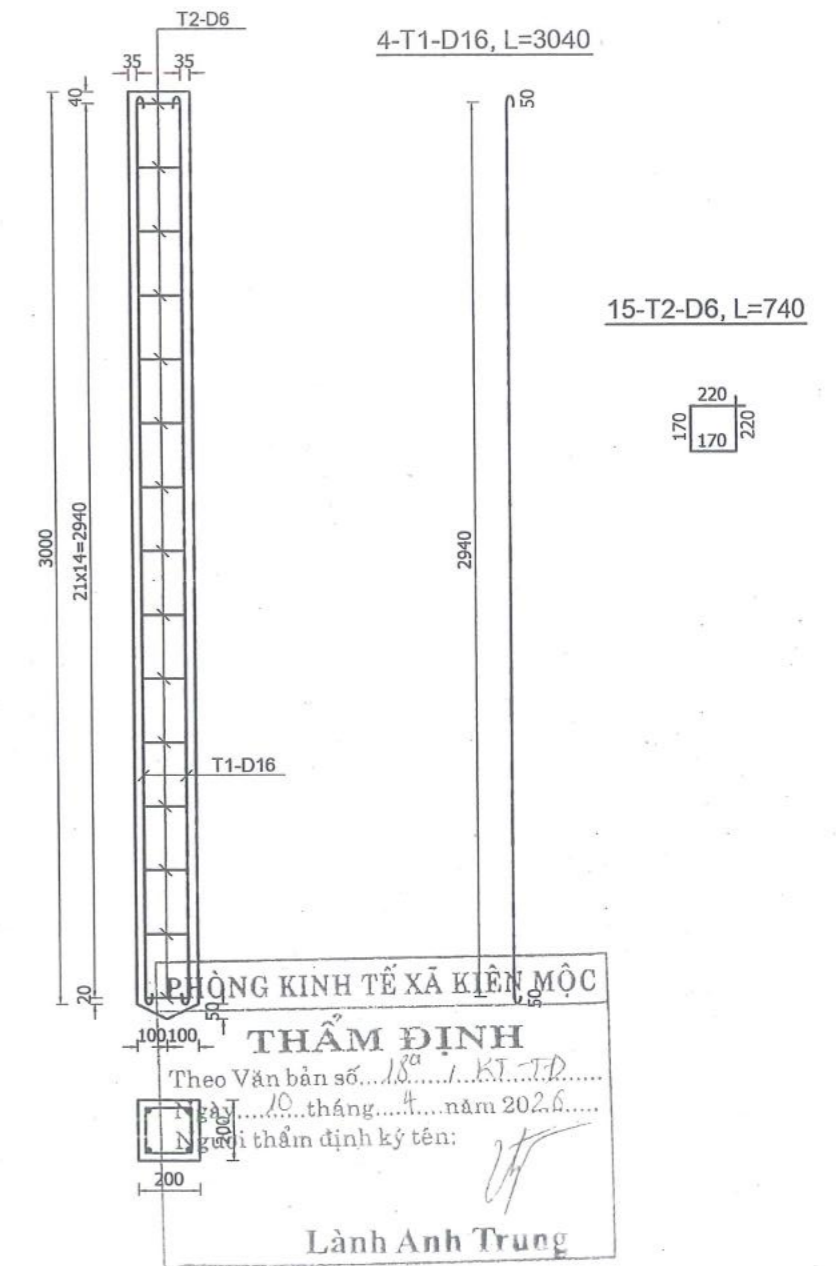
CHI TIẾT CỘT THỦY CHỈ

TỶ LỆ 1:25



CỘT THÉP CỘT THỦY CHỈ

TỶ LỆ 1:25



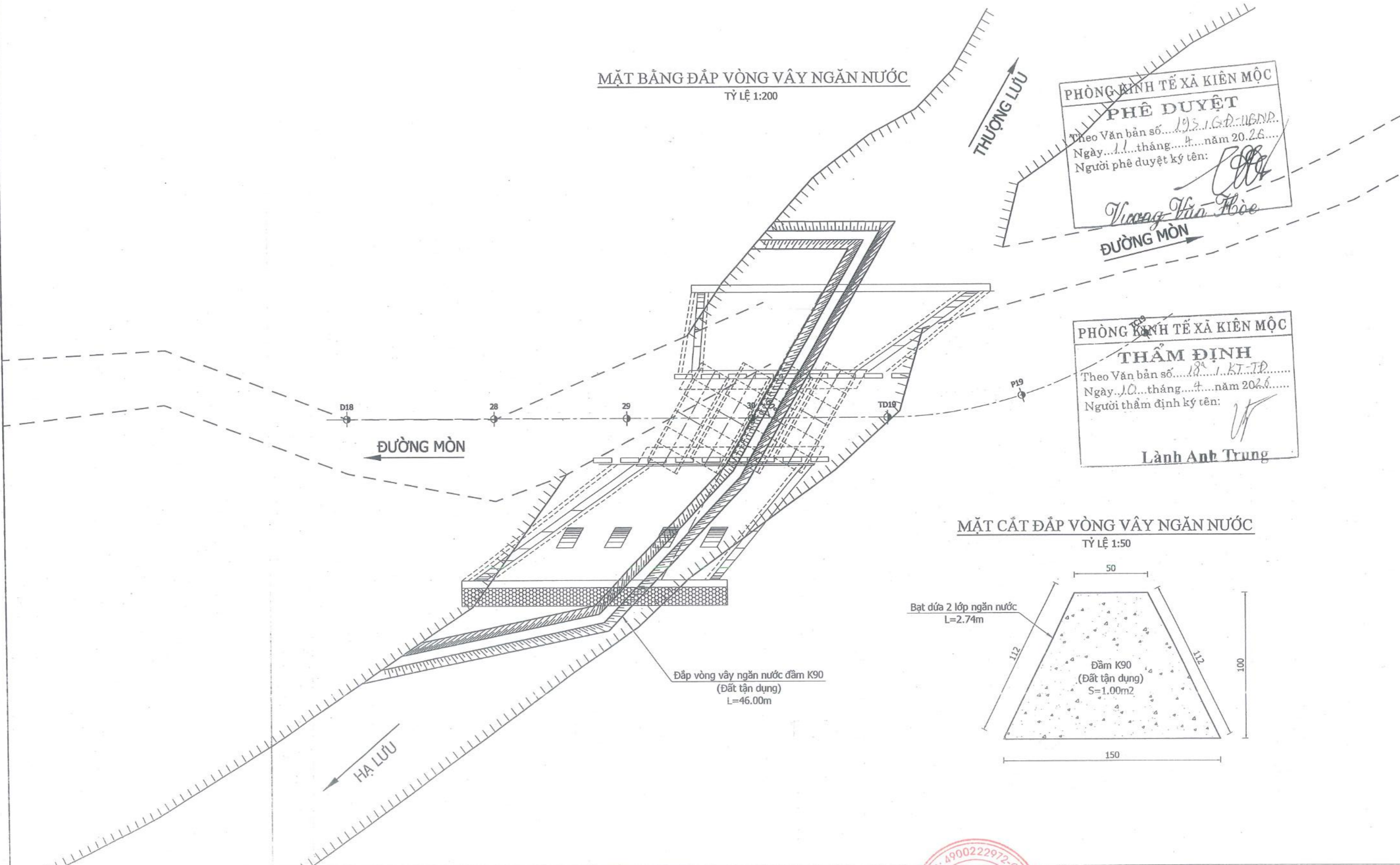
STT	Ký hiệu	Đường kính (mm)	Số lượng (thanh)	Chiều dài (mm)	Tổng chiều dài (m)	Khối lượng đơn vị (kg/m)	Khối lượng (kg)
1	T1	16	4	3040	12.160	1.578	19.19
2	T2	6	15	740	11.100	0.222	2.46
				Khối lượng	D ≤ 10	kg	2.46
				Khối lượng	10 < D ≤ 18	kg	19.19
				Tổng khối lượng		kg	21.65
3	Bê tông cột thủy chỉ BTXM - M200					m ³	0.12
4	Ván khuôn thép đổ cột thủy chỉ					m ²	0.84
5	Sơn cột thủy chỉ					m ²	-
+	Sơn màu đỏ					m ²	0.60
+	Sơn màu trắng					m ²	0.80
+	Sơn màu đen (chữ số)					m ²	0.60

Ghi chú

- Bản vẽ thể hiện đơn vị cm. Kích thước và đường kính cốt thép là mm
- Cột thủy chỉ sơn màu trắng, sơn màu đỏ sơn lệch nhau qua vạch tim thẳng đứng giữa mặt cột và ghi số màu đen theo thứ tự từ 10cm một từ dưới lên thể hiện mực nước ngập.
- Cột thủy chỉ sơn cả ba mặt cột (phía quay ra mặt đường và 2 phía đối diện chiều đi).

<p>CÔNG TY CỔ PHẦN TƯ VẤN XÂY DỰNG GIAO THÔNG LẠNG SƠN Địa chỉ: Đường Quang Trung, P. Lương Văn Trí, T. Lạng Sơn Điện thoại: 02053.810728-02053.812735</p>	<p>CHỦ ĐẦU TƯ: PHÒNG KINH TẾ XÃ KIẾN MỘC</p>	<p>CÔNG TRÌNH: CỨNG HOÁ ĐƯỜNG BẢN CỎ - BẢN MỤC - BẢN TÁNG XÃ KIẾN MỘC</p>	<p>THỰC HIỆN: ĐOÀN MINH CHÂU CHỦ NHIỆM TK: ĐOÀN MINH CHÂU CHỦ TRÌ: NGUYỄN TIẾN DUY KIỂM TRA: NGUYỄN TIẾN DUY PHÒNG KS-TK2: TRẦN VĂN TOÀN K.C.S: SỸ VĂN SẸC</p>	<p>NGỒM TRẦN LIÊN HỢP CỐNG TRÒN (4X1.5), KM1+313.88M</p>
	<p>BƯỚC LẬP: THIẾT KẾ BẢN VẼ THI CÔNG</p>	<p>TỶ LỆ BẢN VẼ: 1/100 KỶ HIỆU BẢN VẼ: HOÀN THÀNH: /2026 NGAM - 5/6</p>	<p>ĐINH BÁ HOÀNG</p>	<p>FILE: DATABASEKSTK2-2026\XAKIENMOC\BANCO-BANMUC-BANTANG ...</p>

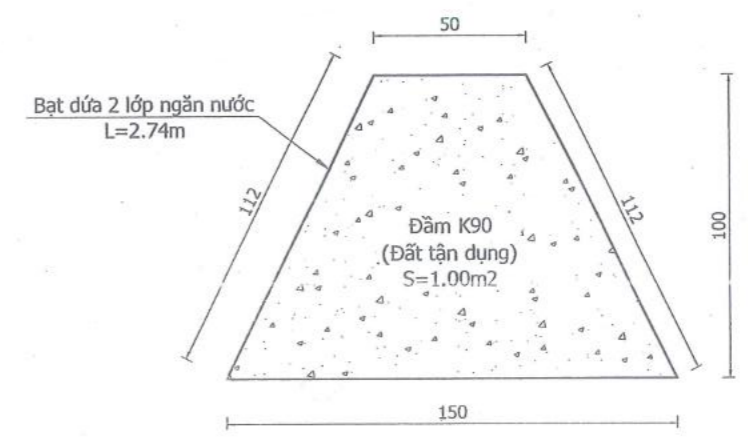
MẶT BẰNG ĐẬP VÒNG VÂY NGĂN NƯỚC
TỶ LỆ 1:200



PHÒNG KINH TẾ XÃ KIẾN MỘC
PHÊ DUYỆT
Theo Văn bản số... 193.1.G.D. UBND.
Ngày... 11... tháng... 4... năm 2026.
Người phê duyệt ký tên: *Vương Văn Học*




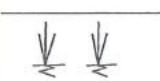

PHÒNG KINH TẾ XÃ KIẾN MỘC
THẨM ĐỊNH
Theo Văn bản số... 182.1.KT-TP.
Ngày... 10... tháng... 4... năm 2026.
Người thẩm định ký tên: *Lành Anh Trung*

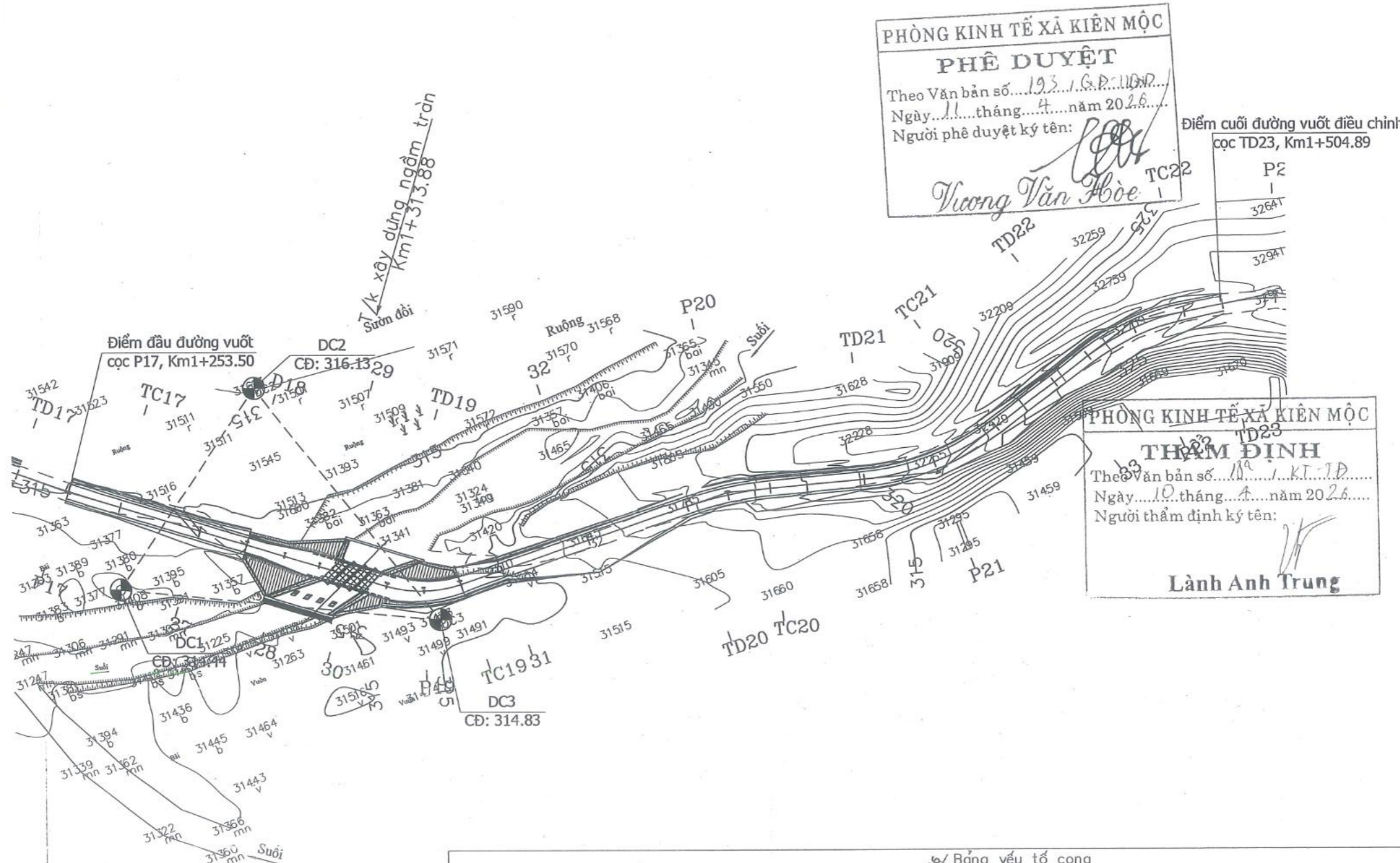
MẶT CẮT ĐẬP VÒNG VÂY NGĂN NƯỚC
TỶ LỆ 1:50



<p>CHỦ ĐẦU TƯ: PHÒNG KINH TẾ XÃ KIẾN MỘC</p>	<p>CÔNG TRÌNH: CỨNG HOÁ ĐƯỜNG BẢN CỎ - BẢN MỤC - BẢN TÁNG XÃ KIẾN MỘC</p>	THỰC HIỆN	ĐOÀN MINH CHÂU		<p>NGÂM TRẦN LIÊN HỢP CỐNG TRÒN 3X(1.5X3), KM1+312.55M</p>	
		CHỦ NHIỆM TK	ĐOÀN MINH CHÂU			
<p>CÔNG TY CỔ PHẦN TƯ VẤN XÂY DỰNG GIAO THÔNG LẠNG SƠN Địa chỉ: Đường Quang Trung, P. Lương Văn Trí, T. Lạng Sơn Điện thoại: 02053.810728-02053.812735</p>	<p>BƯỚC LẬP: THIẾT KẾ BẢN VẼ THI CÔNG</p>	CHỦ TRÌ	NGUYỄN TIẾN DUY		TỶ LỆ BẢN VẼ: 1/100	KÝ HIỆU BẢN VẼ:
		KIỂM TRA	NGUYỄN TIẾN DUY		HOÀN THÀNH: /2026	NGAM - 6/6
		PHÒNG KS-TK2	TRẦN VĂN TOÀN		ĐINH BÁ HOANG	FILE: DATABASE\KTK2-2026\XAKIENMOC\BANCO-BANMUC-BANTANG ...
		K.C.S	SỸ VĂN SẸC			

Ghi chú:

-  Nhà C4, Nhà Fụ
-  Mép nước, bờ suối
-  Đường mòn
-  Ruộng lúa
-  Điểm lưới khống chế



PHÒNG KINH TẾ XÃ KIÊN MỘC
PHÊ DUYỆT
 Theo Văn bản số...193.../G.P...11017...
 Ngày...11...tháng...4...năm 2026...
 Người phê duyệt ký tên: *Trương Văn Hòa*

PHÒNG KINH TẾ XÃ KIÊN MỘC
THẨM ĐỊNH
 Theo Văn bản số...11.../KT-TĐ...
 Ngày...10...tháng...4...năm 2026...
 Người thẩm định ký tên: *Lành Anh Trung*

Bảng yếu tố công

TT	R	A	T	P	K	L1	L2	isc	W	Tên Cọc	H	Ghi chú
17	380.00	176d41'49.1"	10.96	0.16	21.91	0.00	0.00	it1=2.00%,ip1=2.00%	0.00	D17		Trái
18	25.00	145d3'17.7"	7.87	1.21	15.25	10.00	10.00	it1=5.00%,ip1=-5.00%	0.70	D19		Trái
19	75.00	166d37'14.6"	8.80	0.51	17.51	0.00	0.00	it1=-4.00%,ip1=4.00%	0.00	D20		Phải
20	53.00	148d8'25.3"	15.13	2.12	29.47	0.00	0.00	it1=5.00%,ip1=-5.00%	0.00	D21		Trái
21	48.00	154d0'50.8"	11.08	1.26	21.77	0.00	0.00	it1=-5.00%,ip1=5.00%	0.30	D22		Phải
22	65.00	160d25'54.6"	11.21	0.96	22.20	0.00	0.00	it1=-4.00%,ip1=4.00%	0.00	D23		Phải

CHỦ ĐẦU TƯ:
 PHÒNG KINH TẾ XÃ KIÊN MỘC

CÔNG TY CỔ PHẦN TƯ VẤN XÂY DỰNG GIAO THÔNG LẠNG SƠN
 Địa chỉ: Đường Quang Trung, P. Lương Văn Trí, T. Lạng Sơn
 Điện thoại: 02053.810728-02053.812735

CÔNG TRÌNH:
 CỨNG HOÁ ĐƯỜNG BẢN CỎ - BẢN MỤC - BẢN TẮNG
 XÃ KIÊN MỘC

BƯỚC LẬP:
 THIẾT KẾ BẢN VẼ THI CÔNG

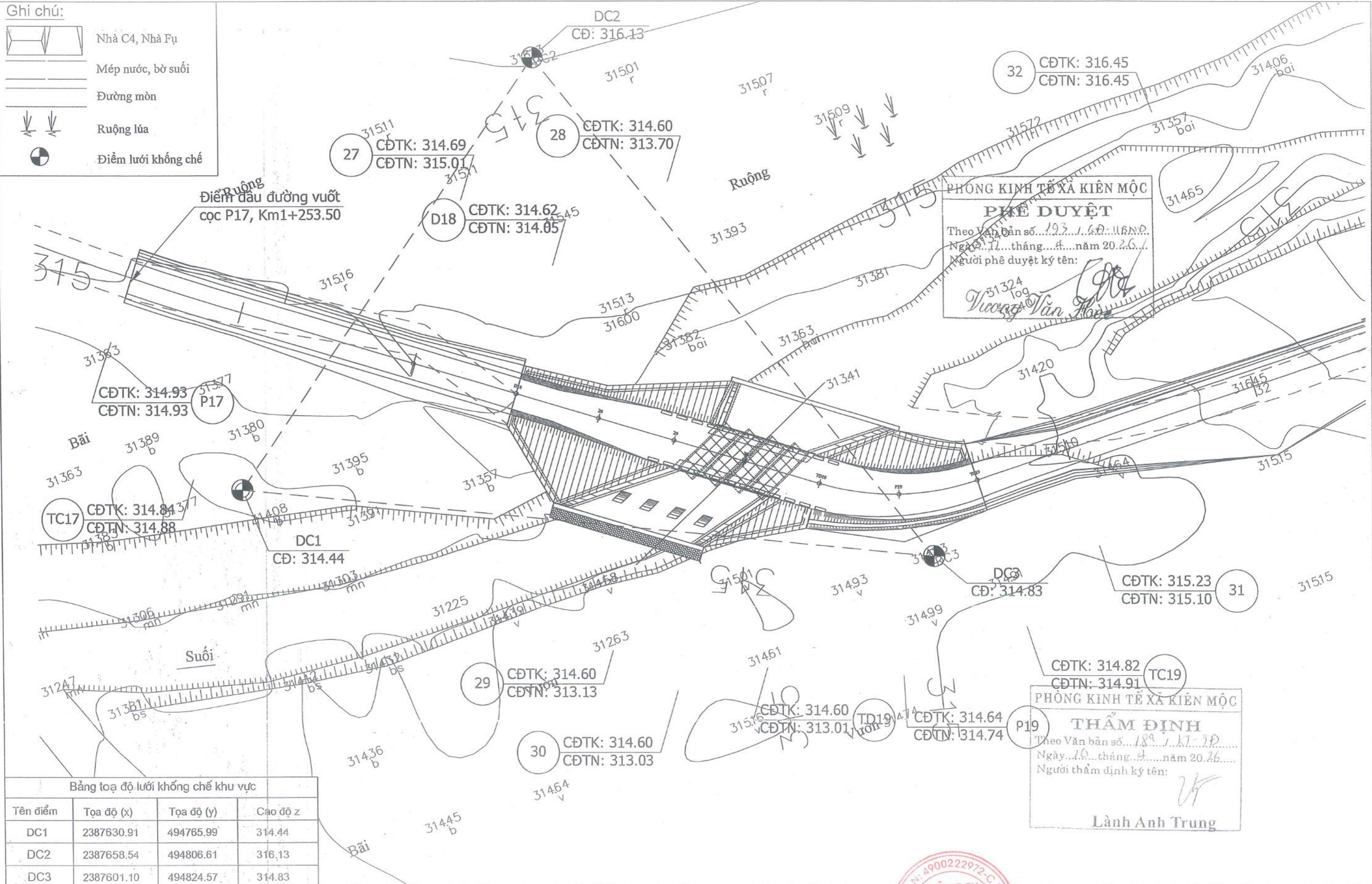
THỰC HIỆN
 CHỦ NHIỆM TK: ĐOÀN MINH CHÂU
 CHỦ TRÌ: NGUYỄN TIẾN DUY
 KIỂM TRA: NGUYỄN TIẾN DUY
 PHÒNG KS-TK2: TRẦN VĂN TOÀN
 K.C.S: SỸ VĂN SẸC

CÔNG TY KT. GIÁM ĐỐC
 CỔ PHẦN PHỐ GIÁM ĐỐC
 TƯ VẤN XÂY DỰNG
 GIAO THÔNG
 LẠNG SƠN
 ĐINH BA HOANG

BÌNH ĐỒ TUYẾN
 KM1+253.50M - KM1+504.89M

TỶ LỆ BẢN VẼ: 1/1000
 HOÀN THÀNH: /2026
 FILE: DATABASEKSTK2-2026\XAKIENMOC\BANCO-BANIK-KC-BANTANG ...

- Ghi chú:
- Nhà C4, Nhà Fụ
 - Mép nước, bờ suối
 - Đường mòn
 - Ruộng lúa
 - Điểm lưới khống chế



Bảng tọa độ lưới khống chế khu vực

Tên điểm	Tọa độ (x)	Tọa độ (y)	Cao độ z
DC1	2387630.91	494765.99	314.44
DC2	2387658.54	494806.61	316.13
DC3	2387601.10	494824.57	314.83

CHỦ ĐẦU TƯ:
PHÒNG KINH TẾ XÃ KIÊN MỘC

CÔNG TY CỔ PHẦN TƯ VẤN XÂY DỰNG GIAO THÔNG LẠNG SƠN
Địa chỉ: Đường Quang Trung, P. Lương Văn Trí, T. Lạng Sơn
Điện thoại: 02053.810728-02053.812735

CÔNG TRÌNH:
CỨNG HOÁ ĐƯỜNG BẢN CỎ - BẢN MỤC - BẢN TÁNG
XÃ KIÊN MỘC

BƯỚC LẬP:
THIẾT KẾ BẢN VẼ THI CÔNG

THỰC HIỆN	ĐOÀN MINH CHÂU
CHỦ NHIỆM TK	ĐOÀN MINH CHÂU
CHỦ TRÌ	NGUYỄN TIẾN DUY
KIỂM TRA	NGUYỄN TIẾN DUY
PHÒNG KS-TK2	TRẦN VĂN TOÀN
K.C.S	SỸ VĂN SẸC

CÔNG TY CỔ PHẦN TƯ VẤN XÂY DỰNG GIAO THÔNG LẠNG SƠN
Số đăng ký kinh doanh: 4900222972-C/Đ
K.T. GIÁM ĐỐC
P.H. GIÁM ĐỐC
ĐINH BÁ HOANG

BÌNH ĐỒ ĐƯỜNG VƯỢT
KM1+313.88M

TỶ LỆ BẢN VẼ: 1/750 KÝ HIỆU BẢN VẼ:
HOÀN THÀNH: /2026 BD - 01 - 1/1
FILE: DATABASE\KSTK2-2026\XAKIENMOC\BANCO-BANIMUC-BANTANG...

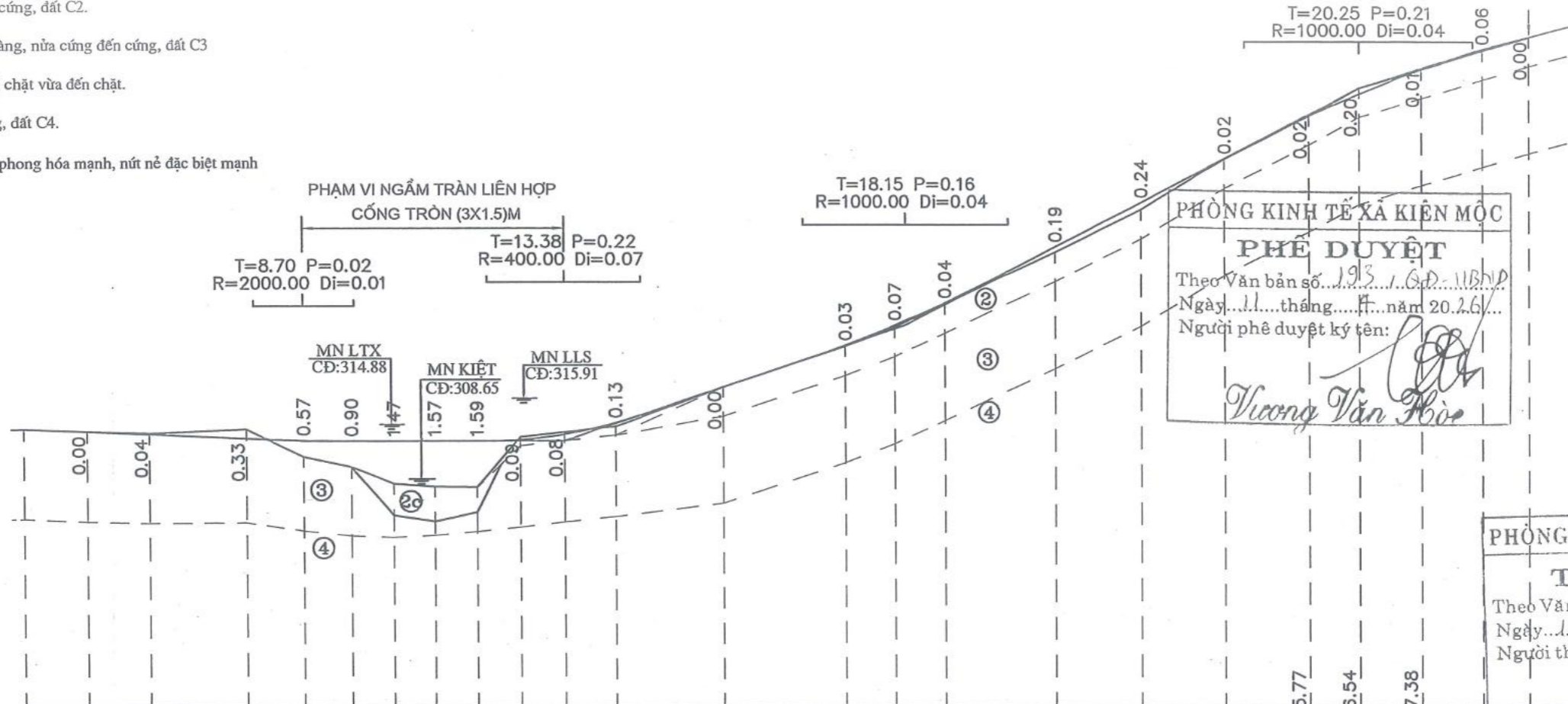
GHI CHÚ

- ① Đất sét, lẫn sạn, nâu vàng, nửa cứng, đất C2.
- ② Đất sét pha, lẫn dăm sạn, nâu vàng, nửa cứng đến cứng, đất C3
- ②c Cuội sỏi lẫn cát, nâu, trạng thái chặt vừa đến chặt.
- ③ Đất sét, lẫn sạn, nâu vàng, cứng, đất C4.
- ④ Đá bột kết, màu nâu, nâu xám, phong hóa mạnh, nứt nẻ đặc biệt mạnh phân lớp mỏng, đá CIV.4.

Điểm cuối đường vượt điều chỉnh
cọc TD23, Km1+504.89

← **ĐẦU TUYẾN**

CUỐI TUYẾN →



PHÒNG KINH TẾ XÃ KIẾN MỘC
PHÊ DUYỆT
Theo Văn bản số...
Ngày... tháng... năm 20...
Người phê duyệt ký tên: *Trương Văn Hòa*

PHÒNG KINH TẾ XÃ KIẾN MỘC
THẨM ĐỊNH
Theo Văn bản số...
Ngày... tháng... năm 20...
Người thẩm định ký tên: *[Signature]*

Lãnh Anb Trung

Bình đồ dưới thẳng	Ruộng		Suối	Sườn		Sườn		Sườn																
	Bãi		Suối	Bãi		Sườn đôi		Sườn đôi																
Hiện trạng đường cũ	Đường mòn rộng TB 3.5m										Đường mòn rộng TB 3.5m													
Độ dốc thiết kế	0.87%				0.00%				7.02%				10.16%				5.92%							
Cao độ thiết kế	314.93	314.84	314.69	314.62	314.60	314.60	314.60	314.64	314.82	315.23	316.45	317.89	318.57	319.34	321.27	322.79	324.31	325.77	326.54	327.38	328.09	328.50		
Cao độ tự nhiên	315.02	314.93	314.88	315.01	314.05	313.70	313.13	313.03	313.01	314.74	314.91	315.10	316.45	317.85	318.50	319.30	321.08	322.55	324.29	325.79	326.74	327.39	328.03	328.50
Khoảng cách lẻ	10.95	10.95	17.00	10.02	8.17	7.33	6.90	7.48	7.62	7.62	8.98	18.67	21.03	8.76	8.76	19.31	14.74	14.74	14.77	8.78	10.88	10.88	7.99	11.10
Lý trình cọc	1242.55	1253.50	1264.45	1281.46	1291.48	1299.65	1306.99	1313.88	1321.37	1328.99	1336.61	1345.60	1364.27	1385.30	1394.05	1402.81	1422.12	1436.85	1451.59	1466.36	1475.13	1486.02	1496.90	1504.89
Tên cọc	D17	P17	TC17	27	D18	28	29	30	TD19	P19	TC19	31	32	TD20	P20	TC20	TD21	P21	TC21	33	TD22	P22	TC22	TD23
Đoạn thẳng, đoạn cong	A=176d41'49.1" R=380.00 K=21.91 T=10.96 P=0.16 l1=0.00 l2=0.00 isc=0.00 W=0.00			A=179d48'27.0"				A=145d3'17.7" R=25.00 K=15.25 T=7.87 P=1.21 l1=10.00 l2=10.00 isc=5.00 W=0.70				A=166d37'14.6" R=75.00 K=17.51 T=8.80 P=0.51 l1=0.00 l2=0.00 isc=4.00 W=0.00				A=148d8'25.3" R=53.00 K=29.47 T=15.13 P=2.12 l1=0.00 l2=0.00 isc=5.00 W=0.00				A=154d0'50.8" R=48.00 K=21.77 T=11.08 P=1.26 l1=0.00 l2=0.00 isc=5.00 W=0.3				

CHỦ ĐẦU TƯ: PHÒNG KINH TẾ XÃ KIẾN MỘC CÔNG TY CỔ PHẦN TƯ VẤN XÂY DỰNG GIAO THÔNG LẠNG SƠN Địa chỉ: Đường Quang Trung, P. Lương Văn Trí, T. Lạng Sơn Điện thoại: 02053.810728-02053.812735	CÔNG TRÌNH: CỨNG HOÁ ĐƯỜNG BẢN CỎ - BẢN MỤC - BẢN TÁNG XÃ KIẾN MỘC BƯỚC LẬP: THIẾT KẾ BẢN VẼ THI CÔNG	THỰC HIỆN: ĐOÀN MINH CHÂU CHỦ NHIỆM TK: ĐOÀN MINH CHÂU CHỦ TRÌ: NGUYỄN TIẾN DUY KIỂM TRA: NGUYỄN TIẾN DUY PHÒNG KS-TK2: TRẦN VĂN TOÀN K.C.S: SỸ VĂN SẸC	KT. GIÁM ĐỐC: ĐINH BÁ HOÀNG PHÓ GIÁM ĐỐC: <i>[Signature]</i>	TRẮC ĐỌC ĐƯỜNG VƯỢT KM1+313.88M TỶ LỆ BẢN VẼ: 1/500 HOÀN THÀNH: /2026 FILE: DATABASEKTK2-2026\XAKIENMOC\BANCO-BANMUC-BANTANG...
		KỶ HIỆU BẢN VẼ: TD - 02 - 1/1		

PHÒNG KINH TẾ XÃ KIÊN MỘC
PHÊ DUYỆT
 Theo Văn bản số... 1.93... / QĐ-UBND
 Ngày... 11... tháng... 4... năm 20.2.6...
 Người phê duyệt ký tên: *[Signature]*
Trương Văn Hòa

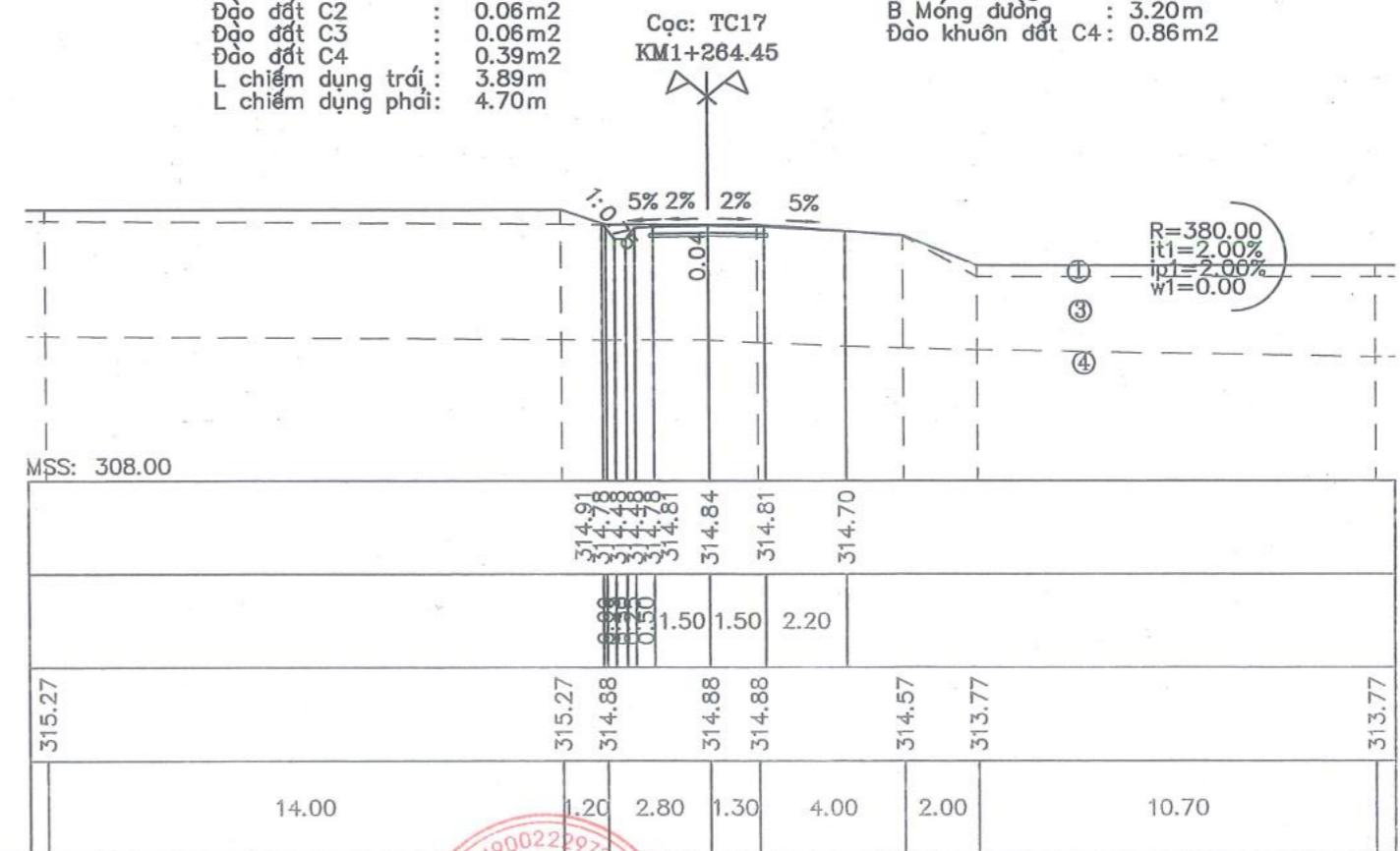
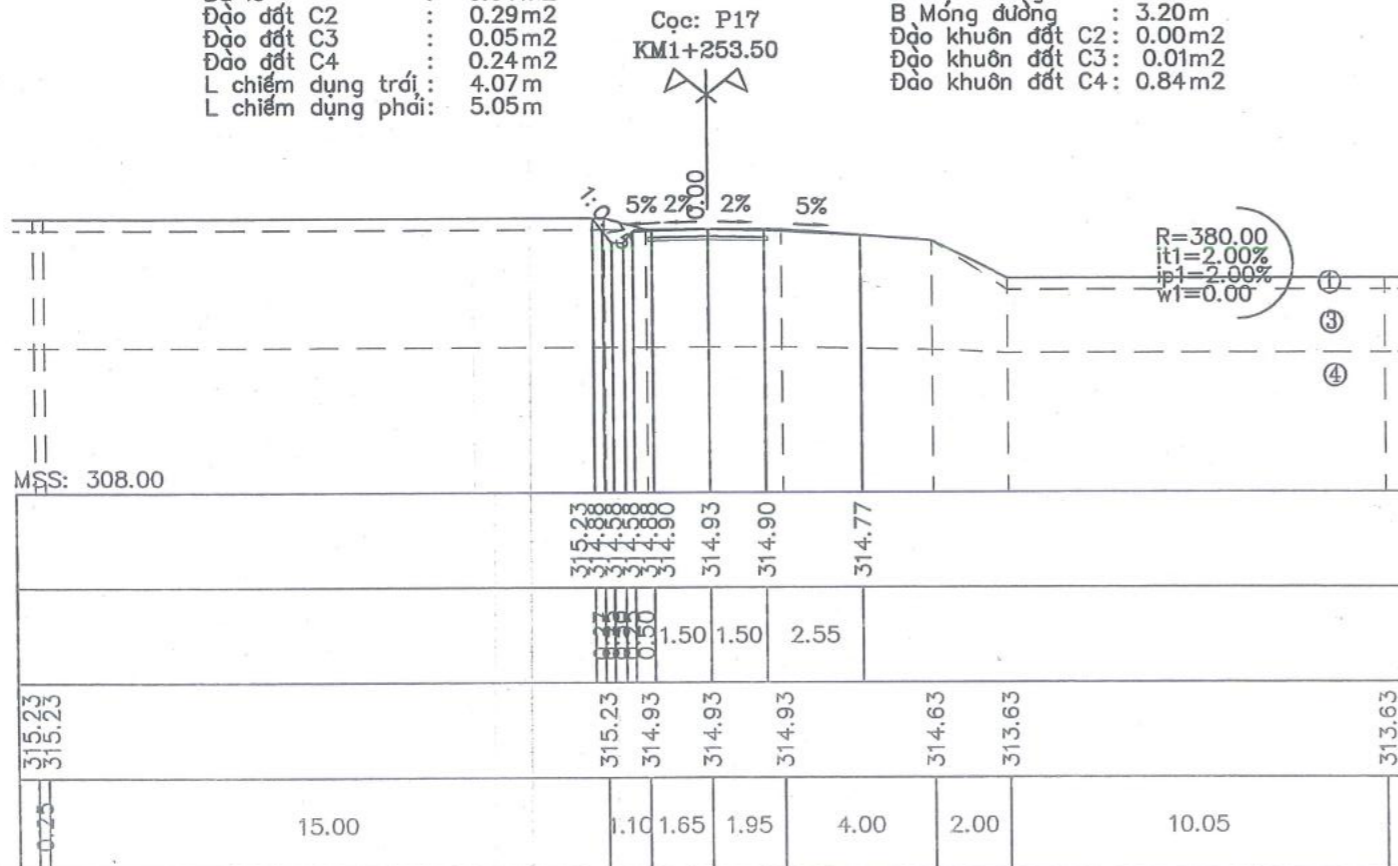
PHÒNG KINH TẾ XÃ KIÊN MỘC
THẨM ĐỊNH
 Theo Văn bản số... 1.8... / KT-TP
 Ngày... 10... tháng... 4... năm 20.2.6...
 Người thẩm định ký tên: *[Signature]*
Lành Anh Trung

Bù lề : 0.04m²
 Đào đất C2 : 0.29m²
 Đào đất C3 : 0.05m²
 Đào đất C4 : 0.24m²
 L chiếm dụng trái : 4.07m
 L chiếm dụng phải : 5.05m

B mặt đường : 3.00m
 B Móng đường : 3.20m
 Đào khuôn đất C2 : 0.00m²
 Đào khuôn đất C3 : 0.01m²
 Đào khuôn đất C4 : 0.84m²

Bù lề : 0.04m²
 Đào đất C2 : 0.06m²
 Đào đất C3 : 0.06m²
 Đào đất C4 : 0.39m²
 L chiếm dụng trái : 3.89m
 L chiếm dụng phải : 4.70m

B mặt đường : 3.00m
 B Móng đường : 3.20m
 Đào khuôn đất C4 : 0.86m²

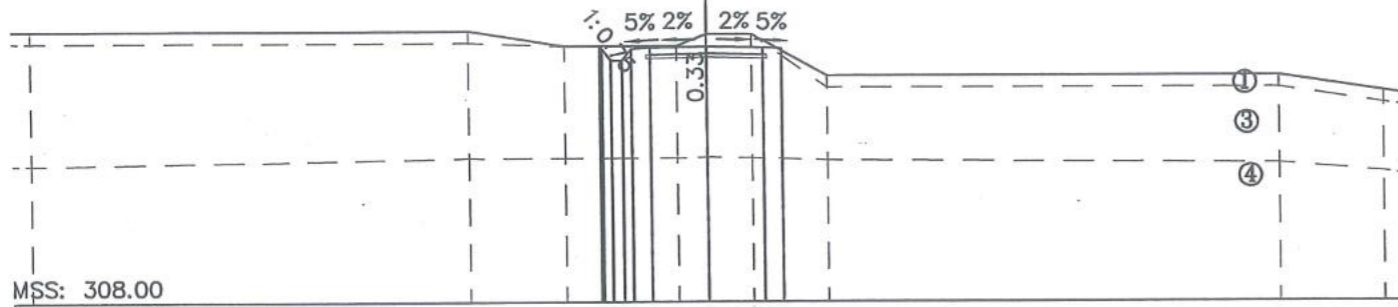


CHỦ ĐẦU TƯ: PHÒNG KINH TẾ XÃ KIÊN MỘC	CÔNG TRÌNH: CỨNG HOÁ ĐƯỜNG BẢN CỎ - BẢN MỤC - BẢN TÁNG XÃ KIÊN MỘC	THỰC HIỆN ĐOÀN MINH CHÂU	KT. GIÁM ĐỐC PHÓ GIÁM ĐỐC CÔNG CỐ PHẦN TƯ VẤN XÂY DỰNG ĐIỀU HÀNH LANGSON ĐINH BA HOÀNG	TRẮC NGANG ĐƯỜNG VƯỢT KM1+313.88M	
		CHỦ NHIỆM TK ĐOÀN MINH CHÂU			CHỦ TRÌ NGUYỄN TIẾN DUY
CÔNG TY CỔ PHẦN TƯ VẤN XÂY DỰNG GIAO THÔNG LANGSON Địa chỉ: Đường Quang Trung, P. Lương Văn Tri, T. Lạng Sơn Điện thoại: 02053.810728-02053.812735	BƯỚC LẬP: THIẾT KẾ BẢN VẼ THI CÔNG	KIỂM TRA NGUYỄN TIẾN DUY	PHÒNG KS-TK2 TRẦN VĂN TOÀN	TỶ LỆ BẢN VẼ: 1/200	KÝ HIỆU BẢN VẼ:
		K.C.S SỸ VĂN SẸC		ĐỊNH BA HOÀNG	HOÀN THÀNH: /2026
FILE: DATABASE\KSTK2-2026\XAKIENMOC\BANCO-BANMUC-BANTANG ...					

Đắp nền K95 : 0.00m2
 Bù lã : 0.04m2
 Đào đất C2 : 0.07m2
 Đào đất C3 : 0.05m2
 Đào đất C4 : 0.85m2
 L chiếm dụng trái : 3.85m
 L chiếm dụng phải : 3.00m

B mặt đường : 3.00m
 B Móng đường : 3.20m
 Đào khuôn đất C4: 0.86m2

Cọc: 27
 KM1+281.46



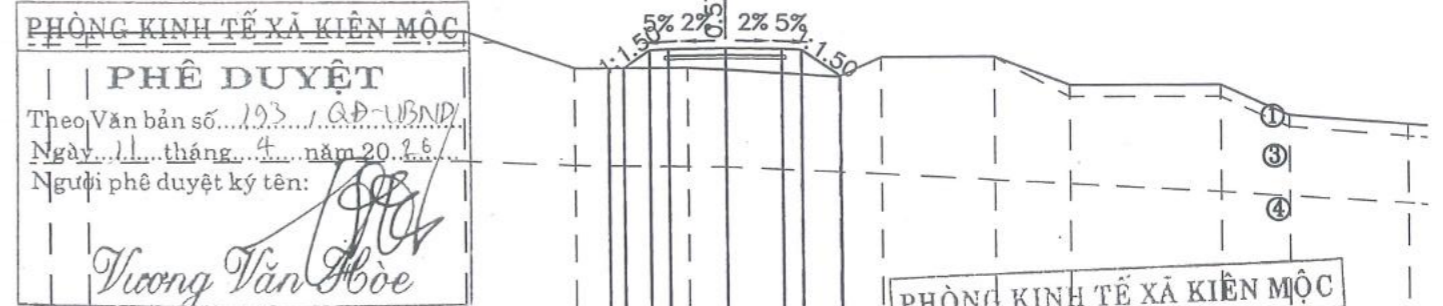
MSS: 308.00

315.11	315.11	314.71	314.71	315.01	315.01	313.91	313.51
		0.96	0.50	1.50	1.50	0.50	
		314.71	314.66	314.69	314.66	314.57	
		0.40	0.50	1.50	1.50	1.04	
11.70	2.50	3.00	0.80	1.20	2.00	12.00	2.80

Đắp nền K95 : 1.90m2
 L chiếm dụng trái : 4.10m
 L chiếm dụng phải : 4.04m

Cọc: D18
 KM1+291.48

B mặt đường : 3.00m
 B Móng đường : 3.20m



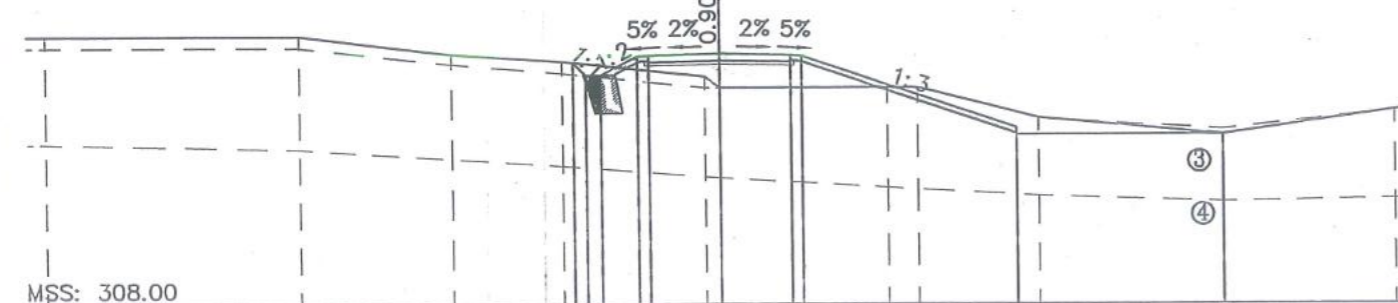
MSS: 307.00

315.10	315.10	314.10	314.10	314.05	313.85	314.35	312.55
		0.40	0.50	1.50	1.50	0.50	
		314.10	314.59	314.62	314.59	314.56	
		0.40	0.50	1.50	1.50	1.04	
1.00	10.00	3.00	3.00	1.00	3.00	1.10	3.00
						2.00	4.00
						1.80	3.10

Đắp nền K95 : 3.16m2
 Bù lã : 0.07m2
 Đào đất C2 : 0.25m2
 Đào đất C3 : 0.04m2
 Đào đất C4 : 2.16m2
 L chiếm dụng trái : 4.93m
 L chiếm dụng phải : 14.40m

B mặt đường : 3.80m
 B Móng đường : 4.00m

Cọc: 28
 KM1+299.85



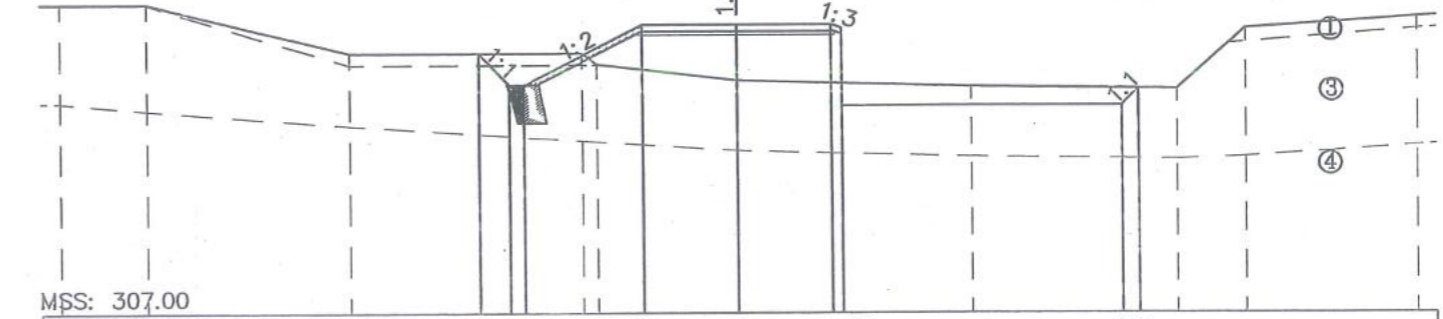
MSS: 308.00

315.10	315.10	314.60	314.40	314.00	313.70	313.70	312.90	312.46	313.10
		0.20	1.00	1.90	1.90	0.30	5.70	5.50	
		314.38	314.03	314.55	314.56	314.60	314.56	312.65	312.46
		0.20	1.00	1.90	1.90	0.30	5.70	5.50	
6.80	4.10	2.90	3.80	0.40	4.50	0.80	3.20	4.90	4.60

Đắp nền K95 : 7.14m2
 Đào đất C2 : 0.85m2
 Đào đất C3 : 0.10m2
 Đào đất C4 : 4.29m2
 L chiếm dụng trái : 7.90m
 L chiếm dụng phải : 11.67m

Cọc: 29
 KM1+306.99

B mặt đường : 5.00m
 B Móng đường : 5.20m



MSS: 307.00

315.16	315.16	313.86	313.86	313.56	313.13	312.96	312.89	314.49	314.79
		0.84	0.40	3.16	2.50	2.50	0.28	7.45	
		313.86	313.02	314.60	314.60	314.60	314.51	312.46	
		0.84	0.40	3.16	2.50	2.50	0.28	7.45	
2.30	5.40	6.20	3.70	6.20	5.50	1.80	4.50		

CHỦ ĐẦU TƯ:
 PHÒNG KINH TẾ XÃ KIẾN MỘC

CÔNG TRÌNH:
 CỨNG HOÁ ĐƯỜNG BẢN CỎ - BẢN MỤC - BẢN TÁNG
 XÃ KIẾN MỘC

THỰC HIỆN: ĐOÀN MINH CHÂU
 CHỦ NHIỆM TK: ĐOÀN MINH CHÂU
 CHỦ TRÌ: NGUYỄN TIẾN DUY
 KIỂM TRA: NGUYỄN TIẾN DUY
 PHÒNG KS-TK2: TRẦN VĂN TOÀN
 K.C.S: SỸ VĂN SẸC

TRÁC NGANG ĐƯỜNG VƯỢT
 KM1+313.88M

TỶ LỆ BẢN VẼ: 1/200
 HOÀN THÀNH: 1/2026
 FILE: DATABASE\KTK2-2026\XAKIENMOC\BANCO-BANMUC-BANTANG...



CÔNG TY CỔ PHẦN TƯ VẤN XÂY DỰNG GIAO THÔNG LANG SƠN
 Địa chỉ: Đường Quang Trung, P. Lương Văn Trí, T. Lạng Sơn
 Điện thoại: 02053.810728-02053.812735

BƯỚC LẬP:
 THIẾT KẾ BẢN VẼ THI CÔNG



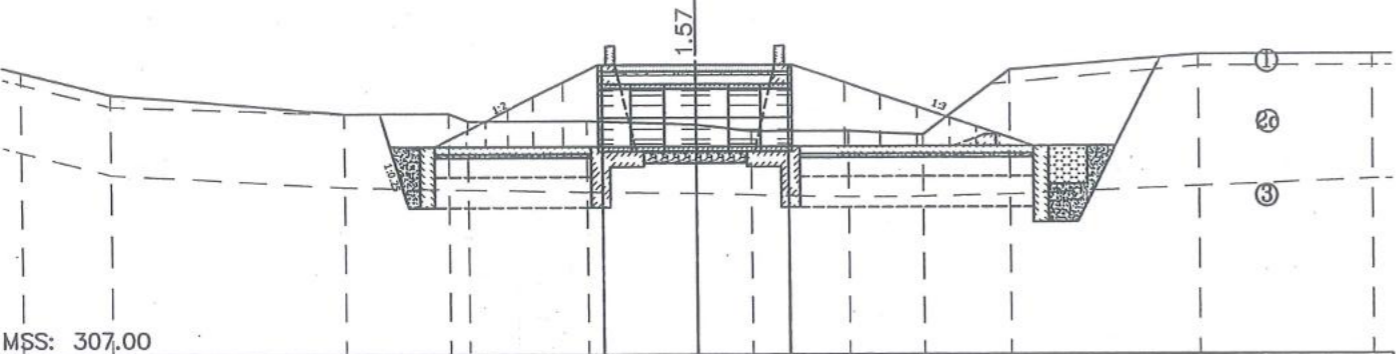
ĐINH BÁ HOÀNG

T/K xây dựng ngầm trần

Đổ nền K95 : 6.63m²
L chiếm dụng trái: 8.32m
L chiếm dụng phải: 12.38m

Cọc: 30
KM1+313.88

B mặt đường : 5.00m
B Móng đường : 5.20m



MSS: 307.00

314.42	313.83	313.33	313.33	313.13	313.03	312.86	312.86	312.76	314.46	314.86	
			0.50	3.10	2.90	1.50	2.60	2.00	2.30	5.00	4.60
					2.50	2.50					

Đổ nền K95 : 6.65m²
Bù lè : 0.02m²
Đào đất C2 : 0.43m²
Đào đất C3 : 0.06m²
Đào đất C4 : 3.46m²
Đánh cấp : 0.60m²
L chiếm dụng trái: 9.04m
L chiếm dụng phải: 5.30m

Cọc: TD19
KM1+321.37

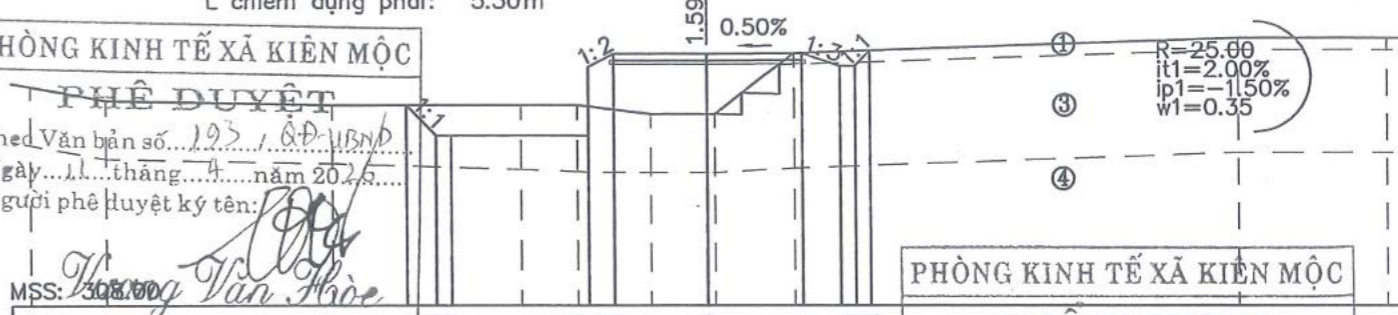
B mặt đường : 5.00m
B Móng đường : 5.20m
Đào khuôn đất C2: 0.12m²

PHÒNG KINH TẾ XÃ KIẾN MỘC

PHÊ DUYỆT

Theo Văn bản số... 193... / QĐ-UBND
Ngày... tháng... năm 2026
Người phê duyệt ký tên:

MSS: 308.00



313.73	313.37	313.25	313.25	313.25	313.01	313.01	313.01	314.61	314.61	314.61	315.01

PHÒNG KINH TẾ XÃ KIẾN MỘC

THẨM ĐỊNH

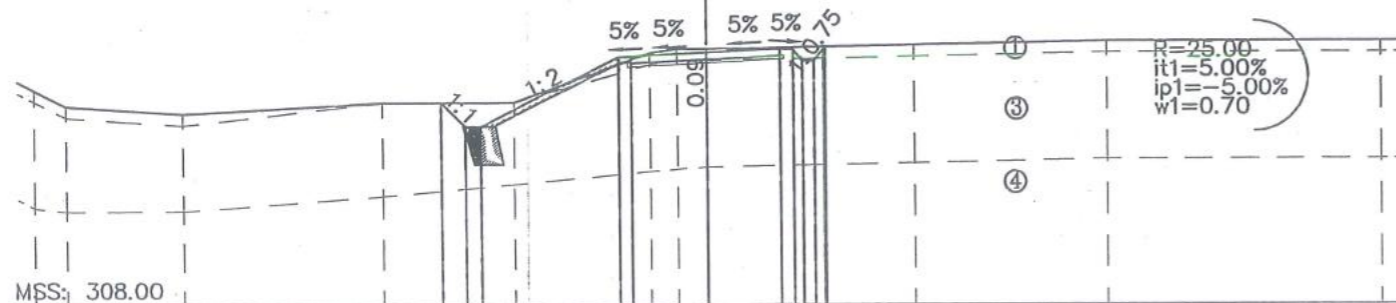
Theo Văn bản số... 18... / KT-7D
Ngày 10 tháng 4 năm 2026
Người thẩm định ký tên:

MSS: 316.01

Đổ nền K95 : 0.19m²
Bù lè : 0.03m²
Đào đất C2 : 0.55m²
Đào đất C3 : 0.03m²
Đào đất C4 : 0.89m²
L chiếm dụng trái: 8.04m
L chiếm dụng phải: 4.20m

Cọc: P19
KM1+328.99

B mặt đường : 4.00m
B Móng đường : 4.20m
Đào khuôn đất C2: 0.91m²
Đào khuôn đất C3: 0.04m²
Đào khuôn đất C4: 0.18m²



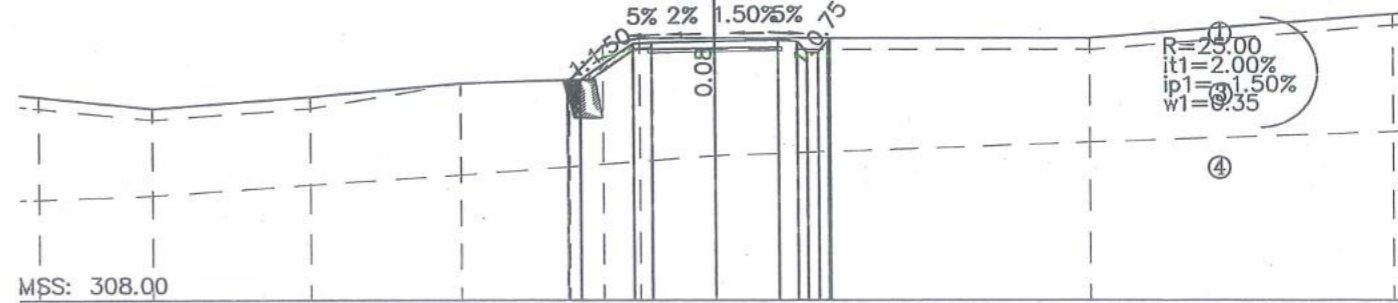
MSS: 308.00

313.67	313.24	313.04	313.34	313.34	314.64	314.74	314.74	314.84	314.94	314.94

Bù lè : 0.04m²
Đào đất C2 : 0.92m²
Đào đất C3 : 0.02m²
Đào đất C4 : 0.20m²
L chiếm dụng trái: 4.95m
L chiếm dụng phải: 4.04m

Cọc: TC19
KM1+336.61

B mặt đường : 3.35m
B Móng đường : 3.55m
Đào khuôn đất C2: 0.73m²
Đào khuôn đất C3: 0.04m²
Đào khuôn đất C4: 0.19m²



MSS: 308.00

313.36	313.06	313.36	313.71	313.81	314.71	314.91	314.91	314.91	314.91	315.55

<p>CÔNG TY CỔ PHẦN TƯ VẤN XÂY DỰNG GIAO THÔNG LẠNG SƠN Địa chỉ: Đường Quang Trung, P. Lương Văn Trí, T. Lạng Sơn Điện thoại: 02053.810728-02053.812735</p>	<p>CHỦ ĐẦU TƯ: PHÒNG KINH TẾ XÃ KIẾN MỘC</p>	<p>CÔNG TRÌNH: CỨNG HOÁ ĐƯỜNG BÀN CỎ - BÀN MỘC - BÀN TÁNG XÃ KIẾN MỘC</p>	<p>BƯỚC LẬP: THIẾT KẾ BẢN VẼ THI CÔNG</p>	<p>THỰC HIỆN</p>	<p>ĐOÀN MINH CHÂU</p>		<p>KT. GIÁM ĐỐC PHÓ GIÁM ĐỐC</p>	<p>TRẮC NGANG ĐƯỜNG VƯỢT KM1+313.88M</p>
				<p>CHỦ NHIỆM TK</p>	<p>ĐOÀN MINH CHÂU</p>			
				<p>CHỦ TRÌ</p>	<p>NGUYỄN TIẾN DUY</p>			
<p>KIỂM TRA</p>	<p>NGUYỄN TIẾN DUY</p>	<p>PHÒNG KS-TK2</p>	<p>TRẦN VĂN TOÀN</p>	<p>K.C.S</p>	<p>SỸ VĂN SẸC</p>	<p>ĐINH BÁ HOÀNG</p>	<p>TỶ LỆ BẢN VẼ: 1/200</p>	<p>KỶ HIỆU BẢN VẼ:</p>
<p>HOÀN THÀNH: 1/2026</p>	<p>TN-01- 3/7</p>	<p>FILE: DATABASE\KTK2-2026\XAKIENMOC\BANCO-BANMUC-BANTANG...</p>						

Đắp nền K95 : 0.13m2
 Bù lề : 0.01m2
 L chiếm dụng trái : 3.23m
 L chiếm dụng phải : 3.11m

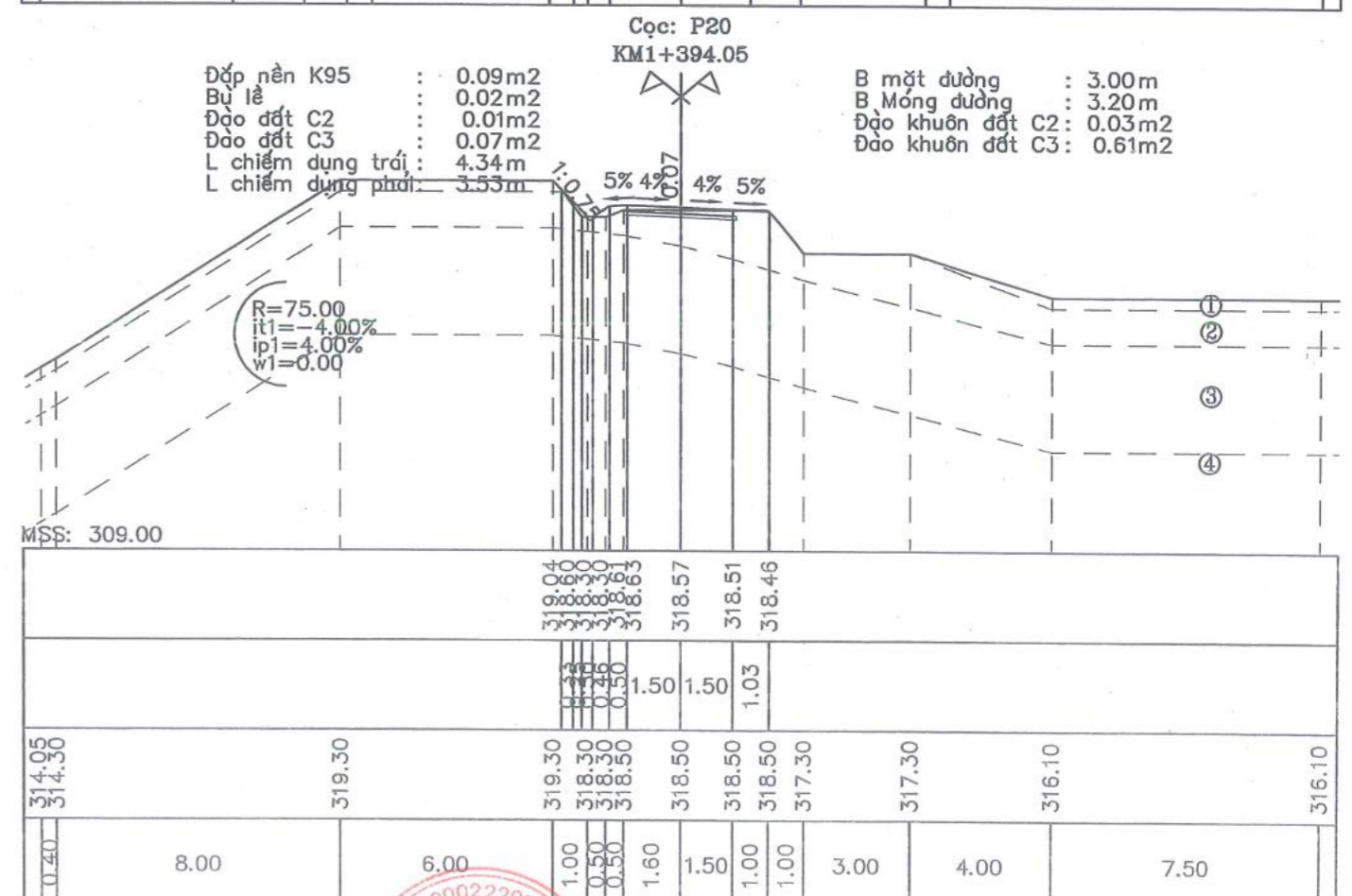
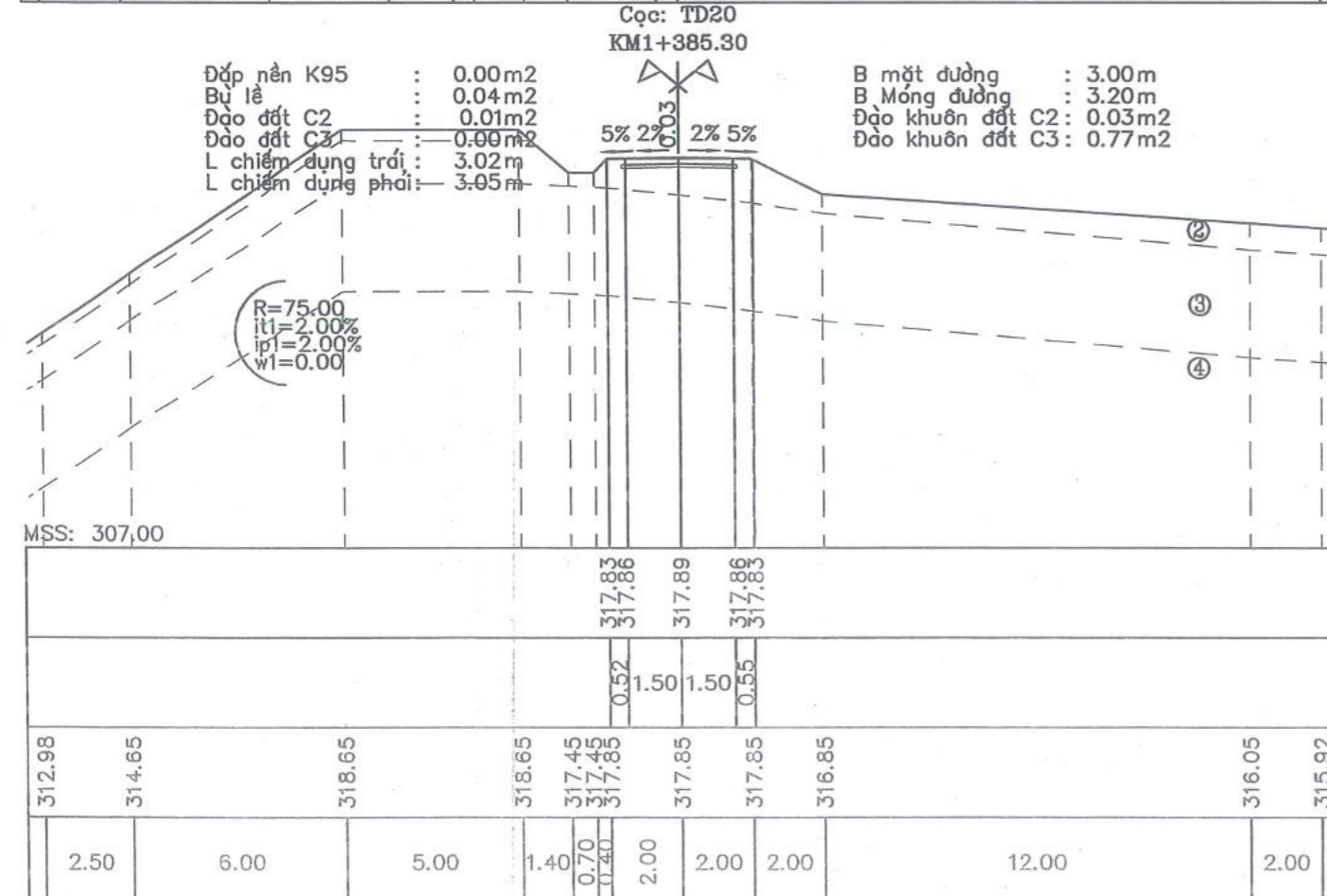
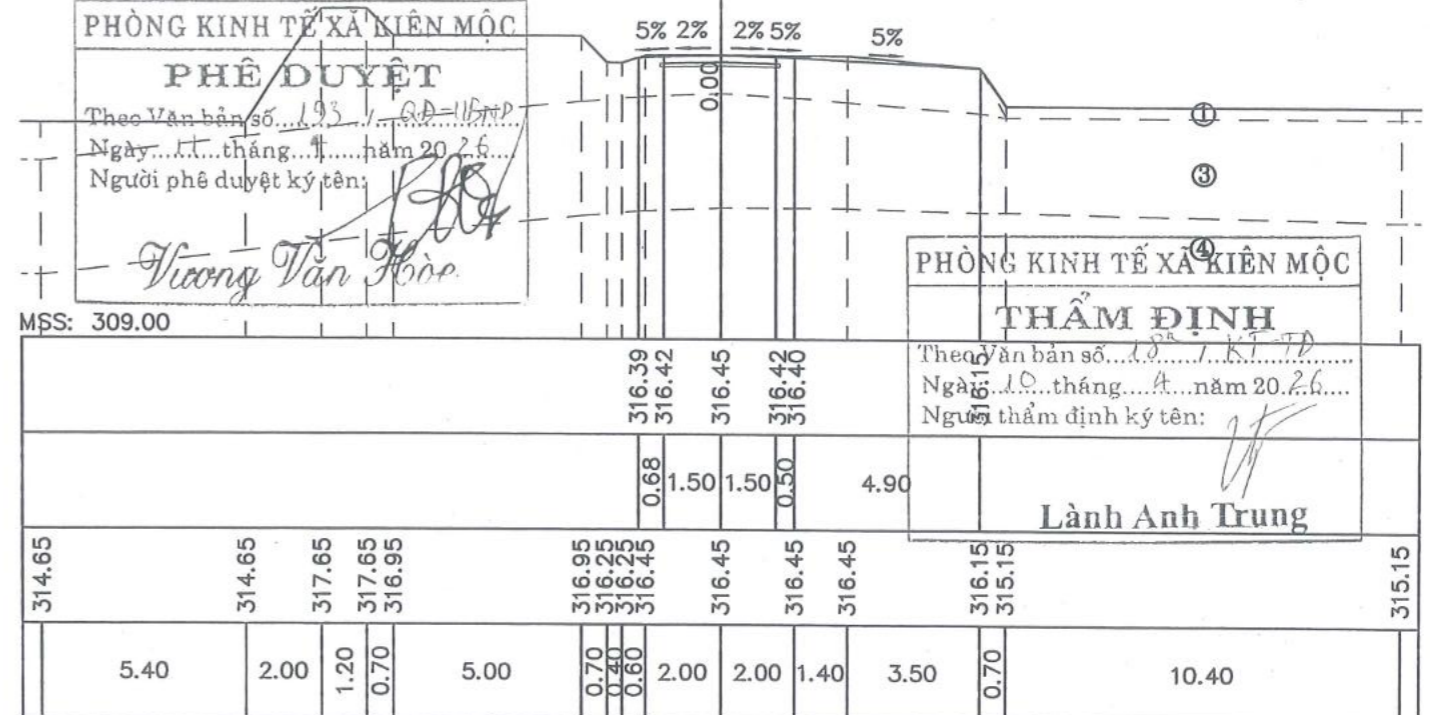
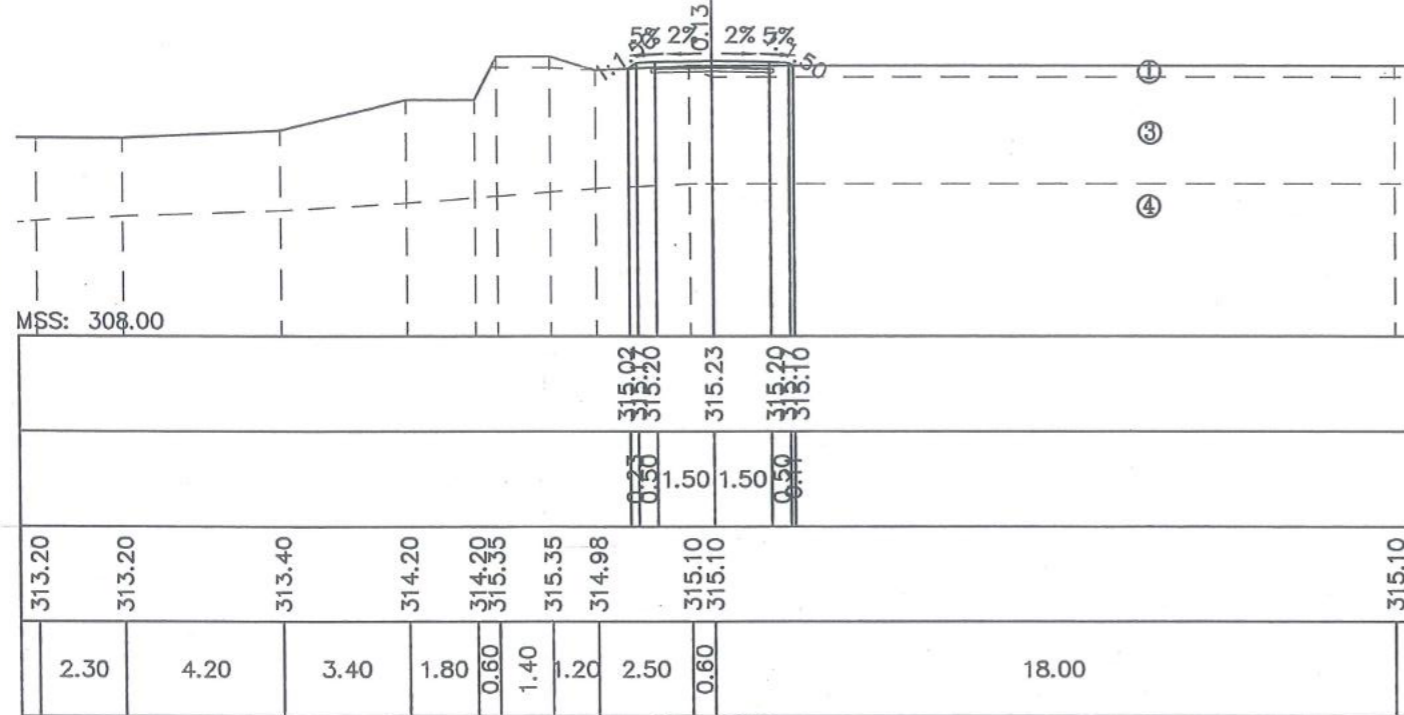
B mặt đường : 3.00m
 B Móng đường : 3.20m
 Đào khuôn đất C2 : 0.33m2
 Đào khuôn đất C3 : 0.01m2
 Đào khuôn đất C4 : 0.16m2

Cọc: 31
 KM1+345.60

Bù lề : 0.04m2
 Đào đất C2 : 0.08m2
 Đào đất C3 : 0.32m2
 L chiếm dụng trái : 3.18m
 L chiếm dụng phải : 7.77m

B mặt đường : 3.00m
 B Móng đường : 3.20m
 Đào khuôn đất C2 : 0.01m2
 Đào khuôn đất C3 : 0.85m2

Cọc: 32
 KM1+364.27



CHỦ ĐẦU TƯ: PHÒNG KINH TẾ XÃ KIẾN MỘC	CÔNG TRÌNH: CỨNG HOÁ ĐƯỜNG BẢN CỎ - BẢN MỤC - BẢN TÁNG XÃ KIẾN MỘC	THỰC HIỆN ĐOÀN MINH CHÂU	PHÒNG KINH TẾ XÃ KIẾN MỘC THẨM ĐỊNH Theo Văn bản số... Ngày... tháng... năm 20... Người thẩm định ký tên:	TRẮC NGANG ĐƯỜNG VƯỢT KM1+313.88M
		CHỦ NHIỆM TK ĐOÀN MINH CHÂU		
CÔNG TY CỔ PHẦN TƯ VẤN XÂY DỰNG GIAO THÔNG LẠNG SƠN Địa chỉ: Đường Quang Trung, P. Lương Văn Tri, T. Lạng Sơn Điện thoại: 02053.810728-02053.812735	BƯỚC LẬP: THIẾT KẾ BẢN VẼ THI CÔNG	CHỦ TRÌ NGUYỄN TIẾN DUY	PHÒNG KINH TẾ XÃ KIẾN MỘC THẨM ĐỊNH Theo Văn bản số... Ngày... tháng... năm 20... Người thẩm định ký tên:	HOÀN THÀNH: 1/2026 FILE: DATABASE\KSTK2-2026\XAKIENMOC\BANCO-BANMUC-BANTANG...
		KIỂM TRA NGUYỄN TIẾN DUY		

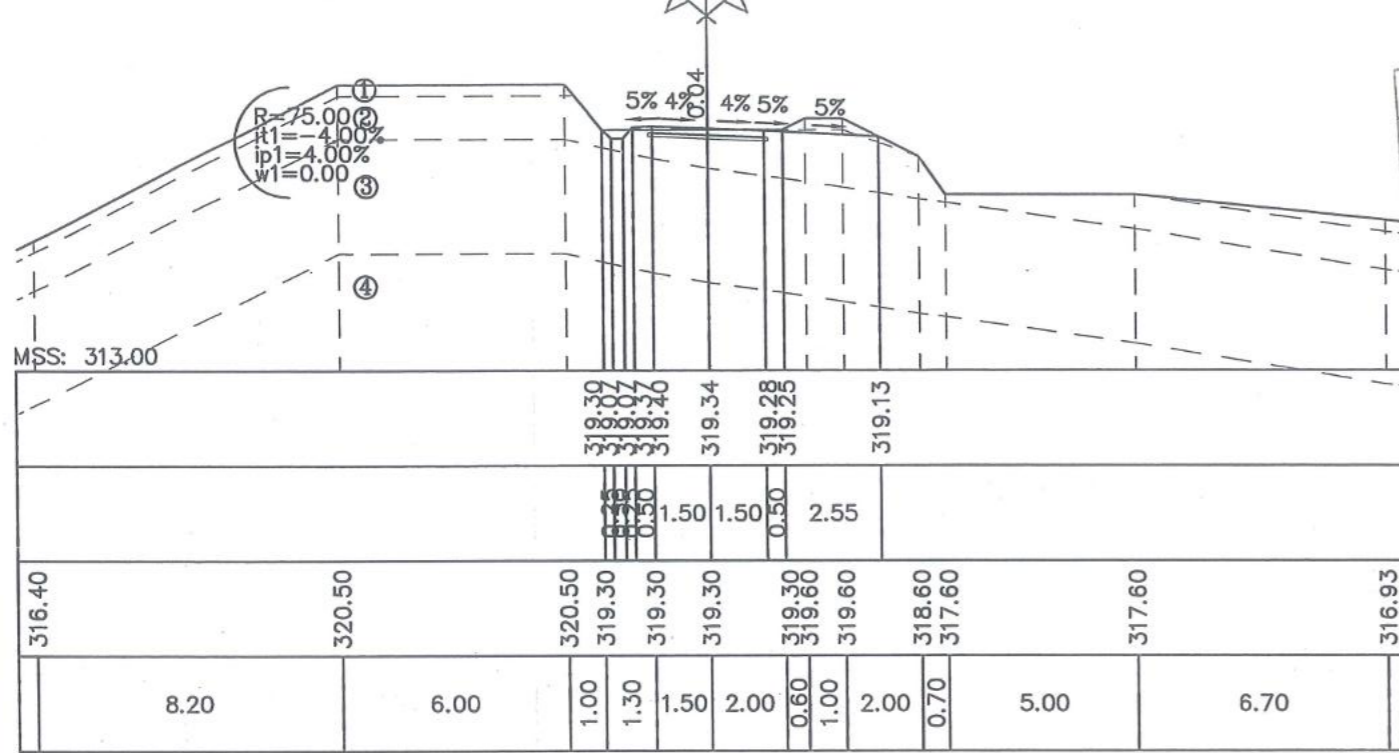
Đắp nền K95 : 0.04m²
 Bù lã : 0.03m²
 Đào đất C2 : 0.60m²
 Đào đất C3 : 0.27m²
 L chiếm dụng trái : 3.80m
 L chiếm dụng phải : 5.55m

B mặt đường : 3.00m
 B Móng đường : 3.20m
 Đào khuôn đất C2 : 0.03m²
 Đào khuôn đất C3 : 0.71m²

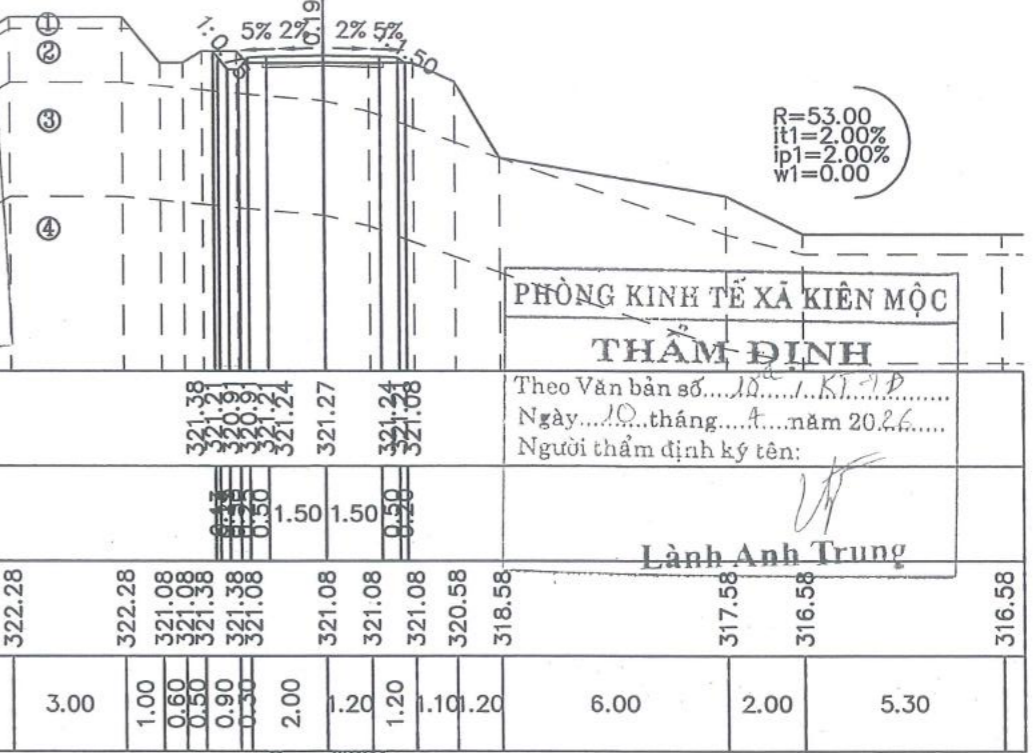
Đắp nền K95 : 0.16m²
 Bù lã : 0.00m²
 Đào đất C2 : 0.01m²
 Đào đất C3 : 0.26m²
 L chiếm dụng trái : 3.93m
 L chiếm dụng phải : 3.20m

Cọc: TD21
 KM1+422.12

B mặt đường : 3.00m
 B Móng đường : 3.20m
 Đào khuôn đất C2 : 0.03m²
 Đào khuôn đất C3 : 0.31m²



PHÒNG KINH TẾ XÃ KIẾN MỘC
PHÊ DUYỆT
 Theo Văn bản số...
 Ngày... tháng... năm 20...
 Người phê duyệt ký tên:
Trương Văn Hòa
 MSS: 313.00



PHÒNG KINH TẾ XÃ KIẾN MỘC
THẨM ĐỊNH
 Theo Văn bản số...
 Ngày... tháng... năm 20...
 Người thẩm định ký tên:
Lành Anh Trung

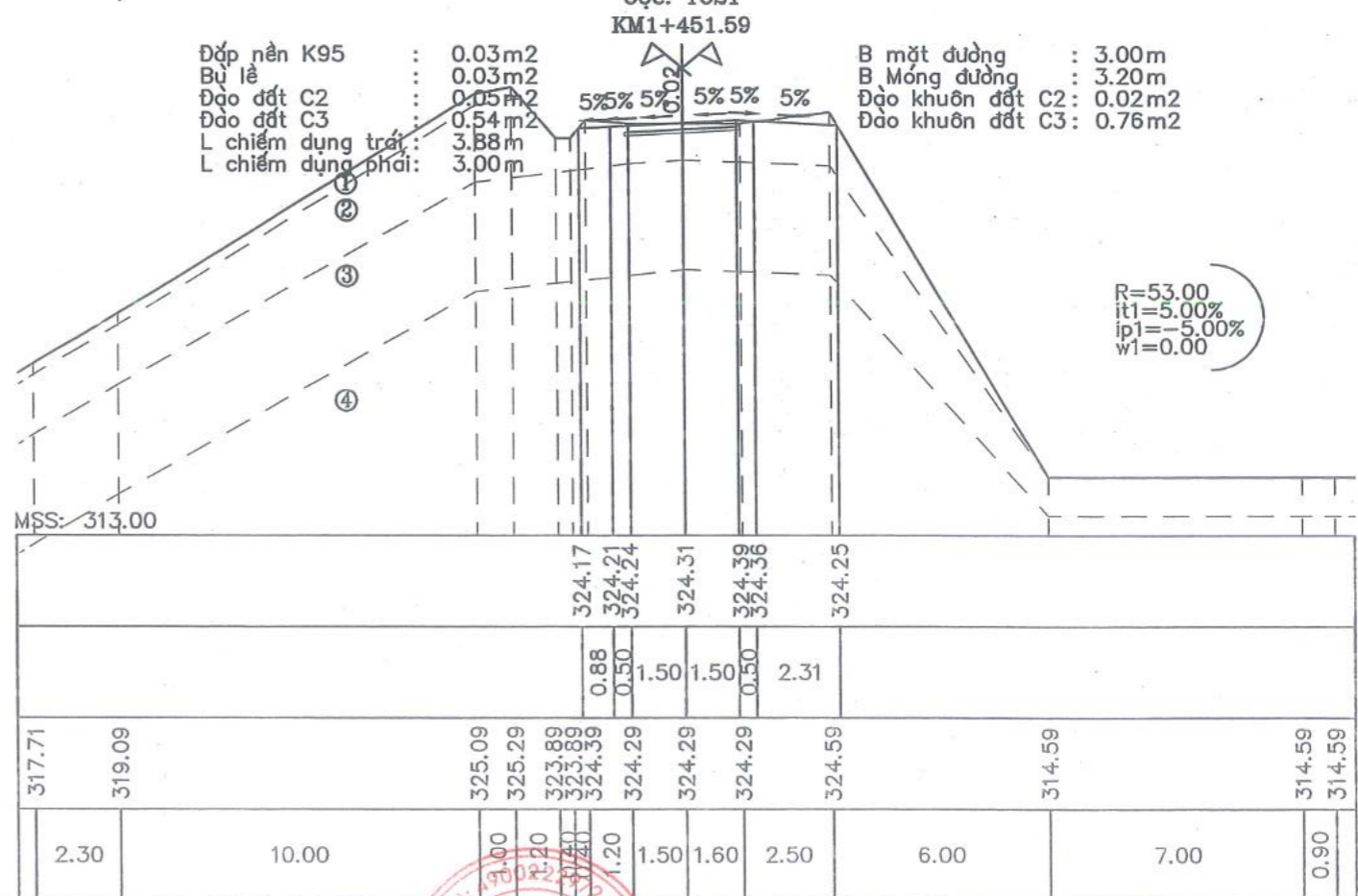
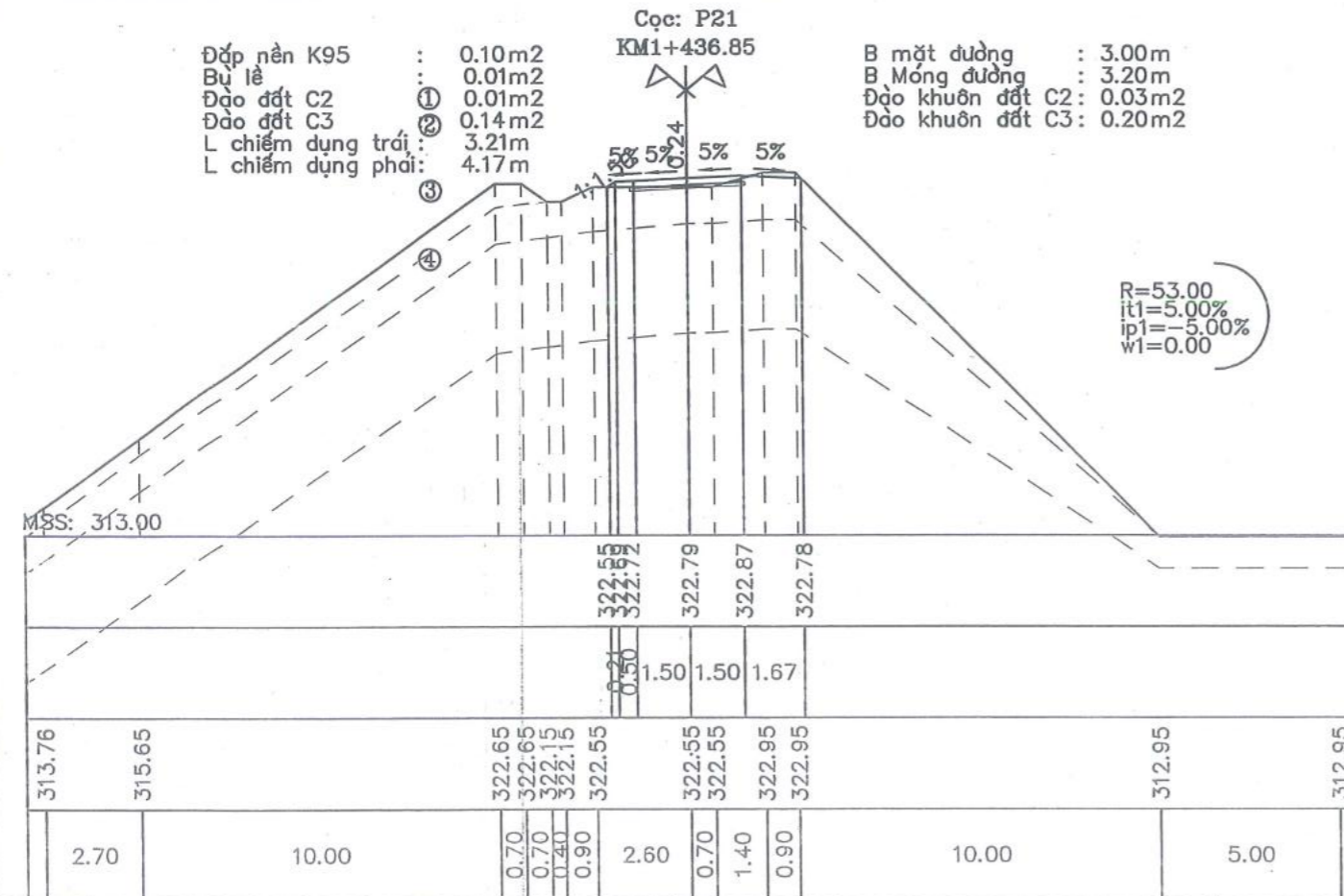
Đắp nền K95 : 0.10m²
 Bù lã : 0.01m²
 Đào đất C2 : 0.01m²
 Đào đất C3 : 0.14m²
 L chiếm dụng trái : 3.21m
 L chiếm dụng phải : 4.17m

B mặt đường : 3.00m
 B Móng đường : 3.20m
 Đào khuôn đất C2 : 0.03m²
 Đào khuôn đất C3 : 0.20m²

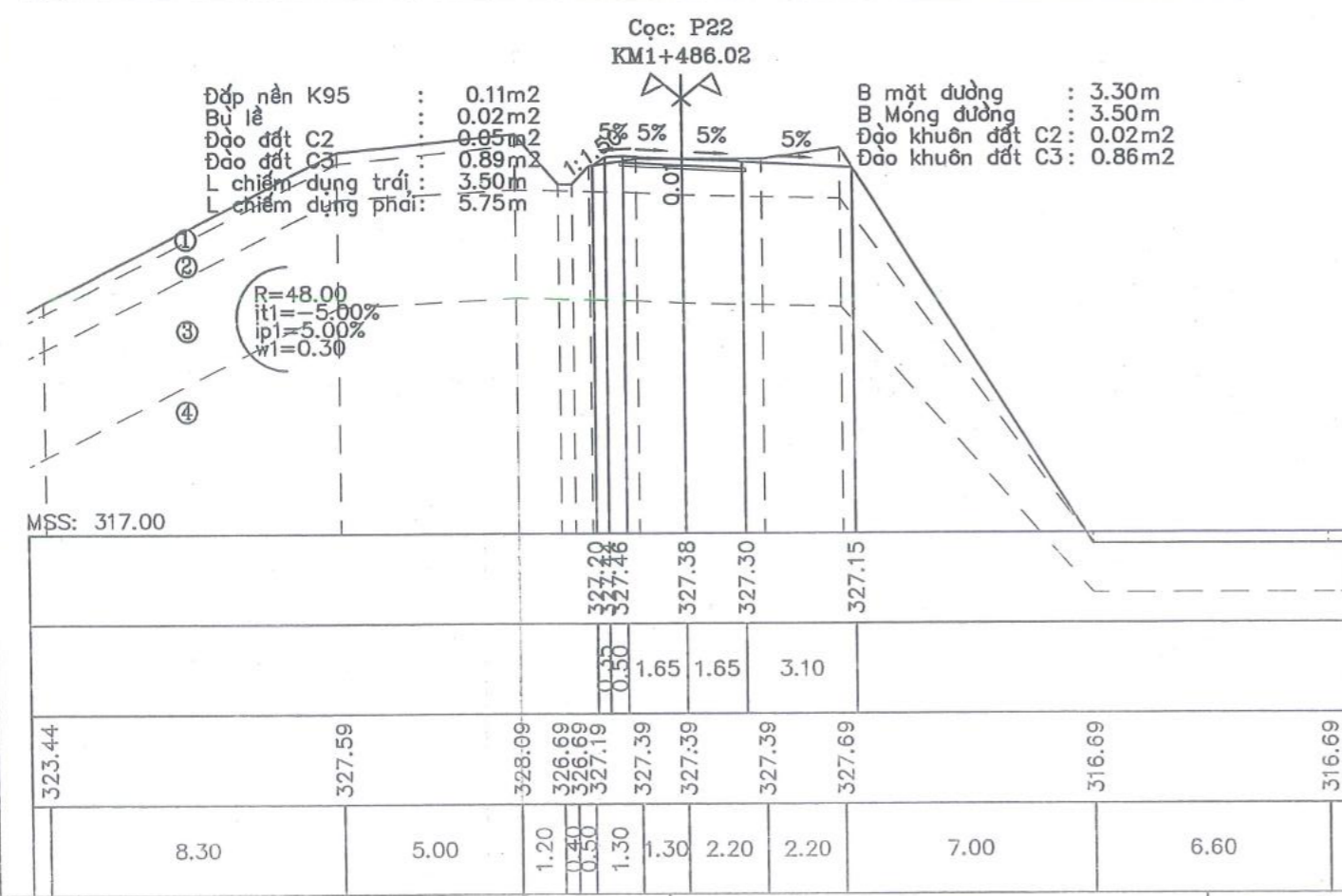
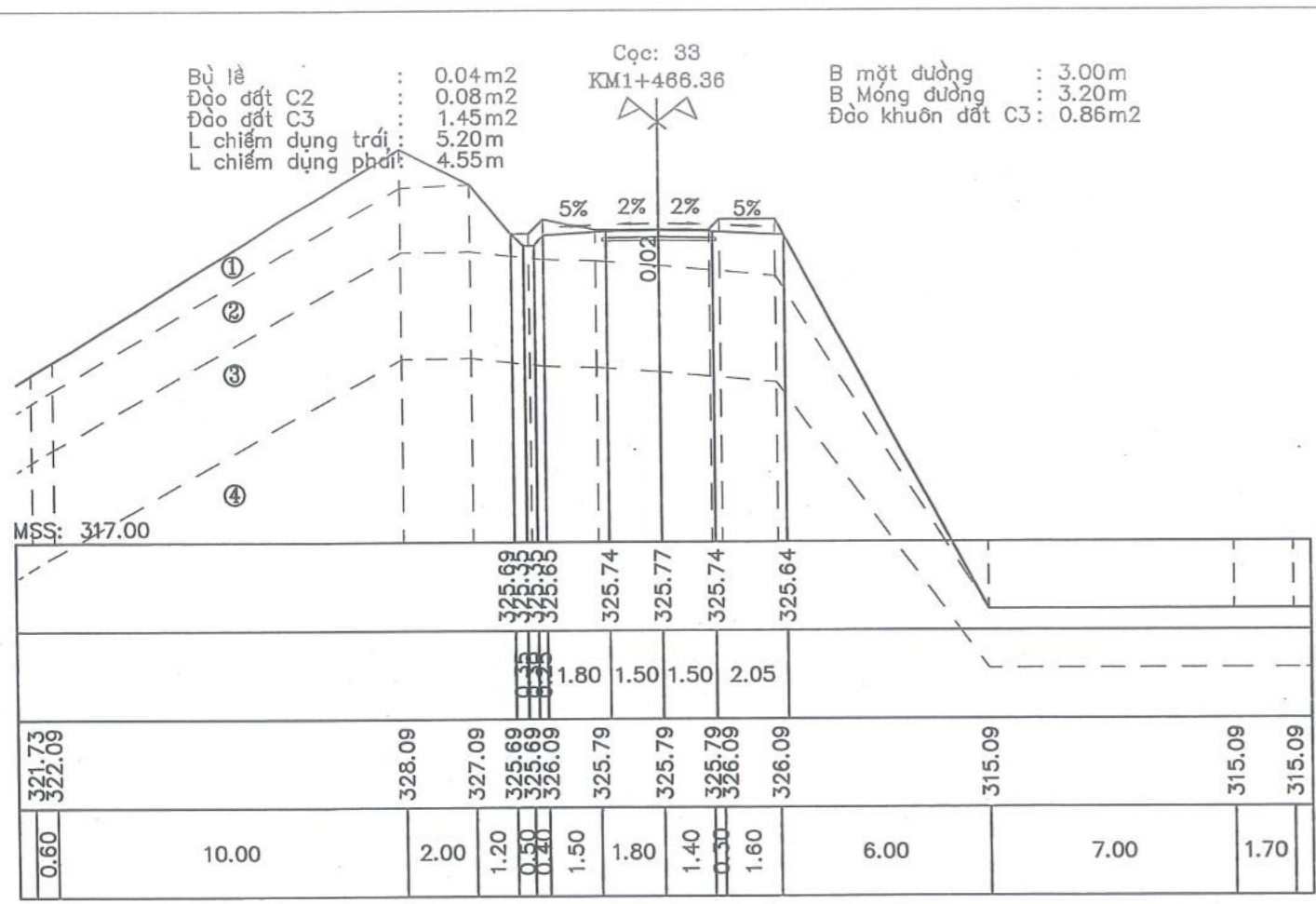
Đắp nền K95 : 0.03m²
 Bù lã : 0.03m²
 Đào đất C2 : 0.05m²
 Đào đất C3 : 0.54m²
 L chiếm dụng trái : 3.88m
 L chiếm dụng phải : 3.00m

Cọc: TC21
 KM1+451.59

B mặt đường : 3.00m
 B Móng đường : 3.20m
 Đào khuôn đất C2 : 0.02m²
 Đào khuôn đất C3 : 0.76m²



CHỦ ĐẦU TƯ: PHÒNG KINH TẾ XÃ KIẾN MỘC		CÔNG TRÌNH: CỨNG HOÁ ĐƯỜNG BÀN CỎ - BÀN MỤC - BÀN TÁNG XÃ KIẾN MỘC		THỰC HIỆN CHỦ NHIỆM TK CHỦ TRÌ KIỂM TRA PHÒNG KS-TK2 K.C.S		ĐOÀN MINH CHÂU ĐOÀN MINH CHÂU NGUYỄN TIẾN DUY NGUYỄN TIẾN DUY TRẦN VĂN TOÀN SỸ VĂN SẸC		CÔNG KỸ GIÁM ĐỐC CỘ PHẬN LƯU VẤN XÂY DỰNG GIAO THÔNG LANG SƠN ĐINH BÁ HOÀNG		TRẮC NGANG ĐƯỜNG VƯỢT KM1+313.88M	
CÔNG TY CỔ PHẦN TƯ VẤN XÂY DỰNG GIAO THÔNG LANG SƠN Địa chỉ: Đường Quang Trung, P. Lương Văn Trí, T. Lạng Sơn Điện thoại: 02053.810728-02053.812735		BƯỚC LẬP: THIẾT KẾ BẢN VẼ THI CÔNG		TỶ LỆ BẢN VẼ: 1/200 HOÀN THÀNH: 1/2026		KÝ HIỆU BẢN VẼ: TN-01-5/7		FILE: DATABASE\KSTK2-2026\XAKIENMOC\BANCO-BANMUC-BANTANG...			



CHỦ ĐẦU TƯ:
PHÒNG KINH TẾ XÃ KIẾN MỘC

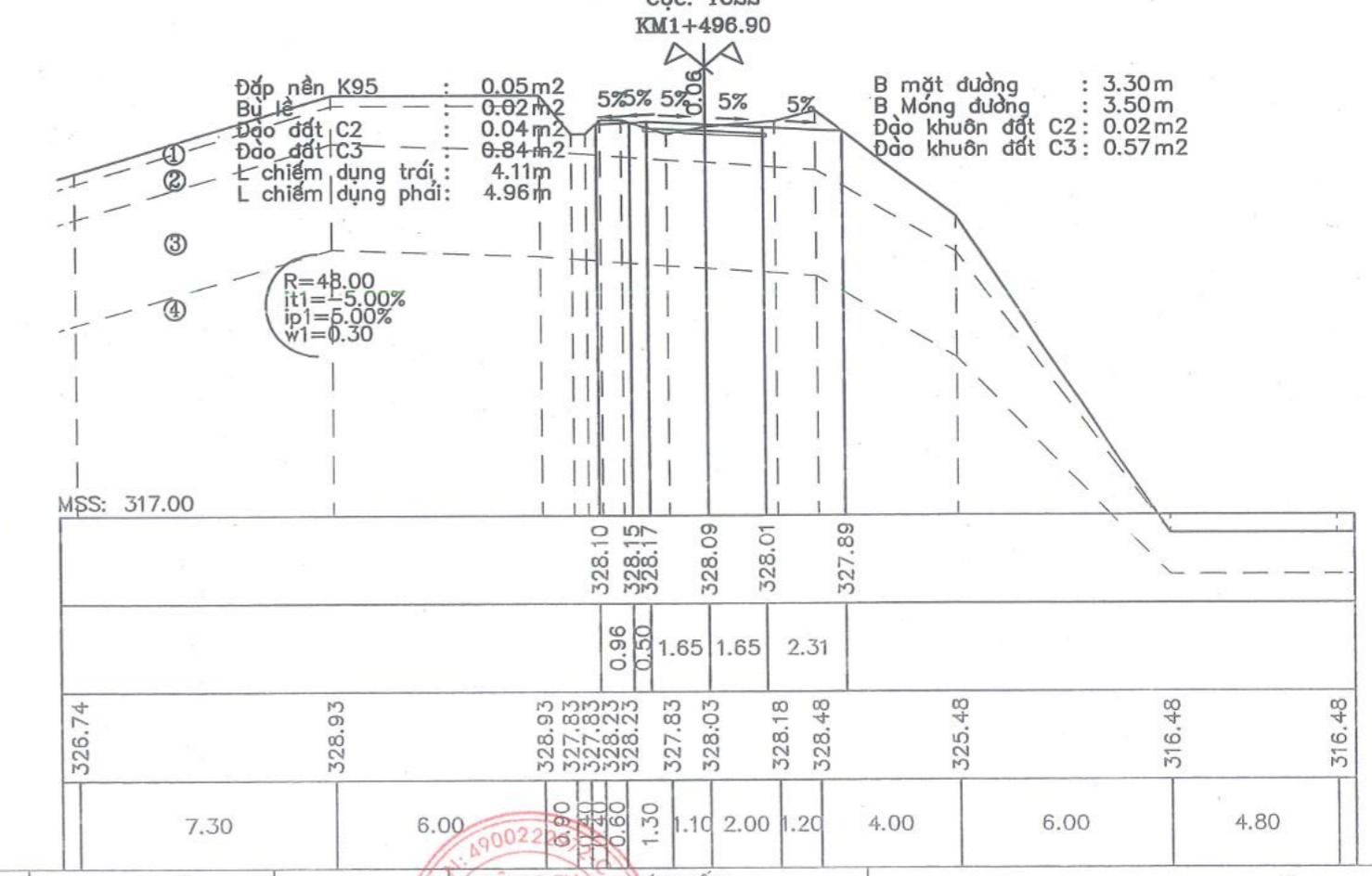
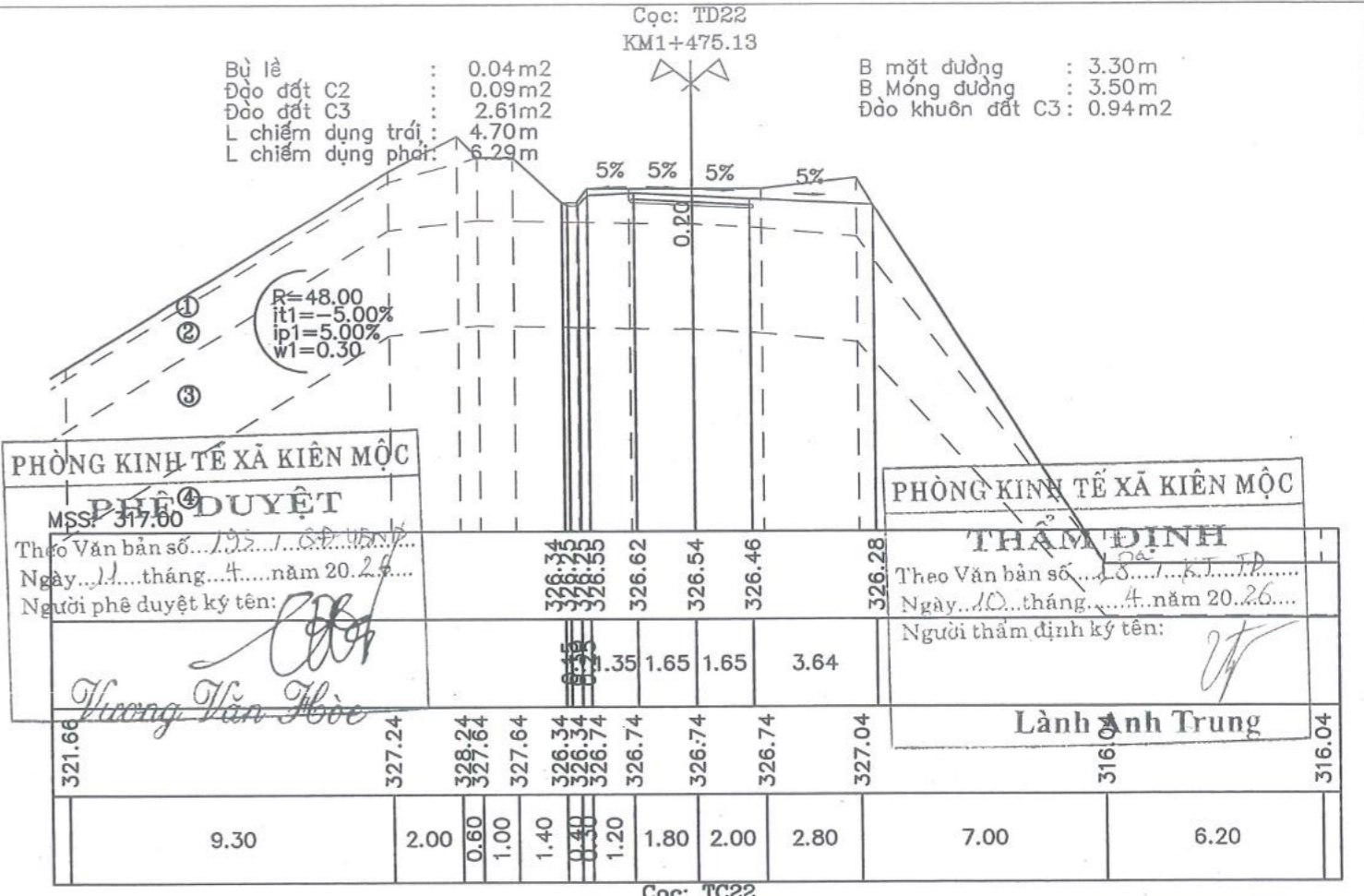
CÔNG TRÌNH:
CỨNG HOÁ ĐƯỜNG BÀN CỎ - BÀN MỤC - BÀN TÁNG
XÃ KIẾN MỘC

THỰC HIỆN: ĐOÀN MINH CHÂU
CHỦ NHIỆM TK: ĐOÀN MINH CHÂU
CHỦ TRÌ: NGUYỄN TIẾN DUY
KIỂM TRA: NGUYỄN TIẾN DUY
PHÒNG KS-TK2: TRẦN VĂN TOÀN
K.C.S: SỸ VĂN SẸC

BƯỚC LẬP:
THIẾT KẾ BẢN VẼ THI CÔNG

CÔNG TY CỔ PHẦN TƯ VẤN XÂY DỰNG GIAO THÔNG LẠNG SƠN
Địa chỉ: Đường Quang Trung, P. Lương Văn Trí, T. Lạng Sơn
Điện thoại: 02053.810728-02053.812735

LSTC




TRẮC NGANG ĐƯỜNG VƯỢT
KM1+313.88M

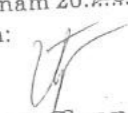
TỶ LỆ BẢN VẼ: 1/200
KỶ HIỆU BẢN VẼ: TN-01- 6/7

HOÀN THÀNH: /2026
FILE: DATABASE\STK2-2026\XAKIENMOC\BANCO-BANMUC-BANTANG...

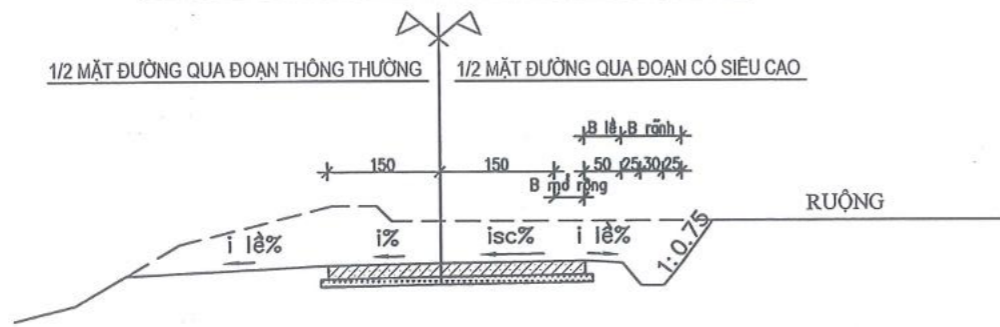
CÔNG TY KIỂM ĐỐC
CỔ PHẦN PHÓ GIÁM ĐỐC
TƯ VẤN XÂY DỰNG
GIAO THÔNG
LẠNG SƠN
ĐINH BÁ HOÀNG

PHÒNG KINH TẾ XÃ KIÊN MỘC
PHÊ DUYỆT
Theo Văn bản số...193...10Đ-UBND...
Ngày...11...tháng...4...năm 20.2.6...
Người phê duyệt ký tên: 
Vuong Van Hoi

BẢN VẼ CẤU TẠO + CÔNG NGHỆ THI CÔNG

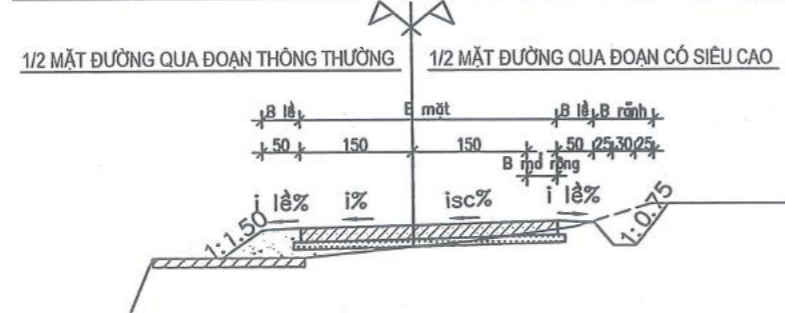
PHÒNG KINH TẾ XÃ KIÊN MỘC
THẨM ĐỊNH
Theo Văn bản số...11.../51...Đ...
Ngày...10...tháng...4...năm 20.2.6...
Người thẩm định ký tên: 
Lan Anh Trung

CẮT NGANG ĐIỂN HÌNH ĐOẠN NỀN ĐÀO (TỶ LỆ 1/100)

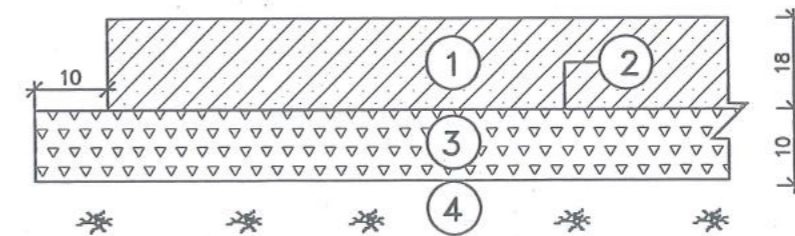


PHÒNG KINH TẾ XÃ KIẾN MỘC
PHÊ DUYỆT
 Theo Văn bản số.../202.../KT.XKIMOC...
 Ngày.../...tháng.../...năm 202...
 Người phê duyệt ký tên: *[Signature]*
 Vương Văn Hòe

CẮT NGANG ĐIỂN HÌNH ĐOẠN NỀN NỬA ĐÀO NỬA ĐẮP (TỶ LỆ 1/100)

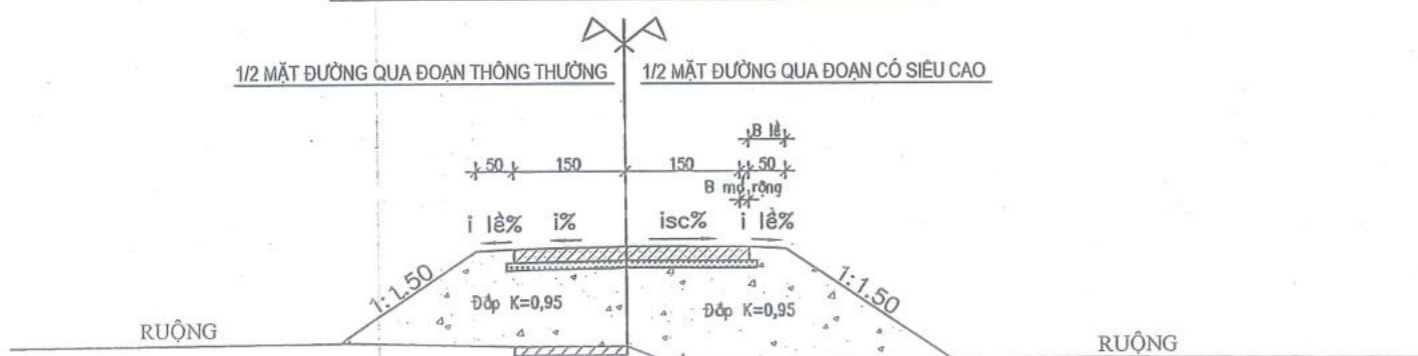


KẾT CẤU MẶT ĐƯỜNG BTXM (TL: 1/50)



- ① Lớp mặt đường BTXM - M250 dày 18cm
- ② Lớp bạt dứa
- ③ Lớp móng cấp phối đá dăm loại II, dày 10cm.
- ④ Lớp đất nền đất đầm chặt K=0,95

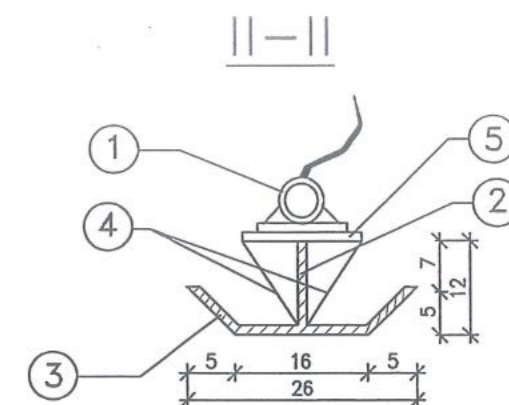
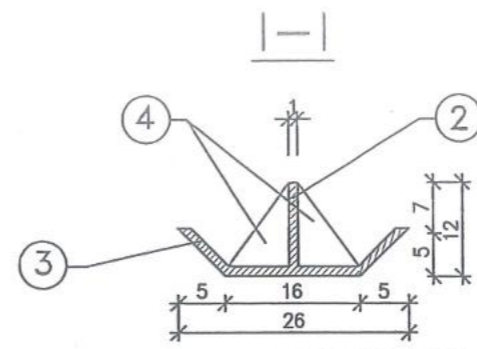
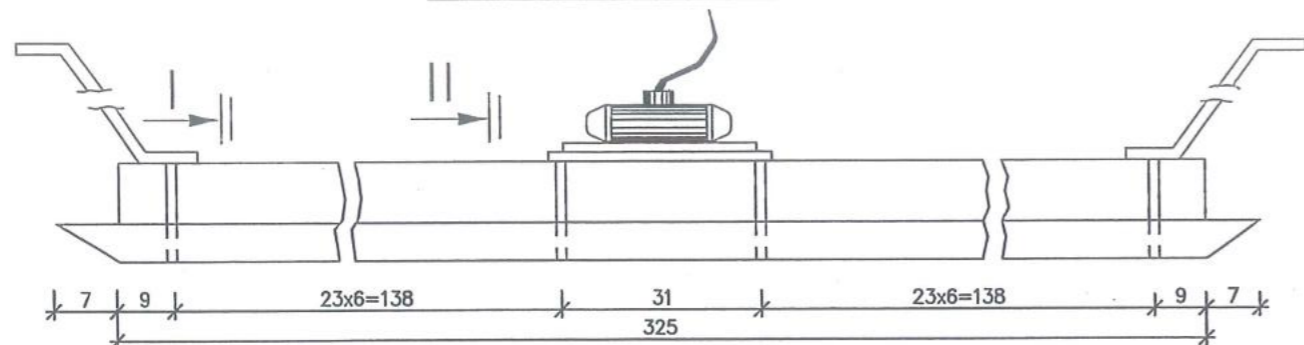
CẮT NGANG ĐIỂN HÌNH ĐOẠN NỀN ĐẮP (TỶ LỆ 1/100)



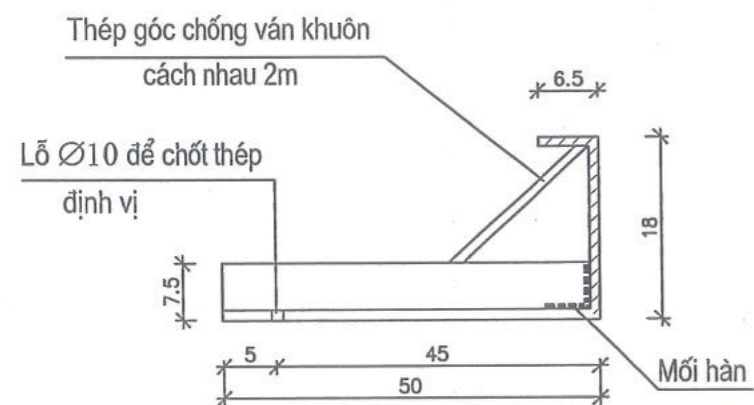
PHÒNG KINH TẾ XÃ KIẾN MỘC
THẨM ĐỊNH
 Theo Văn bản số.../202.../KT.XKIMOC...
 Ngày.../...tháng.../...năm 202...
 Người thẩm định ký tên: *[Signature]*
 Lành Anh Trung

CHỦ ĐẦU TƯ: PHÒNG KINH TẾ XÃ KIẾN MỘC	CÔNG TRÌNH: CỨNG HOÁ ĐƯỜNG BẢN CỎ - BẢN MỤC - BẢN TÁNG XÃ KIẾN MỘC	THỰC HIỆN	ĐOÀN MINH CHÂU	KT. GIÁM ĐỐC PHÓ GIÁM ĐỐC <i>[Signature]</i>	CẮT NGANG CẤU TẠO KẾT CẤU ÁO ĐƯỜNG	
		CHỦ NHIỆM TK	ĐOÀN MINH CHÂU			
CÔNG TY CỔ PHẦN TƯ VẤN XÂY DỰNG GIAO THÔNG LẠNG SƠN Địa chỉ: Đường Quang Trung, P. Lương Văn Trí, T. Lạng Sơn Điện thoại: 02053.810728-02053.812735	BƯỚC LẬP: THIẾT KẾ BẢN VẼ THI CÔNG	CHỦ TRÌ	NGUYỄN TIẾN DUY	CÔNG TY CỔ PHẦN TƯ VẤN XÂY DỰNG GIAO THÔNG LẠNG SƠN SỐ QUÂN: 490022297 ĐINH BÁ HOÀNG	TỶ LỆ BẢN VẼ: 1/50; 1/25	KÝ HIỆU BẢN VẼ:
		KIỂM TRA	NGUYỄN TIẾN DUY		HOÀN THÀNH: 1/2026	TC - 1/1
		PHÒNG KS-TK2	TRẦN VĂN TOÀN		FILE: DATABASE\KSTK2-2026\XAKIENMOC\BANCO-BANMUC-BANTANG...	
		K.C.S	SỸ VĂN SẸC			

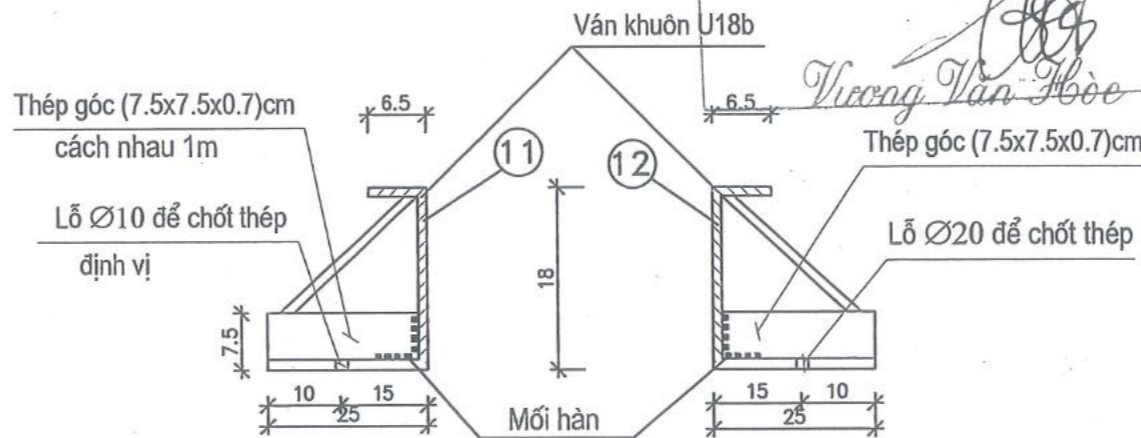
CẤU TẠO ĐẦM NGỰA



B-B



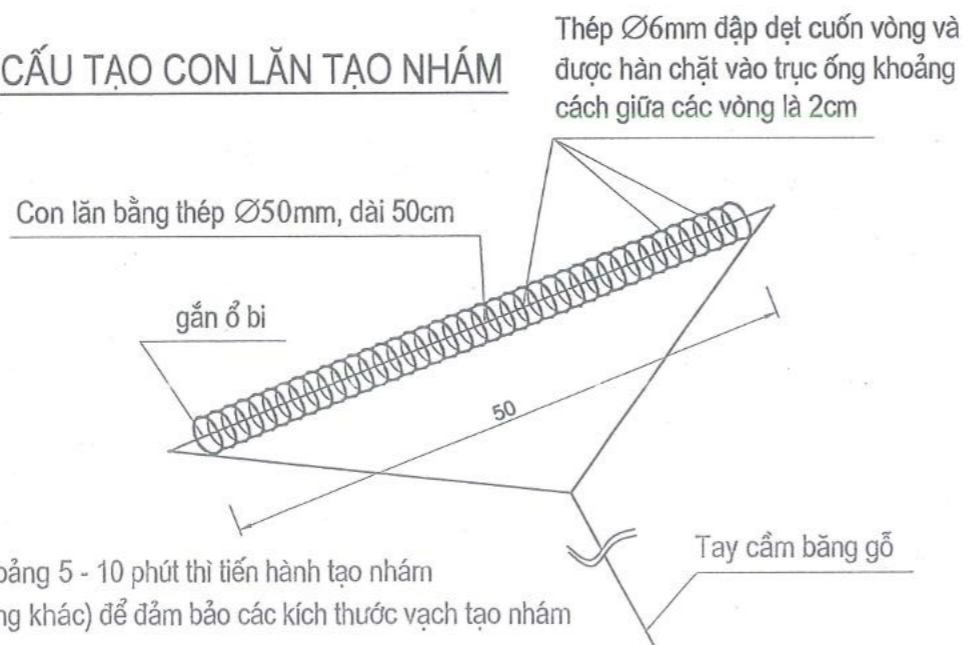
A-A



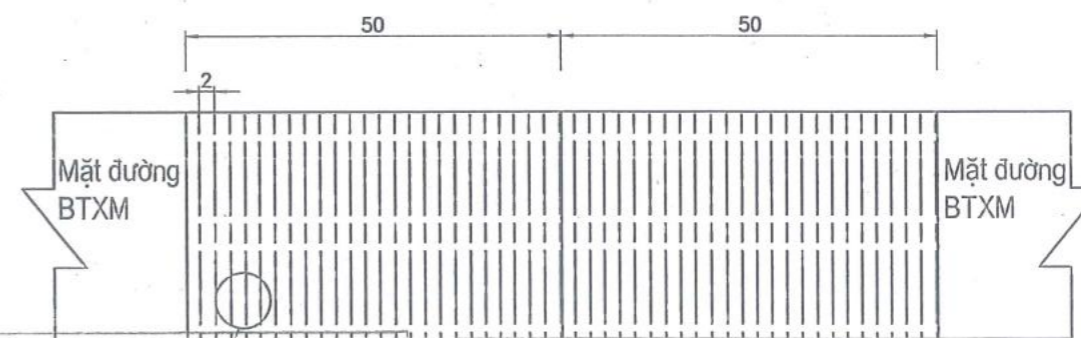
PHÒNG KINH TẾ XÃ KIẾN MỘC
PHÊ DUYỆT
 Theo Văn bản số... 193 / QĐ-UBND
 Ngày... 11... tháng... 4... năm 202...
 Người phê duyệt ký tên: *Trương Văn Hòa*

- ① Mô tơ điện.
- ② Sườn đầm bằng thép bản 10mm hàn với đế đầm (12x200) cm.
- ③ Đáy đầm hình lòng máng tôn 3mm (26x200) cm.
- ④ Sườn tăng cường: thép bản 10mm (7,5x12) cm.
- ⑤ Đế lắp mô tơ: thép bản 10mm (16x27) cm.
- ⑥ Tay cầm bằng thép Ø18

CẤU TẠO CON LĂN TẠO NHÁM

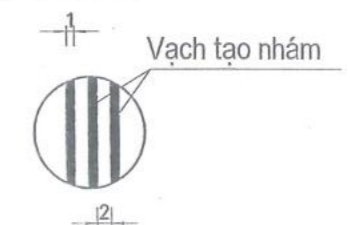


MẶT BẰNG THI CÔNG TẠO NHÁM MẶT ĐƯỜNG



PHÒNG KINH TẾ XÃ KIẾN MỘC
THẨM ĐỊNH
 Theo Văn bản số... 13... / KT...
 Ngày... 10... tháng... 4... năm 20...
 Người thẩm định ký tên: *Lành Anh Trung*

CHI TIẾT A



Ghi chú: Sau khi hoàn thiện mặt đường khoảng 5 - 10 phút thì tiến hành tạo nhám
 Sử dụng luzo (hoặc các thiết bị chuyên dùng khác) để đảm bảo các kích thước vạch tạo nhám theo đúng quy định.

CHỦ ĐẦU TƯ: PHÒNG KINH TẾ XÃ KIẾN MỘC	CÔNG TRÌNH: CỨNG HOÁ ĐƯỜNG BẢN CỎ - BẢN MỘC - BẢN TÁNG XÃ KIẾN MỘC	THỰC HIỆN	ĐOÀN MINH CHÂU	KT. GIÁM ĐỐC PHÓ GIÁM ĐỐC ĐINH BÁ HOÀNG	CÔNG NGHỆ THI CÔNG MẶT ĐƯỜNG BÊ TÔNG XI MĂNG, DÀY 18CM	
		CHỦ NHIỆM TK	ĐOÀN MINH CHÂU			
CÔNG TY CỔ PHẦN TƯ VẤN XÂY DỰNG GIAO THÔNG LẠNG SƠN Địa chỉ: Đường Quang Trung, P. Lương Văn Trí, T. Lạng Sơn Điện thoại: 02053.810728-02053.812735	BƯỚC LẬP: THIẾT KẾ BẢN VẼ THI CÔNG	CHỦ TRÌ	NGUYỄN TIẾN DUY	TÀI VẤN XÂY DỰNG GIAO THÔNG LẠNG SƠN LƯƠNG VĂN TRÍ - T. LẠNG SƠN	TỶ LỆ BẢN VẼ: 1/100	KÝ HIỆU BẢN VẼ:
		KIỂM TRA	NGUYỄN TIẾN DUY		HOÀN THÀNH: /2026	CNTC - 1/3
		PHÒNG KS-TK2	TRẦN VĂN TOÀN		FILE: DATABASEKSTK2-2026\XAKIENMOC\BANCO-BANMUC-BANTANG...	
		K.C.S	SỸ VĂN SẸC			

Bảng tính khối lượng cho 1 dây chuyền công nghệ thi công rộng 3.0m, dài 40m
(Thi công bằng máy kết hợp với thủ công)

STT	Hạng Mục	Quy cách	Đơn vị	Khối lượng
1	Xe cải tiến		cái	2
2	Đầm dùi	U21	cái	1
3	Đầm bàn		cái	1
4	Đầm ngựa		cái	1
5	Mô tơ	Mô tơ lệch tâm	cái	1
6	Thép bản 10 ly	b=10mm	m2	0.53
7	Thép tròn (tay cầm)	Ø18 – CB300 – T	kg	4.5
8	Thép hình U18b	U18b	m	2
9	Thép tròn	Ø6 – CB240, L=15cm	kg	1.7
10	Thép tròn	Ø10 – CB300, L=100cm	kg	2.47
11	ống thép	Ø60mm	m	2.4
12	ống thép	Ø30mm	m	2.4
13	Ván khuôn thép	Thép hình U18b	m2	20.4
14	Thép góc	Thép hình L(7.5x7.5x0.7)mm	kg	24.5
15	Tôn 3 ly	dày 3mm	kg	4.3
16	Thép định vị ván khuôn	Ø18 – CB300 – T, L=40cm	kg	20.0

PHÒNG KINH TẾ XÃ KIÊN MỘC
PHÊ DUYỆT
Theo Văn bản số...193.../QP-UBND
Ngày...11...tháng...8...năm 2026...
Người phê duyệt ký tên:
Vương Văn Hòa

Công trình: Cứng hoá đường Bản Có - Bản Mực - Bản Táng, xã Kiên Mộc
Thi công đổ bê tông tại chỗ bằng máy kết hợp thủ công
+ Trình tự thi công: Chuẩn bị nền đường, khuôn đường tiến hành thi công
lớp móng cấp phối đá dăm loại II, sau khi lu lèn đạt cường độ tiến hành rải 01 lớp bạt dứa chống thấm và
tiến hành định vị ván khuôn, định vị khe co, khe dẫn dùng xe cải tiến chở bê tông đã được trộn sẵn đến vị trí
thi công bê tông dùng bàn gạt gạt bê tông đều lưu ý tránh hất cao để cho bê tông không bị phân tầng
khi gạt bê tông .
- Ván khuôn, đầm bàn lèn chặt từ mép ngoài vào tiếp theo dùng đầm ngựa
làm bê tông lún đều đến độ sâu nhất định sau đó dùng ống gạt Ø60 và ống Ø30 để gạt miết cho vừa từ
chỗ cao sang chỗ thấp, sau đó dùng bàn xoa, bay để hoàn thiện.
- Biện pháp thi công tạo khe co, khe dẫn: Do điều kiện thi công và khối lượng mặt đường BTXM không lớn,
vì vậy cho phép tạo các khe co, khe dẫn bằng cách: Trong quá trình thi công mặt BTXM đặt các thanh ván
gỗ có kích thước dày 0,8 - 2,5cm, rộng 2,5 - 4,5cm (khe co dày là 0,8cm và khe dẫn dày là 2,5cm, khe co
rộng 4.5cm và khe dẫn rộng 2.5cm và dài 3.0m). ở các vị trí đã định vị để tạo khe. Khi BTXM mặt
đường se mặt (sau khi thi công được khoảng 2 giờ) thì dùng tay kéo dịch đi, dịch lại theo phương dọc thanh
để kéo thành ván lèn.
- Yêu cầu độ sụt của hỗn hợp BT 6-8cm (Độ sụt hình chóp)

PHÒNG KINH TẾ XÃ KIÊN MỘC
THẨM ĐỊNH
Theo Văn bản số...18.../KT-TĐ
Ngày...10...tháng...8...năm 2026...
Người thẩm định ký tên:
Lành Anh Trung

CHỦ ĐẦU TƯ: PHÒNG KINH TẾ XÃ KIÊN MỘC  CÔNG TY CỔ PHẦN TƯ VẤN XÂY DỰNG GIAO THÔNG LẠNG SƠN Địa chỉ: Đường Quang Trung, P. Lương Văn Trí, T. Lạng Sơn Điện thoại: 02053.810728-02053.812735	CÔNG TRÌNH: CỨNG HOÁ ĐƯỜNG BẢN CÓ - BẢN MỰC - BẢN TÁNG XÃ KIÊN MỘC BƯỚC LẬP: THIẾT KẾ BẢN VẼ THI CÔNG	THỰC HIỆN CHỦ NHIỆM TK CHỦ TRÌ KIỂM TRA PHÒNG KS-TK2 K.C.S	ĐOÀN MINH CHÂU ĐOÀN MINH CHÂU NGUYỄN TIẾN DUY NGUYỄN TIẾN DUY TRẦN VĂN TOÀN SỸ VĂN SẸC	 KT. GIÁM ĐỐC PHÓ GIÁM ĐỐC ĐINH BÁ HOÀNG	CÔNG NGHỆ THI CÔNG MẶT ĐƯỜNG BÊ TÔNG XI MĂNG, DÀY 18CM TỶ LỆ BẢN VẼ: 1/100 HOÀN THÀNH: /2026 FILE: DATABASEKSTK2-2026\XAKIENMOC\BANCO-BANMUC-BANTANG ...
		KỶ HIỆU BẢN VẼ: CNTC - 1/3			

THI CÔNG LỚP MÓNG DƯỚI CẤP PHỐI ĐÁ DẪM LOẠI II: DÀY 10CM



PHÒNG KINH TẾ XÃ KIÊN MỘC
PHÊ DUYỆT
 Theo Văn bản số... 193... / QĐ-UBND
 Ngày... 11... tháng... 4... năm 2026...
 Người phê duyệt ký tên: *[Signature]*

1/ CÔNG TÁC CHUẨN BỊ:

Trước khi thi công lớp móng dưới cấp phối đá dăm thì khuôn đường phải được thi công hoàn chỉnh, đảm bảo độ dốc ngang theo đúng thiết kế

2/ VẬN CHUYỂN VẬT LIỆU ĐẾN HIỆN TRƯỜNG:

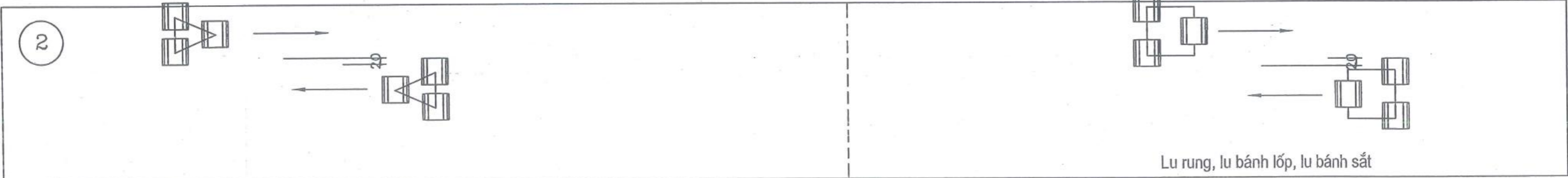
Vật liệu CPDD loại II trước khi đưa đến công trường phải được kiểm tra chặt chẽ từ mỏ vật liệu và phải đảm bảo chỉ tiêu cơ lý theo quy định.
 Dùng xe ô tô tự đổ để vận chuyển vật liệu và dùng máy xúc để xúc CPDD lên xe. (không được dùng thủ công xúc CPDD hất lên xe). Tại hiện trường, xe đổ CPDD trực tiếp vào máy rải.

3/ SAN RẢI VẬT LIỆU:

Rải cấp phối đá dăm bằng máy san. Yêu cầu đủ chiều dày thiết kế, bề mặt không gợn sóng, đảm bảo độ dốc mũi lượn, không có hiện tượng phân tầng.
 Ghi chú: Khi rải vật liệu để chứa 3 - 5% đá để bù chèn vào chỗ thiếu hụt khi lu lên.

YÊU CẦU VẬT LIỆU:

- 1- Đá các loại phải sạch sẽ khô ráo trước khi thi công, thành phần và kích thước theo đúng qui định (theo TCVN-8859-2023)
- 2- Đảm bảo tải trọng và tốc độ lu theo đúng yêu cầu
- 3- Căn cứ vào thời tiết để điều chỉnh lượng nước tưới cho phù hợp.



4/ LU LÊN: Sau khi san cấp phối thì tiến hành lu lên ngay với độ chặt yêu cầu K= 0,98.
 Chỉ lu lên khi cấp phối đạt độ ẩm tốt nhất. Nếu chưa đạt, phải điều chỉnh cho phù hợp.

- Trình tự lu:
- Lu sơ bộ bằng lu tĩnh bánh sắt 6-8 tấn, tốc độ lu 3Km/h để lu 3-4 lần/điểm.
 - Dùng lu rung 10-12 tấn hoặc lu bánh lốp có tải trọng bánh 2.5-4.0 tấn lu 12-20 lần/điểm cho đến khi đạt độ chặt yêu cầu.
 - Hoàn thiện bằng lu bánh sắt 8-10 tấn lu 2-3 lượt.
- Trong quá trình lu thường xuyên theo dõi mặt đá, bù chèn đá vào những chỗ thiếu hụt.
 Kết thúc giai đoạn lu khi lu đi qua không hẳn vệt bánh lu, đá không di động, không lượn sóng.
 Khi lu lên vệt lu sau trùm lên vệt lu trước ít nhất là 20 cm.

5/ BẢO DƯỠNG LỚP MẶT CẤP PHỐI ĐÁ DẪM:

- Sau khi thi công xong lớp móng CPDD phải thường xuyên tưới nước và giữ ẩm trên bề mặt CPDD.

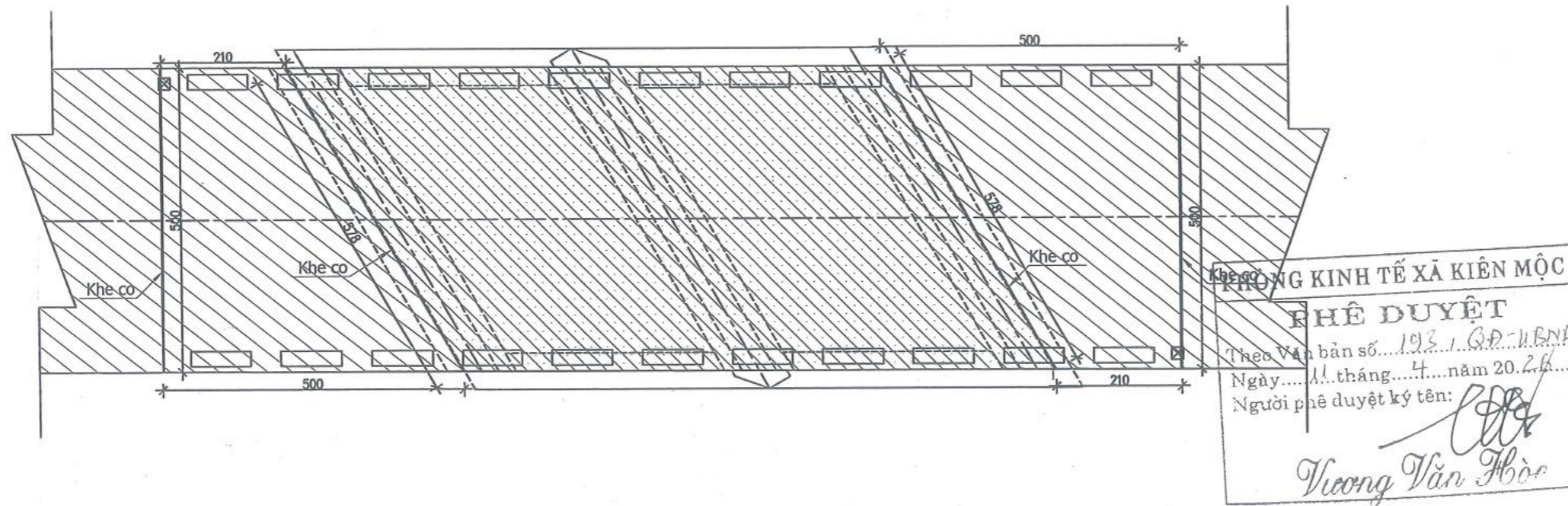
GHI CHÚ:

- + Khi lu vệt lu sau đè lên vệt lu trước ít nhất 20cm.
- + Trên đoạn thẳng thì lu từ mép vào trong tim đường.
- + Trên đoạn cong thì lu từ bụng ra lưng đường cong.
- + Trên đoạn dốc lu từ chân dốc lên đỉnh dốc.
- + Sơ đồ công nghệ lu lên áp dụng để thi công đại trà cho từng lớp vật liệu như các loại lu sử dụng, trình tự lu, số lần lu phải được xây dựng trên cơ sở thi công thí điểm lớp móng CPDD.

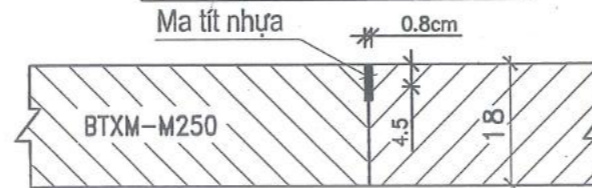
PHÒNG KINH TẾ XÃ KIÊN MỘC
THAM ĐỊNH
 Theo Văn bản số... 193... / QĐ-UBND
 Ngày... 10... tháng... 4... năm 2026...
 Người tham định ký tên: *[Signature]*
 Lành Anh Trung

CHỦ ĐẦU TƯ: PHÒNG KINH TẾ XÃ KIÊN MỘC	CÔNG TRÌNH: CỨNG HOÁ ĐƯỜNG BẮN CỎ - BẮN MỤC - BẮN TÁNG XÃ KIÊN MỘC	THỰC HIỆN	ĐOÀN MINH CHÂU	KT. GIÁM ĐỐC PHÓ GIÁM ĐỐC CÔNG TY CỔ PHẦN TƯ VẤN XÂY DỰNG GIAO THÔNG LẠNG SƠN P. LƯƠNG VĂN TRÍ - T. LẠNG SƠN ĐINH BÁ HOÀNG	CÔNG NGHỆ THI CÔNG MÓNG ĐƯỜNG CẤP PHỐI ĐÁ DẪM LOẠI II, DÀY 10CM
		CHỦ NHIỆM TK	ĐOÀN MINH CHÂU		
CÔNG TY CỔ PHẦN TƯ VẤN XÂY DỰNG GIAO THÔNG LẠNG SƠN Địa chỉ: Đường Quang Trung, P. Lương Văn Trí, T. Lạng Sơn Điện thoại: 02053.810728-02053.812735	BƯỚC LẬP: THIẾT KẾ BẢN VẼ THI CÔNG	CHỦ TRÌ	NGUYỄN TIẾN DUY	TỶ LỆ BẢN VẼ: 1/100 HOÀN THÀNH: /2026 FILE: DATABASE\KSTK2-2026\XAKIENMOCIBANCO-BANMUC-BANTANG ...	
		KIỂM TRA	NGUYỄN TIẾN DUY		
		PHÒNG KS-TK2	TRẦN VĂN TOÀN		
		K.C.S	SỸ VĂN SẸC		

MẶT BẰNG BỐ TRÍ KHE BIẾN DẠNG MẶT ĐƯỜNG HAI ĐẦU NGẮM (TL:1/50)



CẤU TẠO KHE CO (TL:1/10)

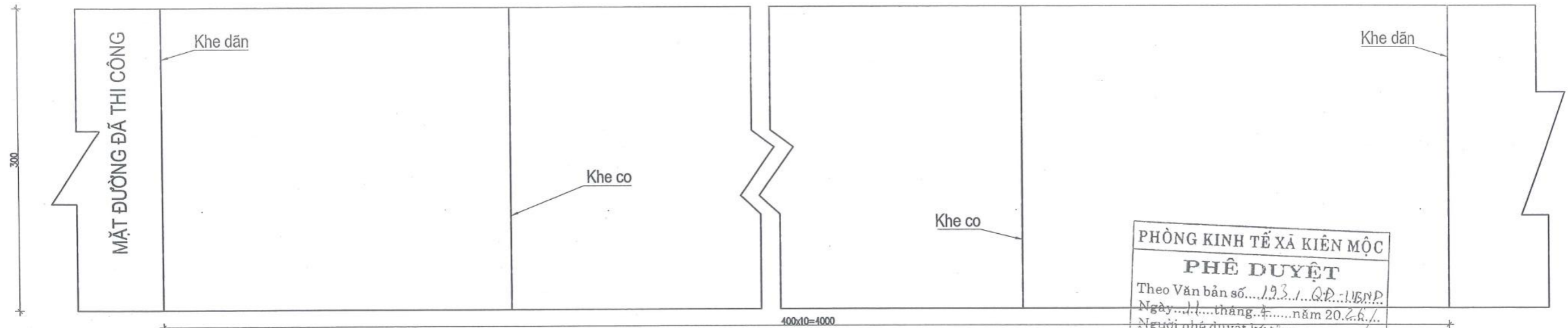


- Công trình: Cứng hoá đường Bản Có - Bản Mực - Bản Táng, xã Kiên Mộc
 Mặt đường thiết kế tham khảo Quyết định số 866/QĐ-UBND ngày 24/4/2021 của UBND tỉnh Lạng Sơn về việc Phê duyệt Thiết kế mẫu mặt đường giao thông nông thôn phục vụ Chương trình mục tiêu quốc gia xây dựng nông thôn mới tỉnh Lạng Sơn.
- Mặt đường BTXM - M250, dày 18cm, rộng 3,0m.
 - Khoảng cách giữa cách tấm BTXM tại các vị trí đặt khe dẫn, được đặt tấm gỗ đã qua xử lý mục.
 - Khối lượng trong bảng tính cho một dây chuyền công nghệ thi công dài 40m, mặt đường BTXM rộng 3,0m, móng đường bằng cấp phối đá dăm loại II, dày 10cm và bạt dứa chống thấm rộng 3,0m.
 - Yêu cầu hỗn hợp BTXM - M250 làm mặt đường đảm bảo độ sụt 6-8cm (độ sụt hình chóp).
 - Bản vẽ dùng đơn vị là cm, cốt thép là mm.

PHÒNG KINH TẾ XÃ KIÊN MỘC
THẨM ĐỊNH
 Theo Văn bản số...
 Ngày... tháng... năm 20...
 Người thẩm định ký tên: *Lành Anh Trung*

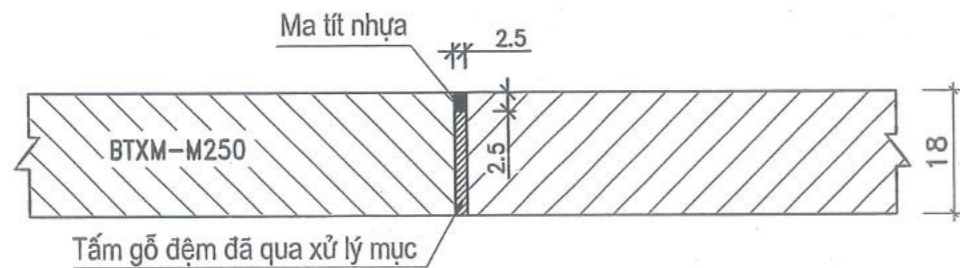
CHỦ ĐẦU TƯ: PHÒNG KINH TẾ XÃ KIÊN MỘC	CÔNG TRÌNH: CỨNG HOÁ ĐƯỜNG BẢN CÓ - BẢN MỰC - BẢN TÁNG XÃ KIÊN MỘC	THỰC HIỆN	ĐOÀN MINH CHÂU		CẤU TẠO KHE CO BÊ TÔNG XI MĂNG DÀY 18CM	
		CHỦ NHIỆM TK	ĐOÀN MINH CHÂU			
CÔNG TY CỔ PHẦN TƯ VẤN XÂY DỰNG GIAO THÔNG LẠNG SƠN Địa chỉ: Đường Quang Trung, P. Lương Văn Trí, T. Lạng Sơn Điện thoại: 02053.810728-02053.812735	BƯỚC LẬP: THIẾT KẾ BẢN VẼ THI CÔNG	CHỦ TRÌ	NGUYỄN TIẾN DUY	K.T. GIÁM ĐỐC PH. GIÁM ĐỐC ĐINH BÁ HOÀNG	TỶ LỆ BẢN VẼ: 1/100	KÝ HIỆU BẢN VẼ:
		KIỂM TRA	NGUYỄN TIẾN DUY		HOÀN THÀNH: /2026	CTKHE - 1/2
		PHÒNG KS-TK2	TRẦN VĂN TOÀN		FILE: DATABASE\KSTK2-2026\XAKIEHMOC\BANCO-BANMUC-BANTANG ...	
		K.C.S	SỖ VĂN SẸC			

MẶT BẰNG BỐ TRÍ KHE BIẾN DẠNG MẶT ĐƯỜNG (TL:1/50)

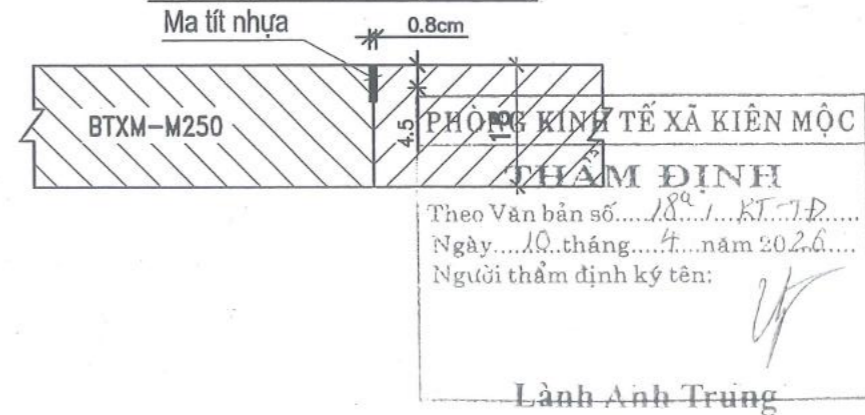


PHÒNG KINH TẾ XÃ KIẾN MỘC
PHÊ DUYỆT
 Theo Văn bản số...193.../QĐ-UBND...
 Ngày...11...tháng...4...năm 2026...
 Người phê duyệt ký tên:
Trương Văn Học

CẤU TẠO KHE DẪN (TL:1/10)



CẤU TẠO KHE CO (TL:1/10)



- Công trình: Cầu Nà Phìn, xã Nhất Tiến, huyện Bắc Sơn, tỉnh Lạng Sơn.
 Mặt đường thiết kế tham khảo Quyết định số 866/QĐ-UBND ngày 24/4/2021 của UBND tỉnh Lạng Sơn về việc Phê duyệt Thiết kế mẫu mặt đường giao thông nông thôn phục vụ Chương trình mục tiêu quốc gia xây dựng nông thôn mới tỉnh Lạng Sơn.
- Mặt đường BTXM - M250, dày 18cm, rộng 3,0m.
 - Bố trí khe biến dạng: Khoảng cách giữa hai khe dẫn là 40m, giữa hai khe co là 4m.
 - Khoảng cách giữa cách tấm BTXM tại các vị trí đặt khe dẫn, được đặt tấm gỗ đã qua xử lý mục.
 - Khối lượng trong bảng tính cho một dãy chuyên công nghệ thi công dài 40m, mặt đường BTXM rộng 3,0m, móng đường bằng cấp phối đá dăm loại II, dày 10cm và bạt dứa chống thấm rộng 3,0m.
 - Yêu cầu hỗn hợp BTXM - M250 làm mặt đường đảm bảo độ sụt 6-8cm (độ sụt hình chóp).
 - Bản vẽ dùng đơn vị là cm, cốt thép là mm.

BẢNG KHỐI LƯỢNG TÍNH CHO 1 KHE CO RỘNG TB 3.0M

1	Ma tít nhựa chèn khe	60% nhựa đường + 30% cát vàng + 10% bột đá	Kg	1.458
---	----------------------	--	----	-------

BẢNG KHỐI LƯỢNG TÍNH CHO 1 KHE DẪN RỘNG TB 3.0M

1	Ma tít nhựa chèn khe	60% nhựa đường + 30% cát vàng + 10% bột đá	Kg	2.53
2	Gỗ làm khe dẫn đã qua xử lý phòng mục khe dẫn	KT (2.5x12x300)cm	m ³	0.013

CÔNG TY CỔ PHẦN TƯ VẤN XÂY DỰNG GIAO THÔNG LẠNG SƠN Địa chỉ: Đường Quang Trung, P. Lương Văn Trí, T. Lạng Sơn Điện thoại: 02053.810728-02053.812735	CHỦ ĐẦU TƯ: PHÒNG KINH TẾ XÃ KIẾN MỘC	CÔNG TRÌNH: CỨNG HOÁ ĐƯỜNG BẢN CỎ - BẢN MỤC - BẢN TÁNG XÃ KIẾN MỘC	THỰC HIỆN: ĐOÀN MINH CHÂU CHỦ NHIỆM TK: ĐOÀN MINH CHÂU CHỦ TRÌ: NGUYỄN TIẾN DUY KIỂM TRA: NGUYỄN TIẾN DUY PHÒNG KS-TK2: TRẦN VĂN TOÀN K.C.S: SỸ VĂN SẸC	KT. GIÁM ĐỐC: ĐINH BÁ HOÀNG PHÓ GIÁM ĐỐC:	CẤU TẠO KHE CO BÊ TÔNG XI MĂNG DÀY 18CM
	TỶ LỆ BẢN VẼ: 1/100 HOÀN THÀNH: /2026 FILE: DATABASEKSTK2-2026\XAKIENMOC\BANCO-BANMUC-BANTANG...	KÝ HIỆU BẢN VẼ: CTKHE - 2/2			