

Tp.HCM, ngày tháng năm 2026

Số: /BCKTKT-BM

BÁO CÁO KINH TẾ KỸ THUẬT XÂY DỰNG CÔNG TRÌNH TẬP 2: BẢN VẼ THI CÔNG

TÊN CÔNG TRÌNH	: CẢI TẠO NÂNG CẤP NHÁNH RẾ ÁP 7 VĨNH HÒA VÀ NHÁNH RẾ CÂY KHÔ, TĂNG CƯỜNG NÓI LƯỚI TUYẾN 475 TAM LẬP - TRẠM 110KV PHÚ GIÁO ĐẾN TRẠM 110KV TÂN HIỆP.
NGUỒN VỐN	: KHCB + TÍN DỤNG THƯƠNG MẠI.
LOẠI CÔNG TRÌNH	: CÔNG TRÌNH CÔNG NGHIỆP.
ĐỊA ĐIỂM XÂY DỰNG	: XÃ PHƯỚC HÒA, TP. HCM.
CHỦ ĐẦU TƯ	: CÔNG TY ĐIỆN LỰC BẾN CÁT.
CHỦ TRÌ LẬP BCKTKT	: TRƯƠNG VĂN ĐỖ.
THỰC HIỆN	: NGUYỄN VĂN TÂY.

Năm 2026

Tp.HCM, ngày tháng năm 2026

Số: /BCKTKT-BM

BÁO CÁO KINH TẾ KỸ THUẬT XÂY DỰNG CÔNG TRÌNH TẬP 2: BẢN VẼ THI CÔNG


TÊN CÔNG TRÌNH : CẢI TẠO NÂNG CẤP NHÁNH RỄ ÁP 7 VĨNH HÒA VÀ NHÁNH RỄ CÂY KHÔ, TĂNG CƯỜNG NÓI LƯỚI TUYẾN 475 TAM LẬP - TRẠM 110KV PHÚ GIÁO ĐẾN TRẠM 110KV TÂN HIỆP.


NGUỒN VỐN : KHCB + TÍN DỤNG THƯƠNG MẠI.

LOẠI CÔNG TRÌNH : CÔNG TRÌNH CÔNG NGHIỆP.


ĐỊA ĐIỂM XÂY DỰNG : XÃ PHƯỚC HÒA, TP. HCM.

CHỦ ĐẦU TƯ : CÔNG TY ĐIỆN LỰC BẾN CÁT.

CHỦ TRÌ LẬP BCKTKT : TRƯƠNG VĂN ĐỖ. 

THỰC HIỆN : NGUYỄN VĂN TÂY. 

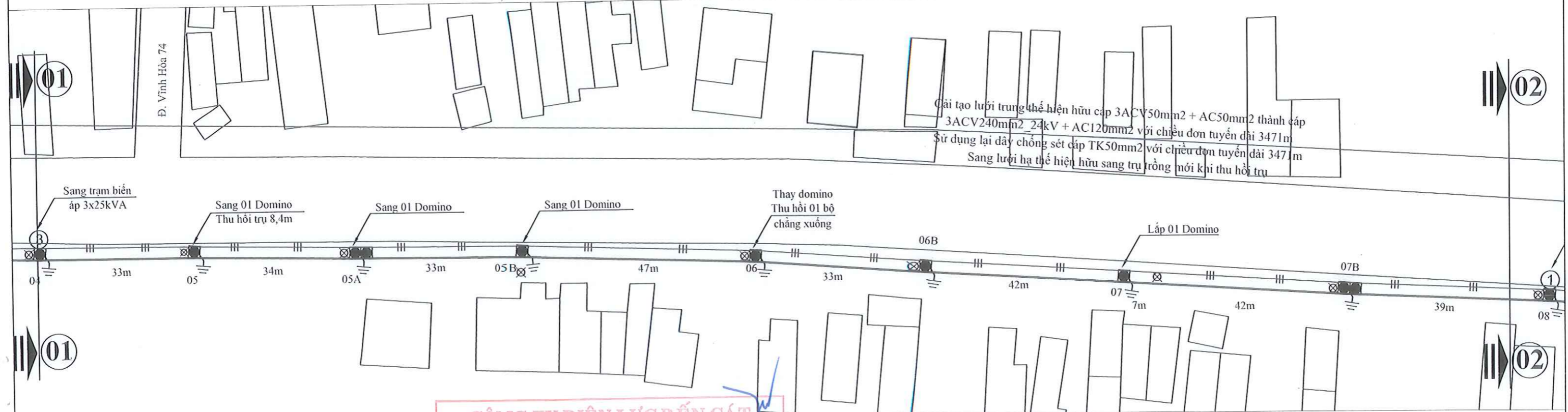
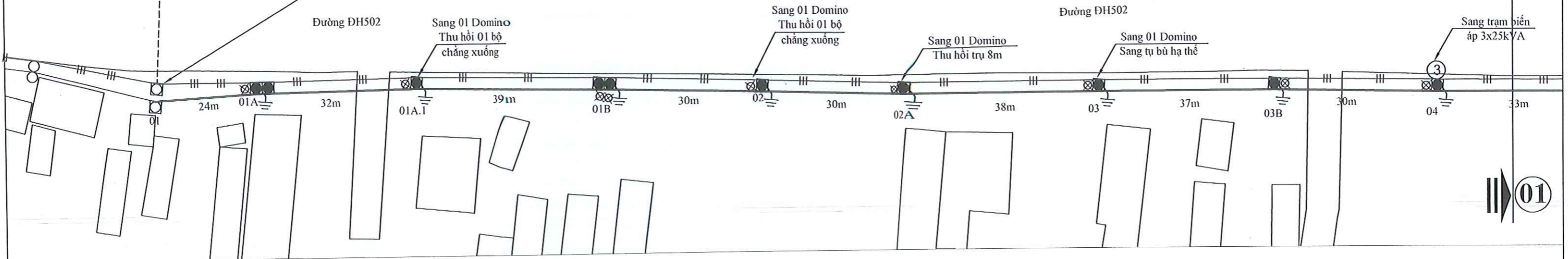
CHỦ ĐẦU TƯ
CÔNG TY ĐIỆN LỰC BẾN CÁT
KT. GIÁM ĐỐC
PHÓ GIÁM ĐỐC



ĐƠN VỊ LẬP
CÔNG TY TNHH XDCT ĐIỆN TM
BÌNH MINH
GIÁM ĐỐC


NGUYỄN VĂN VŨ

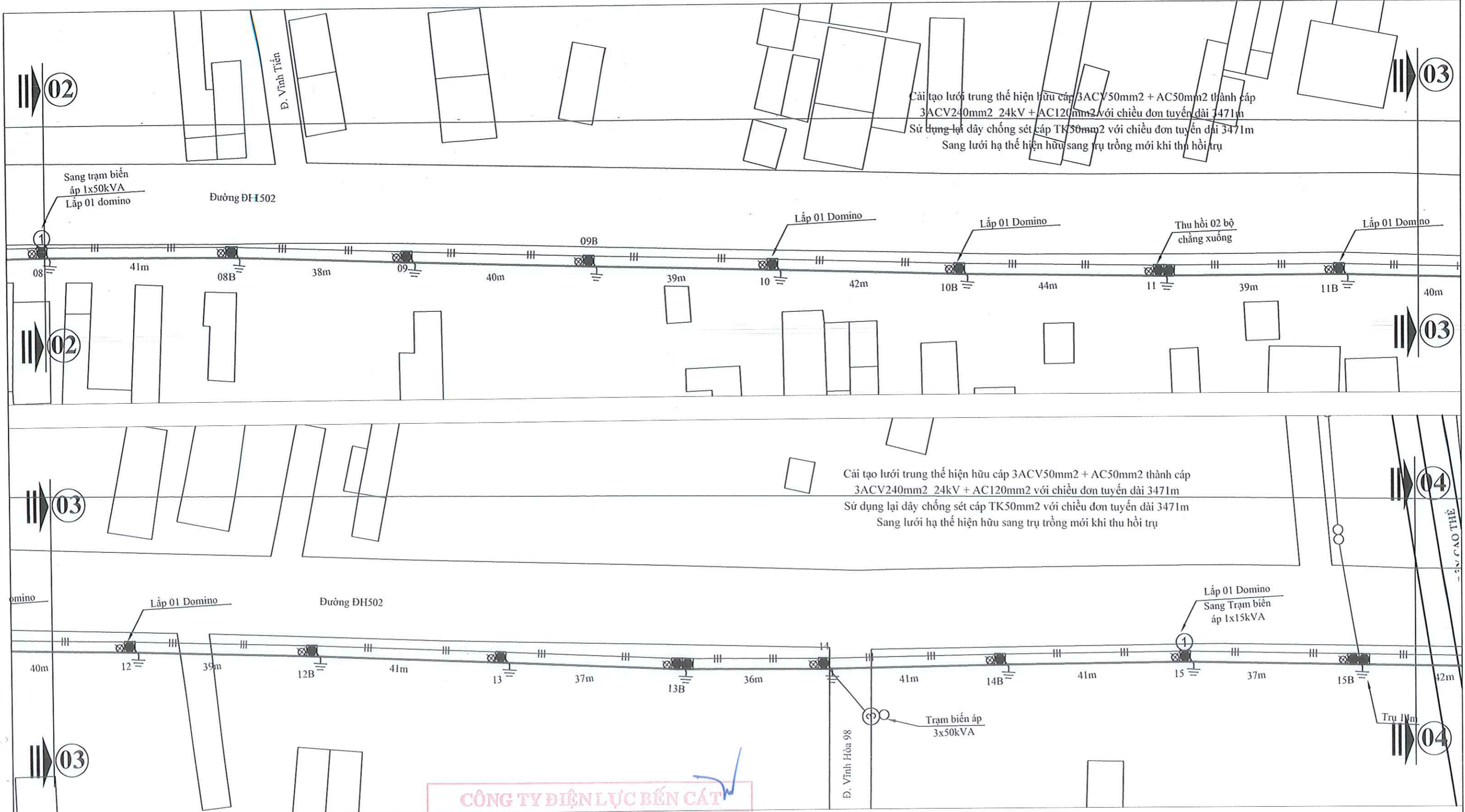
Cải tạo lưới trung thế hiện hữu cấp 3ACV50mm² + AC50mm² thành cấp 3ACV240mm² 24kV + AC120mm² với chiều đơn tuyến dài 3471m
 Sử dụng lại dây chống sét cấp TK50mm² với chiều đơn tuyến dài 3471m
 Sang lưới hạ thế hiện hữu sang trụ trống mới khi thu hồi trụ



CÔNG TY ĐIỆN LỰC BẾN CÁT
PHÊ DUYỆT
 Theo Quyết định số 691 / QĐ-PCBCA
 Ngày 5 tháng 5 năm 2026
 Người phê duyệt ký tên: Lê Hồng Khanh

- GHI CHÚ:**
- x — x — Trung thế nổi hiện hữu
 - x — x — Trung thế nổi thu hồi
 - — — — — Trung thế nổi kéo mới
 - - - - - Trung thế ngầm kéo mới
 - — — — — Hạ thế nổi hiện hữu
 - ○ Trụ trung thế hiện hữu
 - ○ Trụ hạ thế hiện hữu
 - ⊗ ⊗ ⊗ ⊗ Trụ trung hạ thế thu hồi
 - ⊗ ⊗ ⊗ ⊗ Trụ trung hạ thế gia cố bê tông
 - ⊗ ⊗ ⊗ ⊗ Trụ trung hạ thế trồng mới
 - ⊗ ⊗ ⊗ ⊗ Trụ biến thế hiện hữu
 - ⊗ ⊗ ⊗ ⊗ Tiếp địa hệ thống điện lắp mới

CÔNG TY TNHH XDCT ĐIỆN - TM BÌNH MINH		CÔNG TRÌNH: CẢI TẠO, NÂNG CẤP NHÁNH RẼ ÁP 7 VĨNH HOÀ VÀ NHÁNH RẼ CÂY KHỔ, TĂNG CƯỜNG NƠI LƯỚI TUYẾN 475 TAM LẬP - TRẠM 110KV PHÚ GIÁO ĐẾN TRẠM 110KV TÂN HIỆP	
GIÁM ĐỐC	NGUYỄN VĂN VU	HOẠ ĐỒ MẶT BẰNG (Khu vực NR Áp 7 Vĩnh Hòa)	
CHỦ NHIỆM THIẾT KẾ	TRƯƠNG VĂN ĐỒ		
CHỦ TRÌ THIẾT KẾ	TRƯƠNG VĂN ĐỒ	TL: 1/500	Bản vẽ thi công
THIẾT KẾ	NGUYỄN VĂN TÂY	Ký hiệu:	Năm 2026
VẼ	NGUYỄN VĂN TÂY	Số họa đồ: 01	



CÔNG TY ĐIỆN LỰC BẾN CÁT

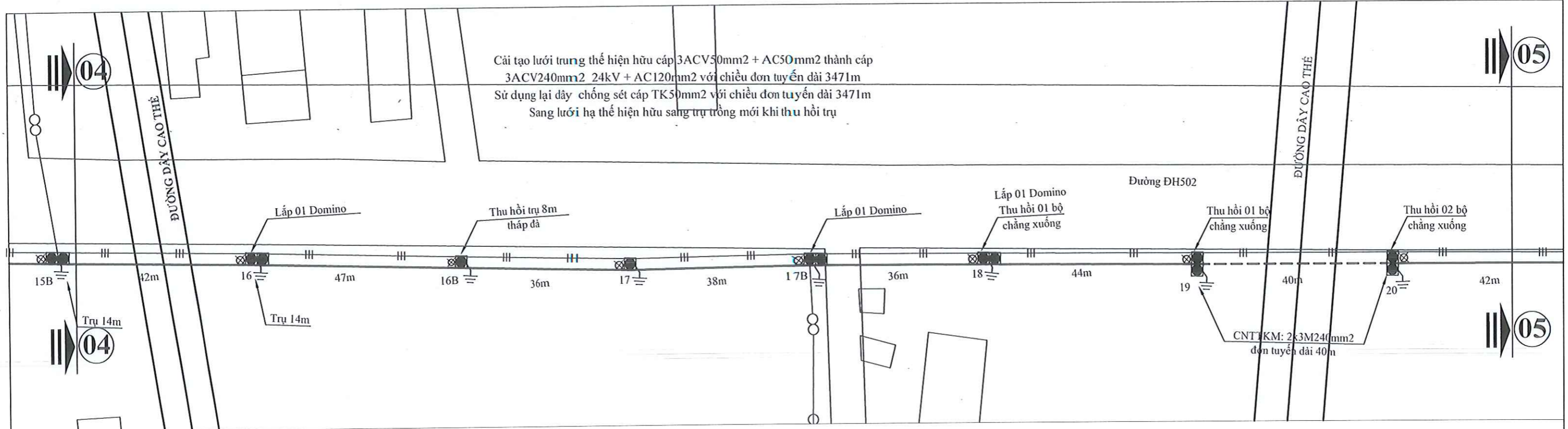
PHÊ DUYỆT

Theo Quyết định số...691.../QĐ-PCBCA
Ngày...5...tháng...5...năm...2026...
Người phê duyệt ký tên: Lê Hồng Khanh

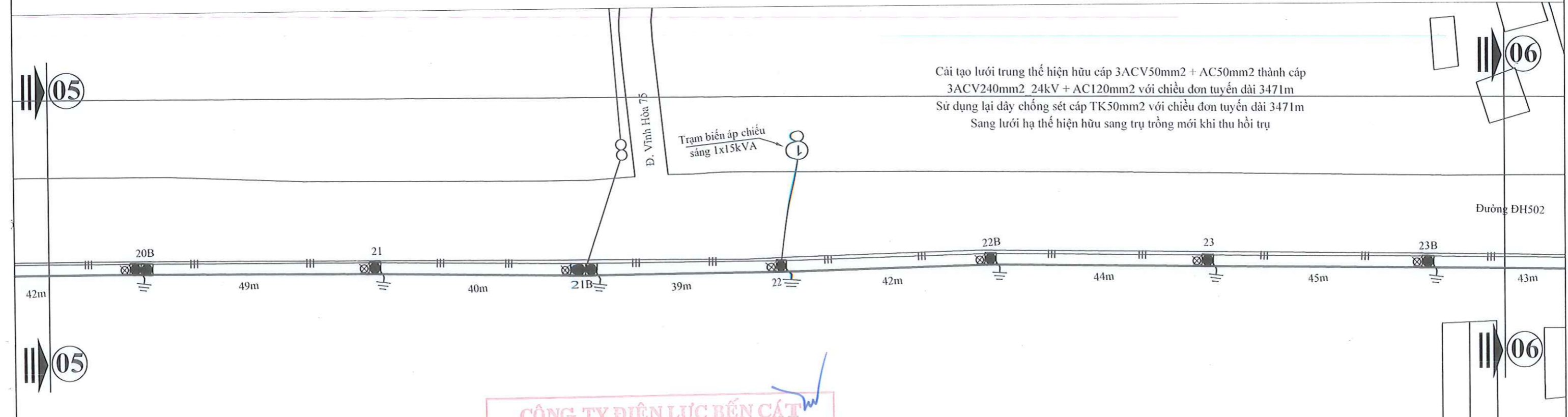
(Signature)

- GHI CHÚ:**
- Trung thế nổi hiện hữu
 - x-x- Trung thế nổi thu hồi
 - Trung thế nổi kéo mới
 - - - Trung thế ngầm kéo mới
 - Hạ thế nổi hiện hữu
 - ○ Trụ trung thế hiện hữu
 - ○ Trụ hạ thế hiện hữu
 - ⊗ ⊗ ⊗ Trụ trung hạ thế thu hồi
 - ⊗ ⊗ ⊗ Trụ trung hạ thế gia cố bê tông
 - ⊗ ⊗ ⊗ Trụ trung hạ thế trồng mới
 - ⊗ ⊗ ⊗ Trụ biến thế hiện hữu
 - ⊕ Tiếp địa hệ thống điện lắp mới

CÔNG TY TNHH XDCT ĐIỆN - TM BÌNH MINH		CÔNG TRÌNH: CẢI TẠO, NÂNG CẤP NHÁNH Rẜ ÁP 7 VĨNH HOÀ VÀ NHÁNH Rẜ CÂY KHỔ, TĂNG CƯỜNG NƠI LƯỚI TUYẾN 475 TAM LẬP - TRẠM 110KV PHÚ GIÁO ĐẾN TRẠM 110KV TÂN HIỆP	
GIÁM ĐỐC	NGUYỄN VĂN VŨ	HOẠ ĐỒ MẶT BẰNG (Khu vực NR Áp 7 Vĩnh Hòa)	
CHỦ NHIỆM THIẾT KẾ	TRƯƠNG VĂN ĐỖ		
CHỦ TRÌ THIẾT KẾ	TRƯƠNG VĂN ĐỖ	TL: 1/500	Bản vẽ thi công
THIẾT KẾ	NGUYỄN VĂN TÂY	Ký hiệu:	Năm 2026
VẼ	NGUYỄN VĂN TÂY	Số họa đồ: 02	



Cải tạo lưới trung thế hiện hữu cấp 3ACV50mm² + AC50mm² thành cáp 3ACV240mm² 24kV + AC120mm² với chiều đơn tuyến dài 3471m
 Sử dụng lại dây chống sét cấp TK50mm² với chiều đơn tuyến dài 3471m
 Sang lưới hạ thế hiện hữu sang trụ trống mới khi thu hồi trụ



Cải tạo lưới trung thế hiện hữu cấp 3ACV50mm² + AC50mm² thành cáp 3ACV240mm² 24kV + AC120mm² với chiều đơn tuyến dài 3471m
 Sử dụng lại dây chống sét cấp TK50mm² với chiều đơn tuyến dài 3471m
 Sang lưới hạ thế hiện hữu sang trụ trống mới khi thu hồi trụ

- GHI CHÚ:**
- x — x — Trung thế nổi hiện hữu
 - x — x — Trung thế nổi thu hồi
 - — — — — Trung thế nổi kéo mới
 - - - - - Trung thế ngầm kéo mới
 - — — — — Hạ thế nổi hiện hữu
 - ○ Trụ trung thế hiện hữu
 - ○ Trụ hạ thế hiện hữu
 - ⊗ ⊗ ⊗ ⊗ Trụ trung hạ thế thu hồi
 - ⊗ ⊗ ⊗ ⊗ Trụ trung hạ thế gia cố bê tông
 - ⊗ ⊗ ⊗ ⊗ Trụ trung hạ thế trống mới
 - ⊗ ⊗ ⊗ ⊗ Trụ biến thế hiện hữu
 - ⊗ ⊗ ⊗ ⊗ Tiếp địa hệ thống điện lắp mới

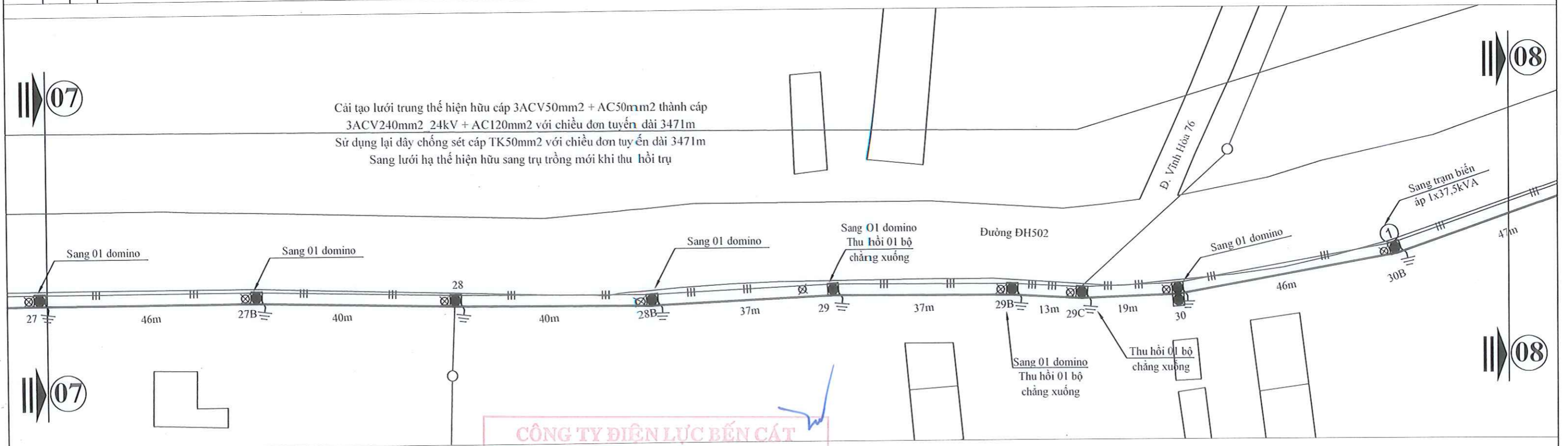
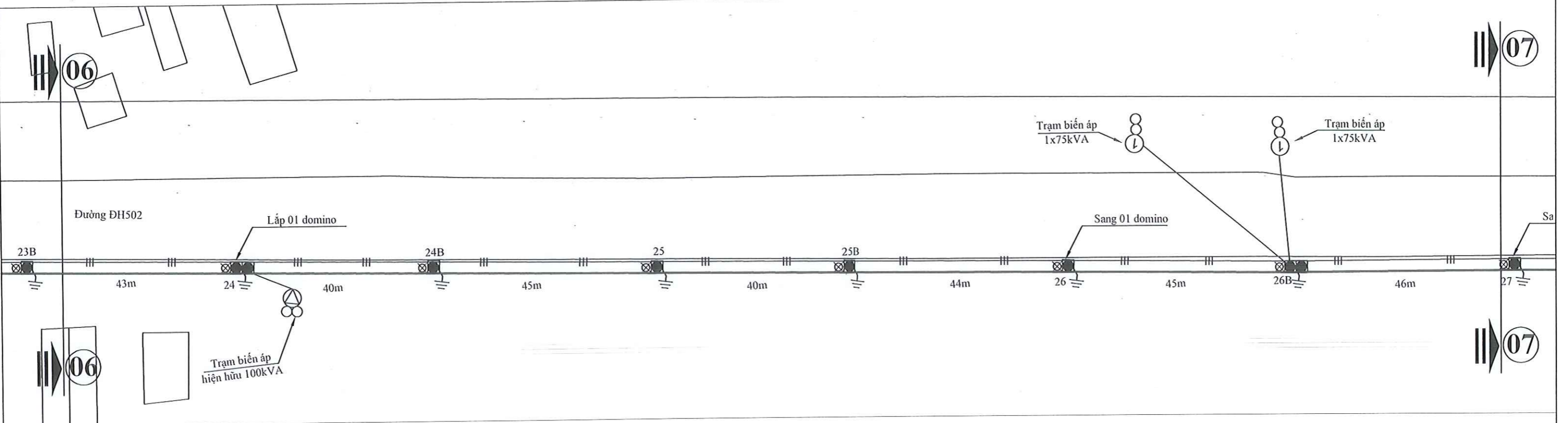
CÔNG TY ĐIỆN LỰC BẾN CÁT

PHÊ DUYỆT

Theo Quyết định số... 691.../QĐ-PCBCA
 Ngày... 05... tháng... 5... năm... 2026...
 Người phê duyệt ký tên: Lê Hồng Khanh

(Signature)

CÔNG TY TNHH XDCT ĐIỆN - TM BÌNH MINH		CÔNG TRÌNH: CẢI TẠO, NÂNG CẤP NHÁNH RÈ ÁP 7 VĨNH HOÀ VÀ NHÁNH RÈ CÂY KHỔ, TĂNG CƯỜNG NƠI LƯỚI TUYẾN 475 TAM LẬP - TRẠM 110KV PHÚ GIÁO ĐẾN TRẠM 110KV TÂN HIỆP	
GIÁM ĐỐC	NGUYỄN VĂN VŨ	HOẠ ĐỒ MẶT BẰNG (Khu vực NR Áp 7 Vĩnh Hòa)	
CHỦ NHIỆM THIẾT KẾ	TRƯƠNG VĂN ĐỖ		
CHỦ TRÌ THIẾT KẾ	TRƯƠNG VĂN ĐỖ	TL: 1/500	Bản vẽ thi công
THIẾT KẾ	NGUYỄN VĂN TÂY	Ký hiệu:	Năm 2026
VẼ	NGUYỄN VĂN TÂY	Số họa đồ: 03	



Cải tạo lưới trung thế hiện hữu cấp 3ACV50mm2 + AC50mm2 thành cấp 3ACV240mm2 24kV + AC120mm2 với chiều đơn tuyến dài 3471m
 Sử dụng lại dây chống sét cấp TK50mm2 với chiều đơn tuyến dài 3471m
 Sang lưới hạ thế hiện hữu sang trụ trống mới khi thu hồi trụ

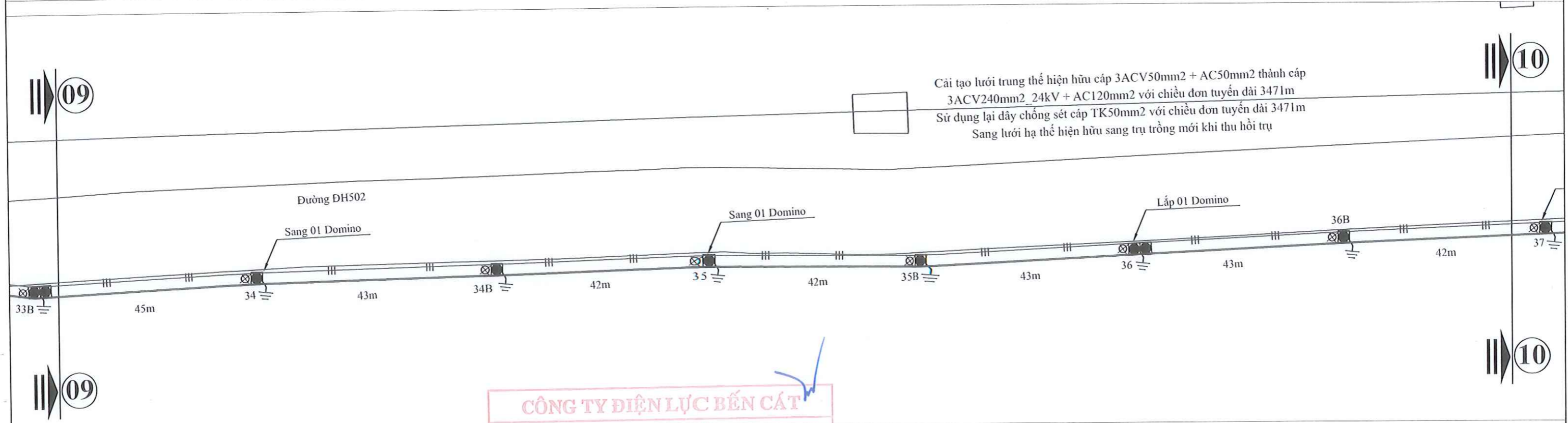
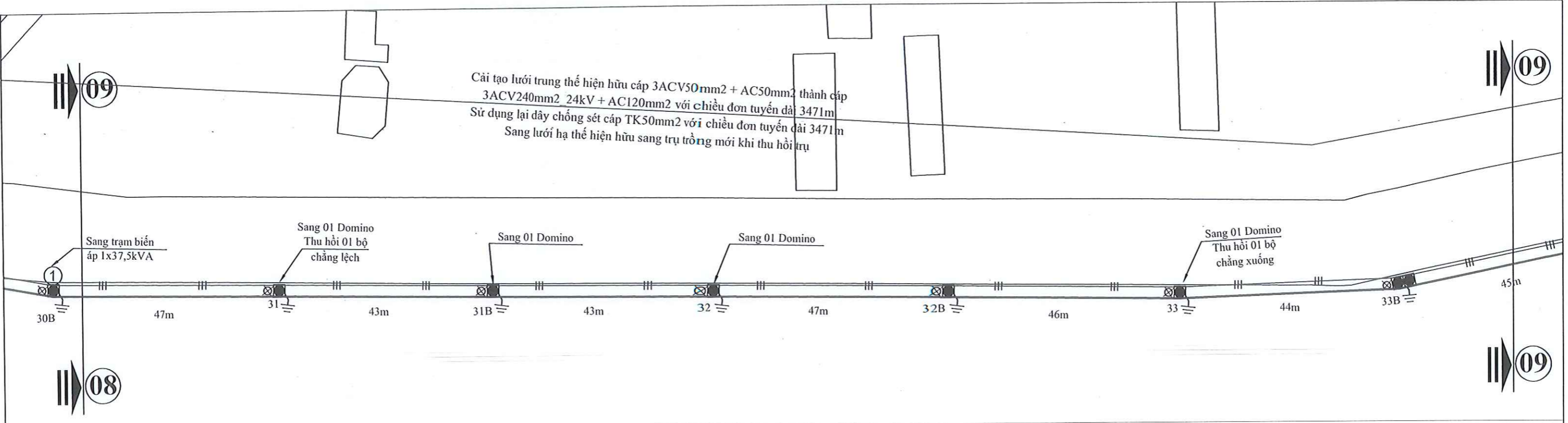
- GHI CHÚ:**
- x — x — Trung thế nổi hiện hữu
 - x — x — Trung thế nổi thu hồi
 - — — Trung thế nổi kéo mới
 - - - - - Trung thế ngầm kéo mới
 - || — || — Hạ thế nổi hiện hữu
 - ○ Trung thế nổi hiện hữu
 - ○ Trung hạ thế hiện hữu
 - ⊗ ⊗ ⊗ ⊗ Trung hạ thế thu hồi
 - ⊗ ⊗ ⊗ ⊗ Trung hạ thế gia cố bê tông
 - ⊗ ⊗ ⊗ ⊗ Trung hạ thế trống mới
 - ⊗ ⊗ ⊗ ⊗ Trạm biến thế hiện hữu
 - ⊗ ⊗ ⊗ ⊗ Tiếp địa hệ thống điện lắp mới

CÔNG TY ĐIỆN LỰC BẾN CÁI

PHÊ DUYỆT

Theo Quyết định số 691 / QĐ-PCBCA
 Ngày 05 tháng 5 năm 2026
 Người phê duyệt ký tên: Lê Hồng Khanh

CÔNG TY TNHH XDCT ĐIỆN - TM BÌNH MINH		CÔNG TRÌNH: CẢI TẠO, NÂNG CẤP NHÁNH RẼ ÁP 7 VINH HOÀ VÀ NHÁNH RẼ CÂY KHỔ, TĂNG CƯỜNG NỐI LƯỚI TUYẾN 475 TAM LẬP - TRẠM 110KV PHÚ GIÁO ĐẾN TRẠM 110KV TÂN HIỆP	
GIÁM ĐỐC	NGUYỄN VĂN VŨ	HOẠ ĐỒ MẶT BẰNG (Khu vực NR Áp 7 Vinh Hòa)	
CHỦ NHIỆM THIẾT KẾ	TRƯƠNG VĂN ĐỖ		
CHỦ TRÌ THIẾT KẾ	TRƯƠNG VĂN ĐỖ	TL: 1/500	Bản vẽ thi công
THIẾT KẾ	NGUYỄN VĂN TÂY	Ký hiệu:	Năm 2026
VẼ	NGUYỄN VĂN TÂY	Số họa đồ: 04	



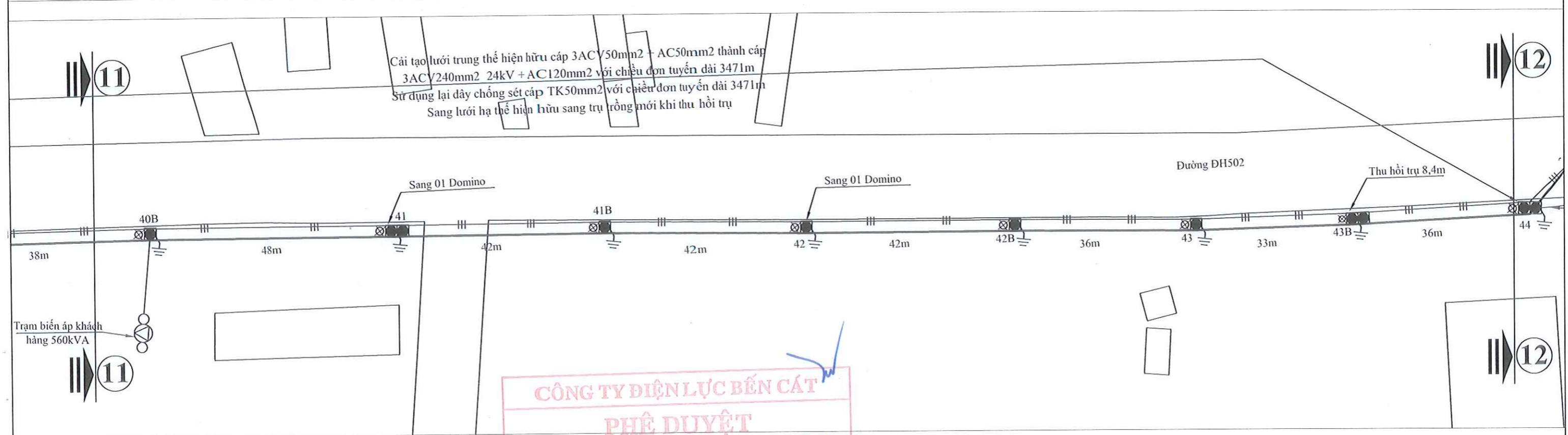
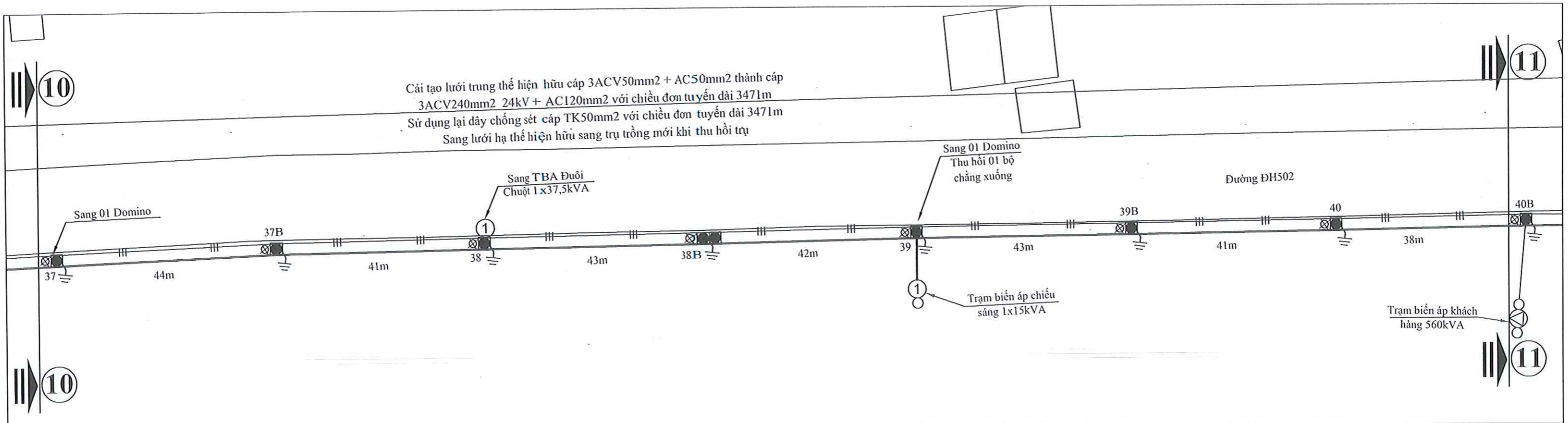
- GHI CHÚ:**
- Trung thế nổi hiện hữu
 - x-x- Trung thế nổi thu hồi
 - Trung thế nổi kéo mới
 - - - Trung thế ngầm kéo mới
 - Hạ thế nổi hiện hữu
 - ○ Trụ trung thế hiện hữu
 - ○ Trụ hạ thế hiện hữu
 - ⊗ ⊗ ⊗ Trụ trung hạ thế thu hồi
 - ⊗ ⊗ ⊗ Trụ trung hạ thế gia cố bê tông
 - ⊗ ⊗ ⊗ Trụ trung hạ thế trồng mới
 - ⊗ ⊗ ⊗ Trạm biến thế hiện hữu
 - ⊗ ⊗ ⊗ Tiếp địa hệ thống điện lắp mới

CÔNG TY ĐIỆN LỰC BẾN CÁT

PHÊ DUYỆT

Theo Quyết định số... 691.../ QĐ-PCBCA
 Ngày... 05... tháng... 5... năm... 2026...
 Người phê duyệt ký tên: Lê Hồng Khanh

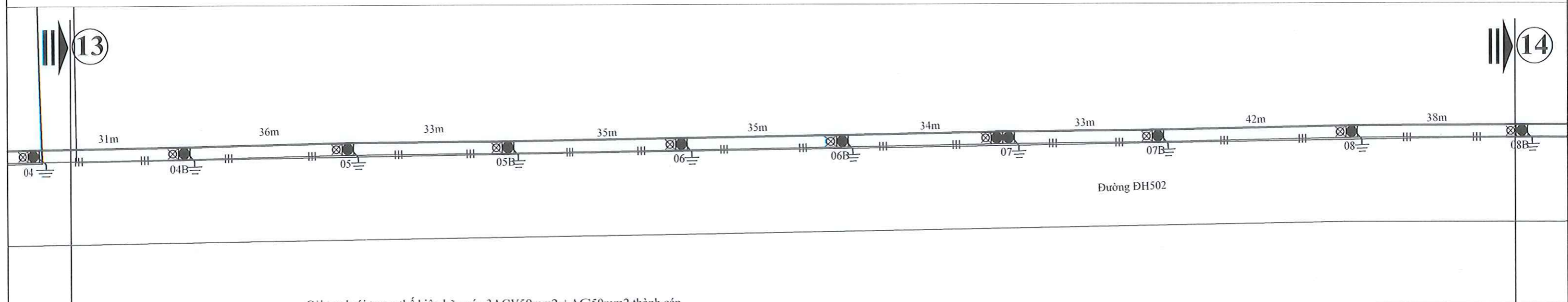
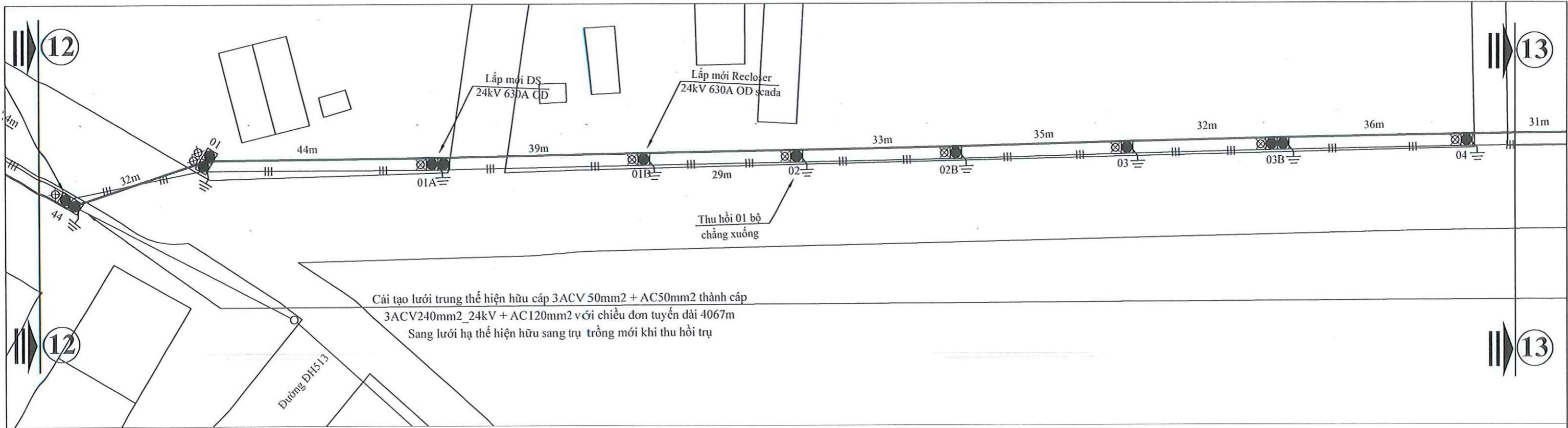
CÔNG TY TNHH XDCT ĐIỆN - TM BÌNH MINH		CÔNG TRÌNH: CẢI TẠO, NÂNG CẤP NHÁNH RÈ ÁP 7 VĨNH HOÀ VÀ NHÁNH RÈ CÂY KHÔ, TĂNG CƯỜNG NƠI LƯỚI TUYẾN 475 TAM LẬP - TRẠM 110KV PHÚ GIÁO ĐẾN TRẠM 110KV TÂN HIỆP		
GIÁM ĐỐC	NGUYỄN VĂN VŨ	HOẠ ĐỒ MẶT BẰNG (Khu vực NR Áp 7 Vĩnh Hòa)		
CHỦ NHIỆM THIẾT KẾ	TRƯƠNG VĂN ĐỖ			
CHỦ TRÌ THIẾT KẾ	TRƯƠNG VĂN ĐỖ	TL: 1/500	Bản vẽ thi công	Số họa đồ: 05
THIẾT KẾ	NGUYỄN VĂN TÂY	Ký hiệu:	Năm 2026	
VẼ	NGUYỄN VĂN TÂY			



CÔNG TY ĐIỆN LỰC BẾN CÁT
PHÊ DUYỆT
 Theo Quyết định số.....691...../QĐ-PCBCA
 Ngày.....5.....tháng.....5.....năm.....2026.....
 Người phê duyệt ký tên: **Lê Hồng Khanh**

- GHI CHÚ:**
- Trung thế nổi hiện hữu
 - x-x- Trung thế nổi thu hồi
 - Trung thế nổi kéo mới
 - - - Trung thế ngầm kéo mới
 - Hạ thế nổi hiện hữu
 - ○ Trụ trung thế hiện hữu
 - ○ Trụ hạ thế hiện hữu
 - ⊗ ⊗ ⊗ Trụ trung hạ thế thu hồi
 - ⊗ ⊗ ⊗ Trụ trung hạ thế gia cố bê tông
 - ⊗ ⊗ ⊗ Trụ trung hạ thế trồng mới
 - ○ ○ Trụ biến thế hiện hữu
 - Tiếp địa hệ thống điện lắp mới

CÔNG TY TNHH XDCT ĐIỆN - TM BÌNH MINH		CÔNG TRÌNH: CẢI TẠO, NÂNG CẤP NHÁNH RÈ ÁP 7 VINH HOÀ VÀ NHÁNH RÈ CÂY KHÔ, TĂNG CƯỜNG NỐI LƯỚI TUYẾN 475 TAM LẬP - TRẠM 110KV PHÚ GIÁO ĐÈN TRẠM 110KV TÂN HIỆP		
GIÁM ĐỐC	NGUYỄN VĂN VŨ	HOẠ ĐỒ MẶT BẰNG (Khu vực NR Áp 7 Vinh Hòa)		
CHỦ NHIỆM THIẾT KẾ	TRƯƠNG VĂN ĐỖ			
CHỦ TRÌ THIẾT KẾ	TRƯƠNG VĂN ĐỖ	TL: 1/500	Bản vẽ thi công	Số họa đồ: 06
THIẾT KẾ	NGUYỄN VĂN TÂY	Ký hiệu:	Năm 2026	
VẼ	NGUYỄN VĂN TÂY			



- GHI CHÚ:**
- x — x — Trung thế nổi hiện hữu
 - x — x — Trung thế nổi thu hồi
 - — — — Trung thế nổi kéo mới
 - - - - - Trung thế ngầm kéo mới
 - — — — Hạ thế nổi hiện hữu
 - ○ Trụ trung thế hiện hữu
 - ○ Trụ hạ thế hiện hữu
 - ⊗ ⊗ ⊗ Trụ trung hạ thế thu hồi
 - ⊗ ⊗ ⊗ Trụ trung hạ thế gia cố bê tông
 - ⊗ ⊗ ⊗ Trụ trung hạ thế trồng mới
 - ⊗ ⊗ ⊗ Trụ biến thế hiện hữu
 - ⊕ Tiếp địa hệ thống điện lắp mới

CÔNG TY ĐIỆN LỰC BẾN CÁT

PHÊ DUYỆT

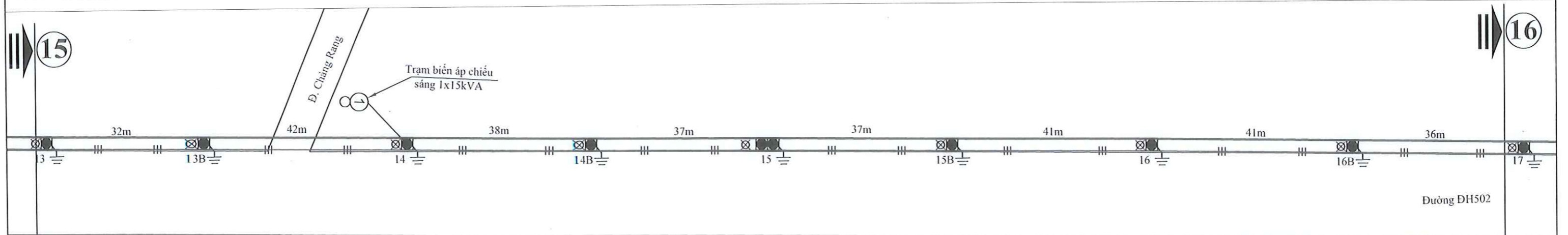
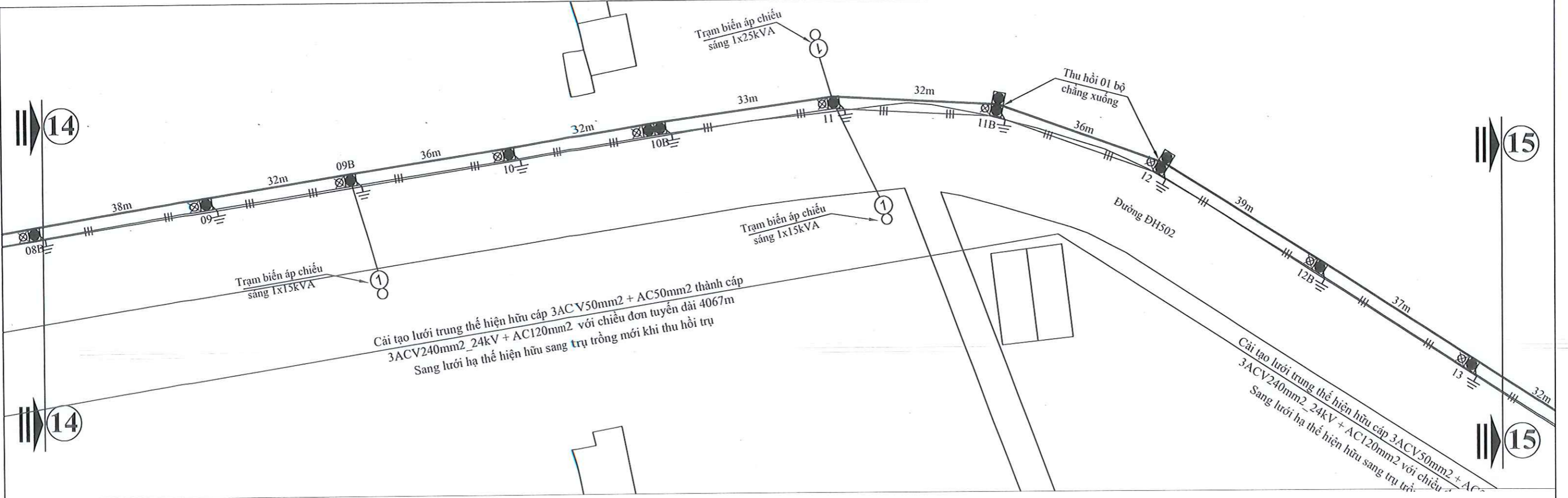
Theo Quyết định số... 691 / QĐ-PCBCA

Ngày... 5... tháng... 5... năm... 2026

Người phê duyệt ký tên: Lê Hồng Khanh

(Signature)

CÔNG TY TNHH XDCT ĐIỆN - TM BÌNH MINH		CÔNG TRÌNH: CẢI TẠO, NÂNG CẤP NHÁNH RÈ ÁP 7 VĨNH HOÀ VÀ NHÁNH RÈ CÂY KHÔ, TĂNG CƯỜNG NƠI LƯỚI TUYẾN 475 TAM LẬP - TRẠM 110KV PHÚ GIÁO ĐẾN TRẠM 110KV TÂN HIỆP		
GIÁM ĐỐC	NGUYỄN VĂN VŨ	HOẠ ĐỒ MẶT BẰNG (Khu vực NR Cây Khô)		
CHỦ NHIỆM THIẾT KẾ	TRƯƠNG VĂN ĐỖ			
CHỦ TRÌ THIẾT KẾ	TRƯƠNG VĂN ĐỖ	TL: 1/500	Bản vẽ thi công	Số họa đồ: 07
THIẾT KẾ	NGUYỄN VĂN TÂY	Ký hiệu:	Năm 2026	
VẼ	NGUYỄN VĂN TÂY			



Cải tạo lưới trung thế hiện hữu cấp 3ACV50mm2 + AC50mm2 thành cấp 3ACV240mm2_24kV + AC120mm2 với chiều đơn tuyến dài 4067m. Sang lưới hạ thế hiện hữu sang trụ trồng mới khi thu hồi trụ

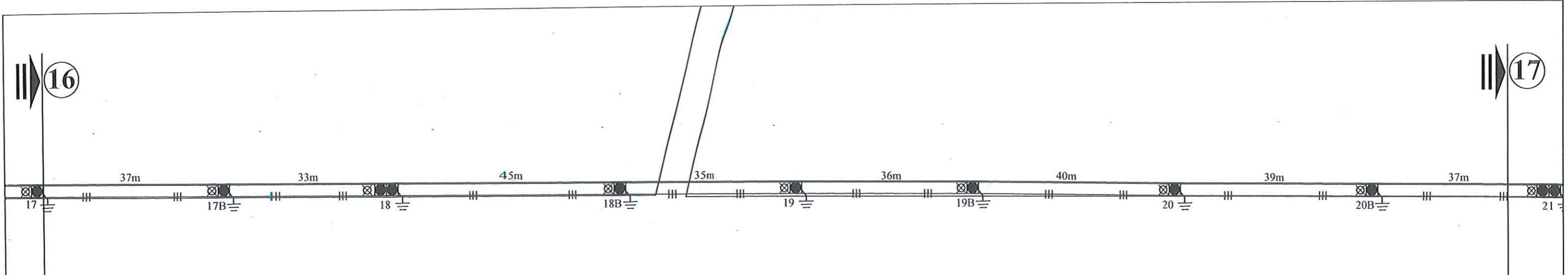
- GHI CHÚ:**
- Trung thế nổi hiện hữu
 - x—x— Trung thế nổi thu hồi
 - Trung thế nổi kéo mới
 - --- Trung thế ngầm kéo mới
 - ||—||— Hạ thế nổi hiện hữu
 - ○ Trụ trung thế hiện hữu
 - ○ Trụ hạ thế hiện hữu
 - ⊗ ⊗ ⊗ Trụ trung hạ thế thu hồi
 - ⊗ ⊗ ⊗ Trụ trung hạ thế gia cố bê tông
 - ⊗ ⊗ ⊗ Trụ trung hạ thế trồng mới
 - ⊗ ⊗ ⊗ Trụ biến thế hiện hữu
 - ⊕ Tiếp địa hệ thống điện lắp mới

CÔNG TY ĐIỆN LỰC BẾN CÁT

PHÊ DUYỆT

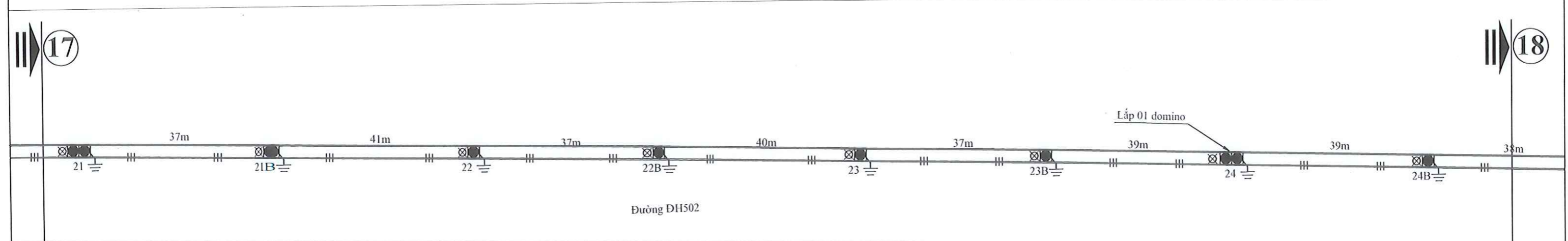
Theo Quyết định số 691 / QĐ-PCBCA
 Ngày 05 tháng 5 năm 2026
 Người phê duyệt ký tên: Lê Hồng Khanh

CÔNG TY TNHH XDCT ĐIỆN - TM BÌNH MINH		CÔNG TRÌNH: CẢI TẠO, NÂNG CẤP NHÁNH RẪ ẤP 7 VINH HOÀ VÀ NHÁNH RẪ CÂY KHÔ, TĂNG CƯỜNG NỐI LƯỚI TUYẾN 475 TAM LẬP - TRẠM 110KV PHÚ GIÁO ĐẾN TRẠM 110KV TÂN HIỆP	
GIÁM ĐỐC	NGUYỄN VĂN VU	HOẠ ĐỒ MẶT BẰNG (Khu vực NR Cây Khô)	
CHỦ NHIỆM THIẾT KẾ	TRƯƠNG VĂN ĐỖ		
CHỦ TRÌ THIẾT KẾ	TRƯƠNG VĂN ĐỖ	TL: 1/500	Bản vẽ thi công
THIẾT KẾ	NGUYỄN VĂN TÂY	Ký hiệu:	Năm 2026
VẼ	NGUYỄN VĂN TÂY	Số họa đồ: 08	

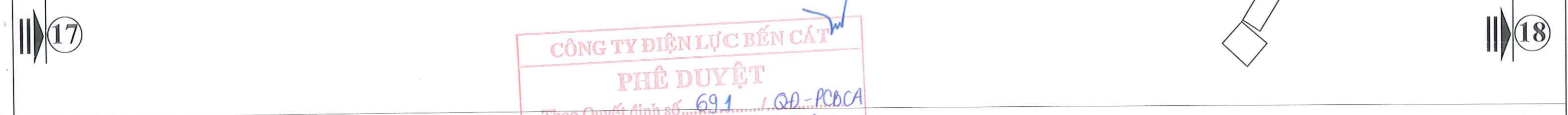


thành cấp
4067m
trụ

Cải tạo lưới trung thế hiện hữu cấp 3ACV50mm² + AC50mm² thành cấp
3ACV240mm²_24kV + AC120mm² với chiều đơn tuyến dài 4067m
Sang lưới hạ thế hiện hữu sang trụ trồng mới khi thu hồi trụ



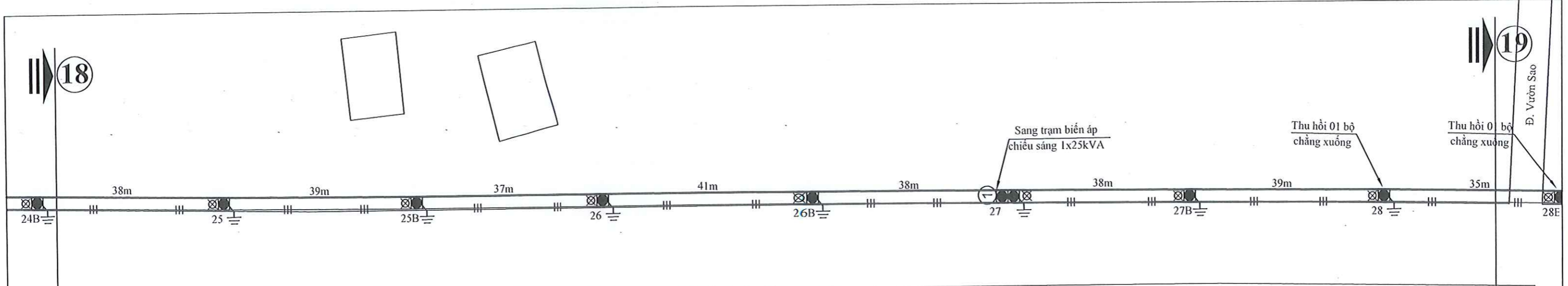
Cải tạo lưới trung thế hiện hữu cấp 3ACV50mm² + AC50mm² thành cấp
3ACV240mm²_24kV + AC120mm² với chiều đơn tuyến dài 4067m
Sang lưới hạ thế hiện hữu sang trụ trồng mới khi thu hồi trụ



CÔNG TY ĐIỆN LỰC BẾN CÁI
PHÊ DUYỆT
Theo Quyết định số 691 / QĐ-PCBCA
Ngày 05 tháng 05 năm 2026
Người phê duyệt ký tên: Lê Hồng Khanh

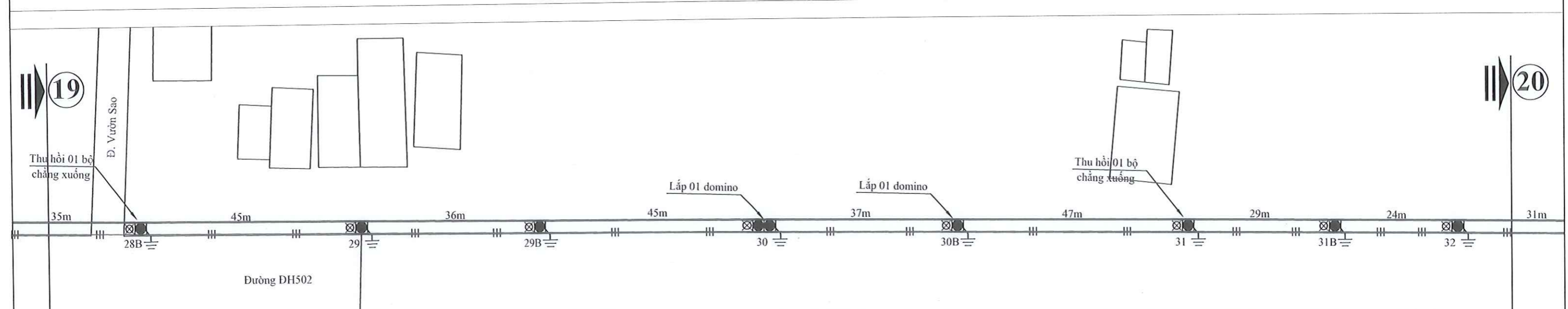
- GHI CHÚ:**
- x — x — Trung thế nổi hiện hữu
 - x — x — Trung thế nổi thu hồi
 - — — — — Trung thế nổi kéo mới
 - - - - - Trung thế ngầm kéo mới
 - — — — — Hạ thế nổi hiện hữu
 - ○ Trụ trung thế hiện hữu
 - ○ Trụ hạ thế hiện hữu
 - ⊗ ⊗ ⊗ ⊗ Trụ trung hạ thế thu hồi
 - ⊗ ⊗ ⊗ ⊗ Trụ trung hạ thế gia cố bê tông
 - ⊗ ⊗ ⊗ ⊗ Trụ trung hạ thế trồng mới
 - ⊗ ⊗ ⊗ Trụ biến thế hiện hữu
 - ⊕ Tiếp địa hệ thống điện lắp mới

CÔNG TY TNHH XDCT ĐIỆN - TM BÌNH MINH		CÔNG TRÌNH: CẢI TẠO, NÂNG CẤP NHÁNH RẼ ÁP 7 VĨNH HOÀ VÀ NHÁNH RẼ CÂY KHÔ, TĂNG CƯỜNG NÓI LƯỚI TUYẾN 475 TAM LẬP - TRẠM 110KV PHÚ GIÁO ĐẾN TRẠM 110KV TÂN HIỆP		
GIÁM ĐỐC	NGUYỄN VĂN VŨ	HOẠ ĐỒ MẶT BẰNG (Khu vực NR Cây Khô)		
CHỦ NHIỆM THIẾT KẾ	TRƯƠNG VĂN ĐỖ			
CHỦ TRÌ THIẾT KẾ	TRƯƠNG VĂN ĐỖ	TL: 1/500	Bản vẽ thi công	Số họa đồ: 09
THIẾT KẾ	NGUYỄN VĂN TÂY	Ký hiệu:	Năm 2026	
VẼ	NGUYỄN VĂN TÂY			



2 thành cấp
đài 4067m
đi trụ

Cải tạo lưới trung thế hiện hữu cấp 3ACV50mm2 + AC50mm2 thành cấp
3ACV240mm2_24kV + AC120mm2 với chiều đơn tuyến dài 4067m
Sang lưới hạ thế hiện hữu sang trụ trồng mới khi thu hồi trụ



h cấp
7m

Cải tạo lưới trung thế hiện hữu cấp 3ACV50mm2 + AC50mm2 thành cấp
3ACV240mm2_24kV + AC120mm2 với chiều đơn tuyến dài 4067m
Sang lưới hạ thế hiện hữu sang trụ trồng mới khi thu hồi trụ

- GHI CHÚ:**
- x — x — Trung thế nổi hiện hữu
 - x — x — Trung thế nổi thu hồi
 - — — — — Trung thế nổi kéo mới
 - - - - - Trung thế ngầm kéo mới
 - — — — — Hạ thế nổi hiện hữu
 - ○ Trụ trung thế hiện hữu
 - ○ Trụ hạ thế hiện hữu
 - ⊗ ⊗ ⊗ ⊗ Trụ trung hạ thế thu hồi
 - ⊗ ⊗ ⊗ ⊗ Trụ trung hạ thế gia cố bê tông
 - ⊗ ⊗ ⊗ ⊗ Trụ trung hạ thế trồng mới
 - ⊗ ⊗ ⊗ ⊗ Trạm biến thế hiện hữu
 - ⊗ ⊗ ⊗ ⊗ Tiếp địa hệ thống điện lắp mới

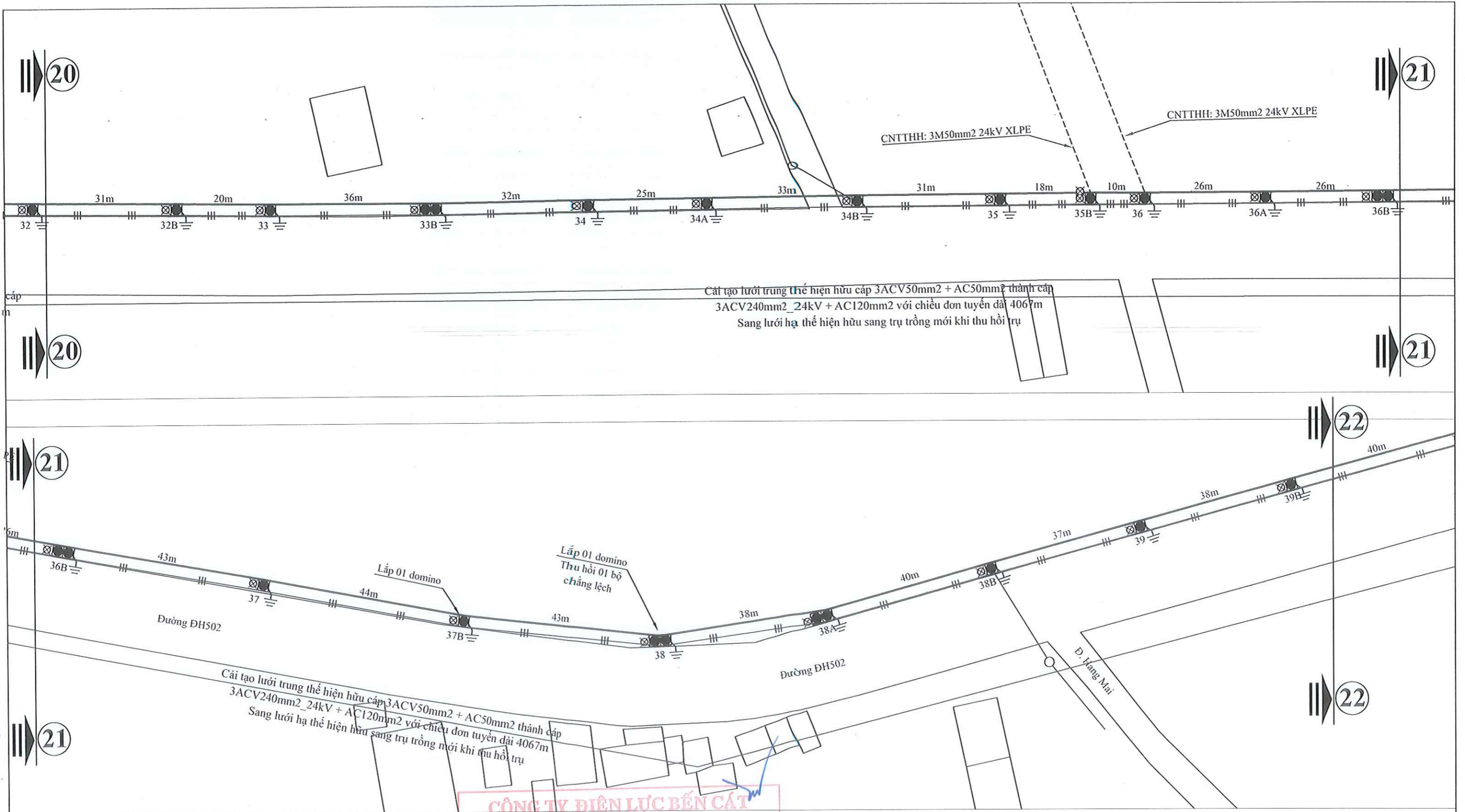
CÔNG TY ĐIỆN LỰC BẾN CÁT

PHÊ DUYỆT

Theo Quyết định số... 691... / QĐ-PCBCA
Ngày... 5... tháng... 5... năm... 2026...
Người phê duyệt ký tên: **LÊ HỒNG KHANH**

(Signature)

CÔNG TY TNHH XDCT ĐIỆN - TM BÌNH MINH		CÔNG TRÌNH: CẢI TẠO, NÂNG CẤP NHÁNH RÈ ÁP 7 VĨNH HOÀ VÀ NHÁNH RÈ CÂY KHÔ, TĂNG CƯỜNG NƠI LƯỚI TUYẾN 475 TAM LẬP - TRẠM 110KV- PHÚ GIÁO ĐÈN TRẠM 110KV TÂN HIỆP	
GIÁM ĐỐC	NGUYỄN VĂN VŨ	HOẠ ĐỒ MẶT BẰNG (Khu vực NR Cây Khô)	
CHỦ NHIỆM THIẾT KẾ	TRƯƠNG VĂN ĐỖ		
CHỦ TRÌ THIẾT KẾ	TRƯƠNG VĂN ĐỖ	TL: 1/500	Bản vẽ thi công
THIẾT KẾ	NGUYỄN VĂN TÂY	Ký hiệu:	Năm 2026
VẼ	NGUYỄN VĂN TÂY	Số họa đồ: 10	



- GHI CHÚ:**
- x — x — Trung thế nổi hiện hữu
 - x — x — Trung thế nổi thu hồi
 - — — — Trung thế nổi kéo mới
 - - - - - Trung thế ngầm kéo mới
 - || — || — Hạ thế nổi hiện hữu
 - ○ Trụ trung thế hiện hữu
 - ○ Trụ hạ thế hiện hữu
 - ⊗ ⊗ ⊗ Trụ trung hạ thế thu hồi
 - ⊗ ⊗ ⊗ Trụ trung hạ thế gia cố bê tông
 - ⊗ ⊗ ⊗ Trụ trung hạ thế trồng mới
 - ⊗ ⊗ ⊗ Trụ biến thế hiện hữu
 - ⊕ Tiếp địa hệ thống điện lắp mới

CÔNG TY ĐIỆN LỰC BẾN CÁI

PHÊ DUYỆT

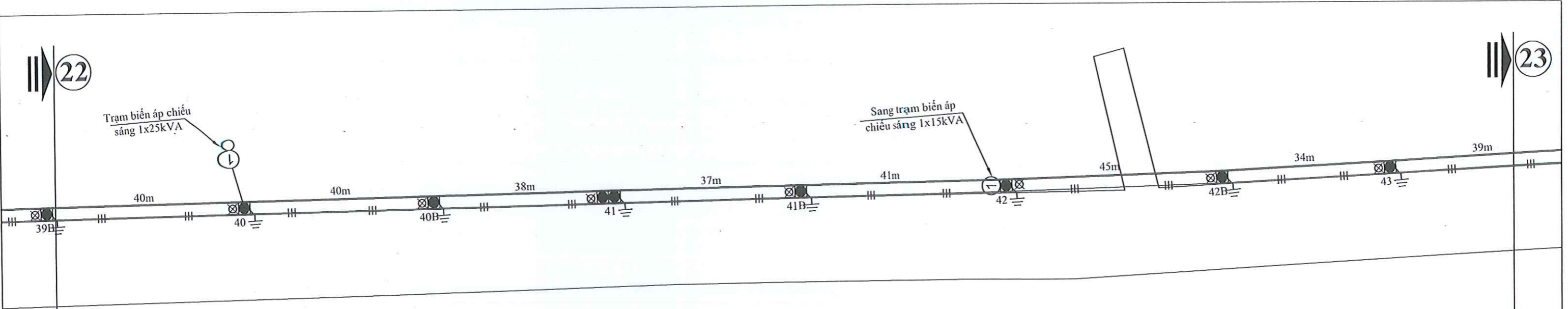
Theo Quyết định số... 69.1... / QĐ-PCBCA

Ngày... 5... tháng... 5... năm... 2026.

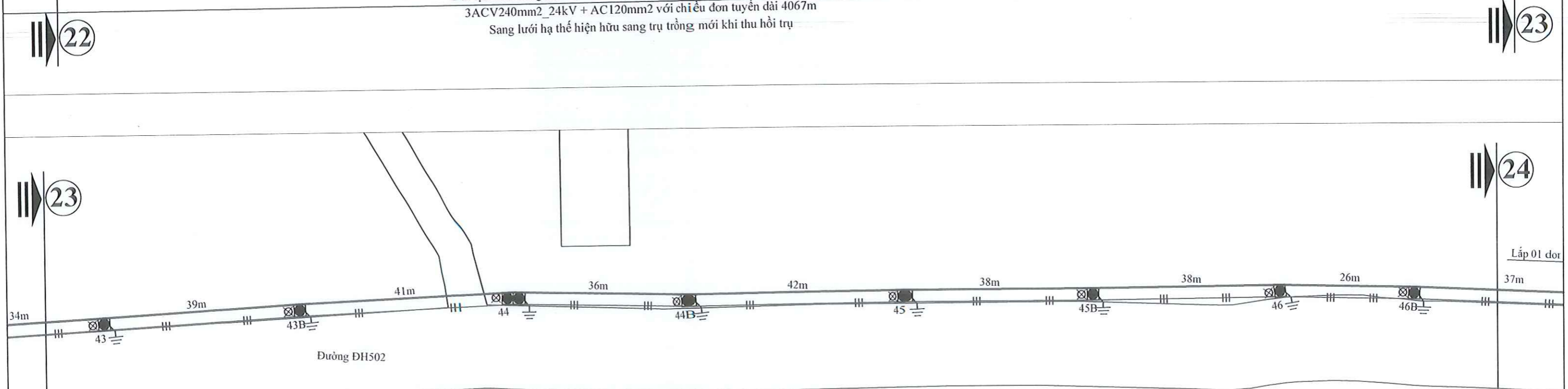
Người phê duyệt ký tên: **Lê Hồng Khanh**

(Signature)

CÔNG TY TNHH XDCT ĐIỆN - TM BÌNH MINH		CÔNG TRÌNH: CẢI TẠO, NÂNG CẤP NHÁNH RẼ ÁP 7 VĨNH HOÀ VÀ NHÁNH RẼ CÂY KHÔ, TĂNG CƯỜNG NÓI LƯỚI TUYẾN 475 TAM LẬP - TRẠM 110KV PHÚ GIÁO ĐẾN TRẠM 110KV TÂN HIỆP		
GIÁM ĐỐC	NGUYỄN VĂN VŨ	HOẠ ĐỒ MẶT BẰNG (Khu vực NR Cây Khô)		
CHỦ NHIỆM THIẾT KẾ	TRƯƠNG VĂN ĐỖ			
CHỦ TRÌ THIẾT KẾ	TRƯƠNG VĂN ĐỖ	TL: 1/500	Bản vẽ thi công	Số họa đồ: 11
THIẾT KẾ	NGUYỄN VĂN TÂY	Ký hiệu:	Năm 2026	
VẼ	NGUYỄN VĂN TÂY			



Cài tạo lưới trung thế hiện hữu cấp 3ACV50mm² + AC50mm² thành cáp 3ACV240mm²_24kV + AC120mm² với chiều đơn tuyến dài 4067m
Sang lưới hạ thế hiện hữu sang trụ trống mới khi thu hồi trụ



Cài tạo lưới trung thế hiện hữu cấp 3ACV50mm² + AC50mm² thành cáp 3ACV240mm²_24kV + AC120mm² với chiều đơn tuyến dài 4067m
Sang lưới hạ thế hiện hữu sang trụ trống mới khi thu hồi trụ

- GHI CHÚ:**
- Trung thế nổi hiện hữu
 - x-x- Trung thế nổi thu hồi
 - Trung thế nổi kéo mới
 - - - Trung thế ngầm kéo mới
 - Hạ thế nổi hiện hữu
 - ○ Trụ trung thế hiện hữu
 - ∞ Trụ hạ thế hiện hữu
 - ⊗ ⊗ ⊗ ⊗ Trụ trung hạ thế thu hồi
 - ⊗ ⊗ ⊗ ⊗ Trụ trung hạ thế gia cố bê tông
 - ⊗ ⊗ ⊗ ⊗ Trụ trung hạ thế trồng mới
 - ⊗ ⊗ ⊗ ⊗ Trụ biến thế hiện hữu
 - ⊗ Tiếp địa hệ thống điện lắp mới

CÔNG TY ĐIỆN LỰC BẾN CÁT

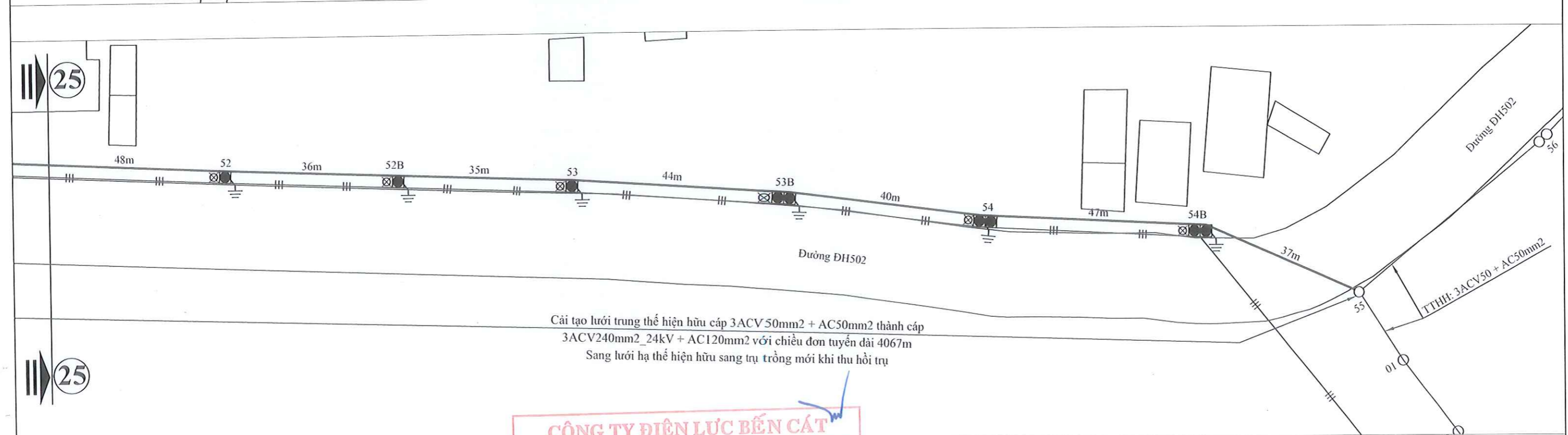
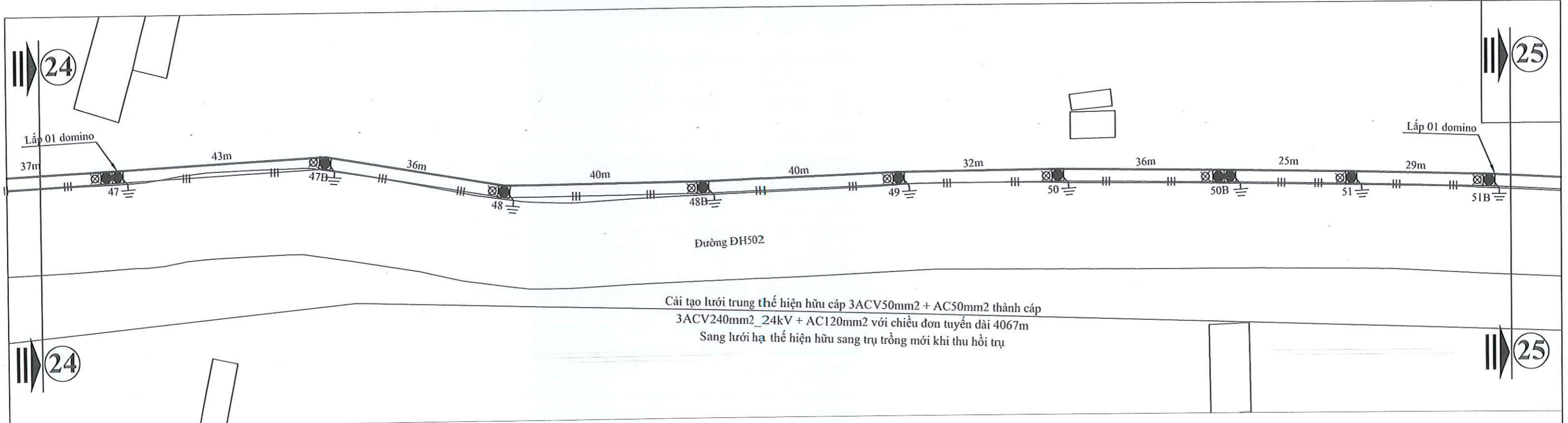
PHÊ DUYỆT

Theo Quyết định số...691.../QĐPC.BCA

Ngày...5...tháng...5...năm...2026...

Người phê duyệt ký tên: **Lê Hồng Khanh**

CÔNG TY TNHH XDCT ĐIỆN - TM BÌNH MINH		CÔNG TRÌNH: CÀI TẠO, NÂNG CẤP NHÁNH RÈ ÁP 7 VĨNH HOÀ VÀ NHÁNH RÈ CÂY KHÔ, TĂNG CƯỜNG NƠI LƯỚI TUYẾN 475 TAM LẬP - TRẠM 110KV PHÚ GIÁO ĐẾN TRẠM 110KV TÂN HIỆP	
GIÁM ĐỐC	NGUYỄN VĂN VŨ	HOẠ ĐỒ MẶT BẰNG (Khu vực NR Cây Khô)	
CHỦ NHIỆM THIẾT KẾ	TRƯƠNG VĂN ĐỖ		
CHỦ TRÌ THIẾT KẾ	TRƯƠNG VĂN ĐỖ	TL: 1/500	Bản vẽ thi công
THIẾT KẾ	NGUYỄN VĂN TÂY	Ký hiệu:	Năm 2026
VẼ	NGUYỄN VĂN TÂY	Số họa đồ: 12	



- GHI CHÚ:**
- x — x — Trung thể nổi hiện hữu
 - x — x — Trung thể nổi thu hồi
 - — — — Trung thể nổi kéo mới
 - - - - - Trung thể ngầm kéo mới
 - || — || — Hạ thể nổi hiện hữu
 - ○ Trụ trung thể hiện hữu
 - ○ Trụ hạ thể hiện hữu
 - ⊗ ⊗ ⊗ ⊗ Trụ trung hạ thể thu hồi
 - ⊗ ⊗ ⊗ ⊗ Trụ trung hạ thể gia cố bê tông
 - ⊗ ⊗ ⊗ ⊗ Trụ trung hạ thể trồng mới
 - ⊗ ⊗ ⊗ Trạm biến thể hiện hữu
 - ⊗ ⊗ ⊗ Tiếp địa hệ thống điện lắp mới

CÔNG TY ĐIỆN LỰC BẾN CÁT

PHÊ DUYỆT

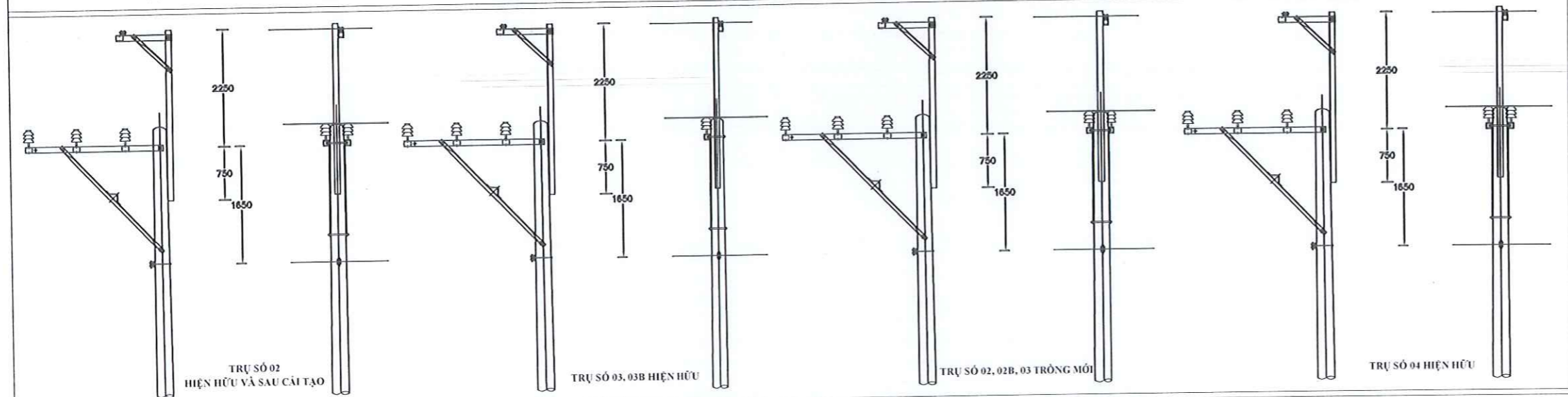
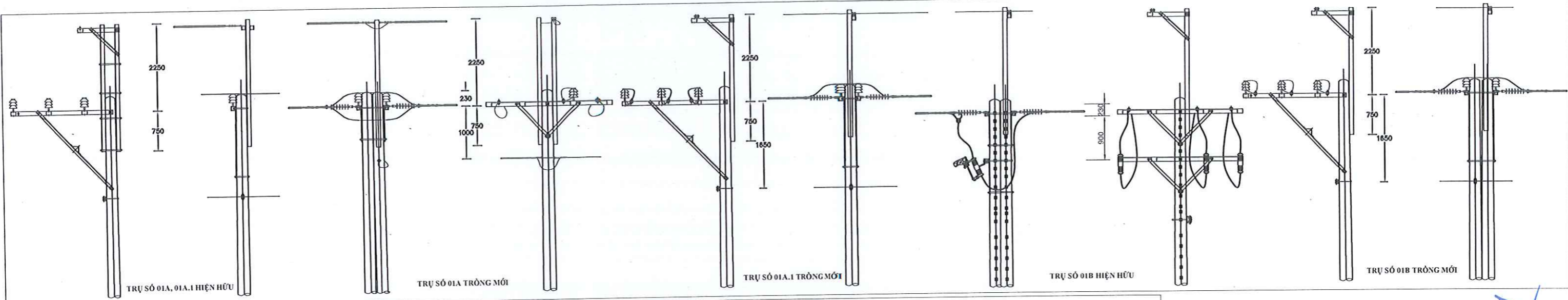
Theo Quyết định số.....691.../ QĐ-PCBCA

Ngày.....5.....tháng.....5.....năm.....2026.....

Người phê duyệt ký tên: **Lê Hồng Khanh**

(Signature)

CÔNG TY TNHH XDCT ĐIỆN - TM BÌNH MINH		CÔNG TRÌNH: CẢI TẠO, NÂNG CẤP NHÁNH RÊ ÁP 7 VĨNH HOÀ VÀ NHÁNH RÊ CÂY KHÔ, TĂNG CƯỜNG NƠI LƯỚI TUYẾN 475 TAM LẬP - TRẠM 110KV PHÚ GIÁO ĐẾN TRẠM 110KV TÂN HIỆP	
GIÁM ĐỐC	NGUYỄN VĂN VŨ	HOẠ ĐỒ MẶT BẰNG (Khu vực NR Cây Khô)	
CHỦ NHIỆM THIẾT KẾ	TRƯƠNG VĂN ĐỖ		
CHỦ TRÌ THIẾT KẾ	TRƯƠNG VĂN ĐỖ	TL: 1/500	Bản vẽ thi công
THIẾT KẾ	NGUYỄN VĂN TÂY	Ký hiệu:	Năm 2026
VẼ	NGUYỄN VĂN TÂY	Số họa đồ: 13	



CÔNG TY ĐIỆN LỰC BẾN CÁT

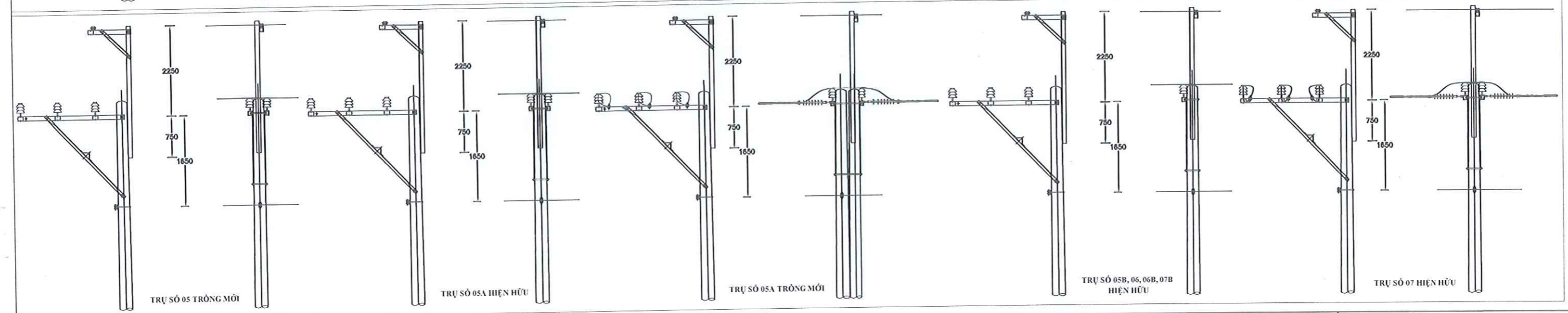
PHÊ DUYỆT

Theo Quyết định số... 691... / QĐ-PCBCA

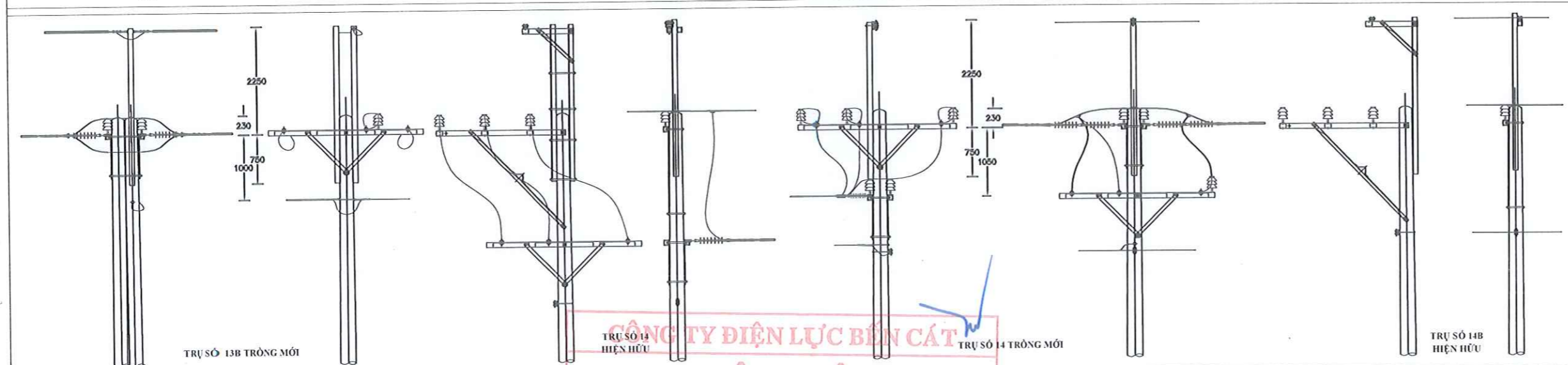
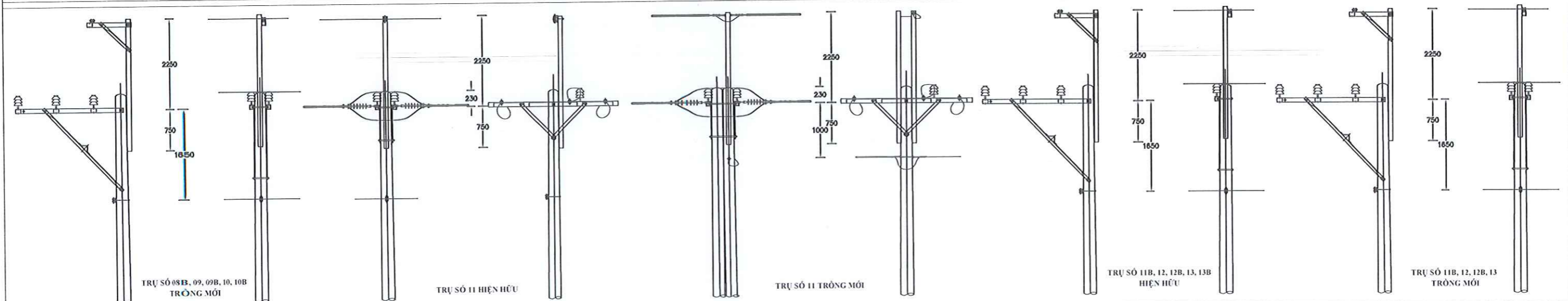
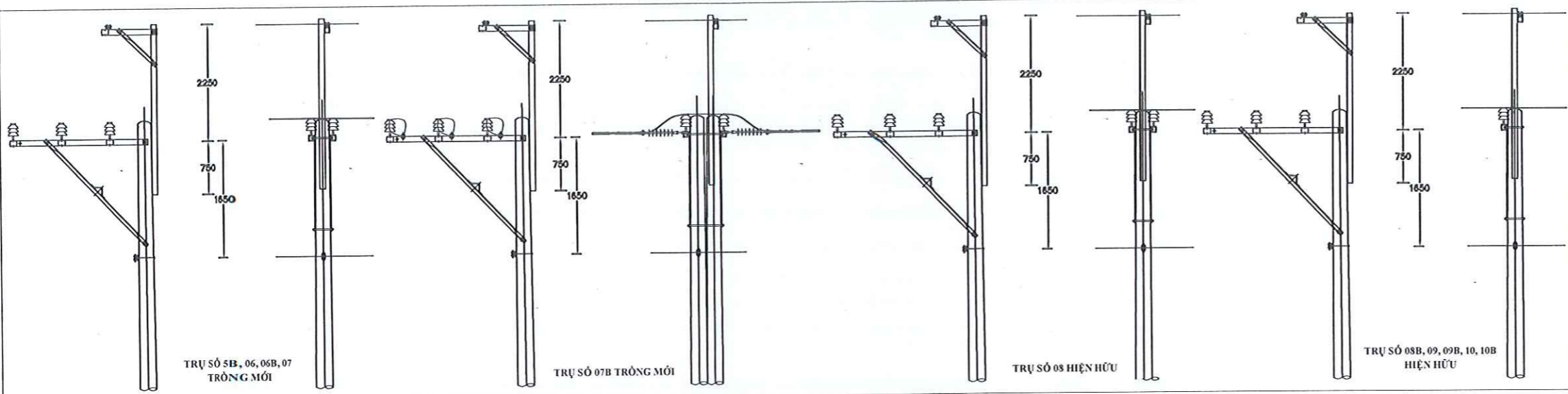
Ngày... 05... tháng... 5... năm... 2016...

Người phê duyệt ký tên: **Lê Hồng Khanh**

(Handwritten signature)



CÔNG TY TNHH XDCT ĐIỆN - TM BÌNH MINH		CÔNG TRÌNH: CẢI TẠO, NÂNG CẤP NHÁNH RÈ ÁP 7 VINH HOÀ VÀ NHÁNH RÈ CÂY KHÔ, TĂNG CƯỜNG NƠI LƯỚI TUYẾN 475 TAM LẬP - TRẠM 110KV PHÚ GIÁO ĐẾN TRẠM 110KV TÂN HIỆP		
GIÁM ĐỐC	NGUYỄN VĂN VŨ		KẾT CẤU ĐÀU TRỤ (Khu vực NR Áp 7 Vinh Hòa)	
CHỦ NHIỆM THIẾT KẾ	TRƯƠNG VĂN ĐỜ			
CHỦ TRÌ THIẾT KẾ	TRƯƠNG VĂN ĐỜ		TL: 1/500	Bản vẽ thi công
THIẾT KẾ	NGUYỄN VĂN TÂY		Ký hiệu:	Năm 2026
VẼ	NGUYỄN VĂN TÂY			



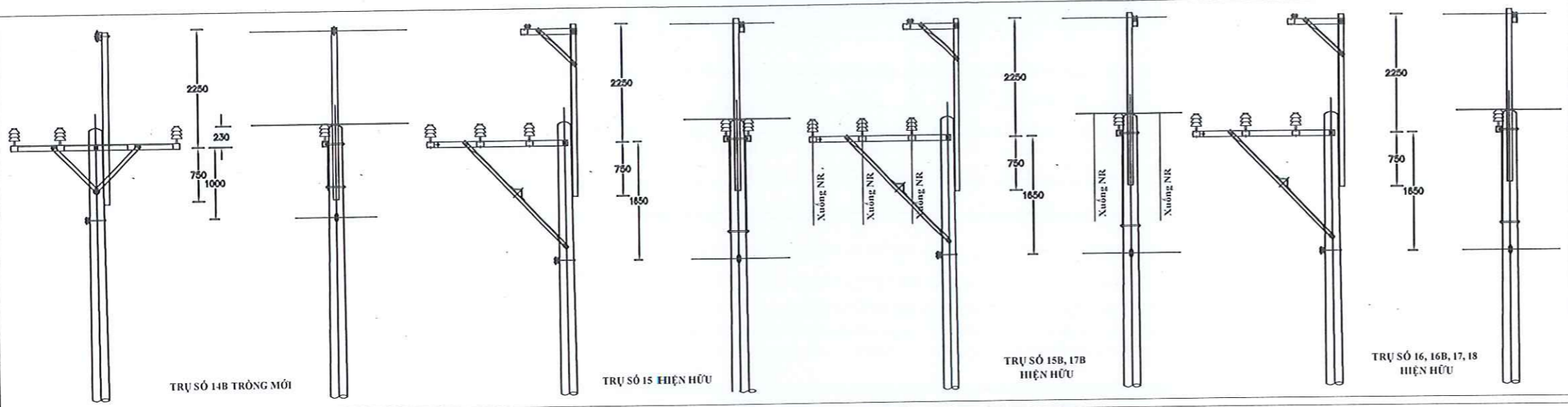
CÔNG TY ĐIỆN LỰC BÌNH CÁT

PHÊ DUYỆT

Theo Quyết định số...691...../...QĐ-PCBCA
 Ngày.....5.....tháng.....5.....năm.....2026...
 Người phê duyệt ký tên: Lê Hồng Khanh

(Signature)

		CÔNG TY TNHH XDCT ĐIỆN - TM BÌNH MINH		CÔNG TRÌNH: CẢI TẠO, NÂNG CẤP NHÁNH RÊ ÁP 7 VINH HOÀ VÀ NHÁNH RÊ CÂY KHÔ, TĂNG CƯỜNG NƠI LƯỚI TUYẾN 475 TAM LẬP - TRẠM 110KV PHÚ GIÁO ĐẾN TRẠM 110KV TÂN HIỆP	
GIÁM ĐỐC	NGUYỄN VĂN VŨ	<i>(Signature)</i>			
CHỦ NHIỆM THIẾT KẾ	TRƯƠNG VĂN ĐỖ			KẾT CẤU ĐÀU TRỤ (Khu vực NR Áp 7 Vinh Hòa)	
CHỦ TRÌ THIẾT KẾ	TRƯƠNG VĂN ĐỖ				
THIẾT KẾ	NGUYỄN VĂN TÂY	TL: 1/500	Bản vẽ thi công	Số họa đồ: 15	
VẼ	NGUYỄN VĂN TÂY	Ký hiệu:	Năm 2026		



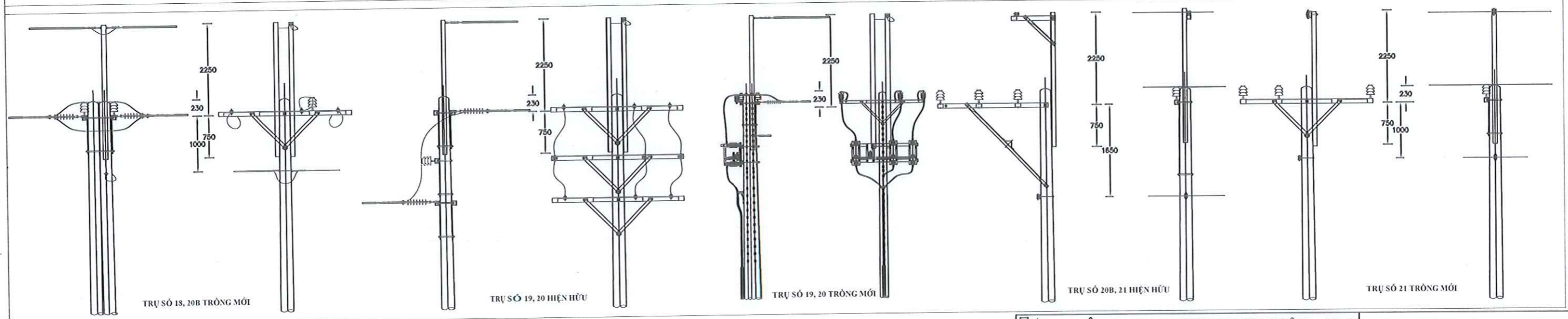
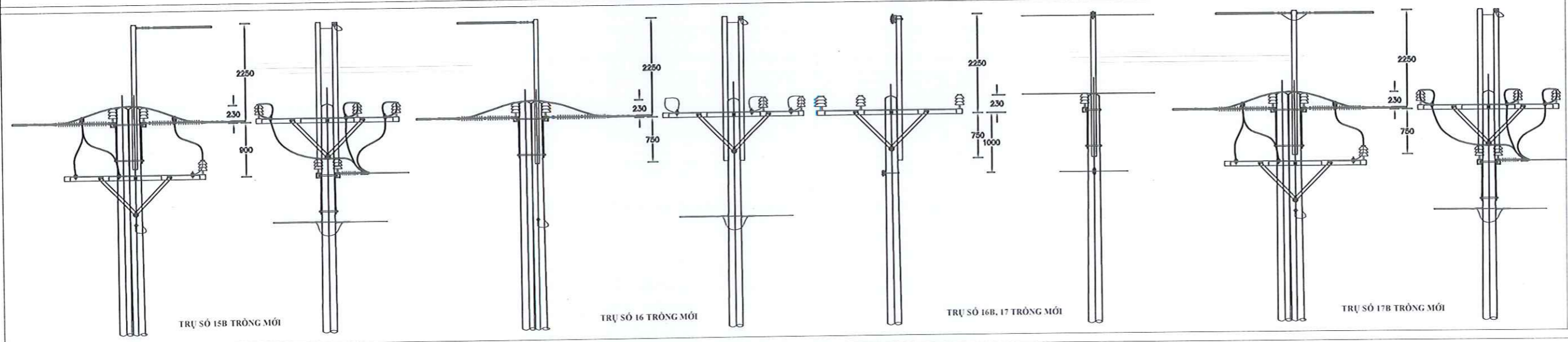
CÔNG TY ĐIỆN LỰC BẾN CÁT

PHÊ DUYỆT

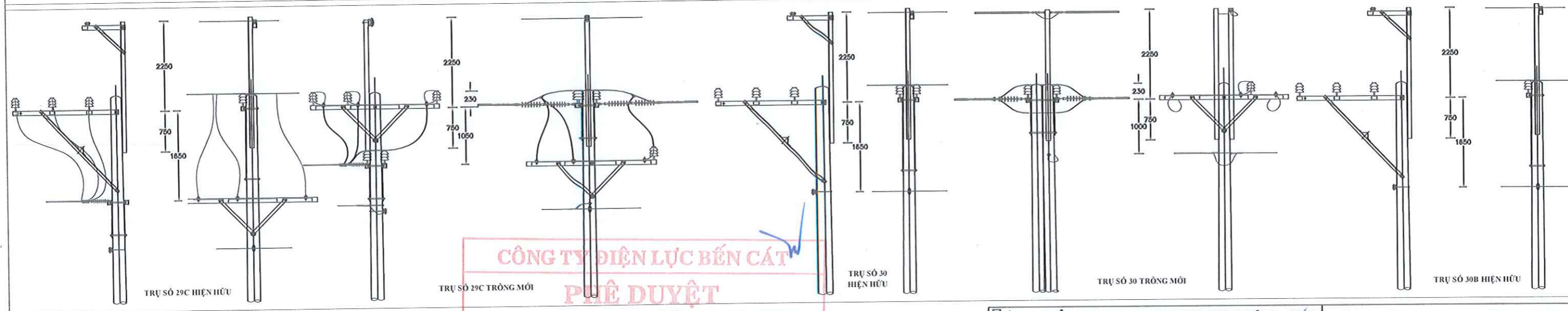
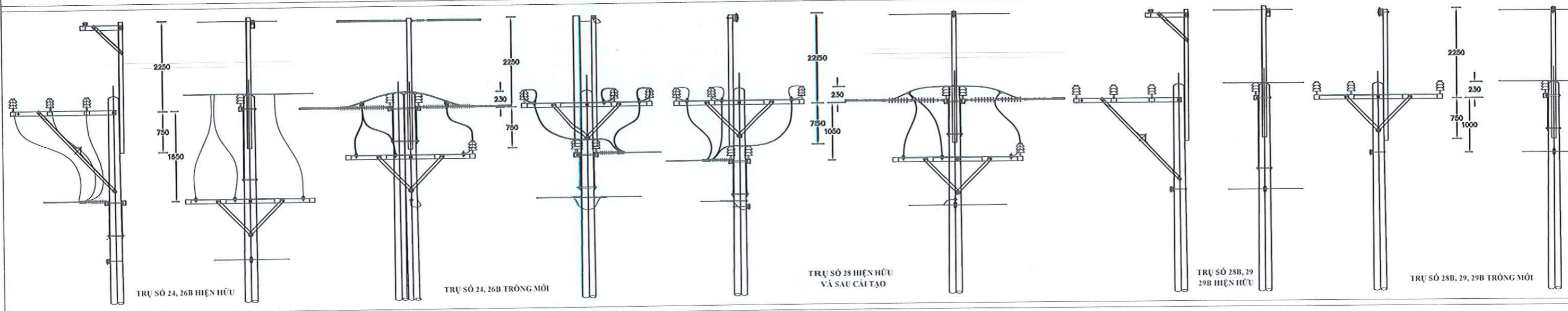
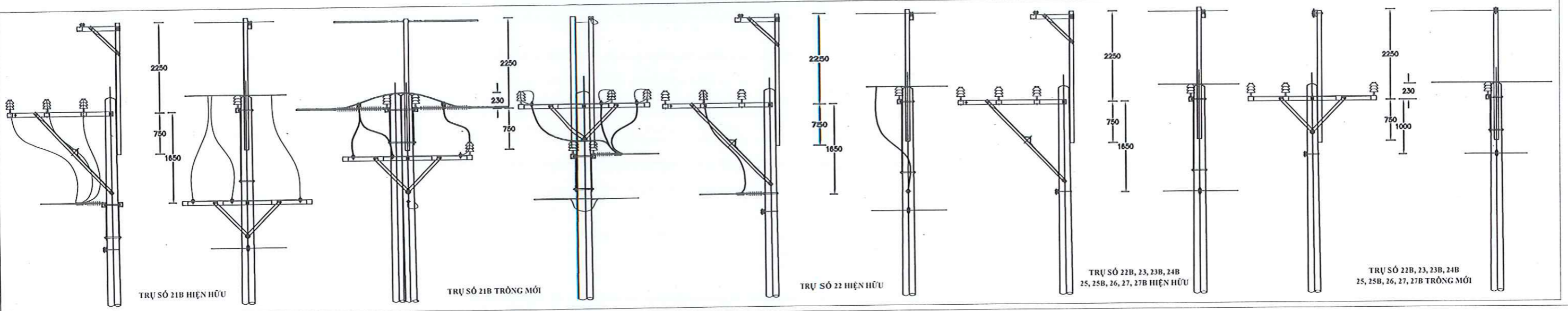
Theo Quyết định số... 691... / QĐ-PCBCA

Ngày... 5... tháng... 5... năm... 2026

Người phê duyệt ký tên: Lê Hồng Khanh



CÔNG TY TNHH XDCT ĐIỆN - TM BÌNH MINH		CÔNG TRÌNH: CẢI TẠO, NÂNG CẤP NHÁNH RÈ ÁP 7 VINH HOÀ VÀ NHÁNH RÈ CÂY KHÔ, TĂNG CƯỜNG NÓI LƯỚI TUYẾN 475 TAM LẬP - TRẠM 110KV PHÚ GIÁO ĐẾN TRẠM 110KV TÂN HIỆP		
GIÁM ĐỐC	NGUYỄN VĂN YU			
CHỦ NHIỆM THIẾT KẾ	TRƯƠNG VĂN ĐỖ			
CHỦ TRÌ THIẾT KẾ	TRƯƠNG VĂN ĐỖ	KẾT CẤU ĐÀU TRỤ (Khu vực NR Áp 7 Vinh Hòa)		
THIẾT KẾ	NGUYỄN VĂN TÂY			
VẼ	NGUYỄN VĂN TÂY	TL: 1/500	Bản vẽ thi công	Số hạng đồ: 16
		Ký hiệu:	Năm 2026	



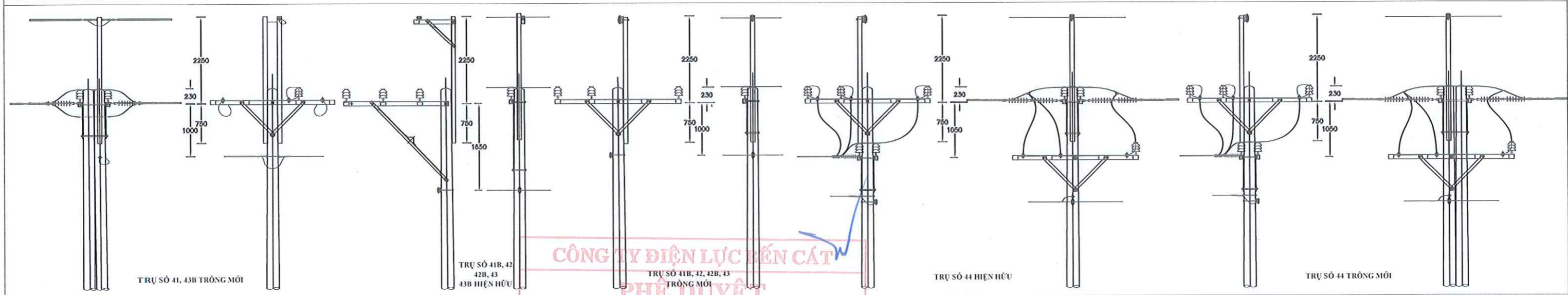
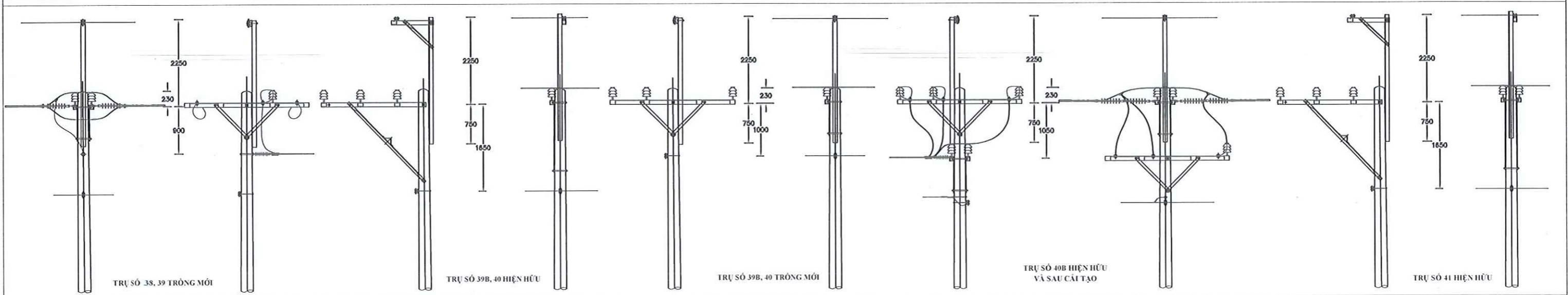
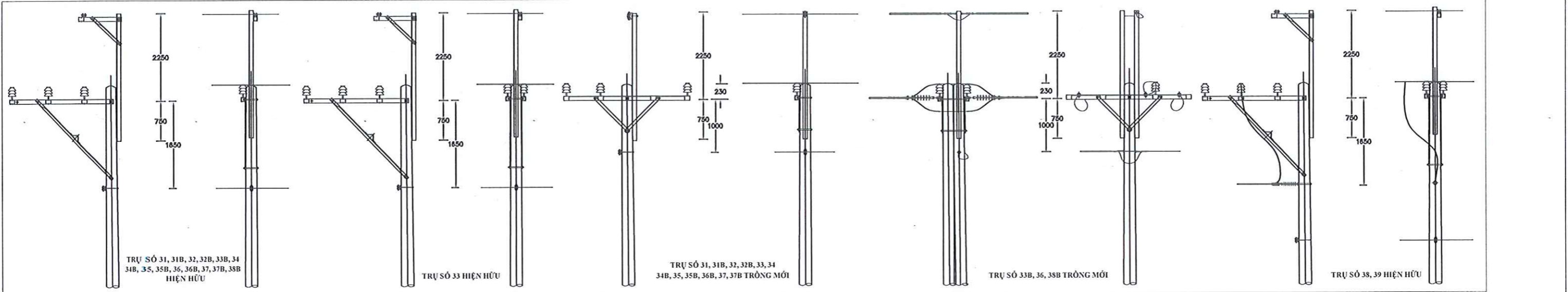
CÔNG TY ĐIỆN LỰC BẾN CÁT

PHÊ DUYỆT

Theo Quyết định số.....691...../QP-PCOCA
 Ngày.....5.....tháng.....5.....năm.....2026.
 Người phê duyệt ký tên: Lê Hồng Khanh

(Signature)

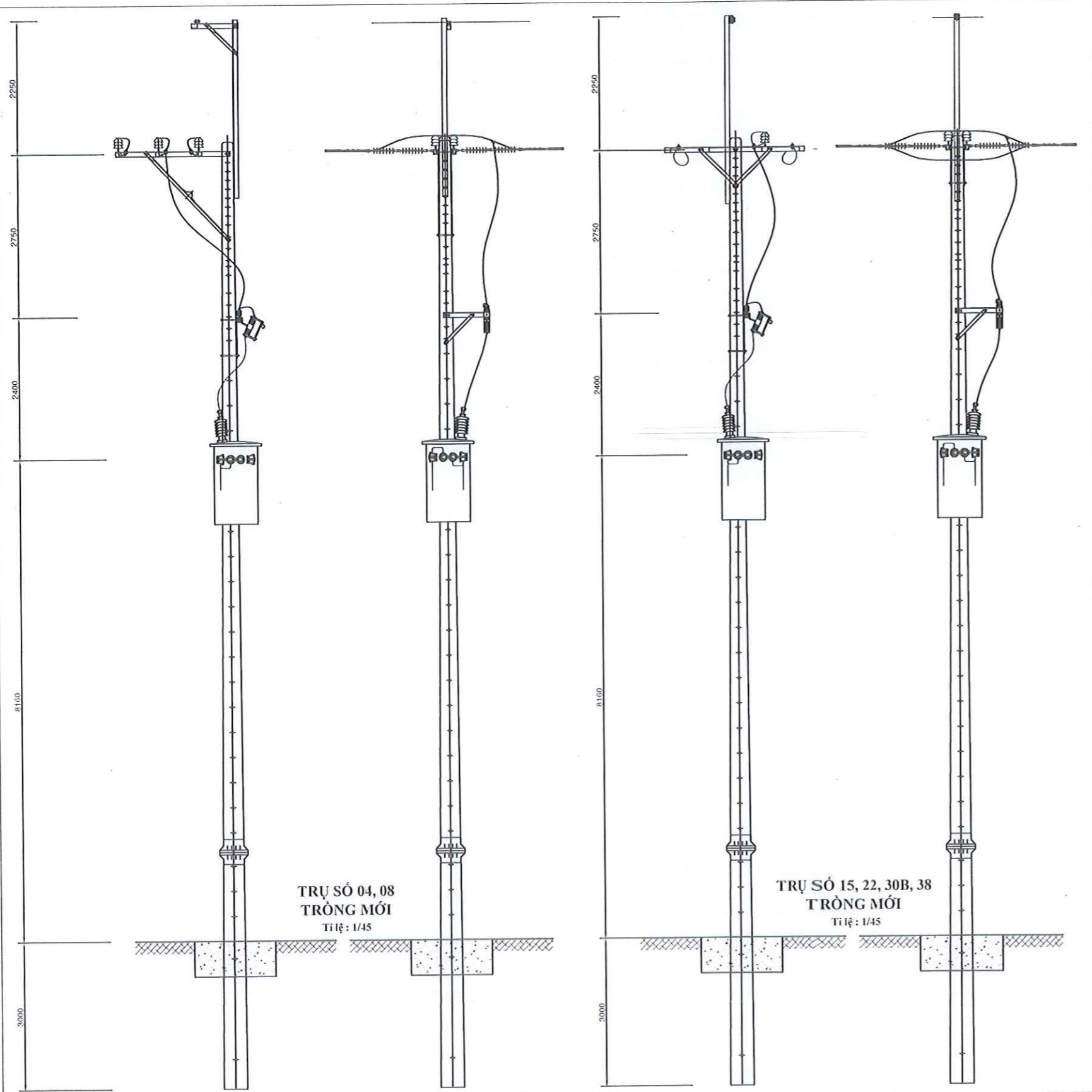
CÔNG TY TNHH XDCT ĐIỆN - T.M BÌNH MINH		CÔNG TRÌNH: CẢI TẠO, NÂNG CẤP NHÁNH RÈ ÁP 7 VINH HOÀ VÀ NHÁNH RÈ CÂY KHÔ, TĂNG CƯỜNG NÓI LƯỚI TUYẾN 475 TAM LẬP - TRẠM 110KV PHÚ GIÁO ĐẾN TRẠM 110KV TÂN HIỆP		
GIÁM ĐỐC	NGUYỄN VĂN VŨ			
CHỦ NHIỆM THIẾT KẾ	TRƯƠNG VĂN ĐỖ			
CHỦ TRÌ THIẾT KẾ	TRƯƠNG VĂN ĐỖ			
THIẾT KẾ	NGUYỄN VĂN TÂY			
VẼ	NGUYỄN VĂN TÂY	KẾT CẤU ĐÀU TRỤ (Khu vực NR Áp 7 Vinh Hòa)		
		TL: 1/500	Bản vẽ thi công	Số họa đồ: 17
		Ký hiệu:	Năm 2026	



CÔNG TY ĐIỆN LỰC BẾN CÁT
PHÊ DUYỆT
 Theo Quyết định số.....691...../ QĐ-KBCA
 Ngày.....5.....tháng.....5.....năm.....2026.....
 Người phê duyệt ký tên: Lê Hồng Khanh

(Signature)

CÔNG TY TNHH XDCT ĐIỆN - TM BÌNH MINH		CÔNG TRÌNH: CẢI TẠO, NÂNG CẤP NHÁNH RÈ ÁP 7 VĨNH HOÀ VÀ NHÁNH RÈ CÂY KHÔ, TĂNG CƯỜNG NÓI LƯỚI TUYẾN 475 TAM LẬP - TRẠM 110KV PHÚ GIÁO ĐẾN TRẠM 110KV TÂN HIỆP		
GIÁM ĐỐC	NGUYỄN VĂN VŨ	<i>(Signature)</i>		
CHỦ NHIỆM THIẾT KẾ	TRƯƠNG VĂN ĐỖ			
CHỦ TRÌ THIẾT KẾ	TRƯƠNG VĂN ĐỖ	KẾT CẤU ĐẦU TRỤ (Khu vực NR Áp 7 Vĩnh Hòa)		
THIẾT KẾ	NGUYỄN VĂN TÂY			
VẼ	NGUYỄN VĂN TÂY	TL: 1/500	Bản vẽ thi công	Số họa đồ: 18
		Ký hiệu:	Năm 2026	

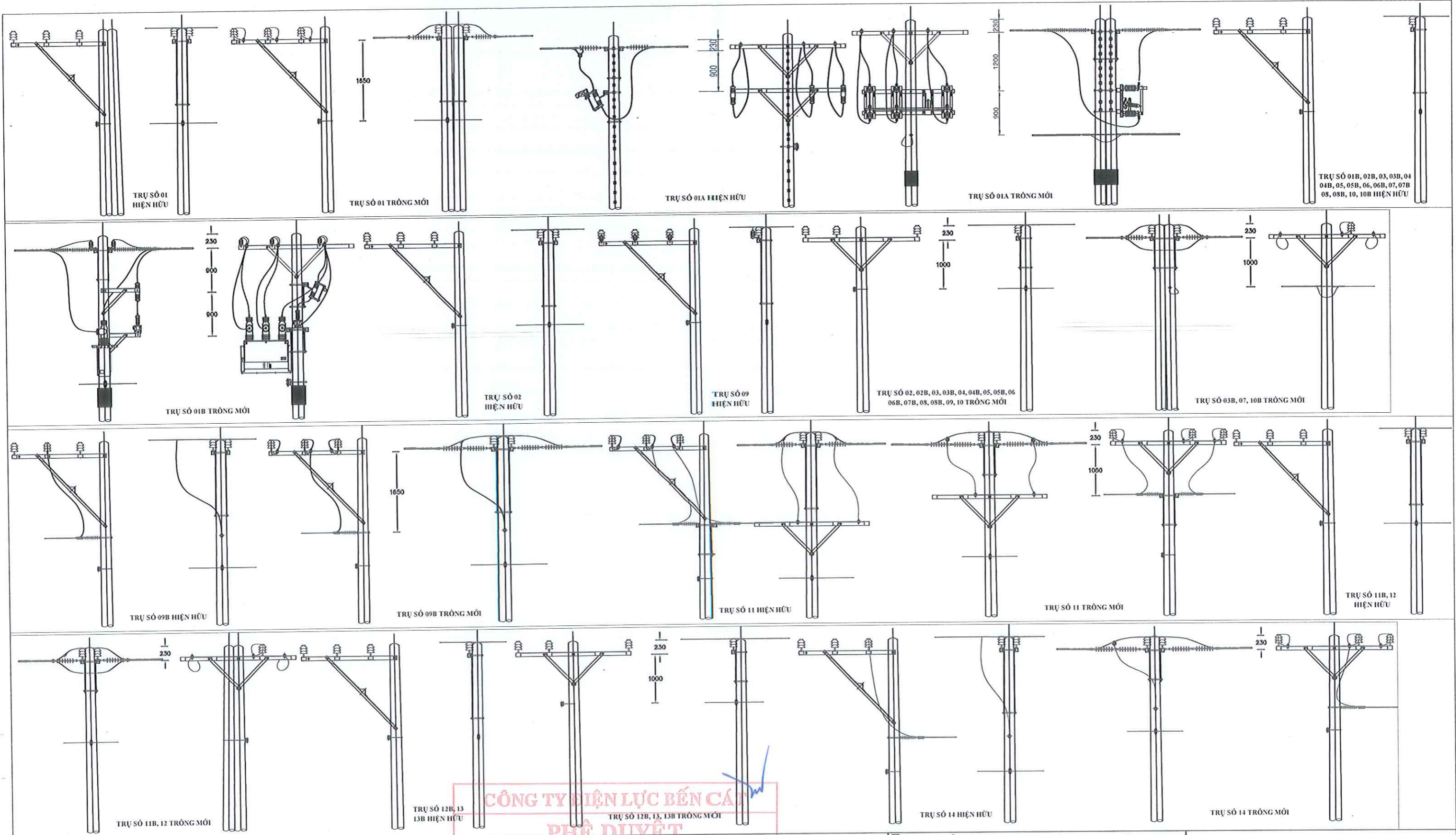


CÔNG TY ĐIỆN LỰC BẾN CÁT

PHÊ DUYỆT

Theo Quyết định số... 091... / QĐ-PC&CA
 Ngày..... 5..... tháng..... 5..... năm..... 2026...
 Người phê duyệt ký tên: **LÊ HỒNG KHANH**

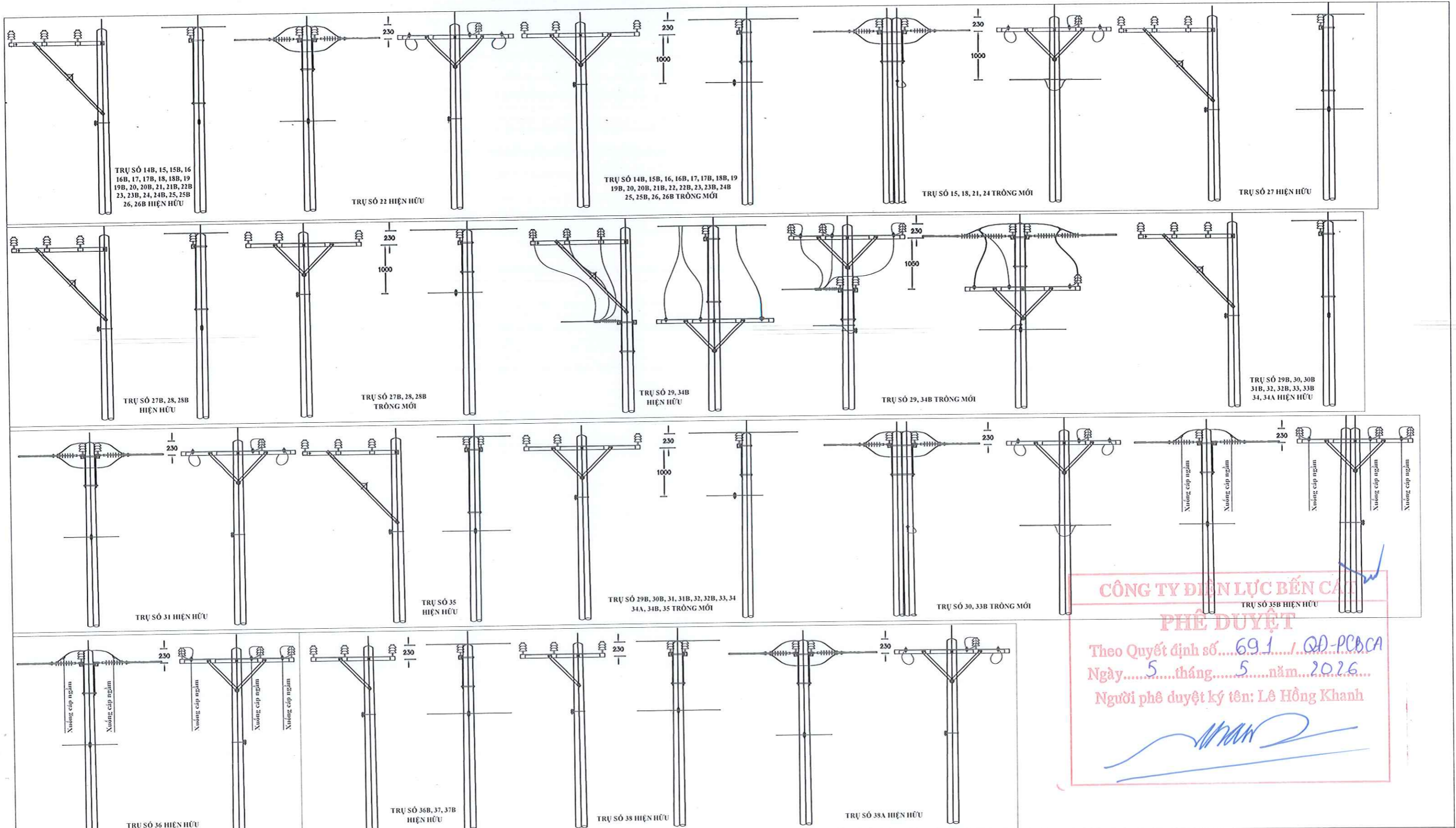
CÔNG TY TNHH XDCT ĐIỆN - TM BÌNH MINH		CÔNG TRÌNH: CẢI TẠO, NÂNG CẤP NHÁNH RÈ ÁP 7 VINH HOÀ VÀ NHÁNH RÈ CÂY KHÔ, TĂNG CƯỜNG NÓI LƯỚI TUYẾN 475 TAM LẬP - TRẠM 110KV PHÚ GIÁO ĐẾN TRẠM 110KV TÂN HIỆP			
GIÁM ĐỐC	NGUYỄN VĂN VŨ	<i>(Signature)</i>	KẾT CẤU ĐẦU TRỤ (Khu vực NR Áp 7 Vinh Hòa)		
CHỦ NHIỆM THIẾT KẾ	TRƯƠNG VĂN ĐỖ				
CHỦ TRÌ THIẾT KẾ	TRƯƠNG VĂN ĐỖ	<i>(Signature)</i>			
THIẾT KẾ	NGUYỄN VĂN TÂY	<i>(Signature)</i>	TL: 1/500	Bản vẽ thi công	Số hạng đồ: 19
VẼ	NGUYỄN VĂN TÂY		Ký hiệu:	Năm 2026	



CÔNG TY ĐIỆN LỰC BẾN CÁI
PHÊ DUYỆT
 Theo Quyết định số... 691... / QĐ-PCBCA
 Ngày... 5... tháng... 5... năm... 2016...
 Người phê duyệt ký tên: Lê Hồng Khanh

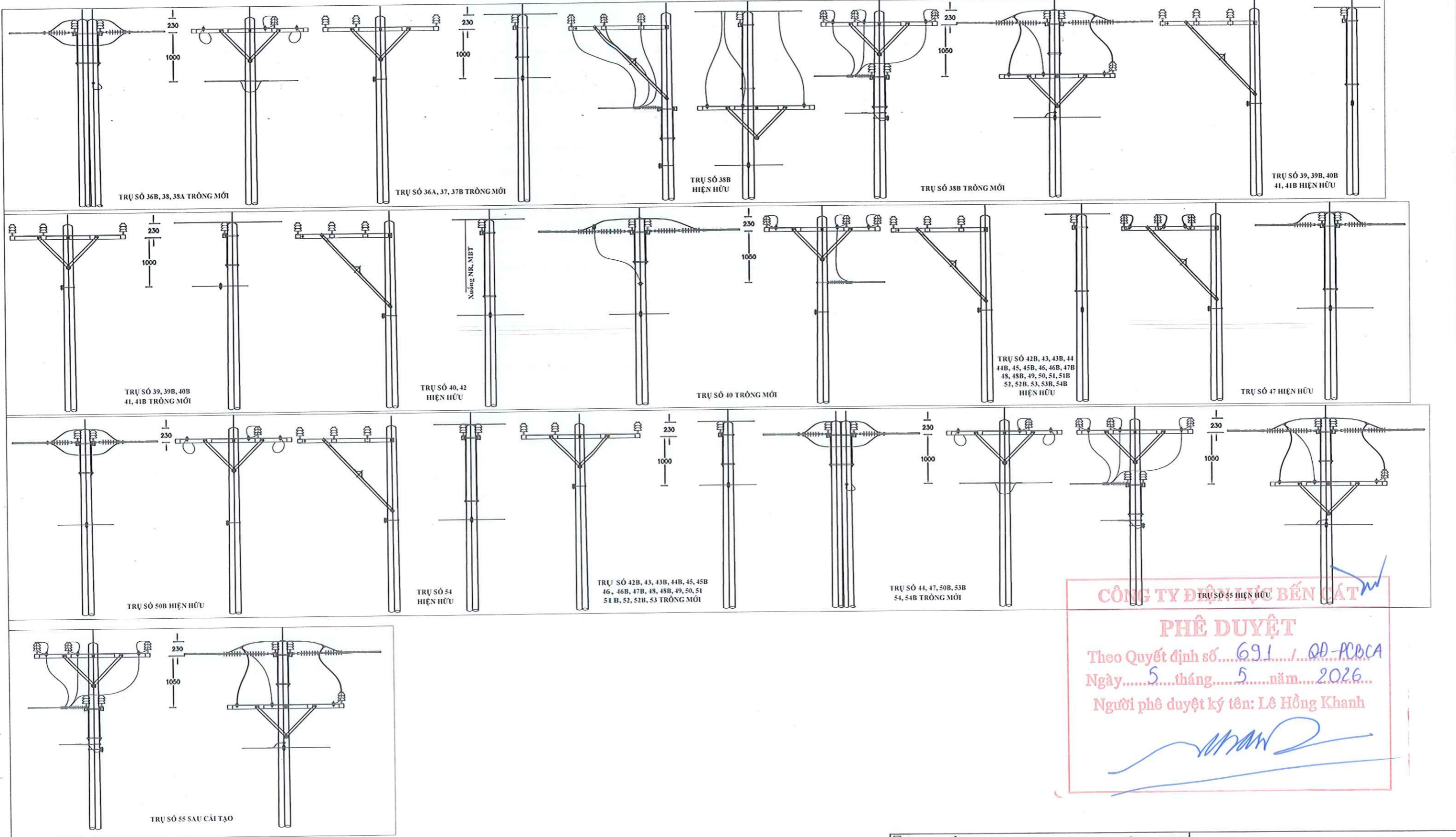
(Signature)

CÔNG TY TNHH XDCT ĐIỆN - TM BÌNH MINH		CÔNG TRÌNH: CẢI TẠO, NÂNG CẤP NHÁNH RÈ ÁP 7 VĨNH HOÀ VÀ NHÁNH RÈ CÂY KHÔ, TĂNG CƯỜNG NÓI LƯỚI TUYẾN 475 TAM LẬP - TRẠM 110KV PHÚ GIÁO ĐÈN TRẠM 110KV TÂN HIỆP						
GIÁM ĐỐC	NGUYỄN VĂN VŨ	KẾT CẤU ĐÀU TRỤ (Khu vực NR Cây Khô)						
CHỦ NHIỆM THIẾT KẾ	TRƯƠNG VĂN ĐỖ							
CHỦ TRÌ THIẾT KẾ	TRƯƠNG VĂN ĐỖ	<table border="1" style="width: 100%; border-collapse: collapse;"> <tr> <td>TL: 1/500</td> <td>Bản vẽ thi công</td> <td rowspan="2" style="text-align: center; vertical-align: middle;">Số họa đồ: 20</td> </tr> <tr> <td>Ký hiệu:</td> <td>Năm 2026</td> </tr> </table>		TL: 1/500	Bản vẽ thi công	Số họa đồ: 20	Ký hiệu:	Năm 2026
TL: 1/500	Bản vẽ thi công			Số họa đồ: 20				
Ký hiệu:	Năm 2026							
THIẾT KẾ	NGUYỄN VĂN TÂY							
VẼ	NGUYỄN VĂN TÂY							



CÔNG TY ĐIỆN LỰC BẾN CÁT
PHÊ DUYỆT
 Theo Quyết định số... 69.1 / QĐ-PCBCA
 Ngày... 5... tháng... 5... năm... 2026...
 Người phê duyệt ký tên: **Lê Hồng Khanh**

CÔNG TY TNHH XDCT ĐIỆN - TM BÌNH MINH		CÔNG TRÌNH: CẢI TẠO, NÂNG CẤP NHÁNH RÈ ÁP 7 VĨNH HOÀ VÀ NHÁNH RÈ CÂY KHÔ, TĂNG CƯỜNG NÓI LƯỚI TUYẾN 475 TAM LẬP - TRẠM 110KV PHÚ GIÁO ĐẾN TRẠM 110KV TÂN HIỆP		
GIÁM ĐỐC	NGUYỄN VĂN VŨ		KẾT CẤU ĐÀU TRỤ (Khu vực NR Cây Khô)	
CHỦ NHIỆM THIẾT KẾ	TRƯƠNG VĂN ĐỖ			
CHỦ TRÌ THIẾT KẾ	TRƯƠNG VĂN ĐỖ			
THIẾT KẾ	NGUYỄN VĂN TÂY		TL: 1/500	Bản vẽ thi công
VẼ	NGUYỄN VĂN TÂY		Ký hiệu:	Năm 2026



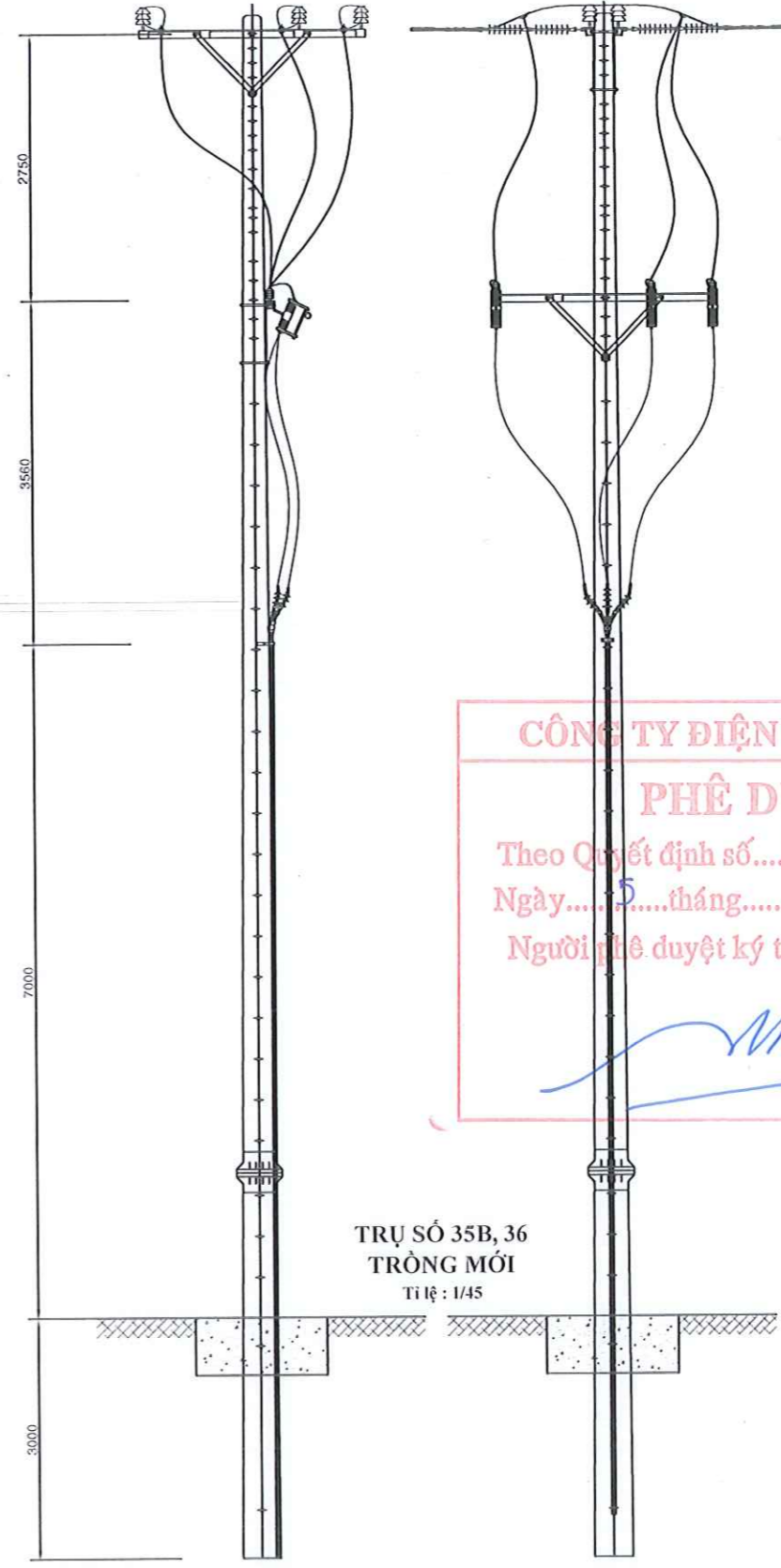
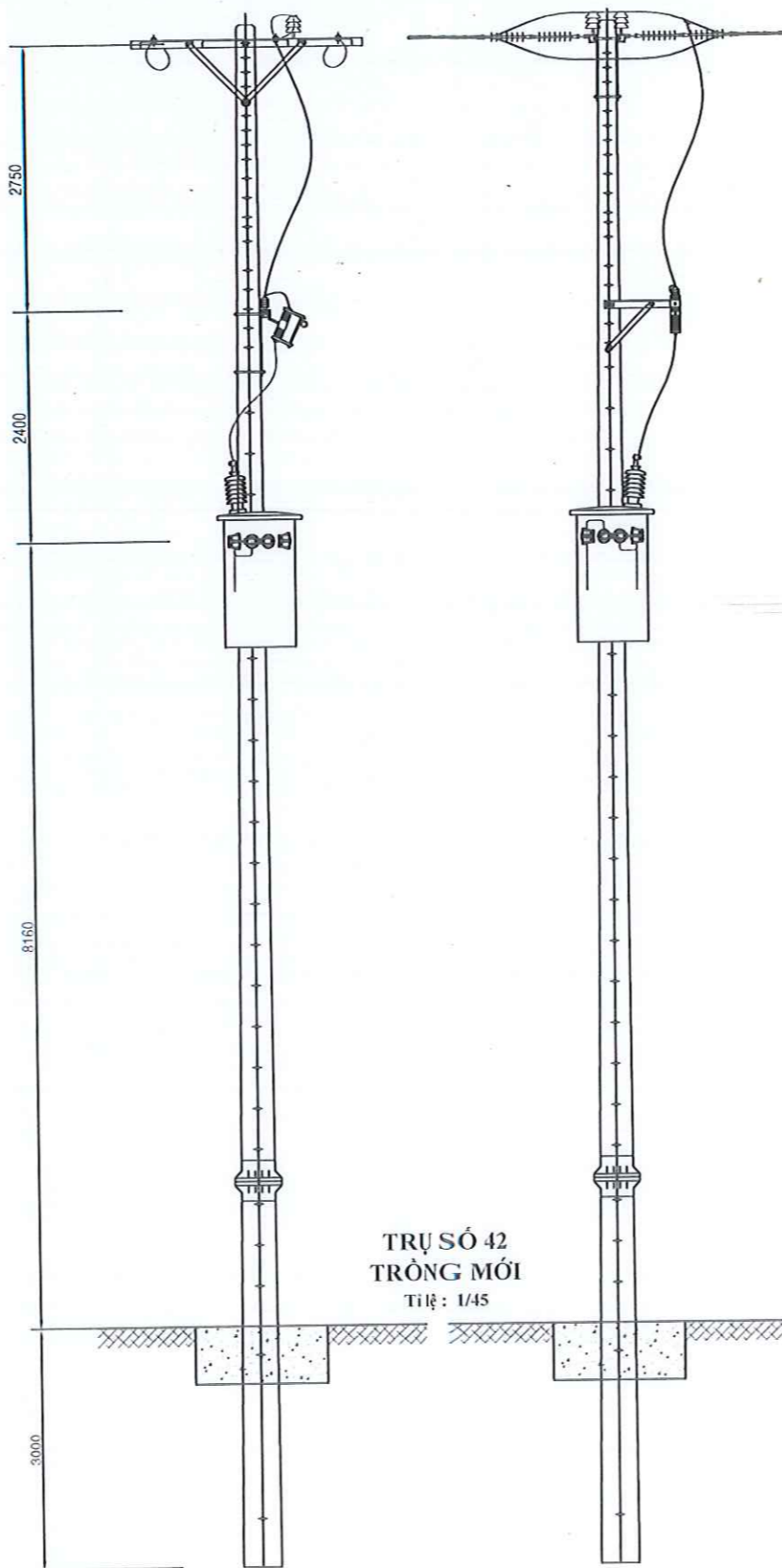
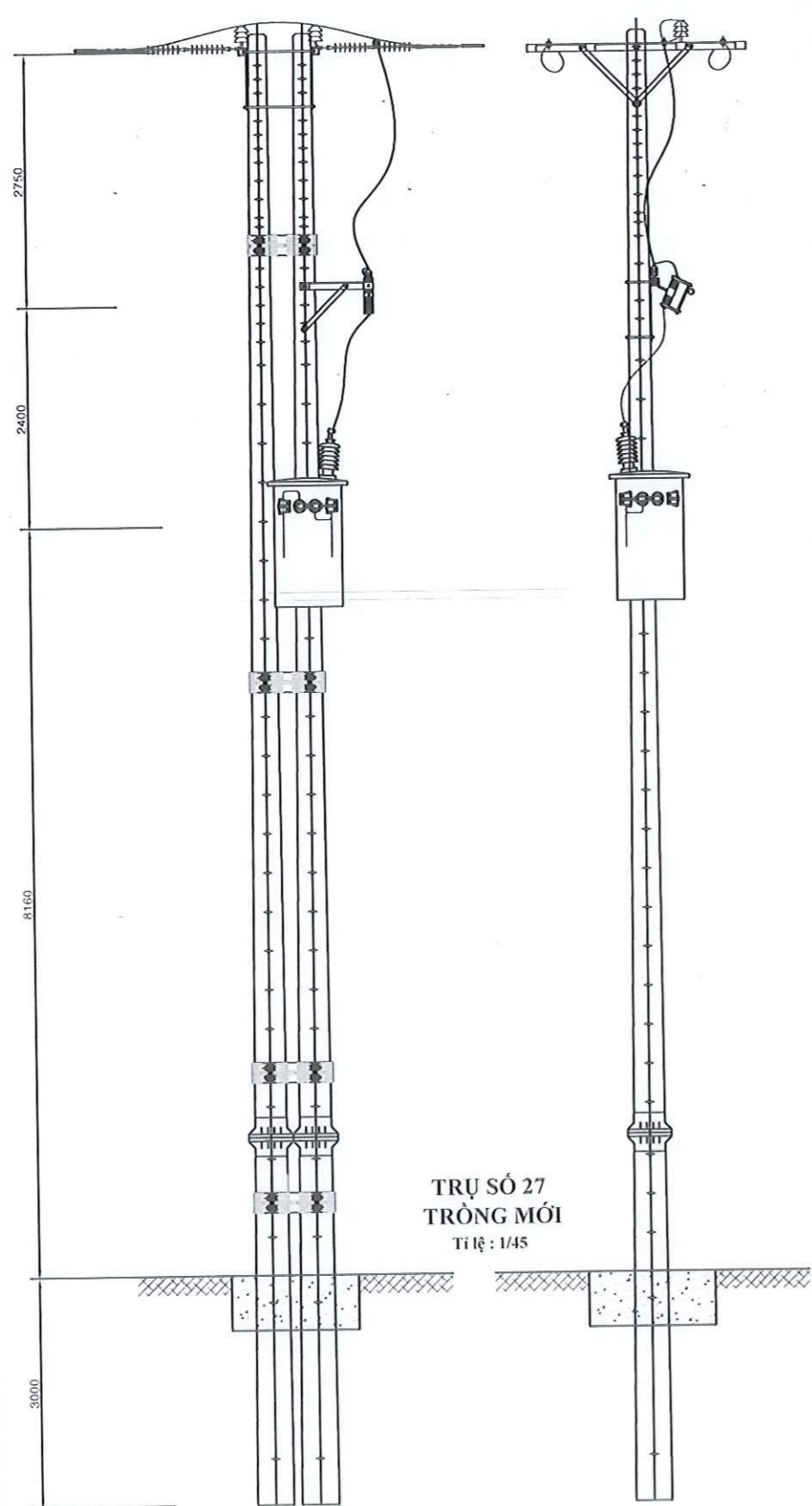
CÔNG TY ĐIỆN LỰC BẾN CÁT

PHÊ DUYỆT

Theo Quyết định số 691 / QP-PCBCA
 Ngày 5 tháng 5 năm 2026
 Người phê duyệt ký tên: Lê Hồng Khanh


(Signature)

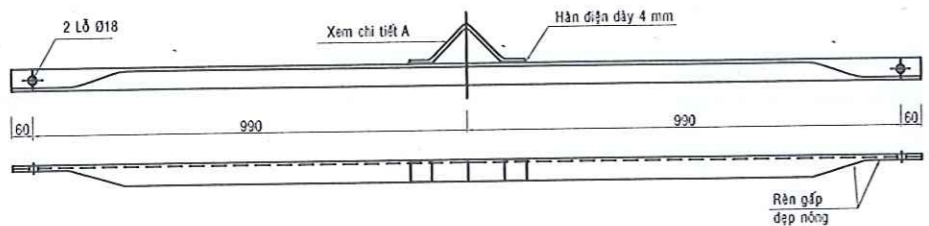
CÔNG TY TNHH XDCT ĐIỆN - TM BÌNH MINH		CÔNG TRÌNH: CẢI TẠO, NÂNG CẤP NHÁNH RÈ ÁP 7 VĨNH HOÀ VÀ NHÁNH RÈ CÂY KHÔ, TĂNG CƯỜNG NÓI LƯỚI TUYẾN 475 TAM LẬP - TRẠM 110KV PHÚ GIÁO ĐẾN TRẠM 110KV TÂN HIỆP		
GIÁM ĐỐC	NGUYỄN VĂN VŨ	<i>(Signature)</i>	KẾT CẤU ĐÀU TRỤ (Khu vực NR Cây Khô)	
CHỦ NHIỆM THIẾT KẾ	TRƯƠNG VĂN ĐỖ			
CHỦ TRÌ THIẾT KẾ	TRƯƠNG VĂN ĐỖ	<i>(Signature)</i>	TL: 1/500	Bản vẽ thi công
THIẾT KẾ	NGUYỄN VĂN TÂY		Ký hiệu:	Năm 2026
VẼ	NGUYỄN VĂN TÂY			



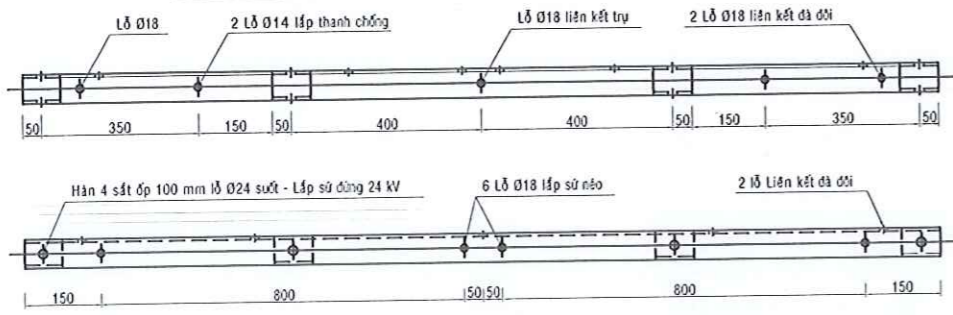
CÔNG TY ĐIỆN LỰC BẾN CÁT
PHÊ DUYỆT
 Theo Quyết định số... 691.../... QĐ-PCBCA
 Ngày... 5... tháng... 5... năm... 2016...
 Người phê duyệt ký tên: Lê Hồng Khanh

(Handwritten signature)

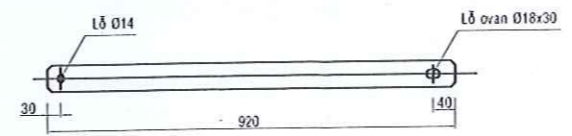
 CÔNG TY TNHH XDCT ĐIỆN - TM BÌNH MINH		CÔNG TRÌNH: CẢI TẠO, NÂNG CẤP NHÁNH RÈ ÁP 7 VĨNH HOÀ VÀ NHÁNH RÈ CÂY KHÔ, TĂNG CƯỜNG NÓI LƯỚI TUYẾN 475 TAM LẬP - TRẠM 110KV PHÚ GIÁO ĐẾN TRẠM 110KV TÂN HIỆP			
GIÁM ĐỐC	NGUYỄN VĂN VŨ		KẾT CẤU ĐẦU TRỤ (Khu vực NR Cây Khô)		
CHỦ NHIỆM THIẾT KẾ	TRƯƠNG VĂN ĐỖ				
CHỦ TRÌ THIẾT KẾ	TRƯƠNG VĂN ĐỖ		TL: 1/500	Bản vẽ thi công	Số hạng đồ: 23
THIẾT KẾ	NGUYỄN VĂN TÂY		Ký hiệu:	Năm 2026	
VẼ	NGUYỄN VĂN TÂY				



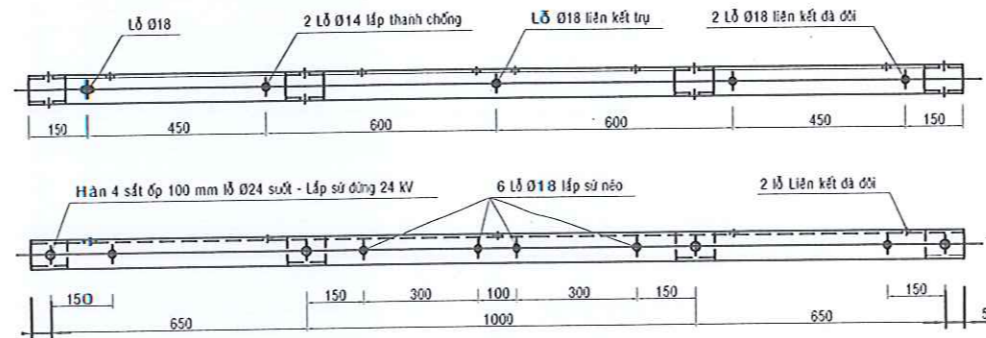
THANH CHỐNG SẮT L50x50x5 DÀI 2,10m



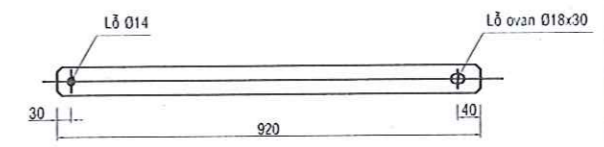
ĐÀ SẮT L75x75 DÀI 2,0 MÉT - ĐA NĂNG (SỬ DỤNG CHO TRỤ BTLT 14M)



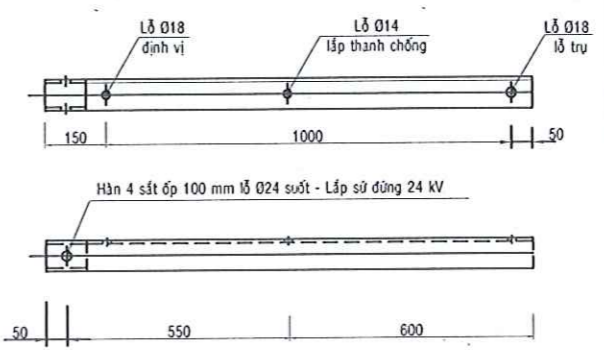
THANH CHỐNG SẮT DẸP 60x6 DÀI 920mm



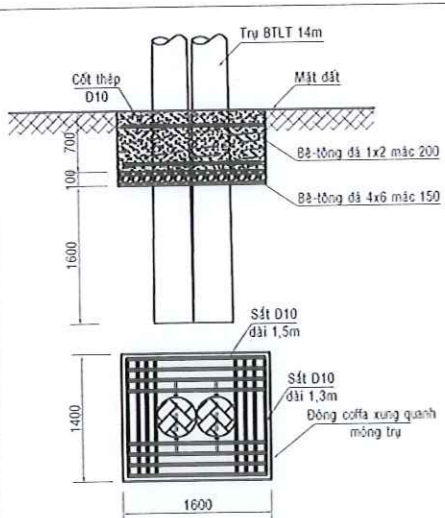
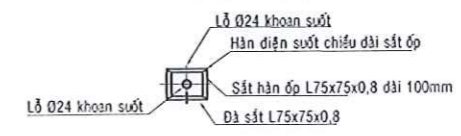
ĐÀ SẮT L75x75 DÀI 2,40 MÉT - ĐA NĂNG (SỬ DỤNG CHO TRỤ BTLT 14M)



THANH CHỐNG SẮT DẸP 60x6 DÀI 920mm



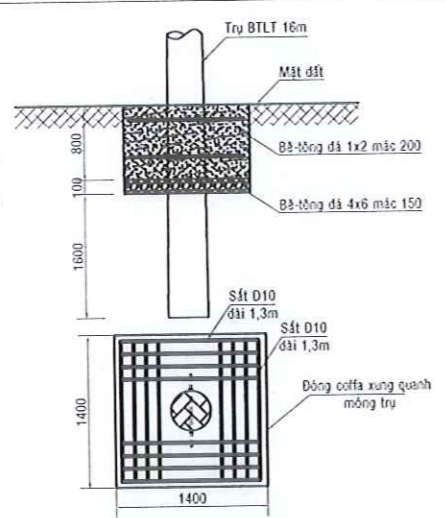
ĐÀ SẮT L75x75 DÀI 1,2 MÉT



KHOẢNG LƯỢNG VẬT TƯ MÓNG TRỤ BTLT GHEP 14m

STT	TÊN	ĐƠN VỊ	KHOẢNG LƯỢNG
1	Xi măng	Kg	445,823
2	Cát vàng	m³	0,889
3	Đá 1x2	m³	1,280
4	Đá 4x6	m³	0,182
5	Nước ngọt	Lít	320,719
6	Boulon 16*800	Cái	02
7	Sắt Ø10	kg	24,43

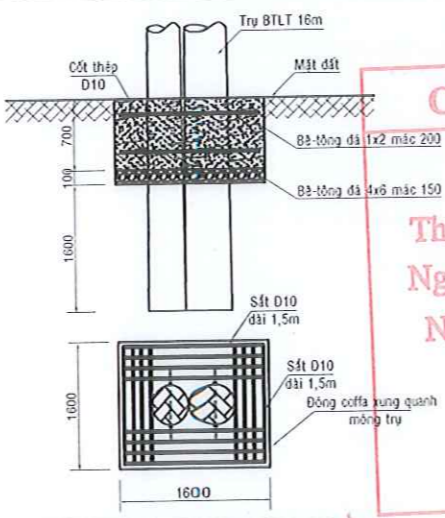
CHI TIẾT MÓNG TRỤ BTLT GHEP 14m



KHOẢNG LƯỢNG VẬT TƯ MÓNG TRỤ ĐƠN BTLT 16m

STT	TÊN	ĐƠN VỊ	KHOẢNG LƯỢNG
1	Xi măng	Kg	428,161
2	Cát vàng	m³	0,851
3	Đá 1x2	m³	1,244
4	Đá 4x6	m³	0,155
5	Nước ngọt	Lít	307,407
6	Boulon 20*1000	Cái	01
7	Sắt Ø10	kg	19,250

CHI TIẾT MÓNG TRỤ BTLT ĐƠN 16m



KHOẢNG LƯỢNG VẬT TƯ MÓNG TRỤ BTLT GHEP 16m

STT	TÊN	ĐƠN VỊ	KHOẢNG LƯỢNG
1	Xi măng	Kg	573,409
2	Cát vàng	m³	1,140
3	Đá 1x2	m³	1,665
4	Đá 4x6	m³	0,203
5	Nước ngọt	Lít	411,637
6	Boulon 20*1000	Cái	02
7	Sắt Ø10	kg	25,914

CHI TIẾT MÓNG TRỤ BTLT GHEP 16m

CÔNG TY ĐIỆN LỰC BẾN CÁT

PHÊ DUYỆT

Theo Quyết định số 691 / QĐ-PBCA
 Ngày 5 tháng 5 năm 2026
 Người phê duyệt ký tên: Lê Hồng Khanh



BẢNG TÊN CỐ THIẾT BỊ ĐÓNG CẮT LBFCO



BẢNG TÊN TRẠM

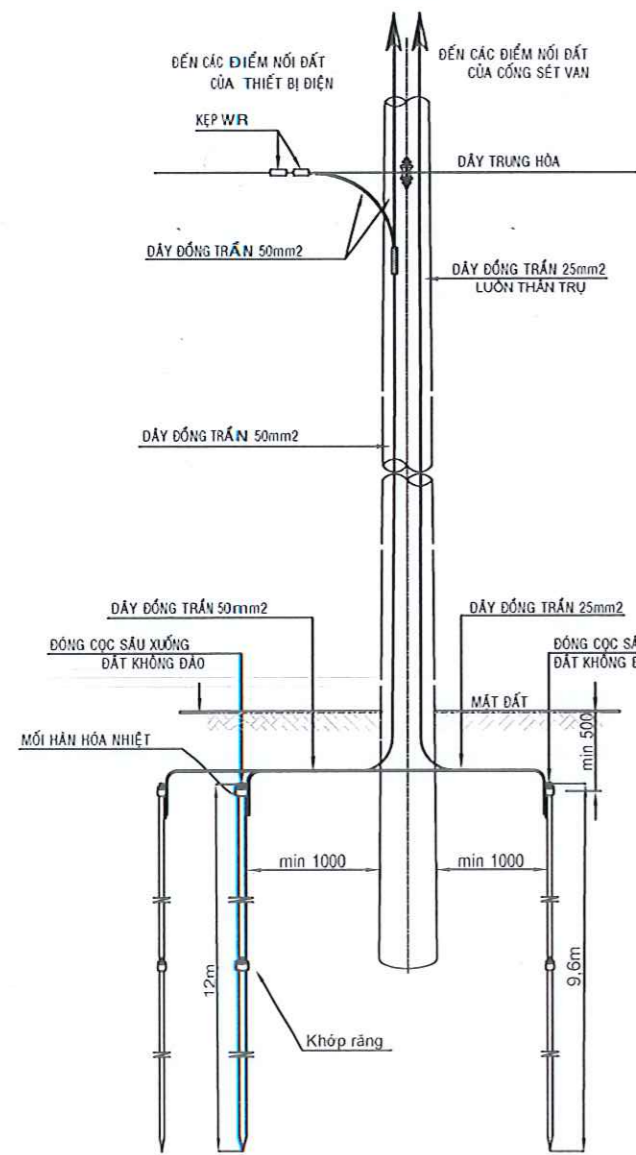


BẢNG BÁO AN TOÀN TRẠM

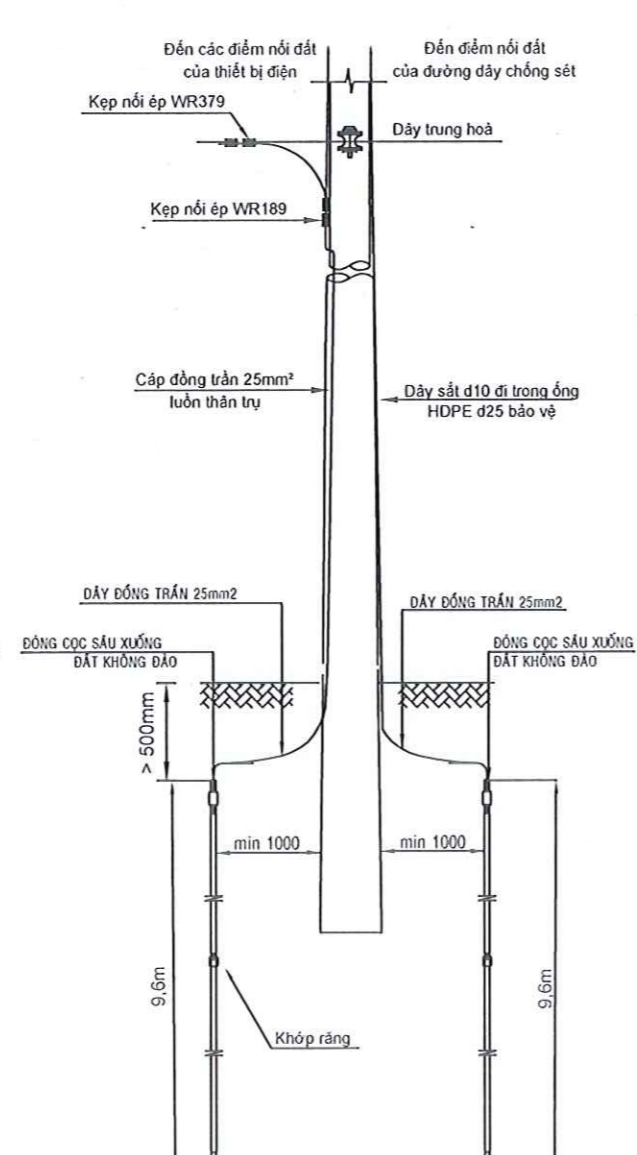
GHI CHÚ

- Đối với chỉ danh tủ RMU:
 - + Tole dày 0,5mm, sơn tĩnh điện 2 lớp
 - + Nền màu vàng nhạt
 - + Chữ : Dán Decan, màu xanh dương đậm
 - + Cố định trên mặt trước tủ RMU bằng 4 đinh vít
- Đối với chỉ danh thiết bị đóng cắt, đầu cáp ngầm:
 - + Tole dày 0,5mm, sơn tĩnh điện 2 lớp
 - + Nền màu vàng nhạt
 - + Chữ : Dán Decan, màu xanh dương đậm
 - + Đột khoan và cố định bằng đai thép

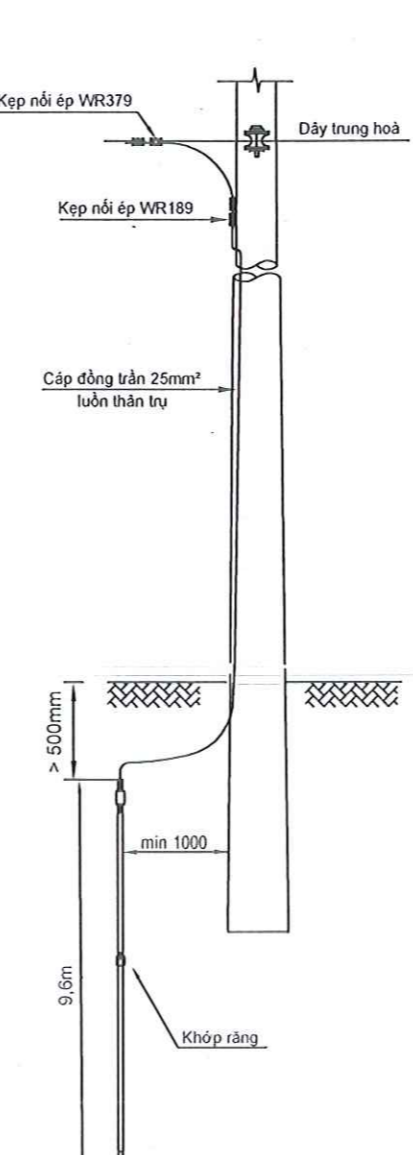
CÔNG TY TNHH XDCT ĐIỆN - TM BÌNH MINH		CÔNG TRÌNH: CẢI TẠO, NÂNG CẤP NHÁNH RÈ ÁP 7 VINH HOÀ VÀ NHÁNH RÈ CÂY KHỔ, TĂNG CƯỜNG NỐI LƯỚI TUYẾN 475 TAM LẬP - TRẠM 110KV PHÚ GIÁO ĐẾN TRẠM 110KV TÂN HIỆP		
GIÁM ĐỐC	NGUYỄN VĂN VŨ	CÁC CHI TIẾT KHÁC		
CHỦ NHIỆM THIẾT KẾ	TRƯƠNG VĂN ĐỖ			
CHỦ TRÌ THIẾT KẾ	TRƯƠNG VĂN ĐỖ			
THIẾT KẾ	NGUYỄN VĂN TÂY	TL: 1/500	Bản vẽ thi công	Số họa đồ: 24
VẼ	NGUYỄN VĂN TÂY	Ký hiệu:	Năm 2026	



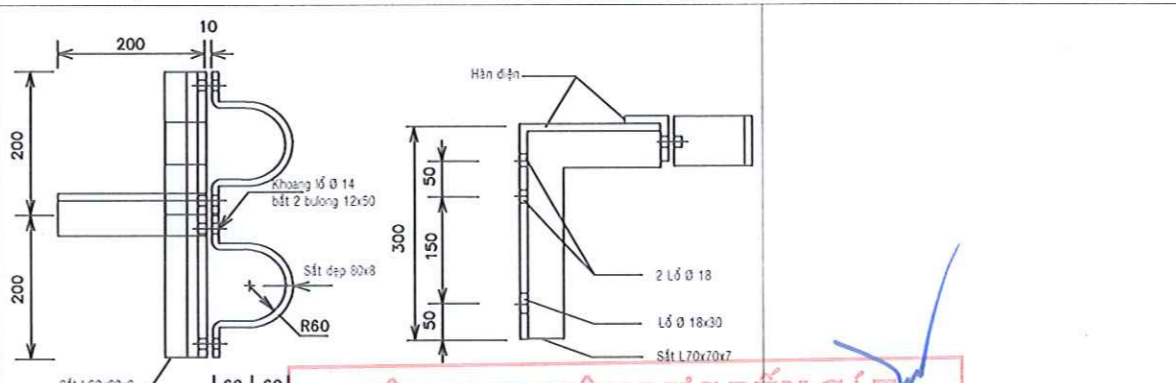
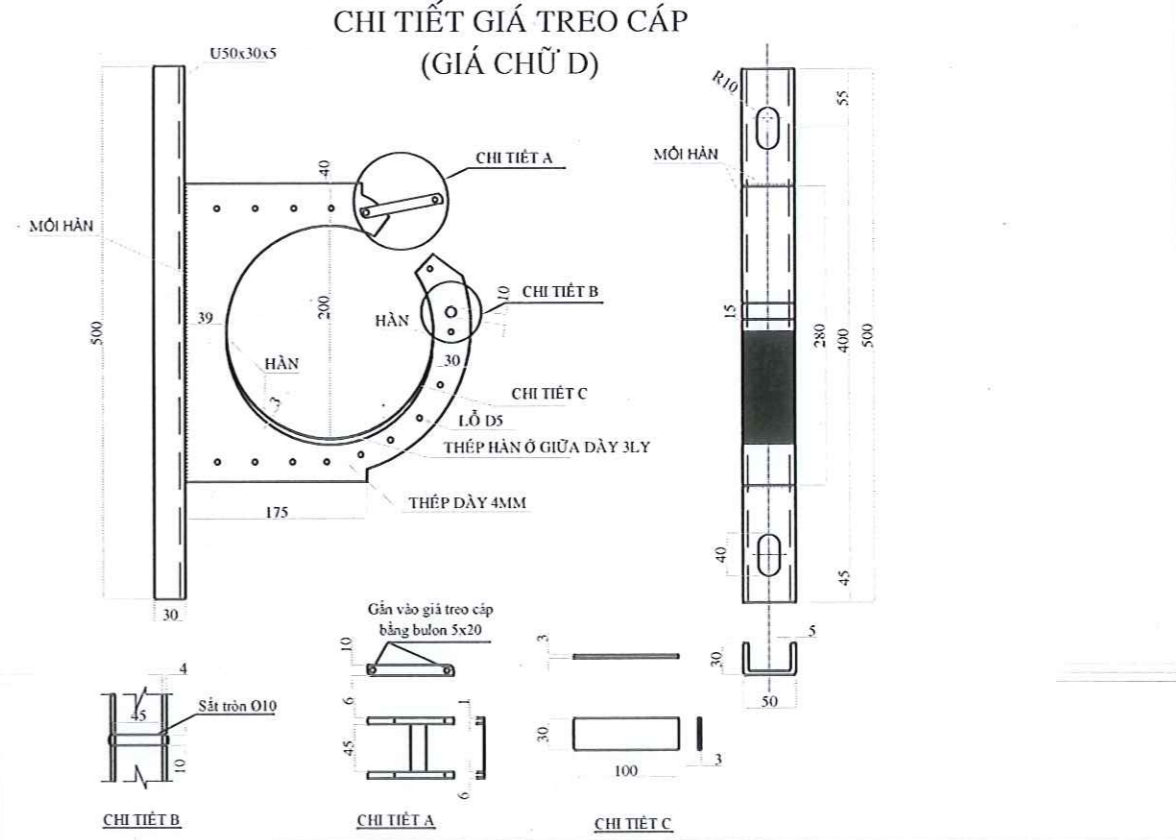
CHI TIẾT NỐI ĐẤT LUỒN THÂN TRỤ CÁC TRỤ CÓ THIẾT BỊ ĐÓNG CẮT RECLOSER
CÁC TRỤ CÓ THIẾT BỊ CHỐNG SÉT



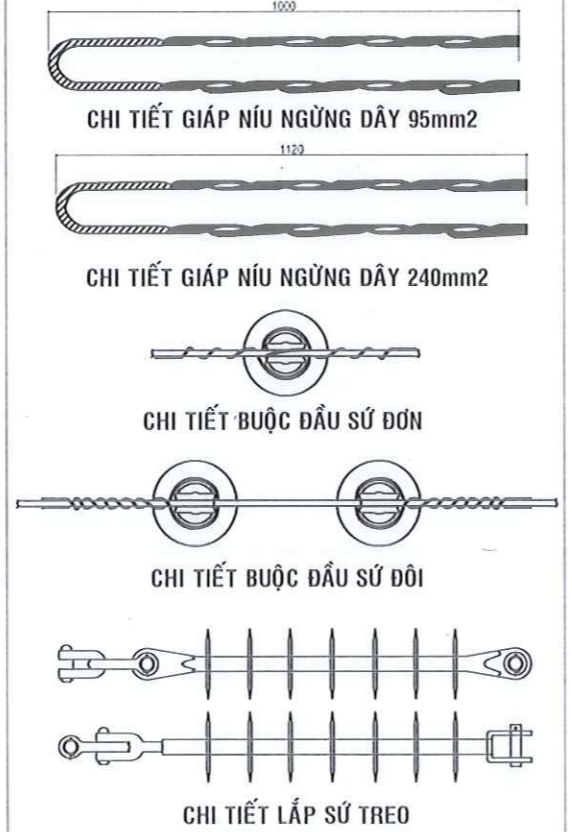
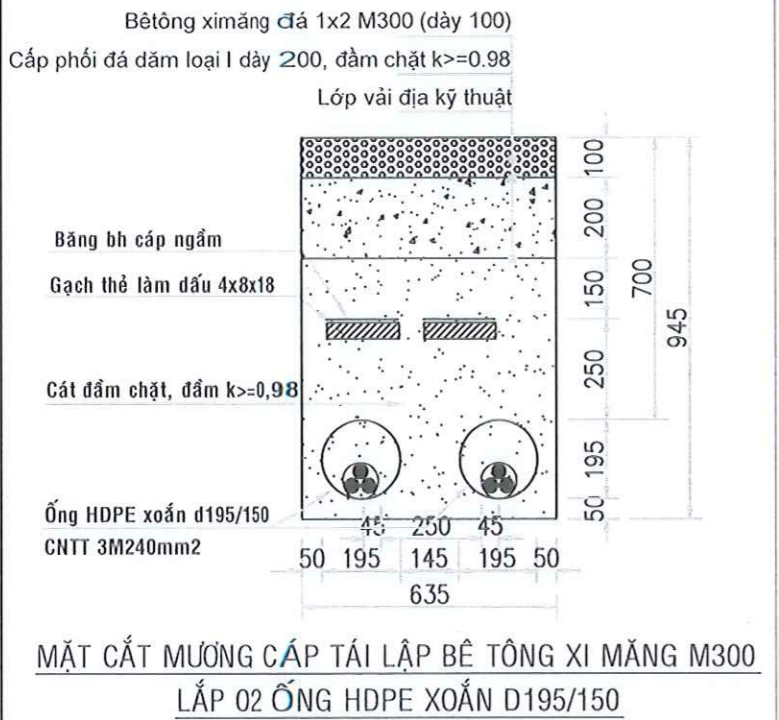
CHI TIẾT NỐI ĐẤT LUỒN THÂN TRỤ CÁC TRỤ CÓ THIẾT BỊ ĐÓNG CẮT DS
CÁC TRỤ CÓ THIẾT BỊ CHỐNG SÉT



CHI TIẾT NỐI ĐẤT LẶP LẠI

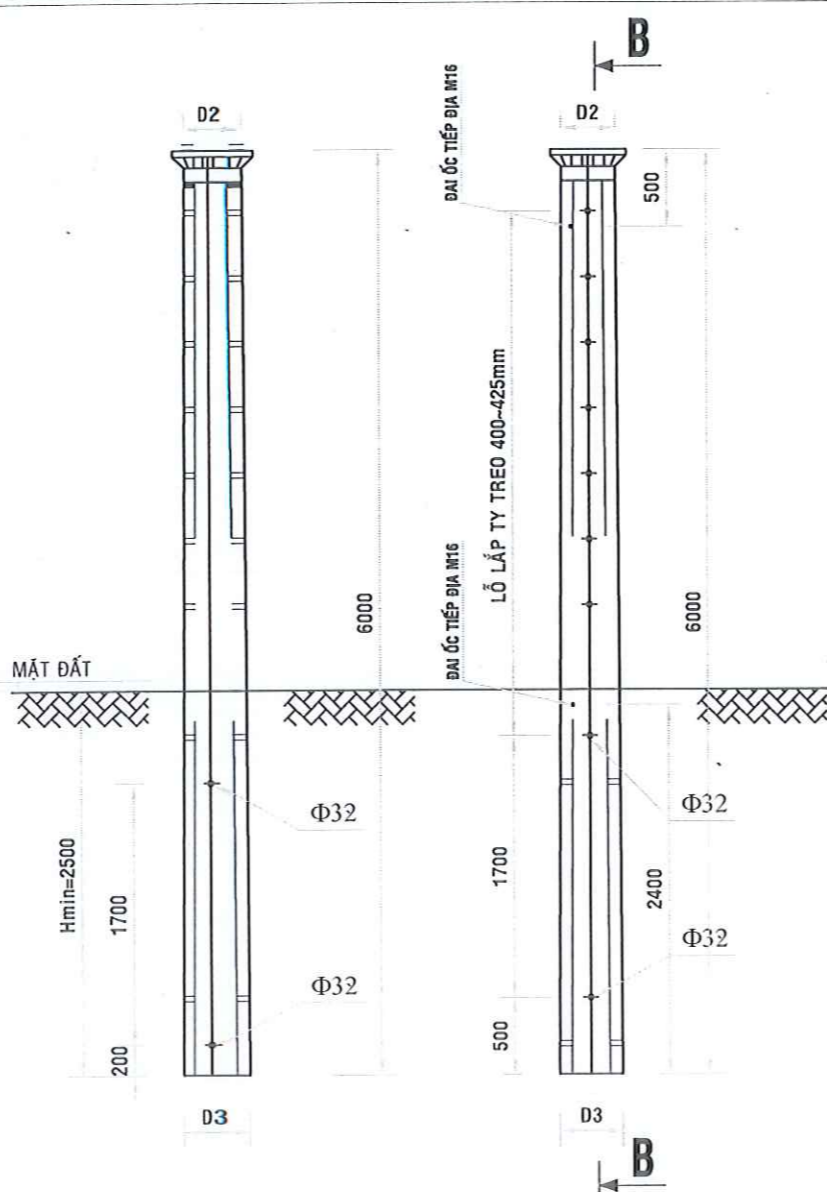
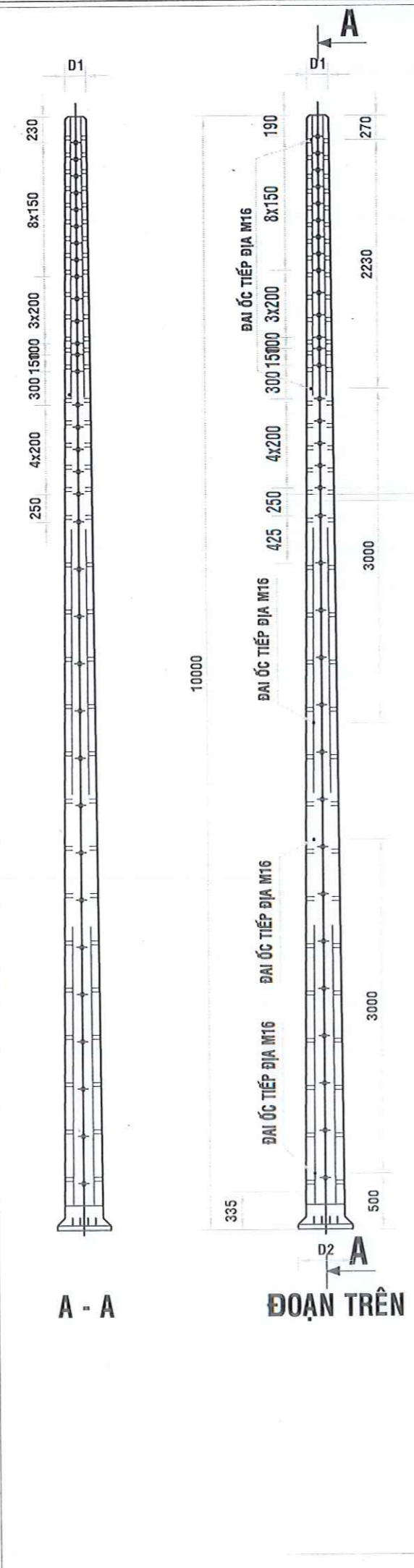
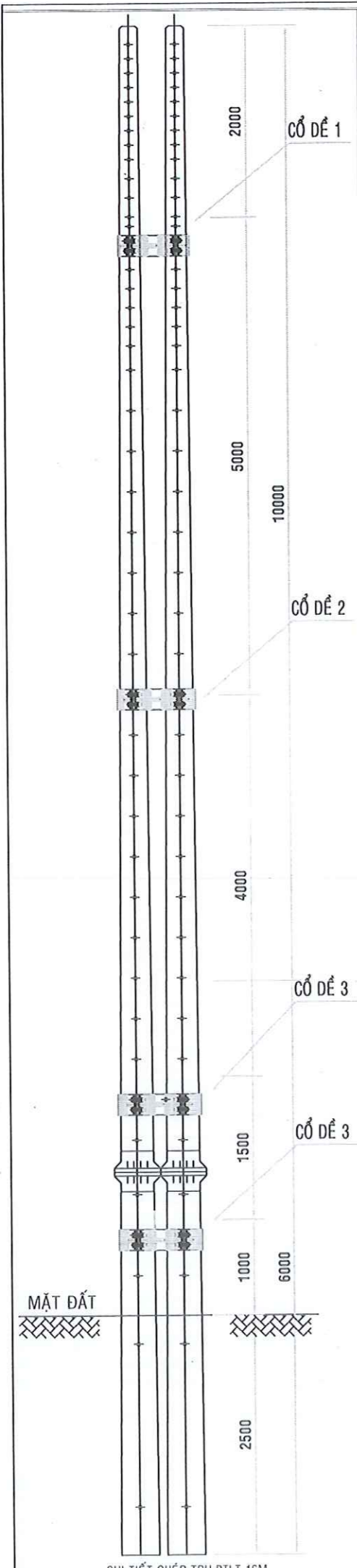


CHI TIẾT GIÁ ĐỖ ĐẦU CÁP ĐÔI



CÔNG TY ĐIỆN LỰC BẾN CÁT
PHÊ DUYỆT
 Theo Quyết định số... 691... / QĐ-PCBCA
 Ngày... 5... tháng... 5... năm... 2026...
 Người phê duyệt ký tên: **Lê Hồng Khanh**

CÔNG TY TNHH XDCT ĐIỆN - TM BÌNH MINH		CÔNG TRÌNH: CẢI TẠO, NÂNG CẤP NHÁNH RÈ ÁP 7 VĨNH HOÀ VÀ NHÁNH RÈ CÂY KHÔ, TĂNG CƯỜNG NÓI LƯỚI TUYẾN 475 TAM LẬP - TRẠM 110KV PHÚ GIÁO ĐÈN TRẠM 110KV TÂN HIỆP		
GIÁM ĐỐC	NGUYỄN VĂN VŨ			
CHỦ NHIỆM THIẾT KẾ	TRƯƠNG VĂN ĐỖ			
CHỦ TRÌ THIẾT KẾ	TRƯƠNG VĂN ĐỖ	CÁC CHI TIẾT KHÁC		
THIẾT KẾ	NGUYỄN VĂN TÂY			
VẼ	NGUYỄN VĂN TÂY	TL: 1/500	Bản vẽ thi công	Số hạng đồ: 25
		Ký hiệu:	Năm 2026	

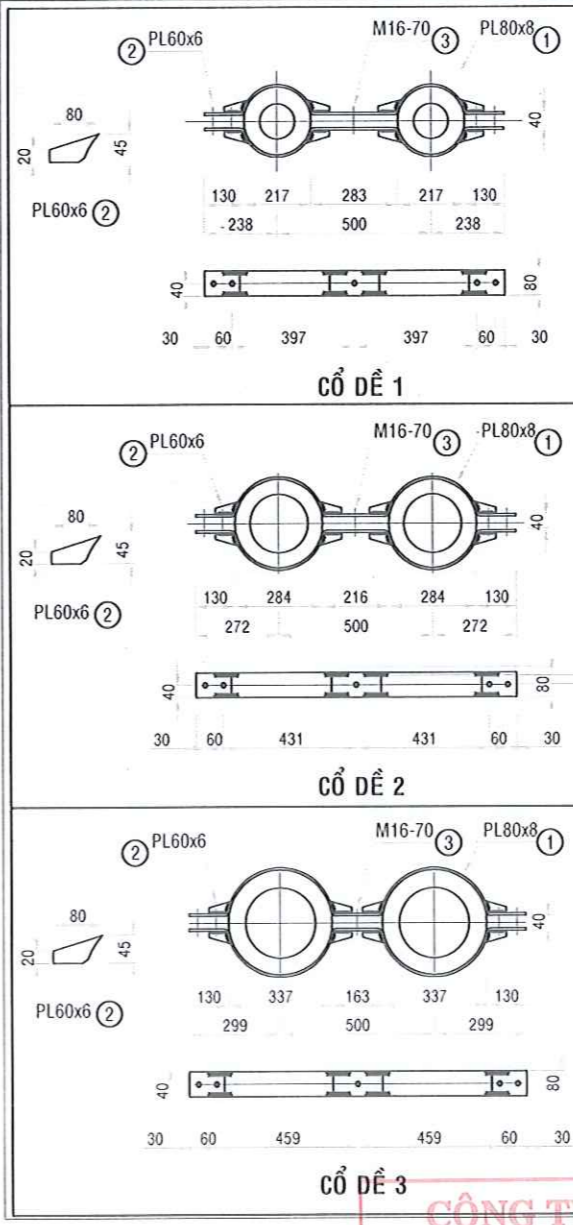


B - B ĐOẠN DƯỚI

PHẦN A-A : TL 1/20

CHIỀU DÀI	ĐỘ CÔN	ĐK NGOÀI ĐẦU CỘT	TẢI TRỌNG THIẾT KẾ KHÔNG NHỎ HƠN (KN)
16m	1.11% hoặc 1.33%	D1=190mm	9.2
		D2=230mm	9.2

GHI CHÚ:
 - TRỤ GỒM 2 ĐOẠN: ĐOẠN DƯỚI CHIỀU 6m, ĐOẠN TRÊN DÀI 10m LIÊN KẾT BẰNG MẶT BÍCH.
 - LỖ BẮT XÀ LÀ Ø18mm, LỖ ĐỂ LẮP TY LEO CỘT LÀ Ø18mm ÷ Ø20mm, LỖ BẮT TIẾP ĐỊA LÀ Ø16mm
 NGOẠI TRỪ TRƯỜNG HỢP ĐẶC BIỆT ĐƯỢC GHI CỤ THỂ.



BẢNG LIỆT KÊ VẬT TƯ CHO 1 CỔ DẾ 1

STT	DANH MỤC THIẾT BỊ VẬT LIỆU	ĐƠN VỊ	SỐ LƯỢNG
1	Thép tấm dày 8mm, rộng 80mm, dài 1140mm	Cái	2
2	Thép tấm dày 6mm, rộng 45mm, dài 80mm	Cái	8
3	Bột 16*50	Bộ	05

BẢNG LIỆT KÊ VẬT TƯ CHO 1 CỔ DẾ 2

STT	DANH MỤC THIẾT BỊ VẬT LIỆU	ĐƠN VỊ	SỐ LƯỢNG
1	Thép tấm dày 8mm, rộng 80mm, dài 1230mm	Cái	2
2	Thép tấm dày 6mm, rộng 45mm, dài 80mm	Cái	8
3	Bột 16*50	Bộ	05

BẢNG LIỆT KÊ VẬT TƯ CHO 1 CỔ DẾ 3

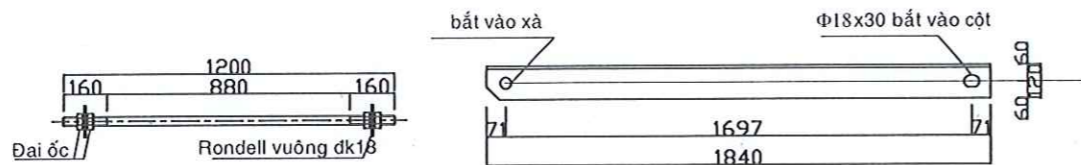
STT	DANH MỤC THIẾT BỊ VẬT LIỆU	ĐƠN VỊ	SỐ LƯỢNG
1	Thép tấm dày 8mm, rộng 80mm, dài 1400mm	Cái	2
2	Thép tấm dày 6mm, rộng 45mm, dài 80mm	Cái	8
3	Bột 16*50	Bộ	05

CÔNG TY ĐIỆN LỰC BẾN CÁI

PHÊ DUYỆT

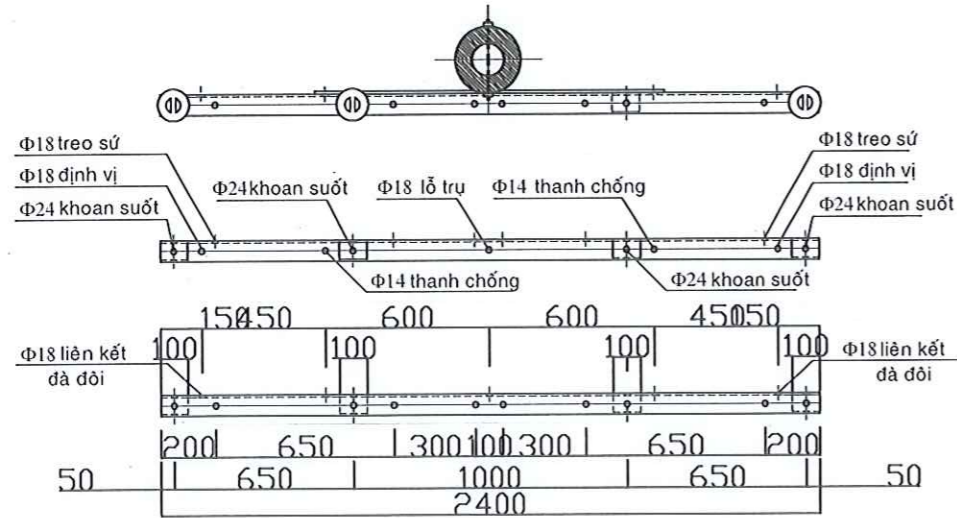
Theo Quyết định số... 691... / QĐ-PCBCA
 Ngày... 5... tháng... 5... năm... 2026...
 Người phê duyệt ký tên: **Lê Hồng Khanh**

CÔNG TY TNHH XDCT ĐIỆN - TM BÌNH MINH		CÔNG TRÌNH: CÀI TẠO, NÂNG CẤP NHÁNH RÈ ÁP 7 VĨNH HOÀ VÀ NHÁNH RÈ CÂY KHÔ, TĂNG CƯỜNG NÓI LƯỚI TUYÊN 475 TAM LẬP - TRẠM 110KV PHÚ GIÁO ĐÈN TRẠM 110KV TÂN HIỆP		
GIÁM ĐỐC	NGUYỄN VĂN VŨ	CÁC CHI TIẾT KHÁC		
CHỦ NHIỆM THIẾT KẾ	TRƯƠNG VĂN ĐỖ			
CHỦ TRÌ THIẾT KẾ	TRƯƠNG VĂN ĐỖ			
THIẾT KẾ	NGUYỄN VĂN TÂY	TL: 1/500	Bản vẽ thi công	Số họa đồ: 26
VẼ	NGUYỄN VĂN TÂY	Ký hiệu:	Năm 2026	



BOULON VRS M16x600

CHI TIẾT - THANH CHỐNG



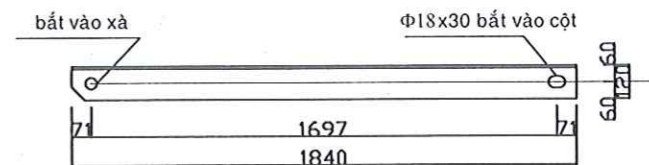
ĐÀ ĐƠN 2,4m TRỤ ĐƠN (SỬ DỤNG CHO TRỤ BTLT 16M)

BẢNG KÊ VẬT LIỆU

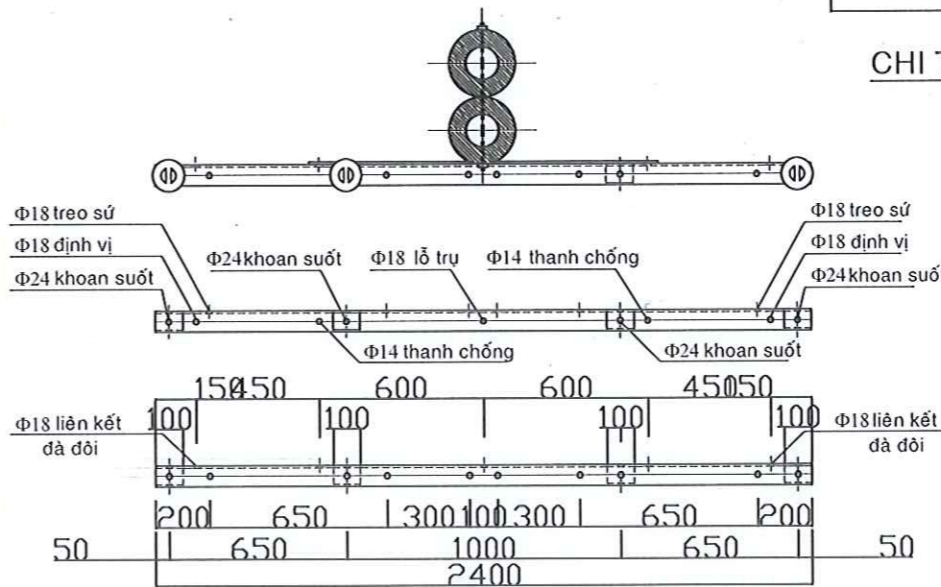
SỐ HIỆU	TÊN CHI TIẾT BỘ XÀ ĐƠN 2,4M TRỤ ĐƠN	VẬT LIỆU & QUI CÁCH	K.THƯỚC (mm)	SỐ LƯỢNG
1	Thanh xà	L75x8	2400	1
2	Thanh chống	-6x60	920	2
3	Bu lông bắt thanh chống	M12x40	40	2
4	Bu lông bắt xà	M16x300	300	2



BOULON VRS M16x600



CHI TIẾT - THANH CHỐNG



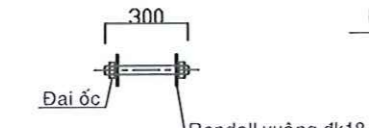
ĐÀ ĐƠN 2,4m TRỤ ĐÔI (SỬ DỤNG CHO TRỤ BTLT 18M)

BẢNG KÊ VẬT LIỆU

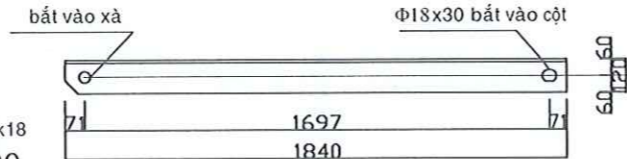
SỐ HIỆU	TÊN CHI TIẾT BỘ XÀ ĐƠN 2,4M TRỤ ĐƠN	VẬT LIỆU & QUI CÁCH	K.THƯỚC (mm)	SỐ LƯỢNG
1	Thanh xà	L75x8	2400	1
2	Thanh chống	-6x60	920	2
3	Bu lông bắt thanh chống	M12x40	40	2
4	Bu lông bắt xà	M16x600	600	2



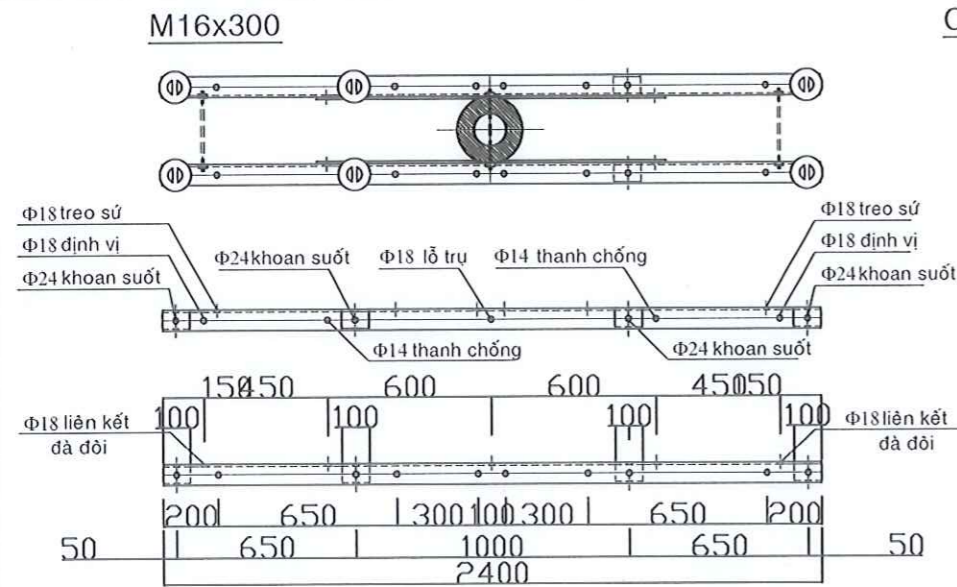
BOULON THÉP MẠ + ĐAI ỐC



BOULON VRS M16x300



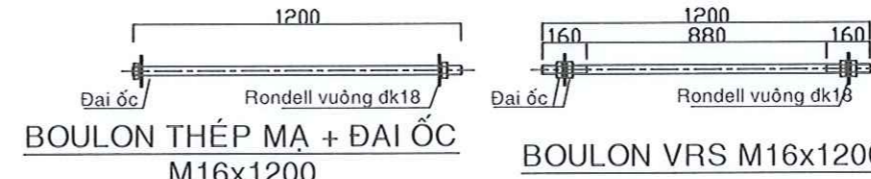
CHI TIẾT - THANH CHỐNG



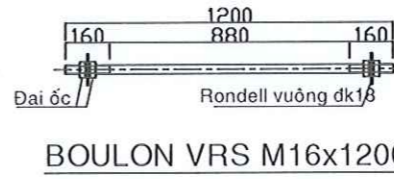
XÀ ĐÔI 2,4m TRỤ ĐƠN (SỬ DỤNG CHO TRỤ BTLT 18M)

BẢNG KÊ VẬT LIỆU

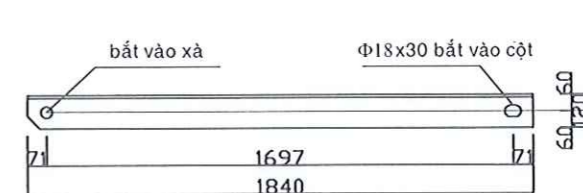
SỐ HIỆU	TÊN CHI TIẾT BỘ XÀ ĐƠN 2,4M TRỤ ĐƠN	VẬT LIỆU & QUI CÁCH	K.THƯỚC (mm)	SỐ LƯỢNG
1	Thanh xà	L75x8	2400	2
2	Thanh chống	-6x60	920	4
3	Bu lông bắt thanh chống	M12x40	40	4
4	Bu lông bắt xà	M16x300	300	2
5	Bu lông liên kết xà	M16x300	300	2



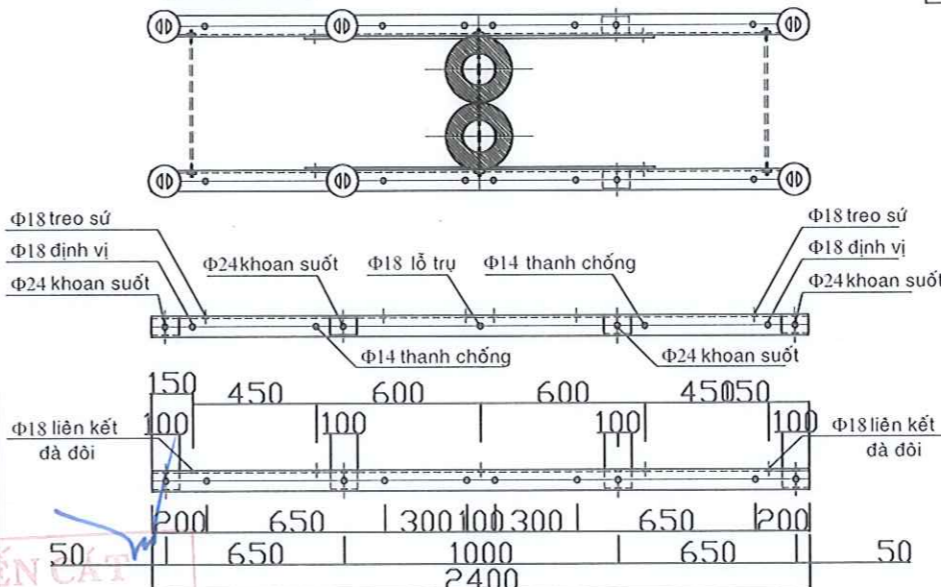
BOULON THÉP MẠ + ĐAI ỐC M16x1200



BOULON VRS M16x1200



CHI TIẾT - THANH CHỐNG



ĐÀ ĐÔI 2,4m TRỤ ĐÔI (SỬ DỤNG CHO TRỤ BTLT 18M)

BẢNG KÊ VẬT LIỆU

SỐ HIỆU	TÊN CHI TIẾT BỘ XÀ ĐƠN 2,4M TRỤ ĐƠN	VẬT LIỆU & QUI CÁCH	K.THƯỚC (mm)	SỐ LƯỢNG
1	Thanh xà	L75x8	2400	2
2	Thanh chống	-6x60	920	4
3	Bu lông bắt thanh chống	M12x40	40	4
4	Bu lông bắt xà	M16x1200	1200	2
5	Bu lông liên kết xà	M16x1200	1200	2

CÔNG TY ĐIỆN LỰC BẾN CÁT
PHÊ DUYỆT
 Theo Quyết định số 691/QĐ-PCBCA
 Ngày 5 tháng 5 năm 2026
 Người phê duyệt ký tên: Lê Hồng Khanh

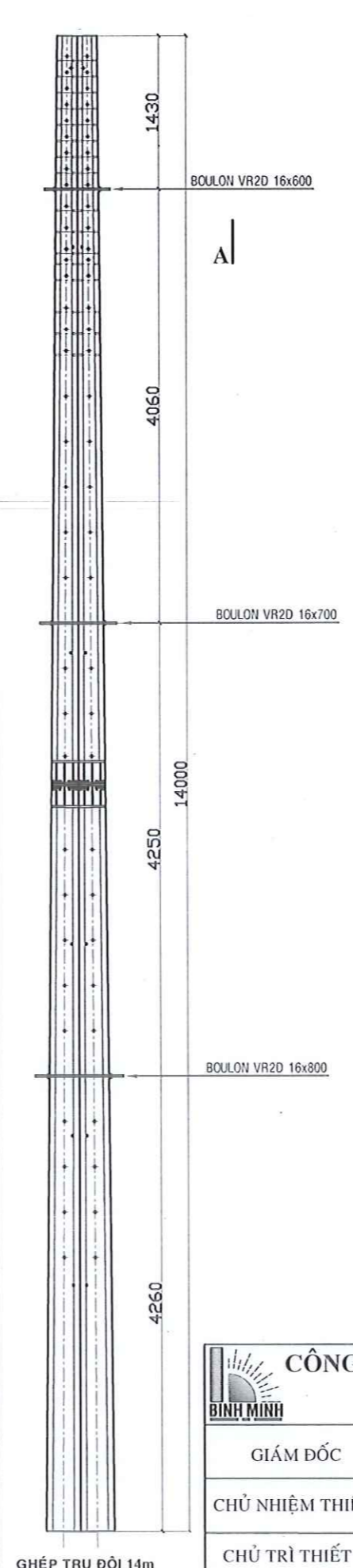
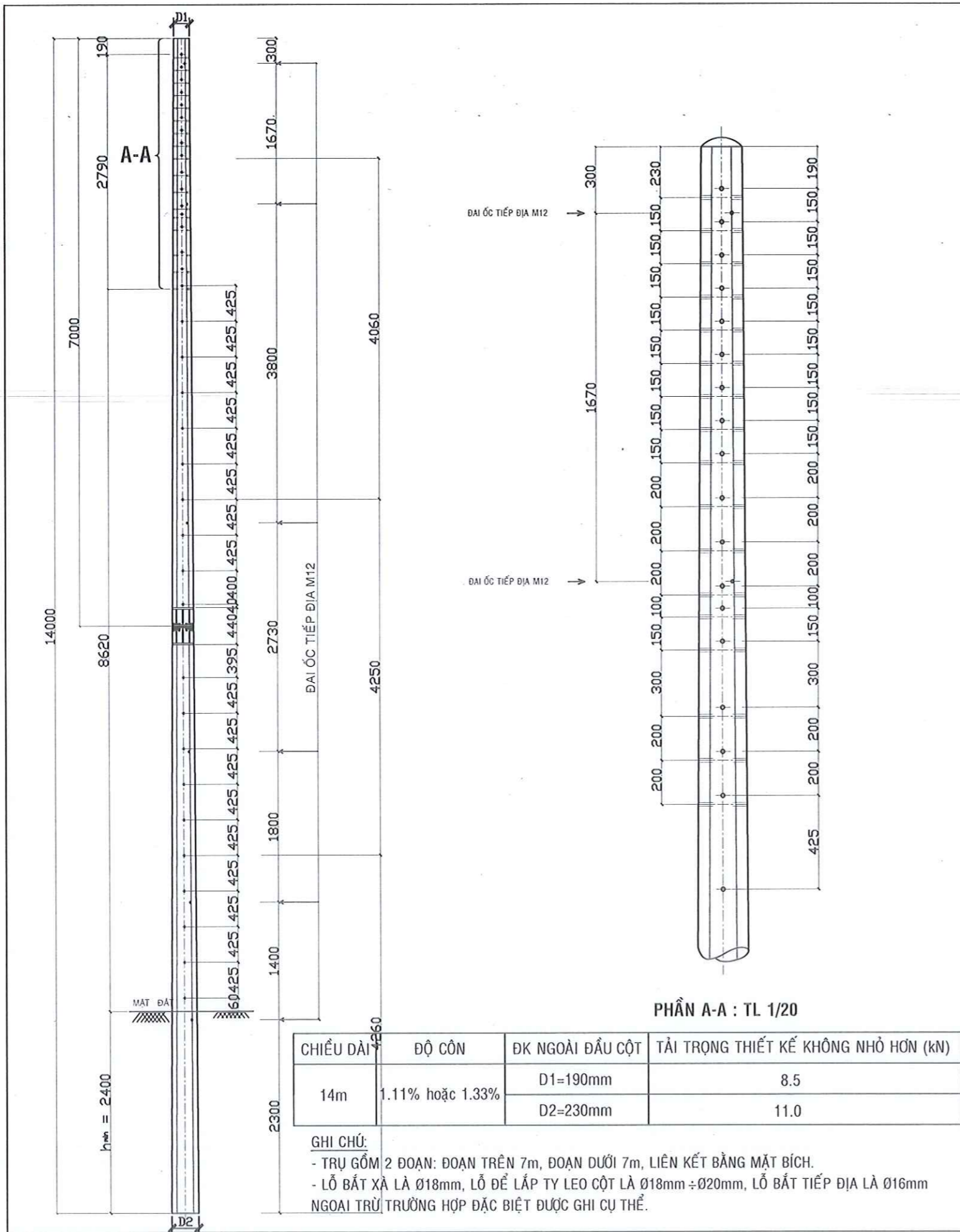


CÔNG TY TNHH XDCT ĐIỆN - TM
BÌNH MINH

CÔNG TRÌNH: CÀI TẠO, NÂNG CẤP NHÁNH RÈ
 ÁP 7 VĨNH HOÀ VÀ NHÁNH RÈ CÂY KHÔ, TĂNG
 CƯỜNG NÓI LƯỚI TUYẾN 475 TAM LẬP - TRẠM
 110KV PHÚ GIÁO ĐẾN TRẠM 110KV TÂN HIỆP

GIÁM ĐỐC	NGUYỄN VĂN VŨ
CHỦ NHIỆM THIẾT KẾ	TRƯƠNG VĂN ĐỖ
CHỦ TRÌ THIẾT KẾ	TRƯƠNG VĂN ĐỖ
THIẾT KẾ	NGUYỄN VĂN TÂY
VẼ	NGUYỄN VĂN TÂY

CÁC CHI TIẾT KHÁC		
TL: 1/500	Bản vẽ thi công	Số hạng đồ: 27
Ký hiệu:	Năm 2026	



PHẦN A-A : TL 1/20

CHIỀU DÀI	ĐỘ CÔN	ĐK NGOÀI ĐẦU CỘT	TẢI TRỌNG THIẾT KẾ KHÔNG NHỎ HƠN (kN)
14m	1.11% hoặc 1.33%	D1=190mm	8.5
		D2=230mm	11.0

GHI CHÚ:
 - TRỤ GỒM 2 ĐOẠN: ĐOẠN TRÊN 7m, ĐOẠN DƯỚI 7m, LIÊN KẾT BẰNG MẶT BÍCH.
 - LỖ BẮT XÀ LÀ Ø18mm, LỖ ĐỂ LẮP TY LEO CỘT LÀ Ø18mm ÷ Ø20mm, LỖ BẮT TIẾP ĐỊA LÀ Ø16mm
 NGOẠI TRỪ TRƯỜNG HỢP ĐẶC BIỆT ĐƯỢC GHI CỤ THỂ.

CHI TIẾT TRỤ BTTL 14m - 2 ĐOẠN

CÔNG TY ĐIỆN LỰC BẾN CÁT
PHÊ DUYỆT
 Theo Quyết định số... 69.1 / QĐ-PCBCA
 Ngày... 5... tháng... 5... năm... 2026...
 Người phê duyệt ký tên: **LÊ HỒNG KHANH**

CÔNG TY TNHH XDCT ĐIỆN - TM BÌNH MINH		CÔNG TRÌNH: CẢI TẠO, NÂNG CẤP NHÁNH RÈ ÁP 7 VĨNH HOÀ VÀ NHÁNH RÈ CÂY KHÔ, TĂNG CƯỜNG NÓI LƯỚI TUYẾN 475 TAM LẬP - TRẠM 110KV PHÚ GIÁO ĐẾN TRẠM 110KV TÂN HIỆP		
GIÁM ĐỐC	NGUYỄN VĂN VŨ		CÁC CHI TIẾT KHÁC	
CHỦ NHIỆM THIẾT KẾ	TRƯƠNG VĂN ĐỖ			
CHỦ TRÌ THIẾT KẾ	TRƯƠNG VĂN ĐỖ			
THIẾT KẾ	NGUYỄN VĂN TÂY		TL: 1/500	Bản vẽ thi công
VẼ	NGUYỄN VĂN TÂY		Ký hiệu:	Năm 2026
			Số hạng đồ: 28	