



CÔNG TY CỔ PHẦN TƯ VẤN THIẾT KẾ  
XÂY DỰNG NHÀ HÀ NỘI  
**THIẾT KẾ ĐÃ THẨM TRA**  
Theo văn bản thẩm tra số 02/2026/KOTT  
Ngày.....tháng.....năm 2026  
Chủ trì: *Phan Anh Đức* Duyệt: *D*

# HỒ SƠ THIẾT KẾ BẢN VẼ THI CÔNG

DỰ ÁN: CẢI TẠO, MỞ RỘNG TRỤ SỞ THỐNG KÊ CƠ SỞ LƯƠNG SƠN THUỘC THỐNG KÊ TỈNH PHÚ THỌ  
ĐỊA ĐIỂM: XÃ LƯƠNG SƠN, TỈNH PHÚ THỌ



CÔNG TY CỔ PHẦN TƯ VẤN THIẾT KẾ  
XÂY DỰNG NHÀ HÀ NỘI  
**THIẾT KẾ ĐÃ THẨM TRA**  
Theo văn bản thẩm tra số...../KQTT  
Ngày.....tháng.....năm.....  
Chủ trì:.....Ký tên:.....

# HỒ SƠ THIẾT KẾ BẢN VẼ THI CÔNG

DỰ ÁN: CẢI TẠO, MỞ RỘNG TRỤ SỞ THỐNG KÊ CƠ SỞ LƯƠNG SON THUỘC THỐNG KÊ TỈNH PHÚ THỌ  
ĐỊA ĐIỂM: XÃ LƯƠNG SON, TỈNH PHÚ THỌ

ĐẠI DIỆN CHỦ ĐẦU TƯ:



THỐNG KÊ TỈNH PHÚ THỌ  
*Chach*  
TRƯỞNG THỐNG KÊ  
*Trần Văn Chach*

ĐƠN VỊ TƯ VẤN:

CÔNG TY CỔ PHẦN TƯ VẤN ĐẦU TƯ  
XÂY DỰNG VÀ THƯƠNG MẠI GP



*llllllllll*  
GIÁM ĐỐC  
*Đông Việt Hưng*

# DANH MỤC BẢN VẼ

## HẠNG MỤC PHÁP ĐỒ

TT	TÊN BẢN VẼ	KÝ HIỆU
01	MẶT BẰNG HIỆN TRẠNG TẦNG 1	KT/HT-01
02	MẶT BẰNG HIỆN TRẠNG TẦNG MÁI	KT/HT-02
03	MẶT ĐÚNG HIỆN TRẠNG	KT/HT-03
04	MẶT ĐÚNG + MẶT CẮT HIỆN TRẠNG	KT/HT-04

CÔNG TY CỔ PHẦN TƯ VẤN THIẾT KẾ  
XÂY DỰNG NHÀ HÀ NỘI

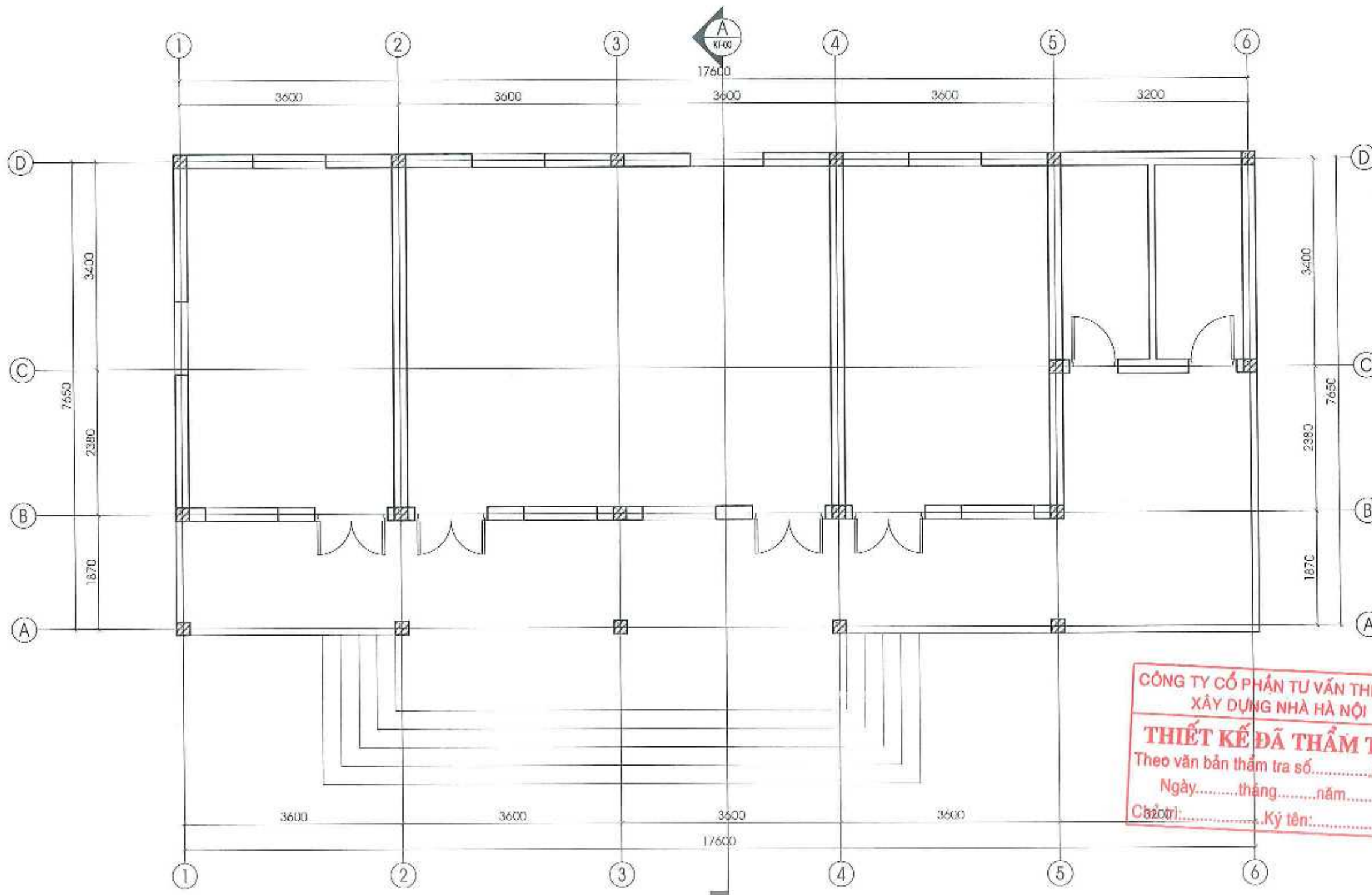
**THIẾT KẾ ĐÃ THẨM TRA**

Theo văn bản thẩm tra số...../KQTT

Ngày.....tháng.....năm.....

Chủ trì:.....Ký tên:.....





MẶT BẰNG TẦNG 1

CÔNG TY CỔ PHẦN TƯ VẤN THIẾT KẾ  
XÂY DỰNG NHÀ HÀ NỘI  
**THIẾT KẾ ĐÃ THẨM TRA**  
Theo văn bản thẩm tra số...../KQTT  
Ngày.....tháng.....năm.....  
Chữ ký:.....Ký tên:.....

CHỦ ĐẦU TƯ / CLIENT  
**THÔNG KẾ  
TỈNH PHÚ THỌ**

DU AN / PROJECT  
**CẢI TẠO, MỞ RỘNG TRỤ SỞ  
THÔNG KẾ CƠ SỞ LƯƠNG SƠN  
THUỘC THÔNG KẾ TỈNH PHÚ THỌ**

HẠNG MỤC / ITEM  
**NHÀ LÀM VIỆC 2 TẦNG**

ĐƠN VỊ TƯ VẤN / CONSULTANT  
**CÔNG TY C.P TƯ VẤN ĐẦU TƯ  
XÂY DỰNG VÀ THƯƠNG MẠI GP**

**GP**  
GP CONSTRUCTION, JSC

SỐ 4 - NGÕ 49 HỘI CÁN - P. NGỌC HÀ - HÀ NỘI  
DIỆN TÍCH: 024 3836193

MẶT BẰNG HIỆN TRẠNG  
TẦNG 1  
GIÁM ĐỐC / DIRECTOR  
**GP**  
P. NGỌC HÀ - TB. HN  
ĐÔNG VIỆT HUNG

CHỦ TRÌ / MANAGER  
*[Signature]*  
NGUYỄN THÀNH LONG

THIẾT KẾ / DESIGNER  
*[Signature]*  
PHẠM THẢO MY

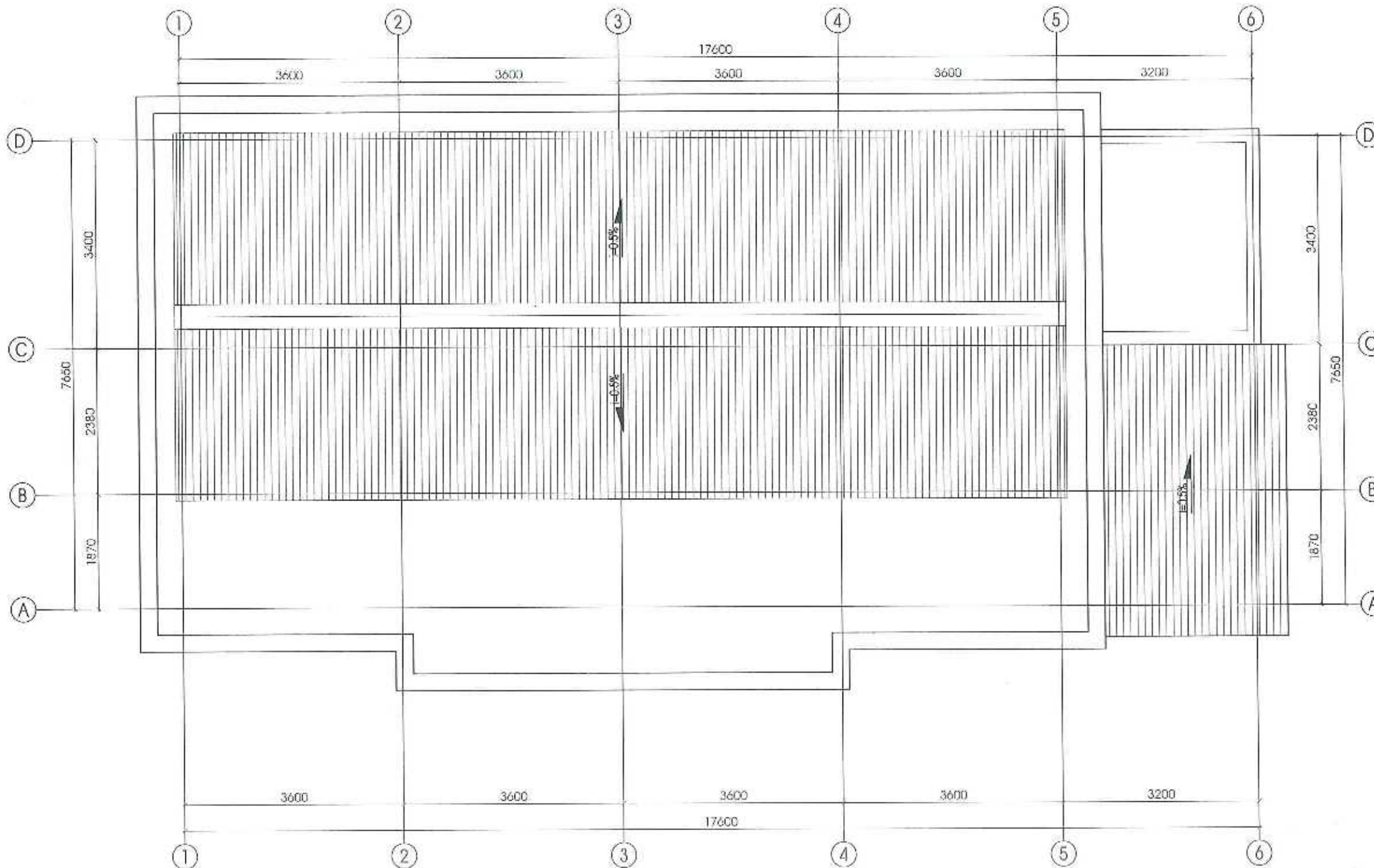
KÈM / CHECKER  
*[Signature]*  
NGUYỄN THÀNH LONG

THIẾT KẾ BẢN VẼ THI CÔNG

NGÀY HT / DATE  
2026

SỐ LẦN SỬA ĐỔI / NO. 0

SỐ HIỆU BẢN VẼ / DRAWING NO.  
**KT/HT-01**



MẶT BẰNG TẦNG MÁI

CÔNG TY CỔ PHẦN TƯ VẤN THIẾT KẾ  
XÂY DỰNG NHÀ HÀ NỘI

**THIẾT KẾ ĐÃ THẨM TRA**  
Theo văn bản thẩm tra số...../KQTT  
Ngày.....tháng.....năm.....  
Chủ trì:.....Ký tên:.....

CHỦ ĐẦU TƯ / CLIENT

THÔNG KÊ  
TÍNH PHỤ THO

QUY AN / PROJECT

CẢI TẠO, MỞ RỘNG TRỤ SỞ  
THÔNG KÊ CƠ SỞ LƯƠNG SƠN  
THUỘC THÔNG KÊ TÍNH PHỤ THO

HẠNG MỤC / ITEM

NHÀ LÀM VIỆC 2 TẦNG

ĐƠN VỊ TƯ VẤN / CONSULTANT

CÔNG TY C.P TƯ VẤN ĐẦU TƯ  
XÂY DỰNG VÀ THƯƠNG MẠI GP



SỐ 4 - NGÕ 48 ĐỘI CÁN - P. NGỌC HẠ - HÀ NỘI  
ĐIỆN THOẠI: 024 32346195



ĐỒNG VIỆI HUNG

CHỦ TRÌ / MANAGER

NGUYỄN THÀNH LONG

THIẾT KẾ / DESIGNER

PHẠM THẢO MY

KÈM / CHECKER

NGUYỄN THÀNH LONG

THIẾT KẾ BẢN VẼ THI CÔNG

NGÀY HT / DATE

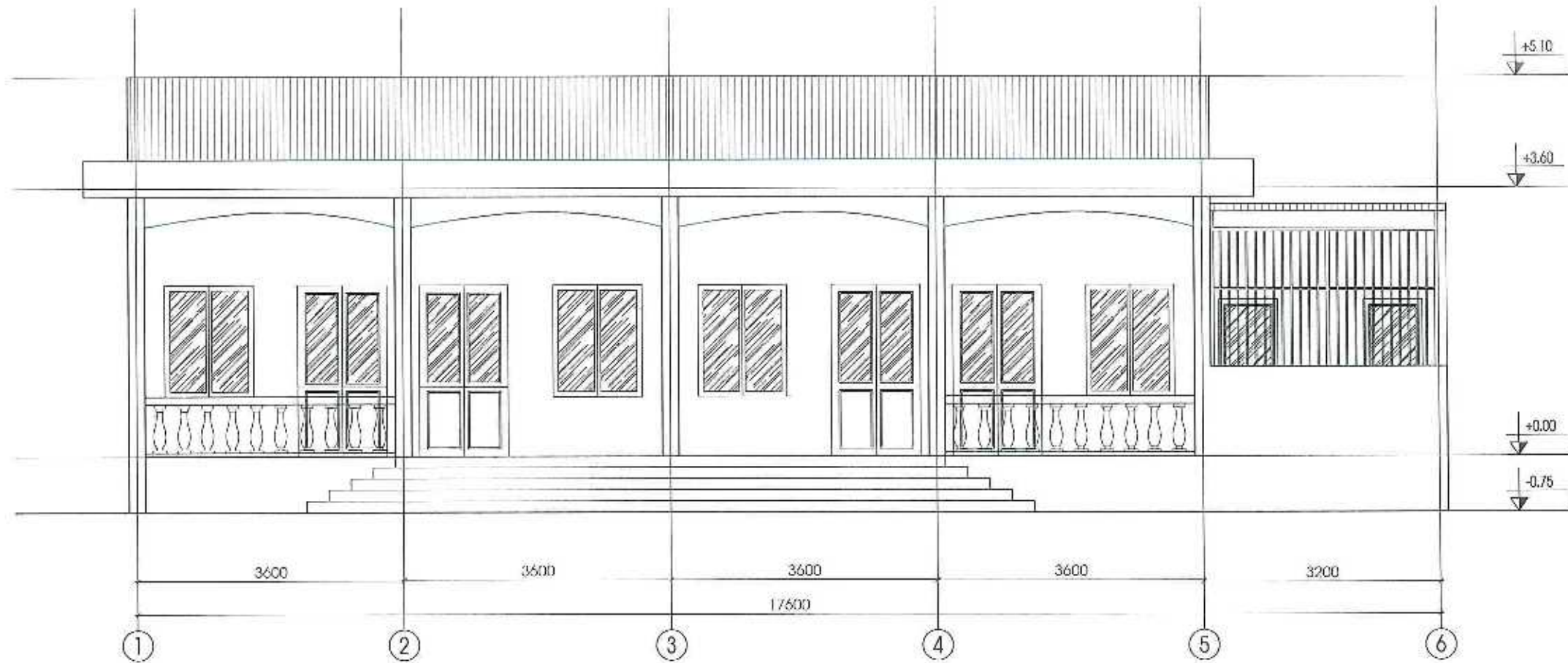
2026

SỐ LẦN SỬA / REV. NO.

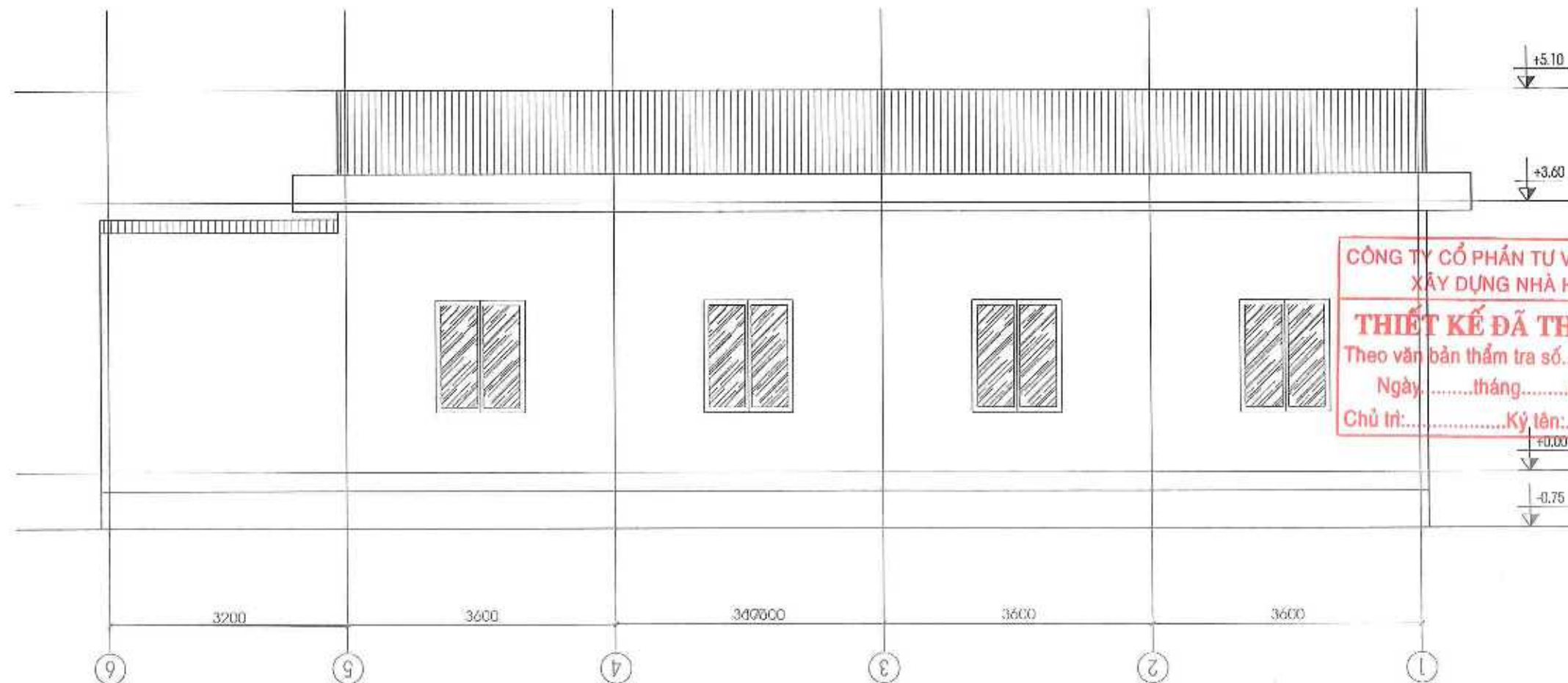
0

SỐ HIỆU BẢN VẼ / DRAWING NO.

KT/HT-02



MẶT ĐỨNG 1-6



MẶT ĐỨNG 6-1

CHỦ ĐẦU TƯ / CLIENT

THÔNG KÊ  
TỈNH PHÚ THỌ

QUẢN / PROJECT

CẢI TẠO, MỞ RỘNG TRỤ SỞ  
THÔNG KÊ CƠ SỞ LƯƠNG SƠN  
THUỘC THÔNG KÊ TỈNH PHÚ THỌ

HẠNG MỤC / ITEM

NHÀ LÀM VIỆC 2 TẦNG

ĐƠN VỊ TƯ VẤN / CONSULTANT

CÔNG TY C.P TƯ VẤN ĐẦU TƯ  
XÂY DỰNG VÀ THƯƠNG MẠI GP



SỐ 4 - NGÕ 459 ĐỘI CÁN - P. NGỌC HẠ - HÀ NỘI  
ĐIỆN THOẠI : 024 38346193

MẶT ĐỨNG HIỆN TRẠNG



VĂN ĐỐC / DIRECTOR

ĐỒNG VIẾT HUNG

CHỦ TRÌ / MANAGER

NGUYỄN THÀNH LONG

THIẾT KẾ / DESIGNER

PHẠM THẢO MY

KÈM / CHECKER

NGUYỄN THÀNH LONG

THIẾT KẾ BẢN VẼ THI CÔNG

NGÀY HI / DATE

2026

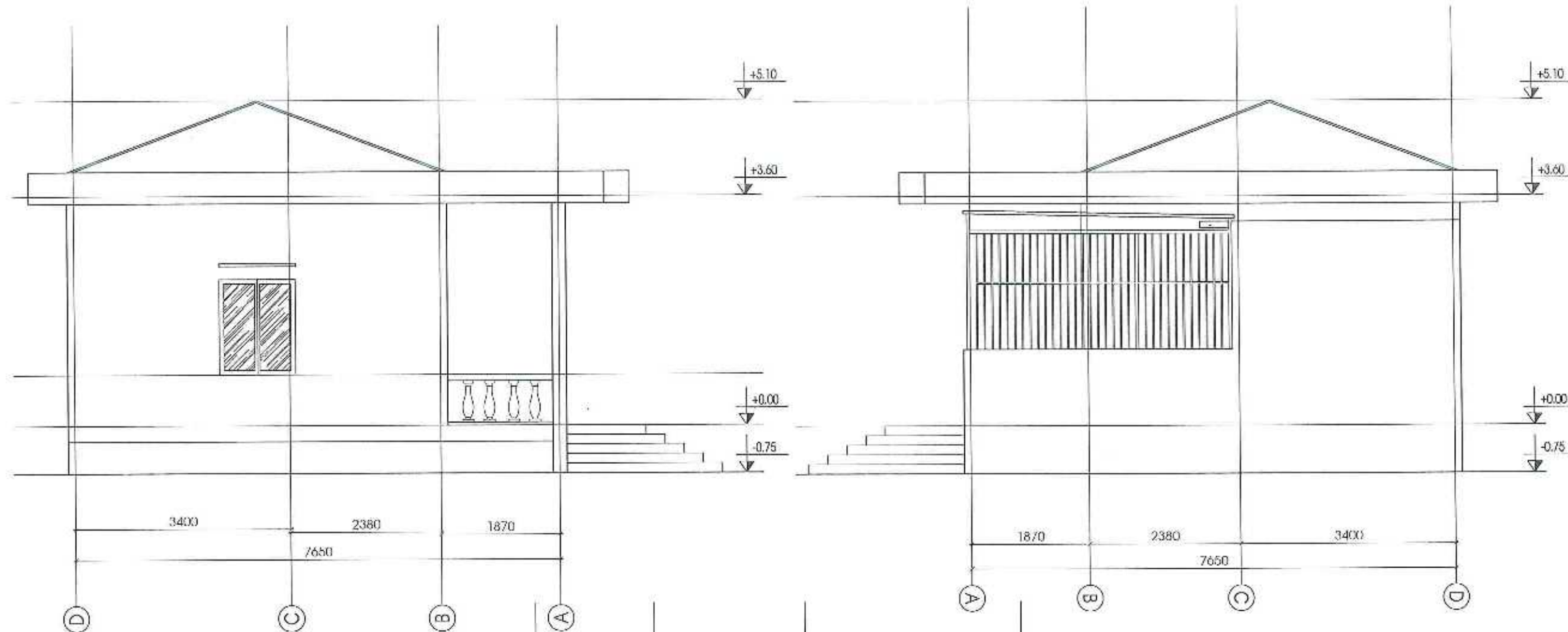
SỐ LẦN ĐÁY REV. NO.

0

SỐ HẸU BẢN VẼ / DRAWING NO.

KT/HT-03

CÔNG TY CỔ PHẦN TƯ VẤN THIẾT KẾ  
XÂY DỰNG NHÀ HÀ NỘI  
**THIẾT KẾ ĐÃ THẨM TRA**  
Theo văn bản thẩm tra số...../KQTT  
Ngày.....tháng.....năm.....  
Chủ trì:.....Ký tên:.....



MẶT ĐỨNG D-A

MẶT ĐỨNG A-D

MẶT CẮT A-D

CHỦ ĐẦU TƯ / CLIENT

THÔNG KÊ  
TỈNH PHÚ THỌ

DỰ ÁN / PROJECT

CẢI TẠO, MỞ RỘNG TRỤ SỞ  
THỐNG KÊ CƠ SỞ LƯƠNG SƠN  
THUỘC THỐNG KÊ TỈNH PHÚ THỌ

HẠNG MỤC / ITEM

NHA LÀM VIỆC 2 TẦNG

ĐƠN VỊ TƯ VẤN / CONSULTANT

CÔNG TY C.P TƯ VẤN ĐẦU TƯ  
XÂY DỰNG VÀ THƯƠNG MẠI GP



SỐ 4 - NGÕ 49 ĐỘI CÁN - P. NGỌC HẠ - HÀ NỘI  
ĐIỆN THOẠI: 024 35341193

MẶT ĐỨNG + MẶT CẮT  
HIỆN TRẠNG



CHỦ ĐẦU TƯ / DIRECTOR

CÔNG TY  
CỔ PHẦN  
TƯ VẤN ĐẦU TƯ  
XÂY DỰNG VÀ  
THƯƠNG MẠI  
GP  
ĐỒNG VIỆT HUNG  
CHỦ ĐẦU TƯ / MANAGER

NGUYỄN THÀNH LONG

THIẾT KẾ / DESIGNER

PHẠM THẢO MY

Kiểm / CHECKER

NGUYỄN THÀNH LONG

CÔNG TY CỔ PHẦN TƯ VẤN THIẾT KẾ  
XÂY DỰNG NHÀ HÀ NỘI  
**THIẾT KẾ ĐÃ THẨM TRA**  
Theo văn bản thẩm tra số...../KQTT  
Ngày.....tháng.....năm.....  
Chủ trì:.....Ký tên:.....

THIẾT KẾ BẢN VẼ THI CÔNG

NGÀY / DATE

2026

SỐ LẦN SỬA / REV. NO.

0

SỐ HIỆU BẢN VẼ / DRAWING NO.

KT/HT-04

# DANH MỤC BẢN VẼ

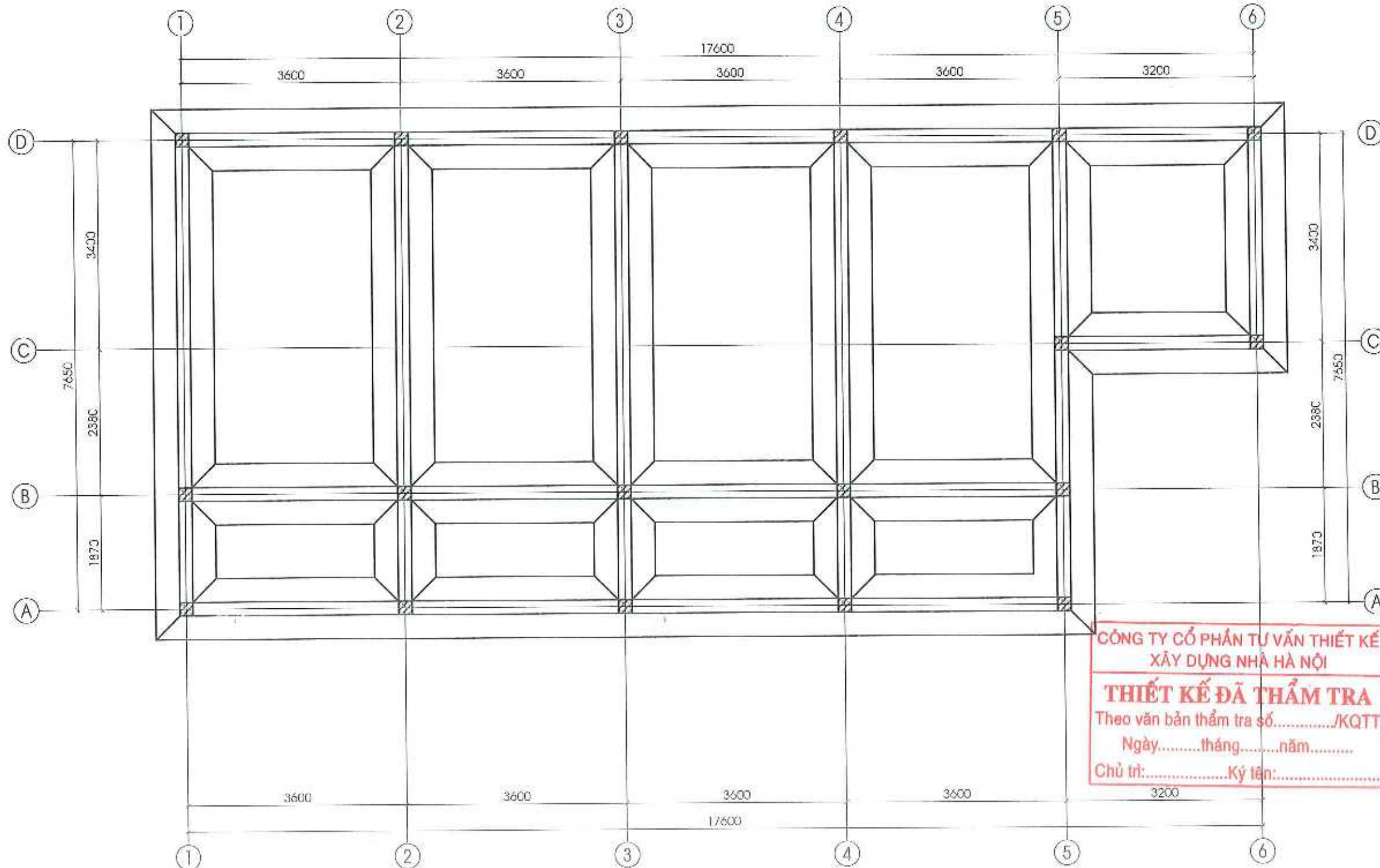
## HẠNG MỤC PHÁP ĐỒ

TT	TÊN BẢN VẼ	KÝ HIỆU
01	MẶT BẰNG MÓNG	KC/HT-01
02	MẶT BẰNG CỘT	KC/HT-02
03	MẶT BẰNG KẾT CẤU	KC/HT-03
04	MẶT BẰNG THÉP SÀN	KC/HT-04
05	MẶT BẰNG GIẢNG TƯỜNG THU HỒI	KC/HT-05
06	MẶT BẰNG XÃ GỖ MÁI	KC/HT-06
07	CHI TIẾT MÓNG	KC/HT-07
08	MẶT BẰNG LANH TÔ	KC/HT-08



CÔNG TY CỔ PHẦN TƯ VẤN THIẾT KẾ  
XÂY DỰNG NHÀ HÀ NỘI

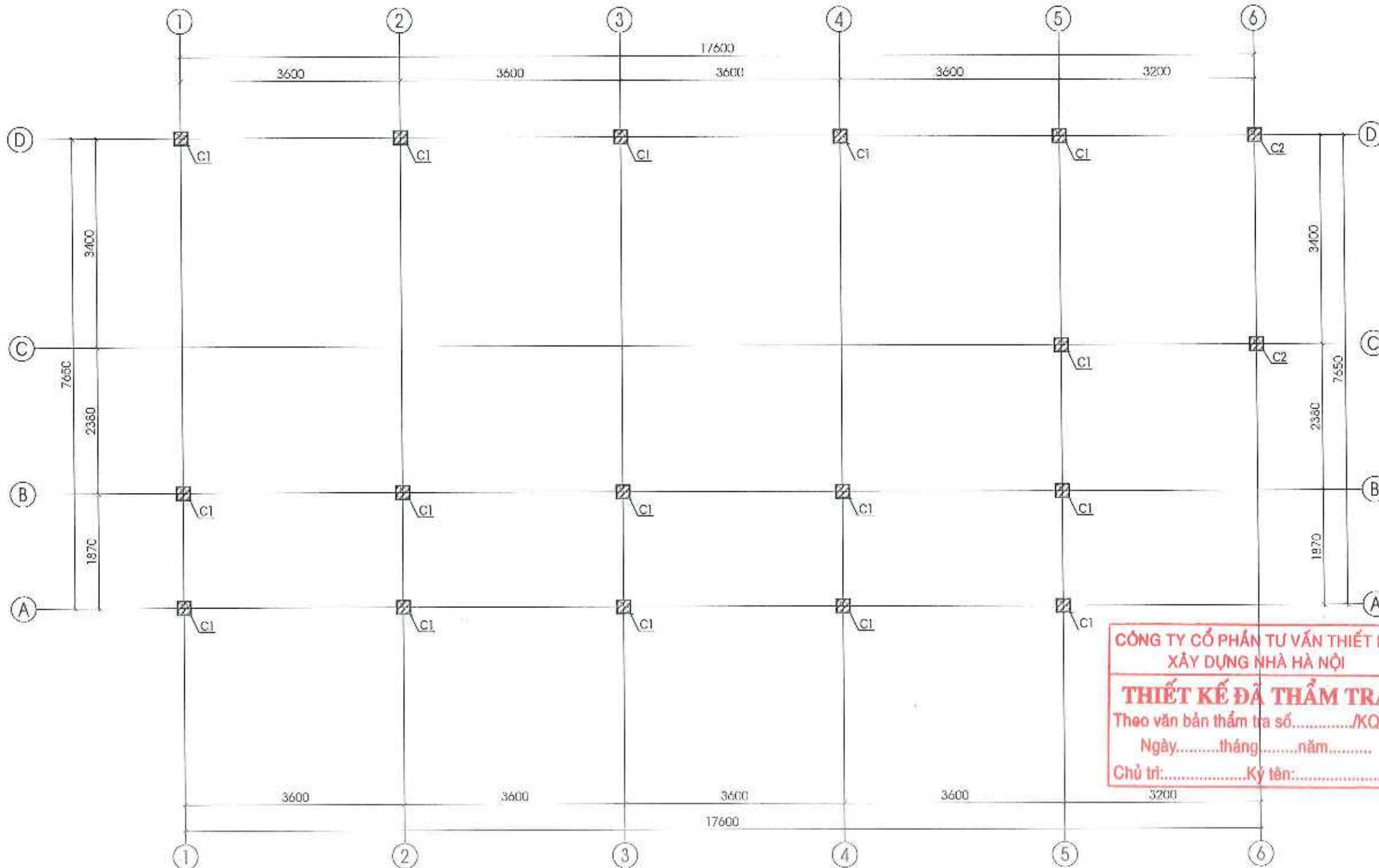
**THIẾT KẾ ĐÃ THẨM TRA**  
Theo văn bản thẩm tra số...../KQTT  
Ngày.....tháng.....năm.....  
Chủ trì:.....Ký tên:.....



MẶT BẰNG MÓNG

**CÔNG TY CỔ PHẦN TƯ VẤN THIẾT KẾ  
XÂY DỰNG NHÀ HÀ NỘI**  
**THIẾT KẾ ĐÃ THẨM TRA**  
 Theo văn bản thẩm tra số...../KQTT  
 Ngày.....tháng.....năm.....  
 Chủ trì:.....Ký tên:.....

CHỦ ĐẦU TƯ / CLIENT	
THÔNG KÊ TÍNH PHỤ THU	
ĐU AN / PROJECT	
CẢI TẠO, MỞ RỘNG TRỤ SỞ THÔNG KÊ CƠ SỞ LƯƠNG SƠN THUỘC THÔNG KÊ TÍNH PHỤ THU	
HẠNG MỤC / ITEM	
NHÀ LÀM VIỆC 2 TẦNG	
ĐƠN VỊ TƯ VẤN / CONSULTANT	
CÔNG TY C.P TƯ VẤN ĐẦU TƯ XÂY DỰNG VÀ THƯƠNG MẠI GP	
 GP GP CONSULTING CO., JSC	
SỐ 4 - NGÕ 49 BỘI CÁN - P. NGỌC HẠ - HÀ NỘI ĐIỆN THOẠI : 024 3845193	
TÊN BẢN VẼ / DRAWING TITLE	
MẶT BẰNG MÓNG	
 M.S.D.N. 0102541745 - C.T.C.P CÔNG TY CỔ PHẦN TƯ VẤN ĐẦU TƯ XÂY DỰNG VÀ THƯƠNG MẠI GP GIÁM ĐỐC / DIRECTOR P. NGỌC HẠ - TP.	
CHỦ TRÌ / MANAGER	
NGUYỄN THẾ VŨ	
THIẾT KẾ / DESIGNER	
NGÔ NGUYỄN TRƯỜNG GIANG	
KÈM / CHECKER	
NGUYỄN HÙNG SƠN	
GIẢI DẠCH / PHASE	
THIẾT KẾ BẢN VẼ THI CÔNG	
NGÀY / DATE	
2026	
SỐ LẦN SỬA REV. NO	0
SỐ HẸI BẢN VẼ / DRAWING NO.	
KC/HT-01	



MẶT BẰNG CỘT

**CÔNG TY CỔ PHẦN TƯ VẤN THIẾT KẾ  
XÂY DỰNG NHÀ HÀ NỘI**  
**THIẾT KẾ ĐÃ THẨM TRA**  
Theo văn bản thẩm tra số...../KQTT  
Ngày.....tháng.....năm.....  
Chủ trì:.....Ký tên:.....

CHỦ ĐẦU TƯ / CLIENT

**THỐNG KÊ  
TỈNH PHÚ THO**

LIÊN AN / PROJECT

**CẢI TẠO, MỞ RỘNG TRỤ SỞ  
THỐNG KÊ CƠ SỞ LƯƠNG SƠN  
THUỘC THỐNG KÊ TỈNH PHÚ THO**

HẠNG MỤC / ITEM

**NHÀ LÀM VIỆC 2 TẦNG**

ĐƠN VỊ TƯ VẤN / CONSULTANT

**CÔNG TY C.P TƯ VẤN ĐẦU TƯ  
XÂY DỰNG VÀ THƯƠNG MẠI GP**



SỐ 4 - NGÕ 49 DỘI CÂY - P. NGỌC HÀ - HÀ NỘI  
ĐIỆN THOẠI: 024 38341193

TÊN BẢN VẼ / DRAWING TITLE

**MẶT BẰNG CỘT**



ĐỒNG VIỆT HÙNG

CHỦ TRÌ / MANAGER

NGUYỄN THIỆT VŨ

THIẾT KẾ / DESIGNER

NGÔ NGUYỄN TRƯỜNG GIANG

KÊM / CHECKER

NGUYỄN HÙNG SƠN

GIẢI ĐOẠN / PHASE

THIẾT KẾ BẢN VẼ THI CÔNG

NGÀY THÌ / DATE

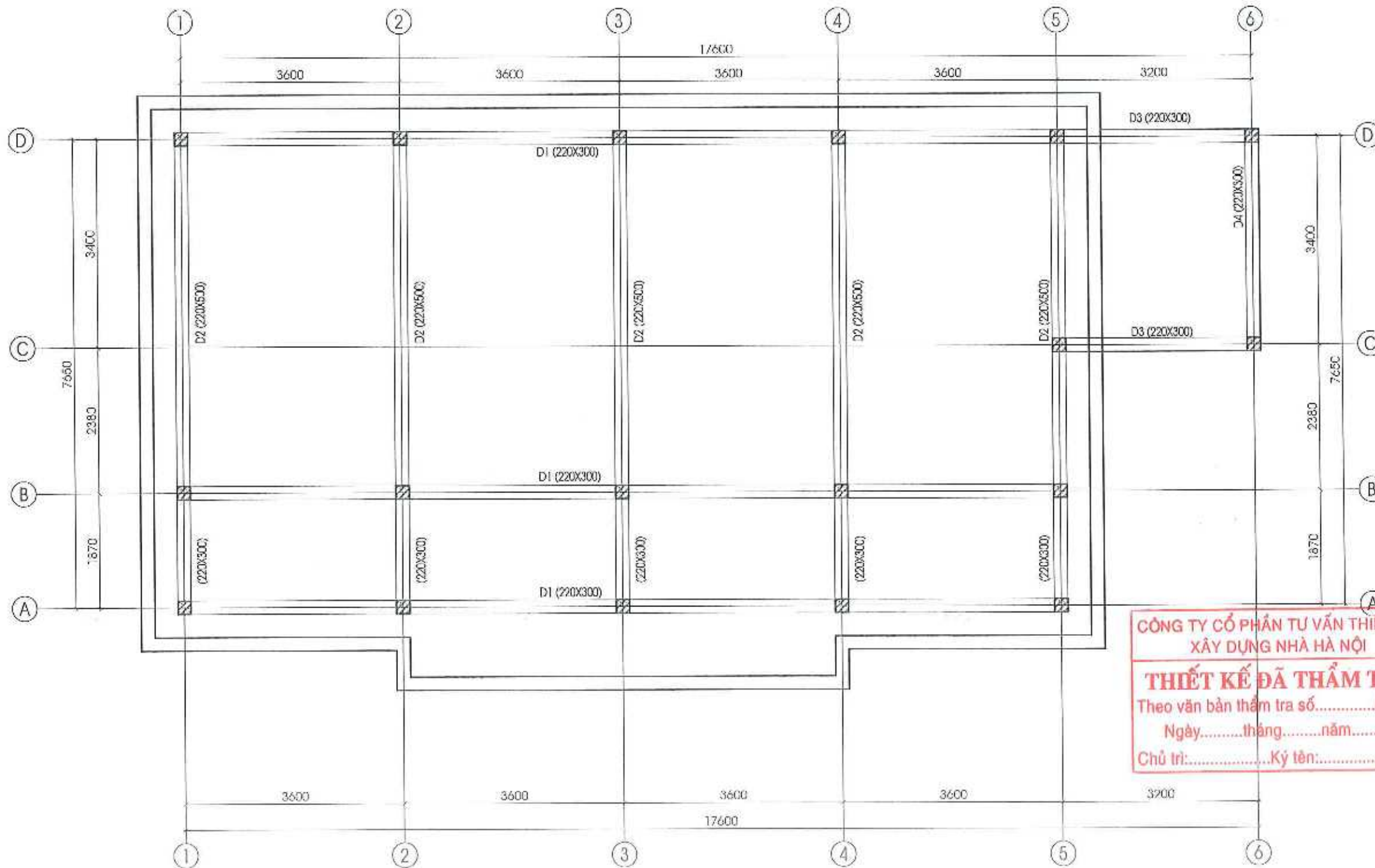
2026

SỐ LẦN SỬA / REV. NO.

0

SỐ HẸU BẢN VẼ / DRAWING NO.

**KC/HT-02**

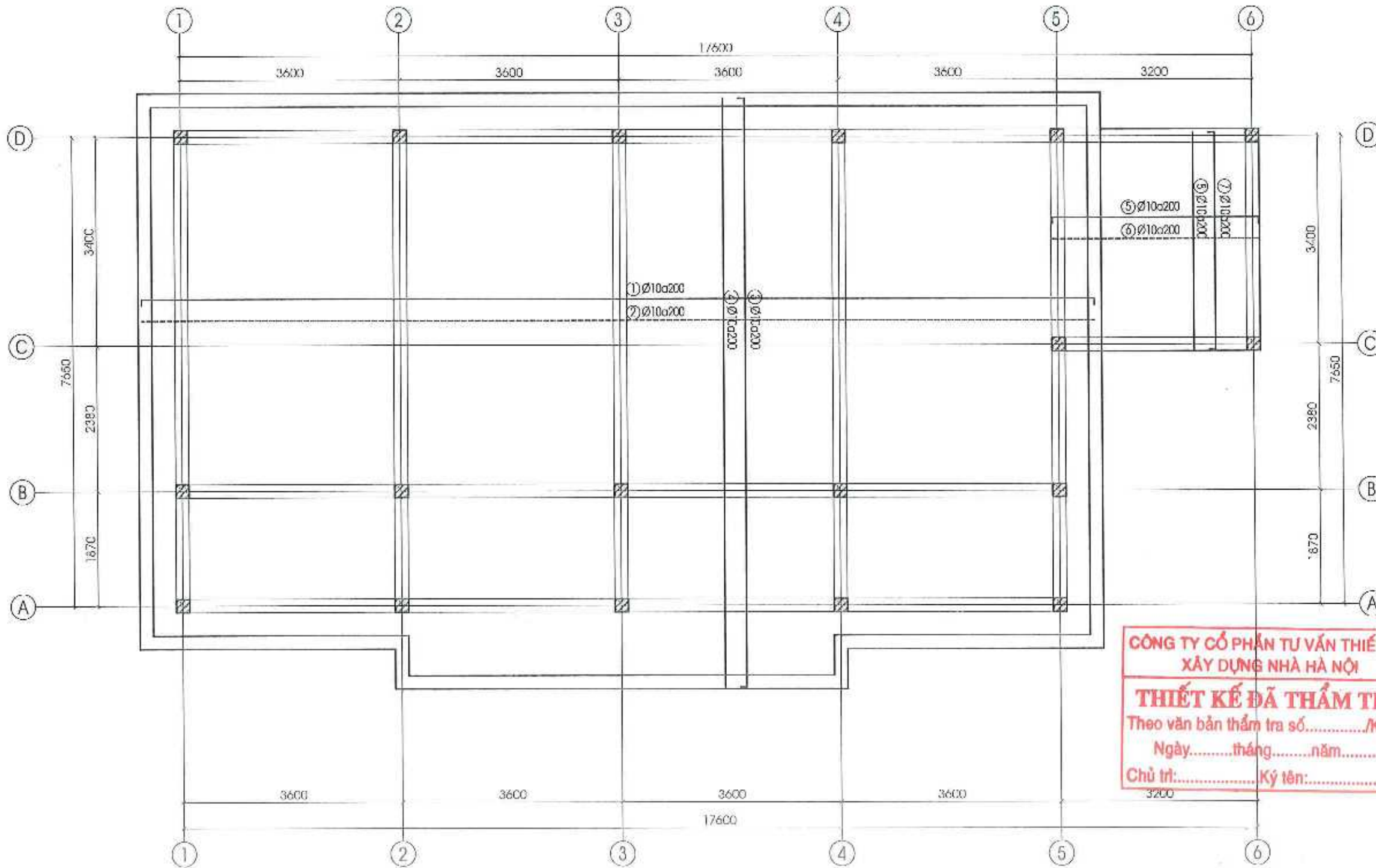


MẶT BẰNG KẾT CẤU

CÔNG TY CỔ PHẦN TƯ VẤN THIẾT KẾ  
XÂY DỰNG NHÀ HÀ NỘI

**THIẾT KẾ ĐÃ THẨM TRA**  
Theo văn bản thẩm tra số...../KQTT  
Ngày.....tháng.....năm.....  
Chủ trì:.....Ký tên:.....

CHỦ ĐẦU TƯ / CLIENT	THÔNG KÊ TỈNH PHÚ THỌ
ĐIỀU KIỆN / PROJECT	CẢI TẠO, MỞ RỘNG TRỤ SỞ THÔNG KÊ CƠ SỞ LUONG SON THUỘC THÔNG KÊ TỈNH PHÚ THỌ
HẠNG MỤC / ITEM	NHÀ LÀM VIỆC 2 TẦNG
ĐƠN VỊ TƯ VẤN / CONSULTANT	CÔNG TY C.P TƯ VẤN ĐẦU TƯ XÂY DỰNG VÀ THƯƠNG MẠI GP  GP CONSULTING, JSC
SỐ 4 - NGÕ 459 ĐỘI CÁN - P. NGỌC HẠ - HÀ NỘI ĐIỆN THOẠI: 024 38361195	TÊN BẢN VẼ / DRAWING TITLE
MẶT BẰNG KẾT CẤU	
CHỦ TRÌ / MANAGER	NGUYỄN VĂN HƯNG
THIẾT KẾ / DESIGNER	NGUYỄN THẾ VŨ
KÈM / CHECKER	NGÔ NGUYỄN TRƯỜNG GIANG
NGÀY HI / DATE	2026
SỐ LẦN SỬA / REV. NO.	0
SỐ HIỆU BẢN VẼ / DRAWING NO.	KC/HT-03

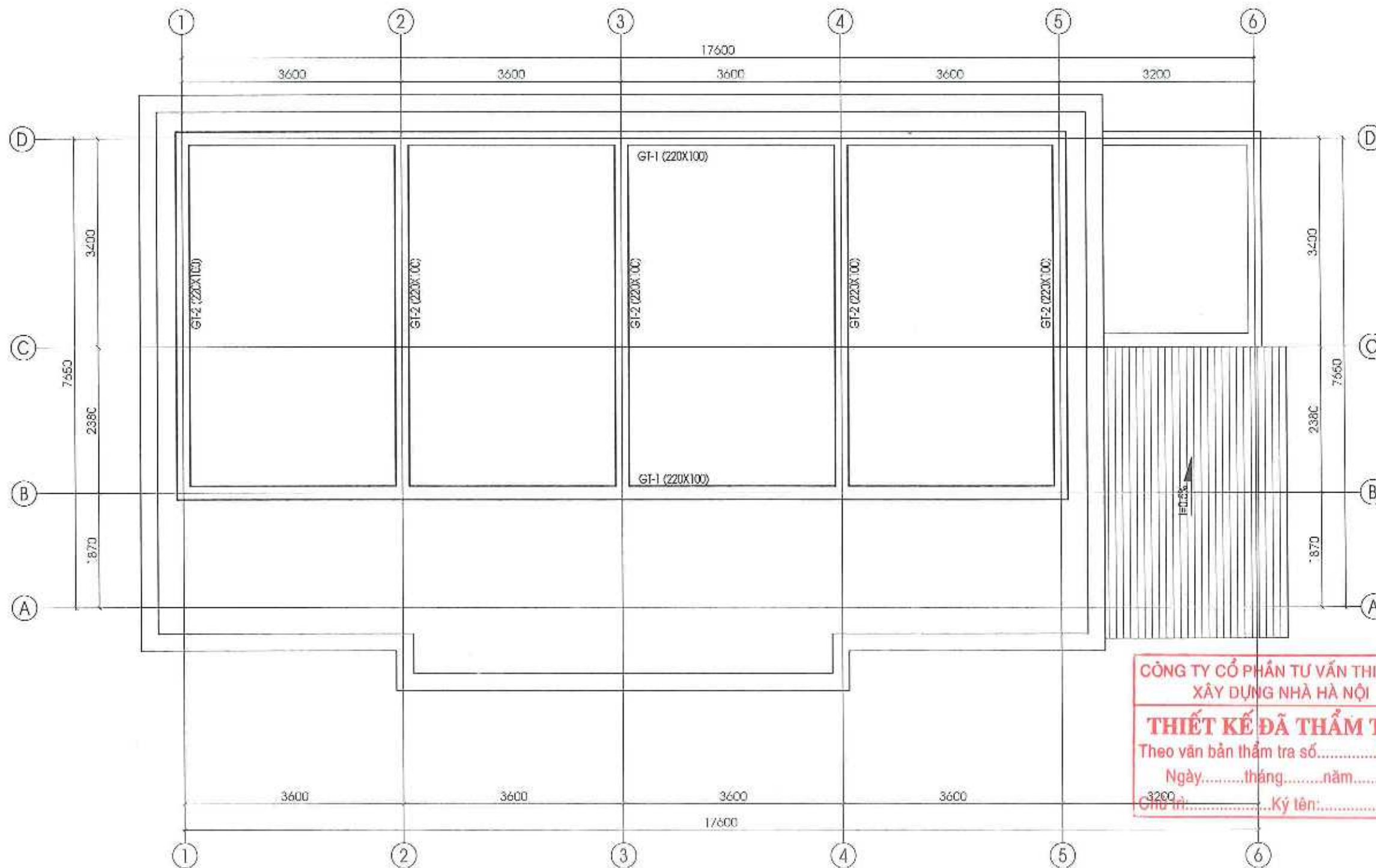


MẶT BẰNG THÉP SÀN

**CÔNG TY CỔ PHẦN TƯ VẤN THIẾT KẾ  
XÂY DỰNG NHÀ HÀ NỘI**

**THIẾT KẾ ĐÃ THẨM TRA**  
Theo văn bản thẩm tra số...../KQT  
Ngày.....tháng.....năm.....  
Chủ trì:.....Ký tên:.....

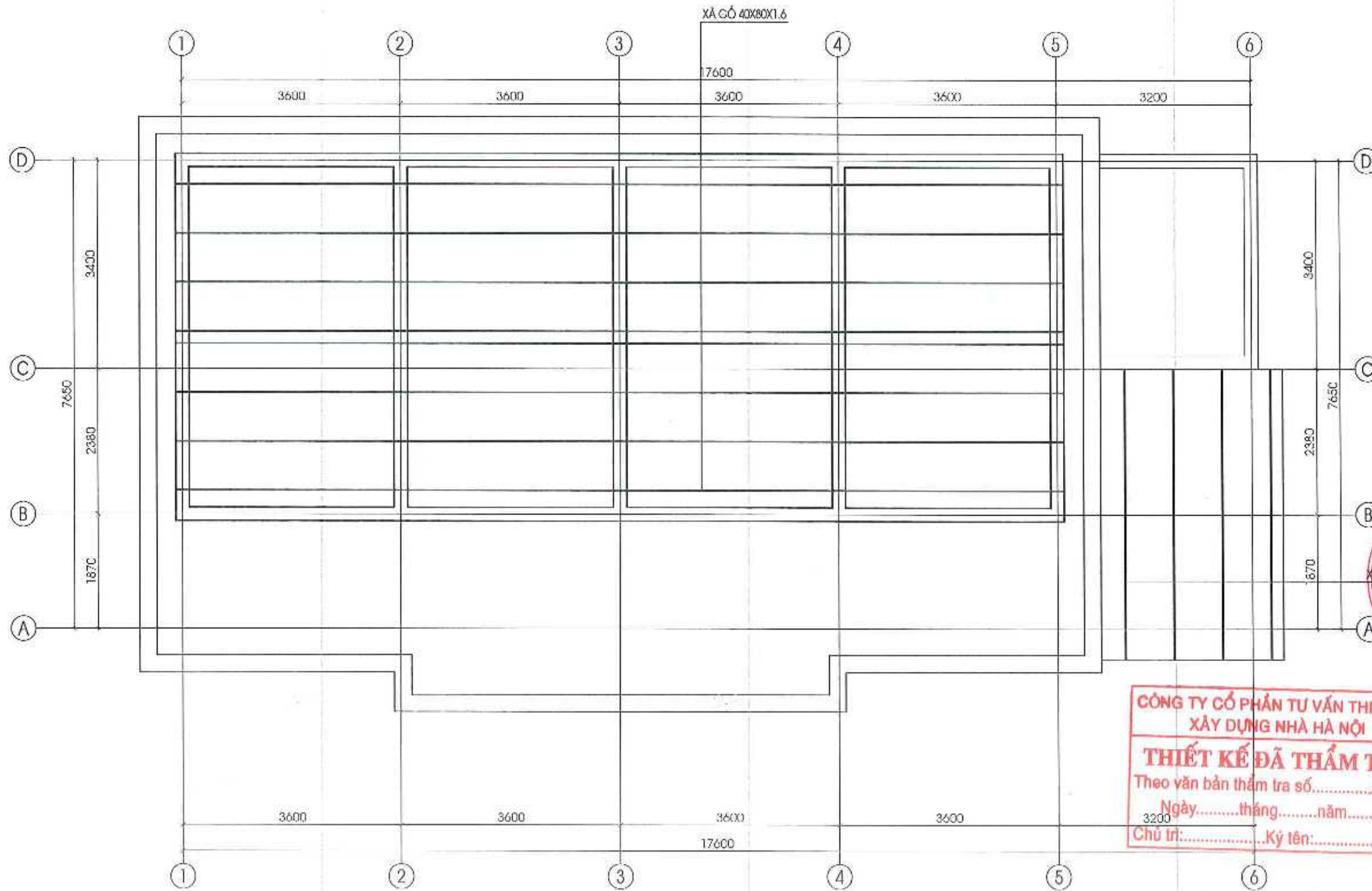
CHẾ ĐẠO TƯ / CLIENT	
THÔNG KÊ TÍNH PHỤ THO	
DỰ ÁN / PROJECT	
CẢI TẠO, MỞ RỘNG TRỤ SỞ THÔNG KÊ CƠ SỞ LƯƠNG SƠN THUỘC THÔNG KÊ TÍNH PHỤ THO	
HẠNG MỤC / ITEM	
NHÀ LÀM VIỆC 2 TẦNG	
ĐƠN VỊ TƯ VẤN / CONSULTANT	
CÔNG TY C.P TƯ VẤN ĐẦU TƯ XÂY DỰNG VÀ THƯƠNG MẠI GP	
 GP CICTRACO, JSC.	
SỐ 4 - NGÕ 499 ĐỘI CÁN - P. NGỌC HẠ - HÀ NỘI ĐIỆN THOẠI: 024 32341193	
TÊN BẢN VẼ / DRAWING TITLE	
MẶT BẰNG THÉP SÀN	
	
CHỦ TRƯỞNG / MANAGER	 NGUYỄN THẾ VŨ
THIẾT KẾ / DESIGNER	 NGÔ NGUYỄN TRƯỜNG GIANG
Kiểm / CHECKER	 NGUYỄN HƯNG SƠN
GIAI ĐOẠN / PHASE	
THIẾT KẾ BẢN VẼ THI CÔNG	
NGÀY HI / DATE	
2026	
SỐ LẦN SỬA / REV. NO.	0
SỐ HIỆU BẢN VẼ / DRAWING NO.	
KC/HT-04	



MẶT BẰNG GIẰNG TƯỜNG THU HỒI

CÔNG TY CỔ PHẦN TƯ VẤN THIẾT KẾ  
XÂY DỰNG NHÀ HÀ NỘI  
**THIẾT KẾ ĐÃ THẨM TRA**  
Theo văn bản thẩm tra số...../KQTT  
Ngày.....tháng.....năm.....  
Chủ trì.....Ký tên:.....

CHỦ ĐẦU TƯ / CLIENT	
THỐNG KÊ TỈNH PHÚ THO	
DỰ ÁN / PROJECT	
CẢI TẠO, MỞ RỘNG TRỤ SỞ THỐNG KÊ CƠ SỞ LƯƠNG SƠN THUỘC THỐNG KÊ TỈNH PHÚ THO	
HẠNG MỤC / ITEM	
NHÀ LÀM VIỆC 2 TẦNG	
ĐƠN VỊ TƯ VẤN / CONSULTANT	
CÔNG TY C.P TƯ VẤN ĐẦU TƯ XÂY DỰNG VÀ THƯƠNG MẠI GP	
	
SỐ 4 - NGÕ 49 ĐỘI CÁN - P. NGỌC HÀ - HÀ NỘI ĐIỆN THOẠI: 024 35361193	
TÊN BẢN VẼ / DRAWING NAME	
MẶT BẰNG GIẰNG TƯỜNG THU HỒI	
	
ĐỒNG VIỆT HÙNG	
CHỦ TẾ / MANAGER	
 NGUYỄN THẾ VŨ	
THIẾT KẾ / DESIGNER	
 NGÔ NGUYỄN TRƯỜNG GIANG	
KIỂM / CHECKER	
 NGUYỄN HÙNG SƠN	
GIAI ĐOẠN / PHASE	
THIẾT KẾ BẢN VẼ THI CÔNG	
NGÀY HI / DATE	
2025	
SỐ TẤM SỬA / REV. NO.	0
SỐ HIỆU BẢN VẼ / DRAWING NO.	
KC/HT-05	

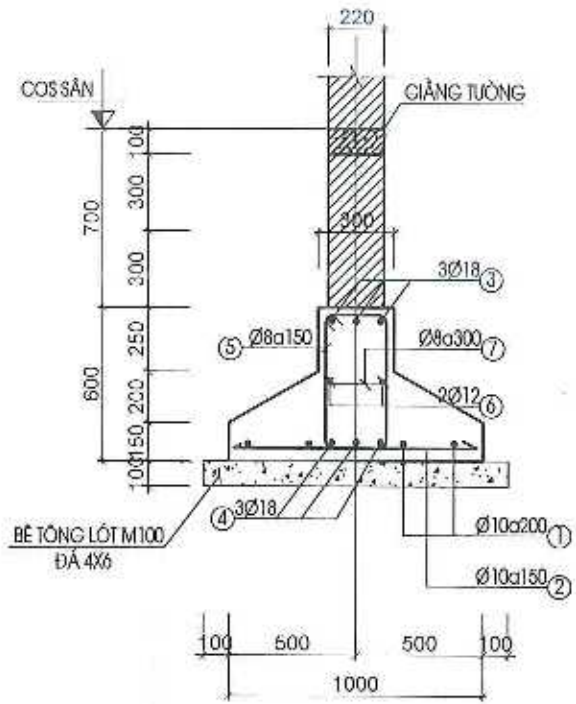


MẶT BẰNG XÀ GỖ MÁI

CÔNG TY CỔ PHẦN TƯ VẤN THIẾT KẾ  
XÂY DỰNG NHÀ HÀ NỘI  
**THIẾT KẾ ĐÃ THẨM TRA**  
Theo văn bản thẩm tra số...../KQTT  
Ngày.....tháng.....năm.....  
Chủ trì:.....Ký tên:.....



CHỦ ĐẦU TƯ / CLIENT	
THỐNG KÊ TỈNH PHÚ THO	
DỰ ÁN / PROJECT	
CẢI TẠO, MỞ RỘNG TRỤ SỞ THỐNG KÊ CƠ SỞ LƯỢNG SƠN THUỘC THỐNG KÊ TỈNH PHÚ THO	
HẠNG MỤC / ITEM	
NHÀ LÀM VIỆC 2 TẦNG	
ĐƠN VỊ TƯ VẤN / CONSULTANT	
CÔNG TY C.P TƯ VẤN ĐẦU TƯ XÂY DỰNG VÀ THƯƠNG MẠI GP	
 <small>GP ENGINEERING &amp; CONSTRUCTION CO., LTD.</small>	
SỐ 4 - NGÕ 459 ĐỘI CÁN - P. NGỌC HẠ - HÀ NỘI ĐIỆN THOẠI : 024 38346193	
TÊN BẢN VẼ / DRAWING TITLE	
MẶT BẰNG XÀ GỖ MÁI	
GIÁM ĐỐC / DIRECTOR  ĐỒNG VIỆT HƯNG	
CHỦ TRÌ / MANAGER  NGUYỄN THẾ VŨ	
THIẾT KẾ / DESIGNER  NGÔ NGUYỄN TRƯỜNG GIANG	
KÈM / CHECKER  NGUYỄN HÙNG SƠN	
GIAI ĐOẠN / PHASE THIẾT KẾ BẢN VẼ THI CÔNG	
NGÀY HT / DATE 2026	
SỐ LẦN BỬA / REV. NO.	0
SỐ HẸM BẢN VẼ / DRAWING NO. KC/HT-06	



CHI TIẾT MÓNG ĐIỂN HÌNH

BẢNG THỐNG KÊ CỐT THÉP XÀ GỖ

TÊN C.KIỆN	SỐ HIỆU	HÌNH DẠNG - KÍCH THƯỚC	ĐƯỜNG KÍNH (mm)	CHIỀU DÀI 1 THANH (mm)	SỐ LƯỢNG		TỔNG CHIỀU DÀI (m)	TỔNG T.LƯỢNG (Kg)
					1 C.KIỆN	T.BỘ		
XÀ GỖ		Thép hộp  40x80x1.6		136000	1	1	136	399.03

- Trọng lượng thép ống vuông có BxHxd=40x80x1.6: = 399.03 kg; Chiều dài = 136 mét

CHỦ ĐẦU TƯ / CLIENT

THÔNG KÊ  
TỈNH PHÚ THỌ

DỰ ÁN / PROJECT

CẢI TẠO, MỞ RỘNG TRỤ SỞ  
THỐNG KÊ CƠ SỞ LƯỢNG SƠN  
THUỘC THÔNG KÊ TỈNH PHÚ THỌ

HẠNG MỤC / ITEM

NHÀ LÀM VIỆC 2 TẦNG

ĐƠN VỊ TƯ VẤN / CONSULTANT

CÔNG TY C.P TƯ VẤN ĐẦU TƯ  
XÂY DỰNG VÀ THƯƠNG MẠI GP



SỐ 4 - NGÕ 469 ĐỘI CÁN - P. NGỌC HẠ - HÀ NỘI  
ĐIỆN THOẠI: 024 38345193

TÊN BẢN VẼ / DRAWING TITLE

CHI TIẾT MÓNG



ĐỒNG VIẾT HUNG

CHỦ TRƯỞNG / MANAGER

NGUYỄN THẾ VŨ

THIẾT KẾ / DESIGNER

NGÔ NGUYỄN TRƯỜNG GIANG

KÈM / CHECKER

NGUYỄN HÙNG SƠN

GIN ĐOẠN / PHASE

THIẾT KẾ BẢN VẼ THI CÔNG

NGÀY IT / DATE

2026

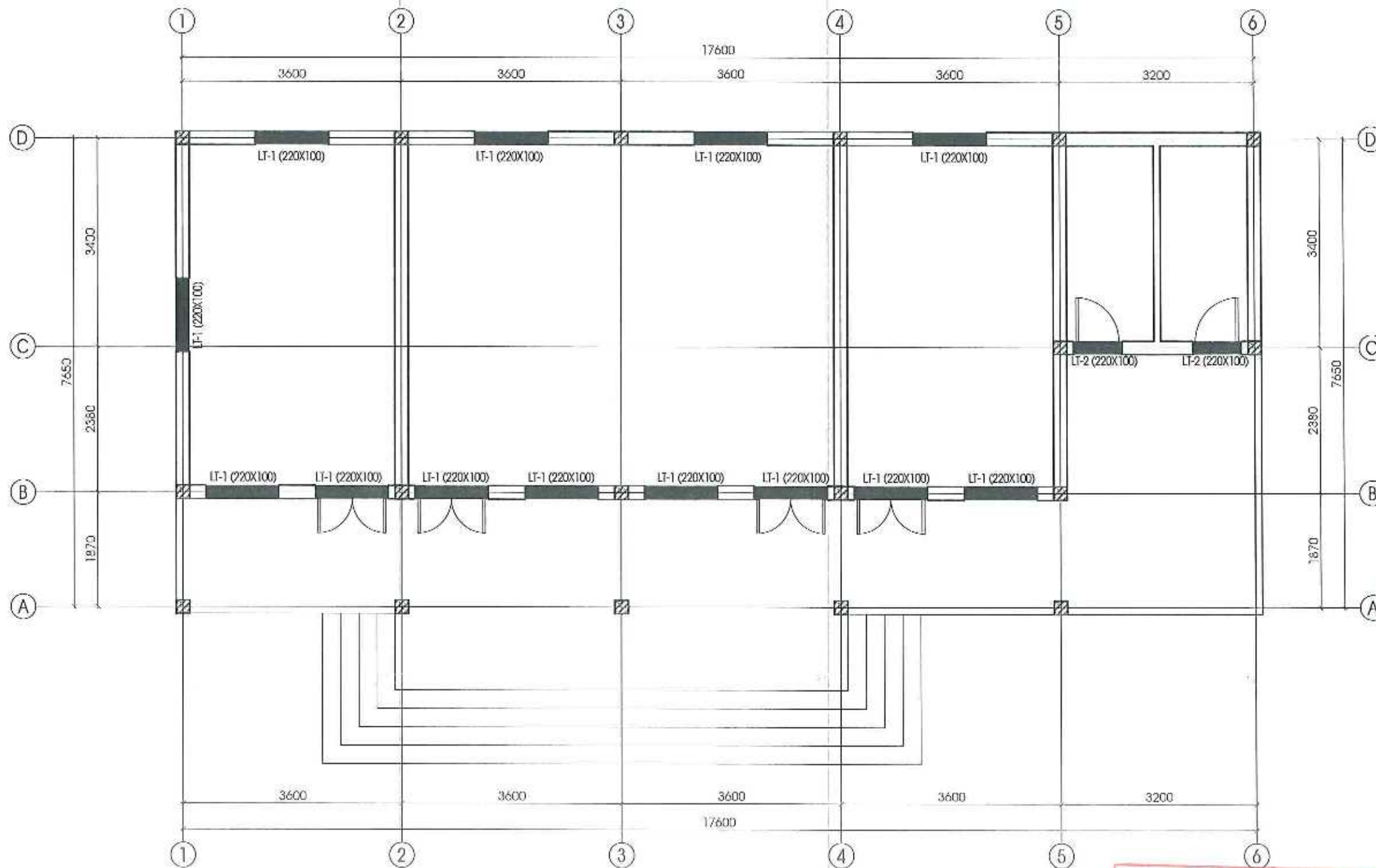
SỐ LẦN SỬA / REV. NO.

0

SỐ HIỆU BẢN VẼ / DRAWING NO.

KC/HT-07

CÔNG TY CỔ PHẦN TƯ VẤN THIẾT KẾ  
XÂY DỰNG NHÀ HÀ NỘI  
**THIẾT KẾ ĐÃ THẨM TRA**  
Theo văn bản thẩm tra số...../KOTT  
Ngày.....tháng.....năm.....  
Chủ trì:.....Ký tên:.....



**MẶT BẰNG LẠNH TÔ**

**CÔNG TY CỔ PHẦN TƯ VẤN THIẾT KẾ  
XÂY DỰNG NHÀ HÀ NỘI**  
**THIẾT KẾ ĐÃ THẨM TRA**  
 Theo văn bản thẩm tra số...../KQTT  
 Ngày.....tháng.....năm.....  
 Chủ trì:.....Ký tên:.....

CHỦ ĐẦU TƯ / CLIENT

**THỐNG KÊ  
TỈNH PHỦ THỘ**

DIỆN / PROJECT

**CẢI TẠO, MỞ RỘNG TRỤ SỞ  
THỐNG KÊ CƠ SỞ LƯƠNG SƠN  
THUỘC THỐNG KÊ TỈNH PHỦ THỘ**

HẠNG MỤC / ITEM

**NHÀ LÀM VIỆC 2 TẦNG**

ĐƠN VỊ TƯ VẤN / CONSULTANT

**CÔNG TY C.P TƯ VẤN ĐẦU TƯ  
XÂY DỰNG VÀ THƯƠNG MẠI GP**



SỐ 4 - NGÕ 489 ĐỘI CÁN - P. NGỌC HẠ - HÀ NỘI  
 ĐIỆN THOẠI - 024 38346193

TÊN BẢN VẼ / DRAWING TITLE

**MẶT BẰNG LẠNH TÔ  
THU HỒI**

**CÔNG TY CỔ PHẦN TƯ VẤN ĐẦU TƯ XÂY DỰNG VÀ THƯƠNG MẠI GP**  
 M.S.D.N: 0102541745 - C.T.C.T.  
 QUẢN LÝ / DIRECTOR  
 ĐỒNG VIẾT HUNG  
 CHỦ TRÌ / MANAGER

NGUYỄN THẾ VŨ

THIẾT KẾ / DESIGNER

NGÔ NGUYỄN TRƯỜNG GIANG

KÈM / CHECKER

NGUYỄN HÙNG SƠN

GIẢI ĐOẠN / PHASE

THIẾT KẾ BẢN VẼ THI CÔNG

NGÀY HI / DATE

2026

SỐ ỨNG DÙNG / REV. NO.

0

SỐ HIỆU BẢN VẼ / DRAWING NO.

**KC/HT-08**

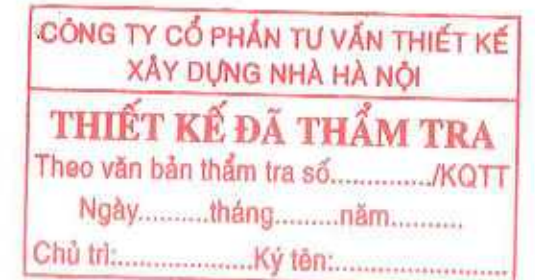
# DANH MỤC BẢN VẼ

## PHẦN KIẾN TRÚC

### HẠNG MỤC : KIẾN TRÚC

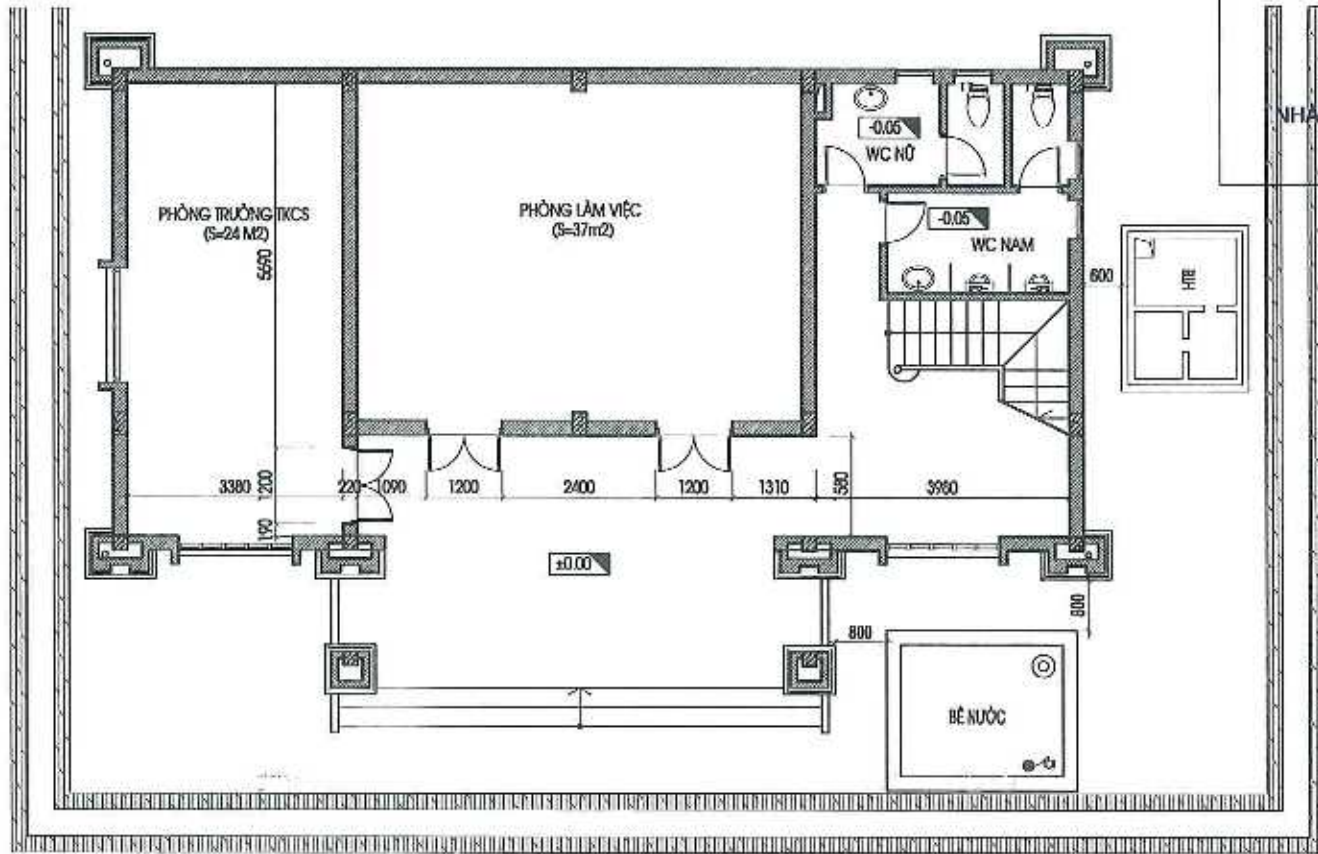
TT	TÊN BẢN VẼ	KÝ HIỆU
01	MẶT BẰNG ĐỊNH VỊ	TT - 01
02	MẶT BẰNG TẦNG 1	KT - 01
03	MẶT BẰNG TẦNG 2	KT - 02
04	MẶT BẰNG ÁP MÁI	KT - 03
05	MẶT BẰNG MÁI	KT - 04
06	MẶT ĐỨNG TRỤC 1 - 5	KT - 05
07	MẶT ĐỨNG TRỤC 5 - 1	KT - 06
08	MẶT ĐỨNG TRỤC A - C & TRỤC C - A	KT - 07
09	MẶT CẮT A - A	KT - 08
10	MẶT CẮT B - B	KT - 09
11	MẶT CẮT C - C	KT - 10
12	CHI TIẾT THANG BỘ	TH - 01
13	CHI TIẾT THANG BỘ	TH - 02
14	CHI TIẾT THANG LÊN MÁI	TH - 03
15	CHI TIẾT VỆ SINH	VS - 01
16	CHI TIẾT VỆ SINH	VS - 02
17	CHI TIẾT VỆ SINH	VS - 03
18	CHI TIẾT VỆ SINH	VS - 04

TT	TÊN BẢN VẼ	KÝ HIỆU
19	CHI TIẾT VÁCH NGĂN TIỂU ĐỨNG	VS - 05
20	MẶT BẰNG BỐ TRÍ CỬA TẦNG 1	C - 01
21	MẶT BẰNG BỐ TRÍ CỬA TẦNG 2	C - 02
22	CHI TIẾT CỬA	C - 03
23	CHI TIẾT CỬA	C - 04
24	CHI TIẾT CỬA	C - 05
25	CHI TIẾT CỬA	C - 06
26	CHI TIẾT CỬA	C - 07
27	CHI TIẾT CỬA	C - 08
28	BẢNG THÔNG KÊ CỬA	C - 09
29	CHI TIẾT TAM CẤP	CT - 01
30	CHI TIẾT MÁI SẴNH	CT - 02
31	CHI TIẾT MẶT ĐỨNG	CT - 03
32	CHI TIẾT MẶT ĐỨNG	CT - 04
33	CHI TIẾT MẶT ĐỨNG	CT - 05
34	MẶT BẰNG LÁT SÀN TẦNG 1	S - 01
35	MẶT BẰNG LÁT SÀN TẦNG 2	S - 02
36	MẶT BẰNG TRẦN TẦNG 1	T - 01
37	MẶT BẰNG TRẦN TẦNG 2	T - 02
38	MẶT BẰNG CHỨA CHÁY TẦNG 1	CC - 01
39	MẶT BẰNG CHỨA CHÁY TẦNG 2	CC - 02
40	DANH MỤC THIẾT BỊ	CC - 03



CÔNG TY CỔ PHẦN TƯ VẤN THIẾT KẾ  
XÂY DỰNG NHÀ HÀ NỘI  
**THIẾT KẾ ĐÃ THẨM TRA**  
Theo văn bản thẩm tra số...../KQTT  
Ngày.....tháng.....năm.....  
Chủ trì.....Ký tên:.....

NHÀ THỂ DỤC THỂ THAO CỦA ỦY BAN



NHÀ ĐÈ XE THÔNG KÊ CƠ SỞ

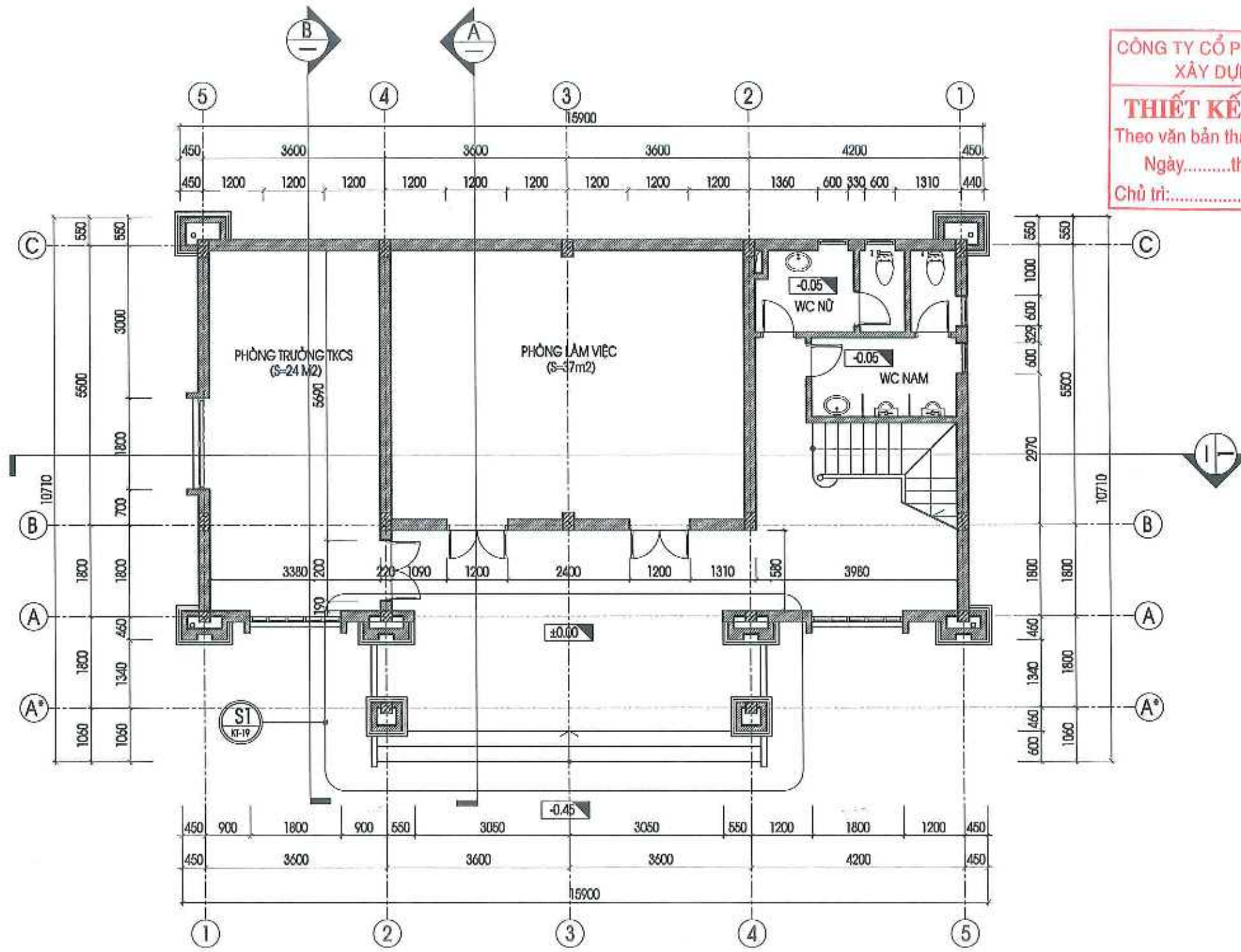
MÁY PHÁT ĐIỆN

Khu vực hồ bơi và bể bơi nước

**MẶT BẰNG ĐỊNH VI**

CHỦ ĐẦU TƯ / CLIENT	<b>THỐNG KÊ TÍNH PHIÊN THỌ</b>	
DỰ ÁN / PROJECT	<b>CẢI TẠO, MỞ RỘNG TRỤ SỞ THỐNG KÊ CƠ SỞ LƯƠNG SƠN THUỘC THỐNG KÊ TÍNH PHIÊN THỌ</b>	
HẠNG MỤC / ITEM	<b>NHÀ LÀM VIỆC 2 TẦNG</b>	
ĐƠN VỊ TƯ VẤN / CONSULTANT	<b>CÔNG TY C.P TƯ VẤN ĐẦU TƯ XÂY DỰNG VÀ THƯƠNG MẠI GP</b>	
		
	SỐ 4 - NGÕ 469 ĐỘI CÁN - P. NGỌC HÀ - HÀ NỘI ĐIỆN THOẠI : 024 38346193	
TÊN BẢN VẼ / DRAWING TITLE	<b>MẶT BẰNG ĐỊNH VI</b>	
CHỦ TRƯỞNG / DIRECTOR	 <b>ĐÔNG VIỆT HUNG</b> CHỦ TRƯ / MANAGER	
THIẾT KẾ / DESIGNER	 <b>NGUYỄN THÀNH LONG</b>	
KÈM / CHECKER	 <b>PHẠM THẢO MY</b>	
GIẢI ĐOẠN / PHASE	<b>THIẾT KẾ BẢN VẼ THI CÔNG</b>	
NGÀY HI / DATE	2026	
SỐ LẦN SỬA / REV. NO.	0	
SỐ HIỆU BẢN VẼ / DRAWING NO.	<b>TT-01</b>	



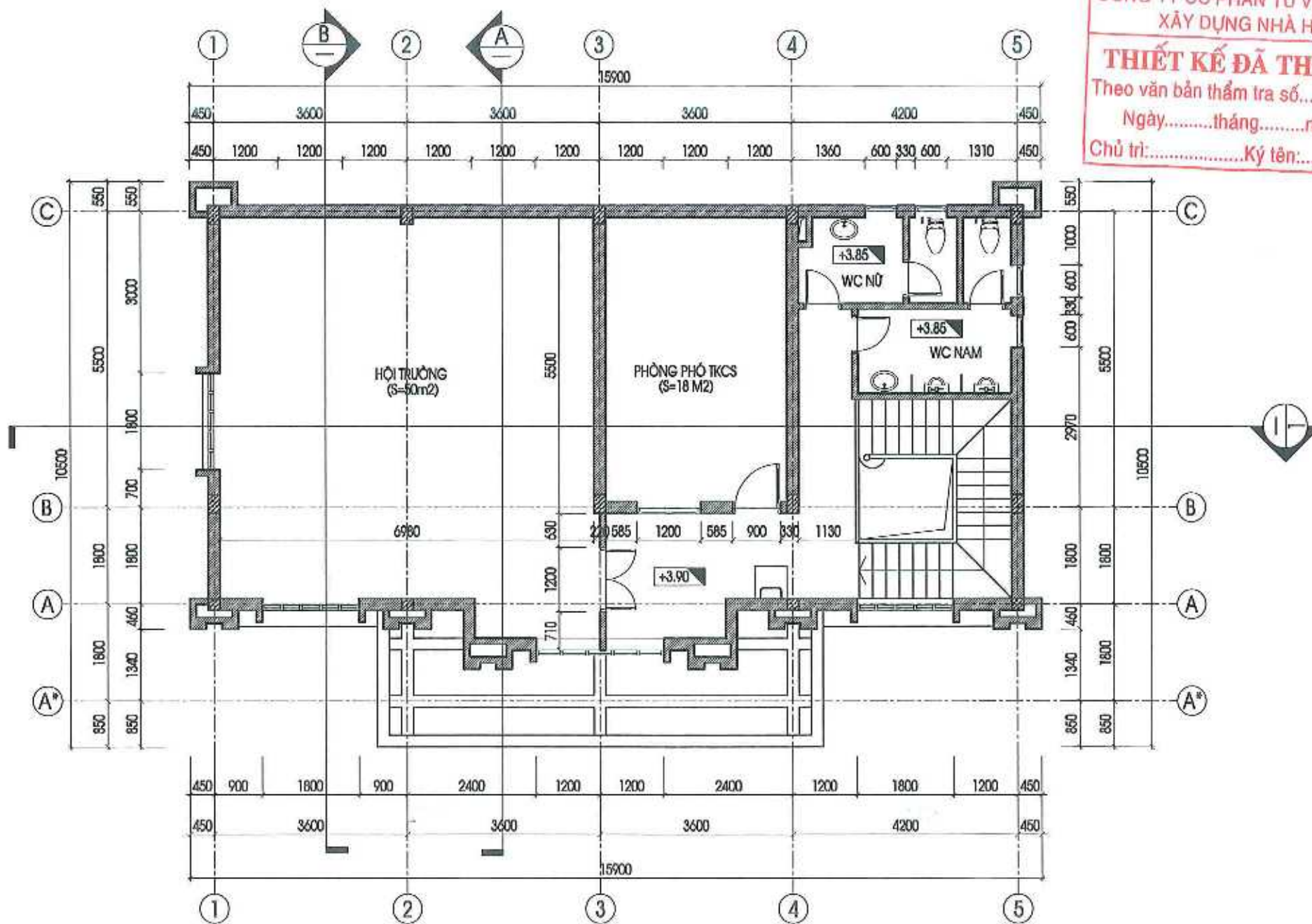


CÔNG TY CỔ PHẦN TƯ VẤN THIẾT KẾ  
XÂY DỰNG NHÀ HÀ NỘI

**THIẾT KẾ ĐÃ THẨM TRA**  
Theo văn bản thẩm tra số...../KOTT  
Ngày.....tháng.....năm.....  
Chủ trì:.....Ký tên:.....

**MẶT BẰNG TẦNG 1 (S=130M2)**

CHỦ ĐẦU TƯ / CLIENT	<b>THỐNG KÊ TÌNH HÌNH THỌ</b>	
DỰ ÁN / PROJECT	<b>CÁI TẠO, MỞ RỘNG TRỤ SỞ THỐNG KÊ CƠ SỞ LƯƠNG SƠN THUỘC THỐNG KÊ TỈNH PHÚ THỌ</b>	
HẠNG MỤC / ITEM	<b>NHÀ LÀM VIỆC 2 TẦNG</b>	
ĐƠN VỊ TƯ VẤN / CONSULTANT	<b>CÔNG TY C.P TƯ VẤN ĐẦU TƯ XÂY DỰNG VÀ THƯƠNG MẠI GP</b>  GP CICTRACO, JSC SỐ 4 - NGÕ 459 ĐỘI CÁN - P. NGỌC HÀ - HÀ NỘI ĐIỆN THOẠI : 024 38346193	
TÊN BẢN VẼ / DRAWING TITLE	<b>MẶT BẰNG TẦNG 1</b>	
CHỨC VỤ / POSITION	 <b>CHỨC VỤ / DIRECTOR</b> <b>ĐỒNG VIẾT HUNG</b> CHỦ TRÌ / MANAGER	
CHỨC VỤ / POSITION	 <b>THIẾT KẾ / DESIGNER</b> <b>PHẠM THẢO MY</b> KIỂM / CHECKER	
CHỨC VỤ / POSITION	 <b>CHỨC VỤ / POSITION</b> <b>NGUYỄN THÀNH LONG</b>	
GIAI ĐOẠN / PHASE	<b>THIẾT KẾ BẢN VẼ THI CÔNG</b>	
NGÀY HI / DATE	2026	
SỐ LẦN SỬA / REV. NO.	0	
SỐ HIỆU BẢN VẼ / DRAWING NO.	<b>KT-01</b>	

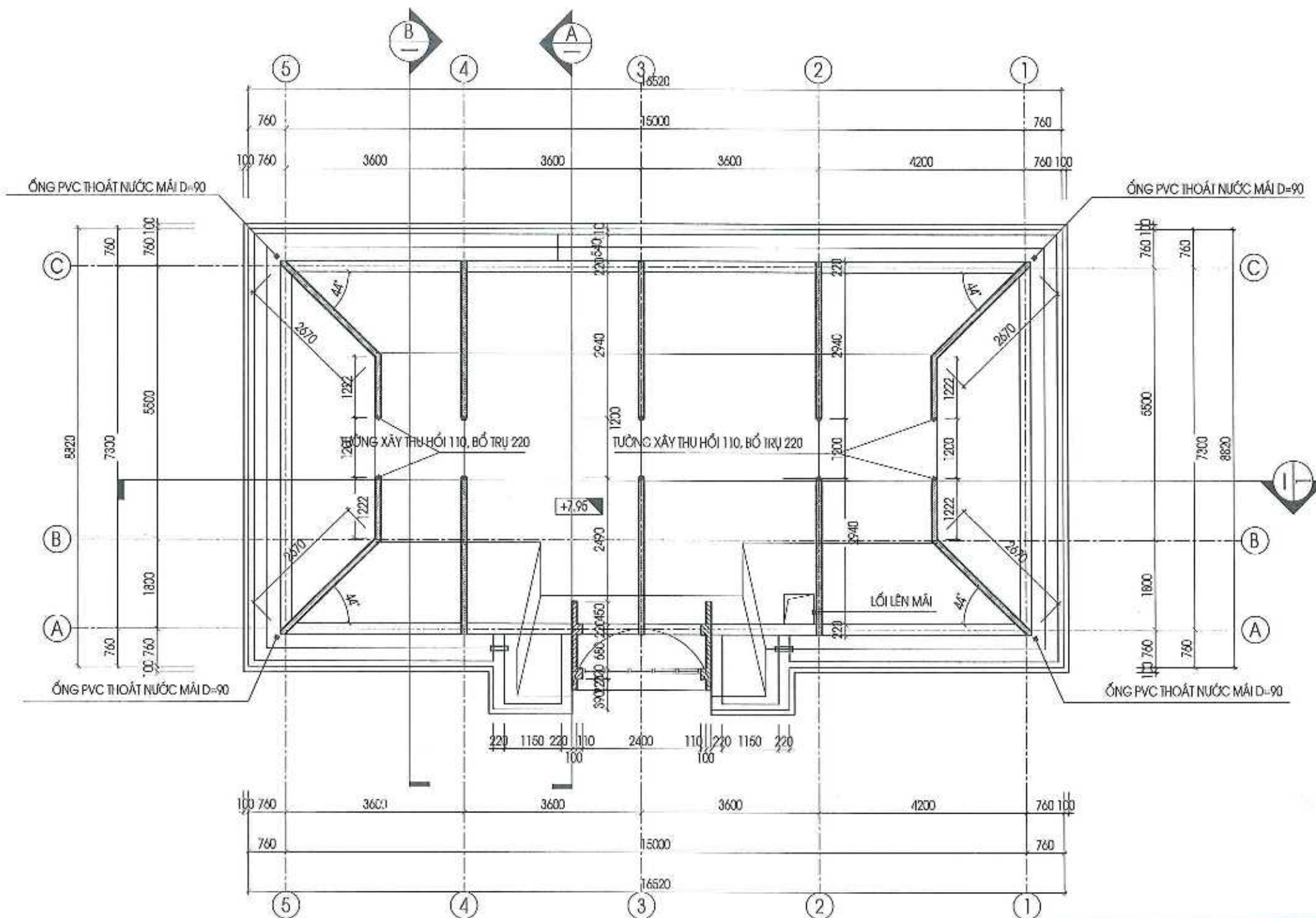


**MẶT BẰNG TẦNG 2 (S=120M<sup>2</sup>)**

CÔNG TY CỔ PHẦN TƯ VẤN THIẾT KẾ  
XÂY DỰNG NHÀ HÀ NỘI  
**THIẾT KẾ ĐÃ THẨM TRA**  
Theo văn bản thẩm tra số...../KQTT  
Ngày.....tháng.....năm.....  
Chủ trì:.....Ký tên:.....

CHỦ ĐẦU TƯ / CLIENT	
THỐNG KÊ TÍNH PHỤ THU	
DỰ ÁN / PROJECT	
CẢI TẠO, MỞ RỘNG THỢ SỬ THỐNG KÊ CƠ SỞ LƯƠNG SƠN THUỘC THỐNG KÊ TÍNH PHỤ THU	
HẠNG MỤC / ITEM	
NHÀ LÂM VIỆC: 2 TẦNG	
ĐƠN VỊ TƯ VẤN / CONSULTANT	
CÔNG TY C.P TƯ VẤN ĐẦU TƯ XÂY DỰNG VÀ THƯƠNG MẠI GP	
	
SỐ 4 - NGÕ 489 ĐỘI CÁN - P. NGỌC HẠ - HÀ NỘI ĐIỆN THOẠI : 024 33346193	
TÊN BẢN VẼ / DRAWING TITLE	
MẶT BẰNG TẦNG 2	
GIÁM ĐỐC / DIRECTOR	
 <b>ĐÔNG VIỆT HÙNG</b> CHỦ TRÌ / MANAGER	
 <b>NGUYỄN THÀNH LONG</b> THIẾT KẾ / DESIGNER	
 <b>PHẠM THẢO MY</b> KÈM / CHECKER	
 <b>NGUYỄN THÀNH LONG</b> THIẾT KẾ BẢN VẼ THI CÔNG	
GIẢI ĐOẠN / PHASE	
THIẾT KẾ BẢN VẼ THI CÔNG	
NGÀY HI / DATE	
2026	
SỐ LẦN SỬA REV. NO.	0
SỐ HIỆU BẢN VẼ / DRAWING NO.	
KT-02	



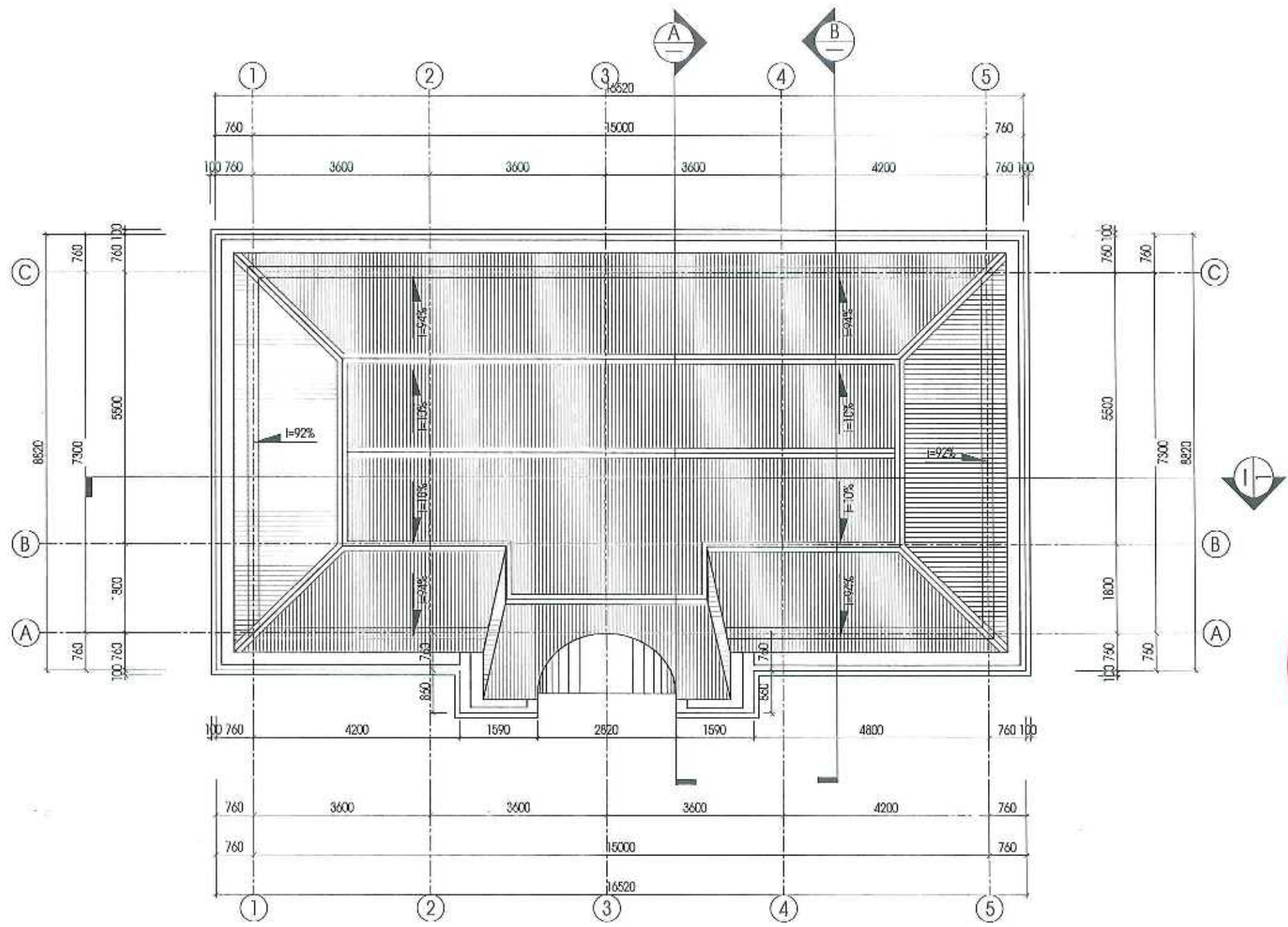


**MẶT BẰNG TẦNG MÁI**

**CÔNG TY CỔ PHẦN TƯ VẤN THIẾT KẾ  
XÂY DỰNG NHÀ HÀ NỘI**  
**THIẾT KẾ ĐÃ THẨM TRA**  
Theo văn bản thẩm tra số...../KQTT  
Ngày.....tháng.....năm.....  
Chủ trì:.....Ký tên:.....

CHỦ ĐẦU TƯ / CLIENT	<b>THỐNG KÊ TỈNH PHÚ THỌ</b>	
DỰ ÁN / PROJECT	<b>CẢI TẠO, MỞ RỘNG TRỤ SỞ THỐNG KÊ CƠ SỞ LƯƠNG SƠN THUỘC THỐNG KÊ TỈNH PHÚ THỌ</b>	
HẠNG MỤC / ITEM	<b>NHÀ LÀM VIỆC 2 TẦNG</b>	
ĐƠN VỊ TƯ VẤN / CONSULTANT	<b>CÔNG TY C.P TƯ VẤN ĐẦU TƯ XÂY DỰNG VÀ THƯƠNG MẠI GP</b>  <small>GP CONSULTING CO., JSC</small>	
	SỐ 4 - NGÕ 459 ĐỘI CÁN - P. NGỌC HẠ - HÀ NỘI ĐIỆN THOẠI: 024 35346193	
TÊN BẢN VẼ / DRAWING TITLE	<b>MẶT BẰNG ẤP MÁI</b>	
CHỦ TÌ / MANAGER	 NGUYỄN THÀNH LONG	
THIẾT KẾ / DESIGNER	 PHẠM THẢO MY	
KÈM / CHECKER	 NGUYỄN THÀNH LONG	
GIÁO ĐOẠN / PHASE	<b>THIẾT KẾ BẢN VẼ THI CÔNG</b>	
NGÀY HI / DATE	2026	
SỐ LẦN SỬA / REV. NO.	0	
SỐ HẸU BẢN VẼ / DRAWING NO.	KT-03	

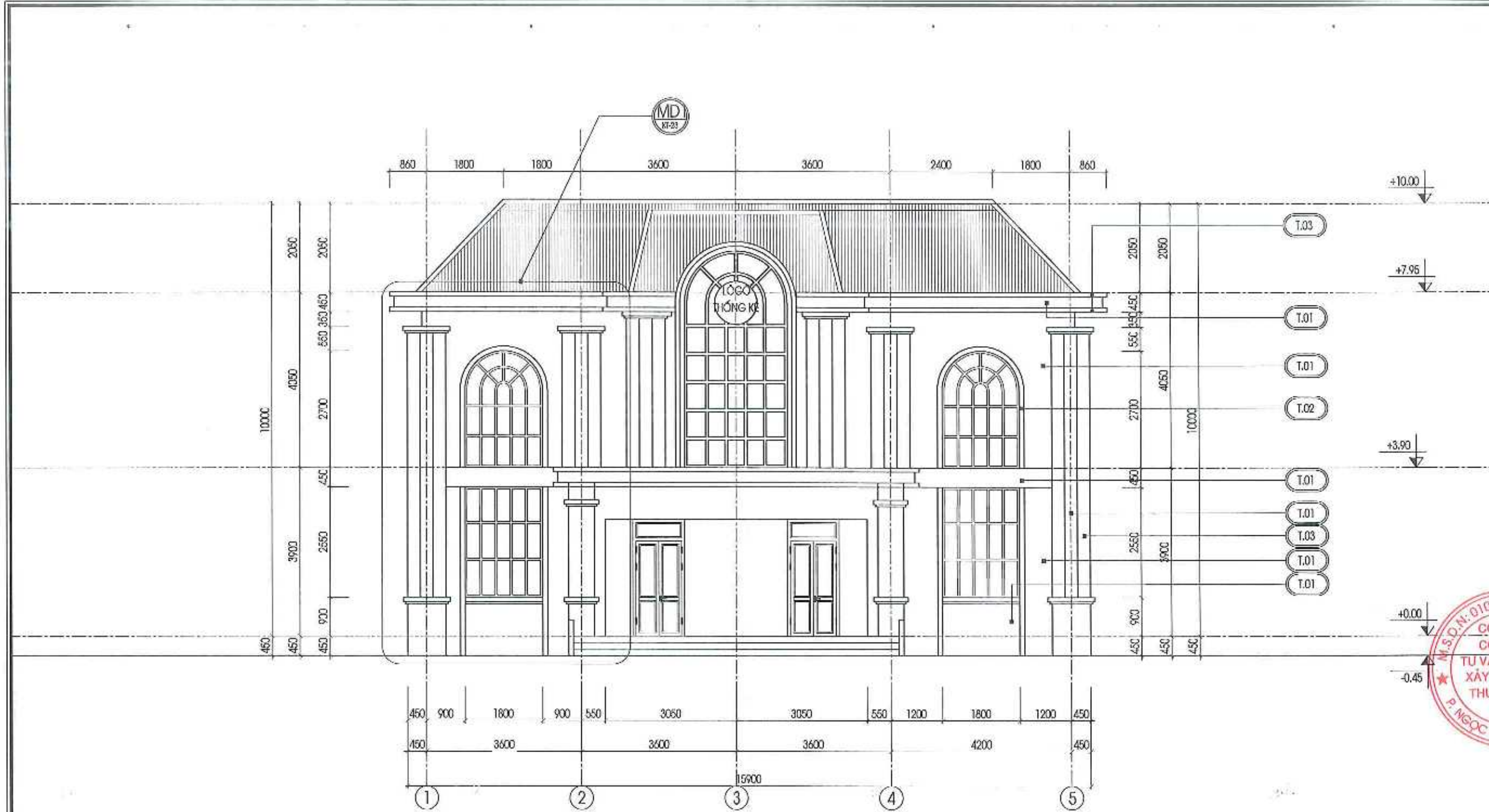




**MẶT BẰNG MÁI**

**CÔNG TY CỔ PHẦN TƯ VẤN THIẾT KẾ  
XÂY DỰNG NHÀ HÀ NỘI**  
**THIẾT KẾ ĐÃ THẨM TRA**  
Theo văn bản thẩm tra số...../KQTT  
Ngày.....tháng.....năm.....  
Chủ trì:.....Ký tên:.....

CHỦ ĐẦU TƯ / CLIENT	<b>THỐNG KÊ TÍNH PHỔ THO</b>
DỰ ÁN / PROJECT	<b>CẢI TẠO, MỞ RỘNG TRỤ SỞ THỐNG KÊ CƠ SỞ LƯƠNG SƠN THUỘC THỐNG KÊ TỈNH PHŨ THO</b>
HẠNG MỤC / ITEM	<b>NHÀ LÀM VIỆC 2 TẦNG</b>
ĐƠN VỊ TƯ VẤN / CONSULTANT	<b>CÔNG TY C.P TƯ VẤN ĐẦU TƯ XÂY DỰNG VÀ THƯƠNG MẠI GP</b>  GP CICTRACO, JSC
SỐ 4 - NGÕ 459 ĐỘI CÁN - P. NGỌC HÀ - HÀ NỘI ĐIỆN THOẠI: 024 33361193	
TÊN BẢN VẼ / DRAWING TITLE	<b>MẶT BẰNG MÁI</b>
 	<b>ĐỒNG VIỆT HUNG</b> CHỦ TẾ / MANAGER
	 <b>NGUYỄN THÀNH LONG</b> THIẾT KẾ / DESIGNER
	 <b>PHẠM THẢO MY</b> KIỂM / CHECKER
	 <b>NGUYỄN THÀNH LONG</b>
GIAI ĐOẠN / PHASE	<b>THIẾT KẾ BẢN VẼ THI CÔNG</b>
NGÀY HI / DATE	2026
SỐ LẦN SỬA / REV. NO.	0
SỐ HẸU BẢN VẼ / DRAWING NO.	<b>KT-04</b>



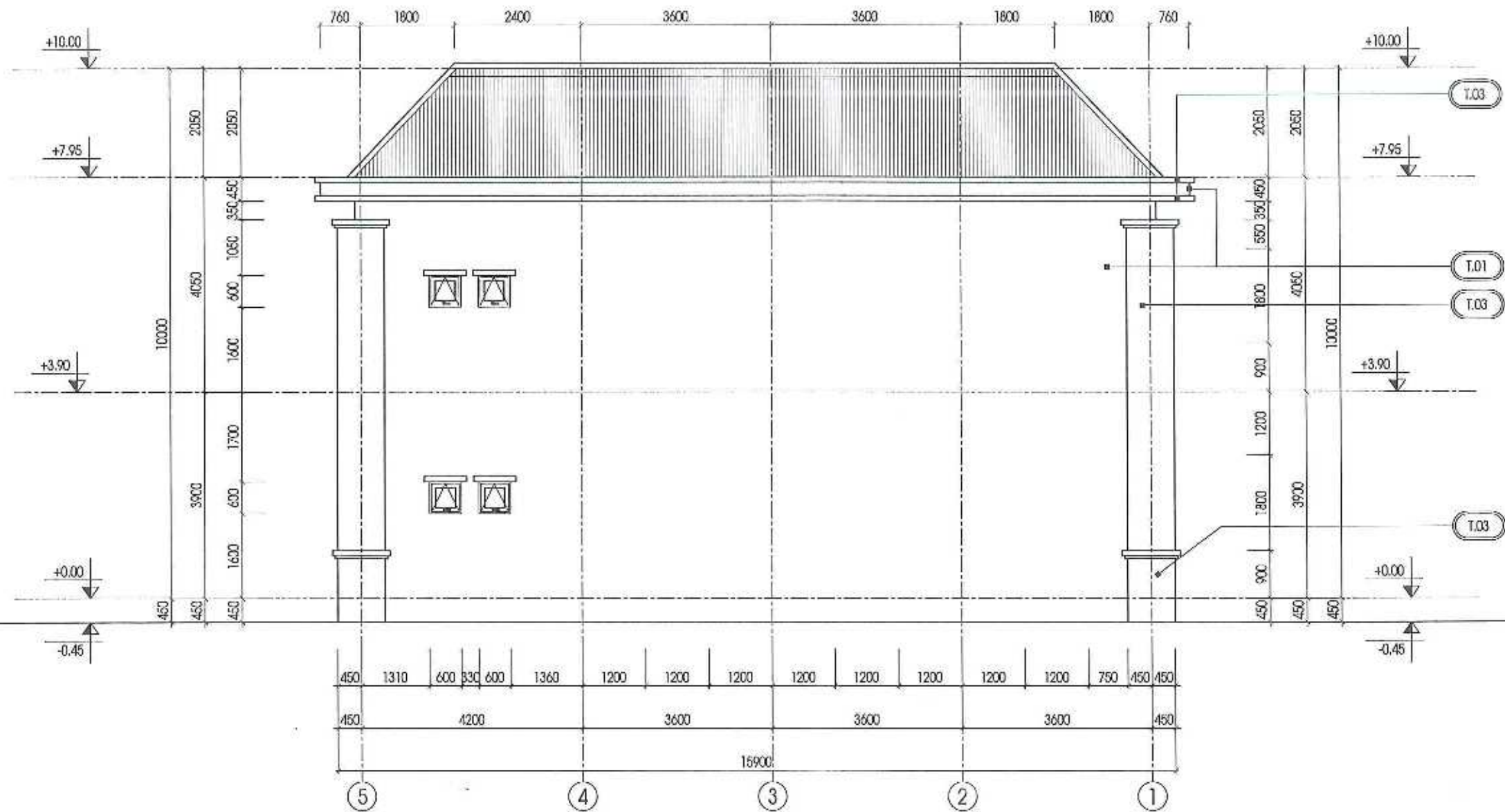
**MẶT ĐỨNG TRỤC 1-5**

- T.01** - TƯỜNG LĂN SƠN MÀU VÀNG KEM
- T.02** - CHỈ TƯỜNG LĂN SƠN MÀU TRẮNG
- T.03** - TƯỜNG LĂN SƠN MÀU VÀNG SẼM

**CÔNG TY CỔ PHẦN TƯ VẤN THIẾT KẾ  
XÂY DỰNG NHÀ HÀ NỘI**

**THIẾT KẾ ĐÃ THẨM TRA**  
Theo văn bản thẩm tra số...../KQTT  
Ngày.....tháng.....năm.....  
Chủ trì:.....Ký tên:.....

<b>CHỦ ĐẦU TƯ / CLIENT</b>	
<b>THỐNG KÊ TÍNH PHÙ THỢ</b>	
<b>DỰ ÁN / PROJECT</b>	
<b>CẢI TẠO, MỞ RỘNG TRỤ SỞ THỐNG KÊ CƠ SỞ LƯỢNG SƠN THUỘC THỐNG KÊ TỈNH PHỤ THỢ</b>	
<b>HẠNG MỤC / ITEM</b>	
<b>NHÀ LÀM VIỆC 2 TẦNG</b>	
<b>ĐƠN VỊ TƯ VẤN / CONSULTANT</b>	
<b>CÔNG TY C.P TƯ VẤN ĐẦU TƯ XÂY DỰNG VÀ THƯƠNG MẠI GP</b>	
 <b>GP</b> <small>GP CONSTRUCTION AND TRADE CO., LTD.</small>	
<small>SỐ 4 - NGÕ 459 ĐOÀN CÁN - P. NGỌC HẠ - HÀ NỘI ĐIỆN THOẠI: 024.38346193</small>	
<b>TÊN BẢN VẼ / DRAWING TITLE</b>	
<b>MẶT ĐỨNG TRỤC 1-5</b>	
	
<b>CHỦ TÌ / MANAGER</b>	
 <b>NGUYỄN THÀNH LONG</b>	
<b>THIẾT KẾ / DESIGNER</b>	
 <b>PHẠM THẢO MY</b>	
<b>KẾT CHỨC</b>	
 <b>NGUYỄN THÀNH LONG</b>	
<b>CHAI ĐOẠN / PHASE</b>	
<b>THIẾT KẾ BẢN VẼ THI CÔNG</b>	
<b>NGÀY / DATE</b>	
2026	
<b>SỐ LẦN SỬA REV. NO.</b>	
0	
<b>SỐ HIỆU BẢN VẼ / DRAWING NO.</b>	
<b>KT-05</b>	



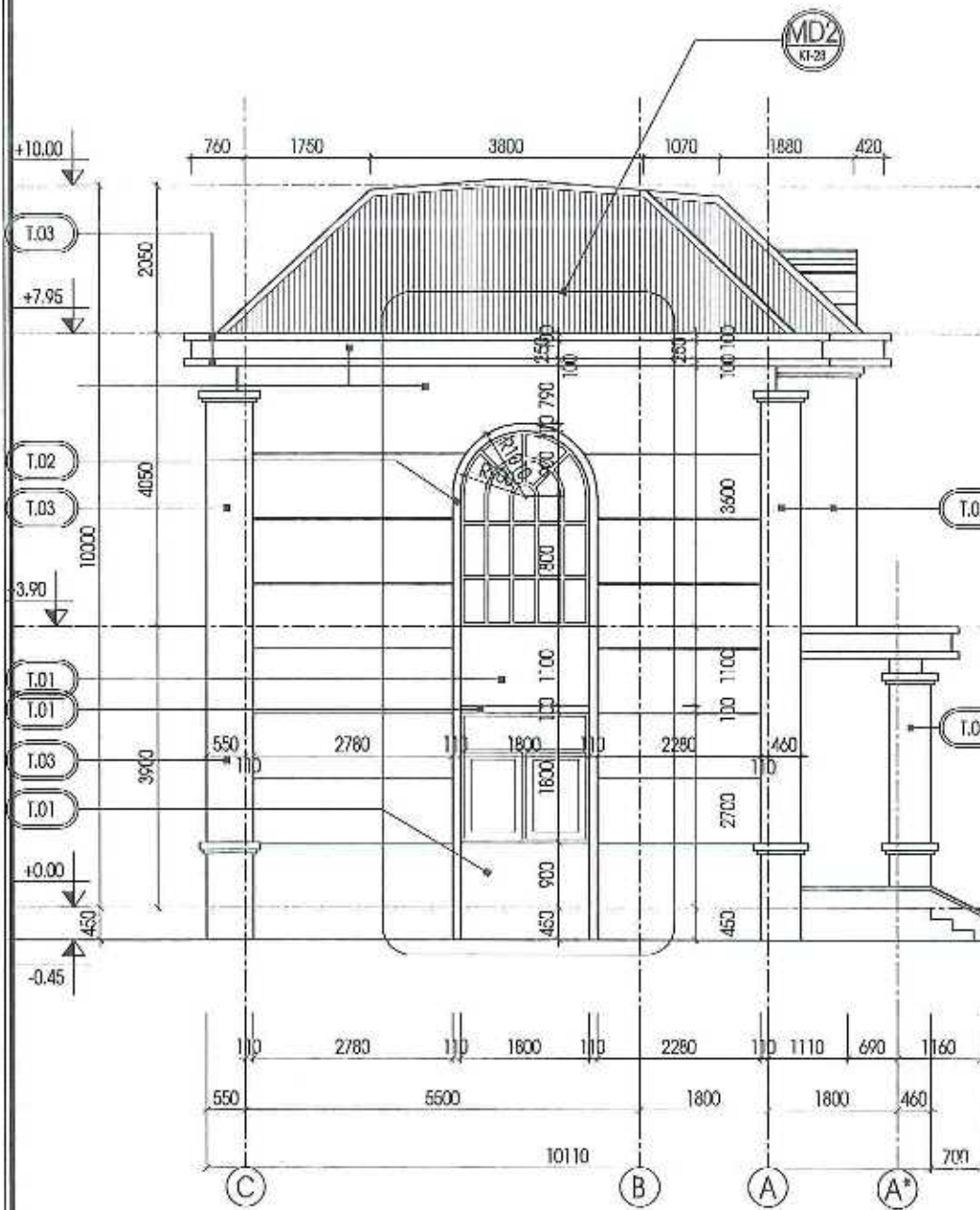
**MẶT ĐỨNG TRỤC 5-1**

- T.01 - TƯỜNG LĂN SƠN MÀU VÀNG KEM
- T.02 - CHỈ TƯỜNG LĂN SƠN MÀU TRẮNG
- T.03 - TƯỜNG LĂN SƠN MÀU VÀNG SẼM

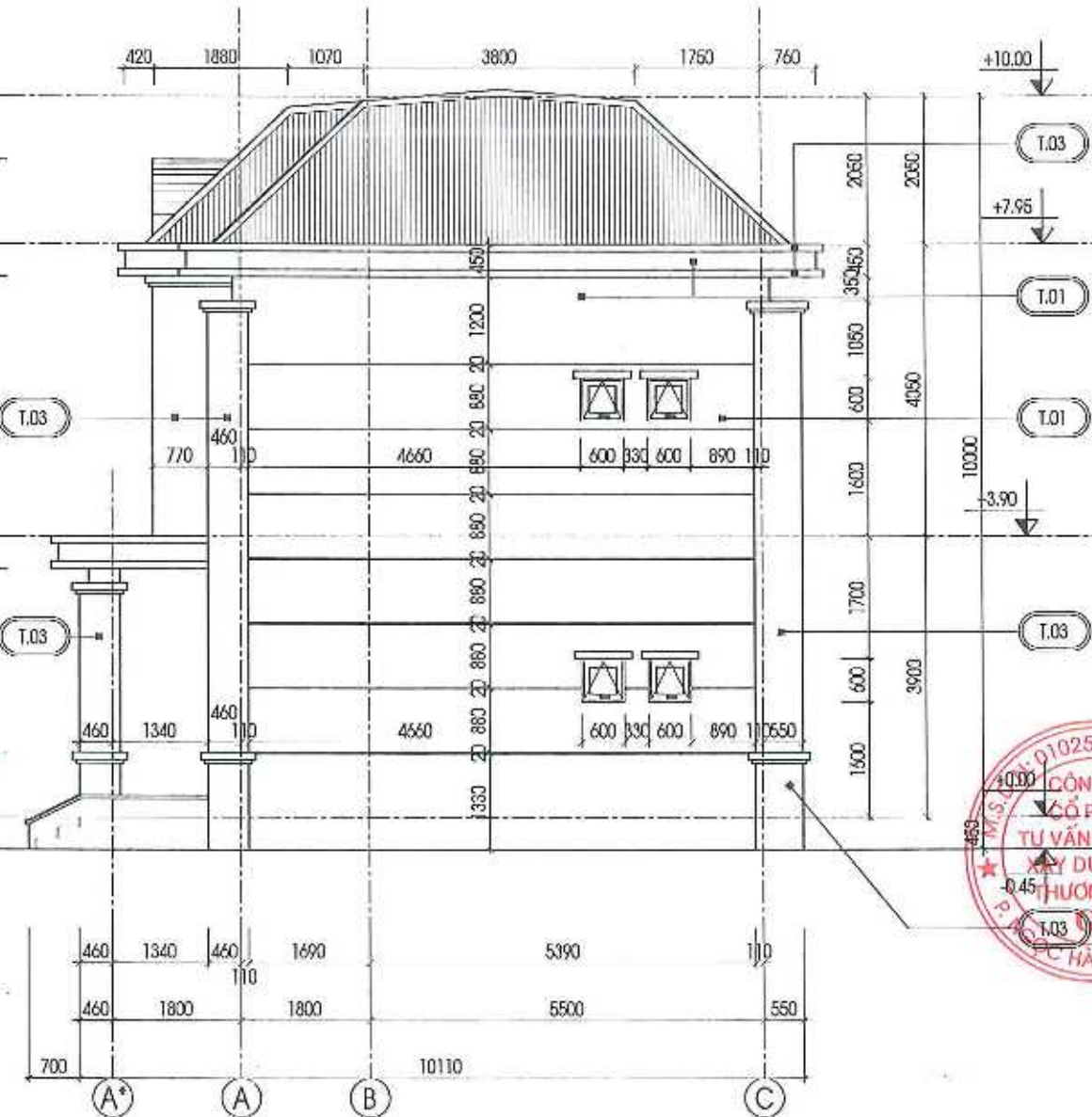
**CÔNG TY CỔ PHẦN TƯ VẤN THIẾT KẾ  
XÂY DỰNG NHÀ HÀ NỘI**  
**THIẾT KẾ ĐÃ THẨM TRA**  
 Theo văn bản thẩm tra số...../KQTT  
 Ngày.....tháng.....năm.....  
 Chủ trì:.....Ký tên:.....

CHỦ ĐẦU TƯ / CLIENT	THỐNG KẾ TỈNH PHÚ THỌ
DIỆN / PROJECT	CẢI TẠO, MỞ RỘNG TRỤ SỞ THỐNG KẾ CƠ SỞ LƯƠNG SƠN THUỘC THỐNG KẾ TỈNH PHÚ THỌ
HẠNG MỤC / ITEM	NHÀ LÀM VIỆC 2 TẦNG
ĐƠN VỊ TƯ VẤN / CONSULTANT	CÔNG TY C.P TƯ VẤN ĐẦU TƯ XÂY DỰNG VÀ THƯƠNG MẠI GP
	 GP CONTRACTORS, JSC.
	SỐ 4 - NGÕ 459 ĐỘI CÁN - P. NGỌC HÀ - HÀ NỘI ĐIỆN THOẠI : 024 38346193
TÊN BẢN VẼ / DRAWING TITLE	MẶT ĐỨNG TRỤC 5-1
THẨM Duyệt / DIRECTOR	 ĐỒNG VIỆI HUNG
	CHỦ TRÌ / MANAGER
	 NGUYỄN THÀNH LONG
	THIẾT KẾ / DESIGNER
	 PHẠM THẢO MY
	KIỂM / CHECKER
	 NGUYỄN THÀNH LONG
GIẢI ĐOẠN / PHASE	THIẾT KẾ BẢN VẼ THI CÔNG
NGÀY / DATE	2026
SỐ LẦN SỬA / REV. NO.	0
SỐ BẢN VẼ / DRAWING NO.	KT-06





**MẶT ĐỨNG TRỤC A-C**



**MẶT ĐỨNG TRỤC C-A**

- T.01 - TƯỜNG LĂN SƠN MÀU VÀNG KEM
- T.02 - CHỈ TƯỜNG LĂN SƠN MÀU TRẮNG
- T.03 - TƯỜNG LĂN SƠN MÀU VÀNG SẼM

**CÔNG TY CỔ PHẦN TƯ VẤN THIẾT KẾ  
XÂY DỰNG NHÀ HÀ NỘI**  
**THIẾT KẾ ĐÃ THẨM TRA**  
 Theo văn bản thẩm tra số...../KQTT  
 Ngày.....tháng.....năm.....  
 Chủ trì:.....Ký tên:.....

CHỦ ĐẦU TƯ / CLIENT  <b>THÔNG KẾ TỈNH PHÚ THO</b>
DỰ ÁN / PROJECT  <b>CẢI TẠO, MỞ RỘNG TRỤ SỞ THÔNG KẾ CƠ SỞ LƯƠNG SƠN THUỘC THÔNG KẾ TỈNH PHÚ THO</b>
HẠNG MỤC / ITEM  <b>NHÀ LÀM VIỆC 2 TẦNG</b>
ĐƠN VỊ TƯ VẤN / CONSULTANT  <b>CÔNG TY C.P TƯ VẤN ĐẦU TƯ XÂY DỰNG VÀ THƯƠNG MẠI GP</b>   GP CONSTRUCTION & TRADE CO., LTD.
SỐ 4 - NGÕ 469 ĐỘI CÁN - P. NGỌC HẠ - HÀ NỘI ĐIỆN THOẠI: 024 38045170
TÊN BẢN VẼ / DRAWING TITLE  <b>MẶT ĐỨNG TRỤC A-C &amp; TRỤC C-A</b>
GIẤY CHỨNG NHẬN SỐ 0102547/2017/CT-CP CÔNG TY CỔ PHẦN TƯ VẤN ĐẦU TƯ XÂY DỰNG VÀ THƯƠNG MẠI GP GIÁM ĐỐC / DIRECTOR  NGUYỄN THÀNH LONG
ĐỒNG VIỆT HÙNG CHỦ TRÌ / MANAGER  NGUYỄN THÀNH LONG
THIẾT KẾ / DESIGNER  PHẠM THẢO MY KÈM / CHECKER
NGUYỄN THÀNH LONG GIÁM ĐỐC / PHASE THIẾT KẾ BẢN VẼ THI CÔNG
NGÀY HI / DATE 2026
SỐ LẦN SỬA / REV. NO.      0
SỐ HẸU BẢN VẼ / DRAWING NO. <b>KT-07</b>

CHỦ ĐẦU TƯ / CLIENT

THÔNG KÊ  
TỈNH PHÚ THỌ

DỰ ÁN / PROJECT

CẢI TẠO, MỞ RỘNG TRỤ SỞ  
THÔNG KÊ CƠ SỞ LƯƠNG SƠN  
THUỘC THÔNG KÊ TỈNH PHÚ THỌ

HẠNG MỤC / ITEM

NHÀ LÀM VIỆC 2 TẦNG

ĐƠN VỊ TƯ VẤN / CONSULTANT

CÔNG TY C.P TƯ VẤN ĐẦU TƯ  
XÂY DỰNG VÀ THƯƠNG MẠI GP



SỐ 4 - NGÕ 459 ĐỘI CÁN - P. NGỌC HẠ - HÀ NỘI  
ĐIỆN THOẠI - 024 38346193

TÊN BẢN VẼ / DRAWING TITLE

MẶT CẮT  
A-A

GIÁM ĐỐC / DIRECTOR

NGUYỄN THÁI HUNG  
CHỦ TRƯỞNG / MANAGER

NGUYỄN THÁI LONG  
THIẾT KẾ / DESIGNER

PHẠM THẢO MY  
KÈM / CHECKER

NGUYỄN THÁI LONG

NGUYỄN THÁI LONG

NGUYỄN THÁI LONG

NGUYỄN THÁI LONG

NGUYỄN THÁI LONG

NGUYỄN THÁI LONG

NGUYỄN THÁI LONG

NGUYỄN THÁI LONG

NGUYỄN THÁI LONG

NGUYỄN THÁI LONG

NGUYỄN THÁI LONG

- (N1) - NỀN LÁT GẠCH CERAMIC 600X600 MÀU GHI XÁM
- VỮA LÓT XM MẮC 50#
- VỮA XM CÁN NỀN MẮC 50# ĐẦY TRUNG BÌNH 50MM
- NỀN B.T.ĐỒ TẠI CHỖ MẮC 100#, ĐẦY 100
- CÁT ĐEN TÓN NÉN TƯỚC NƯỚC ĐẦM KỶ K=0.95
- ĐẤT TỰ NHIÊN

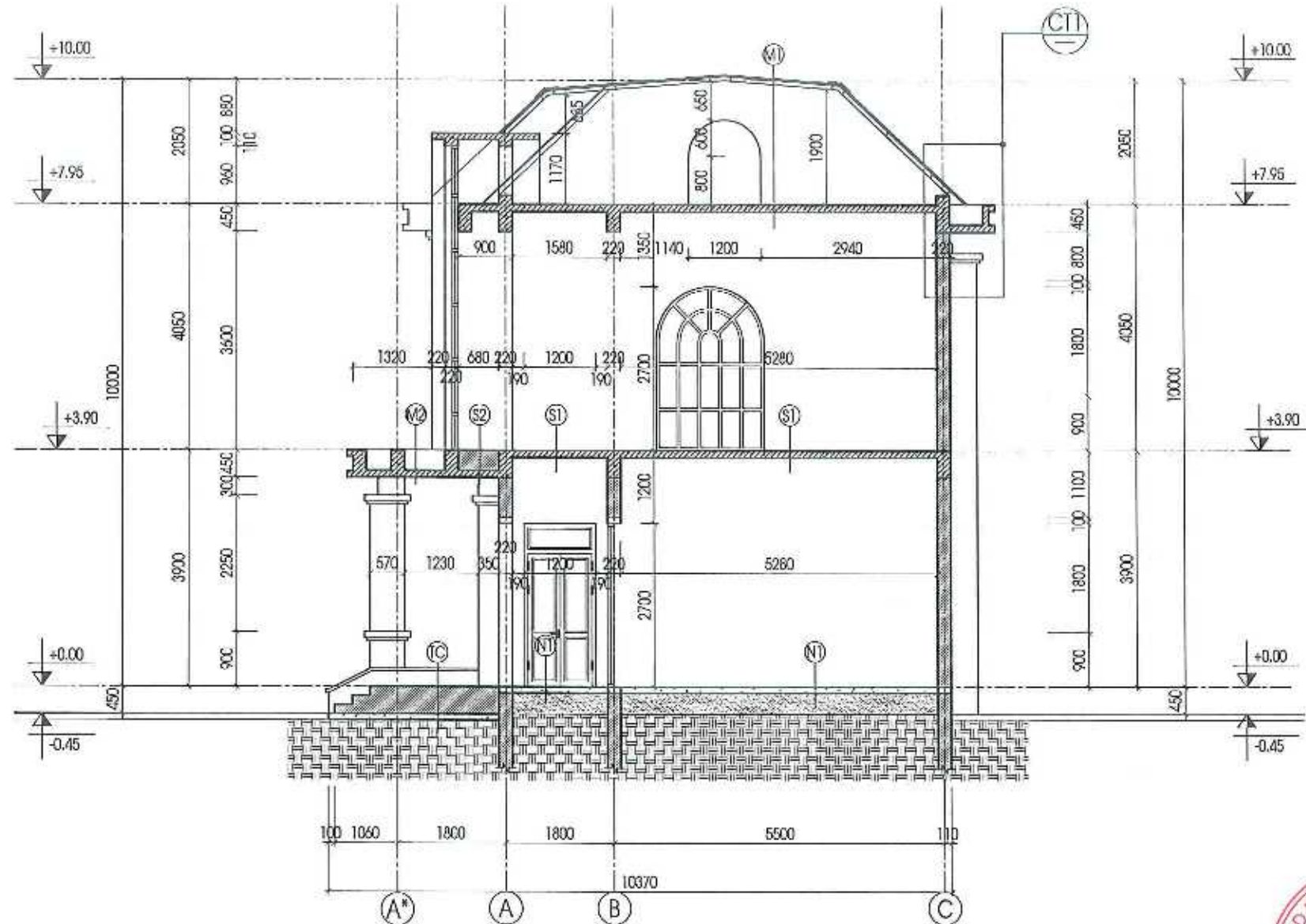
- (N2) - NỀN LÁT ĐÁ GRANIT MÀU NẬU ĐỎ ( GHI XÁM )
- VỮA LÓT XM MẮC 50#
- VỮA XM CÁN NỀN MẮC 50# ĐẦY TRUNG BÌNH 50MM
- NỀN B.T.ĐỒ TẠI CHỖ MẮC 100#, ĐẦY 100
- CÁT ĐEN TÓN NÉN TƯỚC NƯỚC ĐẦM KỶ K=0.95
- ĐẤT TỰ NHIÊN

- (S1) - SÀN LÁT GẠCH CERAMIC 600X600 MÀU GHI XÁM
- VỮA LÓT XM MẮC 50#
- VỮA XM CÁN NỀN MẮC 50# ĐẦY TRUNG BÌNH 50MM
- SÀN B.T.C.T ĐỔ TOÀN KHỐI (CHI TIẾT XEM BẢN VẼ KẾT CẤU)
- VỮA TRÁT TRẦN MẮC 75#, ĐẦY 15MM
- LĂN SƠN MÀU TRẮNG

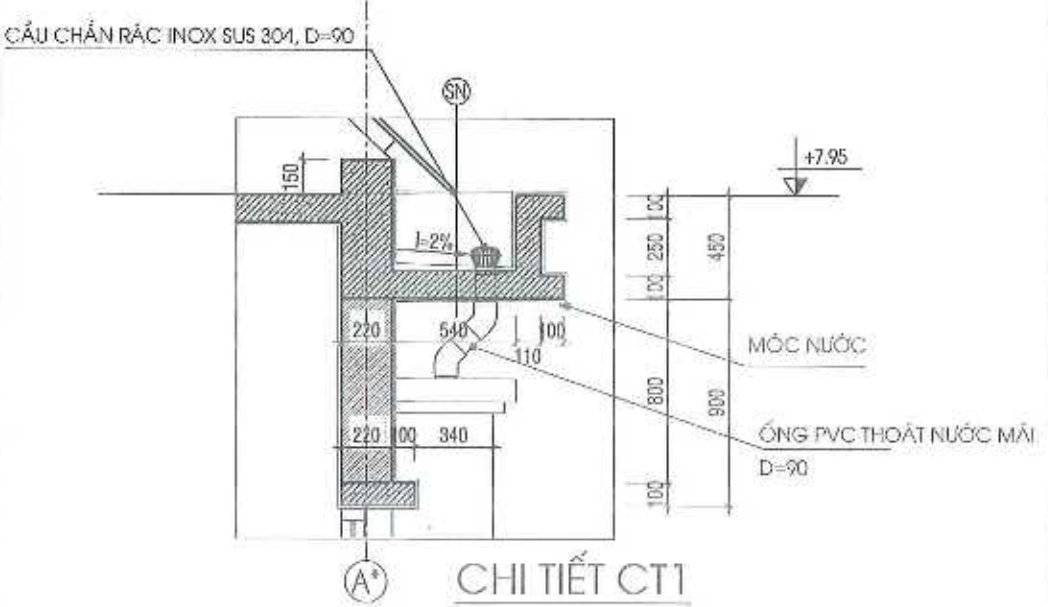
- (S2) - SÀN LÁT GẠCH CERAMIC 600X600 MÀU GHI XÁM
- VỮA LÓT XM MẮC 50#
- VỮA XM CÁN NỀN MẮC 50# ĐẦY TRUNG BÌNH 50MM
- XỈ TÓN NÉN ĐẦM KỶ, K=0.95
- SÀN B.T.C.T ĐỔ TOÀN KHỐI (CHI TIẾT XEM BẢN VẼ KẾT CẤU)
- VỮA TRÁT TRẦN MẮC 75#, ĐẦY 15MM
- LĂN SƠN MÀU TRẮNG

- (M1) - LỌP TÓN SÓNG VUÔNG ĐẦY 0.12MM, MÀU GHI
- XÀ GỖ THÉP HÌNH ( CHI TIẾT XEM BẢN VẼ KẾT CẤU )
- TƯỜNG CÂY THU HỐI 110 BỐ TRỤ 220
- SÀN B.T.C.T ĐỔ TOÀN KHỐI (CHI TIẾT XEM BẢN VẼ KẾT CẤU)
- VỮA TRÁT TRẦN MẮC 75#, ĐẦY 15MM
- LĂN SƠN MÀU TRẮNG

- (M2) - LÁT GẠCH GIẾNG ĐẦY 400X400 MÀU ĐỎ
- VỮA LÓT XM MẮC 75# ĐÁNH ĐỐC I=2% VỀ PHẪU THU NƯỚC SÀN
- SIKA CHỐNG THẤM VÊN THÀNH 300MM
- SÀN B.T.C.T ĐỔ TOÀN KHỐI (CHI TIẾT XEM BẢN VẼ KẾT CẤU)
- VỮA TRÁT TRẦN MẮC 75#, ĐẦY 15MM
- LĂN SƠN MÀU TRẮNG



MẶT CẮT A-A



CHI TIẾT CT1

**CÔNG TY CỔ PHẦN TƯ VẤN THIẾT KẾ  
XÂY DỰNG NHÀ HÀ NỘI**

**THIẾT KẾ ĐÃ THẨM TRA**  
Theo văn bản thẩm tra số...../KQTT  
Ngày.....tháng.....năm.....  
Chủ trì:.....Ký tên:.....

- (S3) - LĂNG VỮA XM MẮC 75#, ĐÁNH ĐỐC I=2% VỀ PHẪU THU NƯỚC MÃI
- LỚP CHỐNG THẤM QUÉT VÊN THÀNH 300MM
- SÀN B.T.C.T ĐỔ TẠI CHỖ ( CHI TIẾT XEM BẢN VẼ KẾT CẤU )
- VỮA TRÁT TRẦN MẮC 75#, ĐẦY TRUNG BÌNH 15MM
- LĂN SƠN MÀU TRẮNG



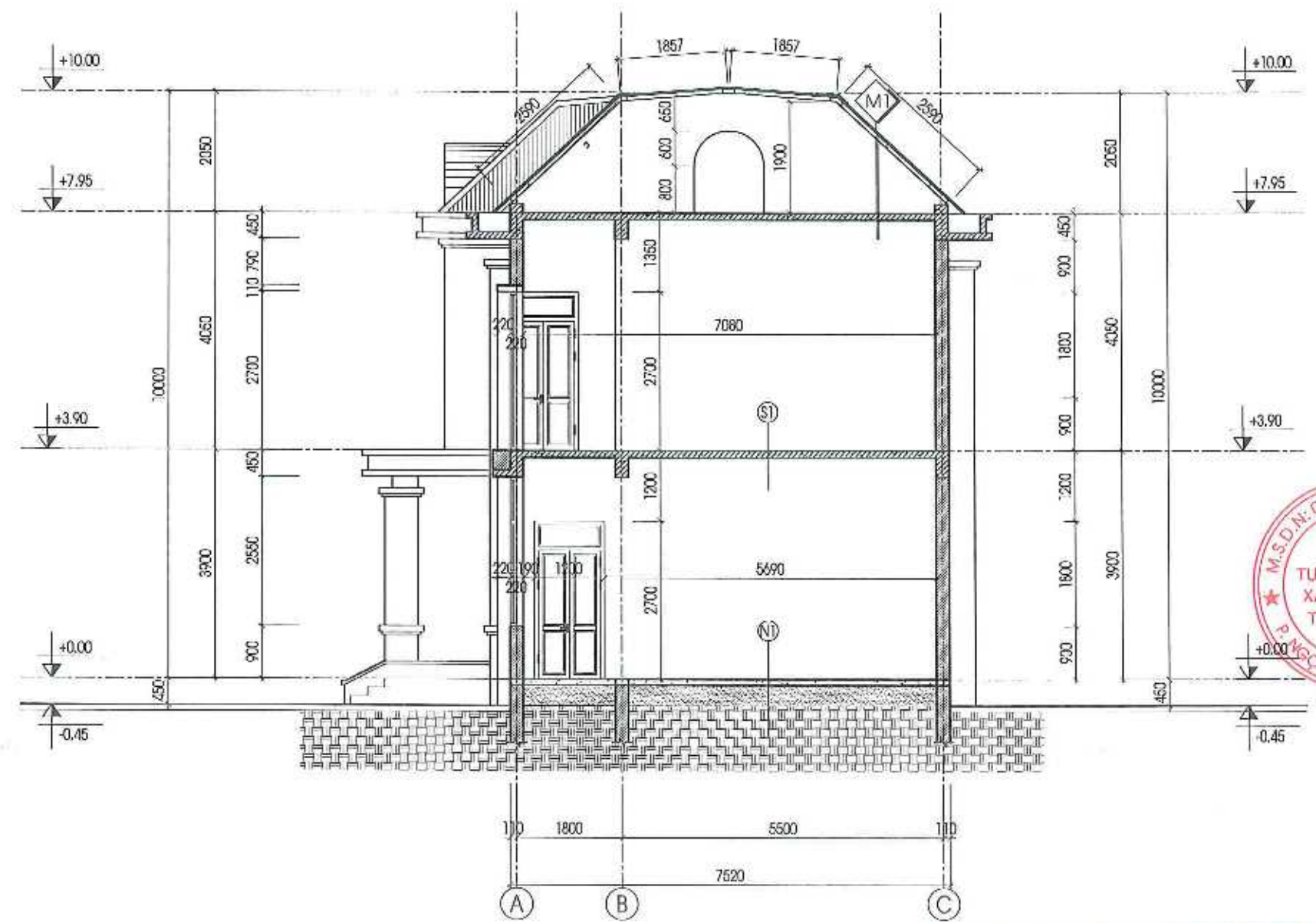
- (N1)
- NỀN LÁT GẠCH CERAMIC 600X600 MÀU GHI XĂM
  - Vữa lót XM MẮC 50#
  - Vữa XM CÁN NỀN MẮC 50# DÀY TRUNG BÌNH 50MM
  - NỀN B.T.ĐỒ TẠI CHỖ MẮC 100#. DÀY 100
  - CÁT ĐEN TÓN NÉN TƯỚC NƯỚC ĐẮM KỶ K=0.95
  - ĐẤT TỰ NHIÊN

- (S1)
- SÀN LÁT GẠCH CERAMIC 600X600 MÀU GHI XĂM
  - Vữa lót XM MẮC 50#
  - Vữa XM CÁN NỀN MẮC 50# DÀY TRUNG BÌNH 50MM
  - SÀN B.T.C.T ĐỔ TOÀN KHỐI (CHI TIẾT XEM BẢN VẼ KẾT CẤU)
  - Vữa trát trần MẮC 75#, DÀY 15MM
  - LĂN SƠN MÀU TRẮNG

- (S2)
- SÀN LÁT GẠCH CERAMIC 600X600 MÀU GHI XĂM
  - Vữa lót XM MẮC 50#
  - Vữa XM CÁN NỀN MẮC 50# DÀY TRUNG BÌNH 50MM
  - XÍ TÓN NỀN ĐẮM KỶ, K=0.95
  - SÀN B.T.C.T ĐỔ TOÀN KHỐI (CHI TIẾT XEM BẢN VẼ KẾT CẤU)
  - Vữa trát trần MẮC 75#, DÀY 15MM
  - LĂN SƠN MÀU TRẮNG

- (M1)
- LỚP TÓN SÔNG VUÔNG DÀY 0.42MM, MÀU GHI
  - XÀ GỖ THÉP HÌNH (CHI TIẾT XEM BẢN VẼ KẾT CẤU)
  - TƯỜNG CÂY THU HỐI 110 BỐ TRƯ 220
  - SÀN B.T.C.T ĐỔ TOÀN KHỐI (CHI TIẾT XEM BẢN VẼ KẾT CẤU)
  - Vữa trát trần MẮC 75#, DÀY 15MM
  - LĂN SƠN MÀU TRẮNG

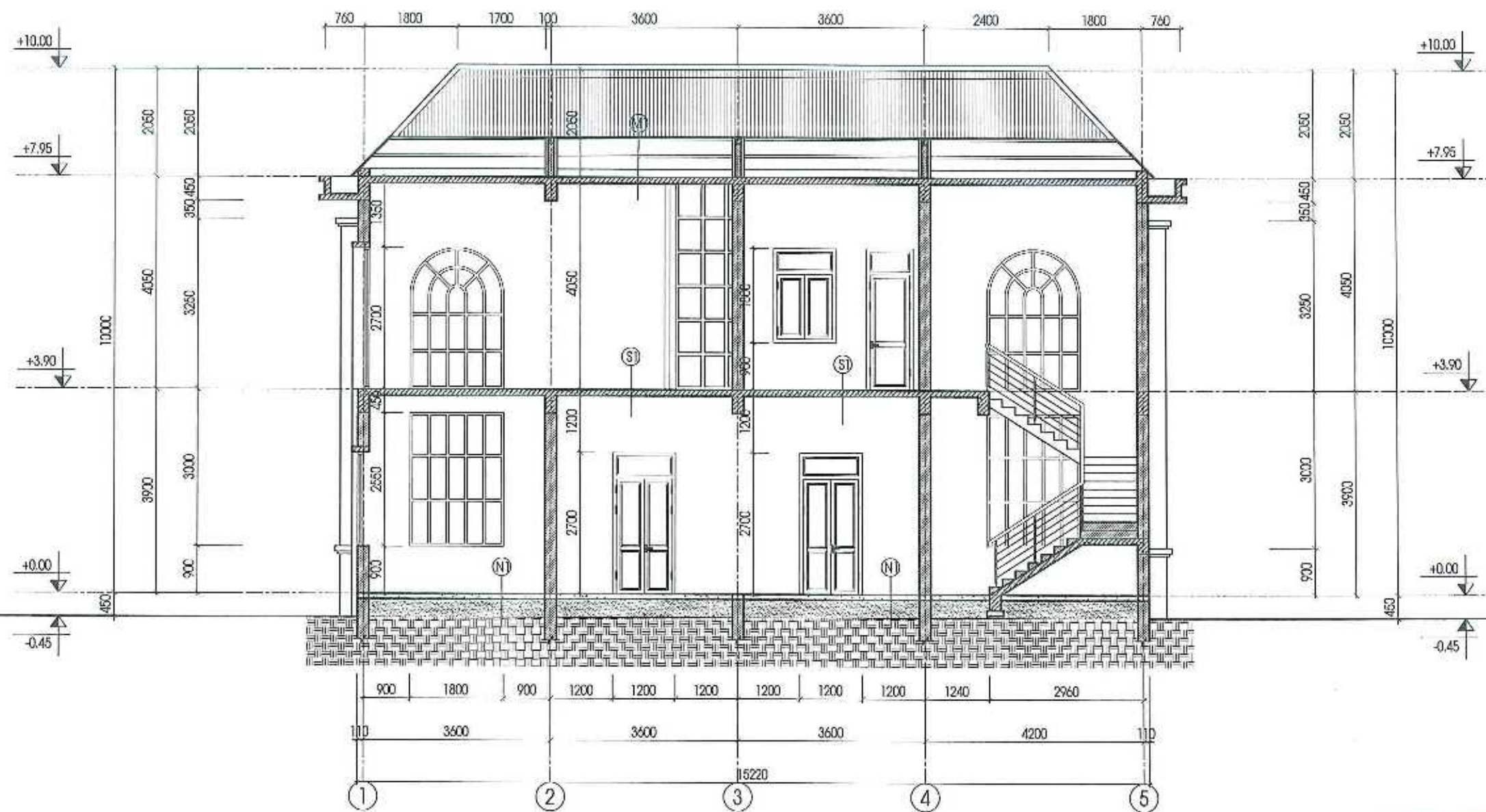
- (T)
- MẶT BẠC ỐP ĐÁ GRANIT MÀU NẬU ĐỎ
  - Vữa lót MẮC 50#
  - GẠCH ĐẶC XÂY TẠO BẠC MẮC 75#
  - SÀN B.T.C.T ĐỔ TOÀN KHỐI (CHI TIẾT XEM BẢN VẼ KẾT CẤU)
  - Vữa trát trần MẮC 75#, DÀY 15MM
  - LĂN SƠN MÀU TRẮNG



MẶT CẮT B-B

CÔNG TY CỔ PHẦN TƯ VẤN THIẾT KẾ  
XÂY DỰNG NHÀ HÀ NỘI  
**THIẾT KẾ ĐÃ THẨM TRA**  
Theo văn bản thẩm tra số...../KQTT  
Ngày.....tháng.....năm.....  
Chủ trì:.....Ký tên:.....

CHỦ ĐẦU TƯ / OWNER	THỐNG KÊ TÍNH PHÙ THỢ	
DỰ ÁN / PROJECT	CẢI TẠO, MỞ RỘNG TRỤ SỞ THỐNG KÊ CƠ SỞ LƯƠNG SƠN THUỘC THỐNG KÊ TÍNH PHÙ THỢ	
HẠNG MỤC / ITEM	NHÀ LÀM VIỆC 2 TẦNG	
ĐƠN VỊ TƯ VẤN / CONSULTANT	CÔNG TY C.P TƯ VẤN ĐẦU TƯ XÂY DỰNG VÀ THƯƠNG MẠI GP	
	 GP CONSTRUCTION & TRADE COMPANY	
SỐ 4 - NGÕ 469 ĐƯỜNG CÁN - P. NGỌC HẠ - HÀ NỘI ĐIỆN THOẠI : 024 38461190		
TÊN BẢN VẼ / DRAWING TITLE	MẶT CẮT B-B	
	 CÔNG TY CỔ PHẦN TƯ VẤN ĐẦU TƯ XÂY DỰNG VÀ THƯƠNG MẠI GP GIÁM ĐỐC / DIRECTOR NGUYỄN THỊ HƯƠNG	
CHỦ TRÌ / MANAGER	 NGUYỄN THÀNH LONG	
THIẾT KẾ / DESIGNER	 PHẠM THẢO MY	
KẸM / CHECKER	 NGUYỄN THÀNH LONG	
GIẢI ĐOẠN / PHASE	THIẾT KẾ BẢN VẼ THI CÔNG	
NGÀY HI / DATE	2026	
SỐ LẦN SỬA ĐỔI / NO.	0	
SỐ HỮU BẢN VẼ / DRAWING NO.	KT-09	



MẶT CẮT 1-1

- (N1) - NỀN LÁT GẠCH CERAMIC 600X600 MÀU GHI XĂM
- VỮA LỘT XM MẮC 50#
- VỮA XM CÁN NÉN MẮC 50# DÂY TRUNG BÌNH 50MM
- NỀN B.T ĐỒ TẠI CHỖ MẮC 100#, DÂY 100
- CÁT ĐEN TÓN NÉN TƯỚC NƯỚC ĐẶM KỶ K=0.95
- ĐẤT TỰ NHIÊN

- (S1) - SÀN LÁT GẠCH CERAMIC 600X600 MÀU GHI XĂM
- VỮA LỘT XM MẮC 50#
- VỮA XM CÁN NÉN MẮC 50# DÂY TRUNG BÌNH 50MM
- SÀN B.T.C.T ĐỒ TOÀN KHỐI (CHI TIẾT XEM BẢN VẼ KẾT CẤU)
- VỮA TRÁT TRẦN MẮC 75#, DÂY 15MM
- LĂN SƠN MÀU TRẮNG

- (M1) - LỢP TÔN SÔNG VƯƠNG DÂY 0.42MM, MÀU GHI
- XÀ GỖ THÉP HÌNH (CHI TIẾT XEM BẢN VẼ KẾT CẤU)
- TƯỜNG CÂY THU HỒI 110 BỔ TRỤ 220
- SÀN B.T.C.T ĐỒ TOÀN KHỐI (CHI TIẾT XEM BẢN VẼ KẾT CẤU)
- VỮA TRÁT TRẦN MẮC 75#, DÂY 15MM
- LĂN SƠN MÀU TRẮNG

- (C) - MẶT BẠC ỐP ĐÁ GRANIT MÀU NÀU ĐỎ
- VỮA LỘT MẮC 50#
- GẠCH ĐẶC XÂY TẠO BẠC MẮC 75#
- BÊ ĐÁ 4X6 #200 DÂY 100MM
- ĐẤT TỰ NHIÊN

CÔNG TY CỔ PHẦN TƯ VẤN THIẾT KẾ  
XÂY DỰNG NHÀ HÀ NỘI  
**THIẾT KẾ ĐÃ THẨM TRA**  
Theo văn bản thẩm tra số...../KQTT  
Ngày.....tháng.....năm.....  
Chủ trì:.....Ký tên:.....

CHỦ ĐẦU TƯ / CLIENT

**THỐNG KÊ TÌNH HÌNH THỊ TRƯỜNG**

DỰ ÁN / PROJECT

**CẢI TẠO, MỞ RỘNG TRỤ SỞ THỐNG KÊ CƠ SỞ LƯƠNG SƠN THUỘC THỐNG KÊ TÌNH HÌNH THỊ TRƯỜNG**

HẠNG MỤC / ITEM

**NHÀ LÀM VIỆC 2 TẦNG**

ĐƠN VỊ TƯ VẤN / CONSULTANT

**CÔNG TY C.P TƯ VẤN ĐẦU TƯ XÂY DỰNG VÀ THƯƠNG MẠI GP**



SỐ 4 - NGÕ 499 ĐỘI CÁN - P. NGỌC HÀ - HÀ NỘI  
DIỆN THỜI : 024 38346193

TÊN BẢN VẼ / DRAWING TITLE

**MẶT CẮT C-C**

M.S.D.N: 010254745 - C.T.C.P  
CÔNG TY CỔ PHẦN TƯ VẤN ĐẦU TƯ XÂY DỰNG VÀ THƯƠNG MẠI GP  
P. NGỌC HÀ - TP. HÀ NỘI

**DÔNG VIỆT HUNG**  
CHỦ TRÌ / MANAGER

**NGUYỄN THÁNH LONG**  
THIẾT KẾ / DESIGNER

**PHẠM THẢO MY**  
KỂM / CHECKER

**NGUYỄN THÁNH LONG**  
GIẢI ĐOẠN / PHASE

**THIẾT KẾ BẢN VẼ THI CÔNG**

NGÀY HI / DATE

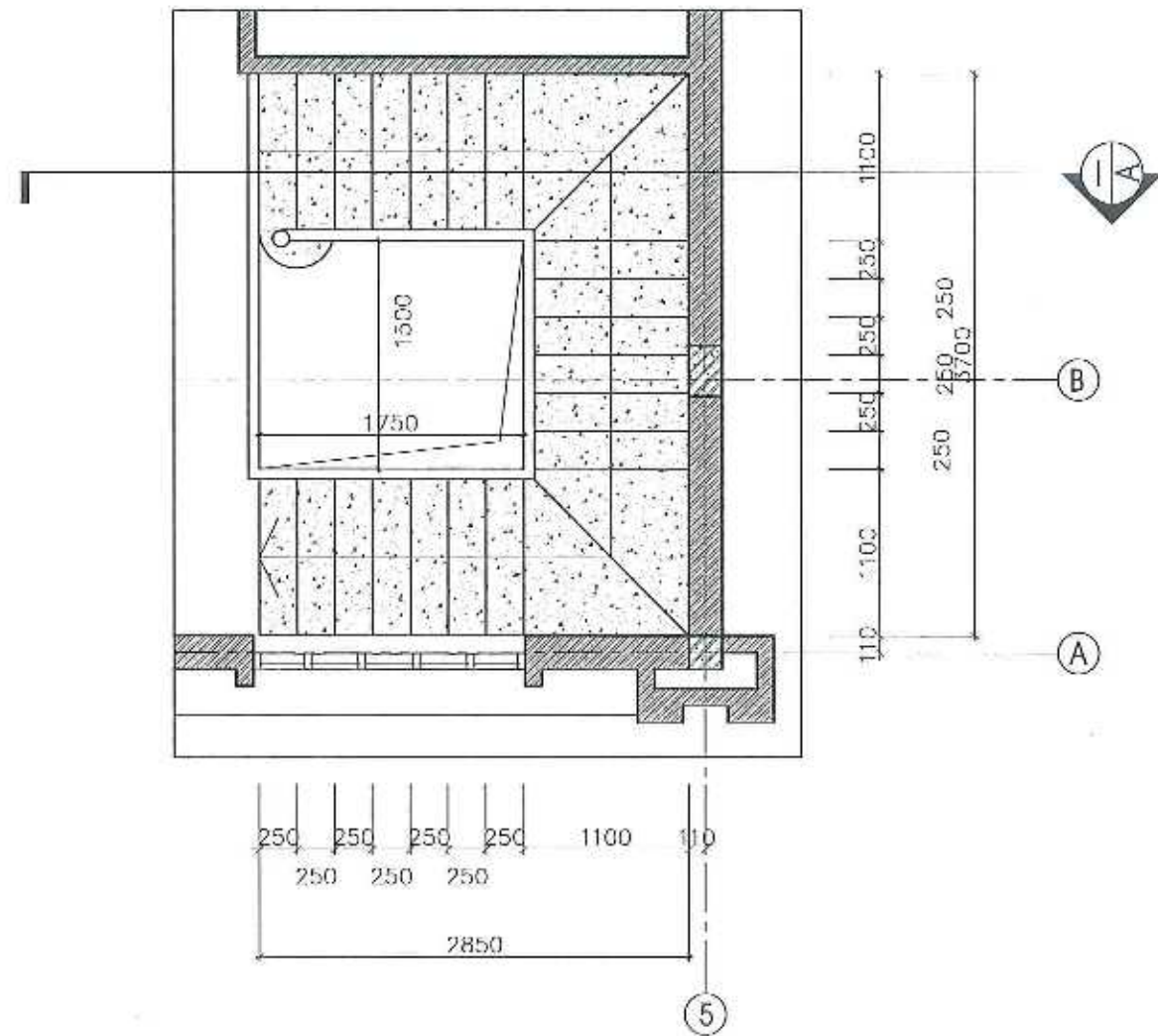
2026

SỐ LẦN SỬA / REV. NO.

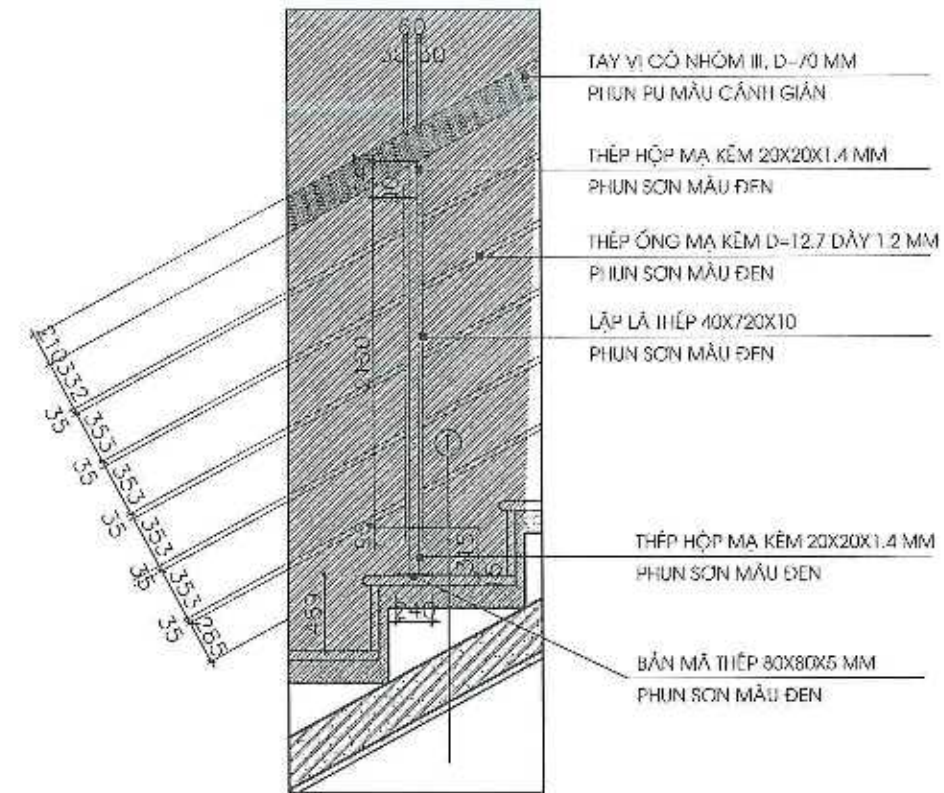
0

SỐ HẸU BẢN VẼ / DRAWING NO.

**KT-10**



MẶT BẰNG CHI TIẾT THANG



CHI TIẾT LAN CAN

**CÔNG TY CỔ PHẦN TƯ VẤN THIẾT KẾ  
XÂY DỰNG NHÀ HÀ NỘI**  
**THIẾT KẾ ĐÃ THẨM TRA**  
Theo văn bản thẩm tra số...../KQTT  
Ngày.....tháng.....năm.....  
Chủ trì:.....Ký tên:.....

- ① MẶT BẠC ỐP ĐÁ GRANIT MÀU NÀU ĐỎ
- Vữa lót MÁC 50#
- GẠCH ĐẶC XÂY TẠO BẠC MÁC 75#
- SÀN B.T.C.T ĐỒ TOÀN KHỐI (CHI TIẾT XEM BẢN VẼ KẾT CẤU)
- Vữa trát trần MÁC 75#, DÂY 15MM
- LĂN SƠN MÀU TRẮNG

CHỦ ĐẦU TƯ / CLIENT

THỐNG KÊ  
TÌNH HÌNH THỊ TRƯỜNG

QUẢN / PROJECT

CẢI TẠO, MỞ RỘNG TRỤ SỞ  
THỐNG KÊ CƠ SỞ LƯƠNG SƠN  
THUỘC THỐNG KÊ TỈNH PHÚ THỌ

TRANG MỤC / ITEM

NHÀ LÀM VIỆC 2 TẦNG

ĐƠN VỊ TƯ VẤN / CONSULTANT

CÔNG TY C.P TƯ VẤN ĐẦU TƯ  
XÂY DỰNG VÀ THƯƠNG MẠI GP



SỐ 4 - NGÕ 489 ĐỘI CÁN - P. NGỌC HÀ - HÀ NỘI  
ĐIỆN THOẠI: 024 38346193

TÊN BẢN VẼ / DRAWING TITLE

CHI TIẾT  
THANG BỘ



ĐỒNG VIỆT HUNG

CHỦ TRÌ / MANAGER

NGUYỄN THÀNH LONG

THIẾT KẾ / DESIGNER

PHẠM THẢO MY

KÈM / CHECKER

NGUYỄN THÀNH LONG

GIẢI ĐOẠN / PHASE

THIẾT KẾ BẢN VẼ THI CÔNG

NGÀY HI / DATE

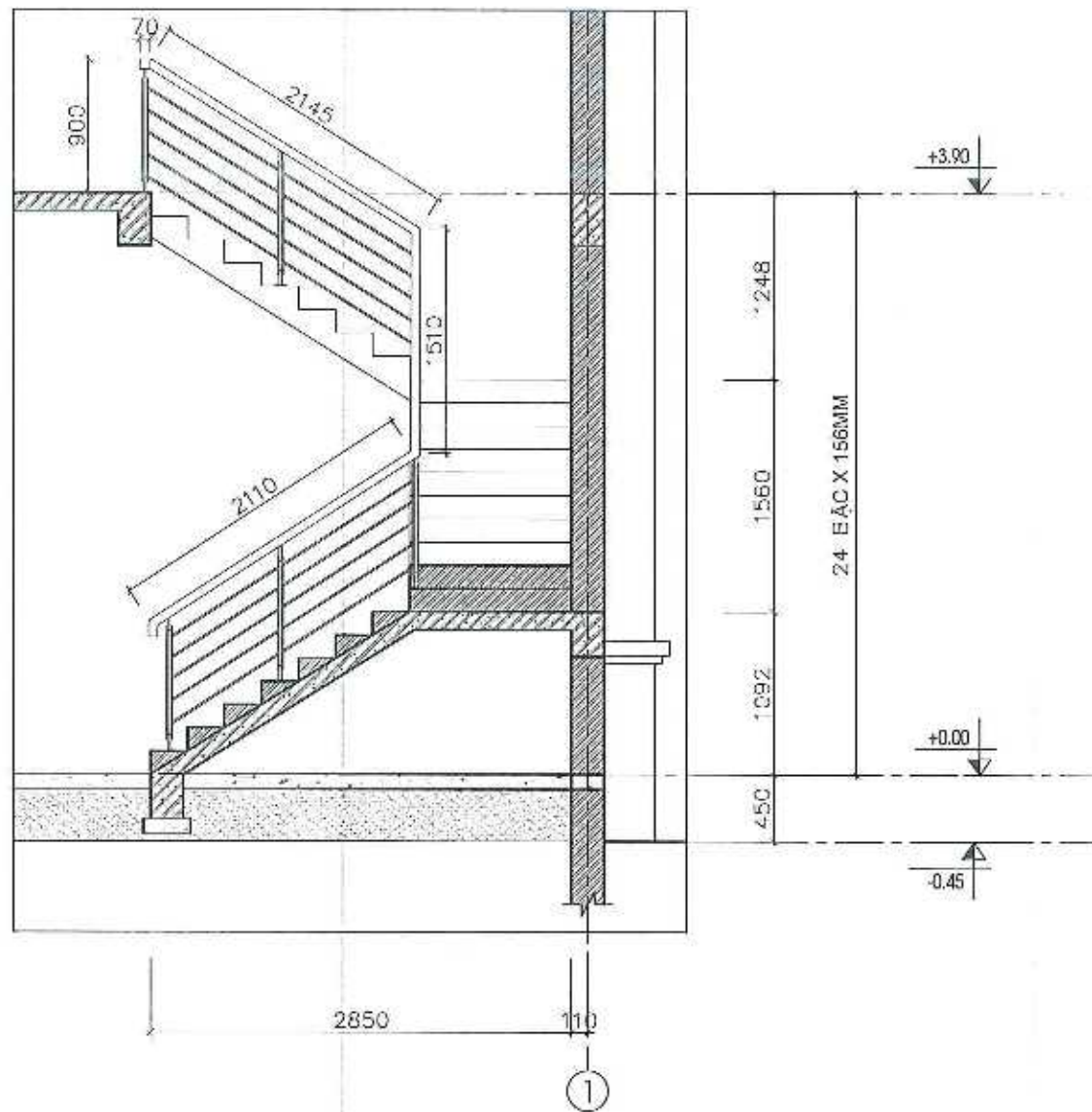
2026

SỐ LẦN SỬA / REV. NO.

0

SỐ HẸU BẢN VẼ / DRAWING NO.

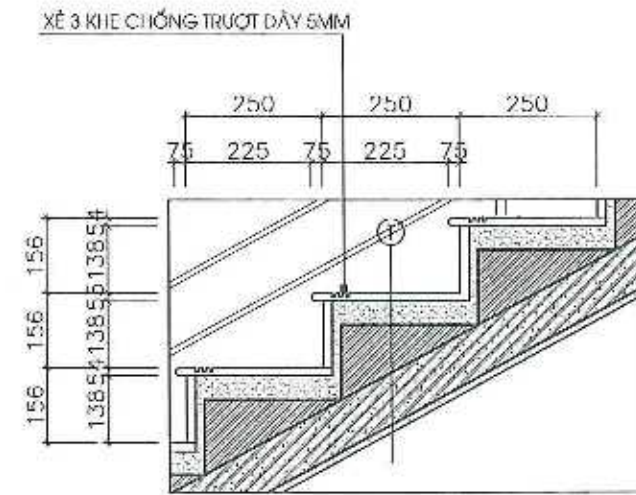
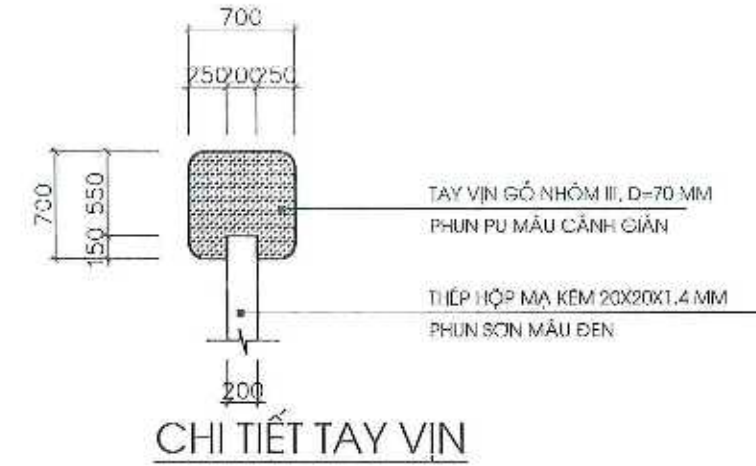
TH-01



MẶT CẮT 1-1

- (T)
- MẶT HẠC ỐP ĐÁ GRANIT MÀU NÀU ĐỎ
  - Vữa lót MẮC 50#
  - CÁCH ĐẶC XÂY TẠO BẬC MẮC 75#
  - SÀN B.T.C.T ĐỔ TOÀN KÌ LỐI (CHI TIẾT XEM BẢN VẼ KẾT CẤU)
  - Vữa trát trần MẮC 75#, DÂY 15MM
  - LẮN SƠN MÀU TRẮNG

- (N1)
- NỀN LÁT GẠCH CERAMIC 600X600 MÀU GHI XĂM
  - Vữa lót XÍM MẮC 50#
  - Vữa XÍM CÁN NỀN MẮC 50# DÂY TRUNG BÌNH 50MM
  - NỀN B.T ĐỔ TẠI CHỖ MẮC 100#, DÂY 100
  - CÁT ĐEN TÓN NỀN TƯỚC NƯỚC ĐẶM KÝ K=0.95
  - ĐẤT TỰ NHIÊN



CHI TIẾT BẬC THANG

**CÔNG TY CỔ PHẦN TƯ VẤN THIẾT KẾ  
XÂY DỰNG NHÀ HÀ NỘI**  
**THIẾT KẾ ĐÃ THẨM TRA**  
Theo văn bản thẩm tra số...../KQT  
Ngày.....tháng.....năm.....  
Chủ trì:.....Ký tên:.....

- (S1)
- SÀN LÁT GẠCH CERAMIC 600X600 MÀU GHI XĂM
  - Vữa lót XÍM MẮC 50#
  - Vữa XÍM CÁN NỀN MẮC 50# DÂY TRUNG BÌNH 50MM
  - SÀN B.T.C.T ĐỔ TOÀN KHỐI (CHI TIẾT XEM BẢN VẼ KẾT CẤU)
  - Vữa trát trần MẮC 75#, DÂY 15MM
  - LẮN SƠN MÀU TRẮNG

CHỖ ĐẦU TƯ / CLIENT

THỐNG KÊ  
TỈNH PHỐ THỌ

DỰ ÁN / PROJECT

CẢI TẠO, MỞ RỘNG TRỤ SỞ  
THỐNG KÊ CƠ SỞ LƯƠNG SƠN  
THUỘC THỐNG KÊ TỈNH PHỐ THỌ

HẠNG MỤC / ITEM

NHÀ LÀM VIỆC 2 TẦNG

ĐƠN VỊ TƯ VẤN / CONSULTANT

CÔNG TY C.P TƯ VẤN ĐẦU TƯ  
XÂY DỰNG VÀ THƯƠNG MẠI GP



SỐ 4 - NGÕ 48/ ĐỘI CÁN - P. NGỌC HẠ - HÀ NỘI  
ĐIỆN THOẠI : 024 38346198

TÊN BẢN VẼ / DRAWING TITLE

CHI TIẾT  
THANG BỘ



CHỦ TRÌ / MANAGER

NGUYỄN THÀNH LONG

THIẾT KẾ / DESIGNER

PHẠM THẢO MY

KÈM / CHECKER

NGUYỄN THÀNH LONG

GIAI ĐOẠN / PHASE

THIẾT KẾ BẢN VẼ THI CÔNG

NGÀY HI / DATE

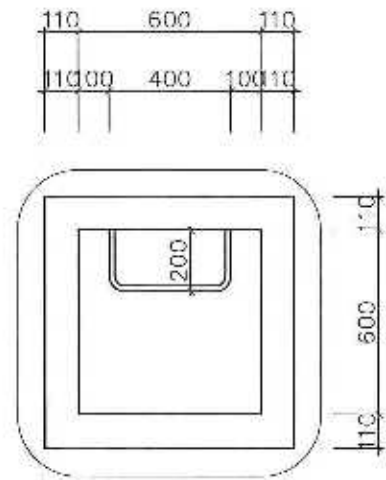
2026

SỐ LẦN SỬA ĐỔI / REV. NO

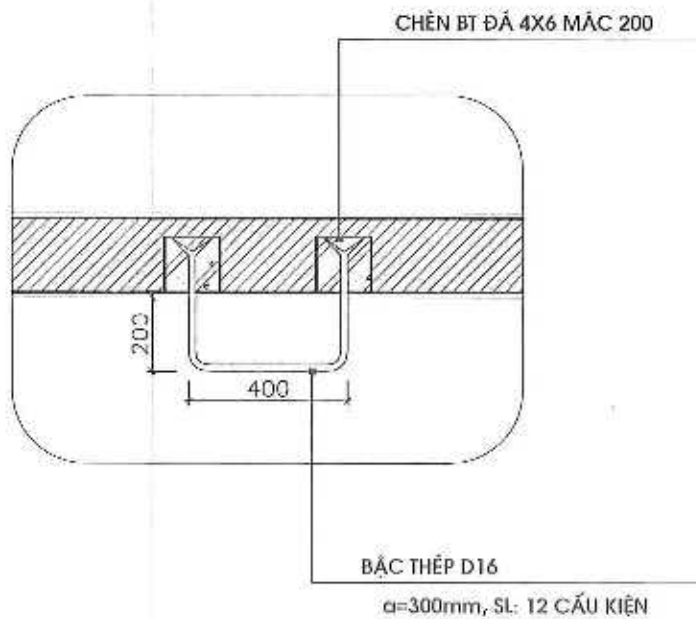
0

SỐ HIỆU BẢN VẼ / DRAWING NO.

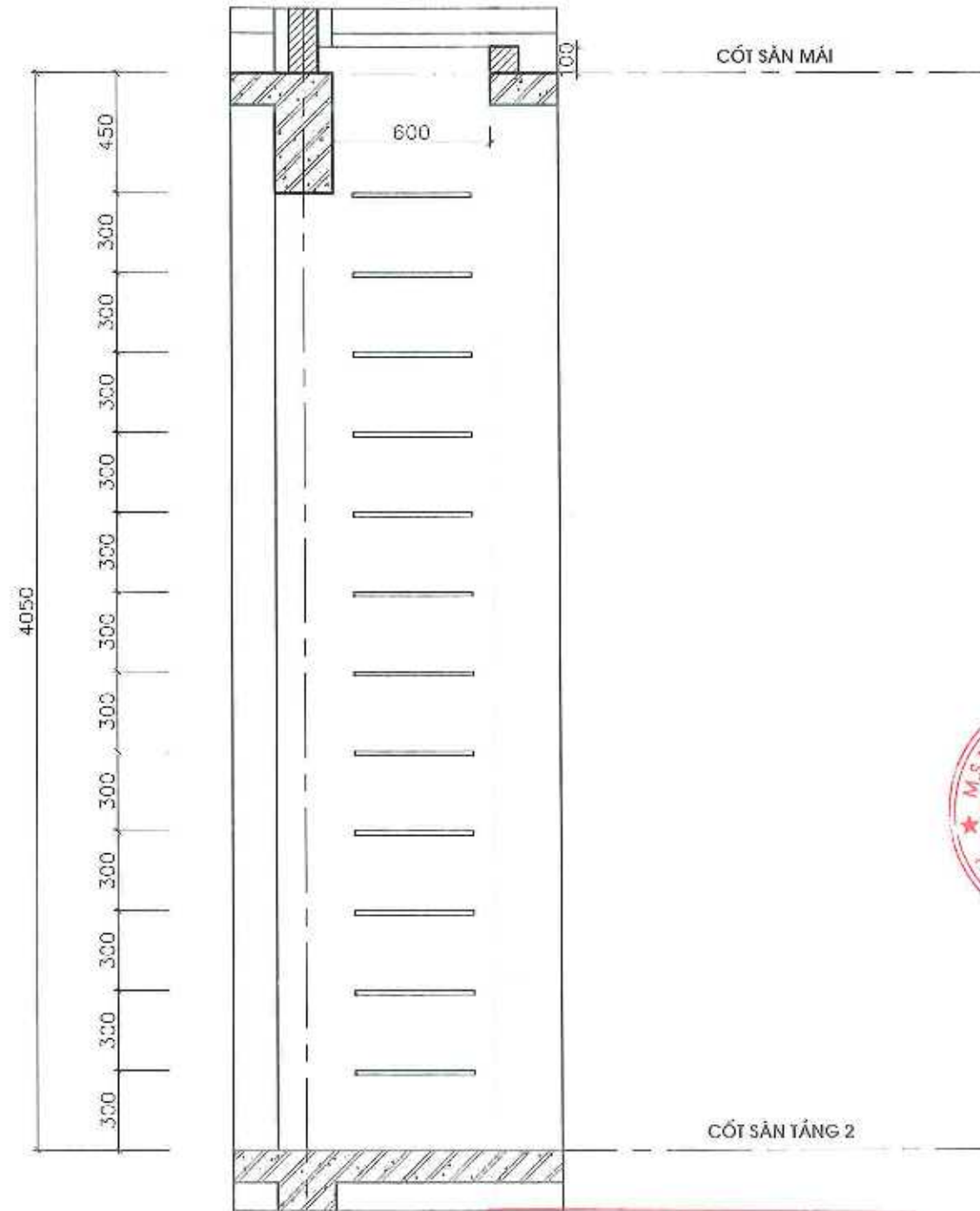
TH-02



**MẶT BẰNG THANG LÊN MÁI**



**CHI TIẾT BẠC THÉP**



**MẶT ĐỪNG THANG LÊN MÁI**

**CÔNG TY CỔ PHẦN TƯ VẤN THIẾT KẾ  
XÂY DỰNG NHÀ HÀ NỘI**  
**THIẾT KẾ ĐÃ THẨM TRA**  
 Theo văn bản thẩm tra số...../KQT  
 Ngày.....tháng.....năm.....  
 Chủ trì:.....Ký tên:.....

CHỦ ĐẦU TƯ / CLIENT

**THÔNG KÊ  
TÍNH PHỤ THẠ**

DỰ ÁN / PROJECT

**CẢI TẠO, MỞ RỘNG TRỤ SỞ  
THÔNG KÊ CƠ SỞ LƯƠNG SƠN  
THUỘC THÔNG KÊ TÍNH PHỤ THẠ**

HẠNG MỤC / ITEM

**NHÀ LÀM VIỆC 2 TẦNG**

ĐƠN VỊ TƯ VẤN / CONSULTANT

**CÔNG TY C.P TƯ VẤN ĐẦU TƯ  
XÂY DỰNG VÀ THƯƠNG MẠI GP**



SỐ 4 - NGÕ 459 ĐỘI CÁN - P. NGỌC HÀ - HÀ NỘI  
 ĐỀ NHÃI: 024 38346193

TÊN BẢN VẼ / DRAWING TITLE

**CHI TIẾT  
THANG LÊN MÁI**



CHỦ TRÌ / MANAGER

**NGUYỄN THÀNH LONG**

THIẾT KẾ / DESIGNER

**PHẠM THẢO MY**

KIỂM / CHECKER

**NGUYỄN THÀNH LONG**

GIAI ĐOẠN / PHASE

**THIẾT KẾ BẢN VẼ THI CÔNG**

NGÀY / DATE

2026

SỐ LẦN SỬA / REV. NO

0

SỐ HIỆU BẢN VẼ / DRAWING NO.

**TH-03**

CỦA ĐẦU TƯ / CLIENT

THỐNG KÊ  
TÍNH PHỤ THO

DU AN / PROJECT

CẢI TẠO, MỞ RỘNG TRỤ SỞ  
THỐNG KÊ CƠ SỞ LƯƠNG SƠN  
THUỘC THỐNG KÊ TỈNH PHÚ THO

HÀNG MỤC / ITEM

NHÀ LÀM VIỆC 2 TẦNG

ĐƠN VỊ TƯ VẤN / CONSULTANT

CÔNG TY C.P TƯ VẤN ĐẦU TƯ  
XÂY DỰNG VÀ THƯƠNG MẠI GP



SỐ 4 - NGÕ 459 ĐỘI CÁN - P. NGỌC HẠ - HÀ NỘI  
ĐIỆN THOẠI : 024 38346193

TÊN BẢN VẼ / DRAWING TITLE

CHI TIẾT  
VỆ SINH

M.S.D.N: 0102341745 - C.T.C.P.  
CÔNG TY  
CÓ PHẦN  
TƯ VẤN ĐẦU TƯ / DIRECTOR  
XÂY DỰNG VÀ  
THƯƠNG MẠI  
GP  
ĐỒNG VIẾT HUNG

CHỦ TRÌ / MANAGER

NGUYỄN THÀNH LONG

THIẾT KẾ / DESIGNER

PHẠM THẢO MY

KÈM / CHECKER

NGUYỄN THÀNH LONG

GIN ĐOẠN / PHASE

THIẾT KẾ BẢN VẼ THI CÔNG

NGÀY HI / DATE

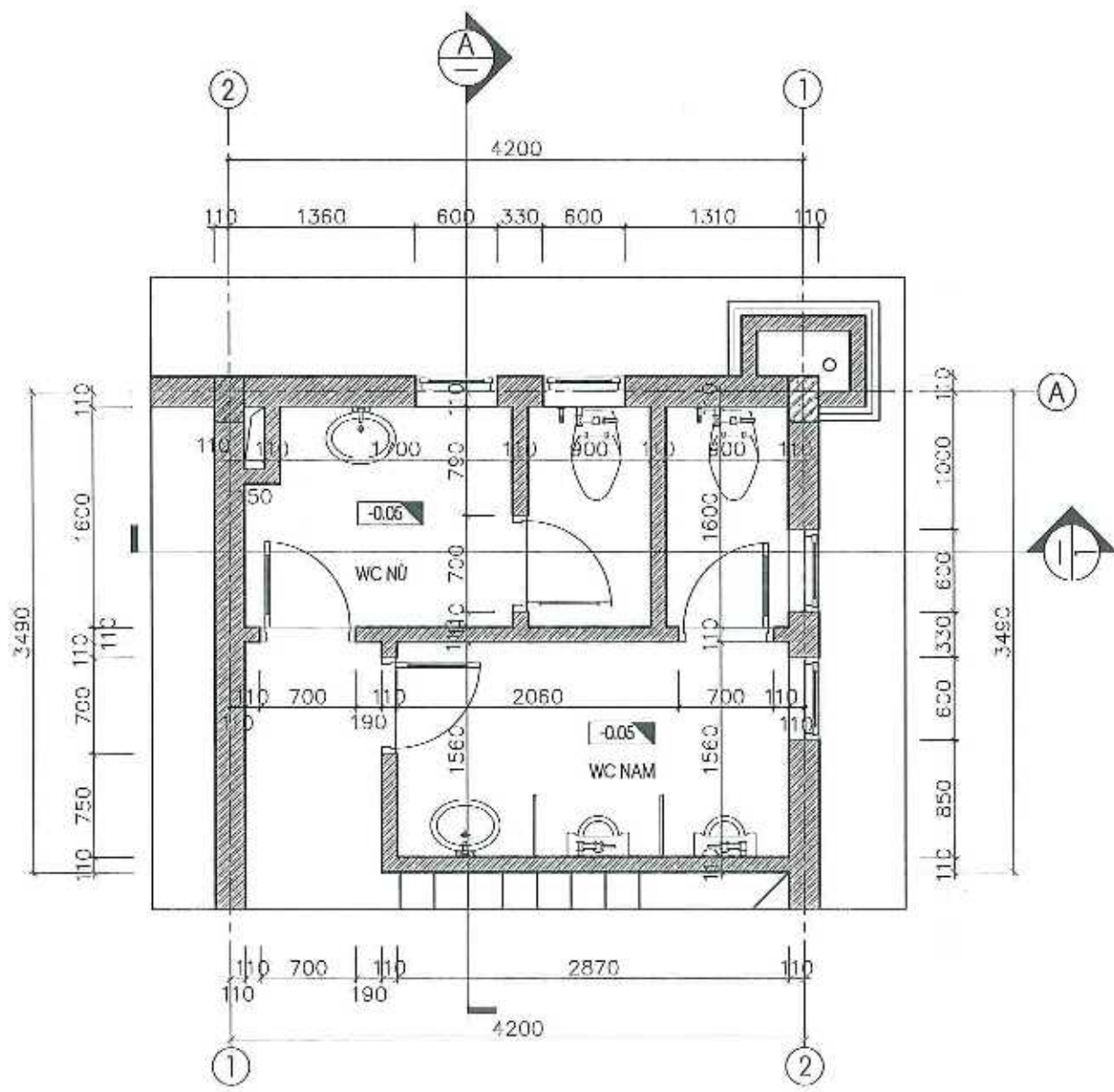
2026

SỐ LẦN SỬA / REV. NO.

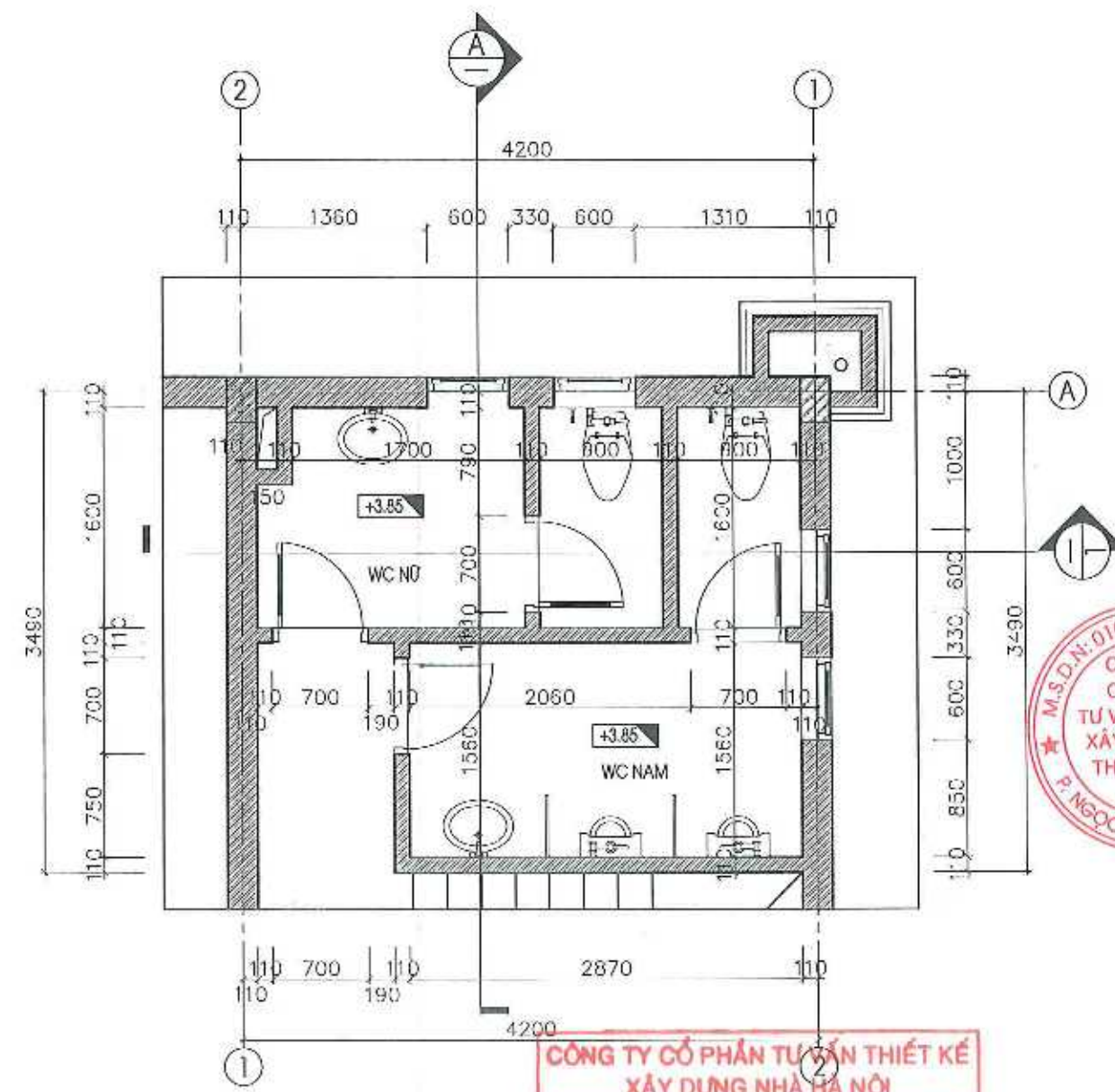
0

SỐ HẸU BẢN VẼ / DRAWING NO.

VS-01



MẶT BẰNG VỆ SINH TẦNG 1



MẶT BẰNG VỆ SINH TẦNG 2

CÔNG TY CỔ PHẦN TƯ VẤN THIẾT KẾ  
XÂY DỰNG NHÀ HÀ NỘI  
**THIẾT KẾ ĐÃ THẨM TRA**  
Theo văn bản thẩm tra số...../KQTT  
Ngày.....tháng.....năm.....  
Chủ trì:.....Ký lên:.....

CHỦ ĐẦU TƯ / OWNER  
**THÔNG KÊ TỈNH PHÚ THỌ**

DỰ ÁN / PROJECT  
**CẢI TẠO, MỞ RỘNG TRỤ SỞ THỐNG KÊ CƠ SỞ LƯƠNG SƠN THUỘC THÔNG KÊ TỈNH PHÚ THỌ**

HẠNG MỤC / ITEM  
**NHÀ LÀM VIỆC 2 TẦNG**

ĐƠN VỊ TƯ VẤN / CONSULTANT  
**CÔNG TY C.P TƯ VẤN ĐẦU TƯ XÂY DỰNG VÀ THƯƠNG MẠI GP**

**GP**  
 GP CONSULTING & JSC

SỐ 4 - NGÕ 49 ĐỘI CÁN - P. NGỌC HẠ - HÀ NỘI  
 ĐIỆN THOẠI : 024 35346193

TÊN BẢN VẼ / DRAWING TITLE  
**CHI TIẾT VỆ SINH**

M.S.D.N: 0102541745  
**CÔNG TY CỔ PHẦN TƯ VẤN ĐẦU TƯ XÂY DỰNG VÀ THƯƠNG MẠI GP**  
 P. NGỌC HẠ - TP. HÀ NỘI

**ĐỒNG VIỆT HUNG**

CHỦ TRÌ / MANAGER  
  
 NGUYỄN THÀNH LONG

THÉ KẾ / DESIGNER  
  
 PHẠM THẢO MY

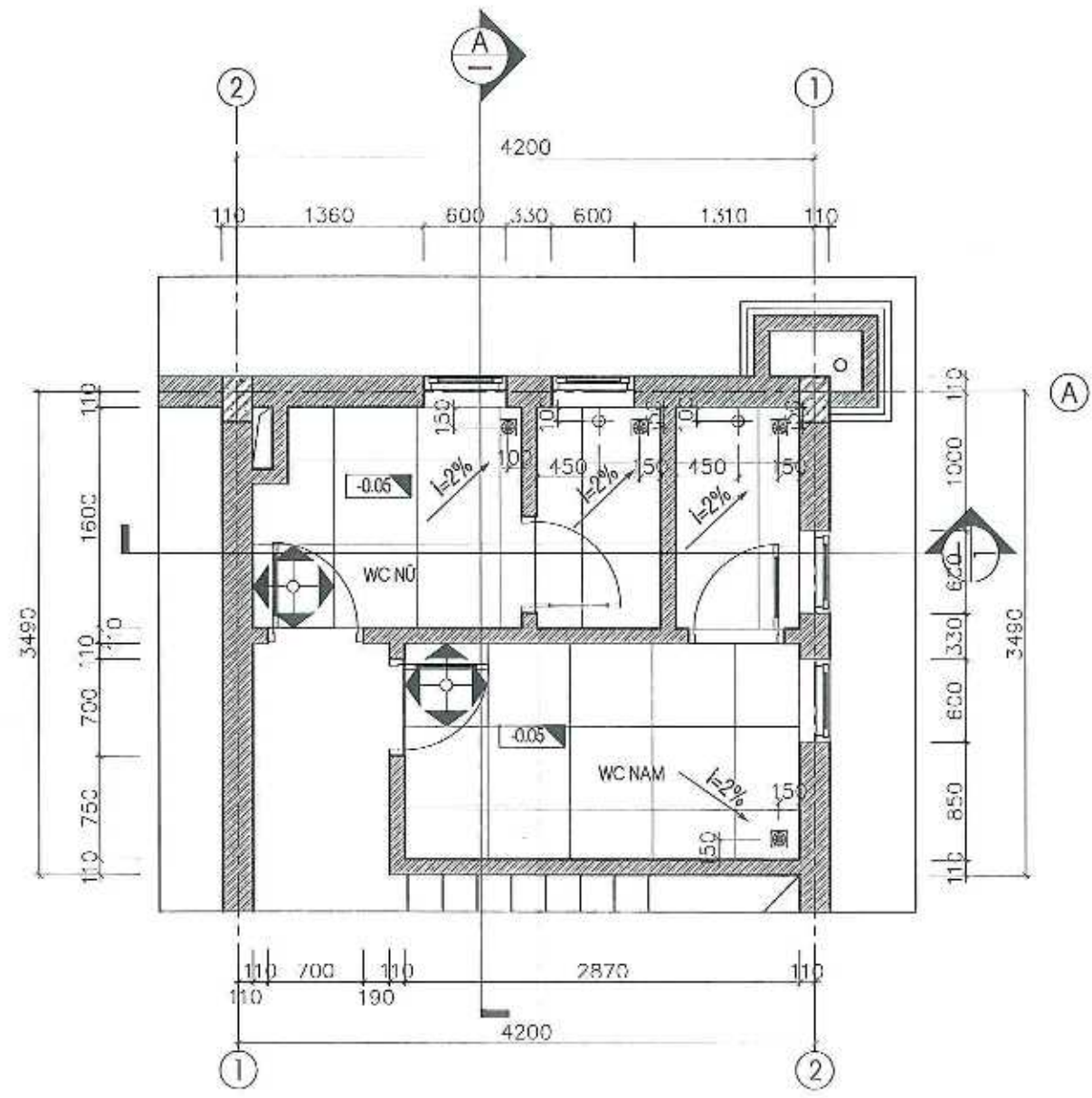
KẸM / CHECKER  
  
 NGUYỄN THÀNH LONG

GIẢI ĐOẠN / PHASE  
**THIẾT KẾ BẢN VẼ THI CÔNG**

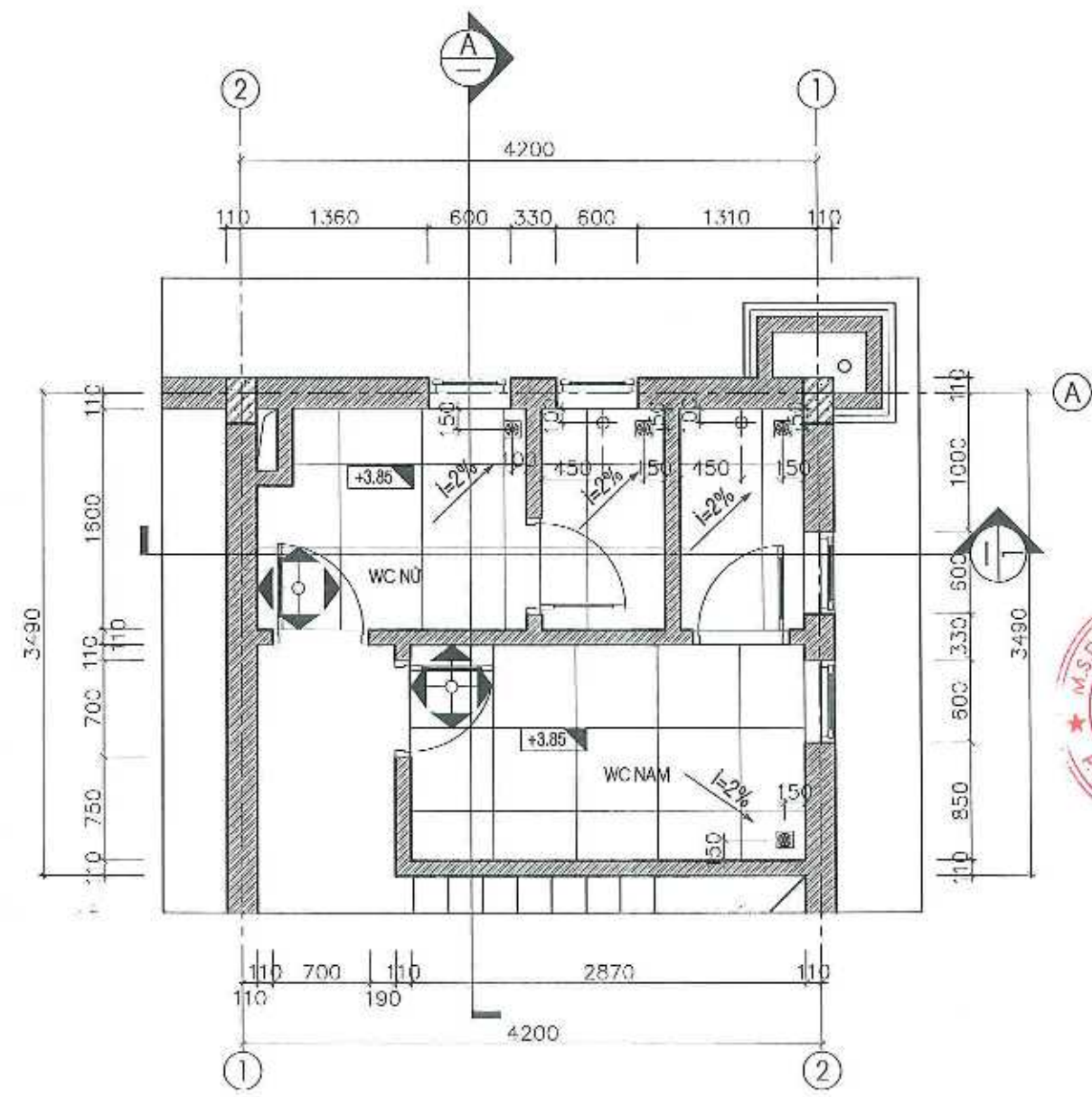
NGÀY HI / DATE  
 2026

SỐ LẦN SỬA / REV. NO. | 0

SỐ HIỆU BẢN VẼ / DRAWING NO.  
**VS-02**



**MẶT BẰNG LÁT SÀN VỆ SINH TẦNG 1**

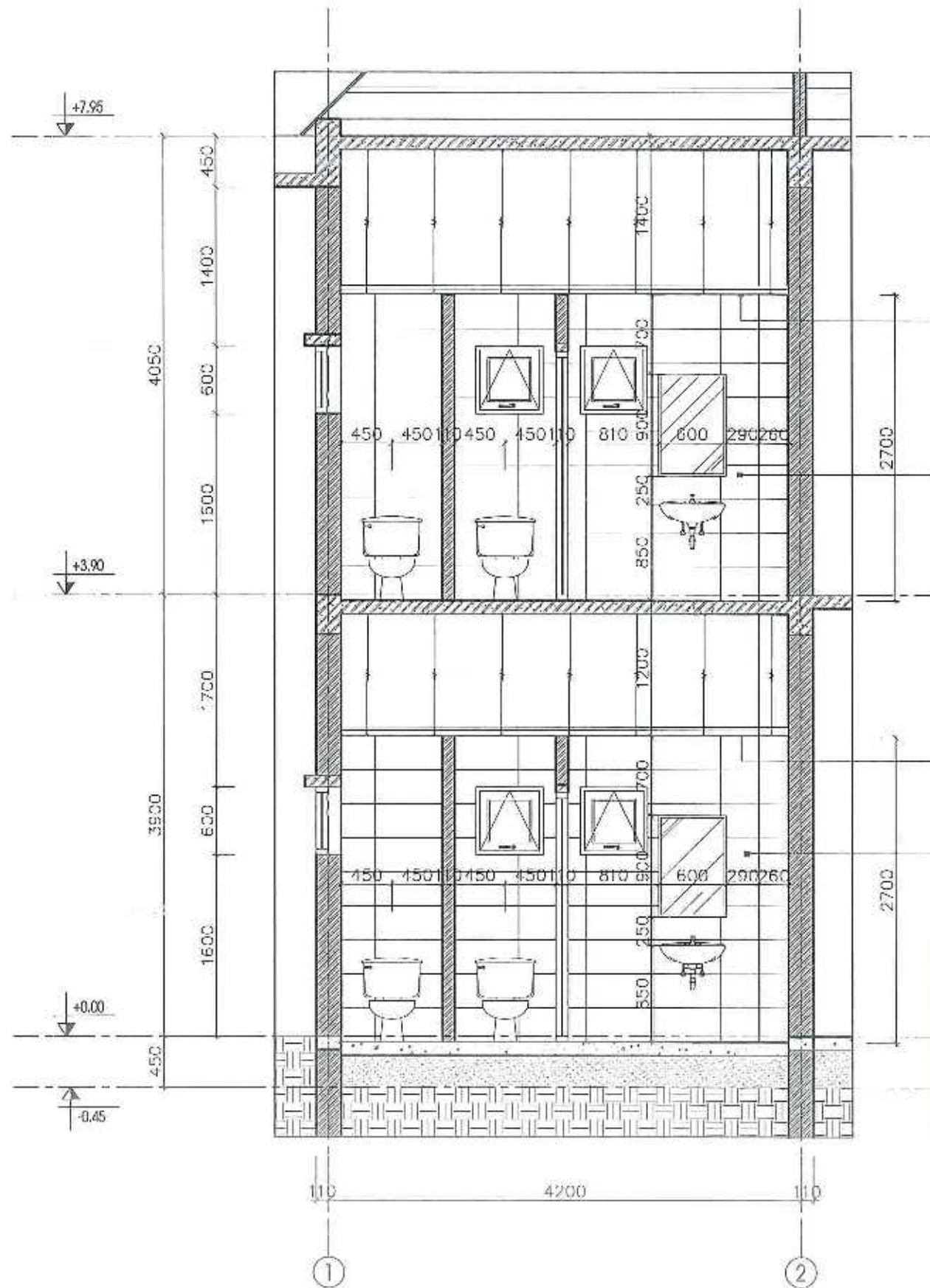


**MẶT BẰNG LÁT SÀN VỆ SINH TẦNG 2**



**CÔNG TY CỔ PHẦN TƯ VẤN THIẾT KẾ XÂY DỰNG NHÀ HÀ NỘI**

**THIẾT KẾ ĐÃ THẨM TRA**  
 Theo văn bản thẩm tra số...../KQTT  
 Ngày.....tháng.....năm.....  
 Chủ trì:.....Ký tên:.....



MẶT CẮT 1-1

TRẦN NỔI THẠCH CAO CHỊU ẨM TẮM 600X600MM, KHUNG XƯƠNG THÉP ĐỊNH HÌNH

TƯỜNG ỐP GẠCH CERAMIC 300X600 MÀU TRẮNG, H=2700 MM

TRẦN NỔI THẠCH CAO CHỊU ẨM TẮM 600X600MM, KHUNG XƯƠNG THÉP ĐỊNH HÌNH

TƯỜNG ỐP GẠCH CERAMIC 300X600 MÀU TRẮNG, H=2700 MM

**CÔNG TY CỔ PHẦN TƯ VẤN THIẾT KẾ XÂY DỰNG NHÀ HÀ NỘI**  
**THIẾT KẾ ĐÃ THẨM TRA**  
 Theo văn bản thẩm tra số...../KQTT  
 Ngày.....tháng.....năm.....  
 Chủ trì:.....Ký tên:.....

- ① - NÉN LÁT GẠCH CERAMIC 600X600 MÀU GHI XĂM
- VỮA LÓT XÍM MẮC 50#
- VỮA XÍM CÁN NÉN MẮC 50# DÂY TRUNG BÌNH 50MM
- NÉN B.T ĐỔ TẠI CHỖ MẮC 100#, DÂY 100
- CÁT ĐEN TÓN NÉN TƯỚC NƯỚC ĐẮM KỶ K=0.95
- ĐẤT TỰ NHIÊN

- ② - NÉN LÁT GẠCH CHỐNG TRƠN 600X600 MÀU GHI XĂM
- VỮA LÓT XÍM MẮC 75#
- ĐÁNH ĐỐC I=2% VỀ PHẪU THU NƯỚC SÀN
- VỮA XÍM CÁN NÉN MẮC 50# DÂY TRUNG BÌNH 50MM
- NÉN B.T ĐỔ TẠI CHỖ MẮC 100#, DÂY 100
- CÁT ĐEN TÓN NÉN TƯỚC NƯỚC ĐẮM KỶ K=0.95
- ĐẤT TỰ NHIÊN

- ③ - SÀN LÁT GẠCH CERAMIC 600X600 MÀU GHI XĂM
- VỮA LÓT XÍM MẮC 50#
- VỮA XÍM CÁN NÉN MẮC 50# DÂY TRUNG BÌNH 50MM
- SÀN B.T.C.T ĐỔ TOÀN KHỐI (CHI TIẾT XEM BẢN VẼ KẾT CẤU)
- VỮA TRẮT TRẦN MẮC 75#, DÂY 15MM
- LĂN SƠN MÀU TRẮNG

- ④ - NÉN LÁT GẠCH CHỐNG TRƠN 600X600 MÀU GHI XĂM
- VỮA LÓT XÍM MẮC 75#
- VỮA XÍM CÁN NÉN MẮC 50# DÂY TRUNG BÌNH 50MM
- LỚP SIKA CHỐNG TỈ LẮM QUÉT VÉN THÀNH CAO 300MM
- SÀN B.T.C.T ĐỔ TOÀN KHỐI (CHI TIẾT XEM BẢN VẼ KẾT CẤU)
- TRẦN NỔI THẠCH CAO TẮM 600X600 MÀU TRẮNG, KHUNG XƯƠNG THÉP ĐỊNH HÌNH

CHỦ ĐẦU TƯ / CLIENT

**THỐNG KẾ TÍNH PHỤ THO**

DU AN / PROJECT

**CẢI TẠO, MỞ RỘNG TRỤ SỞ THỐNG KẾ CƠ SỞ LƯƠNG SƠN THUỘC THỐNG KẾ TÍNH PHỤ THO**

HANG MỤC / ITEM

**NHÀ LÀM VIỆC 2 TẦNG**

BON VI TƯ VẤN / CONSULTANT

**CÔNG TY C.P TƯ VẤN ĐẦU TƯ XÂY DỰNG VÀ THƯƠNG MẠI GP**

SỐ 4 - NGÕ 489 ĐỘI CÁN - P. NGỌC HÀ - HÀ NỘI  
 ĐIỆN THOẠI: 024 38341783

TÊN BẢN VẼ / DRAWING TITLE

**CHI TIẾT VỆ SINH**

M.S.D.N: 0102541745 - C.T. GP  
 CÔNG TY CỔ PHẦN TƯ VẤN ĐẦU TƯ XÂY DỰNG VÀ THƯƠNG MẠI GP  
 Đ. NGỌC HÀ - HÀ NỘI

CHỦ TRÍ / MANAGER

*Nguyễn Thành Long*  
 NGUYỄN THÀNH LONG

THIẾT KẾ / DESIGNER

*Phạm Thảo My*  
 PHẠM THẢO MY

KÈM / CHECKER

*Nguyễn Thành Long*  
 NGUYỄN THÀNH LONG

GIẢI ĐOẠN / PHASE

**THIẾT KẾ BẢN VẼ THI CÔNG**

NGÀY HI / DATE

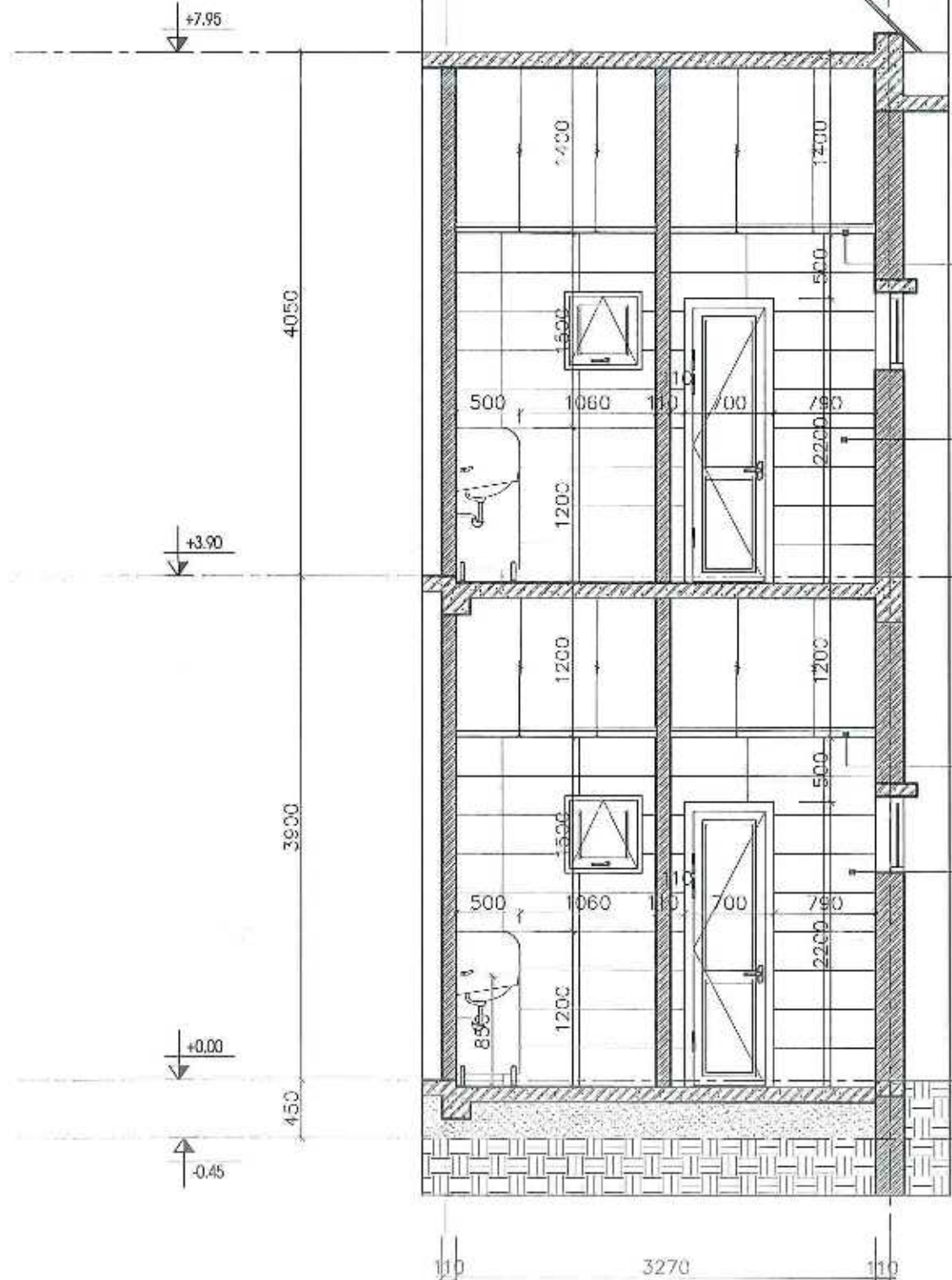
2026

SỐ LẦN SỬA / REV. NO.

0

SỐ HIỆU BẢN VẼ / DRAWING NO.

**VS-03**



MẶT CẮT A-A

TRẦN NỔI THẠCH CAO CHỊU ẨM  
TẤM 600X600MM, KHUNG XƯƠNG  
THÉP ĐỊNH HÌNH

TƯỜNG ỐP GẠCH CERAMIC  
300X600 MÀU TRẮNG, H=2700 MM

TRẦN NỔI THẠCH CAO CHỊU ẨM  
TẤM 600X600MM, KHUNG XƯƠNG  
THÉP ĐỊNH HÌNH

TƯỜNG ỐP GẠCH CERAMIC  
300X600 MÀU TRẮNG, H=2700 MM

- (N) - NỀN LÁT GẠCH CERAMIC 600X600 MÀU GHI XĂM
- Vữa lót XM MẮC 50#
- Vữa XM CÁN NỀN MẮC 50# DÀY TRUNG BÌNH 50MM
- NỀN B.T ĐỔ TẠI CHỖ MẮC 100#, DÂY 100
- CÁT ĐEN TÓN NÉN TƯỚI NƯỚC ĐĂM KỶ K=0.95
- ĐẤT TỰ NHIÊN

- (N) - NỀN LÁT GẠCH CHỐNG TRƠN 600X600 MÀU GHI XĂM
- Vữa lót XM MẮC 75#
- DẪN LỈ ĐỐC 1-2% VỀ PHÍA TIÊU NƯỚC SÀN
- VỮA XM CÁN NỀN MẮC 50# DÀY TRUNG BÌNH 50MM
- NỀN B.T ĐỔ TẠI CHỖ MẮC 100#, DÂY 100
- CÁT ĐEN TÓN NÉN TƯỚI NƯỚC ĐĂM KỶ K=0.95
- ĐẤT TỰ NHIÊN

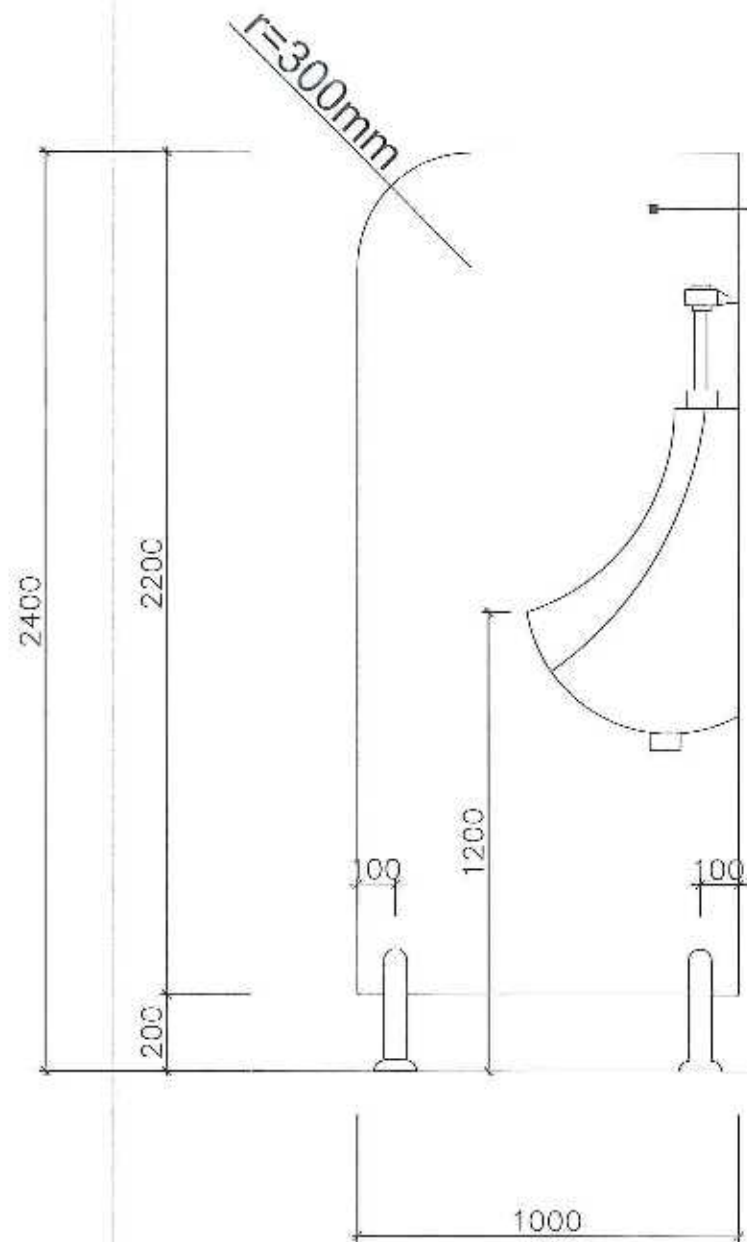
- (S1) - SÀN LÁT GẠCH CERAMIC 600X600 MÀU GHI XĂM
- VỮA LÓT XM MẮC 50#
- VỮA XM CÁN NỀN MẮC 50# DÀY TRUNG BÌNH 50MM
- SÀN B.T.C.T ĐỔ TOÀN KHỐI (CHI TIẾT XEM BẢN VẼ KẾT CẤU)
- VỮA TRẮT TRẦN MẮC 75#, DÂY 15MM
- LĂN SƠN MÀU TRẮNG

- (S3) - NỀN LÁT GẠCH CHỐNG TRƠN 600X600 MÀU GHI XĂM
- VỮA LÓT XM MẮC 75#
- VỮA XM CÁN NỀN MẮC 50# DÀY TRUNG BÌNH 50MM
- LỚP SIKA CHỐNG TỈ LẮM QUÉT VÊN THÀNH CAO 300MM
- SÀN B.T.C.T ĐỔ TOÀN KHỐI (CHI TIẾT XEM BẢN VẼ KẾT CẤU)
- TRẦN NỔI THẠCH CAO TẤM 600X600 MÀU TRẮNG
- KHUNG XƯƠNG THÉP ĐỊNH HÌNH

**CÔNG TY CỔ PHẦN TƯ VẤN THIẾT KẾ  
XÂY DỰNG NHÀ HÀ NỘI**  
**THIẾT KẾ ĐÃ THẨM TRA**  
Theo văn bản thẩm tra số...../KQTT  
Ngày.....tháng.....năm.....  
Chủ trì:.....Ký tên.....



CHỦ ĐẦU TƯ / CLIENT	
THÔNG KẾ TÍNH PHỦ THỌ	
DỰ ÁN / PROJECT	
CẢI TẠO, MỞ RỘNG TRỤ SỞ THỐNG KẾ CƠ SỞ LƯỢNG SƠN THUỘC THỐNG KẾ TỈNH PHỦ THỌ	
HẠNG MỤC / ITEM	
NHÀ LÀM VIỆC 2 TẦNG	
ĐƠN VỊ TƯ VẤN / CONSULTANT	
CÔNG TY C.P TƯ VẤN ĐẦU TƯ XÂY DỰNG VÀ THƯƠNG MẠI GP	
 GP CONSULTING, JSC	
SỐ 4 - NGÕ 49 ĐỘI CÁN - P. NGỌC HÀ - HÀ NỘI ĐIỆN THOẠI : 024 35340193	
TÊN BẢN VẼ / DRAWING TITLE	
CHI TIẾT VỆ SINH	
 ĐỒNG VIỆT HƯNG	
CHỦ TRÌ / MANAGER	
 NGUYỄN THÀNH LONG	
THIẾT KẾ / DESIGNER	
 PHẠM THẢO MY	
KIỂM / CHECKER	
 NGUYỄN THÀNH LONG	
GIAI ĐOẠN / PHASE	
THIẾT KẾ BẢN VẼ THI CÔNG	
NGÀY HI / DATE	
2026	
SỐ LẦN SỬA / REV. NO.	0
SỐ HIỆU BẢN VẼ / DRAWING NO.	
VS-04	



TẤM COMPOSITE DÀY 12MM

MÀU GHI SẮNG

CỐT SÀN HOÀN THIỆN

CÔNG TY CỔ PHẦN TƯ VẤN THIẾT KẾ  
XÂY DỰNG NHÀ HÀ NỘI  
**THIẾT KẾ ĐÃ THẨM TRA**  
Theo văn bản thẩm tra số...../KQTT  
Ngày.....tháng.....năm.....  
Chủ trì:.....Ký tên:.....

MẶT ĐỨNG CHI TIẾT VÁCH NGĂN TIỂU ĐỨNG

CHỦ ĐẦU TƯ / CLIENT

THỐNG KÊ  
TÍNH PHỤ THẠ

DỰ ÁN / PROJECT

CẢI TẠO, MỞ RỘNG TRỤ SỞ  
THỐNG KÊ CƠ SỞ LƯƠNG SƠN  
THUỘC THỐNG KÊ TÍNH PHỤ THẠ

HẠNG MỤC / ITEM

NHÀ LÀM VIỆC 2 TẦNG

ĐƠN VỊ TƯ VẤN / CONSULTANT

CÔNG TY C.P TƯ VẤN ĐẦU TƯ  
XÂY DỰNG VÀ THƯƠNG MẠI GP



SỐ 1 - NGÕ 499 ĐỘI CÁN - P. NGỌC HÀ - HÀ NỘI  
ĐIỆN THOẠI: 024 38346100

TÊN BẢN VẼ / DRAWING TITLE

CHI TIẾT VÁCH  
NGĂN TIỂU ĐỨNG



ĐỒNG VIỆT HUNG

CHỦ TRÌ / MANAGER

NGUYỄN THÀNH LONG

THIẾT KẾ / DESIGNER

PHẠM THẢO MY

KÈM / CHECKER

NGUYỄN THÀNH LONG

GIAI ĐOẠN / PHASE

THIẾT KẾ BẢN VẼ THI CÔNG

NGÀY HIT / DATE

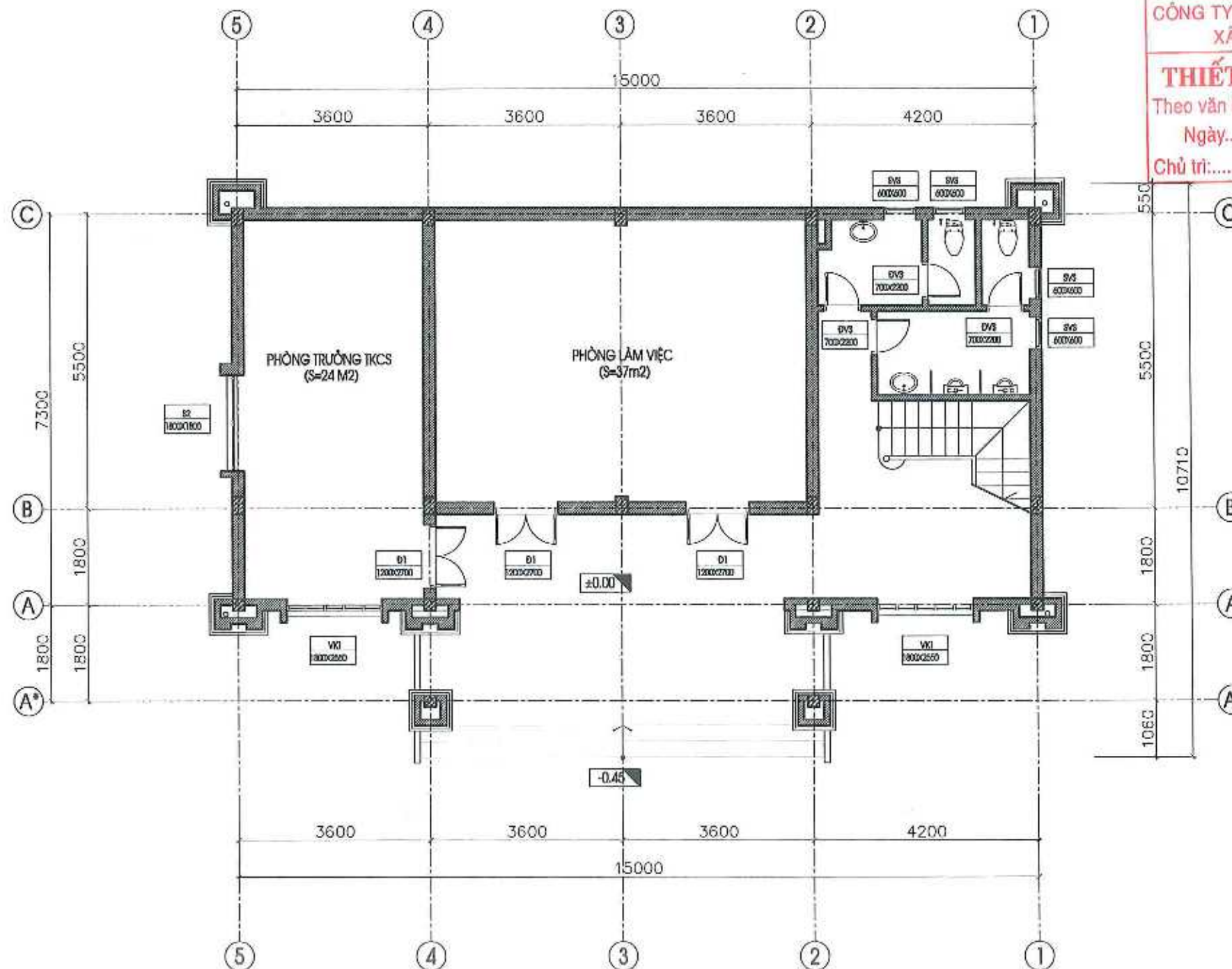
2026

SỐ LẦN SỬ DỤNG / REV. NO.

0

SỐ HIỆU BẢN VẼ / DRAWING NO.

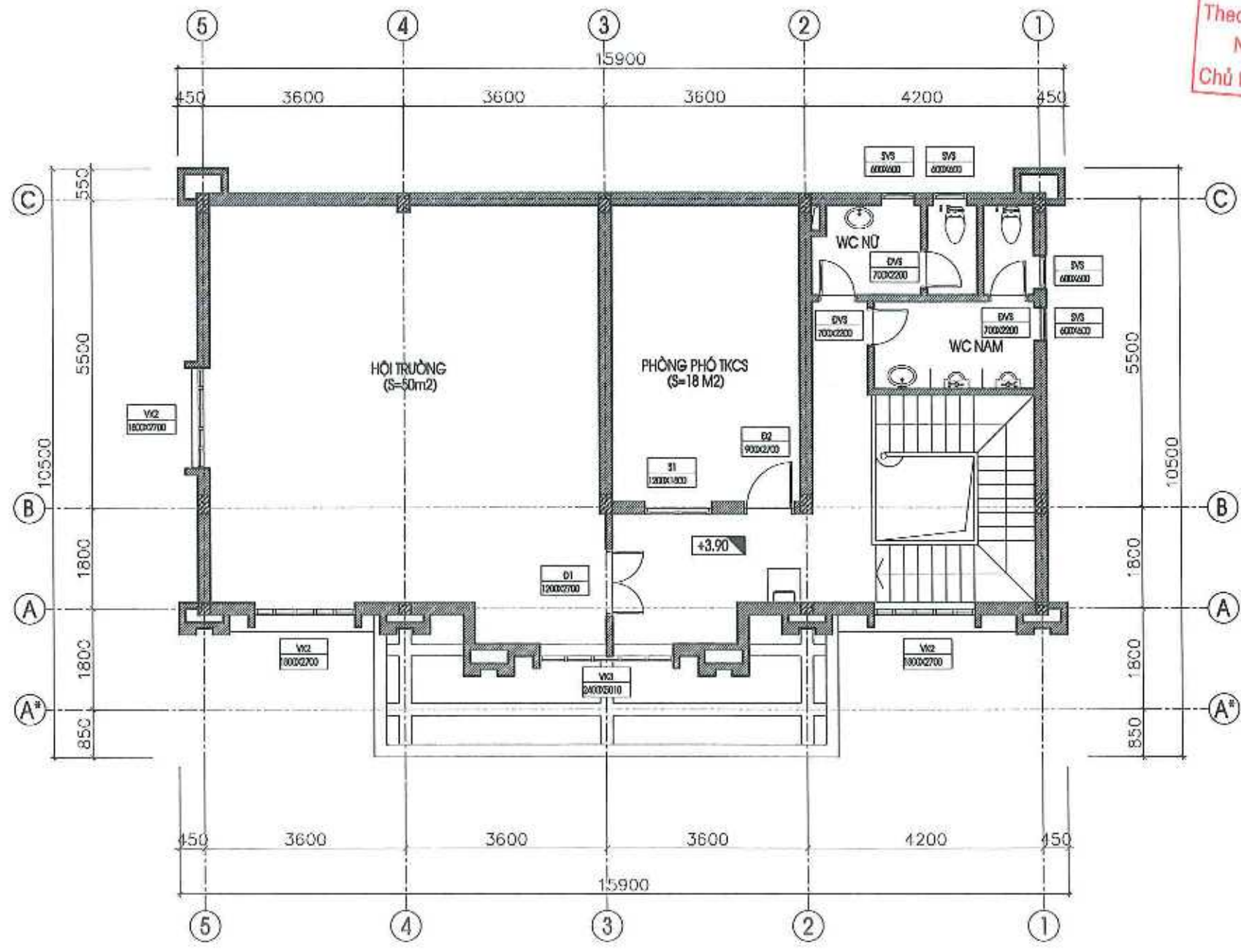
VS-05



CÔNG TY CỔ PHẦN TƯ VẤN THIẾT KẾ  
 XÂY DỰNG NHÀ HÀ NỘI  
**THIẾT KẾ ĐÃ THẨM TRA**  
 Theo văn bản thẩm tra số...../KOTT  
 Ngày.....tháng.....năm.....  
 Chủ trì:.....Ký tên:.....





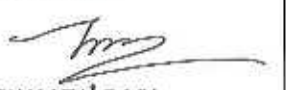

**MẶT BẰNG BỐ TRÍ CỬA TẦNG 1**

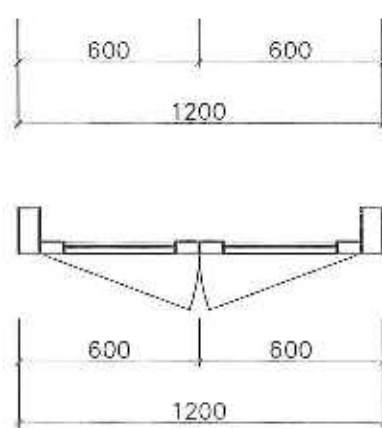
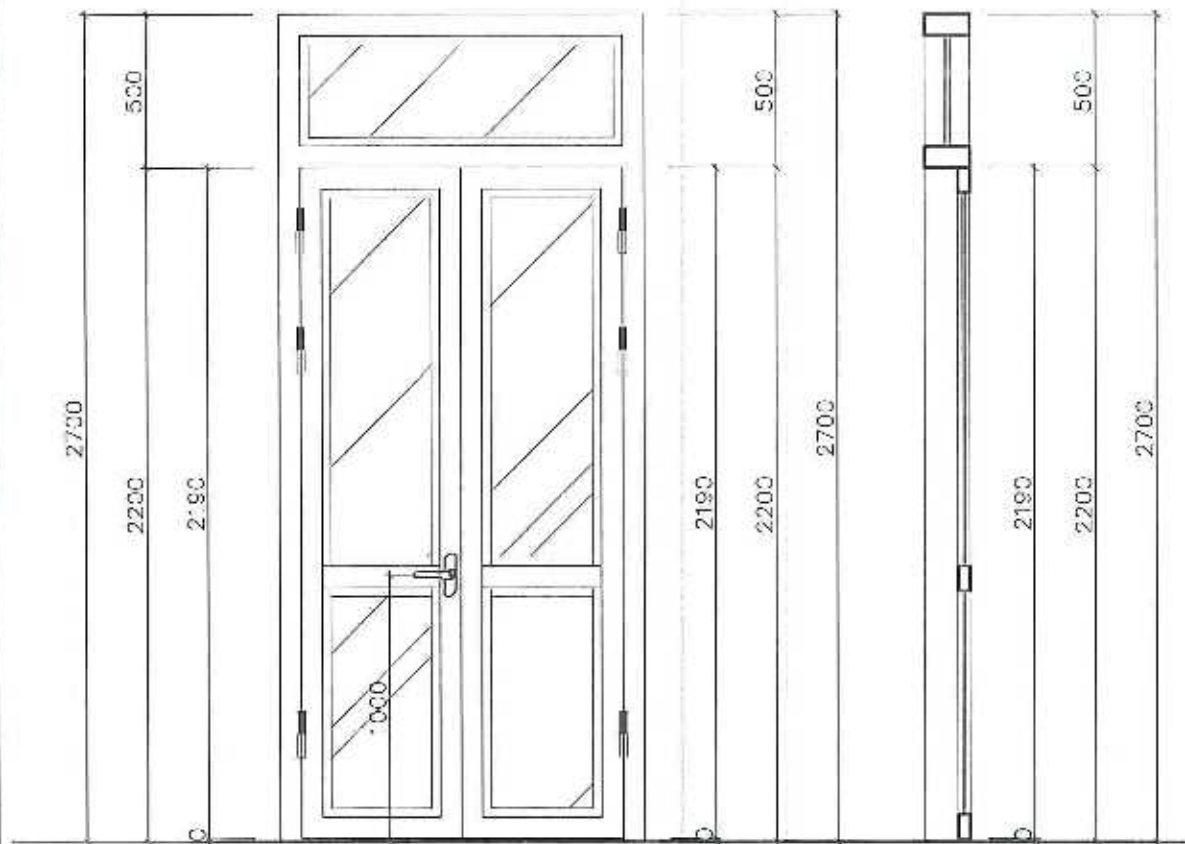
CHỦ ĐẦU TƯ / CLIENT  <b>THƯƠNG KÊ</b> <b>TỈNH PHÚ THỌ</b>	
DỰ ÁN / PROJECT  <b>CẢI TẠO, MỞ RỘNG THỦ SỬ</b> <b>THƯƠNG KÊ CƠ SỞ LƯƠNG SƠN</b> <b>THUỘC THƯƠNG KÊ TỈNH PHÚ THỌ</b>	
HẠNG MỤC / ITEM  <b>NHÀ LÀM VIỆC 2 TẦNG</b>	
ĐƠN VỊ TƯ VẤN / CONSULTANT  <b>CÔNG TY C.P TƯ VẤN ĐẦU TƯ</b> <b>XÂY DỰNG VÀ THƯƠNG MẠI GP</b>   GP CICTRACO, JSC  SỐ 4 - NGÕ 489 ĐỘI CÁN - P. NGỌC HẠ - HÀ NỘI ĐIỆN THOẠI : 024.38346193	
TÊN BẢN VẼ / DRAWING TITLE  <b>MẶT BẰNG BỐ</b> <b>TRÍ CỬA TẦNG 1</b>	
	
GIÁM ĐỐC / DIRECTOR  <b>ĐÔNG VIỆT HÙNG</b> CHỦ ĐẦU TƯ / MANAGER	
NGUYỄN THÀNH LONG THIẾT KẾ / DESIGNER  <b>PHẠM THẢO MY</b> KÈM / CHECKER	
NGUYỄN THÀNH LONG GIAI ĐOẠN / PHASE <b>THIẾT KẾ BẢN VẼ THI CÔNG</b>	
NGÀY HI / DATE 2026	
SỐ LẦN SỬA REV. NO.	0
SỐ HIỆU BẢN VẼ / DRAWING NO. <b>C-01</b>	



MẶT BẰNG BỐ TRÍ CỦA TẦNG 2

CÔNG TY CỔ PHẦN TƯ VẤN THIẾT KẾ  
XÂY DỰNG NHÀ HÀ NỘI  
**THIẾT KẾ ĐÃ THẨM TRA**  
Theo văn bản thẩm tra số...../KQTT  
Ngày.....tháng.....năm.....  
Chủ trì:.....Ký tên:.....

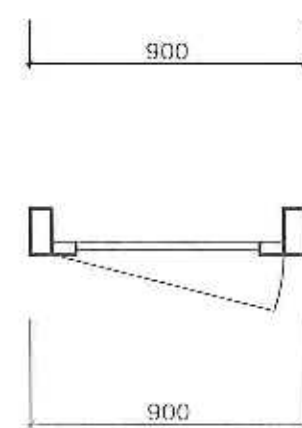
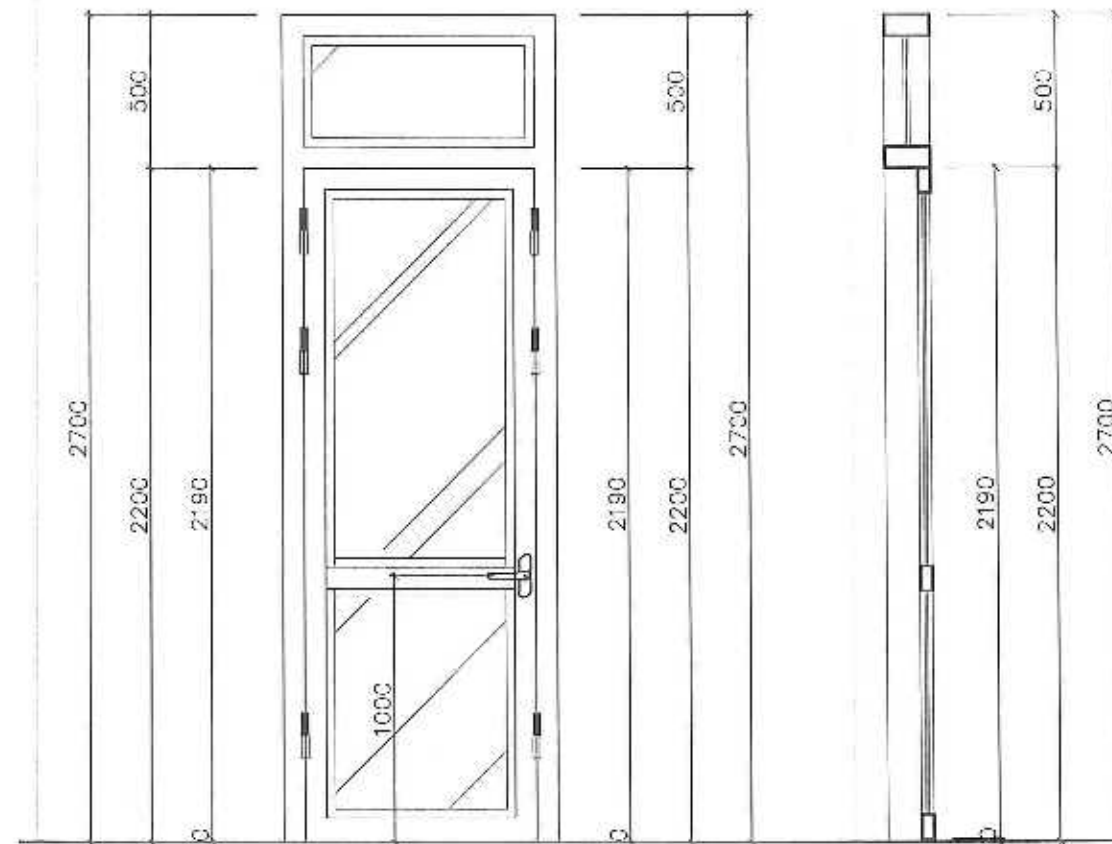
CHỦ ĐẦU TƯ / CLIENT	
THỐNG KÊ TÍNH PHỤ THẠ	
DỰ ÁN / PROJECT	
CẢI TẠO, MỞ RỘNG THẠ SỬ THỐNG KÊ CƠ SỞ LƯƠNG SƠN THUỘC THỐNG KÊ TÍNH PHỤ THẠ	
HẠNG MỤC / ITEM	
NHÀ LÀM VIỆC 2 TẦNG	
ĐƠN VỊ TƯ VẤN / CONSULTANT	
CÔNG TY C.P TƯ VẤN ĐẦU TƯ XÂY DỰNG VÀ THƯƠNG MẠI GP	
 GP CONSULTING & TRADE CO., JSC	
SỐ 4 - NGÕ 499 ĐỘI CÁN - P. NGỌC HÀ - HÀ NỘI ĐIỆN THOẠI : 024 38346193	
TÊN BẢN VẼ / DRAWING TITLE	
MẶT BẰNG BỐ TRÍ CỦA TẦNG 2	
 GIÁM ĐỐC / DIRECTOR  ĐÔNG VIỆT HÙNG CHỦ TRÌ / MANAGER	 NGUYỄN THÀNH LONG THIẾT KẾ / DESIGNER
 PHẠM THẢO MY KÈM / CHECKER	 NGUYỄN THÀNH LONG
GIAI ĐOẠN / PHASE	
THIẾT KẾ BẢN VẼ THI CÔNG	
NGÀY HI / DATE	
2026	
SỐ LẦN SỬA / REV. NO.	0
SỐ HẸI BẢN VẼ / DRAWING NO.	
C-02	



**CHI TIẾT CỬA ĐI Đ1**

KÍCH THƯỚC : 1200 X 2700 MM  
 QUY CÁCH : CỬA KHUNG NHÓM ĐỊNH HÌNH DÂY 1.4 MM  
 SƠN TĨNH ĐIỆN MÀU ĐEN  
 KÍNH TRẮNG AN TOÀN DÂY 6.38 MM  
 CƯỜNG LỰC MÀU DARK BLUE 17.52 MM  
 SỐ LƯỢNG: 04 BỘ

BÊN TRONG BÊN NGOÀI



**CHI TIẾT CỬA ĐI Đ2**

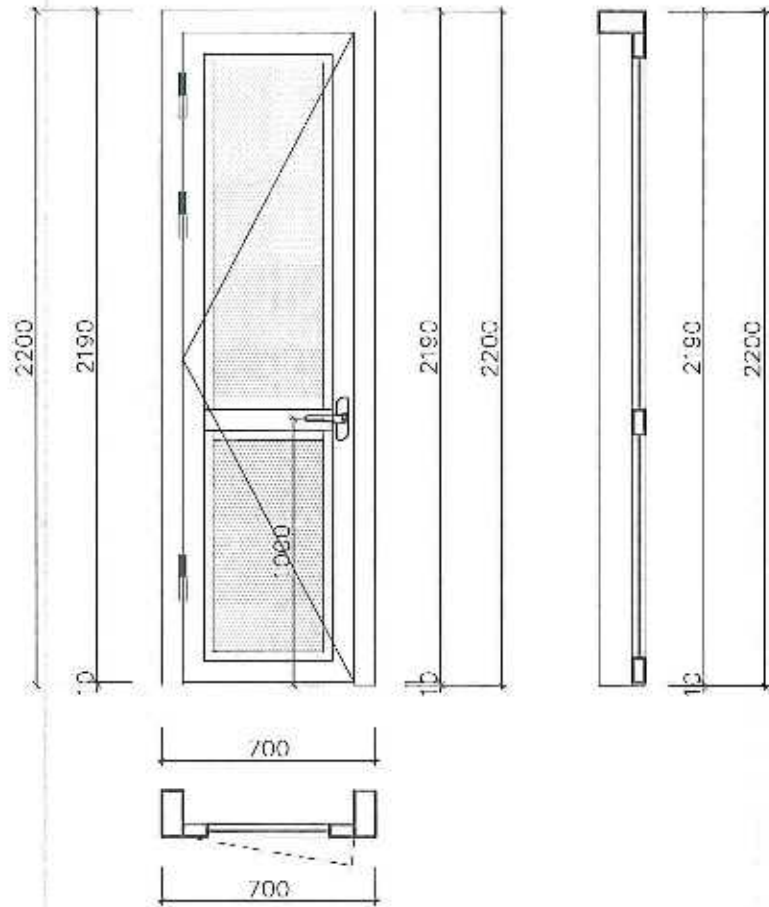
KÍCH THƯỚC : 900 X 2700 MM  
 QUY CÁCH : CỬA KHUNG NHÓM ĐỊNH HÌNH DÂY 1.4 MM  
 SƠN TĨNH ĐIỆN MÀU ĐEN  
 KÍNH TRẮNG AN TOÀN DÂY 6.38 MM  
 CƯỜNG LỰC MÀU DARK BLUE 17.52 MM  
 SỐ LƯỢNG: 01 BỘ

BÊN TRONG BÊN NGOÀI

**CÔNG TY CỔ PHẦN TƯ VẤN THIẾT KẾ  
 XÂY DỰNG NHÀ HÀ NỘI**  
**THIẾT KẾ ĐÃ THẨM TRA**  
 Theo văn bản thẩm tra số...../KQTT  
 Ngày.....tháng.....năm.....  
 Chủ trì:.....Ký tên:.....

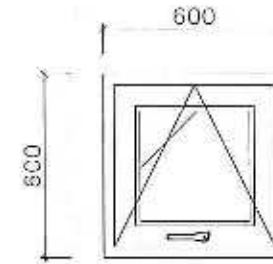


CHỦ ĐẦU TƯ / CLIENT	<b>THỐNG KÊ TỈNH PHÚ THỌ</b>
ĐIỀU KIỆN / PROJECT	<b>CẢI TẠO, MỞ RỘNG TRỤ SỞ THỐNG KÊ CƠ SỞ LƯƠNG SƠN THUỘC THỐNG KÊ TỈNH PHÚ THỌ</b>
HẠNG MỤC / ITEM	<b>NHÀ LÀM VIỆC 2 TẦNG</b>
ĐƠN VỊ TƯ VẤN / CONSULTANT	<b>CÔNG TY C.P TƯ VẤN ĐẦU TƯ XÂY DỰNG VÀ THƯƠNG MẠI GP</b>
	
	SỐ 4 - NGÕ 459 ĐỘI CÁN - P. NGỌC HÀ - HÀ NỘI ĐIỆN THOẠI : 024 38346193
TÊN BẢN VẼ / DRAWING TITLE	<b>CHI TIẾT CỬA</b>
	
	<b>ĐỒNG VIỆT HƯNG</b>
	CHỦ TRÌ / MANAGER
	
	<b>NGUYỄN THÀNH LONG</b>
	THIẾT KẾ / DESIGNER
	
	<b>PHẠM THẢO MY</b>
	KÈM / CHECKER
	
	<b>NGUYỄN THÀNH LONG</b>
	GIÁI ĐOẠN / PHASE
	<b>THIẾT KẾ BẢN VẼ THI CÔNG</b>
NGÀY IT / DATE	2026
SỐ LẦN SỬA / REV. NO.	0
SỐ HỘ SẴN VẼ / DRAWING NO.	<b>C-03</b>



**CHI TIẾT CỬA ĐI ĐVS**

KÍCH THƯỚC : 700 X 2200 MM  
 QUY CÁCH : CỬA KHUNG NHÔM ĐỊNH HÌNH DÂY 1.4 MM  
 SƠN TĨNH ĐIỆN MÀU ĐEN  
 KÍNH TRẮNG SỮA AN TOÀN DÂY 6.38 MM  
 CƯỜNG LỰC MÀU DARK BLUE 17.52 MM  
 SỐ LƯỢNG: 08 BỘ



**CHI TIẾT CỬA SỔ SVS**

KÍCH THƯỚC : 600 X 600 MM  
 QUY CÁCH : CỬA KHUNG NHÔM ĐỊNH HÌNH DÂY 1.4 MM  
 SƠN TĨNH ĐIỆN MÀU ĐEN  
 KÍNH TRẮNG SỮA AN TOÀN DÂY 6.38 MM  
 CƯỜNG LỰC MÀU DARK BLUE 17.52 MM  
 SỐ LƯỢNG: 08 BỘ

**CÔNG TY CỔ PHẦN TƯ VẤN THIẾT KẾ  
 XÂY DỰNG NHÀ HÀ NỘI**  
**THIẾT KẾ ĐÃ THẨM TRA**  
 Theo văn bản thẩm tra số...../KQTT  
 Ngày.....tháng.....năm.....  
 Chủ trì:.....Ký tên:.....

CHỦ ĐẦU TƯ / CLIENT

**THỐNG KÊ  
 TỈNH PHÚ THỌ**

DI AN / PROJECT

**CẢI TẠO, MỞ RỘNG TRỤ SỞ  
 THỐNG KÊ CƠ SỞ LƯƠNG SƠN  
 THUỘC THỐNG KÊ TỈNH PHÚ THỌ**

HẠNG MỤC / ITEM

**NHÀ LÀM VIỆC 2 TẦNG**

ĐƠN VỊ TƯ VẤN / CONSULTANT

**CÔNG TY C.P TƯ VẤN ĐẦU TƯ  
 XÂY DỰNG VÀ THƯƠNG MẠI GP**



SỐ 4 - NGÕ 49 ĐỘI CÁN - P. NGỌC HẠ - HÀ NỘI  
 ĐIỆN THOẠI : 024 38346193

TÊN BẢN VẼ / DRAWING TITLE

**CHI TIẾT  
 CỬA**



**ĐỒNG VIỆT HUNG**

CHỦ TRÌ / MANAGER

**NGUYỄN THÀNH LONG**

THIẾT KẾ / DESIGNER

**PHẠM THẢO MY**

KÈM / CHECKER

**NGUYỄN THÀNH LONG**

GIN ĐOẠN / PHASE

**THIẾT KẾ BẢN VẼ THI CÔNG**

NGÀY HT / DATE

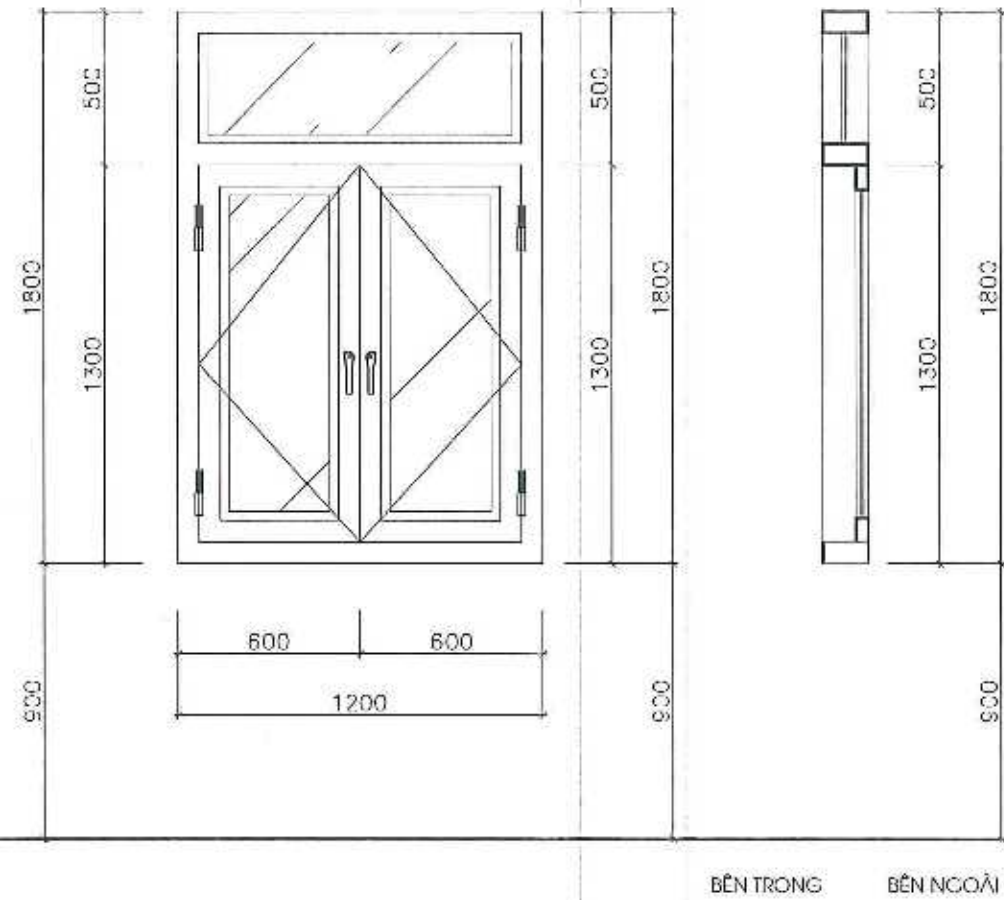
2026

SỐ LẦN SỬA / REV. NO.

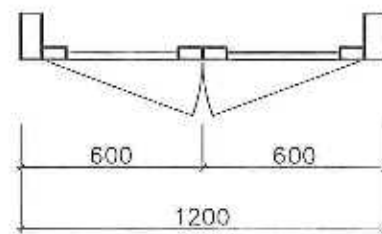
0

SỐ HỆ BẢN VẼ / DRAWING NO.

**C-04**



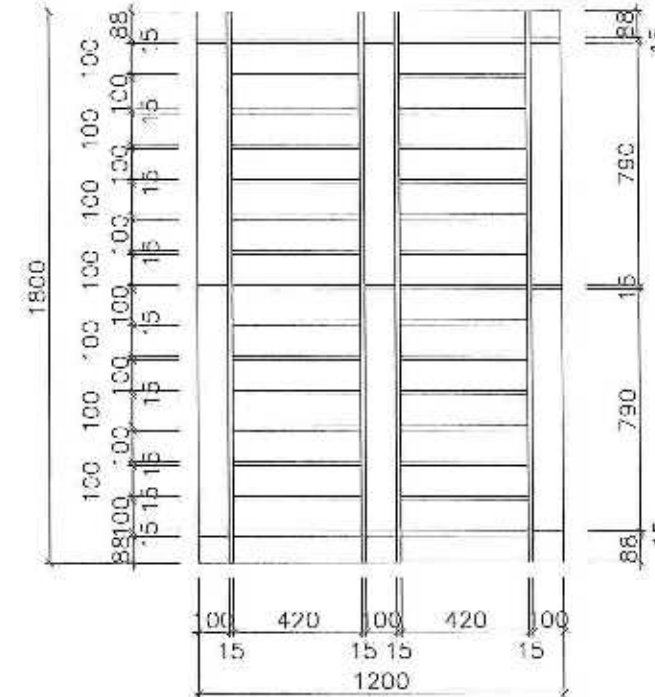
BÊN TRONG BÊN NGOÀI



BÊN TRONG  
BÊN NGOÀI

**CHI TIẾT CỬA SỔ S1**

KÍCH THƯỚC : 1200 X 1800 MM  
 QUY CÁCH : CỬA KHUNG NHÔM ĐỊNH HÌNH DÂY 1.4 MM  
 SƠN TĨNH ĐIỆN MÀU ĐEN  
 KÍNH TRẮNG AN TOÀN DÂY 6.38 MM  
 CƯỜNG LỰC MÀU DARK BLUE 17.62 MM  
 SỐ LƯỢNG: 01 BỘ

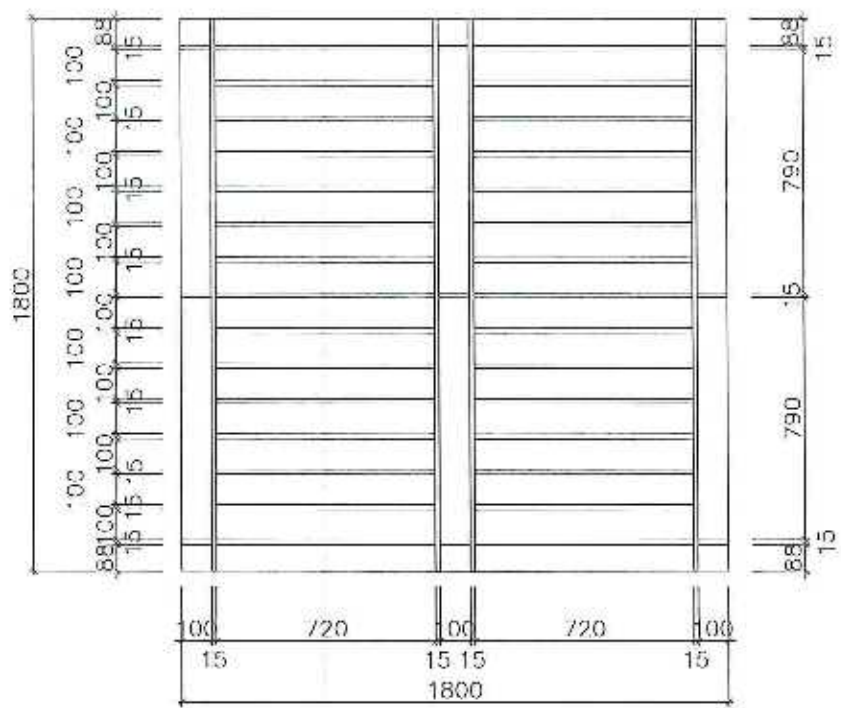
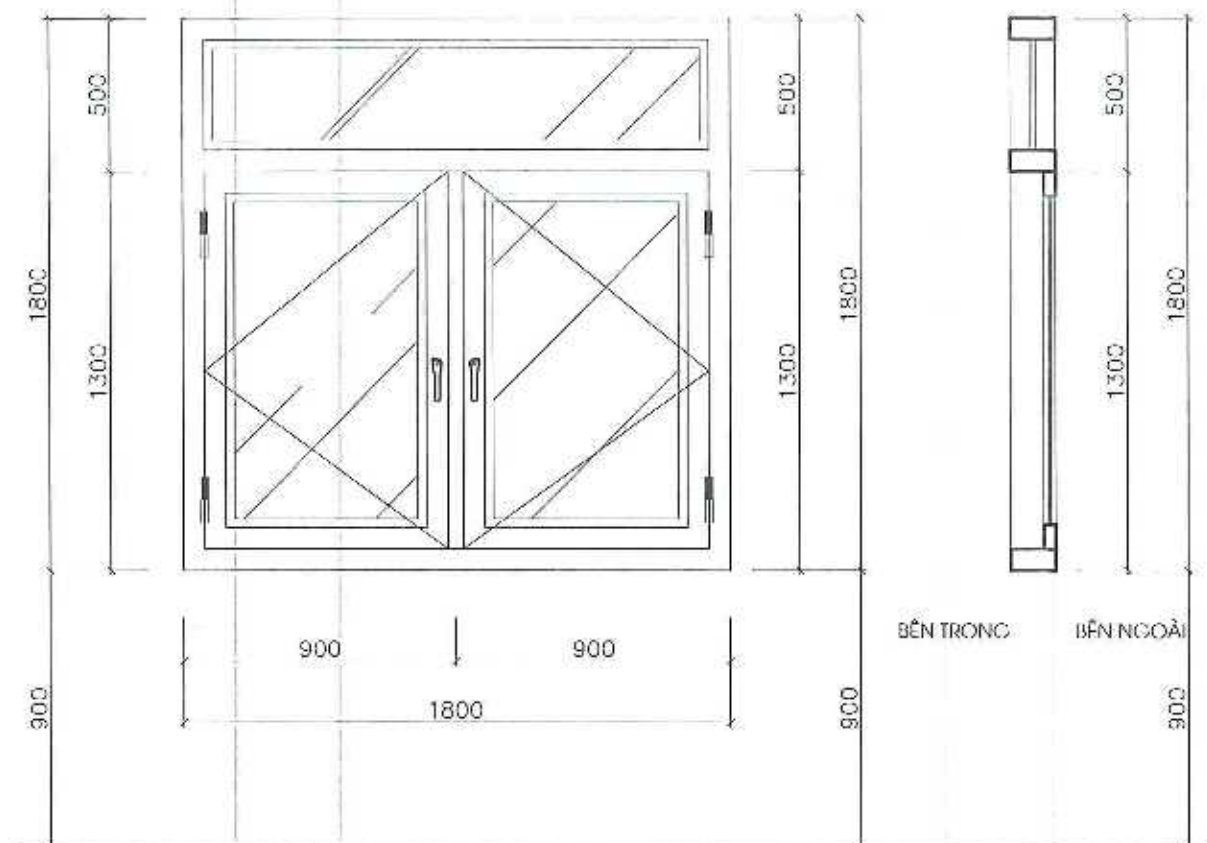


**CHI TIẾT KHUNG BẢO VỆ CỬA SỔ S1**

KÍCH THƯỚC : 1200 X 1800 MM  
 QUY CÁCH : KHUNG INOX SUS 304 15X30 DÂY 1.4 MM, A=100MM  
 SỐ LƯỢNG: 01 BỘ

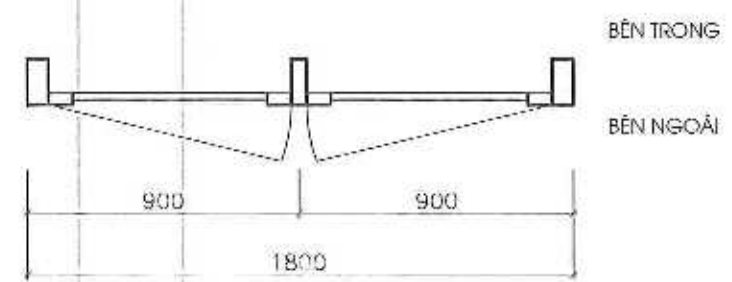
**CÔNG TY CỔ PHẦN TƯ VẤN THIẾT KẾ  
 XÂY DỰNG NHÀ HÀ NỘI**  
**THIẾT KẾ ĐÃ THẨM TRA**  
 Theo văn bản thẩm tra số...../KQT  
 Ngày.....tháng.....năm.....  
 Chủ trì:.....Kỹ lên:.....

CHỦ ĐẦU TƯ / CLIENT	
THÔNG KÊ TỈNH PHÚ THỌ	
DỰ ÁN / PROJECT	
CẢI TẠO, MỞ RỘNG TRỤ SỞ THÔNG KÊ CƠ SỞ LƯƠNG SƠN THUỘC THÔNG KÊ TỈNH PHÚ THỌ	
HẠNG MỤC / ITEM	
NHÀ LÀM VIỆC 2 TẦNG	
ĐƠN VỊ TƯ VẤN / CONSULTANT	
CÔNG TY C.P TƯ VẤN ĐẦU TƯ XÂY DỰNG VÀ THƯƠNG MẠI GP	
 GP CIETRACO, JSC	
SỐ 4 - NGÕ 49 ĐỘI CÁN - P. NGỌC HẠ - HÀ NỘI ĐIỆN THOẠI : 024 38346193	
TÊN BẢN VẼ / DRAWING TITLE	
CHI TIẾT CỬA	
	
ĐỒNG VIỆT HUNG	
CHỦ TRÌ / MANAGER	
 NGUYỄN THÀNH LONG	
THIẾT KẾ / DESIGNER	
 PHẠM THẢO MY	
KIỂM / CHECKER	
 NGUYỄN THÀNH LONG	
Giai đoạn / PHASE	
THIẾT KẾ BẢN VẼ THI CÔNG	
NGÀY HI / DATE	
2026	
SỐ LẦN SỬA / REV. NO.	0
SỐ HIỆU BẢN VẼ / DRAWING NO.	
C-05	



**CHI TIẾT KHUNG BẢO VỆ CỬA SỐ S2**

KÍCH THƯỚC : 1800 X 1800 MM  
 QUY CÁCH : KHUNG INOX SUS 304 15X30 ĐẪY 1,4 MM, A-100MM  
 SỐ LƯỢNG: 01 BỘ



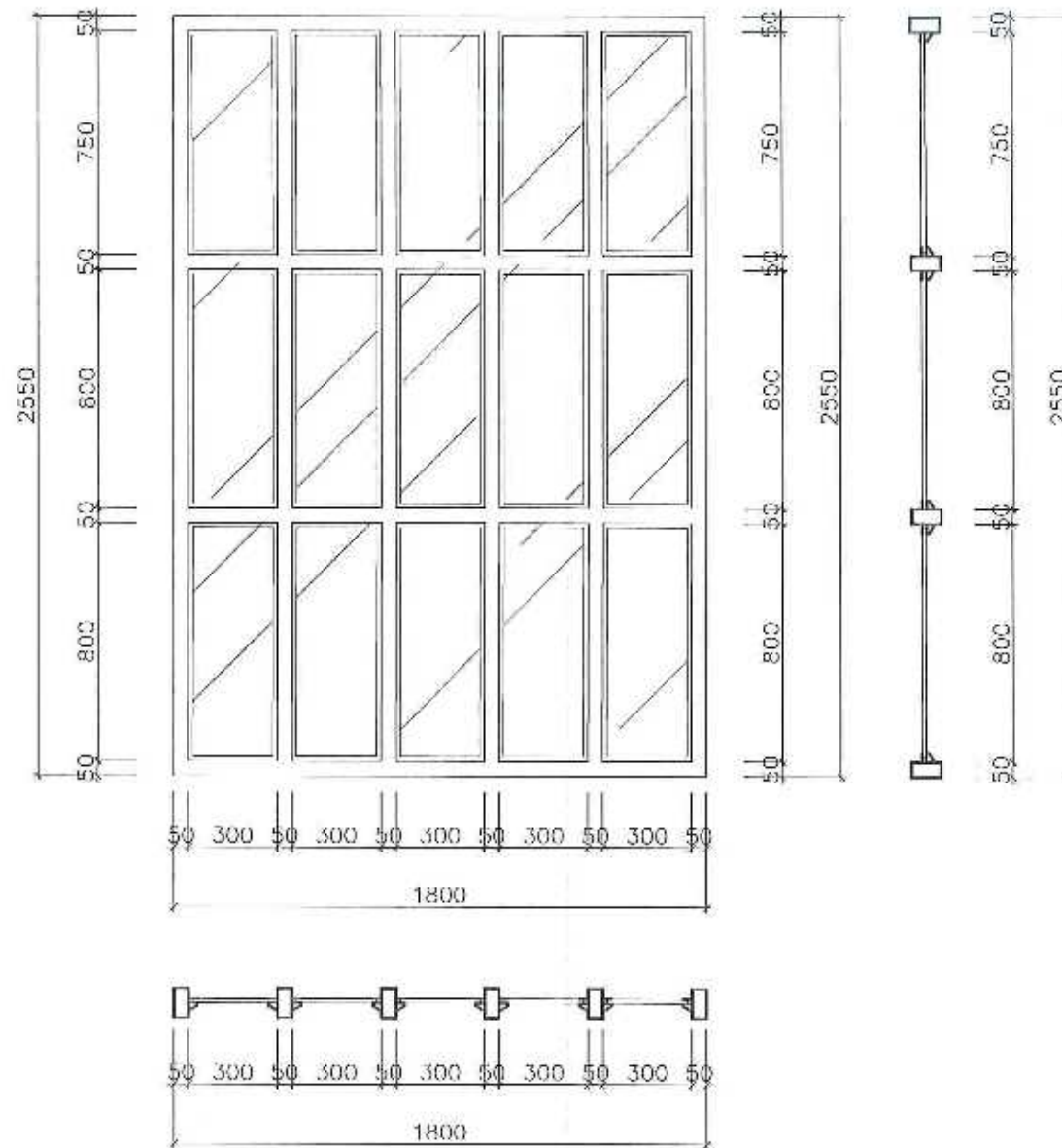
**CHI TIẾT CỬA SỐ S2**

KÍCH THƯỚC : 1800 X 1800 MM  
 QUY CÁCH : CỬA KHUNG NHÔM ĐỊNH HÌNH DÂY 1,4 MM  
 SƠN TĨNH ĐIỆN MÀU ĐEN  
 KÍNH TRẮNG AN TOÀN DÂY 6,38 MM  
 CƯỜNG LỰC MÀU DARK BLUE 17,52 MM  
 SỐ LƯỢNG: 01 BỘ

**CÔNG TY CỔ PHẦN TƯ VẤN THIẾT KẾ  
 XÂY DỰNG NHÀ HÀ NỘI**  
**THIẾT KẾ ĐÃ THẨM TRA**  
 Theo văn bản thẩm tra số...../KQT  
 Ngày.....tháng.....năm.....  
 Chủ trì:.....Ký tên:.....

M.S.D.N: 010254/245-C.T.C.P  
**CÔNG TY CỔ PHẦN TƯ VẤN ĐẦU TƯ XÂY DỰNG VÀ THƯƠNG MẠI GP**  
 GIÁM ĐỐC / DIRECTOR  
**GP**  
 P. NGOC HA - TP. HA NOI

CHỦ ĐẦU TƯ / CLIENT	
THỐNG KÊ TÍNH PHỤ THẠ	
DỰ ÁN / PROJECT	
CẢI TẠO, MỞ RỘNG TRỤ SỞ THỐNG KÊ CƠ SỞ LƯƠNG SƠN THUỘC THỐNG KÊ TÍNH PHỤ THẠ	
HẠNG MỤC / ITEM	
NHÀ LÀM VIỆC 2 TẦNG	
ĐƠN VỊ TƯ VẤN / CONSULTANT	
CÔNG TY C.P TƯ VẤN ĐẦU TƯ XÂY DỰNG VÀ THƯƠNG MẠI GP	
 GP CONSULTING CO., JSC	
SỐ 4 - NGÕ 49 ĐỘI CÁN - P. NGOC HA - HÀ NỘI ĐIỆN THOẠI : 024.38346193	
TÊN BẢN VẼ / DRAWING TITLE	
CHI TIẾT CỬA	
DỒNG VIỆT HUNG CHỦ TRÌ / MANAGER	
 NGUYỄN THỊ ANH LONG THIẾT KẾ / DESIGNER	
 PHẠM THẢO MY KÉM / CHECKER	
 NGUYỄN THÀNH LONG	
GIAI ĐOẠN / PHASE	
THIẾT KẾ BẢN VẼ THI CÔNG	
NGÀY HI / DATE	
2026	
SỐ LẦN SỬA / REV. NO.	0
SỐ HẸU BẢN VẼ / DRAWING NO.	
C-06	



**CHI TIẾT VÁCH KÍNH VK1**

KÍCH THƯỚC : 1800 X 2650 MM  
 QUY CÁCH : VÁCH KHUNG NHÔM ĐỊNH HÌNH DÂY 1.4 MM  
 SƠN TĨNH ĐIỆN MÀU ĐEN  
 KÍNH TRẮNG AN TOÀN DÂY 6.38 MM  
 SỐ LƯỢNG: 02 BỘ

**CÔNG TY CỔ PHẦN TƯ VẤN THIẾT KẾ  
 XÂY DỰNG NHÀ HÀ NỘI**  
**THIẾT KẾ ĐÃ THẨM TRA**  
 Theo văn bản thẩm tra số...../KQTT  
 Ngày.....tháng.....năm.....  
 Chủ trì:.....Ký tên:.....

M.S.D.N: 0102541745 - C.T.C.P  
**CÔNG TY  
 CỔ PHẦN  
 TƯ VẤN ĐẦU TƯ  
 XÂY DỰNG VÀ  
 THƯƠNG MẠI**  
**GP**  
 QUẢN LÝ / DIRECTOR  
 P. NGỌC HÀ - TP. HÀ NỘI

CHỦ ĐẦU TƯ / CLIENT	THỐNG KÊ TỈNH PHÚ THỌ
DỰ ÁN / PROJECT	<b>CẢI TẠO, MỞ RỘNG TRỤ SỞ THỐNG KÊ CƠ SỞ LƯƠNG SƠN THUỘC THỐNG KÊ TỈNH PHÚ THỌ</b>
HẠNG MỤC / ITEM	<b>NHÀ LÀM VIỆC 2 TẦNG</b>
ĐƠN VỊ TƯ VẤN / CONSULTANT	<b>CÔNG TY C.P TƯ VẤN ĐẦU TƯ XÂY DỰNG VÀ THƯƠNG MẠI GP</b>  GP CICTRACO., JSC
SỐ 1 - NGÕ 459 ĐỘI CÁN - P. NGỌC HÀ - HÀ NỘI ĐIỆN THOẠI : 024 38361193	
TÊN BẢN VẼ / DRAWING TITLE	<b>CHI TIẾT CỬA</b>
ĐỒNG VIỆT HUNG CHỦ TRÌ / MANAGER	
NGUYỄN THÀNH LONG THIẾT KẾ / DESIGNER	
PHẠM THẢO MY KÈM / CHECKER	
NGUYỄN THÀNH LONG CÁN BỘ / PHASE	
THIẾT KẾ BẢN VẼ THI CÔNG	
NGÀY HI / DATE	2026
SỐ LẦN SỬA / REV. NO.	0
SỐ HỮU BẢN VẼ / DRAWING NO.	C-07

CHỦ ĐẦU TƯ / CLIENT

THÔNG KÊ  
TÍNH PHỤ THẠ

DỰ ÁN / PROJECT

CẢI TẠO, MỞ RỘNG TRỤ SỞ  
THÔNG KÊ CƠ SỞ LƯƠNG SƠN  
THUỘC THÔNG KÊ TỈNH PHÚ THỌ

HẠNG MỤC / ITEM

NHÀ LÀM VIỆC 2 TẦNG

ĐƠN VỊ TƯ VẤN / CONSULTANT

CÔNG TY C.P TƯ VẤN ĐẦU TƯ  
XÂY DỰNG VÀ THƯƠNG MẠI GP



SỐ 4 - NGÕ 69 ĐỘI CÁN - P. NGỌC HẠ - HÀ NỘI  
ĐIỆN THOẠI : 024 38346193

TÊN BẢN VẼ / DRAWING TITLE

CHI TIẾT  
CỬA



ĐÔNG VIỆT HUNG

CHỦ TRƯ / MANAGER

NGUYỄN THÀNH LONG

THIẾT KẾ / DESIGNER

PHẠM THẢO MY

KẸM / CHECKER

NGUYỄN THÀNH LONG

GIAI ĐOẠN / PHASE

THIẾT KẾ BẢN VẼ THI CÔNG

NGÀY / / DATE

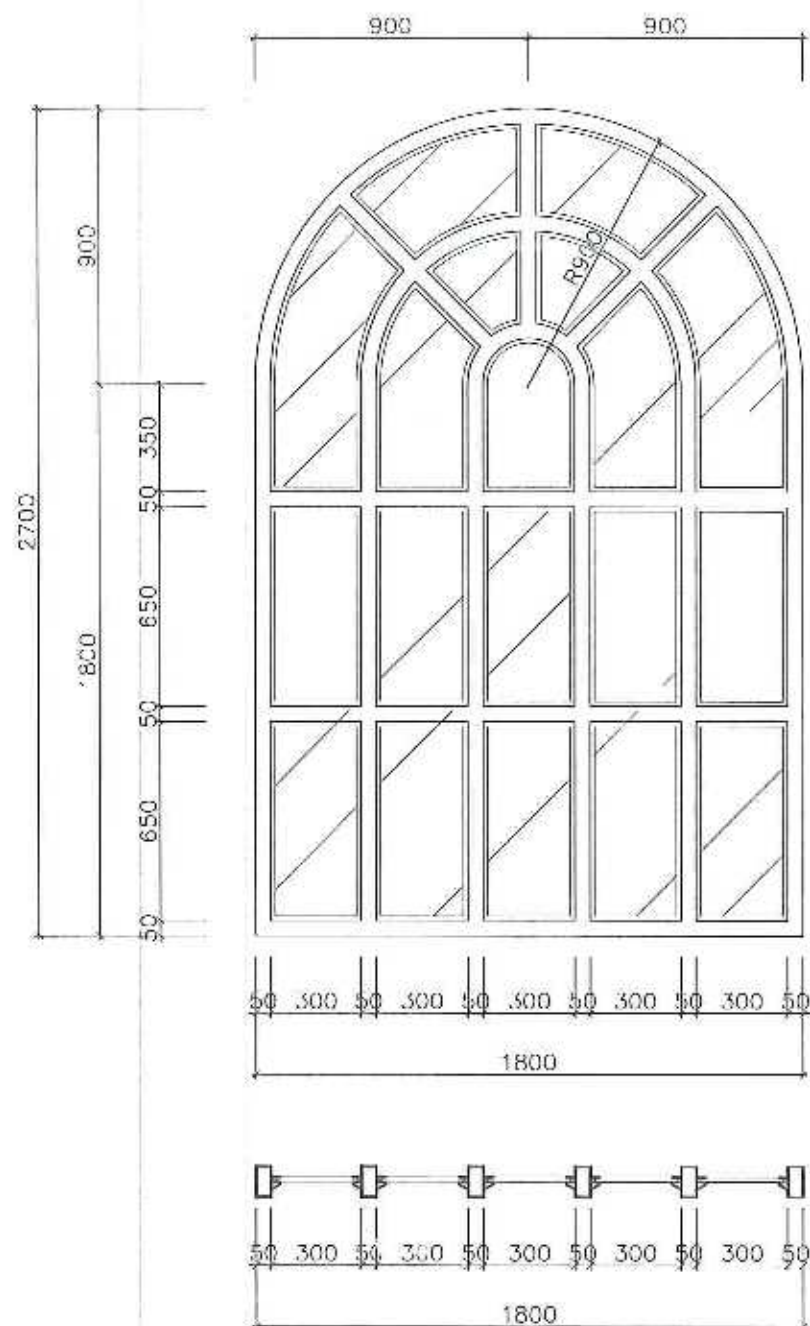
2026

SỐ LẦN SỬA / REV. NO.

0

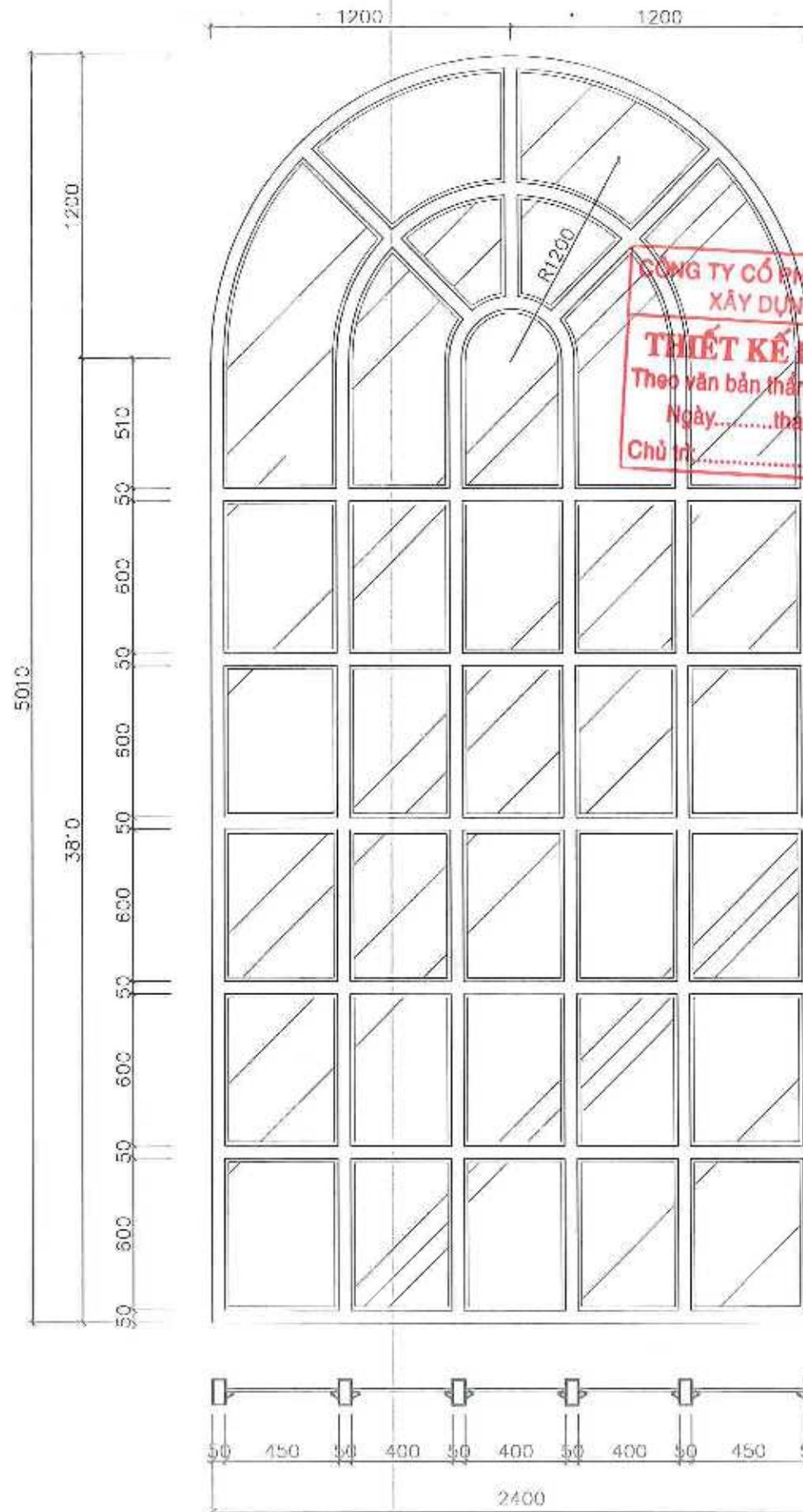
SỐ HỮU BẢN VẼ / DRAWING NO.

C-08



**CHI TIẾT VÁCH KÍNH VK2**

KÍCH THƯỚC : 1800 X 2600 MM  
QUY CÁCH : VÁCH KİLUNG NHÔM ĐỊNH HÌNH DÂY 1.4 MM  
SƠN TÍNH ĐIỆN MÀU ĐEN  
KÍNH TRẮNG AN TOÀN DÂY 6.38 MM  
SỐ LƯỢNG: 03 BỘ



**CHI TIẾT VÁCH KÍNH VK3**

KÍCH THƯỚC : 1800 X 5000 MM  
QUY CÁCH : VÁCH KİLUNG NHÔM ĐỊNH HÌNH DÂY 1.4 MM  
SƠN TÍNH ĐIỆN MÀU ĐEN  
KÍNH TRẮNG AN TOÀN DÂY 6.38 MM  
SỐ LƯỢNG: 01 BỘ

CÔNG TY CỔ PHẦN TƯ VẤN THIẾT KẾ  
XÂY DỰNG NHÀ HÀ NỘI  
**THIẾT KẾ ĐÃ THẨM TRA**  
Theo văn bản thẩm tra số...../KQTT  
Ngày.....tháng.....năm.....  
Chủ trì.....Ký tên:.....

## BẢNG THỐNG KÊ CỬA

STT	KÝ HIỆU	QUY CÁCH	KÍCH THƯỚC	SỐ LƯỢNG	ĐƠN VỊ
<b>CỬA ĐI</b>					
1	D1	- CỬA KHUNG NHÔM ĐỊNH HÌNH SƠN TĨNH ĐIỆN MÀU ĐEN, DÂY 1.4 MM - KÍNH TRẮNG AN TOÀN DÂY 6.38, CƯỜNG LỰC MÀU DARK BLUE 17.52 MM	1200 X 2700	04	BỘ
1	D2	- CỬA KHUNG NHÔM ĐỊNH HÌNH SƠN TĨNH ĐIỆN MÀU ĐEN, DÂY 1.4 MM - KÍNH TRẮNG AN TOÀN DÂY 6.38, CƯỜNG LỰC MÀU DARK BLUE 17.52 MM	900 X 2700	01	BỘ
2	DVS	- CỬA KHUNG NHÔM ĐỊNH HÌNH SƠN TĨNH ĐIỆN MÀU ĐEN, DÂY 1.4 MM - KÍNH TRẮNG AN TOÀN DÂY 6.38, CƯỜNG LỰC MÀU DARK BLUE 17.52 MM	700 X 2200	08	BỘ
<b>CỬA SỔ</b>					
1	S1	- CỬA SỔ KHUNG NHÔM ĐỊNH HÌNH SƠN TĨNH ĐIỆN MÀU ĐEN DÂY 1.4 MM - KÍNH TRẮNG AN TOÀN DÂY 6.38, CƯỜNG LỰC MÀU DARK BLUE 17.52 MM - KHUNG INOX 304 20X20 A=150, SƠN TĨNH ĐIỆN MÀU TRẮNG	1200 X 1800	01	BỘ
2	S2	- CỬA SỔ KHUNG NHÔM ĐỊNH HÌNH SƠN TĨNH ĐIỆN MÀU ĐEN DÂY 1.4 MM - KÍNH TRẮNG AN TOÀN DÂY 6.38, CƯỜNG LỰC MÀU DARK BLUE 17.52 MM - KHUNG INOX 304 20X20 A=150, SƠN TĨNH ĐIỆN MÀU TRẮNG	1800 X 1800	01	BỘ
3	SVS1	- CỬA SỔ KHUNG NHÔM ĐỊNH HÌNH SƠN TĨNH ĐIỆN MÀU ĐEN DÂY 1.4 MM - KÍNH TRẮNG AN TOÀN DÂY 6.38, CƯỜNG LỰC MÀU DARK BLUE 17.52 MM	600 X 600	06	BỘ
<b>VÁCH KÍNH</b>					
1	VK1	- VÁCH KÍNH TRẮNG AN TOÀN DÂY 6.38 - KHUNG NHÔM ĐỊNH HÌNH SƠN TĨNH ĐIỆN MÀU ĐEN DÂY 1.4 MM	1800 X 2550	02	BỘ
2	VK2	- VÁCH KÍNH TRẮNG AN TOÀN DÂY 6.38 - KHUNG NHÔM ĐỊNH HÌNH SƠN TĨNH ĐIỆN MÀU ĐEN DÂY 1.4 MM	1800 X 2700	03	BỘ
3	VK3	- VÁCH KÍNH TRẮNG AN TOÀN DÂY 6.38 - KHUNG NHÔM ĐỊNH HÌNH SƠN TĨNH ĐIỆN MÀU ĐEN DÂY 1.4 MM	2400 X 5010	01	BỘ

CHỦ ĐẦU TƯ / CLIENT

**THỐNG KÊ  
TỈNH PHÚ THỌ**

DIỆN / PROJECT

**CẢI TẠO, MỞ RỘNG TRỤ SỞ  
THỐNG KÊ CƠ SỞ LƯƠNG SƠN  
THUỘC THỐNG KÊ TỈNH PHÚ THỌ**

HẠNG MỤC / ITEM

**NHÀ LÀM VIỆC 2 TẦNG**

ĐƠN VỊ TƯ VẤN / CONSULTANT

**CÔNG TY C.P TƯ VẤN ĐẦU TƯ  
XÂY DỰNG VÀ THƯƠNG MẠI GP**



GP CONSULTING CO., JSC

SỐ 4 - NGÕ 499 ĐƯỜNG CÁN - P. NGỌC HẠ - HÀ NỘI  
ĐIỆN THOẠI : 024 35346193

TÊN BẢN VẼ / DRAWING TITLE

**BẢNG THỐNG  
KÊ CỬA**



ĐÓNG VIỆT HUNG

CHỦ TRÌ / MANAGER

NGUYỄN THÁNH LONG

THIẾT KẾ / DESIGNER

PHẠM THẢO MY

Kiểm / CHECKER

NGUYỄN THÁNH LONG

GIẢI ĐOẠN / PHASE

THIẾT KẾ BẢN VẼ THI CÔNG

NGÀY HI / DATE

2026

SỐ LẦN BIÊN / REV. NO.

0

SỐ HIỆU BẢN VẼ / DRAWING NO.

C-09

**CÔNG TY CỔ PHẦN TƯ VẤN THIẾT KẾ  
XÂY DỰNG NHÀ HÀ NỘI**

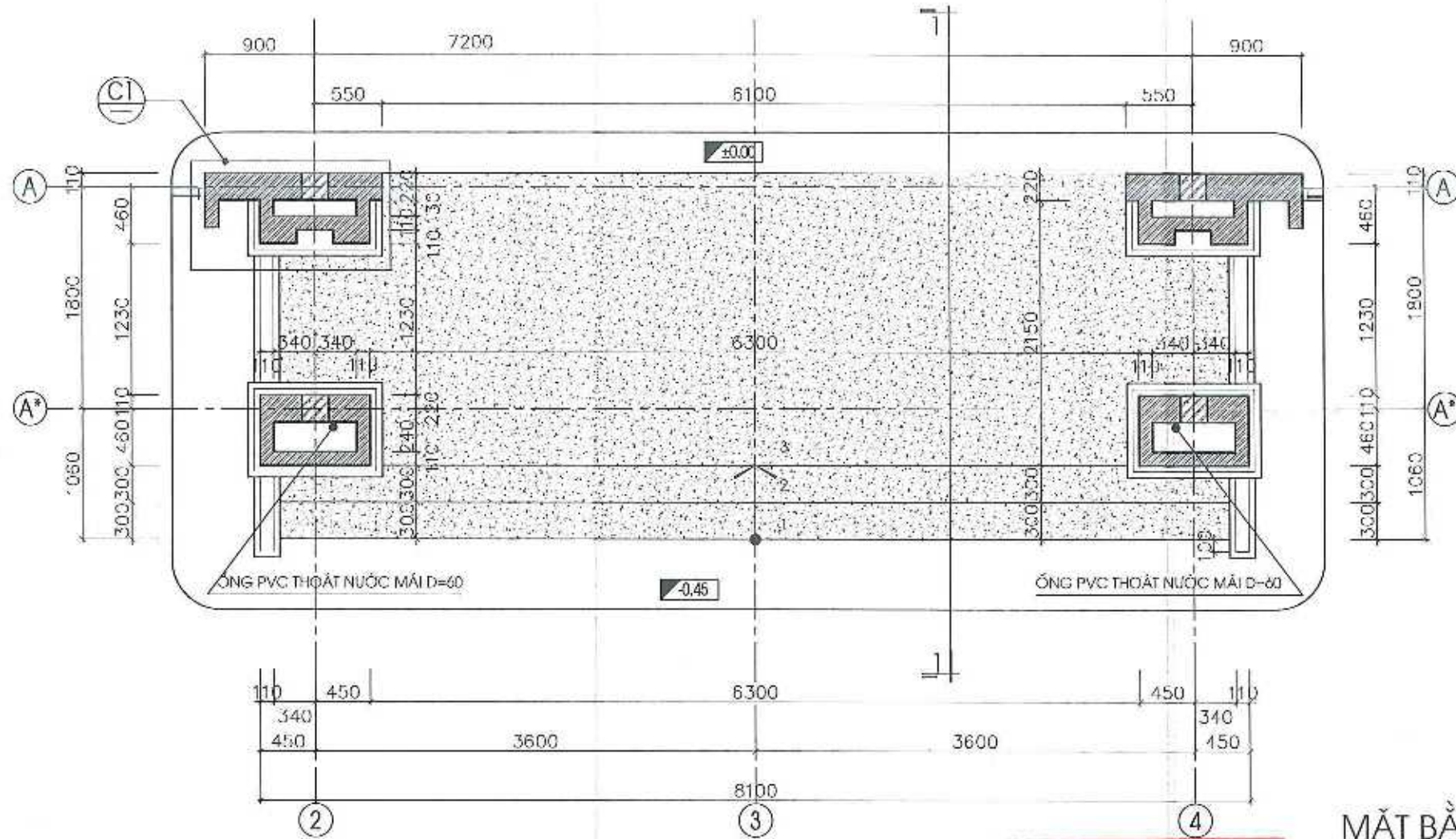
**THIẾT KẾ ĐÃ THẨM TRA**

Theo văn bản thẩm tra số...../KQTT

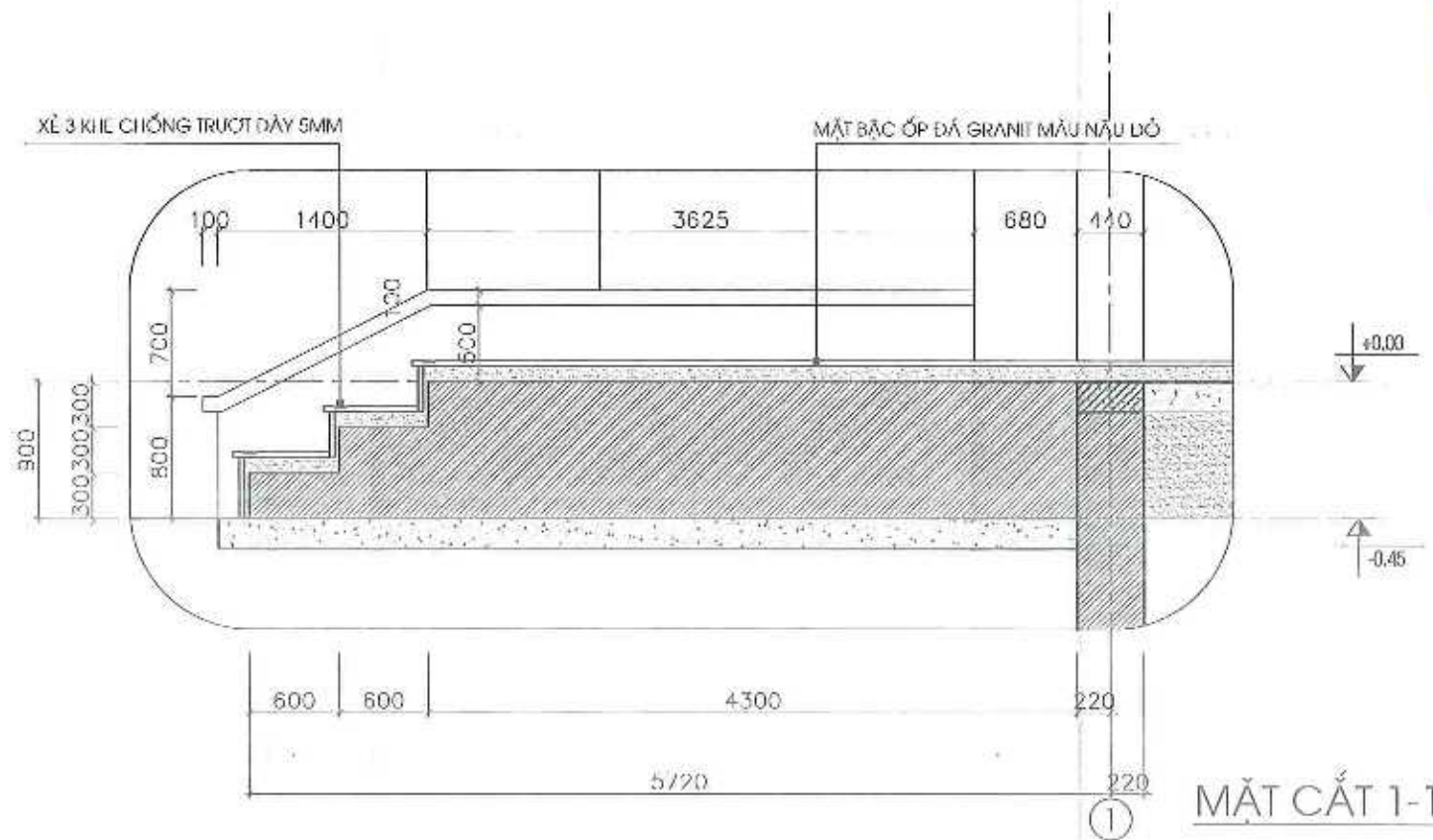
Ngày.....tháng.....năm.....

Chủ trì:.....Ký tên:.....

CHI TIẾT S1

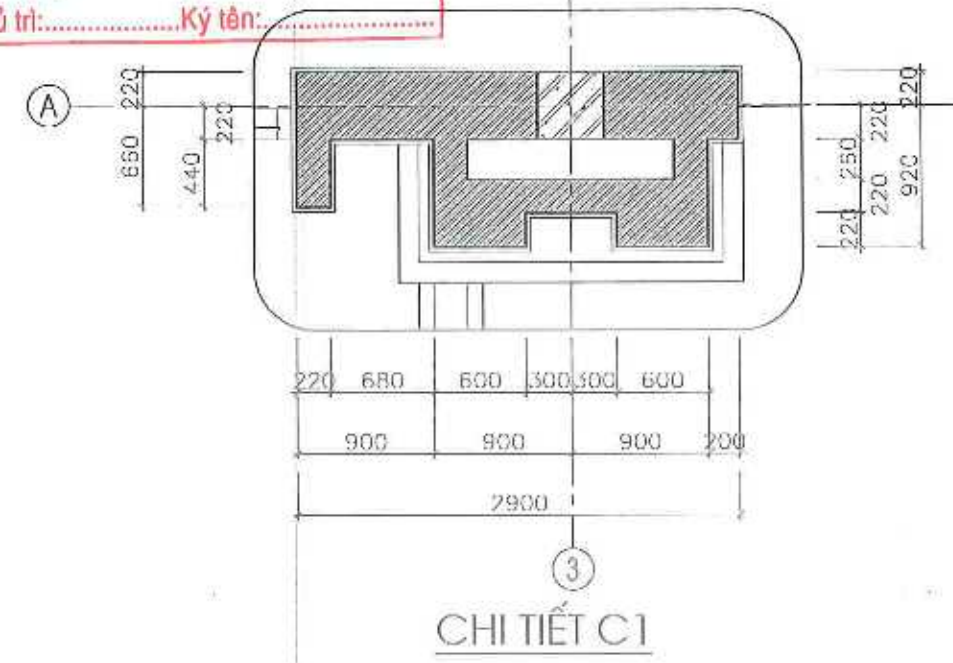


MẶT BẰNG TẦNG 1



MẶT CẮT 1-1

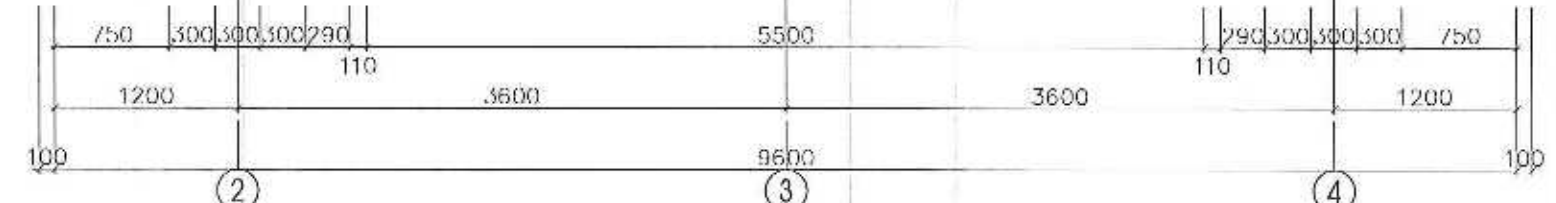
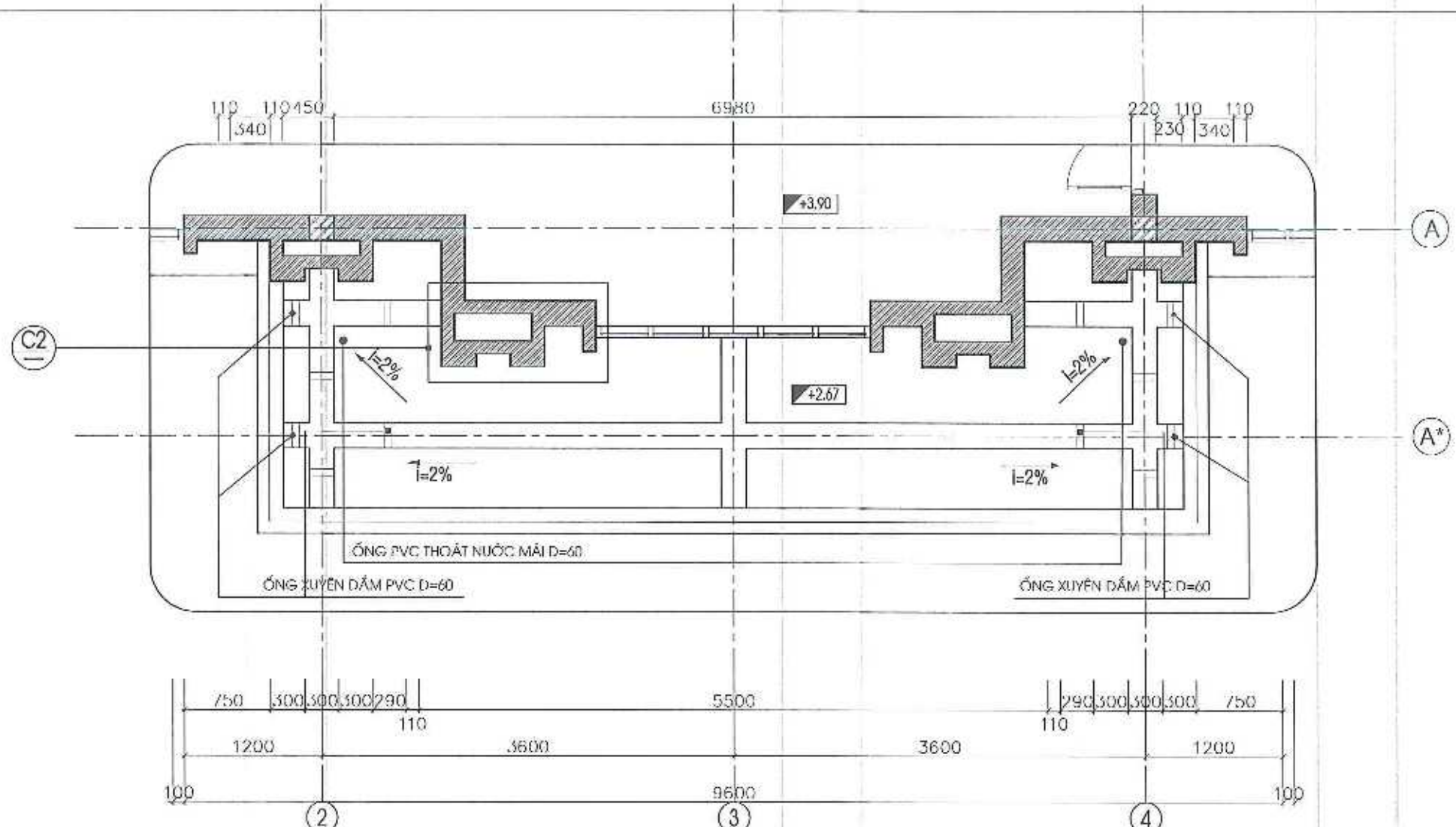
**CÔNG TY CỔ PHẦN TƯ VẤN THIẾT KẾ  
XÂY DỰNG NHÀ HÀ NỘI**  
**THIẾT KẾ ĐÃ THẨM TRA**  
Theo văn bản thẩm tra số...../KQTT  
Ngày.....tháng.....năm.....  
Chủ trì:.....Ký tên:.....



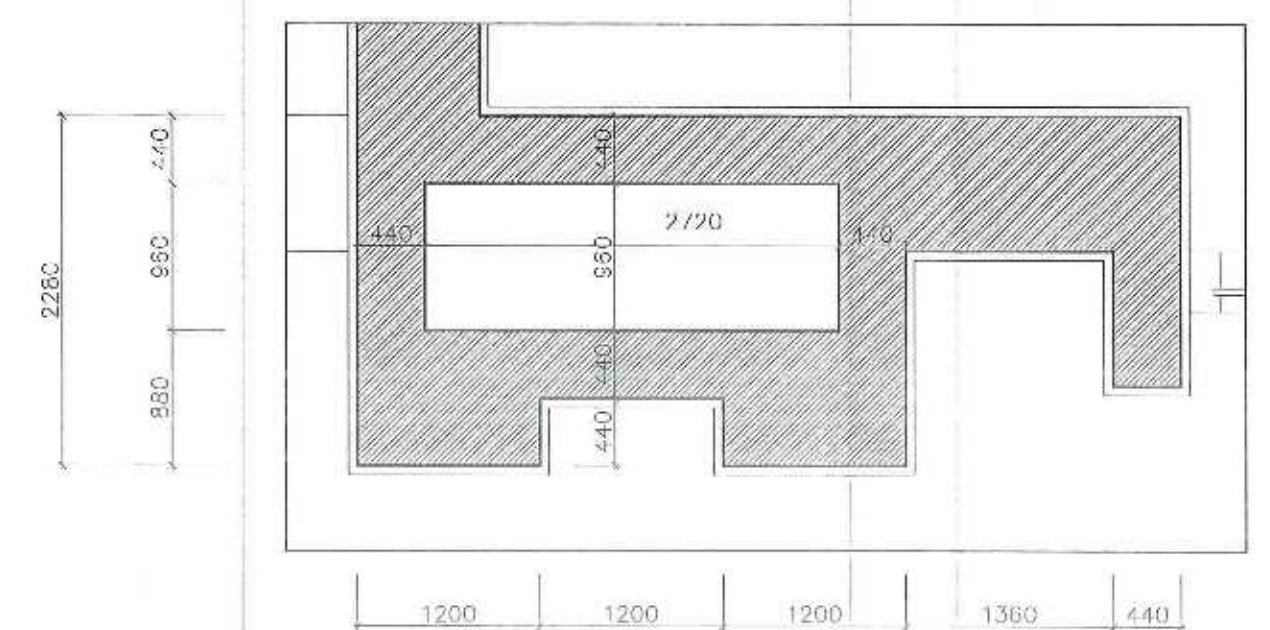
CHI TIẾT C1

CHỦ ĐẦU TƯ / CLIENT	
THỐNG KẾ TÍNH PHỤ THỤ	
DỰ ÁN / PROJECT	
CẢI TẠO, MỞ RỘNG TRỤ SỞ THỐNG KẾ CƠ SỞ LƯƠNG SƠN THUỘC THỐNG KẾ TỈNH PHỤ THỤ	
HẠNG MỤC / ITEM	
NHÀ LÀM VIỆC 2 TẦNG	
ĐƠN VỊ TƯ VẤN / CONSULTANT	
CÔNG TY C.P TƯ VẤN ĐẦU TƯ XÂY DỰNG VÀ THƯƠNG MẠI GP	
 GP GP CONSTRUCTION & TRADE CO., LTD.	
SỐ 4 - NGÕ 459 ĐỘI CÁN - P. NGỌC LÁ - HÀ NỘI ĐIỆN THOẠI : 024 38346193	
TÊN BẢN VẼ / DRAWING TITLE	
CHI TIẾT TAM CẤP	
 M.S.D.N: 0102541745 - C.T.C.P. CÔNG TY CỔ PHẦN TƯ VẤN ĐẦU TƯ XÂY DỰNG VÀ THƯƠNG MẠI GP P. NGỌC LÁ - TP. HÀ NỘI	
ĐỒNG VIỆT HUNG	
CHỦ TRƯ / MANAGER	
 NGUYỄN THÀNH LONG	
THIẾT KẾ / DESIGNER	
 PHẠM THẢO MY	
KÈM / CHECKER	
 NGUYỄN THÀNH LONG	
GIAI ĐOẠN / PHASE	
THIẾT KẾ BẢN VẼ THI CÔNG	
NGÀY HI / DATE	
2026	
SỐ LẦN SỬA / REV. NO.	0
SỐ HỮU BẢN VẼ / DRAWING NO.	CT-01

CHI TIẾT S2



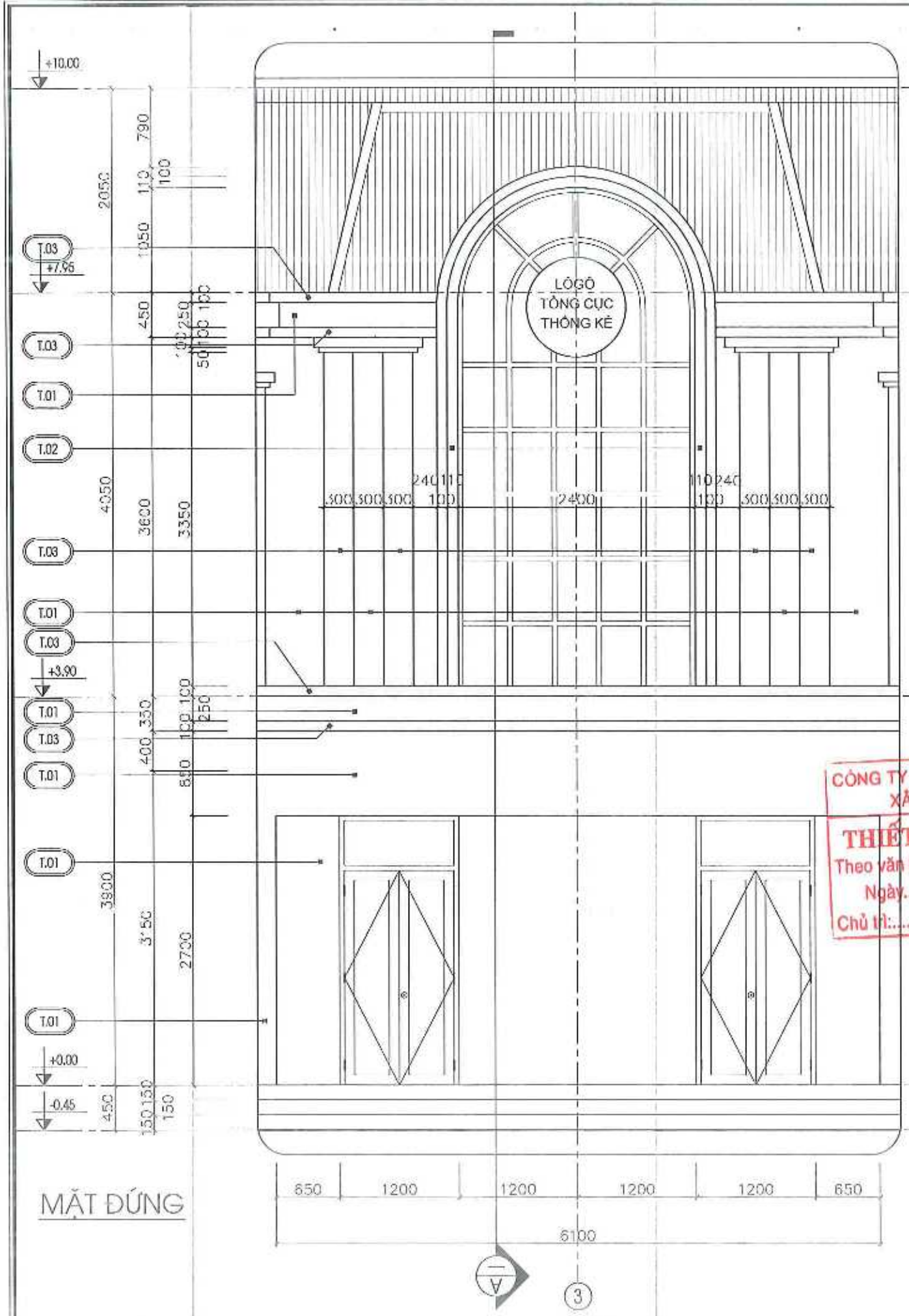
MẶT BẰNG TẦNG 2



**CÔNG TY CỔ PHẦN TƯ VẤN THIẾT KẾ  
XÂY DỰNG NHÀ HÀ NỘI**  
**THIẾT KẾ ĐÃ THẨM TRA**  
Theo văn bản thẩm tra số...../KQT  
Ngày.....tháng.....năm.....  
Chủ trì:.....Ký tên:.....

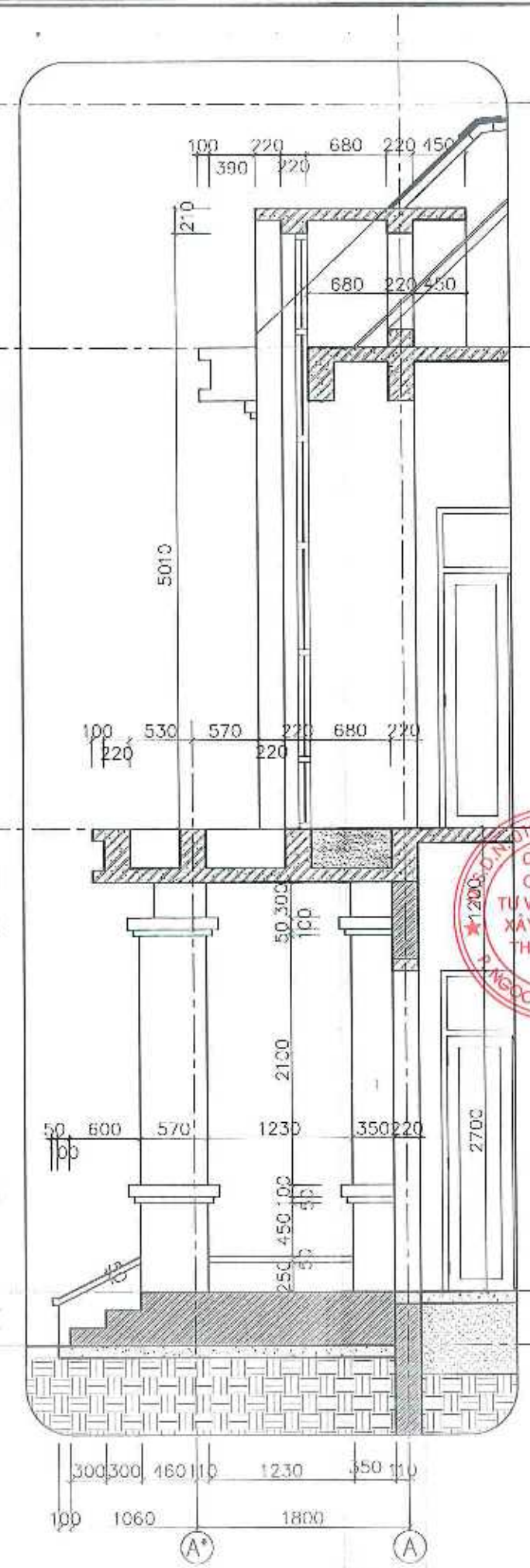
CHI TIẾT C2

CHỦ ĐẦU TƯ / CLIENT	<b>THỐNG KẾ TỈNH PHÚ THỌ</b>
ĐIỂM / PROJECT	<b>CẢI TẠO, MỞ RỘNG TRỤ SỞ THỐNG KẾ CƠ SỞ LƯƠNG SƠN THUỘC THỐNG KẾ TỈNH PHÚ THỌ</b>
HẠNG MỤC / ITEM	<b>NHÀ LÀM VIỆC 2 TẦNG</b>
ĐƠN VỊ TƯ VẤN / CONSULTANT	<b>CÔNG TY C.P TƯ VẤN ĐẦU TƯ XÂY DỰNG VÀ THƯƠNG MẠI GP</b>  GP CONSULTING CO., JSC
SỐ 4 - NGÕ 49 ĐỘI CÁN - P. NGỌC HẠ - HÀ NỘI ĐIỆN THOẠI : 024 38346193	
TÊN BẢN VẼ / DRAWING TITLE	<b>CHI TIẾT MÁI SÁNH</b>
	<b>GÁM ĐỐC / DIRECTOR</b> 
<b>DÔNG VIỆT HUNG</b>	<b>CHỦ TRƯỞNG / MANAGER</b> 
<b>NGUYỄN THÀNH LONG</b>	<b>THIẾT KẾ / DESIGNER</b> 
<b>PHẠM THẢO MY</b>	<b>KỂM / CHECKER</b> 
<b>NGUYỄN THÀNH LONG</b>	
<b>GIẢI ĐOẠN / PHASE</b>	<b>THIẾT KẾ BẢN VẼ THI CÔNG</b>
<b>NGÀY VẼ / DATE</b>	2025
<b>SỐ LẦN SỬA / REV. NO.</b>	0
<b>SỐ HẸU BẢN VẼ / DRAWING NO.</b>	<b>CT-02</b>



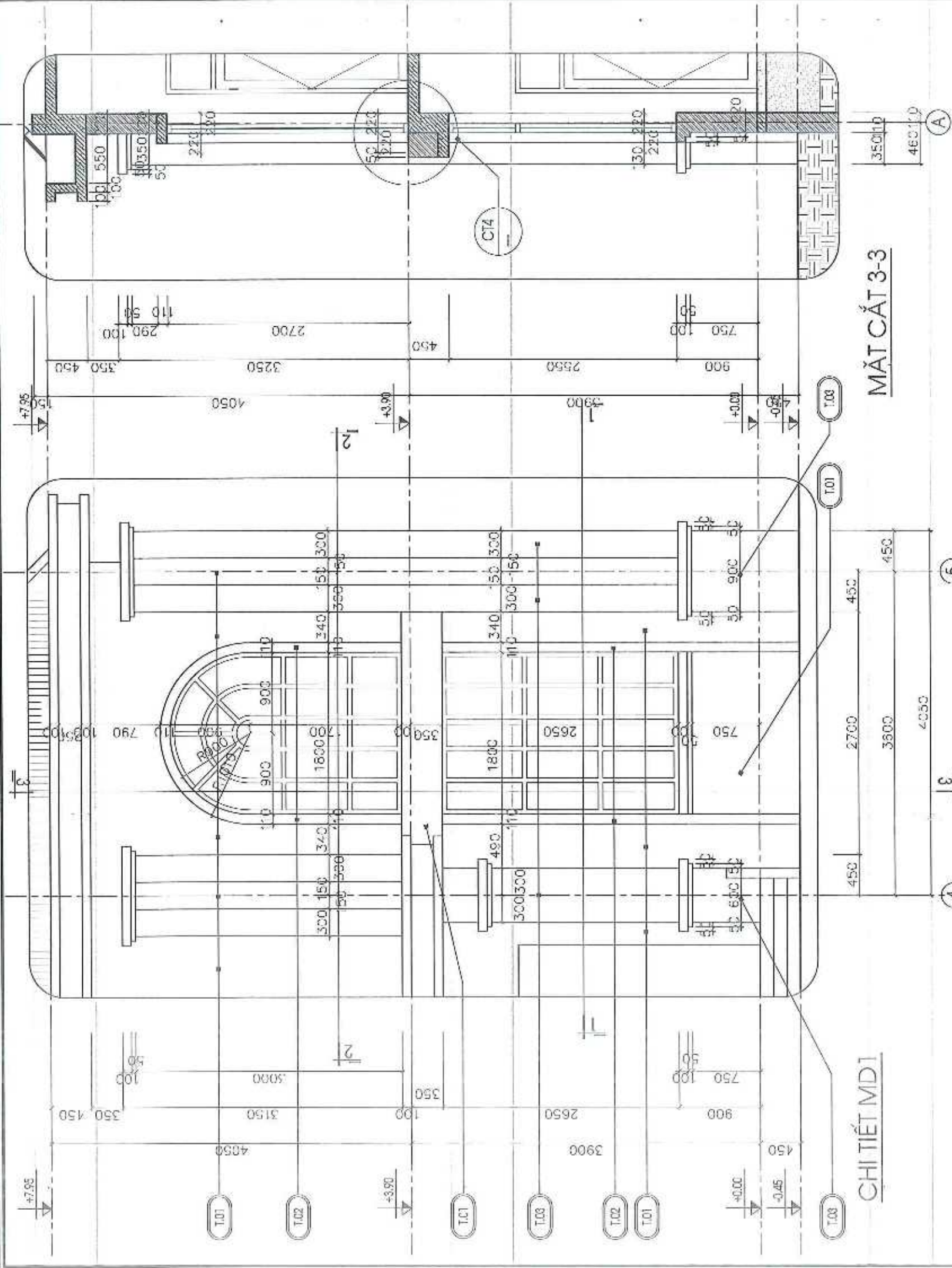
**CÔNG TY CỔ PHẦN TƯ VẤN THIẾT KẾ  
XÂY DỰNG NHÀ HÀ NỘI**  
**THIẾT KẾ ĐÃ THẨM TRA**  
 Theo văn bản thẩm tra số...../KQTT  
 Ngày.....tháng.....năm.....  
 Chủ trì:.....Ký tên:.....

MẶT CẮT 1-1



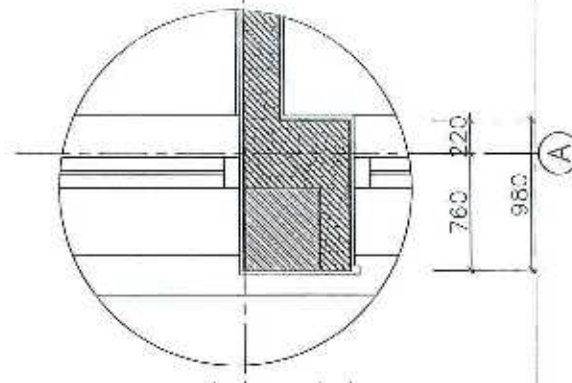
CHỦ ĐẦU TƯ / CLIENT	
<b>THỐNG KÊ TỈNH PHÚ THỌ</b>	
DỰ ÁN / PROJECT	
<b>CẢI TẠO, MỞ RỘNG TRỤ SỞ THỐNG KÊ CƠ SỞ LƯƠNG SƠN THUỘC THỐNG KÊ TỈNH PHÚ THỌ</b>	
HẠNG MỤC / ITEM	
<b>NHÀ LÀM VIỆC 2 TẦNG</b>	
ĐƠN VỊ TƯ VẤN / CONSULTANT	
<b>CÔNG TY C.P TƯ VẤN ĐẦU TƯ XÂY DỰNG VÀ THƯƠNG MẠI GP</b>	
 <small>GP CONSULTING, JSC.</small>	
<small>SỐ 4 - NGÕ 489 ĐỘI CÁN - P. NGỌC HÀ - HÀ NỘI ĐIỆN THOẠI : 024 3885193</small>	
TÊN BẢN VẼ / DRAWING TITLE	
<b>CHI TIẾT MẶT ĐỨNG</b>	
	
KÊM / DIRECTOR	
<i>[Signature]</i>	
ĐỒNG VIỆT HUNG	
CHỦ TRÌ / MANAGER	
<i>[Signature]</i>	
NGUYỄN THÀNH LONG	
THIẾT KẾ / DESIGNER	
<i>[Signature]</i>	
PHẠM THẢO MY	
KÈM / CHECKER	
<i>[Signature]</i>	
NGUYỄN THÀNH LONG	
GIAI ĐOẠN / PHASE	
THIẾT KẾ BẢN VẼ THI CÔNG	
NGÀY / DATE	
2026	
SỐ LÊN SƠ / REV. NO	
0	
SỐ HIỆU BẢN VẼ / DRAWING NO.	
<b>CT-03</b>	

T.01 - TƯỜNG LÀN SƠN MÀU VÀNG XEM    
 T.02 - CHÌ TƯỜNG LÀN SƠN MÀU TRẮNG    
 T.03 - TƯỜNG LÀN SƠN MÀU VÀNG SẼM



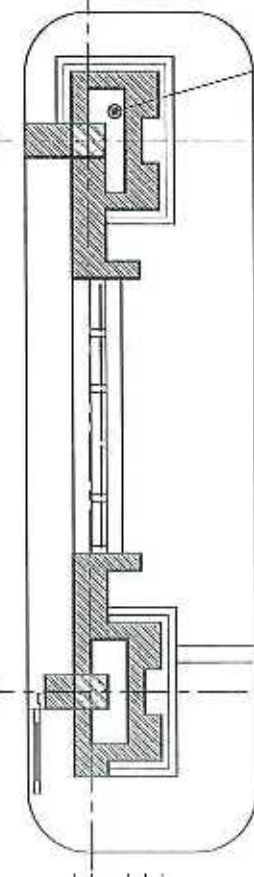
MẶT CẮT 3-3

CHI TIẾT MD1



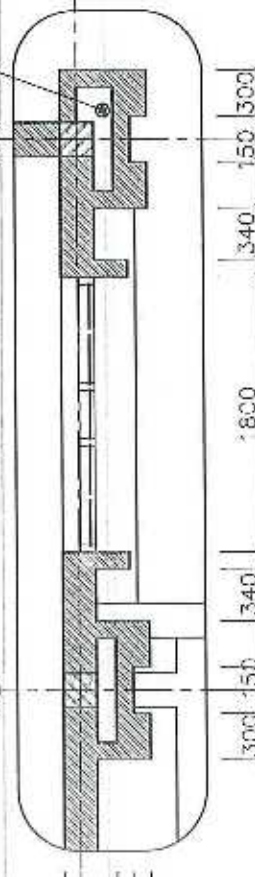
CHI TIẾT C74

- T.01 - TƯỜNG LÀN SƠN MÀU VÀNG KEM
- T.02 - CHI TƯỜNG LÀN SƠN MÀU TRẮNG
- T.03 - TƯỜNG LÀN SƠN MÀU VÀNG SẮM



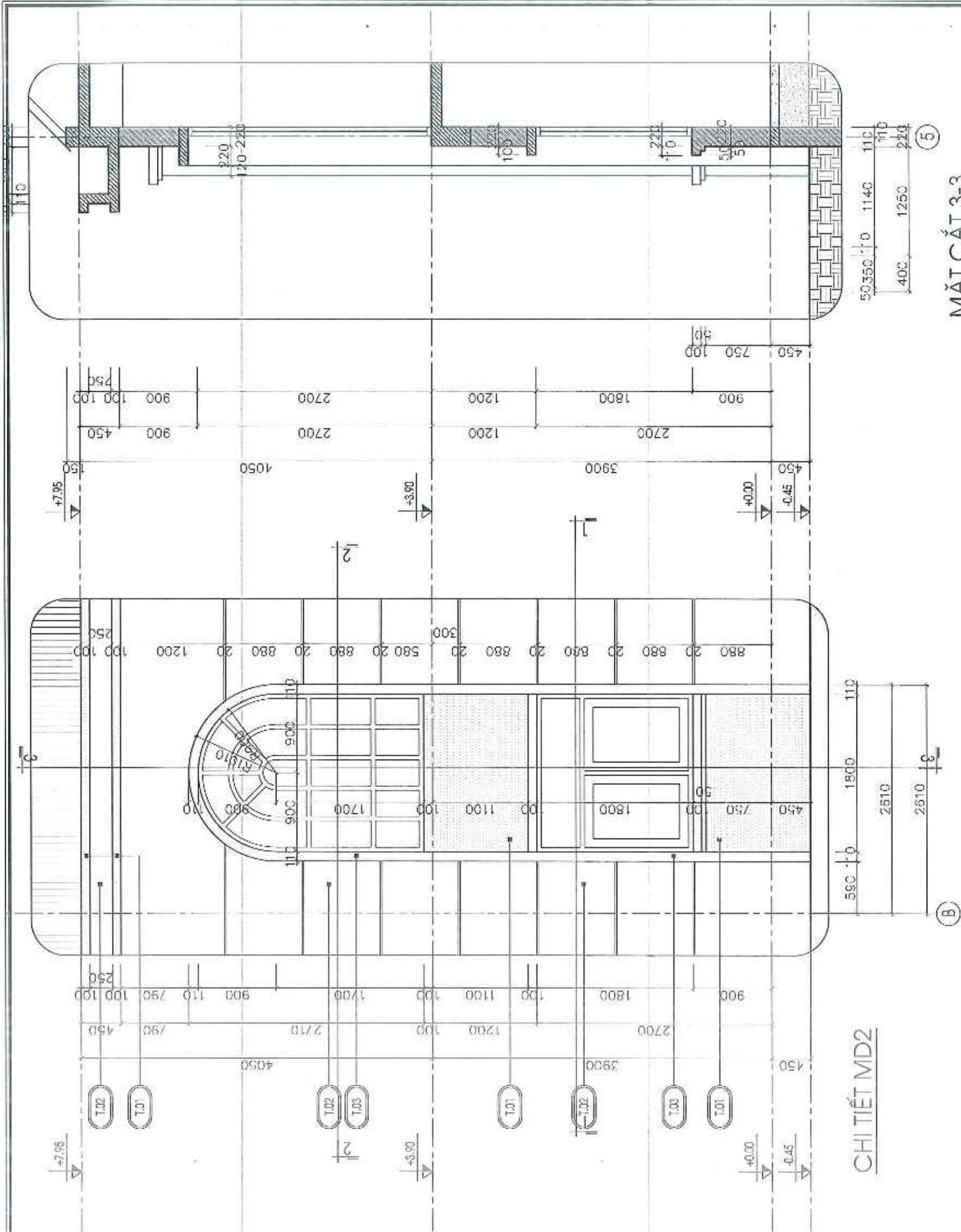
MẶT CẮT 1-1

CÔNG TY CỔ PHẦN TƯ VẤN THIẾT KẾ  
XÂY DỰNG NHÀ HÀ NỘI  
**THIẾT KẾ ĐÃ THẨM TRA**  
Theo văn bản thẩm tra số...../KQTT  
Ngày.....tháng.....năm.....  
Chủ trì:.....Ký tên:.....



MẶT CẮT 2-2

CHỦ ĐẦU TƯ / CLIENT	
THỐNG KÊ TÌNH HÌNH THỰC HIỆN	
DỰ ÁN / PROJECT <b>CẢI TẠO, MỞ RỘNG TRỤ SỞ THỐNG KÊ CƠ SỞ LƯƠNG SƠN THUỘC THỐNG KÊ TỈNH PHÚ THỌ</b>	
HẠNG MỤC / ITEM <b>NHÀ LÀM VIỆC 2 TẦNG</b>	
ĐƠN VỊ TƯ VẤN / CONSULTANT <b>CÔNG TY C.P TƯ VẤN ĐẦU TƯ XÂY DỰNG VÀ THƯƠNG MẠI GP</b>	
 SỐ 4 - NGÕ 499 ĐƯỜNG CÁN - P. NGỌC HẠ - HÀ NỘI ĐIỆN THOẠI: 024 38346193	
TÊN BẢN VẼ / DRAWING TITLE <b>CHI TIẾT MẶT ĐÚNG</b>	
 ĐỒNG VIỆT HUNG CHỦ TRÌ / MANAGER	
 NGUYỄN THÀNH LONG THIẾT KẾ / DESIGNER	
 PHẠM THẢO MY KÈM / CHECKER	
 NGUYỄN THÀNH LONG	
GIAI ĐOẠN / PHASE <b>THIẾT KẾ BẢN VẼ THI CÔNG</b>	
NGÀY HI / DATE 2026	
SỐ BẢN VẼ / REV. NO.	0
SỐ TỰ DẪN VẼ / DRAWING NO.	CT-04

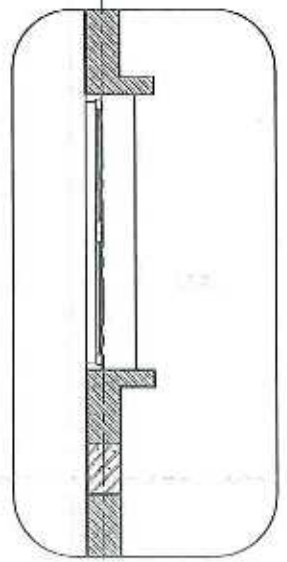


MẶT CẮT 3-3

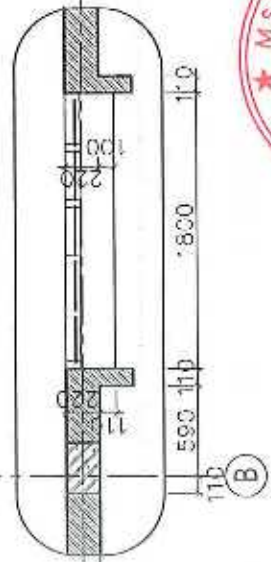
CHI TIẾT MD2

T.01 - TƯỜNG LÀN SƠN MÀU VÀNG KEM  
 T.02 - CHỖ TƯỜNG LÀN SƠN MÀU TRẮNG  
 T.03 - TƯỜNG LÀN SƠN MÀU VÀNG SẼM

**CÔNG TY CỔ PHẦN TƯ VẤN THIẾT KẾ  
 XÂY DỰNG NHÀ HÀ NỘI**  
**THIẾT KẾ ĐÃ THẨM TRA**  
 Theo văn bản thẩm tra số...../KQTT  
 Ngày.....tháng.....năm.....  
 Chủ trì:.....Ký tên:.....

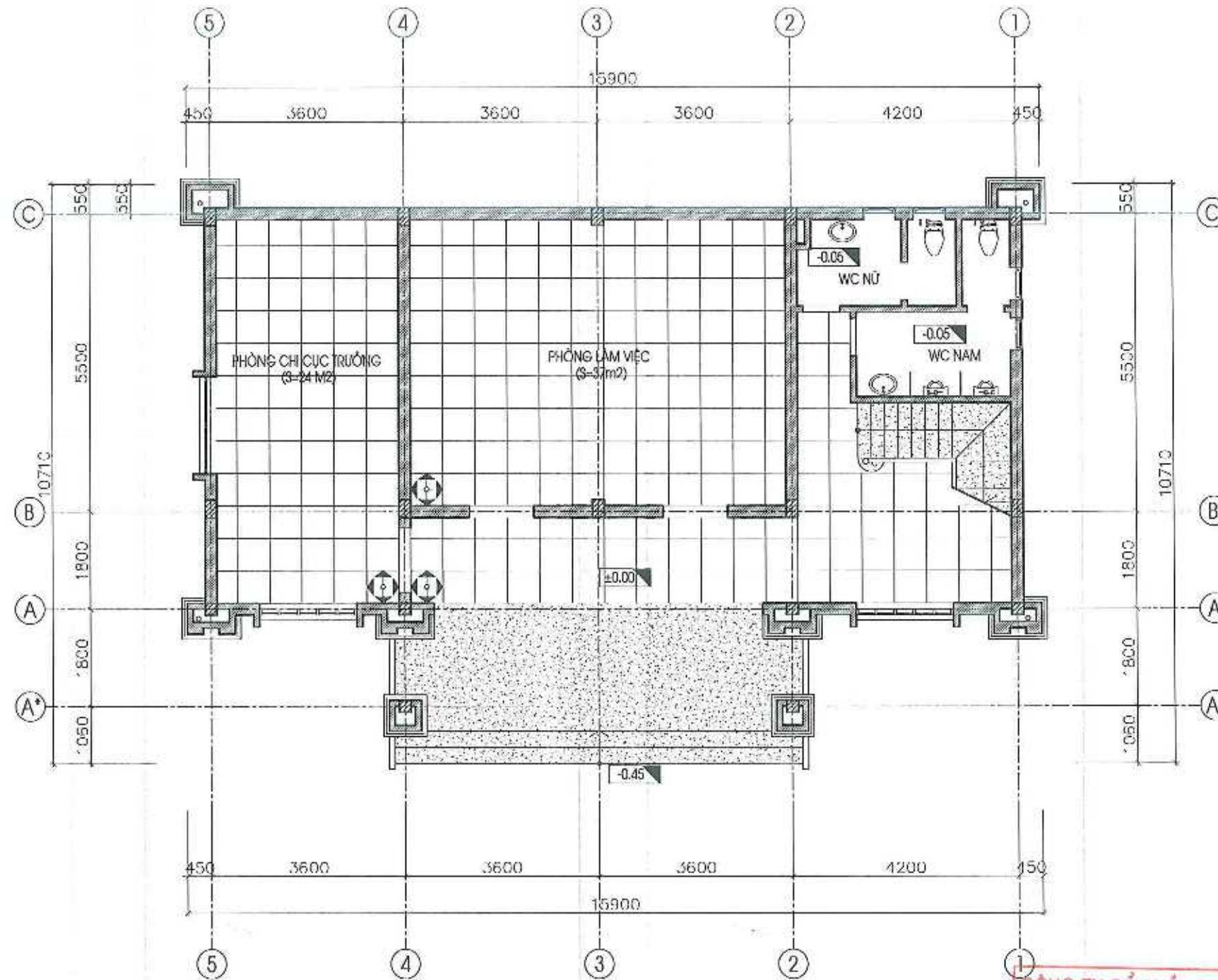


MẶT CẮT 1-1



MẶT CẮT 2-2

CHỦ ĐẦU TƯ / CLIENT	
THỐNG KẾ TỈNH PHÚ THỌ	
DỰ ÁN / PROJECT	
CẢI TẠO, MỞ RỘNG TRỤ SỞ THỐNG KẾ CƠ SỞ LƯƠNG SƠN THUỘC THỐNG KẾ TỈNH PHÚ THỌ	
HẠNG MỤC / ITEM	
NHÀ LÀM VIỆC 2 TẦNG	
ĐƠN VỊ TƯ VẤN / CONSULTANT	
CÔNG TY C.P TƯ VẤN ĐẦU TƯ XÂY DỰNG VÀ THƯƠNG MẠI GP	
 GP CONTRACT CO., JSC	
SỐ 4 - NGÕ 49P ĐỘI CÁN - P. NGỌC HẠ - HÀ NỘI ĐIỆN THOẠI: 024 38346193	
TÊN BẢN VẼ / DRAWING TITLE	
CHI TIẾT MẶT ĐỨNG	
	
ĐỒNG VIỆT HUNG	
CHỦ TÌ / MANAGER	
 NGUYỄN THÀNH LONG	
THIẾT KẾ / DESIGNER	
 PHẠM THẢO MY	
KÈM / CHECKER	
 NGUYỄN THÀNH LONG	
GIAI ĐOẠN / PHASE	
THIẾT KẾ BẢN VẼ THI CÔNG	
NGÀY HI / DATE	
2026	
SỐ LẦN SỬA / REV. NO.	0
SỐ HIỆU BẢN VẼ / DRAWING NO.	
CT-05	



MẶT BẰNG LÁT SÀN TẦNG 1

GHI CHÚ :

- LÁT SÀN VỆ SINH XEM BẢN VẼ
- TẠI VỊ TRÍ TIẾP GIÁP GIỮA TƯỜNG VỚI DẪM, CỘT B.T.C.T., ỐNG P.V.C THOÁT NƯỚC SỬ DỤNG LƯỚI TRẮT TƯỜNG MÀ KÉM CHỐNG NỨT 10X10
- TRÙM VẾ 2 BÊN MẠCH II GHÉP 150 - 200MM TRƯỚC KHI TRẮT HOÀN THIÊN



- SÀN LÁT GẠCH CERAMIC 600X600 MM, MÀU GHI XÁM



SÀN LÁT ĐÁ GRANITE



- VIÊN ĐỊNH VỊ LÁT SÀN

CÔNG TY CỔ PHẦN TƯ VẤN THIẾT KẾ  
XÂY DỰNG NHÀ HÀ NỘI  
**THIẾT KẾ ĐÃ THẨM TRA**  
Theo văn bản thẩm tra số...../KQTT  
Ngày.....tháng.....năm.....  
Chủ trì:.....Ký tên:.....

CHỦ ĐẦU TƯ / CLIENT

THÔNG KÊ  
TÍNH PHỤ TRỢ

DỰ ÁN / PROJECT

CẢI TẠO, MỞ RỘNG TRỤ SỞ  
THÔNG KÊ CƠ SỞ LƯƠNG SƠN  
THUỘC THÔNG KÊ TÍNH PHỤ TRỢ

HẠNG MỤC / ITEM

NHÀ LÀM VIỆC 2 TẦNG

ĐƠN VỊ TƯ VẤN / CONSULTANT

CÔNG TY C.P TƯ VẤN ĐẦU TƯ  
XÂY DỰNG VÀ THƯƠNG MẠI GP



SỐ 4 - NGÕ 499 ĐỘI CÁN - P. NGỌC HẠ - HÀ NỘI  
ĐIỆN THOẠI : 024 38345193

TÊN BẢN VẼ / DRAWING TITLE

MẶT BẰNG  
LÁT SÀN TẦNG 1



GIAI ĐOẠN / PHASE

ĐỒNG VIỆT HUNG  
CHỦ TRÌ / MANAGER

CHỦ TRÌ / MANAGER

NGUYỄN THÀNH LONG  
THIẾT KẾ / DESIGNER

THIẾT KẾ / DESIGNER

PHẠM THẢO MY  
KIỂM / CHECKER

KIỂM / CHECKER

NGUYỄN THÀNH LONG

GIAI ĐOẠN / PHASE

THIẾT KẾ BẢN VẼ THI CÔNG

NGÀY 9 / DATE

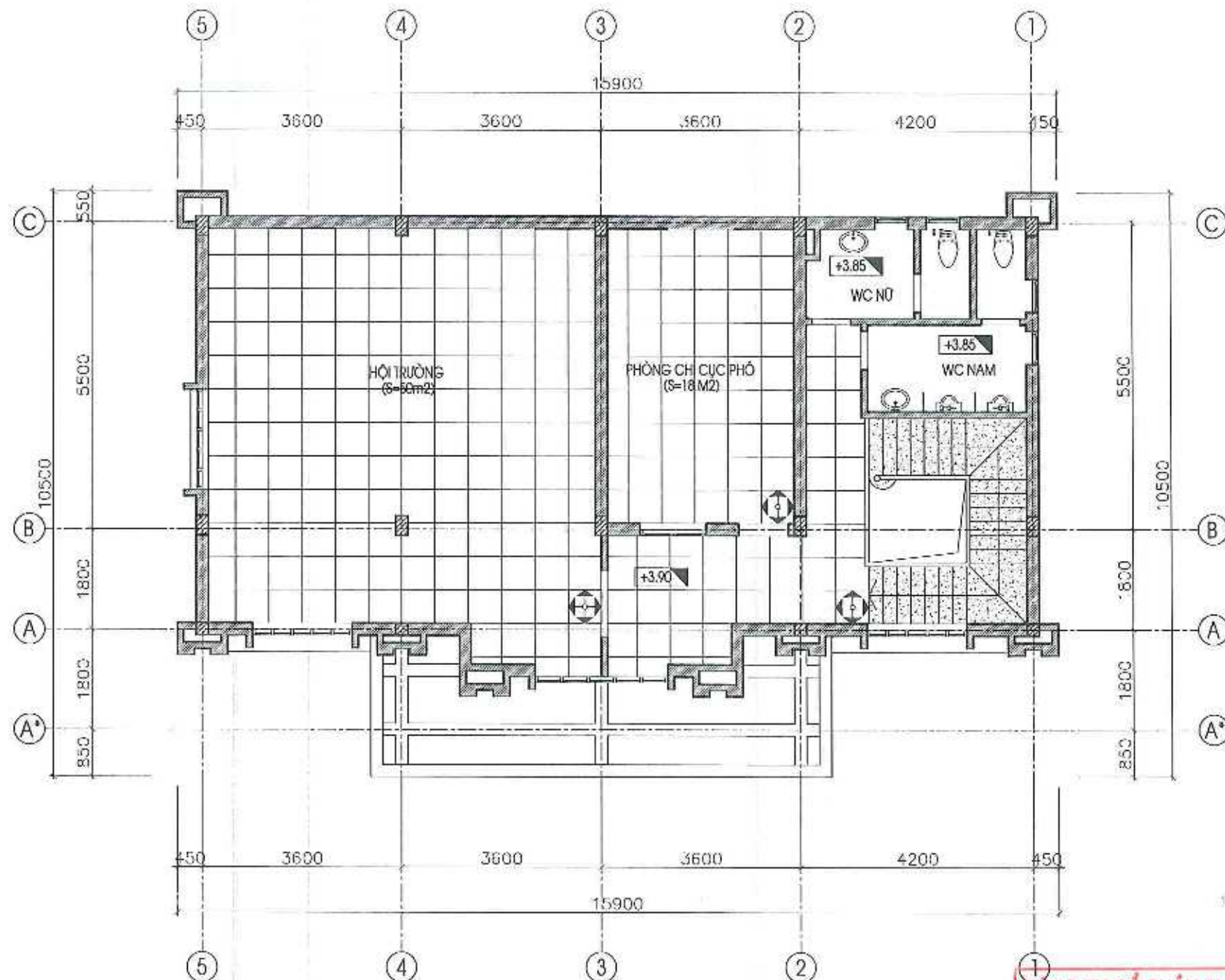
2026

SỐ LẦN DẤU BIV. NO

0

SỐ HẸU BẢN VẼ / DRAWING NO.

S-01



MẶT BẰNG LÁT SÀN TẦNG 2

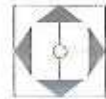
**CÔNG TY CỔ PHẦN TƯ VẤN THIẾT KẾ  
XÂY DỰNG NHÀ HÀ NỘI**  
**THIẾT KẾ ĐÃ THẨM TRA**  
 Theo văn bản thẩm tra số...../KQTT  
 Ngày.....tháng.....năm.....  
 Chủ trì:.....Ký tên:.....



SÀN LÁT GẠCH CHAMIC 600X600 MM, MÀU GHI XÁM



SÀN LÁT ĐÁ GRANITE



VIÊN ĐỊNH VỊ LÁT SÀN

CHỦ ĐẦU TƯ / CLIENT

THỐNG KÊ  
TỈNH PHÚ THỌ

QUẢN / PROJECT

CẢI TẠO, MỞ RỘNG TRỤ SỞ  
THỐNG KÊ CƠ SỞ LƯƠNG SƠN  
THUỘC THỐNG KÊ TỈNH PHÚ THỌ

HẠNG MỤC / ITEM

NHÀ LÀM VIỆC 2 TẦNG

ĐƠN VỊ TƯ VẤN / CONSULTANT

CÔNG TY C.P TƯ VẤN ĐẦU TƯ  
XÂY DỰNG VÀ THƯƠNG MẠI GP



SỐ 4 - NGÕ 499 ĐỘI CÁN - P. NGỌC HÀ - HÀ NỘI  
DIỆN THOẠI : 024 38346193

TÊN BẢN VẼ / DRAWING TITLE

MẶT BẰNG  
LÁT SÀN TẦNG 2



NGƯỜI DẪN / DIRECTOR

DÔNG VIỆT HUNG

CHỦ TRÌ / MANAGER

NGUYỄN THÀNH LONG

THIẾT KẾ / DESIGNER

PHẠM THẢO MY

KẸM / CHECKER

NGUYỄN THÀNH LONG

GIẢI ĐOẠN / PHASE

THIẾT KẾ BẢN VẼ THI CÔNG

NGÀY IT / DATE

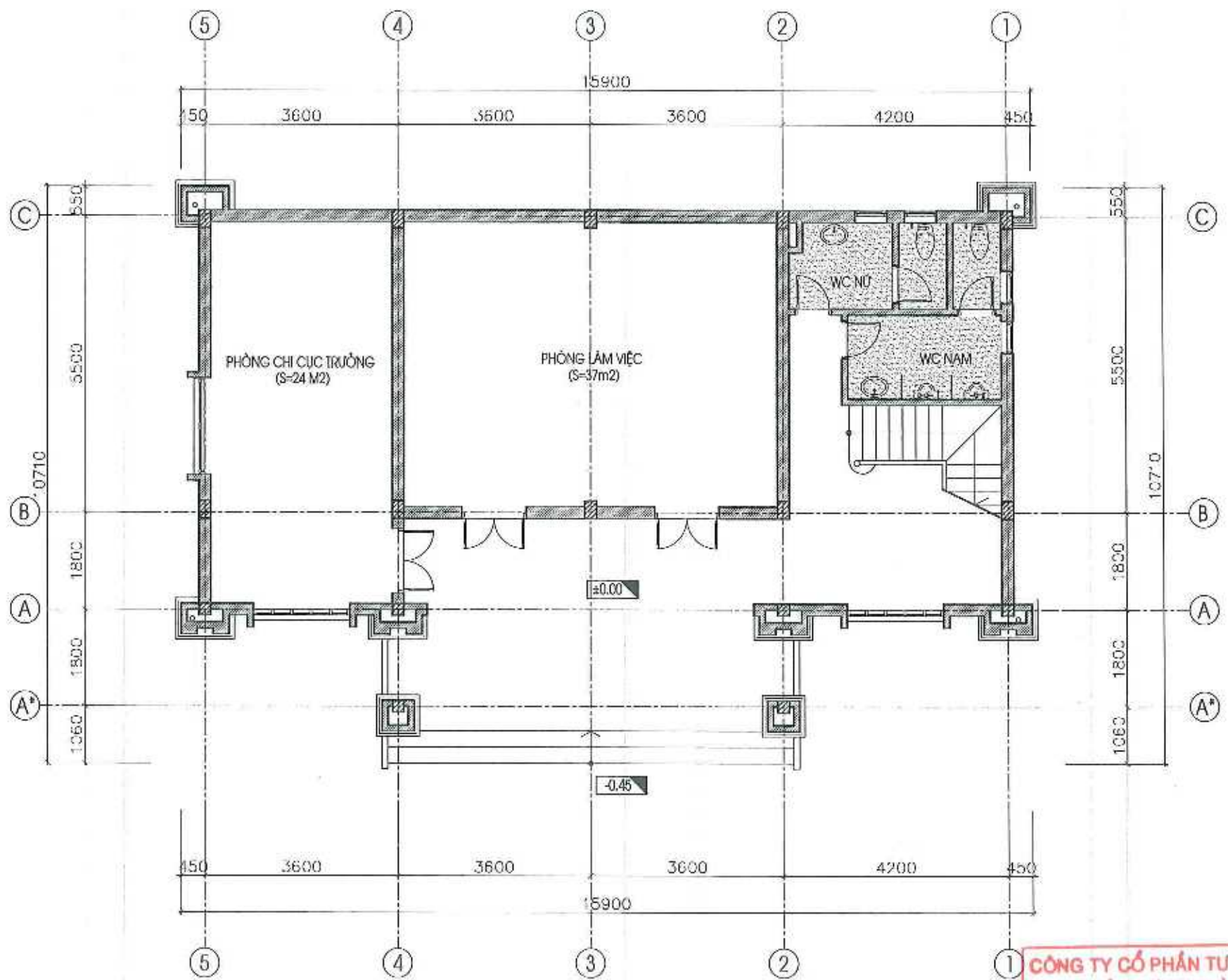
2026

SỐ LẦN SỬA / REV. NO

0

SỐ HIỆU BẢN VẼ / DRAWING NO.

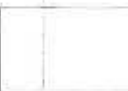
S-02

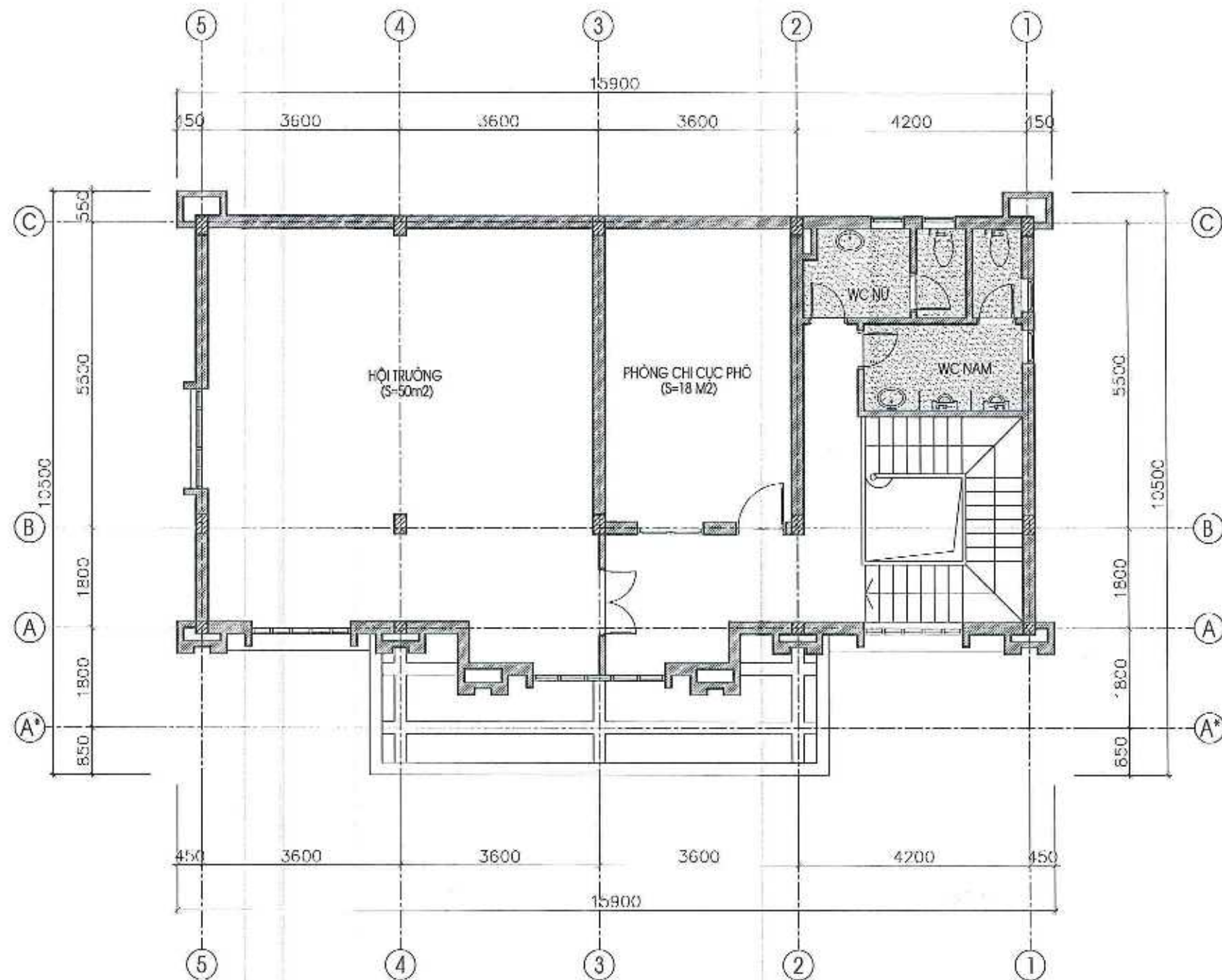


MẶT BẰNG TRẦN TẦNG 1

**CÔNG TY CỔ PHẦN TƯ VẤN THIẾT KẾ  
XÂY DỰNG NHÀ HÀ NỘI**  
**THIẾT KẾ ĐÃ THẨM TRA**  
 Theo văn bản thẩm tra số...../KQTT  
 Ngày.....tháng.....năm.....  
 Chủ trì:.....Ký tên:.....



CHỦ ĐẦU TƯ / CLIENT	THỐNG KÊ TỈNH PHÚ THỌ
DIỆN / PROJECT	CẢI TẠO, MỞ RỘNG TRỤ SỞ THỐNG KÊ CƠ SỞ LƯƠNG SƠN THUỘC THỐNG KÊ TỈNH PHÚ THỌ
HẠNG MỤC / ITEM	NHÀ LÀM VIỆC 2 TẦNG
ĐƠN VỊ TƯ VẤN / CONSULTANT	CÔNG TY C.P TƯ VẤN ĐẦU TƯ XÂY DỰNG VÀ THƯƠNG MẠI GP
	 GP CONSULTING, JSC.
	SỐ 4 - NGÕ 459 ĐỘI CÁN - P. NGỌC HẠ - HÀ NỘI ĐIỆN THOẠI: 024 98346193
TÊN BẢN VẼ / DRAWING TITLE	MẶT BẰNG TRẦN TẦNG 1
	 GIÁM ĐỐC / DIRECTOR ĐỒNG VIỆT HUNG
CHỦ TI / MANAGER	 NGUYỄN THÀNH LONG
THIẾT KẾ / DESIGNER	 PHẠM THẢO MY
KÈM / CHECKER	 NGUYỄN THÀNH LONG
GIÁM ĐOÀN / PHASE	THIẾT KẾ BẢN VẼ THI CÔNG
NGÀY HT / DATE	2026
SỐ LẦN SỬA / REV. NO.	- 0
SỐ HẸU BẢN VẼ / DRAWING NO.	T-01

-  TRẦN BÊ TÔNG TRẮT VUA, LẮN SƠN HOÀN THIỆN
-  TRẦN THẠCH CAO CHỐNG ẨM



MẶT BẰNG TRẦN TẦNG 2

CÔNG TY CỔ PHẦN TƯ VẤN THIẾT KẾ  
XÂY DỰNG NHÀ HÀ NỘI  
**THIẾT KẾ ĐÃ THẨM TRA**  
Theo văn bản thẩm tra số...../KQTT  
Ngày.....tháng.....năm.....  
Chủ trì:.....Ký tên:.....

-  - TRẦN BÊ TÔNG TRẮT VỮA, LẮN SƠN HOÀN THIỆN
-  - TRẦN THẠCH CAO CHỐNG ẨM

CHỦ ĐẦU TƯ / CLIENT

THỐNG KÊ  
TÍNH PHỤ THẠ

DỰ ÁN / PROJECT

CẢI TẠO, MỞ RỘNG TRỤ SỞ  
THỐNG KÊ CƠ SỞ LƯƠNG SƠN  
THUỘC THỐNG KÊ TÍNH PHỤ THẠ

HẠNG MỤC / ITEM

NHÀ LÀM VIỆC 2 TẦNG

ĐƠN VỊ TƯ VẤN / CONSULTANT

CÔNG TY C.P TƯ VẤN ĐẦU TƯ  
XÂY DỰNG VÀ THƯƠNG MẠI GP



SỐ 4 - NGÕ 489 ĐỘI CÁN - P. NGỌC HÀ - HÀ NỘI  
ĐIỆN THOẠI: 024 3836193

TÊN BẢN VẼ / DRAWING TITLE

MẶT BẰNG  
TRẦN TẦNG 2



ĐỒNG VIỆT HÙNG

CHỦ TRÌ / MANAGER

NGUYỄN THÀNH LONG

THIẾT KẾ / DESIGNER

PHẠM THẢO MY

KÈM / CHECKER

NGUYỄN THÀNH LONG

GIẢI ĐOẠN / PHASE

THIẾT KẾ BẢN VẼ THI CÔNG

NGÀY HI / DATE

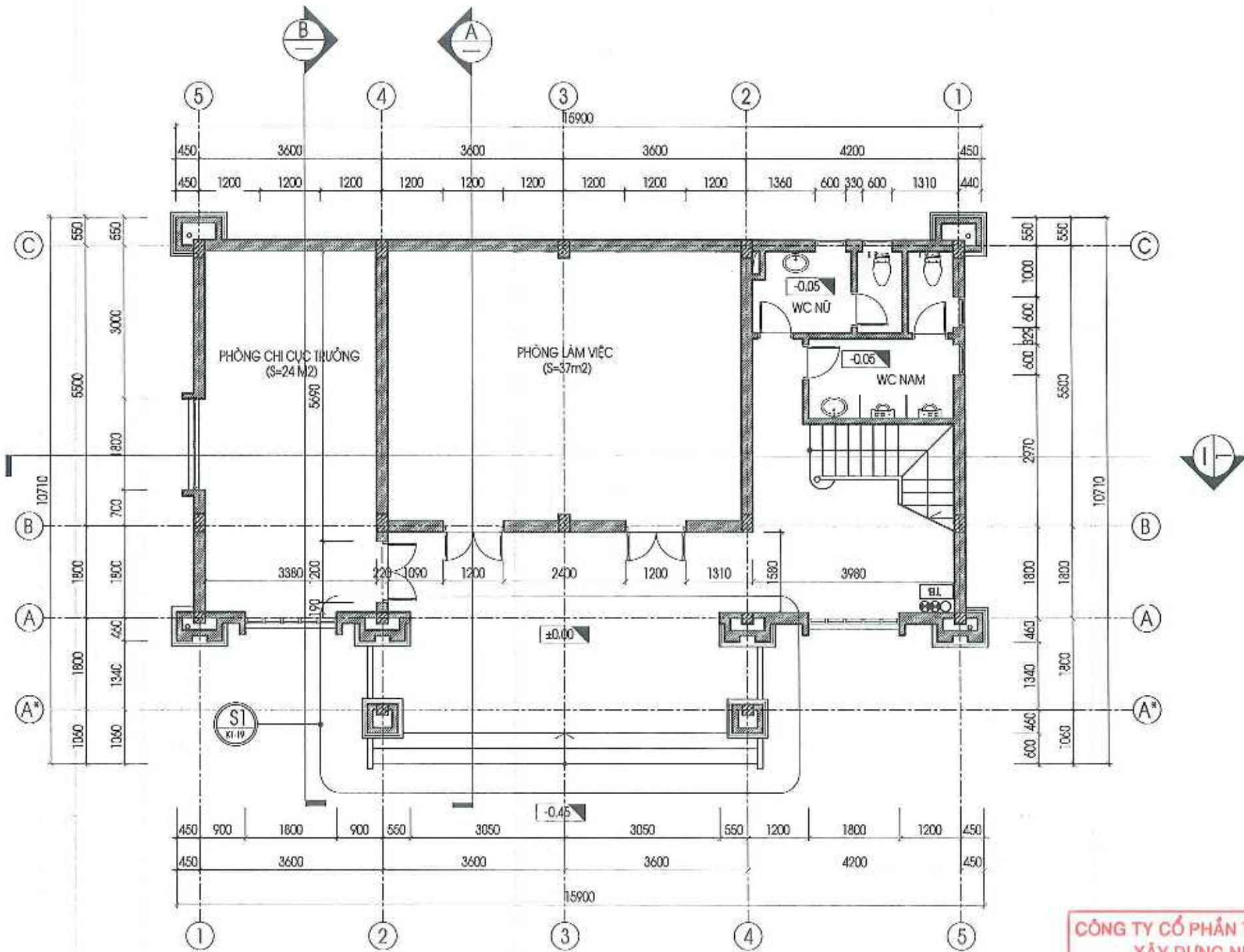
2026

SỐ LẦN SỬA / REV. NO.

0

SỐ HIỆU BẢN VẼ / DRAWING NO.

T-02



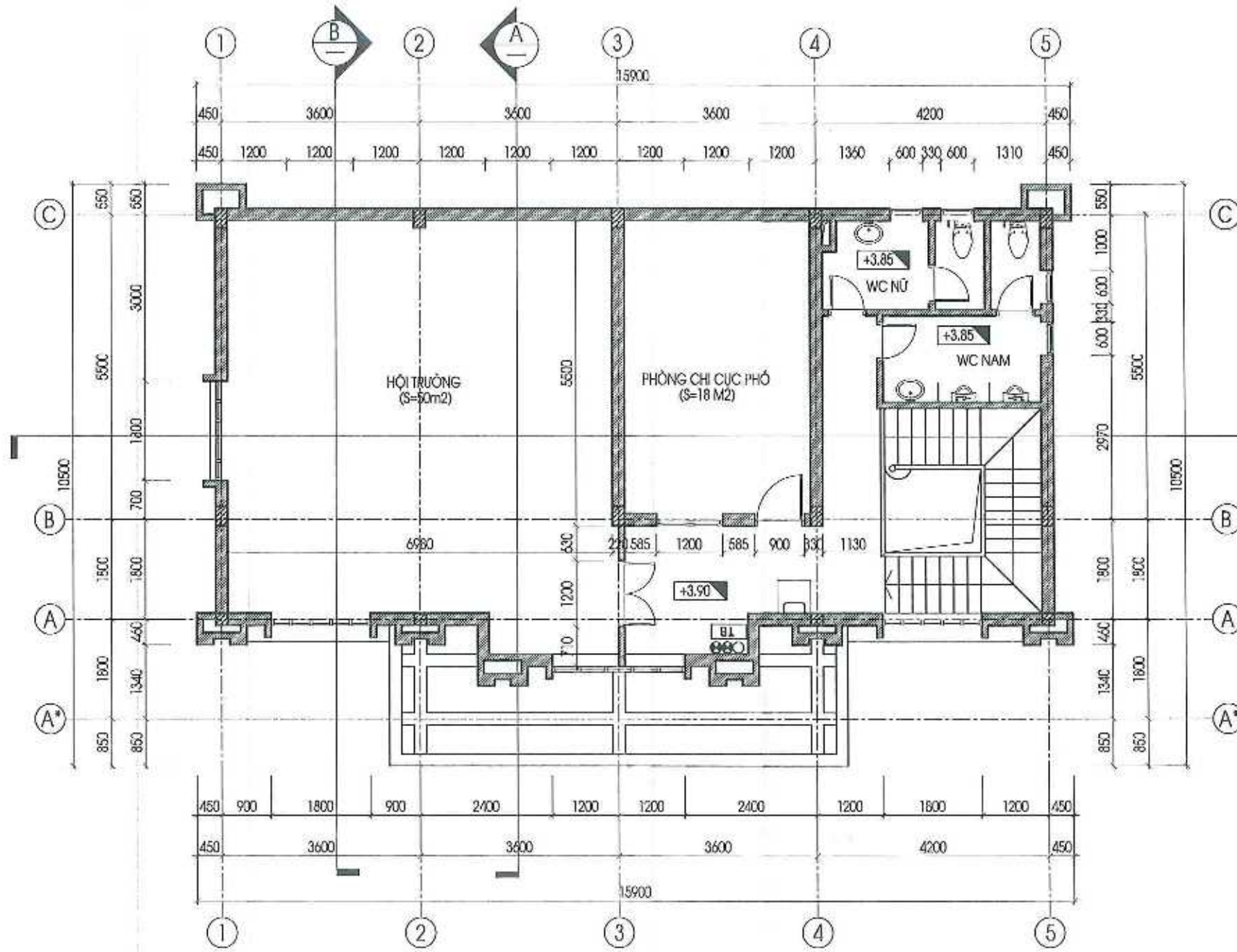
**MẶT BẰNG CHỮA CHÁY TẦNG 1 (S=130M2)**

**CÔNG TY CỔ PHẦN TƯ VẤN THIẾT KẾ  
XÂY DỰNG NHÀ HÀ NỘI**  
**THIẾT KẾ ĐÃ THẨM TRA**  
Theo văn bản thẩm tra số...../KQTT  
Ngày.....tháng.....năm.....  
Chủ trì:.....Ký tên:.....

CHỦ ĐẦU TƯ / CLIENT	
THỐNG KÊ TỈNH PHÚ THỌ	
DỰ ÁN / PROJECT	
CẢI TẠO, MỞ RỘNG TRỤ SỞ THỐNG KÊ CƠ SỞ LƯƠNG SƠN THUỘC THỐNG KÊ TỈNH PHÚ THỌ	
HẠNG MỤC / ITEM	
NHÀ LÀM VIỆC 2 TẦNG	
ĐƠN VỊ TƯ VẤN / CONSULTANT	
CÔNG TY C.P TƯ VẤN ĐẦU TƯ XÂY DỰNG VÀ THƯƠNG MẠI GP	
 GP CICTRACO, JSC	
SỐ 4 - NGÕ 489 ĐỘI CÁN - P. NGỌC HẠ - HÀ NỘI ĐIỆN THOẠI : 024 38346193	
TÊN BẢN VẼ / DRAWING TITLE	
MẶT BẰNG CHỮA CHÁY TẦNG 1	
GIÁM ĐỐC / DIRECTOR	
 ĐỒNG VIỆT HƯNG	
CHỦ TRÌ / MANAGER	
 NGUYỄN THÀNH LONG	
THIẾT KẾ / DESIGNER	
 PHẠM THẢO MY	
KIỂM / CHECKER	
 NGUYỄN THÀNH LONG	
GIAI ĐOẠN / PHASE	
THIẾT KẾ BẢN VẼ THI CÔNG	
NGÀY HI / DATE	
2026	
SỐ BẢN / REV. NO.	0
SỐ HẸU BẢN VẼ / DRAWING NO.	CC-01

KÍ HIỆU	TÊN THIẾT BỊ
	2 BÌNH CHỮA CHÁY CO2-5KG 1 BÌNH CHỮA CHÁY ABC - 4 KG
	BẢNG TIÊU LỆNH BIỂU HIỆU PHÒNG CHÁY CHỮA CHÁY






**MẶT BẰNG CHỮA CHÁY TẦNG 2 (S=120M2)**

**CÔNG TY CỔ PHẦN TƯ VẤN THIẾT KẾ  
XÂY DỰNG NHÀ HÀ NỘI**  
**THIẾT KẾ ĐÃ THẨM TRA**  
Theo văn bản thẩm tra số...../KQTT  
Ngày.....tháng.....năm.....  
Chủ trì:.....Ký tên:.....

CHỦ ĐẦU TƯ / CLIENT	<b>THỐNG KÊ TỈNH PHÚ THỌ</b>	
DỰ ÁN / PROJECT	<b>CẢI TẠO, MỞ RỘNG TRỤ SỞ THỐNG KÊ CƠ SỞ LƯƠNG SƠN THUỘC THỐNG KÊ TỈNH PHÚ THỌ</b>	
HẠNG MỤC / ITEM	<b>NHÀ LÀM VIỆC 2 TẦNG</b>	
ĐƠN VỊ TƯ VẤN / CONSULTANT	<b>CÔNG TY C.P TƯ VẤN ĐẦU TƯ XÂY DỰNG VÀ THƯƠNG MẠI GP</b>	
	 GP GIATRACO, JSC.	
	Số 4 - Ngõ 459 ĐOÀN CÁN - P. NGỌC HÀ - HÀ NỘI Điện thoại: 024 3536 1193	
TÊN BẢN VẼ / DRAWING TITLE	<b>MẶT BẰNG CHỮA CHÁY TẦNG 2</b>	
		
	 GIAM ĐỐC / DIRECTOR	
	ĐỒNG VIỆP HUNG	
	CHỦ BẾ / MANAGER	
	 NGUYỄN THÀNH LONG	
	THIẾT KẾ / DESIGNER	
	 PHẠM THẢO MY	
	KIỂM / CHECKER	
	 NGUYỄN THÀNH LONG	
	GIAI ĐOẠN / PHASE	
	THIẾT KẾ BẢN VẼ THI CÔNG	
	NGÀY HI / DATE	
	2025	
	SỐ LẦN SỬA / REV. NO.	0
	SỐ HIỆU BẢN VẼ / DRAWING NO.	CC-02

KÍ HIỆU	TÊN THIẾT BỊ
	2 BÌNH CHỮA CHÁY CO2-5KG 1 BÌNH CHỮA CHÁY ABC - 4 KG
	BẢNG TIÊU LỆNH BIỂU HIỆU PHÒNG CHỮA CHÁY



CHỦ ĐẦU TƯ / CLIENT

**THỐNG KÊ  
TỈNH PHÚ THỌ**

DỰ ÁN / PROJECT

**CẢI TẠO, MỞ RỘNG TRỤ SỞ  
THỐNG KÊ CƠ SỞ LƯƠNG SƠN  
THUỘC THỐNG KÊ TỈNH PHÚ THỌ**

HẠNG MỤC / ITEM

**NHÀ LÀM VIỆC 2 TẦNG**

ĐƠN VỊ TƯ VẤN / CONSULTANT

**CÔNG TY C.P TƯ VẤN ĐẦU TƯ  
XÂY DỰNG VÀ THƯƠNG MẠI GP**



SỐ 4 - NGÕ 489 ĐỘI CÁN - P. NGỌC HẠ - HÀ NỘI  
ĐIỆN THOẠI : 024 38346193

TÊN BẢN VẼ / DRAWING TITLE

**DANH MỤC  
THIẾT BỊ**

GÁM ĐỐC / DIRECTOR

**CÔNG TY  
CỔ PHẦN  
TƯ VẤN ĐẦU TƯ  
XÂY DỰNG VÀ  
THƯƠNG MẠI  
GP**  
ĐỒNG VIỆT HUNG

CHỦ TRÌ / MANAGER

NGUYỄN THÀNH LONG

THIẾT KẾ / DESIGNER

PHẠM THẢO MY

KIỂM / CHECKER

NGUYỄN THÀNH LONG

GIAI ĐOẠN / PHASE

**THIẾT KẾ BẢN VẼ THI CÔNG**

NGÀY HI / DATE

2026

SỐ LÊN SỬA / REV. NO.

0

SỐ HIỆU BẢN VẼ / DRAWING NO.

**CC-03**

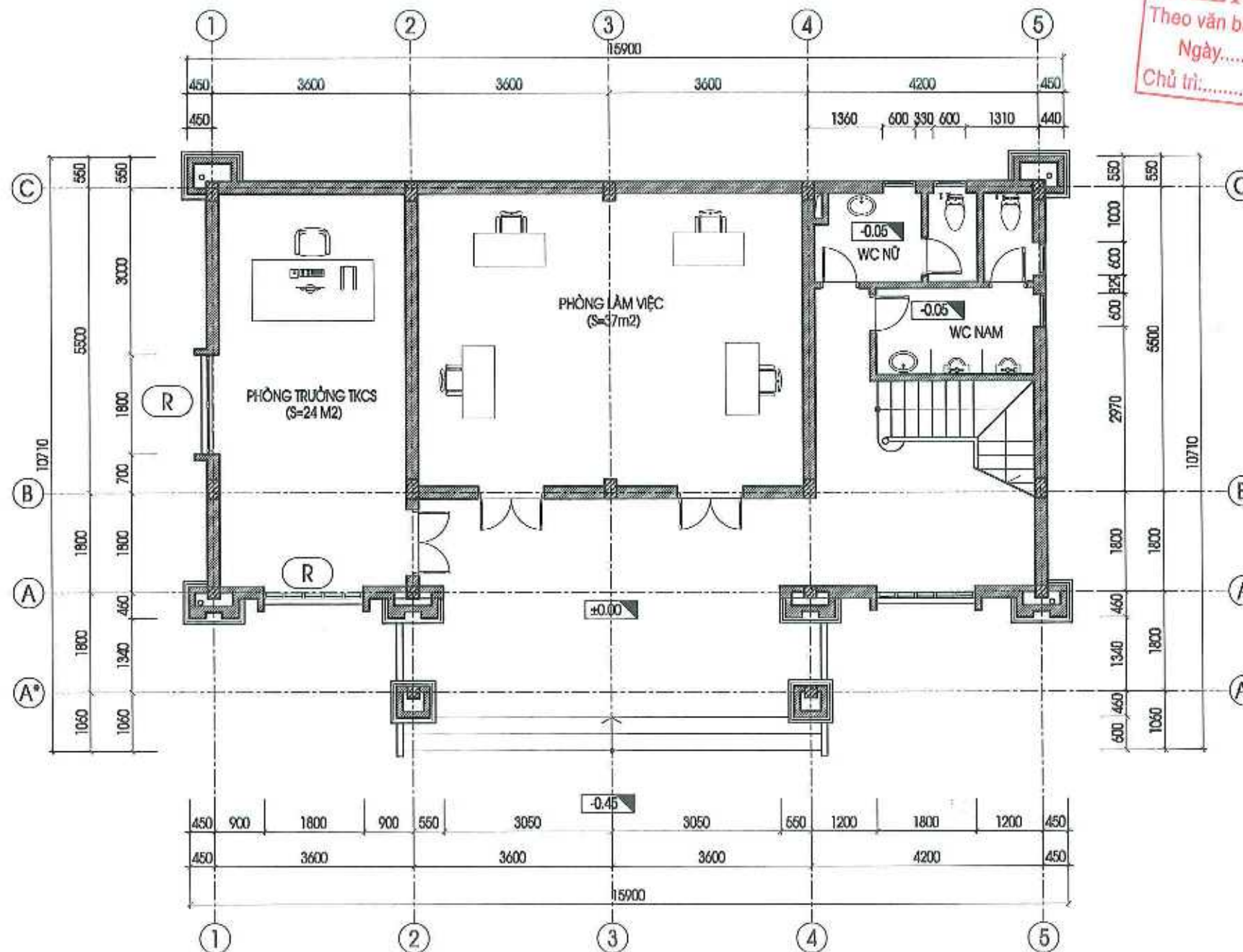
### DANH MỤC THIẾT BỊ

No.	Thiết Bị	Số lượng	Đơn vị
<b>I. Hệ thống chữa cháy</b>			
1	Nội quy tiêu lệnh, chữa cháy	2	bộ
2	Hộp đựng PTCC vách tường KT: 500x600x200mm	2	cái
3	Bình chữa cháy xách tay bột ABC - 4kg	2	cái
4	Bình chữa cháy xách tay CO2 - 5kg	4	cái
5	Vật tư phụ ( Sơn, đinh, ốc, băng tay...)	1	bộ

**CÔNG TY CỔ PHẦN TƯ VẤN THIẾT KẾ  
XÂY DỰNG NHÀ HÀ NỘI**

**THIẾT KẾ ĐÃ THẨM TRA**  
Theo văn bản thẩm tra số...../KQT  
Ngày.....tháng.....năm.....  
Chủ trì:.....Ký tên:.....



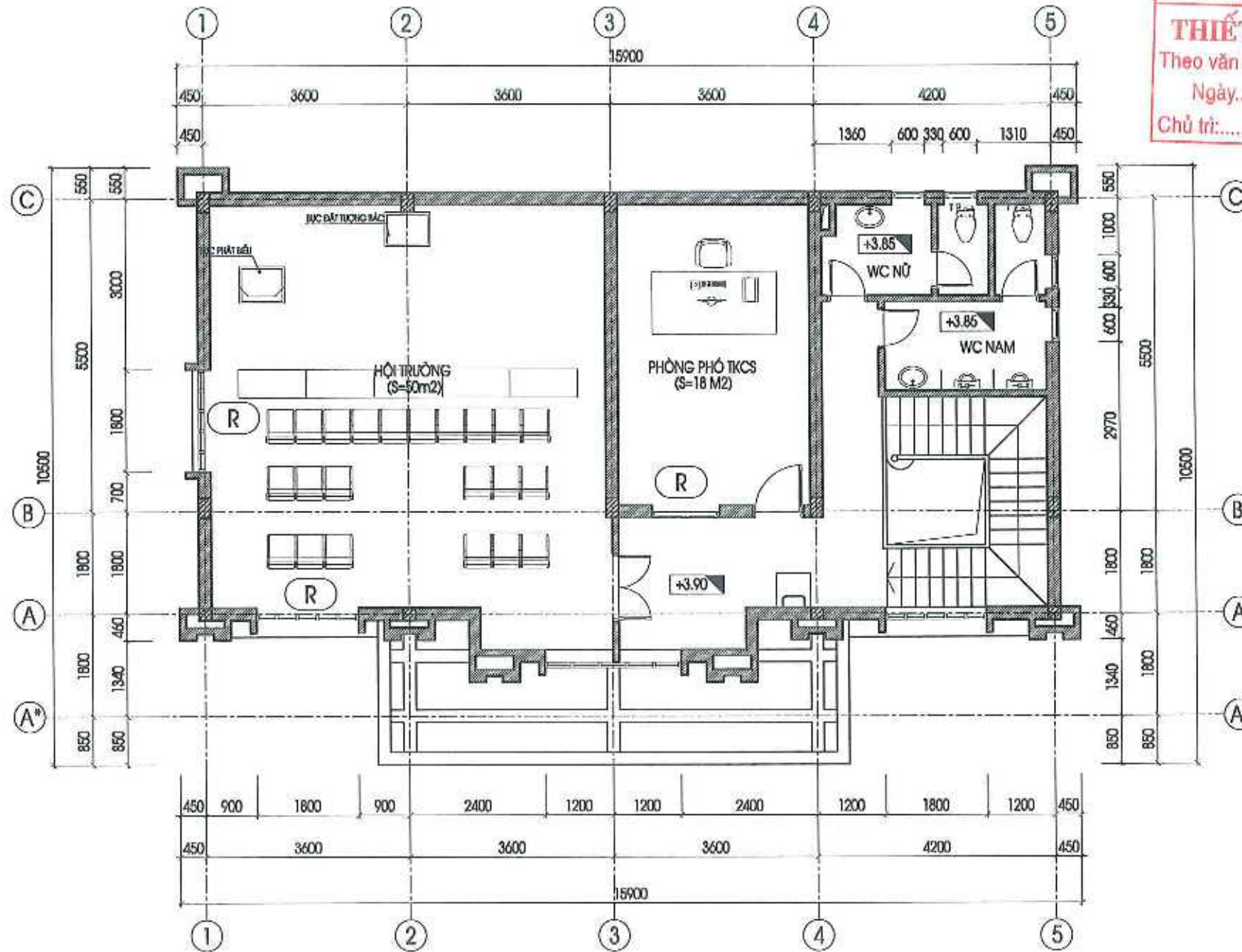


**MẶT BẰNG NỘI THẤT TẦNG 1 (S=130M2)**

STT	KÝ HIỆU	VẬT LIỆU
01	R	RÈM CỬA

CÔNG TY CỔ PHẦN TƯ VẤN THIẾT KẾ  
 XÂY DỰNG NHÀ HÀ NỘI  
**THIẾT KẾ ĐÃ THẨM TRA**  
 Theo văn bản thẩm tra số...../KQTT  
 Ngày.....tháng.....năm.....  
 Chủ trì:.....Ký tên:.....

CHỦ ĐẦU TƯ / CLIENT  <b>THỐNG KÊ</b> TỈNH PHÚ THỌ	
DỰ ÁN / PROJECT  <b>CẢI TẠO, MỞ RỘNG THỤ SỞ</b> <b>THỐNG KÊ CƠ SỞ LƯƠNG SƠN</b> THUỘC THỐNG KÊ TỈNH PHÚ THỌ	
HẠNG MỤC / ITEM  <b>NHÀ LÀM VIỆC 2 TẦNG</b>	
ĐƠN VỊ TƯ VẤN / CONSULTANT  <b>CÔNG TY C.P TƯ VẤN ĐẦU TƯ</b> <b>XÂY DỰNG VÀ THƯƠNG MẠI GP</b>  	
SỐ 4 - NGÕ 459 ĐỘI CÁN - P. NGỌC HẠ - HÀ NỘI ĐIỆN THOẠI : 024 38346193	
TÊN BẢN VẼ / DRAWING TITLE  <b>MẶT BẰNG NỘI</b> <b>THẤT TẦNG 1</b>	
GIÁM ĐỐC / DIRECTOR CỔ PHẦN TƯ VẤN ĐẦU TƯ XÂY DỰNG VÀ THƯƠNG MẠI GP P. NGỌC HẠ - HN   <b>ĐÔNG VIỆT HÙNG</b> CHỦ TRÌ / MANAGER	
 <b>NGUYỄN THÀNH LONG</b> THIẾT KẾ / DESIGNER	
 <b>PHẠM THẢO MY</b> KÈM / CHECKER	
 <b>NGUYỄN THÀNH LONG</b> GIÁM ĐOÀN / PHASE  <b>THIẾT KẾ BẢN VẼ THI CÔNG</b>	
NGÀY HI / DATE  2026	
SỐ LẦN SỬA / REV. NO.      0	
SỐ HIỆU BẢN VẼ / DRAWING NO.  <b>NT-01</b>	



**MẶT BẰNG NỘI THẤT TẦNG 2 (S=120M2)**

**CÔNG TY CỔ PHẦN TƯ VẤN THIẾT KẾ  
XÂY DỰNG NHÀ HÀ NỘI**  
**THIẾT KẾ ĐÃ THẨM TRA**  
 Theo văn bản thẩm tra số...../KQTT  
 Ngày.....tháng.....năm.....  
 Chủ trì:.....Ký tên:.....

STT	KÝ HIỆU	VẬT LIỆU
01	R	RÈM CỬA

CHỦ ĐẦU TƯ / CLIENT

**THỐNG KÊ  
TÍNH PHỦ THẠ**

DỰ ÁN / PROJECT

**CÁI TẠO, NHỮNG NHÀ TRỤ SỞ  
THỐNG KÊ CƠ SỞ LƯỢNG SƠN  
THUỘC THỐNG KÊ TÍNH PHỦ THẠ**

HẠNG MỤC / ITEM

**NHÀ LÀM VIỆC 2 TẦNG**

ĐƠN VỊ TƯ VẤN / CONSULTANT

**CÔNG TY C.P TƯ VẤN ĐẦU TƯ  
XÂY DỰNG VÀ THƯƠNG MẠI GP**

SỐ 4 - NGÕ 469 ĐỘI CÁN - P. NGỌC HẠ - HÀ NỘI  
 ĐIỆN THOẠI : 024 38346193

TÊN BẢN VẼ / DRAWING TITLE

**MẶT BẰNG NỘI  
THẤT TẦNG 2**

GIÁM ĐỐC / DIRECTOR

*[Signature]*  
**ĐÔNG VIỆT HÙNG**

CHỦ TỊCH / MANAGER

*[Signature]*  
**NGUYỄN THÀNH LONG**

THIẾT KẾ / DESIGNER

*[Signature]*  
**PHẠM THẢO MY**

KÈM / CHECKER

*[Signature]*  
**NGUYỄN THÀNH LONG**

GIẢI ĐOẠN / PHASE

**THIẾT KẾ BẢN VẼ THI CÔNG**

NGÀY HI / DATE

2026

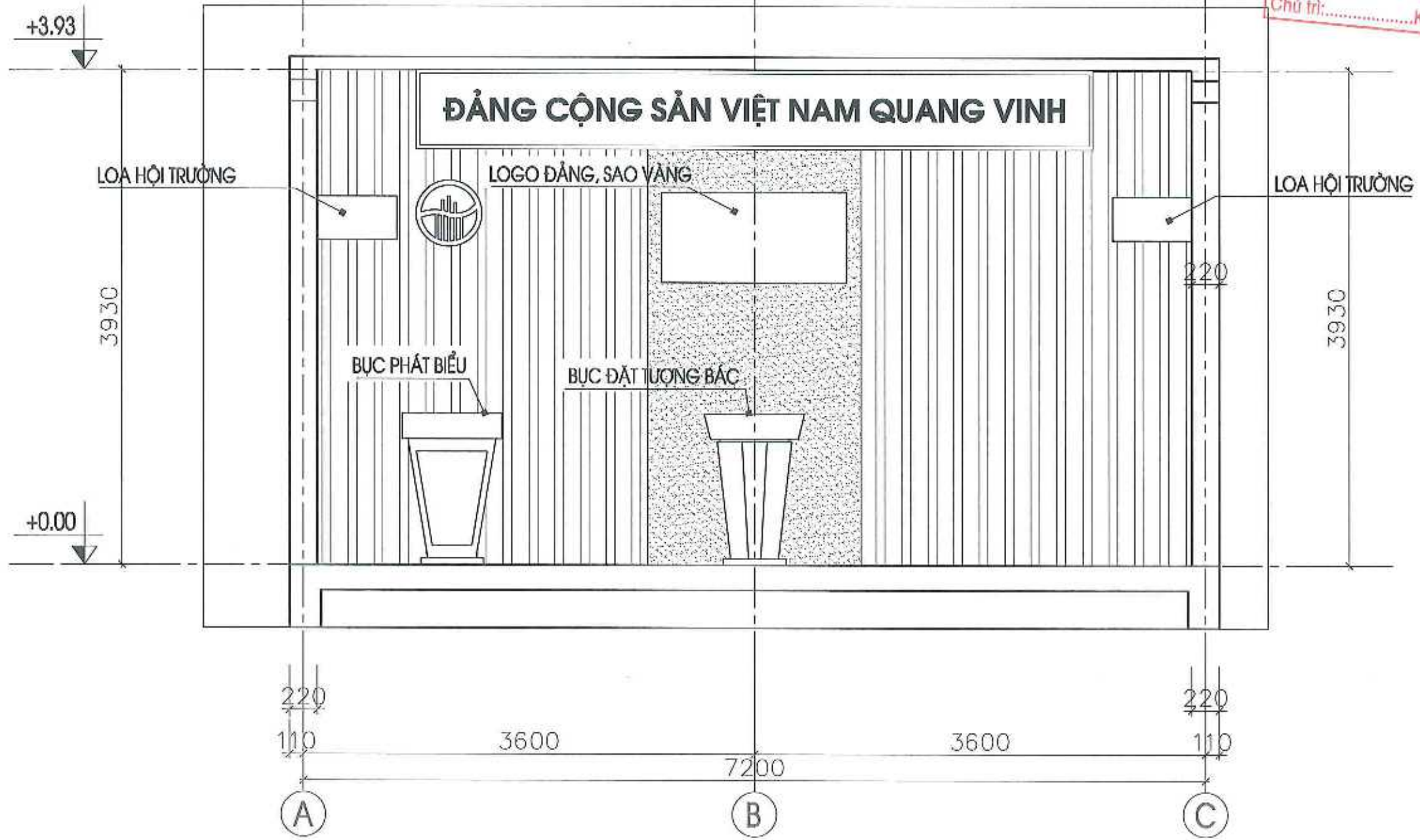
SỐ LẦN SỬA REV. NO.

0

SỐ HIỆU BẢN VẼ / DRAWING NO.

**NT-02**





**CÔNG TY CỔ PHẦN TƯ VẤN THIẾT KẾ  
XÂY DỰNG NHÀ HÀ NỘI**  
**THIẾT KẾ ĐÃ THẨM TRA**  
 Theo văn bản thẩm tra số...../KQTT  
 Ngày.....tháng.....năm.....  
 Chủ trì:.....Ký tên:.....

CHỦ ĐẦU TƯ / CLIENT	THƯƠNG KẾ TỈNH PHÚ THỌ
DỰ ÁN / PROJECT	CẢI TẠO, MỞ RỘNG TRỤ SỞ THƯƠNG KẾ CƠ SỞ LƯƠNG SƠN THUỘC THƯƠNG KẾ TỈNH PHÚ THỌ
HẠNG MỤC / ITEM	NHÀ LÀM VIỆC 2 TẦNG
ĐƠN VỊ TƯ VẤN / CONSULTANT	CÔNG TY C.P TƯ VẤN ĐẦU TƯ XÂY DỰNG VÀ THƯƠNG MẠI GP
	SỐ 4 - NGÕ 459 ĐỘI CÁN - P. NGỌC HẠ - HÀ NỘI ĐIỆN THOẠI : 024 38346193
TÊN BẢN VẼ / DRAWING TITLE	MẶT ĐÚNG NỘI THẤT PHÒNG HỘI TRƯỜNG
	 GIÁM ĐỐC / DIRECTOR ĐỒNG VIỆT HÙNG CHỦ TRÌ / MANAGER
	 NGUYỄN THÀNH LONG
	THIẾT KẾ / DESIGNER  PHẠM THẢO MY
	KÈM / CHECKER  NGUYỄN THÀNH LONG
GIẢI ĐOẠN / PHASE	THIẾT KẾ BẢN VẼ THI CÔNG
NGÀY HI / DATE	2026
SỐ LẦN BÙA / REV. NO.	0
SỐ HIỆU BẢN VẼ / DRAWING NO.	NT-03

**MẶT ĐÚNG NỘI THẤT PHÒNG HỘI TRƯỜNG**

## DANH MỤC BẢN VẼ

STT	TÊN BẢN VẼ	SỐ HIỆU	STT	TÊN BẢN VẼ	SỐ HIỆU
1	QUY ĐỊNH CHUNG (1)	KC-00	25	MẶT BẰNG KẾT CẤU, THÉP SÀN VỒM MÁI	KC-23
2	QUY ĐỊNH CHUNG (2)	KC-01	26	MẶT BẰNG TRỤ - GIẢNG THU HỒI MÁI	KC-24
3	MẶT BẰNG MÓNG	KC-02	27	MẶT BẰNG XÀ GỖ MÁI	KC-25
4	MẶT BẰNG GIẢNG MÓNG	KC-03	28	MẶT CÁT TRỤ - GIẢNG THU HỒI MÁI	KC-26
5	MẶT BẰNG ĐỊNH VỊ CỘ CỘT	KC-04	29	CHI TIẾT DÀM	KC-27
6	MẶT BẰNG GIẢNG TƯỜNG TẦNG 1	KC-05	30	CHI TIẾT DÀM	KC-28
7	CHI TIẾT ĐỆM CÁT, CHI TIẾT MÓNG	KC-06	31	CHI TIẾT DÀM	KC-29
8	CHI TIẾT MÓNG	KC-07	32	CHI TIẾT DÀM	KC-30
9	CHI TIẾT MÓNG	KC-08	33	CHI TIẾT DÀM	KC-31
10	CHI TIẾT MÓNG	KC-09	34	CHI TIẾT DÀM	KC-32
11	CHI TIẾT MÓNG, GIẢNG MÓNG	KC-10	35	THÔNG KÊ THÉP	KC-33
12	CHI TIẾT MÓNG, GIẢNG MÓNG, CỘ CỘT	KC-11	36	THÔNG KÊ THÉP	KC-34
13	THÔNG KÊ THÉP MÓNG	KC-12	37	THÔNG KÊ THÉP	KC-35
14	THÔNG KÊ THÉP MÓNG	KC-13	38	MẶT BẰNG THÉP SÀN TẦNG 2	KC-36
15	MẶT BẰNG ĐỊNH VỊ CỘ CỘT TẦNG 1	KC-14	39	MẶT BẰNG THÉP SÀN MÁI	KC-37
16	MẶT BẰNG ĐỊNH VỊ CỘ CỘT TẦNG 2	KC-15	40	THÔNG KÊ THÉP	KC-38
17	MẶT BẰNG ĐỊNH VỊ TRỤ MÁI	KC-16	41	MẶT BẰNG LANH TÔ TẦNG 1	KC-39
18	CHI TIẾT CỘT	KC-17	42	MẶT BẰNG LANH TÔ TẦNG 2	KC-40
19	CHI TIẾT CỘT	KC-18	43	CHI TIẾT LANH TÔ + THÔNG KÊ THÉP	KC-41
20	CHI TIẾT CỘT	KC-19	44	CHI TIẾT THANG BỘ	KC-42
21	CHI TIẾT CỘT	KC-20	45	THÔNG KÊ THÉP	KC-43
23	MẶT BẰNG KẾT CẤU TẦNG 2	KC-21	46	CHI TIẾT NHÀ XE	KC-44
24	MẶT BẰNG MÁI	KC-22	47	THÔNG KÊ THÉP	KC-45

**CÔNG TY CỔ PHẦN TƯ VẤN THIẾT KẾ**  
**XÂY DỰNG NHÀ HÀ NỘI**  
**THIẾT KẾ ĐÃ THẨM TRA**  
 Theo văn bản thẩm tra số...../KQTT  
 Ngày.....tháng.....năm.....  
 Ký tên:.....



# CÁC QUY ĐỊNH CHUNG :

-CÁC QUI ĐỊNH VÀ CHỈ DẪN CHUNG DƯỚI ĐÂY ĐƯỢC ÁP DỤNG CHUNG CHO KẾT CẤU CÔNG TRÌNH, TRỪ NHỮNG QUI ĐỊNH CỤ THỂ ĐƯỢC CHỈ RÕ TRONG BẢN VẼ THIẾT KẾ CHI TIẾT.

## 1. ĐƠN VỊ SỬ DỤNG TRONG HỒ SƠ THIẾT KẾ KỸ THUẬT THI CÔNG

- TẤT CẢ CÁC KÍCH THƯỚC TRONG HỒ SƠ THIẾT KẾ KỸ THUẬT THI CÔNG LÀ MM. NẾU CÓ SỬ DỤNG ĐƠN VỊ KHÁC THÌ SẼ ĐƯỢC GHI CHÚ CỤ THỂ.
- TẤT CẢ CÁC KÍCH THƯỚC TRONG HỒ SƠ THI CÔNG CẦN KIỂM TRA CỤ THỂ TẠI HIỆN TRƯỜNG, NẾU THẤY CÓ SỰ KHÔNG THỐNG NHẤT NHÀ THẦU XÂY LẬP CẦN BÁO CÁO NGAY VỚI CHỦ ĐẦU TƯ VÀ ĐƠN VỊ THIẾT KẾ ĐỂ GIẢI QUYẾT

## 2. CÁC TIÊU CHUẨN ÁP DỤNG CHO CÔNG TRÌNH

BẢNG 1.

STT	TÀI LIỆU	KÍ HIỆU
1	- BÁO CÁO KHẢO SÁT ĐỊA CHẤT CÔNG TRÌNH	CHỦ ĐẦU TƯ CUNG CẤP
2	- TẢI TRỌNG VÀ TÁC ĐỘNG - TIÊU CHUẨN THIẾT KẾ	TCVN 2737 - 2023
3	- THIẾT KẾ CÔNG TRÌNH CHỊU ĐỘNG ĐẤT	TCVN 9386 : 2012
4	- TIÊU CHUẨN THIẾT KẾ NỀN NHÀ VÀ CÔNG TRÌNH	TCVN 9362 : 2012
5	- KẾT CẤU GẠCH ĐÁ VÀ GẠCH ĐÁ CỐT THÉP - TIÊU CHUẨN THIẾT KẾ	TCVN 5573 : 2011
6	- KẾT CẤU BÊ TÔNG CỐT THÉP - TIÊU CHUẨN THIẾT KẾ	TCVN 5574 : 2018
7	- KẾT CẤU THÉP - TIÊU CHUẨN THIẾT KẾ	TCVN 5575 : 2012

## 3. TẢI TRỌNG TÁC ĐỘNG

BẢNG 2.

STT	TÍNH TẢI	TRỌNG LƯỢNG RIÊNG	HỆ SỐ ĐỘ TIN CẬY
1	- BÊ TÔNG CỐT THÉP	2500 (KG/M3)	1.1
2	- CÁC LOẠI VỮA	1800 (KG/M3)	1.3
3	- GẠCH LÁT	2000 (KG/M3)	1.1
4	- KHỐI XÂY GẠCH ĐẶC	2000 (KG/M3)	1.1
HOẠT TẢI SỬ DỤNG		TẢI ĐƠN VỊ	
5	- HÀNH LANG, CẦU THANG	300 (KG/M2)	1.3
6	- PHÒNG LÀM VIỆC	200 (KG/M2)	1.3
7	- PHÒNG HỘI TRƯỞNG VÀ CÁC PHÒNG LIÊN QUAN	400 (KG/M2)	1.3
8	- SÀN MÁI KHÔNG SỬ DỤNG	30 (KG/M2)	1.3

## 4. DANH MỤC VẬT LIỆU SỬ DỤNG CHO CÔNG TRÌNH

- VẬT LIỆU SỬ DỤNG ĐƯỢC ÁP DỤNG CHUNG CHO HẦU HẾT CÁC CẤU KIỆN CỦA CÔNG TRÌNH, NHỮNG CẤU KIỆN SỬ DỤNG VẬT LIỆU ĐẶC BIỆT PHẢI XEM BẢN VẼ THIẾT KẾ CHI TIẾT.
- BÊ TÔNG SỬ DỤNG LÀ LOẠI BÊ TÔNG ĐỔ TẠI CHỖ, KHÔ CỨNG TỰ NHIÊN.
- THÉP SỬ DỤNG LÀ LOẠI THÉP TRÒN CÁN NÓNG (KHỐI LƯỢNG RIÊNG 7850KG/M3), TÍNH CHẤT CƠ HỌC CỦA CỐT THÉP PHẢI TUÂN THỦ THEO TIÊU CHUẨN TCVN 1651 : 1985
- VIỆC CHỐNG THẤM CHO CÔNG TRÌNH ĐƯỢC SỬ DỤNG CÔNG NGHỆ CỦA SIKA.

4.6 BÊ TÔNG

BẢNG 3.

CẤU KIỆN	VẬT LIỆU	BÊ TÔNG				
		CẤP BỀN	MÁC	ĐỘ SỤT (CM)	R <sub>B</sub> (KG/CM <sup>2</sup> )	R <sub>T</sub> (KG/CM <sup>2</sup> )
- BÊ TÔNG LÓT		B7.5	100	-	-	-
- MÓNG, DẦM MÓNG		B20	250	10->12	115	7.5
- CỘT, DẦM, SÀN		B20	250	10->12	115	7.5
- CẦU THANG, LANH TÔ		B20	250	10->12	115	7.5
- CÁC KẾT CẤU CÒN LẠI		B20	250	10->12	115	7.5

4.7 CỐT THÉP.

- CÁC CHỦNG LOẠI THÉP SỬ DỤNG CHO CÔNG TRÌNH PHẢI ĐẠT CÁC YÊU CẦU KỸ THUẬT CỦA BẢN VẼ THIẾT KẾ VÀ PHẢI CÓ CHỨNG CHỈ CỦA NHÀ SẢN XUẤT.
- CHI TIẾT CHẾ TẠO VÀ LẮP ĐẶT CỐT THÉP PHẢI PHÙ HỢP VỚI BẢN VẼ THIẾT KẾ
- CÁC SAI SỐ KHI CHẾ TẠO VÀ LẮP ĐẶT PHẢI TUÂN THỦ QUI ĐỊNH TẠI BẢNG 4.

\* LỚP BẢO VỆ CỐT THÉP:

- ĐỐI VỚI ĐÀI GIẢNG MÓNG KHÔNG NHỎ HƠN 30MM VÀ KHÔNG LỚN HƠN 50MM.
- ĐỐI VỚI CỘT LÀ 25MM.
- ĐỐI VỚI DẦM LÀ 25MM.
- ĐỐI VỚI SÀN, THANG, LANH TÔ LÀ 20MM.
- TRONG MỌI TRƯỜNG HỢP LỚP BẢO VỆ CỐT THÉP PHẢI LỚN HƠN ĐƯỜNG KÍNH THÉP ĐỌC

\* KÍCH THƯỚC, CƯỜNG ĐỘ, KHỐI LƯỢNG VÀ DUNG SAI CỦA VẬT LIỆU THÉP SỬ DỤNG:

BẢNG 4.

ĐƯỜNG KÍNH DANH NGHĨA (MM)	DIỆN TÍCH MẶT CẮT NGANG (CM <sup>2</sup> )	LOẠI THÉP	TRỌNG LƯỢNG (KG/M DÀI)	R <sub>S</sub> (KG/CM <sup>2</sup> )	DUNG SAI (%)
6	0.283	CB-240T	0.222	2100	±3
8	0.503	CB-240T	0.395	2100	±3
10	0.7133	CB-300V	0.560	2600	±6
12	1.131	CB-300V	0.888	2600	±4
14	1.540	CB-300V	1.210	2600	±5
16	2.010	CB-400V	1.580	3500	±5
18	2.545	CB-400V	2.000	3500	±5
20	3.140	CB-400V	2.470	3500	±5
22	3.800	CB-400V	2.980	3500	±5
25	4.910	CB-400V	3.850	3500	±5

\* CHỈ DẪN VỀ QUÁ TRÌNH THI CÔNG

- TOÀN BỘ TƯỜNG CỔ MÓNG & TƯỜNG TẦNG 1 XÂY BẰNG GẠCH ĐẶC MÁC 75 VỚI VỮA XIMĂNG MÁC 50.
- THI CÔNG THEO BIỆN PHÁP KHUNG - TƯỜNG CHÈN: ĐỔ CỘT TRƯỚC - XÂY TƯỜNG CHÈN GIỮA CÁC CỘT SAU ĐÓ ĐỔ DẦM, SÀN DÈ LÊN. CHỖ TIẾP GIÁP GIỮA CỘT VỚI TƯỜNG PHẢI CÓ CÁC RÂU THÉP  $\#8$  LIÊN KẾT CHỖ SÀN, KHOẢNG CÁCH GIỮA CÁC RÂU THÉP  $\#8$  LIÊN KẾT LÀ  $a = 500$  ĐỌC THEO CHIỀU CAO CỦA TƯỜNG.
- KHI THI CÔNG NHỮNG PHẦN CONG, VÁT YÊU CẦU ĐO LẠI CHIỀU DÀI THỰC TẾ, RỒI SAU ĐÓ MỚI CẮT THÉP CHO ĐÚ.
- MẶT SÀN BÊ TÔNG KHU MÁI BÊ TÔNG SAU KHI ĐỔ BÊ TÔNG XONG CẦN ĐƯỢC XOA NHẼN MẶT NGAY, SAU ĐÓ BẢO DƯỠNG LÀM CHỐNG THẤM THEO ĐÚNG QUY TRÌNH, QUI PHẠM. VIỆC XÂY, TRÁT, ĐỔ BÊ TÔNG, ĐẦM BÊ TÔNG & BẢO DƯỠNG BÊ TÔNG YÊU CẦU TIẾN HÀNH THEO ĐÚNG CÁC QUY TRÌNH KỸ THUẬT HIỆN HÀNH.

CHỦ ĐẦU TƯ / CLIENT

THỐNG KÊ  
TÍNH PHỤ THO

ĐƠN ÁN / PROJECT

CẢI TẠO, MỞ RỘNG TRỤ SỞ  
THỐNG KÊ CƠ SỞ LƯƠNG SƠN  
THUỘC THỐNG KÊ TỈNH PHỤ THO

HẠNG MỤC / ITEM

NHÀ LÀM VIỆC 2 TẦNG

ĐƠN VỊ TƯ VẤN / CONSULTANT

CÔNG TY C.P TƯ VẤN ĐẦU TƯ  
XÂY DỰNG VÀ THƯƠNG MẠI GP



SỐ 4 - NGÕ 459 ĐỘI CÁN - P. NGOC HẠ - HÀ NỘI  
ĐIỆN THOẠI: 024 38346193

TÊN BẢN VẼ / DRAWING TITLE

QUY ĐỊNH CHUNG



CHỦ TRÌ / MANAGER

NGUYỄN THẾ VŨ

THIẾT KẾ / DESIGNER

NGÔ NGUYỄN TRƯỜNG GIANG

KÈM / CHECKER

NGUYỄN HÙNG SƠN

GIAI ĐOẠN / PHASE

THIẾT KẾ BẢN VẼ THI CÔNG

NGÀY HI / DATE

2026

SỐ LẦN SỬA / REV. NO.

0

SỐ HIỆU BẢN VẼ / DRAWING NO.

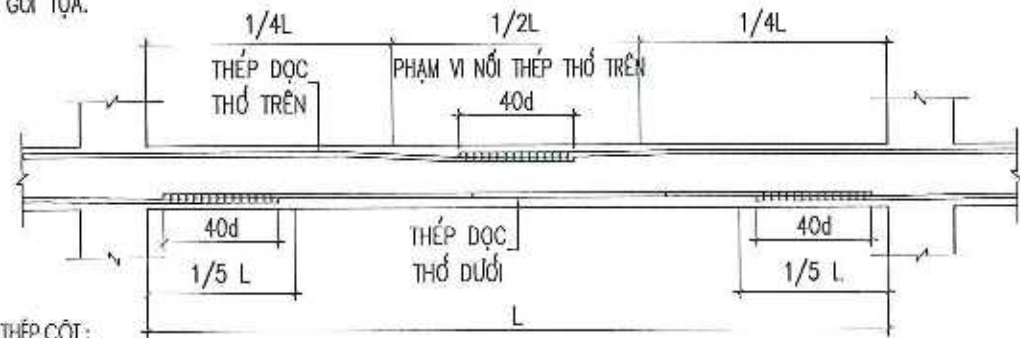
KC-00

## 5. NỐI CỐT THÉP

- TOÀN BỘ CỐT THÉP ĐỀU SỬ DỤNG MỐI NỐI BUỘC (NỐI CHỖNG).

### A/ NỐI CỐT THÉP DẦM:

- A.1 VỊ TRÍ VÀ CHIỀU DÀI MỐI NỐI CHỖNG PHẢI TUÂN THỦ THEO QUI ĐỊNH CỦA THIẾT KẾ TRONG BẢN VẼ THIẾT KẾ CỤ THỂ.
- A.2 ĐỐI VỚI NHỮNG DẦM KHÔNG CHỈ ĐỊNH VỊ TRÍ NỐI TRONG BẢN VẼ, VIỆC NỐI CỐT THÉP PHẢI TUÂN THỦ CÁC ĐIỀU KIỆN SAU:
- CHIỀU DÀI ĐOẠN NỐI CHỖNG CỐT THÉP  $\geq 40d$  (D: ĐƯỜNG KÍNH LỚN TRONG 2 ĐOẠN THÉP NỐI)
  - KHÔNG NỐI QUÁ 1/2 SỐ CỐT ĐỌC TẠI 1 VỊ TRÍ, CỐT THÉP NỐI TẠI 1 VỊ TRÍ PHẢI NẪM ĐỐI XỨNG QUA CÁC TRỤC QUẢN TÍNH CHÍNH CỦA TIẾT DIỆN DẦM.
  - KHOẢNG CÁCH GIỮA CÁC VỊ TRÍ NỐI PHẢI  $\geq 40d$
  - ĐỐI VỚI CỐT THÉP NẪM Ở THỚ TRÊN CHỈ ĐƯỢC NỐI TRONG PHẠM VI 1/3L GIỮA NHỊP (L: KHOẢNG CÁCH THÔNG THUYẾT GIỮA 2 MÉP GỖI TỰA). ĐỐI VỚI CỐT THÉP NẪM Ở THỚ DƯỚI CHỈ ĐƯỢC NỐI TRONG PHẠM VI 1/5L VỀ 2 BÊN GỖI TỰA.

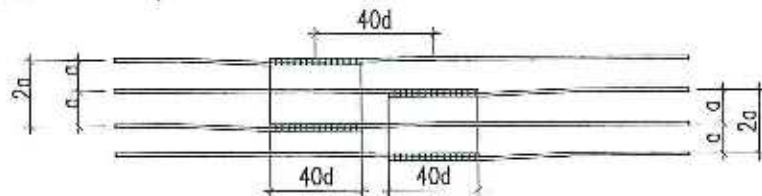


### B/ NỐI CỐT THÉP CỘT:

- TUÂN THỦ THEO CHỈ ĐỊNH CỦA THIẾT KẾ TRONG BẢN VẼ CHI TIẾT.

### C/ NỐI CỐT THÉP SÀN:

- VỚI CỐT THÉP PHÂN BỐ ĐỀU TRÊN CÙNG VỊ TRÍ PHẢI NỐI SƠ LÊ (CÁCH 1 THANH NỐI 1 THANH).
- KHOẢNG CÁCH GIỮA CÁC VỊ TRÍ NỐI PHẢI  $\geq 40d$ .

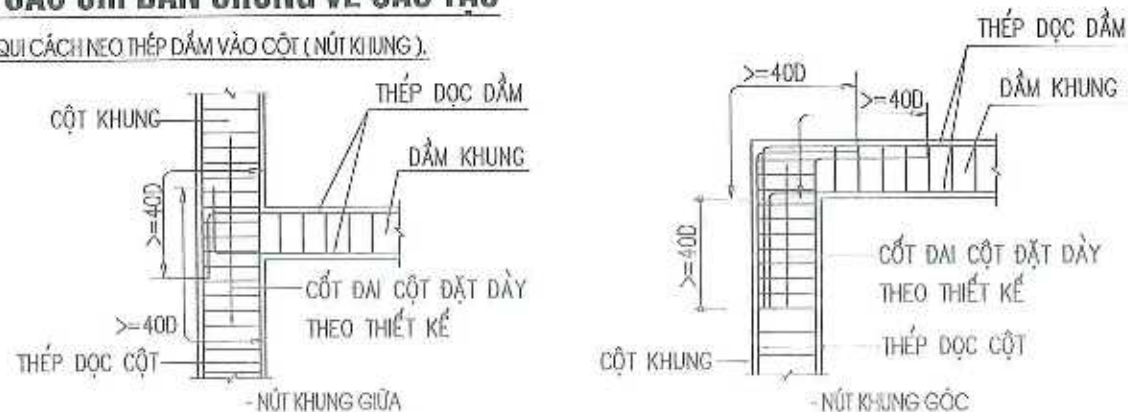


### 5. CÁC YẾU CẦU CHUNG TRONG QUÁ TRÌNH THI CÔNG

- 5.1 TẤT CẢ CÁC KÍCH THƯỚC TRONG BẢN VẼ SỬ DỤNG ĐƠN VỊ MILIMET (MM).
- 5.2 CÁC QUI TRÌNH THI CÔNG PHẢI TUÂN THỦ THEO ĐÚNG TIÊU CHUẨN HIỆN HÀNH.
- 5.3 TRONG QUÁ TRÌNH THI CÔNG NẾU PHÁT HIỆN SAI SÓT TRONG HỒ SƠ THIẾT KẾ PHẢI THÔNG BÁO NGAY CHO THIẾT KẾ BIẾT ĐỂ XỬ LÝ TRƯỚC KHI THI CÔNG CẤU KIỆN ĐÓ.

## 6. CÁC CHỈ DẪN CHUNG VỀ CẤU TẠO

### 6.1 QUI CÁCH NEO THÉP DẦM VÀO CỘT (NÚT KHUNG).

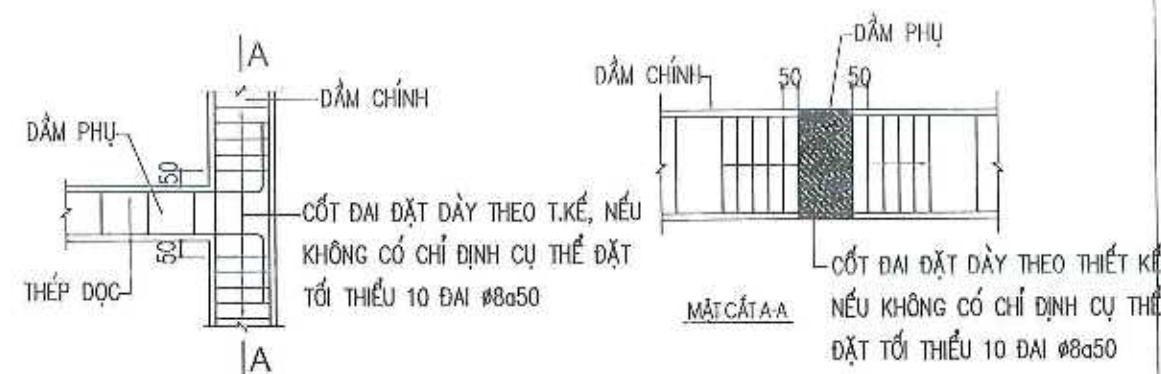


### 6.2 QUI CÁCH ĐẶT THÉP TẠI VỊ TRÍ GIAO NHAU GIỮA DẦM PHỤ VÀ DẦM CHÍNH:

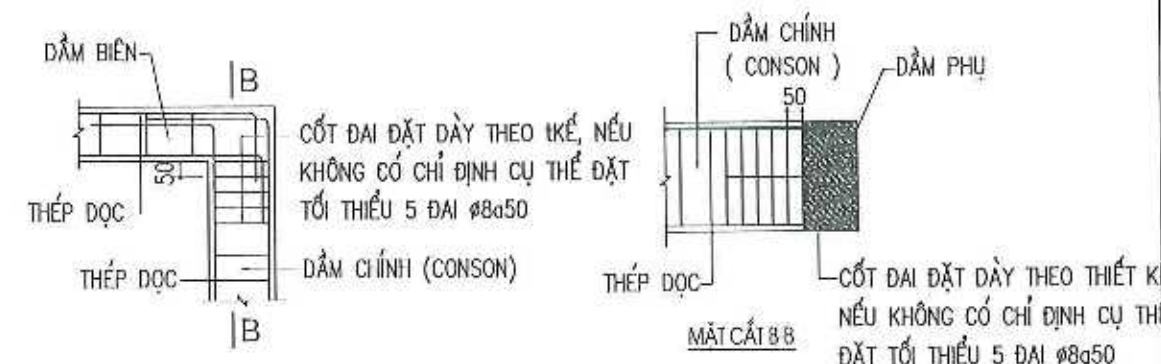


### 6.3 QUI CÁCH NEO THÉP TRONG ĐOẠN GIAO NHAU GIỮA CÁC DẦM (KHÔNG CÓ CỘT ĐỖ).

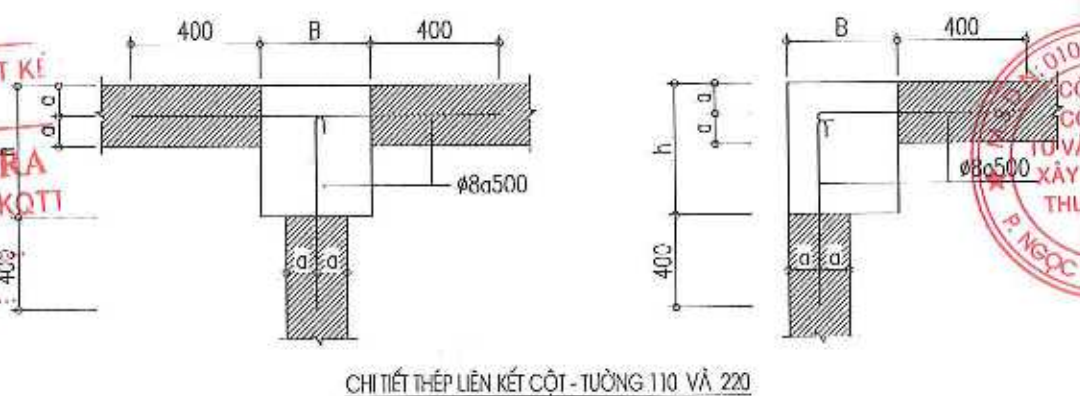
DẦM PHỤ GÁC LÊN GIỮA DẦM CHÍNH



### DẦM PHỤ GÁC LÊN ĐẦU DẦM CHÍNH (CONSON)

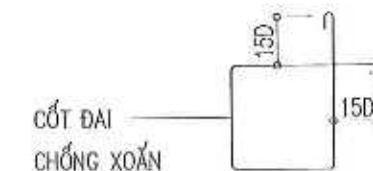


### 6.4 CHỈ DẪN ĐẶT THÉP LIÊN KẾT CỘT - TƯỜNG.

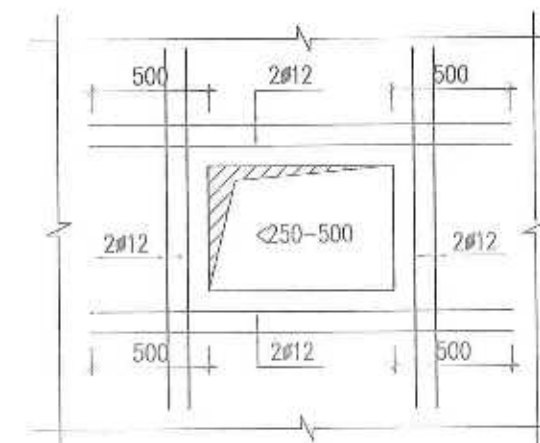


CHI TIẾT THÉP LIÊN KẾT CỘT - TƯỜNG 110 VÀ 220

### 6.5 THÉP ĐAI CHỖNG XOÁN:

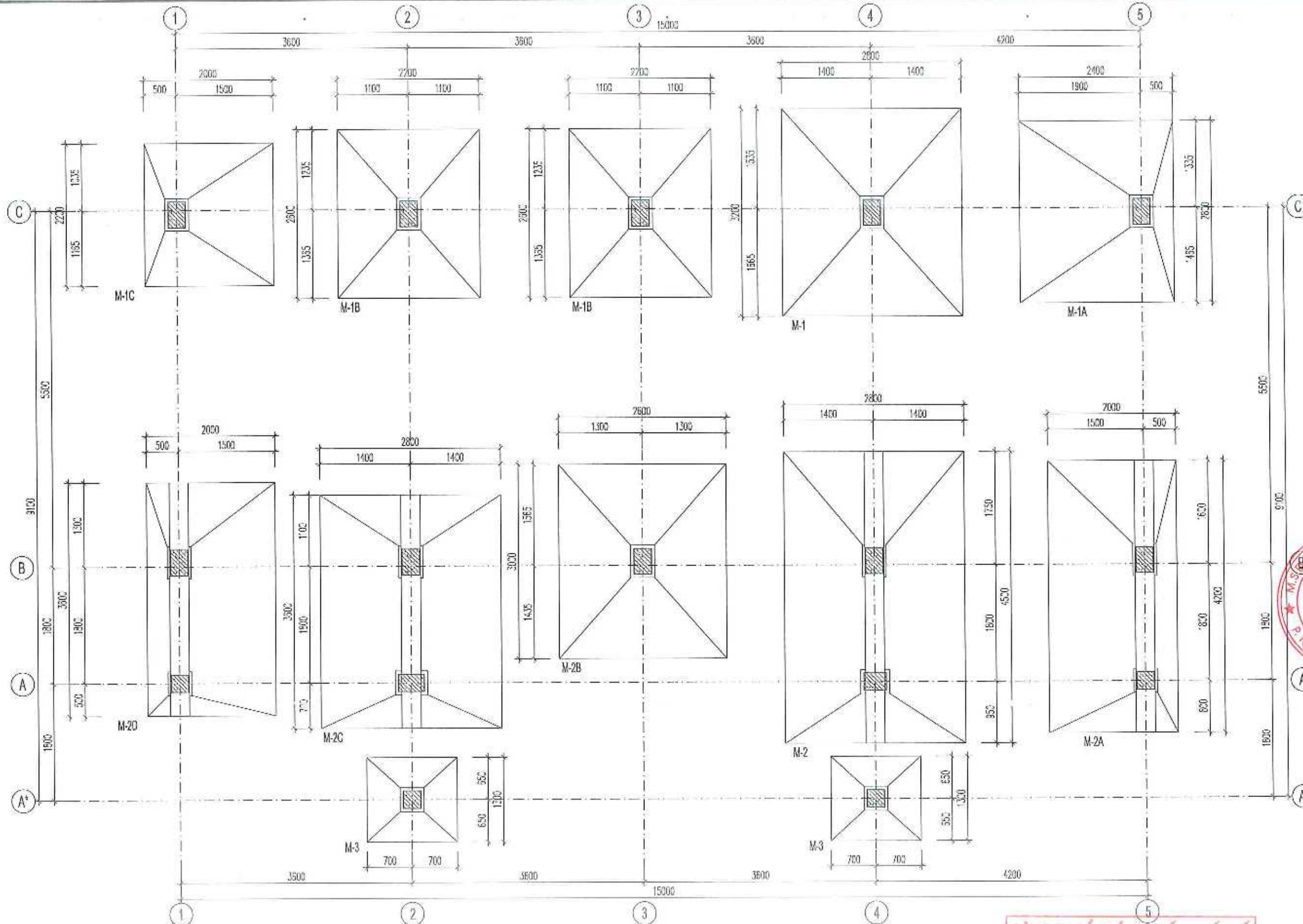


### 6.6 THÉP GIA CƯỜNG CHO LỖ KỸ THUẬT



CÔNG TY CỔ PHẦN TƯ VẤN THIẾT KẾ  
XÂY DỰNG NHÀ HÀ NỘI  
**THIẾT KẾ ĐÃ THẨM TRA**  
Theo văn bản thẩm tra số...../KQTT  
Ngày.....tháng.....năm.....  
Chủ trì:.....Ký tên:.....

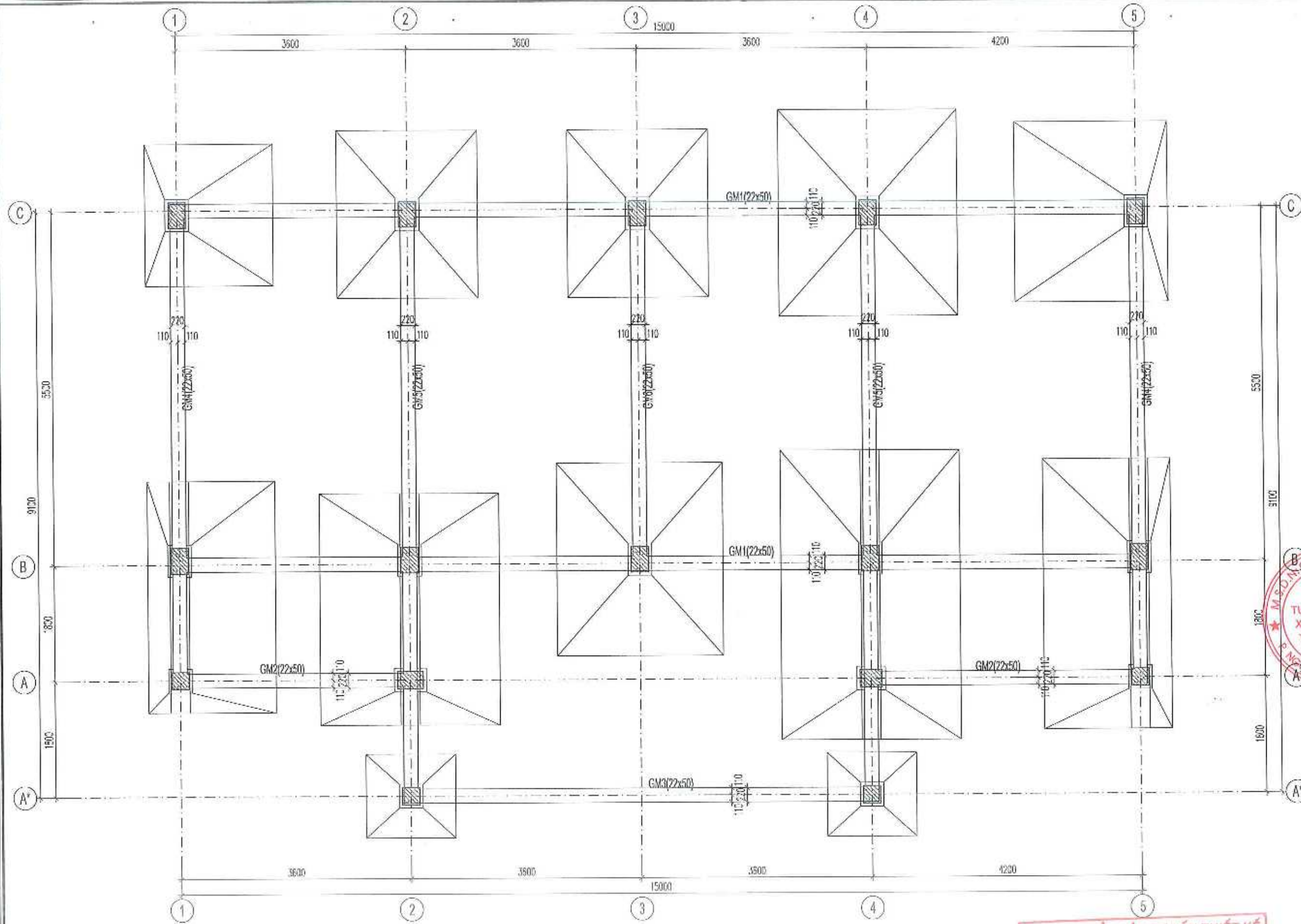
CHỦ ĐẦU TƯ / CLIENT
THỐNG KÊ TÍNH PHỤ THẠ
DIỆN TÍCH / PROJECT
CẢI TẠO, MỞ RỘNG TRỤ SỞ THỐNG KÊ CƠ SỞ LƯƠNG SƠN THUỘC THỐNG KÊ TÍNH PHỤ THẠ
HẠNG MỤC / ITEM
NHÀ LÀM VIỆC 2 TẦNG
ĐƠN VỊ TƯ VẤN / CONSULTANT
CÔNG TY C.P TƯ VẤN ĐẦU TƯ XÂY DỰNG VÀ THƯƠNG MẠI GP
SỐ 4 - NGÕ 489 ĐỘI CÁN - P. NGỌC HÀ - HÀ NỘI ĐIỆN THOẠI: 024 38346195
TÊN BẢN VẼ / DRAWING TITLE
QUY ĐỊNH CHUNG
CHỦ NHÌ / MANAGER
NGUYỄN THẾ VŨ
THIẾT KẾ / DESIGNER
NGÔ NGUYỄN TRƯỜNG GIANG
KÈM / CHECKER
NGUYỄN HÙNG SƠN
GIẢI ĐOẠN / PHASE
THIẾT KẾ BẢN VẼ THI CÔNG
NGÀY THÌ / DATE
2026
SỐ TẤM SƠ VẼ / REV. NO.
0
SỐ HIỆU BẢN VẼ / DRAWING NO.
KC-01



MẶT BẰNG KẾT CẤU MÓNG

CÔNG TY CỔ PHẦN TƯ VẤN THIẾT KẾ  
XÂY DỰNG NHÀ HÀ NỘI  
**THIẾT KẾ ĐÃ THẨM TRA**  
Theo văn bản thẩm tra số...../KQTT  
Ngày.....tháng.....năm.....  
Chủ trì:.....Ký tên:.....

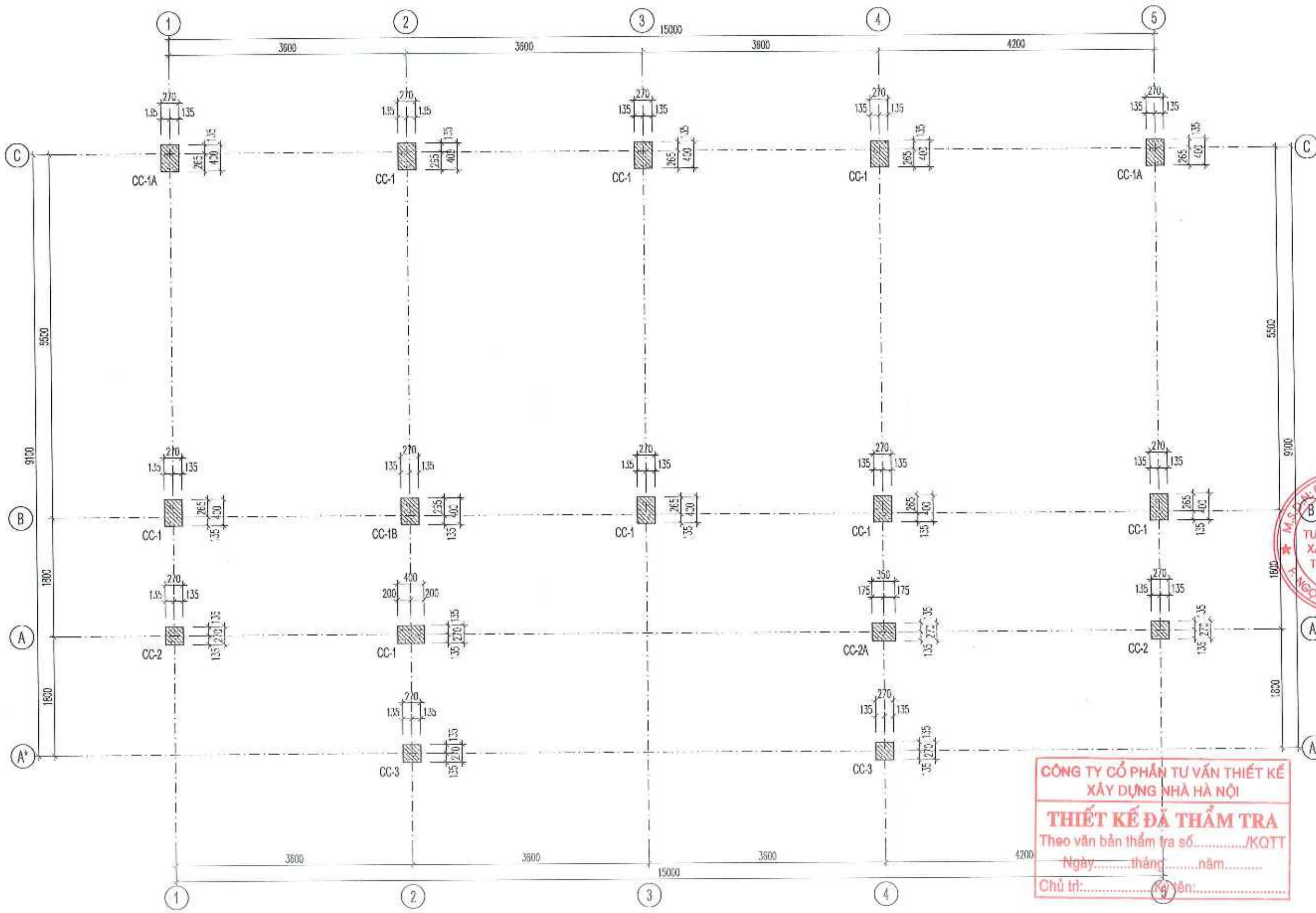
CHỈ DẪN TỰ / QUẢN	
THÔNG KẾ TỈNH PHÚ THỌ	
DỰ ÁN / PROJECT <b>CẢI TẠO, MỞ RỘNG TRỤ SỞ THÔNG KẾ CƠ SỞ LƯƠNG SƠN THUỘC THÔNG KẾ TỈNH PHÚ THỌ</b>	
HẠNG MỤC / ITEM <b>NHÀ LÀM VIỆC 2 TẦNG</b>	
ĐƠN VỊ TƯ VẤN / CONSULTANT <b>CÔNG TY C.P TƯ VẤN ĐẦU TƯ XÂY DỰNG VÀ THƯƠNG MẠI GP</b>	
 GP CONSULTING CO., JSC.	
SỐ 4 - NGÕ 456 ĐỘI CÁN - P. NGỌC HẠ - HÀ NỘI ĐIỆN THOẠI: 024 38346193	
TÊN BẢN VẼ / DRAWING TITLE <b>MẶT BẰNG MÓNG</b>	
 M.S. SỐ 0102541745 CÔNG TY CỔ PHẦN TƯ VẤN ĐẦU TƯ XÂY DỰNG VÀ THƯƠNG MẠI GP THỰC CHỨC / DIRECTOR P. NGỌC HẠ	
DẪNG VIỆT HÙNG CHỦ TRÌ / MANAGER	
NGUYỄN THẾ VŨ THIẾT KẾ / DESIGNER	
NGÔ NGUYỄN TRƯỜNG GIANG KIỂM / CHECKER	
NGUYỄN HÙNG SƠN	
GIAI ĐOẠN / PHASE THIẾT KẾ BẢN VẼ THI CÔNG	
NGÀY BỊ / DATE 2026	
SỐ BẢN SỬA / REV. NO.	0
SỐ HẸU BẢN VẼ / DRAWING NO. <b>KC-02</b>	



MẶT BẰNG KẾT CẤU GIẺNG MÓNG

**CÔNG TY CỔ PHẦN TƯ VẤN THIẾT KẾ  
XÂY DỰNG NHÀ HÀ NỘI**  
**THIẾT KẾ ĐÃ THẨM TRA**  
 Theo văn bản thẩm tra số...../KQTT  
 Ngày.....tháng.....năm.....  
 Chủ trì:.....Ký tên:.....

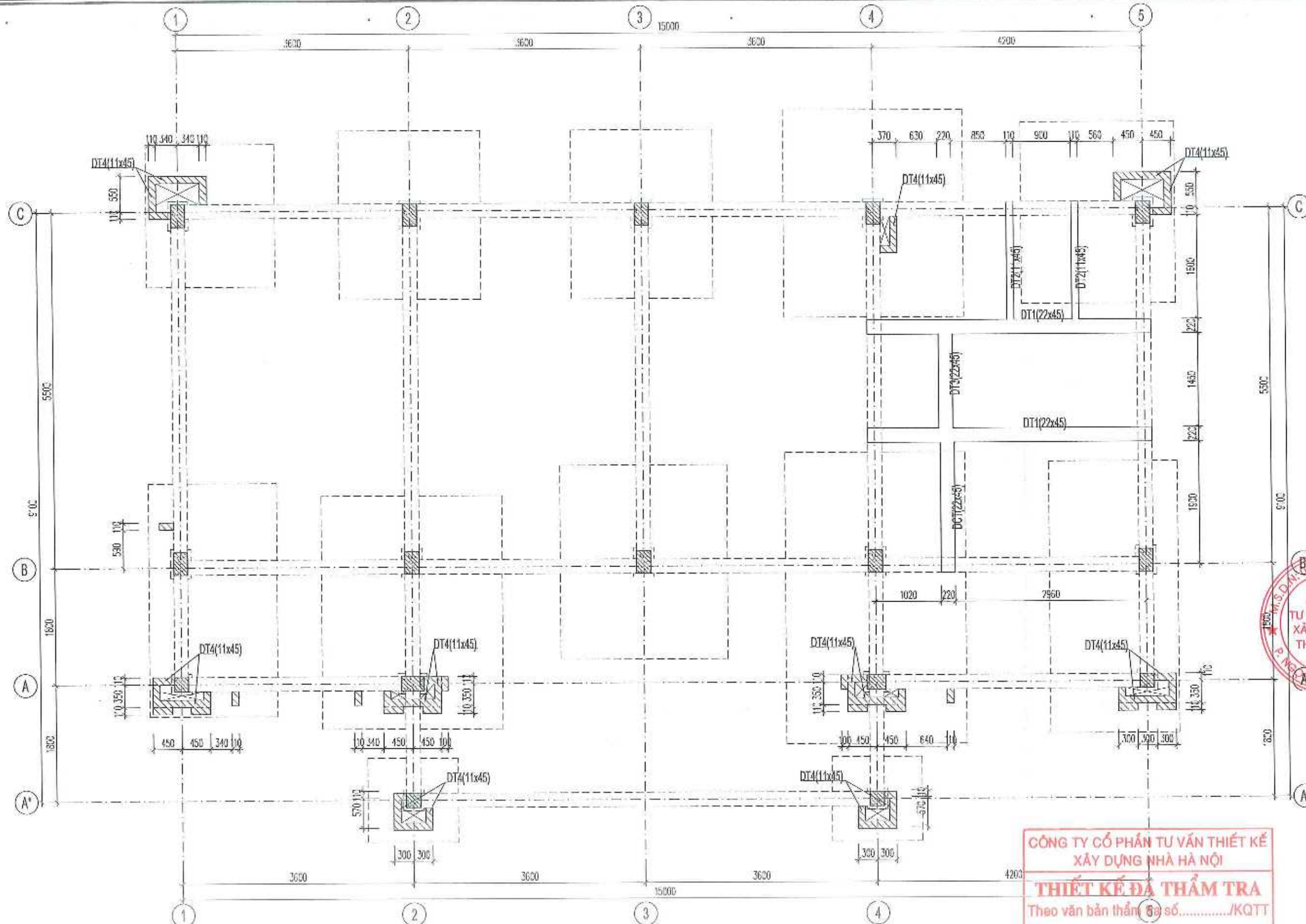
CHỦ ĐẦU TƯ / CLIENT	<b>THÔNG KẾ TỈNH PHÚ THỌ</b>
DỰ ÁN / PROJECT	<b>CẢI TẠO, MỞ RỘNG TRỤ SỞ THÔNG KẾ CƠ SỞ LƯƠNG SƠN THUỘC THÔNG KẾ TỈNH PHÚ THỌ</b>
HẠNG MỤC / ITEM	<b>NHÀ LÀM VIỆC 2 TẦNG</b>
ĐƠN VỊ TƯ VẤN / CONSULTANT	<b>CÔNG TY C.P TƯ VẤN ĐẦU TƯ XÂY DỰNG VÀ THƯƠNG MẠI GP</b>  GP CONSULTING CO., JSC.
SỐ 4 - NGÕ 45/ ĐỘI CÁN - P. NGOC LAM - HÀ NỘI ĐIỆN THOẠI: 024 3836193	
TÊN BẢN VẼ / DRAWING TITLE	<b>MẶT BẰNG GIẺNG MÓNG</b>
  <b>ĐỒNG VIỆT HÙNG</b> CHỦ TRÌ / MANAGER	 <b>NGUYỄN THẾ VŨ</b> THIẾT KẾ / DESIGNER
 <b>NGÔ NGUYỄN TRƯỜNG GIANG</b> KÈM / CHECKER	 <b>NGUYỄN HÙNG SƠN</b>
CHIA ĐOẠN / PHASE <b>THIẾT KẾ BẢN VẼ THI CÔNG</b>	
NGÀY / DATE 2026	
SỐ LẦN SỬ DỤNG / NO. 0	
SỐ HIỆU BẢN VẼ / DRAWING NO. <b>KC-03</b>	



MẶT BẰNG ĐỊNH VỊ CỘT

**CÔNG TY CỔ PHẦN TƯ VẤN THIẾT KẾ  
XÂY DỰNG NHÀ HÀ NỘI**  
**THIẾT KẾ ĐÃ THẨM TRA**  
 Theo văn bản thẩm tra số...../KQTT  
 Ngày.....tháng.....năm.....  
 Chủ trì:.....Ngày.....

CHỦ ĐẦU TƯ / CLIENT	THỐNG KÊ TÍNH PHỤ THỤ
ĐƠN AN / PROJECT	CẢI TẠO, MỞ RỘNG TRỤ SỞ THỐNG KÊ CƠ SỞ LƯƠNG SƠN THUỘC THỐNG KÊ TỈNH PHỤ THỤ
PHẠM MỤC / ITEM	NHÀ LÀM VIỆC 2 TẦNG
ĐƠN VỊ TƯ VẤN / CONSULTANT	CÔNG TY C.P TƯ VẤN ĐẦU TƯ XÂY DỰNG VÀ THƯƠNG MẠI GP
	 GP CONTRACTING JSC
	SỐ 4 - NGÕ 4M ĐỘI CÁN - P. NGỌC HẠ - HÀ NỘI ĐIỆN THOẠI: 024 28345193
TÊN BẢN VẼ / DRAWING TITLE	MẶT BẰNG ĐỊNH VỊ CỘT
	 CÔNG TY CỔ PHẦN TƯ VẤN ĐẦU TƯ XÂY DỰNG VÀ THƯƠNG MẠI GP TR. HI. NG. NGỌC HẠ
	 DỒNG VIẾT HÙNG CHỦ TRÌ / MANAGER
	 NGUYỄN THẾ VŨ THIẾT KẾ / DESIGNER
	 NGÔ NGUYỄN TRƯỜNG GIANG KIỂM / CHECKER
	 NGUYỄN HÙNG SƠN
QUẠ ĐOẠN / PHASE	THIẾT KẾ BẢN VẼ THI CÔNG
NGÀY / DATE	2026
SỐ LẦN SỬA / REV. NO	0
SỐ HIỆU BẢN VẼ / DRAWING NO.	KC-04

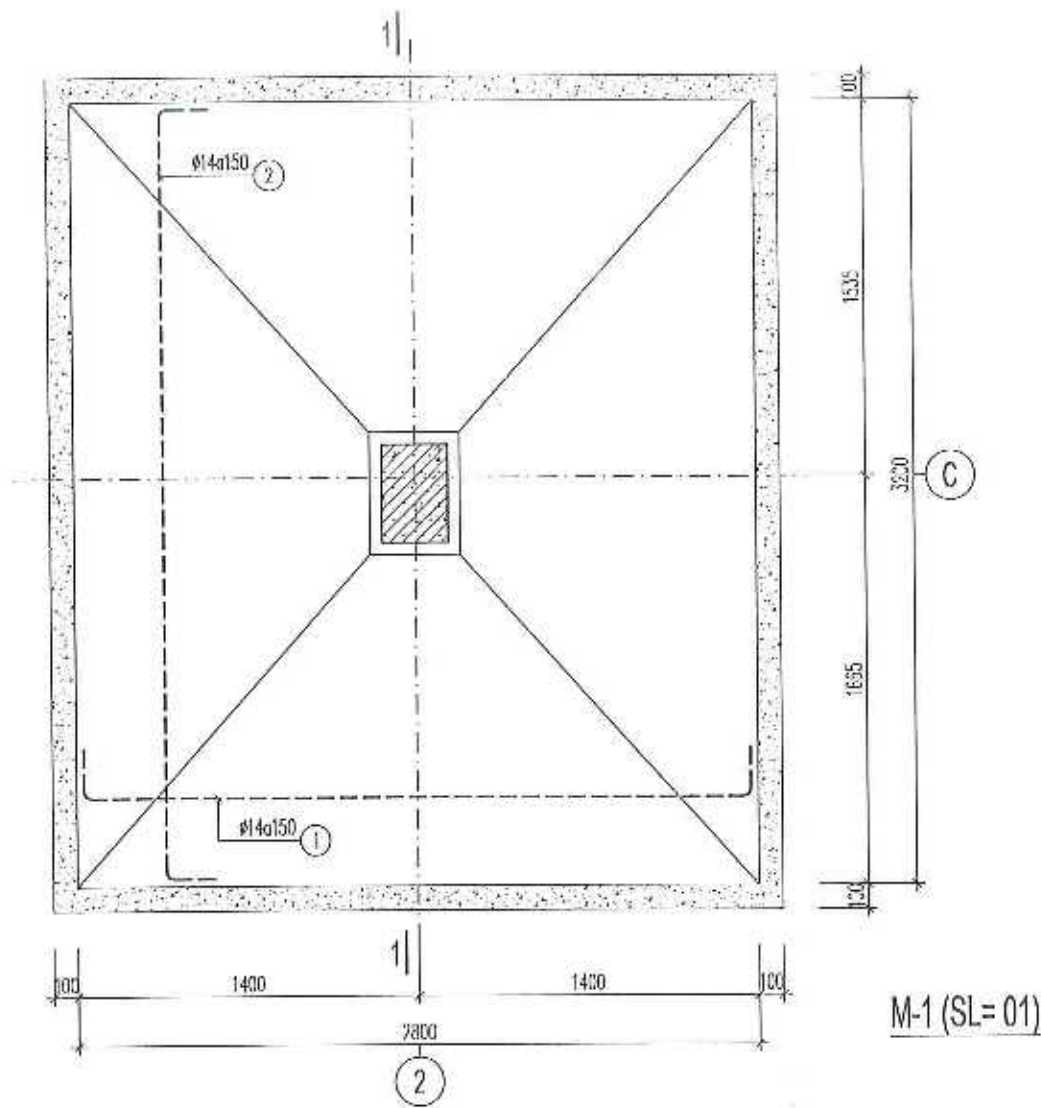


MẶT BẰNG GIẢNG TƯỜNG TẦNG 1

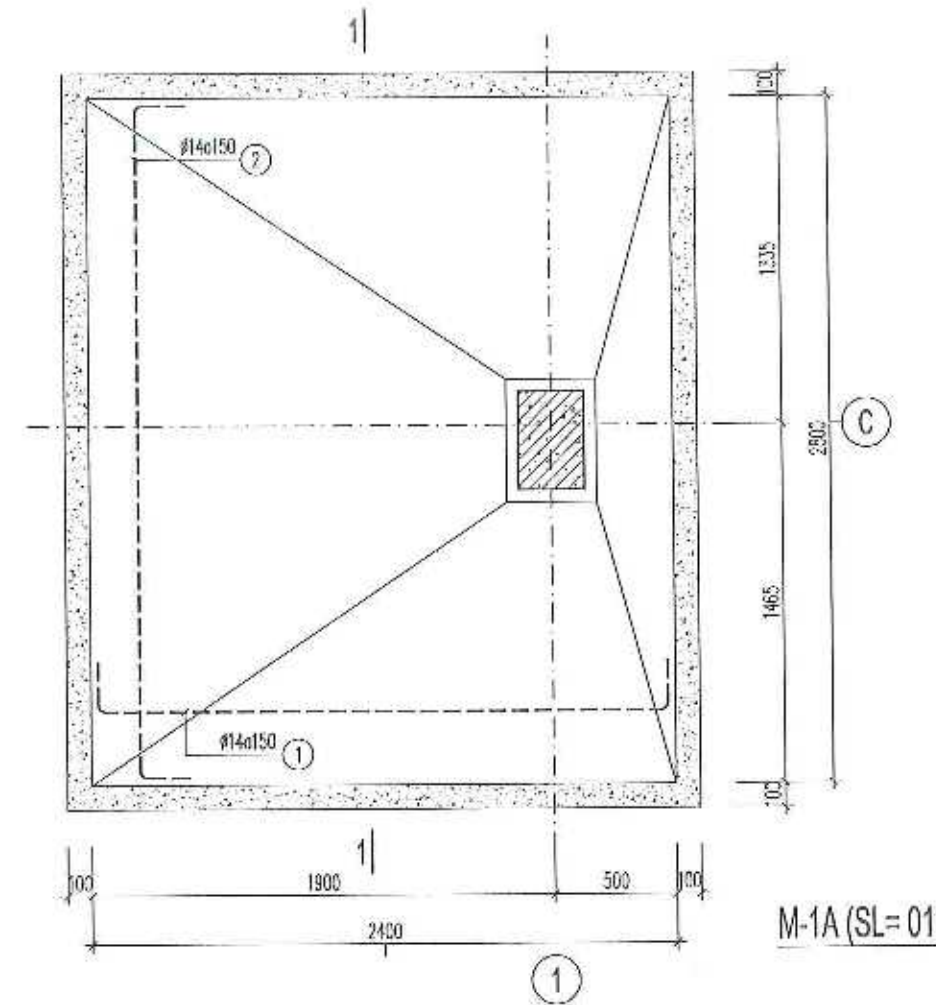
**CÔNG TY CỔ PHẦN TƯ VẤN THIẾT KẾ  
XÂY DỰNG NHÀ HÀ NỘI**  
**THIẾT KẾ ĐÃ THẨM TRA**  
 Theo văn bản thẩm tra số...../KQTT  
 Ngày.....tháng.....năm.....  
 Chủ trì:.....Ký tên:.....

- GHI CHÚ:**
- ĐẦM TƯỜNG TẠI ±0.000
  - ĐẦM TƯỜNG TẠI ±0.000, XÂY TƯỜNG ĐƯỚI DÂY ĐẦM TỪ MÓNG

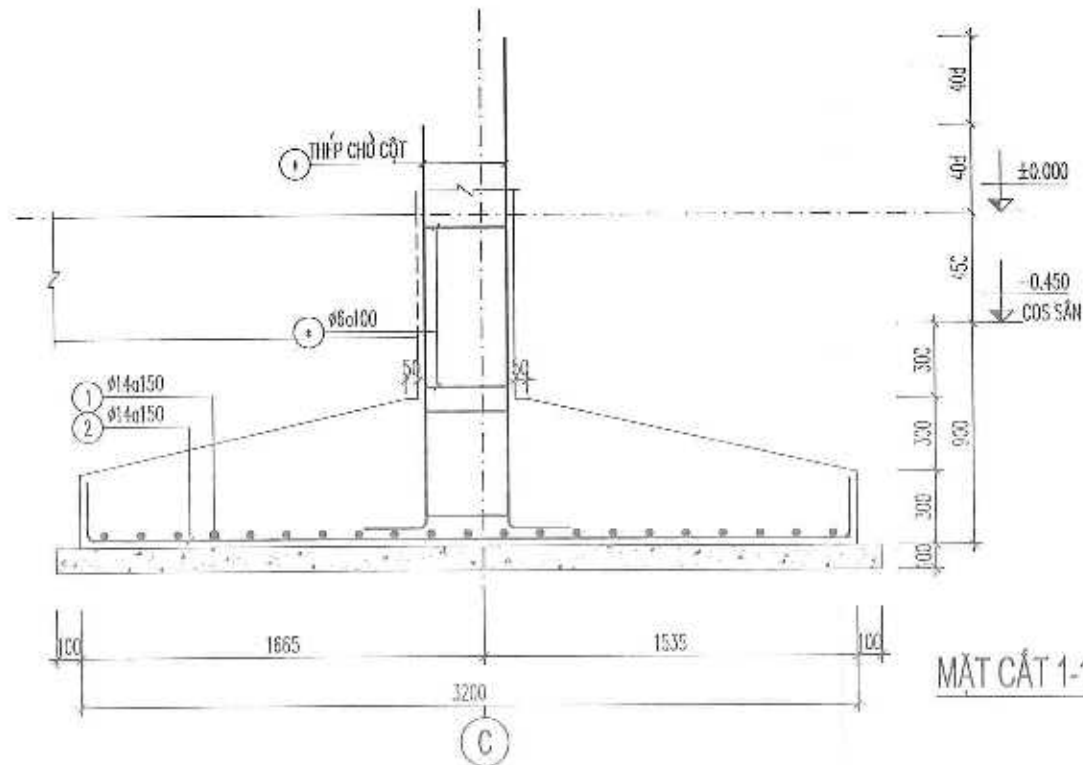
CHỦ ĐẦU TƯ / CLIENT	
<b>THỐNG KÊ TÍNH PHỤ THU</b>	
DU ÁN / PROJECT	
<b>CẢI TẠO, MỞ RỘNG TRỤ SỞ THỐNG KÊ CƠ SỞ LƯƠNG SƠN THUỘC THỐNG KÊ TỈNH PHỤ THU</b>	
HẠNG MỤC / ITEM	
<b>NHÀ LÀM VIỆC 2 TẦNG</b>	
ĐƠN VỊ TƯ VẤN / CONSULTANT	
<b>CÔNG TY C.P TƯ VẤN ĐẦU TƯ XÂY DỰNG VÀ THƯƠNG MẠI GP</b>	
SỐ 4 - NGÕ 489 ĐỘI CÁN - P. NGỌC HÀ - HÀ NỘI ĐIỆN THOẠI : 024 38341193	
TÊN BẢN VẼ / DRAWING TITLE	
<b>MẶT BẰNG GIẢNG TƯỜNG TẦNG 1</b>	
CHỦ NHÌ / MANAGER	
NGUYỄN THẾ VÕ	
KẾ HOẠCH / DESIGNER	
NGÔ NGUYỄN TRƯỜNG GIANG	
KIỂM / CHECKER	
NGUYỄN HÙNG SƠN	
GIAI ĐOẠN / PHASE	
<b>THIẾT KẾ BẢN VẼ THI CÔNG</b>	
NGÀY HI / DATE	
2026	
SỐ LẦN GIẤY REV. NO.	0
SỐ HẸU BẢN VẼ / DRAWING NO.	
<b>KC-05</b>	



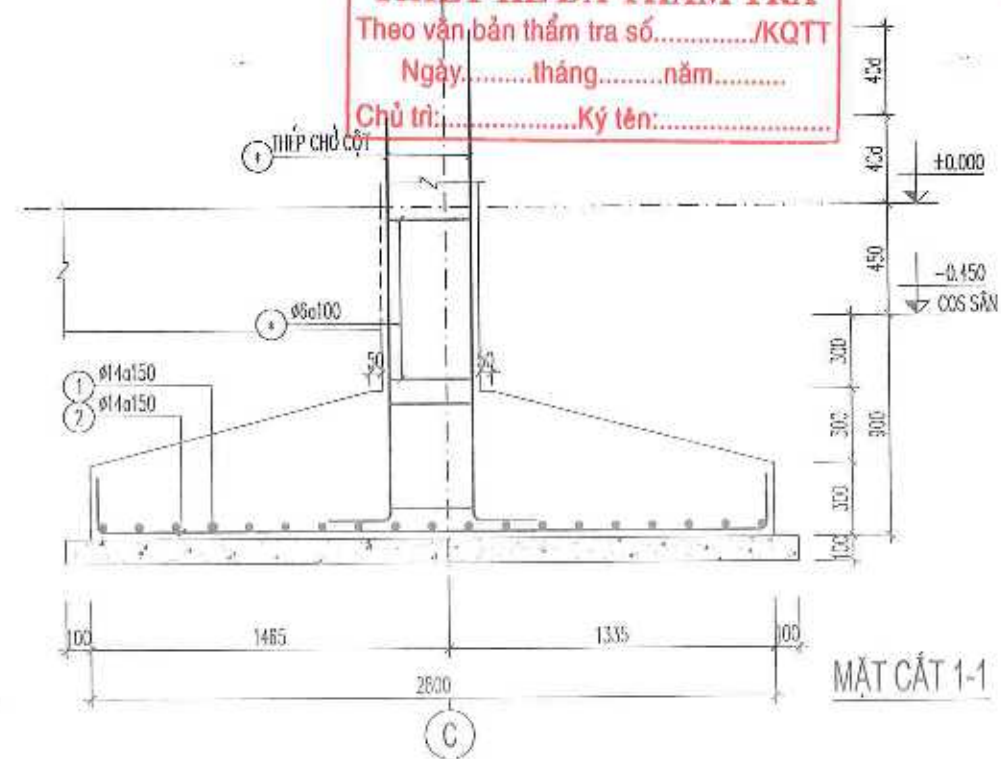
M-1 (SL=01)



M-1A (SL=01)



MẶT CẮT 1-1

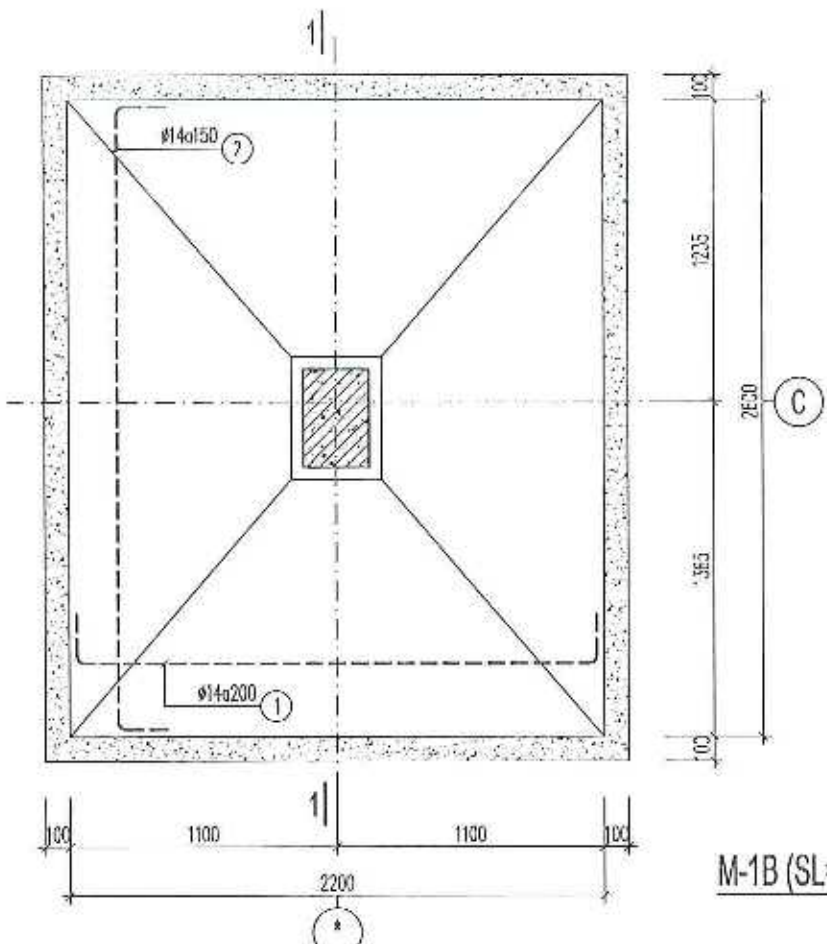


MẶT CẮT 1-1

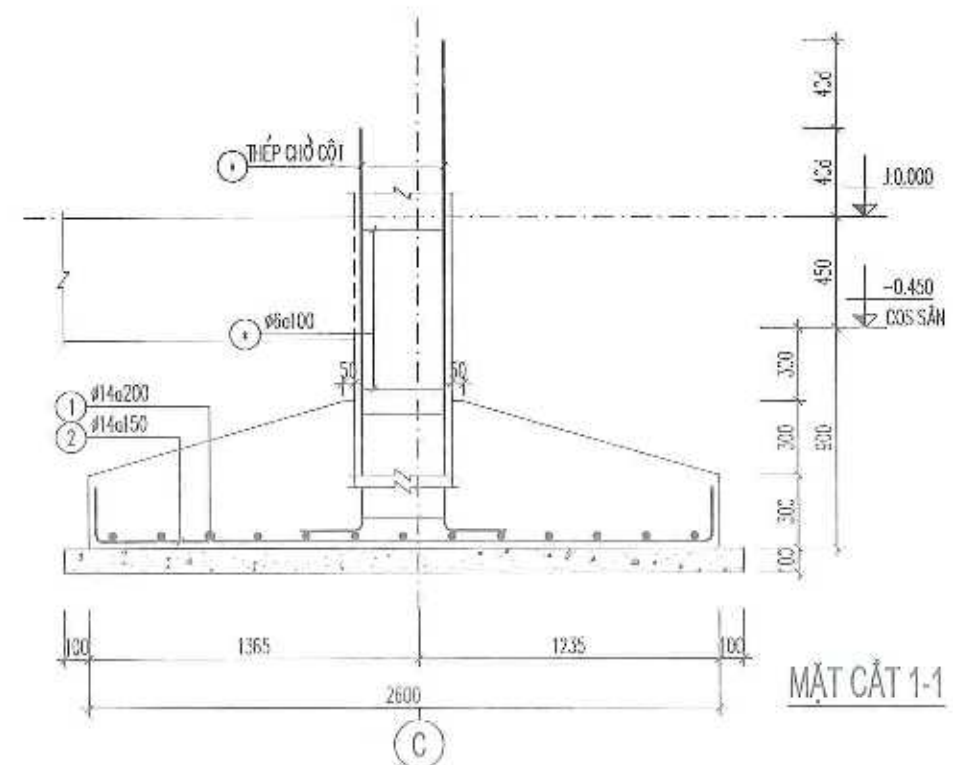
**CÔNG TY CỔ PHẦN TƯ VẤN THIẾT KẾ  
XÂY DỰNG NHÀ HÀ NỘI**  
**THIẾT KẾ ĐÃ THẨM TRA**  
Theo vận bản thẩm tra số...../KQT  
Ngày.....tháng.....năm.....  
Chủ trì:.....Ký tên:.....

M.S.D.N: 0102641745 - C.T.C.P.  
**CÔNG TY CỔ PHẦN TƯ VẤN ĐẦU TƯ XÂY DỰNG VÀ THƯƠNG MẠI GP**  
CHỦ ĐỐC / DIRECTOR  
*[Signature]*  
DƯƠNG VIỆT HÙNG  
CHỦ TRÌ / MANAGER  
*[Signature]*

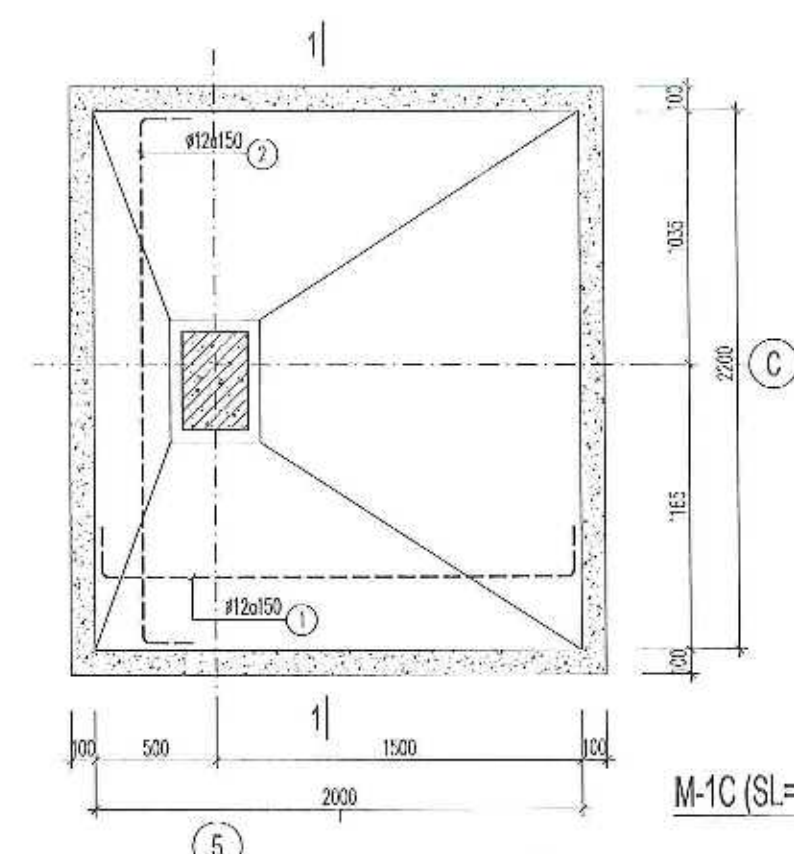
CHỦ ĐẦU TƯ / CLIENT	<b>THÔNG KẾ TỈNH PHÚ THỌ</b>
DỰ ÁN / PROJECT	<b>CẢI TẠO, MỞ RỘNG TRỤ SỞ THÔNG KẾ CƠ SỞ LƯƠNG SƠN THUỘC THÔNG KẾ TỈNH PHÚ THỌ</b>
HẠNG MỤC / ITEM	<b>NHÀ LÀM VIỆC 2 TẦNG</b>
ĐƠN VỊ TƯ VẤN / CONSULTANT	<b>CÔNG TY C.P TƯ VẤN ĐẦU TƯ XÂY DỰNG VÀ THƯƠNG MẠI GP</b>  GP ENGINEERING & TRADE CO., JSC
SỐ 4 - NGÕ 489 ĐỘI CÁN - P. NGỌC HÀ - HÀ NỘI ĐIỆN THOẠI: 024 38346150	
TÊN BẢN VẼ / DRAWING NAME	<b>CHI TIẾT ĐỆM CÁT CHI TIẾT MỔNG</b>
CHỦ TRÌ / MANAGER	<i>[Signature]</i> NGUYỄN THẾ VŨ
THIẾT KẾ / DESIGNER	<i>[Signature]</i> NGÔ NGUYỄN TRƯỜNG GIANG
Kiểm / CHECKER	<i>[Signature]</i> NGUYỄN HÙNG SƠN
GIẢI ĐOẠN / PHASE	THIẾT KẾ BẢN VẼ THI CÔNG
NGÀY HI / DATE	2026
SỐ LẦN BẤM / REV. NO.	0
SỐ HẸO BẢN VẼ / DRAWING NO.	<b>KC-06</b>



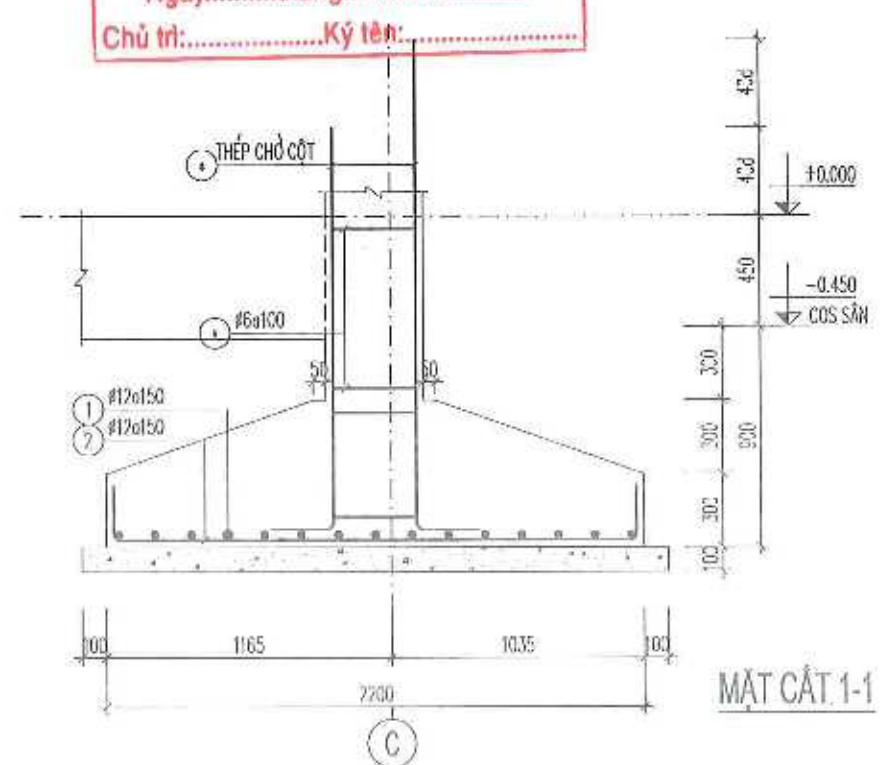
M-1B (SL= 02)



MẶT CẮT 1-1



M-1C (SL= 01)



MẶT CẮT 1-1

CÔNG TY CỔ PHẦN TƯ VẤN THIẾT KẾ  
XÂY DỰNG NHÀ HÀ NỘI

**THIẾT KẾ ĐÃ THẨM TRA**  
Theo văn bản thẩm tra số...../KQTT  
Ngày.....tháng.....năm.....  
Chủ trì:.....Ký tên:.....



CHỈ TIẾT MÓNG

*[Signature]*  
DÔNG VIỆT HUNG

CHỦ TRÌ / MANAGER  
*[Signature]*  
NGUYỄN THẾ VŨ

THIẾT KẾ / DESIGNER  
*[Signature]*  
NGÔ NGUYỄN TRƯỜNG GIANG

KÈM / CHECKER  
*[Signature]*  
NGUYỄN HỒNG SƠN

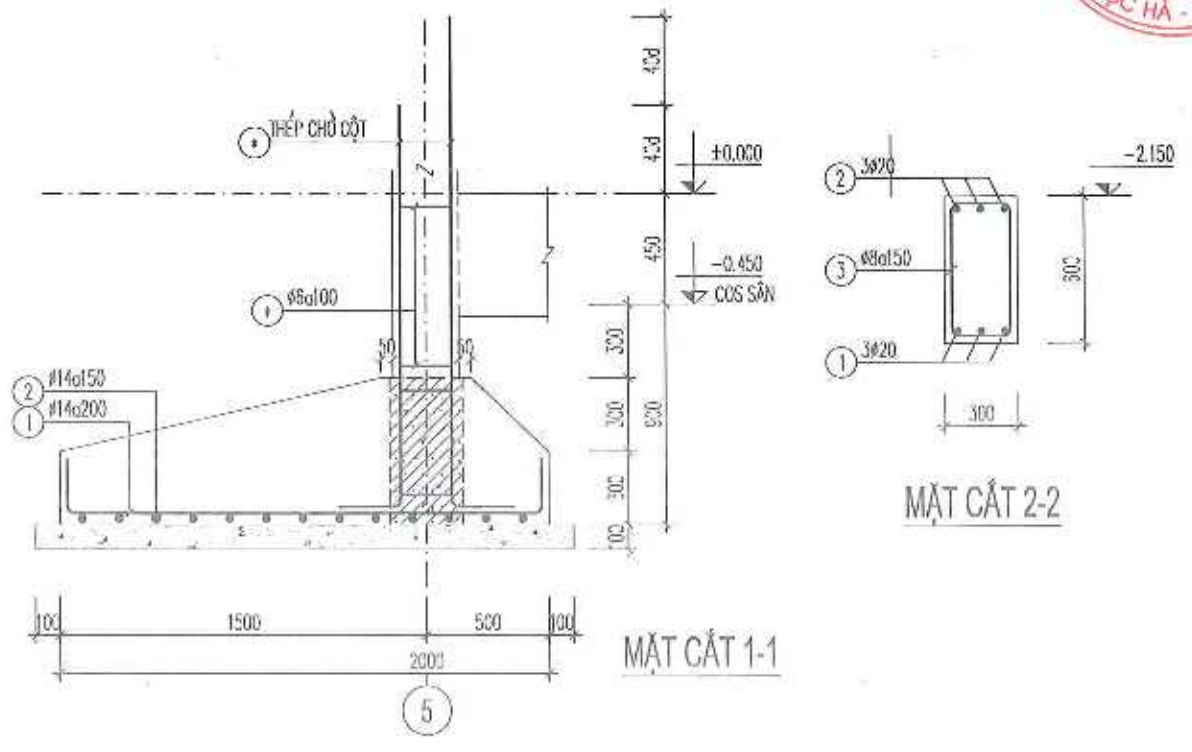
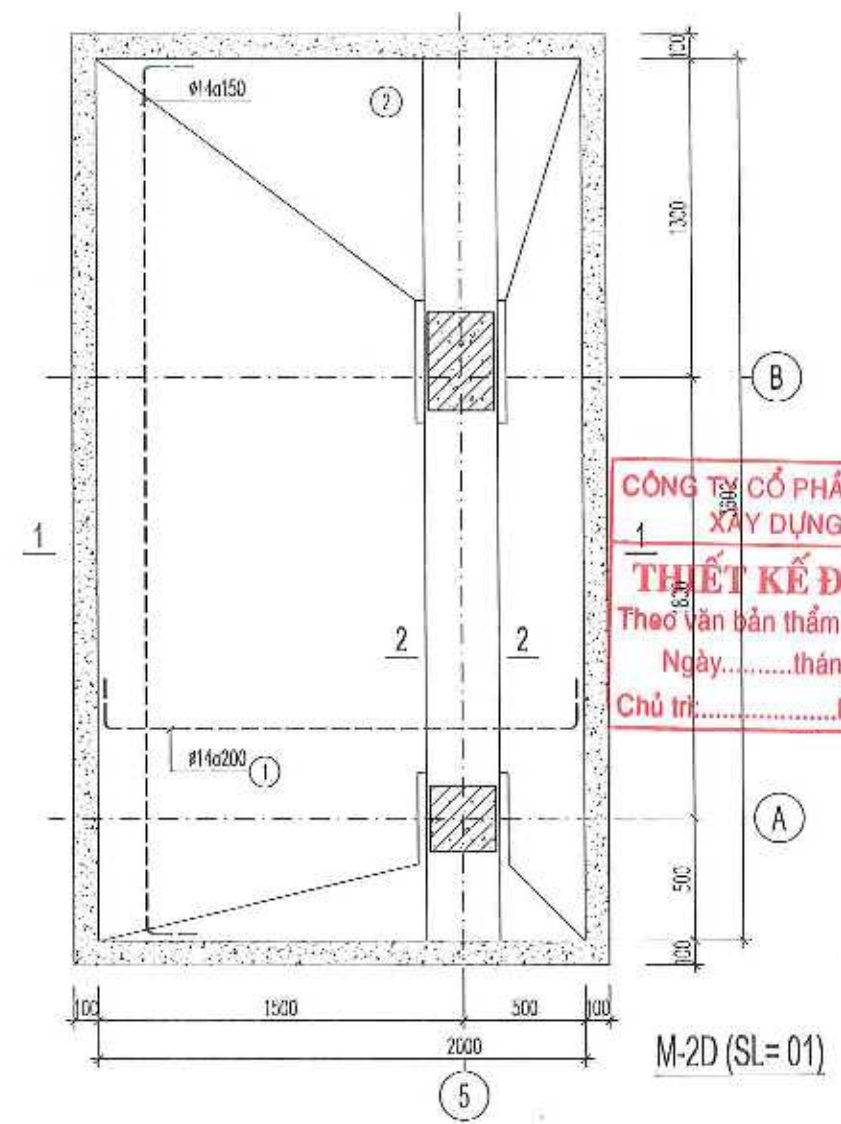
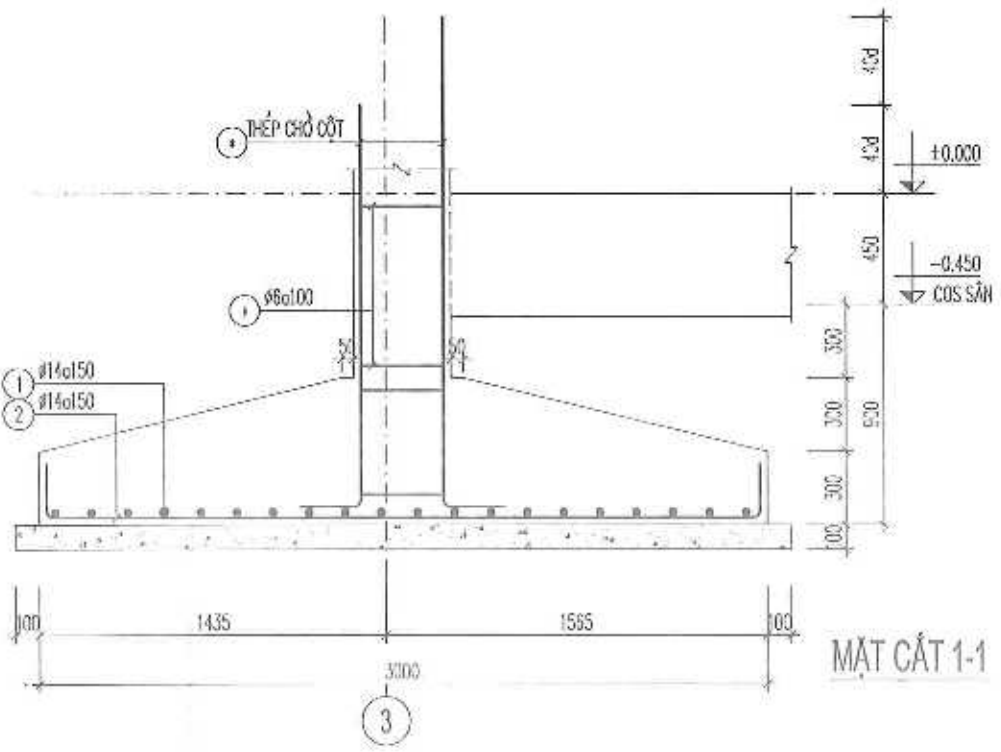
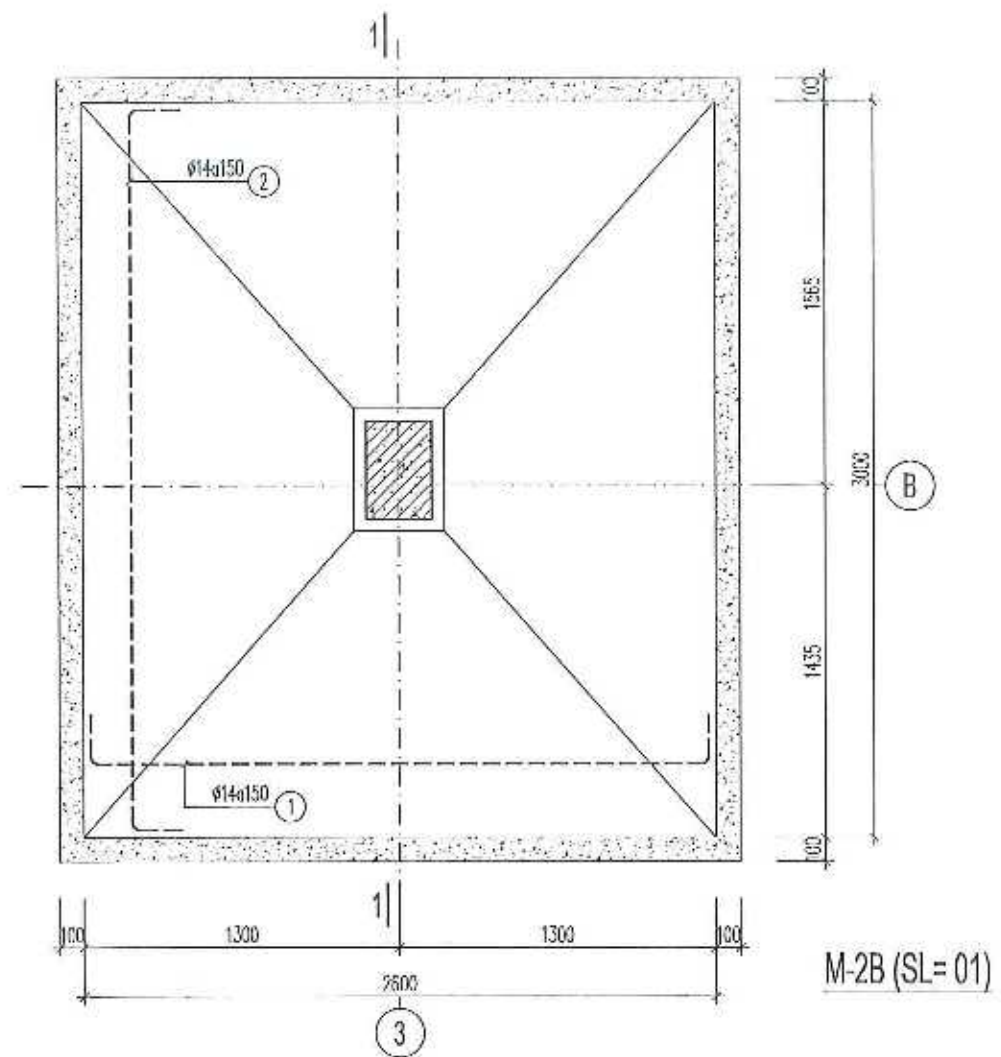
CÁN BỘ / PHASE  
THIẾT KẾ BẢN VẼ THI CÔNG

NGÀY HI / DATE  
2026

SỐ LẦN SỬA / REV. NO. 0  
SỐ HIỆU BẢN VẼ / DRAWING NO. KC-07

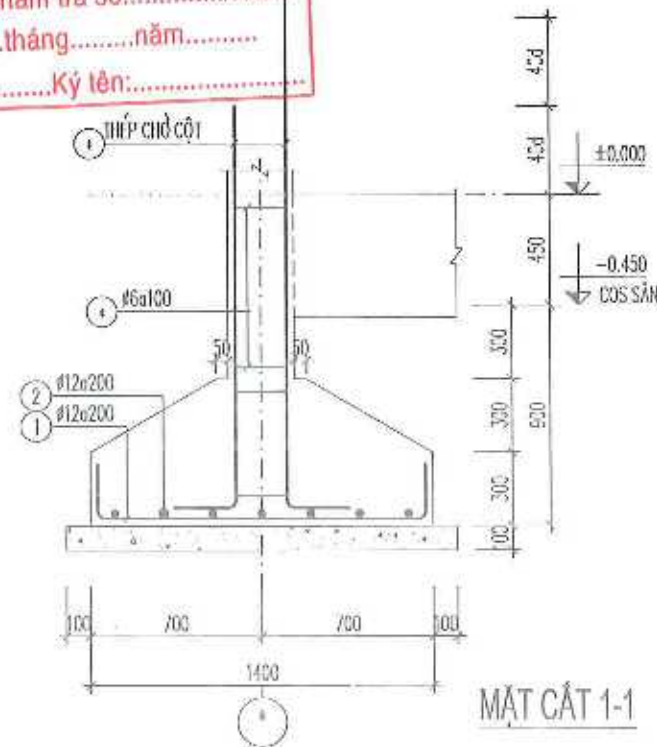
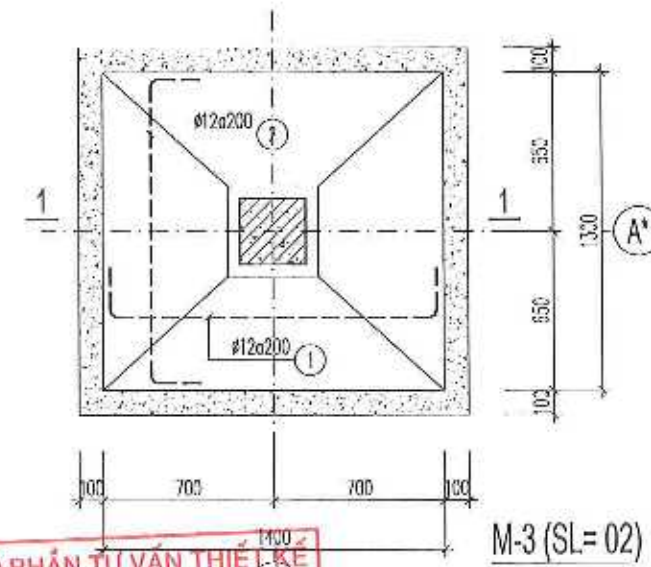
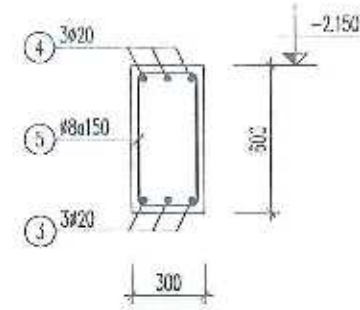
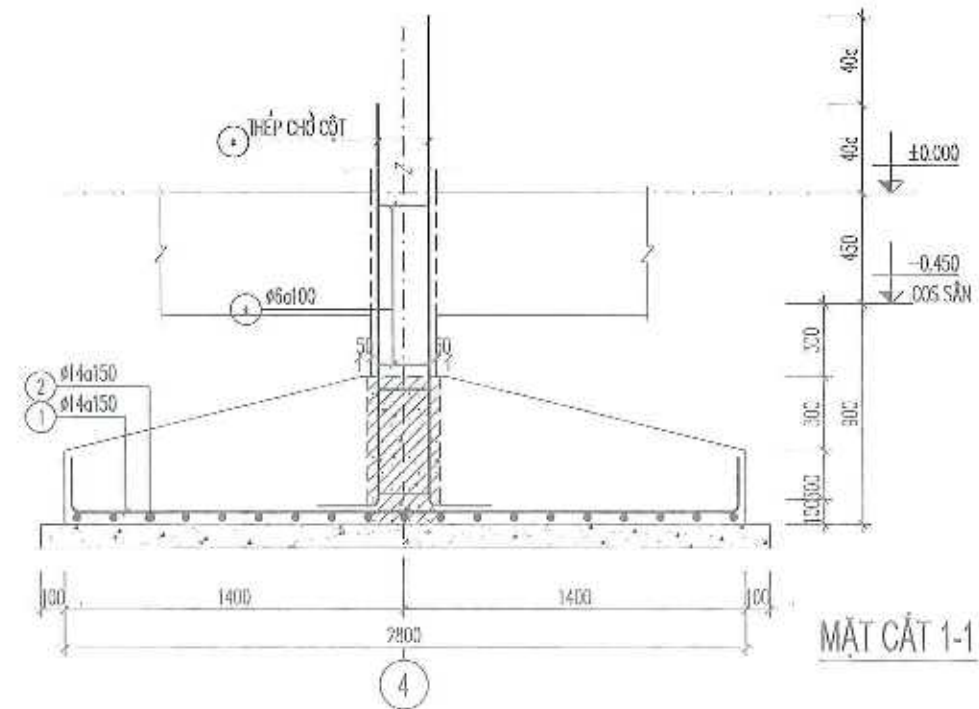
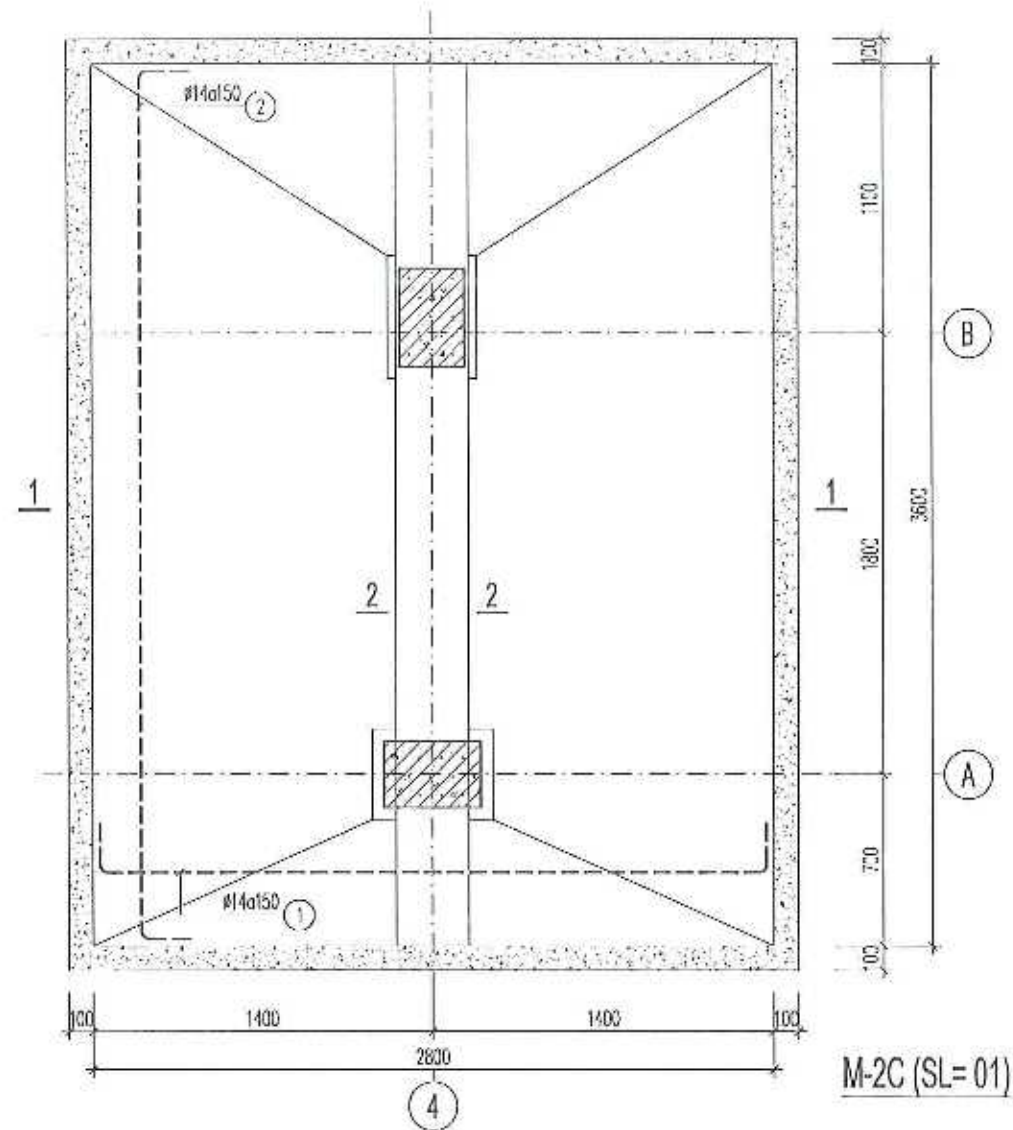
CHỈ DẪU IV / CUỐN
THÔNG KẾ TỈNH PHÚ THỌ
DỰ ÁN / PROJECT CẢI TẠO, MỞ RỘNG TRỤ SỞ THỐNG KẾ CƠ SỞ LƯƠNG SƠN THUỘC THỐNG KẾ TỈNH PHÚ THỌ
HẠNG MỤC / ITEM NHÀ LÀM VIỆC 2 TẦNG
ĐƠN VỊ TƯ VẤN / CONSULTANT CÔNG TY C.P TƯ VẤN ĐẦU TƯ XÂY DỰNG VÀ THƯƠNG MẠI GP
 GP GP CONTRACT CO., JSC
SỐ 4 - NGÕ 459 ĐỘI CÁN - P. NGỌC HẠ - HÀ NỘI ĐIỆN THOẠI: 024 38346193
TÊN BẢN VẼ / DRAWING TITLE

CHỦ ĐẦU TƯ / CLIENT	
THÔNG KÊ TỈNH PHÚ THỌ	
DỰ ÁN / PROJECT	
CẢI TẠO, MỞ RỘNG TRỤ SỞ THÔNG KÊ CƠ SỞ LƯƠNG SƠN THUỘC THÔNG KÊ TỈNH PHÚ THỌ	
HẠNG MỤC / ITEM	
NHÀ LÀM VIỆC 2 TẦNG	
ĐƠN VỊ TƯ VẤN / CONSULTANT	
CÔNG TY C.P TƯ VẤN ĐẦU TƯ XÂY DỰNG VÀ THƯƠNG MẠI GP	
 GP ELECTRACO, JSC.	
SỐ 4 - NGÕ 459 ĐỘI CÁN - P. NGỌC HÀ - HÀ NỘI ĐIỆN THOẠI: 024 3846193	
TÊN BẢN VẼ / DRAWING TITLE	
CHI TIẾT MÓNG	
	
CHỦ TRÌ / MANAGER	 NGUYỄN THẾ VŨ
THIẾT KẾ / DESIGNER	 NGÔ NGUYỄN TRƯỜNG GIANG
KÈM / CHECKER	 NGUYỄN HÙNG SƠN
GIAI ĐOẠN / PHASE	
THIẾT KẾ BẢN VẼ THI CÔNG	
NGÀY HI / DATE	
2026	
SỐ LẦN SỬA ĐỔI / REV. NO.	0
SỐ HẸU BẢN VẼ / DRAWING NO.	KC-08



CÔNG TY CỔ PHẦN TƯ VẤN THIẾT KẾ  
XÂY DỰNG NHÀ HÀ NỘI

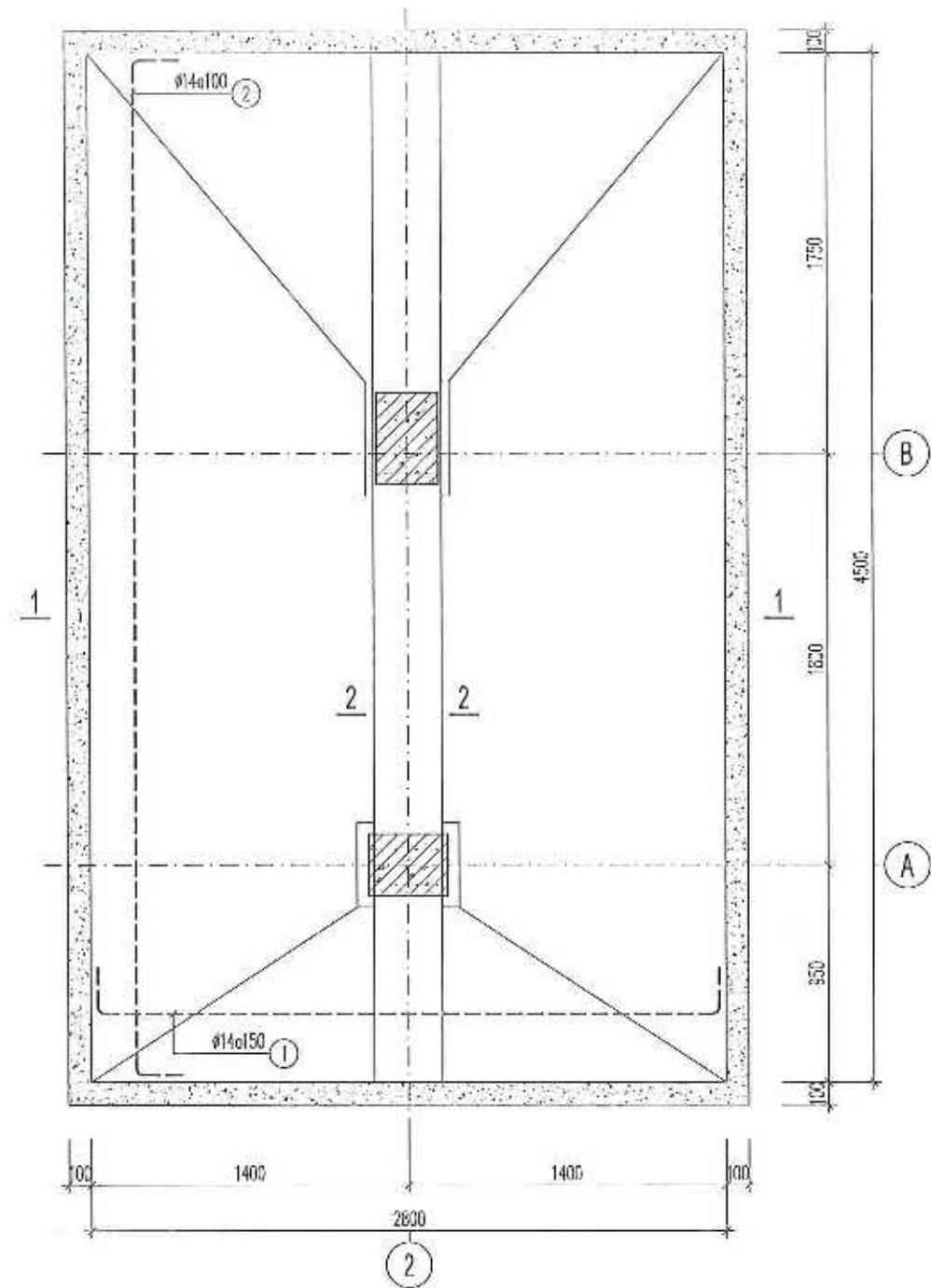
**THIẾT KẾ ĐÃ THẨM TRA**  
 Theo văn bản thẩm tra số...../KQTT  
 Ngày.....tháng.....năm.....  
 Chủ trì:.....Ký tên:.....



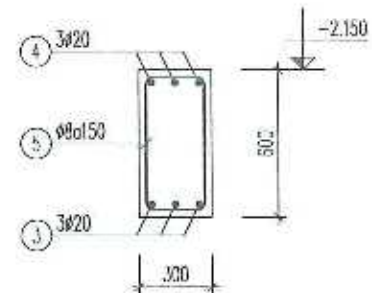
CÔNG TY CỔ PHẦN TƯ VẤN THIẾT KẾ  
XÂY DỰNG NHÀ HÀ NỘI

**THIẾT KẾ ĐÃ THẨM TRA**  
Theo văn bản thẩm tra số...../KQTT  
Ngày.....tháng.....năm.....  
Chủ trì:.....Ký tên:.....

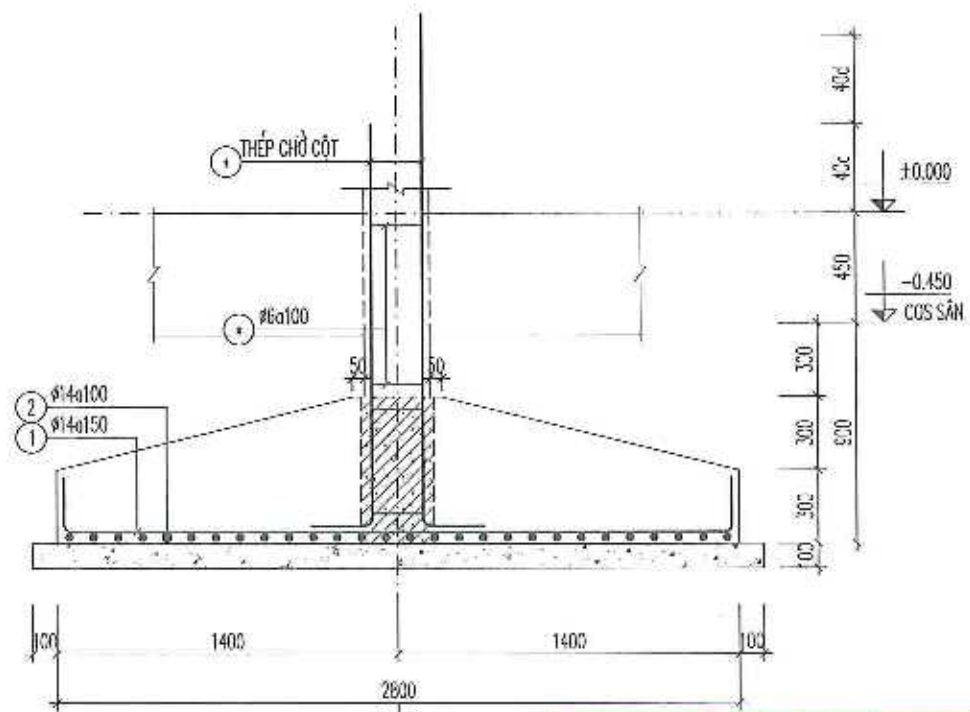
CHỦ ĐẦU TƯ / CLIENT	
THÔNG KÊ TỈNH PHÚ THỌ	
DỰ ÁN / PROJECT	
CẢI TẠO, MỞ RỘNG TRỤ SỞ THÔNG KÊ CƠ SỞ LƯƠNG SƠN THUỘC THÔNG KÊ TỈNH PHÚ THỌ	
HẠNG MỤC / ITEM	
NHÀ LÀM VIỆC 2 TẦNG	
ĐƠN VỊ TƯ VẤN / CONSULTANT	
CÔNG TY C.P TƯ VẤN ĐẦU TƯ XÂY DỰNG VÀ THƯƠNG MẠI GP	
	
SỐ 4 - NGÕ 499 ĐỘI CÁN - P. NGOC HÁ - HÀ NỘI ĐIỆN THOẠI: 024 38361193	
TÊN BẢN VẼ / DRAWING TITLE	
CHI TIẾT MÓNG	
	
CHỦ TÌM / MANAGER  NGUYỄN THẾ VŨ	
THIẾT KẾ / DESIGNER  NGÔ NGUYỄN TRƯỜNG GIANG	
KIỂM / CHECKER  NGUYỄN HÙNG SƠN	
G/AI ĐOẠN / PHASE THIẾT KẾ BẢN VẼ THI CÔNG	
NGÀY HI / DATE 2026	
SỐ LẦN SỬA REV. NO.	0
SỐ HIỆU BẢN VẼ / DRAWING NO. KC-09	



M-2 (SL=01)



MẶT CẮT 2-2



MẶT CẮT 1-1

**CÔNG TY CỔ PHẦN TƯ VẤN THIẾT KẾ  
XÂY DỰNG NHÀ HÀ NỘI**  
**THIẾT KẾ ĐÃ THẨM TRA**  
 Theo văn bản thẩm tra số...../KQTT  
 Ngày.....tháng.....năm.....  
 Chủ trì:.....Ký tên:.....

CHỦ ĐẦU TƯ / CLIENT

**THỐNG KÊ  
TỈNH PHÚ THO**

DIỄN / PROJECT

**CẢI TẠO, MỞ RỘNG TRỤ SỞ  
THỐNG KÊ CƠ SỞ LƯƠNG SƠN  
THUỘC THỐNG KÊ TỈNH PHÚ THO**

PHẠNG MỤC / ITEM

**NHÀ LÀM VIỆC 2 TẦNG**

ĐƠN VỊ TƯ VẤN / CONSULTANT

**CÔNG TY C.P TƯ VẤN ĐẦU TƯ  
XÂY DỰNG VÀ THƯƠNG MẠI GP**



SỐ 4 - NGÕ 459 ĐỘI CÁN - P. NGŨC HẠ - HÀ NỘI  
 ĐIỆN THOẠI : 024 38341193

TÊN BẢN VẼ / DRAWING TITLE

**CHI TIẾT  
GIẺNG MÔNG**



CHỦ TRÌ / MANAGER

NGUYỄN THẾ VŨ

THIẾT KẾ / DESIGNER

NGÔ NGUYỄN TRƯỜNG GIANG

KÈM / CHECKER

NGUYỄN HÙNG SƠN

GIẢI ĐOẠN / PHASE

THIẾT KẾ BẢN VẼ THI CÔNG

NGÀY HI / DATE

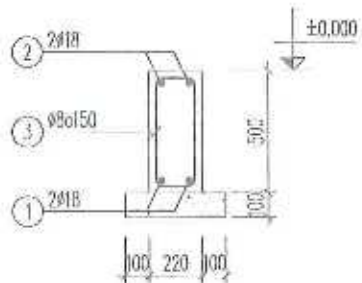
2026

SỐ LẦN SỬA / REV. NO.

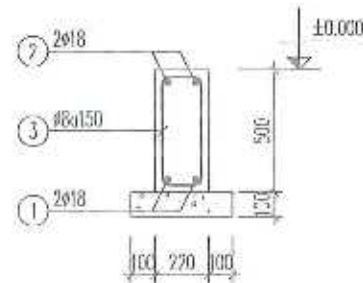
0

SỐ HẸU BẢN VẼ / DRAWING NO.

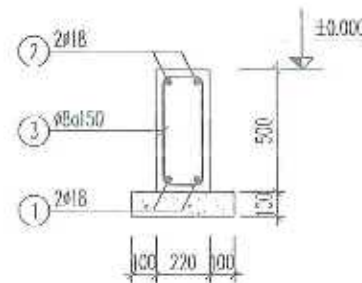
KC-10



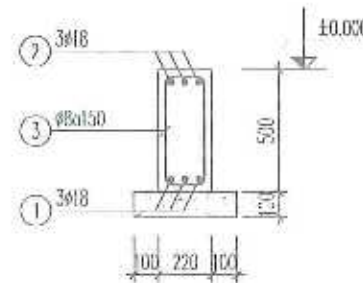
GM1 (SL= 02, L= 15.22m)



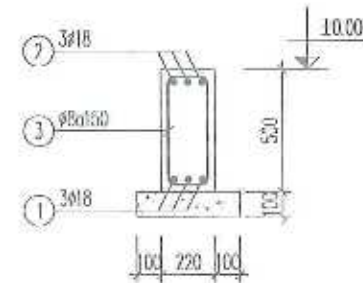
GM2 (SL= 01, L= 4.42m)



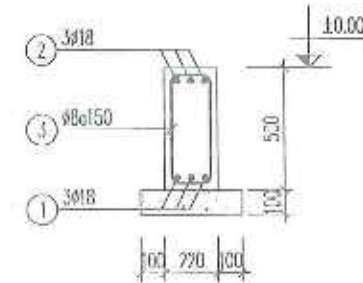
GM2A (SL= 01, L= 3.86m)



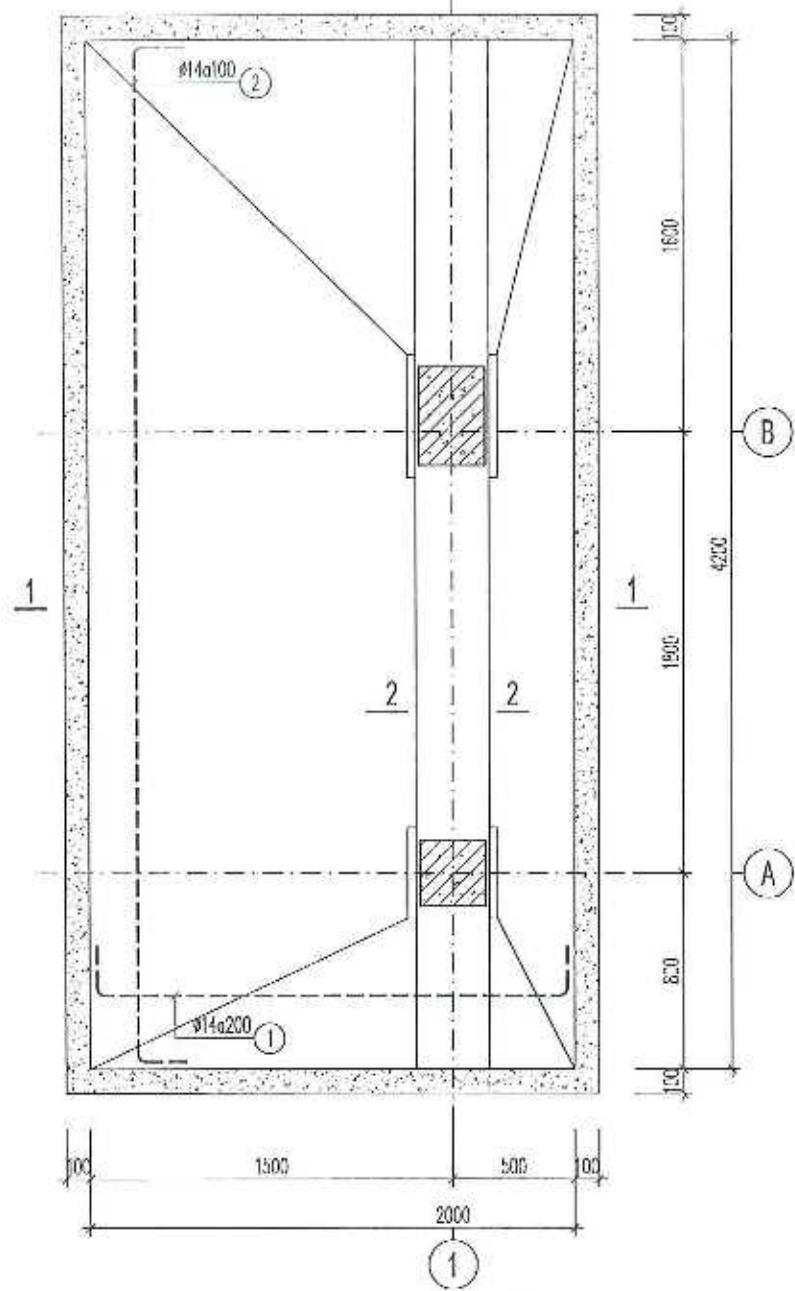
GM3 (SL= 01, L= 7.42m)



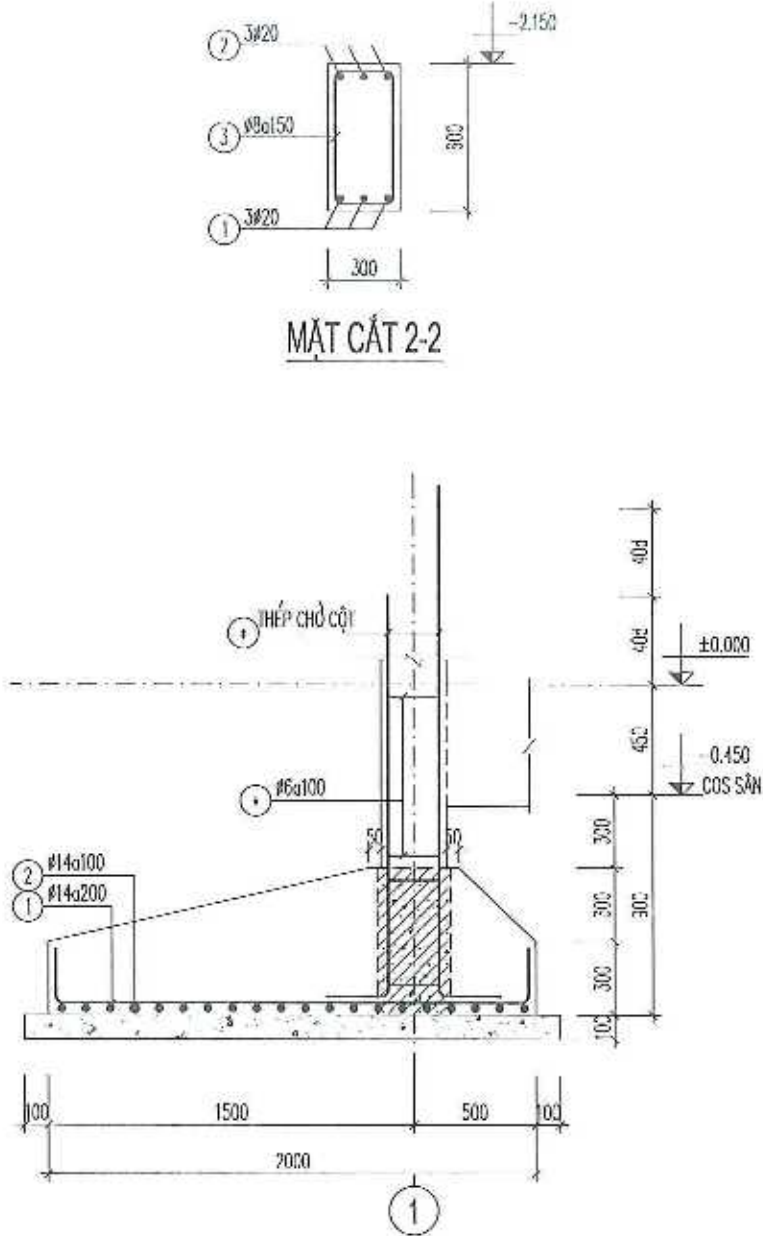
GM4 (SL= 02, L= 7.52m)



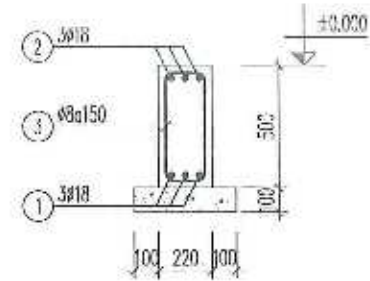
GM5 (SL= 02, L= 9.32m)



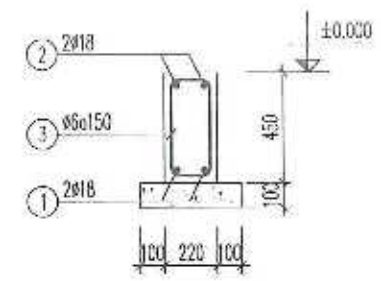
M-2A (SL= 01)



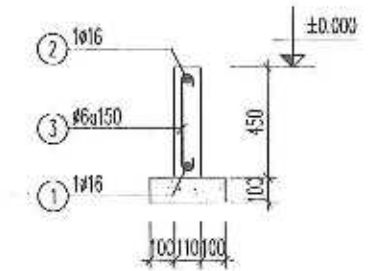
MẶT CẮT 1-1



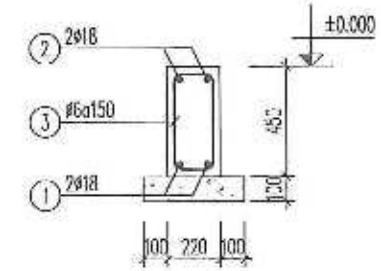
GM6 (SL= 01, L= 5.72m)



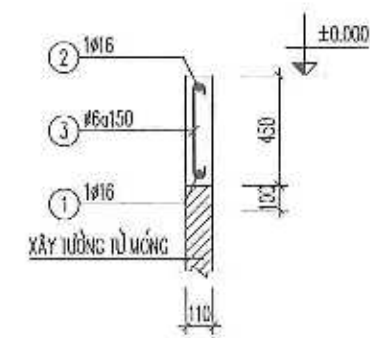
DT1 (SL= 02, L= 4.42m)



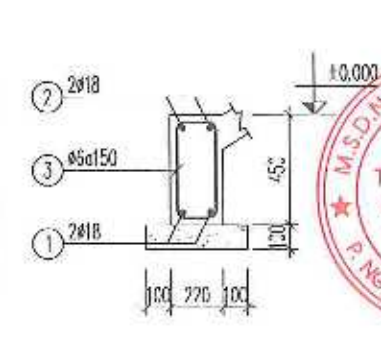
DT2 (SL= 02, L= 2.04m)



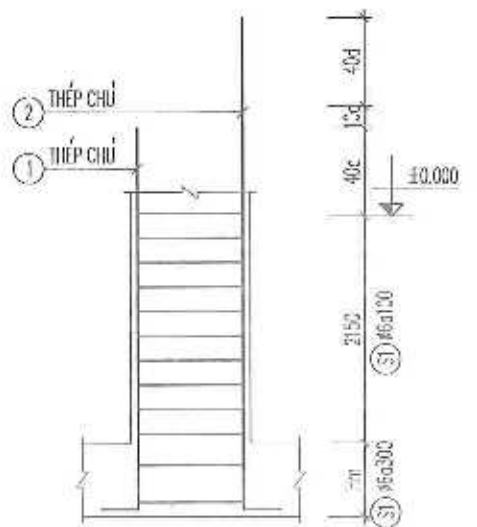
DT3 (SL= 01, L= 1.89m)



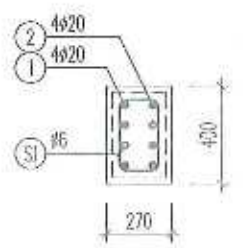
DT4 (SL= 01, L= 17.34m)



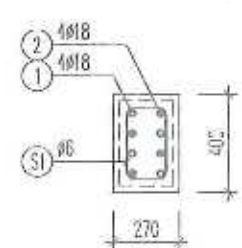
DCT (SL= 01, L= 2.23m)



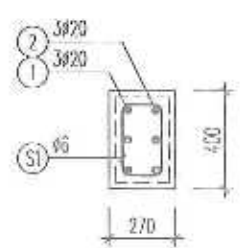
QUY CÁCH THÉP CHỜ



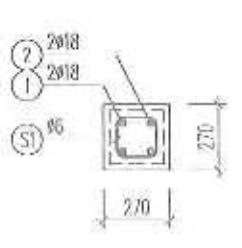
CC-1 (SL: 8)



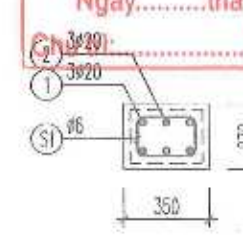
CC-1A (SL: 2)



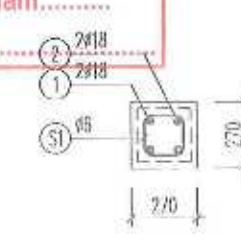
CC-1B (SL: 1)



CC-2 (SL: 2)



CC-2A (SL: 1)



CC-3 (SL: 2)

**CÔNG TY CỔ PHẦN TƯ VẤN THIẾT KẾ  
XÂY DỰNG NHÀ HÀ NỘI**  
**THIẾT KẾ ĐÃ THẨM TRA**  
Theo văn bản thẩm tra số...../KQTT  
Ngày.....tháng.....năm.....  
Chữ ký:.....Ký tên:.....

THÔNG KÊ TÍNH PHỤ THỤ	
DỰ ÁN / PROJECT <b>CẢI TẠO, MỞ RỘNG TRỤ SỞ THỐNG KÊ CƠ SỞ LƯƠNG SƠN THUỘC THÔNG KÊ TÍNH PHỤ THỤ</b>	
HẠNG MỤC / ITEM <b>NHÀ LÀM VIỆC 2 TẦNG</b>	
ĐƠN VỊ TƯ VẤN / CONSULTANT <b>CÔNG TY C.P TƯ VẤN ĐẦU TƯ XÂY DỰNG VÀ THƯƠNG MẠI GP</b>	
SỐ 4 - NGÕ 489 ĐOÀI CÁN - P. NGỌC HÀ - HÀ NỘI ĐIỆN THOẠI: 004 38346193	
TÊN BẢN VẼ / DRAWING TITLE <b>CHI TIẾT MÓNG GIÀNG MÓNG, CỘ CỘT</b>	
CHỈ TRƯ / MANAGER 	
NGUYỄN THẾ VŨ	
THIẾT KẾ / DESIGNER 	
NGÔ NGUYỄN TRƯỜNG GIANG	
KÈM / CHECKER 	
NGUYỄN HÙNG SƠN	
GIAI ĐOẠN / PHASE THIẾT KẾ BẢN VẼ THI CÔNG	
NGÀY / DATE 2026	
SỐ LẦN SỬA / REV. NO. 0	
SỐ HIỆU BẢN VẼ / DRAWING NO. <b>KC-11</b>	

BẢNG THỐNG KÊ CỐT THÉP										
CẤU KIỆN	STT	HÌNH DẠNG, KÍCH THƯỚC			ĐƯỜNG KÍNH (mm)	CHIỀU DÀI THANH (mm)	SỐ LƯỢNG		TỔNG CHIỀU DÀI (m)	TRỌNG LƯỢNG (kg)
							1 CK	T. BỘ		
M-1 (SL:1)	1	220	2720	220	14	3160	21	21	66.36	80.19
	2	220	3120	220	14	3560	19	19	67.64	81.74
	TỔNG HỢP KHỐI LƯỢNG (kg): $\phi \leq 10: 0$ $\phi \leq 18: 161.9$ $\phi > 18: 0$									
M-1A (SL:1)	1	220	2320	220	14	2760	19	19	52.44	63.37
	2	220	2720	220	14	3160	16	16	50.56	61.10
	TỔNG HỢP KHỐI LƯỢNG (kg): $\phi \leq 10: 0$ $\phi \leq 18: 124.5$ $\phi > 18: 0$									
M-1B (SL:2)	1	220	2120	220	14	2560	13	26	66.56	80.43
	2	220	2520	220	14	2960	15	30	88.8	107.31
	TỔNG HỢP KHỐI LƯỢNG (kg): $\phi \leq 10: 0$ $\phi \leq 18: 187.7$ $\phi > 18: 0$									
M-1C (SL:1)	1	220	1920	220	12	2360	15	15	35.4	31.43
	2	220	2120	220	12	2560	13	13	33.28	29.55
	TỔNG HỢP KHỐI LƯỢNG (kg): $\phi \leq 10: 0$ $\phi \leq 18: 61.0$ $\phi > 18: 0$									
M-2 (SL:1)	1	220	2720	220	14	3160	30	30	94.8	114.56
	2	220	4420	220	14	4860	28	28	136.08	164.44
	3	520	4420	520	20	5460	3	3	16.38	40.40
	4	520	4420	520	20	5460	3	3	16.38	40.40
	5	220	520	80	8	1640	30	30	49.2	19.41
	TỔNG HỢP KHỐI LƯỢNG (kg): $\phi \leq 10: 19.4$ $\phi \leq 18: 279$ $\phi > 18: 80.8$									
M-2A (SL:1)	1	220	1920	220	14	2360	21	21	49.56	59.89
	2	220	4120	220	14	4560	20	20	91.2	110.21
	3	520	4120	520	20	5160	3	3	15.48	38.18
	4	520	4120	520	20	5160	3	3	15.48	38.18
	5	220	520	80	8	1640	28	28	45.92	18.12
TỔNG HỢP KHỐI LƯỢNG (kg): $\phi \leq 10: 18.1$ $\phi \leq 18: 170.1$ $\phi > 18: 76.4$										
M-2B (SL:1)	1	220	2520	220	14	2960	20	20	59.2	71.54
	2	220	2920	220	14	3360	17	17	57.12	69.02
	TỔNG HỢP KHỐI LƯỢNG (kg): $\phi \leq 10: 0$ $\phi \leq 18: 140.6$ $\phi > 18: 0$									
M-2C (SL:1)	1	220	2720	220	14	3160	24	24	75.84	91.65
	2	220	3520	220	14	3960	19	19	75.24	90.92
	3	520	3520	520	20	4560	3	3	13.68	33.74
	4	520	3520	520	20	4560	3	3	13.68	33.74
	5	220	520	80	8	1640	24	24	39.36	15.53
TỔNG HỢP KHỐI LƯỢNG (kg): $\phi \leq 10: 15.5$ $\phi \leq 18: 182.6$ $\phi > 18: 67.5$										

BẢNG THỐNG KÊ CỐT THÉP										
CẤU KIỆN	STT	HÌNH DẠNG, KÍCH THƯỚC			ĐƯỜNG KÍNH (mm)	CHIỀU DÀI THANH (mm)	SỐ LƯỢNG		TỔNG CHIỀU DÀI (m)	TRỌNG LƯỢNG (kg)
							1 CK	T. BỘ		
M-2D (SL:1)	1	220	1920	220	14	2360	18	18	42.48	51.33
	2	220	3520	220	14	3960	13	13	51.48	62.21
	3	520	3520	520	20	4560	3	3	13.68	33.74
	4	520	3520	520	20	4560	3	3	13.68	33.74
	5	220	520	80	8	1640	24	24	39.36	15.53
TỔNG HỢP KHỐI LƯỢNG (kg): $\phi \leq 10: 15.5$ $\phi \leq 18: 113.5$ $\phi > 18: 67.5$										
M-3 (SL:2)	1	220	1320	220	12	1760	7	14	24.64	21.88
	2	220	1220	220	12	1660	7	14	23.24	20.63
TỔNG HỢP KHỐI LƯỢNG (kg): $\phi \leq 10: 0$ $\phi \leq 18: 42.5$ $\phi > 18: 0$										
GM1 (SL:2)	1	420	15140	420	18	16700	2	4	66.8	133.44
	2	420	15140	420	18	16700	2	4	66.8	133.44
	3	140	420	80	8	1280	101	202	258.56	102.02
TỔNG HỢP KHỐI LƯỢNG (kg): $\phi \leq 10: 102.0$ $\phi \leq 18: 266.9$ $\phi > 18: 0$										
GM2 (SL:1)	1	420	4340	420	18	5180	2	2	10.36	20.69
	2	420	4340	420	18	5180	2	2	10.36	20.69
	3	140	420	80	8	1280	29	29	37.12	14.65
TỔNG HỢP KHỐI LƯỢNG (kg): $\phi \leq 10: 14.6$ $\phi \leq 18: 41.4$ $\phi > 18: 0$										
GM2A (SL:1)	1	420	3780	420	18	4620	2	2	9.24	18.46
	2	420	3780	420	18	4620	2	2	9.24	18.46
	3	140	420	80	8	1280	26	26	33.28	13.13
TỔNG HỢP KHỐI LƯỢNG (kg): $\phi \leq 10: 13.1$ $\phi \leq 18: 36.9$ $\phi > 18: 0$										
GM3 (SL:1)	1	420	7340	420	18	8180	3	3	24.54	49.02
	2	420	7340	420	18	8180	3	3	24.54	49.02
	3	140	420	80	8	1280	49	49	62.72	24.75
TỔNG HỢP KHỐI LƯỢNG (kg): $\phi \leq 10: 24.8$ $\phi \leq 18: 98.0$ $\phi > 18: 0$										
GM4 (SL:2)	1	420	7440	420	18	8280	3	6	49.68	99.24
	2	420	7440	420	18	8280	3	6	49.68	99.24
	3	140	420	80	8	1280	50	100	128	50.51
TỔNG HỢP KHỐI LƯỢNG (kg): $\phi \leq 10: 50.5$ $\phi \leq 18: 198.5$ $\phi > 18: 0$										
GM5 (SL:2)	1	420	9240	420	18	10080	3	6	60.48	120.81
	2	420	9240	420	18	10080	3	6	60.48	120.81
	3	140	420	80	8	1280	62	124	158.72	62.63
TỔNG HỢP KHỐI LƯỢNG (kg): $\phi \leq 10: 62.6$ $\phi \leq 18: 241.6$ $\phi > 18: 0$										

**CÔNG TY CỔ PHẦN TƯ VẤN THIẾT KẾ**  
**XÂY DỰNG NHÀ HÀ NỘI**  
**THIẾT KẾ DÂY THAM TRA**  
 Theo văn bản tham tra số...../KQTT  
 Ngày.....tháng.....năm.....  
 Chủ trì:..... Ký tên:.....

CÔNG TY  
 CỔ PHẦN  
 TƯ VẤN THIẾT KẾ  
 XÂY DỰNG VÀ THƯƠNG MẠI GP  
 ĐỒNG VIỆT HUNG  
 CHIEU / MANAGER

CHỦ ĐẦU TƯ / CLIENT

**THÔNG KÊ**  
**TỈNH PHÚ THỌ**

DI AN / PROJECT

**CẢI TẠO, MỞ RỘNG TRỤ SỞ**  
**THÔNG KÊ CƠ SỞ LƯỢNG SƠN**  
**THUỘC THÔNG KÊ TỈNH PHÚ THỌ**

HẠNG MỤC / ITEM

**NHÀ LÀM VIỆC 2 TẦNG**

ĐƠN VỊ TƯ VẤN / CONSULTANT

**CÔNG TY C.P TƯ VẤN ĐẦU TƯ**  
**XÂY DỰNG VÀ THƯƠNG MẠI GP**



SỐ 4 - NGÕ 456 ĐỘI CÁN - P. NGỌC HẠ - HÀ NỘI  
ĐIỆN THOẠI: 024 38345193

TÊN BẢN VẼ / DRAWING TITLE

**THÔNG KÊ THÉP**

NGUYỄN THẾ VŨ

THIẾT KẾ / DESIGNER

NGÔ NGUYỄN TRƯỞNG GIANG

KÈM / CHECKER

NGUYỄN HÙNG SƠN

GIẢI ĐOẠN / PHASE

**THIẾT KẾ BẢN VẼ THI CÔNG**

NGÀY HI / DATE

2026

SỐ LẦN SỬA / REV. NO.

0

SỐ HIỆU BẢN VẼ / DRAWING NO.

**KC-12**

### BẢNG THỐNG KÊ CỐT THÉP

CẤU KIỆN	STT	HÌNH DẠNG, KÍCH THƯỚC	ĐƯỜNG KÍNH (mm)	CHIỀU DÀI THANH (mm)	SỐ LƯỢNG		TỔNG CHIỀU DÀI (m)	TRỌNG LƯỢNG (kg)
					1 CK	T. ĐỘ		
GMS (SL:1)	1	420   5640   420	18	6480	3	3	19.44	38.83
	2	420   5640   420	18	6480	3	3	19.44	38.83
	3	140   420   80	8	1280	38	38	48.64	19.19
TỔNG HỢP KHỐI LƯỢNG (kg): $\phi \leq 10$ : 19.2 $\phi \leq 18$ : 77.7 $\phi > 18$ : 0								
DT1 (SL:2)	1	400   4370   400	18	5170	2	4	20.68	41.31
	2	400   4370   400	18	5170	2	4	20.68	41.31
	3	170   400   60	6	1260	29	58	73.08	16.22
TỔNG HỢP KHỐI LƯỢNG (kg): $\phi \leq 10$ : 16.2 $\phi \leq 18$ : 82.6 $\phi > 18$ : 0								
DT2 (SL:2)	1	400   1990   400	16	2790	1	2	5.58	8.81
	2	400   1990   400	16	2790	1	2	5.58	8.81
	3	60   400   60	6	520	14	28	14.56	3.23
TỔNG HỢP KHỐI LƯỢNG (kg): $\phi \leq 10$ : 3.2 $\phi \leq 18$ : 17.6 $\phi > 18$ : 0								
DT3 (SL:1)	1	400   1840   400	18	2640	2	2	5.28	10.55
	2	400   1840   400	18	2640	2	2	5.28	10.55
	3	170   400   60	6	1260	13	13	16.38	3.64
TỔNG HỢP KHỐI LƯỢNG (kg): $\phi \leq 10$ : 3.6 $\phi \leq 18$ : 21.1 $\phi > 18$ : 0								
DT4 (SL:1)	1	400   17290   400	16	18730	1	1	18.73	29.56
	2	400   17290   400	16	18730	1	1	18.73	29.56
	3	60   400   60	6	520	116	116	60.32	13.39
TỔNG HỢP KHỐI LƯỢNG (kg): $\phi < 10$ : 13.4 $\phi \leq 18$ : 59.1 $\phi > 18$ : 0								
DCT (SL:1)	1	400   2180   400	18	2980	2	2	5.96	11.91
	2	400   2180   400	18	2980	2	2	5.96	11.91
	3	170   400   60	6	1260	15	15	18.9	4.19
TỔNG HỢP KHỐI LƯỢNG (kg): $\phi < 10$ : 4.2 $\phi \leq 18$ : 23.8 $\phi > 18$ : 0								

### BẢNG THỐNG KÊ CỐT THÉP CỘT

TÊN C. KIỆN	SỐ HIỆU	HÌNH DẠNG - KÍCH THƯỚC	ĐƯỜNG KÍNH (mm)	CHIỀU DÀI 1 THANH (mm)	SỐ LƯỢNG		TỔNG CHIỀU DÀI (m)	TỔNG T. LƯỢNG (Kg)
					1 C. KIỆN	T. ĐỘ		
CC-1 Số lượng: 8	1	150   2100	20	2250	4	32	72	179.37
	2	150   2900	20	3050	4	32	97.6	243.15
	3	300   170   50	6	990	9	72	71.28	15.98
CC-1A Số lượng: 2	1	150   2100	18	2250	4	8	18	36.32
	2	150   2900	18	3050	4	8	24.4	49.24
	3	300   170   50	6	990	9	18	17.82	4.00
CC-1B Số lượng: 1	1	150   2100	20	2250	3	3	6.75	16.82
	2	150   2900	20	3050	3	3	9.15	22.80
	3	300   170   50	6	990	9	9	8.91	2.00
CC-2 Số lượng: 2	1	150   2100	18	2250	2	4	9	18.16
	2	150   2900	18	3050	2	4	12.2	24.62
	3	300   170   50	6	990	9	18	17.82	4.00
CC-2A Số lượng: 1	1	150   2100	20	2250	3	3	6.75	16.82
	2	150   2900	20	3050	3	3	9.15	22.80
	3	300   170   50	6	990	9	9	8.91	2.00
CC-3 Số lượng: 2	1	150   2100	18	2250	2	4	9	18.16
	2	150   2900	18	3050	2	4	12.2	24.62
	3	300   170   50	6	990	9	18	17.82	4.00

- Trọng lượng thép có đường kính  $\phi 6$  = 31.98 kg; Chiều dài = 142.56 mét
- Trọng lượng thép có đường kính  $\phi 18$  = 171.12 kg; Chiều dài = 84.8 mét
- Trọng lượng thép có đường kính  $\phi 20$  = 501.76 kg; Chiều dài = 201.4 mét

**CÔNG TY CỔ PHẦN TƯ VẤN THIẾT KẾ  
XÂY DỰNG NHÀ HÀ NỘI**  
**THIẾT KẾ ĐÃ THẨM TRA**  
Theo văn bản thẩm tra số...../KQT  
Ngày.....tháng.....năm.....  
Chủ trì:.....Ký tên:.....

CHỦ ĐẦU TƯ / CLIENT

THỐNG KÊ  
TÍNH PHỤ THẠ

DIỆN / PROJECT

CẢI TẠO, MỞ RỘNG TRỤ SỞ  
THỐNG KÊ CƠ SỞ LƯƠNG SƠN  
THUỘC THỐNG KÊ TỈNH PHÚ THỌ

HẠNG MỤC / ITEM

NHÀ LÀM VIỆC 2 TẦNG

ĐƠN VỊ TƯ VẤN / CONSULTANT

CÔNG TY C.P TƯ VẤN ĐẦU TƯ  
XÂY DỰNG VÀ THƯƠNG MẠI GP



SỐ 4 - NGÕ 49 ĐỘI CÁN - P. NGỌC HẠ - HÀ NỘI  
ĐIỆN THOẠI: 024 35361193

TÊN BẢN VẼ / DRAWING TITLE

THỐNG KÊ THÉP



CHỦ TRÌ / MANAGER

NGUYỄN THẾ VŨ

THIẾT KẾ / DESIGNER

NGÔ NGUYỄN TRƯỜNG GIANG

KÈM / CHECKER

NGUYỄN HÙNG SƠN

GIẤY ĐOẠN / PHASE

THIẾT KẾ BẢN VẼ THI CÔNG

NGÀY HI / DATE

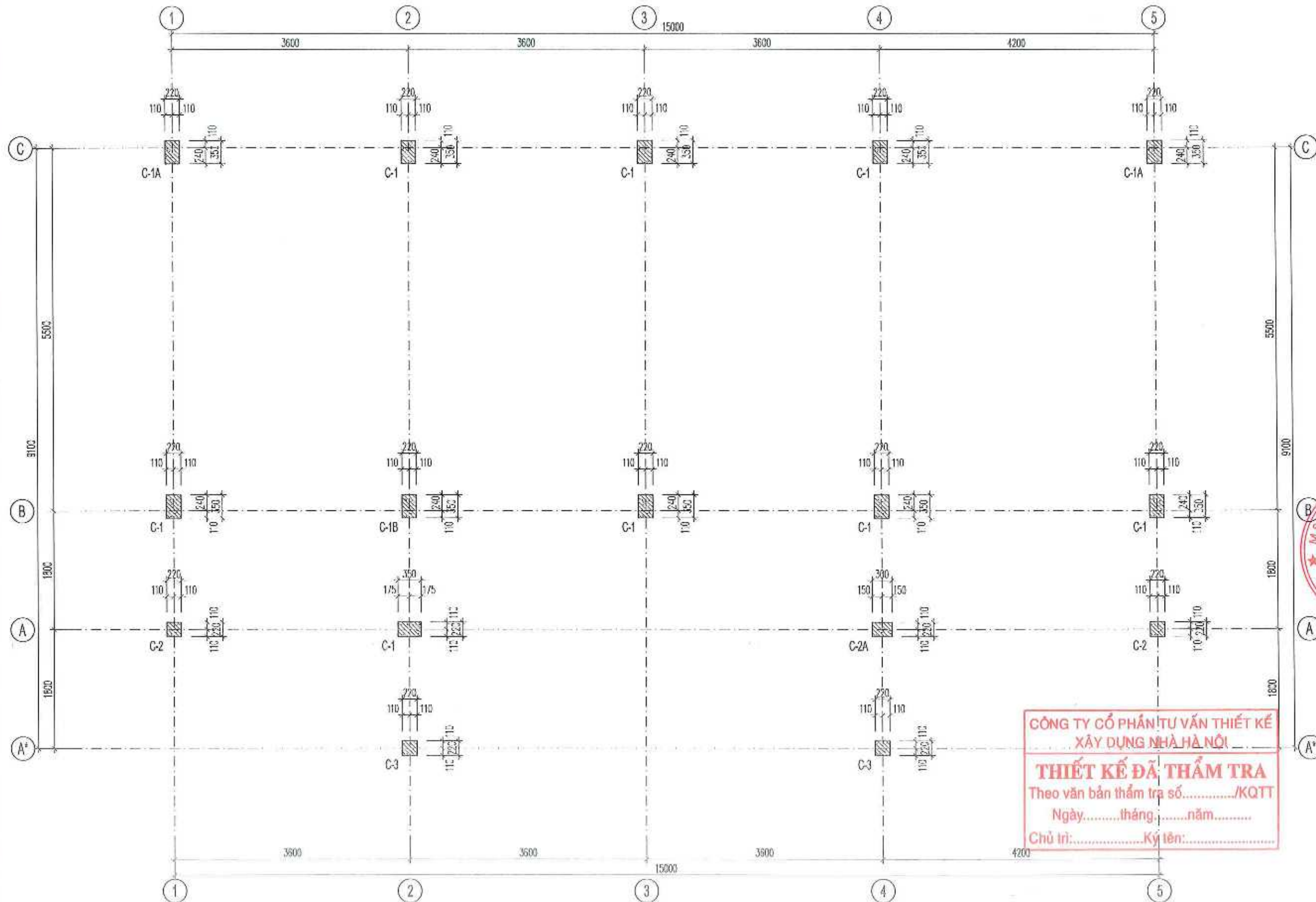
2026

SỐ LẦN BÀN / REV. NO.

0

SỐ HẸU BẢN VẼ / DRAWING NO

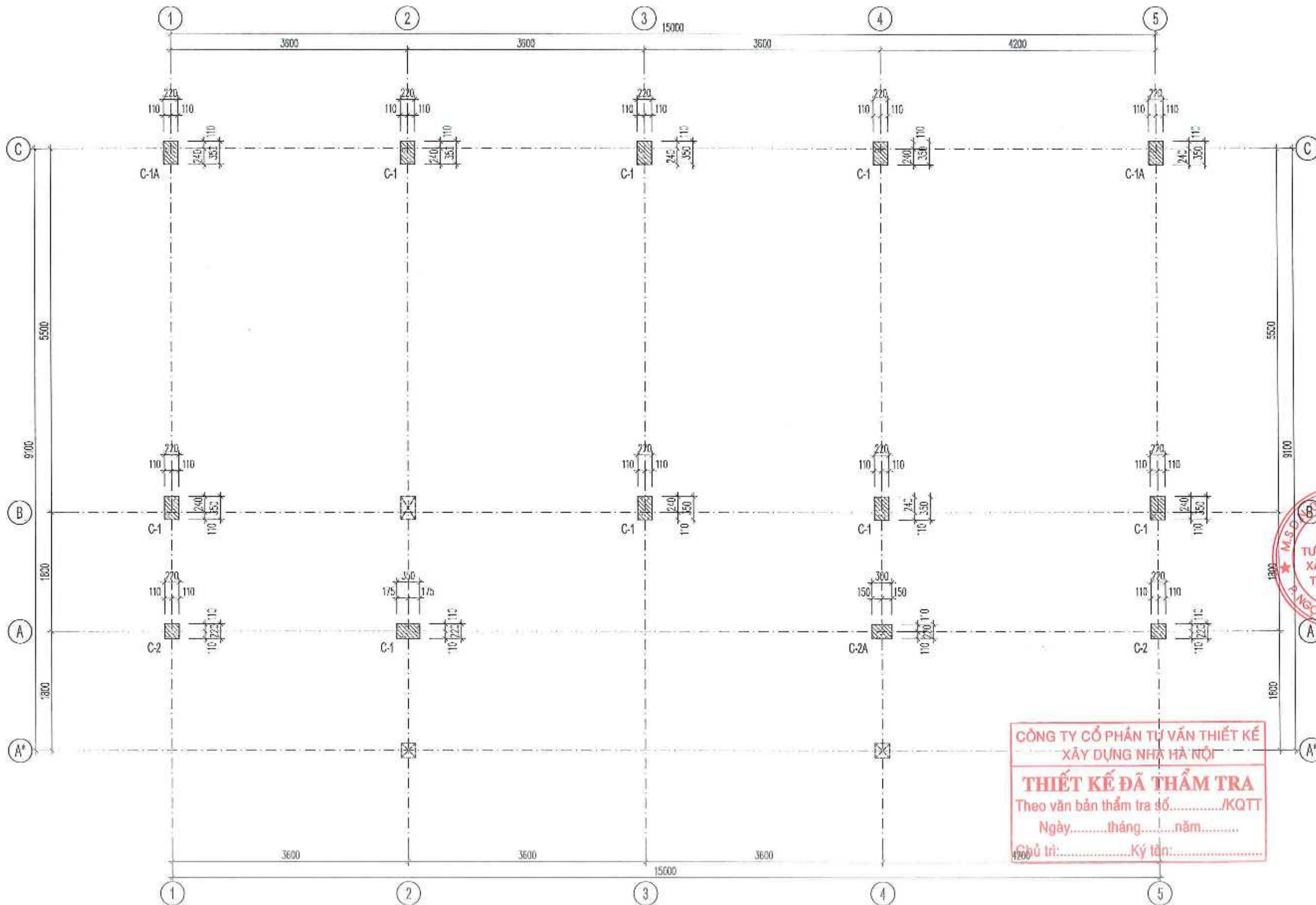
KC-13



MẶT BẰNG ĐỊNH VỊ CỘT TẦNG 1

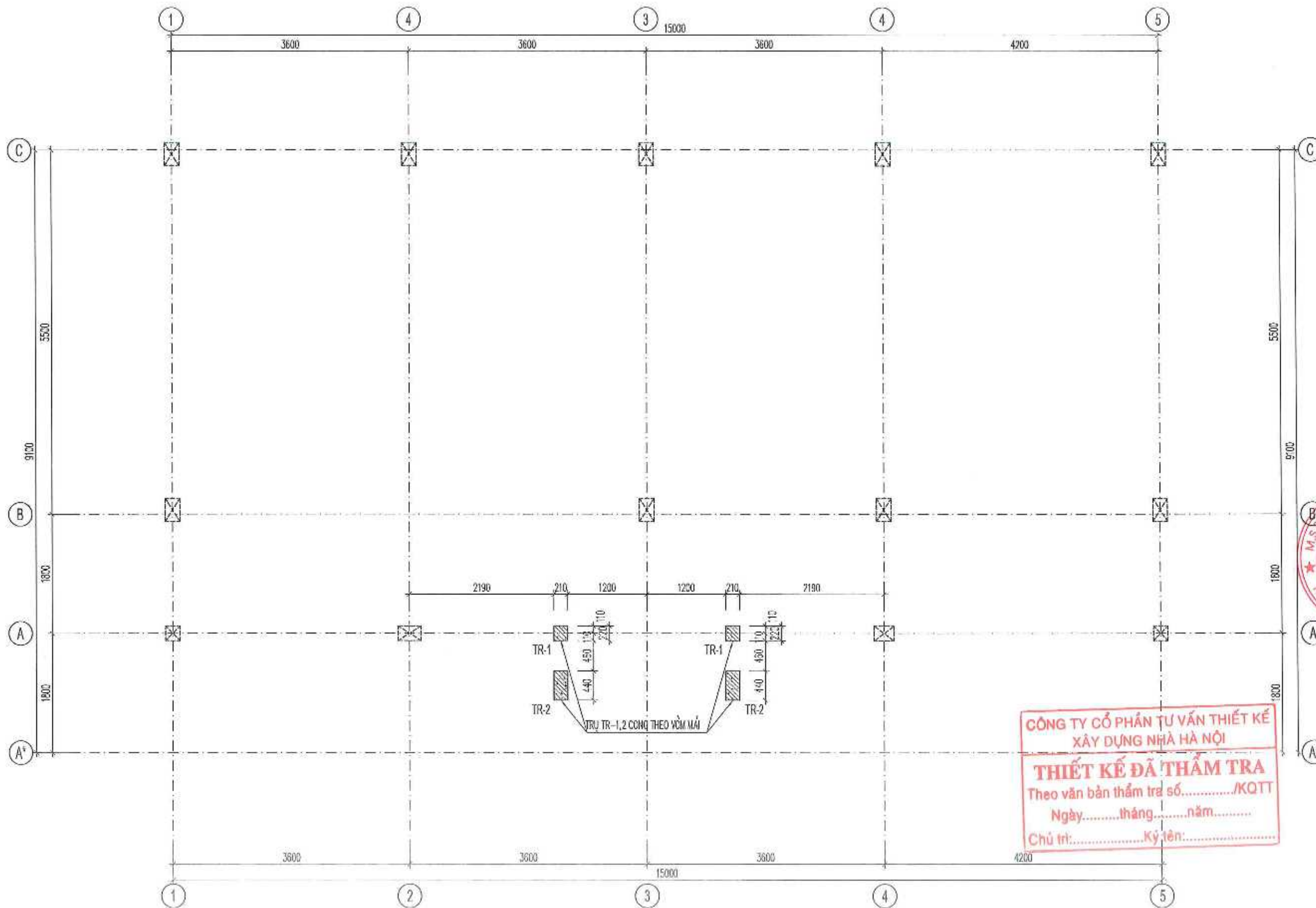
CÔNG TY CỔ PHẦN TƯ VẤN THIẾT KẾ  
XÂY DỰNG NHÀ HÀ NỘI  
**THIẾT KẾ ĐÃ THẨM TRA**  
Theo văn bản thẩm tra số...../KQTT  
Ngày.....tháng.....năm.....  
Chủ trì:.....Ký tên:.....

CHỦ ĐẦU TƯ / CLIENT	
THỐNG KÊ TÍNH PHỤ THO	
DỰ ÁN / PROJECT	
CẢI TẠO, MỞ RỘNG TRỤ SỞ THỐNG KÊ CƠ SỞ LƯƠNG SƠN THUỘC THỐNG KÊ TÍNH PHỤ THO	
HẠNG MỤC / ITEM	
NHÀ LÀM VIỆC 2 TẦNG	
ĐƠN VỊ TƯ VẤN / CONSULTANT	
CÔNG TY C.P TƯ VẤN ĐẦU TƯ XÂY DỰNG VÀ THƯƠNG MẠI GP	
 GP GP CONSULTING CO., LTD.	
SỐ 4 - NGÕ 459 ĐỘI CÁN - P. NGỌC HẠ - HÀ NỘI DIỆN THOẠI: 024.38345193	
TÊN BẢN VẼ / DRAWING TITLE	
MẶT BẰNG ĐỊNH VỊ CỘT TẦNG 1	
	
CHỦ TRÌ / MANAGER	
 NGUYỄN THẾ VŨ	
THIẾT KẾ / DESIGNER	
 NGÔ NGUYỄN TRƯỜNG GIANG	
KỂM / CHECKER	
 NGUYỄN HÙNG SƠN	
GIAI ĐOẠN / PHASE	
THIẾT KẾ BẢN VẼ THI CÔNG	
NGÀY III / DATE	
2026	
SỐ LẤY BÀN / REV. NO.	0
SỐ HẸU BẢN VẼ / DRAWING NO.	KC-14



MẶT BẰNG ĐỊNH VỊ CỘT TẦNG 2

CHỦ ĐẦU TƯ / CLIENT	
THÔNG KẾ TỈNH PHÚ THỌ	
DỰ ÁN / PROJECT	
CẢI TẠO, MỞ RỘNG TRỤ SỞ THÔNG KẾ CƠ SỞ LƯƠNG SƠN THUỘC THÔNG KẾ TỈNH PHÚ THỌ	
HẠNG MỤC / ITEM	
NHÀ LÀM VIỆC 2 TẦNG	
ĐƠN VỊ TƯ VẤN / CONSULTANT	
CÔNG TY C.P TƯ VẤN ĐẦU TƯ XÂY DỰNG VÀ THƯƠNG MẠI GP	
	
SỐ 4 - NGÕ 459 ĐỘI CÁN - P. NGỌC HẠ - HÀ NỘI ĐIỆN THOẠI: 024 38348193	
TÊN BẢN VẼ / DRAWING TITLE	
MẶT BẰNG ĐỊNH VỊ CỘT TẦNG 2	
	
Giám đốc / Director <b>THƯƠNG MẠI GP</b> NGUYỄN VĂN ĐỨC	
Đồng Việt Hưng ĐỒNG VIỆT HUNG	
Chủ trì / Manager  NGUYỄN THẾ VŨ	
Thiết kế / Designer  NGÔ NGUYỄN TRƯỜNG GIANG	
Kiểm / Checker  NGUYỄN HÙNG SƠN	
Đơn vị / Phase THIẾT KẾ BẢN VẼ THI CÔNG	
Ngày / Date 2026	
Số lần sửa / Rev. No. 0	
Số hiệu bản vẽ / Drawing No. KC-15	



MẶT BẰNG ĐỊNH VỊ TRỤ MÁI

CHỦ ĐẦU TƯ / CLIENT

THỐNG KẾ  
TỈNH PHÚ THO

QUẢN / PROJECT

CẢI TẠO, MỞ RỘNG TRỤ SỞ  
THỐNG KẾ CƠ SỞ LƯƠNG SƠN  
THUỘC THỐNG KẾ TỈNH PHÚ THO

HẠNG MỤC / ITEM

NHÀ LÀM VIỆC 2 TẦNG

ĐƠN VỊ TƯ VẤN / CONSULTANT

CÔNG TY C.P TƯ VẤN ĐẦU TƯ  
XÂY DỰNG VÀ THƯƠNG MẠI GP



SỐ 4 - NGÕ 459 ĐỘI CÁN - P. NGỌC HẠ - HÀ NỘI  
ĐIỆN THOẠI - 024 38345193

TÊN BẢN VẼ / DRAWING TITLE

MẶT BẰNG  
ĐỊNH VỊ TRỤ MÁI



CHỦ THÌ / MANAGER

NGUYỄN THẾ VŨ

THIẾT KẾ / DESIGNER

NGÔ NGUYỄN TRƯỜNG GIANG

KIỂM / CHECKER

NGUYỄN HÙNG SƠN

GIAI ĐOẠN / PHASE

THIẾT KẾ BẢN VẼ THI CÔNG

NGÀY HI / DATE

2025

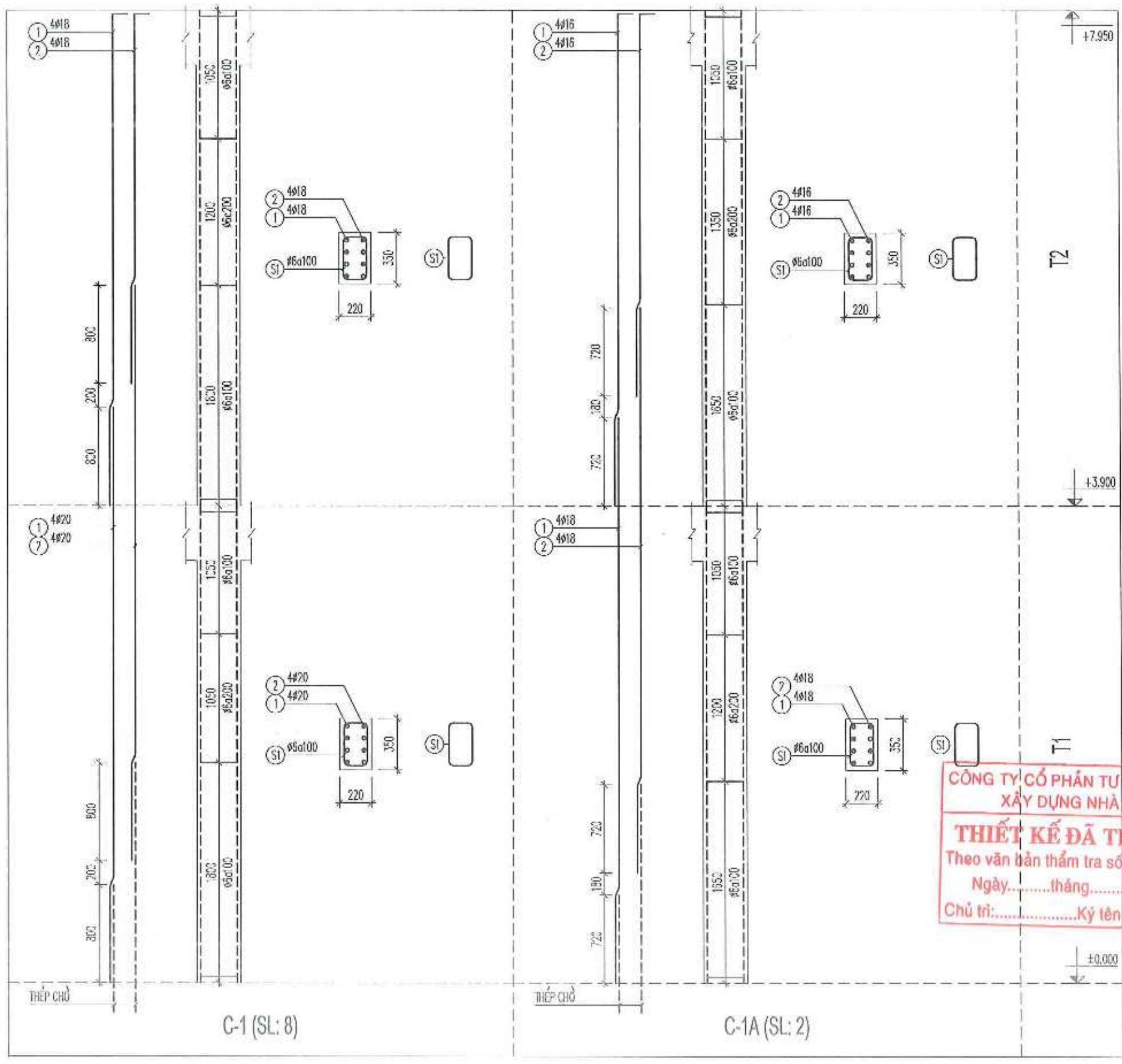
SỐ LẦN SỬA / REV. NO.

0

SỐ HIỆU BẢN VẼ / DRAWING NO.

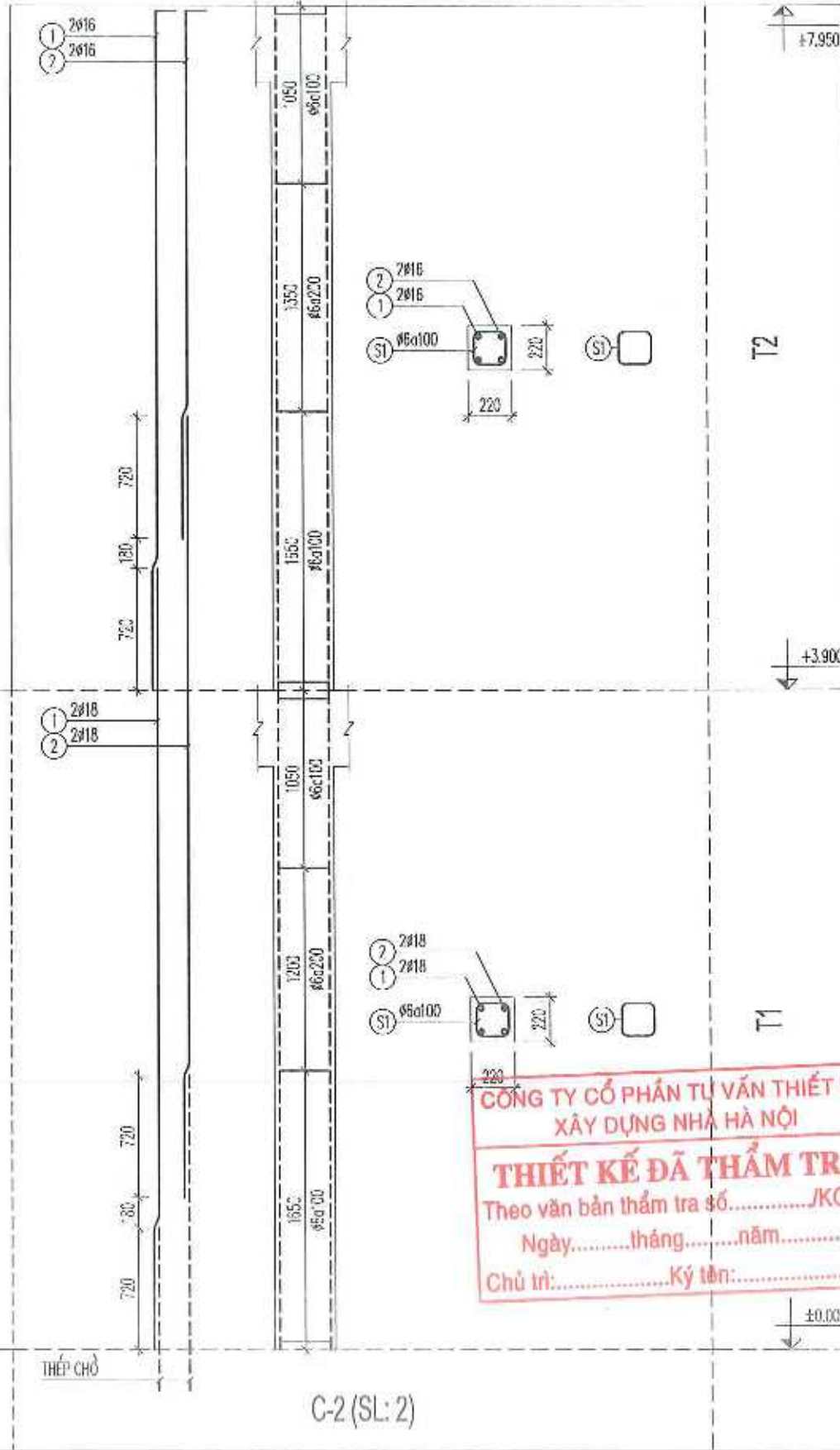
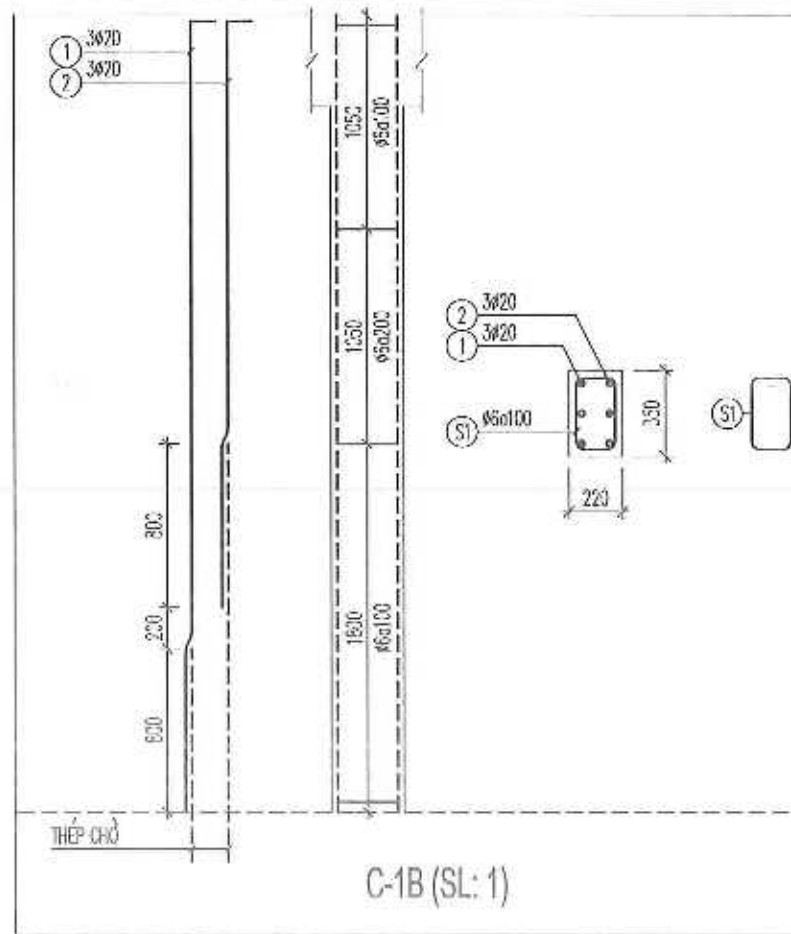
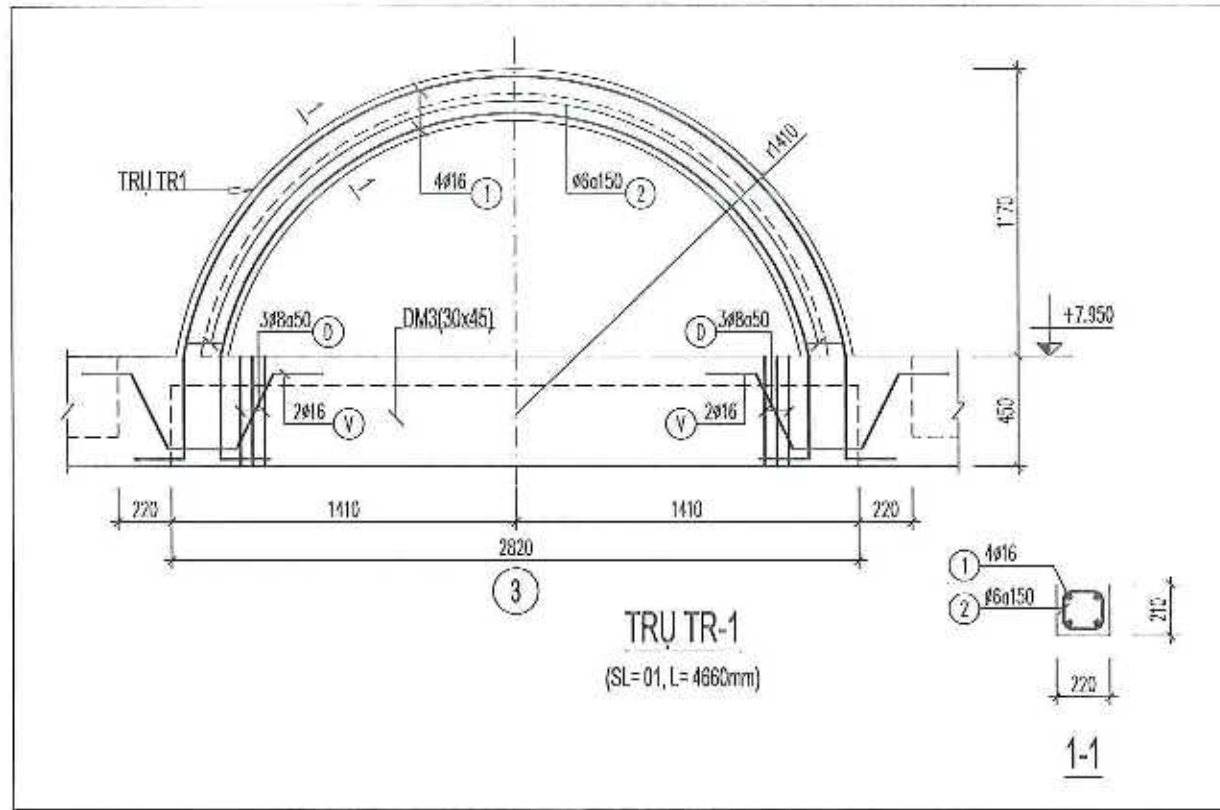
KC-16

CÔNG TY CỔ PHẦN TƯ VẤN THIẾT KẾ  
XÂY DỰNG NHÀ HÀ NỘI  
**THIẾT KẾ ĐÃ THẨM TRA**  
Theo văn bản thẩm tra số...../KQT  
Ngày.....tháng.....năm.....  
Chủ trì:.....Ký tên:.....



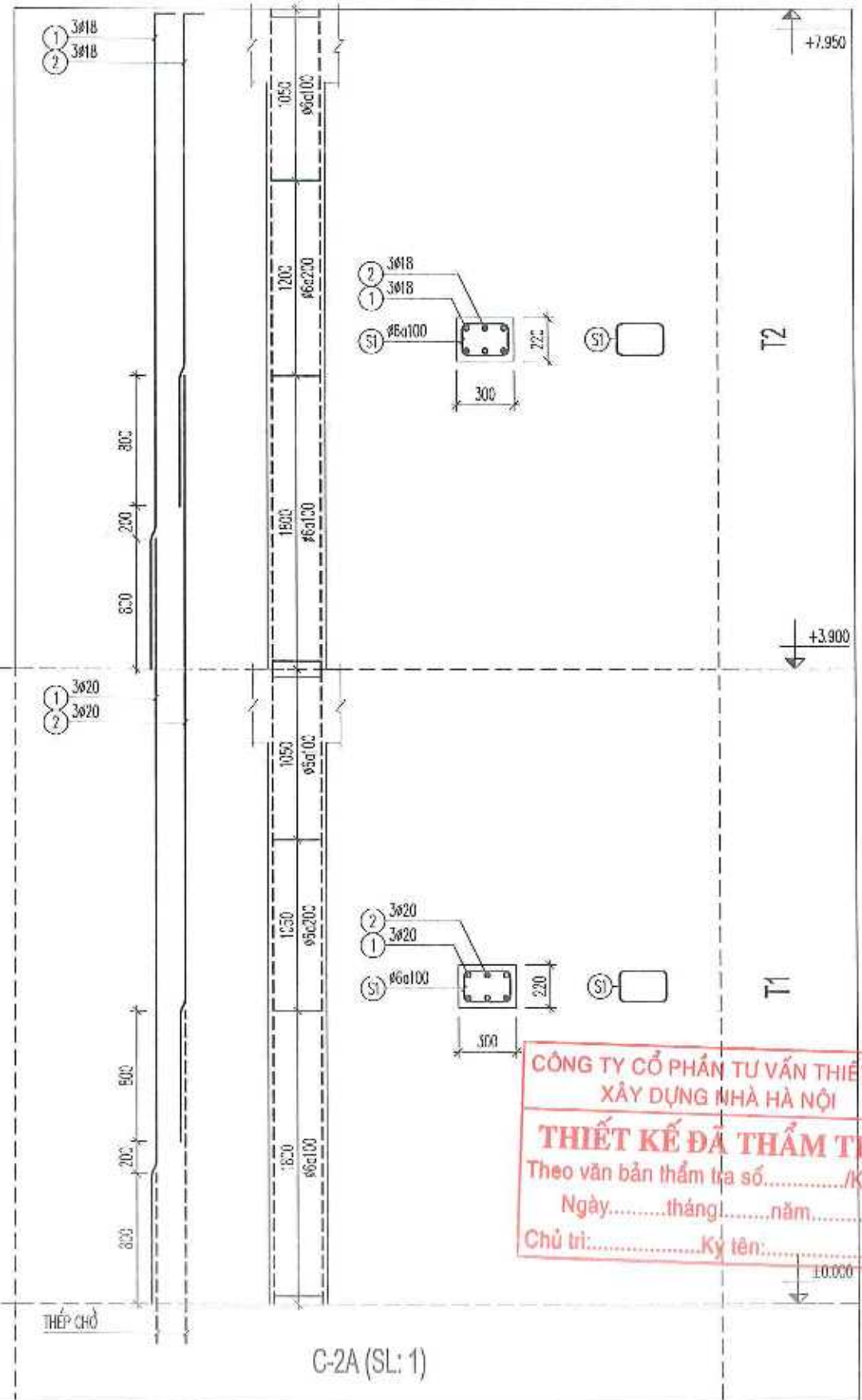
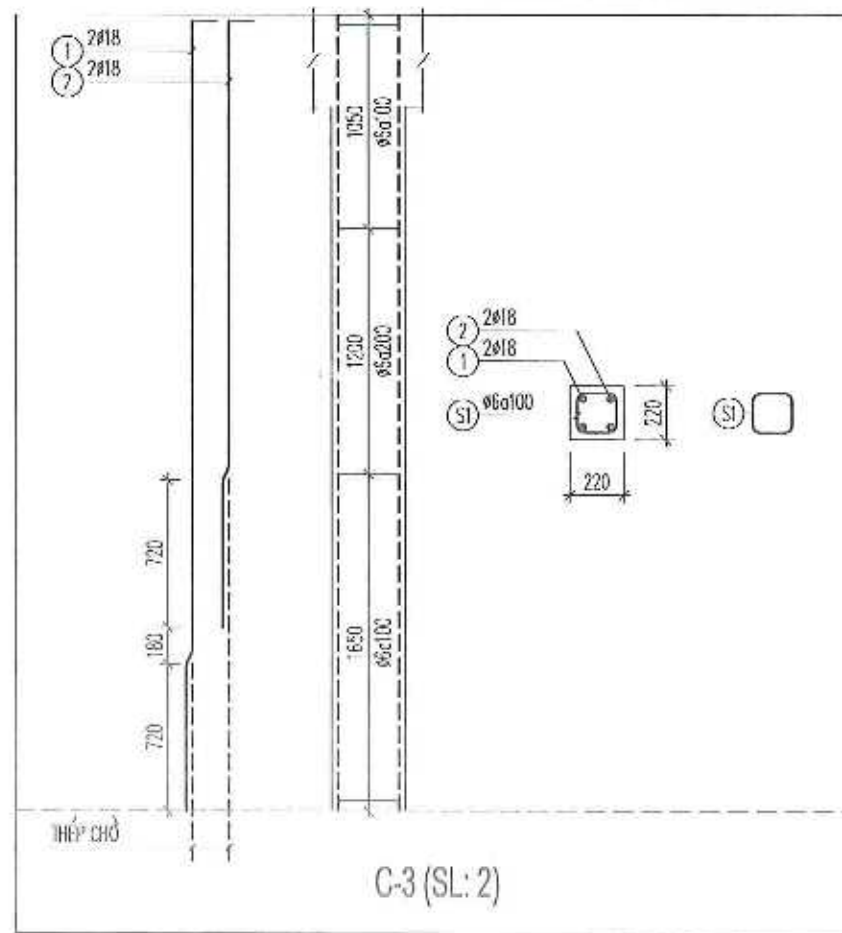
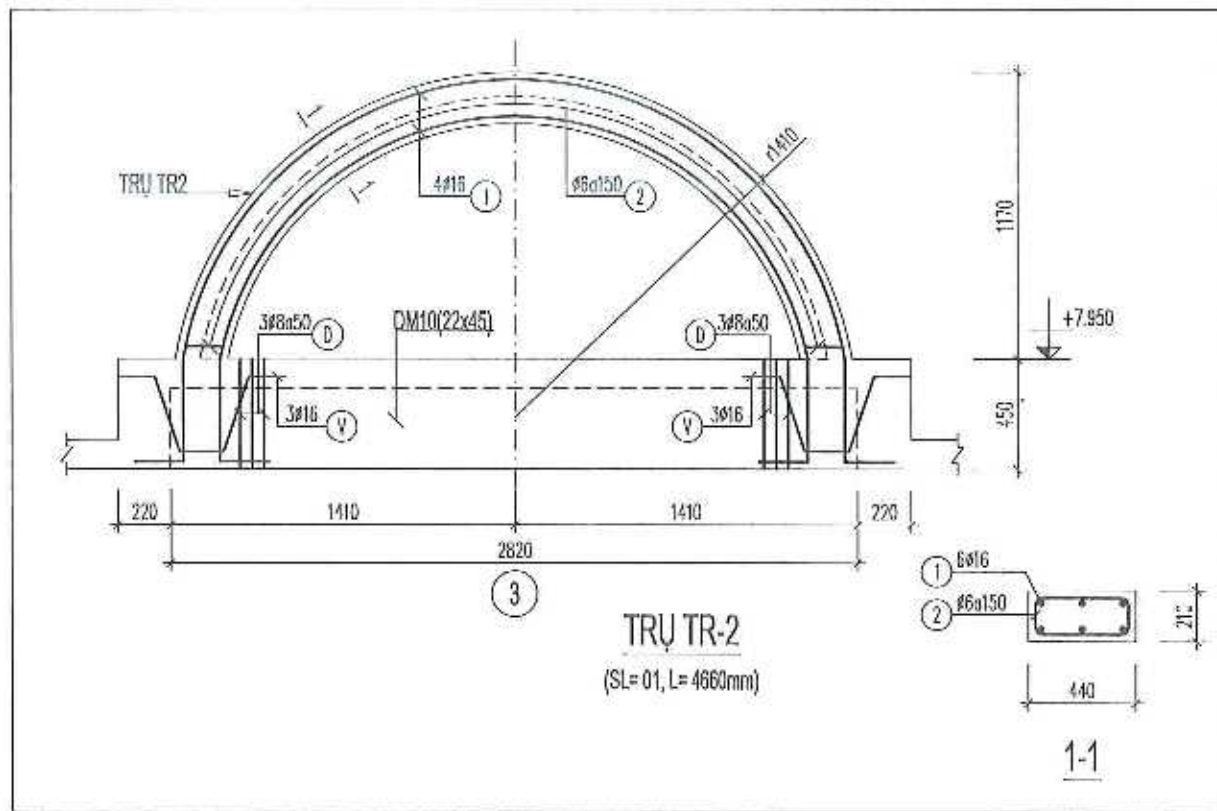
CHỦ ĐẦU TƯ / CLIENT	
THỐNG KẾ TỈNH PHÚ THỌ	
DỰ ÁN / PROJECT	
CẢI TẠO, MỞ RỘNG TRỤ SỞ THỐNG KẾ CƠ SỞ LƯƠNG SƠN THUỘC THỐNG KẾ TỈNH PHÚ THỌ	
HẠNG MỤC / ITEM	
NHÀ LÀM VIỆC 2 TẦNG	
ĐƠN VỊ TƯ VẤN / CONSULTANT	
CÔNG TY C.P TƯ VẤN ĐẦU TƯ XÂY DỰNG VÀ THƯƠNG MẠI GP	
 GP CONTRACTING, JSC	
SỐ 4 - NGÕ 489 ĐỘI CÁN - P. NGỌC HẠ - HÀ NỘI ĐIỆN THOẠI: 094 3336193	
TÊN BẢN VẼ / DRAWING TITLE	
CHI TIẾT CỘT	
	
CHỦ TRÌ / MANAGER	 NGUYỄN THẾ VŨ
THIẾT KẾ / DESIGNER	 NGÔ NGUYỄN TRƯỜNG GIANG
KÈM / CHECKER	 NGUYỄN HÙNG SƠN
GIAI ĐOẠN / PHASE	
THIẾT KẾ BẢN VẼ THI CÔNG	
NGÀY HI / DATE	
2025	
SỐ LẦN SỬA / REV. NO.	0
SỐ HIỆU BẢN VẼ / DRAWING NO.	
KC-17	

**CÔNG TY CỔ PHẦN TƯ VẤN THIẾT KẾ  
 XÂY DỰNG NHÀ HÀ NỘI**  
**THIẾT KẾ ĐÃ THẨM TRA**  
 Theo văn bản thẩm tra số...../KQTT  
 Ngày.....tháng.....năm.....  
 Chủ trì:.....Ký tên.....



**CÔNG TY CỔ PHẦN TƯ VẤN THIẾT KẾ  
XÂY DỰNG NHÀ HÀ NỘI**  
**THIẾT KẾ ĐÃ THẨM TRA**  
 Theo văn bản thẩm tra số.....JKQT  
 Ngày.....tháng.....năm.....  
 Chủ trì:.....Ký tên:.....

CHỦ ĐẦU TƯ / CLIENT	
THÔNG KÊ TỈNH PHÚ THỌ	
DỰ ÁN / PROJECT	
CẢI TẠO, MỞ RỘNG TRỤ SỞ THÔNG KÊ CƠ SỞ LƯƠNG SƠN THUỘC THÔNG KÊ TỈNH PHÚ THỌ	
HẠNG MỤC / ITEM	
NHÀ LÀM VIỆC 2 TẦNG	
ĐƠN VỊ TƯ VẤN / CONSULTANT	
CÔNG TY C.P TƯ VẤN ĐẦU TƯ XÂY DỰNG VÀ THƯƠNG MẠI GP	
 GP ELECTRACO, JSC	
SỐ 4 - NGÕ 459 ĐỘI CÁN - P. NGỌC HẠ - HÀ NỘI ĐIỆN THOẠI : 024 38346193	
TÊN BẢN VẼ / DRAWING TITLE	
CHI TIẾT CỘT	
 M.S.D.N: 0102641745 - C.T.C.P CÔNG TY CỔ PHẦN TƯ VẤN ĐẦU TƯ XÂY DỰNG VÀ THƯƠNG MẠI GP P. NGỌC HẠ - TP. HÀ NỘI	
SẢN ĐỐC / DIRECTOR	
 ĐỒNG VIẾT HÙNG	
CHỦ TRÌ / MANAGER	
 NGUYỄN THẾ VŨ	
THIẾT KẾ / DESIGNER	
 NGÔ NGUYỄN TRƯỜNG GIANG	
KIỂM / CHECKER	
 NGUYỄN HÙNG SƠN	
Giai đoạn / Phase	
THIẾT KẾ BẢN VẼ THI CÔNG	
Ngày / Date	
2026	
Số lần sửa / Rev. No.	0
Số hiệu bản vẽ / Drawing No.	
KC-18	



**CÔNG TY CỔ PHẦN TƯ VẤN THIẾT KẾ  
XÂY DỰNG NHÀ HÀ NỘI**  
**THIẾT KẾ ĐÃ THẨM TRA**  
Theo văn bản thẩm tra số...../KQTT  
Ngày.....tháng.....năm.....  
Chủ trì:.....Ký tên:.....

CHỦ ĐẦU TƯ / CLIENT	
THÔNG KẾ TỈNH PHÚ THỌ	
DỰ ÁN / PROJECT	
CẢI TẠO, MỞ RỘNG TRỤ SỞ THÔNG KẾ CƠ SỞ LƯƠNG SƠN THUỘC THÔNG KẾ TỈNH PHÚ THỌ	
HẠNG MỤC / ITEM	
NHÀ LÀM VIỆC 2 TẦNG	
ĐƠN VỊ TƯ VẤN / CONSULTANT	
CÔNG TY C.P TƯ VẤN ĐẦU TƯ XÂY DỰNG VÀ THƯƠNG MẠI GP	
	
SỐ 4 - NGÕ 459 ĐỘI CÁN - P. NGỌC HẠ - HÀ NỘI ĐIỆN THOẠI : 024 38345193	
TÊN BẢN VẼ / DRAWING TITLE	
CHI TIẾT CỘT	
	
CHỈ TRỊ / MANAGER	
NGUYỄN THẾ VŨ	
THIẾT KẾ / DESIGNER	
NGÔ NGUYỄN TRƯỜNG GIANG	
KỂM / CHECKER	
NGUYỄN HÙNG SƠN	
GIAI ĐOẠN / PHASE	
THIẾT KẾ BẢN VẼ THI CÔNG	
NGÀY HI / DATE	
2026	
SỐ LẦN SỬA / REV. NO.	0
SỐ HẸM BẢN VẼ / DRAWING NO.	
KC-19	

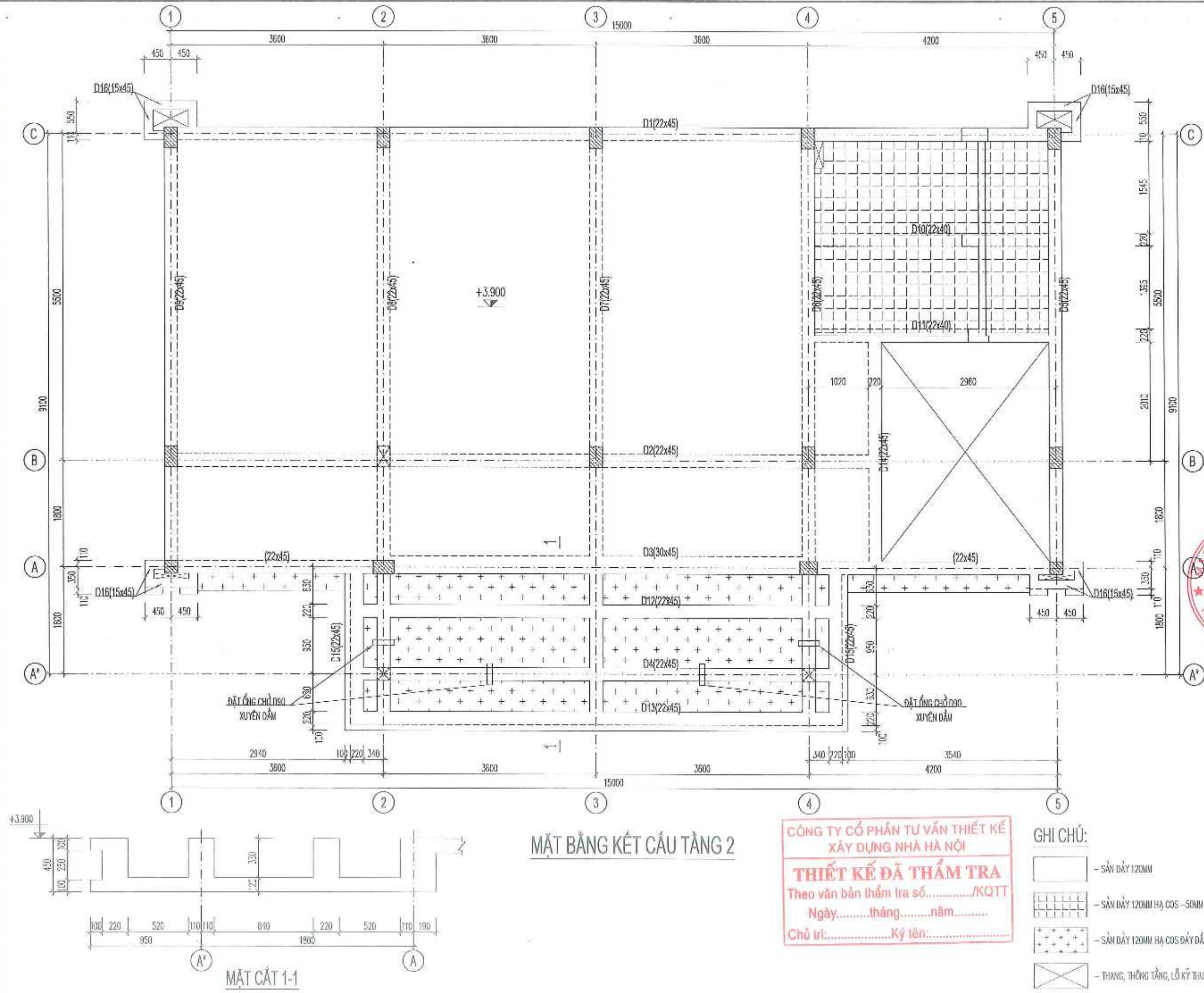
BẢNG THỐNG KÊ CỐT THÉP								
CẤU KIỆN	STT	HÌNH DẠNG, KÍCH THƯỚC	ĐƯỜNG KÍNH (mm)	CHIỀU DÀI THANH (mm)	SỐ LƯỢNG		TỔNG CHIỀU DÀI (m)	TRỌNG LƯỢNG (kg)
					1 CK	T. BỘ		
C-1 (T1) (SL:6)	1	4700	20	4700	4	32	150.4	370.91
	2	4700	20	4700	4	32	150.4	370.91
	S1	300 170 60	6	1060	35	280	296.8	65.88
	TỔNG HỢP KHỐI LƯỢNG (kg): $\phi \leq 10$ : 65.9 $\phi \leq 18$ : 0 $\phi > 18$ : 741.8							
C-1 (T2) (SL:8)	1	150 4025	18	4175	4	32	133.6	266.88
	2	150 3125	18	3275	4	32	104.8	209.35
	S1	300 170 60	6	1060	34	272	288.37	63.99
	TỔNG HỢP KHỐI LƯỢNG (kg): $\phi \leq 10$ : 64.0 $\phi \leq 18$ : 476.2 $\phi > 18$ : 0							
C-1A (T1) (SL:2)	1	4620	18	4620	4	8	36.96	73.83
	2	4620	18	4620	4	8	36.96	73.83
	S1	300 170 60	6	1060	33	66	69.96	15.53
	TỔNG HỢP KHỐI LƯỢNG (kg): $\phi \leq 10$ : 15.5 $\phi \leq 18$ : 147.7 $\phi > 18$ : 0							
C-1A (T2) (SL:2)	1	150 4025	16	4175	4	8	33.4	52.72
	2	150 3225	16	3375	4	8	27	42.62
	S1	300 170 60	6	1060	33	66	69.96	15.53
	TỔNG HỢP KHỐI LƯỢNG (kg): $\phi \leq 10$ : 15.5 $\phi \leq 18$ : 95.3 $\phi > 18$ : 0							
C-1B (T1) (SL:1)	1	150 3875	20	4025	3	3	12.08	29.78
	2	150 2875	20	3025	3	3	9.08	22.38
	S1	300 170 60	6	1060	35	35	37.1	8.23
	TỔNG HỢP KHỐI LƯỢNG (kg): $\phi \leq 10$ : 8.2 $\phi \leq 18$ : 0 $\phi > 18$ : 52.2							
C-2 (T1) (SL:2)	1	4620	18	4620	2	4	18.48	36.92
	2	4620	18	4620	2	4	18.48	36.92
	S1	170 170 60	6	800	33	66	52.8	11.72
	TỔNG HỢP KHỐI LƯỢNG (kg): $\phi \leq 10$ : 11.7 $\phi \leq 18$ : 73.8 $\phi > 18$ : 0							
C-2 (T2) (SL:2)	1	150 4025	16	4175	2	4	16.7	26.36
	2	150 3225	16	3375	2	4	13.5	21.31
	S1	170 170 60	6	800	33	66	52.8	11.72
	TỔNG HỢP KHỐI LƯỢNG (kg): $\phi \leq 10$ : 11.7 $\phi \leq 18$ : 47.7 $\phi > 18$ : 0							

BẢNG THỐNG KÊ CỐT THÉP								
CẤU KIỆN	STT	HÌNH DẠNG, KÍCH THƯỚC	ĐƯỜNG KÍNH (mm)	CHIỀU DÀI THANH (mm)	SỐ LƯỢNG		TỔNG CHIỀU DÀI (m)	TRỌNG LƯỢNG (kg)
					1 CK	T. BỘ		
C-2A (T1) (SL:1)	1	4700	20	4700	3	3	14.1	34.77
	2	4700	20	4700	3	3	14.1	34.77
	S1	170 250 60	6	960	35	35	33.6	7.46
	TỔNG HỢP KHỐI LƯỢNG (kg): $\phi \leq 10$ : 7.5 $\phi \leq 18$ : 0 $\phi > 18$ : 69.5							
C-2A (T2) (SL:1)	1	150 4025	18	4175	3	3	12.52	25.02
	2	150 3125	18	3275	3	3	9.82	19.63
	S1	170 250 60	6	960	34	34	32.64	7.24
	TỔNG HỢP KHỐI LƯỢNG (kg): $\phi \leq 10$ : 7.2 $\phi \leq 18$ : 44.6 $\phi > 18$ : 0							
C-3 (T1) (SL:2)	1	150 3875	18	4025	2	4	16.1	32.16
	2	150 2975	18	3125	2	4	12.5	24.97
	S1	170 170 60	6	800	33	66	52.8	11.72
	TỔNG HỢP KHỐI LƯỢNG (kg): $\phi \leq 10$ : 11.7 $\phi \leq 18$ : 57.1 $\phi > 18$ : 0							
TR-1 (MÁI) (SL:1)	1	150 4610 150	16	4910	4	4	19.64	31.00
	2	160 170 60	6	780	31	31	24.18	5.37
	D	250 400 80	8	1460	6	6	8.76	3.46
	V	200 560 270 560 200	16	1790	4	4	7.16	11.30
	TỔNG HỢP KHỐI LƯỢNG (kg): $\phi \leq 10$ : 8.8 $\phi \leq 18$ : 42.3 $\phi > 18$ : 0							
TR-2 (MÁI) (SL:1)	1	150 4610 150	16	4910	6	6	29.46	46.50
	2	160 390 60	6	1220	31	31	37.82	8.39
	D	170 400 80	8	1300	6	6	7.8	3.08
	V	200 560 270 560 200	16	1790	6	6	10.74	16.95
	TỔNG HỢP KHỐI LƯỢNG (kg): $\phi \leq 10$ : 11.5 $\phi \leq 18$ : 63.4 $\phi > 18$ : 0							

**CÔNG TY CỔ PHẦN TƯ VẤN THIẾT KẾ  
XÂY DỰNG NHÀ HÀ NỘI**

**THIẾT KẾ ĐÃ THẨM TRA**  
Theo văn bản thẩm tra số...../KQTT  
Ngày.....tháng.....năm.....  
Chủ trì:.....Ký tên:.....

CHỦ ĐẦU TƯ / CLIENT	<b>THỐNG KÊ TÍNH PHỤ THO</b>
ĐUÁN / PROJECT	<b>CẢI TẠO, MỞ RỘNG TRỤ SỞ THỐNG KÊ CƠ SỞ LƯƠNG SƠN THUỘC THỐNG KÊ TÍNH PHỤ THO</b>
HẠNG MỤC / ITEM	<b>NHÀ LÀM VIỆC 2 TẦNG</b>
ĐƠN VỊ TƯ VẤN / CONSULTANT	<b>CÔNG TY C.P. TƯ VẤN ĐẦU TƯ XÂY DỰNG VÀ THƯƠNG MẠI GP</b>
	
	SỐ 4 - NGÕ 459 ĐỘI CÁN - P. NGỌC HẠ - HÀ NỘI ĐIỆN THOẠI : 024 38346193
TÊN BẢN VẼ / DRAWING TITLE	<b>THỐNG KÊ THÉP</b>
	M.S.Đ. 0102541745 - C.T.C.P <b>CÔNG TY CỔ PHẦN TƯ VẤN ĐẦU TƯ XÂY DỰNG VÀ THƯƠNG MẠI GP</b> ĐỒNG VIẾT HUNG
CHỦ TRÌ / MANAGER	 NGUYỄN THẾ VŨ
THIẾT KẾ / DESIGNER	 NGÔ NGUYỄN TRƯỜNG GIANG
KÈM / CHECKER	 NGUYỄN HÙNG SƠN
GIẢI ĐOẠN / PHASE	THIẾT KẾ BẢN VẼ THI CÔNG
NGÀY HI / DATE	2026
SỐ LẦN SỬA / REV. NO.	0
SỐ HIỆU BẢN VẼ / DRAWING NO.	KC-20

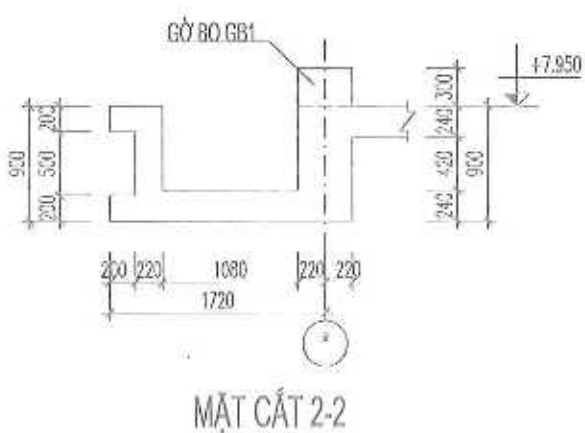
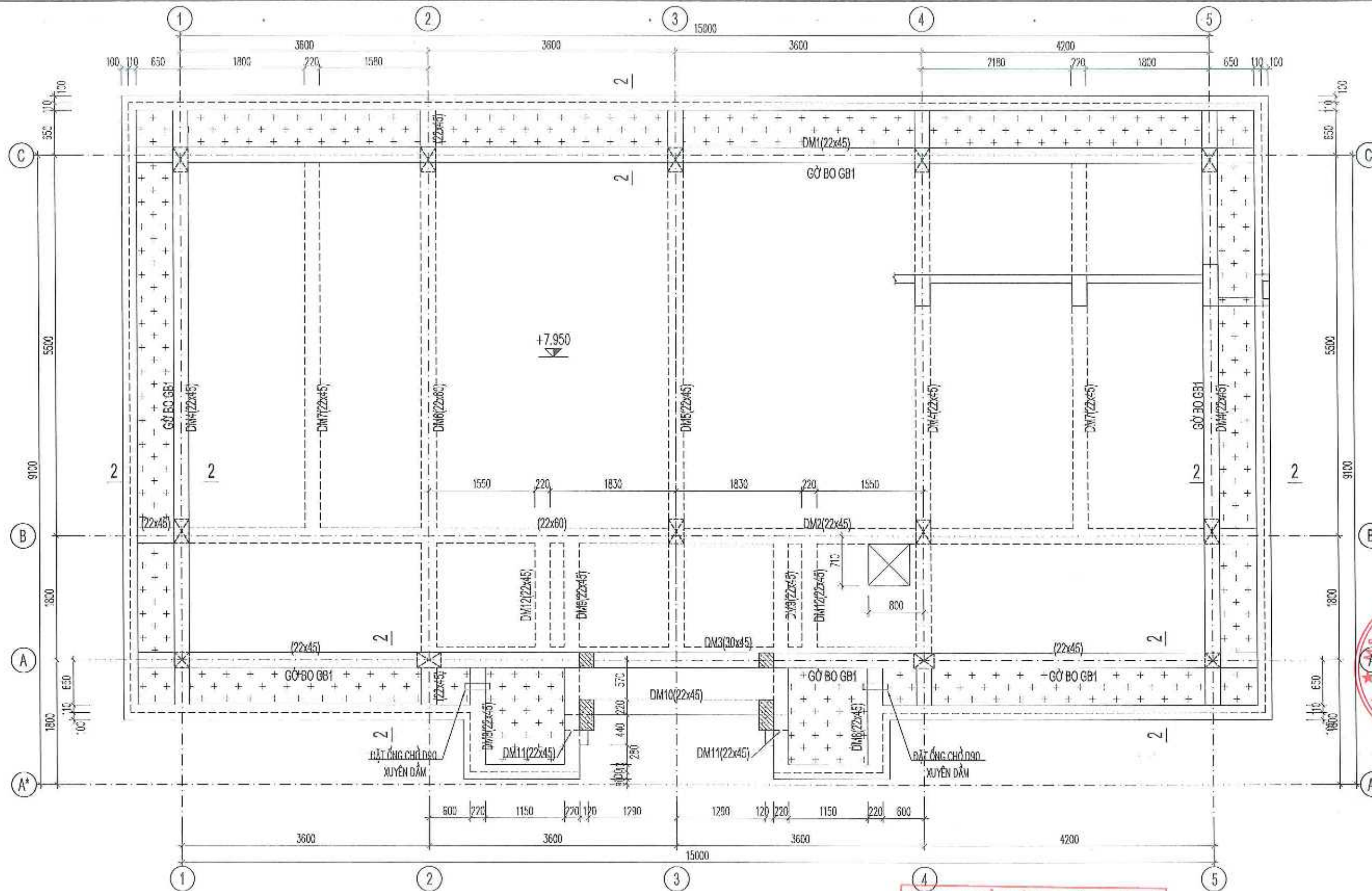


MẶT BẰNG KẾT CẤU TẦNG 2

CÔNG TY CỔ PHẦN TƯ VẤN THIẾT KẾ  
XÂY DỰNG NHÀ HÀ NỘI  
**THIẾT KẾ ĐÃ THẨM TRA**  
Theo văn bản thẩm tra số...../KQTT  
Ngày.....tháng.....năm.....  
Chủ trì:.....Ký tên:.....

- GHI CHÚ:
- SÀN DÀY 120MM
  - SÀN DÀY 120MM HẠ CẤP 50MM
  - SÀN DÀY 120MM HẠ CẤP ĐẪY DẪM
  - THANG, THỜNG TẦNG, LỖ KỸ THUẬT

CHỦ ĐẦU TƯ / CLIENT	THÔNG KẾ TỈNH PHÚ THỌ
ĐUÀN / PROJECT	CẢI TẠO, MỞ RỘNG TRỤ SỞ THÔNG KẾ CƠ SỞ LƯƠNG SƠN THUỘC THÔNG KẾ TỈNH PHÚ THỌ
HẠNG MỤC / ITEM	NHÀ LÀM VIỆC 2 TẦNG
ĐƠN VỊ TƯ VẤN / CONSULTANT	CÔNG TY C.P TƯ VẤN ĐẦU TƯ XÂY DỰNG VÀ THƯƠNG MẠI GP
	SỐ 4 - NGÕ 489 ĐỘI CÁN - P. NGỌC HÀ - HÀ NỘI LIÊN IHOAI : 024 34346193
TÊN BẢN VẼ / DRAWING TITLE	MẶT BẰNG KẾT CẤU TẦNG 2
	NGUYỄN HÙNG SƠN CHỦ TRƯỞNG
	NGUYỄN TIẾ VŨ
	THIẾT KẾ / DESIGNER
	NGÔ NGUYỄN TRƯỜNG GIANG
	Kiểm / CHECKER
	NGUYỄN HÙNG SƠN
GAI ĐOẠN / PHASE	THIẾT KẾ BẢN VẼ THI CÔNG
NGÀY HI / DATE	2026
SỐ LẦN SỬA / REV. NO.	0
SỐ HẸU BẢN VẼ / DRAWING NO.	KC-21



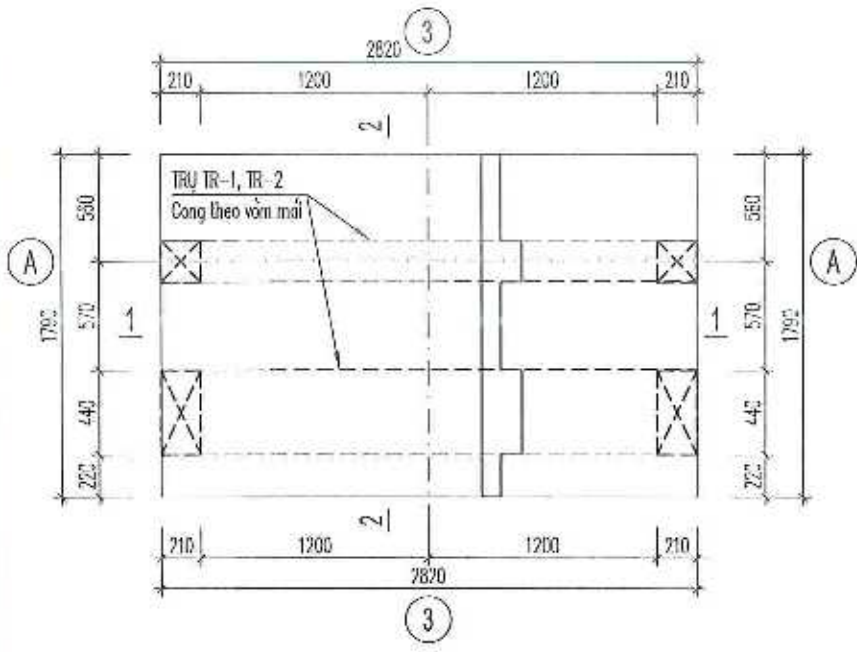
MẶT BẰNG KẾT CẤU MÁI

CÔNG TY CỔ PHẦN TƯ VẤN THIẾT KẾ  
XÂY DỰNG NHÀ HÀ NỘI  
**THIẾT KẾ ĐÃ THẨM TRA**  
Theo văn bản thẩm tra số...../KQTT  
Ngày.....tháng.....năm.....  
Chủ trì:.....Ký tên:.....

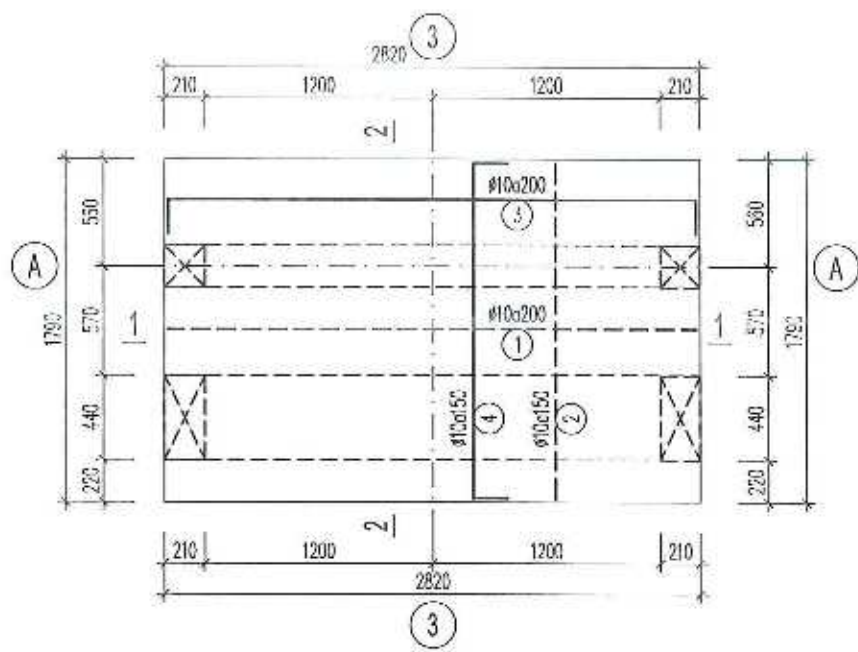
GHI CHÚ:

- SẢN DÂY 120MM
- SẢN DÂY 120MM HẠ CỐT SÀO - 50MM
- SẢN DÂY 120MM HẠ CỐT ĐÁY DẦM
- THANG, THÔNG LĂNG, LỖ KỸ THUẬT

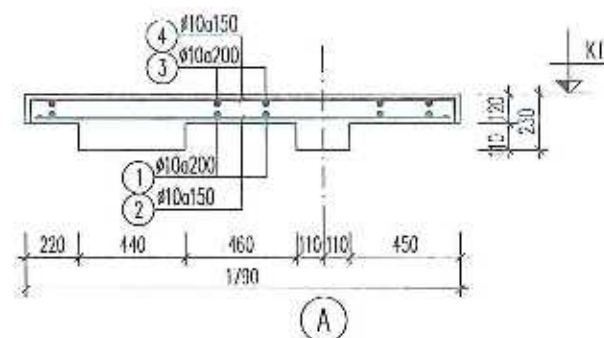
CHỦ ĐẦU TƯ / CLIENT	
THỐNG KẾ TỈNH PHÚ THỌ	
DỰ ÁN / PROJECT	
CẢI TẠO, MỞ RỘNG TRỤ SỞ THỐNG KẾ CƠ SỞ LƯƠNG SƠN THUỘC THỐNG KẾ TỈNH PHÚ THỌ	
HẠNG MỤC / ITEM	
NHÀ LÀM VIỆC 2 TẦNG	
ĐƠN VỊ TƯ VẤN / CONSULTANT	
CÔNG TY C.P TƯ VẤN ĐẦU TƯ XÂY DỰNG VÀ THƯƠNG MẠI GP	
SỐ 4 - NGÕ 49 ĐỘI CÁN - P. NGỌC HẠ - HÀ NỘI ĐIỆN THOẠI: 024 38346193	
TÊN BẢN VẼ / DRAWING TITLE	
MẶT BẰNG MÁI	
CHỈ TRỊ / MANAGER	
NGUYỄN THẾ VŨ	
THIẾT KẾ / DESIGNER	
NGÔ NGUYỄN TRƯỜNG GIANG	
KIỂM / CHECKER	
NGUYỄN HÙNG SƠN	
GIAI ĐOẠN / PHASE	
THIẾT KẾ BẢN VẼ THI CÔNG	
NGÀY HI / DATE	
2026	
SỐ LẦN SỬA / REV. NO.	0
SỐ HIỆU BẢN VẼ / DRAWING NO.	KC-22



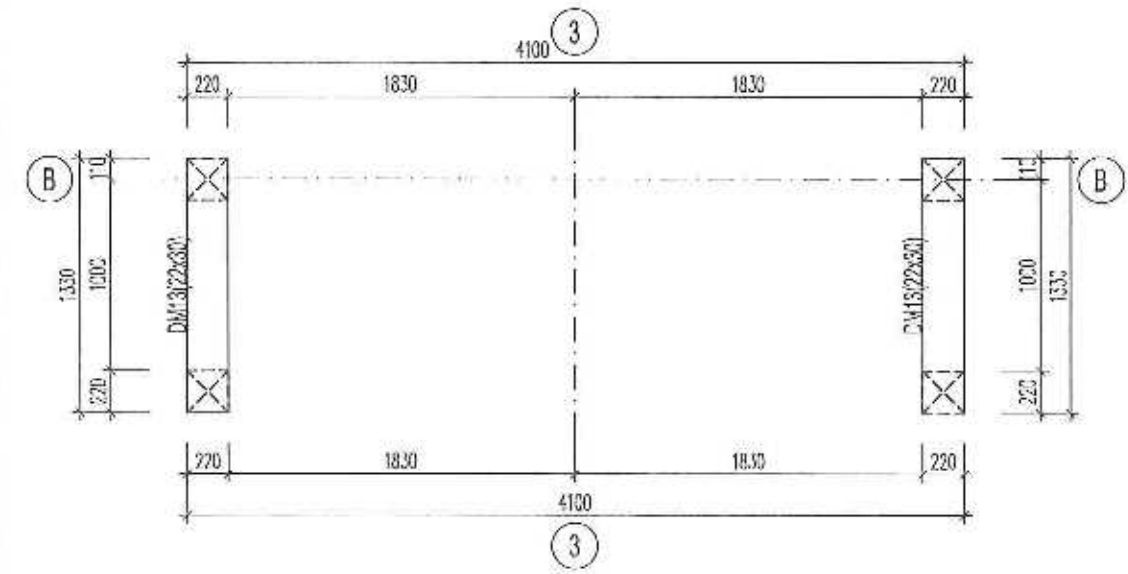
MẶT BẰNG KẾT CẤU VÒM MÁI



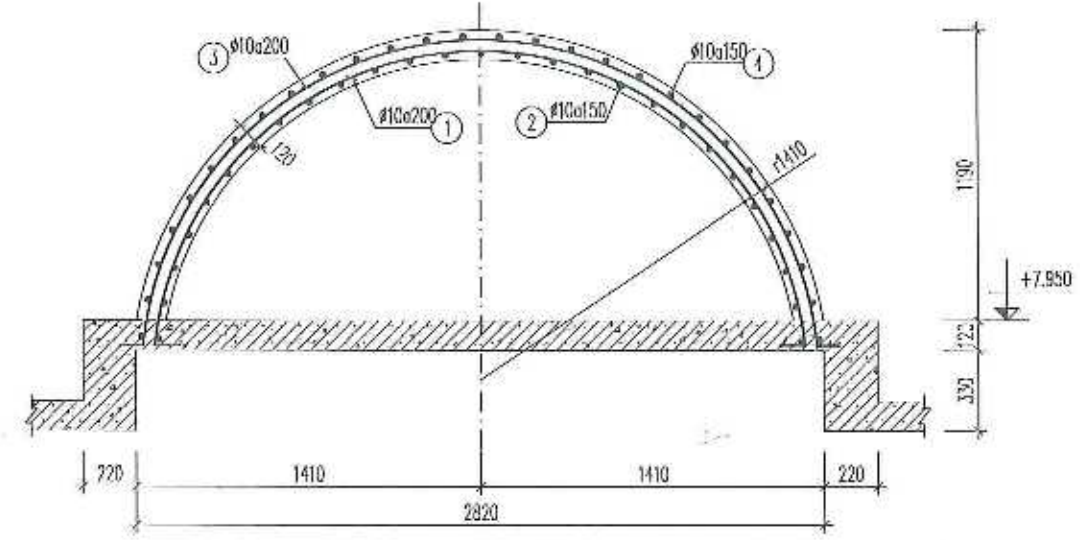
MẶT BẰNG THÉP SÀN VÒM MÁI



MẶT CẮT 2-2



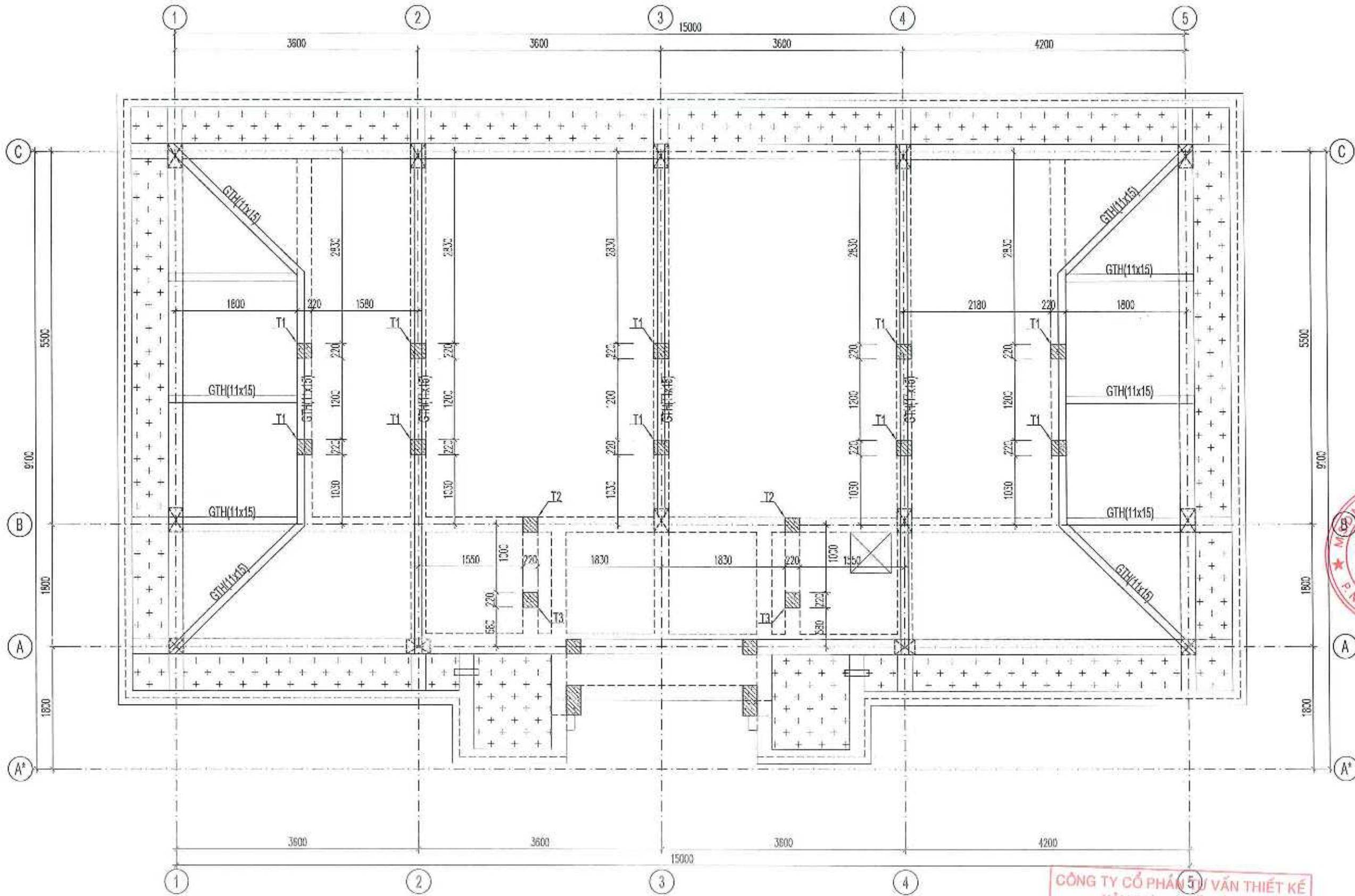
MẶT BẰNG KẾT CẤU TẠI +9.750



MẶT CẮT 1-1

CÔNG TY CỔ PHẦN TƯ VẤN THIẾT KẾ  
XÂY DỰNG NHÀ HÀ NỘI  
**THIẾT KẾ ĐÃ THẨM TRA**  
Theo văn bản thẩm tra số...../KQTT  
Ngày.....tháng.....năm.....  
Chủ trì:.....Ký tên:.....

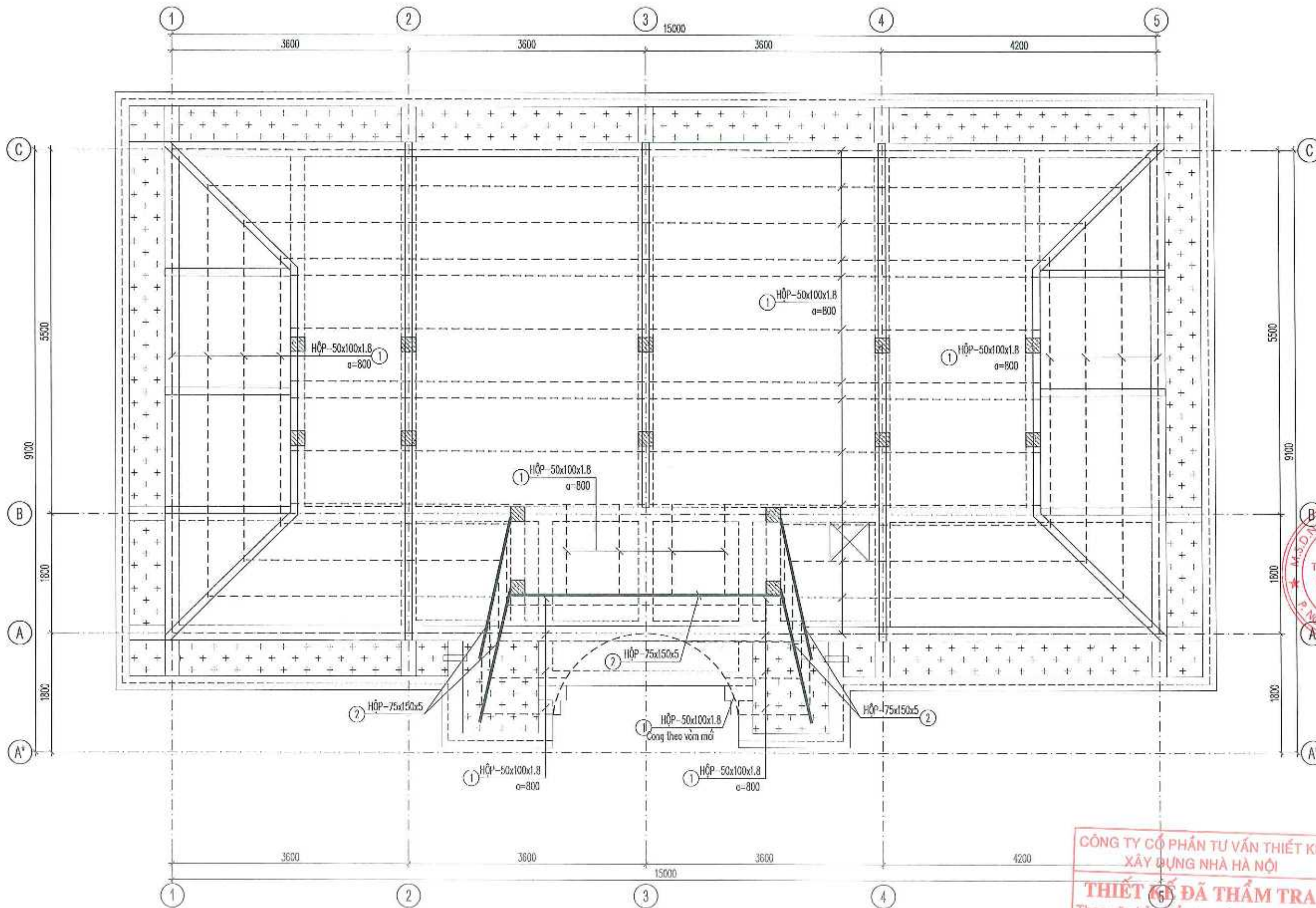
CHỦ ĐẦU TƯ / CLIENT	
THÔNG KẾ TỈNH PHÚ THỌ	
DỰ ÁN / PROJECT	
CẢI TẠO, MỞ RỘNG TRỤ SỞ THÔNG KẾ CƠ SỞ LƯƠNG SƠN THUỘC THÔNG KẾ TỈNH PHÚ THỌ	
HẠNG MỤC / ITEM	
NHÀ LÀM VIỆC 2 TẦNG	
ĐƠN VỊ TƯ VẤN / CONSULTANT	
CÔNG TY C.P TƯ VẤN ĐẦU TƯ XÂY DỰNG VÀ THƯƠNG MẠI GP	
	
SỐ 4 - NGÕ 459 ĐỘI CÁN - P. NGỌC HẠ - HÀ NỘI ĐIỆN THOẠI: 024 38361193	
TÊN BẢN VẼ / DRAWING TITLE	
MẶT BẰNG THÉP SÀN VÒM MÁI	
	
TÊN VÀ CHỨC VỤ / NAME AND POSITION	
NGUYỄN THẾ HÙNG	
CHỨC VỤ / POSITION	
CHỦ TRƯỞNG / MANAGER	
	
NGUYỄN THẾ HÙNG	
THIẾT KẾ / DESIGNER	
	
NGÔ NGUYỄN TRƯỜNG GIANG	
KỂM / CHECKER	
	
NGUYỄN HÙNG SƠN	
GIẢI ĐOẠN / PHASE	
THIẾT KẾ BẢN VẼ THI CÔNG	
NGÀY HI / DATE	
2026	
SỐ LẦN DỬA / REV. NO.	
0	
SỐ HỘI BẢN VẼ / DRAWING NO.	
KC-23	



MẶT BẰNG TRỤ - GIẢNG THU HỒI MÁI

**CÔNG TY CỔ PHẦN TƯ VẤN THIẾT KẾ XÂY DỰNG NHÀ HÀ NỘI**  
**THIẾT KẾ ĐÃ THẨM TRA**  
 Theo văn bản thẩm tra số...../KQTT  
 Ngày.....tháng.....năm.....  
 Chủ trì:.....Ký tên:.....

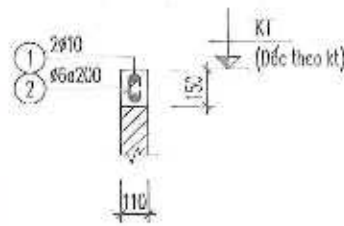
CHỦ ĐẦU TƯ / CLIENT	THÔNG KÊ TÍNH PHỤ THO
CƠ AN / PROJECT	CẢI TẠO, MỞ RỘNG TRỤ SỞ THÔNG KÊ CƠ SỞ LƯƠNG SƠN THUỘC THÔNG KÊ TÍNH PHỤ THO
HẠNG MỤC / ITEM	NHÀ LÀM VIỆC 2 TẦNG
ĐƠN VỊ TƯ VẤN / CONSULTANT	CÔNG TY C.P TƯ VẤN ĐẦU TƯ XÂY DỰNG VÀ THƯƠNG MẠI GP
	 GP CICTRACO, JSC
	SỐ 4 - NGÕ 459 ĐỘI CÁN - P. NGỌC HẠ - HÀ NỘI ĐIỆN THOẠI : 024 38346195
TÊN BẢN VẼ / DRAWING TITLE	MẶT BẰNG TRỤ GIẢNG THU HỒI MÁI
	
CHỦ TRÌ / MANAGER	 NGUYỄN THẾ VŨ
THIẾT KẾ / DESIGNER	 NGÔ NGUYỄN TRƯỜNG GIANG
KÈM / CHECKER	 NGUYỄN HÙNG SƠN
GIẢI ĐOẠN / PHASE	THIẾT KẾ BẢN VẼ THI CÔNG
NGÀY HT / DATE	2026
SỐ LẦN ĐÁI / REV. NO.	0
SỐ HẸU BẢN VẼ / DRAWING NO.	KC-24



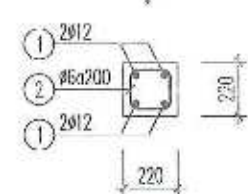
MẶT BẰNG XÀ GỖ MÁI

GÔNG TY CỔ PHẦN TƯ VẤN THIẾT KẾ  
XÂY DỰNG NHÀ HÀ NỘI  
**THIẾT KẾ ĐÃ THẨM TRA**  
Theo văn bản thẩm tra số...../KQTT  
Ngày.....tháng.....năm.....  
Chủ trì:.....Ký tên:.....

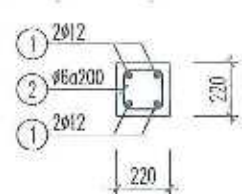
CHỦ ĐẦU TƯ / CLIENT	THỐNG KẾ TỈNH PHÚ THO
QUẢN / PROJECT	CẢI TẠO, MỞ RỘNG TRỤ SỞ THỐNG KẾ CƠ SỞ LƯƠNG SƠN THUỘC THỐNG KẾ TỈNH PHÚ THO
HẠNG MỤC / ITEM	NHÀ LÀM VIỆC 2 TẦNG
ĐƠN VỊ TƯ VẤN / CONSULTANT	CÔNG TY C.P TƯ VẤN ĐẦU TƯ XÂY DỰNG VÀ THƯƠNG MẠI GP
 GP CORPORATION, JSC	
SỐ 4 - NGÕ 469 ĐỘI CÁN - P. NGỌC HẠ - HÀ NỘI ĐIỆN THOẠI : 024 38346193	
TÊN BẢN VẼ / DRAWING TITLE	MẶT BẰNG XÀ GỖ MÁI
 NGUYỄN HÙNG CHIEF / MANAGER	
NGUYỄN THẾ VŨ	HIẾU KẾ / DESIGNER
NGÔ NGUYỄN TRƯỜNG GIANG	KẸM / CHECKER
NGUYỄN HÙNG SƠN	GIẢI ĐOẠN / PHASE
THIẾT KẾ BẢN VẼ THI CÔNG	NGÀY HI / DATE
	2026
SỐ LẦN SỬA / REV. NO.	0
SỐ HIỆU BẢN VẼ / DRAWING NO.	KC-25



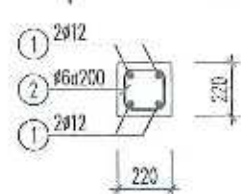
**GTH**  
(TỔNG CHIỀU DÀI L=58230mm)



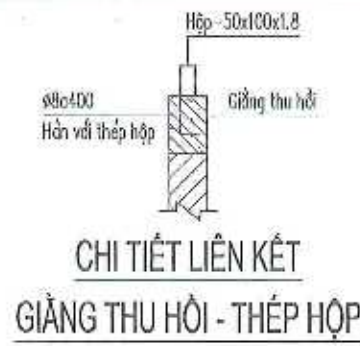
**TRỤ T1**  
(CHIỀU CAO: 2000mm, SỐ LƯỢNG: 10)  
(CAO ĐỘ ĐÁY TRỤ +7.950)



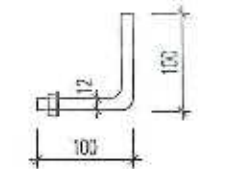
**TRỤ T2**  
(CHIỀU CAO: 1900mm, SỐ LƯỢNG: 02)  
(CAO ĐỘ ĐÁY TRỤ +7.950)



**TRỤ T3**  
(CHIỀU CAO: 1800mm, SỐ LƯỢNG: 02)  
(CAO ĐỘ ĐÁY TRỤ +7.950)



**CHI TIẾT LIÊN KẾT GIẢNG THU HỒI - THÉP HỘP**



**CHI TIẾT BU LÔNG**

CHỦ ĐẦU TƯ / CLIENT

**THỐNG KÊ TÌNH PHỤ THẠ**

ĐIỂM / PROJECT

**CẢI TẠO, MỞ RỘNG TRỤ SỞ THỐNG KÊ CƠ SỞ LƯƠNG SƠN THUỘC THỐNG KÊ TÌNH PHỤ THẠ**

HẠNG MỤC / ITEM

**NHÀ LÀM VIỆC 2 TẦNG**

ĐƠN VỊ TƯ VẤN / CONSULTANT

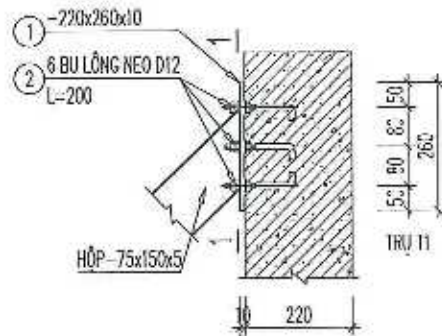
**CÔNG TY C.P TƯ VẤN ĐẦU TƯ XÂY DỰNG VÀ THƯƠNG MẠI GP**



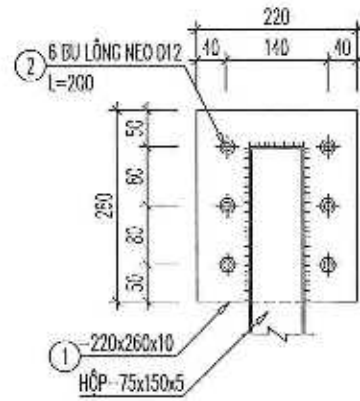
SỐ 4 - NGÕ 49 ĐỘI CÁN - P. NGỌC HẠ - HÀ NỘI  
ĐIỆN THOẠI : 024 38346193

TÊN BẢN VẼ / DRAWING TITLE

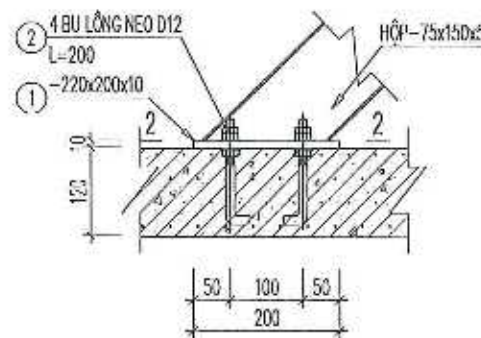
**CHI TIẾT GIẢNG TRỤ THU HỒI MÁI**



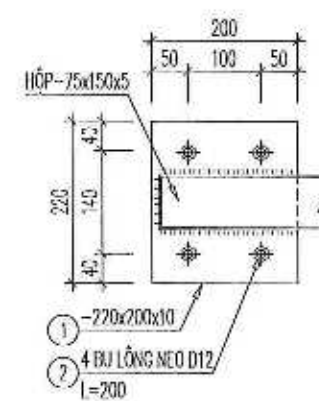
**CHI TIẾT LIÊN KẾT HỘP 75x150x5 - TRỤ ĐIỂN HÌNH**



**MẶT CẮT 1-1**



**CHI TIẾT LIÊN KẾT HỘP 75x150x5 - SÀN ĐIỂN HÌNH**



**MẶT CẮT 2-2**

**GHI CHÚ**

- BU LÔNG CẤP ĐỘ BÉN 6.6
- THÉP HÌNH DÙNG LOẠI THÉP CÓ RS=2100kg/cm<sup>2</sup>
- QUE HÀN LOẠI E-42 HOẶC TƯƠNG ĐƯƠNG
- CHIỀU CAO MỐI HÀN Hh=6mm
- BU LÔNG, BẮN MÃ ĐƯỢC LẮP DỰNG, ĐỊNH VỊ TRƯỚC KHI ĐỔ BÊ TÔNG CỘT, DẦM, SÀN
- XÀ CỐ ĐƯỢC LIÊN KẾT HÀN TRỰC TIẾP VÀO THANH XIÊN
- KHI THI CÔNG KẾT HỢP VỚI KIẾN TRÚC

**BẢNG THỐNG KÊ CỐT THÉP**

CẤU KIỆN	STT	HÌNH DẠNG, KÍCH THƯỚC	ĐƯỜNG KÍNH (mm)	CHIỀU DÀI THANH (mm)	SỐ LƯỢNG		TỔNG CHIỀU DÀI (m)	TRỌNG LƯỢNG (kg)
					1 CK	T. BỘ		
GTH (SL: 1)	1	58200	12	60600	4	4	242.4	215.21
	2	60 120 60	6	240	291	291	69.84	15.50
TỔNG HỢP KHỐI LƯỢNG (kg): $\phi \leq 10$ : 15.5 $\phi \leq 18$ : 215.2 $\phi > 18$ : 0								
TRỤ TR1 (SL: 1)	1	2500	12	2500	4	40	100	88.78
	2	170 170 60	6	800	11	110	88	19.53
TỔNG HỢP KHỐI LƯỢNG (kg): $\phi \leq 10$ : 19.5 $\phi \leq 18$ : 88.8 $\phi > 18$ : 0								
TRỤ TR2 (SL: 2)	1	2400	12	2400	4	8	19.2	17.05
	2	170 170 60	6	800	10	20	16	3.55
TỔNG HỢP KHỐI LƯỢNG (kg): $\phi \leq 10$ : 3.6 $\phi \leq 18$ : 17.0 $\phi > 18$ : 0								
TRỤ TR3 (SL: 2)	1	2300	12	2300	4	8	18.4	16.34
	2	170 170 60	6	800	9	18	14.4	3.20
TỔNG HỢP KHỐI LƯỢNG (kg): $\phi \leq 10$ : 3.2 $\phi \leq 18$ : 16.3 $\phi > 18$ : 0								

**BẢNG THỐNG KÊ KHỐI LƯỢNG THÉP HÌNH**

CẤU KIỆN	STT	HÌNH DẠNG, KÍCH THƯỚC	CHIỀU DÀI (mm)	SỐ LƯỢNG		TỔNG CHIỀU DÀI (m)	TỔNG DIỆN TÍCH (m <sup>2</sup> )	KHỐI LƯỢNG (kg)
				1 CK	T. BỘ			
XÀ GÓ MÁI (SL: 1)	1	Hộp - 50x100x1.8	232100	1	1	232.1	-	956.3
	2	Hộp - 75x150x5	13200	1	1	13.2	-	228.0
TỔNG KHỐI LƯỢNG (kg): 1184.3								
LIÊN KẾT HỘP 75x150x5 - TRỤ	1	-220x260x10	-	6	6	-	0.3432	26.9
	2	Bolt M-12	200	36	36	-	-	-
TỔNG KHỐI LƯỢNG (kg): 26.9								
LIÊN KẾT HỘP 75x150x5 - SÀN	1	-220x200x10	-	4	4	-	0.176	13.8
	2	Bolt M-12	200	24	24	-	-	-
TỔNG KHỐI LƯỢNG (kg): 13.8								

**CÔNG TY CỔ PHẦN TƯ VẤN THIẾT KẾ XÂY DỰNG NHÀ HÀ NỘI**  
**THIẾT KẾ ĐÃ THẨM TRA**  
Theo văn bản thẩm tra số...../KQTT  
Ngày.....tháng.....năm.....  
Chủ trì:.....Ký tên:.....

NGƯỜI THIẾT KẾ / DESIGNER  
NGUYỄN THẾ VŨ  
NGƯỜI KIỂM TRA / CHECKER  
NGUYỄN HÙNG SƠN  
CÔNG TY CỔ PHẦN TƯ VẤN ĐẦU TƯ XÂY DỰNG VÀ THƯƠNG MẠI GP  
P. NGỌC HẠ - HÀ NỘI  
ĐỒNG VIỆT HUNG

CHỦ TRƯỞNG / MANAGER

NGUYỄN THẾ VŨ

THIẾT KẾ / DESIGNER

NGÔ NGUYỄN TRƯỜNG GIANG

KÈM / CHECKER

NGUYỄN HÙNG SƠN

GIẤY ĐOẠN / PHASE

THIẾT KẾ BẢN VẼ THI CÔNG

NGÀY HI / DATE

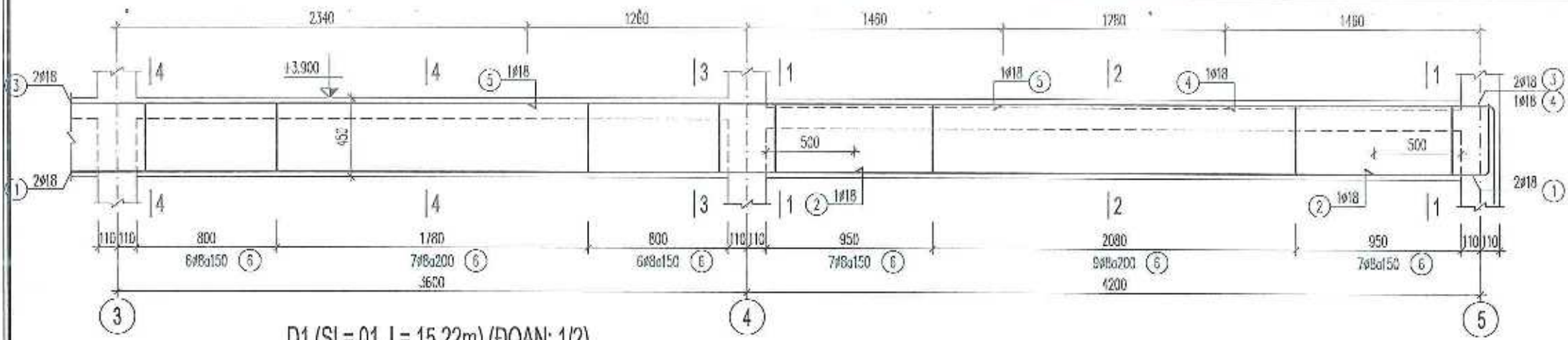
2026

SỐ BẢN VẼ / REV. NO.

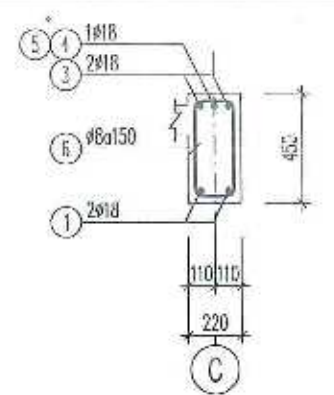
0

SỐ HẸM BẢN VẼ / DRAWING NO.

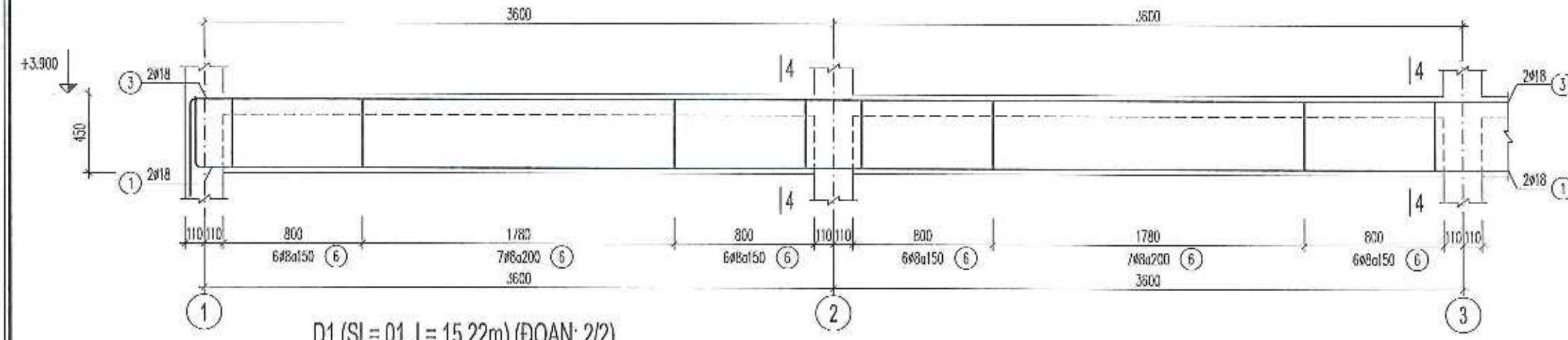
KC-26



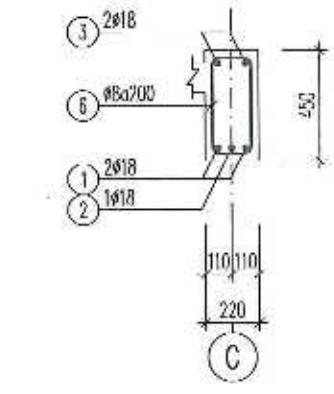
D1 (SL=01, L=15.22m) (ĐOẠN: 1/2)



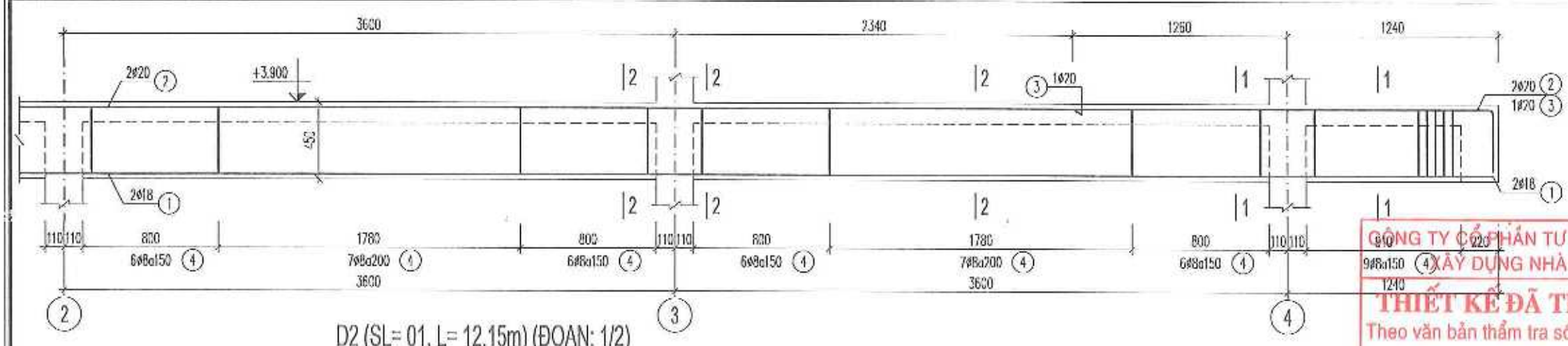
1-1



D1 (SL=01, L=15.22m) (ĐOẠN: 2/2)



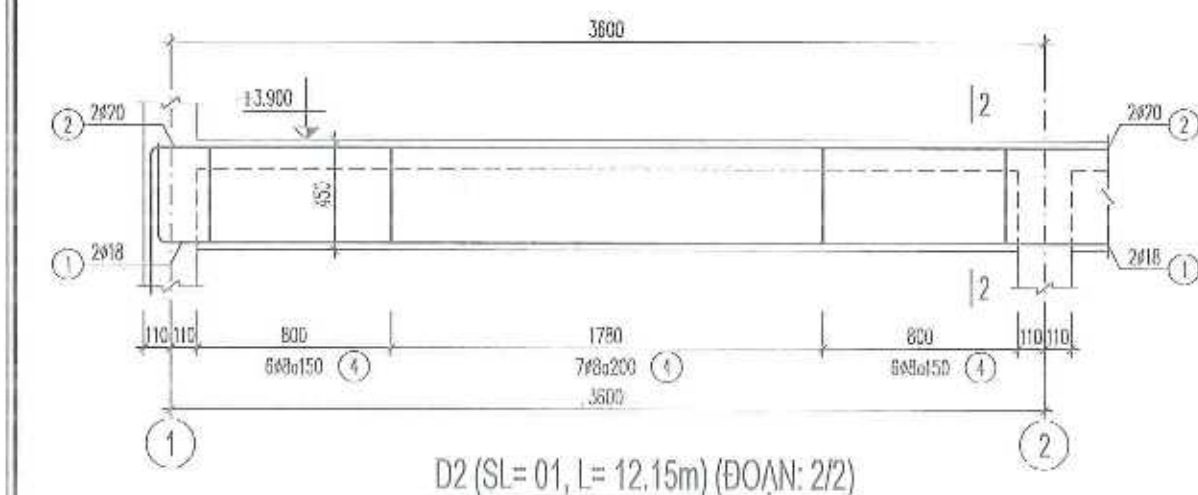
2-2



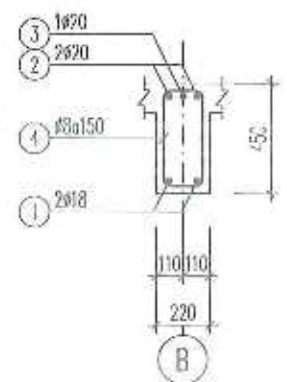
D2 (SL=01, L=12.15m) (ĐOẠN: 1/2)



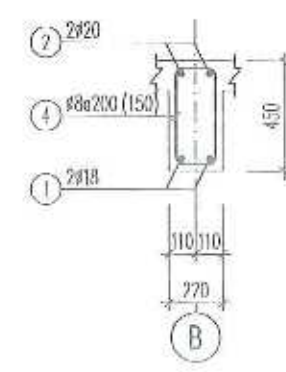
4-4



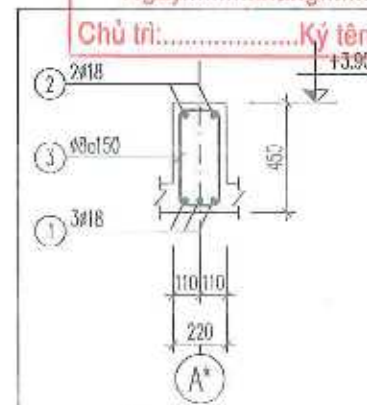
D2 (SL=01, L=12.15m) (ĐOẠN: 2/2)



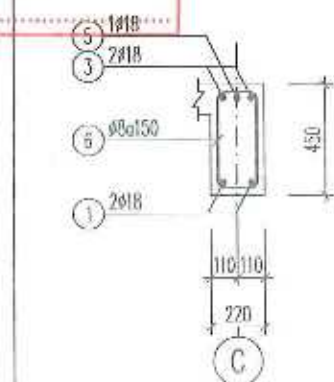
1-1



2-2



D4 (SL=01, L=8.32m)



3-3

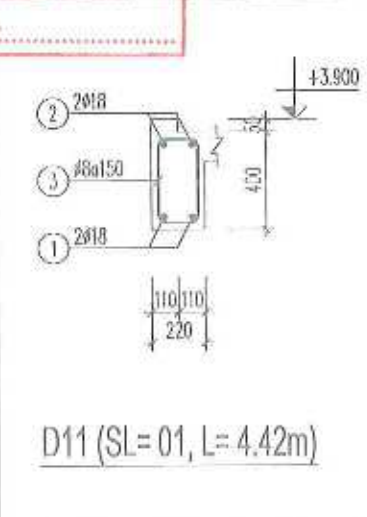
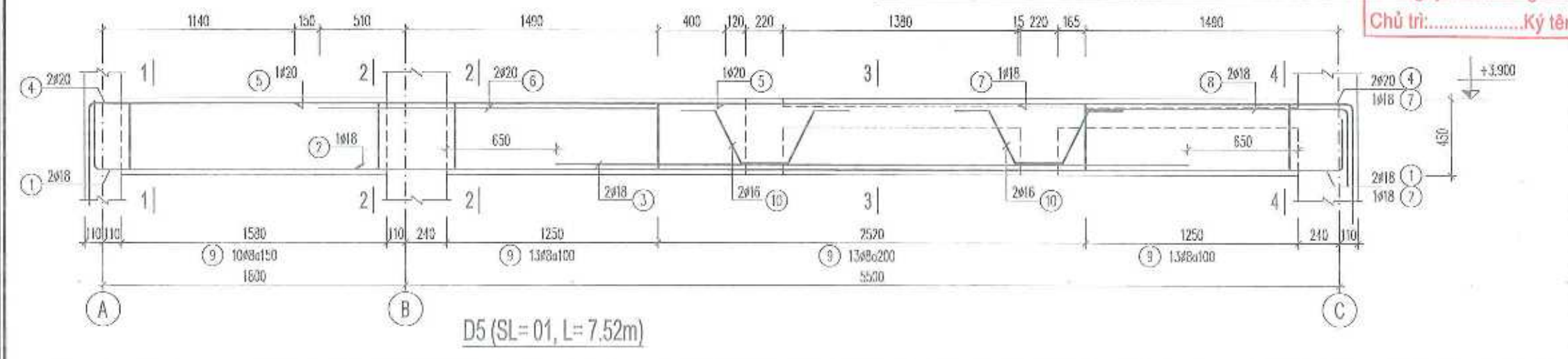
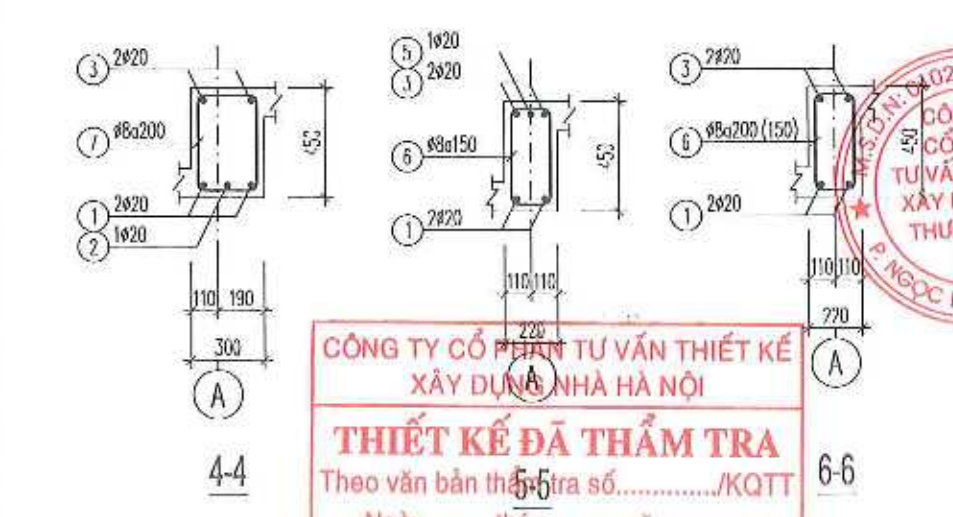
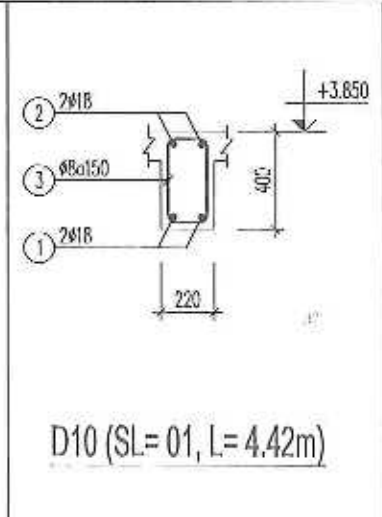
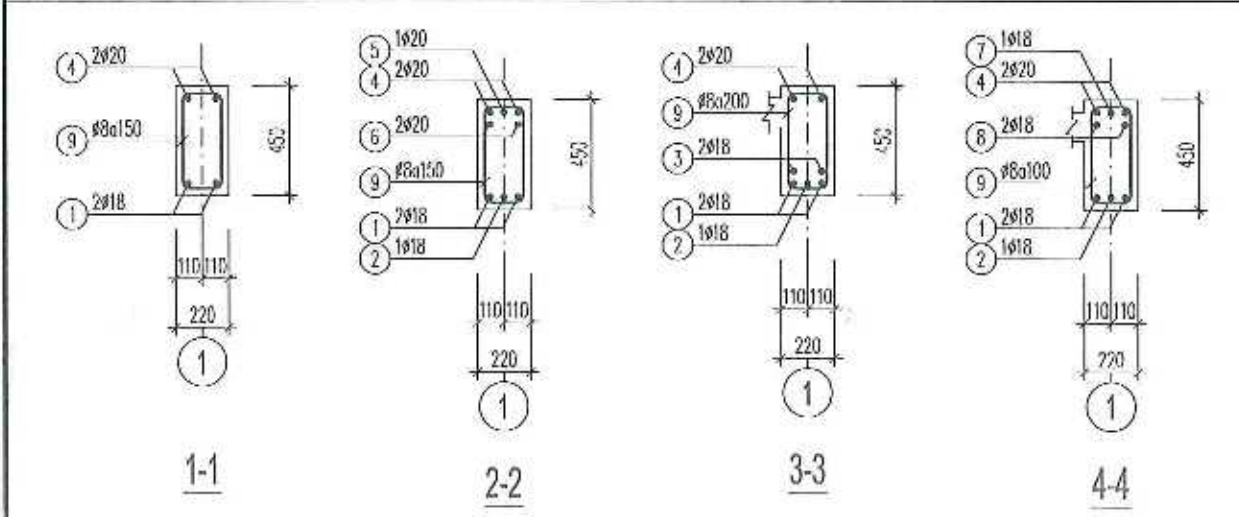
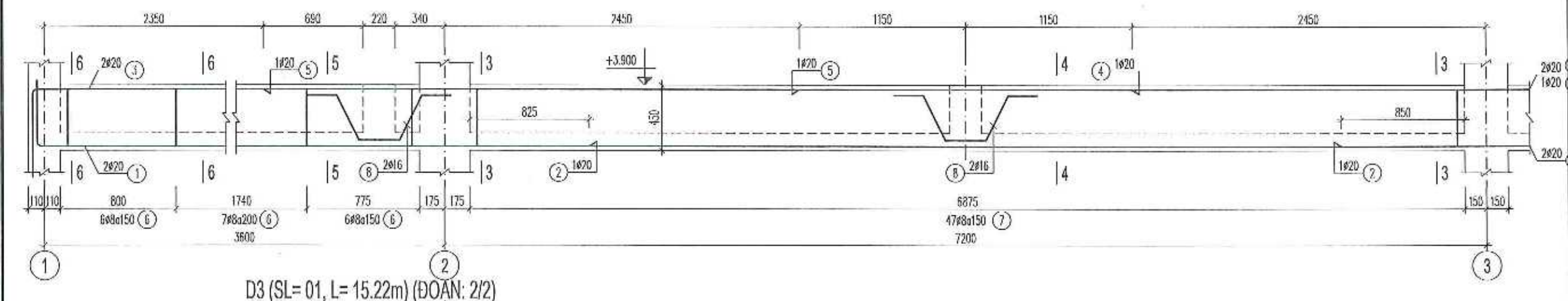
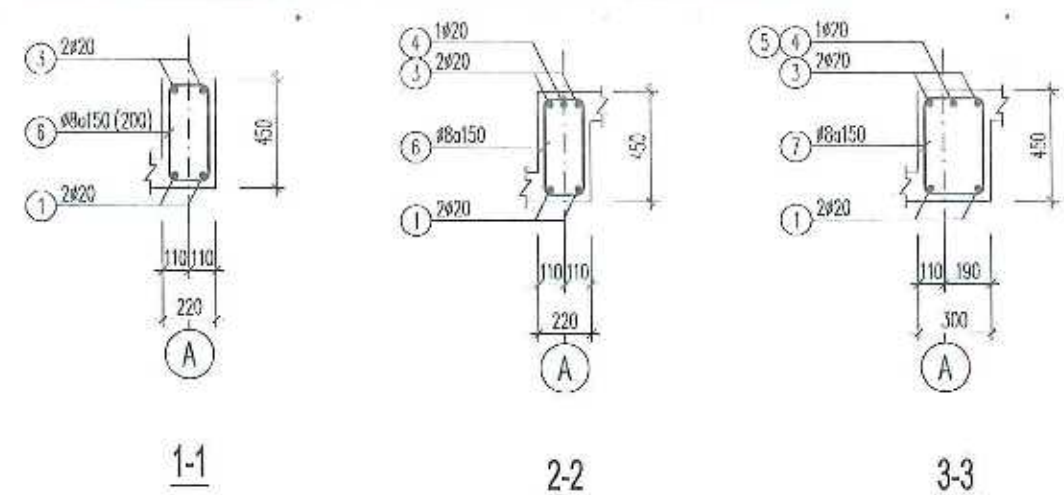
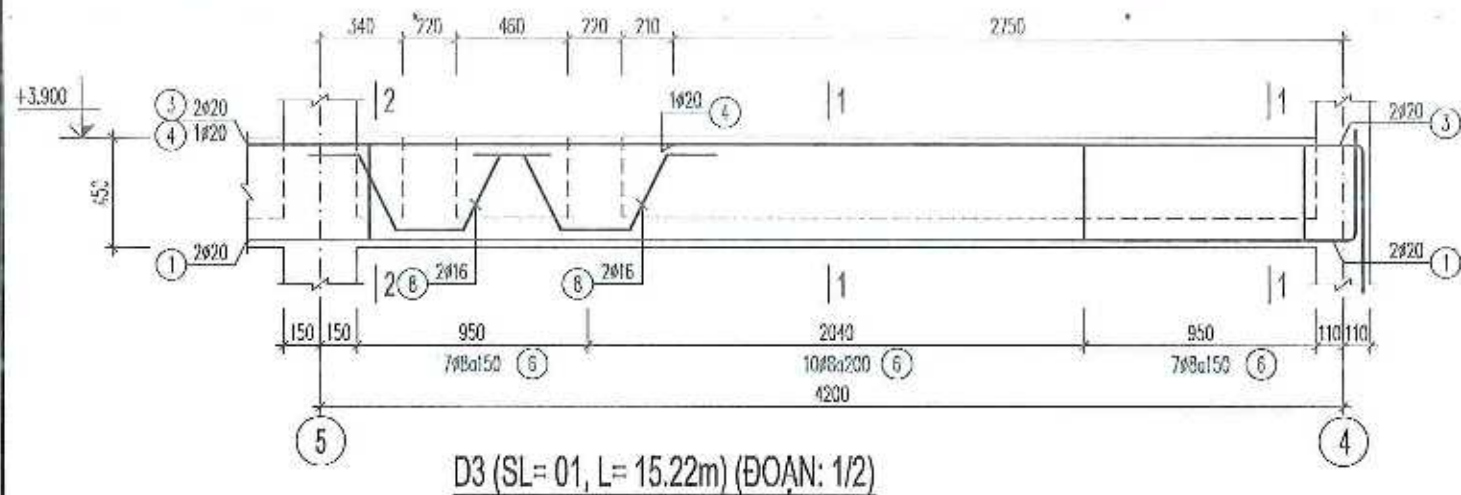
**GÔNG TY CỔ PHẦN TƯ VẤN THIẾT KẾ**  
**XÂY DỰNG NHÀ HÀ NỘI**  
**THIẾT KẾ ĐÃ THẨM TRA**  
 Theo văn bản thẩm tra số...../KQTT  
 Ngày.....tháng.....năm.....  
 Chủ trì:.....Ký tên:.....

CÔNG TY CỔ PHẦN TƯ VẤN ĐẦU TƯ XÂY DỰNG VÀ THƯƠNG MẠI GP  
 NGUYỄN HÙNG  
 CHỦ TRÌ / MANAGER

NGUYỄN THẾ VŨ  
 THIẾT KẾ / DESIGNER  
 NGÔ NGUYỄN TRƯỜNG GIANG  
 KÈM / CHECKER  
 NGUYỄN HỒNG SƠN

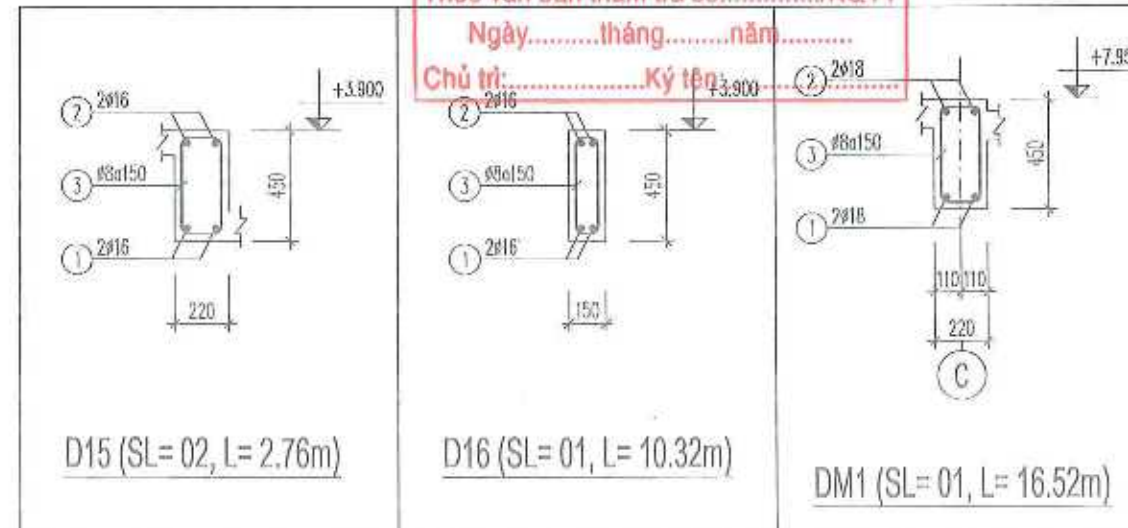
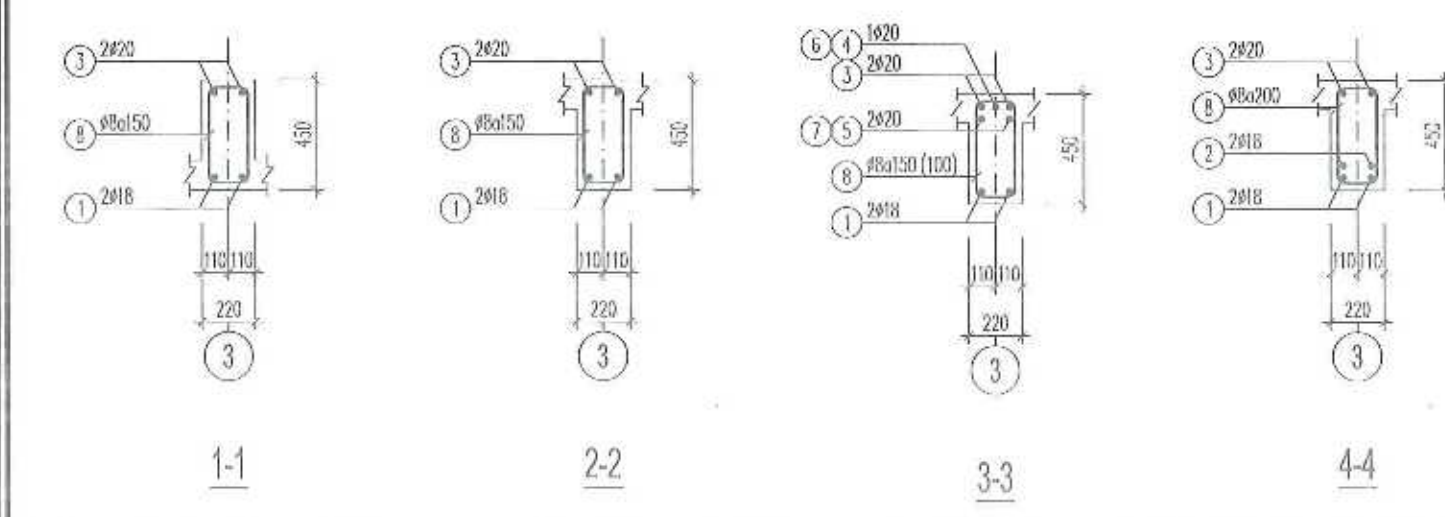
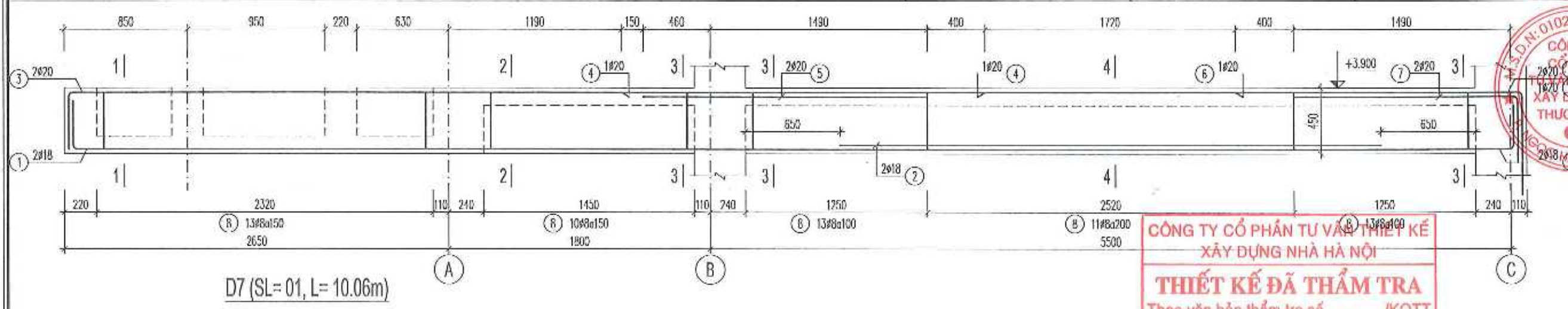
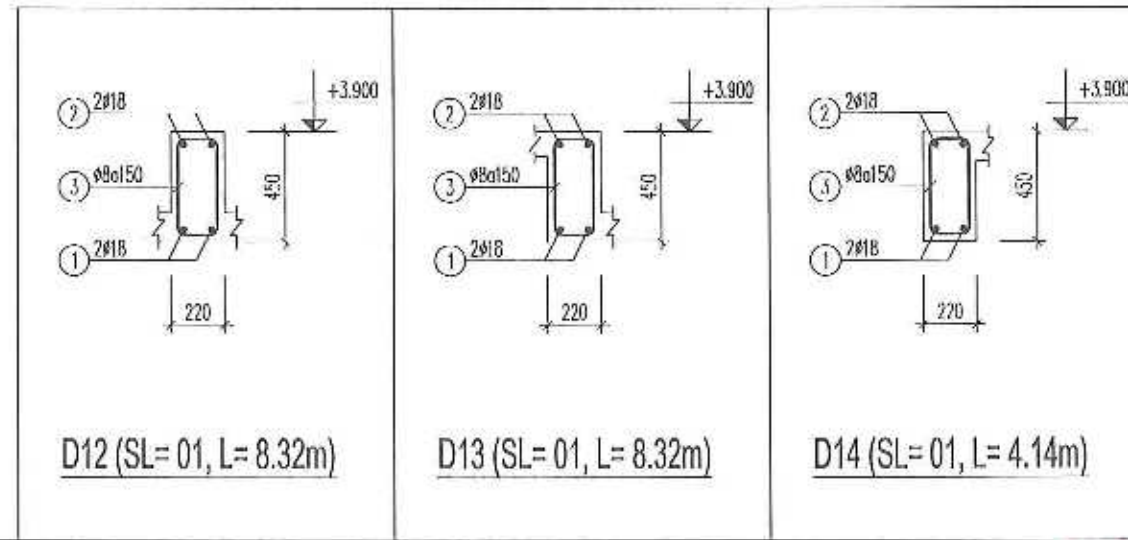
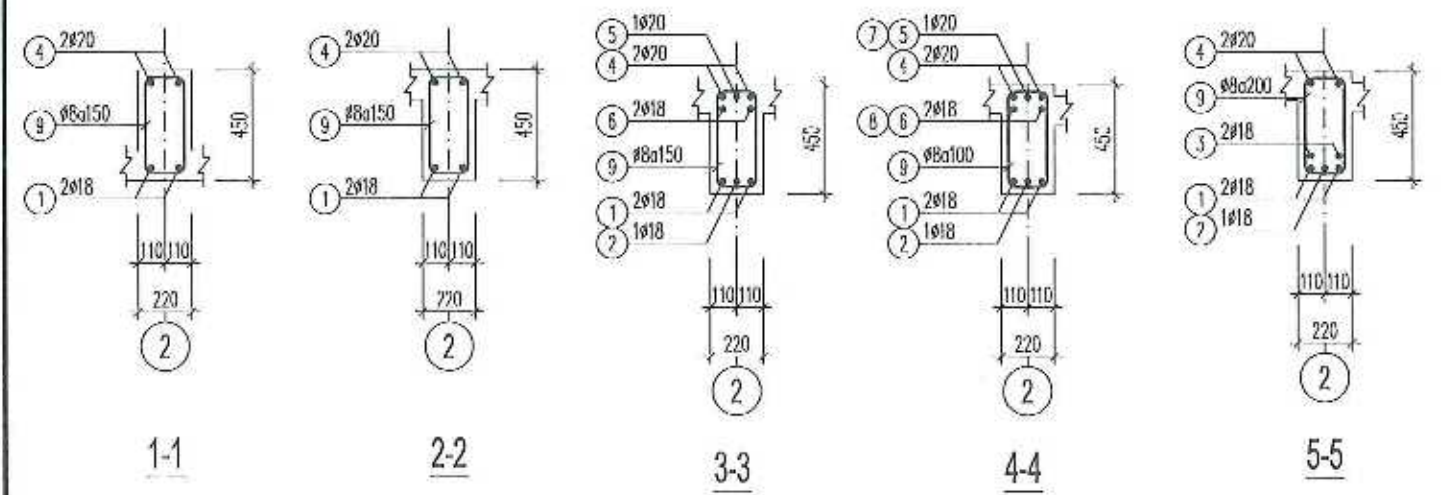
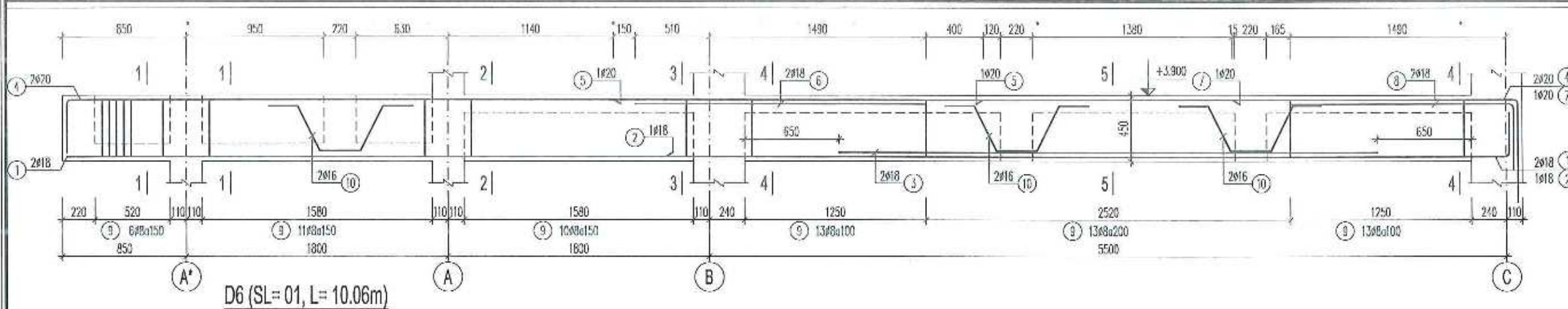
THIẾT KẾ BẢN VẼ THI CÔNG  
 NGÀY HI / DATE: 2026  
 SỐ LẦN SỬA / REV. NO.: 0  
 SỐ HIỆU BẢN VẼ / DRAWING NO.: KC-27

CHỦ ĐẦU TƯ / CLIENT  
**THỐNG KÊ TỈNH PHÚ THỌ**  
 DỰ ÁN / PROJECT  
**CẢI TẠO, MỞ RỘNG TRỤ SỞ THỐNG KÊ CƠ SỞ LƯƠNG SƠN THUỘC THỐNG KÊ TỈNH PHÚ THỌ**  
 HẠNG MỤC / ITEM  
**NHÀ LÀM VIỆC 2 TẦNG**  
 ĐƠN VỊ TƯ VẤN / CONSULTANT  
**CÔNG TY C.P.TU VẤN ĐẦU TƯ XÂY DỰNG VÀ THƯƠNG MẠI GP**  
 GP  
 GP CONSULTING, INC.  
 SỐ 4 - NGÕ 459 ĐƯỜNG CÁN - P. NGỌC HẠ - HÀ NỘI  
 ĐIỆN THOẠI: 024 38345193  
 TÊN BẢN VẼ / DRAWING TITLE  
**CHI TIẾT DẦM**



**CÔNG TY CỔ PHẦN TƯ VẤN THIẾT KẾ  
XÂY DỰNG NHÀ HÀ NỘI**  
**THIẾT KẾ ĐÃ THẨM TRA**  
Theo văn bản thẩm tra số...../KQTT  
Ngày.....tháng.....năm.....  
Chủ trì.....Ký tên.....

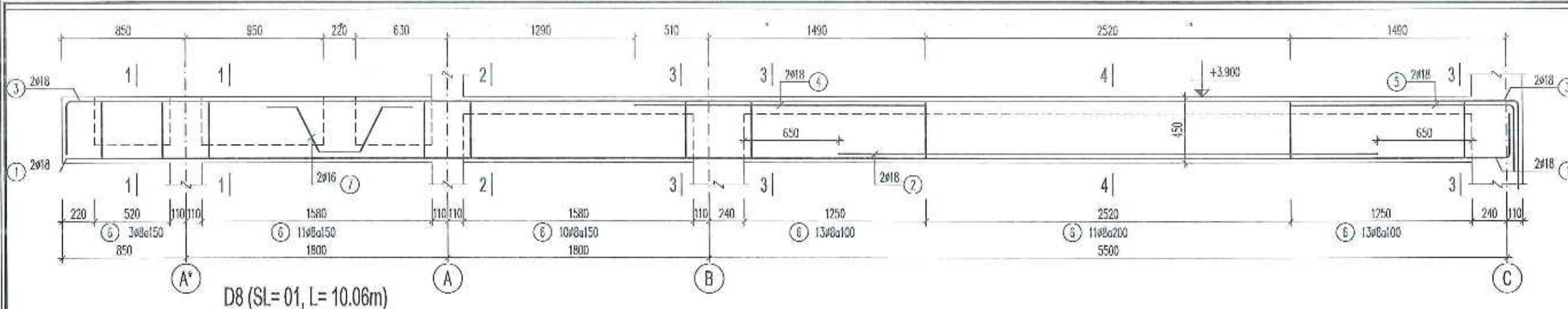
CHỦ ĐẦU TƯ / CLIENT	<b>THÔNG KẾ TỈNH PHÚ THỌ</b>
DAY / AN / PROJECT	<b>CẢI TẠO, MỞ RỘNG TRỤ SỞ THỐNG KẾ CƠ SỞ LƯƠNG SƠN THUỘC THÔNG KẾ TỈNH PHÚ THỌ</b>
HẠNG MỤC / ITEM	<b>NHÀ LÀM VIỆC 2 TẦNG</b>
ĐƠN VỊ TƯ VẤN / CONSULTANT	<b>CÔNG TY C.P TƯ VẤN ĐẦU TƯ XÂY DỰNG VÀ THƯƠNG MẠI GP</b>
	 GP CONTRACTING CO., JSC
	SỐ 1 - NGÕ 49 ĐỘI CÁN - P. NGỌC HẠ - HÀ NỘI ĐIỆN THOẠI : 024 3534193
TÊN BẢN VẼ / DRAWING TITLE	<b>CHI TIẾT DẦM</b>
	
	<b>NGUYỄN THẾ VŨ</b> THIẾT KẾ / DESIGNER
	<b>NGÔ NGUYỄN TRƯỜNG GIANG</b> KIỂM / CHECKER
	<b>NGUYỄN HÙNG SƠN</b> GIÁM ĐOÀN / PHASE
	<b>THIẾT KẾ BẢN VẼ THI CÔNG</b>
	NGÀY HI / DATE 2026
	SỐ LẦN SỬA / REV. NO.      0
	SỐ HẸU BẢN VẼ / DRAWING NO. <b>KC-28</b>



**CÔNG TY CỔ PHẦN TƯ VẤN THIẾT KẾ  
XÂY DỰNG NHÀ HÀ NỘI**  
**THIẾT KẾ ĐÃ THẨM TRA**  
Theo văn bản thẩm tra số...../KQTT  
Ngày.....tháng.....năm.....  
Chủ trì:.....Ký tên:.....

**CÔNG TY CỔ PHẦN TƯ VẤN ĐẦU TƯ XÂY DỰNG VÀ THƯƠNG MẠI GP**  
TRƯỞNG ĐỒNG VIỆT HUNG

CHỦ ĐẦU TƯ / CLIENT	<b>THÔNG KẾ TỈNH PHÚ THỌ</b>
DỰ ÁN / PROJECT	<b>CẢI TẠO, MỞ RỘNG TRỤ SỞ THÔNG KẾ CƠ SỞ LƯƠNG SƠN THUỘC THÔNG KẾ TỈNH PHÚ THỌ</b>
HẠNG MỤC / ITEM	<b>NHÀ LÀM VIỆC 2 TẦNG</b>
ĐƠN VỊ TƯ VẤN / CONSULTANT	<b>CÔNG TY C.P.TU VẤN ĐẦU TƯ XÂY DỰNG VÀ THƯƠNG MẠI GP</b>
	SỐ 4-NGD 483 ĐỘI CÁN - P. NGỌC HẠ - HÀ NỘI ĐIỆN THOẠI - 024 38545193
TÊN BẢN VẼ / DRAWING TITLE	<b>CHI TIẾT DẦM</b>
CHỦ TRÌ / MANAGER	NGUYỄN THẾ VŨ
THIẾT KẾ / DESIGNER	NGÔ NGUYỄN TRƯỜNG GIANG
KÈM / CHECKER	NGUYỄN HỒNG SƠN
GIẢI ĐOẠN / PHASE	THIẾT KẾ BẢN VẼ THI CÔNG
NGÀY BỊ / DATE	2026
SỐ LẦN SỬA / REV. NO.	0
SỐ HẸN BẢN VẼ / DRAWING NO.	KC-29



CHỦ ĐẦU TƯ / CLIENT  
**THÔNG KẾ  
TỈNH PHỦ THỘ**

DU'AN / PROJECT  
**CẢI TẠO, MỞ RỘNG TRỤ SỞ  
THÔNG KẾ CƠ SỞ LƯƠNG SƠN  
THUỘC THÔNG KẾ TỈNH PHỦ THỘ**

HẠNG MỤC / ITEM  
**NHÀ LÀM VIỆC 2 TẦNG**

ĐƠN VỊ TƯ VẤN / CONSULTANT  
**CÔNG TY C.P TƯ VẤN ĐẦU TƯ  
XÂY DỰNG VÀ THƯƠNG MẠI GP**

**GP**  
GP CONSULTING, JSC.

SỐ 4 - NGÕ 49 ĐỘI CÁN - P. NGỌC HẠ - HÀ NỘI  
ĐIỆN THOẠI: 024 3836193

TÊN BẢN VẼ / DRAWING TITLE  
**CHI TIẾT DẦM**

CHỦ TRƯỞNG / MANAGER  
**NGUYỄN THẾ VŨ**

THIẾT KẾ / DESIGNER  
**NGÔ NGUYỄN TRƯỜNG GIANG**

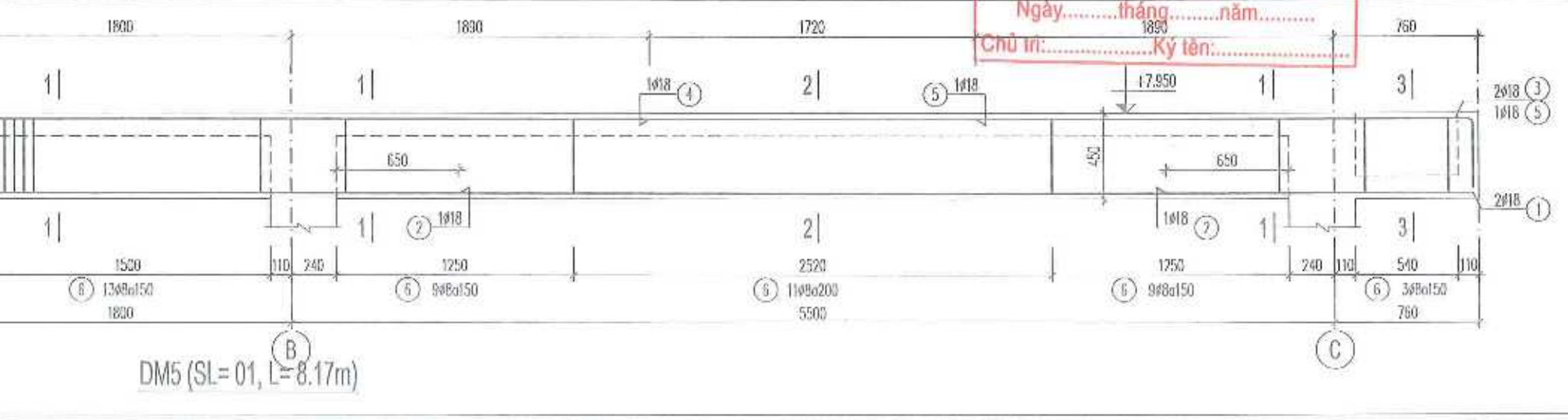
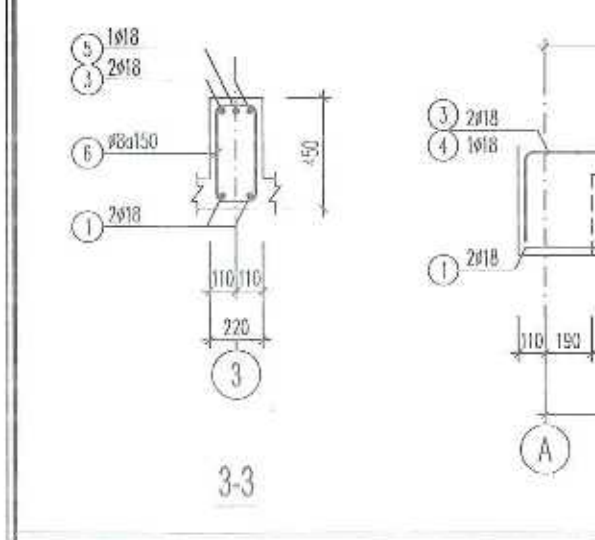
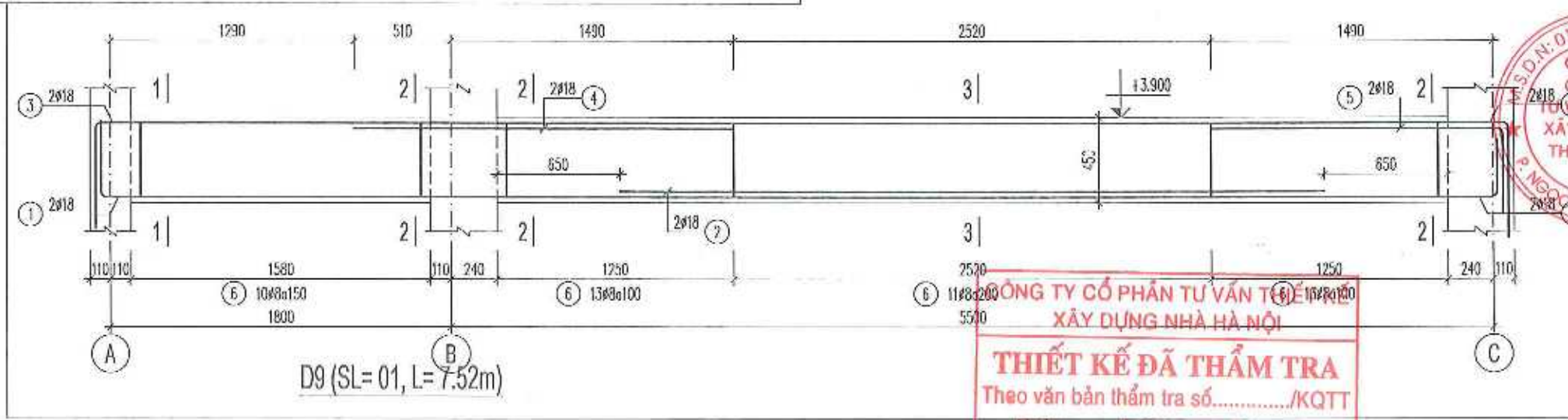
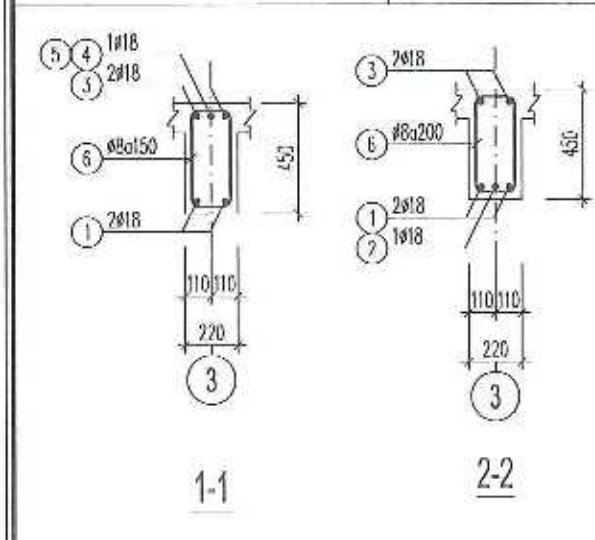
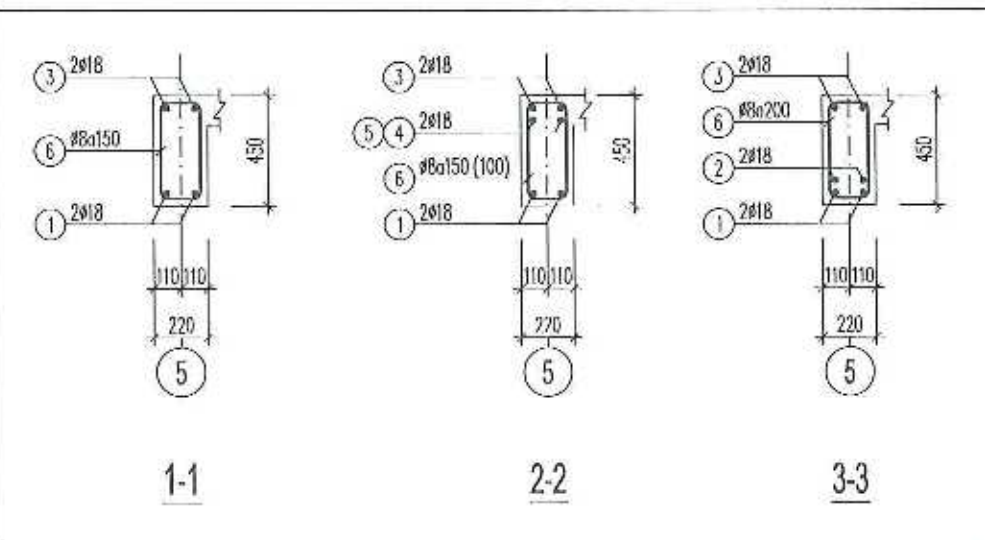
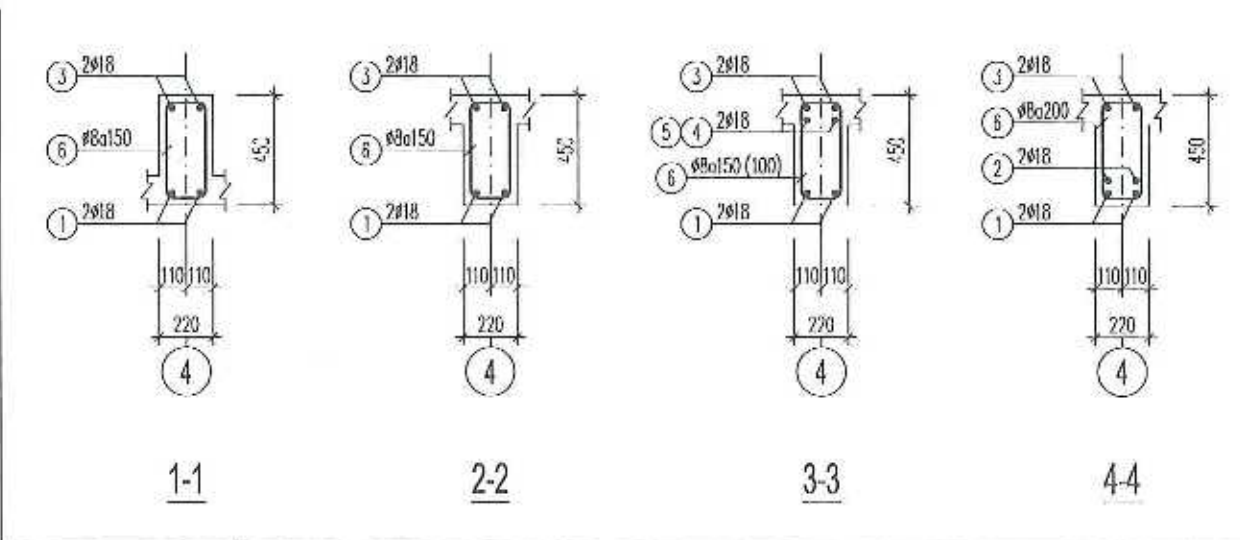
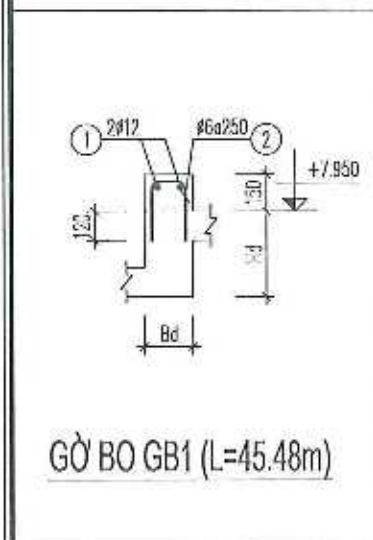
KÈM / CHECKER  
**NGUYỄN HỒNG SƠN**

CIN ĐOẠN / PHASE  
**THIẾT KẾ BẢN VẼ THI CÔNG**

NGÀY HT / DATE  
2026

SỐ LẦN DỮA / REV. NO. D

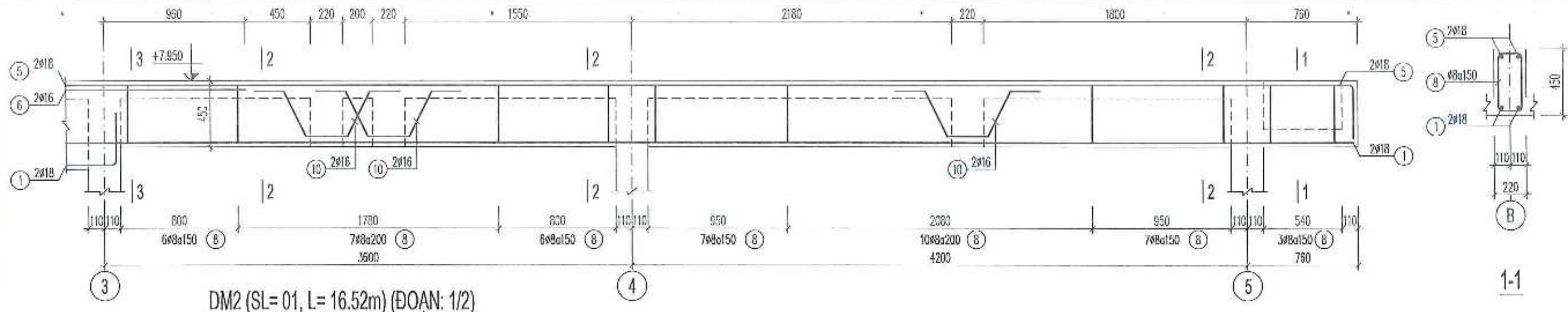
SỐ HẸU BẢN VẼ / DRAWING NO.  
**KC-30**



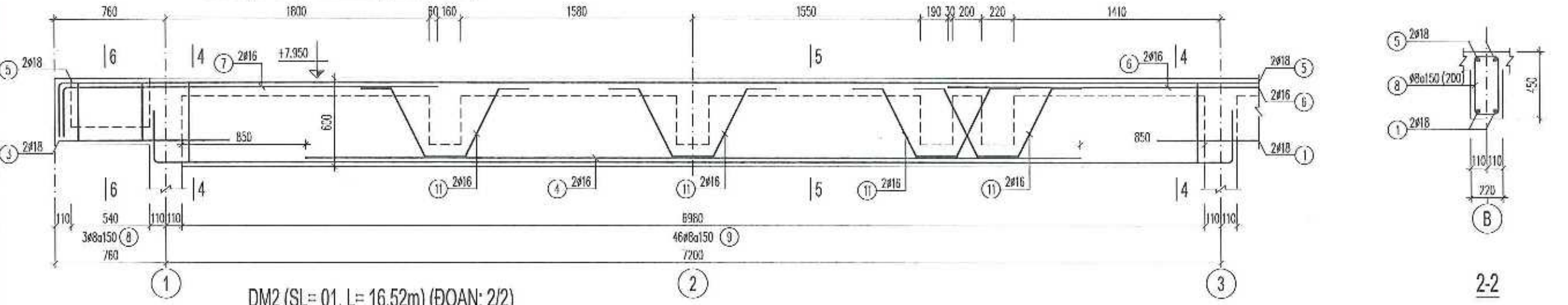
**CÔNG TY CỔ PHẦN TƯ VẤN ĐẦU TƯ  
XÂY DỰNG NHÀ HÀ NỘI**

**THIẾT KẾ ĐÃ THẨM TRA**  
Theo văn bản thẩm tra số...../KQTT  
Ngày.....tháng.....năm.....  
Chủ trì:.....Ký tên:.....

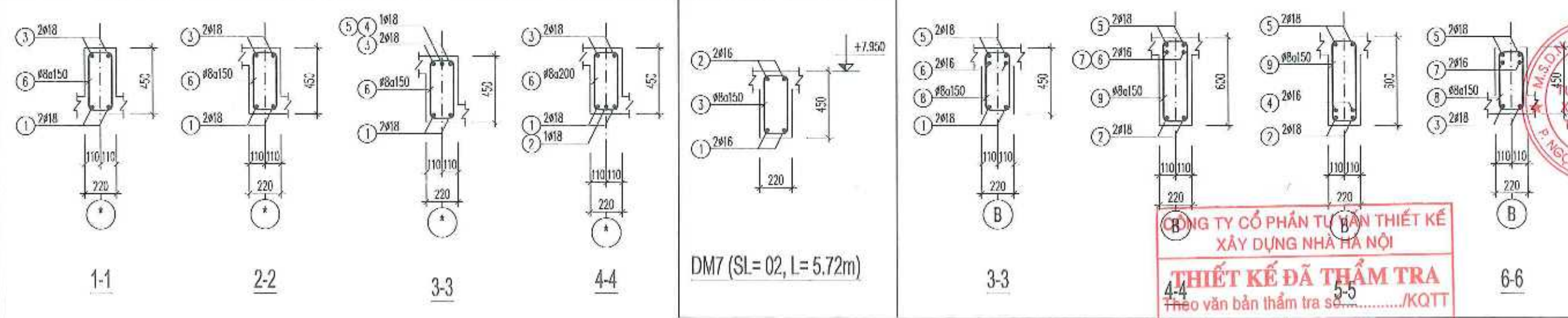




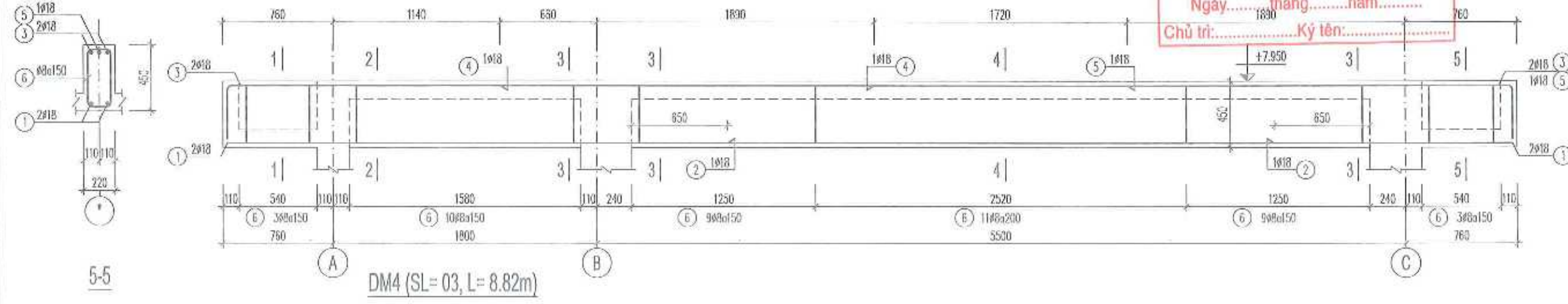
DM2 (SL= 01, L= 16.52m) (ĐOẠN: 1/2)



DM2 (SL= 01, L= 16.52m) (ĐOẠN: 2/2)



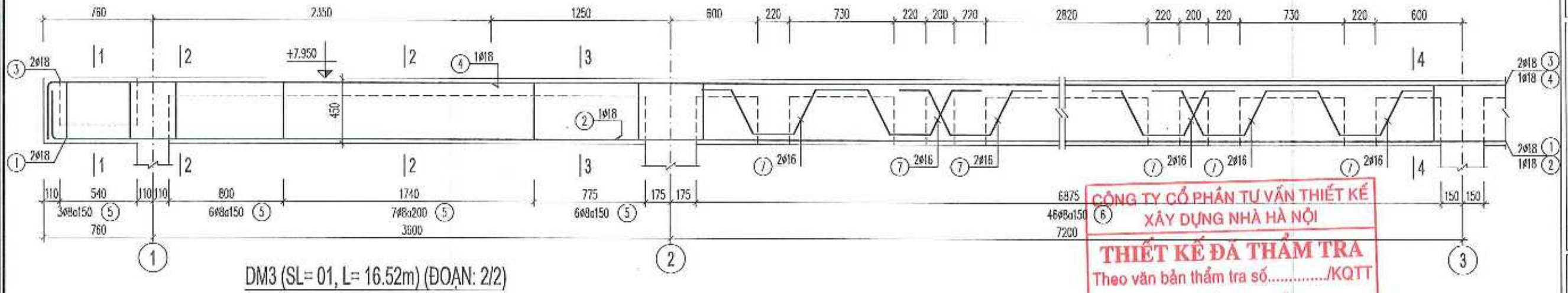
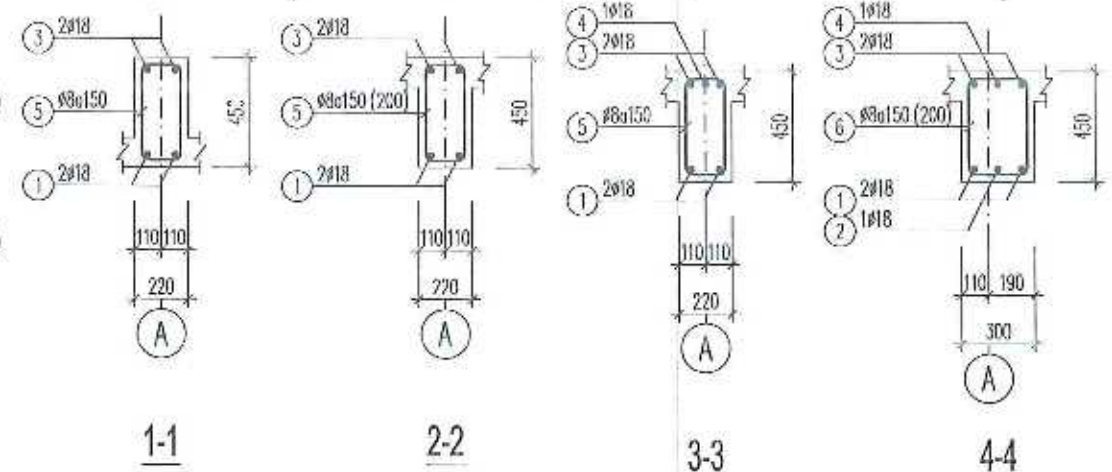
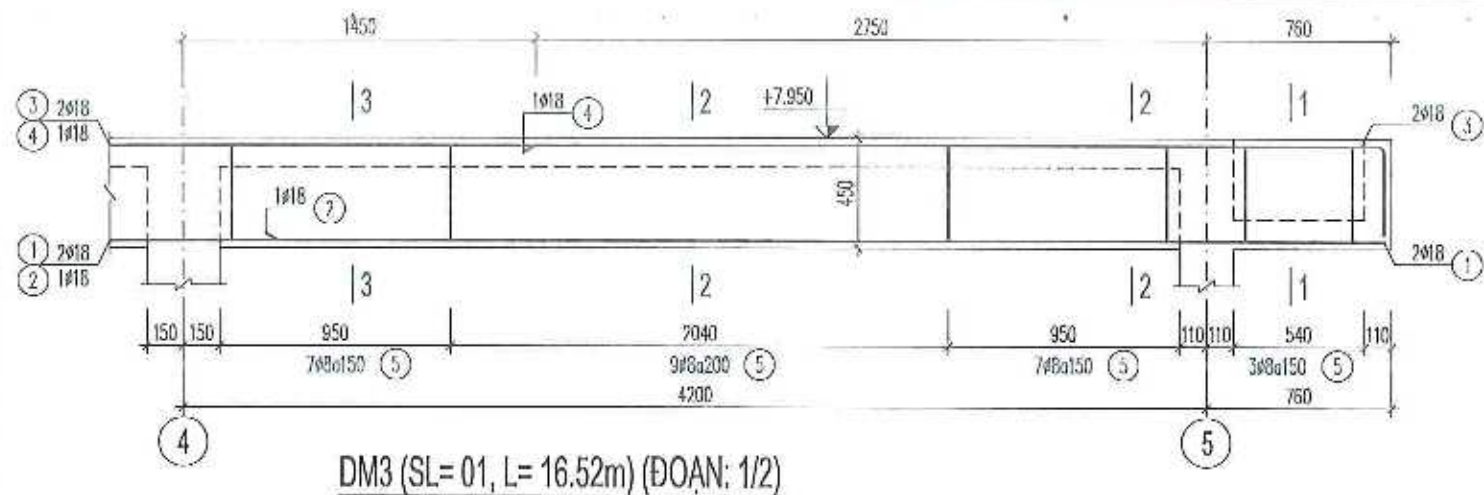
DM7 (SL= 02, L= 5.72m)



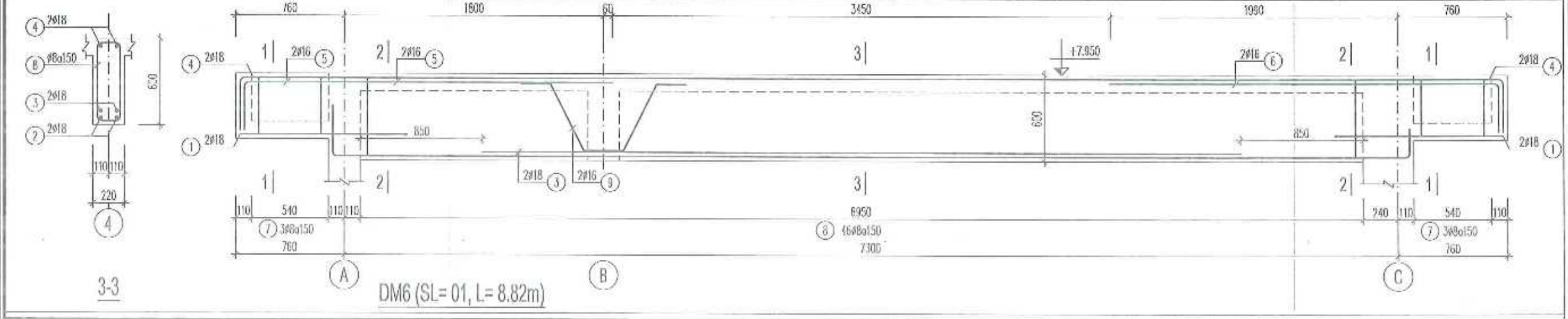
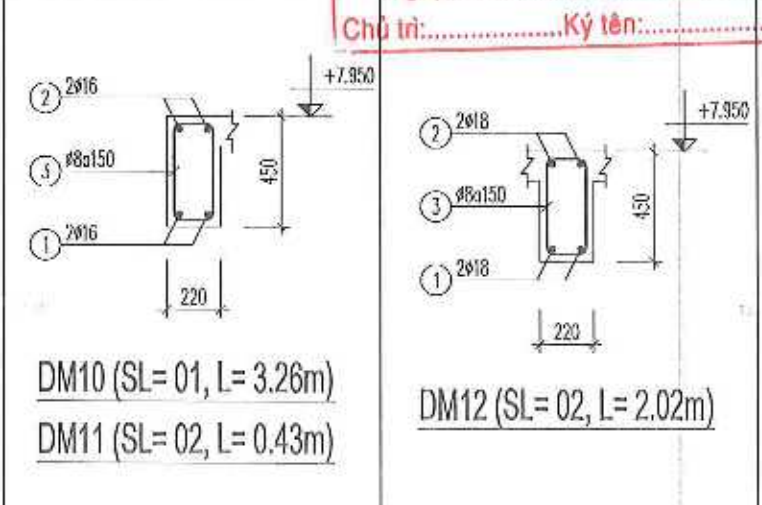
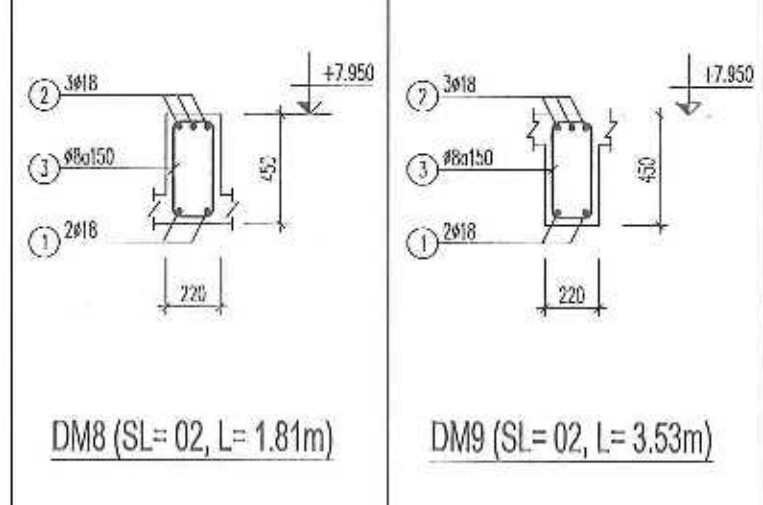
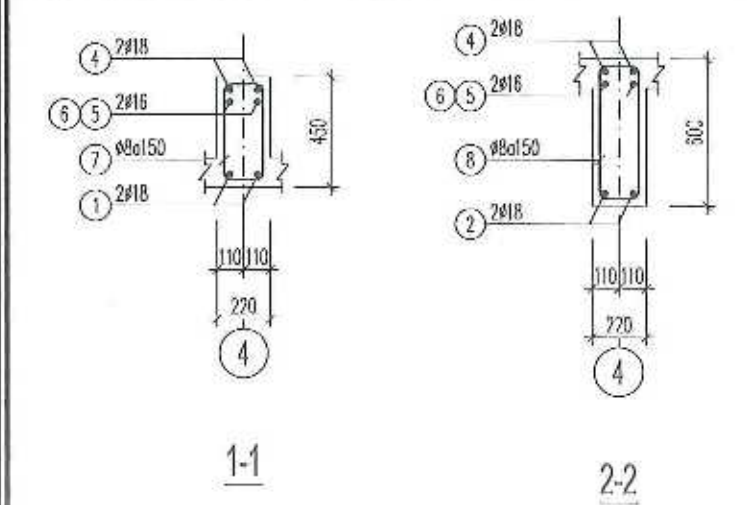
DM4 (SL= 03, L= 8.82m)

CHỦ ĐẦU TƯ / CLIENT	
THỐNG KÊ TÍNH PHỤ THỤ	
ĐUÁN / PROJECT	
CẢI TẠO, MỞ RỘNG TRỤ SỞ THỐNG KÊ CƠ SỞ LƯƠNG SƠN THUỘC THỐNG KÊ TÍNH PHỤ THỤ	
TÊN MỤC / ITEM	
NHÀ LÀM VIỆC 2 TẦNG	
ĐƠN VỊ TƯ VẤN / CONSULTANT	
CÔNG TY C.P TƯ VẤN ĐẦU TƯ XÂY DỰNG VÀ THƯƠNG MẠI GP	
SỐ 4 - NGÕ 499 ĐƯỜNG CẦN - P. NGỌC HẠ - HÀ NỘI ĐIỆN THOẠI: 024 38348193	
TÊN BẢN VẼ / DRAWING TITLE	
CHI TIẾT DẦM	
NGUYỄN THẾ VŨ	THÉ KẾ / DESIGNER
NGO NGUYỄN TRƯỜNG GIANG	Kiểm tra / CHECKER
NGUYỄN HÙNG SƠN	ĐƠN ĐOẠN / PHASE
THIẾT KẾ BẢN VẼ THI CÔNG	NGÀY / DATE
2017/6	SỐ LẦN SỬA / REV. NO.
0	SỐ HIỆU BẢN VẼ / DRAWING NO.
KC-31	

CÔNG TY CỔ PHẦN TƯ VẤN THIẾT KẾ XÂY DỰNG NHÀ HÀ NỘI  
**THIẾT KẾ ĐÃ THẨM TRA**  
 Theo văn bản thẩm tra số...../KQTT  
 Ngày.....tháng.....năm.....  
 Chủ trì:.....Ký tên:.....



**CÔNG TY CỔ PHẦN TƯ VẤN THIẾT KẾ  
XÂY DỰNG NHÀ HÀ NỘI**  
**THIẾT KẾ ĐÃ THẨM TRA**  
Theo văn bản thẩm tra số...../KQTT  
Ngày.....tháng.....năm.....  
Chủ trì:.....Ký tên:.....



CHỦ ĐẦU TƯ / CLIENT	THỐNG KÊ TÍNH PHỤ THẠ
ĐƠN VỊ / PROJECT	CẢI TẠO, MỞ RỘNG TRỤ SỞ THỐNG KÊ CƠ SỞ LƯỢNG SƠN THUỘC THỐNG KÊ TÍNH PHỤ THẠ
HẠNG MỤC / ITEM	NHÀ LÀM VIỆC 2 TẦNG
ĐƠN VỊ TƯ VẤN / CONSULTANT	CÔNG TY C.P TƯ VẤN ĐẦU TƯ XÂY DỰNG VÀ THƯƠNG MẠI GP
	
	SỐ 4 - NGÕ 409 ĐỘI CÁN - P. NGỌC HẠ - HÀ NỘI ĐIỆN THOẠI : 024 38345193
TÊN BẢN VẼ / DRAWING TITLE	CHI TIẾT DẪM
	
CHỦ TRÌ / MANAGER	
NGUYỄN THẾ VŨ	
THIẾT KẾ / DESIGNER	
NGÔ NGUYỄN TRƯỜNG GIANG	
KÈM / CHECKER	
NGUYỄN HỒNG SƠN	
GIẢI DẠCH / PHASE	
THIẾT KẾ BẢN VẼ THI CÔNG	
NGÀY / DATE	2016
SỐ BẢN SỬA / REV. NO.	0
SỐ TỰ BẢN VẼ / DRAWING NO.	KC-32

BẢNG THÔNG KÊ CỐT THÉP									
CẤU KIỆN	STT	HÌNH DẠNG, KÍCH THƯỚC	ĐƯỜNG KÍNH (mm)	CHIỀU DÀI THANH (mm)	SỐ LƯỢNG		TỔNG CHIỀU DÀI (m)	TRỌNG LƯỢNG (kg)	
					1 CK	T. BỘ			
D1 (S.L.1)	1	350   15120   350	18	16540	2	2	33.08	66.08	
	2	2980	18	2980	1	1	2.98	5.95	
	3	500   15170   500	18	16890	2	2	33.78	67.48	
	4	500   1545	18	2045	1	1	2.04	4.09	
	5	2720	18	2720	1	1	2.72	5.43	
	6	170   400   80	8	1300	80	80	104	41.04	
TỔNG HỢP KHỐI LƯỢNG (kg): $\phi \leq 10$ : 41 $\phi \leq 18$ : 149 $\phi > 18$ : 0									
D2 (S.L.1)	1	350   12075	18	13145	2	2	26.29	52.57	
	2	375   12100   600	20	13875	2	2	27.75	68.44	
	3	375   2475	20	2850	1	1	2.85	7.03	
	4	170   400   80	8	1300	66	66	85.8	33.86	
TỔNG HỢP KHỐI LƯỢNG (kg): $\phi \leq 10$ : 33.9 $\phi \leq 18$ : 52.5 $\phi > 18$ : 75.5									
D3 (S.L.1)	1	450   15120   450	20	16820	2	2	33.64	82.96	
	2	5200	20	5200	1	1	5.2	12.82	
	3	600   15170   600	20	17170	2	2	34.34	84.69	
	4	3900	20	3900	1	1	3.9	9.62	
	5	3700	20	3700	1	1	3.7	9.12	
	6	170   400   80	8	1300	43	43	55.9	22.06	
	7	250   400   80	8	1460	47	47	68.62	27.08	
	8	200   360   270   360   200	16	1790	8	8	14.32	22.60	
TỔNG HỢP KHỐI LƯỢNG (kg): $\phi \leq 10$ : 49.1 $\phi \leq 18$ : 72.6 $\phi > 18$ : 199.2									
D4 (S.L.1)	1	350   8270   350	18	8920	3	3	26.76	53.46	
	2	400   8270   400	18	9070	2	2	18.14	36.24	
	3	170   400   80	8	1300	53	53	68.9	27.19	
TỔNG HỢP KHỐI LƯỢNG (kg): $\phi \leq 10$ : 27.2 $\phi \leq 18$ : 89.7 $\phi > 18$ : 0									
D7 (S.L.1)	1	350   9935   250	18	10535	2	2	21.07	42.09	
	2	3720	18	3720	2	2	7.44	14.86	
	3	400   10010   700	20	11110	2	2	22.22	54.80	
	4	2500	20	2500	1	1	2.5	6.17	
	5	1950	20	1950	2	2	3.9	9.62	
	6	700   1975	20	2675	1	1	2.68	6.60	
	7	400   1550	20	1950	2	2	3.9	9.62	
	8	170   400   80	8	1300	60	60	78	30.78	
TỔNG HỢP KHỐI LƯỢNG (kg): $\phi \leq 10$ : 30.8 $\phi \leq 18$ : 57.0 $\phi > 18$ : 86.8									

BẢNG THÔNG KÊ CỐT THÉP									
CẤU KIỆN	STT	HÌNH DẠNG, KÍCH THƯỚC	ĐƯỜNG KÍNH (mm)	CHIỀU DÀI THANH (mm)	SỐ LƯỢNG		TỔNG CHIỀU DÀI (m)	TRỌNG LƯỢNG (kg)	
					1 CK	T. BỘ			
D6 (S.L.1)	1	350   7395   250	18	7995	2	2	15.99	31.94	
	2	250   5835	18	6085	1	1	6.08	12.16	
	3	3720	18	3720	2	2	7.44	14.86	
	4	600   7470   700	20	8770	2	2	17.54	43.26	
	5	2550	20	2550	1	1	2.55	6.29	
	6	2000	20	2000	2	2	4	9.86	
	7	700   1975	18	2675	1	1	2.68	5.34	
	8	400   1550	18	1950	2	2	3.9	7.79	
	9	170   400   80	8	1300	49	49	63.7	25.14	
	10	200   360   270   360   200	16	1790	4	4	7.16	11.30	
TỔNG HỢP KHỐI LƯỢNG (kg): $\phi \leq 10$ : 25.1 $\phi \leq 18$ : 83.4 $\phi > 18$ : 59.4									
D6 (S.L.1)	1	250   9960	18	10210	2	2	20.42	40.79	
	2	250   5835	18	6085	1	1	6.08	12.16	
	3	3720	18	3720	2	2	7.44	14.86	
	4	375   10010   700	20	11085	2	2	22.17	54.67	
	5	2550	20	2550	1	1	2.55	6.29	
	6	2000	18	2000	2	2	4	7.99	
	7	700   1975	20	2675	1	1	2.68	6.60	
	8	400   1550	18	1950	2	2	3.9	7.79	
	9	170   400   80	8	1300	66	66	85.8	33.86	
	10	200   360   270   360   200	16	1790	6	6	10.74	16.95	
TỔNG HỢP KHỐI LƯỢNG (kg): $\phi \leq 10$ : 33.9 $\phi \leq 18$ : 100.5 $\phi > 18$ : 67.6									
D8 (S.L.1)	1	250   9960	18	10210	2	2	20.42	40.79	
	2	3720	18	3720	2	2	7.44	14.86	
	3	375   10010   600	18	10985	2	2	21.97	43.89	
	4	2000	18	2000	2	2	4	7.99	
	5	400   1550	18	1950	2	2	3.9	7.79	
	6	170   400   80	8	1300	62	62	80.6	31.80	
	7	200   360   270   360   200	16	1790	2	2	3.58	5.65	
TỔNG HỢP KHỐI LƯỢNG (kg): $\phi \leq 10$ : 31.8 $\phi \leq 18$ : 121 $\phi > 18$ : 0									

**CÔNG TY CỔ PHẦN TƯ VẤN THIẾT KẾ XÂY DỰNG NHÀ HÀ NỘI**  
**THIẾT KẾ ĐÃ THẨM TRA**  
 Theo văn bản thẩm tra số...../KQTT  
 Ngày.....tháng.....năm.....  
 Chủ trì:.....Ký tên:.....

Chủ đầu tư / CLIENT

**THÔNG KÊ TÍNH PHỤ THẠ**

DỰ ÁN / PROJECT

**CẢI TẠO, MỞ RỘNG TRỤ SỞ THÔNG KÊ CƠ SỞ LƯƠNG SƠN THUỘC THÔNG KÊ TÍNH PHỤ THẠ**

HẠNG MỤC / ITEM

**NHÀ LÀM VIỆC 2 TẦNG**

ĐƠN VỊ TƯ VẤN / CONSULTANT

**CÔNG TY C.P TƯ VẤN ĐẦU TƯ XÂY DỰNG VÀ THƯƠNG MẠI GP**



SỐ 4 - NGÕ 459 ĐỘI CÁN - P. NGỌC HẠ - HÀ NỘI  
 ĐIỆN THOẠI: 024 3836195

TÊN BẢN VẼ / DRAWING TITLE

**THÔNG KÊ THÉP**

M.S.D.N: 0102541745 - C.T.C.P.  
**CÔNG TY CỔ PHẦN TƯ VẤN ĐẦU TƯ XÂY DỰNG VÀ THƯƠNG MẠI GP**  
 ĐỒNG VIỆT HUNG  
 CHỨC VỤ / MANAGER

NGUYỄN THẾ VŨ

THIẾT KẾ / DESIGNER

NGÔ NGUYỄN TRƯỜNG GIANG

KÈM / CHECKER

NGUYỄN HÙNG SƠN

GIẢI ĐOÀN / PHASE

THIẾT KẾ BẢN VẼ THI CÔNG

NGÀY HT / DATE

2026

SỐ LẦN SỬA BỊN. NO.

0

SỐ HỮU BẢN VẼ / DRAWING NO.

KC-33

BẢNG THỐNG KÊ CỐT THÉP									
CẤU KIỆN	STT	HÌNH DẠNG, KÍCH THƯỚC	ĐƯỜNG KÍNH (mm)	CHIỀU DÀI THANH (mm)	SỐ LƯỢNG		TỔNG CHIỀU DÀI (m)	TRỌNG LƯỢNG (kg)	
					1 CK	T. BỘ			
D8 (8-1)	1	350   7385   250	18	7995	2	2	15.99	31.94	
	2	3720	18	3720	2	2	7.44	14.86	
	3	500   7470   600	18	8570	2	2	17.14	34.24	
	4	2000	18	2000	2	2	4	7.99	
	5	400   1550	18	1950	2	2	3.9	7.79	
	6	170   400   80	8	1300	47	47	61.1	24.11	
TỔNG HỢP KHỐI LƯỢNG (kg): $\phi \leq 10$ : 24.1 $\phi \leq 18$ : 96.8 $\phi > 18$ : 0									
D10 (8-1)	1	300   4320   300	18	4920	2	2	9.84	19.66	
	2	400   4370   400	18	5170	2	2	10.34	20.65	
	3	170   350   80	8	1200	27	27	32.4	12.78	
TỔNG HỢP KHỐI LƯỢNG (kg): $\phi \leq 10$ : 12.8 $\phi \leq 18$ : 40.3 $\phi > 18$ : 0									
D11 (8-1)	1	300   4320   300	18	4920	2	2	9.84	19.66	
	2	400   4370   400	18	5170	2	2	10.34	20.65	
	3	170   350   80	8	1200	27	27	32.4	12.78	
TỔNG HỢP KHỐI LƯỢNG (kg): $\phi \leq 10$ : 12.8 $\phi \leq 18$ : 40.3 $\phi > 18$ : 0									
D12 (8-1)	1	350   8270   350	18	8920	2	2	17.84	35.64	
	2	400   8270   400	18	9070	2	2	18.14	36.24	
	3	170   400   80	8	1300	53	53	68.9	27.19	
TỔNG HỢP KHỐI LƯỢNG (kg): $\phi \leq 10$ : 27.2 $\phi \leq 18$ : 71.9 $\phi > 18$ : 0									
D13 (8-1)	1	350   8270   350	18	8920	2	2	17.84	35.64	
	2	400   8270   400	18	9070	2	2	18.14	36.24	
	3	170   400   80	8	1300	53	53	68.9	27.19	
TỔNG HỢP KHỐI LƯỢNG (kg): $\phi \leq 10$ : 27.2 $\phi \leq 18$ : 71.9 $\phi > 18$ : 0									
D14 (8-1)	1	4090	18	4090	2	2	8.18	16.34	
	2	375   4090   375	18	4840	2	2	9.68	19.34	
	3	170   400   80	8	1300	25	25	32.5	12.82	
TỔNG HỢP KHỐI LƯỢNG (kg): $\phi \leq 10$ : 12.8 $\phi \leq 18$ : 35.7 $\phi > 18$ : 0									
D15 (8-2)	1	2710	16	2710	2	1	10.84	17.11	
	2	375   2710   375	16	3460	2	4	13.84	21.84	
	3	170   400   80	8	1300	16	32	41.6	16.41	
TỔNG HỢP KHỐI LƯỢNG (kg): $\phi \leq 10$ : 16.4 $\phi \leq 18$ : 30 $\phi > 18$ : 0									

BẢNG THỐNG KÊ CỐT THÉP									
CẤU KIỆN	STT	HÌNH DẠNG, KÍCH THƯỚC	ĐƯỜNG KÍNH (mm)	CHIỀU DÀI THANH (mm)	SỐ LƯỢNG		TỔNG CHIỀU DÀI (m)	TRỌNG LƯỢNG (kg)	
					1 CK	T. BỘ			
D16 (8-1)	1	10270	16	10270	2	2	20.54	32.42	
	2	400   10270   400	16	11070	2	2	22.14	34.94	
	3	100   400   80	8	1160	69	69	80.04	31.58	
TỔNG HỢP KHỐI LƯỢNG (kg): $\phi \leq 10$ : 31.6 $\phi \leq 18$ : 67.4 $\phi > 18$ : 0									
D17 (8-1)	1	16470	18	17190	2	2	34.38	68.68	
	2	375   16470   375	18	17940	2	2	35.88	71.67	
	3	170   400   80	8	1300	104	104	135.2	53.35	
TỔNG HỢP KHỐI LƯỢNG (kg): $\phi \leq 10$ : 53.3 $\phi \leq 18$ : 140.4 $\phi > 18$ : 0									
D18 (8-1)	1	8965	18	8965	2	2	17.93	35.82	
	2	350   7570   350	18	8070	2	2	16.14	32.24	
	3	1165	18	1165	2	2	2.33	4.65	
	4	5280	16	5280	2	2	10.56	16.67	
	5	375   16470   375	18	17940	2	2	35.88	71.67	
	6	2820	16	2820	2	2	5.64	8.90	
	7	350   2570	16	2920	2	2	5.84	9.22	
	8	170   400   80	8	1300	52	52	67.6	26.67	
	9	170   550   80	8	1600	47	47	75.2	29.63	
	10	200   500   270   500   200	16	1790	6	6	10.74	16.95	
	11	200   780   270   780   200	16	2230	8	8	17.84	28.16	
TỔNG HỢP KHỐI LƯỢNG (kg): $\phi \leq 10$ : 56.3 $\phi \leq 18$ : 224.3 $\phi > 18$ : 0									
D19 (8-1)	1	350   16445	18	17515	2	2	35.03	69.98	
	2	7980	18	7980	1	1	7.98	15.94	
	3	375   16470   400	18	17965	2	2	35.93	71.77	
	4	9900	18	9900	1	1	9.9	19.78	
	5	170   400   80	8	1300	50	50	65	25.65	
	6	250   400   80	8	1460	46	46	67.16	26.50	
	7	200   500   270   500   200	16	1790	14	14	25.06	39.55	
TỔNG HỢP KHỐI LƯỢNG (kg): $\phi \leq 10$ : 52.2 $\phi \leq 18$ : 217.0 $\phi > 18$ : 0									

**CÔNG TY CỔ PHẦN TƯ VẤN THIẾT KẾ XÂY DỰNG NHÀ HÀ NỘI**  
**THIẾT KẾ ĐÃ THẨM TRA**  
Theo văn bản thẩm tra số...../KQT  
Ngày.....tháng.....năm.....  
Chủ trì:.....Ký tên:.....

CHỦ ĐẦU TƯ / CLIENT

**THỐNG KÊ TÍNH PHỤ THẠ**

DIỆN / PROJECT

**CẢI TẠO, MỞ RỘNG TRỤ SỞ THỐNG KÊ CƠ SỞ LƯƠNG SƠN THUỘC THỐNG KÊ TÍNH PHỤ THẠ**

HẠNG MỤC / ITEM

**NHÀ LÀM VIỆC 2 TẦNG**

ĐƠN VỊ TƯ VẤN / CONSULTANT

**CÔNG TY C.P. TƯ VẤN ĐẦU TƯ XÂY DỰNG VÀ THƯƠNG MẠI GP**



SỐ 4 - NGÕ 49 ĐỘI CÁN - H. NGŨC HẠ - HÀ NỘI  
DIỆN THOI: 04 38546193

TÊN BẢN VẼ / DRAWING TITLE

**THỐNG KÊ THÉP**

102541745  
**CÔNG TY CỔ PHẦN TƯ VẤN ĐẦU TƯ XÂY DỰNG VÀ THƯƠNG MẠI GP**  
CÁM ĐỐC / DIRECTOR  
**NGUYỄN HÙNG**  
ĐỒNG VIẾT HUNG

CHỦ TRƯỞNG / MANAGER

**NGUYỄN TIẾ VŨ**

THIẾT KẾ / DESIGNER

**NGÔ NGUYỄN TRƯỜNG GIANG**

KÈM / CHECKER

**NGUYỄN HÙNG SƠN**

GIN ĐOÀN / PHASE

THIẾT KẾ BẢN VẼ THI CÔNG

NGÀY HI / DATE

2026

SỐ TÀI SỬA / REV. NO

0

SỐ HẸP BẢN VẼ / DRAWING NO

**KC-34**

**BẢNG THÔNG KÊ CỘT THÉP**

CẤU KIỆN	STT	HÌNH DẠNG, KÍCH THƯỚC	ĐƯỜNG KÍNH (mm)	CHIỀU DÀI THANH (mm)	SỐ LƯỢNG		TỔNG CHIỀU DÀI (m)	TRỌNG LƯỢNG (kg)
					1 CK	T. BỘ		
DM4 (SL:3)	1	8770	18	8770	2	6	52.62	105.11
	2	3720	18	3720	1	3	11.16	22.29
	3	375   8770   375	18	9520	2	6	57.12	114.10
	4	2550	18	2550	1	3	7.65	15.28
	5	375   2625	18	3000	1	3	9	17.98
	6	170   400   80	8	1300	48	144	187.2	73.87
TỔNG HỢP KHỐI LƯỢNG (kg): $\phi \leq 10$ : 73.9 $\phi \leq 18$ : 274.8 $\phi > 18$ : 0								
DM5 (SL:1)	1	8120	18	8120	2	2	16.24	32.44
	2	3720	18	3720	1	1	3.72	7.43
	3	375   8120   375	18	8870	2	2	17.74	35.44
	4	375   3775	18	4150	1	1	4.15	8.29
	5	375   2625	18	3000	1	1	3	5.99
	6	170   400   80	8	1300	46	46	59.8	23.60
TỔNG HỢP KHỐI LƯỢNG (kg): $\phi \leq 10$ : 23.6 $\phi \leq 18$ : 89.6 $\phi > 18$ : 0								
DM6 (SL:1)	1	1165	18	1165	4	4	4.66	9.31
	2	350   7470   200	18	8020	2	2	16.04	32.04
	3	5250	18	5250	2	2	10.5	20.97
	4	375   8770   375	18	9520	2	2	19.04	38.03
	5	350   2570	16	2920	2	2	5.84	9.22
	6	350   2700	16	3050	2	2	6.1	9.63
	7	170   400   80	8	1300	8	8	10.4	4.10
	8	170   550   80	8	1600	47	47	75.2	29.67
	9	200   270   200	16	2230	2	2	4.46	7.04
TỔNG HỢP KHỐI LƯỢNG (kg): $\phi \leq 10$ : 33.8 $\phi \leq 18$ : 175.2 $\phi > 18$ : 0								
DM7 (SL:2)	1	300   5620   300	16	6220	2	4	24.88	39.27
	2	400   5670   400	16	6470	2	4	25.88	40.85
	3	170   400   80	8	1300	36	72	93.6	36.93
TỔNG HỢP KHỐI LƯỢNG (kg): $\phi \leq 10$ : 36.9 $\phi \leq 18$ : 80.1 $\phi > 18$ : 0								
DM8 (SL:2)	1	1760	18	1760	2	4	7.04	14.06
	2	375   1760   375	18	2510	3	6	15.06	30.08
	3	170   400   80	8	1300	10	20	26	10.26
TỔNG HỢP KHỐI LƯỢNG (kg): $\phi \leq 10$ : 10.3 $\phi \leq 18$ : 44.1 $\phi > 18$ : 0								

**BẢNG THÔNG KÊ CỘT THÉP**

CẤU KIỆN	STT	HÌNH DẠNG, KÍCH THƯỚC	ĐƯỜNG KÍNH (mm)	CHIỀU DÀI THANH (mm)	SỐ LƯỢNG		TỔNG CHIỀU DÀI (m)	TRỌNG LƯỢNG (kg)
					1 CK	T. BỘ		
DM9 (SL:2)	1	350   3455	18	3805	2	4	15.22	30.40
	2	375   3480   400	18	4255	3	6	25.53	51.00
	3	170   400   80	8	1300	20	40	52	20.52
TỔNG HỢP KHỐI LƯỢNG (kg): $\phi \leq 10$ : 20.5 $\phi \leq 18$ : 81.4 $\phi > 18$ : 0								
DM10 (SL:1)	1	300   3160   300	16	3760	2	2	7.52	11.87
	2	400   3210   400	16	4010	2	2	8.02	12.66
	3	170   400   80	8	1300	19	19	24.7	9.75
TỔNG HỢP KHỐI LƯỢNG (kg): $\phi \leq 10$ : 9.8 $\phi \leq 18$ : 24.5 $\phi > 18$ : 0								
DM11 (SL:2)	1	300   380   300	16	980	2	4	3.92	6.19
	2	400   380   400	16	1180	2	4	4.72	7.45
	3	170   400   80	8	1300	3	6	7.8	3.08
TỔNG HỢP KHỐI LƯỢNG (kg): $\phi \leq 10$ : 3.1 $\phi \leq 18$ : 13.6 $\phi > 18$ : 0								
DM12 (SL:2)	1	1970	18	1970	2	4	7.88	15.74
	2	400   1970   400	18	2770	2	4	11.08	22.13
	3	170   400   80	8	1300	13	26	33.8	13.34
TỔNG HỢP KHỐI LƯỢNG (kg): $\phi \leq 10$ : 13.3 $\phi \leq 18$ : 37.9 $\phi > 18$ : 0								
DM13 (SL:2)	1	1280	16	1280	2	4	5.12	8.08
	2	250   1280   250	16	1780	2	4	7.12	11.24
	3	170   250   80	8	1000	9	18	18	7.10
TỔNG HỢP KHỐI LƯỢNG (kg): $\phi \leq 10$ : 7.1 $\phi \leq 18$ : 19.3 $\phi > 18$ : 0								
GB1 (SL:1)	1	45440	12	47360	2	2	94.72	84.09
	2	250   170   250	6	670	182	182	121.94	27.07
TỔNG HỢP KHỐI LƯỢNG (kg): $\phi \leq 10$ : 27.1 $\phi \leq 18$ : 84.1 $\phi > 18$ : 0								

**CÔNG TY CỔ PHẦN TƯ VẤN THIẾT KẾ  
XÂY DỰNG NHÀ HÀ NỘI**  
**THIẾT KẾ ĐÃ THẨM TRA**  
Theo văn bản thẩm tra số...../KQTT  
Ngày.....tháng.....năm.....  
Chủ trì:.....Ký tên:.....

CHỦ ĐẦU TƯ / CLIENT

**THÔNG KÊ  
TÍNH PHỤ THẠ**

DỰ ÁN / PROJECT


**CẢI TẠO, MỞ RỘNG TRỤ SỞ  
THÔNG KÊ CƠ SỞ LƯƠNG SƠN  
THUỘC THÔNG KÊ TÍNH PHỤ THẠ**

HẠNG MỤC / ITEM

**NHÀ LÀM VIỆC 2 TẦNG**

ĐƠN VỊ TƯ VẤN / CONSULTANT

**CÔNG TY C.P TƯ VẤN ĐẦU TƯ  
XÂY DỰNG VÀ THƯƠNG MẠI GP**



SỐ 4 - NGÕ 459 ĐỘI CÁN - P. NGỌC HẠ - HÀ NỘI  
ĐIỆN THOẠI: 094.3834193

TÊN BẢN VẼ / DRAWING TITLE

**THÔNG KÊ THÉP**

NSĐ.N: 010254745 - C.T.C.P.  
**CÔNG TY  
CỔ PHẦN  
TƯ VẤN ĐẦU TƯ  
XÂY DỰNG VÀ  
THƯƠNG MẠI  
GP**  
P. NGỌC HẠ

CHỈ TRỊ / MANAGER

NGUYỄN THỊ HỮU

THIẾT KẾ / DESIGNER

NGÔ NGUYỄN TRƯỜNG GIANG

KÈM / CHECKER

NGUYỄN HÙNG SƠN

THIẾT KẾ BẢN VẼ THI CÔNG

NGÀY HI / DATE

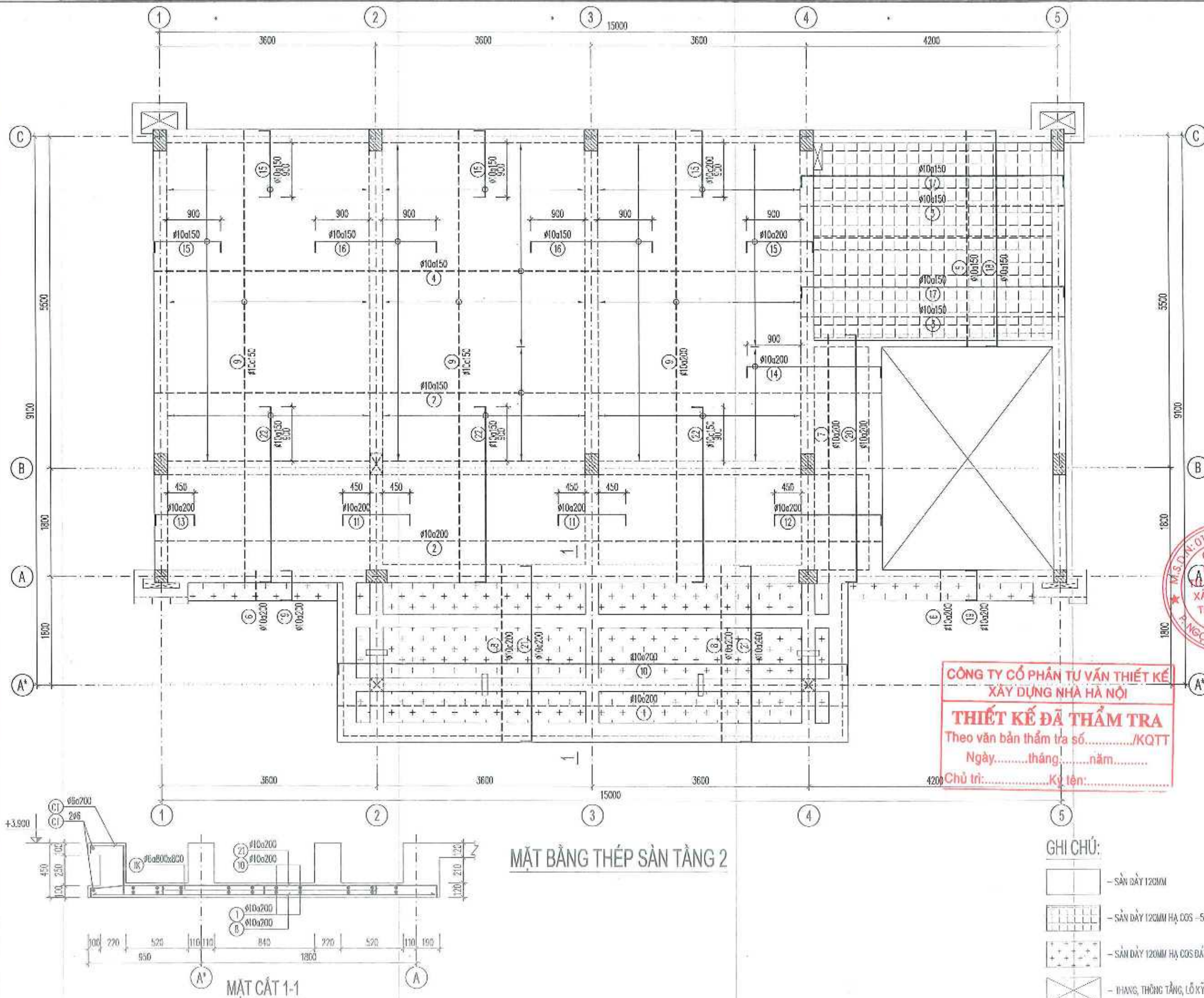
2026

SỐ LẦN SỬA / REV. NO

0

SỐ HIỆU BẢN VẼ / DRAWING NO.

**KC-35**



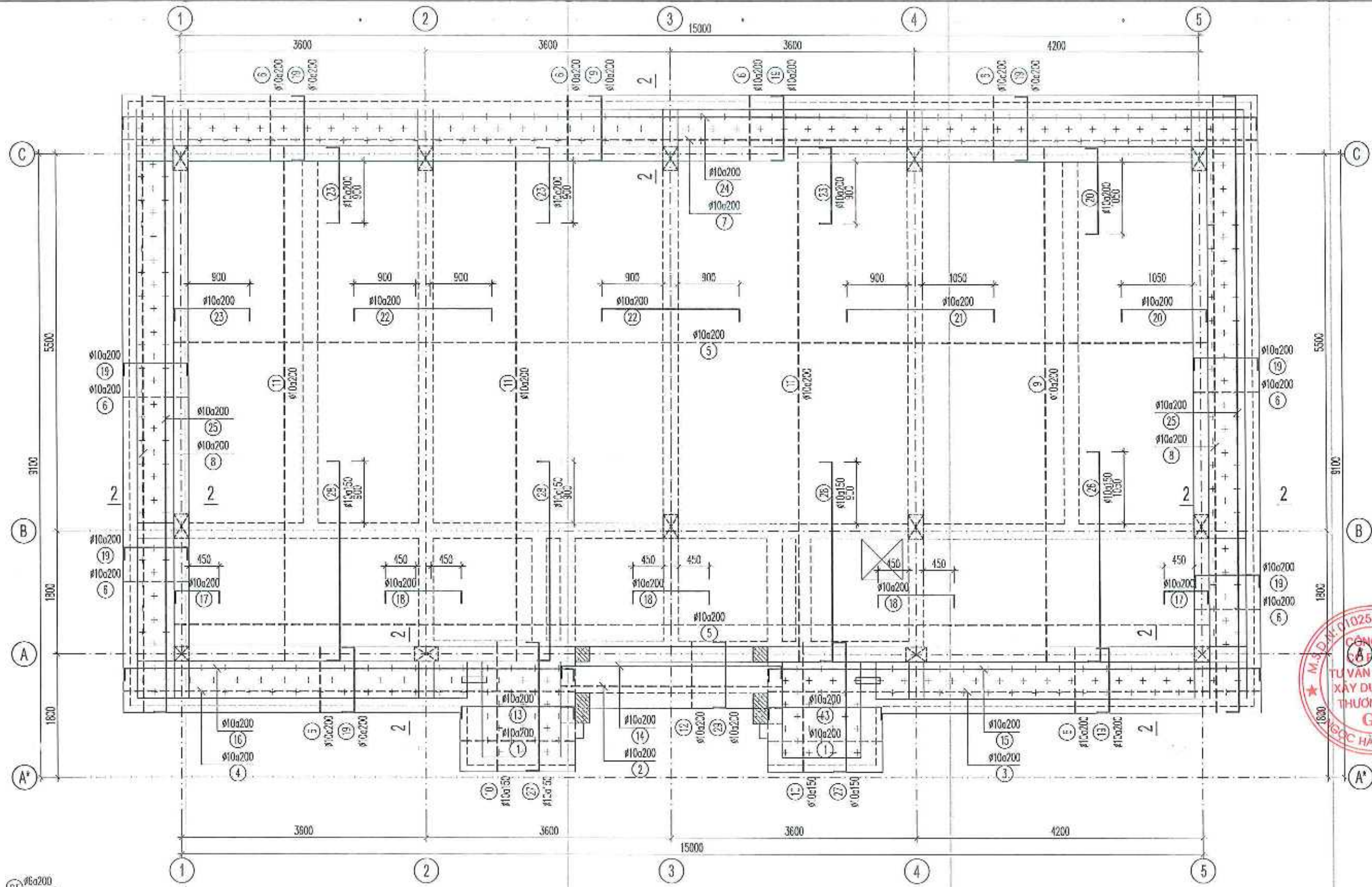
MẶT BẰNG THÉP SÀN TẦNG 2

MẶT CẮT 1-1

**CÔNG TY CỔ PHẦN TƯ VẤN THIẾT KẾ  
XÂY DỰNG NHÀ HÀ NỘI**  
**THIẾT KẾ ĐÃ THẨM TRA**  
 Theo văn bản thẩm tra số...../KQTT  
 Ngày.....tháng.....năm.....  
 Chủ trì:.....Ký tên:.....

- GHI CHÚ:**
- SÀN DÀY 120MM
  - SÀN DÀY 120MM HẠ CỒS -50MM
  - SÀN DÀY 120MM HẠ CỒS ĐẪY ĐẪM
  - THANG, THÔNG TẦNG, LỖ KỸ THUẬT

CHỦ ĐẦU TƯ / CLIENT	THÔNG KẾ TỈNH PHÚ THỌ
DỰ ÁN / PROJECT	CẢI TẠO, MỞ RỘNG TRỤ SỞ THÔNG KẾ CƠ SỞ LƯƠNG SƠN THUỘC THÔNG KẾ TỈNH PHÚ THỌ
HẠNG MỤC / ITEM	NHÀ LÀM VIỆC 2 TẦNG
ĐƠN VỊ TƯ VẤN / CONSULTANT	CÔNG TY C.P TƯ VẤN ĐẦU TƯ XÂY DỰNG VÀ THƯƠNG MẠI GP
	SỐ 4 - NGÕ 459 ĐỘI CÁN - P. NGỌC HẠ - HÀ NỘI ĐIỆN THOẠI: 024 38545193
TÊN BẢN VẼ / DRAWING TITLE	MẶT BẰNG THÉP SÀN TẦNG 2
	CHẤM ĐỌC / DIRECTOR NGUYỄN VIỆT HÙNG
	CHỦ TRÌ / MANAGER NGUYỄN THẾ VŨ
	THIẾT KẾ / DESIGNER NGÔ NGUYỄN TRƯỜNG GIANG
	KÈM / CHECKER NGUYỄN HÙNG SƠN
	GIẢI ĐOẠN / PHASE THIẾT KẾ BẢN VẼ THI CÔNG
	NGÀY HI / DATE 2026
	SỐ LẦN SỬA / REV. NO 0
	SỐ HIỆU BẢN VẼ / DRAWING NO. KC-36



**MẶT BẰNG THÉP SÀN MÁI**

**CÔNG TY CỔ PHẦN TƯ VẤN THIẾT KẾ  
XÂY DỰNG NHÀ HÀ NỘI**

**THIẾT KẾ ĐÃ THẨM TRA CHỮ:**  
 Theo văn bản thẩm tra số...../KQTT  
 Ngày.....tháng.....năm.....  
 Chủ trì:.....Ký tên:.....

- SÀN DÀY 120MM
- SÀN DÀY 120MM HẠ COS -50MM
- SÀN DÀY 120MM HẠ COS DÂY ĐÀM
- THANG, THÔNG TẦNG, LỖ KỸ THUẬT

CHỦ ĐẦU TƯ / CLIENT	
<b>THỐNG KẾ TỈNH PHÚ THỌ</b>	
DỰ ÁN / PROJECT	
<b>CẢI TẠO, MỞ RỘNG TRỤ SỞ THỐNG KẾ CƠ SỞ LƯƠNG SƠN THUỘC THỐNG KẾ TỈNH PHÚ THỌ</b>	
HẠNG MỤC / ITEM	
<b>NHÀ LÀM VIỆC 2 TẦNG</b>	
ĐƠN VỊ TƯ VẤN / CONSULTANT	
<b>CÔNG TY C.P. TƯ VẤN ĐẦU TƯ XÂY DỰNG VÀ THƯƠNG MẠI GP</b>	
	
SỐ 4 - NGÕ 4/9 ĐỘI CÁN - P. NGỌC HÀ - HÀ NỘI ĐIỆN THOẠI - 024 35346193	
TÊN BẢN VẼ / DRAWING TITLE	
<b>MẶT BẰNG THÉP SÀN MÁI</b>	
 <b>CÔNG TY CỔ PHẦN TƯ VẤN THIẾT KẾ XÂY DỰNG VÀ THƯƠNG MẠI GP</b> GIẢM ĐỐC / DIRECTOR ĐỒNG VIÊN HUNG CHỦ TRÌ / MANAGER	
NGUYỄN THẾ VŨ	
THIẾT KẾ / DESIGNER	
	
NGÔ NGUYỄN TRƯỜNG GIANG	
KÈM / CHECKER	
	
NGUYỄN HÙNG SƠN	
GIAI ĐOẠN / PHASE	
THIẾT KẾ BẢN VẼ THI CÔNG	
NGÀY IT / DATE	
2026	
SỐ LẦN SỬA ĐỔI / REV. NO.	0
SỐ HIỆU BẢN VẼ / DRAWING NO.	<b>KC-37</b>

BẢNG THỐNG KÊ CỐT THÉP

CẤU KIỆN	STT	HÌNH DẠNG, KÍCH THƯỚC	ĐƯỜNG KÍNH (mm)	CHIỀU DÀI THANH (mm)	SỐ LƯỢNG		TỔNG CHIỀU DÀI (m)	TRỌNG LƯỢNG (KG)
					1 CK	T. BỘ		
THÉP SÀN TẦNG 2 (SL: 1)	1	8480	10	8480	13	13	110.24	67.97
	2	12110	10	12510	23	23	287.73	177.40
	3	4380	10	4380	21	21	91.98	56.71
	4	10980	10	10980	24	24	263.52	162.47
	5	3560	10	3560	28	28	99.68	61.46
	6	480	10	480	30	30	14.4	8.88
	7	4100	10	4100	6	6	24.6	15.17
	8	2900	10	2900	40	40	116	71.52
	9	7480	10	7480	66	66	493.68	304.37
	10	80   8480   80	10	8640	13	13	112.32	69.25
	11	80   1120   80	10	1280	16	16	20.48	12.63
	12	80   1780   80	10	1940	8	8	15.52	9.57
	13	80   650   80	10	810	9	9	7.29	4.49
	14	80   2230   80	10	2390	11	11	26.29	16.21
	15	80   1100   80	10	1260	118	118	148.68	91.67
	16	80   2020   80	10	2180	70	70	152.6	94.08
	17	80   4380   80	10	4540	21	21	95.34	58.78
	18	80   3560   80	10	3720	28	28	104.16	64.22
	19	80   480   80	10	640	30	30	19.2	11.84
	20	80   4100   80	10	4260	6	6	25.56	15.76
	21	80   2900   80	10	3060	40	40	122.4	75.46
22	80   2900   80	10	3060	72	72	220.32	135.84	
CT		281450	6	281450	1	1	281.45	62.47
TK			6	500	100	100	50	11.10
TỔNG HỢP KHỐI LƯỢNG (KG): $\phi \le 10$ : 1659.3 $\phi \le 18$ : 0 $\phi > 18$ : 0								
THÉP SÀN Vòm Mái (SL: 1)	1	2780	10	2780	5	5	13.9	8.57
	2	200   4150   200	10	4550	28	28	127.4	78.55
	3	80   2780   80	10	2940	5	5	14.7	9.06
	4	200   4150   200	10	4550	28	28	127.4	78.55
TỔNG HỢP KHỐI LƯỢNG (KG): $\phi \le 10$ : 174.7 $\phi \le 18$ : 0 $\phi > 18$ : 0								

BẢNG THỐNG KÊ CỐT THÉP

CẤU KIỆN	STT	HÌNH DẠNG, KÍCH THƯỚC	ĐƯỜNG KÍNH (mm)	CHIỀU DÀI THANH (mm)	SỐ LƯỢNG		TỔNG CHIỀU DÀI (m)	TRỌNG LƯỢNG (KG)
					1 CK	T. BỘ		
THÉP SÀN Mái (SL: 1)	1	1650	10	1650	10	10	16.5	10.17
	2	3220	10	3220	3	3	9.66	5.96
	3	7210	10	7210	4	4	28.84	17.78
	4	6610	10	6610	4	4	26.44	16.30
	5	15180	10	15580	36	36	560.88	345.80
	6	930	10	930	192	192	178.56	110.09
	7	16680	10	17080	4	4	68.32	42.12
	8	8980	10	8980	8	8	71.84	44.29
	9	7480	10	7480	21	21	157.08	96.85
	10	1870	10	1870	18	18	33.66	20.75
	11	7480	10	7480	54	54	403.92	249.03
	12	940	10	940	15	15	14.1	8.69
	13	80   1650   80	10	1810	10	10	18.1	11.16
	14	80   3220   80	10	3380	3	3	10.14	6.25
	15	80   7210   80	10	7370	4	4	29.48	18.18
	16	80   6610   80	10	6770	4	4	27.08	16.70
	17	80   650   80	10	810	18	18	14.58	8.99
	18	80   1120   80	10	1280	27	27	34.56	21.31
	19	80   930   80	10	1090	192	192	209.28	129.03
	20	80   1250   80	10	1410	48	48	67.68	41.73
	21	80   2170   80	10	2330	27	27	62.91	38.79
	22	80   2020   80	10	2180	54	54	117.72	72.58
	23	80   1100   80	10	1260	81	81	102.06	62.92
	24	80   16680   80	10	17240	4	4	68.96	42.52
	25	80   8980   80	10	9140	8	8	73.12	45.08
	26	80   3050   80	10	3210	28	28	89.88	55.41
	27	80   1870   80	10	2030	18	18	36.54	22.53
	28	80   2900   80	10	3060	72	72	220.32	135.84
	29	80   940   80	10	1100	15	15	14.1	8.69
GC		94260	12	98100	1	1	98.1	87.09
CT		985800	6	985800	1	1	985.8	218.80
TK			6	500	170	170	85	18.87
TỔNG HỢP KHỐI LƯỢNG (KG): $\phi \le 10$ : 1944.7 $\phi \le 18$ : 87.1 $\phi > 18$ : 0								

Chế bản vẽ / CUEBT

THỐNG KÊ  
TỈNH PHỦ THỎ

DỰ ÁN / PROJECT

CẢI TẠO, MỞ RỘNG TRỤ SỞ  
THỐNG KÊ CƠ SỞ LƯƠNG SƠN  
THUỘC THỐNG KÊ TỈNH PHỦ THỎ

HẠNG MỤC / ITEM

NHÀ LÀM VIỆC 2 TẦNG

ĐƠN VỊ TƯ VẤN / CONSULTANT

CÔNG TY C.P TƯ VẤN ĐẦU TƯ  
XÂY DỰNG VÀ THƯƠNG MẠI GP



SỐ 4 - NGÕ 49 ĐỘI CÁN - P. NGỌC HẠ - HÀ NỘI  
ĐIỆN THOẠI: 024 3536195

TÊN BẢN VẼ / DRAWING NAME

THỐNG KÊ THÉP



CHỦ TẾ / MANAGER

NGUYỄN THẾ VŨ

THIẾT KẾ / DESIGNER

NGÔ NGUYỄN TRƯỜNG GIANG

KÈM / CHECKER

NGUYỄN HÙNG SƠN

GIẤY ĐOẠN / PHASE

THIẾT KẾ BẢN VẼ THI CÔNG

NGÀY HI / DATE

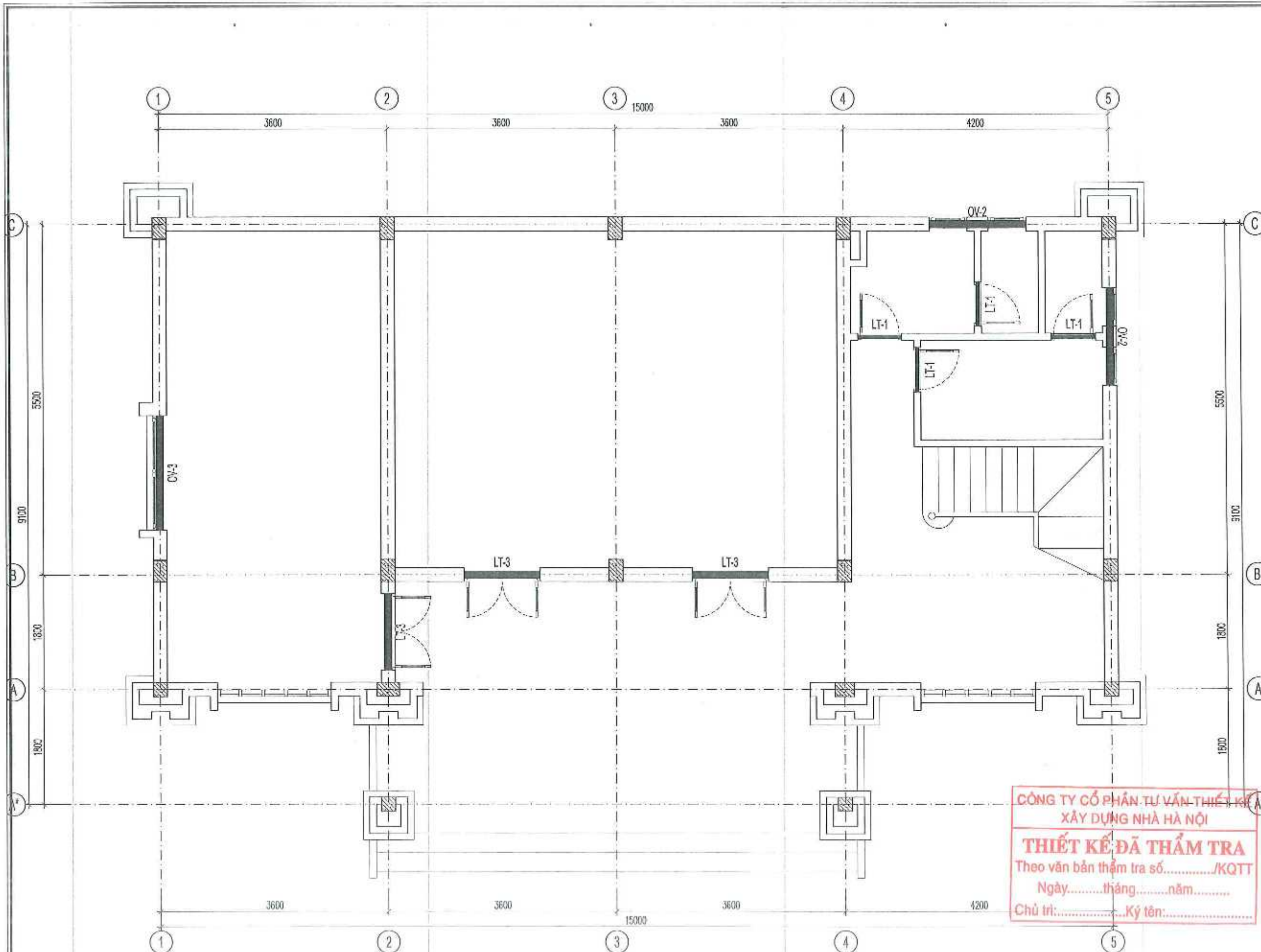
2026

SỐ LẦN ĐÓNG BẰNG NO.

0

SỐ HẸU BẢN VẼ / DRAWING NO.

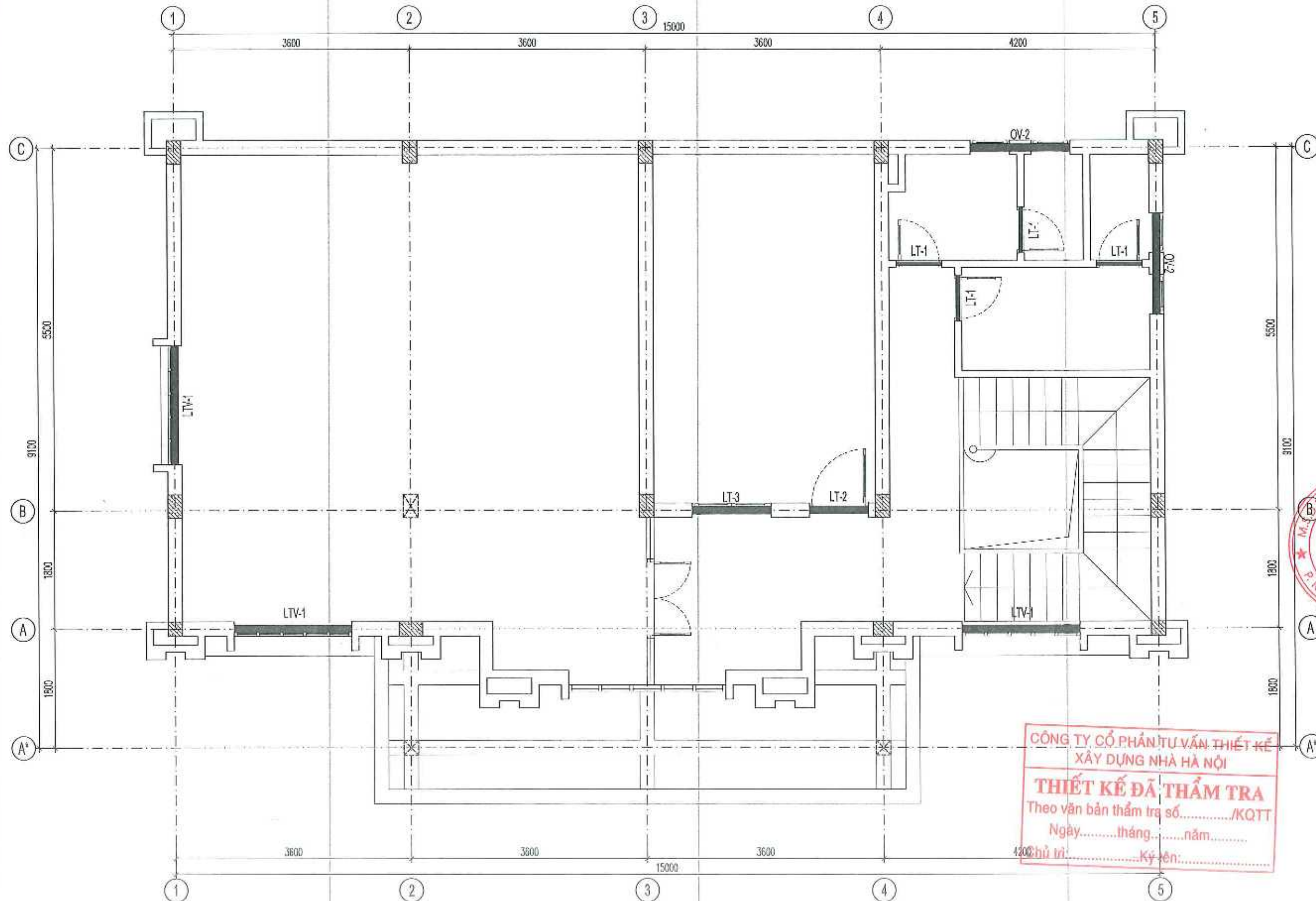
KC-38



MẶT BẰNG LANH TÔ TẦNG 1

CÔNG TY CỔ PHẦN TƯ VẤN THIẾT KẾ  
XÂY DỰNG NHÀ HÀ NỘI  
**THIẾT KẾ ĐÃ THẨM TRA**  
Theo văn bản thẩm tra số...../KQTT  
Ngày.....tháng.....năm.....  
Chủ trì:.....Ký tên:.....

CHỦ ĐẦU TƯ / CLIENT	THÔNG KÊ TỈNH PHÚ THỌ
DỰ ÁN / PROJECT	CẢI TẠO, MỞ RỘNG TRỤ SỞ THỐNG KÊ CƠ SỞ LƯƠNG SƠN THUỘC THÔNG KÊ TỈNH PHÚ THỌ
HẠNG MỤC / ITEM	NHÀ LÀM VIỆC 2 TẦNG
ĐƠN VỊ TƯ VẤN / CONSULTANT	CÔNG TY C.P TƯ VẤN ĐẦU TƯ XÂY DỰNG VÀ THƯƠNG MẠI GP
	 GP CONSTRUCTION, JSC
	SỐ 4 - NGÕ 499 ĐỘI CÁN - P. NGỌC HÀ - HÀ NỘI ĐIỆN THOẠI : 024 38545130
TÊN BẢN VẼ / DRAWING TITLE	MẶT BẰNG LANH TÔ TẦNG 1
	
	ĐỒNG VIỆT HÙNG CHỦ TRÌ / MANAGER
	NGUYỄN THẾ VŨ
THIẾT KẾ / DESIGNER	 NGÔ NGUYỄN TRƯỜNG GIANG
KỂM / CHECKER	 NGUYỄN HÙNG SƠN
GIẢI ĐOẠN / PHASE	THIẾT KẾ BẢN VẼ THI CÔNG
NGÀY / DATE	2026
SỐ LẦN SỬA / REV. NO.	0
SỐ HỮU BẢN VẼ / DRAWING NO.	KC-39



MẶT BẰNG LANH TÔ TẦNG 2

CÔNG TY CỔ PHẦN TƯ VẤN THIẾT KẾ  
XÂY DỰNG NHÀ HÀ NỘI  
**THIẾT KẾ ĐÃ THẨM TRA**  
Theo văn bản thẩm tra số...../KQTT  
Ngày.....tháng.....năm.....  
Chủ trì.....Ký tên:.....

CHỦ ĐẦU TƯ / CLIENT	THỐNG KÊ TỈNH PHÚ THỌ
DỰ ÁN / PROJECT	CẢI TẠO, MỞ RỘNG TRỤ SỞ THỐNG KÊ CƠ SỞ LƯƠNG SƠN THUỘC THỐNG KÊ TỈNH PHÚ THỌ
HẠNG MỤC / ITEM	NHÀ LÀM VIỆC 2 TẦNG
ĐƠN VỊ TƯ VẤN / CONSULTANT	CÔNG TY C.P TƯ VẤN ĐẦU TƯ XÂY DỰNG VÀ THƯƠNG MẠI GP
	 GP CONTRACTING CO., JSC
	SỐ 4 - NGÕ 459 ĐỘI CÁN - P. NGỌC HÀ - HÀ NỘI ĐIỆN THOẠI: 024 38346193
TÊN BẢN VẼ / DRAWING TITLE	MẶT BẰNG LANH TÔ TẦNG 2
	 P. NGỌC HÀ - TP. HÀ NỘI ĐỒNG VIỆT HUNG
CHỦ TRÌ / MANAGER	 NGUYỄN THẾ VŨ
THIẾT KẾ / DESIGNER	 NGÔ NGUYỄN TRƯỜNG GIANG
KÈM / CHECKER	 NGUYỄN HỒNG SƠN
GIẢI ĐOẠN / PHASE	THIẾT KẾ BẢN VẼ THI CÔNG
NGÀY HI / DATE	2026
SỐ LẦN SỬA / REV. NO.	0
SỐ HIỆU BẢN VẼ / DRAWING NO.	KC-40



BẢNG THỐNG KÊ CỐT THÉP								
CẤU KIỆN	STT	HÌNH DẠNG, KÍCH THƯỚC	ĐƯỜNG KÍNH (mm)	CHIỀU DÀI THANH (mm)	SỐ LƯỢNG		TỔNG CHIỀU DÀI (m)	TRỌNG LƯỢNG (kg)
					1 CK	T. BỘ		
THÉP SÀN THANG BỘ (S.L: 1)	1	2750	10	2750	13	13	35.75	22.04
	2	1260	10	1260	9	9	11.3	7.0
	3	2500	10	2500	13	13	32.5	20.04
	4	4580	10	4580	12	12	55.0	33.9
	5	1150	10	1150	22	22	25.3	15.6
	6	1590	10	1590	28	28	44.5	27.4
	7	150   2750	10	2900	13	13	37.7	23.24
	8	150   1260   150	10	1560	9	9	14.0	8.7
	9	150   2500	10	2650	13	13	34.45	21.24
	10	150   4580   150	10	4880	12	12	58.6	36.1
	11	150   1150   150	10	1450	22	22	31.9	19.7
	12	150   1590	10	1740	28	28	48.72	30.04
C		8	500	25	25	12.5	4.9	
TỔNG HỢP KHỐI LƯỢNG (kg): $\phi \leq 10$ : 269.9 $\phi \leq 18$ : 0 $\phi > 18$ : 0								
TRỤ TÊN (S.L: 1)	1	150   1040   150	16	1340	4	4	5.36	8.46
	D	170   170   50	6	780	8	8	6.24	1.38
TỔNG HỢP KHỐI LƯỢNG (kg): $\phi \leq 10$ : 1.4 $\phi \leq 18$ : 8.5 $\phi > 18$ : 0								
DCN (S.L: 1)	1	3980	18	3980	2	2	7.96	15.90
	2	400   3980   400	18	4780	2	2	9.56	19.10
	3	170   400   80	8	1300	27	27	35.1	13.85
TỔNG HỢP KHỐI LƯỢNG (kg): $\phi \leq 10$ : 13.8 $\phi \leq 18$ : 35 $\phi > 18$ : 0								

CÔNG TY CỔ PHẦN TƯ VẤN THIẾT KẾ  
XÂY DỰNG NHÀ HÀ NỘI

**THIẾT KẾ ĐÃ THẨM TRA**  
Theo văn bản thẩm tra số...../KQTT  
Ngày.....tháng.....năm.....  
Chủ trì:.....Ký tên:.....

M.S.D.N. 0102541745 - C.T.C.

CÔNG TY CỔ PHẦN  
TƯ VẤN ĐẦU TƯ  
XÂY DỰNG VÀ  
THƯƠNG MẠI  
GP

GIÁM ĐỐC / DIRECTOR  
  
ĐỒNG VIỆT HÙNG

CHỦ TRÌ / MANAGER  
  
NGUYỄN THẾ VŨ

THIẾT KẾ / DESIGNER  
  
NGÔ NGUYỄN TRƯỜNG GIANG

KÈM / CHECKER  
  
NGUYỄN HÙNG SƠN

GIẢI ĐOẠN / PHASE  
THIẾT KẾ BẢN VẼ THI CÔNG

NGÀY / DATE  
2026

SỐ LẦN SỬA / REV. NO.    0

SỐ HIỆU BẢN VẼ / DRAWING NO.  
KC-43

CHỦ ĐẦU TƯ / CLIENT  
THỐNG KÊ  
TÍNH PHỤ THẠ

ĐIỂM / PROJECT  
CẢI TẠO, MỞ RỘNG TRỤ SỞ  
THỐNG KÊ CƠ SỞ LƯƠNG SƠN  
THUỘC THỐNG KÊ TỈNH PHÚ THỌ

HẠNG MỤC / ITEM  
NHÀ LÀM VIỆC 2 TẦNG

ĐƠN VỊ TƯ VẤN / CONSULTANT  
CÔNG TY C.P TƯ VẤN ĐẦU TƯ  
XÂY DỰNG VÀ THƯƠNG MẠI GP

SỐ 4 - NGÕ 49 ĐỘI CÁN - P. NGỌC HẠ - HÀ NỘI  
ĐIỆN THOẠI: 024 38348193

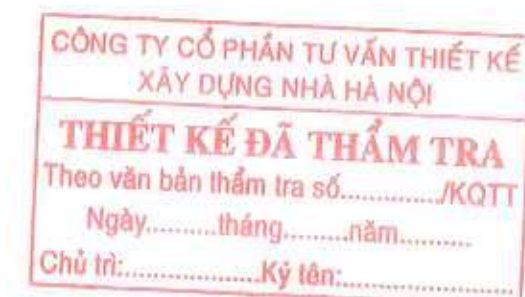
TÊN BẢN VẼ / DRAWING TITLE  
THỐNG KÊ THÉP

# DANH MỤC BẢN VẼ

## PHẦN ĐIỆN

### HẠNG MỤC : ĐIỆN

TT	TÊN BẢN VẼ	KÝ HIỆU
01	THÔNG KÊ THIẾT BỊ ĐIỆN	Đ - 01
02	SƠ ĐỒ NGUYÊN LÝ CẤP ĐIỆN	Đ - 02
03	MẶT BẰNG CHIẾU SÁNG TẦNG 1	Đ - 03
04	MẶT BẰNG CHIẾU SÁNG TẦNG 2	Đ - 04
05	MẶT BẰNG CẤP ĐIỆN TẦNG 1	Đ - 05
06	MẶT BẰNG CẤP ĐIỆN TẦNG 2	Đ - 06
07	MẶT BẰNG THÔNG TIN TẦNG 1	Đ - 07
08	MẶT BẰNG THÔNG TIN TẦNG 2	Đ - 08
09	MẶT BẰNG CHỐNG SÉT MÁI	Đ - 09
10	MẶT ĐỪNG CHỐNG SÉT	Đ - 10
11	CHI TIẾT CHỐNG SÉT	Đ - 11
12	MẶT BẰNG HỆ THÔNG TIẾP ĐỊA	Đ - 12
13	HỆ THỐNG CỌC TIẾP ĐỊA	Đ - 13
14	BẢN VẼ CHI TIẾT	Đ - 14



STT	Tên gọi và đặc tính kỹ thuật	Ký hiệu	Đơn vị	Số lượng
1	Tủ điện bảng tôn sơn tĩnh điện kích thước cao x rộng x sâu (600x500x250) kèm phụ kiện, bên trong lắp (TD-0.4kV): Đầu vào: Aptomat MCCB 3 cực, 450V 50A, dòng cắt 25kA Đầu ra: Aptomat MCCB 3 cực, 450V 32A, dòng cắt 25kA Aptomat MCU 1 cực, 250V-16A, dòng cắt 4,5kA Biến dòng 50/5A Đồng hồ đo dòng điện 0 -- 100A Vôn kế 0 -- 500V Chuyển mạch Đèn báo pha màu xanh, đỏ, vàng Cầu chì		Tủ	1
	Aptomat MCCB 3 cực, 450V 50A, dòng cắt 25kA		Cái	1
	Aptomat MCCB 3 cực, 450V 32A, dòng cắt 25kA		Cái	2
	Aptomat MCU 1 cực, 250V-16A, dòng cắt 4,5kA		Cái	2
	Biến dòng 50/5A		Cái	3
	Đồng hồ đo dòng điện 0 -- 100A		Cái	3
	Vôn kế 0 -- 500V		Cái	1
	Chuyển mạch		Cái	1
	Đèn báo pha màu xanh, đỏ, vàng		Cái	3
	Cầu chì		Cái	3
	Thanh cái và các phụ kiện		Bộ	1
2	Tủ điện EMC loại 9 modul bên trong lắp (TCS 1.1, TCS 2.1) Đầu vào: Aptomat MCB 2 cực, 250V-32A, dòng cắt 6kA Đầu ra: Aptomat MCB 2 cực, 250V-20A, dòng cắt 6kA Aptomat MCB 1 cực, 250V 20A, dòng cắt 4,5kA Aptomat MCB 1 cực, 250V 16A, dòng cắt 4,5kA Hệ thống thanh cái và phụ kiện đầu nối		Tủ	2
	Aptomat MCB 2 cực, 250V-32A, dòng cắt 6kA		Cái	1
	Aptomat MCB 2 cực, 250V-20A, dòng cắt 6kA		Cái	1
	Aptomat MCB 1 cực, 250V 20A, dòng cắt 4,5kA		Cái	2
	Aptomat MCB 1 cực, 250V 16A, dòng cắt 4,5kA		Cái	1
	Hệ thống thanh cái và phụ kiện đầu nối		HT	1
3	Tủ điện LMC loại 9 modul bên trong lắp (TCS-1.2, TCS-2.2): Đầu vào: Aptomat MCB 2 cực, 250V-25A, dòng cắt 6kA Đầu ra: Aptomat MCB 2 cực, 250V-20A, dòng cắt 6kA Aptomat MCB 1 cực, 250V 20A, dòng cắt 4,5kA Aptomat MCU 1 cực, 250V-16A, dòng cắt 4,5kA Hệ thống thanh cái và phụ kiện đầu nối		Tủ	2
	Aptomat MCB 2 cực, 250V-25A, dòng cắt 6kA		Cái	1
	Aptomat MCB 2 cực, 250V-20A, dòng cắt 6kA		Cái	1
	Aptomat MCB 1 cực, 250V 20A, dòng cắt 4,5kA		Cái	1
	Aptomat MCU 1 cực, 250V-16A, dòng cắt 4,5kA		Cái	1
	Hệ thống thanh cái và phụ kiện đầu nối		HT	1
4	Điều hòa nhiệt độ loại 2 cực nóng, lạnh, điện áp 250V-12000BTU, kèm phụ kiện lắp đặt		Bộ	6
5	Công tắc 1 chiều (gồm 03 hạt công tắc 1 chiều và mặt), điện áp 250V- 10A		Bộ	8
6	Công tắc 1 chiều (gồm 02 hạt công tắc 1 chiều và mặt), điện áp 250V- 10A		Bộ	4
7	Công tắc 1 chiều (gồm 01 hạt công tắc 1 chiều và mặt), điện áp 250V- 10A		Bộ	2
8	Công tắc 2 chiều, điện áp 250V- 10A		Bộ	2
9	Ổ cắm đôi 3 chấu, có chấu nối đất, điện áp 250V- 16A		Cái	20
10	Đèn ốp trần với bóng đèn I.FD, loại có chụp chống bụi, nước điện áp 220V - 12W		Bộ	14
11	Đèn tuýp đôi với bóng đèn LLD, điện áp 220V - 2x20W		Bộ	14
12	Đèn LED treo tường, điện áp 220V - 25W		Bộ	1
13	Quạt trần kèm bộ điều tốc, điện áp 220V - 80W		Bộ	8
14	Quạt hút gió, điện áp 220V - 40W		Bộ	10

STT	Tên gọi và đặc tính kỹ thuật	Ký hiệu	Đơn vị	Số lượng
15	Hộp nhựa âm tường, chống cháy		Bộ	28
16	Cáp điện lõi đồng, cách điện và vỏ nhựa, điện áp 0,6/1kV, tiết diện (4x10)mm <sup>2</sup>		M	50
17	Cáp điện lõi đồng, cách điện và vỏ nhựa, điện áp 0,6/1kV, tiết diện (4x6)mm <sup>2</sup>		M	60
18	Nt; tiết diện (2x6)mm <sup>2</sup>		M	50
19	Nt; tiết diện (3x2,5)mm <sup>2</sup>		M	100
20	Nt; tiết diện (2x2,5)mm <sup>2</sup>		M	214
21	Nt; tiết diện (2x1,5)mm <sup>2</sup>		M	215
22	Nt; tiết diện (1x6)mm <sup>2</sup>		M	50
23	ống nhựa HDPE đường kính thông qua Dy=40mm		M	50
24	ống nhựa đàn hồi tiêu chuẩn sp20		M	629
25	Hộp rã dây 3 ngã		Cái	6
26	Hào cáp ngầm dẹt 1 cáp		m	45
27	Hệ thống chống sét gồm: 5 kim thu sét Ø16 bằng thép mạ kẽm dài 1,5m, 130m dây thoát sét Ø10, 18m thép dẹt 60x6 ; 05 cọc thép mạ đồng dài 2,4m, kèm phụ kiện gồm que hàn và bulong		HT	1
28	Hệ thống nối đất an toàn gồm: 3m thép dẹt tiếp địa 25x4; 40m thép dẹt tiếp địa 60x6; 07 cọc thép mạ đồng dài 2,4m, kèm phụ kiện gồm que hàn và bulong		HT	1
29	Mạng internet: Hệ thống chống sét đường truyền và chống sét đường tín hiệu Tủ thông tin tín hiệu (tủ Rack 6U) kích thước: caoxrộngxsâu 220x650x400mm - Modem ADSL tích hợp wireless - Switch Hub - 16 Port Cáp Amp Cat 6e lõi đồng - ổ cắm internet loại âm tường - ống nhựa mềm luồn dây sp20 Bộ phát Wifi loại 4 râu		HT	1
	Hệ thống chống sét đường truyền và chống sét đường tín hiệu		HT	1
	Tủ thông tin tín hiệu (tủ Rack 6U) kích thước: caoxrộngxsâu 220x650x400mm		Tủ	1
	- Modem ADSL tích hợp wireless		Cái	1
	- Switch Hub - 16 Port		Cái	1
	Cáp Amp Cat 6e lõi đồng		m	100
	- ổ cắm internet loại âm tường		Cái	10
	- ống nhựa mềm luồn dây sp20		m	150
	Bộ phát Wifi loại 4 râu		Cái	2

**CÔNG TY CỔ PHẦN TƯ VẤN THIẾT KẾ  
XÂY DỰNG NHÀ HÀ NỘI**

**THIẾT KẾ ĐÃ THẨM TRA**  
Theo văn bản thẩm tra số...../KQTT  
Ngày.....tháng.....năm.....  
Chủ trì:.....Ký tên:.....

CHỖ CẦU LƯU / CURBT

**THỐNG KÊ  
TÍNH PHỤ THO**

---

DU ANH / PROJECT

**CÀI TẠO, MỞ RỘNG TRỤ SỞ  
THỐNG KÊ CƠ SỞ LƯƠNG SƠN  
THUỘC THỐNG KÊ TỈNH PHÚ THO**

---

HANG MUC / ITEM

**NHÀ LÀM VIỆC 2 TẦNG**

---

DOANH VIET VẤN / CONSULTANT

**CÔNG TY C.P TƯ VẤN ĐẦU TƯ  
XÂY DỰNG VÀ THƯƠNG MẠI GP**



GP  
C.P. CICTRACO, JSC

SỐ 4 - NGÕ 499 ĐỘI CÁN - P. NGOC HA - HÀ NỘI  
ĐIỆN THOẠI: 024 38346195

---

TÊN BẢN VẼ / DRAWING TITLE

**THỐNG KÊ  
THIẾT BỊ ĐIỆN**



ĐỒNG VIỆT HUNG

---

CHỦ TRÌ / MANAGER

  
NGUYỄN VIỆT DUNG

---

THIẾT KẾ / DESIGNER

  
TRẦN NHẬT KIẾN

---

KỂM / CHECKER

  
NGUYỄN VIỆT DUNG

---

CÁI ĐOẠN / PHASE

THIẾT KẾ BẢN VẼ THI CÔNG

---

NGÀY HI / DATE

2026

---

SỐ LẦN SỬA / REV. NO.

0

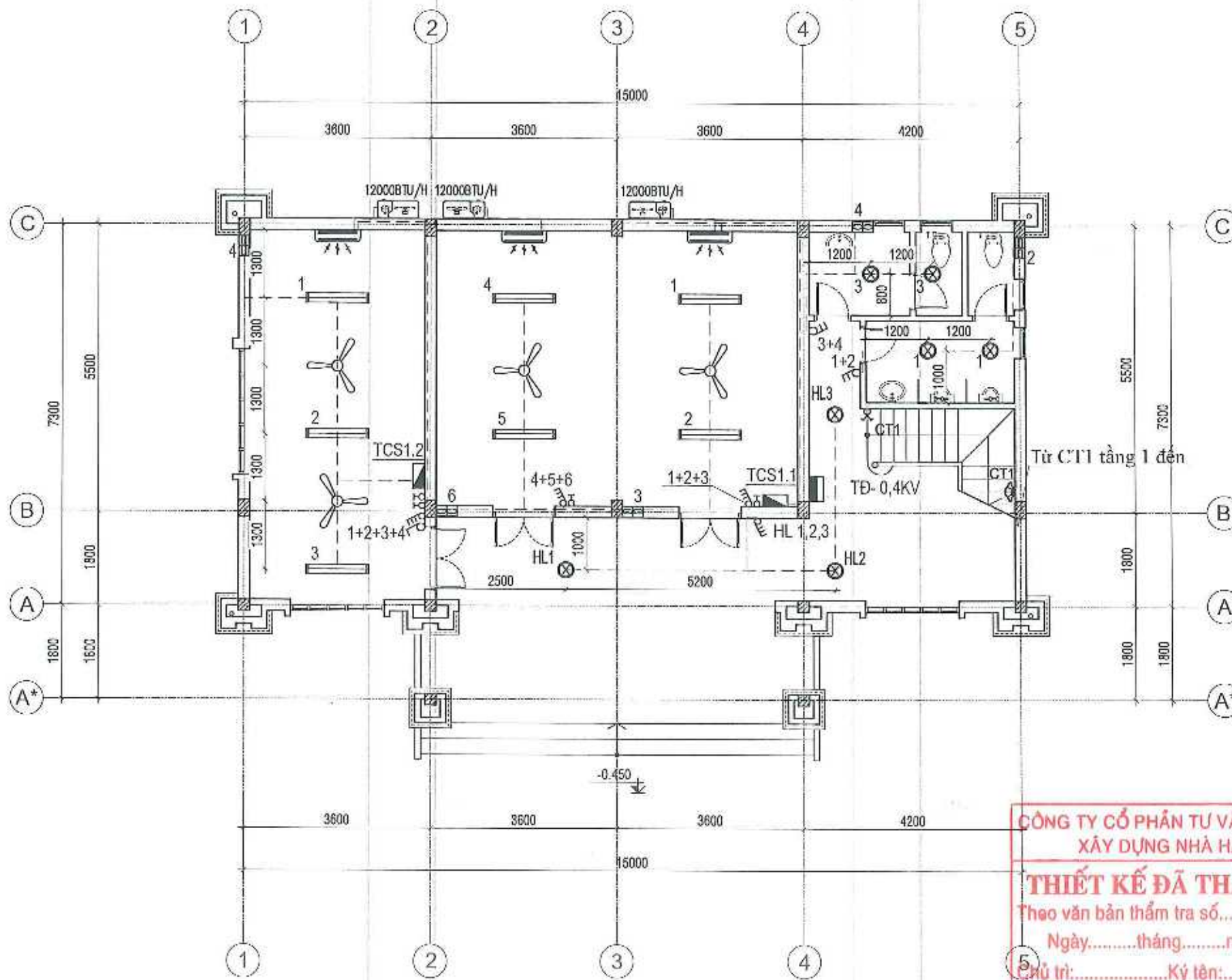
---

SỐ HIỆU BẢN VẼ / DRAWING NO.

**Đ-01**



# MẶT BẰNG CẤP ĐIỆN CHIẾU SÁNG TẦNG 1



**CÔNG TY CỔ PHẦN TƯ VẤN THIẾT KẾ  
XÂY DỰNG NHÀ HÀ NỘI**  
**THIẾT KẾ ĐÃ THẨM TRA**  
Theo văn bản thẩm tra số...../KQTT  
Ngày.....tháng.....năm.....  
Chủ trì:.....Ký tên:.....

## KÝ HIỆU ĐIỆN TRÊN MẶT BẰNG

STT	Tên gọi	Ký hiệu quy ước		Ghi chú	STT	Tên gọi	Ký hiệu quy ước		Ghi chú
		Hình vẽ	Chữ số				Hình vẽ	Chữ số	
1	Tủ điện 0,4kV		TĐ-0,4KV		6	Quạt trần và bộ điều tốc		⌀	
2	Tủ điện chiếu sáng đặt trong các phòng (Số lượng xem liệt kê)		TCS-1,2...		7	Công tắc 1 chiếu (loại 1, 2, 3 hạt CT)			
3	Điều hòa nhiệt độ				8	Công tắc 2 chiếu (loại 1 CT)		CT1	
4	Đèn tuýp LED đôi lắp trong máng đèn, bóng LED dài 1,2m				9	Quạt hút - 40W			
5	Đòn sắt trần phòng bụi nước				10	Cấp điện 0,4 kV Dây điện 0,22 kV			

## GHI CHÚ:

1. Nguồn điện cấp cho các phụ tải của Nhà làm việc 2 tầng được lấy từ nguồn đầu nối điện hiện có khu vực đến. Sử dụng cáp điện lõi đồng cách điện XLPE vỏ PVC, điện áp 0,6/1KV liết diện (4x10)mm<sup>2</sup>. Cấp điện được luồn trong ống HDPE và đi ngầm trong hào cáp.
2. Trang bị 1 tủ điện 0,4 kV đặt tại dưới gầm cầu thang tầng 1 để cấp điện cho các phụ tải của Nhà làm việc.
3. Tất cả các tủ điện chiếu sáng đặt tại các phòng là tủ điện âm tường. Tủ điện âm tường, công tắc đèn, quạt trần lắp cách sàn nhà 1,3m.
4. Đèn chiếu sáng sử dụng loại đèn tuýp LED tiết kiệm điện.  
- Đèn tuýp LED chiếu sáng 2 bóng lắp cố định trong máng đèn trên trần thạch cao ở độ cao 3,15 m so với cốt nền nhà.  
- Quạt trần lắp ở độ cao 2,8 m so với cốt nền nhà.
5. Cáp điện từ tủ điện 0,4 kV đến các tủ điện chiếu sáng được luồn trong ống SP20 đi ngầm trong tường và kết cấu xây dựng.  
- Dây điện cấp từ tủ điện tại các phòng đến công tắc, ổ cắm, đèn chiếu sáng được luồn trong ống SP20 đi ngầm trong tường.
6. Toàn bộ các tủ điện phải nối hệ thống tiếp địa an toàn chung của Nhà làm việc, điện trở nối đất của hệ thống tiếp địa an toàn chung phải ≤4Ω.

CHỦ ĐẦU TƯ / CLIENT  
**THỐNG KẾ  
TỈNH PHÚ THỌ**

DỰ ÁN / PROJECT  
**CẢI TẠO, MỞ RỘNG TRỤ SỞ  
THỐNG KẾ CƠ SỞ LƯƠNG SƠN  
THUỘC THỐNG KẾ TỈNH PHÚ THỌ**

HẠNG MỤC / ITEM  
**NHÀ LÀM VIỆC 2 TẦNG**

ĐƠN VỊ TƯ VẤN / CONSULTANT  
**CÔNG TY C.P TƯ VẤN ĐẦU TƯ  
XÂY DỰNG VÀ THƯƠNG MẠI GP**

SỐ 4 - NGÕ 489 ĐOÀI CÁN - P. NGỌC HẠ - HÀ NỘI  
ĐIỆN THOẠI : 024 33346193

TÊN BẢN VẼ / DRAWING TITLE  
**MẶT BẰNG CHIẾU  
SÁNG TẦNG 1**

M.S.D.N: 0102541745  
**CÔNG TY  
CỔ PHẦN  
TƯ VẤN ĐẦU TƯ  
XÂY DỰNG VÀ  
THƯƠNG MẠI  
GP**  
P. NGỌC HẠ - TP. HÀ NỘI  
ĐỒNG VIỆN HUNG

CHỦ TRÌ / MANAGER  
  
**LÊ TRỌNG NGHĨA**

THIẾT KẾ / DESIGNER  
  
**TRẦN NHẬT KIẾN**

KÈM / CHECKER  
  
**LÊ TRỌNG NGHĨA**

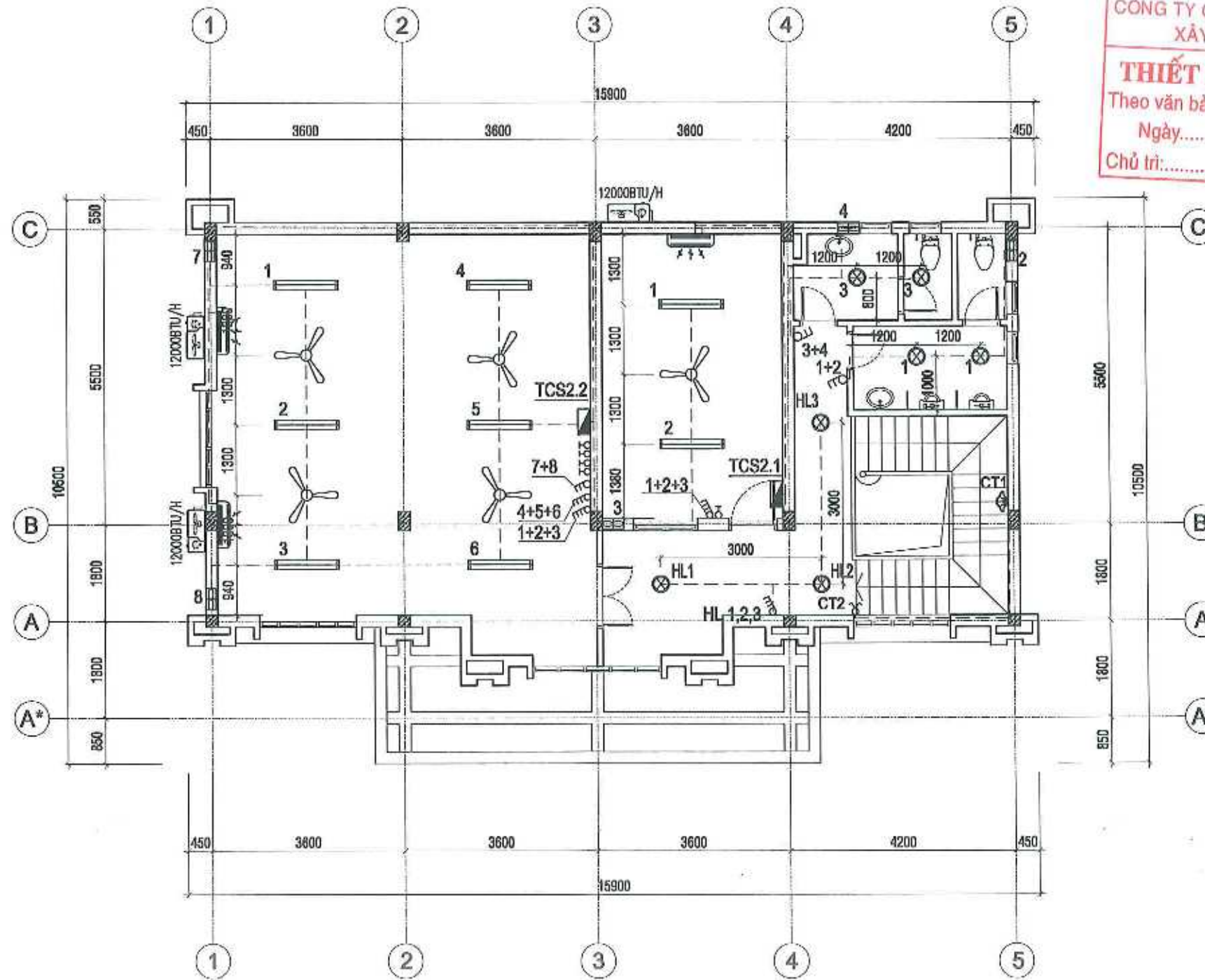
GIẢI ĐOẠN / PHASE  
**THIẾT KẾ BẢN VẼ THI CÔNG**

NGÀY HI / DATE  
2026

SỐ LẦN SỬA REV. NO. 0

SỐ HIỆU BẢN VẼ / DRAWING NO.  
**Đ-03**

# MẶT BẰNG CẤP ĐIỆN CHIẾU SÁNG TẦNG 2



**CÔNG TY CỔ PHẦN TƯ VẤN THIẾT KẾ  
XÂY DỰNG NHÀ HÀ NỘI**  
**THIẾT KẾ ĐÃ THẨM TRA**  
Theo văn bản thẩm tra số...../KQTT  
Ngày.....tháng.....năm.....  
Chủ trì:.....Ký tên:.....

CHỦ ĐẦU TƯ / CLIENT

**THỐNG KÊ  
TÍNH PHỤ THU**

DỰ ÁN / PROJECT

**CẢI TẠO, MỞ RỘNG TRỤ SỞ  
THỐNG KÊ CƠ SỞ LƯƠNG SƠN  
THUỘC THỐNG KÊ TÍNH PHỤ THU**

HẠNG MỤC / ITEM

**NHÀ LÀM VIỆC 2 TẦNG**

ĐƠN VỊ TƯ VẤN / CONSULTANT

**CÔNG TY C.P TƯ VẤN ĐẦU TƯ  
XÂY DỰNG VÀ THƯƠNG MẠI GP**

SỐ 4 - NGÕ 499 ĐỘI CÁN - P. NGỌC HÀ - HÀ NỘI  
ĐIỆN THOẠI : 024 38346193

TÊN BẢN VẼ / DRAWING TITLE

**MẶT BẰNG CHIẾU  
SÁNG TẦNG 2**

GIÁM ĐỐC / DIRECTOR

**ĐỒNG VIỆT HÙNG**

CHỦ TRÌ / MANAGER

**NGUYỄN VIỆT DŨNG**

THIẾT KẾ / DESIGNER

**TRẦN NHẬT KIẾN**

KÈM / CHECKER

**NGUYỄN VIỆT DŨNG**

GIẢI ĐOẠN / PHASE

**THIẾT KẾ BẢN VẼ THI CÔNG**

NGÀY HI / DATE

2026

SỐ LẦN SỬA / REV. NO.

0

SỐ HIỆU BẢN VẼ / DRAWING NO.

**Đ-04**

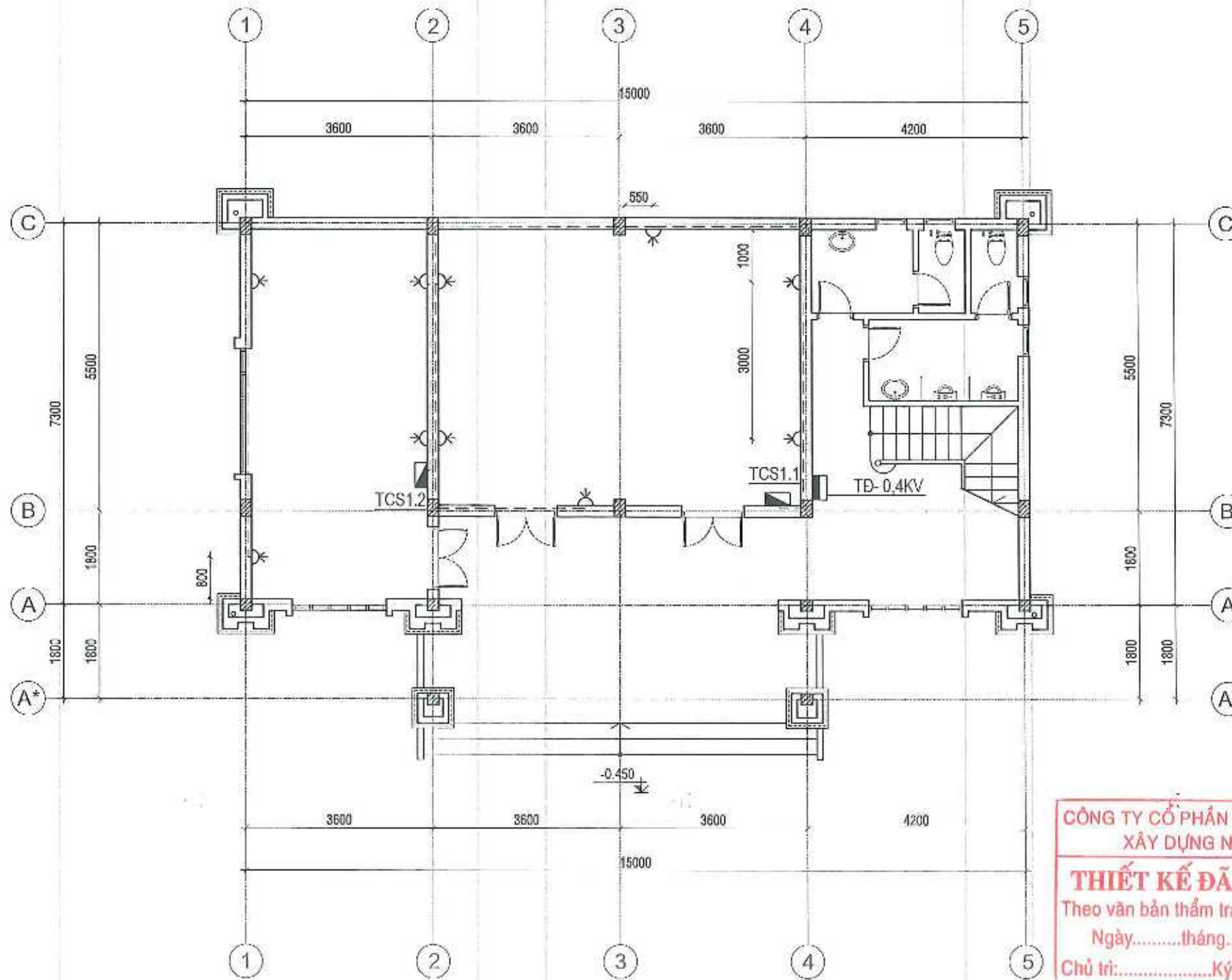
## KÝ HIỆU ĐIỆN TRÊN MẶT BẰNG

STT	Tên gọi	Ký hiệu quy ước		Ghi chú	STT	Tên gọi	Ký hiệu quy ước		Ghi chú
		Hình vẽ	Chữ số				Hình vẽ	Chữ số	
1	Tủ điện 0,4kV		TĐ-0,4 kV		6	Quạt trần và bộ điều tốc			
2	Tủ điện chiếu sáng đặt trong các phòng (Số lượng xem liệt kê)		TCS-1.2...		7	Công tắc 1 chiều (loại 1, 2, 3 hạt CT)			
3	Điều hòa nhiệt độ				8	Công tắc 2 chiều (loại 1 CT)		CT1	
4	Đèn tuýp LED đôi lắp trong máng đèn, bóng LED dài 1,2m				9	Quạt hút - 40W			
5	Đèn sát trần phòng bụi nước				10	Cấp điện 0,4 kV Dây điện 0,22 kV			

## GHI CHÚ:

1. Nguồn điện cấp cho các phụ tải của Nhà làm việc 2 tầng được lấy từ nguồn đầu nối điện hiện có khu vực đến. Sử dụng cáp điện lõi đồng cách điện XLPE vỏ PVC, điện áp 0,6/1kV tiết diện (4x10)mm<sup>2</sup>. Cấp điện được luồn trong ống HDPE và đi ngầm trong hào cáp.
2. Trang bị 1 tủ điện 0,4 kV đặt tại dưới gầm cầu thang tầng 1 để cấp điện cho các phụ tải của Nhà làm việc.
3. Tất cả các tủ điện chiếu sáng đặt tại các phòng là tủ điện âm tường. Tủ điện âm tường, công tắc đèn, quạt trần lắp cách sàn nhà 1,3m.
4. Đèn chiếu sáng sử dụng loại đèn tuýp LED tiết kiệm điện.  
- Đèn tuýp LED chiếu sáng 2 bóng lắp cố định trong máng đèn trần trần thạch cao ở độ cao 3,15 m so với cốt nền nhà.  
- Quạt trần lắp ở độ cao 2,8 m so với cốt nền nhà.
5. Cấp điện từ tủ điện 0,4 kV đến các tủ điện chiếu sáng được luồn trong ống SP20 đi ngầm trong tường và kết cấu xây dựng.  
- Dây điện cấp từ tủ điện tại các phòng đến công tắc, ổ cắm, đèn chiếu sáng được luồn trong ống SP20 đi ngầm trong tường.
6. Toàn bộ các tủ điện phải nối với hệ thống tiếp địa an toàn chung của Nhà làm việc, điện trở nối đất của hệ thống tiếp địa an toàn chung phải ≤4Ω.

# MẶT BẰNG Ồ CẮM ĐIỆN TẦNG 1



**CÔNG TY CỔ PHẦN TƯ VẤN THIẾT KẾ  
XÂY DỰNG NHÀ HÀ NỘI**  
**THIẾT KẾ ĐÃ THẨM TRA**  
Theo văn bản thẩm tra số...../KQTT  
Ngày.....tháng.....năm.....  
Chủ trì:.....Ký tên:.....

KÝ HIỆU ĐIỆN TRÊN MẶT BẰNG				
STT	Tên gọi	Ký hiệu quy ước		Ghi chú
		Hình vẽ	Chữ số	
1	Tủ điện 0,4kV		TĐ-0,4 kV	
2	Tủ điện chiếu sáng đặt trong các phòng (Số lượng xem liệt kê)		TCS-1.2...	
3	Ổ cắm đôi 3 cực			
4	Dây điện 0,22 kV			

**GHI CHÚ:**

- Nguồn điện cấp cho các phụ tải của Nhà làm việc 2 tầng được lấy từ nguồn đầu nối điện hiện có khu vực đến. Sử dụng cáp điện lõi đồng cách điện XLPE vỏ PVC, điện áp 0,6/1kV tiết diện (4x10)mm<sup>2</sup>. Cáp điện được luồn trong ống HDPE và đi ngầm trong hào cáp.
- Trang bị 1 tủ điện 0,4 kV đặt tại dưới gầm cầu thang tầng 1 để cấp điện cho các phụ tải của Nhà làm việc.
- Tất cả các tủ điện chiếu sáng đặt tại các phòng là tủ điện âm tường. Tủ điện âm tường lắp cách sàn nhà 1,3m, ổ cắm lắp cách sàn 0,4m.
- Cáp điện từ tủ điện 0,4 kV đến các tủ điện chiếu sáng được luồn trong ống SP20 đi ngầm trong tường và kết cấu xây dựng.  
- Dây điện cấp từ tủ điện tại các phòng đến ổ cắm được luồn trong ống SP20 đi ngầm trong tường.
- Toàn bộ các tủ điện phải nối tới hệ thống tiếp địa an toàn chung của Nhà làm việc, điện trở nối đất của hệ thống tiếp địa an toàn chung phải ≤4Ω.

CHỦ ĐẦU TƯ / CLIENT

**THỐNG KÊ  
TỈNH PHÚ THỌ**

---

DU AN / PROJECT

**CẢI TẠO, MỞ RỘNG TRỤ SỞ  
THỐNG KÊ CƠ SỞ LƯƠNG SƠN  
THUỘC THỐNG KÊ TỈNH PHÚ THỌ**

---

HẠNG MỤC / ITEM

**NHÀ LÀM VIỆC 2 TẦNG**

---

ĐƠN VỊ TƯ VẤN / CONSULTANT

**CÔNG TY C.P TƯ VẤN ĐẦU TƯ  
XÂY DỰNG VÀ THƯƠNG MẠI GP**



GP  
OF CICTRACO, JSC

SỐ 4 - NGÕ 459 ĐỘI CÁN - P. NGỌC HẠ - HÀ NỘI  
ĐIỆN THOẠI : 024 38346193

---

TÊN BẢN VẼ / DRAWING TITLE

**MẶT BẰNG CẤP  
ĐIỆN TẦNG 1**

---

GIÁM ĐỐC / DIRECTOR

**CÔNG TY CỔ PHẦN  
TƯ VẤN ĐẦU TƯ  
XÂY DỰNG VÀ  
THƯƠNG MẠI  
GP**

*[Signature]*  
ĐỒNG VIỆT HUNG

---

CHỦ TRÌ / MANAGER

*[Signature]*  
LÊ TRỌNG NGHĨA

---

THIẾT KẾ / DESIGNER

*[Signature]*  
TRẦN NHẬT KIẾN

---

KÈM / CHECKER

*[Signature]*  
LÊ TRỌNG NGHĨA

---

GIẢI ĐOẠN / PHASE

**THIẾT KẾ BẢN VẼ THI CÔNG**

---

NGÀY HT / DATE

2026

---

SỐ LẦN SỬA / REV. NO.

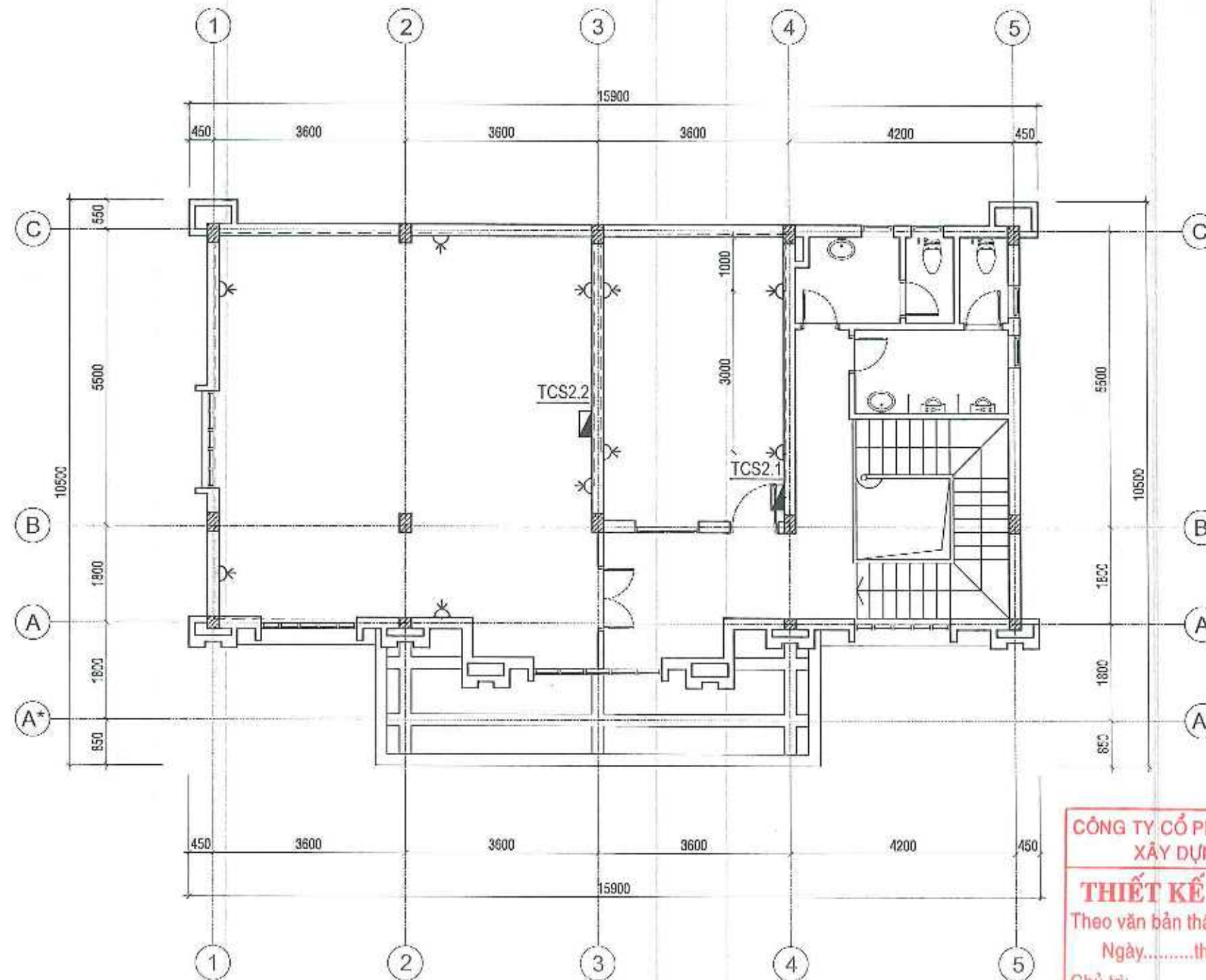
0

---

SỐ HIỆU BẢN VẼ / DRAWING NO.

**D-05**

## MẶT BẰNG Ồ CẮM ĐIỆN TẦNG 2



CÔNG TY CỔ PHẦN TƯ VẤN THIẾT KẾ  
XÂY DỰNG NHÀ HÀ NỘI  
**THIẾT KẾ ĐÃ THẨM TRA**  
Theo văn bản thẩm tra số...../KQT  
Ngày.....tháng.....năm.....  
Chủ trì:.....Ký tên:.....

KÝ HIỆU ĐIỆN TRÊN MẶT BẰNG				
STT	Tên gọi	Ký hiệu quy ước		Ghi chú
		Hình vẽ	Chữ số	
1	Tủ điện 0,4kV		TD-0,4 kV	
2	Tủ điện chiếu sáng đặt trong các phòng (Số lượng xem liệt kê)		TCS-1,2...	
3	Ổ cắm đôi 3 cực			
4	Dây điện 0,22 kV			

### GHI CHÚ:

- Nguồn điện cấp cho các phụ tải của Nhà làm việc 2 tầng được lấy từ nguồn đầu nối điện hiện có khu vực đến. Sử dụng cáp điện lõi đồng cách điện XLPE vỏ PVC, điện áp 0,6/1KV tiết diện (4x10)mm<sup>2</sup>. Cấp điện được luồn trong ống HDPE và đi ngầm trong hào cáp.
- Trang bị 1 tủ điện 0,4 kV đặt tại dưới gầm cầu thang tầng 1 để cấp điện cho các phụ tải của Nhà làm việc.
- Tất cả các tủ điện chiếu sáng đặt tại các phòng là tủ điện âm tường. Tủ điện âm tường lắp cách sàn nhà 1,3m, ổ cắm lắp cách sàn 0,4m.
- Cấp điện từ tủ điện 0,4 kV đến các tủ điện chiếu sáng được luồn trong ống SP20 đi ngầm trong tường và kết cấu xây dựng.  
- Dây điện cấp từ tủ điện tại các phòng đến ổ cắm được luồn trong ống SP20 đi ngầm trong tường.
- Toàn bộ các tủ điện phải nối tới hệ thống tiếp địa an toàn chung của Nhà làm việc, điện trở nối đất của hệ thống tiếp địa an toàn chung phải <math>\leq 4\Omega</math>.

CHỦ ĐẦU TƯ / CLIENT

THỐNG KÊ  
TỈNH PHÚ THỌ

DỰ ÁN / PROJECT

CẢI TẠO, MỞ RỘNG TRỤ SỞ  
THỐNG KÊ CƠ SỞ LƯƠNG SƠN  
THUỘC THỐNG KÊ TỈNH PHÚ THỌ

HẠNG MỤC / ITEM

NHÀ LÀM VIỆC 2 TẦNG

ĐƠN VỊ TƯ VẤN / CONSULTANT

CÔNG TY C.P TƯ VẤN ĐẦU TƯ  
XÂY DỰNG VÀ THƯƠNG MẠI GP



SỐ 1 - NGÕ 49 ĐOÀI CÁN - P. NGỌC HÀ - HÀ NỘI  
ĐIỆN THOẠI : 024 3834193

TÊN BẢN VẼ / DRAWING TITLE

MẶT BẰNG CẤP  
DIỆN TẦNG 2



ĐỒNG VIỆT HUNG

CHỦ TRÌ / MANAGER

LÊ TRỌNG NGHĨA

THIẾT KẾ / DESIGNER

TRẦN NHẬT KIẾN

KÉM / CHECKER

LÊ TRỌNG NGHĨA

GIẢI ĐOẠN / PHASE

THIẾT KẾ BẢN VẼ THI CÔNG

NGÀY HI / DATE

2026

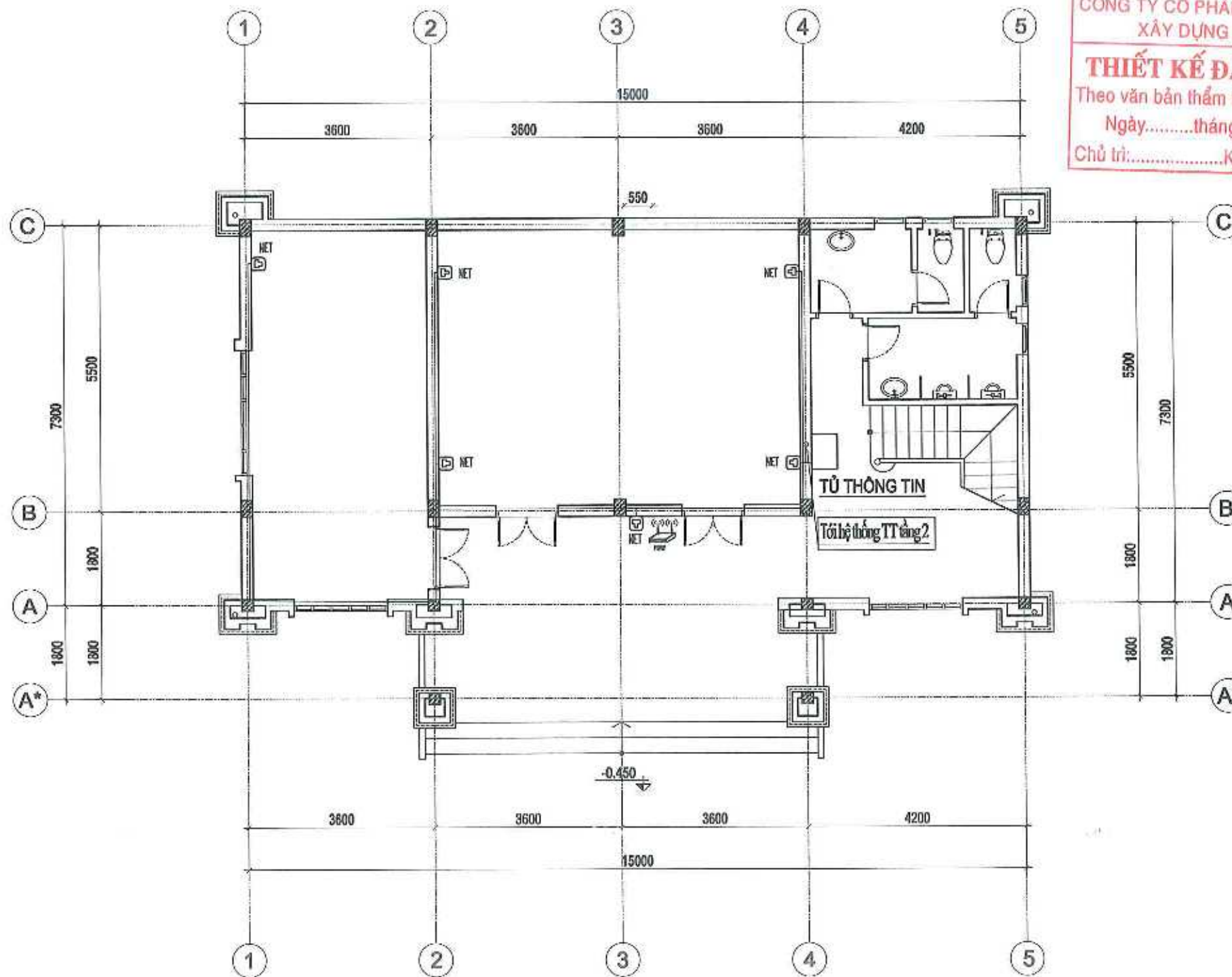
SỐ TẤM BẢN VẼ / SHEET NO.

0

SỐ HẸU BẢN VẼ / DRAWING NO.

Đ-06

# MẶT BẰNG THÔNG TIN LIÊN LẠC VÀ INTERNET TẦNG 1



CÔNG TY CỔ PHẦN TƯ VẤN THIẾT KẾ  
XÂY DỰNG NHÀ HÀ NỘI

**THIẾT KẾ ĐÃ THẨM TRA**  
Theo văn bản thẩm tra số...../KQTT  
Ngày.....tháng.....năm.....  
Chủ trì:.....Kỹ lên:.....

CHỦ ĐẦU TƯ / CLIENT  
**THƯƠNG KẾ  
TÍNH PHÚ THỌ**

DỰ ÁN / PROJECT  
**CẢI TẠO, MỞ RỘNG THỢ SỬ  
THƯƠNG KẾ CƠ SỞ LƯƠNG SƠN  
THUỘC THƯƠNG KẾ TÍNH PHÚ THỌ**

HẠNG MỤC / ITEM  
**NHÀ LÀM VIỆC 2 TẦNG**

ĐƠN VỊ TƯ VẤN / CONSULTANT  
**CÔNG TY C.P TƯ VẤN ĐẦU TƯ  
XÂY DỰNG VÀ THƯƠNG MẠI GP**



SỐ 4 - NGÕ 499 ĐỘI CÁN - P. NGỌC HÀ - HÀ NỘI  
ĐIỆN THOẠI : 024 38346193

TÊN BẢN VẼ / DRAWING TITLE  
**MẶT BẰNG THÔNG  
TIN TẦNG 1**

CHẤM ĐỌC / DIRECTOR  
**CÔNG TY  
CỔ PHẦN  
TƯ VẤN ĐẦU TƯ  
XÂY DỰNG VÀ  
THƯƠNG MẠI  
HƯỚNG VIỆT HÙNG**  
CHỦ TRÌ / MANAGER  
**NGUYỄN VIỆT DŨNG**

THIẾT KẾ / DESIGNER  
**TRẦN NHẬT KIẾN**

Kiểm / CHECKER  
**NGUYỄN VIỆT DŨNG**





GIẢI ĐOẠN / PHASE  
**THIẾT KẾ BẢN VẼ THI CÔNG**

NGÀY HI / DATE  
2026

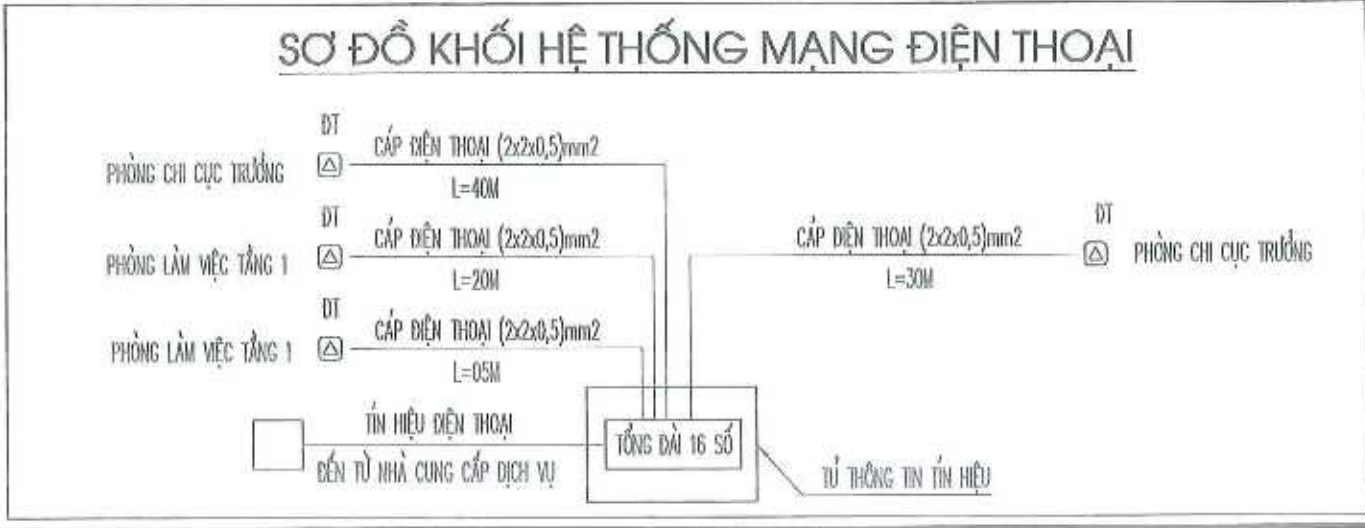
SỐ LẦN SỬA REV. NO. 0

SỐ HIỆU BẢN VẼ / DRAWING NO.  
**Đ-07**

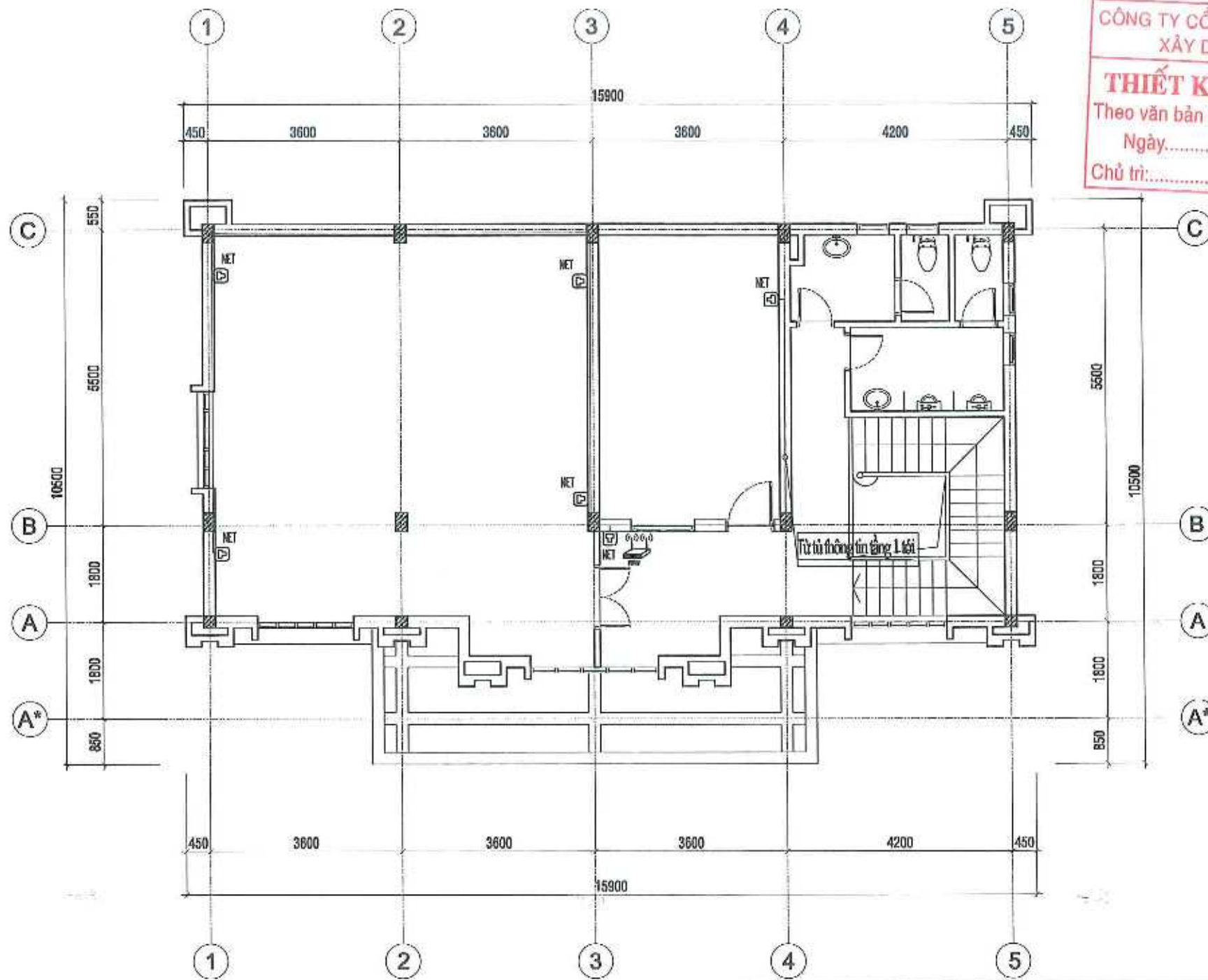
## KÝ HIỆU ĐIỆN TRÊN MẶT BẰNG

STT	Tên gọi	Ký hiệu quy ước		Ghi chú
		Hình vẽ	Chữ số	
1	Tủ điện thông tin tín hiệu			
2	Ổ cắm mạng LAN		NET	
3	Ổ cắm điện thoại		ĐT	
4	Cáp điện thoại và cáp mạng internet			

## SƠ ĐỒ KHỐI HỆ THỐNG MẠNG ĐIỆN THOẠI



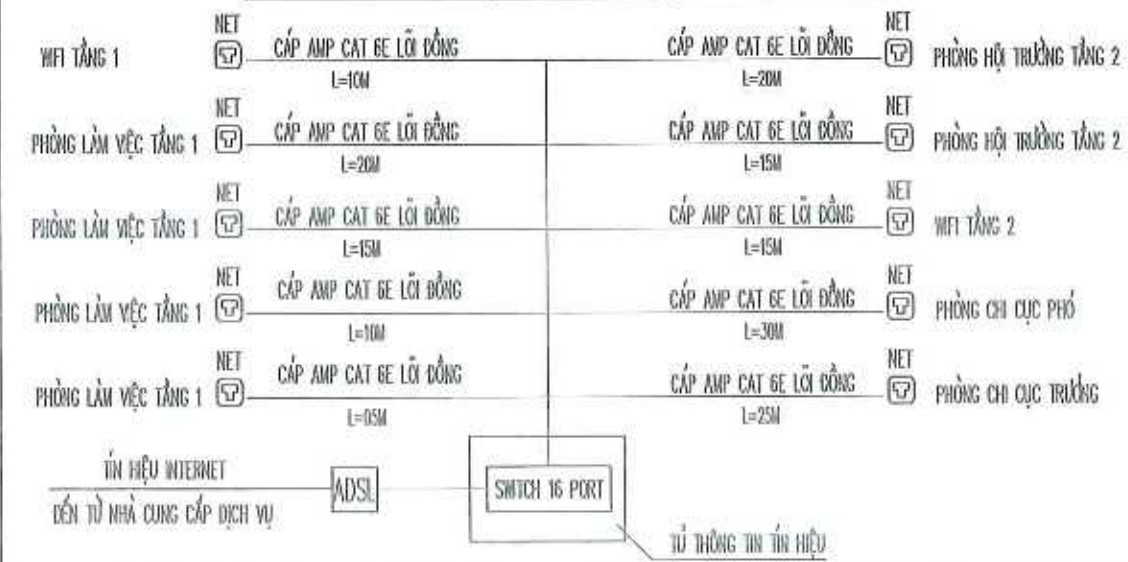
# MẶT BẰNG THÔNG TIN LIÊN LẠC VÀ INTERNET TẦNG 2





**CÔNG TY CỔ PHẦN TƯ VẤN THIẾT KẾ  
XÂY DỰNG NHÀ HÀ NỘI**  
**THIẾT KẾ ĐÃ THẨM TRA**  
Theo văn bản thẩm tra số...../KQTT  
Ngày.....tháng.....năm.....  
Chủ trì:.....Ký tên:.....

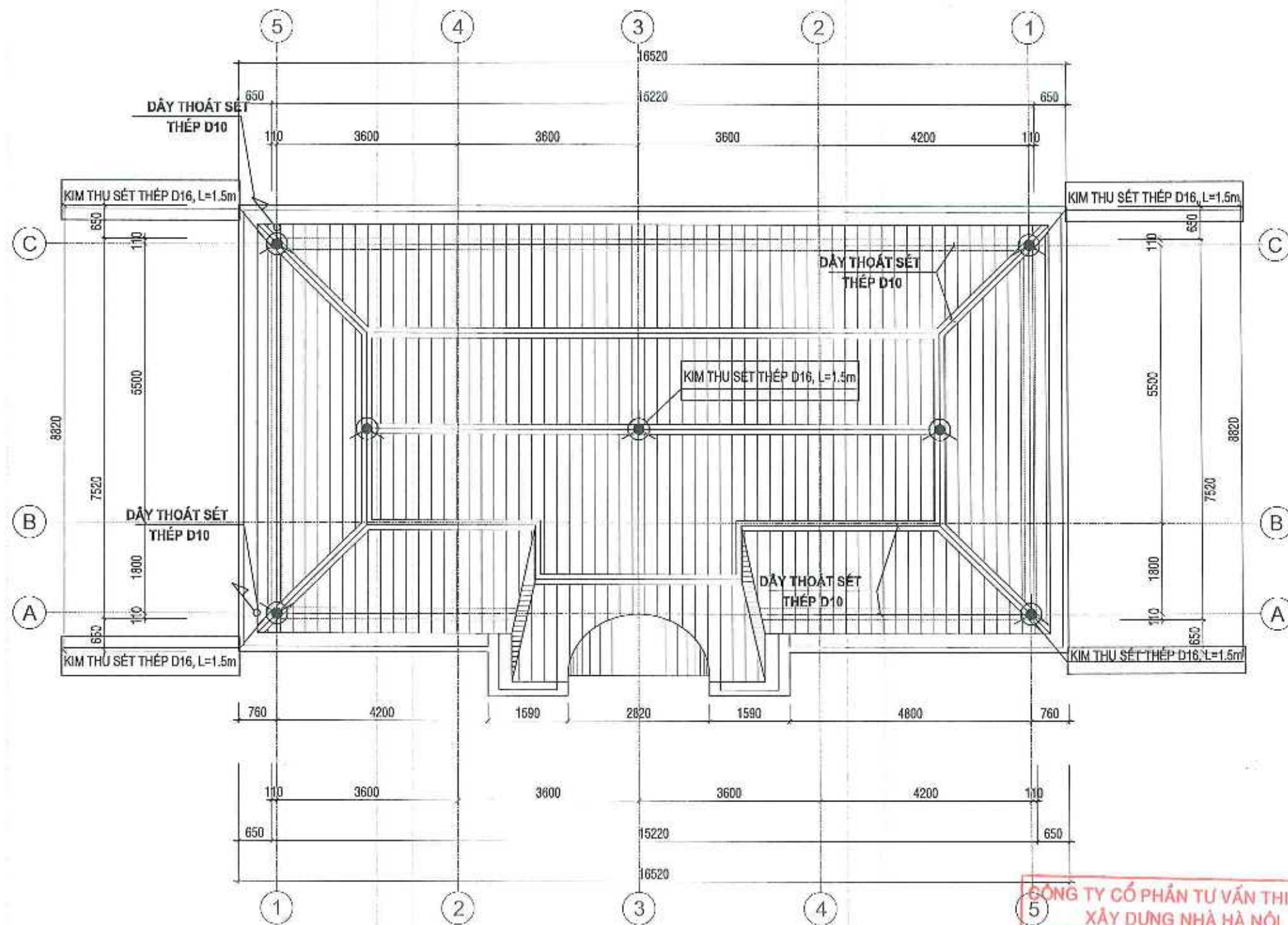
CHỦ ĐẦU TƯ / CLIENT	THÔNG KẾ TỈNH PHỦ THỌ
DỰ ÁN / PROJECT	CẢI TẠO, MỞ RỘNG TRỤ SỞ THÔNG KẾ CƠ SỞ LƯƠNG SƠN THUỘC THÔNG KẾ TỈNH PHỦ THỌ
HẠNG MỤC / ITEM	NHÀ LÀM VIỆC 2 TẦNG
ĐƠN VỊ TƯ VẤN / CONSULTANT	CÔNG TY C.P TƯ VẤN ĐẦU TƯ XÂY DỰNG VÀ THƯƠNG MẠI GP
	 GP CONSULTING CO., JSC
	SỐ 4 - NGÕ 459 ĐỘI CÁN - P. NGỌC HÀ - HÀ NỘI ĐIỆN THOẠI : 024 38346193
TÊN BẢN VẼ / DRAWING TITLE	MẶT BẰNG THÔNG TIN TẦNG 2
	GIÁM ĐỐC / DIRECTOR  <b>ĐỒNG VIỆT HUNG</b> CHỦ TRƯỞNG / MANAGER
	NGUYỄN VIỆT DŨNG THIẾT KẾ / DESIGNER 
	KÈM / CHECKER  NGUYỄN VIỆT DŨNG
GIẢI ĐOẠN / PHASE	THIẾT KẾ BẢN VẼ THI CÔNG
NGÀY HI / DATE	2026
SỐ LẦN SỬA / REV. NO.	0
SỐ HIỆU BẢN VẼ / DRAWING NO.	Đ-08

## SƠ ĐỒ KHỐI HỆ THỐNG MẠNG INTERNET



### KÝ HIỆU ĐIỆN TRÊN MẶT BẰNG

STT	Tên gọi	Ký hiệu quy ước		Ghi chú
		Hình vẽ	Chữ số	
1	Ổ cắm mạng LAN		NET	
2	Ổ cắm điện thoại		ĐT	
3	Cáp điện thoại và cáp mạng internet	—		

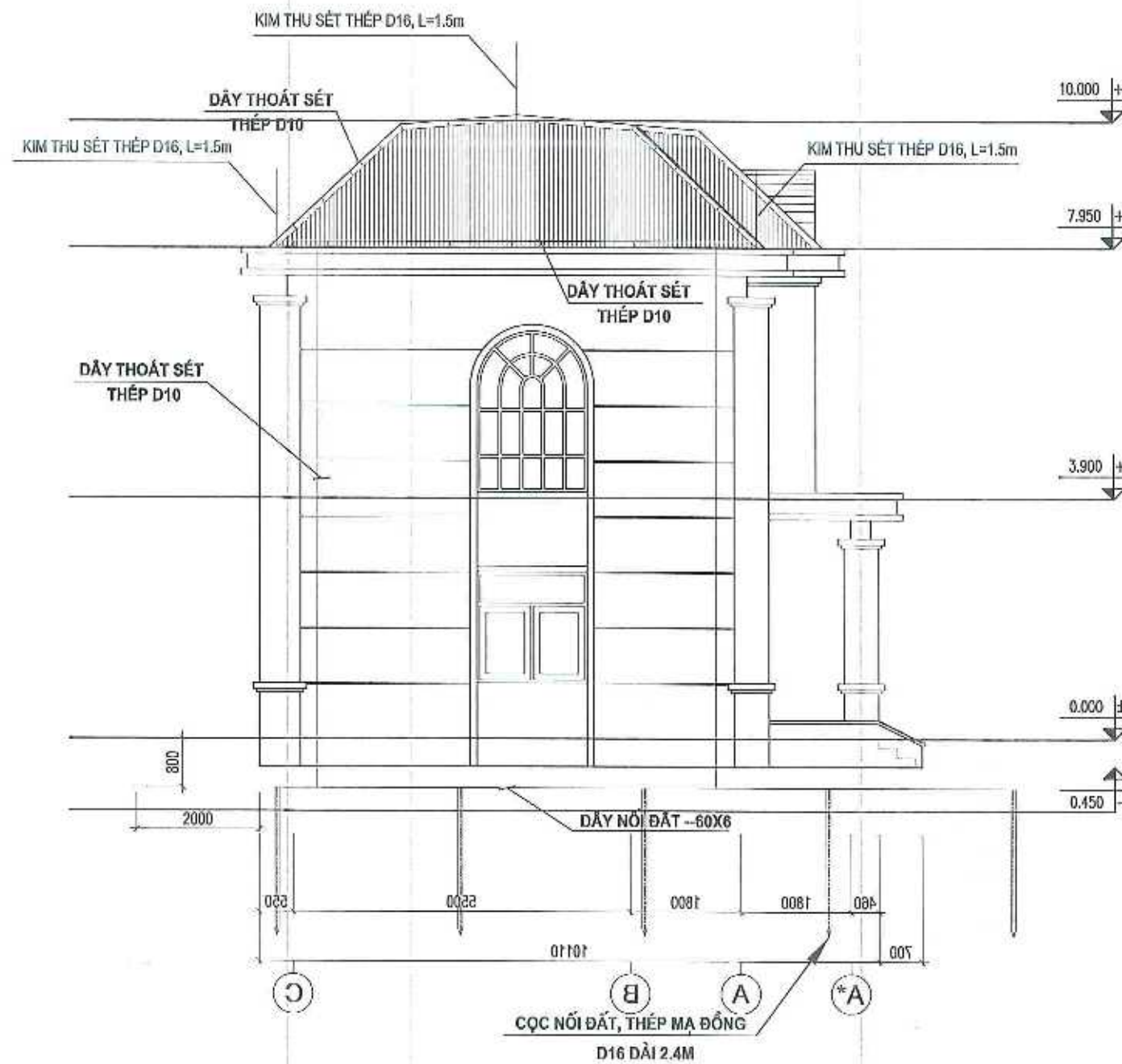


**MẶT BẰNG CHỐNG SÉT MÁI**

**CÔNG TY CỔ PHẦN TƯ VẤN THIẾT KẾ  
XÂY DỰNG NHÀ HÀ NỘI**  
**THIẾT KẾ ĐÃ THẨM TRA**  
 Theo văn bản thẩm tra số...../KQTT  
 Ngày.....tháng.....năm.....  
 Chủ trì:.....Ký tên:.....

M.S.D.N: 0102541745 - C.T.C.  
**CÔNG TY CỔ PHẦN  
TƯ VẤN ĐẦU TƯ  
XÂY DỰNG VÀ  
THƯƠNG MẠI GP**  
 GIÁM ĐỐC / DIRECTOR  
 P. NGOC HA TRU  
 ĐỒNG VIỆI HUNG

CHỦ ĐẦU TƯ / CLIENT	
THỐNG KÊ TÍNH PHỤ THỤ	
DỰ ÁN / PROJECT	
CẢI TẠO, MỞ RỘNG TRỤ SỞ THỐNG KÊ CƠ SỞ LƯƠNG SƠN THUỘC THỐNG KÊ TÍNH PHỤ THỤ	
HẠNG MỤC / ITEM	
NHÀ LÀM VIỆC 2 TẦNG	
ĐƠN VỊ TƯ VẤN / CONSULTANT	
CÔNG TY C.P TƯ VẤN ĐẦU TƯ XÂY DỰNG VÀ THƯƠNG MẠI GP	
 GP OF CICTRACO, JSC	
SỐ 4 - NGÕ 49 ĐỘI CÁN - P. NGỌC HÀ - HÀ NỘI ĐIỆN THOẠI : 04 3836199	
TÊN BẢN VẼ / DRAWING TITLE	
MẶT BẰNG CHỐNG SÉT MÁI	
CHỦ TRÌ / MANAGER	
LÊ TRỌNG NGHĨA	
THIẾT KẾ / DESIGNER	
TRẦN NHẬT KIẾN	
KÈM / CHECKER	
LÊ TRỌNG NGHĨA	
GIAI ĐOẠN / PHASE	
THIẾT KẾ BẢN VẼ THI CÔNG	
NGÀY HI / DATE	
2026	
SỐ LẦN SỬA / REV. NO.	0
SỐ HIỆU BẢN VẼ / DRAWING NO.	
Đ-09	



MẶT ĐỨNG TRỤC A-C

CÔNG TY CỔ PHẦN TƯ VẤN THIẾT KẾ  
XÂY DỰNG NHÀ HÀ NỘI  
**THIẾT KẾ ĐÃ THẨM TRA**  
Theo văn bản thẩm tra số...../KOTT  
Ngày.....tháng.....năm.....  
Chủ trì:.....Ký tên:.....

CHỦ ĐẦU TƯ / CLIENT

THỐNG KẾ  
TỈNH PHÚ THỌ

DỰ ÁN / PROJECT

CẢI TẠO, MỞ RỘNG TRỤ SỞ  
THỐNG KẾ CƠ SỞ LƯƠNG SƠN  
THUỘC THỐNG KẾ TỈNH PHÚ THỌ

HẠNG MỤC / ITEM

NHÀ LÀM VIỆC 2 TẦNG

ĐƠN VỊ TƯ VẤN / CONSULTANT

CÔNG TY C.P TƯ VẤN ĐẦU TƯ  
XÂY DỰNG VÀ THƯƠNG MẠI GP



SỐ 4 - NGÕ 469 ĐỘI CÁN - P. NGỌC HÀ - HÀ NỘI  
ĐIỆN THOẠI - 024 38346193

TÊN BẢN VẼ / DRAWING TITLE



MẶT ĐỨNG  
CHỐNG SÉT

ĐỒNG VIỆT HUNG

CHỦ TRÌ / MANAGER

LÊ TRỌNG NGHĨA

THIẾT KẾ / DESIGNER

TRẦN NHẬT KIẾN

KÈM / CHECKER

LÊ TRỌNG NGHĨA

GIẤY ĐOẠN / PHASE

THIẾT KẾ BẢN VẼ THI CÔNG

NGÀY HT / DATE

2026

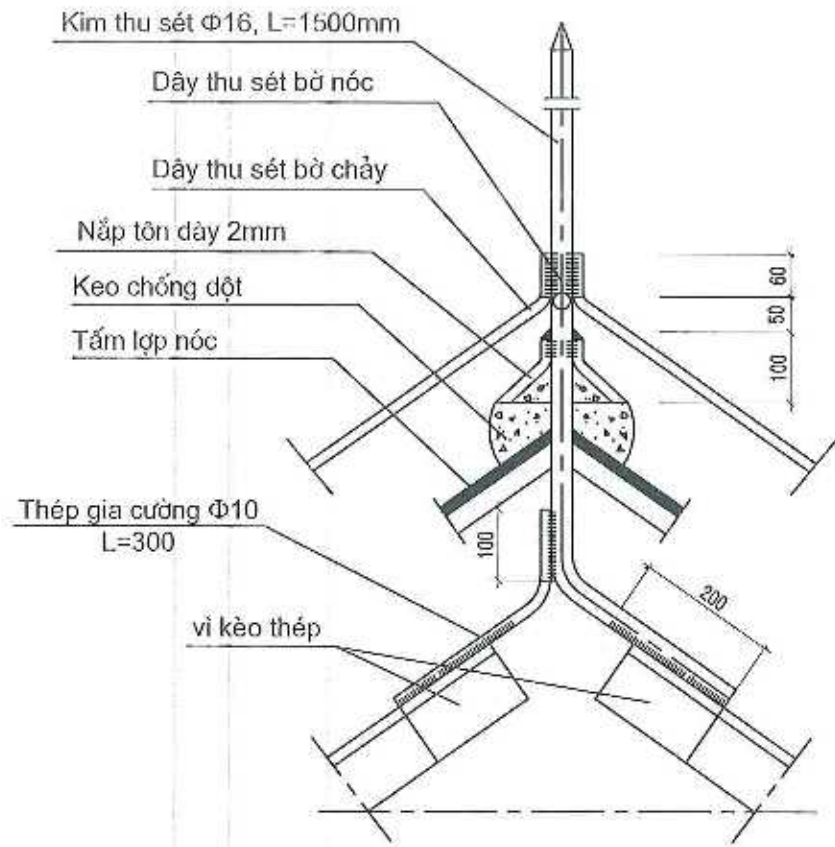
SỐ LẦN SỬA / REV. NO.

0

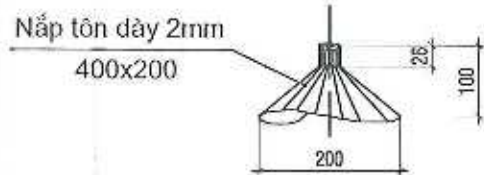
SỐ HỤ BẢN VẼ / DRAWING NO.

Đ-10

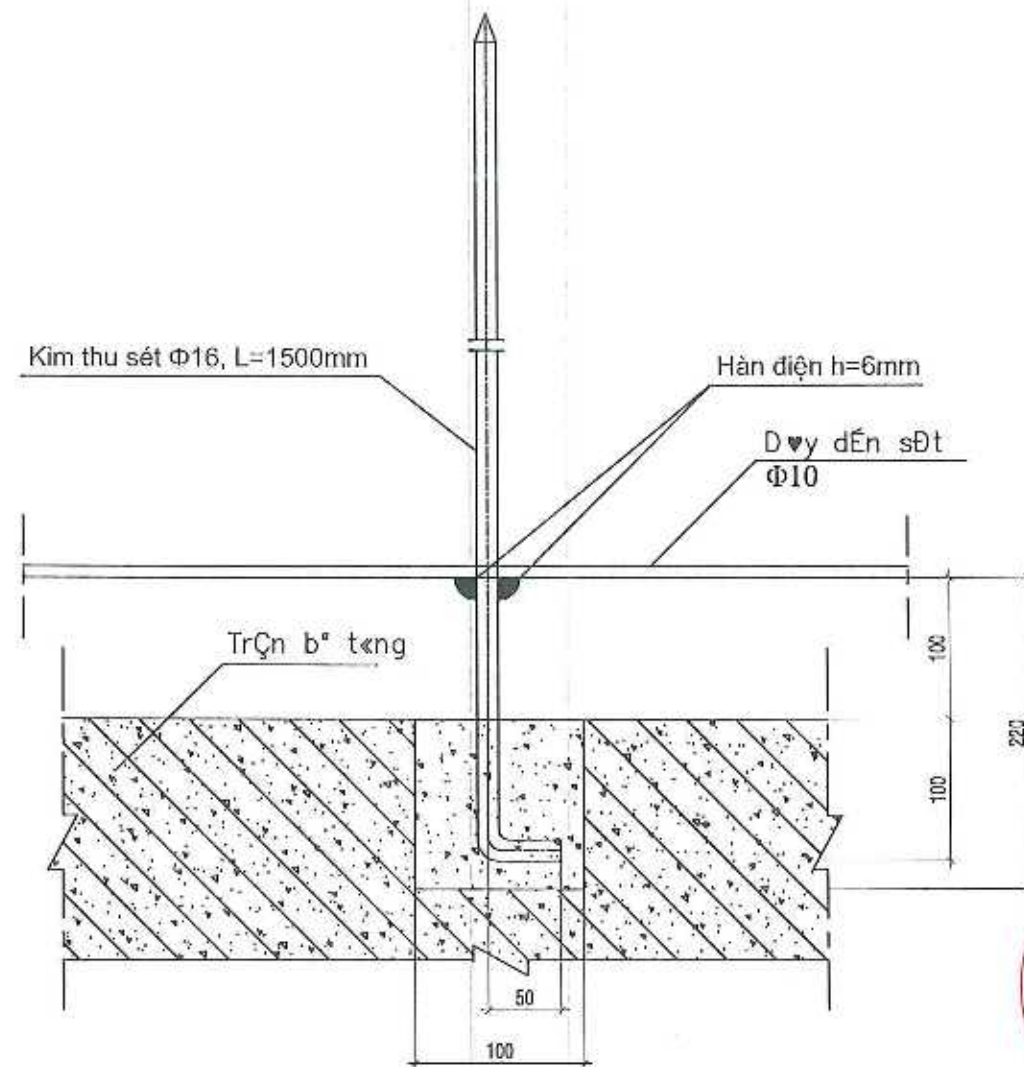
**LIÊN KẾT KIM THU SÉT VỚI MÁI NHÀ**



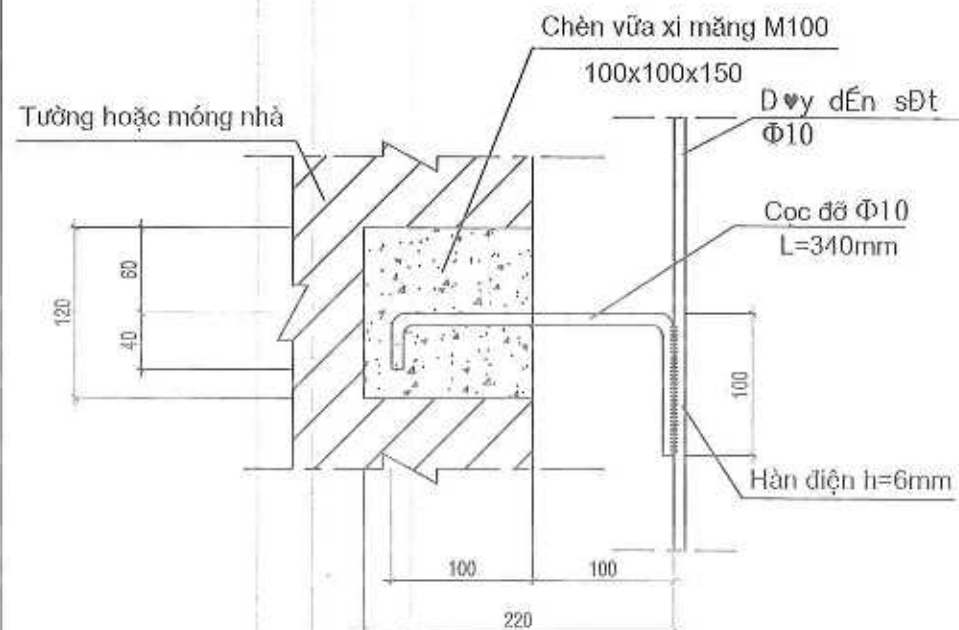
**CHI TIẾT NẮP TÔN**



**LIÊN KẾT KIM THU SÉT VỚI MÁI BẰNG**



**LIÊN KẾT DÂY DẪN SÉT VỚI TƯỜNG**



**CÔNG TY CỔ PHẦN TƯ VẤN THIẾT KẾ  
XÂY DỰNG NHÀ HÀ NỘI**  
**THIẾT KẾ ĐÃ THẨM TRA**  
Theo văn bản thẩm tra số...../KQTT  
Ngày.....tháng.....năm.....  
Chủ trì:.....Ký tên:.....

CHỦ ĐẦU TƯ / CLIENT

THỐNG KẾ  
TÍNH PHỤ THỤ

DỰ ÁN / PROJECT

**CẢI TẠO, MỞ RỘNG TRỤ SỞ  
THỐNG KẾ CƠ SỞ LƯƠNG SƠN  
THUỘC THỐNG KẾ TỈNH PHỤ THỤ**

HẠNG MỤC / ITEM

**NHA LÀM VIỆC 2 TẦNG**

ĐƠN VỊ TƯ VẤN / CONSULTANT

**CÔNG TY C.P TƯ VẤN ĐẦU TƯ  
XÂY DỰNG VÀ THƯƠNG MẠI GP**



SỐ 4 - NGÕ 489 ĐỘI CÁN - P. NGỌC HẠ - HÀ NỘI  
ĐIỆN THOẠI : 024 38346198

TÊN BẢN VẼ / DRAWING TITLE

**CHI TIẾT  
CHỐNG SÉT**



CHỦ TRÌ / MANAGER

*Signature*  
LÊ TRỌNG NGHĨA

THIẾT KẾ / DESIGNER

*Signature*  
TRẦN NHẬT KIẾN

KÈM / CHECKER

*Signature*  
LÊ TRỌNG NGHĨA

GIAI ĐOẠN / PHASE

THIẾT KẾ BẢN VẼ THI CÔNG

NGÀY HT / DATE

2026

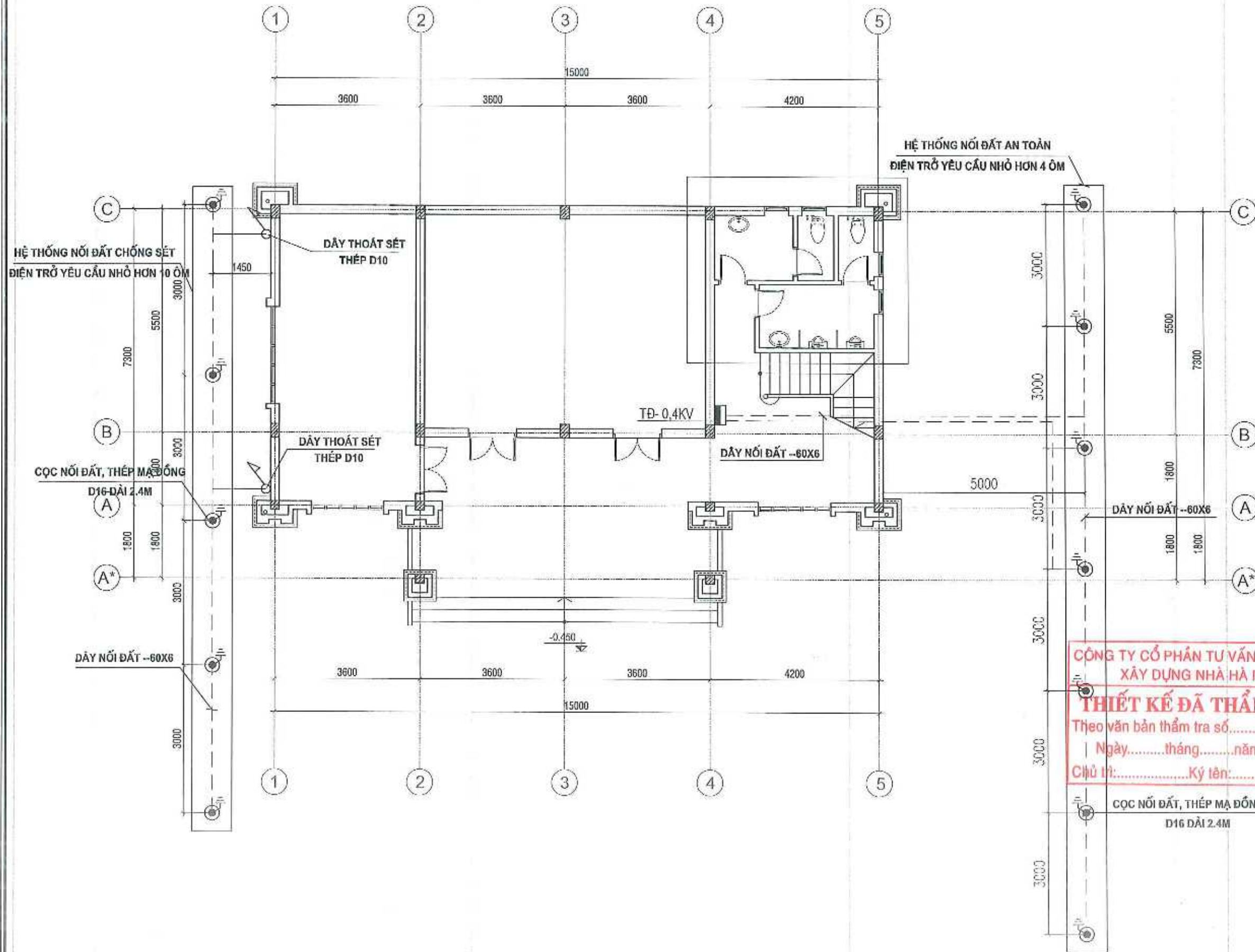
SỐ LẦN DẪY REV. NO.

0

SỐ HỮU BẢN VẼ / DRAWING NO.

**D-11**

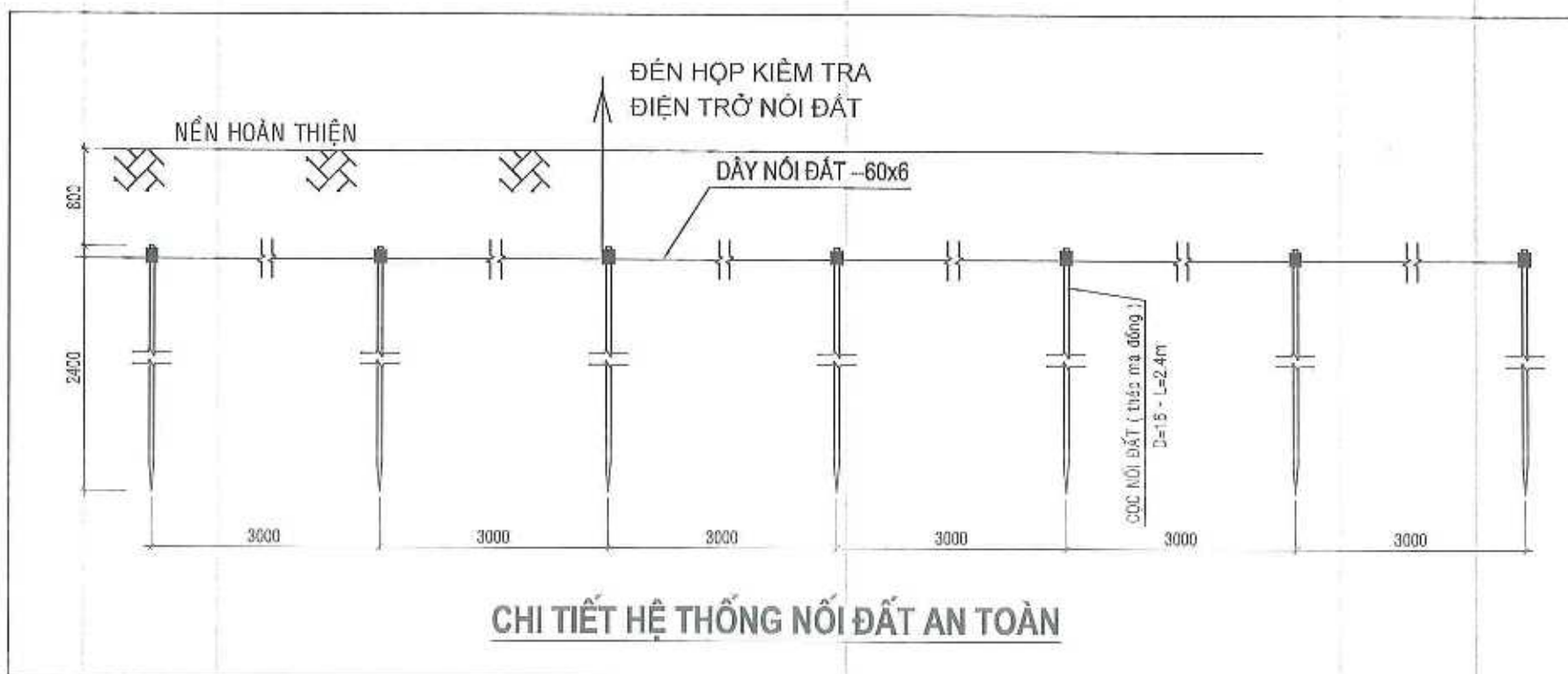
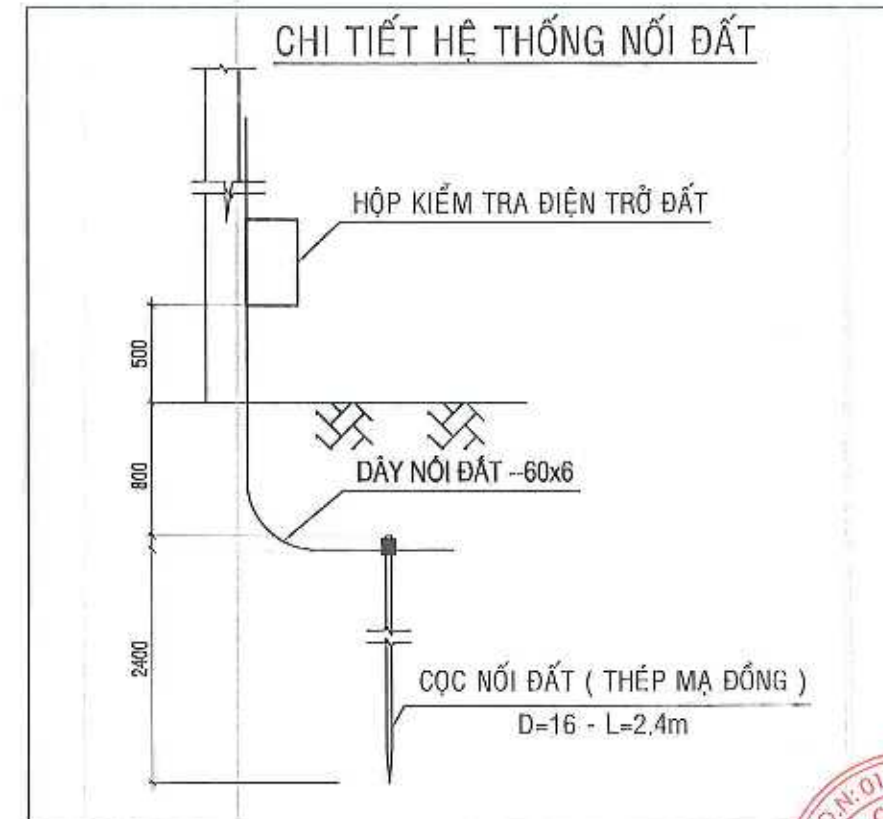
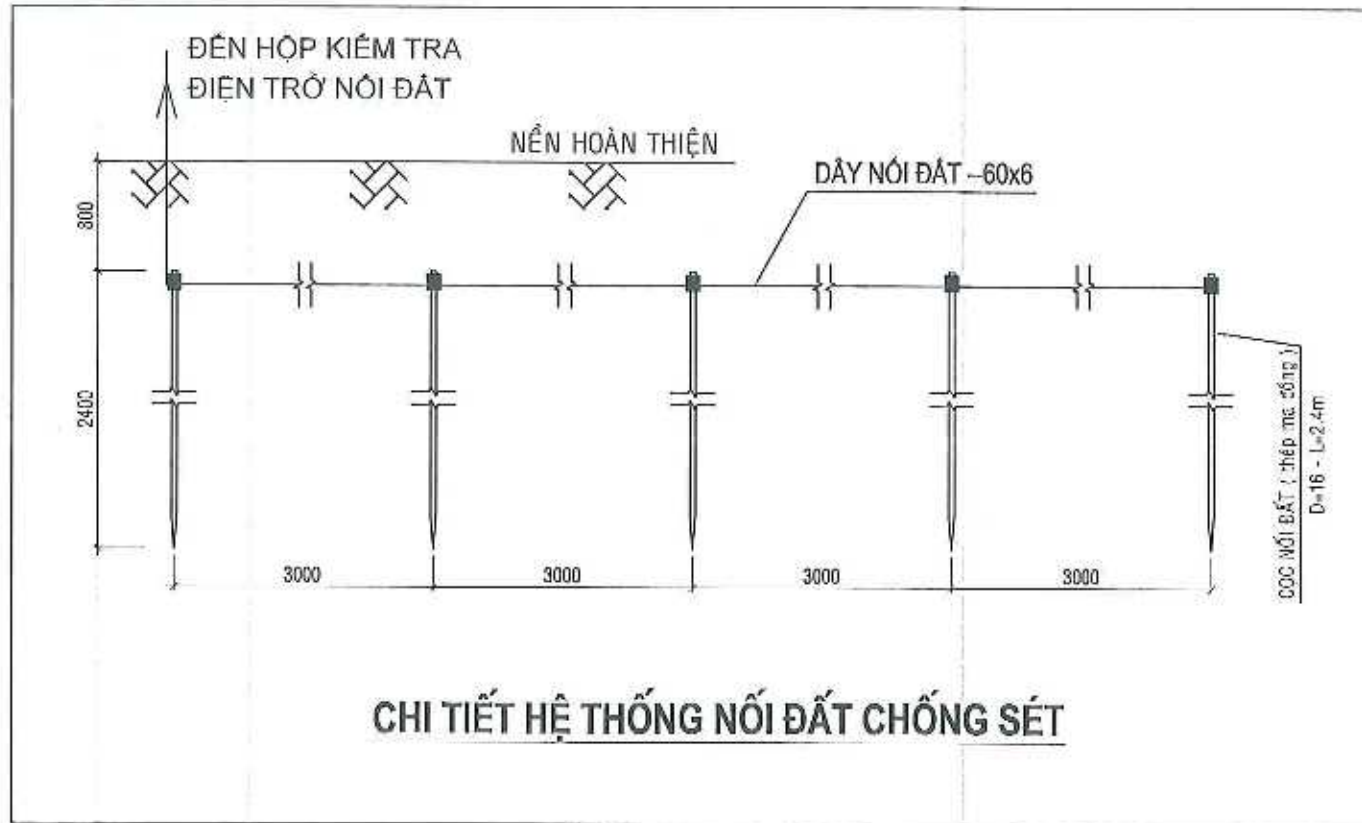
# MẶT BẰNG HỆ THỐNG TIẾP ĐỊA



CHỦ ĐẦU TƯ / CLIENT	TỔNG KẾ TỈNH PHÚ THỌ
DU AN / PROJECT	CẢI TẠO, MỞ RỘNG TRỤ SỞ THỐNG KẾ CƠ SỞ LUƠNG SƠN THUỘC THỐNG KẾ TỈNH PHÚ THỌ
HẠNG MỤC / ITEM	NHÀ LÀM VIỆC 2 TẦNG
ĐƠN VỊ TƯ VẤN / CONSULTANT	CÔNG TY C.P TƯ VẤN ĐẦU TƯ XÂY DỰNG VÀ THƯƠNG MẠI BP
	
	SỐ 4 - NGÕ 49 ĐỘI CÁN - P. NGỌC HẠ - HÀ NỘI ĐIỆN THOẠI : 024.30345193
TÊN BẢN VẼ / DRAWING TITLE	MẶT BẰNG HỆ THỐNG TIẾP ĐỊA
	
	GIÁM ĐỐC / DIRECTOR  ĐÔNG VIỆT HUNG
	CHỦ TRƯ / MANAGER  LÊ TRỌNG NGHĨA
	THIẾT KẾ / DESIGNER  TRẦN NHẬT KIẾN
	KIỂM / CHECKER  LÊ TRỌNG NGHĨA
GIẢI ĐOÀN / PHASE	THIẾT KẾ BẢN VẼ THI CÔNG
NGÀY HT / DATE	2025
SỐ LẦN SỬA / REV. NO.	0
SỐ HIỆU BẢN VẼ / DRAWING NO.	Đ-12

**CÔNG TY CỔ PHẦN TƯ VẤN THIẾT KẾ  
XÂY DỰNG NHÀ HÀ NỘI**  
**THIẾT KẾ ĐÃ THẨM TRA**  
Theo văn bản thẩm tra số...../KQTT  
Ngày.....tháng.....năm.....  
Chữ ký:.....Ký tên:.....

CỌC NỐI ĐẤT, THÉP MẠ ĐỒNG  
D16 DÀI 2.4M

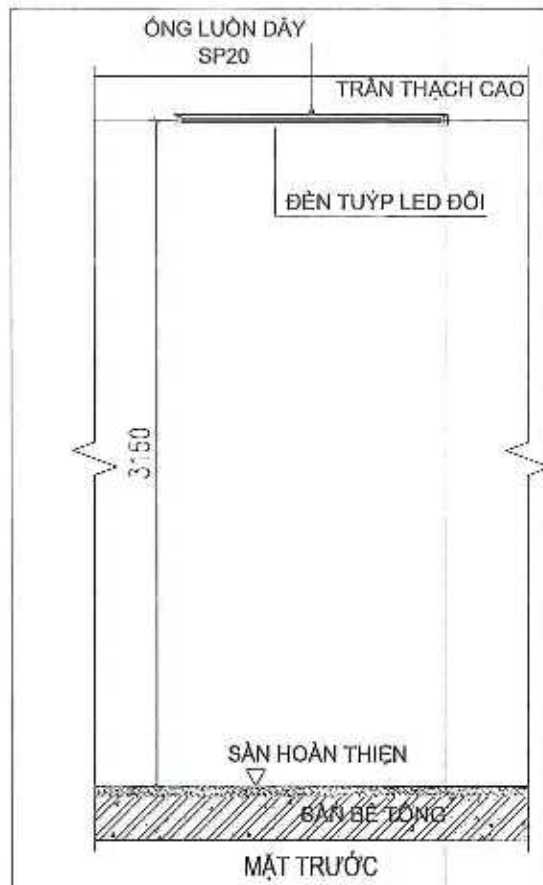


**CÔNG TY CỔ PHẦN TƯ VẤN THIẾT KẾ  
XÂY DỰNG NHÀ HÀ NỘI**

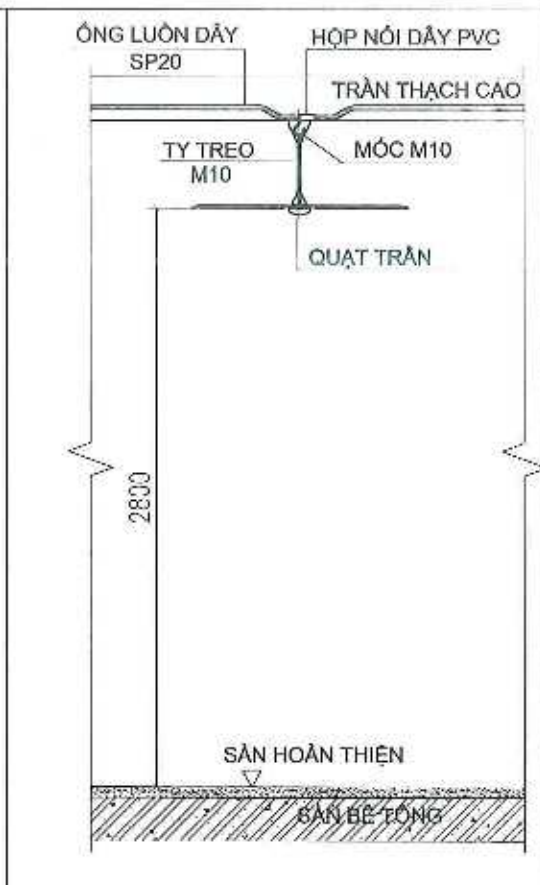
**THIẾT KẾ ĐÃ THẨM TRA**  
Theo văn bản thẩm tra số...../KQTT  
Ngày.....tháng.....năm.....  
Chủ trì:.....Ký tên:.....



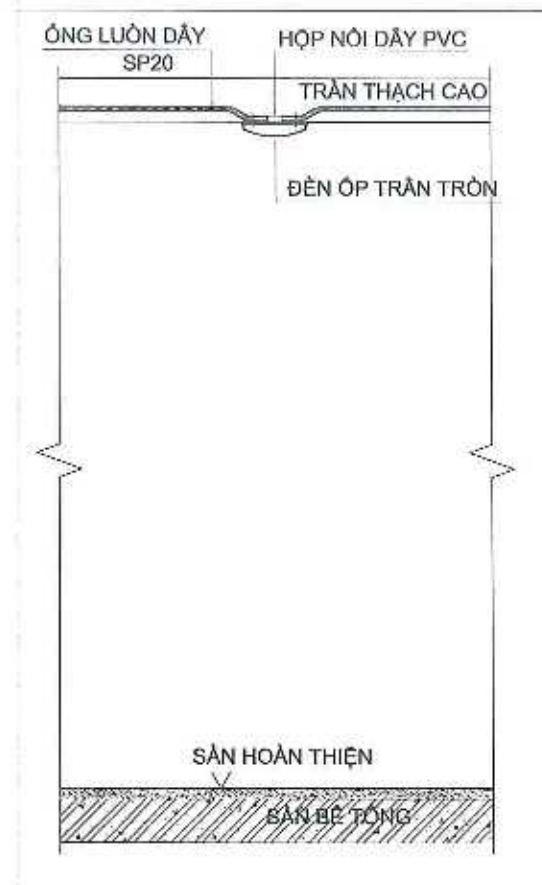
CHỦ ĐẦU TƯ / CLIENT	<b>THỐNG KẾ TỈNH PHÚ THỌ</b>
DỰ ÁN / PROJECT	<b>ĐÀO TẠO, MỞ RỘNG TRỤ SỞ THỐNG KẾ CƠ SỞ LƯƠNG SƠN THUỘC THỐNG KẾ TỈNH PHÚ THỌ</b>
HẠNG MỤC / ITEM	<b>NHÀ LÀM VIỆC 2 TẦNG</b>
ĐƠN VỊ TƯ VẤN / CONSULTANT	<b>CÔNG TY C.P TƯ VẤN ĐẦU TƯ XÂY DỰNG VÀ THƯƠNG MẠI GP</b>
	
	SỐ 4 - NGÕ 469 ĐỘI CÁN - P. NGỌC HẠ - HÀ NỘI ĐIỆN THOẠI : 024 38346193
TÊN BẢN VẼ / DRAWING TITLE	<b>HỆ THỐNG CỌC TIẾP ĐỊA</b>
	GÁM ĐỐC / DIRECTOR  ĐỒNG VIỆT HUNG
	CHỦ TRÌ / MANAGER  LÊ TRỌNG NGHĨA
	THIẾT KẾ / DESIGNER  TRẦN NHẬT KIẾN
	KÈM / CHECKER  LÊ TRỌNG NGHĨA
GIẢI ĐOẠN / PHASE	THIẾT KẾ BẢN VẼ THI CÔNG
NGÀY HT / DATE	2026
SỐ LẦN BẤM / REV. NO.	0
SỐ HỮU BẢN VẼ / DRAWING NO.	<b>Đ-13</b>



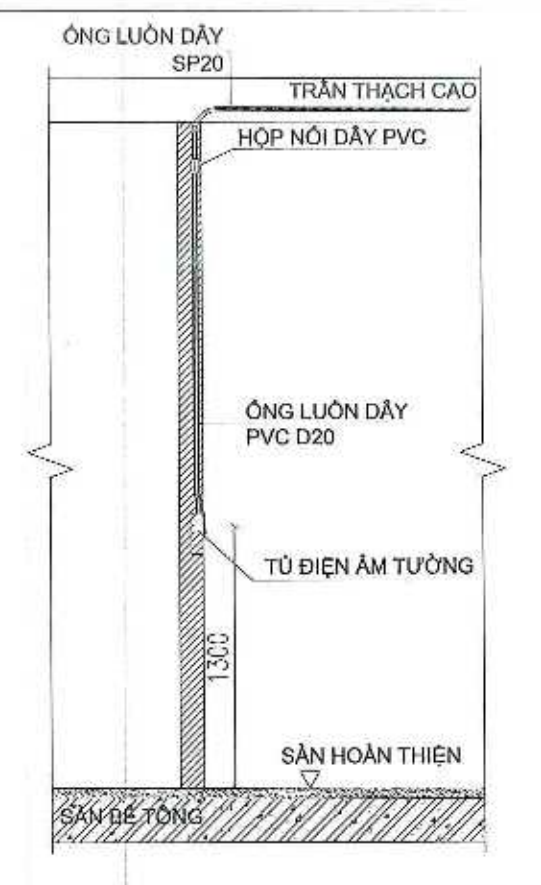
CHI TIẾT LẮP ĐẶT ĐÈN LED LẮP NỔI TRÊN TRẦN



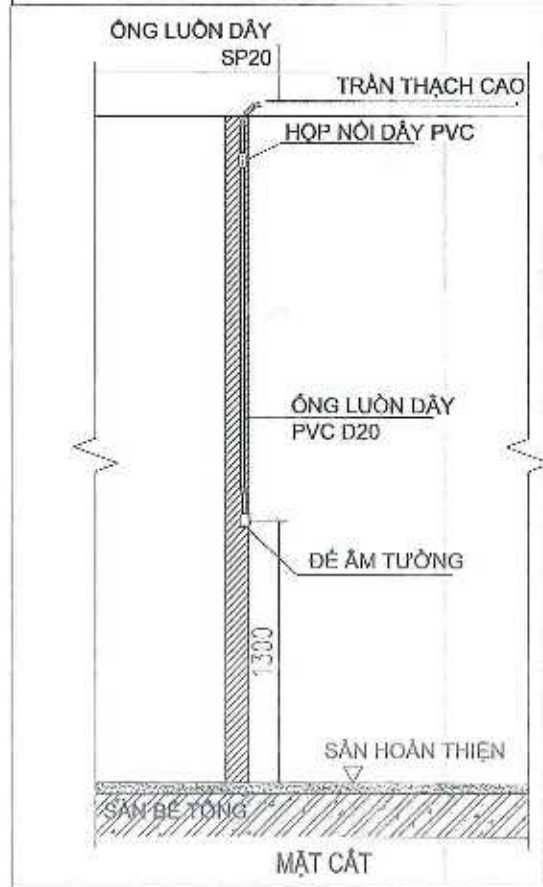
CHI TIẾT LẮP ĐẶT QUẠT TRẦN



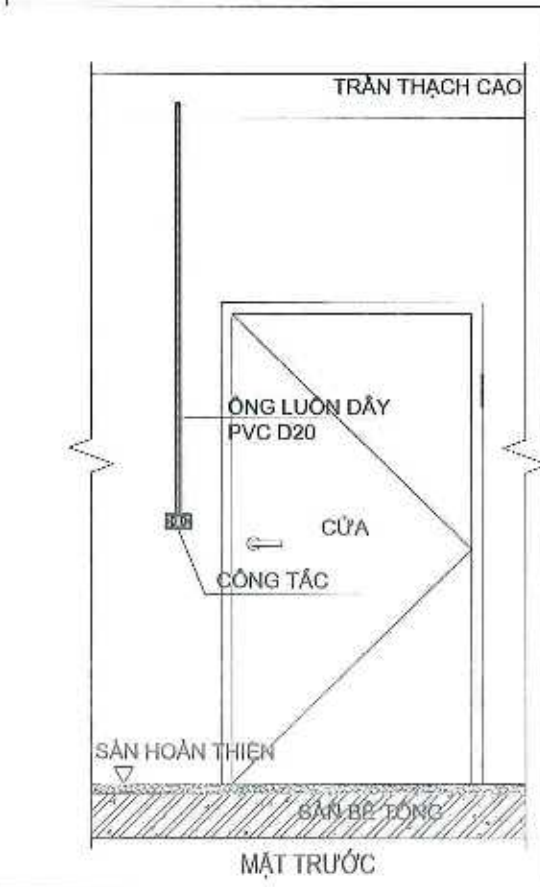
CHI TIẾT LẮP ĐẶT ĐÈN ỚP TRẦN TRÒN



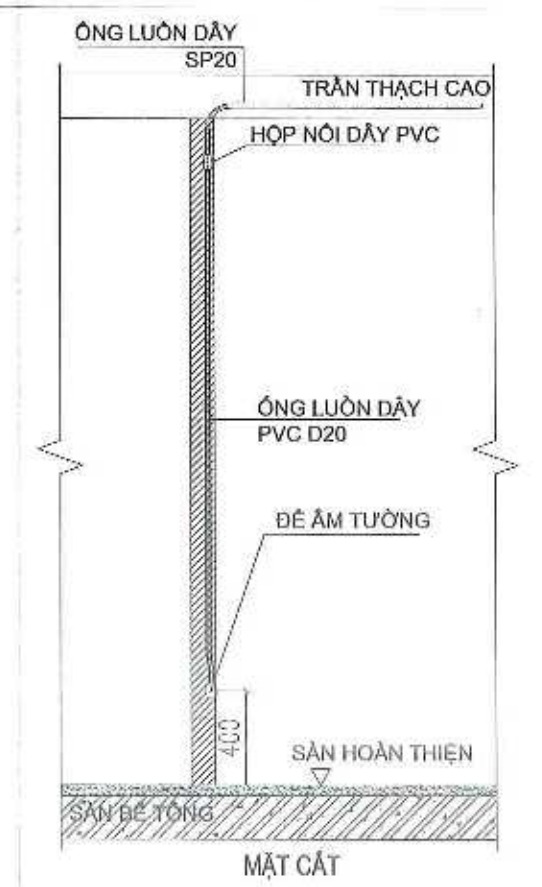
CHI TIẾT LẮP ĐẶT TỦ ĐIỆN ẨM TƯỜNG



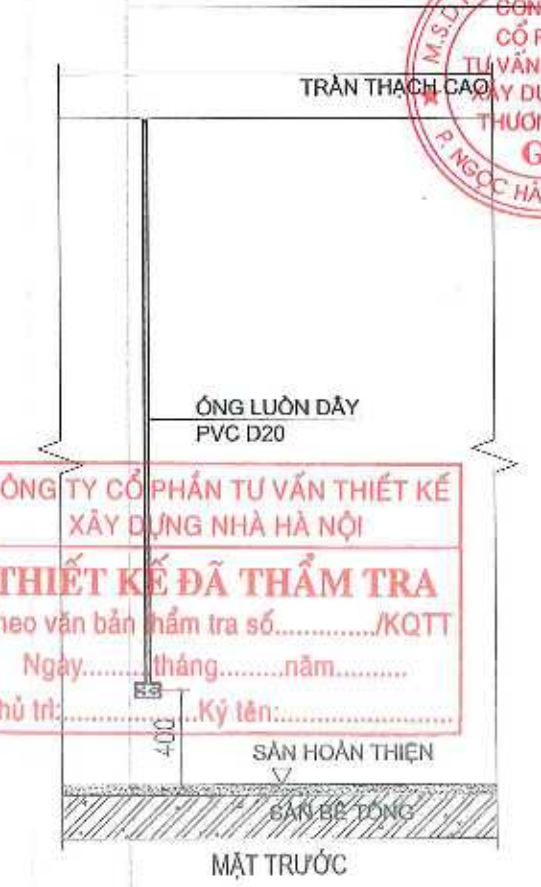
CHI TIẾT LẮP ĐẶT CÔNG TÁC ĐÈN



MẶT TRƯỚC



CHI TIẾT LẮP ĐẶT Ổ CẮM ĐIỆN



MẶT TRƯỚC

CÔNG TY CỔ PHẦN TƯ VẤN THIẾT KẾ XÂY DỰNG NHÀ HÀ NỘI  
**THIẾT KẾ ĐÃ THẨM TRA**  
 Theo văn bản thẩm tra số...../KQTT  
 Ngày.....tháng.....năm.....  
 Chủ trì:.....Ký tên:.....

CHỦ ĐẦU TƯ / CLIENT

**THỐNG KÊ TỈNH PHÚ THỌ**

DU AN / PROJECT

**CẢI TẠO, MỞ RỘNG TRỤ SỞ THỐNG KÊ CƠ SỞ LƯƠNG SƠN THUỘC THỐNG KÊ TỈNH PHÚ THỌ**

HẠNG MỤC / ITEM

**NHÀ LÀM VIỆC 2 TẦNG**

ĐƠN VỊ TƯ VẤN / CONSULTANT

**CÔNG TY C.P TƯ VẤN ĐẦU TƯ XÂY DỰNG VÀ THƯƠNG MẠI GP**

SỐ 4 - NGÕ 499 ĐỘI CÁN - P. NGỌC HẠ - HÀ NỘI  
 ĐIỆN THOẠI : 024 38346193

TÊN BẢN VẼ / DRAWING TITLE

**BẢN VẼ CHI TIẾT**

GIÁM ĐỐC / DIRECTOR

*[Signature]*  
**ĐỒNG VIỆT HUNG**

CHỦ TRÌ / MANAGER

*[Signature]*  
**LÊ TRỌNG NGHĨA**

THIẾT KẾ / DESIGNER

*[Signature]*  
**TRẦN NHẬT KIẾN**

Kiểm / CHECKER

*[Signature]*  
**LÊ TRỌNG NGHĨA**

GIẢI ĐOẠN / PHASE

**THIẾT KẾ BẢN VẼ THI CÔNG**

NGÀY HI / DATE

2026

SỐ LẦN SỬA ĐỔI / REV. NO.

0

SỐ HIỆU BẢN VẼ / DRAWING NO.

**D-14**

# DANH MỤC BẢN VẼ

## PHẦN NƯỚC

### HẠNG MỤC : NƯỚC

TT	TÊN BẢN VẼ	KÝ HIỆU
01	DANH MỤC KÍ HIỆU	N - 01
02	MẶT BẰNG CẤP NƯỚC TỔNG THỂ	N - 02
03	MẶT BẰNG CẤP NƯỚC TẦNG 1	N - 03
04	MẶT BẰNG THOÁT NƯỚC TẦNG 1	N - 04
05	MẶT BẰNG THOÁT NƯỚC TẦNG 2	N - 05
06	MẶT BẰNG CẤP THOÁT NƯỚC TẦNG MÁI	N - 06
07	SƠ ĐỒ NGUYÊN LÝ CẤP NƯỚC	N - 07
08	SƠ ĐỒ THOÁT NƯỚC TOÀN NHÀ	N - 08
09	SƠ ĐỒ NGUYÊN LÝ CẤP THOÁT NƯỚC	N - 09
10	CHI TIẾT BỂ TỰ HOẠI 01	N - 10
11	CHI TIẾT BỂ TỰ HOẠI 02	N - 11
12	CHI TIẾT RÃNH THOÁT NƯỚC	N - 12
13	CHI TIẾT BỂ NƯỚC	N - 13
14	CHI TIẾT LẤP ĐẶT	N - 14
15	THỐNG KÊ THIẾT BỊ	N - 15



CÔNG TY CỔ PHẦN TƯ VẤN THIẾT KẾ  
XÂY DỰNG NHÀ HÀ NỘI

**THIẾT KẾ ĐÃ THẨM TRA**  
Theo văn bản thẩm tra số...../KQTT  
Ngày.....tháng.....năm.....  
Chủ trì:.....Ký tên:.....

# KÝ HIỆU & GHI CHÚ

PHẦN : CẤP THOÁT NƯỚC

KÝ HIỆU	
—	ỐNG CẤP NƯỚC LẠNH
—	ỐNG CẤP NƯỚC NÓNG
—	ỐNG THOÁT NƯỚC XÍ, TIỂU
—	ỐNG THOÁT NƯỚC RỬA
—	ỐNG THOÁT NƯỚC MƯA
—	ỐNG THÔNG HƠI
◦ (CK)	ỐNG ĐỨNG BƠM NƯỚC LÊN KÉT
◦ (C)	ỐNG ĐỨNG CẤP NƯỚC LẠNH
◦ (CN)	ỐNG ĐỨNG CẤP NƯỚC NÓNG
◦ (TX)	ỐNG ĐỨNG THOÁT NƯỚC XÍ
◦ (TR)	ỐNG ĐỨNG THOÁT NƯỚC RỬA
◦ (TM)	ỐNG ĐỨNG THOÁT NƯỚC MƯA MÁI
◦ (HR)	ỐNG ĐỨNG THÔNG HƠI TRỰC ĐỨNG THOÁT RỬA
◦ (HX)	ỐNG ĐỨNG THÔNG HƠI TRỰC ĐỨNG THOÁT XÍ
◦ (THP)	ỐNG ĐỨNG THÔNG HƠI BẾ PHỐT
→	HƯỚNG NƯỚC CHẢY
DN100-i2%-L5.0	ĐƯỜNG KÍNH ỐNG THOÁT (mm)-ĐỘ DỐC(%)-CHIỀU DÀI(mm)
D25-L5.0	ĐƯỜNG KÍNH ỐNG CẤP NƯỚC(mm)-CHIỀU DÀI(mm)
-0.85	CAO ĐỘ ĐÁY ỐNG THOÁT NƯỚC SO VỚI CỐT SÀN THÔ TẦNG 1
	HỒ ĐỒNG HỒ NƯỚC
 -0.25 (GH) -1.00	CAO ĐỘ MẶT GA CAO ĐỘ ĐÁY GA HỒ GA NGĂN MÙI NƯỚC THẢI
 -0.10 (GM) -0.70	CAO ĐỘ MẶT GA CAO ĐỘ ĐÁY GA HỒ GA THU NƯỚC MƯA

KÝ HIỆU	
⊗	VAN KHÓA
↗	VAN 1 CHIỀU
≡	RẮC CƠ NHỰA
⊗	CÔN CẦN
	VAN PHẠO CƠ
	MÁY BƠM NƯỚC
TT ⊗   —	BỊT THÔNG TẮC DN80
▣ PT	PHỄU THU NƯỚC
⊗CTM	CẦU THU NƯỚC MƯA MÁI
X	BỘ XÍ BỆT + VÒI XỊT
LA	BỘ LAVABO + VÒI TRỘN + XIPHONG DN32
CB	BỘ CHẬU BẾP + VÒI TRỘN + XIPHONG DN32
HS	BỘ SEN TẮM
VR	VÒI ĐỒNG Ø15
VG	VÒI GIẶT Ø15
MG	MÁY GIẶT
BT	BỒN TẮM NÀM
T	BỘ TIỂU TREO
BNN-30L	BÌNH ĐUN NƯỚC NÓNG - 30 LÍT
CS±0.00	CỐT SÀN HOÀN THIỆN KHU VỆ SINH
CS+0.50	CỐT TIM ỐNG CẤP NƯỚC
CS-0.40	CỐT ĐÁY ỐNG THOÁT NƯỚC

## GHI CHÚ :

- ỐNG CẤP NƯỚC LẠNH + PHỤ KIỆN SỬ DỤNG ỐNG NHỰA PP-R PN10
- ỐNG CẤP NƯỚC NÓNG + PHỤ KIỆN SỬ DỤNG ỐNG NHỰA PP-R PN20
- ĐƯỜNG KÍNH ỐNG CẤP NƯỚC LÀ ĐƯỜNG KÍNH NGOÀI - D THEO TIÊU CHUẨN ISO 9001:2000
- ỐNG THOÁT NƯỚC + PHỤ KIỆN SỬ DỤNG ỐNG NHỰA uPVC PN8
- ĐƯỜNG KÍNH ỐNG THOÁT NƯỚC LÀ ĐƯỜNG KÍNH NGOÀI - D THEO TIÊU CHUẨN ISO 4422

CHỦ ĐẦU TƯ / CLIENT

THỐNG KÊ  
TÍNH PHỦ THỌ

DỰ ÁN / PROJECT

CẢI TẠO, MỞ RỘNG TRỤ SỞ  
THỐNG KÊ CƠ SỞ LƯƠNG SƠN  
THUỘC THỐNG KÊ TÍNH PHỦ THỌ

HẠNG MỤC / ITEM

NƯỚC

ĐƠN VỊ TƯ VẤN / CONSULTANT

CÔNG TY C.P TƯ VẤN ĐẦU TƯ  
XÂY DỰNG VÀ THƯƠNG MẠI GP



SỐ 4 - NGÕ 489 ĐỘI CÁN - P. NGỌC HẠ - HÀ NỘI  
ĐIỆN THOẠI : 024 38346193

TÊN BẢN VẼ / DRAWING TITLE

DANH MỤC  
KÍ HIỆU



ĐỒNG VIÊN HUNG

CHỦ TRÌ / MANAGER

NGUYỄN THỊ MAI

THIẾT KẾ / DESIGNER

DƯƠNG THỊ MINH KHUÊ

KIỂM / CHECKER

NGUYỄN THỊ MAI

CHIA ĐOẠN / PHASE

THIẾT KẾ BẢN VẼ THI CÔNG

NGÀY HI / DATE

2026

SỐ LẦN BẤY REV. NO.

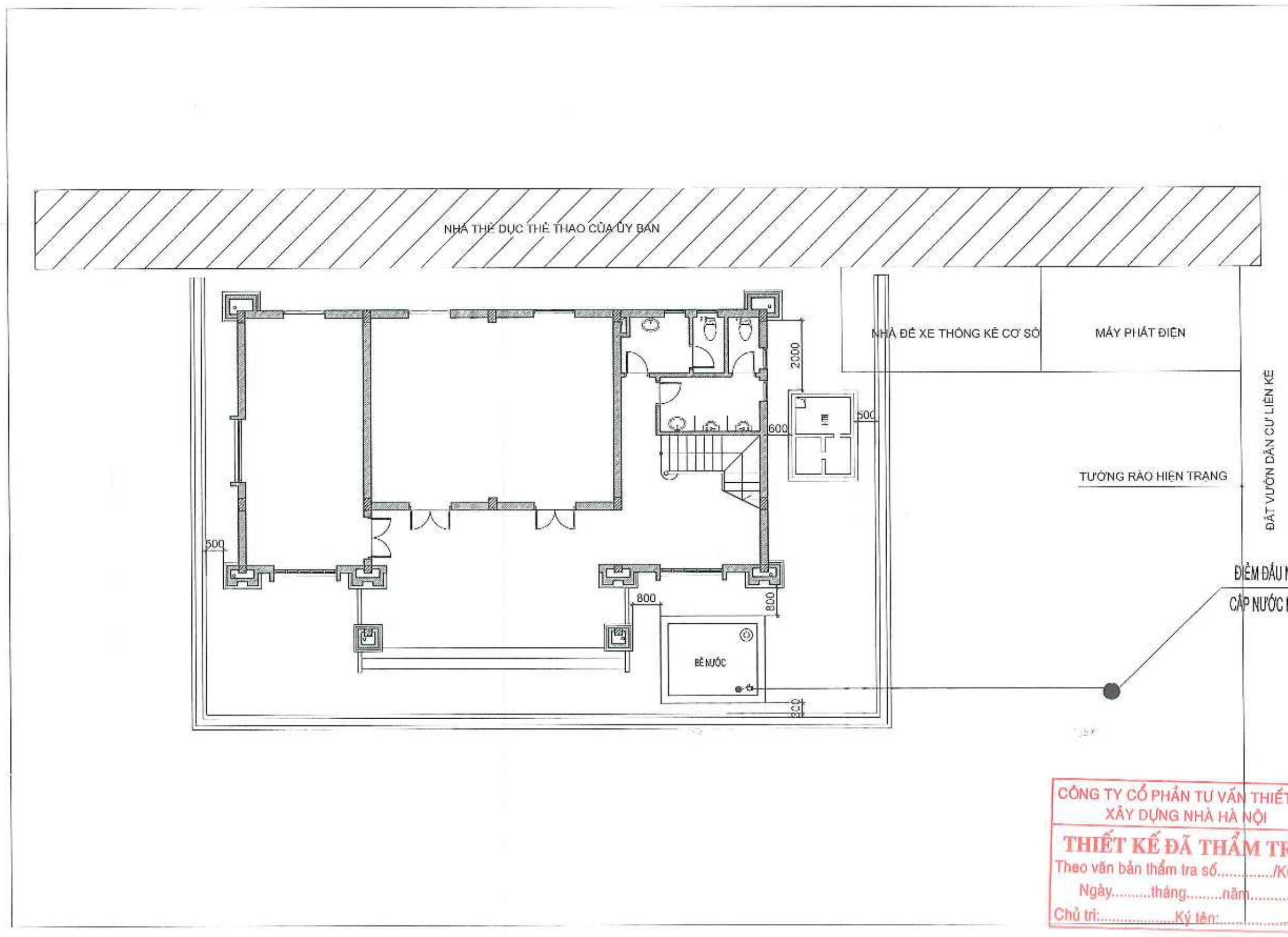
0

SỐ HIỆU BẢN VẼ / DRAWING NO.

N-01

CÔNG TY CỔ PHẦN TƯ VẤN THIẾT KẾ  
XÂY DỰNG NHÀ HÀ NỘI  
**THIẾT KẾ ĐÃ THẨM TRA**  
Theo văn bản thẩm tra số...../KQTT  
Ngày.....tháng.....năm.....  
Chủ trì:.....Ký tên:.....

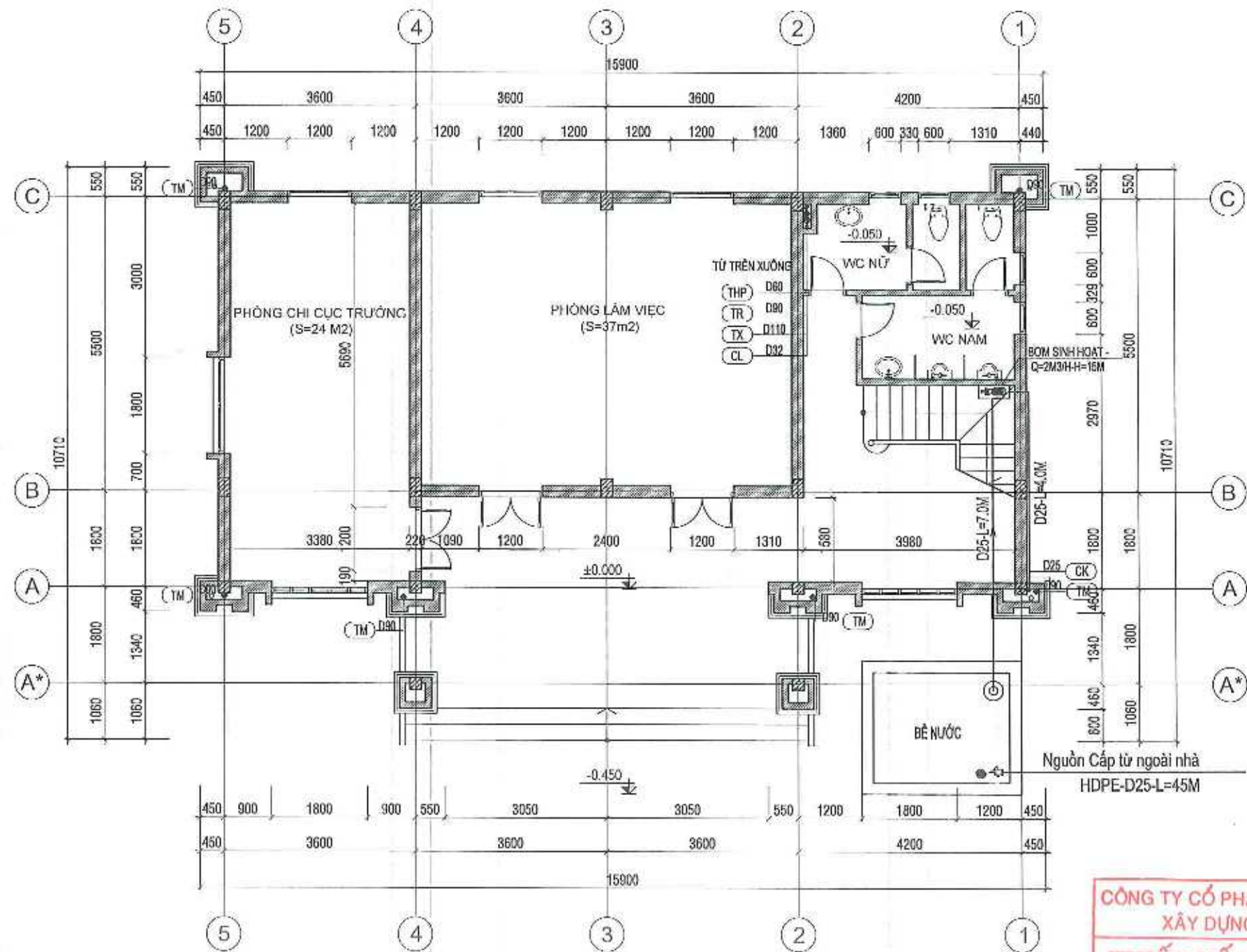
CHỖ ĐẦU TƯ / CLIENT	
THÔNG KÊ TỈNH PHÚ THO	
DỰ ÁN / PROJECT	
CẢI TẠO, MỞ RỘNG TRỤ SỞ THÔNG KÊ CƠ SỞ LƯƠNG SƠN THUỘC THÔNG KÊ TỈNH PHÚ THO	
HẠNG MỤC / ITEM	
NƯỚC	
ĐƠN VỊ TƯ VẤN / CONSULTANT	
CÔNG TY C.P TƯ VẤN ĐẦU TƯ XÂY DỰNG VÀ THƯƠNG MẠI GP	
 GP CONSULTING CO., JSC	
SỐ 4 - NGÕ 489 ĐỘI CÁN - P. NGỌC HẠ - HÀ NỘI ĐIỆN THOẠI : 024 33346193	
TÊN BẢN VẼ / DRAWING TITLE	
MẶT BẰNG CẤP NƯỚC TỔNG THỂ	
 CÔNG TY CỔ PHẦN TƯ VẤN ĐẦU TƯ XÂY DỰNG VÀ THƯƠNG MẠI GP ĐỒNG VIỆT HUNG	
CHỦ THÌ / MANAGER	<i>Mai</i>
NGUYỄN THỊ MAI	
THIẾT KẾ / DESIGNER	<i>Khue</i>
DƯƠNG THỊ MINH KHUÊ	
Kiểm / CHECKER	<i>Mai</i>
NGUYỄN THỊ MAI	
GIAI ĐOẠN / PHASE	
THIẾT KẾ BẢN VẼ THI CÔNG	
NGÀY HI / DATE	
2026	
SỐ LẦN SỬA / REV. NO.	0
SỐ HẸ BẢN VẼ / DRAWING NO.	
N-02	



**CÔNG TY CỔ PHẦN TƯ VẤN THIẾT KẾ  
XÂY DỰNG NHÀ HÀ NỘI**  
**THIẾT KẾ ĐÃ THẨM TRA**  
 Theo văn bản thẩm tra số...../KQTT  
 Ngày.....tháng.....năm.....  
 Chủ trì:.....Ký tên:.....

MẶT BẰNG CẤP NƯỚC TỔNG THỂ

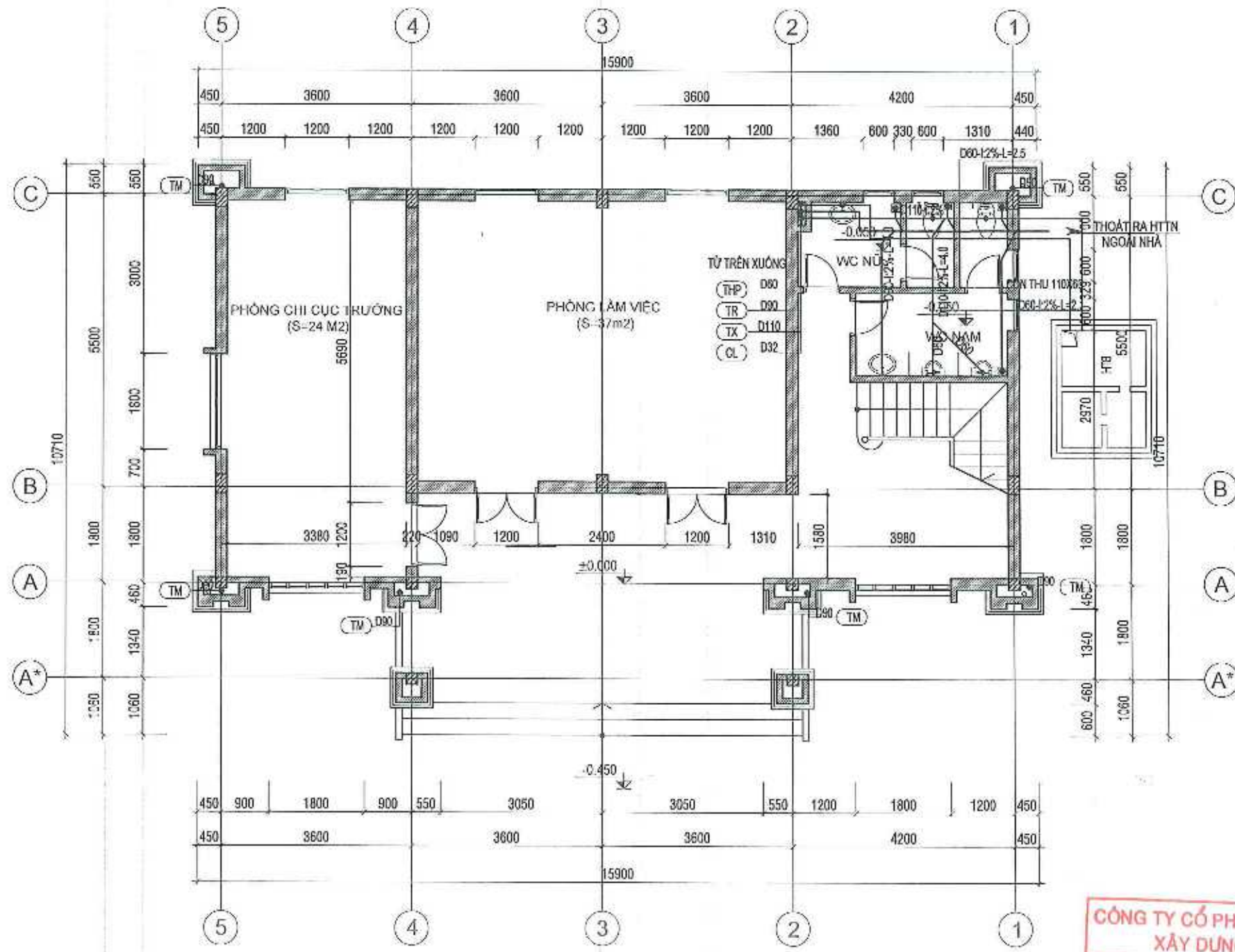
=====  
 RÀNH B200



MẶT BẰNG TẦNG 1 (S=130M2)

**CÔNG TY CỔ PHẦN TƯ VẤN THIẾT KẾ  
XÂY DỰNG NHÀ HÀ NỘI**  
**THIẾT KẾ ĐÃ THẨM TRA**  
Theo văn bản thẩm tra số...../KQTT  
Ngày.....tháng.....năm.....  
Chủ trì:.....Ký tên:.....

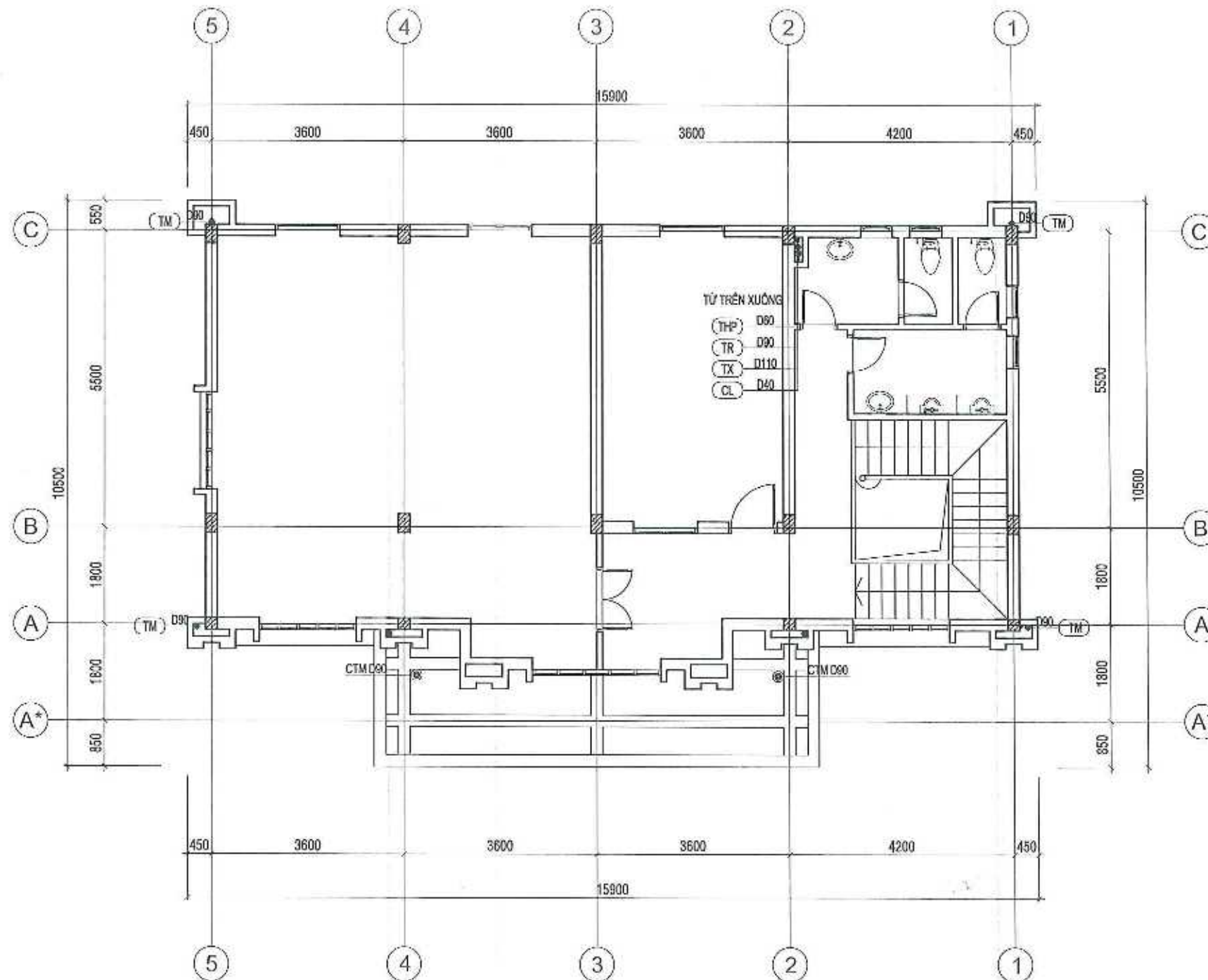
CHỦ ĐẦU TƯ / CLIENT	THỐNG KẾ TỈNH PHÚ THỌ	
DỰ ÁN / PROJECT	CẢI TẠO, MỞ RỘNG TRỤ SỞ THỐNG KẾ CƠ SỞ LƯƠNG SƠN THUỘC THỐNG KẾ TỈNH PHÚ THỌ	
HẠNG MỤC / ITEM	NƯỚC	
ĐƠN VỊ TƯ VẤN / CONSULTANT	CÔNG TY C.P TƯ VẤN ĐẦU TƯ XÂY DỰNG VÀ THƯƠNG MẠI GP	
	 GP CICTRACO, JSC	
	SỐ 4 - NGÕ 469 ĐỘI CÁN - P. NGỌC HẠ - HÀ NỘI ĐIỆN THOẠI : 024 38346193	
TÊN BẢN VẼ / DRAWING TITLE	MẶT BẰNG CẤP NƯỚC TẦNG 1	
	 CÔNG TY CỔ PHẦN TƯ VẤN ĐẦU TƯ XÂY DỰNG VÀ THƯƠNG MẠI GP P. NGỌC HẠ - HÀ NỘI ĐỒNG VIỆT HUNG	
CHỦ TRÌ / MANAGER	 NGUYỄN THỊ MAI	
THIẾT KẾ / DESIGNER	 DUƠNG THỊ MINH KHUÊ	
KÈM / CHECKER	 NGUYỄN THỊ MAI	
GIẢI ĐOẠN / PHASE	THIẾT KẾ BẢN VẼ THI CÔNG	
NGÀY IT / DATE	2026	
SỐ LẦN SỬA / REV. NO.	0	
SỐ TỰ SẴN VẼ / DRAWING NO.	N-03	



MẶT BẰNG TẦNG 1 (S=130M2)

**CÔNG TY CỔ PHẦN TƯ VẤN THIẾT KẾ  
XÂY DỰNG NHÀ HÀ NỘI**  
**THIẾT KẾ ĐÃ THẨM TRA**  
 Theo văn bản thẩm tra số...../KQTT  
 Ngày.....tháng.....năm.....  
 Chủ trì:.....Ký tên:.....

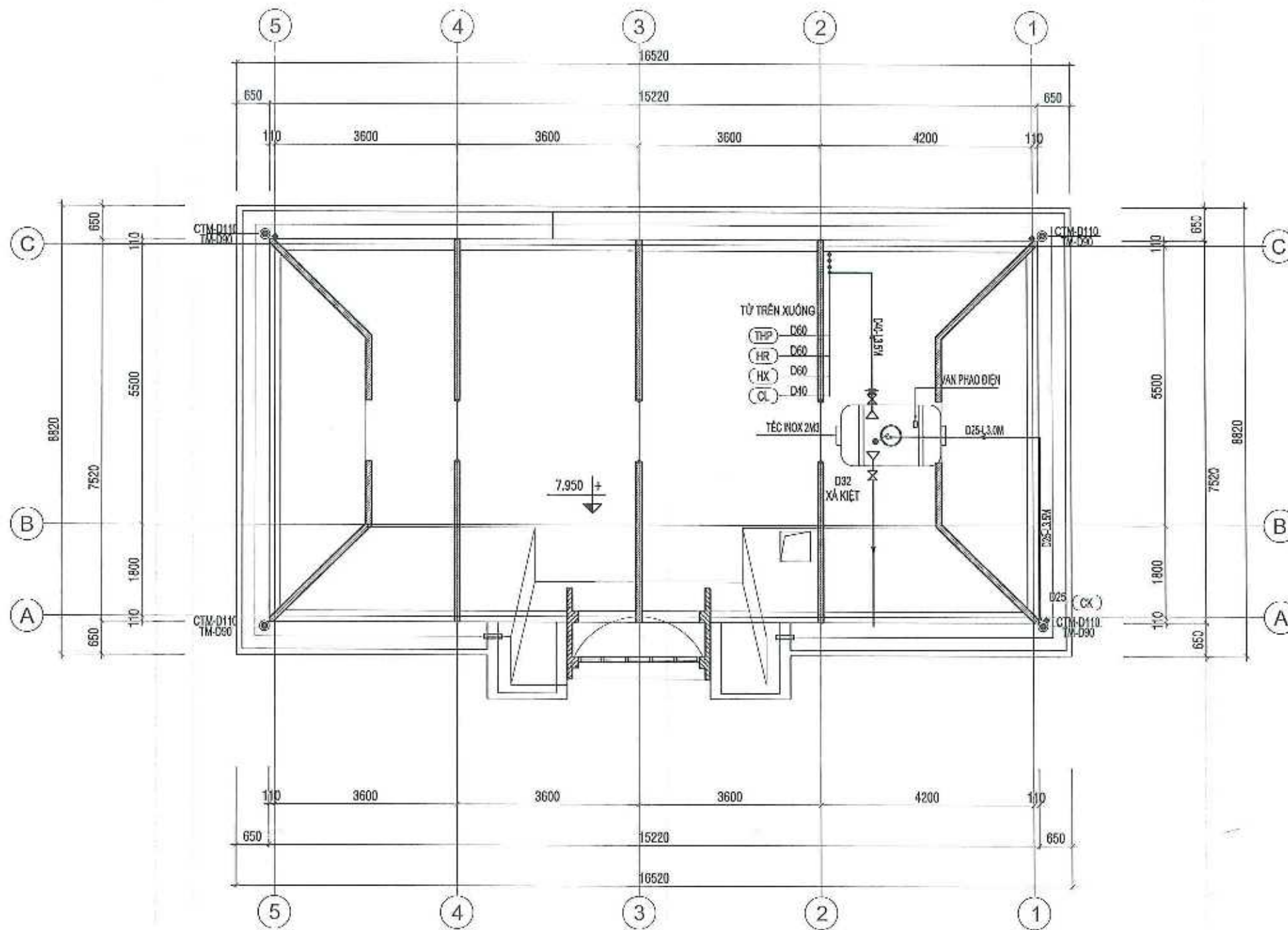
CHỦ ĐẦU TƯ / QUẢN	THỐNG KÊ TỈNH PHÚ THỌ
DỰ ÁN / PROJECT	CẢI TẠO, MỞ RỘNG TRỤ SỞ THỐNG KÊ CƠ SỞ LƯƠNG SƠN THUỘC THỐNG KÊ TỈNH PHÚ THỌ
HẠNG MỤC / ITEM	NƯỚC
ĐƠN VỊ TƯ VẤN / CONSULTANT	CÔNG TY C.P TƯ VẤN ĐẦU TƯ XÂY DỰNG VÀ THƯƠNG MẠI GP
	SỐ 4 - NGÕ 489 ĐỘI CÁN - P. NGỌC HÀ - HÀ NỘI ĐIỆN THOẠI : 024 38346193
TÊN BẢN VẼ / DRAWING TITLE	MẶT BẰNG THOÁT NƯỚC TẦNG 1
	 NGUYỄN THỊ MAI CHỦ TRÌ / MANAGER
	 DƯƠNG THỊ MINH KHUÊ THIẾT KẾ / DESIGNER
	 NGUYỄN THỊ MAI KIỂM / CHECKER
	GIẢI ĐOẠN / PHASE
	THIẾT KẾ BẢN VẼ THI CÔNG
	NGÀY HI / DATE
	2026
	SỐ LẦN SỬA / REV. NO.
	0
	SỐ TIÊU BẢN VẼ / DRAWING NO.
	N-04



MẶT BẰNG TẦNG 2 (S=120M<sup>2</sup>)

CÔNG TY CỔ PHẦN TƯ VẤN THIẾT KẾ  
XÂY DỰNG NHÀ HÀ NỘI  
**THIẾT KẾ ĐÃ THẨM TRA**  
Theo văn bản thẩm tra số...../KQTT  
Ngày.....tháng.....năm.....  
Chủ trì:.....Ký tên:.....

CHỦ ĐẦU TƯ / CLIENT	THỐNG KẾ TỈNH PHÚ THỌ	
DỰ ÁN / PROJECT	CẢI TẠO, MỞ RỘNG TRỤ SỞ THỐNG KẾ CƠ SỞ LƯƠNG SƠN THUỘC THỐNG KẾ TỈNH PHÚ THỌ	
HẠNG MỤC / ITEM	NƯỚC	
ĐƠN VỊ TƯ VẤN / CONSULTANT	CÔNG TY C.P TƯ VẤN ĐẦU TƯ XÂY DỰNG VÀ THƯƠNG MẠI GP	
	 GP CONTRACTING CO., JSC.	
	SỐ 4 - NGÕ 459 ĐỘI CÁN - P. NGỌC HẠ - HÀ NỘI ĐIỆN THOẠI: 024 38361193	
TÊN BẢN VẼ / DRAWING TITLE	MẶT BẰNG THOÁT NƯỚC TẦNG 2	
		
	 GIÁM ĐỐC / DIRECTOR NGUYỄN THỊ MAI	
	 THIẾT KẾ / DESIGNER DƯƠNG THỊ MINH KHUÊ	
	 KÈM / CHECKER NGUYỄN THỊ MAI	
GIẢI ĐOẠN / PHASE	THIẾT KẾ BẢN VẼ THI CÔNG	
NGÀY HI / DATE	2026	
SỐ LẦN SỬA / REV. NO.	0	
SỐ HIỆU BẢN VẼ / DRAWING NO.	N-05	


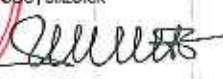





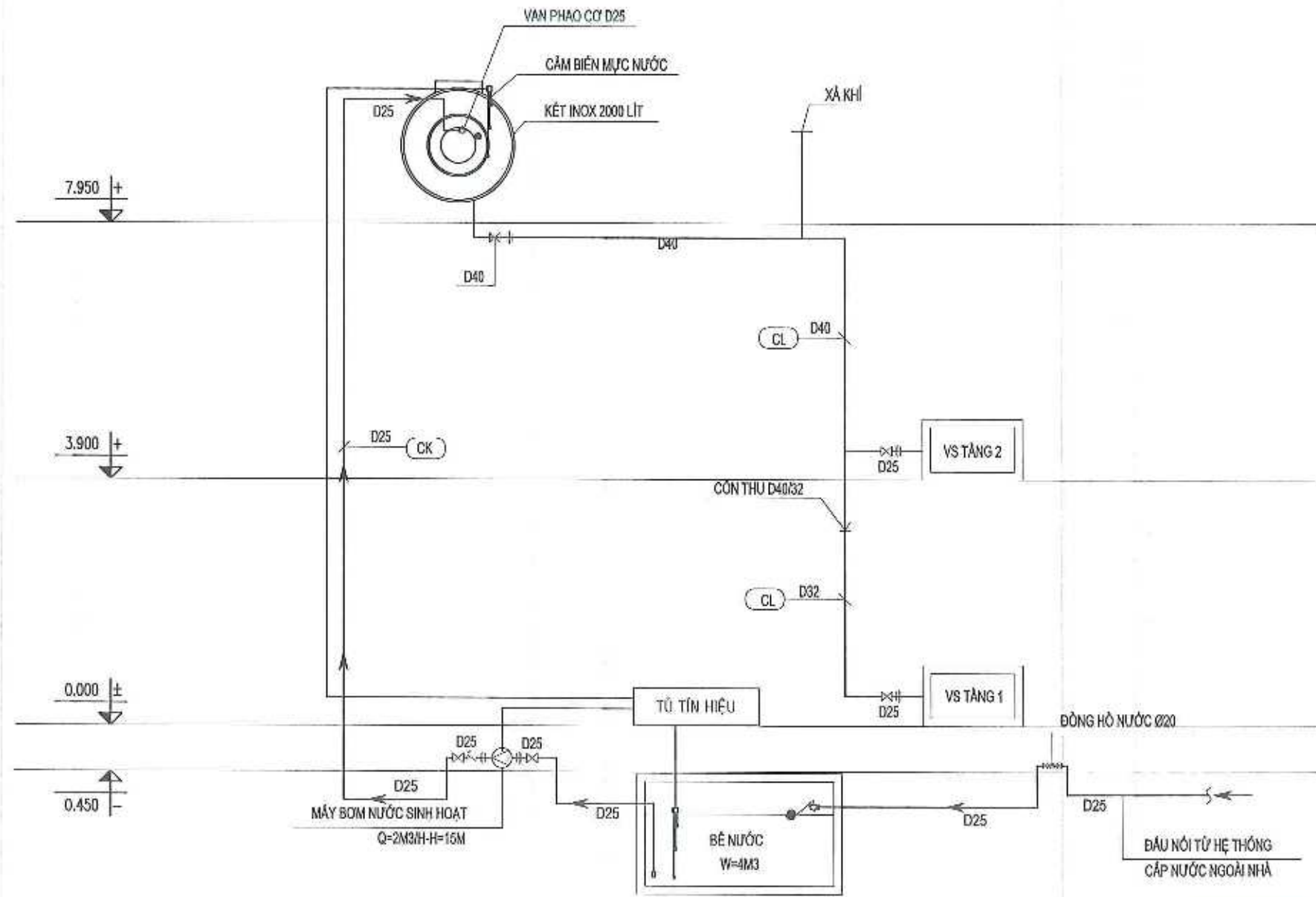
MẶT BẰNG CTN TẦNG MÁI

CÔNG TY CỔ PHẦN TƯ VẤN THIẾT KẾ  
XÂY DỰNG NHÀ HÀ NỘI

**THIẾT KẾ ĐÃ THẨM TRA**  
Theo văn bản thẩm tra số...../KQTT  
Ngày.....tháng.....năm.....  
Chủ trì:.....Ký tên:.....



CHỦ ĐẦU TƯ / CLIENT	THỐNG KÊ TÍNH PHỦ THỌ	
DU AN / PROJECT	CẢI TẠO, MỞ BỘNG TRỤ SỞ THỐNG KÊ CƠ SỞ LƯƠNG SƠN THUỘC THỐNG KÊ TÍNH PHỦ THỌ	
HẠNG MỤC / ITEM	NƯỚC	
ĐƠN VỊ TƯ VẤN / CONSULTANT	CÔNG TY C.P TƯ VẤN ĐẦU TƯ XÂY DỰNG VÀ THƯƠNG MẠI GP	
	 GP CONSTRUCTION & TRADE CO., LTD.	
	SỐ 4 - NGÕ 459 ĐỘI CÁN - P. NGỌC HÀ - HÀ NỘI ĐIỆN THOẠI: 04 38346193	
TÊN BẢN VẼ / DRAWING TITLE	MẶT BẰNG CẤP THOÁT NƯỚC TẦNG MÁI	
GIÁM ĐỐC / DIRECTOR	 ĐỒNG VIỆT HƯNG	
CHỦ TÌM / MANAGER	 NGUYỄN THỊ MAI	
THIẾT KẾ / DESIGNER	 DUƠNG THỊ MINH KHUÊ	
KÈM / CHECKER	 NGUYỄN THỊ MAI	
GIẢI ĐOẠN / PHASE	THIẾT KẾ BẢN VẼ THI CÔNG	
NGÀY HT / DATE	2025	
SỐ LẦN SỬY / REV. NO.	0	
SỐ HẸU BẢN VẼ / DRAWING NO.	N-06	



SƠ ĐỒ CẤP NƯỚC TOÀN NHÀ

CÔNG TY CỔ PHẦN TƯ VẤN THIẾT KẾ  
XÂY DỰNG NHÀ HÀ NỘI  
**THIẾT KẾ ĐÃ THẨM TRA**  
Theo văn bản thẩm tra số...../KQTT  
Ngày.....tháng.....năm.....  
Chủ trì:.....Ký tên:.....

CHỦ ĐẦU TƯ / CLIENT

THỐNG KÊ  
TỈNH PHÚ THỌ

DỰ ÁN / PROJECT

CẢI TẠO, MỞ RỘNG TRỤ SỞ  
THỐNG KÊ CƠ SỞ LƯƠNG SƠN  
THUỘC THỐNG KÊ TỈNH PHÚ THỌ

HẠNG MỤC / ITEM

NƯỚC

ĐƠN VỊ TƯ VẤN / CONSULTANT

CÔNG TY C.P TƯ VẤN ĐẦU TƯ  
XÂY DỰNG VÀ THƯƠNG MẠI GP



SỐ 4 - NGÕ 459 ĐỘI CÁN - P. NGỌC HÀ - HÀ NỘI  
ĐIỆN THOẠI : 024 38346193

TÊN BẢN VẼ / DRAWING TITLE

SƠ ĐỒ NGUYÊN  
LÝ CẤP NƯỚC



CHỨC VỤ / POSITION

QUẢN LÝ DỰ ÁN / PROJECT MANAGER

TRẦN VIỆT HÙNG

CHỦ TRƯ / MANAGER

NGUYỄN THỊ MAI

THIẾT KẾ / DESIGNER

DUƠNG THỊ MINH KHUÊ

KÈM / CHECKER

NGUYỄN THỊ MAI

CHẠY ĐOẠN / PHASE

THIẾT KẾ BẢN VẼ THI CÔNG

NGÀY HT / DATE

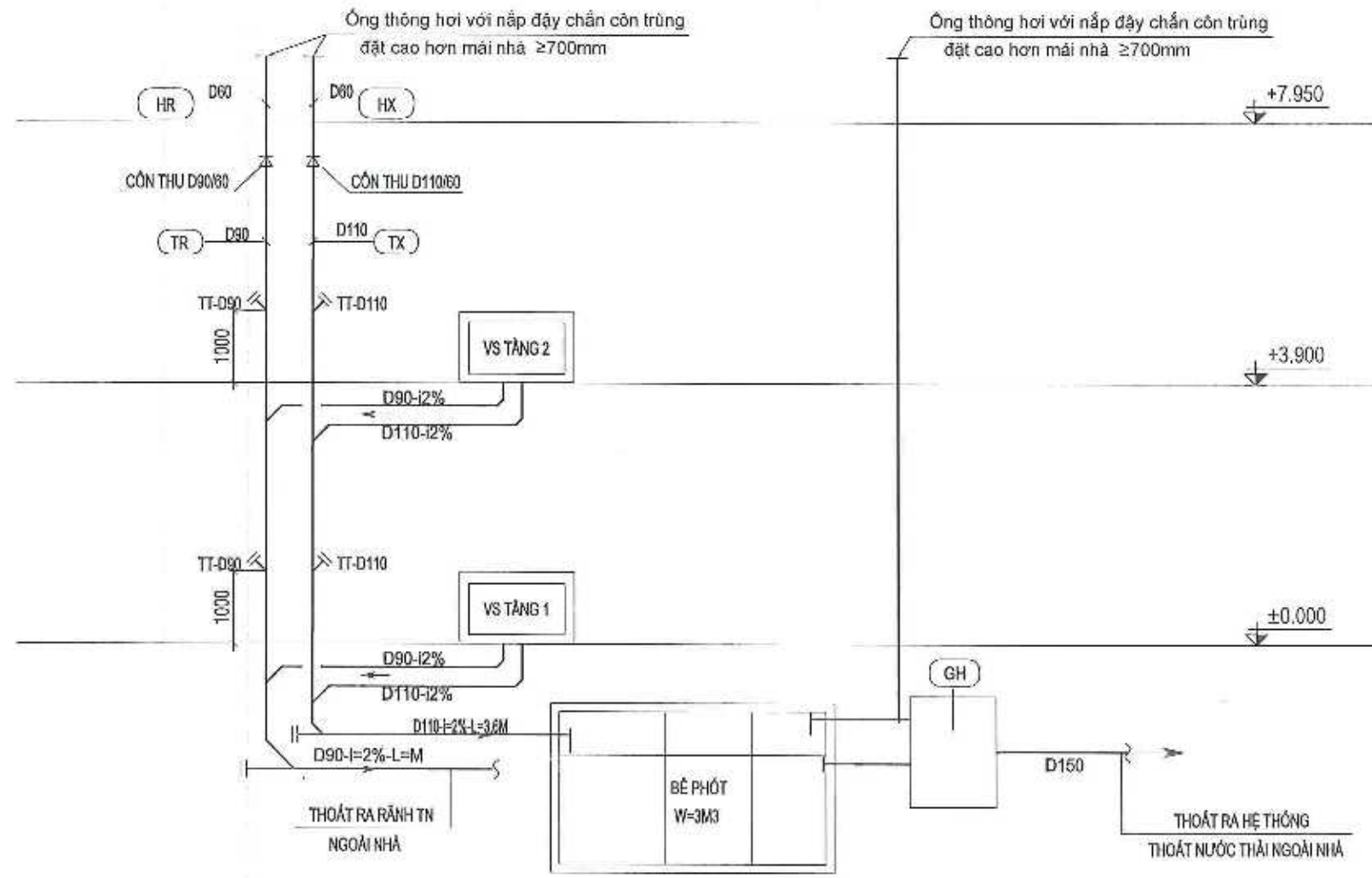
2026

SỐ LẦN SỬA / REV. NO.

0

SỐ HẸU BẢN VẼ / DRAWING NO.

N-07

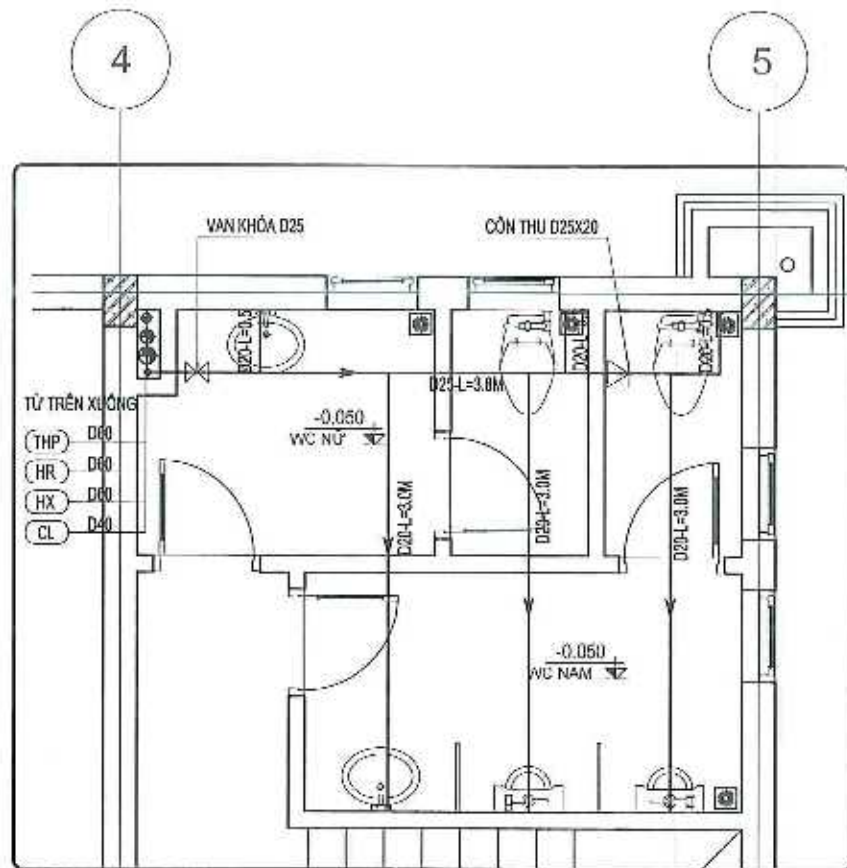


SƠ ĐỒ THOÁT NƯỚC TOÀN NHÀ

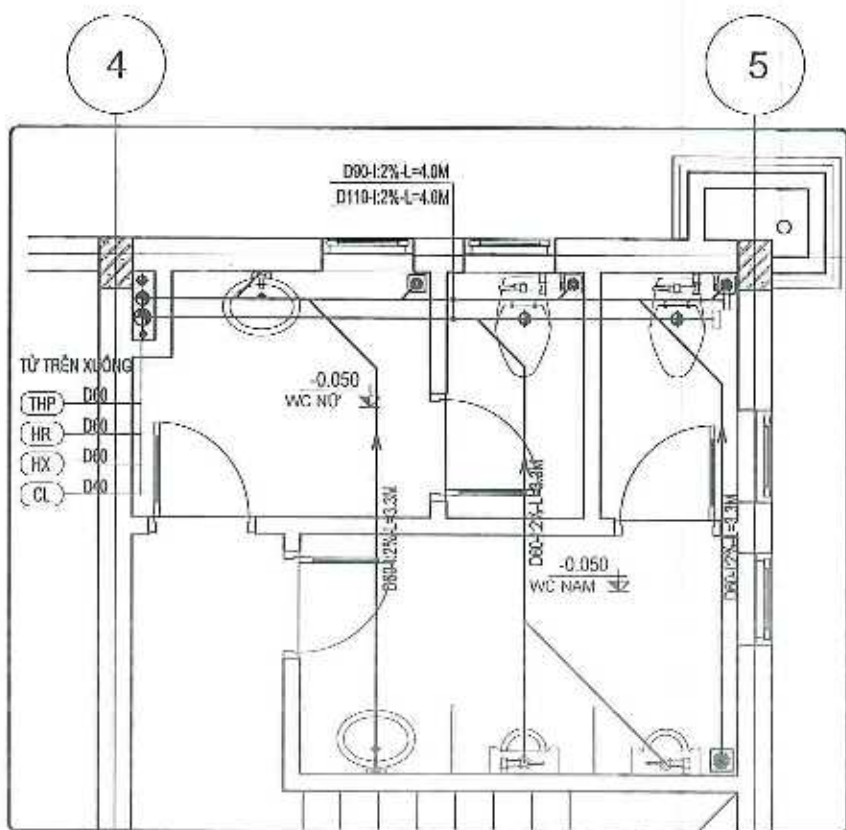
CÔNG TY CỔ PHẦN TƯ VẤN THIẾT KẾ  
XÂY DỰNG NHÀ HÀ NỘI  
**THIẾT KẾ ĐÃ THẨM TRA**  
Theo văn bản thẩm tra số...../KQTT  
Ngày.....tháng.....năm.....  
Chủ trì:.....Ký tên:.....

CHỦ ĐẦU TƯ / CLIENT	THÔNG KÊ TỈNH PHÚ THỌ
DIỆN / PROJECT	CẢI TẠO, MỞ RỘNG TRỤ SỞ THÔNG KÊ CƠ SỞ LƯƠNG SƠN THUỘC THÔNG KÊ TỈNH PHÚ THỌ
HẠNG MỤC / ITEM	NƯỚC
ĐƠN VỊ TƯ VẤN / CONSULTANT	CÔNG TY C.P TƯ VẤN ĐẦU TƯ XÂY DỰNG VÀ THƯƠNG MẠI GP  GP CONSULTING CO., JSC Số 4 - NGÕ 489 ĐỘI CÁN - P. NGỌC LÃ - HÀ NỘI Điện thoại: 024 38340195
TÊN BẢN VẼ / DRAWING TITLE	SƠ ĐỒ THOÁT NƯỚC TOÀN NHÀ
CHỦ TRÌ / MANAGER	 NGUYỄN THỊ MAI
THIẾT KẾ / DESIGNER	 DƯƠNG THỊ MINH KHUÊ
KÈM / CHECKER	 NGUYỄN THỊ MAI
ĐIỀU KIỆN / PHASE	THIẾT KẾ BẢN VẼ THI CÔNG
NGÀY HI / DATE	2026
SỐ LẦN SỬA / REV. NO.	0
SỐ HIỆU BẢN VẼ / DRAWING NO.	N-08

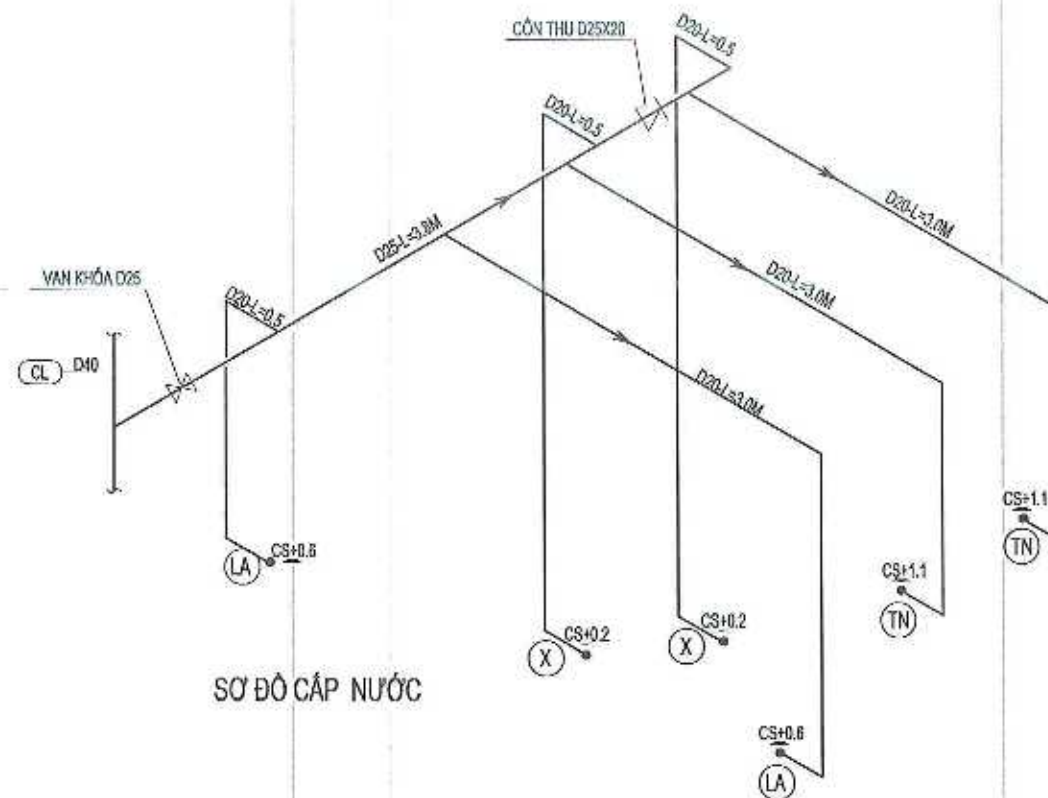




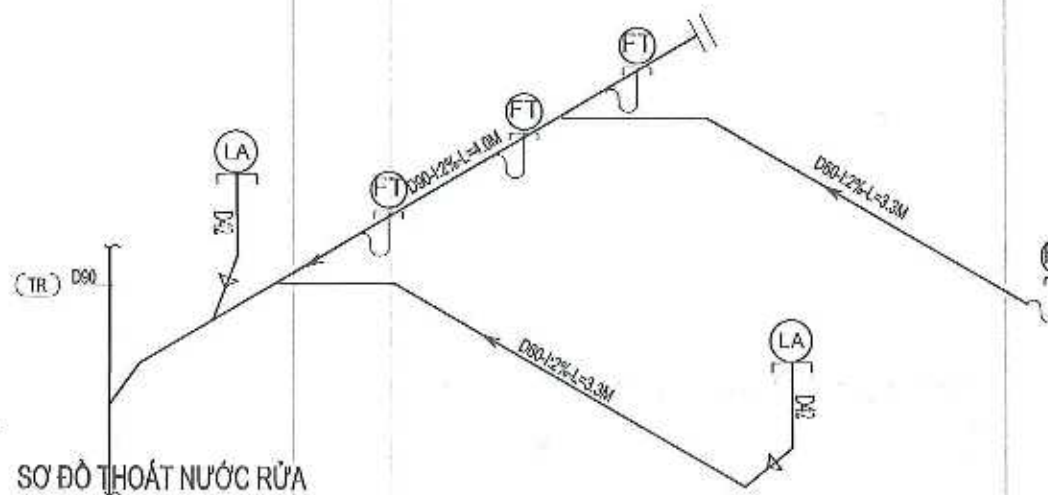
MẶT BẰNG CẤP NƯỚC VỆ SINH TẦNG 2



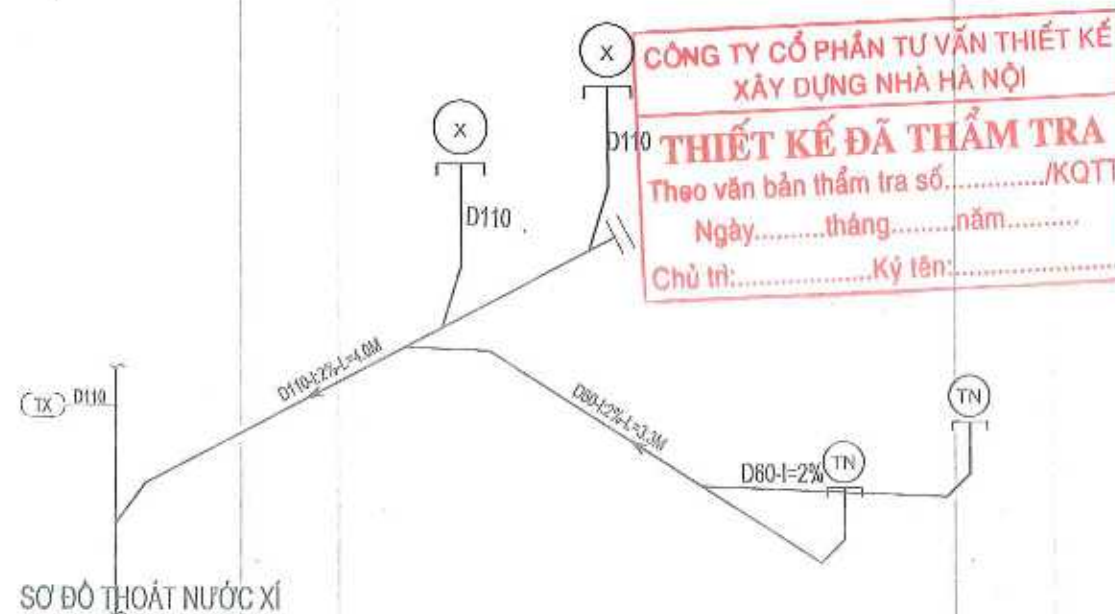
MẶT BẰNG THOÁT NƯỚC VỆ SINH TẦNG 2



SƠ ĐỒ CẤP NƯỚC



SƠ ĐỒ THOÁT NƯỚC RỬA



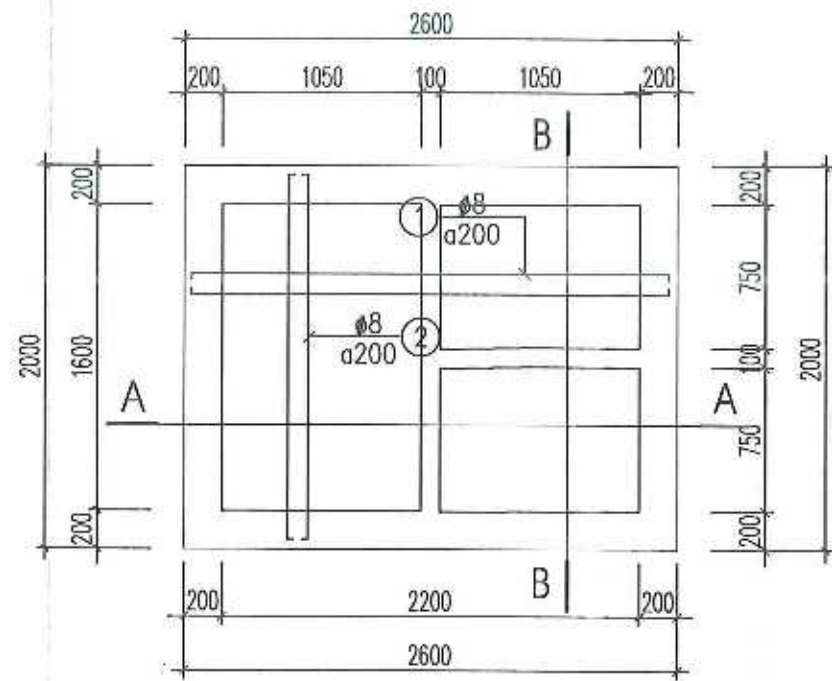
SƠ ĐỒ THOÁT NƯỚC XÍ

CHỦ ĐẦU TƯ / CLIENT	
THỐNG KẾ TỈNH PHÚ THỌ	
DỰ ÁN / PROJECT	
CẢI TẠO, MỞ RỘNG TRỤ SỞ THỐNG KẾ CƠ SỞ LƯƠNG SƠN THUỘC THỐNG KẾ TỈNH PHÚ THỌ	
HẠNG MỤC / ITEM	
NƯỚC	
ĐƠN VỊ TƯ VẤN / CONSULTANT	
CÔNG TY C.P TƯ VẤN ĐẦU TƯ XÂY DỰNG VÀ THƯƠNG MẠI GP	
	
SỐ 4 - NGÕ 429 ĐỘI CÁN - P. NGỌC HẠ - HÀ NỘI ĐIỆN THOẠI : 024 38346193	
TÊN BẢN VẼ / DRAWING TITLE	
SƠ ĐỒ NGUYÊN LÝ CẤP THOÁT NƯỚC	
	
 NGUYỄN THỊ MAI CHỦ TRÌ / MANAGER	
 DƯƠNG THỊ MINH KHUÊ THIẾT KẾ / DESIGNER	
 NGUYỄN THỊ MAI KÈM / CHECKER	
GIAI ĐOẠN / PHASE	
THIẾT KẾ BẢN VẼ THI CÔNG	
NGÀY / DATE	
2026	
SỐ LẦN SỬA REV. NO.	0
SỐ HẸU BẢN VẼ / DRAWING NO.	
N-09	

**CÔNG TY CỔ PHẦN TƯ VẤN THIẾT KẾ  
XÂY DỰNG NHÀ HÀ NỘI**  
**THIẾT KẾ ĐÃ THẨM TRA**  
 Theo văn bản thẩm tra số...../KQTT  
 Ngày.....tháng.....năm.....  
 Chủ trì:.....Ký tên:.....

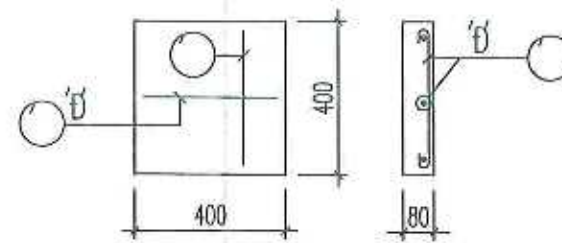


**M-B THÉP ĐÁY BỂ**

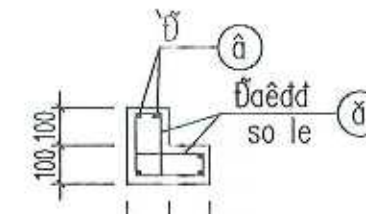


**CHI TIẾT BỂ TỰ HOẠI**

**TẤM ĐAN TĐ1**



**DG**



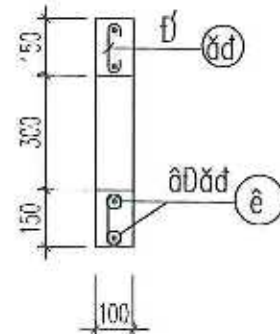
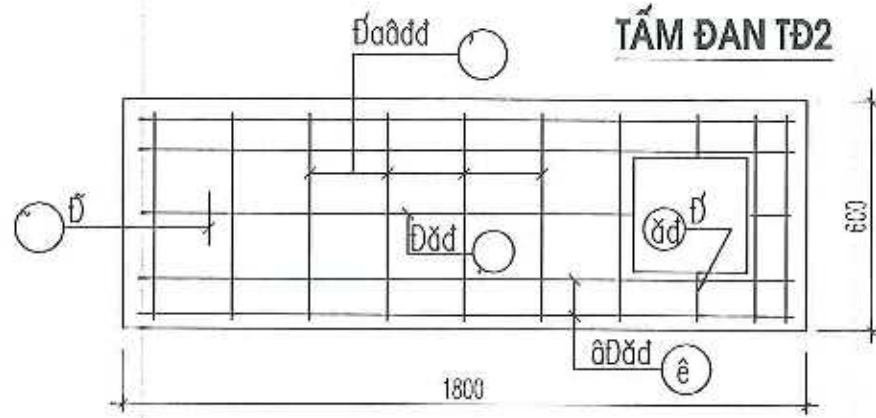
**CÔNG TY CỔ PHẦN TƯ VẤN THIẾT KẾ  
XÂY DỰNG NHÀ HÀ NỘI**

**THIẾT KẾ ĐÃ THẨM TRA**  
Theo văn bản thẩm tra số...../KQTT

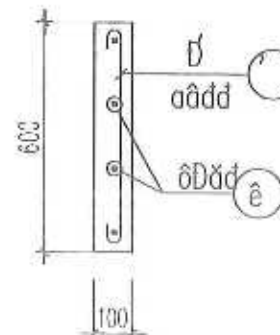
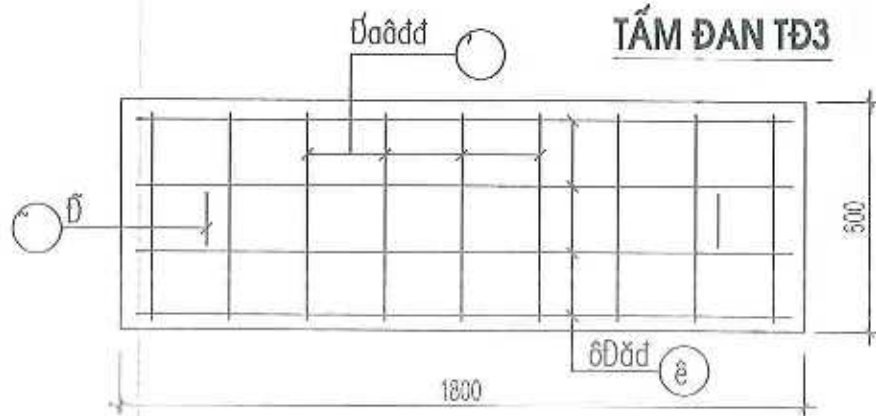
**GHI CHÚ:**

- THÀNH BỂ XÂY BẰNG GẠCH ĐẶC VXM M75.
- ĐÁY BỂ, NÁP BỂ, GIẢNG BỂ ĐỔ BTCT M250.
- CỐT THÉP CI Ra=2100 KG/cm<sup>2</sup>, CII Ra=2800 KG/cm<sup>2</sup>.
- LÓT ĐÁY BỂ BẰNG BÊ TÔNG ĐÁ 4X6 MÁC 100 DÀY 100MM.
- TRÁT BỂ BẰNG VỮA XM MÁC 75 DÀY 20MM ĐÁNH MÀU BẰNG XM NGUYÊN CHẤT DÀY 3MM NGÂM CHỐNG THẤM BỂ BẰNG NƯỚC XM ĐẾN HẾT THẤM.
- CỐT ỚNG RA VÀO BỂ XEM BẢN VẼ THOÁT NƯỚC.

**TẤM ĐAN TĐ2**



**TẤM ĐAN TĐ3**



**BẢNG THỐNG KÊ CỐT THÉP**

TÊN C.KIỆN	SỐ HIỆU	HÌNH DÁNG - KÍCH THƯỚC	ĐƯỜNG KÍNH (MM)	CHIỀU DÀI 1 THANH (MM)	SỐ LƯỢNG		TỔNG CHIỀU DÀI (M)	TỔNG T. LƯỢNG (KG)
					1 C.KIỆN	T.BỘ		
THÉP ĐÁY SL: 01	1	50 2000 50	8	2100	28	28	58.8	22.93
	2	50 2600 50	8	2700	20	20	54.0	21.06
TĐ3 SL: 03	7	50 550 50	6	650	9	9	5.85	1.30
	3	50 1750 50	10	1850	4	4	7.4	4.56
	8	25 250 150 50 250 150 50	8	978.5	2	2	1.957	0.77
TĐ2 SL: 01	7	50 550 50	6	650	9	9	5.85	1.30
	3	50 1750 50	10	1850	4	4	7.4	4.56
	8	25 250 150 50 250 150 50	8	978.5	2	2	1.957	0.77
	9	50 1400 50	10	1500	1	1	1.50	0.93
10	100 50 100	6	250	3	3	0.75	0.17	
TĐ1 SL: 01	6	50 350 50	6	450	6	6	2.7	0.59
DG SL: 01	1	80 170 30	8	560	56	56	31.36	12.39
	2	8200	8	8200	5	5	41.0	16.00

CHỦ ĐẦU TƯ / CLIENT

THÔNG KÊ  
TÍNH PHỤ THO

DỰ ÁN / PROJECT

CẢI TẠO, MỞ RỘNG TRỤ SỞ  
THỐNG KÊ CƠ SỞ LƯƠNG SƠN  
THUỘC THỐNG KÊ TỈNH PHỤ THO

HẠNG MỤC / ITEM

NƯỚC

ĐƠN VỊ TƯ VẤN / CONSULTANT

CÔNG TY C.P TƯ VẤN ĐẦU TƯ  
XÂY DỰNG VÀ THƯƠNG MẠI GP



SỐ 4 - NGÕ 499 ĐỘI CÁN - P. NGỌC LÁ - HÀ NỘI  
ĐIỆN THOẠI: 024 38346193

TÊN BẢN VẼ / DRAWING TITLE

CHI TIẾT BỂ  
TỰ HOẠI 02



GIÁM ĐỐC / DIRECTOR

ĐỒNG VIỆT HUNG

CHỦ TRƯỞNG / MANAGER

NGUYỄN THỊ MAI

THIẾT KẾ / DESIGNER

DƯƠNG THỊ MINH KHUÊ

Kiểm / CHECKER

NGUYỄN THỊ MAI

GIAI ĐOẠN / PHASE

THIẾT KẾ BẢN VẼ THI CÔNG

NGÀY HI / DATE

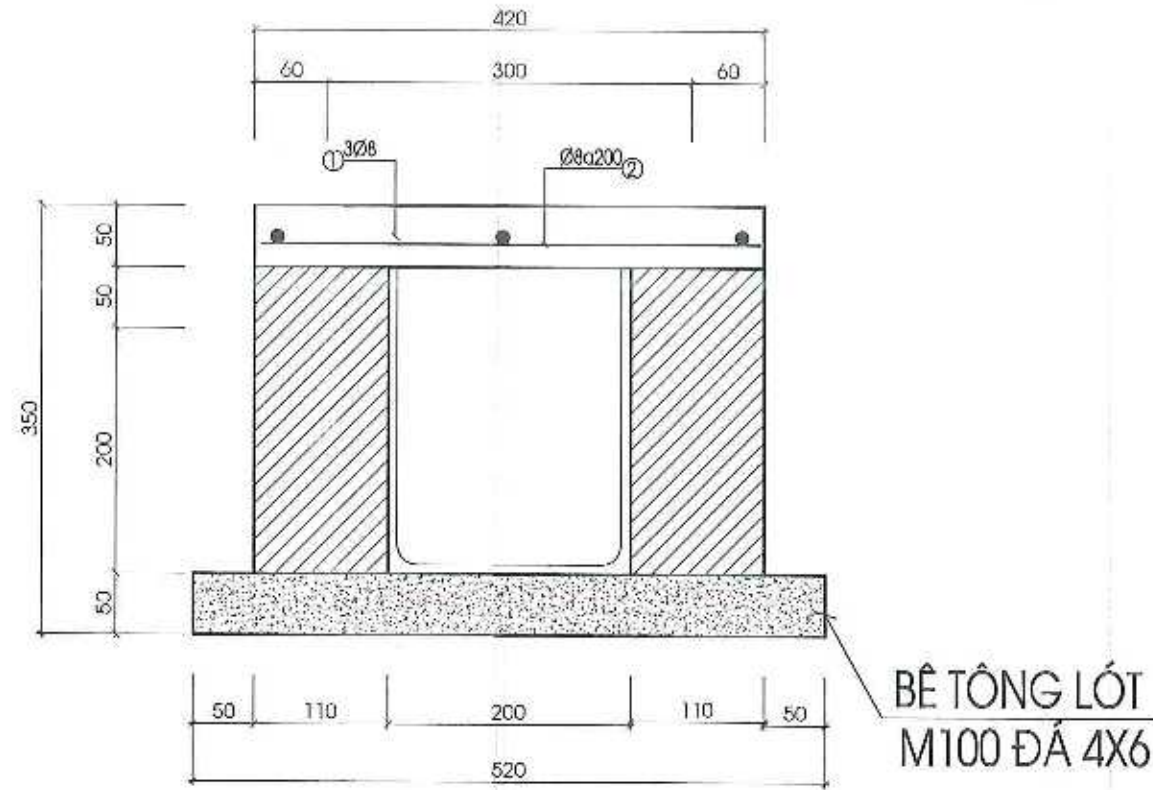
2026

SỐ LẦN SỬA REV. NO.

0

SỐ HỮU BẢN VẼ / DRAWING NO.

N-11



BÊ TÔNG LÓT  
M100 ĐÁ 4X6

**CHI TIẾT ĐIỂN HÌNH  
RÀNH THOÁT NƯỚC**

BẢNG THÔNG KÊ CỐT THÉP RÀNH/1M								
TÊN C.KIỆN	SỐ HIỆU	HÌNH DẠNG - KÍCH THƯỚC	ĐƯỜNG KÍNH (mm)	CHIỀU DÀI 1 THANH (mm)	SỐ LƯỢNG		TỔNG CHIỀU DÀI (m)	TỔNG T.LƯỢNG (Kg)
					1 C.KIỆN	T.BỘ		
RÀNH/1M	1	1000	8	1000	3	3	3	1.20
	2	370	8	370	5	5	1.85	0.74

- Trọng lượng thép có đường kính Ø8 = 1.94 kg; Chiều dài = 4.85 mét

**CÔNG TY CỔ PHẦN TƯ VẤN THIẾT KẾ  
XÂY DỰNG NHÀ HÀ NỘI**

**THIẾT KẾ ĐÃ THẨM TRA**  
Theo văn bản thẩm tra số...../KQTT  
Ngày.....tháng.....năm.....  
Chủ trì:.....Ký tên:.....

CHỦ ĐẦU TƯ / CLIENT

**THỐNG KÊ  
TỈNH PHỦ THỌ**

DỰ ÁN / PROJECT

**CẢI TẠO, MỞ RỘNG TRỤ SỞ  
THỐNG KÊ CƠ SỞ LƯƠNG SƠN  
THUỘC THỐNG KÊ TỈNH PHỦ THỌ**

HẠNG MỤC / ITEM

**NƯỚC**

ĐƠN VỊ TƯ VẤN / CONSULTANT

**CÔNG TY C.P TƯ VẤN ĐẦU TƯ  
XÂY DỰNG VÀ THƯƠNG MẠI GP**



SỐ 4 - NGÕ 459 ĐỘI CÁN - P. NGỌC HẠ - HÀ NỘI  
ĐIỆN THOẠI : 024 38346198

TÊN BẢN VẼ / DRAWING TITLE

**CHI TIẾT  
RÀNH THOÁT NƯỚC**



GIÁM ĐỐC / DIRECTOR

**ĐÔNG VIỆT HUNG**

CHỦ TRƯỞNG / MANAGER

**NGUYỄN THỊ MAI**

THIẾT KẾ / DESIGNER

**DƯƠNG THỊ MINH KHUÊ**

Kiểm / CHECKER

**NGUYỄN THỊ MAI**

GIAI ĐOẠN / PHASE

**THIẾT KẾ BẢN VẼ THI CÔNG**

NGÀY HI / DATE

2026

SỐ LẦN SỬA REV. NO.

0

SỐ HIỆU BẢN VẼ / DRAWING NO.

**N-12**

CHỦ ĐẦU TƯ / OWNER

THÔNG KÊ  
TÍNH PHỤ THẠ

CÔNG TRÌNH / PROJECT

CẢI TẠO, MỞ RỘNG TRỤ SỞ  
THÔNG KÊ CƠ SỞ LƯƠNG SƠN  
THUỘC THÔNG KÊ TỈNH PHÚ THỌ

HẠNG MỤC / ITEM

NƯỚC

ĐƠN VỊ TƯ VẤN / CONSULTANT

CÔNG TY C.P TƯ VẤN ĐẦU TƯ  
XÂY DỰNG VÀ THƯƠNG MẠI GP



SỐ 4 - NGÕ 49 ĐỘI CÁN - P. NGỌC HẠ - HÀ NỘI  
ĐIỆN THOẠI: 024 38344193

TÊN BẢN VẼ / DRAWING TITLE

CHI TIẾT  
BỂ NƯỚC



NGUYỄN THỊ MAI

THIẾT KẾ / DESIGNER

DƯƠNG THỊ MINH KHUÊ

KÈM / CHECKER

NGUYỄN THỊ MAI

GIAI ĐOẠN / PHASE

THIẾT KẾ BẢN VẼ THI CÔNG

NGÀY HI / DATE

2026

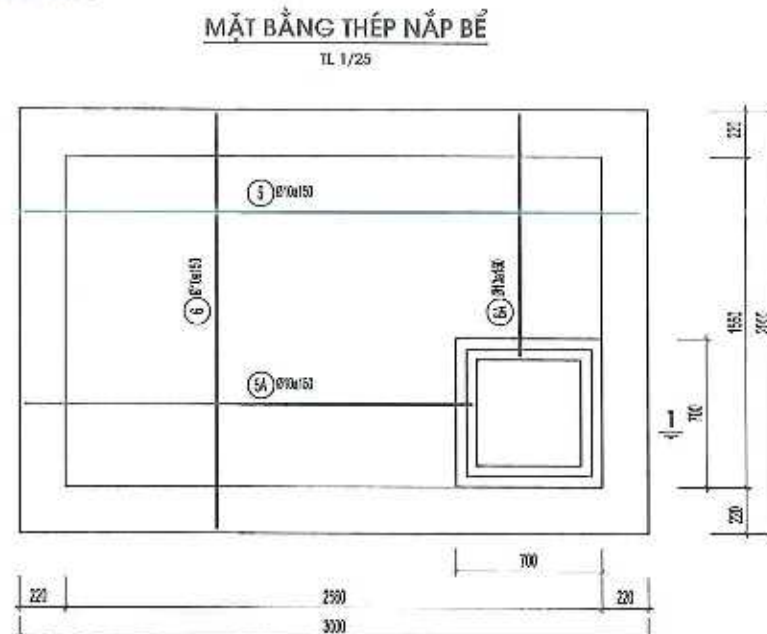
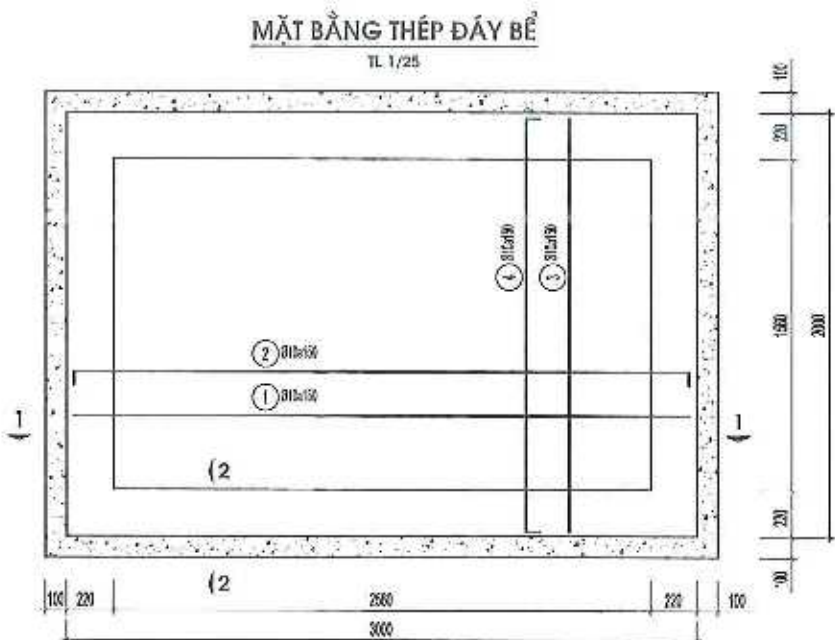
SỐ LẦN SỬA / REV. NO.

0

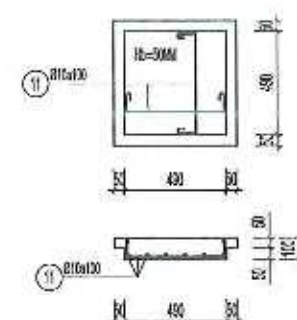
SỐ HIỆU BẢN VẼ / DRAWING NO.

N-13

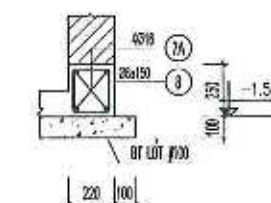
CHI TIẾT BỂ NƯỚC  
NGOÀI NHÀ



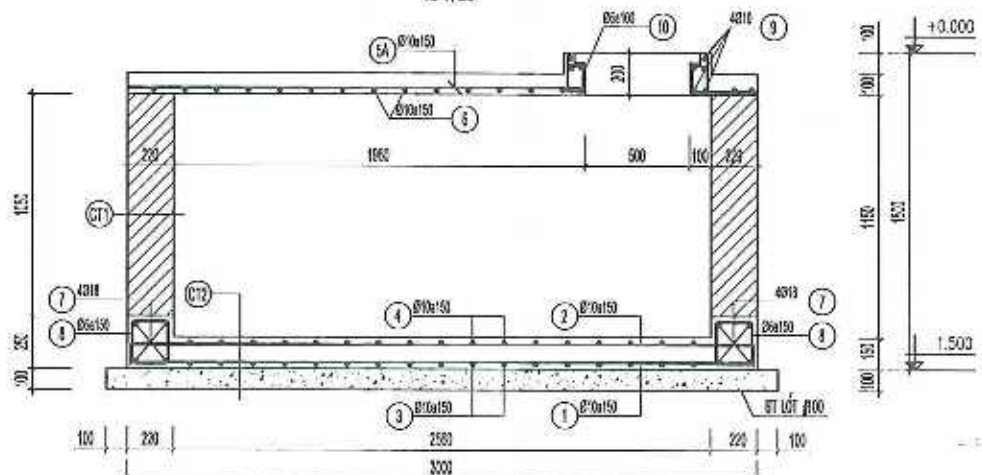
CHI TIẾT NẮP BỂ  
TL 1/25



MẶT CẮT 2-2  
TL 1/25



MẶT CẮT 1-1  
TL 1/25



BẢNG THÔNG KÊ CỘT THÉP

TÊN CẤU KIỆN	SỐ HIỆU	HÌNH DẠNG KÍCH THƯỚC (mm)	ĐƯỜNG KÍNH Ø (mm)	CHIỀU DÀI (mm)	SỐ LƯỢNG		TỔNG CHIỀU DÀI (m)	TỔNG TRỌNG LƯỢNG (kg)
					MỘT CẶP	TOTAL		
BỂ NƯỚC (TICK)	1	2960	Ø10	2960	14	14	41.44	25.55
	2	120 2960 120	Ø10	3220	13	13	41.90	25.85
	3	1940	Ø10	1940	21	21	40.74	25.12
	4	120 1940 120	Ø10	2180	21	21	45.78	28.23
	5	2960	Ø10	2960	8	8	23.68	14.90
	6A	1330	Ø10	1630	6	6	10.38	6.77
	6	1940	Ø10	1940	15	15	29.10	17.94
	6A	1020	Ø10	1620	8	8	9.72	5.99
	7	2940	Ø15	2940	3	3	21.52	37.12
	7A	1340	Ø14	1940	1	1	15.52	24.50
	8	200 175 150	Ø8	80	68	68	57.12	32.68
9	2200	Ø12	2000	4	4	8.00	4.90	
10	200 175 150	Ø8	80	21	21	17.64	9.92	
11	130 400 100	Ø10	800	10	10	8.00	4.00	

GHI CHÚ:

- BÊ TÔNG B15 (M250g)
- LỚP BẢO VỆ BÀN ĐÁY DÀY 25MM, BÀN NẮP DÀY 15MM
- THÀNH BỂ XÂY GẠCH ĐẶC, Vữa XM N75
- CƯỜNG THẨM BỂ THEO QUY PHẠM HIỆN HÀNH
- CÁC MẶT THÍ LỖ, ỐNG CHỖ XEM BẢN VẼ NƯỚC
- ĐỊNH MẶT THÍ BỂ XEM BẢN VẼ NƯỚC
- KHI THI CÔNG KẾT HỢP BÀN VẼ LIÊN QUAN

ĐÁNH MÀU XM NGUYÊN CHẤT  
TRÁT TRONG LẦN 2 DÀY 10 VỮA XM 100g

CT1) ĐÁNH MÀU XM NGUYÊN CHẤT  
TRÁT TRONG LẦN 1 DÀY 15 VỮA XM 100g KHÓA BAY ĐỂ SE MẶT VỮA  
XÂY TƯỜNG GẠCH ĐẶC, VỮA XM 75g

TRÁT NGOÀI VỮA XM 75g DÀY 20  
QUÉT BƠM CƯỜNG THẨM MẶT NGOÀI

ĐÁNH MÀU XM NGUYÊN CHẤT  
TRÁT TRONG LẦN 2 DÀY 10 VỮA XM 100g

CT2) ĐÁNH MÀU XM NGUYÊN CHẤT  
TRÁT TRONG LẦN 1 DÀY 15 VỮA XM 100g KHÓA BAY ĐỂ SE MẶT VỮA  
BÊ TÔNG ĐÁY BỂ Ø200  
BÊ TÔNG LÓT 100g DÀY 100

CÔNG TY CỔ PHẦN TƯ VẤN THIẾT KẾ  
XÂY DỰNG NHÀ HÀ NỘI

**THIẾT KẾ ĐÃ THẨM TRA**  
Theo văn bản thẩm tra số...../KQTT  
Ngày.....tháng.....năm.....  
Chủ trì:.....Ký lên:.....



BẢNG THÔNG KÊ THIẾT BỊ VỆ SINH			
STT	VẬT TƯ	ĐƠN VỊ	KHỐI LƯỢNG
01	BỘ XI BỆT VÀ PHỤ KIỆN	CÁI	04
	- CÚT REN TRONG D20	CÁI	04
	- TÊ REN D20	CÁI	04
	- VỎI XJT ( BỆ XI)	CÁI	04
02	BỘ LAVABO VÀ PHỤ KIỆN	BỘ	04
	- VỎI LAVABO VÀ PHỤ KIỆN	CÁI	04
	- XI PHÒNG THOÁT NƯỚC LAVABO	CÁI	04
	- CÚT REN TRONG D20	CÁI	08
	- CÚT D42	CÁI	04
	- CÓN u.PVC (D60X42)	CÁI	04
	- GƯƠNG LAVABO	CÁI	04
03	TIÊU NAM VÀ PHỤ KIỆN	CÁI	04
	- CÚT REN TRONG D20	CÁI	04
	- CÓN u.PVC (D60X48)	CÁI	04
04	PHẾU THU SÀN KHU VỆ SINH D75	CÁI	08
	- XI PHÒNG D75	CÁI	08
05	CẦU THU THU NƯỚC MÁI D110;D90	BỘ	04;02
06	KẾT INOX 2000 LÍT	BỘ	01
07	VAN PHAO CƠ D25	CÁI	02
08	VAN PHAO ĐIỆN + RƠ LE ĐIỀU KHIỂN	CÁI	01
09	BƠM SINH HOẠT Q=2M3/H-H=15M	CÁI	01
10	ĐỒNG HỒ ĐO NƯỚC D20	CÁI	01

BẢNG THÔNG KÊ VẬT TƯ THOÁT NƯỚC			
STT	VẬT TƯ	ĐƠN VỊ	KHỐI LƯỢNG
01	ỐNG uPVC : D110	MÉT	25
02	ỐNG uPVC : D90	MÉT	98
03	ỐNG uPVC : D60	MÉT	35
04	ỐNG uPVC : D42	MÉT	10
05	RÀNH XÂY B200	MÉT	47
06	THÔNG TẮC D110 ; D90	CÁI	06;04
07	Y : D110;D90	CÁI	08;08
08	Y THU : D110/60	CÁI	04
09	Y THU : D90/60	CÁI	12
10	CHÉCH u.PVC : D110	CÁI	08
11	CHÉCH u.PVC : D90,D60	CÁI	10;12
12	CHÉCH u.PVC : D42	CÁI	06
13	CÚT u.PVC : D90	CÁI	10
14	CÚT u.PVC : D60	CÁI	08
15	TÊ ĐỀU u.PVC : D60	CÁI	05
16	MĂNG SÔNG NỐI ỐNG u.PVC D110	CÁI	02
17	MĂNG SÔNG NỐI ỐNG u.PVC D90	CÁI	10
18	MĂNG SÔNG NỐI ỐNG u.PVC D60	CÁI	05
19	NÚT BỊT u.PVC D110	CÁI	01
20	NÚT BỊT u.PVC D90	CÁI	02
21	NÚT BỊT u.PVC D60	CÁI	06
22	VẬT LIỆU PHỤ	LÔ	01

BẢNG THÔNG KÊ VẬT TƯ CẤP NƯỚC			
STT	VẬT TƯ	ĐƠN VỊ	KHỐI LƯỢNG
01	ỐNG HDPE CẤP NƯỚC LẠNH : D25	MÉT	38
02	ỐNG PPR CẤP NƯỚC LẠNH : D40	MÉT	05
03	ỐNG PPR CẤP NƯỚC LẠNH : D32;D25	MÉT	08;48
04	ỐNG PPR CẤP NƯỚC LẠNH : D20	MÉT	77
05	TÊ PPR : D40X25;32x25	CÁI	02;01
06	TÊ PPR : D25x25;D25x20	CÁI	03;10
07	CÓN THU PPR D40x32;D25x20;	CÁI	01;02
08	CÚT PPR : D40	CÁI	05
09	CÚT PPR : D32	CÁI	02
10	CÚT PPR : D25;D20	CÁI	05;18
11	VAN KHÓA PPR + RẮC CƠ : D40	CÁI	01
12	VAN KHÓA 1 CHIỀU D25	CÁI	01
13	VAN KHÓA PPR D32;D25	CÁI	01;04
14	RỌ HÚT	CÁI	01
15	VẬT TƯ PHỤ	LÔ	01

**CÔNG TY CỔ PHẦN TƯ VẤN THIẾT KẾ  
XÂY DỰNG NHÀ HÀ NỘI**

**THIẾT KẾ ĐÃ THẨM TRA**  
Theo văn bản thẩm tra số...../KQTT  
Ngày.....tháng.....năm.....  
Chủ trì:.....Ký tên:.....

CHỦ ĐẦU TƯ / CLIENT

THÔNG KÊ  
TÍNH PHỤ THO

DỰ ÁN / PROJECT

CÁI TẠO, MỞ RỘNG TRỤ SỞ  
THÔNG KÊ CƠ SỞ LƯỢNG SƠN  
THUỘC THÔNG KÊ TÍNH PHỤ THO

HẠNG MỤC / ITEM

NƯỚC

ĐƠN VỊ TƯ VẤN / CONSULTANT

CÔNG TY C.P TƯ VẤN ĐẦU TƯ  
XÂY DỰNG VÀ THƯƠNG MẠI GP



SỐ 4 - NGÕ 459 ĐỘI CÁN - P. NGỌC HẠ - HÀ NỘI  
ĐIỆN THOẠI : 024 38345130

TÊN BẢN VẼ / DRAWING TITLE

THÔNG KÊ  
THIẾT BỊ



GIÁM ĐỐC / DIRECTOR

ĐỒNG VIỆT HUNG

CHỦ TRÌ / MANAGER

NGUYỄN THỊ MAI

THIẾT KẾ / DESIGNER

DƯƠNG THỊ MINH KHUÊ

KÈM / CHECKER

NGUYỄN THỊ MAI

GIAI ĐOẠN / PHASE

THIẾT KẾ BẢN VẼ THI CÔNG

NGÀY HI / DATE

2026

SỐ LẦN SỬ DỤNG / REV. NO.

0

SỐ HẸU BẢN VẼ / DRAWING NO.

N-15

