

CÔNG TY TNHH XD&TM PCCC
VIỆT NHẬT

ĐỊA CHỈ: XÃ ĐÔNG ANH, THÀNH PHỐ HÀ NỘI

HỒ SƠ THIẾT KẾ BẢN VẼ THI CÔNG

HÀNG MỤC: HỆ THỐNG PHÒNG CHÁY CHỮA CHÁY

CÔNG TRÌNH : CẢI TẠO, NÂNG CẤP TRƯỜNG TIỂU HỌC KIM LŨ (CƠ SỞ 1)

CHỦ ĐẦU TƯ : BAN QLDA ĐẦU TƯ - HẠ TẦNG XÃ ĐA PHÚC

ĐỊA ĐIỂM XD : XÃ ĐA PHÚC, THÀNH PHỐ HÀ NỘI

ĐƠN VỊ TVTK : CÔNG TY TNHH XD&TM PCCC VIỆT NHẬT

CÔNG TRÌNH CẢI TẠO, NÂNG CẤP TRƯỜNG TIỂU HỌC KIM LŨ (CƠ SỞ 1)

ĐỊA ĐIỂM XÂY DỰNG: XÃ ĐA PHÚC, THÀNH PHỐ HÀ NỘI

HỒ SƠ THIẾT KẾ BẢN VẼ THI CÔNG

HẠNG MỤC: HỆ THỐNG PHÒNG CHÁY CHỮA CHÁY

CHỦ ĐẦU TƯ

BAN QLDA ĐẦU TƯ - HẠ TẦNG XÃ ĐA PHÚC

ĐƠN VỊ TƯ VẤN THIẾT KẾ

CÔNG TY TNHH XD&TM PCCC VIỆT NHẬT

PHẦN I: HỆ THỐNG BẢO CHÁY

DANH SÁCH BẢN VẼ, GHI CHÚ & KÝ HIỆU

DANH SÁCH BẢN VẼ

TT	DANH SÁCH BẢN VẼ	SỐ BẢN VẼ	TỈ LỆ	CỖ BẢN VẼ	GHI CHÚ
1	DANH SÁCH BẢN VẼ, GHI CHÚ & KÝ HIỆU HỆ THỐNG BẢO CHÁY	FA-01		A3	
2	SƠ ĐỒ NGUYÊN LÝ HỆ THỐNG BẢO CHÁY	FA-02		A3	
3	MẶT BẰNG TỔNG THỂ HỆ THỐNG BẢO CHÁY	FA-03		A3	
4	MẶT BẰNG HỆ THỐNG BẢO CHÁY TẦNG 1 NHÀ D	FA-04		A3	
5	MẶT BẰNG HỆ THỐNG BẢO CHÁY TẦNG 2 NHÀ D	FA-05		A3	
6	MẶT BẰNG HỆ THỐNG BẢO CHÁY TẦNG 1 NHÀ A, NHÀ B, NHÀ C	FA-06		A3	
7	MẶT BẰNG HỆ THỐNG BẢO CHÁY TẦNG 2 NHÀ A, NHÀ B, NHÀ C	FA-07		A3	
8	CHI TIẾT BỐ CẠO LẬP ĐẶT ĐẦU BẢO CHÁY	FA-08		A3	
9	CHI TIẾT LẬP ĐẶT HỆ THỐNG BẢO CHÁY	FA-09		A3	
10					
11					
12					
13					
14					
15					
16					

DIỄN GIẢI KÝ HIỆU HỆ THỐNG BẢO CHÁY:

KÝ HIỆU	DIỄN GIẢI	
	TRUNG TÂM BẢO CHÁY THƯỜNG THƯỜNG LOẠI 24 ZONE	
	BIỆN THOẠI KẾT NỐI ĐƠN VỊ CẢNH SÁT PCCC GẦN NHẤT	
	HỘP KỸ THUẬT NỘI DÂY	
	ĐẦU BẢO CHÁY KHỎI QUANG ĐIỆN	
	ĐẦU BẢO CHÁY NHIỆT GIA TẦNG	
	NỬT AN BẢO CHÁY	
	CỘI, ĐÈN BẢO CHÁY KẾT HỢP	
	THIẾT BỊ CHỈ THỊ VỊ TRÍ	
	THIẾT BỊ CHỈ THỊ BÊN NGOÀI NHÀ	
	TRỞ KHÁNG CƯỜNG KÍNH	
	DÂY TÍN HIỆU LỖI ĐỒNG 2x0,75 mm ² LUỘN TRONG ỐNG NHỰA SP D20	
	DÂY CẤP NGUỒN LỖI ĐỒNG 2x2x0,75 mm ² LUỘN TRONG ỐNG NHỰA SP D20	
	20x2x0,5 mm ²	CẤP TÍN HIỆU LỖI ĐỒNG 20x2x0,5 mm ² LUỘN TRONG ỐNG NHỰA SP D40
	30x2x0,5 mm ²	CẤP TÍN HIỆU LỖI ĐỒNG 30x2x0,5 mm ² LUỘN TRONG ỐNG NHỰA SP D50

GHI CHÚ / NOTES:

- CĂN CỨ THIẾT KẾ: TCVN 7568-14: 2025 HỆ THỐNG BẢO CHÁY - PHẦN 14: THIẾT KẾ, LẬP ĐẶT CÁC HỆ THỐNG BẢO CHÁY CHO NHÀ VÀ CÔNG TRÌNH.
- TRUNG TÂM BẢO CHÁY:
 - PHẢI ĐẶT Ở NHỮNG NƠI THÔNG XUYÊN CÓ NGƯỜI TRỰC SUỐT NGÀY ĐÊM; KHOẢNG CÁCH LẬP ĐẶT TRUNG TÂM BẢO CHÁY TỐI SẴN NHÀ TỪ 0,75 - 1,85m;
 - TRUNG TÂM BẢO CHÁY CÓ 2 NGUỒN ĐIỆN RIÊNG BIỆT, MỘT NGUỒN ĐIỆN 220V XOAY CHIỀU, MỘT NGUỒN AC/DC DỰ PHÒNG BẢO ĐẢM HOẠT ĐỘNG 24 GIỜ VÀ KHI CỎ CHÁY LÀ 0,5 GIỜ.
 - TRUNG TÂM BẢO CHÁY CÓ CHỨC NĂNG CHỈ THỊ ĐẦU BẢO CHÁY;
 - PHẢI ĐƯỢC LẬP ĐẶT TRÊN TƯỜNG, VÁCH NGĂN, TRÊN BÀN TÀI NHỮNG NƠI KHÔNG NGUY HIỂM VỀ CHÁY VÀ NỔ VÀ CÓ MỘT KHÔNG GIẢN TRÔNG XUNG QUANH MẶT TRƯỚC CỬA TỪ TRUNG TÂM BẢO CHÁY TỐI THIỂU LÀ 1,5 m.
 - ĐIỆN TRỞ CỦA MỘT KÍNH BẢO CHÁY KHI HOẠT ĐỘNG ĐAM BẢO < 100 Ω.
- ĐẦU BẢO CHÁY:
 - KHOẢNG CÁCH GIỮA CÁC ĐẦU BẢO CHÁY, KHOẢNG CÁCH GIỮA CÁC ĐẦU BẢO CHÁY ĐẾN TƯỜNG NHÀ ĐAM BẢO THEO QUY ĐỊNH TẠI MỨC 5.9 TCVN 7568-14: 2025;
 - KHOẢNG CÁCH TỪ ĐẦU BẢO CHÁY KHỎI ĐÈN BÊN NGOÀI GẦN NHẤT CỦA CẤP CẤP KHÔNG KHI KHÔNG KHI KHÔNG NHỎ HƠN 0,4 M, KHOẢNG CÁCH TỪ ĐẦU BẢO CHÁY KHỎI ĐÈN PHÍA NGOÀI CHU VỊ CỦA CẢNH QUẠT KHÔNG NHỎ HƠN 0,4 M, BÀN KÍNH TRÔNG QUANH ĐẦU BẢO CHÁY KHÔNG NHỎ HƠN 0,1 m.
 - KHI TRẦN ĐƯỢC PHÂN CHIA BỞI CÁC KẾT CẤU NHƯ ĐÀM, YẾ, HOẶC BƯỜNG ỐNG CÓ ĐỘ SÂU THEO PHƯƠNG THẲNG ĐỨNG LỚN HƠN 0,3 M THÌ KHOẢNG CÁCH GIỮA CÁC ĐẦU BẢO CHÁY NHIỆT ĐƯỢC GIẢM ĐI 30 %
 - KHOẢNG CÁCH TỪ ĐẦU BẢO CHÁY NHIỆT ĐẾN LỖ MỞ CẤP KHÔNG KHI KHÔNG NHỎ HƠN 0,6 m.
 - KHI ĐẦU BẢO CHÁY TẠI GIẢN PHÒNG NÀO HOẠT ĐỘNG THÌ ĐÈN CHỈ THỊ VỊ TRÍ ĐÓ HOẠT ĐỘNG
- NỬT AN, CỘI, ĐÈN BẢO CHÁY:
 - NỬT AN BẢO CHÁY PHẢI LẬP ĐẶT TRÊN TƯỜNG, CẦU KIẾN XÂY DỰNG Ở ĐỘ CAO TỪ 1,2 - 1,56 m;
 - CỘI, ĐÈN BẢO CHÁY ĐƯỢC LẬP ĐẶT TRÊN TƯỜNG Ở ĐỘ CAO TỐI THIỂU 2,0 m.
- THIẾT BỊ BẢO CHÁY BẰNG ẨM THANH:
 - CÁC THIẾT BỊ BẢO CHÁY BẰNG ẨM THANH:
 - TÍN HIỆU BẢO CHÁY PHẢI PHẢI ĐƯỢC THỜI TRONG KHOẢNG CHÁY / NHÀ VÀ CÔNG TRÌNH
 - CÁC TÍN HIỆU BẢO CHÁY, NGHỀ THẤY RÕ Ở TẤT CẢ CÁC BIA ĐIỂM TRONG KHOẢNG CHÁY / NHÀ VÀ CÔNG TRÌNH.
 - MỨC CƯỜNG ĐỘ ẨM THANH ĐƯỢC TÍNH TOÁN TRUNG BÌNH TRONG KHOẢNG THỜI GIẢN 60 S, MỨC CƯỜNG ĐỘ ẨM Ở TẤT CẢ CÁC VỊ TRÍ ĐAM BẢO LỚN HƠN ĐỘ ỒN CỦA MỖI TRƯỜNG XUNG QUANH IT NHẤT LÀ 10 DBA, MỨC CƯỜNG ĐỘ ẨM THANH KHÔNG NHỎ HƠN 65 DBA VÀ KHÔNG LỚN HƠN 105 DBA, TÍN HIỆU BẢO ĐỘNG BẰNG ẨM THANH ĐỐI VỚI CÁC KHU VỰC NGƯỜI PHẢI LỚN HƠN ĐỘ ỒN CỦA MỖI TRƯỜNG XUNG QUANH IT NHẤT 15 DBA (VỚI ĐIỀU KIỆN CÁC CỬA RA VÀO ĐỀU ĐÓNG) VÀ KHÔNG NHỎ HƠN 75 DBA.
 - TÍN HIỆU ẨM THANH, ẨM SÁNG KHI BẢO CHÁY VÀ BẢO SỰ CỐ PHẢI KHÁC NHAU.
- THIẾT BỊ CHỈ THỊ TRONG NHÀ:
 - THIẾT BỊ CHỈ THỊ TRONG NHÀ LÀ LOẠI CHỚP NHẢY VÀ TÍN HIỆU BẢO CHÁY BẰNG ẨM SÁNG CẦN BẢO ĐẢM TÍNH ĐỒNG BỘ KHI CHỚP NHẢY
 - 7 KHI LẬP CÁC ĐẦU BẢO CHÁY VỚI TRUNG TÂM BẢO CHÁY PHẢI CHU Ý ĐẾN SỰ PHÙ HỢP CỦA HỆ THỐNG (BIỆN AP CẤP CHO ĐẦU BẢO CHÁY, DẠNG TÍN HIỆU BẢO CHÁY, PHƯƠNG PHÁP PHÁT HIỆN SỰ CỐ, BỘ PHẬN KẼM TRẢ BƯỜNG DÂY).
- TỔNG ĐIỆN TRỞ CỦA BƯỜNG DÂY TÍN HIỆU TRÊN MỖI KÍNH BẢO CHÁY KHÔNG ĐƯỢC LỚN HƠN 100 Ω VÀ KHÔNG ĐƯỢC LỚN HƠN GIÁ TRỊ YÊU CẦU ĐỐI VỚI TỪNG LOẠI TRUNG TÂM BẢO CHÁY.

SỐ ĐÓI - REVISION

LẦN RC	NGÀY SỬA REV. DATE	NỘI DUNG SỬA REVISION CONTENT
1		
2		
3		

GIẢI ĐOAN HỢP ĐỒNG THIẾT KẾ DESIGN CONTRACT PHASE:

- THIẾT KẾ SƠ BỐ PRELIMINARY
- THIẾT KẾ KỸ THUẬT DESIGN DRAWING TECHNIQUES
- THỰC HIỆN CÔNG EXECUTION DESIGN

HÀNG MỤC - WORKS:

HỆ THỐNG PCCC

CÔNG TRÌNH - PROJECT:

CÀI TẠO, NÀNG CẤP TRƯỜNG TIỂU HỌC KIM LŨ (CƠ SỞ 1)

ĐỊA ĐIỂM XÂY DỰNG: THÀNH PHỐ HÀ NỘI

CHỦ ĐẦU TƯ - INVESTOR:

BAN QUẢN ĐẦU TƯ - HÀ TANG
XÃ ĐÀ PHÚC

ĐƠN VỊ THIẾT KẾ - DESIGN

CÔNG TY TNHH XD&TM PCCC
VIỆT NHẬT

ĐỊA ĐIỂM XÂY DỰNG ANH: THÀNH PHỐ HÀ NỘI

GIÁM ĐỐC - DIRECTOR:

PHÙNG CẨM HOÀNG

CHỦ TRÌ THIẾT KẾ - LEAD DESIGNER:

HOÀNG DANH BÌNH

THIẾT KẾ - DESIGNER:

VỤ THỊ THUY

TÊN BẢN VẼ - DRAWING TITLE

DANH SÁCH BẢN VẼ, GHI CHÚ VÀ KÝ HIỆU

NGÀY PHÁT HÀNH ISSUING DATE

LẦN SỬA ĐÓI REVISION CODE

MÃ CÔNG TRÌNH PROJECT CODE

TITLE SCALE

SỐ BẢN VẼ SHEET NUMBER

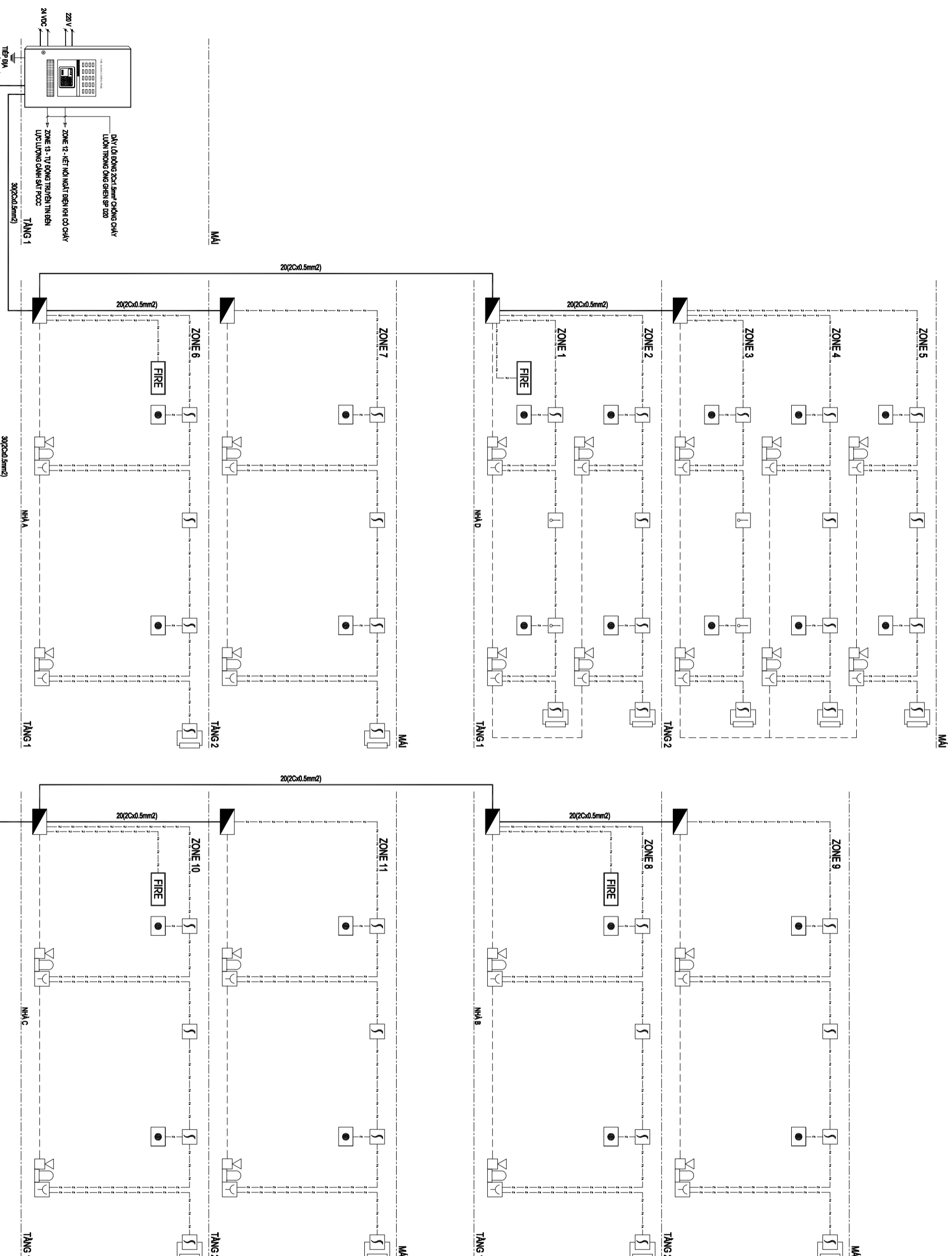
FA-01

TÊN BỐ HỒ SƠ - SHEETSET

KHÓA QUAY - FORMAT A3

MÃ SỐ SƠ LƯU - ADMINS CODE

SƠ ĐỒ NGUYÊN LÝ HỆ THỐNG BẢO CHÁY



SỐ ĐỒ - REVISION

LẦN RC	NGÀY SỬA REV. DATE	NỘI DUNG SỬA REVISION CONTENT
1		
2		
3		

GIẢI ĐOẠN HỢP ĐỒNG THIẾT KẾ / DESIGN CONTRACT PHASE:

- THIẾT KẾ SƠ BỘ / PRELIMINARY
- THIẾT KẾ KỸ THUẬT / DESIGN DRAWING TECHNICIS
- THỰC HIỆN CÔNG / EXECUTION DESIGN

HÀNG MỨC - WORKS:

HỆ THỐNG PCCC

CÔNG TRÌNH - PROJECT:

CẢI TẠO, NÂNG CẤP TRƯỜNG TIỂU HỌC KIM LỮ (CƠ SỞ 1)

ĐỊA ĐIỂM: XÃ ĐÀ PHƯỚC, THÀNH PHỐ HÀ NỘI

CHỦ ĐẦU TƯ - INVESTOR:

BAN QUẢN ĐẦU TƯ - HẠ TẦNG XÃ ĐÀ PHƯỚC

ĐƠN VỊ THIẾT KẾ - DESIGN:

CÔNG TY TNHH XD&TM PCCC VIỆT NHẬT

ĐỊA ĐIỂM: XÃ ĐÀ PHƯỚC, THÀNH PHỐ HÀ NỘI

GIÁM ĐỐC - DIRECTOR:

PHÙNG CẨM HOÀNG

CHỦ TRÌ THIẾT KẾ - LEAD DESIGNER:

HOÀNG DANH BÌNH

THIẾT KẾ - DESIGNER:

VŨ THỊ THUY

TÊN BẢN VẼ - DRAWING TITLE:

SƠ ĐỒ NGUYÊN LÝ HỆ THỐNG BẢO CHÁY

NGÀY PHÁT HÀNH / ISSUING DATE:

LAN SỬA ĐỔI / REVISION CODE:

MÃ CÔNG TRÌNH / PROJECT CODE:

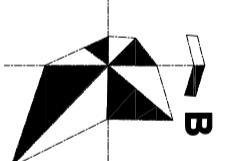
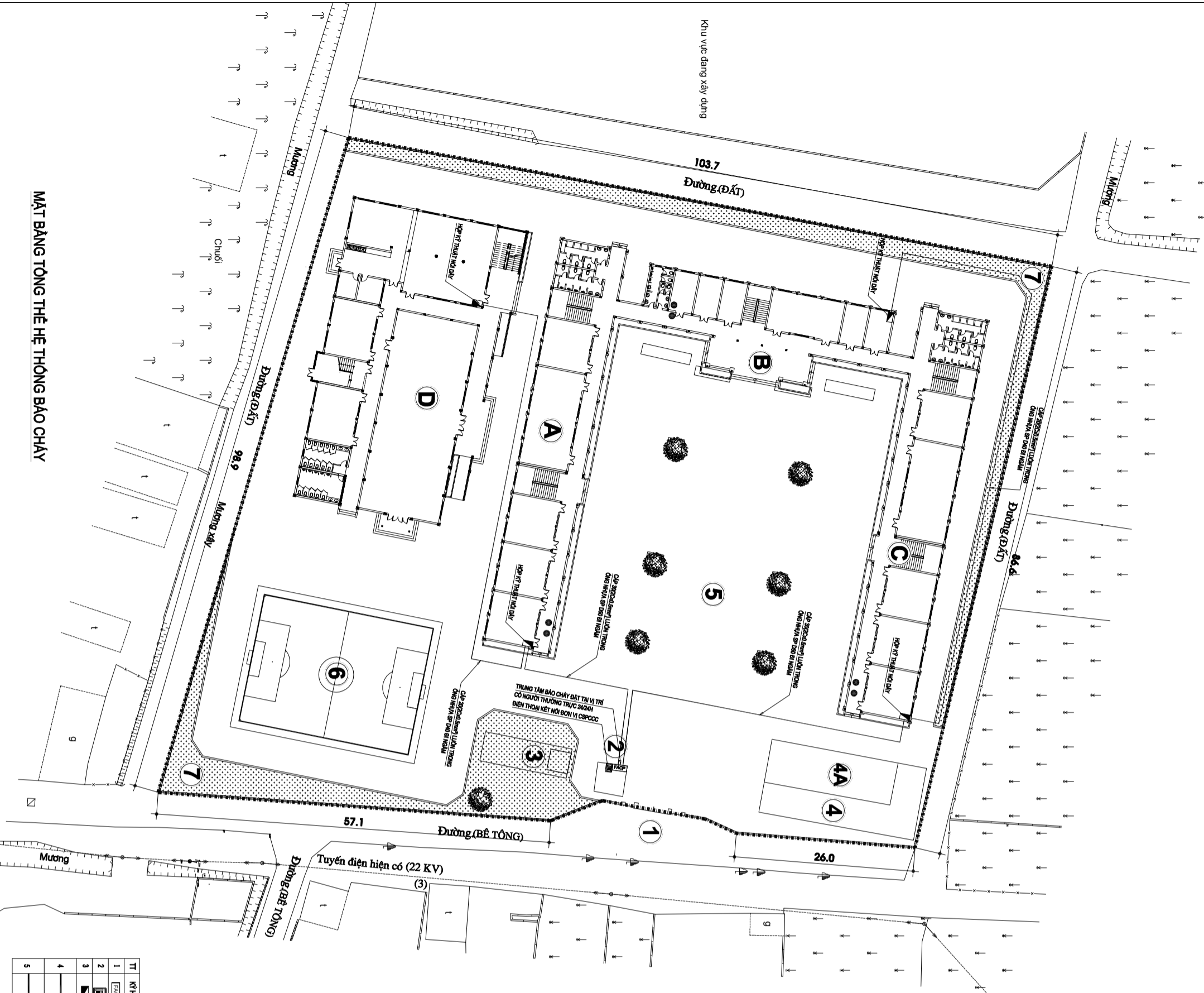
TÊN BẢN VẼ - DRAWING TITLE:

SỐ BẢN VẼ / SHEET NUMBER: FA-02

TÊN BẢN VẼ - DRAWING TITLE:

KHO GIẤY - FORMAT: A3

MÃ SỐ SƠ LƯU - ADMITS CODE:



KỶ HIỆU CÁC HÀNG MỤC XD

- 1 CÔNG CHỈNH - XÂY DỰNG MỚI
- 2 NHÀ BẢO VỆ - CẢI TẠO
- 3 BẾ NƯỚC SH, PCCC, NHÀ TRÁM BOM, XÂY DỰNG MỚI
- 4A NHÀ ĐỂ XE GV - HIỆN TRẠNG
- 4 NHÀ ĐỂ XE GV - XÂY DỰNG MỚI
- 5 SÂN TRƯỜNG - CẢI TẠO CHỈNH TRẠNG, LÁT MỚI GẠCH TERRAZZO
- 6 SÂN BÔNG CỎ NHÂN TẠO - ĐỊNH HƯỚNG ĐẦU TƯ GIẢI ĐOÀN SAU
- 7 CÂY XANH, CẢNH QUAN
- A KHỐI NHÀ LỚP HỌC SỐ 1 - NHÀ 2 TẦNG - 12 PHÒNG HỌC - CẢI TẠO
- B KHỐI NHÀ HIỆU BỘ - 2 TẦNG - CẢI TẠO
- C KHỐI NHÀ LỚP HỌC SỐ 2 - NHÀ 2 TẦNG - 12 PHÒNG HỌC - CẢI TẠO
- D NHÀ HỌC THỂ CHẤT KẾT HỢP BẾP, PHÒNG ĂN BÀN TRƯ - XD MỚI

BẢNG CHỈ THỊ KỶ HIỆU

TT	KỶ HIỆU	TÊN THIẾT BỊ	TT	KỶ HIỆU	TÊN THIẾT BỊ
1	TRANG	TRANG TÂM BẢO CHỐI THÔNG THƯỜNG LOẠI 24 ZONE	8		
2	DIỆN	DIỆN THỎA KẾT NỐI ĐƠN VỊ CẢNH SÁT PCCC CẢNH NHẬT	9		
3	HỢP KỸ THUẬT	HỢP KỸ THUẬT NỘI DẠY	10		
4	CẤP	CẤP CẤP NGƯỜI LỚN ĐỒNG 20x20x5 mm ² LƯỚI TRONG ĐỒNG NHỰA SP DAI	11		
5	CẤP	CẤP CẤP NGƯỜI LỚN ĐỒNG 20x20x5 mm ² LƯỚI TRONG ĐỒNG NHỰA SP DAI	12		
			13		
			14		

SỐ BIÊN - REVISION

LẦN RC	NGÀY SỬA REV. DATE	NỘI DUNG SỬA REVISION CONTENT
1		
2		
3		

GIẢI ĐOÀN HỢP ĐỒNG THIẾT KẾ / DESIGN CONTRACT PHASE:

- THIẾT KẾ SƠ BỘ / PRELIMINARY
- THIẾT KẾ KỸ THUẬT / DESIGN DRAWING TECHNICIS
- THỰC HIỆN CÔNG / EXECUTION DESIGN

HÀNG MỤC - WORKS:

HỆ THỐNG PCCC

CÔNG TRÌNH - PROJECT:

CẢI TẠO, NÂNG CẤP TRƯỜNG TIỂU HỌC KIM LŨ (CƠ SỞ 1)

ĐƠN ĐẦU TƯ - INVESTOR:

BAN QLDA ĐẦU TƯ - HẠ TẦNG XÃ ĐÀ PHỨC

ĐƠN VỊ THIẾT KẾ - DESIGN:

CÔNG TY TNHH XD&TM PCCC VIỆT NHẬT

ĐỊA ĐIỂM: XÃ ĐÀ PHỨC, THÀNH PHỐ HÀ NỘI

GIÁM ĐỐC - DIRECTOR:

PHÙNG CẨM HOÀNG

CHỦ TRÌ THIẾT KẾ - LEAD DESIGNER:

HOÀNG DANH BÌNH

THIẾT KẾ - DESIGNER:

VŨ THỊ THUY

TÊN BẢN VẼ - DRAWING TITLE:

MẶT BẰNG TỔNG THỂ HỆ THỐNG BẢO CHỐI

NGÀY PHÁT HÀNH / ISSUING DATE:

LẦN SỬA ĐỔI / REVISION CODE:

MA CÔNG TRÌNH / PROJECT CODE:

TY LỆ / SCALE:

SỐ BẢN VẼ / SHEET NUMBER:

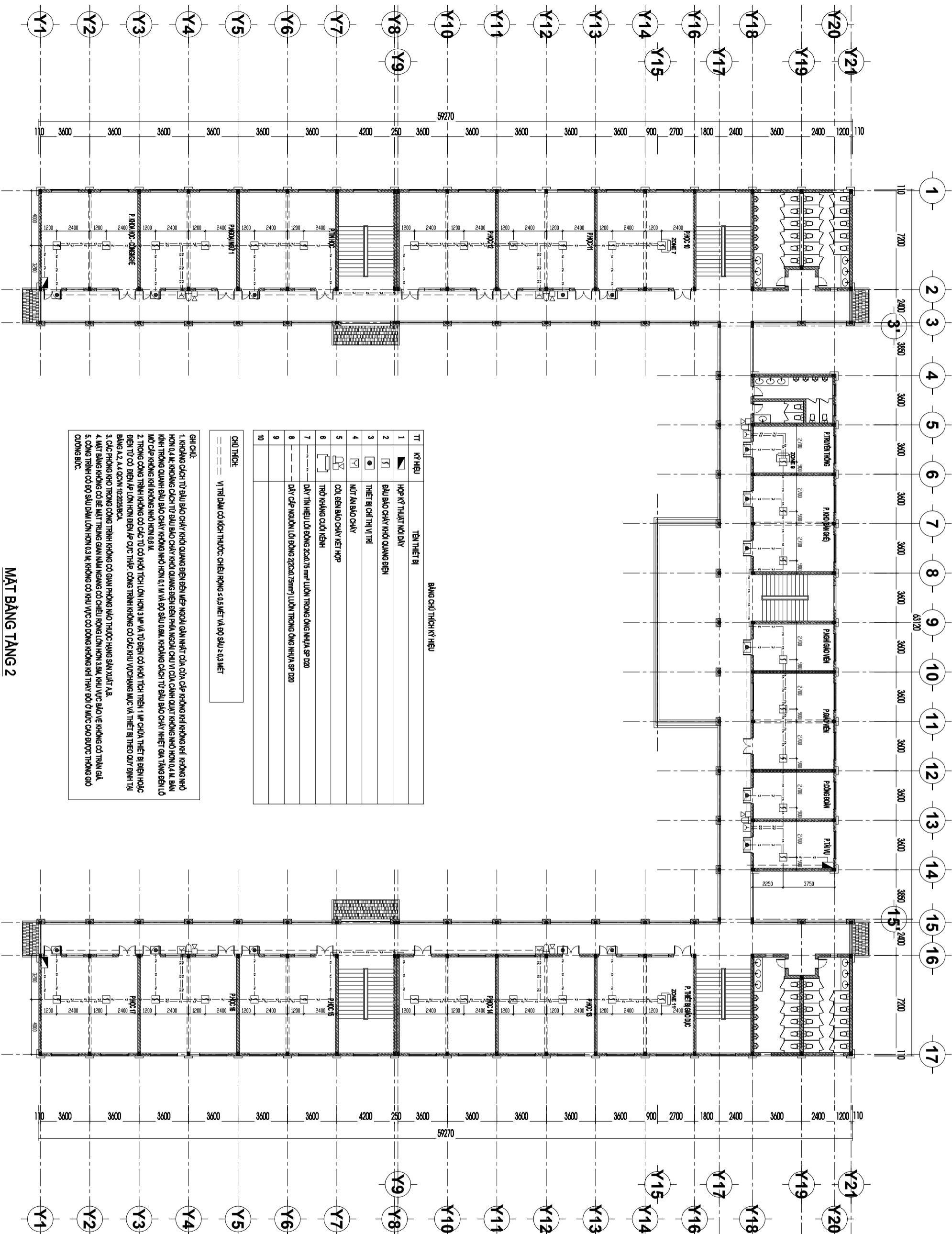
FA-03

TÊN BẢN VẼ - FORMATT:

A3

MÃ SỐ LƯU - ANSWERS CODE:

MẶT BẰNG TỔNG THỂ HỆ THỐNG BẢO CHỐI



BẢNG CHỮ THÍCH KÝ HIỆU

TT	KÝ HIỆU	TÊN THIẾT BỊ
1	▣	HỘP KỸ THUẬT NỘI DÂY
2	▣	ĐẦU BẢO CHAY KHỎI QUANG ĐIỆN
3	●	THIẾT BỊ CHỈ THỊ VỊ TRÍ
4	▣	NƠI AN BẢO CHAY
5	▣	CỘ BÊN BẢO CHAY KẾT HỢP
6	▣	TRỤ KHANG GIỚI KÈNH
7	▣	DÂY TÍN HIỆU LỚN BÔNG 2X2x0,75 mm ² LUỘN TRONG ỐNG NHỰA SP D20
8	▣	DÂY CÁP NGUYÊN LỘ BÔNG 2X2x0,75 mm ² LUỘN TRONG ỐNG NHỰA SP D20
9	▣	
10	▣	

CHỮ THÍCH:
 --- VỊ TRÍ ĐAM CỎ KÈNH THUỘC CHIỀU RỘNG ≤ 0,5 MÈT VÀ ĐỘ SÂU ≥ 0,3 MÈT

GHI CHÚ:
 1. KHÔNG CÁCH TỬ BẢO CHAY KHỎI QUANG ĐIỆN BÊN MỆP NGOÀI CẢM NHẬT CỦA CỬA CÁP KHÔNG KHI KHÔNG KHI, KHÔNG NHỎ HƠN 0,4 M. KHÔNG CÁCH TỬ BẢO CHAY KHỎI QUANG ĐIỆN BÊN PHÍA NGOÀI CẢM NHẬT CỦA CỬA QUÁT KHÔNG NHỎ HƠN 0,4 M. BÀN KÈNH TRONG QUẢN ĐẦU BẢO CHAY KHÔNG NHỎ HƠN 0,1 M VÀ ĐỘ SÂU ĐỀU. KHÔNG CÁCH TỬ BẢO CHAY NHIEÉT GA TANG BÊN LỖ MỐ CÁP KHÔNG KHI KHÔNG NHỎ HƠN 0,8 M.
 2. TRONG CƯỜNG TRÌNH KHÔNG CỎ CÁP TỬ CỎ KÈNH TÍCH LỚN HƠN 3 M² VÀ TỬ ĐIỆN CỎ KÈNH TÍCH TRÊN 1 M² CỬA THIẾT BỊ BÊN HOẶC BÊN TỬ CỎ BÊN LỖ HƠN BÊN ĐỘ CỰC THẤP. CƯỜNG TRÌNH KHÔNG CỎ CÁP KÈNH VỰC CƯỜNG MỨC VÀ THIẾT BỊ THEO QUY ĐỊNH TẠI BẢNG A2, A4 CỘM 10225/25/26/C.
 3. CÁC PHÒNG KÈNH TRONG CƯỜNG TRÌNH KHÔNG CỎ GIAN PHÒNG MẠO THUỘC HẰNG SẴN XUẤT A.B.
 4. MẶT BẰNG KHÔNG CỎ BÈ MẶT TRĂNG GIAN NẦM NGANG CỎ CHIỀU RỘNG LỚN HƠN 3 M, KÈNH VỰC BẢO VỆ KHÔNG CỎ TRÊN GÁI.
 5. CƯỜNG TRÌNH CỎ ĐỘ SẴN ĐAM LỚN HƠN 0,3 M, KHÔNG CỎ KÈNH VỰC CỎ ĐONG KHÔNG KHI THAY ĐỔI Ở MỨC CỎ BƯỚC THÔNG GIỎ CƯỜNG BỨC.

MẶT BẰNG TẦNG 2

LẦN	NGÀY SỬA	NOI DUNG SỬA
RC	REV. DATE	REVISION CONTENT
1		
2		
3		

GIẢI ĐOẠN HỢP ĐỒNG THIẾT KẾ: DESIGN CONTRACT PHASE:
 THIẾT KẾ SƠ BỘ / PRELIMINARY
 THIẾT KẾ KỸ THUẬT / DESIGN DRAWING TECHINICIS
 THỰC HIỆN CÔNG / EXECUTION DESIGN

HANG MUC - WORKS:
 HỆ THỐNG PCCC

CÔNG TRÌNH - PROJECT:
 CẢI TẠO, NÂNG CẤP TRƯỜNG TIÊU HỌC KIM LŨ (CƠ SỞ 1)

ĐƠN VỊ THIẾT KẾ - DESIGN:
 CÔNG TY TNHH XD&TM PCCC VIỆT NHẬT

ĐỊA ĐIỂM: XÃ ĐÀ PHƯỚC, THÀNH PHỐ HÀ NỘI

CHỦ ĐẦU TƯ - INVESTOR:
 BAN QUẢN ĐẦU TƯ - HẠ TẦNG XÃ ĐÀ PHƯỚC

GIÁM ĐỐC - DIRECTOR:
 PHÙNG CẨM HOÀNG

CHỦ TRƯ THIẾT KẾ - LEAD DESIGNER:
 HOÀNG DANH BÌNH

THIẾT KẾ - DESIGNER:
 VŨ THỊ THUY

TÊN BẢN VẼ - DRAWING TITLE:
 MẶT BẰNG HỆ THỐNG BẢO CHAY TẦNG 2 NHÀ A, NHÀ B, NHÀ C

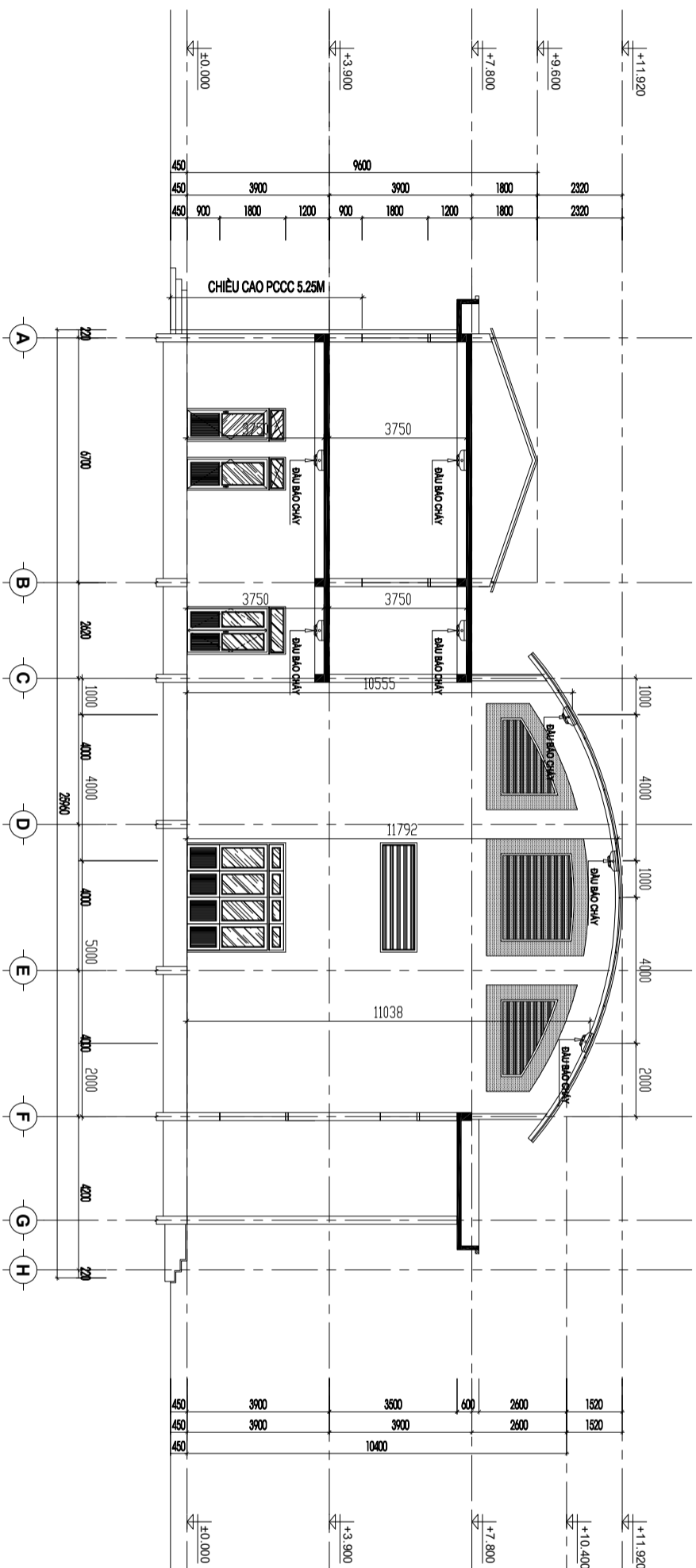
NGÀY PHÁT HÀNH / ISSUING DATE:
 LẦN SỬA ĐỔI / REVISION CODE:

MÃ CÔNG TRÌNH / PROJECT CODE:
 TỶ LỆ / SCALE:

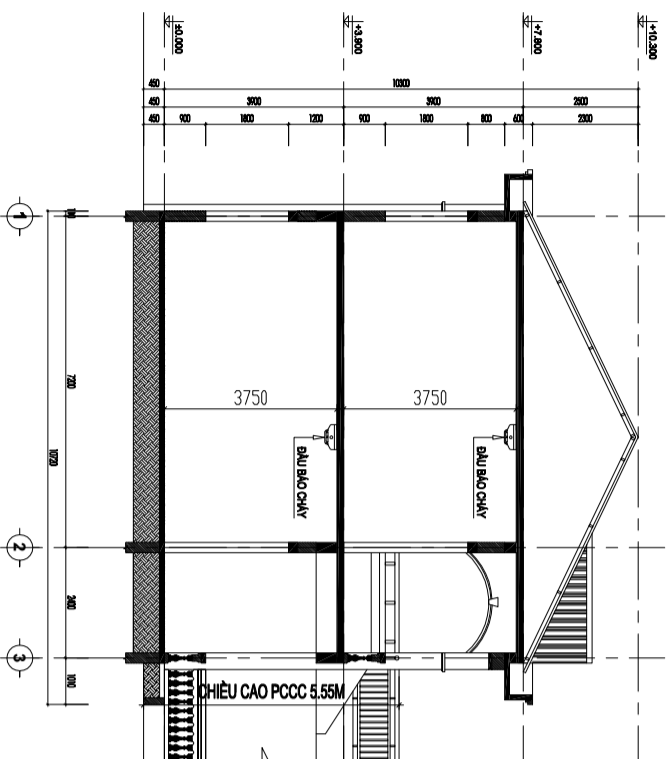
SỐ BẢN VẼ / SHEET NUMBER:
 FA-07

TÊN BẢO HIỂM SỐ - SHEET NO:
 KÈNH GIẤY - FORMAT: A3

MÃ SỐ LƯU - ARCHIVES CODE:



MẶT CẮT NHÀ D



MẶT CẮT NHÀ A, B, C

SỬA ĐỔI - REVISION

LẦN RC	NGÀY SỬA ĐỔI REV. DATE	NỘI DUNG SỬA ĐỔI REVISION CONTENT
1		
2		
3		

GIÁI ĐOẠN HỢP ĐỒNG THIẾT KẾ / DESIGN CONTRACT PHASE:

- THIẾT KẾ SƠ BỘ / PRELIMINARY
 THIẾT KẾ KỸ THUẬT / DESIGN DRAWING TECHNICIANS
 THỰC HIỆN CÔNG VIỆC / EXECUTION DESIGN

HÀNG MỤC - WORKS:

HỆ THỐNG PCCC

CÔNG TRÌNH - PROJECT:

CẢI TẠO, NÂNG CẤP TRƯỜNG TIỂU HỌC KIM LŨ (CƠ SỞ 1)

ĐỊA ĐIỂM: XÃ ĐÀ PHƯỚC, THÀNH PHỐ HÀ NỘI

CHỦ ĐẦU TƯ - INVESTOR:

BAN QUẢN ĐẦU TƯ - HÀ TANG
XÃ ĐÀ PHƯỚC

ĐƠN VỊ THIẾT KẾ - DESIGN

CÔNG TY TNHH XD&TM PCCC
VIỆT NHẬT

ĐỊA ĐIỂM: XÃ ĐÀ PHƯỚC, THÀNH PHỐ HÀ NỘI

GIÁM ĐỐC - DIRECTOR:

PHÙNG CẨM HOÀNG

CHỦ TRƯỞNG THIẾT KẾ - LEAD DESIGNER

HOÀNG DANH BÌNH

THIẾT KẾ - DESIGNER

VŨ THỊ THUY

TÊN BẢN VẼ - DRAWING TITLE

CHI TIẾT ĐỘ CAO LẬP ĐẤT
ĐẦU BẢO CHÁY

NGÀY PHÁT HÀNH
ISSUING DATE

LẦN SỬA ĐỔI
REVISION CODE

MÃ CÔNG TRÌNH
PROJECT CODE

TÊN BẢN VẼ - DRAWING TITLE

SỐ BẢN VẼ
SHEET NUMBER

FA-08

TÊN BẢN VẼ - SHEET/TITLE

KHOẢNG CÁCH - FORMAT: A3

MÃ SỐ DỰ ÁN - ADVISORY CODE

LẦN RC	NGÀY SỬA REV. DATE	NỘI DUNG SỬA REVISION CONTENT
1		
2		
3		

GIÁI ĐOẠN HỢP ĐỒNG THIẾT KẾ (DESIGN CONTRACT PHASE):

- THIẾT KẾ SƠ BỘ PRELIMINARY
- THIẾT KẾ KỸ THUẬT DESIGN DRAWING TECHINICIS
- THỰC HIỆN CÔNG EXECUTION DESIGN

HÀNG MỨC - WORKS:

HỆ THỐNG PCCC

CÔNG TRÌNH - PROJECT:

CẢI TẠO, NÂNG CẤP TRƯỜNG TIỂU HỌC KIM LỮ (CƠ SỞ 1)

ĐỊA ĐIỂM: XÃ ĐÀ PHƯỚC, THÀNH PHỐ HÀ NỘI

CHỦ ĐẦU TƯ - INVESTOR:

BAN QUẢN ĐẦU TƯ - HÀ TANG
XÃ ĐÀ PHƯỚC

ĐƠN VỊ THIẾT KẾ - DESIGN:

CÔNG TY TNHH XD&TM PCCC
VIỆT NHẬT

ĐỊA ĐIỂM: XÃ ĐÀ PHƯỚC, THÀNH PHỐ HÀ NỘI

GIÁM ĐỐC - DIRECTOR:

PHÙNG CẨM HOÀNG

CHỦ TRÌ THIẾT KẾ - LEAD DESIGNER:

HOÀNG DANH BÌNH

THIẾT KẾ - DESIGNER:

VŨ THỊ THUY

TÊN BẢN VẼ - DRAWING TITLE:

CHI TIẾT LẬP DẤT THIẾT BỊ
HỆ THỐNG BẢO CHAY

NGÀY PHÁT HÀNH
ISSUING DATE

LẦN SỬA ĐỔI
REVISION CODE

TÊN CÔNG TRÌNH
PROJECT CODE

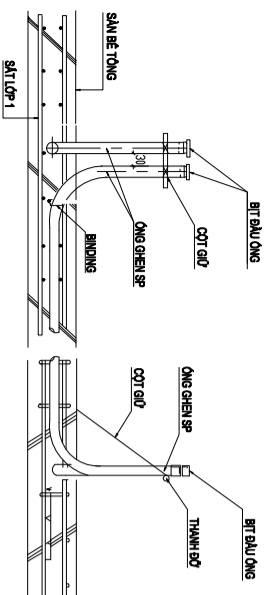
TÊN BẢN VẼ - DRAWING TITLE

SỐ BẢN VẼ
SHEET NUMBER

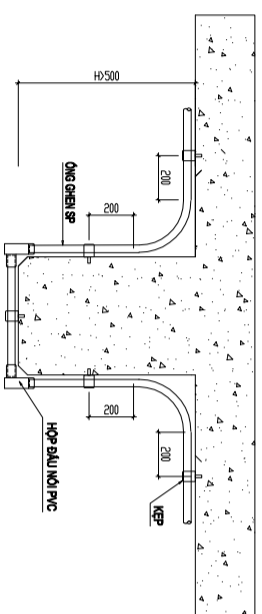
TÊN SỐ HỒ SƠ - SHEET NO

KHÓA GIẤY - FORMAT

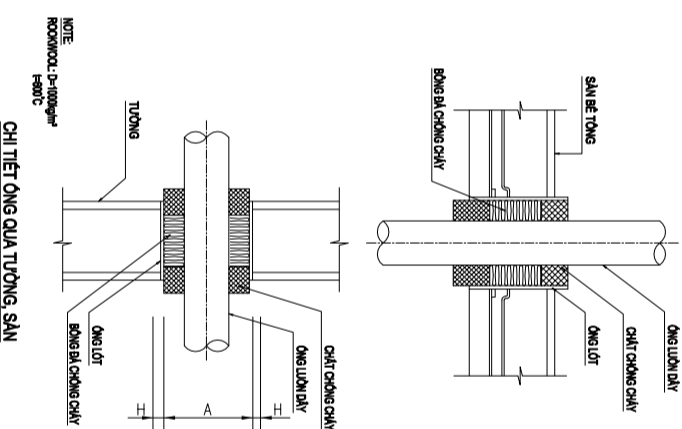
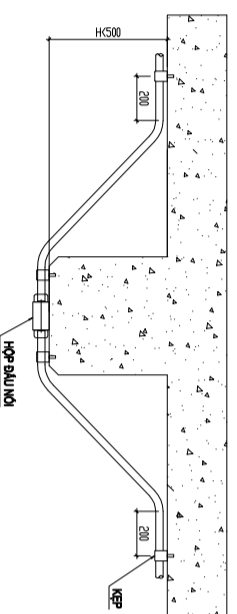
MÃ SỐ LƯU - ARCHIVES CODE



CHI TIẾT LẬP DẤT ỐNG SỰ BÊN TRONG LỚP BÊ TÔNG

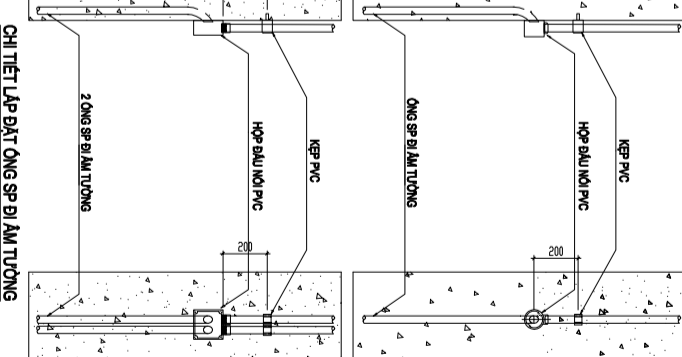


CHI TIẾT ỐNG QUUA ĐÁM ĐÁ

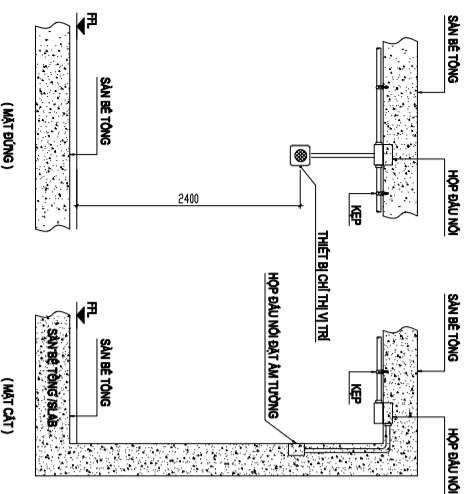


CHI TIẾT ỐNG QUUA TƯỜNG SÀN

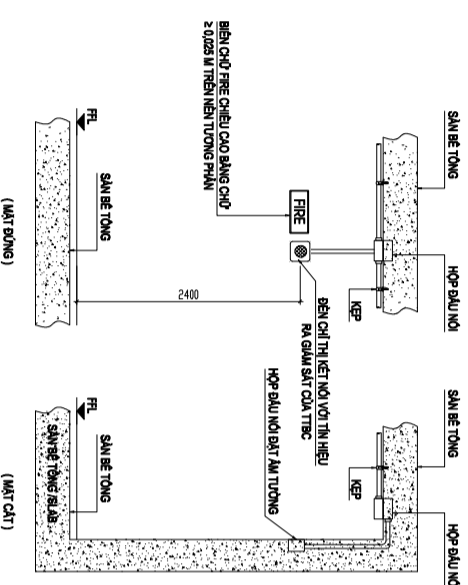
NOTE:
KHOẢNG D=100MM
H=80°C



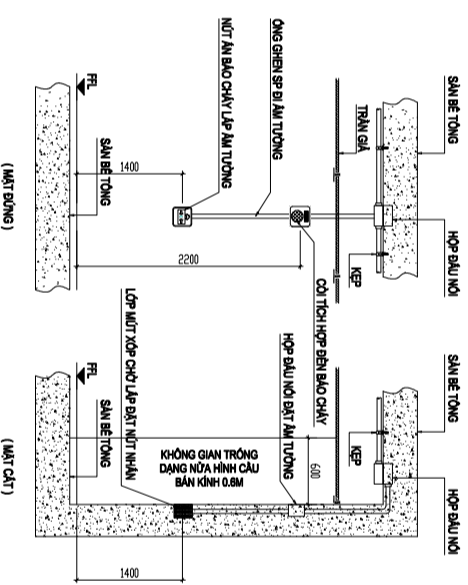
CHI TIẾT LẬP DẤT ỐNG SỰ BÊN TRONG TƯỜNG



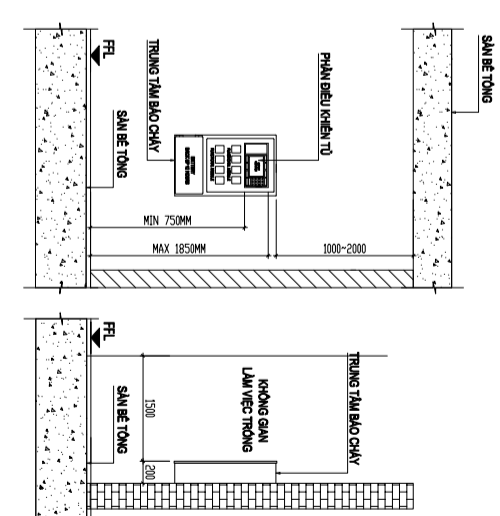
CHI TIẾT LẬP DẤT THIẾT BỊ CHỖ THỰC HIỆN



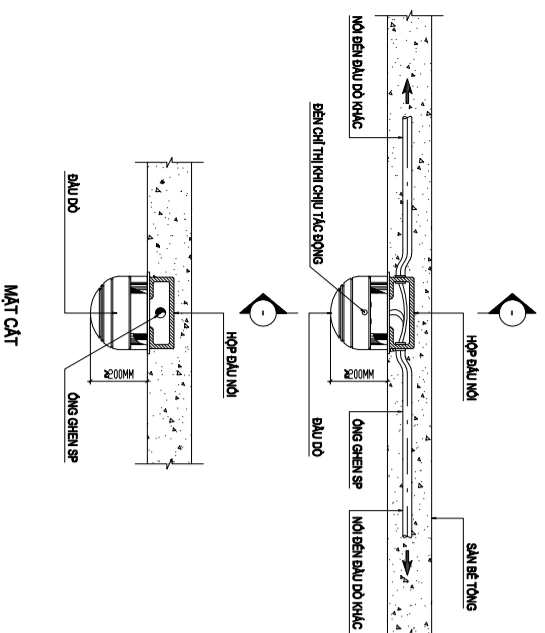
CHI TIẾT LẬP DẤT THIẾT BỊ CHỖ THỰC HIỆN NGOÀI NHÀ



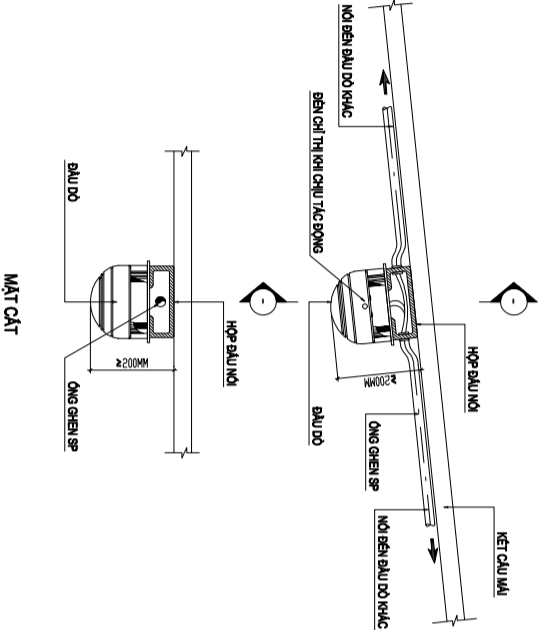
CHI TIẾT LẬP DẤT NỘI AN, CỘ, ĐÈN BẢO CHAY



CHI TIẾT LẬP DẤT TỪ TRUNG TÂM BẢO CHAY



CHI TIẾT LẬP DẤT ĐẦU BẢO CHAY DƯỚI TRẦN BÊ TÔNG



CHI TIẾT LẬP DẤT ĐẦU BẢO CHAY DƯỚI MẶT TỖN

PHẦN II: HỆ THỐNG CHỮA CHÁY

DANH SÁCH BẢN VẼ, GHI CHÚ & KÝ HIỆU

DANH SÁCH BẢN VẼ:

TT	DANH SÁCH BẢN VẼ	SỐ BẢN VẼ	TỈ LỆ	CƠ BẢN VẼ	GHI CHÚ
1	DANH SÁCH BẢN VẼ, GHI CHÚ & KÝ HIỆU HỆ THỐNG CHỮA CHÁY	FF-01	NTS	A3	
2	SƠ ĐỒ NGUYÊN LÝ HỆ THỐNG CHỮA CHÁY	FF-02	NTS	A3	
3	MẶT BẰNG TỔNG THỂ HỆ THỐNG CHỮA CHÁY	FF-03	1/150	A3	
4	MẶT BẰNG HỆ THỐNG CHỮA CHÁY TẦNG 1 NHÀ D	FF-04	1/150	A3	
5	MẶT BẰNG HỆ THỐNG CHỮA CHÁY TẦNG 2 NHÀ D	FF-05	1/150	A3	
6	MẶT BẰNG HỆ THỐNG CHỮA CHÁY TẦNG 1 NHÀ A, NHÀ B, NHÀ C	FF-06	1/150	A3	
7	MẶT BẰNG HỆ THỐNG CHỮA CHÁY TẦNG 2 NHÀ A, NHÀ B, NHÀ C	FF-07	1/150	A3	
8	CHI TIẾT LẬP ĐẶT HỆ THỐNG CHỮA CHÁY	FF-08	NTS	A3	
9	CHI TIẾT BỂ NƯỚC CHỮA CHÁY	FF-08	NTS	A3	
10					
11					
12					
13					
14					
15					

DIỆN GIẢI KÝ HIỆU HỆ THỐNG CHỮA CHÁY:

	VAN CÔNG (THƯỜNG MỞ)		KHỚP NỘI MEM
	VAN CÔNG (THƯỜNG ĐÓNG)		BÌNH BỌT CHỮA CHÁY NFZ8 ABC
	VAN PHAO		BỘ MỒI QUẠT TIÊU LỆNH CHỮA CHÁY
	VAN 1 CHIỀU		TỦ CHỮA CHÁY VÁCH TƯỜNG
	VAN XẢ ÁP		TỦ BÙNG DỪNG CỨ PHÁ DỠ THO SƠ
	VAN ĐẦU HÚT BƠM		CÔNG TÁC MỨC NƯỚC
	ĐỒNG HỒ ÁP LỰC KÈM VAN		CÔNG TÁC ÁP LỰC
	BƠM CHỮA CHÁY		ỐNG TIẾP TRÁNG KÈM DN100
	HÔNG TIẾP NƯỚC CHỮA CHÁY 02 CỬA DN65		ỐNG TIẾP TRÁNG KÈM DN50
	HÔNG LẤY NƯỚC CHỮA CHÁY 02 CỬA DN65		
	BỘ LỌC		

THUẬT NGỮ:

FFP	BƠM ĐIỆN CHỮA CHÁY	JFP	BƠM BÚ ÁP
DPP	BƠM DIESEL CHỮA CHÁY		

GHI CHÚ / NOTES:

- CUNG CẤP VÀ LẬP ĐẶT HỆ THỐNG CHỮA CHÁY TUẦN THEO CÔNG 06/2022 VÀ THAM KHẢO CÁC QUY CHUẨN, TIÊU CHUẨN KHÁC.
- TUẦN THỦ CÁC NỘI DUNG THỎA THUẬN CẤP PHÉP VÀ CÁC YÊU CẦU CỦA NHÀ CHỨC TRÁCH.
- KIỂM TRA VÀ PHÉ CHẤM CỬOI CÙNG BƠI NHÀ TƯ VẤN/QUẢN LÝ DỰ ÁN.
- BẮT KỲ MỘT SỰ THAY ĐỔI Nào TRONG BẢN VẼ THIẾT KẾ PHẢI ĐƯỢC SỰ ĐỒNG Ý VÀ PHÉ DUYỆT BẢNG VẤN BÀN BƠI CHỦ ĐẦU TƯ.
- TẤT CẢ KÍCH THƯỚC ỒNG MỎ TẢ TRÊN BẢN VẼ LÀ KÍCH THƯỚC BÊN TRONG TÍNH BẢNG MẪU, TRỪ KHI CÒ CHỈ DẪN KHÁC.
- ỒNG NƯỚC DỪNG CHO HỆ CHỮA CHÁY LÀ ỒNG TIẾP TRÁNG KÈM, BS 138785, ASTM A53A HOẶC TƯƠNG ĐƯƠNG ĐƯỢC SƠN MÀU ĐỎ, ỒNG BỊ ÁM TRONG ĐẤT PHẢI ĐƯỢC BỌC LỚP CHỐNG ẨM MỘN PENMACOTE 101 DÂY TỐI THIỂU 1.0MM
- NHÀ THẦU PHẢI HỢP VỚI CÁC HỆ THỐNG KHÁC ĐỂ ĐỊNH VỊ CÁC TUYẾN ỒNG VÀ THIẾT BỊ ĐẢM BẢO KHÔNG GIAN VÀ KỶ THUẬT LẬP ĐẶT KHÔNG BỊ ẢNH HƯỞNG LẤN NHAU, ĐÁP ỨNG HỆ THỐNG HOẠT ĐỘNG HIỆU QUẢ VÀ ỒN ĐỊNH.
- TẤT CẢ VỊ TRÍ ỒNG ĐI XUYỀN SẴN, XUYỀN TƯỜNG PHẢI ĐƯỢC BỊ TRONG ỒNG LÔNG VÀ PHẢI BỊT KÍN BẢNG VẬT LIỆU CHỐNG CHÁY, CHỨNG LOẠI CẤP ĐIỆN BỘNG LỰC VÀ DÂY DẪN ĐIỀU KHIỂN PHẢI ĐƯỢC TUẦN THEO CHỈ DẪN KỶ THUẬT BẢN VẼ THIẾT KẾ.
- NHÀ THẦU PHẢI KIỂM TRA LẠI THÔNG SỐ KỶ THUẬT THỰC TẾ CỦA BƠM KHI LẬP ĐẶT NHƯ: CÔNG SUẤT ĐIỆN, LƯU LƯỢNG, CỘT ÁP... ĐỂ CẤP NHẤT ĐIỀU CHỈNH/PHỐI HỢP LẠI SẴO CHO ĐẢM BẢO HỆ THỐNG HOẠT ĐỘNG ỒN ĐỊNH ĐÁP ỨNG YÊU CẦU THIẾT KẾ.
- THỜI GIẠN KHỞI ĐỘNG CỦA BƠM CỨU HỎA KHÔNG VƯỢT QUẢ 10 GIẤY
- ĐỘNG CƠ CHỮA CHÁY PHẢI ĐƯỢC CHỌN SẴO CHO HOÀN TOÀN KHÔNG BỊ QUẢ TẢI Ở BẮT KỶ ĐIỂM LÀM VIỆC Nào CỦA BƠM
- TỦ ĐIỀU KHIỂN BƠM PHẢI ĐƯỢC THIẾT KẾ VÀ LẬP ĐẶT SẴO CHO KHÔNG ĐƯỢC NGẮT ĐIỆN Ở BẮT KỶ THỜI ĐIỂM Nào, HỆ THỐNG PHẢI LƯỜN ĐẢM BẢO Ở TRẠNG THÁI SẴN SẴNG HOẠT ĐỘNG Ở MỌI THỜI ĐIỂM.
- CÁC ĐỒNG HỒ ÁP SUẤT PHẢI TUẦN THỦ THEO TIÊU CHUẨN VIỆT NAM.
- ỒNG PHẢI ĐƯỢC VẼ SINH ĐẢM BẢO SẠCH TRƯỚC KHI LẬP ĐẶT.
- CÁC PHỤ KIỆN ỒNG (LOẠI REN HAY BÍCH) PHẢI CHỌN LOẠI CỘ ÁP SUẤT LÀM VIỆC TỐI THIỂU BẰNG 1,5 LẦN ÁP LỰC LÀM VIỆC CỦA HỆ THỐNG.
- LẬP ĐẶT ỒNG
- TẤT CẢ CÁC MỖI MỖI CHO ỒNG CỎ ĐƯỜNG KÍNH DN ≤ 50mm SẴN NỘI REN VÀ ỒNG CỎ ĐƯỜNG KÍNH DN ≥ 65mm SẴN NỘI BẢNG MẶT BÍCH, HẸM HOẶC NGẪM

SỐ BỎI - REVISION

LẦN RC	NGÀY SỬA REV. DATE	NỘI DUNG SỬA REVISION CONTENT
1		
2		
3		

GIÁI ĐOÀN HỢP ĐỒNG THIẾT KẾ / DESIGN CONTRACT PHASE:

- THIẾT KẾ SƠ BỐ PRELIMINARY
 THIẾT KẾ KỶ THUẬT DESIGN DRAWING TECHNICIANS
 THỰC HIỆN CÔNG EXECUTION DESIGN

HÀNH MỤC - WORKS:

HỆ THỐNG PCCC

CÔNG TRÌNH - PROJECT:

CÀI TẠO, NÀNG CẤP TRƯỜNG TIỂU HỌC KIM LŨ (CƠ SỞ 1)

ĐỊA ĐIỂM: XÃ ĐÀ PHÚC, THÀNH PHỐ HÀ NỘI

CHỦ ĐẦU TƯ - INVESTOR:

BAN QUẢN ĐẦU TƯ - HÀ TANG
XÃ ĐÀ PHÚC

ĐƠN VỊ THIẾT KẾ - DESIGN:

CÔNG TY TNHH XD&TM PCCC
VIỆT NHẬT

ĐỊA ĐIỂM: XÃ ĐÔNG ANH, THÀNH PHỐ HÀ NỘI

GIÁM ĐỐC - DIRECTOR:

PHÙNG CẨM HOÀNG

CHỦ TRÌ THIẾT KẾ - LEAD DESIGNER:

HOÀNG DANH BÌNH

THIẾT KẾ - DESIGNER:

VŨ THỊ THUY

TÊN BẢN VẼ - DRAWING TITLE:

DANH SÁCH BẢN VẼ, GHI CHÚ VÀ KÝ HIỆU

NGÀY PHÁT HÀNH ISSUING DATE:

LẦN SỬA ĐỔI REVISION CODE:

MÃ CÔNG TRÌNH PROJECT CODE:

TỈ LỆ SCALE:

SỐ BẢN VẼ SHEET NUMBER:

FF-01

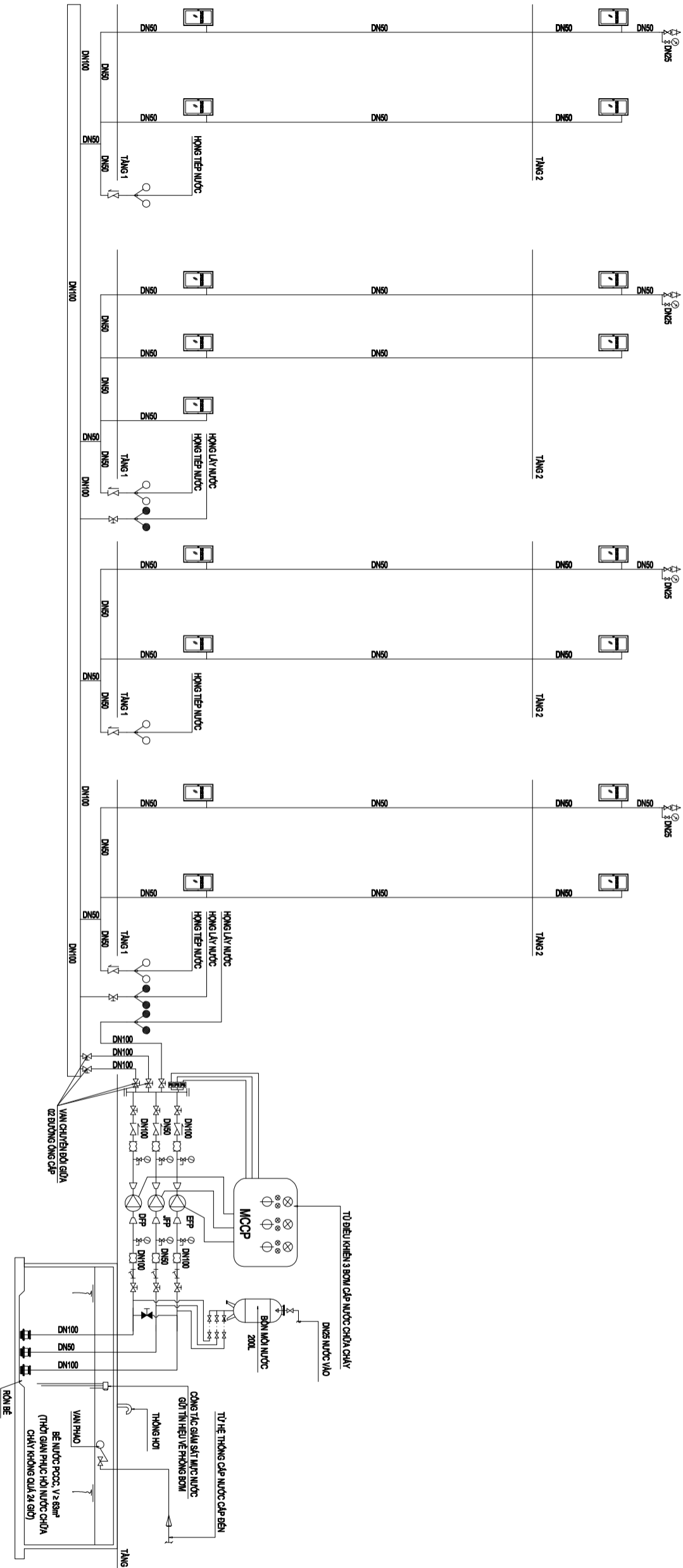
TÊN BỐ HỒ SỐ - SHEET NO:

KHO QUẢN - FORMAT: A3

MÃ SỐ LƯU - ADMIN CODE:

SƠ ĐỒ NGUYÊN LÝ HỆ THỐNG CHỮA CHÁY

NHÀ A MA NHÀ D MA NHÀ B MA NHÀ C MA



THÔNG SỐ KỸ THUẬT BƠM:

TÊN GỌI	LƯU LƯỢNG Q (l/s)	CỘT AP H (MCM)	CHUNG LOẠI	GHI CHÚ
EP	2.17,8	2,45	BƠM ĐIỆN	
DPP	2.17,8	2,45	BƠM DIESEL	
JFP	2.1,5	2,50	BƠM BỤ AP	

SƠ ĐỒ - REVISION

LẦN RC	NGÀY SỬA REV. DATE	NỘI DUNG SỬA REVISION CONTENT
1		
2		
3		

GIẢI ĐOẠN HỢP ĐỒNG THIẾT KẾ / DESIGN CONTRACT PHASE:

- THIẾT KẾ SƠ BỘ / PRELIMINARY
 THIẾT KẾ KỸ THUẬT / DESIGN DRAWING TECHNICIS
 THỰC THI CÔNG / EXECUTION DESIGN

HÀNG MỨC - WORKS:

HỆ THỐNG PCCC

CÔNG TRÌNH - PROJECT:

CẢI TẠO, NÂNG CẤP TRƯỜNG TIÊU HỌC KIM LŨ (CƠ SỞ 1)

ĐỊA ĐIỂM: XÃ ĐÀ PHƯỚC, THÀNH PHỐ HÀ NỘI

CHỦ ĐẦU TƯ - INVESTOR:

BAN QUẢN ĐẦU TƯ - HẠ TẦNG XÃ ĐÀ PHƯỚC

ĐƠN VỊ THIẾT KẾ - DESIGN

CÔNG TY TNHH XD&TM PCCC VIỆT NHẬT

ĐỊA ĐIỂM: XÃ ĐÀ PHƯỚC, THÀNH PHỐ HÀ NỘI

GIÁM ĐỐC - DIRECTOR:

PHÙNG CẨM HOÀNG

CHỈ TRỊ THIẾT KẾ - LEAD DESIGNER

HOÀNG DANH BÌNH

THIẾT KẾ - DESIGNER

VŨ THỊ THUY

TÊN BẢN VẼ - DRAWING TITLE

SƠ ĐỒ NGUYÊN LÝ HỆ THỐNG CHỮA CHÁY

NGÀY PHÁT HÀNH / ISSUING DATE

LẦN SỬA ĐỔI / REVISION CODE

MÃ CÔNG TRÌNH / PROJECT CODE

TITLE / SCALE

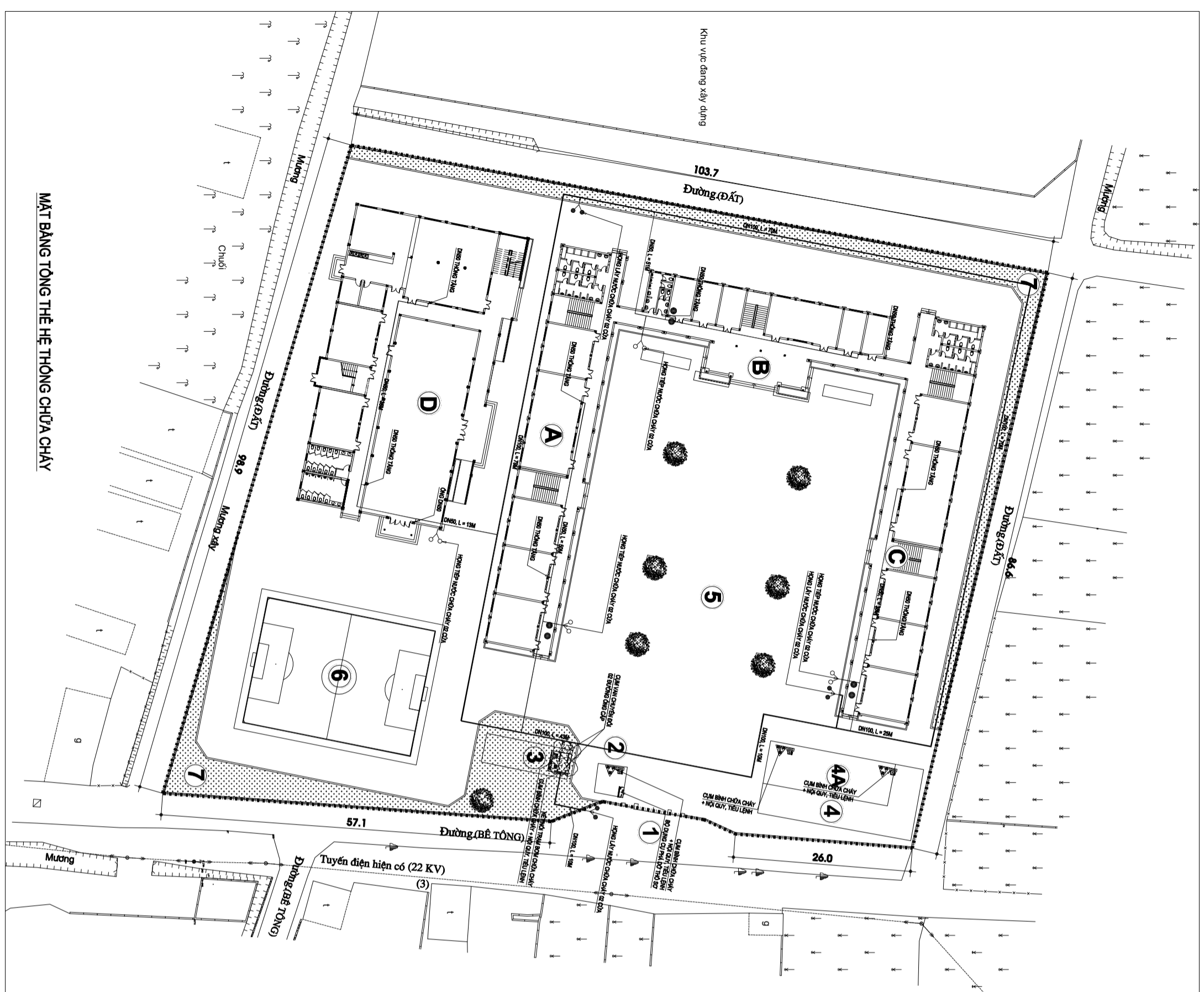
SỐ BẢN VẼ / SHEET NUMBER

F-E-02

TÊN BẢN VẼ SỐ - SHEET/TITLE

KHO GIẤY - FORMAT / A3

MÃ SỐ LƯU - ARCHIVES CODE



KÝ HIỆU CÁC HÀNG MỤC XD

- 1 CÔNG CHÍNH - XÂY DỰNG MỚI
- 2 NHÀ BẢO VỆ - CẢI TẠO
- 3 BẾ NƯỚC SH, PCCC, NHÀ TRẠM BOM, XÂY DỰNG MỚI
- 4A NHÀ ĐỂ XE GV - HIỆN TRẠNG
- 4 NHÀ ĐỂ XE GV - XÂY DỰNG MỚI
- 5 SÂN TRƯỜNG - CẢI TẠO CHÍNH TRANG, LÁT MỚI GẠCH TERRAZZO
- 6 SÂN BONG CỎ NHÂN TẠO - ĐỊNH HƯỚNG ĐẦU TƯ GIẢI ĐOÀN SAU
- 7 CÂY XANH, CẢNH QUAN
- A KHỐI NHÀ LỚP HỌC SỐ 1 - NHÀ 2 TẦNG - 12 PHÒNG HỌC - CẢI TẠO
- B KHỐI NHÀ HIỆU BỘ - 2 TẦNG - CẢI TẠO
- C KHỐI NHÀ LỚP HỌC SỐ 2 - NHÀ 2 TẦNG - 12 PHÒNG HỌC - CẢI TẠO
- D NHÀ HỌC THỂ CHẤT KẾT HỢP BẾP, PHÒNG ĂN BAN TRƯ - XD MỚI

GHI CHÚ:
 THEO ĐIỀU 5.1.4.8 CƠM 06.2022, CÁC TRỤ CẤP NƯỚC CHỮA CHÁY PHẢI BƯỚC BƯỚC TRỞ LẠI KHOẢNG CÁCH KHÔNG LỚN HƠN 2.5M BÊN NẾP BƯỜNG,
 NHƯNG KHÔNG GẦN HƠN 1M BÊN TƯỜNG NGỒI NHÀ.

BẢNG CHỈ THÍCH KÝ HIỆU

TT	KÝ HIỆU	TÊN THIẾT BỊ	TT	KÝ HIỆU	TÊN THIẾT BỊ
1	BTL	BỘ NỘI QUẢN, TIÊU LỆNH CHỮA CHÁY	5	☞	HÔNG LẤY NƯỚC CHỮA CHÁY Ở CỬA DMS5
2	▲	BÌNH BƠT CHỮA CHÁY MFBZ ABC	6	DN100	ÔNG TIẾP TRẮNG KÉM DN100
3	☞	BỘ DÙNG CỤ PHẢI DỒ THỎ SỬ	7	DMS0	ÔNG TIẾP TRẮNG KÉM DMS0
4	☞	HÔNG TIẾP NƯỚC CHỮA CHÁY Ở CỬA DMS5	8		

SỬA ĐỔI - REVISION		LÀM RC	NGÀY SỬA REV. DATE	NỘI DUNG SỬA REVISION CONTENT
1				
2				
3				

GIẢI ĐOÀN HỢP ĐỒNG THIẾT KẾ (DESIGN CONTRACT PHASE):	
<input checked="" type="radio"/>	THIẾT KẾ SƠ BỘ PRELIMINARY
<input type="radio"/>	THIẾT KẾ KỸ THUẬT DESIGN DRAWING TECHNICIS
<input type="radio"/>	THỰC HIỆN CÔNG VIỆC EXECUTION DESIGN

HẠNG MỨC - WORKS:	
HỆ THỐNG PCCC	
CÔNG TRÌNH - PROJECT:	
CẢI TẠO, NÂNG CẤP TRƯỜNG TIỂU HỌC KIM LŨ (CƠ SỞ 1)	
ĐƠN VỊ THIẾT KẾ - DESIGNER:	ĐƠN VỊ ĐẦU TƯ - INVESTOR:
CÔNG TY TNHH XD&TM PCCC VIỆT NHẬT	BAN QLDA ĐẦU TƯ - HÀ TANG XÃ ĐA PHÚC
ĐỊA ĐIỂM: XÃ ĐA PHÚC, THÀNH PHỐ HÀ NỘI	ĐỊA ĐIỂM: XÃ ĐA PHÚC, THÀNH PHỐ HÀ NỘI
GIÁM ĐỐC - DIRECTOR:	CHỦ ĐẦU TƯ - INVESTOR:
PHÙNG CẨM HOÀNG	BAN QLDA ĐẦU TƯ - HÀ TANG XÃ ĐA PHÚC
CHỦ TRƯ THIẾT KẾ - LEAD DESIGNER:	
HOÀNG DANH BÌNH	
THIẾT KẾ - DESIGNER:	
VŨ THỊ THUY	
TÊN BẢN VẼ - DRAWING TITLE:	
MẶT BẰNG TỔNG THỂ HỆ THỐNG CHỮA CHÁY	
NGÀY PHÁT HÀNH ISSUING DATE:	LẦN SỬA ĐỔI REVISION CODE:
MÃ CÔNG TRÌNH PROJECT CODE:	TYLỆ SCALE:
SỐ BẢN VẼ SHEET NUMBER:	F.C-03
TÊN BẢN VẼ SỐ - SHEET TITLE:	
KHÓA GIẤY - FORMAT: A3	
MÃ SỐ DỰ ÁN - ACHIEVES CODE:	

LẦN RC	NGÀY SỬA REV. DATE	NỘI DUNG SỬA REVISION CONTENT
1		
2		
3		

GIAI ĐOẠN HỢP ĐỒNG THIẾT KẾ / DESIGN CONTRACT PHASE:

- THIẾT KẾ SƠ BỘ / PRELIMINARY
 THIẾT KẾ KỸ THUẬT / DESIGN DRAWING TECHNICIANS
 THỰC HIỆN CÔNG / EXECUTION DESIGN

HẠNG MỨC - WORKS:

HỆ THỐNG PCCC

CÔNG TRÌNH - PROJECT:

CẢI TẠO, NÂNG CẤP TRƯỜNG TIỂU HỌC KIM LŨ (CƠ SỞ 1)

ĐỊA ĐIỂM: XÃ ĐÀ PHÚC, THÀNH PHỐ HÀ NỘI

CHỦ ĐẦU TƯ - INVESTOR:

BAN QUẢN ĐẦU TƯ - HÀ TANG
XÃ ĐÀ PHÚC

ĐƠN VỊ THIẾT KẾ - DESIGN:

CÔNG TY TNHH XD&TM PCCC
VIỆT NHẬT

ĐỊA ĐIỂM: XÃ ĐÔNG ANH, THÀNH PHỐ HÀ NỘI

GIÁM ĐỐC - DIRECTOR:

PHÙNG CẨM HOÀNG

CHỦ TRÌ THIẾT KẾ - LEAD DESIGNER:

HOÀNG DANH BÌNH

THIẾT KẾ - DESIGNER:

VŨ THỊ THUY

TÊN BẢN VẼ - DRAWING TITLE:

MẶT BẰNG HỆ THỐNG CHỮA CHÁY
TẦNG 2 NHÀ D

NGÀY PHÁT HÀNH / ISSUING DATE:

LẦN SỬA ĐỔI / REVISION CODE:

MÃ CÔNG TRÌNH / PROJECT CODE:

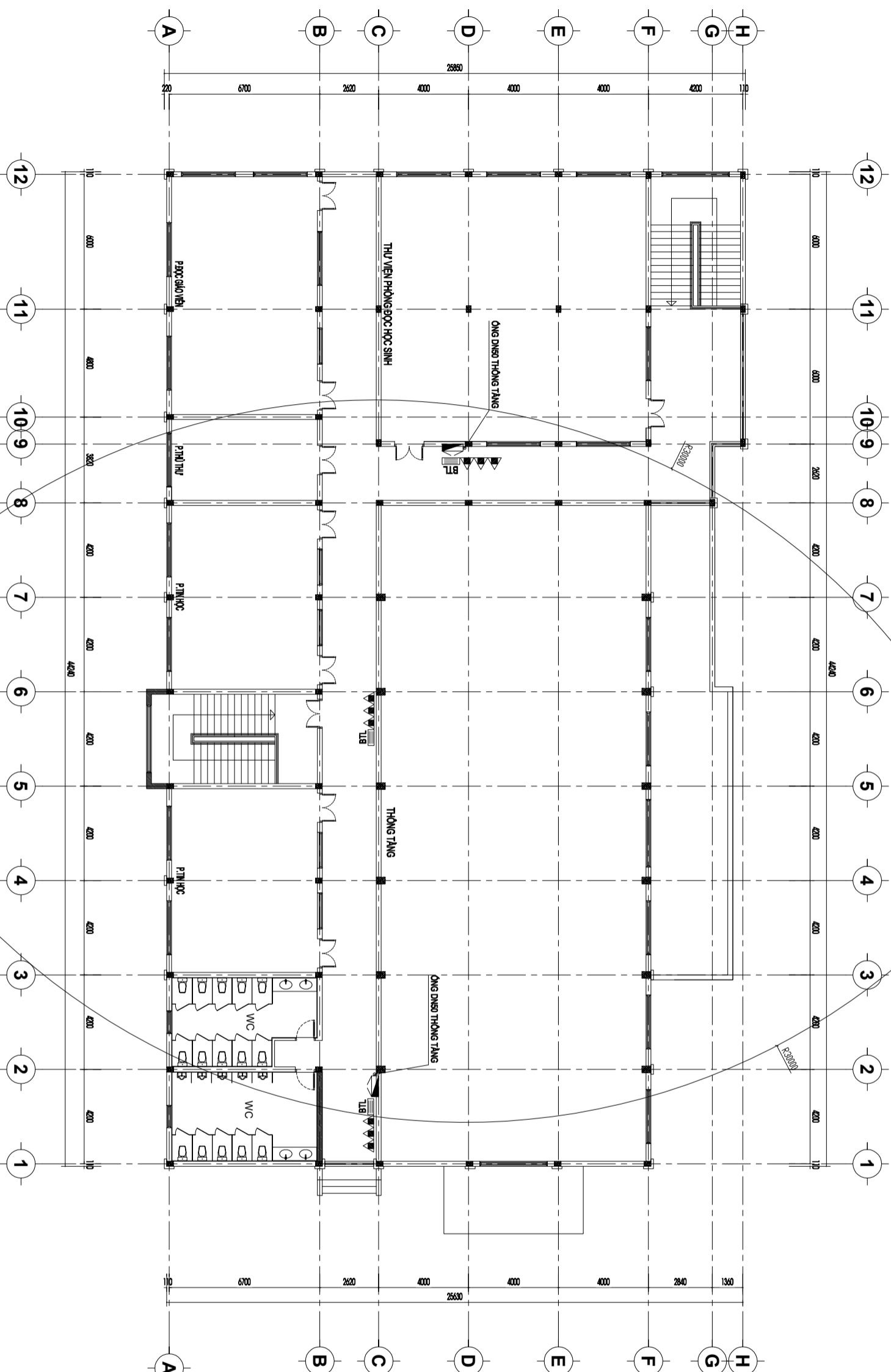
TỶ LỆ / SCALE:

SỐ BẢN VẼ / SHEET NUMBER:

TÊN BẢN VẼ SỐ - SHEET TITLE:

KHO GIẤY - FORMAT: A3

MÃ SỐ DỰ ÁN - ADMITS CODE:



MẶT BẰNG TẦNG 2

BẢNG TÍNH TOÁN SỐ LƯỢNG BÌNH CHỮA CHÁY

DIỆN TÍCH SÀN	ĐÌNH MỨC TRANG BỊ	SỐ BÌNH TÍNH TOÁN	DỰ TRỮ 10%	SỐ BÌNH TRANG BỊ
650 M ²	100 M ² /01 BÌNH	07	01	08

BẢNG CHỮ THÍCH KÝ HIỆU

TT	KÝ HIỆU	TÊN THIẾT BỊ	TT	KÝ HIỆU	TÊN THIẾT BỊ
1		HỢP HỒN NƯỚC CHỮA CHÁY VÁCH TƯỜNG	3		BÌNH BƠT CHỮA CHÁY MFZB ABC
2		BỘ NỘI QUY, TIÊU LỆNH CHỮA CHÁY	4		ÔNG THIỆP TRẮNG KẼM DMSO

LẦN	NGÀY SỬA REV. DATE	NỘI DUNG SỬA REVISION CONTENT
1		
2		
3		

GIAI ĐOẠN HỢP ĐỒNG THIẾT KẾ (DESIGN CONTRACT PHASE):

- THIẾT KẾ SƠ BỘ
PRELIMINARY
 THIẾT KẾ KỸ THUẬT
DESIGN DRAWING TECHINICIS
 THỰC HIỆN CÔNG
EXECUTION DESIGN

HẠNG MỤC - WORKS:

HỆ THỐNG PCCC

CÔNG TRÌNH - PROJECT:

CẢI TẠO, NÂNG CẤP TRƯỜNG TIỂU
HỌC KIM LỮ (CƠ SỞ 1)

ĐỊA ĐIỂM: XÃ ĐÀ PHƯỚC, THÀNH PHỐ HÀ NỘI

CHỦ ĐẦU TƯ - INVESTOR:

BAN QUẢN ĐẦU TƯ - HÀ TANG
XÃ ĐÀ PHƯỚC

ĐƠN VỊ THIẾT KẾ - DESIGN

CÔNG TY TNHH XD&TM PCCC
VIỆT NHẬT

ĐỊA ĐIỂM: XÃ ĐÔNG ANH, THÀNH PHỐ HÀ NỘI

GIÁM ĐỐC - DIRECTOR:

PHÙNG CẨM HOÀNG

CHỦ TRÌ THIẾT KẾ - LEAD DESIGNER:

HOÀNG DANH BÌNH

THIẾT KẾ - DESIGNER:

VŨ THỊ THUY

TÊN BẢN VẼ - DRAWING TITLE:

MẶT BẰNG HỆ THỐNG CHỮA CHÁY
TẦNG 2 NHÀ A, NHÀ B, NHÀ CNGÀY PHÁT HÀNH
ISSUING DATELẦN SỬA ĐỔI
REVISION CODE:MÃ CÔNG TRÌNH
PROJECT CODE:

TÊN BẢN VẼ - DRAWING TITLE:

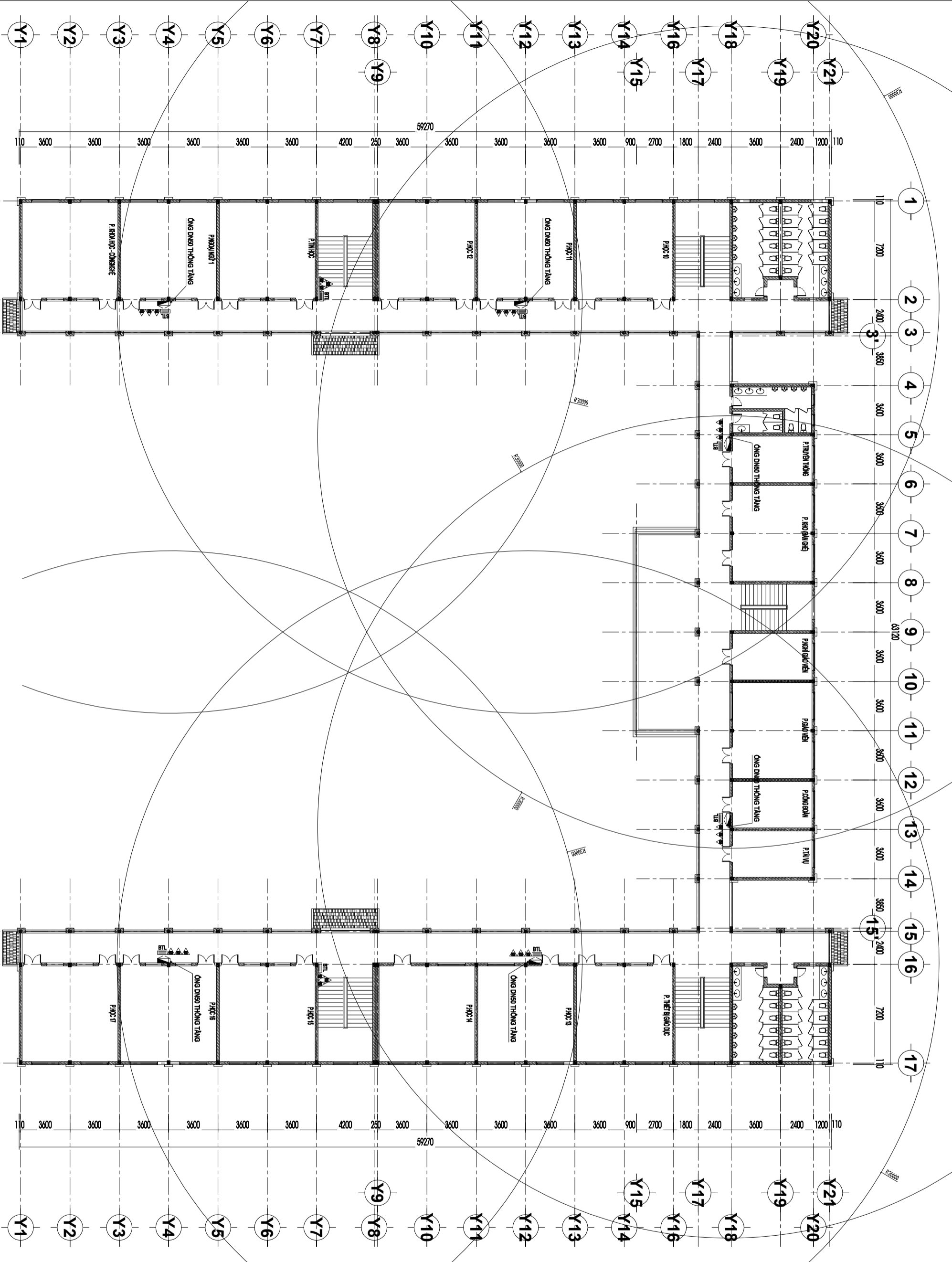
SỐ BẢN VẼ
SHEET NUMBER:

TÊN BẢN VẼ - DRAWING TITLE:

MÃ SỐ QUẢN LÝ - ADMIN CODE:

KHO QUẢN LÝ - FORM: A3

MÃ SỐ QUẢN LÝ - ADMIN CODE:



MẶT BẰNG TẦNG 2

DIỆN TÍCH SÀN	DIỆN MẶT TRẮNG BỊ	SỐ BÌNH THỜI TỎAN	DỰ TRỮ (%)	SỐ BÌNH TRẮNG BỊ
1380 M ²	100 M ² 01 BÌNH	16	02	21

TT	KÝ HIỆU	TÊN THIẾT BỊ	TT	KÝ HIỆU	TÊN THIẾT BỊ
1		HỢP HỒNG NƯỚC CHỮA CHÁY VÀCH TƯỜNG	3		BÌNH BƠI CHỮA CHÁY M223 ABC
2		BỘ MŌI QUẢN, TIỂU LỆNH CHỮA CHÁY	4		QUẢN THÁP TRẮNG KẼM DMSO

LẦN RC	NGÀY SỬA REV. DATE	NỘI DUNG SỬA REVISION CONTENT
1		
2		
3		

GIẢI ĐOẠN HỢP ĐỒNG THIẾT KẾ / DESIGN CONTRACT PHASE:

- THIẾT KẾ SƠ BỘ / PRELIMINARY
- THIẾT KẾ KỸ THUẬT / DESIGN DRAWING TECHNIQUES
- THỰC HIỆN CÔNG / EXECUTION DESIGN

HẠNG MỨC - WORKS:

HỆ THỐNG PCCC

CÔNG TRÌNH - PROJECT:

CẢI TẠO, NÂNG CẤP TRƯỜNG TIỂU HỌC KIM LŨ (CƠ SỞ 1)

ĐỊA ĐIỂM: XÃ ĐÀ PHÚC, THÀNH PHỐ HÀ NỘI

CHỦ ĐẦU TƯ - INVESTOR:

BAN QUẢN ĐẦU TƯ - HÀ TANG XÃ ĐÀ PHÚC

ĐƠN VỊ THIẾT KẾ - DESIGN:

CÔNG TY TNHH XD&TM PCCC VIỆT NHẬT

ĐỊA ĐIỂM: XÃ ĐÀ PHÚC, THÀNH PHỐ HÀ NỘI

GIÁM ĐỐC - DIRECTOR:

PHÒNG KỸ THUẬT

CHỦ TRÌ THIẾT KẾ - LEAD DESIGNER:

HOÀNG DANH BÌNH

THIẾT KẾ - DESIGNER:

VỤ THỊ THUY

TÊN BẢN VẼ - DRAWING TITLE:

CHI TIẾT LẬP ĐẶT THIẾT BỊ HỆ THỐNG CHỮA CHÁY

NGÀY PHÁT HÀNH ISSUING DATE:

NGÀY SỬA ĐỔI REVISION CODE:

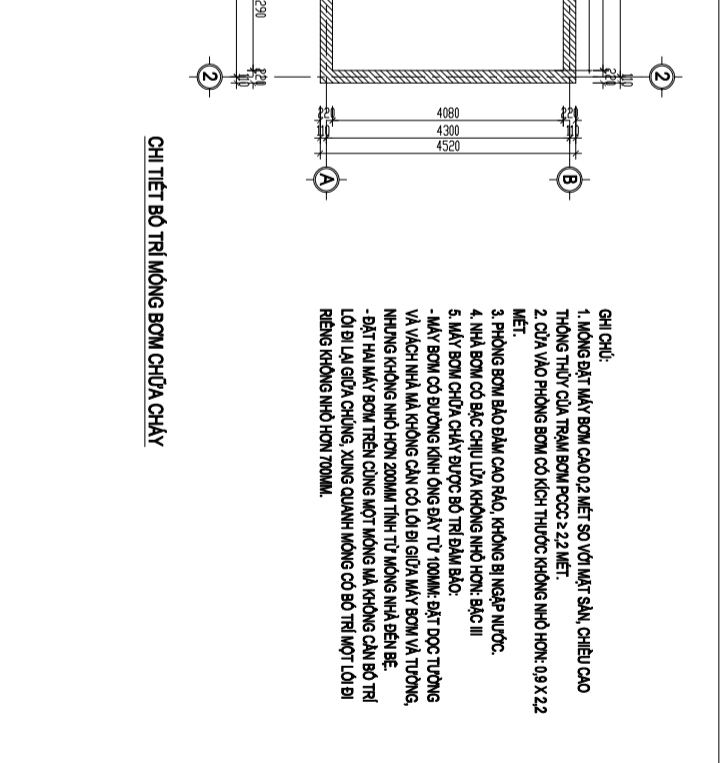
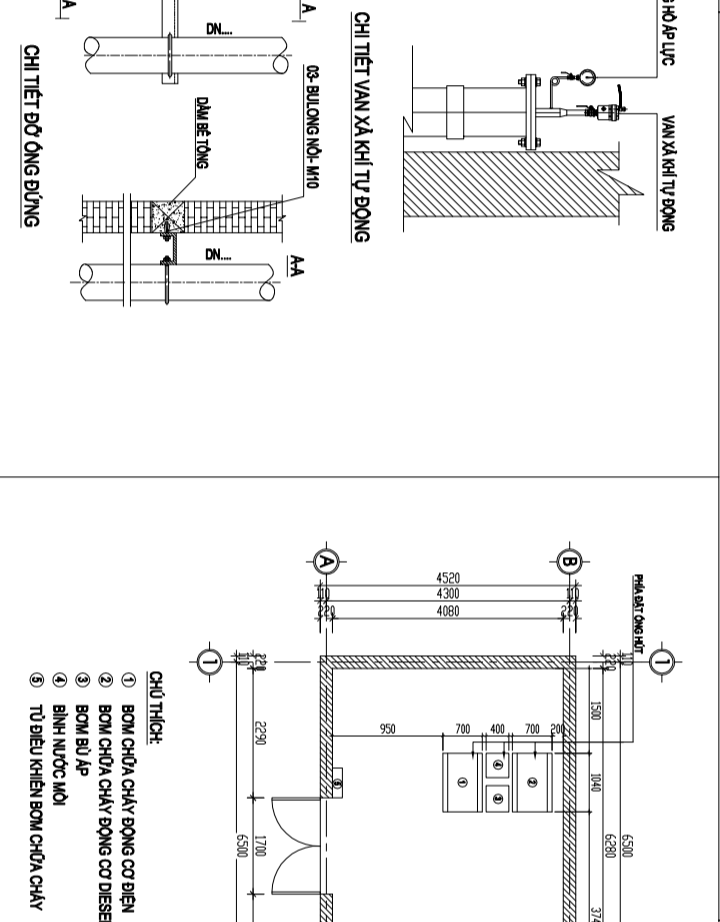
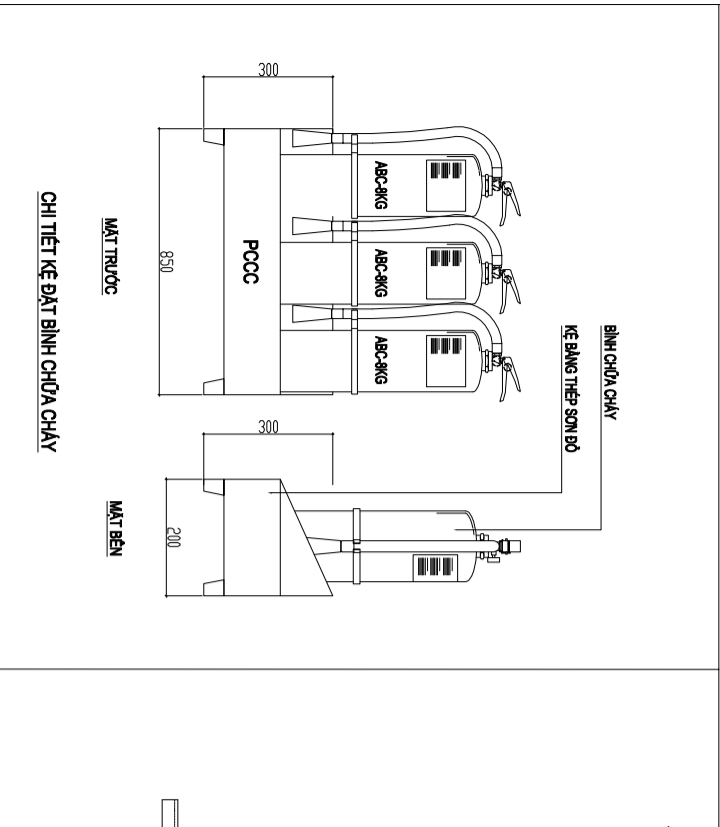
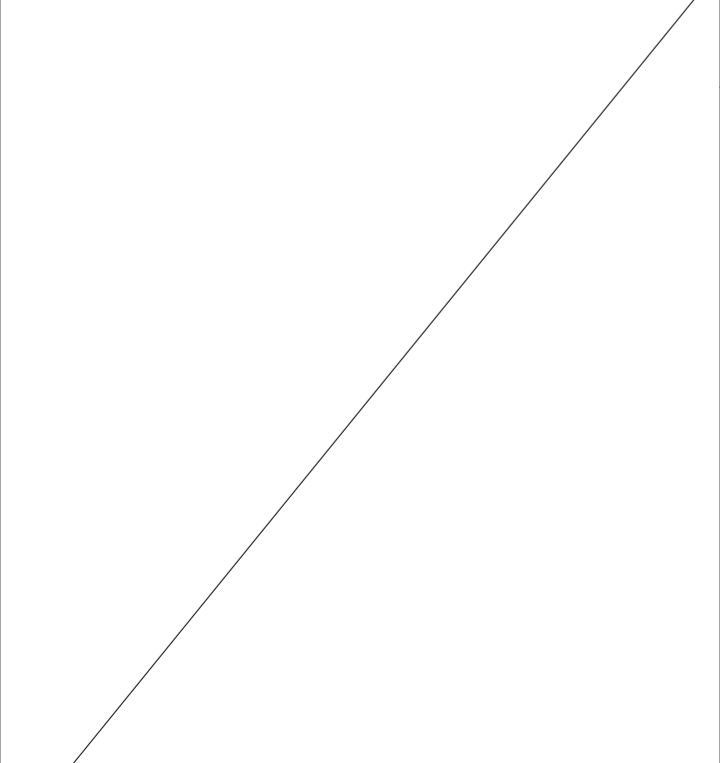
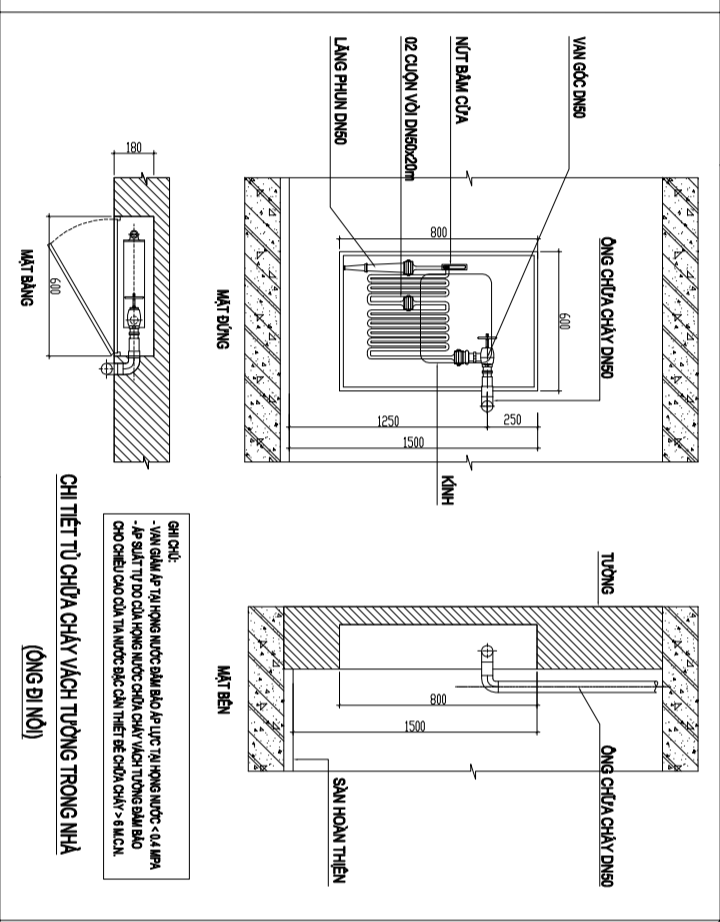
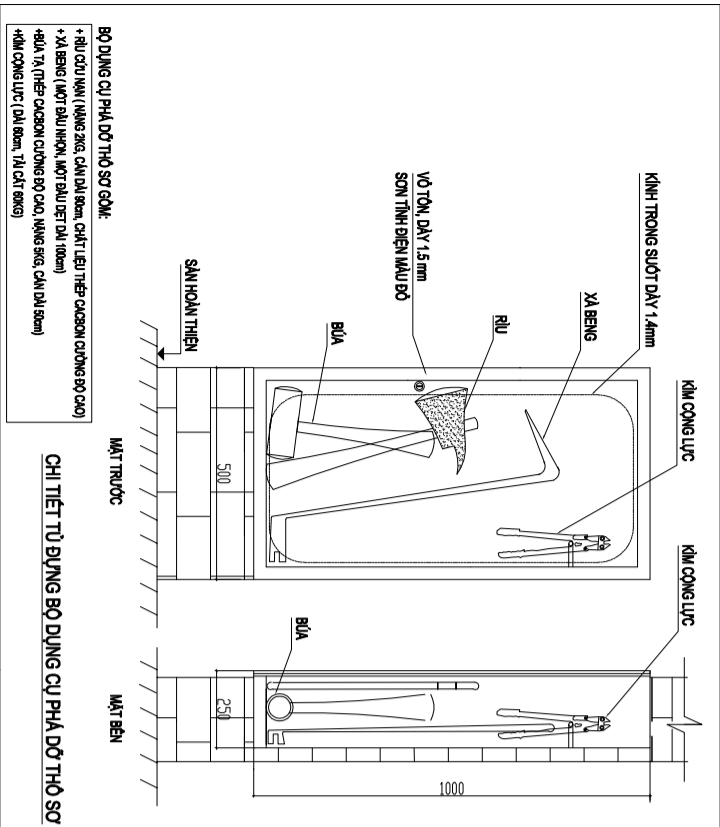
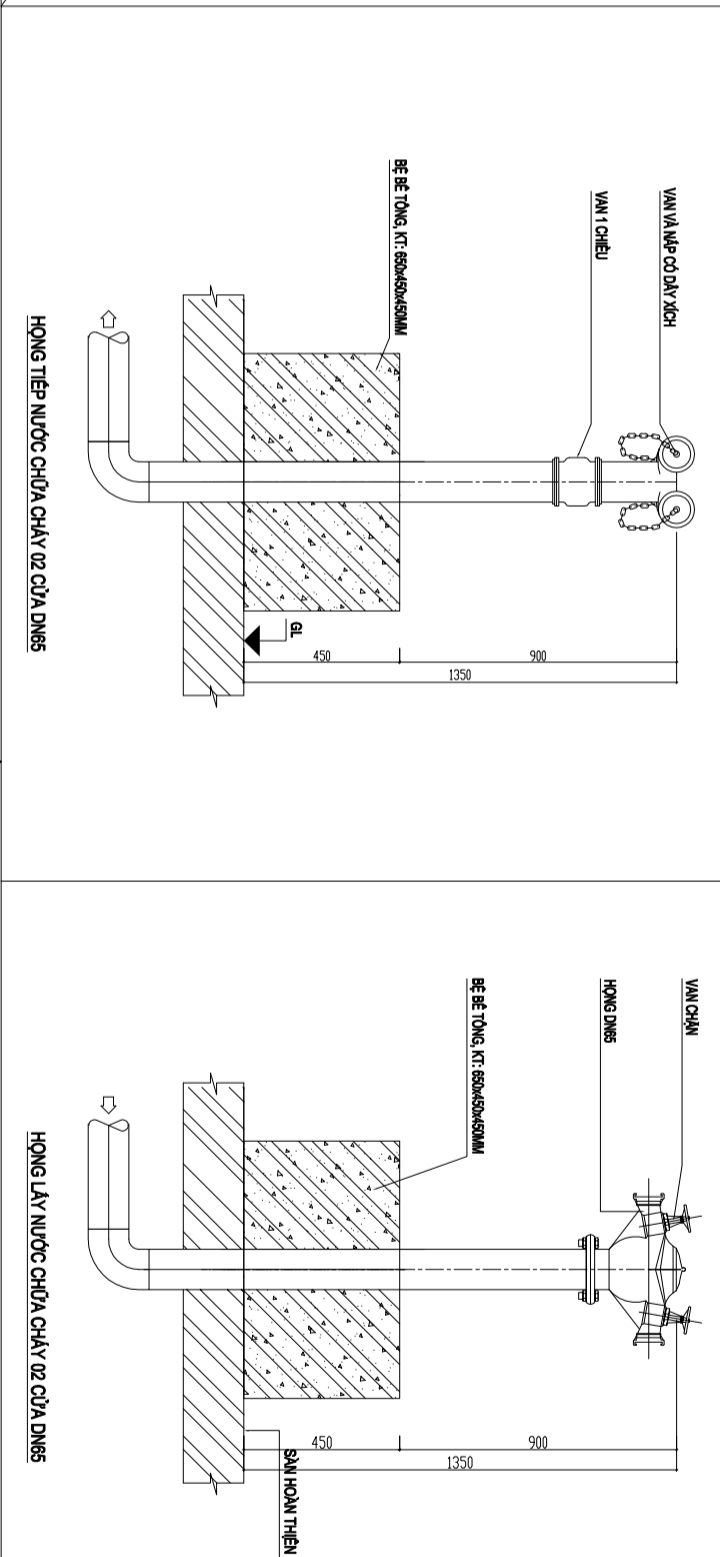
MÃ CÔNG TRÌNH PROJECT CODE:

TÊN BẢN VẼ SỐ - SHEET/TITLE:

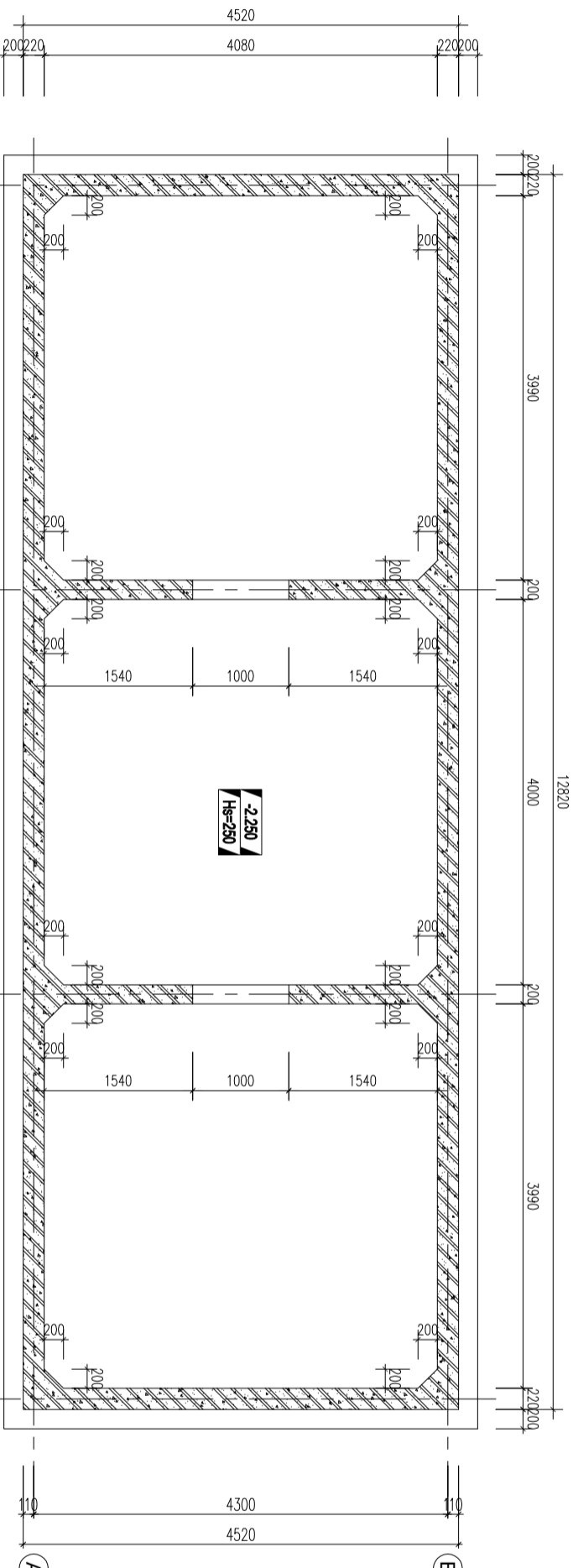
SỐ BẢN VẼ SHEET NUMBER:

KHÓA GIẤY - FORMAT: A3

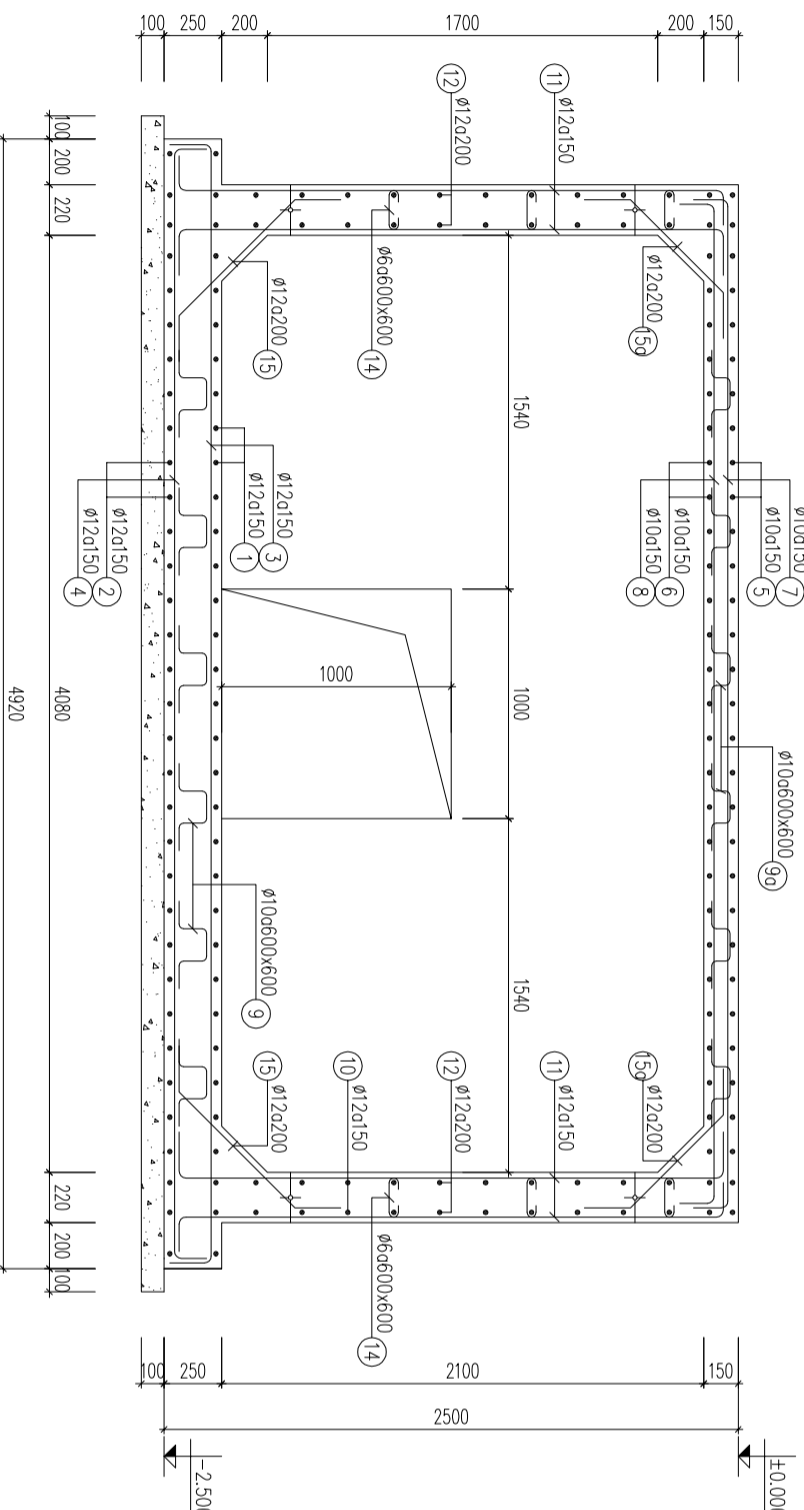
MÃ SỐ LƯU - ACHIEVES CODE:



CHỦ THỰC:	CHỦ ĐẦU TƯ - INVESTOR:
1. BƠM CHỮA CHÁY BƠM CỎ BIÊN	BAN QUẢN ĐẦU TƯ - HÀ TANG XÃ ĐÀ PHÚC
2. BƠM CHỮA CHÁY BƠM CỎ DIESEL	
3. BƠM BỬ LẬP	
4. BÌNH NƯỚC MŨI	
5. TỰ ĐIỀU KHIỂN BƠM CHỮA CHÁY	



MẶT BẰNG KẾT CẤU DÂY BÊ



MẶT CÁT

SỐ BẢN - REVISION

LẦN
REV. DATE

NOI DUNG SỬA
REVISION CONTENT

LẦN REV. DATE	NOI DUNG SỬA REVISION CONTENT
1	
2	
3	

GIÁI ĐOẠN HỢP ĐỒNG THIẾT KẾ (DESIGN CONTRACT PHASE):

- THIẾT KẾ SƠ BỘ (PRELIMINARY)
 THIẾT KẾ KỸ THUẬT (DESIGN DRAWING TECHNICIANS)
 THỰC HIỆN CÔNG (EXECUTION DESIGN)

HẠNG MỨC - WORKS:

HỆ THỐNG PCCC

CÔNG TRÌNH - PROJECT:

CẢI TẠO, NÂNG CẤP TRƯỜNG TIỂU
HỌC KIM LŨ (CƠ SỞ 1)

ĐỊA ĐIỂM: XÃ ĐA PHÚC, THÀNH PHỐ HÀ NỘI

CHỦ ĐẦU TƯ - INVESTOR:

BAN QUẢN ĐẦU TƯ - HÀ TANG
XÃ ĐA PHÚC

ĐƠN VỊ THIẾT KẾ - DESIGN:

CÔNG TY TNHH XD&TM PCCC
VIỆT NHẬT

ĐỊA ĐIỂM: XÃ ĐÔNG ANH, THÀNH PHỐ HÀ NỘI

GIÁM ĐỐC - DIRECTOR:

PHÙNG CẨM HOÀNG

CHỦ TRÌ THIẾT KẾ - LEAD DESIGNER:

HOÀNG DANH BÌNH

THIẾT KẾ - DESIGNER:

VŨ THỊ THUY

TÊN BẢN VẼ - DRAWING TITLE:

CHI TIẾT BÈ NƯỚC CHỨA CHÁY

NGÀY PHÁT HÀNH

ISSUING DATE:

LẦN SỬA ĐỔI

REVISION CODE:

MÃ CÔNG TRÌNH

PROJECT CODE:

TITLE

SCALE:

SỐ BẢN VẼ

SHEET NUMBER:

TÊN BẢN VẼ SỐ - SHEET NO.

FORMAT: A3

MÃ SỐ DỰ ÁN - ADVIS CODE:

FF-09

PHẦN III: HỆ THỐNG EXIT, SỰ CỐ

DANH SÁCH BẢN VẼ, GHI CHÚ & KÝ HIỆU

DANH SÁCH BẢN VẼ

TT	DANH SÁCH BẢN VẼ	SỐ BẢN VẼ	TỈ LỆ	CỠ BẢN VẼ	GHI CHÚ
1	DANH SÁCH BẢN VẼ, GHI CHÚ & KÝ HIỆU HỆ THỐNG EXIT, SỰ CỐ	EE-01	NTS	A3	
2	SƠ ĐỒ NGUYÊN LÝ HỆ THỐNG EXIT, SỰ CỐ	EE-02	NTS	A3	
3	MẶT BẰNG TỔNG THỂ HỆ THỐNG EXIT, SỰ CỐ	EE-03	1/150	A3	
4	MẶT BẰNG HỆ THỐNG EXIT, SỰ CỐ TẦNG 1 NHÀ D	EE-04	1/150	A3	
5	MẶT BẰNG HỆ THỐNG EXIT, SỰ CỐ TẦNG 2 NHÀ D	EE-05	1/150	A3	
6	MẶT BẰNG HỆ THỐNG EXIT, SỰ CỐ TẦNG 1 NHÀ A, NHÀ B, NHÀ C	EE-06	1/150	A3	
7	MẶT BẰNG HỆ THỐNG EXIT, SỰ CỐ TẦNG 2 NHÀ A, NHÀ B, NHÀ C	EE-07	1/150	A3	
8	CHI TIẾT LẬP ĐẶT HỆ THỐNG EXIT, SỰ CỐ	EE-08	1/150	A3	
9	SƠ ĐỒ CHI DẪN THOÁT MÀN TẦNG 1 NHÀ D	EE-09	NTS	A3	
10	SƠ ĐỒ CHI DẪN THOÁT MÀN TẦNG 2 NHÀ D	EE-10	NTS	A3	
11	SƠ ĐỒ CHI DẪN THOÁT MÀN TẦNG 1 NHÀ A, NHÀ B, NHÀ C	EE-11	NTS	A3	
12	SƠ ĐỒ CHI DẪN THOÁT MÀN TẦNG 2 NHÀ A, NHÀ B, NHÀ C	EE-12	NTS	A3	
13					
14					
15					
16					

DIỄN GIẢI KÝ HIỆU HỆ THỐNG EXIT, SỰ CỐ:

<input type="checkbox"/>	EXIT	ĐÈN CHI LỐI THOÁT MÀN, KÈM BỘ LƯU ĐIỆN 2 GIỜ
<input type="checkbox"/>	EXIT	ĐÈN CHI 1 HƯỚNG THOÁT MÀN, KÈM BỘ LƯU ĐIỆN HOẠT ĐỘNG 2 GIỜ
<input checked="" type="checkbox"/>	EMER	ĐÈN CHIẾU SÁNG SỰ CỐ, KÈM BỘ LƯU ĐIỆN 2 GIỜ
<input type="checkbox"/>	SDTN	SƠ ĐỒ CHI DẪN THOÁT MÀN
<input type="checkbox"/>		HỢP KỸ THUẬT ĐẦU NỘI
<input type="checkbox"/>	A	APOMAT BẢO VỆ
		DÂY NGUỒN LỐI ĐỒNG 2X2,5mm ² CHỐNG CHÁY LƯỖN TRONG ỜNG NHỰA SP D20
		DÂY NGUỒN LỐI ĐỒNG 2X1,5mm ² LƯỖN TRONG ỜNG NHỰA SP D20

GHI CHÚ / NOTES:

- ĐÈN CHIẾU SÁNG SỰ CỐ VÀ ĐÈN CHI DẪN THOÁT MÀN CÓ NGUỒN ĐIỆN DỰ PHÒNG ĐẢM BẢO THỜI GIẠN HOẠT ĐỘNG TỐI THIỂU LÀ 120 PHÚT.
- ĐỒ CHƠI CỦA BIÊN BẢO AN TOÀN: ĐẢM BẢO ĐỒ CHƠI TỐI THIỂU CỦA BIÊN BẢO THEO TẤT CẢ CÁC HƯỚNG PHẢI ĐẶT 2GDIM2; NHẬN THẤY TÂM NHÌN BỊ ẢNH HƯỞNG NHIỀU DO KHỐI SINH RA TỪ ĐẦM CHÁY, ĐỒ CHƠI TỐI THIỂU PHẢI ĐẶT 10 CDM2.
- BIÊN BẢO AN TOÀN: LẬP ĐẶT Ở ĐỘ CAO TỪ 2M ĐẾN 2,7M SO VỚI MẶT SÀN, HOẶC NGAY TRÊN CỬA NẾU CỬA CÓ CHIẾU CAO LỚN HƠN 2,7M; CÁC KHU VỰC KHÔNG ĐƯỢC BẢO VỆ CHỐNG KHỐI KHIẾN KHỐI TÍCH TỤ CHE KHUẤT, PHẢI BỐ TRÍ BIÊN BẢO AN TOÀN GẦN TRẦN HƠN TRẦN NHÀ TỐI THIỂU 0,5M ĐỂ TRÁNH BỊ NGẬP KHỐI VÀ KHÔNG ĐƯỢC LẬP ĐẶT BIÊN BẢO AN TOÀN ĐƯỢC CHIẾU SÁNG TỪ BÊN NGOÀI.
- KHOẢNG CÁCH LẬP ĐẶT GIỮA CÁC BIÊN BẢO AN TOÀN KHÔNG ĐƯỢC LỚN HƠN 25M.
- ĐÈN CHIẾU SÁNG SỰ CỐ ĐƯỜNG THOÁT MÀN: NHỜNG ĐƯỜNG THOÁT MÀN CÓ CHIẾU RỘNG ĐẾN 2M, PHẢI ĐẢM BẢO ĐỘ RỜI TRUNG BÌNH THEO PHƯƠNG NẪM NGANG TRÊN MẶT SÀN ĐỌC THEO TÂM CỦA ĐƯỜNG THOÁT MÀN PHẢI LỚN HƠN HOẶC BẰNG 1 LUX VÀ ĐÀI Ở GIỮA VỚI CHIẾU RỘNG LỚN HƠN HOẶC BẰNG MỘT NỬA CHIẾU RỘNG CỦA ĐƯỜNG THOÁT MÀN PHẢI ĐẢM BẢO CÓ ĐƯỢC CHIẾU SÁNG TỐI THIỂU 50% GIÁ TRỊ ĐÓ.
- ĐÈN CHIẾU SÁNG SỰ CỐ GIÀN PHÒNG: ĐỘ RỜI TRUNG BÌNH THEO PHƯƠNG NẪM NGANG KHÔNG ĐƯỢC NHỎ HƠN 0,5 LUX TẠI MẶT SÀN TẠI MỌI ĐIỂM LỐI CỦA KHOẢNG TRÔNG, KHÔNG BAO GỒM ĐƯỜNG VIÊN 0,5M THEO CHU VI KHU VỰC.
- TỈ LỆ ĐỘ RỜI LỚN NHẤT VÀ ĐỘ RỜI NHỎ NHẤT THEO ĐƯỜNG TÂM CỦA THOÁT MÀN VÀ CHIẾU SÁNG KHOẢNG TRÔNG (CHỐNG HOẢNG LOẠN) KHÔNG ĐƯỢC LỚN HƠN 40:1.
- ĐỒI VỚI VIỆC CHIẾU SÁNG ĐƯỜNG THOÁT MÀN THEO PHƯƠNG NGANG SO VỚI MẶT SÀN, CHIẾU SÁNG GIÀN PHÒNG VÀ CHIẾU SÁNG CHO CÁC PHƯƠNG TIỆN PHÒNG CHÁY VÀ CHỮA CHÁY, CƯỜNG ĐỘ CHIẾU SÁNG CỦA CÁC BÊN TRONG PHẠM VI GÓC CHIẾU TỪ 60 ĐẾN 90 ĐỘ KHÔNG ĐƯỢC VƯỢT QUÁ GIÁ TRỊ QUY ĐỊNH TẠI BẢNG 1.
- CÁC TỦ TRUNG TÂM BẢO CHÁY, NÚT AN BẢO CHÁY VÀ CÁC PHƯƠNG TIỆN CHỮA CHÁY PHẢI LƯỖN ĐƯỢC CHIẾU SÁNG ĐẦY ĐỦ ĐỂ CÓ THỂ DỄ DÀNG XÁC ĐỊNH VỊ TRÍ VÀ NẾU KHÔNG NẪM TRÊN ĐƯỜNG THOÁT MÀN HOẶC KHÔNG NẪM TRONG MỘT PHẠM VI KHOẢNG TRÔNG THÌ PHẢI ĐƯỢC CHIẾU SÁNG TỐI THIỂU 5 LUX TẠI MẶT SÀN.

BẢNG 1. GIỚI HẠN GÁY LỎA TÂM THỜI

CHIẾU CAO LẬP ĐẶT TÍNH TỪ MẶT SÀN (M)	CƯỜNG ĐỘ CHIẾU SÁNG TỐI ĐA ĐƯỜNG THOÁT MÀN VÀ GIÀN PHÒNG (CD)
H < 2,5	500
2,5 H < 3	900
3 < H < 3,5	1600
3,5 H < 4	2500
4 < H < 4,5	3500
4,5 < H	5000

SỐ BỎI - REVISION

LẦN RC	NGÀY SỬA REV. DATE	NỘI DUNG SỬA REVISION CONTENT
1		
2		
3		

GIẢI ĐOÀN HỢP ĐỒNG THIẾT KẾ / DESIGN CONTRACT PHASE:

- THIẾT KẾ SƠ BỐ PRELIMINARY
 THIẾT KẾ KỸ THUẬT DESIGN DRAWING TECHNISIS
 THỰC HIỆN CÔNG EXECUTION DESIGN

HÀNG MỨC - WORKS:

HỆ THỐNG PCCC

CÔNG TRÌNH - PROJECT:

CÀI TẠO, NÀNG CẤP TRƯỜNG TIỂU HỌC KIM LỮ (CƠ SỞ 1)

ĐỊA ĐIỂM: XÃ ĐÀ PHÚC, THÀNH PHỐ HÀ NỘI

CHỦ ĐẦU TƯ - INVESTOR:

BAN QUẢN ĐẦU TƯ - HÀ TANG
XÃ ĐÀ PHÚC

ĐƠN VỊ THIẾT KẾ - DESIGN:

CÔNG TY TNHH XD&TM PCCC
VIỆT NHẬT

ĐỊA ĐIỂM: XÃ ĐÔNG ANH, THÀNH PHỐ HÀ NỘI

GIÁM ĐỐC - DIRECTOR:

PHÙNG CẨM HOÀNG

CHỦ TRÌ THIẾT KẾ - LEAD DESIGNER:

HOÀNG DANH BÌNH

THIẾT KẾ - DESIGNER:

VŨ THỊ THUY

TÊN BẢN VẼ - DRAWING TITLE:

DANH SÁCH BẢN VẼ, GHI CHÚ VÀ KÝ HIỆU

NGÀY PHÁT HÀNH ISSUING DATE:

LẦN SỬA ĐỔI REVISION CODE:

MÃ CÔNG TRÌNH PROJECT CODE:

TỈ LỆ SCALE:

SỐ BẢN VẼ SHEET NUMBER:

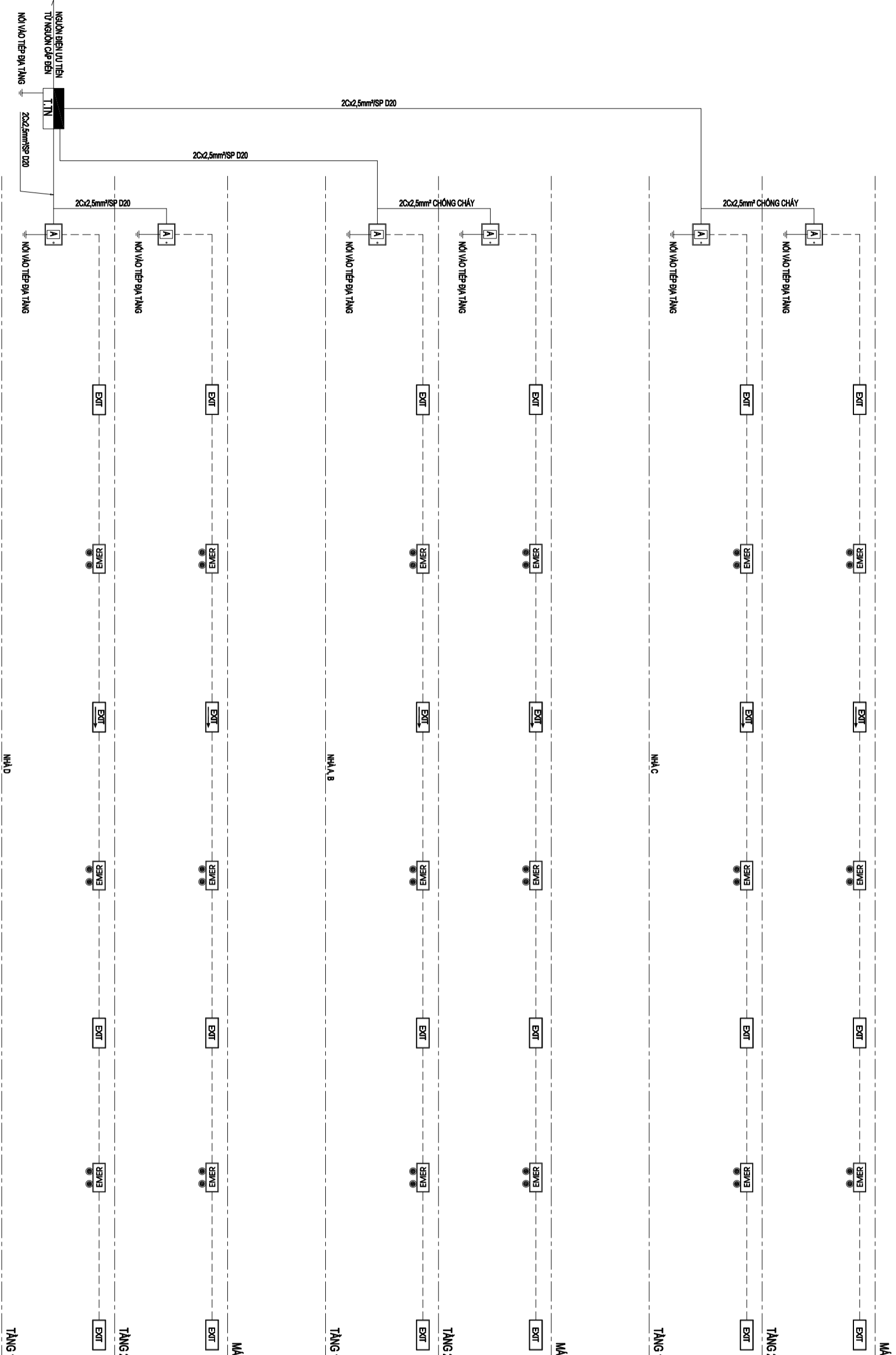
EE-01

TÊN BỐ HỒ SỐ - SHEET NO:

KHO GIẤY - FORMAT: A3

MÃ SỐ LƯU - ARCHIVES CODE:

SƠ ĐỒ NGUYÊN LÝ HỆ THỐNG EXIT, SỰ CỐ



SƠ ĐỒ - REVISION

LẦN RC	NGÀY SỬA REV. DATE	NỘI DUNG SỬA REVISION CONTENT
1		
2		
3		

GIẢI ĐOẠN HỢP ĐỒNG THIẾT KẾ / DESIGN CONTRACT PHASE:

- THIẾT KẾ SƠ BỘ / PRELIMINARY
 THIẾT KẾ KỸ THUẬT / DESIGN DRAWING TECHINICIS
 THỰC THI CÔNG / EXECUTION DESIGN

HẠNG MỨC - WORKS:

HỆ THỐNG PCCC

CÔNG TRÌNH - PROJECT:

CẢI TẠO, NÂNG CẤP TRƯỜNG TIỂU HỌC KIM LŨ (CƠ SỞ 1)

ĐỊA ĐIỂM: XÃ ĐÀ PHƯỚC, THÀNH PHỐ HÀ NỘI

CHỦ ĐẦU TƯ - INVESTOR:

BAN QUẢN ĐẦU TƯ - HÀ TANG
XÃ ĐÀ PHƯỚC

ĐƠN VỊ THIẾT KẾ - DESIGN

CÔNG TY TNHH XD&TM PCCC
VIỆT NHẬT

ĐỊA ĐIỂM: XÃ ĐÀ PHƯỚC, THÀNH PHỐ HÀ NỘI

GIÁM ĐỐC - DIRECTOR:

PHỤ TRƯỞNG CAM HOÀNG

CHỦ TRƯỞNG THIẾT KẾ - LEAD DESIGNER

HOÀNG DANH BÌNH

THIẾT KẾ - DESIGNER

VŨ THỊ THUY

TÊN BẢN VẼ - DRAWING TITLE

SƠ ĐỒ NGUYÊN LÝ
HỆ THỐNG EXIT, SỰ CỐ

NGÀY PHÁT HÀNH ISSUING DATE

NGÀY SỬA ĐỔI REVISION CODE

MÃ CÔNG TRÌNH PROJECT CODE

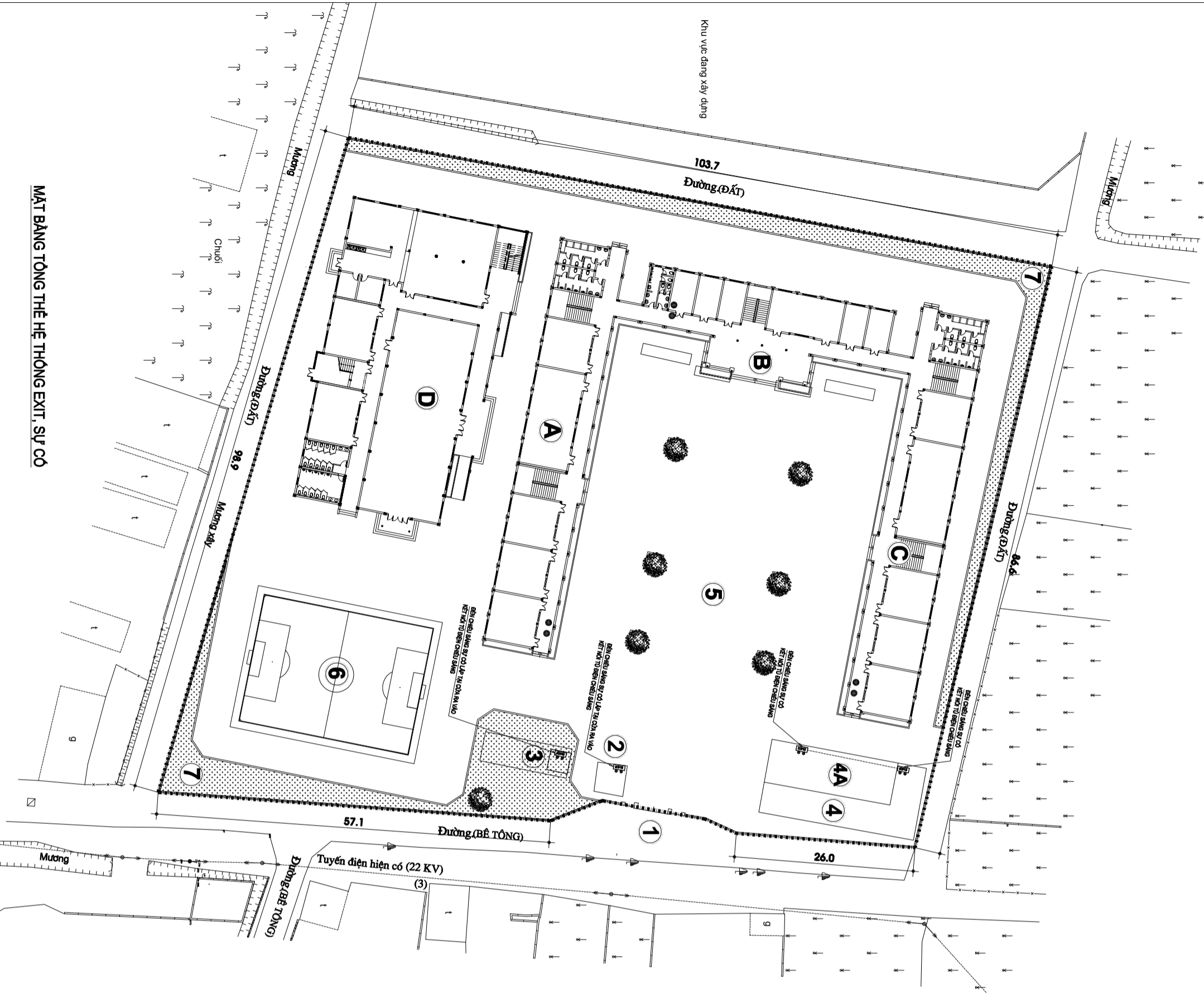
TÊN BẢN VẼ - DRAWING TITLE

SỐ BẢN VẼ SHEET NUMBER

TÊN BẢN VẼ SỐ - SHEET NO

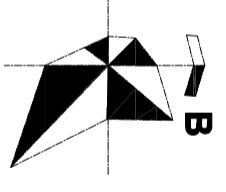
KHÓA GIẤY - FORMAT: A3

MÃ SỐ SƠ LƯU - ACHIVERS CODE



KÝ HIỆU CÁC HÀNG MỤC XD

- 1 CÔNG CHỈNH - XÂY DỰNG MỚI
- 2 NHÀ BẢO VỆ - CẢI TẠO
- 3 BẾ NƯỚC SH, PCCC, NHÀ TRÀM BOM, XÂY DỰNG MỚI
- 4A NHÀ ĐỂ XE GV - HIỆN TRẠNG
- 4 NHÀ ĐỂ XE GV - XÂY DỰNG MỚI
- 5 SÂN TRƯỜNG - CẢI TẠO CHỈNH TRẠNG, LÁT MỚI GẠCH TERRAZZO
- 6 SÂN BÔNG CỎ NHÂN TẠO - ĐỊNH HƯỚNG ĐẦU TƯ GIẢI ĐOÀN SAU
- 7 CÂY XANH, CẢNH QUAN
- A KHỐI NHÀ LỚP HỌC SỐ 1 - NHÀ 2 TẦNG - 12 PHÒNG HỌC - CẢI TẠO
- B KHỐI NHÀ HIỆU BỘ - 2 TẦNG - CẢI TẠO
- C KHỐI NHÀ LỚP HỌC SỐ 2 - NHÀ 2 TẦNG - 12 PHÒNG HỌC - CẢI TẠO
- D NHÀ HỌC THỂ CHẤT KẾT HỢP BẾP, PHÒNG AN BÀN TRƯ - XD MỚI



BẢNG CHỮ THÍCH KÝ HIỆU

TT	KÝ HIỆU	TÊN THÍCH	TT	KÝ HIỆU	TÊN THÍCH
1		BÊN CHỜ SẴNG SỰ CỐ, KẾT HỢP LƯU LƯỢNG 2 CỜ	5		
2		DỰNG NƠI LƯU ĐÓNG XE ĐẠM LỬN TRONG ĐANG NHẢY SỬ DỤNG	6		
3			7		
4			8		

SƠ ĐỒ - REVISION

LẦN RC	NGÀY SỬA REV. DATE	NỘI DUNG SỬA REVISION CONTENT
1		
2		
3		

GIẢI ĐOÀN HỢP ĐỒNG THIẾT KẾ / DESIGN CONTRACT PHASE:

- THIẾT KẾ SƠ BỘ / PRELIMINARY
- THIẾT KẾ KỸ THUẬT / DESIGN DRAWING TECHNICIANS
- THỰC THI CÔNG / EXECUTION DESIGN

HÀNG MỤC - WORKS:

HỆ THỐNG PCCC

CÔNG TRÌNH - PROJECT:

CẢI TẠO, NÂNG CẤP TRƯỜNG TIỂU HỌC KIM LŨ (CƠ SỞ 1)

ĐỊA ĐIỂM: XÃ ĐÀ PHƯỚC, THÀNH PHỐ HÀ NỘI

CHỦ ĐẦU TƯ - INVESTOR:

BAN QLDA ĐẦU TƯ - HẠ TẦNG XÃ ĐÀ PHƯỚC

ĐƠN VỊ THIẾT KẾ - DESIGN:

CÔNG TY TNHH XD&TM PCCC VIỆT NHẬT

ĐỊA ĐIỂM: XÃ ĐÔNG ANH, THÀNH PHỐ HÀ NỘI

GIÁM ĐỐC - DIRECTOR:

PHÙNG CẨM HOÀNG

CHỦ TRÌ THIẾT KẾ - LEAD DESIGNER:

HOÀNG DANH BÌNH

THIẾT KẾ - DESIGNER:

VŨ THỊ THUY

TÊN BẢN VẼ - DRAWING TITLE:

MẶT BẰNG TỔNG THỂ HỆ THỐNG EXIT, SỰ CỐ

NGÀY PHÁT HÀNH ISSUING DATE:

LẦN SỬA ĐỔI REVISION CODE:

MÃ CÔNG TRÌNH PROJECT CODE:

TITLE SCALE:

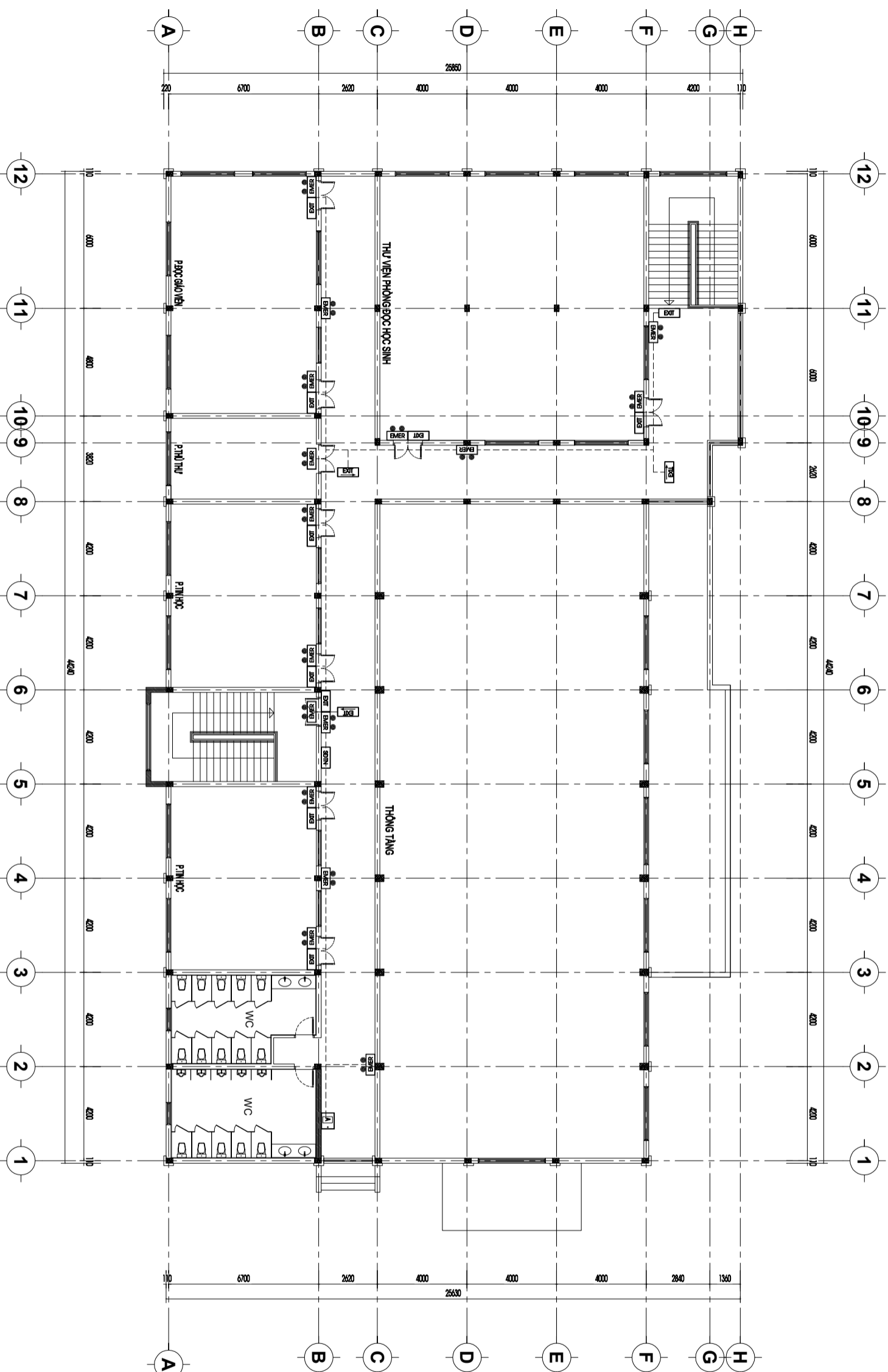
SỐ BẢN VẼ SHEET NUMBER:

EE-03

TÊN BẢN VẼ SỐ - SHEET NO:

KHÓA GIẤY - FORMAT: A3

MÃ SỐ DỰ ÁN - ACHIEVES CODE:



MẶT BẰNG TẦNG 2

BẢNG CHỮ THÍCH KÝ HIỆU

TT	KÝ HIỆU	TÊN THIẾT BỊ	TT	KÝ HIỆU	TÊN THIẾT BỊ
1	EXIT	ĐÈN CHI LỬI THOÁT NẠN, KÈM BỘ LƯU BIÊN HOẠT ĐỘNG 2 GIỜ	5		HỢP KÝ THUẬT
2	EXIT	ĐÈN CHI LỬI HƯỚNG THOÁT NẠN, KÈM BỘ LƯU BIÊN HOẠT ĐỘNG 2 GIỜ	6	A	ÁP TỐM AT BẢO VỆ
3	EMER	ĐÈN CHIẾU SÁNG SỰ CỐ, KÈM BỘ LƯU BIÊN HOẠT ĐỘNG 2 GIỜ	7		DÂY NGUYÊN LỬI BÔNG 2C4, 5mm LƯỚI TRONG ĐING NHỰA SP D20
4	SC2N	SƠ BỘ CHỈ DẪN THOÁT NẠN	8		

SỬA ĐỔI - REVISION

LẦN RC	NGÀY SỬA REV. DATE	NỘI DUNG SỬA REVISION CONTENT
1		
2		
3		

GIÁI ĐOẠN HỢP ĐỒNG THIẾT KẾ / DESIGN CONTRACT PHASE:

- THIẾT KẾ SƠ BỘ / PRELIMINARY
 THIẾT KẾ KỸ THUẬT / DESIGN DRAWING TECHNICIANS
 THỰC HIỆN CÔNG / EXECUTION DESIGN

HẠNG MỨC - WORKS:

HỆ THỐNG PCCC

CÔNG TRÌNH - PROJECT:

CẢI TẠO, NÂNG CẤP TRƯỜNG TIỂU HỌC KIM LỮ (CƠ SỞ 1)

ĐỊA ĐIỂM: XÃ ĐÀ PHÚC, THÀNH PHỐ HÀ NỘI

CHỦ ĐẦU TƯ - INVESTOR:

BAN QUẢN ĐẦU TƯ - HẠ TẦNG XÃ ĐÀ PHÚC

ĐƠN VỊ THIẾT KẾ - DESIGN

CÔNG TY TNHH XD&TM PCCC VIỆT NHẬT

ĐỊA ĐIỂM: XÃ ĐÔNG ANH, THÀNH PHỐ HÀ NỘI

GIÁM ĐỐC - DIRECTOR:

PHÙNG CẨM HOÀNG

CHỦ TRÌ THIẾT KẾ - LEAD DESIGNER:

HOÀNG DANH BÌNH

THIẾT KẾ - DESIGNER:

VŨ THỊ THUY

TÊN BẢN VẼ - DRAWING TITLE

MẶT BẰNG HỆ THỐNG EXIT, SỰ CỐ TẦNG 2 NHÀ D

NGÀY PHÁT HÀNH ISSUING DATE

NGÀY SỬA ĐỔI REVISION CODE

MA CÔNG TRÌNH PROJECT CODE

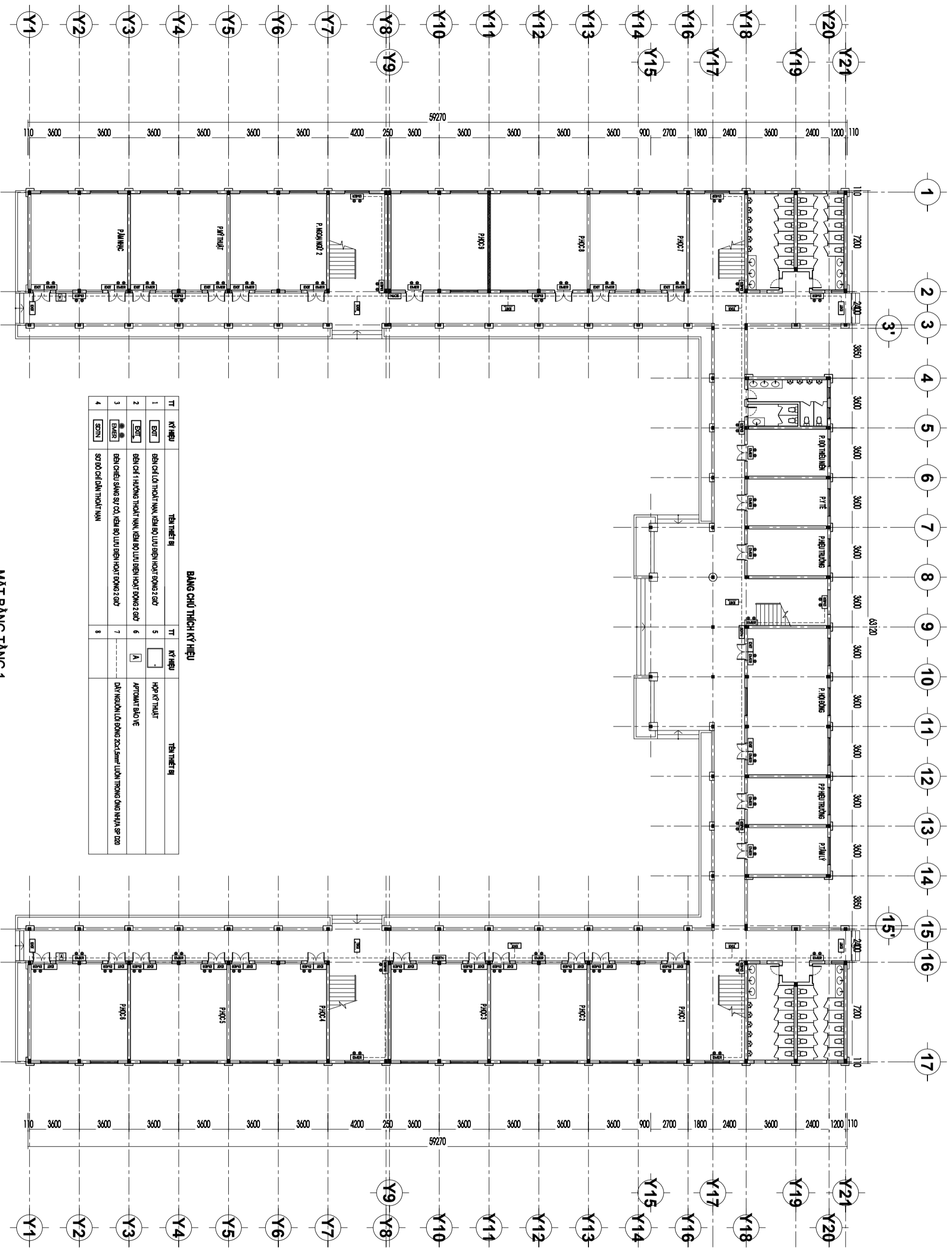
TITLE SCALE

SỐ BẢN VẼ SHEET NUMBER

TÊN BẢN VẼ SỐ - SHEET NO

KHAI GIẤY - FORMAT: A3

MÃ SỐ DỰ ÁN - ADMITS CODE



BẢNG CHỮ THÍCH KÝ HIỆU

TT	KÝ HIỆU	TÊN THIẾT BỊ	TT	KÝ HIỆU	TÊN THIẾT BỊ
1	BT	BÀN CHỖ LÀM VIỆC, KÈM BỘ LƯU ĐIỆN HOẠT ĐỘNG 2 60%	5	□	HỘ KÝ THUYẾT
2	BT	BÀN CHỖ 1 - HƯỚNG THOÁT NẠN, KÈM BỘ LƯU ĐIỆN HOẠT ĐỘNG 2 60%	6	A	APPARTMENT BẢO VỆ
3	EMER	BÀN CHỖ SÁNG SỰ CỐ, KÈM BỘ LƯU ĐIỆN HOẠT ĐỘNG 2 60%	7		DÂY KÉO ĐIỆN LÒ ĐÓNG 20x21.5mm ² LƯỚI TRONG ỐNG NHỰA 50x120
4	SDIN	SỐ BỐ CHỈ DẪN THOÁT NẠN	8		

MẶT BẰNG TẦNG 1

SOA B01 - REVISION

LẦN RC	NGÀY SỬA REV. DATE	NỘI DUNG SỬA REVISION CONTENT
1		
2		
3		

GIẢI ĐOẠN HỢP ĐỒNG THIẾT KẾ (DESIGN CONTRACT PHASE):

- THIẾT KẾ SƠ BỘ PRELIMINARY
- THIẾT KẾ KỸ THUẬT DESIGN DRAWING TECHINICIS
- THỰC HIỆN CÔNG EXECUTION DESIGN

HÀNG MỤC - WORKS:

HỆ THỐNG PCCC

CÔNG TRÌNH - PROJECT:

CÀI TẠO, NÀNG CẤP TRƯỜNG TIỂU HỌC KIM LỮ (CƠ SỞ 1)

ĐƠN VỊ THIẾT KẾ - DESIGN:

ĐƠN VỊ ĐẦU TƯ - INVESTOR:

BAN QUẢN LÝ ĐẦU TƯ - HÀ TANG XÃ ĐÀ PHƯỚC

ĐỊA ĐIỂM: XÃ ĐÀ PHƯỚC, THÀNH PHỐ HÀ NỘI

GIÁM ĐỐC - DIRECTOR:

PHÙNG CẨM HOÀNG

CHỦ TRƯỞNG THIẾT KẾ - LEAD DESIGNER:

HOÀNG DANH BÌNH

THIẾT KẾ - DESIGNER:

VŨ THỊ THUY

TÊN BẢN VẼ - DRAWING TITLE:

MẶT BẰNG HỆ THỐNG EXIT, SỰ CỐ TẦNG 1 NHÀ A, NHÀ B, NHÀ C

NGÀY PHÁT HÀNH ISSUING DATE:

LẦN SỬA ĐỔI REVISION CODE:

MA CÔNG TRÌNH PROJECT CODE:

TYLÉ SCALE:

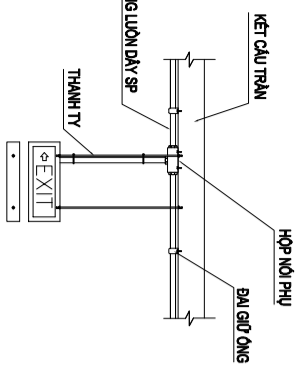
SỐ BẢN VẼ SHEET NUMBER:

EE-06

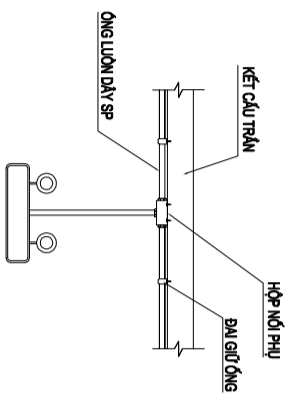
TÊN BẢO HIỂM SỐ - SHEET NO:

KHÓA GIẤY - FORMAT: A3

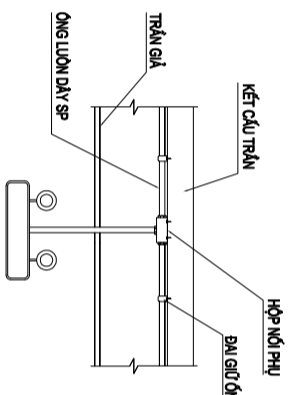
MÃ SỐ LƯU - ADMINS CODE:



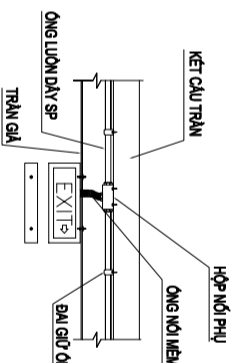
ĐÈN EXIT DƯỚI TRẦN BÊ TÔNG LOẠI CHỈ 1 HƯỚNG 2 MẶT



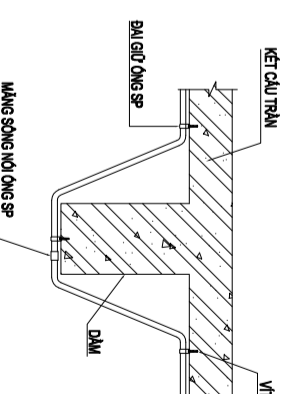
ĐÈN SỰ CỐ DƯỚI TRẦN BÊ TÔNG



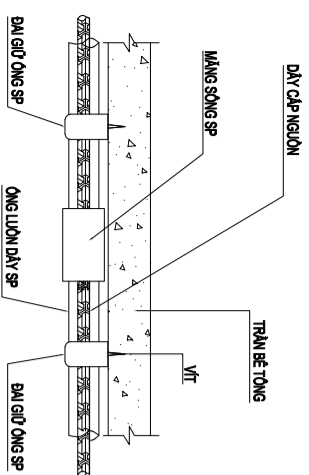
ĐÈN SỰ CỐ DƯỚI TRẦN GỖ



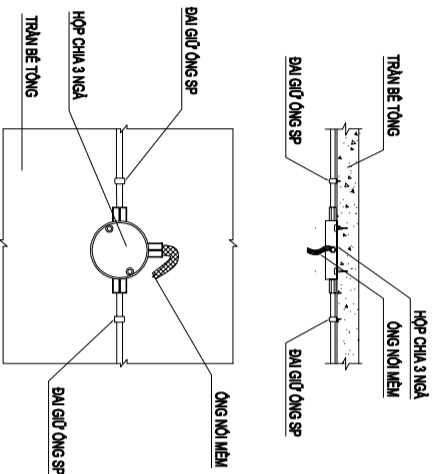
ĐÈN EXIT DƯỚI TRẦN GỖ LOẠI 1 HƯỚNG 2 MẶT



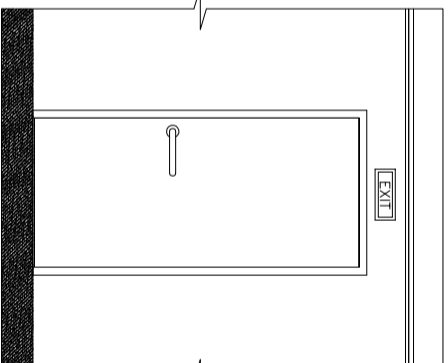
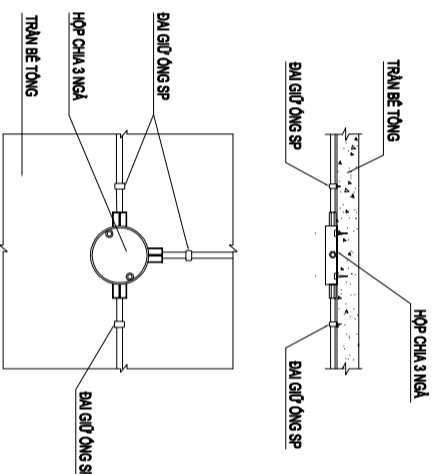
ĐƯỜNG ỐNG ĐI QUA DẠM



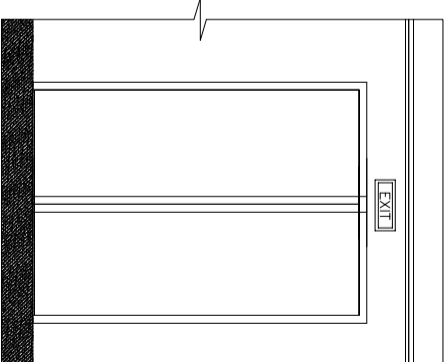
CHI TIẾT LẬP DẶT NƠI ỐNG LƯỚI DÂY



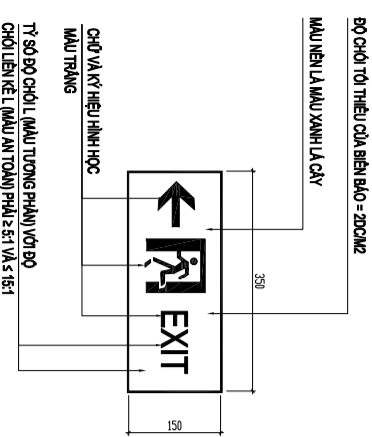
CHI TIẾT LẬP DẶT HỘP CHIA NGÁ



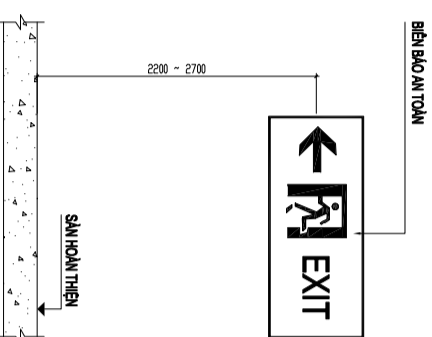
ĐÈN CHI DÀN THOÁT NẠN Ở CỬA ĐI 1 CÁN



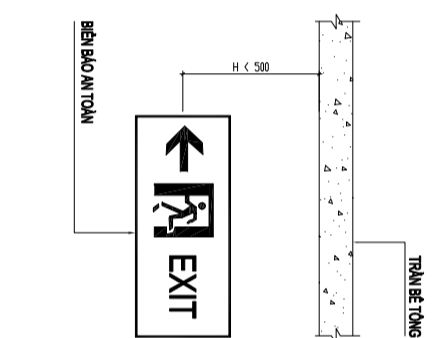
ĐÈN CHI DÀN THOÁT NẠN Ở CỬA ĐI 2 CÁN



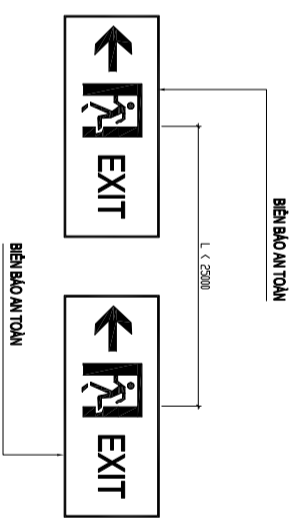
CHI TIẾT MÀU SẮC VÀ KÍCH THƯỚC BIÊN BẢO AN TOÀN VÀ TÍNH ĐỒNG ĐỀU GIỮA CÁC MÀU CỦA BIÊN BẢO AN TOÀN



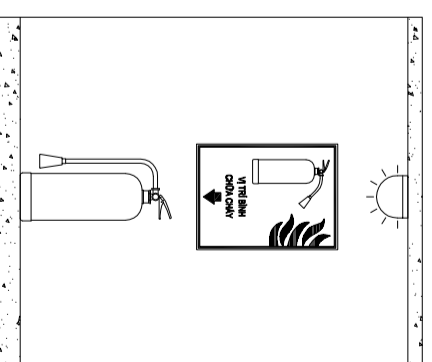
CHI TIẾT CHIỀU CAO BỜ TRÌ BIÊN BẢO AN TOÀN



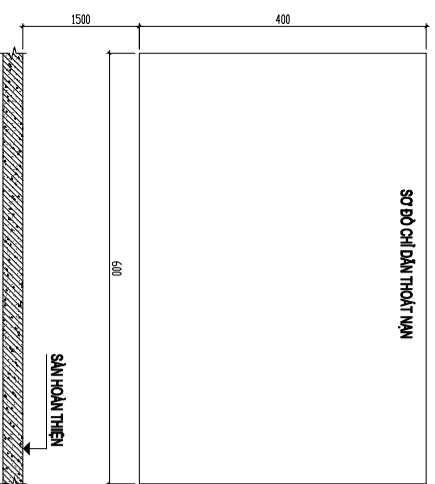
CHI TIẾT BỜ TRÌ BIÊN BẢO AN TOÀN TẠI KHU VỰC KHÔNG ĐƯỢC BẢO VỆ CHỐNG TỰ KHỎI



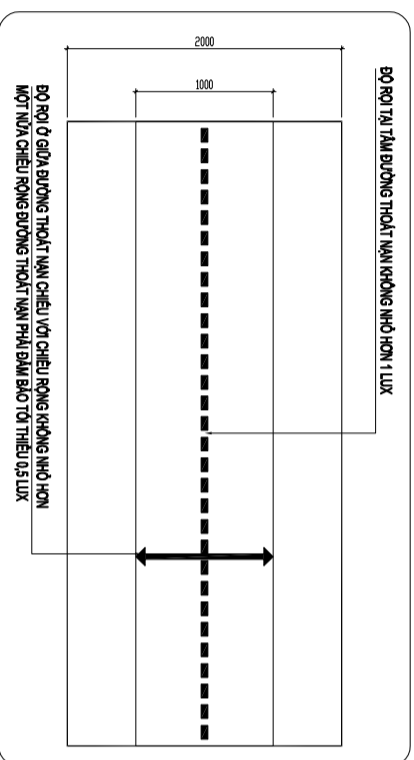
CHI TIẾT KHOẢNG CÁCH BỜ TRÌ BIÊN BẢO AN TOÀN



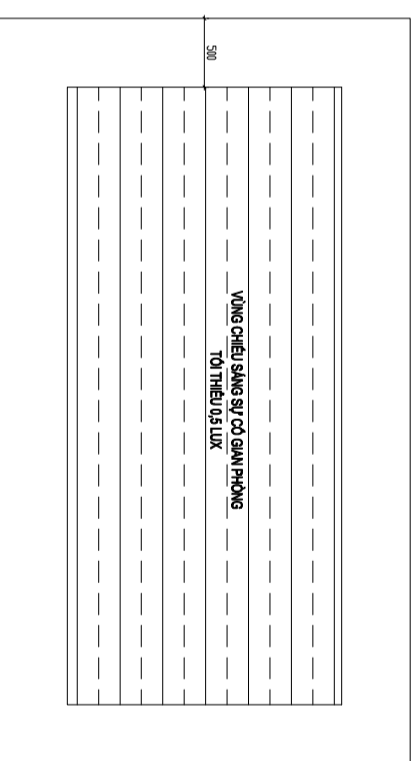
CHI TIẾT BÊN CHIỀU SÁNG PHƯƠNG TIỀN PCCC



CHI TIẾT LẬP DẶT SƠ BỐ CHI DÀN THOÁT NẠN



CHI TIẾT BỜ RƠI CỦA ĐÈN CHIỀU SÁNG SỰ CỐ ĐƯỜNG THOÁT NẠN



CHI TIẾT VÙNG CHIỀU SÁNG SỰ CỐ GIÀN PHÒNG

SỬA ĐỔI - REVISION

LẦN RC	NGÀY SỬA REV. DATE	NỘI DUNG SỬA REVISION CONTENT
1		
2		
3		

GIẢI ĐOẠN HỢP ĐỒNG THIẾT KẾ / DESIGN CONTRACT PHASE:

- THIẾT KẾ SƠ BỐ / PRELIMINARY
- THIẾT KẾ KỸ THUẬT / DESIGN DRAWING TECHNIQUES
- THỰC THI CÔNG / EXECUTION DESIGN

HÀNG MỤC - WORKS:

HỆ THỐNG PCCC

CÔNG TRÌNH - PROJECT:

CÀI TẠO, NÀNG CẤP TRƯỜNG TIỂU HỌC KIM LŨ (CƠ SỞ 1)

ĐỊA ĐIỂM: XÃ ĐÀ PHÚC, THÀNH PHỐ HÀ NỘI

CHỦ ĐẦU TƯ - INVESTOR:

BAN QUẢN ĐẦU TƯ - HẠ TẦNG XÃ ĐÀ PHÚC

ĐƠN VỊ THIẾT KẾ - DESIGN:

CÔNG TY TNHH XD&TM PCCC VIỆT NHẬT

ĐỊA ĐIỂM: XÃ ĐÔNG ANH, THÀNH PHỐ HÀ NỘI

GIÁM ĐỐC - DIRECTOR:

PHỤ TRƯỞNG - LEAD DESIGNER:

HOÀNG DANH BÌNH

THIẾT KẾ - DESIGNER:

VŨ THỊ THUY

TÊN BẢN VẼ - DRAWING TITLE:

CHI TIẾT LẬP DẶT THIẾT BỊ HỆ THỐNG EXIT, SỰ CỐ

NGÀY PHÁT HÀNH ISSUING DATE:

LẦN SỬA ĐỔI REVISION CODE:

MÃ CÔNG TRÌNH PROJECT CODE:

TITLE SCALE:

SỐ BẢN VẼ SHEET NUMBER:

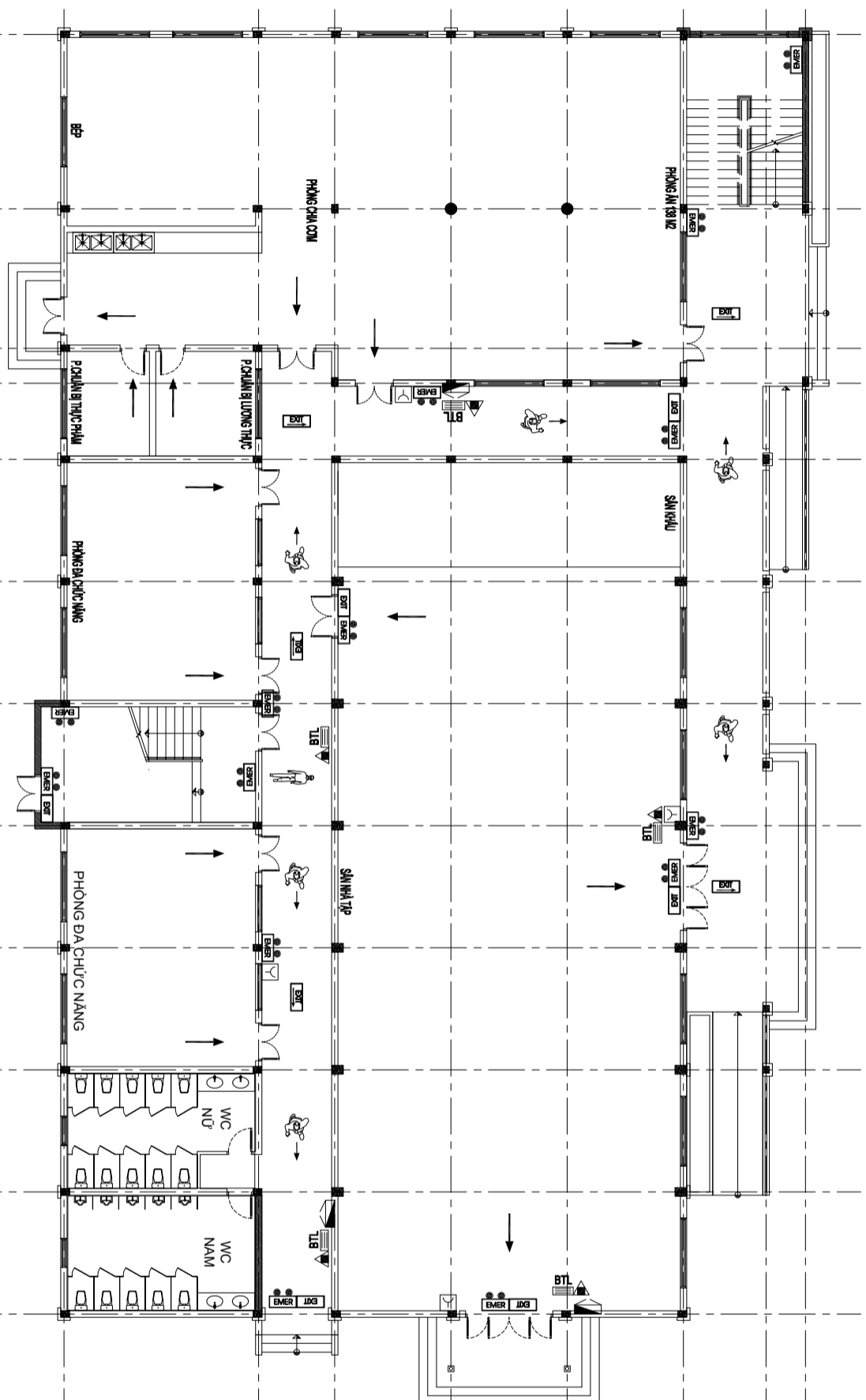
EE-08

TÊN BỐ HẠO SỐ - SHEET NO:

KHO GIẤY - FORMAT: A3

MÃ SỐ SỰ LƯU - ARCHIVES CODE:

SƠ ĐỒ CHI DẪN THOÁT NẠN



GHI CHÚ BẢNG HÌNH ẢNH:

- CAU THANG BƠ
- HƯỚNG THOÁT NẠN
- BÌNH CHỮA CHÁY
- HỢP CHỮA CHÁY VÁCH TƯỜNG
- BÈN CHỈ LỐI THOÁT NẠN
- BÀN ĐANG Ở ĐÂY
- VỊ TRÍ NÚT AN BẢO CHÁY
- BỘ NỘI QUY, TIÊU LỆNH
- BÈN CHIẾU SÁNG SỰ CỐ
- BÈN CHỈ HƯỚNG THOÁT NẠN

GHI CHÚ BẢNG CHỮ:

KHI CÓ CHÁY XÂY RA, NHANH CHỒNG DI CHUYỂN RA KHỎI PHÒNG, CÁN BÌNH TÍNH DI CHUYỂN THEO ĐƯỜNG CAU THANG BƠ, KHÔNG CHEN LẤN, XỔ ĐÂY.

600

SỬA ĐỔI - REVISION

LẦN RC	NGÀY SỬA REV. DATE	NỘI DUNG SỬA REVISION CONTENT
1		
2		
3		

GIAI ĐOẠN HỢP ĐỒNG THIẾT KẾ / DESIGN CONTRACT PHASE:

- THIẾT KẾ SƠ BỘ / PRELIMINARY
- THIẾT KẾ KỸ THUẬT / DESIGN DRAWING TECHNICIANS
- THỰC HIỆN CÔNG / EXECUTION DESIGN

HẠNG MỨC - WORKS:

HỆ THỐNG PCCC

CÔNG TRÌNH - PROJECT:

CẢI TẠO, NÂNG CẤP TRƯỜNG TIỂU HỌC KIM LŨ (CƠ SỞ 1)

ĐỊA ĐIỂM: XÃ ĐÀ PHƯỚC, THÀNH PHỐ HÀ NỘI

CHỦ ĐẦU TƯ - INVESTOR:

BAN QUẢN ĐẦU TƯ - HẠ TẦNG XÃ ĐÀ PHƯỚC

ĐƠN VỊ THIẾT KẾ - DESIGN

CÔNG TY TNHH XD&TM PCCC VIỆT NHẬT

ĐỊA ĐIỂM: XÃ ĐÔNG ANH, THÀNH PHỐ HÀ NỘI

GIÁM ĐỐC - DIRECTOR:

PHÙNG CẨM HOÀNG

CHỦ TRÌ THIẾT KẾ - LEAD DESIGNER:

HOÀNG DANH BÌNH

THIẾT KẾ - DESIGNER:

VŨ THỊ THUY

TÊN BẢN VẼ - DRAWING TITLE:

SƠ ĐỒ CHI DẪN THOÁT NẠN TẦNG 1 NHÀ D

NGÀY PHÁT HÀNH / ISSUING DATE

LẦN SỬA ĐỔI / REVISION CODE:

MÃ CÔNG TRÌNH / PROJECT CODE:

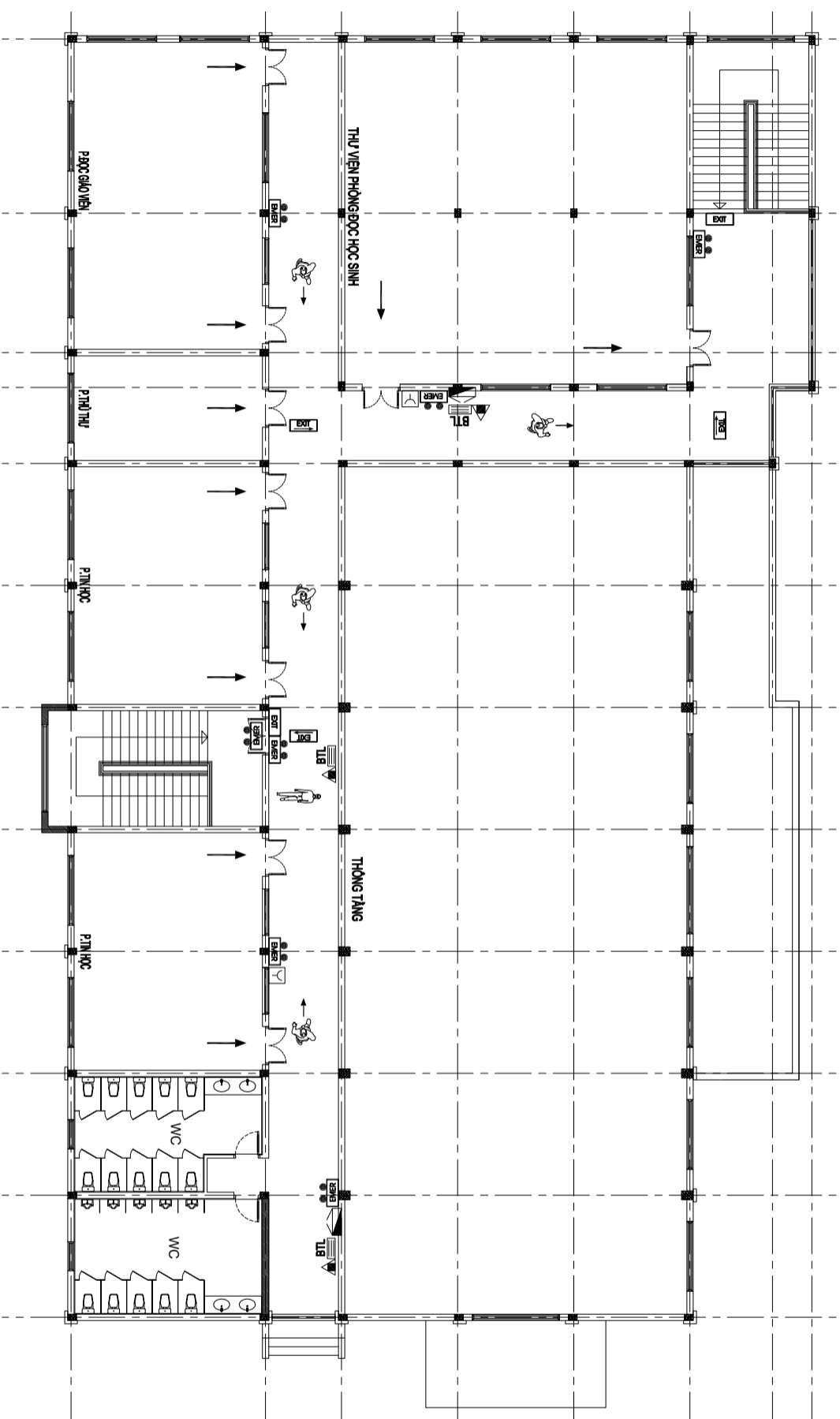
TÊN BẢN VẼ SỐ - SHEET NO.:

SỐ BẢN VẼ / SHEET NUMBER: EE-09

KHÓA GIẤY - FORMAT: A3

MÃ SỐ LƯU - ARCHIVES CODE:

SƠ ĐỒ CHI DẪN THOÁT NẠN



GHI CHÚ BẢNG HÌNH ẢNH:

	CẦU THANG BỘ		HƯỚNG THOÁT NẠN		BÌNH CHỮA CHÁY		HỘP CHỮA CHÁY VÀCH TƯỜNG		EXIT		ĐÈN CHI LỐI THOÁT NẠN
	BÀN ĐANG Ở ĐÂY		VỊ TRÍ NỬT AN BẢO CHÁY		BỘ NỘI QUY, TIÊU LỆNH		ĐÈN CHIẾU SÁNG SỰ CỐ		EMER		ĐÈN CHI 1 HƯỚNG THOÁT NẠN

GHI CHÚ BẢNG CHỮ:

KHI CÓ CHÁY XÂY RA, NHANH CHỖNG ĐI CHUYÊN RA KHỎI PHÒNG, CÁN BÍNH TỈNH ĐI CHUYÊN THEO DƯỜNG CẦU THANG BỘ, KHÔNG CHEN LÀN, XÓ ĐÁY.

600

SƠ ĐỒ - REVISION

LẦN RC	NGÀY SỬA REV. DATE	NỘI DUNG SỬA REVISION CONTENT
1		
2		
3		

GIẢI ĐOẠN HỢP ĐỒNG THIẾT KẾ / DESIGN CONTRACT PHASE:

- THIẾT KẾ SƠ BỘ / PRELIMINARY
 THIẾT KẾ KỸ THUẬT / DESIGN DRAWING TECHNIQUES
 THỰC THI CÔNG / EXECUTION DESIGN

HẠNG MỨC - WORKS:

HỆ THỐNG PCCC

CÔNG TRÌNH - PROJECT:

CẢI TẠO, NÂNG CẤP TRƯỜNG TIỂU HỌC KIM LŨ (CƠ SỞ 1)

ĐỊA ĐIỂM: XÃ ĐÀ PHÚC, THÀNH PHỐ HÀ NỘI

CHỦ ĐẦU TƯ - INVESTOR:

BAN QUẢN ĐẦU TƯ - HÀ TỈNH
XÃ ĐÀ PHÚC

ĐƠN VỊ THIẾT KẾ - DESIGN

CÔNG TY TNHH XD&TM PCCC
VIỆT NHẬT

ĐỊA ĐIỂM: XÃ ĐÀ PHÚC, THÀNH PHỐ HÀ NỘI

GIÁM ĐỐC - DIRECTOR:

PHÙNG CẨM HOÀNG

CHỦ TRÌ THIẾT KẾ - LEAD DESIGNER:

HOÀNG DANH BÌNH

THIẾT KẾ - DESIGNER:

VŨ THỊ THUY

TÊN BẢN VẼ - DRAWING TITLE

SƠ ĐỒ CHI DẪN THOÁT NẠN
TẦNG 2 NHÀ D

NGÀY PHÁT HÀNH / ISSUING DATE

LẦN SỬA ĐỔI / REVISION CODE

MÃ CÔNG TRÌNH / PROJECT CODE

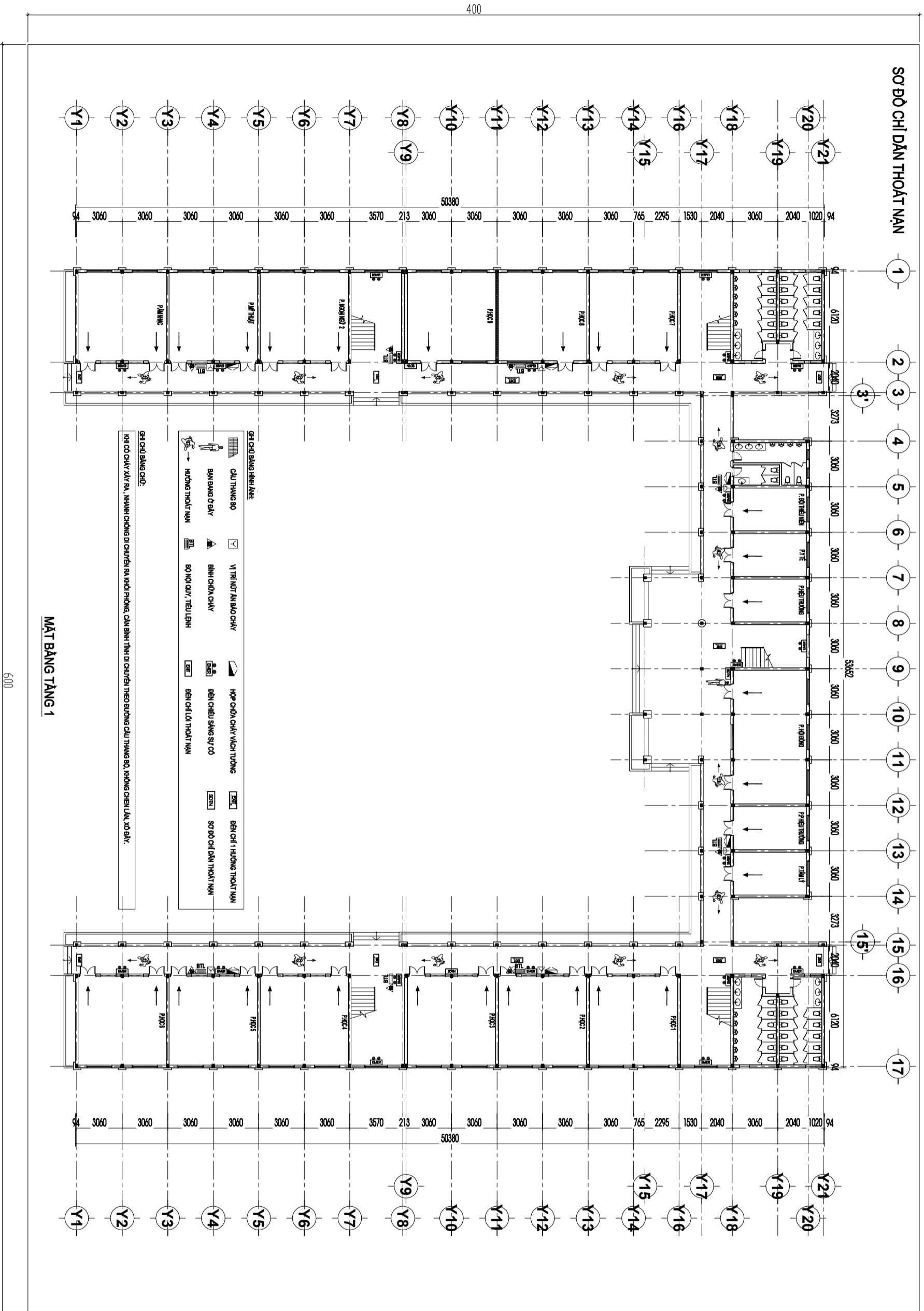
TITLE SCALE

SỐ BẢN VẼ / SHEET NUMBER: EE-10

TÊN BẢN VẼ SỐ - SHEET TITLE

KHỔ GIẤY - FORMAT: A3

MÃ SỐ DỰ ÁN - ADVISORY CODE



LẦN	NGÀY SỬA	NỘI DUNG SỬA
RC	REV. DATE	REVISION CONTENT

1		
2		
3		

GIẢI ĐOÀN HỢP ĐỒNG THIẾT KẾ (DESIGN CONTRACT PHASE):

- THIẾT KẾ SƠ BỘ (PRELIMINARY)
- THIẾT KẾ KỸ THUẬT (DESIGN DRAWING TECHNICIANS)
- THỰC HIỆN CÔNG (EXECUTION DESIGN)

HẠNG MỨC - WORKS:

HỆ THỐNG PCCC

CÔNG TRÌNH - PROJECT:

CẢI TẠO, NÂNG CẤP TRƯỜNG TIỂU HỌC KIM LŨ (CƠ SỞ 1)

ĐƠN VỊ THIẾT KẾ - DESIGN:

CÔNG TY TNHH XD&TM PCCC VIỆT NHẬT

ĐƠN VỊ ĐẦU TƯ - INVESTOR:

BAN QLDA ĐẦU TƯ - HÀ TANG XÃ ĐA PHÚC

ĐỊA ĐIỂM: XÃ ĐA PHÚC, THÀNH PHỐ HÀ NỘI

GIÁM ĐỐC - DIRECTOR:

PHÙNG CẨM HOÀNG

CHỦ TRÌ THIẾT KẾ - LEAD DESIGNER:

HOÀNG DANH BÌNH

THIẾT KẾ - DESIGNER:

VŨ THỊ THUY

TÊN BẢN VẼ - DRAWING TITLE:

SƠ ĐỒ CHI DẪN THOÁT NẠN TẦNG 1 NHÀ A, NHÀ B, NHÀ C

NGÀY PHÁT HÀNH / ISSUING DATE:

LẦN SỬA ĐỔI / REVISION CODE:

MÃ CÔNG TRÌNH / PROJECT CODE:

TITLE / SCALE:

SỐ BẢN VẼ / SHEET NUMBER:

EE-11

TÊN BỐ HỘ SỐ - SHEET NO:

KHO GIẤY - FORMAT: **A3**

MÃ SỐ LƯU - ADMINS CODE:

LƯU Ý: SƠ ĐỒ CHI DẪN THOÁT NẠN CẦN PHẢI ĐƯỢC ĐIỀU CHỈNH CHO PHÙ HỢP VỚI VỊ TRÍ LẬP BẬT TRƯỚC KHI IN AN

PHẦN IV: CẤP ĐIỆN CHO PHÒNG CHÁY CHỮA CHÁY

DANH SÁCH BẢN VẼ, GHI CHÚ & KÝ HIỆU

DANH SÁCH BẢN VẼ

TT	DANH SÁCH BẢN VẼ	SỐ BẢN VẼ	TỈ LỆ	CỖ BẢN VẼ	GHI CHÚ
1	DANH SÁCH BẢN VẼ, GHI CHÚ & KÝ HIỆU HỆ THỐNG EXT. SỰ CỐ	FE-01		A3	
2	SƠ ĐỒ NGUYÊN LÝ HỆ THỐNG CẤP ĐIỆN CHO PCCC	FE-02		A3	
3	MẶT BẰNG TỔNG THỂ CẤP ĐIỆN CHO PCCC	FE-03		A3	
4	BẢNG TÍNH TOÁN CẤP ĐIỆN CHO PCCC	FE-04		A3	
5					
6					
7					
8					
9					
10					
11					
12					
13					
14					
15					
16					

DIỄN GIẢI KÝ HIỆU HỆ THỐNG CẤP ĐIỆN CHO PCCC :

	TỦ ĐIỆN TỔNG
	TỦ ĐIỆN BẢO CHÁY
	TỦ ĐIỆN BƠM CHỮA CHÁY
	TỦ ĐIỆN EXT. SỰ CỐ
	DÂY NGUỒN LỖI BÔNG 20x2,5mm² LUỒN TRONG ỐNG NHỰA SP D20
	DÂY NGUỒN LỖI BÔNG 20x2,5mm² CHỐNG CHÁY LUỒN TRONG ỐNG NHỰA SP D20
	CÁP CẤP NGUỒN LỖI BÔNG 40x25mm² CHỐNG CHÁY LUỒN TRONG ỐNG NHỰA SP D50

GHI CHÚ / NOTES :

- CÁC THIẾT BỊ ĐIỆN CỦA HỆ THỐNG BẢO VỆ CHỐNG CHÁY CỦA NHÀ PHẢI ĐƯỢC CẤP ĐIỆN ƯU TIÊN TỪ HAI NGUỒN ĐỘC LẬP (MỘT NGUỒN ĐIỆN LƯỚI VÀ MỘT NGUỒN MÁY PHÁT ĐIỆN DỰ PHÒNG);
- MẠCH ĐIỆN ĐỘC LẬP: MẠCH ĐIỆN CỦA DỊCH VỤ AN TOÀN PHẢI ĐỘC LẬP VỚI CÁC MẠCH KHÁC;
- BỐ TRÍ MẠCH ĐIỆN TRONG CÁC BUỒNG THANG BƠ VÀ KHOANG BỆM (NEU CÒ) KHÔNG CHO PHẪN BỐ TRÍ CÁC CÁP VÀ DÂY ĐIỆN BI HỖ (TRỪ DÂY ĐIỆN CHO THIẾT BỊ ĐIỆN ĐỘNG THẤP VÀ DÂY ĐIỆN CHO CHIẾU SÁNG HÀNH LANG VÀ BUỒNG THANG BƠ);
- YÊU CẦU CẤP CHỐNG CHÁY: DÂY DẪN VÀ CÁP CẤP ĐIỆN CHO CÁC PHỤ TÀI PHỤC VỤ CÔNG TÁC PCCC CÔNG TÁC THOÁT HIỂM KHI XẢY RA CHÁY PHẢI DÙNG DÂY DẪN VÀ CÁP ĐIỆN CỎ LỚP VỎ LÀ VẬT LIỆU CHỐNG CHÁY. CỤ THỂ BỐ LẠ CÁC PHỤ TÀI SAU: BÊN THOÁT HIỂM, KHỞI XỬ LÝ TRUNG TÂM BẢO CHÁY VÀ CHỮA CHÁY TỰ ĐỘNG, BƠM NƯỚC CỨU HỎA;
- NGUỒN ĐIỆN CHO HỆ THỐNG BẢO CHÁY TỰ ĐỘNG:
- + TRUNG TÂM CỦA HỆ THỐNG BẢO CHÁY TỰ ĐỘNG PHẢI CÓ HAI NGUỒN ĐIỆN ĐỘC LẬP: MỘT NGUỒN 220V xoay chiều và một nguồn là ác quy dự phòng;
- + GIÁ TRỊ ĐẠO ĐỘNG CỦA HIỆU ĐIỆN THẾ CỦA NGUỒN xoay chiều cũng cấp cho trung tâm bảo cháy không được vượt quá $\pm 10\%$. Trường hợp giá trị dao động này lớn hơn $\pm 10\%$ phải sử dụng ổn áp trước khi cấp cho trung tâm;
- + DUNG LƯỢNG CỦA ẮC QUY DỰ PHÒNG PHẢI ĐẢM ĐẢM ÍT NHẤT 24 H CHO THIẾT BỊ HOẠT ĐỘNG Ở CHẾ BỘ THƯỜNG TRỰC VÀ 0,5 H KHI CỎ CHÁY. KHI SỬ DỤNG ẮC QUY LÀM NGUỒN ĐIỆN, ẮC QUY PHẢI ĐƯỢC NẠP ĐIỆN TỰ ĐỘNG;
- NGUỒN ĐIỆN CHO MÁY BƠM CHỮA CHÁY: CÁC MÁY BƠM CHỮA CHÁY PHẢI ĐƯỢC KẾT NỐI VỚI HAI NGUỒN ĐIỆN RIÊNG BIỆT TỪ NGUỒN ĐIỆN LƯỚI, NGUỒN ĐIỆN TỰ MÁY PHÁT ĐIỆN HOẶC SỬ DỤNG MÁY BƠM ĐONG CỎ BƠ TRONG;
- YÊU CẦU CẮT ĐIỆN KHI CỎ SỰ CỐ CHÁY, NỎ: TÍNH HIỆU CỦA HỆ THỐNG BẢO CHÁY TỰ ĐỘNG PHẢI ĐIỀU KHIỂN NGUỒN ĐIỆN LƯỚI TỰ ĐỘNG DỪNG CẤP ĐIỆN CHO CÁC HỆ THỐNG ĐIỆN SINH HOẠT, PHỤ TÀI VÀ DUY TRÌ NGUỒN ĐIỆN CHO CÁC HỆ THỐNG PHÒNG CHÁY, CHỮA CHÁY HOẠT ĐỘNG.
- LỰA CHỌN Aptomat phải có thông số phù hợp với công suất tính toán.

SỐ BỎI - REVISION

LẦN RC	NGÀY SỬA REV. DATE	NỘI DUNG SỬA REVISION CONTENT
1		
2		
3		

GIẢI ĐOAN HỢP ĐỒNG THIẾT KẾ: DESIGN CONTRACT PHASE:

- THIẾT KẾ SƠ BỐ PRELIMINARY
 THIẾT KẾ KỸ THUẬT DESIGN DRAWING TECHNICIS
 THỰC HIỆN CÔNG EXECUTION DESIGN

HÀNG MỤC - WORKS:

HỆ THỐNG PCCC

CÔNG TRÌNH - PROJECT:

CÀI TẠO, NÀNG CẤP TRƯỜNG TIỂU HỌC KIM LỮ (CƠ SỞ 1)

ĐỊA ĐIỂM: XÃ ĐÀ PHƯỚC, THÀNH PHỐ HÀ NỘI

CHỦ ĐẦU TƯ - INVESTOR:

BAN QUẢN ĐẦU TƯ - HÀ TANG
XÃ ĐÀ PHƯỚC

ĐƠN VỊ THIẾT KẾ - DESIGN

CÔNG TY TNHH XD&TM PCCC
VIỆT NHẬT

ĐỊA ĐIỂM: XÃ ĐÔNG ANH, THÀNH PHỐ HÀ NỘI

GIÁM ĐỐC - DIRECTOR:

PHÙNG CẨM HOÀNG

CHỦ TRÌ THIẾT KẾ - LEAD DESIGNER:

HOÀNG DANH BÌNH

THIẾT KẾ - DESIGNER:

VŨ THỊ THUY

TÊN BẢN VẼ - DRAWING TITLE

DANH SÁCH BẢN VẼ, GHI CHÚ VÀ KÝ HIỆU

NGÀY PHÁT HÀNH ISSUING DATE

LẦN SỬA ĐỔI REVISION CODE

MÃ CÔNG TRÌNH PROJECT CODE

TỈ LỆ SCALE

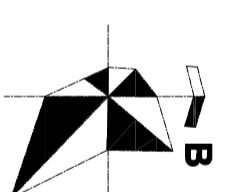
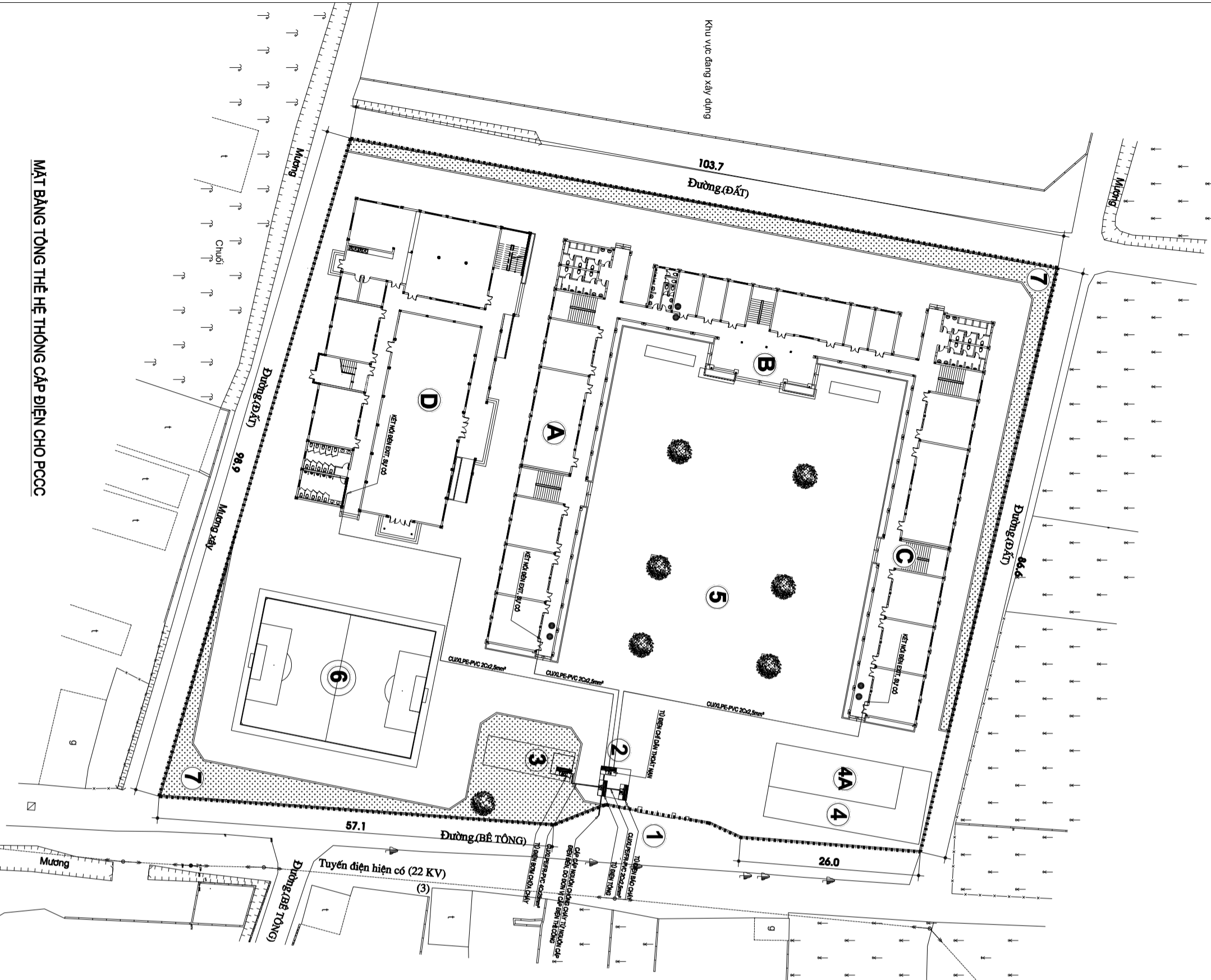
SỐ BẢN VẼ SHEET NUMBER

FE-01

TÊN BỐ HỒ SỐ - SHEET NO

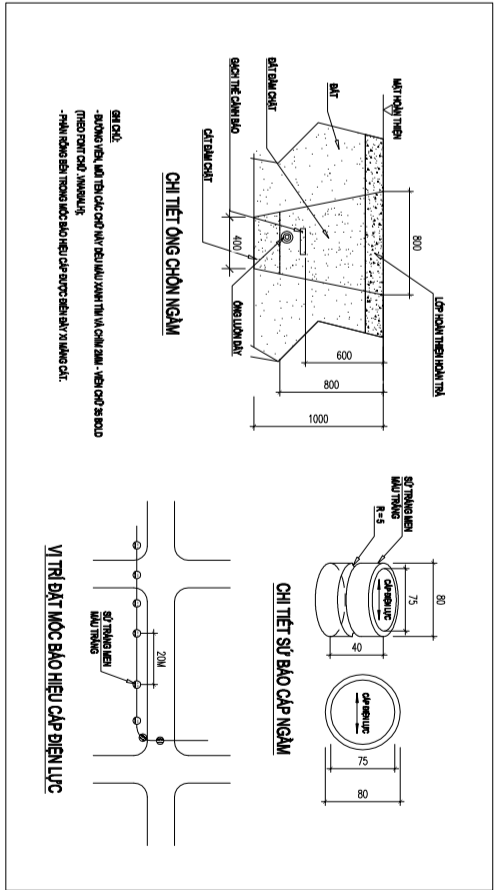
KHO GIẤY - FORMAT A3

MÃ SỐ LƯU - ARCHIVES CODE



KỶ HIỆU CÁC HÀNG MỤC XD

- 1 CÔNG CHÍNH - XÂY DỰNG MỚI
- 2 NHÀ BẢO VỆ - CẢI TẠO
- 3 BẾ NƯỚC SH, PCCC, NHÀ TRÁM BOM, XÂY DỰNG MỚI
- 3A NHÀ ĐỂ XE GV - HIỆN TRẠNG
- 4 NHÀ ĐỂ XE GV - XÂY DỰNG MỚI
- 5 SÂN TRƯỜNG - CẢI TẠO CHÍNH TRẠNG, LÁT MỚI GẠCH TERRAZZO
- 6 SÂN BÔNG CỎ NHÂN TẠO - ĐỊNH HƯỚNG ĐẦU TƯ GIẢI ĐOÀN SAU
- 7 CÂY XANH, CẢNH QUAN
- A KHỐI NHÀ LỚP HỌC SỐ 1 - NHÀ 2 TẦNG - 12 PHÒNG HỌC - CẢI TẠO
- B KHỐI NHÀ HIỆU BỘ - 2 TẦNG - CẢI TẠO
- C KHỐI NHÀ LỚP HỌC SỐ 2 - NHÀ 2 TẦNG - 12 PHÒNG HỌC - CẢI TẠO
- D NHÀ HỌC THỂ CHẤT KẾT HỢP BẾP, PHÒNG ĂN BAN TRƯ - XD MỚI



SỬA ĐỔI - REVISION		NGÀY SỬA REV. DATE		NỘI DUNG SỬA REVISION CONTENT	
1					
2					
3					

GIAI ĐOẠN HỢP ĐỒNG THIẾT KẾ (DESIGN CONTRACT PHASE)		<input checked="" type="radio"/> THIẾT KẾ SƠ BỘ PRELIMINARY <input type="radio"/> THIẾT KẾ KỸ THUẬT DESIGN DRAWING TECHNIQUES <input type="radio"/> THỰC THI CÔNG EXECUTION DESIGN	
HÀNH MỤC - WORKS:		HỆ THỐNG PCCC	
CÔNG TRÌNH - PROJECT:		CẢI TẠO, NÂNG CẤP TRƯỜNG TIỂU HỌC KIM LŨ (CƠ SỞ 1)	
ĐƠN ĐẦU TƯ - INVESTOR:		BAN QUẢN ĐẦU TƯ - HẠ TẦNG XÃ ĐÀ PHƯỚC	
ĐƠN VỊ THIẾT KẾ - DESIGN:		CÔNG TY TNHH XD&TM PCCC VIỆT NHẬT	
ĐỊA ĐIỂM: XÃ ĐÀ PHƯỚC, THÀNH PHỐ HÀ NỘI		GIÁM ĐỐC - DIRECTOR:	
PHÒNG CAM HOÀNG		CHỦ TRÌ THIẾT KẾ - LEAD DESIGNER:	
HOÀNG DANH BÌNH		THIẾT KẾ - DESIGNER:	
VỤ THỦY		TÊN BẢN VẼ - DRAWING TITLE:	
MẶT BẰNG TỔNG THỂ HỆ THỐNG CẤP ĐIỆN CHO PCCC		LÀM SỬA ĐỔI REVISION CODE:	
NGÀY PHÁT HÀNH ISSUING DATE:		LÀM SỬA ĐỔI REVISION CODE:	
MÃ CÔNG TRÌNH PROJECT CODE:		TỶ LỆ SCALE:	
SỐ BẢN VẼ SHEET NUMBER:		FE-02	
TÊN SỐ BẢN VẼ - SHEET/TITLE:		MÃ SỐ LƯU - ARCHIVES CODE:	
KHO GIẤY - FORMAT: A3			

MẶT BẰNG TỔNG THỂ HỆ THỐNG CẤP ĐIỆN CHO PCCC

LẦN RC	NGÀY SỬA REV. DATE	NỘI DUNG SỬA REVISION CONTENT
1		
2		
3		

GIAI ĐOẠN HỢP ĐỒNG THIẾT KẾ / DESIGN CONTRACT PHASE:

- THIẾT KẾ SƠ BỘ / PRELIMINARY
 THIẾT KẾ KỸ THUẬT / DESIGN DRAWING TECHNISIS
 THỰC HIỆN CÔNG / EXECUTION DESIGN

HÀNG/MỨC - WORKS:

HỆ THỐNG PCCC

CÔNG TRÌNH - PROJECT:

CÀI TẠO, NÀNG CẤP TRƯỜNG TIÊU HỌC KIM LỬ (CƠ SỞ 1)

ĐƠN VỊ THIẾT KẾ - DESIGNER:

CHỦ ĐẦU TƯ - INVESTOR:

BAN QUẢN ĐẦU TƯ - HẠ TẦNG XÃ ĐÀ PHƯỚC

ĐƠN VỊ THIẾT KẾ - DESIGNER:

CÔNG TY TNHH XD&TM PCCC VIỆT NHẬT

ĐƠN VỊ THIẾT KẾ - DESIGNER:

GIÁM ĐỐC - DIRECTOR:

PHÒNG CƠM HOÀNG

CHỦ TRƯ THIẾT KẾ - LEAD DESIGNER:

HOÀNG DANH BÌNH

THIẾT KẾ - DESIGNER:

VŨ THỊ THUY

TÊN BẢN VẼ - DRAWING TITLE:

BẢNG TÍNH TOÁN CẤP ĐIỆN CHO PCCC

NGÀY PHÁT HÀNH / ISSUING DATE:

LÀM SỬA ĐỔI / REVISION CODE:

MÃ CÔNG TRÌNH / PROJECT CODE:

TÍTULO SCALE:

SỐ BẢN VẼ / SHEET NUMBER: FE-04

TÊN BẢN VẼ SỐ - SHEET/TITLE: KHÓA QUẢN - FORMAT: A3

MÃ SỐ SƠ LƯU - ADMITS CODE:

Phụ lục tính toán lựa chọn aptomat, dây dẫn cho phụ tải ưu tiên PCCC:

*Tính toán với phụ tải 1 pha:

$$I_{tt} = \frac{P}{U * \cos \phi}$$

Trong đó: I_{tt} Dòng điện tính toán (A)
 P Công suất (W)
 U điện áp (1 pha, 220V)
 $\cos \phi$ Hệ số công suất, (0,8)

* Tính toán với phụ tải 3 pha:

$$I_{tt} = \frac{\sqrt{3} * U * \cos \phi * I}{P}$$

Trong đó: I_{tt} Dòng điện tính toán (A)
 P Công suất (W)
 U điện áp (3 pha, 380V)
 $\cos \phi$ Hệ số công suất, (0,8)

* Lựa chọn Aptomat:

Aptomat phải đảm bảo các điều kiện:
+ Điện áp định mức (V): $U_{đm(A)} \geq U_{đm(LD)}$
+ Dòng điện định mức (A): $I_{đm(A)} \geq I_{tt}$ + Dòng chọn: $I = I_{tt} * K_{cb}$ (Hệ số độ nhậy $K_{cb}=1,25$)

+ Bảng tính toán, lựa chọn Aptomat cho phụ tải 1 pha:

Phụ tải	Itt	P	U	cosφ	Kcb	I	Lựa chọn	
							Uđm(A)	I
Bảo cháy	5,68	1000	220	0,8	1,25	7,10	220 V	10A
Ext. sơ có	7,95	1400	220	0,8	1,25	9,94	220 V	10A

Bảng tính toán, lựa chọn Aptomat cho phụ tải 3 pha:

Phụ tải	Itt	P	U	cosφ	Kcb	I	Lựa chọn	
							Uđm(A)	I
Bom chữa cháy	28,49	15000	380	0,8	1,25	35,61	380 V	60A
Bom bù áp	2,85	1500	380	0,8	1,25	3,56	380 V	10A
Tủ DK bom	31,34	16500	380	0,8	1,25	39,17	381 V	60A
Tổng cấp điện ưu tiên PCCC	33,05	17400	380	0,8	1,25	41,31	380 V	60A

* Lựa chọn dây dẫn/cấp điện:

- Tiết diện dây (cấp) điện được chọn theo điều kiện dòng phát nóng cho phép lcp:

$$I_{cp} \geq \frac{I_{tt}}{K_{hc}}$$

Trong đó:

Ik(A) : Dòng điện định mức của Áp tô mát (A);

lcp: Dòng điện tải dài cho phép ứng với tiết diện dây hoặc cáp;

Khc: Hệ số hiệu chỉnh theo điều kiện lắp đặt cáp: $K_{hc} = K1 * K2$

K1: Hệ số điều chỉnh nhiệt độ ứng với môi trường đặt dây cáp (Trong không khí là 40°C, trong đất là 25 °C)

K2: Hệ số điều chỉnh kể đến số lượng cáp đi liền kề

Giới trị lcp theo các phương pháp lắp đặt và các hệ số K1+K2 được tra theo tiêu chuẩn TCVN 9207:2012

- Kiểm tra lại theo điều kiện tồn thất Điện áp cho phép: $\Delta U < 5\%$

$$\Delta U = \sqrt{3} * I_b * L * (R0 * \cos \phi + X0 * \sin \phi)$$

+ Mạch điện 1 pha:

$$\Delta U = 2 * I_b * L * (R0 * \cos \phi + X0 * \sin \phi)$$

$$\Delta U = 2 * I_b * L * (R0 * \cos \phi + X0 * \sin \phi)$$

Trong đó : I_b : Cường độ dòng điện tính toán (A);

L : Chiều dài tuyến cáp (km);

R0 : Điện trở của đường dây (ohm/km);

X0 : Điện kháng của đường dây (ohm/km);

φ : Góc lệch pha giữa điện áp và dòng điện

- Lựa chọn loại dây/cấp điện: CU/XPLE/FR-PVC luôn trong ứng dụng cùng PVC có Hệ số điều chỉnh tiết diện trong ứng với môi trường đất dây cáp nằm trong đất ở nhiệt độ 25°C và Hệ số điều chỉnh kể đến số lượng l dây/cáp luôn trong ứng dụng biệt đất liền kề, ta có bảng tính sau:

+ Mạch điện 3 pha:

Phụ tải	Lựa chọn dây dẫn		Khc	lcp ≥	lcp thực tế	Kết luận
	G.52.1, B2 TCVN	K1				
Bom chữa cháy	CU/XPLE/FR-PVC	60	0,96	1	62,50	Đảm bảo
Bom bù áp	CU/XPLE/FR-PVC	10	0,96	1	10,42	Đảm bảo
Tủ DK bom	CU/XPLE/FR-PVC	60	0,96	1	62,50	Đảm bảo
Tổng cấp điện ưu tiên PCCC	CU/XPLE/FR-PVC	60	0,96	1	62,50	Đảm bảo

Kiểm tra lại theo điều kiện tồn thất Điện áp cho phép: $\Delta U < 5\%$:

Phụ tải	Dây dẫn	Ib	L	R0	X0	Cos φ	Sin φ	Uđm	%ΔU
Bom chữa cháy	CU/XPLE/FR-PVC	28,49	0,01	1,15	0,08	0,8	0,60	380	0,15%
Bom bù áp	CU/XPLE/FR-PVC	2,85	0,01	7,41	0,08	0,8	0,60	380	0,09%
Tủ DK bom	CU/XPLE/FR-PVC	31,34	0,03	1,15	0,08	0,8	0,60	380	0,48%
Tổng cấp điện ưu tiên PCCC	CU/XPLE/FR-PVC	33,05	0,1	1,15	0,08	0,8	0,60	380	1,68%

+ Mạch điện 1 pha:

Phụ tải	Lựa chọn dây dẫn		Khc	lcp ≥	lcp thực tế	Kết luận
	G.52.2, D2 TCVN	K1				
Bảo cháy	CU/XPLE/FR-PVC	10	0,96	1	10,42	Đảm bảo
Ext. sơ có	CU/XPLE/FR-PVC	10	0,96	1	10,42	Đảm bảo

Kiểm tra lại theo điều kiện tồn thất Điện áp cho phép: $\Delta U < 5\%$:

Phụ tải	Dây dẫn	Ib	L	R0	X0	Cos φ	Sin φ	Uđm	%ΔU
Bảo cháy	CU/XPLE/FR-PVC	5,68	0,01	7,41	0,08	0,8	0,60	220	0,31%
Ext. sơ có	CU/XPLE/FR-PVC	7,95	0,01	7,41	0,08	0,8	0,60	220	0,43%

Phụ lục tính toán công suất điện cho PCCC:

Bom PCCC:

$$P_b = K_b \frac{T * Q * H}{102 * N1 * N2}$$

Trong đó: P_b Công suất của động cơ máy bơm (Kw)
 K_b Hệ số dự trữ bơm $K_b=1,1-1,5$
 T Trọng lượng riêng của nước=1000kg/m³
 Q Lưu lượng bơm (M³/s)
 H cột áp cần thiết của bơm(m.c.n)
 $N1$ Hiệu suất truyền động=0,98
 $N2$ Hiệu suất máy bơm (0,75-0,85)

Loại bơm

	Pb	Kb	T	Q	H	N1	N2
Bom điện Chữa cháy (Pb1)	14,77	1,5	1000	0,0175	45	0,98	0,8
Bom bù áp (Pb2)	1,41	1,5	1000	0,0015	50	0,98	0,8

=>Chọn bơm chữa cháy có công suất: 150 Kw; Bơm bù có công suất: 1,5 Kw

-Hệ thống báo cháy:

Nb, Pb Số lượng, công suất hoạt động của 01 đầu báo cháy

Nn, Pn Số lượng, công suất hoạt động của 01 nút ấn báo cháy

Nc, Pc Số lượng, công suất hoạt động của 01 còi, đèn báo cháy kết hợp

Nd, Pd Số lượng, công suất hoạt động của 01 Module, thiết bị chỉ thị

Pbc (W)	Nb	Pb	Nn	Pn	Nc	Pc	Nd	Pd
843,12	143	3,6	18	4,8	18	3,84	48	3,6

=>Chọn công suất của hệ thống báo cháy 1,0 (Kw)

- Hệ thống Đèn exit, chiếu sáng sự cố (không cấp điện ưu tiên):

Nb, Pb Số lượng, công suất hoạt động của 01 đèn exit

Nc, Pc Số lượng, công suất hoạt động của 01 đèn chiếu sáng sự cố

Pe (W)	Nb	Pb	Pc (W)	Nb	Pb
465,00	93	5	816,00	136	6

=>Chọn công suất của hệ thống đèn exit: 0,5 (Kw)

=>Chọn tổng công suất của hệ thống đèn chiếu sáng sự cố: 0,9 (Kw)

Phụ tải tính toán của nhóm PCCC (ưu tiên)

$$P_{tt} = (Pb1 + Pb2 + Pbc) = 15 + 1,5 + 1,0 = 17,5 \text{ (Kw)}$$

- Tính toán công suất cấp điện tại nguồn điện lưới dành cho phần phụ tải PCCC:

$$S_{tt} = \frac{P_{tt}}{\cos \phi} = \frac{17,5}{0,8} = 21,875 \text{ KVA}$$

Phụ lục tính toán nguồn điện cho báo cháy:

Dùng lượng ác quy có mức phóng điện 20h

$$C_{20} = 1,25[(Iq * Tq) + Fc(Ia * Ta)]$$

1.25 Hệ số gây hư hỏng ác quy

Iq Dòng điện tổng ở trạng thái tinh

Tq Thời gian nguồn điện dự phòng ở trạng thái tinh (24 giờ)

Fc Hệ số giảm dung lượng ác quy ở Ia, Fc = 2

Ia Dòng điện tổng ở điều kiện báo cháy

Ta Thời gian của nguồn điện dự phòng ở phụ tải toàn tải (0,5 giờ)

Sut	Thiết bị	Trạng thái tinh (tất cả thiết bị)			Trạng thái báo cháy (khu vực có nhiều thiết bị báo cháy cùng lúc nhậy)		
		Số lượng ở trạng thái tinh	Dòng điện tổng ở trạng thái tinh	Số lượng ở trạng báo cháy	Số lượng ở trạng báo cháy	Dòng điện tổng ở trạng báo cháy	Dòng điện tổng ở trạng báo cháy
1	Đầu báo cháy	143	0,000059	0,008437	32	0,15	4,8
2	Nút ấn báo cháy	18	0	0	3	0,2	0,6
3	Coi đèn kết hợp	18	0,01	0,18	3	0,16	0,48
4	Module/Thiết bị chỉ thị	48	0	0	3	0,012	0,036
Tổng				0,188437			5,916

=> $C_{20} = 13,04811 \text{ Ah}$ (Chọn ác quy có dung lượng 15 Ah)

$$I_c = \frac{1,25[(Iq * 24) + (Ia * 0,5)]}{24}$$

1.25 Hệ số gây hư hỏng ác quy

Iq Dòng điện tổng ở trạng thái tinh

Ia Dòng điện tổng ở điều kiện báo cháy

=> $I_c = 0,203135 \text{ A}$

Ic Dòng điện nạp

Iq Dòng điện tổng ở trạng thái tinh

Ia Dòng điện tổng ở điều kiện báo cháy

Iq Dòng điện nạp

Ic Dòng điện tổng ở trạng thái tinh

Iq Dòng điện tổng ở trạng thái tinh

Ia Dòng điện tổng ở điều kiện báo cháy

Iq Dòng điện nạp

Ic Dòng điện tổng ở trạng thái tinh

Iq Dòng điện tổng ở trạng thái tinh

Ia Dòng điện tổng ở điều kiện báo cháy

Iq Dòng điện nạp

Ic Dòng điện tổng ở trạng thái tinh