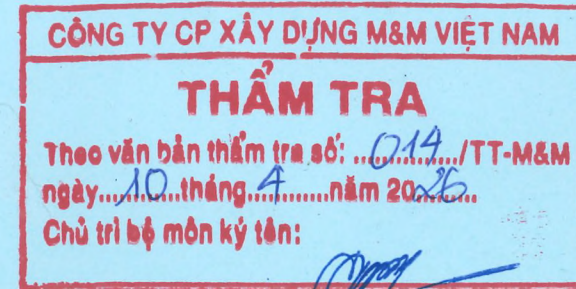


HỌC VIỆN QUÂN Y
BỆNH VIỆN QUÂN Y 103



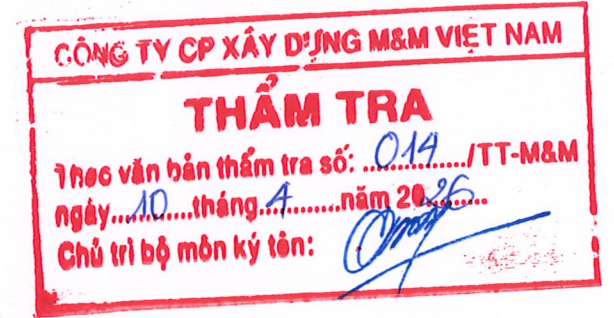
BÁO CÁO KINH TẾ KỸ THUẬT

QUYỂN 3: BẢN VẼ THIẾT KẾ THI CÔNG

CÔNG TRÌNH: CẢI TẠO TRẠM XỬ LÝ NƯỚC THẢI BỆNH VIỆN QUÂN Y 103

ĐỊA ĐIỂM TRIỂN KHAI: SỐ 261 PHÙNG HÙNG, PHƯỜNG HÀ ĐÔNG, TP. HÀ NỘI

HỌC VIỆN QUÂN Y
BỆNH VIỆN QUÂN Y 103



HỒ SƠ THIẾT KẾ BẢN VẼ THI CÔNG

CÔNG TRÌNH: CẢI TẠO TRẠM XỬ LÝ NƯỚC THẢI BỆNH VIỆN QUÂN Y 103
ĐỊA ĐIỂM TRIỂN KHAI: SỐ 261 PHÙNG HƯNG, PHƯỜNG HÀ ĐÔNG, TP. HÀ NỘI

CHỦ ĐẦU TƯ
BỆNH VIỆN QUÂN Y 103



GIÁM ĐỐC

[Signature]

Thiếu tướng Lương Công Thức

ĐƠN VỊ TƯ VẤN
CÔNG TY CP CÔNG NGHỆ VÀ ĐTPT VIỆT NAM

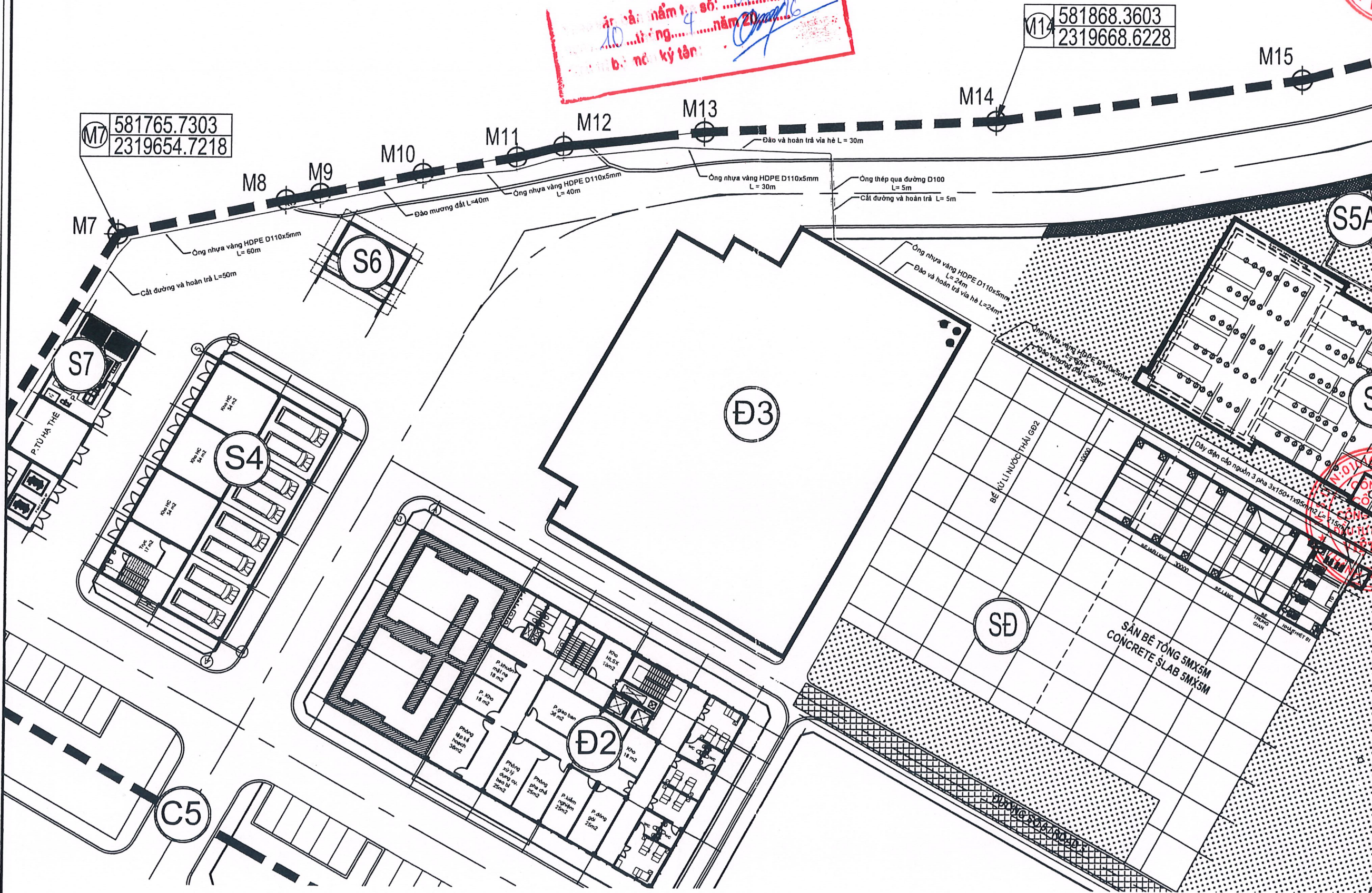


GIÁM ĐỐC

Trần Trọng Hiếu

THAI TRA
 Ngày: năm 10... tháng 4... năm 2016
 Số: TT-M&M
 Ký tên: [Signature]

GIÁM ĐỐC
 [Signature]
 THIẾU TƯỚNG
 LƯƠNG CÔNG THỨC



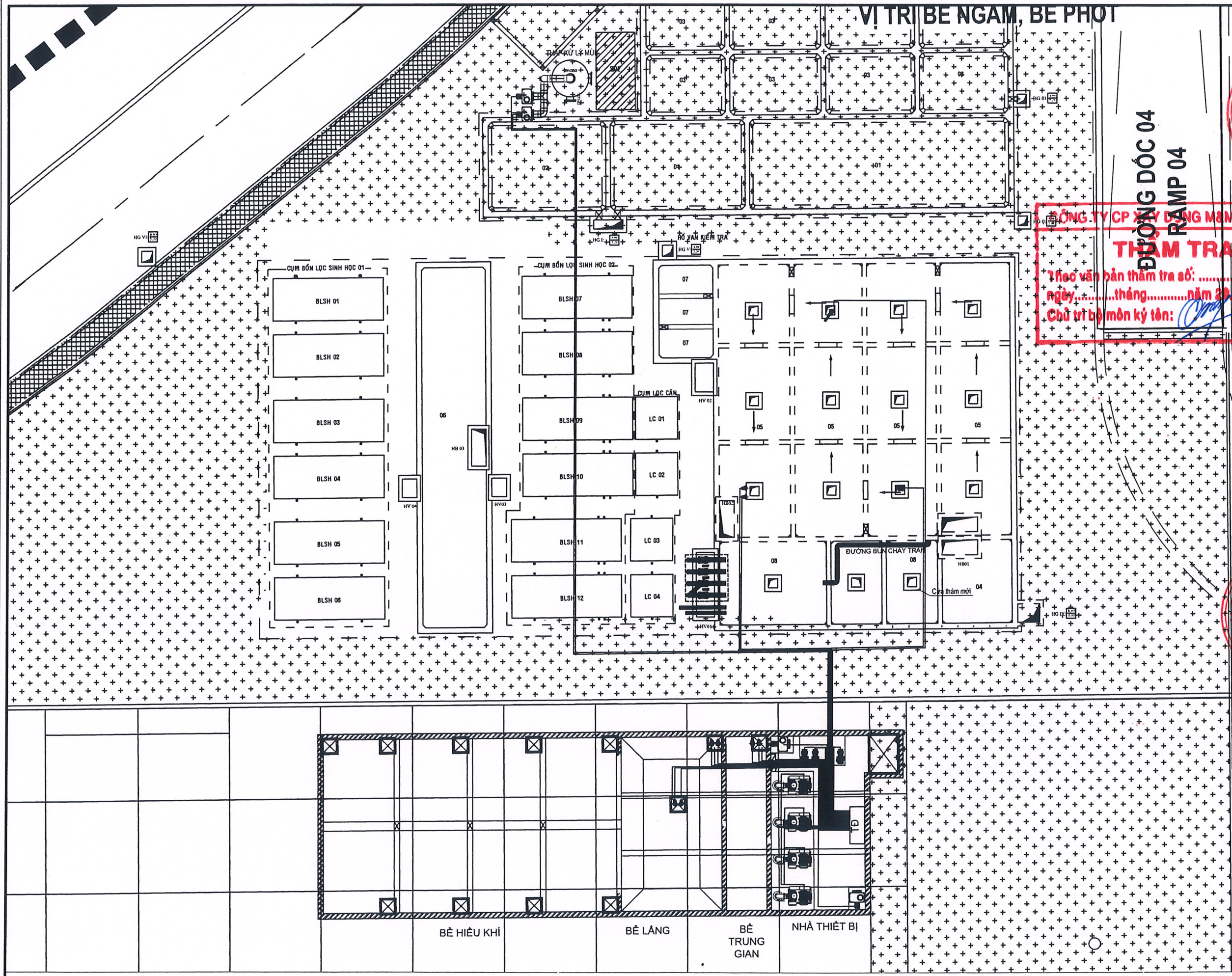
M7 581765.7303
2319654.7218

M14 581868.3603
2319668.6228

TỔNG MẶT BẰNG BỐ TRÍ THIẾT BỊ TRẠM XỬ LÝ NƯỚC THẢI BỆNH VIỆN QUÂN Y 103

CÔNG TRÌNH: CÀI TẠO TRẠM XỬ LÝ NƯỚC THẢI BỆNH VIỆN QUÂN Y 103	
ĐỊA ĐIỂM XÍ: Số 261 đường Phùng Hưng, Phường Hà Đông, Thành phố Hà Nội	
CÔNG TY CỔ PHẦN CÔNG NGHỆ VÀ ĐẦU TƯ PHÁT TRIỂN VIỆT NAM	
ĐỊA CHỈ: Số 6/285 Phố Thanh Nhân, Phường Bạch Mai - Thành Phố Hà Nội, Email: CNGP@VAT.VN ĐT:	
GIÁM ĐỐC [Signature]	
TRẦN TRỌNG HIẾU	
CHỦ TRƯỞNG [Signature]	
NGUYỄN ĐÌNH TÂM	
THIẾT KẾ [Signature]	
NGUYỄN XUÂN THÀNH	
TÊN BẢN VẼ TỔNG MẶT BẰNG BỐ TRÍ THIẾT BỊ	
BỘ HỒ SƠ:	THIẾT KẾ CHI TIẾT
NGÀY PHÁT HÀNH:	04-2026
TỶ LỆ BẢN VẼ:	1: 500
KÝ HIỆU BẢN VẼ:	TMB

VỊ TRÍ BỂ NGÂM, BỂ PHỐI



CÔNG TY CỔ PHẦN CÔNG NGHỆ VÀ ĐẦU TƯ PHÁT TRIỂN VIỆT NAM
THẨM TRA
 Theo văn bản thẩm tra số:/TT-M&M
 ngày.....tháng.....năm 20.....
 Chủ trì bộ môn kỹ thuật: *[Signature]*

GIÁM ĐỐC
[Signature]
 HOC VIEN QUAN Y
 BỆNH VIỆN QUAN Y

Thiếu tướng
 Hoàng Công Thức

CÔNG TRÌNH:
 CÀI TẠO TRẠM XỬ LÝ NƯỚC
 THẢI BỆNH VIỆN QUAN Y 103

ĐỊA ĐIỂM XÍ:
 Số 261 đường Phùng Hưng, Phường
 Hà Đông, Thành phố Hà Nội

CÔNG TY CỔ PHẦN CÔNG NGHỆ VÀ ĐẦU TƯ PHÁT TRIỂN VIỆT NAM

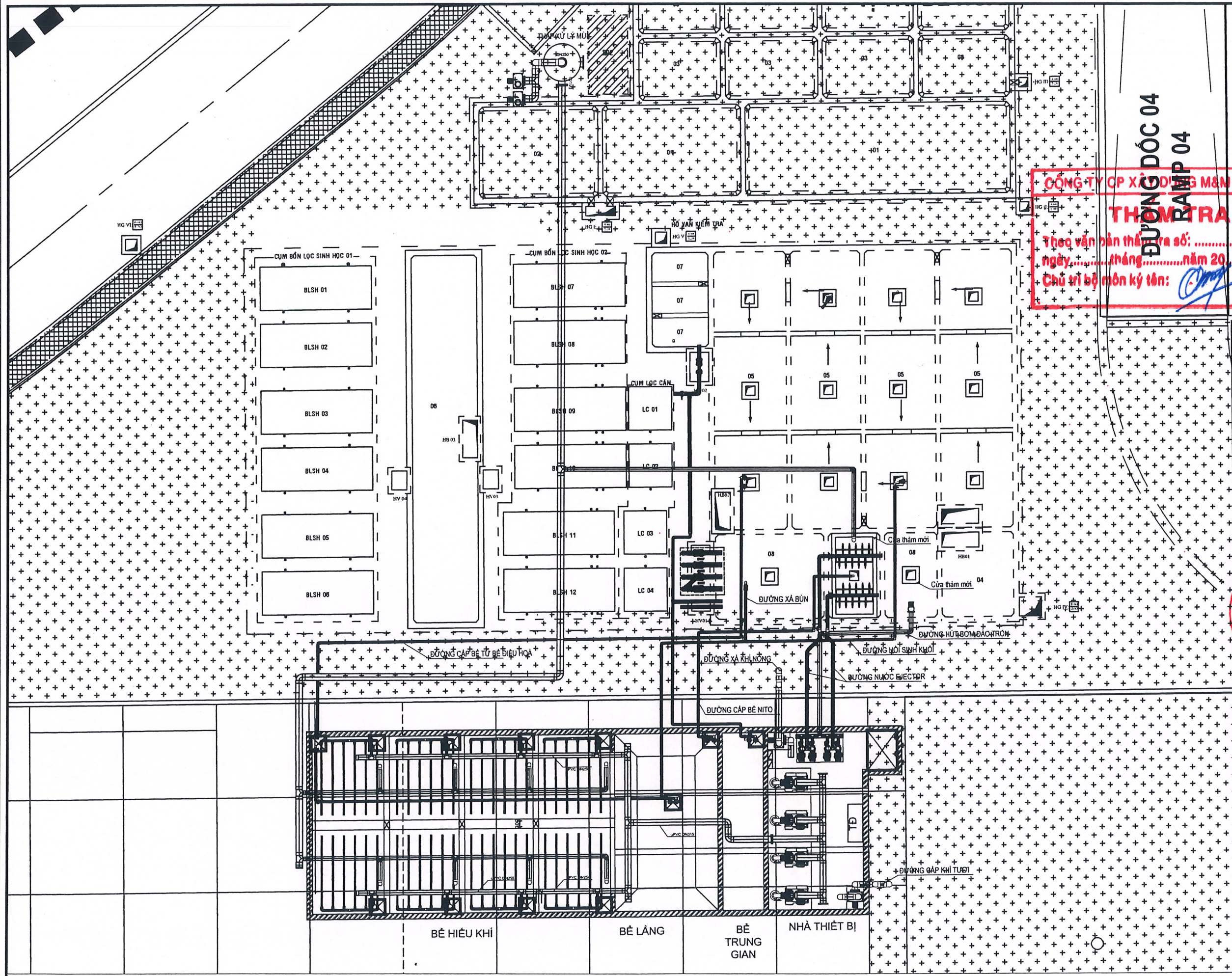
VDAT
 ĐƠN VỊ: SỐ 6/285 PHỐ THANH NHÀN
 PHƯỜNG BẠCH MAI - THÀNH PHỐ HÀ NỘI
 EMAIL: GMP@VDAT.VN ĐT:

TRẦN TRỌNG HIẾU
 CHỦ TRÌ
[Signature]
 NGUYỄN ĐÌNH TÂM
 THIẾT KẾ
[Signature]
 NGUYỄN XUÂN THÀNH

TÊN BẢN VẼ
 TỔNG MẶT BẰNG BỐ
 TRÍ HỆ THỐNG ĐIỆN

BỘ HỒ SƠ: THIẾT KẾ CHI TIẾT
 NGÀY PHÁT HÀNH: 04-2026
 TỶ LỆ BẢN VẼ: 1:500
 KÝ HIỆU BẢN VẼ: TMB- ĐIỆN

TỔNG MẶT BẰNG BỐ TRÍ HỆ THỐNG ĐIỆN TRẠM XỬ LÝ NƯỚC THẢI BỆNH VIỆN QUAN Y 103



CÔNG TY CỔ PHẦN CÔNG NGHỆ VÀ ĐẦU TƯ PHÁT TRIỂN VIỆT NAM
THÔNG TRA
 Theo văn bản thẩm tra số:/TT-M&M
 ngày.....tháng.....năm 20.....
 Chủ trì bộ môn ký tên: *[Signature]*

CHỦ ĐẦU TƯ
 BỆNH VIỆN QUÂN Y 103

GIÁM ĐỐC
[Signature]

Thiếu tướng
Lương Công Thức

CÔNG TRÌNH:
 CẢI TẠO TRẠM XỬ LÝ NƯỚC
 THẢI BỆNH VIỆN QUÂN Y 103

Địa điểm XD:
 Số 261 đường Phùng Hưng, Phường
 Hà Đông, Thành phố Hà Nội

CÔNG TY CỔ PHẦN CÔNG NGHỆ VÀ ĐẦU TƯ PHÁT TRIỂN VIỆT NAM



Địa chỉ: Số 6/285 Phố Thanh Nhàn
 Phường Bạch Mai - Thành phố Hà Nội
 Email: ghovdat.vn ĐT:

GIÁM ĐỐC
CÔNG NGHỆ VÀ
ĐẦU TƯ PHÁT TRIỂN
VIỆT NAM
[Signature]
TRẦN TRỌNG HIẾU

CHỦ TRÌ
[Signature]
NGUYỄN ĐÌNH TÂM

THIẾT KẾ
[Signature]
NGUYỄN XUÂN THÀNH

TÊN BẢN VẼ
TỔNG MẶT BẰNG
BỐ TRÍ ĐƯỜNG
ỐNG KẾT NỐI

BỘ HỒ SƠ: THIẾT KẾ CHI TIẾT

NGÀY PHÁT HÀNH: 04-2026

TỶ LỆ BẢN VẼ: 1: 500

KÝ HIỆU BẢN VẼ: TMB- ỚNG

TỔNG MẶT BẰNG BỐ TRÍ ĐƯỜNG ỚNG KẾT NỐI TRẠM XỬ LÝ NƯỚC THẢI BỆNH VIỆN QUÂN Y 103

PHẦN CÔNG NGHỆ



CÔNG TY CP XÂY DỰNG M&M VIỆT NAM

THẨM TRA

Theo văn bản thẩm tra số:/TT-M&M
ngày.....tháng.....năm 20.....

Chủ trì bộ môn ký tên: *[Signature]*

BỐC TÁCH ĐƯỜNG ỐNG CÔNG NGHỆ

STT	Tên	Đơn vị	Số lượng
ỐNG KHÍ			
1	Ống thép mạ DN300	mét	12
2	Ống thép mạ kẽm DN200	mét	6
3	Ống uPVC DN315	mét	24
4	Ống uPVC DN250	mét	30
5	Ống uPVC DN110	mét	62
6	Ống uPVC DN60	cái	200
7	Van gang 1 chiều DN200	cái	4
8	Van gang tay xoay DN200	cái	4
9	Van bướm tay gạt DN110	cái	8
10	Bích thép rỗng DN200	cái	16
11	Bích thép rỗng DN300	cái	1
12	Bích rỗng uPVC DN315	cái	1
13	Bích rỗng uPVC DN110	cái	16
14	Bích thép đặc DN300	cái	2
15	Tê thép mạ kẽm	cái	5
16	Tê uPVC DN110	cái	40
17	Tê giảm uPVC DN315-250	cái	2
18	Tê giảm uPVC DN250-110	cái	8
19	Côn giảm thép mạ DN300/200	cái	4
20	Côn giảm uPVC DN110-60	cái	48
21	Co 90° thép mạ DN200	cái	4
22	Co 90° uPVC DN110	cái	32
23	Co 90° uPVC DN315	cái	2
24	Gioăng cao su DN300	cái	1
25	Gioăng cao su DN200	cái	16
26	Gioăng cao su DN110	cái	16
27	Bịt uPVC DN 315	cái	2
28	Bịt uPVC DN 250	cái	2
29	Bịt uPVC DN60	cái	48

STT	Tên	Đơn vị	Số lượng
ỐNG BOM TRỤC NGANG			
1	Ống uPVC DN90	mét	4
2	Ống UPVC DN110	mét	6
3	Ống uPVC DN150	mét	30
4	Ống uPVC DN200	mét	12
5	Van 1 chiều đồng DN90	cái	4
6	Van gang tay gạt DN110	cái	4
7	Co 90° uPVC DN150	cái	10
8	Co 45° uPVC DN150	cái	4
9	Co 90° uPVC DN200	cái	2
10	Tê uPVC DN200	cái	1
11	Tê uPVC DN150	cái	2
12	Tê giảm uPVC DN200-110	cái	4
13	Bích rỗng uPVC DN110	cái	8
14	Bích rỗng uPVC DN90	cái	4
15	Bích chống thấm DN200	cái	2
16	Khớp nối mềm DN90	cái	4
17	Thanh trương nở	mét	1
18	Măng xông DN200	cái	4
19	Măng xông uPVC DN110	cái	8
20	Ren ngoài uPVC DN90	cái	8
21	Giăng cao su DN90	cái	8
22	Gioăng cao su DN110	cái	8
23	Bịt uPVC DN200	cái	2
HỆ EJECTOR			
1	Ống thép mạ kẽm DN40	mét	12
2	Ống thép mạ kẽm DN150	mét	6
3	Ống uPVC DN42	mét	18
4	Van cửa đồng DN40	cái	20
5	Co 90° uPVC DN42	cái	20
6	Rắc co thép mạ kẽm DN40	cái	20

CÔNG TY CỔ PHẦN CÔNG NGHỆ VÀ ĐẦU TƯ PHÁT TRIỂN VIỆT NAM
 THAM TRẢ
 Theo văn bản tham tra số: ngày.....tháng.....năm.....
 Chủ trì bộ môn kỹ thuật

STT	Tên	Đơn vị	Số lượng
ỐNG BOM CHÌM			
1	Ống uPVC DN60	mét	1
2	Ống uPVC DN90	mét	2
3	Ống uPVC DN110	mét	170
4	Van 1 chiều DN110	cái	8
5	Van bướm tay gạt DN110	mét	5
6	Bích thép mạ kẽm DN50	cái	4
7	Bích thép mạ kẽm DN80	cái	6
8	Bích uPVC DN110	cái	12
9	Côn thu uPVC DN110-90	cái	6
10	Côn thu uPVC DN110-60	cái	4
11	Tê uPVC DN110	cái	4
12	Co 45° uPVC DN110	cái	2
13	Co 90° uPVC DN100	cái	25
14	Gioăng cao su DN80	cái	6
15	Gioăng cao su DN50	cái	4
16	Gioăng cao su DN110	cái	12
ỐNG THU KHÍ			
1	Ống uPVC DN200	mét	65
2	Ống uPVC DN355	mét	70
3	Bích uPVC DN355	cái	4
4	Tê uPVC DN200	cái	6
5	Tê uPVC DN355	cái	2
6	Tê giảm uPVC DN355-200	cái	3
7	Co 90° uPVC DN200	cái	12
8	Co 90° uPVC DN355	cái	8
9	Giăng cao su DN355	cái	4
10	Bịt uPVC DN355	cái	1

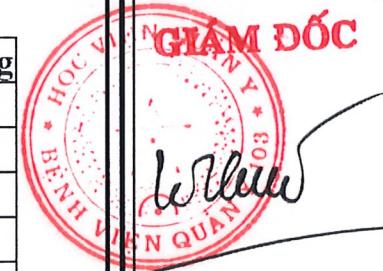
VẬT TƯ PHỤ ĐƯỜNG ỐNG

STT	Tên vật tư phụ	Đơn vị	Số lượng
I	HỆ THỐNG CHỐNG THẤM & CỐ ỐNG XUYEN BÈ		
3	Thanh trương nở (Waterstop)	Cuộn	1
4	Vữa không co ngót SikaGrout	Bao	1
5	Phụ gia kết nối Sika Latex TH	Can	1
6	Keo trám khe Sikaflex	Tuýp	2

STT	Tên vật tư phụ	Đơn vị	Số lượng
II	KẾT NỐI ĐƯỜNG ỐNG (uPVC & THÉP MẠ KẼM)		
1	Keo dán ống uPVC	Lon	15
2	Bu-lông Inox 304 (M16)	Bộ	150
3	Bu-lông Inox 304 (M14)	Bộ	280
4	Băng tan (Cao su non)	Cuộn	40

STT	Tên vật tư phụ	Đơn vị	Số lượng
III	GIA CỐ, GIA ĐỖ & ĐI NGÂM (INOX 304)		
1	Đai ôm (Cùm Omega) Inox 304	Cái	180
2	Nở đạn (Tắc kê đạn) Inox 304 M10	Cái	250
3	Ty ren Inox 304, M10	Thanh	60
4	Thép góc V50 Inox 304	Mét	45

CHỦ ĐẦU TƯ
BỆNH VIỆN QUẬN Y 103



**Thiếu tướng
Lương Công Thức**

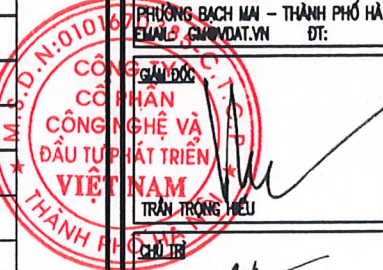
CÔNG TRÌNH:
CẢI TẠO TRẠM XỬ LÝ NƯỚC
THẢI BỆNH VIỆN QUẬN Y 103

Địa điểm xây dựng:
Số 261 đường Phùng Hưng, Phường
Hà Đông, Thành phố Hà Nội

CÔNG TY CỔ PHẦN CÔNG NGHỆ VÀ ĐẦU TƯ PHÁT TRIỂN VIỆT NAM



Địa chỉ: Số 6/285 Phố Thanh Nhàn
Phường Bạch Mai - Thành phố Hà Nội
Email: cngvtdt.vn ĐT:



NGUYỄN ĐÌNH TÂM

THIẾT KẾ

NGUYỄN XUÂN THÀNH

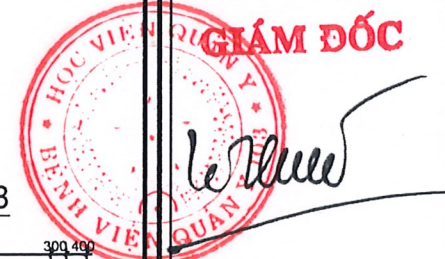
TÊN BẢN VẼ
THỐNG KÊ KHỐI LƯỢNG
VẬT TƯ CÔNG NGHỆ XLNT

BỘ HỒ SƠ: THIẾT KẾ CHI TIẾT

NGÀY PHÁT HÀNH: 04-2026

TỶ LỆ BẢN VẼ

KÝ HIỆU BẢN VẼ
NT-01



**Thiếu tướng
Lương Công Thức**

CÔNG TRÌNH:
CẢI TẠO TRẠM XỬ LÝ NƯỚC
THẢI BỆNH VIỆN QUẢN Y 103

ĐỊA ĐIỂM XD
Số 261 đường Phùng Hưng, Phường
Hà Đông, Thành phố Hà Nội

CÔNG TY CỔ PHẦN CÔNG NGHỆ VÀ ĐẦU TƯ PHÁT TRIỂN VIỆT NAM

VDAT

ĐỊA CHỈ: SỐ 6/285 PHỐ THANH NHÀN
PHƯỜNG BẠCH MAI - THÀNH PHỐ HÀ NỘI
EMAIL: GV@VDAT.VN ĐT:

TRẦN TRỌNG HIỆU
CÁI TR

NGUYỄN ĐÌNH TÂM
THIẾT KẾ

NGUYỄN XUÂN THÀNH
CÁI TR

TÊN BẢN VẼ
MẶT BẰNG BỐ TRÍ CUM
BÊ XÂY MỚI

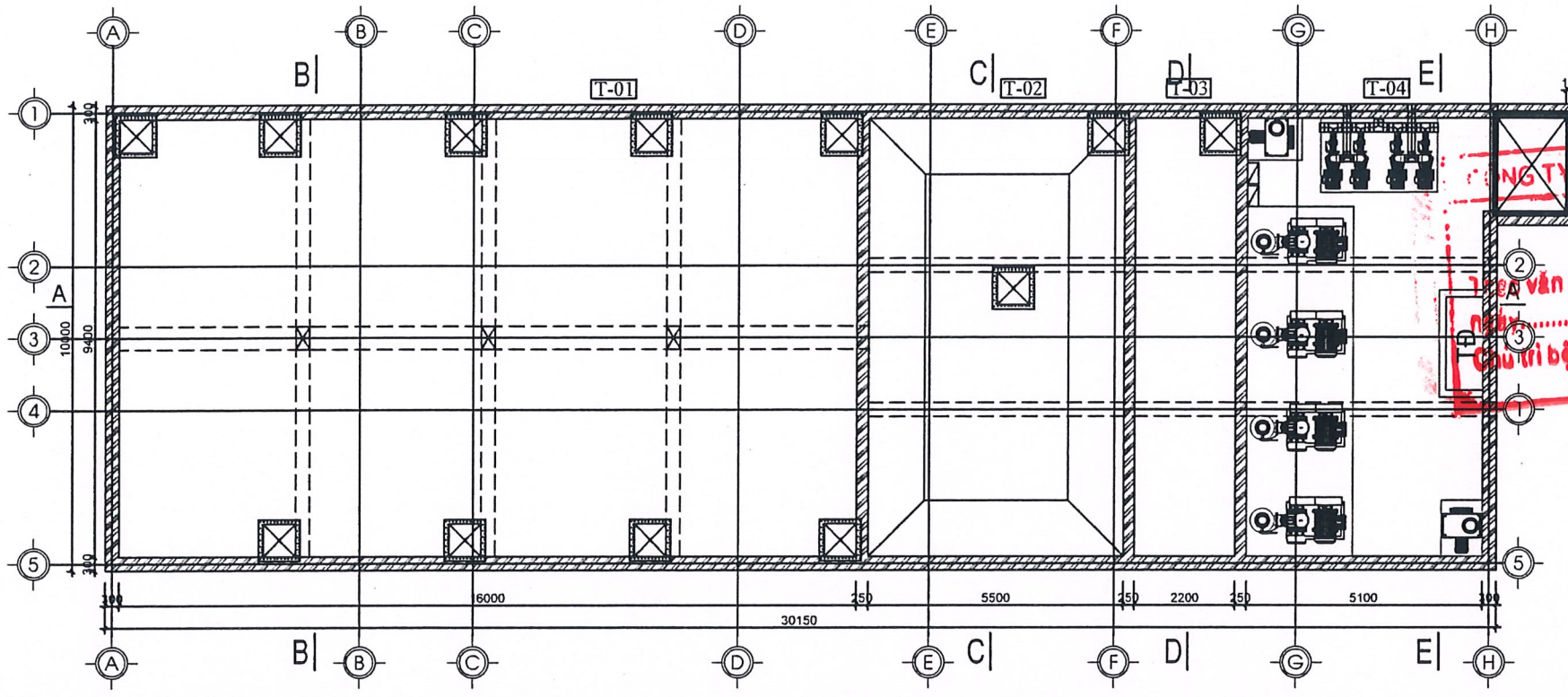
BỘ HỒ SƠ: THIẾT KẾ CHI TIẾT

NGÀY PHÁT HÀNH: 04-2026

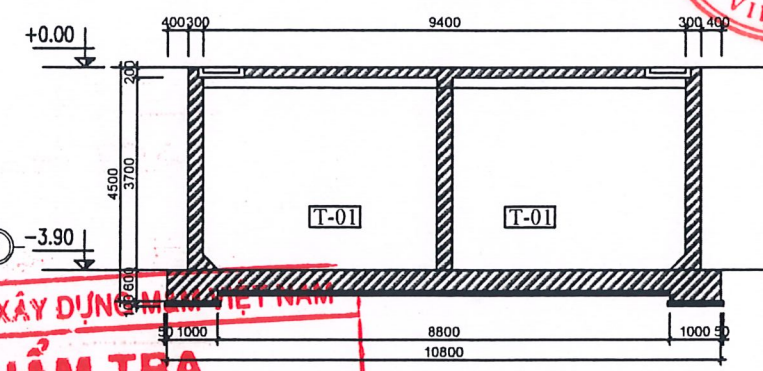
TỶ LỆ BẢN VẼ: 1:120

KÝ HIỆU BẢN VẼ: NT-02

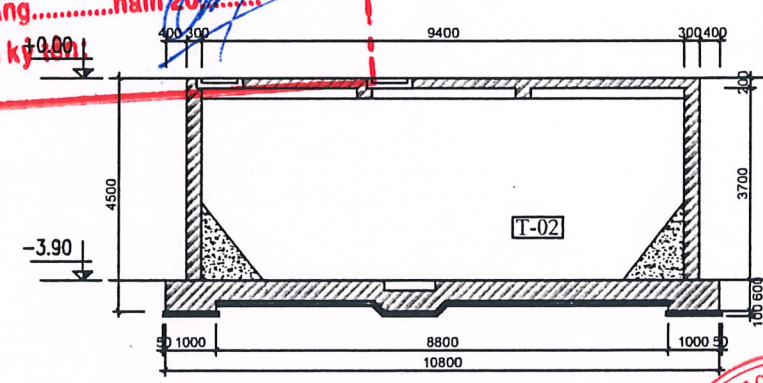
MẶT BẰNG BỐ TRÍ BÊ



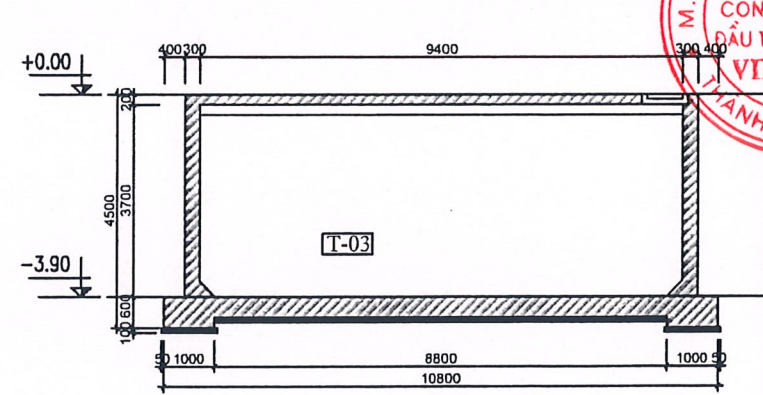
MẶT CẮT B - B



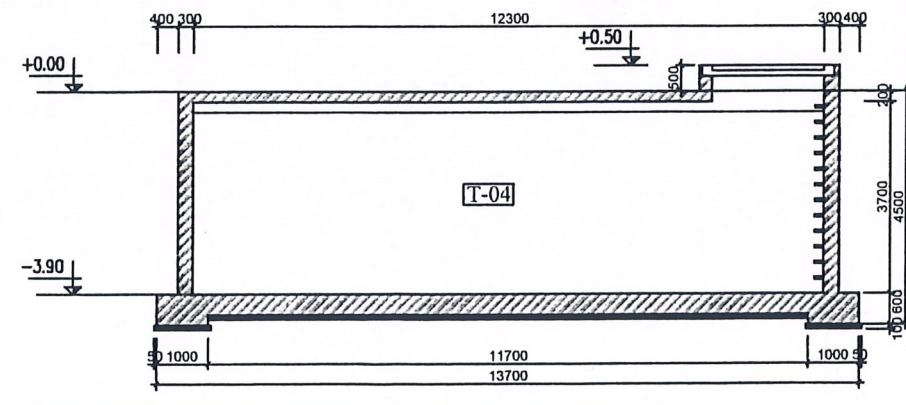
MẶT CẮT C - C



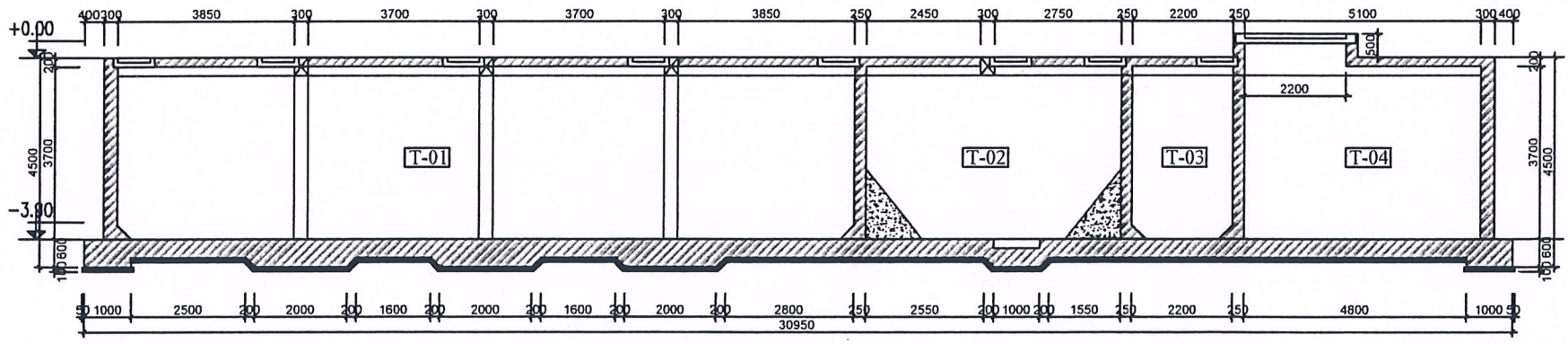
MẶT CẮT D - D



MẶT CẮT E - E



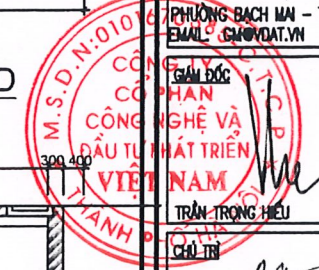
MẶT CẮT A - A



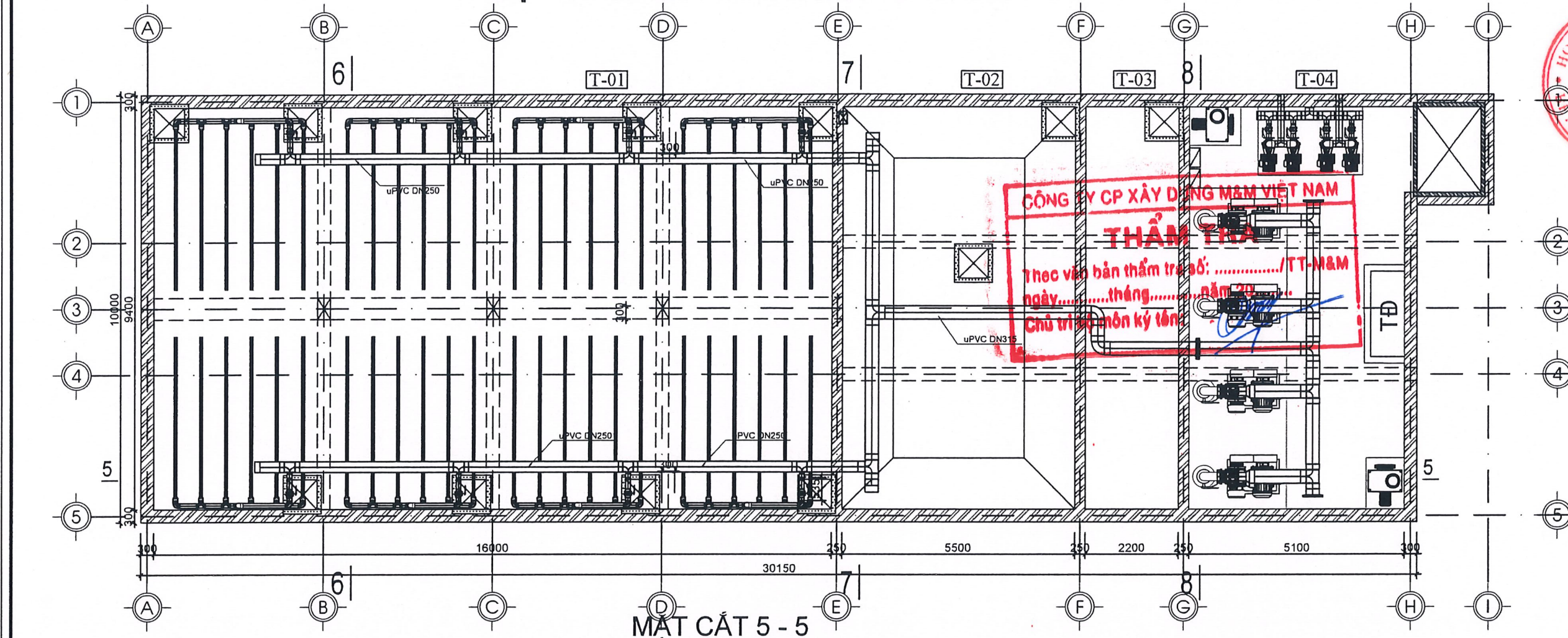
CHÚ THÍCH:

- T-01 BÊ HIỆU KHÍ: SÂU 3,7M; CHỨA NƯỚC 3M (V=556,48M³)
- T-02 BÊ LĂNG: SÂU 3,7M; CHỨA NƯỚC 3M (V=191,29M³)
- T-03 BÊ TRUNG GIAN: SÂU 3,7M; CHỨA NƯỚC 3M (V=76,516M³)
- T-04 PHÒNG THIẾT BỊ: SÂU 3,7M (S=51,54M²)

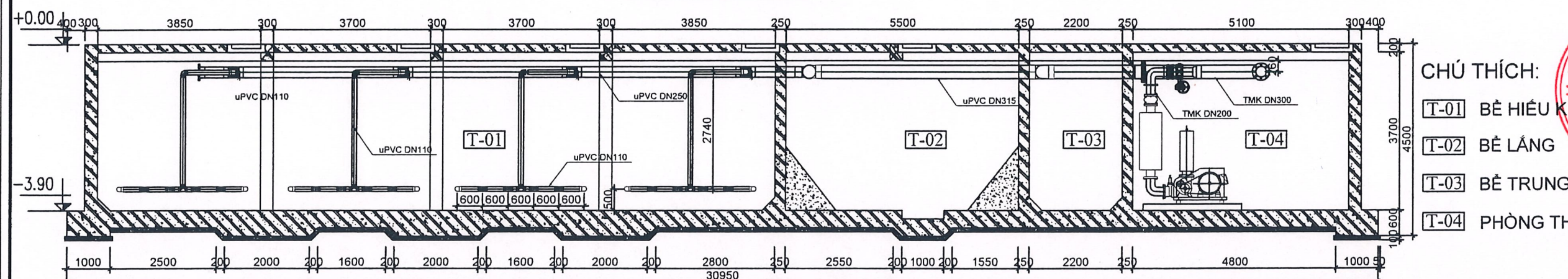
CÔNG TY CỔ PHẦN XÂY DỰNG VIỆT NAM
THẨM TRA
A vẫn bản thẩm tra số:/TT-M&M
ngày tháng năm 20.....
Chữ ký bộ môn kỹ thuật



MẶT BẰNG BỐ TRÍ ĐƯỜNG ỐNG KHÍ



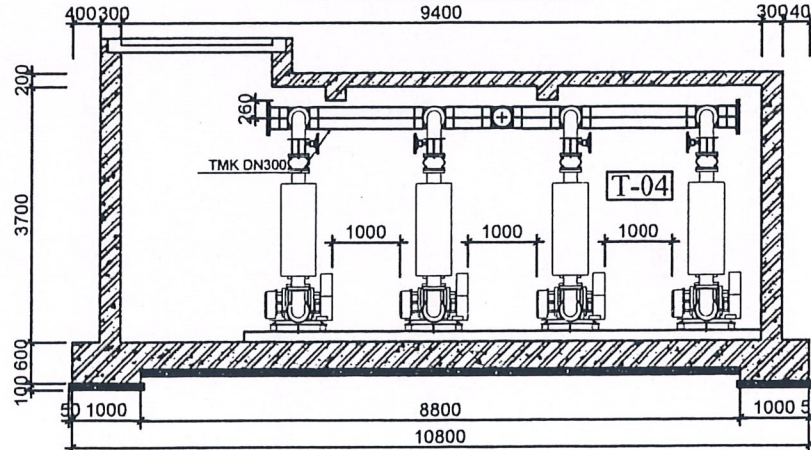
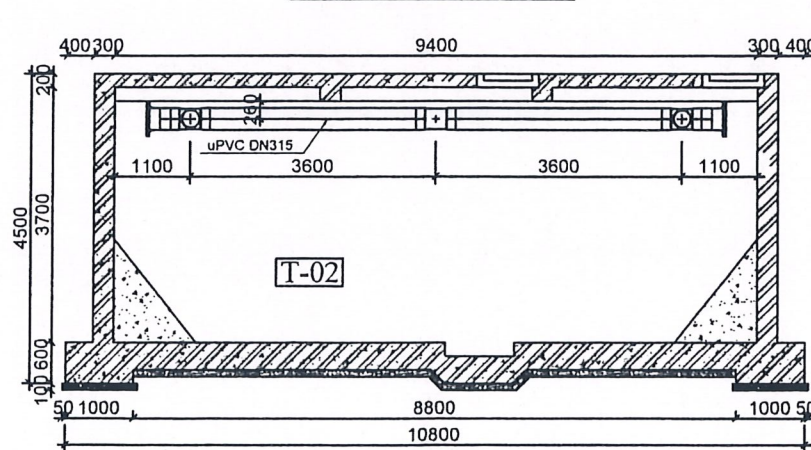
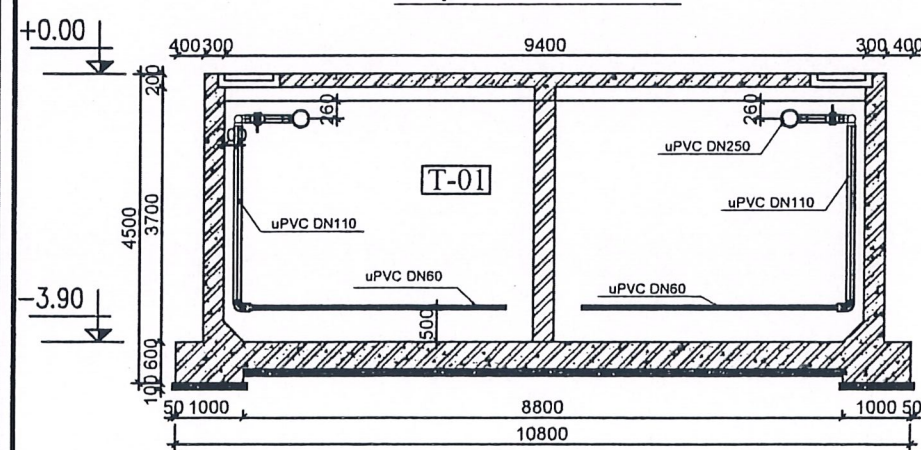
MẶT CẮT 5 - 5



MẶT CẮT 6 - 6

MẶT CẮT 7 - 7

MẶT CẮT 8 - 8



CHÚ THÍCH:

- T-01 BÈ HIỆU KHÍ
- T-02 BÈ LĂNG
- T-03 BÈ TRUNG GIAN
- T-04 PHÒNG THIẾT BỊ



CHỦ ĐẦU TƯ
BỆNH VIỆN QUẢN Y 103



Thiếu tướng
Lương Công Thức

CÔNG TRÌNH:
CẢI TẠO TRẠM XỬ LÝ NƯỚC
THẢI BỆNH VIỆN QUẢN Y 103

ĐỊA ĐIỂM XD
Số 261 đường Phùng Hưng, Phường
Hà Đông, Thành phố Hà Nội

CÔNG TY CỔ PHẦN CÔNG NGHỆ VÀ ĐẦU
TU PHÁT TRIỂN VIỆT NAM



ĐỊA CHỈ: SỐ 6/285 PHỐ THANH NHÀN
PHƯỜNG BẠCH MẠC - THÀNH PHỐ HÀ NỘI
EMAIL: GCM@VDAT.VN ĐT:

GIÁM ĐỐC
CÔNG TY CỔ PHẦN
CÔNG NGHỆ VÀ
ĐẦU TƯ PHÁT TRIỂN
VIỆT NAM
TRẦN TRỌNG HIỆU

NGUYỄN DINH TÂM

THIẾT KẾ
NGUYỄN XUÂN THÀNH

TÊN BẢN VẼ
CHI TIẾT MẶT BẰNG BỐ
TRÍ ĐƯỜNG ỐNG KHÍ

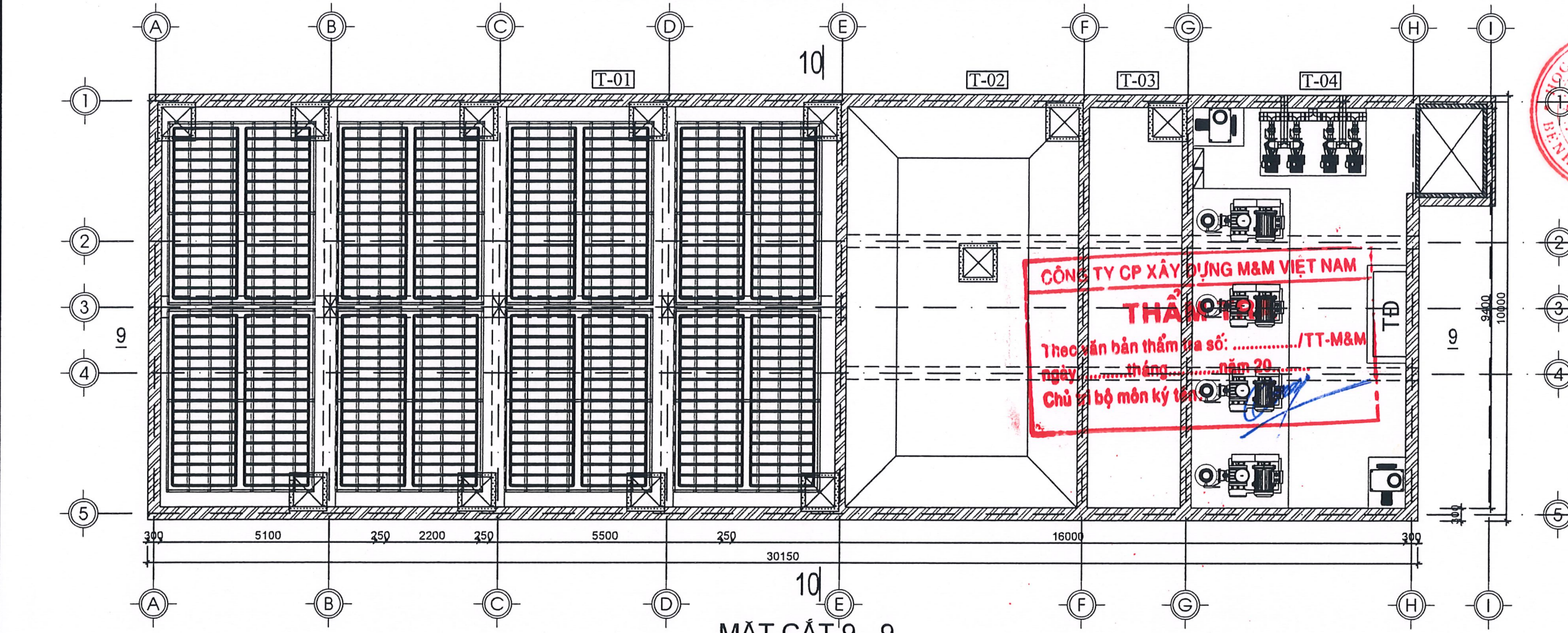
BỘ MÔ SỐ: THIẾT KẾ CHI TIẾT

NGÀY PHÁT HÀNH: 04-2024

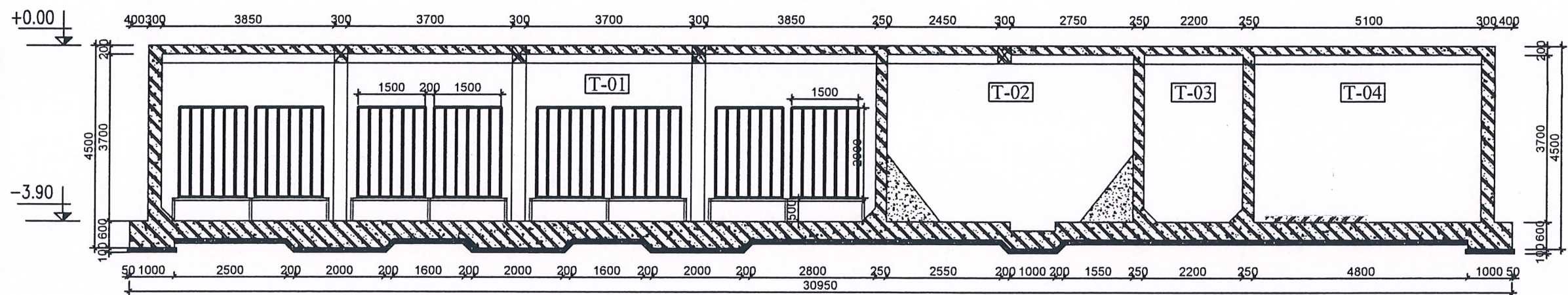
TỶ LỆ BẢN VẼ: 1:100

KÝ HIỆU BẢN VẼ: NT-03

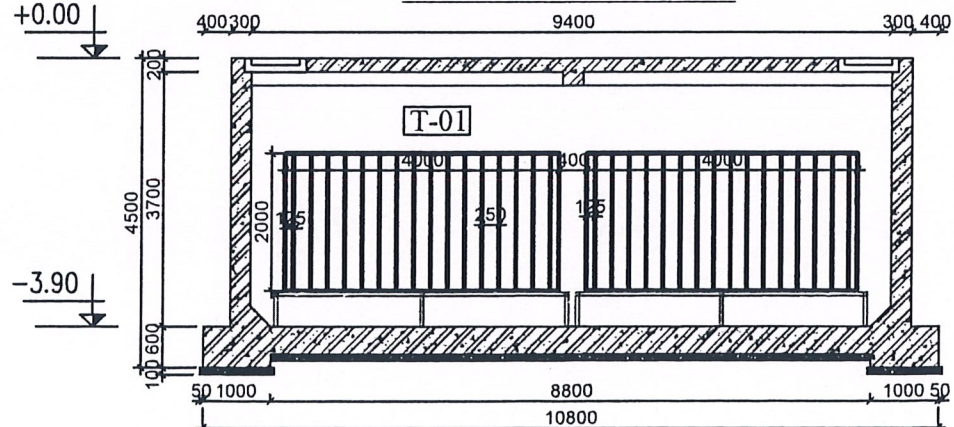
MẶT BẰNG BỐ TRÍ KHUNG GIÁ THỂ



MẶT CẮT 9 - 9



MẶT CẮT 10 - 10



CHÚ THÍCH:

- T-01 BÈ HIỆU KHÍ
- T-02 BÈ LĂNG
- T-03 BÈ TRUNG GIAN
- T-04 PHÒNG THIẾT BỊ

CHỦ ĐẦU TƯ
BỆNH VIỆN QUÂN Y 103

GIÁM ĐỐC

Thiếu tướng Lương Công Thức

Thiếu tướng
Lương Công Thức

CÔNG TRÌNH:
CẢI TẠO TRẠM XỬ LÝ NƯỚC
THẢI BỆNH VIỆN QUÂN Y 103

ĐỊA ĐIỂM XD
Số 261 đường Phùng Hưng, Phường
Hà Đông, Thành phố Hà Nội

CÔNG TY CỔ PHẦN CÔNG NGHỆ VÀ ĐẦU
TU PHÁT TRIỂN VIỆT NAM

VDAT

ĐỊA CHỈ: SỐ 6/285 PHỐ THANH NHÀN
PHƯỜNG BẠCH MA - THÀNH PHỐ HÀ NỘI
EMAIL: GV@VDAT.VN ĐT:

GIÁM ĐỐC
CÔNG TY CỔ PHẦN
CÔNG NGHỆ VÀ
ĐẦU TƯ PHÁT TRIỂN
VIỆT NAM

TRẦN TRỌNG HIỆU

NGUYỄN ĐÌNH TÂM

THIẾT KẾ
NGUYỄN XUÂN THÀNH

TÊN BẢN VẼ
CHI TIẾT MẶT BẰNG BỐ
TRÍ KHUNG GIÁ THỂ

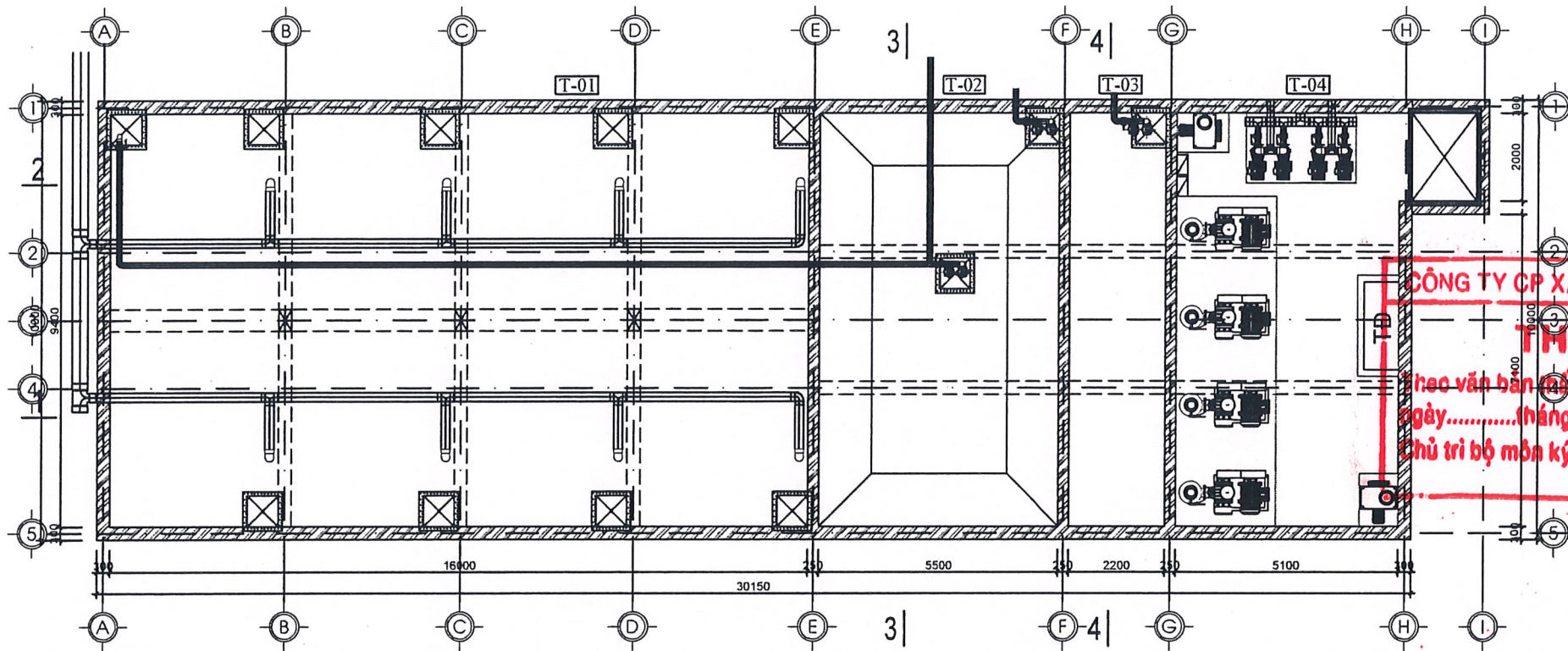
BỘ HỒ SƠ: THIẾT KẾ CHI TIẾT

NGÀY PHÁT HÀNH: 04-2026

TỶ LỆ BẢN VẼ: 1:100

KÝ HIỆU BẢN VẼ: NT-04

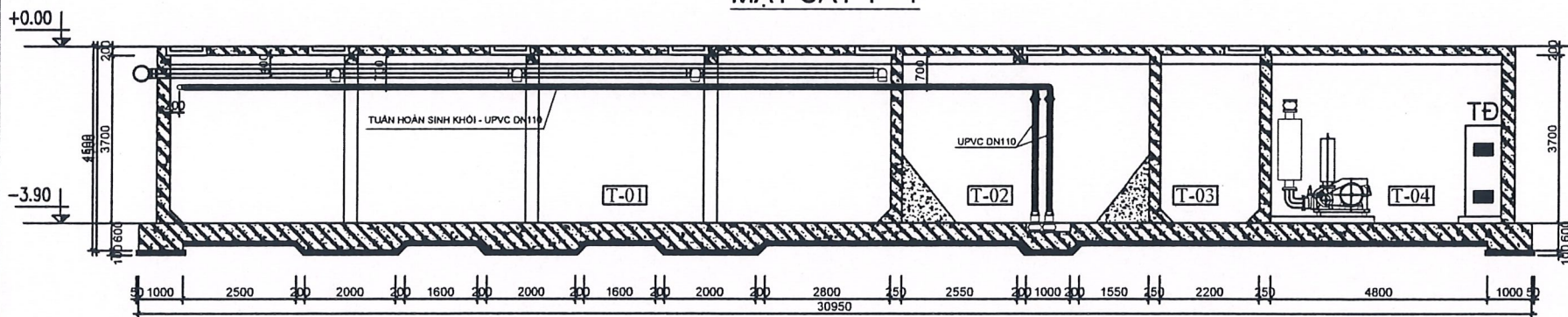
MẶT BẰNG BỐ TRÍ ĐƯỜNG ỐNG BƠM



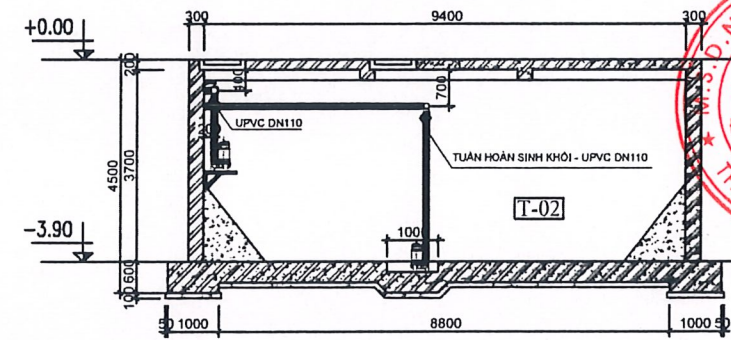
CHỦ THÍCH:
 T-01 BỂ HIẾU KHÍ
 T-02 BỂ LẮNG
 T-03 BỂ TRUNG GIAN
 T-04 PHÒNG THIẾT BỊ

CHỦ THỨC:
 CÔNG TY CP XÂY DỰNG M&M VIỆT NAM
THẨM TRA
 Theo văn bản thẩm tra số:/TT-M&M
 ngày.....tháng.....năm 20.....
 Chủ trì bộ môn ký tên: *[Signature]*

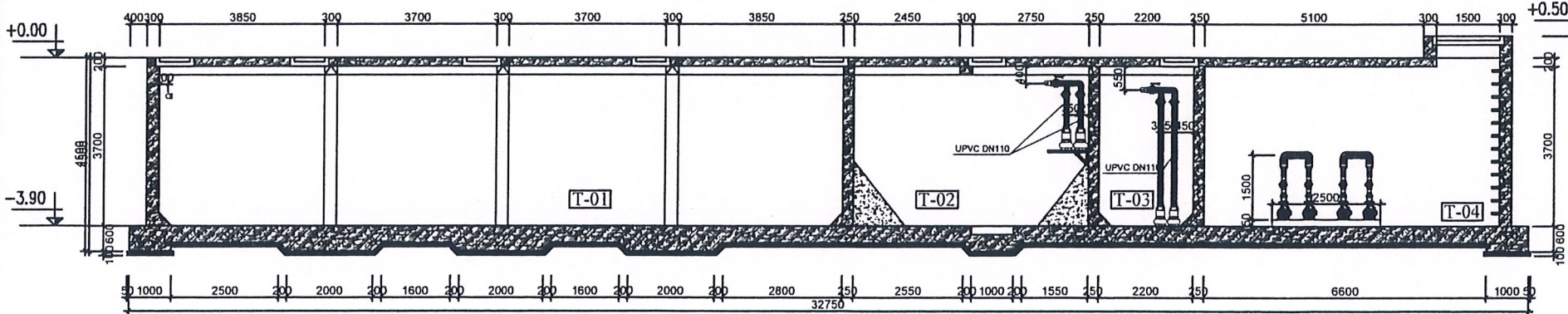
MẶT CẮT 1 - 1



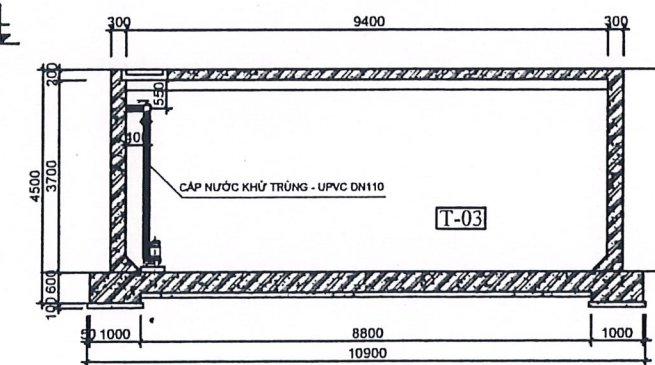
MẶT CẮT 3 - 3



MẶT CẮT 2 - 2



MẶT CẮT 4 - 4



Thiếu tướng
Lương Công Thức

CÔNG TRÌNH:
CẢI TẠO TRẠM XỬ LÝ NƯỚC
THẢI BỆNH VIỆN QUÂN Y 103

ĐỊA ĐIỂM XÂY DỰNG:
Số 261 đường Phùng Hưng, Phường
Hà Đông, Thành phố Hà Nội

CÔNG TY CỔ PHẦN CÔNG NGHỆ VÀ ĐẦU
TU PHÁT TRIỂN VIỆT NAM



ĐỊA CHỈ: SỐ 6/285 PHỐ THANH NHÀN
PHƯỜNG BẠCH MÃ - THÀNH PHỐ HÀ NỘI
EMAIL: GIAN@VDAT.VN ĐT:



NGUYỄN QUANG THÁI

THIẾT KẾ
NGUYỄN XUÂN THÀNH

TÊN BẢN VẼ
CHI TIẾT MẶT BẰNG BỐ
TRÍ ĐƯỜNG ỐNG BƠM

BỘ HỒ SƠ: THIẾT KẾ CHI TIẾT

NGÀY PHÁT HÀNH: 04-2026

TỶ LỆ BẢN VẼ: 1:120

KÝ HIỆU BẢN VẼ: NT-05

SƠ ĐỒ DÂY CHUYỀN CÔNG NGHỆ NƯỚC THẢI BỆNH VIỆN QUÂN ĐỘI 103
CÔNG SUẤT: 1000M³/NGÀY ĐÊM

CHỦ ĐẦU TƯ
 BỆNH VIỆN QUÂN Y 103

GIÁM ĐỐC



Thiếu tướng
Lương Công Thứ

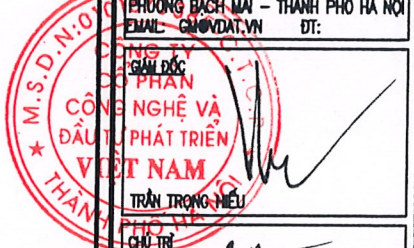
CÔNG TRÌNH:
 CẢI TẠO TRẠM XỬ LÝ NƯỚC THẢI BỆNH VIỆN QUÂN Y 103

ĐỊA ĐIỂM XÂY DỰNG:
 Số 261 đường Phùng Hưng, Phường Hà Đông, Thành phố Hà Nội

CÔNG TY CỔ PHẦN CÔNG NGHỆ VÀ ĐẦU TƯ PHÁT TRIỂN VIỆT NAM



ĐỊA CHỈ: SỐ 6/285 PHỐ THANH NHÀN
 PHƯỜNG BẠCH MẠC - THÀNH PHỐ HÀ NỘI
 EMAIL: CM@VDAT.VN ĐT:



NGUYỄN ĐÌNH TÂM

THIẾT KẾ

NGUYỄN XUÂN THÀNH

TÊN BẢN VẼ
 SƠ ĐỒ DÂY CHUYỀN CÔNG NGHỆ NƯỚC THẢI

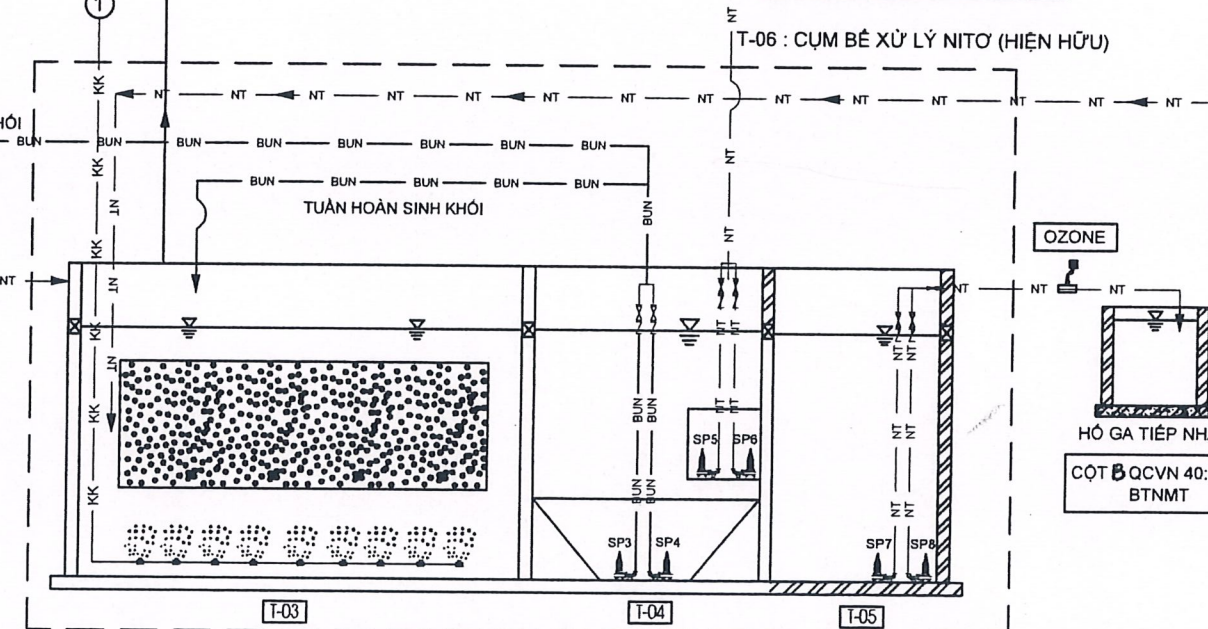
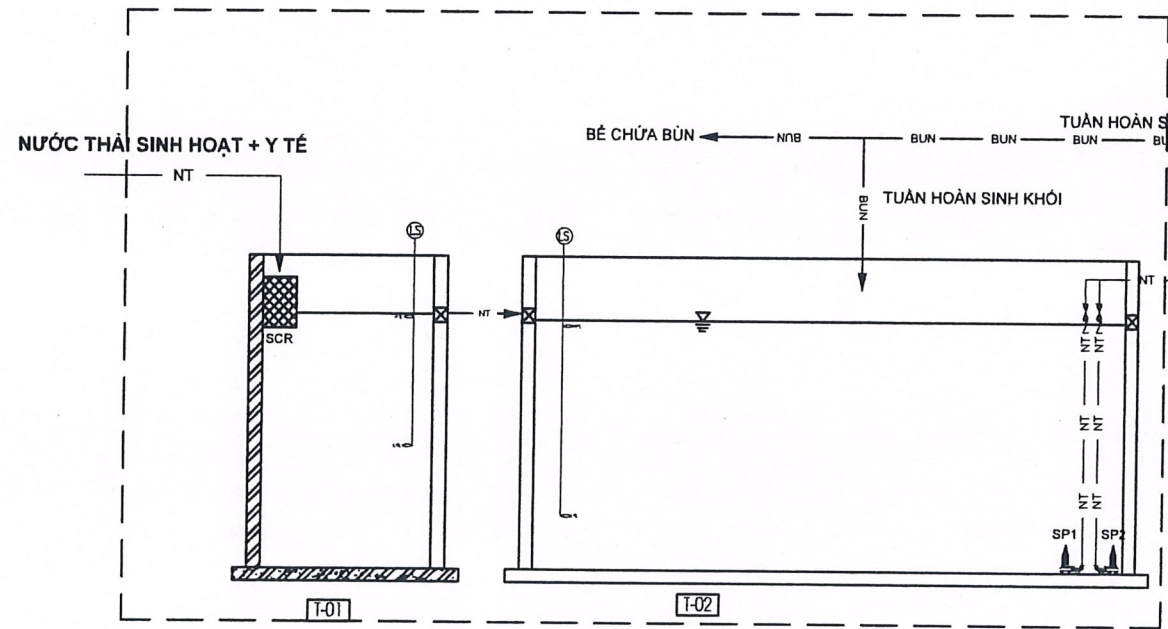
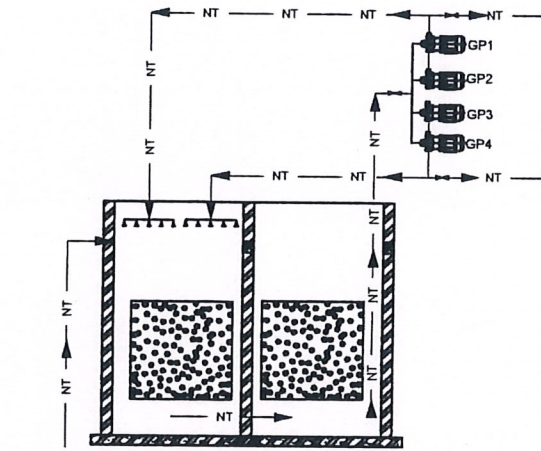
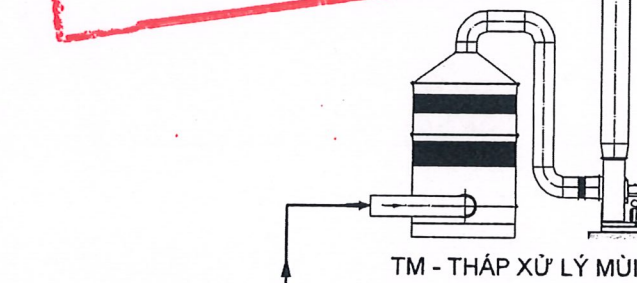
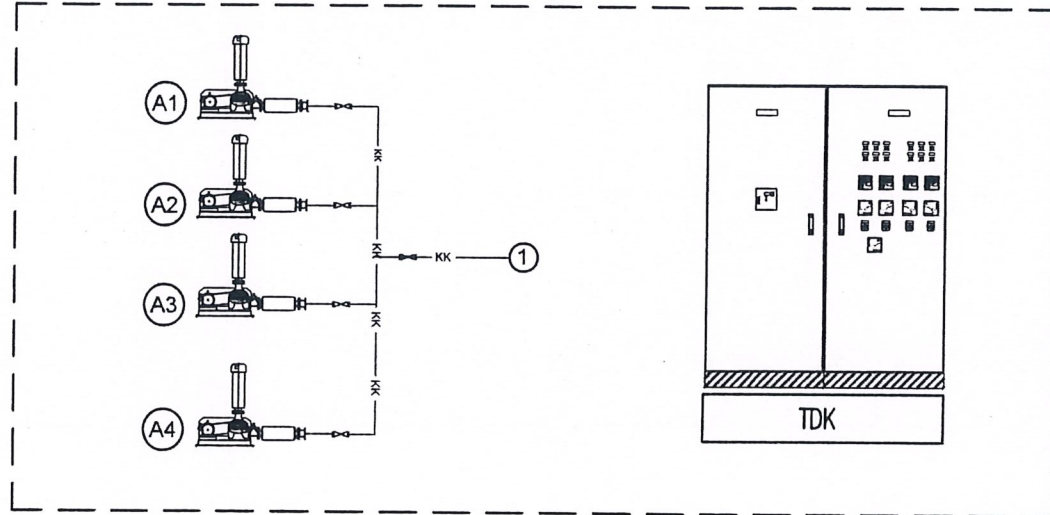
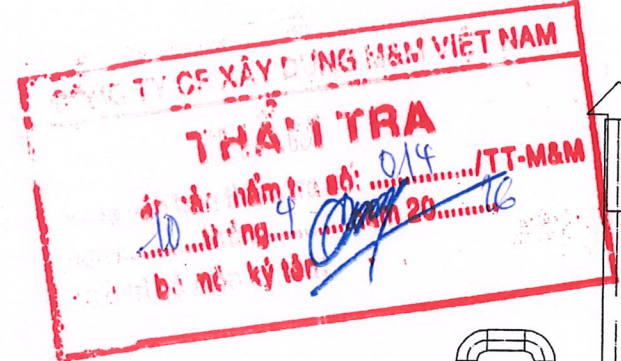
BỘ HỒ SƠ: THIẾT KẾ CHI TIẾT

NGÀY PHÁT HÀNH: 04- 2026

TÝ LỆ BẢN VẼ

KÝ HIỆU BẢN VẼ

NT-06



CỤM BỂ HIỆN HỮU

CỤM BỂ XÂY MỚI

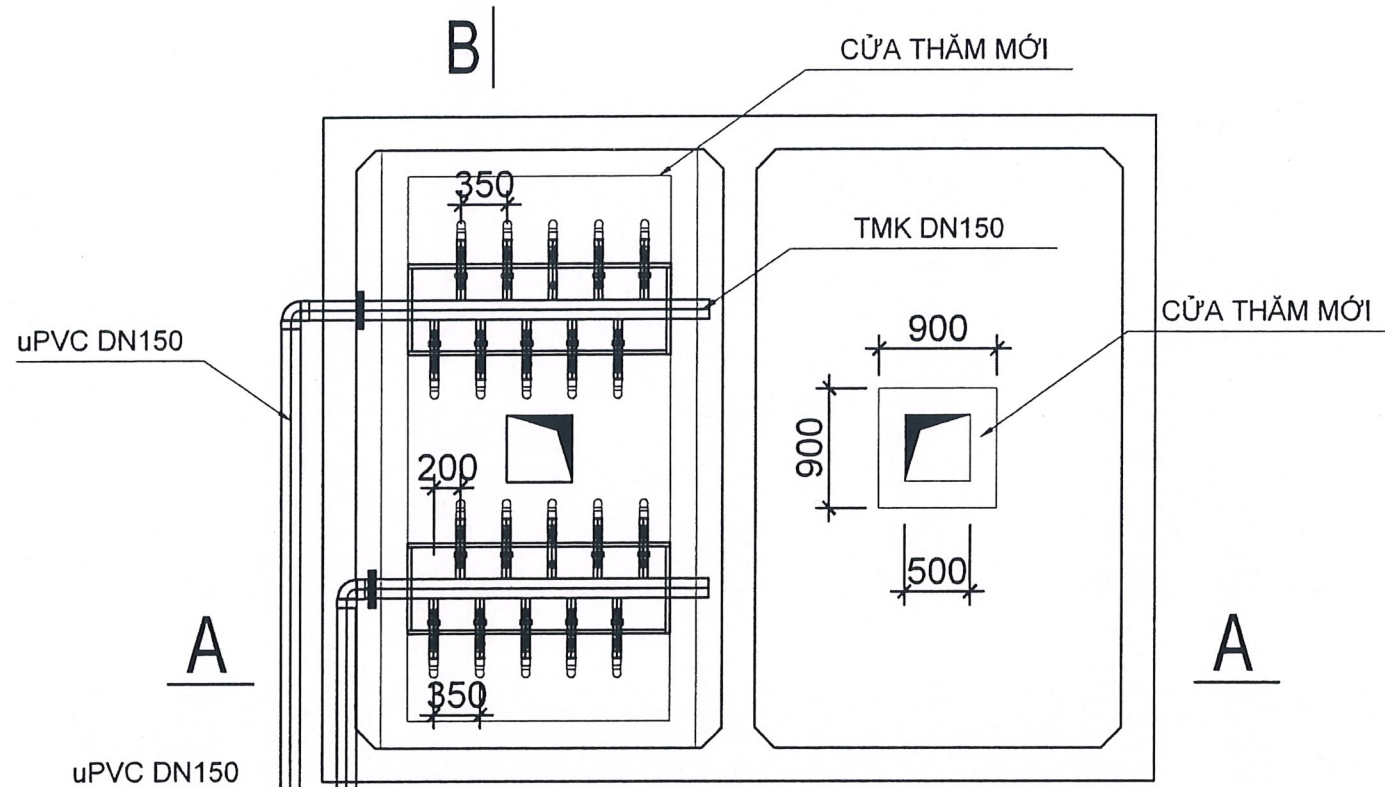
CHÚ THÍCH:

- T-01 BỂ GOM
- T-02 BỂ ĐIỀU HÒA
- T-03 BỂ HIẾU KHÍ
- T-04 BỂ LẮNG
- T-05 BỂ TRUNG GIAN
- T-06 CỤM BỂ XỬ LÝ NITƠ
- TM THÁP XỬ LÝ MÙI

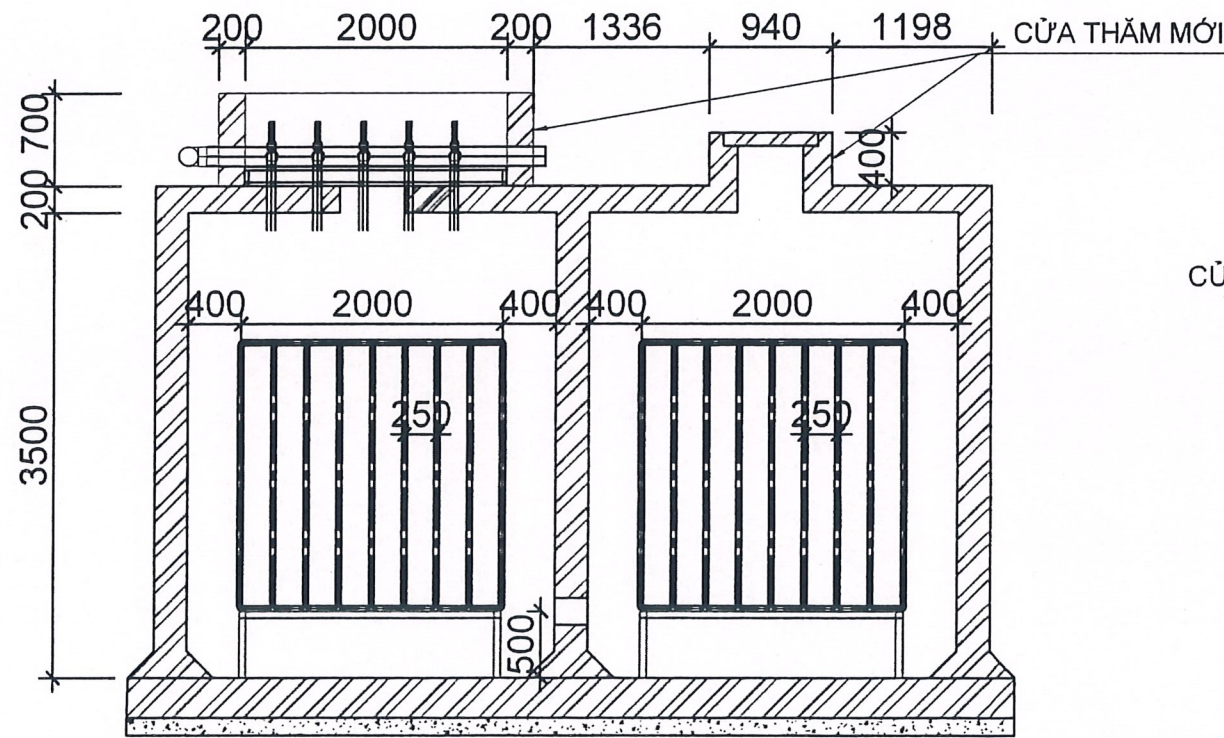
— NT —	ĐƯỜNG NƯỚC THẢI	Ⓐ	MÁY THỔI KHÍ
— BUN —	ĐƯỜNG TUẦN HOÀN	SCR	SONG CHÂN RÁC
— KK —	ĐƯỜNG KHÍ	LS	THIẾT BỊ BẢO MỨC NƯỚC
—	ĐƯỜNG HÚT MÙI	TDK	TỦ ĐIỆN ĐIỀU KHIỂN
(SP) (GP)	BƠM CHÌM, BƠM CẠN	XLN	HỆ THỐNG XỬ LÝ MÙI

BỂ XỬ LÝ NITƠ

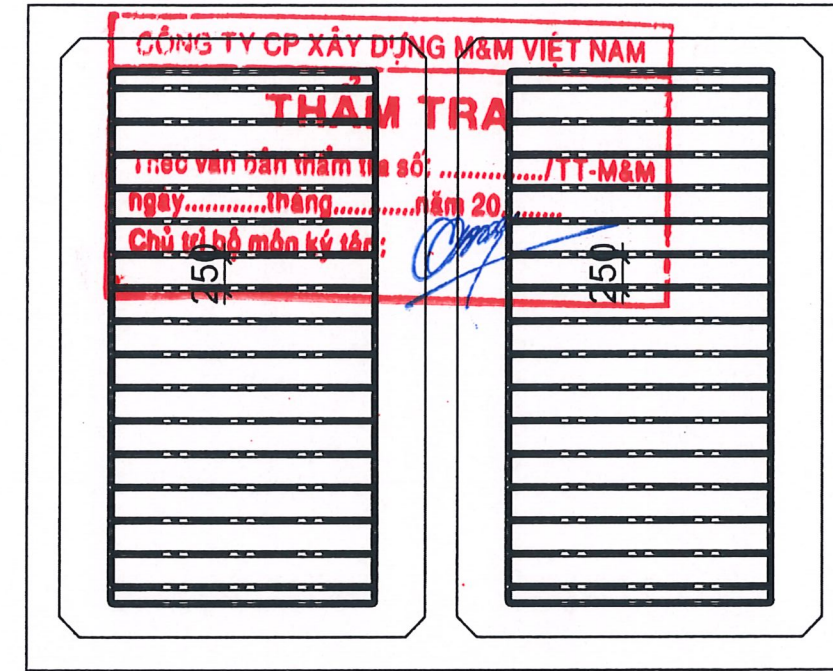
MẶT BẰNG BỐ TRÍ EJECTOR



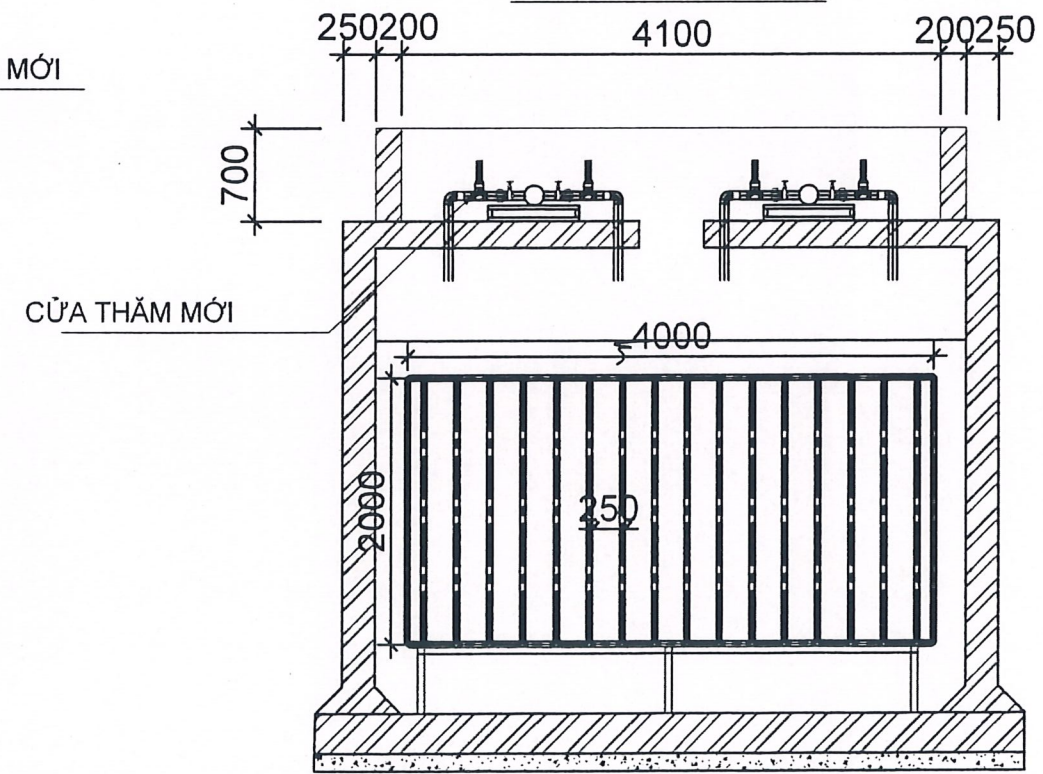
MẶT CẮT A - A



MẶT BẰNG BỐ TRÍ KHUNG GIÁ THỂ



MẶT CẮT B - B



- Tận dụng 2 ngăn chứa bùn nhỏ cải tạo thành bể xử lý nitơ bậc cao
- Ngăn đầu tiên xây thêm cửa thăm mới cao 700mm, dài 4500mm, rộng 2836 mm (cả phủ bì)
- Ngăn thứ 2 xây thêm cửa thăm mới cao 500mm, dài 900mm, rộng 900 mm (cả phủ bì)

QUỐC DẦU TƯ
BỆNH VIỆN QUẢN Y 103

GIÁM ĐỐC



Thiếu tướng
Lương Công Thứ

CÔNG TRÌNH:
CẢI TẠO TRẠM XỬ LÝ NƯỚC
THẢI BỆNH VIỆN QUẢN Y 103

ĐỊA ĐIỂM XD
Số 261 đường Phùng Hưng, Phường
Hà Đông, Thành phố Hà Nội

CÔNG TY CỔ PHẦN CÔNG NGHỆ VÀ ĐẦU
TƯ PHÁT TRIỂN VIỆT NAM



ĐỊA CHỈ: SỐ 6/285 PHỐ THANH NHÀN
PHƯỜNG BẠCH MA - THÀNH PHỐ HÀ NỘI
ĐT: 043 6400421.VN



NGUYỄN ĐÌNH TÂM

THIẾT KẾ
NGUYỄN XUÂN THÀNH

TÊN BẢN VẼ

THÁP XỬ LÝ NITƠ

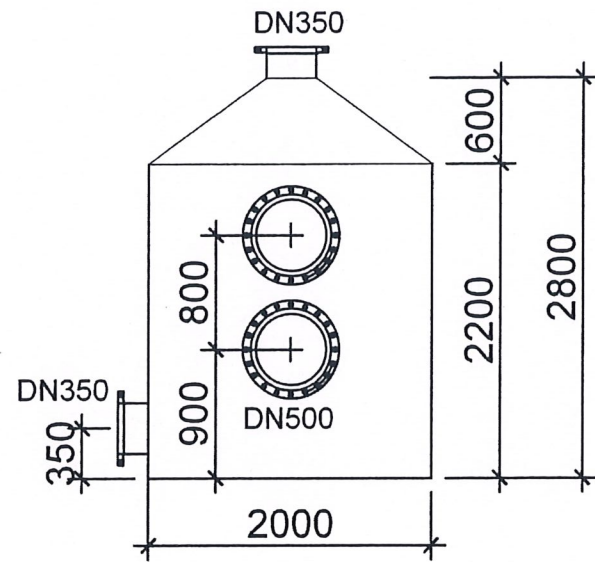
BỘ HỒ SƠ: THIẾT KẾ CHI TIẾT

NGÀY PHÁT HÀNH: 04- 2026

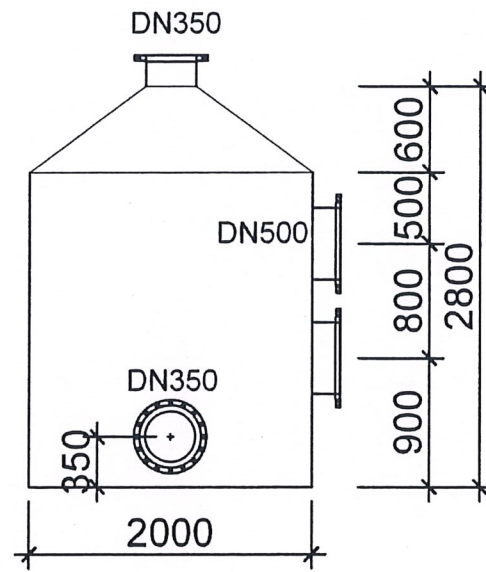
TỶ LỆ BẢN VẼ: 1: 50

KÝ HIỆU BẢN VẼ: NT-07

THÁP XỬ LÝ MÙI



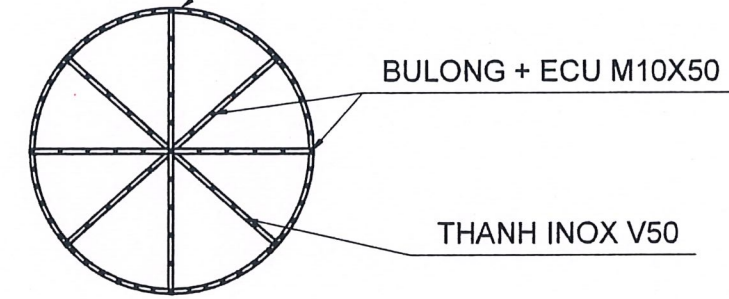
MẶT CHIẾU ĐỨNG



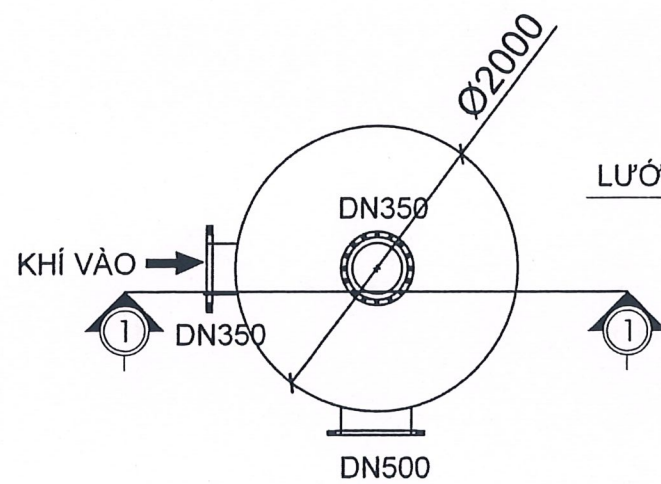
MẶT CHIẾU CẠNH

CÔNG TY CP XÂY DỰNG M&M VIỆT NAM
THẨM TRA
 Theo văn bản thẩm tra số:/TT-M&M
 ngày.....tháng.....năm 20.....
 Chủ trì bộ môn ký tên: *[Signature]*

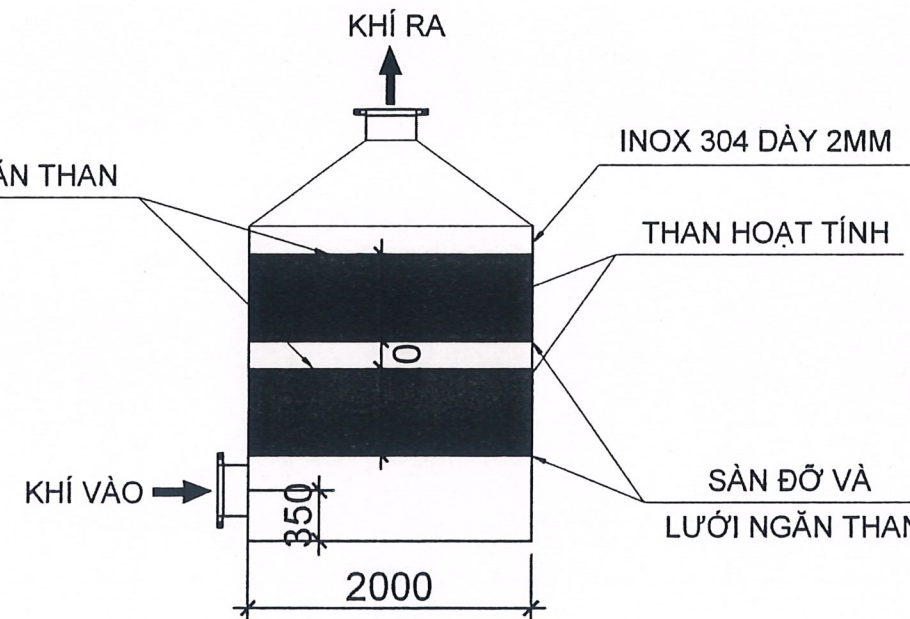
VÀNH KHUYÊN GIỮ LƯỚI THÉP,
 HÀN VÀO THÀNH THÁP



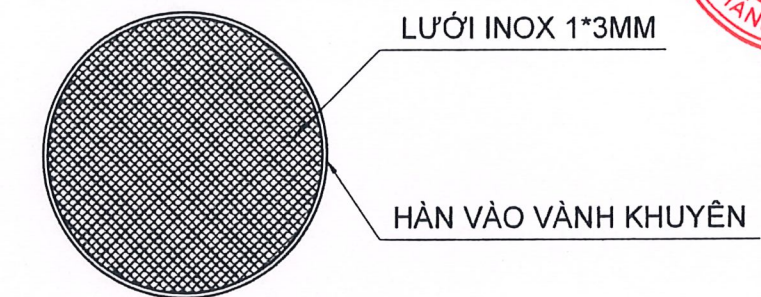
MẶT BẰNG KHUNG ĐỖ



MẶT CHIẾU BẰNG



MẶT CẮT 1-1



LƯỚI NGĂN THAN

CHỦ ĐẦU TƯ
 BỆNH VIỆN QUÂN Y 103
GIÁM ĐỐC
[Signature]

Thiếu tướng
 Lương Công Thức

CÔNG TRÌNH:
 CẢI TẠO TRẠM XỬ LÝ NƯỚC
 THẢI BỆNH VIỆN QUÂN Y 103
 ĐỊA ĐIỂM XÂY DỰNG:
 Số 261 đường Phùng Hưng, Phường
 Hà Đông, Thành phố Hà Nội

CÔNG TY CỔ PHẦN CÔNG NGHỆ VÀ ĐẦU TƯ PHÁT TRIỂN VIỆT NAM

VĐAT
 ĐỊA CHỈ: SỐ 6/285 PHỐ THANH NHÀN
 PHƯỜNG BẠCH MA - THÀNH PHỐ HÀ NỘI
 EMAIL: GIANVDAT.VN ĐT:

M.S.D.N.010167
GIÁM ĐỐC
 CÔNG NGHỆ VÀ
 ĐẦU TƯ PHÁT TRIỂN
 VIỆT NAM
 TRẦN TRỌNG HIẾU

CHỦ TRÌ
[Signature]
 NGUYỄN ĐÌNH TÂM

THIẾT KẾ
[Signature]
 NGUYỄN XUÂN THÀNH

TÊN BẢN VẼ
 THÁP XỬ LÝ MÙI

BỘ HỒ SƠ THIẾT KẾ CHI TIẾT

NGÀY PHÁT HÀNH: 04-2026

TỶ LỆ BẢN VẼ: 1:50

KÝ HIỆU BẢN VẼ: NT-08

CHI TIẾT LẮP ĐẶT

CHỦ ĐẦU TƯ
BỆNH VIỆN QUẢN Y 103

GIÁM ĐỐC



**Thiếu tướng
Lương Công Thức**

CÔNG TRÌNH:
CÀI TẠO TRẠM XỬ LÝ NƯỚC
THẢI BỆNH VIỆN QUẢN Y 103

ĐỊA ĐIỂM XÍ:
Số 261 đường Phùng Hưng, Phường
Hà Đông, Thành phố Hà Nội

CÔNG TY CỔ PHẦN CÔNG NGHỆ VÀ ĐẦU TƯ PHÁT TRIỂN VIỆT NAM



VDAT

ĐỊA CHỈ: SỐ 6/285 PHỐ THANH NHÀN
PHƯỜNG BẠCH MAI - THÀNH PHỐ HÀ NỘI
EMAIL: GANDUAT.VN ĐT:



TRẦN TRỌNG HIẾU
CHỦ TRƯỞNG

NGUYỄN ĐÌNH TÂM

THIẾT KẾ
NGUYỄN XUÂN THÀNH

TÊN BẢN VẼ
CHI TIẾT LẮP ĐẶT

BỘ HỒ SƠ: THIẾT KẾ CHI TIẾT

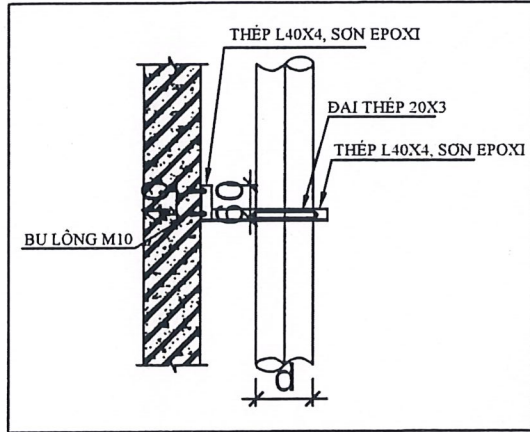
NGÀY PHÁT HÀNH: 04-2026

TỶ LỆ BẢN VẼ: 1:50

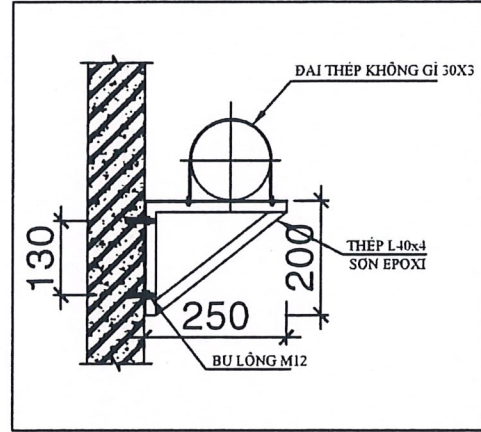
KÝ HIỆU BẢN VẼ: NT-09

CÔNG TY CP XÂY DỰNG M&M VIỆT NAM
THẨM TRA
Theo văn bản thẩm tra số TT/M&M
ngày tháng năm 20.....
Chủ trì bộ môn kỹ thuật: *[Signature]*

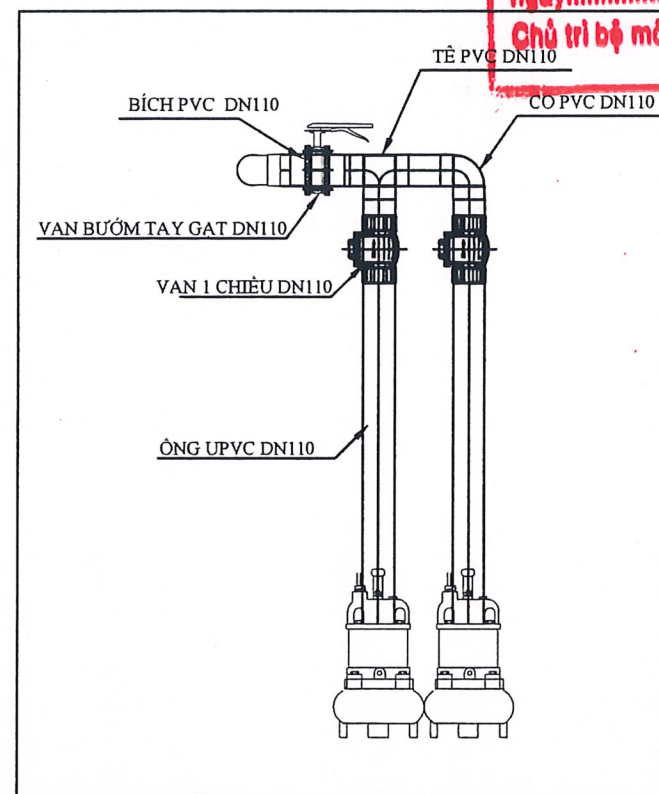
CHI TIẾT NEO ỚNG ĐỨNG



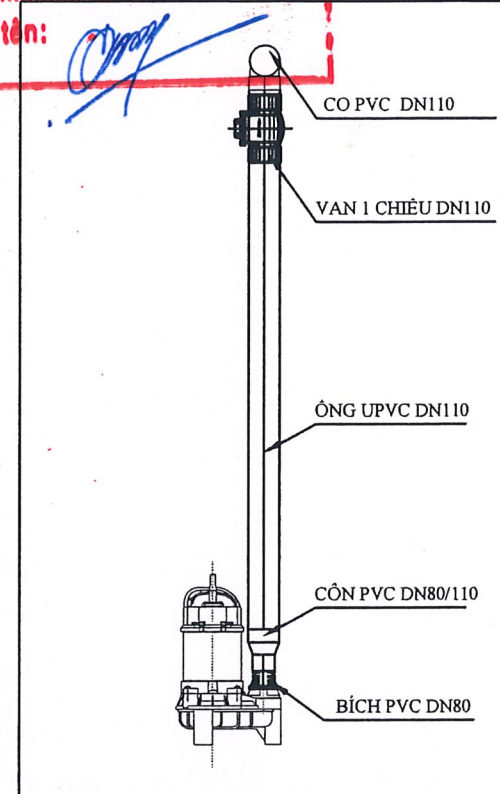
CHI TIẾT ĐỠ ỚNG NGANG



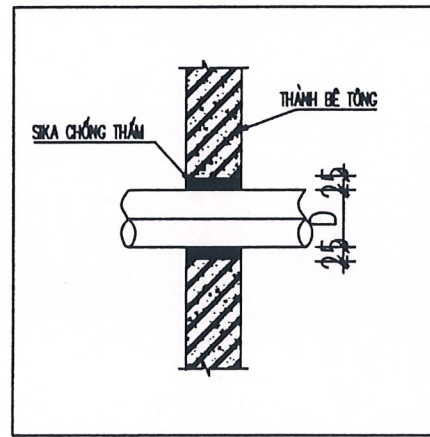
CHI TIẾT LẮP ĐẶT ỚNG SAU BƠM



CHI TIẾT LẮP ĐẶT BƠM

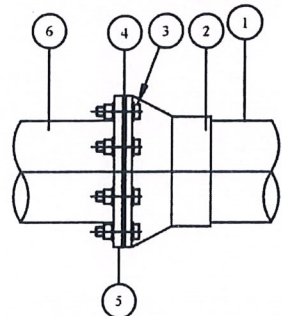


CHI TIẾT ỚNG QUA THÀNH BÊ



CHI TIẾT KẾT NỐI ỚNG UPVC VÀ THÉP BẰNG MẮT BÍCH

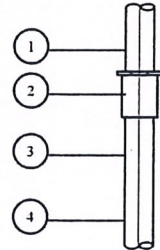
ÁP DỤNG ĐỐI VỚI CÁC ỚNG TỪ Ø60 TRỞ LÊN



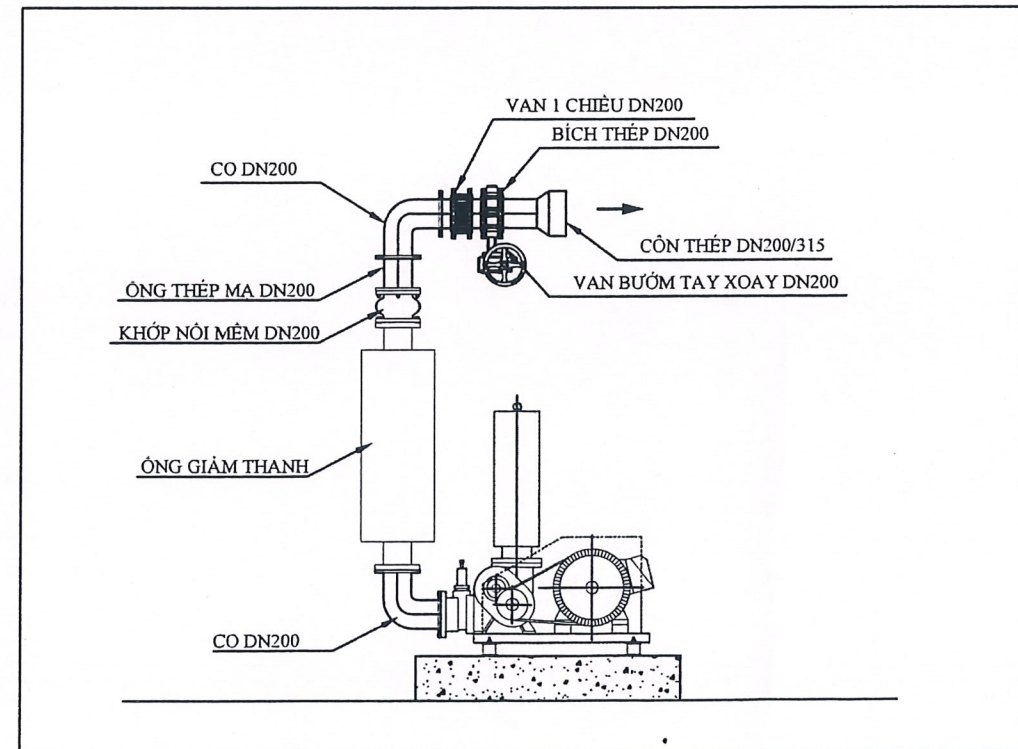
- 1 ỚNG NHỰA U.PVC
- 2 MẮT BÍCH PVC
- 3 BULÔNG
- 4 GIOÁNG CAO SU
- 5 BÍCH THÉP
- 6 ỚNG THÉP

CHI TIẾT KẾT NỐI ỚNG UPVC VÀ THÉP BẰNG REN

ÁP DỤNG ĐỐI VỚI CÁC ỚNG TỪ Ø60 TRỞ LÊN

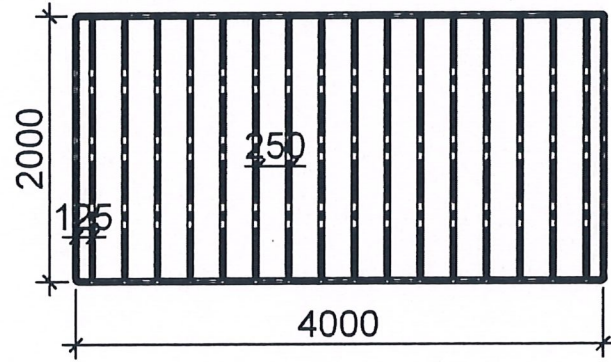


- 1 ỚNG THÉP HÀN ĐẦU REN NGOÀI
- 2 REN TRONG PVC
- 3 RÁC CỎ PVC
- 4 ỚNG PVC

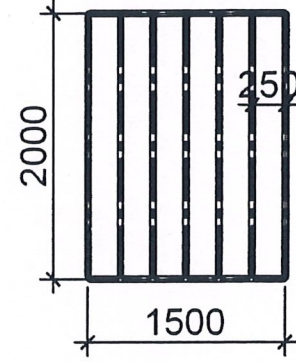


CHI TIẾT LẮP ĐẶT MÁY THỜI KHÍ

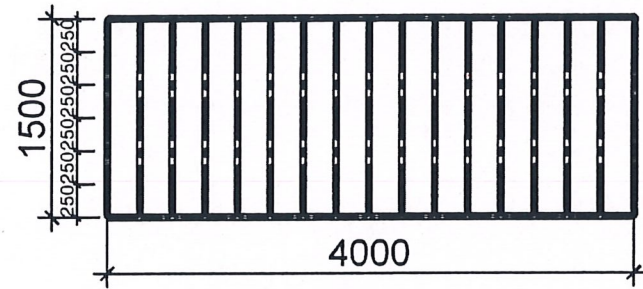
CHI TIẾT LẮP KHUNG GIÁ THỂ BỀ HIẾU KHÍ



MẶT CHIẾU ĐỨNG



MẶT CHIẾU CẠNH

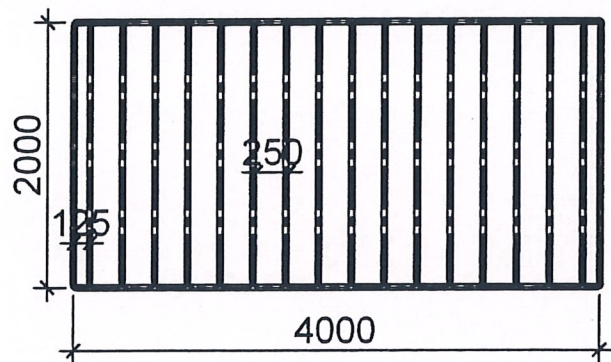


MẶT CHIẾU BẰNG

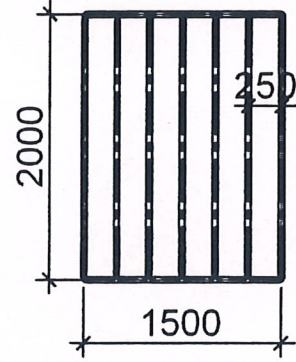
QUY TRÌNH CÔNG NGHỆ:

- Kết nối bằng ống nhựa PVC DN42, Cút góc 90 DN42, Tê PVC DN42
- Kích thước khung: DxRxH = 4000 x 1500 x 2000 mm
- Kết nối với nhau thành dạng hình hộp chữ nhật
- Xung quanh phủ lớp lưới nhựa mắt cáo 50 x 50 mm, phủ 6 mặt khung
- Kết nối với nhau bằng dây thít
- Tổng khối lượng khung cho 1 hệ là 16 khung giá thể

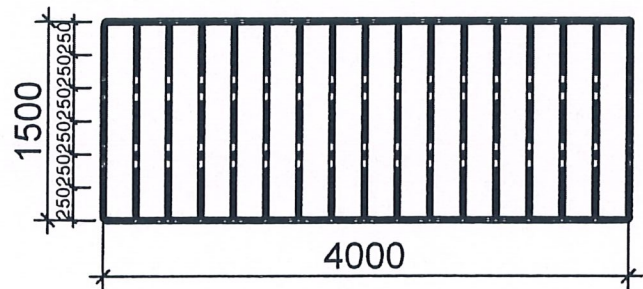
CHI TIẾT LẮP KHUNG GIÁ THỂ BỀ NITƠ



MẶT CHIẾU ĐỨNG



MẶT CHIẾU CẠNH

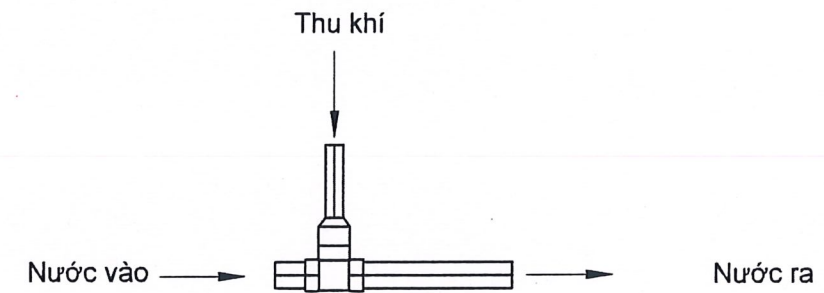
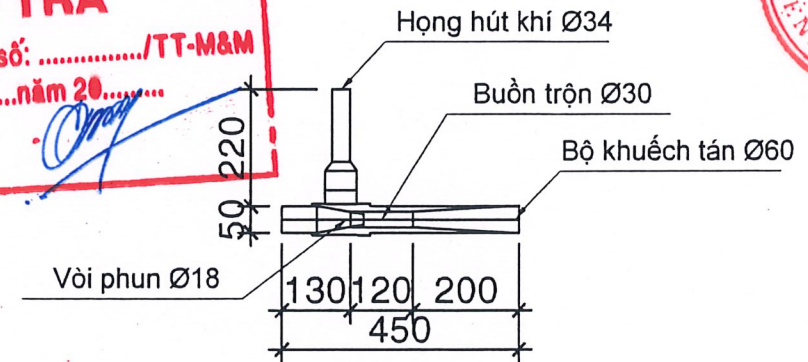
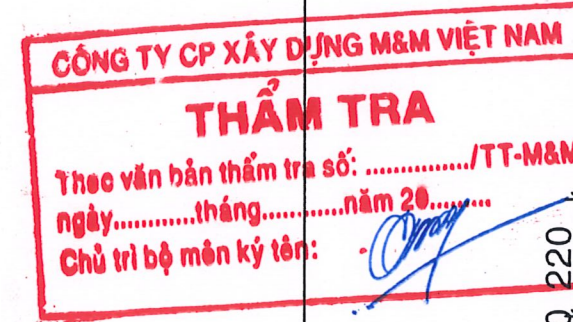


MẶT CHIẾU BẰNG

QUY TRÌNH CÁCH

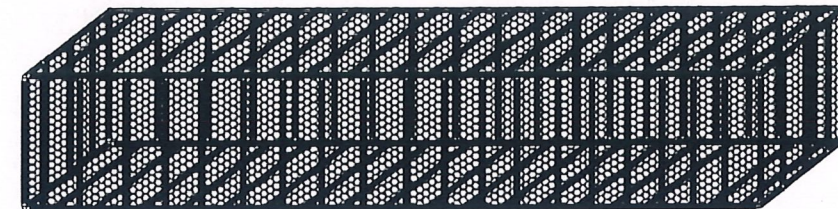
- Kết nối bằng ống nhựa PVC DN42, Cút góc 90 DN42, Tê PVC DN42
- Kích thước khung: DxRxH = 4000 x 2000 x 2000 mm
- Kết nối với nhau thành dạng hình hộp chữ nhật
- Xung quanh phủ lớp lưới nhựa mắt cáo 30 x 30 mm, phủ 6 mặt khung

CHI TIẾT EJECTOR



Thông số Ejector DN40:

- Tổng chiều dài: L = 500mm
- Đầu vào nước: Sử dụng ống DN40
- Vòi phun: Miệng vòi phun bóp nhỏ xuống Ø18 mm để tạo vận tốc dòng lớn
- Họng hút khí: Thường dùng ống Ø34
- Buồng trộn: Đoạn ống thẳng sau vòi phun Ø30mm, dài 120mm
- Bộ khuếch tán: Đoạn côn mở rộng dần ra Ø60



Hình minh họa

CHỦ ĐẦU TƯ
BỆNH VIỆN QUẢN Y 103

GIÁM ĐỐC



**Thiếu tướng
Lương Công Thức**

CÔNG TRÌNH:

CẢI TẠO TRẠM XỬ LÝ NƯỚC
THẢI BỆNH VIỆN QUẢN Y 103

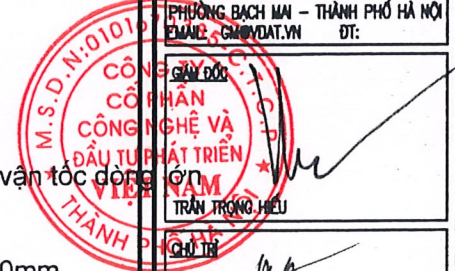
ĐỊA ĐIỂM XÂY DỰNG:

Số 261 đường Phùng Hưng, Phường
Hà Đông, Thành phố Hà Nội

CÔNG TY CỔ PHẦN CÔNG NGHỆ VÀ ĐẦU TƯ PHÁT TRIỂN VIỆT NAM



ĐỊA CHỈ: SỐ 6/285 PHỐ THANH NHÀN
PHƯỜNG BẠCH MA - THÀNH PHỐ HÀ NỘI
ĐT: 024.3754.1111



NGUYỄN ĐÌNH TÂM

THIẾT KẾ
NGUYỄN XUÂN THÀNH

TÊN BẢN VẼ

KHUNG GIÁ THỂ
VÀ EJECTOR

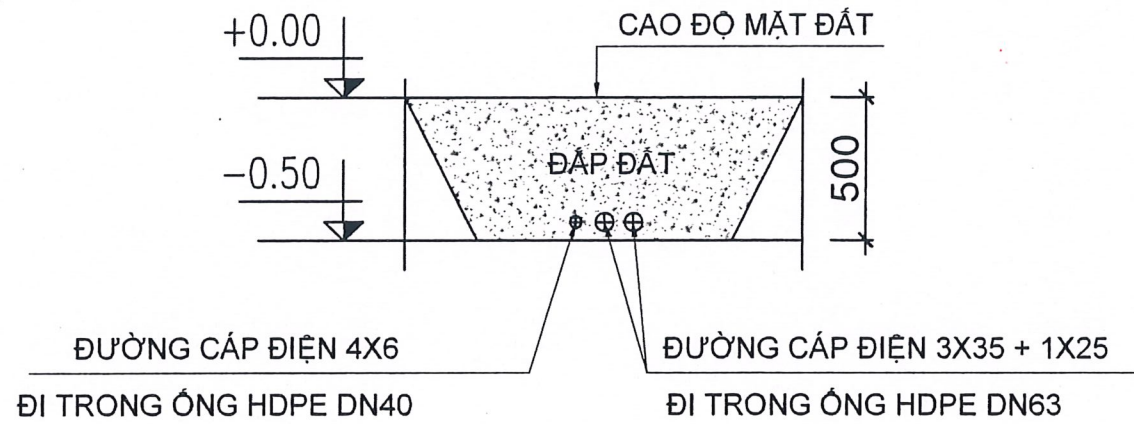
BỘ HỒ SƠ: THIẾT KẾ CHI TIẾT

NGÀY PHÁT HÀNH: 04-2026

TỶ LỆ BẢN VẼ: 1:50

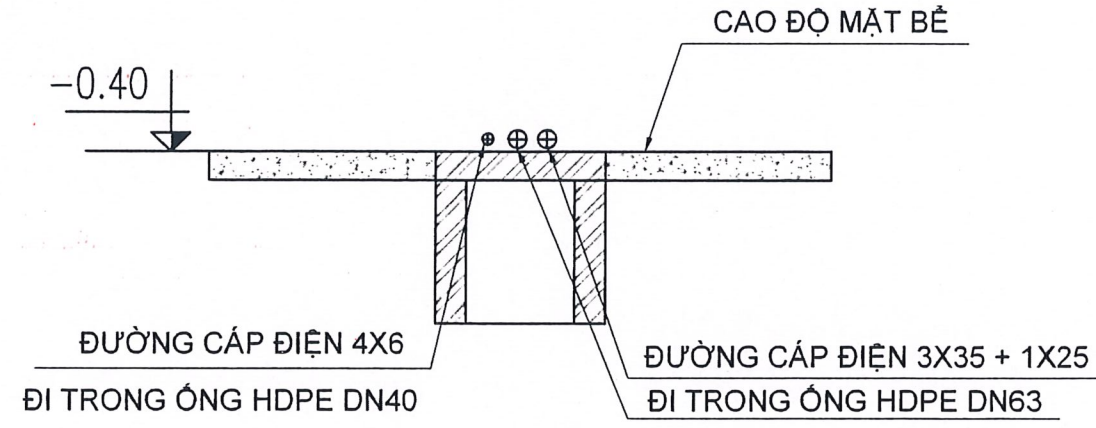
KÝ HIỆU BẢN VẼ: NT-10

MẶT CẮT CÁP ĐIỆN NGẦM

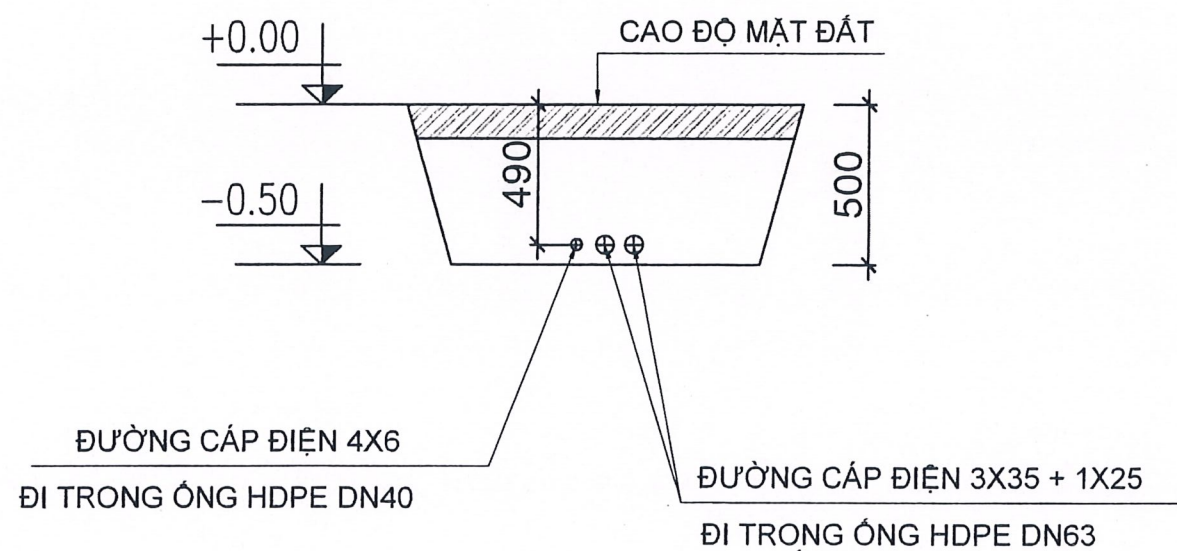


CÔNG TY CP XÂY DỰNG M&M VIỆT NAM
THẨM TRA
 Học văn bản thẩm tra số:/TT-M&M
 Ngày:tháng.....năm 20.....
 Chủ trì bộ môn ký tên: *[Signature]*

MẶT CẮT HỒ GA KÉO CÁP



MẶT CẮT CÁP ĐIỆN NGẦM ĐI NGẦM XUYÊN QUA RÃNH



GHI CHÚ:

- Đường điện đi trong bể xử lý: luồn vào ống PVC
- + Treo đường cáp điện bằng giá đỡ inox 304, cách mặt nước khoảng 50cm
- Đường điện đi bên trong phòng thiết bị:
- + Cáp điện được bảo vệ bên trong ống nhựa PVC
- + Hệ thống cáp được đặt trên máng điện bố trí trên trần phòng thiết bị
- Đường điện chạy bên ngoài bể xử lý: Chạy ngầm trong mặt đất
- + Cáp điện được bao bọc trong ống HDPE
- + Có hệ thống hồ ga kéo cáp



GIÁM ĐỐC

[Signature]

Thiếu tướng Lương Công Thức

CÔNG TRÌNH:
 CẢI TẠO TRẠM XỬ LÝ NƯỚC THẢI BỆNH VIỆN QUÂN Y 103
ĐỊA ĐIỂM XÂY DỰNG:
 Số 261 đường Phùng Hưng, Phường Hà Đông, Thành phố Hà Nội

CÔNG TY CỔ PHẦN CÔNG NGHỆ VÀ ĐẦU TƯ PHÁT TRIỂN VIỆT NAM

 Địa chỉ: Số 6/285 Phố Thanh Nhân, Phường Bạch Mã - Thành phố Hà Nội
 Email: info@vdat.vn DT: 024 3555 5555



GIÁM ĐỐC CÔNG TY CỔ PHẦN CÔNG NGHỆ VÀ ĐẦU TƯ PHÁT TRIỂN VIỆT NAM
[Signature]
 TRẦN TRỌNG HIỆU

CHỦ TRÌ
[Signature]
 NGUYỄN ĐÌNH TÂM

THIẾT KẾ
[Signature]
 NGUYỄN XUÂN THÀNH

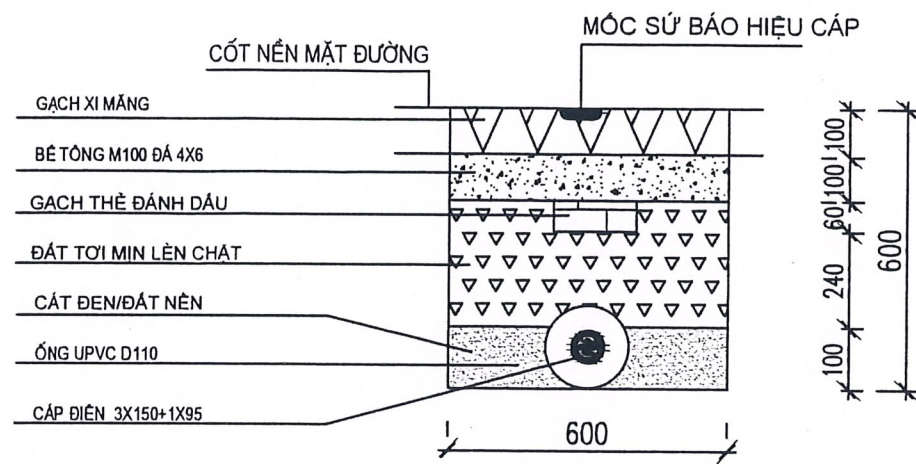
TÊN BẢN VẼ
 MẶT CẮT ĐÀO HÀO CÁP ĐƯỜNG ĐIỆN HỆ THỐNG XỬ LÝ NƯỚC THẢI

BỘ HỒ SƠ: THIẾT KẾ CHI TIẾT

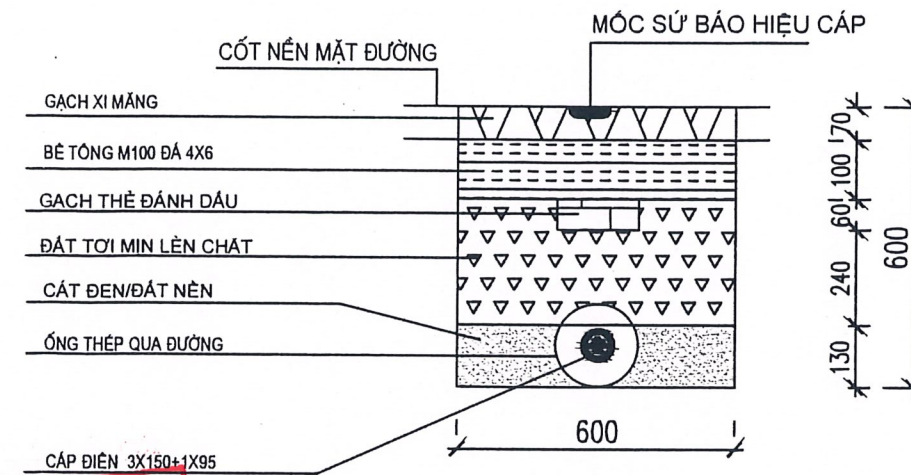
NGÀY PHÁT HÀNH: 04-2026

TỶ LỆ BẢN VẼ: 1:50

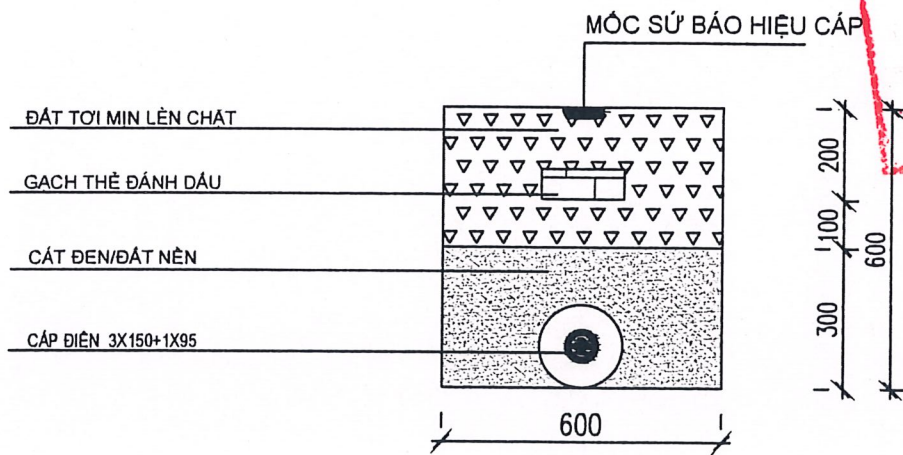
KÝ HIỆU BẢN VẼ: NT-11



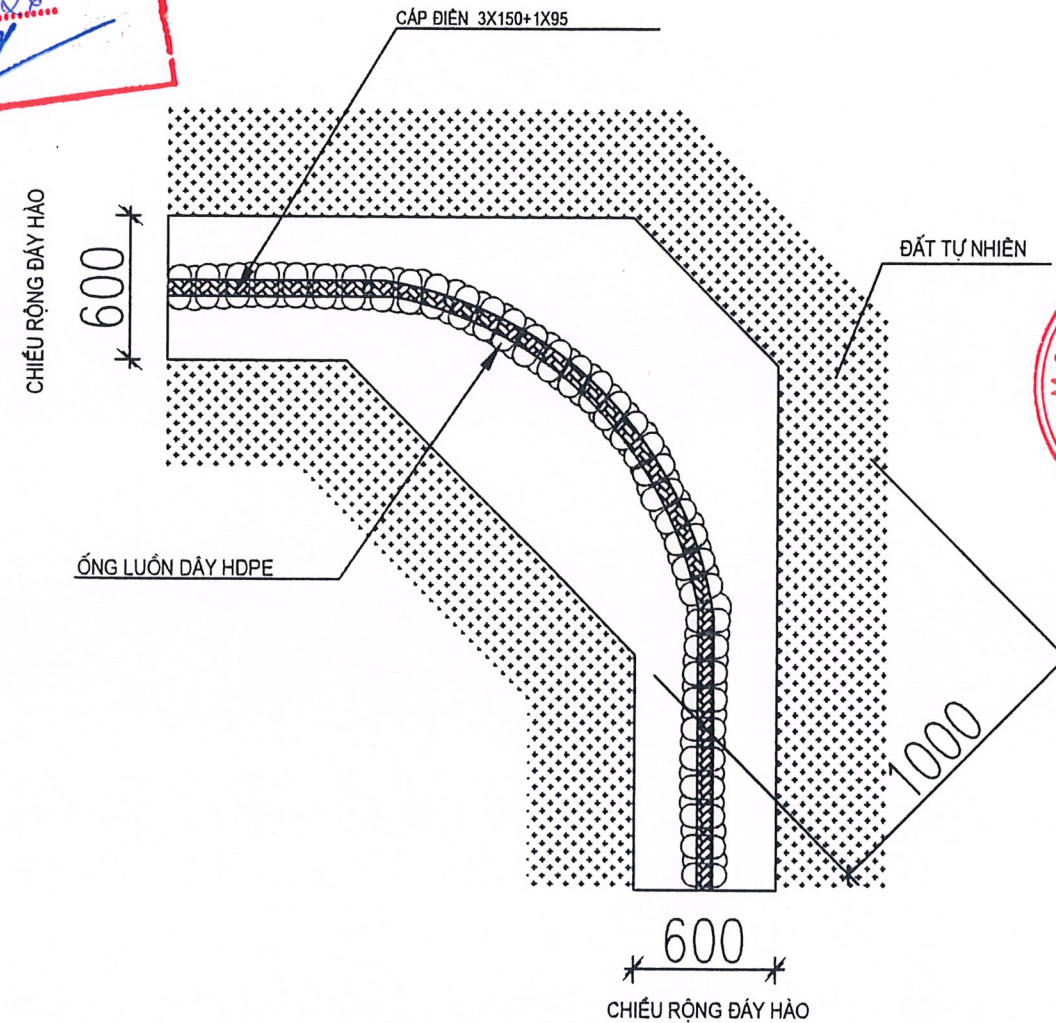
MẶT CẮT HÀO CÁP ĐƠN TRÊN VỈA HÈ



MẶT CẮT HÀO CÁP ĐƠN QUA ĐƯỜNG



MẶT CẮT HÀO CÁP ĐƠN TRÊN MƯỜNG ĐẤT



MẶT CẮT HÀO CÁP ĐƠN TẠI VỊ TRÍ Rẽ NHÁNH

CÔNG TY CỔ PHẦN XÂY DỰNG M&M VIỆT NAM
THẨM TRA
 số: 019/TT-M&M
 ngày: 09/09/2024
 thẩm tra viên: *[Signature]*

GHI CHÚ:

- KÍCH THƯỚC GHI TRONG BẢN VẼ TÍNH THEO MM
- RẢI CÁP BẰNG PHƯƠNG PHÁP NHẢ RULÔ, TRÁNH KHÔNG ĐỂ CÁP BỊ GÃY, VẶN XOẮN
- ĐƯỜNG ĐI CÁP THEO KIỂU RẮN BÒ ĐỂ, DỰ TRỮ CÁP TRÊN ĐƯỜNG ĐI
- TẠI CÁC VỊ TRÍ ĐẦU VÀ CUỐI CÁP, CÁP ĐƯỢC UỐN CONG ĐỂ DỰ PHÒNG 1.5M
- KHOẢNG CÁCH GIỮA CÁC MỐC SỨ BẢO HIỆU CÁP NGẮM LÀ 20M

HOC VIEN QUAN Y
 BỆNH VIỆN QUẬN Y 103
GIAM ĐOC
[Signature]

Thiếu tướng
Lương Công Thức

CÔNG TRÌNH:
 CẢI TẠO TRẠM XỬ LÝ NƯỚC
 THẢI BỆNH VIỆN QUẬN Y 103
 ĐỊA ĐIỂM XD:
 Số 261 đường Phùng Hưng, Phường
 Hà Đông, Thành phố Hà Nội

CÔNG TY CỔ PHẦN CÔNG NGHỆ VÀ ĐẦU
 TƯ PHÁT TRIỂN VIỆT NAM
V DAT

ĐỊA CHỈ: SỐ 6/285 PHỐ THANH NHÀN
 PHƯỜNG BẠCH MA - THÀNH PHỐ HÀ NỘI
 EMAIL: GM@VDAT.VN ĐT:

M.S.D.N: 0101010101
 CÔNG TY CỔ PHẦN
 CÔNG NGHỆ VÀ
 ĐẦU TƯ PHÁT TRIỂN
 VIỆT NAM
 THANH PHỐ HÀ NỘI

CHỦ TRÌ
[Signature]
 NGUYỄN ĐÌNH TÂM

THIẾT KẾ
[Signature]
 NGUYỄN XUÂN THÀNH

TÊN BẢN VẼ
 MẶT CẮT ĐÀO HÀO CÁP
 ĐƯỜNG ĐIỆN CÁP NGUỒN

SỐ HỒ SƠ: THIẾT KẾ CHI TIẾT

NGÀY PHÁT HÀNH: 04-2026

TỶ LỆ BẢN VẼ: 1:50

KÝ HIỆU BẢN VẼ: NT-12

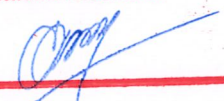
BẢN VẼ KẾT CẤU



CÔNG TY CP XÂY DỰNG M&M VIỆT NAM

THẨM TRA

Theo văn bản thẩm tra số:/TT-M&M
ngày.....tháng.....năm 20.....

Chủ trì bộ môn ký tên: 

DANH MỤC BẢN VẼ THIẾT KẾ THI CÔNG

STT	TÊN BẢN VẼ	KÝ HIỆU
1	DANH MỤC BẢN VẼ	KC-DM
2	GHI CHÚ CHUNG 01	KC-01
3	GHI CHÚ CHUNG 02	KC-02
4	GHI CHÚ CHUNG 03	KC-03
5	BIỆN PHÁP THI CÔNG: MẶT BẰNG CỌC CỬ LARSEN IV	KC-04
6	BIỆN PHÁP THI CÔNG: MẶT BẰNG ĐƯỜNG TẠM THI CÔNG	KC-05A
7	BIỆN PHÁP THI CÔNG: MẶT BẰNG HOÀN TRẢ SÂN BÊ TÔNG	KC-05B
8	MẶT BẰNG MÓNG BÉ	KC-06
9	MẶT BẰNG KẾT CẤU NÁP BÉ	KC-07
10	CHI TIẾT MÓNG 01	KC-08
11	CHI TIẾT VÁCH 01	KC-09
12	CHI TIẾT DÀM CỘT 01	KC-10
13	CHI TIẾT DÀM CỘT 02	KC-11
14	CHI TIẾT DÀM CỘT 03	KC-12
15	THÔNG KÊ THÉP 01	KC-13
16	MẶT BẰNG THÉP ĐÁY BÉ	KC-14
17	MẶT BẰNG THÉP NÁP BÉ	KC-15
18	MẶT BẰNG THÉP GIA CƯỜNG	KC-16
19	THÔNG KÊ THÉP 02	KC-17

CÔNG TY CP XÂY DỰNG M&M VIỆT NAM
THẨM TRA
 Học văn bản thẩm tra số:/TT-M&M
 ngày.....tháng.....năm 20.....
 Chủ trì bộ môn ký tên: *[Signature]*

CHỦ ĐẦU TƯ
BỆNH VIỆN QUÂN Y 103

GIÁM ĐỐC

[Signature]

Thiếu tướng
Lương Công Thúc

CÔNG TRÌNH:
CẢI TẠO TRẠM XỬ LÝ NƯỚC
THẢI BỆNH VIỆN QUÂN Y 103

ĐỊA ĐIỂM XD
Số 261 đường Phùng Hưng, Phường
Hà Đông, Thành phố Hà Nội

CÔNG TY CỔ PHẦN CÔNG NGHỆ VÀ ĐẦU
TU PHÁT TRIỂN VIỆT NAM

V DAT

Địa chỉ: Số 6/285 Phố Thanh Nhân
Phường Bạch Mai - Thành Phố Hà Nội
Email: GM@VDAT.VN ĐT:

[Signature]

CHỦ TRÌ
[Signature]
NGUYỄN ĐÌNH TÂM

THIẾT KẾ
[Signature]
NGUYỄN XUÂN THÀNH

TÊN BẢN VẼ

DANH MỤC BẢN VẼ

BỘ HỒ SƠ: THIẾT KẾ CHI TIẾT

NGÀY PHÁT HÀNH: 04- 2026

TỶ LỆ BẢN VẼ

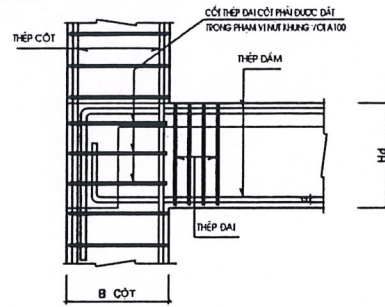
KÝ HIỆU BẢN VẼ
KC- DM

BẢNG 14: NEO CỐT THÉP DẪM VÀO CỘT, VÁCH

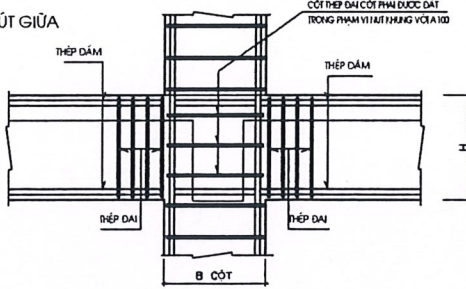
VI TRÍ	QUY CÁCH	L1	L2
NEO TRÊN CỘT BÊN TRONG CÁC CHỖ		$\geq 40d$	$\geq 40d$
NEO TRÊN CỘT BÊN NGOÀI CÁC CHỖ		$\geq 40d$	$\geq 40d$

10. CẤU TẠO NÚT KHUNG CHỐNG ĐỘNG ĐẤT

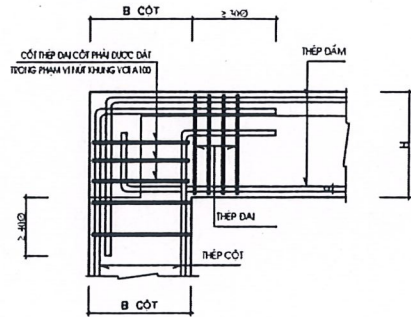
10.1 NÚT BIÊN



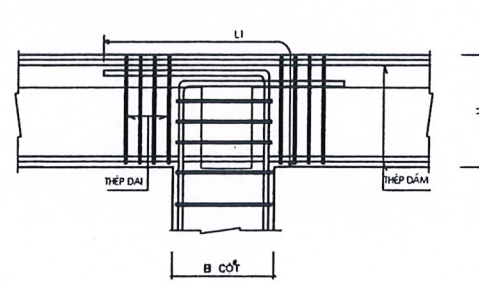
10.2 NÚT GIỮA



10.3 NÚT BIÊN TẦNG MÁI



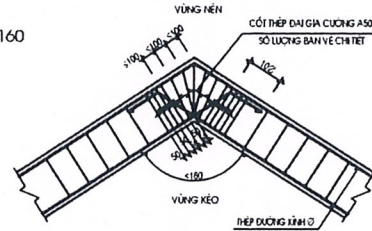
10.4 NÚT GIỮA TẦNG MÁI



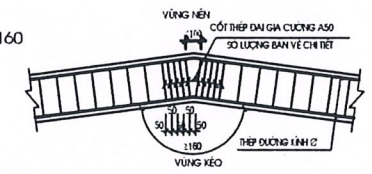
CỐT THÉP CỘT PHẢI KÉO LÊN HẾT CHIỀU CAO DẦM VÀ PHẢI ĐÉ NGANG TỐI THIỂU 300MM CHỖ DÀI LI >= 400

11. CẤU TẠO DẦM GỖ

1. $\alpha \leq 160$

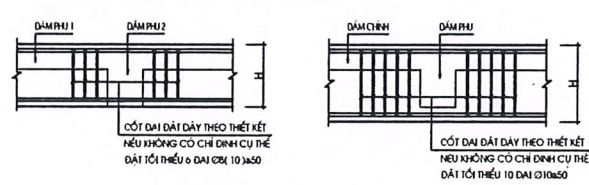


2. $\alpha > 160$

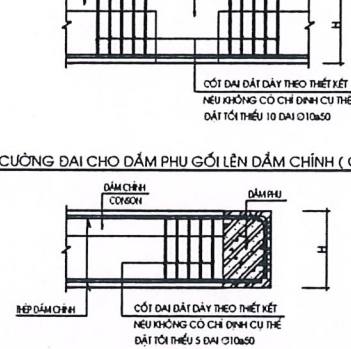


12. QUY CÁCH ĐẶT THÉP CHO DẦM

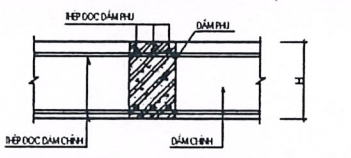
12.1 GIA CƯỜNG ĐẠI CHO 2 DẦM GIAO NHAU



12.2 GIA CƯỜNG ĐẠI CHO DẦM PHỤ GỒI LÊN DẦM CHÍNH (CONSON)



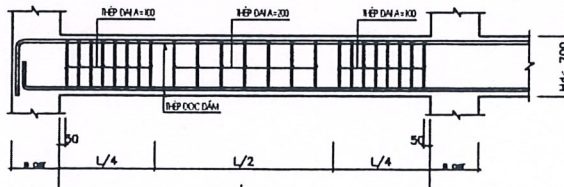
12.3 QUY CÁCH ĐẶT THÉP TẠI VỊ TRÍ DẦM PHỤ GIAO VỚI DẦM CHÍNH



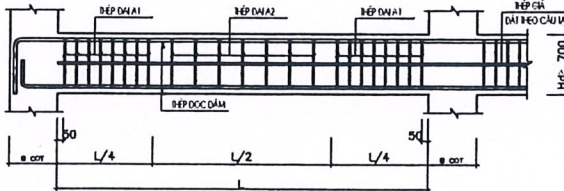
12.4 BỐ TRÍ THÉP ĐẠI VÀ THÉP GIÁ CHO DẦM

- CÁCH BỐ TRÍ ĐẠI CHO DẦM ĐƯỢC LẤY THEO BẢN VẼ THIẾT KẾ CHI TIẾT, NẾU KHÔNG ĐỀ NGHỊ BỐ TRÍ ĐẠI THEO BẢN VẼ CHI ĐÁNH DƯỚI DÂY:

LOẠI 1. (Hd < 700)

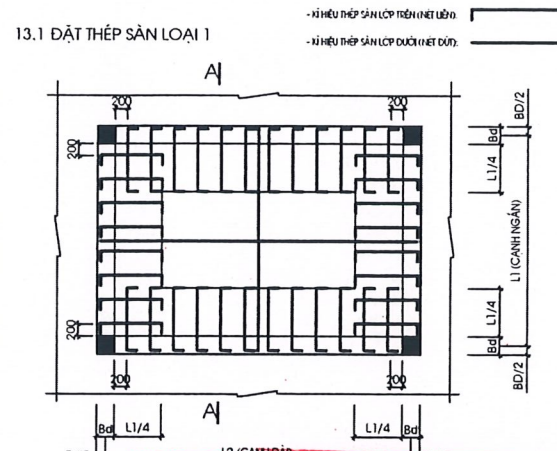


LOẠI 2. (Hd > 700)



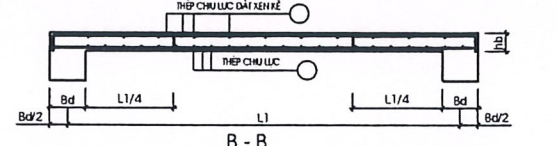
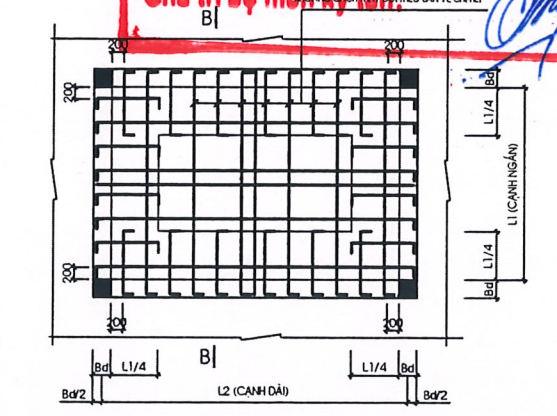
13. QUY CÁCH ĐẶT THÉP CHO SÀN

13.1 ĐẶT THÉP SÀN LOẠI 1

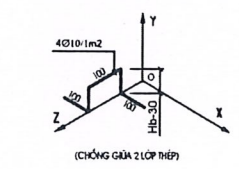


CÔNG TY CP XÂY DỰNG M&M VIỆT NAM
THẨM TRA
 Tôi xin bản thẩm tra số:/TT-M&M
 ngày: tháng năm 20.....
 Bộ phận Bộ môn kỹ thuật:

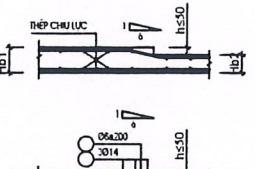
13.2 ĐẶT THÉP SÀN LOẠI 2



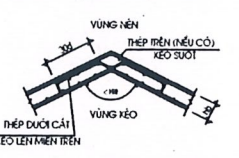
13.3. CHI TIẾT CON KÊ THÉP



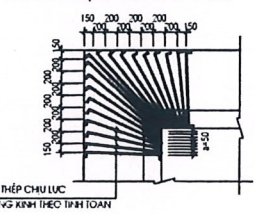
13.4. ĐẶT THÉP VỊ TRÍ SÀN CHÈNH CỘT



13.5. CẤU TẠO SÀN GỖ KHÚC



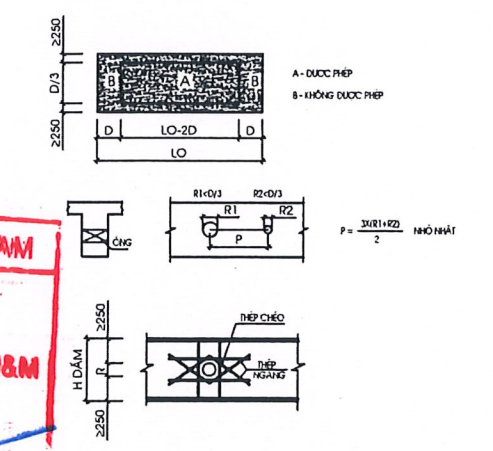
13.6. CẤU TẠO THÉP SÀN GÓC



14. CHI TIẾT THÉP GIA CƯỜNG LỖ MỜ

14.1. ĐẶT CỐT THÉP CHO CÁC LỖ MỜ TRONG DẦM

- NHỮNG LỖ CÓ KÍCH THƯỚC < 150MM SẼ KHÔNG ĐƯỢC HIỆN THỊ TRÊN BẢN VẼ MẶT BẰNG XÉT CẤU. ĐỂ ĐỊNH VỊ NHỮNG LỖ NÀY CẦN XEM THÊM BẢN VẼ CHI TIẾT VÀ THIẾT BỊ LIÊN QUAN. NHỮNG LỖ < 150MM CŨNG KHÔNG ĐƯỢC ĐỔ ĐÁC VÀ CŨNG KHÔNG ĐƯỢC XUYÊN QUA DẦM NẾU KHÔNG ĐƯỢC SỰ DỒNG Ý CỦA KỸ SƯ.
- CÁC LỖ CÓ ĐƯỜNG KÍNH VƯỢT QUA 150MM ĐƯỢC ĐẾ LẬP ĐẶT ĐƯỜNG ĐIỆN LƯỚI MÀ KHÔNG ĐƯỢC CHỈ RÕ TRONG BẢN VẼ KẾT CẤU THẾ KHÔNG ĐƯỢC TH CỘNG.
- KHÔNG CHƠI THÉP SỬ DỤNG CÁC ỐNG VƯỢNG HOẶC CHỮ NHẬT.
- MẶT ĐỒ LỖ PHẢI TUÂN THEO HÌNH VẼ TRÊN (ĐÚNG CHO CÁC LỖ CÓ ĐƯỜNG KÍNH NHỎ HƠN (CỖM))
- NẾU KHÔNG ĐƯỢC ĐỀ CẤP ĐẾN TRONG BẢN VẼ THIẾT KẾ, ĐẶT CỐT THÉP PHẢI TUÂN THEO CÁC TRƯỜNG HỢP CHỈ RA DƯỚI DÂY.
- CÁC THÉP BỎ TRỎ KHÔNG ĐƯỢC HẠN VỚI THÉP CHỦ.

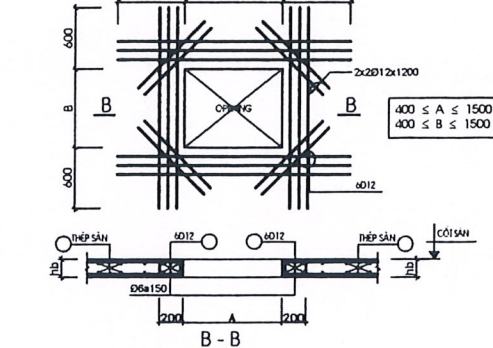
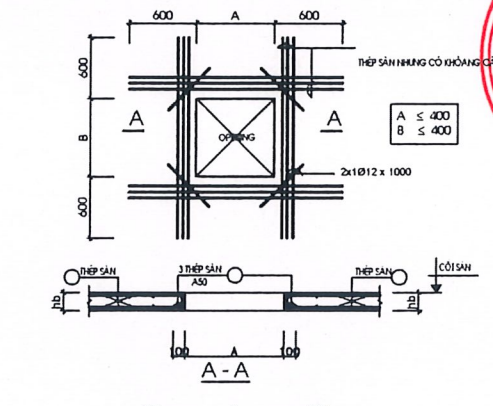


BẢNG 15: THÉP GIA CƯỜNG LỖ

KÍCH THƯỚC LỖ	THÉP PHƯƠNG NGANG	THÉP PHƯƠNG CHÉO	THÉP ĐẠI	SỐ LƯỢNG VÀ VỊ TRÍ
150mm	2m - Ø10	2x2 - Ø10	CÓ CUNG DƯƠNG LÊN VÀ MẶT ĐÓ THÉP ĐẠI	XEM BẢN VẼ MẶT ĐỒC VÀ BẢN VẼ THÉT B
200mm	2m - Ø10	4x2 - Ø10	CÓ CUNG DƯƠNG LÊN VÀ MẶT ĐÓ THÉP ĐẠI	
250mm	2m - Ø16	4x2 - Ø16	CÓ CUNG DƯƠNG LÊN VÀ MẶT ĐÓ THÉP ĐẠI	
300mm (1')	2m - Ø18	4x2 - Ø18	CÓ CUNG DƯƠNG LÊN VÀ MẶT ĐÓ THÉP ĐẠI	
350mm (1')	2m - Ø18	4x2 - Ø18	CÓ CUNG DƯƠNG LÊN VÀ MẶT ĐÓ THÉP ĐẠI	
600mm (2')	2m - Ø18	4x2 - Ø18	CÓ CUNG DƯƠNG LÊN VÀ MẶT ĐÓ THÉP ĐẠI	

- SỬ DỤNG CHO DẦM MỎNG
- ĐƯỢC ĐẶT THÉP ĐẠI ĐỊNH HÌNH

14.2. CHI TIẾT ĐIỂN HÌNH GIA CƯỜNG LỖ CHỜ HỢP KT TRÊN SÀN



CHỦ ĐẦU TƯ
BỆNH VIỆN QUẢN Y 103

GIÁM ĐỐC

Thiếu tướng
Lương Công Thức

Thiếu tướng
Lương Công Thức

CÔNG TRÌNH:
CẢI TẠO TRẠM XỬ LÝ NƯỚC
THÁI BỆNH VIỆN QUẢN Y 103

ĐỊA ĐIỂM XD
Số 261 đường Phùng Hưng, Phường
Hà Đông, Thành phố Hà Nội

CÔNG TY CỔ PHẦN CÔNG NGHỆ VÀ ĐẦU TƯ PHÁT TRIỂN VIỆT NAM



ĐỊA CHỈ: SỐ 6/285 PHỐ THANH NHÀN
PHƯỜNG BẠCH MAI - THÀNH PHỐ HÀ NỘI
EMAIL: GHI@VDAT.VN ĐT:

CÔNG TY CỔ PHẦN CÔNG NGHỆ VÀ ĐẦU TƯ PHÁT TRIỂN VIỆT NAM
 THẨM TRA
 NGUYỄN ĐÌNH TÂM

NGUYỄN ĐÌNH TÂM

THIẾT KẾ
NGUYỄN XUÂN THÀNH

TÊN BẢN VẼ

GHI CHÚ CHUNG 02

BỘ HỒ SƠ: THIẾT KẾ CHI TIẾT

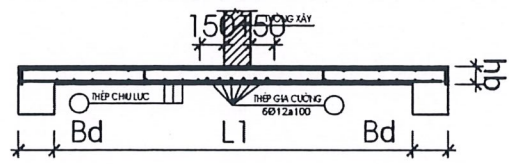
NGÀY PHÁT HÀNH: 04-2026

TỶ LỆ BẢN VẼ*

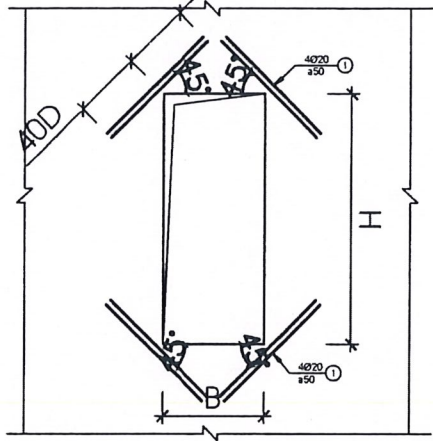
KÝ HIỆU BẢN VẼ

KC-02

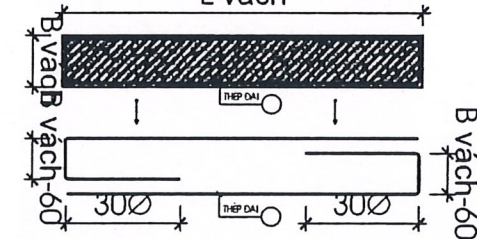
15. CHI TIẾT THÉP GIA CƯỜNG SÀN VI TRÍ XÂY TƯỜNG PHÍA TRÊN



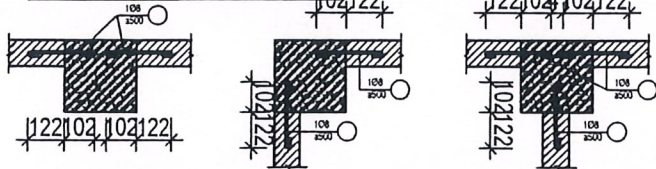
16. CHI TIẾT THÉP GIA CƯỜNG KỸ THUẬT TRÊN VÁCH



17. CHI TIẾT ĐIỂN HÌNH CẤU TẠO ĐẠI KÍNH VÁCH BTCT

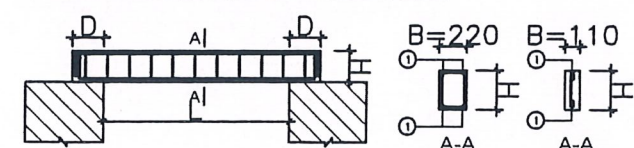


18. CHI TIẾT LIÊN KẾT CỘT - TƯỜNG



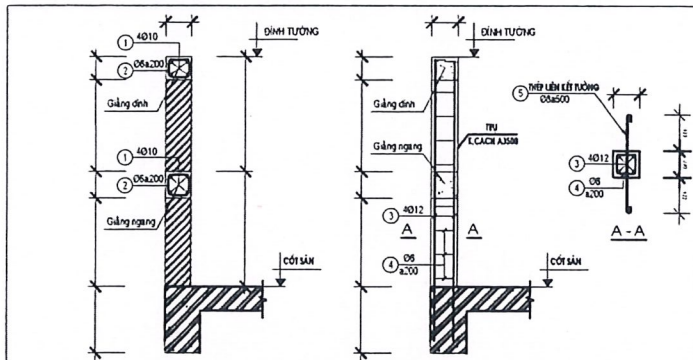
19. QUY ĐỊNH ĐẶT LẠNH TÔ

- KHI KHÔNG CÓ BẢN VẼ CHI TIẾT, CẤU TẠO LẠNH TÔ TUÂN THỦ CÁC QUY ĐỊNH SAU:

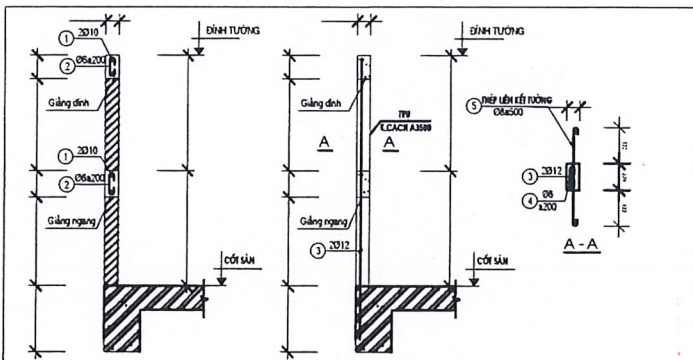


KÍCH THƯỚC VÀ THÉP LẠNH TÔ TƯỜNG 220MM					KÍCH THƯỚC VÀ THÉP LẠNH TÔ TƯỜNG 110MM						
HÀP L (M)	THÉP DÂY Ø (MM)	CHIEU CAO H (MM)	ĐOẠN KÈ Ø (MM)	THÉP DÂY Ø (MM)	HÀP L (M)	THÉP DÂY Ø (MM)	CHIEU CAO H (MM)	ĐOẠN KÈ Ø (MM)	THÉP DÂY Ø (MM)		
L ≤ 1.5	220	100	250	3010	08x200	L ≤ 1.5	110	100	250	3010	08x200
1.5 < L ≤ 2	220	150	250	3010	08x200	1.5 < L ≤ 2.5	110	200	200	3012	08x200
2 < L ≤ 3	220	200	250	4014	08x150	L > 2.5	XEM BẢN VẼ CHI TIẾT				
3 < L ≤ 4	220	250	250	4014	08x150						
L > 4	XEM BẢN VẼ CHI TIẾT										

20. CHI TIẾT TRỤ TƯỜNG, GIẢNG TƯỜNG



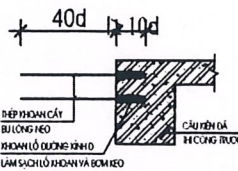
CHI TIẾT GIẢNG NGANG, TRỤ TƯỜNG ĐIỂN HÌNH (Áp dụng với tường có bê dày B ≥ 150mm, Trừ khi có chi tiết cụ thể trong bản vẽ)



CHI TIẾT GIẢNG NGANG, TRỤ TƯỜNG ĐIỂN HÌNH (Áp dụng với tường có bê dày B < 150mm, Trừ khi có chi tiết cụ thể trong bản vẽ)

21. QUY ĐỊNH VỀ KHOAN CẮY THÉP, BU LÔNG NEO

- KHI CÁC CẤU KIỆN CỦA CÔNG TRÌNH DẪN TÍNH CÁN LIÊN KẾT VỚI CÁC CẤU KIỆN MỚI, THÌ TUÂN THỦ CÁC CHỈ DẪN VÀ BẢN VẼ DƯỚI ĐÂY:
- KHOAN CẮY THÉP BẰNG KEO LIÊN KẾT HILT:
- HIT - RE 500 VÀ HOẶC LOẠI CỎ CƯỜNG ĐỘ TƯƠNG ĐƯƠNG.
- CHIỀU DÀI ĐOẠN KHOAN CẮY TÙY THEO YÊU CẦU KỸ THUẬT CỦA NHÀ SẢN XUẤT NHƯNG KHÔNG NHỎ HƠN 10d.
- CÁC CHỈ DẪN THỰC HIỆN KHOAN CẮY CÁN TUÂN THỦ THEO NHÀ SẢN XUẤT.



22. CHI TIẾT NEO THÉP DẦM KHI GỐI LÊN NHAU

BẢNG 16: NEO CỐT THÉP DẦM PHỤ GỐI LÊN DẦM CHÍNH

VI TRÍ	QUY CÁCH	L1	L2
DẦM CHÍNH CHỖ ĐÓNG KẾT (DẦM CHÍNH CHỖ ĐÓNG KẾT)	DẦM D1	DẦM D2	≥ 40d
			≥ 40d

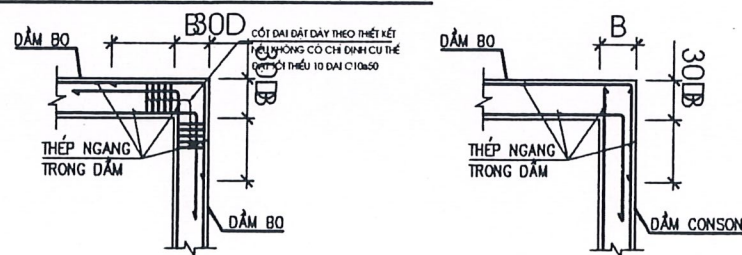
BẢNG 17: NEO CỐT THÉP DẦM CHÍNH GỐI LÊN DẦM CHÍNH

VI TRÍ	QUY CÁCH	L1	L2
DẦM CHÍNH CHỖ ĐÓNG KẾT (DẦM CHÍNH CHỖ ĐÓNG KẾT)	DẦM D1	DẦM D2	≥ 40d
			≥ 40d

BẢNG 18: NEO CỐT THÉP DẦM PHỤ VÀO DẦM CHÍNH

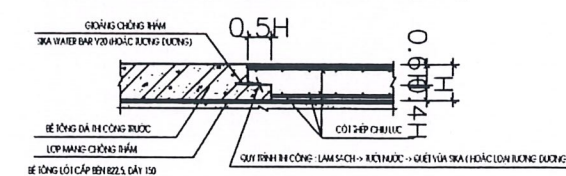
VI TRÍ	QUY CÁCH	L1	L2
DẦM CHÍNH CHỖ ĐÓNG KẾT (DẦM CHÍNH CHỖ ĐÓNG KẾT)	DẦM D1	DẦM D2	≥ 40d
			≥ 40d

23. CHI TIẾT NEO THÉP DẦM GIAO NHAU (NÚT BIÊN)

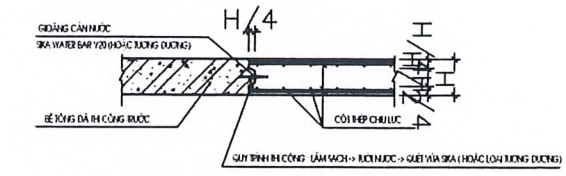


24. CHI TIẾT MẠCH NGỪNG THI CÔNG

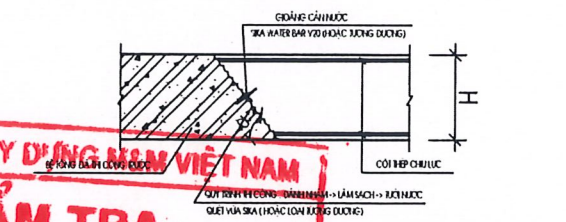
1. THEO PHƯƠNG NGANG (ÁP DỤNG CHO SÀN TẦNG HẦM, DẦY BẾ)



2. THEO PHƯƠNG ĐỨNG (ÁP DỤNG CHO VÁCH)

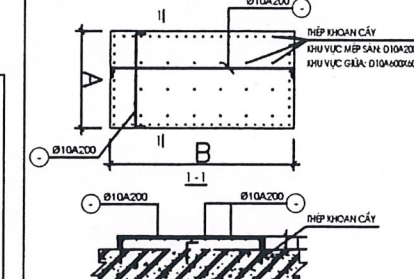
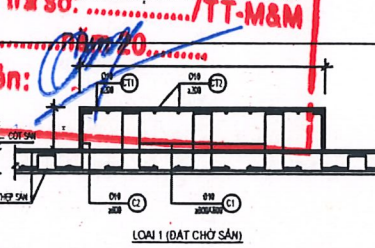


3. CHI TIẾT XỬ LÝ MẠCH NGỪNG TRONG BÊ TÔNG



CÔNG TY CP XÂY DỰNG VIỆT NAM
THẨM TRA
Thợ văn bản thẩm tra số:/TT-M&M
ngày.....tháng.....năm 20.....
Chủ trì bộ môn kỹ thuật:

25. CHI TIẾT BỆ MÁY ĐIỆN HÌNH

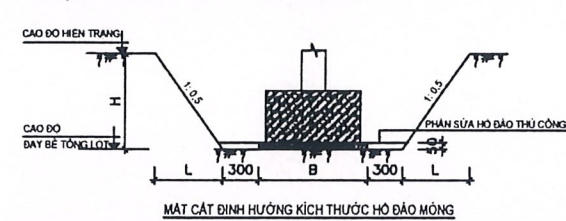


GHI CHÚ:
- KHI THỰC HIỆN CÔNG VIỆC NÀY, CẦN CHỈ ĐỌC VÀ HIỂU ĐÚNG NHƯ CÁC CHỈ DẪN VÀ BẢN VẼ DƯỚI ĐÂY.

26. GHI CHÚ VỀ GIẢI PHÁP CHỐNG THẨM

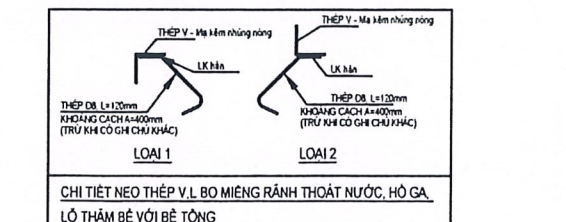
- CHỐNG THẨM CÁC LOẠI MẶT ĐỒ NƯỚC, MẶT ĐỒ CÁN BỀ, MẶT CÁN, ... XEM QUY ĐỊNH CHI TIẾT TRONG CÁC BẢN VẼ.
- MẠCH NGỪNG THÉP CÔNG SỬ DỤNG BẢNG CÁN NƯỚC THỦA WATER BAR (VỚI ĐẶC TÍNH TƯƠNG ĐƯƠNG).
- TẠI CÁC ĐIỂM ĐỀ CỎ ĐÁO, ĐỔNG KẾT THIẾT KẾ QUÁ TƯỜNG LẮNG HẦM, SÀN THÉP BU LÔNG NEO TƯỜNG THÉ CÔNG SỬ DỤNG ... SẼ ĐỊNH VÀ LẮP TẠM ĐỂ TƯỜNG HỒ.

27. ĐỊNH HƯỚNG THI CÔNG HỒ ĐÀO



- GHI CHÚ ĐÀO ĐÁT:
- CÁI CỨ VÀO HỒ SƠ THIẾT KẾ, NHÀ THẦU CÁN LẬP HỒ SƠ BIÊN PHÁP THỰC HIỆN CÔNG TRÌNH CỐT PHÉ DUYỆT TRƯỚC KHI THỰC HIỆN.
 - KHI LƯỢNG ĐÀO ĐÁT HỒ MÔNG LẮT THEO HỒ SƠ BIÊN PHÁP CHI TIẾT, THAM KHẢO THEO KHI LƯỢNG ĐỊNH HƯỚNG.
 - CAO ĐỘ ĐÁT HẸN TRẠNG XEM BẢN VẼ SAN HẸN.
 - BIÊN PHÁP ĐÀO ĐÚY KIẾN: ĐÀO BẰNG MÁY KẾT HỢP SỬ DỤNG BẢNG THỦ CÔNG (XEM KẾT HỢP BIÊN PHÁP THỰC HIỆN ĐÀO ĐÁT CỦA NHÀ THẦU).
 - ĐÀT ĐÀO THỰC HIỆN TẠM DUNG ĐÁT ĐÁO TỰ MÔNG LÊN, ĐÁM CHÁT.
 - TẠM DUNG TÔI ĐÁ PHẢI ĐÁ ĐÁO ĐỂ SỬ DỤNG TRONG DỤ AN (CỤ LY VẠN CHUYỀN <10M), ĐÁT THỬ CHẮC THẢI KHÔNG SỬ DỤNG ĐƯỢC SẼ ĐƯỢC VẠN CHUYỀN RA NGOÀI DỤ AN SAU KHI CÓ XÁC NHẬN CỦA BQLD.
 - CỤ LY VẠN CHUYỀN ĐÁ THỬ TẠM TÍNH <2M, CỤ LY CHÍNH XÁC CỎ THỂ ĐỊNH CHÍNH KHI THỰC HIỆN VÀ ĐƯỢC XÁC NHẬN TỰ BQLD.

28. QUY CÁCH NEO THÉP V VÀO BÊ TÔNG



CHỦ ĐẦU TƯ
BỆNH VIỆN QUÂN Y 103

GIÁM ĐỐC
HOC VIEN QUAN Y 103
BENH VIEN QUAN Y 103

Thiếu tướng
Lương Công Thức

CÔNG TRÌNH:
CÁI TẠO TRẠM XỬ LÝ NƯỚC
THẢI BỆNH VIỆN QUÂN Y 103

ĐỊA ĐIỂM XD
Số 261 đường Phùng Hưng, Phường
Hà Đông, Thành phố Hà Nội

CÔNG TY CỔ PHẦN CÔNG NGHỆ VÀ ĐẦU TƯ PHÁT TRIỂN VIỆT NAM



Địa chỉ: Số 6/285 Phố Thanh Nhân
Phường Bạch Mai - Thành Phố Hà Nội
Email: GM@VDT.VN ĐT:

CÔNG TY CỔ PHẦN CÔNG NGHỆ VÀ ĐẦU TƯ PHÁT TRIỂN VIỆT NAM
THÀNH PHỐ HÀ NỘI

NGUYỄN ĐÌNH TÂM

THIẾT KẾ

NGUYỄN XUÂN THÀNH

TÊN BẢN VẼ
GHI CHÚ CHUNG 03

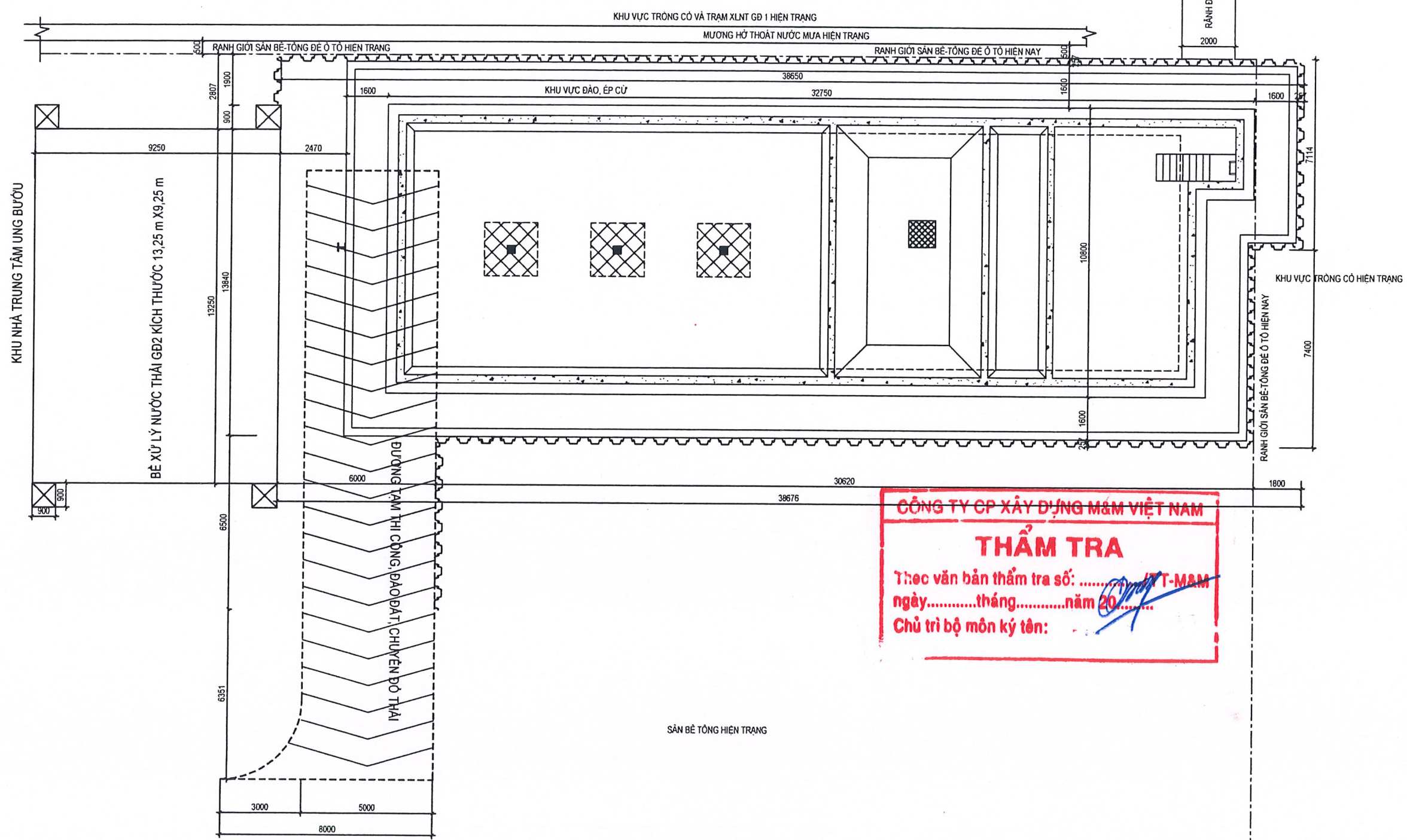
BỘ HỒ SƠ: THIẾT KẾ CHI TIẾT

NGÀY PHÁT HÀNH: 04- 2026

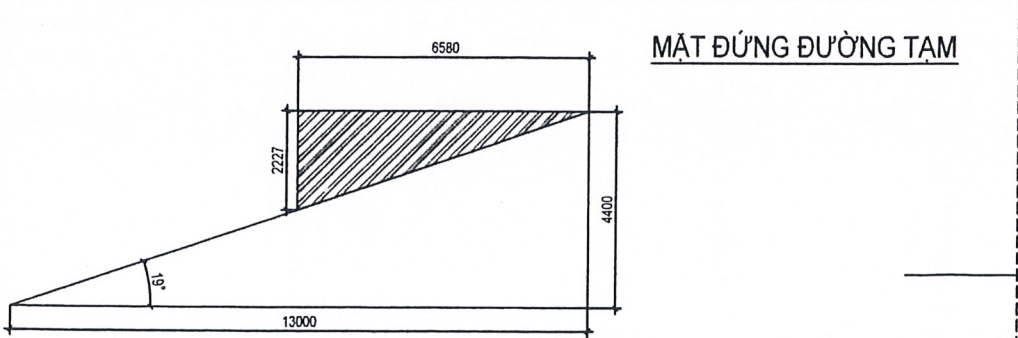
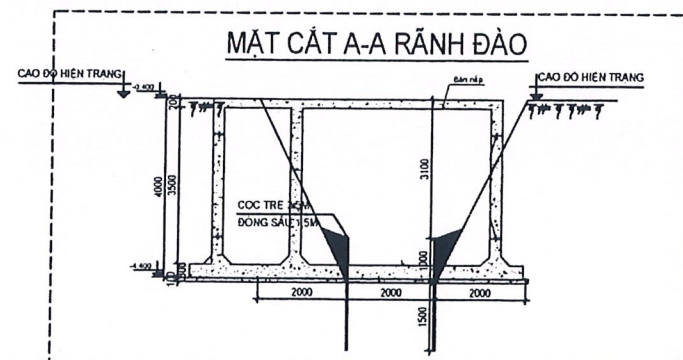
TỶ LỆ BẢN VẼ

KÝ HIỆU BẢN VẼ
KC- 03

BIỆN PHÁP THI CÔNG: MẶT BẰNG ĐƯỜNG TẠM THI CÔNG, ĐÀO ĐẤT, CHUYỂN ĐỒ THẢI



CÔNG TY CP XÂY DỰNG M&M VIỆT NAM
THẨM TRA
 Theo văn bản thẩm tra số:/TT-M&M
 ngày.....tháng.....năm 20.....
 Chủ trì bộ môn ký tên: *[Signature]*



CHỦ ĐẦU TƯ
 BỆNH VIỆN QUÂN Y 103

GIÁM ĐỐC



[Signature]
Thiếu tướng
Lương Công Thức

CÔNG TRÌNH:
 CẢI TẠO TRẠM XỬ LÝ NƯỚC
 THẢI BỆNH VIỆN QUÂN Y 103
 ĐỊA ĐIỂM XD
 Số 261 đường Phùng Hưng, Phường
 Hà Đông, Thành phố Hà Nội

CÔNG TY CỔ PHẦN CÔNG NGHỆ VÀ ĐẦU
 TƯ PHÁT TRIỂN VIỆT NAM



Địa chỉ: Số 6/285 Phố Thanh Nhân
 Phường Bạch Mai - Thành phố Hà Nội
 Email: bmvdat.vn ĐT:



[Signature]
 TRẦN TRỌNG HIỆU
 CHỦ TRÌ

[Signature]
 NGUYỄN ĐÌNH TÂM

[Signature]
 NGUYỄN XUÂN THÀNH

TÊN BẢN VẼ
 BIỆN PHÁP THI CÔNG: MẶT BẰNG
 ĐƯỜNG TẠM THI CÔNG,
 ĐÀO ĐẤT, CHUYỂN ĐỒ THẢI

BỘ HỒ SƠ: THIẾT KẾ CHI TIẾT

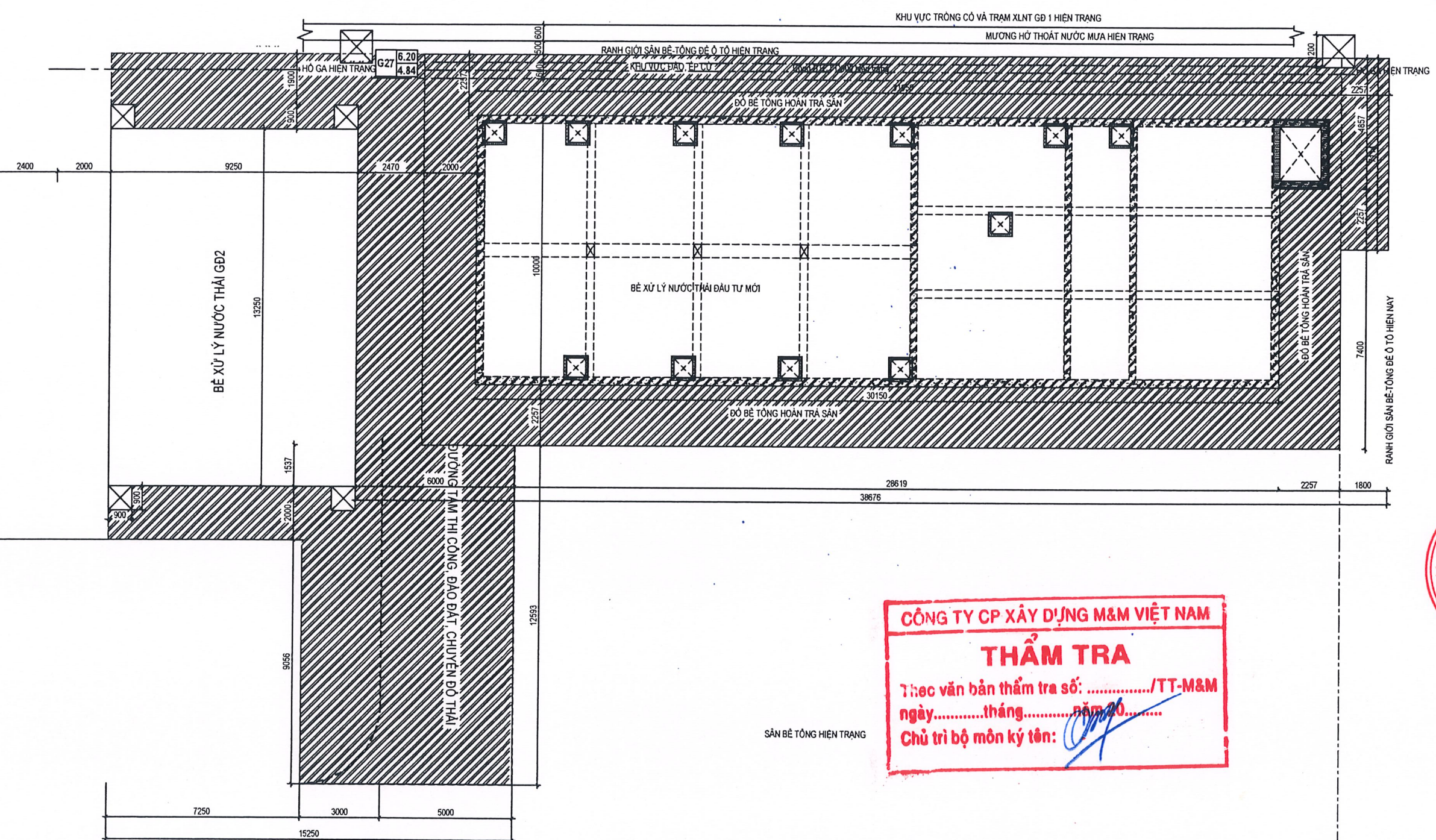
NGÀY PHÁT HÀNH: 04- 2026

TỶ LỆ BẢN VẼ

KÝ HIỆU BẢN VẼ
 KC-05A

BIỆN PHÁP THI CÔNG: MẶT BẰNG HOÀN TRẢ SÂN BÊ TÔNG

KHU NHÀ TRUNG TÂM ỨNG BƯƠU



CÔNG TY CP XÂY DỰNG M&M VIỆT NAM
THẨM TRA
 Theo văn bản thẩm tra số:/TT-M&M
 ngày.....tháng.....năm 20.....
 Chủ trì bộ môn ký tên: *[Signature]*



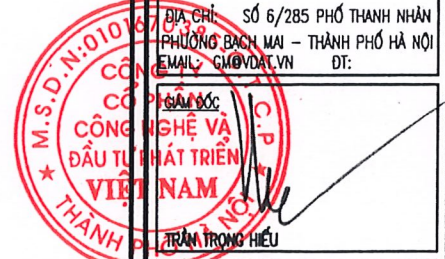
Thiếu tướng Lương Công Thức

CÔNG TRÌNH:
 CẢI TẠO TRẠM XỬ LÝ NƯỚC THẢI BỆNH VIỆN QUẬN Y 103
ĐỊA ĐIỂM XD:
 Số 261 đường Phùng Hưng, Phường Hà Đông, Thành phố Hà Nội

CÔNG TY CỔ PHẦN CÔNG NGHỆ VÀ ĐẦU TƯ PHÁT TRIỂN VIỆT NAM

VDAT

ĐỊA CHỈ: Số 6/285 Phố Thanh Nhân, Phường Bạch Mai - Thành phố Hà Nội
EMAIL: GM@VDAT.VN **ĐT:**



TRẦN TRỌNG HIẾU
 CHỦ TRÌ
 NGUYỄN ĐÌNH TÂM

NGUYỄN XUÂN THÀNH
 THIẾT KẾ

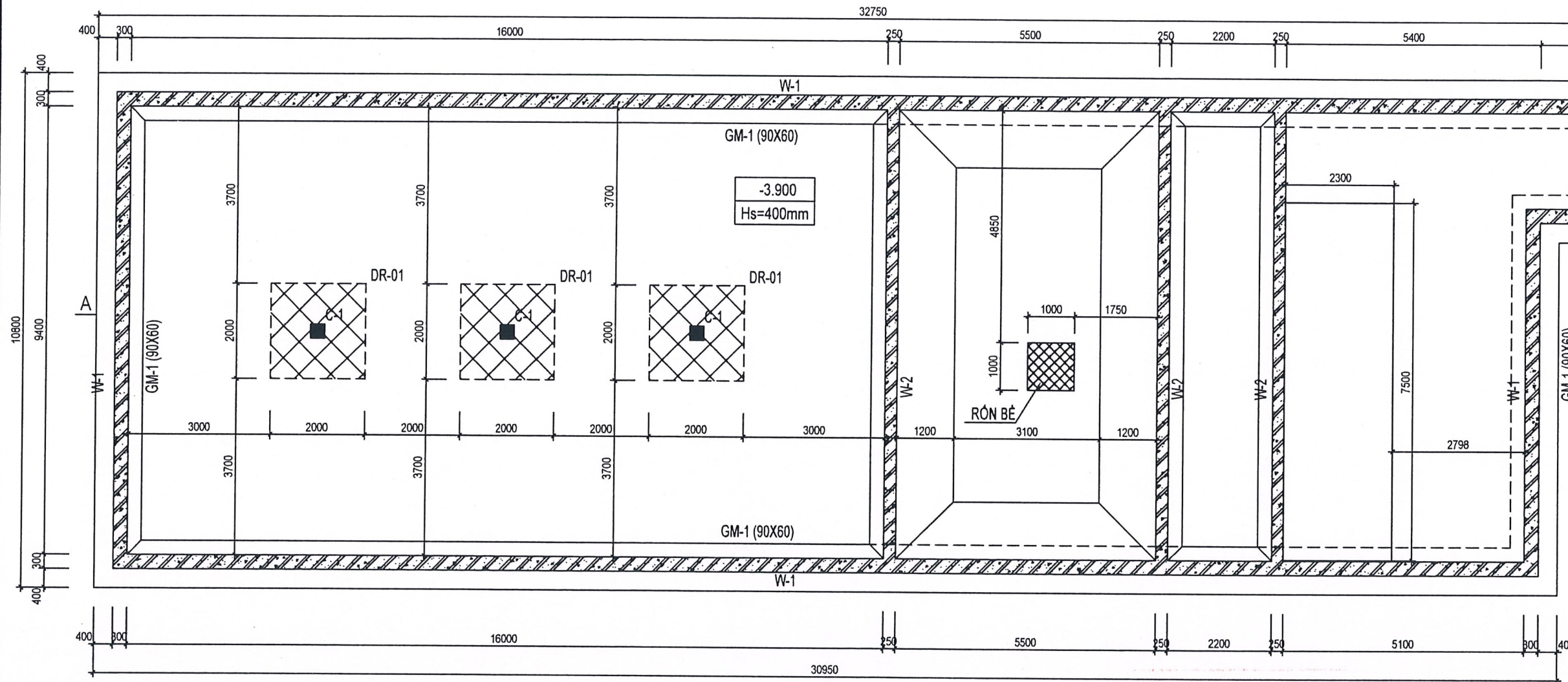
TÊN BẢN VẼ:
 BIỆN PHÁP THI CÔNG: MẶT BẰNG HOÀN TRẢ SÂN BÊ TÔNG

ĐỒ HỒ SƠ: THIẾT KẾ CHI TIẾT

NGÀY PHÁT HÀNH: 04- 2026

TỶ LỆ BẢN VẼ:

KÝ HIỆU BẢN VẼ:
 KC- 05B



GHI CHÚ:

- SÀN DÀY Hs=400mm
- SÀN DÀY Hs=600mm

MẶT BẰNG MÓNG BÈ

GHI CHÚ:

- Cốt ±0.000 ứng với cốt tuyệt đối xem bản vẽ kiến trúc.
- Khi thi công cần kết hợp với bản vẽ kiến trúc, công nghệ liên quan.
- Đảm bảo cốt thép dày 30cm đáy bệ

GHI CHÚ GIA CỐ NỀN:

- KHI ĐÀO ĐỀN ĐÁY MÓNG GẬP CÁC TRƯỜNG HỢP SAU:
- + NẾU GẬP LỚP ĐẤT YẾU (BÙN, SÉT ĐÉO CHÁY) VÀ CÓ NƯỚC THÌ ĐƯỢC GIA CỐ CỌC TRE CÓ CHIỀU DÀI 3.5M MẬT ĐỘ 25 CỌC/M².
- + NẾU GẬP ĐẤT TỐT THÌ ĐÁM CHẶT ĐẾN K>=0.9
- + NẾU KHÔNG ĐÁM CHẶT ĐƯỢC K>=0.9, CẦN THIẾT CÓ THỂ BỐC 50CM HIỆN TRẠNG VÀ THAY BẰNG CÁT ĐÁM CHẶT K>=0.90
- KHI THI CÔNG CẦN THAM KHẢO THÊM BẢN VẼ KIẾN TRÚC VÀ MEP LIÊN QUAN

CÔNG TY CP XÂY DỰNG M&M VIỆT NAM

THẨM TRA

Theo văn bản thẩm tra số:/TT-M&M
ngày.....tháng.....năm 20.....
Chủ trì bộ môn ký tên:

CHỦ ĐẦU TƯ
BỆNH VIỆN QUÂN Y 103

GIÁM ĐỐC

**Thiếu tướng
Lương Công Thức**

CÔNG TRÌNH:
CÁI TẠO TRẠM XỬ LÝ NƯỚC
THẢI BỆNH VIỆN QUÂN Y 103

ĐỊA ĐIỂM XD
Số 261 đường Phùng Hưng, Phường
Hà Đông, Thành phố Hà Nội

CÔNG TY CỔ PHẦN CÔNG NGHỆ VÀ ĐẦU TƯ PHÁT TRIỂN VIỆT NAM



ĐỊA CHỈ: SỐ 6/285 PHỐ THANH NHÀN
PHƯỜNG BẠCH MAI - THÀNH PHỐ HÀ NỘI
EMAIL: CPNDAT.VN ĐT:

CÔNG TY CỔ PHẦN CÔNG NGHỆ VÀ ĐẦU TƯ PHÁT TRIỂN VIỆT NAM

CHỦ TRƯỞNG:
NGUYỄN ĐÌNH TÀI

THIẾT KẾ:
NGUYỄN XUÂN THÀNH

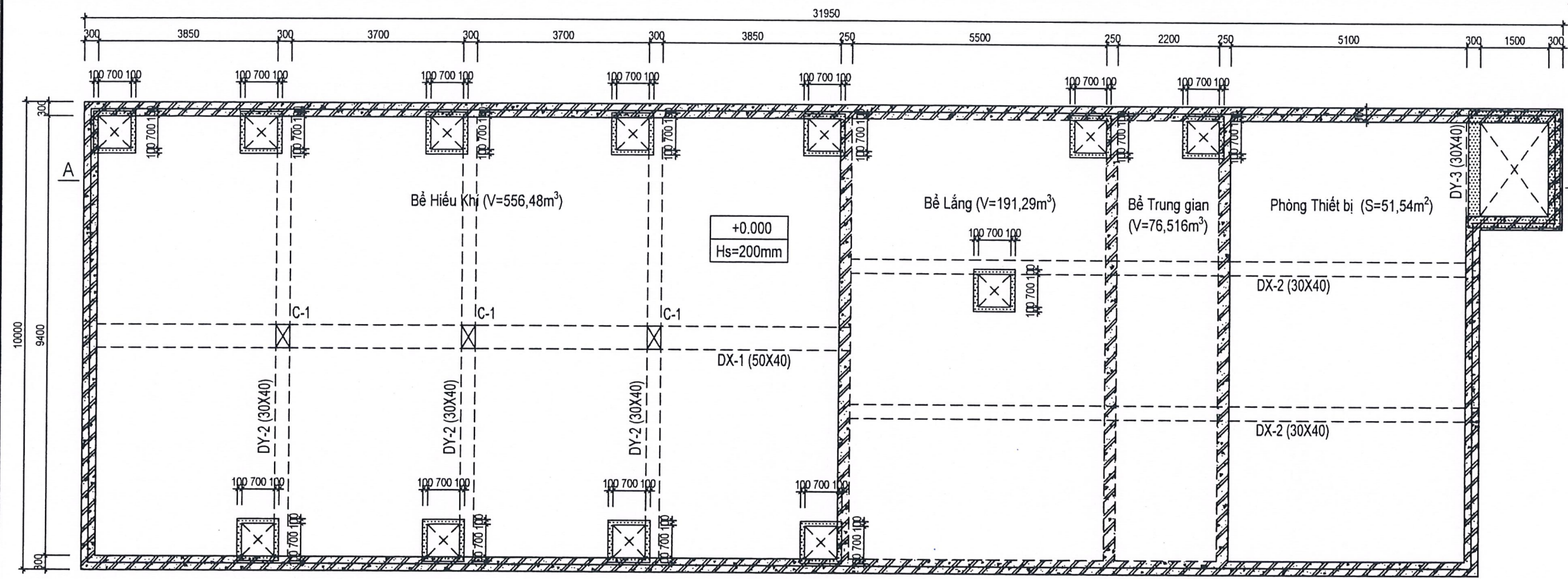
TÊN BẢN VẼ
MẶT BẰNG MÓNG BÈ

BỘ HỒ SƠ: THIẾT KẾ CHI TIẾT

NGÀY PHÁT HÀNH: 04- 2026

TỶ LỆ BẢN VẼ: 1: 100

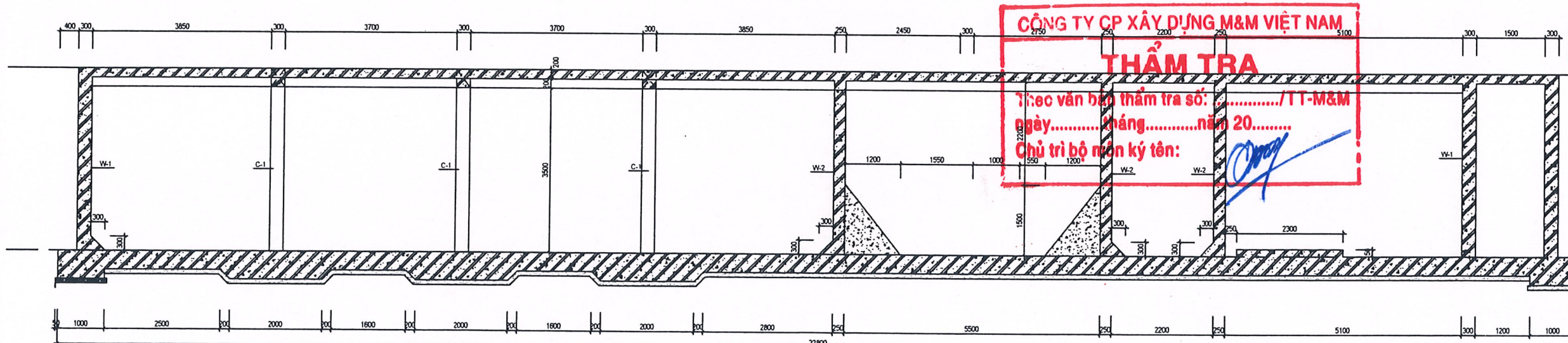
KÝ HIỆU BẢN VẼ: KC- 06



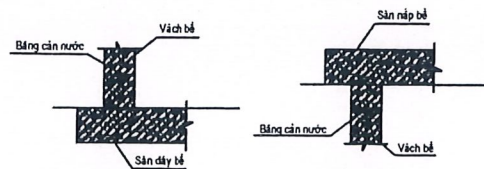
GHI CHÚ:

□ SÀN DÂY Hs=200mm

MẶT BẰNG KẾT CẤU NẮP BÊ



MẶT CẮT A-A



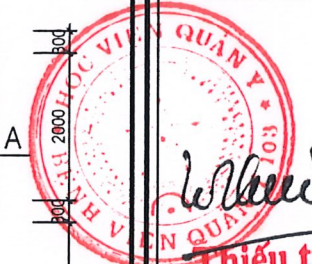
CHI TIẾT MẠCH NGỪNG THI CÔNG

GHI CHÚ:

- Cốt ±0.000 ứng với cốt tuyệt đối xem bản vẽ kiến trúc.
- Khi thi công cần kết hợp với bản vẽ kiến trúc, công nghệ liên quan
- Đệm lớp cát khô dày 30cm đáy bể

CHỦ ĐẦU TƯ
BỆNH VIỆN QUÂN Y 103

GIÁM ĐỐC



Thiếu tướng
Lương Công Thức

CÔNG TRÌNH:

CÁI TẠO TRẠM XỬ LÝ NƯỚC
THẢI BỆNH VIỆN QUÂN Y 103

ĐỊA ĐIỂM XD

Số 261 đường Phùng Hưng, Phường
Hà Đông, Thành phố Hà Nội

CÔNG TY CỔ PHẦN CÔNG NGHỆ VÀ ĐẦU
TU PHÁT TRIỂN VIỆT NAM



ĐỊA CHỈ: SỐ 6/285 PHỐ THANH NHÀN
PHƯỜNG BẠCH MAI - THÀNH PHỐ HÀ NỘI
EMAIL: GVH@VDAT.VN ĐT:



NGUYỄN ĐÌNH TÂM

THIẾT KẾ

NGUYỄN XUÂN THÀNH

TÊN BẢN VẼ

MẶT BẰNG KẾT CẤU NẮP BÊ

BỘ HỒ SƠ:

THIẾT KẾ CHI TIẾT

NGÀY PHÁT HÀNH:

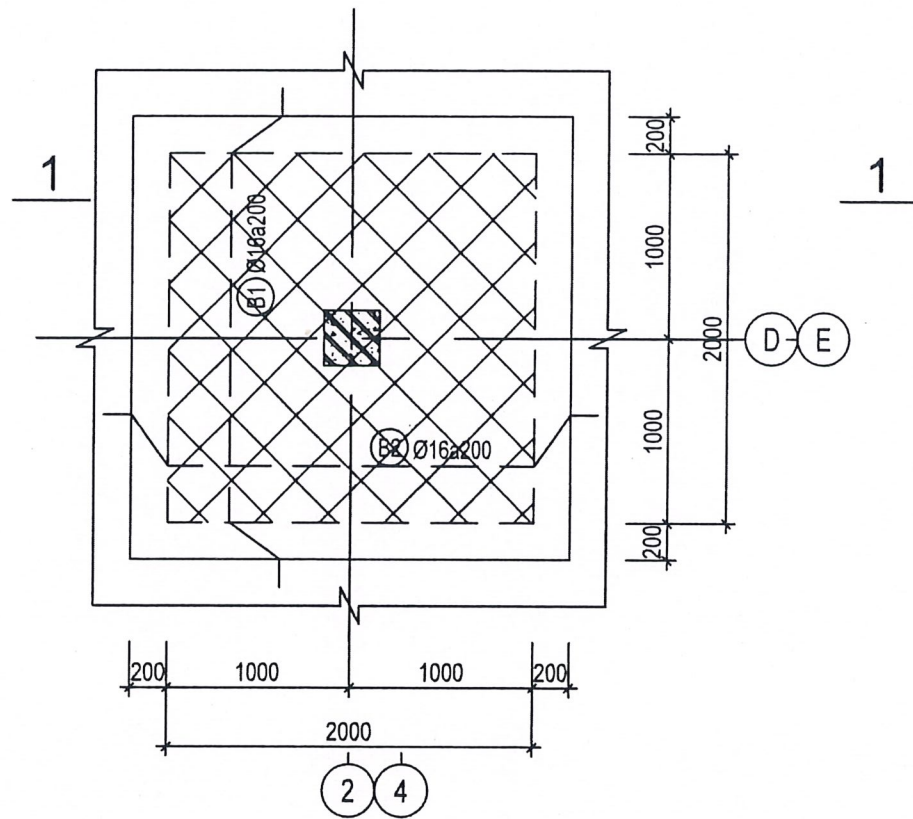
04-2026

TỶ LỆ BẢN VẼ

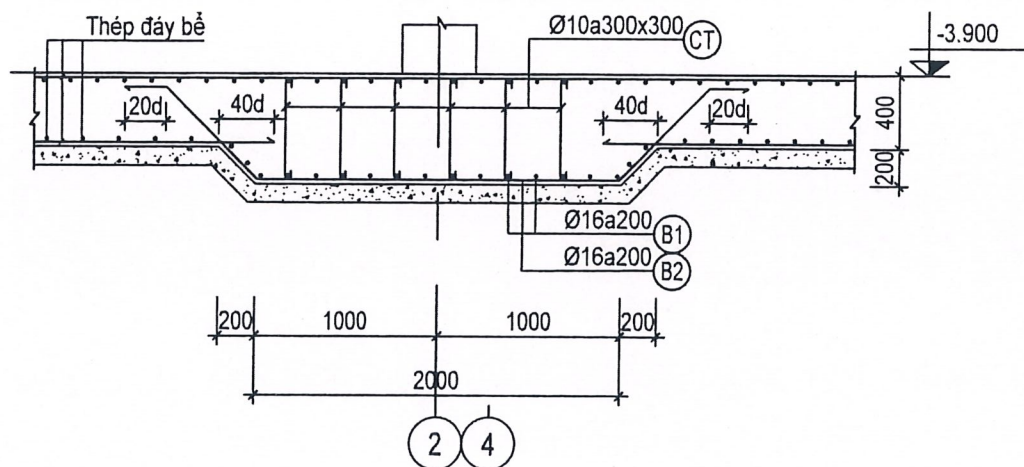
1:100

KÝ HIỆU BẢN VẼ

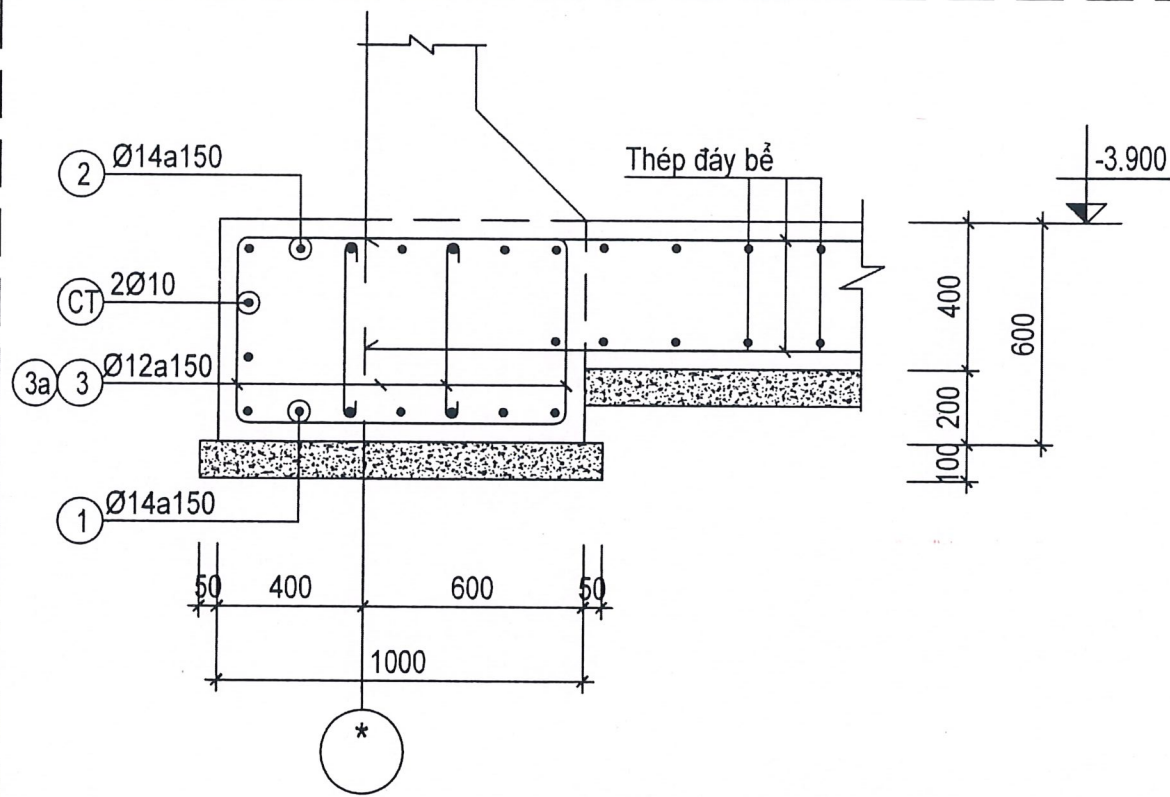
KC-07



CHI TIẾT MŨ CỘT DR-1
(SL: 03)



MẶT CẮT 1-1



CHI TIẾT GIÀNG MÓNG GM-1
(SL:01; L=82.700M)

CÔNG TY CP XÂY DỰNG M&M VIỆT NAM
THẨM TRA
Thực văn bản thẩm tra số:/TT-M&M
ngày.....tháng.....năm 20.....
Chủ trì bộ môn ký tên:

CHỦ ĐẦU TƯ
BỆNH VIỆN QUÂN Y 103

GIÁM ĐỐC



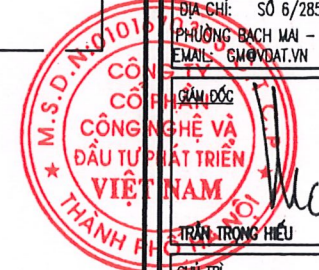
Thiếu tướng
Lương Công Thức

CÔNG TRÌNH:
CẢI TẠO TRẠM XỬ LÝ NƯỚC
THẢI BỆNH VIỆN QUÂN Y 103
ĐỊA ĐIỂM XD
Số 261 đường Phùng Hưng, Phường
Hà Đông, Thành phố Hà Nội

CÔNG TY CỔ PHẦN CÔNG NGHỆ VÀ ĐẦU TƯ PHÁT TRIỂN VIỆT NAM



ĐỊA CHỈ: SỐ 6/285 PHỐ THANH NHÀN
PHƯỜNG BẠCH MA - THÀNH PHỐ HÀ NỘI
EMAIL: GM@VDAT.VN ĐT:



CÔNG TY CỔ PHẦN CÔNG NGHỆ VÀ ĐẦU TƯ PHÁT TRIỂN VIỆT NAM
TRẦN TRỌNG HIẾU

CHỦ TRÌ
NGUYỄN ĐÌNH TÂM

THIẾT KẾ
NGUYỄN XUÂN THÀNH

TÊN BẢN VẼ
CHI TIẾT MÓNG 01

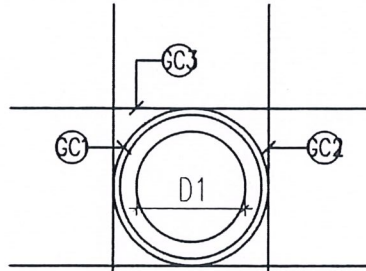
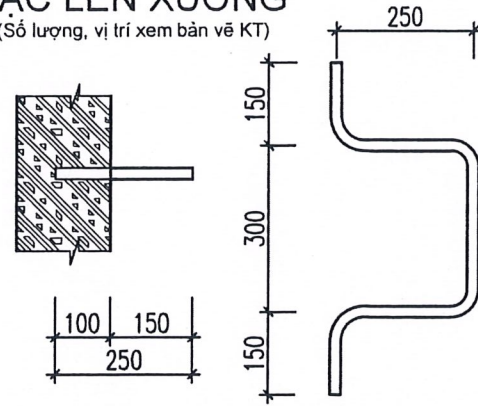
BỘ HỒ SƠ: THIẾT KẾ CHI TIẾT

NGÀY PHÁT HÀNH: 04- 2026

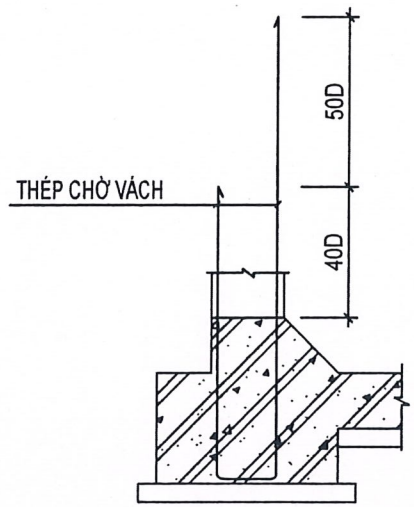
TỶ LỆ BẢN VẼ: 1: 40

KÝ HIỆU BẢN VẼ: KC- 08

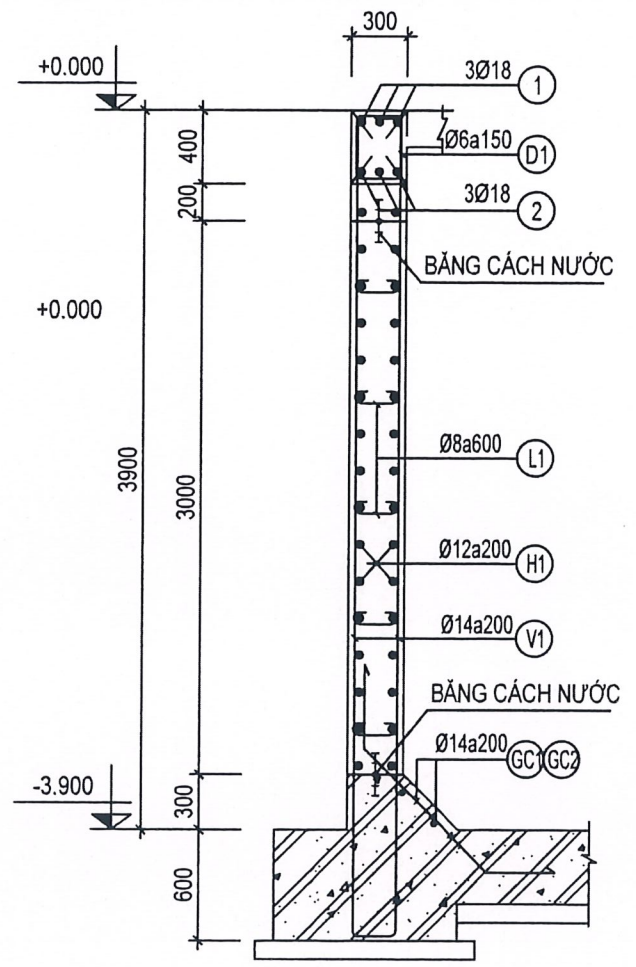
BẠC LÊN XUỐNG
(Số lượng, vị trí xem bản vẽ KT)



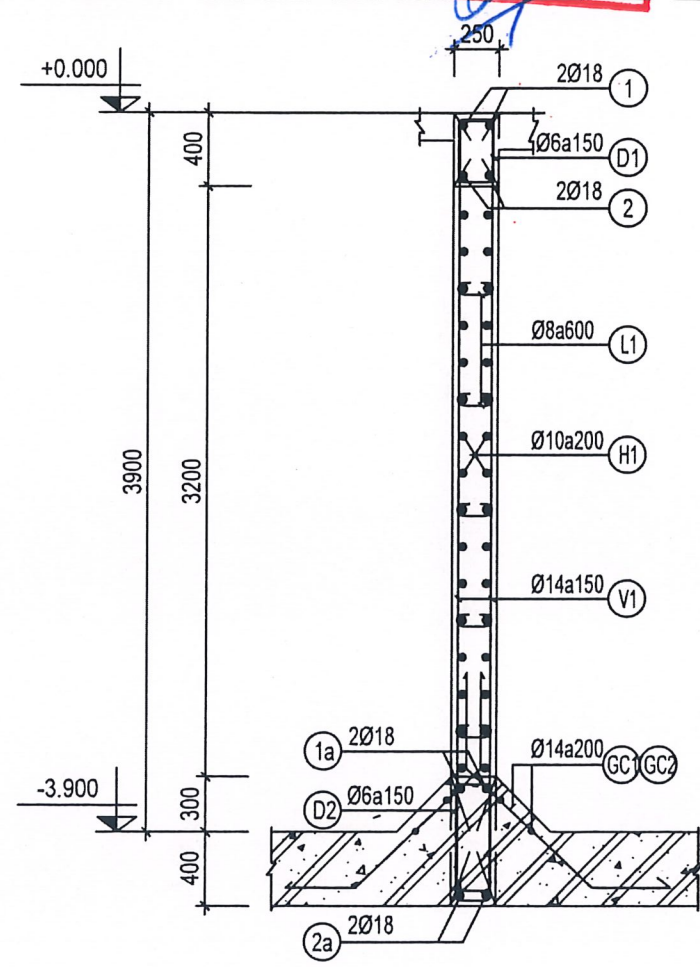
CHI TIẾT GIA CƯỜNG
 NẾU $D1 \leq 400$ THÌ GC1, GC2, GC3: 2Ø12
 NẾU $400 < D1 \leq 600$ THÌ GC1, GC2, GC3: 4Ø12
 NẾU $600 > D1$ THÌ GC1, GC2, GC3: 4Ø14



CHI TIẾT THÉP CHỜ VÁCH BÊ



W-1 (L=82.700M, SL:01)



W-2 (L=10.000M, SL:03)

CÔNG TY CỔ PHẦN XÂY DỰNG M&M VIỆT NAM
THẨM TRA
 Theo văn bản thẩm tra số:/TT-M&M
 ngày.....tháng.....năm 20.....
 Chủ trì bộ môn ký tên:

CHỦ ĐẦU TƯ
 BỆNH VIỆN QUẢN Y 103

GIÁM ĐỐC
 Le Văn...

Thiếu tướng
 Lương Công Thức

CÔNG TRÌNH:
 CẢI TẠO TRẠM XỬ LÝ NƯỚC
 THÁI BỆNH VIỆN QUẢN Y 103

ĐỊA ĐIỂM XD
 Số 261 đường Phùng Hưng, Phường
 Hà Đông, Thành phố Hà Nội

CÔNG TY CỔ PHẦN CÔNG NGHỆ VÀ ĐẦU TƯ PHÁT TRIỂN VIỆT NAM
V DAT

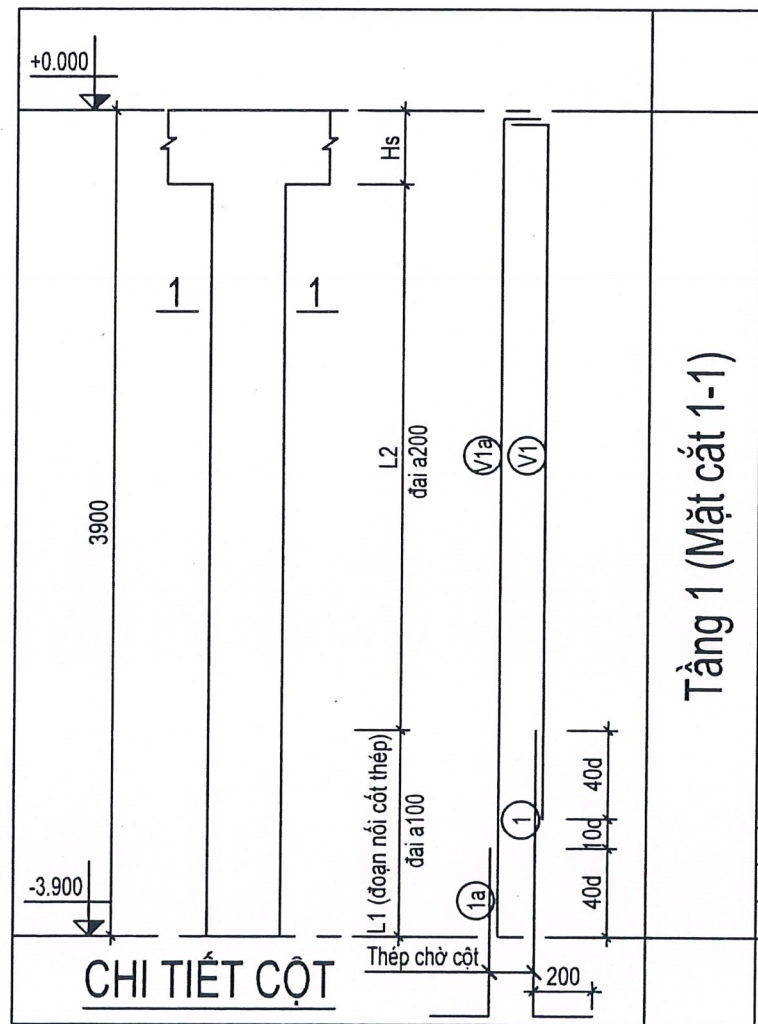
ĐỊA CHỈ: SỐ 6/285 PHỐ THANH NHÀN
 PHƯỜNG BẠCH MAI - THÀNH PHỐ HÀ NỘI
 EMAIL: CPM@VAT.VN ĐT:

M.S.D.N:010...
 CÔNG TY CỔ PHẦN CÔNG NGHỆ VÀ ĐẦU TƯ PHÁT TRIỂN VIỆT NAM
 TRAN TRONG HIEU
 CHỮ TRƯỞNG

NGUYỄN ĐÌNH TÂM
 THIẾT KẾ
 NGUYỄN XUÂN THÀNH

TÊN BẢN VẼ
 CHI TIẾT VÁCH 01

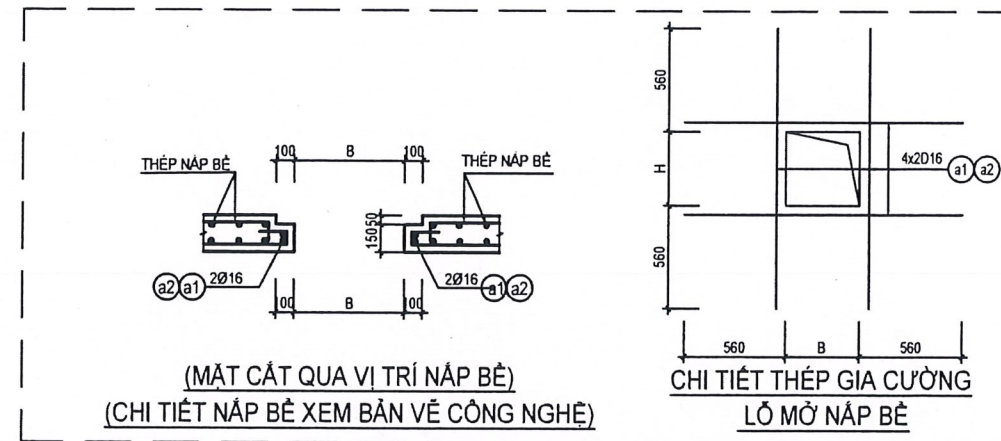
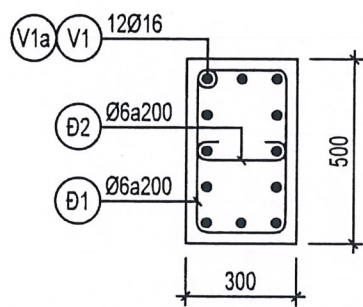
BỘ HỒ SƠ: THIẾT KẾ CHI TIẾT
 NGÀY PHÁT HÀNH: 04- 2026
 TỶ LỆ BẢN VẼ: 1: 40
 KÝ HIỆU BẢN VẼ: KC- 09



Tầng 1 (Mặt cắt 1-1)

Cột thép dọc	8Ø16
Đai đoạn L1	① Ø6a100 ② Ø6a100
Đai đoạn L2	① Ø6a200 ② Ø6a200

Cột C-1 (SL:03)



CÔNG TY CP XÂY DỰNG M&M VIỆT NAM
THẨM TRA
 Theo văn bản thẩm tra số:/TT-M&M
 ngày.....tháng.....năm.....
 Chủ trì bộ môn ký tên: [Signature]

CHỦ ĐẦU TƯ
 BỆNH VIỆN QUÂN Y 103

GIÁM ĐỐC
 [Signature]
 Thiếu tướng
 Lương Công Thức

CÔNG TRÌNH:
 CẢI TẠO TRẠM XỬ LÝ NƯỚC
 THẢI BỆNH VIỆN QUÂN Y 103

ĐỊA ĐIỂM XD
 Số 261 đường Phùng Hưng, Phường
 Hà Đông, Thành phố Hà Nội

CÔNG TY CỔ PHẦN CÔNG NGHỆ VÀ ĐẦU
 TƯ PHÁT TRIỂN VIỆT NAM

VDAT

ĐỊA CHỈ: SỐ 6/285 PHỐ THANH NHÀN
 PHƯỜNG BẠCH MAI - THÀNH PHỐ HÀ NỘI
 EMAIL: OI@VDAT.VN ĐT:

GIÁM ĐỐC
 CÔNG TY CỔ PHẦN
 CÔNG NGHỆ VÀ
 ĐẦU TƯ PHÁT TRIỂN
 VIỆT NAM
 TRAN TRONG HIỆU

CHỦ TRƯ
 NGUYỄN ĐÌNH TÂM

THIẾT KẾ
 NGUYỄN XUÂN THÀNH

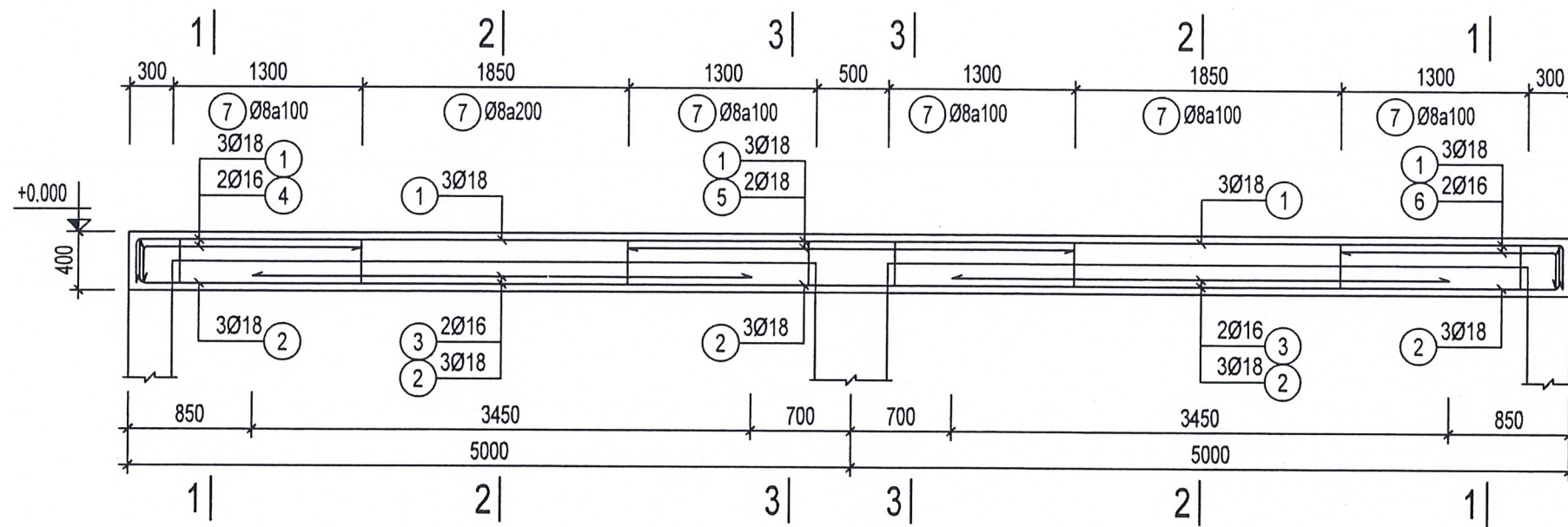
TÊN BẢN VẼ
 CHI TIẾT DẪM CỘT 01

BỘ HỒ SƠ: THIẾT KẾ CHI TIẾT

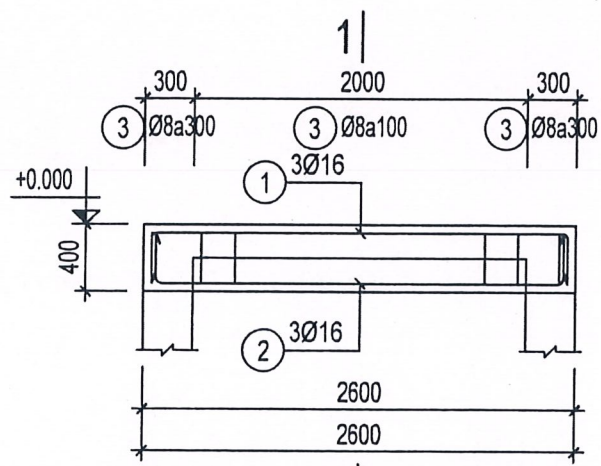
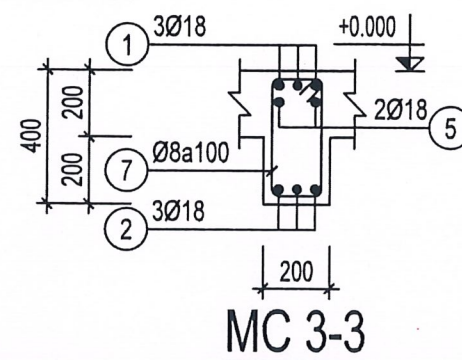
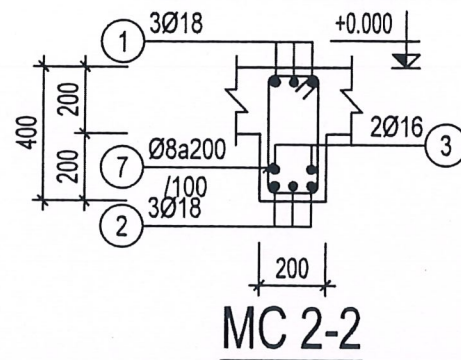
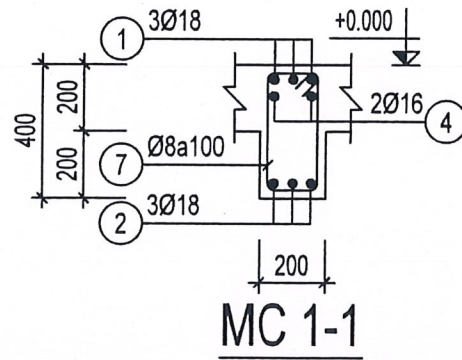
NGÀY PHÁT HÀNH: 04- 2026

TỶ LỆ BẢN VẼ
 1: 40

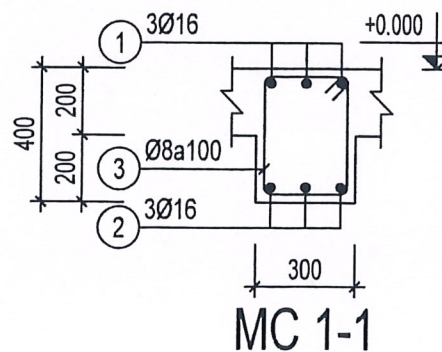
KÝ HIỆU BẢN VẼ
 KC- 10



DÀM DY-2 (SL=3; L=10000)



DÀM DY-3 (SL=3; L=2600)



CÔNG TY CP XÂY DỰNG M&M VIỆT NAM
THẨM TRA
 Theo văn bản thẩm tra số:/TT-M&M
 ngày.....tháng.....năm 20.....
 Chủ trì bộ môn ký tên:

CHỦ ĐẦU TƯ
 BỆNH VIỆN QUÂN Y 103

GIÁM ĐỐC

Thiếu tướng Lương Công Thức

Thiếu tướng Lương Công Thức

CÔNG TRÌNH:
 CẢI TẠO TRẠM XỬ LÝ NƯỚC THẢI BỆNH VIỆN QUÂN Y 103

ĐỊA ĐIỂM XD
 Số 261 đường Phùng Hưng, Phường Hà Đông, Thành phố Hà Nội

CÔNG TY CỔ PHẦN CÔNG NGHỆ VÀ ĐẦU TƯ PHÁT TRIỂN VIỆT NAM

V DAT

Địa chỉ: Số 6/285 Phố Thanh Nhân, Phường Bạch Mai - Thành Phố Hà Nội
 Email: GMM@VAT.VN DT:

CÔNG TY CỔ PHẦN CÔNG NGHỆ VÀ ĐẦU TƯ PHÁT TRIỂN VIỆT NAM

TRẦN TRỌNG HIỆU

CHỦ TRÌ

Nguyễn Đình Tâm

NGUYỄN ĐÌNH TÂM

THIẾT KẾ

Nguyễn Xuân Thành

NGUYỄN XUÂN THÀNH

TÊN BẢN VẼ

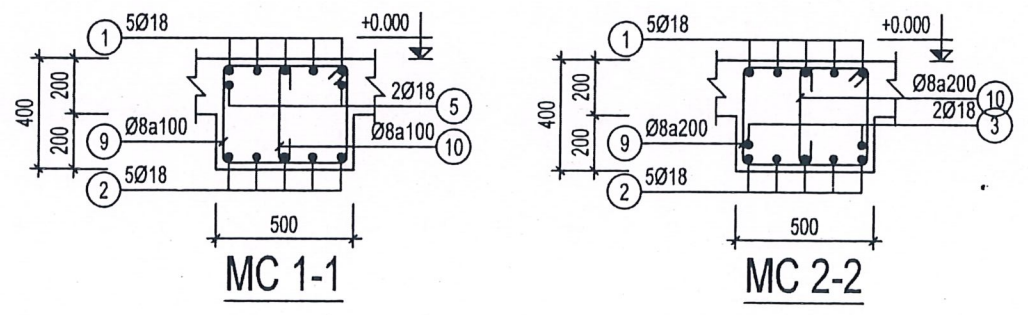
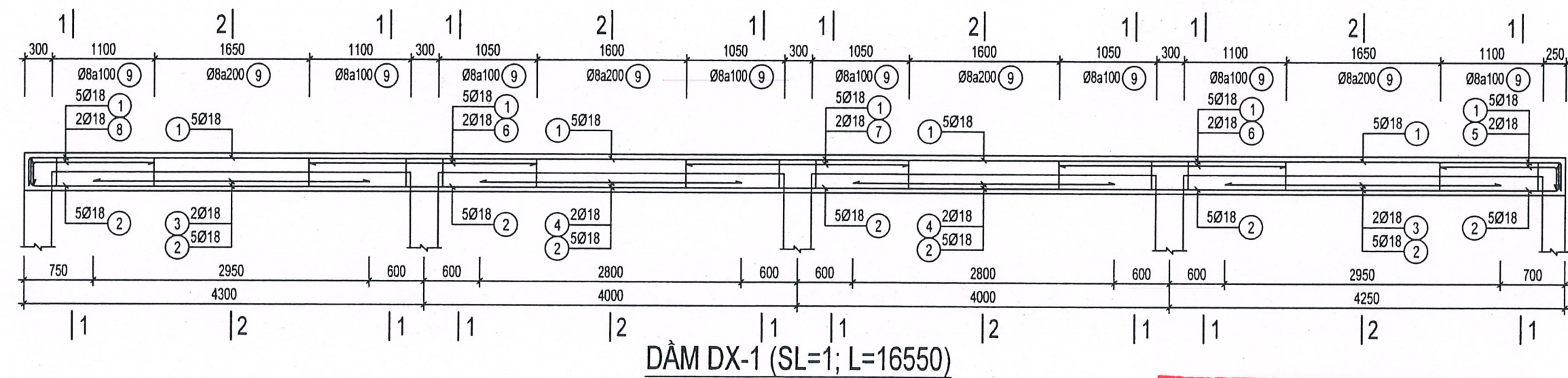
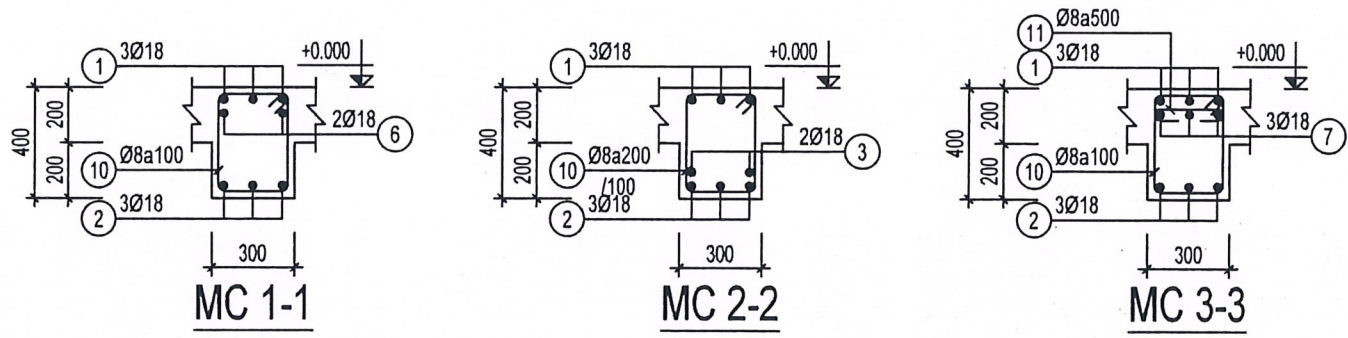
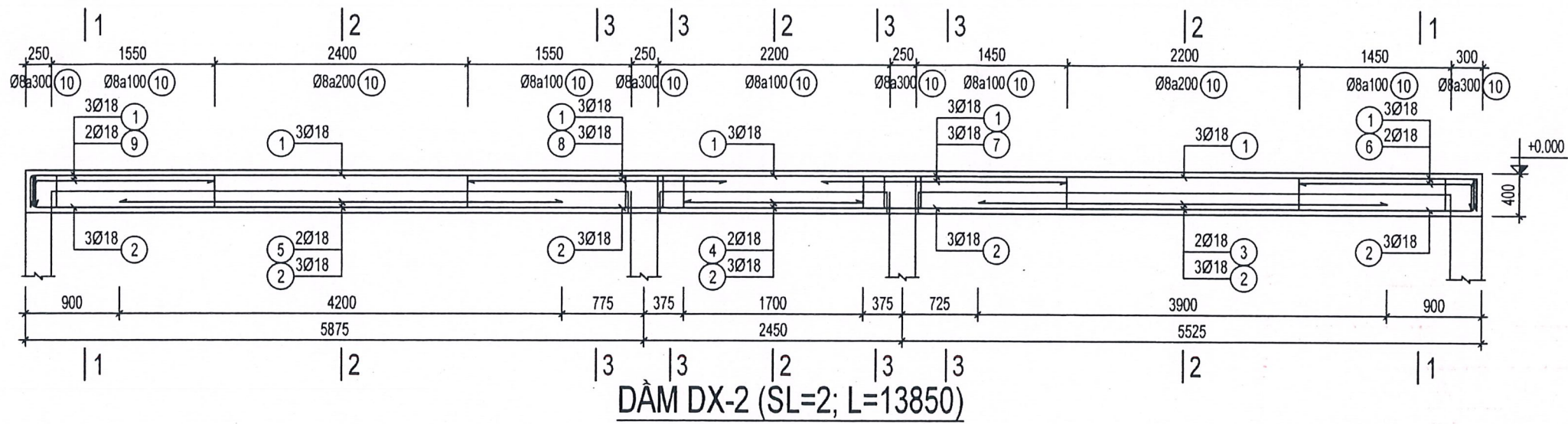
CHI TIẾT DẪM CỘT 02

BỘ HỒ SƠ: THIẾT KẾ CHI TIẾT

NGÀY PHÁT HÀNH: 04- 2026

TỶ LỆ BẢN VẼ: 1: 40

KÝ HIỆU BẢN VẼ: KC- 11



CÔNG TY CP XÂY DỰNG M&M VIỆT NAM
THẨM TRA
 Theo văn bản thẩm tra số:/TT-M&M
 ngày.....tháng.....năm 20.....
 Chủ trì bộ môn ký tên: *[Signature]*

CHỦ ĐẦU TƯ
 BỆNH VIỆN QUÂN Y 103

GIÁM ĐỐC

[Signature]

**Thiếu tướng
 Lương Công Thức**

CÔNG TRÌNH:
 CẢI TẠO TRẠM XỬ LÝ NƯỚC
 THẢI BỆNH VIỆN QUÂN Y 103

ĐỊA ĐIỂM XD
 Số 261 đường Phùng Hưng, Phường
 Hà Đông, Thành phố Hà Nội

CÔNG TY CỔ PHẦN CÔNG NGHỆ VÀ ĐẦU TƯ PHÁT TRIỂN VIỆT NAM

V DAT

ĐỊA CHỈ: SỐ 6/285 PHỐ THANH NHÀN
 PHƯỜNG BẠCH MAI - THÀNH PHỐ HÀ NỘI
 EMAIL: GM@VDAT.VN ĐT:

CÔNG TY CỔ PHẦN CÔNG NGHỆ VÀ ĐẦU TƯ PHÁT TRIỂN VIỆT NAM
 TRẦN TRỌNG HIỆU

[Signature]
 NGUYỄN ĐÌNH TÂM

THIẾT KẾ
[Signature]
 NGUYỄN XUÂN THÀNH

TÊN BẢN VẼ
 CHI TIẾT DẪM CỘT 03

BỘ HỒ SƠ: THIẾT KẾ CHI TIẾT
 NGÀY PHÁT HÀNH: 04- 2026
 TỶ LỆ BẢN VẼ: 1: 50
 KÝ HIỆU BẢN VẼ: KC- 12

BẢNG THỐNG KÊ CỐT THÉP

CÁU KIỆN	STT	HÌNH DẠNG, KÍCH THƯỚC	ĐƯỜNG KÍNH (mm)	CHIỀU DÀI THANH (mm)	SỐ LƯỢNG		TỔNG CHIỀU DÀI (m)	TRỌNG LƯỢNG (KG)
					1 CK	T. BỘ		
GIANG GM-1 (SL:1)	1	82700	16	87180	7	7	610.26	964.36
	2	550 82700 550	16	88280	7	7	976.53	945.52
	3	540 940 120	12	3200	555	555	1776	1578.67
	3a	120 540 120	12	780	1070	1104	861.12	765.44
	TỔNG HỢP KHỐI LƯỢNG (KG): $\varnothing \leq 10$: 0 $\varnothing \leq 18$: 4253.99 $\varnothing > 18$: 0							
VÁCH W-1 (SL:1)	V1	250 4400	14	4650	821	821	3817.65	4618.89
	H1	82700	12	86060	32	32	2753.92	2447.93
	L1	80 240 80	8	400	690	690	276	109.04
	1	300 82700 300	18	88340	3	3	265.02	530.04
	2	300 82700 300	18	88340	3	3	265.02	530.04
	D1	340 240 60	6	1280	552	552	706.56	157.02
	TỔNG HỢP KHỐI LƯỢNG (KG): $\varnothing \leq 10$: 266.06 $\varnothing \leq 18$: 8126.9 $\varnothing > 18$: 0							
VÁCH W-2 (SL:3)	V1	100 4400	14	4500	68	204	918	1109.32
	H1	10000	12	10000	32	96	960	1161.48
	L1	80 190 80	8	350	17	51	17.85	7.05
	1	300 10000 300	18	10600	1	3	31.8	63.6
	2	300 10000 300	18	10600	1	3	31.8	63.6
	D1	340 190 60	6	1180	70	210	247.8	55.07
	TỔNG HỢP KHỐI LƯỢNG (KG): $\varnothing \leq 10$: 62.12 $\varnothing \leq 18$: 2398 $\varnothing > 18$: 0							

BẢNG THỐNG KÊ CỐT THÉP

TÊN CÁU KIỆN	SỐ HIỆU	HÌNH DẠNG, KÍCH THƯỚC	ĐƯỜNG KÍNH (mm)	CHIỀU DÀI THANH (mm)	SỐ CÁU KIỆN	SỐ LƯỢNG		TỔNG CHIỀU DÀI (m)	TỔNG KHỐI LƯỢNG (kg)
						1 CK	T. BỘ		
DY-3 SL:3	1	300 2500 300	16	3100	3	3	9	27.90	44.04
	2	300 2450 300	16	3050	3	3	9	27.45	43.33
	3	64 250 350	8	1330	3	22	66	87.78	34.64

BẢNG THỐNG KÊ CỐT THÉP

TÊN CÁU KIỆN	SỐ HIỆU	HÌNH DẠNG, KÍCH THƯỚC	ĐƯỜNG KÍNH (mm)	CHIỀU DÀI THANH (mm)	SỐ CÁU KIỆN	SỐ LƯỢNG		TỔNG CHIỀU DÀI (m)	TỔNG KHỐI LƯỢNG (kg)
						1 CK	T. BỘ		
DX-1 SL:1	1	300 16450 300	18	17770	1	5	5	88.85	177.49
	2	300 16400 300	18	17720	1	5	5	88.60	176.99
	3	2950	18	2950	1	4	4	11.80	23.57
	4	2800	18	2800	1	4	4	11.20	22.37
	5	250 1250	18	1500	1	2	2	3.00	5.99
	6	2450	18	2450	1	1	1	9.80	19.58
	7	2400	18	2400	1	2	2	4.80	9.59
	8	1300	250 18	1550	1	2	2	3.10	6.19
	9	64 450 350	8	1730	1	122	122	211.06	83.28
	10	64 350 64	8	565	1	122	122	68.93	27.20
DX-2 SL:1	1	300 13750 300	18	15070	2	3	6	90.42	180.62
	2	300 13700 300	18	15020	2	3	6	90.12	180.02
	3	3900	18	3900	2	2	4	15.6	31.16
	4	1700	18	1700	2	2	4	6.8	13.58
	5	4200	18	4200	2	2	4	16.8	33.56
	6	250 1650	18	1900	2	2	4	7.6	15.18
	7	2350	18	2350	2	3	6	14.1	28.17
	8	2450	18	2450	2	3	6	14.7	29.36
	9	1700 250	18	1950	2	2	4	7.8	15.58
	10	64 250 350	8	1330	2	109	218	289.94	114.41
	11	64 250 64	8	465	2	12	24	11.16	4.4
DY-2 SL:3	1	300 9900 300	18	10500	3	3	9	94.50	188.77
	2	300 9850 300	18	10450	3	3	9	94.05	187.87
	3	3450	16	3450	3	4	12	41.40	65.34
	4	250 1500	16	1750	3	2	6	10.50	16.57
CỘT C-1 SL:3	V1	250 3850	16	4100	3	6	18	73.8	116.48
	V1a	250 3050	16	3300	3	6	18	59.4	93.75
	Đ1	64 440 240	6	1490	3	22	66	98.34	21.83
	Đ2	60 240 60	6	360	3	22	66	23.76	5.27
	1a	250 1240	16	1490	3	6	18	26.82	42.33
	1	250 2040	16	2290	3	6	18	41.22	65.06

CHỦ ĐẦU TƯ
BỆNH VIỆN QUÂN Y 103

GIÁM ĐỐC

Thiếu tướng
Lương Công Thức

CÔNG TRÌNH:
CẢI TẠO TRẠM XỬ LÝ NƯỚC
THẢI BỆNH VIỆN QUÂN Y 103
ĐỊA ĐIỂM XD
Số 261 đường Phùng Hưng, Phường
Hà Đông, Thành phố Hà Nội

CÔNG TY CỔ PHẦN CÔNG NGHỆ VÀ ĐẦU TƯ PHÁT TRIỂN VIỆT NAM



ĐỊA CHỈ: SỐ 6/285 PHỐ THANH NHÀN
PHƯỜNG BẠCH MAH - THÀNH PHỐ HÀ NỘI
EMAIL: CMC@VAT.VN ĐT:

TRẦN ĐÔNG HIỆU
CHỦ TRƯỞNG

NGUYỄN ĐÌNH TÂM

THIẾT KẾ
NGUYỄN XUÂN THÀNH

TÊN BẢN VẼ
THỐNG KÊ THÉP 01

BỘ HỒ SƠ: THIẾT KẾ CHI TIẾT

NGÀY PHÁT HÀNH: 04- 2026

TỶ LỆ BẢN VẼ

KÝ HIỆU BẢN VẼ
KC- 13

GIÁM ĐỐC

Thiếu tướng Lương Công Thức

Thiếu tướng Lương Công Thức

CÔNG TRÌNH:
CẢI TẠO TRẠM XỬ LÝ NƯỚC THẢI BỆNH VIỆN QUẬN Y 103

ĐỊA ĐIỂM XD
Số 261 đường Phùng Hưng, Phường Hà Đông, Thành phố Hà Nội

CÔNG TY CỔ PHẦN CÔNG NGHỆ VÀ ĐẦU TƯ PHÁT TRIỂN VIỆT NAM

V DAT

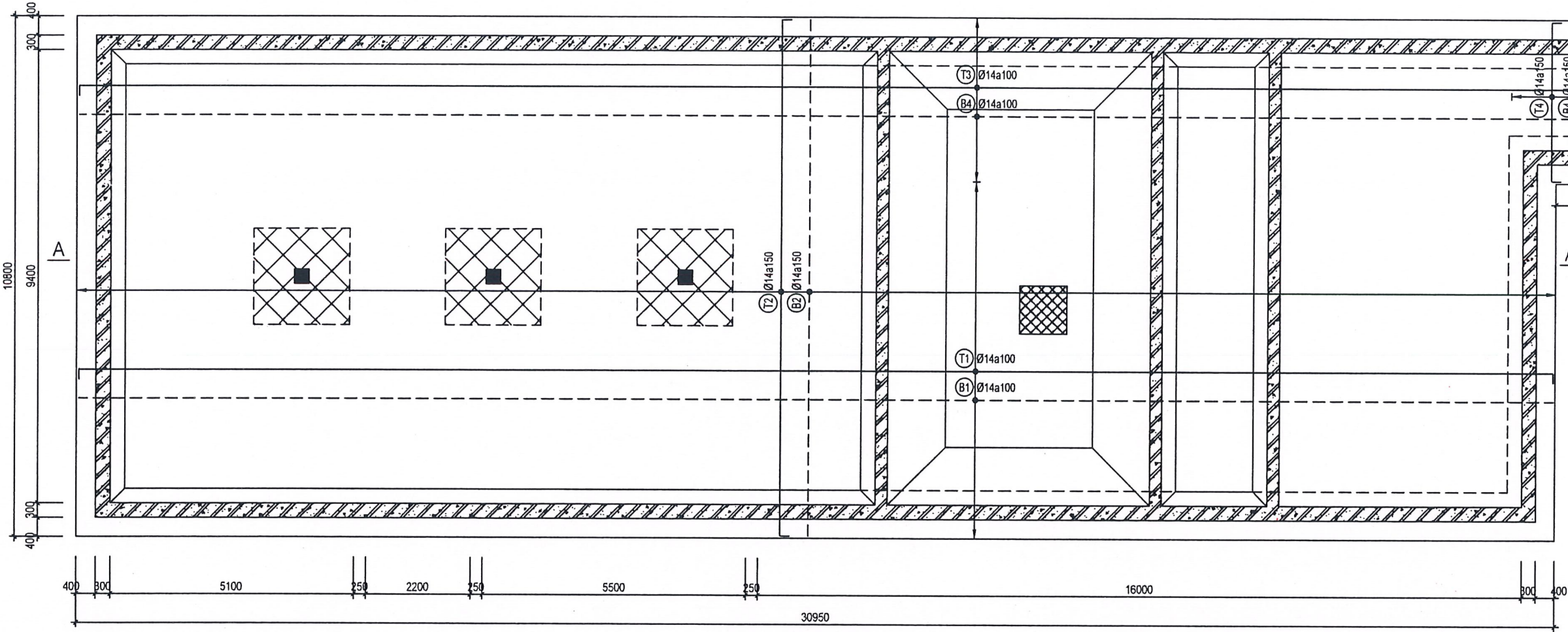
ĐỊA CHỈ: SỐ 6/285 PHỐ THANH NHÀN PHƯỜNG BẠCH MAI - THÀNH PHỐ HÀ NỘI
EMAIL: GM@VDAT.VN ĐT:

GIÁM ĐỐC
CỔ PHẦN CÔNG NGHỆ VÀ ĐẦU TƯ PHÁT TRIỂN VIỆT NAM
TRẦN TRỌNG HIỆU

THIẾT KẾ
NGUYỄN XUÂN THÀNH

TÊN BẢN VẼ
MẶT BẰNG THÉP ĐÁY BỂ

BỘ HỒ SƠ: THIẾT KẾ CHI TIẾT
NGÀY PHÁT HÀNH: 04-2026
TỶ LỆ BẢN VẼ: 1:100
KÝ HIỆU BẢN VẼ: KC-14



GHI CHÚ:

- SÀN DÂY Hs=400mm
- SÀN DÂY Hs=600mm
- Thép lớp trên
- Thép lớp dưới

MẶT BẰNG THÉP ĐÁY BỂ

GHI CHÚ:

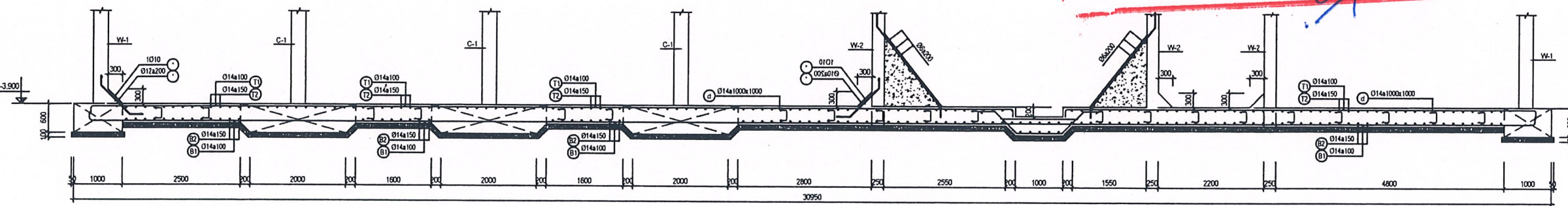
- Cột ±0.000 ứng với cột tuyệt đối xem bản vẽ kiến trúc.
- Khi thi công cần kết hợp với bản vẽ kiến trúc, công nghệ liên quan
- Đệm lớp cát khô dày 30cm đáy bể

CÔNG TY CP XÂY DỰNG M&M VIỆT NAM

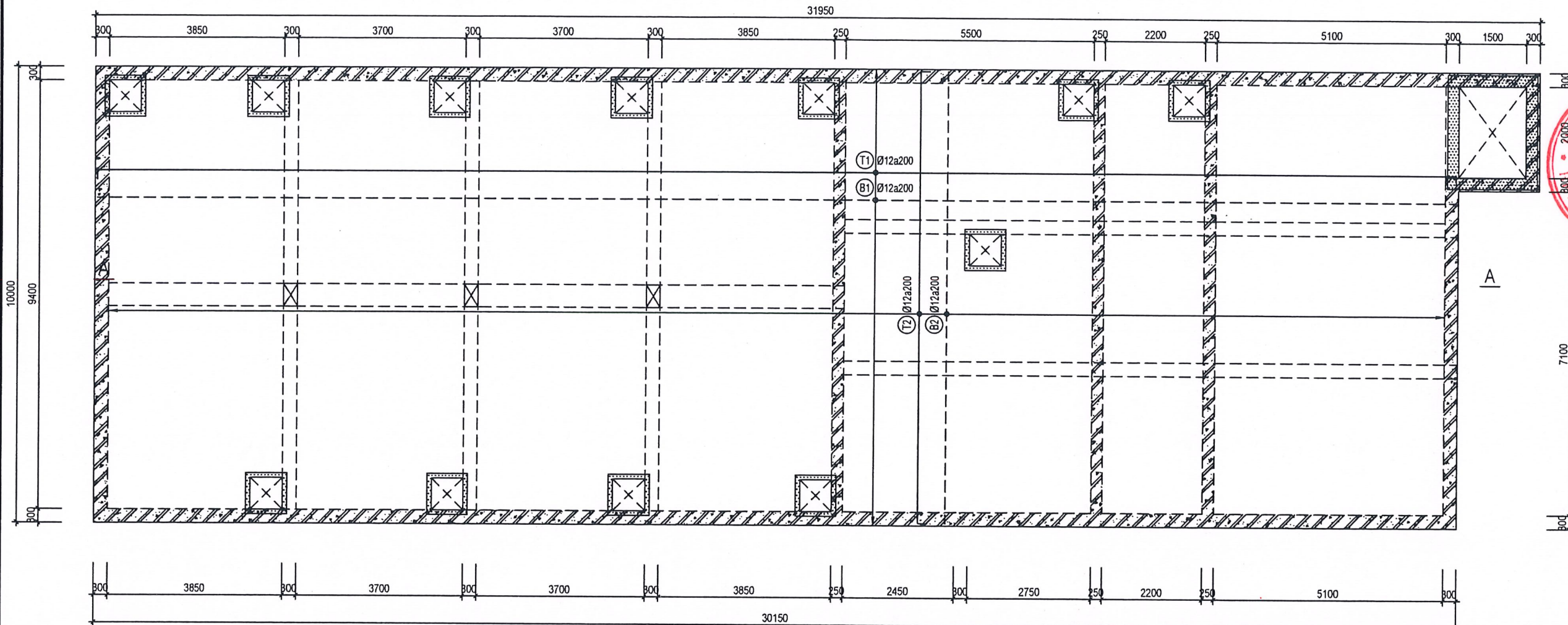
THẨM TRA

Theo văn bản thẩm tra số:/TT-M&M ngày.....tháng.....năm 20.....

Chủ trì bộ môn ký tên: *[Signature]*



MẶT CẮT A-A

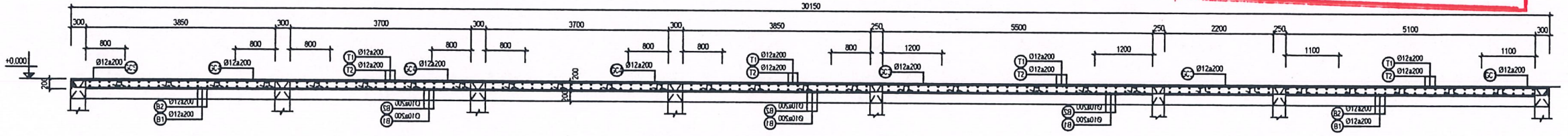


GHI CHÚ:
 SÀN DÂY Hs=200mm
 - Thép lớp trên _____
 - Thép lớp dưới - - - - -

MẶT BẰNG THÉP NẮP BỂ

GHI CHÚ:
 - Cốt ±0.000 ứng với cốt tuyệt đối xem bản vẽ kiến trúc.
 - Khi thi công cần kết hợp với bản vẽ kiến trúc, công nghệ liên quan để đặt cốt thép đúng vị trí.

CÔNG TY CP XÂY DỰNG M&M VIỆT NAM
THẨM TRA
 Theo văn bản thẩm tra số:/TT-M&M
 ngày.....tháng.....năm 20.....
 Chủ trì bộ môn ký tên:



MẶT CẮT A-A

CHỦ ĐẦU TƯ
 BỆNH VIỆN QUÂN Y 103

GIÁM ĐỐC



Thieu tương
 Lương Công Thức

CÔNG TRÌNH:
 CẢI TẠO TRẠM XỬ LÝ NƯỚC
 THẢI BỆNH VIỆN QUÂN Y 103
ĐỊA ĐIỂM XD
 Số 261 đường Phùng Hưng, Phường
 Hà Đông, Thành phố Hà Nội

CÔNG TY CỔ PHẦN CÔNG NGHỆ VÀ ĐẦU TƯ PHÁT TRIỂN VIỆT NAM

ĐỊA CHỈ: SỐ 6/285 PHỐ THANH NHÀN
 PHƯỜNG BẠCH MAI - THÀNH PHỐ HÀ NỘI
 EMAIL: CMC@VDAT.VN ĐT:



TRẦN THỌNG HIẾU
 CHỦ TRÌ

NGUYỄN ĐÌNH TÂM

THIẾT KẾ
 NGUYỄN XUÂN THÀNH

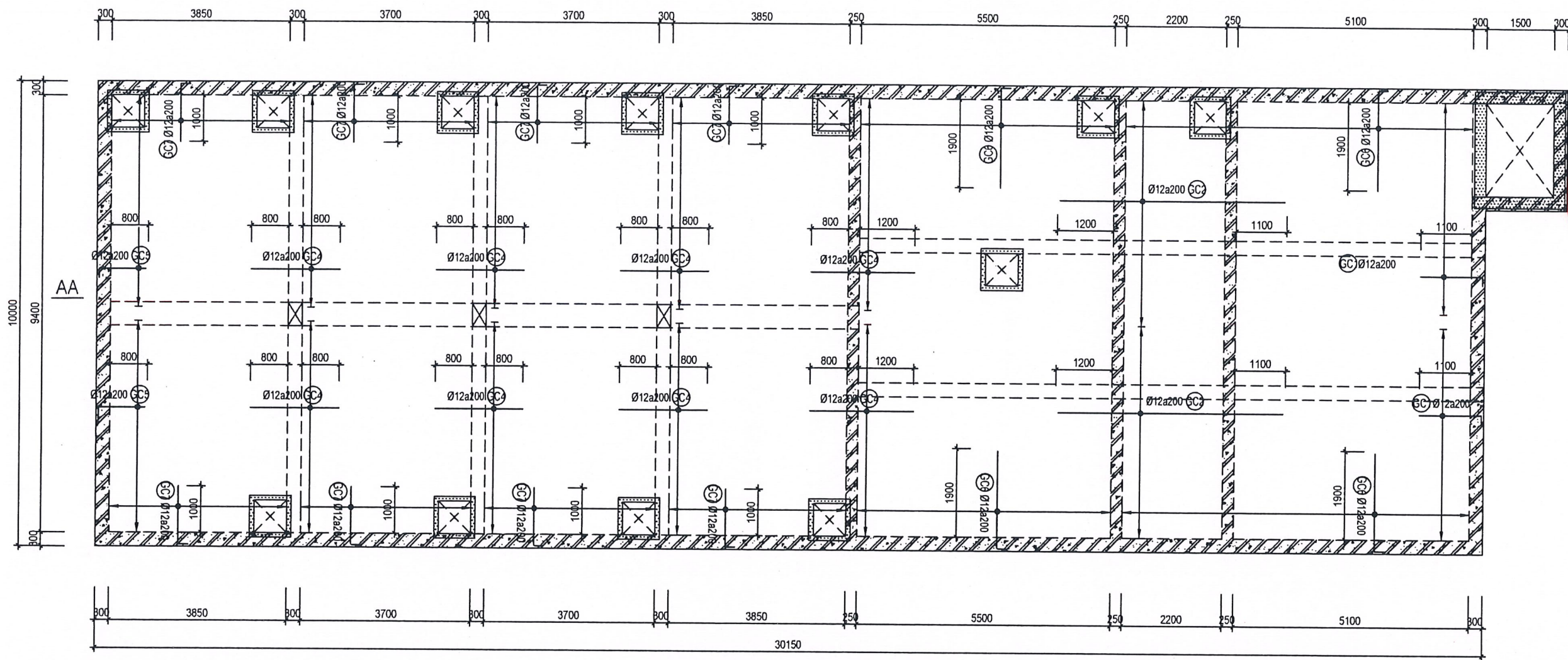
TÊN BẢN VẼ
 MẶT BẰNG THÉP NẮP BỂ

BỘ HỒ SƠ: THIẾT KẾ CHI TIẾT

NGÀY PHÁT HÀNH: 04- 2026

TỶ LỆ BẢN VẼ: 1: 100

KÝ HIỆU BẢN VẼ: KC- 15

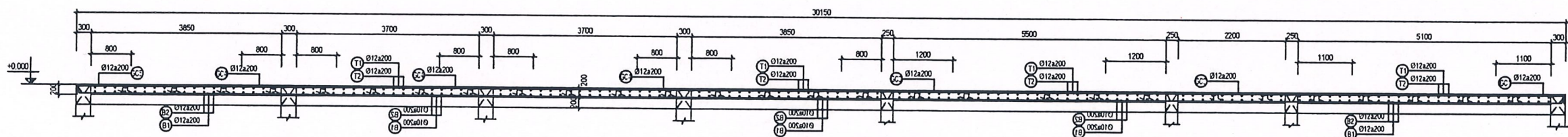


GHI CHÚ:

- SÀN DÂY Hs=200mm
- Thép lớp trên _____
- Thép lớp dưới - - - - -

MẶT BẰNG THÉP GIA CƯỜNG

GHI CHÚ:
CÔNG TY CP XÂY DỰNG M&M VIỆT NAM
 - Cột ±0.000 ứng với cột tuyệt đối xem bản vẽ kiến trúc.
 - Khi thi công cần kết hợp với bản vẽ kiến trúc, công nghệ liên quan.
 - Đảm bảo cắt khoét 30cm đáy bê.
THẨM TRA
 Theo văn bản thẩm tra số:/TT-M&M
 ngày.....tháng.....năm 20.....
 Chủ trì bộ môn ký tên: *[Signature]*



MẶT CẮT A-A

CHỦ ĐẦU TƯ
 BỆNH VIỆN QUÂN Y 103

GIÁM ĐỐC



**Thiếu tướng
 Lương Công Thức**

CÔNG TRÌNH:
 CẢI TẠO TRẠM XỬ LÝ NƯỚC
 THẢI BỆNH VIỆN QUÂN Y 103

ĐỊA ĐIỂM XD
 Số 261 đường Phùng Hưng, Phường
 Hà Đông, Thành phố Hà Nội

CÔNG TY CỔ PHẦN CÔNG NGHỆ VÀ ĐẦU
 TƯ PHÁT TRIỂN VIỆT NAM



ĐỊA CHỈ: SỐ 6/285 PHỐ THANH NHÀN
 PHƯỜNG BẠCH MAI - THÀNH PHỐ HÀ NỘI
 EMAIL: GM@VDAT.VN ĐT:



TRẦN TRỌNG HIẾU

CHỦ TRÌ
[Signature]
 NGUYỄN ĐÌNH TÂM

THIẾT KẾ
[Signature]
 NGUYỄN XUÂN THÀNH

TÊN BẢN VẼ
 MẶT BẰNG THÉP GIA CƯỜNG

BỘ SỐ: THIẾT KẾ CHI TIẾT

NGÀY PHÁT HÀNH: 04-2026

TỶ LỆ BẢN VẼ: 1:100

KÝ HIỆU BẢN VẼ: KC-16

BẢNG THỐNG KÊ CỐT THÉP

TÊN CẦU KIỆN	SỐ HIỆU	HÌNH DẠNG, KÍCH THƯỚC	ĐƯỜNG KÍNH (mm)	CHIỀU DÀI THANH (mm)	SỐ CẦU KIỆN	SỐ LƯỢNG		TỔNG CHIỀU DÀI (m)	TỔNG KHỐI LƯỢNG (kg)
						1 CK	T. BỘ		
THÉP ĐÁY BÈ (SL:1)	B1	30850	14	31970	1	75	75	2397.75	2897.47
	B2	10700	14	10700	1	208	208	2225.60	2689.45
	B4	3300	14	3300	1	20	20	66.00	79.76
	B4	32650	14	33770	1	35	35	1181.95	1428.28
	T1	200 style="text-align: center;">30850 200	14	32370	1	75	75	2427.75	2933.73
	T2	200 style="text-align: center;">10700 200	14	11100	1	208	208	2308.80	2789.99
	T3	200 style="text-align: center;">32650 200	14	34170	1	35	35	1195.95	1445.20
	T4	200 style="text-align: center;">3300 200	14	3700	1	20	20	74.00	89.42
THÉP NÁP BÈ (SL:1)	B1	29900	12	30860	1	51	51	1573.86	1397.30
	B2	9900	12	9900	1	151	151	1494.90	1327.19
	T1	200 style="text-align: center;">29900 200	12	31260	1	51	51	1594.26	1415.41
	T2	200 style="text-align: center;">9900 200	12	10300	1	151	151	1555.30	1380.82
THÉP GIA CƯỜNG NÁP BÈ (SL:1)	GC1	200 style="text-align: center;">1350	12	1550	1	48	48	74.40	66.05
	GC2	4900	12	4900	1	50	50	245.00	217.51
	GC4	1900	12	1900	1	144	144	273.60	242.91
	GC4	2250	12	2250	1	48	48	108.00	95.88
	GC5	200 style="text-align: center;">1000	12	1200	1	48	48	57.60	51.14
	GC6	200 style="text-align: center;">2150	12	2350	1	68	68	159.80	141.87
	GC6	200 style="text-align: center;">2100	12	2300	1	68	68	156.40	138.85
	GC7	200 style="text-align: center;">1250	12	1450	1	164	164	237.80	211.12

CHỦ ĐẦU TƯ
BỆNH VIỆN QUÂN Y 103

GIÁM ĐỐC



Thiếu tướng
Lương Công Thức

CÔNG TRÌNH:

CẢI TẠO TRẠM XỬ LÝ NƯỚC
THÁI BỆNH VIỆN QUÂN Y 103

ĐỊA ĐIỂM XD
Số 261 đường Phùng Hưng, Phường
Hà Đông, Thành phố Hà Nội

CÔNG TY CỔ PHẦN CÔNG NGHỆ VÀ ĐẦU TƯ PHÁT TRIỂN VIỆT NAM



ĐỊA CHỈ: SỐ 6/285 PHỐ THANH NHÀN
PHƯỜNG BẠCH MAI - THÀNH PHỐ HÀ NỘI
EMAIL: GM@VDAT.VN ĐT:



NGUYỄN ĐÌNH TÂM

THIẾT KẾ

NGUYỄN XUÂN THÀNH

TÊN BẢN VẼ

THỐNG KÊ THÉP 02

BỘ HỒ SƠ: THIẾT KẾ CHI TIẾT

NGÀY PHÁT HÀNH: 04-2026

TỶ LỆ BẢN VẼ

KÝ HIỆU BẢN VẼ
KC-17

CÔNG TY CP XÂY DỰNG M&M VIỆT NAM
THẨM TRA
Theo văn bản thẩm tra số:/TT-M&M
ngày.....tháng.....năm 20.....
Chủ trì bộ môn ký tên: