

**PHẦN 2. YÊU CẦU VỀ KỸ THUẬT**  
**Chương V. YÊU CẦU VỀ KỸ THUẬT**

**1. Giới thiệu chung về dự án/dự toán mua sắm, gói thầu:**

- Tên gói thầu: Gói thầu số 01 Số hóa hiện vật
- Tên dự toán mua sắm: Dự toán thực hiện số hóa nhóm hiện vật có giá trị (theo quyết định số 494/QĐ-UBND ngày 13/02/2023), nhiệm vụ năm 2026
- Địa điểm thực hiện: Trung tâm bảo tồn di sản, Bảo tàng và thư viện Thanh Hóa. Địa chỉ: Số 11 Hàng Đồng, phường Hạc Thành, tỉnh Thanh Hoá.
- Thời gian thực hiện gói thầu: 40 ngày.
- Quy mô: Bảo tồn và phát huy giá trị di sản tư liệu của Trung tâm một cách toàn diện và hiệu quả thời kỳ hội nhập.

**2. Mục tiêu thực hiện:**

Tổ chức, sắp xếp tài liệu khoa học để quản lý hiệu quả, bảo quản lâu dài, tiết kiệm không gian, tối ưu hóa việc tìm kiếm và khai thác thông tin của Trung tâm bảo tồn di sản, Bảo tàng và thư viện Thanh Hóa.

**3. Yêu cầu kỹ thuật của gói thầu**

**3.1 Yêu cầu về cung cấp dịch vụ**

Yêu cầu kỹ thuật chi tiết

STT	Danh mục dịch vụ	Yêu cầu kỹ thuật
1	Số hóa hiện vật 3D cấp độ 1	<p>Số hóa 3D hiện vật cấp độ 1</p> <p>Yêu cầu về sản phẩm số hóa:</p> <ul style="list-style-type: none"> <li>+ Sản phẩm dữ liệu số hóa yêu cầu có chất lượng cao, những bản sao 3D đảm bảo chính xác về từng hiện vật</li> <li>+ Các sản phẩm số hóa phải được tích hợp nội dung, tất cả các đặc điểm, chi tiết nhỏ nhất đều được số hóa, lưu trữ, tạo ra ID của hiện vật phục vụ công tác quản lý hiện vật đầy đủ và đồng bộ</li> <li>+ Sản phẩm số hóa 3D hiện vật phải thể hiện đầy đủ thông tin chi tiết về từng hiện vật: Mô tả chung về hiện vật, kích cỡ, chất liệu, màu sắc, niên đại...</li> <li>+ Dữ liệu số hóa phục vụ tra cứu trên Web, thiết bị di động có chất lượng vừa đủ phục vụ công tác quảng bá, xúc tiến du lịch hiệu quả</li> <li>+ Dữ liệu số hóa một lần nhưng sử dụng được mãi mãi cho nhiều người, cho các cơ quan nghiên cứu về lịch sử, khảo cổ, mỹ thuật, kiến trúc...</li> <li>+ File 3D: obj, glb, fbx hoặc html5</li> </ul>

STT	Danh mục dịch vụ	Yêu cầu kỹ thuật
2	Số hóa hiện vật 3D cấp độ 2	<p>Số hóa 3D hiện vật cấp độ 2</p> <p>Yêu cầu về sản phẩm số hóa:</p> <ul style="list-style-type: none"> <li>+ Sản phẩm dữ liệu số hóa yêu cầu có chất lượng cao, những bản sao 3D đảm bảo chính xác về từng hiện vật</li> <li>+ Các sản phẩm số hóa phải được tích hợp nội dung, tất cả các đặc điểm, chi tiết nhỏ nhất đều được số hóa, lưu trữ, tạo ra ID của hiện vật phục vụ công tác quản lý hiện vật đầy đủ và đồng bộ</li> <li>+ Sản phẩm số hóa 3D hiện vật phải thể hiện đầy đủ thông tin chi tiết về từng hiện vật: Mô tả chung về hiện vật, kích cỡ, chất liệu, màu sắc, niên đại...</li> <li>+ Dữ liệu số hóa phục vụ tra cứu trên Web, thiết bị di động có chất lượng vừa đủ phục vụ công tác quảng bá, xúc tiến du lịch hiệu quả</li> <li>+ Dữ liệu số hóa một lần nhưng sử dụng được mãi mãi cho nhiều người, cho các cơ quan nghiên cứu về lịch sử, khảo cổ, mỹ thuật, kiến trúc...</li> <li>+ File 3D: obj, glb, fbx hoặc html5</li> </ul>
3	Số hóa hiện vật 3D cấp độ 3	<p>Số hóa 3D hiện vật cấp độ 3</p> <p>Yêu cầu về sản phẩm số hóa:</p> <ul style="list-style-type: none"> <li>+ Sản phẩm dữ liệu số hóa yêu cầu có chất lượng cao, những bản sao 3D đảm bảo chính xác về từng hiện vật</li> <li>+ Các sản phẩm số hóa phải được tích hợp nội dung, tất cả các đặc điểm, chi tiết nhỏ nhất đều được số hóa, lưu trữ, tạo ra ID của hiện vật phục vụ công tác quản lý hiện vật đầy đủ và đồng bộ</li> <li>+ Sản phẩm số hóa 3D hiện vật phải thể hiện đầy đủ thông tin chi tiết về từng hiện vật: Mô tả chung về hiện vật, kích cỡ, chất liệu, màu sắc, niên đại...</li> <li>+ Dữ liệu số hóa phục vụ tra cứu trên Web, thiết bị di động có chất lượng vừa đủ phục vụ công tác quảng bá, xúc tiến du lịch hiệu quả</li> <li>+ Dữ liệu số hóa một lần nhưng sử dụng được mãi mãi cho nhiều người, cho các cơ quan nghiên cứu về lịch sử, khảo cổ, mỹ thuật, kiến trúc...</li> <li>+ File 3D: obj, glb, fbx hoặc html5</li> </ul>
4	Số hóa hiện vật 3D cấp độ 4	<p>Số hóa 3D hiện vật cấp độ 4</p> <p>Yêu cầu về sản phẩm số hóa:</p>

STT	Danh mục dịch vụ	Yêu cầu kỹ thuật
		<ul style="list-style-type: none"> <li>+ Sản phẩm dữ liệu số hóa yêu cầu có chất lượng cao, những bản sao 3D đảm bảo chính xác về từng hiện vật</li> <li>+ Các sản phẩm số hóa phải được tích hợp nội dung, tất cả các đặc điểm, chi tiết nhỏ nhất đều được số hóa, lưu trữ, tạo ra ID của hiện vật phục vụ công tác quản lý hiện vật đầy đủ và đồng bộ</li> <li>+ Sản phẩm số hóa 3D hiện vật phải thể hiện đầy đủ thông tin chi tiết về từng hiện vật: Mô tả chung về hiện vật, kích cỡ, chất liệu, màu sắc, niên đại...</li> <li>+ Dữ liệu số hóa phục vụ tra cứu trên Web, thiết bị di động có chất lượng vừa đủ phục vụ công tác quảng bá, xúc tiến du lịch hiệu quả</li> <li>+ Dữ liệu số hóa một lần nhưng sử dụng được mãi mãi cho nhiều người, cho các cơ quan nghiên cứu về lịch sử, khảo cổ, mỹ thuật, kiến trúc...</li> <li>+ File 3D: obj, glb, fbx hoặc html5</li> </ul>
5	Số hóa hiện vật 3D cấp độ đặc biệt	<p>Số hóa 3D hiện vật cấp độ đặc biệt</p> <p>Yêu cầu về sản phẩm số hóa:</p> <ul style="list-style-type: none"> <li>+ Sản phẩm dữ liệu số hóa yêu cầu có chất lượng cao, những bản sao 3D đảm bảo chính xác về từng hiện vật</li> <li>+ Các sản phẩm số hóa phải được tích hợp nội dung, tất cả các đặc điểm, chi tiết nhỏ nhất đều được số hóa, lưu trữ, tạo ra ID của hiện vật phục vụ công tác quản lý hiện vật đầy đủ và đồng bộ</li> <li>+ Sản phẩm số hóa 3D hiện vật phải thể hiện đầy đủ thông tin chi tiết về từng hiện vật: Mô tả chung về hiện vật, kích cỡ, chất liệu, màu sắc, niên đại...</li> <li>+ Dữ liệu số hóa phục vụ tra cứu trên Web, thiết bị di động có chất lượng vừa đủ phục vụ công tác quảng bá, xúc tiến du lịch hiệu quả</li> <li>+ Dữ liệu số hóa một lần nhưng sử dụng được mãi mãi cho nhiều người, cho các cơ quan nghiên cứu về lịch sử, khảo cổ, mỹ thuật, kiến trúc...</li> <li>+ File 3D: obj, glb, fbx hoặc html5</li> </ul>
6	Xây dựng video giới thiệu hiện vật tiêu biểu	<p>Xây dựng video giới thiệu hiện vật tiêu biểu ( Số phút: 7-8 phút Chất lượng: Đa góc quay. Chất lượng 4K; Có ánh sáng phù hợp để làm nổi bật chi tiết hiện vật)</p>

STT	Danh mục dịch vụ	Yêu cầu kỹ thuật
7	Biên tập, thu âm thuyết minh tiếng Việt	Biên tập, thu âm thuyết minh tiếng Việt (Nội dung thuyết minh, lời bình tiếng Việt được biên tập, sau đó thu âm bởi người dẫn chương trình giọng chuẩn chuyên nghiệp tại phòng thu. Băng âm thanh được hậu kỳ để tăng sự hấp dẫn khi thuyết minh cho khách tham quan)
8	Sưu tầm, thu thập tài liệu/bản thảo, biên soạn nội dung tiếng Việt về hiện vật (mỗi hiện vật 1/2 trang A4)	Sưu tầm, thu thập tài liệu/bản thảo, biên soạn nội dung tiếng Việt về hiện vật (mỗi hiện vật 1/2 trang A4)

### 3.2. Các yêu cầu Khác

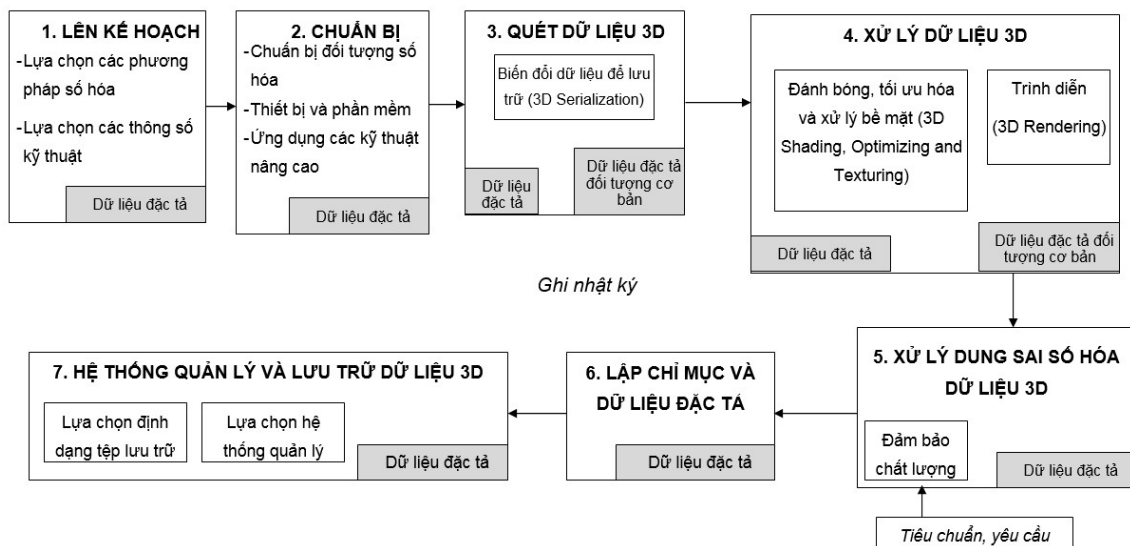
#### 3.2.1. Quy chuẩn, tiêu chuẩn kỹ thuật được áp dụng

Nhà thầu trình bày cụ thể, chi tiết các quy chuẩn, tiêu chuẩn kỹ thuật được áp dụng trong việc thực hiện gói thầu về việc:

- Kết nối
- Tích hợp dữ liệu
- Truy cập thông tin
- Bảo mật thông tin
- An toàn thông tin

#### 3.2.2 Quy trình số hóa 3D

Theo Tiêu chuẩn quốc gia TCVN 12201:2018 Công nghệ thông tin – Quy trình số hóa và tạo lập dữ liệu đặc tả cho đối tượng 3D gồm các bước sau:



*Quy trình số hóa 3D***Bước 1: Lên kế hoạch số hóa 3D bao gồm các công việc**

Khảo sát chi tiết hiện trạng các hiện vật

Khảo sát thông tin, tư liệu về các hiện vật.

Xây dựng tài liệu khảo sát chi tiết.

Lựa chọn phương pháp số hóa

Lựa chọn thiết bị quét Laser 3D tương ứng với yêu cầu thực tế

Khảo sát để thực hiện quy trình quét Laser 3D: không gian, mặt bằng, ánh sáng...

Lựa chọn các thông số kỹ thuật

Sản phẩm: Bản kế hoạch thu thập dữ liệu.

**Bước 2: Chuẩn bị**

Chuẩn bị đối tượng số hóa

Chuẩn bị thiết bị và phần mềm

Ứng dụng các kỹ thuật nâng cao để phục vụ việc số hóa.

Sản phẩm: Bản danh sách đối tượng số hóa, Bản danh sách thông tin về thiết bị và phần mềm cần số hóa.

**Bước 3: Quét dữ liệu 3D**

Dàn dựng môi trường không gian quét số hóa quét Laser 3D: Mặt bằng, ánh sáng...

Cài đặt hệ thống máy quét Laser 3D

Thực hiện số hóa quét Laser 3D

Lưu trữ và phân loại dữ liệu số hóa tại thực địa

Sản phẩm: Các bản quét 3D đối tượng

**Bước 4: Xử lý dữ liệu 3D**

Cài đặt thông số phần mềm dựng 3D chuyên dụng

Dựng mô hình 3D thô từ dữ liệu quét Laser 3D

Dựng kết cấu bề mặt 3D

Đánh bóng, tối ưu hóa và xử lý bề mặt

Trình diễn vật thể 3D

Kết xuất dữ liệu 3D gốc

Sản phẩm: Bản báo cáo kết quả xử lý 3D.

### **Bước 5: Xử lý dung sai số hóa dữ liệu 3D**

Công việc bao gồm xử lý sai số cho phép theo tiêu chuẩn và yêu cầu quy định. Đồng thời, đảm bảo chất lượng số hóa 3D theo đối tượng gốc.

Xử lý dung sai dữ liệu 3D đảm bảo các đặc điểm kỹ thuật hình học áp dụng cho một tính năng hoàn chỉnh duy nhất, trừ khi một sửa đổi phù hợp được chỉ định. Khi các đặc điểm kỹ thuật hình học đề cập đến các tính năng riêng của mình (tính năng tích hợp), một kết nối với các tính năng trong sai số cho phép về mặt kích thước hình học được thiết lập để đảm bảo chất lượng của dữ liệu số hóa 3D so với đối tượng số hóa 3D thực tế.

Sản phẩm: Báo cáo xử lý dung sai số hóa 3D.

### **Bước 6: Lập chỉ mục và dữ liệu đặc tả**

Công việc bao gồm lập chỉ mục để tra cứu và xử lý. Dữ liệu đặc tả hình ảnh 3D nên được tạo ra tự động tại thời điểm quét vật thể 3D hoặc chụp ảnh kỹ thuật số 3D trực tiếp từ các thiết bị số hóa 3D và nên tránh việc nhập dữ liệu thủ công được giao bất cứ nơi nào có thể.

Ngoài các dữ liệu đặc tả thừa hưởng từ quá trình chụp và ghi lại để quản lý dữ liệu, hoặc đánh chỉ số và tìm kiếm dữ liệu đặc tả, hình ảnh dữ liệu đặc tả 3D.

Sản phẩm: Bản báo cáo đặc tả dữ liệu.

### **Bước 7: Hệ thống quản lý và lưu trữ dữ liệu 3D**

Lựa chọn định dạng tệp lưu trữ

Lựa chọn hệ thống quản lý

Sản phẩm: Nhật ký quản lý và lưu trữ dữ liệu.

Dữ liệu được đóng gói, lưu vào hệ thống máy chủ đã được đầu tư.

### **3.2.3 Yêu cầu về sản phẩm số hóa**

Sản phẩm dữ liệu số hóa yêu cầu có chất lượng cao, những bản sao 3D đảm bảo chính xác về từng hiện vật. Đối với sản phẩm dữ liệu số hóa hiện vật (cấp độ 1, cấp độ 2 và cấp độ 3, cấp độ 4 và cấp độ đặc biệt).

Các sản phẩm số hóa phải được tích hợp nội dung, tất cả các đặc điểm, chi tiết nhỏ nhất đều được số hóa, lưu trữ, tạo ra ID của hiện vật phục vụ công tác quản lý hiện vật đầy đủ và đồng bộ.

**\* Nhà thầu phải cam kết định dạng sản phẩm số hóa phải đáp ứng yêu cầu sau:**

- Định dạng file 3D: obj, glb, fbx hoặc html5.
- Số polygon tối đa: 500.000 poly.
- Polygon tối thiểu: 5000 poly.
- Tương thích với các phần mềm 3D thông dụng: 3dsmax, blender, maya, sketchup,...
- Sử dụng vật liệu tiêu chuẩn (standard) để không cần cài thêm add-on /

Plugins trên phần mềm chỉnh sửa 3D và phần mềm hiển thị 3D vẫn đọc được.

- Tương thích hiển thị Web theo tiêu chuẩn Html5

Trong công tác bảo tồn, phục dựng, sản phẩm dữ liệu số hóa là cơ sở khoa học để thực hiện duy tu, phục dựng lại hiện vật nếu có rủi ro bất thường xảy ra...

Sản phẩm số hóa 3D hiện vật phải thể hiện đầy đủ thông tin chi tiết về từng hiện vật: Mô tả chung về hiện vật, kích cỡ, chất liệu, màu sắc, niên đại...

Dữ liệu số hóa phục vụ tra cứu trên Web, thiết bị di động có chất lượng vừa đủ phục vụ công tác quảng bá, xúc tiến du lịch hiệu quả.

Dữ liệu số hóa một lần nhưng sử dụng được mãi mãi cho nhiều người, cho các cơ quan nghiên cứu về lịch sử, khảo cổ, mỹ thuật, kiến trúc...

### **3.2.4. Yêu cầu về chất lượng video, biên tập thuyết minh Tiếng Việt**

- Video nhà thầu phải xây dựng đủ thời gian yêu cầu, chất lượng đa góc quay, ánh sáng làm nổi bật sản phẩm.

- Nội dung thuyết minh được biên tập rõ ràng, âm thanh đồng bộ và nội dung biên tập tuân thủ các quy định về biên tập, phân loại, biên dịch nội dung, đảm bảo thông tin chính xác, cấu trúc mạch lạc và phù hợp với quy định

### **3.2.5. Yêu cầu thiết bị triển khai tối thiểu như sau (cấu hình tương đương hoặc cao hơn)**

\* Thiết bị scan Leica RTC360 hoặc tương đương: tối thiểu 01 chiếc

\* Thiết bị cầm tay Einscan H hoặc tương đương: tối thiểu 01 chiếc

\* Thiết bị chụp ảnh ILCE – 7RM3/B hoặc tương đương: tối thiểu 01 chiếc

\* Thiết bị Máy tính xách tay đồ họa cao cấp MSI Creator Z16 hoặc tương đương: tối thiểu 01 chiếc

Ngoài ra, để đẩy nhanh tiến độ gói thầu: Số hóa 3D hiện vật tại Trung tâm bảo tồn di sản, Bảo tàng và thư viện Thanh Hóa. Nhà thầu có thể đề xuất thêm máy móc, thiết bị để đẩy nhanh tiến độ gói thầu.

### **3.2.6. Yêu cầu nhân sự triển khai tối thiểu:**

\* Nhân sự quản lý dự án: Số lượng 01 người

+ Quản lý tiến độ dự án

+ Quản lý nguồn lực dự án

+ Điều phối các bộ phận của dự án.

Yêu cầu kinh nghiệm của nhân sự:

+ Nhân sự tốt nghiệp đại học trở lên chuyên ngành Công nghệ thông tin (theo quy định tại Thông tư số 08/2022/TT BTTTT ngày 30/6/2022 của Bộ Thông tin và

Truyền thông)

+ Có kinh nghiệm thực hiện các dự án tương tự dự án triển khai

\* Cán bộ nội dung: Số lượng 01 người

+ Nhân sự tốt nghiệp đại học trở lên một trong các chuyên ngành Bảo tàng học, văn hóa học, Công nghệ thông tin hoặc tương đương

+ Có kinh nghiệm thực hiện các dự án tương tự dự án triển khai

\* Cán bộ triển khai số hóa: Số lượng 05 người

+ Là nhân sự tốt nghiệp cao đẳng trở lên một trong các chuyên ngành quay phim, chụp ảnh, công nghệ thông tin, bảo tàng học, văn hóa học hoặc tương đương

+ Có kinh nghiệm thực hiện các dự án tương tự dự án triển khai

Ngoài ra, để đẩy nhanh tiến độ gói thầu: Số hóa 3D hiện vật tại Trung tâm bảo tồn di sản, Bảo tàng và thư viện Thanh Hóa. Chủ đầu tư hoặc bên mời thầu có thể đề xuất thêm nhân sự thực hiện để đẩy nhanh tiến độ gói thầu.

### **3.2.7. Yêu cầu về đảm bảo an toàn triển khai số hóa 3D**

Trong quá trình sử dụng các thiết bị triển khai số hóa hiện vật, cần bảo đảm tuyệt đối an toàn cho hiện vật.

### **3.2.8. Điều kiện về khả năng kết nối, liên thông với ứng dụng, hệ thống thông tin khác**

Dữ liệu số hóa được quản lý và đảm bảo sẵn sàng:

Tích hợp cơ sở dữ liệu về di sản văn hóa trên địa bàn tỉnh tuân thủ **Nghị định 278/2025/NĐ-CP ngày 22/10/2025** quản lý, kết nối và chia sẻ dữ liệu số của cơ quan nhà nước và các tiêu chuẩn, quy chuẩn kỹ thuật quốc gia về ứng dụng và phát triển công nghệ số và chuyển đổi số về di sản văn hóa, nhằm mở dữ liệu và cung cấp dữ liệu mở, phục vụ, tạo điều kiện cho các tổ chức, cá nhân khai thác, tham gia phát triển, sáng tạo các dịch vụ mới.

Thực hiện kết nối, chia sẻ dữ liệu theo quy định của Chính phủ về quản lý, kết nối và chia sẻ dữ liệu số của cơ quan nhà nước.

### **3.2.9. Đào tạo, hướng dẫn sử dụng**

Tổ chức đào tạo, đào tạo đội ngũ cán bộ, chuyên viên Bảo tàng đang phụ trách các lĩnh vực liên quan khai thác dữ liệu trên hệ thống để đáp ứng yêu cầu nhiệm vụ về triển khai đạt các mục tiêu của dự án. Nhà thầu phải có kế hoạch đào tạo cụ thể, chi tiết về hệ thống.

### **3.2.10. Yêu cầu về tài liệu, sản phẩm bàn giao**

**Các kết quả sau đây phải được chuyển giao cho đơn vị chủ quản và được nghiệm thu:**

- Tài liệu giải pháp triển khai, quy trình triển khai (nếu có);
- Tài liệu hướng dẫn sử dụng;
- Dữ liệu số hóa;
- Các tài liệu liên quan khác (nếu có).

**4. Giải pháp và phương pháp luận:**

*Nhà thầu chuẩn bị đề xuất giải pháp, phương pháp luận tổng quát thực hiện dịch vụ theo các nội dung quy định tại Chương này, gồm các phần như sau:*

- 1. Giải pháp và phương pháp luận;*
- 2. Kế hoạch công tác.*

**5. Quy định về kiểm tra, nghiệm thu sản phẩm:** Theo quy định hiện hành và yêu cầu của Chủ đầu tư