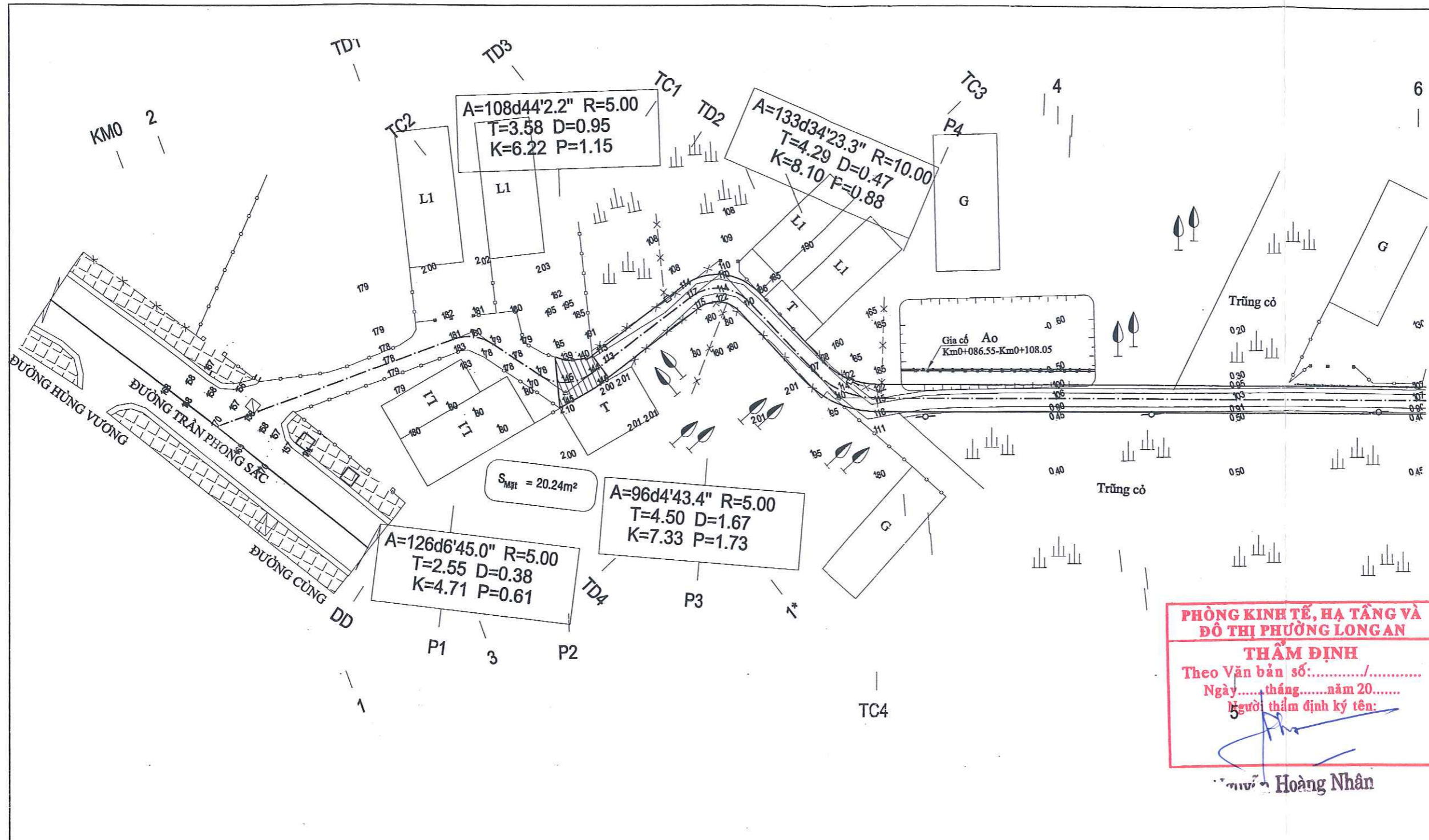
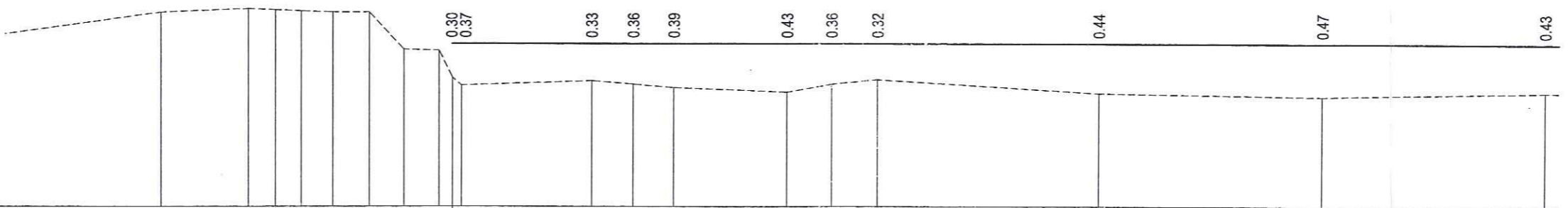


BẢN VẼ



PHÒNG KINH TẾ, HẠ TẦNG VÀ ĐÔ THỊ PHƯỜNG LONG AN
THẨM ĐỊNH
 Theo Văn bản số:...../.....
 Ngày.....tháng.....năm 20.....
 Người thẩm định ký tên:
 Hoàng Nhân



Độ dốc thiết kế																																								
Cao độ thiết kế																																								
Cao độ tự nhiên	15.14	1.78	1.81	1.80	1.79	1.78	1.78	1.45	1.44	1.20	1.13	1.17	1.50	1.14	1.50	1.11	1.50	1.07	1.50	1.14	1.50	1.18	1.50	1.06	1.50	1.03	1.50	1.07	1.50											
Khoảng cách lẻ	15.14	7.85	2.36	2.35	2.81	3.25	3.11	3.11	1.19	0.88	1.13	11.62	3.67	3.66	10.13	4.05	4.05	19.80	1.06	1.50	20.00	1.03	1.50	20.00	1.03	1.50	1.07	1.50												
Lý trình	20.00	27.85	30.21	32.56	35.37	38.62	41.73	44.84	46.03	46.84	58.46	62.13	65.79	75.92	79.97	84.02	103.82	123.82	143.82																					
Tên cọc	3	TD1	P1	TC1	DD	TD2	P2	TC2	1a	1*	TD3	P3	TC3	TD4	P4	TC4	4	5	6																					
Sơ họa tuyến	A=126d6'45.0" R=5.00 K=4.71 T=2.55 P=0.61										A=108d44'2.2" R=5.00 K=6.22 T=3.58 D=0.95 P=1.15										A=96d4'43.4" R=5.00 K=7.33 T=4.50 D=1.67 P=1.73										A=133d34'23.3" R=10.00 K=8.10 T=4.29 D=0.47 P=0.88									

MỤC ĐÍCH PHÁT HÀNH	
THIẾT KẾ CƠ SỞ	<input type="checkbox"/>
BC KINH TẾ - KỸ THUẬT	<input checked="" type="checkbox"/>
THIẾT KẾ BẢN VẼ THI CÔNG	<input type="checkbox"/>

THẨM TRA THIẾT KẾ

CÔNG TY TNHH TVXD PHÚC KHANG LONG AN
MẬT THƯ MỘT
THIẾT KẾ ĐÃ THẨM TRA
 Theo văn bản thẩm tra số:...../TT-T
 Ngày.....tháng.....năm 20.....
 Cán bộ chịu trách nhiệm:
 Nguyễn Trường Sơn

CTY TNHH TVXD PHÚC KHANG LONG AN
 148 Trần Minh Châu, P Long An, T Tây Ninh
 Tel: 0976 942 378

Chức danh	Họ & Tên	Ký tên
CN.T.kế	Vũ Văn Hùng	<i>[Signature]</i>
CT.T.kế	Vũ Văn Hùng	<i>[Signature]</i>
Thiết kế	Bùi Văn Tuấn	<i>[Signature]</i>
Kiểm tra	Nguyễn Xuân Tinh	<i>[Signature]</i>

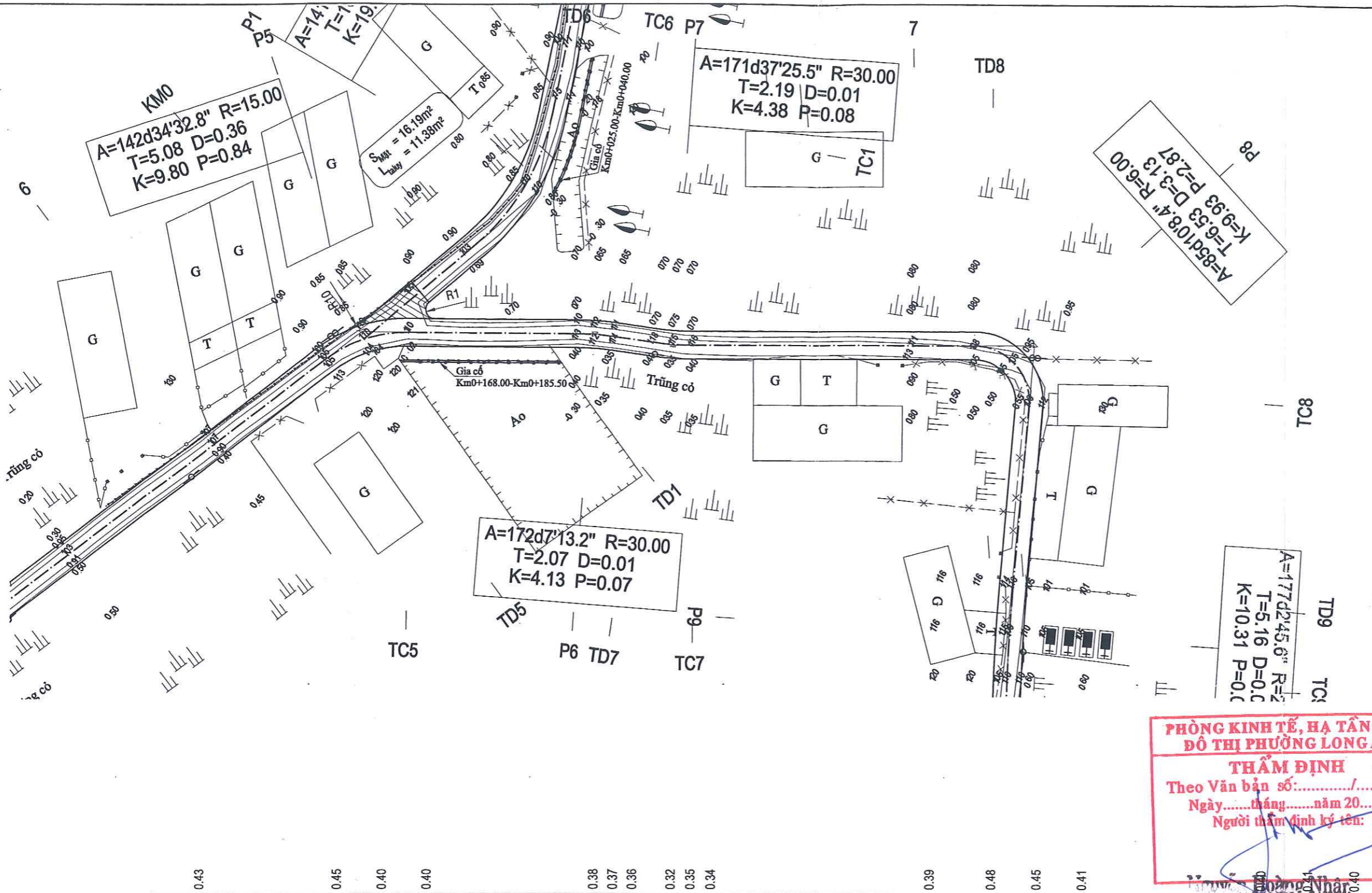
GIÁM ĐỐC
 Lê Thị Hồng Dung

TÊN CÔNG TRÌNH
BÊ TÔNG HÈM 92 ĐƯỜNG TRẦN PHONG SẮC

VỊ TRÍ CÔNG TRÌNH
 Phường Long An - Tỉnh Tây Ninh

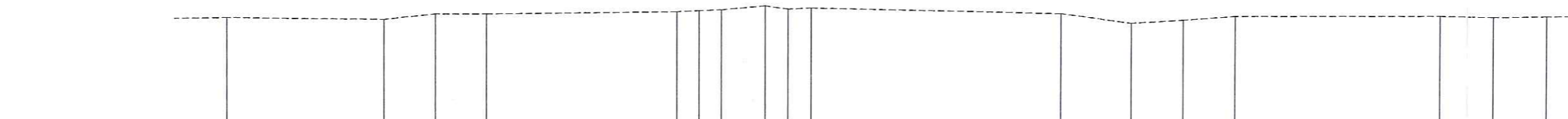
TÊN BẢN VẼ
 BÌNH ĐỒ - TRẮC ĐỌC

Ngày ph.hành:/...../2026
 Tỷ lệ bản vẽ: như đã ghi
 BV số:



0.43 0.45 0.40 0.40 0.38 0.37 0.36 0.32 0.35 0.34 0.39 0.48 0.45 0.41

PHÒNG KINH TẾ, HẠ TẦNG VÀ ĐÔ THỊ PHƯỜNG LONG AN
THẨM ĐỊNH
 Theo Văn bản số:/.....
 Ngày.....tháng.....năm 20.....
 Người thẩm định ký tên: *Đông Nhàn*



Độ dốc thiết kế	0.00%																																		
Cao độ thiết kế	286.82																																		
Cao độ tự nhiên	1.07	1.50	1.05	1.50	1.10	1.50	1.10	1.50	1.12	1.50	1.13	1.50	1.14	1.50	1.18	1.50	1.15	1.50	1.16	1.50	1.11	1.50	1.02	1.50	1.05	1.50	1.09	1.50	1.10	1.50	1.09	1.50	1.10	1.50	
Khoảng cách lẻ		15.12	4.90	4.90	18.35	2.06	2.07	4.24	2.19	2.19	23.98	6.71	4.96	4.97	19.71	5.15	5.16																		
Lý trình	143.82	158.94	163.84	168.74	187.09	189.15	191.22	195.46	197.65	199.84	223.82	230.53	235.49	240.46	260.17	265.32	270.48																		
Tên cọc	6	TD5	P5	TC5	TD6	P6	TC6	TD7	P7	TC7	7	TD8	P8	TC8	TD9	P9	TC9																		
Sơ họa tuyến	A=142d34'32.8" R=15.00 K=9.80 T=5.08 P=0.84		A=172d7'13.2" R=30.00 K=4.13 P=0.07				A=171d37'25.5" R=30.00 K=4.38 P=0.08				A=85d10'8.4" R=6.00 K=9.93 T=6.53 P=2.87				A=177d2'45.6" R=2, T=5.16 D=0.0, K=10.31 P=0.0																				

MỤC ĐÍCH PHÁT HÀNH	
THIẾT KẾ CƠ SỞ	<input type="checkbox"/>
BC KINH TẾ - KỸ THUẬT	<input checked="" type="checkbox"/>
THIẾT KẾ BẢN VẼ THI CÔNG	<input type="checkbox"/>

THẨM TRA THIẾT KẾ

CÔNG TY TNHH TV-TK-XD MẶT TRỜI MỚI
THIẾT KẾ ĐÃ THẨM TRA
 Theo văn bản thẩm tra số:/TT-TH
 Ngày.....tháng.....năm 20.....
 Cán bộ chủ trì thẩm tra

Sia

Nguyễn Trường Sơn

CTY TNHH TVXD PHÚC KHANG LONG AN
 148 Trần Minh Châu, P Long An, T Tây Ninh
 Tel: 0976 942 378

Chức danh	Họ & Tên	Ký tên
CNT.kế	Vũ Văn Hùng	<i>Hu</i>
CT T.kế	Vũ Văn Hùng	<i>Hu</i>
Thiết kế	Bùi Văn Tuấn	<i>Tuan</i>
Kiểm tra	Nguyễn Xuân Tinh	<i>Tinh</i>

GIÁM ĐỐC

Ch

Lê Thị Hồng Dung

TÊN CÔNG TRÌNH

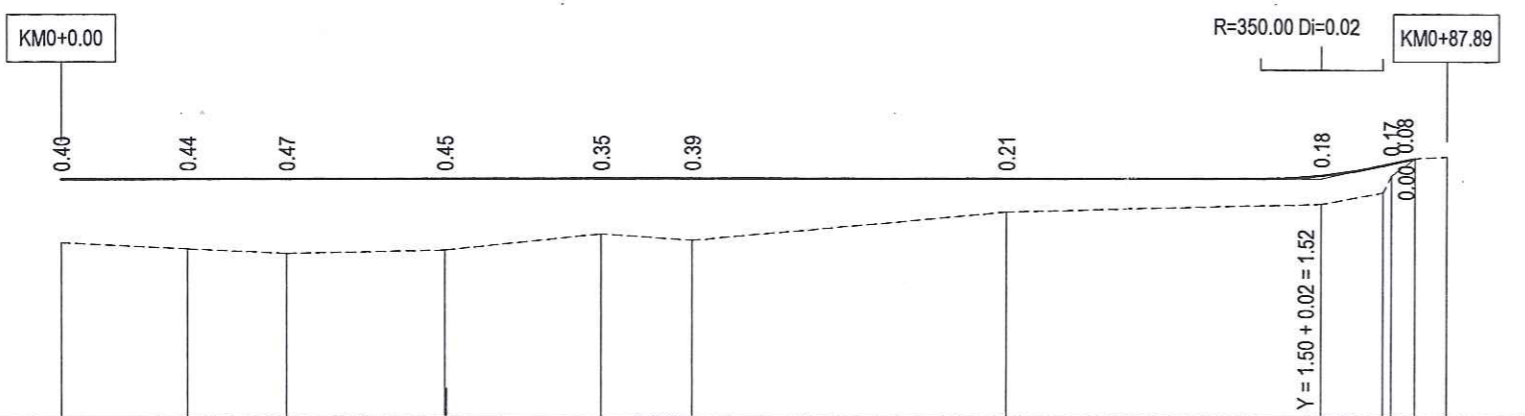
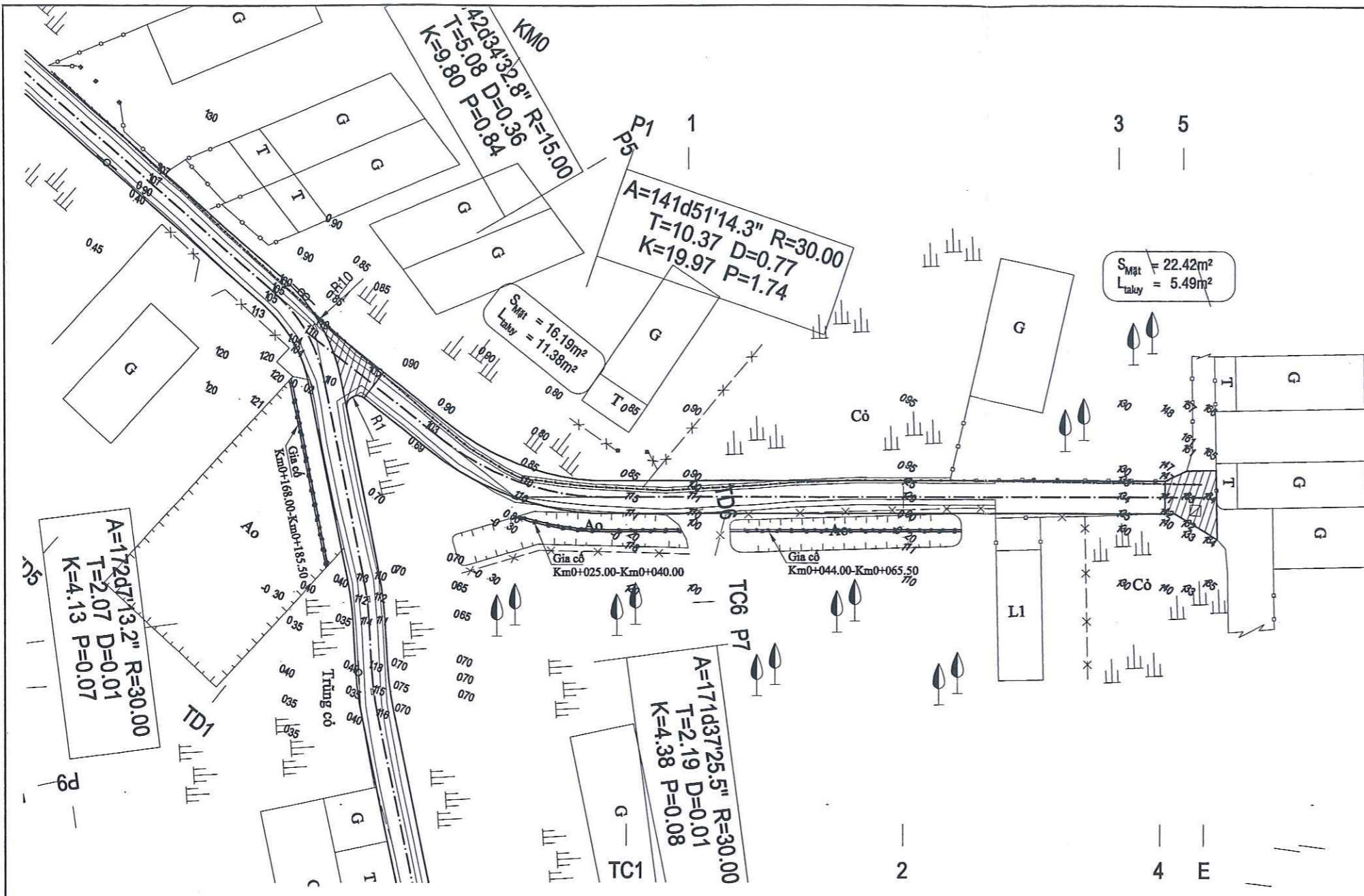
BÊ TÔNG HẸM 92 ĐƯỜNG TRẦN PHONG SẮC

VỊ TRÍ CÔNG TRÌNH
 Phường Long An - Tỉnh Tây Ninh

TÊN BẢN VẼ
 BÌNH ĐỒ - TRẮC DỌC

Ngày ph.hành Tỷ lệ bản vẽ BV số :

...../...../2026 như đã ghi



Độ dốc thiết kế	0.00%										2.21%	
Cao độ thiết kế	1.50	1.50	1.50	1.50	1.50	1.50	1.50	1.50	1.52	1.58	1.63	1.64
Cao độ tự nhiên	1.10	1.06	1.03	1.05	1.15	1.11	1.29	1.34	1.41	1.52	1.63	1.64
Khoảng cách lẻ	7.98	6.28	9.99	9.99	5.77	20.00	20.00	3.89	0.76	1.46	2.00	1.64
Lý trình	0.00	7.98	14.26	24.25	34.23	40.00	60.00	80.00	83.89	84.41	85.89	87.89
Tên cọc	KM0	1*	TD1	P1	TC1	1	2	3	44*	5	E	
Sơ họa tuyến												

PHÒNG KINH TẾ, HẠ TẦNG VÀ ĐÔ THỊ PHƯỜNG LONG AN
THẨM ĐỊNH
 Theo Văn bản số:/.....
 Ngày.....tháng.....năm 20.....
 Người thẩm định ký tên:
Nguyễn Hoàng Nhàn.

MỤC ĐÍCH PHÁT HÀNH	
THIẾT KẾ CƠ SỞ	<input type="checkbox"/>
BC KINH TẾ - KỸ THUẬT	<input checked="" type="checkbox"/>
THIẾT KẾ BẢN VẼ THI CÔNG	<input type="checkbox"/>

THẨM TRA THIẾT KẾ

CÔNG TY TNHH TV-TK-KD MẶT TRỜI MỚI
THIẾT KẾ ĐÃ THẨM TRA
 Theo văn bản thẩm tra số:/TT-TK
 Ngày.....tháng.....năm 20.....
 Cán bộ chủ trì thẩm tra
Nguyễn Trường Sơn

CTY TNHH TVXD PHÚC KHANG LONG AN
 148 Trần Minh Châu, P Long An, T Tây Ninh
 Tel: 0976 942 378

Chức danh	Họ & Tên	Ký tên
CNT.kế	Vũ Văn Hùng	<i>[Signature]</i>
CT T.kế	Vũ Văn Hùng	<i>[Signature]</i>
Thiết kế	Bùi Văn Tuấn	<i>[Signature]</i>
Kiểm tra	Nguyễn Xuân Tinh	<i>[Signature]</i>

GIÁM ĐỐC
[Signature]
 Lê Thị Hồng Dung

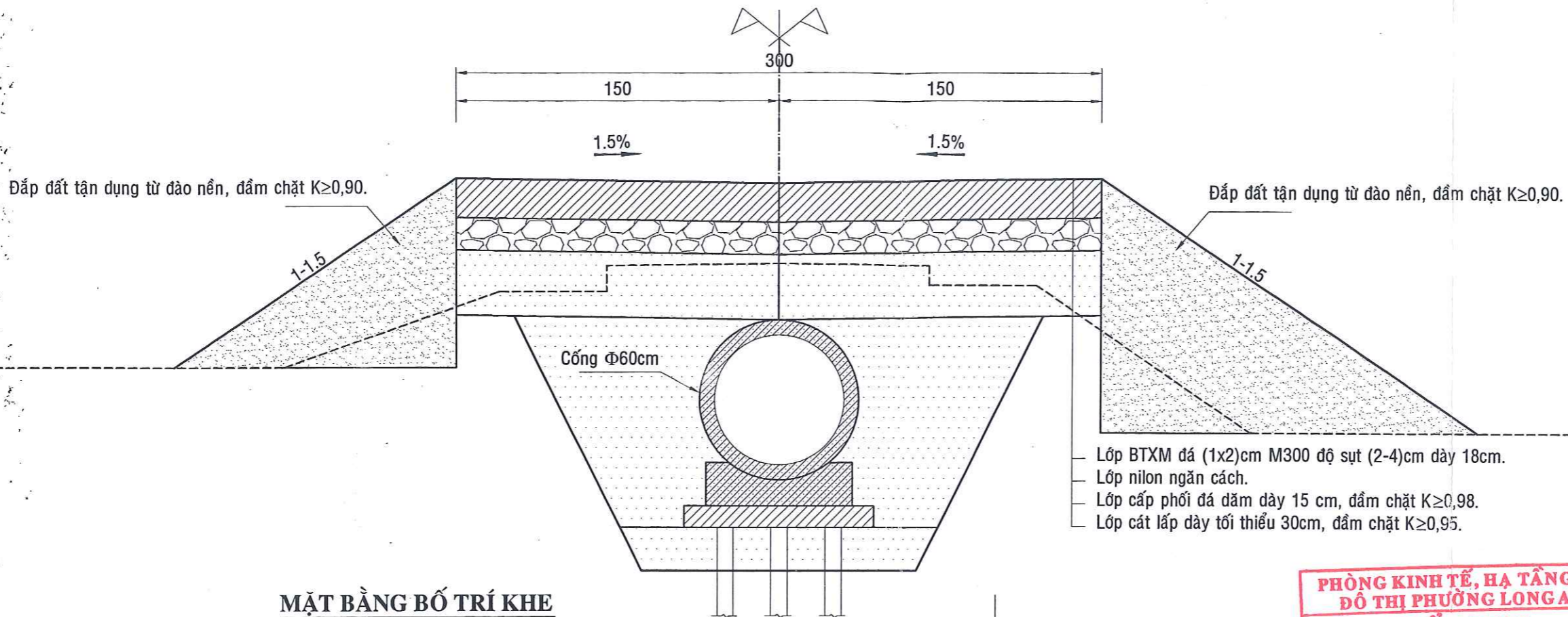
TÊN CÔNG TRÌNH
BÊ TÔNG HÈM 92 ĐƯỜNG TRẦN PHONG SẮC

VỊ TRÍ CÔNG TRÌNH
 Phường Long An - Tỉnh Tây Ninh

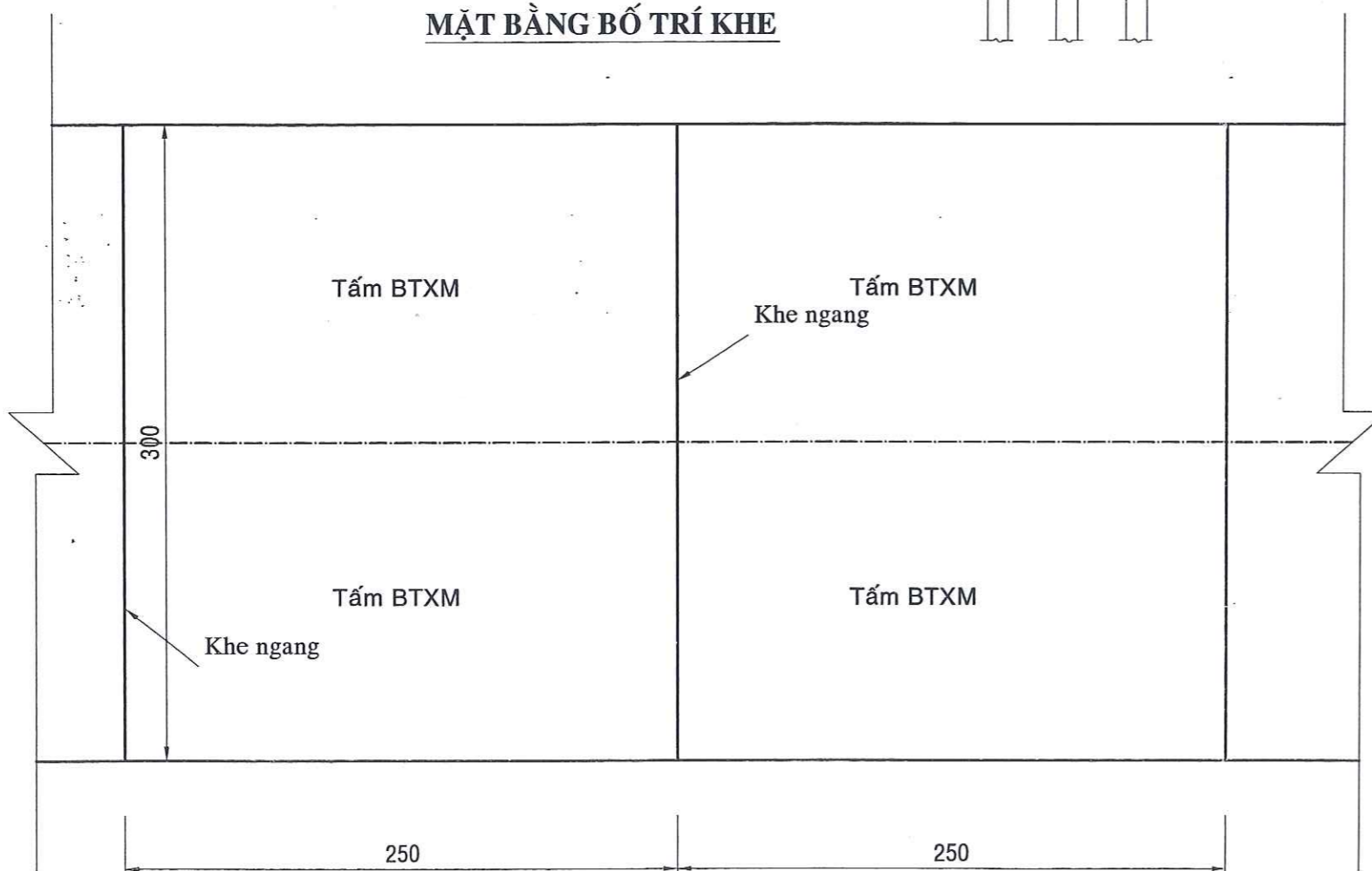
TÊN BẢN VẼ
 BÌNH ĐỒ - TRẮC ĐỌC TUYẾN NHÁNH 1

Ngày ph.hành:/...../2026
 Tỷ lệ bản vẽ:
 BV số:

MẶT CẮT NGANG ĐẠI DIỆN VỊ TRÍ THÔNG THƯỜNG

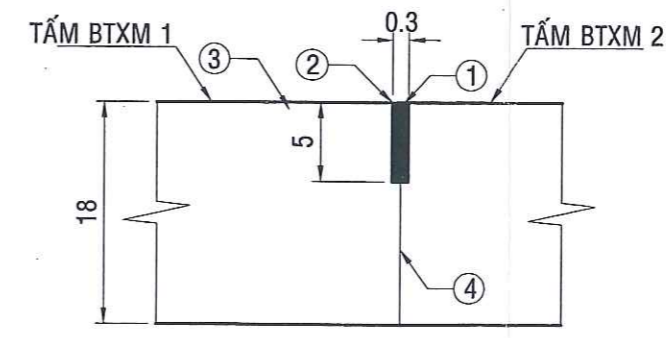


MẶT BẰNG BỐ TRÍ KHE



PHÒNG KINH TẾ, HẠ TẦNG VÀ ĐÔ THỊ PHƯỜNG LONG AN
THẨM ĐỊNH
 Theo Văn bản số:/.....
 Ngày.....tháng.....năm 20.....
 Người thẩm định ký tên:

CẤU TẠO KHE NGANG, KHE DỌC



- Ghi chú :**
 1.Nhựa đường
 2.Thanh chèn khe
 3.Tấm bê tông ximăng mặt đường
 4.Vết nứt cường bết.
 5.Kích thước ghi trên bản vẽ là cetimet(cm).
 6. Chiều dài khe $l=(120+33)*3=459m$

MỤC ĐÍCH PHÁT HÀNH	
THIẾT KẾ CƠ SỞ	<input type="checkbox"/>
BC KINH TẾ - KỸ THUẬT	<input checked="" type="checkbox"/>
THIẾT KẾ BẢN VẼ THI CÔNG	<input type="checkbox"/>

THẨM TRA THIẾT KẾ

CÔNG TY TNHH TV-TK-XD MẶT TRỜI MỚI
THIẾT KẾ ĐÁ THẨM TRA
 Theo văn bản thẩm tra số:/TT-TK
 Ngày.....tháng.....năm 20.....
 Cán bộ chịu trách nhiệm

Nguyễn Trường Sơn

PKL **CTY TNHH TVXD PHÚC KHANG LONG AN**
 PHÚC KHANG LONG AN
 148 Trần Minh Châu, P Long An, Tỉnh Tây Ninh
 Tel: 0976 942 378

Chức danh	Họ & Tên	Ký tên
CNT.kế	Vũ Văn Hùng	<i>[Signature]</i>
CT.T.kế	Vũ Văn Hùng	<i>[Signature]</i>
Thiết kế	Bùi Văn Tuấn	<i>[Signature]</i>
Kiểm tra	Nguyễn Xuân Tinh	<i>[Signature]</i>

GIÁM ĐỐC
[Signature]
 Lê Thị Hồng Dung

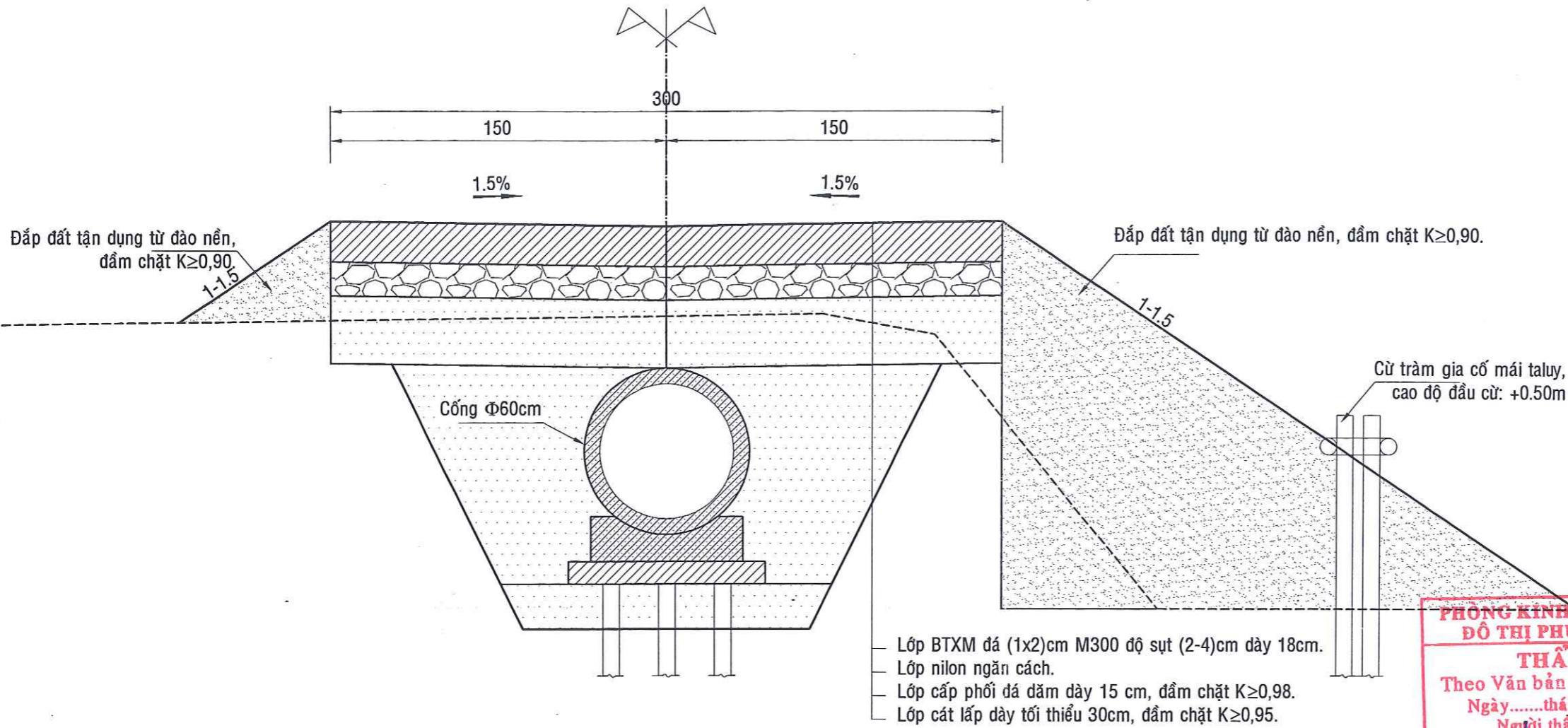
TÊN CÔNG TRÌNH
BÊ TÔNG HÈM 92 ĐƯỜNG TRẦN PHONG SẮC

VỊ TRÍ CÔNG TRÌNH
 Phường Long An - Tỉnh Tây Ninh

TÊN BẢN VẼ
TRẮC NGANG ĐẠI DIỆN

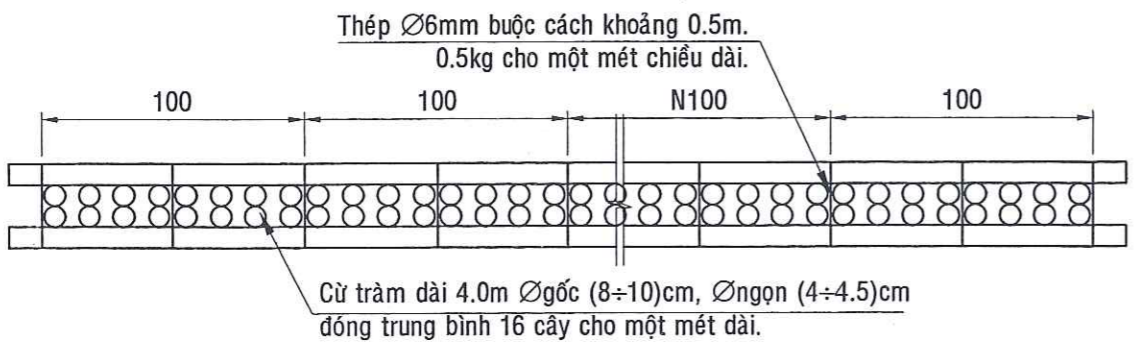
Ngày ph.hành:/...../2026
 Tỷ lệ bản vẽ: như đã ghi
 BV số:

MẶT CẮT NGANG ĐẠI DIỆN VỊ TRÍ GIA CỔ CỪ TRÀM MÁI TALUY



PHÒNG KINH TẾ, HẠ TẦNG VÀ ĐÔ THỊ PHƯỚC LONG AN
THẨM ĐỊNH
 Theo Văn bản số:/.....
 Ngày.....tháng.....năm 20.....
 Người thẩm định ký tên: Hoàng Nhân

SƠ ĐỒ ĐÓNG CỪ GIA CỐ MÁI TALUY



STT	VỊ TRÍ	CHIỀU DÀI GC (M)	VỊ TRÍ
A	TUYẾN CHÍNH		
1	KM0+086.55 - KM0+108.05	21.50	TRÁI TUYẾN
2	KM0+168.00 - KM0+185.50	17.50	PHẢI TUYẾN
B	TUYẾN NHÁNH		
1	KM0+025.00 - KM0+040.00	15.00	PHẢI TUYẾN
2	KM0+044.00 - KM0+065.50	21.50	PHẢI TUYẾN
Tổng		75.50	

MỤC ĐÍCH PHÁT HÀNH

THIẾT KẾ CƠ SỞ	<input type="checkbox"/>
BC KINH TẾ - KỸ THUẬT	<input checked="" type="checkbox"/>
THIẾT KẾ BẢN VẼ THI CÔNG	<input type="checkbox"/>

THẨM TRA THIẾT KẾ

CÔNG TY TNHH TV-TK-KD MẶT TRỜI MỚI
 THIẾT KẾ ĐÃ THẨM TRA
 Theo văn bản thẩm tra số:/TT-TK
 Ngày.....tháng.....năm 20.....
 Cán bộ chủ trì thẩm tra

Nguyễn Trường Sơn

CTY TNHH TVXD PHÚC KHANG LONG AN
 148 Trần Minh Châu, P Long An, Tỉnh Tây Ninh
 Tel: 0976 942 378

Chức danh	Họ & Tên	Ký tên
CNT.kế	Vũ Văn Hùng	<i>[Signature]</i>
CT T.kế	Vũ Văn Hùng	<i>[Signature]</i>
Thiết kế	Bùi Văn Tuấn	<i>[Signature]</i>
Kiểm tra	Nguyễn Xuân Tinh	<i>[Signature]</i>

GIÁM ĐỐC

[Signature]

Lê Thị Hồng Dung

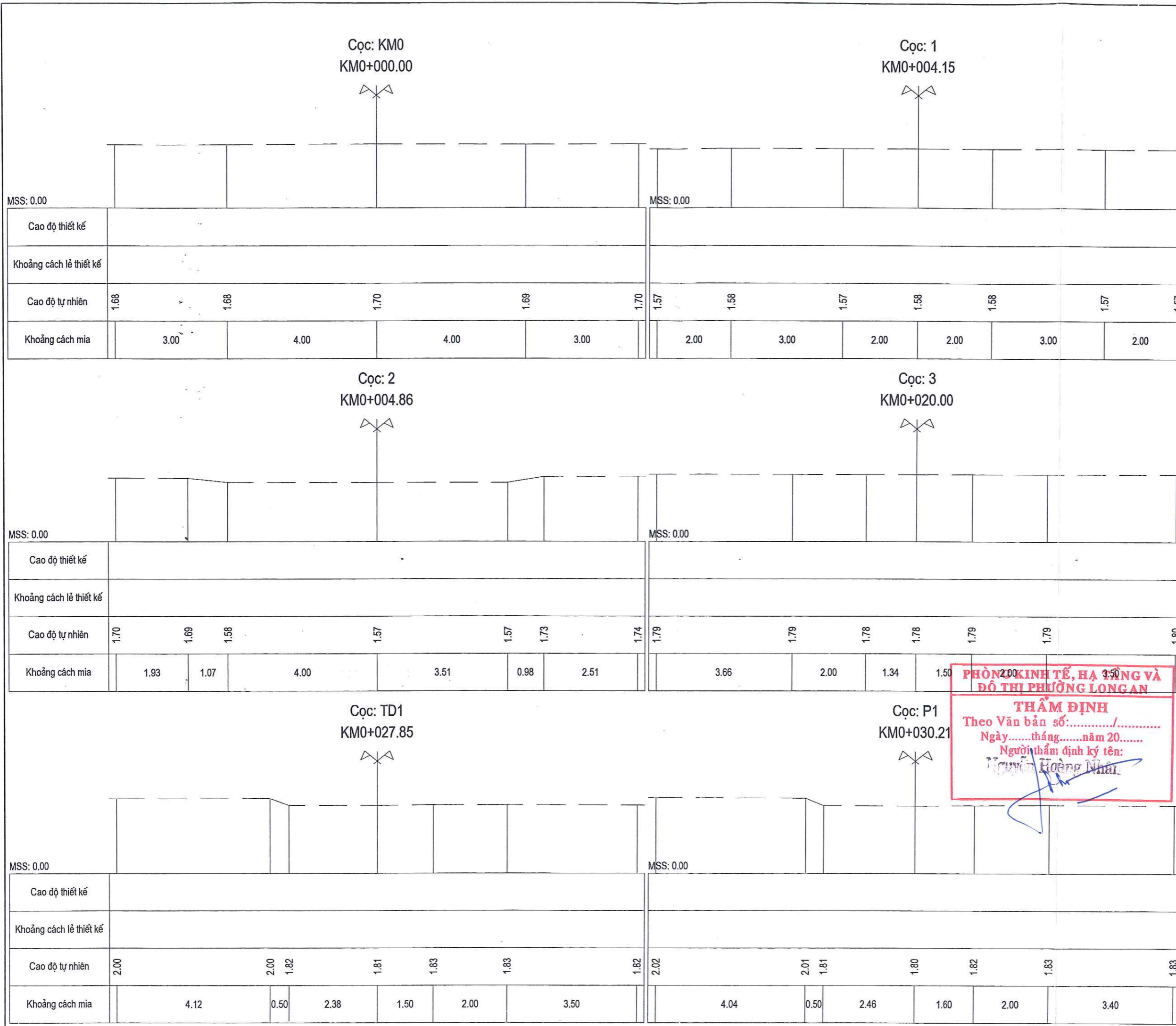
TÊN CÔNG TRÌNH

BÊ TÔNG HÈM 92 ĐƯỜNG TRẦN PHONG SẮC

VỊ TRÍ CÔNG TRÌNH
 Phường Long An - Tỉnh Tây Ninh

TÊN BẢN VẼ
 TRẮC NGANG ĐẠI DIỆN

Ngày ph.hành	Tỉ lệ bản vẽ	BV số:
...../...../2026	như đã ghi	



MỤC ĐÍCH PHÁT HÀNH	
THIẾT KẾ CƠ SỞ	<input type="checkbox"/>
BC KINH TẾ - KỸ THUẬT	<input checked="" type="checkbox"/>
THIẾT KẾ BẢN VẼ THI CÔNG	<input type="checkbox"/>

THẨM TRA THIẾT KẾ

CÔNG TY TNHH TV-TK-XD MẶT TRỜI MỚI

THIẾT KẾ ĐÃ THẨM TRA

Theo văn bản thẩm tra số: 13/TT-TK
Ngày: tháng năm 2026
Cán bộ chủ trì thẩm tra

Nguyễn Trường Sơn

CTY TNHH TVXD PHÚC KHANG LONG AN

148 Trần Minh Châu, P Long An, Tỉnh Tây Ninh
Tel: 0976 942 378

Chức danh	Họ & Tên	Ký tên
CN T.kế	Vũ Văn Hùng	<i>[Signature]</i>
CT T.kế	Vũ Văn Hùng	<i>[Signature]</i>
Thiết kế	Bùi Văn Tuấn	<i>[Signature]</i>
Kiểm tra	Nguyễn Xuân Tinh	<i>[Signature]</i>

PHÒNG KINH TẾ, HẠ TẦNG VÀ ĐÔ THỊ PHƯỜNG LONG AN

THẨM ĐỊNH

Theo Văn bản số:/.....
Ngày: tháng năm 20.....
Người thẩm định ký tên:
Nguyễn Hoàng Nhật

GIÁM ĐỐC

[Signature]

Lê Thị Hồng Dung

TÊN CÔNG TRÌNH

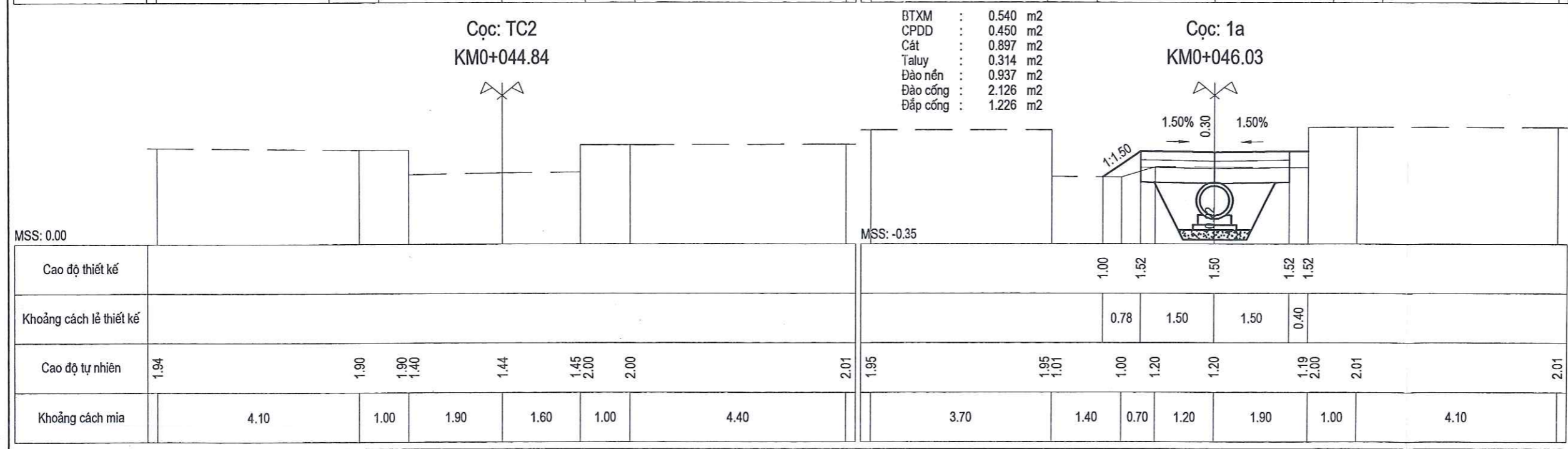
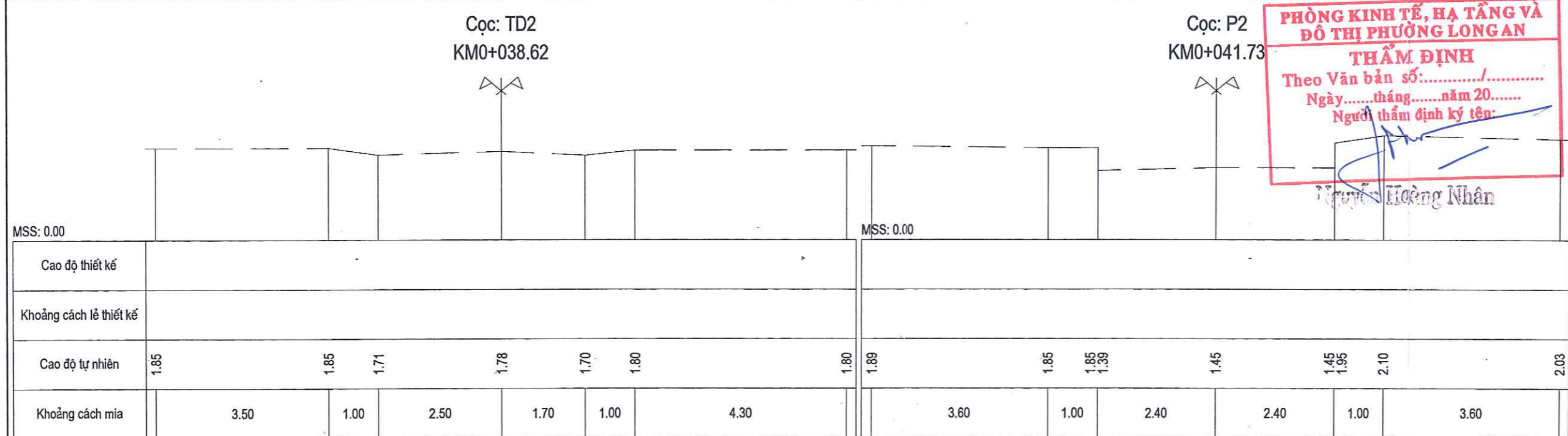
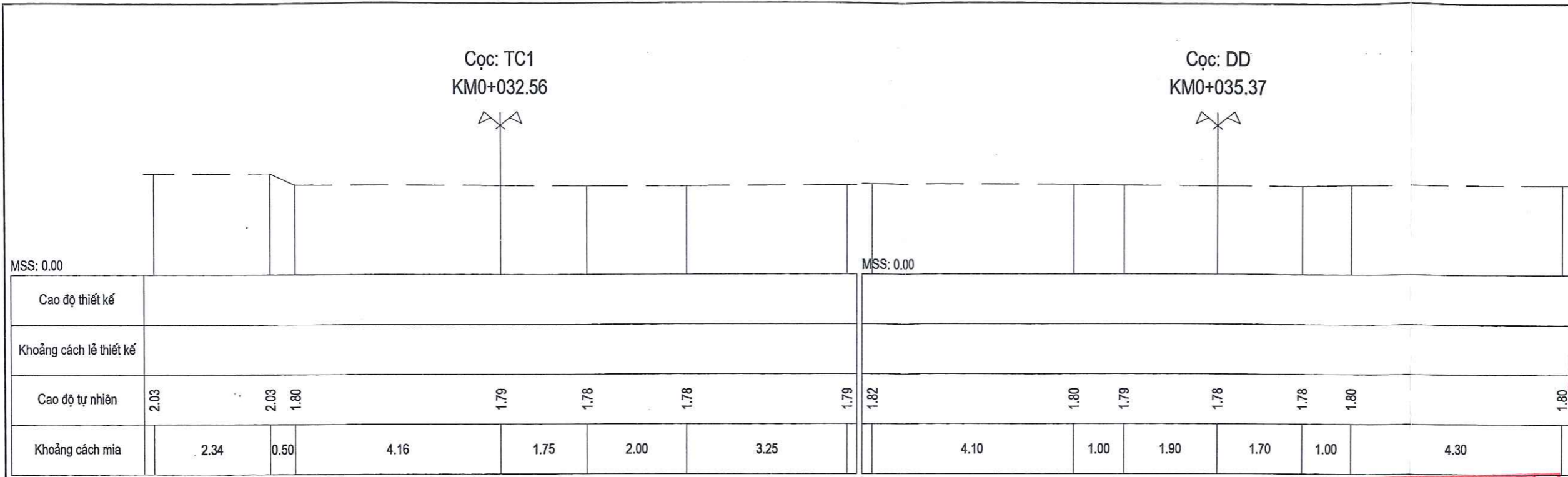
BÊ TÔNG HẸM 92 ĐƯỜNG TRẦN PHONG SẮC

VỊ TRÍ CÔNG TRÌNH
Phường Long An - Tỉnh Tây Ninh

TÊN BẢN VẼ

TRẮC NGANG CHI TIẾT

Ngày ph.hành:
Tỉ lệ bản vẽ: BV số:
...../...../2026 như đã ghi



MỤC ĐÍCH PHÁT HÀNH	
THIẾT KẾ CƠ SỞ	<input type="checkbox"/>
BC KINH TẾ - KỸ THUẬT	<input checked="" type="checkbox"/>
THIẾT KẾ BẢN VẼ THI CÔNG	<input type="checkbox"/>

THẨM TRA THIẾT KẾ

CÔNG TY TNHH TV-TK-XD MẶT TRỜI MỚI

THIẾT KẾ ĐÃ THẨM TRA
Theo văn bản thẩm tra số: 13 / TT-TK
Ngày.....tháng.....năm 20..26..
Cán bộ chủ trì thẩm tra

Nguyễn Trường Sơn

Nguyễn Trường Sơn

PHÒNG KINH TẾ, HẠ TẦNG VÀ ĐÔ THỊ PHƯỜNG LONG AN

THẨM ĐỊNH
Theo Văn bản số:...../.....
Ngày.....tháng.....năm 20.....
Người thẩm định ký tên:

Nguyễn Hoàng Nhân

CTY TNHH TVXD PHÚC KHANG LONG AN

148 Trần Minh Châu, P Long An, Tỉnh Tây Ninh
Tel: 0976 942 378

Chức danh	Họ & Tên	Ký tên
CNT.kế	Vũ Văn Hùng	<i>[Signature]</i>
CT T.kế	Vũ Văn Hùng	<i>[Signature]</i>
Thiết kế	Bùi Văn Tuấn	<i>[Signature]</i>
Kiểm tra	Nguyễn Xuân Tinh	<i>[Signature]</i>

GIÁM ĐỐC

[Signature]

Lê Thị Hồng Dung

TÊN CÔNG TRÌNH

BÊ TÔNG HẸM 92 ĐƯỜNG TRẦN PHONG SẮC

VI TRÍ CÔNG TRÌNH
Phường Long An - Tỉnh Tây Ninh

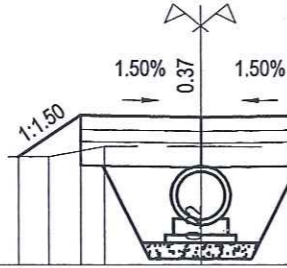
TÊN BẢN VẼ

TRẮC NGANG CHI TIẾT

Ngày ph.hành Tỉ lệ bản vẽ BV số :
...../...../2026 như đã ghi

BTXM : 0.540 m2
 CPDD : 0.450 m2
 Cát : 0.898 m2
 Taluy : 0.350 m2
 Đào nền : 0.732 m2
 Đào cống : 2.135 m2
 Đắp cống : 1.234 m2

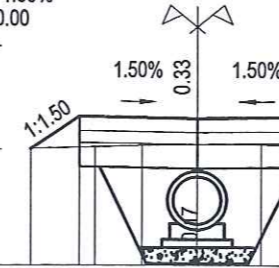
Cọc: 1*
 KM0+046.84



BTXM : 0.540 m2
 CPDD : 0.450 m2
 Cát : 0.900 m2
 Taluy : 0.119 m2
 Đào nền : 0.891 m2
 Đào cống : 2.261 m2
 Đắp cống : 1.358 m2

Cọc: TD3
 KM0+058.46

R=5.00
 it1=-1.50%
 ip1=-1.50%
 w1=0.00



MSS: -0.35

MSS: -0.35

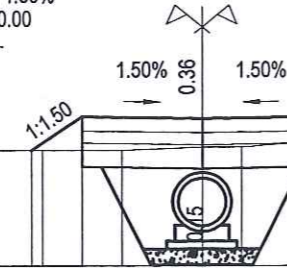
Cao độ thiết kế	1.00	1.52	1.50	1.52	1.52				
Khoảng cách lẻ thiết kế		0.78	1.50	1.50	0.40				
Cao độ tự nhiên	1.95	1.95 1.01	1.00	1.13	1.13	1.12 2.00	2.01		2.01
Khoảng cách mia	3.70	1.40	0.70	1.20	1.90	1.00	4.10		

Cao độ thiết kế	1.12	1.52	1.50	1.52					
Khoảng cách lẻ thiết kế		0.61	1.50	1.50					
Cao độ tự nhiên	1.08	1.08	1.14	1.16	1.17	1.17	1.15 1.70	1.80	1.80
Khoảng cách mia	3.70	2.00	0.60	0.70	0.80	0.60	2.00	3.60	

BTXM : 0.540 m2
 CPDD : 0.450 m2
 Cát : 0.900 m2
 Taluy : 0.134 m2
 Đào nền : 0.776 m2
 Đào cống : 2.301 m2
 Đắp cống : 1.398 m2

Cọc: P3
 KM0+062.13

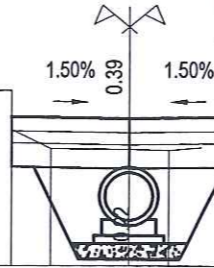
R=5.00
 it1=-1.50%
 ip1=-1.50%
 w1=0.00



BTXM : 0.540 m2
 CPDD : 0.450 m2
 Cát : 0.897 m2
 Taluy : 0.066 m2
 Đào nền : 0.785 m2
 Đào cống : 2.124 m2
 Đắp cống : 1.225 m2

Cọc: TC3
 KM0+065.79

R=5.00
 it1=-1.50%
 ip1=-1.50%
 w1=0.00



MSS: -0.35

MSS: -0.35

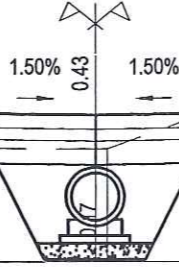
Cao độ thiết kế		1.10	1.52	1.50	1.52				
Khoảng cách lẻ thiết kế		0.63	1.50	1.50					
Cao độ tự nhiên	1.08	1.09	1.10	1.10	1.14	1.14	1.22 1.70	1.80	1.80
Khoảng cách mia	2.00	3.00	1.00	1.00	0.50	1.00	1.00	4.50	

Cao độ thiết kế		1.52	1.50	1.52	1.52				
Khoảng cách lẻ thiết kế		1.50	1.50	0.20					
Cao độ tự nhiên	1.89	1.85	1.85 1.36	1.12	1.11	1.10	1.20 1.70	1.80	1.80
Khoảng cách mia	3.50	2.00	0.50	1.00	0.50	1.20	2.00	3.30	

BTXM : 0.540 m2
 CPDD : 0.450 m2
 Cát : 0.900 m2
 Taluy : 0.063 m2
 Đào nền : 0.973 m2
 Đào cống : 2.251 m2
 Đắp cống : 1.348 m2

Cọc: TD4
 KM0+075.92

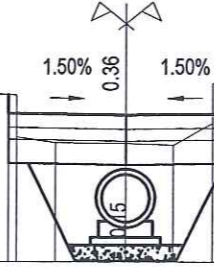
R=10.00
 it1=-1.50%
 ip1=-1.50%
 w1=0.00



BTXM : 0.540 m2
 CPDD : 0.450 m2
 Cát : 0.900 m2
 Đào nền : 1.224 m2
 Đào cống : 2.302 m2
 Đắp cống : 1.399 m2

Cọc: P4
 KM0+079.97

R=10.00
 it1=-1.50%
 ip1=-1.50%
 w1=0.00



MSS: -0.35

MSS: -0.35

Cao độ thiết kế		1.52	1.52	1.50	1.52				
Khoảng cách lẻ thiết kế		0.15	1.50	1.50					
Cao độ tự nhiên	1.63	1.60	1.60 1.11 1.08	1.07	1.07	1.50 2.00	2.01		2.01
Khoảng cách mia	3.35	2.00	0.30	1.35	0.15	1.20	2.00	3.65	

Cao độ thiết kế		1.52	1.50	1.52					
Khoảng cách lẻ thiết kế		1.50	1.50						
Cao độ tự nhiên	1.85	1.85	1.75 1.22	1.15	1.14	1.12	1.40 1.90	1.95	1.95
Khoảng cách mia	3.60	2.00	0.50	0.90	0.60	0.50	2.00	3.90	

MỤC ĐÍCH PHÁT HÀNH	
THIẾT KẾ CƠ SỞ	<input type="checkbox"/>
BC KINH TẾ - KỸ THUẬT	<input checked="" type="checkbox"/>
THIẾT KẾ BẢN VẼ THI CÔNG	<input type="checkbox"/>

THẨM TRA THIẾT KẾ

CÔNG TY TNHH TV-TK-XD MẶT TRỜI MỚI

THIẾT KẾ ĐÃ THẨM TRA
 Theo văn bản thẩm tra số: 13/TT-TK
 Ngày: tháng năm 2026.
 Cán bộ chủ trì thẩm tra

Nguyễn Trường Sơn

PHÒNG KINH TẾ, HẠ TẦNG VÀ ĐÔ THỊ PHƯỜNG LONG AN

THẨM ĐỊNH
 Theo Văn bản số:
 Ngày: tháng năm 20.....
 Người thẩm định ký tên:

Nguyễn Hoàng Nhân

CTY TNHH TVXD PHÚC KHANG LONG AN

148 Trần Minh Châu, P Long An, Tỉnh Tây Ninh
 Tel: 0976 942 378

Chức danh	Họ & Tên	Ký tên
CN T.kế	Vũ Văn Hùng	<i>[Signature]</i>
CT T.kế	Vũ Văn Hùng	<i>[Signature]</i>
Thiết kế	Bùi Văn Tuấn	<i>[Signature]</i>
Kiểm tra	Nguyễn Xuân Tinh	<i>[Signature]</i>

GIÁM ĐỐC

[Signature]

Lê Thị Hồng Dung

TÊN CÔNG TRÌNH

BÊ TÔNG HẸM 92 ĐƯỜNG TRẦN PHONG SẮC

VỊ TRÍ CÔNG TRÌNH
 Phường Long An - Tỉnh Tây Ninh

TÊN BẢN VẼ
 TRẮC NGANG CHI TIẾT

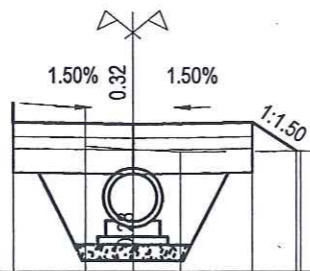
Ngày ph.hành | Tỷ lệ bản vẽ | BV số :

...../...../2026 | như đã ghi

BTXM : 0.540 m2
 CPDD : 0.450 m2
 Cát : 0.877 m2
 Taluy : 0.100 m2
 Đào nền : 1.373 m2
 Đào cống : 1.988 m2
 Đấp cống : 1.109 m2

Cọc: TC4
 KM0+084.02

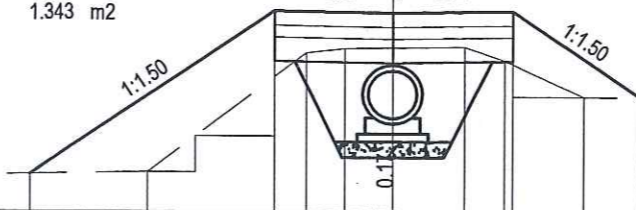
R=10.00
 it1=-1.50%
 ip1=-1.50%
 w1=0.00



BTXM : 0.540 m2
 CPDD : 0.450 m2
 Cát : 0.926 m2
 Taluy : 3.504 m2
 Đào nền : 0.406 m2
 Đánh cấp : 0.692 m2
 Đào cống : 2.246 m2
 Đấp cống : 1.343 m2

Cọc: 4
 KM0+103.82

1.50% 0.44 1.50%



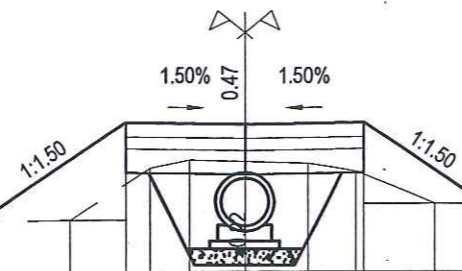
Cao độ thiết kế	1.52	1.50	1.52	1.16				
Khoảng cách lẻ thiết kế	1.50	1.50	0.54					
Cao độ tự nhiên	1.85	1.85	1.70	1.18	1.15	1.16	1.11	1.85
Khoảng cách mia	4.40	2.00	0.60	0.60	1.50	1.80	3.10	

Cao độ thiết kế	-0.53	1.52	1.50	1.52	0.44			
Khoảng cách lẻ thiết kế	3.08	1.50	1.50	1.62				
Cao độ tự nhiên	-0.58	-0.50	1.00	1.05	1.06	1.07	0.90	0.41
Khoảng cách mia	3.90	2.00	0.50	0.60	0.90	0.50	1.00	4.60

BTXM : 0.540 m2
 CPDD : 0.450 m2
 Cát : 0.911 m2
 Taluy : 1.918 m2
 Đào nền : 0.336 m2
 Đánh cấp : 0.325 m2
 Đào cống : 2.120 m2
 Đấp cống : 1.221 m2

Cọc: 5
 KM0+123.82

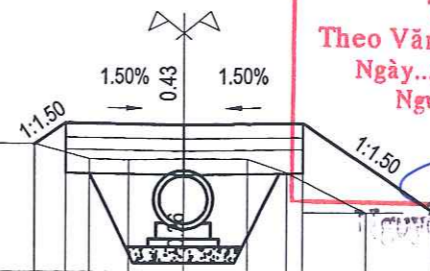
1.50% 0.47 1.50%



BTXM : 0.540 m2
 CPDD : 0.450 m2
 Cát : 0.894 m2
 Taluy : 1.015 m2
 Đào nền : 0.494 m2
 Đánh cấp : 0.160 m2
 Đào cống : 2.042 m2
 Đấp cống : 1.153 m2

Cọc: 6
 KM0+143.82

1.50% 0.43 1.50%



Cao độ thiết kế	0.28	1.52	1.50	1.52	0.50			
Khoảng cách lẻ thiết kế	1.87	1.50	1.50	1.53				
Cao độ tự nhiên	0.20	0.30	0.95	1.05	1.03	1.01	0.91	0.50
Khoảng cách mia	4.80	1.00	0.50	0.70	0.80	0.60	1.00	4.60

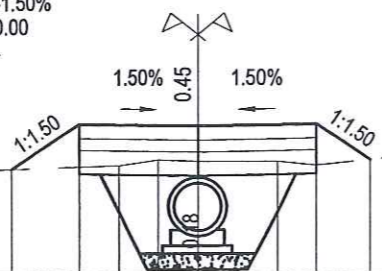
Cao độ thiết kế	1.26	1.52	1.50	1.52	0.41			
Khoảng cách lẻ thiết kế	0.40	1.50	1.50	1.67				
Cao độ tự nhiên	1.29	1.26	1.07	1.06	1.07	1.07	0.90	0.40
Khoảng cách mia	5.10	0.70	0.50	0.70	0.80	0.50	1.00	4.70

PHÒNG KINH TẾ, HẠ TẦNG VÀ ĐÔ THỊ PHƯỜNG LONG AN
THẨM ĐỊNH
 Theo Văn bản số:/.....
 Ngày.....tháng.....năm 20.....
 Người thẩm định ký tên: Hoàng Nhật

BTXM : 0.540 m2
 CPDD : 0.450 m2
 Cát : 0.900 m2
 Taluy : 0.408 m2
 Đào nền : 0.462 m2
 Đào cống : 2.228 m2
 Đấp cống : 1.325 m2

Cọc: TD5
 KM0+158.94

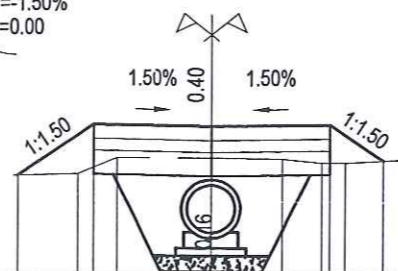
R=15.00
 it1=-1.50%
 ip1=-1.50%
 w1=0.00



BTXM : 0.540 m2
 CPDD : 0.450 m2
 Cát : 0.900 m2
 Taluy : 0.457 m2
 Đào nền : 0.610 m2
 Đào cống : 2.290 m2
 Đấp cống : 1.387 m2

Cọc: P5
 KM0+163.84

R=15.00
 it1=-1.50%
 ip1=-1.50%
 w1=0.00



Cao độ thiết kế	0.95	1.52	1.50	1.52	1.07			
Khoảng cách lẻ thiết kế	0.85	1.50	1.50	0.68				
Cao độ tự nhiên	0.90	0.90	1.00	1.07	1.05	1.05	1.00	1.13
Khoảng cách mia	3.00	3.00	0.50	0.50	1.00	0.50	1.30	4.20

Cao độ thiết kế	0.88	1.52	1.50	1.52	1.07			
Khoảng cách lẻ thiết kế	0.96	1.50	1.50	0.68				
Cao độ tự nhiên	0.85	0.85	0.90	1.10	1.10	1.09	1.04	1.20
Khoảng cách mia	3.30	2.00	0.50	1.20	0.90	0.50	0.30	3.00

MỤC ĐÍCH PHÁT HÀNH	
THIẾT KẾ CƠ SỞ	<input type="checkbox"/>
BC KINH TẾ - KỸ THUẬT	<input checked="" type="checkbox"/>
THIẾT KẾ BẢN VẼ THI CÔNG	<input type="checkbox"/>

THẨM TRA THIẾT KẾ

CÔNG TY TNHH TV-TK-XD MẶT TRỜI MỚI
THIẾT KẾ ĐÃ THẨM TRA
 Theo văn bản thẩm tra số:/TT-TK
 Ngày.....tháng.....năm 20.....
 Cán bộ chủ trì thẩm tra

Nguyễn Trường Sơn

CTY TNHH TVXD PHÚC KHANG LONG AN
 148 Trần Minh Châu, P Long An, Tỉnh Tây Ninh
 Tel: 0976 942 378

Chức danh	Họ & Tên	Ký tên
CNT.kế	Vũ Văn Hùng	<i>[Signature]</i>
CT T.kế	Vũ Văn Hùng	<i>[Signature]</i>
Thiết kế	Bùi Văn Tuấn	<i>[Signature]</i>
Kiểm tra	Nguyễn Xuân Tinh	<i>[Signature]</i>

GIÁM ĐỐC

[Signature]

Lê Thị Hồng Dung

TÊN CÔNG TRÌNH

BÊ TÔNG HÈM 92 ĐƯỜNG TRẦN PHONG SẮC

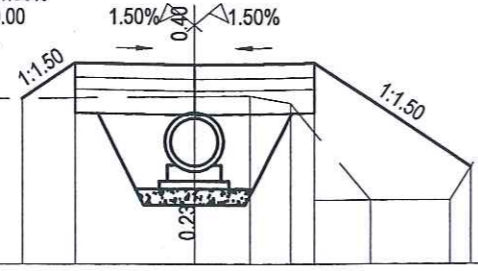
VI TRÍ CÔNG TRÌNH
 Phường Long An - Tỉnh Tây Ninh

TÊN BẢN VẼ
 TRẮC NGANG CHI TIẾT

Ngày ph.hành | Tỷ lệ bản vẽ | BV số :
/...../2026 | như đã ghi

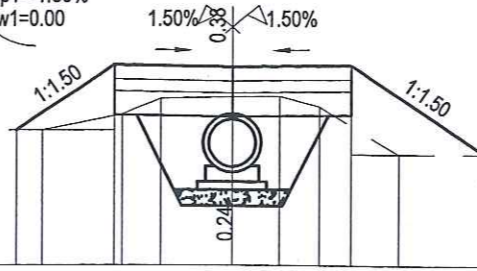
BTXM : 0.540 m2
 CPDD : 0.450 m2
 Cát : 0.917 m2
 Taluy : 2.190 m2
 Đào nền : 0.573 m2
 Đánh cấp : 0.299 m2
 Đào cống : 2.103 m2
 Đắp cống : 1.206 m2

Cọc: TC5
KM0+168.74
 R=15.00
 it1=-1.50%
 ip1=-1.50%
 w1=0.00



BTXM : 0.540 m2
 CPDD : 0.450 m2
 Cát : 0.906 m2
 Taluy : 1.452 m2
 Đào nền : 0.518 m2
 Đánh cấp : 0.189 m2
 Đào cống : 2.080 m2
 Đắp cống : 1.186 m2

Cọc: TD6
KM0+187.09
 R=30.00
 it1=-1.50%
 ip1=-1.50%
 w1=0.00

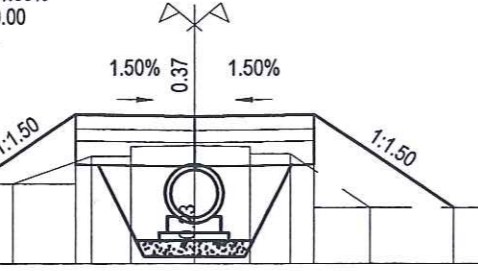


Cao độ thiết kế	1.07	1.52	1.50	1.52	0.21					
Khoảng cách lẻ thiết kế	0.67	1.50	1.50	1.96						
Cao độ tự nhiên	0.90	0.90	1.05	1.10	1.11	1.02	-0.20	-0.20	1.06	1.06
Khoảng cách mia	2.20	0.50	4.30	0.70	0.50	1.00	1.00	0.80	3.00	

Cao độ thiết kế	0.70	1.52	1.50	1.52	0.40					
Khoảng cách lẻ thiết kế	1.23	1.50	1.50	1.68						
Cao độ tự nhiên	0.70	0.90	1.10	1.12	1.13	1.00	0.40	-0.30	-0.30	
Khoảng cách mia	4.60	1.00	0.50	0.90	0.60	0.50	1.00	3.50	1.00	0.40

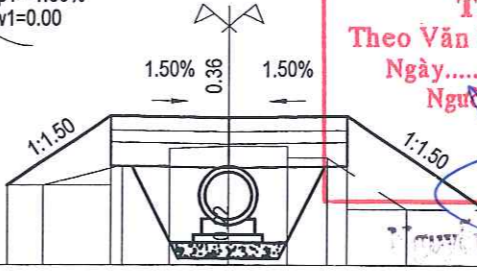
BTXM : 0.540 m2
 CPDD : 0.450 m2
 Cát : 0.898 m2
 Taluy : 1.602 m2
 Đào nền : 0.533 m2
 Đánh cấp : 0.279 m2
 Đào cống : 2.104 m2
 Đắp cống : 1.207 m2

Cọc: P6
KM0+189.15
 R=30.00
 it1=-1.50%
 ip1=-1.50%
 w1=0.00



BTXM : 0.540 m2
 CPDD : 0.450 m2
 Cát : 0.901 m2
 Taluy : 1.602 m2
 Đào nền : 0.461 m2
 Đánh cấp : 0.273 m2
 Đào cống : 2.129 m2
 Đắp cống : 1.229 m2

Cọc: TC6
KM0+191.22
 R=30.00
 it1=-1.50%
 ip1=-1.50%
 w1=0.00



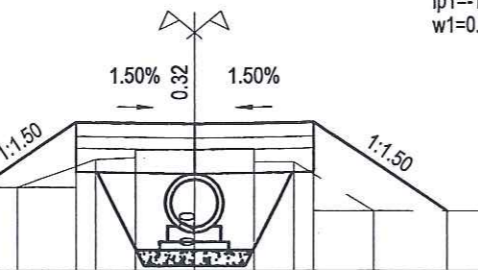
PHÒNG KINH TẾ, HẠ TẦNG VÀ ĐÔ THỊ PHƯỜNG LONG AN
THẨM ĐỊNH
 Theo Văn bản số:...../.....
 Ngày.....tháng.....năm 20.....
 Người thẩm định ký tên: Hoàng Nhật

Cao độ thiết kế	0.65	1.52	1.50	1.52	0.35					
Khoảng cách lẻ thiết kế	1.31	1.50	1.50	1.76						
Cao độ tự nhiên	0.65	0.65	1.00	1.12	1.13	1.12	1.03	1.03	0.35	0.35
Khoảng cách mia	4.70	1.00	0.50	0.80	0.70	0.50	1.00	4.80		

Cao độ thiết kế	0.65	1.52	1.50	1.52	0.35					
Khoảng cách lẻ thiết kế	1.31	1.50	1.50	1.76						
Cao độ tự nhiên	0.65	0.65	0.90	0.90	1.11	1.14	1.14	1.00	1.00	0.35
Khoảng cách mia	4.65	1.00	0.60	0.75	0.75	0.50	1.00	4.75		

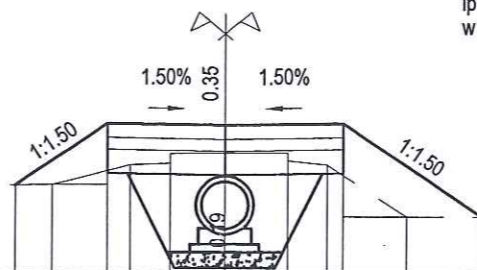
BTXM : 0.540 m2
 CPDD : 0.450 m2
 Cát : 0.901 m2
 Taluy : 1.452 m2
 Đào nền : 0.654 m2
 Đánh cấp : 0.273 m2
 Đào cống : 2.178 m2
 Đắp cống : 1.275 m2

Cọc: TD7
KM0+195.46
 R=30.00
 it1=-1.50%
 ip1=-1.50%
 w1=0.00



BTXM : 0.540 m2
 CPDD : 0.450 m2
 Cát : 0.900 m2
 Taluy : 1.480 m2
 Đào nền : 0.571 m2
 Đánh cấp : 0.269 m2
 Đào cống : 2.204 m2
 Đắp cống : 1.301 m2

Cọc: P7
KM0+197.65
 R=30.00
 it1=-1.50%
 ip1=-1.50%
 w1=0.00



Cao độ thiết kế	0.70	1.52	1.50	1.52	0.40					
Khoảng cách lẻ thiết kế	1.23	1.50	1.50	1.68						
Cao độ tự nhiên	0.70	0.70	1.05	1.07	1.17	1.18	1.19	1.02	1.02	0.40
Khoảng cách mia	4.75	1.00	0.50	0.75	0.75	0.50	1.00	4.75		

Cao độ thiết kế	0.75	1.52	1.50	1.52	0.35					
Khoảng cách lẻ thiết kế	1.16	1.50	1.50	1.76						
Cao độ tự nhiên	0.71	0.75	1.00	1.02	1.14	1.15	1.15	1.05	1.00	0.35
Khoảng cách mia	4.80	1.00	0.50	0.70	0.80	0.50	1.00	4.70		

MỤC ĐÍCH PHÁT HÀNH	
THIẾT KẾ CƠ SỞ	<input type="checkbox"/>
BC KINH TẾ - KỸ THUẬT	<input checked="" type="checkbox"/>
THIẾT KẾ BẢN VẼ THI CÔNG	<input type="checkbox"/>

THẨM TRA THIẾT KẾ

CÔNG TY TNHH TV TK-XD MẶT TRỜI MỚI

THIẾT KẾ ĐÃ THẨM TRA
 Theo văn bản thẩm tra số:...../TT.TA
 Ngày.....tháng.....năm 20.....
 Cán bộ chủ trì thẩm tra

Nguyễn Trường Sơn

CTY TNHH TVXD PHÚC KHANG LONG AN

148 Trần Minh Châu, P Long An, Tỉnh Tây Ninh
 Tel: 0976 942 378

Chức danh	Họ & Tên	Ký tên
CN T.kế	Vũ Văn Hùng	<i>[Signature]</i>
CT T.kế	Vũ Văn Hùng	<i>[Signature]</i>
Thiết kế	Bùi Văn Tuấn	<i>[Signature]</i>
Kiểm tra	Nguyễn Xuân Tinh	<i>[Signature]</i>

GIÁM ĐỐC

[Signature]

Lê Thị Hồng Dung

TÊN CÔNG TRÌNH

BÊ TÔNG HẸM 92 ĐƯỜNG TRẦN PHONG SẮC

VỊ TRÍ CÔNG TRÌNH
 Phường Long An - Tỉnh Tây Ninh

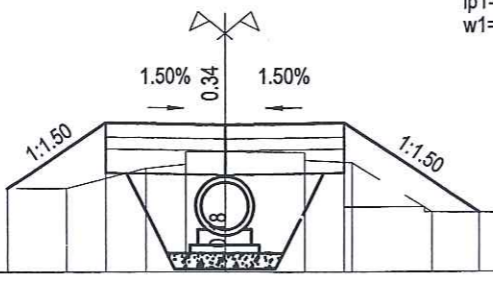
TÊN BẢN VẼ
TRẮC NGANG CHI TIẾT

Ngày ph.hành:/...../2026
 Tỷ lệ bản vẽ: như đã ghi
 BV số:

- BTXM : 0.540 m2
- CPDD : 0.450 m2
- Cát : 0.909 m2
- Taluy : 1.361 m2
- Đào nền : 0.550 m2
- Đánh cấp : 0.310 m2
- Đào cống : 2.230 m2
- Đắp cống : 1.327 m2

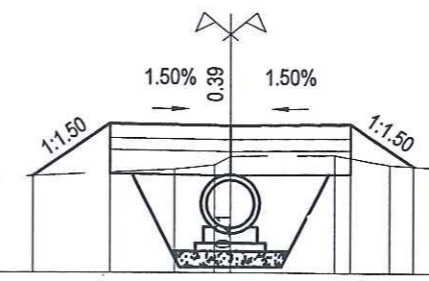
Cọc: TC7
KM0+199.84

R=30.00
it1=-1.50%
ip1=-1.50%
w1=0.00



- BTXM : 0.540 m2
- CPDD : 0.450 m2
- Cát : 0.898 m2
- Taluy : 0.482 m2
- Đào nền : 0.477 m2
- Đào cống : 2.146 m2
- Đắp cống : 1.245 m2

Cọc: 7
KM0+223.82



MSS: -0.35

Cao độ thiết kế	0.70	1.52	1.50	1.52	0.40	
Khoảng cách lề thiết kế	1.23	1.50	1.50	1.69		
Cao độ tự nhiên	0.70	0.95	1.00	1.16	1.15	0.36
Khoảng cách mìa	5.00	1.00	0.50	0.50	1.00	4.40

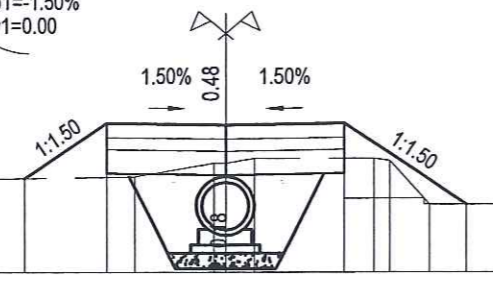
MSS: -0.35

Cao độ thiết kế	0.86	1.52	1.50	1.52	0.99	
Khoảng cách lề thiết kế	0.99	1.50	1.50	0.79		
Cao độ tự nhiên	0.80	0.80	0.95	1.00	1.13	0.90
Khoảng cách mìa	3.30	3.00	0.50	0.70	1.30	3.00

- BTXM : 0.540 m2
- CPDD : 0.450 m2
- Cát : 0.919 m2
- Taluy : 1.061 m2
- Đào nền : 0.368 m2
- Đánh cấp : 0.388 m2
- Đào cống : 2.219 m2
- Đắp cống : 1.316 m2

Cọc: TD8
KM0+230.53

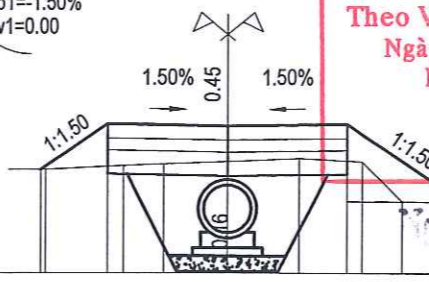
R=6.00
it1=-1.50%
ip1=-1.50%
w1=0.00



- BTXM : 0.540 m2
- CPDD : 0.450 m2
- Cát : 0.900 m2
- Taluy : 0.942 m2
- Đào nền : 0.496 m2
- Đánh cấp : 0.226 m2
- Đào cống : 2.286 m2
- Đắp cống : 1.383 m2

Cọc: P8
KM0+235.49

R=6.00
it1=-1.50%
ip1=-1.50%
w1=0.00



MSS: -0.35

Cao độ thiết kế	0.83	1.52	1.50	1.52	0.50	
Khoảng cách lề thiết kế	1.04	1.50	1.50	1.53		
Cao độ tự nhiên	0.80	0.80	0.85	1.02	1.08	0.50
Khoảng cách mìa	2.85	3.00	1.00	0.15	0.20	4.43

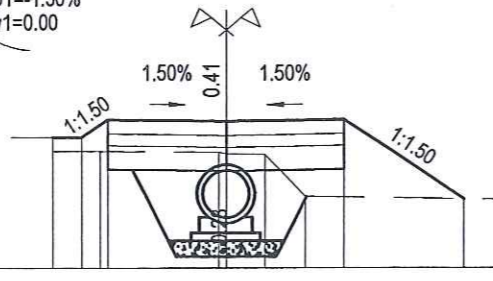
MSS: -0.35

Cao độ thiết kế	0.95	1.52	1.50	1.52	0.54	
Khoảng cách lề thiết kế	0.86	1.50	1.50	1.47		
Cao độ tự nhiên	0.95	0.95	1.00	1.02	1.09	0.51
Khoảng cách mìa	4.70	1.00	0.50	0.80	0.90	4.80

- BTXM : 0.540 m2
- CPDD : 0.450 m2
- Cát : 1.098 m2
- Taluy : 0.903 m2
- Đào nền : 0.473 m2
- Đào cống : 1.893 m2
- Đắp cống : 1.015 m2

Cọc: TC8
KM0+240.46

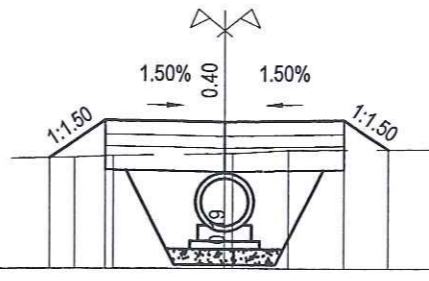
R=6.00
it1=-1.50%
ip1=-1.50%
w1=0.00



- BTXM : 0.540 m2
- CPDD : 0.450 m2
- Cát : 0.900 m2
- Taluy : 0.271 m2
- Đào nền : 0.676 m2
- Đào cống : 2.212 m2
- Đắp cống : 1.309 m2

Cọc: TD9
KM0+260.17

R=200.00
it1=-1.50%
ip1=-1.50%
w1=0.00



MSS: -0.35

Cao độ thiết kế	1.30	1.30	1.32	1.50	1.52	0.52
Khoảng cách lề thiết kế	0.37	0.33	1.50	1.50	1.51	
Cao độ tự nhiên	1.30	1.12	1.12	1.11	1.09	0.50
Khoảng cách mìa	4.80	0.60	1.50	0.10	0.50	3.00

MSS: -0.35

Cao độ thiết kế	1.04	1.52	1.50	1.52	1.15	
Khoảng cách lề thiết kế	0.72	1.50	1.50	0.56		
Cao độ tự nhiên	1.01	1.01	1.05	1.07	1.10	1.16
Khoảng cách mìa	3.10	2.00	0.50	1.40	0.70	3.20

MỤC ĐÍCH PHÁT HÀNH

THIẾT KẾ CƠ SỞ	<input type="checkbox"/>
BC KINH TẾ - KỸ THUẬT	<input checked="" type="checkbox"/>
THIẾT KẾ BẢN VẼ THI CÔNG	<input type="checkbox"/>

THẨM TRA THIẾT KẾ

CÔNG TY TNHH TV-TK-KD
MẬT TRỜI MỚI
THIẾT KẾ ĐÀ THẨM TRA
Theo văn bản thẩm tra số:/TT-TĐ
Ngày.....tháng.....năm 20.....
Cán bộ chủ trì thẩm tra

Son

Nguyễn Trường Sơn

PHÒNG KINH TẾ, HẠ TẦNG VÀ ĐÔ THỊ PHƯỜNG LONG AN
THẨM ĐỊNH
Theo Văn bản số:/.....
Ngày.....tháng.....năm 20.....
Người thẩm định ký tên:

Hoàng Nhật

CTY TNHH TVXD
PHÚC KHANG LONG AN

148 Trần Minh Châu, P Long An, Tỉnh Tây Ninh
Tel: 0976 942 378

Chức danh	Họ & Tên	Ký tên
CN T.kế	Vũ Văn Hùng	<i>[Signature]</i>
CT T.kế	Vũ Văn Hùng	<i>[Signature]</i>
Thiết kế	Bùi Văn Tuấn	<i>[Signature]</i>
Kiểm tra	Nguyễn Xuân Tinh	<i>[Signature]</i>

GIÁM ĐỐC

[Signature]

Lê Thị Hồng Dung

TÊN CÔNG TRÌNH

BÊ TÔNG HÈM 92
ĐƯỜNG TRẦN PHONG SẮC

VỊ TRÍ CÔNG TRÌNH
Phường Long An - Tỉnh Tây Ninh

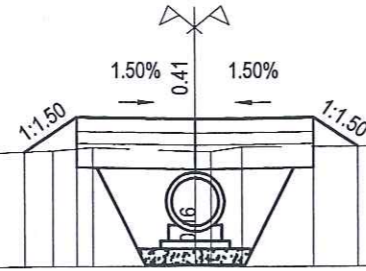
TÊN BẢN VẼ
TRẮC NGANG CHI TIẾT

Ngày ph.hành Tỉ lệ bản vẽ BV số :
...../...../2026 như đã ghi

BTXM : 0.540 m2
 CPDD : 0.450 m2
 Cát : 0.900 m2
 Taluy : 0.233 m2
 Đào nền : 0.735 m2
 Đào cống : 2.274 m2
 Đắp cống : 1.371 m2

Cọc: P9
KM0+265.32

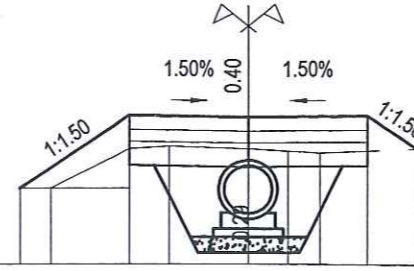
R=200.00
 it1=-1.50%
 ip1=-1.50%
 w1=0.00



BTXM : 0.540 m2
 CPDD : 0.450 m2
 Cát : 0.873 m2
 Taluy : 0.775 m2
 Đào nền : 0.634 m2
 Đánh cấp : 0.250 m2
 Đào cống : 1.970 m2
 Đắp cống : 1.094 m2

Cọc: TC9
KM0+270.48

R=200.00
 it1=-1.50%
 ip1=-1.50%
 w1=0.00



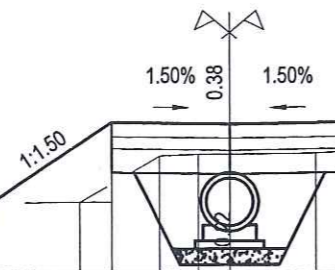
Cao độ thiết kế	1.09 1.52 1.50 1.52 1.16							
Khoảng cách lẻ thiết kế	0.65 1.50 1.50 0.55							
Cao độ tự nhiên	1.05	1.05	1.10	1.14	1.09	1.09	1.15	1.16
Khoảng cách mia	3.20	2.00	0.50	1.30	0.20	0.40	2.50	3.90

Cao độ thiết kế	0.60 1.52 1.50 1.52 1.11							
Khoảng cách lẻ thiết kế	1.38 1.50 1.50 0.62							
Cao độ tự nhiên	0.60	1.10	1.13	1.10	1.07	1.05	1.20	1.20
Khoảng cách mia	4.50	1.00	0.50	1.00	0.50	0.40	3.00	3.10

BTXM : 0.540 m2
 CPDD : 0.450 m2
 Cát : 0.913 m2
 Taluy : 0.756 m2
 Đào nền : 0.625 m2
 Đánh cấp : 0.046 m2
 Đào cống : 2.126 m2
 Đắp cống : 1.227 m2

Cọc: 8
KM0+283.82

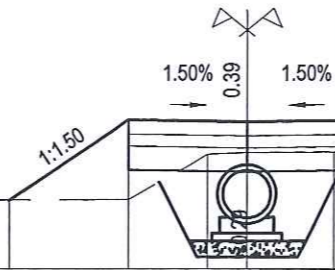
R=200.00
 it1=-1.50%
 ip1=-1.50%
 w1=0.00



BTXM : 0.540 m2
 CPDD : 0.450 m2
 Cát : 0.990 m2
 Taluy : 0.758 m2
 Đào nền : 0.510 m2
 Đào cống : 1.940 m2
 Đắp cống : 1.065 m2

Cọc: 8*
KM0+300.68

R=200.00
 it1=-1.50%
 ip1=-1.50%
 w1=0.00



PHÒNG KINH TẾ, HẠ TẦNG VÀ ĐÔ THỊ PHƯỜNG LONG AN
THẨM ĐỊNH
 Theo Văn bản số:/.....
 Ngày.....tháng.....năm 20.....
 Người thẩm định ký tên:

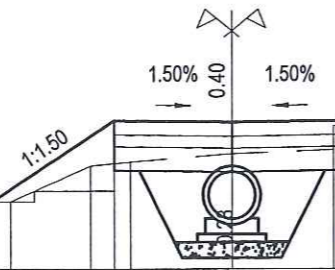
Cao độ thiết kế	0.52 1.52 1.50 1.52							
Khoảng cách lẻ thiết kế	1.51 1.50 1.50							
Cao độ tự nhiên	0.50	0.52	1.10	1.12	1.12	1.13	1.15	1.51
Khoảng cách mia	5.10	1.00	0.50	0.40	1.10	0.40	2.00	3.50

Cao độ thiết kế	0.51 1.52 1.50 1.52							
Khoảng cách lẻ thiết kế	1.51 1.50 1.50							
Cao độ tự nhiên	0.50	0.52	1.09	1.11	1.12	1.15	1.51	1.55
Khoảng cách mia	5.50	1.00	0.50	1.10	0.40	2.00	3.50	

BTXM : 0.540 m2
 CPDD : 0.450 m2
 Cát : 0.877 m2
 Taluy : 0.649 m2
 Đào nền : 0.672 m2
 Đánh cấp : 0.229 m2
 Đào cống : 1.990 m2
 Đắp cống : 1.110 m2

Cọc: D10
KM0+303.00

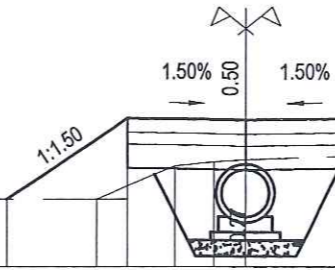
R=200.00
 it1=-1.50%
 ip1=-1.50%
 w1=0.00



BTXM : 0.540 m2
 CPDD : 0.450 m2
 Cát : 0.937 m2
 Taluy : 1.110 m2
 Đào nền : 0.297 m2
 Đánh cấp : 0.034 m2
 Đào cống : 1.993 m2
 Đắp cống : 1.111 m2

Cọc: D11
KM0+303.92

R=200.00
 it1=-1.50%
 ip1=-1.50%
 w1=0.00



Cao độ thiết kế	0.50 1.52 1.50 1.52							
Khoảng cách lẻ thiết kế	1.53 1.50 1.50							
Cao độ tự nhiên	0.50	0.50	0.95	1.00	1.10	1.15	1.45	1.50
Khoảng cách mia	4.20	1.00	0.50	1.30	1.30	1.70	4.00	

Cao độ thiết kế	0.50 1.52 1.50 1.52 1.50							
Khoảng cách lẻ thiết kế	1.53 1.50 1.50 0.09 0.77							
Cao độ tự nhiên	0.50	0.50	0.92	0.97	1.00	1.06	1.15	1.50
Khoảng cách mia	5.10	1.00	0.50	0.40	1.70	0.60	2.00	2.70

MỤC ĐÍCH PHÁT HÀNH	
THIẾT KẾ CƠ SỞ	<input type="checkbox"/>
BC KINH TẾ - KỸ THUẬT	<input checked="" type="checkbox"/>
THIẾT KẾ BẢN VẼ THI CÔNG	<input type="checkbox"/>

THẨM TRA THIẾT KẾ

CÔNG TY TNHH TV-TK-XD MẶT TRỜI MỚI
THIẾT KẾ ĐÃ THẨM TRA
 Theo văn bản thẩm tra số:/TT-TK
 Ngày.....tháng.....năm 20.....
 Cán bộ chủ trì thẩm tra

Nguyễn Trường Sơn

CTY TNHH TVXD PHÚC KHANG LONG AN

148 Trần Minh Châu, P Long An, Tỉnh Tây Ninh
 Tel: 0976 942 378

Chức danh	Họ & Tên	Ký tên
CNT.kế	Vũ Văn Hùng	<i>[Signature]</i>
CT T.kế	Vũ Văn Hùng	<i>[Signature]</i>
Thiết kế	Bùi Văn Tuấn	<i>[Signature]</i>
Kiểm tra	Nguyễn Xuân Tình	<i>[Signature]</i>

GIÁM ĐỐC

[Signature]

Lê Thị Hồng Dung

TÊN CÔNG TRÌNH

BÊ TÔNG HẸM 92 ĐƯỜNG TRẦN PHONG SẮC

VI TRÍ CÔNG TRÌNH
 Phường Long An - Tỉnh Tây Ninh

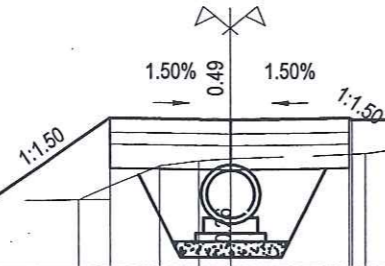
TÊN BẢN VẼ
TRẮC NGANG CHI TIẾT

Ngày ph.hành:/...../2026
 Tỉ lệ bản vẽ:
 BV số:

...../...../2026 như đã ghi

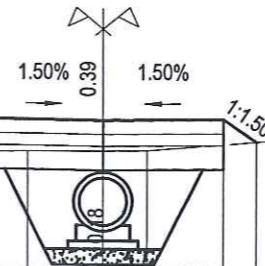
BTXM : 0.540 m2
 CPDD : 0.450 m2
 Cát : 0.941 m2
 Taluy : 1.105 m2
 Đào nền : 0.318 m2
 Đánh cấp : 0.034 m2
 Đào cống : 2.015 m2
 Đấp cống : 1.129 m2

Cọc: 9*
 KM0+305.81



BTXM : 0.540 m2
 CPDD : 0.450 m2
 Cát : 0.900 m2
 Taluy : 0.256 m2
 Đào nền : 0.737 m2
 Đào cống : 2.237 m2
 Đấp cống : 1.334 m2

Cọc: 9
 KM0+323.82



MSS: -0.35

MSS: -0.35

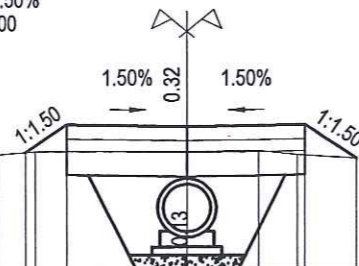
Cao độ thiết kế	0.50	1.52	1.50	1.52	1.50	1.50	1.50	1.50
Khoảng cách lẻ thiết kế		1.53	1.50	1.50	0.63	0.77		
Cao độ tự nhiên	0.50	0.50	0.92	0.98	1.01	1.07	1.15	1.50
Khoảng cách mìa	5.10	1.00	0.50	0.40	1.70	0.60	2.00	2.70

Cao độ thiết kế	1.52	1.52	1.50	1.52	1.24			
Khoảng cách lẻ thiết kế	0.45	1.50	1.50	0.42				
Cao độ tự nhiên	1.60	1.10	1.11	1.11	1.12			1.27
Khoảng cách mìa	5.05	1.00	0.95	0.55	1.70			4.75

BTXM : 0.540 m2
 CPDD : 0.450 m2
 Cát : 0.900 m2
 Taluy : 0.211 m2
 Đào nền : 0.900 m2
 Đào cống : 2.238 m2
 Đấp cống : 1.335 m2

Cọc: TD12
 KM0+332.85

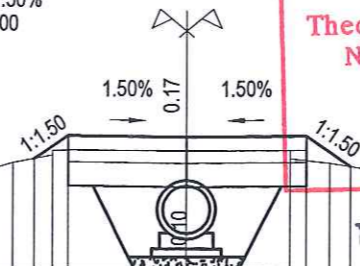
R=22.00
 it1=-1.50%
 ip1=-1.50%
 w1=0.00



BTXM : 0.540 m2
 CPDD : 0.450 m2
 Cát : 0.872 m2
 Taluy : 0.123 m2
 Đào nền : 1.337 m2
 Đào cống : 1.967 m2
 Đấp cống : 1.092 m2

Cọc: P12
 KM0+338.76

R=22.00
 it1=-1.50%
 ip1=-1.50%
 w1=0.00



MSS: -0.35

MSS: -0.35

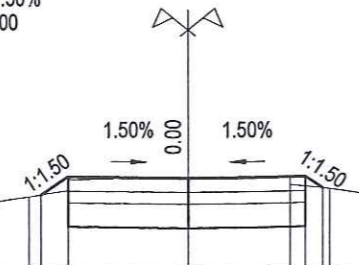
Cao độ thiết kế		1.13	1.48	1.46	1.48	1.05		
Khoảng cách lẻ thiết kế		0.52	1.50	1.50	0.64			
Cao độ tự nhiên	0.73	0.73	1.10	1.14	1.14	1.15	1.10	0.90
Khoảng cách mìa	1.60	3.00	0.50	1.90	0.90	0.50	3.00	2.60

Cao độ thiết kế	1.05	1.34	1.32	1.34	0.96			
Khoảng cách lẻ thiết kế	0.44	1.50	1.50	0.57				
Cao độ tự nhiên	0.70	0.70	1.00	1.09	1.15	1.15	1.05	0.85
Khoảng cách mìa	3.80	1.00	0.50	1.70	1.30	0.50	1.00	4.20

BTXM : 0.540 m2
 CPDD : 0.450 m2
 Cát : 0.900 m2
 Taluy : 0.043 m2
 Đào nền : 1.840 m2

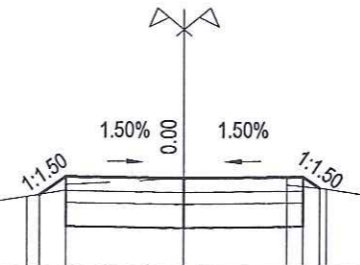
Cọc: TC12
 KM0+344.68

R=22.00
 it1=-1.50%
 ip1=-1.50%
 w1=0.00



BTXM : 0.540 m2
 CPDD : 0.450 m2
 Cát : 0.900 m2
 Taluy : 0.043 m2
 Đào nền : 1.791 m2

Cọc: E
 KM0+344.72



MSS: 0.00

MSS: 0.00

Cao độ thiết kế		0.93	1.15	1.13	1.15	1.01		
Khoảng cách lẻ thiết kế		0.34	1.50	1.50	0.22			
Cao độ tự nhiên	0.75	0.75	0.90	0.98	1.12	1.13	1.15	1.05
Khoảng cách mìa	4.00	1.00	0.50	1.50	1.30	0.50	1.00	4.20

Cao độ thiết kế	0.93	1.15	1.13	1.15	1.01			
Khoảng cách lẻ thiết kế	0.34	1.50	1.50	0.22				
Cao độ tự nhiên	0.75	0.75	0.90	0.98	1.12	1.13	1.15	1.05
Khoảng cách mìa	4.00	1.00	0.50	1.50	1.30	0.50	1.00	4.20

MỤC ĐÍCH PHÁT HÀNH	
THIẾT KẾ CƠ SỞ	<input type="checkbox"/>
BC KINH TẾ - KỸ THUẬT	<input checked="" type="checkbox"/>
THIẾT KẾ BẢN VẼ THI CÔNG	<input type="checkbox"/>

THẨM TRA THIẾT KẾ

CÔNG TY TNHH TV.TK.XL MẶT TRỜI MỚI
THIẾT KẾ ĐÃ THẨM TRA
 Theo văn bản thẩm tra số:/TT-TK
 Ngày.....tháng.....năm 20.....
 Cán bộ chủ trì thẩm tra

Nguyễn Trường Sơn

PHÒNG KINH TẾ, HẠ TẦNG VÀ ĐÔ THỊ PHƯỜNG LONG AN
THẨM ĐỊNH
 Theo Văn bản số:...../.....
 Ngày.....tháng.....năm 20.....
 Người thẩm định ký tên:

Hoàng Nhân

CTY TNHH TVXD PHÚC KHANG LONG AN
 148 Trần Minh Châu, P Long An, Tỉnh Tây Ninh
 Tel: 0976 942 378

Chức danh	Họ & Tên	Ký tên
CN T.kế	Vũ Văn Hùng	<i>[Signature]</i>
CT T.kế	Vũ Văn Hùng	<i>[Signature]</i>
Thiết kế	Bùi Văn Tuấn	<i>[Signature]</i>
Kiểm tra	Nguyễn Xuân Tinh	<i>[Signature]</i>

GIÁM ĐỐC

[Signature]

Lê Thị Hồng Dung

TÊN CÔNG TRÌNH

BÊ TÔNG HÈM 92 ĐƯỜNG TRẦN PHONG SẮC

VỊ TRÍ CÔNG TRÌNH
 Phường Long An - Tỉnh Tây Ninh

TÊN BẢN VẼ
TRẮC NGANG CHI TIẾT

Ngày ph.hành:/...../2026
 Tỷ lệ bản vẽ: như đã ghi
 BV số:

- BTXM : 0.540 m2
- CPDD : 0.450 m2
- Cát : 0.900 m2
- Taluy : 0.702 m2
- Đào nền : 0.466 m2
- Đánh cấp : 2.228 m2
- Đắp cống : 1.325 m2

Cọc: KM0
KM0+000.00

Cọc: 1*
KM0+007.98

Cao độ thiết kế	MSS: 0.00										MSS: -0.300									
Khoảng cách lề thiết kế											0.90 1.52 1.50 1.52 0.69									
Cao độ tự nhiên	0.85	0.85	0.90	1.10	1.10	1.09	1.04	1.04	1.20	1.21	0.90	0.90	1.00	1.06	1.06	1.07	1.00	0.69	0.70	
Khoảng cách mìa	3.30		2.00	0.50	1.20	0.90	0.50	0.80	3.00	1.80	4.70		1.00	0.50	0.80	0.70	0.50	1.00	4.80	

- BTXM : 0.540 m2
- CPDD : 0.450 m2
- Cát : 0.899 m2
- Taluy : 0.778 m2
- Đào nền : 0.406 m2
- Đánh cấp : 0.076 m2
- Đào cống : 2.153 m2
- Đắp cống : 1.251 m2

Cọc: TD1
KM0+014.26

R=30.00
it1=-1.50%
ip1=-1.50%
w1=0.00

- BTXM : 0.540 m2
- CPDD : 0.450 m2
- Cát : 0.898 m2
- Taluy : 0.663 m2
- Đào nền : 0.392 m2
- Đánh cấp : 0.118 m2
- Đào cống : 2.033 m2
- Đắp cống : 1.146 m2

Cọc: P1
KM0+024.25

PHÒNG KỸ THUẬT HẠ TẦNG VÀ ĐÔ THỊ PHƯỚC LONG AN
THAM ĐỊNH
Theo Văn bản số:/.....
Ngày: tháng năm 20.....
Người tham định ký tên: Nguyễn Hoàng Nhâm

Cao độ thiết kế	MSS: -0.300										MSS: -1.00										
Khoảng cách lề thiết kế											0.93 1.50 1.50 1.25										
Cao độ tự nhiên	0.90	0.90	1.00	1.03	1.03	1.04	1.00	0.69	0.70	0.80	0.80	0.85	0.95	1.05	1.10	0.93	0.80	0.80	-0.30	-0.30	
Khoảng cách mìa	4.70		1.00	0.50	0.80	0.70	0.50	1.00	4.80	2.65		3.00	1.00	0.35	0.20	1.50	0.50	0.50	1.00	1.00	2.30

- BTXM : 0.540 m2
- CPDD : 0.450 m2
- Cát : 0.900 m2
- Taluy : 2.285 m2
- Đào nền : 0.759 m2
- Đánh cấp : 0.652 m2
- Đào cống : 2.187 m2
- Đắp cống : 1.284 m2

Cọc: TC1
KM0+034.23

R=30.00
it1=-1.50%
ip1=-1.50%
w1=0.00

- BTXM : 0.540 m2
- CPDD : 0.450 m2
- Cát : 0.896 m2
- Taluy : 0.436 m2
- Đào nền : 0.584 m2
- Đào cống : 2.120 m2
- Đắp cống : 1.221 m2

Cọc: 1
KM0+040.00

Cao độ thiết kế	MSS: -1.00										MSS: -0.10										
Khoảng cách lề thiết kế											0.93 1.50 1.50 0.75										
Cao độ tự nhiên	0.85	0.85	1.16	1.17	1.15	1.12	1.11	-0.10	-0.20	1.18	1.19	0.90	0.90	1.00	1.10	1.11	1.11	1.10	1.00	1.00	
Khoảng cách mìa	4.95		1.00	0.50	0.55	0.95	0.60	1.00	1.00	1.00	2.45	5.00		1.00	0.50	0.50	1.00	0.50	1.00	4.50	

MỤC ĐÍCH PHÁT HÀNH	
THIẾT KẾ CƠ SỞ	<input type="checkbox"/>
BC KINH TẾ - KỸ THUẬT	<input checked="" type="checkbox"/>
THIẾT KẾ BẢN VẼ THI CÔNG	<input type="checkbox"/>

THẨM TRA THIẾT KẾ

CÔNG TY TNHH TV-TK-XD MẶT TRỜI MỚI

THIẾT KẾ ĐÃ THẨM TRA

Theo văn bản thẩm tra số:/TT-TK

Ngày: tháng năm 20.....

Cán bộ chủ trì thẩm tra

Nguyễn Trường Sơn

CTY TNHH TVXD PHƯỚC KHANG LONG AN

148 Trần Minh Châu, P Long An, Tỉnh Tây Ninh

Tel: 0976 942 378

Chức danh	Họ & Tên	Ký tên
CN T.kế	Vũ Văn Hùng	<i>[Signature]</i>
CT T.kế	Vũ Văn Hùng	<i>[Signature]</i>
Thiết kế	Bùi Văn Tuấn	<i>[Signature]</i>
Kiểm tra	Nguyễn Xuân Tinh	<i>[Signature]</i>

GIÁM ĐỐC

[Signature]

Lê Thị Hồng Dung

TÊN CÔNG TRÌNH

BÊ TÔNG HÈM 92 ĐƯỜNG TRẦN PHONG SẮC

VỊ TRÍ CÔNG TRÌNH

Phường Long An - Tỉnh Tây Ninh

TÊN BẢN VẼ

TRẮC NGANG CHI TIẾT TUYẾN NHÁNH I

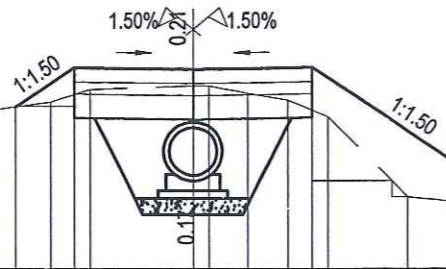
Ngày ph.hành:/...../2026

Tỉ lệ bản vẽ: BV số:

như đã ghi

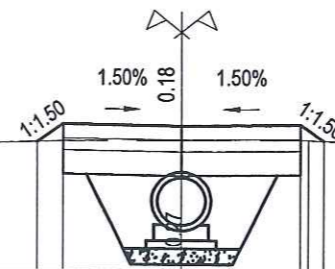
BTXM : 0.540 m2
 CPDD : 0.450 m2
 Cát : 0.900 m2
 Taluy : 1.998 m2
 Đào nền : 1.023 m2
 Đánh cấp : 0.547 m2
 Đào cống : 2.253 m2
 Đắp cống : 1.350 m2

Cọc: 2
KM0+060.00



BTXM : 0.540 m2
 CPDD : 0.450 m2
 Cát : 0.889 m2
 Taluy : 0.065 m2
 Đào nền : 1.311 m2
 Đào cống : 2.061 m2
 Đắp cống : 1.169 m2

Cọc: 3
KM0+080.00



MSS: -1.00

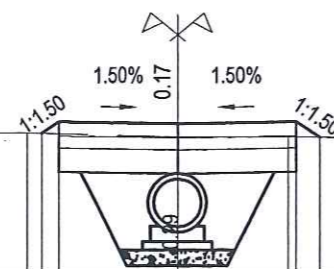
MSS: -0.300

Cao độ thiết kế		1.03	1.52	1.50	1.52	-0.03	
Khoảng cách lẻ thiết kế			0.74	1.50	1.50	2.33	
Cao độ tự nhiên	0.95	0.95	1.09	1.25	1.29	1.20	1.11
Khoảng cách mìa	4.20	1.00	0.50	1.30	0.20	0.50	2.30

Cao độ thiết kế		1.32	1.54	1.52	1.54	1.34	
Khoảng cách lẻ thiết kế			0.34	1.50	1.50	0.30	
Cao độ tự nhiên	1.30	1.30	1.33	1.34	1.35	1.30	1.30
Khoảng cách mìa	4.50	1.00	1.50	1.60	1.40	4.00	

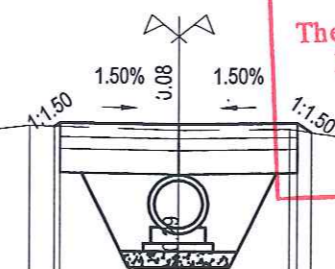
BTXM : 0.540 m2
 CPDD : 0.450 m2
 Cát : 0.900 m2
 Taluy : 0.044 m2
 Đào nền : 1.378 m2
 Đào cống : 2.170 m2
 Đắp cống : 1.267 m2

Cọc: 4
KM0+083.89



BTXM : 0.540 m2
 CPDD : 0.450 m2
 Cát : 0.900 m2
 Taluy : 0.010 m2
 Đào nền : 1.675 m2
 Đào cống : 2.192 m2
 Đắp cống : 1.289 m2

Cọc: 4*
KM0+084.41



MSS: -0.300

MSS: -0.300

Cao độ thiết kế		1.46	1.61	1.59	1.61	1.41	
Khoảng cách lẻ thiết kế			0.22	1.50	1.50	0.29	
Cao độ tự nhiên	1.48	1.47	1.47	1.41	1.42	1.40	1.40
Khoảng cách mìa	4.10	1.00	1.90	1.40	1.00	4.60	

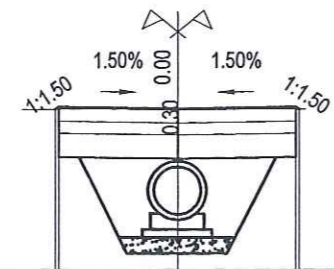
Cao độ thiết kế		1.57	1.62	1.60	1.62	1.50	
Khoảng cách lẻ thiết kế			0.08	1.50	1.50	0.18	
Cao độ tự nhiên	1.48	1.47	1.58	1.52	1.54	1.40	1.40
Khoảng cách mìa	4.10	1.00	1.90	1.40	1.00	4.60	

PHÒNG KINH TẾ, HẠ TẦNG VÀ ĐÔ THỊ PHƯỜNG LONG AN
THẨM ĐỊNH
 Theo Văn bản số:...../.....
 Ngày.....tháng.....năm 20.....
 Người thẩm định ký tên:

Nguyễn Hoàng Nhật

BTXM : 0.540 m2
 CPDD : 0.450 m2
 Cát : 0.900 m2
 Taluy : 0.001 m2
 Đào nền : 1.847 m2
 Đào cống : 2.254 m2
 Đắp cống : 1.351 m2

Cọc: 5
KM0+085.89



Cọc: E
KM0+087.89



MSS: -0.40

MSS: 1.00

Cao độ thiết kế		1.62	1.65	1.63	1.65	1.62	
Khoảng cách lẻ thiết kế			0.04	1.50	1.50	0.04	
Cao độ tự nhiên	1.59	1.61	1.61	1.63	1.62	1.33	1.33
Khoảng cách mìa	1.70	1.00	4.30	2.50	1.00	3.50	

Cao độ thiết kế		1.66	1.65	1.64	1.64	1.65	
Khoảng cách lẻ thiết kế							
Cao độ tự nhiên	1.66	1.65	1.64	1.64	1.64	1.65	1.65
Khoảng cách mìa	3.00	4.00	4.00	3.00			

MỤC ĐÍCH PHÁT HÀNH	
THIẾT KẾ CƠ SỞ	<input type="checkbox"/>
BC KINH TẾ - KỸ THUẬT	<input checked="" type="checkbox"/>
THIẾT KẾ BẢN VẼ THI CÔNG	<input type="checkbox"/>

THẨM TRA THIẾT KẾ

CÔNG TY TNHH TV-TK-XD MẶT TRỜI MỚI
THIẾT KẾ ĐÃ THẨM TRA
 Theo văn bản thẩm tra số:...../TT-TK
 Ngày.....tháng.....năm 20.....
 Cán bộ chủ trì thẩm tra

Nguyễn Trường Sơn

CTY TNHH TVXD PHÚC KHANG LONG AN
 148 Trần Minh Châu, P Long An, Tỉnh Tây Ninh
 Tel: 0976 942 378

Chức danh	Họ & Tên	Ký tên
CN T.kế	Vũ Văn Hùng	<i>[Signature]</i>
CT T.kế	Vũ Văn Hùng	<i>[Signature]</i>
Thiết kế	Bùi Văn Tuấn	<i>[Signature]</i>
Kiểm tra	Nguyễn Xuân Tinh	<i>[Signature]</i>

GIÁM ĐỐC

[Signature]

Lê Thị Hồng Dung

TÊN CÔNG TRÌNH

BÊ TÔNG HẸM 92 ĐƯỜNG TRẦN PHONG SẮC

VỊ TRÍ CÔNG TRÌNH

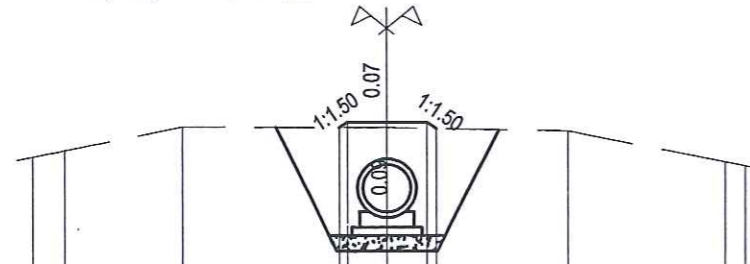
Phường Long An - Tỉnh Tây Ninh

TÊN BẢN VẼ

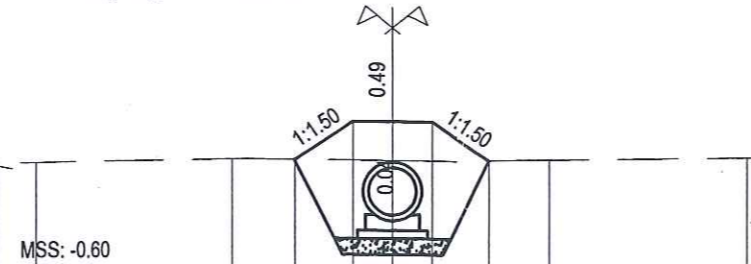
TRẮC NGANG CHI TIẾT TUYẾN NHÁNH 1

Ngày ph.hành:/...../2026
 Tỷ lệ bản vẽ:
 BV số:

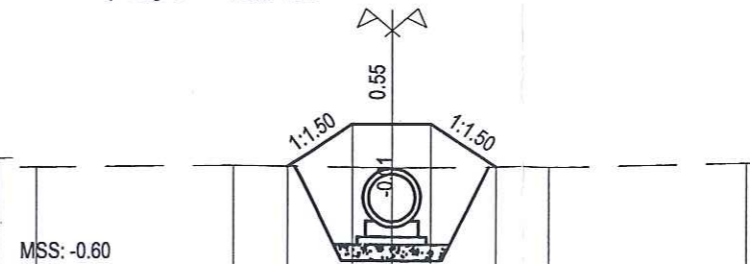
Cọc: KM0
 Taluy : 0.080 m²
 Đào cống : 3.163 m²
 Đập cống : 2.260 m²



Cọc: 1
 Taluy : 0.842 m²
 Đào cống : 2.209 m²
 Đập cống : 1.306 m²

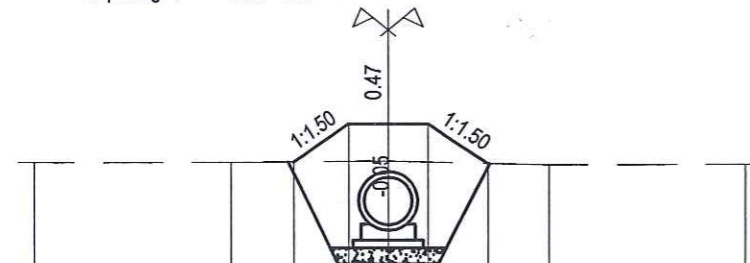


Cọc: 2
 Taluy : 0.995 m²
 Đào cống : 2.183 m²
 Đập cống : 1.280 m²

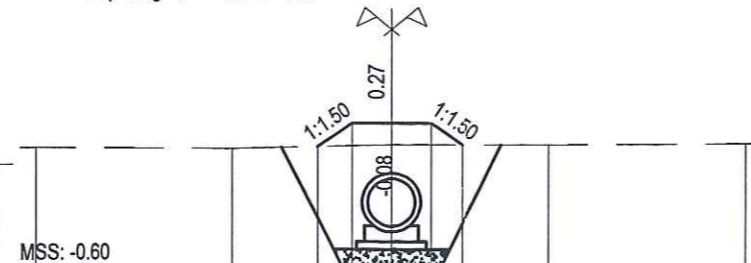


MSS: -0.60																	
Cao độ thiết kế	1.15	1.22	1.22	1.14		0.74	1.22	1.22	1.22	0.73		0.68	1.22	1.22	1.22	0.67	
Khoảng cách lẻ thiết kế	0.10	0.50	0.50	0.12		0.72	0.50	0.50	0.73		0.81	0.50	0.50	0.82			
Cao độ tự nhiên	0.77	0.85	1.15	1.15	1.10	0.70	0.65	0.69	0.74	0.73	0.73	0.76	0.64	0.68	0.67	0.67	0.73
Khoảng cách mìa	0.40	1.50	2.60	2.25	2.00	0.25	2.50	2.00	2.00	2.50	2.50	2.00	2.00	2.50			

Cọc: D1
 Taluy : 0.820 m²
 Đào cống : 2.461 m²
 Đập cống : 1.558 m²

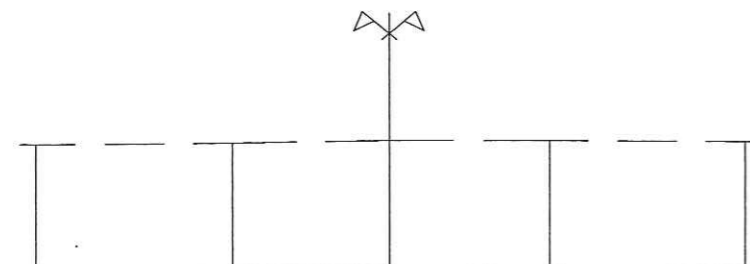


Cọc: 3
 Taluy : 0.387 m²
 Đào cống : 3.070 m²
 Đập cống : 2.167 m²

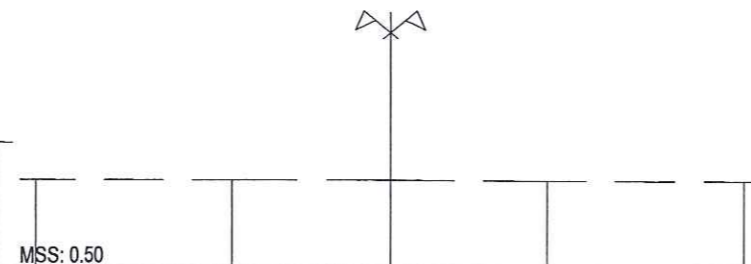


MSS: -0.60																	
Cao độ thiết kế	0.74	1.22	1.22	1.22	0.72		0.93	1.22	1.22	1.22	0.95						
Khoảng cách lẻ thiết kế	0.71	0.50	0.50	0.75		0.44	0.50	0.50	0.40								
Cao độ tự nhiên	0.74	0.74	0.75	0.70	0.70	0.91	0.90	0.95	0.95	0.96	1.99	2.04	2.07	2.06	2.05		
Khoảng cách mìa	2.50	2.00	2.00	2.50	2.50	2.00	2.00	2.50	2.50	2.00	2.00	2.50					

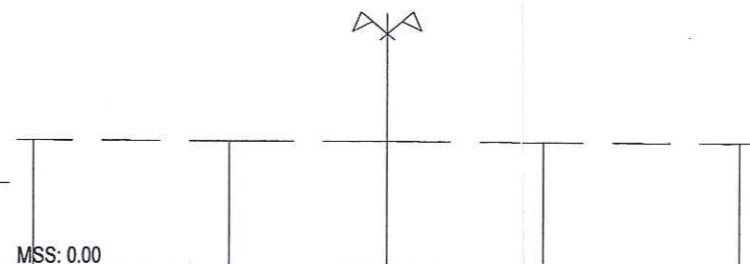
Cọc: 5
 KM0+037.20



Cọc: 6
 KM0+037.25



Cọc: 7
 KM0+038.05



MSS: 0.50															
Cao độ thiết kế															
Khoảng cách lẻ thiết kế															
Cao độ tự nhiên	2.11	2.12	2.15	2.15	2.13	1.65	1.64	1.64	1.63	1.62	1.65	1.64	1.64	1.63	1.62
Khoảng cách mìa	2.50	2.00	2.00	2.50	2.50	2.00	2.00	2.50	2.50	2.00	2.00	2.50			

PHÒNG KINH TẾ, HẠ TẦNG VÀ CỌC 4 HI PHƯỜNG LONG AN
KM0+034.87 HẠM ĐỊNH
 Theo Văn bản số:/.....
 Ngày:tháng.....năm 20.....
 Người thẩm định ký tên: *Hoàng Nhân*

MỤC ĐÍCH PHÁT HÀNH	
THIẾT KẾ CƠ SỞ	<input type="checkbox"/>
BC KINH TẾ - KỸ THUẬT	<input checked="" type="checkbox"/>
THIẾT KẾ BẢN VẼ THI CÔNG	<input type="checkbox"/>

THẨM TRA THIẾT KẾ

CÔNG TY TNHH TV- TK- XD MẶT TRỜI MỚI

THIẾT KẾ ĐÃ THẨM TRA
 Theo văn bản thẩm tra số:/TT- TK
 Ngày:tháng.....năm 20.....
 Cán bộ chủ trì thẩm tra

Nguyễn Trường Sơn

CTY TNHH TVXD PHÚC KHANG LONG AN

148 Trần Minh Châu, P Long An, Tỉnh Tây Ninh
 Tel: 0976 942 378

Chức danh	Họ & Tên	Ký tên
CN T.kế	Vũ Văn Hùng	<i>[Signature]</i>
CT T.kế	Vũ Văn Hùng	<i>[Signature]</i>
Thiết kế	Bùi Văn Tuấn	<i>[Signature]</i>
Kiểm tra	Nguyễn Xuân Tinh	<i>[Signature]</i>

GIÁM ĐỐC

[Signature]

Lê Thị Hồng Dung

TÊN CÔNG TRÌNH

BÊ TÔNG HẸM 92 ĐƯỜNG TRẦN PHONG SẮC

VỊ TRÍ CÔNG TRÌNH
 Phường Long An - Tỉnh Tây Ninh

TÊN BẢN VẼ
 TRẮC NGANG CHI TIẾT TUYẾN NHÁNH 2

Ngày ph.hành:/...../2026
 Tỷ lệ bản vẽ:
 BV số:

Cọc: 8 KM0+038.06					Cọc: 9 KM0+038.45					Cọc: 10 KM0+038.50				
MSS: -0.10					MSS: -0.10					MSS: -2.30				
Cao độ thiết kế														
Khoảng cách lẻ thiết kế														
Cao độ tự nhiên	1.06	1.04	1.06	1.05	1.06	1.04	1.06	1.05	1.05	-1.44	-1.40	-1.40	-1.40	-1.34
Khoảng cách mìa	2.50	2.00	2.00	2.50	2.50	2.00	2.00	2.50		2.50	2.00	2.00	2.50	

Cọc: E KM0+040.85				
MSS: -2.00				
Cao độ thiết kế				
Khoảng cách lẻ thiết kế				
Cao độ tự nhiên	-1.44	-1.40	-1.40	-1.34
Khoảng cách mìa	2.50	2.00	2.00	2.50

PHÒNG KINH TẾ, HẠ TẦNG VÀ ĐÔ THỊ PHƯỜNG LONG AN
THẨM ĐỊNH
Theo Văn bản số:...../.....
Ngày.....tháng.....năm 20.....
Người thẩm định ký tên:
Nguyễn Hoàng Nhà

MỤC ĐÍCH PHÁT HÀNH	
THIẾT KẾ CƠ SỞ	<input type="checkbox"/>
BC KINH TẾ - KỸ THUẬT	<input checked="" type="checkbox"/>
THIẾT KẾ BẢN VẼ THI CÔNG	<input type="checkbox"/>

THẨM TRA THIẾT KẾ

CÔNG TY TNHH TV-TK-XD MẶT TRỜI MỚI
THIẾT KẾ ĐÃ THẨM TRA
Theo văn bản thẩm tra số:...../TT-TK
Ngày.....tháng.....năm 20.....
Cán bộ chủ trì thẩm tra
Nguyễn Trường Sơn

PKL **CTY TNHH TVXD PHÚC KHANG LONG AN**
148 Trần Minh Châu, P Long An, Tỉnh Tây Ninh
Tel: 0976 942 378

Chức danh	Họ & Tên	Ký tên
CN T.kế	Vũ Văn Hùng	<i>Hùng</i>
CT T.kế	Vũ Văn Hùng	
Thiết kế	Bùi Văn Tuấn	<i>Tuấn</i>
Kiểm tra	Nguyễn Xuân Tình	<i>Tình</i>

GIÁM ĐỐC
Nguyễn Hoàng Nhà
PHÚC KHANG LONG AN
TỈNH LONG AN

Lê Thị Hồng Dung

TÊN CÔNG TRÌNH
BÊ TÔNG HÈM 92 ĐƯỜNG TRẦN PHONG SẮC

VỊ TRÍ CÔNG TRÌNH
Phường Long An - Tỉnh Tây Ninh

TÊN BẢN VẼ
TRẮC NGANG CHI TIẾT TUYẾN NHÁNH 2

Ngày ph.hành:...../...../2026
Tỉ lệ bản vẽ: như đã ghi
BV số:

BẢNG TÍNH KHỐI LƯỢNG TRẮC NGANG
CÔNG TRÌNH: BÊ TÔNG HẸM 92 ĐƯỜNG TRẦN PHONG SẮC



Tên công	Ly trình	K.C lê	Diện tích								Khối lượng							
			BTXM m2	CPDD m2	Cát m2	Taluy m2	Đào nền m2	Đánh cấp m2	Đào cống m2	Đắp cống m2	BTXM m3	CPDD m3	Cát m3	Taluy m3	Đào nền m3	Đánh cấp m3	Đào cống m3	Đắp cống m3
TUYẾN CHÍNH																		
KM0	0.00																	
		46.03																
1a	46.03		0.540	0.450	0.897	0.314	0.937	-	2.126	1.226								
		0.81									0.44	0.36	0.73	0.27	0.68	-	1.73	1.00
1*	46.84		0.540	0.450	0.898	0.350	0.732	-	2.135	1.234								
		11.62									6.27	5.23	10.45	2.72	9.43	-	25.54	15.06
TD3	58.46		0.540	0.450	0.900	0.119	0.891	-	2.261	1.358								
		3.67									1.98	1.65	3.30	0.46	3.06	-	8.37	5.06
P3	62.13		0.540	0.450	0.900	0.134	0.776	-	2.301	1.398								
		3.66									1.98	1.65	3.29	0.37	2.86	-	8.10	4.80
TC3	65.79		0.540	0.450	0.897	0.066	0.785	-	2.124	1.225								
		10.13									5.47	4.56	9.10	0.65	8.90	-	22.16	13.03
TD4	75.92		0.540	0.450	0.900	0.063	0.973	-	2.251	1.348								
		4.05									2.19	1.82	3.65	0.13	4.45	-	9.22	5.56
P4	79.97		0.540	0.450	0.900	-	1.224	-	2.302	1.399								
		4.05									2.19	1.82	3.60	0.20	5.26	-	8.69	5.08
TC4	84.02		0.540	0.450	0.877	0.100	1.373	-	1.988	1.109								
		19.80									10.69	8.91	17.85	35.68	17.61	6.85	41.92	24.27
4	103.82		0.540	0.450	0.926	3.504	0.406	0.692	2.246	1.343								
		20.00									10.80	9.00	18.37	54.22	7.42	10.17	43.66	25.64
5	123.82		0.540	0.450	0.911	1.918	0.336	0.325	2.120	1.221								
		20.00									10.80	9.00	18.05	29.33	8.30	4.85	41.62	23.74
6	143.82		0.540	0.450	0.894	1.015	0.494	0.160	2.042	1.153								
		15.12									8.16	6.80	13.56	10.76	7.23	1.21	32.28	18.73
TD5	158.94		0.540	0.450	0.900	0.408	0.462	-	2.228	1.325								
		4.90									2.65	2.21	4.41	2.12	2.63	-	11.07	6.64
P5	163.84		0.540	0.450	0.900	0.457	0.610	-	2.290	1.387								
		4.90									2.65	2.21	4.45	6.49	2.90	0.73	10.76	6.35
TC5	168.74		0.540	0.450	0.917	2.190	0.573	0.299	2.103	1.206								
		18.35									9.91	8.26	16.73	33.42	10.01	4.48	38.38	21.95
TD6	187.09		0.540	0.450	0.906	1.452	0.518	0.189	2.080	1.186								
		2.06									1.11	0.93	1.86	3.15	1.08	0.48	4.31	2.46
P6	189.15		0.540	0.450	0.898	1.602	0.533	0.279	2.104	1.207								
		2.07									1.12	0.93	1.86	3.32	1.03	0.57	4.38	2.52
TC6	191.22		0.540	0.450	0.901	1.602	0.461	0.273	2.129	1.229								
		4.24									2.29	1.91	3.82	6.47	2.36	1.16	9.13	5.31
TD7	195.46		0.540	0.450	0.901	1.452	0.654	0.273	2.178	1.275								
		2.19									1.18	0.99	1.97	3.21	1.34	0.59	4.80	2.82
P7	197.65		0.540	0.450	0.900	1.480	0.571	0.269	2.204	1.301								
		2.19									1.18	0.99	1.98	3.11	1.23	0.63	4.86	2.88
TC7	199.84		0.540	0.450	0.909	1.361	0.550	0.310	2.230	1.327								
		23.98									12.95	10.79	21.67	22.10	12.31	3.72	52.47	30.84
7	223.82		0.540	0.450	0.898	0.482	0.477	-	2.146	1.245								
		6.71									3.62	3.02	6.10	5.18	2.83	1.30	14.64	8.59

Tên cọc	Ly trình	K.C lẻ	Diện tích								Khối lượng							
			BTXM	CPDD	Cát	Taluy	Đào nền	Đánh cấp	Đào cống	Đắp cống	BTXM	CPDD	Cát	Taluy	Đào nền	Đánh cấp	Đào cống	Đắp cống
			m2	m2	m2	m2	m2	m2	m2	m2	m3	m3	m3	m3	m3	m3	m3	m3
TD8	230.53	4.96	0.540	0.450	0.919	1.061	0.368	0.388	2.219	1.316	2.68	2.23	4.51	4.97	2.14	1.52	11.17	6.69
P8	235.49	4.97	0.540	0.450	0.900	0.942	0.496	0.226	2.286	1.383	2.68	2.24	4.97	4.58	2.41	0.56	10.38	5.96
TC8	240.46	19.71	0.540	0.450	1.098	0.903	0.473	-	1.893	1.015	10.64	8.87	19.69	11.57	11.32	-	40.45	22.90
TD9	260.17	5.15	0.540	0.450	0.900	0.271	0.676	-	2.212	1.309	2.78	2.32	4.64	1.30	3.63	-	11.55	6.90
P9	265.32	5.16	0.540	0.450	0.900	0.233	0.735	-	2.274	1.371	2.79	2.32	4.57	2.60	3.53	0.65	10.95	6.36
TC9	270.48	13.34	0.540	0.450	0.873	0.775	0.634	0.250	1.970	1.094	7.20	6.00	11.91	10.21	8.40	1.97	27.32	15.48
8	283.82	16.86	0.540	0.450	0.913	0.756	0.625	0.046	2.126	1.227	9.10	7.59	16.04	12.76	9.57	0.39	34.28	19.32
8*	300.68	2.32	0.540	0.450	0.990	0.758	0.510	-	1.940	1.065	1.25	1.04	2.17	1.63	1.37	0.27	4.56	2.52
D10	303.00	0.92	0.540	0.450	0.877	0.649	0.672	0.229	1.990	1.110	0.50	0.41	0.83	0.81	0.45	0.12	1.83	1.02
D11	303.92	1.89	0.540	0.450	0.937	1.110	0.297	0.034	1.993	1.111	1.02	0.85	1.77	2.09	0.58	0.06	3.79	2.12
9*	305.81	18.01	0.540	0.450	0.941	1.105	0.318	0.034	2.015	1.129	9.73	8.10	16.58	12.26	9.50	0.31	38.29	22.18
9	323.82	9.03	0.540	0.450	0.900	0.256	0.737	-	2.237	1.334	4.88	4.06	8.13	2.11	7.39	-	20.20	12.05
TD12	332.85	5.91	0.540	0.450	0.900	0.211	0.900	-	2.238	1.335	3.19	2.66	5.24	0.99	6.61	-	12.43	7.17
P12	338.76	5.92	0.540	0.450	0.872	0.123	1.337	-	1.967	1.092	3.20	2.66	5.25	0.49	9.40	-	5.82	3.23
TC12	344.68	0.04	0.540	0.450	0.900	0.043	1.840	-	-	-	0.02	0.02	0.04	0.00	0.07	-	-	-
E	344.72		0.540	0.450	0.900	0.043	1.791	-	-	-								
TỔNG TUYẾN CHÍNH											161.29	134.41	273.11	291.72	189.30	42.60	631.11	366.26
TUYẾN NHANH 1																		
KM0	0.00	7.98																
1*	7.98	6.28	0.540	0.450	0.900	0.607	0.534	-	2.183	1.280	3.39	2.83	5.65	4.05	3.17	0.24	13.48	7.81
TD1	14.26	9.99	0.540	0.450	0.899	0.683	0.474	0.076	2.109	1.207	5.39	4.50	8.91	6.28	4.60	0.97	20.49	11.56
P1	24.25	9.99	0.540	0.450	0.884	0.575	0.446	0.118	1.993	1.107	5.39	4.50	8.91	13.57	6.36	3.85	21.08	12.15
TC1	34.24	5.77	0.540	0.450	0.900	2.141	0.827	0.652	2.227	1.325	3.12	2.60	5.18	7.22	4.26	1.88	12.41	7.22
1	40.01	20.00	0.540	0.450	0.896	0.363	0.651	-	2.076	1.178	10.80	9.00	17.96	22.25	17.41	5.47	42.83	24.82
2	60.01	20.00	0.540	0.450	0.900	1.862	1.090	0.547	2.207	1.304	10.80	9.00	17.88	19.01	24.68	5.47	42.25	24.31

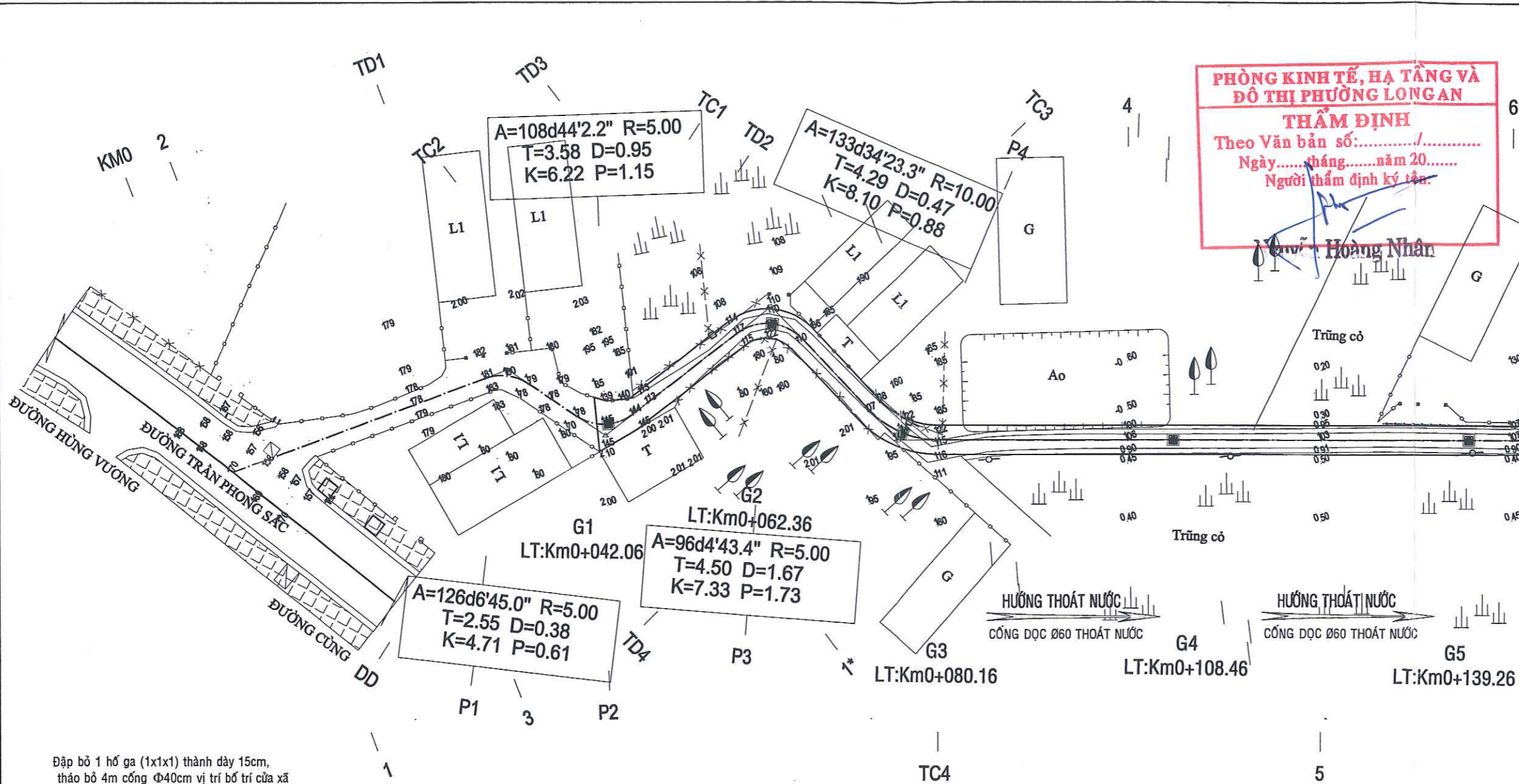
Tên cọc	Ly trình	K.C lẻ	Diện tích								Khối lượng							
			BTXM	CPDD	Cát	Taluy	Đào nền	Đánh cấp	Đào cống	Đắp cống	BTXM	CPDD	Cát	Taluy	Đào nền	Đánh cấp	Đào cống	Đắp cống
			m2	m2	m2	m2	m2	m2	m2	m2	m3	m3	m3	m3	m3	m3	m3	m3
3	80.01	3.89	0.540	0.450	0.888	0.039	1.378	-	2.018	1.127	2.10	1.75	3.48	0.12	5.49	-	8.06	4.57
4	83.90	0.52	0.540	0.450	0.900	0.024	1.446	-	2.125	1.223	0.28	0.23	0.47	0.01	0.83	-	1.11	0.64
4*	84.42	1.48	0.540	0.450	0.900	0.026	1.743	-	2.147	1.244								
5	85.90	2.00																
E	87.90																	
TỔNG TUYẾN NHANH 1											41.28	34.40	68.43	72.52	66.80	17.87	161.71	93.08
TUYẾN NHANH 2																		
KM0	0.00					0.080			3.163	2.260	-	-	-	4.61	-	-	26.86	17.83
1	10.00	10				0.842			2.209	1.306	-	-	-	9.19	-	-	21.96	12.93
2	20.00	10				0.995			2.183	1.280	-	-	-	7.69	-	-	19.67	12.02
D1	28.47	8.47				0.820			2.461	1.558	-	-	-	3.19	-	-	14.60	9.83
3	33.75	5.28				0.387			3.070	2.167	-	-	-		-	-		
E	40.85	7.1																
TỔNG TUYẾN NHANH 2											-	-	-	24.67	-	-	83.09	52.61
TỔNG											202.57	168.81	341.55	388.91	256.10	60.47	875.91	511.95



BẢNG TÍNH KHỐI LƯỢNG TRẮC NGANG TRÙNG
 CÔNG TRÌNH: BÊ TÔNG HẸM 92
 ĐƯỜNG TRẦN PHONG SẮC



Tên cọc	K.C lẻ	Diện tích			Khối lượng		
		Taluy	Đào công	Đắp công	Taluy	Đào công	Đắp công
		m2	m2	m2	m3	m3	m3
G1	(3.07)		2.126	1.226		(6.53)	(3.76)
G2	1.80		2.301	1.398		4.14	2.52
G3	1.80		2.302	1.399		4.14	2.52
G4	1.80		2.246	1.343		4.04	2.42
G5	1.80		2.042	1.153		3.68	2.08
G6	1.80		2.290	1.387		4.12	2.50
G7	1.80		2.080	1.186		3.74	2.13
G8	1.80		2.230	1.327		4.01	2.39
G9	1.80		2.286	1.383		4.11	2.49
G10	1.80		2.274	1.371		4.09	2.47
G11	1.80		1.940	1.065		3.49	1.92
G12	1.80		2.238	1.335		4.03	2.40
G2.1	(1.97)		1.967	1.092		(3.87)	(2.15)
G2.1	(1.70)	0.080	3.163	2.260	(0.14)	(5.38)	(3.84)
G2.2	1.80	0.820	2.461	1.558	1.48	4.43	2.80
G6	4.97		2.183	1.280		10.85	6.36
G1.1	1.80		1.993	1.107		3.59	1.99
G1.2	1.80		2.207	1.304		3.97	2.35
G1.3	(0.51)		2.147	1.244		(1.09)	(0.63)
TỔNG					1.34	49.58	28.94



PHÒNG KINH TẾ, HẠ TẦNG VÀ ĐÔ THỊ PHƯỜNG LONG AN
THẨM ĐỊNH
 Theo Văn bản số:/.....
 Ngày.....tháng.....năm 20.....
 Người thẩm định ký tên:
 Hoàng Nhân

MỤC ĐÍCH PHÁT HÀNH	
THIẾT KẾ CƠ SỞ	<input type="checkbox"/>
BC KINH TẾ - KỸ THUẬT	<input checked="" type="checkbox"/>
THIẾT KẾ BẢN VẼ THI CÔNG	<input type="checkbox"/>

THẨM TRA THIẾT KẾ

CÔNG TY TNHH TV-TK-XD MẶT TRỜI MỚI
THIẾT KẾ ĐÃ THẨM TRA
 Theo văn bản thẩm tra số:/TT-TK
 Ngày.....tháng.....năm 20.....
 Cán bộ chủ trì thẩm tra

Nguyễn Trường Sơn

CTY TNHH TVXD PHÚC KHANG LONG AN
 148 Trần Minh Châu, P Long An, T Tây Ninh
 Tel: 0976 942 378

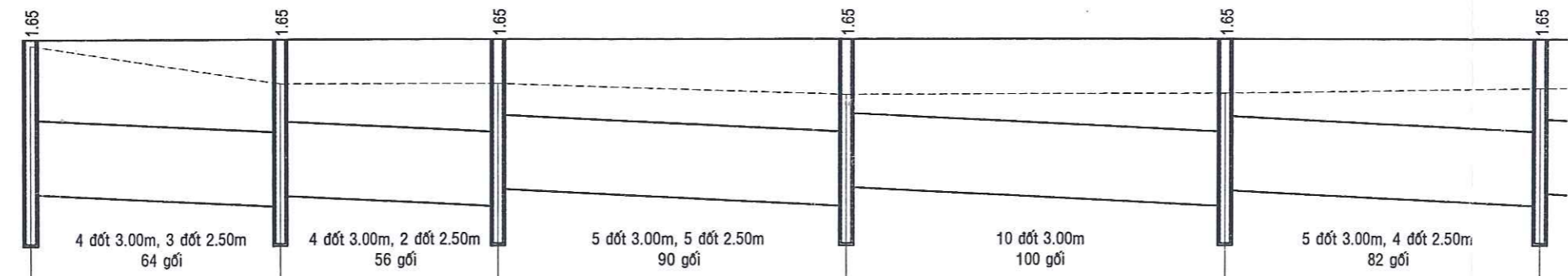
Chức danh	Họ & Tên	Ký tên
CN T.kế	Vũ Văn Hùng	
CT T.kế	Vũ Văn Hùng	
Thiết kế	Bùi Văn Tuấn	
Kiểm tra	Nguyễn Xuân Tinh	

GIÁM ĐỐC

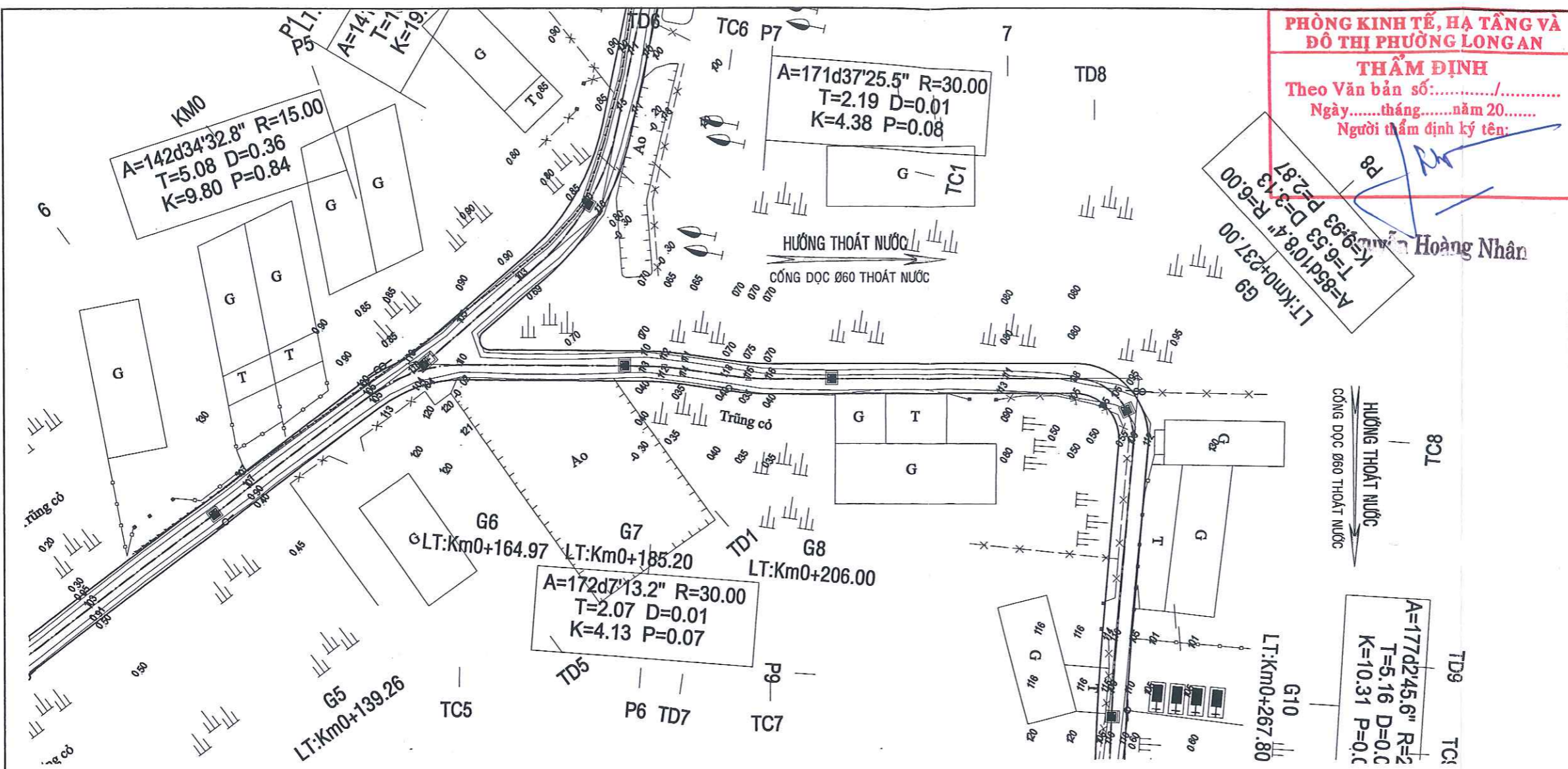
 Lê Thị Hồng Dung

TÊN CÔNG TRÌNH
BÊ TÔNG HẸM 92 ĐƯỜNG TRẦN PHONG SẮC
 VỊ TRÍ CÔNG TRÌNH
 Phường Long An - Tỉnh Tây Ninh
 TÊN BẢN VẼ
BÌNH ĐỒ - TRẮC ĐỌC CỐNG
 Ngày ph.hành Tỉ lệ bản vẽ BV số :
/...../2026 như đã ghi

Đập bỏ 1 hố ga (1x1x1) thành dày 15cm, tháo bỏ 4m cống Ø40cm vị trí bố trí cửa xả



CAO ĐỘ ĐỈNH GA	1.50	1.50	1.50	1.50	1.50	1.50
ĐỐC ĐỌC CỐNG	0.50%	0.50%	0.50%	0.50%	0.50%	0.50%
CHIỀU DÀI ỒNG CỐNG	19.50	17.00	27.50	30.00	25.00	
CAO ĐỘ ĐÁY CỐNG	0.25	0.15	0.15	0.15	0.15	0.15
CAO ĐỘ ĐÁY GA	-0.15	-0.15	-0.15	-0.15	-0.15	-0.15
CAO ĐỘ TỰ NHIÊN	1.45	1.14	1.14	1.05	1.06	1.10
KHOẢNG CÁCH LỀ	20.30	17.80	28.30	30.80	25.80	
KHOẢNG CÁCH CỘNG ĐÓN	42.06	62.36	80.16	108.46	139.26	165.06
TÊN GA	G1	G2	G3	G4	G5	G6



PHÒNG KINH TẾ, HẠ TẦNG VÀ ĐÔ THỊ PHƯỜNG LONG AN
THẨM ĐỊNH
 Theo Văn bản số:/.....
 Ngày.....tháng.....năm 20.....
 Người thẩm định ký tên: *[Signature]*

MỤC ĐÍCH PHÁT HÀNH

THIẾT KẾ CƠ SỞ	<input type="checkbox"/>
BC KINH TẾ - KỸ THUẬT	<input checked="" type="checkbox"/>
THIẾT KẾ BẢN VẼ THI CÔNG	<input type="checkbox"/>

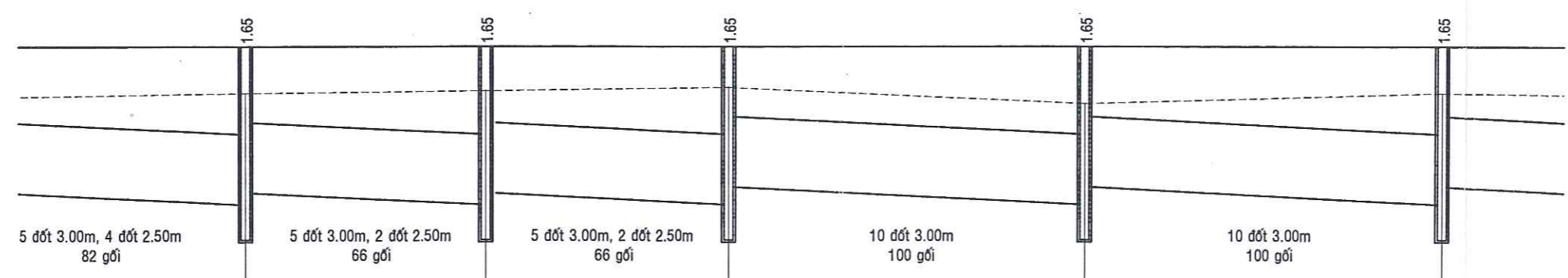
THẨM TRA THIẾT KẾ

CÔNG TY TNHH TƯ VẤN - KỸ THUẬT - XÂY DỰNG MẶT TRỜI MỚI
THIẾT KẾ ĐÃ THẨM TRA
 Theo văn bản thẩm tra số:/TT-TK
 Ngày.....tháng.....năm 20.....
 Cán bộ chủ trì thẩm tra
[Signature]
 Nguyễn Trường Sơn

CTY TNHH TVXD PHÚC KHANG LONG AN
 148 Trần Minh Châu, P Long An, T Tây Ninh
 Tel: 0976 942 378

Chức danh	Họ & Tên	Ký tên
CN T.kế	Vũ Văn Hùng	<i>[Signature]</i>
CT T.kế	Vũ Văn Hùng	<i>[Signature]</i>
Thiết kế	Bùi Văn Tuấn	<i>[Signature]</i>
Kiểm tra	Nguyễn Xuân Tình	<i>[Signature]</i>

GIÁM ĐỐC
[Signature]
 Lê Thị Hồng Dung



CAO ĐỘ ĐỈNH GA	1.50	1.50	1.50	1.50	1.50
DỐC DỌC CỐNG	0.50%	0.50%	0.50%	0.50%	0.50%
CHIỀU DÀI ỐNG CỐNG	25.00	20.00	20.00	30.00	30.00
CAO ĐỘ ĐÁY CỐNG	0.15 0.25	0.15 0.25	0.15 0.30	0.15 0.30	0.15 0.30
CAO ĐỘ ĐÁY GA	-0.15	-0.15	-0.15	-0.15	-0.15
CAO ĐỘ TỰ NHIÊN	1.10	1.12	1.15	1.01	1.10
KHOẢNG CÁCH LỀ	25.80	20.80	20.80	30.80	30.80
KHOẢNG CÁCH CỘNG DỒN	165.06	185.86	206.66	237.46	288.26
TÊN GA	G6	G7	G8	G9	G10

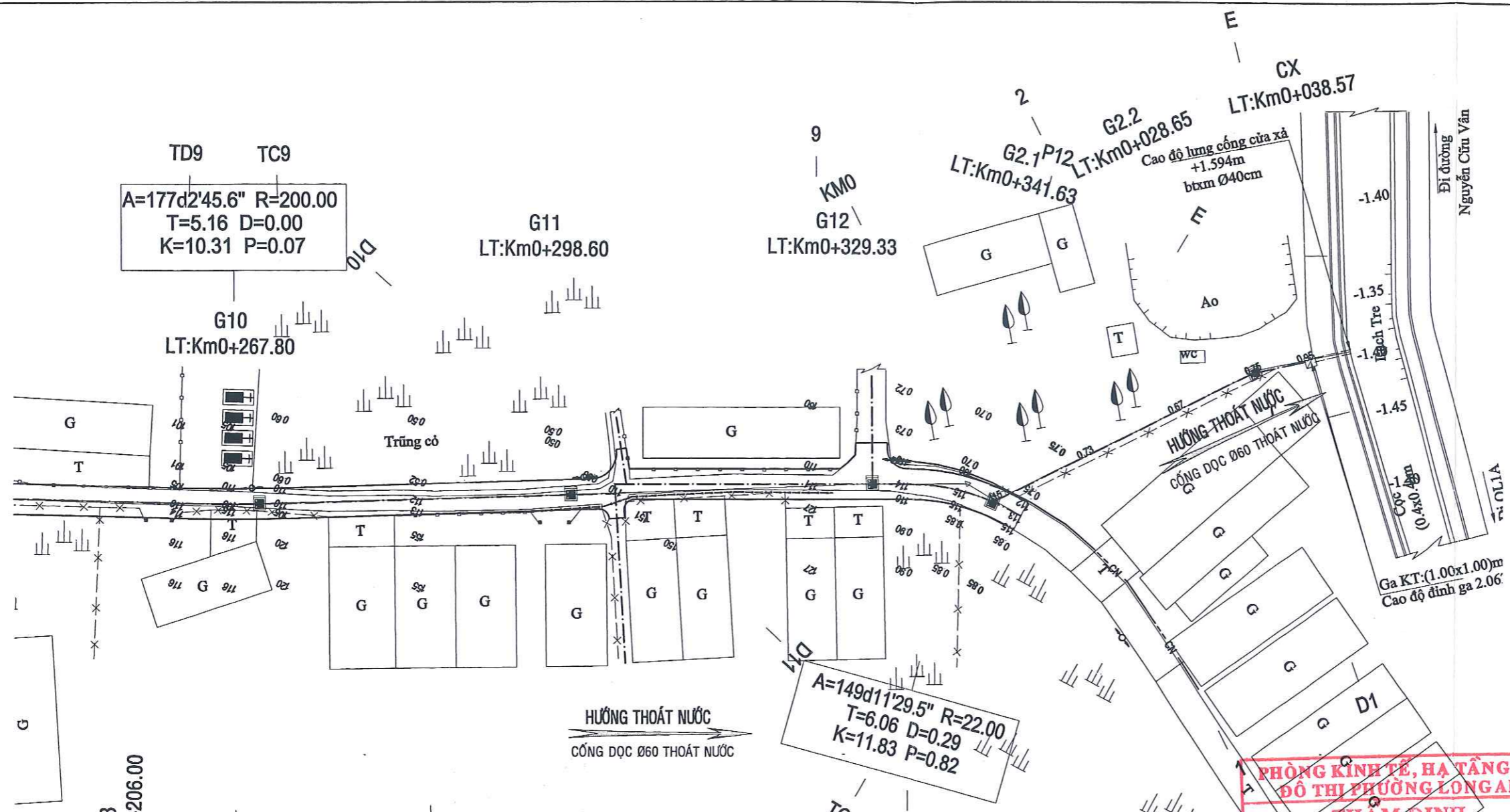
TÊN CÔNG TRÌNH

BÊ TÔNG HẸM 92 ĐƯỜNG TRẦN PHONG SẮC

VỊ TRÍ CÔNG TRÌNH
 Phường Long An - Tỉnh Tây Ninh

TÊN BẢN VẼ
 BÌNH ĐỒ - TRẮC DỌC CỐNG

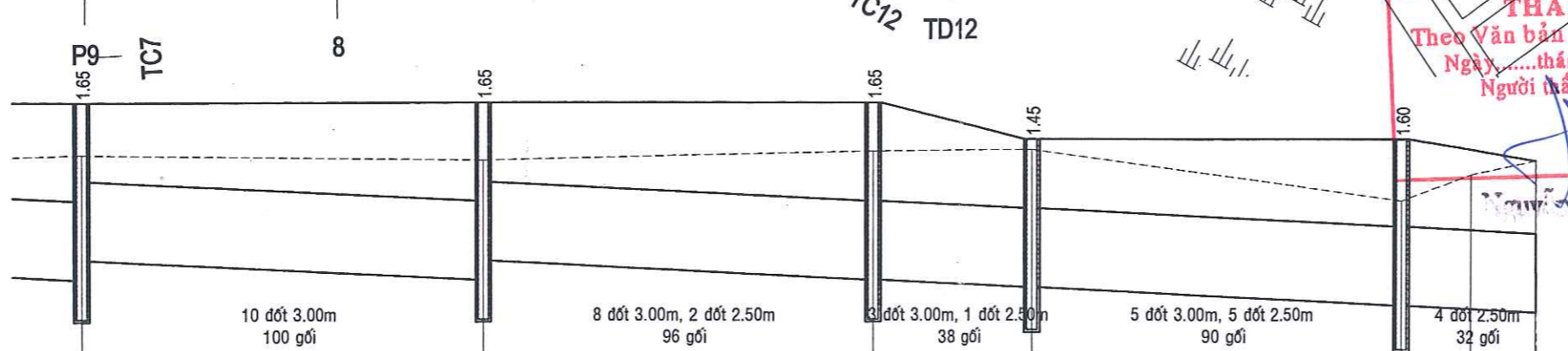
Ngày ph.hành:/...../2026
 Tỷ lệ bản vẽ: như đã ghi
 BV số:



A=177d2'45.6" R=200.00
T=5.16 D=0.00
K=10.31 P=0.07

A=149d11'29.5" R=22.00
T=6.06 D=0.29
K=11.83 P=0.82

PHÒNG KINH TẾ, HẠ TẦNG VÀ ĐÔ THỊ PHƯỜNG LONG AN
THAM ĐỊNH
Theo Văn bản số:
Ngày: tháng năm 20.....
Người tham định ký tên: *Nguyễn Hoàng Nhân*



CAO ĐỘ ĐỈNH GA	1.50	1.50	1.50	1.22	1.22	0.56
ĐỐC DỌC CỐNG CHIỀU DÀI ỐNG CỐNG	30.00	29.00	11.5	27.50	10.00	
CAO ĐỘ ĐÁY CỐNG	0.15 0.30	0.15 0.30	0.15 0.15	0.09 0.09	0.05 0.05	0.10
CAO ĐỘ ĐÁY GA	1.10 1.15	1.06 1.15	1.13 1.15	1.14 1.23	0.75 0.38	0.95 1.40
CAO ĐỘ TỰ NHIÊN	1.10	1.06	1.13	1.14	0.75	0.95
KHOẢNG CÁCH LỀ	30.80	29.80	12.30	28.30	5.28	5.07
KHOẢNG CÁCH CỘNG ĐỒN	268.26	299.06	328.86	341.16	369.46	374.74
TÊN GA	G10	G11	G12	G2.1	G2.2	1 2 CX

MỤC ĐÍCH PHÁT HÀNH	
THIẾT KẾ CƠ SỞ	<input type="checkbox"/>
BC KINH TẾ - KỸ THUẬT	<input checked="" type="checkbox"/>
THIẾT KẾ BẢN VẼ THI CÔNG	<input type="checkbox"/>

THẨM TRA THIẾT KẾ

CÔNG TY TNHH TƯ VẤN - TK - XD MẶT TRỜI MỚI

THEO VĂN BẢN THẨM TRA
Theo văn bản thẩm tra số: /TT-TK
Ngày: tháng năm 20.....
Cán bộ chủ trì thẩm tra

Nguyễn Trường Sơn

CTY TNHH TVXD PHÚC KHANG LONG AN

148 Trần Minh Châu, P Long An, T Tây Ninh
Tel: 0976 942 378

Chức danh	Họ & Tên	Ký tên
CN T.kế	Vũ Văn Hùng	<i>[Signature]</i>
CT T.kế	Vũ Văn Hùng	<i>[Signature]</i>
Thiết kế	Bùi Văn Tuấn	<i>[Signature]</i>
Kiểm tra	Nguyễn Xuân Tinh	<i>[Signature]</i>

GIÁM ĐỐC

Nguyễn Hoàng Nhân

Đường Trần Phong Sắc (1x1x1) thành dày 15cm, tháo dỡ 4m cống Ø40cm

Lê Thị Hồng Dung

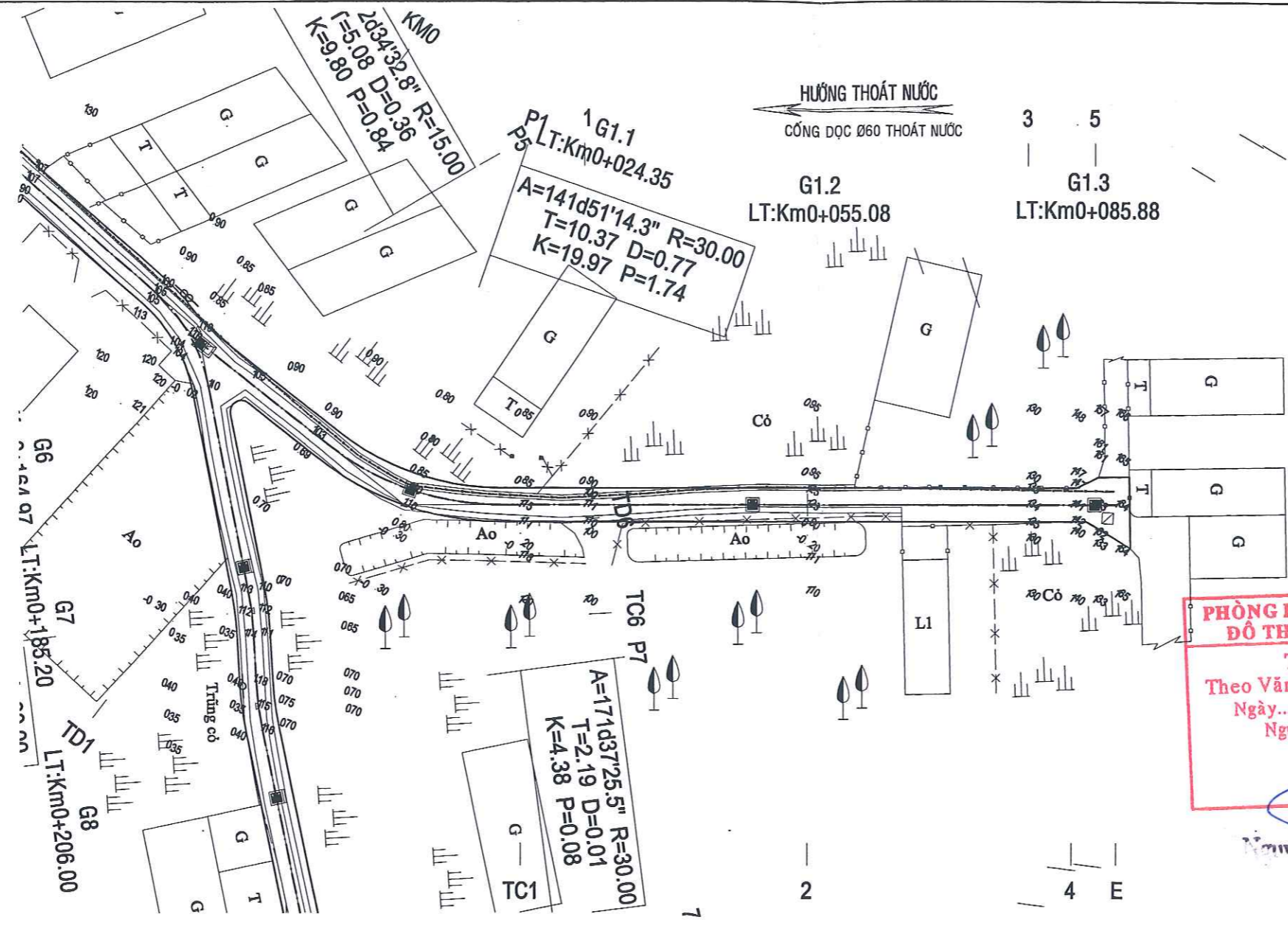
TÊN CÔNG TRÌNH

BÊ TÔNG HẸM 92 ĐƯỜNG TRẦN PHONG SẮC

VỊ TRÍ CÔNG TRÌNH
Phường Long An - Tỉnh Tây Ninh

TÊN BẢN VẼ
BÌNH ĐỒ - TRẮC DỌC CỐNG

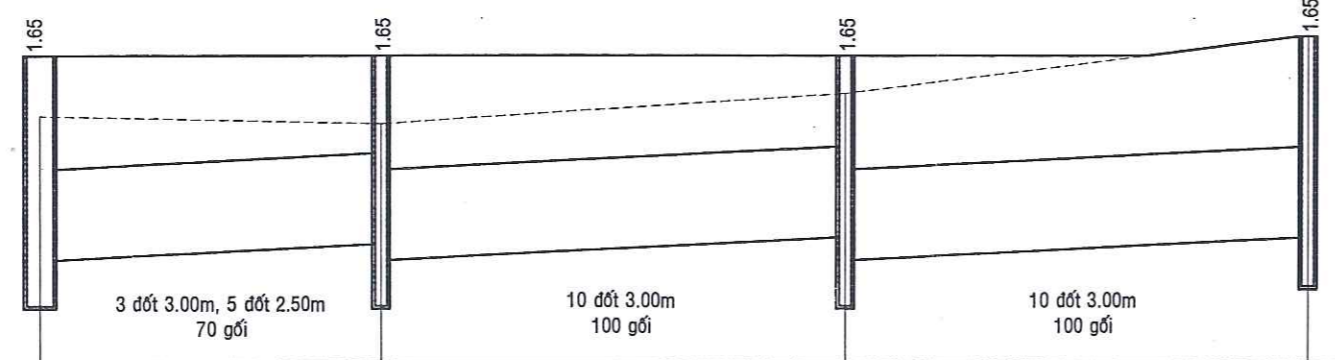
Ngày ph.hành: /..... /2026
Tỉ lệ bản vẽ: BV số:
như đã ghi



HƯỚNG THOÁT NƯỚC
CỔNG DỌC Ø60 THOÁT NƯỚC

PHÒNG KINH TẾ, HẠ TẦNG VÀ ĐÔ THỊ PHƯỜNG LONG AN
THẨM ĐỊNH
Theo Văn bản số:...../.....
Ngày.....tháng.....năm 20.....
Người thẩm định ký tên:

Nguyễn Hoàng Nhân



CAO ĐỘ ĐỈNH GA	1.50	1.50	1.50	1.63
DỐC DỌC CỐNG	0.50%	0.50%	0.50%	
CHIỀU DÀI ỐNG CỐNG	21.50	30.00	30.00	
CAO ĐỘ ĐÁY CỐNG	1.35	1.25	1.20	1.30
CAO ĐỘ ĐÁY GA	1.10	1.05	1.25	1.63
CAO ĐỘ TỰ NHIÊN	1.10	1.05	1.25	1.63
KHOẢNG CÁCH LỀ	22.70	30.80	30.80	
KHOẢNG CÁCH CỘNG DỒN	1.71	24.41	55.21	86.01
TÊN GA	G6	G1.1	G1.2	G1.3

MỤC ĐÍCH PHÁT HÀNH	
THIẾT KẾ CƠ SỞ	<input type="checkbox"/>
BC KINH TẾ - KỸ THUẬT	<input checked="" type="checkbox"/>
THIẾT KẾ BẢN VẼ THI CÔNG	<input type="checkbox"/>

THẨM TRA THIẾT KẾ

CÔNG TY TNHH TV-TK-XD MẶT TRỜI MỚI
THIẾT KẾ ĐÃ THẨM TRA
Theo văn bản thẩm tra số:...../TT-TK
Ngày.....tháng.....năm 20.....
Cán bộ chủ trì thẩm tra

Nguyễn Trường Sơn

PHÚC KHANG LONG AN
CTY TNHH TVXD
148 Trần Minh Châu, P Long An, T Tây Ninh
Tel: 0976 942 378

Chức danh	Họ & Tên	Ký tên
CN T.kế	Vũ Văn Hùng	
CT T.kế	Vũ Văn Hùng	
Thiết kế	Bùi Văn Tuấn	
Kiểm tra	Nguyễn Xuân Tình	

GIÁM ĐỐC

Lê Thị Hồng Dung

TÊN CÔNG TRÌNH

BÊ TÔNG HẸM 92 ĐƯỜNG TRẦN PHONG SẮC

VỊ TRÍ CÔNG TRÌNH
Phường Long An - Tỉnh Tây Ninh

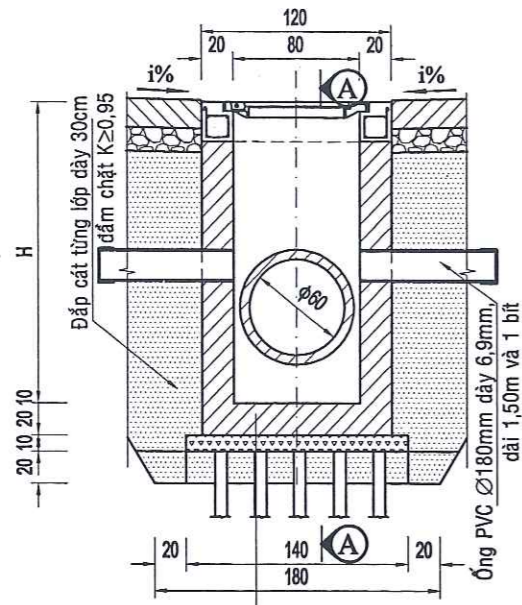
TÊN BẢN VẼ
BÌNH ĐỒ - TRẮC DỌC CỐNG TUYẾN NHÁNH

Ngày ph.hành /Tỉ lệ bản vẽ /BV số:

...../...../2026 như đã ghi

MẶT CẮT B-B

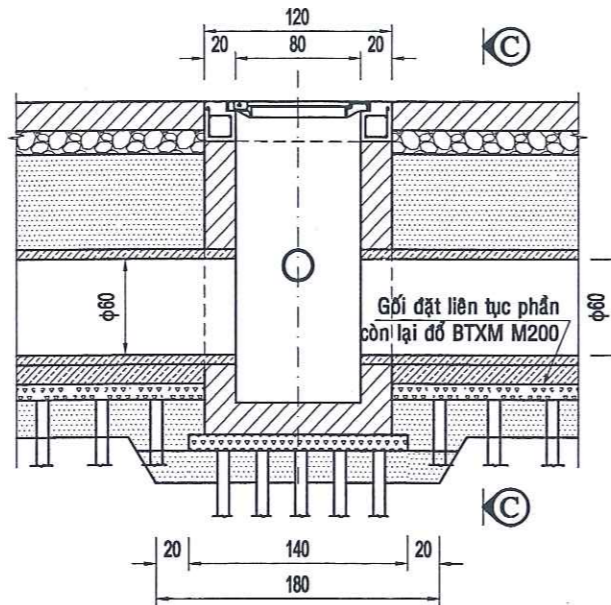
Tỷ lệ :1/50



- BTXM đá 1x2 M250 độ sụt (2-4)cm dày 20cm.
- Lớp bê tông đá 1x2 M150 độ sụt (2-4)cm dày 10cm.
- Lớp cát lấp dày 20cm.
- Cừ tràm gia cố đất nền đóng mật độ 16cây/m².

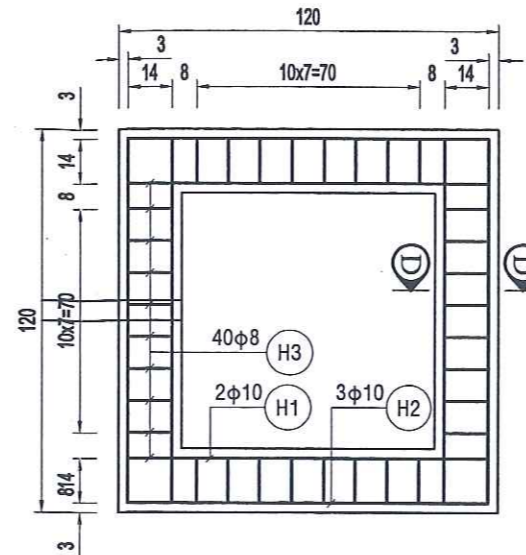
MẶT CẮT A-A

Tỷ lệ :1/50



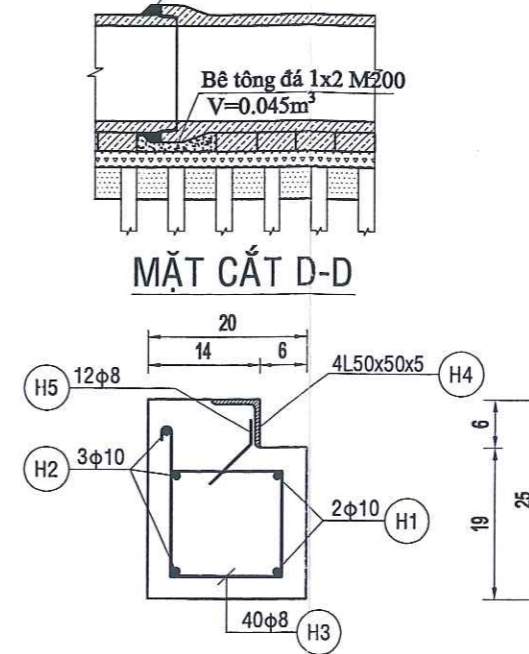
KHUÔN HẦM

Bê tông cốt thép M250 độ sụt (6-8)cm đá Dmax = 20mm.



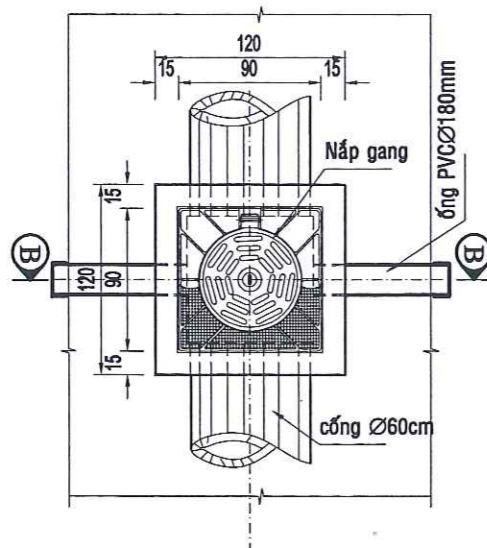
CHI TIẾT MỐI NỐI

Mối nối cổng dùng joint cao su và vữa xi măng M100, V=0.017m³



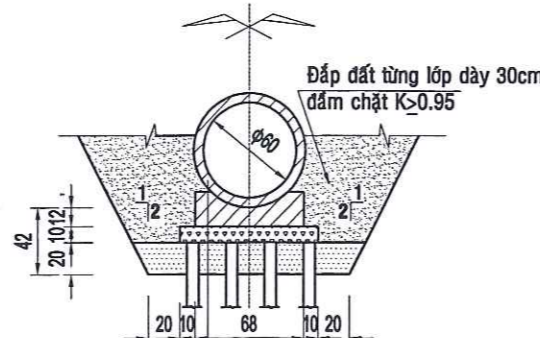
MẶT CẮT D-D

MẶT BẰNG



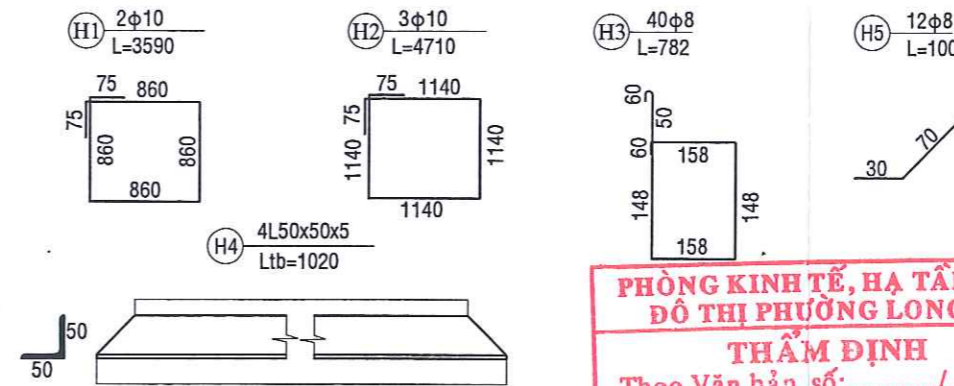
MẶT CẮT C-C

Tỷ lệ :1/50



- Ống cổng đúc sẵn công nghệ rung ép loại H10-XB60
- Gói cổng đúc sẵn bê tông cốt thép.
- Lớp bê tông đá 1x2 M150 (B12,5) độ sụt (2-4)cm dày 10cm.
- Lớp cát lấp dày 20cm.
- Cừ tràm gia cố đất nền đóng mật độ 16cây/m².

CHI TIẾT CỐT THÉP



PHÒNG KINH TẾ, HẠ TẦNG VÀ ĐÔ THỊ PHƯỜNG LONG AN
THẨM ĐỊNH
 Theo Văn bản số:...../.....
 Ngày.....tháng.....năm 20.....
 Người thẩm định ký tên:
 Hoàng Nhàn

BẢNG TỔNG HỢP KHỐI LƯỢNG THÉP

Hạng mục	Tên thanh	Đường kính (mm)	Chiều dài (mm)	Số thanh	Tổng chiều dài (m)	Tổng khối lượng (kg)
Khuôn hầm	H1	10	3590	2	7.18	4.427
	H2	10	4710	3	14.13	8.711
	H3	8	922	40	36.88	14.552
	H4	L50x50x5	1020	4	4.08	15.382
	H5	8	100	12	1.20	0.473
					Ø8	15.025
					Ø10	13.138
					L50x50x5	15.382

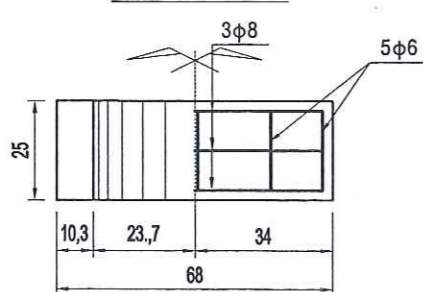
GHI CHÚ:

- Kích thước bản vẽ ghi bằng centimet(cm), cốt thép milimet (mm).
- Quy cách cừ tràm: Øgốc(8-10)cm, Øngọn(4.0-4.5)cm dài L=4.0m.
- cốt thép <10 CB=240; ≥10 CB=400

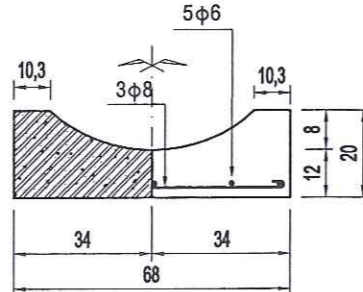
GỐI CỐNG Ø600 - RUNG ÉP

(CẤU KIỆN ĐÚC SẴN)

MẶT BẰNG



MẶT CẮT



MỤC ĐÍCH PHÁT HÀNH	
THIẾT KẾ CƠ SỞ	<input type="checkbox"/>
BC KINH TẾ - KỸ THUẬT	<input checked="" type="checkbox"/>
THIẾT KẾ BẢN VẼ THI CÔNG	<input type="checkbox"/>

THẨM TRA THIẾT KẾ

CÔNG TY TNHH TƯ-VN-KD MẶT TRỜI MỚI
THIẾT KẾ ĐÃ THẨM TRA
 Theo văn bản thẩm tra số:...../TT-TK
 Ngày.....tháng.....năm 20.....
 Cán bộ chủ trì thẩm tra

Nguyễn Trường Sơn

CTY TNHH TVXD PHÚC KHANG LONG AN

148 Trần Minh Châu, P Long An, Tỉnh Tây Ninh
 Tel: 0976 942 378

Chức danh	Họ & Tên	Ký tên
CN T.kế	Vũ Văn Hùng	
CT T.kế	Vũ Văn Hùng	
Thiết kế	Bùi Văn Tuấn	
Kiểm tra	Nguyễn Xuân Tinh	

GIÁM ĐỐC
 CÔNG TY TNHH TƯ VẤN XÂY DỰNG PHÚC KHANG LONG AN
 Lê Thị Hồng Dung

TÊN CÔNG TRÌNH

BÊ TÔNG HÈM 92 ĐƯỜNG TRẦN PHONG SẮC

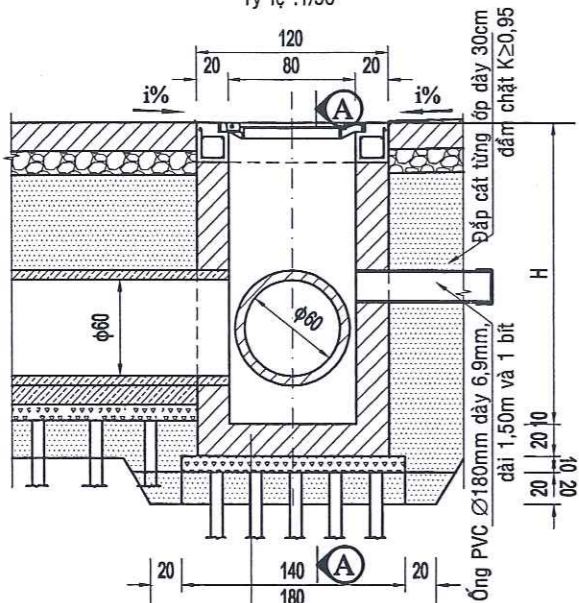
VỊ TRÍ CÔNG TRÌNH
 Phường Long An - Tỉnh Tây Ninh

TÊN BẢN VẼ
 CHI TIẾT HỔ GA (1.2x1.2)m

Ngày ph.hành Tỷ lệ bản vẽ BV số :
/...../2026 như đã ghi

MẶT CẮT B-B

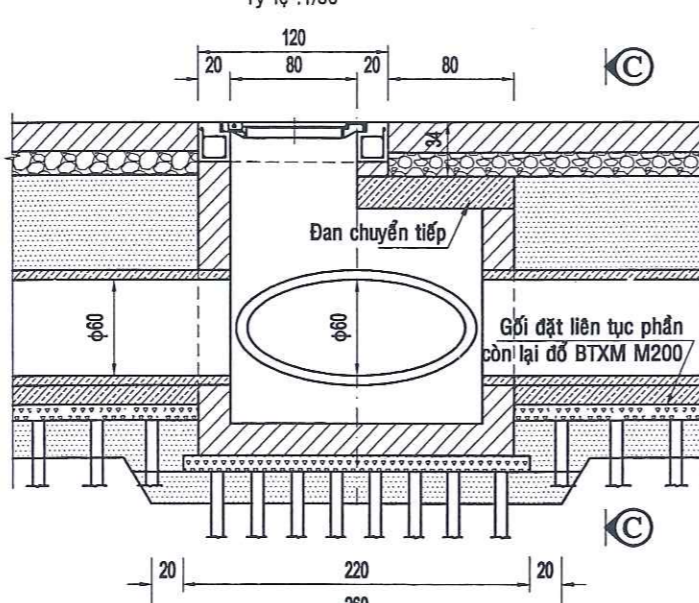
Tỷ lệ :1/50



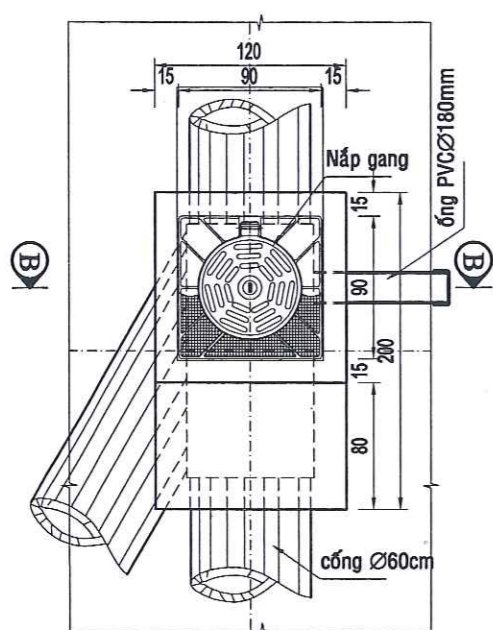
- BTXM đá 1x2 M250 độ sụt (2-4)cm dày 20cm.
- Lớp bê tông đá 1x2 M150 độ sụt (2-4)cm dày 10cm.
- Lớp cát lấp dày 20cm.
- Cừ tràm gia cố đất nền đóng mật độ 16cây/m².

MẶT CẮT A-A

Tỷ lệ :1/50

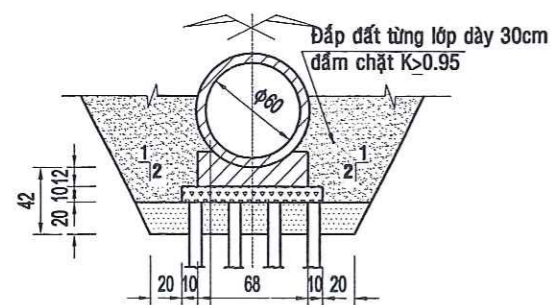


MẶT BẰNG



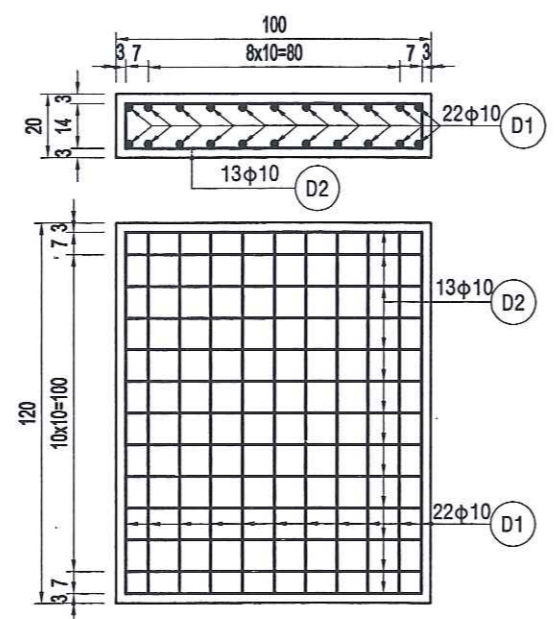
MẶT CẮT C-C

Tỷ lệ :1/50

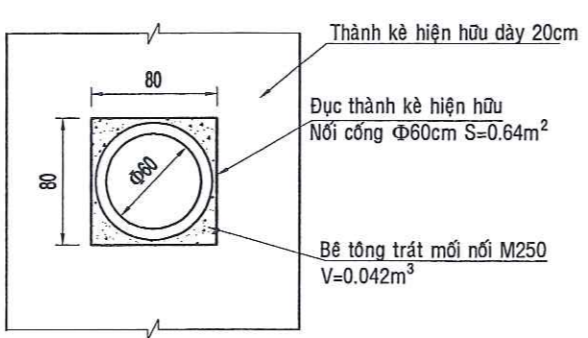


- Ống cống đúc sẵn công nghệ rung ép loại H10-XB60
- Gối cống đúc sẵn bê tông cốt thép.
- Lớp bê tông đá 1x2 M150 (B12,5) độ sụt (2-4)cm dày 10cm.
- Lớp cát lấp dày 20cm.
- Cừ tràm gia cố đất nền đóng mật độ 16cây/m².

ĐƠN CHUYỂN TIẾP

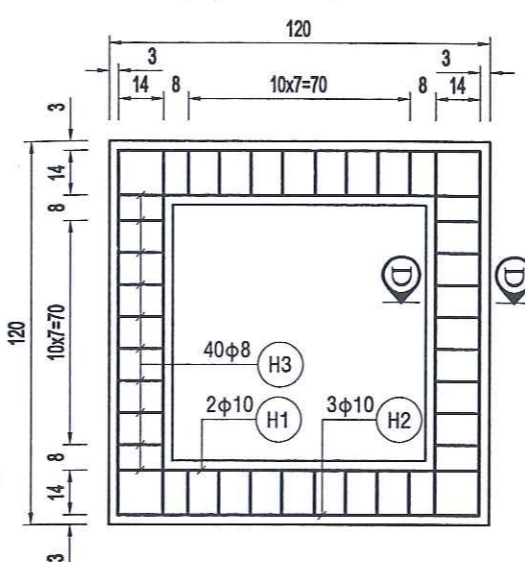


CHI TIẾT NỐI THÀNH KÈ

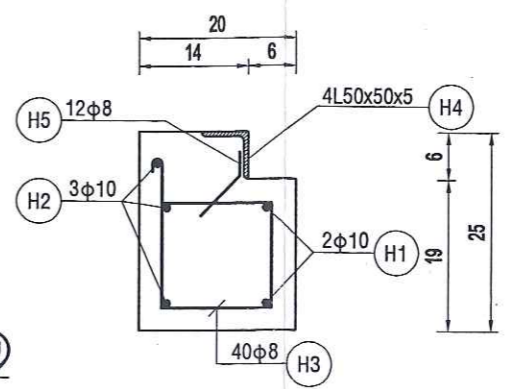


KHUÔN HẦM

Bê tông cốt thép M250 độ sụt.
(6-8)cm đá Dmax = 20mm.

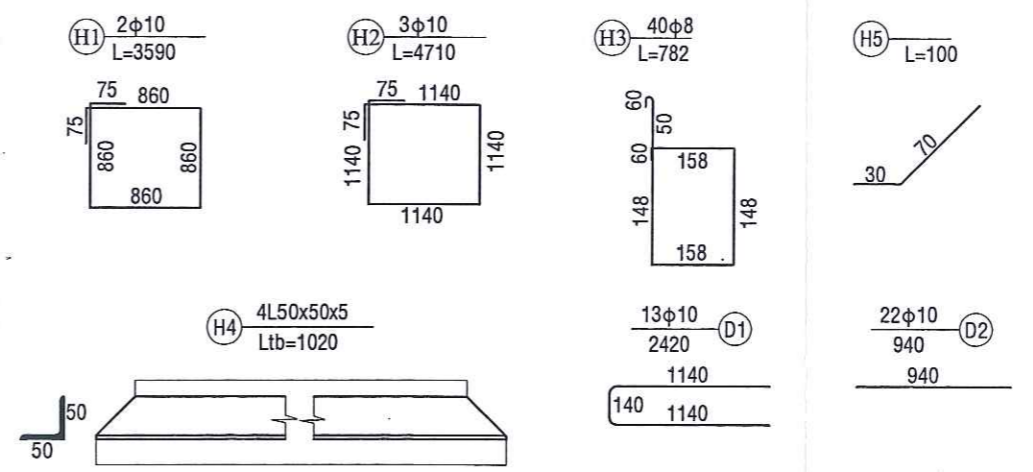


MẶT CẮT D-D



PHÒNG KINH TẾ, HẠ TẦNG VÀ ĐÔ THỊ PHƯỜNG LONG AN
THẨM ĐỊNH
Theo Văn bản số:...../.....
Ngày.....tháng.....năm 20.....
Người thẩm định ký tên:

CHI TIẾT CỐT THÉP



BẢNG TỔNG HỢP KHỐI LƯỢNG THÉP

Hạng mục	Tên thanh	Đường kính (mm)	Chiều dài (mm)	Số thanh	Tổng chiều dài (m)	Tổng khối lượng (kg)
Khuôn hầm	H1	10	3590	2	7.18	4.427
	H2	10	4710	3	14.13	8.711
	H3	8	922	40	36.88	14.552
	H4	L50x50x5	1020	4	4.08	15.382
	H5	8	100	12	1.20	0.473
Đơn chuyển tiếp	D1	10	2420	13	31.46	19.40
	D2	10	940	22	20.68	12.75
Tổng					Ø8	15.025
					Ø10	45.28
					L50x50x5	15.382

GHI CHÚ:
1. Kích thước bản vẽ ghi bằng centimet(cm), cốt thép milimet (mm).
2. Quy cách cừ tràm: Øgốc(8-10)cm, Øngọn(4.0-4.5)cm dài L=4.0m.
3. cốt thép <10 CB=240; ≥10 CB=400

MỤC ĐÍCH PHÁT HÀNH	
THIẾT KẾ CƠ SỞ	<input type="checkbox"/>
BC KINH TẾ - KỸ THUẬT	<input checked="" type="checkbox"/>
THIẾT KẾ BẢN VẼ THI CÔNG	<input type="checkbox"/>

THẨM TRA THIẾT KẾ

CÔNG TY TNHH TƯ VẤN XÂY DỰNG MẶT TRỜI MỚI
THIẾT KẾ ĐÃ THẨM TRA
Theo văn bản thẩm tra số:...../TT-TĐ
Ngày.....tháng.....năm 20.....
Cán bộ chủ trì thẩm tra

Nguyễn Trường Sơn

CTY TNHH TVXD PHÚC KHANG LONG AN
148 Trần Minh Châu, P Long An, Tỉnh Tây Ninh
Tel: 0976 942 378

Chức danh	Họ & Tên	Ký tên
CN T.kế	Vũ Văn Hùng	<i>[Signature]</i>
CT T.kế	Vũ Văn Hùng	<i>[Signature]</i>
Thiết kế	Bùi Văn Tuấn	<i>[Signature]</i>
Kiểm tra	Nguyễn Xuân Tinh	<i>[Signature]</i>

GIÁM ĐỐC

[Signature]

Lê Thị Hồng Dung

TÊN CÔNG TRÌNH

BÊ TÔNG HẸM 92 ĐƯỜNG TRẦN PHONG SẮC

VỊ TRÍ CÔNG TRÌNH

Phường Long An - Tỉnh Tây Ninh

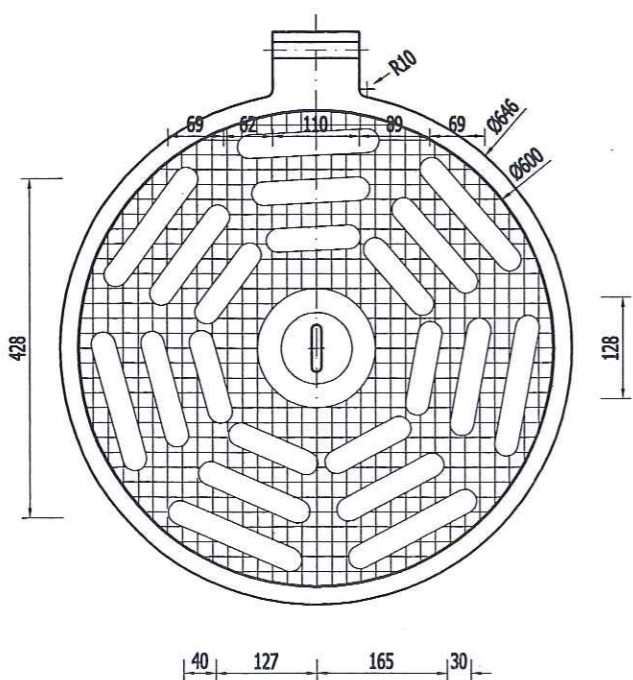
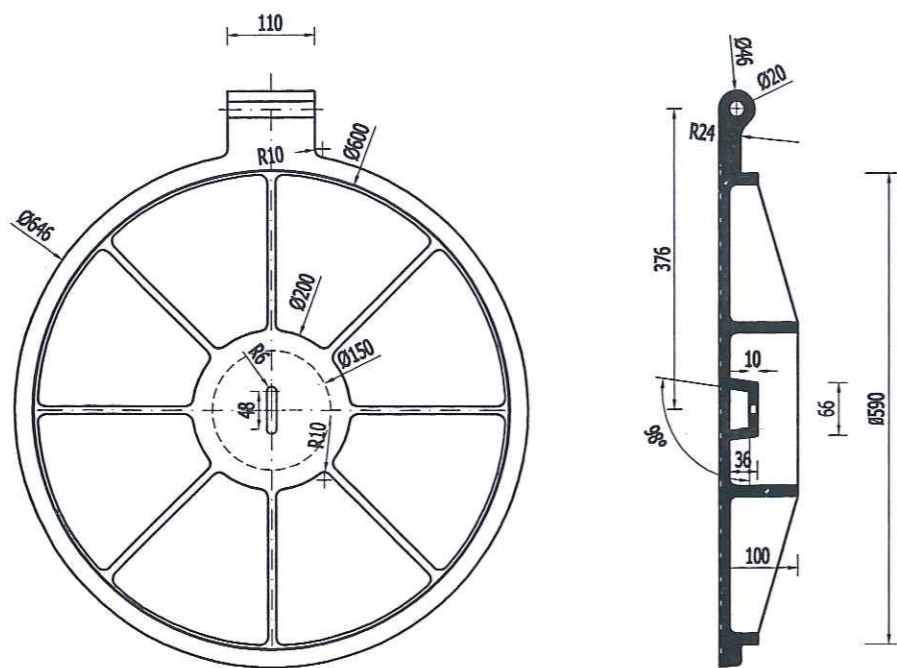
TÊN BẢN VẼ

CHI TIẾT HỐ GA G6 (2.0x1.2)m

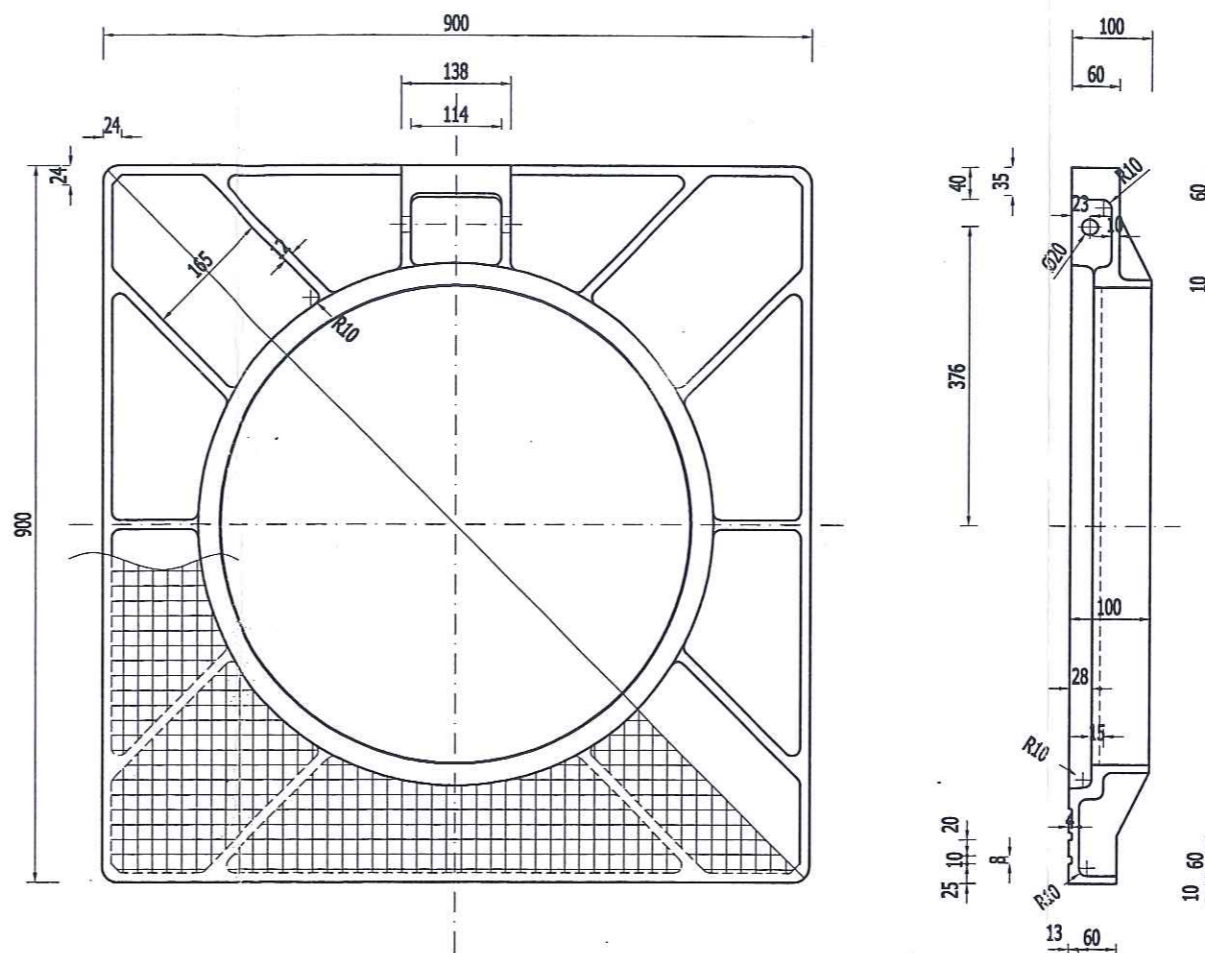
Ngày ph.hành Tỷ lệ bản vẽ BV số :

...../...../2026 như đã ghi

CHI TIẾT NẮP CÔNG



CHI TIẾT NẮP THÉP



PHÒNG KINH TẾ, HẠ TẦNG VÀ ĐÔ THỊ PHƯỜNG LONG AN
THẨM ĐỊNH
 Theo Văn bản số:/.....
 Ngày.....tháng.....năm 20.....
 Người thẩm định ký tên:

Nguyễn Hoàng Nhàn

GHI CHÚ:
 1. Kích thước ghi trên bản vẽ tính bằng milimet (mm).

MỤC ĐÍCH PHÁT HÀNH	
THIẾT KẾ CƠ SỞ	<input type="checkbox"/>
BC KINH TẾ - KỸ THUẬT	<input checked="" type="checkbox"/>
THIẾT KẾ BẢN VẼ THI CÔNG	<input type="checkbox"/>

THẨM TRA THIẾT KẾ

CÔNG TY TNHH TV, TXD MẶT TRỜI MỚI
THIẾT KẾ ĐÃ THẨM TRA
 Theo văn bản thẩm tra số: 13/TT-TK
 Ngày.....tháng.....năm 2025
 Cán bộ chủ trì thẩm tra

Nguyễn Trường Sơn

PK PHÚC KHANG LONG AN
 CTY TNHH TVXD
 148 Trần Minh Châu, P Long An, T Tây Ninh
 Tel: 0976 942 378

Chức danh	Họ & Tên	Ký tên
CN T.kế	Vũ Văn Hùng	<i>[Signature]</i>
CT T.kế	Vũ Văn Hùng	<i>[Signature]</i>
Thiết kế	Bùi Văn Tuấn	<i>[Signature]</i>
Kiểm tra	Nguyễn Xuân Tinh	<i>[Signature]</i>

GIÁM ĐỐC

PHÚC KHANG LONG AN

Lê Thị Hồng Dung

TÊN CÔNG TRÌNH

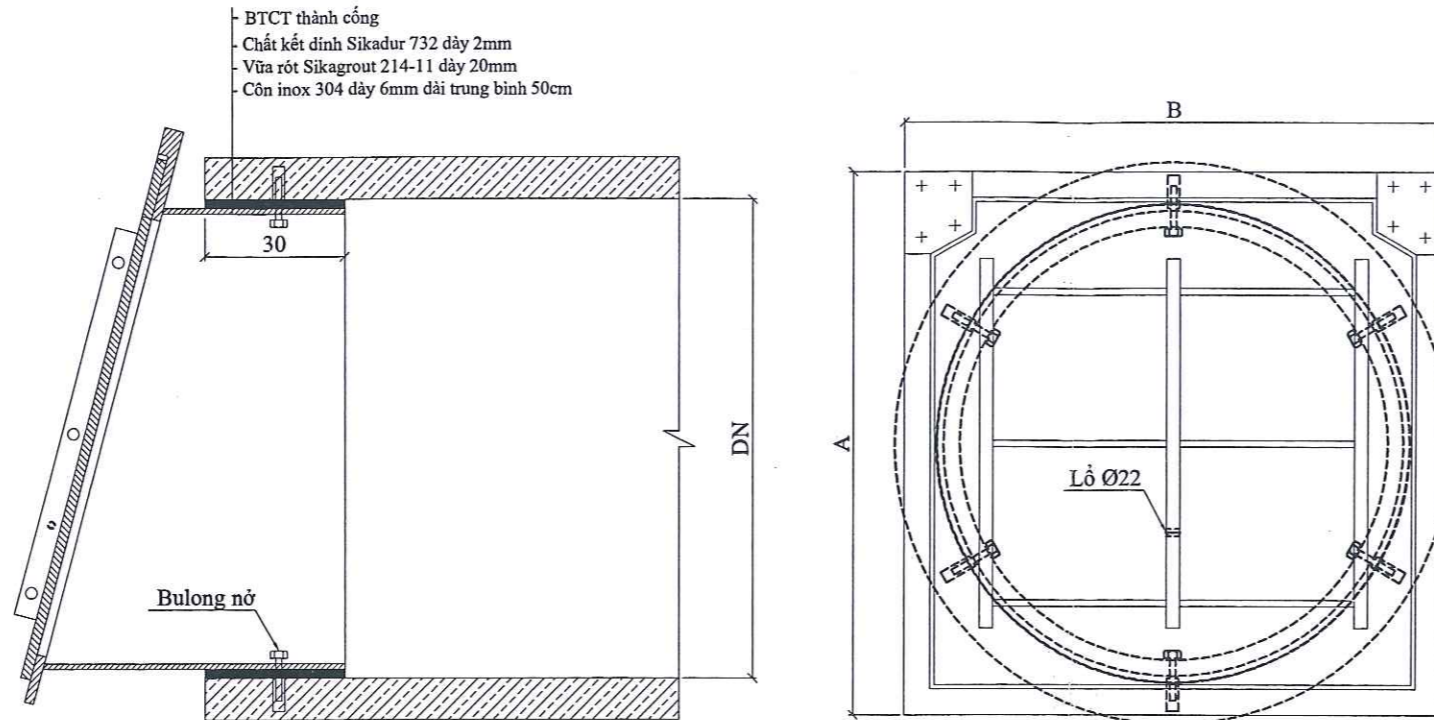
BÊ TÔNG HÈM 92 ĐƯỜNG TRẦN PHONG SẮC

VỊ TRÍ CÔNG TRÌNH
 Phường Long An - Tỉnh Tây Ninh

TÊN BẢN VẼ
 CHI TIẾT NẮP GANG

Ngày ph.hành:/...../2026
 Tỷ lệ bản vẽ: như đã ghi
 BV số:

CỬA VAN CÔNG
(TL 1 : 25)



PHÒNG KINH TẾ, HẠ TẦNG VÀ ĐÔ THỊ PHƯƠNG LONG AN
THẨM ĐỊNH
Theo Văn bản số:/TT-TK
Ngày.....tháng.....năm 20.....
Người thẩm định ký tên:
Nguyễn Hoàng Nhâ

THÔNG SỐ CỬA VAN

Ký hiệu - DN	Đường kính	A		B		Côn SUS 304		Bulong SUS 304	
		(mm)	(mm)	Chiều dài TB (mm)	Chiều dày (mm)	Ký hiệu	Số lượng (bộ)		
DN-600	2	820	800	400	4	M10x50	4		

BẢNG THÔNG KÊ CHẤT KẾT DÍNH VÀ VỮA RÓT

STT	Đường kính công	Số lượng (cái)	Diện tích chất kết dính Sikadur 732 (m ²)	Thể tích vữa rót SikagROUT 214-11 (m ³)
1	600	1	0.565	0.011

- GHI CHÚ:**
- THÔNG SỐ KỸ THUẬT VAN NGĂN TRIỀU (THAM KHẢO VAN NGĂN TRIỀU CỦA CÔNG TY CỔ PHẦN ĐẦU TƯ XÂY DỰNG CẤP THOÁT NƯỚC AN LỘC PHÁT):**
 - VẬT LIỆU HDPE: NẮP VAN, KHUNG VAN.
 - INOX 304: CHỐT ĐÓNG VAN, CÔN, BU LONG.
 - TRÌNH TỰ THI CÔNG:**
 - BỀ MẶT BÊ TÔNG TẠI VỊ TRÍ TIẾP XÚC PHẢI SẠCH, KHÔNG DÍNH DẦU MỠ, BỤI HOẶC CÁC THÀNH PHẦN BONG TRóc KHÁC.
 - TRÌNH TỰ: PHUN CÁT, PHUN NƯỚC, MÀI HOẶC CÁT. VỆ SINH BỀ MẶT BẰNG MÁY HÚT BỤI.
 - DÙNG CHẤT KẾT DÍNH SIKADUR 732 TRẮT LÊN BỀ MẶT ĐỤC BÊ TÔNG VỚI ĐỘ DÀY 2mm.
 - LẮP ĐẶT CÔN INOX 304 VÀ LIÊN KẾT BU LONG SAO CHO KHOẢNG HỒ ĐỀU VỚI THÀNH CÔNG BTCT.
 - SỬ DỤNG VỮA RÓT SIKAGROUT 214-11 LÀM TĂNG ĐỘ CHẤY LỎNG CAO.
 - ĐỔ VỮA RÓT KHI CHẤT KẾT NỐI VẪN CÒN DÍNH.
 - KHI VỮA RÓT KHỔ CỨNG LẮP CỬA VAN HDPE.
 - CÔNG TÁC HOÀN THIỆN.
 - CHẤT KẾT NỐI GÓC NHỰA EXPOXY SIKADUR 732:**
 - CƯỜNG ĐỘ KẾT DÍNH:
 - + 2 NGÀY > 7 N/mm²
 - + 14 NGÀY > 10 N/mm²
 - THỜI GIAN THI CÔNG:
 - + NHIỆT ĐỘ 20°C KHOẢNG 40 PHÚT
 - + NHIỆT ĐỘ 30°C KHOẢNG 20 PHÚT
 - THÔNG SỐ KỸ THUẬT SIKAGROUT 214-11:**
 - CƯỜNG ĐỘ NÉN:
 - + 1 NGÀY > 25 N/mm²
 - + 3 NGÀY > 41 N/mm²
 - + 7 NGÀY > 52 N/mm²
 - + 28 NGÀY > 60 N/mm²
 - THỜI GIAN THI CÔNG:
 - + NHIỆT ĐỘ THI CÔNG 10°C - 40°C
 - LIẾU LƯỢNG: 1900Kg/m³ VỮA (76 bao/m³ vữa - 25kg/bao).
 - TỶ LỆ SIKAGROUT: NƯỚC = 1 : 0.15 (THEO KHỐI LƯỢNG)
 - CÓ THỂ SỬ DỤNG CÁC LOẠI PHỤ GIA KHÁC CÓ TÍNH NĂNG VÀ CHỈ TIÊU KỸ THUẬT TƯƠNG ĐƯƠNG.**

MỤC ĐÍCH PHÁT HÀNH	
THIẾT KẾ CƠ SỞ	<input type="checkbox"/>
BC KINH TẾ - KỸ THUẬT	<input checked="" type="checkbox"/>
THIẾT KẾ BẢN VẼ THI CÔNG	<input type="checkbox"/>

THẨM TRA THIẾT KẾ

CÔNG TY TNHH TV-TK-XD MẶT TRỜI MỚI
THIẾT KẾ ĐÀ THẨM TRA
Theo văn bản thẩm tra số:/TT-TK
Ngày.....tháng.....năm 20.....
Cán bộ chủ trì thẩm tra
Nguyễn Trường Sơn

CTY TNHH TVXD PHÚC KHANG LONG AN
148 Trần Minh Châu, P Long An, T Tây Ninh
Tel: 0976 942 378

Chức danh	Họ & Tên	Ký tên
CN T.kế	Vũ Văn Hùng	<i>[Signature]</i>
CT T.kế	Vũ Văn Hùng	<i>[Signature]</i>
Thiết kế	Bùi Văn Tuấn	<i>[Signature]</i>
Kiểm tra	Nguyễn Xuân Tinh	<i>[Signature]</i>

GIÁM ĐỐC
CÔNG TY TNHH TV-TK-XD MẶT TRỜI MỚI
TƯ VẤN XÂY DỰNG PHÚC KHANG LONG AN
TỈNH LONG AN

Lê Thị Hồng Dung

TÊN CÔNG TRÌNH
BÊ TÔNG HẸM 92 ĐƯỜNG TRẦN PHONG SẮC

VỊ TRÍ CÔNG TRÌNH
Phường Long An - Tỉnh Tây Ninh

TÊN BẢN VẼ
VAN NGĂN TRIỀU

Ngày ph.hành:/...../2026
Tỉ lệ bản vẽ: như đã ghi
BV số: