



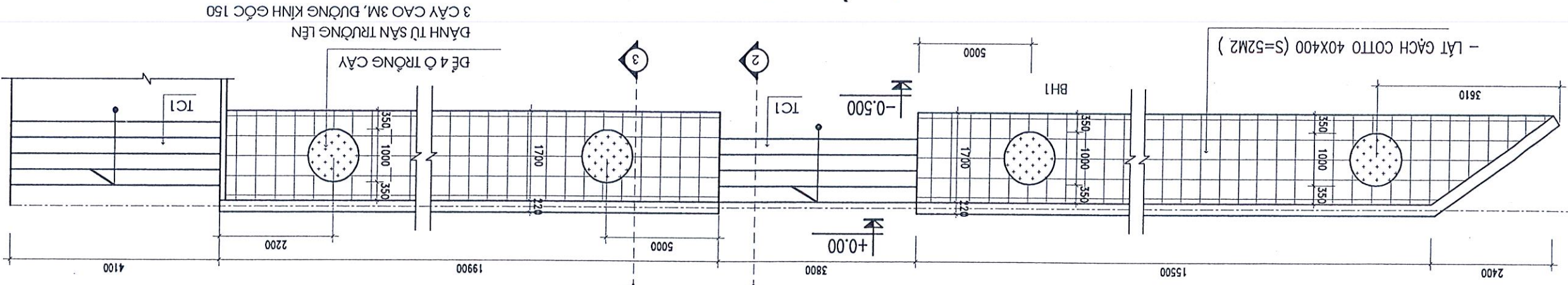








|   |             |                        |      |
|---|-------------|------------------------|------|
| Date / Ngày   |             | KT : 12                |      |
| Scale / Tỷ lệ                                       |             | Drawing No / Số bản vẽ |      |
| MÔI CHẾ KHẢN DÀI SÀN THÉ THẠO                       |             |                        |      |
| PHẦN KIẾN TRÚC - ARCHITECTURE                       |             |                        |      |
| HỒ SƠ THIẾT KẾ BVTC                                 |             |                        |      |
| Design Phase / Giai đoạn thiết kế                   |             |                        |      |
| KS. NÔNG BÌNH GIANG                                 |             |                        |      |
| KS. VŨ HOÀNG  |             |                        |      |
| KS. VŨ HOÀNG  |             |                        |      |
| KTS. NGUYỄN BÀ MẠNH                                 |             |                        |      |
| KTS. NGUYỄN BÀ MẠNH                                 |             |                        |      |
| KTS. NGUYỄN QUANG THẮNG                             |             |                        |      |
| CÔNG TY CỔ PHẦN TƯ VẤN KIẾN TRÚC THÁI NGUYÊN        |             |                        |      |
| Ret.  | Description | Date                   | Ngày |
| 01  |             |                        |      |
| 02  |             |                        |      |
| 03  |             |                        |      |
| Revision / Điều chỉnh                               |             |                        |      |
| Ban Quản Lý Dự Án Đầu Tư Xây Dựng Phường Quan Triều |             |                        |      |
| Developer / Chủ đầu tư :                            |             |                        |      |
| XÂY DỰNG NHÀ ĐA NANG VÀ CÁC HÀNG MỤC PHỤ TRỢ        |             |                        |      |
| TRƯỜNG TIỂU HỌC SƠN CẨM 1                           |             |                        |      |
| Project Name / Tên Dự Án                            |             |                        |      |



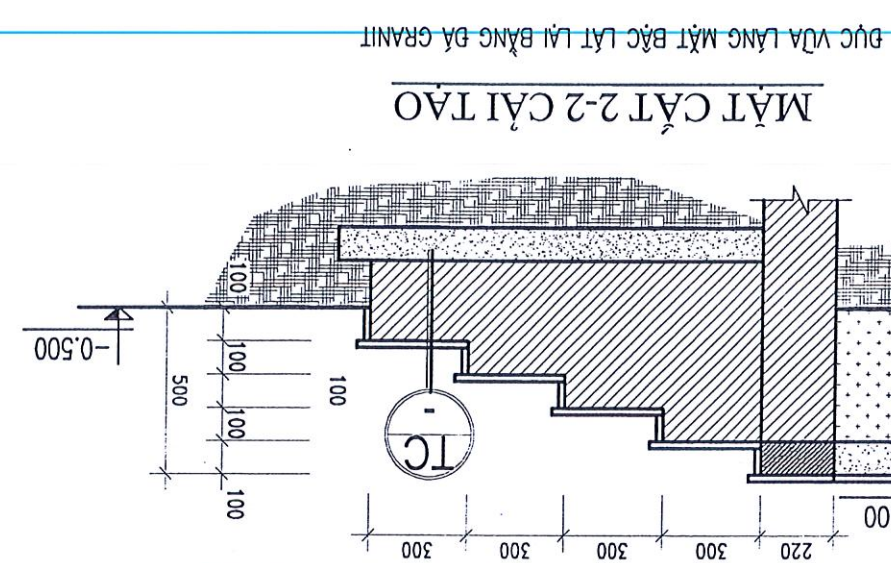
**MẶT BẰNG HIỆN TRẠNG BH1, TC1**  
CẢI TẠO CHỖ NGỒI SÀN THÉ THẠO

**ĐÀ THẨM TRA**  
CÔNG TY CP TƯ VẤN XÂY DỰNG THANH SƠN  
Theo Văn bản số...../.....  
Ngày.....tháng.....năm 20.....  
Ký tên:

TƯỜNG XÂY GẠCH M75, TRÁT VXM M75 DÂY 20  
LĂN SƠN 1 NƯỚC LỘT, 2 NƯỚC MÀU XÂM XI MĂNG  
SƠN PHỦ BÔNG NGOÀI THẤT

**PHE ĐUỆT**  
BỘ LƯU AN ĐẦU TƯ XÂY DỰNG  
PHƯỜNG QUAN TRIỀU  
Theo Quyết định số...../.....  
Ngày.....tháng.....năm 20.....  
Ký tên:

**THẨM ĐỊNH**  
PHÒNG KINH TẾ, HẠ TẦNG VÀ ĐÔ THỊ  
PHƯỜNG QUAN TRIỀU  
Theo Văn bản số...../.....  
Ngày.....tháng.....năm 20.....  
Người thẩm định ký tên:



- LÁT GẠCH COTTO 40X400 (S=52M2)
- Vữa Lót XM M75
- LỚP BT ĐÀ 4X6 M100 DÂY 100
- LỚP ĐẤT TÓN NỀN DÂY TB 400 ĐẬM CHẤT
- LỚP NỀN ĐÀ CỎ

**CHI TIẾT MŨI BẮC**  
BẮC ĐP ĐÀ GRANIT MÀU TỬ NHIÊN  
KHU RĂNG CHỐNG TRƠN  
KT: 5X5  
15.15.15.5  
20

**TC**  
MẶT BẮC LÁT ĐÀ GRANIT TỬ NHIÊN  
LỚP VỮA #25 DÂY 15  
XÂY GẠCH  
BT ĐÀ  
ĐẤT TỬ NHIÊN



PHONG KINH TE, HẠ TẶNG VÀ ĐỒ THỊ  
PHƯỜNG QUAN TRIEU  
**THĂM ĐỊNH**  
Theo Văn bản số:...../  
Ngày.....tháng.....năm 20.....  
Người tham định ký tên

BỘ LƯU AN ĐẦU TƯ XÂY DỰNG  
PHƯỜNG QUAN TRIEU  
**PHÊ DUYẾT**  
Theo Quyết định số...../  
Ngày.....tháng.....năm 20.....  
Ký tên:

## HÀNG MỤC: SỬA CHỮA NHÀ VỆ SINH SỐ 2

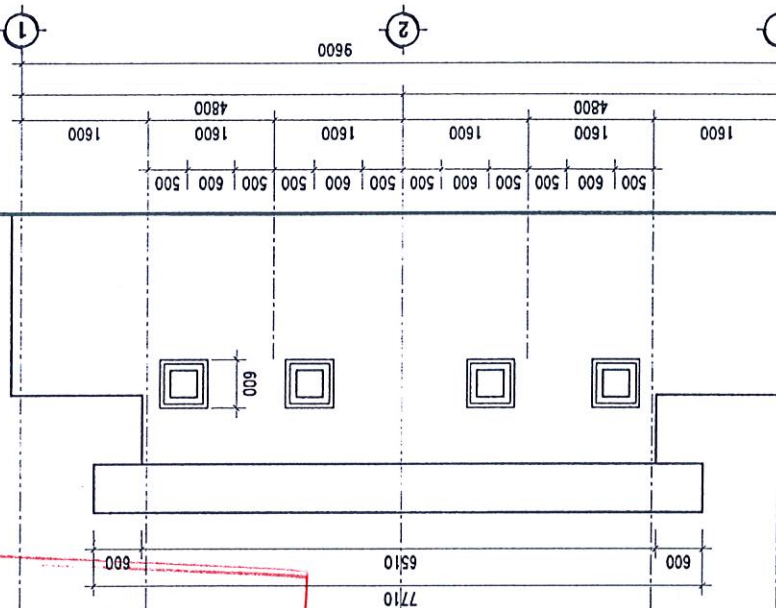
CÔNG TY CP TƯ VẤN XÂY DỰNG THANH SƠN  
**ĐÃ THĂM TRA**  
Theo Văn bản số:...../  
Ngày.....tháng.....năm 20.....  
Ký tên:

|  |  |   |  |
|--|--|---|--|
| Date / Ngày  |  | KT : 01   |  |
| Scale / Tỷ lệ  |  | Drawing No / Số bản vẽ                              |  |
| <b>NHÀ VỆ SINH HS SỐ 2</b><br>PHÂN KIẾN TRÚC - ARCHITECTURE<br>Drawing Name / Tên Bản Vẽ |  |   |  |
| HỒ SƠ THIẾT KẾ BVTC<br>Design Phase / Giai đoạn thiết kế                                 |  |   |  |
| KS. VŨ HƯƠNG   |  | KS. VŨ HƯƠNG  |  |
| Technical Manager / Quản lý kỹ thuật   |  | Drawn by / vẽ                                       |  |
| KS. NGUYỄN BÀ MẠNH   |  | KTS. NGUYỄN BÀ MẠNH                                 |  |
| Project Architect / Chủ trì TK kiến trúc   |  | Design / thiết kế chính                             |  |
| KTS. NGUYỄN BÀ MẠNH  |  | KTS. NGUYỄN BÀ MẠNH                                 |  |
| Project manager / Chủ trì công trình   |  | Project Architect / Chủ trì TK kiến trúc            |  |
| KTS. NGUYỄN QUANG THẮNG  |  | KTS. NGUYỄN QUANG THẮNG                             |  |
| Director / Giám đốc  |  | Project Director / Chủ trì công trình               |  |
| CÔNG TY CỔ PHẦN TƯ VẤN KỸ THUẬT THẠİ NGUYỄN  |  | CÔNG TY CỔ PHẦN TƯ VẤN KỸ THUẬT THẠİ NGUYỄN         |  |
| Revision / Sửa đổi   |  | Revision / Sửa đổi                                  |  |
| Sđ.  |  | Sđ.   |  |
| Ban Quản lý dự án đầu tư xây dựng Phường Quan Triều                                      |  | Ban Quản lý dự án đầu tư xây dựng Phường Quan Triều |  |
| Developer / Chủ đầu tư :   |  | Developer / Chủ đầu tư :                            |  |
| TRƯỜNG TIỂU HỌC SƠN CẨM 1  |  | TRƯỜNG TIỂU HỌC SƠN CẨM 1                           |  |
| VÀ CÁC HẠNG MỤC PHỤ THUỘC  |  | VÀ CÁC HẠNG MỤC PHỤ THUỘC                           |  |
| XÂY DỰNG NHÀ ĐÀ NẰNG   |  | XÂY DỰNG NHÀ ĐÀ NẰNG                                |  |

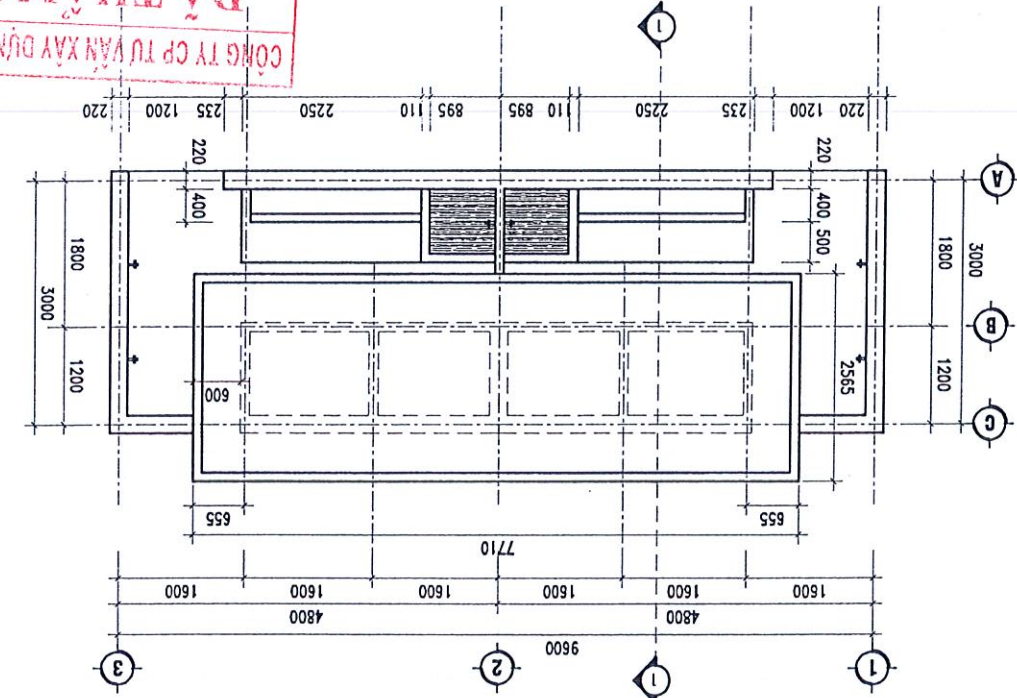
**PHÒNG KINH TẾ, HẠ TẦNG VÀ ĐÔ THỊ**  
**PHƯỜNG QUAN TRIỀU**  
**THẨM ĐỊNH**  
 Theo Văn bản số: ...../.....  
 Ngày: .....tháng.....năm 20.....  
 Người thẩm định kỹ thuật

**CÔNG TY CP TƯ VẤN XÂY DỰNG THÀNH SƠN**  
**ĐÀ THẨM TRA**  
 Theo Văn bản số: ...../.....  
 Ngày: .....tháng.....năm 20.....  
 Ký tên:

**MB TRỤC 3-1**

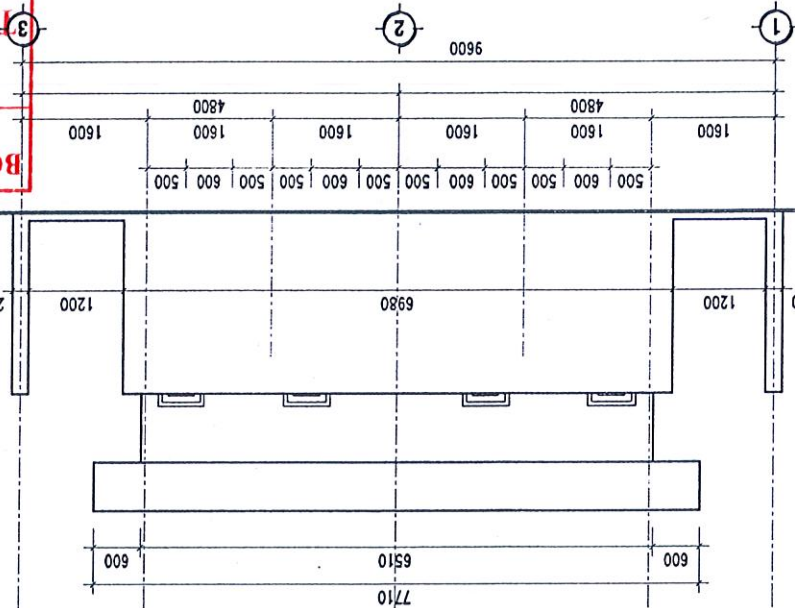


**MẶT BẰNG MẠI**

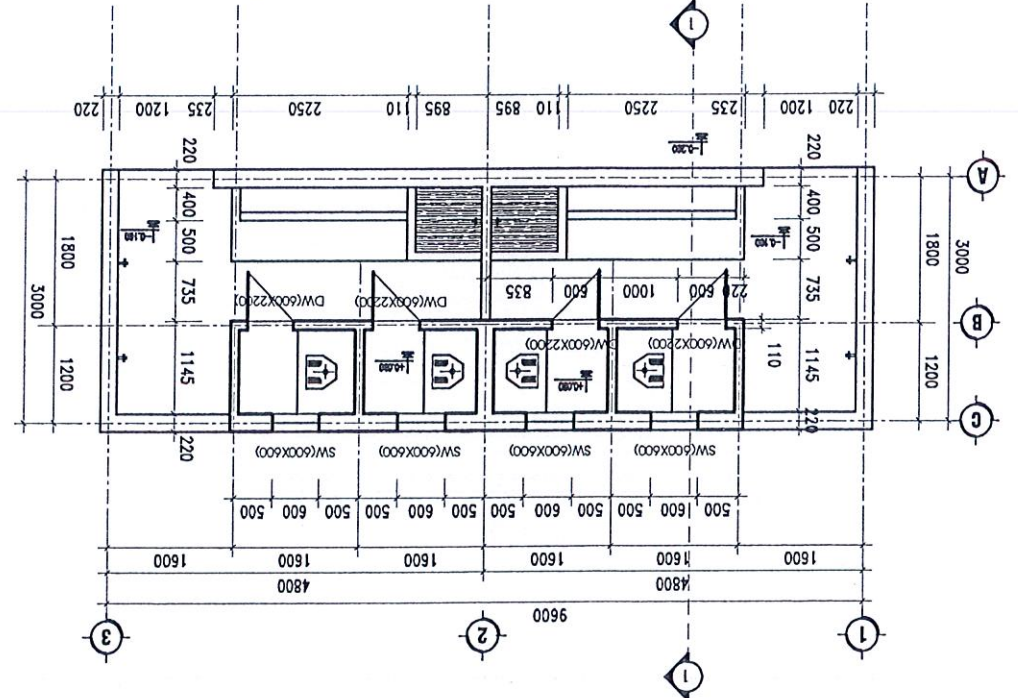


**BQL DỰ ÁN ĐẦU TƯ XÂY DỰNG**  
**PHƯỜNG QUAN TRIỀU**  
**PHÊ DUYỆT**  
 Theo Quyết định số ...../.....  
 Ngày: .....tháng.....năm 20.....  
 Ký tên:

**MB TRỤC 1-3**



**MB NHÀ VỆ SINH HỌC SINH SỐ 2**



**BIÊN PHÁP CÀI TẠO:**

**ĐÁNH GIÁ HIỆN TRẠNG:**

- THAY CỬA ĐI BẰNG CỬA NHỒM HÉ, KÍNH AN TOÀN DÀY 6,38 LY
- DỠ GÁCH LÁT NÉN ĐÀ CỎ LÁT LẠI BẰNG GÁCH CHỖNG TRON KT: 600X600.
- DỠ GÁCH ỐP TƯỜNG ỐP LẠI BẰNG GÁCH MEN KÍNH KT: 300X600 MÀU XÀM
- VỆ SINH TOÀN NHÀ BỊ SƠN LẠI 1 NƯỚC LỘT, 2 NƯỚC MÀU, TRẮT VÀ 30% BĂNG VXM M75 DÀY 20
- THÔNG HƯT BẾ PHỐT

- CỬA ĐI BẰNG NHỒM HỢP ĐÀ CỎ, CẢNH SẼ
- NÉN NHÀ LÁT MEN KT 300X300 CỎ, NÉN LỬN
- GÁCH MEN KÍNH ỐP TƯỜNG ĐÀ CỎ
- SƠN TOÀN NHÀ BỊ BONG TRỎC, RÊU MỐC

