



ĐƠN VỊ TƯ VẤN THIẾT KẾ:
**CÔNG TY CỔ PHẦN TƯ VẤN
 VÀ ĐẦU TƯ XÂY DỰNG VIỆT NAM**
 ĐỊA CHỈ: SỐ NHÀ 1A, TỐ 70, P. PHAN ĐÌNH PHÙNG
 TỈNH THÁI NGUYÊN
 TEL: 0945 333 993

CHỦ ĐẦU TƯ:
**BQL DỰ ÁN ĐẦU TƯ XÂY DỰNG
 PHƯỜNG QUAN TRIỀU**

TÊN DỰ ÁN:
 CẢI TẠO, SỬA CHỮA, XÂY DỰNG CÁC HẠNG
 MỤC TRƯỞNG THCS HOÀNG VĂN THỤ

ĐỊA ĐIỂM XD: P. QUAN TRIỀU TỈNH THÁI NGUYÊN

TÊN BẢN VẼ:

MẶT BẰNG MÓNG CẢI



THS ĐÀO VĂN SÁCH

THIẾT KẾ KIẾN TRÚC + CHỦ TRÌ THIẾT KẾ KT

(Signature)

KTS: ĐỖ THỊ THANH NGA

THIẾT KẾ KẾT CẤU + CHỦ TRÌ KẾT CẤU + QLT

(Signature)

KS: ĐÀO VĂN QUÝ

THIẾT KẾ CẤP ĐIỆN + CHỦ TRÌ TK ĐIỆN

(Signature)

KS: PHẠM TUẤN ANH

QUẢN LÝ KỸ THUẬT:

(Signature)

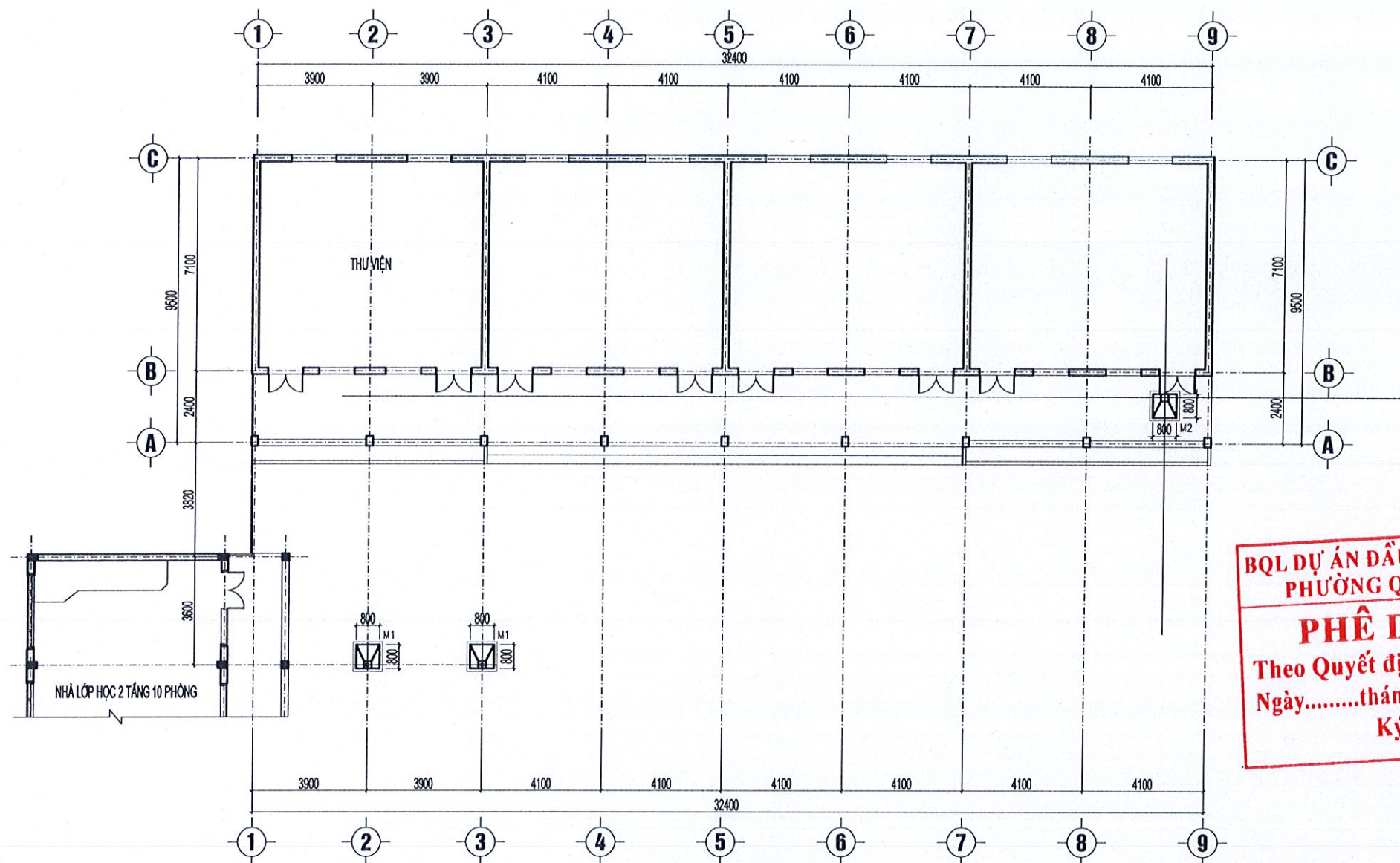
KS: ĐÀO VĂN QUÝ

TỶ LỆ - BẢN VẼ
1/...

BẢN VẼ SỐ.
CT: 09

NGÀY HOÀN THÀNH:
.../.../2026

HSTKBVKITC



MẶT BẰNG MÓNG

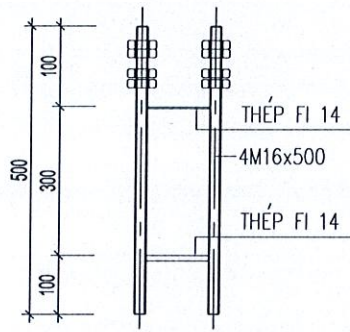
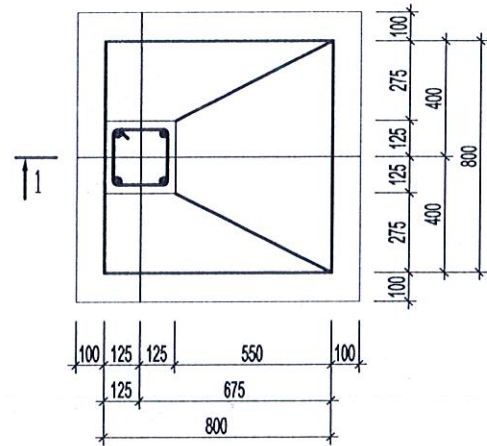
**BQL DỰ ÁN ĐẦU TƯ XÂY DỰNG
 PHƯỜNG QUAN TRIỀU**
PHÊ DUYỆT
 Theo Quyết định số/.....
 Ngày.....tháng.....năm 20.....
 Ký tên:

**CÔNG TY CỔ PHẦN XÂY DỰNG
 VÀ THƯƠNG MẠI 628 VN**
THẨM TRA
 Theo văn bản số...../.....
 Ngày:..... tháng..... năm 20.....
 Chủ trì bộ môn ký tên: *(Signature)*

**PHÒNG KINH TẾ, HẠ TẦNG VÀ ĐÔ THỊ
 PHƯỜNG QUAN TRIỀU**
THẨM ĐỊNH
 Theo Văn bản số...../.....
 Ngày.....tháng.....năm 20.....
 Người thẩm định ký tên

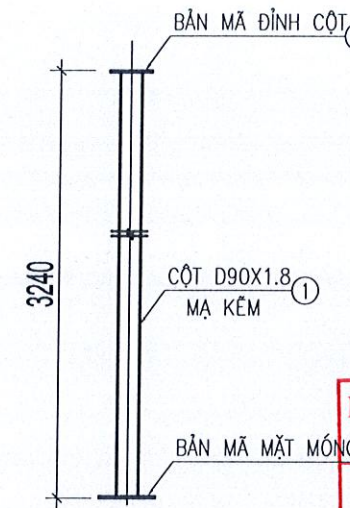
CHI TIẾT M2

SL: 12CK



CHI TIẾT BULONG NEO

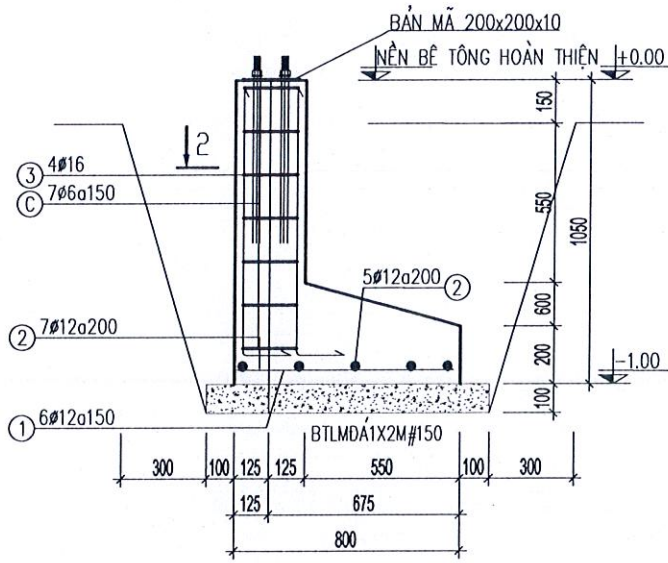
SL: 02 CK



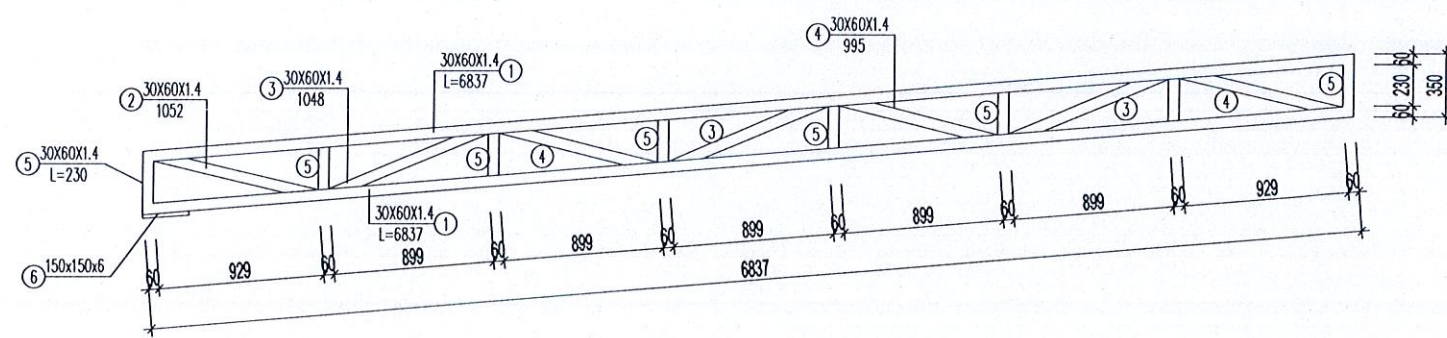
CT CỘT THÉP C1

SL: 02

BQL DỰ ÁN ĐẦU TƯ XÂY DỰNG PHƯỜNG QUAN TRIỀU
PHÊ DUYỆT
 Theo Quyết định số/.....
 Ngày.....tháng.....năm 20.....
 Ký tên:

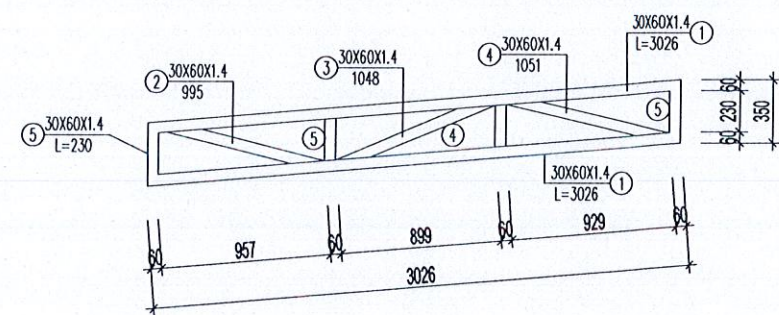


CẮT 1-1



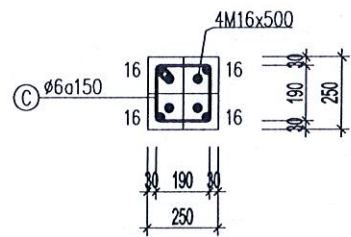
CHI TIẾT KÈO VK2

SL: 02 CK

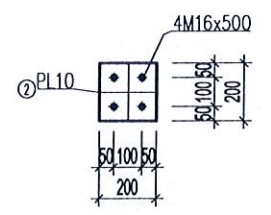


CHI TIẾT KÈO VK1

SL: 01 CK

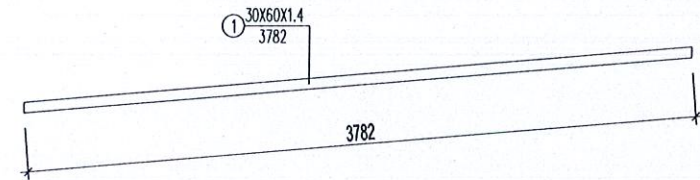


CẮT 2-2



CT BẢN MÃ MẶT MÓNG

SL: 02CK



CHI TIẾT KÈO VK3

SL: 01 CK

CÔNG TY CỔ PHẦN XÂY DỰNG VÀ THƯƠNG MẠI 628 VN
THẨM TRA
 Theo văn bản số...../.....
 Ngày.....tháng.....năm 20.....
 Chủ trì bộ môn ký tên: *Jue*

PHÒNG KINH TẾ, HẠ TẦNG VÀ ĐÔ THỊ PHƯỜNG QUAN TRIỀU
THẨM ĐỊNH
 Theo Văn bản số...../.....
 Ngày.....tháng.....năm 20.....
 Người thẩm định ký tên



ĐƠN VỊ VẤN THẾT KẾ:
CÔNG TY CỔ PHẦN TƯ VẤN VÀ ĐẦU TƯ XÂY DỰNG VIỆT NAM
 ĐỊA CHỈ: SỐ NHÀ 1A, TÓ 70, P. PHAN ĐÌNH PHÙNG
 TỈNH THÁI NGUYÊN
 TEL: 0945 333 593

CHỦ ĐẦU TƯ:
 BQL DỰ ÁN ĐẦU TƯ XÂY DỰNG PHƯỜNG QUAN TRIỀU

TÊN DỰ ÁN:
 CẢI TẠO, SỬA CHỮA, XÂY DỰNG CÁC HẠNG MỤC TRƯỞNG THCS HOÀNG VĂN THỤ

ĐỊA ĐIỂM XD: P. QUAN TRIỀU TỈNH THÁI NGUYÊN

TÊN BẢN VẼ:



THIẾT KẾ KIẾN TRÚC + CHỦ TRÌ THIẾT KẾ KT

Thanh Nga
 KTS: ĐỖ THỊ THANH NGÀ

THIẾT KẾ KẾT CẤU + CHỦ TRÌ KẾT CẤU + QLKT

Đào Văn Quý
 KS: ĐÀO VĂN QUÝ

THIẾT KẾ CẤP ĐIỆN + CHỦ TRÌ TK ĐIỆN

Phạm Tuấn Anh
 KS: PHẠM TUẤN ANH

QUẢN LÝ KỸ THUẬT:

Đào Văn Quý
 KS: ĐÀO VĂN QUÝ

TỶ LỆ - BẢN VẼ 1/....	BẢN VẼ SỐ. CT: 10
NGÀY HOÀN THÀNH: .../.../2026	HSTKBVKTTC



ĐƠN VỊ TƯ VẤN THIẾT KẾ:
**CÔNG TY CỔ PHẦN TƯ VẤN
 VÀ ĐẦU TƯ XÂY DỰNG VIỆT NAM**
 ĐỊA CHỈ: SỐ NHÀ 1A, TỐT 70, P. PHAN ĐÌNH PHÙNG
 TỈNH THÁI NGUYÊN
 TEL: 0945 333 993

CHỦ ĐẦU TƯ:
**BQL DỰ ÁN ĐẦU TƯ XÂY DỰNG
 PHƯỜNG QUAN TRIỀU**

TÊN DỰ ÁN:
 CẢI TẠO, SỬA CHỮA, XÂY DỰNG CÁC HẠNG
 MỤC TRƯỜNG THCS HOÀNG VĂN THỤ

ĐỊA ĐIỂM XD: P. QUAN TRIỀU TỈNH THÁI NGUYÊN

TÊN BẢN VẼ:



THIẾT KẾ KIẾN TRÚC + CHỦ TRÌ THIẾT KẾ KT

Thanh Nga
 KTS: ĐỖ THỊ THANH NGÀ

THIẾT KẾ KẾT CẤU + CHỦ TRÌ KẾT CẤU + GLKT

Đào Văn Quý
 KS: ĐÀO VĂN QUÝ

THIẾT KẾ CẤP ĐIỆN + CHỦ TRÌ KẾT ĐIỆN

Phạm Tuấn Anh
 KS: PHẠM TUẤN ANH

QUẢN LÝ KỸ THUẬT:

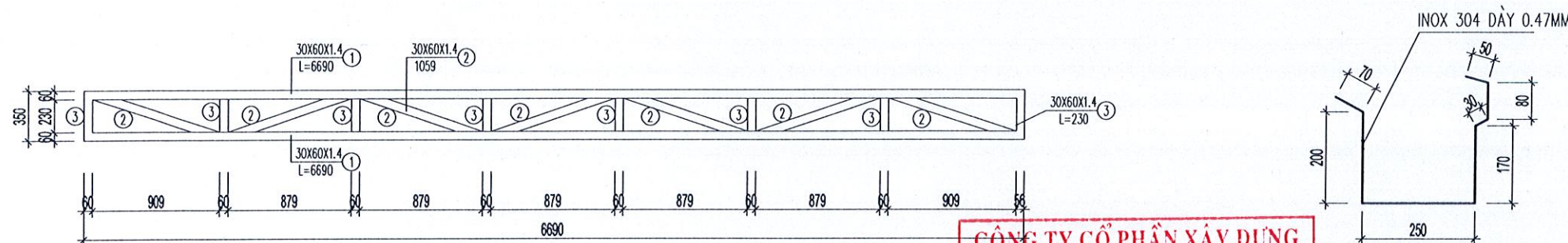
Đào Văn Quý
 KS: ĐÀO VĂN QUÝ

TỶ LỆ - BẢN VẼ
 1/...

BẢN VẼ SỐ:
CT: 11

NGÀY HOÀN THÀNH:
 .../.../2026

HSIKBVKTC



CHI TIẾT KÈO VK4

SL: 01 CK

**CÔNG TY CỔ PHẦN XÂY DỰNG
 VÀ THƯƠNG MẠI 628 VN**

THẨM TRA

Theo văn bản số:...../.....
 Ngày:.....tháng.....năm 20.....
 Chủ trì bộ môn ký tên: *Trần Văn...*

CT MÁNG THU NƯỚC

BẢNG THỐNG KÊ CỐT THÉP

TÊN C.KIỆN	SỐ HIỆU	HÌNH DẠNG - KÍCH THƯỚC	ĐƯỜNG KÍNH (mm)	CHIỀU DÀI 1 THANH (mm)	SỐ LƯỢNG		TỔNG CHIỀU DÀI (m)	TỔNG T.LƯỢNG (Kg)
					1 C.KIỆN	T.BỘ		
M1 Số lượng: 2	1	750	12	750	6	12	9	7.99
	2	750	12	750	5	10	7.5	6.66
	3	300x950	16	1250	4	8	10	15.78
	4	190x190x50	6	860	7	14	12.04	2.67

- Trọng lượng thép có đường kính Φ6 = 2.67 kg; Chiều dài = 12.04 mét
 - Trọng lượng thép có đường kính Φ12 = 14.65 kg; Chiều dài = 16.5 mét
 - Trọng lượng thép có đường kính Φ16 = 15.78 kg; Chiều dài = 10 mét

BẢNG THỐNG KÊ CỐT THÉP

TÊN C.KIỆN	SỐ HIỆU	HÌNH DẠNG - KÍCH THƯỚC	ĐƯỜNG KÍNH (mm)	CHIỀU DÀI 1 THANH (mm)	SỐ LƯỢNG		TỔNG CHIỀU DÀI (m)	TỔNG T.LƯỢNG (Kg)
					1 C.KIỆN	T.BỘ		
G1 Số lượng: 2	1	Thép ống	ø90x1.8	3240	1	2	6.48	25.37
	2	Thép bản	150x150x10		1	2	0.045 m ²	3.53
	3	Thép bản	150x150x6		1	2	0.045 m ²	2.12

- Trọng lượng thép ống tròn có ø90x1.8: = 25.37 kg; Chiều dài = 6.48 mét
 - Trọng lượng thép bản có chiều dày 10 mm = 3.53 kg
 - Trọng lượng thép bản có chiều dày 6 mm = 2.12 kg

**PHÒNG KINH TẾ, HẠ TẦNG VÀ ĐÔ THỊ
 PHƯỜNG QUAN TRIỀU**
THẨM ĐỊNH
 Theo Văn bản số:...../.....
 Ngày:.....tháng.....năm 20.....
 Người thẩm định ký tên

BẢNG THỐNG KÊ CỐT THÉP

TÊN C.KIỆN	SỐ HIỆU	HÌNH DẠNG - KÍCH THƯỚC	ĐƯỜNG KÍNH (mm)	CHIỀU DÀI 1 THANH (mm)	SỐ LƯỢNG		TỔNG CHIỀU DÀI (m)	TỔNG T.LƯỢNG (Kg)
					1 C.KIỆN	T.BỘ		
Kèo VK2 Số lượng: 2	1	Thép hộp	60x30x1.4	6837	2	4	27.348	52.42
	2	Thép hộp	60x30x1.4	1052	1	2	2.104	4.03
	3	Thép hộp	60x30x1.4	1048	3	6	6.288	12.05
	4	Thép hộp	60x30x1.4	995	3	6	5.97	11.44
	5	Thép hộp	60x30x1.4	240	8	16	3.84	7.36
	6	Thép bản	150x150x6		1	2	0.045 m ²	2.12
	7	Thép bản	275x200x10		1	2	0.11 m ²	8.63
Kèo VK1 Số lượng: 2	1	Thép hộp	60x30x1.4	3026	2	2	6.052	11.60
	2	Thép hộp	60x30x1.4	950	1	1	0.95	1.82
	3	Thép hộp	60x30x1.4	1048	1	1	1.048	2.01
	4	Thép hộp	60x30x1.4	1051	1	1	1.051	2.01
	5	Thép hộp	60x30x1.4	240	8	8	1.92	3.68
Kèo VK4 Số lượng: 2	6	Thép bản	275x200x10		2	2	0.11 m ²	8.63
	6	Thép hộp	60x30x1.4	3782	2	2	7.564	14.50
	1	Thép hộp	60x30x1.4	6690	2	2	13.38	25.64
Kèo VK4 Số lượng: 2	2	Thép hộp	60x30x1.4	1059	7	7	7.413	14.21
	3	Thép hộp	60x30x1.4	230	8	8	1.84	3.53

- Trọng lượng thép ống vuông có BxHxd=60x30x1.4: = 166.3 kg; Chiều dài = 86.77 mét
 - Trọng lượng thép bản có chiều dày 6 mm = 2.12 kg
 - Trọng lượng thép bản có chiều dày 10 mm = 17.26 kg

BẢNG THỐNG KÊ CỐT THÉP

TÊN C.KIỆN	SỐ HIỆU	HÌNH DẠNG - KÍCH THƯỚC	ĐƯỜNG KÍNH (mm)	CHIỀU DÀI 1 THANH (mm)	SỐ LƯỢNG		TỔNG CHIỀU DÀI (m)	TỔNG T.LƯỢNG (Kg)
					1 C.KIỆN	T.BỘ		
Xiết Số lượng: 2	1	Thép hộp	60x30x1.4	6785	5	5	33.925	65.02
	1	Thép hộp	60x30x1.4	8720	4	4	34.88	66.85

- Trọng lượng thép ống vuông có BxHxd=60x30x1.4: = 131.87 kg; Chiều dài = 68.81 mét

**BQL DỰ ÁN ĐẦU TƯ XÂY DỰNG
 PHƯỜNG QUAN TRIỀU**

PHÊ DUYỆT
 Theo Quyết định số...../.....
 Ngày:.....tháng.....năm 20.....
 Ký tên:



CTY CP TƯ VẤN VÀ ĐT XD VIỆT NAM

ỦY BAN NHÂN DÂN TỈNH THÁI NGUYÊN
CÔNG TY CỔ PHẦN TƯ VẤN VÀ ĐẦU TƯ XÂY DỰNG VIỆT NAM



CÔNG TY CỔ PHẦN XÂY DỰNG
VÀ THƯƠNG MẠI 628 VN
THẨM TRA
Theo văn bản số:...../.....
Ngày:.....tháng.....năm 20.....
Chủ trì bộ môn ký tên: *[Signature]*

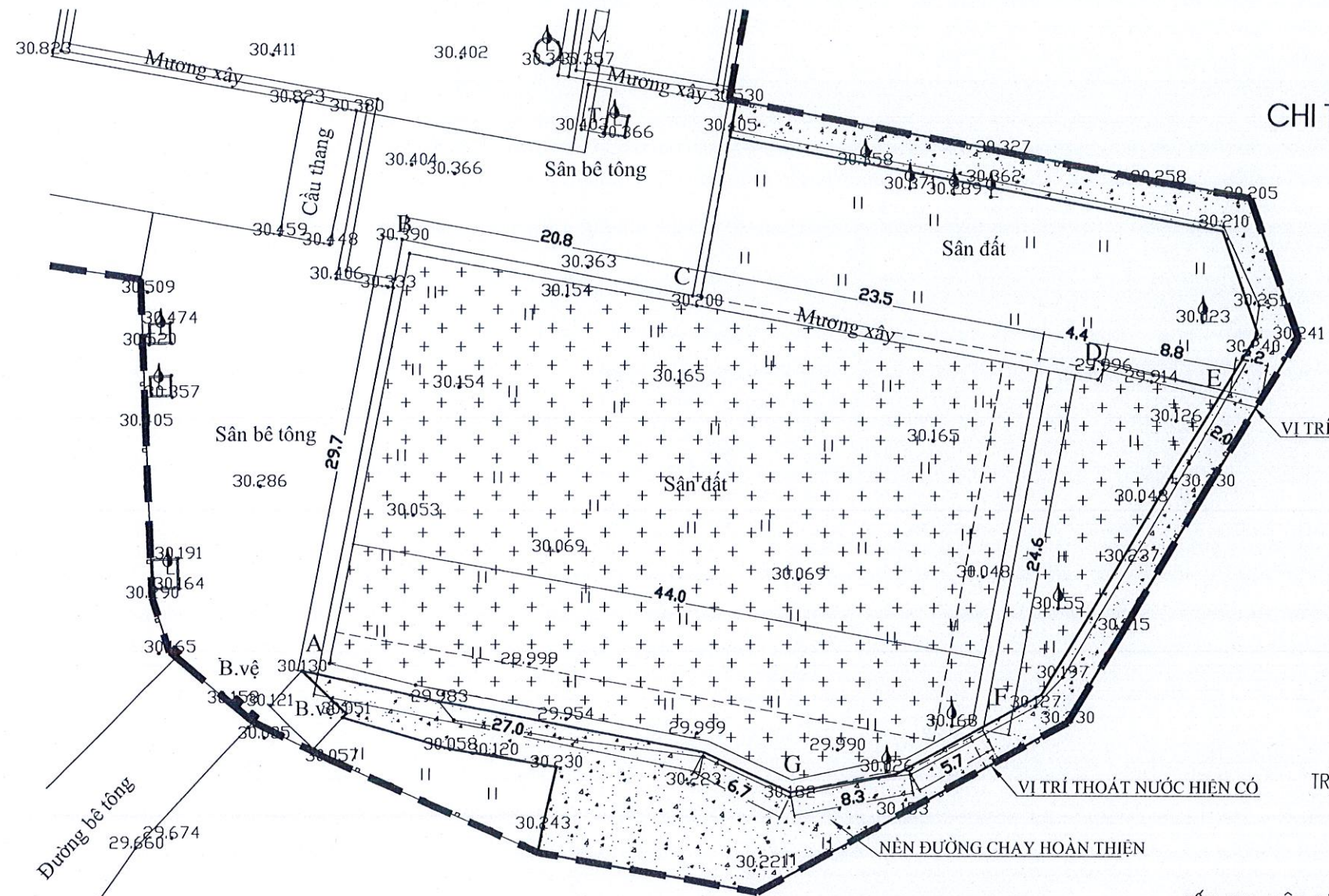
HỒ SƠ THIẾT KẾ BẢN VẼ THI CÔNG

HẠNG MỤC: SÂN THỂ DỤC

BQL DỰ ÁN ĐẦU TƯ XÂY DỰNG
PHƯỜNG QUAN TRIỀU
PHÊ DUYỆT
Theo Quyết định số/.....
Ngày.....tháng.....năm 20.....
Ký tên:

PHÒNG KINH TẾ, HẠ TẦNG VÀ ĐÔ THỊ
PHƯỜNG QUAN TRIỀU
THẨM ĐỊNH
Theo Văn bản số:...../.....
Ngày.....tháng.....năm 20.....
Người thẩm định ký tên

Thái Nguyên năm 2026



CHI TIẾT SỬA CHỮA RÃNH THOÁT NƯỚC

**PHÒNG KINH TẾ, HẠ TẦNG VÀ ĐÔ THỊ
PHƯỜNG QUAN TRIỀU**
THẨM ĐỊNH
Theo Văn bản số:...../.....
Ngày.....tháng.....năm 20.....
Người thẩm định ký tên

**CÔNG TY CỔ PHẦN XÂY DỰNG
VÀ THƯƠNG MẠI 628 VN**
THẨM TRA
Theo văn bản số:...../.....
Ngày:.....tháng.....năm 20.....
Chủ trì bộ môn ký tên: [Signature]


ĐƠN VỊ TƯ VẤN THIẾT KẾ:
CTY. CP TƯ VẤN
VÀ Đ.T. XD. VIỆT NAM
ĐỊA CHỈ: SỐ NHÀ 1A, TỐT 70, P. PHAN ĐÌNH PHƯƠNG
TỈNH THÁI NGUYÊN
TEL: 0945 333 593

CHỦ ĐẦU TƯ:
BQL DỰ ÁN ĐẦU TƯ XÂY DỰNG
PHƯỜNG QUAN TRIỀU

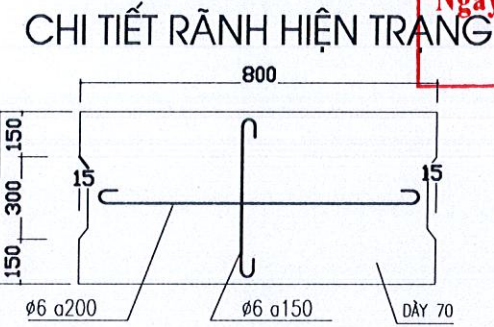
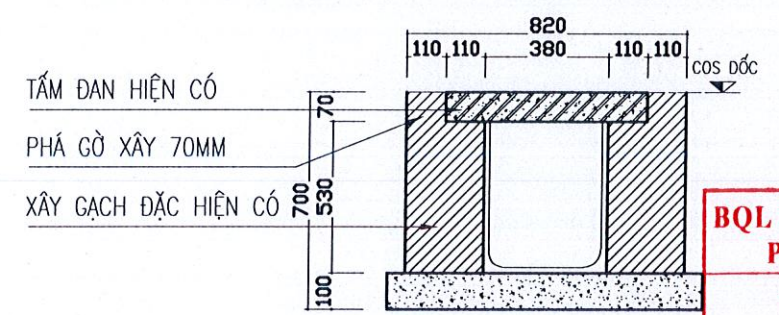
TÊN DỰ ÁN:
**CẢI TẠO, SỬA CHỮA, XÂY DỰNG
CÁC HẠNG MỤC TRƯỜNG THCS
HOÀNG VĂN THỤ**
ĐỊA ĐIỂM XD: P. QUAN TRIỀU - TỈNH THÁI NGUYÊN

TÊN BẢN VẼ:
**CHI TIẾT SỬA CHỮA
RÃNH THOÁT NƯỚC**
CÔNG TY
CỔ PHẦN TƯ VẤN
VÀ ĐẦU TƯ
XÂY DỰNG
VIỆT NAM
TỈNH THÁI NGUYÊN
TH.S. ĐÀO VĂN SÁCH

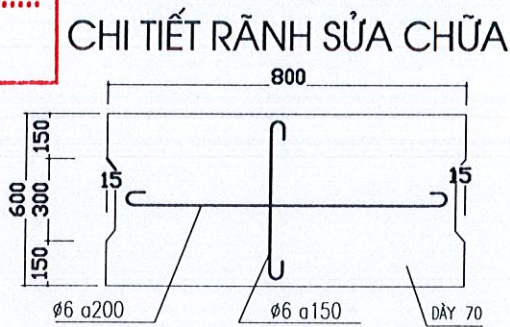
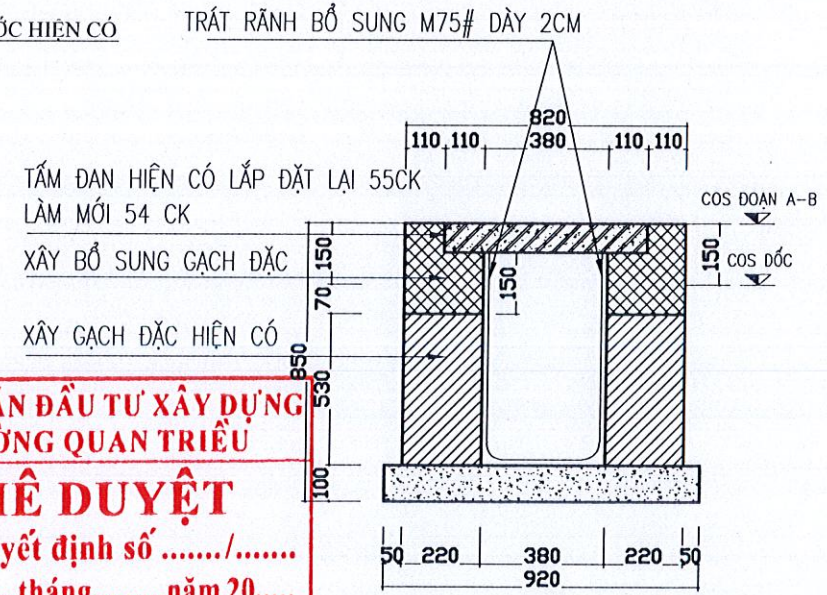
THIẾT KẾ KIẾN TRÚC + CHỦ TRÌ THIẾT KẾ KT
[Signature]
KTS. ĐỖ THỊ THANH NGA
THIẾT KẾ KẾT CẤU + CHỦ TRÌ KẾT CẤU + QLKT
[Signature]
KS: ĐÀO VĂN QUÝ

THIẾT KẾ CẤP ĐIỆN + CHỦ TRÌ TK ĐIỆN
TA
KS: PHẠM TUẤN ANH
QUẢN LÝ KỸ THUẬT
[Signature]
KS: ĐÀO VĂN QUÝ

TỶ LỆ - BẢN VẼ
1/.....
BẢN VẼ SỐ.
RTN: 01
NGÀY HOÀN THÀNH:
...../...../2026
HSIKBVKITC



TẤM ĐẠN RÃNH NƯỚC HIỆN TRẠNG



TẤM ĐẠN RÃNH NƯỚC LÀM MỚI: 54CK
THÉP Ø6 1.7KG/1CK

**BQL DỰ ÁN ĐẦU TƯ XÂY DỰNG
PHƯỜNG QUAN TRIỀU**
PHÊ DUYỆT
Theo Quyết định số/.....
Ngày.....tháng.....năm 20.....
Ký tên:

- Chú thích:**
- Rãnh thoát nước hiện có được giới hạn bởi các điểm A-B-C-D-F-G
- Nội dung sửa rãnh:**
- Tháo dỡ tấm đan rãnh đoạn C-D-E, D-F-G-A, tổng L=109m
 - Xây nâng toàn bộ rãnh thoát nước cao trung bình =0.22m
 - Mặt đỉnh tấm rãnh xây nâng bằng cốt rãnh đoạn A-B
 - Thay thế 50% tấm đan rãnh bị vỡ hỏng



ĐƠN VỊ VẤN THẾT KẾ:
 CTY. CP TƯ VẤN
 VÀ ĐT. XD. VIỆT NAM
 ĐỊA CHỈ SỐ NHÀ 1A, TỐ 70, P. PHAN ĐÌNH PHÙNG
 TỈNH THÁI NGUYÊN
 TEL: 0945 333 593

CHỦ ĐẦU TƯ:
 BQL DỰ ÁN ĐẦU TƯ XÂY DỰNG
 PHƯỜNG QUAN TRIỀU

TÊN DỰ ÁN:
 CẢI TẠO, SỬA CHỮA, XÂY DỰNG
 CÁC HẠNG MỤC TRƯỜNG THCS
 HOÀNG VĂN THỤ

ĐỊA ĐIỂM XD: P. QUAN TRIỀU - TỈNH THÁI NGUYÊN

TÊN BẢN VẼ:



THIẾT KẾ KIẾN TRÚC + CHỦ TRÌ THIẾT KẾ KT

Thanh Nga
 KTS. ĐỖ THỊ THANH NGÀ

THIẾT KẾ KẾT CẤU + CHỦ TRÌ KẾT CẤU + QLKT

Đào Văn Quý
 KS: ĐÀO VĂN QUÝ

THIẾT KẾ CẤP ĐIỆN + CHỦ TRÌ TK ĐIỆN

Phạm Tuấn Anh
 KS: PHẠM TUẤN ANH

QUẢN LÝ KỸ THUẬT

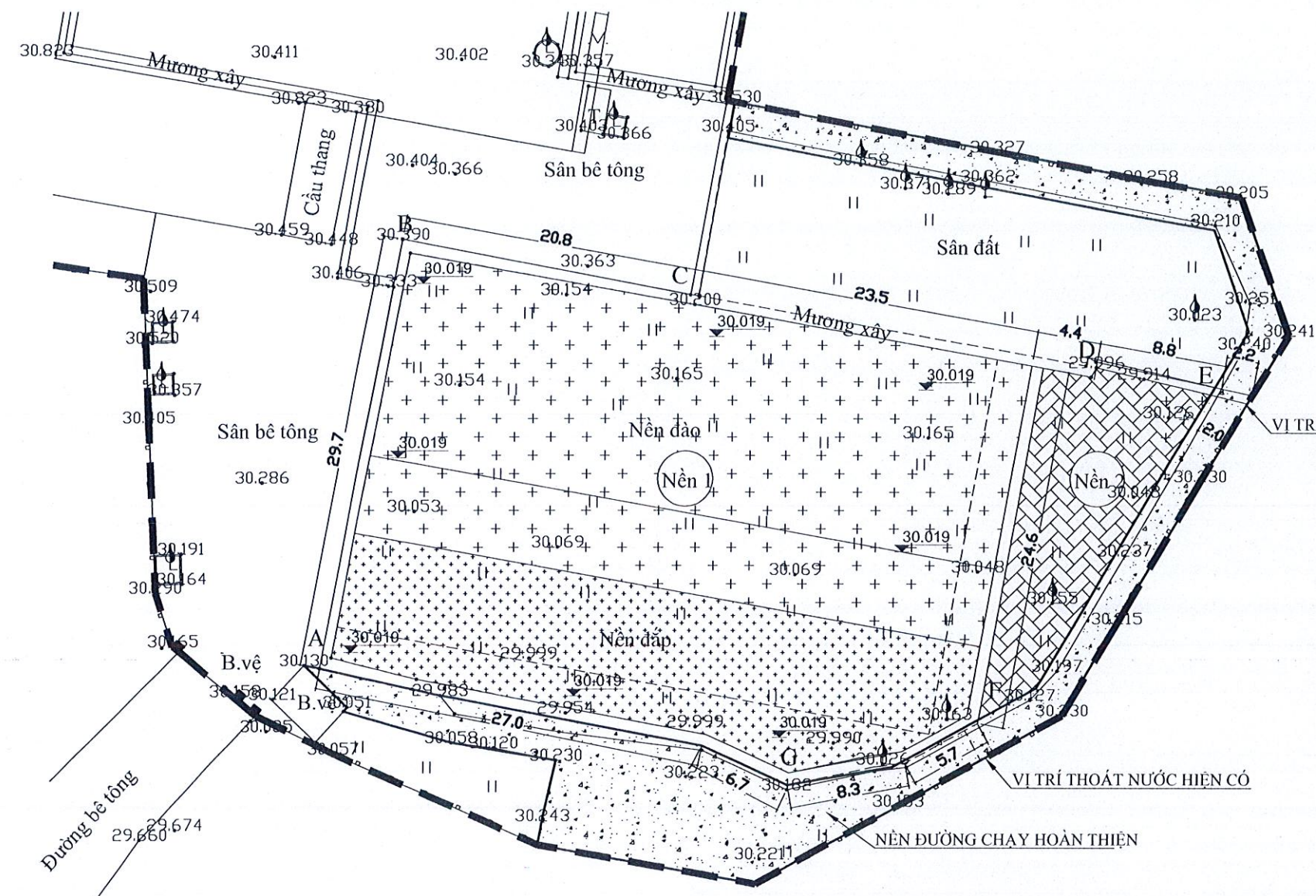
Đào Văn Quý
 KS: ĐÀO VĂN QUÝ

TỶ LỆ - BẢN VẼ

1/... STD: 01

NGÀY HOÀN THÀNH:
 .../.../2026 HSIKVBKTC

MẶT BẰNG ĐÀO NỀN SÂN



**CÔNG TY CỔ PHẦN XÂY DỰNG
 VÀ THƯƠNG MẠI 628 VN**
THẨM TRA
 Theo văn bản số:...../.....
 Ngày:.....tháng.....năm 20.....
 Chủ trì bộ môn ký tên: *HT*

**BQL DỰ ÁN ĐẦU TƯ XÂY DỰNG
 PHƯỜNG QUAN TRIỀU**
PHÊ DUYỆT
 Theo Quyết định số/.....
 Ngày.....tháng.....năm 20.....
 Ký tên:

**PHÒNG KINH TẾ, HẠ TẦNG VÀ ĐÔ THỊ
 PHƯỜNG QUAN TRIỀU**
THẨM ĐỊNH
 Theo Văn bản số:...../.....
 Ngày.....tháng.....năm 20.....
 Người thẩm định ký tên

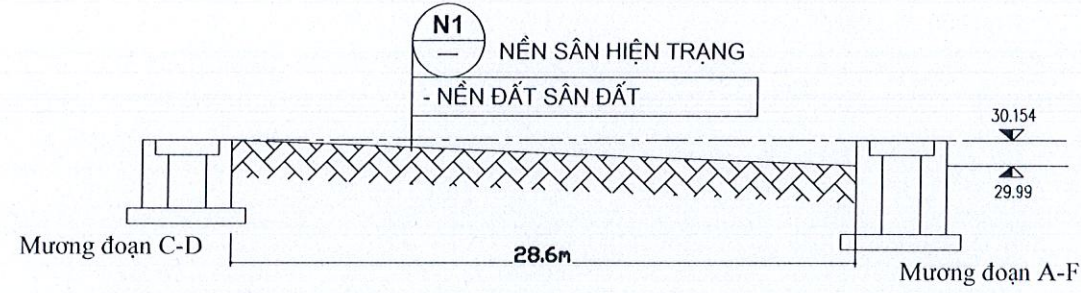
Nội dung đào nền:

Nền 1 sân đảo, san nền trung bình 7cm, S=849.5m²
 Nền 1 đắp nền trung bình 3cm, S=396m²

Nền 2 sân đắp trung bình cao 0.1m, S=172m²

Ghi chú:

- Đào, sỏi lu lên lại nền sân (độ sâu đào sỏi 0.3m)



MẶT CẮT SÂN HIỆN TRẠNG SAU KHI SỬA RẪNH



ĐƠN VỊ TƯ VẤN THIẾT KẾ:
 CTY. CP TƯ VẤN
 VÀ ĐT. XD. VIỆT NAM
 ĐỊA CHỈ: SỐ NHÀ 1A, TỐ TỐ 70, P. PHAN ĐÌNH PHÙNG
 TỈNH THÁI NGUYÊN
 TEL: 0945 333 593

CHỦ ĐẦU TƯ:
 BQL DỰ ÁN ĐẦU TƯ XÂY DỰNG
 PHƯỜNG QUAN TRIỀU

TÊN DỰ ÁN:
 CẢI TẠO, SỬA CHỮA, XÂY DỰNG
 CÁC HẠNG MỤC TRƯỞNG THCS
 HOÀNG VĂN THỤ

ĐỊA ĐIỂM XD: P. QUAN TRIỀU - TỈNH THÁI NGUYÊN

TÊN BẢN VẼ:

MẶT BẰNG NỀN SÂN
 HOÀN THIỆN



CÔNG TY
 CỔ PHẦN TƯ VẤN
 VÀ ĐẦU TƯ
 XÂY DỰNG
 VIỆT NAM
 GIÁM ĐỐC
 TỈNH THÁI NGUYÊN

THIẾT KẾ KIẾN TRÚC + CHỦ TRÌ THIẾT KẾ KT

Thanh Nga
 KTS. ĐỖ THỊ THANH NGA

THIẾT KẾ KẾT CẤU + CHỦ TRÌ KẾT CẤU + QLKT

Đào Văn Quý
 KS: ĐÀO VĂN QUÝ

THIẾT KẾ CẤP ĐIỆN + CHỦ TRÌ TK ĐIỆN

Phạm Tuấn Anh
 KS: PHẠM TUẤN ANH

QUẢN LÝ KỸ THUẬT

Đào Văn Quý
 KS: ĐÀO VĂN QUÝ

TỶ LỆ - BẢN VẼ
 1/.....

BẢN VẼ SỐ
 STD: 03

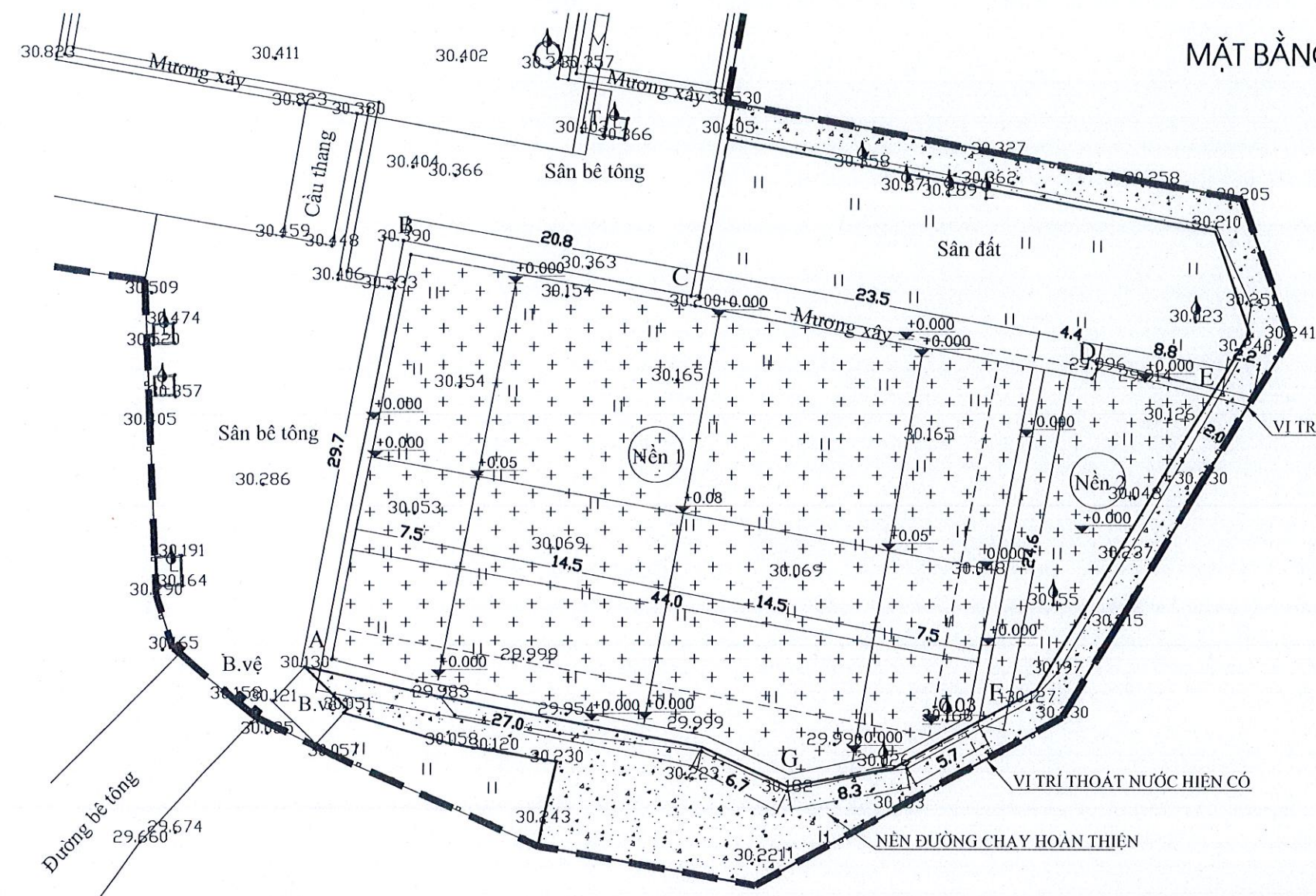
NGÀY HOÀN THÀNH:
/.../2026

HSTKBVKTC

MẶT BẰNG NỀN SÂN HOÀN THIỆN

PHÒNG KINH TẾ, HẠ TẦNG VÀ ĐÔ THỊ
 PHƯỜNG QUAN TRIỀU
THẨM ĐỊNH
 Theo Văn bản số:...../.....
 Ngày.....tháng.....năm 20.....
 Người thẩm định ký tên

CÔNG TY CỔ PHẦN XÂY DỰNG
 VÀ THƯƠNG MẠI 628 VN
THẨM TRA
 Theo văn bản số:...../.....
 Ngày:.....tháng.....năm 20.....
 Chủ trì bộ môn ký tên: *JW*



BẢNG THỐNG KÊ KHỐI LƯỢNG MẶT NỀN CỎ

STT	Tên vật tư, nhân công	Đơn vị	Khối lượng
1	Thảm cỏ nhân tạo sân thể dục	m2	1.417,3000
2	Cao su chuyên dụng	Tấn	5,7000
3	Keo bugio dán cỏ chuyên dụng	Thùng	8,0000
4	Bạt dán cỏ chuyên dụng	Md	350,0000
5	Cỏ trắng	m2	28,0000
6	Chi phí vận chuyển vật tư (khoảng 14 tấn) bao gồm cả công hạ hàng	CT	1,0000

BQL DỰ ÁN ĐẦU TƯ XÂY DỰNG
 PHƯỜNG QUAN TRIỀU
PHÊ DUYỆT
 Theo Quyết định số/.....
 Ngày.....tháng.....năm 20.....
 Ký tên:

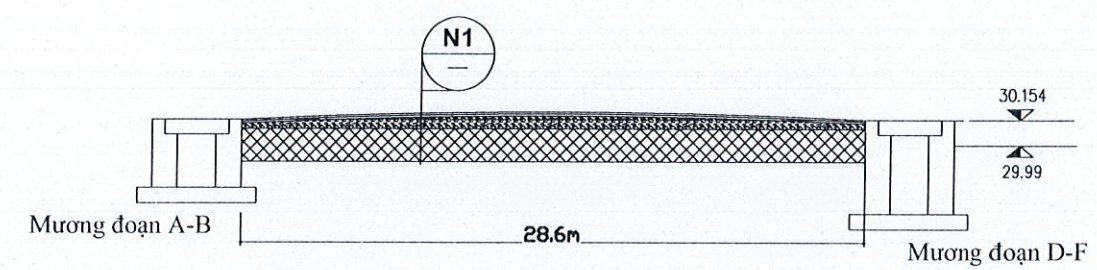
Chú thích:

+ + Nền sân cỏ nhân tạo hoàn thiện, S=1417.5m²

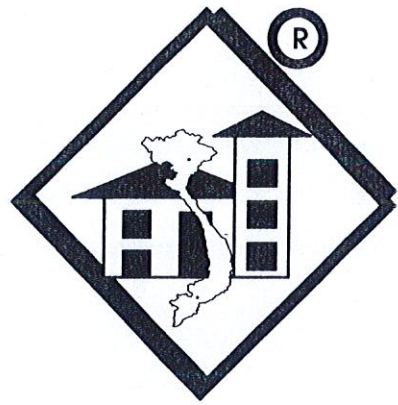


NỀN SÂN CỎ HOÀN THIỆN

- THẨM CỎ NỀN SÂN NHÂN TẠO + CAO SU NỀN SÂN CỎ CHUYÊN DỤNG 5.7 TẤN + CÁT ĐEN SÀNG SẠCH 3CM, KẼ VẠCH THEO TIÊU CHUẨN SÂN BÓNG
- LỚP ĐÁ MẶT LÀM MẶT NỀN DÀY 2,5CM
- LỚP CẤP PHỐI ĐÁ RẪM DÀY TB=12CM (TẠO MUI RÙA)
- LỚP ĐẤT HIỆN CÓ ĐÀO SỎI, LU LÊN LẠI (ĐỘ SÂU 30CM)
- LỚP ĐẤT TỰ NHIÊN HIỆN CÓ



MẶT CẮT SÂN CỎ HOÀN THIỆN



CTY CP TƯ VẤN VÀ ĐT XD VIỆT NAM

ỦY BAN NHÂN DÂN TỈNH THÁI NGUYÊN
CÔNG TY CỔ PHẦN TƯ VẤN VÀ ĐẦU TƯ XÂY DỰNG VIỆT NAM



CÔNG TY CỔ PHẦN XÂY DỰNG
VÀ THƯƠNG MẠI 628 VN
THẨM TRA
Theo văn bản số:...../.....
Ngày:.....tháng.....năm 20.....
Chủ trì bộ môn ký tên: *[Signature]*

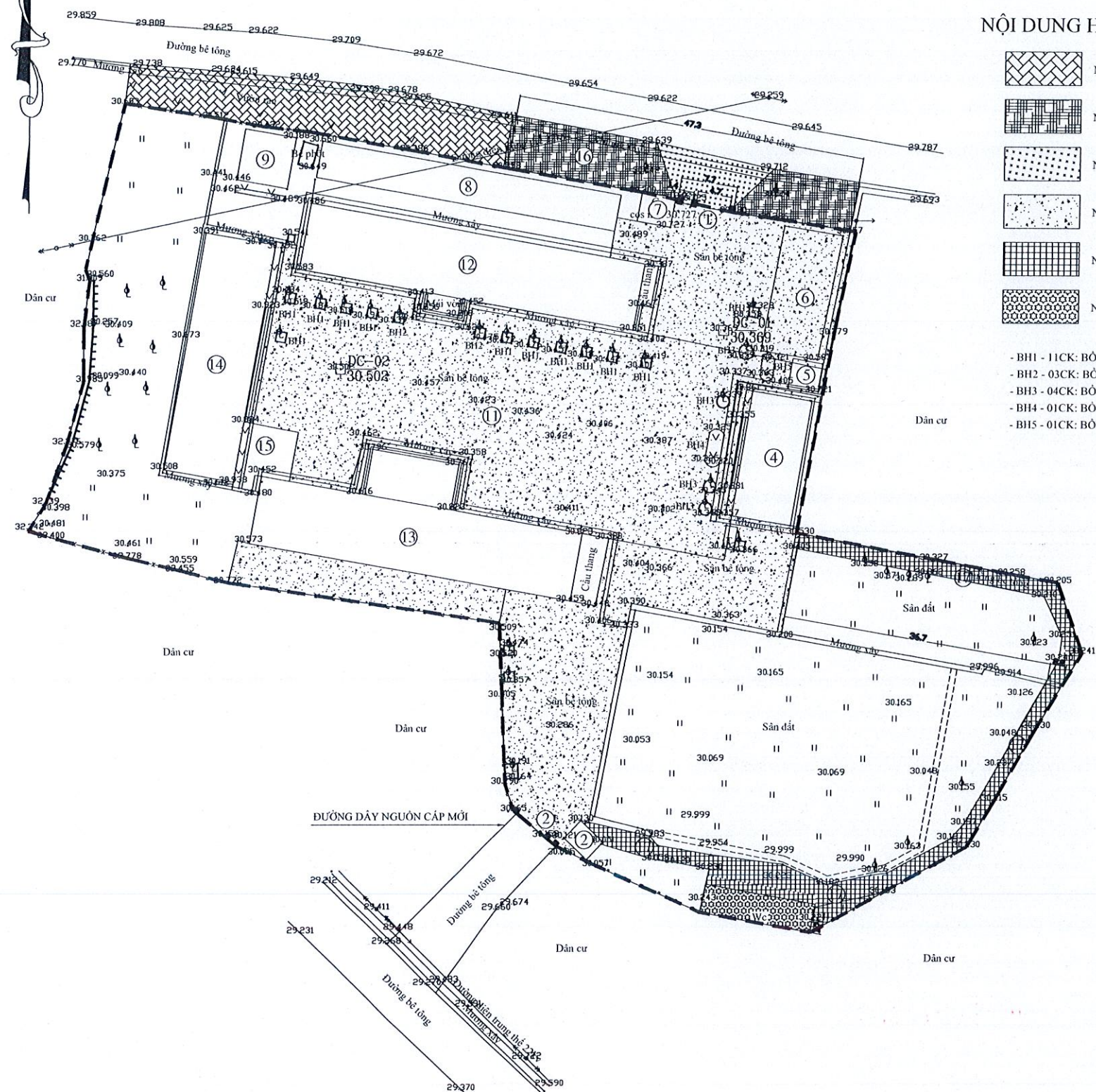
HỒ SƠ THIẾT KẾ BẢN VẼ THI CÔNG

HẠNG MỤC: SÂN

BQL DỰ ÁN ĐẦU TƯ XÂY DỰNG
PHƯỜNG QUAN TRIỀU
PHÊ DUYỆT
Theo Quyết định số/.....
Ngày.....tháng.....năm 20.....
Ký tên:

PHÒNG KINH TẾ, HẠ TẦNG VÀ ĐÔ THỊ
PHƯỜNG QUAN TRIỀU
THẨM ĐỊNH
Theo Văn bản số:...../.....
Ngày.....tháng.....năm 20.....
Người thẩm định ký tên

MẶT BẰNG HIỆN TRẠNG SÂN TRƯỜNG, NỀN BÊ TÔNG



NỘI DUNG HIỆN TRẠNG:

- NỀN ĐẤT HIỆN CÓ CAO TRUNG BÌNH 60CM, S=356M²
- NỀN ĐẤT HIỆN CÓ, S=244M²
- NỀN BÊ TÔNG CÔNG HIỆN CÓ DÀY 10CM BỊ VỠ HỎNG, S=81.6M²
- NỀN SÀN BÊ TÔNG TRƯỞNG HIỆN CÓ DÀY 10CM, S=3177M²
- NỀN ĐƯỜNG CHẠY BÊ TÔNG DÀY 7CM, S=314.7M²
- NỀN NHÀ VỆ SINH SAU PHÁ ĐỠ NỀN SÀN ĐẤT S=58.3M²

- BH1 - 11CK: BÓN HOA HIỆN TRẠNG TƯỜNG XÂY 0.22M, CAO 0.25M KT=1.5x1.5(M)
- BH2 - 03CK: BÓN HOA HIỆN TRẠNG TƯỜNG XÂY 0.22M, CAO 0.25M KT=1.5x1.5(M), CHẶT BỎ CÂY ĐƯỜNG KÍNH 0.4M
- BH3 - 04CK: BÓN HOA TRÒN HIỆN TRẠNG TƯỜNG XÂY 0.22M, CAO 0.25M KT- D-1.8M
- BH4 - 01CK: BÓN HOA HIỆN TRẠNG TƯỜNG XÂY 0.22M, CAO 0.25M KT=5.1x2(M)
- BH5 - 01CK: BÓN HOA HIỆN TRẠNG TƯỜNG XÂY 0.22M, CAO 0.25M KT=3.6x1.7(M)

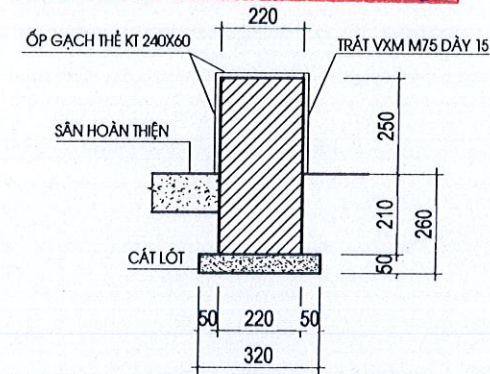
**CÔNG TY CỔ PHẦN XÂY DỰNG
VÀ THƯƠNG MẠI 628 VN**

THẨM TRA

Theo văn bản số:...../.....

Ngày:.....tháng.....năm 20.....

Chủ trì bộ môn ký tên: *[Signature]*



MẶT CẮT ĐIỂN HÌNH BÓN HOA

**PHÒNG KINH TẾ, HẠ TẦNG VÀ ĐÔ THỊ
PHƯỜNG QUAN TRIỀU**

THẨM ĐỊNH

Theo Văn bản số:...../.....

Ngày.....tháng.....năm 20.....

Người thẩm định ký tên



ĐƠN VỊ TƯ VẤN THIẾT KẾ:
CTY. CP TƯ VẤN
VÀ ĐT. XD. VIỆT NAM
ĐỊA CHỈ: SỐ NHÀ 1A, TỐ 70, P. PHAN ĐÌNH PHƯƠNG
TỈNH THÁI NGUYÊN
TEL: 0945 333 993

CHỦ ĐẦU TƯ:

BQL DỰ ÁN ĐẦU TƯ XÂY DỰNG
PHƯỜNG QUAN TRIỀU

TÊN DỰ ÁN:

**CẢI TẠO, SỬA CHỮA, XÂY DỰNG
CÁC HẠNG MỤC TRƯỞNG THCS
HOÀNG VĂN THỤ**

ĐỊA ĐIỂM XD: P. QUAN TRIỀU - TỈNH THÁI NGUYÊN

TÊN BẢN VẼ:

**MẶT BẰNG HIỆN TRẠNG
SÂN TRƯỜNG, NỀN BÊ
TÔNG**



THS. ĐÀO VĂN SÁCH

THIẾT KẾ KIẾN TRÚC + CHỦ TRÌ THIẾT KẾ KT

[Signature]
KTS. ĐỖ THỊ THANH NGA

THIẾT KẾ KẾT CẤU + CHỦ TRÌ KẾT CẤU + QLKT

[Signature]
KS: ĐÀO VĂN QUÝ

THIẾT KẾ CẤP ĐIỆN + CHỦ TRÌ TK ĐIỆN

[Signature]
KS: PHẠM TUẤN ANH

QUẢN LÝ KỸ THUẬT

[Signature]
KS: ĐÀO VĂN QUÝ

TỶ LỆ - BẢN VẼ

BẢN VẼ SỐ.

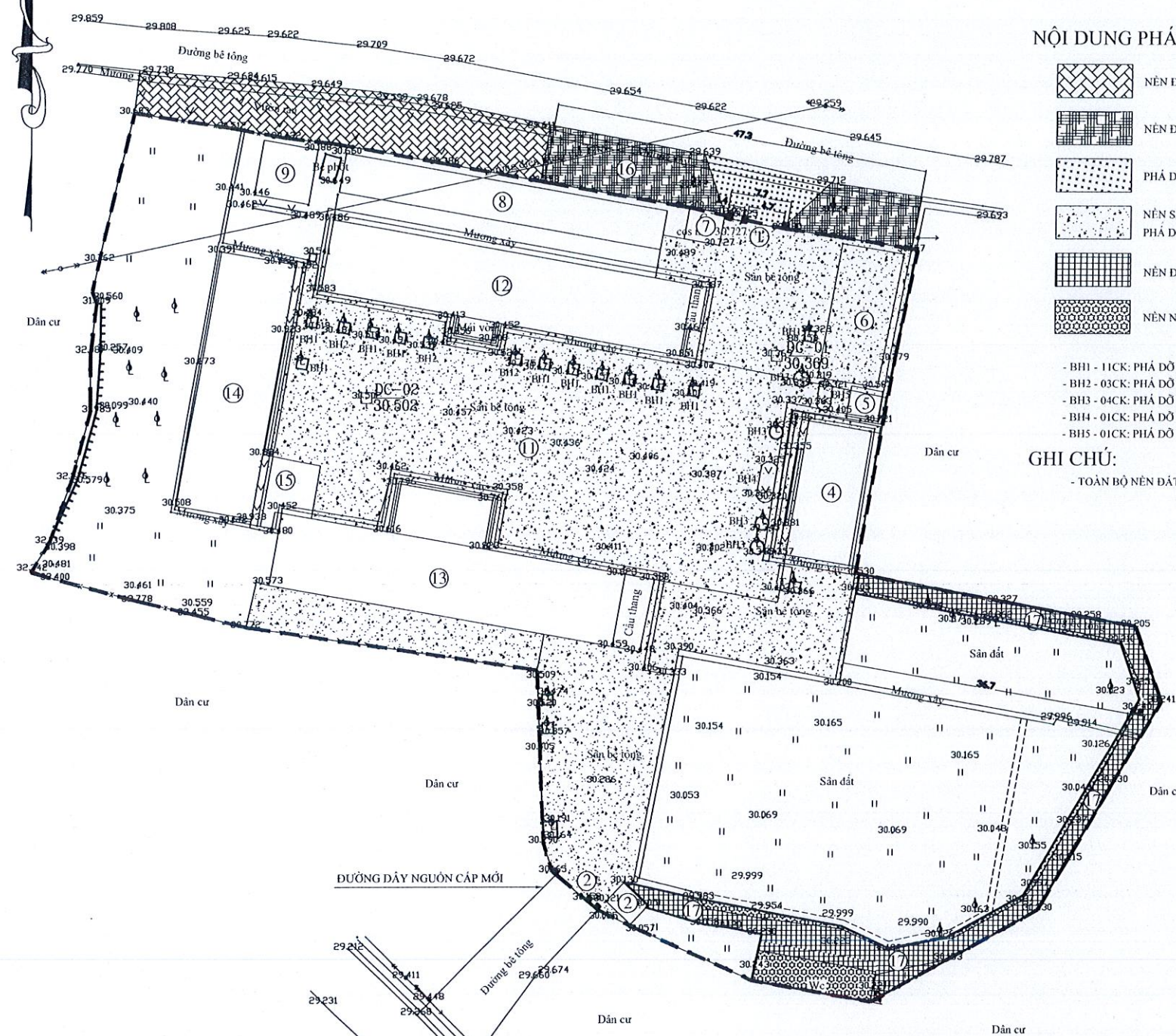
1/...

S: 01

NGÀY HOÀN THÀNH:
.../.../2026

HSIKBVKITC

MẶT BẰNG PHÁ DỠ SÂN TRƯỜNG, NỀN BÊ TÔNG



NỘI DUNG PHÁ DỠ:

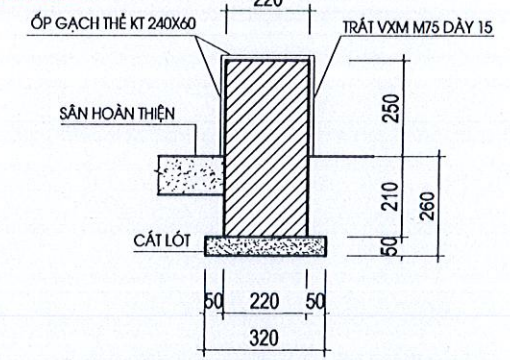
- NỀN ĐẤT HIỆN CÓ ĐÀO NỀN CAO TRUNG BÌNH 0.7M, S=356M²
- NỀN ĐẤT HIỆN CÓ ĐÀO NỀN CAO TRUNG BÌNH 0.15M, S=244M²
- PHÁ DỠ NỀN BÊ TÔNG CÔNG HIỆN CÓ DÀY 10CM, ĐÀO NỀN ĐÁT 5CM, ĐÁP CÁT NỀN DÀY 5CM, S=81.6M²
- NỀN SÀN BÊ TÔNG TRƯỜNG HIỆN CÓ DÀY 10CM: VỆ SINH LẠI TOÀN BỘ NỀN S=3077M²
PHÁ DỠ MỘT SỐ VỊ TRÍ NỀN BỊ VỠ, LÙN S=100M²,
- NỀN ĐƯỜNG CHẠY BÊ TÔNG DÀY 7CM: VỆ SINH LẠI NỀN, S=317.7M²
- NỀN NHÀ VỆ SINH, SÀN ĐÁT: ĐÀO NỀN ĐÁT 15CM, ĐÁP CÁT NỀN 5CM, S=113.1M²

- BH1 - 11CK: PHÁ DỠ BÓN HOA HIỆN TRẠNG TƯỜNG XÂY 0.22M, CAO 0.25M KT=1.5x1.5(M)
- BH2 - 03CK: PHÁ DỠ BÓN HOA HIỆN TRẠNG TƯỜNG XÂY 0.22M, CAO 0.25M KT=1.5x1.5(M)
- BH3 - 04CK: PHÁ DỠ BÓN HOA TRÒN HIỆN TRẠNG TƯỜNG XÂY 0.22M, CAO 0.25M KT- D-1.8M
- BH4 - 01CK: PHÁ DỠ BÓN HOA HIỆN TRẠNG TƯỜNG XÂY 0.22M, CAO 0.25M KT=5.1x2(M)
- BH5 - 01CK: PHÁ DỠ BÓN HOA HIỆN TRẠNG TƯỜNG XÂY 0.22M, CAO 0.25M KT=3.6x1.7(M)

GHI CHÚ:

- TOÀN BỘ NỀN ĐÁT ĐÀM NỀN BẰNG ĐÀM CỐC TRƯỚC KHI ĐÓ BÊ TÔNG (TÍNH ĐỘ RUNG TRONG CỦA ĐÁT 0.3M)

CÔNG TY CỔ PHẦN XÂY DỰNG VÀ THƯƠNG MẠI 628 VN
THẨM TRA
Theo văn bản số:...../.....
Ngày:.....tháng.....năm 20.....
Chủ trì bộ môn ký tên: *[Signature]*



MẶT CẮT ĐIỂN HÌNH BÓN HOA

BQL DỰ ÁN ĐẦU TƯ XÂY DỰNG PHƯỜNG QUAN TRIỀU
PHÊ DUYỆT
Theo Quyết định số/.....
Ngày.....tháng.....năm 20.....
Ký tên:

PHÒNG KINH TẾ, HẠ TẦNG VÀ ĐÔ THỊ PHƯỜNG QUAN TRIỀU
THẨM ĐỊNH
Theo Văn bản số:...../.....
Ngày.....tháng.....năm 20.....
Người thẩm định ký tên



ĐƠN VỊ VẤN THÊ KẾ:
CTY. CP TƯ VẤN VÀ ĐT. XD. VIỆT NAM
ĐỊA CHỈ SỐ NHÀ 1A, TỐ 70, P. PHAN ĐÌNH PHÙNG
TỈNH THÁI NGUYÊN
TEL: 0945 333 593

CHỦ ĐẦU TƯ:

BQL DỰ ÁN ĐẦU TƯ XÂY DỰNG
PHƯỜNG QUAN TRIỀU

TÊN DỰ ÁN:

CẢI TẠO, SỬA CHỮA, XÂY DỰNG CÁC HẠNG MỤC TRƯỞNG THCS HOÀNG VĂN THỤ

ĐỊA ĐIỂM XD: P. QUAN TRIỀU - TỈNH THÁI NGUYÊN

TÊN BẢN VẼ:

MẶT BẰNG PHÁ DỠ SÂN TRƯỜNG, NỀN BÊ TÔNG



THẨM ĐẠO VĂN SÁCH

THIẾT KẾ KIẾN TRÚC + CHỦ TRÌ THIẾT KẾ KT
[Signature]
KTS. ĐỖ THỊ THANH NGA

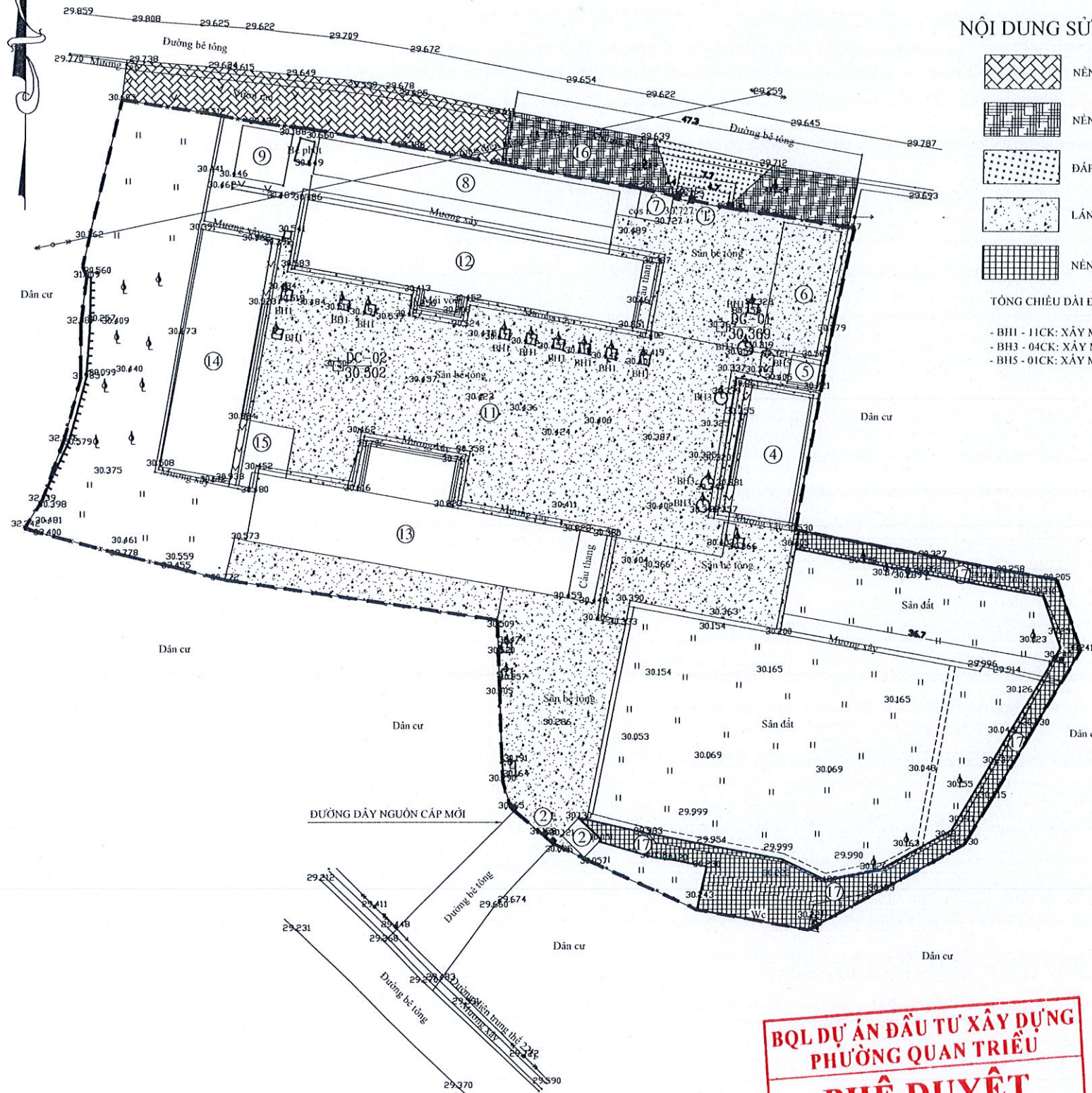
THIẾT KẾ KẾT CẤU + CHỦ TRÌ KẾT CẤU + QLKT
[Signature]
KS: ĐÀO VĂN QUÝ

THIẾT KẾ CẤP ĐIỆN + CHỦ TRÌ TK ĐIỆN
TA
KS: PHẠM TUẤN ANH

QUẢN LÝ KỸ THUẬT
[Signature]
KS: ĐÀO VĂN QUÝ

TỶ LỆ - BẢN VẼ 1/....	BẢN VẼ SỐ. S: 02
NGÀY HOÀN THÀNH:/...../2026	HSIKBVKITC

MẶT BẰNG HOÀN THIỆN SÂN TRƯỜNG, NỀN BÊ TÔNG



NỘI DUNG SỬA CHỮA:

- NỀN ĐÁP CÁT DÀY 5CM, ĐÓ BÊ TÔNG NỀN ĐÁ 1x2 M200# DÀY 10CM, S=356M2, CÁT KHE CO GIẢN 3,5x3,5M
- NỀN ĐÁP CÁT DÀY 5CM, ĐÓ BÊ TÔNG NỀN ĐÁ 1x2 M200# DÀY 10CM, S=244M2, CÁT KHE CO GIẢN 3,5x3,5M
- ĐÁP CÁT NỀN DÀY 5CM, ĐÓ BÊ TÔNG NỀN ĐÁ 1x2 M200# DÀY 10CM, S=81.6M2, CÁT KHE CO GIẢN 3,5x3,5M
- LẮNG LẠI TOÀN BỘ NỀN DÀY TB=2CM, LẮNG LẠI TOÀN BỘ NỀN BẰNG GẠCH TERAZO 400X400MM, S=3089.5M2
- NỀN ĐƯỜNG CHẠY ĐÓ BÊ TÔNG NỀN MỚI ĐÁ 1x2 M200# DÀY 10CM, S=430.8M2, CÁT KHE CO GIẢN 3,5x3,5M

TỔNG CHIỀU DÀI ĐƯỜNG CÁT KHE CO GIẢN NỀN BÊ TÔNG, L=489M

- BH1 - 11CK: XÂY MỚI BỒN HOA XÂY 0.22M, CAO 0.25M KT=1,5x1,5(M)
- BH3 - 04CK: XÂY MỚI BỒN HOA TRÓN TƯỜNG XÂY 0.22M, CAO 0.25M KT- D-1.8M
- BH5 - 01CK: XÂY MỚI BỒN HOA TƯỜNG XÂY 0.22M, CAO 0.25M KT=3.6x1.7(M)

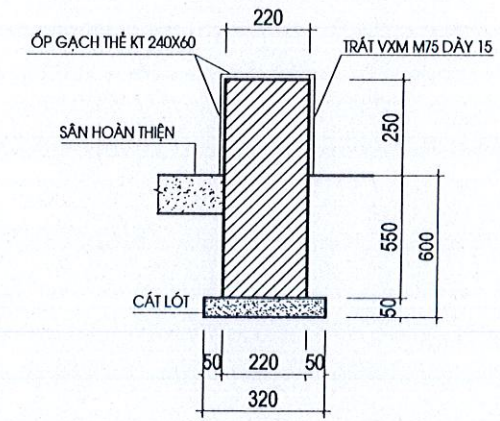
**CÔNG TY CỔ PHẦN XÂY DỰNG
VÀ THƯƠNG MẠI 628 VN**

THẨM TRA

Theo văn bản số:...../.....

Ngày:.....tháng.....năm 20.....

Chủ trì bộ môn ký tên: *[Signature]*



MẶT CẮT ĐIỂN HÌNH BỒN HOA XÂY MỚI

**BQL DỰ ÁN ĐẦU TƯ XÂY DỰNG
PHƯỜNG QUAN TRIỀU**

PHÊ DUYỆT

Theo Quyết định số/.....

Ngày.....tháng.....năm 20.....

Ký tên: _____

**PHÒNG KINH TẾ, HẠ TẦNG VÀ ĐÔ THỊ
PHƯỜNG QUAN TRIỀU**

THẨM ĐỊNH

Theo Văn bản số:...../.....

Ngày.....tháng.....năm 20.....

Người thẩm định ký tên _____



ĐƠN VỊ TƯ VẤN THIẾT KẾ:
**CTY. CP TƯ VẤN
VÀ ĐT. XD. VIỆT NAM**
ĐỊA CHỈ: SỐ NHÀ 1A, TỐ 70, P. PHAN ĐÌNH PHƯƠNG
TỈNH THÁI NGUYÊN
TEL: 0945 333 993

CHỦ ĐẦU TƯ:
BQL DỰ ÁN ĐẦU TƯ XÂY DỰNG
PHƯỜNG QUAN TRIỀU

TÊN DỰ ÁN:
**CẢI TẠO, SỬA CHỮA, XÂY DỰNG
CÁC HẠNG MỤC TRƯỜNG THCS
HOÀNG VĂN THỤ**

ĐỊA ĐIỂM XD: P. QUAN TRIỀU - TỈNH THÁI NGUYÊN

TÊN BẢN VẼ:

**MẶT HOÀN THIỆN SÂN
TRƯỜNG, NỀN BÊ TÔNG**

**CÔNG TY CỔ PHẦN TƯ VẤN
VÀ ĐẦU TƯ
XÂY DỰNG
VIỆT NAM**

GIÁM ĐỐC:
[Signature]
T.Đ.Đ. ĐÀO VĂN SÁCH

THIẾT KẾ KIẾN TRÚC + CHỦ TRÌ THIẾT KẾ KT
[Signature]
KTS. ĐỖ THỊ THANH NGÀ

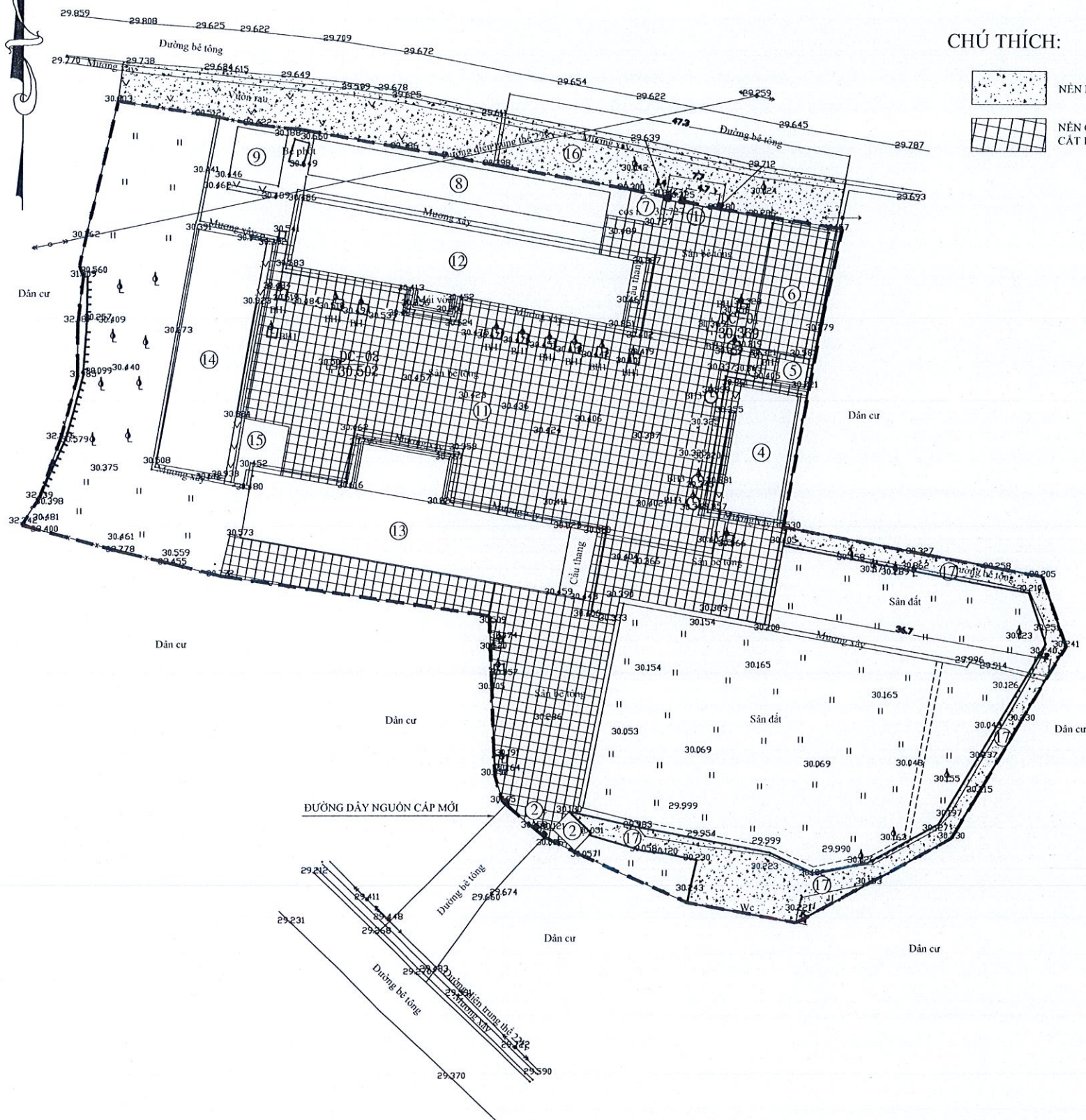
THIẾT KẾ KẾT CẤU + CHỦ TRÌ KẾT CẤU + GLKT
[Signature]
KS: ĐÀO VĂN QUÝ

THIẾT KẾ CẤP ĐIỆN + CHỦ TRÌ KẾ ĐIỆN
[Signature]
KS: PHẠM TUẤN ANH

QUẢN LÝ KỸ THUẬT
[Signature]
KS: ĐÀO VĂN QUÝ

TỶ LỆ - BẢN VẼ 1/...	BẢN VẼ SỐ. S: 03
NGÀY HOÀN THÀNH:/...../2026	HSTKBVKITC

MẶT SÂN TRƯỜNG, NỀN BÊ TÔNG



CHÚ THÍCH:

- NỀN BÊ TÔNG ĐÁ 1x2 M200# DÀY 10CM
- NỀN GẠCH TERAZO 400X400MM, S=3189.5M2
CÁT LỖ THOÁT NƯỚC TẠI CÁC VỊ TRÍ RĂNG THOÁT NƯỚC BỊ LÁT CHÙM (ĐẢM BẢO THOÁT NƯỚC MẶT)

**CÔNG TY CỔ PHẦN XÂY DỰNG
VÀ THƯƠNG MẠI 628 VN**

THẨM TRA

Theo văn bản số:...../.....
Ngày:.....tháng.....năm 20.....
Chủ trì bộ môn ký tên: *Vue*

**BQL DỰ ÁN ĐẦU TƯ XÂY DỰNG
PHƯỜNG QUAN TRIỀU**

PHÊ DUYỆT

Theo Quyết định số/.....
Ngày.....tháng.....năm 20.....
Ký tên:

**PHÒNG KINH TẾ, HẠ TẦNG VÀ ĐÔ THỊ
PHƯỜNG QUAN TRIỀU**

THẨM ĐỊNH

Theo Văn bản số:...../.....
Ngày.....tháng.....năm 20.....
Người thẩm định ký tên



ĐƠN VỊ TƯ VẤN THIẾT KẾ:
**CTY. CP TƯ VẤN
VÀ ĐT. XD. VIỆT NAM**
ĐỊA CHỈ: SỐ NHÀ 1A, TỐ T. P. PHAN ĐÌNH PHÙNG
TỈNH THÁI NGUYÊN
TEL: 0945 333 993

CHỦ ĐẦU TƯ:
BQL DỰ ÁN ĐẦU TƯ XÂY DỰNG
PHƯỜNG QUAN TRIỀU

TÊN DỰ ÁN:
**CẢI TẠO, SỬA CHỮA, XÂY DỰNG
CÁC HẠNG MỤC TRƯỞNG THCS
HOÀNG VĂN THỤ**

ĐỊA ĐIỂM XD: P. QUAN TRIỀU - TỈNH THÁI NGUYÊN

TÊN BẢN VẼ:

**MẶT SÂN TRƯỜNG, NỀN BÊ
TÔNG**

**CÔNG TY
CỔ PHẦN TƯ VẤN
VÀ ĐT. XD. VIỆT NAM**

GIÁM ĐỐC
Đào Văn Sách
THS ĐÀO VĂN SÁCH

THIẾT KẾ KIẾN TRÚC + CHỦ TRÌ THIẾT KẾ KT
Đỗ Thị Thanh Nga
KTS. ĐỖ THỊ THANH NGA

THIẾT KẾ KẾT CẤU + CHỦ TRÌ KẾT CẤU + QLKT
Đào Văn Quý
KS: ĐÀO VĂN QUÝ

THIẾT KẾ CẤP ĐIỆN + CHỦ TRÌ TK ĐIỆN
Phạm Tuấn Anh
KS: PHẠM TUẤN ANH

QUẢN LÝ KỸ THUẬT
Đào Văn Quý
KS: ĐÀO VĂN QUÝ

TỶ LỆ - BẢN VẼ 1/.....	BẢN VẼ SỐ. S: 04
NGÀY HOÀN THÀNH:/...../2026	HSTK/BVKITC



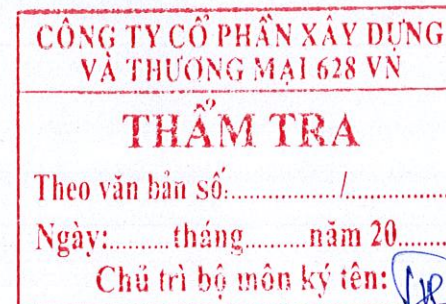
CTY CP TƯ VẤN VÀ ĐT XD VIỆT NAM

ỦY BAN NHÂN DÂN TỈNH THÁI NGUYÊN
CÔNG TY CỔ PHẦN TƯ VẤN VÀ ĐẦU TƯ XÂY DỰNG VIỆT NAM



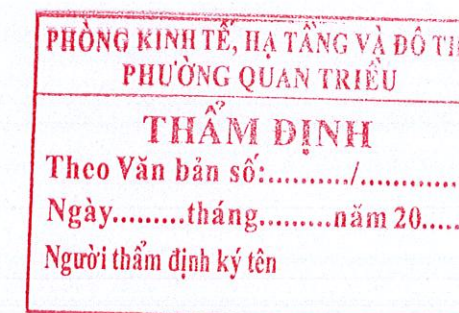
BẢN VẼ HIỆN TRẠNG

HẠNG MỤC : TƯỜNG RÀO, CỔNG TRƯỜNG, BIỂN CỔNG



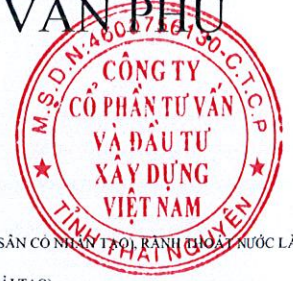
* NỘI DUNG HIỆN TRẠNG TƯỜNG RÀO, CỔNG TRƯỜNG, BIỂN CỔNG :

- (ĐOẠN A-B; B-C ; D- E) LỚP SƠN CỬ MẶT TRONG TƯỜNG RÀO ĐÃ BONG TRÓC, BẠC MÀU; TƯỜNG RÀO XUẤT HIỆN NHIỀU VỊ TRÍ RÊU MỐC
- (ĐOẠN X - Y ; W - A) LỚP SƠN CỬ MẶT TRONG TƯỜNG RÀO ĐÃ BONG TRÓC, BẠC MÀU; TƯỜNG RÀO XUẤT HIỆN NHIỀU VỊ TRÍ RÊU MỐC; HOA SẮT ĐỈNH TƯỜNG RÀO ĐÃ BỊ RỈ, BAY MÀU SƠN
- (ĐOẠN C - D) LỚP SƠN CỬ TRỤ CỔNG ĐÃ BONG TRÓC, BẠC MÀU
- (ĐOẠN Z - W) GẠCH ỐP TRỤ CỔNG ĐÃ XUỐNG CẤP, BONG TRÓC GÂY NGUY HIỂM ; BIỂN CỔNG KHUNG TÊN ĐÃ XUỐNG CẤP, MẶT BIỂN BẠC MÀU



Thái Nguyên năm 2026

MẶT BẰNG VỊ TRÍ SỬA CHỮA HÀNG RÀO, CÔNG TRƯỜNG THCS HOÀNG VĂN PHỤ

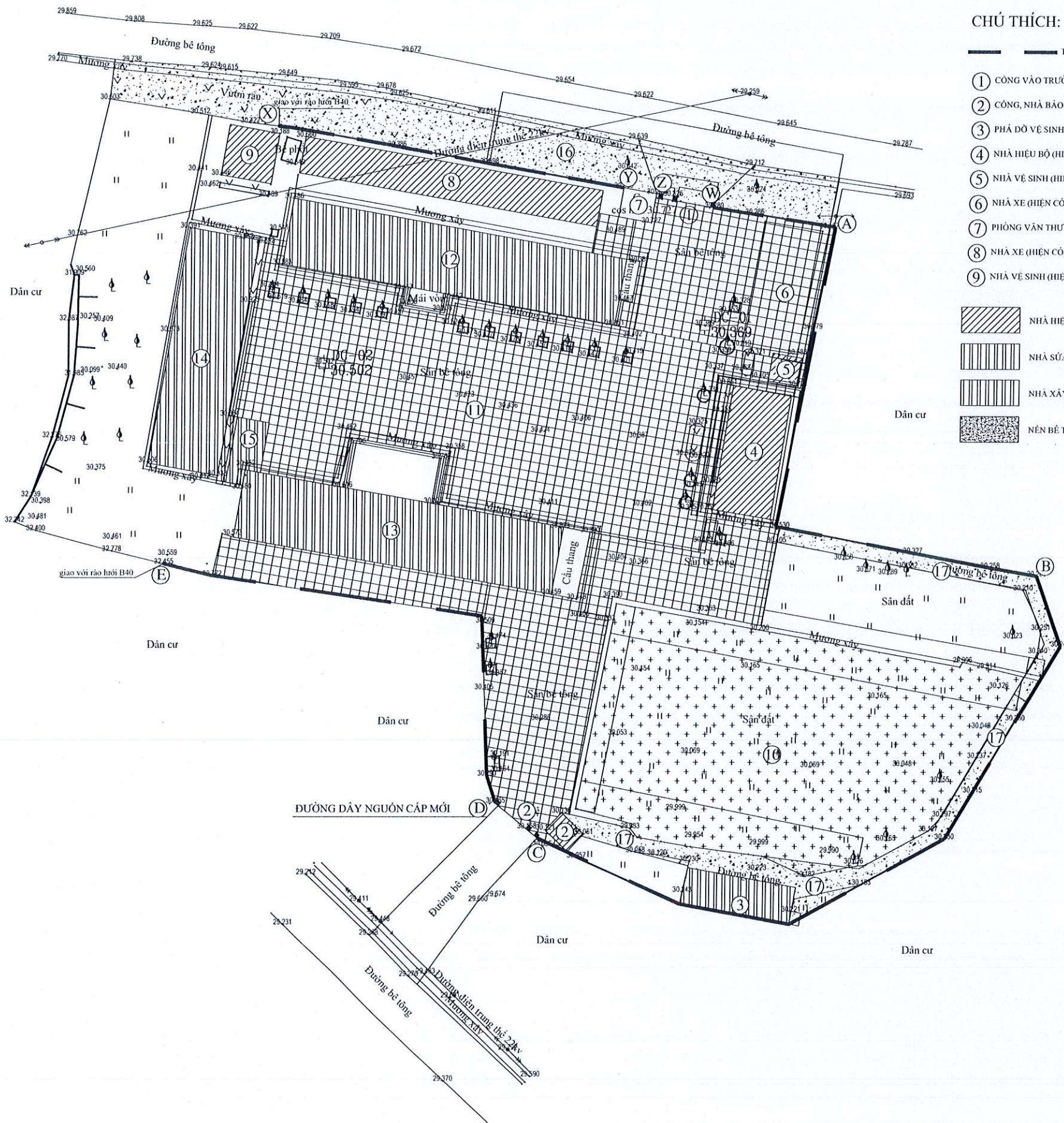


CHÚ THÍCH:

— TƯỜNG RÀO SỬA CHỮA

- ① CÔNG VÀO TRƯỜNG, TƯỜNG RÀO MẶT TRƯỚC (SỬA CHỮA)
- ② CÔNG, NHÀ BẢO VỆ (HIỆN CÓ)
- ③ PHÁ ĐỔ VỆ SINH CŨ, LÀM MÀI CHE MỚI
- ④ NHÀ HIỆU BỘ (HIỆN CÓ)
- ⑤ NHÀ VỆ SINH (HIỆN CÓ)
- ⑥ NHÀ XE (HIỆN CÓ)
- ⑦ PHÒNG VĂN THƯ (SỬA CHỮA)
- ⑧ NHÀ XE (HIỆN CÓ)
- ⑨ NHÀ VỆ SINH (HIỆN CÓ)
- ⑩ SÀN THÉ DỤC (LÀM MỚI BẢNG SÀN CỎ NHÉN TẠO RÀNH CHUỘT NƯỚC LÀM MỚI)
- ⑪ NỀN SÀN TRƯỜNG S=3.220M² (CẢI TẠO)
- ⑫ NHÀ LỚP HỌC 2 TẦNG 10 PHÒNG (CẢI TẠO)
- ⑬ NHÀ LỚP HỌC 2 TẦNG 10 PHÒNG (CẢI TẠO)
- ⑭ CÁC PHÒNG CHỨC NĂNG (PHÒNG THƯ VIỆN) (CẢI TẠO)
- ⑮ THƯ VIỆN NGOÀI TRỜI (DỰ KIẾN LÀM MỚI)
- ⑯ NỀN BÊ TÔNG LÀM MỚI
- ⑰ ĐƯỜNG CHẠY BÊ TÔNG LÀM MỚI

- NHÀ HIỆN CÓ
- NHÀ SỬA CHỮA
- NHÀ XÂY MỚI
- NỀN BÊ TÔNG, ĐƯỜNG CHẠY BÊ TÔNG LÀM MỚI



CÔNG TY CỔ PHẦN XÂY DỰNG VÀ THƯƠNG MẠI 628 VN

THẨM TRA

Theo văn bản số:...../.....

Ngày:.....tháng.....năm 20.....

Chủ trì bộ môn ký tên: *[Signature]*

BQL DỰ ÁN ĐẦU TƯ XÂY DỰNG PHƯỜNG QUAN TRIỀU

PHÊ DUYỆT

Theo Quyết định số/.....

Ngày.....tháng.....năm 20.....

Ký tên:

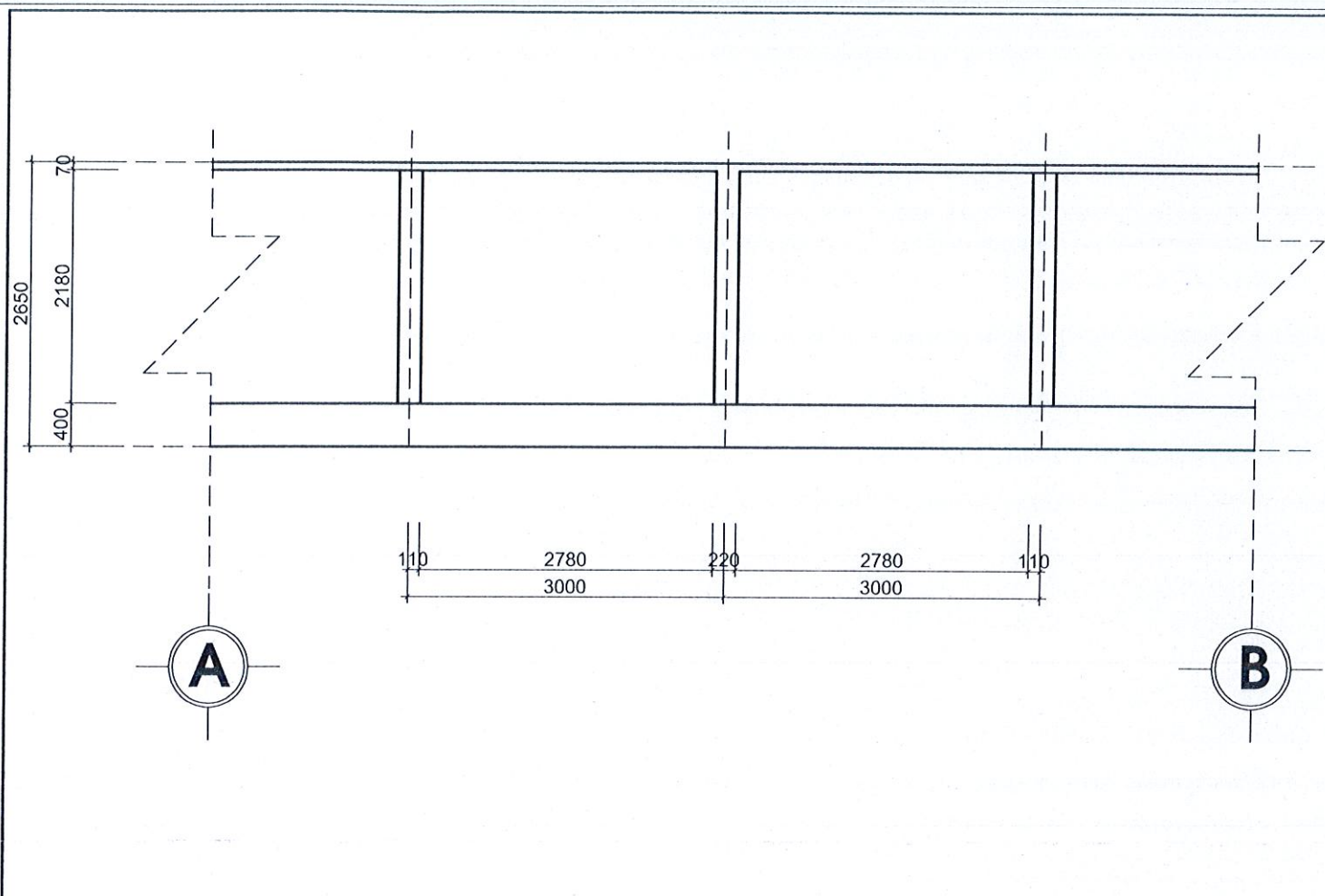
PHÒNG KINH TẾ, HẠ TẦNG VÀ ĐÔ THỊ PHƯỜNG QUAN TRIỀU

THẨM ĐỊNH

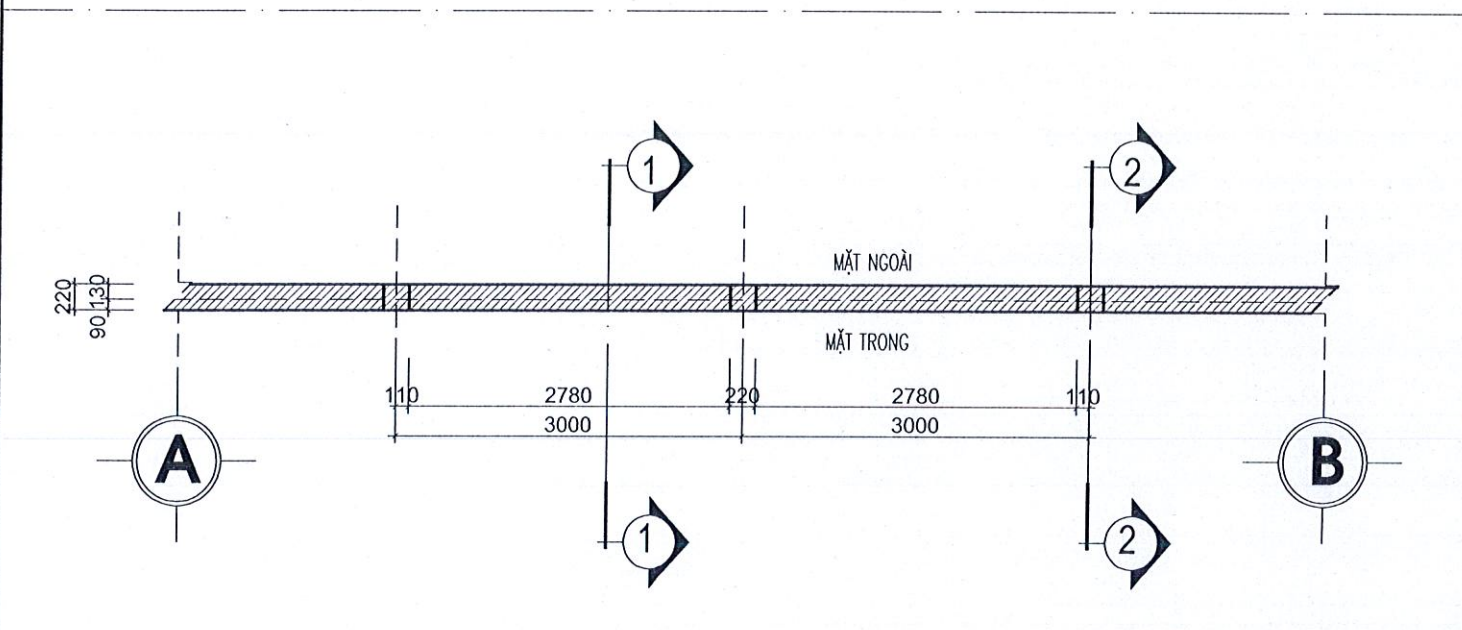
Theo Văn bản số:...../.....

Ngày.....tháng.....năm 20.....

Người thẩm định ký tên



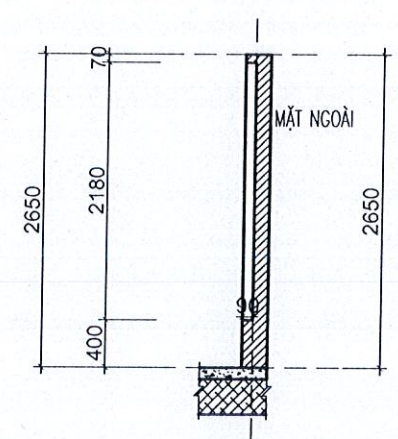
MẶT ĐỨNG TƯỜNG RÀO
ĐOẠN A - B; L = 78,2M



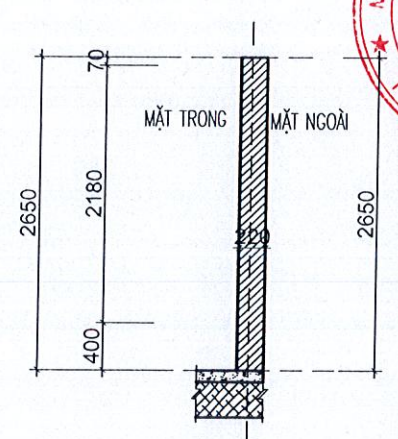
MẶT BẰNG TƯỜNG RÀO ĐOẠN A - B
L = 78,2M

* NỘI DUNG HIỆN TRẠNG TƯỜNG RÀO ĐOẠN A - B :
- LỚP SƠN CỦ MẶT TRONG TƯỜNG RÀO ĐÃ BONG TRÓC, BẠC MÀU
- TƯỜNG RÀO XUẤT HIỆN NHIỀU VỊ TRÍ RÊU MỐC

PHÒNG KINH TẾ, HẠ TẦNG VÀ ĐÔ THỊ
PHƯỜNG QUAN TRIỀU
THẨM ĐỊNH
Theo Văn bản số:...../.....
Ngày.....tháng.....năm 20.....
Người thẩm định ký tên



MẶT CẮT 1 - 1 TƯỜNG RÀO
ĐOẠN A - B



MẶT CẮT 2 - 2 TƯỜNG RÀO
ĐOẠN A - B

CÔNG TY CỔ PHẦN XÂY DỰNG
VÀ THƯƠNG MẠI 628 VN
THẨM TRA
Theo văn bản số:...../.....
Ngày:..... tháng..... năm 20.....
Chủ trì bộ môn ký tên: [Signature]

BQL DỰ ÁN ĐẦU TƯ XÂY DỰNG
PHƯỜNG QUAN TRIỀU
PHÊ DUYỆT
Theo Quyết định số/.....
Ngày.....tháng.....năm 20.....
Ký tên:



ĐƠN VỊ TƯ VẤN THIẾT KẾ:
CTY. CP TƯ VẤN
VÀ ĐT. XD. VIỆT NAM
ĐỊA CHỈ: SỐ NHÀ 1A, TỐ 70, PHƯỜNG PHAN ĐÌNH PHÙNG,
TỈNH THÁI NGUYÊN
TEL: 0945 333 593

CHỦ ĐẦU TƯ:
BAN QUẢN LÝ DỰ ÁN ĐẦU TƯ XÂY
DỰNG PHƯỜNG QUAN TRIỀU

TÊN DỰ ÁN:
CẢI TẠO, SỬA CHỮA, XÂY DỰNG CÁC
HẠNG MỤC TRƯỜNG THCS HOÀNG VĂN THỤ
ĐỊA ĐIỂM XD: PHƯỜNG QUAN TRIỀU
TỈNH THÁI NGUYÊN

TÊN BẢN VẼ:

TƯỜNG RÀO ĐOẠN A - B
CÔNG TY CỔ PHẦN XÂY DỰNG VÀ THƯƠNG MẠI 628 VN
VỊ ĐÁO ĐỨC
XÂY DỰNG VIỆT NAM
TH.S. ĐÀO VĂN SÁCH

THIẾT KẾ KIẾN TRÚC + CHỦ TRÌ THIẾT KẾ KT

[Signature]
KTS. ĐỖ THỊ THANH NGÀ

THIẾT KẾ KẾT CẤU + CHỦ TRÌ KẾT CẤU + GIÚT

[Signature]
KS: ĐÀO VĂN QUÝ

THIẾT KẾ CẤP ĐIỆN + CHỦ TRÌ TK ĐIỆN

TA
KS: PHẠM TUẤN ANH

QUẢN LÝ KỸ THUẬT

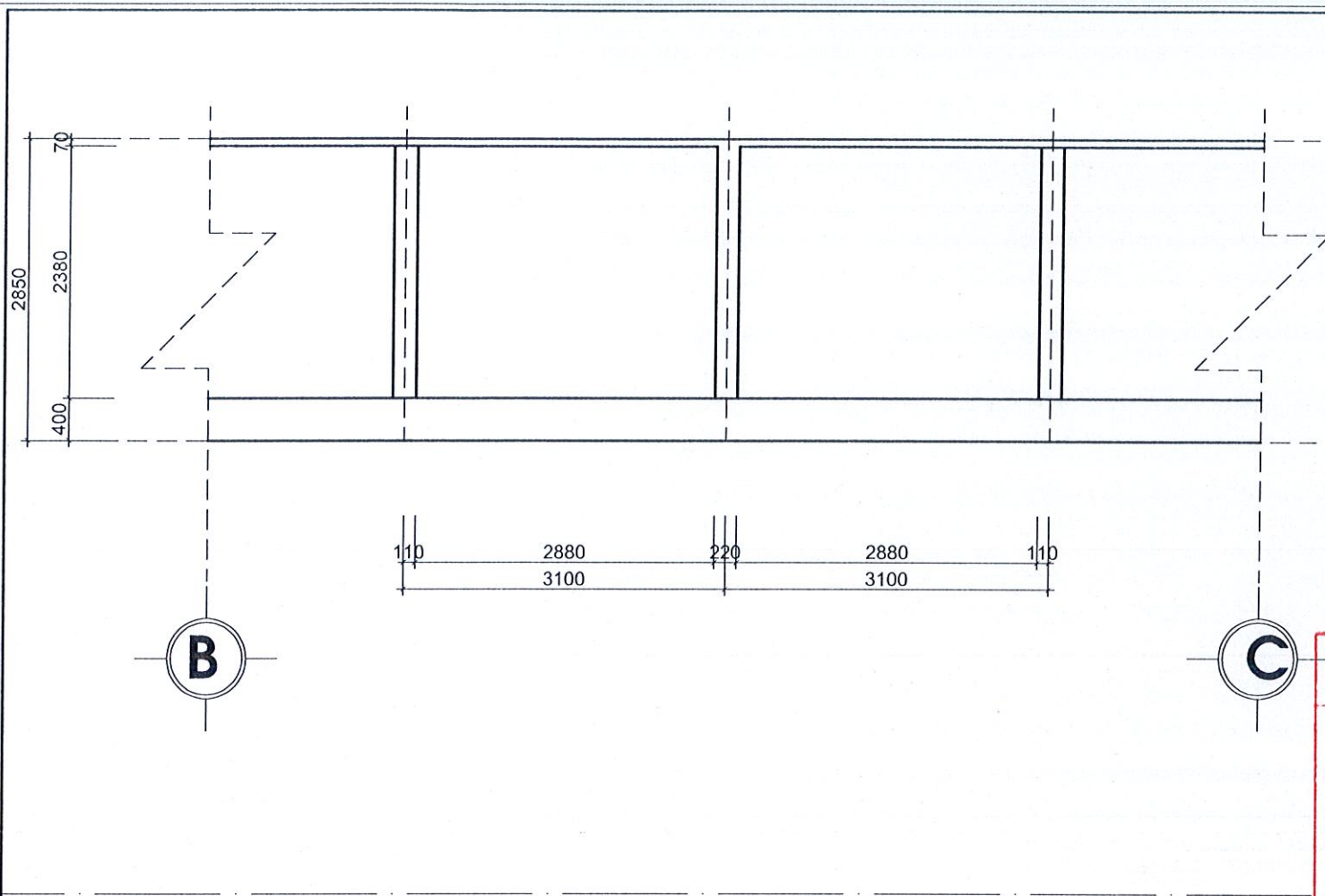
[Signature]
KS: ĐÀO VĂN QUÝ

TỶ LỆ - BẢN VẼ
1/.....

NGÀY HOÀN THÀNH:
...../...../2026

BẢN VẼ SỐ:
HT: 01

HSTKBV/KTTC

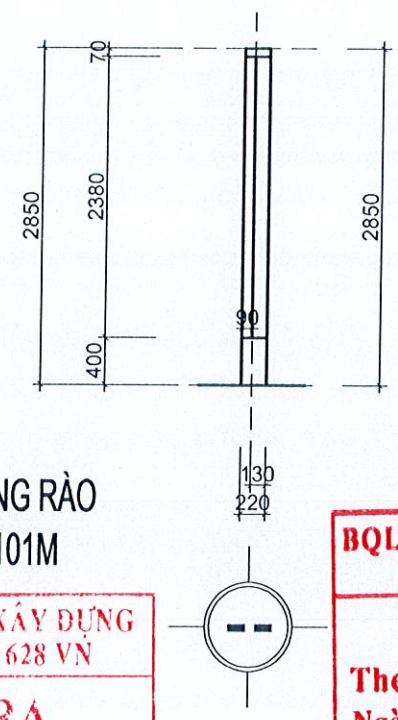


MẶT ĐỨNG TƯỜNG RÀO
ĐOẠN B - C; L = 101M

CÔNG TY CỔ PHẦN XÂY DỰNG
VÀ THƯƠNG MẠI 628 VN

THẨM TRA

Theo văn bản số:/.....
Ngày: tháng năm 20.....
Chủ trì bộ môn ký tên: *[Signature]*



PHÊ DUYỆT

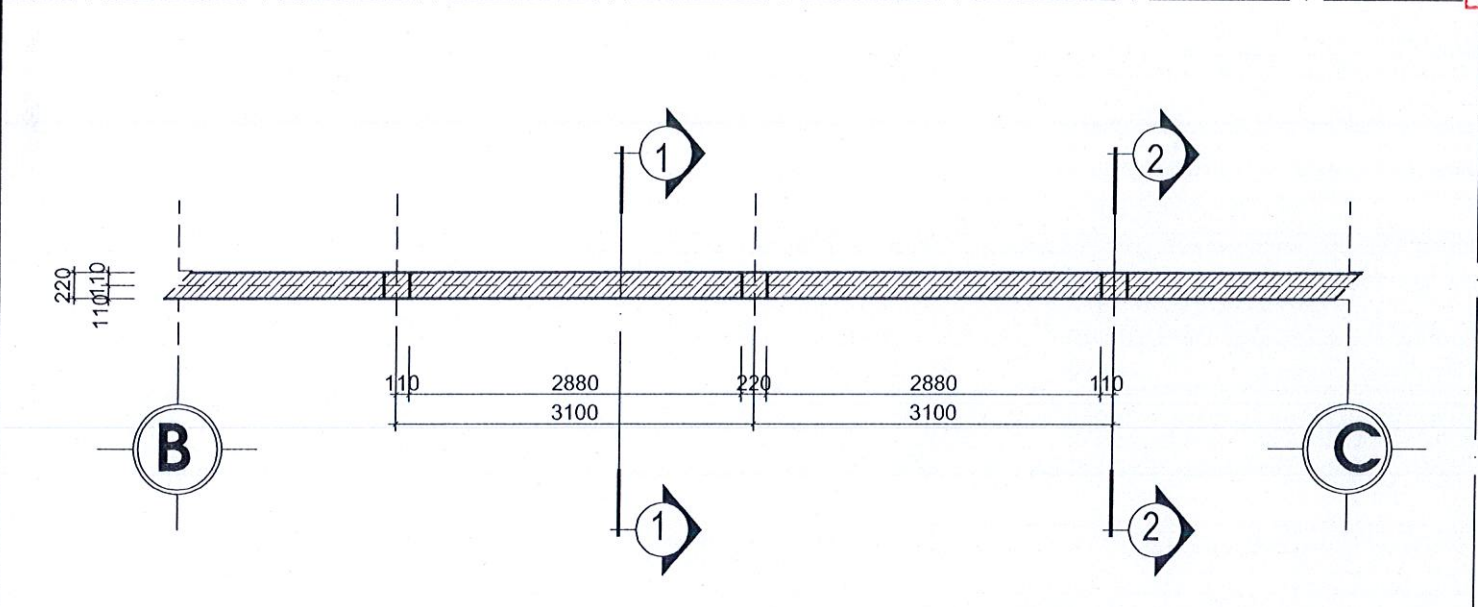
Theo Quyết định số/.....
Ngày.....tháng.....năm 20.....
Ký tên:

ĐƠN VỊ TƯ VẤN THIẾT KẾ:
CTY. CP TƯ VẤN
VÀ ĐT. XD. VIỆT NAM
ĐỊA CHỈ: SỐ NHÀ 1A, TỐ 70, PHƯỜNG PHAN ĐÌNH PHÙNG,
TỈNH THÁI NGUYÊN
TEL: 0945 333 693

CHỦ ĐẦU TƯ:
BAN QUẢN LÝ DỰ ÁN ĐẦU TƯ XÂY
DỰNG PHƯỜNG QUAN TRIỀU

TÊN DỰ ÁN:
CẢI TẠO, SỬA CHỮA, XÂY DỰNG CÁC
HẠNG MỨC TRƯỜNG THCS HOÀNG VĂN THỤ

ĐỊA ĐIỂM XD: PHƯỜNG QUAN TRIỀU
TỈNH THÁI NGUYÊN

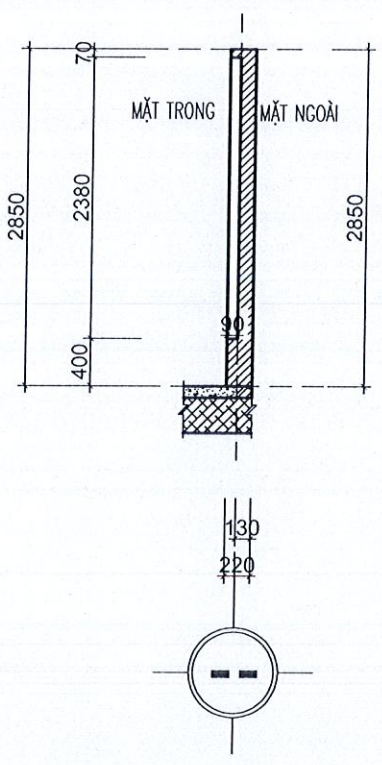


MẶT BẰNG TƯỜNG RÀO ĐOẠN B - C L = 101M

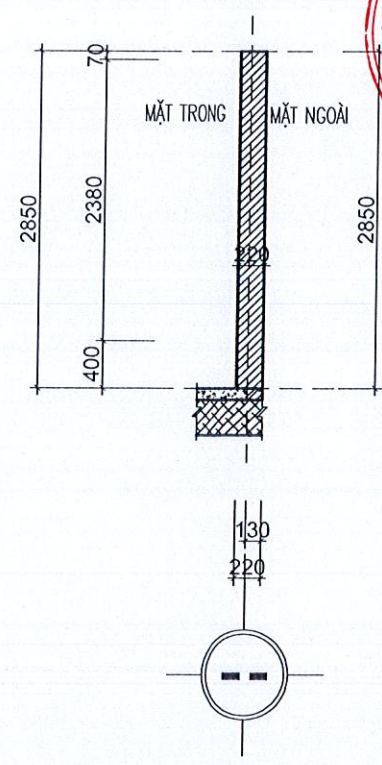
PHÒNG KINH TẾ, HẠ TẦNG VÀ ĐÔ THỊ
PHƯỜNG QUAN TRIỀU

THẨM ĐỊNH

Theo Văn bản số:/.....
Ngày.....tháng.....năm 20.....
Người thẩm định ký tên



MẶT CẮT 1 - 1 TƯỜNG RÀO
ĐOẠN B - C



MẶT CẮT 2 - 2 TƯỜNG RÀO
ĐOẠN B - C

TÊN BẢN VẼ:
TƯỜNG RÀO ĐOẠN B - C

M.S.D. 4600798130-C.T.01
CÔNG TY CỔ PHẦN XÂY DỰNG VÀ THƯƠNG MẠI 628 VN
TỈNH THÁI NGUYÊN

THIẾT KẾ KIẾN TRÚC + CHỦ TRÌ THIẾT KẾ KT
[Signature]
KTS. ĐỖ THỊ THANH NGÀ

THIẾT KẾ KẾT CẤU + CHỦ TRÌ KẾT CẤU + QUẢN
[Signature]
KS: ĐÀO VĂN QUÝ

THIẾT KẾ CẤP ĐIỆN + CHỦ TRÌ TK ĐIỆN
TA
KS: PHẠM TUẤN ANH

QUẢN LÝ KỸ THUẬT
[Signature]
KS: ĐÀO VĂN QUÝ

TỶ LỆ - BẢN VẼ
1/.....
BẢN VẼ SỐ:
HT: 02

NGÀY HOÀN THÀNH:
...../...../2026
HSTKBV/KTIC

* NỘI DUNG HIỆN TRẠNG TƯỜNG RÀO ĐOẠN B - C :
- LỚP SƠN CỦ MẶT TRONG TƯỜNG RÀO ĐÃ BONG TRÓC, BẠC MÀU
- TƯỜNG RÀO XUẤT HIỆN NHIỀU VỊ TRÍ RÊU MỐC



ĐƠN VỊ TƯ VẤN THIẾT KẾ:
 CTY. CP TƯ VẤN
 VÀ ĐT. XD. VIỆT NAM
 ĐỊA CHẾ: SỐ NHÀ 1A, TỐ 70, PHƯỜNG PHAN ĐÌNH PHÙNG,
 TỈNH THÁI NGUYÊN
 TEL: 0946 333 693

CHỦ ĐẦU TƯ:
 BAN QUẢN LÝ DỰ ÁN ĐẦU TƯ XÂY
 DỰNG PHƯỜNG QUAN TRIỀU

TÊN DỰ ÁN:
 CẢI TẠO, SỬA CHỮA, XÂY DỰNG CÁC
 HẠNG MỤC TRƯỜNG THCS HOÀNG VĂN THỤ

ĐỊA ĐIỂM XD: PHƯỜNG QUAN TRIỀU
 TỈNH THÁI NGUYÊN

TÊN BẢN VẼ:



TH.S. ĐÀO VĂN SÁCH

THIẾT KẾ KIẾN TRÚC + CHỦ TRÌ THIẾT KẾ KT

KTS. ĐỖ THỊ THANH NGÀ

THIẾT KẾ KẾT CẤU + CHỦ TRÌ KẾT CẤU + QUẢN

KS: ĐÀO VĂN QUÝ

THIẾT KẾ CẤP ĐIỆN + CHỦ TRÌ TX ĐIỆN

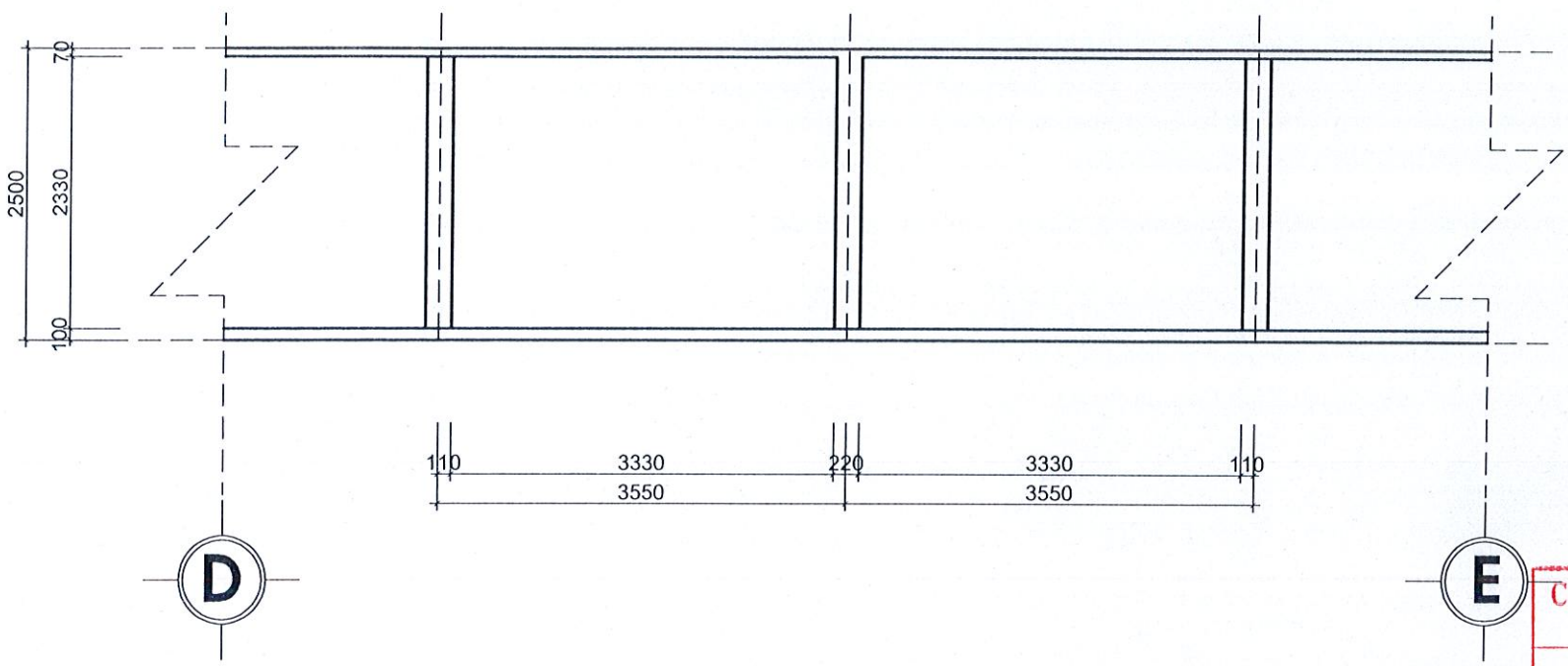
KS: PHẠM TUẤN ANH

QUẢN LÝ KỸ THUẬT

KS: ĐÀO VĂN QUÝ

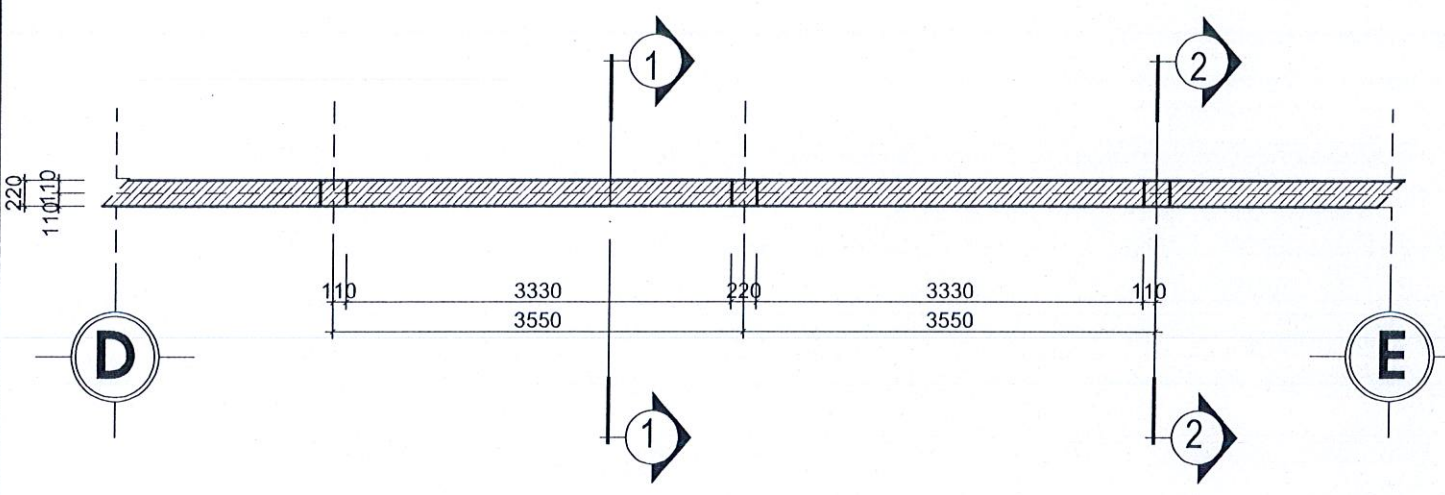
TỶ LỆ - BẢN VẼ
 1/... HT: 03

NGÀY HOÀN THÀNH:
 .../.../2026 HSTKBVKITC



MẶT ĐỨNG TƯỜNG RÀO
 ĐOẠN D - E; L = 70M

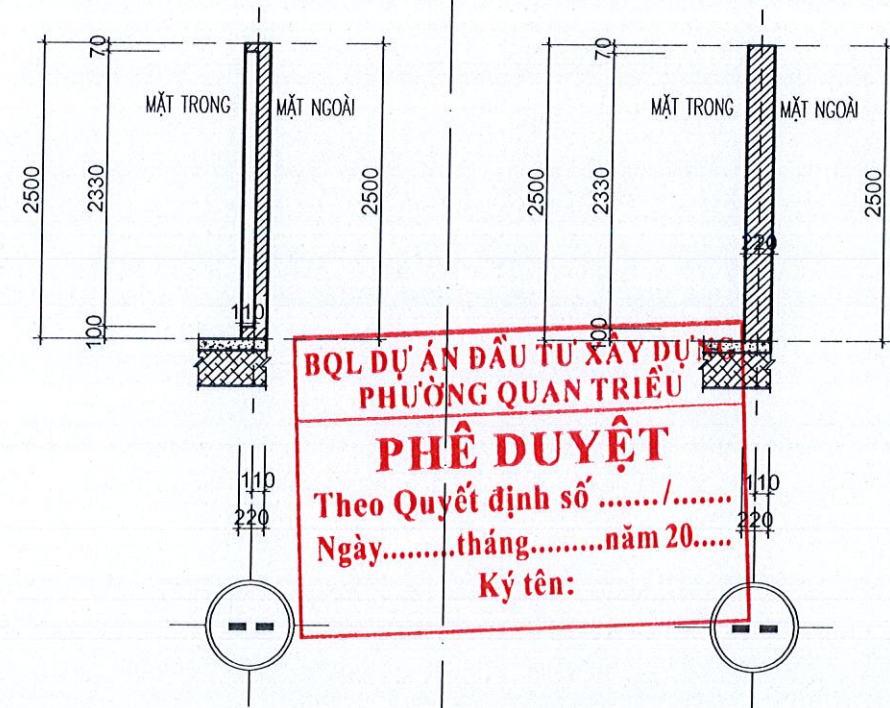
**CÔNG TY CỔ PHẦN XÂY DỰNG
 VÀ THƯƠNG MẠI 628 VN**
THẨM TRA
 Theo văn bản số:...../.....
 Ngày:.....tháng.....năm 20.....
 Chủ trì bộ môn ký tên: *[Signature]*



MẶT BẰNG TƯỜNG RÀO ĐOẠN D - E
 L = 70M

**PHÒNG KINH TẾ, HẠ TẦNG VÀ ĐÔ THỊ
 PHƯỜNG QUAN TRIỀU**
THẨM ĐỊNH
 Theo Văn bản số:...../.....
 Ngày:.....tháng.....năm 20.....
 Người thẩm định ký tên

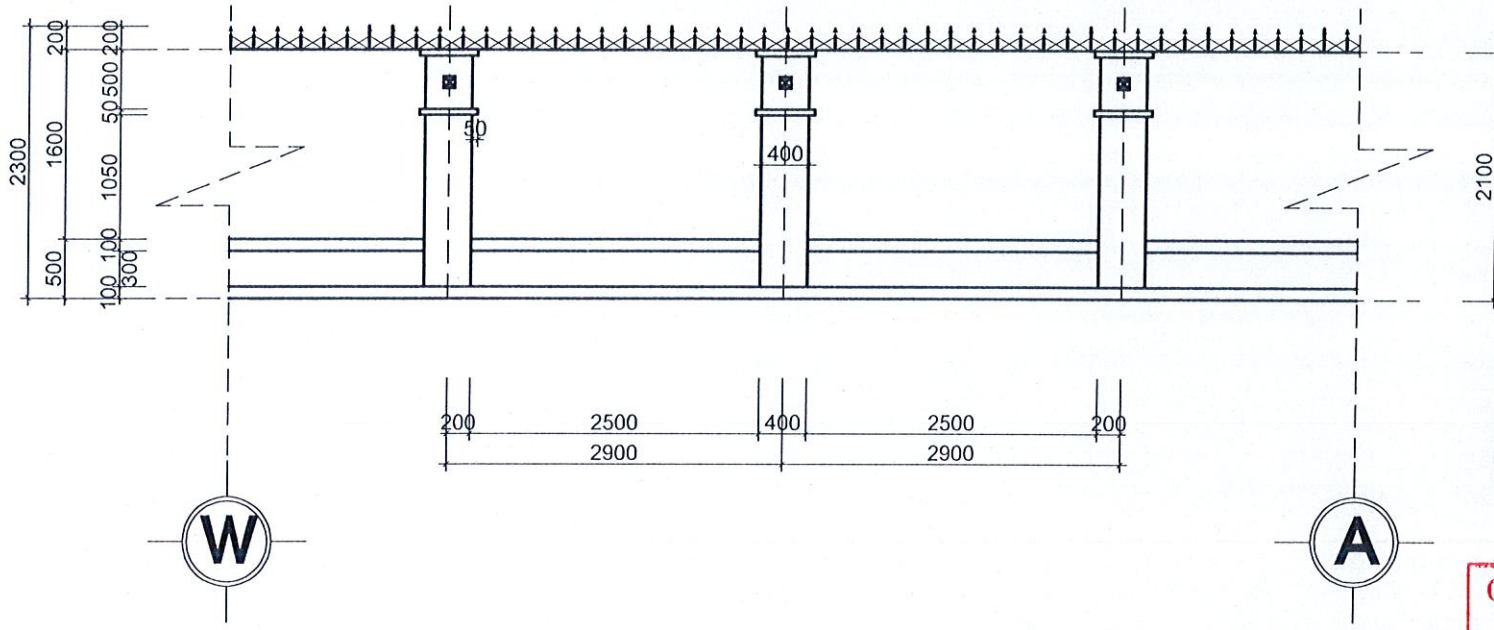
* NỘI DUNG HIỆN TRẠNG TƯỜNG RÀO ĐOẠN D - E :
 - LỚP SƠN CŨ MẶT TRONG TƯỜNG RÀO ĐÃ BONG TRÓC, BẠC MÀU
 - TƯỜNG RÀO XUẤT HIỆN NHIỀU VỊ TRÍ RÊU MỐC



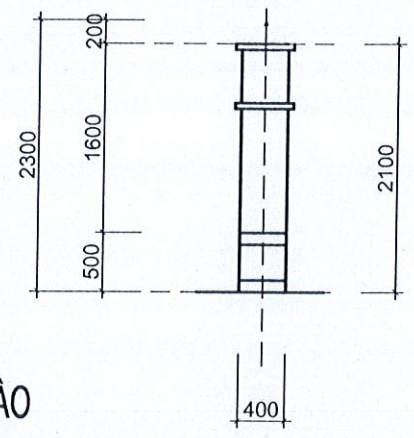
MẶT CẮT 1 - 1 TƯỜNG RÀO
 ĐOẠN D - E

MẶT CẮT 2 - 2 TƯỜNG RÀO
 ĐOẠN D - E

**BQL DỰ ÁN ĐẦU TƯ XÂY DỰNG
 PHƯỜNG QUAN TRIỀU**
PHÊ DUYỆT
 Theo Quyết định số/.....
 Ngày:.....tháng.....năm 20.....
 Ký tên:

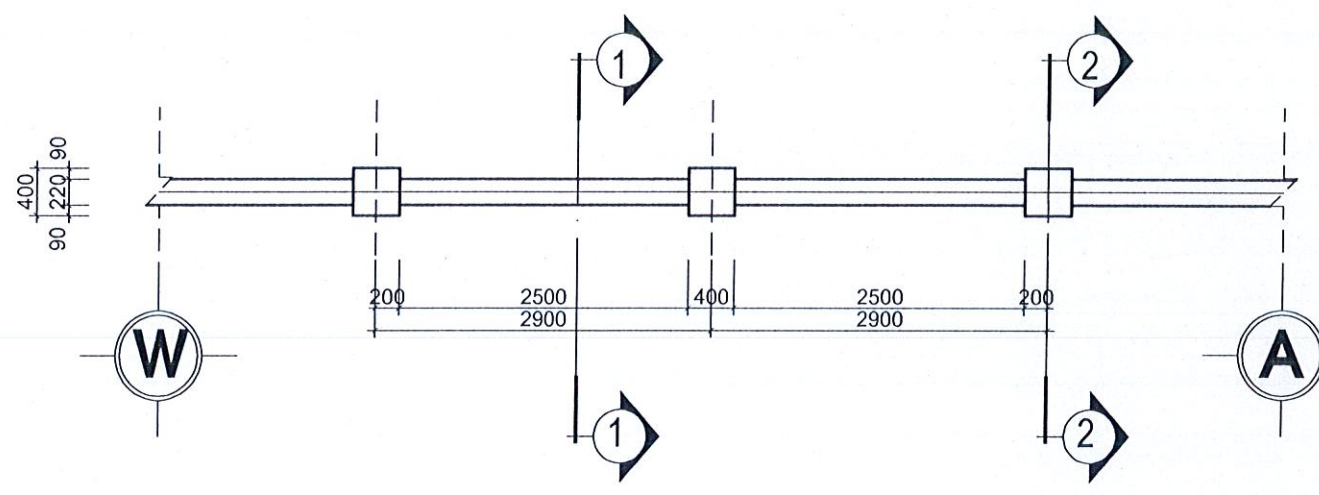


MẶT ĐỨNG TƯỜNG RÀO
ĐOẠN W - A; L = 17M



CÔNG TY CỔ PHẦN XÂY DỰNG VÀ THƯƠNG MẠI 628 VN
THẨM TRA
Theo văn bản số:...../.....
Ngày:.....tháng.....năm 20.....
Chủ trì bộ môn ký tên: *[Signature]*

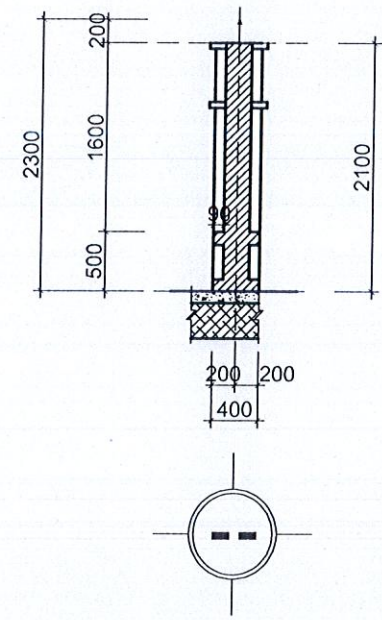
BQL DỰ ÁN ĐẦU TƯ XÂY DỰNG PHƯỜNG QUAN TRIỀU
PHÊ DUYỆT
Theo Quyết định số/.....
Ngày.....tháng.....năm 20.....
Ký tên: *[Signature]*



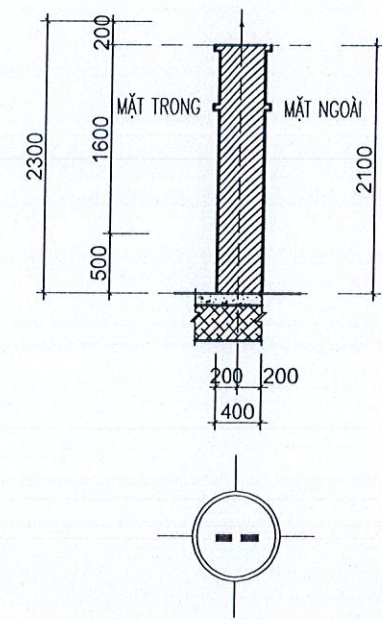
MẶT BẰNG TƯỜNG RÀO ĐOẠN W - A
L = 17M

PHÒNG KINH TẾ, HẠ TẦNG VÀ ĐÔ THỊ PHƯỜNG QUAN TRIỀU
THẨM ĐỊNH
Theo Văn bản số:...../.....
Ngày.....tháng.....năm 20.....
Người thẩm định ký tên

- * NỘI DUNG HIỆN TRẠNG TƯỜNG RÀO ĐOẠN W - A :
- LỚP SƠN CŨ TƯỜNG RÀO ĐÃ BONG TRÓC, BẠC MÀU
- TƯỜNG RÀO XUẤT HIỆN NHIỀU VỊ TRÍ RÊU MỐC
- HOA SẮT ĐINH TƯỜNG ĐÃ BỊ RỈ BAY MÀU SƠN



MẶT CẮT 1-1 TƯỜNG RÀO
ĐOẠN W - A



MẶT CẮT 2-2 TƯỜNG RÀO
ĐOẠN W -



ĐƠN VỊ VẤN THẾ KẾ:
CTY. CP TƯ VẤN VÀ ĐT. XD. VIỆT NAM
ĐỊA CHỈ: SỐ NHÀ 1A, TỐ 70, PHƯỜNG PHAN ĐÌNH PHÙNG, TỈNH THÁI NGUYÊN
TEL: 0945 333 593

CHỦ ĐẦU TƯ:
BAN QUẢN LÝ DỰ ÁN ĐẦU TƯ XÂY DỰNG PHƯỜNG QUAN TRIỀU

TÊN DỰ ÁN:
CẢI TẠO, SỬA CHỮA, XÂY DỰNG CÁC HẠNG MỤC TRƯỜNG THCS HOÀNG VĂN THỤ

ĐỊA ĐIỂM XD: PHƯỜNG QUAN TRIỀU TỈNH THÁI NGUYÊN

TÊN BẢN VẼ:

TƯỜNG RÀO ĐOẠN W - A



TH.S. ĐÀO VĂN SÁCH

THIẾT KẾ KIẾN TRÚC + CHỦ TRÌ THIẾT KẾ KT

[Signature]
KTS. ĐỖ THỊ THANH NGA

THIẾT KẾ KẾT CẤU + CHỦ TRÌ KẾT CẤU + QLKT

[Signature]
KS: ĐÀO VĂN QUÝ

THIẾT KẾ CẤP ĐIỆN + CHỦ TRÌ TK ĐIỆN

A
KS: PHẠM TUẤN ANH

QUẢN LÝ KỸ THUẬT

[Signature]
KS: ĐÀO VĂN QUÝ

TỶ LỆ - BẢN VẼ

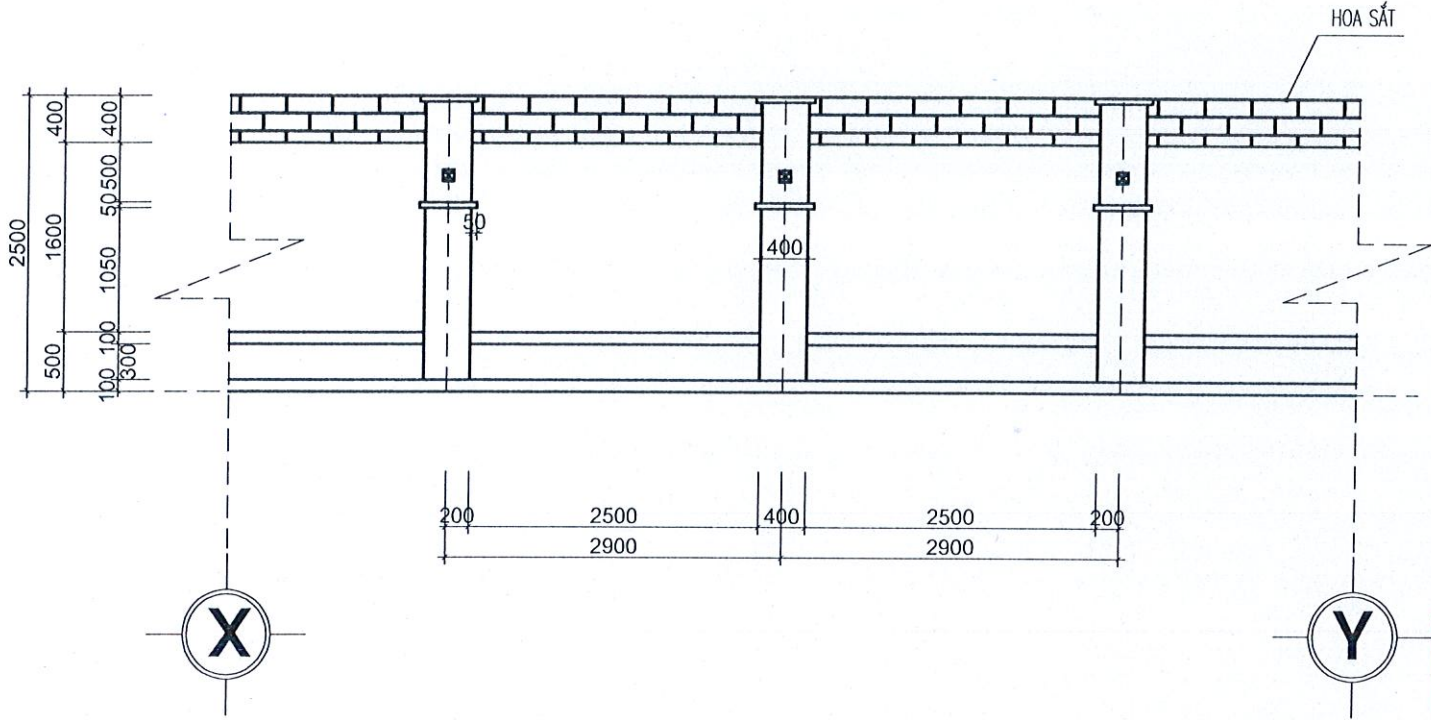
1/.....

NGÀY HOÀN THÀNH:
...../...../2026

BẢN VẼ SỐ:

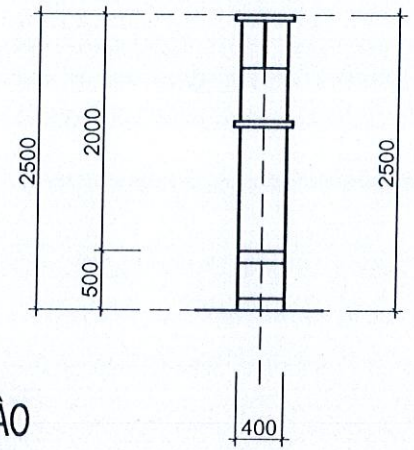
HT: 04

HSTKBVKITC

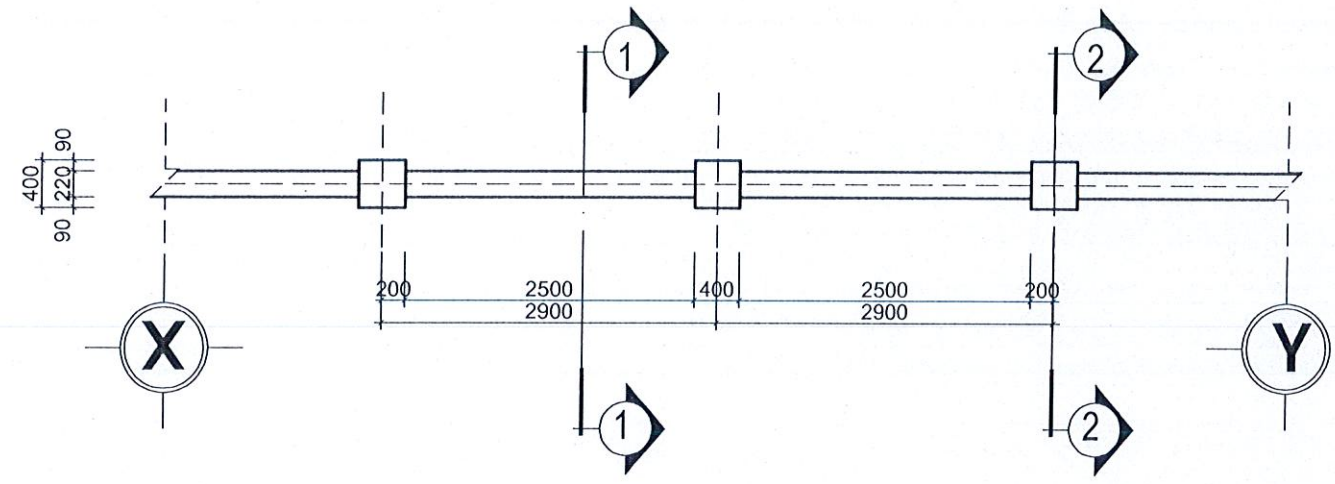


MẶT ĐỨNG TƯỜNG RÀO
ĐOẠN X - Y; L = 47,9M

CÔNG TY CỔ PHẦN XÂY DỰNG VÀ THƯƠNG MẠI 628 VN
THẨM TRA
Theo văn bản số:...../.....
Ngày:.....tháng.....năm 20.....
Chủ trì bộ môn ký tên: *[Signature]*



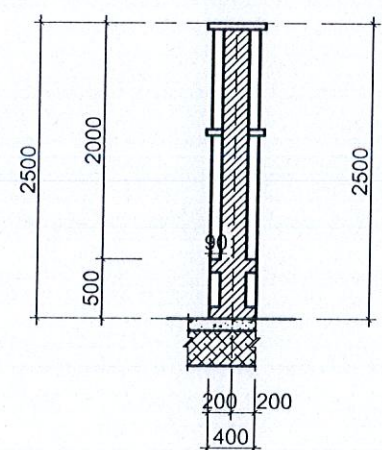
BỘ LƯU AN ĐẦU TƯ XÂY DỰNG PHƯỜNG QUAN TRIỀU
PHÊ DUYỆT
Theo Quyết định số/.....
Ngày.....tháng.....năm 20.....
Ký tên: *[Signature]*



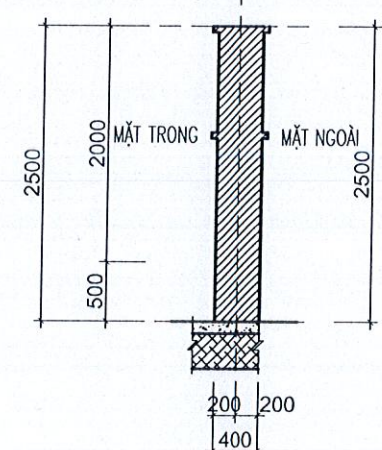
MẶT BẰNG TƯỜNG RÀO ĐOẠN X - Y
L = 47,9M

PHÒNG KINH TẾ, HẠ TẦNG VÀ ĐÔ THỊ PHƯỜNG QUAN TRIỀU
THẨM ĐỊNH
Theo Văn bản số:...../.....
Ngày:.....tháng.....năm 20.....
Người thẩm định ký tên

- * NỘI DUNG HIỆN TRẠNG TƯỜNG RÀO ĐOẠN X - Y :
- LỚP SƠN CŨ MẶT TRONG TƯỜNG RÀO ĐÃ BONG TRÓC, BẠC MÀU
 - TƯỜNG RÀO XUẤT HIỆN NHIỀU VỊ TRÍ RÊU MỐC
 - HOA SẮT ĐỈNH TƯỜNG ĐÃ BỊ RỈ BAY MÀU SƠN



MẶT CẮT 1 - 1 TƯỜNG RÀO ĐOẠN X - Y



MẶT CẮT 2 - 2 TƯỜNG RÀO ĐOẠN X - Y



ĐƠN VỊ TƯ VẤN THIẾT KẾ:
CTY. CP TƯ VẤN VÀ Đ.T. XD. VIỆT NAM
ĐỊA CHẾ: SỐ NHÀ 1A, TỐ 70, PHƯỜNG PHAN ĐÌNH PHÙNG, TỈNH THÁI NGUYÊN
TEL: 0945 333 593

CHỦ ĐẦU TƯ:
BAN QUẢN LÝ DỰ ÁN ĐẦU TƯ XÂY DỰNG PHƯỜNG QUAN TRIỀU

TÊN DỰ ÁN:
CẢI TẠO, SỬA CHỮA, XÂY DỰNG CÁC HẠNG MỤC TRƯỜNG THCS HOÀNG VĂN THỤ

ĐỊA ĐIỂM XD: PHƯỜNG QUAN TRIỀU TỈNH THÁI NGUYÊN

TÊN BẢN VẼ:

TƯỜNG RÀO ĐOẠN X - Y



THẨM ĐỊNH VÀ SÁCH

THIẾT KẾ KIẾN TRÚC + CHỦ TRÌ THIẾT KẾ KT

[Signature]

KTS. ĐỖ THỊ THANH NGÀ

THIẾT KẾ KẾT CẤU + CHỦ TRÌ KẾT CẤU + QLKT

[Signature]

KS: ĐÀO VĂN QUÝ

THIẾT KẾ CẤP ĐIỆN + CHỦ TRÌ TK ĐIỆN

[Signature]

KS: PHẠM TUẤN ANH

QUẢN LÝ KỸ THUẬT

[Signature]

KS: ĐÀO VĂN QUÝ

TỶ LỆ - BẢN VẼ

1/....

BẢN VẼ SỐ:

HT: 05

NGÀY HOÀN THIỆN:/...../2026

HSTKBVKTC



ĐƠN VỊ TƯ VẤN THIẾT KẾ:
 CTY. CP TƯ VẤN
 VÀ ĐT. XD. VIỆT NAM
 ĐỊA CHẾ: SỐ NHÀ 1A, TỐ 70, PHƯỜNG PHAN ĐÌNH PHÙNG,
 TỈNH THÁI NGUYÊN
 TEL: 0945 333 993

CHỦ ĐẦU TƯ:
 BAN QUẢN LÝ DỰ ÁN ĐẦU TƯ XÂY
 DỰNG PHƯỜNG QUAN TRIỀU

TÊN DỰ ÁN:
 CẢI TẠO, SỬA CHỮA, XÂY DỰNG CÁC
 HẠNG MỤC TRƯỜNG THCS HOÀNG VĂN THỤ

ĐỊA ĐIỂM XD: PHƯỜNG QUAN TRIỀU
 TỈNH THÁI NGUYÊN

TÊN BẢN VẼ:

CÔNG TRƯỜNG ĐOẠN C - D



TS. ĐÀO VĂN SÁCH

THIẾT KẾ KIẾN TRÚC + CHỦ TRÌ THIẾT KẾ KT

KTS. ĐỖ THỊ THANH NGA

THIẾT KẾ KẾT CẤU + CHỦ TRÌ KẾT CẤU + QLKT

KS: ĐÀO VĂN QUÝ

THIẾT KẾ CẤP ĐIỆN + CHỦ TRÌ TK ĐIỆN

KS: PHẠM TUẤN ANH

QUẢN LÝ KỸ THUẬT

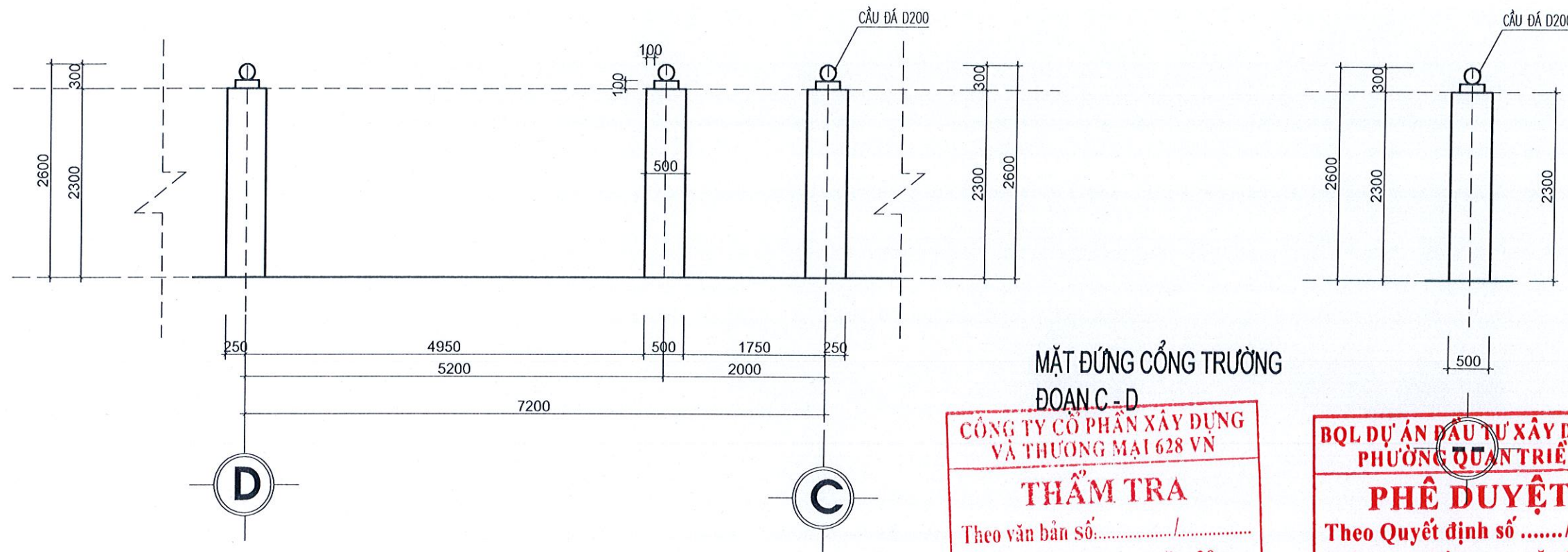
KS: ĐÀO VĂN QUÝ

TỶ LỆ - BẢN VẼ
 1/....

BẢN VẼ SỐ
 HT: 06

NGÀY HOÀN THÀNH:
/..../2026

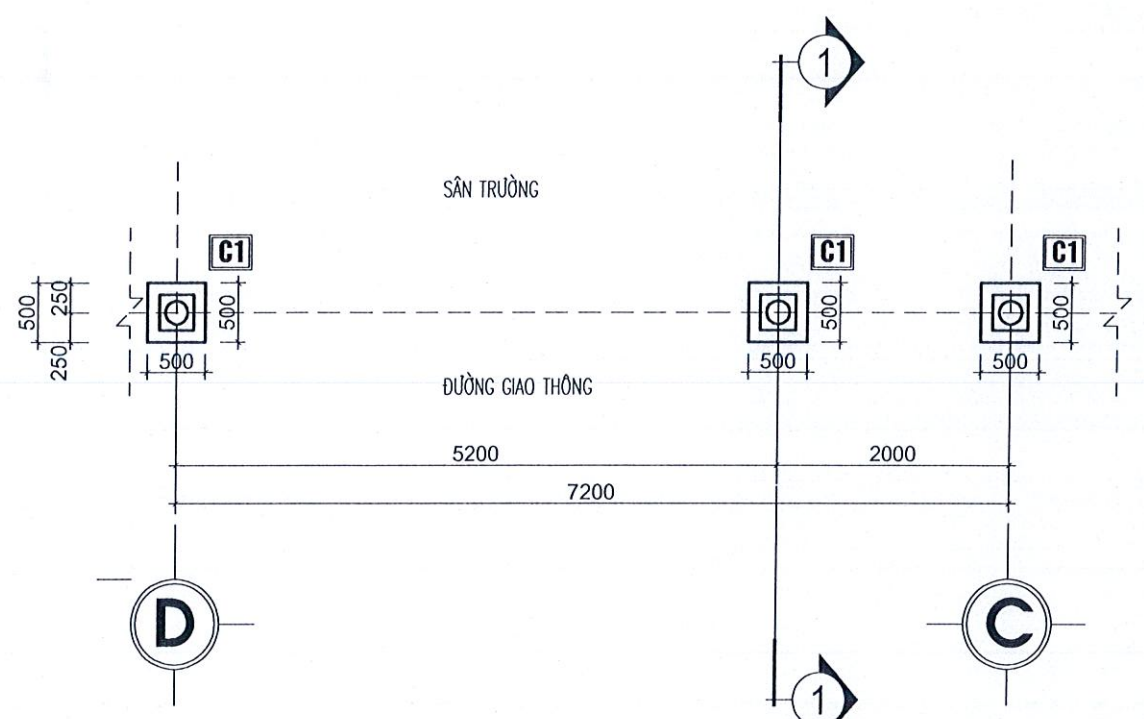
HSTKBVKITC



MẶT ĐỨNG CỐNG TRƯỜNG
 ĐOẠN C - D

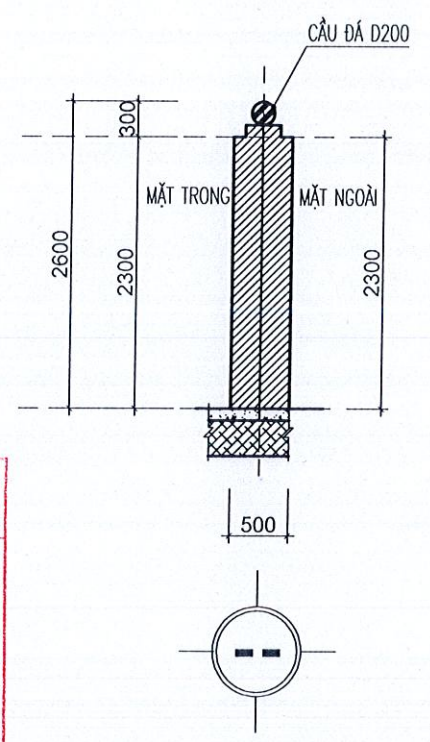
CÔNG TY CỔ PHẦN XÂY DỰNG
 VÀ THƯƠNG MẠI 628 VN
THẨM TRA
 Theo văn bản số:...../.....
 Ngày:.....tháng.....năm 20.....
 Chủ trì bộ môn ký tên: *[Signature]*

BQL DỰ ÁN ĐẦU TƯ XÂY DỰNG
 PHƯỜNG QUAN TRIỀU
PHÊ DUYỆT
 Theo Quyết định số/.....
 Ngày:.....tháng.....năm 20.....
 Ký tên:



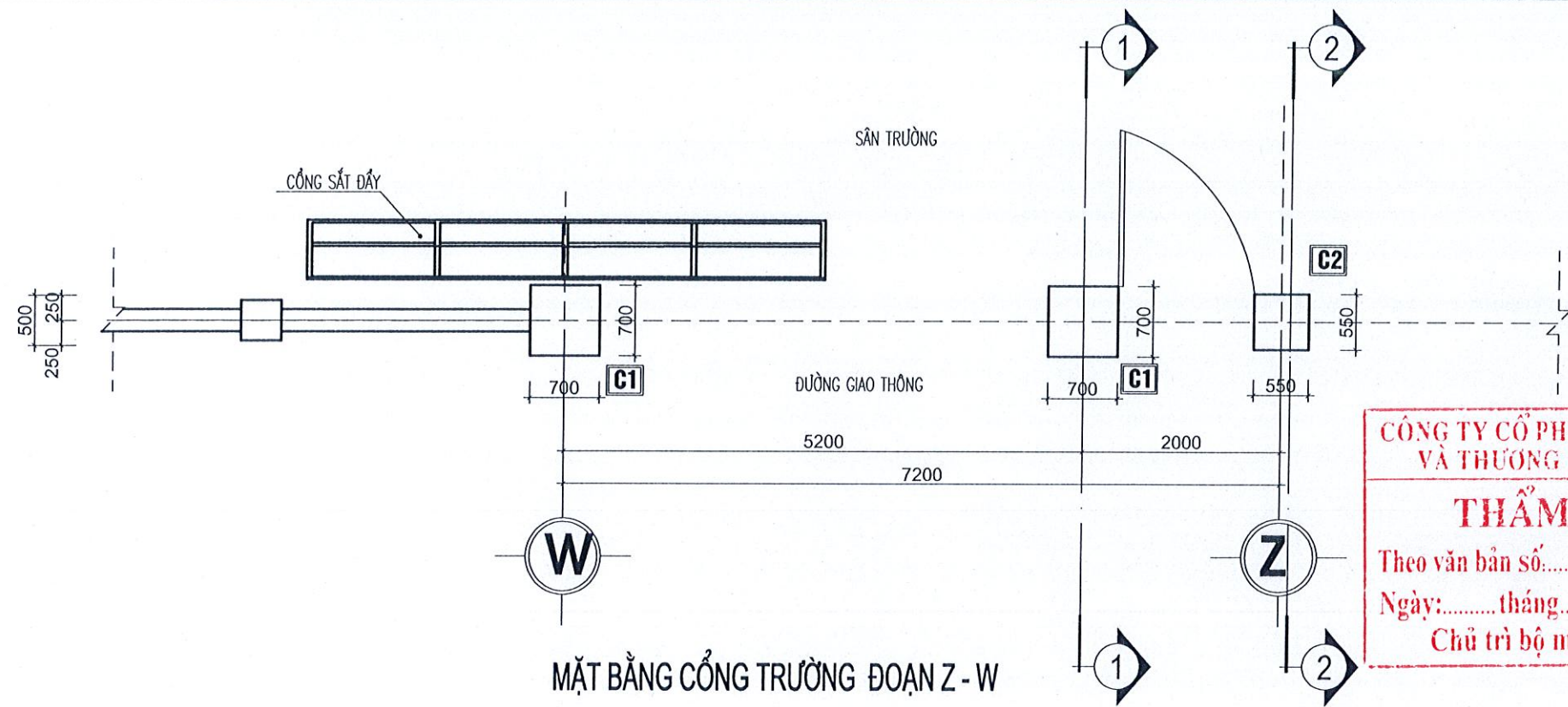
MẶT BẰNG CỐNG TRƯỜNG ĐOẠN C - D

PHÒNG KINH TẾ, HẠ TẦNG VÀ ĐÔ THỊ
 PHƯỜNG QUAN TRIỀU
THẨM ĐỊNH
 Theo Văn bản số:...../.....
 Ngày:.....tháng.....năm 20.....
 Người thẩm định ký tên



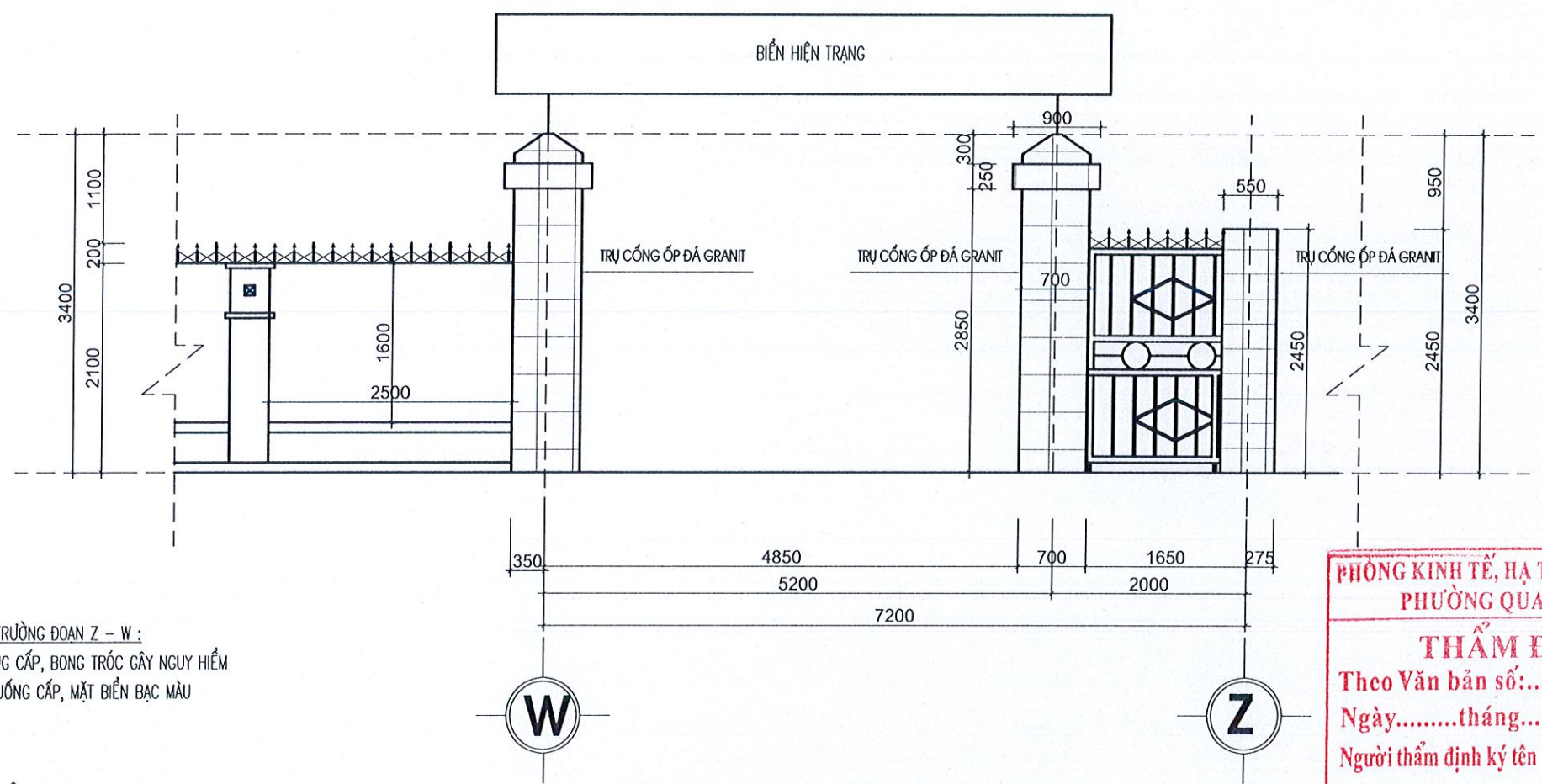
MẶT CẮT 1 - 1 CỐNG TRƯỜNG ĐOẠN C - D

* NỘI DUNG HIỆN TRẠNG CỐNG TRƯỜNG ĐOẠN C - D :
 - LỚP SƠN CỤ TRỤ CỐNG ĐÁ BONG TRÓC BẠC MÀU



CÔNG TY CỔ PHẦN XÂY DỰNG VÀ THƯƠNG MẠI 628 VN
THẨM TRA
 Theo văn bản số:...../.....
 Ngày:.....tháng.....năm 20.....
 Chủ trì bộ môn ký tên: *[Signature]*

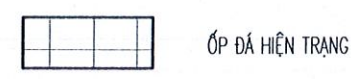
MẶT BẰNG CỔNG TRƯỜNG ĐOẠN Z - W



PHÒNG KINH TẾ, HẠ TẦNG VÀ ĐÔ THỊ PHƯỜNG QUAN TRIỀU
THẨM ĐỊNH
 Theo Văn bản số:...../.....
 Ngày:.....tháng.....năm 20.....
 Người thẩm định ký tên

MẶT ĐỨNG CỔNG TRƯỜNG ĐOẠN Z - W

* NỘI DUNG HIỆN TRẠNG CỔNG TRƯỜNG ĐOẠN Z - W :
 - GẠCH ỐP TRỤ CỘNG ĐÃ XƯƠNG CẤP, BONG TRÓC GÂY NGUY HIỂM
 - BIỂN CỔNG KHUNG TÊN ĐÃ XƯƠNG CẤP, MẶT BIỂN BẠC MÀU



ĐƠN VỊ TƯ VẤN THIẾT KẾ:
 CTY. CP TƯ VẤN VÀ Đ.T. XD. VIỆT NAM
 ĐỊA CHẾ: SỐ NHÀ 1A, TỐ 70, PHƯỜNG PHAN ĐÌNH PHÙNG, TỈNH THÁI NGUYÊN
 TEL: 0945 333 593

CHỦ ĐẦU TƯ:
 BAN QUẢN LÝ DỰ ÁN ĐẦU TƯ XÂY DỰNG PHƯỜNG QUAN TRIỀU

TÊN DỰ ÁN:
 CẢI TẠO, SỬA CHỮA, XÂY DỰNG CÁC HẠNG MỤC TRƯỜNG THCS HOÀNG VĂN THỤ

ĐỊA ĐIỂM XD: PHƯỜNG QUAN TRIỀU
 TỈNH THÁI NGUYÊN

TÊN BẢN VẼ:
CỔNG TRƯỜNG ĐOẠN Z - W



TH.S. ĐÀO VĂN SÁCH
 THIẾT KẾ KIẾN TRÚC + CHỦ TRÌ THIẾT KẾ KT

[Signature]
 KTS. ĐỖ THỊ THANH NGA

THIẾT KẾ KẾT CẤU + CHỦ TRÌ KẾT CẤU + QLKT

[Signature]
 KS: ĐÀO VĂN QUÝ

THIẾT KẾ CẤP ĐIỆN + CHỦ TRÌ TK ĐIỆN

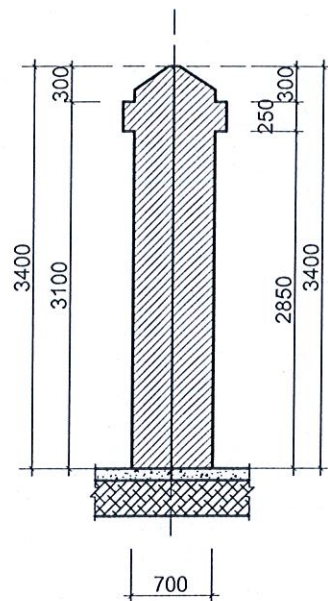
[Signature]
 KS: PHẠM TUẤN ANH

QUẢN LÝ KỸ THUẬT

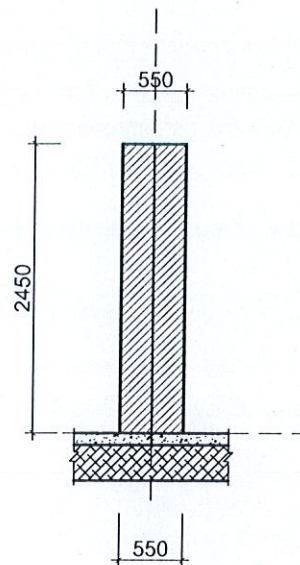
[Signature]
 KS: ĐÀO VĂN QUÝ

TỶ LỆ - BẢN VẼ: 1/...
 BẢN VẼ SỐ: HT: 07

NGÀY HOÀN THÀNH:/...../2026
 HSTKBVKTIC

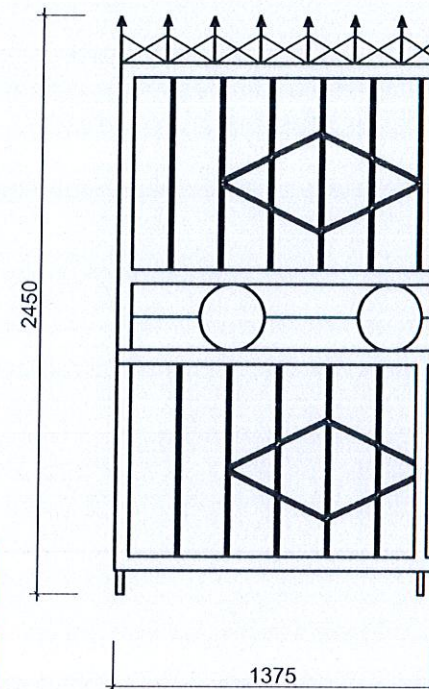


MẶT CẮT 1-1
ĐOẠN Z - W

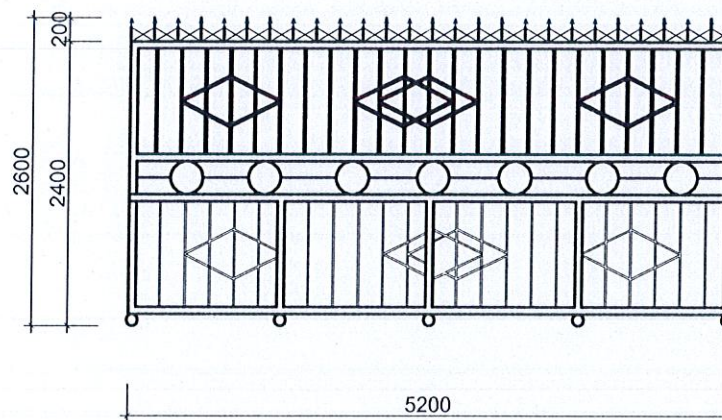
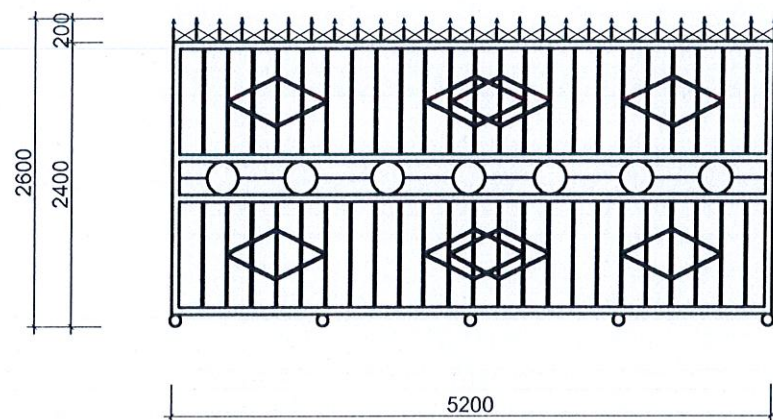


MẶT CẮT 2-2
ĐOẠN Z - W

CÔNG TY CỔ PHẦN XÂY DỰNG VÀ THƯƠNG MẠI 628 VN
THẨM TRA
Theo văn bản số:...../.....
Ngày:.....tháng.....năm 20.....
Chủ trì bộ môn ký tên: *[Signature]*

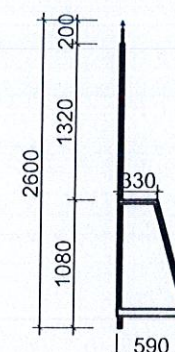


CÔNG PHU ĐOẠN Z - W
BỘ DỰ ÁN ĐẦU TƯ XÂY DỰNG PHƯỜNG QUAN TRIỀU
PHÊ DUYỆT
Theo Quyết định số/.....
Ngày.....tháng.....năm 20.....
Ký tên:



MẶT ĐỨNG CỔNG RAY SẮT ĐOẠN Z - W
SỐ LƯỢNG : 01 BỘ; KT : 5200X2600

PHÒNG KINH TẾ, HẠ TẦNG VÀ ĐÔ THỊ PHƯỜNG QUAN TRIỀU
THẨM ĐỊNH
Theo Văn bản số:...../.....
Ngày.....tháng.....năm 20.....
Người thẩm định ký tên



ĐƠN VỊ TƯ VẤN THIẾT KẾ:
CTY. CP TƯ VẤN VÀ Đ.T. XD. VIỆT NAM
ĐỊA CHỈ: SỐ NHÀ 1A, T.Ổ 70, PHƯỜNG PHAN ĐÌNH PHÙNG, TỈNH THÁI NGUYÊN
TEL: 0945 333 593

CHỦ ĐẦU TƯ:
BAN QUẢN LÝ DỰ ÁN ĐẦU TƯ XÂY DỰNG PHƯỜNG QUAN TRIỀU

TÊN DỰ ÁN:
CẢI TẠO, SỬA CHỮA, XÂY DỰNG CÁC HẠNG MỤC TRƯỜNG THCS HOÀNG VĂN THỤ

ĐỊA ĐIỂM XD: PHƯỜNG QUAN TRIỀU TỈNH THÁI NGUYÊN

TÊN BẢN VẼ:

CÔNG TRƯỜNG ĐOẠN Z - W



THS. ĐÀO VĂN SÁCH

THIẾT KẾ KIẾN TRÚC + CHỦ TRÌ THIẾT KẾ KT

KTS. ĐỖ THỊ THANH NGÀ

THIẾT KẾ KẾT CẤU + CHỦ TRÌ KẾT CẤU + QLKT

KS: ĐÀO VĂN QUÝ

THIẾT KẾ CẤP ĐIỆN + CHỦ TRÌ TK ĐIỆN

KS: PHẠM TUẤN ANH

QUẢN LÝ KỸ THUẬT

KS: ĐÀO VĂN QUÝ

TỶ LỆ - BẢN VẼ: 1/...
BẢN VẼ SỐ: HT: 08

NGÀY HOÀN THÀNH: .../.../2026
HSTKBVKITC



CTY CP TƯ VẤN VÀ ĐT XD VIỆT NAM

ỦY BAN NHÂN DÂN TỈNH THÁI NGUYÊN
CÔNG TY CỔ PHẦN TƯ VẤN VÀ ĐẦU TƯ XÂY DỰNG VIỆT NAM



BẢN VẼ SỬA CHỮA

HẠNG MỤC : TƯỜNG RÀO, CỔNG TRƯỜNG, BIỂN CỔNG

* NỘI DUNG SỬA CHỮA TƯỜNG RÀO, CỔNG TRƯỜNG, BIỂN CỔNG :

- (ĐOẠN A-B; B-C ; D- E) CẠO BỎ LỚP SƠN CŨ MẶT TRONG TƯỜNG RÀO , SƠN LẠI TOÀN BỘ MẶT TRONG TƯỜNG RÀO BẰNG 3 NƯỚC (1 NƯỚC LÓT ; 2 NƯỚC PHỦ).
- (ĐOẠN X – Y ; W – A) CẠO BỎ LỚP SƠN CŨ MẶT TRONG TƯỜNG RÀO VÀ HOA SẮT ĐỈNH TƯỜNG , SƠN LẠI TOÀN BỘ MẶT TRONG TƯỜNG RÀO BẰNG 3 NƯỚC (1 NƯỚC LÓT ; 2 NƯỚC PHỦ), SƠN LẠI HOA SẮT ĐỈNH TƯỜNG BẰNG 3 NƯỚC (1 NƯỚC LÓT ; 2 NƯỚC PHỦ)
- (ĐOẠN C – D) CẠO BỎ LỚP SƠN CŨ TRỤ CỔNG , SƠN LẠI TOÀN BỘ TRỤ CỔNG BẰNG 3 NƯỚC (1 NƯỚC LÓT ; 2 NƯỚC PHỦ)
- (ĐOẠN Z – W) ỐP GẠCH MỚI TRỤ CỔNG , LÀM BIỂN CỔNG MỚI KHUNG THÉP HỘP 30X60X1.4 LY MẠ KẼM, MẶT CỔNG TẮM HỢP KIM NHÔM DÀY 0,21, ĐỘ DÀY TẮM 3MM, CHỮ BIỂN CỔNG LÀM BẰNG GƯƠNG ALU MẠ ĐỒNG(NỘI DUNG CHỮ THAM KHẢO THÊM Ý KIẾN CHỦ ĐẦU TƯ VÀ ĐƠN VỊ SỬ DỤNG), TẮM COMPOSITE BỌC 6 MẶT CHỮ TRÊN BIỂN CỔNG BỐ TRÍ Ở 2 MẶT KÍCH THƯỚC KIỂM TRA THEO THỰC TẾ

CÔNG TY CỔ PHẦN XÂY DỰNG
VÀ THƯƠNG MẠI 628 VN

THẨM TRA

Theo văn bản số:...../.....

Ngày:.....tháng.....năm 20.....

Chủ trì bộ môn ký tên: *[Signature]*

PHÒNG KINH TẾ, HẠ TẦNG VÀ ĐÔ THỊ
PHƯỜNG QUAN TRIỀU

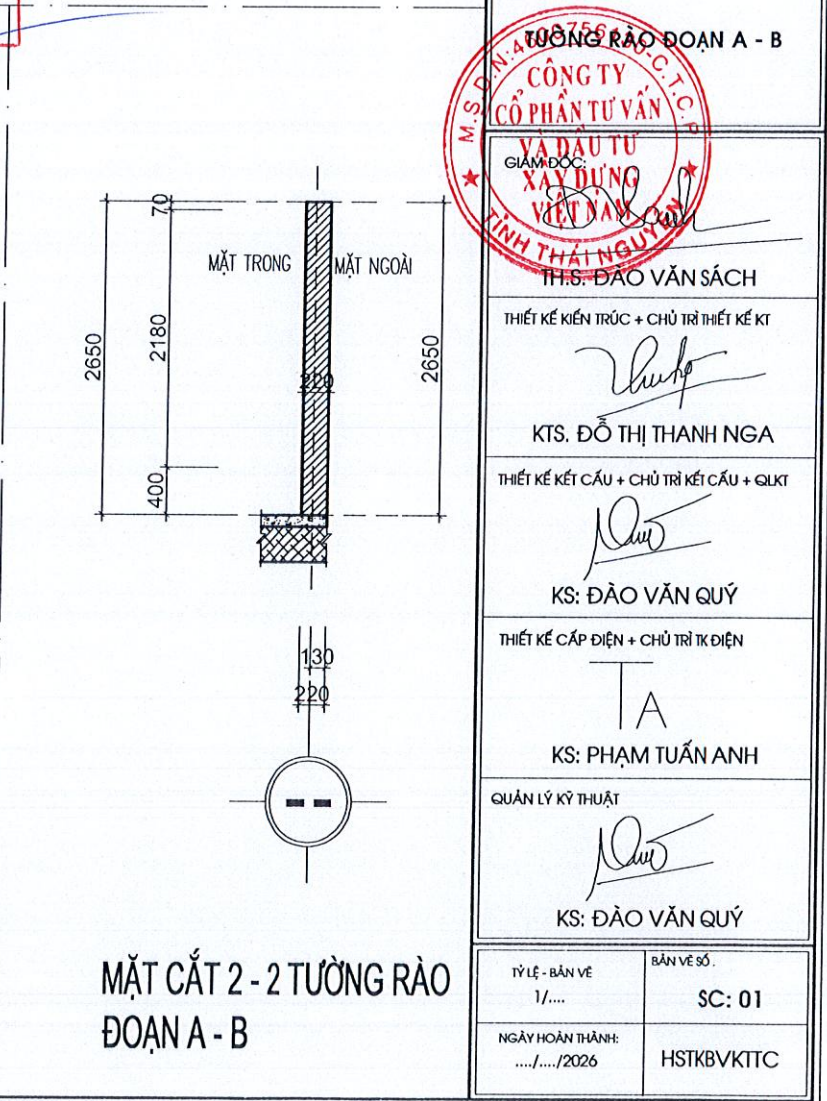
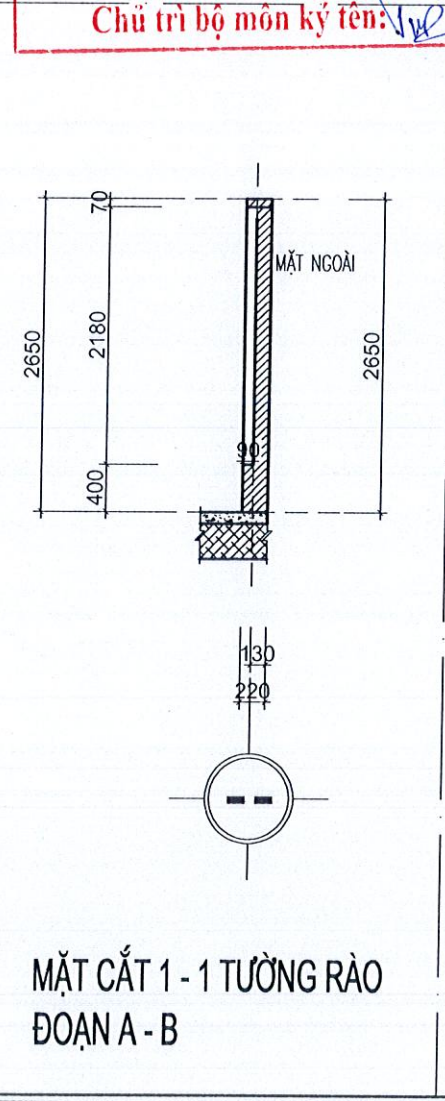
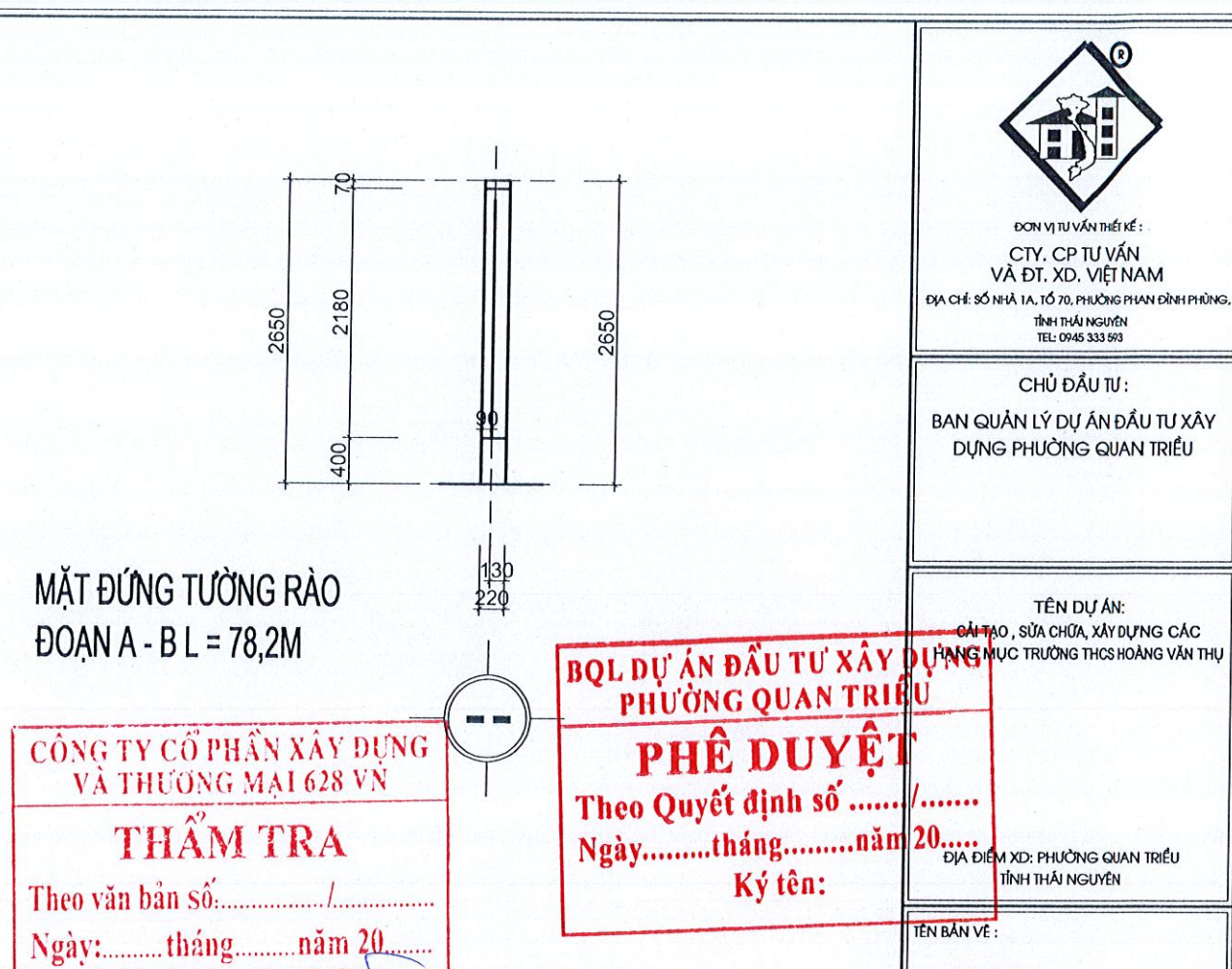
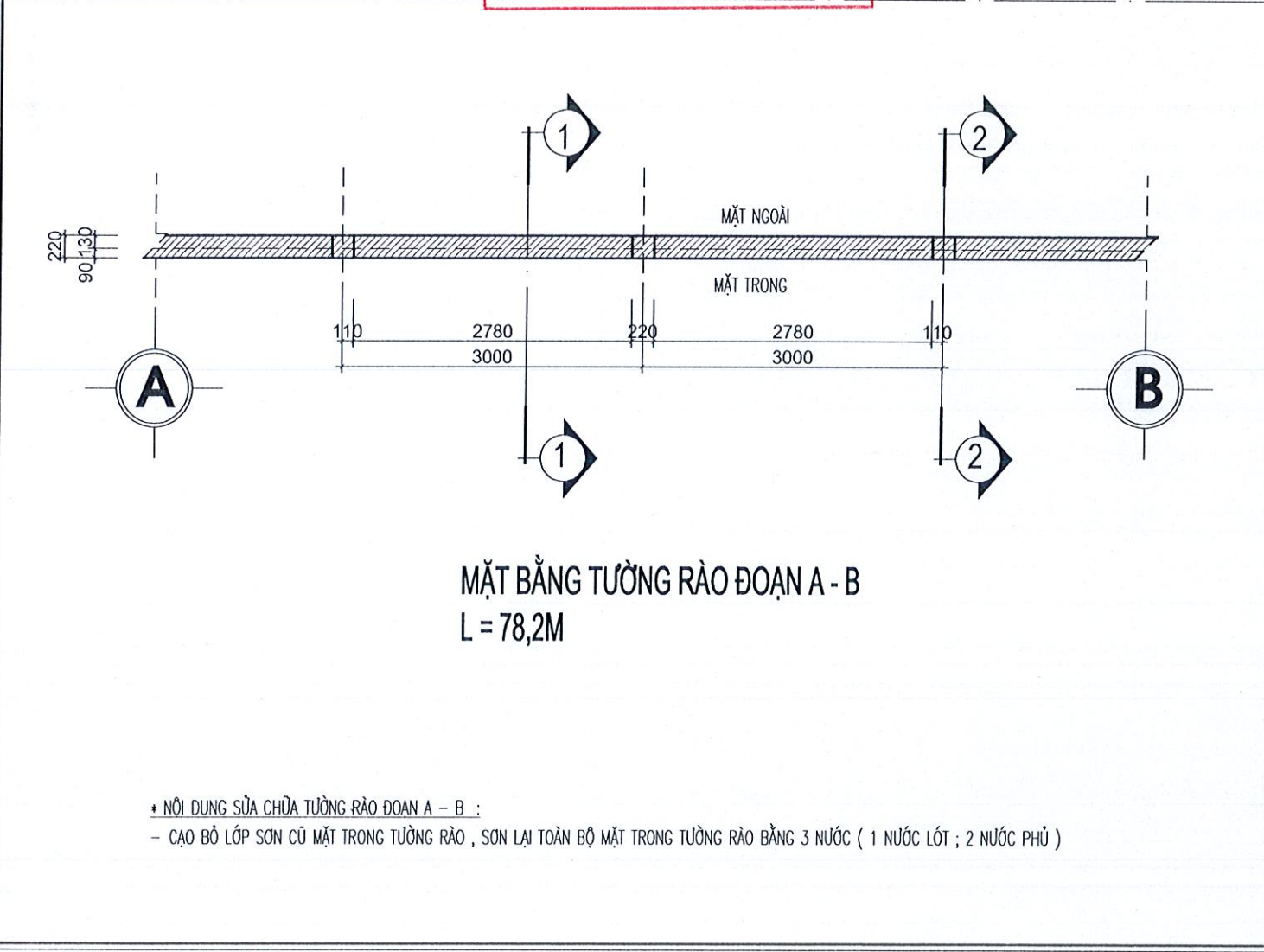
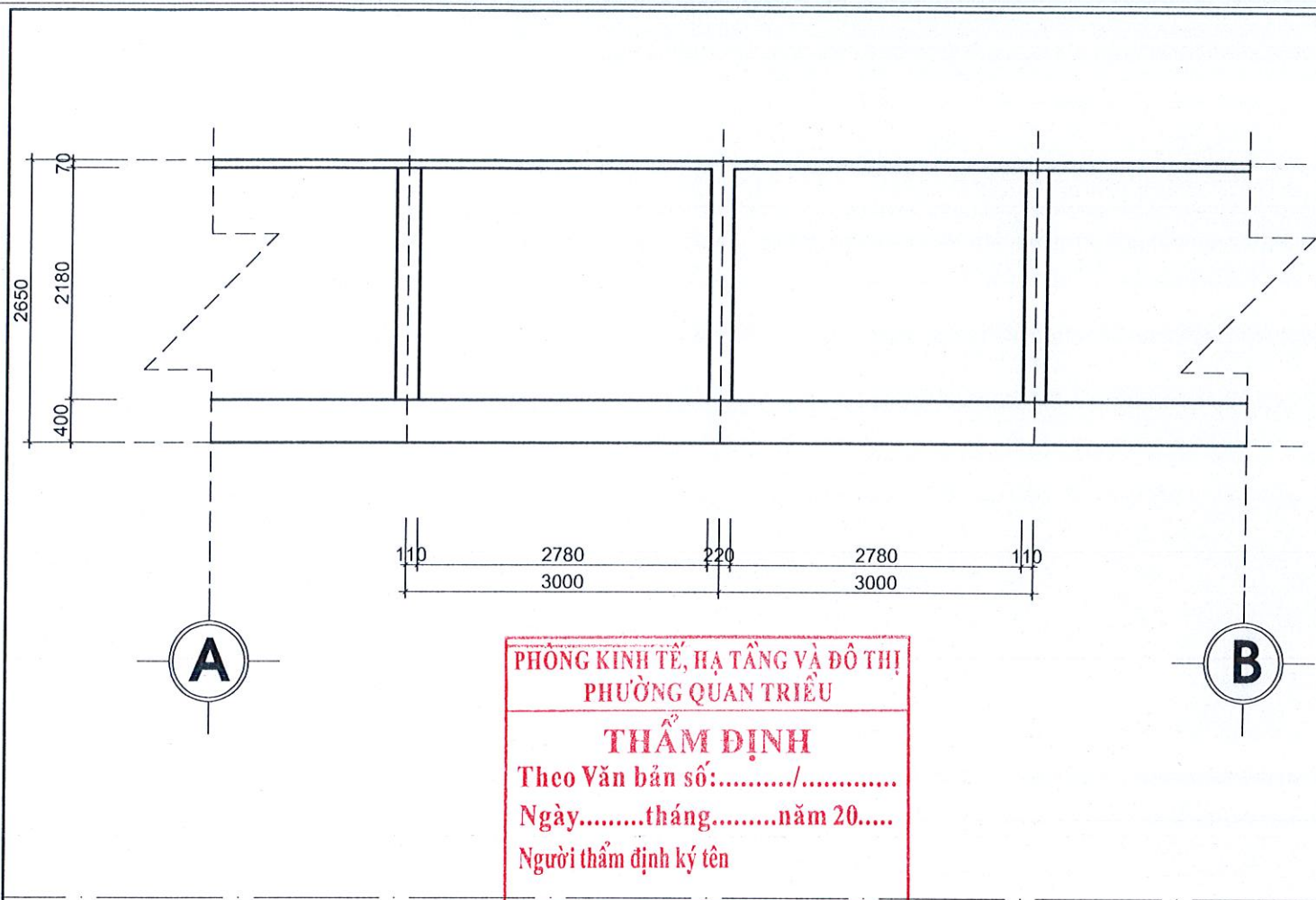
THẨM ĐỊNH

Theo Văn bản số:...../.....

Ngày.....tháng.....năm 20.....

Người thẩm định ký tên

Thái Nguyên năm 2026



ĐƠN VỊ TƯ VẤN THIẾT KẾ :
CTY. CP TƯ VẤN
VÀ ĐT. XD. VIỆT NAM
ĐỊA CHẾ: SỐ NHÀ 1A, TỐ 70, PHƯỜNG PHAN ĐÌNH PHÙNG,
TỈNH THÁI NGUYÊN
TEL: 0945 333 593

CHỦ ĐẦU TƯ:
BAN QUẢN LÝ DỰ ÁN ĐẦU TƯ XÂY
DỰNG PHƯỜNG QUAN TRIỀU

TÊN DỰ ÁN:
CẢI TẠO, SỬA CHỮA, XÂY DỰNG CÁC
HẠNG MỤC TRƯỜNG THCS HOÀNG VĂN THỤ

ĐỊA ĐIỂM XD: PHƯỜNG QUAN TRIỀU
TỈNH THÁI NGUYÊN

TÊN BẢN VẼ :
TƯỜNG RÀO ĐOẠN A - B

**CÔNG TY
CỔ PHẦN TƯ VẤN
VÀ ĐẦU TƯ
XÂY DỰNG
VIỆT NAM**
TỈNH THÁI NGUYÊN

TH.S: ĐÀO VĂN SÁCH
THIẾT KẾ KIẾN TRÚC + CHỦ TRÌ THIẾT KẾ KT

[Signature]
KTS: ĐỖ THỊ THANH NGÀ
THIẾT KẾ KẾT CẤU + CHỦ TRÌ KẾT CẤU + QLKT

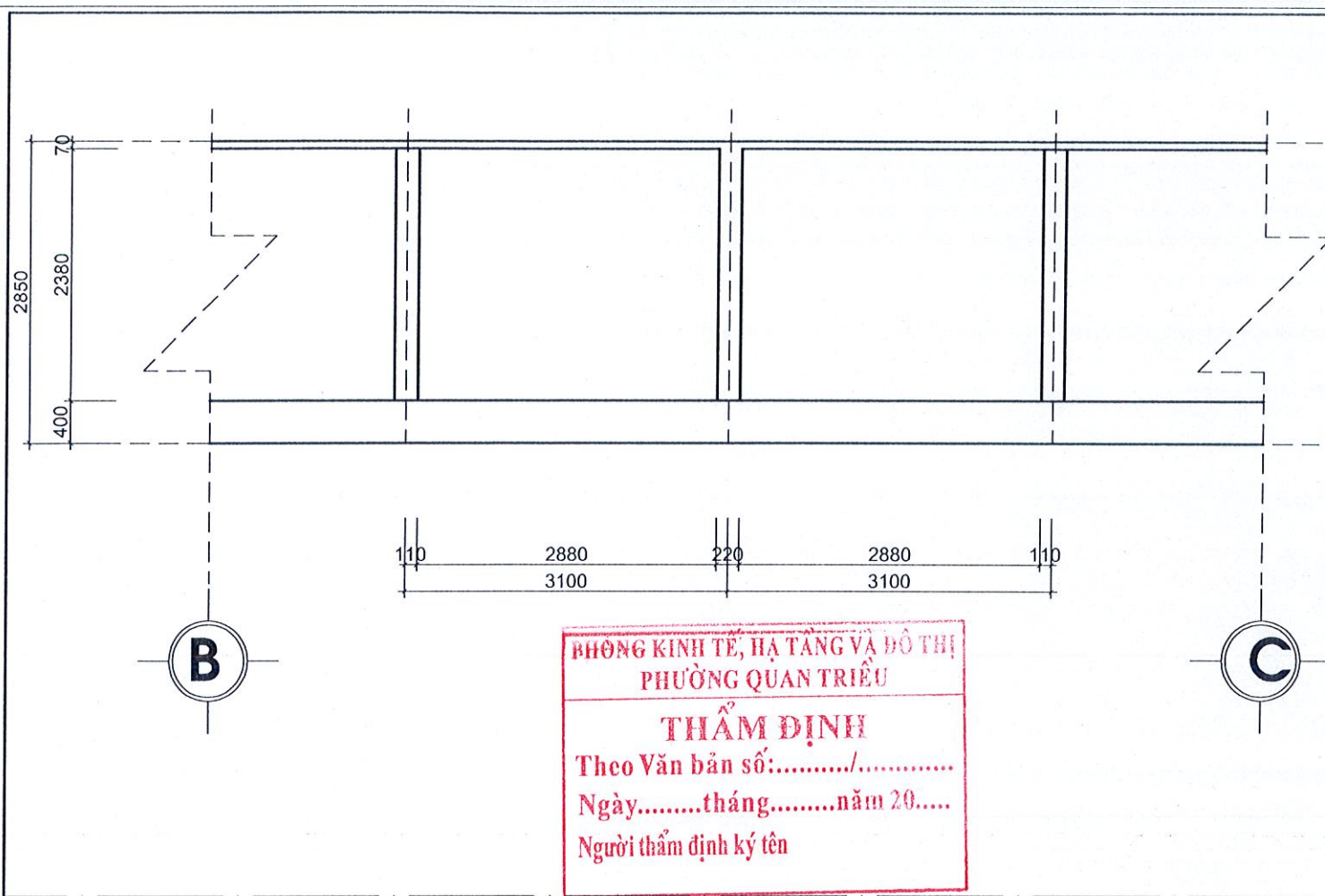
[Signature]
KS: ĐÀO VĂN QUÝ
THIẾT KẾ CẤP ĐIỆN + CHỦ TRÌ TK ĐIỆN

TA
KS: PHẠM TUẤN ANH

QUẢN LÝ KỸ THUẬT
[Signature]
KS: ĐÀO VĂN QUÝ

TỶ LỆ - BẢN VẼ
1/.....
BẢN VẼ SỐ:
SC: 01

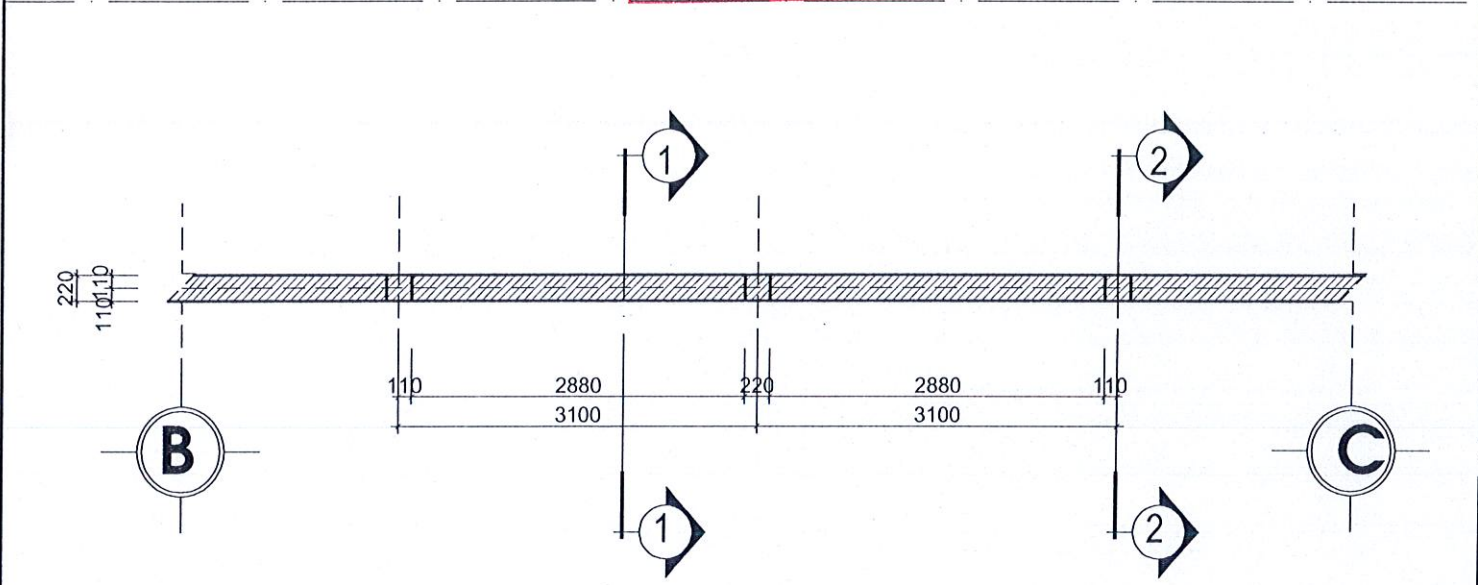
NGÀY HOÀN THÀNH:
...../...../2026
HSTKBVKITC



**PHÒNG KINH TẾ, HẠ TẦNG VÀ ĐÔ THỊ
PHƯỜNG QUAN TRIỀU**

THẨM ĐỊNH

Theo Văn bản số:...../.....
 Ngày.....tháng.....năm 20.....
 Người thẩm định ký tên



MẶT BẰNG TƯỜNG RÀO ĐOẠN B - C L = 101M

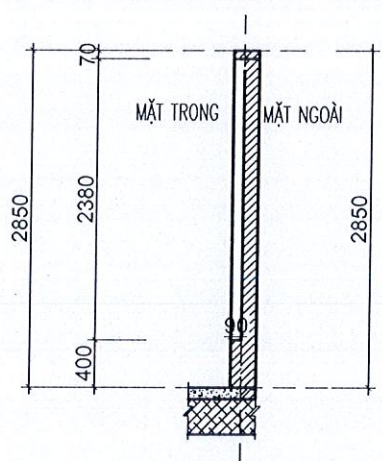
* NỘI DUNG HIỆN TRẠNG TƯỜNG RÀO ĐOẠN B - C :
 - CẠO BỎ LỚP SƠN CŨ MẶT TRONG TƯỜNG RÀO , SƠN LẠI TOÀN BỘ MẶT TRONG TƯỜNG RÀO BẰNG 3 NƯỚC (1 NƯỚC LÓT ; 2 NƯỚC PHỦ)

**MẶT ĐỨNG TƯỜNG RÀO
ĐOẠN B - C L = 101M**

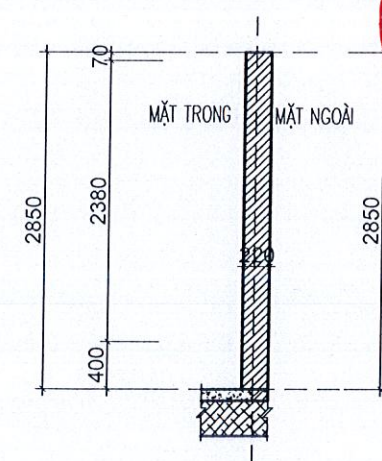
**CÔNG TY CỔ PHẦN XÂY DỰNG
VÀ THƯƠNG MẠI 628 VN**

THẨM TRA

Theo văn bản số:...../.....
 Ngày:..... tháng..... năm 20.....
 Chủ trì bộ môn ký tên: *lwp*



**MẶT CẮT 1 - 1 TƯỜNG RÀO
ĐOẠN B - C**



**MẶT CẮT 2 - 2 TƯỜNG RÀO
ĐOẠN B - C**



ĐƠN VỊ TƯ VẤN THIẾT KẾ:
 CTY. CP TƯ VẤN
 VÀ ĐT. XD. VIỆT NAM
 ĐỊA CHẾ: SỐ NHÀ 1A, TỐ 70, PHƯỜNG PHAN ĐÌNH PHÙNG,
 TỈNH THÁI NGUYÊN
 TEL: 0945 333 593

CHỦ ĐẦU TƯ:
 BAN QUẢN LÝ DỰ ÁN ĐẦU TƯ XÂY
 DỰNG PHƯỜNG QUAN TRIỀU

TÊN DỰ ÁN:
 CẢI TẠO, SỬA CHỮA, XÂY DỰNG CÁC
 HẠNG MỤC TRƯỜNG THCS HOÀNG VĂN THỤ

ĐỊA ĐIỂM XD: PHƯỜNG QUAN TRIỀU
 TỈNH THÁI NGUYÊN

TÊN BẢN VẼ:

TƯỜNG RÀO ĐOẠN B - C

**CÔNG TY
CỔ PHẦN TƯ VẤN
VÀ ĐẦU TƯ
XÂY DỰNG
VIỆT NAM**

KTS. ĐÀO VĂN SÁCH

THIẾT KẾ KIẾN TRÚC + CHỦ TRÌ THIẾT KẾ KT

Thanh Nga
 KTS. ĐỖ THỊ THANH NGÀ

THIẾT KẾ KẾT CẤU + CHỦ TRÌ KẾT CẤU + QLKT

Đào Văn Quý
 KS: ĐÀO VĂN QUÝ

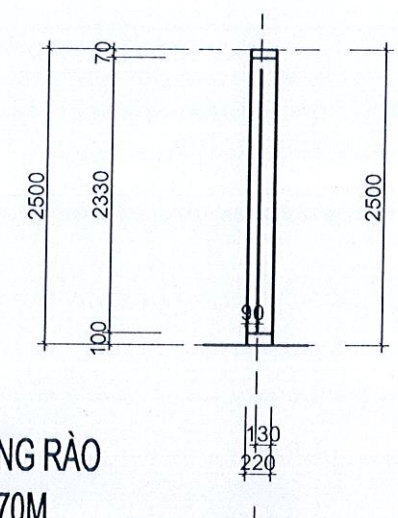
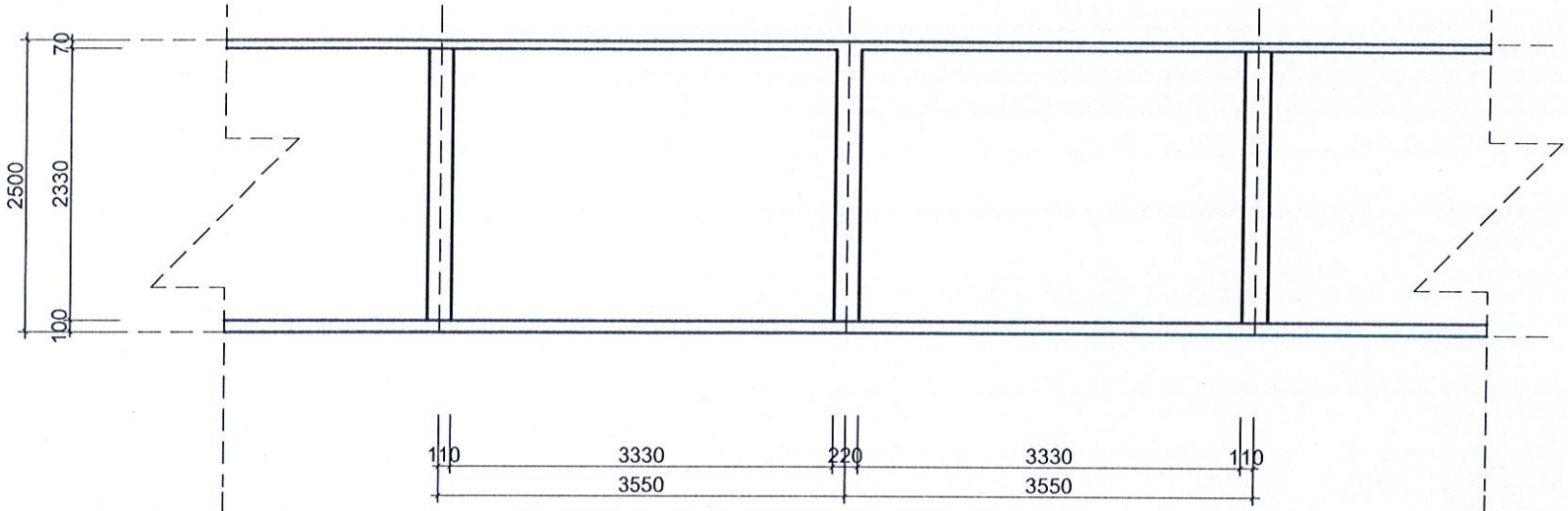
THIẾT KẾ CẤP ĐIỆN + CHỦ TRÌ TK ĐIỆN

TA
 KS: PHẠM TUẤN ANH

QUẢN LÝ KỸ THUẬT

Đào Văn Quý
 KS: ĐÀO VĂN QUÝ

TỶ LỆ - BẢN VẼ 1/....	BẢN VẼ SỐ. SC: 02
NGÀY HOÀN THÀNH: .../.../2026	HSTKBVKITC



MẶT ĐỨNG TƯỜNG RÀO
ĐOẠN D - E; L = 70M

PHÒNG KINH TẾ, HẠ TẦNG VÀ ĐÔ THỊ
PHƯỜNG QUAN TRIỀU

THẨM ĐỊNH
Theo Văn bản số:...../.....
Ngày.....tháng.....năm 20.....
Người thẩm định ký tên

CÔNG TY CỔ PHẦN XÂY DỰNG
VÀ THƯƠNG MẠI 628 VN

THẨM TRA
Theo văn bản số:...../.....
Ngày:.....tháng.....năm 20.....
Chủ trì bộ môn ký tên: *[Signature]*

BỘ LƯU AN ĐẦU TƯ XÂY DỰNG
PHƯỜNG QUAN TRIỀU

PHÊ DUYỆT
Theo Quyết định số/.....
Ngày.....tháng.....năm 20.....
Ký tên:

ĐƠN VỊ TƯ VẤN THIẾT KẾ:
CTY. CP TƯ VẤN
VÀ ĐT. XD. VIỆT NAM
ĐỊA CHỈ: SỐ NHÀ 1A, TỐ 70, PHƯỜNG PHAN ĐÌNH PHƯƠNG,
TỈNH THÁI NGUYÊN
TEL: 0945 333 593

CHỦ ĐẦU TƯ:
BAN QUẢN LÝ DỰ ÁN ĐẦU TƯ XÂY
DỰNG PHƯỜNG QUAN TRIỀU

TÊN DỰ ÁN:
CẢI TẠO, SỬA CHỮA, XÂY DỰNG CÁC
HẠNG MỤC TRƯỞNG THCS HOÀNG VĂN THỤ

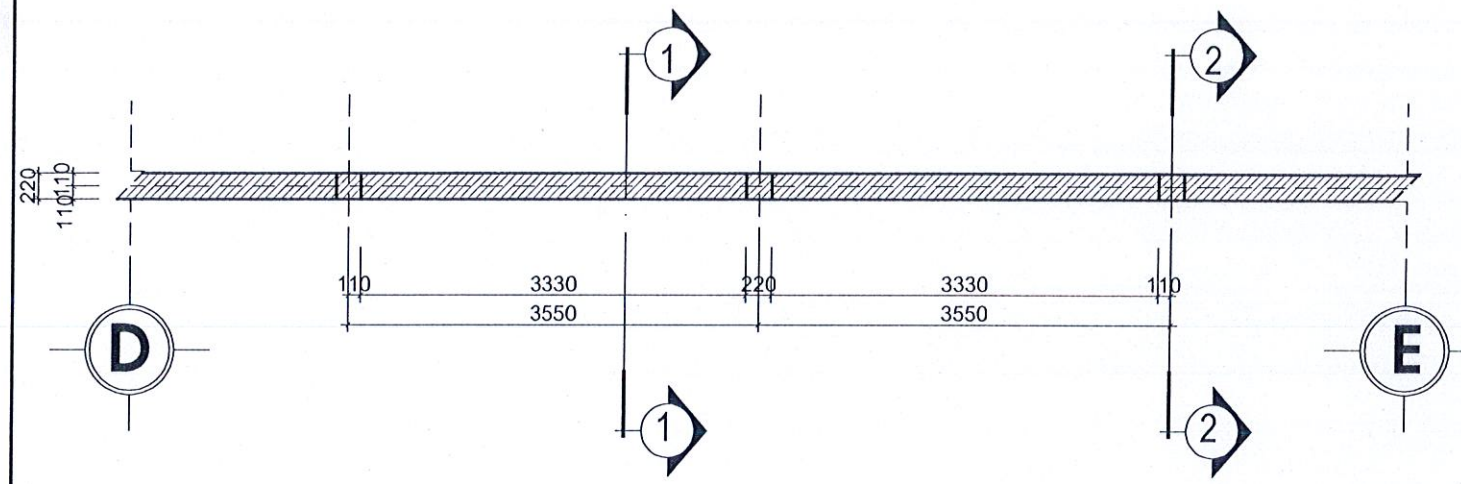
ĐỊA ĐIỂM XD: PHƯỜNG QUAN TRIỀU
TỈNH THÁI NGUYÊN

TÊN BẢN VẼ:

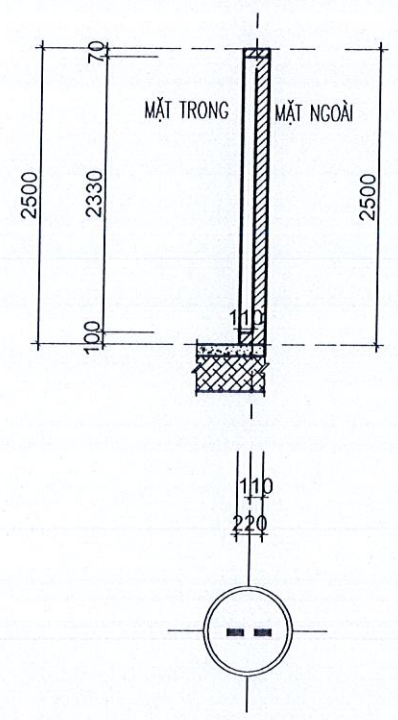
TƯỜNG RÀO ĐOẠN D - E

THẨM ĐẠO VĂN SÁCH
THIẾT KẾ KIẾN TRÚC + CHỦ TRÌ THIẾT KẾ KT
[Signature]
KTS. ĐỖ THỊ THANH NGÀ
THIẾT KẾ KẾT CẤU + CHỦ TRÌ KẾT CẤU + QLKT
[Signature]
KS: ĐÀO VĂN QUÝ
THIẾT KẾ CẤP ĐIỆN + CHỦ TRÌ TK ĐIỆN
TA
KS: PHẠM TUẤN ANH
QUẢN LÝ KỸ THUẬT
[Signature]
KS: ĐÀO VĂN QUÝ

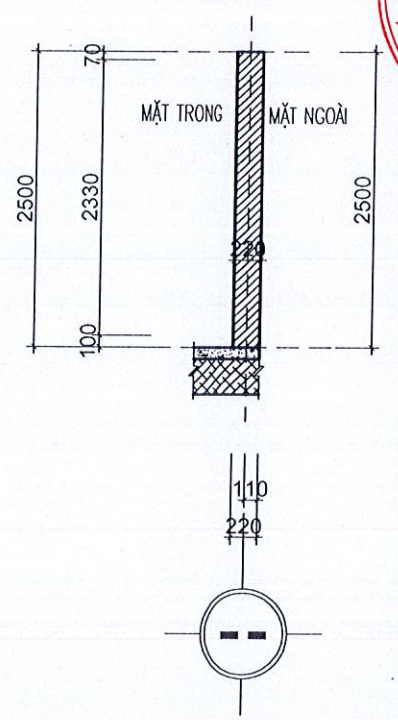
TỶ LỆ - BẢN VẼ: 1/.....
BẢN VẼ SỐ: SC: 03
NGÀY HOÀN THÀNH:/...../2026
HSTKBVKITC



MẶT BẰNG TƯỜNG RÀO ĐOẠN D - E
L = 70M



MẶT CẮT 1 - 1 TƯỜNG RÀO
ĐOẠN D - E



MẶT CẮT 2 - 2 TƯỜNG RÀO
ĐOẠN D - E

* NỘI DUNG HIỆN TRẠNG TƯỜNG RÀO ĐOẠN D - E :
- CẠO BỎ LỚP SƠN CŨ MẶT TRONG TƯỜNG RÀO , SƠN LẠI TOÀN BỘ MẶT TRONG TƯỜNG RÀO BẰNG 3 NƯỚC (1 NƯỚC LÓT ; 2 NƯỚC PHỤ)



ĐƠN VỊ TƯ VẤN THIẾT KẾ:
 CTY. CP TƯ VẤN
 VÀ ĐT. XD. VIỆT NAM
 ĐỊA CHẾ: SỐ NHÀ 1A, TỐ 70, PHƯỜNG PHAN ĐÌNH PHÙNG,
 TỈNH THÁI NGUYÊN
 TEL: 0945 333 593

CHỦ ĐẦU TƯ:
 BAN QUẢN LÝ DỰ ÁN ĐẦU TƯ XÂY
 DỰNG PHƯỜNG QUAN TRIỀU

TÊN DỰ ÁN:
 CẢI TẠO, SỬA CHỮA, XÂY DỰNG CÁC
 HẠNG MỤC TRƯỜNG THCS HOÀNG VĂN THỤ

ĐỊA ĐIỂM XD: PHƯỜNG QUAN TRIỀU
 TỈNH THÁI NGUYÊN

TÊN BẢN VẼ:

TƯỜNG RÀO ĐOẠN W - A



THIẾT KẾ KIẾN TRÚC + CHỦ TRÌ THIẾT KẾ KT

KTS. ĐỖ THỊ THANH NGÀ

THIẾT KẾ KẾT CẤU + CHỦ TRÌ KẾT CẤU + QLKT

KS: ĐÀO VĂN QUÝ

THIẾT KẾ CẤP ĐIỆN + CHỦ TRÌ TK ĐIỆN

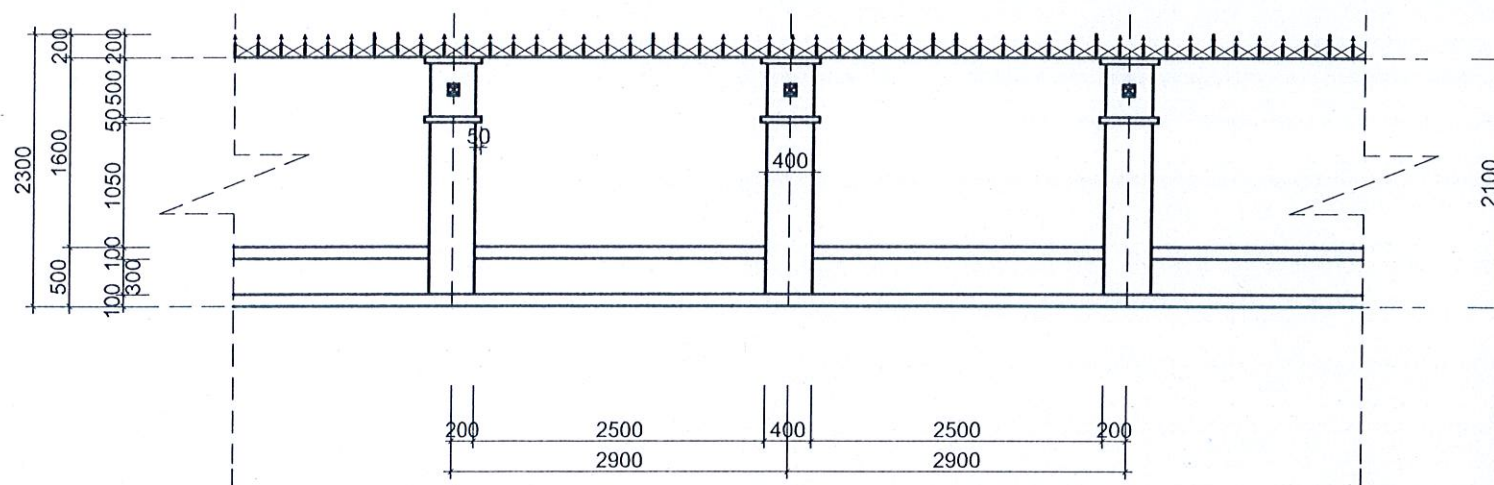
KS: PHẠM TUẤN ANH

QUẢN LÝ KỸ THUẬT

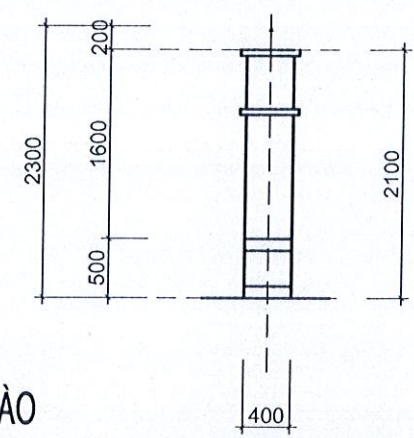
KS: ĐÀO VĂN QUÝ

TỶ LỆ - BẢN VẼ: 1/...
 BẢN VẼ SỐ: SC: 04

NGÀY HOÀN THÀNH: .../.../2026
 HSTKBVKITC



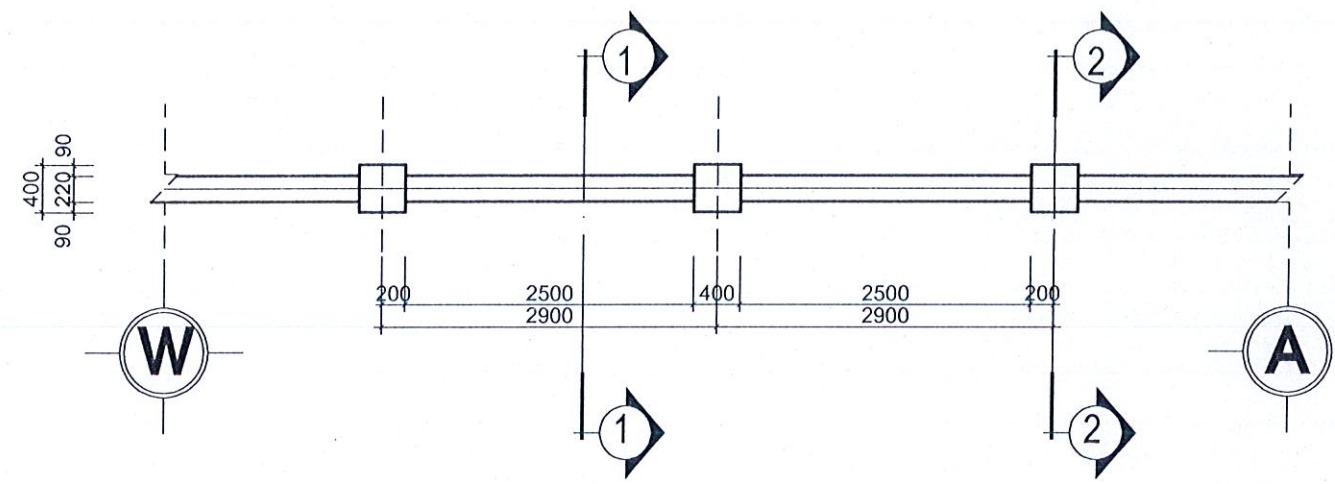
MẶT ĐỨNG TƯỜNG RÀO
 ĐOẠN W - A; L = 17M



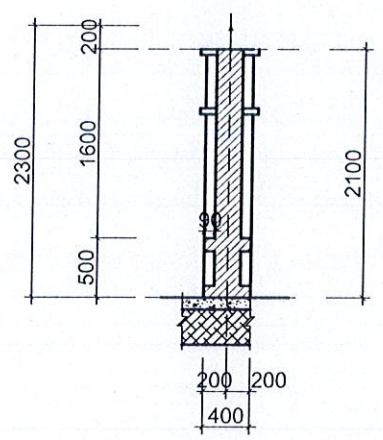
PHÒNG KINH TẾ, HẠ TẦNG VÀ ĐÔ THỊ
 PHƯỜNG QUAN TRIỀU
THẨM ĐỊNH
 Theo Văn bản số:...../.....
 Ngày.....tháng.....năm 20.....
 Người thẩm định ký tên

CÔNG TY CỔ PHẦN XÂY DỰNG
 VÀ THƯƠNG MẠI 628 VN
THẨM TRA
 Theo văn bản số:...../.....
 Ngày:.....tháng.....năm 20.....
 Chủ trì bộ môn ký tên: [Signature]

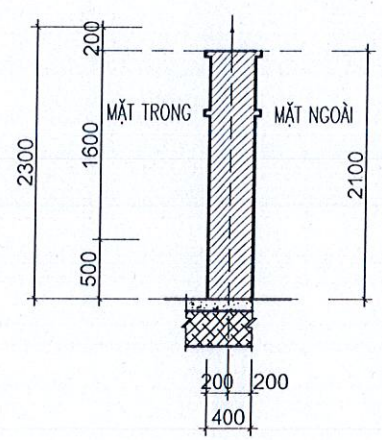
BQL DỰ ÁN ĐẦU TƯ XÂY DỰNG
 PHƯỜNG QUAN TRIỀU
PHÊ DUYỆT
 Theo Quyết định số...../.....
 Ngày.....tháng.....năm 20.....
 Ký tên:



MẶT BẰNG TƯỜNG RÀO ĐOẠN W - A
 L = 17M

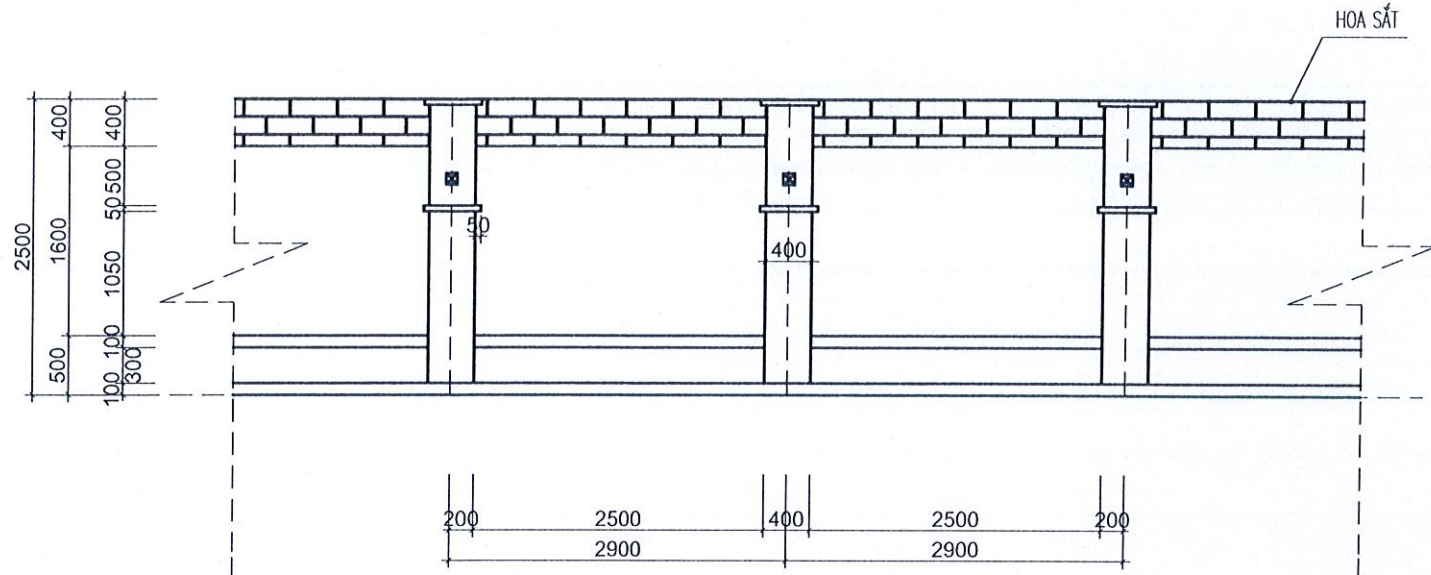


MẶT CẮT 1 - 1 TƯỜNG RÀO
 ĐOẠN W - A

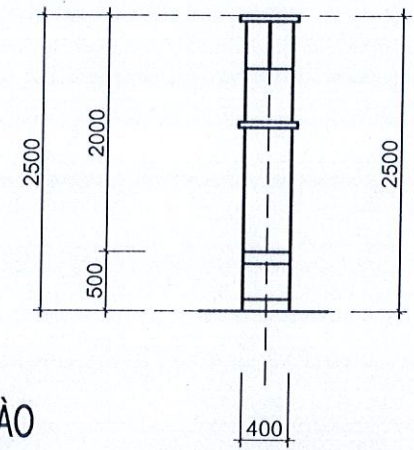


MẶT CẮT 2 - 2 TƯỜNG RÀO
 ĐOẠN W - A

- * NỘI DUNG HIỆN TRẠNG TƯỜNG RÀO ĐOẠN Z - A :
- CẠO BỎ LỚP SƠN CŨ MẶT TRONG TƯỜNG RÀO, SƠN LẠI TOÀN BỘ MẶT TRONG TƯỜNG RÀO BẰNG 3 NƯỚC (1 NƯỚC LÓT ; 2 NƯỚC PHỦ)
 - CẠO BỎ SƠN CŨ HOA SẮT ĐÌNH TƯỜNG RÀO SƠN LẠI BẰNG 3 NƯỚC (1 NƯỚC LÓT ; 2 NƯỚC PHỦ)



MẶT ĐỨNG TƯỜNG RÀO
ĐOẠN X - Y; L = 47,9M



MẶT CẮT 1-1 TƯỜNG RÀO
ĐOẠN X - Y

PHÒNG KINH TẾ, HẠ TẦNG VÀ ĐÔ THỊ
PHƯỜNG QUAN TRIỀU

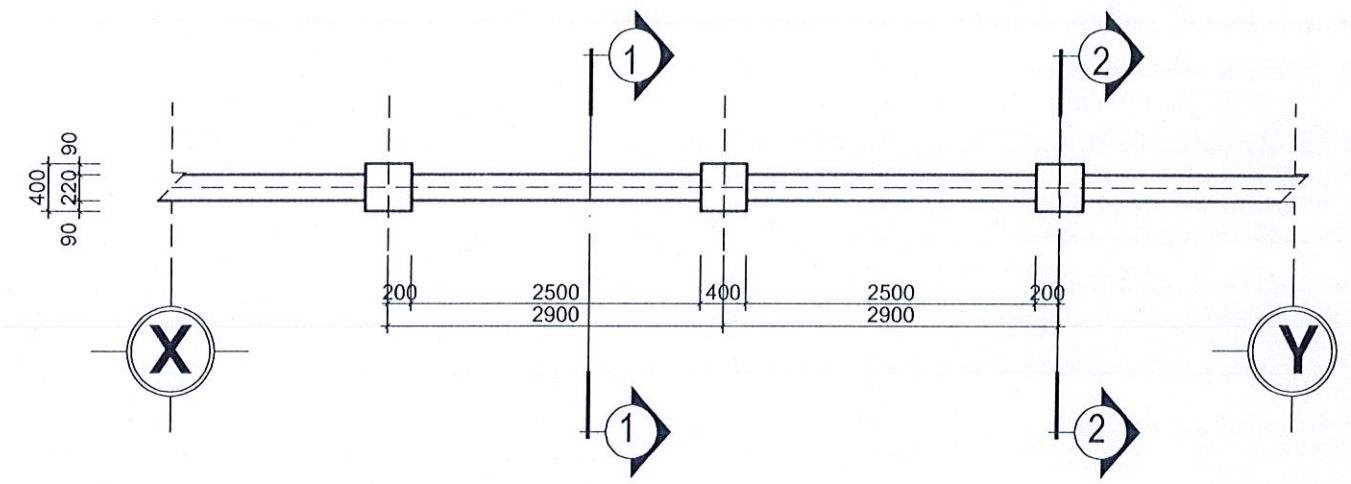
THẨM ĐỊNH
Theo Văn bản số:...../.....
Ngày.....tháng.....năm 20.....
Người thẩm định ký tên

CÔNG TY CỔ PHẦN XÂY DỰNG
VÀ THƯƠNG MẠI 628 VN

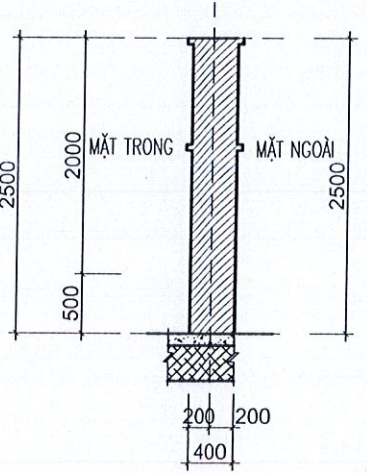
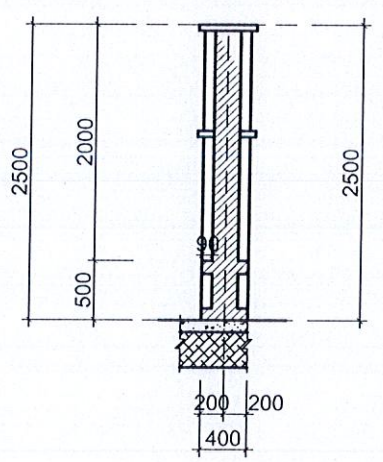
THẨM TRA
Theo văn bản số:...../.....
Ngày:.....tháng.....năm 20.....
Chủ trì bộ môn ký tên: [Signature]

BỘ DỰ ÁN ĐẦU TƯ XÂY DỰNG
PHƯỜNG QUAN TRIỀU

PHÊ DUYỆT
Theo Quyết định số/.....
Ngày.....tháng.....năm 20.....
Ký tên:



MẶT BẰNG TƯỜNG RÀO ĐOẠN X - Y
L = 47,9M



MẶT CẮT 2-2 TƯỜNG RÀO
ĐOẠN X - Y

- * NỘI DUNG SỬA CHỮA TƯỜNG RÀO ĐOẠN X - Y :
- CẠO BỎ LỚP SƠN CŨ MẶT TRONG TƯỜNG RÀO, SƠN LẠI TOÀN BỘ MẶT TRONG TƯỜNG RÀO BẰNG 3 NƯỚC (1 NƯỚC LÓT ; 2 NƯỚC PHỦ)
 - CẠO BỎ SƠN CŨ HOA SẮT ĐÌNH TƯỜNG RÀO SƠN LẠI BẰNG 3 NƯỚC (1 NƯỚC LÓT ; 2 NƯỚC PHỦ)



ĐƠN VỊ TƯ VẤN THIẾT KẾ:
CTY. CP TƯ VẤN
VÀ Đ.T. XD. VIỆT NAM
ĐỊA CHẾ SỐ NHÀ 1A, TỐ 70, PHƯỜNG PHAN ĐÌNH PHÙNG,
TỈNH THÁI NGUYÊN
TEL: 0945 333 593

CHỦ ĐẦU TƯ:
BAN QUẢN LÝ DỰ ÁN ĐẦU TƯ XÂY
DỰNG PHƯỜNG QUAN TRIỀU

TÊN DỰ ÁN:
CẢI TẠO, SỬA CHỮA, XÂY DỰNG CÁC
HẠNG MỤC TRƯỜNG THCS HOÀNG VĂN THỤ

ĐỊA ĐIỂM XD: PHƯỜNG QUAN TRIỀU
TỈNH THÁI NGUYÊN

TÊN BẢN VẼ:



TƯỜNG RÀO ĐOẠN X - Y

CÔNG TY
CỔ PHẦN XÂY DỰNG
VÀ ĐẦU TƯ
XÂY DỰNG
VIỆT NAM

GIÁM ĐỐC

TỈNH THÁI NGUYÊN

H.S. ĐÀO VĂN SÁCH

THIẾT KẾ KIẾN TRÚC + CHỦ TRÌ THIẾT KẾ KT

[Signature]

KTS. ĐỖ THỊ THANH NGÀ

THIẾT KẾ KẾT CẤU + CHỦ TRÌ KẾT CẤU + QLKT

[Signature]

KS: ĐÀO VĂN QUÝ

THIẾT KẾ CẤP ĐIỆN + CHỦ TRÌ TK ĐIỆN

TA

KS: PHẠM TUẤN ANH

QUẢN LÝ KỸ THUẬT

[Signature]

KS: ĐÀO VĂN QUÝ

TỶ LỆ - BẢN VẼ

1/....

NGÀY HOÀN THÀNH:
...../...../2026

BẢN VẼ SỐ.

SC: 05

HSTKBVKITC



ĐƠN VỊ TƯ VẤN THIẾT KẾ:
 CTY. CP TƯ VẤN
 VÀ ĐT. XD. VIỆT NAM
 ĐỊA CHỈ: SỐ NHÀ 1A, TỐ 70, PHƯỜNG PHAN ĐÌNH PHÙNG,
 TỈNH THÁI NGUYÊN
 TEL: 0945 333 593

CHỦ ĐẦU TƯ:
 BAN QUẢN LÝ DỰ ÁN ĐẦU TƯ XÂY
 DỰNG PHƯỜNG QUAN TRIỀU

TÊN DỰ ÁN:
 CẢI TẠO, SỬA CHỮA, XÂY DỰNG CÁC
 HẠNG MỤC TRƯỜNG THCS HOÀNG VĂN THỤ

ĐỊA ĐIỂM XD: PHƯỜNG QUAN TRIỀU
 TỈNH THÁI NGUYÊN

TÊN BẢN VẼ:



TH.S. ĐÀO VĂN SÁCH

THIẾT KẾ KIẾN TRÚC + CHỦ TRÌ THIẾT KẾ KT

KTS. ĐỖ THỊ THANH NGA

THIẾT KẾ KẾT CẤU + CHỦ TRÌ KẾT CẤU + QLKT

KS: ĐÀO VĂN QUÝ

THIẾT KẾ CẤP ĐIỆN + CHỦ TRÌ TK ĐIỆN

KS: PHẠM TUẤN ANH

QUẢN LÝ KỸ THUẬT

KS: ĐÀO VĂN QUÝ

TỶ LỆ - BẢN VẼ

1/....

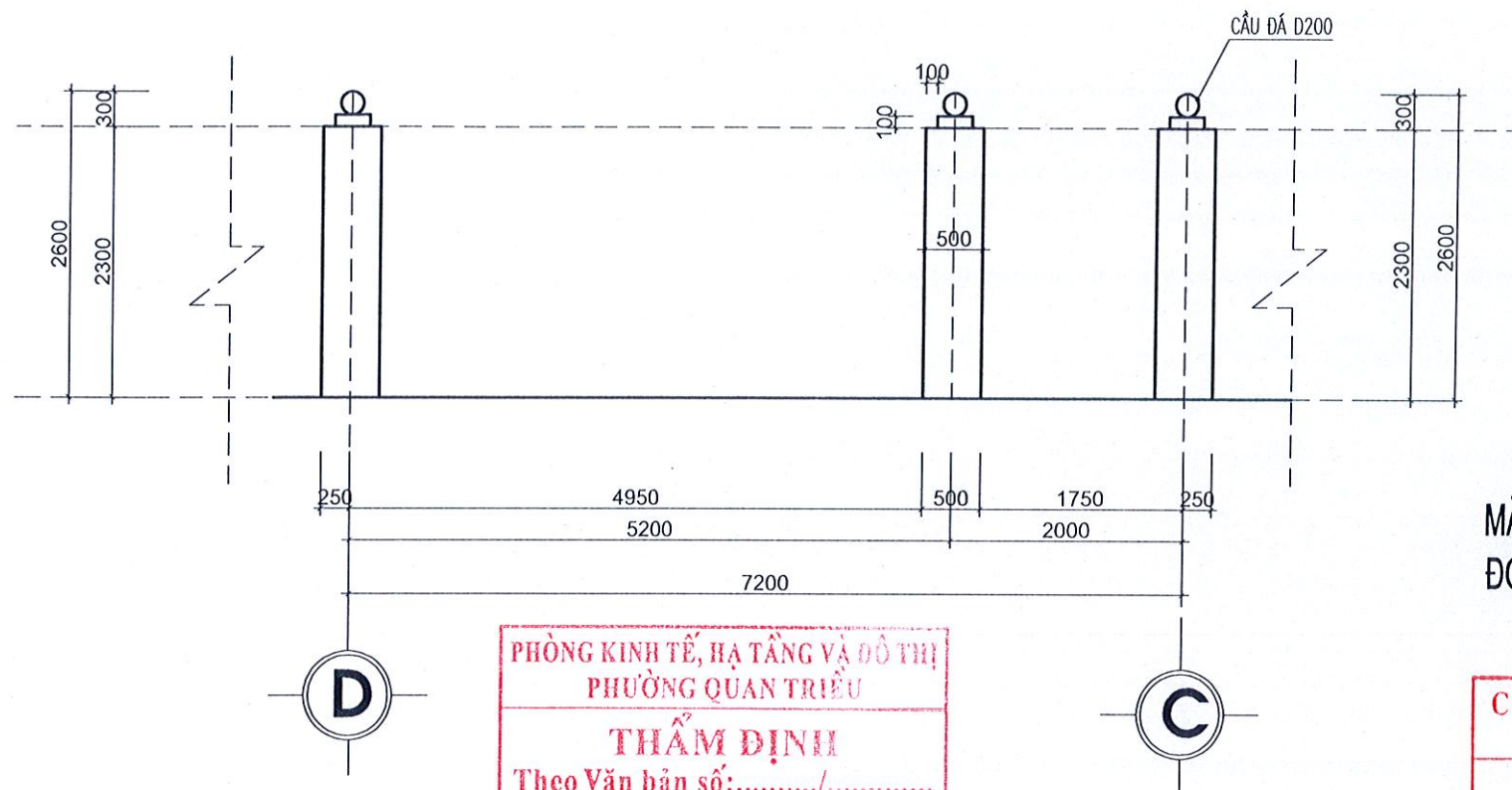
NGÀY HOÀN THÀNH:

....../.../2026

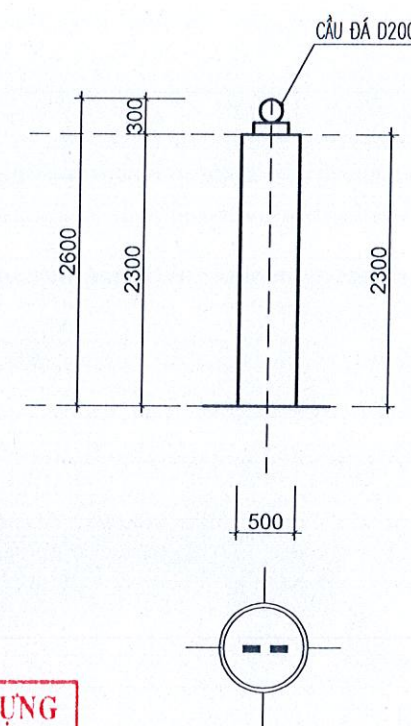
BẢN VẼ SỐ

SC: 06

HSTKBVKTC

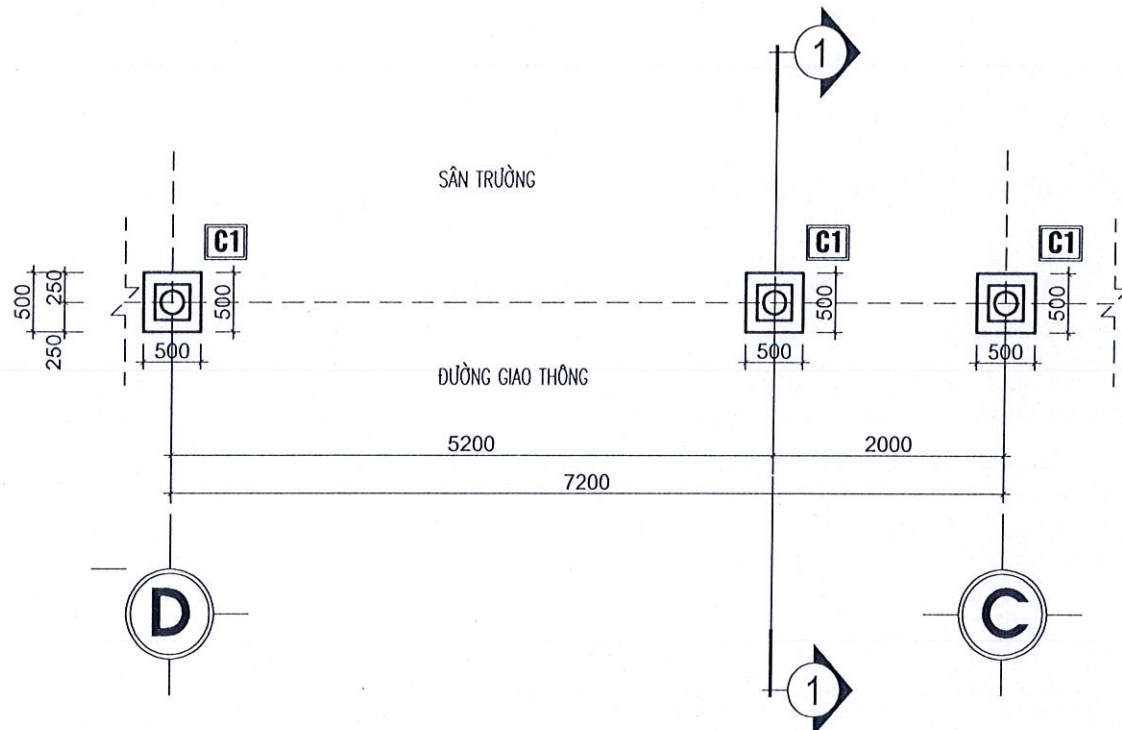


MẶT ĐỨNG CỔNG TRƯỜNG
 ĐOẠN C - D



PHÒNG KINH TẾ, HẠ TẦNG VÀ ĐÔ THỊ
 PHƯỜNG QUAN TRIỀU
THẨM ĐỊNH
 Theo Văn bản số:...../.....
 Ngày.....tháng.....năm 20.....
 Người thẩm định ký tên

CÔNG TY CỔ PHẦN XÂY DỰNG
 VÀ THƯƠNG MẠI 628 VN
THẨM TRA
 Theo văn bản số:...../.....
 Ngày:.....tháng.....năm 20.....
 Chủ trì bộ môn ký tên: *[Signature]*



MẶT BẰNG CỔNG VÀO TRƯỜNG ĐOẠN C - D

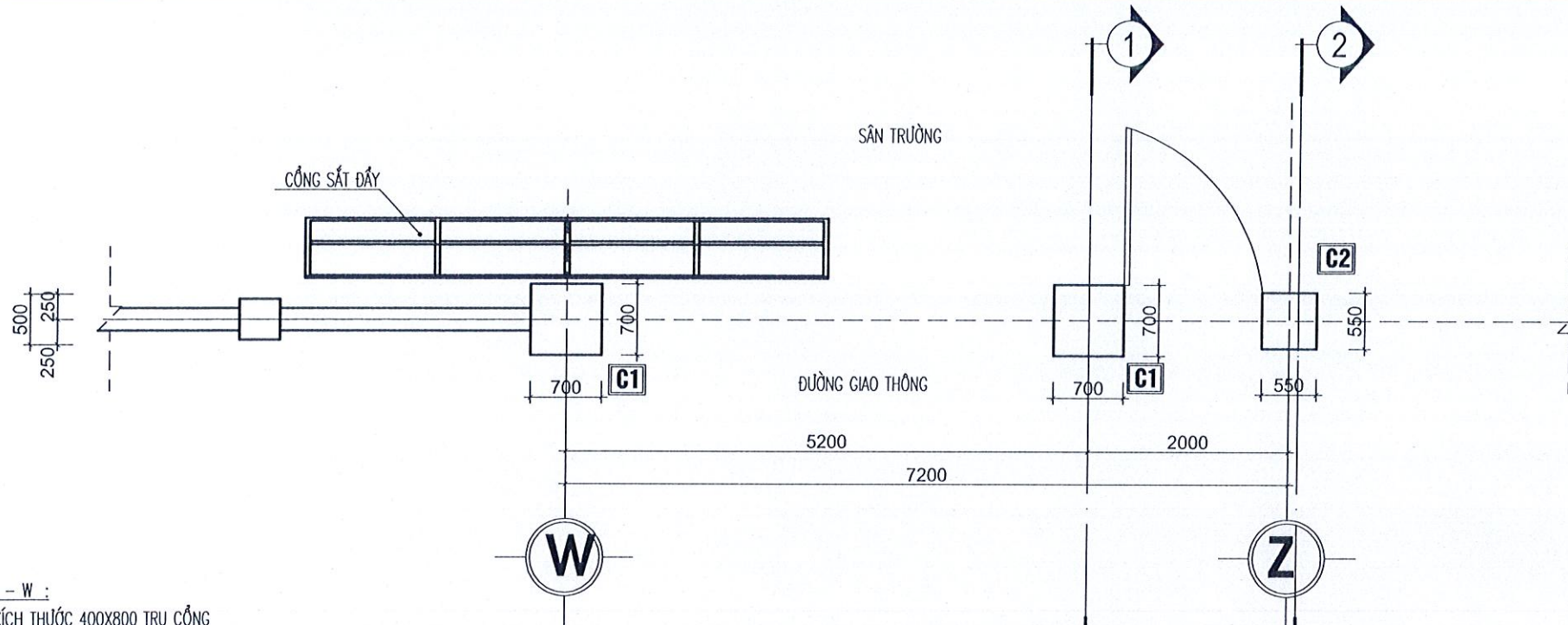


MẶT CẮT 1-1 CỔNG TRƯỜNG
 ĐOẠN C - D

BQL DỰ ÁN ĐẦU TƯ XÂY DỰNG
 PHƯỜNG QUAN TRIỀU
PHÊ DUYỆT
 Theo Quyết định số...../.....
 Ngày.....tháng.....năm 20.....
 Ký tên:

* NỘI DUNG SỬA CHỮA CỔNG TRƯỜNG ĐOẠN C - D :

- CẠO BỎ LỚP SƠN CŨ MẶT TRONG TƯỜNG RÀO, SƠN LẠI TOÀN BỘ TRỤ CỔNG BẰNG 3 NƯỚC (1 NƯỚC LÓT ; 2 NƯỚC PHỦ)
- CẠO BỎ SƠN CŨ HOA SẮT ĐÌNH TƯỜNG RÀO SƠN LẠI BẰNG 3 NƯỚC (1 NƯỚC LÓT ; 2 NƯỚC PHỦ)

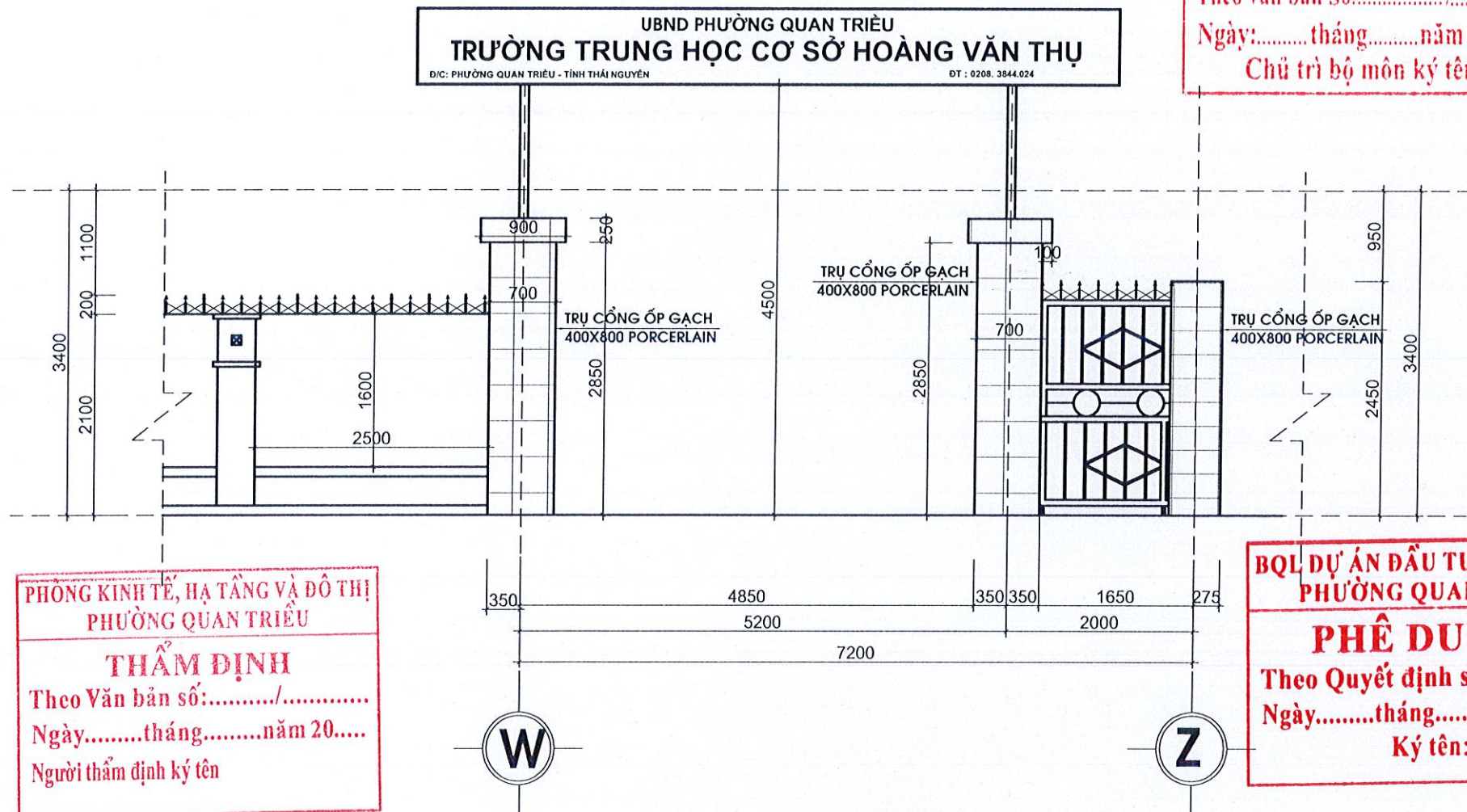


*** NỘI DUNG SỬA CHỮA CỔNG TRƯỜNG ĐOẠN Z - W :**

- ĐỤC TRÁT LẠI TRỤ; ỐP GẠCH PORCELAIN KÍCH THƯỚC 400X800 TRỤ CỔNG
- LÀM BIẾN CỔNG MỚI KHUNG THÉP HỘP 30X60X1.4 LY MẠ KÉM, MẶT CỔNG TẤM HỢP KIM NHÔM DÂY 0,21, ĐỘ DÀY TẤM 3MM
- CHỮ BIẾN CỔNG LÀM BẰNG GƯƠNG ALU MẠ ĐỒNG (NỘI DUNG CHỮ THAM KHẢO THÊM Ý KIẾN CHỦ ĐẦU TƯ VÀ ĐƠN VỊ SỬ DỤNG)
- TẤM COMPOSITE BỌC 6 MẶT CHỮ TRÊN BIẾN CỔNG BỐ TRÍ Ở 2 MẶT KÍCH THƯỚC KIỂM TRA THEO THỰC TẾ

MẶT BẰNG CỔNG TRƯỜNG ĐOẠN Z - W

CÔNG TY CỔ PHẦN XÂY DỰNG VÀ THƯƠNG MẠI 628 VN
THẨM TRA
 Theo văn bản số:...../.....
 Ngày:.....tháng.....năm 20.....
 Chủ trì bộ môn ký tên: *[Signature]*



PHÒNG KINH TẾ, HẠ TẦNG VÀ ĐÔ THỊ PHƯỜNG QUAN TRIỀU
THẨM ĐỊNH
 Theo Văn bản số:...../.....
 Ngày:.....tháng.....năm 20.....
 Người thẩm định ký tên

BQL DỰ ÁN ĐẦU TƯ XÂY DỰNG PHƯỜNG QUAN TRIỀU
PHÊ DUYỆT
 Theo Quyết định số/.....
 Ngày:.....tháng.....năm 20.....
 Ký tên:

MẶT ĐỨNG CỔNG TRƯỜNG ĐOẠN Z - W



ĐƠN VỊ TƯ VẤN THIẾT KẾ:
 CTY. CP TƯ VẤN VÀ Đ.T. XD. VIỆT NAM
 ĐỊA CHẾ: SỐ NHÀ 1A, TỐ 70, PHƯỜNG PHAN ĐÌNH PHÙNG, TỈNH THÁI NGUYÊN
 TEL: 0945 333 693

CHỦ ĐẦU TƯ:
 BAN QUẢN LÝ DỰ ÁN ĐẦU TƯ XÂY DỰNG PHƯỜNG QUAN TRIỀU

TÊN DỰ ÁN:
 CẢI TẠO, SỬA CHỮA, XÂY DỰNG CÁC HẠNG MỤC TRƯỜNG THCS HOÀNG VĂN THỤ

ĐỊA ĐIỂM XD: PHƯỜNG QUAN TRIỀU TỈNH THÁI NGUYÊN

TÊN BẢN VẼ:

CÔNG TRƯỜNG ĐOẠN Z - W



THS. ĐÀO VĂN SÁCH
 THIẾT KẾ KIẾN TRÚC + CHỦ TRÌ THIẾT KẾ KT

[Signature]
 KTS. ĐỖ THỊ THANH NGÀ

THIẾT KẾ KẾT CẤU + CHỦ TRÌ KẾT CẤU + QLKT
[Signature]
 KS: ĐÀO VĂN QUÝ

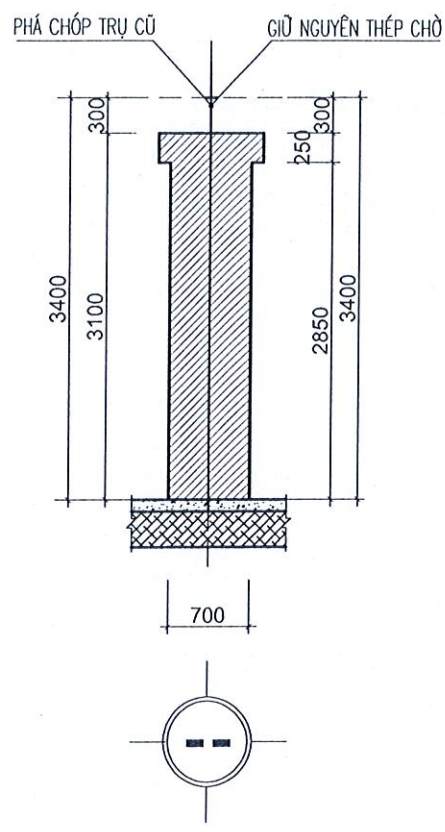
THIẾT KẾ CẤP ĐIỆN + CHỦ TRÌ TK ĐIỆN
 TA
 KS: PHẠM TUẤN ANH

QUẢN LÝ KỸ THUẬT
[Signature]
 KS: ĐÀO VĂN QUÝ

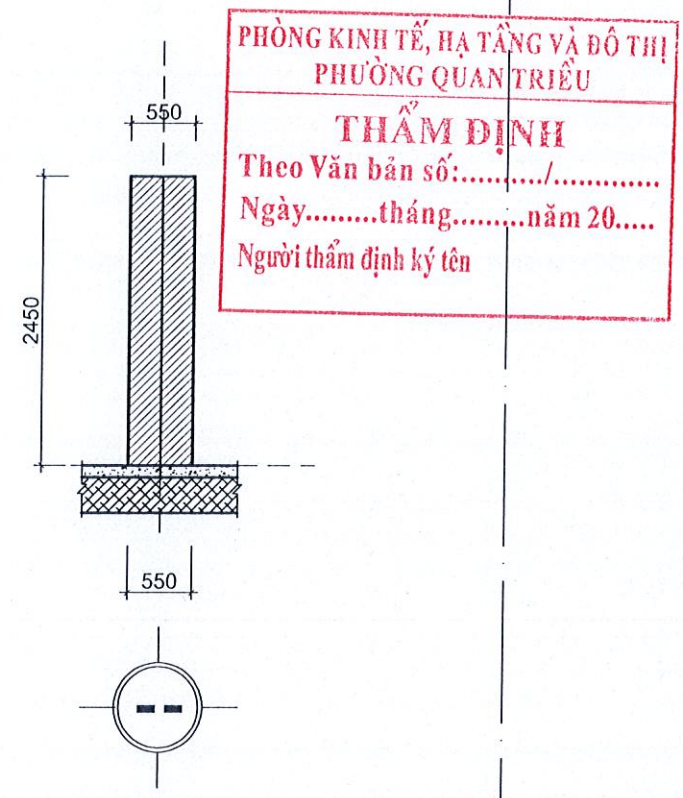
TỶ LỆ - BẢN VẼ 1/....	BẢN VẼ SỐ SC: 07
NGÀY HOÀN THÀNH:/...../2026	HSTKBVKITC



ỚP ĐÁ MỚI



MẶT CẮT 1-1
ĐOẠN Z - W

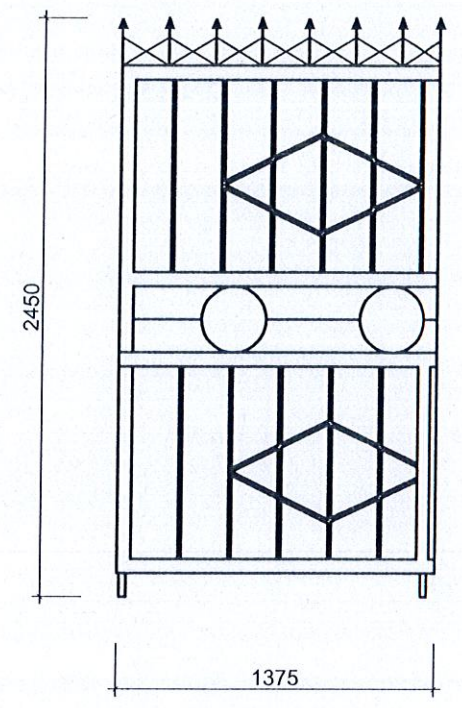


MẶT CẮT 2-2
ĐOẠN Z - W

PHÒNG KINH TẾ, HẠ TẦNG VÀ ĐÔ THỊ
PHƯỜNG QUAN TRIỀU

THẨM ĐỊNH

Theo Văn bản số:...../.....
Ngày.....tháng.....năm 20.....
Người thẩm định ký tên

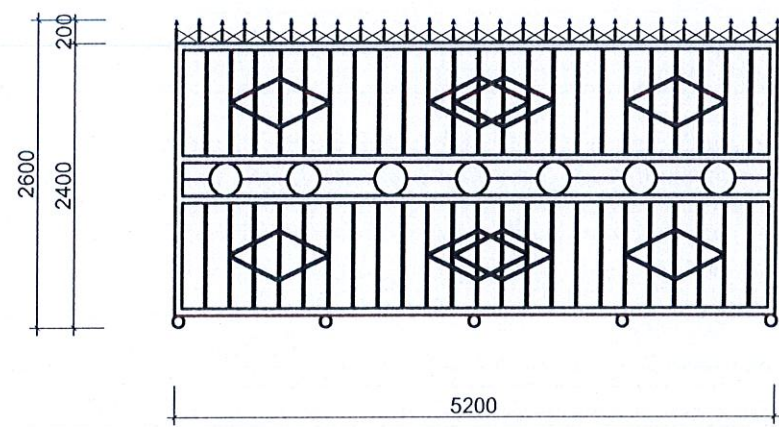


CỔNG PHỤ ĐOẠN Z - W
SỐ LƯỢNG : 01 BỘ; KT 1375X2450

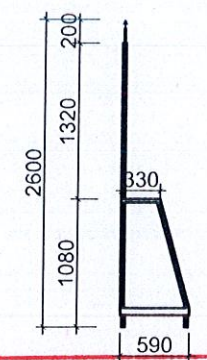
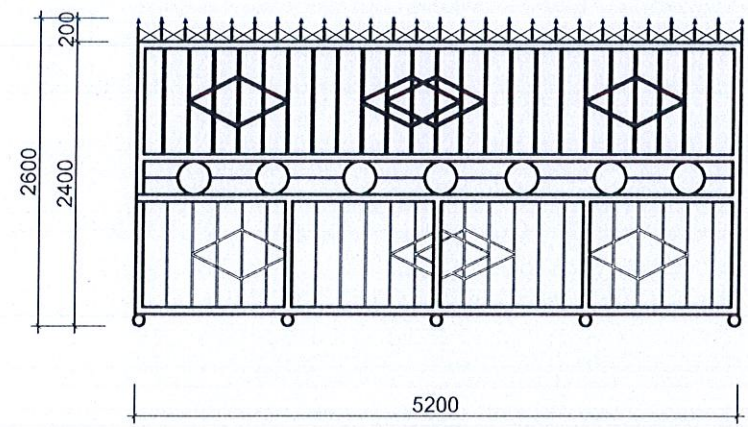
CÔNG TY CỔ PHẦN XÂY DỰNG
VÀ THƯƠNG MẠI 628 VN

THẨM TRA

Theo văn bản số:...../.....
Ngày:.....tháng.....năm 20.....
Chủ trì bộ môn ký tên: *[Signature]*



MẶT ĐỨNG CỔNG RAY SẮT ĐOẠN Z - W
SỐ LƯỢNG : 01 BỘ; KT : 5200X2600



BQL DỰ ÁN ĐẦU TƯ XÂY DỰNG
PHƯỜNG QUAN TRIỀU

PHÊ DUYỆT

Theo Quyết định số/.....
Ngày.....tháng.....năm 20.....
Ký tên:



ĐƠN VỊ VẤN THÊ KẾ:
CTY. CP TƯ VẤN
VÀ ĐT. XD. VIỆT NAM
ĐỊA CHỈ: SỐ NHÀ 1A, TỐ 70, PHƯỜNG PHAN ĐÌNH PHÙNG,
TỈNH THÁI NGUYÊN
TEL: 0945 333 593

CHỦ ĐẦU TƯ:
BAN QUẢN LÝ DỰ ÁN ĐẦU TƯ XÂY
DỰNG PHƯỜNG QUAN TRIỀU

TÊN DỰ ÁN:
CẢI TẠO, SỬA CHỮA, XÂY DỰNG CÁC
HẠNG MỤC TRƯỜNG THCS HOÀNG VĂN THỤ

ĐỊA ĐIỂM XD: PHƯỜNG QUAN TRIỀU
TỈNH THÁI NGUYÊN

TÊN BẢN VẼ:
CỔNG TRƯỞNG ĐOẠN Z - W



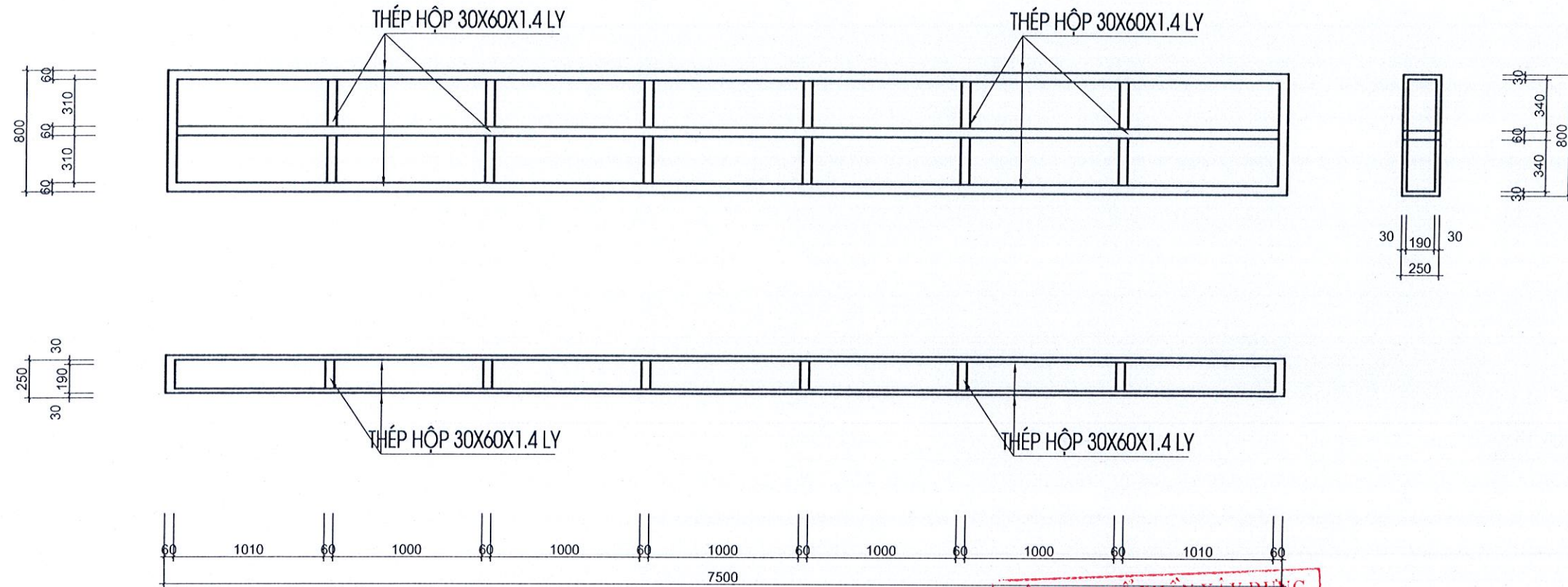
THIẾT KẾ KIẾN TRÚC + CHỦ TRÌ THIẾT KẾ KT
[Signature]
KTS. ĐỖ THỊ THANH NGÀ

THIẾT KẾ KẾT CẤU + CHỦ TRÌ KẾT CẤU + QLKT
[Signature]
KS: ĐÀO VĂN QUÝ

THIẾT KẾ CẤP ĐIỆN + CHỦ TRÌ TK ĐIỆN
TA
KS: PHẠM TUẤN ANH

QUẢN LÝ KỸ THUẬT
[Signature]
KS: ĐÀO VĂN QUÝ

TỶ LỆ - BẢN VẼ 1/.....	BẢN VẼ SỐ SC: 08
NGÀY HOÀN THÀNH:/...../2026	HSTKBVKTC



CHI TIẾT KHUNG BIÊN CÔNG

CÔNG TY CỔ PHẦN XÂY DỰNG VÀ THƯƠNG MẠI 628 VN

THẨM TRA

Theo văn bản số:...../.....

Ngày:.....tháng.....năm 20.....

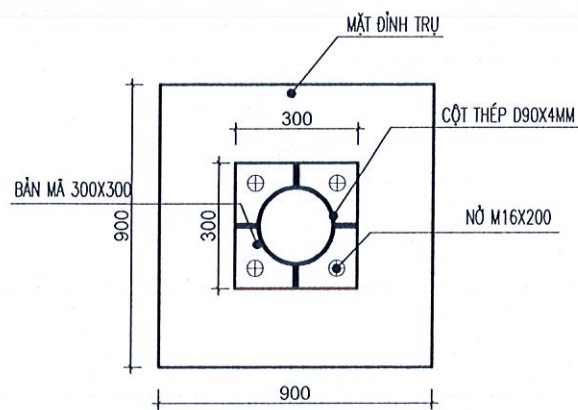
Chủ trì bộ môn ký tên: *[Signature]*

TÊN BẢN VẼ: CÔNG TRƯỜNG ĐOẠN Z - W

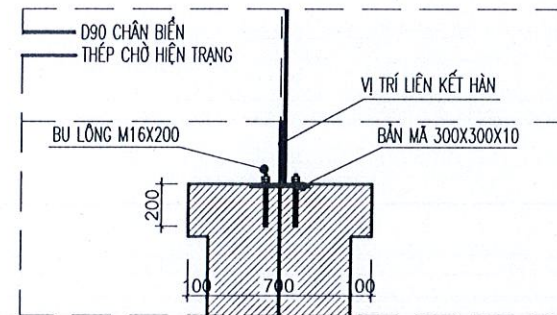
CÔNG TY CỔ PHẦN XÂY DỰNG VÀ THƯƠNG MẠI 628 VN

[Signature]

TS. ĐÀO VĂN SÁCH



CHI TIẾT LIÊN KẾT



- * NỘI DUNG SỬA CHỮA CÔNG TRƯỜNG ĐOẠN Z - W :
- ĐỤC TRẮT LẠI TRỤ; ỐP GẠCH PORCELAIN KÍCH THƯỚC 400X800 TRỤ CÔNG
- LÀM BIÊN CÔNG MỚI KHUNG THÉP HỘP 30X60X1.4 LY MẠ KÉM, MẶT CÔNG TẮM HỢP KIM NHÔM DÂY 0,21, DỘ DÀY TẮM 3MM
- CHỮ BIÊN CÔNG LÀM BẰNG GƯƠNG ALU MẠ ĐỒNG (NỘI DUNG CHỮ THAM KHẢO THÊM Ý KIẾN CHỦ ĐẦU TƯ VÀ ĐƠN VỊ SỬ DỤNG)
- TẮM COMPOSITE BOC 6 MẶT CHỮ TRÊN BIÊN CÔNG BỐ TRÍ 0.2 MẶT KÍCH BƯỚC KIM TRÁI VÀ ĐÓNG TẮM

PHÒNG KINH TẾ, HẠ TẦNG VÀ ĐÔ THỊ PHƯỜNG QUAN TRIỀU

THẨM ĐỊNH

Theo Văn bản số:...../.....

Ngày:.....tháng.....năm 20.....

Người thẩm định ký tên

PHÒNG KINH TẾ, HẠ TẦNG VÀ ĐÔ THỊ PHƯỜNG QUAN TRIỀU

PHÊ DUYỆT

Theo Quyết định số/.....

Ngày:.....tháng.....năm 20.....

Ký tên:

ĐƠN VỊ TƯ VẤN THIẾT KẾ:
CTY. CP TƯ VẤN VÀ ĐT. XD. VIỆT NAM
ĐỊA CHỈ: SỐ NHÀ 1A, TỐT, PHƯỜNG PHAN ĐÌNH PHƯƠNG, TỈNH THÁI NGUYÊN
TEL: 0945 333 593

CHỦ ĐẦU TƯ:
BAN QUẢN LÝ DỰ ÁN ĐẦU TƯ XÂY DỰNG PHƯỜNG QUAN TRIỀU

TÊN DỰ ÁN:
CẢI TẠO, SỬA CHỮA, XÂY DỰNG CÁC HẠNG MỤC TRƯỜNG THCS HOÀNG VĂN THỤ

ĐỊA ĐIỂM XD: PHƯỜNG QUAN TRIỀU TỈNH THÁI NGUYÊN

TÊN BẢN VẼ: CÔNG TRƯỜNG ĐOẠN Z - W

CÔNG TY CỔ PHẦN XÂY DỰNG VÀ THƯƠNG MẠI 628 VN

[Signature]

TS. ĐÀO VĂN SÁCH

THIẾT KẾ KIẾN TRÚC + CHỦ TRÌ THIẾT KẾ KT

[Signature]

KTS. ĐỖ THỊ THANH NGÀ

THIẾT KẾ KẾT CẤU + CHỦ TRÌ KẾT CẤU + QLKT

[Signature]

KS: ĐÀO VĂN QUÝ

THIẾT KẾ CẤP ĐIỆN + CHỦ TRÌ TK ĐIỆN

TA

KS: PHẠM TUẤN ANH

QUẢN LÝ KỸ THUẬT

[Signature]

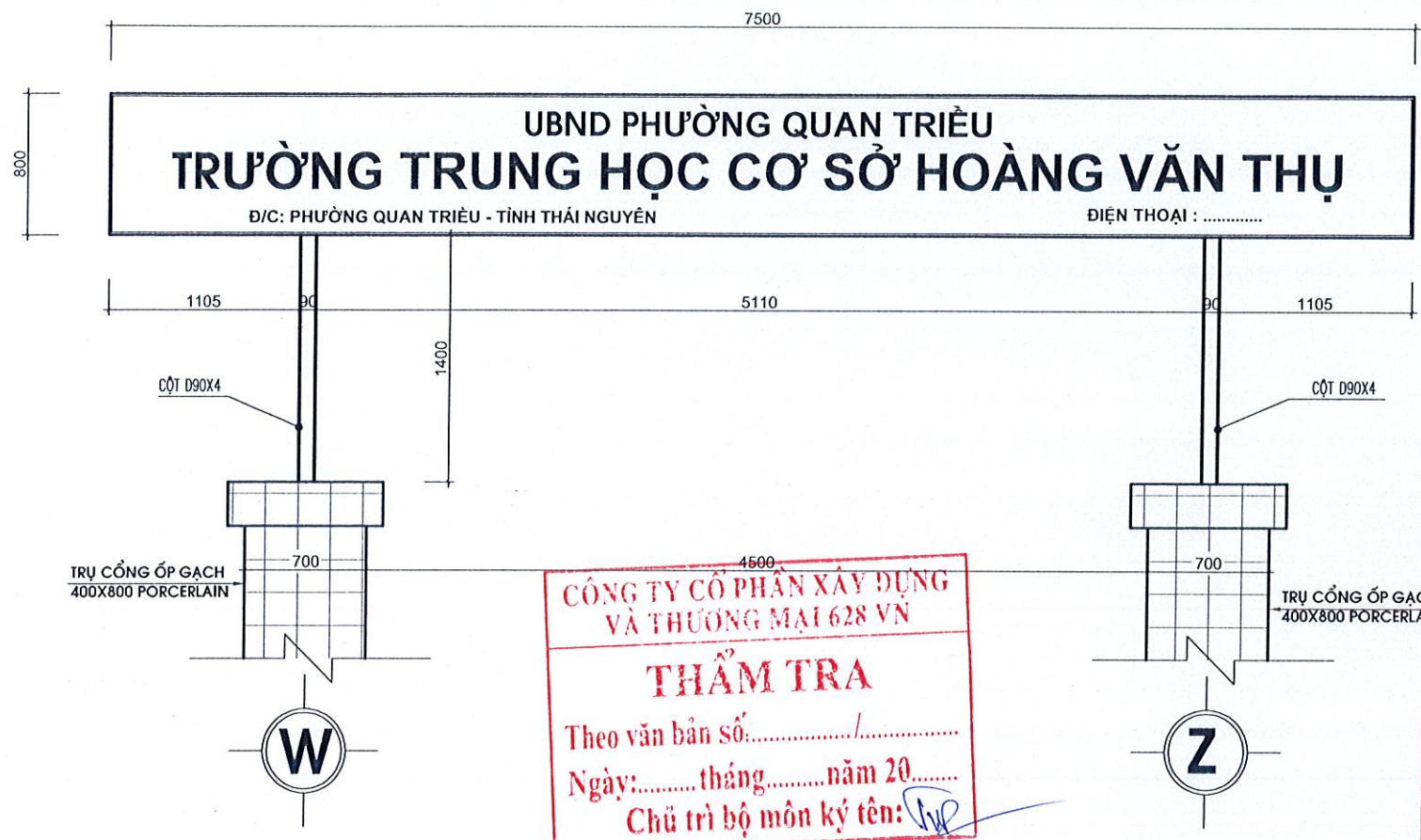
KS: ĐÀO VĂN QUÝ

TỶ LỆ - BẢN VẼ: 1/...

BẢN VẼ SỐ: SC: 09

NGÀY HOÀN THÀNH:/...../2026

HSTKBVKITC

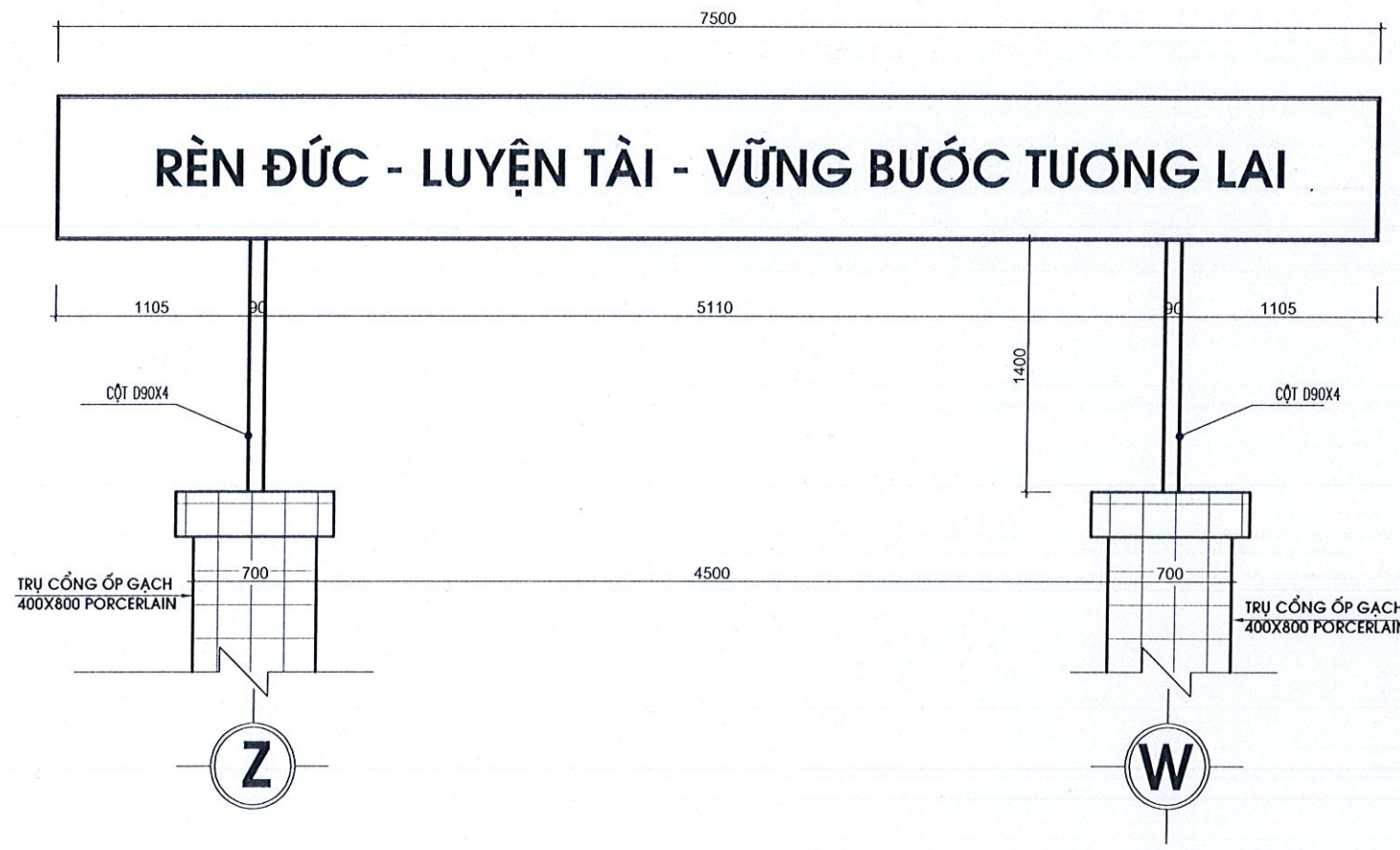


CÔNG TY CỔ PHẦN XÂY DỰNG VÀ THƯƠNG MẠI 628 VN
THẨM TRA
 Theo văn bản số:...../.....
 Ngày:.....tháng.....năm 20.....
 Chủ trì bộ môn ký tên: *[Signature]*

CHI TIẾT BIỂN CÔNG HƯỚNG NHÌN TỪ NGOÀI VÀO TRONG

PHÒNG KINH TẾ, HẠ TẦNG VÀ ĐÔ THỊ PHƯỜNG QUAN TRIỀU
THẨM ĐỊNH
 Theo Văn bản số:...../.....
 Ngày.....tháng.....năm 20.....
 Người thẩm định ký tên

- * NỘI DUNG SỬA CHỮA CÔNG TRƯỜNG ĐOẠN Z - W :
- ĐỤC TRẮT LẠI TRỤ; ỐP GẠCH PORCELAIN KÍCH THƯỚC 400X800 TRỤ CÔNG
 - LÀM BIỂN CÔNG MỚI KHUNG THÉP HỘP 30X60X1.4 LY MẠ KÉM, MẶT CÔNG TẮM HỢP KIM NHÔM DÂY 0,21, ĐỘ DÀY TẮM 3MM
 - CHỮ BIỂN CÔNG LÀM BẰNG GƯƠNG ALU MẠ ĐỒNG (NỘI DUNG CHỮ THAM KHẢO THÊM Ý KIẾN CHỦ ĐẦU TƯ VÀ ĐƠN VỊ SỬ DỤNG)
 - TẮM COMPOSITE BẠC 6 MẶT CHỮ TRÊN BIỂN CÔNG BỐ TRÍ Ở 2 MẶT KÍCH THƯỚC KIỂM TRA THEO THỰC TẾ



BỘ TƯ VẤN ĐẦU TƯ XÂY DỰNG PHƯỜNG QUAN TRIỀU
PHÊ DUYỆT
 Theo Quyết định số/.....
 Ngày.....tháng.....năm 20.....
 Ký tên:

CHI TIẾT BIỂN CÔNG HƯỚNG NHÌN TỪ TRONG RA NGOÀI



ĐƠN VỊ TƯ VẤN THIẾT KẾ:
 CTY. CP TƯ VẤN VÀ Đ.T. XD. VIỆT NAM
 ĐỊA CHẾ SỐ NHÀ 1A, T.Ổ 70, PHƯỜNG PHAN ĐÌNH PHÙNG, TỈNH THÁI NGUYÊN
 TEL: 0945 333 593

CHỦ ĐẦU TƯ:
 BAN QUẢN LÝ DỰ ÁN ĐẦU TƯ XÂY DỰNG PHƯỜNG QUAN TRIỀU

TÊN DỰ ÁN:
 CẢI TẠO, SỬA CHỮA, XÂY DỰNG CÁC HẠNG MỤC TRƯỜNG THCS HOÀNG VĂN THỤ

ĐỊA ĐIỂM XD: PHƯỜNG QUAN TRIỀU TỈNH THÁI NGUYÊN

TÊN BẢN VẼ:



CÔNG TRƯỜNG ĐOẠN Z - W

CÔNG TY CỔ PHẦN XÂY DỰNG VÀ THƯƠNG MẠI 628 VN

PHÒNG KINH TẾ, HẠ TẦNG VÀ ĐÔ THỊ PHƯỜNG QUAN TRIỀU

THẨM ĐỊNH

ĐỒ THỊ THANH NGÃ

THIẾT KẾ KIẾN TRÚC + CHỦ TRÌ THIẾT KẾ KT

[Signature]
 KTS. ĐỒ THỊ THANH NGÃ

THIẾT KẾ KẾT CẤU + CHỦ TRÌ KẾT CẤU + QLKT

[Signature]
 KS: ĐÀO VĂN QUÝ

THIẾT KẾ CẤP ĐIỆN + CHỦ TRÌ TK ĐIỆN

[Signature]
 KS: PHẠM TUẤN ANH

QUẢN LÝ KỸ THUẬT

[Signature]
 KS: ĐÀO VĂN QUÝ

TỶ LỆ - BẢN VẼ: 1/...

BẢN VẼ SỐ: SC: 09

NGÀY HOÀN THÀNH:/...../2026

HSTKBVKITC



CTY CP TƯ VẤN VÀ ĐT XD VIỆT NAM

ỦY BAN NHÂN DÂN TỈNH THÁI NGUYÊN
CÔNG TY CỔ PHẦN TƯ VẤN VÀ ĐẦU TƯ XÂY DỰNG VIỆT NAM



BẢN VẼ HIỆN TRẠNG

HẠNG MỤC : NHÀ GIÁO VỤ

* NỘI DUNG HIỆN TRẠNG NHÀ GIÁO VỤ :

- LỚP SƠN TƯỜNG, DẦM, TRẦN TRONG VÀ NGOÀI NHÀ ĐÃ BONG TRÓC, BẠC MÀU

CÔNG TY CỔ PHẦN XÂY DỰNG
VÀ THƯƠNG MẠI 628 VN

THẨM TRA

Theo văn bản số:...../.....

Ngày:.....tháng.....năm 20.....

Chủ trì bộ môn ký tên: *we*

BQL DỰ ÁN ĐẦU TƯ XÂY DỰNG
PHƯỜNG QUAN TRIỀU

PHÊ DUYỆT

Theo Quyết định số/.....

Ngày.....tháng.....năm 20.....

Ký tên:

PHÒNG KINH TẾ, HẠ TẦNG VÀ ĐÔ THỊ
PHƯỜNG QUAN TRIỀU

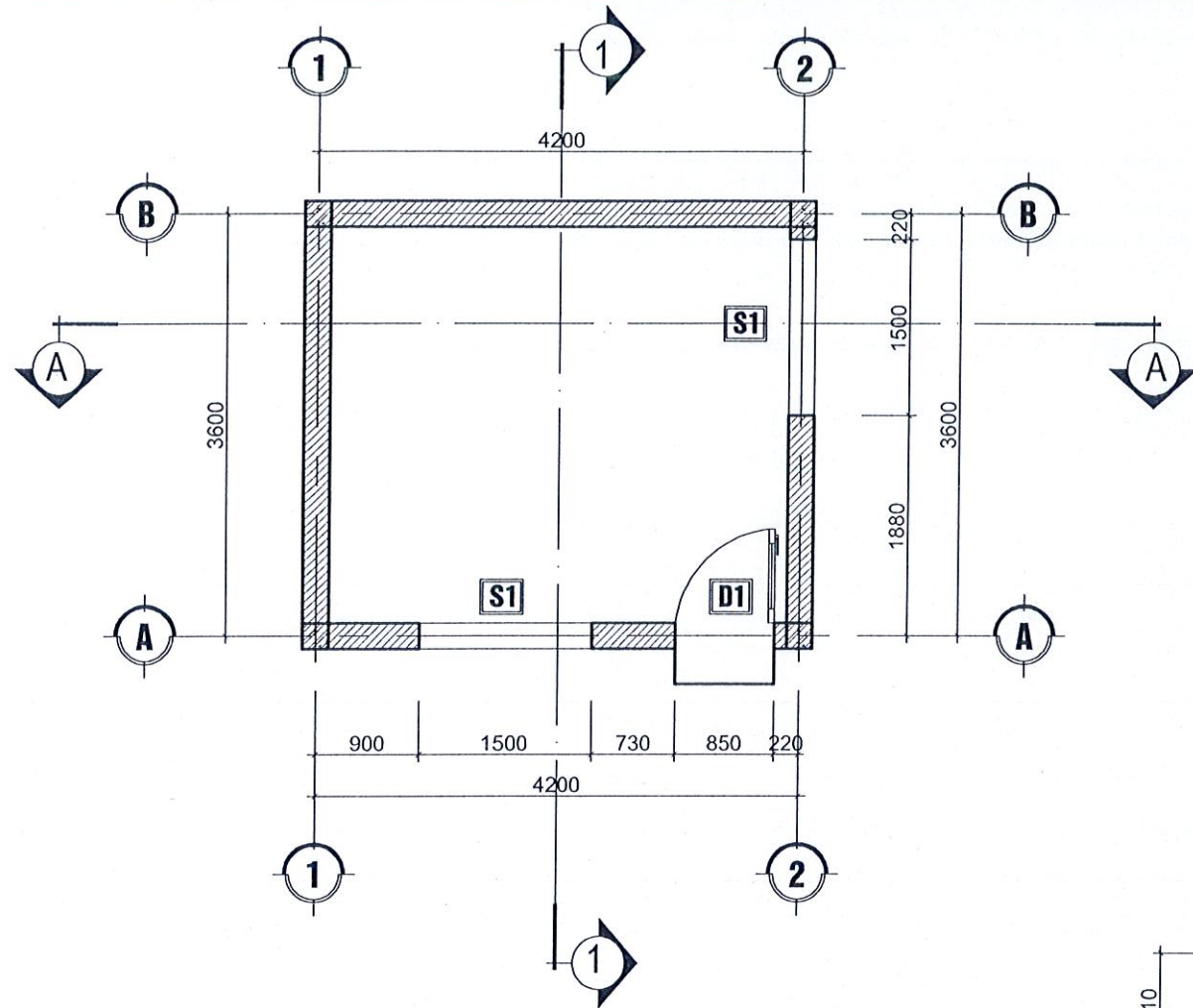
THẨM ĐỊNH

Theo Văn bản số:...../.....

Ngày.....tháng.....năm 20.....

Người thẩm định ký tên

Thái Nguyên năm 2026



MẶT BẰNG NHÀ GIÁO VỤ

- * NỘI DUNG HIỆN TRẠNG NHÀ GIÁO VỤ :
- LỚP SƠN TƯỜNG, ĐÁM, TRẦN TRONG VÀ NGOÀI NHÀ ĐÃ BONG TRóc, BẠC MÀU
 - Ở NHIỀU VỊ TRÍ XUẤT HIỆN RÊU MỐC

PHÒNG KINH TẾ, HẠ TẦNG VÀ ĐÔ THỊ
PHƯỜNG QUAN TRIỀU

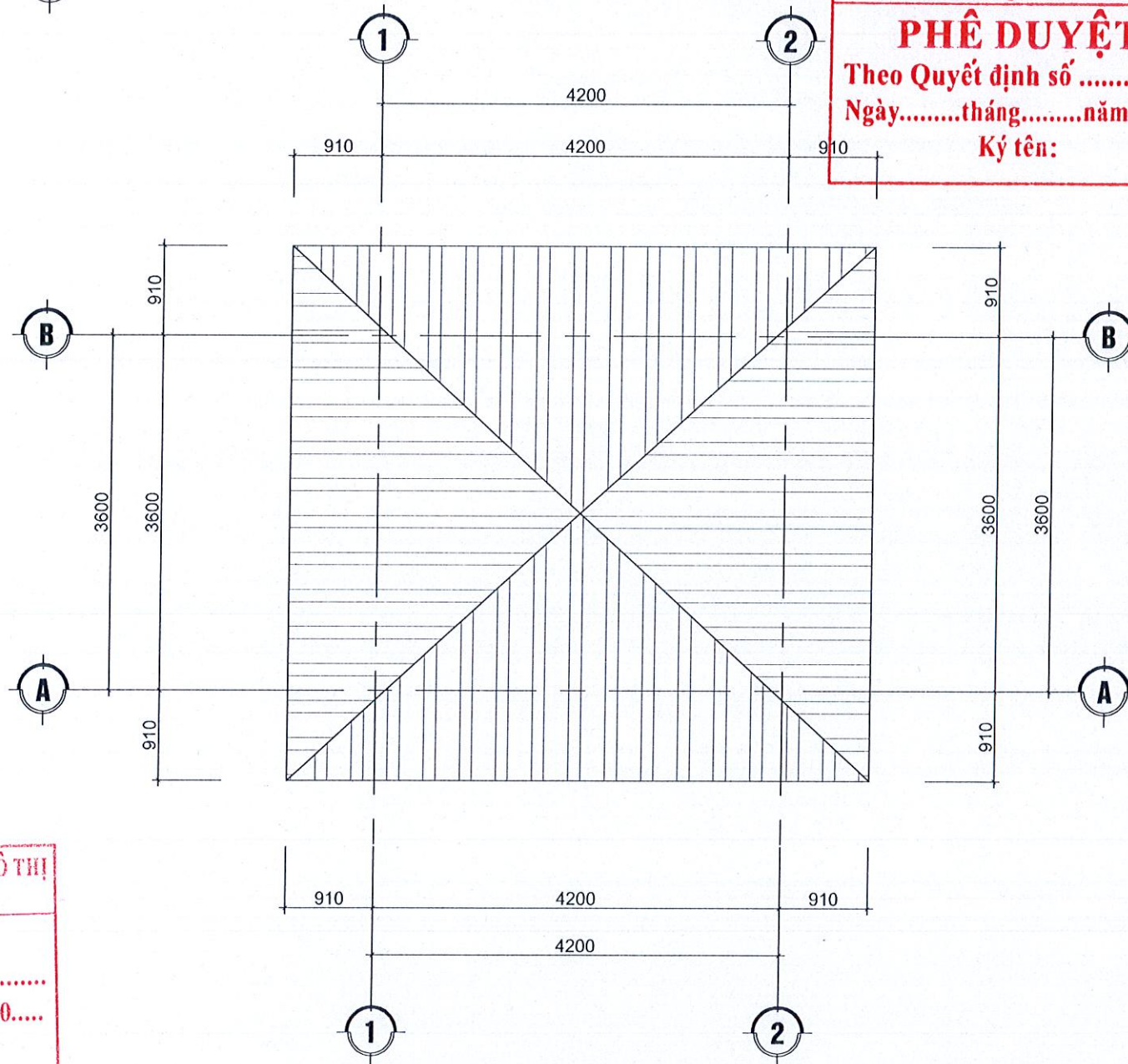
THẨM ĐỊNH
Theo Văn bản số:...../.....
Ngày.....tháng.....năm 20.....
Người thẩm định ký tên

CÔNG TY CỔ PHẦN XÂY DỰNG
VÀ THƯƠNG MẠI 628 VN

THẨM TRA
Theo văn bản số:...../.....
Ngày:.....tháng.....năm 20.....
Chủ trì bộ môn ký tên: *[Signature]*

BQL DỰ ÁN ĐẦU TƯ XÂY DỰNG
PHƯỜNG QUAN TRIỀU

PHÊ DUYỆT
Theo Quyết định số/.....
Ngày.....tháng.....năm 20.....
Ký tên:



MẶT BẰNG MÁI NHÀ GIÁO VỤ



ĐƠN VỊ TƯ VẤN THIẾT KẾ:
C.TY. CP TƯ VẤN
VÀ Đ.T. XD. VIỆT NAM
ĐỊA CHẾ: SỐ NHÀ 1A, TỐ 70, PHƯỜNG PHAN ĐÌNH PHÙNG,
TỈNH THÁI NGUYÊN
TEL: 0945 333 593

CHỦ ĐẦU TƯ:
BAN QUẢN LÝ DỰ ÁN ĐẦU TƯ XÂY
DỰNG PHƯỜNG QUAN TRIỀU

TÊN DỰ ÁN:
CẢI TẠO, SỬA CHỮA, XÂY DỰNG CÁC
HẠNG MỤC TRƯỜNG THCS HOÀNG VĂN THỤ

ĐỊA ĐIỂM XD: PHƯỜNG QUAN TRIỀU
TỈNH THÁI NGUYÊN

TÊN BẢN VẼ:

MẶT BẰNG NHÀ GIÁO VỤ

CÔNG TY
CỔ PHẦN TƯ VẤN
VÀ Đ.T. XD. VIỆT NAM

GIÁM ĐỐC
ĐẦU TƯ
XÂY DỰNG
VIỆT NAM

THS. ĐÀO VĂN SÁCH

THIẾT KẾ KIẾN TRÚC + CHỦ TRÌ THIẾT KẾ KT

[Signature]
KTS. ĐỖ THỊ THANH NGÀ

THIẾT KẾ KẾT CẤU + CHỦ TRÌ KẾT CẤU + QLKT

[Signature]
KS: ĐÀO VĂN QUÝ

THIẾT KẾ CẤP ĐIỆN + CHỦ TRÌ TK ĐIỆN

[Signature]
KS: PHẠM TUẤN ANH

QUẢN LÝ KỸ THUẬT

[Signature]
KS: ĐÀO VĂN QUÝ

TỶ LỆ - BẢN VẼ 1/....	BẢN VẼ SỐ HT: 01
NGÀY HOÀN THÀNH:/...../2026	HSTKBVKITC



ĐƠN VỊ TƯ VẤN THIẾT KẾ:
 CTY. CP TƯ VẤN
 VÀ ĐT. XD. VIỆT NAM
 ĐỊA CHẾ: SỐ NHÀ 1A, TỐ 70, PHƯỜNG PHAN ĐÌNH PHÙNG,
 TỈNH THÁI NGUYÊN
 TEL: 0945 333 593

CHỦ ĐẦU TƯ:
 BAN QUẢN LÝ DỰ ÁN ĐẦU TƯ XÂY
 DỰNG PHƯỜNG QUAN TRIỀU

TÊN DỰ ÁN:
 CẢI TẠO, SỬA CHỮA, XÂY DỰNG CÁC
 HẠNG MỤC TRƯỜNG THCS HOÀNG VĂN THỤ

ĐỊA ĐIỂM XD: PHƯỜNG QUAN TRIỀU
 TỈNH THÁI NGUYÊN

TÊN BẢN VẼ:



THIẾT KẾ KIẾN TRÚC + CHỦ TRÌ THIẾT KẾ KT

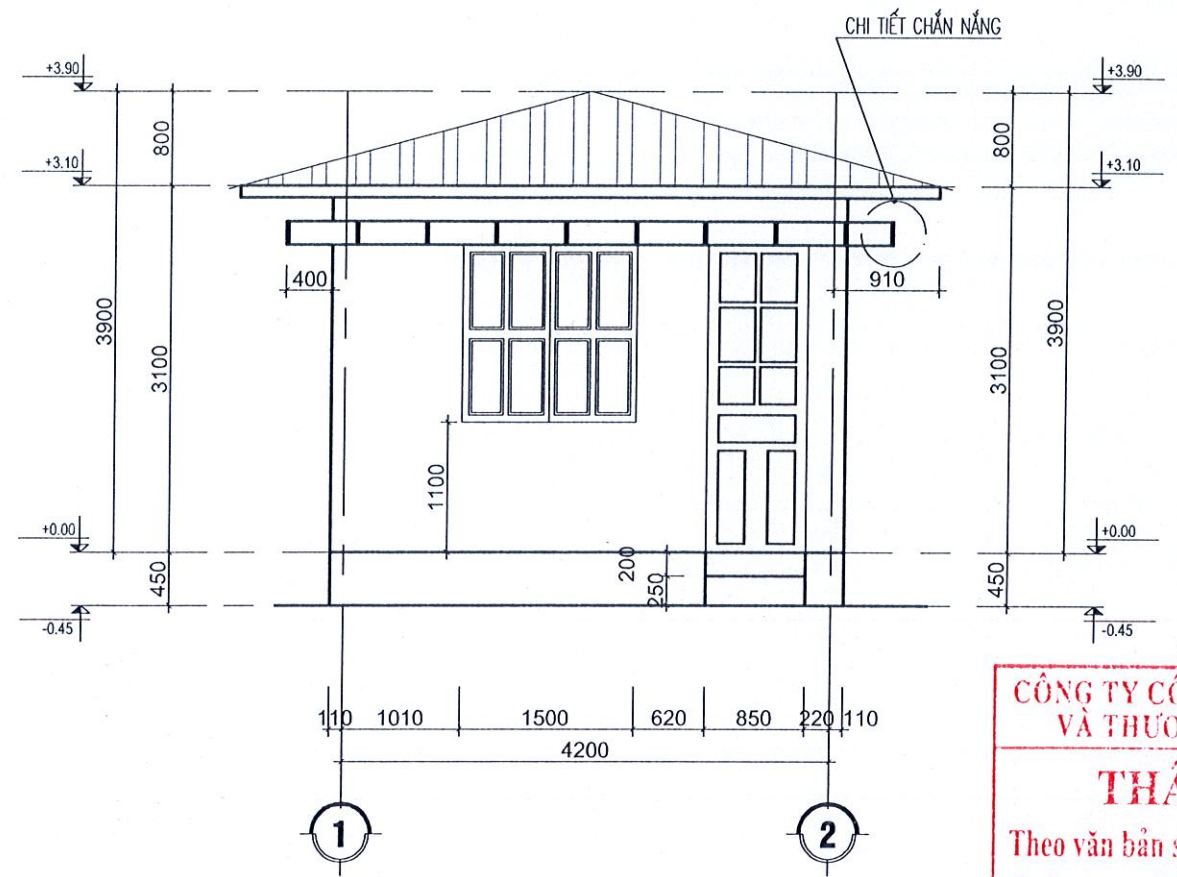
Thị Thanh Nga
 KTS. ĐỖ THỊ THANH NGA

THIẾT KẾ KẾT CẤU + CHỦ TRÌ KẾT CẤU + GLKT
Đào Văn Quý
 KS: ĐÀO VĂN QUÝ

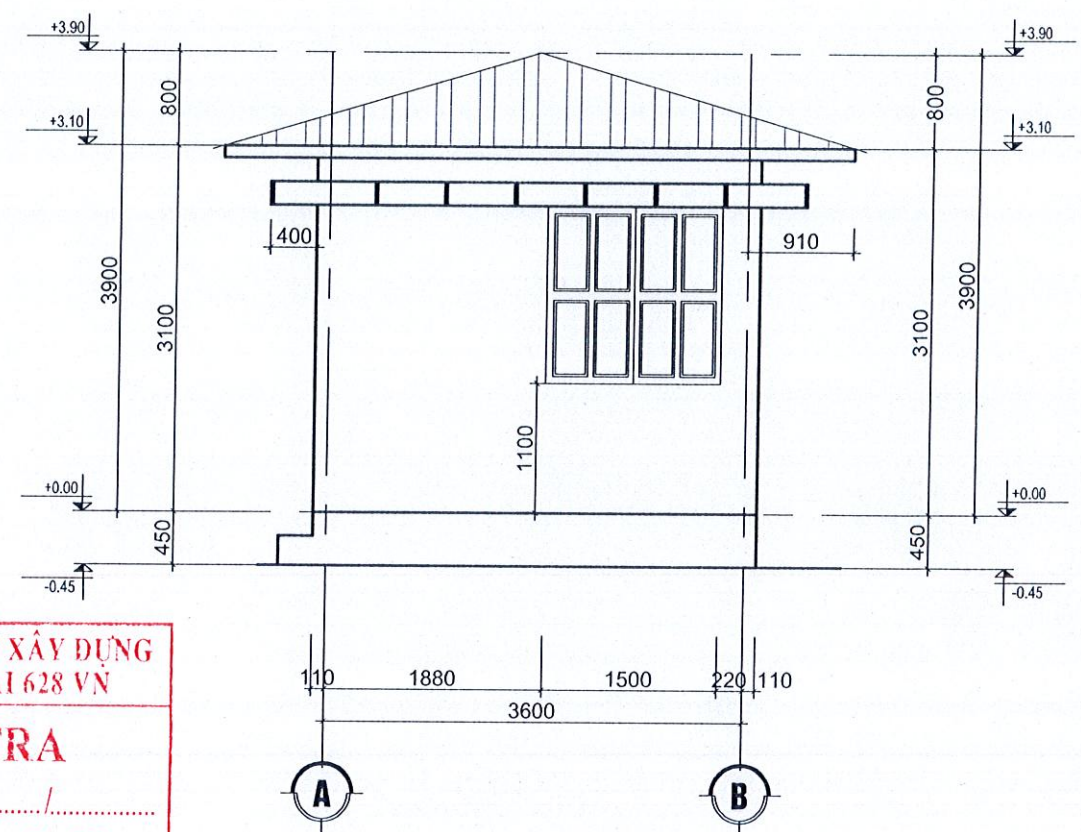
THIẾT KẾ CẤP ĐIỆN + CHỦ TRÌ TK ĐIỆN
 A
 KS: PHẠM TUẤN ANH

BQL DỰ ÁN ĐẦU TƯ XÂY DỰNG
 PHƯỜNG QUAN TRIỀU
 QUẢN LÝ KỸ THUẬT
Đào Văn Quý
 KS: ĐÀO VĂN QUÝ

BẢN VẼ SỐ:
 1/... HT: 02
 NGÀY HOÀN THÀNH:
 .../.../2026 HSTKBVKTC

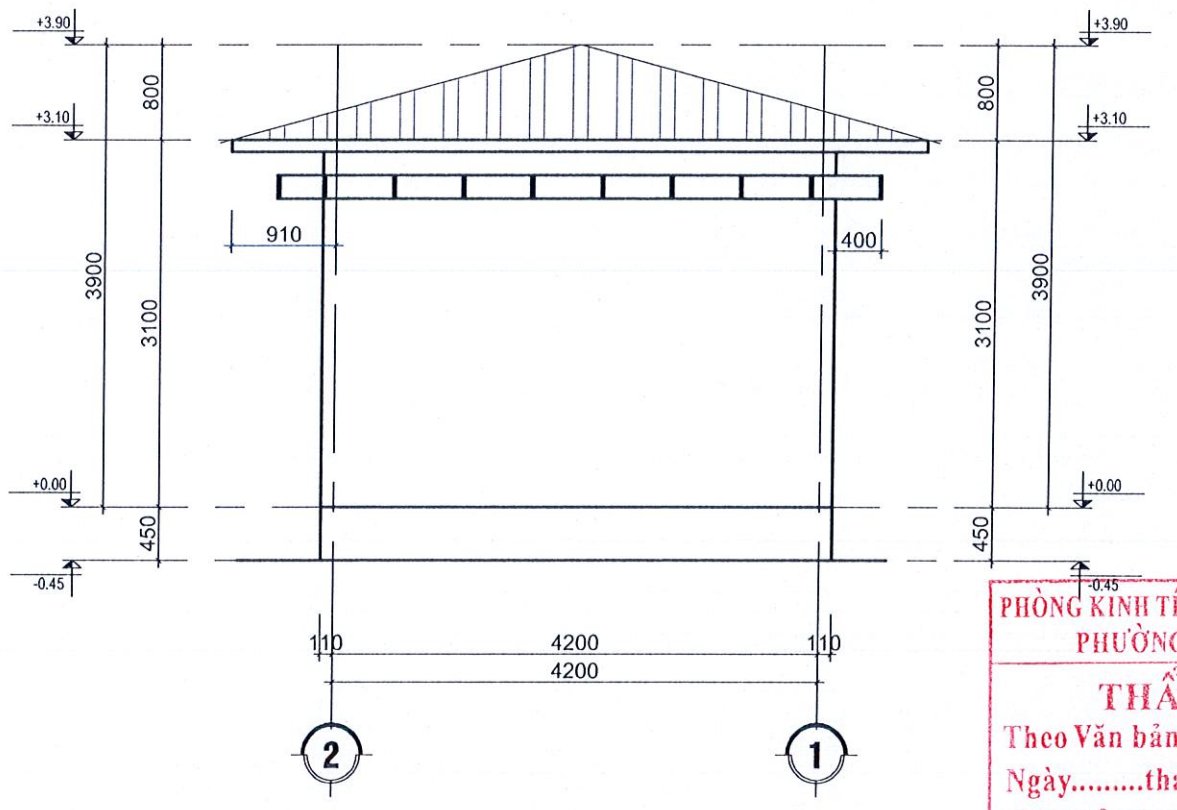


MẶT ĐỨNG TRỰC 1-2

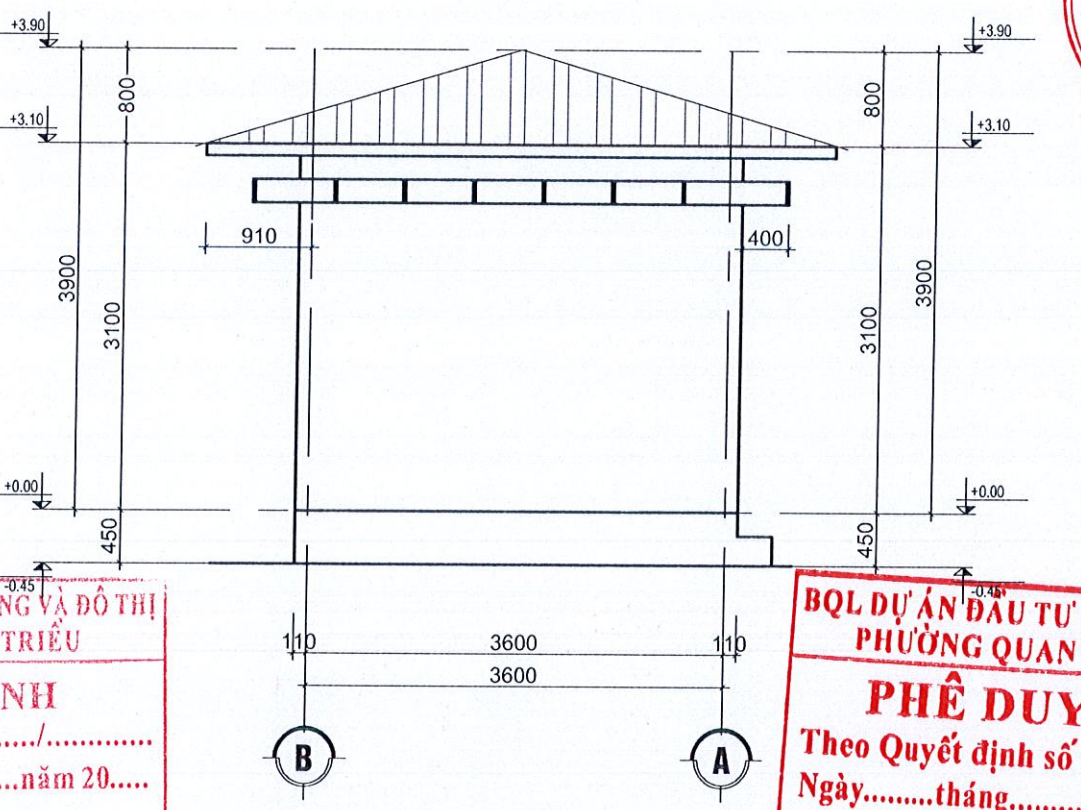


MẶT ĐỨNG TRỰC A - B

CÔNG TY CỔ PHẦN XÂY DỰNG
 VÀ THƯƠNG MẠI 628 VN
THẨM TRA
 Theo văn bản số:...../.....
 Ngày:.....tháng.....năm 20.....
 Chủ trì bộ môn ký tên: *[Signature]*



MẶT ĐỨNG TRỰC 2 - 1



MẶT ĐỨNG TRỰC B - A

PHÒNG KINH TẾ, HẠ TẦNG VÀ ĐÔ THỊ
 PHƯỜNG QUAN TRIỀU
THẨM ĐỊNH
 Theo Văn bản số:...../.....
 Ngày:.....tháng.....năm 20.....
 Người thẩm định ký lên

BQL DỰ ÁN ĐẦU TƯ XÂY DỰNG
 PHƯỜNG QUAN TRIỀU
PHÊ DUYỆT
 Theo Quyết định số:...../.....
 Ngày:.....tháng.....năm 20.....
 Ký tên:



ĐƠN VỊ TƯ VẤN THIẾT KẾ:
 CTY. CP TƯ VẤN
 VÀ Đ.T. XD. VIỆT NAM
 ĐỊA CHỈ: SỐ NHÀ 1A, T. 70, PHƯỜNG PHAN ĐÌNH PHÙNG,
 TỈNH THÁI NGUYÊN
 TEL: 0945 333 593

CHỦ ĐẦU TƯ:
 BAN QUẢN LÝ DỰ ÁN ĐẦU TƯ XÂY
 DỰNG PHƯỜNG QUAN TRIỀU

TÊN DỰ ÁN:
 CẢI TẠO, SỬA CHỮA, XÂY DỰNG CÁC
 HẠNG MỤC TRƯỜNG THCS HOÀNG VĂN THỤ

ĐỊA ĐIỂM XD: PHƯỜNG QUAN TRIỀU
 TỈNH THÁI NGUYÊN

TÊN BẢN VẼ:

MẶT CẮT NHÀ
 CHI TIẾT



TH. S. Đ. A. O. V. N. S. Á. C. H.
 THIẾT KẾ KIẾN TRÚC + CHỦ TRÌ THIẾT KẾ KT

Thanh Nga
 KTS. Đ. THỊ THANH NGÀ

THIẾT KẾ KẾT CẤU + CHỦ TRÌ KẾT CẤU + QLKT

Đào Văn Quý
 KS: Đ. A. O. V. N. Q. ÚY

THIẾT KẾ CẤP ĐIỆN + CHỦ TRÌ TK ĐIỆN

Phạm Tuấn Anh
 KS: P. H. Á. M. T. U. Á. N. H.

QUẢN LÝ KỸ THUẬT

Đào Văn Quý
 KS: Đ. A. O. V. N. Q. ÚY

TỶ LỆ - BẢN VẼ

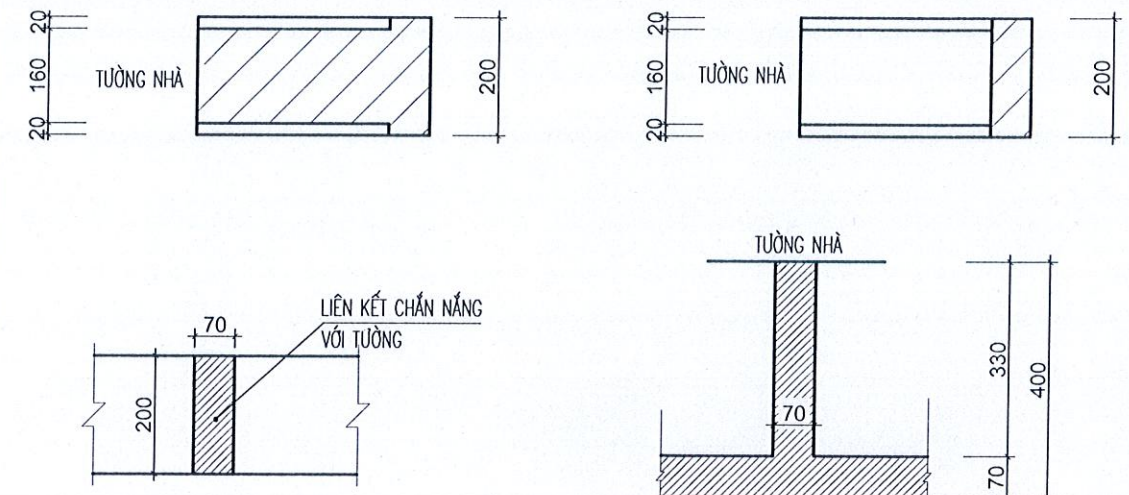
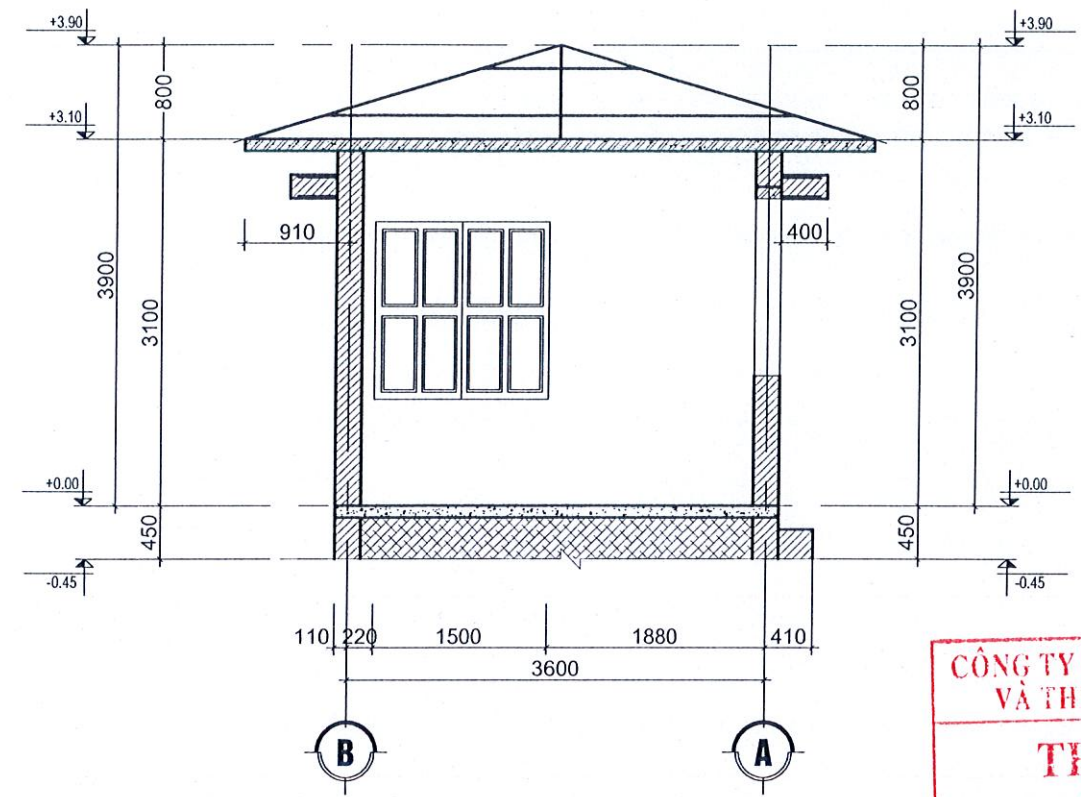
1/...

BẢN VẼ SỐ

HT: 03

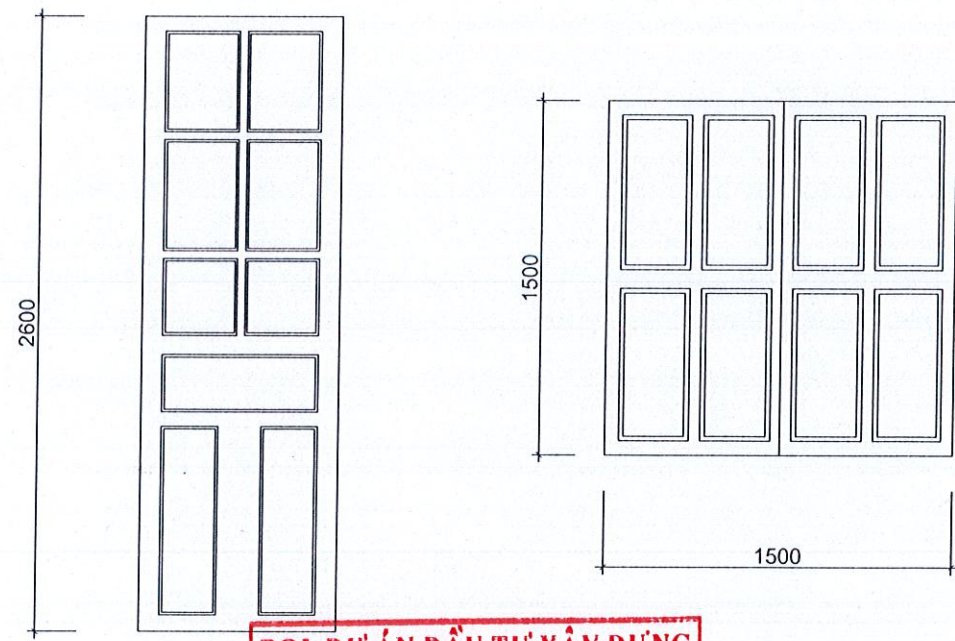
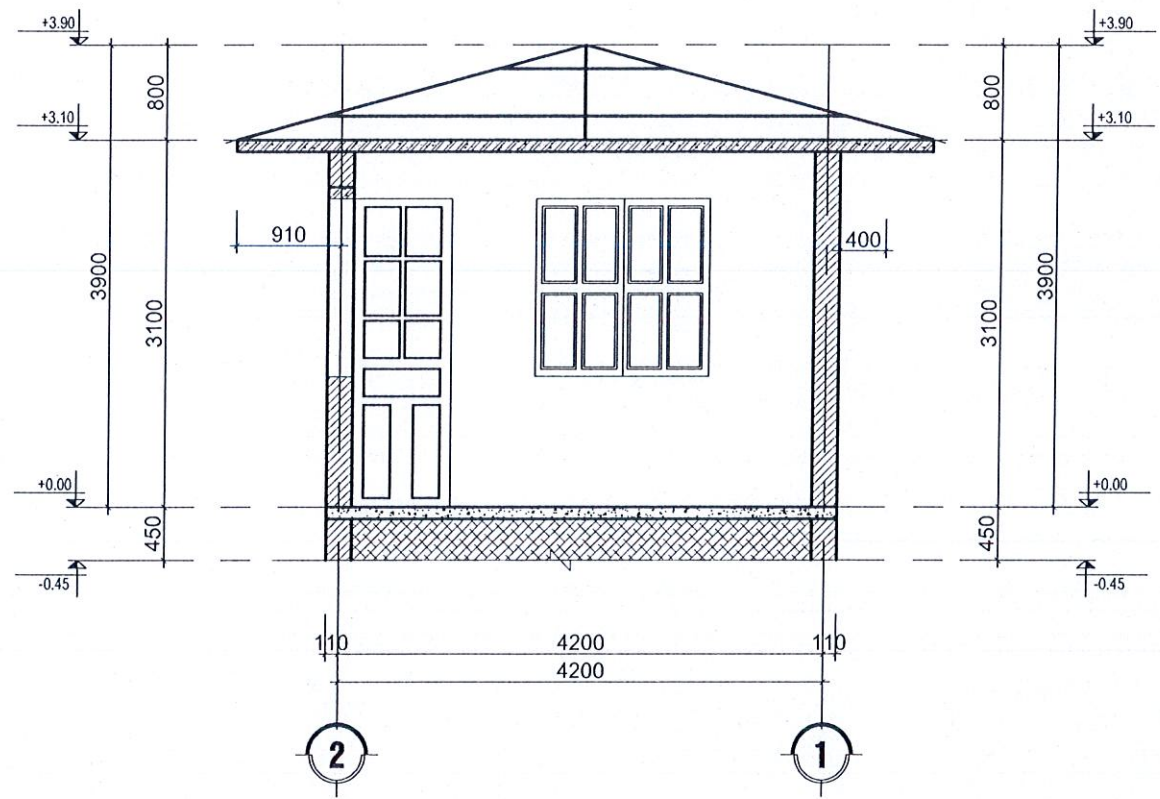
NGÀY HOÀN THÀNH:
 .../.../2026

HSTKBVKITC



CÔNG TY CỔ PHẦN XÂY DỰNG
 VÀ THƯƠNG MẠI 628 VN
THẨM TRA
 Theo văn bản số:/.....
 Ngày: tháng năm 20.....
 Chủ trì bộ môn ký tên: *[Signature]*

PHÒNG KINH TẾ, HẠ TẦNG VÀ ĐÔ THỊ
 PHƯỜNG QUAN TRIỀU
THẨM ĐỊNH
 Theo Văn bản số:/.....
 Ngày: tháng năm 20.....
 Người thẩm định ký tên



BQL DỰ ÁN ĐẦU TƯ XÂY DỰNG
 PHƯỜNG QUAN TRIỀU
PHÊ DUYỆT
 Theo Quyết định số/.....
 Ngày: tháng năm 20.....
 Ký tên:



CTY CP TƯ VẤN VÀ ĐT XD VIỆT NAM

ỦY BAN NHÂN DÂN TỈNH THÁI NGUYÊN
CÔNG TY CỔ PHẦN TƯ VẤN VÀ ĐẦU TƯ XÂY DỰNG VIỆT NAM



BẢN VẼ SỬA CHỮA

HẠNG MỤC : NHÀ GIÁO VỤ

* NỘI DUNG SỬA CHỮA NHÀ GIÁO VỤ:

- CẠO BỎ LỚP SƠN CŨ TOÀN BỘ TRONG VÀ NGOÀI NHÀ, SƠN LẠI TOÀN BỘ NHÀ BẰNG 3 NƯỚC (1 NƯỚC LÓT ; 2 NƯỚC PHỦ).

CÔNG TY CỔ PHẦN XÂY DỰNG
VÀ THƯƠNG MẠI 628 VN

THẨM TRA

Theo văn bản số:...../.....

Ngày:.....tháng.....năm 20.....

Chủ trì bộ môn ký tên: *hve*

BQL DỰ ÁN ĐẦU TƯ XÂY DỰNG
PHƯỜNG QUAN TRIỀU

PHÊ DUYỆT

Theo Quyết định số/.....

Ngày.....tháng.....năm 20.....

Ký tên:

PHÒNG KINH TẾ, HẠ TẦNG VÀ ĐÔ THỊ
PHƯỜNG QUAN TRIỀU

THẨM ĐỊNH

Theo Văn bản số:...../.....

Ngày.....tháng.....năm 20.....

Người thẩm định ký tên

Thái Nguyên năm 2026



ĐƠN VỊ TƯ VẤN THIẾT KẾ:
 CTY. CP TƯ VẤN
 VÀ ĐT. XD. VIỆT NAM
 ĐỊA CHỈ: SỐ NHÀ 1A, TỐT 70, PHƯỜNG PHAN ĐÌNH PHƯƠNG,
 TỈNH THÁI NGUYÊN
 TEL: 0945 333 593

CHỦ ĐẦU TƯ:
 BAN QUẢN LÝ DỰ ÁN ĐẦU TƯ XÂY
 DỰNG PHƯỜNG QUAN TRIỀU

TÊN DỰ ÁN:
 CẢI TẠO, SỬA CHỮA, XÂY DỰNG CÁC
 HẠNG MỤC TRƯỞNG THCS HOÀNG VĂN THỤ

ĐỊA ĐIỂM XD: PHƯỜNG QUAN TRIỀU
 TỈNH THÁI NGUYÊN

TÊN BẢN VẼ:

MẶT BẰNG NHÀ GIÁO VỤ
 CÔNG TY
 CỔ PHẦN TƯ VẤN

VÀ ĐẦU TƯ
 GIÁM ĐỐC
 XÂY DỰNG
 VIỆT NAM

TH.S. ĐÀO VĂN SÁCH

THIẾT KẾ KIẾN TRÚC + CHỦ TRÌ THIẾT KẾ KT

KTS. ĐỖ THỊ THANH NGÀ

THIẾT KẾ KẾT CẤU + CHỦ TRÌ KẾT CẤU + QLKT

KS: ĐÀO VĂN QUÝ

THIẾT KẾ CẤP ĐIỆN + CHỦ TRÌ TK ĐIỆN

KS: PHẠM TUẤN ANH

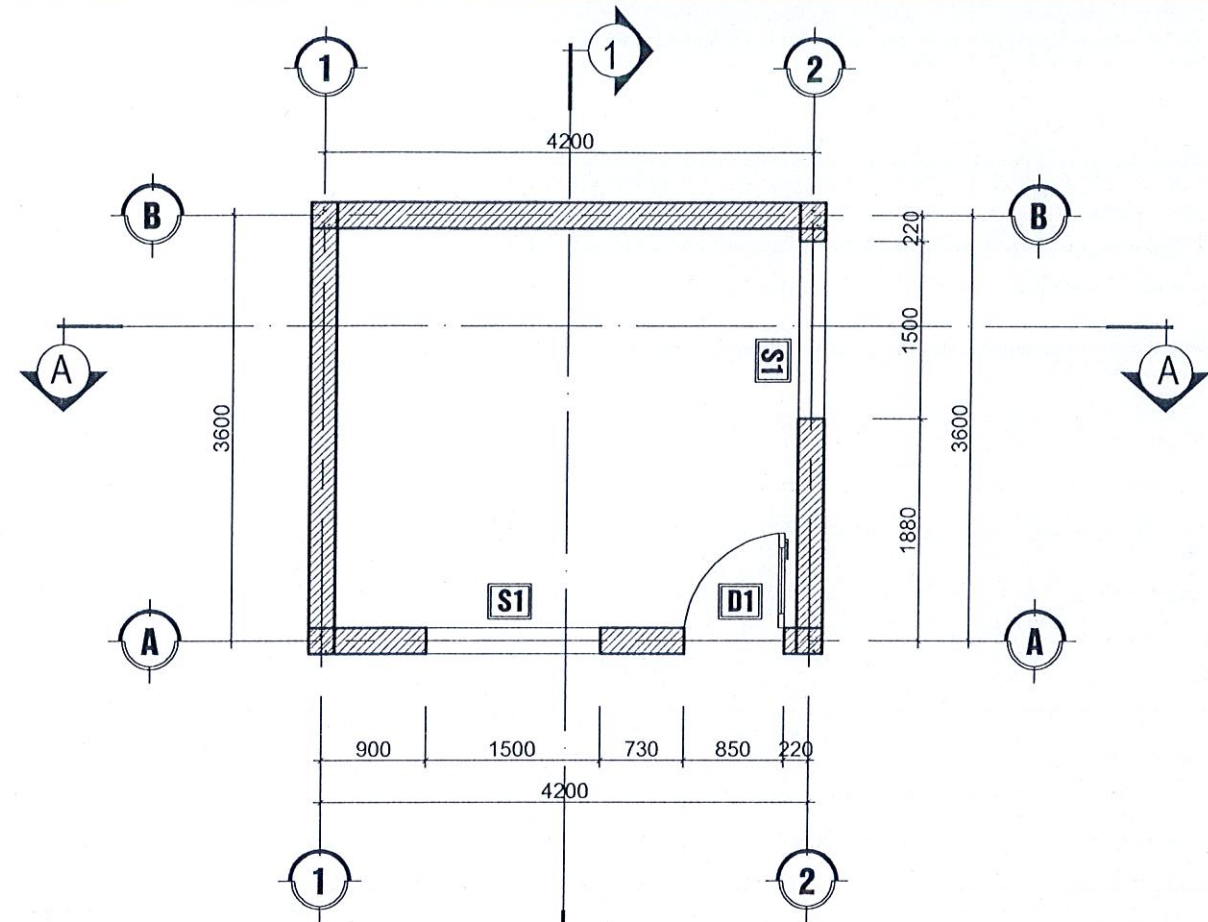
QUẢN LÝ KỸ THUẬT

KS: ĐÀO VĂN QUÝ

TỶ LỆ - BẢN VẼ
 1/....

NGÀY HOÀN THÀNH:
/....../2026

BẢN VẼ SỐ:
 SC: 01
 HSTKBVKITC

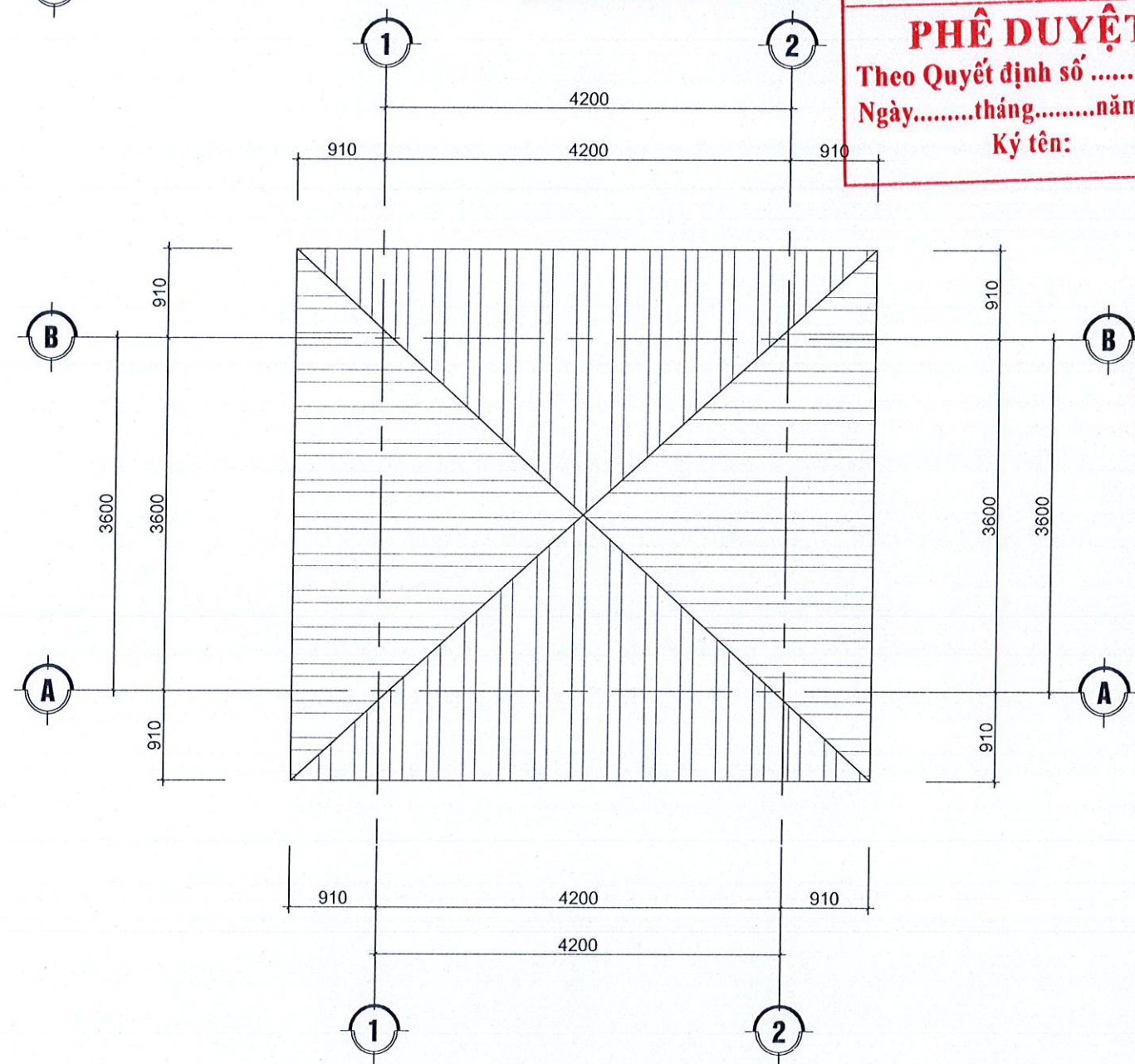


MẶT BẰNG NHÀ GIÁO VỤ

PHÒNG KINH TẾ, HẠ TẦNG VÀ ĐÔ THỊ
 PHƯỜNG QUAN TRIỀU
THẨM ĐỊNH
 Theo Văn bản số:...../.....
 Ngày.....tháng.....năm 20.....
 Người thẩm định ký tên

CÔNG TY CỔ PHẦN XÂY DỰNG
 VÀ THƯƠNG MẠI 628 VN
THẨM TRA
 Theo văn bản số:...../.....
 Ngày:.....tháng.....năm 20.....
 Chủ trì bộ môn ký tên:

PHÊ DUYỆT
 Theo Quyết định số/.....
 Ngày.....tháng.....năm 20.....
 Ký tên:



MẶT BẰNG MÁI NHÀ GIÁO VỤ

* NỘI DUNG SỬA CHỮA NHÀ GIÁO VỤ:
 - CẠO BỎ LỚP SƠN CŨ TOÀN BỘ TRONG VÀ NGOÀI NHÀ, SƠN LẠI TOÀN BỘ NHÀ BẰNG 3 NƯỚC (1 NƯỚC LÓT ; 2 NƯỚC PHỦ).



ĐƠN VỊ VẤN THẾ KẾ:
 CTY. CP TƯ VẤN
 VÀ Đ.T. XD. VIỆT NAM
 ĐỊA CHỈ: SỐ NHÀ 1A, TỐ 70, PHƯỜNG PHAN ĐÌNH PHÙNG,
 TỈNH THÁI NGUYÊN
 TEL: 0945 333 593

CHỦ ĐẦU TƯ:
 BAN QUẢN LÝ DỰ ÁN ĐẦU TƯ XÂY
 DỰNG PHƯỜNG QUAN TRIỀU

TÊN DỰ ÁN:
 CẢI TẠO, SỬA CHỮA, XÂY DỰNG CÁC
 HẠNG MỤC TRƯỞNG THCS HOÀNG VĂN THỤ

ĐỊA ĐIỂM XD: PHƯỜNG QUAN TRIỀU
 TỈNH THÁI NGUYÊN

TÊN BẢN VẼ:



TH.S. ĐÀO VĂN SÁCH

THIẾT KẾ KIẾN TRÚC + CHỦ TRÌ THIẾT KẾ KT

(Signature)

KTS. ĐỖ THỊ THANH NGÀ

THIẾT KẾ KẾT CẤU + CHỦ TRÌ KẾT CẤU + GLKT

(Signature)

KS: ĐÀO VĂN QUÝ

THIẾT KẾ CẤP ĐIỆN + CHỦ TRÌ TK ĐIỆN

A

KS: PHẠM TUẤN ANH

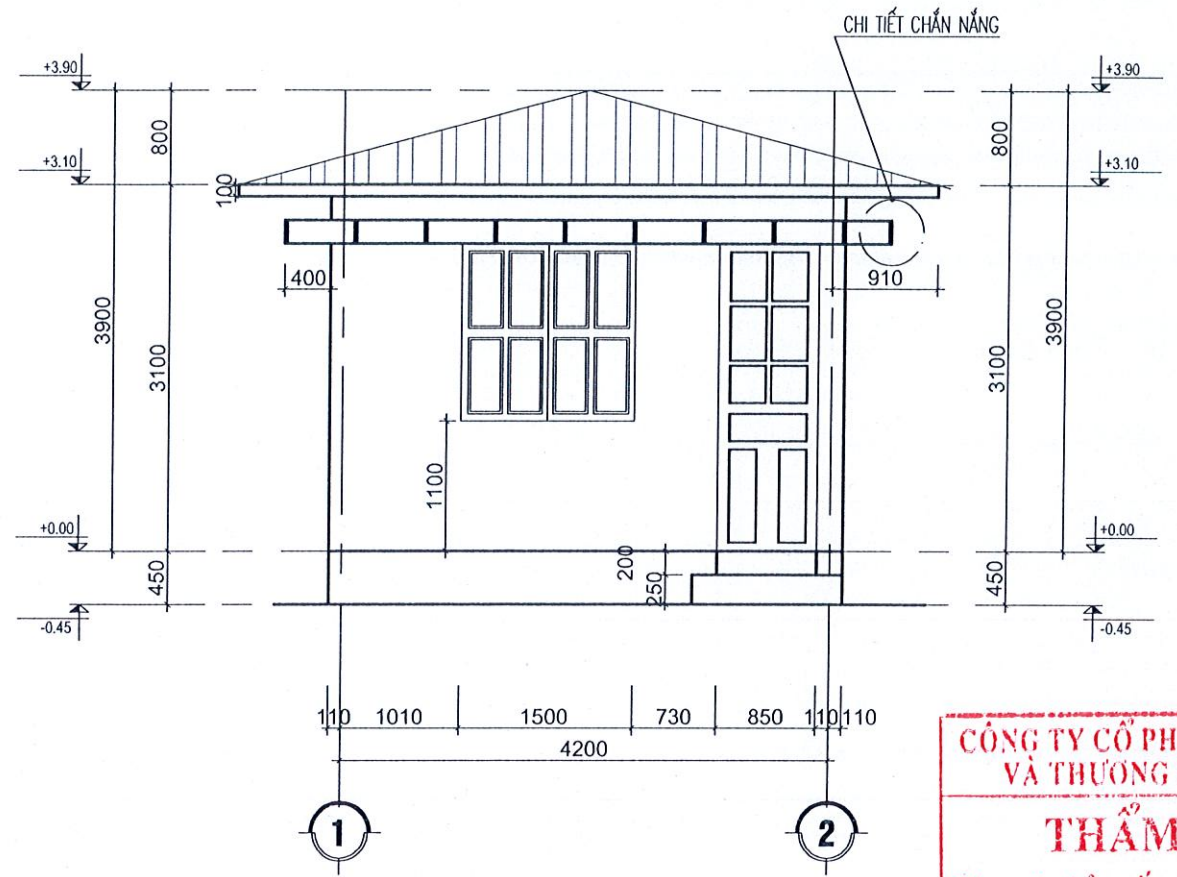
QUẢN LÝ KỸ THUẬT

(Signature)

KS: ĐÀO VĂN QUÝ

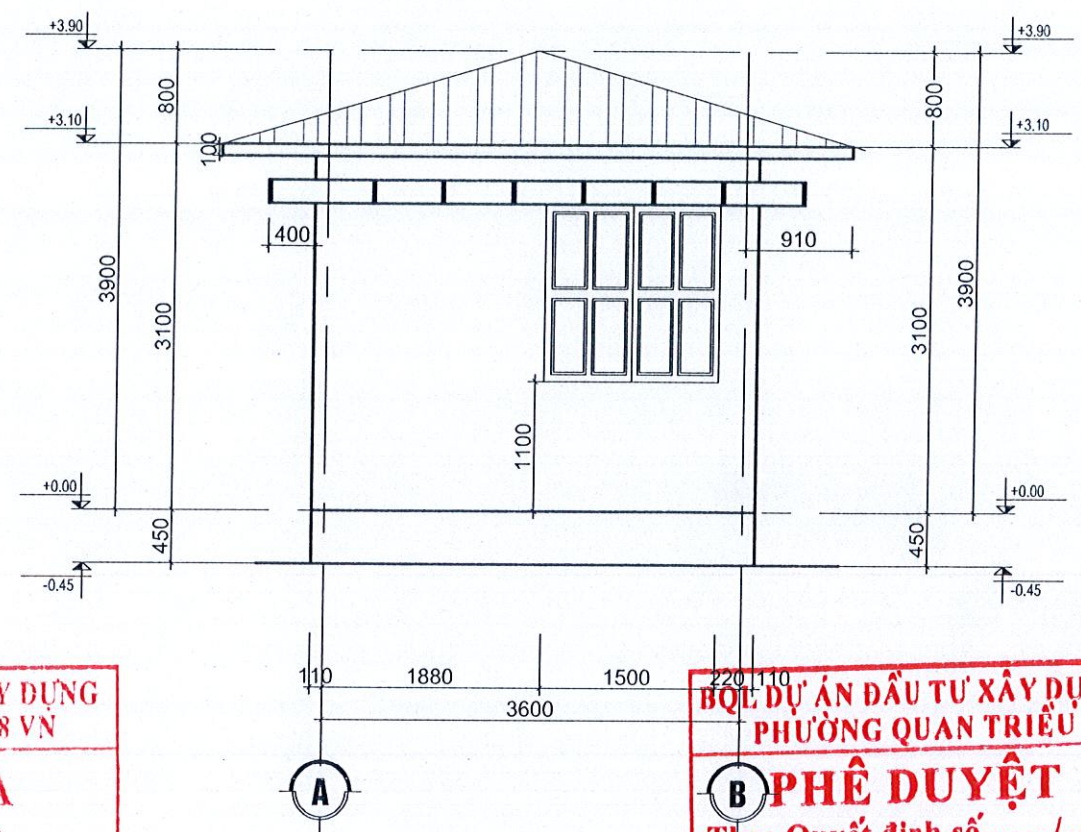
TỶ LỆ - BẢN VẼ: 1/...
 BẢN VẼ SỐ: SC: 02

NGÀY HOÀN THÀNH: .../.../2026
 HSTKBVKITC



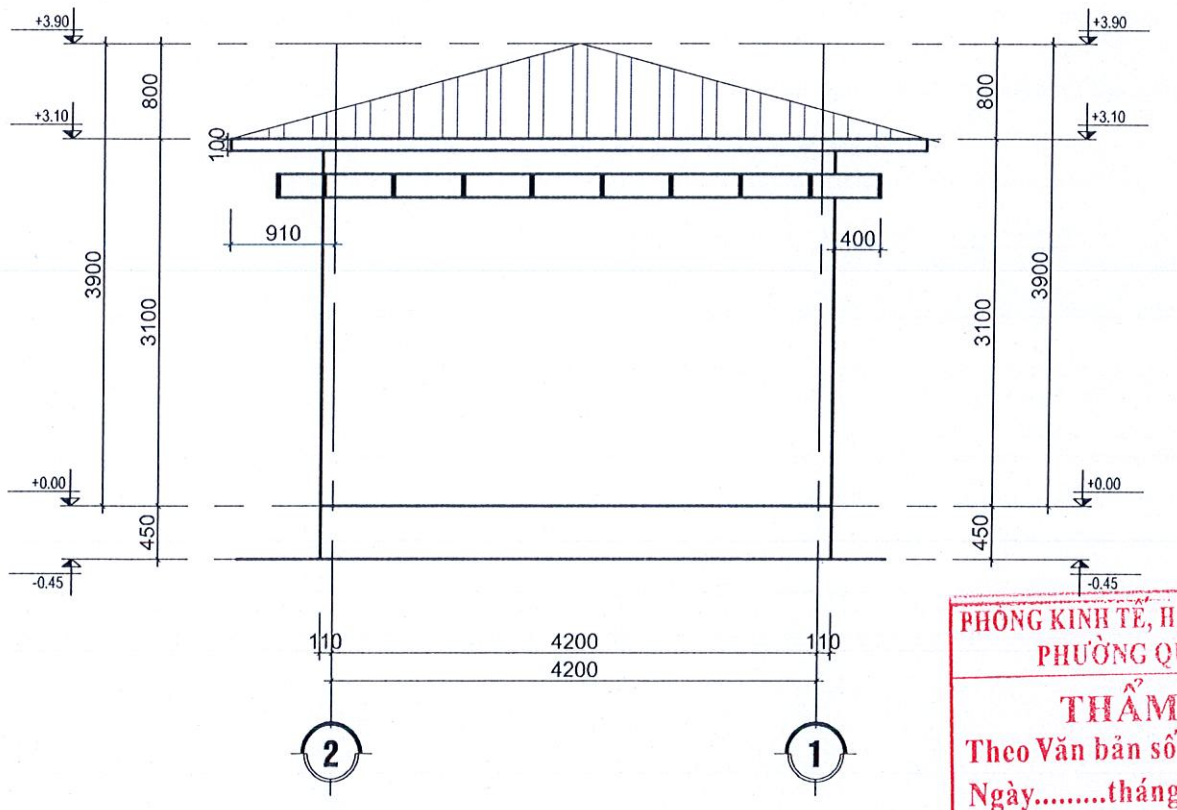
MẶT ĐỨNG TRỰC 1-2

CÔNG TY CỔ PHẦN XÂY DỰNG
 VÀ THƯƠNG MẠI 628 VN
THẨM TRA
 Theo văn bản số:...../.....
 Ngày:.....tháng.....năm 20.....
 Chủ trì bộ môn ký tên: *(Signature)*



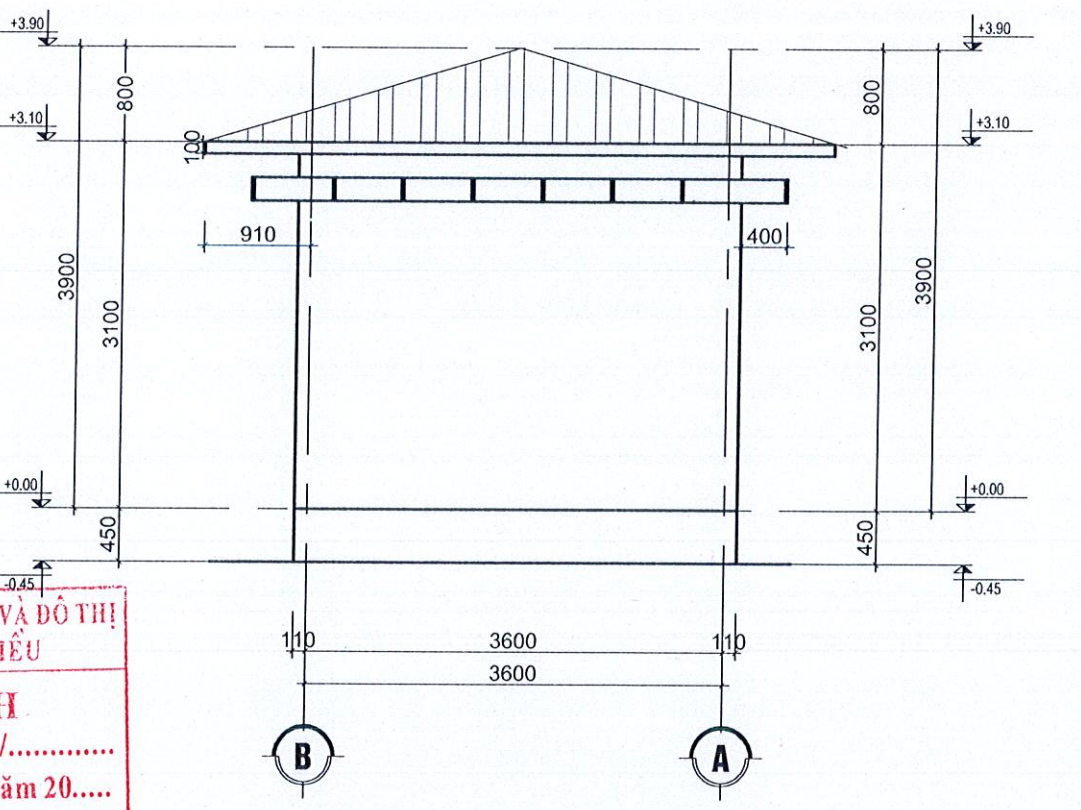
MẶT ĐỨNG TRỰC A - B

BỘ LỰU DỰ ÁN ĐẦU TƯ XÂY DỰNG
 PHƯỜNG QUAN TRIỀU
B PHÊ DUYỆT
 Theo Quyết định số/.....
 Ngày.....tháng.....năm 20.....
 Ký tên:



MẶT ĐỨNG TRỰC 2 - 1

PHÒNG KINH TẾ, HẠ TẦNG VÀ ĐÔ THỊ
 PHƯỜNG QUAN TRIỀU
THẨM ĐỊNH
 Theo Văn bản số:...../.....
 Ngày.....tháng.....năm 20.....
 Người thẩm định ký tên



MẶT ĐỨNG TRỰC B - A



ĐƠN VỊ TƯ VẤN THIẾT KẾ:
 CTY. CP TƯ VẤN
 VÀ ĐT. XD. VIỆT NAM
 ĐỊA CHỈ: SỐ NHÀ 1A, TỐT 70, PHƯỜNG PHAN ĐÌNH PHÙNG,
 TỈNH THÁI NGUYÊN
 TEL: 0945 333 593

CHỦ ĐẦU TƯ:
 BAN QUẢN LÝ DỰ ÁN ĐẦU TƯ XÂY
 DỰNG PHƯỜNG QUAN TRIỀU

TÊN DỰ ÁN:
 CẢI TẠO, SỬA CHỮA, XÂY DỰNG CÁC
 HẠNG MỤC TRƯỜNG THCS HOÀNG VĂN THỤ

ĐỊA ĐIỂM XD: PHƯỜNG QUAN TRIỀU
 TỈNH THÁI NGUYÊN

TÊN BẢN VẼ:



TH.S. ĐÀO VĂN SÁCH

THIẾT KẾ KIẾN TRÚC + CHỦ TRÌ THIẾT KẾ KT

KTS. ĐỖ THỊ THANH NGA

THIẾT KẾ KẾT CẤU + CHỦ TRÌ KẾT CẤU + QUẢN

KS: ĐÀO VĂN QUÝ

THIẾT KẾ CẤP ĐIỆN + CHỦ TRÌ TK ĐIỆN

KS: PHẠM TUẤN ANH

QUẢN LÝ KỸ THUẬT

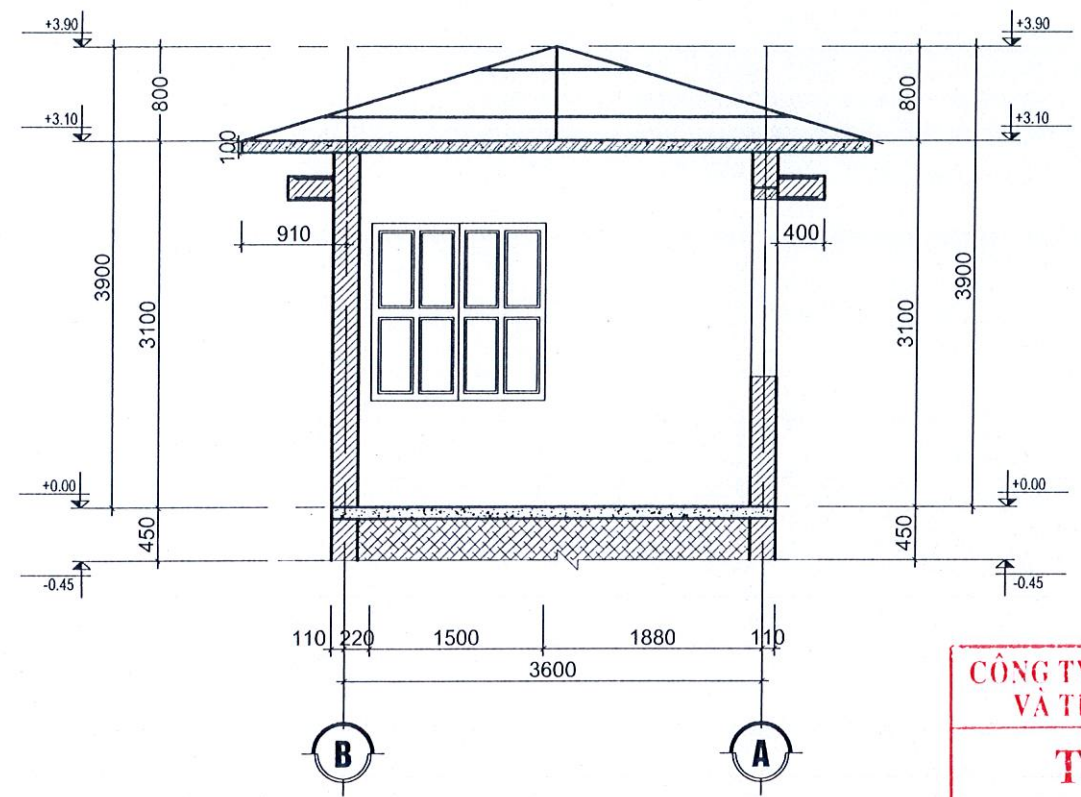
KS: ĐÀO VĂN QUÝ

TỶ LỆ - BẢN VẼ

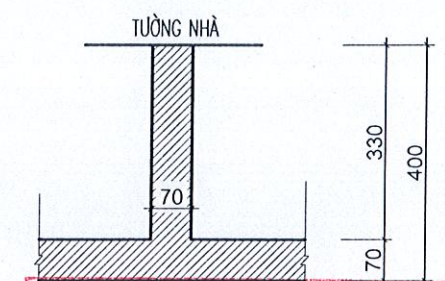
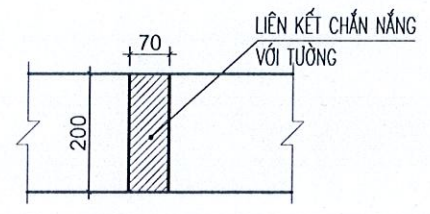
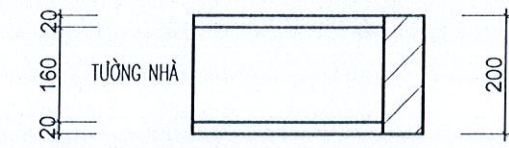
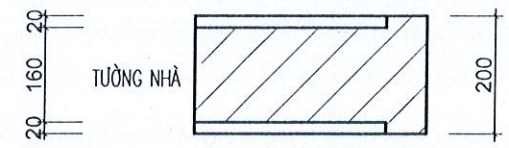
BẢN VẼ SỐ

NGÀY HOÀN THÀNH:

SC: 03
 HSTKBVKTC



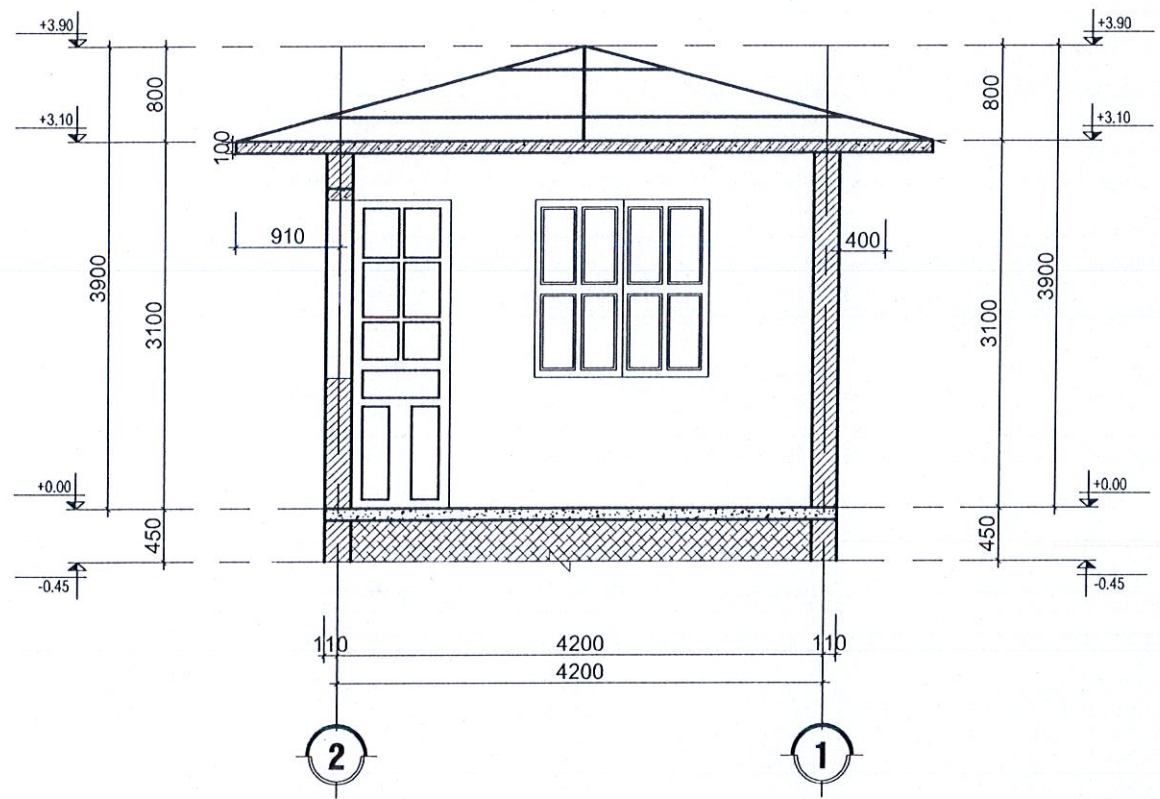
MẶT CẮT 1-1



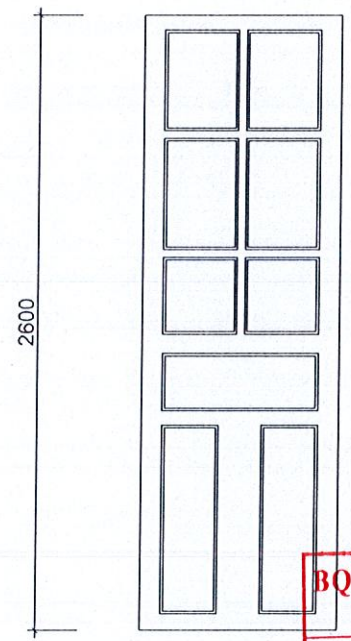
CÔNG TY CỔ PHẦN XÂY DỰNG
 VÀ THƯƠNG MẠI 628 VN
THẨM TRA
 Theo văn bản số:/.....
 Ngày: tháng năm 20.....
 Chủ trì bộ môn ký tên: *[Signature]*

CHI TIẾT CHẨN NẮNG

PHÒNG KINH TẾ, HẠ TẦNG VÀ ĐÔ THỊ
 PHƯỜNG QUAN TRIỀU
THẨM ĐỊNH
 Theo Văn bản số:/.....
 Ngày: tháng năm 20.....
 Người thẩm định ký tên

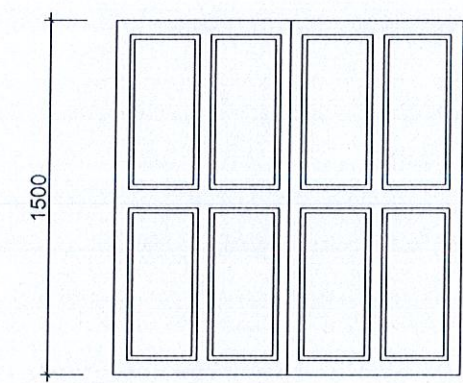


MẶT CẮT A-A



CỬA ĐI D1

SỐ LƯỢNG: 01 BỘ, KT: 850X2700



BQL DỰ ÁN ĐẦU TƯ XÂY DỰNG
 PHƯỜNG QUAN TRIỀU
PHÊ DUYỆT
 Theo Quyết định số/...CỬA SỐ S1
 Ngày: tháng năm 20.....
 Ký tên:

SỐ LƯỢNG: 02 BỘ, KT: 1500X1500



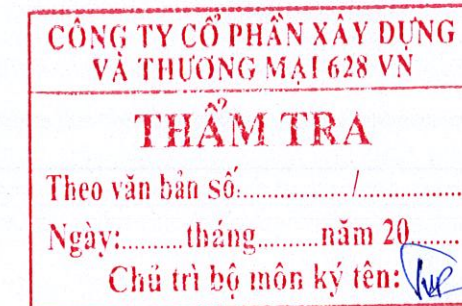
CTY CP TƯ VẤN VÀ ĐT XD VIỆT NAM

ỦY BAN NHÂN DÂN TỈNH THÁI NGUYÊN
CÔNG TY CỔ PHẦN TƯ VẤN VÀ ĐẦU TƯ XÂY DỰNG VIỆT NAM



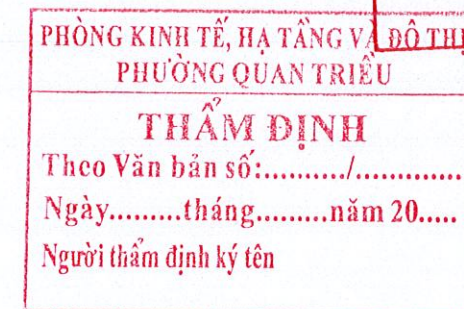
BẢN VẼ HIỆN TRẠNG

HẠNG MỤC : NHÀ BẢO VỆ

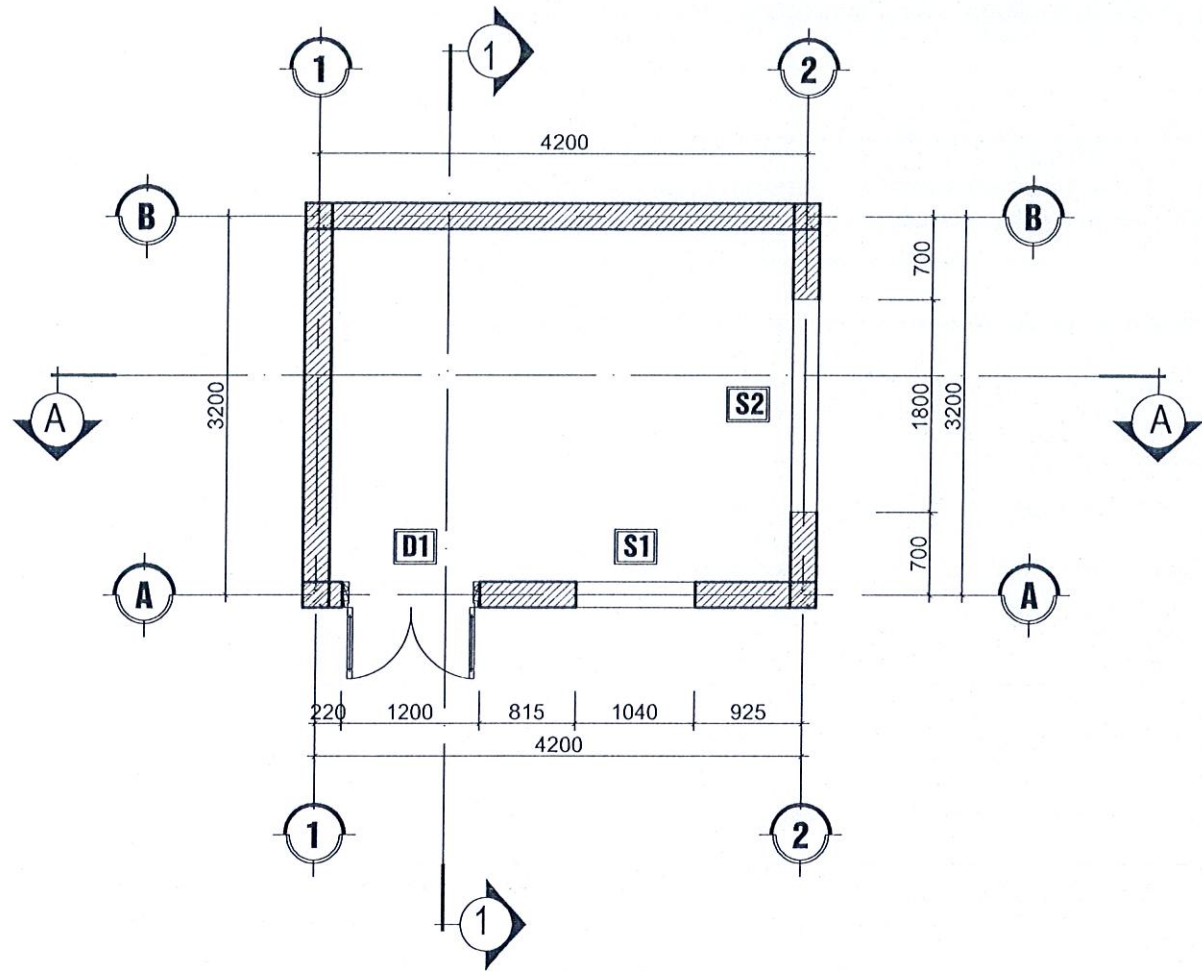


* NỘI DUNG HIỆN TRẠNG NHÀ BẢO VỆ :

- LỚP SƠN TƯỜNG, DẦM, TRẦN TRONG VÀ NGOÀI NHÀ ĐÃ BONG TRÓC, BẠC MÀU



Thái Nguyên năm 2026



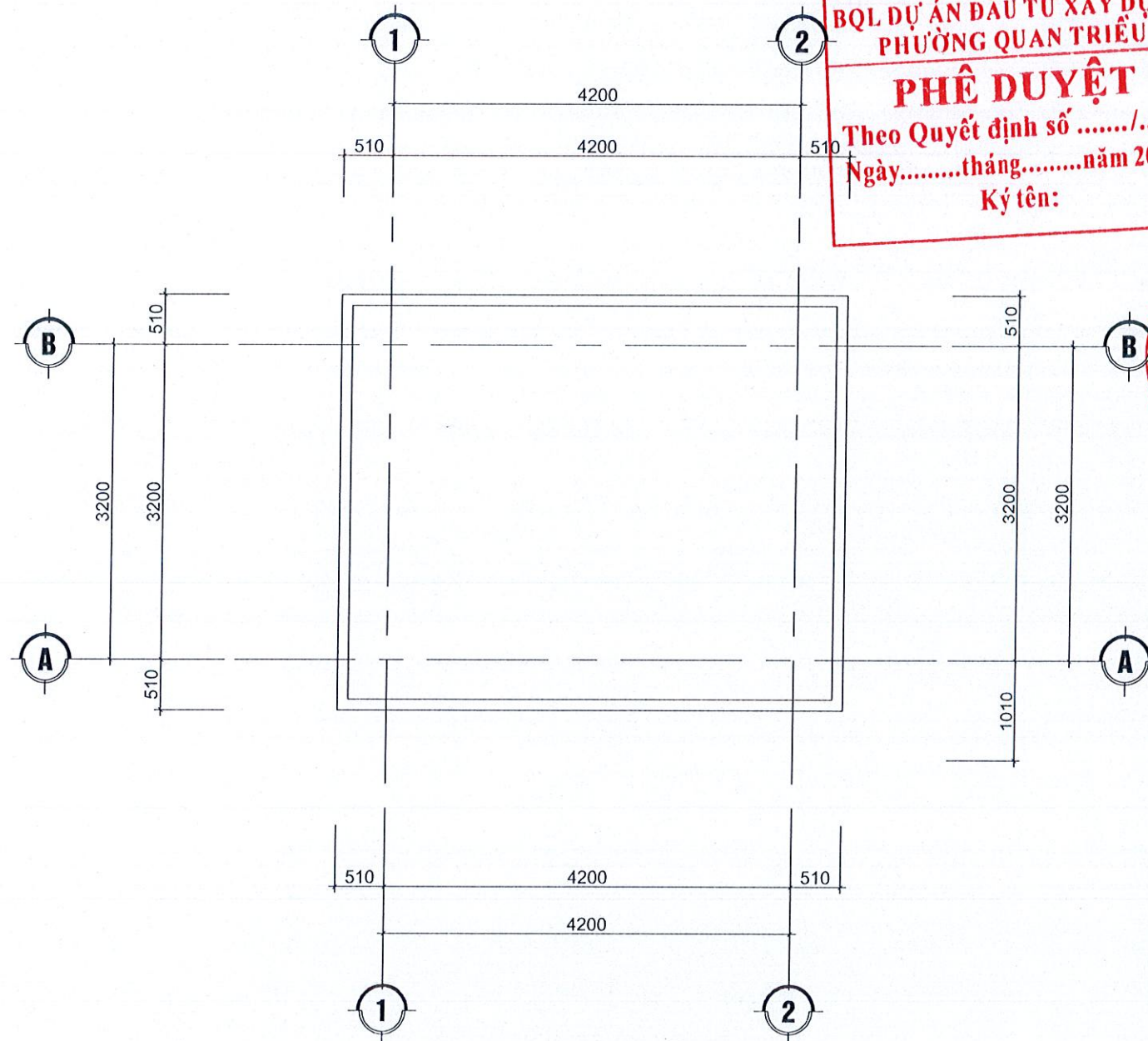
MẶT BẰNG NHÀ BẢO VỆ

* NỘI DUNG HIỆN TRẠNG NHÀ BẢO VỆ :
 - LỚP SƠN TƯỜNG, DẦM, TRẦN TRONG VÀ NGOÀI NHÀ ĐÃ BONG TRÓC, BẠC MÀU

**PHÒNG KINH TẾ, HẠ TẦNG VÀ ĐÔ THỊ
 PHƯỜNG QUAN TRIỀU**
THẨM ĐỊNH
 Theo Văn bản số:...../.....
 Ngày.....tháng.....năm 20.....
 Người thẩm định ký tên

**CÔNG TY CỔ PHẦN XÂY DỰNG
 VÀ THƯƠNG MẠI 628 VN**
THẨM TRA
 Theo văn bản số:...../.....
 Ngày:.....tháng.....năm 20.....
 Chủ trì bộ môn ký tên: [Signature]

**BQL DỰ ÁN ĐẦU TƯ XÂY DỰNG
 PHƯỜNG QUAN TRIỀU**
PHÊ DUYỆT
 Theo Quyết định số/.....
 Ngày.....tháng.....năm 20.....
 Ký tên:



MẶT BẰNG MÁI NHÀ BẢO VỆ



ĐƠN VỊ TƯ VẤN THIẾT KẾ:
 CTY. CP TƯ VẤN
 VÀ ĐT. XD. VIỆT NAM
 ĐỊA CHẾ: SỐ NHÀ 1A, TỐ 70, PHƯỜNG PHAN ĐÌNH PHÙNG,
 TỈNH THÁI NGUYÊN
 TEL: 0945 333 593

CHỦ ĐẦU TƯ:
 BAN QUẢN LÝ DỰ ÁN ĐẦU TƯ XÂY
 DỰNG PHƯỜNG QUAN TRIỀU

TÊN DỰ ÁN:
 CẢI TẠO, SỬA CHỮA, XÂY DỰNG CÁC
 HẠNG MỤC TRƯỞNG THCS HOÀNG VĂN THỤ

ĐỊA ĐIỂM XD: PHƯỜNG QUAN TRIỀU
 TỈNH THÁI NGUYÊN

TÊN BẢN VẼ:



TH.S. ĐÀO VĂN SÁCH

THIẾT KẾ KIẾN TRÚC + CHỦ TRÌ THIẾT KẾ KT

[Signature]
 KTS. ĐỖ THỊ THANH NGÀ

THIẾT KẾ KẾT CẤU + CHỦ TRÌ KẾT CẤU + QLKT

[Signature]
 KS: ĐÀO VĂN QUÝ

THIẾT KẾ CẤP ĐIỆN + CHỦ TRÌ TK ĐIỆN

[Signature]
 KS: PHẠM TUẤN ANH

QUẢN LÝ KỸ THUẬT

[Signature]
 KS: ĐÀO VĂN QUÝ

TỶ LỆ - BẢN VẼ

1/....

HT: 01

NGÀY HOÀN THÀNH:

...../...../2026

HSTKBVKTC



ĐƠN VỊ TƯ VẤN THIẾT KẾ:
 CTY. CP TƯ VẤN
 VÀ ĐT. XD. VIỆT NAM
 ĐỊA CHẾ: SỐ NHÀ 1A, TỐT 70, PHƯỜNG PHAN ĐÌNH PHÙNG,
 TỈNH THÁI NGUYÊN
 TEL: 0945 333 593

CHỦ ĐẦU TƯ:
 BAN QUẢN LÝ DỰ ÁN ĐẦU TƯ XÂY
 DỰNG PHƯỜNG QUAN TRIỀU

TÊN DỰ ÁN:
 CẢI TẠO, SỬA CHỮA, XÂY DỰNG CÁC
 HẠNG MỤC TRƯỞNG THCS HOÀNG VĂN THỤ
 ĐỊA ĐIỂM XD: PHƯỜNG QUAN TRIỀU
 TỈNH THÁI NGUYÊN

TÊN BẢN VẼ
 MẶT ĐỨNG NHÀ

TH.S. ĐÀO VĂN SÁCH
 THIẾT KẾ KIẾN TRÚC + CHỦ TRÌ THIẾT KẾ KT

KTS. ĐỖ THỊ THANH NGA
 THIẾT KẾ KẾT CẤU + CHỦ TRÌ KẾT CẤU + QLKT

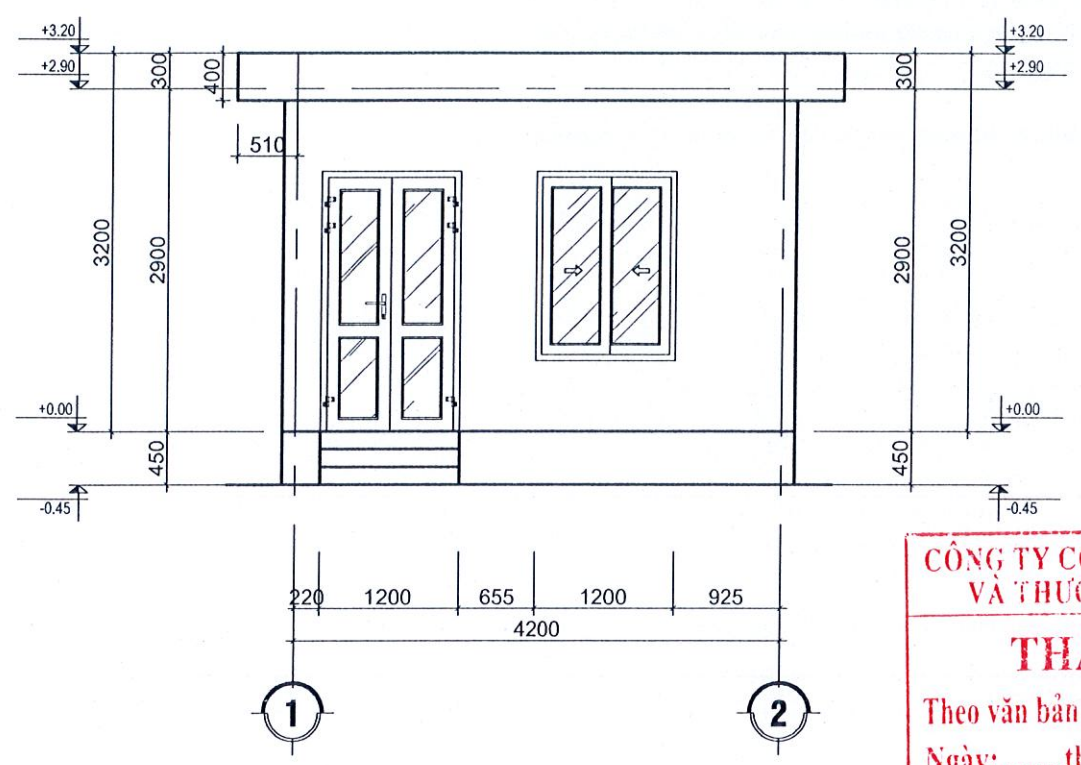
KS: ĐÀO VĂN QUÝ
 THIẾT KẾ CẤP ĐIỆN + CHỦ TRÌ TK ĐIỆN

KS: PHẠM TUẤN ANH
 QUẢN LÝ KỸ THUẬT

KS: ĐÀO VĂN QUÝ

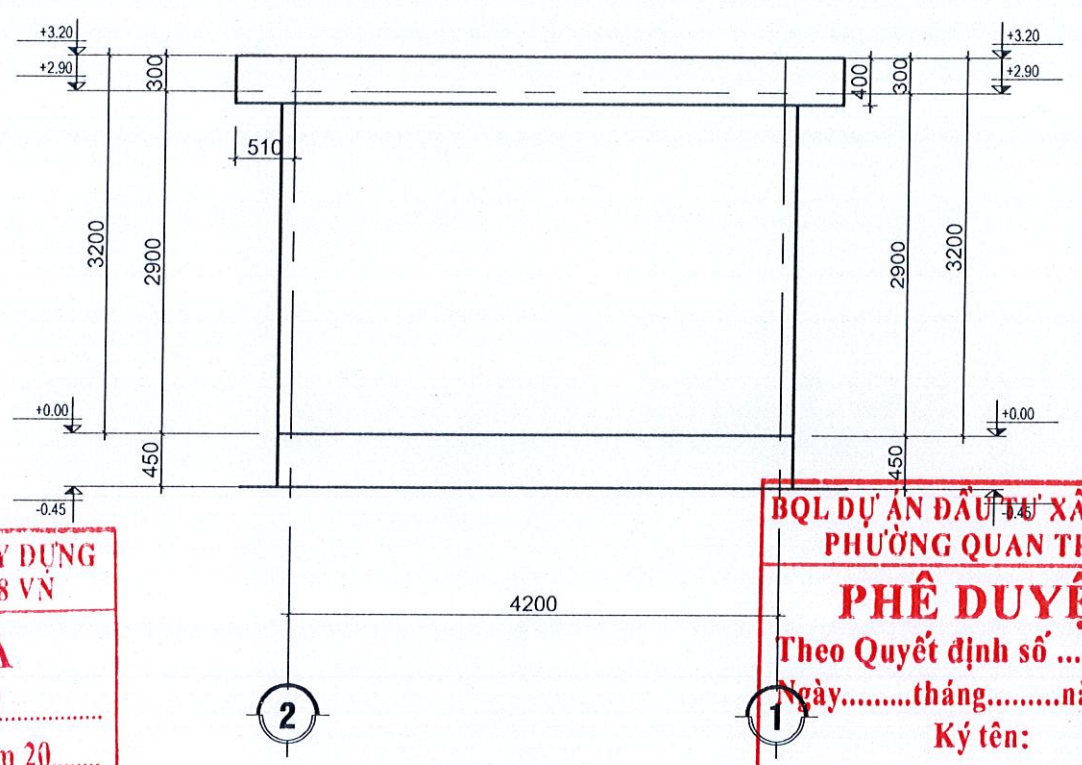
TỶ LỆ - BẢN VẼ
 1/...
 NGÀY HOÀN THÀNH:
 .../.../2026

BẢN VẼ SỐ
 HT: 02
 HSTKBVKTC



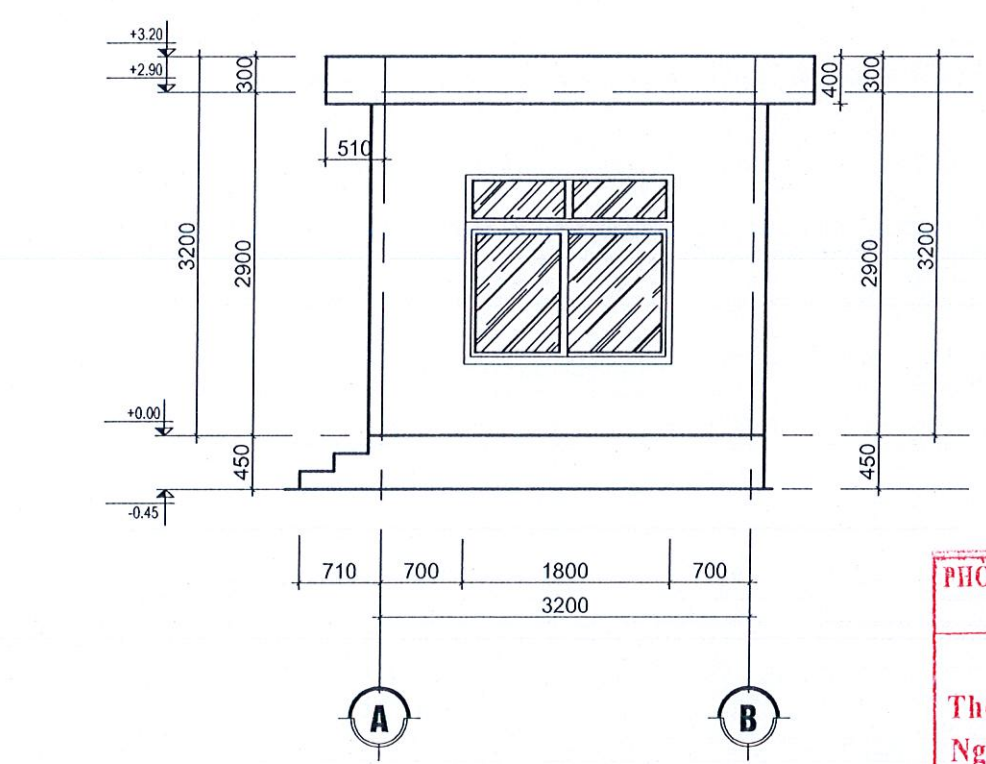
MẶT ĐỨNG TRỰC 1-2

**CÔNG TY CỔ PHẦN XÂY DỰNG
 VÀ THƯƠNG MẠI 628 VN**
THẨM TRA
 Theo văn bản số:...../.....
 Ngày:.....tháng.....năm 20.....
 Chủ trì bộ môn ký tên: *[Signature]*



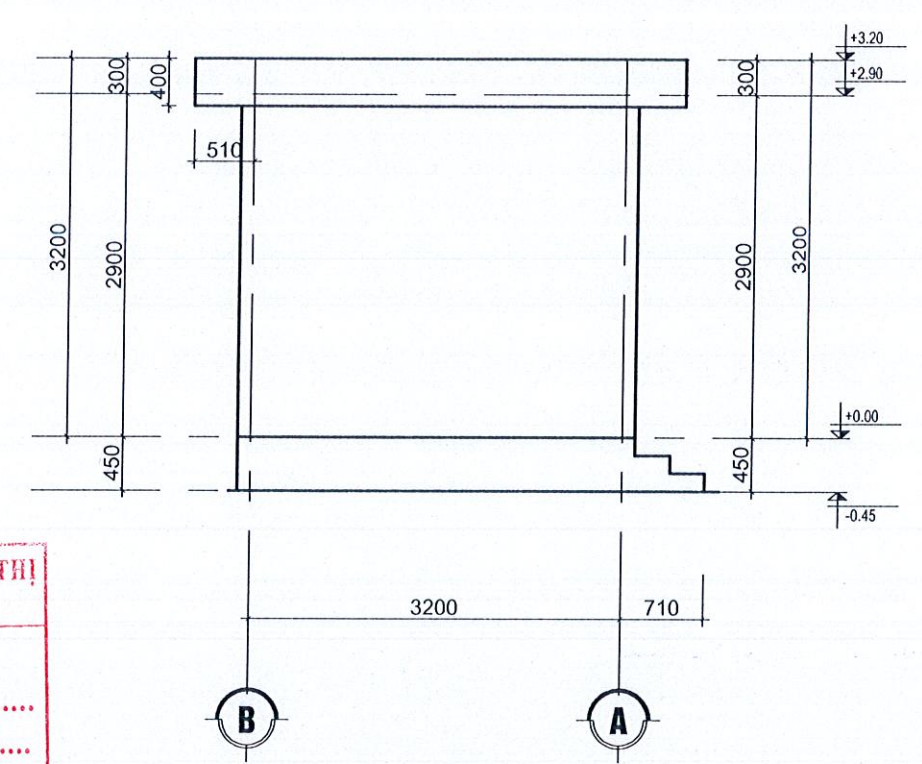
MẶT ĐỨNG TRỰC 1-2

**BQL DỰ ÁN ĐẦU TƯ XÂY DỰNG
 PHƯỜNG QUAN TRIỀU**
PHÊ DUYỆT
 Theo Quyết định số/.....
 Ngày.....tháng.....năm 20.....
 Ký tên: *[Signature]*



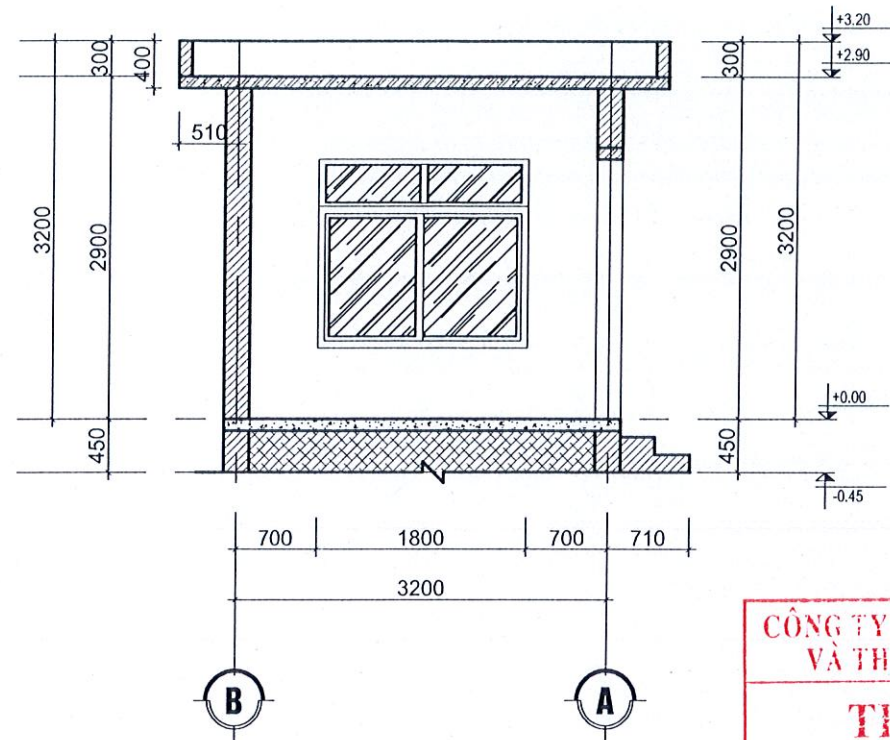
MẶT ĐỨNG TRỰC A - B

**PHÒNG KINH TẾ, HẠ TẦNG VÀ ĐÔ THỊ
 PHƯỜNG QUAN TRIỀU**
THẨM ĐỊNH
 Theo Văn bản số:...../.....
 Ngày.....tháng.....năm 20.....
 Người thẩm định ký tên: *[Signature]*

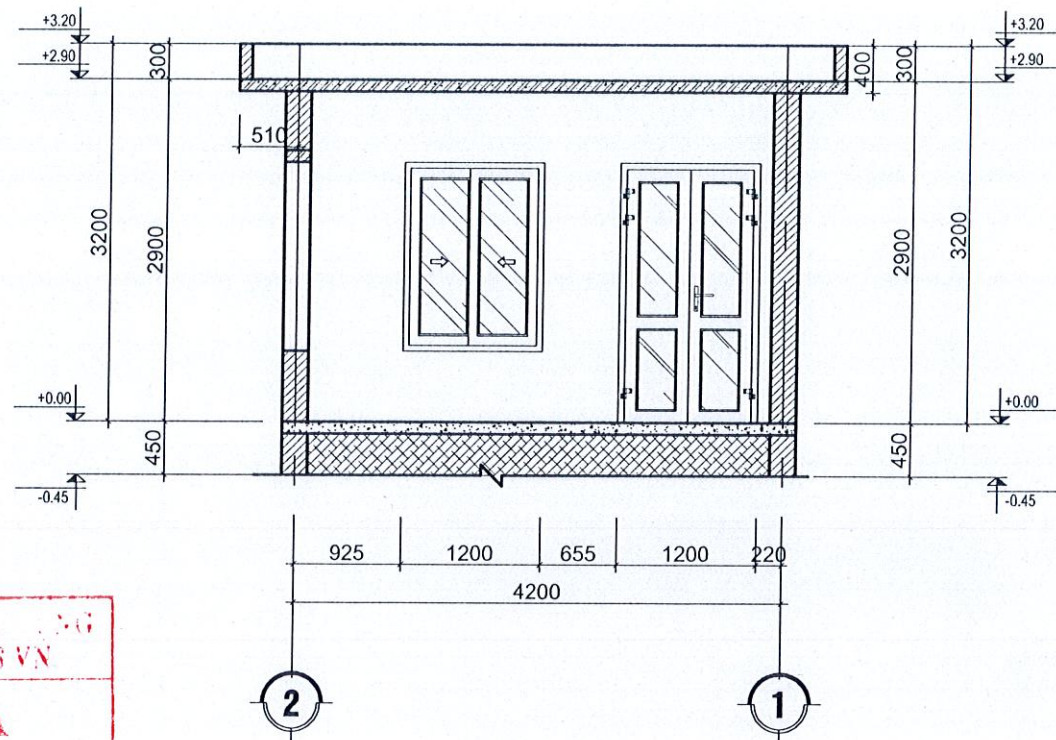


MẶT ĐỨNG TRỰC B - A





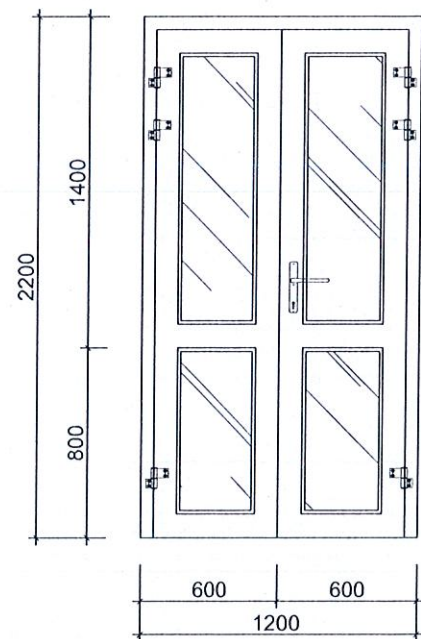
MẶT CẮT 1-1



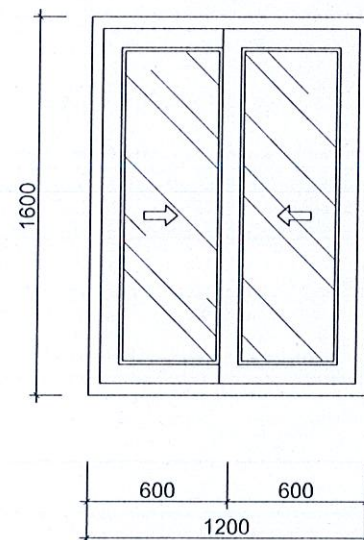
MẶT CẮT A-A PHÒNG KINH TẾ, HẠ TẦNG VÀ ĐÔ THỊ PHƯỜNG QUAN TRIỀU

CÔNG TY CỔ PHẦN XÂY DỰNG VÀ THƯƠNG MẠI 628 VN
THẨM TRA
 Theo văn bản số:...../.....
 Ngày:.....tháng.....năm 20.....
 Chủ trì bộ môn kỹ tên: *TK*

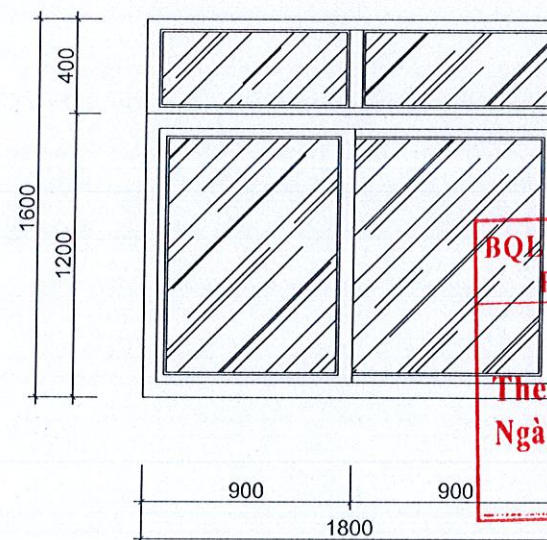
THẨM ĐỊNH
 Theo Văn bản số:...../.....
 Ngày:.....tháng.....năm 20.....
 Người thẩm định ký tên



CỬA ĐI D1
 SỐ LƯỢNG: 01 BỘ, KT: 1200X2200



CỬA SỔ S1
 SỐ LƯỢNG: 01 BỘ, KT: 1200X1600



CỬA SỔ S2
 SỐ LƯỢNG: 01 BỘ, KT: 1800X1600

PHÊ DUYỆT
 Theo Quyết định số:...../.....
 Ngày:.....tháng.....năm 20.....
 Ký tên: *TA*



ĐƠN VỊ TƯ VẤN THIẾT KẾ:
 CTY. CP TƯ VẤN VÀ Đ.T. XD. VIỆT NAM
 ĐỊA CHẾ: SỐ NHÀ 1A, TỐT 70, PHƯỜNG PHAN ĐÌNH PHÙNG,
 TỈNH THÁI NGUYÊN
 TEL: 0945 333 593

CHỦ ĐẦU TƯ:
 BAN QUẢN LÝ DỰ ÁN ĐẦU TƯ XÂY DỰNG PHƯỜNG QUAN TRIỀU

TÊN DỰ ÁN:
 CẢI TẠO, SỬA CHỮA, XÂY DỰNG CÁC HẠNG MỤC TRƯỞNG THCS HOÀNG VĂN THỤ

ĐỊA ĐIỂM XD: PHƯỜNG QUAN TRIỀU
 TỈNH THÁI NGUYÊN

TÊN BẢN VẼ:



THIẾT KẾ KIẾN TRÚC + CHỦ TRÌ THIẾT KẾ KT
 KTS. ĐỖ THỊ THANH NGÀ

THIẾT KẾ KẾT CẤU + CHỦ TRÌ KẾT CẤU + QUẢN LÝ
 KTS. ĐÀO VĂN QUÝ

THIẾT KẾ CẤP ĐIỆN + CHỦ TRÌ TK ĐIỆN
 KTS. PHẠM TUẤN ANH

QUẢN LÝ KỸ THUẬT
 KTS. ĐÀO VĂN QUÝ

TỶ LỆ - BẢN VẼ 1/....	BẢN VẼ SỐ HT: 03
NGÀY HOÀN THÀNH:/...../2026	HSTKBVKTC



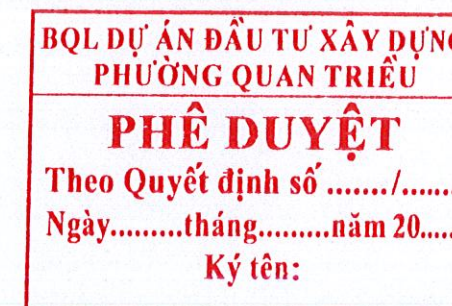
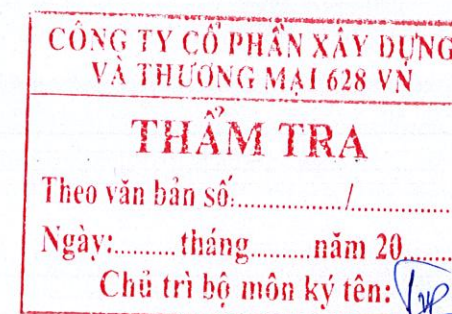
CTY CP TƯ VẤN VÀ ĐT XD VIỆT NAM

ỦY BAN NHÂN DÂN TỈNH THÁI NGUYÊN
CÔNG TY CỔ PHẦN TƯ VẤN VÀ ĐẦU TƯ XÂY DỰNG VIỆT NAM



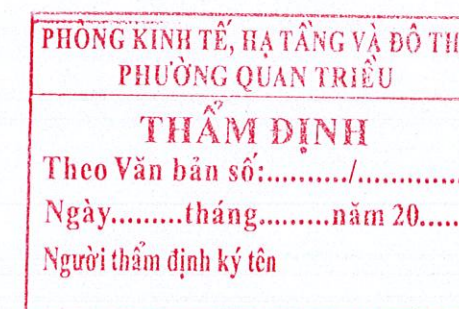
BẢN VẼ SỬA CHỮA

HẠNG MỤC : NHÀ BẢO VỆ

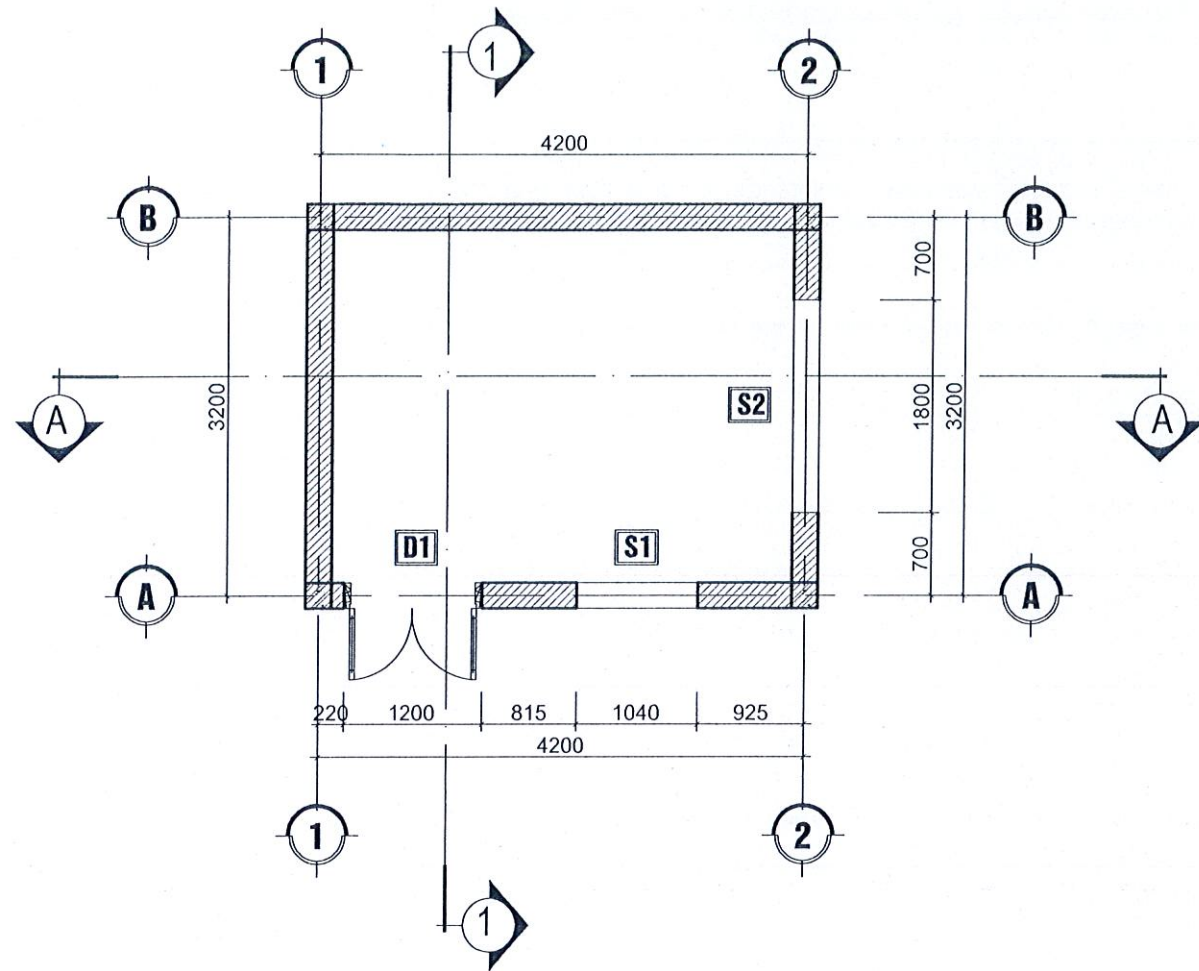


* NỘI DUNG SỬA CHỮA NHÀ BẢO VỆ:

- CẠO BỎ LỚP SƠN CŨ TOÀN BỘ TRONG VÀ NGOÀI NHÀ, SƠN LẠI TOÀN BỘ NHÀ BẰNG 3 NƯỚC (1 NƯỚC LÓT ; 2 NƯỚC PHỦ).



Thái Nguyên năm 2026



MẶT BẰNG NHÀ BẢO VỆ

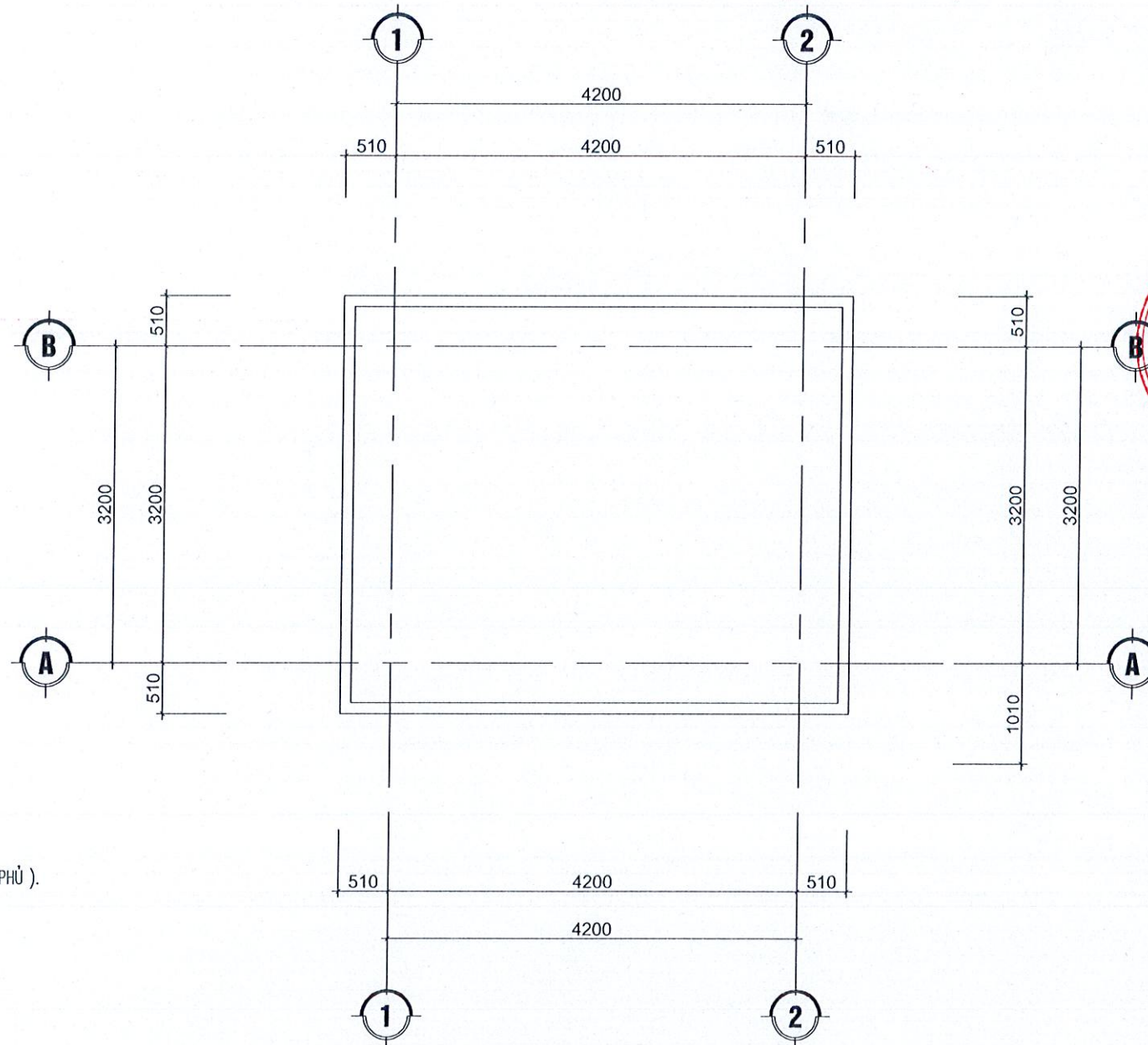
PHÒNG KINH TẾ, HẠ TẦNG VÀ ĐÔ THỊ
PHƯỜNG QUAN TRIỀU

THẨM ĐỊNH
Theo Văn bản số:...../.....
Ngày.....tháng.....năm 20.....
Người thẩm định ký tên

* NỘI DUNG SỬA CHỮA NHÀ BẢO VỆ:
- CẠO BỎ LỚP SƠN CŨ TOÀN BỘ TRONG VÀ NGOÀI NHÀ, SƠN LẠI TOÀN BỘ NHÀ BẰNG 3 NƯỚC (1 NƯỚC LÓT ; 2 NƯỚC PHỦ).

CÔNG TY CỔ PHẦN XÂY DỰNG
VÀ THƯƠNG MẠI 628 VN

THẨM TRA
Theo văn bản số:...../.....
Ngày:.....tháng.....năm 20.....
Chủ trì bộ môn ký tên: *VLP*



MẶT BẰNG MÁI NHÀ BẢO VỆ



ĐƠN VỊ VẤN THÊ KẾ:
CTY. CP TƯ VẤN
VÀ Đ.T. XD. VIỆT NAM
ĐỊA CHỈ: SỐ NHÀ 1A, TỐ 70, PHƯỜNG PHAN ĐÌNH PHÙNG,
TỈNH THÁI NGUYÊN
TEL: 0945 333 693

CHỦ ĐẦU TƯ:
BAN QUẢN LÝ DỰ ÁN ĐẦU TƯ XÂY
DỰNG PHƯỜNG QUAN TRIỀU

TÊN DỰ ÁN:
CẢI TẠO, SỬA CHỮA, XÂY DỰNG CÁC
HẠNG MỤC TRƯỜNG THCS HOÀNG VĂN THỤ

ĐỊA ĐIỂM XD: PHƯỜNG QUAN TRIỀU
TỈNH THÁI NGUYÊN

TÊN BẢN VẼ:



TH.S. ĐÀO VĂN SÁCH

THIẾT KẾ KIẾN TRÚC + CHỦ TRÌ THIẾT KẾ KT

KTS. ĐỖ THỊ THANH NGÀ

THIẾT KẾ KẾT CẤU + CHỦ TRÌ KẾT CẤU + QLKT

KS: ĐÀO VĂN QUÝ

THIẾT KẾ CẤP ĐIỆN + CHỦ TRÌ TK ĐIỆN

KS: PHẠM TUẤN ANH

QUẢN LÝ KỸ THUẬT

KS: ĐÀO VĂN QUÝ

TỶ LỆ - BẢN VẼ
1/.....

NGÀY HOÀN THÀNH:
...../...../2026

BẢN VẼ SỐ
SC: 01

HSTKBVKTC



ĐƠN VỊ TƯ VẤN THIẾT KẾ:
 CTY. CP TƯ VẤN
 VÀ ĐT. XD. VIỆT NAM
 ĐỊA CHẾ SỐ NHÀ 1A, TỐ 70, PHƯỜNG PHAN ĐÌNH PHÙNG,
 TỈNH THÁI NGUYÊN
 TEL: 0945 333 593

CHỦ ĐẦU TƯ:
 BAN QUẢN LÝ DỰ ÁN ĐẦU TƯ XÂY
 DỰNG PHƯỜNG QUAN TRIỀU

TÊN DỰ ÁN:
 CẢI TẠO, SỬA CHỮA, XÂY DỰNG CÁC
 HẠNG MỤC TRƯỜNG THCS HOÀNG VĂN THỤ

ĐỊA ĐIỂM XD: PHƯỜNG QUAN TRIỀU
 TỈNH THÁI NGUYÊN

TÊN BẢN VẼ:



TH.S. ĐÀO VĂN SÁCH

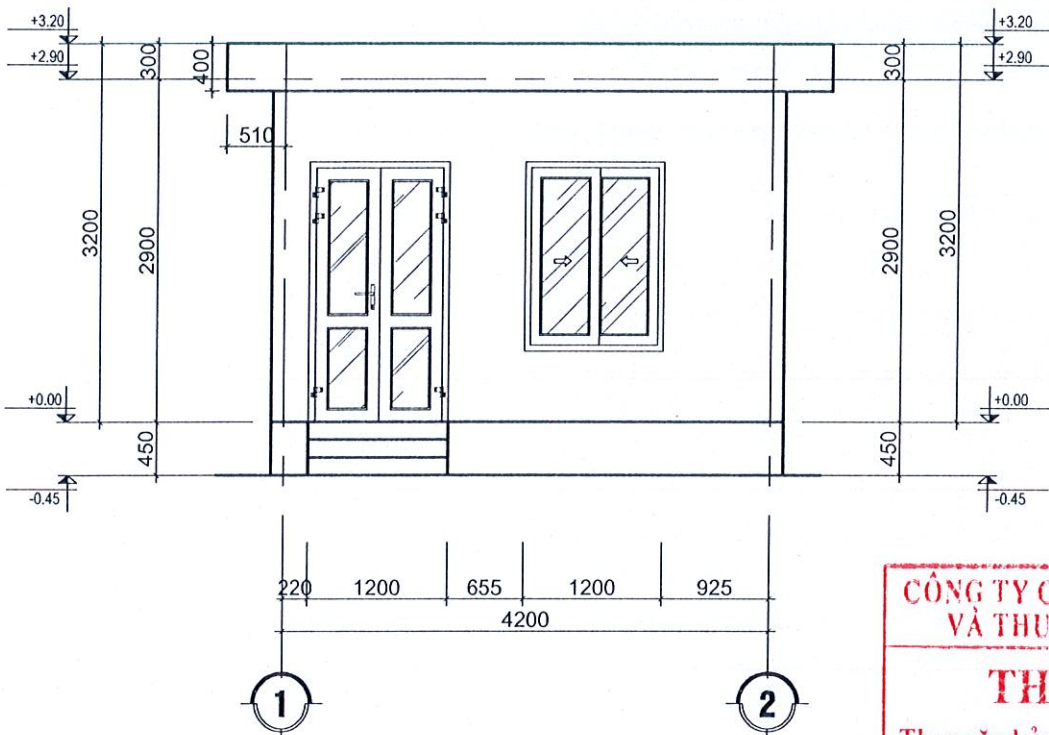
THIẾT KẾ KIẾN TRÚC + CHỦ TRÌ THIẾT KẾ KT
 KTS. ĐỖ THỊ THANH NGÀ

THIẾT KẾ KẾT CẤU + CHỦ TRÌ KẾT CẤU + QLKT
 KS: ĐÀO VĂN QUÝ

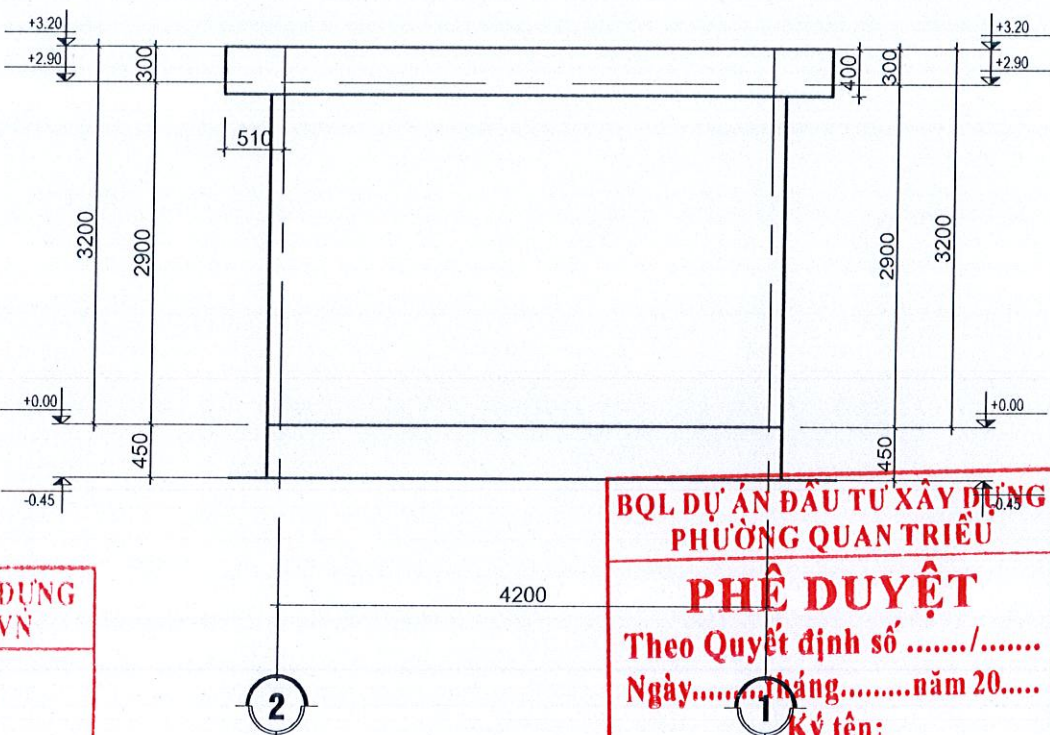
THIẾT KẾ CẤP ĐIỆN + CHỦ TRÌ TK ĐIỆN
 KS: PHẠM TUẤN ANH

QUẢN LÝ KỸ THUẬT
 KS: ĐÀO VĂN QUÝ

TỶ LỆ - BẢN VẼ	BẢN VẼ SỐ.
1/....	SC: 02
NGÀY HOÀN THÀNH:	HSTKBVKITC
...../...../2026	



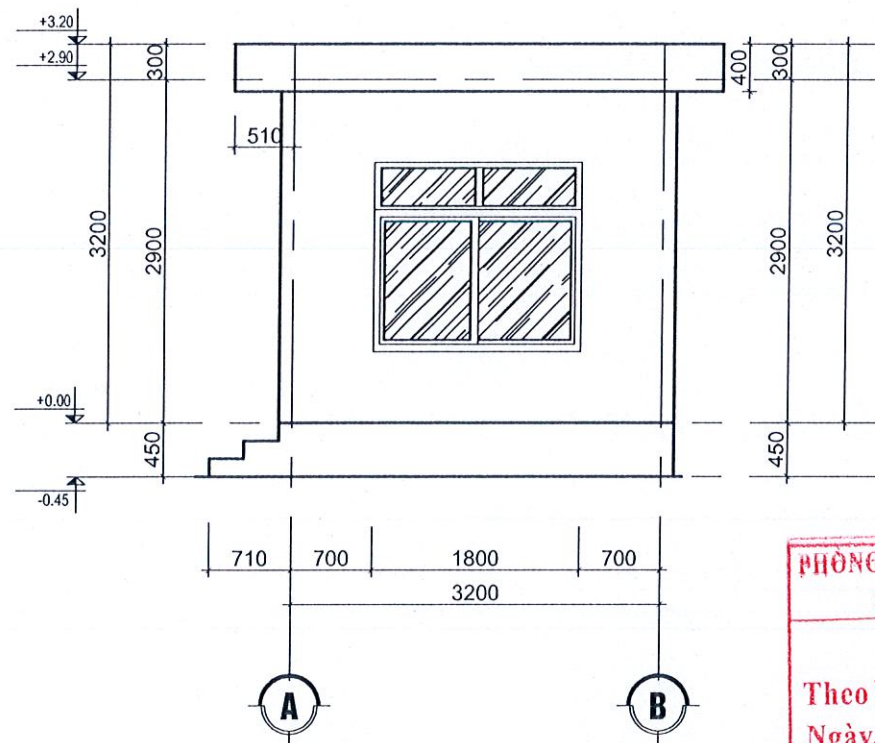
MẶT ĐỨNG TRỰC 1-2



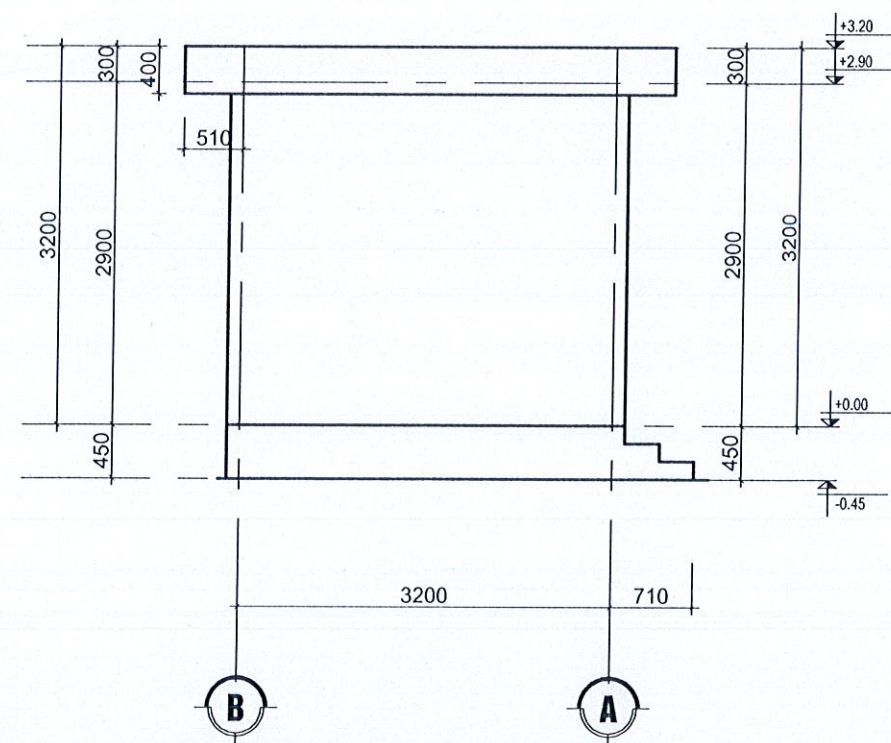
MẶT ĐỨNG TRỰC 1-2

**CÔNG TY CỔ PHẦN XÂY DỰNG
 VÀ THƯƠNG MẠI 628 VN**
THẨM TRA
 Theo văn bản số:...../.....
 Ngày:.....tháng.....năm 20.....
 Chủ trì bộ môn ký tên: *[Signature]*

**BQL DỰ ÁN ĐẦU TƯ XÂY DỰNG
 PHƯỜNG QUAN TRIỀU**
PHÊ DUYỆT
 Theo Quyết định số...../.....
 Ngày.....tháng.....năm 20.....
 Ký tên: *[Signature]*

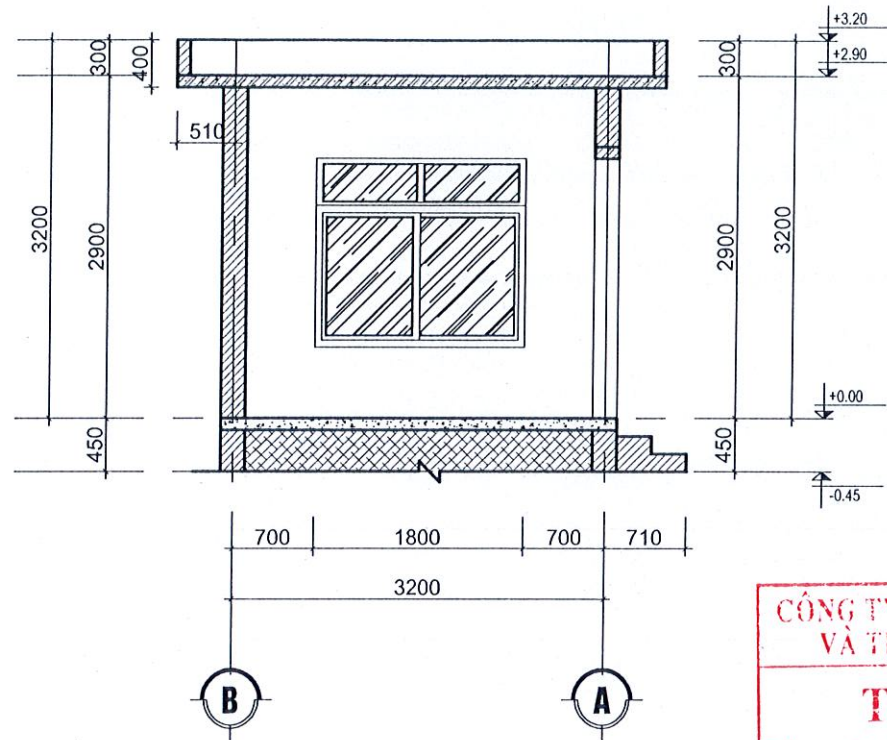


MẶT ĐỨNG TRỰC A - B

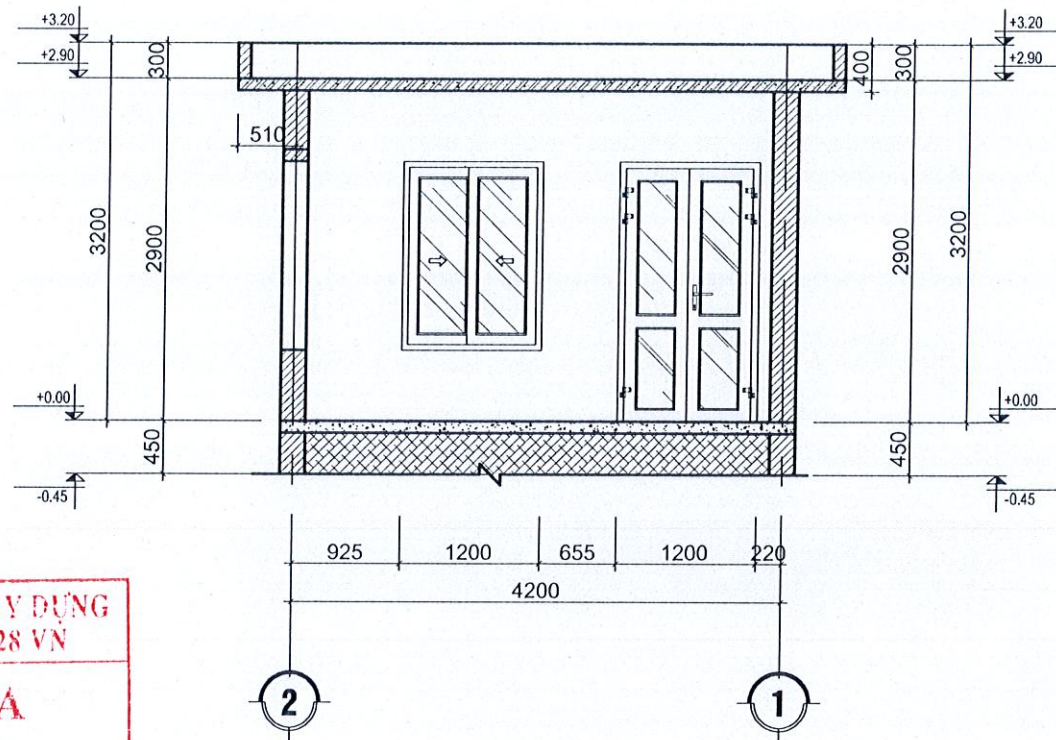


MẶT ĐỨNG TRỰC B - A

**PHÒNG KINH TẾ, HẠ TẦNG VÀ ĐÔ THỊ
 PHƯỜNG QUAN TRIỀU**
THẨM ĐỊNH
 Theo Văn bản số:...../.....
 Ngày:.....tháng.....năm 20.....
 Người thẩm định ký tên



MẶT CẮT 1-1



MẶT CẮT A-A

**CÔNG TY CỔ PHẦN XÂY DỰNG
VÀ THƯƠNG MẠI 628 VN**

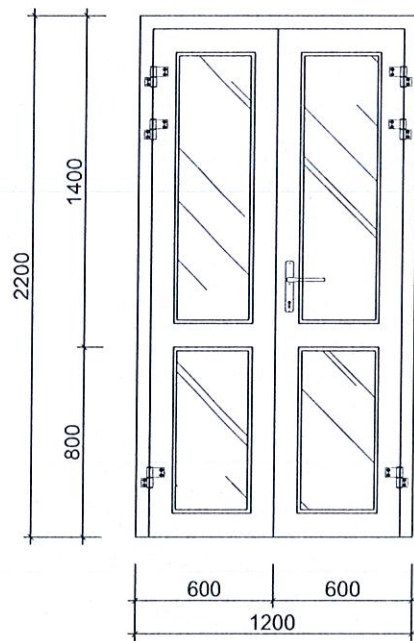
THẨM TRA

Theo văn bản số:...../.....
 Ngày:.....tháng.....năm 20.....
 Chủ trì bộ môn ký tên: *[Signature]*

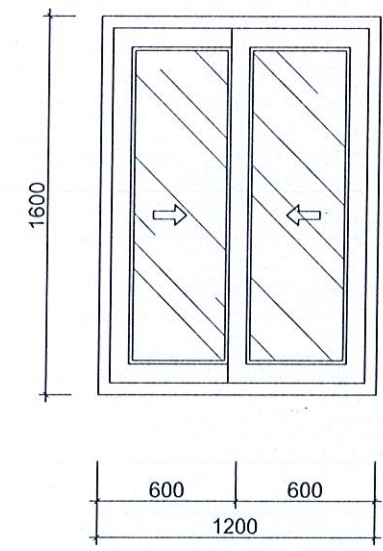
**PHÒNG KINH TẾ, HẠ TẦNG VÀ ĐÔ THỊ
PHƯỜNG QUAN TRIỀU**

THẨM ĐỊNH

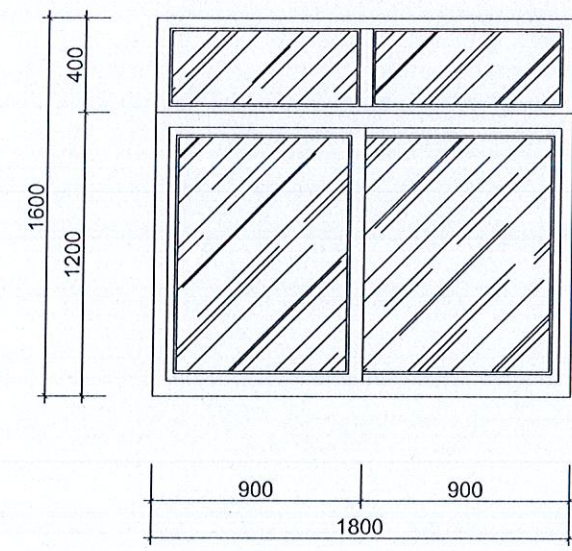
Theo Văn bản số:...../.....
 Ngày.....tháng.....năm 20.....
 Người thẩm định ký tên



CỬA ĐI D1
SỐ LƯỢNG: 01 BỘ, KT: 1200X2200



CỬA SỔ S1
SỐ LƯỢNG: 01 BỘ, KT: 1200X1600



CỬA SỔ S2
SỐ LƯỢNG: 01 BỘ, KT: 1800X1600



ĐƠN VỊ TƯ VẤN THIẾT KẾ:
**CTY. CP TƯ VẤN
 VÀ Đ.T. XD. VIỆT NAM**
 ĐỊA CHỈ: SỐ NHÀ 1A, TỐ 70, PHƯỜNG PHAN ĐÌNH PHÙNG,
 TỈNH THÁI NGUYÊN
 TEL: 0945 333 593

CHỦ ĐẦU TƯ:
 BAN QUẢN LÝ DỰ ÁN ĐẦU TƯ XÂY
 DỰNG PHƯỜNG QUAN TRIỀU

TÊN DỰ ÁN:
 CẢI TẠO, SỬA CHỮA, XÂY DỰNG CÁC
 HẠNG MỤC TRƯỜNG THCS HOÀNG VĂN THỤ

ĐỊA ĐIỂM XD: PHƯỜNG QUAN TRIỀU
 TỈNH THÁI NGUYÊN

TÊN BẢN VẼ:
**MẶT CẮT NHÀ
 CHI TIẾT**



**CÔNG TY
 CỔ PHẦN TƯ VẤN
 VÀ ĐẦU TƯ
 XÂY DỰNG
 VIỆT NAM**

[Signature]
TH.S. ĐÀO VĂN SÁCH
 THIẾT KẾ KIẾN TRÚC + CHỦ TRÌ THIẾT KẾ KT

[Signature]
KTS. ĐỖ THỊ THANH NGÀ
 THIẾT KẾ KẾT CẤU + CHỦ TRÌ KẾT CẤU + GIẢI

[Signature]
KS: ĐÀO VĂN QUÝ
 THIẾT KẾ CẤP ĐIỆN + CHỦ TRÌ TK ĐIỆN

TA
KS: PHẠM TUẤN ANH

QUẢN LÝ KỸ THUẬT
[Signature]
KS: ĐÀO VĂN QUÝ

TỶ LỆ - BẢN VẼ 1/...	BẢN VẼ SỐ SC: 03
NGÀY HOÀN THÀNH:/...../2026	HSTKBVKITC



CTY CP TƯ VẤN VÀ ĐT XD VIỆT NAM

ỦY BAN NHÂN DÂN TỈNH THÁI NGUYÊN
CÔNG TY CỔ PHẦN TƯ VẤN VÀ ĐẦU TƯ XÂY DỰNG VIỆT NAM



HỒ SƠ THIẾT KẾ BẢN VẼ THI CÔNG

HẠNG MỤC : MÁI CHE SÂN THỂ DỤC

* NỘI DUNG XÂY MỚI MÁI CHE SÂN THỂ DỤC :

- LÀM MỚI MÁI CHE VỚI KẾT CẤU MÓNG LÀM BẰNG BÊ TÔNG ĐÁ 1X2 MÁC M200#
- CỘT KÈO, XÀ GỖ LÀM BẰNG THÉP HÌNH MẠ KẼM, MÁI LỢP TÔN LD DÀY 0.4LY
- NỀN LẤY THEO NỀN BÊ TÔNG MỚI

CÔNG TY CỔ PHẦN XÂY DỰNG
VÀ THƯƠNG MẠI 628 VN
THẨM TRA
Theo văn bản số:...../.....
Ngày:.....tháng.....năm 20.....
Chủ trì bộ môn ký tên: *[Signature]*

BQL DỰ ÁN ĐẦU TƯ XÂY DỰNG
PHƯỜNG QUAN TRIỀU
PHÊ DUYỆT
Theo Quyết định số/.....
Ngày:.....tháng.....năm 20.....
Ký tên:

PHÒNG KINH TẾ, HẠ TẦNG VÀ ĐÔ THỊ
PHƯỜNG QUAN TRIỀU
THẨM ĐỊNH
Theo Văn bản số:...../.....
Ngày:.....tháng.....năm 20.....
Người thẩm định ký tên

Thái Nguyên năm 2026



ĐƠN VỊ TƯ VẤN THIẾT KẾ:
 CTY. CP TƯ VẤN
 VÀ ĐT. XD. VIỆT NAM
 ĐỊA CHẾ SỐ NHÀ 1A, TỐ 70, PHƯỜNG PHAN ĐÌNH PHÙNG,
 TỈNH THÁI NGUYÊN
 TEL: 0945 333 693

CHỦ ĐẦU TƯ:
 BAN QUẢN LÝ DỰ ÁN ĐẦU TƯ XÂY
 DỰNG PHƯỜNG QUAN TRIỀU

TÊN DỰ ÁN:
 CẢI TẠO, SỬA CHỮA, XÂY DỰNG CÁC
 HẠNG MỤC TRƯỜNG THCS HOÀNG VĂN THỤ

ĐỊA ĐIỂM XD: PHƯỜNG QUAN TRIỀU
 TỈNH THÁI NGUYÊN

TÊN BẢN VẼ:

MẶT BẰNG MÁI CHE
 SÂN THỂ DỤC

GIÁM ĐỐC:
 XÂY DỰNG
 VIỆT NAM

H.S. ĐÀO VĂN SÁCH

THIẾT KẾ KIẾN TRÚC + CHỦ TRÌ THIẾT KẾ KT
 KTS. ĐỖ THỊ THANH NGÀ

THIẾT KẾ KẾT CẤU + CHỦ TRÌ KẾT CẤU + QLKT
 KS: ĐÀO VĂN QUÝ

THIẾT KẾ CẤP ĐIỆN + CHỦ TRÌ TK ĐIỆN
 KS: PHẠM TUẤN ANH

QUẢN LÝ KỸ THUẬT
 KS: ĐÀO VĂN QUÝ

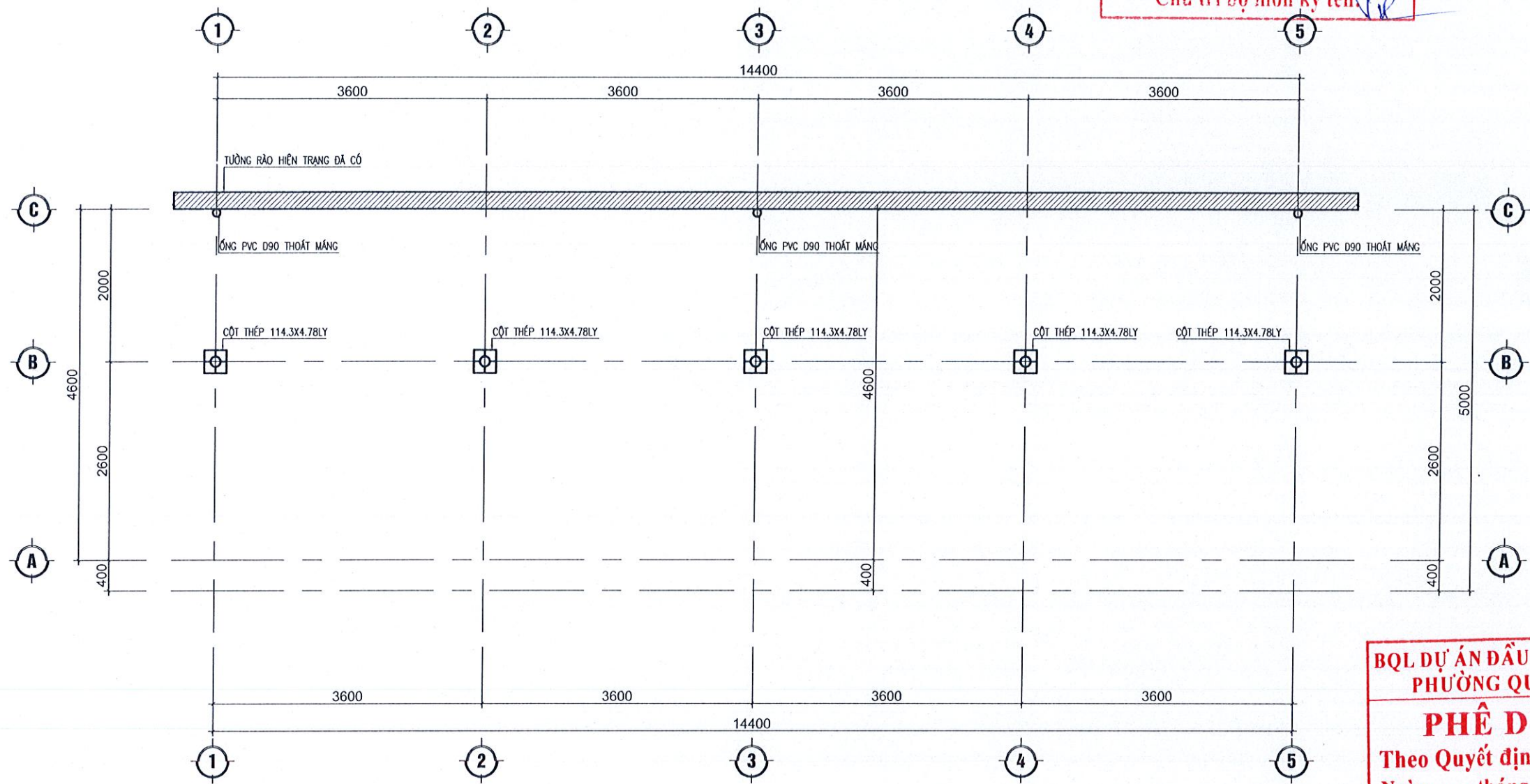
TỶ LỆ - BẢN VẼ
 1/....

BẢN VẼ SỐ
 KT: 01

NGÀY HOÀN THÀNH:
/..../2026

HSTKBVKITC

CÔNG TY CỔ PHẦN XÂY DỰNG
 VÀ THƯƠNG MẠI 628 VN
THẨM TRA
 Theo văn bản số:...../.....
 Ngày:.....tháng.....năm 20.....
 Chủ trì bộ môn ký tên: *[Signature]*



BQL DỰ ÁN ĐẦU TƯ XÂY DỰNG
 PHƯỜNG QUAN TRIỀU
PHÊ DUYỆT
 Theo Quyết định số
 Ngày.....tháng.....năm 20.....
 Ký tên: *[Signature]*

PHÒNG KINH TẾ, HẠ TẦNG VÀ ĐÔ THỊ
 PHƯỜNG QUAN TRIỀU
THẨM ĐỊNH
 Theo Văn bản số:...../.....
 Ngày.....tháng.....năm 20.....
 Người thẩm định ký tên

MẶT BẰNG MÁI CHE SÂN THỂ DỤC

- * NỘI DUNG XÂY MỚI MÁI CHE SÂN THỂ DỤC :
- LÀM MỚI MÁI CHE VỚI KẾT CẤU MÓNG LÀM BẰNG BÊ TÔNG ĐÁ 1X2 MẮC M200#
- CỘT KÈO, XÀ GỖ LÀM BẰNG THÉP HÌNH MẠ KẼM, MÁI LỢP TÓN LD DÂY 0.4LY
- NỀN LẤY THEO NỀN BÊ TÔNG MỚI

CÔNG TY CỔ PHẦN XÂY DỰNG
VÀ THƯƠNG MẠI 628 VN

THẨM TRA

Theo văn bản số:...../.....

Ngày:.....tháng.....năm 20.....

Chủ trì bộ môn ký tên: *[Signature]*



ĐƠN VỊ TƯ VẤN THIẾT KẾ:
CTY. CP TƯ VẤN
VÀ ĐT. XD. VIỆT NAM
ĐỊA CHỈ: SỐ NHÀ 1A, TỐ 70, PHƯỜNG PHAN ĐÌNH PHÙNG,
TỈNH THÁI NGUYÊN
TEL: 0945 333 993

CHỦ ĐẦU TƯ:
BAN QUẢN LÝ DỰ ÁN ĐẦU TƯ XÂY
DỰNG PHƯỜNG QUAN TRIỀU

TÊN DỰ ÁN:
CẢI TẠO, SỬA CHỮA, XÂY DỰNG CÁC
HẠNG MỤC TRƯỜNG THCS HOÀNG VĂN THỤ

ĐỊA ĐIỂM XD: PHƯỜNG QUAN TRIỀU
TỈNH THÁI NGUYÊN

TÊN BẢN VẼ:

MẶT BẰNG MÁI



TH.S. ĐÀO VĂN SÁCH

THIẾT KẾ KIẾN TRÚC + CHỦ TRÌ THIẾT KẾ KT

[Signature]
KTS. ĐỖ THỊ THANH NGÀ

THIẾT KẾ KẾT CẤU + CHỦ TRÌ KẾT CẤU + QLKT

[Signature]
KS: ĐÀO VĂN QUÝ

THIẾT KẾ CẤP ĐIỆN + CHỦ TRÌ TK ĐIỆN

[Signature]
KS: PHẠM TUẤN ANH

QUẢN LÝ KỸ THUẬT

[Signature]
KS: ĐÀO VĂN QUÝ

TỶ LỆ - BẢN VẼ

1/.....

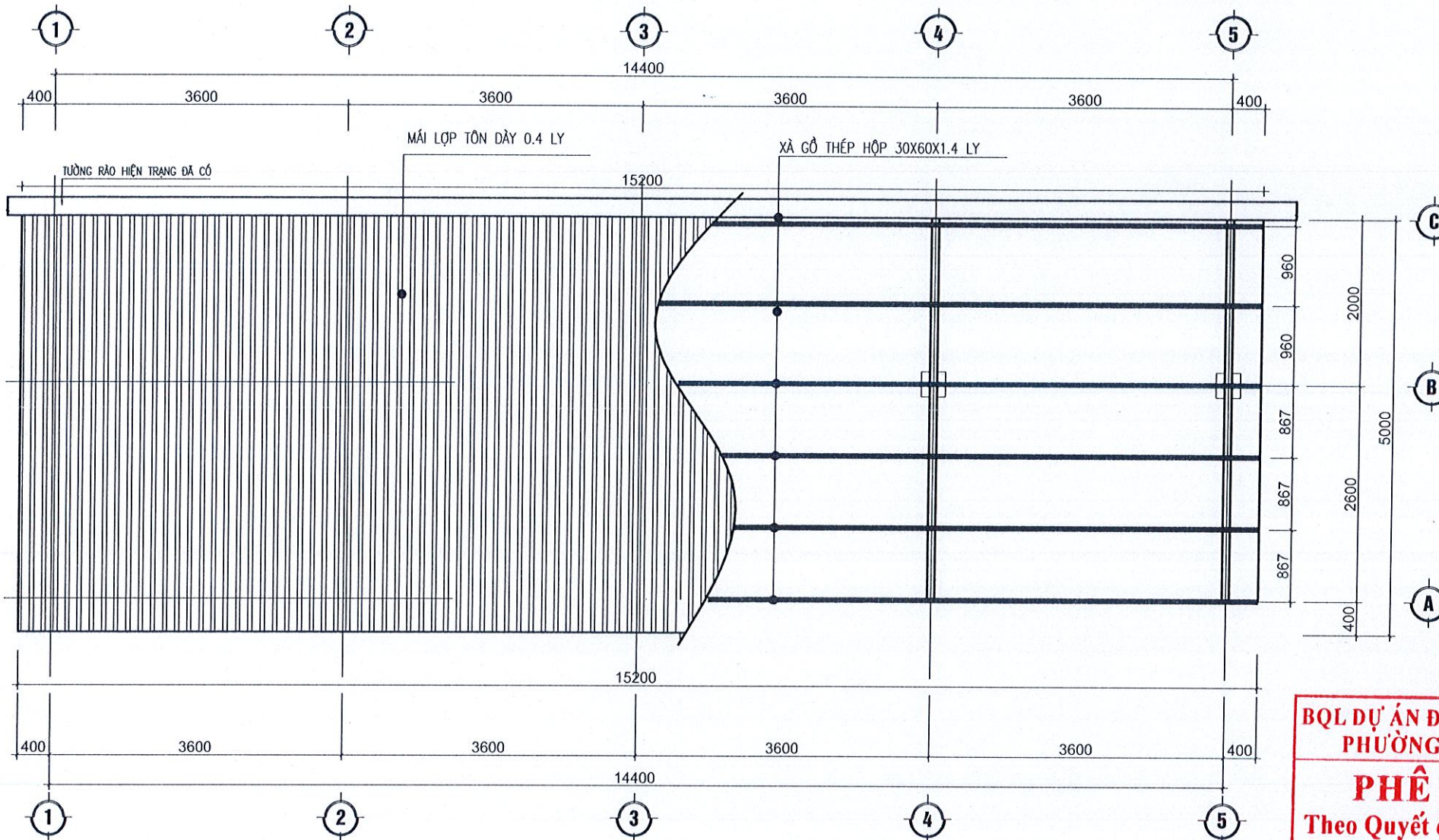
NGÀY HOÀN THÀNH:

...../...../2026

BẢN VẼ SỐ:

KT: 02

HSTKBVKTC



BQL DỰ ÁN ĐẦU TƯ XÂY DỰNG
PHƯỜNG QUAN TRIỀU

PHÊ DUYỆT

Theo Quyết định số/.....

Ngày:.....tháng.....năm 20.....

Ký tên:

PHÒNG KINH TẾ, HẠ TẦNG VÀ ĐÔ THỊ
PHƯỜNG QUAN TRIỀU

THẨM ĐỊNH

Theo Văn bản số:...../.....

Ngày:.....tháng.....năm 20.....

Người thẩm định ký tên

MẶT BẰNG MÁI



ĐƠN VỊ TƯ VẤN THIẾT KẾ:
 CTY. CP TƯ VẤN
 VÀ ĐT. XD. VIỆT NAM
 ĐỊA CHỈ: SỐ NHÀ 1A, TỔ 70, PHƯỜNG PHAN ĐÌNH PHÙNG,
 TỈNH THÁI NGUYÊN
 TEL: 0945 333 993

CHỦ ĐẦU TƯ:
 BAN QUẢN LÝ DỰ ÁN ĐẦU TƯ XÂY
 DỰNG PHƯỜNG QUAN TRIỀU

TÊN DỰ ÁN:
 CẢI TẠO, SỬA CHỮA, XÂY DỰNG CÁC
 HẠNG MỤC TRƯỜNG THCS HOÀNG VĂN THỤ

ĐỊA ĐIỂM XD: PHƯỜNG QUAN TRIỀU
 TỈNH THÁI NGUYÊN

TÊN BẢN VẼ:

MẶT ĐỨNG TRỤC 1 - 5
 MẶT ĐỨNG TRỤC 5 - 1



THS: ĐÀO VĂN SÁCH

THIẾT KẾ KIẾN TRÚC + CHỦ TRÌ THIẾT KẾ KT

(Signature)

KTS: ĐỖ THỊ THANH NGÀ

THIẾT KẾ KẾT CẤU + CHỦ TRÌ KẾT CẤU + QLKT

(Signature)

KS: ĐÀO VĂN QUÝ

THIẾT KẾ CẤP ĐIỆN + CHỦ TRÌ TK ĐIỆN

TA

KS: PHẠM TUẤN ANH

QUẢN LÝ KỸ THUẬT

(Signature)

KS: ĐÀO VĂN QUÝ

TỶ LỆ - BẢN VẼ

1/....

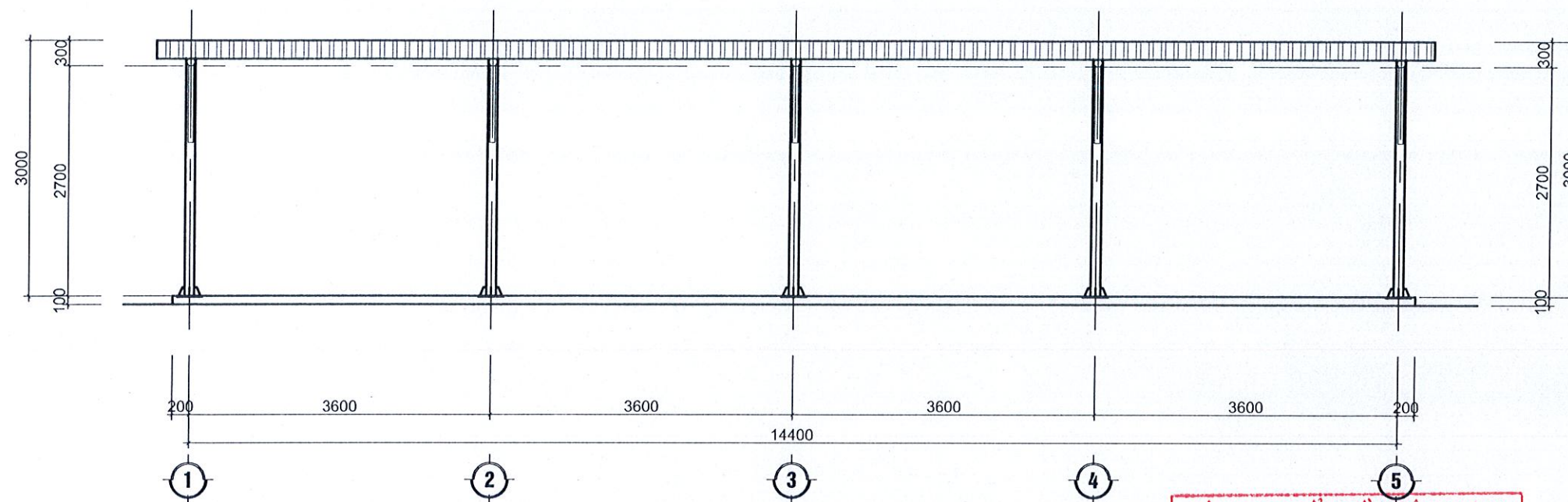
NGÀY HOÀN THÀNH:

.../.../2026

BẢN VẼ SỐ.

KT: 03

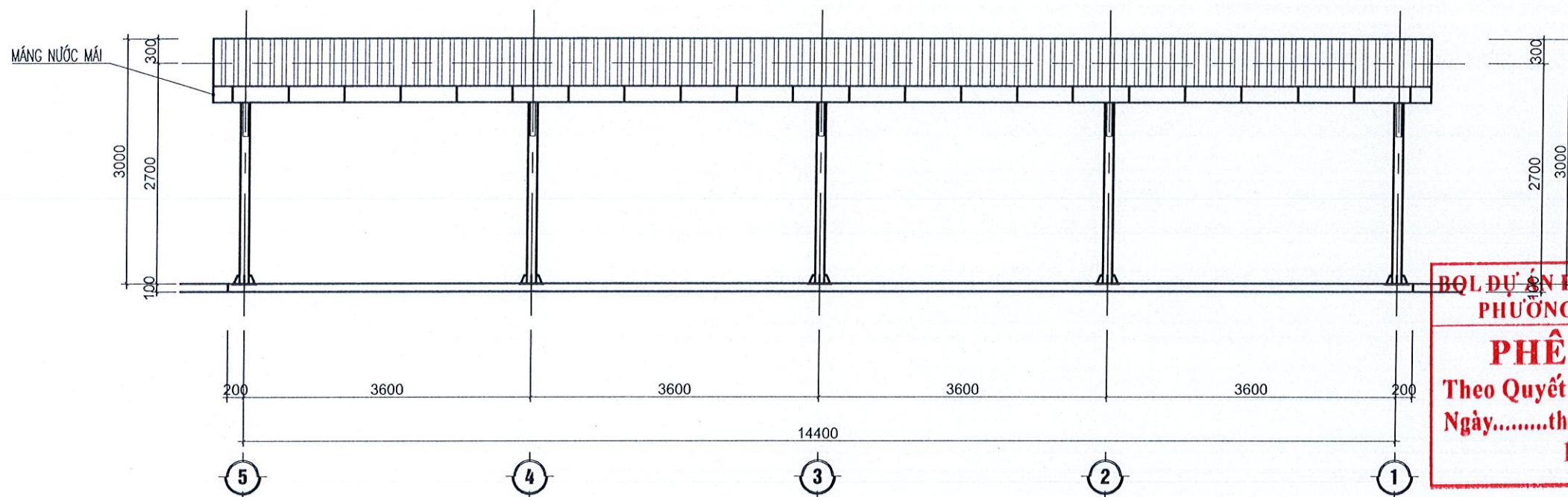
HSTKBVKITC



MẶT ĐỨNG TRỤC 1 - 5

PHÒNG KINH TẾ, HẠ TẦNG VÀ ĐÔ THỊ
 PHƯỜNG QUAN TRIỀU
THẨM ĐỊNH
 Theo Văn bản số:...../.....
 Ngày.....tháng.....năm 20.....
 Người thẩm định ký tên

CÔNG TY CỔ PHẦN XÂY DỰNG
 VÀ THƯƠNG MẠI 628 VN
THẨM TRA
 Theo văn bản số:...../.....
 Ngày:..... tháng..... năm 20.....
 Chủ trì bộ môn ký tên: *(Signature)*



MẶT ĐỨNG TRỤC 5 - 1

BQL DỰ ÁN ĐẦU TƯ XÂY DỰNG
 PHƯỜNG QUAN TRIỀU
PHÊ DUYỆT
 Theo Quyết định số/.....
 Ngày.....tháng.....năm 20.....
 Ký tên:



ĐƠN VỊ TƯ VẤN THIẾT KẾ:
 CTY. CP TƯ VẤN
 VÀ Đ.T. XD. VIỆT NAM
 ĐỊA CHẾ SỐ NHÀ 1A, TỐ 70, PHƯỜNG PHAN ĐÌNH PHÙNG,
 TỈNH THÁI NGUYÊN
 TEL: 0945 333 693

CHỦ ĐẦU TƯ:
 BAN QUẢN LÝ DỰ ÁN ĐẦU TƯ XÂY
 DỰNG PHƯỜNG QUAN TRIỀU

TÊN DỰ ÁN:
 CẢI TẠO, SỬA CHỮA, XÂY DỰNG CÁC
 HÀNG MỤC TRƯỞNG THCS HOÀNG VĂN THỤ

ĐỊA ĐIỂM XD: PHƯỜNG QUAN TRIỀU
 TỈNH THÁI NGUYÊN

TÊN BẢN VẼ:

MẶT ĐÚNG TRỤC A - C
 MẶT CẮT 1-1

CÔNG TY
 CỔ PHẦN TƯ VẤN
 VÀ Đ.T. XD. VIỆT NAM

GIÁM ĐỐC
 XÂY DỰNG
 VIỆT NAM

THS. ĐÀO VĂN SÁCH

THIẾT KẾ KIẾN TRÚC + CHỦ TRÌ THIẾT KẾ KT

KTS. ĐỖ THỊ THANH NGÀ

THIẾT KẾ KẾT CẤU + CHỦ TRÌ KẾT CẤU + QLKT

KS: ĐÀO VĂN QUÝ

THIẾT KẾ CẤP ĐIỆN + CHỦ TRÌ TK ĐIỆN

KS: PHẠM TUẤN ANH

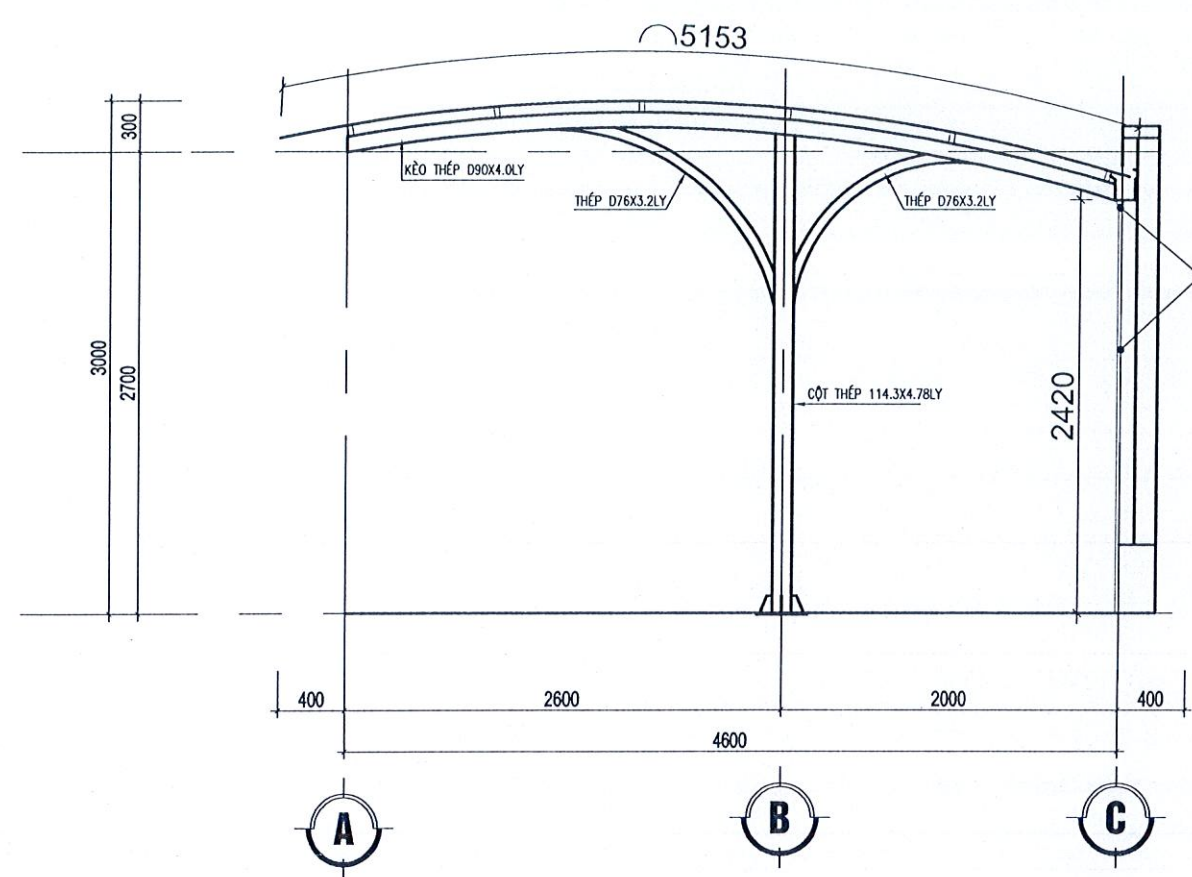
QUẢN LÝ KỸ THUẬT

KS: ĐÀO VĂN QUÝ

TỶ LỆ - BẢN VẼ
 1/...

NGÀY HOÀN THÀNH:
 .../.../2026

BẢN VẼ SỐ
 KT: 04
 HSTKBVKITC

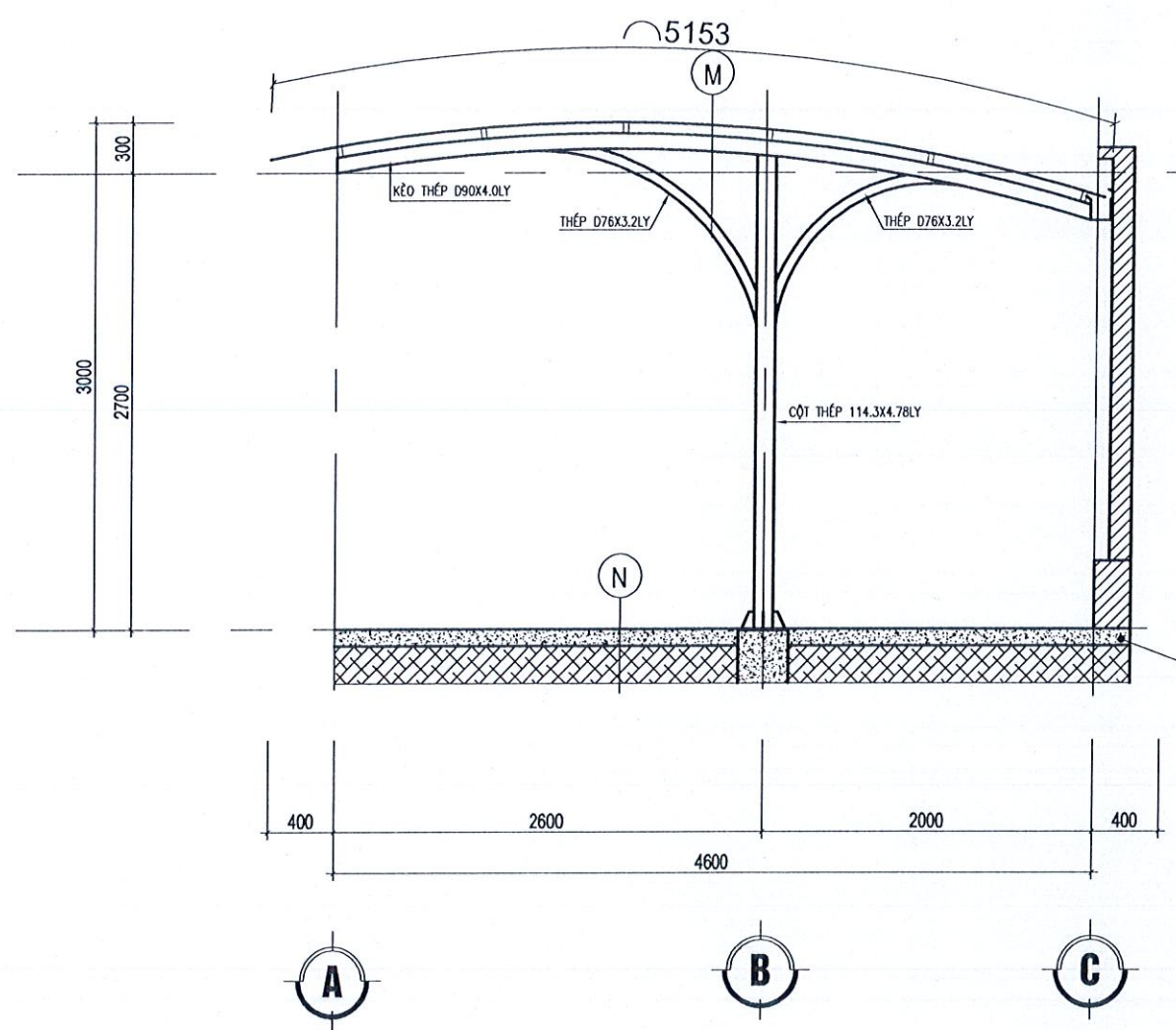
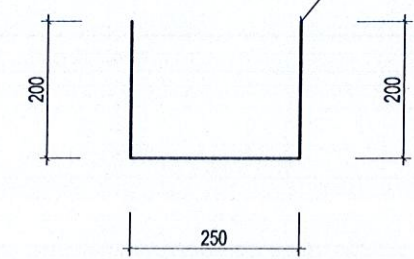


MẶT ĐÚNG TRỤC A - C

CÔNG TY CỔ PHẦN XÂY DỰNG
 VÀ THƯƠNG MẠI 628 VN
THẨM TRA
 Theo văn bản số:...../.....
 Ngày:.....tháng.....năm 20.....
 Chủ trì bộ môn ký tên: [Signature]

CHI TIẾT MÁNG THU NƯỚC
 NOX 304 DÀY 0.45MM

THÉP KT 30X10



MẶT CẮT 1-1

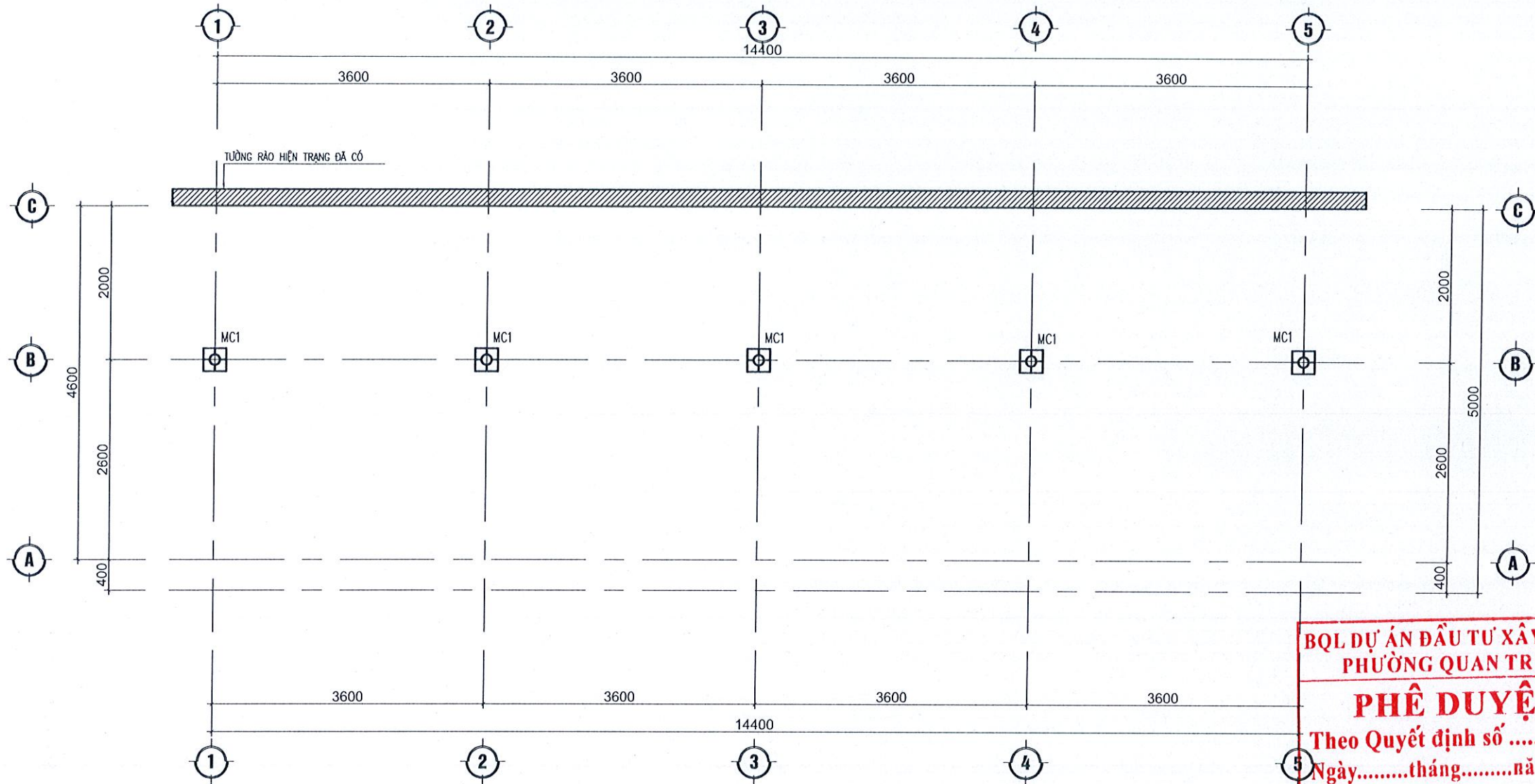
PHÒNG KINH TẾ, HẠ TẦNG VÀ ĐÔ THỊ
 PHƯỜNG QUAN TRIỀU
THẨM ĐỊNH
 Theo Văn bản số:...../.....
 Ngày:.....tháng.....năm 20.....
 Người thẩm định ký tên

CHI TIẾT THANH ĐỠ MÁNG NƯỚC
 THÉP DET 30X10 A700

BQL DỰ ÁN ĐẦU TƯ XÂY DỰNG
 PHƯỜNG QUAN TRIỀU
PHÊ DUYỆT
 Theo Quyết định số/.....
 Ngày:.....tháng.....năm 20.....
 Ký tên:

M LỢP TÔN LD DÂY 0.4 LY
 XÀ GỖ THÉP HÌNH MÀ KÉM 30X60X1.4LY
 KÈO THÉP HÌNH D90X4.0 KẾT HỢP D76X3.2 (MÀ KÉM)

N KẾT CẤU NỀN LẤY THEO NỀN HIỆN TRẠNG



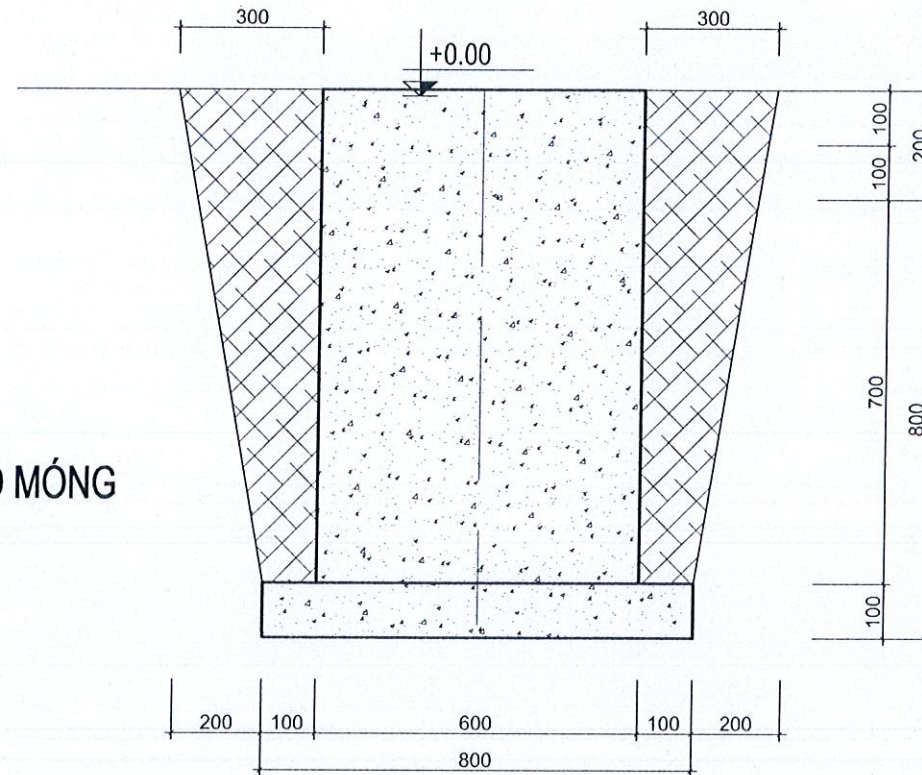
**BQL DỰ ÁN ĐẦU TƯ XÂY DỰNG
PHƯỜNG QUAN TRIỀU**
PHÊ DUYỆT
Theo Quyết định số/.....
Ngày.....tháng.....năm 20.....
Ký tên:

MẶT BẰNG MÓNG

**CÔNG TY CỔ PHẦN XÂY DỰNG
VÀ THƯƠNG MẠI 628 VN**
THẨM TRA
Theo văn bản số:...../.....
Ngày:.....tháng.....năm 20.....
Chủ trì bộ môn ký tên: *[Signature]*

**PHÒNG KINH TẾ, HẠ TẦNG VÀ ĐÔ THỊ
PHƯỜNG QUAN TRIỀU**
THẨM ĐỊNH
Theo Văn bản số:...../.....
Ngày.....tháng.....năm 20.....
Người thẩm định ký tên

CHI TIẾT HỐ MÓNG
SL : 05 HỐ



ĐƠN VỊ TƯ VẤN THIẾT KẾ:
CTY. CP TƯ VẤN
VÀ ĐT. XD. VIỆT NAM
ĐỊA CHẾ: SỐ NHÀ 1A, TỐ 70, PHƯỜNG PHAN ĐÌNH PHÙNG,
TỈNH THÁI NGUYÊN
TEL: 0945 333 593

CHỦ ĐẦU TƯ:
BAN QUẢN LÝ DỰ ÁN ĐẦU TƯ XÂY
DỰNG PHƯỜNG QUAN TRIỀU

TÊN DỰ ÁN:
CẢI TẠO, SỬA CHỮA, XÂY DỰNG CÁC
HẠNG MỤC TRƯỜNG THCS HOÀNG VĂN THỤ

ĐỊA ĐIỂM XD: PHƯỜNG QUAN TRIỀU
TỈNH THÁI NGUYÊN

TÊN BẢN VẼ:



THIẾT KẾ KIẾN TRÚC + CHỦ TRÌ THIẾT KẾ KT

[Signature]
KTS. ĐỖ THỊ THANH NGÀ

THIẾT KẾ KẾT CẤU + CHỦ TRÌ KẾT CẤU + QLKT

[Signature]
KS: ĐÀO VĂN QUÝ

THIẾT KẾ CẤP ĐIỆN + CHỦ TRÌ TK ĐIỆN

[Signature]
KS: PHẠM TUẤN ANH

QUẢN LÝ KỸ THUẬT

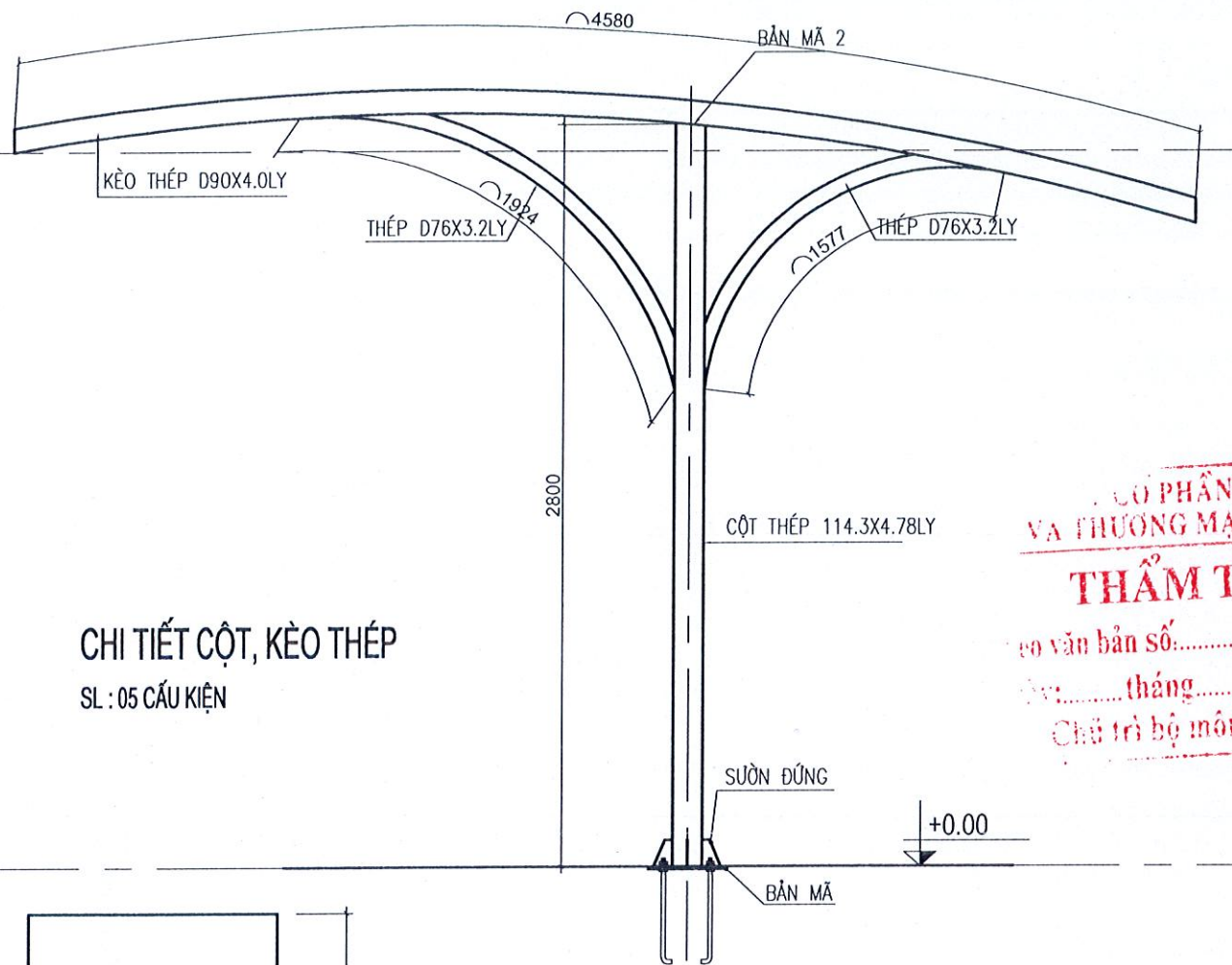
[Signature]
KS: ĐÀO VĂN QUÝ

TỶ LỆ - BẢN VẼ
1/.....

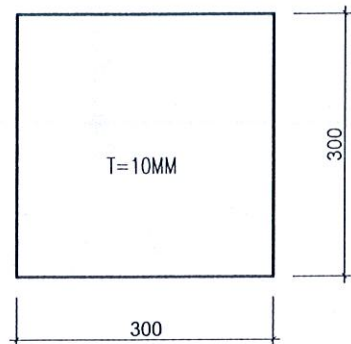
BẢN VẼ SỐ
KC: 01

NGÀY HOÀN THÀNH:
...../...../2026

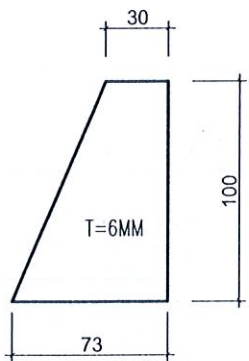
HSTKBVKTC



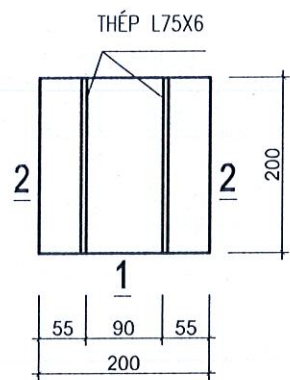
CHI TIẾT CỘT, KÈO THÉP
SL : 05 CẤU KIỆN



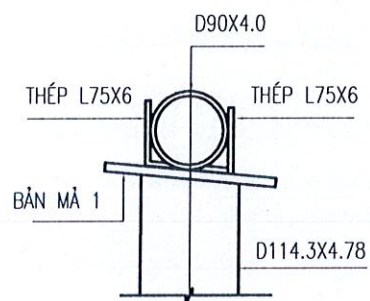
CHI TIẾT BẢN MÃ 1
SL : 05 CẤU KIỆN



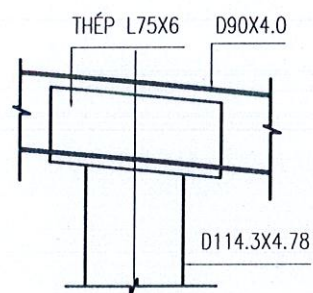
CHI TIẾT SƯỜN ĐỨNG
SL : 20 CẤU KIỆN



CHI TIẾT BẢN MÃ 2
SL : 05 CẤU KIỆN



MẶT CẮT 2-2

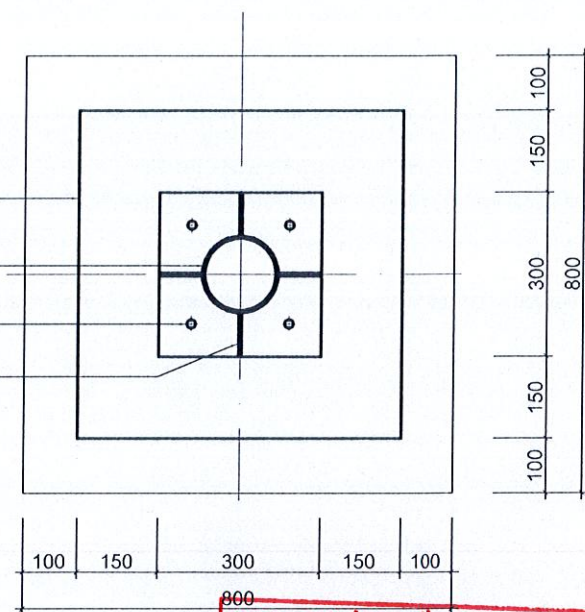


MẶT CẮT 1-1

CƠ PHẦN XÂY DỰNG VÀ THƯƠNG MẠI 628 VN
THẨM TRA
Theo văn bản số:...../.....
Ngày.....tháng.....năm 20.....
Chủ trì bộ môn ký tên: *[Signature]*

PHÒNG KINH TẾ, HẠ TẦNG VÀ ĐÔ THỊ PHƯỜNG QUAN TRIỀU
THẨM ĐỊNH
Theo Văn bản số:...../.....
Ngày.....tháng.....năm 20.....
Người thẩm định ký tên

BẢN MÃ 300X300X10
CỘT THÉP D114.3X4.78
BU LÔNG M16X400
SƯỜN ĐỨNG
100X30X70X6 LY



CỘT THÉP D114.3X4.78

SƯỜN ĐỨNG
100X30X70X6 LY

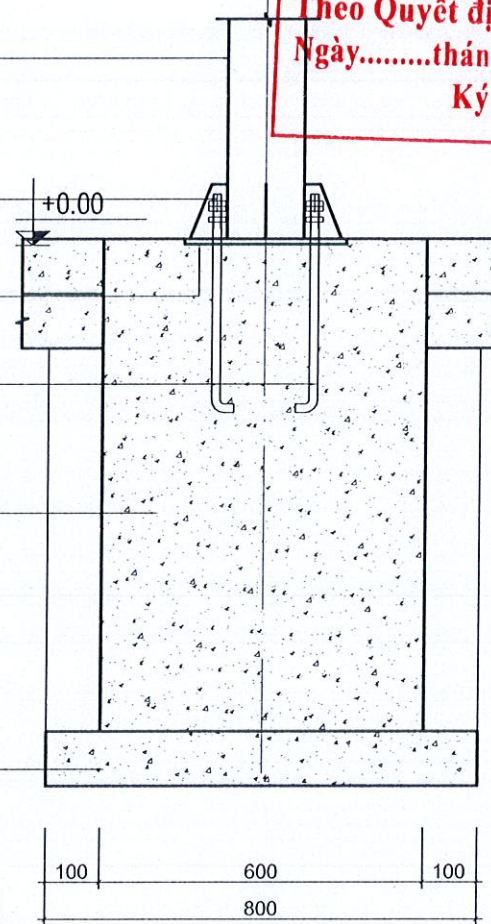
BẢN MÃ 300X300X10

BU LÔNG M16X400

BT MÓNG ĐÁ 1X2 M#200

BT LÓT ĐÁ 1X2 M#150

BQL DỰ ÁN ĐẦU TƯ XÂY DỰNG PHƯỜNG QUAN TRIỀU
PHÊ DUYỆT
Theo Quyết định số...../.....
Ngày.....tháng.....năm 20.....
Ký tên:



CHI TIẾT MÓNG
SL : 05 CẤU KIỆN



ĐƠN VỊ TƯ VẤN THIẾT KẾ:
CTY. CP TƯ VẤN VÀ ĐT. XD. VIỆT NAM
ĐỊA CHẾ: SỐ NHÀ 1A, TỐ 70, PHƯỜNG PHAN ĐÌNH PHÙNG, TỈNH THÁI NGUYÊN
TEL: 0945 333 593

CHỦ ĐẦU TƯ:
BAN QUẢN LÝ DỰ ÁN ĐẦU TƯ XÂY DỰNG PHƯỜNG QUAN TRIỀU

TÊN DỰ ÁN:
CẢI TẠO, SỬA CHỮA, XÂY DỰNG CÁC HẠNG MỤC TRƯỜNG THCS HOÀNG VĂN THỤ

ĐỊA ĐIỂM XD: PHƯỜNG QUAN TRIỀU TỈNH THÁI NGUYÊN

TÊN BẢN VẼ:

CHI TIẾT KÈO, CHI TIẾT MÓNG
CÔNG TY
CÔNG TY
VÀ ĐẦU TƯ
XÂY DỰNG
VIỆT NAM
TỈNH THÁI NGUYÊN

TH.S. ĐÀO VĂN SÁCH

THIẾT KẾ KIẾN TRÚC + CHỦ TRÌ THIẾT KẾ KT

KTS. ĐỖ THỊ THANH NGÀ

THIẾT KẾ KẾT CẤU + CHỦ TRÌ KẾT CẤU + QLKT

KS: ĐÀO VĂN QUÝ

THIẾT KẾ CẤP ĐIỆN + CHỦ TRÌ TK ĐIỆN

KS: PHẠM TUẤN ANH

QUẢN LÝ KỸ THUẬT

KS: ĐÀO VĂN QUÝ

TỶ LỆ - BẢN VẼ
1/.....

NGÀY HOÀN THÀNH:
...../...../2026

BẢN VẼ SỐ
KC: 02

HSTKBVKTC



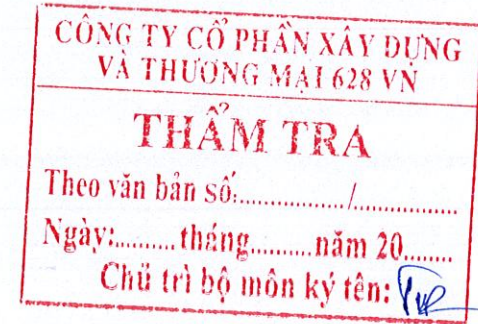
CTY CP TƯ VẤN VÀ ĐT XD VIỆT NAM

ỦY BAN NHÂN DÂN TỈNH THÁI NGUYÊN
CÔNG TY CỔ PHẦN TƯ VẤN VÀ ĐẦU TƯ XÂY DỰNG VIỆT NAM



BẢN VẼ HIỆN TRẠNG

HẠNG MỤC : NHÀ VỆ SINH (PHÁ DỠ)

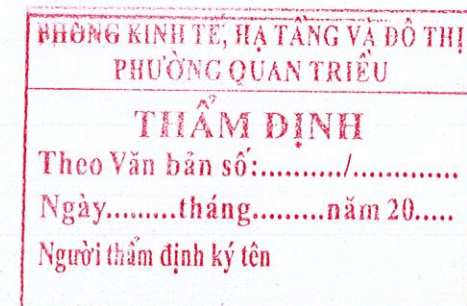
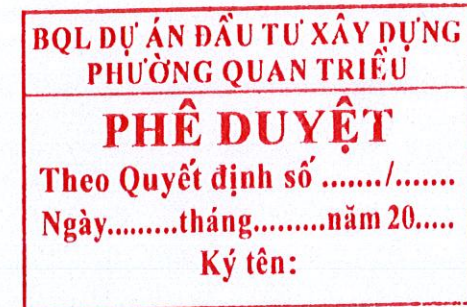


* NỘI DUNG HIỆN TRẠNG NHÀ VỆ SINH :

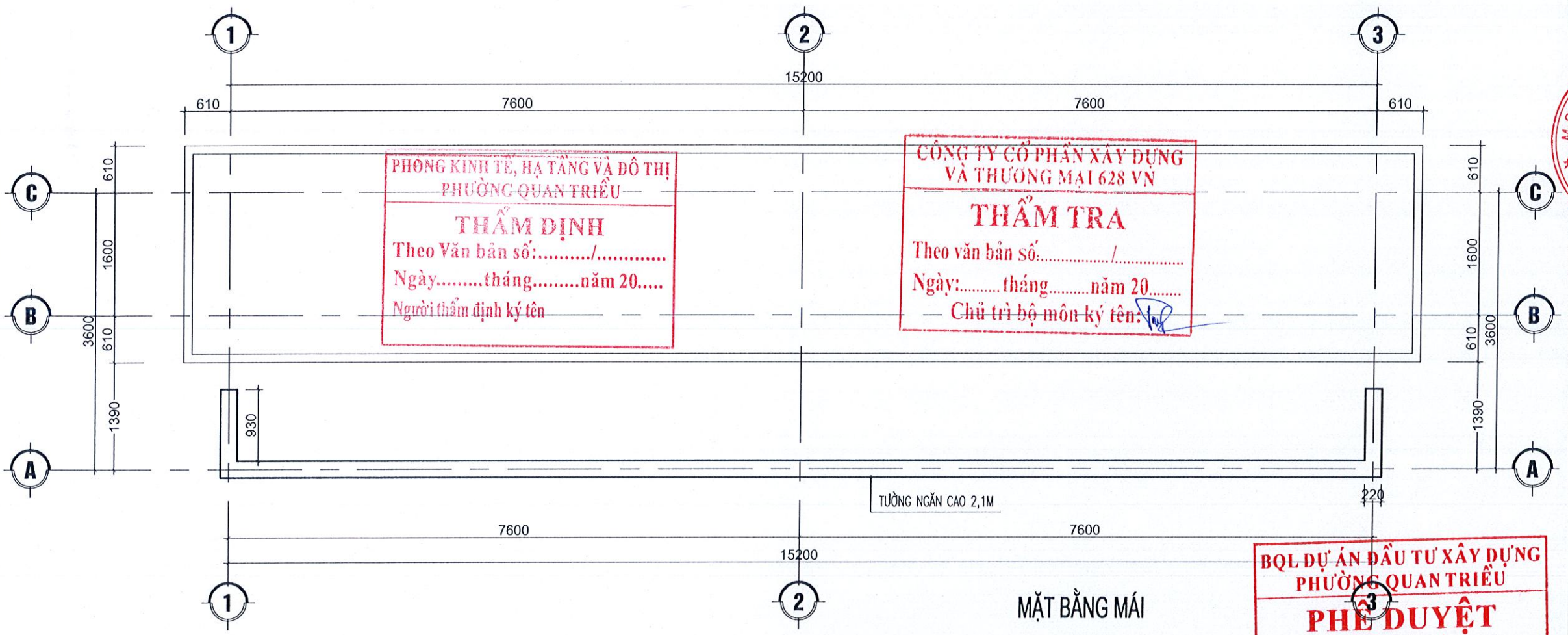
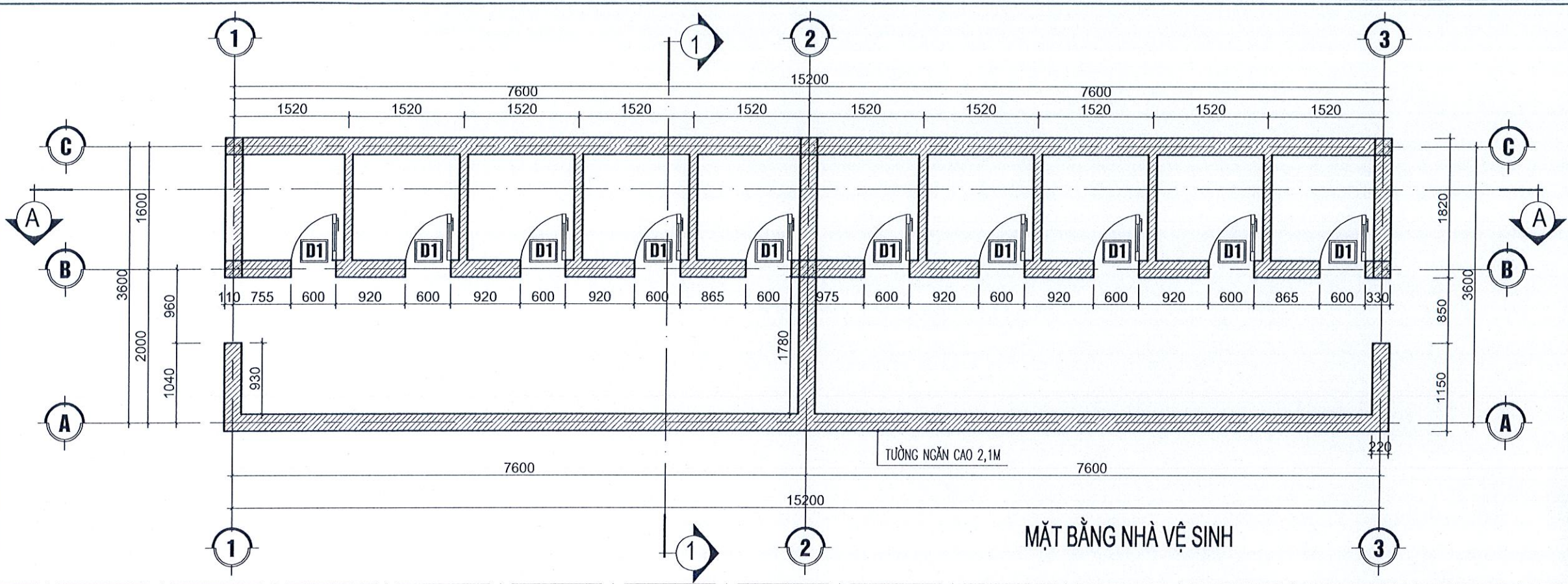
- NHÀ VỆ SINH QUA QUÁ TRÌNH SỬ DỤNG ĐÃ XUỐNG CẤP, HỦ HỎNG
- DIỆN TÍCH VÀ QUY MÔ KHÔNG CÒN ĐÁP ỨNG NHU CẦU THỰC TẾ
- VỊ TRÍ HIỆN TẠI KHÔNG CÒN PHÙ HỢP KHUÔN VIÊN

* NỘI DUNG PHÁ DỠ NHÀ VỆ SINH :

- THÁO DỠ CỬA VÀ THIẾT BỊ VỆ SINH
- DÙNG MÁY PHÁ DỠ TOÀN BỘ HỆ THỐNG TƯỜNG, CỘT, DẦM, SÀN, NỀN NHÀ
- VẬN CHUYỂN PHẾ THẢI ĐI



Thái Nguyên năm 2026



* NỘI DUNG HIỆN TRẠNG NHÀ VỆ SINH :
 - NHÀ VỆ SINH QUA QUÁ TRÌNH SỬ DỤNG ĐÃ XƯƠNG CẤP, HƯ HỎNG
 - DIỆN TÍCH VÀ QUY MÔ KHÔNG CÒN ĐÁP ỨNG NHU CẦU THỰC TẾ
 - VỊ TRÍ HIỆN TẠI KHÔNG CÒN PHÙ HỢP KHUÔN VIÊN

* NỘI DUNG PHẠ ĐỒ NHÀ VỆ SINH :
 - THẢO ĐỒ CỬA VÀ THIẾT BỊ VỆ SINH
 - DÙNG MÁY PHẠ ĐỒ TOÀN BỘ HỆ THỐNG TƯỜNG, CỘT, DẦM, SÀN, NỀN NHÀ
 - VẬN CHUYỂN PHÉ THẢI ĐI

**BQL DỰ ÁN ĐẦU TƯ XÂY DỰNG
 PHƯỜNG QUAN TRIỀU
 PHÉ DUYỆT**
 Theo Quyết định số/.....
 Ngày.....tháng.....năm 20.....
 Ký tên:



ĐƠN VỊ TƯ VẤN THIẾT KẾ:
 CTY. CP TƯ VẤN
 VÀ ĐT. XD. VIỆT NAM
 ĐỊA CHỈ: SỐ NHÀ 1A, TỐ 70, PHƯỜNG PHAN ĐÌNH PHÙNG,
 TỈNH THÁI NGUYÊN
 TEL: 0945 333 593

CHỦ ĐẦU TƯ:
 BAN QUẢN LÝ DỰ ÁN ĐẦU TƯ XÂY
 DỰNG PHƯỜNG QUAN TRIỀU

TÊN DỰ ÁN:
 CẢI TẠO, SỬA CHỮA, XÂY DỰNG CÁC
 HẠNG MỤC TRƯỞNG THCS HOÀNG VĂN THỤ

ĐỊA ĐIỂM XD: PHƯỜNG QUAN TRIỀU
 TỈNH THÁI NGUYÊN

TÊN BẢN VẼ:

MẶT BẰNG NHÀ VỆ SINH
CÔNG TY
CÓ PHẦN TƯ VẤN
 GIÁM ĐỐC:
XÂY DỰNG
XÂY DỰNG
VIỆT NAM
 TH.S. ĐÀO VĂN SÁCH

THIẾT KẾ KIẾN TRÚC + CHỦ TRÌ THIẾT KẾ KT
 KTS. ĐỖ THỊ THANH NGA

THIẾT KẾ KẾT CẤU + CHỦ TRÌ KẾT CẤU + QXKT
 KS: ĐÀO VĂN QUÝ

THIẾT KẾ CẤP ĐIỆN + CHỦ TRÌ TK ĐIỆN
 KS: PHẠM TUẤN ANH

QUẢN LÝ KỸ THUẬT
 KS: ĐÀO VĂN QUÝ

TỶ LỆ - BẢN VẼ 1/...	BẢN VẼ SỐ HT: 01
NGÀY HOÀN THÀNH:/...../2026	HSTKBVKITC



ĐƠN VỊ TƯ VẤN THIẾT KẾ:
 CTY. CP TƯ VẤN
 VÀ ĐT. XD. VIỆT NAM
 ĐỊA CHẾ: SỐ NHÀ 1A, TỐT 70, PHƯỜNG PHAN ĐÌNH PHƯƠNG,
 TỈNH THÁI NGUYÊN
 TEL: 0945 333 693

CHỦ ĐẦU TƯ:
 BAN QUẢN LÝ DỰ ÁN ĐẦU TƯ XÂY
 DỰNG PHƯỜNG QUAN TRIỀU

TÊN DỰ ÁN:
 CẢI TẠO, SỬA CHỮA, XÂY DỰNG CÁC
 HẠNG MỤC TRƯỜNG THCS HOÀNG VĂN THỤ

ĐỊA ĐIỂM XD: PHƯỜNG QUAN TRIỀU
 TỈNH THÁI NGUYÊN

TÊN BẢN VẼ:

MẶT ĐỨNG TRỤC 1 - 3
 MẶT ĐỨNG TRỤC 3 - 1

VÀ ĐẦU TƯ
 GIÁM ĐỐC:
 XÂY DỰNG
 VIỆT NAM

TH.S. ĐÀO VĂN SÁCH

THIẾT KẾ KIẾN TRÚC + CHỦ TRÌ THIẾT KẾ KT

[Signature]
 KTS. ĐỖ THỊ THANH NGÀ

THIẾT KẾ KẾT CẤU + CHỦ TRÌ KẾT CẤU + QLK

[Signature]
 KS: ĐÀO VĂN QUÝ

THIẾT KẾ CẤP ĐIỆN + CHỦ TRÌ TK ĐIỆN

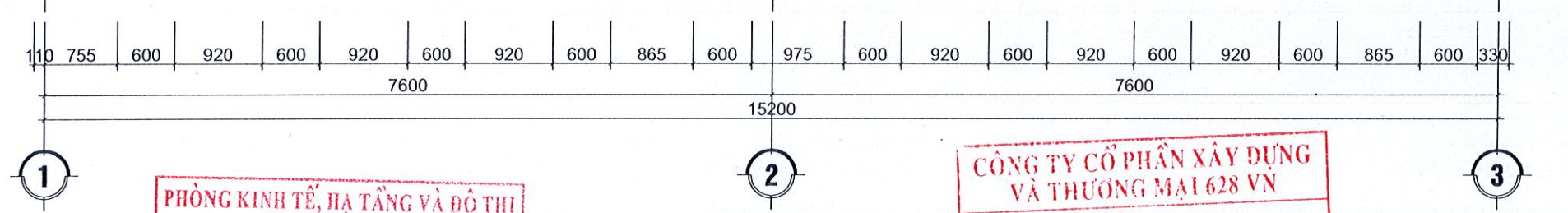
[Signature]
 KS: PHẠM TUẤN ANH

QUẢN LÝ KỸ THUẬT

[Signature]
 KS: ĐÀO VĂN QUÝ

TỶ LỆ - BẢN VẼ
 1/... HT: 02

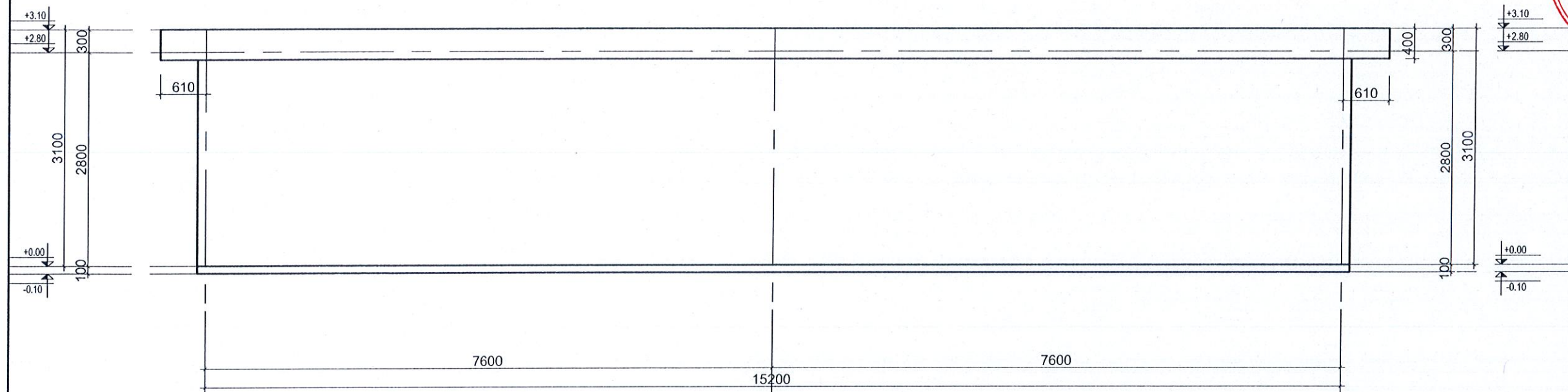
NGÀY HOÀN THÀNH:
 .../.../2026 HSTKBVKITC



PHÒNG KINH TẾ, HẠ TẦNG VÀ ĐÔ THỊ
 PHƯỜNG QUAN TRIỀU
THẨM ĐỊNH
 Theo Văn bản số:...../.....
 Ngày.....tháng.....năm 20.....
 Người thẩm định ký tên

MẶT ĐỨNG TRỤC 1 - 3

CÔNG TY CỔ PHẦN XÂY DỰNG
 VÀ THƯƠNG MẠI 628 VN
THẨM TRA
 Theo văn bản số:...../.....
 Ngày:.....tháng.....năm 20.....
 Chủ trì bộ môn ký tên: *[Signature]*



MẶT ĐỨNG TRỤC 3 - 1



ĐƠN VỊ TƯ VẤN THIẾT KẾ:
 CTY. CP TƯ VẤN
 VÀ ĐT. XD. VIỆT NAM
 ĐỊA CHỈ: SỐ NHÀ 1A, TỐT 70, PHƯỜNG PHAN ĐÌNH PHÙNG,
 TỈNH THÁI NGUYÊN
 TEL: 0945 333 593

CHỦ ĐẦU TƯ:
 BAN QUẢN LÝ DỰ ÁN ĐẦU TƯ XÂY
 DỰNG PHƯỜNG QUAN TRIỀU

TÊN DỰ ÁN:
 CẢI TẠO, SỬA CHỮA, XÂY DỰNG CÁC
 HANG MỤC TRƯỜNG THCS HOÀNG VĂN THỤ

ĐỊA ĐIỂM XD: PHƯỜNG QUAN TRIỀU
 TỈNH THÁI NGUYÊN

TÊN BẢN VẼ:
 MẶT ĐỨNG TRỤC A - C
 MẶT ĐỨNG TRỤC C - A
 CHI TIẾT 1
 CÔNG TY
 CỔ PHẦN TƯ VẤN



YẾU ĐẦU TƯ
 GIÁM ĐỐC
 XÂY DỰNG
 VIỆT NAM
 TỈNH THÁI NGUYÊN

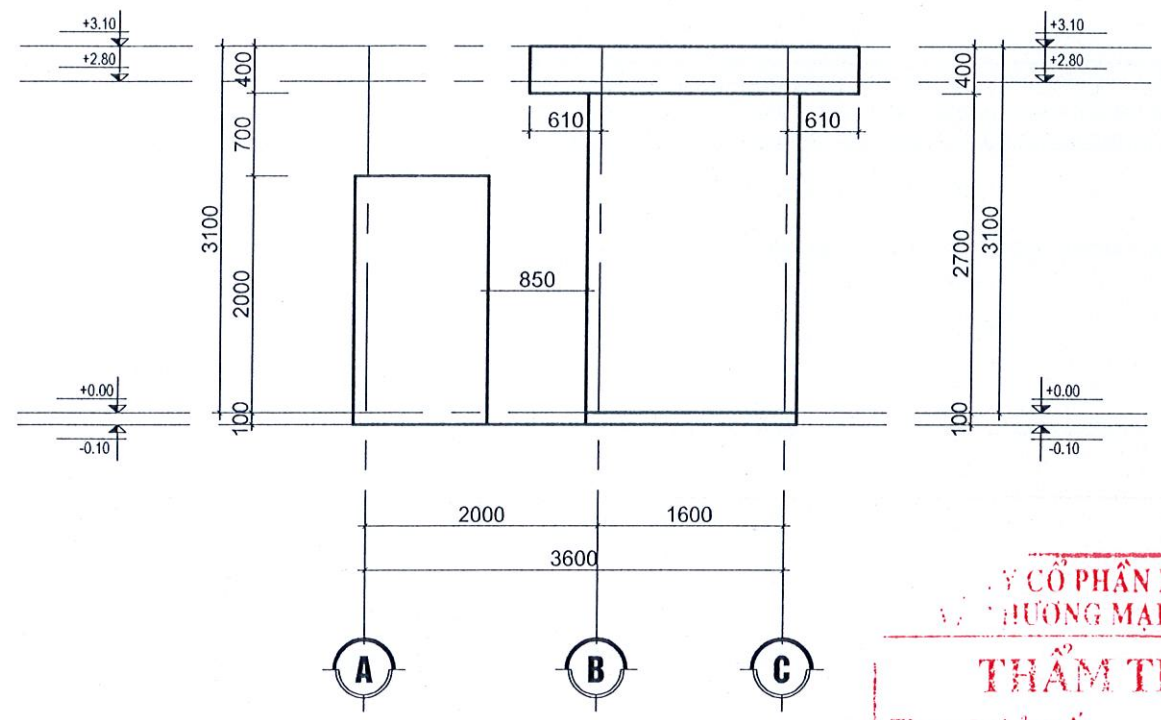
TH.S. ĐÀO VĂN SÁCH
 THIẾT KẾ KIẾN TRÚC + CHỦ TRÌ THIẾT KẾ KT

THIẾT KẾ KẾT CẤU + CHỦ TRÌ KẾT CẤU + GIÚT
 KS: ĐÀO VĂN QUÝ

THIẾT KẾ CẤP ĐIỆN + CHỦ TRÌ TK ĐIỆN
 KS: PHẠM TUẤN ANH

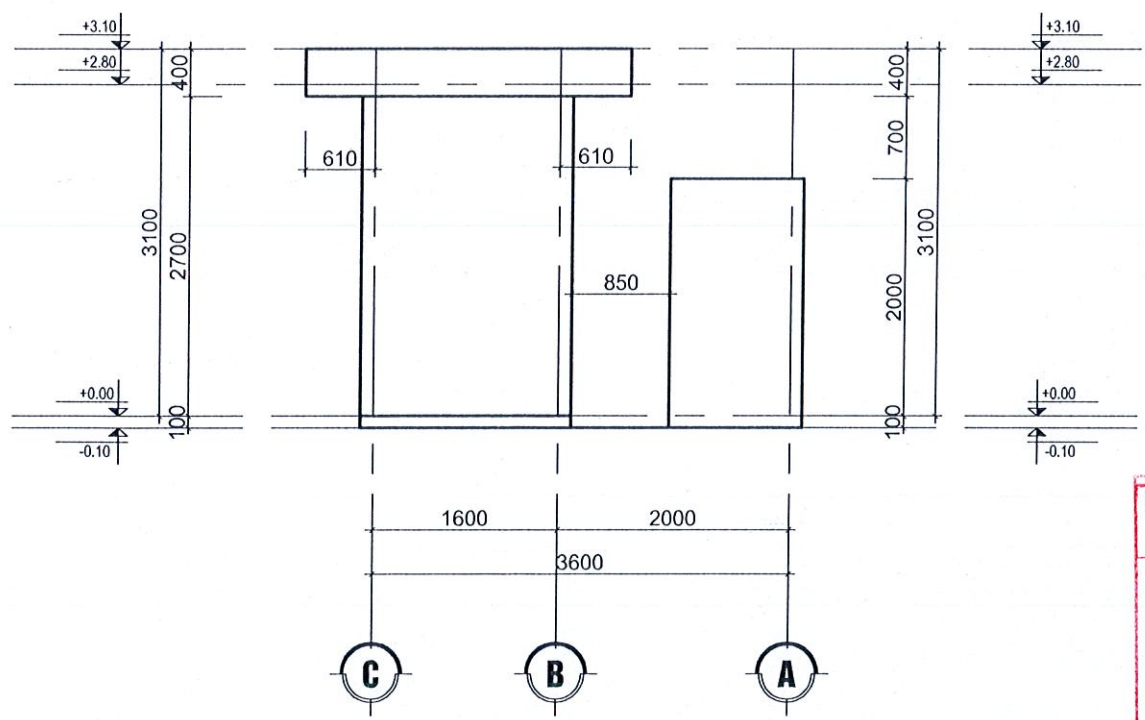
QUẢN LÝ KỸ THUẬT
 KS: ĐÀO VĂN QUÝ

TỶ LỆ - BẢN VẼ 1/....	BẢN VẼ SỐ HT: 03
NGÀY HOÀN THÀNH: .../.../2026	HSTKBVKTTC



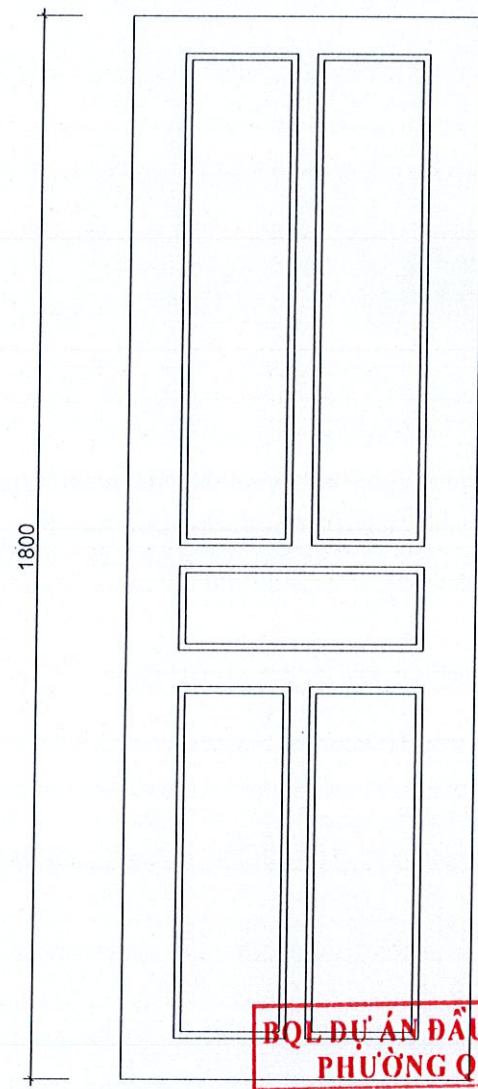
MẶT ĐỨNG TRỤC A - C

CÔNG TY CỔ PHẦN XÂY DỰNG
 VÀ THI CÔNG MẠI 628 VN
THẨM TRA
 Theo văn bản số:...../.....
 Ngày:.....tháng.....năm 20.....
 Chủ trì bộ môn ký tên: [Signature]



MẶT ĐỨNG TRỤC C - A

PHÒNG KINH TẾ, HẠ TẦNG VÀ ĐÔ THỊ
 PHƯỜNG QUAN TRIỀU
THẨM ĐỊNH
 Theo Văn bản số:...../.....
 Ngày:.....tháng.....năm 20.....
 Người thẩm định ký tên



CỬA GỖ D1
 SỐ LƯỢNG: 10 BỘ; KT 600X1600

BQL DỰ ÁN ĐẦU TƯ XÂY DỰNG
 PHƯỜNG QUAN TRIỀU
PHÊ DUYỆT
 Theo Quyết định số/.....
 Ngày:.....tháng.....năm 20.....
 Ký tên:



CTY CP TƯ VẤN VÀ ĐT XD VIỆT NAM

ỦY BAN NHÂN DÂN TỈNH THÁI NGUYÊN
CÔNG TY CỔ PHẦN TƯ VẤN VÀ ĐẦU TƯ XÂY DỰNG VIỆT NAM



CÔNG TY CỔ PHẦN XÂY DỰNG
VÀ THƯƠNG MẠI 628 VN

THẨM TRA

Theo văn bản số...../.....

Ngày:.....tháng.....năm 20.....

Chủ trì bộ môn ký tên:

HỒ SƠ THIẾT KẾ BẢN VẼ THI CÔNG

HẠNG MỤC: CẤP NGUỒN

BQL DỰ ÁN ĐẦU TƯ XÂY DỰNG
PHƯỜNG QUAN TRIỀU

PHÊ DUYỆT

Theo Quyết định số/.....

Ngày.....tháng.....năm 20.....

Ký tên:

PHÒNG KINH TẾ, HẠ TẦNG VÀ ĐÔ THỊ
PHƯỜNG QUAN TRIỀU

THẨM ĐỊNH

Theo Văn bản số:...../.....

Ngày.....tháng.....năm 20.....

Người thẩm định ký tên

Thái Nguyên năm 2026

MẶT BẰNG ĐIỆN CẤP NGUỒN TRƯỜNG THCS HOÀNG VĂN PHỤ



CHÚ THÍCH:

- RANH GIỚI HIỆN CÓ CỦA TRƯỜNG
- ① CÔNG VÀO TRƯỜNG, TƯỜNG RÀO MẶT TRƯỚC (SỬA CHỮA)
 - ② CÔNG, NHÀ BẢO VỆ (HIỆN CÓ)
 - ③ PHÁ ĐỠ VỆ SINH CỘ, LÂM MÁI CHE MỜI
 - ④ NHÀ HIỆU BỘ (HIỆN CÓ)
 - ⑤ NHÀ VỆ SINH (HIỆN CÓ)
 - ⑥ NHÀ XE (HIỆN CÓ)
 - ⑦ PHÒNG VĂN THƯ (SỬA CHỮA)
 - ⑧ NHÀ XE (HIỆN CÓ)
 - ⑨ NHÀ VỆ SINH (HIỆN CÓ)
 - ⑩ SÀN THÊ DỤC (LÀM MỚI BẢNG SÀN CỎ NHÂN TẠO), RÀNH THOÁT NƯỚC LÀM MỚI
 - ⑪ NỀN SÀN TRƯỜNG S=3.220M2 (CẢI TẠO)
 - ⑫ NHÀ LỚP HỌC 2 TẦNG 10 PHÒNG (CẢI TẠO)
 - ⑬ NHÀ LỚP HỌC 2 TẦNG 10 PHÒNG (CẢI TẠO)
 - ⑭ CÁC PHÒNG CHỨC NĂNG (PHÒNG THƯ VIỆN) (CẢI TẠO)
 - ⑮ THƯ VIỆN NGOÀI TRỜI (DỰ KIẾN LÀM MỚI)
 - ⑯ NỀN BÊ TÔNG QUẢY MỚI
 - ⑰ ĐƯỜNG CHẠY BÊ TÔNG LÀM MỚI
- NHÀ HIỆN CÓ
 NHÀ SỬA CHỮA
 NHÀ XÂY MỚI
 NỀN BÊ TÔNG, ĐƯỜNG CHẠY BÊ TÔNG LÀM MỚI

**BQL DỰ ÁN ĐẦU TƯ XÂY DỰNG
PHƯỜNG QUAN TRIỀU**

PHÊ DUYỆT
Theo Quyết định số/.....
Ngày.....tháng.....năm 20.....
Ký tên:

**CÔNG TY CỔ PHẦN XÂY DỰNG
VÀ THƯƠNG MẠI 628 VN**

THẨM TRA
Theo văn bản số...../.....
Ngày:.....tháng.....năm 20.....
Chủ trì bộ môn ký tên:

**PHÒNG KINH TẾ, HẠ TẦNG VÀ ĐÔ THỊ
PHƯỜNG QUAN TRIỀU**

THẨM ĐỊNH
Theo Văn bản số...../.....
Ngày.....tháng.....năm 20.....
Người thẩm định ký tên

CHÚ THÍCH:
DÂY CẤP NGUỒN ĐƯỢC ĐI NƠI THEO VỊ TRÍ CỘT ĐIỆN VẼ TỰ ĐIỆN TỌNG,
SAU ĐÓ ĐI THEO SỔ NƠ NHÀ A1, THƯ VIỆN , A2 ĐẾN CẤP NGUỒN CHO CÁC NHÀ.



ĐƠN VỊ TƯ VẤN THIẾT KẾ:
**CÔNG TY CỔ PHẦN TƯ VẤN
VÀ ĐẦU TƯ XÂY DỰNG VIỆT NAM**
ĐỊA CHỈ: SỐ NHÀ 1A, TỐ 70, P. PHAN ĐÌNH PHÙNG
TỈNH THÁI NGUYÊN
TEL: 0945 333 593

CHỦ ĐẦU TƯ:
**BQL DỰ ÁN ĐẦU TƯ XÂY DỰNG
PHƯỜNG QUAN TRIỀU**

TÊN DỰ ÁN:
CẢI TẠO, SỬA CHỮA, XÂY DỰNG CÁC HẠNG
MỤC TRƯỜNG THCS HOÀNG VĂN PHỤ

ĐỊA ĐIỂM XD: P. QUAN TRIỀU TỈNH THÁI NGUYÊN

TÊN BẢN VẼ:



THIẾT KẾ KIẾN TRÚC + CHỦ TRÌ THIẾT KẾ KT

KTS: ĐỖ THỊ THANH NGA

THIẾT KẾ KẾT CẤU + CHỦ TRÌ KẾT CẤU + QLKT

KS: ĐÀO VĂN QUÝ

THIẾT KẾ CẤP ĐIỆN + CHỦ TRÌ TK ĐIỆN

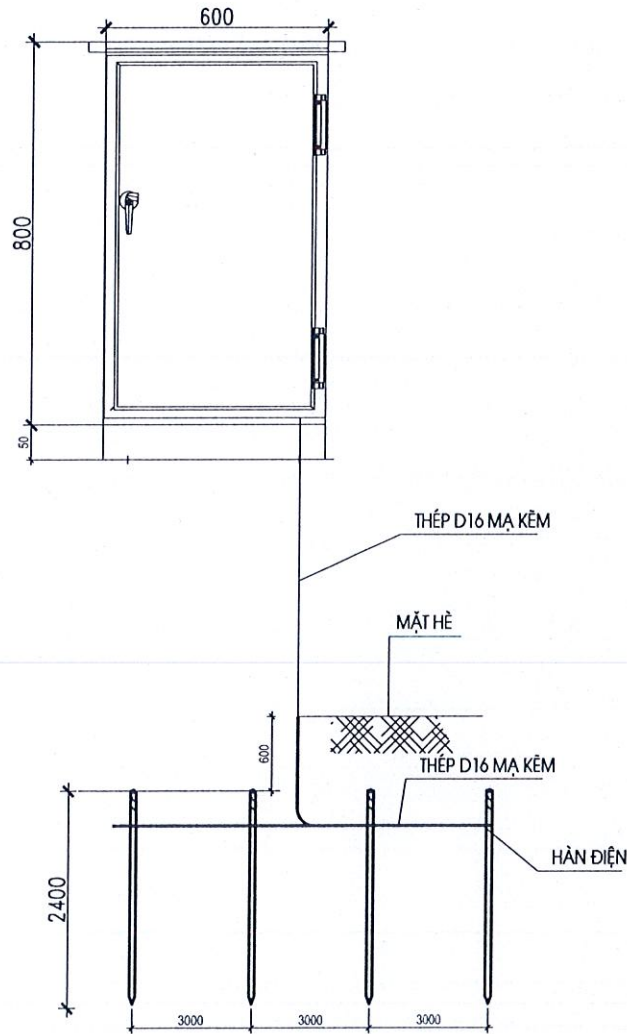
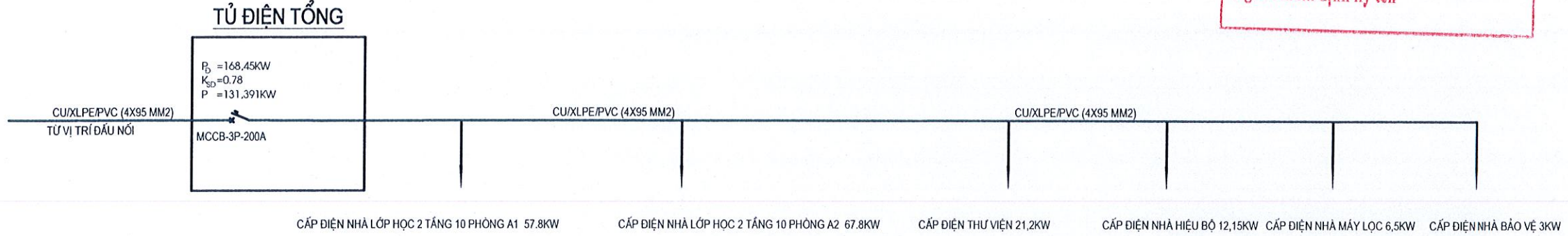
KS: PHẠM TUẤN ANH

QUẢN LÝ KỸ THUẬT:

KS: ĐÀO VĂN QUÝ

TỶ LỆ - BẢN VẼ 1/....	BẢN VẼ SỐ. CD: 01
NGÀY HOÀN THÀNH:/...../2026	HSTKBVKITC

SƠ ĐỒ NGUYÊN LÝ CẤP ĐIỆN



TIẾP ĐỊA TỦ ĐIỆN

THÔNG KÊ VẬT LIỆU ĐIỆN

STT	VẬT LIỆU ĐIỆN	ĐƠN VỊ	TỔNG TK
1	dai cột	BỘ	4
2	keo cáp	CÁI	19
3	Tủ điện hạ thế 800X600X200(tủ treo)	BỘ	1
4	Cáp CU/XLPE/PVC 4X95MM2	M	200
5	áp tô mát 3 pha 200a	CÁI	1
6	Cáp CU/XLPE/PVC 2X16MM2	M	60
7	Cáp CU/XLPE/PVC 2X4MM2	M	40
8	cọc tiếp địa đồng D16 L=2,4M	CÁI	4
9	dây tiếp địa thép d16	M	12
10	xà đầu hồi l45x45x5mm	BỘ	7

PHÒNG KINH TẾ, HẠ TẦNG VÀ ĐÔ THỊ
 PHƯỜNG QUAN TRIỀU

THẨM ĐỊNH
 Theo Văn bản số:...../.....
 Ngày.....tháng.....năm 20.....
 Người thẩm định ký tên

CÔNG TY CỔ PHẦN XÂY DỰNG
 VÀ THƯƠNG MẠI 628 VN

THẨM TRA
 Theo văn bản số:...../.....
 Ngày:.....tháng.....năm 20.....
 Chủ trì bộ môn ký tên:

BQL DỰ ÁN ĐẦU TƯ XÂY DỰNG
 PHƯỜNG QUAN TRIỀU

PHÊ DUYỆT
 Theo Quyết định số/.....
 Ngày.....tháng.....năm 20.....
 Ký tên:



ĐƠN VỊ TƯ VẤN THIẾT KẾ:
 CÔNG TY CỔ PHẦN TƯ VẤN
 VÀ ĐẦU TƯ XÂY DỰNG VIỆT NAM
 ĐỊA CHỈ: SỐ NHÀ 1A, TỐT 70, P. PHAN ĐÌNH PHÙNG
 TỈNH THÁI NGUYÊN
 TEL: 0945 333 593

CHỦ ĐẦU TƯ:
 BQL DỰ ÁN ĐẦU TƯ XÂY DỰNG
 PHƯỜNG QUAN TRIỀU

TÊN DỰ ÁN:
 CẢI TẠO, SỬA CHỮA, XÂY DỰNG CÁC HẠNG
 MỤC TRƯỞNG THCS HOÀNG VĂN THỤ

ĐỊA ĐIỂM XD: P. QUAN TRIỀU TỈNH THÁI NGUYÊN

TÊN BẢN VẼ:
**SƠ ĐỒ NGUYÊN LÝ,
 THÔNG KÊ**



THIẾT KẾ KIẾN TRÚC + CHỦ TRÌ THIẾT KẾ KT

[Signature]
 KTS: ĐỖ THỊ THANH NGA

THIẾT KẾ KẾT CẤU + CHỦ TRÌ KẾT CẤU + QLKT

[Signature]
 KS: ĐÀO VĂN QUÝ

THIẾT KẾ CẤP ĐIỆN + CHỦ TRÌ TK ĐIỆN

TA
 KS: PHẠM TUẤN ANH

QUẢN LÝ KỸ THUẬT:

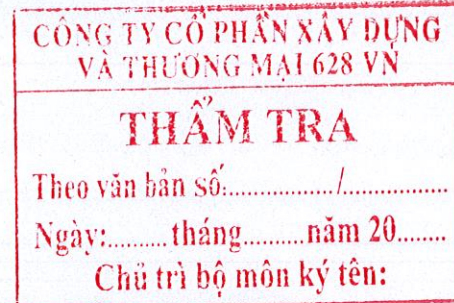
[Signature]
 KS: ĐÀO VĂN QUÝ

TỶ LỆ - BẢN VẼ 1/....	BẢN VẼ SỐ. CD: 02
NGÀY HOÀN THÀNH: .../.../2026	HSTKBVKITC



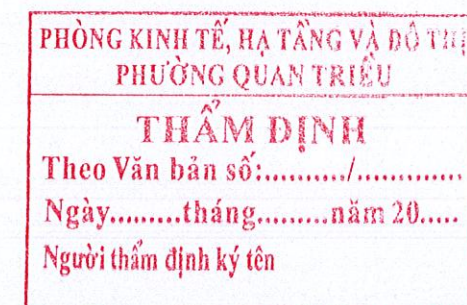
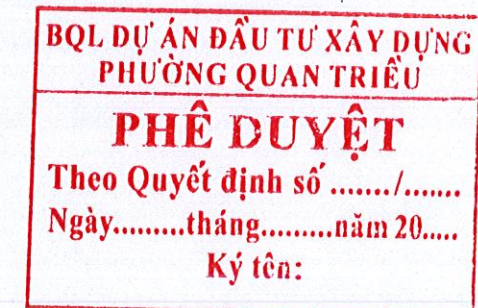
CTY CP TƯ VẤN VÀ ĐT XD VIỆT NAM

ỦY BAN NHÂN DÂN TỈNH THÁI NGUYÊN
CÔNG TY CỔ PHẦN TƯ VẤN VÀ ĐẦU TƯ XÂY DỰNG VIỆT NAM



HỒ SƠ THIẾT KẾ BẢN VẼ THI CÔNG

HẠNG MỤC: CẤP ĐIỆN NHÀ LỚP HỌC 2 TẦNG 10 PHÒNG (NHÀ A1)



Thái Nguyên năm 2026



ĐƠN VỊ TƯ VẤN THIẾT KẾ:
**CÔNG TY CỔ PHẦN TƯ VẤN
 VÀ ĐẦU TƯ XÂY DỰNG VIỆT NAM**
 ĐỊA CHỈ: SỐ NHÀ 1A, TỐ 70, P. PHAN ĐÌNH PHƯƠNG
 TỈNH THÁI NGUYÊN
 TEL: 0945 333 593

CHỦ ĐẦU TƯ:
**BQL DỰ ÁN ĐẦU TƯ XÂY DỰNG
 PHƯỜNG QUAN TRIỀU**

TÊN DỰ ÁN:
 CẢI TẠO, SỬA CHỮA, XÂY DỰNG CÁC HẠNG
 MỤC TRƯỞNG THCS HOÀNG VĂN THỤ

ĐỊA ĐIỂM XD: P. QUAN TRIỀU TỈNH THÁI NGUYÊN

TÊN BẢN VẼ:
**MẶT BẰNG CẤP ĐIỆN
 TẦNG 1,2**
**CÔNG TY CỔ PHẦN TƯ VẤN
 VÀ ĐẦU TƯ XÂY DỰNG
 VIỆT NAM**

TH.S. ĐÀO VĂN SÁCH

THIẾT KẾ KIẾN TRÚC + CHỦ TRÌ THIẾT KẾ KT

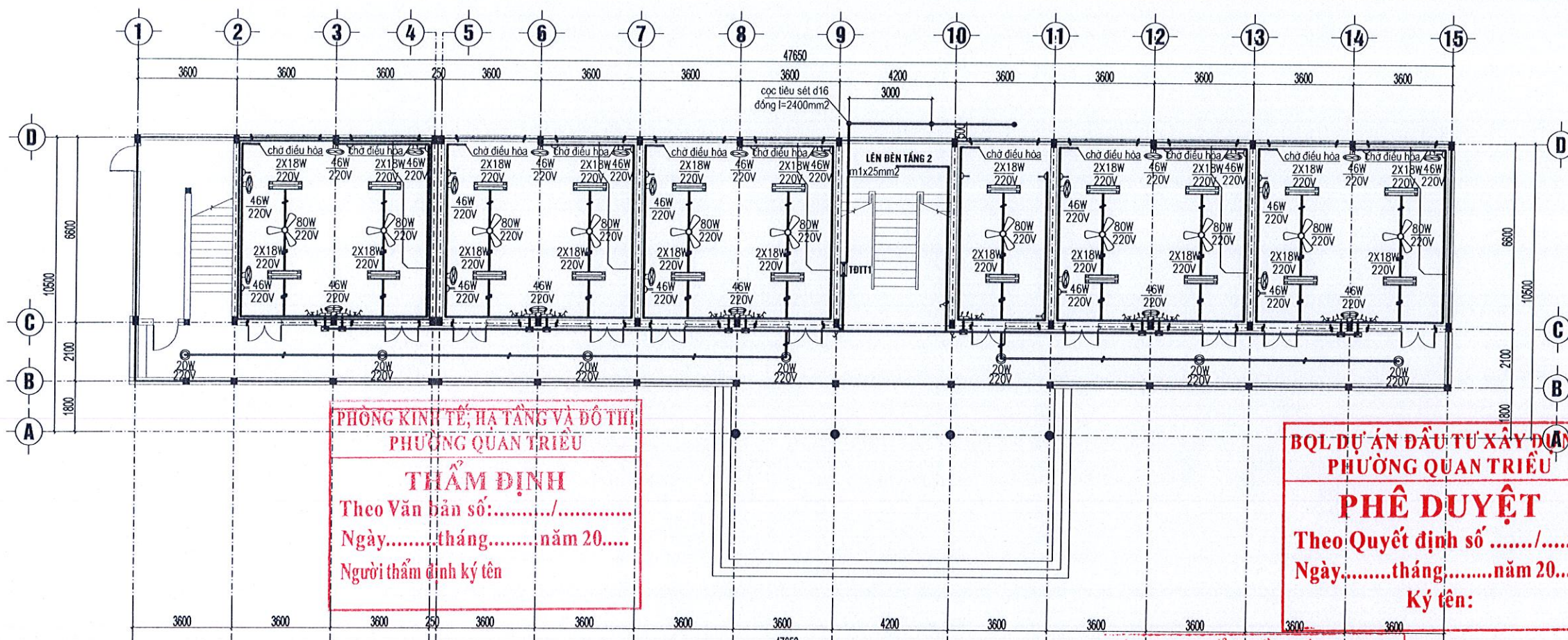
THIẾT KẾ KẾT CẤU + CHỦ TRÌ KẾT CẤU + GLKT

THIẾT KẾ CẤP ĐIỆN + CHỦ TRÌ TK ĐIỆN
TA
 KS: PHẠM TUẤN ANH

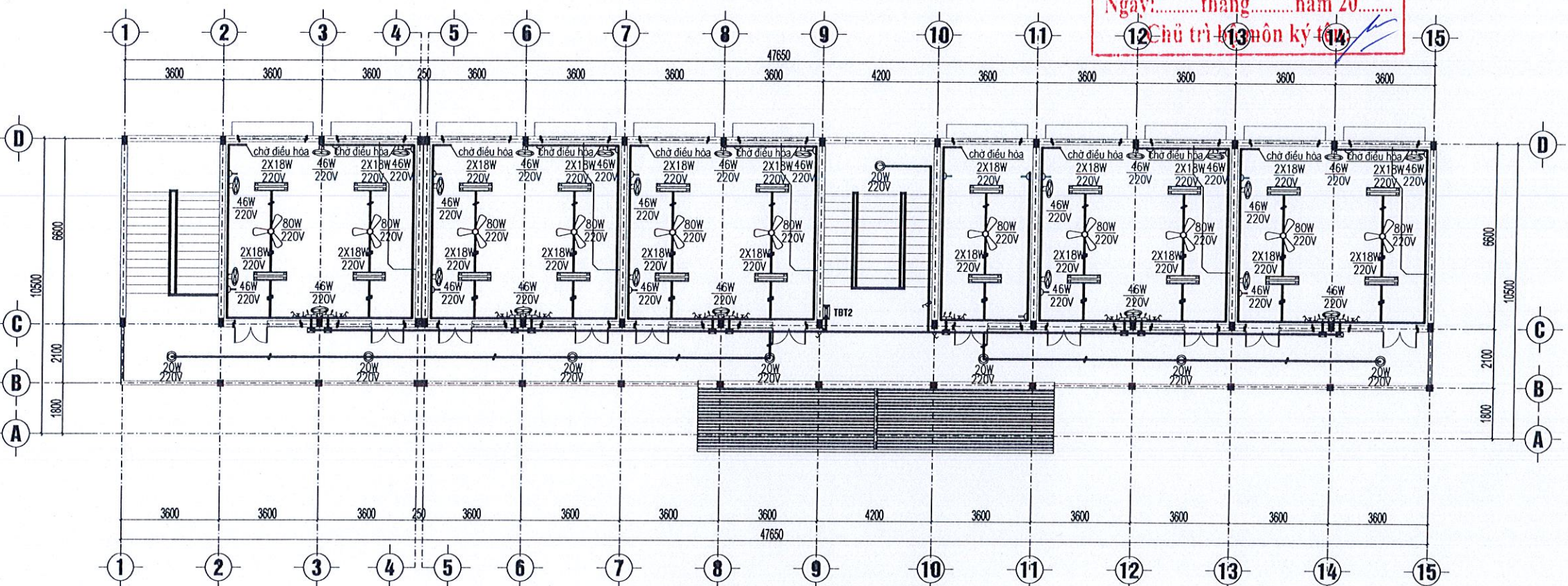
QUẢN LÝ KỸ THUẬT:

 KS: ĐÀO VĂN QUÝ

TỶ LỆ - BẢN VẼ 1/...	BẢN VẼ SỐ. CD: 01
NGÀY HOÀN THÀNH: .../.../2026	HSTKVBKTC



MẶT BẰNG CẤP ĐIỆN TẦNG 1



MẶT BẰNG CẤP ĐIỆN TẦNG 2



ĐƠN VỊ TƯ VẤN THIẾT KẾ:
CÔNG TY CỔ PHẦN TƯ VẤN
VÀ ĐẦU TƯ XÂY DỰNG VIỆT NAM
ĐỊA CHỈ: SỐ NHÀ 1A, TỐ 70, P. PHAN ĐÌNH PHÙNG
TỈNH THÁI NGUYÊN
TEL: 0945 333 593

CHỦ ĐẦU TƯ:
BQL DỰ ÁN ĐẦU TƯ XÂY DỰNG
PHƯỜNG QUAN TRIỀU

TÊN DỰ ÁN:
CẢI TẠO, SỬA CHỮA, XÂY DỰNG CÁC HẠNG
MỤC TRƯỜNG THCS HOÀNG VĂN THỤ

ĐỊA ĐIỂM XD: P. QUAN TRIỀU TỈNH THÁI NGUYÊN

TÊN BẢN VẼ:
SƠ ĐỒ NGUYÊN LÝ, CHI
TIẾT BẢNG ĐIỆN, THỐNG KÊ

CÔNG TY CỔ PHẦN TƯ VẤN
VÀ ĐẦU TƯ XÂY DỰNG
VIỆT NAM
TH.S. ĐÀO VĂN SÁCH

THIẾT KẾ HIỆN TRỰC + CHỦ TRÌ THIẾT KẾ KT

KTS: ĐỖ THỊ THANH NGA

THIẾT KẾ KẾT CẤU + CHỦ TRÌ KẾT CẤU + QLKT
KS: ĐÀO VĂN QUÝ

THIẾT KẾ CẤP ĐIỆN + CHỦ TRÌ TK ĐIỆN

KS: PHẠM TUẤN ANH

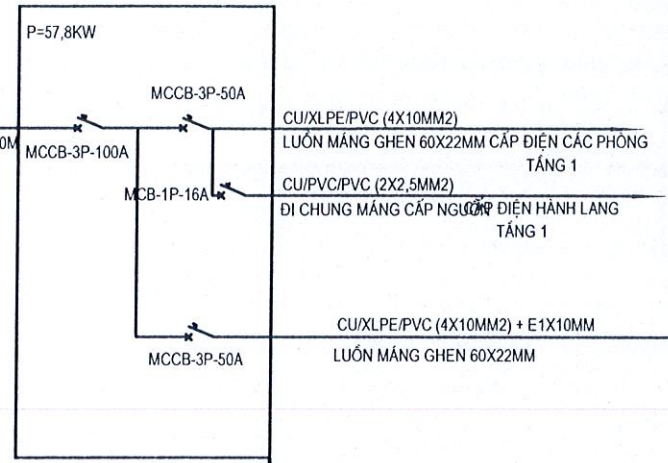
QUẢN LÝ KỸ THUẬT:
KS: ĐÀO VĂN QUÝ

TỶ LỆ - BẢN VẼ:
1/.....
NGÀY HOÀN THÀNH:
...../...../2026

BẢN VẼ SỐ:
CD: 02
HSTKBVKTC

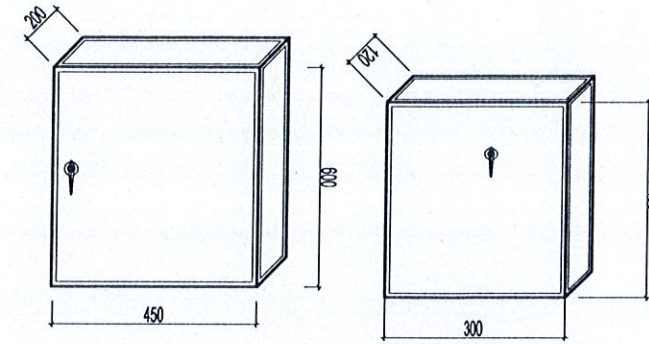
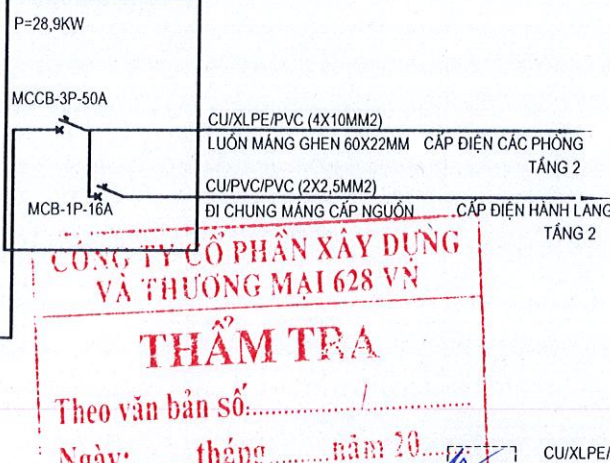
SƠ ĐỒ NGUYÊN LÝ CẤP ĐIỆN

TỦ ĐIỆN TẦNG 1



BẢNG THỐNG KÊ VẬT LIỆU ĐIỆN

TỦ ĐIỆN TẦNG 2



TỦ ĐIỆN TỔNG

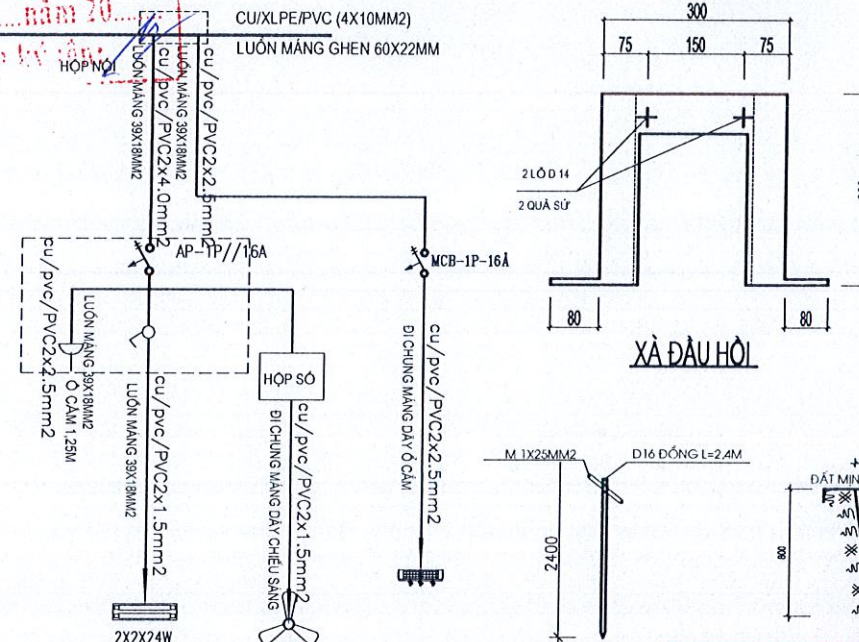
TỦ ĐIỆN TẦNG

CÔNG TY CỔ PHẦN XÂY DỰNG
VÀ THƯƠNG MẠI 628 VN
THẨM TRA
Theo văn bản số:/.....
Ngày:thángnăm 20.....
Chủ trì thẩm định:

STT	K/H	VẬT LIỆU ĐIỆN	ĐƠN VỊ	TẦNG 1	TẦNG 2	QUY CÁCH
1		ĐÈN LED LOẠI 1,2M 2X24W/220V MẮNG PHẢN QUANG	BỘ	22	22	2X24W-220V
2		ĐÈN LED GẮN TRẦN	BỘ	7	8	20W-220V
3		Ô CẮM ĐƠN ẨM TƯỜNG	CÁI	11	11	250V-10A
4		Ô CẮM ĐÔI ẨM TƯỜNG	CÁI	23	23	250V-10A
5		CÔNG TẮC ĐƠN	CÁI	13	13	250V-5A
6		CÔNG TẮC BA CỰC ĐIỀU KHIỂN HAI VỊ TRÍ	CÁI	1	1	250V-5A
7		QUẠT TRẦN VINAWIND	CÁI	11	11	80W-220V
8		QUẠT TREO TƯỜNG VINAWIND	CÁI	25	25	46W-220V
9		AP TÔ MẮT 3PHA 100A	CÁI	1		380V-100A
10		AP TÔ MẮT 3PHA 50A	CÁI	2	1	380V-50A
11		AP TÔ MẮT 1 PHA 20A	CÁI	11	11	220V-20A
12		AP TÔ MẮT 1 PHA 16A	CÁI	12	12	220V-16A
13		DÂY ĐIỆN RUỘT ĐỒNG 2 LỜI CÁCH ĐIỆN	MÉT	350	350	2X1,5MM2
14		DÂY ĐIỆN RUỘT ĐỒNG 2 LỜI CÁCH ĐIỆN	MÉT	350	350	2X2,5MM2
15		DÂY ĐIỆN RUỘT ĐỒNG 2 LỜI CÁCH ĐIỆN	MÉT	45	45	2X4,0MM2
16		DÂY ĐIỆN RUỘT ĐỒNG 4 LỜI CÁCH ĐIỆN	MÉT	55	55	4X10,0MM2
17		DÂY E 1X10MM	MÉT		5	1X10,0MM2
18		TỦ ĐIỆN TỔNG	HỘP	1		600X450X200
19		TỦ ĐIỆN TẦNG	HỘP		1	400X300X120
20		XÀ ĐẦU HỒI	BỘ	1		L45X45X5
21		HỘP NỐI DÂY 200X100	HỘP	11	11	200X100
22		ĐÈ ẨM TƯỜNG	CÁI	80	94	110X65X45
23		MẶT CÔNG TẮC, Ô CẮM, AP TÔ MẮT	CÁI	80	94	120X75
24		ỐNG GHEN NHỰA PVC LUỒN DÂY	MÉT	600	600	39X18MM
25		ỐNG GHEN NHỰA PVC LUỒN DÂY	MÉT	55	55	60X22MM
26		ỐNG GHEN NHỰA PVC LUỒN DÂY (DÙNG ĐI LẠI DÂY MẠNG LAN)	MÉT	110	110	24X14MM
27		CẤP ĐIỆN RUỘT ĐỒNG 4 LỜI CÁCH ĐIỆN (TẠM TÍNH)	MÉT	20		4X25MM2
28		ĐẦU CỐT ĐỒNG M25	CÁI	8		
29		ĐẦU CỐT ĐỒNG M10	CÁI	16	8	

GHI CHÚ:

- CÔNG TRÌNH LẤY NGUỒN ~380V. TỬ DÂY TRỰC CHÍNH CỦA TRƯỜNG.
- TOÀN BỘ DÂY DẪN ĐIỆN DÙNG LOẠI CÓ CÁCH ĐIỆN 2 LỚP LUỒN TRONG ỐNG NHỰA ĐI NỐI TƯỜNG TRẦN.
- DÂY TRỰC CHÍNH CHIẾU SÁNG DÙNG DÂY LÕI ĐỒNG 4X10,0MM2. DÂY ĐẾN CÁC APTOMAT DÙNG 2X2,5MM2.
- DÂY TỚI CÁC THIẾT BỊ ĐÈN+QUẠT DÙNG DÂY ĐỒNG BỌC PVC 2X1,5MM2.
- DÂY ĐIỆN LUỒN ỐNG NHỰA PVC ĐI CHÌM TRONG TƯỜNG, TRẦN. MỖI NỐI DÂY ĐẶT TRONG HỘP NỐI
- BẢNG ĐIỆN ĐẶT CÔNG TẮC+Ô CẮM ĐƠN ĐẶT Ở CỐT 1,25M SO VỚI CỐT SÀN HOÀN THIÊN.
- BẢNG ĐIỆN CÓ Ô CẮM ĐƠN CHO QUẠT TREO TƯỜNG ĐẶT Ở ĐỘ CAO 2,0M SO VỚI CỐT SÀN.
- QUẠT TREO TƯỜNG ĐẶT Ở ĐỘ CAO 2,3M SO VỚI CỐT SÀN.
- CÁC ĐÈN TRONG PHÒNG LÀM VIỆC, HÀNH LANG GẮN SÁT TRẦN.
- TỦ ĐIỆN CÁC TẦNG PHẢI SƠN TÍNH ĐIỆN, LẮP ĐẶT ẨM TƯỜNG, CÓ KHÓA ĐẶT Ở ĐỘ 1,5M VỚI SÀN.
- KHI THI CÔNG ĐẢM BẢO KỸ, MỸ THUẬT VÀ ĐÚNG QUY TRÌNH QUY PHẠM, AN TOÀN KHI VẬN HÀNH SỬ DỤNG.



BẢNG ĐIỆN CHÍNH

THỐNG KÊ THIẾT BỊ HỆ THỐNG TIẾP ĐỊA AN TOÀN

SỐ TT	KÝ HIỆU	TÊN VẬT LIỆU	TRONG TƯỜNG	ĐƠN VỊ	SỐ LƯỢNG
1		HỘP NỐI DÂY ĐO ĐIỆN TRỞ	TRONG TƯỜNG	CÁI	1
2		M 1X25MM2	DÂY LIÊN KẾT CỌC TIẾP ĐỊA	MÉT	10
3		CỌC TIẾP ĐỊA	ÂM 0,8M SO VỚI MẶT ĐẤT	CÁI	3
4		ỐNG NHỰA LUỒN DÂY MỀM D25	ĐI ẨM TƯỜNG	MÉT	3

HỆ THỐNG TIẾP ĐỊA AN TOÀN THIẾT BỊ:

- SỬ DỤNG CỌC TIẾP ĐỊA D16 ĐỒNG 2400MM.
- KHOẢNG CÁCH CÁC CỌC TIẾP ĐỊA 3000MM.
- LIÊN KẾT CỌC TIẾP ĐỊA BẰNG DÂY ĐỒNG M 1X25MM2.
- ĐÓNG ẨM 800MM SO VỚI SÀN NHÀ.
- DÂY M 1X25MM2 DẪN ĐẾN TỦ ĐIỆN TỔNG.
- DÂY TIẾP ĐỊA AN TOÀN THIẾT BỊ LUỒN ỐNG PVC ĐI NGẮM TƯỜNG. MỖI NỐI DÂY ĐẶT TRONG HỘP NỐI ẨM TƯỜNG.
- ĐIỆN TRỞ HỆ THỐNG TIẾP ĐỊA AN TOÀN THIẾT BỊ < 4 ỒM.
- KHI THI CÔNG ĐẢM BẢO KỸ, MỸ THUẬT VÀ ĐÚNG QUY PHẠM, AN TOÀN KHI VẬN HÀNH SỬ DỤNG.

PHÒNG KINH TẾ, HẠ TẦNG VÀ ĐÔ THỊ
PHƯỜNG QUAN TRIỀU
THẨM ĐỊNH
Theo Văn bản số:/.....
Ngày:thángnăm 20.....
Người thẩm định ký tên

BQL DỰ ÁN ĐẦU TƯ XÂY DỰNG
PHƯỜNG QUAN TRIỀU
PHÊ DUYỆT
Theo Quyết định số/.....
Ngày:thángnăm 20.....
Ký tên:



CTY CP TƯ VẤN VÀ ĐT XD VIỆT NAM

ỦY BAN NHÂN DÂN TỈNH THÁI NGUYÊN
CÔNG TY CỔ PHẦN TƯ VẤN VÀ ĐẦU TƯ XÂY DỰNG VIỆT NAM



CÔNG TY CỔ PHẦN XÂY DỰNG
VÀ THƯƠNG MẠI 628 VN
THẨM TRA
Theo văn bản số:...../.....
Ngày:.....tháng.....năm 20.....
Chủ trì bộ môn ký tên:

HỒ SƠ THIẾT KẾ BẢN VẼ THI CÔNG

HẠNG MỤC: CẤP ĐIỆN NHÀ LỚP HỌC 2 TẦNG 10 PHÒNG (NHÀ A2)

BQL DỰ ÁN ĐẦU TƯ XÂY DỰNG
PHƯỜNG QUAN TRIỀU
PHÊ DUYỆT
Theo Quyết định số/.....
Ngày.....tháng.....năm 20.....
Ký tên:

PHÒNG KINH TẾ, HẠ TẦNG VÀ ĐÔ THỊ
PHƯỜNG QUAN TRIỀU
THẨM ĐỊNH
Theo Văn bản số:...../.....
Ngày.....tháng.....năm 20.....
Người thẩm định ký tên

Thái Nguyên năm 2026



ĐƠN VỊ TƯ VẤN THIẾT KẾ:
**CÔNG TY CỔ PHẦN TƯ VẤN
 VÀ ĐẦU TƯ XÂY DỰNG VIỆT NAM**
 ĐỊA CHỈ: SỐ NHÀ 1A, TỐT 70, P. PHAN ĐÌNH PHƯƠNG
 TỈNH THÁI NGUYÊN
 TEL: 0945.333.993

CHỦ ĐẦU TƯ:
**BQL DỰ ÁN ĐẦU TƯ XÂY DỰNG
 PHƯỜNG QUAN TRIỀU**

TÊN DỰ ÁN:
 CẢI TẠO, SỬA CHỮA, XÂY DỰNG CÁC HẠNG
 MỤC TRƯỜNG THCS HOÀNG VĂN THỤ

ĐỊA ĐIỂM XD: P. QUAN TRIỀU TỈNH THÁI NGUYÊN

TÊN BẢN VẼ:
**MẶT BẰNG CẤP ĐIỆN
 TẦNG 1,2**



THIẾT KẾ KIẾN TRÚC + CHỦ TRÌ THIẾT KẾ KT

Đỗ Thị Thanh Nga
 KTS: ĐỖ THỊ THANH NGA

THIẾT KẾ KẾT CẤU + CHỦ TRÌ KẾT CẤU + QLKT

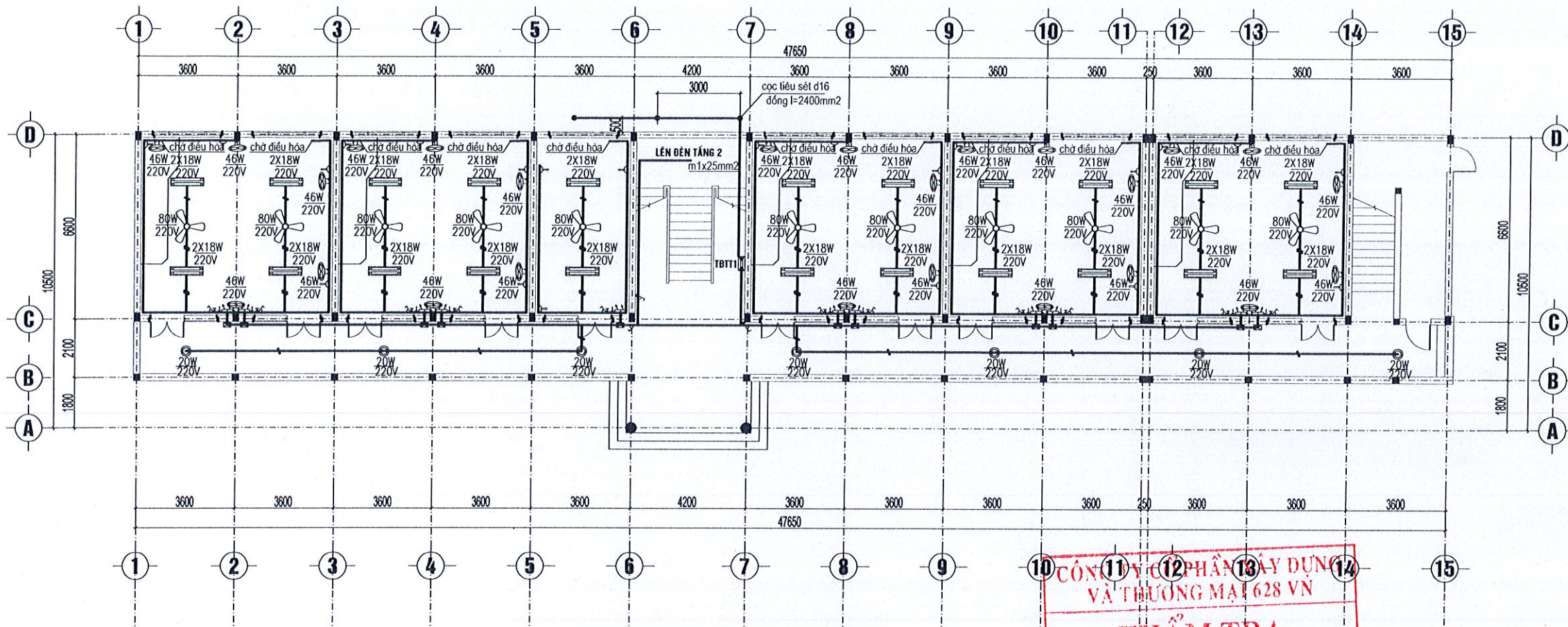
Đào Văn Quý
 KS: ĐÀO VĂN QUÝ

THIẾT KẾ CẤP ĐIỆN + CHỦ TRÌ TK ĐIỆN

Phạm Tuấn Anh
 KS: PHẠM TUẤN ANH

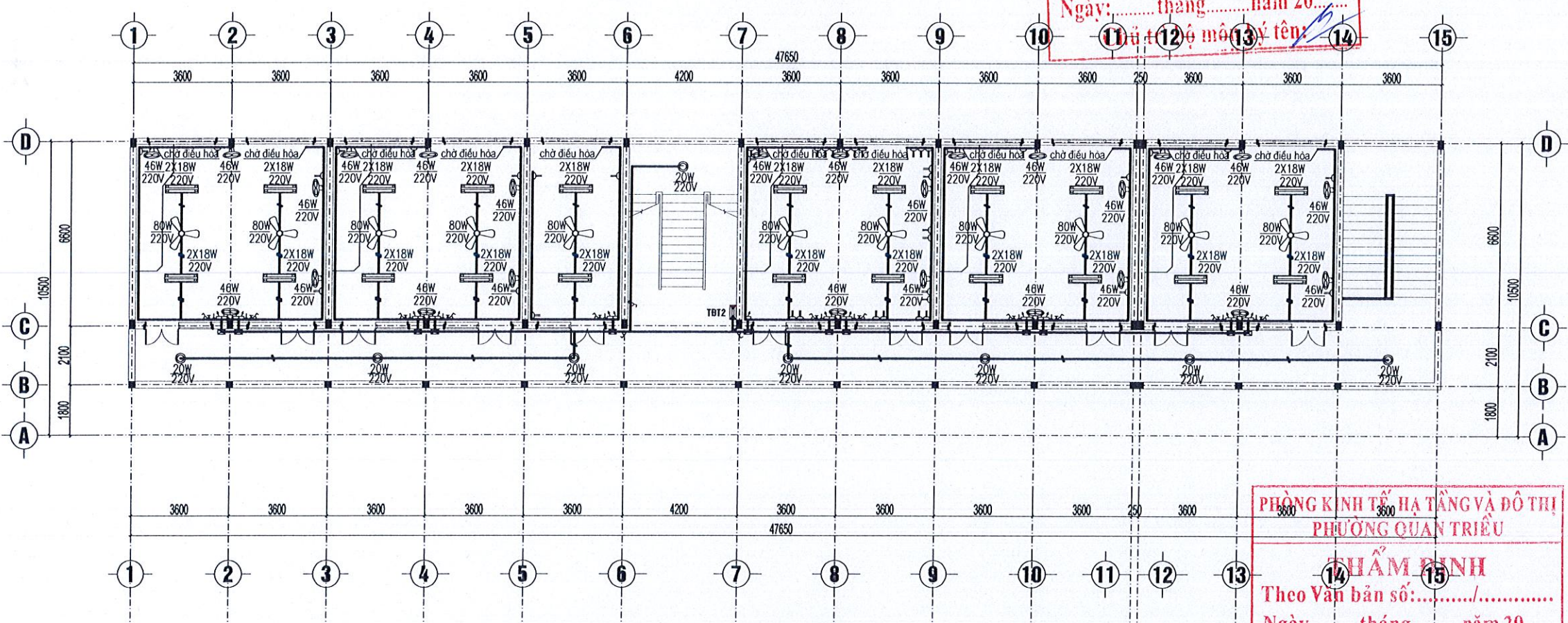
QUẢN LÝ KỸ THUẬT:
Đào Văn Quý
 KS: ĐÀO VĂN QUÝ

TỶ LỆ - BẢN VẼ 1/...	BẢN VẼ SỐ. CD: 01
NGÀY HOÀN THÀNH: .../.../2026	HSTKBVKITC



MẶT BẰNG CẤP ĐIỆN TẦNG 1

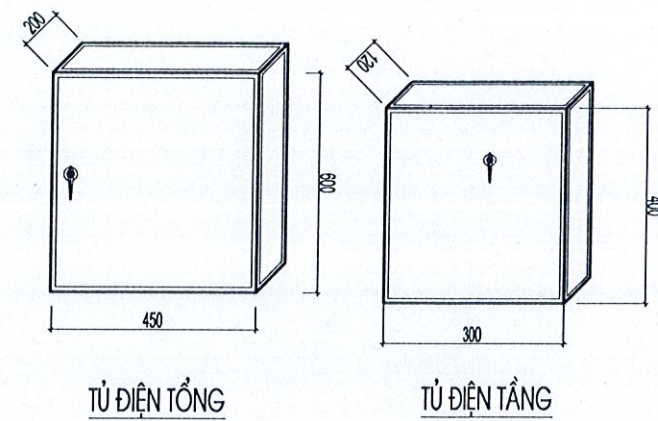
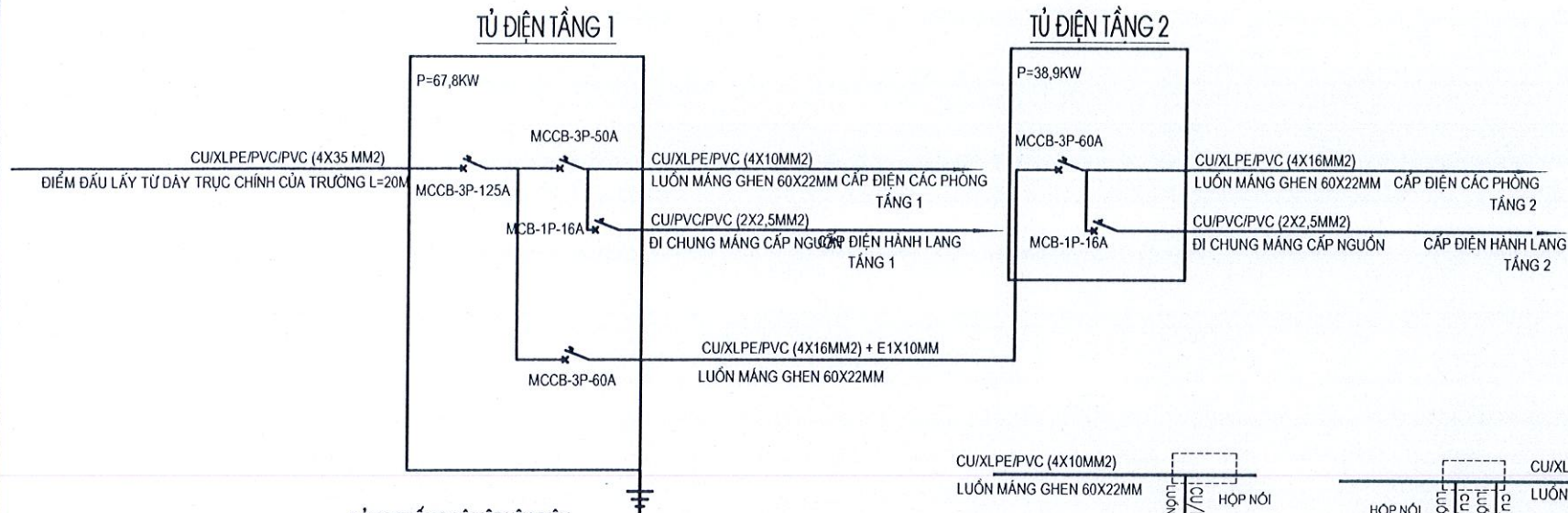
**CÔNG TY CỔ PHẦN TƯ VẤN
 VÀ ĐẦU TƯ XÂY DỰNG VIỆT NAM**
THẨM TRA
 Theo văn bản số:...../.....
 Ngày:.....tháng.....năm 20.....
 Người thẩm định ký tên:.....



MẶT BẰNG CẤP ĐIỆN TẦNG 2

**PHÒNG KINH TẾ HẠ TẦNG VÀ ĐÔ THỊ
 PHƯỜNG QUAN TRIỀU**
THẨM ĐỊNH
 Theo Văn bản số:...../.....
 Ngày:.....tháng.....năm 20.....
 Người thẩm định ký tên

SƠ ĐỒ NGUYÊN LÝ CẤP ĐIỆN



BẢNG THỐNG KÊ VẬT LIỆU ĐIỆN

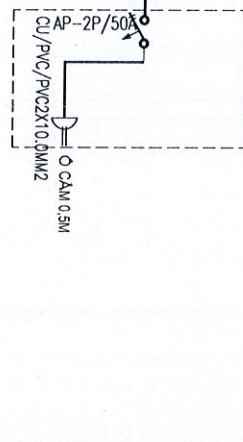
STT	K/H	VẬT LIỆU ĐIỆN	ĐƠN VỊ	TẦNG 1	TẦNG 2	QUY CÁCH
1		ĐÈN LED LOẠI 1,2M 2X24W/220V MẮNG PHẢN QUANG	BỘ	22	22	2X24W-220V
2		ĐÈN LED GẮN TRẦN	BỘ	7	8	20W-220V
3		Ổ CẮM ĐƠN ẨM TƯỜNG	CÁI	11	11	250V-10A
4		Ổ CẮM ĐÔI ẨM TƯỜNG	CÁI	23	33	250V-10A
5		CÔNG TẮC ĐƠN	CÁI	13	13	250V-5A
6		CÔNG TẮC BA CỰC ĐIỀU KHIỂN HAI VỊ TRÍ	CÁI	1	1	250V-5A
7		QUẠT TRẦN VINAWIND	CÁI	11	11	80W-220V
8		QUẠT TREO TƯỜNG VINAWIND	CÁI	25	25	46W-220V
9		AP TÔ MẮT 3PHA 100A	CÁI	1		380V-100A
10		AP TÔ MẮT 3PHA 50A	CÁI	2	1	380V-50A
11		AP TÔ MẮT 1PHA 20A	CÁI	11	11	220V-20A
12		AP TÔ MẮT 1PHA 16A	CÁI	12	12	220V-16A
13		AP TÔ MẮT 2PHA 50A	CÁI		1	220V-50A
14		DÂY ĐIỆN RƯỢT ĐỒNG 2 LÓI CÁCH ĐIỆN	MÉT	350	350	2X1,5MM ²
15		DÂY ĐIỆN RƯỢT ĐỒNG 2 LÓI CÁCH ĐIỆN	MÉT	350	350	2X2,5MM ²
16		DÂY ĐIỆN RƯỢT ĐỒNG 2 LÓI CÁCH ĐIỆN	MÉT	45	45	2X4,0MM ²
17		DÂY ĐIỆN RƯỢT ĐỒNG 2 LÓI CÁCH ĐIỆN	MÉT		40	2X10,0MM ²
18		DÂY ĐIỆN RƯỢT ĐỒNG 4 LÓI CÁCH ĐIỆN	MÉT	55	55	4X10,0MM ²
19		DÂY E 1X10MM	MÉT		5	1X10,0MM ²
20		TỦ ĐIỆN TỔNG	HỘP	1		600X450X200
21		TỦ ĐIỆN TẦNG	HỘP		1	400X300X120
22		XÃ ĐẦU HỜI	BỘ	1		L45X45X5
23		HỘP NỐI DÂY 200X100	HỘP	11	12	200X100
24		ĐÈ ẨM TƯỜNG	CÁI	80	104	110X65X45
25		MẶT CÔNG TẮC, Ổ CẮM, AP TÔ MẮT	CÁI	80	104	120X75
26		ỐNG GHEN NHỰA PVC LUỒN DÂY	MÉT	600	640	39X18MM
27		ỐNG GHEN NHỰA PVC LUỒN DÂY	MÉT	55	55	60X22MM
28		ỐNG GHEN NHỰA PVC LUỒN DÂY (DÙNG ĐI LẠI DÂY MANG LAN)	MÉT	110	110	24X14MM
29		CÁP ĐIỆN RƯỢT ĐỒNG 4 LÓI CÁCH ĐIỆN (TẠM TÍNH)	MÉT	20		4X35MM ²
30		ĐẦU CỐT ĐỒNG M35	CÁI	8		
31		ĐẦU CỐT ĐỒNG M10	CÁI	8		
32		ĐẦU CỐT ĐỒNG M16	CÁI	4	4	

GHI CHÚ :

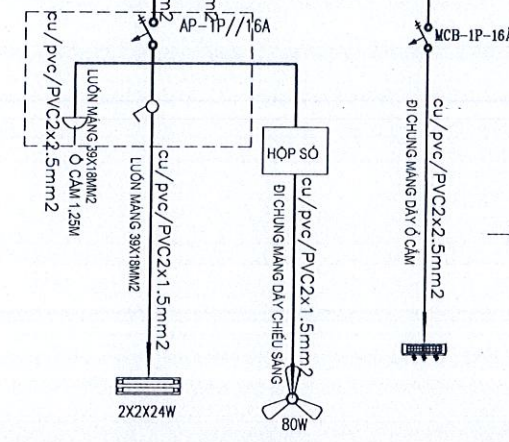
- CÔNG TRÌNH LẤY NGUỒN -380V. TỬ DÂY TRỰC CHÍNH CỦA TRƯỞNG.
- TOÀN BỘ DÂY DẪN ĐIỆN DÙNG LOẠI CÓ CÁCH ĐIỆN 2 LỚP LUỒN TRONG ỐNG NHỰA ĐI NỔI TƯỜNG TRẦN.
- DÂY TRỰC CHÍNH CHIẾU SÁNG DÙNG DÂY LỎI ĐỒNG 4X10,0MM². DÂY ĐẾN CÁC APTOMAT DÙNG 2X2,5MM².
- DÂY TỚI CÁC THIẾT BỊ ĐÈN+QUẠT DÙNG DÂY ĐỒNG BỌC PVC 2X1,5MM².
- DÂY ĐIỆN LUỒN ỐNG NHỰA PVC ĐI CHÌM TRONG TƯỜNG, TRẦN. MỖI NỐI DÂY ĐẶT TRONG HỘP NỐI
- BẢNG ĐIỆN ĐẶT CÔNG TẮC+Ổ CẮM ĐƠN ĐẶT Ở CỘT 1,25M SO VỚI CỘT SÀN HOÀN THIỆN.
- BẢNG ĐIỆN CÓ Ổ CẮM ĐƠN CHO QUẠT TREO TƯỜNG ĐẶT Ở ĐỘ CAO 2,0M SO VỚI CỘT SÀN.
- QUẠT TREO TƯỜNG ĐẶT Ở ĐỘ CAO 2,3M SO VỚI CỘT SÀN.
- CÁC ĐÈN TRONG PHÒNG LÀM VIỆC, HÀNH LANG GẮN SÁT TRẦN.
- TỦ ĐIỆN CÁC TẦNG PHẢI SƠN TÍNH ĐIỆN, LẮP ĐẶT ẨM TƯỜNG, CÓ KHÓA ĐẶT Ở CỘT 1,5M VỚI SÀN.
- KHI THI CÔNG ĐẢM BẢO KỸ, MỸ THUẬT VÀ ĐÚNG QUY TRÌNH QUY PHẠM, AN TOÀN KHI VẬN HÀNH SỬ DỤNG.

PHÒNG KINH TẾ, HẠ TẦNG VÀ ĐÔ THỊ PHƯỜNG QUAN TRIỀU
THẨM ĐỊNH
 Theo Văn bản số:...../.....
 Ngày.....tháng.....năm 20.....
 Người thẩm định ký tên

BẢNG ĐIỆN Ổ CẮM PHÒNG HỌC VI TÍNH



BẢNG ĐIỆN CHÍNH



THỐNG KÊ THIẾT BỊ HỆ THỐNG TIẾP ĐỊA AN TOÀN

SỐ TT	KÝ HIỆU	TÊN VẬT LIỆU	ĐƠN VỊ	SỐ LƯỢNG
1		HỘP NỐI DÂY ĐO ĐIỆN TRỞ	TRONG TƯỜNG	CÁI 1
2		M 1X25MM ²	DÂY LIÊN KẾT CỌC TIẾP ĐỊA	MÉT 10
3		CỌC TIẾP ĐỊA	ÂM 0.8M SO VỚI MẶT ĐẤT	CÁI 3
4		ỐNG NHỰA LUỒN DÂY MỀM D25	ĐI ẨM TƯỜNG	MÉT 3

HỆ THỐNG TIẾP ĐỊA AN TOÀN THIẾT BỊ :

- SỬ DỤNG CỌC TIẾP ĐỊA D16 ĐỒNG 2400MM.
- KHOẢNG CÁCH CÁC CỌC TIẾP ĐỊA 3000MM.
- LIÊN KẾT CỌC TIẾP ĐỊA BẰNG DÂY ĐỒNG M 1X25MM².
- ĐỒNG ẨM 800MM SO VỚI SÀN NHÀ.
- DÂY M 1X25MM² DẪN ĐẾN TỦ ĐIỆN TỔNG.
- DÂY TIẾP ĐỊA AN TOÀN THIẾT BỊ LUỒN ỐNG PVC ĐI NGẦM TƯỜNG. MỖI NỐI DÂY ĐẶT TRONG HỘP NỐI ẨM TƯỜNG.
- ĐIỆN TRỞ HỆ THỐNG TIẾP ĐỊA AN TOÀN THIẾT BỊ < 4 ỒM.
- KHI THI CÔNG ĐẢM BẢO KỸ, MỸ THUẬT VÀ ĐÚNG QUY PHẠM, AN TOÀN KHI VẬN HÀNH SỬ DỤNG.

CÔNG TY CỔ PHẦN XÂY DỰNG VÀ THƯƠNG MẠI 628 VN
THẨM TRA
 Theo văn bản số:...../.....
 Ngày:.....tháng.....năm 20.....
 Chủ trì bộ môn ký tên:

ĐƠN VỊ TƯ VẤN THIẾT KẾ :
CÔNG TY CỔ PHẦN TƯ VẤN VÀ ĐẦU TƯ XÂY DỰNG VIỆT NAM
 ĐỊA CHỈ: SỐ NHÀ 1A, TỐ 70, P. PHAN ĐÌNH PHƯƠNG, TỈNH THÁI NGUYÊN
 TEL: 0945 333 593

CHỦ ĐẦU TƯ :
BQL DỰ ÁN ĐẦU TƯ XÂY DỰNG PHƯỜNG QUAN TRIỀU

TÊN DỰ ÁN:
BQL DỰ ÁN ĐẦU TƯ XÂY DỰNG CÁC HẠNG MỤC TRƯỜNG THCS HOÀNG VĂN THỤ PHƯỜNG QUAN TRIỀU
PHÊ DUYỆT
 Theo Quyết định số...../.....
 Ngày.....tháng.....năm 20.....
 Ký tên:
 ĐỊA ĐIỂM XD: P. QUAN TRIỀU TỈNH THÁI NGUYÊN

TÊN BẢN VẼ:
SƠ ĐỒ NGUYÊN LÝ, CHI TIẾT BẢNG ĐIỆN, CÔNG THÔNG KÊ
CÔNG TY CỔ PHẦN TƯ VẤN VÀ ĐẦU TƯ XÂY DỰNG VIỆT NAM
 TỈNH THÁI NGUYÊN

THIẾT KẾ KIẾN TRÚC + CHỦ TRÌ THIẾT KẾ KT
 KTS: ĐỖ THỊ THANH NGA

THIẾT KẾ KẾT CẤU + CHỦ TRÌ KẾT CẤU + QLKT
 KS: ĐÀO VĂN QUÝ

THIẾT KẾ CẤP ĐIỆN + CHỦ TRÌ TK ĐIỆN
 TA
 KS: PHẠM TUẤN ANH

QUẢN LÝ KỸ THUẬT:
 KS: ĐÀO VĂN QUÝ

TỶ LỆ - BẢN VẼ 1/...
 NGÀY HOÀN THÀNH:/...../2026
 BẢN VẼ SỐ: CD: 02
 HSTKBVKTTC



CTY CP TƯ VẤN VÀ ĐT XD VIỆT NAM

ỦY BAN NHÂN DÂN TỈNH THÁI NGUYÊN
CÔNG TY CỔ PHẦN TƯ VẤN VÀ ĐẦU TƯ XÂY DỰNG VIỆT NAM



HỒ SƠ THIẾT KẾ BẢN VẼ THI CÔNG

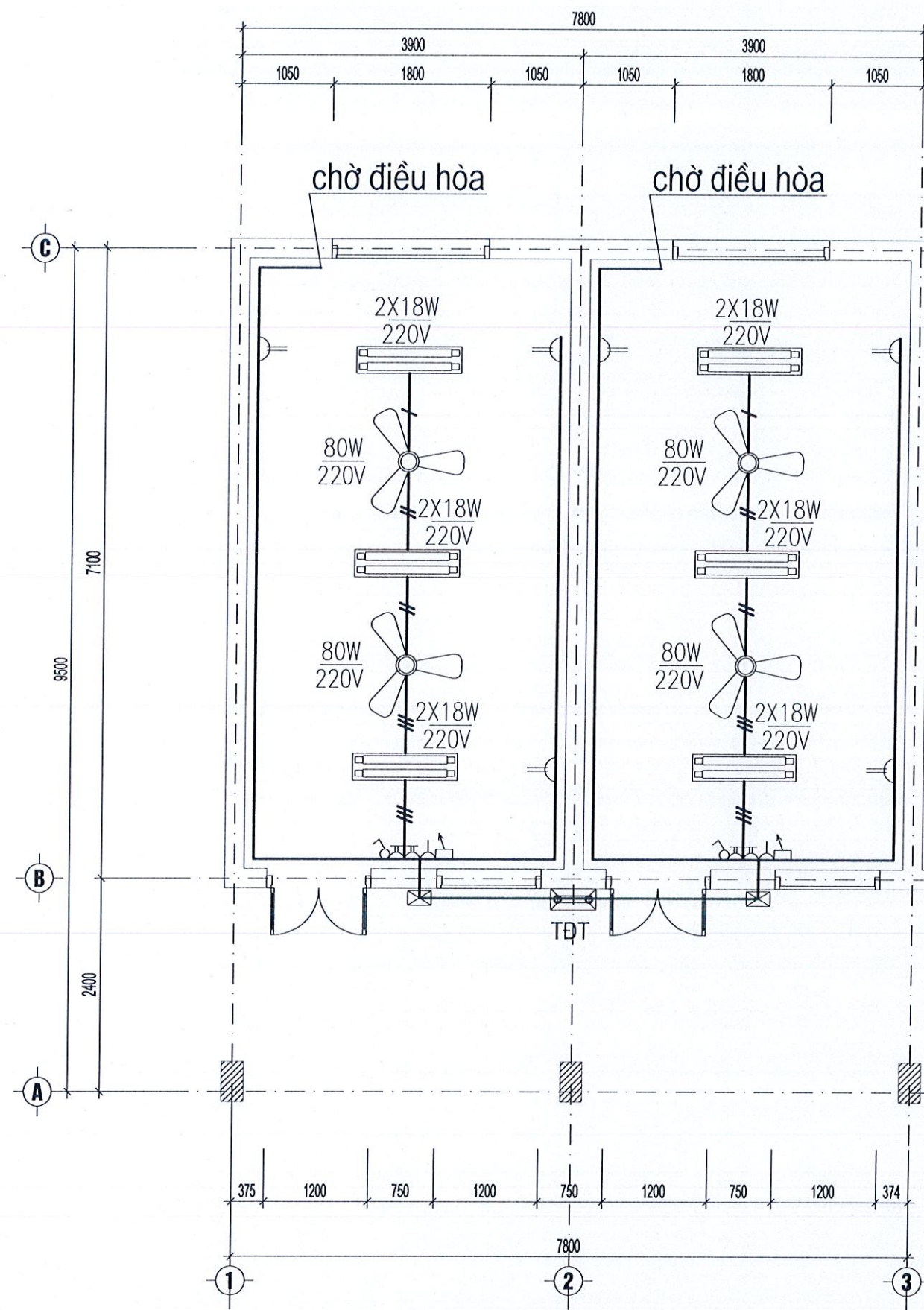
HẠNG MỤC: CẤP ĐIỆN NHÀ THƯ VIỆN

CÔNG TY CỔ PHẦN XÂY DỰNG
VÀ THƯƠNG MẠI 628 VN
THẨM TRA
Theo văn bản số...../.....
Ngày:.....tháng.....năm 20.....
Chủ trì bộ môn ký tên:

BQL DỰ ÁN ĐẦU TƯ XÂY DỰNG
PHƯỜNG QUAN TRIỀU
PHÊ DUYỆT
Theo Quyết định số...../.....
Ngày:.....tháng.....năm 20.....
Ký tên:

PHÒNG KINH TẾ, HẠ TẦNG VÀ ĐÔ THỊ
PHƯỜNG QUAN TRIỀU
THẨM ĐỊNH
Theo Văn bản số:...../.....
Ngày:.....tháng.....năm 20.....
Người thẩm định ký tên

Thái Nguyên năm 2026



MẶT BẰNG CẤP ĐIỆN

CÔNG TY CỔ PHẦN TƯ VẤN VÀ ĐẦU TƯ XÂY DỰNG VIỆT NAM
PHÊ DUYỆT
 Theo Văn bản số:/.....
 Ngày:tháng.....năm 20.....
 Người phê duyệt bộ môn ký tên: /

BQL DỰ ÁN ĐẦU TƯ XÂY DỰNG PHƯỜNG QUAN TRIỀU
PHÊ DUYỆT
 Theo Quyết định số/.....
 Ngày.....tháng.....năm 20.....
 Ký tên: /

PHÒNG KINH TẾ, HẠ TẦNG VÀ ĐÔ THỊ PHƯỜNG QUAN TRIỀU
THẨM ĐỊNH
 Theo Văn bản số:/.....
 Ngày.....tháng.....năm 20.....
 Người thẩm định ký tên



ĐƠN VỊ TƯ VẤN THIẾT KẾ:
CÔNG TY CỔ PHẦN TƯ VẤN VÀ ĐẦU TƯ XÂY DỰNG VIỆT NAM
 ĐỊA CHỈ: SỐ NHÀ 1A, TỐ 70, P. PHAN ĐÌNH PHƯƠNG, TỈNH THÁI NGUYÊN
 TEL: 0945 333 593

CHỦ ĐẦU TƯ:
BQL DỰ ÁN ĐẦU TƯ XÂY DỰNG PHƯỜNG QUAN TRIỀU

TÊN DỰ ÁN:
 CẢI TẠO, SỬA CHỮA, XÂY DỰNG CÁC HẠNG MỤC TRƯỞNG THCS HOÀNG VĂN THỤ

ĐỊA ĐIỂM XD: P. QUAN TRIỀU TỈNH THÁI NGUYÊN

TÊN BẢN VẼ:

MẶT BẰNG CẤP ĐIỆN



CÔNG TY CỔ PHẦN TƯ VẤN VÀ ĐẦU TƯ XÂY DỰNG VIỆT NAM

GIÁM ĐỐC: /

TH.S: ĐÀO VĂN SÁCH

THIẾT KẾ KIẾN TRÚC + CHỦ TRÌ THIẾT KẾ KT

KTS: ĐỖ THỊ THANH NGA

THIẾT KẾ KẾT CẤU + CHỦ TRÌ KẾT CẤU + QLKT

KS: ĐÀO VĂN QUÝ

THIẾT KẾ CẤP ĐIỆN + CHỦ TRÌ TK ĐIỆN

TA

KS: PHẠM TUẤN ANH

QUẢN LÝ KỸ THUẬT:

KS: ĐÀO VĂN QUÝ

TỶ LỆ - BẢN VẼ: 1/...

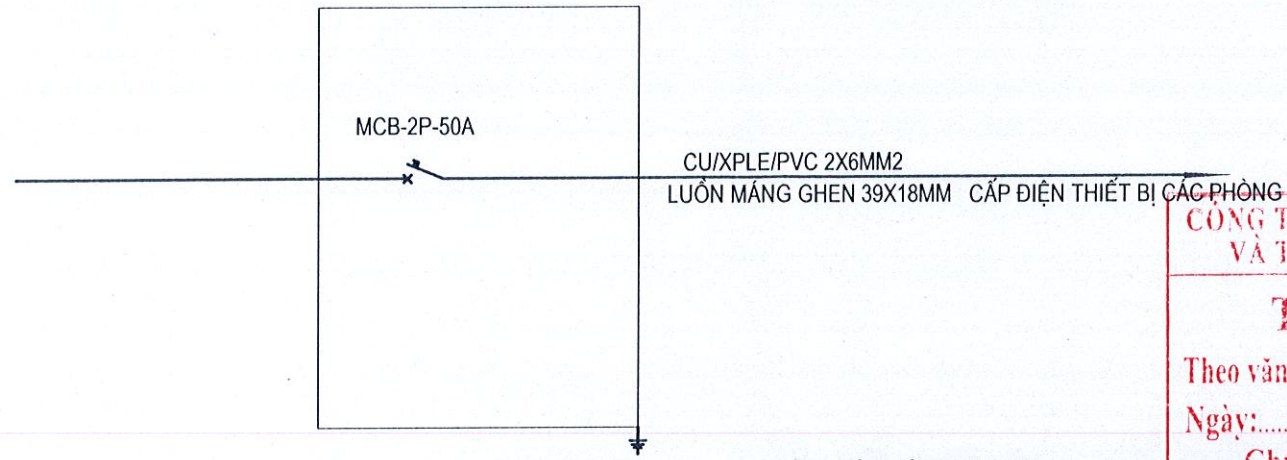
BẢN VẼ SỐ: CĐ: 01

NGÀY HOÀN THÀNH:/...../2026

HSIKBVKITC

TỦ ĐIỆN TỔNG

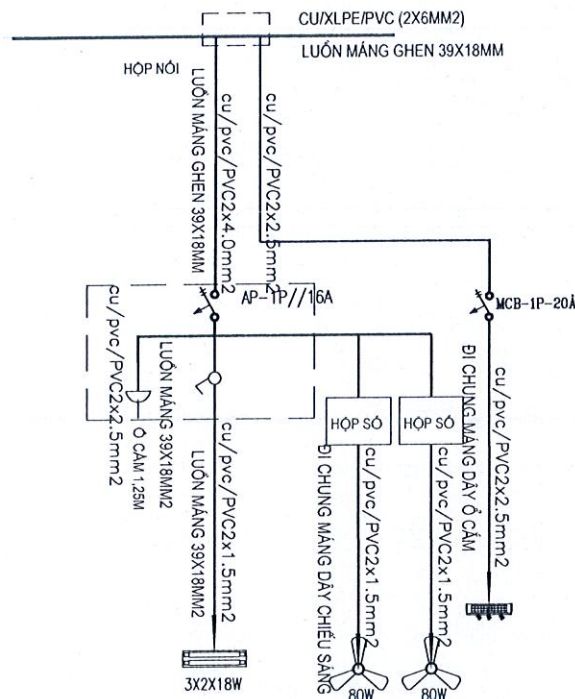
SƠ ĐỒ NGUYÊN LÝ CẤP ĐIỆN



CÔNG TY CỔ PHẦN XÂY DỰNG VÀ THƯƠNG MẠI 628 VN
THẨM TRA
 Theo văn bản số:...../.....
 Ngày:.....tháng.....năm 20.....
 Chủ trì bộ môn ký tên:.....

BẢNG THÔNG KÊ VẬT LIỆU ĐIỆN

STT	K/H	VẬT LIỆU ĐIỆN	ĐƠN VỊ	TỔNG	QUY CÁCH
1		ĐÈN LED LOẠI 1,2M 18W/220V	BỘ	6	2X18W-220V
2		QUẠT TRẦN VINAWIND	BỘ	4	80W-220V
3		Ổ CẮM ĐƠN ẨM TƯỜNG	CÁI	2	250V-10A
4		Ổ CẮM ĐÔI ẨM TƯỜNG	CÁI	6	250V-10A
5		CÔNG TẮC ĐƠN	CÁI	2	250V-5A
6		APTÔ MẮT 1 PHA 16A	CÁI	2	220V-16A
7		APTÔ MẮT 1 PHA 20A	CÁI	2	220V-20A
8		DÂY ĐIỆN RUỘT ĐỒNG 2 LỖI CÁCH ĐIỆN	MÉT	65	2X1,5MM2
9		DÂY ĐIỆN RUỘT ĐỒNG 2 LỖI CÁCH ĐIỆN	MÉT	70	2X2,5MM2
10		DÂY ĐIỆN RUỘT ĐỒNG 2 LỖI CÁCH ĐIỆN	MÉT	10	2X4,0MM2
11		DÂY ĐIỆN RUỘT ĐỒNG 2 LỖI CÁCH ĐIỆN	MÉT	15	2X6,0MM2
12		HỘP NỐI DÂY 200X100	HỘP	2	200X100
13		Ổ ẨM TƯỜNG	CÁI	12	110X65X45
14		MẮT CÔNG TẮC, Ổ CẮM, APTÔ MẮT	CÁI	12	120X75
15		ỐNG GHEN NHỰA PVC LUỒN DÂY	MÉT	85	39X18MM2



BẢNG ĐIỆN CHÍNH

GHI CHÚ :

- CÔNG TRÌNH LẤY NGUỒN -220V. TỰ VỊ TỦ TỔNG NHÀ.
- TOÀN BỘ DÂY DẪN ĐIỆN DÙNG LOẠI CÁCH ĐIỆN 2 LỚP ĐI NỐI TƯỜNG, TRẦN.
- DÂY TRỰC CHỈNH CHIẾU SÁNG DÙNG DÂY LỖI ĐỒNG 2X6,0MM2. DÂY ĐẾN CÁC APTOMAT DÙNG 2X2,5MM2.
- DÂY TỚI CÁC THIẾT BỊ ĐÈN DÙNG DÂY ĐỒNG BỌC PVC 2X1,5MM2.
- DÂY ĐIỆN LUỒN ỐNG NHỰA ĐI NGẦM. MỐI NỐI DÂY ĐẶT TRONG HỘP NỐI
- BẢNG ĐIỆN ĐẶT CÔNG TẮC+Ổ CẮM ĐƠN ĐẶT Ở CỘT 1,25M SO VỚI CỘT SÀN HOÀN THIỆN.
- CÁC ĐÈN TRONG CÁC PHÒNG GẮN TRẦN.
- TỦ ĐIỆN CÁC TẮNG PHẢI SƠN TĨNH ĐIỆN , CÓ KHOA ĐẶT Ở CỘT 1,5M VỚI SÀN.
- KHI THI CÔNG ĐẢM BẢO KỸ, MỸ THUẬT VÀ ĐÚNG QUY TRÌNH QUY PHẠM , AN TOÀN KHI VẬN HÀNH SỬ DỤNG.

BQL DỰ ÁN ĐẦU TƯ XÂY DỰNG PHƯỜNG QUAN TRIỀU
PHÊ DUYỆT
 Theo Quyết định số/.....
 Ngày.....tháng.....năm 20.....
 Ký tên:.....

PHÒNG KINH TẾ, HẠ TẦNG VÀ ĐÔ THỊ PHƯỜNG QUAN TRIỀU
THẨM ĐỊNH
 Theo Văn bản số:...../.....
 Ngày.....tháng.....năm 20.....
 Người thẩm định ký tên.....



ĐƠN VỊ TƯ VẤN THIẾT KẾ:
CÔNG TY CỔ PHẦN XÂY DỰNG VÀ ĐẦU TƯ XÂY DỰNG VIỆT NAM
 ĐỊA CHẾ SỐ NHÀ 1A, TỐ 70, P. PHAN ĐÌNH PHÙNG
 TỈNH THÁI NGUYÊN
 TEL: 0945.333.993

CHỦ ĐẦU TƯ:
BQL DỰ ÁN ĐẦU TƯ XÂY DỰNG PHƯỜNG QUAN TRIỀU

TÊN DỰ ÁN:
 CẢI TẠO, SỬA CHỮA, XÂY DỰNG CÁC HẠNG MỤC TRƯỞNG THCS HOÀNG VĂN THỤ

ĐỊA ĐIỂM XD: P. QUAN TRIỀU TỈNH THÁI NGUYÊN

TÊN BẢN VẼ:



TH.S. ĐÀO VĂN SÁCH

THIẾT KẾ KIẾN TRÚC + CHỦ TRÌ THIẾT KẾ KT

(Chữ ký)
 KTS: ĐỖ THỊ THANH NGA

THIẾT KẾ KẾT CẤU + CHỦ TRÌ KẾT CẤU + QUẢN

(Chữ ký)
 KS: ĐÀO VĂN QUÝ

THIẾT KẾ CẤP ĐIỆN + CHỦ TRÌ TK ĐIỆN

(Chữ ký)
 KS: PHẠM TUẤN ANH

QUẢN LÝ KỸ THUẬT:

(Chữ ký)
 KS: ĐÀO VĂN QUÝ

TỶ LỆ - BẢN VẼ: 1/.....
 BẢN VẼ SỐ: CD: 02
 NGÀY HOÀN THÀNH:/...../2026
 HSIKVBKTC

