

CỘNG HOÀ XÃ HỘI CHỦ NGHĨA VIỆT NAM
ĐỘC LẬP - TỰ DO - HẠNH PHÚC



HỒ SƠ THIẾT KẾ BẢN VẼ THI CÔNG

PHÒNG KINH TẾ XÃ NAM PHƯỚC

THẨM ĐỊNH

Theo Văn bản số 25/1070-KT

Ngày 17 tháng 4 năm 2020

Người thẩm định ký tên:

CÔNG TRÌNH: NÂNG CẤP TUYẾN ĐƯỜNG THU BỒN
HẠNG MỤC: NỀN, MẶT ĐƯỜNG VÀ CÔNG TRÌNH TRÊN TUYẾN

ĐỊA ĐIỂM: XÃ NAM PHƯỚC, THÀNH PHỐ ĐÀ NẴNG

CHỦ ĐẦU TƯ: TRUNG TÂM CUNG ỨNG DVSNC XÃ NAM PHƯỚC

ĐƠN VỊ TƯ VẤN

CÔNG TY TNHH TVTK & XD NHÂN VÕ

ĐỊA CHỈ: XÃ DUY XUYỀN - TP ĐÀ NẴNG

Tel: 0917.239.557; E-mail: nhanvo171@gmail.com

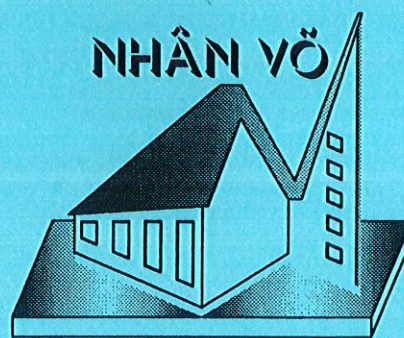
CÔNG TY CỔ PHẦN XÂY DỰNG
TÂN PHÁT THỊNH

THẨM TRA

Theo văn bản số: 04/17.P.T.-T.T

Ngày 24 tháng 05 năm 2020

Ký tên:

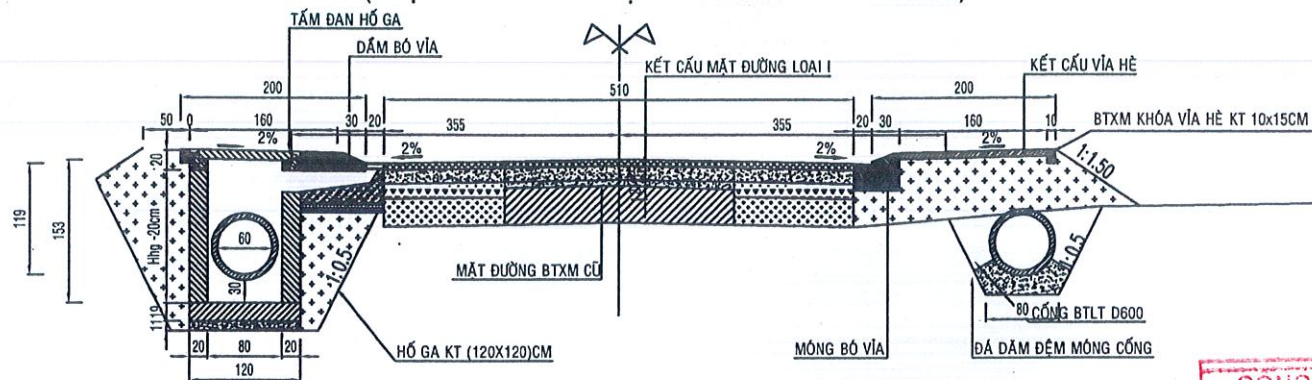


NĂM 2026

MẶT CẮT NGANG ĐẠI DIỆN

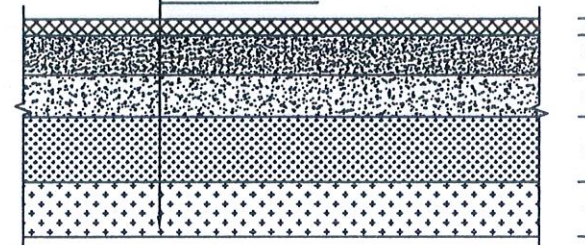
BN = 2.0M + 5.5M + 2.0M

(ĐOẠN THOÁT NƯỚC DỌC BẰNG ỐNG BUY LT D60CM)



KẾT CẤU ÁO ĐƯỜNG LOẠI I TL: 1/20

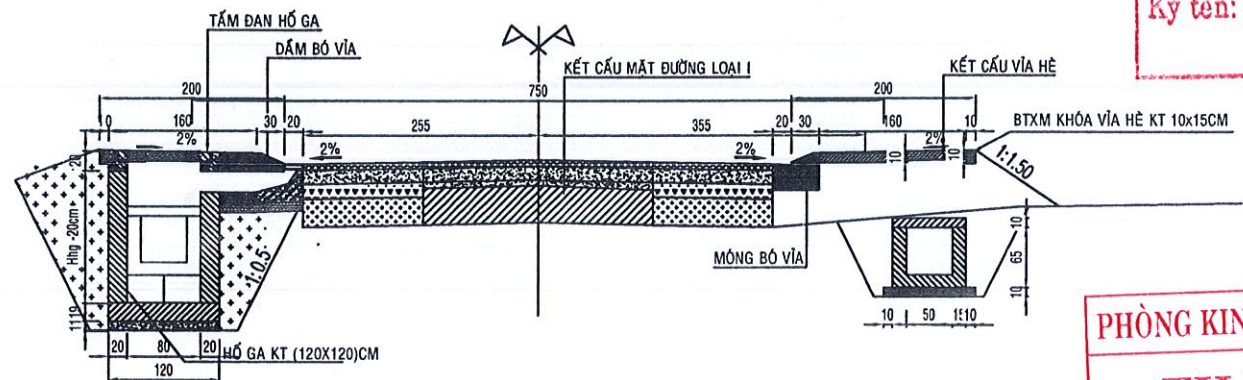
- Bê tông nhựa chặt BTNC 12.5 dày 7cm
- Túi nhựa thấm bảm tiêu chuẩn 1.0kg/m²
- Cấp phối đá dăm lớp trên Dmax25 dày 15cm
- Cấp phối đá dăm lớp dưới Dmax37.5 dày 15cm
- Đắp đất đầm chặt K98 dày 30cm
- Đất nền đầm chặt K95



MẶT CẮT NGANG ĐẠI DIỆN

BN = 2.0M + 5.5M + 2.0M

(ĐOẠN THOÁT NƯỚC DỌC BẰNG MƯƠNG HỘP KT 50X50CM)



KẾT CẤU ÁO ĐƯỜNG LOẠI II TL: 1/20

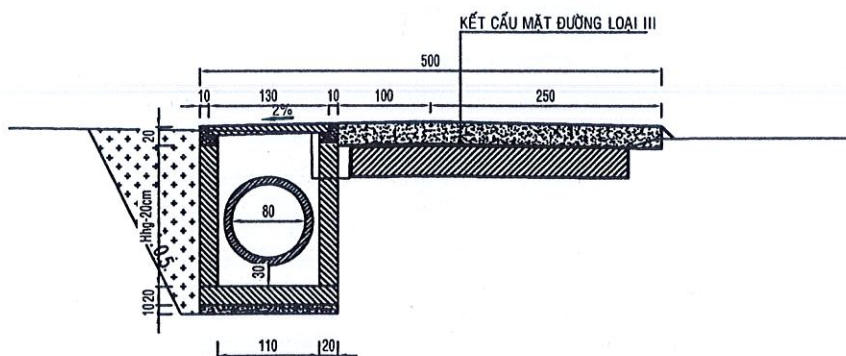
- Mặt đường BTXM mới
- Mặt đường BTXM cũ



MẶT CẮT NGANG ĐẠI DIỆN

BN = 5M

(ĐOẠN THOÁT NƯỚC DỌC BẰNG ỚNG BUY LY TỐM D80CM)

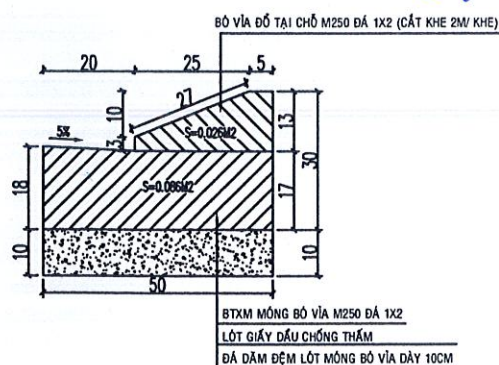


PHÒNG KINH TẾ XÃ NAM PHƯỚC

THẨM ĐỊNH

Theo Văn bản số: 25/K.ĐTĐ-LT
 Ngày: 12 tháng 4 năm 2026
 Người thẩm định ký tên:

CHI TIẾT MÔNG BÓ VÍA TL: 1/10



KẾT CẤU VÍA HÈ TL: 1/20

- Bê tông xi măng M200 đá 1x2, dày 10cm
- Lót giấy dầu chống thấm
- Đất nền đầm chặt K95



CÔNG TY TNHH TVTK & XD NHÂN VỐ



ĐỊA CHỈ: DUY TRINH-DUY XUYẾN-QUẢNG NAM

CHỦ ĐẦU TƯ: TRUNG TÂM CUNG ỨNG DVSNC XÃ NAM PHƯỚC

CÔNG TRÌNH: NÂNG CẤP TUYẾN ĐƯỜNG THU BỜN
 HẠNG MỤC: NỀN, MẶT ĐƯỜNG VÀ CÔNG TRÌNH TRÊN TUYẾN
 ĐỊA ĐIỂM: XÃ NAM PHƯỚC, THÀNH PHỐ ĐÀ NẴNG



GIÁM ĐỐC

CHỦ TRÌ TK

THIẾT KẾ, VẼ

QLKT

VŨ VĂN TÀI

ĐẶNG KIM TÙNG

DƯƠNG ĐỨC NAM

TÊN BẢN VẼ

CẮT NGANG ĐẠI DIỆN

H. THÀNH:

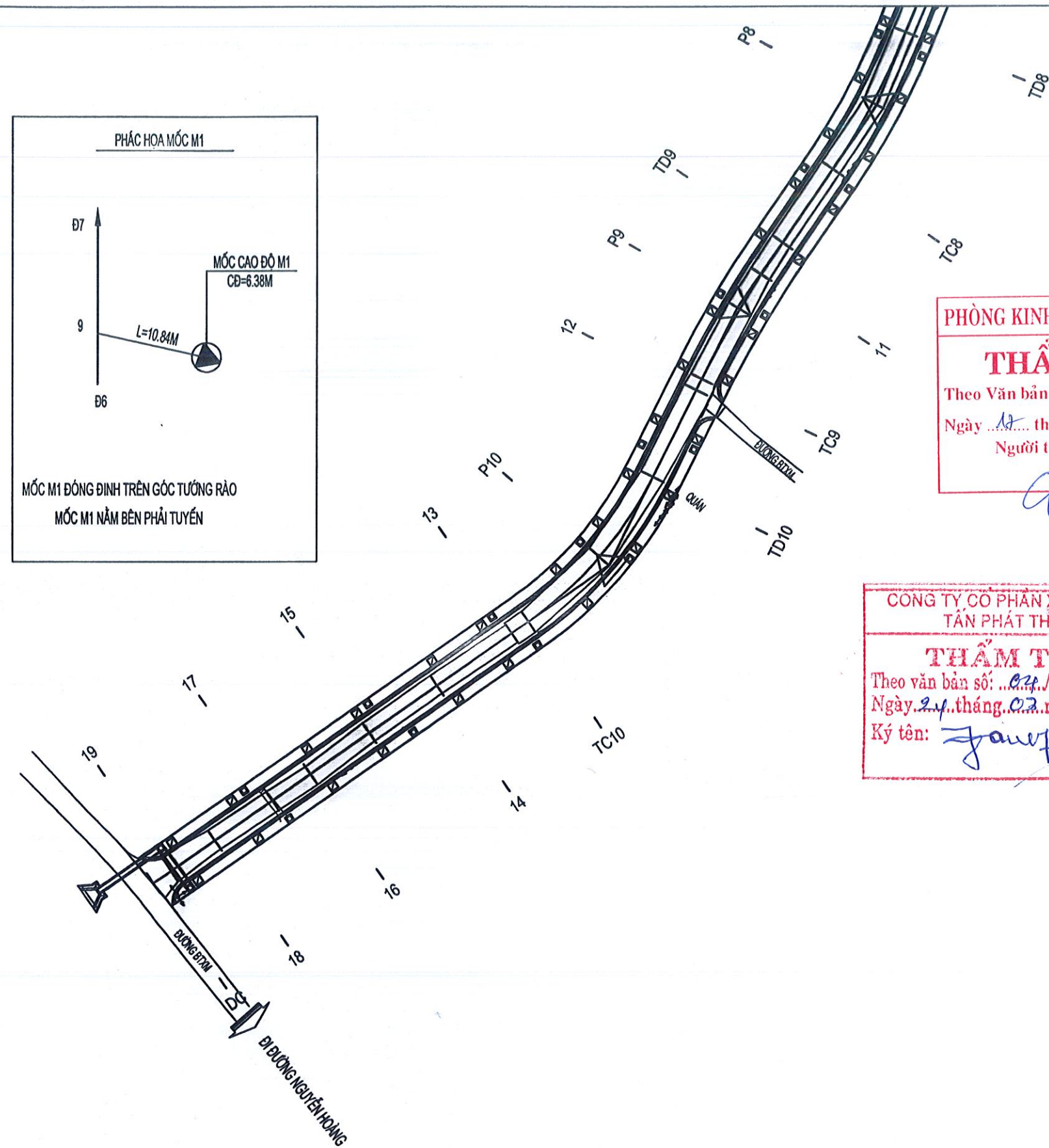
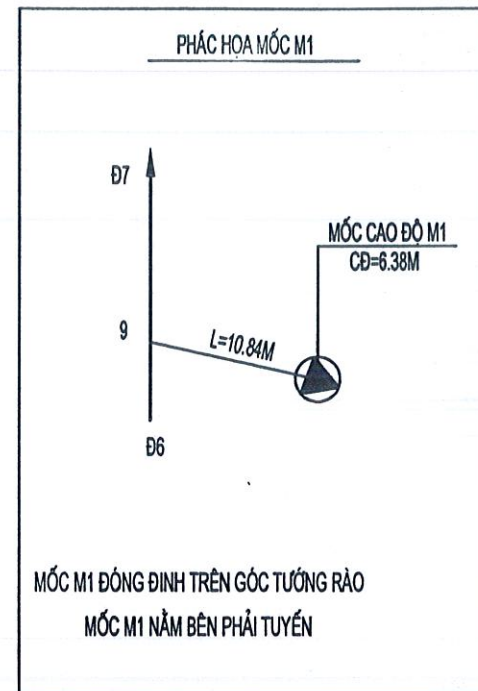
.../.../2026

KÝ HIỆU:

.../.../...

LOẠI BV:

THI CÔNG



PHÒNG KINH TẾ XÃ NAM PHƯỚC

THẨM ĐỊNH

Theo Văn bản số 25 / K.T.Đ-KT

Ngày 17 tháng 4 năm 2025

Người thẩm định ký tên:

[Signature]

CÔNG TY CỔ PHẦN XÂY DỰNG
TÂN PHÁT THỊNH

THẨM TRA

Theo văn bản số: ... 024 / T.P.T. - T.T

Ngày 24 tháng 03 năm 2026

Ký tên: *[Signature]*

**CÔNG TY TNHH TVTK & XD
NHÂN VỐ**

ĐỊA CHỈ: DUY TRINH-DUY XUYỀN-QUẢNG NAM

CHỦ ĐẦU TƯ: TRUNG TÂM CUNG ỨNG DVSNC XÃ NAM PHƯỚC

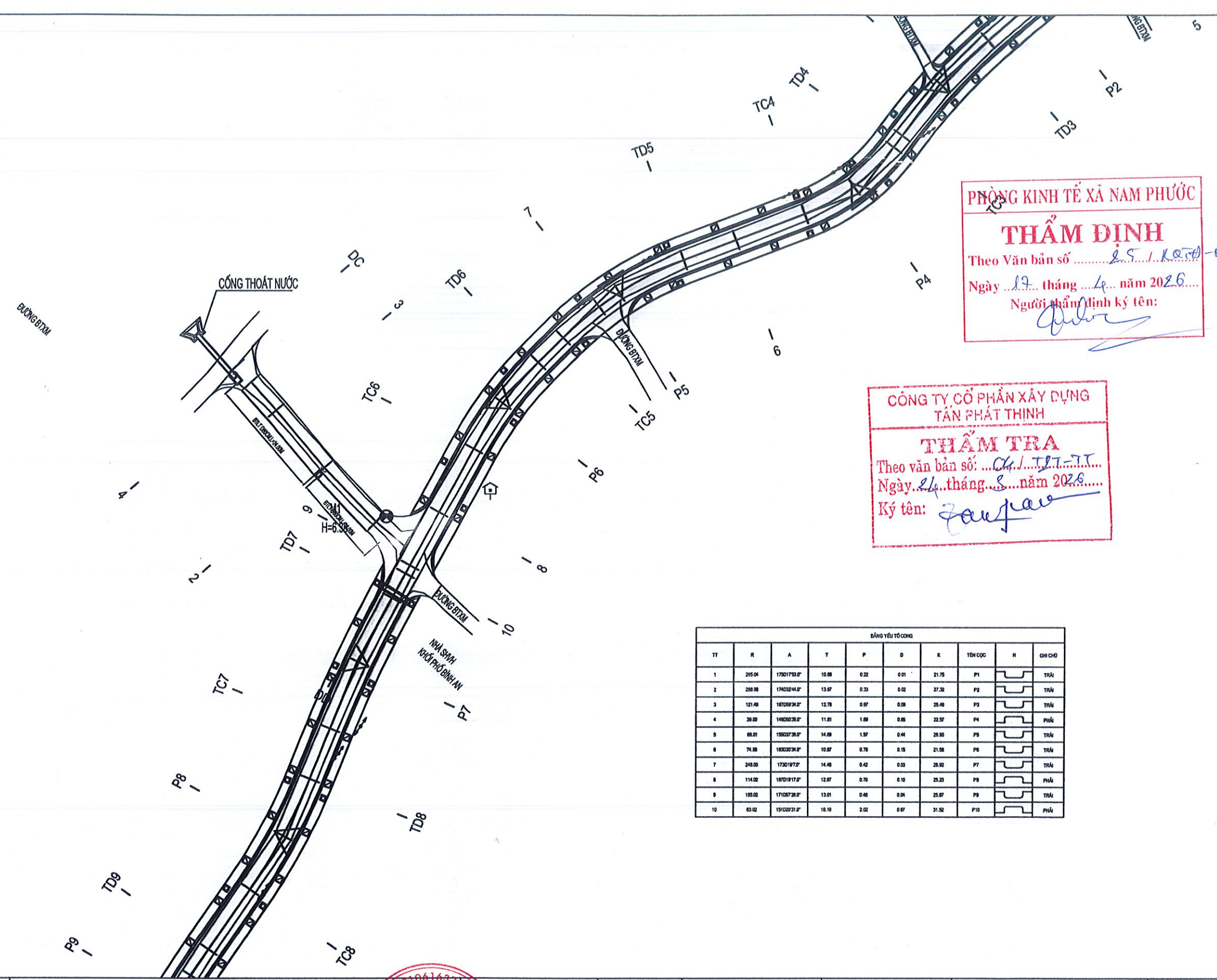
CÔNG TRÌNH: NÂNG CẤP TUYẾN ĐƯỜNG THU BÓN
HẠNG MỤC: NỀN, MẶT ĐƯỜNG VÀ CÔNG TRÌNH TRÊN TUYẾN
ĐỊA ĐIỂM: XÃ NAM PHƯỚC, THÀNH PHỐ ĐÀ NẴNG

GIÁM ĐỐC
[Signature]
VÔ THÀNH NHÂN

CHỦ TRỊ TK	VÔ VĂN TÀI	<i>[Signature]</i>
THIẾT KẾ, VẼ	ĐẶNG KIM TÙNG	<i>[Signature]</i>
QLKT	DƯƠNG ĐỨC NAM	<i>[Signature]</i>

TÊN BẢN VẼ	H. THÀNH:
BÌNH ĐỒ TỔNG THỂ	.../.../2026
	KÝ HIỆU:
	.../...
LOẠI BẰNG:	THI CÔNG





PHÒNG KINH TẾ XÃ NAM PHƯỚC
THẨM ĐỊNH
 Theo Văn bản số 2.5.1.10.50
 Ngày .. 17 .. tháng .. 4 .. năm 2026 ..
 Người thẩm định ký tên: *[Signature]*

CÔNG TY CỔ PHẦN XÂY DỰNG
 TÂN PHÁT THỊNH
THẨM TRA
 Theo văn bản số: ... 04 / T.T.TT
 Ngày .. 24 .. tháng .. 8 .. năm 2026
 Ký tên: *[Signature]*

BẢNG YẾU TỐ CÔNG

TT	R	A	T	P	D	K	TÊN CỌC	H	GHÉO
1	205.04	17501753.0"	10.88	0.22	0.01	21.75	P1	10.00	TRÁI
2	208.98	17403244.0"	13.87	0.33	0.02	27.32	P2	10.00	TRÁI
3	121.48	18703934.0"	12.78	0.87	0.08	28.48	P3	10.00	TRÁI
4	39.08	14802835.0"	11.81	1.89	0.85	22.97	P4	10.00	PHẢI
5	88.81	18802738.0"	14.88	1.57	0.41	28.93	P5	10.00	TRÁI
6	74.88	18503034.0"	10.87	0.78	0.15	21.58	P6	10.00	TRÁI
7	248.00	17301977.0"	14.48	0.42	0.03	28.92	P7	10.00	TRÁI
8	114.82	18701917.0"	12.87	0.70	0.10	25.23	P8	10.00	PHẢI
9	185.82	17108728.0"	13.01	0.48	0.04	25.97	P9	10.00	TRÁI
10	83.82	19102931.0"	18.10	2.02	0.87	31.92	P10	10.00	PHẢI

CAO ĐỘ M1

CÔNG TY TNHH TVTK & XD NHẬN VỐ
 NHẬN VỐ
 ĐỊA CHỈ: DUY TRINH-DUY XUYEN-QUẢNG NAM

CHỦ ĐẦU TƯ: TRUNG TÂM CUNG ỨNG DVSNC XÃ NAM PHƯỚC

CÔNG TRÌNH: NÂNG CẤP TUYẾN ĐƯỜNG THU BÓN
 HẠNG MỤC: NỀN, MẶT ĐƯỜNG VÀ CÔNG TRÌNH TRÊN TUYẾN
 ĐỊA ĐIỂM: XÃ NAM PHƯỚC, THÀNH PHỐ ĐÀ NẴNG

GIÁM ĐỐC: *[Signature]*
 VÔ THÀNH NHÂN

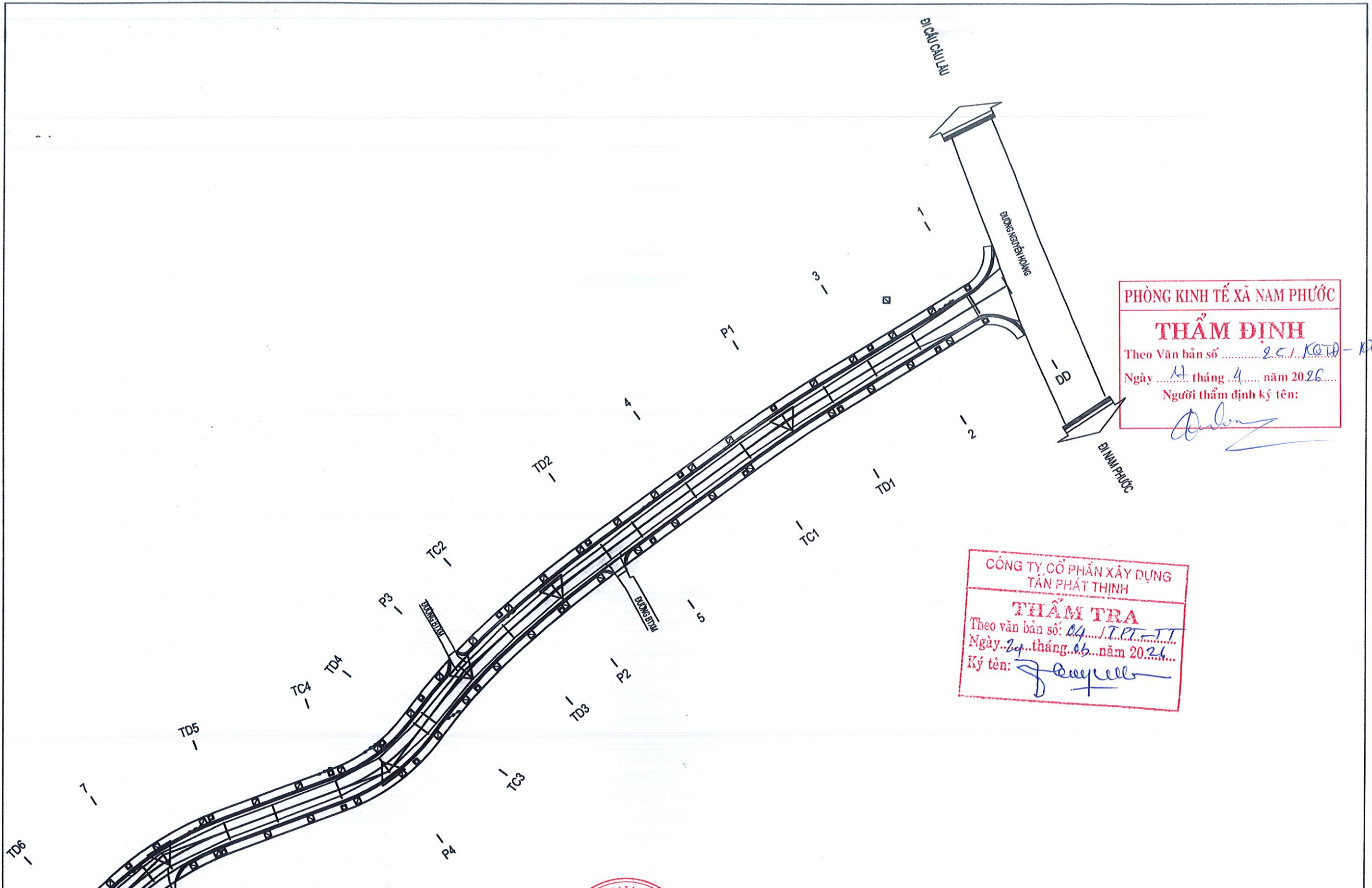
CHỦ TRÌ TK: VÔ VĂN TÀI
 THIẾT KẾ, VẼ: ĐẶNG KIM TÙNG
 QLKT: DƯƠNG ĐỨC NAM

TÊN BẢN VẼ: BÌNH ĐỒ TỔNG THỂ

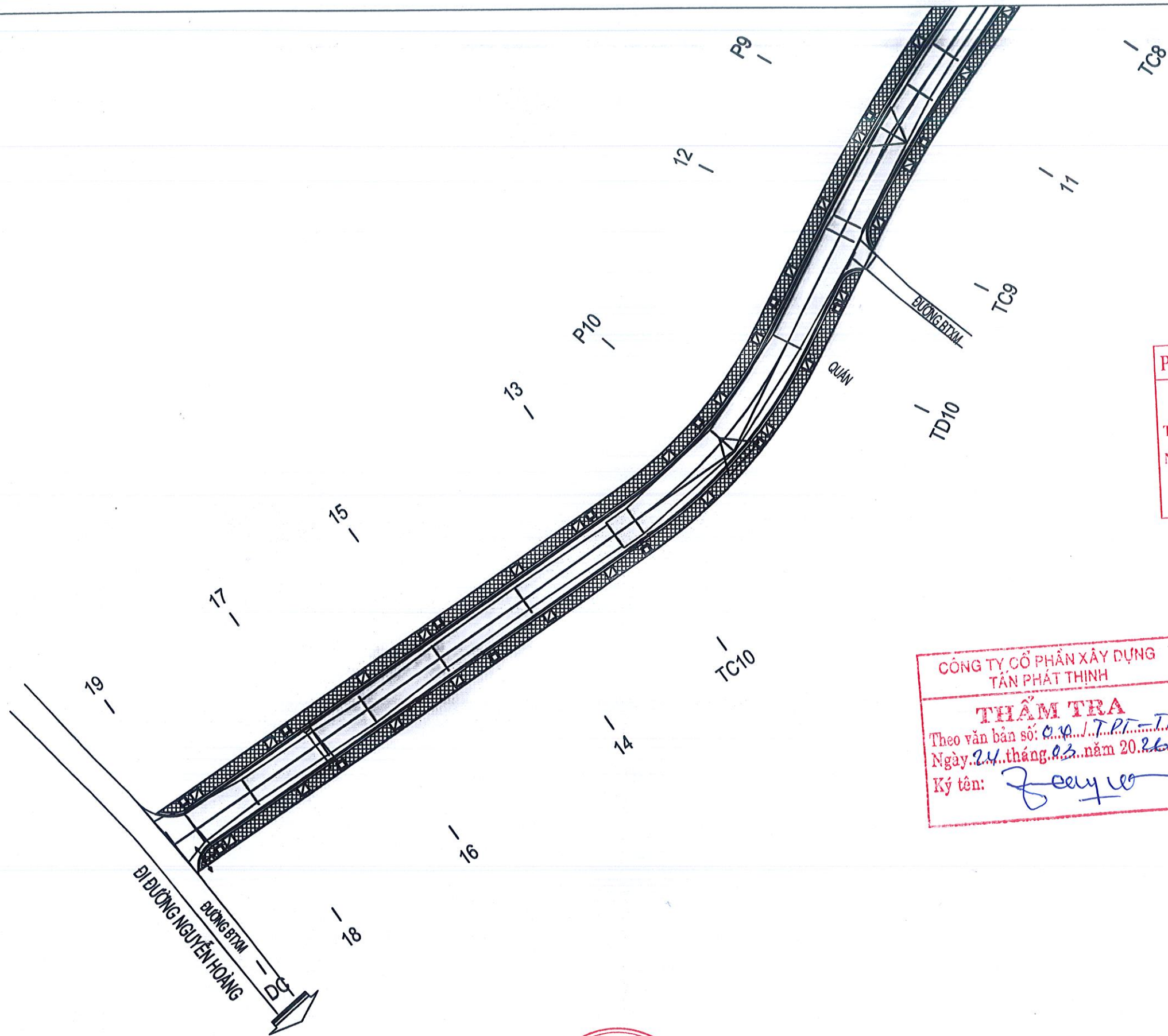
H. THÀNH: .../.../2026
 KÝ HIỆU:
 LOẠI BẰNG: THI CÔNG

PHÒNG KINH TẾ XÃ NAM PHƯỚC
THẨM ĐỊNH
 Theo Văn bản số 2.C1.KQTĐ - KT
 Ngày 14 tháng 4 năm 2026.....
 Người thẩm định ký tên: *Dương Đức Nam*

CÔNG TY CỔ PHẦN XÂY DỰNG
 TÂN PHÁT THỊNH
THẨM TRA
 Theo văn bản số: 04.../T.P.T.T
 Ngày: 24 tháng 05 năm 2024.....
 Ký tên: *Nguyễn Văn Tài*



CÔNG TY TNHH TVTK & XD NHẬN VỐ ĐỊA CHỈ: DUY TRINH-DUY XUYẾN-QUẢNG NAM	CHỦ ĐẦU TƯ: TRUNG TÂM CUNG ỨNG DVSNC XÃ NAM PHƯỚC	GIÁM ĐỐC VÕ THÀNH NHÂN	CHỦ TRÌ TK VÕ VĂN TÀI		TÊN BẢN VẼ BÌNH ĐỒ TỔNG THỂ	H. THÀNH: .../.../2026	
	CÔNG TRÌNH: NÂNG CẤP TUYẾN ĐƯỜNG THU BÓN HẠNG MỤC: NỀN, MẶT ĐƯỜNG VÀ CÔNG TRÌNH TRÊN TUYẾN ĐỊA ĐIỂM: XÃ NAM PHƯỚC, THÀNH PHỐ ĐÀ NẴNG	TU VẤN THIẾT KẾ & XÂY DỰNG CÔNG TY TNHH NHẬN VỐ THÀNH PHỐ ĐÀ NẴNG	THIẾT KẾ, VẼ ĐẶNG KIM TÙNG	QLKT DƯƠNG ĐỨC NAM	 	KÝ HIỆU:I....	LOẠI BẰ: THI CÔNG
	(Red circular stamp: CÔNG TY TNHH NHẬN VỐ, THÀNH PHỐ ĐÀ NẴNG, 001061637)						



PHÒNG KINH TẾ XÃ NAM PHƯỚC
THẨM ĐỊNH
 Theo Văn bản số 25/1.1.01.01-17
 Ngày 17 tháng 4 năm 2026
 Người thẩm định ký tên: *[Signature]*

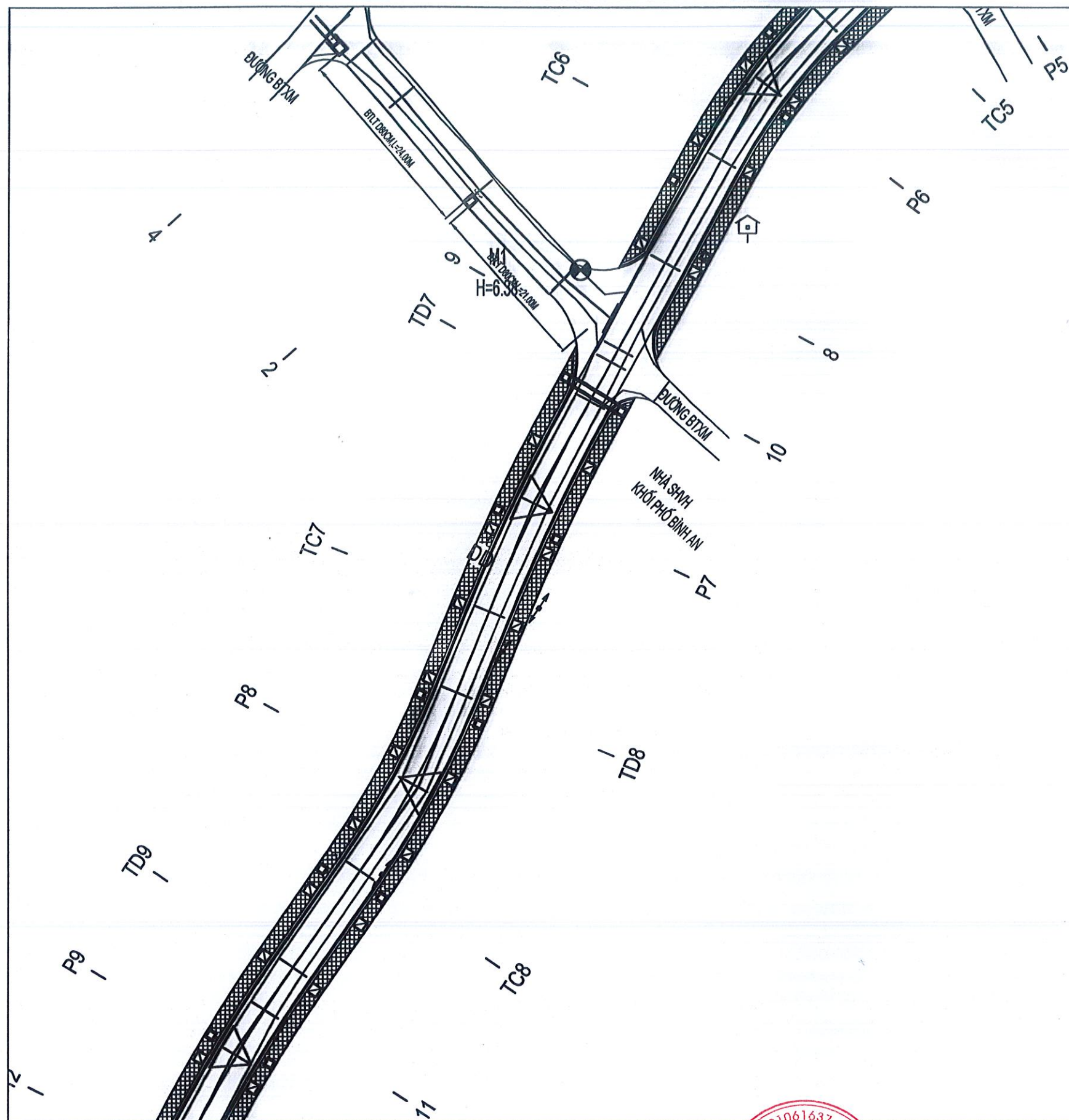
CÔNG TY CỔ PHẦN XÂY DỰNG TẤN PHÁT THỊNH
THẨM TRA
 Theo văn bản số: 01/1.T.P.T-11
 Ngày 24 tháng 03 năm 2026
 Ký tên: *[Signature]*

CÔNG TY TNHH TVTK & XD NHÂN VÕ
 NHẬN VỐ
 ĐỊA CHỈ: DUY TRINH-DUY XUYẾN-QUẢNG NAM

CHỦ ĐẦU TƯ: TRUNG TÂM CUNG ỨNG DVSNC XÃ NAM PHƯỚC
 CÔNG TRÌNH: NÂNG CẤP TUYẾN ĐƯỜNG THU BÓN
 HẠNG MỤC: NỀN, MẶT ĐƯỜNG VÀ CÔNG TRÌNH TRÊN TUYẾN
 ĐỊA ĐIỂM: XÃ NAM PHƯỚC, THÀNH PHỐ ĐÀ NẴNG
 GIÁM ĐỐC: *[Signature]*
 VÔ THÀNH NHÂN



CHỦ TRÌ TK	VÔ VĂN TÀI	<i>[Signature]</i>	TÊN BẢN VẼ	H. THÀNH: .../.../2026
THIẾT KẾ VẼ	ĐẶNG KIM TÙNG	<i>[Signature]</i>	BÌNH ĐỒ VĨA HÈ	KÝ HIỆU: .../.../...
QLKT	DƯƠNG ĐỨC NAM	<i>[Signature]</i>		LOẠI BV: THI CÔNG



PHÒNG KINH TẾ XÃ NAM PHƯỚC
THẨM ĐỊNH
 Theo Văn bản số 251/KQ.TĐ-CT
 Ngày 17 tháng 4 năm 2026.....
 Người thẩm định ký tên: *[Signature]*

BẢNG YẾU TỐ CÔNG

TT	R	A	T	P	D	K	TÊN CỌC	H	GHI CHÚ
1	265.04	17501753.0°	10.88	0.22	0.01	21.75	P1		TRÁI
2	286.98	17403244.0°	13.87	0.33	0.02	27.32	P2		TRÁI
3	121.49	16705934.0°	12.78	0.67	0.09	25.46	P3		TRÁI
4	39.00	14605035.0°	11.61	1.69	0.65	22.57	P4		PHẢI
5	68.01	15503736.0°	14.69	1.57	0.44	28.98	P5		TRÁI
6	74.98	16303034.0°	10.87	0.78	0.15	21.58	P6		TRÁI
7	248.00	1730197.0°	14.48	0.42	0.03	28.92	P7		TRÁI
8	114.02	16701917.0°	12.67	0.70	0.10	25.23	P8		PHẢI
9	185.02	17105728.0°	13.01	0.46	0.04	25.97	P9		TRÁI
10	63.02	15102031.0°	16.10	2.02	0.67	31.52	P10		PHẢI

CÔNG TY CỔ PHẦN XÂY DỰNG
 TÂN PHÁT THỊNH
THẨM TRA
 Theo văn bản số: 241/TP-TT
 Ngày 24 tháng 3 năm 2026.....
 Ký tên: *[Signature]*

**CÔNG TY TNHH TVTK & XD
 NHÂN VÕ**

 ĐỊA CHỈ: DUY TRINH-DUY XUYẾN-QUẢNG NAM

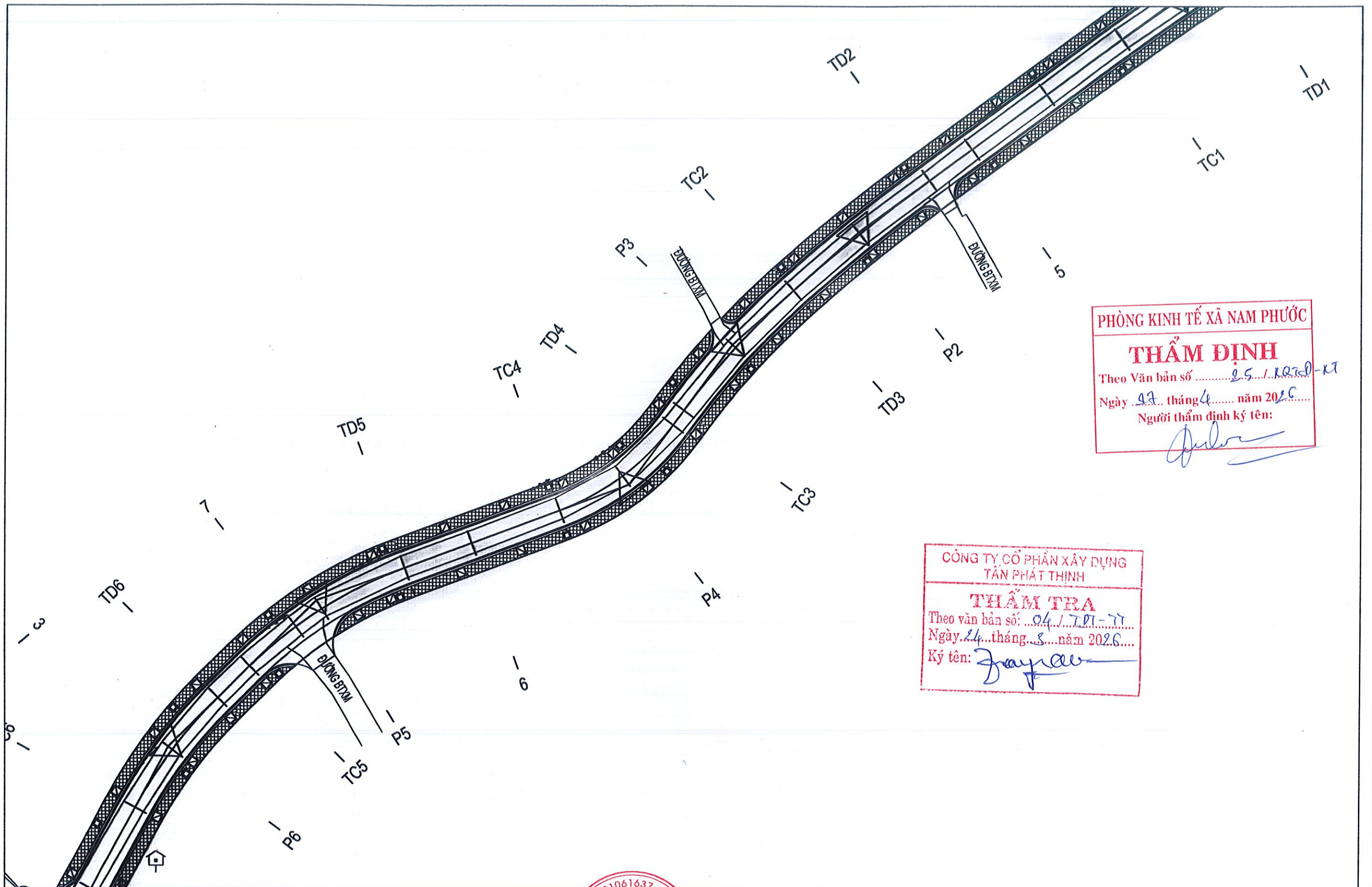
CHỦ ĐẦU TƯ: TRUNG TÂM CUNG ỨNG DVSNC XÃ NAM PHƯỚC

CÔNG TRÌNH: NÂNG CẤP TUYẾN ĐƯỜNG THU BÓN
 HẠNG MỤC: NỀN, MẶT ĐƯỜNG VÀ CÔNG TRÌNH TRÊN TUYẾN
 ĐỊA ĐIỂM: XÃ NAM PHƯỚC, THÀNH PHỐ ĐÀ NẴNG

CÔNG TY TNHH TƯ VẤN THIẾT KẾ & XÂY DỰNG NHÂN VÕ
 THÀNH PHỐ ĐÀ NẴNG

GIÁM ĐỐC: *[Signature]*
 VÕ THÀNH NHÂN

CHỦ TRỊ TK	VÕ VĂN TÀI	<i>[Signature]</i>	TÊN BẢN VẼ	H. THÀNH:/2026
THIẾT KẾ, VẼ	ĐẶNG KIM TÙNG	<i>[Signature]</i>	BÌNH ĐỒ VĨA HÈ	KÝ HIỆU:
QLKT	DƯƠNG ĐỨC NAM	<i>[Signature]</i>		LOẠI BV: THI CÔNG



PHÒNG KINH TẾ XÃ NAM PHƯỚC

THẨM ĐỊNH

Theo Văn bản số 25 / KQTĐ-KT
 Ngày 27 tháng 4 năm 2026
 Người thẩm định ký tên:

[Handwritten signature]

CÔNG TY CỔ PHẦN XÂY DỰNG
 TÂN PHÁT THỊNH

THẨM TRA

Theo văn bản số: 04 / T.ĐT-TT
 Ngày 24 tháng 3 năm 2026

Ký tên: *[Handwritten signature]*

**CÔNG TY TNHH TVTK & XD
 NHÂN VÕ**

[Logo]

ĐỊA CHỈ: DUY TRINH-DUY XUYỀN-QUẢNG NAM

CHỦ ĐẦU TƯ: TRUNG TÂM CUNG ỨNG DVSNC XÃ NAM PHƯỚC

CÔNG TRÌNH: NÂNG CẤP TUYẾN ĐƯỜNG THU BÓN
 HẠNG MỤC: NỀN, MẶT ĐƯỜNG VÀ CÔNG TRÌNH TRÊN TUYẾN
 ĐỊA ĐIỂM: XÃ NAM PHƯỚC, THÀNH PHỐ ĐÀ NẴNG

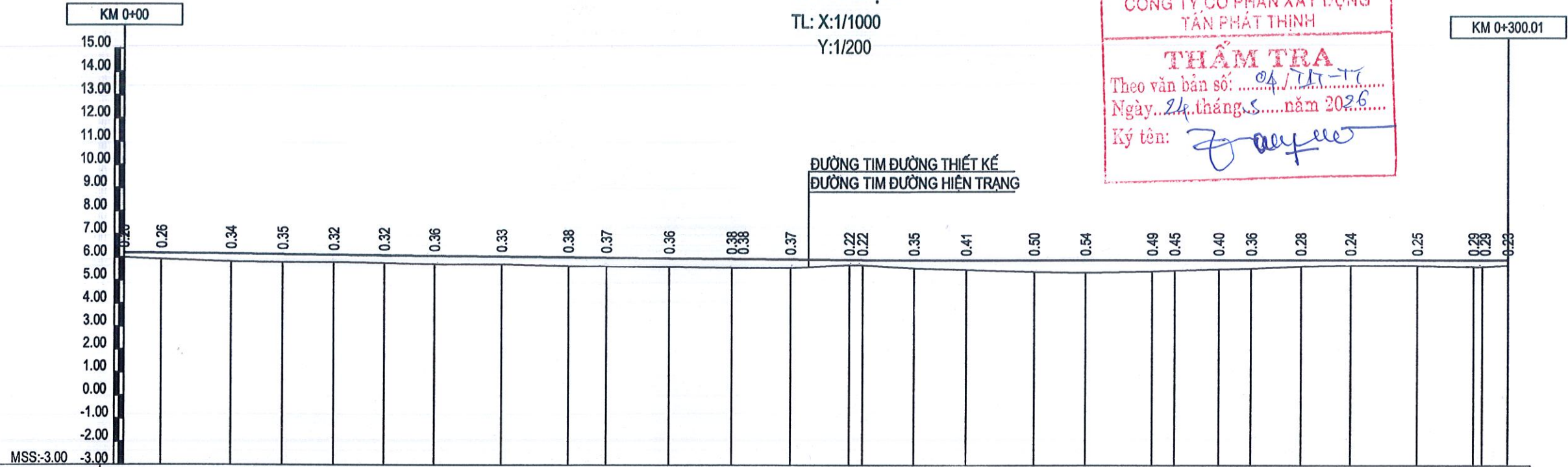
[Red circular stamp: CÔNG TY TNHH TƯ VẤN THIẾT KẾ & XÂY DỰNG NHÂN VÕ THÀNH PHỐ ĐÀ NẴNG]

GIÁM ĐỐC: *[Handwritten signature]*
 VÔ THÀNH NHÂN

CHỦ TRÌ TK	VÔ VĂN TÀI	<i>[Handwritten signature]</i>	TÊN BẢN VẼ	H. THÀNH: .../.../2026
THIẾT KẾ, VẼ	ĐẶNG KIM TÙNG	<i>[Handwritten signature]</i>	BÌNH ĐỒ VĨA HÈ	KÝ HIỆU: .../...
QLKT	DƯƠNG ĐỨC NAM	<i>[Handwritten signature]</i>		LOẠI BV: THI CÔNG

TRẮC ĐỌC
 TL: X:1/1000
 Y:1/200

CÔNG TY CỔ PHẦN XÂY DỰNG
 TÂN PHÁT THỊNH
THẨM TRA
 Theo văn bản số: 04/TT-TT
 Ngày: 24 tháng 5 năm 2026
 Ký tên: *[Signature]*



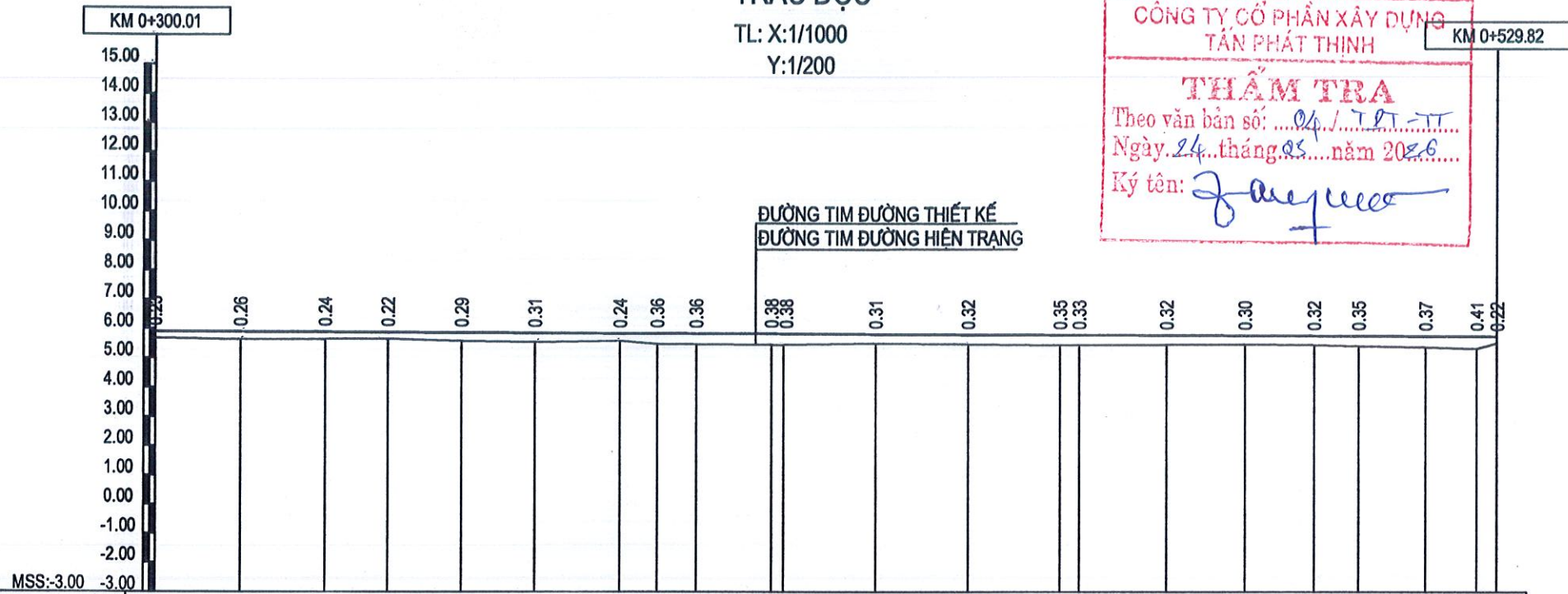
GHI CHÚ																														
CAO ĐỘ TỰ NHIÊN	6.00	5.92	5.82	5.79	5.80	5.77	5.71	5.72	5.64	5.63	5.62	5.57	5.57	5.56	5.69	5.68	5.55	5.49	5.40	5.36	5.41	5.45	5.50	5.54	5.62	5.66	5.65	5.61	5.61	5.67
CAO ĐỘ THIẾT KẾ	6.20	6.18	6.16	6.14	6.12	6.09	6.07	6.05	6.02	6.00	5.98	5.95	5.95	5.93	5.91	5.90	5.90	5.90	5.90	5.90	5.90	5.90	5.90	5.90	5.90	5.90	5.90	5.90	5.90	5.90
ĐỘ DỐC THIẾT KẾ	0.19%														0.0%															
KHOẢNG CÁCH LỀ	8.11	15.03	11.13	11.05	10.88	10.87	14.59	14.45	8.25	13.66	13.66	12.73	12.73	2.86	11.28	11.29	14.73	11.17	14.47	4.95	9.51	7.01	10.79	10.79	14.46	12.13	5.55			
KHOẢNG ĐÓN	0.00	8.11	23.14	34.27	45.32	56.20	67.07	81.66	96.11	104.36	118.02	131.68	144.41	157.14	160.00	171.28	182.57	197.30	208.47	222.94	227.89	237.40	244.41	255.20	265.99	280.45	292.58	294.46	300.01	
TÊN CỌC	DD	1	2	3	TD1	P1	TC1	4	5	TD2	P2	TC2	TD3	P3	TC3	TD4	P4	TC4	6	TD5	P5	TC5	TD6	P6	TC6	8	10	9	TD7	
LÝ TRÌNH	H0							H1							H2							H3								
SƠ HỌA TUYẾN																														

THẨM ĐỊNH
 Theo Văn bản số: 25/TT-TT
 Ngày: 17 tháng 4 năm 2026
 Người thẩm định ký tên: *[Signature]*

CÔNG TY TNHH TVTK & XD NHÂN VỐ ĐỊA CHỈ: DUY TRINH-DUY XUYEN-QUẢNG NAM	CHỦ ĐẦU TƯ: TRUNG TÂM CUNG ỨNG DVSNC XÃ NAM PHƯỚC	GIÁM ĐỐC <i>[Signature]</i> VÔ THÀNH NHÂN	CHỦ TRÌ TK VÔ VĂN TÀI <i>[Signature]</i>	THIẾT KẾ, VẼ ĐẶNG KIM TÙNG <i>[Signature]</i>	QLKT DƯƠNG ĐỨC NAM <i>[Signature]</i>	TÊN BẢN VẼ TUYÊN CHÍNH: TRẮC ĐỌC	H. THÀNH: .../.../2026 KÝ HIỆU: .../... LOẠI BÝ: THI CÔNG
	CÔNG TRÌNH: NÂNG CẤP TUYẾN ĐƯỜNG THU BÒN HẠNG MỤC: NỀN, MẶT ĐƯỜNG VÀ CÔNG TRÌNH TRÊN TUYẾN ĐỊA ĐIỂM: XÃ NAM PHƯỚC, THÀNH PHỐ ĐÀ NẴNG						
	CHỖ ĐÓNG CHỮ VÀ CHỮ KÝ: CÔNG TY TNHH TVTK & XD NHÂN VỐ						

TRẮC DỌC
TL: X:1/1000
Y:1/200

CÔNG TY CỔ PHẦN XÂY DỰNG
TÂN PHÁT THỊNH
THẨM TRA
Theo văn bản số: ...04.../...TPT-TT...
Ngày: 24...tháng 05...năm 2026...
Ký tên: *Jaeyuee*



GHI CHÚ																						
CAO ĐỘ TỰ NHIÊN	5.67	5.63	5.64	5.65	5.57	5.54	5.59	5.47	5.46	5.43	5.43	5.49	5.46	5.42	5.44	5.44	5.45	5.42	5.38	5.35	5.30	5.49
CAO ĐỘ THIẾT KẾ	5.90	5.89	5.88	5.87	5.86	5.85	5.83	5.83	5.82	5.81	5.81	5.80	5.78	5.77	5.77	5.76	5.75	5.74	5.73	5.72	5.71	5.71
ĐỘ DỐC THIẾT KẾ	0.08%																					
KHOẢNG CÁCH LỀ		14.46	14.46	10.80	12.62	12.61	14.57	6.34	6.65	12.98	7.03	15.88	15.76	15.76	3.30	14.97	13.47	11.81	7.64	11.43	8.76	3.51
KHOẢNG ĐÓN	300.01	314.47	328.93	339.73	352.35	364.96	379.53	385.87	392.52	405.50	407.53	423.41	439.17	454.93	458.23	473.20	486.67	498.48	506.12	517.55	526.31	529.82
TÊN CỌC	TD7	P7	TC7	TD8	P8	TC8	TD9	P9	TC9	TD10	P10	TC10	13	14	15	16	17	18	DC	19		
LÝ TRÌNH	H3			H4						H5												
SƠ HỌA TUYẾN	A=6D40'53" R=248.00 K=28.92 T=14.48 P=0.42 I=2.80 LN=22.00 W=1.00			W=1.30 I=6.40 LN=33.00 A=12D40'42" R=114.02 K=25.23 T=12.67 P=0.70			A=8D2'32" R=185.02 K=25.97 T=13.01 P=0.46 I=3.60 LN=22.00 W=1.20			W=1.70 I=7.40 LN=38.00 A=28D39'28" R=63.02 K=31.52 T=16.10 P=2.02												

PHÒNG KINH TẾ XÃ NAM PHƯỚC
THẨM ĐỊNH
Theo Văn bản số: ...2.5.../...KT...
Ngày: 17...tháng 4...năm 2026...
Người thẩm định ký tên: *Jaeyuee*

CÔNG TY TNHH TVTK & XD NHẬN VỐ ĐỊA CHỈ: DUY TRINH-DUY XUYEN-QUẢNG NAM	CHỦ ĐẦU TƯ: TRUNG TÂM CUNG ỨNG DVSNC XÃ NAM PHƯỚC	GIÁM ĐỐC <i>Jaeyuee</i> VÔ THÀNH NHÂN	CHỦ TRÌ TK <i>Jaeyuee</i>	VỐ VĂN TÀI <i>Jaeyuee</i>	TÊN BẢN VẼ <i>Jaeyuee</i>	H. THÀNH: .../.../2026	
	CÔNG TRÌNH: NÂNG CẤP TUYẾN ĐƯỜNG THU BÒN HẠNG MỤC: NỀN, MẶT ĐƯỜNG VÀ CÔNG TRÌNH TRÊN TUYẾN ĐỊA ĐIỂM: XÃ NAM PHƯỚC, THÀNH PHỐ ĐÀ NẴNG	THIẾT KẾ, VẼ <i>Jaeyuee</i>	ĐẶNG KIM TÙNG	TUYÊN CHÍNH: TRẮC DỌC	KÝ HIỆU: .../...	LOẠI BV: THI CÔNG	
		QLKT <i>Jaeyuee</i>	DƯƠNG ĐỨC NAM				

TRẮC NGANG

TL: X:1/100
Y:1/100

CỌC:DD
KM:0+00

CÔNG TY CỔ PHẦN XÂY DỰNG TẤN PHÁT THỊNH
THẨM TRA
Theo văn bản số:
Ngày: 14 tháng 5 năm 2026
Ký tên: *Trần Văn Tấn*

ĐÀO NÉN 0.56 M2
ĐÀO KHUÔN 0.59 M2
ĐẬP NÉN 0.22 M2
ĐÀO CỐNG ĐỌC 3.84 M2
ĐẬP CỐNG ĐỌC 2.51 M2

CỌC:2
KM:0+23.14

CAO ĐỘ THIẾT KẾ: 6.16

LU KHUÔN 1.60 M
BT NHỰA 0.36 M2
CP DMAX25 0.77 M2
CP DMAX37.5 0.69 M2
CPĐ K98 0.48 M2

MSS:2.00

CAO ĐỘ THIÊN NHIÊN	5.98	6.00	6.02	6.06
KHOẢNG CÁCH MIA		7.50	3.90	3.60
CAO ĐỘ THIẾT KẾ				
KHOẢNG CÁCH LỀ THIẾT KẾ				

MSS:2.00

CAO ĐỘ THIÊN NHIÊN	6.57	6.57	6.37	6.37	5.97	5.77	5.82	5.75	5.85	6.05	6.05		
KHOẢNG CÁCH MIA		3.20	1.20	0.00	1.60	1.50	2.00	1.20	0.00	4.30			
CAO ĐỘ THIẾT KẾ		6.57	6.26	5.09	6.23	6.49	6.11	6.16	6.11	6.23	5.08	6.26	6.05
KHOẢNG CÁCH LỀ THIẾT KẾ		0.31	1.70	0.25	0.25	2.55	2.55	0.25	0.25	1.70	0.25	0.25	

ĐÀO NÉN 3.40 M2
ĐÀO KHUÔN 0.00 M2
ĐẬP NÉN 0.65 M2
ĐÀO CỐNG ĐỌC 3.39 M2
ĐẬP CỐNG ĐỌC 2.04 M2

CỌC:1
KM:0+8.11

CAO ĐỘ THIẾT KẾ: 6.18

LU KHUÔN 0.00 M
BT NHỰA 0.36 M2
CP DMAX25 0.77 M2
CP DMAX37.5 0.17 M2
CPĐ K98 0.00 M2

ĐÀO NÉN 0.27 M2
ĐÀO KHUÔN 0.59 M2
ĐẬP NÉN 0.21 M2
ĐÀO CỐNG ĐỌC 3.76 M2
ĐẬP CỐNG ĐỌC 2.42 M2

CỌC:3
KM:0+34.27

CAO ĐỘ THIẾT KẾ: 6.14

LU KHUÔN 1.60 M
BT NHỰA 0.36 M2
CP DMAX25 0.77 M2
CP DMAX37.5 0.72 M2
CPĐ K98 0.48 M2

MSS:2.00

CAO ĐỘ THIÊN NHIÊN	6.22	6.22	6.02	5.87	5.92	5.90	6.10	6.20	6.20	
KHOẢNG CÁCH MIA		2.90	1.30	3.30	2.80	2.00	2.70			
CAO ĐỘ THIẾT KẾ		6.22	6.26	5.10	6.25	6.13	6.26	5.08	6.20	6.20
KHOẢNG CÁCH LỀ THIẾT KẾ		0.00	1.70	0.00	0.25	2.55	2.55	0.25	1.70	0.00

MSS:2.00

CAO ĐỘ THIÊN NHIÊN	6.04	6.04	5.94	5.74	5.79	5.72	6.22	6.32	6.32	
KHOẢNG CÁCH MIA		4.20	0.00	1.80	1.50	2.00	2.00	3.50		
CAO ĐỘ THIẾT KẾ		6.04	6.24	5.07	6.20	6.40	6.08	6.14	6.32	6.32
KHOẢNG CÁCH LỀ THIẾT KẾ		0.00	1.70	0.25	0.25	2.55	2.55	0.25	0.25	0.00

PHÒNG KINH TẾ XÃ NAM PHƯỚC
THẨM ĐỊNH
Theo văn bản số:
Ngày: 17 tháng 4 năm 2026
Người thẩm định ký tên: *Trần Văn Tấn*

CÔNG TY TNHH TVTK & XD NHÂN VŨ
NHÂN VŨ
ĐỊA CHỈ: DUY TRINH-DUY XUYEN-QUẢNG NAM

CHỦ ĐẦU TƯ: TRUNG TÂM CUNG ỨNG DVSNC XÃ NAM PHƯỚC
CÔNG TRÌNH: NÂNG CẤP TUYẾN ĐƯỜNG THU BÓN HẠNG MỤC: NÉN, MẶT ĐƯỜNG VÀ CÔNG TRÌNH TRÊN TUYẾN
ĐỊA ĐIỂM: XÃ NAM PHƯỚC, THÀNH PHỐ ĐÀ NẴNG

GIÁM ĐỐC: *Trần Văn Tấn*
VŨ THÀNH NHẬN

CHỦ TRÌ TK: *Trần Văn Tấn*
THIẾT KẾ, VẼ: *Trần Văn Tấn*
QLKT: *Trần Văn Tấn*

VŨ VĂN TÀI
ĐẶNG KIM TÙNG
DƯƠNG ĐỨC NAM

TÊN BẢN VẼ: *Trần Văn Tấn*
TUYẾN CHÍNH: TRẮC NGANG
H. THÀNH:/2026
KÝ HIỆU:
LOẠI BÝ: THỊ CÔNG

TRẮC NGANG

TL: X:1/100
Y:1/100

ĐÀO NÉN 0.10 M2
ĐÀO KHUÔN 0.62 M2
ĐẬP NÉN 0.30 M2
ĐÀO CỐNG ĐỌC 3.51 M2
ĐẬP CỐNG ĐỌC 2.17 M2

CỌC: TD1
KM: 0+45.32

CAO ĐỘ THIẾT KẾ: 6.12

LU KHUÔN 1.60 M
BT NHỰA 0.36 M2
CP DMAX25 0.77 M2
CP DMAX37.5 0.62 M2
CPĐ K98 0.48 M2

MSS:2.00

CAO ĐỘ THIÊN NHIÊN	5.98	5.98	5.98	5.73	5.80	5.75	5.90	6.10	6.10
KHOẢNG CÁCH MIA	4.70	0.00	1.00	1.80	1.70	1.60	0.00	4.20	
CAO ĐỘ THIẾT KẾ	5.98 6.22	5.07	6.18 6.08	6.06	6.12	6.06 6.08	6.18	5.04 6.22	6.10
KHOẢNG CÁCH LỀ THIẾT KẾ	0.24	1.70	0.24	2.55	2.55	0.24	0.60	1.70	0.24

ĐÀO NÉN 0.43 M2
ĐÀO KHUÔN 0.57 M2
ĐẬP NÉN 0.23 M2
ĐÀO CỐNG ĐỌC 3.57 M2
ĐẬP CỐNG ĐỌC 2.33 M2

CỌC: TC1
KM: 0+67.07

CAO ĐỘ THIẾT KẾ: 6.07

LU KHUÔN 1.60 M
BT NHỰA 0.36 M2
CP DMAX25 0.77 M2
CP DMAX37.5 0.76 M2
CPĐ K98 0.51 M2

MSS:2.00

CAO ĐỘ THIÊN NHIÊN	6.26	6.26	5.86	5.86	5.71	5.64	5.64	5.94	5.94
KHOẢNG CÁCH MIA	4.50	0.00	1.40	1.60	1.90	1.20	0.00	4.40	
CAO ĐỘ THIẾT KẾ	6.26 6.18	5.05	6.14 6.04	6.02	6.07	6.02 6.04	6.14	5.02 6.18	6.04
KHOẢNG CÁCH LỀ THIẾT KẾ	0.00	1.70	0.24	2.55	2.55	0.24	0.60	1.70	0.24

ĐÀO NÉN 0.11 M2
ĐÀO KHUÔN 0.61 M2
ĐẬP NÉN 0.47 M2
ĐÀO CỐNG ĐỌC 3.28 M2
ĐẬP CỐNG ĐỌC 1.94 M2

CỌC: P1
KM: 0+56.20

CAO ĐỘ THIẾT KẾ: 6.09

LU KHUÔN 1.60 M
BT NHỰA 0.36 M2
CP DMAX25 0.77 M2
CP DMAX37.5 0.65 M2
CPĐ K98 0.48 M2

MSS:2.00

CAO ĐỘ THIÊN NHIÊN	6.00	6.00	5.90	5.70	5.77	5.72	5.82	5.92	5.92
KHOẢNG CÁCH MIA	4.65	0.00	1.10	1.75	1.75	1.20	0.00	4.55	
CAO ĐỘ THIẾT KẾ	6.00 6.20	5.05	6.16 6.06	6.04	6.09	6.04 6.16	5.03 6.20	6.20 5.92	5.92
KHOẢNG CÁCH LỀ THIẾT KẾ	0.24	1.70	0.24	2.55	2.55	0.24	0.60	1.70	0.24

CÔNG TY CỔ PHẦN XÂY DỰNG TÂN PHÁT THỊNH
THẨM TRA
Theo văn bản số: .../.../...
Ngày: 24...tháng 3...năm 2026...
Ký tên: *[Signature]*

ĐÀO NÉN 1.01 M2
ĐÀO KHUÔN 0.59 M2
ĐẬP NÉN 0.17 M2
ĐÀO CỐNG ĐỌC 3.48 M2
ĐẬP CỐNG ĐỌC 2.14 M2

CỌC: 4
KM: 0+81.66

CAO ĐỘ THIẾT KẾ: 6.05

LU KHUÔN 1.60 M
BT NHỰA 0.36 M2
CP DMAX25 0.77 M2
CP DMAX37.5 0.64 M2
CPĐ K98 0.48 M2

MSS:2.00

CAO ĐỘ THIÊN NHIÊN	5.97	5.97	5.77	5.67	5.72	5.67	5.77	6.07	6.07
KHOẢNG CÁCH MIA	4.20	0.00	1.60	1.70	1.80	1.20	0.00	4.50	
CAO ĐỘ THIẾT KẾ	5.97 6.15	5.05	6.12 6.02	6.00	6.05	6.02 6.00	5.01 6.12	6.07 6.15	6.07
KHOẢNG CÁCH LỀ THIẾT KẾ	0.24	1.70	0.24	2.55	2.55	0.24	0.60	1.70	0.24

CÔNG TRÌNH XÃ NAM PHƯỚC
THẨM ĐỊNH
Theo Văn bản số: .../.../...
Ngày: 17...tháng 4...năm 2026...
Người thẩm định ký tên: *[Signature]*

CÔNG TY TNHH TVTK & XD NHÂN VỖ



Địa chỉ: DUY TRINH-DUY XUYEN-QUẢNG NAM

CHỦ ĐẦU TƯ: TRUNG TÂM CUNG ỨNG DVSNC XÃ NAM PHƯỚC

CÔNG TRÌNH: NÂNG CẤP TUYẾN ĐƯỜNG THU BÓN
HẠNG MỤC: NÉN, MẶT ĐƯỜNG VÀ CÔNG TRÌNH TRÊN TUYẾN
ĐỊA ĐIỂM: XÃ NAM PHƯỚC, THÀNH PHỐ ĐÀ NẴNG



GIÁM ĐỐC

[Signature]

VỖ THÀNH NHÂN

CHỦ TRÌ TK

VỖ VĂN TÀI

[Signature]

THIẾT KẾ, VẼ

ĐẶNG KIM TÙNG

[Signature]

QLKT

DƯƠNG ĐỨC NAM

[Signature]

TÊN BẢN VẼ

**TUYẾN CHÍNH:
TRẮC NGANG**

H. THÀNH:

.../.../2026

KÝ HIỆU:

.../.../...

LOẠI BẰ:

THI CÔNG

TRẮC NGANG

TL: X:1/100
Y:1/100

ĐÀO NÉN 1.30 M2
ĐÀO KHUÔN 0.51 M2
ĐẬP NÉN 0.01 M2
ĐÀO CỐNG ĐỌC 3.91 M2
ĐẬP CỐNG ĐỌC 2.57 M2

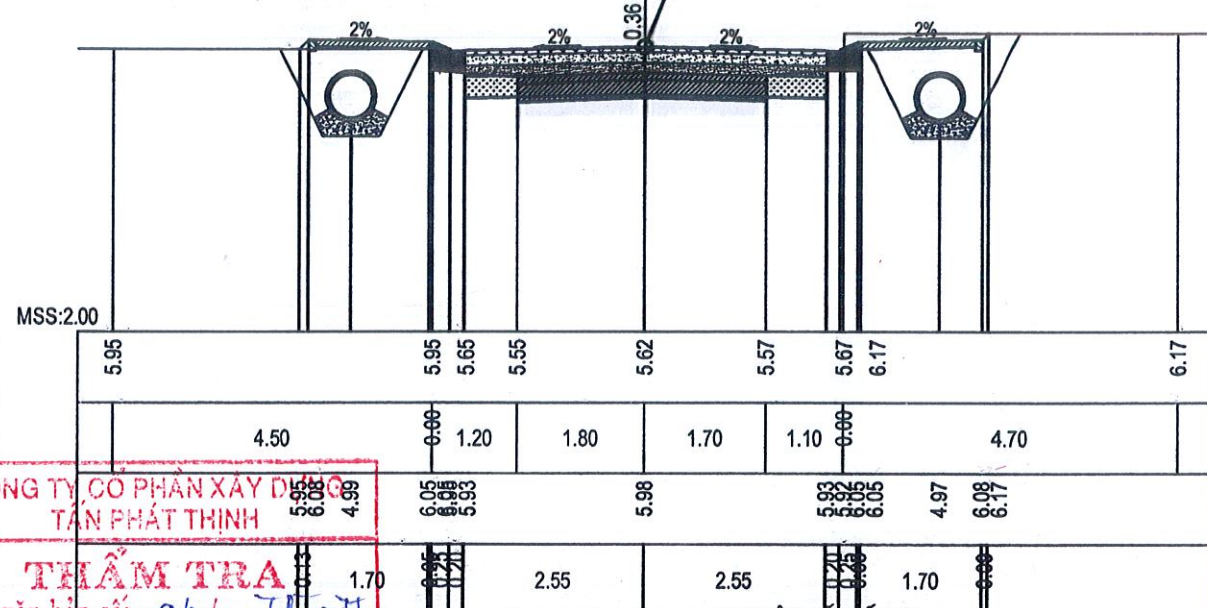
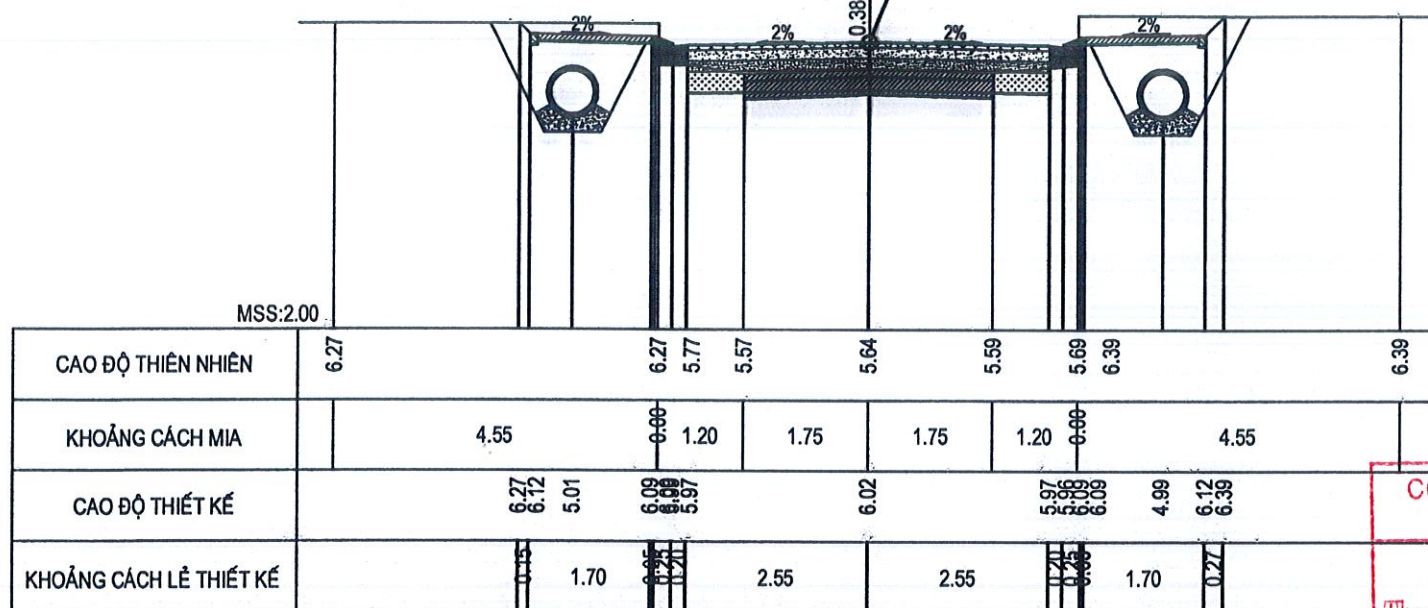
CỌC:5
KM:0+96.11

CAO ĐỘ THIẾT KẾ: 6.02
LU KHUÔN 1.60 M
BT NHỰA 0.36 M2
CP DMAX25 0.77 M2
CP DMAX37.5 0.77 M2
CPĐ K98 0.56 M2

ĐÀO NÉN 0.51 M2
ĐÀO KHUÔN 0.53 M2
ĐẬP NÉN 0.01 M2
ĐÀO CỐNG ĐỌC 3.60 M2
ĐẬP CỐNG ĐỌC 2.26 M2

CỌC:P2
KM:0+118.02

CAO ĐỘ THIẾT KẾ: 5.98
LU KHUÔN 1.60 M
BT NHỰA 0.36 M2
CP DMAX25 0.77 M2
CP DMAX37.5 0.75 M2
CPĐ K98 0.49 M2



CÔNG TY CỔ PHẦN XÂY DỰNG TÂN PHÁT THỊNH
THẨM TRA
Theo văn bản số: 04/.../TK-TT
Ngày: 21 tháng 03 năm 2026
Ký tên: *[Signature]*

ĐÀO NÉN 0.97 M2
ĐÀO KHUÔN 0.59 M2
ĐẬP NÉN 0.35 M2
ĐÀO CỐNG ĐỌC 3.35 M2
ĐẬP CỐNG ĐỌC 2.01 M2

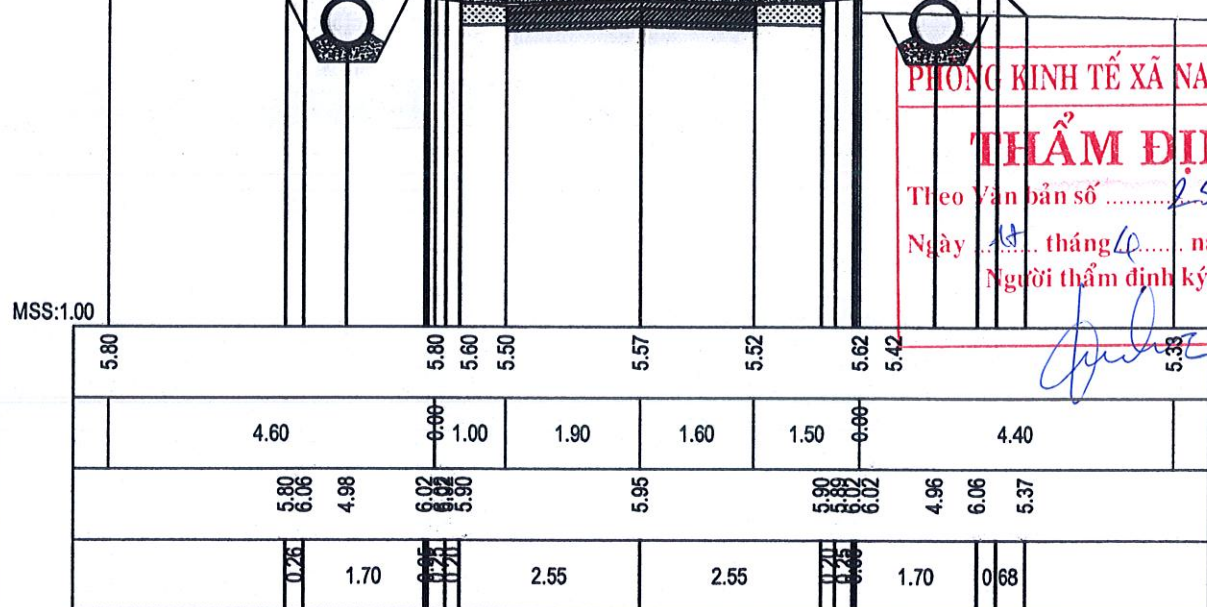
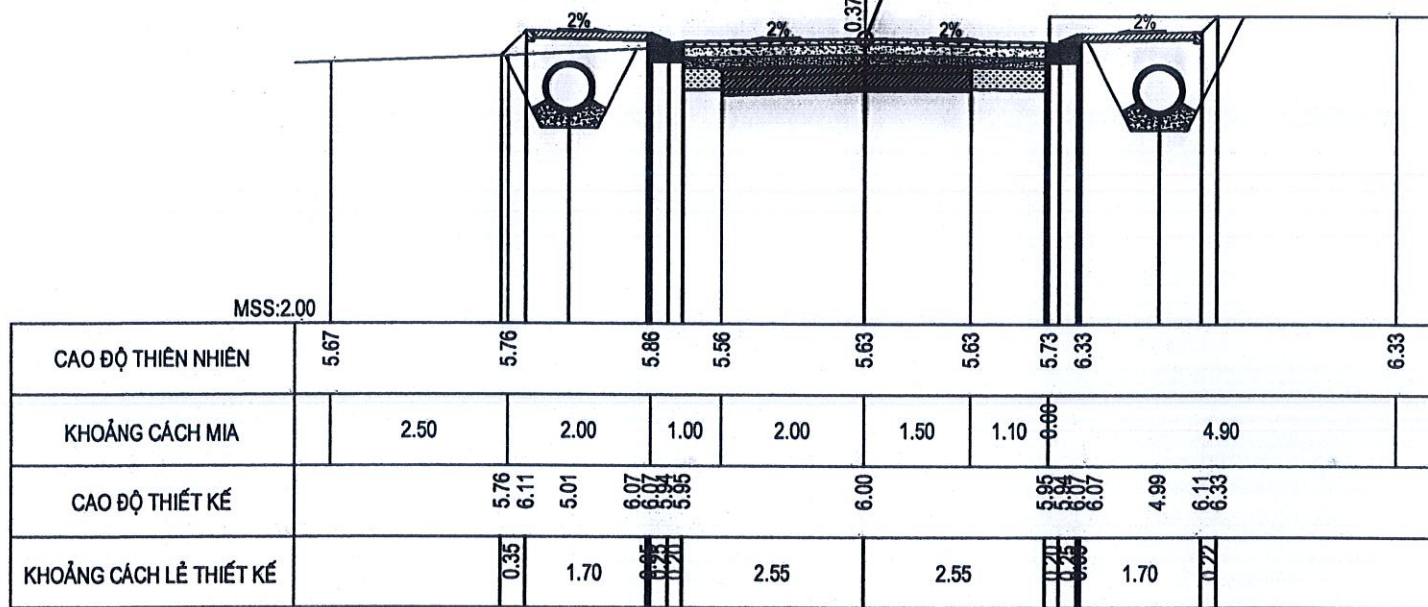
CỌC:TD2
KM:0+104.36

CAO ĐỘ THIẾT KẾ: 6.00
LU KHUÔN 1.60 M
BT NHỰA 0.36 M2
CP DMAX25 0.77 M2
CP DMAX37.5 0.75 M2
CPĐ K98 0.52 M2

ĐÀO NÉN 0.03 M2
ĐÀO KHUÔN 0.48 M2
ĐẬP NÉN 1.30 M2
ĐÀO CỐNG ĐỌC 2.25 M2
ĐẬP CỐNG ĐỌC 0.90 M2

CỌC:TC2
KM:0+131.68

CAO ĐỘ THIẾT KẾ: 5.95
LU KHUÔN 1.60 M
BT NHỰA 0.36 M2
CP DMAX25 0.77 M2
CP DMAX37.5 0.76 M2
CPĐ K98 0.57 M2



PHÒNG KINH TẾ XÃ NAM PHƯỚC
THẨM ĐỊNH
Theo Văn bản số: 25/KCTP-KT
Ngày: 14 tháng 10 năm 2020
Người thẩm định ký tên: *[Signature]*

CÔNG TY TNHH TVTK & XD NHÂN VÕ
NHÂN VÕ
ĐỊA CHỈ: DUY TRINH-DUY XUYEN-QUẢNG NAM

CHỦ ĐẦU TƯ: TRUNG TÂM CUNG ỨNG DVSNC XÃ NAM PHƯỚC
CÔNG TRÌNH: NÂNG CẤP TUYẾN ĐƯỜNG THU BÓN HẠNG MỤC: NỀN, MẶT ĐƯỜNG VÀ CÔNG TRÌNH TRÊN TUYẾN.
ĐỊA ĐIỂM: XÃ NAM PHƯỚC, THÀNH PHỐ ĐÀ NẴNG

CÔNG TY TNHH TƯ VẤN THIẾT KẾ & XÂY DỰNG NHÂN VÕ
THÀNH PHỐ ĐÀ NẴNG
GIÁM ĐỐC: *[Signature]*
VÔ THÀNH NHÂN

CHỦ TRÌ TK	VÔ VĂN TÀI	<i>[Signature]</i>	TÊN BẢN VẼ	H. THÀNH:
THIẾT KẾ, VẼ	ĐẶNG KIM TÙNG	<i>[Signature]</i>	TUYẾN CHÍNH:	.../.../2026
QLKT	DƯƠNG ĐỨC NAM	<i>[Signature]</i>	TRẮC NGANG	KÝ HIỆU:
				.../.../...
				LOẠI BÝ:
				THI CÔNG

TRẮC NGANG

TL: X:1/100
Y:1/100

ĐÀO NÉN 0.03 M2
ĐÀO KHUÔN 0.48 M2
ĐẬP NÉN 1.30 M2
ĐÀO CỐNG ĐỌC 2.25 M2
ĐẬP CỐNG ĐỌC 0.90 M2

CAO ĐỘ THIẾT KẾ: 5.95
CỌC: TD3
KM: 0+131.58

LU KHUÔN 1.60 M
BT NHỰA 0.36 M2
CP DMAX25 0.77 M2
CP DMAX37.5 0.76 M2
CPĐ K98 0.57 M2

ĐÀO NÉN 0.71 M2
ĐÀO KHUÔN 0.80 M2
ĐẬP NÉN 0.12 M2
ĐÀO CỐNG ĐỌC 4.33 M2
ĐẬP CỐNG ĐỌC 2.93 M2

CAO ĐỘ THIẾT KẾ: 5.91
CỌC: TC3
KM: 0+157.14

LU KHUÔN 1.60 M
BT NHỰA 0.36 M2
CP DMAX25 0.77 M2
CP DMAX37.5 0.26 M2
CPĐ K98 0.48 M2

MSS:1.00

MSS:2.00

CAO ĐỘ THIÊN NHIÊN	5.80	5.80	5.80	5.90	5.57	5.52	5.62	5.42	5.93	5.92	5.92	5.62	5.62	5.69	5.69	5.79	6.19	6.19
KHOẢNG CÁCH MIA		4.60	0.00	1.00	1.90	1.60	1.50	0.00	3.41	2.14	1.95	1.55	1.50	0.00	4.45			
CAO ĐỘ THIẾT KẾ		5.80 6.06	4.98	6.02 6.02 5.90	5.95	5.90 5.89 6.02	4.96	6.06	5.37	5.97 5.87 5.85	4.96	5.91	5.85 5.84 5.97	4.94	6.01	6.19		
KHOẢNG CÁCH LỀ THIẾT KẾ		0.26	1.70	0.21 0.21 0.21	2.55	2.55	1.70	0.68	1.70	0.21 0.21 0.21	2.55	2.55	1.70	0.21 0.21 0.21				

CÔNG TY CỔ PHẦN XÂY DỰNG TÂN PHÁT THINH
TY TNHH TVTK & XD NHÂN VỐ
 Theo văn bản số: 04/TT-2026
 Ngày: 24 tháng 5 năm 2026
 Ký tên: *[Signature]*

ĐÀO NÉN 0.08 M2
ĐÀO KHUÔN 0.43 M2
ĐẬP NÉN 1.10 M2
ĐÀO CỐNG ĐỌC 2.52 M2
ĐẬP CỐNG ĐỌC 1.04 M2

CAO ĐỘ THIẾT KẾ: 5.93
CỌC: P3
KM: 0+144.41

LU KHUÔN 1.60 M
BT NHỰA 0.36 M2
CP DMAX25 0.77 M2
CP DMAX37.5 0.74 M2
CPĐ K98 0.51 M2

ĐÀO NÉN 0.21 M2
ĐÀO KHUÔN 0.81 M2
ĐẬP NÉN 0.25 M2
ĐÀO CỐNG ĐỌC 3.92 M2
ĐẬP CỐNG ĐỌC 2.52 M2

CAO ĐỘ THIẾT KẾ: 5.90
CỌC: TD4
KM: 0+160

LU KHUÔN 1.60 M
BT NHỰA 0.36 M2
CP DMAX25 0.74 M2
CP DMAX37.5 0.25 M2
CPĐ K98 0.48 M2

MSS:1.00

MSS:1.00

CAO ĐỘ THIÊN NHIÊN	5.84	5.84	5.24	5.89	5.56	5.56	5.56	5.46	5.46	6.16	6.16	5.28	5.83	5.83	5.68	5.68	5.78	5.88	5.88
KHOẢNG CÁCH MIA		4.80	0.00	0.20	1.90	1.60	1.40	2.10	2.20			3.70	2.00	1.80	1.70	1.20	0.00	4.60	
CAO ĐỘ THIẾT KẾ		5.84 6.03	4.97	6.00 6.00 5.88	5.93	5.88 6.00	4.95	6.03	5.48			5.63 6.08	4.96	5.97 5.87 5.85	5.90	5.85 5.84 5.97	4.93	6.00	5.88
KHOẢNG CÁCH LỀ THIẾT KẾ		0.21	1.70	0.21 0.21 0.21	2.55	2.55	1.70	0.55	1.70	0.21 0.21 0.21	2.55	2.55	1.70	0.21 0.21 0.21					

PHÒNG KINH TẾ XÃ NAM PHƯỚC
THẨM ĐỊNH
 Theo Văn bản số: 25/KPĐ-XT
 Ngày: 24 tháng 5 năm 2026
 Người thẩm định ký tên: *[Signature]*

CÔNG TY TNHH TVTK & XD NHÂN VỐ

 ĐỊA CHỈ: DUY TRINH-DUY XUYỀN-QUẢNG NAM

CHỦ ĐẦU TƯ: TRUNG TÂM CUNG ỨNG DVSNC XÃ NAM PHƯỚC

CÔNG TRÌNH: NÂNG CẤP TUYẾN ĐƯỜNG THU BÓN
 HẠNG MỤC: NỀN, MẶT ĐƯỜNG VÀ CÔNG TRÌNH TRÊN TUYẾN
 ĐỊA ĐIỂM: XÃ NAM PHƯỚC, THÀNH PHỐ ĐÀ NẴNG

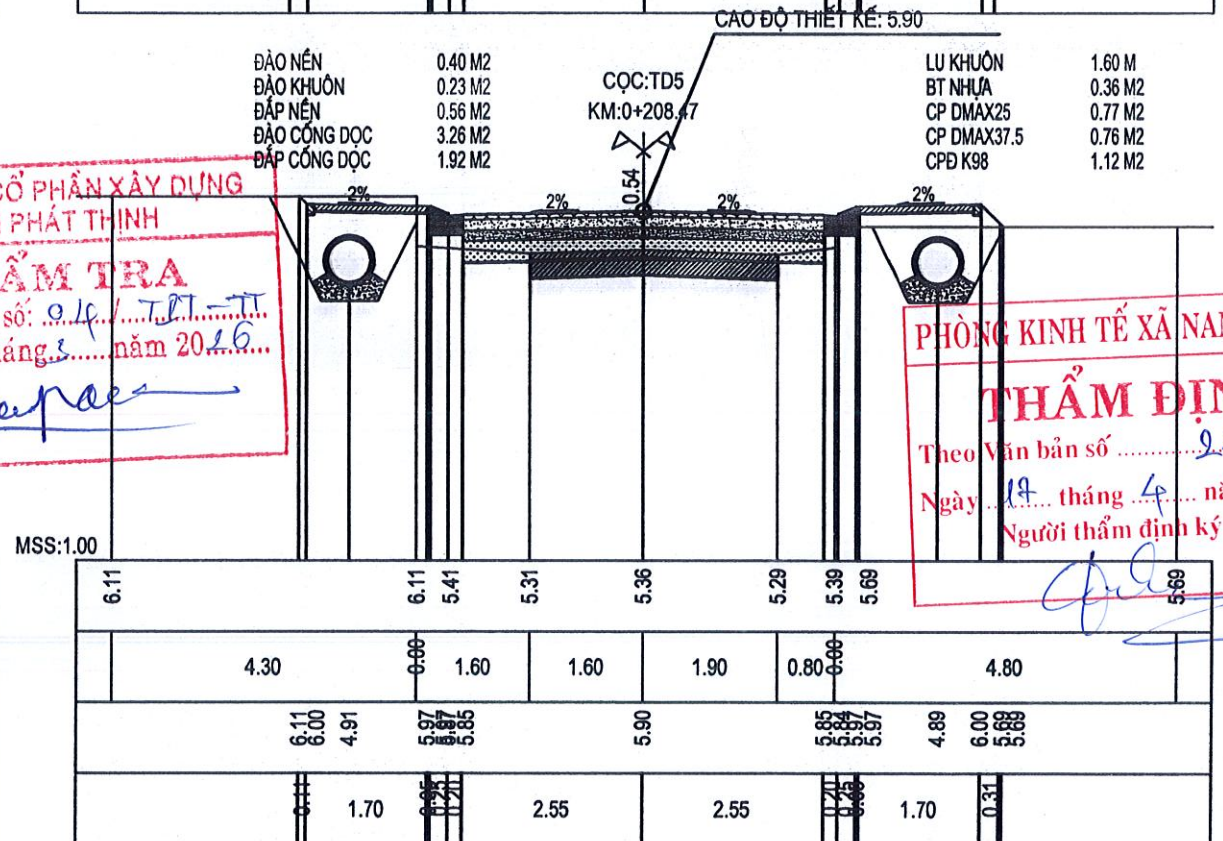
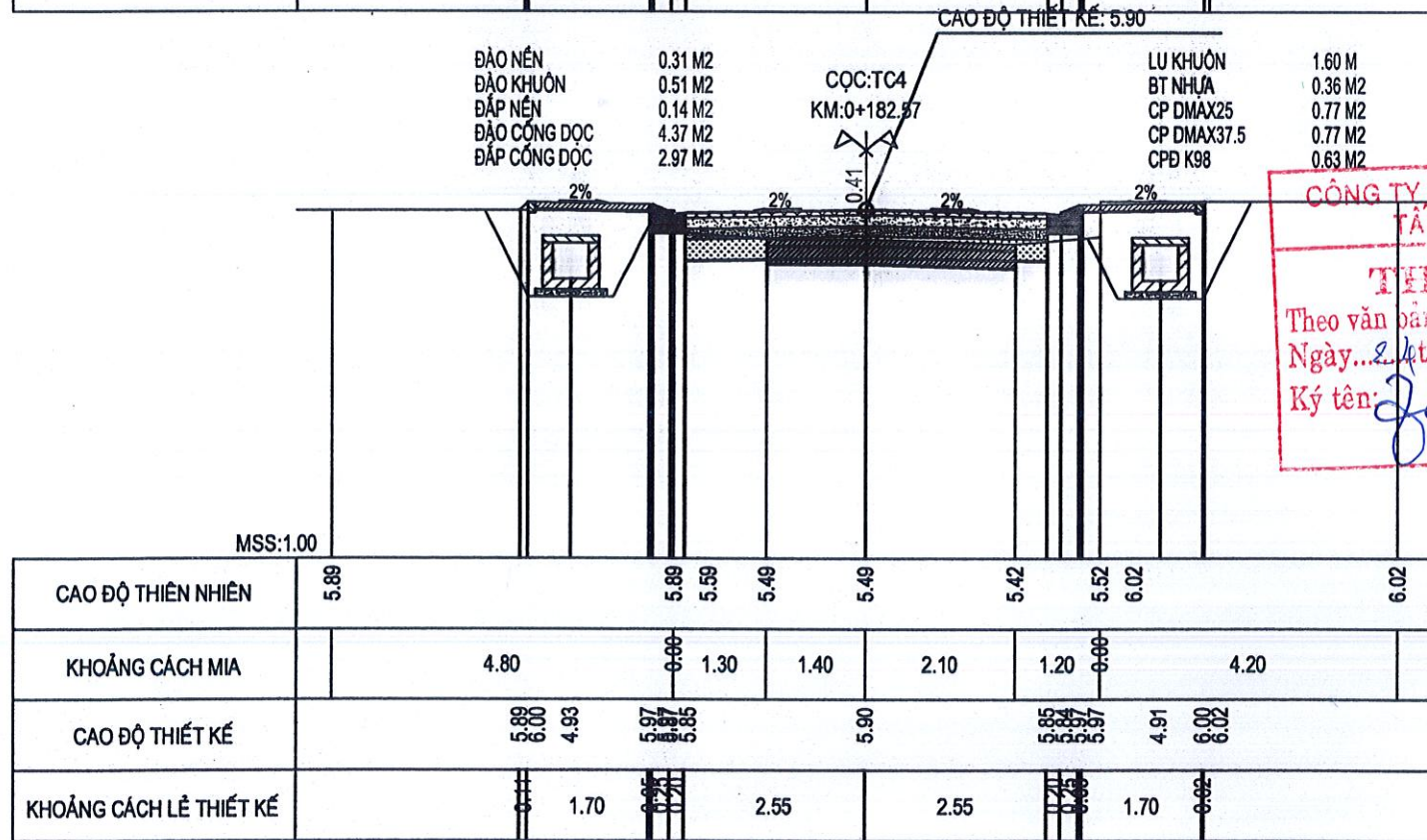
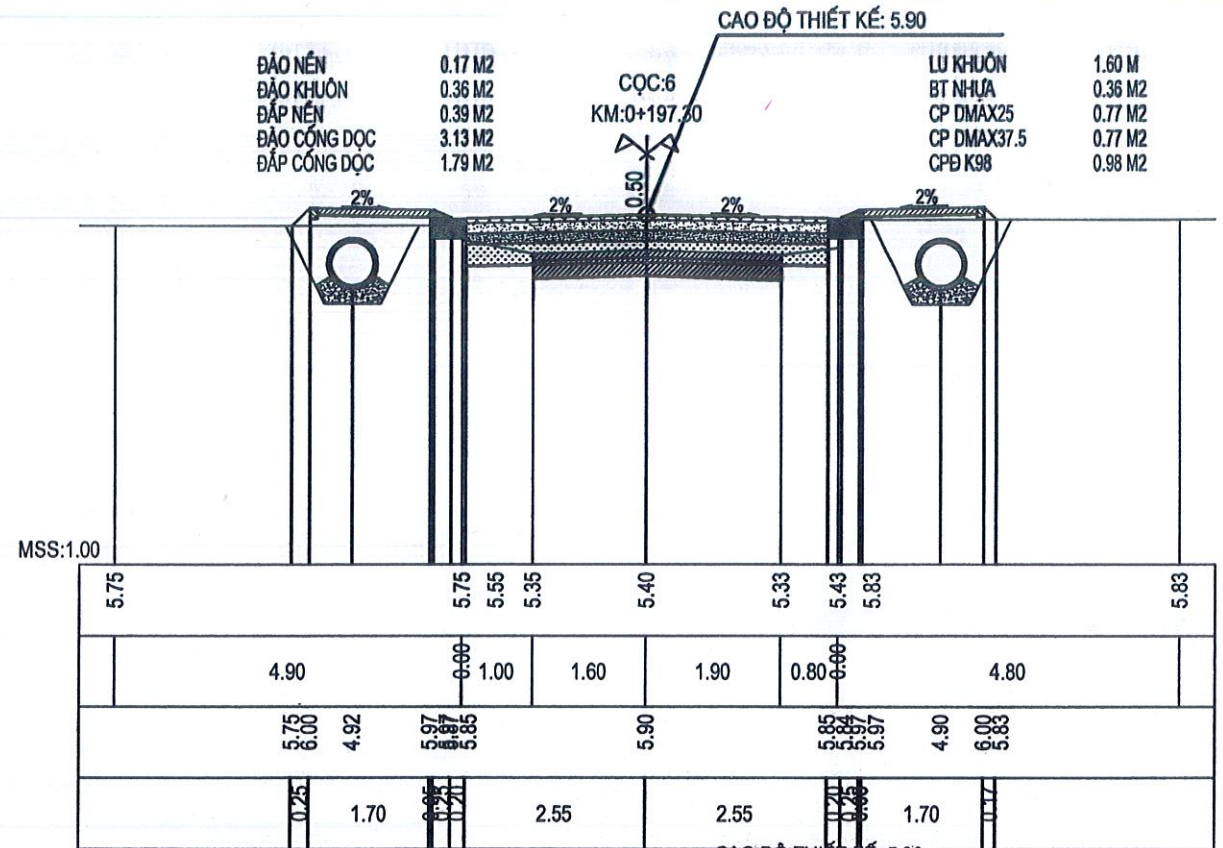
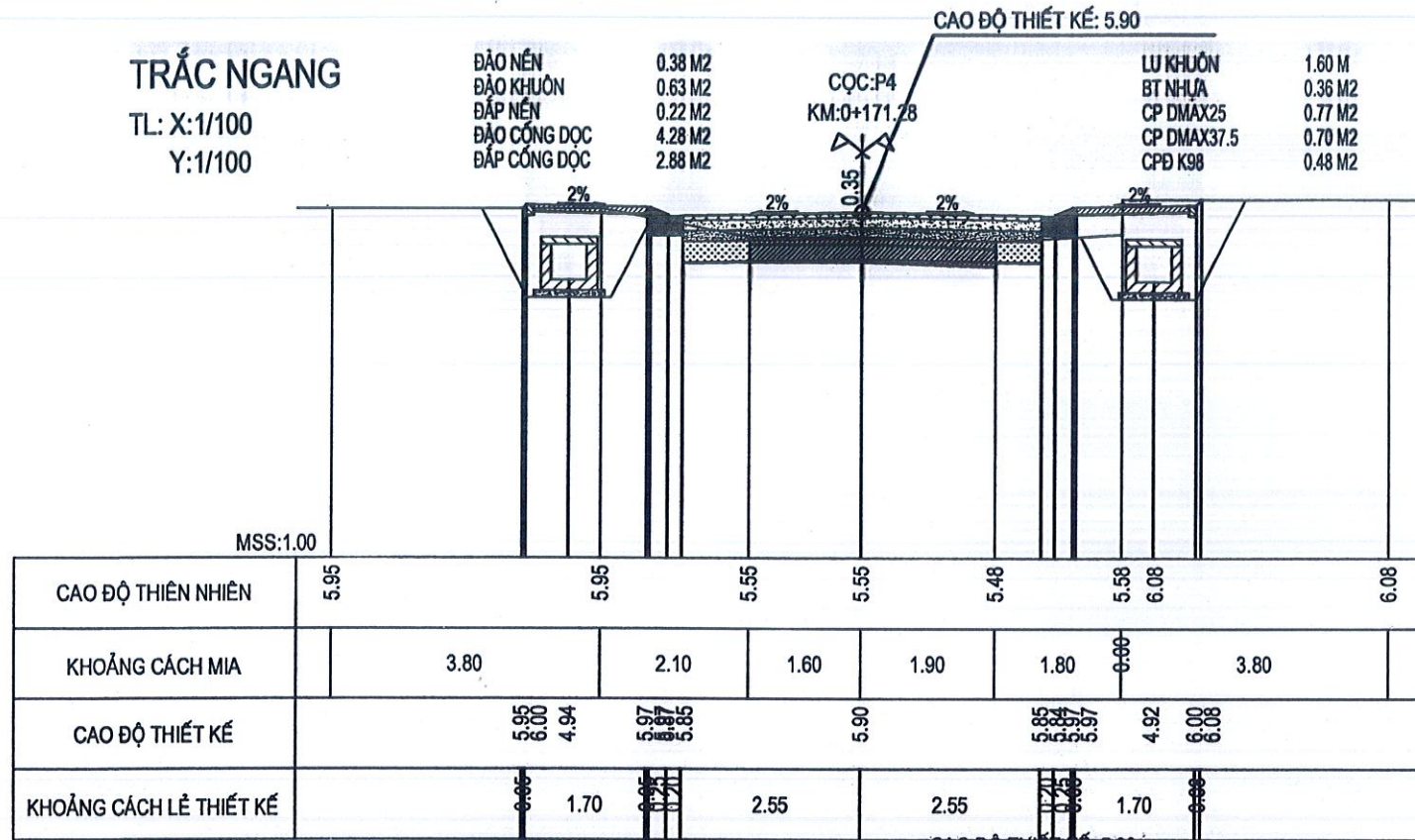
CÔNG TY TNHH TƯ VẤN THIẾT KẾ & XÂY DỰNG NHÂN VỐ
 THÀNH PHỐ ĐÀ NẴNG

GIÁM ĐỐC: *[Signature]*
 VÔ THÀNH NHẬN

CHỦ TRÌ TK	VÔ VĂN TÀI	<i>[Signature]</i>	TÊN BẢN VẼ	H. THÀNH: .../.../2026
THIẾT KẾ, VẼ	ĐẶNG KIM TÙNG	<i>[Signature]</i>	TUYẾN CHÍNH: TRẮC NGANG	KÝ HIỆU: .../...
QLKT	DƯƠNG ĐỨC NAM	<i>[Signature]</i>		LOẠI BẰ: THI CÔNG

TRẮC NGANG

TL: X:1/100
Y:1/100



CÔNG TY CỔ PHẦN XÂY DỰNG TẤN PHÁT THỊNH
THẨM TRA
Theo văn bản số: 019/TĐT-TT
Ngày... tháng... năm 2016...
Ký tên: *[Signature]*

PHÒNG KINH TẾ XÃ NAM PHƯỚC
THẨM ĐỊNH
Theo Văn bản số: 25/10210-KT
Ngày... tháng 4... năm 2016...
Người thẩm định ký tên: *[Signature]*

CÔNG TY TNHH TVTK & XD NHÂN VỐ
NHÂN VỐ
ĐỊA CHỈ: DUY TRINH-DUY XUYẾN-QUẢNG NAM

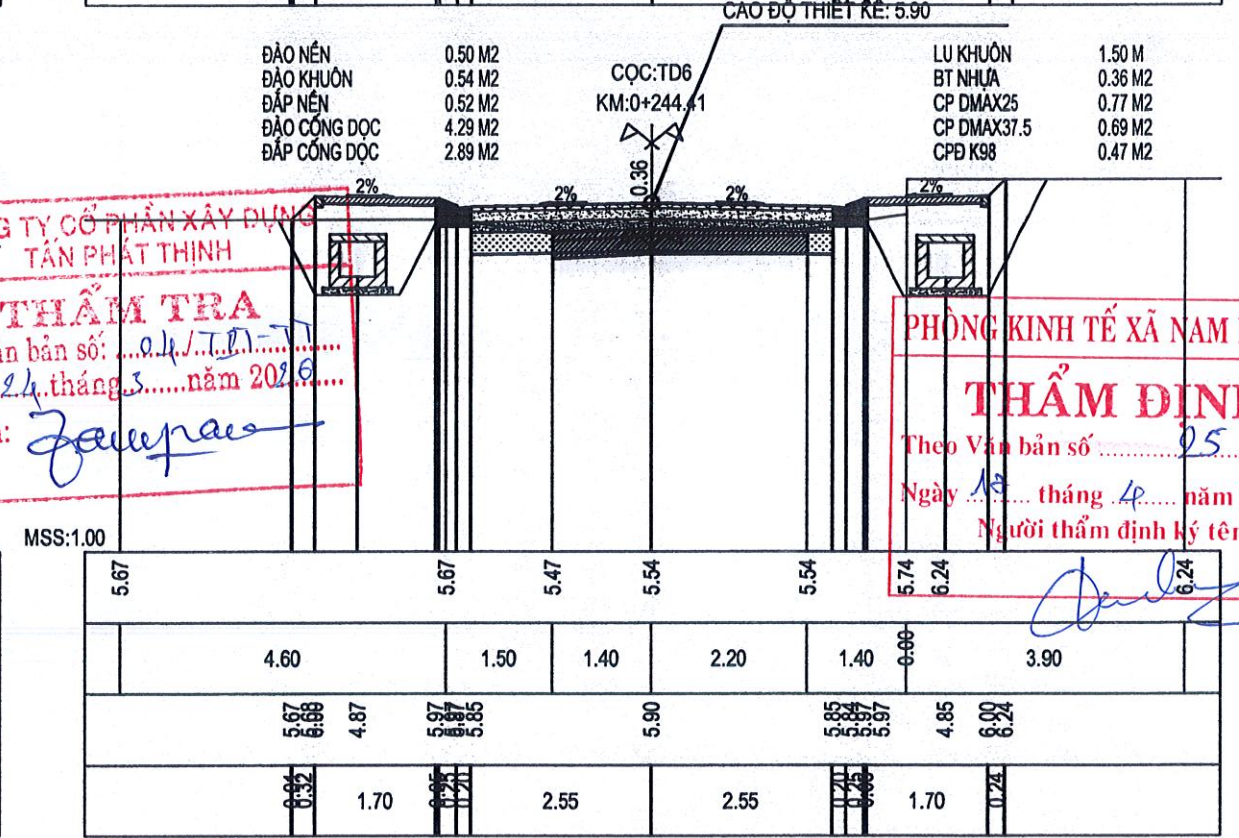
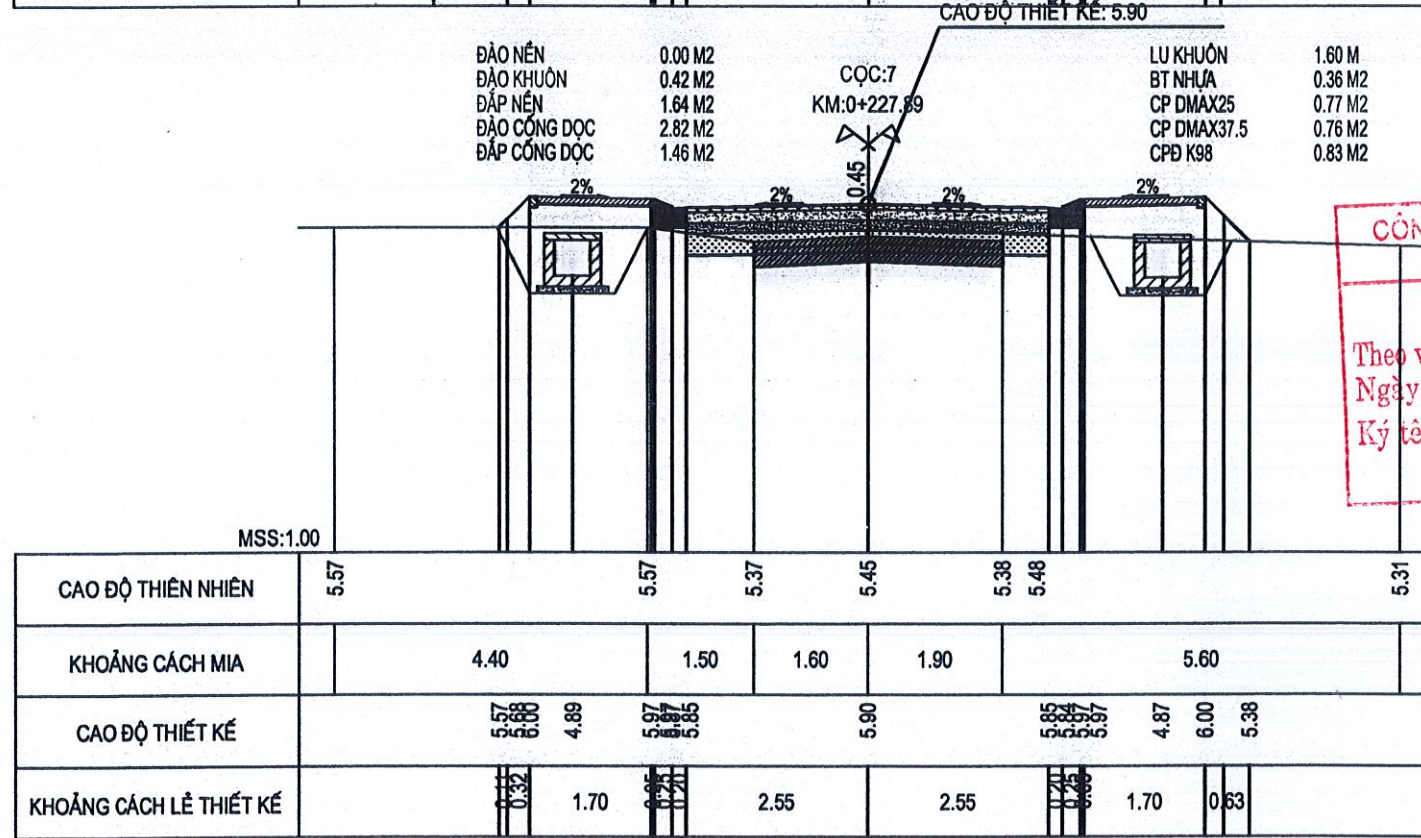
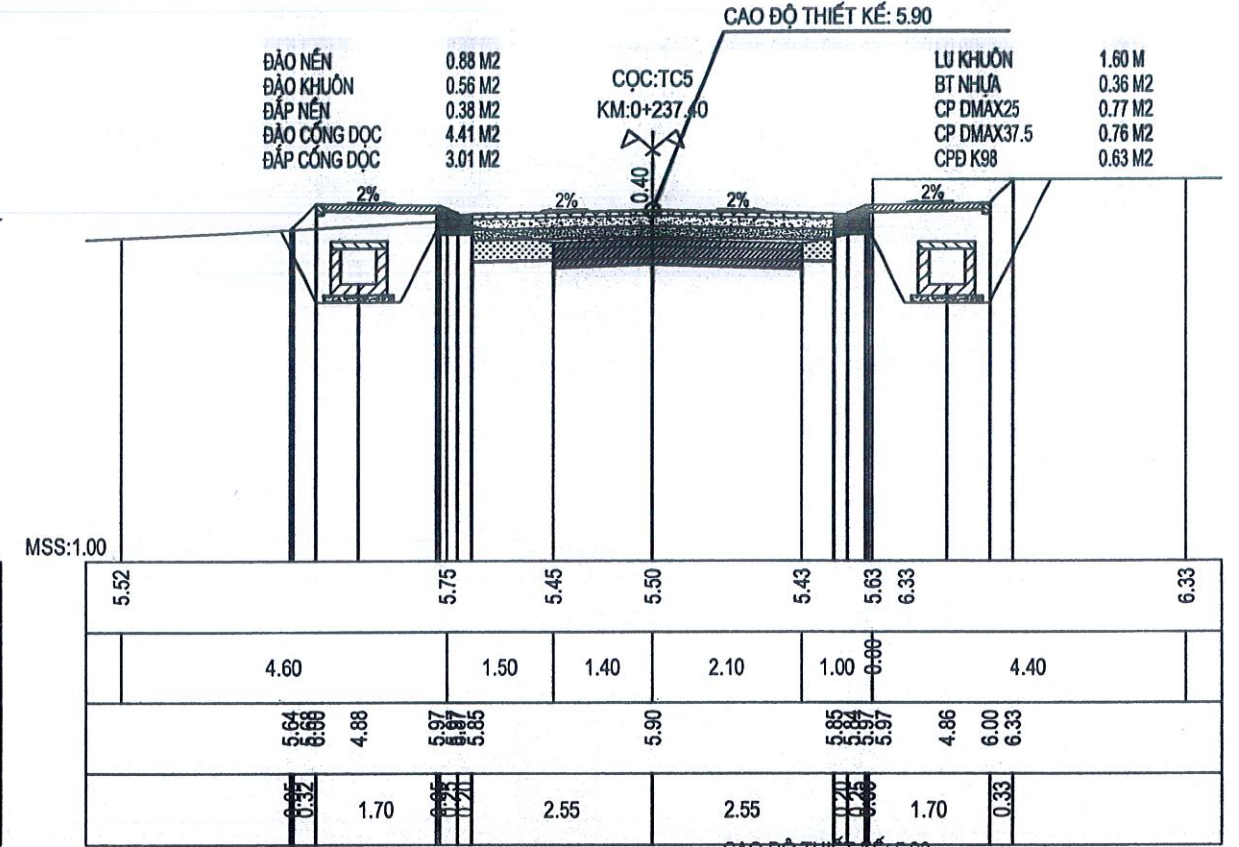
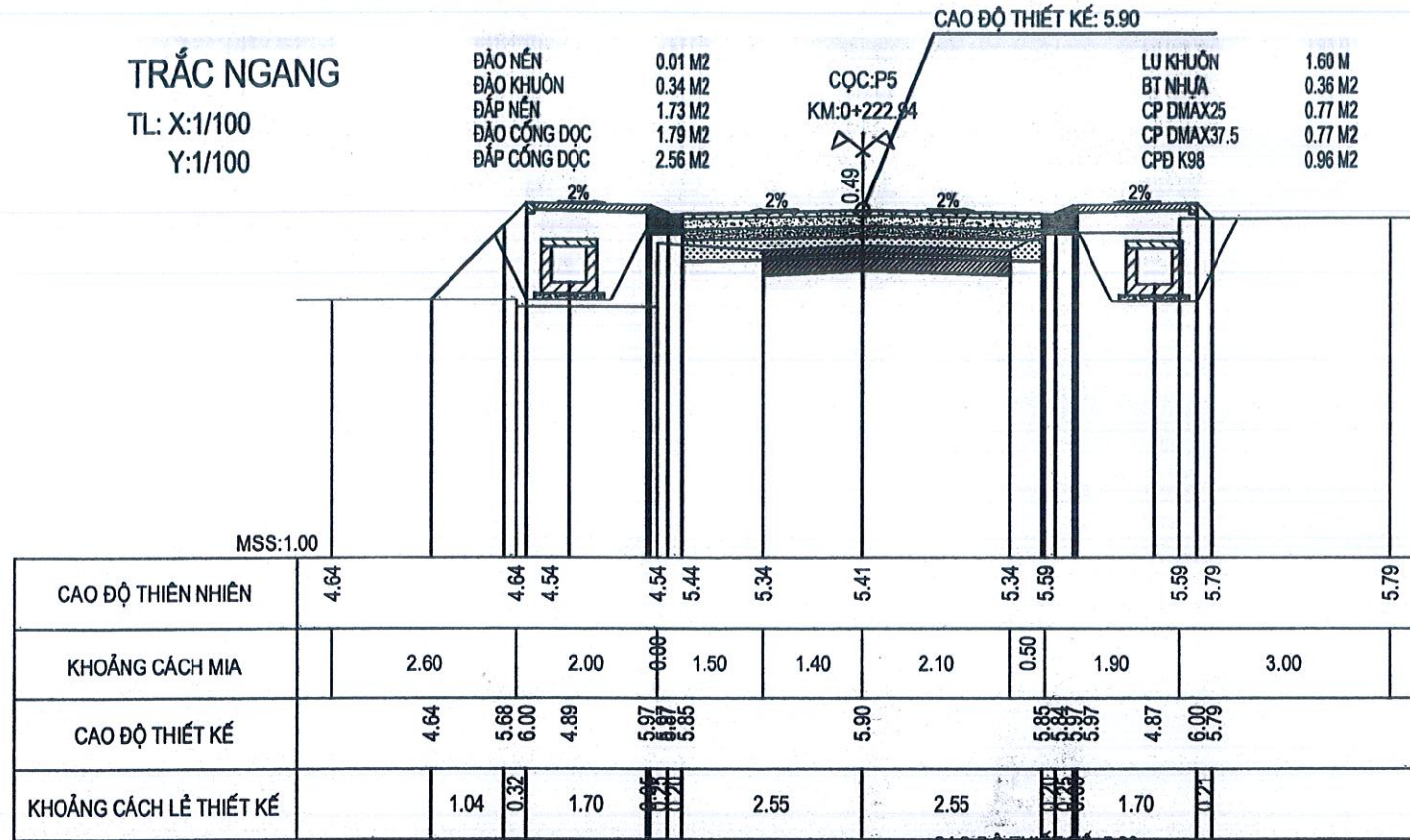
CHỦ ĐẦU TƯ: TRUNG TÂM CUNG ỨNG DVSNC XÃ NAM PHƯỚC
CÔNG TRÌNH: NÂNG CẤP TUYẾN ĐƯỜNG THU BÓN
HẠNG MỤC: NỀN, MẶT ĐƯỜNG VÀ CÔNG TRÌNH TRÊN TUYẾN
ĐỊA ĐIỂM: XÃ NAM PHƯỚC, THÀNH PHỐ ĐÀ NẴNG

CÔNG TY TNHH TƯ VẤN THIẾT KẾ & XÂY DỰNG NHÂN VỐ
THÀNH PHỐ ĐÀ NẴNG
VÔ THÀNH NHÂN

CHỦ TRÌ TK	VÔ VĂN TÀI	TÊN BẢN VẼ	H. THÀNH:
THIẾT KẾ, VẼ	ĐẶNG KIM TÙNG	TUYẾN CHÍNH:	.../.../2026
QLKT	DƯƠNG ĐỨC NAM	TRẮC NGANG	KÝ HIỆU:
			.../.../...
			LOẠI BÝ:
			THI CÔNG

TRẮC NGANG

TL: X:1/100
Y:1/100



CÔNG TY CỔ PHẦN XÂY DỰNG TÂN PHÁT THỊNH
THẨM TRA
Theo văn bản số: 04/T.T.T-7
Ngày: 24 tháng 5 năm 2026
Ký tên: *[Signature]*

PHÒNG KINH TẾ XÃ NAM PHƯỚC
THẨM ĐỊNH
Theo Văn bản số: 25/KC.ĐP-KT
Ngày: 18 tháng 4 năm 2026
Người thẩm định ký tên: *[Signature]*

CÔNG TY TNHH TVTK & XD NHÂN VỐ
NHÂN VỐ
ĐỊA CHỈ: DUY TRINH-DUY XUYEN-QUẢNG NAM

CHỦ ĐẦU TƯ: TRUNG TÂM CUNG ỨNG DVSNC XÃ NAM PHƯỚC
CÔNG TRÌNH: NÂNG CẤP TUYẾN ĐƯỜNG THU BÒN HẠNG MỤC: NỀN, MẶT ĐƯỜNG VÀ CÔNG TRÌNH TRÊN TUYẾN ĐỊA ĐIỂM: XÃ NAM PHƯỚC, THÀNH PHỐ ĐÀ NẴNG
CÔNG TY TNHH TƯ VẤN THIẾT KẾ & XÂY DỰNG NHÂN VỐ
THÀNH PHỐ ĐÀ NẴNG

CHỦ TRÌ TK	VÕ VĂN TÀI	<i>[Signature]</i>	TÊN BẢN VẼ	H. THÀNH: .../.../2026
THIẾT KẾ, VẼ	ĐẶNG KIM TÙNG	<i>[Signature]</i>	TUYẾN CHÍNH: TRẮC NGANG	KÝ HIỆU: .../.../...
QLKT	DƯƠNG ĐỨC NAM	<i>[Signature]</i>		LOẠI BÝ: THI CÔNG

TRẮC NGANG

TL: X:1/100
Y:1/100

ĐÀO NÉN 0.19 M2
ĐÀO KHUÔN 0.67 M2
ĐẬP NÉN 0.55 M2
ĐÀO CỐNG ĐỌC 4.11 M2
ĐẬP CỐNG ĐỌC 2.71 M2

CỌC:P6
KM:0+255.20

CAO ĐỘ THIẾT KẾ: 5.90 BT NHỰA

LU KHUÔN 1.60 M
CP DMAX25 0.36 M2
CP DMAX37.5 0.77 M2
CPĐ K98 0.47 M2
CPĐ K98 0.48 M2

MSS:2.00

CAO ĐỘ THIÊN NHIÊN	5.52	5.67	5.57	5.62	5.57	5.77	5.97	5.97
KHOẢNG CÁCH MIA	4.50	1.50	1.50	2.00	1.50	0.00	4.00	
CAO ĐỘ THIẾT KẾ	5.60 5.60 5.60	4.86	5.97 5.97 5.85	5.90	5.85 5.85 5.97	4.84	6.00 5.97	
KHOẢNG CÁCH LỀ THIẾT KẾ	0.08	1.70	2.55	2.55	0.00	1.70	0.00	

ĐÀO NÉN 0.13 M2
ĐÀO KHUÔN 0.73 M2
ĐẬP NÉN 2.10 M2
ĐÀO CỐNG ĐỌC 3.31 M2
ĐẬP CỐNG ĐỌC 1.97 M2

CỌC:8
KM:0+280.45

CAO ĐỘ THIẾT KẾ: 5.90 BT NHỰA

LU KHUÔN 1.50 M
CP DMAX25 0.36 M2
CP DMAX37.5 0.77 M2
CPĐ K98 0.35 M2
CPĐ K98 0.45 M2

MSS:2.00

CAO ĐỘ THIÊN NHIÊN	5.80	5.80	5.60	5.65	5.60	5.70	6.00	6.00
KHOẢNG CÁCH MIA	4.80	1.50	1.20	2.40	4.00	1.10		
CAO ĐỘ THIẾT KẾ	5.80 6.00	4.82	5.97 5.87 5.85	5.90	5.85 5.84 5.97	4.77	6.00 5.67	
KHOẢNG CÁCH LỀ THIẾT KẾ	0.08	1.70	2.55	2.55	1.70	0.34		

ĐÀO NÉN 0.32 M2
ĐÀO KHUÔN 0.79 M2
ĐẬP NÉN 0.24 M2
ĐÀO CỐNG ĐỌC 4.55 M2
ĐẬP CỐNG ĐỌC 3.15 M2

CỌC:TC6
KM:0+265.99

CAO ĐỘ THIẾT KẾ: 5.90 BT NHỰA

LU KHUÔN 1.60 M
CP DMAX25 0.36 M2
CP DMAX37.5 0.77 M2
CPĐ K98 0.33 M2
CPĐ K98 0.48 M2

MSS:2.00

CAO ĐỘ THIÊN NHIÊN	5.81	5.81	5.61	5.66	5.61	5.71	6.01	5.97
KHOẢNG CÁCH MIA	5.00	1.00	1.50	2.00	1.50	0.00	4.00	
CAO ĐỘ THIẾT KẾ	5.81 6.00	4.85	5.97 5.87 5.85	5.90	5.85 5.84 5.97	4.83	6.00	
KHOẢNG CÁCH LỀ THIẾT KẾ	0.08	1.70	2.55	2.55	0.00	1.70		

ĐÀO NÉN 0.02 M2
ĐÀO KHUÔN 0.62 M2
ĐẬP NÉN 1.38 M2
ĐÀO CỐNG ĐỌC 2.78 M2
ĐẬP CỐNG ĐỌC 1.47 M2

CỌC:9
KM:0+292.88

CAO ĐỘ THIẾT KẾ: 5.90

LU KHUÔN 1.50 M
BT NHỰA 0.36 M2
CP DMAX25 0.77 M2
CP DMAX37.5 0.41 M2
CPĐ K98 0.45 M2

MSS:1.00

CAO ĐỘ THIÊN NHIÊN	5.51	5.51	5.61	5.61	5.61	5.61	5.61	5.61
KHOẢNG CÁCH MIA	1.40	4.80	1.30	2.30	1.23	0.00	0.50	3.27
CAO ĐỘ THIẾT KẾ	5.58 6.00	4.77	5.97 5.87 5.85	5.90	5.85 5.84 5.97	4.71	6.00	5.97
KHOẢNG CÁCH LỀ THIẾT KẾ	0.08	1.70	2.55	2.55	1.70	0.43		

CÔNG TY CỔ PHẦN XÂY DỰNG
TÂN PHÁT THỊNH

THẨM TRA

Theo văn bản số: 01/VT-TT/2026
Ngày: 14 tháng 3 năm 2026
Ký tên: *Jaehar*

PHÒNG KINH TẾ XÃ NAM PHƯỚC

THẨM ĐỊNH

Theo Văn bản số: 25/VT-D-XT
Ngày: 12 tháng 4 năm 2026
Người thẩm định ký tên: *Jaehar*

CÔNG TY TNHH TVTK & XD NHÂN VÕ

ĐỊA CHỈ: DUY TRINH-DUY XUYEN-QUẢNG NAM

CHỦ ĐẦU TƯ: TRUNG TÂM CUNG ỨNG DVSNC XÃ NAM PHƯỚC

CÔNG TRÌNH: NÂNG CẤP TUYẾN ĐƯỜNG THU BÓN HẠNG MỤC: NỀN, MẶT ĐƯỜNG VÀ CÔNG TRÌNH TRÊN TUYẾN ĐIA ĐIỂM: XÃ NAM PHƯỚC, THÀNH PHỐ ĐÀ NẴNG

GIÁM ĐỐC: *Jaehar*
VÔ THÀNH NHÂN

CHỦ TRÌ TK	VÔ VĂN TÀI	TÊN BẢN VẼ	H. THÀNH:
THIẾT KẾ, VẼ	ĐẶNG KIM TÙNG	TUYẾN CHÍNH:	.../.../2026
QLKT	DƯƠNG ĐỨC NAM	TRẮC NGANG	KÝ HIỆU:
			LOẠI BẰNG:
			THI CÔNG

TRẮC NGANG

TL: X:1/100
Y:1/100

CAO ĐỘ THIẾT KẾ: 5.90
CỘC: 10
KM: 0+294.46

ĐÀO NÉN 0.02 M2
ĐÀO KHUÔN 0.54 M2
ĐẬP NÉN 1.32 M2
ĐÀO CỐNG ĐỌC 2.91 M2
ĐẬP CỐNG ĐỌC 1.57 M2

LU KHUÔN 1.35 M
BT NHỰA 0.36 M2
CP DMAX25 0.77 M2
CP DMAX37.5 0.47 M2
CPĐ K98 0.40 M2

MSS:1.00

CAO ĐỘ THIÊN NHIÊN	5.51	5.51	5.61	5.61	5.54	5.54	5.64	5.67
KHOẢNG CÁCH MIA	0.85	5.30	1.35	2.40	0.40	2.00	2.60	
CAO ĐỘ THIẾT KẾ		5.54 5.68 6.00	6.30	5.97 5.87 5.85	5.90	5.85 5.87 5.97	6.30 6.00 5.64	
KHOẢNG CÁCH LỀ THIẾT KẾ		0.32 0.32	1.70	2.55	2.55	0.24 0.24	1.70	0.36

CAO ĐỘ THIẾT KẾ: 5.89
CỘC: P7
KM: 0+314.47

ĐÀO NÉN 0.57 M2
ĐÀO KHUÔN 0.57 M2
ĐẬP NÉN 0.71 M2
ĐÀO CỐNG ĐỌC 3.16 M2
ĐẬP CỐNG ĐỌC 1.86 M2

LU KHUÔN 1.50 M
BT NHỰA 0.36 M2
CP DMAX25 0.77 M2
CP DMAX37.5 0.40 M2
CPĐ K98 0.45 M2

MSS:1.00

CAO ĐỘ THIÊN NHIÊN	5.36	5.36	5.46	5.56	5.63	5.58	5.78	6.18
KHOẢNG CÁCH MIA		4.10	0.90	1.90	1.50	2.10	1.10	4.30
CAO ĐỘ THIẾT KẾ		5.36 5.67 5.99	4.80	5.96 5.86 5.84	5.89	5.84 5.83 5.96	4.77 4.99 6.18	
KHOẢNG CÁCH LỀ THIẾT KẾ		0.31 0.32	1.70	2.55	2.55	0.24 0.24	1.70	0.36

CAO ĐỘ THIẾT KẾ: 5.90
CỘC: TD7
KM: 0+300

ĐÀO NÉN 0.08 M2
ĐÀO KHUÔN 0.70 M2
ĐẬP NÉN 0.73 M2
ĐÀO CỐNG ĐỌC 3.41 M2
ĐẬP CỐNG ĐỌC 2.07 M2

LU KHUÔN 1.60 M
BT NHỰA 0.36 M2
CP DMAX25 0.77 M2
CP DMAX37.5 0.32 M2
CPĐ K98 0.48 M2

MSS:2.00

CAO ĐỘ THIÊN NHIÊN	5.53	5.62	5.62	5.67	5.60	5.70	5.80	5.80
KHOẢNG CÁCH MIA		4.50	1.40	1.60	1.90	1.10	4.50	
CAO ĐỘ THIẾT KẾ		5.58 5.68 4.78	5.97 5.87 5.85	5.90	5.85 5.87 5.97	4.73 6.00 5.80		
KHOẢNG CÁCH LỀ THIẾT KẾ		0.32 0.32	1.70	2.55	2.55	0.24 0.24	1.70	0.36

MSS:1.00

CAO ĐỘ THIẾT KẾ: 5.88
CỘC: TC7
KM: 0+328.93

ĐÀO NÉN 0.46 M2
ĐÀO KHUÔN 0.63 M2
ĐẬP NÉN 1.09 M2
ĐÀO CỐNG ĐỌC 3.09 M2
ĐẬP CỐNG ĐỌC 1.78 M2

LU KHUÔN 1.60 M
BT NHỰA 0.36 M2
CP DMAX25 0.77 M2
CP DMAX37.5 0.30 M2
CPĐ K98 0.48 M2

CAO ĐỘ THIÊN NHIÊN	5.33	5.37	5.57	5.64	5.64	5.74	6.04	6.04
KHOẢNG CÁCH MIA		4.50	1.50	1.50	2.00	0.85	4.65	
CAO ĐỘ THIẾT KẾ		5.35 5.66 5.98	4.79	5.95 5.85 5.83	5.88	5.83 5.82 5.95	4.77 4.99 6.04	
KHOẢNG CÁCH LỀ THIẾT KẾ		0.31 0.32	1.70	2.55	2.55	0.24 0.24	1.70	0.36

CÔNG TY CỔ PHẦN XÂY DỰNG
TÂN PHÁT THỊNH
THẨM TRA
Theo văn bản số: .../...-TT-IT
Ngày: 24 tháng 5 năm 2026
Ký tên: *Jaupace*

PHÒNG KINH TẾ XÃ NAM PHƯỚC
THẨM ĐỊNH
Theo Văn bản số: 25/KQTP-XT
Ngày: 19 tháng 4 năm 2026
Người thẩm định ký tên: *Jaupace*

CÔNG TY TNHH TVTK & XD NHÂN VỐ
NHÂN VỐ
ĐỊA CHỈ: DUY TRINH-DUY XUYEN-QUẢNG NAM

CHỦ ĐẦU TƯ: TRUNG TÂM CUNG ỨNG DVSNC XÃ NAM PHƯỚC

CÔNG TRÌNH: NÂNG CẤP TUYẾN ĐƯỜNG THU BÓN
HẠNG MỤC: NỀN, MẶT ĐƯỜNG VÀ CÔNG TRÌNH TRÊN TUYẾN
ĐỊA ĐIỂM: XÃ NAM PHƯỚC, THÀNH PHỐ ĐÀ NẴNG

CÔNG TY TNHH TVTK & XD NHÂN VỐ
THÀNH PHỐ ĐÀ NẴNG

GIÁM ĐỐC: *Jaupace*
VÔ THÀNH NHÂN

CHỦ TRÌ TK	VÔ VĂN TÀI	TÊN BẢN VẼ	H. THÀNH: .../.../2026
THIẾT KẾ, VẼ	ĐẶNG KIM TÙNG	TUYẾN CHÍNH: TRẮC NGANG	KÝ HIỆU: .../...
QLKT	DƯƠNG ĐỨC NAM	LOẠI BẰ: THI CÔNG	

TRẮC NGANG

TL: X:1/100
Y:1/100

ĐÀO NÉN 0.43 M2
ĐÀO KHUÔN 0.90 M2
ĐẬP NÉN 0.07 M2
ĐÀO CỐNG DỌC 4.04 M2
ĐẬP CỐNG DỌC 2.70 M2

CỌC:TD8
KM:0+339.73

CAO ĐỘ THIẾT KẾ: 5.87

LU KHUÔN 1.60 M
BT NHỰA 0.36 M2
CP DMAX25 0.77 M2
CP DMAX37.5 0.26 M2
CPD K98 0.48 M2

MSS:2.00

CAO ĐỘ THIÊN NHIÊN	5.85	5.85	5.65	5.65	5.58	5.68	5.98
KHOẢNG CÁCH MIA	5.10	1.00	1.40	2.10	1.00	0.00	4.40
CAO ĐỘ THIẾT KẾ	5.85 5.97 4.79	5.94 5.94 5.82	5.87	5.82 5.94 5.94	4.76	5.97	
KHOẢNG CÁCH LỀ THIẾT KẾ	0.12	1.70	2.55	2.55	1.70	0.00	

ĐÀO NÉN 2.06 M2
ĐÀO KHUÔN 0.65 M2
ĐẬP NÉN 0.00 M2
ĐÀO CỐNG DỌC 4.32 M2
ĐẬP CỐNG DỌC 2.98 M2

CỌC:TC8
KM:0+364.96

CAO ĐỘ THIẾT KẾ: 5.85

LU KHUÔN 1.60 M
BT NHỰA 0.36 M2
CP DMAX25 0.77 M2
CP DMAX37.5 0.59 M2
CPD K98 0.48 M2

MSS:1.00

CAO ĐỘ THIÊN NHIÊN	6.49	6.49	5.59	5.49	5.54	5.47	5.57	5.97
KHOẢNG CÁCH MIA	5.00	0.00	1.20	1.30	2.20	0.80	0.00	4.50
CAO ĐỘ THIẾT KẾ	6.49 5.95 4.75	5.92 5.94 5.80	5.85	5.80 5.92 5.92	4.73	5.95	5.97	
KHOẢNG CÁCH LỀ THIẾT KẾ	0.54	1.70	2.55	2.55	1.70	0.00		

ĐÀO NÉN 0.13 M2
ĐÀO KHUÔN 0.73 M2
ĐẬP NÉN 1.21 M2
ĐÀO CỐNG DỌC 2.83 M2
ĐẬP CỐNG DỌC 1.52 M2

CỌC:P8
KM:0+352.35

CAO ĐỘ THIẾT KẾ: 5.86

LU KHUÔN 1.60 M
BT NHỰA 0.36 M2
CP DMAX25 0.77 M2
CP DMAX37.5 0.47 M2
CPD K98 0.48 M2

MSS:1.00

CAO ĐỘ THIÊN NHIÊN	5.32	5.37	5.67	5.57	5.50	5.65	5.75	5.75
KHOẢNG CÁCH MIA	4.80	0.00	0.80	1.90	1.60	0.80	0.00	5.10
CAO ĐỘ THIẾT KẾ	5.34 5.64 5.96	4.77	5.93 5.89 5.81	5.86	5.81 5.80 5.93	4.75	5.96	5.75
KHOẢNG CÁCH LỀ THIẾT KẾ	0.30 0.32	1.70	2.55	2.55	1.70	0.00		

MSS:2.00

ĐÀO NÉN 2.10 M2
ĐÀO KHUÔN 0.79 M2
ĐẬP NÉN 0.00 M2
ĐÀO CỐNG DỌC 4.34 M2
ĐẬP CỐNG DỌC 3.00 M2

CỌC:TD9
KM:0+379.53

CAO ĐỘ THIẾT KẾ: 5.83

LU KHUÔN 1.60 M
BT NHỰA 0.36 M2
CP DMAX25 0.77 M2
CP DMAX37.5 0.34 M2
CPD K98 0.48 M2

CÔNG TY CỔ PHẦN XÂY DỰNG TÂN PHÁT TRINH
THẨM TRA
Theo văn bản số: 04/TĐ-TT
Ngày... tháng 03 năm 2020
Ký tên: *Nguyễn Văn Tuấn*

PHÒNG KINH TẾ XÃ NAM PHƯỚC
THẨM ĐỊNH
Theo Văn bản số: 25/KQTD-XT
Ngày... tháng 04 năm 2026
Người thẩm định ký tên: *Nguyễn Văn Tuấn*

CÔNG TY TNHH TVTK & XD NHÂN VÕ
NHÂN VÕ
ĐỊA CHỈ: DUY TRINH-DUY XUYỀN-QUẢNG NAM

CHỦ ĐẦU TƯ: TRUNG TÂM CUNG ỨNG DVSNC XÃ NAM PHƯỚC

CÔNG TRÌNH: NÂNG CẤP TUYẾN ĐƯỜNG THU BÒN
HẠNG MỤC: NỀN, MẶT ĐƯỜNG VÀ CÔNG TRÌNH TRÊN TUYẾN
ĐỊA ĐIỂM: XÃ NAM PHƯỚC, THÀNH PHỐ ĐÀ NẴNG

CÔNG TY TNHH TƯ VẤN THIẾT KẾ & XÂY DỰNG NHÂN VÕ
THÀNH PHỐ ĐÀ NẴNG
GIÁM ĐỐC: *Nguyễn Văn Tuấn*
VÔ THÀNH NHÂN

CHỦ TRÌ TK	VÔ VĂN TÀI	<i>Tau</i>
THIẾT KẾ, VẼ	ĐẶNG KIM TÙNG	<i>Kim</i>
QLKT	DƯƠNG ĐỨC NAM	<i>Mom</i>

TÊN BẢN VẼ	H. THÀNH:
TUYẾN CHÍNH: TRẮC NGANG	.../.../2026
	KÝ HIỆU:
	.../.../...
	LOẠI BẰNG:
	THI CÔNG

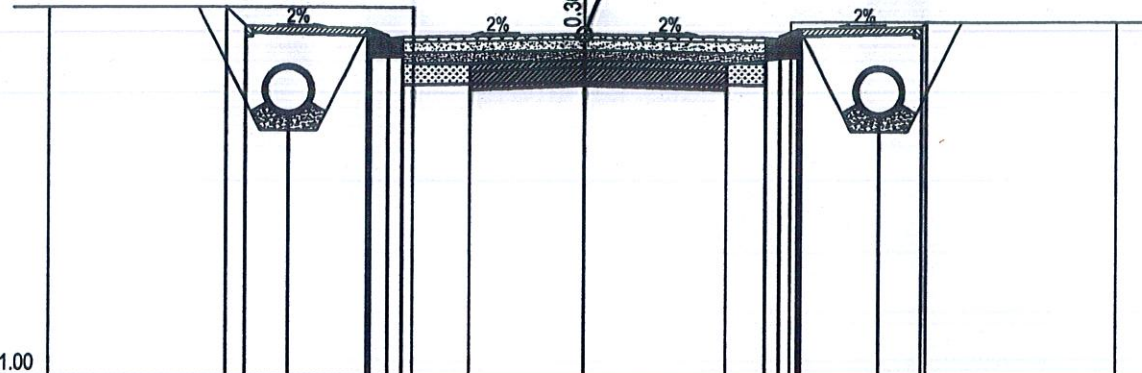
TRẮC NGANG

TL: X:1/100
Y:1/100

CAO ĐỘ THIẾT KẾ: 5.83
CQC:11
KM:0+385.87

ĐÀO NÉN	1.51 M2
ĐÀO KHUÔN	1.50 M2
ĐẬP NÉN	0.00 M2
ĐÀO CỐNG ĐỌC	4.25 M2
ĐẬP CỐNG ĐỌC	2.91 M2

LU KHUÔN	1.50 M
BT NHỰA	0.36 M2
CP DMAX25	0.77 M2
CP DMAX37.5	0.76 M2
CPĐ K98	0.48 M2



CAO ĐỘ THIÊN NHIÊN	6.20	6.20	5.40	5.40	5.47	5.40	5.50	6.00	6.00
KHOẢNG CÁCH MIA	5.10	0.00	0.80	1.60	2.00	0.90	0.00	4.60	
CAO ĐỘ THIẾT KẾ	6.20 5.93	4.73	5.90 5.80 5.78	5.83	5.78 5.90 5.90	4.72	5.93 6.00		
KHOẢNG CÁCH LỀ THIẾT KẾ	0.27	1.70	0.00 0.21	2.55	2.55	0.26 0.26	1.70	0.00	

CAO ĐỘ THIẾT KẾ: 5.81
CQC:TC9
KM:0+405.50

ĐÀO NÉN	0.79 M2
ĐÀO KHUÔN	0.24 M2
ĐẬP NÉN	0.27 M2
ĐÀO CỐNG ĐỌC	3.92 M2
ĐẬP CỐNG ĐỌC	2.58 M2

LU KHUÔN	0.80 M
BT NHỰA	0.36 M2
CP DMAX25	0.77 M2
CP DMAX37.5	0.76 M2
CPĐ K98	0.31 M2

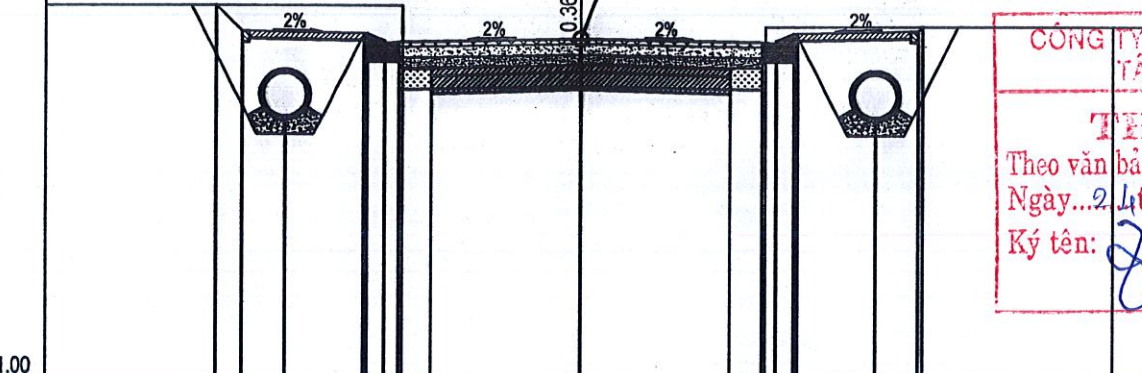


CAO ĐỘ THIÊN NHIÊN	6.04	6.18	5.38	5.43	5.38	5.48	5.68	5.68	5.68
KHOẢNG CÁCH MIA	4.70	0.00	0.30	2.30	2.00	1.20	0.00	4.30	
CAO ĐỘ THIẾT KẾ	6.12 5.92	4.71	5.88 5.88 5.76	5.81	5.76 5.88 5.88	4.69	5.92 5.68		
KHOẢNG CÁCH LỀ THIẾT KẾ	0.27	1.70	0.00 0.21	2.55	2.55	0.26 0.26	1.70	0.26	

CAO ĐỘ THIẾT KẾ: 5.82
CQC:P9
KM:0+392.52

ĐÀO NÉN	1.85 M2
ĐÀO KHUÔN	0.30 M2
ĐẬP NÉN	0.00 M2
ĐÀO CỐNG ĐỌC	4.28 M2
ĐẬP CỐNG ĐỌC	2.94 M2

LU KHUÔN	0.90 M
BT NHỰA	0.36 M2
CP DMAX25	0.77 M2
CP DMAX37.5	0.76 M2
CPĐ K98	0.30 M2

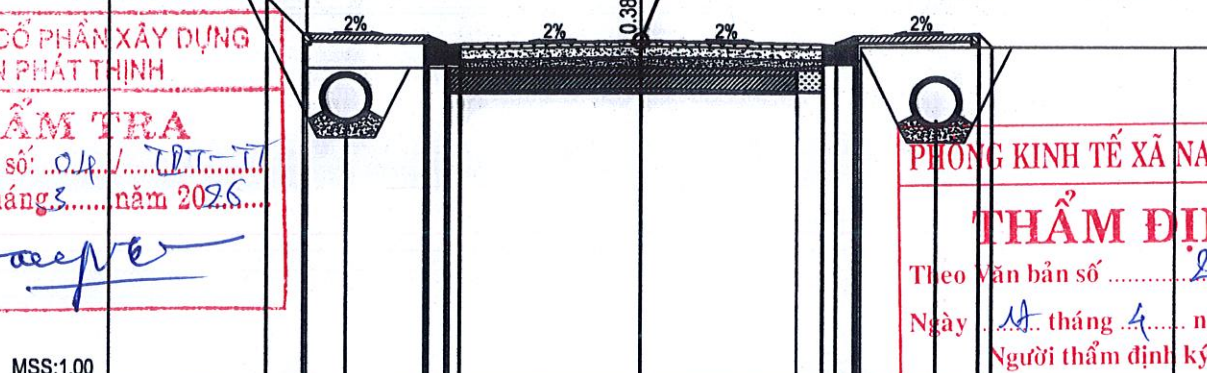


CAO ĐỘ THIÊN NHIÊN	6.49	6.29	6.29	5.39	5.46	5.39	5.49	5.99	5.99
KHOẢNG CÁCH MIA	5.00	0.00	0.30	2.10	2.10	0.50	0.00	4.90	
CAO ĐỘ THIẾT KẾ	6.29 5.93	4.73	5.89 5.89 5.77	5.82	5.77 5.89 5.89	4.71	5.93 5.99		
KHOẢNG CÁCH LỀ THIẾT KẾ	0.36	1.70	0.00 0.21	2.55	2.55	0.26 0.26	1.70	0.00	

CAO ĐỘ THIẾT KẾ: 5.81
CQC:12
KM:0+407.53

ĐÀO NÉN	0.18 M2
ĐÀO KHUÔN	0.12 M2
ĐẬP NÉN	0.77 M2
ĐÀO CỐNG ĐỌC	3.66 M2
ĐẬP CỐNG ĐỌC	2.32 M2

LU KHUÔN	0.35 M
BT NHỰA	0.36 M2
CP DMAX25	0.77 M2
CP DMAX37.5	0.70 M2
CPĐ K98	0.11 M2



CAO ĐỘ THIÊN NHIÊN	6.43	6.43	5.43	5.43	5.43	5.43	5.53	5.73	5.73
KHOẢNG CÁCH MIA	2.80	2.00	2.70	2.20	0.90	0.00	4.40		
CAO ĐỘ THIẾT KẾ	6.43	5.91	4.71	5.88 5.88 5.76	5.81	5.76 5.88 5.88	4.69	5.91 5.73	
KHOẢNG CÁCH LỀ THIẾT KẾ	0.52	1.70	0.00 0.21	2.55	2.55	0.26 0.26	1.70	0.00	

CÔNG TY CỔ PHẦN XÂY DỰNG TÂN PHÁT THỊNH
THẨM TRA
Theo văn bản số: .../.../...
Ngày... tháng... năm 2025...
Ký tên: *Joseph*

PHÒNG KINH TẾ XÃ NAM PHƯỚC
THẨM ĐỊNH
Theo văn bản số: 25/KATP-T
Ngày... tháng... năm 2025...
Người thẩm định ký tên: *Nguyễn Văn...*

CÔNG TY TNHH TVTK & XD NHÂN VỐ
NHÂN VỐ
ĐỊA CHỈ: DUY TRINH-DUY XUYỀN-QUẢNG NAM

CHỦ ĐẦU TƯ: TRUNG TÂM CUNG ỨNG DVSNC XÃ NAM PHƯỚC

CÔNG TRÌNH: NÂNG CẤP TUYẾN ĐƯỜNG THU BÓN
HẠNG MỤC: NỀN, MẶT ĐƯỜNG VÀ CÔNG TRÌNH TRÊN TUYẾN
ĐỊA ĐIỂM: XÃ NAM PHƯỚC, THÀNH PHỐ ĐÀ NẴNG

CÔNG TY TNHH TƯ VẤN THIẾT KẾ & XÂY DỰNG NHÂN VỐ
THÀNH PHỐ ĐÀ NẴNG

GIÁM ĐỐC: *Đ.P.T*
CHỦ TRÌ TK: *Lau*
THIẾT KẾ, VẼ: *Đ.K.T*
QLKT: *M.M.N*

CHỦ TRÌ TK: VÕ VĂN TÀI
THIẾT KẾ, VẼ: ĐẶNG KIM TÙNG
QLKT: DƯƠNG ĐỨC NAM

TÊN BẢN VẼ: *Lau*
TUYẾN CHÍNH: TRẮC NGANG

H. THÀNH: .../.../2026
KÝ HIỆU: .../...
LOẠI BẰNG: THI CÔNG

TRẮC NGANG

TL: X:1/100
Y:1/100

ĐÀO NÉN 0.60 M2
ĐÀO KHUÔN 0.41 M2
ĐẬP NÉN 0.41 M2
ĐÀO CỐNG ĐỌC 4.92 M2
ĐẬP CỐNG ĐỌC 3.90 M2

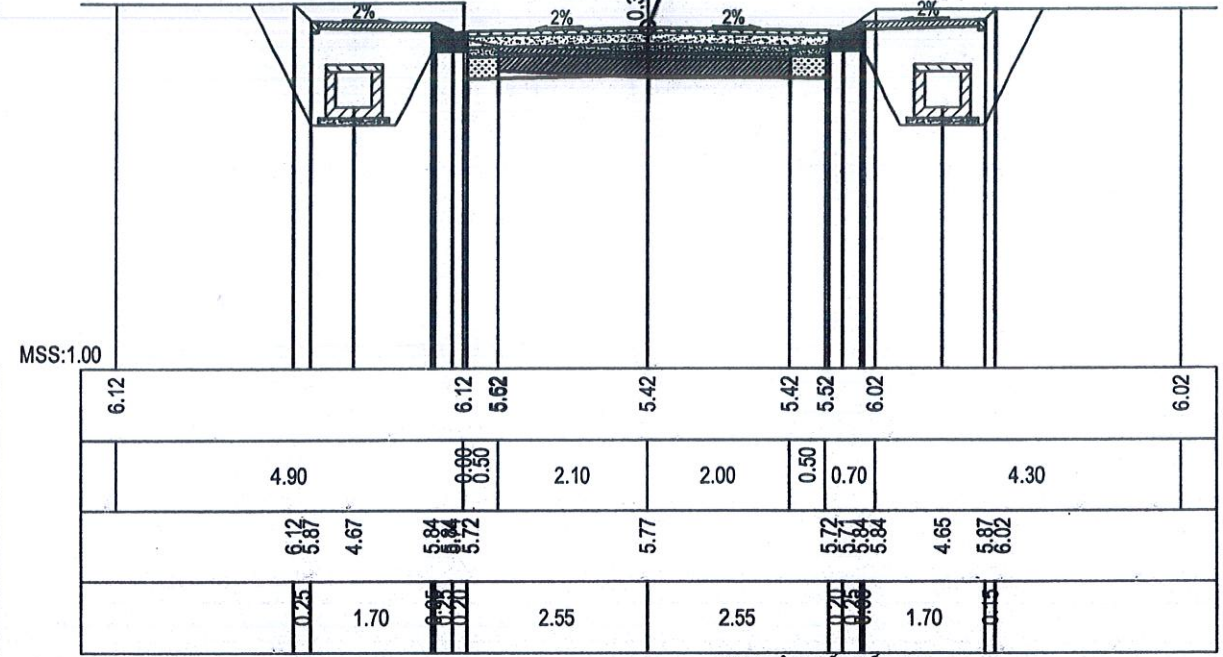
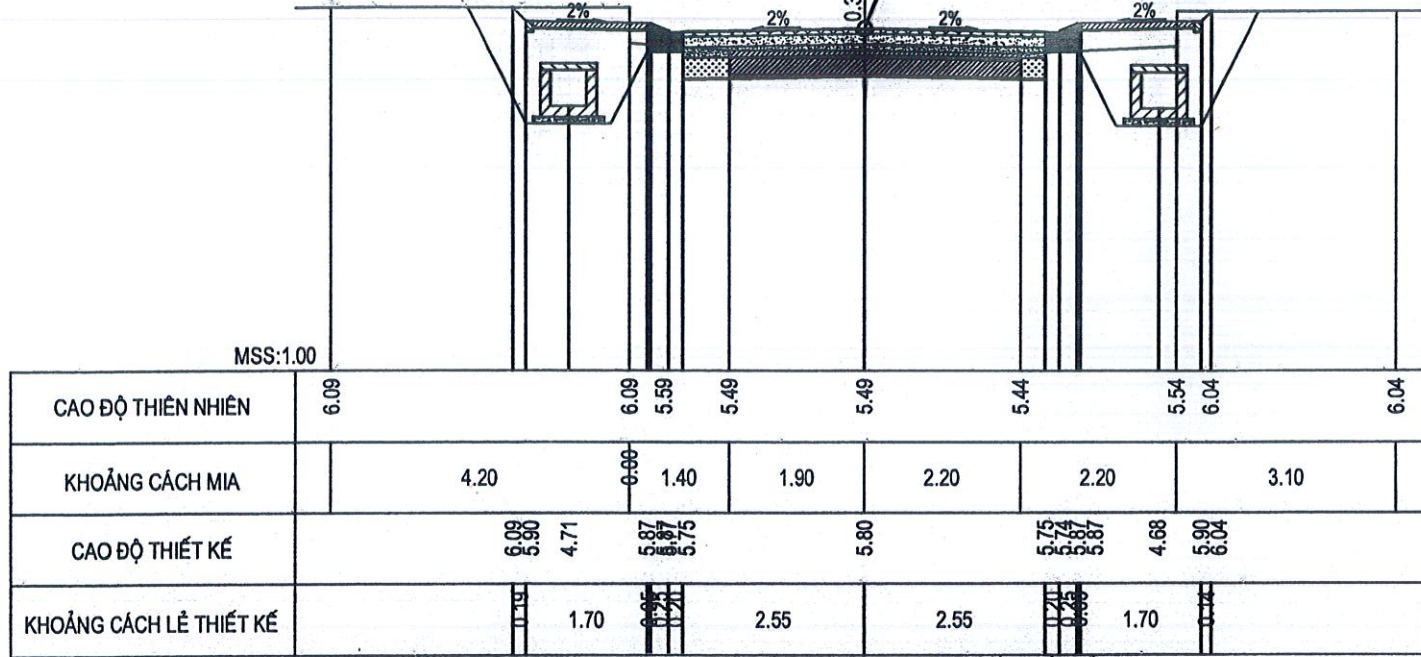
CAO ĐỘ THIẾT KẾ: 5.80
CỌC: TD10
KM: 0+423.91

LU KHUÔN 1.00 M
BT NHỰA 0.36 M2
CP DMAX25 0.77 M2
CP DMAX37.5 0.48 M2
CPĐ K98 0.30 M2

ĐÀO NÉN 1.57 M2
ĐÀO KHUÔN 0.46 M2
ĐẬP NÉN 0.00 M2
ĐÀO CỐNG ĐỌC 5.41 M2
ĐẬP CỐNG ĐỌC 4.01 M2

CAO ĐỘ THIẾT KẾ: 5.77
CỌC: TC10
KM: 0+454.93

LU KHUÔN 1.00 M
BT NHỰA 0.36 M2
CP DMAX25 0.77 M2
CP DMAX37.5 0.50 M2
CPĐ K98 0.30 M2



ĐÀO NÉN 1.41 M2
ĐÀO KHUÔN 0.30 M2
ĐẬP NÉN 0.00 M2
ĐÀO CỐNG ĐỌC 5.45 M2
ĐẬP CỐNG ĐỌC 4.05 M2

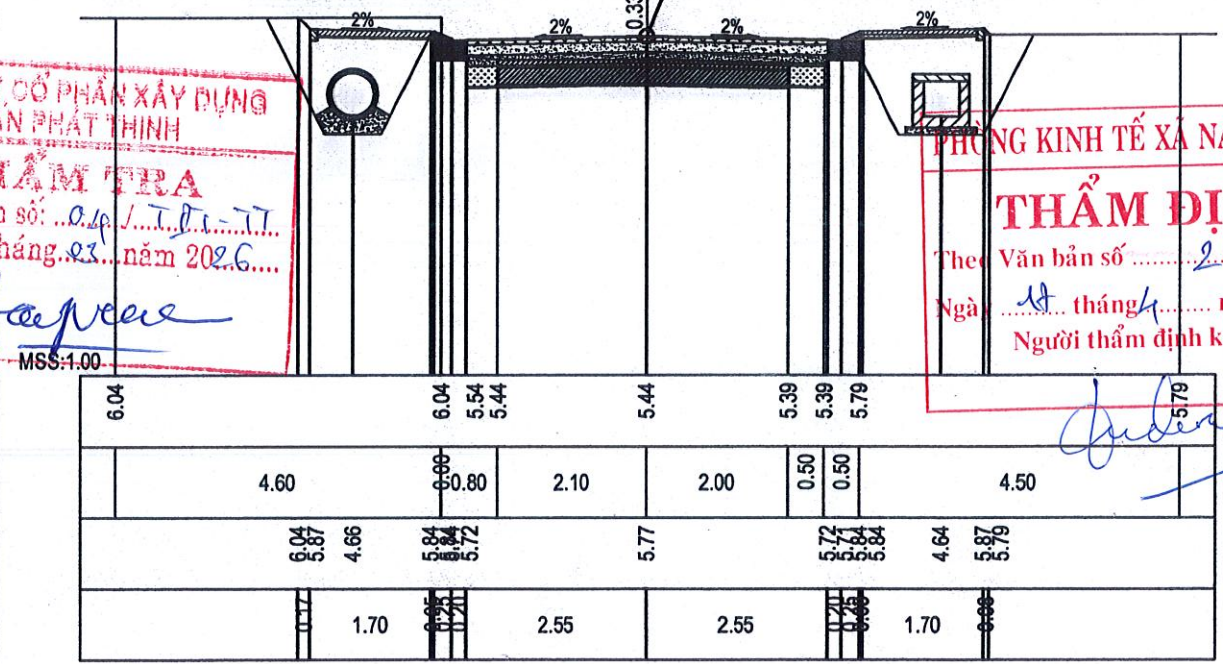
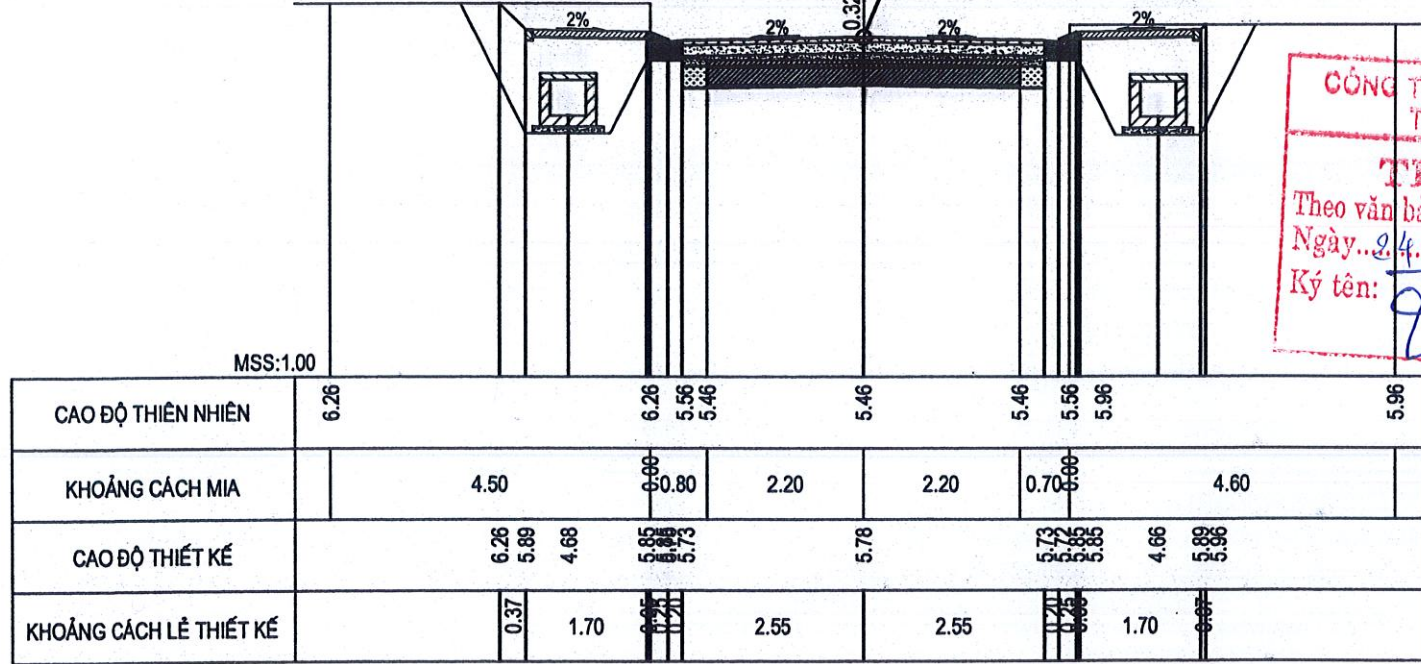
CAO ĐỘ THIẾT KẾ: 5.78
CỌC: P10
KM: 0+439.77

LU KHUÔN 0.70 M
BT NHỰA 0.36 M2
CP DMAX25 0.77 M2
CP DMAX37.5 0.47 M2
CPĐ K98 0.21 M2

ĐÀO NÉN 0.77 M2
ĐÀO KHUÔN 0.38 M2
ĐẬP NÉN 0.00 M2
ĐÀO CỐNG ĐỌC 4.70 M2
ĐẬP CỐNG ĐỌC 3.33 M2

CAO ĐỘ THIẾT KẾ: 5.77
CỌC: 13
KM: 0+458.23

LU KHUÔN 1.00 M
BT NHỰA 0.36 M2
CP DMAX25 0.77 M2
CP DMAX37.5 0.56 M2
CPĐ K98 0.30 M2



CÔNG TY CỔ PHẦN XÂY DỰNG TÂN PHÁT THỊNH
THẨM TRA
Theo văn bản số: .../.../...
Ngày: 24 tháng 03 năm 2026...
Ký tên: *[Signature]*

THÔNG KINH TẾ XÃ NAM PHƯỚC
THẨM ĐỊNH
Theo Văn bản số: 25.../...
Ngày: 14 tháng ... năm 2026...
Người thẩm định ký tên: *[Signature]*

CÔNG TY TNHH TVTK & XD NHÂN VŨ
NHÂN VŨ
ĐỊA CHỈ: DUY TRINH-DUY XUYẾN-QUẢNG NAM

CHỦ ĐẦU TƯ: TRUNG TÂM CUNG ỨNG DVSNC XÃ NAM PHƯỚC
CÔNG TRÌNH: NÂNG CẤP TUYẾN ĐƯỜNG THU BÓN HẠNG MỤC: NÉN, MẶT ĐƯỜNG VÀ CÔNG TRÌNH TRÊN TUYẾN.
ĐỊA ĐIỂM: XÃ NAM PHƯỚC, THÀNH PHỐ ĐÀ NẴNG

CÔNG TY TNHH TƯ VẤN THIẾT KẾ & XÂY DỰNG NHÂN VŨ
THÀNH PHỐ ĐÀ NẴNG
VŨ THÀNH NHÂN

CHỦ TRÌ TK	VŨ VĂN TÀI	<i>[Signature]</i>	TÊN BẢN VẼ	H. THÀNH: .../.../2026
THIẾT KẾ, VẼ	ĐẶNG KIM TÙNG	<i>[Signature]</i>	TUYẾN CHÍNH: TRẮC NGANG	KỶ HIỆU: .../...
QLKT	DƯƠNG ĐỨC NAM	<i>[Signature]</i>		LOẠI BÝ: THI CÔNG

TRẮC NGANG

TL: X:1/100
Y:1/100

ĐÀO NÉN 0.60 M2
ĐÀO KHUÔN 0.41 M2
ĐẬP NÉN 0.41 M2
ĐÀO CỐNG ĐỌC 4.92 M2
ĐẬP CỐNG ĐỌC 3.90 M2

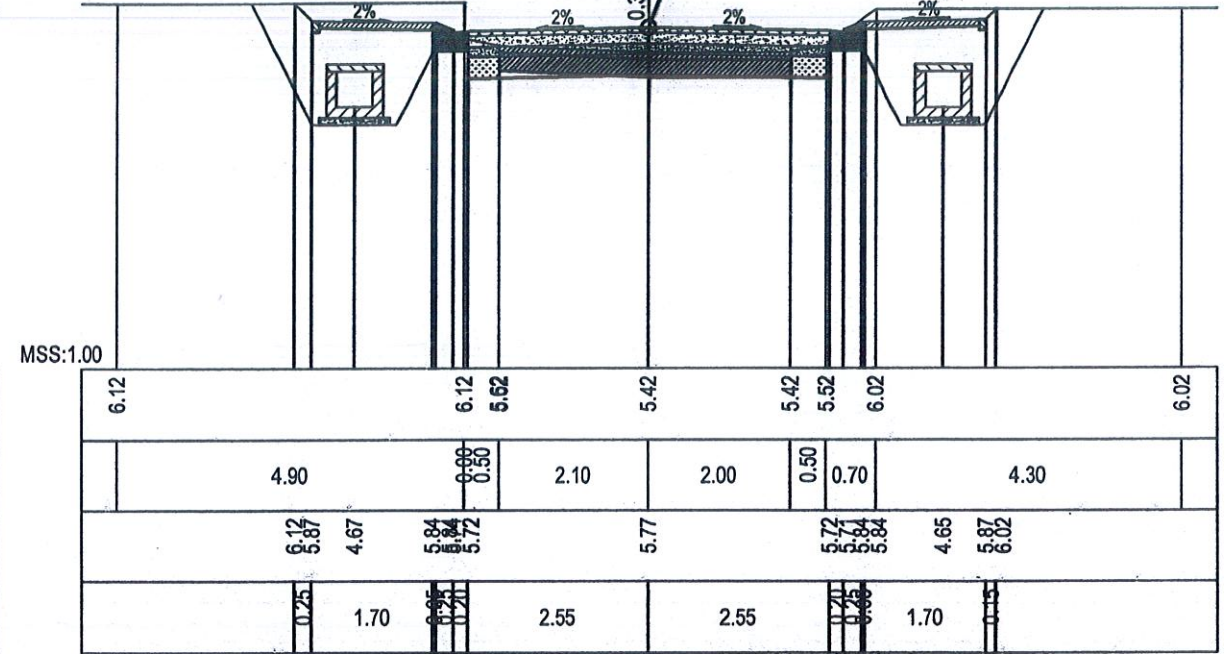
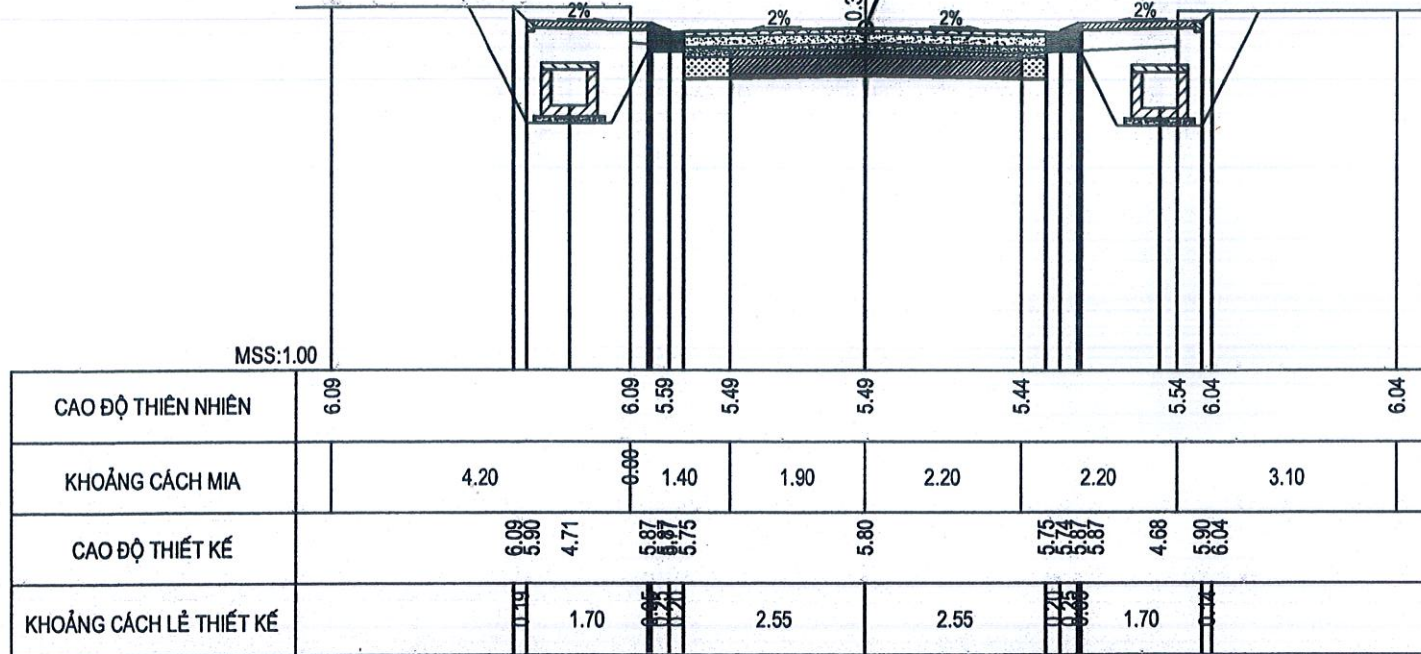
CAO ĐỘ THIẾT KẾ: 5.80
CỌC: TD10
KM: 0+423.91

LU KHUÔN 1.00 M
BT NHỰA 0.36 M2
CP DMAX25 0.77 M2
CP DMAX37.5 0.48 M2
CPĐ K98 0.30 M2

ĐÀO NÉN 1.57 M2
ĐÀO KHUÔN 0.46 M2
ĐẬP NÉN 0.00 M2
ĐÀO CỐNG ĐỌC 5.41 M2
ĐẬP CỐNG ĐỌC 4.01 M2

CAO ĐỘ THIẾT KẾ: 5.77
CỌC: TC10
KM: 0+454.93

LU KHUÔN 1.00 M
BT NHỰA 0.36 M2
CP DMAX25 0.77 M2
CP DMAX37.5 0.50 M2
CPĐ K98 0.30 M2



ĐÀO NÉN 1.41 M2
ĐÀO KHUÔN 0.30 M2
ĐẬP NÉN 0.00 M2
ĐÀO CỐNG ĐỌC 5.45 M2
ĐẬP CỐNG ĐỌC 4.05 M2

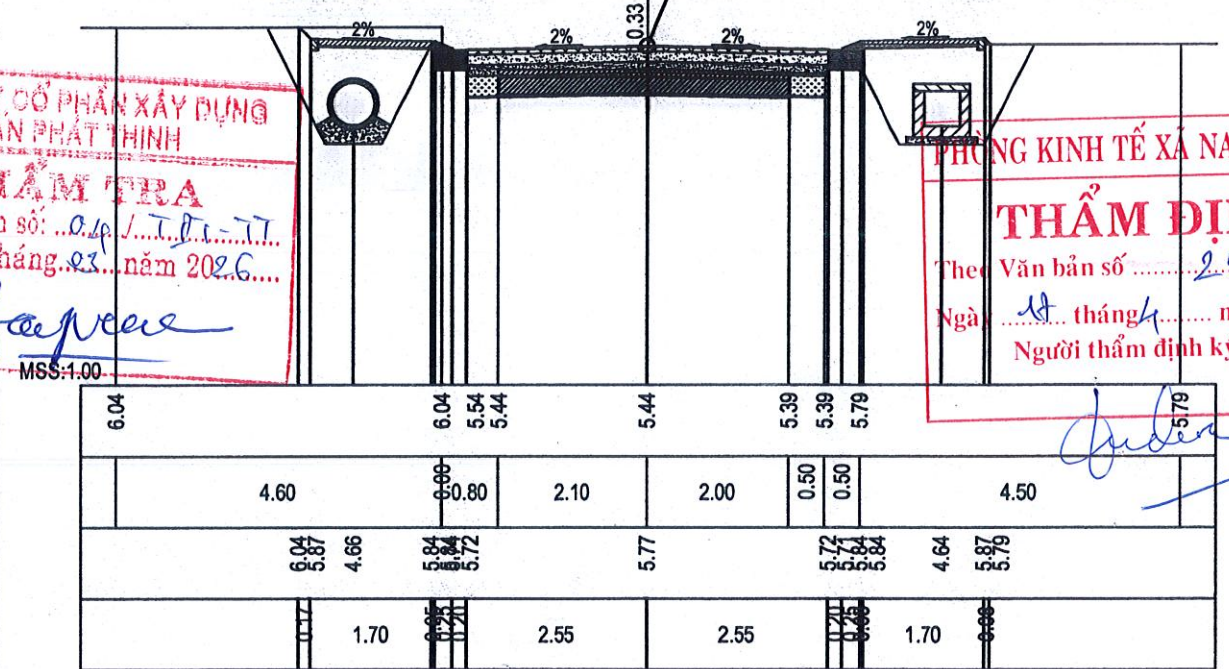
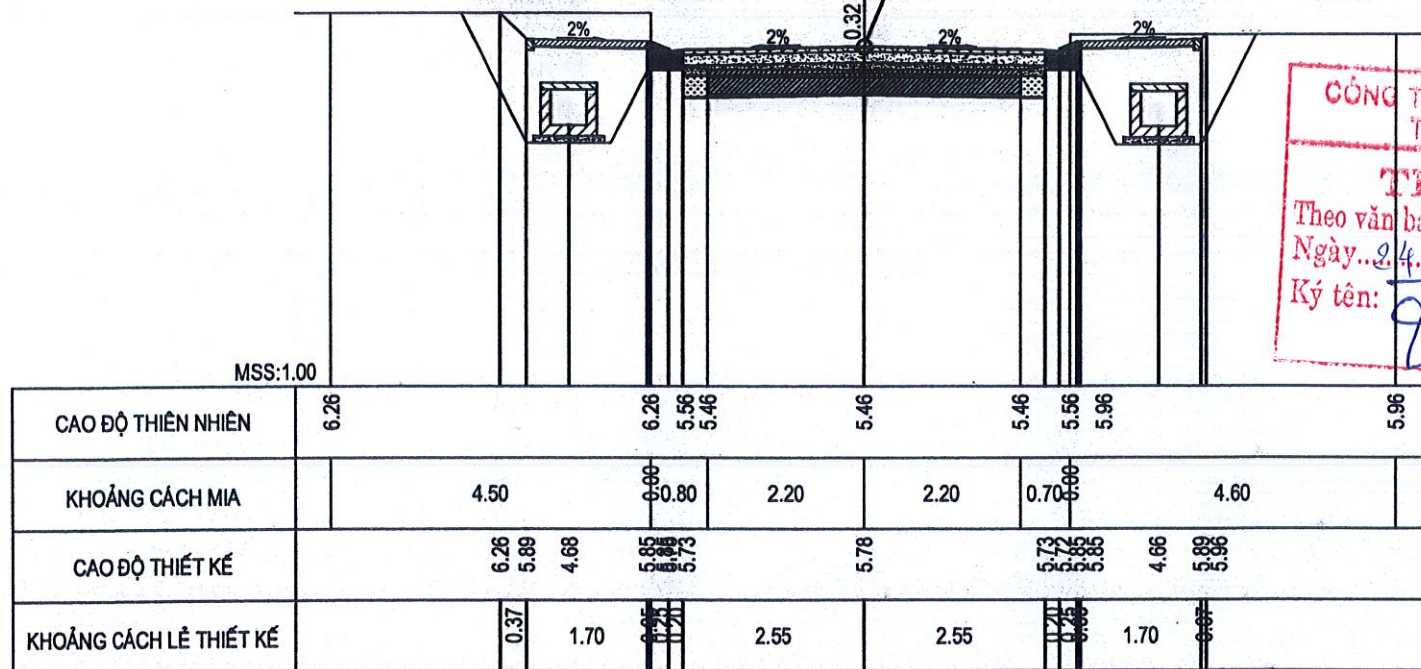
CAO ĐỘ THIẾT KẾ: 5.78
CỌC: P10
KM: 0+439.77

LU KHUÔN 0.70 M
BT NHỰA 0.36 M2
CP DMAX25 0.77 M2
CP DMAX37.5 0.47 M2
CPĐ K98 0.21 M2

ĐÀO NÉN 0.77 M2
ĐÀO KHUÔN 0.38 M2
ĐẬP NÉN 0.00 M2
ĐÀO CỐNG ĐỌC 4.70 M2
ĐẬP CỐNG ĐỌC 3.33 M2

CAO ĐỘ THIẾT KẾ: 5.77
CỌC: 13
KM: 0+458.23

LU KHUÔN 1.00 M
BT NHỰA 0.36 M2
CP DMAX25 0.77 M2
CP DMAX37.5 0.56 M2
CPĐ K98 0.30 M2



CÔNG TY CỔ PHẦN XÂY DỰNG TÂN PHÁT THỊNH
THẨM TRA
Theo văn bản số: .../.../...
Ngày: 24 tháng 03 năm 2026...
Ký tên: *[Signature]*

THUNG KINH TẾ XÃ NAM PHƯỚC
THẨM ĐỊNH
Theo Văn bản số: 25.../...
Ngày: ... tháng ... năm 2026...
Người thẩm định ký tên: *[Signature]*

CÔNG TY TNHH TVTK & XD NHÂN VŨ
NHÂN VŨ
ĐỊA CHỈ: DUY TRINH-DUY XUYẾN-QUẢNG NAM

CHỦ ĐẦU TƯ: TRUNG TÂM CUNG ỨNG DVSNC XÃ NAM PHƯỚC

CÔNG TRÌNH: NÂNG CẤP TUYẾN ĐƯỜNG THU BÓN
HẠNG MỤC: NÉN, MẶT ĐƯỜNG VÀ CÔNG TRÌNH TRÊN TUYẾN.
ĐỊA ĐIỂM: XÃ NAM PHƯỚC, THÀNH PHỐ ĐÀ NẴNG

CÔNG TY TNHH TƯ VẤN THIẾT KẾ & XÂY DỰNG NHÂN VŨ
THÀNH PHỐ ĐÀ NẴNG

GIÁM ĐỐC: *[Signature]*
CHỦ TRÌ TK: *[Signature]*
THIẾT KẾ, VẼ: *[Signature]*
QLKT: *[Signature]*

CHỦ TRÌ TK	VŨ VĂN TÀI	<i>[Signature]</i>	TÊN BẢN VẼ	H. THÀNH:
THIẾT KẾ, VẼ	ĐẶNG KIM TÙNG	<i>[Signature]</i>	TUYẾN CHÍNH:	.../.../2026
QLKT	DƯƠNG ĐỨC NAM	<i>[Signature]</i>	TRẮC NGANG	KỶ HIỆU:
				LOẠI BÝ:
				THI CÔNG

TRẮC NGANG

TL: X:1/100
Y:1/100

CAO ĐỘ THIẾT KẾ: 5.76
CỘC:14
KM:0+473.20

ĐÀO NÉN	0.56 M2
ĐÀO KHUÔN	0.68 M2
ĐÁP NÉN	0.03 M2
ĐÀO CỐNG ĐỌC	4.19 M2
ĐÁP CỐNG ĐỌC	2.85 M2

LU KHUÔN	1.60 M
BT NHỰA	0.36 M2
CP DMAX25	0.77 M2
CP DMAX37.5	0.64 M2
CPĐ K98	0.48 M2



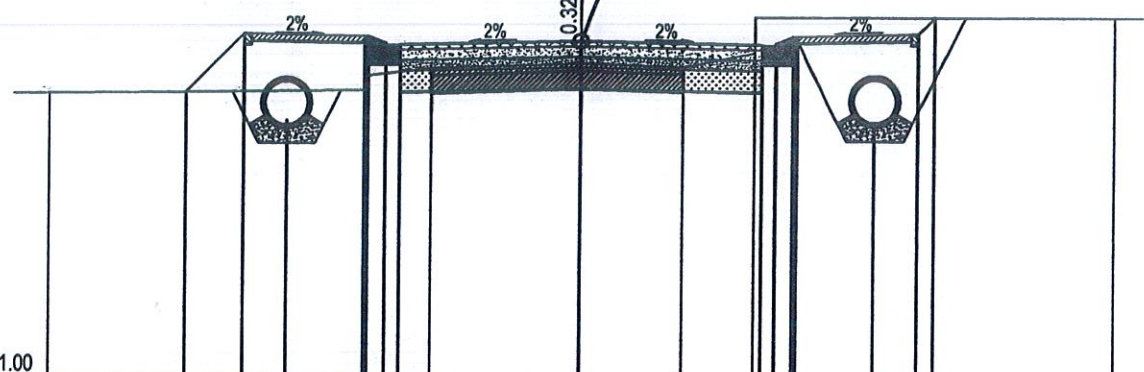
MSS:1.00

CAO ĐỘ THIÊN NHIÊN	5.77	5.77	5.57	5.37	5.44	5.37	5.47	6.07	6.07
KHOẢNG CÁCH MIA	5.10	0.00	0.90	1.50	2.00	0.80	1.50	3.20	
CAO ĐỘ THIẾT KẾ	5.77	5.86	4.65	5.83	5.83	5.71	5.76	5.71	5.83
KHOẢNG CÁCH LỀ THIẾT KẾ	0.00	1.70	0.00	2.55	2.55	0.00	1.70	0.00	0.21

CAO ĐỘ THIẾT KẾ: 5.74
CỘC:16
KM:0+498.46

ĐÀO NÉN	0.99 M2
ĐÀO KHUÔN	0.65 M2
ĐÁP NÉN	1.47 M2
ĐÀO CỐNG ĐỌC	3.08 M2
ĐÁP CỐNG ĐỌC	1.83 M2

LU KHUÔN	1.55 M
BT NHỰA	0.36 M2
CP DMAX25	0.77 M2
CP DMAX37.5	0.62 M2
CPĐ K98	0.47 M2



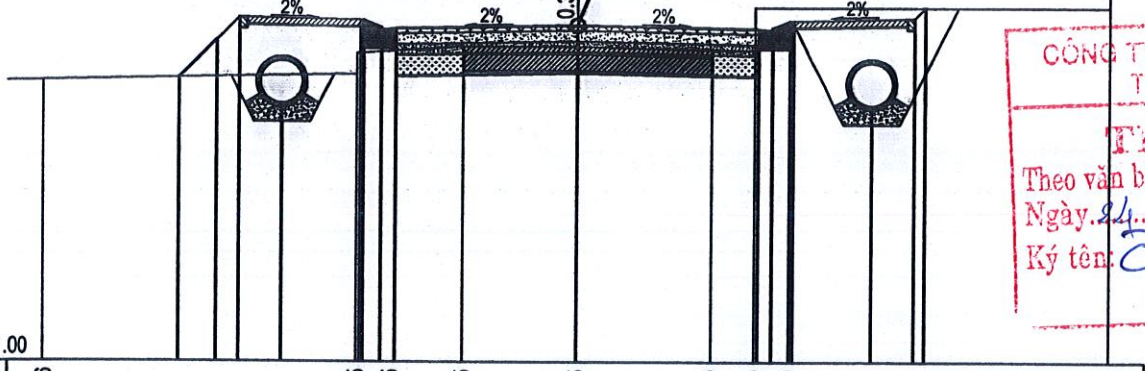
MSS:1.00

CAO ĐỘ THIÊN NHIÊN	5.01	5.05	5.25	5.35	5.42	5.37	5.57	6.07	6.07
KHOẢNG CÁCH MIA	4.50	0.00	0.90	2.10	1.45	1.00	0.00	5.05	
CAO ĐỘ THIẾT KẾ	5.02	5.84	4.62	5.80	5.80	5.68	5.74	5.68	5.80
KHOẢNG CÁCH LỀ THIẾT KẾ	0.81	1.70	0.00	2.55	2.55	0.00	1.70	0.21	0.21

CAO ĐỘ THIẾT KẾ: 5.75
CỘC:15
KM:0+486.67

ĐÀO NÉN	0.79 M2
ĐÀO KHUÔN	0.61 M2
ĐÁP NÉN	1.40 M2
ĐÀO CỐNG ĐỌC	2.90 M2
ĐÁP CỐNG ĐỌC	1.70 M2

LU KHUÔN	1.60 M
BT NHỰA	0.36 M2
CP DMAX25	0.77 M2
CP DMAX37.5	0.49 M2
CPĐ K98	0.48 M2



MSS:1.00

CAO ĐỘ THIÊN NHIÊN	4.96	5.05	5.35	5.45	5.45	5.40	5.40	6.00	6.00
KHOẢNG CÁCH MIA	4.40	0.00	1.50	1.60	1.90	0.60	0.00	5.00	
CAO ĐỘ THIẾT KẾ	5.00	5.53	5.85	4.64	5.81	5.81	5.69	5.75	5.81
KHOẢNG CÁCH LỀ THIẾT KẾ	0.53	0.32	1.70	0.00	2.55	2.55	0.00	1.70	0.00

CAO ĐỘ THIẾT KẾ: 5.73
CỘC:17
KM:0+506.12

ĐÀO NÉN	0.67 M2
ĐÀO KHUÔN	0.48 M2
ĐÁP NÉN	1.17 M2
ĐÀO CỐNG ĐỌC	3.09 M2
ĐÁP CỐNG ĐỌC	1.80 M2

LU KHUÔN	1.40 M
BT NHỰA	0.36 M2
CP DMAX25	0.77 M2
CP DMAX37.5	0.73 M2
CPĐ K98	0.42 M2



MSS:1.00

CAO ĐỘ THIÊN NHIÊN	5.12	5.16	5.16	5.49	5.31	5.38	5.33	5.33	5.48	5.38
KHOẢNG CÁCH MIA	4.10	0.50	0.00	0.80	1.90	1.80	0.40	0.00	4.90	
CAO ĐỘ THIẾT KẾ	5.14	5.51	5.83	4.62	5.80	5.68	5.73	5.68	5.80	5.83
KHOẢNG CÁCH LỀ THIẾT KẾ	0.37	0.32	1.70	0.00	2.55	2.55	0.00	1.70	0.00	0.00

CÔNG TY CỔ PHẦN XÂY DỰNG TÂN PHÁT THỊNH
THẨM TRA
Theo văn bản số: 04/VT-TT
Ngày: 24 tháng 8 năm 2026
Ký tên: *Jaaynee*

PHÒNG KINH TẾ XÃ NAM PHƯỚC
THẨM ĐỊNH
Theo văn bản số: 95/VT-KT
Ngày: 11 tháng 4 năm 2026
Người thẩm định ký tên: *Jaaynee*

CÔNG TY TNHH TVTK & XD NHÂN VÕ
NHÂN VÕ
ĐỊA CHỈ: DUY TRINH-DUY XUYEN-QUẢNG NAM

CHỦ ĐẦU TƯ: TRUNG TÂM CUNG ỨNG DVSNC XÃ NAM PHƯỚC
CÔNG TRÌNH: NÂNG CẤP TUYẾN ĐƯỜNG THU BÒN HẠNG MỤC: NÉN, MẶT ĐƯỜNG VÀ CÔNG TRÌNH TRÊN TUYẾN ĐỊA ĐIỂM: XÃ NAM PHƯỚC, THÀNH PHỐ ĐÀ NẴNG

CÔNG TY TNHH TƯ VẤN THIẾT KẾ & XÂY DỰNG NHÂN VÕ
THÀNH PHỐ ĐÀ NẴNG

GIÁM ĐỐC: *Jaaynee*
CHỦ TRỊ TK: *Jaaynee*
VỐ VĂN TÀI: *Jaaynee*
THIẾT KẾ, VẼ: *Jaaynee*
QLKT: *Jaaynee*
VỐ THÀNH NHÂN: *Jaaynee*

CHỦ TRỊ TK	VỐ VĂN TÀI	<i>Jaaynee</i>	TÊN BẢN VẼ	H. THÀNH: .../.../2026
THIẾT KẾ, VẼ	ĐẶNG KIM TÙNG	<i>Jaaynee</i>	TUYẾN CHÍNH: TRẮC NGANG	KÝ HIỆU: .../.../...
QLKT	DƯƠNG ĐỨC NAM	<i>Jaaynee</i>		LOẠI BÝ: THI CÔNG

TRẮC NGANG

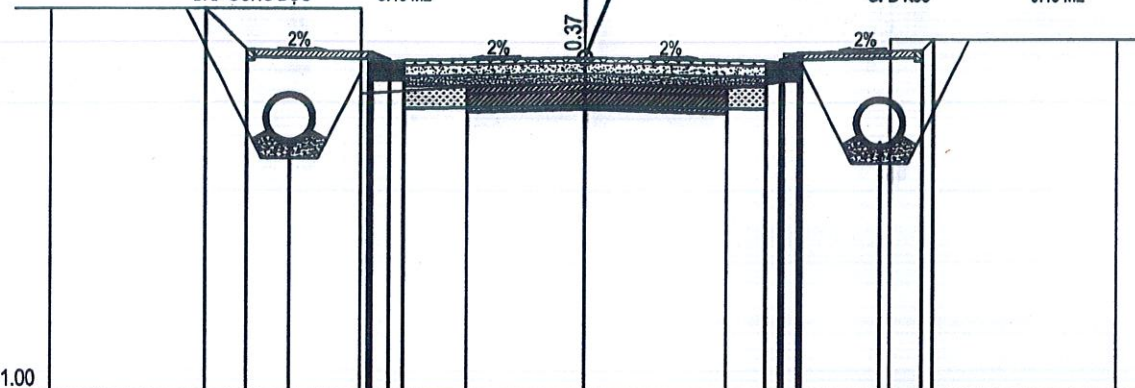
TL: X:1/100
Y:1/100

ĐÀO NÉN 1.61 M2
ĐÀO KHUÔN 0.41 M2
ĐẬP NÉN 0.14 M2
ĐÀO CỐNG ĐỌC 4.79 M2
ĐẬP CỐNG ĐỌC 3.46 M2

CAO ĐỘ THIẾT KẾ: 5.72

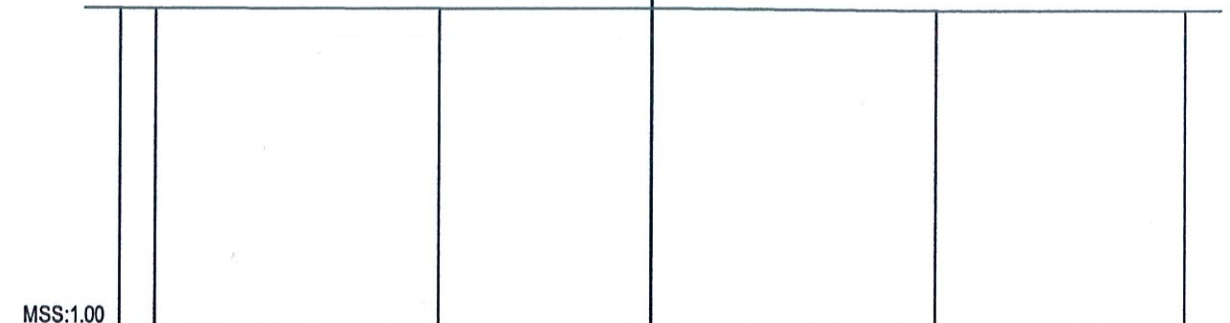
CỌC: 18
KM: 0+517.55

LU KHUÔN 1.45 M
BT NHỰA 0.36 M2
CP DMAX25 0.77 M2
CP DMAX37.5 0.76 M2
CPĐ K98 0.48 M2



CAO ĐỘ THIÊN NHIÊN	6.40	6.40	5.20	5.30	5.35	5.28	5.38	5.78	5.78	5.98	5.98
KHOẢNG CÁCH MIA		4.35	0.00	1.50	1.65	2.00	0.80	0.00	1.50	3.20	
CAO ĐỘ THIẾT KẾ	6.40	5.82	4.56	5.79	5.69	5.67	5.67	5.79	4.53	5.82	5.98
KHOẢNG CÁCH LỀ THIẾT KẾ		0.58	1.70	0.95	1.21	2.55	2.55	0.75	0.66	1.70	0.16

CỌC: DC
KM: 0+529.82



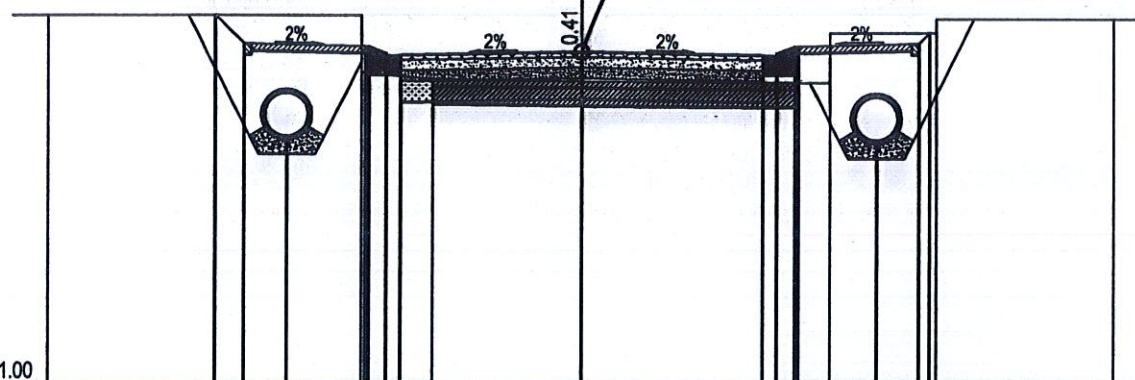
CAO ĐỘ THIÊN NHIÊN	5.51	5.51	5.49	5.49	5.45	5.45
KHOẢNG CÁCH MIA	0.50	4.00	3.00	4.00	3.50	
CAO ĐỘ THIẾT KẾ						
KHOẢNG CÁCH LỀ THIẾT KẾ						

ĐÀO NÉN 1.30 M2
ĐÀO KHUÔN 0.16 M2
ĐẬP NÉN 0.24 M2
ĐÀO CỐNG ĐỌC 4.84 M2
ĐẬP CỐNG ĐỌC 3.51 M2

CAO ĐỘ THIẾT KẾ: 5.71

CỌC: 19
KM: 0+526.31

LU KHUÔN 0.45 M
BT NHỰA 0.36 M2
CP DMAX25 0.77 M2
CP DMAX37.5 0.76 M2
CPĐ K98 0.24 M2



CAO ĐỘ THIÊN NHIÊN	6.22	6.22	5.42	5.32	5.30	5.27	5.27	5.97	5.97	6.17	6.17
KHOẢNG CÁCH MIA		4.40	0.00	1.00	2.10	3.00	0.50	0.00	1.50	2.50	
CAO ĐỘ THIẾT KẾ	6.22	5.82	4.52	5.78	5.68	5.66	5.66	5.78	4.46	5.82	5.97
KHOẢNG CÁCH LỀ THIẾT KẾ		0.40	1.70	0.95	1.21	2.55	2.55	0.75	0.66	1.70	0.16

CÔNG TY CỔ PHẦN XÂY DỰNG
TÂN PHÁT THỊNH

THẨM TRA

Theo văn bản số: 04/TT-TT
Ngày: 24 tháng 3 năm 2026
Ký tên: *Nguyễn Văn Tấn*

PHÒNG KINH TẾ XÃ NAM PHƯỚC

THẨM ĐỊNH

Theo Văn bản số: 25/KT-PT
Ngày: 19 tháng 4 năm 2026
Người thẩm định ký tên: *Nguyễn Văn Tấn*

CÔNG TY TNHH TVTK & XD NHẬN VỐ

Địa chỉ: DUY TRINH-DUY XUYỀN-QUẢNG NAM

CHỦ ĐẦU TƯ: TRUNG TÂM CUNG ỨNG DVSNC XÃ NAM PHƯỚC

CÔNG TRÌNH: NÂNG CẤP TUYẾN ĐƯỜNG THU BÒN HẠNG MỤC: NỀN, MẶT ĐƯỜNG VÀ CÔNG TRÌNH TRÊN TUYẾN ĐỊA ĐIỂM: XÃ NAM PHƯỚC, THÀNH PHỐ ĐÀ NẴNG

GIÁM ĐỐC: *Nguyễn Văn Tấn*

TU VẤN THIẾT KẾ & XÂY DỰNG NHẬN VỐ

CHỦ TRÌ TK: VÕ VĂN TÀI

THIẾT KẾ, VẼ: ĐẶNG KIM TÙNG

QLKT: DƯƠNG ĐỨC NAM

TÊN BẢN VẼ: *Tau*

TUYẾN CHÍNH: TRẮC NGANG

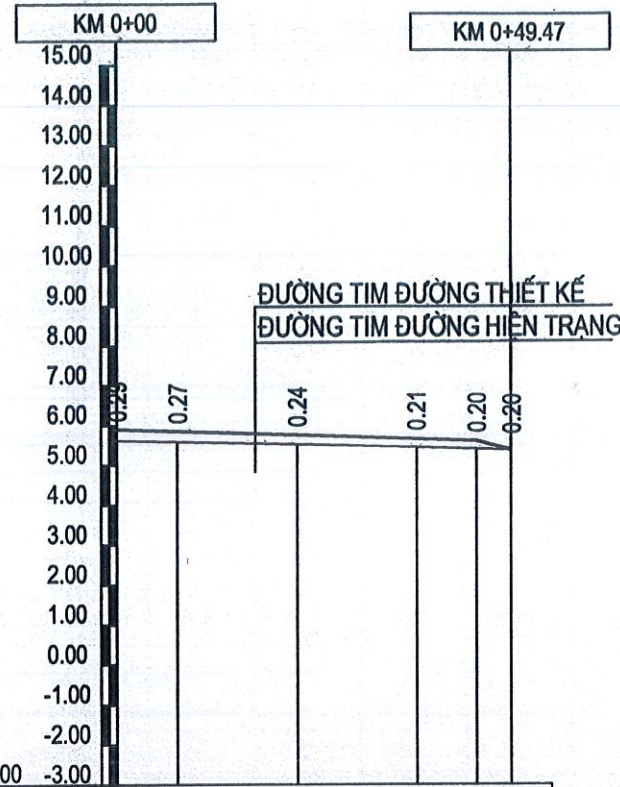
H. THÀNH: .../.../2026

KÝ HIỆU: .../.../...

LOẠI BẰ: THI CÔNG

TRẮC DỌC

TL: X:1/1000
Y:1/200



GHI CHÚ						
CAO ĐỘ TỰ NHIÊN	5.61	5.58	5.50	5.42	5.38	5.35
CAO ĐỘ THIẾT KẾ	5.90	5.85	5.74	5.63	5.58	5.55
ĐỘ DỐC THIẾT KẾ	0.71% 45.07					
KHOẢNG CÁCH LỀ	7.57	15.00	15.00	7.50	4.40	
KHOẢNG ĐÓN	0.00	7.57	22.57	37.57	45.07	49.47
TÊN CỌC	DD	1	2	3	4	DC
LÝ TRÌNH	H0					
SƠ HỌA TUYẾN	_____					

PHÒNG KINH TẾ XÃ NAM PHƯỚC
THẨM ĐỊNH
Theo Văn bản số 25 / K. QP - KT
Ngày 10 tháng 4 năm 2026
Người thẩm định ký tên:

CÔNG TY CỔ PHẦN XÂY DỰNG
TÂN PHÁT THỊNH
THẨM TRA
Theo văn bản số: 04 / TT-TT
Ngày 04 tháng 5 năm 2025
Ký tên: *Jaipal*

**CÔNG TY TNHH TVTK & XD
NHÂN VÕ**



ĐỊA CHỈ: DUY TRINH-DUY XUYEN-QUẢNG NAM

CHỦ ĐẦU TƯ: TRUNG TÂM CUNG ỨNG DVSNC XÃ NAM PHƯỚC

CÔNG TRÌNH: NÂNG CẤP TUYẾN ĐƯỜNG THU BÒN
HẠNG MỤC: NỀN, MẶT ĐƯỜNG VÀ CÔNG TRÌNH TRÊN TUYẾN
ĐỊA ĐIỂM: XÃ NAM PHƯỚC, THÀNH PHỐ ĐÀ NẴNG

GIÁM ĐỐC
NHÂN VÕ
VÔ THÀNH NHÂN

CHỦ TRÌ TK

VÔ VĂN TÀI

Tau

TÊN BẢN VẼ

H. THÀNH:
.../.../2026

THIẾT KẾ, VẼ

ĐẶNG KIM TÙNG

Ku

TUYẾN NHÁNH:
TRẮC DỌC

KÝ HIỆU:
.../.../...

QLKT

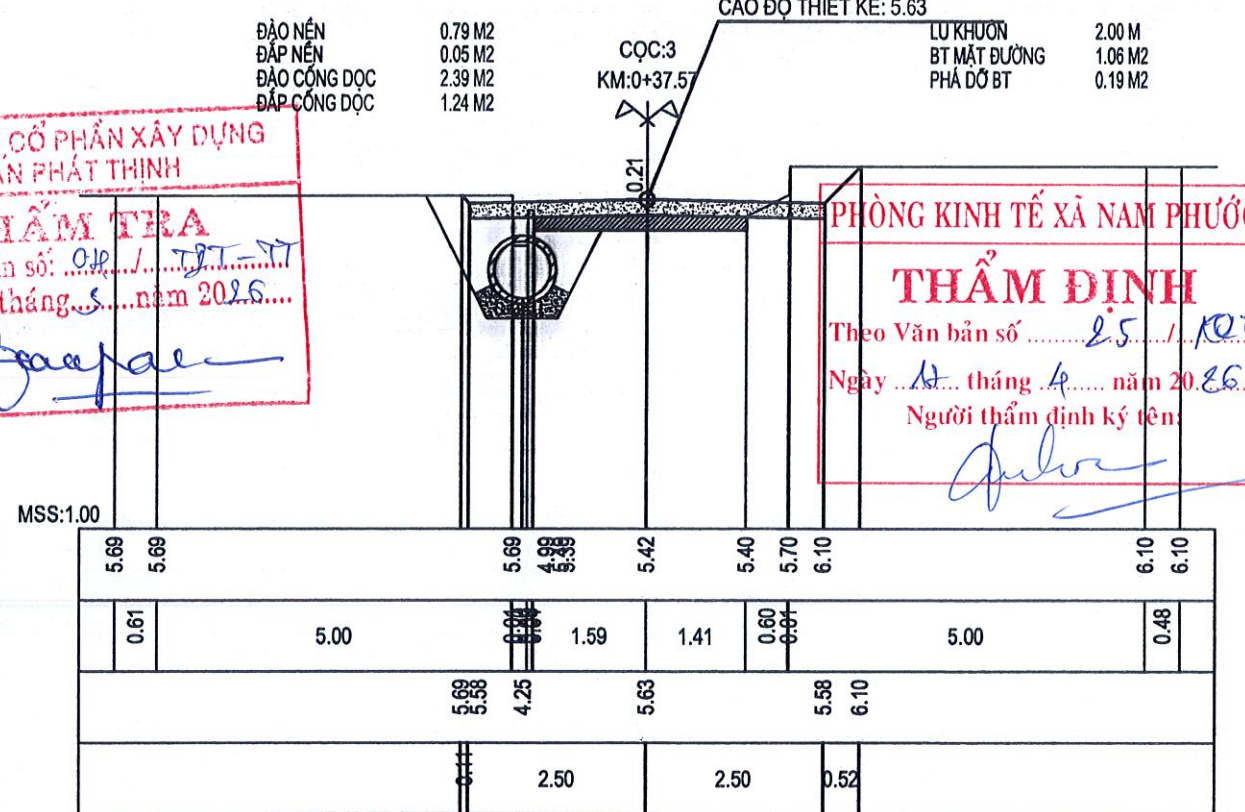
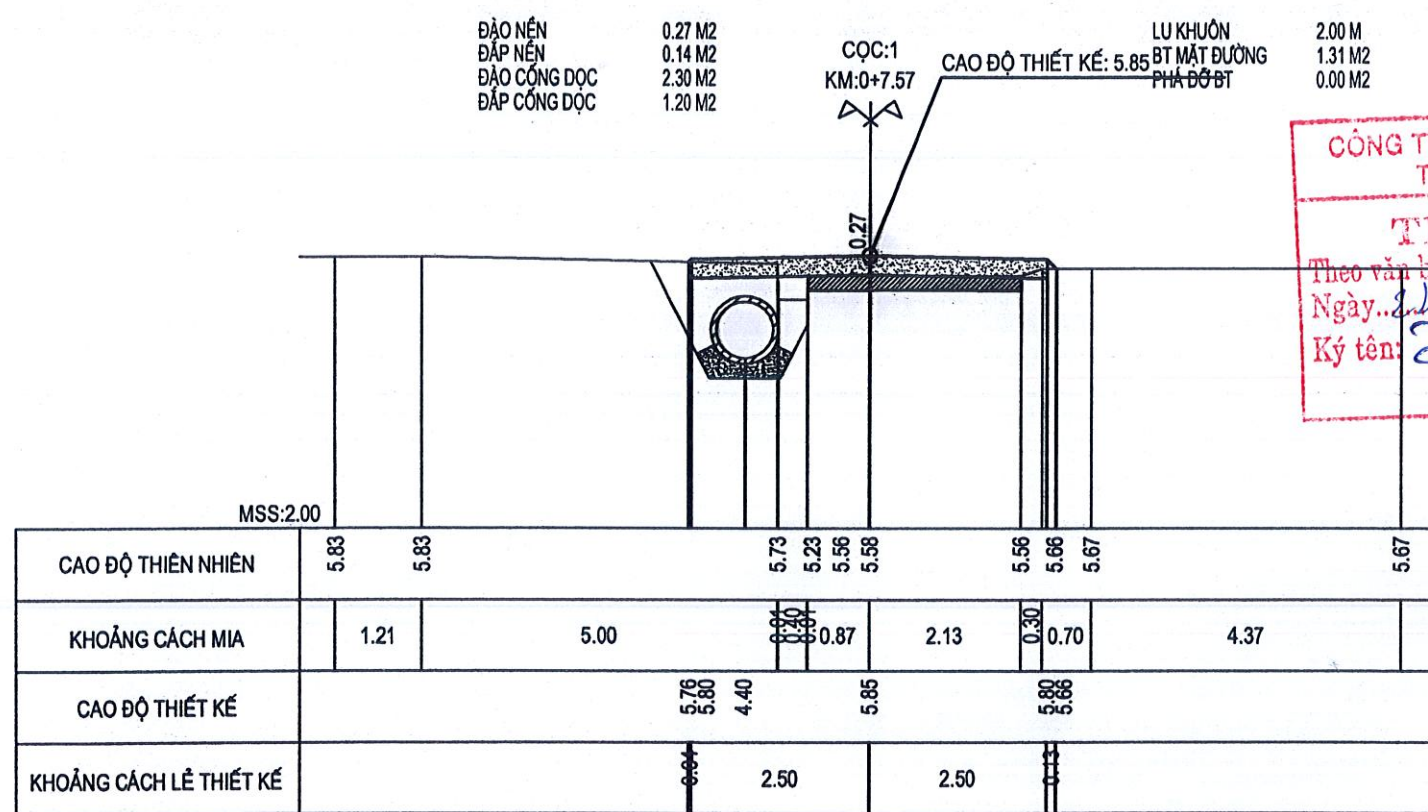
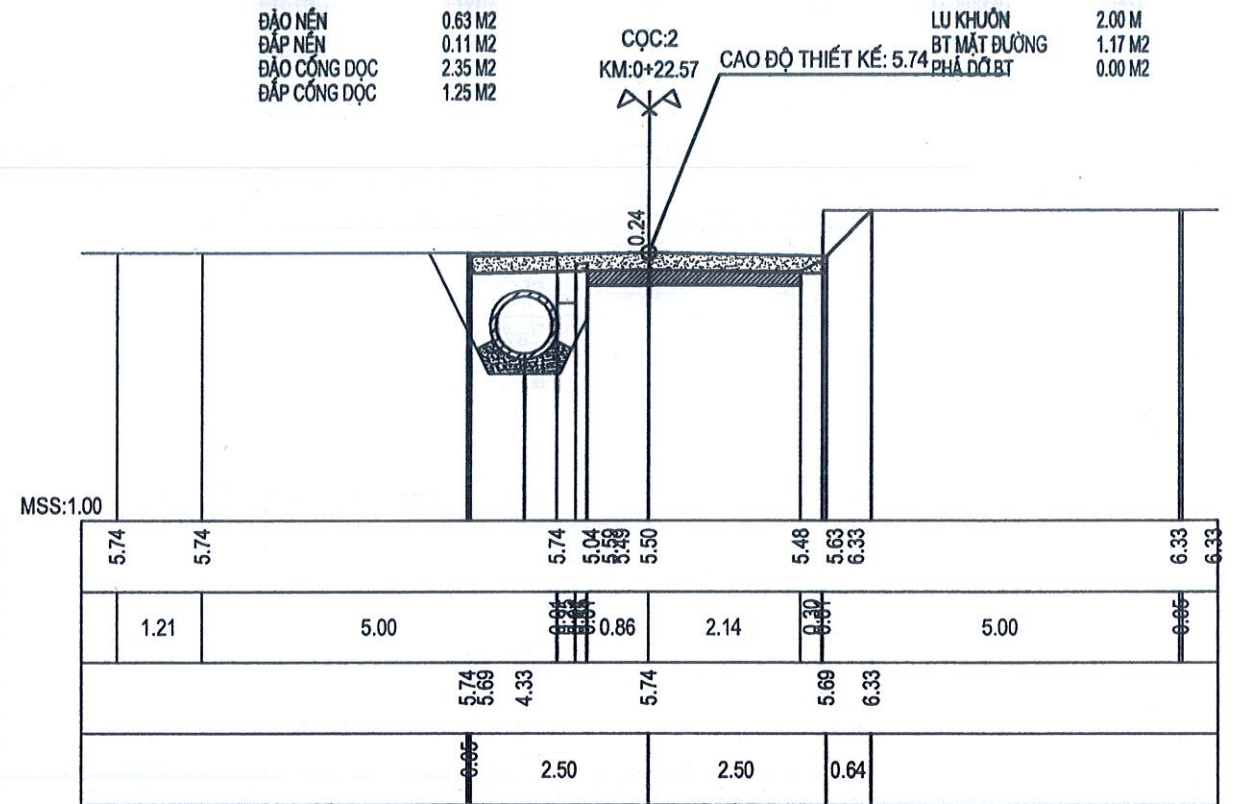
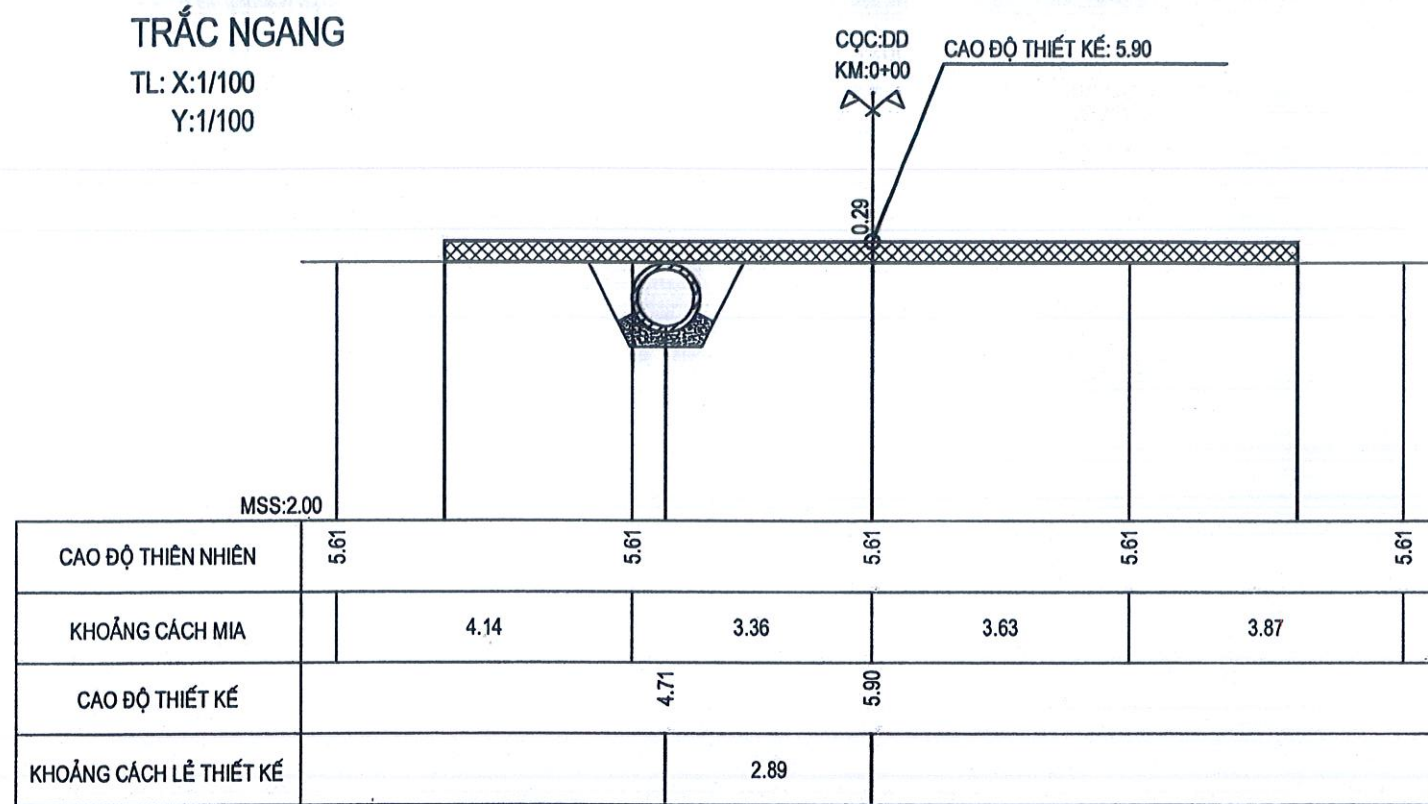
DƯƠNG ĐỨC NAM

mom

LOẠI BÝ:
THI CÔNG

TRẮC NGANG

TL: X:1/100
Y:1/100



CÔNG TY CỔ PHẦN XÂY DỰNG TÂN PHÁT THỊNH
THẨM TRA
 Theo văn bản số: 018 / T.T-17
 Ngày: 21 tháng 5 năm 2025
 Ký tên: *[Signature]*

PHÒNG KINH TẾ XÃ NAM PHƯỚC
THẨM ĐỊNH
 Theo Văn bản số: 25 / KT-17
 Ngày: 11 tháng 4 năm 2026
 Người thẩm định ký tên: *[Signature]*

CÔNG TY TNHH TVTK & XD NHÂN VÕ
 NHẬN VÕ
 ĐỊA CHỈ: DUY TRINH-DUY XUYẾN-QUẢNG NAM

CHỦ ĐẦU TƯ: TRUNG TÂM CUNG ỨNG DVSNC XÃ NAM PHƯỚC
 CÔNG TRÌNH: NÂNG CẤP TUYẾN ĐƯỜNG THU BÓN HẠNG MỤC: NỀN, MẶT ĐƯỜNG VÀ CÔNG TRÌNH TRÊN TUYẾN ĐƯỜNG
 ĐỊA ĐIỂM: XÃ NAM PHƯỚC, THÀNH PHỐ ĐÀ NẴNG

CÔNG TY TNHH TƯ VẤN THIẾT KẾ & XÂY DỰNG NHÂN VÕ
 THÀNH PHỐ ĐÀ NẴNG
 VÕ THÀNH NHÂN

CHỦ TRÌ TK	VÕ VĂN TÀI	<i>[Signature]</i>	TÊN BẢN VẼ	H. THÀNH: .../.../2026
THIẾT KẾ, VẼ	ĐẶNG KIM TÙNG	<i>[Signature]</i>	TUYẾN NHÁNH:	KỶ HIỆU: .../...
QLKT	DƯƠNG ĐỨC NAM	<i>[Signature]</i>	TRẮC NGANG	LOẠI BV: THI CÔNG

TRẮC NGANG

TL: X:1/100
Y:1/100

ĐÀO NÉN 0.50 M2
ĐẬP NÉN 0.00 M2
ĐÀO CÔNG ĐỘC 2.29 M2
ĐẬP CÔNG ĐỘC 1.19 M2

CỌC:4
KM:0+45.07

CAO ĐỘ THIẾT KẾ: 5.58 PHÁ ĐỔ BT

LU KHUÔN 2.00 M
BT MẶT ĐƯỜNG 0.97 M2
0.23 M2

MSS:2.00

CAO ĐỘ THIÊN NHIÊN	5.57	5.57	5.37	5.38	5.37	5.62	5.92	5.92
KHOẢNG CÁCH MIA		4.40	1.30	1.80	1.20	0.90	5.00	0.39
CAO ĐỘ THIẾT KẾ		5.48	5.53	4.21	5.58	5.53	5.92	
KHOẢNG CÁCH LÊ THIẾT KẾ		0.06	2.50		2.50	0.39		

CỌC:DC
KM:0+49.47

MSS:2.00

CAO ĐỘ THIÊN NHIÊN	5.35	5.35	5.35	5.35
KHOẢNG CÁCH MIA	3.50	4.00	4.00	3.50
CAO ĐỘ THIẾT KẾ		4.19	5.35	
KHOẢNG CÁCH LÊ THIẾT KẾ		1.19		

PHÒNG KINH TẾ XÃ NAM PHƯỚC
THẨM ĐỊNH
Theo Văn bản số 25.1.18.70 - 10
Ngày 17 tháng 4 năm 2026
Người thẩm định ký tên:

CÔNG TY CỔ PHẦN XÂY DỰNG
TÂN PHÁT THINH
THẨM TRA
Theo văn bản số: 01.1.11.11
Ngày 21 tháng 3 năm 2026
Ký tên: Jayva

**CÔNG TY TNHH TVTK & XD
NHÂN VỐ**



ĐỊA CHỈ: DUY TRINH-DUY XUYEN-QUẢNG NAM

CHỦ ĐẦU TƯ: TRUNG TÂM CUNG ỨNG DVSNC XÃ NAM PHƯỚC

CÔNG TRÌNH: NÂNG CẤP TUYẾN ĐƯỜNG THU BÓN
HẠNG MỤC: NỀN, MẶT ĐƯỜNG VÀ CÔNG TRÌNH TRÊN TUYẾN
ĐỊA ĐIỂM: XÃ NAM PHƯỚC, THÀNH PHỐ ĐÀ NẴNG



GIÁM ĐỐC

CHỦ TRÌ TK

VÕ VĂN TÀI

[Signature]

TÊN BẢN VẼ

H. THÀNH:
.../.../2026

THIẾT KẾ, VẼ

ĐẶNG KIM TÙNG

[Signature]

TUYẾN NHÁNH:

KÝ HIỆU:
.../.../...

QLKT

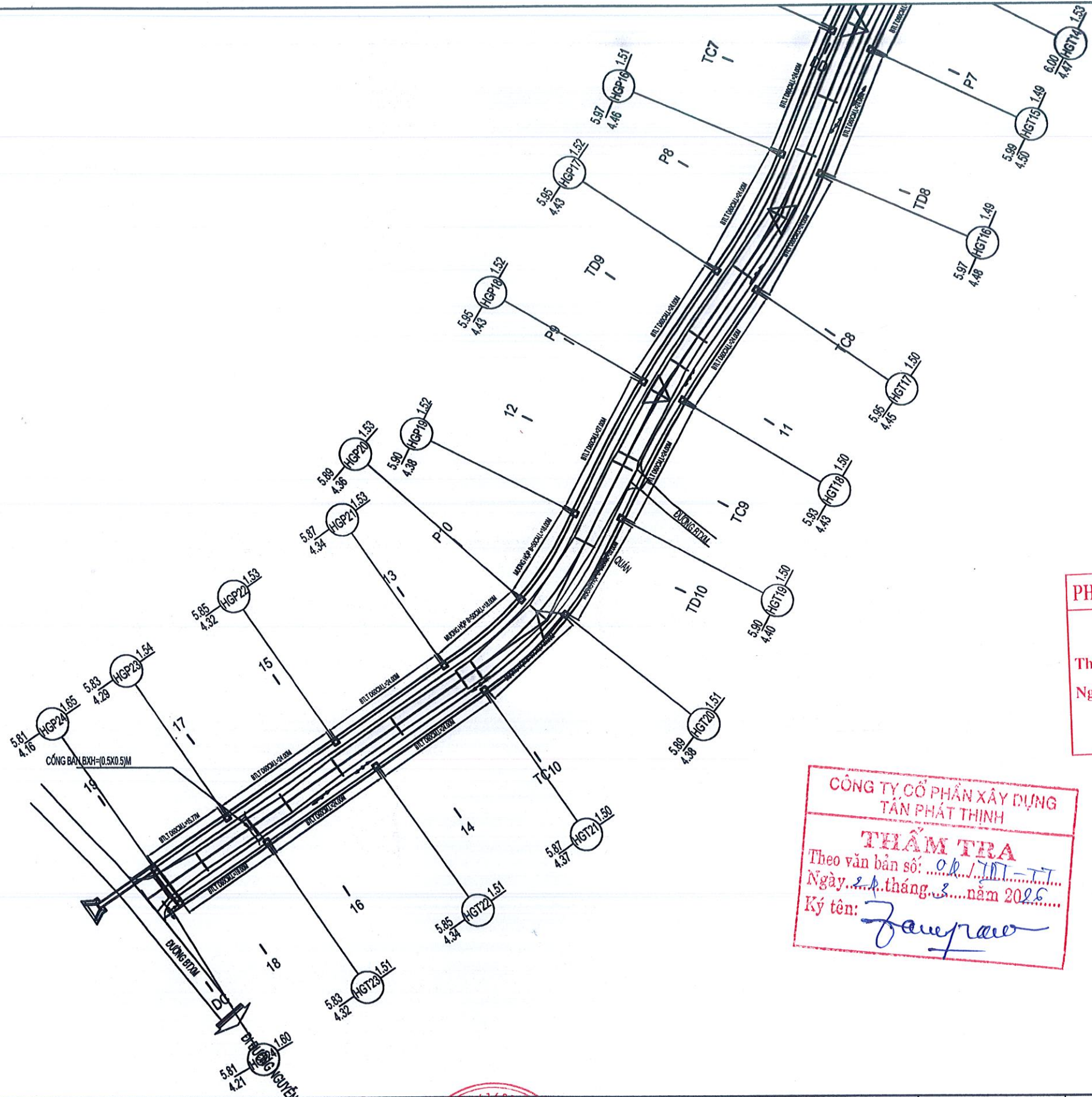
DƯƠNG ĐỨC NAM

[Signature]

TRẮC NGANG

LOẠI BÝ:
THI CÔNG

TT	R	A	T
1	200.00	173017.302"	10.00
2	200.00	173022.940"	13.07
3	121.49	167029.240"	12.28
4	20.00	146029.240"	11.81
5	69.01	155027.240"	14.00
6	74.90	153027.240"	10.07
7	240.00	173019.700"	14.40
8	114.02	167019.700"	12.07
9	105.02	171027.240"	13.01
10	63.02	151027.240"	10.10



PHÒNG KINH TẾ XÃ NAM PHƯỚC
THẨM ĐỊNH
 Theo Văn bản số 25 / 1.27.Đ - KT
 Ngày .. 17 .. tháng .. 4 .. năm 2026 ..
 Người thẩm định ký tên: *[Signature]*

CÔNG TY CỔ PHẦN XÂY DỰNG
 TẤN PHÁT THỊNH
THẨM TRA
 Theo văn bản số: .. 01 / 1.11.Đ - TT ..
 Ngày .. 24 .. tháng .. 3 .. năm 2026 ..
 Ký tên: *[Signature]*

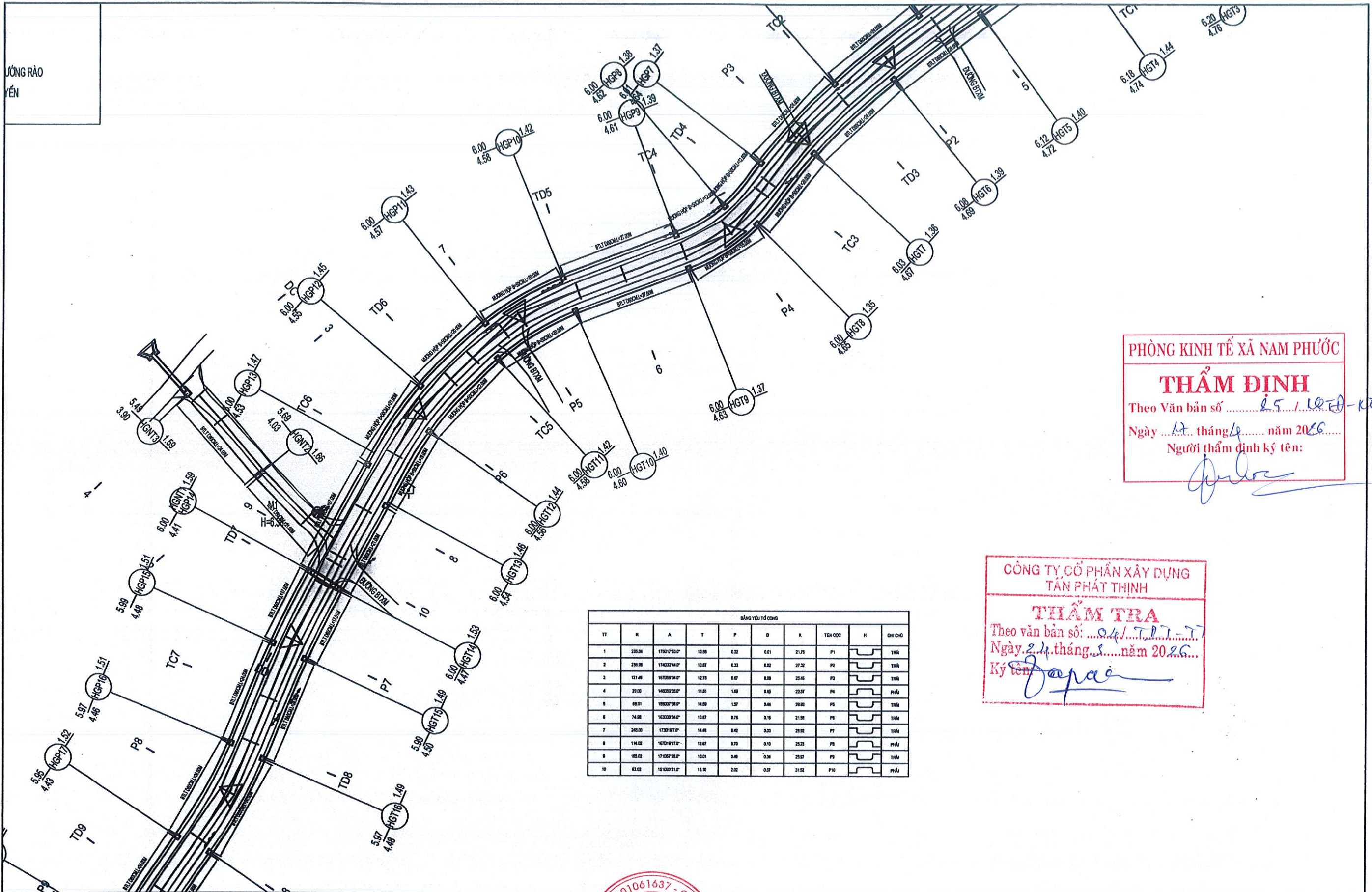
CÔNG TY TNHH TVTK & XD NHÂN VÕ
NHÂN VÕ
 ĐỊA CHỈ: DUY TRINH-DUY XUYẾN-QUẢNG NAM

CHỦ ĐẦU TƯ: TRUNG TÂM CUNG ỨNG DVSNC XÃ NAM PHƯỚC
 CÔNG TRÌNH: NÂNG CẤP TUYẾN ĐƯỜNG THU BÓN
 HẠNG MỤC: NỀN, MẶT ĐƯỜNG VÀ CÔNG TRÌNH TRÊN TUYẾN
 ĐỊA ĐIỂM: XÃ NAM PHƯỚC, THÀNH PHỐ ĐÀ NẴNG

GIÁM ĐỐC: *[Signature]*
 VŨ THÀNH NHÂN

CHỦ TRÌ TK	VŨ VĂN TÀI	<i>[Signature]</i>	TÊN BẢN VẼ	H. THÀNH: .../2/2026
THIẾT KẾ, VẼ	ĐẠNG KIM TÙNG	<i>[Signature]</i>	BÌNH ĐỒ BỐ TRÍ THOÁT NƯỚC	KÝ HIỆU:/.....
QLKT	DƯƠNG ĐỨC NAM	<i>[Signature]</i>		LOẠI BẰ: THI CÔNG

ĐƯỜNG RÀO YẾN



PHÒNG KINH TẾ XÃ NAM PHƯỚC
THẨM ĐỊNH
 Theo Văn bản số 25 / 1024 - KT
 Ngày 17 tháng 4 năm 2026
 Người thẩm định ký tên: *[Signature]*

CÔNG TY CỔ PHẦN XÂY DỰNG
 TÂN PHÁT THỊNH
THẨM TRA
 Theo văn bản số: 04 / 207 - TT
 Ngày 24 tháng 3 năm 2026
 Ký tên: *[Signature]*

BẢNG YÊU TỐ CÔNG

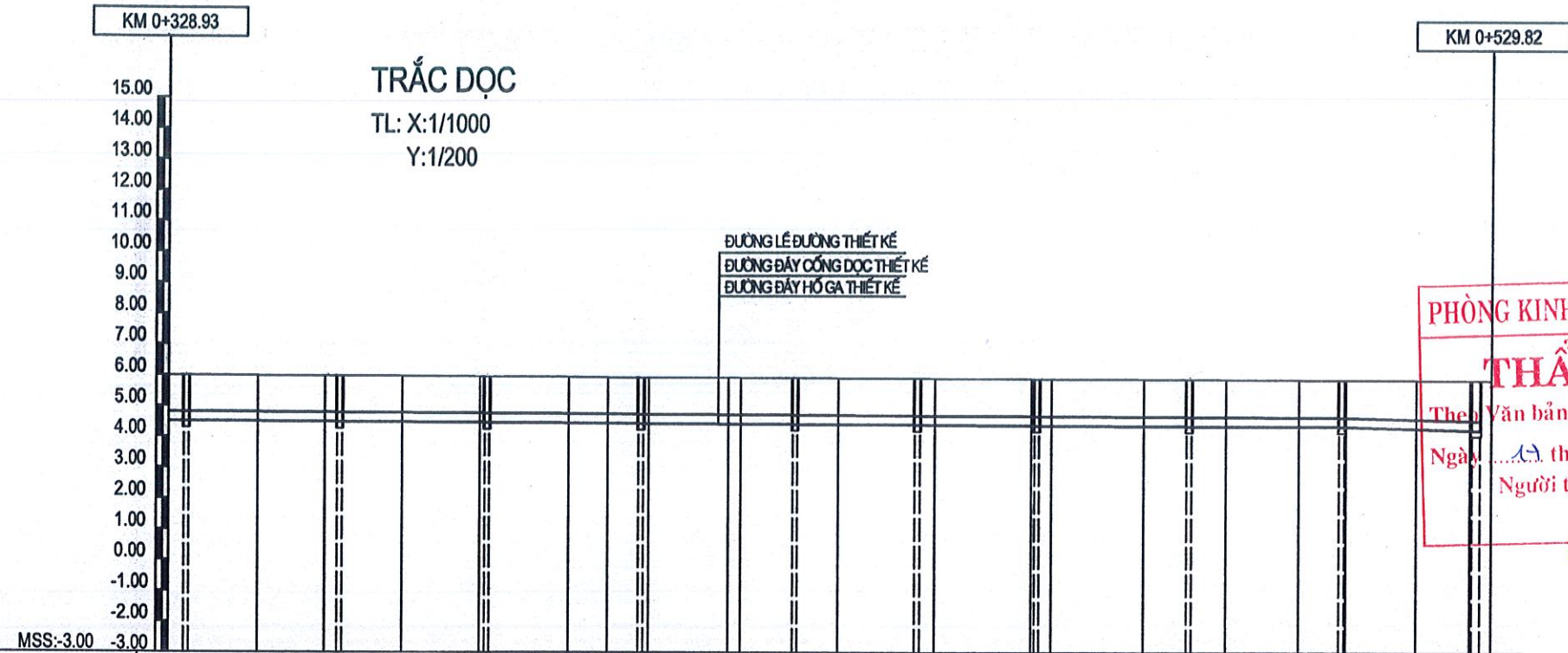
TT	R	A	T	P	D	K	TÊN ỐC	H	GH CÔNG
1	265.04	17301753.2°	10.88	0.22	0.01	21.75	P1		TRẦN
2	296.98	17403244.2°	13.87	0.23	0.02	27.32	P2		TRẦN
3	121.49	16705934.2°	12.78	0.07	0.08	25.46	P3		TRẦN
4	39.05	14800026.2°	11.81	1.89	0.05	22.37	P4		PHẦN
5	68.01	15903736.2°	14.88	1.37	0.44	28.82	P5		TRẦN
6	74.98	16300734.2°	15.97	0.78	0.15	21.58	P6		TRẦN
7	248.00	1730197.2°	14.48	0.42	0.03	28.82	P7		TRẦN
8	114.02	16701817.2°	12.87	0.70	0.10	23.23	P8		PHẦN
9	183.02	17102728.2°	13.01	0.48	0.04	25.97	P9		TRẦN
10	83.02	15100731.2°	16.10	2.02	0.07	31.92	P10		PHẦN

CÔNG TY TNHH TVTK & XD NHÂN VÕ
 NHẬN VÕ
 ĐỊA CHỈ: DUY TRINH-DUY XUYỀN-QUẢNG NAM

CHỦ ĐẦU TƯ: TRUNG TÂM CUNG ỨNG DVSNC XÃ NAM PHƯỚC
 CÔNG TRÌNH: NÂNG CẤP TUYẾN ĐƯỜNG THU BỒN HẠNG MỤC: NỀN, MẶT ĐƯỜNG VÀ CÔNG TRÌNH TRÊN TUYẾN ĐỊA ĐIỂM: XÃ NAM PHƯỚC, THÀNH PHỐ ĐÀ NẴNG

CÔNG TY TNHH TƯ VẤN THIẾT KẾ & XÂY DỰNG NHÂN VÕ
 THÀNH PHỐ ĐÀ NẴNG
 VÕ THÀNH NHÂN

CHỦ TRÌ TK	VÕ VĂN TÀI	<i>[Signature]</i>	TÊN BẢN VẼ	H. THÀNH: .../2/2026
THIẾT KẾ VẼ	ĐẶNG KIM TÙNG	<i>[Signature]</i>	BÌNH ĐỒ BỐ TRÍ THOÁT NƯỚC	KÝ HIỆU: .../...
QLKT	DƯƠNG ĐỨC NAM	<i>[Signature]</i>		LOẠI BẰ: THI CÔNG



PHÒNG KINH TẾ XÃ NAM PHƯỚC
THẨM ĐỊNH
 Theo văn bản số: 25/KTĐ-KT
 Ngày: 23 tháng 4 năm 2025
 Người thẩm định ký tên: *[Signature]*

CAO ĐỘ LÊ ĐƯỜNG THIẾT KẾ	5.99	5.98	5.97	5.96	5.95	5.94	5.93	5.93	5.92	5.91	5.90	5.89	5.87	5.87	5.86	5.85	5.84	5.83	5.82	5.82	5.81
CAO ĐỘ TỰ NHIÊN TẠI MẶT HỐ GA	6.16	6.15	5.99	5.99	5.95	5.95	5.93	5.93	5.90	5.90	5.89	5.89	5.87	5.87	5.85	5.85	5.83	5.83	5.81	5.81	5.81
CAO ĐỘ ĐÁY CỐNG DỌC TẠI HỐ GA	4.80	4.80	4.78	4.78	4.75	4.75	4.73	4.73	4.70	4.70	4.68	4.68	4.67	4.67	4.64	4.64	4.62	4.62	4.51	4.51	4.51
CAO ĐỘ ĐÁY HỐ GA	4.50	4.50	4.48	4.48	4.45	4.45	4.43	4.43	4.40	4.40	4.38	4.38	4.37	4.37	4.34	4.34	4.32	4.32	4.21	4.21	4.21
ĐỘ DỐC THIẾT KẾ	0.10%	0.10%	0.10%	0.10%	0.10%	0.10%	0.10%	0.10%	0.10%	0.10%	0.10%	0.10%	0.10%	0.10%	0.10%	0.10%	0.10%	0.10%	0.50%	0.10%	0.10%
KHOẢNG CÁCH LÊ HỐ GA	24.12	24.12	23.16	23.16	24.30	24.30	24.29	24.29	19.17	19.17	18.73	18.73	24.00	24.00	24.00	24.00	19.16	19.16	0.00	0.00	0.00
TÊN HỐ GA	HGT15		HGT16		HGT17		HGT18		HGT19		HGT20		HGT21		HGT22		HGT23		HGT24		
KHOẢNG CÁCH LÊ	14.46	10.80	12.62	12.61	14.57	6.34	6.65	12.98	15.88	15.76	15.76	3.30	14.97	13.47	11.81	7.64	11.43	8.76	3.51		
TÊN CỌC	P7	TC7	TD8	P8	TC8	TD9	P9	TC9	TD10	P10	TC10	13	14	15	16	17	18	19	DC		

CÔNG TY CỔ PHẦN XÂY DỰNG
 TÂN PHÁT THỊNH
THẨM TRA
 Theo văn bản số: 04/TT-11
 Ngày: 24 tháng 5 năm 2025
 Ký tên: *[Signature]*

CÔNG TY TNHH TVTK & XD NHÂN VŨ

 ĐỊA CHỈ: DUY TRINH-DUY XUYỀN-QUẢNG NAM

CHỦ ĐẦU TƯ: TRUNG TÂM CUNG ỨNG DVSNC XÃ NAM PHƯỚC
 CÔNG TRÌNH: NÂNG CẤP TUYẾN ĐƯỜNG THU BÒN HẠNG MỤC: NỀN, MẶT ĐƯỜNG VÀ CÔNG TRÌNH TRÊN TUYẾN ĐỊA ĐIỂM: XÃ NAM PHƯỚC, THÀNH PHỐ ĐÀ NẴNG
 GIẢM ĐỐC: *[Signature]*
 VŨ VĂN TÀI
 ĐẶNG KIM TÙNG
 DƯƠNG ĐỨC NAM

CHỦ TRÌ TK: *[Signature]*
 THIẾT KẾ, VẼ: *[Signature]*
 QLKT: *[Signature]*
 TÊN BẢN VẼ: *[Signature]*
TUYẾN CHÍNH: TRẮC DỌC HỐ GA TRÁI
 H. THÀNH: .../.../2026
 KÝ HIỆU: .../...
 LOẠI BÝ: THI CÔNG

TRẮC ĐỌC

TL: X:1/1000
Y:1/200

PHÒNG KINH TẾ XÃ NAM PHƯỚC

THẨM ĐỊNH

Theo Văn bản số 2.5.1.1074-CT

Ngày 14 tháng 4 năm 2026

Người thẩm định ký tên:

[Signature]

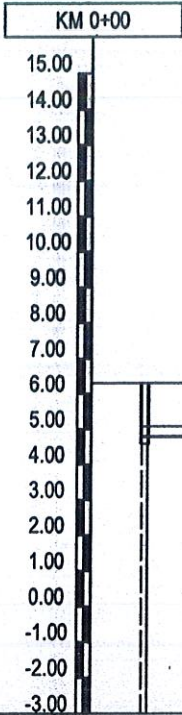
CÔNG TY CỔ PHẦN XÂY DỰNG
TÂN PHÁT THỊNH

THẨM TRA

Theo văn bản số: 24.1.1074-CT

Ngày 14 tháng 4 năm 2026

Ký tên: *[Signature]*



KM0+328.93

ĐƯỜNG LÊ ĐƯỜNG THIẾT KẾ
ĐƯỜNG ĐÁY CỐNG ĐỌC THIẾT KẾ
ĐƯỜNG ĐÁY HỐ GA THIẾT KẾ

CAO ĐỘ LÊ ĐƯỜNG THIẾT KẾ	6.30	6.29	6.26	6.24	6.22	6.20	6.18	6.15	6.12	6.11	6.08	6.06	6.06	6.03	6.01	6.00	6.00	6.00	6.00	6.00	6.00	6.00	6.00	6.00	6.00	6.00	6.00	6.00	6.00	6.00	6.00	6.00	6.00	6.00	5.99	5.98
CAO ĐỘ MẶT HỐ GA TẠI TIM CỐNG	6.29	6.29	6.24	6.24	6.20	6.20	6.15	6.15	6.11	6.11	6.06	6.06	6.01	6.01	6.00	6.00	6.00	6.00	6.00	6.00	6.00	6.00	6.00	6.00	6.00	6.00	6.00	6.00	6.00	6.00	6.00	6.00	6.00	6.00	5.99	5.99
CAO ĐỘ ĐÁY CỐNG ĐỌC TẠI HỐ GA	5.08	5.08	5.06	5.06	5.03	5.03	5.01	5.01	4.98	4.98	4.96	4.96	4.94	4.94	4.92	4.92	4.91	4.91	4.88	4.88	4.87	4.87	4.85	4.85	4.83	4.83	4.71	4.71	4.78	4.78	4.78	4.78	4.78	4.78	4.78	
CAO ĐỘ ĐÁY HỐ GA	4.78	4.78	4.76	4.76	4.73	4.73	4.71	4.71	4.68	4.68	4.66	4.66	4.64	4.64	4.62	4.62	4.61	4.61	4.58	4.58	4.57	4.57	4.55	4.55	4.53	4.53	4.41	4.41	4.48	4.48	4.48	4.48	4.48	4.48	4.48	
ĐỘ ĐỐC THIẾT KẾ	0.0%	0.10%	0.1%	0.10%	0.1%	0.10%	0.1%	0.10%	0.1%	0.10%	0.1%	0.10%	0.1%	0.10%	0.1%	0.10%	0.1%	0.10%	0.1%	0.10%	0.1%	0.10%	0.1%	0.10%	0.1%	0.50%	0.29%	0.1%	0.1%	0.1%	0.1%	0.1%	0.1%	0.1%	0.1%	
KHOẢNG CÁCH LÊ HỐ GA	7.11	24.00	23.81	23.81	23.82	23.82	23.96	23.96	23.62	23.62	23.18	23.18	12.89	12.89	13.72	13.72	26.87	26.87	18.74	18.74	19.23	19.23	17.04	17.04	31.77	31.77	15.44	15.44	15.44	15.44	15.44	15.44	15.44	15.44		
TÊN HỐ GA	HGP1		HGP2		HGP3		HGP4		HGP5		HGP6		HGP7		HGP8		HGP9		HGP10		HGP11		HGP12		HGP13		HGP14		HGP15							
KHOẢNG CÁCH LÊ	8.11	15.03	11.13	11.05	10.88	10.87	14.59	14.45	8.25	13.66	13.66	12.73	12.73	2.86	11.28	11.29	14.73	11.17	14.47	4.95	9.51	7.01	10.79	10.79	14.46	12.13	5.55	14.46	14.46	14.46	14.46	14.46	14.46	14.46		
TÊN CỌC	DD	2	TD1	TC1	4	5	P2	TC2	P3	TC3	P4	TC4	6	TD5	P5	TC5	P6	TC6	8	10	TD7	P7	TC7													

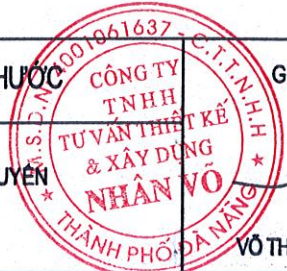
CÔNG TY TNHH TVTK & XD NHÂN VŨ

 ĐỊA CHỈ: DUY TRINH DUY XUYEN QUẢNG NAM

CHỦ ĐẦU TƯ: TRUNG TÂM CUNG ỨNG DVSNC XÃ NAM PHƯỚC

CÔNG TRÌNH: NÂNG CẤP TUYẾN ĐƯỜNG THU BÒN
 HẠNG MỤC: NỀN, MẶT ĐƯỜNG VÀ CÔNG TRÌNH TRÊN TUYẾN
 ĐỊA ĐIỂM: XÃ NAM PHƯỚC, THÀNH PHỐ ĐÀ NẴNG

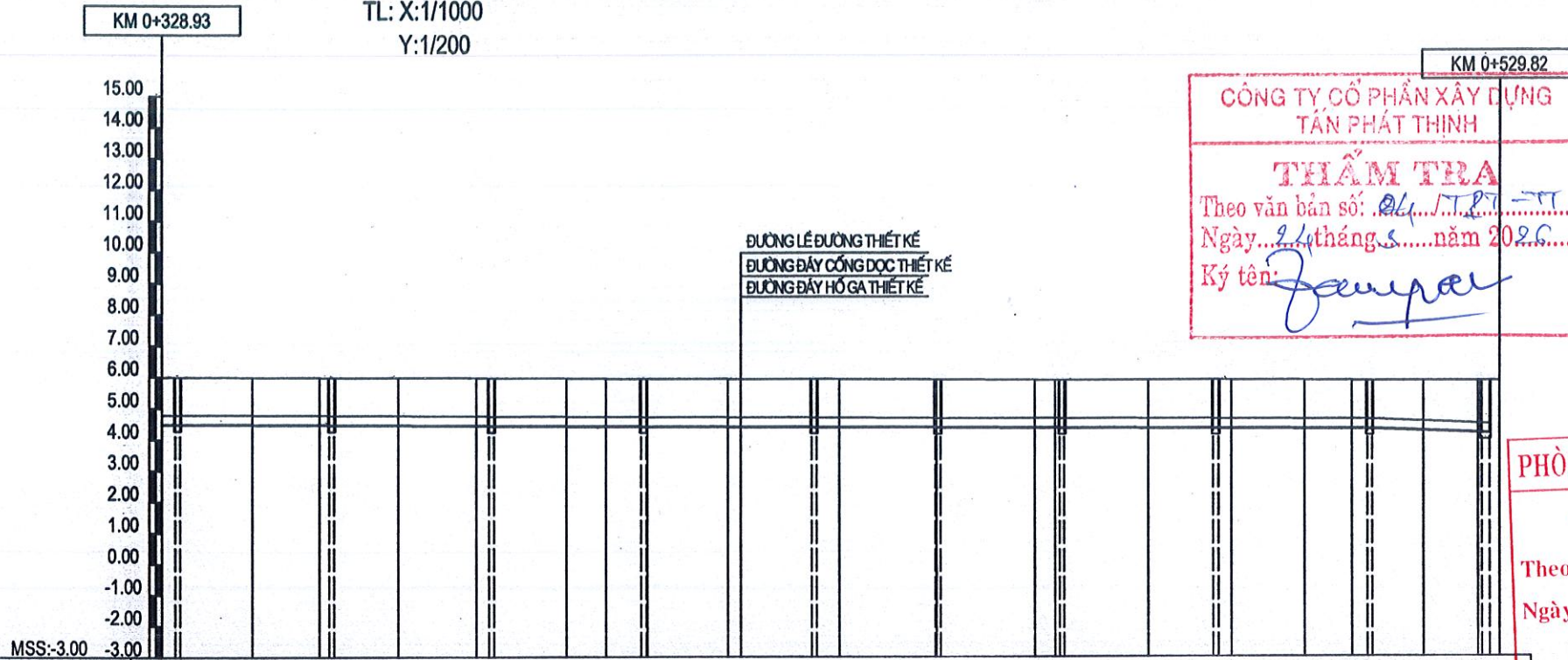
GIÁM ĐỐC: *[Signature]*
 VŨ THÀNH NHÂN



CHỦ TRÌ TK	VŨ VĂN TÀI	<i>[Signature]</i>	TÊN BẢN VẼ	H. THÀNH: .../.../2026
THIẾT KẾ, VẼ	ĐẶNG KIM TÙNG	<i>[Signature]</i>	TUYẾN CHÍNH: TRẮC ĐỌC HỐ GA PHẢI	KÝ HIỆU: .../...
QLKT	DƯƠNG ĐỨC NAM	<i>[Signature]</i>		LOẠI BẰNG: THI CÔNG

TRẮC ĐỌC

TL: X:1/1000
Y:1/200



CÔNG TY CỔ PHẦN XÂY DỰNG
TÂN PHÁT THỊNH
THẨM TRA
Theo văn bản số: 24/TT-PT
Ngày: 2 tháng 5 năm 2026
Ký tên: *[Signature]*

PHÒNG KINH TẾ XÃ NAM PHƯỚC
THẨM ĐỊNH
Theo Văn bản số: 25/10TĐ
Ngày: 17 tháng 4 năm 2026
Người thẩm định ký tên: *[Signature]*

CAO ĐỘ LÊ ĐƯỜNG THIẾT KẾ	5.99	5.98	5.97	5.96	5.95	5.94	5.93	5.93	5.92	5.91	5.90	5.89	5.87	5.87	5.86	5.85	5.84	5.83	5.82	5.82	5.81
CAO ĐỘ TỰ NHIÊN TẠI MẶT HỐ GA	5.99	5.99	5.97	5.97	5.95	5.95	5.93	5.93	5.90	5.90	5.89	5.89	5.87	5.87	5.85	5.85	5.83	5.83	5.81	5.81	5.81
CAO ĐỘ ĐÁY CỐNG DỌC TẠI HỐ GA	4.78	4.78	4.76	4.76	4.73	4.73	4.71	4.71	4.68	4.68	4.66	4.66	4.64	4.64	4.62	4.62	4.59	4.59	4.46	4.46	4.46
CAO ĐỘ ĐÁY HỐ GA	4.48	4.48	4.46	4.46	4.43	4.43	4.41	4.41	4.38	4.38	4.36	4.36	4.34	4.34	4.32	4.32	4.29	4.29	4.16	4.16	4.16
ĐỘ DỐC THIẾT KẾ	0.10%	0.10%	0.10%	0.10%	0.10%	0.10%	0.10%	0.10%	0.10%	0.10%	0.10%	0.10%	0.10%	0.10%	0.10%	0.10%	0.10%	0.10%	0.80%	0.10%	0.10%
KHOẢNG CÁCH LÊ HỐ GA	0.00	23.82	0.00	24.99	0.00	23.72	0.00	26.66	0.00	19.21	0.00	19.18	0.00	24.00	0.00	24.00	0.00	15.70	0.00	0.00	0.00
TÊN HỐ GA	HGP15		HGP16		HGP17		HGP18		HGP19		HGP20		HGP21		HGP22		HGP23		HGP24		
KHOẢNG CÁCH LÊ	14.46	10.80	12.62	12.61	14.57	6.34	6.65	12.98	15.88	15.76	15.76	3.30	14.97	13.47	11.81	7.64	11.43	8.76	3.51		
TÊN CỌC	P7	TC7	TD8	P8	TC8	11	TD9	P9	TC9	12	TD10	P10	TC10	13	14	15	16	17	18	DC	19

CÔNG TY TNHH TVTK & XD NHẬN VỐ
NHẬN VỐ
ĐỊA CHỈ: DUY TRINH-DUY XUYEN-QUẢNG NAM

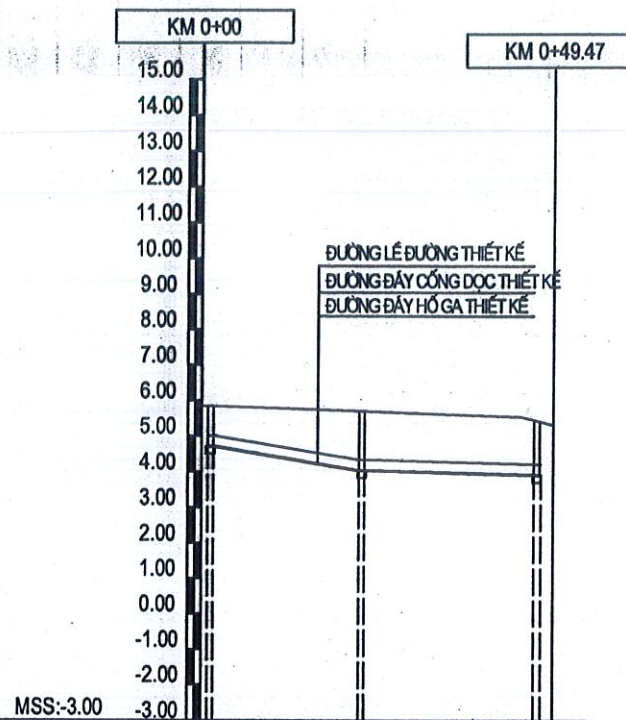
CHỦ ĐẦU TƯ: TRUNG TÂM CUNG ỨNG DVSNC XÃ NAM PHƯỚC

CÔNG TRÌNH: NÂNG CẤP TUYẾN ĐƯỜNG THU BÓN
HẠNG MỤC: NỀN, MẶT ĐƯỜNG VÀ CÔNG TRÌNH TRÊN TUYẾN
ĐỊA ĐIỂM: XÃ NAM PHƯỚC, THÀNH PHỐ ĐÀ NẴNG

CÔNG TY TNHH TƯ VẤN THIẾT KẾ & XÂY DỰNG NHẬN VỐ
THÀNH PHỐ ĐÀ NẴNG
GIÁM ĐỐC: *[Signature]*
VÔ THÀNH NHÂN

CHỦ TRỊ TK	VÔ VĂN TÀI	TÊN BẢN VẼ	H. THÀNH: .../.../2026
THIẾT KẾ, VẼ	ĐẠNG KIM TÙNG	TUYẾN CHÍNH:	KÝ HIỆU: .../...
QLKT	DƯƠNG ĐỨC NAM	TRẮC ĐỌC HỐ GA PHẢI	LOẠI BV: THI CÔNG

TRẮC DỌC
 TL: X:1/1000
 Y:1/200



CAO ĐỘ LÊ ĐƯỜNG THIẾT KẾ	5.85	5.80	5.69	5.58	5.53	5.50
CAO ĐỘ MẶT HỐ GA TẠI TIM CỐNG			5.69	5.69	5.49	5.49
CAO ĐỘ ĐÁY CỐNG DỌC TẠI HỐ GA			4.33	4.33	4.20	4.20
CAO ĐỘ ĐÁY HỐ GA			4.03	4.03	3.90	3.90
ĐỘ DỐC THIẾT KẾ			0.1%	0.55%	0.7%	0.7%
KHOẢNG CÁCH LÊ HỐ GA		22.01	0.00	24.16	0.00	0.00
TÊN HỐ GA		HGN1		HGN2		
KHOẢNG CÁCH LÊ	7.57	15.00	15.00	7.50	4.40	
TÊN CỌC	DD 1	2	3	4	DC	

PHÒNG KINH TẾ XÃ NAM PHƯỚC
THẨM ĐỊNH
 Theo Văn bản số 25 / KQV - KT
 Ngày 17 tháng 4 năm 2026
 Người thẩm định ký tên:

[Handwritten signature]

CÔNG TY CỔ PHẦN XÂY DỰNG
 TÂN PHÁT THỊNH
THẨM TRA
 Theo văn bản số: 04 / TPT - TT
 Ngày 24 tháng 5 năm 2026
 Ký tên:

[Handwritten signature]

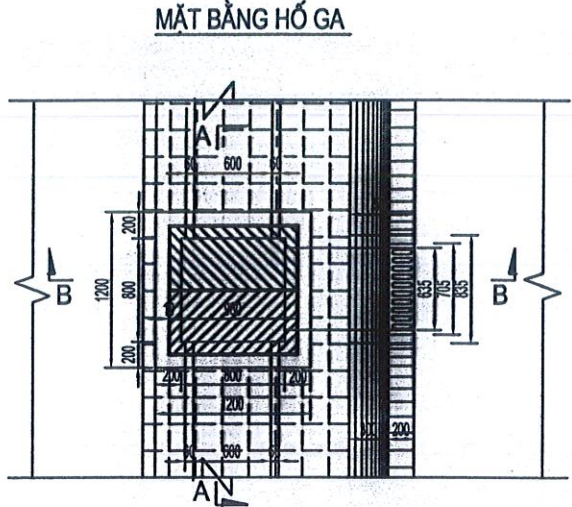
CÔNG TY TNHH TVTK & XD NHÂN VŨ
 NHẬN VỐ
 ĐỊA CHỈ: DUY TRINH-DUY XUYẾN-QUẢNG NAM

CHỦ ĐẦU TƯ: TRUNG TÂM CUNG ỨNG DVSNC XÃ NAM PHƯỚC
 CÔNG TRÌNH: NÂNG CẤP TUYẾN ĐƯỜNG THỦ BÓN
 HẠNG MỤC: NỀN, MẶT ĐƯỜNG VÀ CÔNG TRÌNH TRÊN TUYẾN
 ĐỊA ĐIỂM: XÃ NAM PHƯỚC, THÀNH PHỐ ĐÀ NẴNG

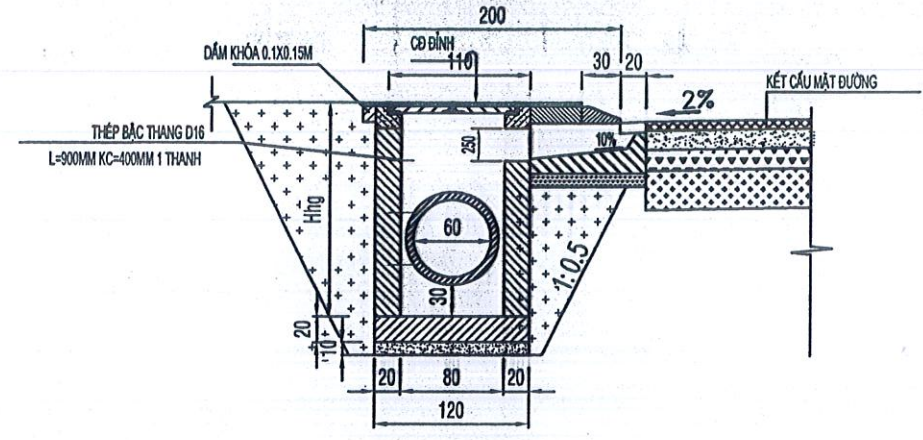
GIÁM ĐỐC
[Handwritten signature]
 VŨ THÀNH NHÂN

CHỦ TRÌ TK: VŨ VĂN TÀI
 THIẾT KẾ, VẼ: ĐẶNG KIM TÙNG
 QLKT: DƯƠNG ĐỨC NAM

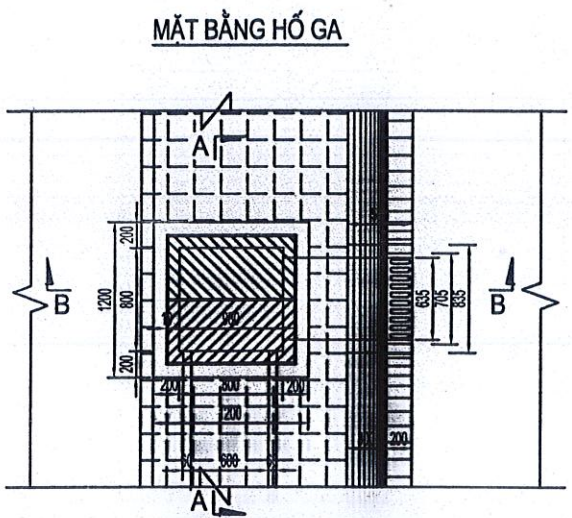
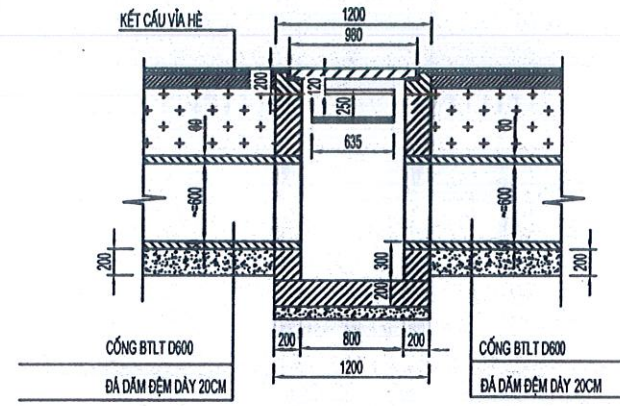
TÊN BẢN VẼ: *[Handwritten signature]*
 TUYÊN NHÁNH: TRẮC DỌC HỐ GA
 H. THÀNH: / 2026
 KÝ HIỆU:
 LOẠI BẰ: THI CÔNG



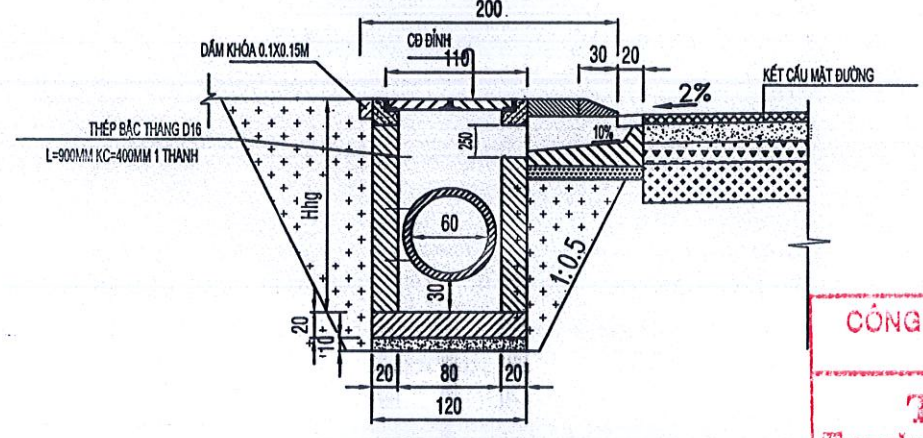
HỐ GA LOẠI 1
HỐ GA NỐI 2 CỐNG BTLT D600
MẶT CẮT B - B TỈ LỆ: 1/50



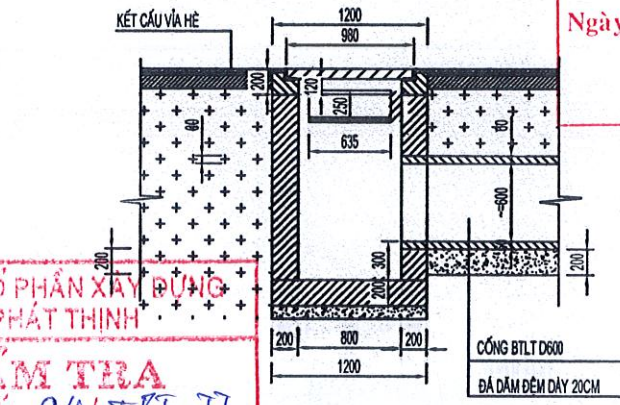
MẶT CẮT A - A TỈ LỆ: 1/50



HỐ GA LOẠI 1
HỐ GA NỐI 1 CỐNG BTLT D60
MẶT CẮT B - B TỈ LỆ: 1/50

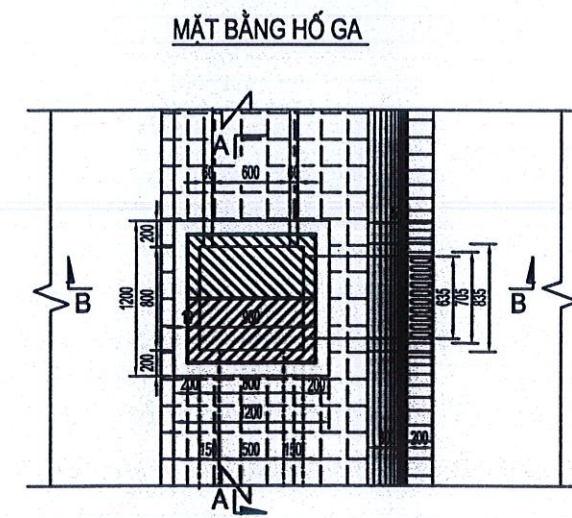


MẶT CẮT A - A TỈ LỆ: 1/50

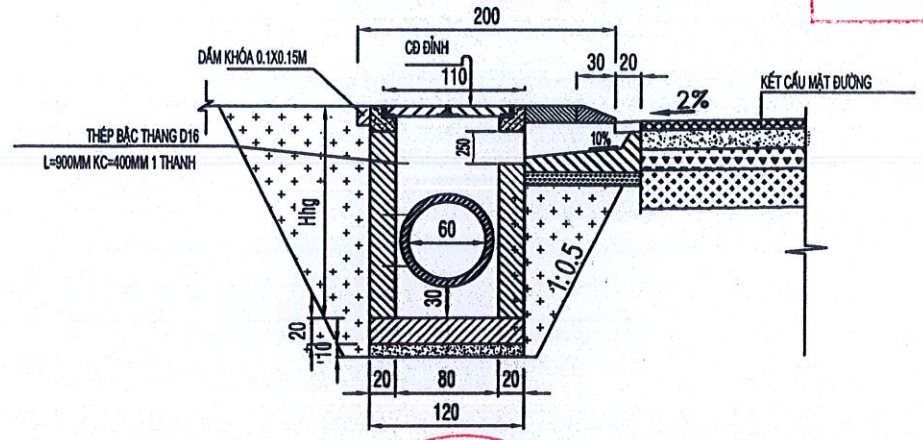


PHÒNG KINH TẾ XÃ NAM PHƯỚC
THẨM ĐỊNH
Theo Văn bản số
Ngày .. tháng .. năm 20..
Người thẩm định ký tên:

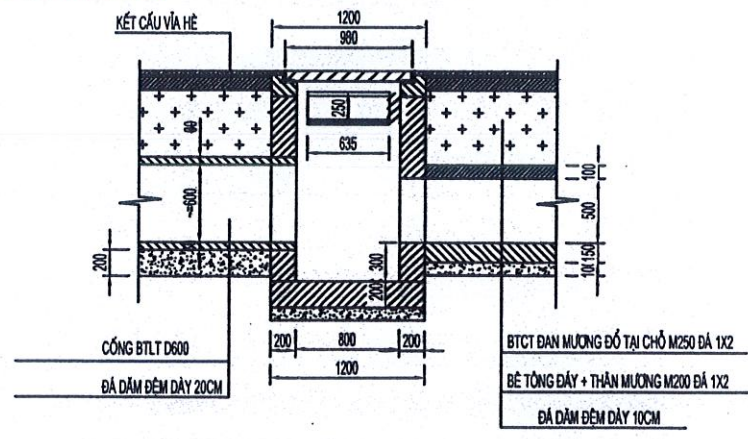
CÔNG TY CỔ PHẦN XÂY DỰNG
TÂN PHÁT THỊNH
THẨM TRA
Theo văn bản số:
Ngày .. tháng .. năm 20..
Ký tên:



HỐ GA LOẠI 3
HỐ GA NỐI CỐNG BTLT D600 VÀ MƯƠNG HỘP B = 0.5X0.5M
MẶT CẮT B - B TỈ LỆ: 1/50



MẶT CẮT A - A TỈ LỆ: 1/50



**CÔNG TY TNHH TVTK & XD
NHÂN VÕ**
NHÂN VÕ
ĐỊA CHỈ: XÃ DUY XUYỀN - TP ĐÀ NẴNG

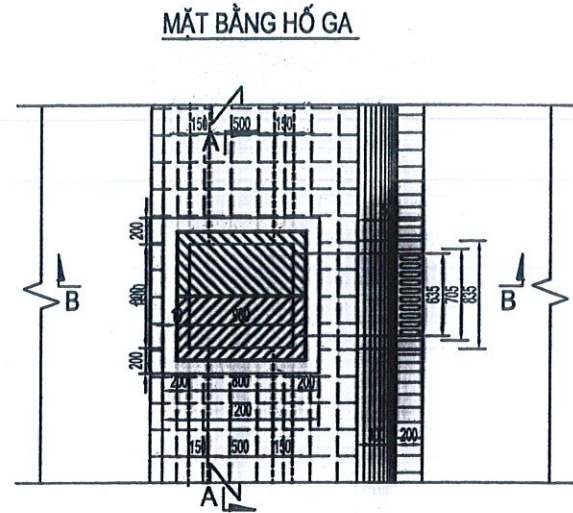
CHỦ ĐẦU TƯ: TRUNG TÂM CUNG ỨNG DVSNX XÃ NAM PHƯỚC
CÔNG TRÌNH: NẴNG CẤP TUYẾN ĐƯỜNG THU BÓN
HẠNG MỤC: NỀN, MẶT ĐƯỜNG VÀ CÔNG TRÌNH TRÊN TUYẾN
ĐỊA ĐIỂM: XÃ NAM PHƯỚC, THÀNH PHỐ ĐÀ NẴNG

CÔNG TY TNHH TVTK & XD NHÂN VÕ
TƯ VẤN THIẾT KẾ & XÂY DỰNG
NHÂN VÕ
THÀNH PHỐ ĐÀ NẴNG
GIÁM ĐỐC
VÔ THÀNH NHẬN

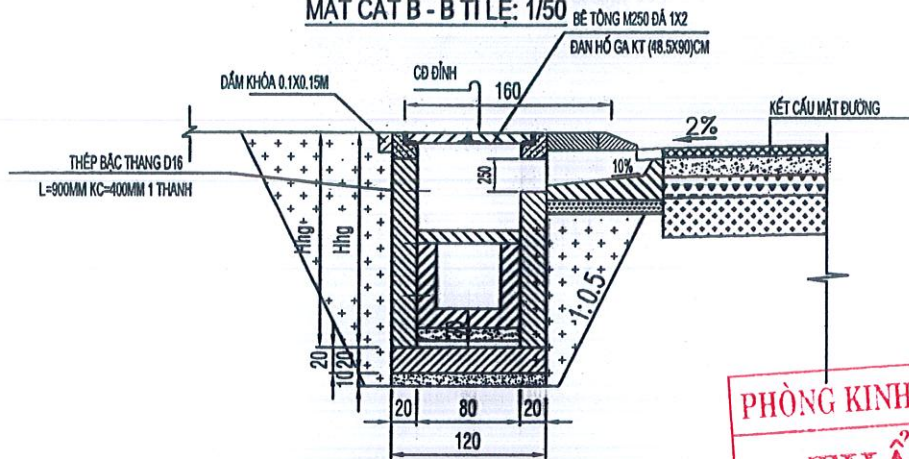
CHỦ TRÌ TK: VÕ VĂN TÀI
THIẾT KẾ, VẼ: ĐẶNG KIM TÙNG
QLKT: DƯƠNG ĐỨC NAM

TÊN BẢN VẼ: Chi tiết các loại hố ga
Ký hiệu:
Loại BV: Thi công

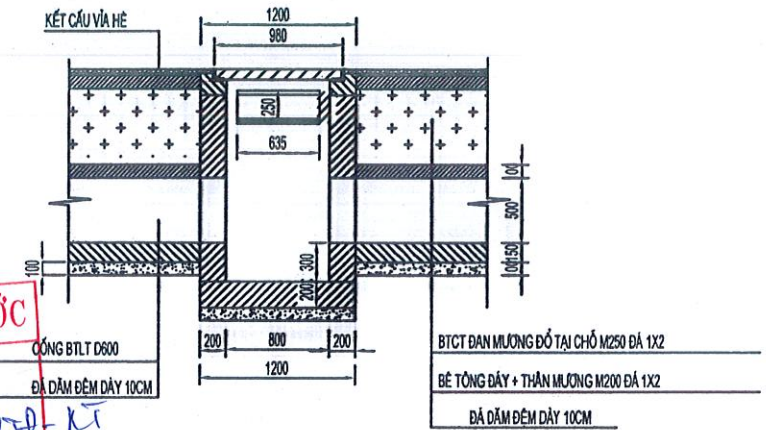
H. THÀNH: .../.../2026
Ký hiệu: .../...
Loại BV: Thi công



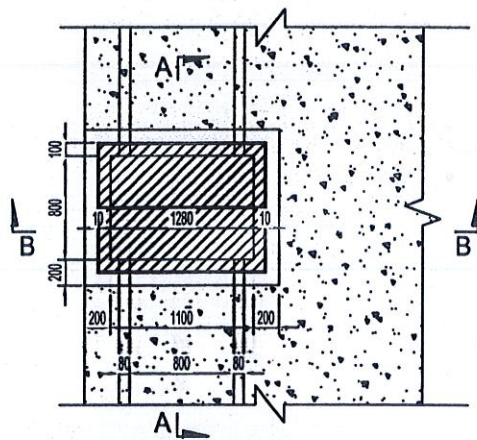
HỐ GA LOẠI 4
HỐ GA NỐI MƯƠNG HỘP B = 0.5X0.5M VÀ MƯƠNG HỘP B = 0.5X0.5M
MẶT CẮT B - B TỈ LỆ: 1/50



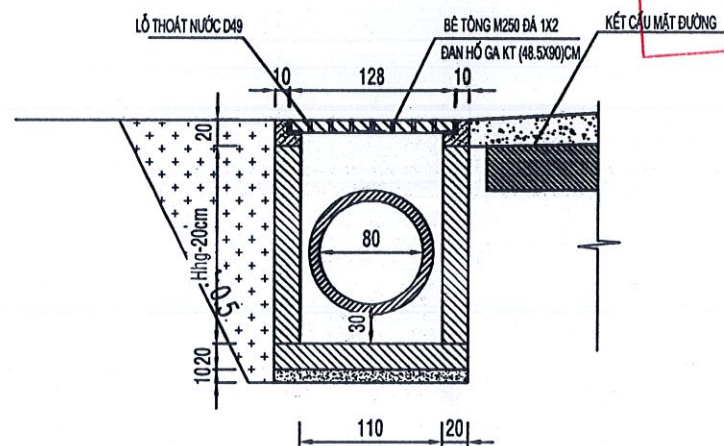
MẶT CẮT A - A TỈ LỆ: 1/50



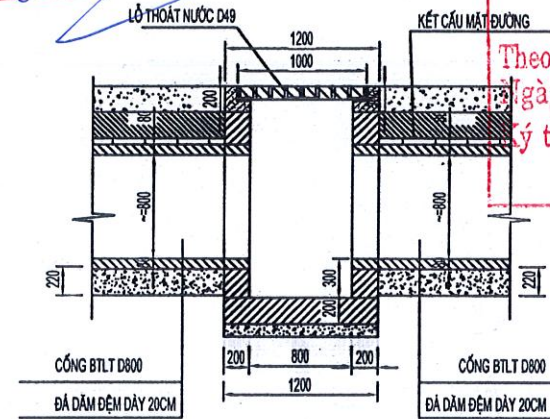
MẶT BẰNG HỐ GA



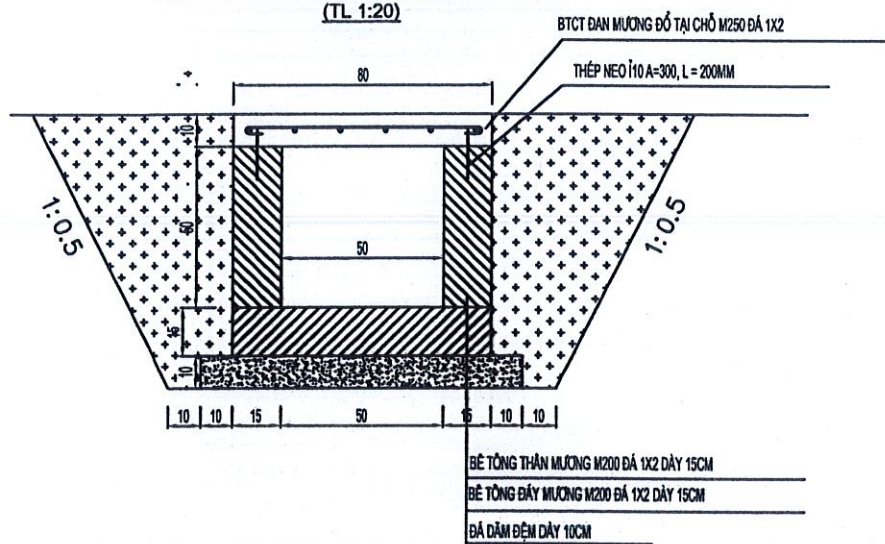
HỐ GA LOẠI 5
HỐ GA NỐI 2 CỐNG BTLT D800
MẶT CẮT B - B TỈ LỆ: 1/50



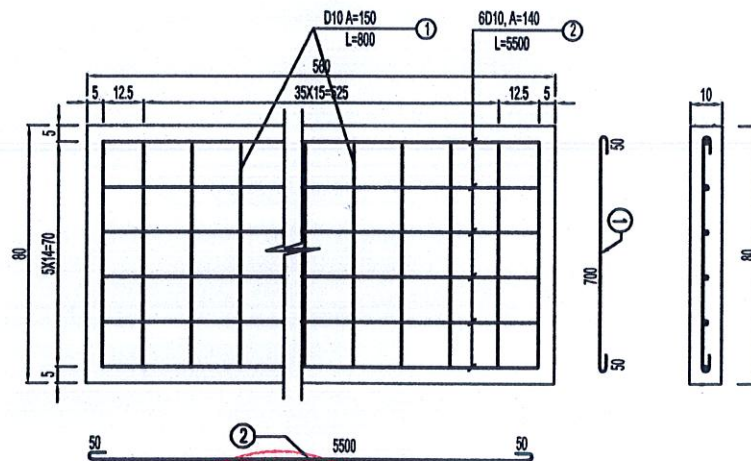
MẶT CẮT A - A TỈ LỆ: 1/50



MẶT CẮT NGANG MƯƠNG HỘP
(TL 1:20)



BỐ TRÍ CỐT THÉP ĐẠN MƯƠNG
(TL 1:20)



STT	Hố ga	Số lượng
1	Loại 1	22
2	Loại 2	2
3	Loại 3	12
4	Loại 4	8
5	Loại 5	2
6	Loại 6	4

PHÒNG KINH TẾ XÃ NAM PHƯỚC
THẨM ĐỊNH
 Theo Văn bản số
 Ngày tháng năm 20...
 Người thẩm định ký tên:

CÔNG TY CỔ PHẦN XÂY DỰNG
 TÂN PHÁT THỊNH
THẨM TRA
 Theo văn bản số:
 Ngày: tháng năm 20...
 Ký tên:

CÔNG TY TNHH TVTK & XD
NHÂN VÕ
 ĐỊA CHỈ: XÃ DUY XUYỀN - TP ĐÀ NẴNG

CHỦ ĐẦU TƯ: TRUNG TÂM CUNG ỨNG DVSNC XÃ NAM PHƯỚC

CÔNG TRÌNH: NẴNG CẤP TUYẾN ĐƯỜNG THU BÒN
 HẠNG MỤC: NỀN, MẶT ĐƯỜNG VÀ CÔNG TRÌNH TRÊN TUYẾN
 ĐỊA ĐIỂM: XÃ NAM PHƯỚC, THÀNH PHỐ ĐÀ NẴNG

GIÁM ĐỐC
 TUVẤN THIẾT KẾ & XÂY DỰNG
NHÂN VÕ
 THÀNH PHỐ ĐÀ NẴNG

CHỦ TRÌ TK

VÕ VĂN TÀI

.....

TÊN BẢN VẼ

H. THÀNH:
 .../.../2026

THIẾT KẾ, VẼ

ĐẶNG KIM TÙNG

.....

CHI TIẾT
CÁC LOẠI HỐ GA

KÝ HIỆU:

QLKT

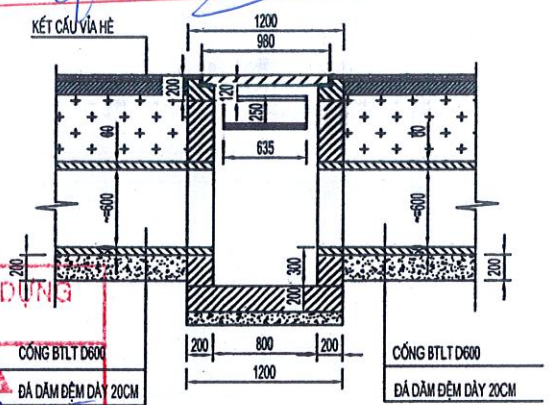
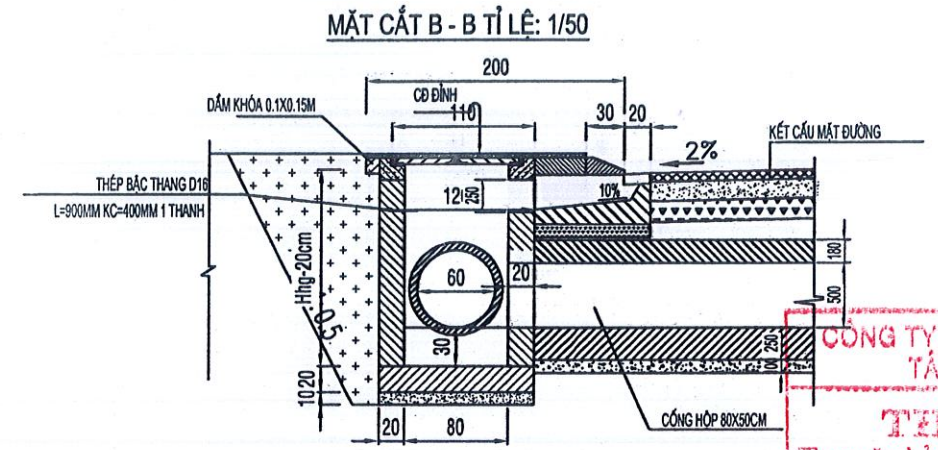
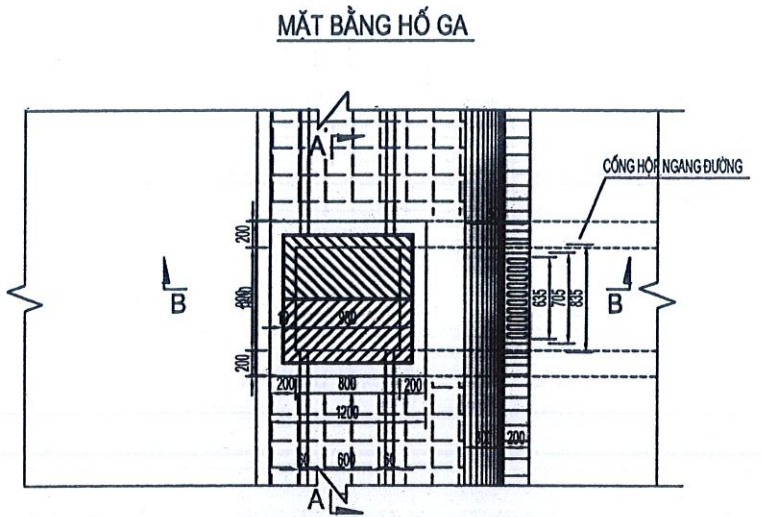
DƯƠNG ĐỨC NAM

.....

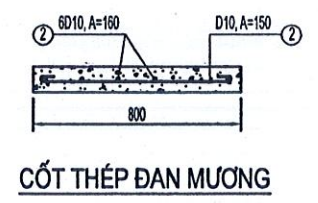
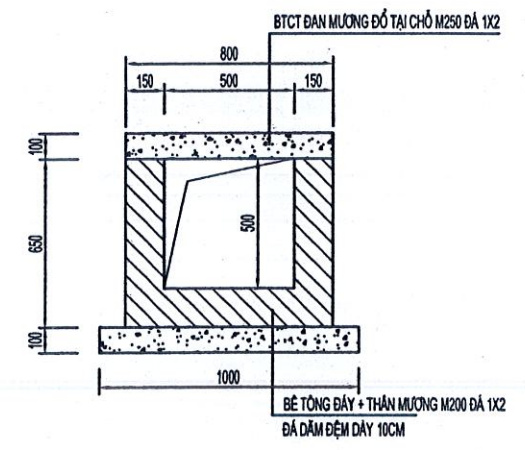
LOẠI BÝ:
 THI CÔNG

PHÒNG KINH TẾ XÃ NAM PHƯỚC
THẨM ĐỊNH
 Theo Văn bản số 25/KB-TD-KT
 Ngày 19 tháng 4 năm 2026
 Người thẩm định ký tên: *[Signature]*

HỔ GA LOẠI 6
 HỔ GA NỐI 2 CỐNG BTLT D600, 1 CỐNG HỘP NGANG ĐƯỜNG 80X50CM



CÔNG TY CỔ PHẦN XÂY DỰNG
 TÂN PHÁT THỊNH
THẨM TRA
 Theo văn bản số: 04/1/DT/TT
 Ngày: 24 tháng 5 năm 2026
 Ký tên: *[Signature]*



THÔNG KÊ THÉP TÁM ĐAN MƯƠNG (TRÁI TUYẾN); L=118m

HẠNG MỤC	KÝ HIỆU	ĐƯỜNG KÍNH (mm)	C.ĐÀI TB 1 THANH (mm)	SỐ THANH (thanh)	TỔNG C.ĐÀI (m)	SỐ CK (c.k)	KL ĐƠN VỊ (kg/m)	K. LƯỢNG 1 CK (kg)	K.LƯỢNG TỔNG (kg)
TÁM ĐAN	1	10	800	787,6667	630,13	1	0,617	388,50	388,50
	2	10	118000	6	708,00	1	0,617	436,51	436,51
	N1	10	200	788,6667	157,73	1	0,617	97,25	97,25
			D10		922,26	kg	TỔNG	922,26	kg

THÔNG KÊ THÉP TÁM ĐAN MƯƠNG (PHẢI TUYẾN); L=138m

HẠNG MỤC	KÝ HIỆU	ĐƯỜNG KÍNH (mm)	C.ĐÀI TB 1 THANH (mm)	SỐ THANH (thanh)	TỔNG C.ĐÀI (m)	SỐ CK (c.k)	KL ĐƠN VỊ (kg/m)	K. LƯỢNG 1 CK (kg)	K.LƯỢNG TỔNG (kg)
TÁM ĐAN	1	10	800	921	736,80	1	0,617	454,26	454,26
	2	10	138000	6	828,00	1	0,617	510,49	510,49
	N1	10	200	922	184,40	1	0,617	113,69	113,69
			D10		1078,45	kg	TỔNG	1.078,45	kg

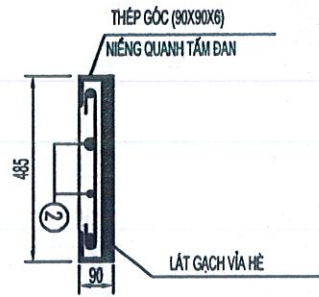
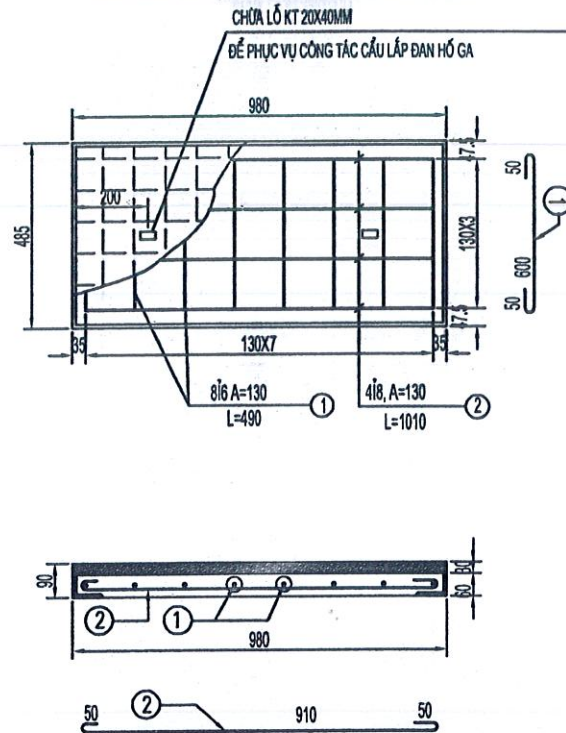
CÔNG TY TNHH TVTK & XD NHÂN VÕ
 NHẬN VỐ
 ĐỊA CHỈ: XÃ DUY XUYỀN - TP ĐÀ NẴNG

CHỦ ĐẦU TƯ: TRUNG TÂM CUNG ỨNG DVSNC XÃ NAM PHƯỚC
 CÔNG TRÌNH: NÂNG CẤP TUYẾN ĐƯỜNG THU BÓN
 HẠNG MỤC: NỀN, MẶT ĐƯỜNG VÀ CÔNG TRÌNH TRÊN TUYẾN
 ĐỊA ĐIỂM: XÃ NAM PHƯỚC, THÀNH PHỐ ĐÀ NẴNG

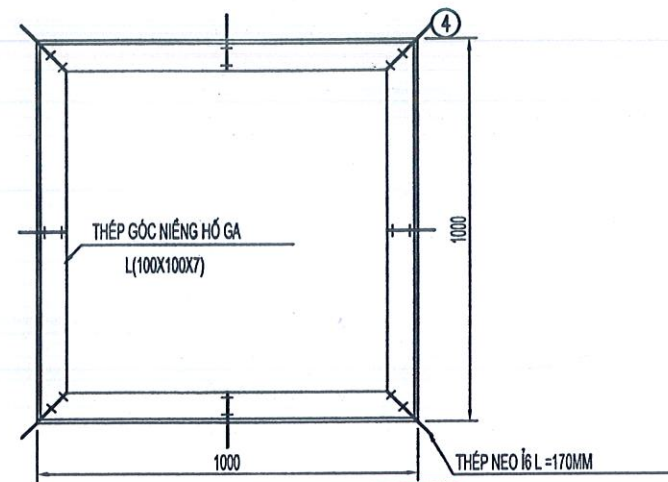
CÔNG TY TNHH TVTK & XD NHÂN VÕ
 TỰ VẤN THIẾT KẾ & XÂY DỰNG
 NHẬN VỐ
 THÀNH PHỐ ĐÀ NẴNG
 VÔ THÀNH NHẬN

CHỦ TRỊ TK	VÔ VĂN TÀI	<i>[Signature]</i>	TÊN BẢN VẼ	H. THÀNH: .../.../2026
THIẾT KẾ, VẼ	ĐẶNG KIM TÙNG	<i>[Signature]</i>	CHI TIẾT CÁC LOẠI HỔ GA	KÝ HIỆU: .../...
QLKT	DƯƠNG ĐỨC NAM	<i>[Signature]</i>		LOẠI BV: THI CÔNG

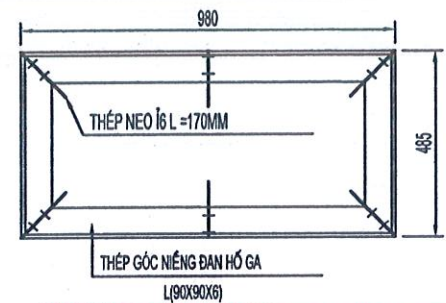
CHI TIẾT TẤM ĐẠN (TL:1/20)



NIỀNG HỐ GA LOẠI 1 (TL:1/20)



NIỀNG ĐẠN HỐ GA LOẠI 1 (TL:1/20)



PHÒNG KINH TẾ XÃ NAM PHƯỚC
THẨM ĐỊNH
 Theo Văn bản số 25 / 10 KH - CT
 Ngày ... 12 ... tháng 4 ... năm 2026
 Người thẩm định ký tên: [Signature]

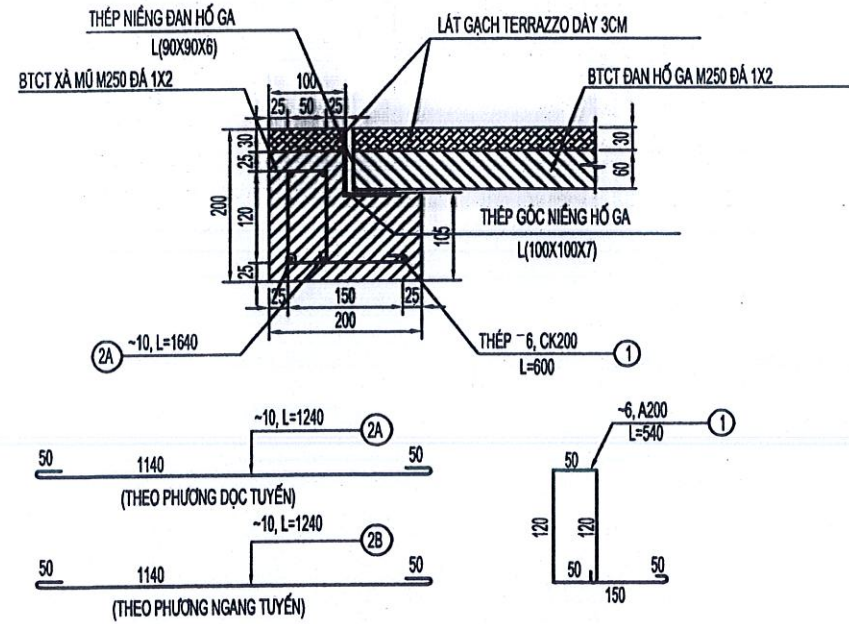
CÔNG TY CỔ PHẦN XÂY DỰNG TÂN PHÁT THỊNH
THẨM TRA
 Theo văn bản số: ... 04 / 18 T - TT
 Ngày ... 26 ... tháng 3 ... năm 2025
 Ký tên: [Signature]

BẢNG THỐNG KÊ CỐT THÉP

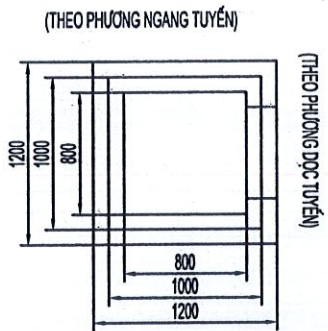
THỐNG KÊ THÉP HỐ GA KT 120X120CM (TÍNH CHO 1 HỐ GA)

HẠNG MỤC	KÝ HIỆU	ĐƯỜNG KÍNH (mm)	C. DÀI TB 1 THANH (mm)	SỐ THANH (thanh)	TỔNG C. DÀI (m)	SỐ CK (c.k)	KL ĐƠN VỊ (kg/m)	K. LƯỢNG 1 CK (kg)	K. LƯỢNG TỔNG (kg)
TẤM ĐẠN	1	6	490	8	3.92	2	0.222	0.87	1.74
	2	8	1010	4	4.04	2	0.395	1.59	3.19
	4	6	170	20	3.40	1	0.222	0.75	0.75
	NIỀNG HỐ GA		L 100x100x7	1000	4	4.00	1	10.330	41.32
		L 90x90x6	980	2	1.96	2	8.000	15.68	31.36
		L 90x90x6	485	2	0.97	2	8.000	7.76	15.52
TỔNG		D6	2.49	kg	D8	3.19	kg		
		THÉP NIỀNG HG	41.32	kg	THÉP NIỀNG ĐẠN HG	46.88	kg		
XÀ MŨ	1	6	540	20	10.80	1	0.222	2.40	2.40
	2A	10	1240	10	12.40	1	0.617	7.65	7.65
	2B	10	1240	10	12.40	1	0.617	7.65	7.65
	D6	2.40	kg	D10	15.29	kg			

CHI TIẾT XÀ MŨ HỐ GA (TL:1/10)



MẶT BẰNG XÀ MŨ HỐ GA (TL:1/50)



GHI CHÚ

- : KÝ HIỆU THÉP VẸN
- : KÝ HIỆU THÉP TRÒN TRON
- CỐT THÉP CÓ ĐƯỜNG KÍNH < 10MM DÙNG LOẠI CB240-T
- CỐT THÉP CÓ ĐƯỜNG KÍNH >= 10MM DÙNG LOẠI CB400-V
- KÍCH THƯỚC BẢN VẼ GHI BẢNG CM.

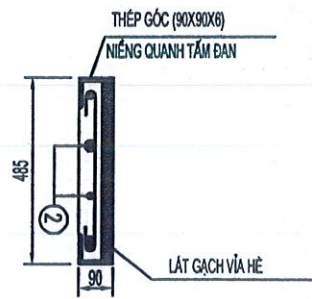
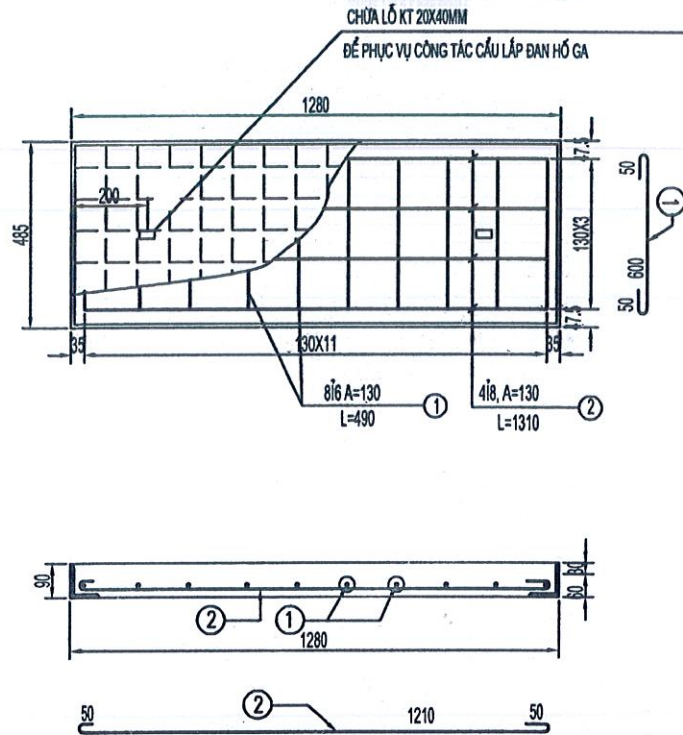
CÔNG TY TNHH TVTK & XD NHÂN VŨ
 NHÂN VŨ
 ĐỊA CHỈ: XÃ DUY XUYẾN - TP ĐÀ NẴNG

CHỦ ĐẦU TƯ: TRUNG TÂM CUNG ỨNG DVSNC XÃ NAM PHƯỚC
 CÔNG TRÌNH: NÂNG CẤP TUYẾN ĐƯỜNG THU BÓN
 HẠNG MỤC: NÉN, MẶT ĐƯỜNG VÀ CÔNG TRÌNH TRÊN TUYẾN
 ĐỊA ĐIỂM: XÃ NAM PHƯỚC, THÀNH PHỐ ĐÀ NẴNG

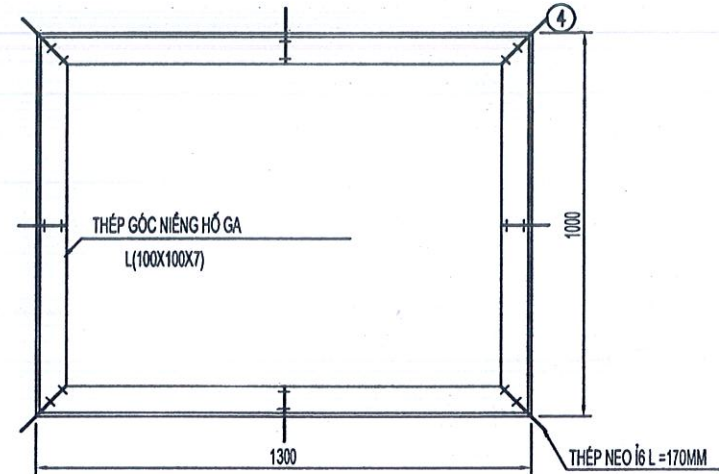
CÔNG TY TNHH TƯ VẤN THIẾT KẾ & XÂY DỰNG NHÂN VŨ
 M.S.Đ.Đ. 4001061637 - C.T.Đ.Đ. H.H.H.
 GIÁM ĐỐC: [Signature]
 VŨ THÀNH NHẬN

CHỦ TRÌ TK	VŨ VĂN TÀI	[Signature]	TÊN BẢN VẼ	H. THÀNH: .../.../2026
THIẾT KẾ, VẼ	ĐẠNG KIM TÙNG	[Signature]	CHI TIẾT CỬA THU NƯỚC VÀ DẪM BÓ VỈA	KÝ HIỆU: .../.../...
QLKT	DƯƠNG ĐỨC NAM	[Signature]		LOẠI BÝ: THI CÔNG

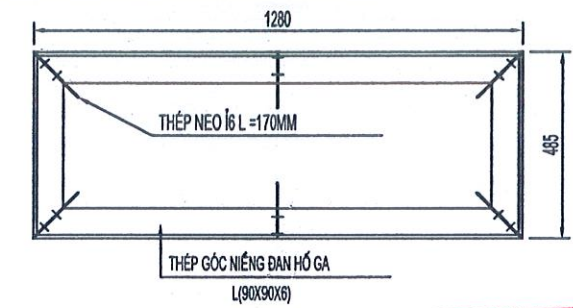
CHI TIẾT TẤM ĐẠN (TL:1/20)



NIỀNG HỐ GA LOẠI 1 (TL:1/20)



NIỀNG ĐẠN HỐ GA LOẠI 1 (TL:1/20)



CÔNG TY CỔ PHẦN XÂY DỰNG TÂN PHÁT THỊNH
THẨM TRA
 Theo văn bản số: .../.../...
 Ngày: ... tháng ... năm 2026...
 Ký tên: *Jayrae*

PHÒNG KINH TẾ XÃ NAM PHƯỚC

THẨM ĐỊNH

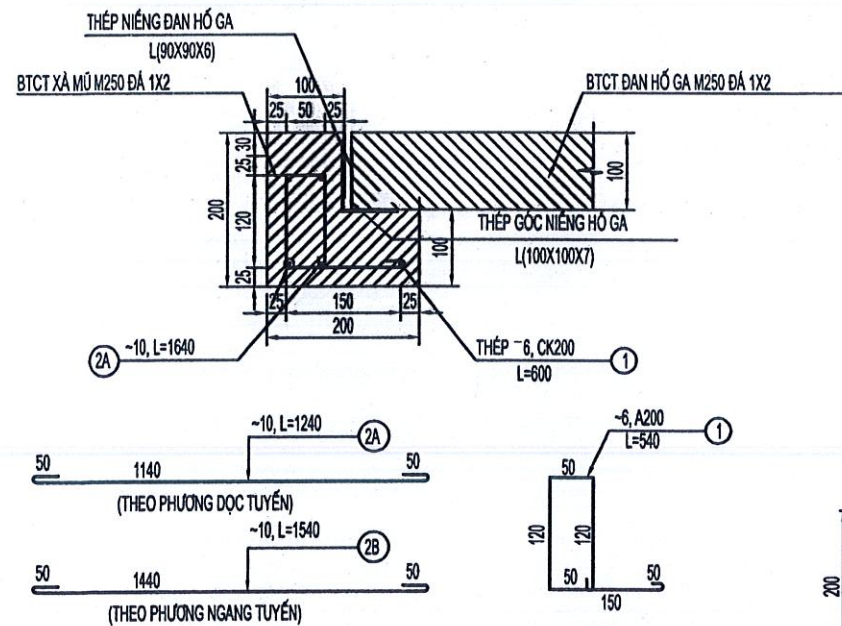
Theo Văn bản số: .../.../...
 Ngày: ... tháng ... năm 2026.
 Người thẩm định ký tên: *Jayrae*

BẢNG THỐNG KÊ CỐT THÉP

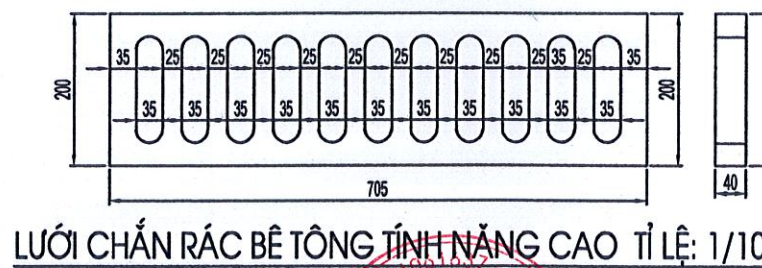
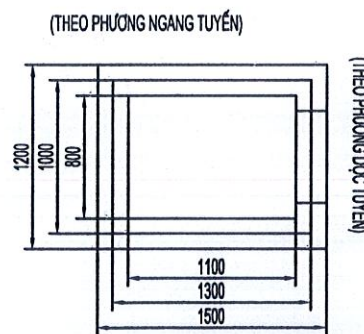
THÔNG KÊ THÉP HỐ GA KT 120X120CM (TÍNH CHO 1 HỐ GA)

HẠNG MỤC	KÝ HIỆU	ĐƯỜNG KÍNH (mm)	C.ĐÀI TB 1 THANH (mm)	SỐ THANH (thanh)	TỔNG C.ĐÀI (m)	SỐ CK (c.ck)	KL.ĐƠN VỊ (kg/m)	K. LƯỢNG 1 CK (kg)	K. LƯỢNG TỔNG (kg)
TẤM ĐẠN	1	6	490	8	3.92	2	0.222	0.87	1.74
	2	8	1010	4	4.04	2	0.395	1.59	3.19
	4	6	170	20	3.40	1	0.222	0.75	0.75
NIỀNG HỐ GA	L 100x100x7		1000	4	4.00	1	10.330	41.32	41.32
	L 90x90x6		980	2	1.96	2	8.000	15.68	31.36
	L 90x90x6		485	2	0.97	2	8.000	7.76	15.52
TỔNG	D6		2.49	kg	D8	3.19	kg		
	THÉP NIỀNG HG		41.32	kg	THÉP NIỀNG ĐẠN HG		46.88	kg	
XÀ MŨ	1	6	540	20	10.80	1	0.222	2.40	2.40
	2A	10	1240	10	12.40	1	0.617	7.65	7.65
	2B	10	1240	10	12.40	1	0.617	7.65	7.65
	D6		2.40	kg	D10	15.29	kg		

CHI TIẾT XÀ MŨ HỐ GA (TL:1/10)



MẶT BẰNG XÀ MŨ HỐ GA (TL:1/50)



GHI CHÚ

- SỐ HIỆU THANH THÉP
- ĐƯỜNG KÍNH THANH THÉP
- K.C GIỮA CÁC THANH THÉP
- CHIỀU DÀI THANH THÉP
- B1-12-A150-L-840
- . KÝ HIỆU THÉP VẪN
- . KÝ HIỆU THÉP TRÒN TRON
- CỐT THÉP CÓ ĐƯỜNG KÍNH < 10MM DÙNG LOẠI CB240-T
- CỐT THÉP CÓ ĐƯỜNG KÍNH >= 10MM DÙNG LOẠI CB400-V
- KÍCH THƯỚC BẢN VẼ GHI BẰNG CM.

CÔNG TY TNHH TVTK & XD NHÂN VÕ



Địa chỉ: XÃ DUY XUYỀN - TP ĐÀ NẴNG

CHỦ ĐẦU TƯ: TRUNG TÂM CUNG ỨNG DVSNC XÃ NAM PHƯỚC

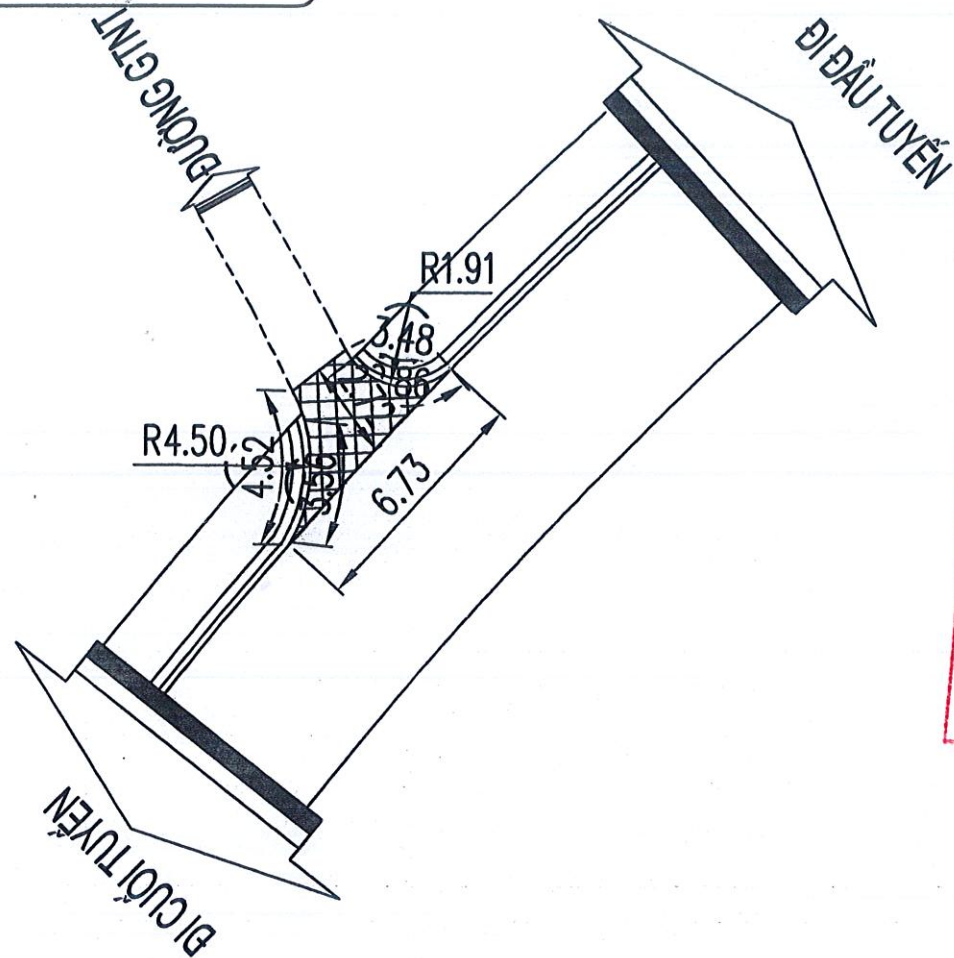
CÔNG TRÌNH: NẴNG CẤP TUYẾN ĐƯỜNG THU BÓN
 HẠNG MỤC: NỀN, MẶT ĐƯỜNG VÀ CÔNG TRÌNH TRÊN TUYẾN
 ĐỊA ĐIỂM: XÃ NAM PHƯỚC, THÀNH PHỐ ĐÀ NẴNG

CÔNG TY TNHH TVTK & XD NHÂN VÕ
 TỰ VẤN THIẾT KẾ & XÂY DỰNG
 THÀNH PHỐ ĐÀ NẴNG
 VÕ THÀNH NHÂN

CHỦ TRỊ TK	VÕ VĂN TÀI	TÊN BẢN VẼ	H. THÀNH: .../.../2026
THIẾT KẾ, VẼ	ĐẶNG KIM TÙNG	CHI TIẾT CỬA THU NƯỚC VÀ DẪM BÓ VÍA	KÝ HIỆU: .../.../...
QLKT	DƯƠNG ĐỨC NAM		LOẠI BV: THI CÔNG

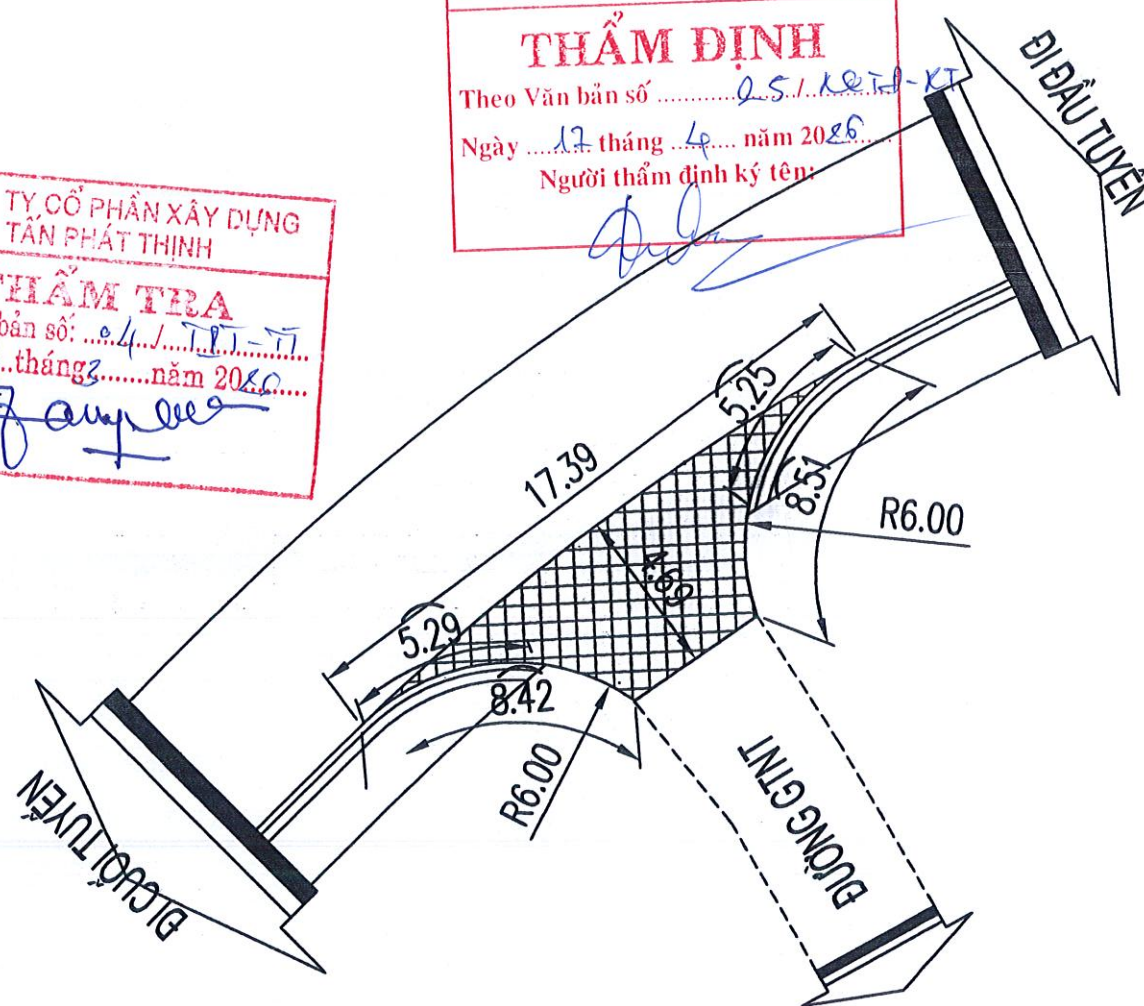
NÚT GIAO TẠI CỌC P3

--- PHẠM VI TÍNH NÚT	: 8.33	M2
▨ DIỆN TÍCH MẶT ĐƯỜNG	: 8.33	M2
- CHIỀU DÀI BỐ VÍA:	: 6.42	M2
KẾT CẤU ÁO ĐƯỜNG:		
- BÊ TÔNG NHỰA CHẶT 12.5 DÀY 7CM.		
- TƯỚI NHỰA THẤM BẨM TC 1KG/M2.		
ĐƠN VỊ BẢNH VẼ ĐƯỢC GHI BẰNG M		



NÚT GIAO TẠI CỌC 7

--- PHẠM VI TÍNH NÚT	: 35.82	M2
▨ DIỆN TÍCH MẶT ĐƯỜNG	: 35.82	M2
- CHIỀU DÀI BỐ VÍA:	: 10.54	M2
KẾT CẤU ÁO ĐƯỜNG:		
- BÊ TÔNG NHỰA CHẶT 12.5 DÀY 7CM.		
- TƯỚI NHỰA THẤM BẨM TC 1KG/M2.		
ĐƠN VỊ BẢNH VẼ ĐƯỢC GHI BẰNG M		



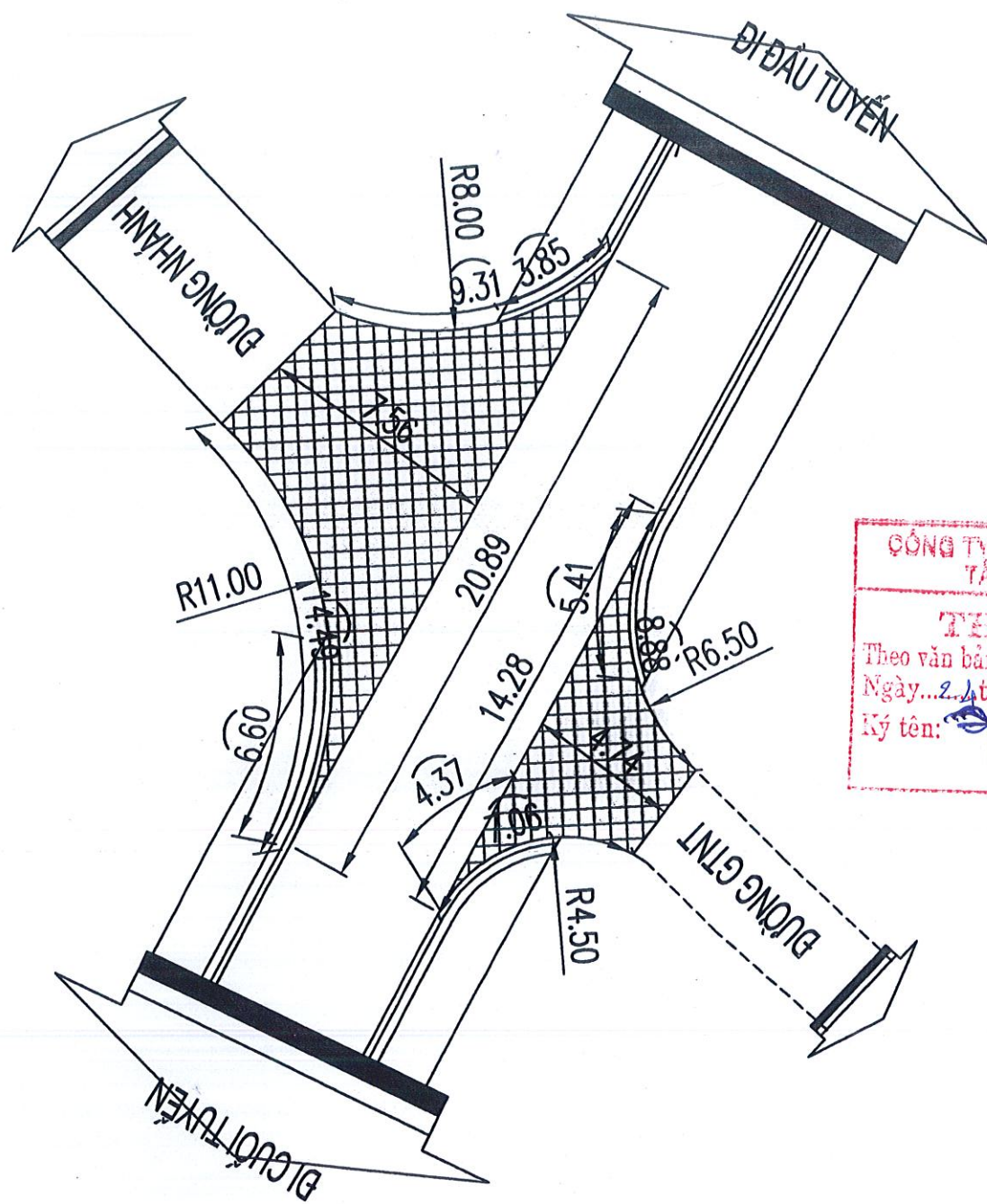
PHÒNG KINH TẾ XÃ NAM PHƯỚC
THẨM ĐỊNH
 Theo Văn bản số 251/KQ.TP-KT
 Ngày 17 tháng 4 năm 2026
 Người thẩm định ký tên: *[Signature]*

CÔNG TY CỔ PHẦN XÂY DỰNG
 TÂN PHÁT THỊNH
THẨM TRA
 Theo văn bản số: 04/TT-TT
 Ngày 26 tháng 3 năm 2026
 Ký tên: *[Signature]*

CÔNG TY TNHH TVTK & XD NHÂN VÕ
 NHẬN VỐ
 ĐỊA CHỈ: DUY TRINH-DUY XUYẾN-QUẢNG NAM

CHỦ ĐẦU TƯ: TRUNG TÂM CUNG ỨNG DVSNC XÃ NAM PHƯỚC	GIÁM ĐỐC	CHỦ TRỊ TK	VÕ VĂN TÀI	TÊN BẢN VẼ	H. THÀNH:/2/2026
CÔNG TRÌNH: NÂNG CẤP TUYẾN ĐƯỜNG THU BÓN		THIẾT KẾ, VẼ	ĐẶNG KIM TÙNG	THIẾT KẾ NÚT GIAO	KÝ HIỆU:/.....
HẠNG MỤC: NỀN, MẶT ĐƯỜNG VÀ CÔNG TRÌNH TRÊN TUYẾN		QLKT	DƯƠNG ĐỨC NAM		LOẠI BV: THI CÔNG
ĐỊA ĐIỂM: XÃ NAM PHƯỚC, THÀNH PHỐ ĐÀ NẴNG					

VÕ THÀNH NHÂN



PHÒNG KINH TẾ XÃ NAM PHƯỚC
THẨM ĐỊNH
 Theo Văn bản số 25.1.KQ.TD-CT
 Ngày 17 tháng 4 năm 2026
 Người thẩm định ký tên: *[Signature]*

CÔNG TY CỔ PHẦN XÂY DỰNG
 TÂN PHÁT THỊNH
THẨM TRA
 Theo văn bản số: ... 04.1.TP.TT-IT
 Ngày 24 tháng 3 năm 2026
 Ký tên: *[Signature]*

NÚT GIAO TẠI CỌC 10

--- PHẠM VI TÍNH NÚT	:	97.22	M2
▨ DIỆN TÍCH MẶT ĐƯỜNG	:	97.22	M2
- CHIỀU DÀI BÓ VỈA:	:	20.23	M2
KẾT CẤU ÁO ĐƯỜNG:			
- BÊ TÔNG NHỰA CHẶT 12.5 DÀY 7CM.			
- TƯỚC NHỰA THẨM BẨM TC 1KG/M2.			
ĐƠN VỊ BẢN VẼ ĐƯỢC GHI BẰNG M			

**CÔNG TY TNHH TVTK & XD
 NHÂN VÕ**
 NHẬN VỐ
 ĐỊA CHỈ: DUY TRINH-DUY XUYẾN-QUẢNG NAM

CHỦ ĐẦU TƯ: TRUNG TÂM CUNG ỨNG DVSNC XÃ NAM PHƯỚC
 CÔNG TRÌNH: NÂNG CẤP TUYẾN ĐƯỜNG THU BÓN
 HẠNG MỤC: NỀN, MẶT ĐƯỜNG VÀ CÔNG TRÌNH TRÊN TUYẾN
 ĐỊA ĐIỂM: XÃ NAM PHƯỚC, THÀNH PHỐ ĐÀ NẴNG

GIÁM ĐỐC
 VÕ THÀNH NHÂN
 NHẬN VỐ
 THÀNH PHỐ ĐÀ NẴNG

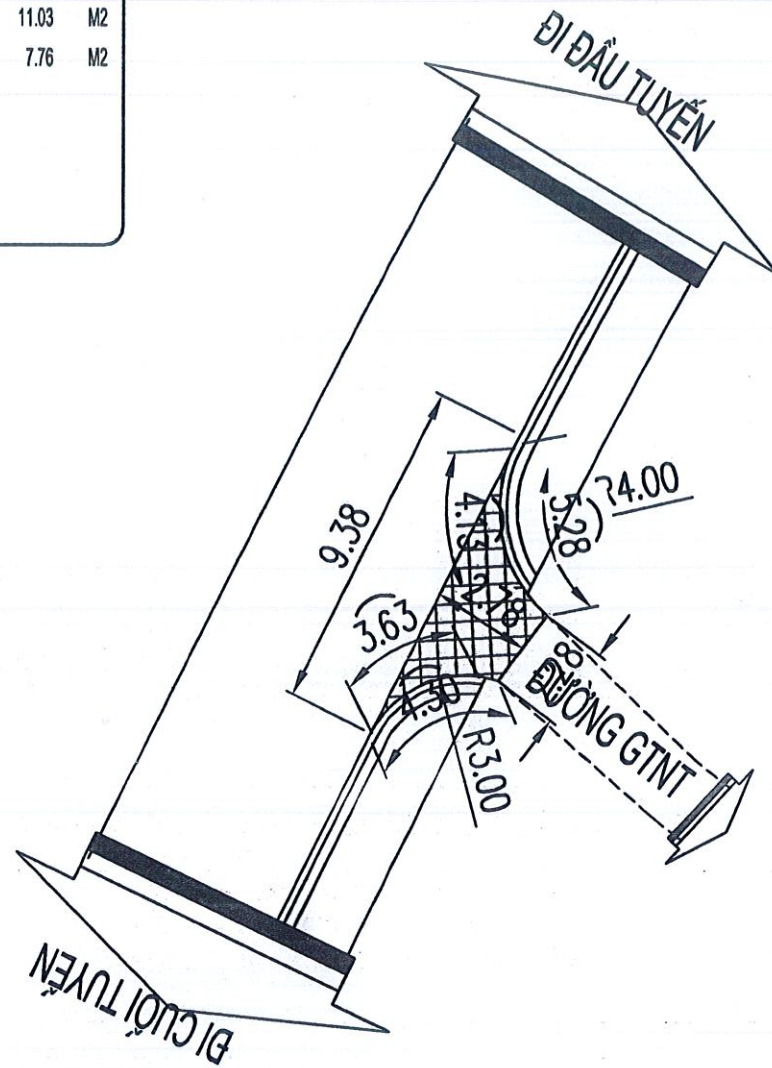
CHỦ TRÌ TK: VÕ VĂN TÀI
 THIẾT KẾ, VẼ: ĐẶNG KIM TÙNG
 QLKT: DƯƠNG ĐỨC NAM

TÊN BẢN VẼ
 THIẾT KẾ NÚT GIAO

H. THÀNH: .../2/2026
 KÝ HIỆU:
 LOẠI BV: THI CÔNG

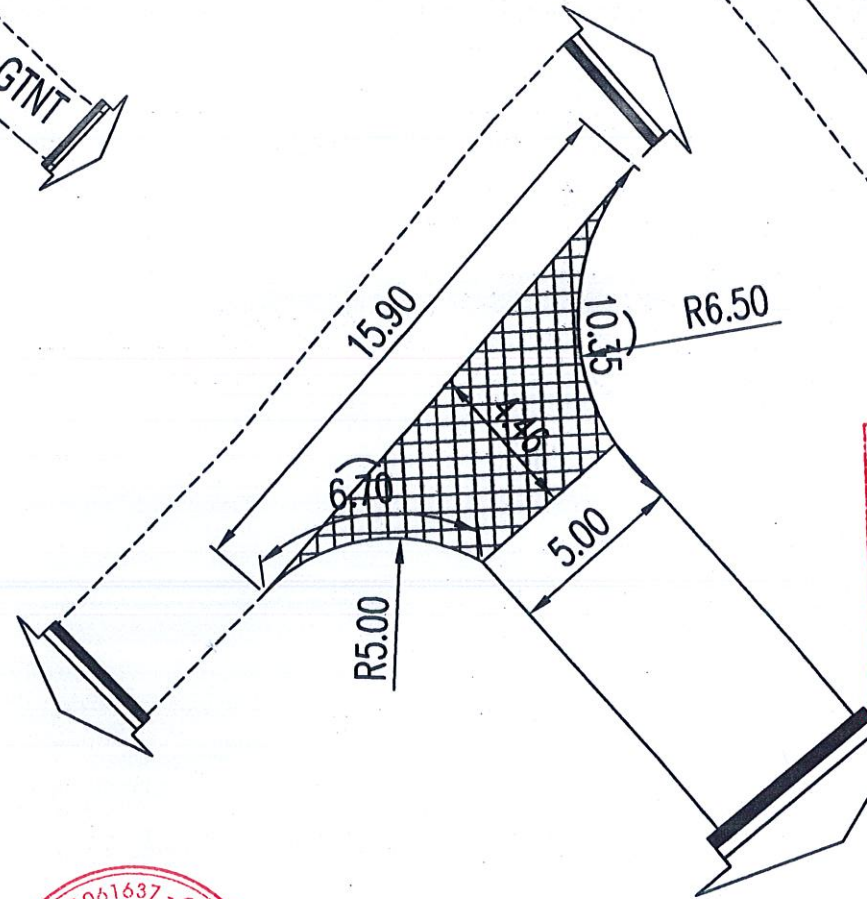
NÚT GIAO TẠI CỌC 12

--- PHẠM VI TÍNH NÚT	: 11.03	M2
▨ DIỆN TÍCH MẶT ĐƯỜNG	: 11.03	M2
- CHIỀU DÀI BÓ VÍA:	: 7.76	M2
KẾT CẤU ÁO ĐƯỜNG:		
- BÊ TÔNG NHỰA CHẶT 12.5 DÀY 7CM.		
- TƯỚI NHỰA THẨM BẨM TC 1KG/M2.		
ĐƠN VỊ BẮN VẼ ĐƯỢC GHI BẰNG M		



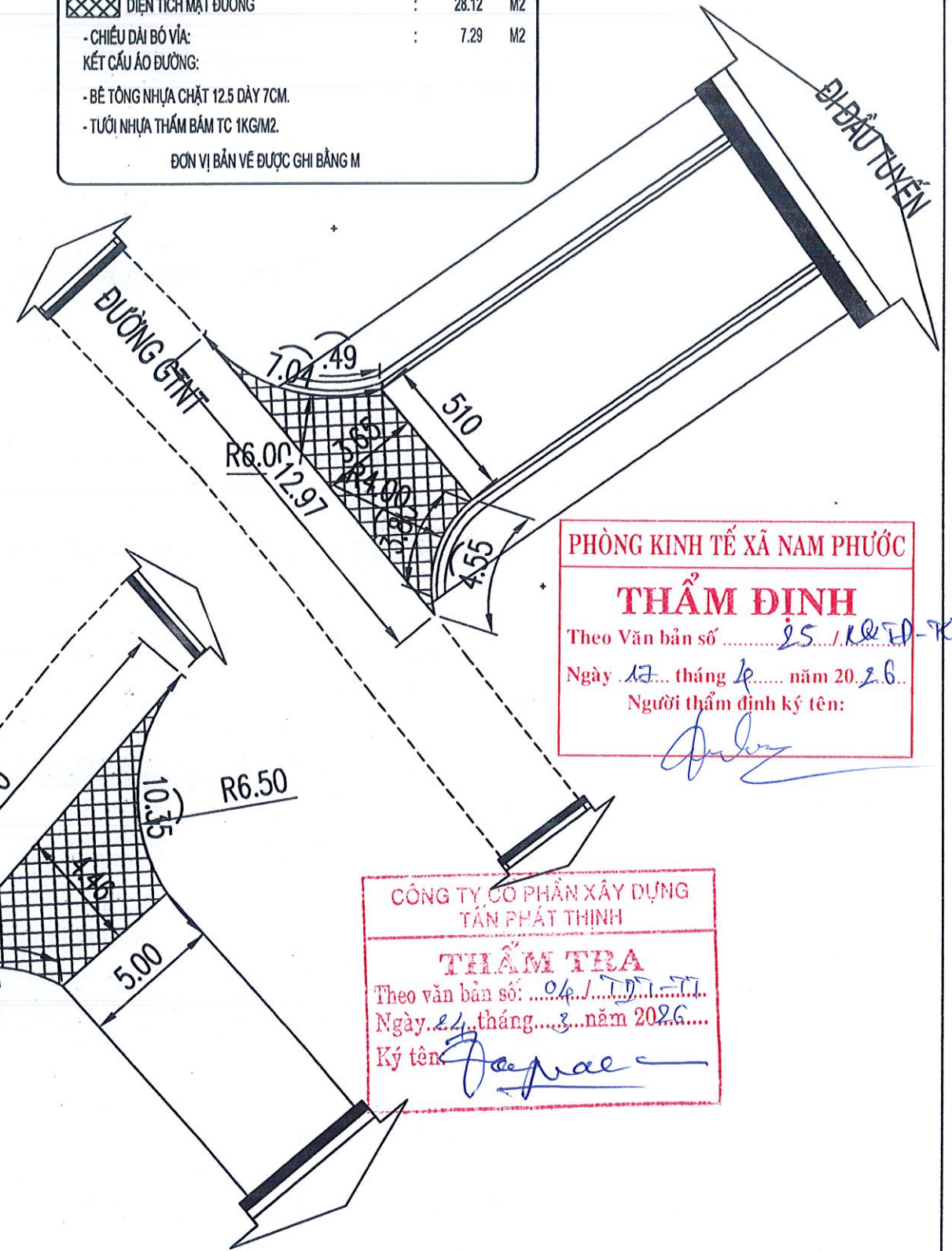
NÚT GIAO TẠI CUỐI TUYẾN NHÁNH

--- PHẠM VI TÍNH NÚT	: 34.44	M2
▨ DIỆN TÍCH MẶT ĐƯỜNG	: 34.44	M2
KẾT CẤU ÁO ĐƯỜNG:		
- BÊ TÔNG NHỰA CHẶT 12.5 DÀY 7CM.		
- TƯỚI NHỰA THẨM BẨM TC 1KG/M2.		
ĐƠN VỊ BẮN VẼ ĐƯỢC GHI BẰNG M		



NÚT GIAO TẠI CUỐI TUYẾN CHÍNH

--- PHẠM VI TÍNH NÚT	: 28.12	M2
▨ DIỆN TÍCH MẶT ĐƯỜNG	: 28.12	M2
- CHIỀU DÀI BÓ VÍA:	: 7.29	M2
KẾT CẤU ÁO ĐƯỜNG:		
- BÊ TÔNG NHỰA CHẶT 12.5 DÀY 7CM.		
- TƯỚI NHỰA THẨM BẨM TC 1KG/M2.		
ĐƠN VỊ BẮN VẼ ĐƯỢC GHI BẰNG M		



PHÒNG KINH TẾ XÃ NAM PHƯỚC
THẨM ĐỊNH
 Theo Văn bản số 25 / KQ-TĐ-KT
 Ngày 17 tháng 6 năm 2026
 Người thẩm định ký tên: *[Signature]*

CÔNG TY CỔ PHẦN XÂY DỰNG
 TÂN PHÁT THỊNH
THẨM TRA
 Theo văn bản số: 04 / TĐ-TT
 Ngày 24 tháng 3 năm 2026
 Ký tên: *[Signature]*

CÔNG TY TNHH TVTK & XD NHẬN VỐ
 NHẬN VỐ
 ĐỊA CHỈ: DUY TRINH-DUY TUYẾN-QUẢNG NAM

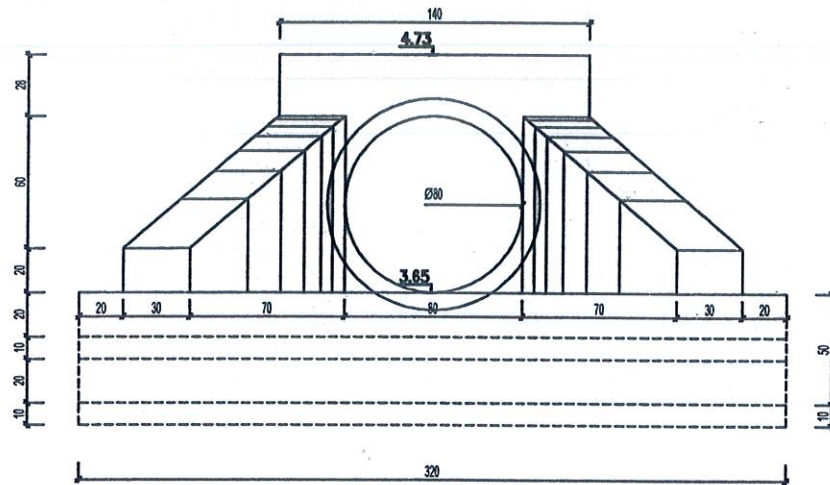
CHỦ ĐẦU TƯ: TRUNG TÂM CUNG ỨNG DVSNC XÃ NAM PHƯỚC

CÔNG TRÌNH: NÂNG CẤP TUYẾN ĐƯỜNG THU BÓN
 HẠNG MỤC: NỀN, MẶT ĐƯỜNG VÀ CÔNG TRÌNH TRÊN TUYẾN
 ĐỊA ĐIỂM: XÃ NAM PHƯỚC, THÀNH PHỐ ĐÀ NẴNG

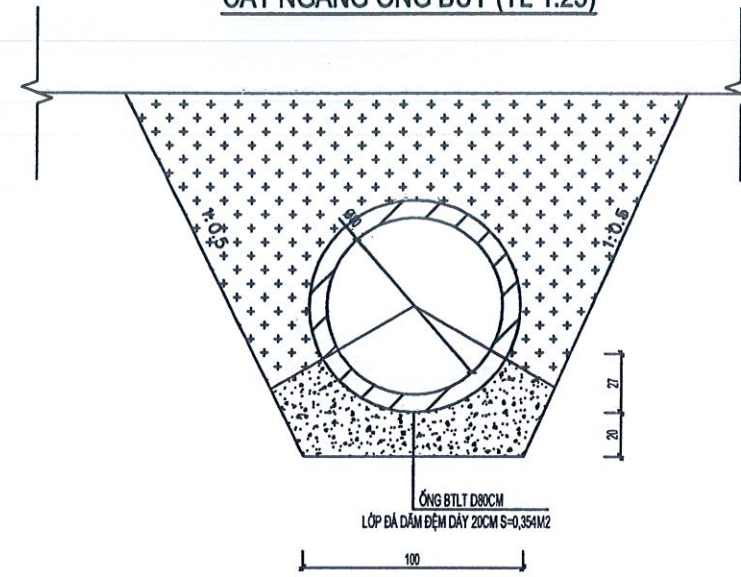
8001061637 - C.T. NHẬN VỐ
 CÔNG TY TNHH TƯ VẤN THIẾT KẾ & XÂY DỰNG NHẬN VỐ
 THÀNH PHỐ ĐÀ NẴNG
 VỐ THÀNH NHÂN

CHỦ TRỊ TK	VŨ VĂN TÀI	<i>[Signature]</i>	TÊN BẢN VẼ	H. THÀNH: .../2/2026
THIẾT KẾ, VẼ	ĐẶNG KIM TÙNG	<i>[Signature]</i>	THIẾT KẾ NÚT GIAO	KÝ HIỆU: .../...
QLKT	DƯƠNG ĐỨC NAM	<i>[Signature]</i>		LOẠI BV: THI CÔNG

CẮT NGANG CÔNG THOÁT (TL 1:25)



CẮT NGANG ỐNG BUY (TL 1:25)



PHÒNG KINH TẾ XÃ NAM PHƯỚC

THẨM ĐỊNH

Theo Văn bản số 25/KL-RT

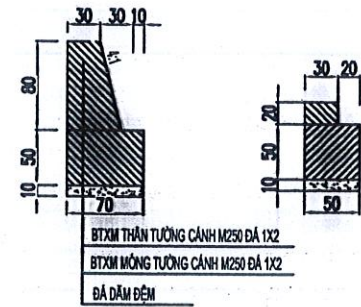
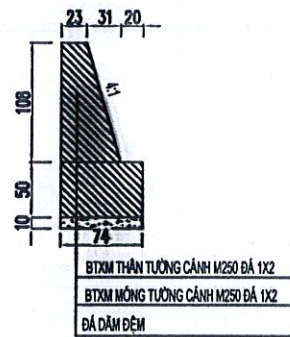
Ngày 14 tháng 4 năm 2026

Người thẩm định ký tên:

[Handwritten signature]

CHI TIẾT TƯỜNG CẢNH CÔNG XÃ

TƯỜNG ĐẦU



CÔNG TY CỔ PHẦN XÂY DỰNG
TÂN PHÁT THỊNH

THẨM TRA

Theo văn bản số: 04/...../TT/TT

Ngày 14 tháng 5 năm 2026

Ký tên: *[Handwritten signature]*

**CÔNG TY TNHH TVTK & XD
NHÂN VŨ**

[Logo of Nhân Vũ]

ĐỊA CHỈ: DUY TRINH-DUY XUYỀN-QUẢNG NAM

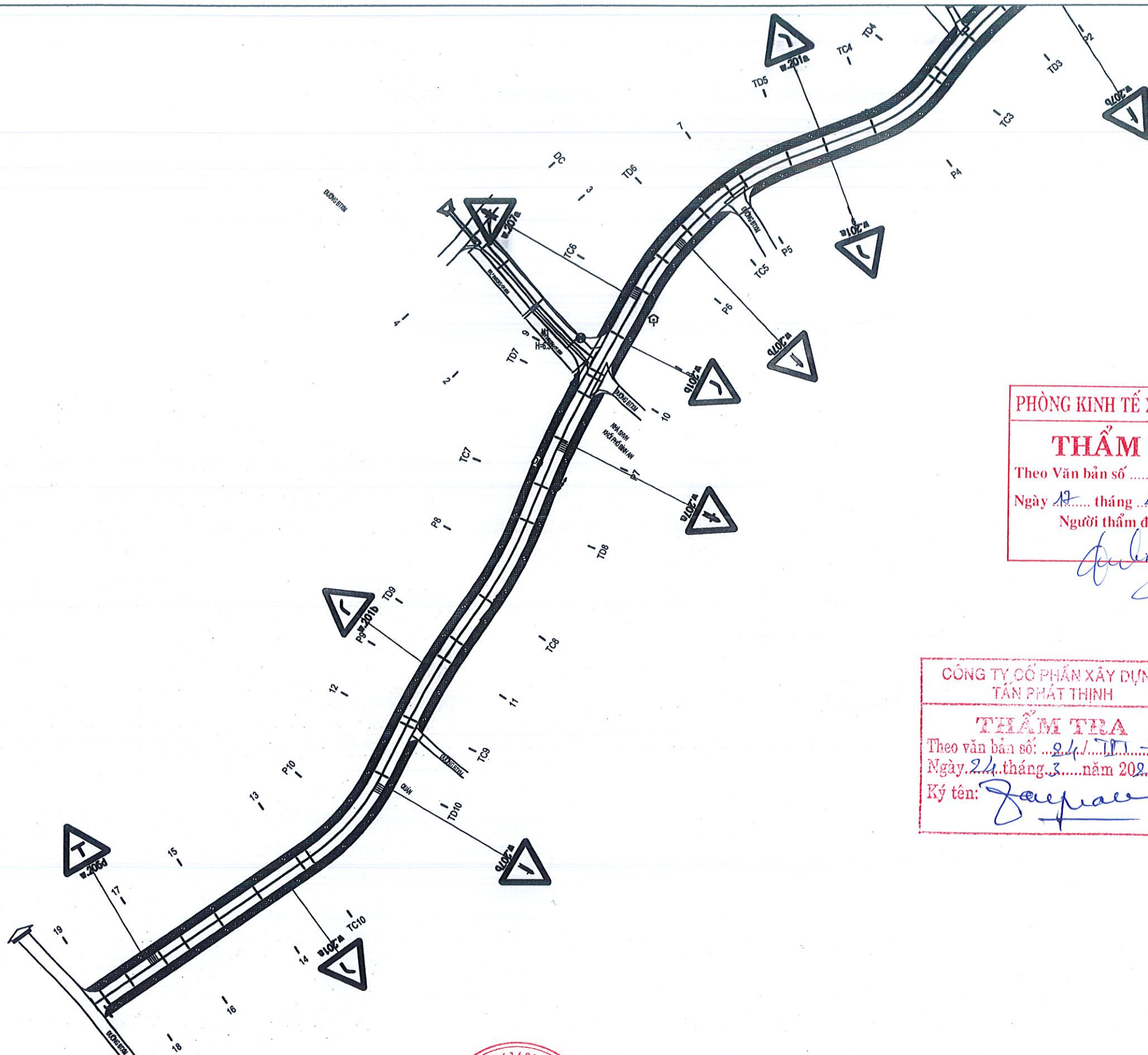
CHỦ ĐẦU TƯ: TRUNG TÂM CUNG ỨNG DVSNC XÃ NAM PHƯỚC

CÔNG TRÌNH: NÂNG CẤP TUYẾN ĐƯỜNG THU BỒN
HẠNG MỤC: NỀN, MẶT ĐƯỜNG VÀ CÔNG TRÌNH TRÊN TUYẾN
ĐỊA ĐIỂM: XÃ NAM PHƯỚC, THÀNH PHỐ ĐÀ NẴNG

GIÁM ĐỐC: *[Handwritten signature]*
VŨ THÀNH NHÂN



CHỦ TRÌ TK	VŨ VĂN TÀI	<i>[Handwritten signature]</i>	TÊN BẢN VẼ	H. THÀNH:/2/2026
THIẾT KẾ, VẼ	ĐẶNG KIM TÙNG	<i>[Handwritten signature]</i>	CỔNG BẢN NGANG ĐƯỜNG	KÝ HIỆU:/.....
QLKT	DƯƠNG ĐỨC NAM	<i>[Handwritten signature]</i>		LOẠI BV: THI CÔNG



PHÒNG KINH TẾ XÃ NAM PHƯỚC

THẨM ĐỊNH

Theo Văn bản số 25 / KQTĐ KT

Ngày 17 tháng 4 năm 2026

Người thẩm định ký tên:

[Signature]

CÔNG TY CỔ PHẦN XÂY DỰNG TÂN PHÁT THỊNH

THẨM TRA

Theo văn bản số: ... 24 / TT / TT ... TT

Ngày 24 tháng 3 năm 2026

Ký tên: *[Signature]*

CÔNG TY TNHH TVTK & XD NHÂN VÕ

NHÂN VÕ

ĐỊA CHỈ: DUY TRINH-DUY XUYEN-QUẢNG NAM

CHỦ ĐẦU TƯ: TRUNG TÂM CUNG ỨNG DVSNC XÃ NAM PHƯỚC

CÔNG TRÌNH: NÂNG CẤP TUYẾN ĐƯỜNG THU BÓN

HẠNG MỤC: NỀN, MẶT ĐƯỜNG VÀ CÔNG TRÌNH TRÊN TUYẾN

ĐỊA ĐIỂM: XÃ NAM PHƯỚC, THÀNH PHỐ ĐÀ NẴNG

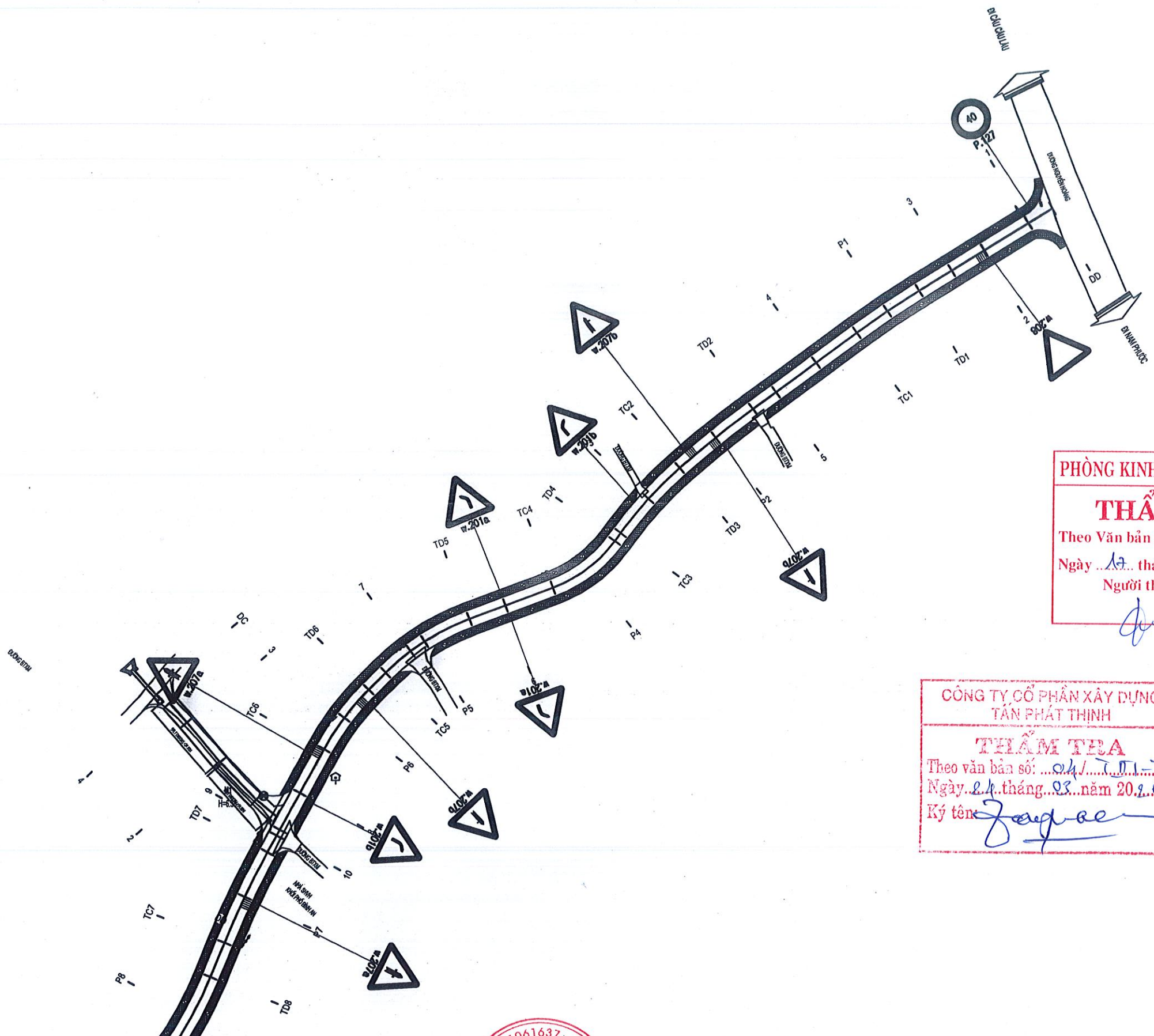
GIÁM ĐỐC

[Signature]

CÔNG TY TNHH TƯ VẤN THIẾT KẾ & XÂY DỰNG NHÂN VÕ

THÀNH PHỐ ĐÀ NẴNG

CHỦ TRỊ TK	VÕ VĂN TÀI	<i>[Signature]</i>	TÊN BẢN VẼ	H. THÀNH: .../.../2026
THIẾT KẾ, VẼ	ĐẶNG KIM TÙNG	<i>[Signature]</i>	AN TOÀN GIAO THÔNG	KÝ HIỆU: .../...
QLKT	DƯƠNG ĐỨC NAM	<i>[Signature]</i>		LOẠI BÝ: THI CÔNG



PHÒNG KINH TẾ XÃ NAM PHƯỚC
THẨM ĐỊNH
 Theo Văn bản số 25 / KQ.TD. LT
 Ngày .. 17 .. tháng .. 4 .. năm 20 2 6 ..
 Người thẩm định ký tên:

CÔNG TY CỔ PHẦN XÂY DỰNG
 TÂN PHÁT THỊNH
THẨM TRƯA
 Theo văn bản số 04 / T.Đ.1-TĐ
 Ngày .. 24 .. tháng .. 03 .. năm 20 2 6 ..
 Ký tên:

**CÔNG TY TNHH TVTK & XD
 NHÂN VÕ**
 NHẬN VÕ
 ĐỊA CHỈ : DUY TRINH-DUY XUYỀN-QUẢNG NAM

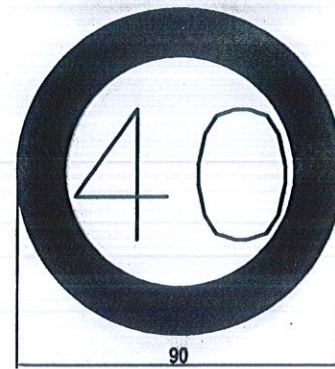
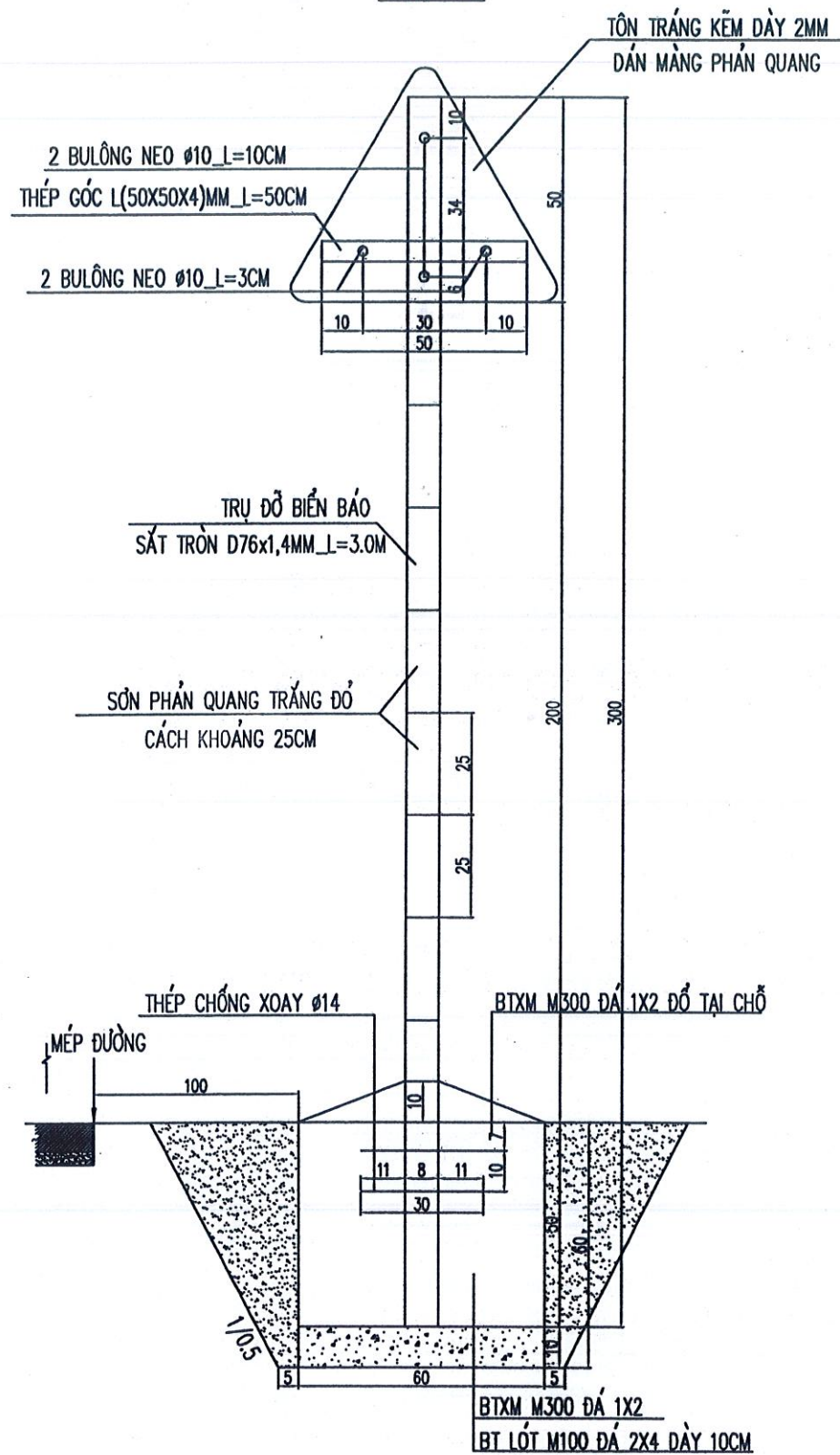
CHỦ ĐẦU TƯ: TRUNG TÂM CUNG ỨNG DVSNC XÃ NAM PHƯỚC
 CÔNG TRÌNH: NÂNG CẤP TUYẾN ĐƯỜNG THU BÓN
 HẠNG MỤC: NỀN, MẶT ĐƯỜNG VÀ CÔNG TRÌNH TRÊN TUYẾN
 ĐỊA ĐIỂM: XÃ NAM PHƯỚC, THÀNH PHỐ ĐÀ NẴNG

GIÁM ĐỐC
 NHẬN VÕ
 VÕ THÀNH NHÂN

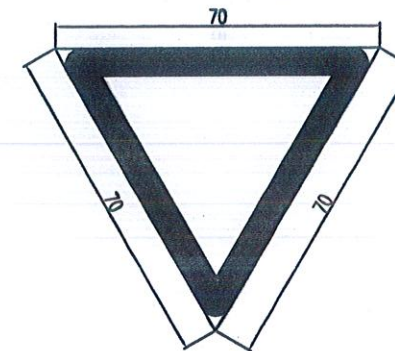
CHỦ TRỊ TK	VÕ VĂN TÀI	<i>[Signature]</i>	TÊN BẢN VẼ	H. THÀNH:/...../2026
THIẾT KẾ, VẼ	ĐẶNG KIM TÙNG	<i>[Signature]</i>	AN TOÀN GIAO THÔNG	KÝ HIỆU:/.....
QLKT	DƯƠNG ĐỨC NAM	<i>[Signature]</i>		LOẠI BÝ: THI CÔNG

CHI TIẾT TRỤ BIỂN BÁO

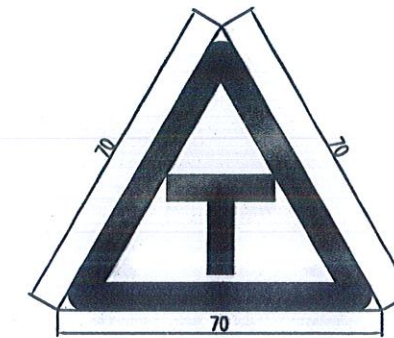
TỶ LỆ: 1/10



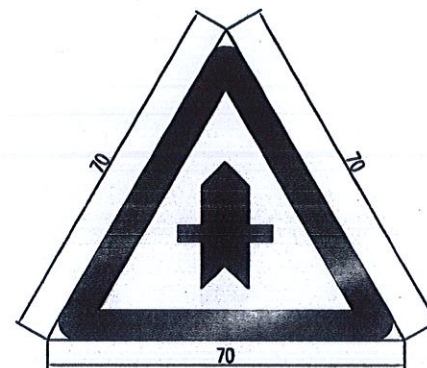
BIỂN P.127- 2CK



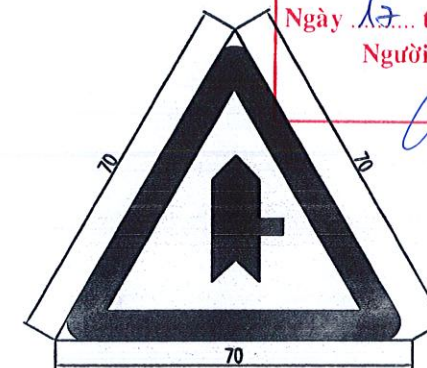
BIỂN W.208



BIỂN W.205 (d)- 2CK



BIỂN W.207 (a)



BIỂN W.207 (b)



BIỂN W.207 (c)

PHÒNG KINH TẾ XÃ NAM PHƯỚC

THẨM ĐỊNH

Theo Văn bản số: 25 /KT-TĐ-LT

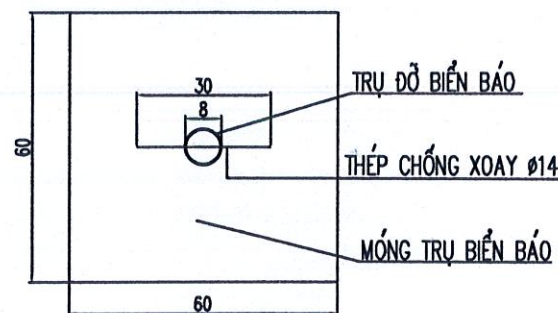
Ngày 17 tháng 4 năm 2025

Người thẩm định ký tên:

(Handwritten signature)

CÔNG TY CỔ PHẦN XÂY DỰNG
 TÂN PHÁT THỊNH
THẨM TRA
 Theo văn bản số: 04 /T.T.T.-T.T.
 Ngày 24 tháng 5 năm 2025
 Ký tên: *(Handwritten signature)*

MẶT BẰNG MÓNG TRỤ - TL: 1/10



- CHI TIẾT BIỂN BÁO, CỘT BIỂN BÁO TUÂN THỦ THEO QCVN 41:2024/BGTVT
- BIỂN BÁO BẰNG TÔN TRẮNG KẼM DÀY 2MM, ĐƯỢC DÁN MÀNG PHẢN QUANG LOẠI IV
- CỘT BIỂN ĐƯỢC MẠ KẼM, SƠN PHẢN QUANG TỪNG ĐOẠN TRẮNG, ĐỎ XEN KẼ NHAU BỀ RỘNG ĐOẠN LÀ 25CM
- CÁC CẤU KIỆN BIỂN BÁO VÀ LIÊN KẾT ĐƯỢC MẠ KẼM NHÚNG NÓNG TUÂN THEO TIÊU CHUẨN TCVN5408-2007 HOẶC TƯƠNG ĐƯƠNG
- HÀN THEO TIÊU CHUẨN: AWS D1.1 HOẶC TƯƠNG ĐƯƠNG
- KÍCH THƯỚC BẢN VẼ: CM.

CÔNG TY TNHH TVTK & XD
NHÂN VÕ
 NHÂN VÕ
 ĐỊA CHỈ: DUY TRINH-DUY XUYỀN-QUẢNG NAM

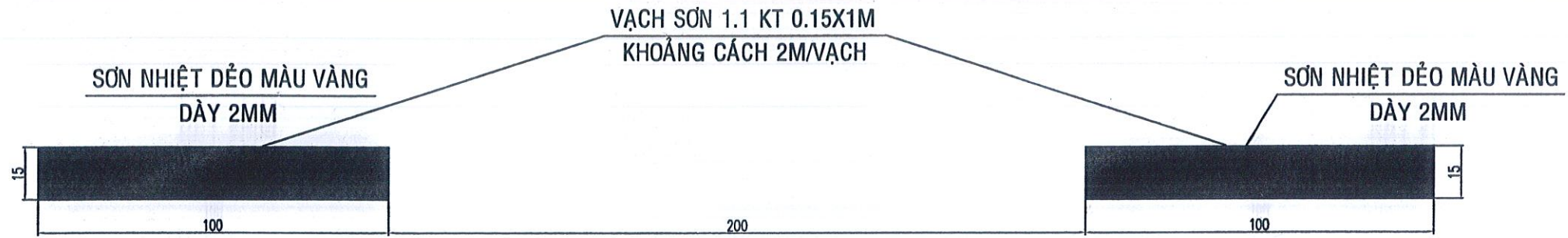
CHỦ ĐẦU TƯ: TRUNG TÂM CUNG ỨNG DVSNC XÃ NAM PHƯỚC

CÔNG TRÌNH: NÂNG CẤP TUYẾN ĐƯỜNG THU BÓN
 HẠNG MỤC: NỀN, MẶT ĐƯỜNG VÀ CÔNG TRÌNH TRÊN TUYẾN
 ĐỊA ĐIỂM: XÃ NAM PHƯỚC, THÀNH PHỐ ĐÀ NẴNG

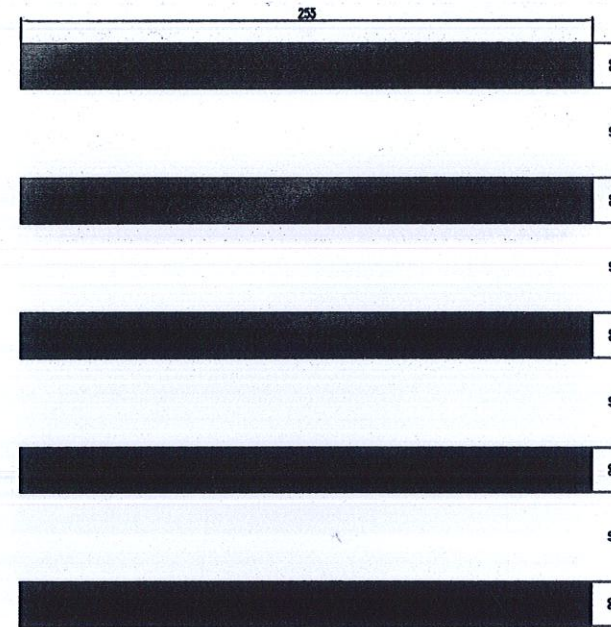
M.S.D.N: 4001061637-C.T.T.M
 CÔNG TY TNHH TƯ VẤN THIẾT KẾ & XÂY DỰNG NHÂN VÕ
 VŨ THANH NHÂN

CHỦ TRỊ TK	VŨ VĂN TÀI	<i>(Signature)</i>	TÊN BẢN VẼ	H. THÀNH: .../.../2026
THIẾT KẾ, VẼ	ĐẶNG KIM TÙNG	<i>(Signature)</i>	CHI TIẾT BIỂN BÁO	KÝ HIỆU:/.....
QLKT	DƯƠNG ĐỨC NAM	<i>(Signature)</i>		LOẠI BV: THI CÔNG

CHI TIẾT VẠCH SƠN 1.1 (TL1/10)



CHI TIẾT GỖ GIẢM TỐC 5 VẠCH KT (20X355)CM (TL1/20)



PHÒNG KINH TẾ XÃ NAM PHƯỚC
THẨM ĐỊNH
 Theo Văn bản số 25 / KTĐ-15
 Ngày 11 tháng 4 năm 2020
 Người thẩm định ký tên:

CÔNG TY CỔ PHẦN XÂY DỰNG
 TÂN PHÁT THỊNH
THẨM TRA
 Theo văn bản số: 04 / T.T. / TT
 Ngày 24 tháng 3 năm 2025
 Ký tên: Jaupae

SƠN NHIỆT ĐỎ MÀU VÀNG
 DÀY 2MM

<p>CÔNG TY TNHH TVTK & XD NHÂN VÕ</p> <p>Địa chỉ: DUY TRINH-DUY XUYEN-QUẢNG NAM</p>	<p>CHỦ ĐẦU TƯ: TRUNG TÂM CUNG ỨNG DVSNC XÃ NAM PHƯỚC</p>	<p>GIÁM ĐỐC</p> <p><u>DP</u></p> <p>VÕ THÀNH NHÂN</p>	<p>CHỦ TRÌ TK</p> <p>VÕ VĂN TÀI</p>	<p><u>Tau</u></p>	<p>TÊN BẢN VẼ</p>	<p>H. THÀNH:</p> <p>.../.../2026</p>
	<p>CÔNG TRÌNH: NÂNG CẤP TUYẾN ĐƯỜNG THU BÓN</p> <p>HẠNG MỤC: NỀN, MẶT ĐƯỜNG VÀ CÔNG TRÌNH TRÊN TUYẾN</p> <p>ĐỊA ĐIỂM: XÃ NAM PHƯỚC, THÀNH PHỐ ĐÀ NẴNG</p>	<p>THÀNH PHỐ ĐÀ NẴNG</p>	<p>THIẾT KẾ, VẼ</p> <p>ĐẶNG KIM TÙNG</p>	<p><u>ĐK</u></p>	<p>CHI TIẾT VẠCH SƠN</p>	<p>KÝ HIỆU:</p> <p>.../...</p>
			<p>QLKT</p> <p>DƯƠNG ĐỨC NAM</p>	<p><u>ĐD</u></p>		<p>LOẠI BÝ:</p> <p>THI CÔNG</p>