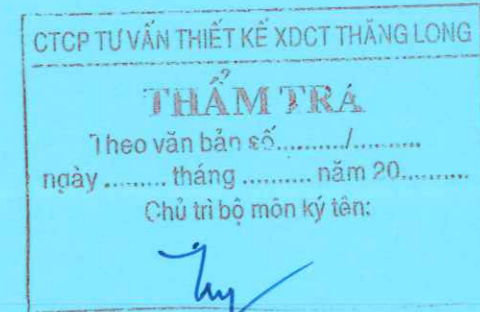


CÔNG TY TNHH THƯƠNG MẠI VÀ XÂY DỰNG BCA

BCA TRADING AND CONSTRUCTION COMPANY LIMITED

ĐỊA CHỈ: SỐ 27/45, NGÕ 253, ĐƯỜNG NGÔ QUYÊN, PHƯỜNG LÊ THANH NGHỊ, THÀNH PHỐ HẢI PHÒNG

SĐT: 0961.168.007



HỒ SƠ THIẾT KẾ BẢN VẼ THI CÔNG

CÔNG TRÌNH:	XÂY DỰNG NHÀ ĐA NĂNG VÀ CÁC HẠNG MỤC PHỤ TRỢ TRƯỜNG TIỂU HỌC DÂN CHỦ
ĐỊA ĐIỂM:	XÃ TÂN KỲ, THÀNH PHỐ HẢI PHÒNG
CHỦ ĐẦU TƯ:	VĂN PHÒNG HĐND VÀ UBND XÃ TÂN KỲ
ĐƠN VỊ TƯ VẤN:	CÔNG TY TNHH THƯƠNG MẠI VÀ XÂY DỰNG BCA



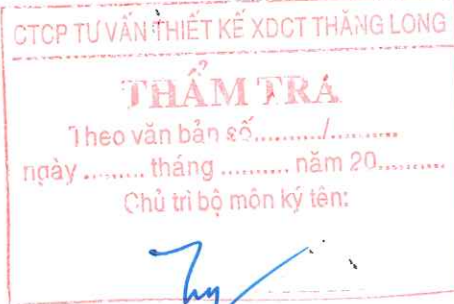
HẢI PHÒNG, NĂM 2025

CÔNG TY TNHH THƯƠNG MẠI VÀ XÂY DỰNG BCA

BCA TRADING AND CONSTRUCTION COMPANY LIMITED

ĐỊA CHỈ: SỐ 27/45, NGÕ 253, ĐƯỜNG NGÔ QUYỀN, PHƯỜNG LÊ THANH NGHỊ, THÀNH PHỐ HẢI PHÒNG

SĐT: 0961.168.007



CÔNG TRÌNH:	XÂY DỰNG NHÀ ĐA NĂNG VÀ CÁC HẠNG MỤC PHỤ TRỢ TRƯỜNG TIỂU HỌC DÂN CHỦ
ĐỊA ĐIỂM:	XÃ TÂN KỲ, THÀNH PHỐ HẢI PHÒNG
CHỦ ĐẦU TƯ:	VĂN PHÒNG HỌND VÀ UBND XÃ TÂN KỲ
ĐƠN VỊ TƯ VẤN:	CÔNG TY TNHH THƯƠNG MẠI VÀ XÂY DỰNG BCA

CHỦ ĐẦU TƯ
VĂN PHÒNG HỌND VÀ UBND XÃ TÂN KỲ



CHÁNH VĂN PHÒNG
NGUYỄN ĐÌNH MINH

ĐƠN VỊ TƯ VẤN
CÔNG TY TNHH THƯƠNG MẠI VÀ XÂY DỰNG BCA



GIÁM ĐỐC
MẠC VĂN TÂN



A. PHẦN PHÁ DỠ HÀNG RÀO

Khu chuyển đổi

Khu chuyển đổi

Trạm Y tế

Trạm Y tế

PHÒNG KINH TẾ XÃ TÂN KỲ
THẨM ĐỊNH
 Theo Văn bản số...../.....
 ngày.....tháng.....năm 20.....
 Người thẩm định ký tên

CTCP TƯ VẤN THIẾT KẾ XDCT THĂNG LONG
THẨM TRA
 Theo văn bản số...../.....
 ngày.....tháng.....năm 20.....
 Chủ trì bộ môn ký tên:

HIỆU CHỈNH BẢN VẼ

CHỖ DẤU TỬ:
 VĂN PHÒNG HĐND VÀ UBND
 XÃ TÂN KỲ - TP HẢI PHÒNG

CÔNG TRÌNH:
 XÂY DỰNG NHÀ ĐA NĂNG VÀ CÁC HẠNG MỤC
 PHỤ TRỢ TRƯỜNG TIỂU HỌC DÂN CHỦ

ĐỊA ĐIỂM XÂY DỰNG:
 XÃ TÂN KỲ - TP HẢI PHÒNG



CÔNG TY TNHH THƯƠNG MẠI VÀ XÂY DỰNG
BCA
 Số nhà 27/45 ngõ 253, đường Ngô Quyền,
 Phường Nguyễn Lương Bằng, thành phố Hải Phòng



CHỦ NHIỆM DỰ ÁN
 Chief of Project

KTS. PHẠM MẠNH NINH

CHỦ TRÌ THIẾT KẾ KIẾN TRÚC
 Chief of Division

KTS. PHẠM MẠNH NINH

THỂ HIỆN
 Drawn by

KTS. TRẦN VĂN CƯỜNG

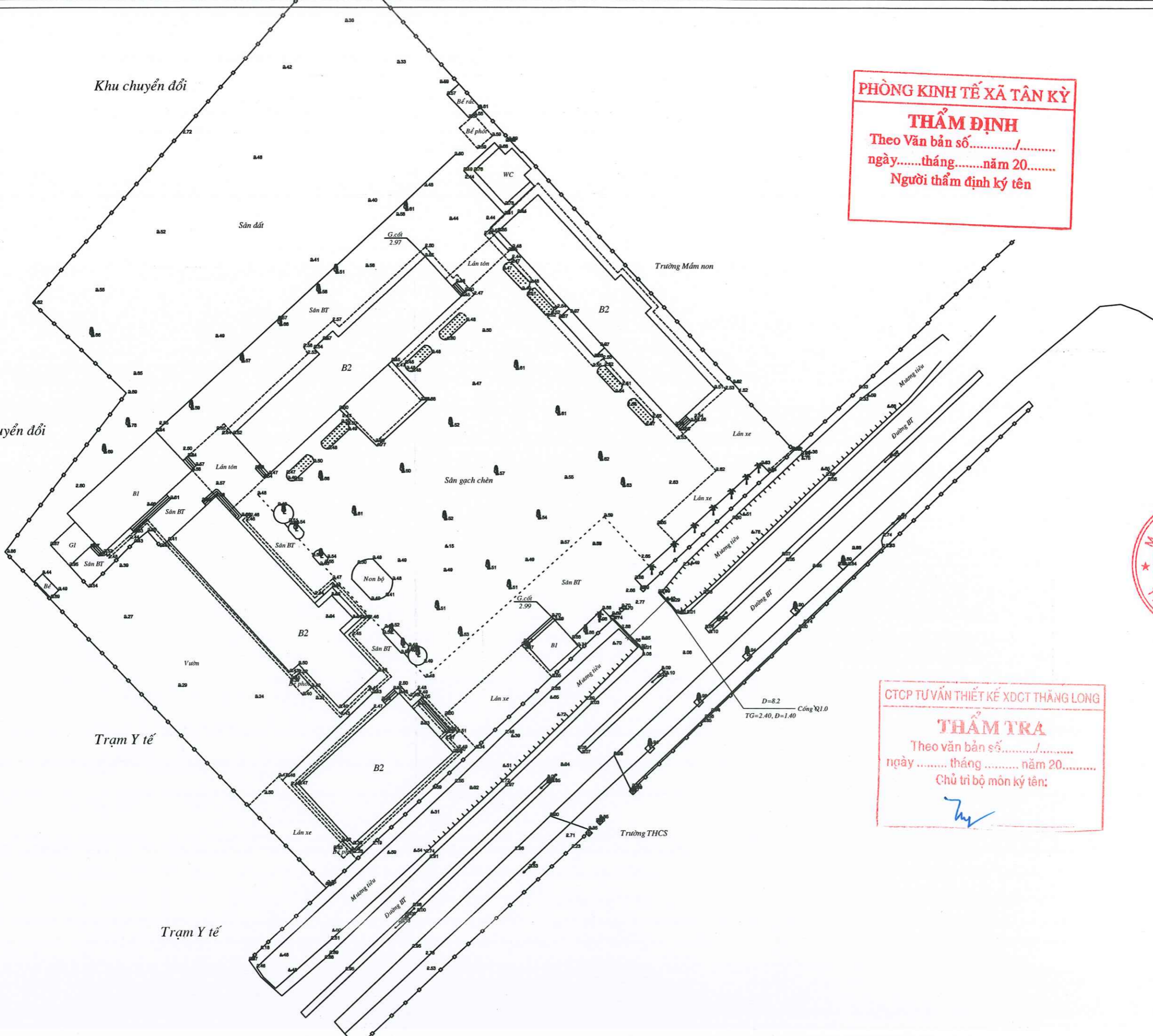
KIỂM TRA
 Check

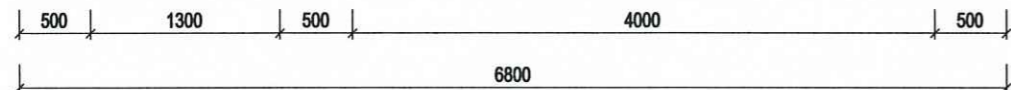
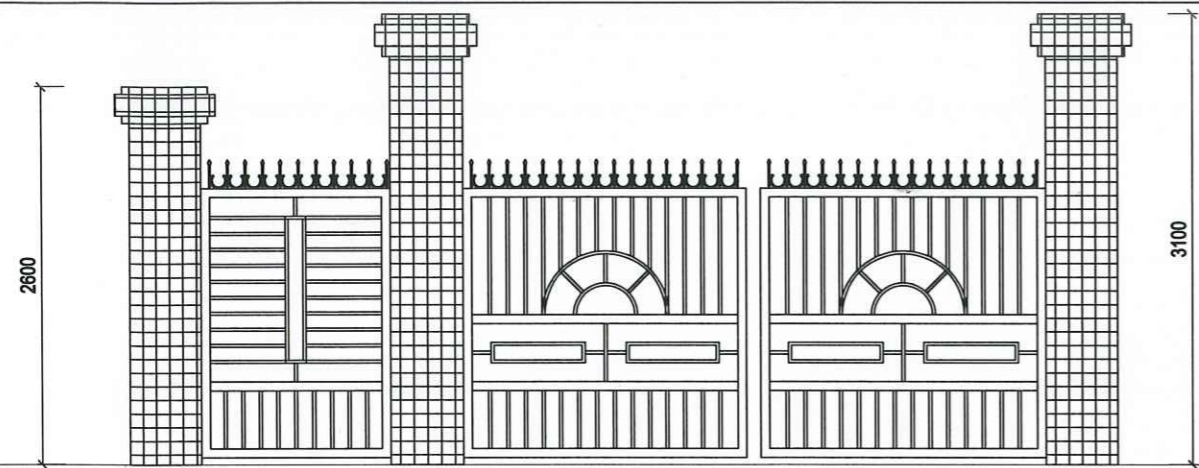
K.S. MẠC VĂN TÂN

TỔNG MẶT BẰNG HIỆN TRẠNG

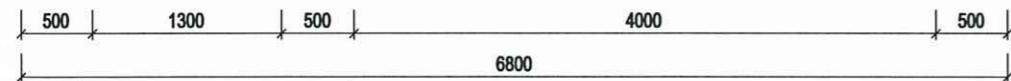
HỒ SƠ THIẾT KẾ THI CÔNG

HOÀN THÀNH: 2020
 KÝ HIỆU BẢN VẼ: HT-01





MẶT ĐỨNG CỔNG HIỆN TRẠNG



MẶT BẰNG CỔNG HIỆN TRẠNG

THỐNG KÊ HÀNG RÀO HIỆN TRẠNG

STT	VỊ TRÍ	HÌNH DÁNG	SỐ LƯỢNG
1	ĐOẠN 1-2	HÀNG RÀO THOÁNG	12
2	ĐOẠN 2-7	HÀNG RÀO ĐẶC	110
3	ĐOẠN 7-8	HÀNG RÀO THOÁNG	8

NỘI DUNG CẢI TẠO, PHÁ DỠ CỔNG, HÀNG RÀO:

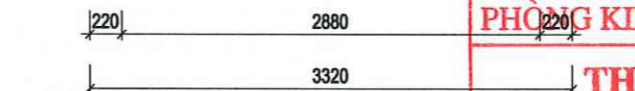
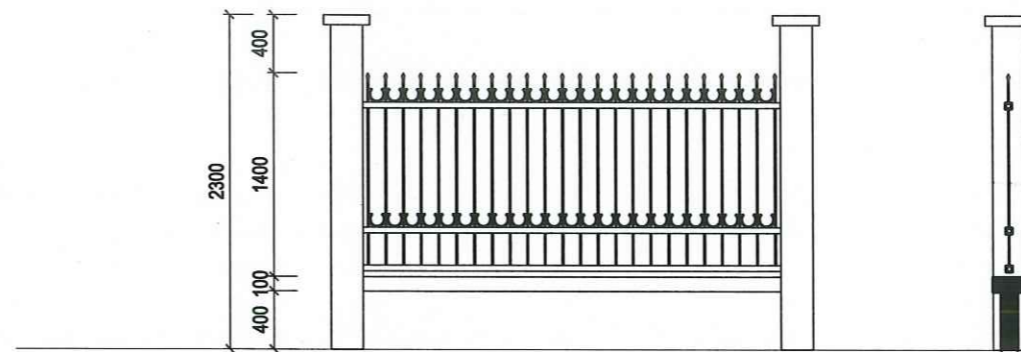
- PHÁ DỠ TOÀN BỘ HÀNG RÀO THOÁNG MẶT TRƯỚC VÀ CỔNG HIỆN TRẠNG
- TRÚC VỮA, TRÁT LẠI TOÀN BỘ CÁC MẶT HÀNG RÀO ĐẶC
- NÂNG CAO HÀNG RÀO ĐẶC XUNG QUANH TRƯỜNG BẰNG KHUNG THÉP HỘP 50X50X1,5MM KẾT HỢP LƯỚI B40

CTCP TƯ VẤN THIẾT KẾ XDCT THĂNG LONG

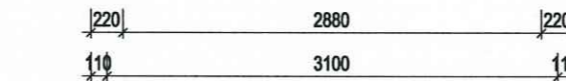
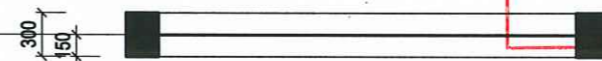
THẨM TRA

Theo văn bản số
 ngày tháng năm 20.....
 Chủ trì bộ môn ký tên:

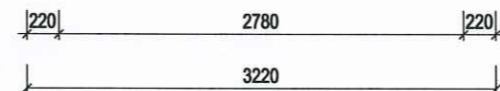
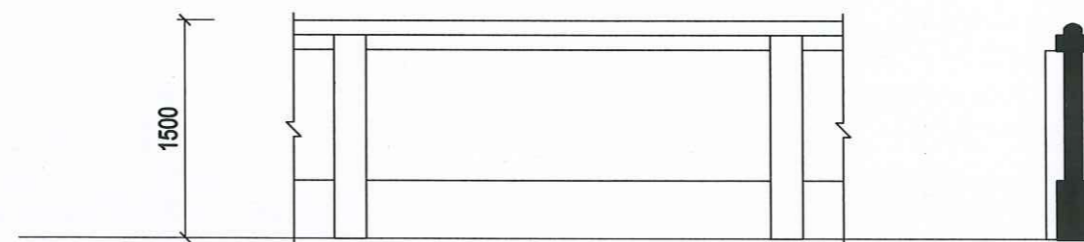
Thy



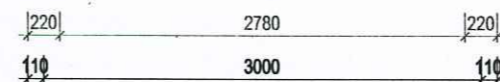
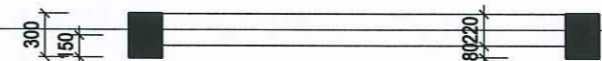
MẶT ĐỨNG HÀNG RÀO THOÁNG
ĐIỂN HÌNH



MẶT BẰNG HÀNG RÀO THOÁNG
ĐIỂN HÌNH



MẶT ĐỨNG HÀNG RÀO ĐẶC
ĐIỂN HÌNH



MẶT BẰNG HÀNG RÀO ĐẶC
ĐIỂN HÌNH

PHÒNG KINH TẾ XÃ TÂN KỲ

THẨM ĐỊNH

Theo Văn bản số/.....
 ngày tháng năm 20.....
 Người thẩm định ký tên

HIỆU CHỈNH BẢN VẼ

CHỖ ĐÁU TƯ:
 VĂN PHÒNG HĐND VÀ UBND
 XÃ TÂN KỲ - TP HẢI PHÒNG

CÔNG TRÌNH:
 XÂY DỰNG NHÀ ĐA NĂNG VÀ CÁC HẠNG MỤC
 PHỤ TRỢ TRƯỜNG TIỂU HỌC DÂN CHỦ

ĐỊA ĐIỂM XÂY DỰNG:
 XÃ TÂN KỲ - TP HẢI PHÒNG



CÔNG TY TNHH THƯƠNG MẠI VÀ XÂY DỰNG
BCA
 Số nhà 27/45, ngõ 253, Đường Ngô Quyền,
 Phường Nguyễn Lương Bằng, thành phố Hải Phòng

M.S.D.N: 010872
 CÔNG TY TNHH THƯƠNG MẠI VÀ XÂY DỰNG
BCA
 TỈNH HẢI DƯƠNG

CHỦ NHIỆM DỰ ÁN
 Chief of Project
 KTS. PHẠM MẠNH NINH

CHỦ TRÌ THIẾT KẾ KIẾN TRÚC
 Chief of Division
 KTS. PHẠM MẠNH NINH

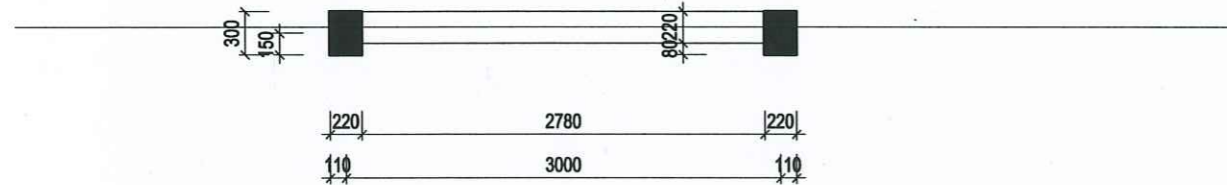
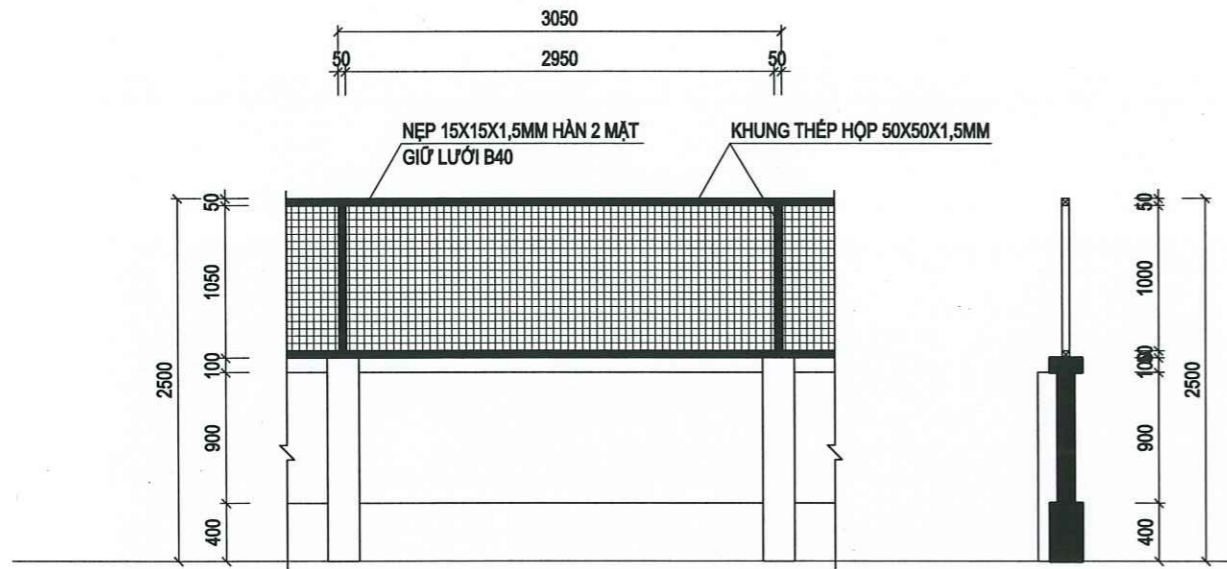
THẺ HIỆN
 Drawn by
 KTS. TRẦN VĂN CƯỜNG

KIỂM TRA
 Check
 KS. MẠC VĂN TÂN

TÊN BẢN VẼ
CHI TIẾT HÀNG RÀO HIỆN TRẠNG

GIẢI ĐOẠN THỰC HIỆN:
 HỒ SƠ THIẾT KẾ THI CÔNG

HOÀN THÀNH: 2028
 KÝ HIỆU BẢN VẼ: HT-02



NỘI DUNG CẢI TẠO, PHÁ DỠ CỐNG, HÀNG RÀO:

- PHÁ DỠ TOÀN BỘ HÀNG RÀO THÔNG MẶT TRƯỚC VÀ CỐNG HIỆN TRẠNG
- TRỐC Vữa, TRÁT LẠI TOÀN BỘ CÁC MẶT HÀNG RÀO ĐẶC
- NÂNG CAO HÀNG RÀO ĐẶC PHÍA SAU TRƯỜNG BẰNG KHUNG THÉP HỘP 50X50X1,5MM KẾT HỢP LƯỚI B40 (TẠM TÍNH 40 KHOẢNG)

PHÒNG KINH TẾ XÃ TÂN KỲ
THẨM ĐỊNH
 Theo Văn bản số...../.....
 ngày.....tháng.....năm 20.....
 Người thẩm định ký tên

BẢNG THỐNG KÊ THÉP HÌNH

TÊN CẤU KIỆN	SỐ HIỆU	HÌNH DẠNG KÍCH THƯỚC (mm)	CHIỀU DÀI (mm)	DIỆN TÍCH (cm ²)	SỐ LƯỢNG		TỔNG CHIỀU DÀI (m)	TỔNG TRỌNG LƯỢNG (kg)	DIỆN TÍCH SƠN (m ²)
					MỘT CK	TOÀN BỘ			
KHUNG HÀNG RÀO (SL=110CK)	1		3000	2.91(CM ²)	4	160	480.00	1096.49	96.00
	2		1050	2.91(CM ²)	4	160	168.00	383.77	33.60
	3		2950	0.81(CM ²)	4	160	472.00	300.12	28.32
	4		1050	0.81(CM ²)	4	160	168.00	106.82	10.08

BẢNG TỔNG HỢP THÉP HÌNH

THÉP HÌNH	DIỆN TÍCH SƠN
1887.20 (kg)	168.00 m ²

BẢNG TỔNG HỢP THÉP HÌNH CHI TIẾT

LOẠI THÉP HÌNH	[]15X15X1.5	[]50X50X1.5	DIỆN TÍCH SƠN
CHIỀU DÀI (m)	640.000	648.000	168.00 m ²
TRỌNG LƯỢNG (kg)	406.940	1480.260	
TỔNG CỘNG (kg)	1887.20		

- DIỆN TÍCH LƯỚI B40: 2,95 X 40=118 M2

CTCP TƯ VẤN THIẾT KẾ XDCT THĂNG LONG
THẨM TRA
 Theo văn bản số...../.....
 ngày..... tháng..... năm 20.....
 Chủ trì bộ môn ký tên:

HIỆU CHỈNH BẢN VẼ

CHỖ DẤU TỬ:
VĂN PHÒNG HND VÀ UBND XÃ TÂN KỲ - TP HẢI PHÒNG

CÔNG TRÌNH:
XÂY DỰNG NHÀ ĐA NĂNG VÀ CÁC HẠNG MỤC PHỤ TRỢ TRƯỜNG TIỂU HỌC DÂN CHỦ

ĐỊA ĐIỂM XÂY DỰNG:
XÃ TÂN KỲ - TP HẢI PHÒNG

CÔNG TY TNHH THƯƠNG MẠI VÀ XÂY DỰNG BCA
 Số nhà 27/45 ngõ 253, Đường Ngô Quyền, phường Nguyễn Lương Bằng, thành phố Hải Phòng

M.S.D.N 010/2010/CTCP
CÔNG TY TNHH THƯƠNG MẠI VÀ XÂY DỰNG BCA
 TỈNH HẢI PHÒNG

KS. MẠC VĂN TÂN

CHỦ NHIỆM DỰ ÁN Chief of Project

KTS. PHẠM MẠNH NINH

CHỦ TRÌ THIẾT KẾ KIẾN TRÚC Chief of Division

KTS. PHẠM MẠNH NINH

THỂ HIỆN Drawn by

KTS. TRẦN VĂN CƯỜNG

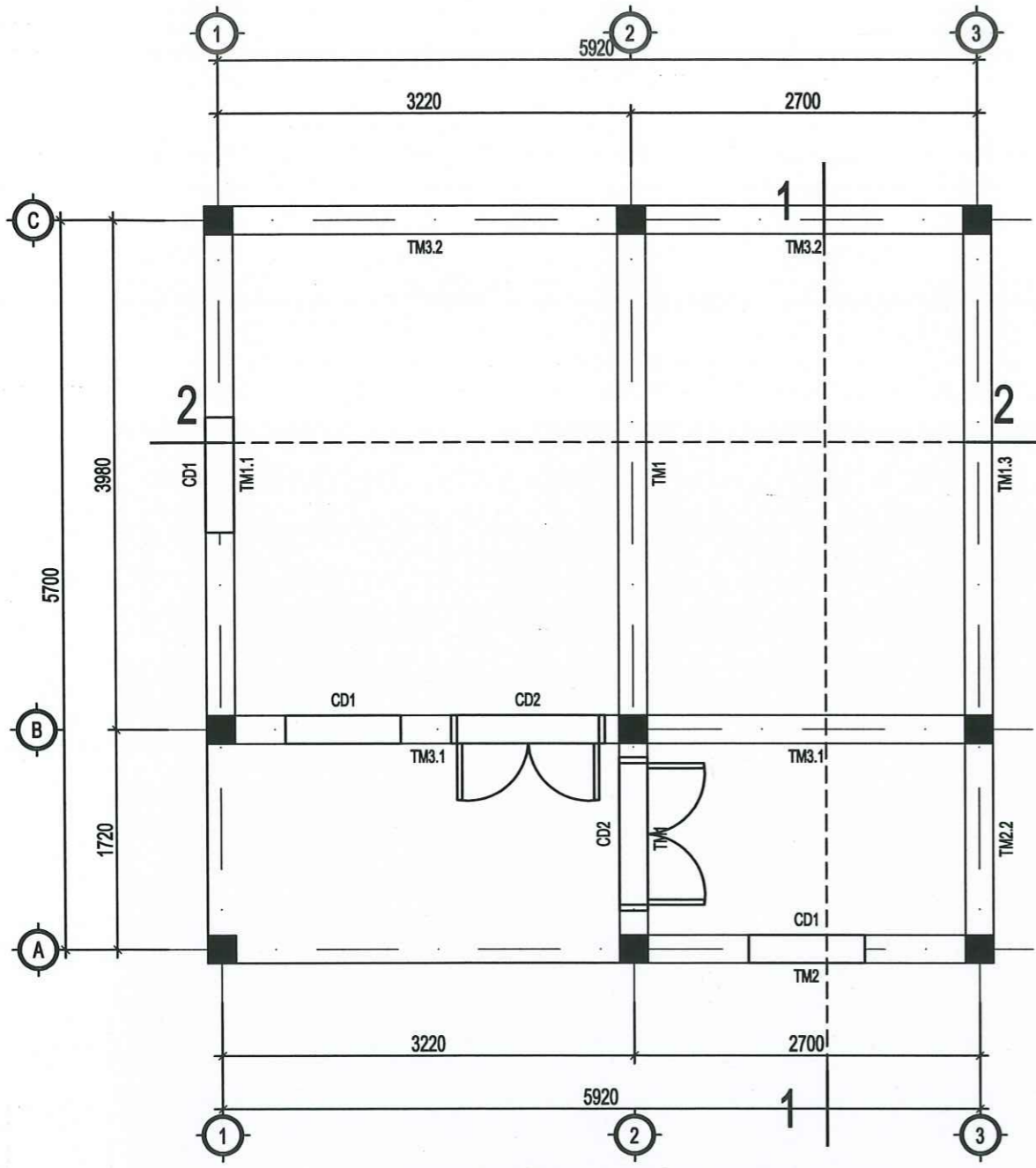
KIỂM TRA Check

KS. MẠC VĂN TÂN

TÊN BẢN VẼ:
CHI TIẾT CẢI TẠO HÀNG RÀO ĐẶC

GIÁO ĐOÀN THỰC HIỆN:
HỒ SƠ THIẾT KẾ THI CÔNG

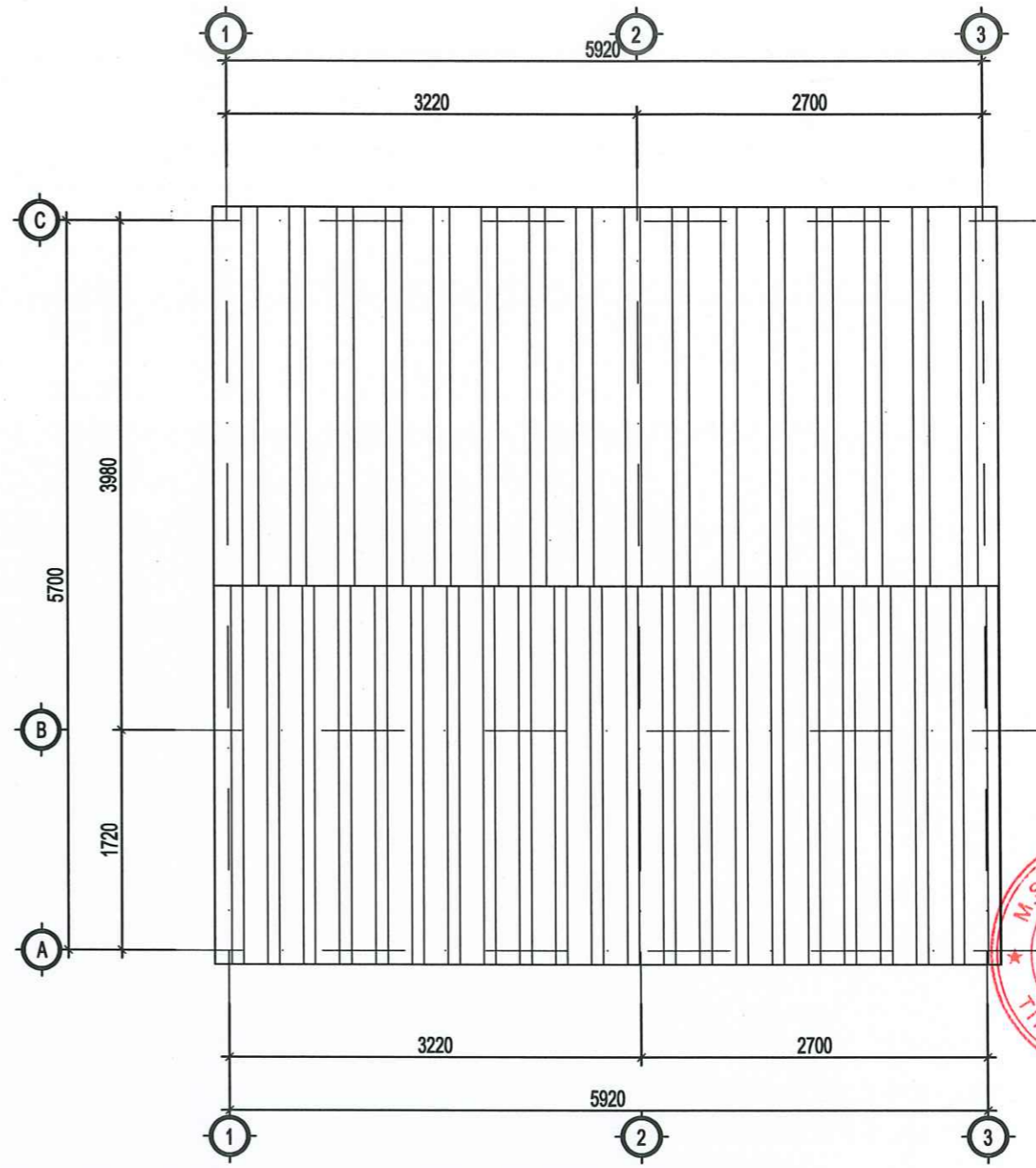
HOÀN THIỆN: 2025
 KÝ HIỆU BẢN VẼ: **S-03**



MẶT BẰNG LƯỚI TRỤC

BẢNG THỐNG KÊ CẤU KIỆN

STT	Tên cấu kiện	Số lượng	L (mm)	B (mm)	H (mm)	S (m ²)
A	Tường					
1	TM1	1	3760	220	3000	
2	TM2	2	5260	220	3000	
3	TM3	1	2480	220	3000	
4	TM4	2	5480	220	3000	
B	Cột					
1	C	9		220	220	
C	Cửa					
1	CD1	3	900		1500	4.05
2	CD2	2	1200		2800	6.72



MẶT BẰNG LƯỚI TRỤC

CTCP TƯ VẤN THIẾT KẾ XDCT THĂNG LONG

THẨM TRA

Theo văn bản số...../.....
 ngày tháng năm 20.....
 Chủ trì bộ môn ký tên:

Thy

PHÒNG KINH TẾ XÃ TÂN KỲ

THẨM ĐỊNH

Theo Văn bản số...../.....
 ngày.....tháng.....năm 20.....
 Người thẩm định ký tên

HIỆU CHỈNH BẢN VẼ

CHỦ ĐẦU TƯ:
 VĂN PHÒNG HDND VÀ UBND
 XÃ TÂN KỲ - TP HẢI PHÒNG

CÔNG TRÌNH:
 XÂY DỰNG NHÀ ĐA NĂNG VÀ CÁC HẠNG MỤC
 PHỤ TRỢ TRƯỜNG TIỂU HỌC DÂN CHỦ

ĐỊA ĐIỂM XÂY DỰNG:
 XÃ TÂN KỲ - TP HẢI PHÒNG



CÔNG TY TNHH THƯƠNG MẠI VÀ XÂY DỰNG
BCA
 Số nhà 27/45 ngõ 253, đường Ngô Quyền,
 phường Nguyễn Lương Bằng, thành phố Hải Phòng

M.S.D.N : 010879...
 CÔNG TY TNHH THƯƠNG MẠI VÀ XÂY DỰNG
BCA
 TỈNH HẢI PHÒNG

Ma
 KS. MẠC VĂN TÂN

CHỦ NHIỆM DỰ ÁN
 Chief of Project
Ma

KTS. PHẠM MẠNH NINH
 CHỦ TRÌ THIẾT KẾ KIẾN TRÚC
 Chief of Division
Ma

KTS. PHẠM MẠNH NINH
 THẺ HIỆN
 Drawn by
Ma

KTS. TRẦN VĂN CƯỜNG
 KIỂM TRA
 Check
Ma

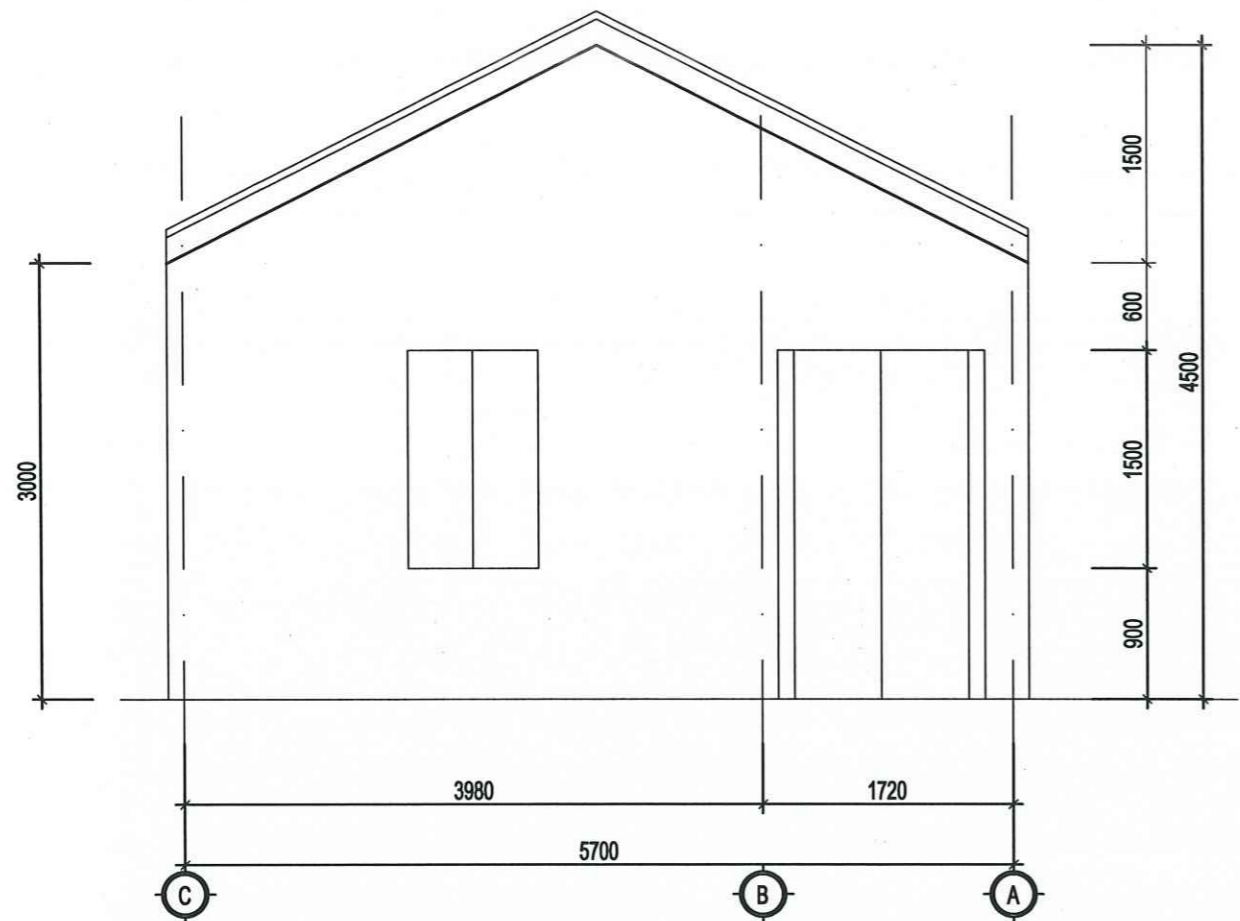
KS. MẠC VĂN TÂN

TÊN BẢN VẼ:
CHI TIẾT NHÀ BẢO VỆ HIỆN TRẠNG

GIẢI ĐOẠN THỰC HIỆN:
 HỒ SƠ THIẾT KẾ THI CÔNG

HOÀN THIỆN: 2020
 KÝ HIỆU BẢN VẼ: HT-04

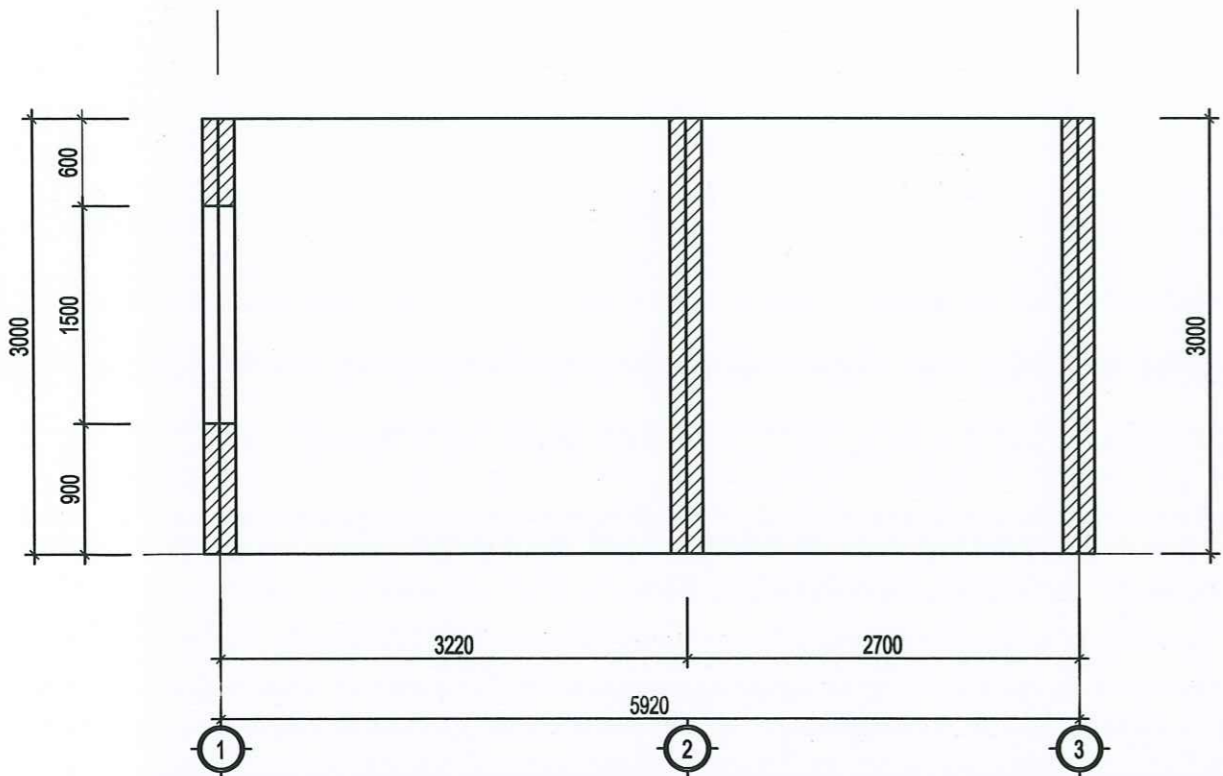
MẶT BẰNG HIỆN TRẠNG NHÀ BẢO VỆ



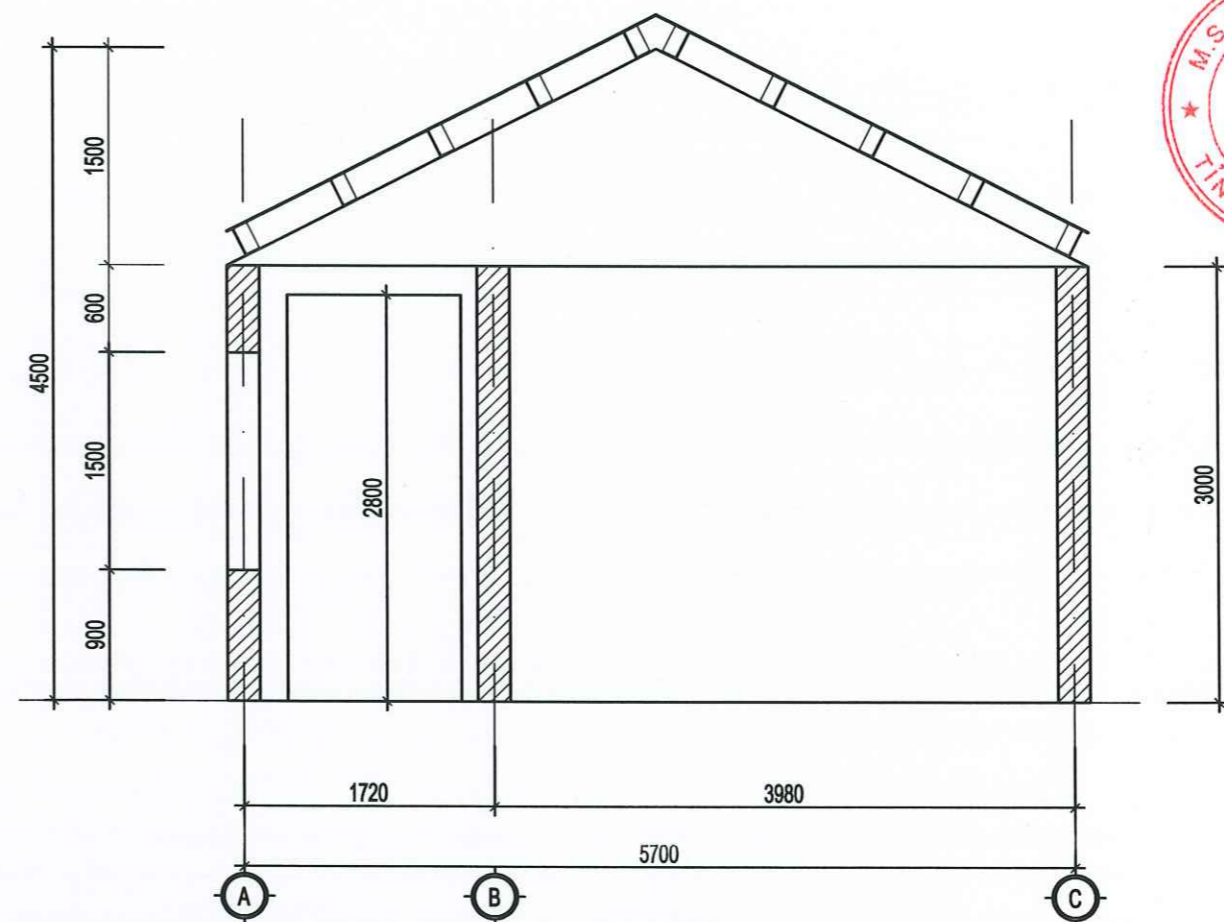
MẶT CẮT 1-1

PHÒNG KINH TẾ XÃ TÂN KỲ
THẨM ĐỊNH
 Theo Văn bản số...../.....
 ngày.....tháng.....năm 20.....
 Người thẩm định ký tên

CTCP TƯ VẤN THIẾT KẾ XDCT THĂNG LONG
THẨM TRA
 Theo văn bản số...../.....
 ngày..... tháng..... năm 20.....
 Chủ trì bộ môn ký tên:
[Signature]



MẶT CẮT 2-2



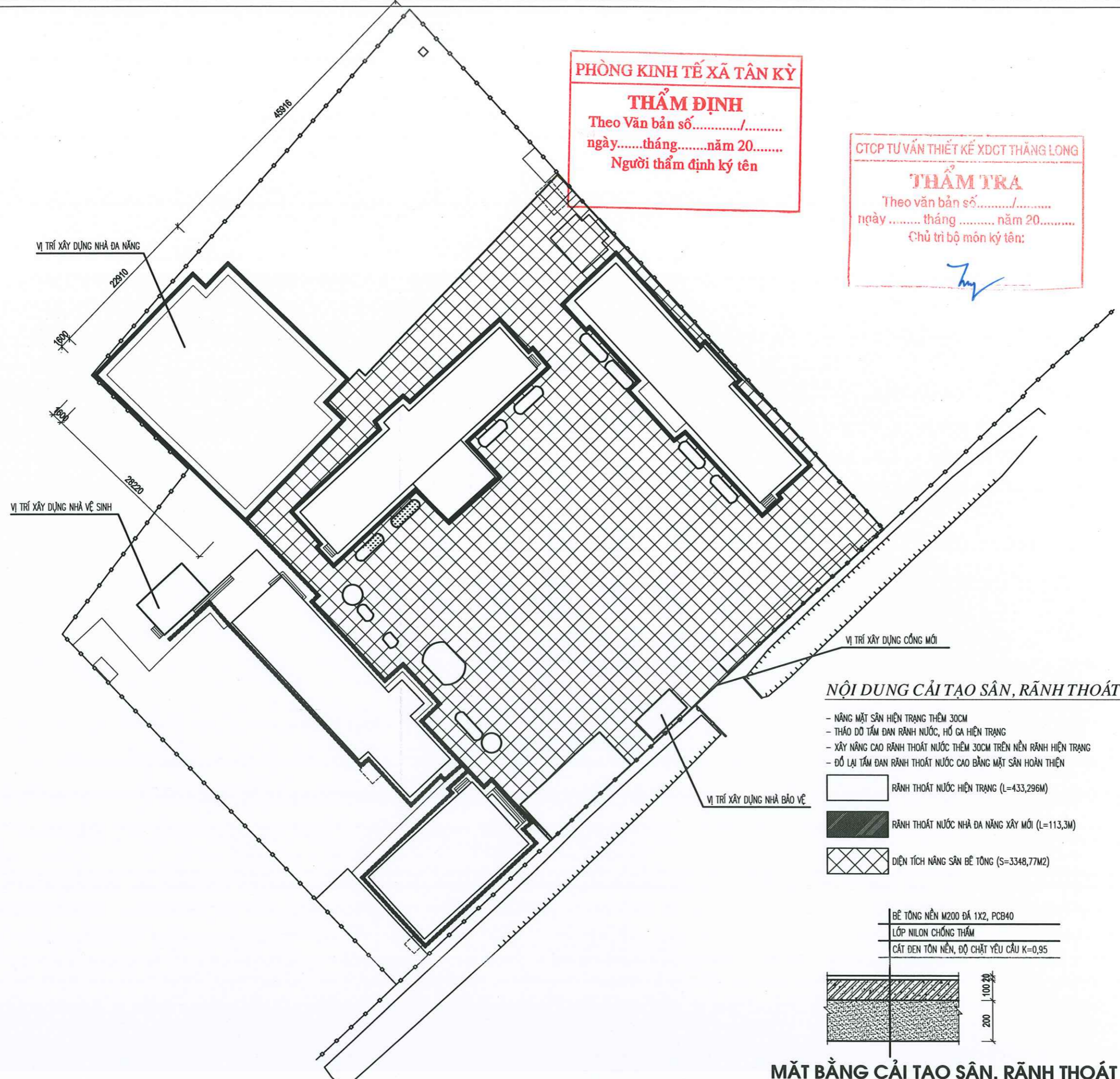
MẶT CẮT 1-1

MẶT ĐÚNG - MẶT CẮT HIỆN TRẠNG NHÀ BẢO VỆ

HIỆU CHỈNH BẢN VẼ	
CHỦ ĐẦU TƯ: VĂN PHÒNG HĐND VÀ UBND XÃ TÂN KỲ - TP HẢI PHÒNG	
CÔNG TRÌNH: XÂY DỰNG NHÀ ĐA NĂNG VÀ CÁC HẠNG MỤC PHỤ TRỢ TRƯỜNG TIỂU HỌC DÂN CHỦ	
ĐỊA ĐIỂM XÂY DỰNG: XÃ TÂN KỲ - TP HẢI PHÒNG	
 CÔNG TY TNHH THƯƠNG MẠI VÀ XÂY DỰNG BCA <small>Số nhà 27/45 ngõ 253, Đường Ngô Quyền, Phường Nguyễn Lương Bằng, thành phố Hải Phòng</small> CÔNG TY TNHH THƯƠNG MẠI VÀ XÂY DỰNG BCA M.S.D.N. : 0108... NHH GIÁM ĐỐC: THƯƠNG MẠI VÀ XÂY DỰNG BCA TỈNH HẢI PHÒNG <i>[Signature]</i> KS. MẠC VĂN TÂN	
CHỦ NHIỆM DỰ ÁN Chief of Project	<i>[Signature]</i>
KTS. PHẠM MẠNH NINH	<i>[Signature]</i>
CHỦ TRÌ THIẾT KẾ KIẾN TRÚC Chief of Division	<i>[Signature]</i>
KTS. PHẠM MẠNH NINH	<i>[Signature]</i>
THẺ HIỆN Drawn by	<i>[Signature]</i>
KTS. TRẦN VĂN CƯỜNG	<i>[Signature]</i>
KIỂM TRA Check	<i>[Signature]</i>
KS. MẠC VĂN TÂN	<i>[Signature]</i>
TÊN BẢN VẼ CHI TIẾT NHÀ BẢO VỆ HIỆN TRẠNG	
GIAI ĐOẠN THỰC HIỆN HỒ SƠ THIẾT KẾ THI CÔNG	
HOÀN THÀNH	2023
KÝ HIỆU BẢN VẼ	HT-05



B. CẢI TẠO SÂN, RÃNH THOÁT NƯỚC



PHÒNG KINH TẾ XÃ TÂN KỲ
THẨM ĐỊNH
 Theo Văn bản số...../.....
 ngày.....tháng.....năm 20.....
 Người thẩm định ký tên

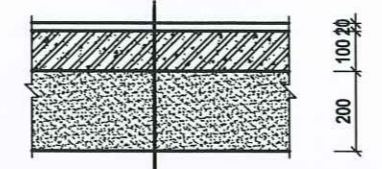
CTCP TƯ VẤN THIẾT KẾ XDCT THĂNG LONG
THẨM TRA
 Theo văn bản số...../.....
 ngày..... tháng..... năm 20.....
 Chủ trì bộ môn ký tên:
[Signature]

NỘI DUNG CẢI TẠO SÂN, RÃNH THOÁT NƯỚC

- NÂNG MẶT SÀN HIỆN TRẠNG THÊM 30CM
- THẢO DỒ TẮM ĐẠN RÃNH NƯỚC, HỒ GA HIỆN TRẠNG
- XÂY NÂNG CAO RÃNH THOÁT NƯỚC THÊM 30CM TRÊN NỀN RÃNH HIỆN TRẠNG
- ĐỔ LẠI TẮM ĐẠN RÃNH THOÁT NƯỚC CAO BẰNG MẶT SÀN HOÀN THIÊN

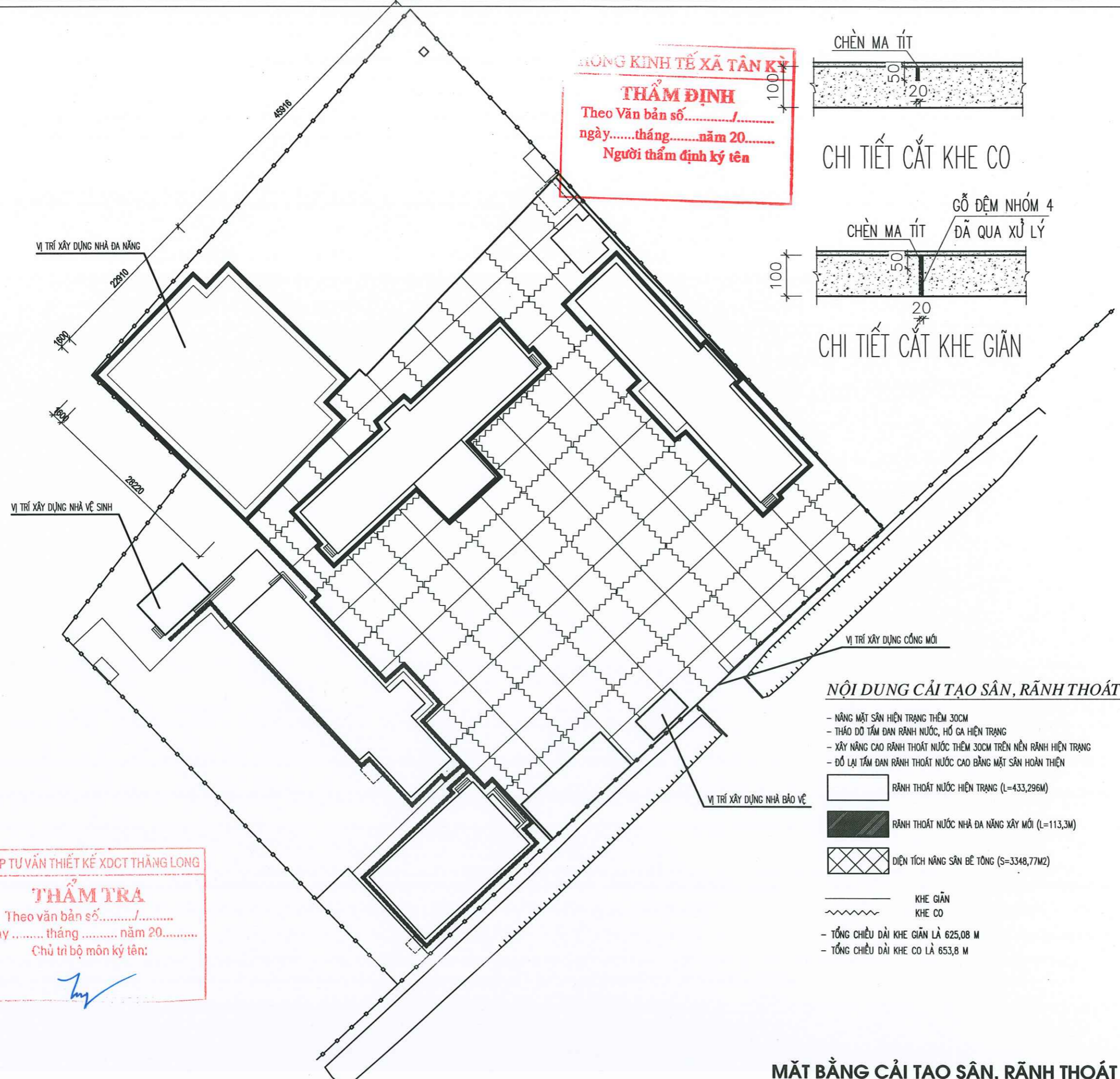
- RÃNH THOÁT NƯỚC HIỆN TRẠNG (L=433,296M)
- RÃNH THOÁT NƯỚC NHÀ ĐA NĂNG XÂY MỚI (L=113,3M)
- DIỆN TÍCH NÂNG SÀN BÊ TÔNG (S=3348,77M²)

BÊ TÔNG NỀN M200 ĐÁ 1X2, PCB40
 LỚP NILON CHỐNG THẤM
 CÁT ĐEN TÓN NỀN, ĐỘ CHẶT YẾU CẦU K=0,95

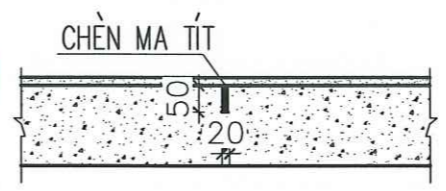


MẶT BẰNG CẢI TẠO SÂN, RÃNH THOÁT NƯỚC

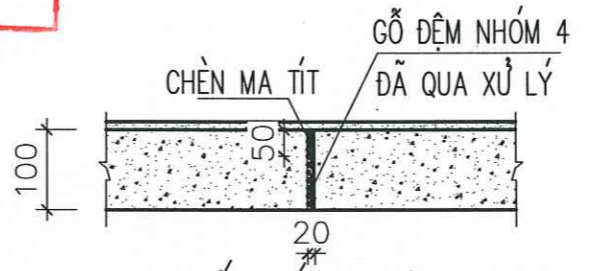
HIỆU CHỈNH BẢN VẼ	
CHỖ ĐAU TƯ: VĂN PHÒNG HNND VÀ UBND XÃ TÂN KỲ - TP HẢI PHÒNG	
CÔNG TRÌNH: XÂY DỰNG NHÀ ĐA NĂNG VÀ CÁC HẠNG MỤC PHỤ TRỢ TRƯỜNG TIỂU HỌC DÂN CHỦ	
ĐỊA ĐIỂM XÂY DỰNG: XÃ TÂN KỲ - TP HẢI PHÒNG	
 CÔNG TY TNHH THƯƠNG MẠI VÀ XÂY DỰNG BCA <small>Số nhà 27/45 ngõ 253, Đường Ngô Quyền, Phường Nguyễn Lương Bằng, thành phố Hải Phòng</small>	
 <i>[Signature]</i> KS. MẠC VĂN TÂN <small>CHỦ NHIỆM DỰ ÁN Chief of Project</small>	
KTS. PHẠM MẠNH NINH <small>CHỦ TRƯỞNG THIẾT KẾ KIẾN TRÚC Chief of Division</small>	<i>[Signature]</i>
KTS. PHẠM MẠNH NINH <small>THỂ HIỆN Drawn by</small>	<i>[Signature]</i>
KTS. TRẦN VĂN CƯỜNG <small>KIỂM TRA Check</small>	<i>[Signature]</i>
KS. MẠC VĂN TÂN <small>TÊN BẢN VẼ</small> THỐNG KÊ THÉP DẪM SÀN COTE +4.300	
<small>ĐIỀU KIỆN THỰC HIỆN:</small> HỒ SƠ THIẾT KẾ THI CÔNG	
<small>HOÀN THÀNH</small> <small>KÝ HIỆU BẢN VẼ</small>	<small>2020</small> S-01



TRUNG KINH TẾ XÃ TÂN KỲ
THẨM ĐỊNH
 Theo Văn bản số...../.....
 ngày.....tháng.....năm 20.....
 Người thẩm định ký tên



CHI TIẾT CẮT KHE CO



CHI TIẾT CẮT KHE GIẢN

NỘI DUNG CẢI TẠO SÂN, RÃNH THOÁT NƯỚC

- NÂNG MẶT SÀN HIỆN TRẠNG THÊM 30CM
- THẢO DÙ TẮM ĐẠN RÃNH NƯỚC, HỒ GA HIỆN TRẠNG
- XÂY NÂNG CAO RÃNH THOÁT NƯỚC THÊM 30CM TRÊN NỀN RÃNH HIỆN TRẠNG
- ĐỔ LẠI TẮM ĐẠN RÃNH THOÁT NƯỚC CAO BẰNG MẶT SÀN HOÀN THIÊN

- RÃNH THOÁT NƯỚC HIỆN TRẠNG (L=433,296M)
- RÃNH THOÁT NƯỚC NHÀ ĐA NĂNG XÂY MỚI (L=113,3M)
- DIỆN TÍCH NÂNG SÀN BÊ TÔNG (S=3348,77M2)

- KHE GIẢN
- KHE CO

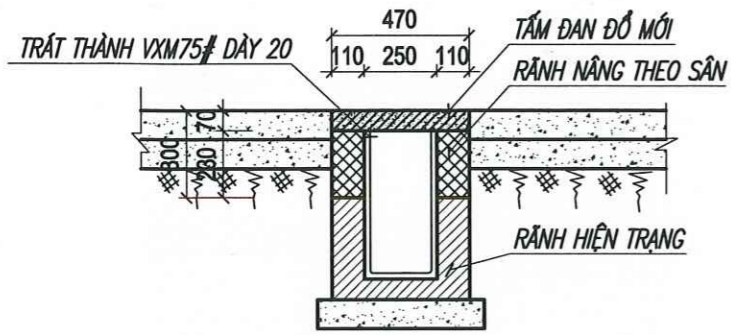
- TỔNG CHIỀU DÀI KHE GIẢN LÀ 625,08 M
- TỔNG CHIỀU DÀI KHE CO LÀ 653,8 M

CTCP TƯ VẤN THIẾT KẾ XDCT THĂNG LONG
THẨM TRA
 Theo văn bản số...../.....
 ngày.....tháng.....năm 20.....
 Chủ trì bộ môn ký tên:

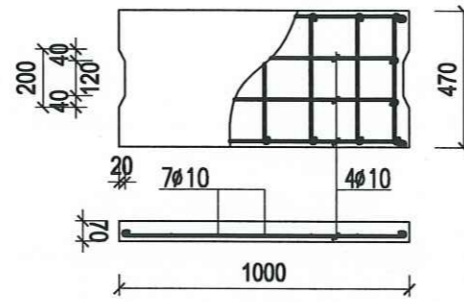
M.S.D.N : 01
 CÔNG ĐỐC
 TNHH
 THƯƠNG MẠI
 VÀ XÂY DỰNG
 BCA
 K.S. MẠC VĂN TÂN

HIỆU CHÍNH BẢN VẼ		
CHỖ ĐẦU TƯ: VĂN PHÒNG HND VÀ UBND XÃ TÂN KỲ - TP HẢI PHÒNG		
CÔNG TRÌNH: XÂY DỰNG NHÀ ĐA NĂNG VÀ CÁC HẠNG MỤC PHỤ TRỢ TRƯỜNG TIỂU HỌC DÂN CHỦ		
ĐỊA ĐIỂM XÂY DỰNG: XÃ TÂN KỲ - TP HẢI PHÒNG		
 CÔNG TY TNHH THƯƠNG MẠI VÀ XÂY DỰNG BCA <small>Số nhà 27/45 ngõ 253, đường Ngô Quyền, phường Nguyễn Lương Bằng, thành phố Hải Phòng</small>		
CHỦ NHIỆM DỰ ÁN Chief of Project		
KTS. PHẠM MẠNH NINH		
CHỦ TRÌ THIẾT KẾ KIẾN TRÚC Chief of Division		
KTS. PHẠM MẠNH NINH		
THỂ HIỆN Drawn by		
KTS. TRẦN VĂN CƯỜNG		
KIỂM TRA Check		
K.S. MẠC VĂN TÂN		
TÊN BẢN VẼ: THƯỜNG KẾ THÉP ĐẪM SÀN COTE +4.300		
GIAI ĐOẠN THỰC HIỆN: HỒ SƠ THIẾT KẾ THI CÔNG		
HOÀN THIỆN	2020	
KÝ HIỆU BẢN VẼ		S-02

MẶT BẰNG CẢI TẠO SÂN, RÃNH THOÁT NƯỚC



**MẶT CẮT CẢI TẠO RÃNH
ĐIỂN HÌNH (L=433,296M)**



433 ĐAN RÃNH NƯỚC

BẢNG THÔNG KÊ CỐT THÉP

TÊN CẤU KIỆN	SỐ HIỆU	HÌNH DẠNG, KÍCH THƯỚC	ĐƯỜNG KÍNH (mm)	CHIỀU DÀI THANH (mm)	SỐ CẤU KIỆN	SỐ LƯỢNG		TỔNG CHIỀU DÀI (m)	TỔNG KHỐI LƯỢNG (kg)
						1 CK	T. BỘ		
Tấm đan SL: 433	1	30 — 960 — 30	10	1020	433	6	2598	2649.96	1633.8
	2	30 — 430 — 30	10	490	433	11	4763	2333.87	1438.92

TỔNG HỢP CỐT THÉP

- Đường kính (mm):	Ø10	
- Chiều dài (m):	4983.83	
- Khối lượng (kg):	3072.72	
- Chiều dài / 11.7	426	
- Nhóm Ø <= 10:	3072.72	kg

PHÒNG KINH TẾ XÃ TÂN KỲ

THẨM ĐỊNH

Theo Văn bản số...../.....
ngày.....tháng.....năm 20.....
Người thẩm định ký tên

CTCP TƯ VẤN THIẾT KẾ XDCT THĂNG LONG
THẨM TRA
Theo văn bản số...../.....
ngày.....tháng.....năm 20.....
Chủ trì bộ môn ký tên:
[Signature]

HIỆU CHỈNH BẢN VẼ

CHỖ ĐẦU TƯ:

VĂN PHÒNG HND VÀ UBND
XÃ TÂN KỲ - TP HẢI PHÒNG

CÔNG TRÌNH:

XÂY DỰNG NHÀ ĐA NĂNG VÀ CÁC HẠNG MỤC
PHỤ TRỢ TRƯỜNG TIỂU HỌC DÂN CHỦ

ĐỊA ĐIỂM XÂY DỰNG

XÃ TÂN KỲ - TP HẢI PHÒNG



CÔNG TY TNHH THƯƠNG MẠI VÀ XÂY DỰNG
BCA

Số nhà 27/45 ngõ 253, đường Ngô Quyền,
phường Nguyễn Lương Bằng, thành phố Hải Phòng

GIÁM ĐỐC:

[Signature]
K.S. MẠC VĂN TÂN

CHỦ NHIỆM DỰ ÁN
Chief of Project

KTS. PHẠM MẠNH NINH

CHỦ TRƯ THIẾT KẾ KIẾN TRÚC
Chief of Division

KTS. PHẠM MẠNH NINH

THỂ HIỆN
Drawn by

KTS. TRẦN VĂN CƯỜNG

KIỂM TRA
Check

K.S. MẠC VĂN TÂN

TÊN BẢN VẼ

CHI TIẾT RÃNH THOÁT NƯỚC

GIÁI ĐOẠN THỰC HIỆN:

HỒ SƠ THIẾT KẾ THI CÔNG

HOÀN THÀNH

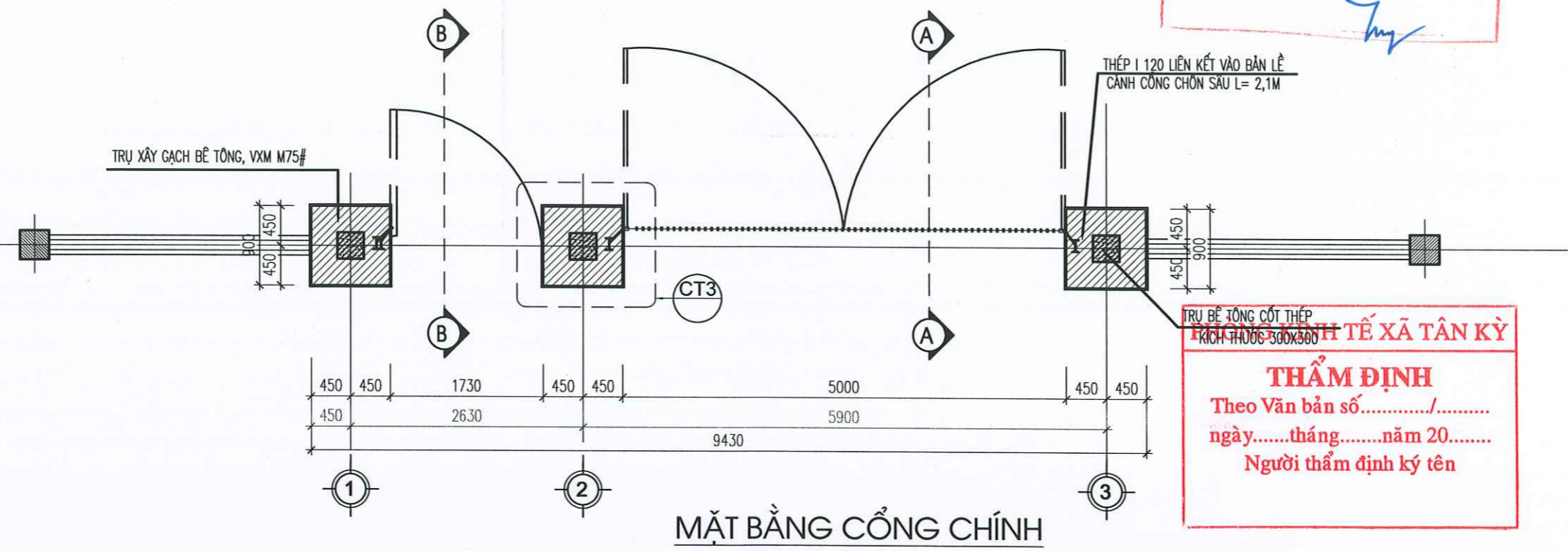
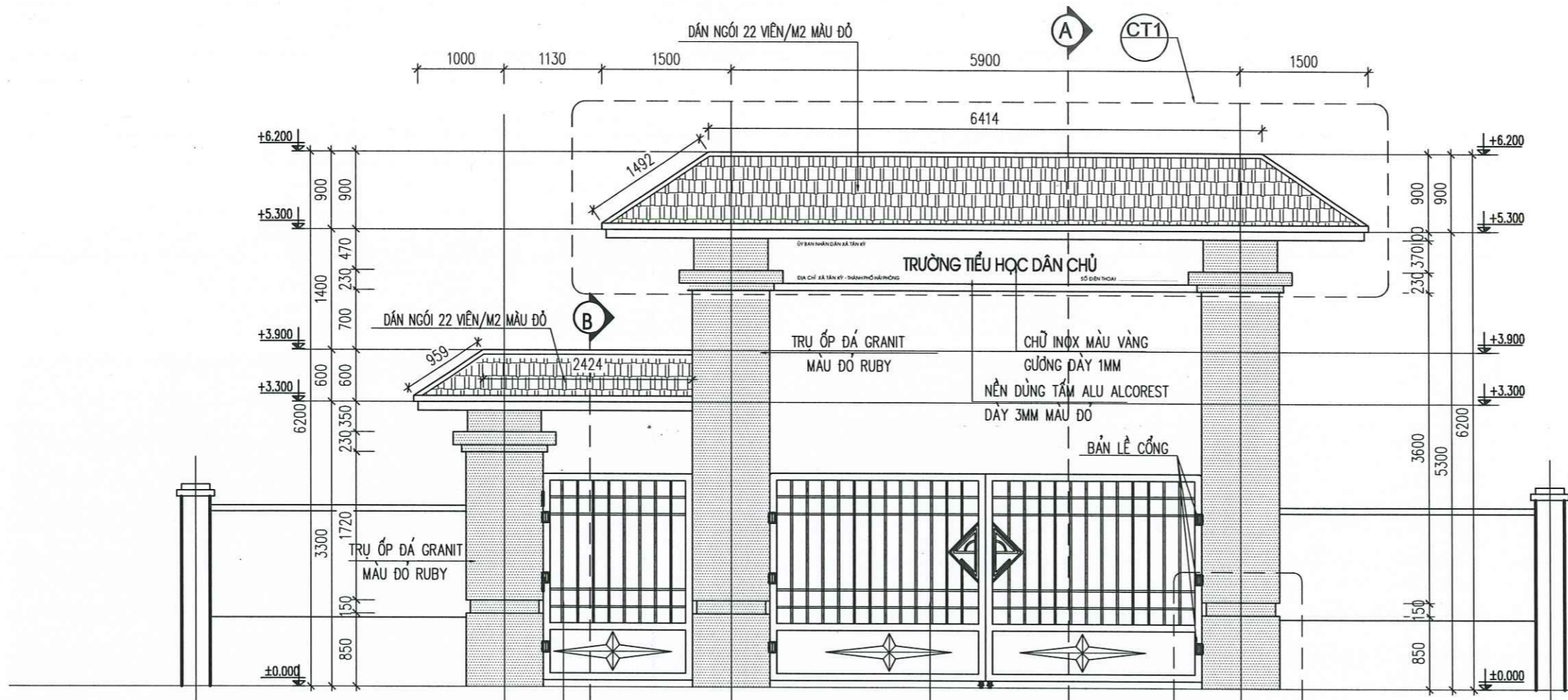
2025

KÝ HIỆU BẢN VẼ

S-04



C. CÔNG, TƯỜNG RÀO MẶT TRƯỚC



CTCP TƯ VẤN THIẾT KẾ XDCT THĂNG LONG

THẨM TRA

Theo văn bản số...../.....
 ngày..... tháng..... năm 20.....
 Chủ trì bộ môn ký tên:

Truy

TRỤ BÊ TÔNG CỐT THÉP
 KÍCH THƯỚC 300x300

THẨM ĐỊNH

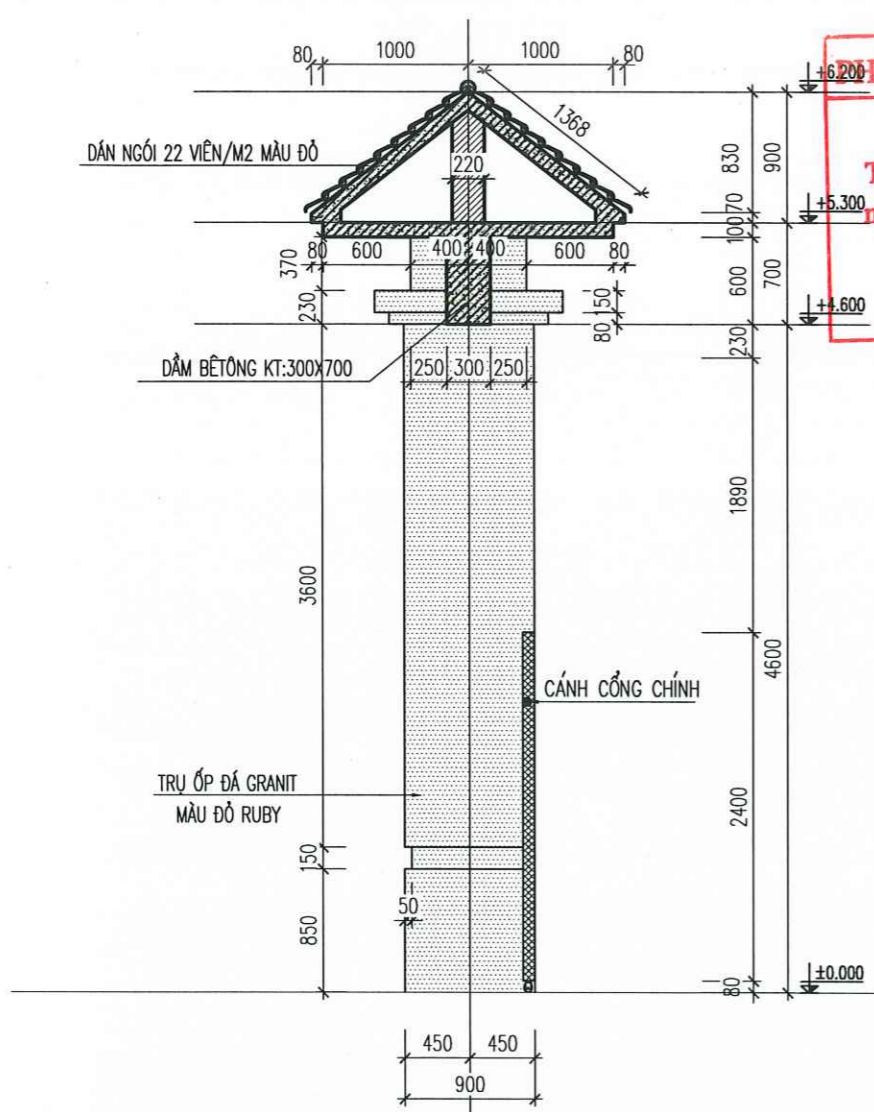
Theo Văn bản số...../.....
 ngày..... tháng..... năm 20.....
 Người thẩm định ký tên

M.S.D.N: 0108
 CÔNG TY
 THƯƠNG MẠI VÀ XÂY DỰNG
BCA

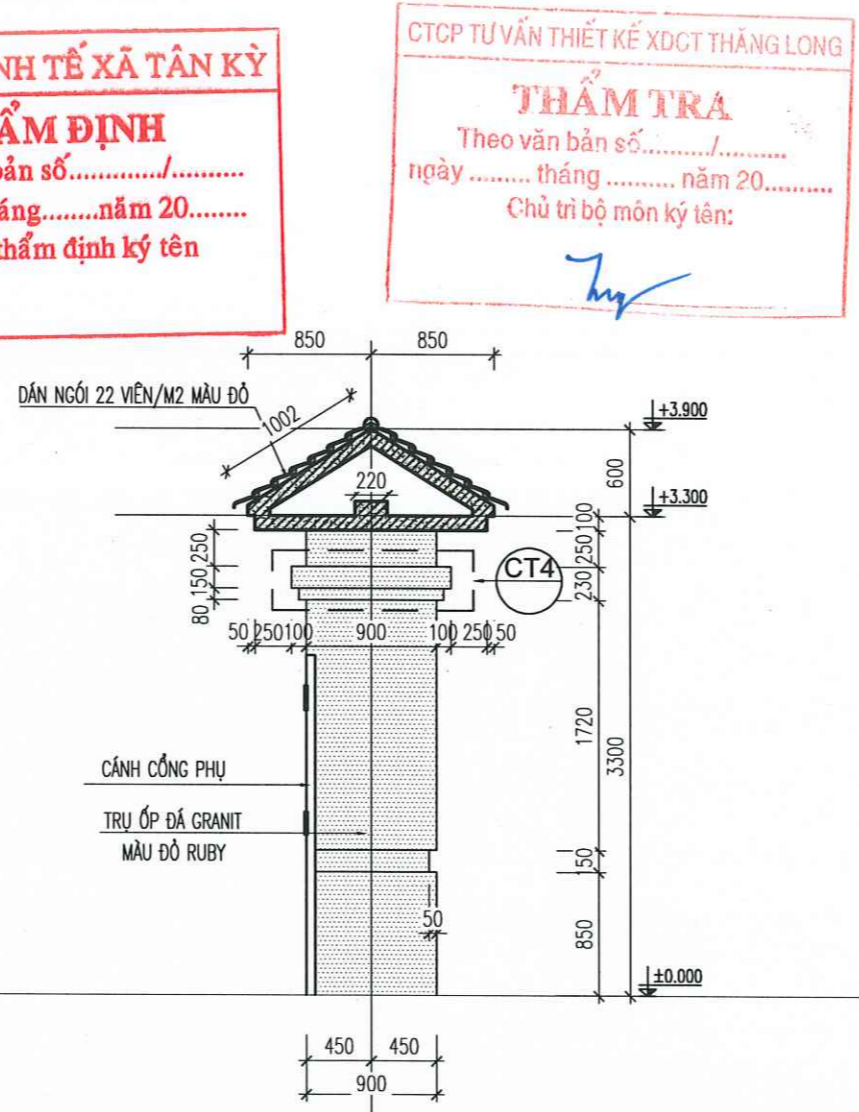
Truy

KS. MẠC VĂN TÂN

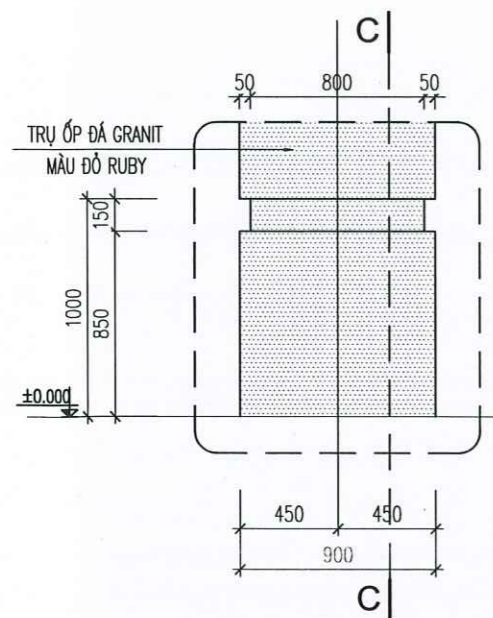
HIỆU CHỈNH BẢN VẼ	
CHỦ ĐẦU TƯ:	
VĂN PHÒNG HĐND VÀ UBND XÃ TÂN KỲ - TP HẢI PHÒNG	
CÔNG TRÌNH:	
XÂY DỰNG NHÀ ĐA NĂNG VÀ CÁC HẠNG MỤC PHỤ TRỢ TRƯỜNG TIỂU HỌC DÂN CHỦ	
ĐỊA ĐIỂM XÂY DỰNG:	
XÃ TÂN KỲ - TP HẢI PHÒNG	
<p>CÔNG TY TNHH THƯƠNG MẠI VÀ XÂY DỰNG BCA Số nhà 27/45 ngõ 253, đường Ngô Quyền, phường Nguyễn Lương Bằng, thành phố Hải Phòng</p>	
CHỦ NHIỆM DỰ ÁN Chief of Project	<i>Ngô</i>
KTS. PHẠM MẠNH NINH	
CHỦ TRƯ THIẾT KẾ KIẾN TRÚC Chief of Division	<i>Ngô</i>
KTS. PHẠM MẠNH NINH	
THỂ HIỆN Drawn by	<i>Truy</i>
KTS. TRẦN VĂN CƯỜNG	
KIỂM TRA Check	<i>Truy</i>
KS. MẠC VĂN TÂN	
TÊN BẢN VẼ	
MẶT ĐỨNG- MẶT BẰNG CỔNG	
GIAI ĐOẠN THỰC HIỆN:	
HỒ SƠ THIẾT KẾ THI CÔNG	
HOÀN THÀNH	2028
KÝ HIỆU BẢN VẼ	TR-01



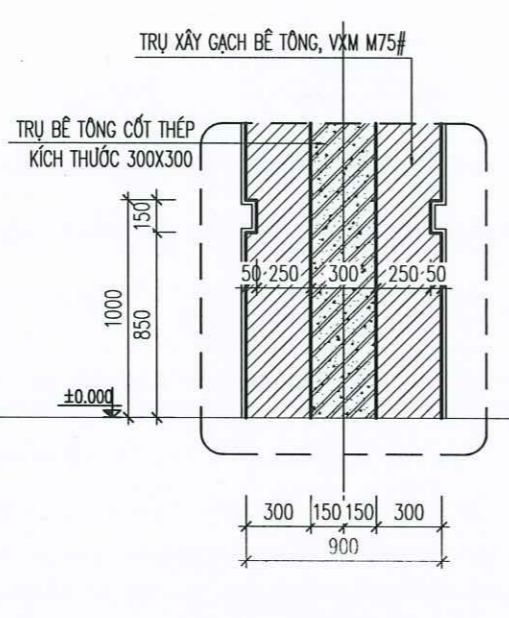
MẶT CẮT A - A



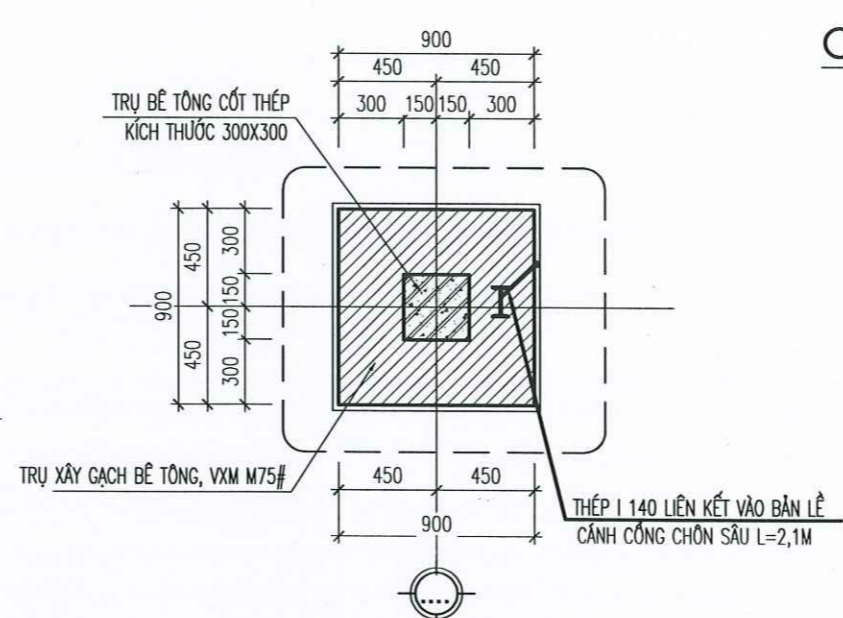
MẶT CẮT B - B



CHI TIẾT CT2



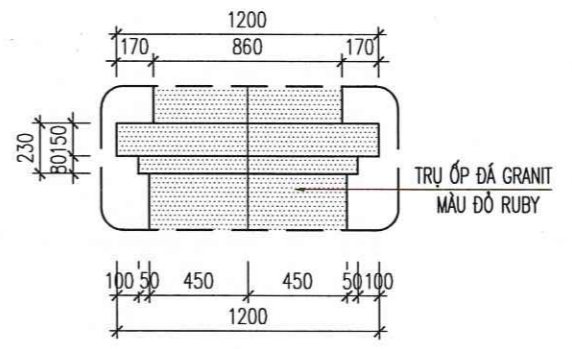
MẶT CẮT C - C



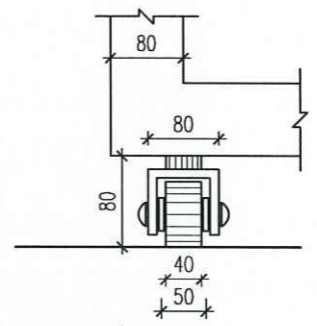
CHI TIẾT CT3

HỒN KINH TẾ XÃ TÂN KỲ
THẨM ĐỊNH
 Theo Văn bản số...../.....
 ngày.....tháng.....năm 20.....
 Người thẩm định ký tên

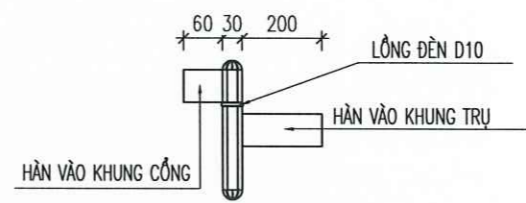
CTCP TƯ VẤN THIẾT KẾ XDGT THĂNG LONG
THẨM TRA
 Theo văn bản số...../.....
 ngày.....tháng.....năm 20.....
 Chủ trì bộ môn ký tên:



CHI TIẾT CT4



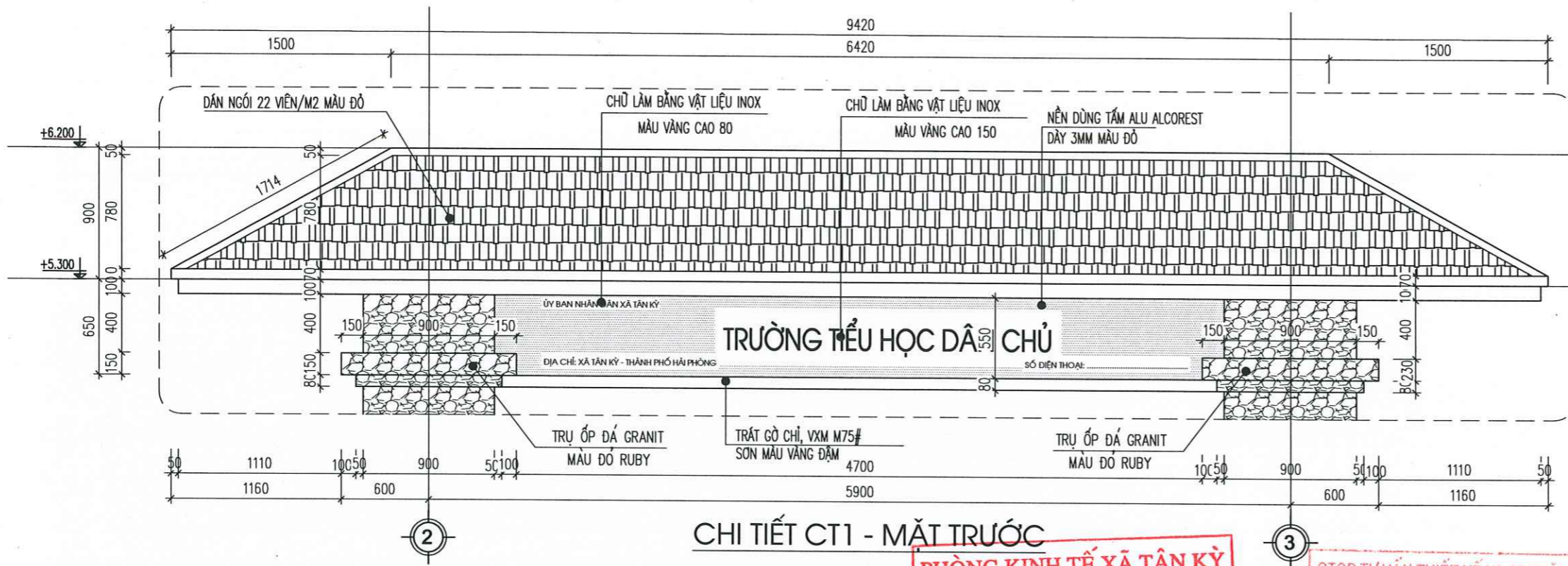
CHI TIẾT BÁNH XE (SL: 04)



CHI TIẾT BẢN LỀ (SL: 9)

GHI CHÚ :
 - CÁC CHI TIẾT ĐƯỢC CHẾ TẠO RỜI
 - LIÊN KẾT CÁC CHI TIẾT BẰNG MỐI HÀN
 - THỐNG KẾ THÉP 1120 : L= 6,3M;
 KHỐI LƯỢNG: 72,5KG

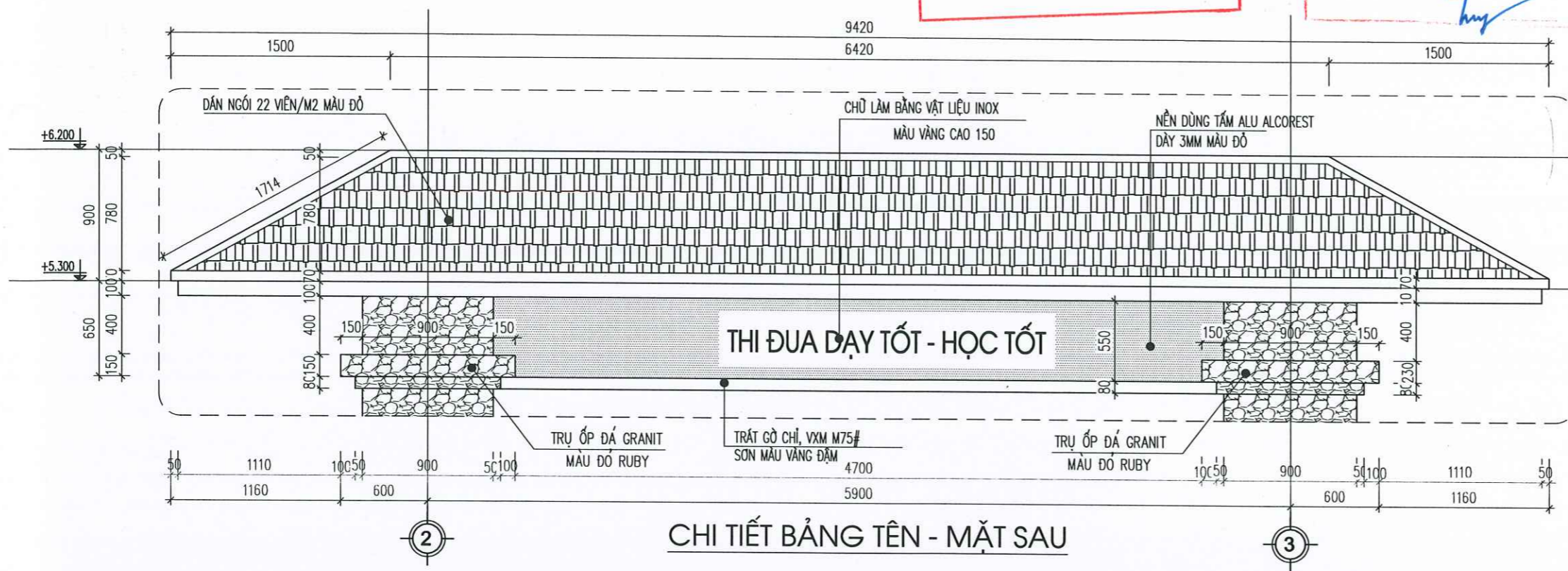
HIỆU CHỈNH BẢN VẼ	
CHỖ DẤU TỬ:	
VĂN PHÒNG HỢND VÀ UBND XÃ TÂN KỲ - TP HẢI PHÒNG	
CÔNG TRÌNH	
XÂY DỰNG NHÀ ĐA NĂNG VÀ CÁC HẠNG MỤC PHỤ TRỢ TRƯỜNG TIỂU HỌC DÂN CHỦ	
ĐỊA ĐIỂM XÂY DỰNG	
XÃ TÂN KỲ - TP HẢI PHÒNG	
 CÔNG TY TNHH THƯƠNG MẠI VÀ XÂY DỰNG BCA Số nhà 27/45 ngõ 253, đường Ngô Quyền, phường Nguyễn Lương Bằng, thành phố Hải Phòng	
M.S.D.N: 01/2019/038 CÔNG GIÁM ĐỐC: CÔNG TY TNHH THƯƠNG MẠI VÀ XÂY DỰNG BCA TỈNH HẢI PHÒNG K.S. MẠC VĂN TÂN CHỦ NHIỆM DỰ ÁN Chief of Project	
KTS. PHẠM MẠNH NINH	
CHỦ TRƯ THIẾT KẾ KIẾN TRÚC Chief of Division	
KTS. PHẠM MẠNH NINH	
THỂ HIỆN Drawn by	
KTS. TRẦN VĂN CƯỜNG	
KIỂM TRA Check	
K.S. MẠC VĂN TÂN	
TÊN BẢN VẼ	
CHI TIẾT CỐNG	
GIAI ĐOẠN THỰC HIỆN	
HỒ SƠ THIẾT KẾ THI CÔNG	
HOÀN THÀNH	2020
KÝ HẸU BẢN VẼ	TR-02



CHI TIẾT CT1 - MẶT TRƯỚC

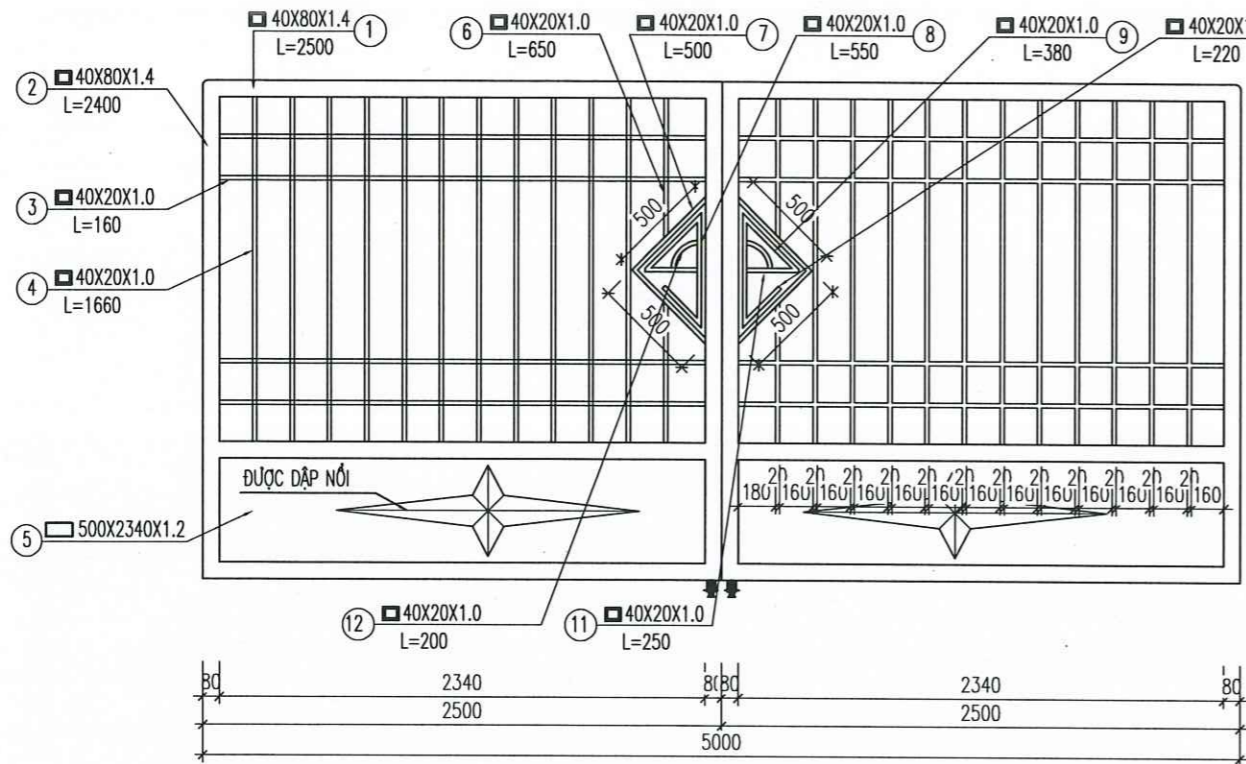
PHÒNG KINH TẾ XÃ TÂN KỲ
THẨM ĐỊNH
 Theo Văn bản số...../.....
 ngày.....tháng.....năm 20.....
 Người thẩm định ký tên

CTCP TƯ VẤN THIẾT KẾ XDCT THĂNG LONG
THẨM TRA
 Theo văn bản số...../.....
 ngày.....tháng.....năm 20.....
 Chủ trì bộ môn ký tên:

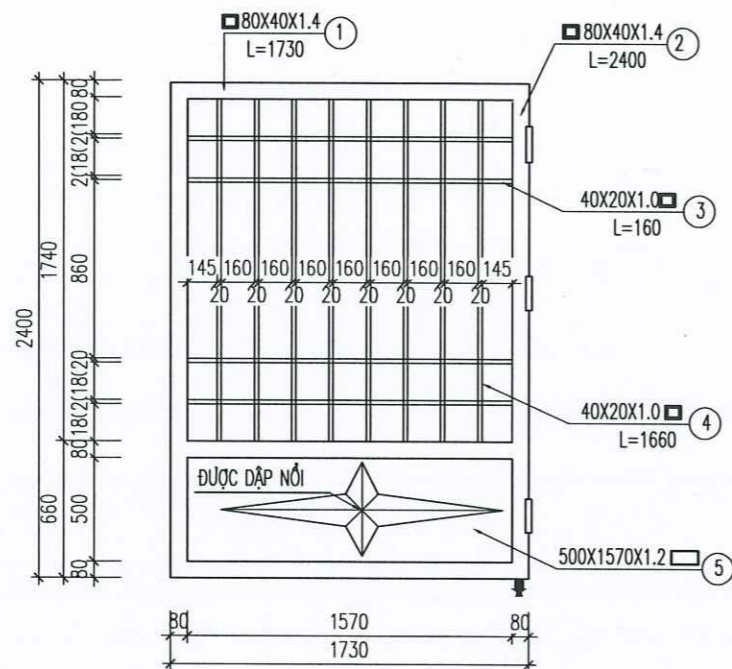


CHI TIẾT BẢNG TÊN - MẶT SAU

HIỆU CHỈNH BẢN VẼ	
CHỦ ĐẦU TƯ:	
VĂN PHÒNG HỢNG VÀ UBND XÃ TÂN KỲ - TP HẢI PHÒNG	
CÔNG TRÌNH:	
XÂY DỰNG NHÀ ĐA NĂNG VÀ CÁC HẠNG MỤC PHỤ TRỢ TRƯỜNG TIỂU HỌC DÂN CHỦ	
ĐỊA ĐIỂM XÂY DỰNG:	
XÃ TÂN KỲ - TP HẢI PHÒNG	
 CÔNG TY TNHH THƯƠNG MẠI VÀ XÂY DỰNG BCA Số nhà 27/45 ngõ 253, Đường Ngô Quyền, phường Nguyễn Lương Bằng, thành phố Hải Phòng	
 M.S.D.N : 010828388 CÔNG TY TNHH THƯƠNG MẠI VÀ XÂY DỰNG BCA TỈNH HẢI PHÒNG	
KS. MẠC VĂN TÂN CHỨC VỤ: CHỨC NHIỆM DỰ ÁN Chief of Project	
KTS. PHẠM MẠNH NINH	<i>CMb</i>
CHỦ TRƯ THIẾT KẾ KIẾN TRÚC Chief of Division	<i>CMb</i>
KTS. PHẠM MẠNH NINH	<i>PMN</i>
THỂ HIỆN Drawn by	<i>PMN</i>
KTS. TRẦN VĂN CƯỜNG	<i>TV</i>
KIỂM TRA Check	<i>TV</i>
KS. MẠC VĂN TÂN	
TÊN BẢN VẼ	
CHI TIẾT BẢNG TÊN MẶT TRƯỚC - MẶT SAU	
ĐƠN VỊ THỰC HIỆN	
HỒ SƠ THIẾT KẾ THI CÔNG	
HOÀN THÀNH	2023
KÝ HIỆU BẢN VẼ	TR-03



CHI TIẾT CỔNG CHÍNH
(SL : 01)



CHI TIẾT CỔNG PHỤ
(SL : 01)

PHÒNG KINH TẾ XÃ TÂN KỲ
THẨM ĐỊNH
Theo Văn bản số...../.....
ngày.....tháng.....năm 20.....
Người thẩm định ký tên

CTCP TƯ VẤN THIẾT KẾ XDCT THĂNG LONG
THẨM TRA
Theo văn bản số...../.....
ngày.....tháng.....năm 20.....
Chủ trì bộ môn ký tên:

BẢNG THỐNG KÊ CẢNH CỔNG INOX

TÊN C.KIỆN	SỐ HIỆU	HÌNH DẠNG - KÍCH THƯỚC	ĐƯỜNG KÍNH (mm)	CHIỀU DÀI 1 THANH (mm)	SỐ LƯỢNG		TỔNG CHIỀU DÀI (m)	TỔNG T.LƯỢNG (Kg)
					1 C.KIỆN	T.BỘ		
Cổng chính Số lượng: 2	1	Inox hộp 80x40x1.4	80x40x1.4	2500	3	6	15	38.64
	2	Inox hộp 80x40x1.4	80x40x1.4	2400	2	4	9.6	24.73
	3	Inox hộp 40x20x1	40x20x1	160	52	104	16.64	15.15
	4	Inox hộp 40x20x1	40x20x1	1160	12	24	27.84	25.35
	5	Inox bản 500x2340x1.2	500x2340x1.2		1	2	2.34 m ²	22.04
	6	Inox hộp 40x20x1	40x20x1	650	2	4	2.6	2.37
	7	Inox hộp 40x20x1	40x20x1	500	2	4	2	1.82
	8	Inox hộp 40x20x1	40x20x1	550	1	2	1.1	1.00
	9	Inox hộp 40x20x1	40x20x1	380	1	2	0.76	0.69
	10	Inox hộp 40x20x1	40x20x1	220	1	2	0.44	0.40
	11	Inox hộp 40x20x1	40x20x1	250	1	2	0.5	0.46
	12	Inox hộp 40x20x1	40x20x1	200	1	1	0.4	0.36
Cổng phụ Số lượng: 1	1	Inox hộp 80x40x1.4	80x40x1.4	1730	3	3	5.19	13.37
	2	Inox hộp 80x40x1.4	80x40x1.4	2400	2	2	4.8	12.36
	3	Inox hộp 40x20x1	40x20x1	160	36	36	5.76	5.25
	4	Inox hộp 40x20x1	40x20x1	1160	8	8	9.28	8.45
	5	Inox bản 500x1570x1.2	500x1570x1.2		1	1	0.785 m ²	7.4

- Trọng lượng Inox hộp có BxHxd=80x40x1.4: = 89.11 kg; Chiều dài = 34.59 mét
- Trọng lượng Inox hộp có BxHxd=40x20x1: = 61.29 kg; Chiều dài = 67.32 mét
- Trọng lượng Inox bản có chiều dày 1.2 mm = 29.44 kg

HIỆU CHỈNH BẢN VẼ

CHỦ ĐẦU TƯ:
VĂN PHÒNG HỖN VÀ UBND
XÃ TÂN KỲ - TP HẢI PHÒNG

CÔNG TRÌNH:
XÂY DỰNG NHÀ ĐA NĂNG VÀ CÁC HẠNG MỤC
PHỤ TRỢ TRƯỜNG TIỂU HỌC DÂN CHỦ

ĐỊA ĐIỂM XÂY DỰNG:
XÃ TÂN KỲ - TP HẢI PHÒNG

LOGO BCA
CÔNG TY TNHH THƯƠNG MẠI VÀ XÂY DỰNG
BCA
Số nhà 27/45 ngõ 253, Đường Ngô Quyền,
phường Nguyễn Lương Bằng, thành phố Hải Phòng

THẨM TRA
K.S. MẠC VĂN TÂN

CHỦ NHIỆM DỰ ÁN
Chief of Project
KTS. PHẠM MẠNH NINH

CHỦ TRÍ THIẾT KẾ KIẾN TRÚC
Chief of Division
KTS. PHẠM MẠNH NINH

THẺ HIỆN
Drawn by
KTS. TRẦN VĂN CƯỜNG

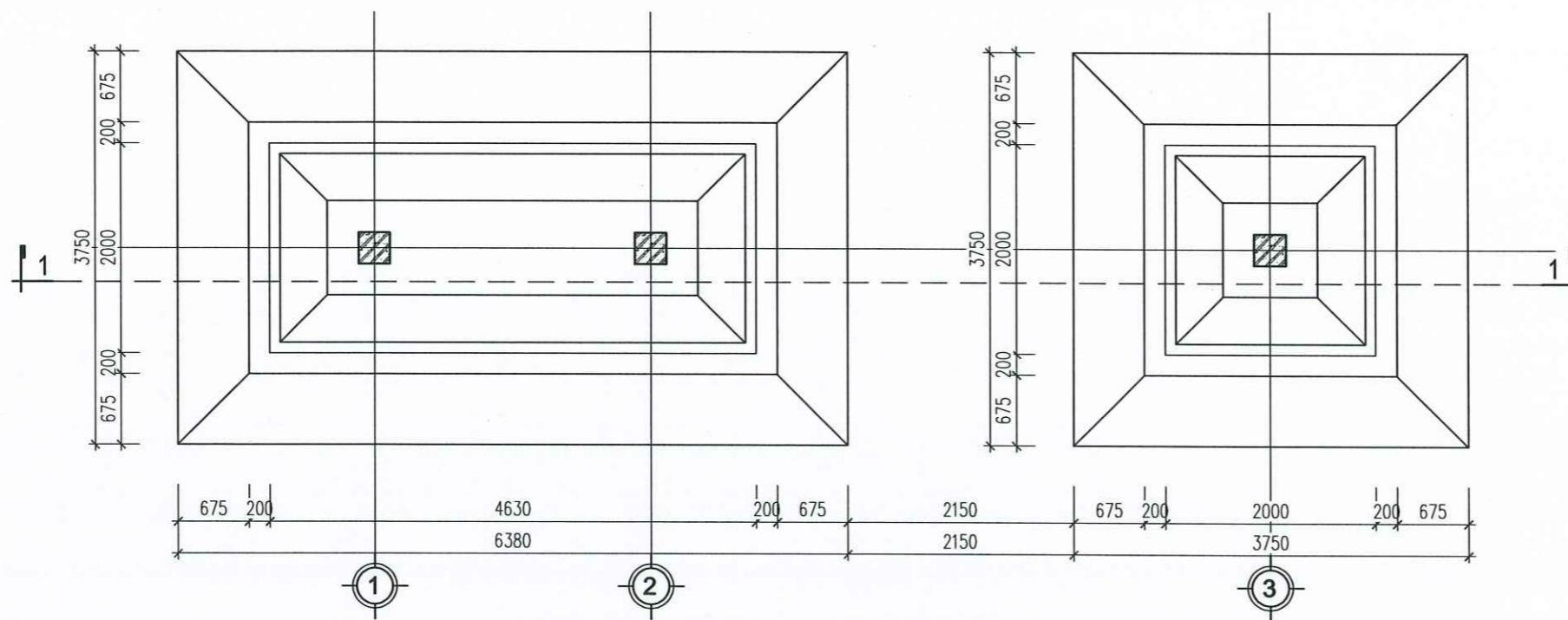
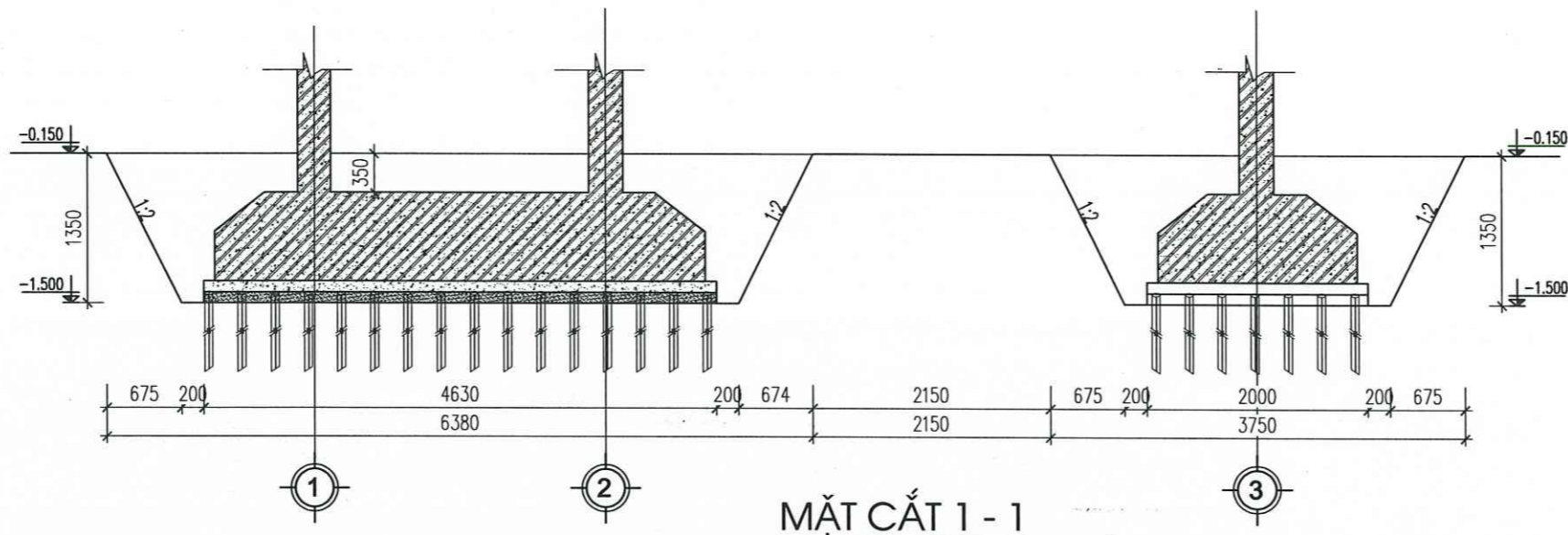
KIỂM TRA
Check
K.S. MẠC VĂN TÂN

TÊN BẢN VẼ
CHI TIẾT CẢNH CỔNG - THỐNG KÊ

ĐƠN VỊ THỰC HIỆN:
HỒ SƠ THIẾT KẾ THI CÔNG

HOÀN THÀNH
2023

KÝ HIỆU BẢN VẼ
TR-04



MẶT BẰNG HỒ ĐÀO MÓNG TRỤ CỘT

PHÒNG KINH TẾ XÃ TÂN KỲ
THẨM ĐỊNH
 Theo Văn bản số...../.....
 ngày.....tháng.....năm 20.....
 Người thẩm định ký tên

CTCP TƯ VẤN THIẾT KẾ XDCT THĂNG LONG
THẨM TRA
 Theo văn bản số...../.....
 ngày.....tháng.....năm 20.....
 Chủ trì bộ môn ký tên:

GHI CHÚ:

- MÓNG TRỤ CỘT ĐÓNG CỌC TRE, 25CỌC/1M², CỌC TRE DÀI 2,5M
- ĐỆM CÁT TẠO PHẪNG TRÊN ĐỈNH CỌC TRE DÀY 100
- BÊ TÔNG LÓT ĐÁ 2X4 #150 DÀY 100
- MÓNG TRỤ CỘT ĐỔ BTCT MẮC 200#, ĐÁ 1X2
- TRỤ CỘT XÂY GẠCH KHÔNG NUNG, VXM 75#
- TRÁT VXM MẮC 75# DÀY 15

HIỆU CHỈNH BẢN VẼ

CHỖ ĐẦU TƯ:

VĂN PHÒNG HDND VÀ UBND
 XÃ TÂN KỲ - TP HẢI PHÒNG

CÔNG TRÌNH:

XÂY DỰNG NHÀ ĐA NĂNG VÀ CÁC HẠNG MỤC
 PHỤ TRỢ TRƯỜNG TIỂU HỌC DÂN CHỦ

ĐỊA ĐIỂM XÂY DỰNG:

XÃ TÂN KỲ - TP HẢI PHÒNG



CÔNG TY TNHH THƯƠNG MẠI VÀ XÂY DỰNG
BCA
 Số nhà 27/45 ngõ 253, Đường Ngô Quyền,
 Phường Nguyễn Lương Bằng, thành phố Hải Phòng



QUẢN ĐỐC:

THƯƠNG MẠI
 VÀ XÂY DỰNG
BCA
 TỈNH HẢI PHÒNG

KS. MẠC VĂN TÂN

CHỦ NHIỆM DỰ ÁN
 Chief of Project

ARB

KTS. PHẠM MẠNH NINH

CHỦ TRÌ THIẾT KẾ KIẾN TRÚC
 Chief of Division

ARB

KTS. PHẠM MẠNH NINH

THỂ HIỆN
 Drawn by

PMN

KTS. TRẦN VĂN CƯỜNG

KIỂM TRA
 Check

la

KS. MẠC VĂN TÂN

TÊN BẢN VẼ

MẶT BẰNG HỒ ĐÀO TRỤ CỘT

GIẢI ĐOẠN THỰC HIỆN:

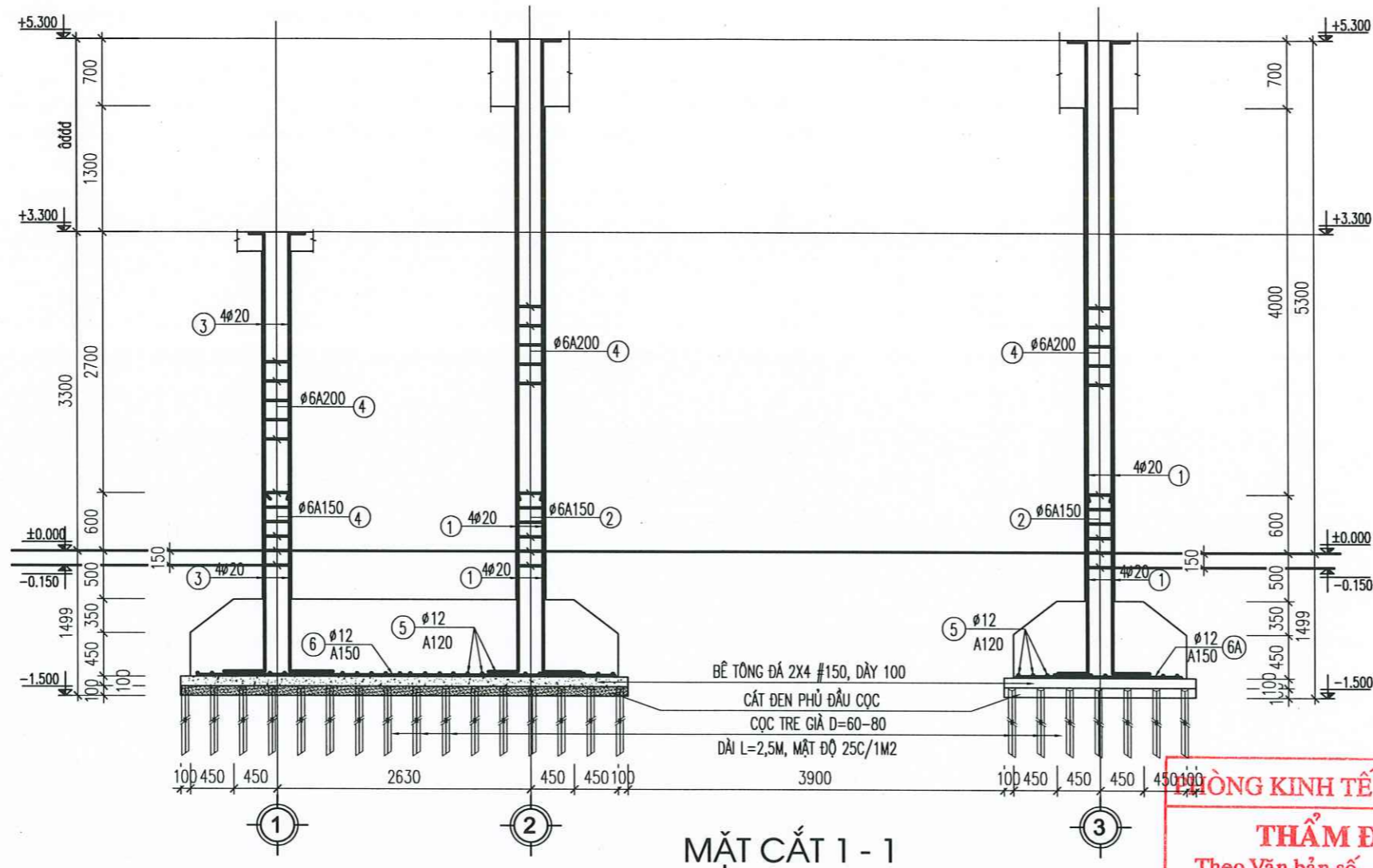
HỒ SƠ THIẾT KẾ THI CÔNG

HOÀN THÀNH

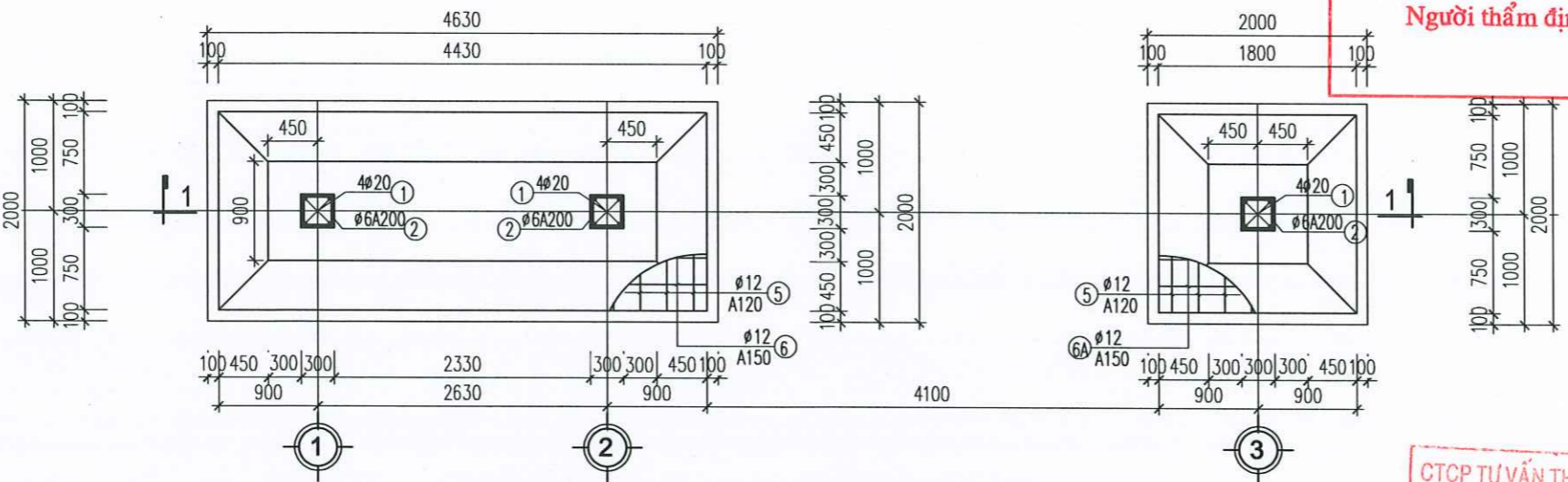
2020

KÝ HẸU BẢN VẼ

TR-05



MẶT CẮT 1 - 1



MẶT BẰNG KẾT CẤU MÓNG CÔNG CHÍNH

GHI CHÚ:

- MÓNG TRỤ CÔNG ĐÓNG CỌC TRE, 25CỌC/1M2, CỌC TRE DÀI 2,5M
- ĐEM CÁT TẠO PHẪNG TRÊN ĐỈNH CỌC TRE DÀY 100
- BÊ TÔNG LÓT ĐÁ 2X4 #150 DÀY 100
- MÓNG TRỤ CÔNG ĐỔ BTCT MẮC 200#, ĐÁ 1X2
- TRỤ CÔNG XÂY GẠCH KHÔNG NUNG, VXM 75#
- TRÁT VXM MẮC 75# DÀY 15

PHÒNG KINH TẾ XÃ TÂN KỲ
THẨM ĐỊNH
 Theo Văn bản số...../.....
 ngày.....tháng.....năm 20.....
 Người thẩm định ký tên

CTCP TƯ VẤN THIẾT KẾ XDCT THĂNG LONG
THẨM TRA
 Theo văn bản số...../.....
 ngày..... tháng..... năm 20.....
 Chủ trì bộ môn ký tên:

HIỆU CHỈNH BẢN VẼ	

CHỦ ĐẦU TƯ:
**VĂN PHÒNG HỢND VÀ UBND
 XÃ TÂN KỲ - TP HẢI PHÒNG**

CÔNG TRÌNH:
**XÂY DỰNG NHÀ ĐA NĂNG VÀ CÁC HẠNG MỤC
 PHỤ TRỢ TRƯỜNG TIỂU HỌC DÂN CHỦ**

ĐỊA ĐIỂM XÂY DỰNG:
XÃ TÂN KỲ - TP HẢI PHÒNG

**CÔNG TY TNHH THƯƠNG MẠI VÀ XÂY DỰNG
 BCA**
 Số nhà 27/45 ngõ 253, Đường Ngô Quyền,
 phường Nguyễn Lương Bằng, thành phố Hải Phòng

M.S.D.N. 010189389
 CÔNG GIÁM ĐỐC:
**THƯƠNG MẠI
 VÀ XÂY DỰNG
 BCA**
[Signature]
 K.S. MẠC VĂN TÂN

CHỦ NHIỆM DỰ ÁN
 Chief of Project
[Signature]

KTS. PHẠM MẠNH NINH
 CHỦ TRÌ THIẾT KẾ KIẾN TRÚC
 Chief of Division
[Signature]

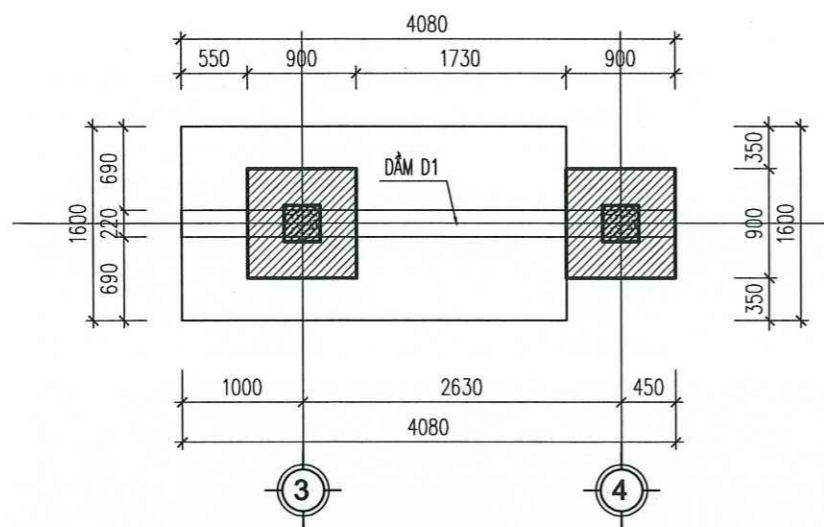
KTS. PHẠM MẠNH NINH
 THỂ HIỆN
 Drawn by
[Signature]

KTS. TRẦN VĂN CƯỜNG
 KIỂM TRA
 Check
[Signature]

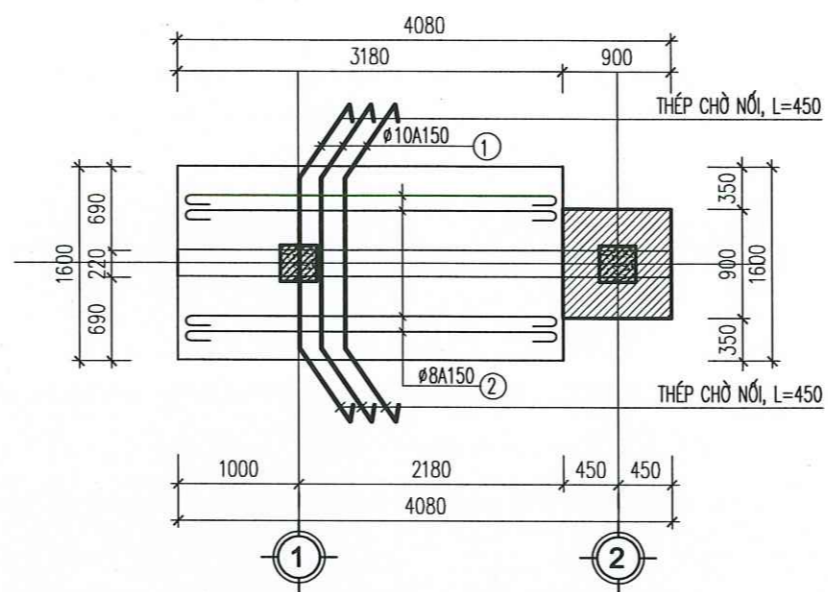
K.S. MẠC VĂN TÂN
 TÊN BẢN VẼ:
CHI TIẾT MÓNG CÔNG

GIẢI ĐOẠN THỰC HIỆN:
HỒ SƠ THIẾT KẾ THI CÔNG

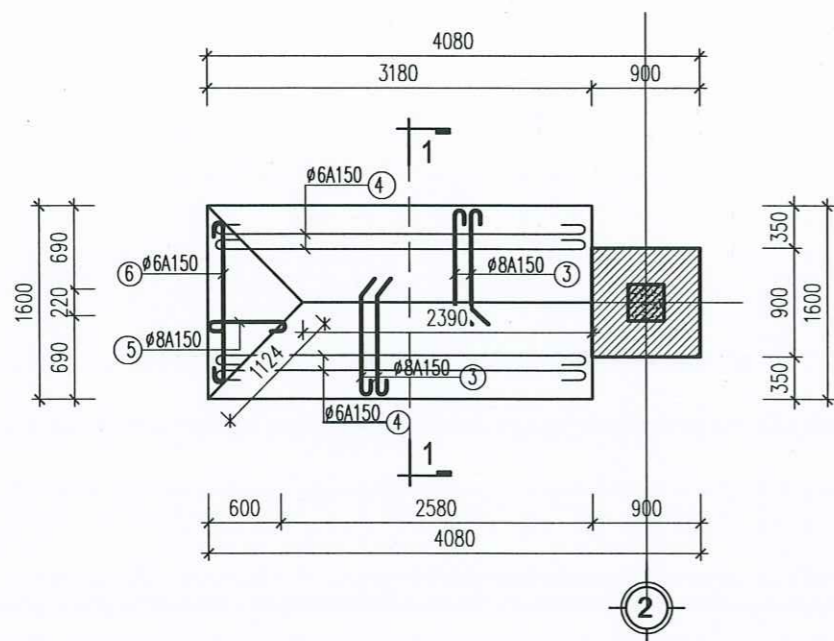
HOÀN THIỆN	2020
KÝ HẸU BẢN VẼ	TR-06



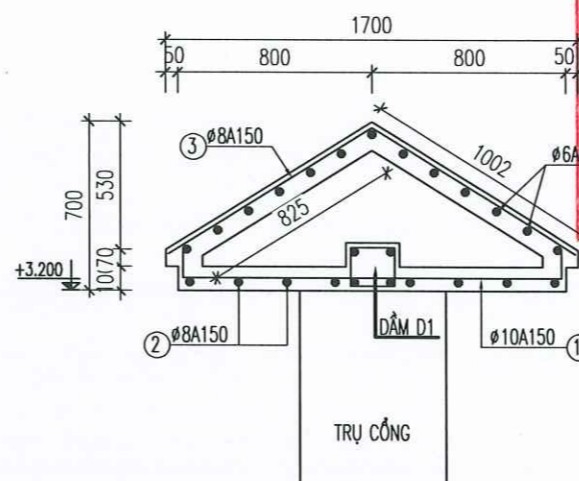
**MẶT BẰNG KẾT CẤU
CỔNG CHÍNH CỘT + 3.300**



MẶT BẰNG ĐẶT THÉP CỔNG CHÍNH CỘT + 3.300



**MẶT BẰNG ĐẶT THÉP CỔNG CHÍNH
COTE + 3.300 PHẦN MÁI VÁT**



MẶT CẮT 1 - 1

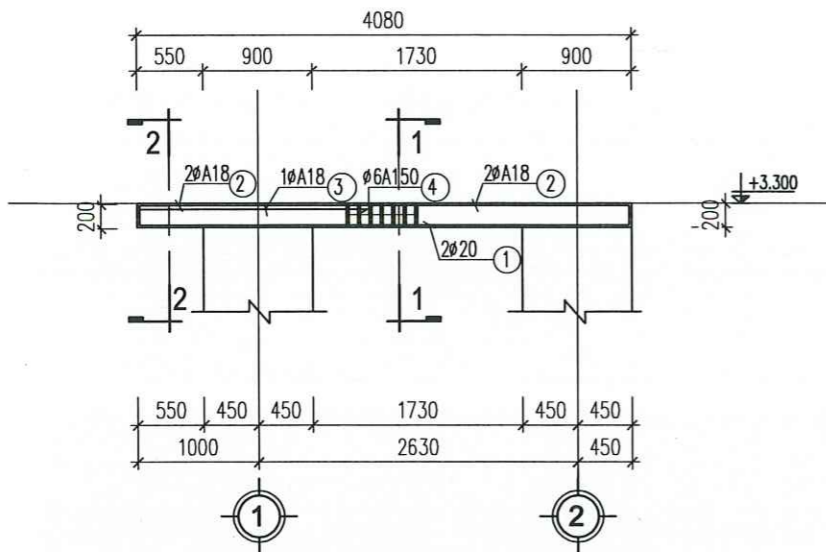
PHÒNG KINH TẾ XÃ TÂN KỲ
THẨM ĐỊNH
Theo Văn bản số...../.....
ngày.....tháng.....năm 20.....
Người thẩm định ký tên

CTCP TƯ VẤN THIẾT KẾ XDCT THĂNG LONG
THẨM TRA
Theo văn bản số...../.....
ngày.....tháng.....năm 20.....
Chủ trì bộ môn ký tên:

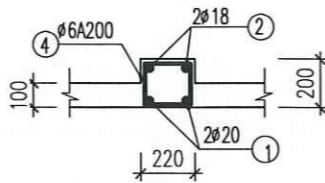
BCA
CÔNG TY TNHH THƯƠNG MẠI VÀ XÂY DỰNG
BCA
Số nhà 27/45 ngõ 253, đường Ngô Quyền,
phường Nguyễn Lương Bằng, thành phố Hải Phòng
TAM BÓC
THƯƠNG MẠI
VÀ XÂY DỰNG
BCA
HẢI PHÒNG
KS. MẠC VĂN TÂN

CHỦ NHIỆM DỰ ÁN
Chief of Project
KTS. PHẠM MẠNH NINH
CHỦ TRƯ THIẾT KẾ KIẾN TRÚC
Chief of Division
KTS. PHẠM MẠNH NINH
THỂ HIỆN
Drawn by
KTS. TRẦN VĂN CƯỜNG
KIỂM TRA
Check
KS. MẠC VĂN TÂN

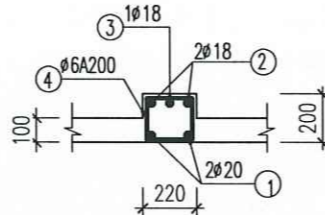
TÊN BẢN VẼ
CHI TIẾT KẾT CẤU MÁI COTE +3.200
GIAI ĐOẠN THỰC HIỆN
HỒ SƠ THIẾT KẾ THI CÔNG
HOÀN THÀNH
2025
KÝ HIỆU BẢN VẼ
TR-07



CHI TIẾT DẦM D1



MẶT CẮT 1 - 1



MẶT CẮT 2 - 2

GHI CHÚ:

- MÓNG TRỤ CỔNG ĐÓNG CỌC TRE, 25CỌC/1M², CỌC TRE DÀI 2,5M
- ĐỆM CÁT TẠO PHẪNG TRÊN ĐỈNH CỌC TRE DÀY 100
- BÊ TÔNG ĐÁ 2X4 #150 DÀY 100
- MÓNG TRỤ CỔNG ĐỔ BTCT MÁC 200#, ĐÁ 1X2
- TRỤ CỔNG XÂY GẠCH KHÔNG NUNG, VXM 75#
- TRÁT VXM MÁC 75# DÀY 15

PHÒNG KINH TẾ XÃ TÂN KỲ
THẨM ĐỊNH
 Theo Văn bản số...../.....
 ngày.....tháng.....năm 20.....
 Người thẩm định ký tên

CTCP TƯ VẤN THIẾT KẾ XDCT THĂNG LONG
THẨM TRA
 Theo văn bản số...../.....
 ngày.....tháng.....năm 20.....
 Chủ trì bộ môn ký tên:

BẢNG THỐNG KÊ CỐT THÉP DẦM + SÀN CỐT +3.300

TÊN C.KIỆN	SỐ HIỆU	HÌNH DẠNG - KÍCH THƯỚC	ĐƯỜNG KÍNH (mm)	CHIỀU DÀI 1 THANH (mm)	SỐ LƯỢNG		TỔNG CHIỀU DÀI (m)	TỔNG T.LƯỢNG (Kg)
					1 C.KIỆN	T.BỘ		
Dầm D1 Số lượng: 1	1	3850	20	3850	2	2	7.7	18.99
	2	150 3850 150	18	4150	2	2	8.3	16.58
	3	150 1450	18	1600	1	1	1.6	3.20
	4	150 170 50	6	740	27	27	19.98	4.43
Thép mái cốt +3.200 Số lượng: 1	1	50 300 1550 300 50	10	2250	26	26	58.5	36.07
	2	50 2950 50	8	3050	9	9	27.45	10.83
	3	50 450 900 50	8	1450	50	50	72.5	28.61
	4	50 2950 50	6	3050	11	11	33.55	7.45
	5	50 1420 50	8	1520	16	16	24.32	9.60
	6	50 1520 50	6	1620	8	8	12.96	2.88

- Trọng lượng thép có đường kính <=10: 99.87 kg
- Trọng lượng thép có đường kính <=18: 19.78 kg
- Trọng lượng thép có đường kính > 18: 18.99 kg

BẢNG THỐNG KÊ CỐT THÉP MÓNG + CỘT

TÊN C.KIỆN	SỐ HIỆU	HÌNH DẠNG - KÍCH THƯỚC	ĐƯỜNG KÍNH (mm)	CHIỀU DÀI 1 THANH (mm)	SỐ LƯỢNG		TỔNG CHIỀU DÀI (m)	TỔNG T.LƯỢNG (Kg)
					1 C.KIỆN	T.BỘ		
Thép móng Số lượng: 1	1	500 1880	20	2380	8	8	19.04	46.96
	2	250 250 50	6	1100	24	24	26.4	5.86
	3	500 1880	20	2380	4	4	9.52	23.48
	4	250 250 50	6	1100	12	12	13.2	2.93
	5	1750	12	1750	48	48	84	74.58
	6	4200	12	4200	12	12	50.4	44.75
Thép cột Số lượng: 1	6A	1750	12	1750	12	12	21	18.64
	1	50 5280	20	5330	8	8	42.64	105.16
	2	250 250 50	6	1100	48	48	52.8	11.72
	3	500 3280	20	3780	4	4	15.12	37.29
4	250 250 50	6	1100	13	13	14.3	3.17	

- Trọng lượng thép có đường kính <=10: 23.68 kg
- Trọng lượng thép có đường kính <=18: 137.97 kg
- Trọng lượng thép có đường kính > 18: 212.89 kg

HIỆU CHỈNH BẢN VẼ

CHỮ ĐẦU TƯ:

VĂN PHÒNG HND VÀ UBND
 XÃ TÂN KỲ - TP HẢI PHÒNG

CÔNG TRÌNH

XÂY DỰNG NHÀ ĐA NĂNG VÀ CÁC HẠNG MỤC
 PHỤ TRỢ TRƯỜNG TIỂU HỌC DÂN CHỦ

ĐỊA ĐIỂM XÂY DỰNG

XÃ TÂN KỲ - TP HẢI PHÒNG



CÔNG TY TNHH THƯƠNG MẠI VÀ XÂY DỰNG
BCA
 Số nhà 27/45 ngõ 253, Đường Ngô Quyền,
 Phường Nguyễn Lương Bằng, thành phố Hải Phòng



THƯỜNG MẠI VÀ XÂY DỰNG
BCA
 KS. MẠC VĂN TÂN

CHỦ NHIỆM DỰ ÁN
 Chief of Project
 KTS. PHẠM MẠNH NINH

CHỦ TRƯ THIẾT KẾ KIẾN TRÚC
 Chief of Division
 KTS. PHẠM MẠNH NINH

THỂ HIỆN
 Drawn by
 KTS. TRẦN VĂN CƯỜNG

KIỂM TRA
 Check
 KS. MẠC VĂN TÂN

TÊN BẢN VẼ
THỐNG KÊ THÉP DẦM SÀN MÁI COTE +3.200

GIẢI ĐOẠN THỰC HIỆN
HỒ SƠ THIẾT KẾ THI CÔNG

HOÀN THÀNH 2020

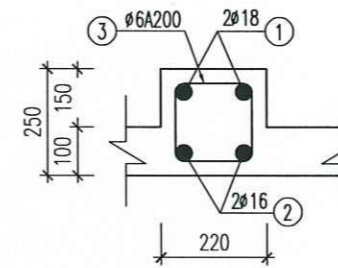
KÝ HIỆU BẢN VẼ **TR-08**

BẢNG THỐNG KÊ CỐT THÉP MÁI COS +5.30								
TÊN C.KIỆN	SỐ HIỆU	HÌNH DẠNG - KÍCH THƯỚC	ĐƯỜNG KÍNH (mm)	CHIỀU DÀI 1 THANH (mm)	SỐ LƯỢNG		TỔNG CHIỀU DÀI (m)	TỔNG T.LƯỢNG (Kg)
					1 C.KIỆN	T.BỘ		
Dầm D2 Số lượng: 1	1	650 6150 650	20	7450	3	3	22.35	55.12
	2	6150	20	6150	3	3	18.45	45.50
	3	250 650 50	6	1900	42	42	79.8	17.71
	4	6150	12	6150	2	2	12.3	10.92
	5	50 250 50	6	350	31	31	10.85	2.41
Dầm D3 Số lượng: 3	1	200 1950 200	18	2350	2	6	14.1	28.17
	2	1950	18	1950	2	6	11.7	23.37
	3	170 200 50	6	840	13	39	32.76	7.27
THÉP MÁI COS +4.30 Số lượng: 1	1	50 450 1950 450 50	10	2950	61	61	179.95	110.95
	2	50 8850 50	8	8950	15	15	134.25	52.97
	3	50 450 1250 50	8	1800	80	80	144	56.82
	4	50 7400 50	6	7500	20	20	150	33.29
	5	50 1450 50	8	1550	40	40	62	24.46
	6	50 1000 50	8	1100	20	20	22	8.68

- Trọng lượng thép có đường kính Φ6 = 67.9 kg; Chiều dài = 305.96 mét
 - Trọng lượng thép có đường kính Φ8 = 142.93 kg; Chiều dài = 362.25 mét
 - Trọng lượng thép có đường kính Φ10 = 110.95 kg; Chiều dài = 179.95 mét
 - Trọng lượng thép có đường kính Φ12 = 43.68 kg; Chiều dài = 49.2 mét
 - Trọng lượng thép có đường kính Φ18 = 51.54 kg; Chiều dài = 25.8 mét
 - Trọng lượng thép có đường kính Φ20 = 100.62 kg; Chiều dài = 40.8 mét

CTCP TƯ VẤN THIẾT KẾ XDCT THĂNG LONG

THẨM TRÁ
 Theo văn bản số...../.....
 ngày..... tháng..... năm 20.....
 Chủ trì bộ môn ký tên:



DẦM D3
 (SỐ LƯỢNG: 03)

GHI CHÚ:

- MÓNG TRỤ CỐNG ĐÓNG CỌC TRE, 25CQC/1M2, CỌC TRE DÀI 2,5M
- ĐEM CÁT TẠO PHẪNG TRÊN ĐỈNH CỌC TRE DÀY 100
- BÊ TÔNG ĐÁ 2X4 #150 DÀY 100
- MÓNG TRỤ CỐNG ĐỔ BTCT MẮC 200#, ĐÁ 1X2
- TRỤ CỐNG XÂY GẠCH KHÔNG NUNG, VXM 75#
- TRÁT VXM MẮC 75# DÀY 15

PHÒNG KINH TẾ XÃ TÂN KỲ

THẨM ĐỊNH
 Theo Văn bản số...../.....
 ngày..... tháng..... năm 20.....
 Người thẩm định ký tên

HIỆU CHỈNH BẢN VẼ			

CHỖ ĐAU TƯ:
**VĂN PHÒNG HỢND VÀ UBND
 XÃ TÂN KỲ - TP HẢI PHÒNG**

CÔNG TRÌNH:
**XÂY DỰNG NHÀ ĐA NĂNG VÀ CÁC HẠNG MỤC
 PHỤ TRỢ TRƯỜNG TIỂU HỌC DÂN CHỦ**

ĐỊA ĐIỂM XÂY DỰNG:
XÃ TÂN KỲ - TP HẢI PHÒNG

BCA
CÔNG TY TNHH THƯƠNG MẠI VÀ XÂY DỰNG
BCA
 Số nhà 27/45 ngõ 253, đường Ngô Quyền,
 phường Nguyễn Lương Bằng, thành phố Hải Phòng

M.S.D.N. 9388
 GIÁM ĐỐC Y
 TNHH
 THƯƠNG MẠI
 VÀ XÂY DỰNG
BCA
 K.S. MẠC VĂN TÂN

CHỦ NHIỆM DỰ ÁN
 Chief of Project

KTS. PHẠM MẠNH NINH

CHỦ TRÌ THIẾT KẾ KIẾN TRÚC
 Chief of Division

KTS. PHẠM MẠNH NINH

THỂ HIỆN
 Drawn by

KTS. TRẦN VĂN CƯỜNG

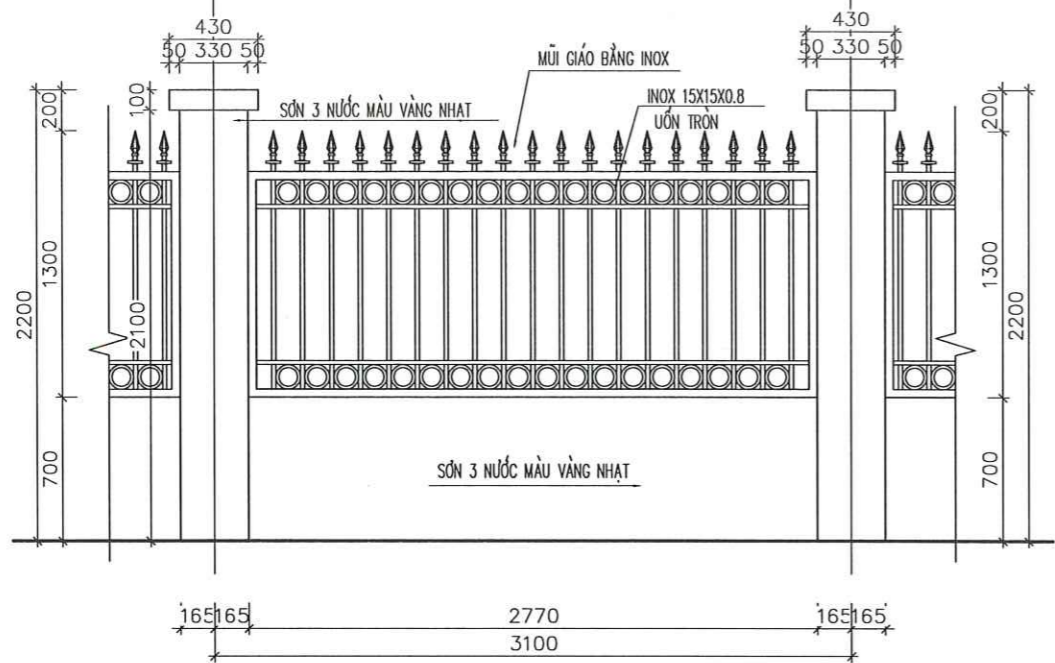
KIỂM TRA
 Check

K.S. MẠC VĂN TÂN

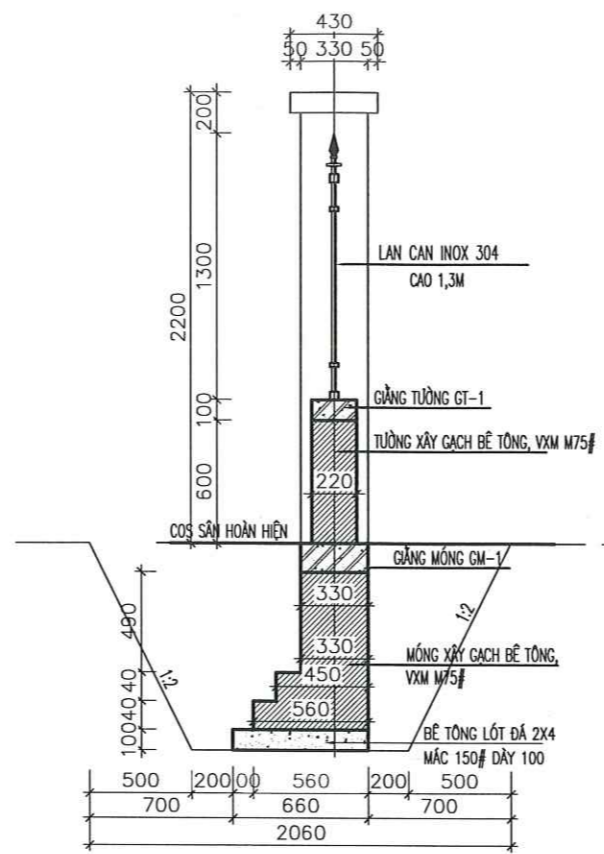
TÊN BẢN VẼ
THỐNG KÊ THÉP DẦM SÀN COTE +4.300

GIÁI ĐOẠN THỰC HIỆN:
HỒ SƠ THIẾT KẾ THI CÔNG

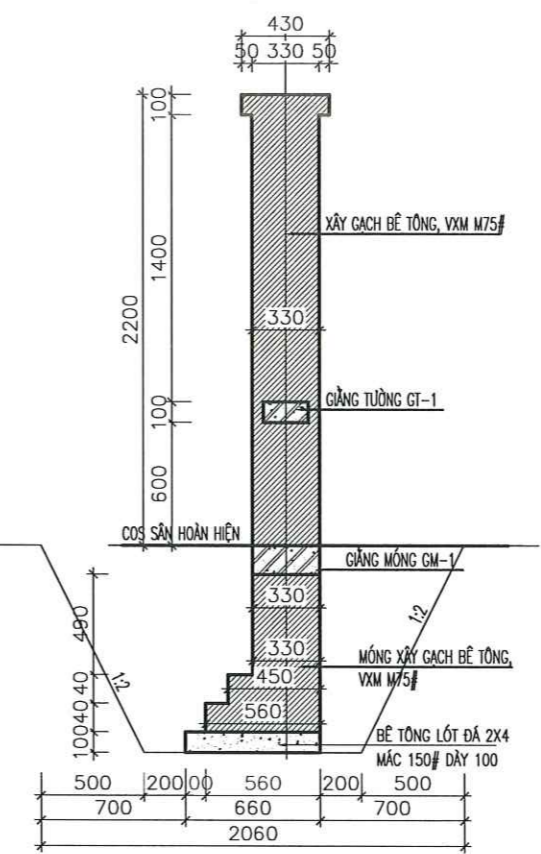
HOÀN THÀNH: 2028
 KÝ HIỆU BẢN VẼ: **TR-10**



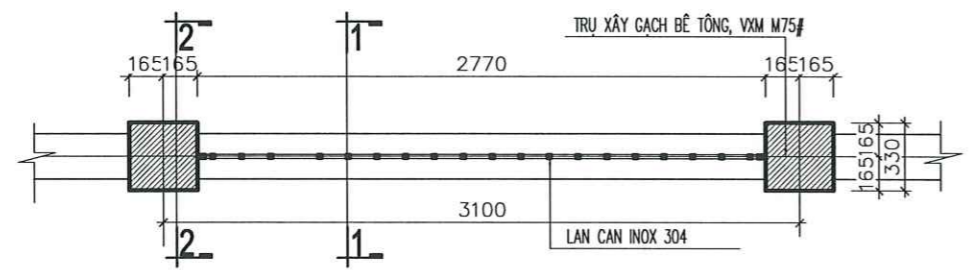
CHI TIẾT TƯỜNG RÀO THOÁNG KHOẢNG 3.1M (SL: 20)



MẶT CẮT 1-1

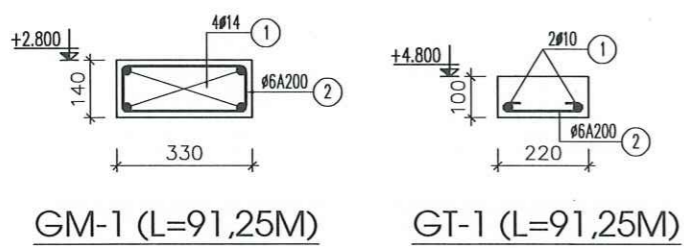


MẶT CẮT 2-2



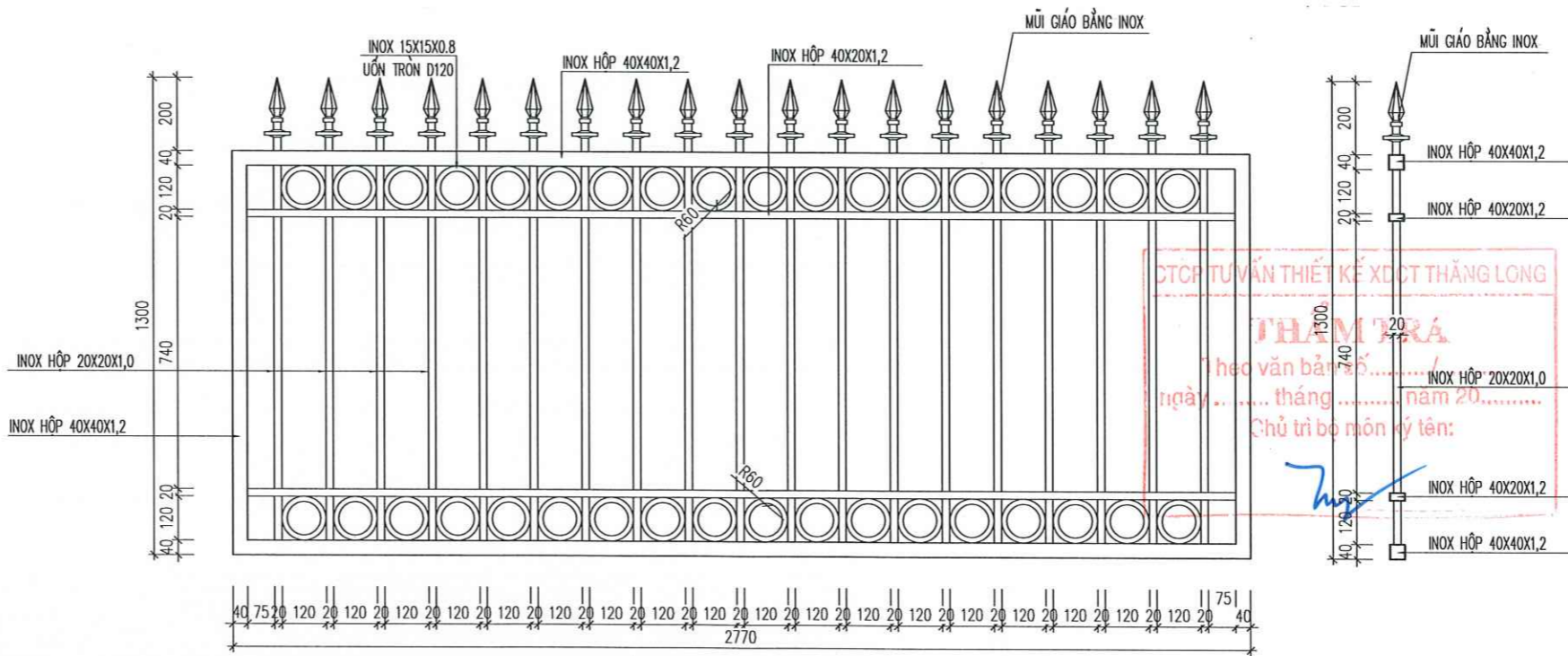
MẶT BẰNG TƯỜNG RÀO THOÁNG KHOẢNG 3.1M

PHÒNG KINH TẾ XÃ TÂN KỲ
THẨM ĐỊNH
 Theo Văn bản số...../.....
 ngày.....tháng.....năm 20.....
 Người thẩm định ký tên





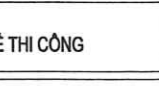
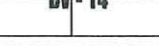



GHI CHÚ:

- XÂY DỰNG TƯỜNG RÀO THOÁNG INOX DÀI 62M BAO GỒM 20 KHOẢNG 3,1M ĐỒ TRỤ 330X330, SỐ LƯỢNG 21 TRỤ
- TƯỜNG RÀO XÂY GẠCH BÊ TÔNG VXM MẮC 75#, TRÁT TƯỜNG VXM MẮC 75# DÂY 15
- GIĂNG MÓNG, GIĂNG TƯỜNG ĐỔ BT ĐÁ 1X2 MẮC 200#
- TƯỜNG RÀO SƠN HOÀN THIỆN 3 NƯỚC MÀU VÀNG NHẠT (1 NƯỚC LÓT, 2 NƯỚC MÀU)



CHI TIẾT HOA SẮT INOX 304 KHOẢNG 3.1M (SL: 20)

HIỆU CHỈNH BẢN VẼ	
CHỖ ĐẤU TƯ:	
VĂN PHÒNG HND VÀ UBND XÃ TÂN KỲ - TP HẢI PHÒNG	
CÔNG TRÌNH	
XÂY DỰNG NHÀ ĐA NĂNG VÀ CÁC HẠNG MỤC PHỤ TRỢ TRƯỜNG TIỂU HỌC DÂN CHỦ	
CT TƯỜNG RÀO HOA SẮT KHOẢNG 3,0M	
ĐỊA ĐIỂM XÂY DỰNG	
XÃ TÂN KỲ - TP HẢI PHÒNG	
 BCA CÔNG TY TNHH THƯƠNG MẠI VÀ XÂY DỰNG BCA Số nhà 27/45 ngõ 253, đường Ngô Quyền, phường Nguyễn Lương Bằng, thành phố Hải Phòng	
GIÁM ĐỐC:	
 K.S. MẠC VĂN TÂN	
CHỖ NHIỆM VỤ AN Chief of Project	
KTS. PHẠM MẠNH NINH	
CHỖ TRƯ THIẾT KẾ KIẾN TRÚC Chief of Division	
KTS. PHẠM MẠNH NINH	
THỂ HIỆN Drawn by	
KTS. TRẦN VĂN CƯỜNG	
KIỂM TRA Check	
K.S. MẠC VĂN TÂN	
TÊN BẢN VẼ	
HỒ SƠ THIẾT KẾ THI CÔNG	
HOÀN THÀNH	2020
KÝ HIỆU BẢN VẼ	BM-14

CTCP TƯ VẤN THIẾT KẾ XDCT THĂNG LONG

THẨM TRÁ

Theo văn bản số...../.....
 ngày..... tháng..... năm 20.....
 Chủ trì bộ môn ký tên:

PHÒNG KINH TẾ XÃ TÂN KỲ

THẨM ĐỊNH

Theo Văn bản số...../.....
 ngày.....tháng.....năm 20.....
 Người thẩm định ký tên

BẢNG THỐNG KÊ CỐT THÉP

TÊN CẤU KIỆN	SỐ HIỆU	HÌNH DẠNG, KÍCH THƯỚC	ĐƯỜNG KÍNH (mm)	CHIỀU DÀI THANH (mm)	SỐ CẤU KIỆN	SỐ LƯỢNG		TỔNG CHIỀU DÀI (m)	TỔNG KHỐI LƯỢNG (kg)
						1 CK	T. BỘ		
GM-1 SL: 01	1	91200	14	95680	1	4	4	382.72	462.48
	2	30 110	6	880	1	457	457	402.16	89.26
GT-1 SL: 01	1	91200	14	95680	1	4	4	382.72	462.48
	2	30 170 30	6	230	1	457	457	105.11	23.33

BẢNG THỐNG KÊ KHỐI LƯỢNG INOX HÀNG RÀO

TÊN C.KIẾN	SỐ HIỆU	HÌNH DẠNG - KÍCH THƯỚC	ĐƯỜNG KÍNH (mm)	CHIỀU DÀI 1 THANH (mm)	SỐ LƯỢNG		TỔNG CHIỀU DÀI (m)	TỔNG T.LƯỢNG (Kg)
					1 C.KIẾN	T. BỘ		
Khoang 3,1m Số lượng: 20	1	Thép hộp 40x40x1.2		2770	2	40	106.8	156.14
	2	Thép hộp 40x40x1.2		1020	2	40	40.8	59.65
	3	Thép hộp 40x20x1.2		2590	2	40	103.6	112.43
	4	Thép hộp 20x20x1		120	38	760	91.2	54.41
	5	Thép hộp 20x20x1		740	19	380	281.2	167.76
	6	Thép hộp 15x15x0.8		377	36	720	271.44	96.82

HIỆU CHÍNH BẢN VẼ

CHỖ ĐẦU TƯ:

VĂN PHÒNG HĐND VÀ UBND
 XÃ TÂN KỲ - TP HẢI PHÒNG

CÔNG TRÌNH:

XÂY DỰNG NHÀ ĐA NĂNG VÀ CÁC HẠNG MỤC
 PHỤ TRỢ TRƯỜNG TIỂU HỌC DÂN CHỦ

ĐỊA ĐIỂM XÂY DỰNG:

XÃ TÂN KỲ - TP HẢI PHÒNG



CÔNG TY TNHH THƯƠNG MẠI VÀ XÂY DỰNG
BCA
 Số nhà 27/45 ngõ 253, đường Ngô Quyền,
 phường Nguyễn Lương Bằng, thành phố Hải Phòng

GIÁM ĐỐC:

KS. MẠC VĂN TÂN

CHỦ NHIỆM DỰ ÁN
 Chief of Project

KTS. PHẠM MẠNH NINH

CHỦ TRƯ THIẾT KẾ KIẾN TRÚC
 Chief of Division

KTS. PHẠM MẠNH NINH

THẺ HIỆN
 Drawn by

KTS. TRẦN VĂN CƯỜNG

KIỂM TRA
 Check

KS. MẠC VĂN TÂN

TÊN BẢN VẼ

THỐNG KÊ THÉP HÀNG RÀO

GIẢI ĐOẠN THỰC HIỆN:

HỒ SƠ THIẾT KẾ THI CÔNG

HOÀN THÀNH

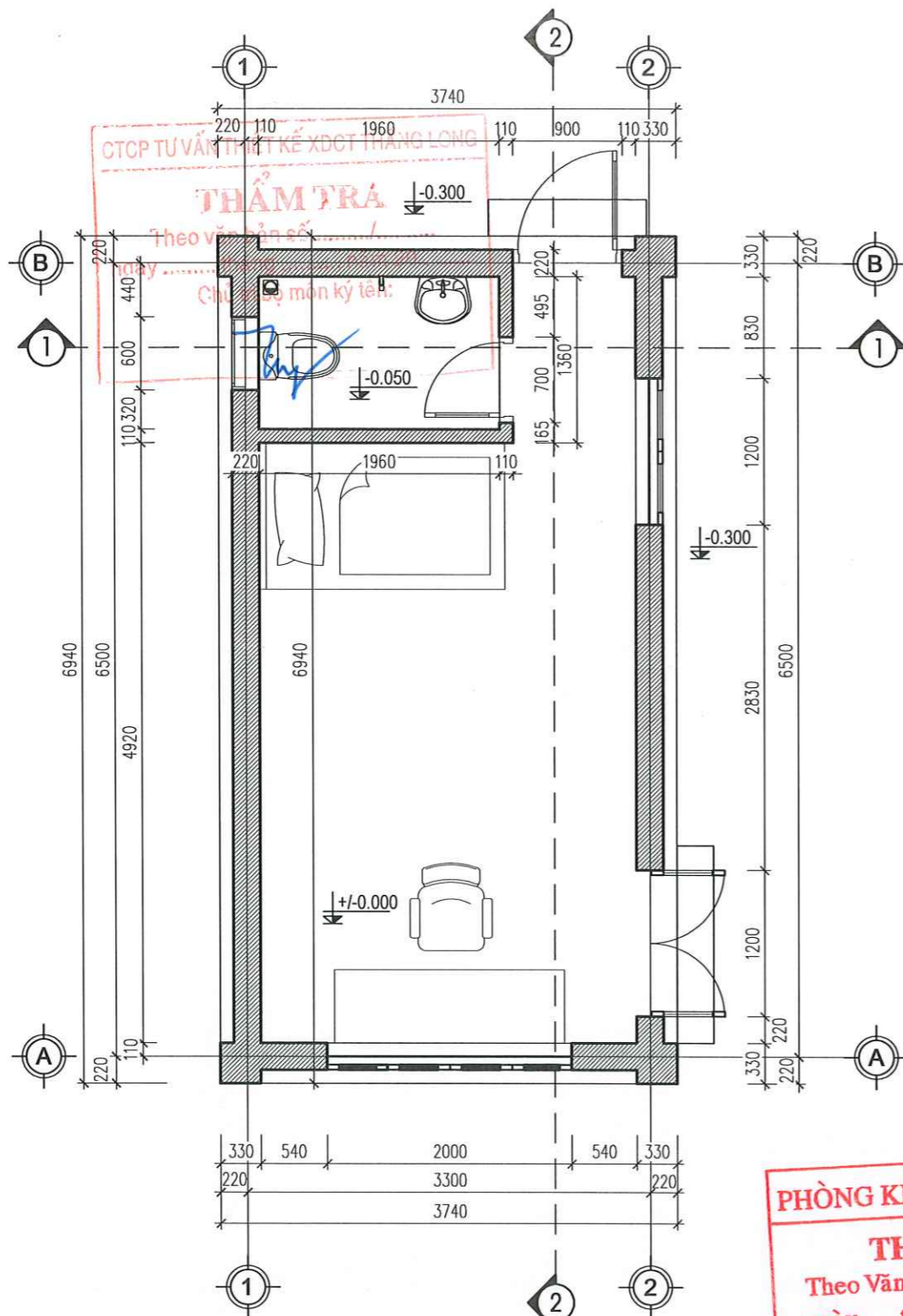
2028

KÝ HIỆU BẢN VẼ

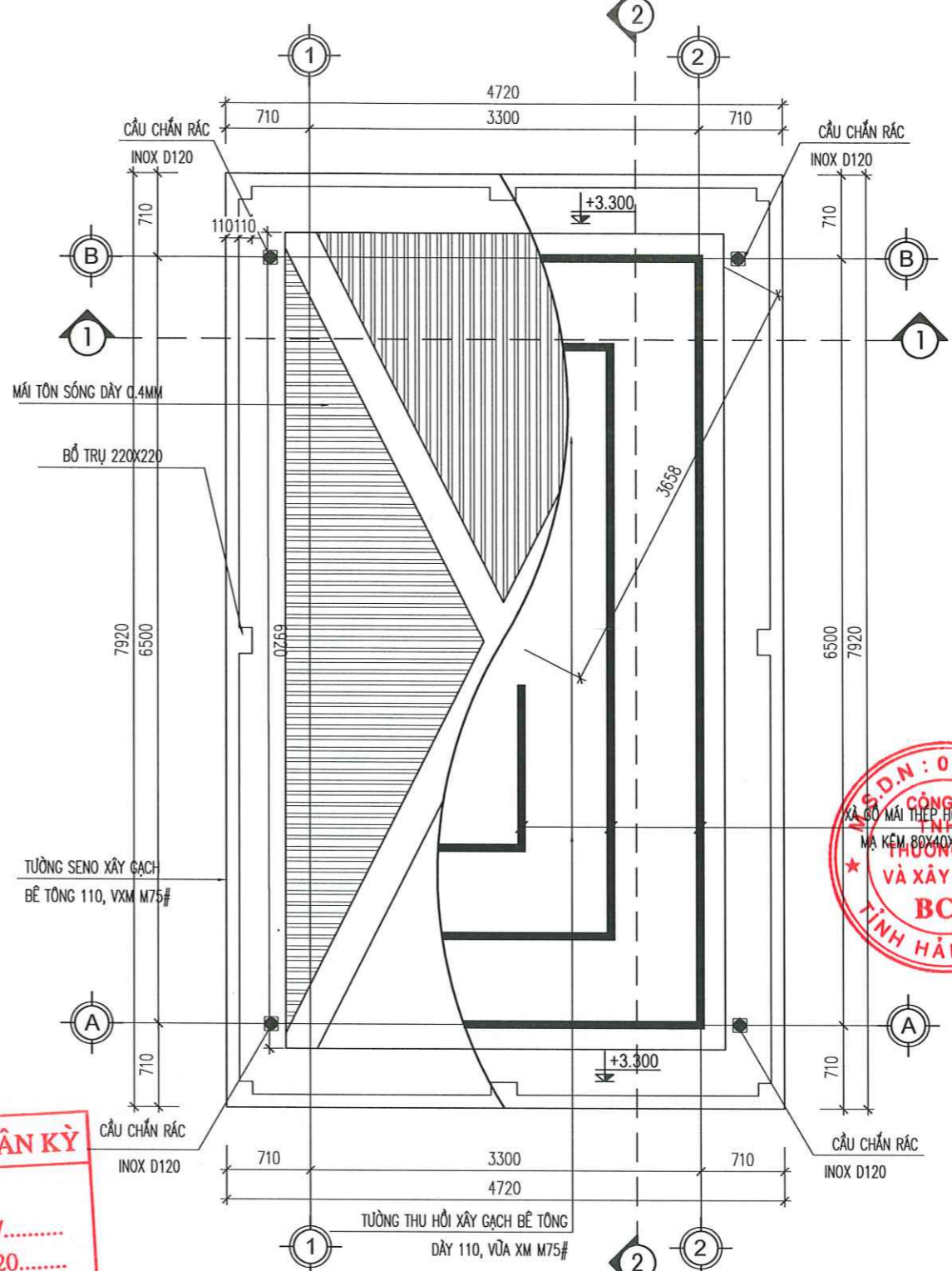
BV - 14



D. NHÀ BẢO VỆ



MẶT BẰNG TẦNG 1



MẶT BẰNG MÁI

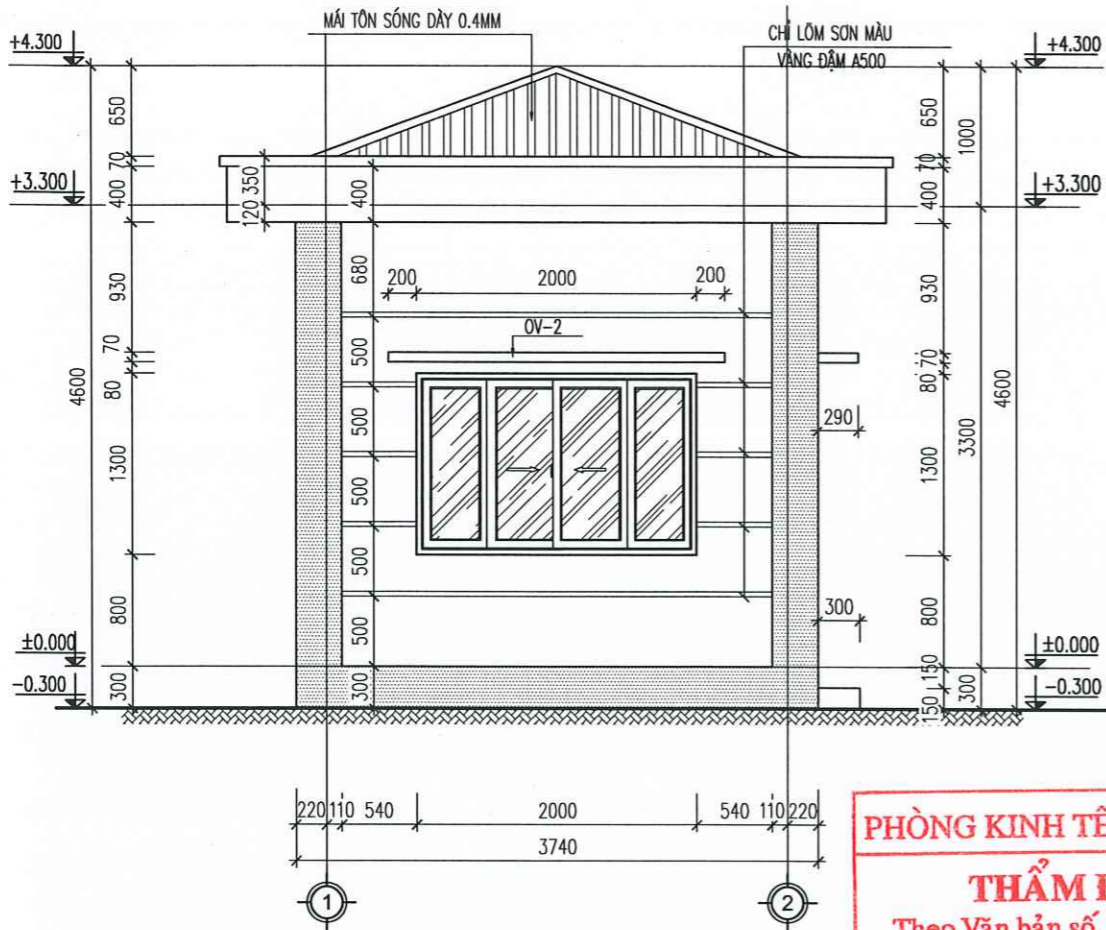
PHÒNG KINH TẾ XÃ TÂN KỲ
THẨM ĐỊNH
 Theo Văn bản số...../.....
 ngày.....tháng.....năm 20.....
 Người thẩm định ký tên

GHI CHÚ

- TƯỜNG SƠN 3 NƯỚC HOÀN THIỆN MÀU VÀNG NHẠT
- TƯỜNG SƠN 3 NƯỚC HOÀN THIỆN MÀU VÀNG ĐẬM
- KÍCH THƯỚC NHÀ 3740X4940, CAO 4450; KÍCH THƯỚC MÁI : 4720X5920
- DIỆN TÍCH NHÀ : 18,47 M2
- MÓNG XÂY GẠCH KHÔNG NUNG, VXM M75#
- TƯỜNG XÂY GẠCH KHÔNG NUNG CHỊU LỰC, MẶT TƯỜNG TRÁT PHẲNG, SƠN HOÀN THIỆN MÀU VÀNG NHẠT, CHÂN TƯỜNG SƠN HOÀN THIỆN MÀU VÀNG ĐẬM
- MÁI ĐỒ BTCT #200 DÀY 120, XÂY TƯỜNG THU HỒI, XÀ GỖ THÉP, LỢP TÔN SÓNG CHỐNG NÓNG DÀY 0,4LY
- CỬA KHUNG NHÔM HỆ , KÍNH TRONG DÀY 6,38LY, HOA SẮT INOX 20X20X1,2
- NHÀ VỆ SINH LÁT GẠCH CERAMIC CHỐNG TRƠN KT 300X300, TƯỜNG KHU VỆ SINH ỐP GẠCH CERAMIC KT300X600 CAO 2,4M

CẤU KIỆN	STT	HÌNH DẠNG, KÍCH THƯỚC	CHIỀU DÀI (mm)	SỐ LƯỢNG		KHỐI LƯỢNG (kg)
				1 CK	T. BỘ	
XÀ GỖ MÁI (SL: 1)	1	Hộp-40x80x2	15600	1	1	57.87
	2	Hộp-40x80x2	9760	1	1	36.21
	3	Hộp-40x80x2	3840	1	1	14.25
TỔNG KHỐI LƯỢNG (kg): 108.33						

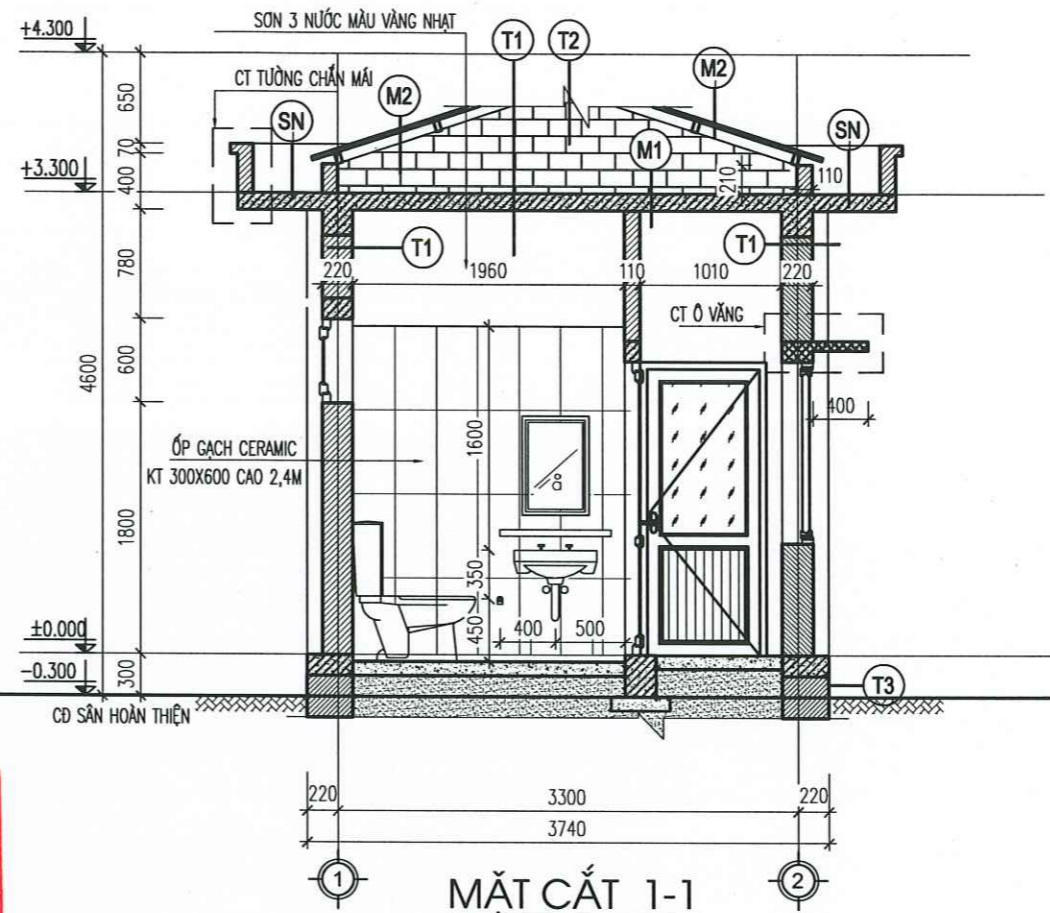
HIỆU CHỈNH BẢN VẼ	
CHỖ ĐẦU TƯ:	
VĂN PHÒNG HND VÀ UBND XÃ TÂN KỲ - TP HẢI PHÒNG	
CÔNG TRÌNH	
XÂY DỰNG NHÀ ĐA NĂNG VÀ CÁC HẠNG MỤC PHỤ TRỢ TRƯỜNG TIỂU HỌC DÂN CHỦ	
ĐỊA ĐIỂM XÂY DỰNG	
XÃ TÂN KỲ - TP HẢI PHÒNG	
CÔNG TY TNHH THƯƠNG MẠI VÀ XÂY DỰNG BCA Số nhà 27/45 ngõ 253, đường Ngô Quyền, phường Nguyễn Lương Bằng, thành phố Hải Phòng	
GIÁM ĐỐC: KS. MẠC VĂN TÂN	
CHỦ NHIỆM DỰ ÁN Chief of Project	
KTS. PHẠM MẠNH NINH	
CHỦ TRÌ THIẾT KẾ KIẾN TRÚC Chief of Division	
KTS. PHẠM MẠNH NINH	
THẺ HIỆN Drawn by	
KTS. TRẦN VĂN CƯỜNG	
KIỂM TRA Check	
KS. MẠC VĂN TÂN	
TÊN BẢN VẼ	
MẶT BẰNG XÂY MỚI NHÀ BẢO VỆ	
GIẢI ĐOẠN THỰC HIỆN	
HỒ SƠ THIẾT KẾ THI CÔNG	
HOÀN THÀNH 2028	
KÝ HIỆU BẢN VẼ	BV - 02



MẶT ĐỨNG TRỰC 1-2

PHÒNG KINH TẾ XÃ TÂN KỲ
THẨM ĐỊNH
 Theo Văn bản số...../.....
 ngày.....tháng.....năm 20.....
 Người thẩm định ký tên

CTCP TƯ VẤN THIẾT KẾ XDCT THĂNG LONG
THẨM TRÁ
 Theo văn bản số...../.....
 ngày.....tháng.....năm 20.....
 Chủ trì bộ môn ký tên:



MẶT CẮT 1-1

GHI CHÚ

- TÔN SÓNG VUÔNG DÀY 0,4LY MÀU ĐỎ: S= 21M2
- TÔN ÚP NÓC BÀN RỘNG 300 DÀY 0,4LY L= 12M

GHI CHÚ

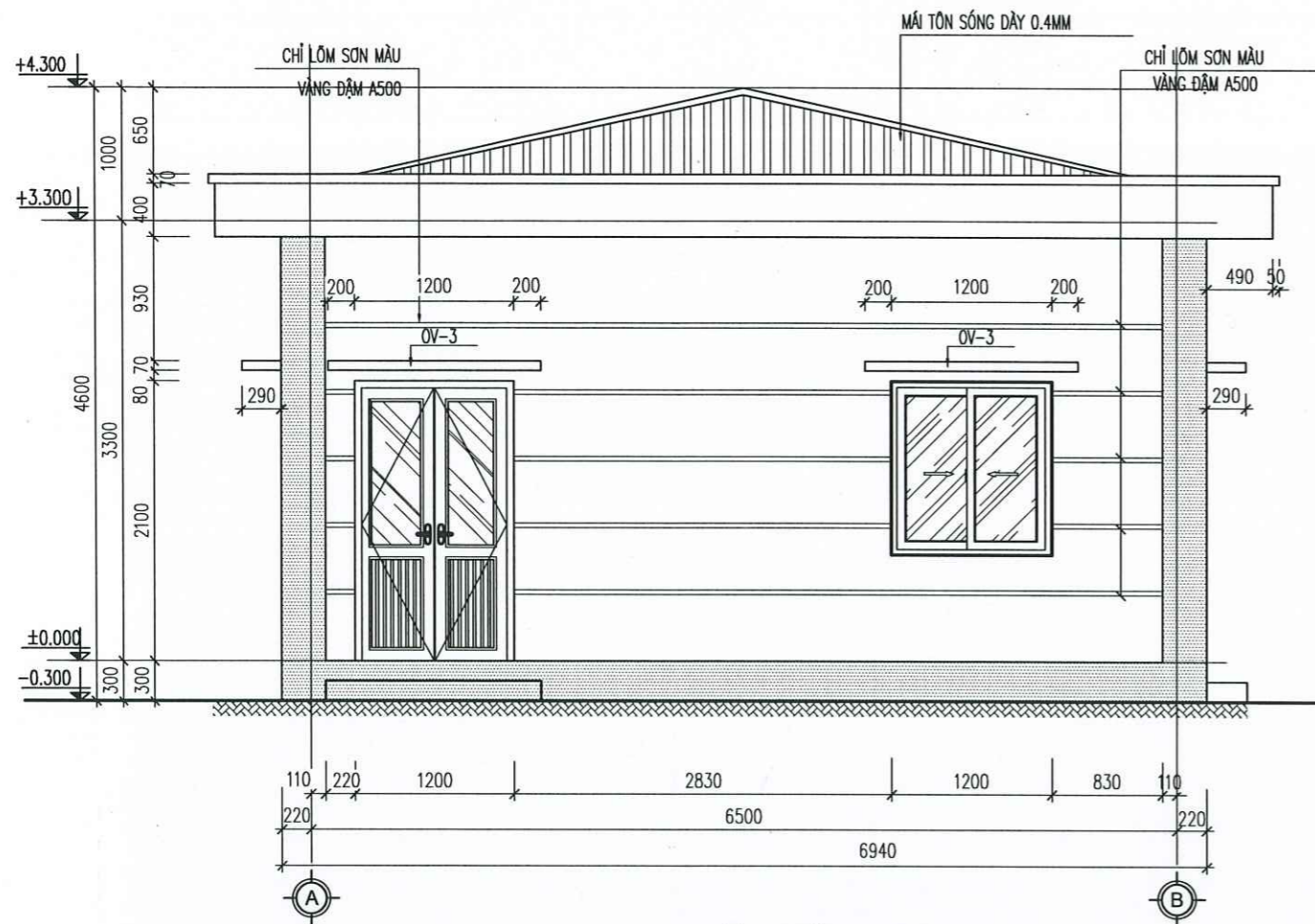
- TƯỜNG SƠN 3 NƯỚC HOÀN THIỆN MÀU VÀNG NHẠT
- TƯỜNG SƠN 3 NƯỚC HOÀN THIỆN MÀU VÀNG ĐẬM
- KÍCH THƯỚC NHÀ 3740X4940, CAO 4450; KÍCH THƯỚC MÁI : 4720X5920
- DIỆN TÍCH NHÀ : 18,47 M2
- MÓNG XÂY GẠCH KHÔNG NUNG, VXM M75#
- TƯỜNG XÂY GẠCH KHÔNG NUNG CHỊU LỰC, MẶT TƯỜNG TRÁT PHẪNG, SƠN HOÀN THIỆN MÀU VÀNG NHẠT, CHÂN TƯỜNG SƠN HOÀN THIỆN MÀU VÀNG ĐẬM
- MÁI ĐỒ BTCT #200 DÀY 120, XÂY TƯỜNG THU HỒI, XÀ GỖ THÉP, LỢP TÔN SÓNG CHỐNG NÓNG DÀY 0,4LY
- CỬA KHUNG NHÔM HỆ , KÍNH TRONG DÀY 6,38LY, HOA SẮT INOX 20X20X1,2
- NHÀ VỆ SINH LÁT GẠCH CERAMIC CHỐNG TRƠN KT 300X300, TƯỜNG KHU VỆ SINH ỐP GẠCH CERAMIC KT300X600 CAO 2,4M

SÀN - N1 - SÀN LÁT GẠCH CERAMIC 600X600 MÀU TỐI TẠO DỐC I = 2% - LỚP BÊ TÔNG ĐÁ 2X4 150# DÀY 100 - LỚP CÁT ĐEN TÔN NỀN ĐÁM CHẶT K=0.9 DÀY 300MM - LỚP ĐẤT HIỆN TRẠNG	SÀN MÁI - M2 - LỢP TÔN SÓNG DÀY 0.4 LY MÀU XANH - XÀ GỖ THÉP HỘP MẠ KÉM 40X80X2.0 A750 - TƯỜNG THU HỒI XÂY GẠCH BÊ TÔNG, VXM M75#
SÀN MÁI - M1 - LỚP SÀN BÊ TÔNG CỐT THÉP ĐÁ 1X2 #200 DÀY 120 - LỚP TRÁT TRẦN Vữa XM #75 DÀY 15 - SƠN 3 NƯỚC HOÀN THIỆN MÀU TRẮNG KEM	SENO MÁI - SN - LỚP VỮA XM #75 DÀY 30 TẠO DỐC I = 1% - CHỐNG THẤM QUÉT SIKA VÉN CAO CHÂN TƯỜNG 210 - LỚP SÀN BÊ TÔNG CỐT THÉP #200, ĐÁ 1X2, DÀY 120 - LỚP TRÁT TRẦN VỮA XM #75 - SƠN 3 NƯỚC HOÀN THIỆN MÀU GHI SÁNG
TƯỜNG - T1 - XÂY GẠCH KHÔNG NUNG; VỮA MẮC #75 - TRÁT 2 MẶT DÀY 15MM; VỮA XI MĂNG #75 - MẶT TRONG NHÀ SƠN 3 NƯỚC MÀU VÀNG NHẠT - MẶT NGOÀI NHÀ SƠN 3 NƯỚC MÀU THEO THIẾT KẾ MẶT ĐỨNG - ỐP GẠCH CERMIC CHÂN TƯỜNG 120X600 TRONG NHÀ	TƯỜNG MÓNG - T3 - XÂY GẠCH KHÔNG NUNG; VỮA MẮC #75 - TRÁT MẶT NGOÀI DÀY 15MM; VỮA XI MĂNG #75 - MẶT NGOÀI NHÀ SƠN 3 NƯỚC MÀU THEO CHI TIẾT MẶT ĐỨNG
TƯỜNG THU HỒI - T2 - XÂY GẠCH KHÔNG NUNG DÀY 110; VỮA MẮC #75	TAM CẤP - TC - SÀN LÁT GẠCH CERAMIC 600X600 - BẬC TAM CẤP XÂY GẠCH KHÔNG NUNG; VỮA #75 - LỚP BÊ TÔNG LÓT ĐÁ 4X6 MẮC 150# DÀY 100 - NỀN SÀN HIỆN TRẠNG

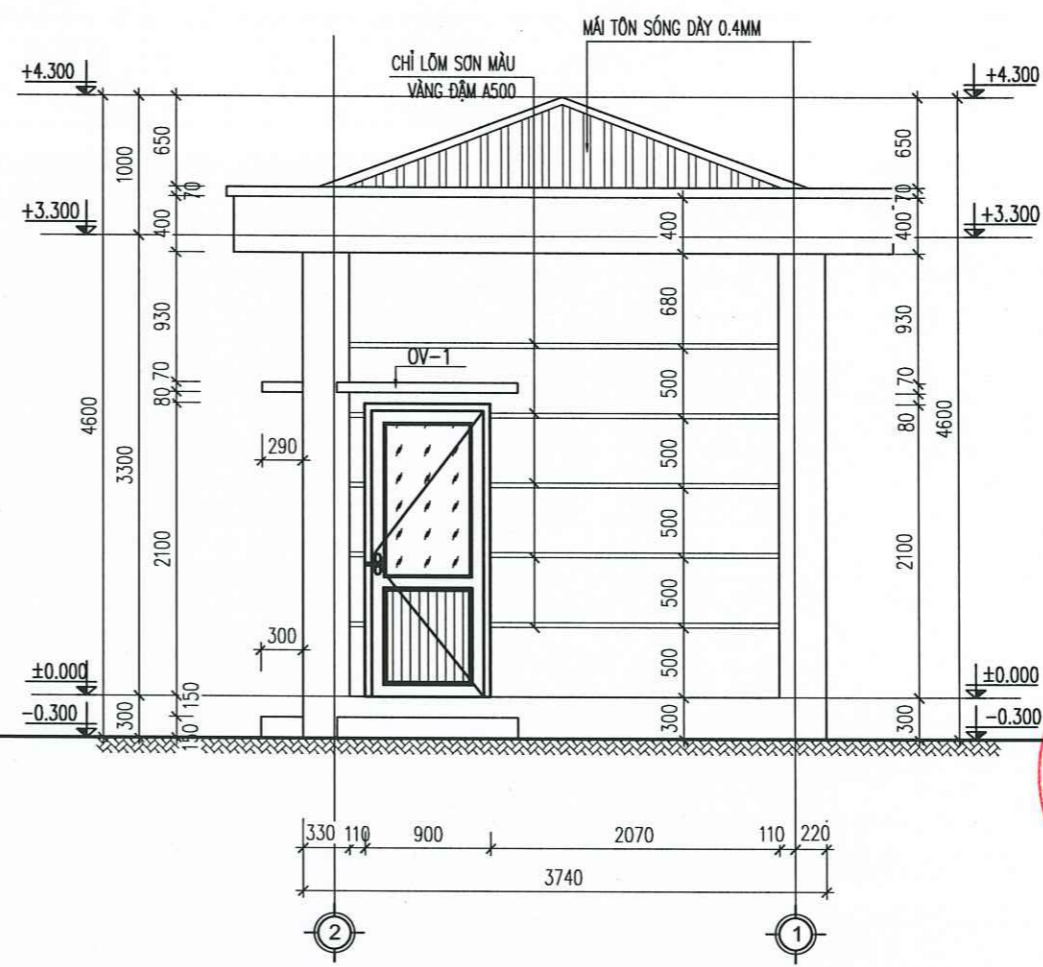
BCA
 CÔNG TY TNHH THƯƠNG MẠI VÀ XÂY DỰNG
 BCA
 Số nhà 27/45 ngõ 253, đường Ngô Quyền,
 Phường Nguyễn Lương Bằng, thành phố Hải Phòng
 M.S.D.N. 01087
 TỈNH HẢI DƯƠNG

KS. MẠC VĂN TÂN
 CHỦ NHIỆM DỰ ÁN
 Chief of Project
 KTS. PHẠM MẠNH NINH
 CHỦ TRÌ THIẾT KẾ KIẾN TRÚC
 Chief of Division
 KTS. PHẠM MẠNH NINH
 THẺ HIỆN
 Drawn by
 KTS. TRẦN VĂN CƯỜNG
 KIỂM TRA
 Check
 KS. MẠC VĂN TÂN

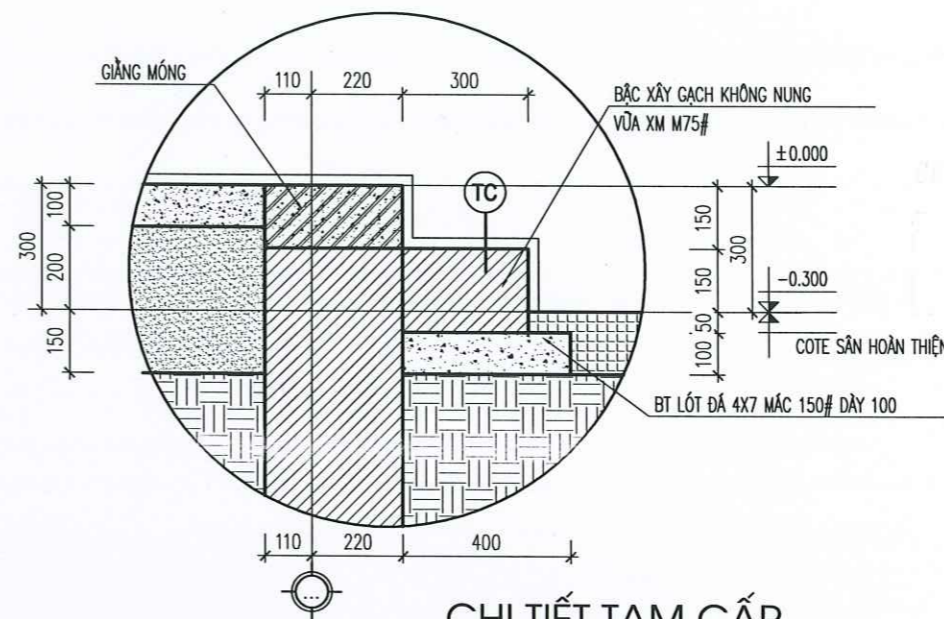
TÊN BẢN VẼ
MẶT ĐỨNG TRỰC 1-2; A-B
 GIAO ĐOÀN THỰC HIỆN
HỒ SƠ THIẾT KẾ THI CÔNG
 HOÀN THIỆN 2025
 KÝ HIỆU BẢN VẼ **BV-02**



MẶT ĐỨNG TRỰC A-B



MẶT ĐỨNG TRỰC 2-1



CHI TIẾT TAM CẤP

GHI CHÚ

- TƯỜNG SƠN 3 NƯỚC HOÀN THIỆN MÀU VÀNG NHẠT
- TƯỜNG SƠN 3 NƯỚC HOÀN THIỆN MÀU VÀNG ĐẬM

- KÍCH THƯỚC NHÀ 3740X4940, CAO 4450; KÍCH THƯỚC MÁI : 4720X5920
- DIỆN TÍCH NHÀ : 18,47 M2
- MÓNG XÂY GẠCH KHÔNG NUNG, VXM M75#
- TƯỜNG XÂY GẠCH KHÔNG NUNG CHỊU LỰC, MẶT TƯỜNG TRÁT PHẪNG, SƠN HOÀN THIỆN MÀU VÀNG NHẠT, CHÂN TƯỜNG SƠN HOÀN THIỆN MÀU VÀNG ĐẬM
- MÁI ĐÓ BTCT #200 DÀY 120, XÂY TƯỜNG THU HỒI, XÀ GỖ THÉP, LỚP TÔN SÓNG CHỐNG NÓNG DÀY 0,4LY
- CỬA KHUNG NHÔM HỆ , KÍNH TRONG DÀY 6,38LY, HOA SẮT INOX 20X20X1,2
- NHÀ VỆ SINH LÁT GẠCH CERAMIC CHỐNG TRƠN KT 300X300, TƯỜNG KHU VỆ SINH ỐP GẠCH CERAMIC KT300X600 CAO 2,4M

PHÒNG KINH TẾ XÃ TÂN KỲ

THẨM ĐỊNH

Theo Văn bản số...../.....
ngày.....tháng.....năm 20.....
Người thẩm định ký tên

CTCP TƯ VẤN THIẾT KẾ XDCT THĂNG LONG

THẨM TRÁ

Theo văn bản số...../.....
ngày tháng năm 20.....
Chủ trì bộ môn ký tên:

HIỆU CHỈNH BẢN VẼ

CHỖ DẤU TỬ:

VĂN PHÒNG HỖND VÀ UBND
XÃ TÂN KỲ - TP HẢI PHÒNG

CÔNG TRÌNH:

XÂY DỰNG NHÀ ĐA NĂNG VÀ CÁC HẠNG MỤC
PHỤ TRỢ TRƯỜNG TIỂU HỌC DÂN CHỦ

ĐỊA ĐIỂM XÂY DỰNG:

XÃ TÂN KỲ - TP HẢI PHÒNG



CÔNG TY TNHH THƯƠNG MẠI VÀ XÂY DỰNG
BCA
Số nhà 27/45 ngõ 253, đường Ngô Quyền,
phường Nguyễn Lương Bằng, thành phố Hải Phòng

M.S.D.N: 01082...
CÔNG TY TNHH THƯƠNG MẠI VÀ XÂY DỰNG BCA
TÊN BỐC: ...
KS. MẠC VĂN TÂN

CHỦ NHIỆM DỰ ÁN
Chief of Project

Handwritten signature

KTS. PHẠM MẠNH NINH

CHỦ TRÌ THIẾT KẾ KIẾN TRÚC
Chief of Division

Handwritten signature

KTS. PHẠM MẠNH NINH

THẺ HIỆN
Drawn by

Handwritten signature

KTS. TRẦN VĂN CƯỜNG

KIỂM TRA
Check

Handwritten signature

KS. MẠC VĂN TÂN

TÊN BẢN VẼ

MẶT ĐỨNG TRỰC B-A, 2-1

GAU ĐOẠN THỰC HIỆN

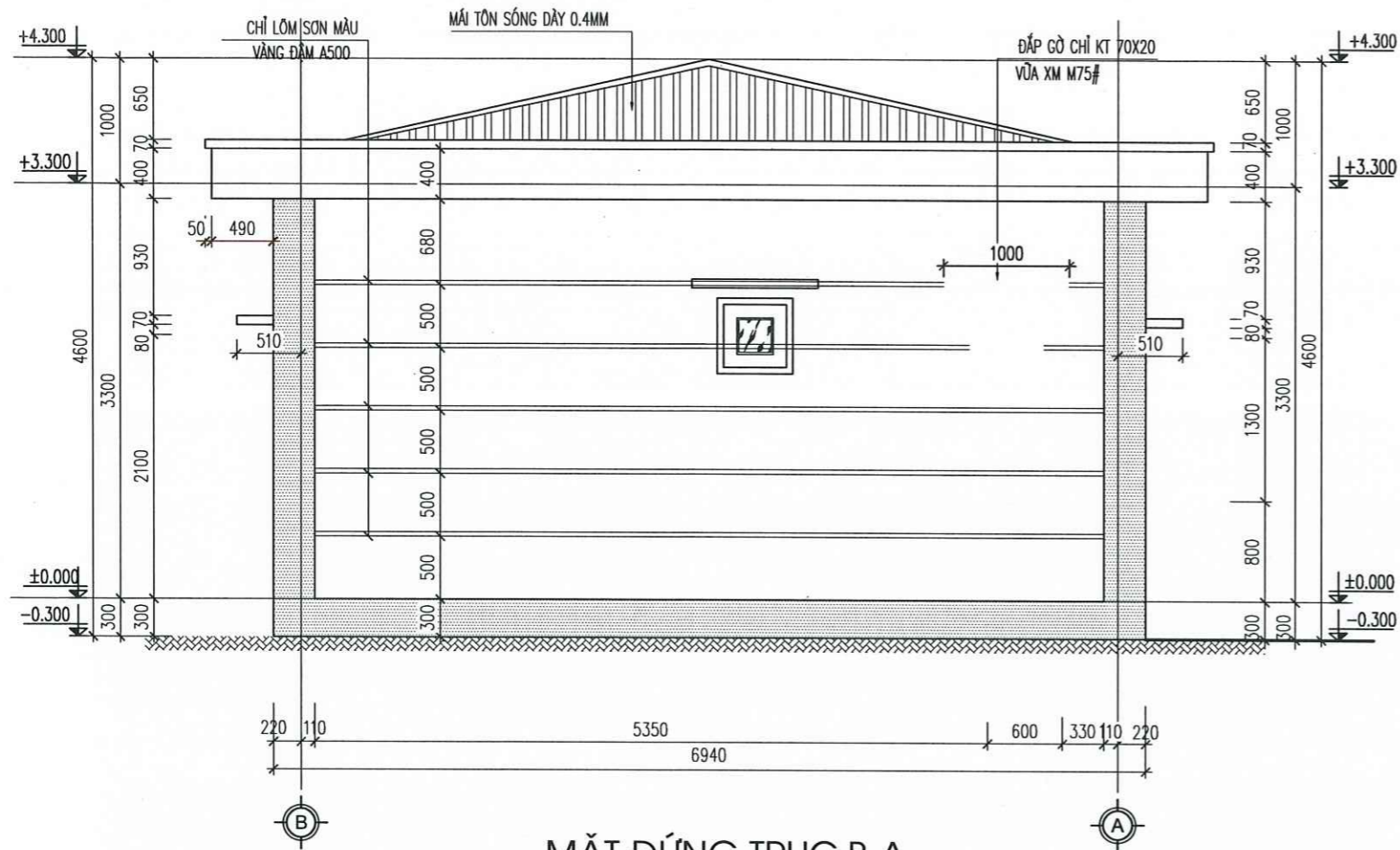
HỒ SƠ THIẾT KẾ THI CÔNG

HOÀN THÀNH

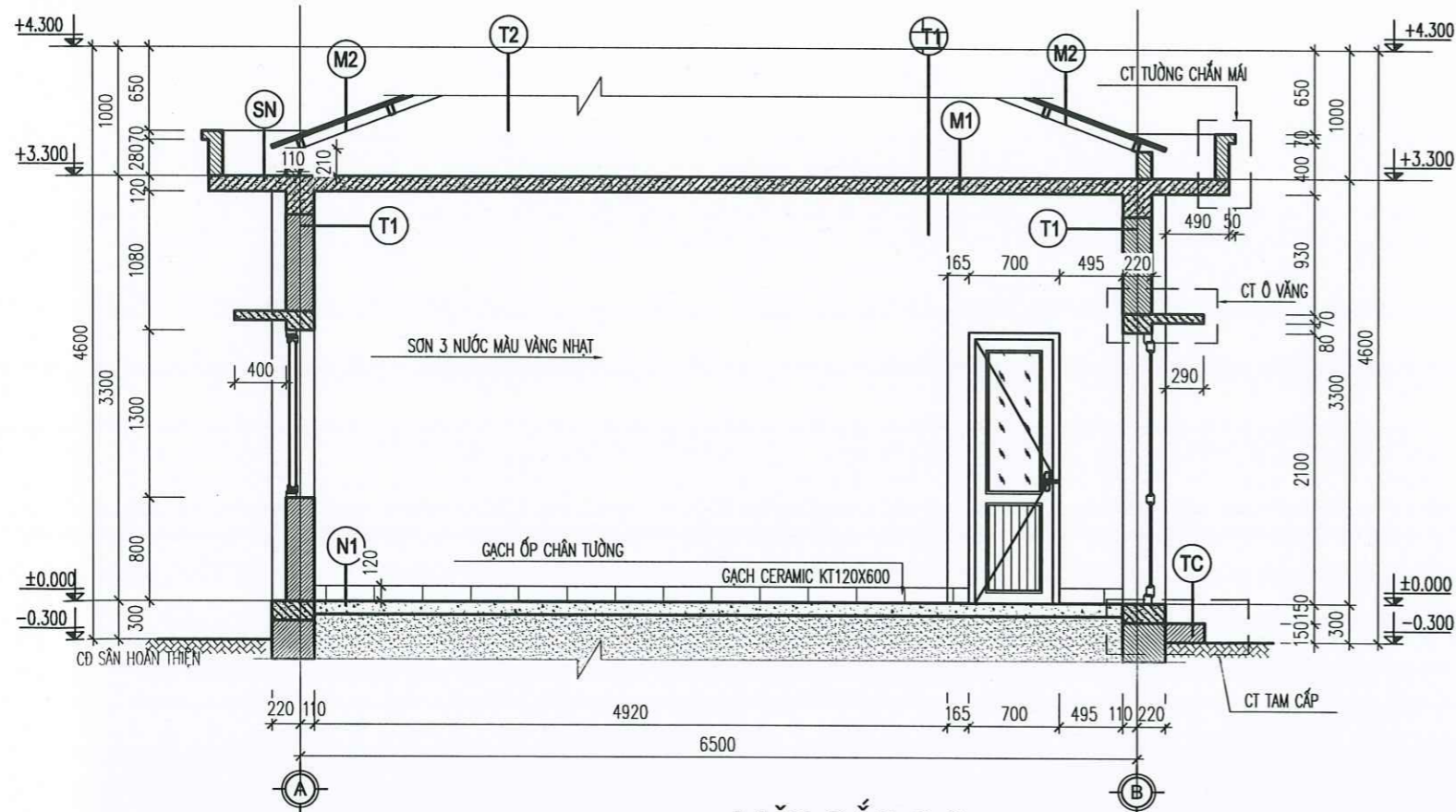
2025

KÝ HIỆU BẢN VẼ

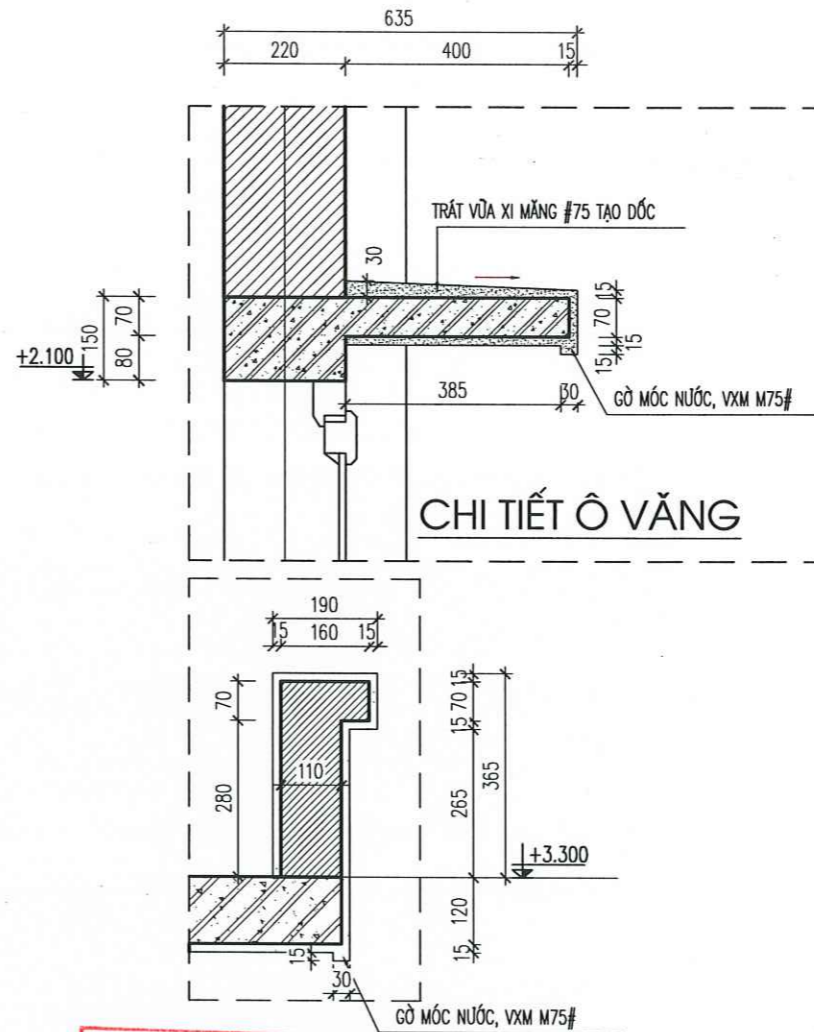
BV-03



MẶT ĐỨNG TRỰC B-A



MẶT CẮT 2-2



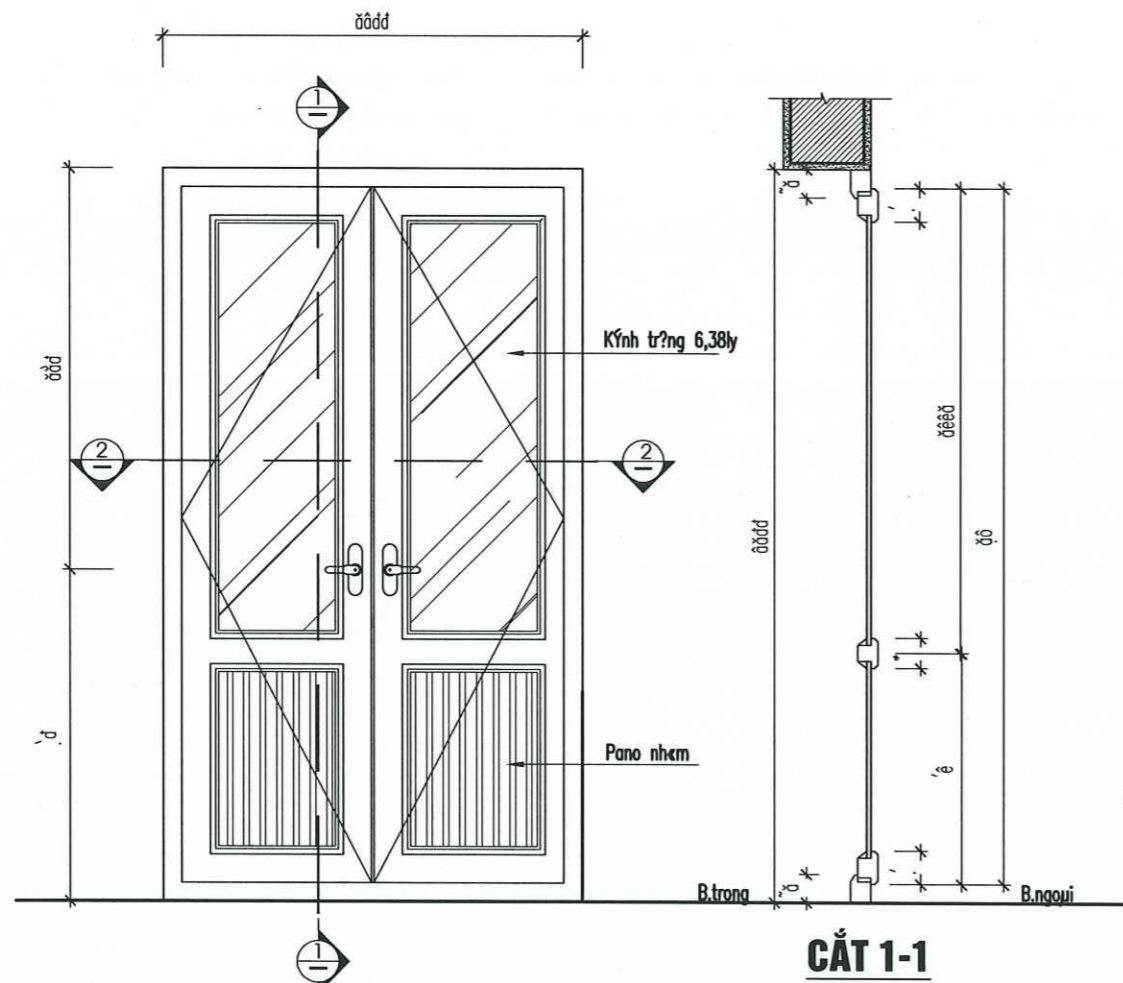
CHI TIẾT Ô VĂNG

PHÒNG KINH TẾ XÃ TÂN KỲ
CHI TIẾT TƯỜNG CHÂN MÁI
THẨM ĐỊNH
 Theo Văn bản số...../.....
 ngày.....tháng.....năm 20.....
 Người thẩm định ký tên

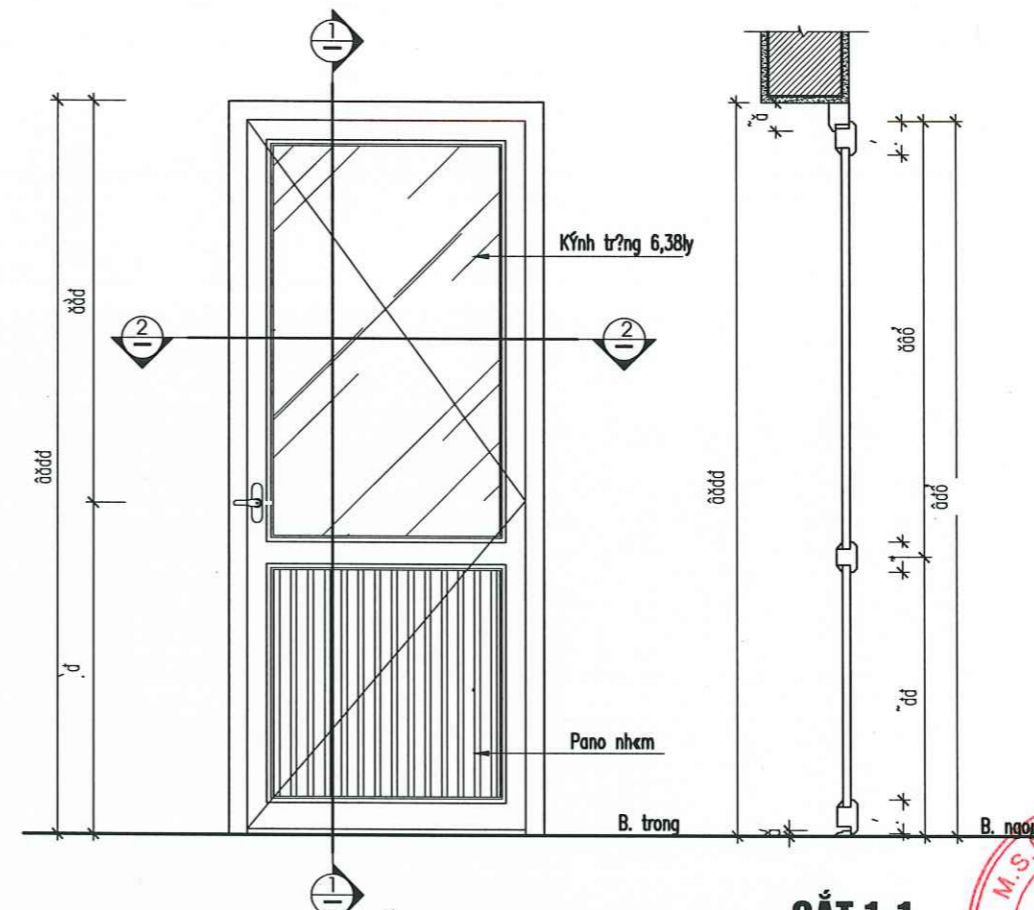
CTCP TƯ VẤN THIẾT KẾ XDCT THĂNG LONG
THẨM TRA
 Theo văn bản số...../.....
 ngày..... tháng..... năm 20.....
 Chủ trì bộ môn ký tên:

M.S.D.N. 010
CÔNG TY TNHH THƯƠNG MẠI VÀ XÂY DỰNG BCA
 Số nhà 27/45 ngõ 253, đường Ngô Quyền, phường Nguyễn Lương Bằng, thành phố Hải Phòng
 GIÁM ĐỐC:
[Signature]
KS. MẠC VĂN TÂN

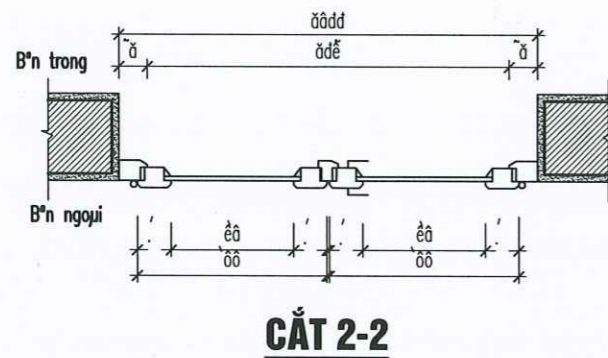
HIỆU CHỈNH BẢN VẼ	
CHỦ ĐẦU TƯ: VĂN PHÒNG HỢNG VÀ UBND XÃ TÂN KỲ - TP HẢI PHÒNG	
CÔNG TRÌNH: XÂY DỰNG NHÀ ĐA NĂNG VÀ CÁC HẠNG MỤC PHỤ TRỢ TRƯỜNG TIỂU HỌC DÂN CHỦ	
ĐỊA ĐIỂM XÂY DỰNG: XÃ TÂN KỲ - TP HẢI PHÒNG	
 CÔNG TY TNHH THƯƠNG MẠI VÀ XÂY DỰNG BCA Số nhà 27/45 ngõ 253, đường Ngô Quyền, phường Nguyễn Lương Bằng, thành phố Hải Phòng	
CHỦ NHIỆM DỰ ÁN Chief of Project	<i>[Signature]</i>
KTS. PHẠM MẠNH NINH CHỦ TRƯ THIẾT KẾ KIẾN TRÚC Chief of Division	<i>[Signature]</i>
KTS. PHẠM MẠNH NINH THẺ HIỆN Drawn by	<i>[Signature]</i>
KTS. TRẦN VĂN CƯỜNG KIỂM TRA Check	<i>[Signature]</i>
TÊN BẢN VẼ: MẶT CẮT 1-1; 2-2	
ĐƠN VỊ THỰC HIỆN: HỒ SƠ THIẾT KẾ THI CÔNG	
HOÀN THÀNH	2023
KÝ HIỆU BẢN VẼ	BV-04



CHI TIẾT CỬA D1 (SL: 01)
CỬA KHUNG NHẸM HỖ



CHI TIẾT CỬA D2 (SL: 01)
CỬA KHUNG NHẸM HỖ

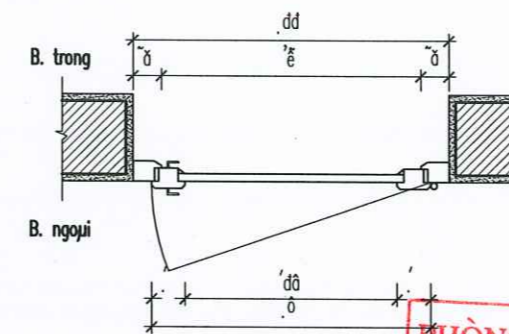


CẮT 2-2

GHI CHÚ:

- cửa ?i, cửa se đĩng cửa nhẹm hỡ 55 xĩngf'a, mụu cụ ph*, thanh nhẹm đũy 1,2mm, kĩnh an toạn đũy 6,38ly
- pho kỡn ?i theo cửa se, cửa ?i ?ng bẻ
- hoa s?t cửa se đĩng inox 304

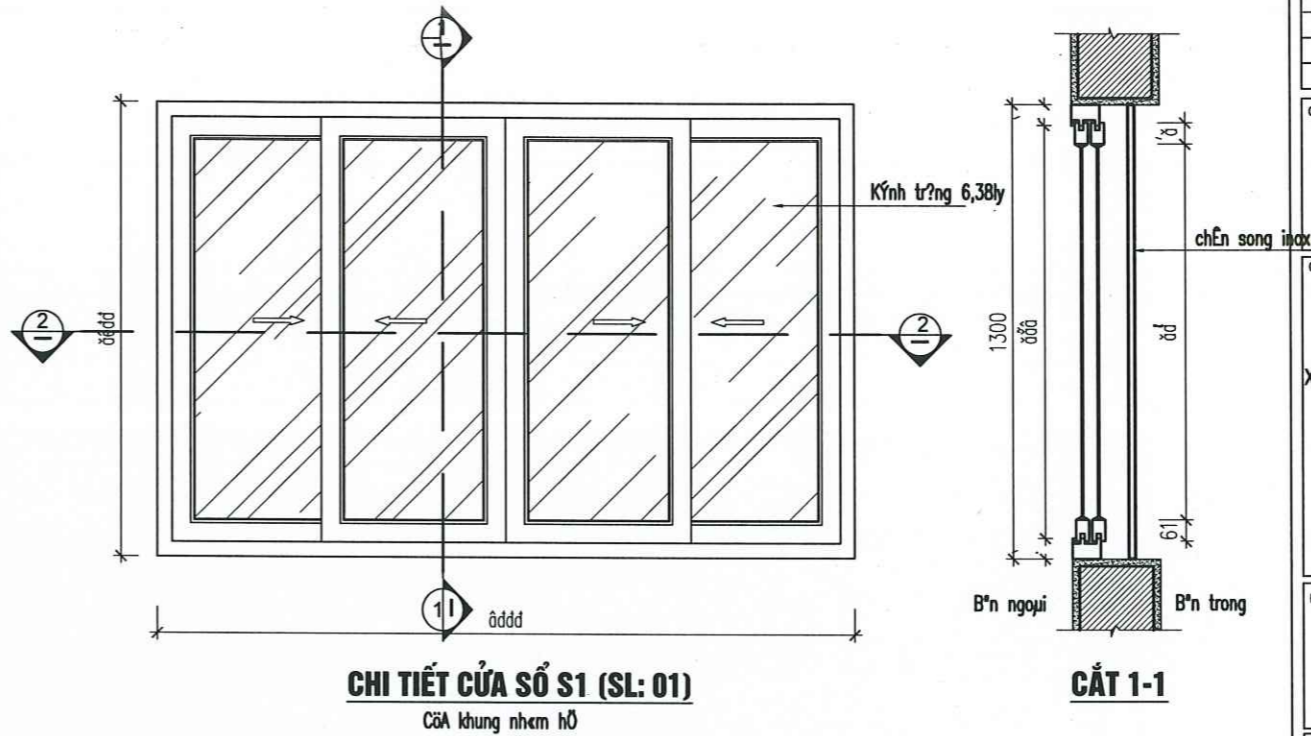
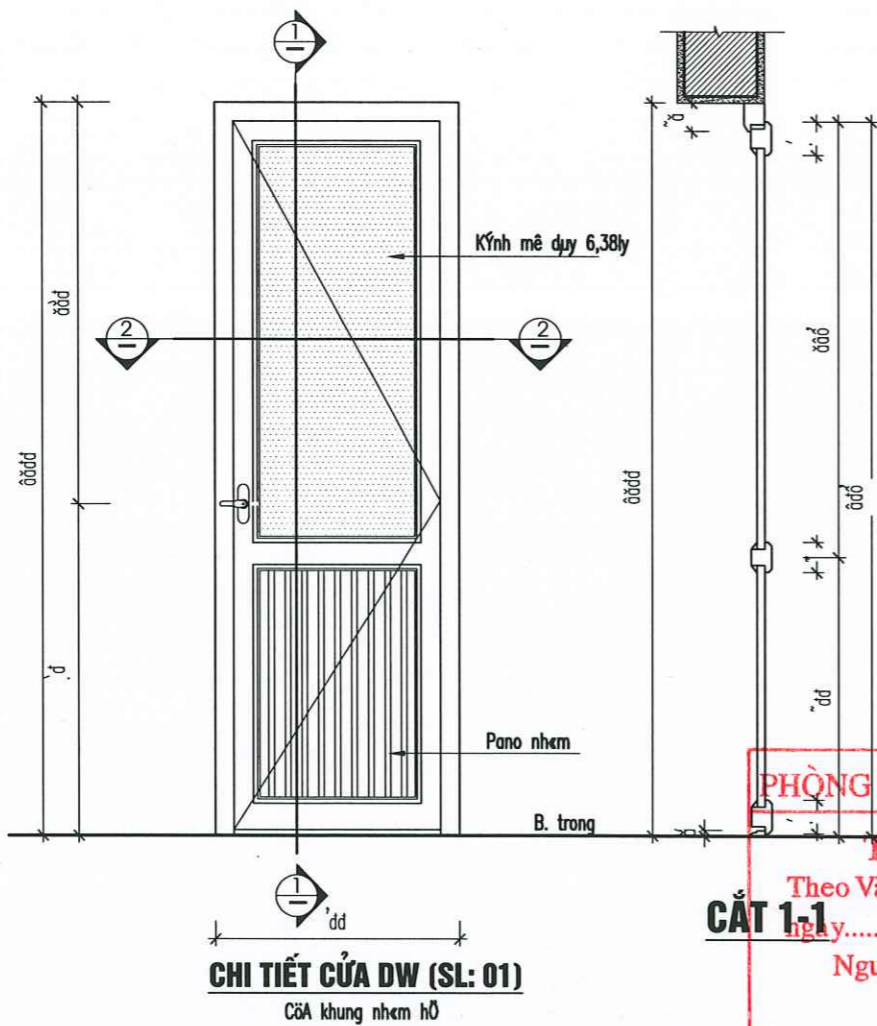
CTCP TƯ VẤN THIẾT KẾ XDCT THĂNG LONG
THẨM TRÁ
Theo văn bản số...../.....
ngày tháng năm 20.....
Chủ trì bộ môn ký tên:



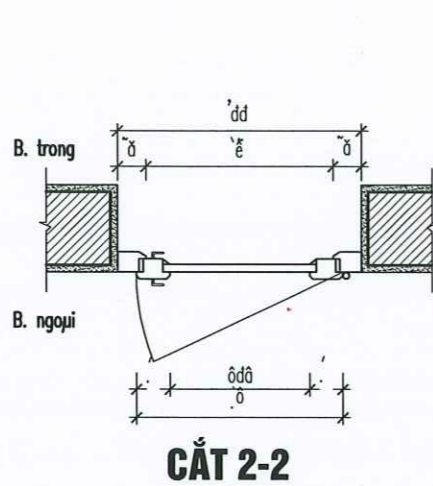
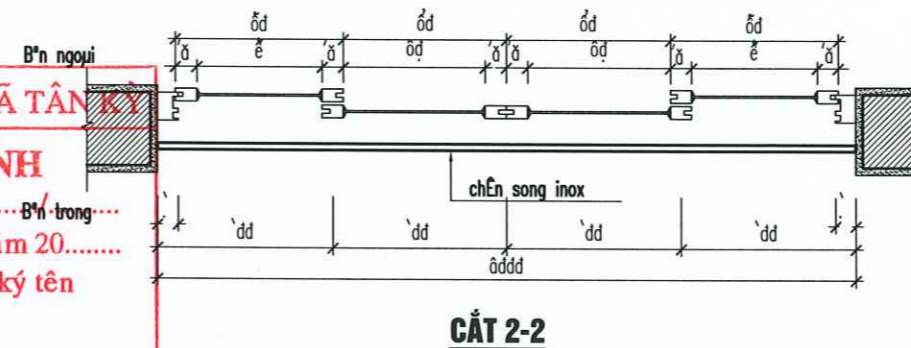
CẮT 2-2

PHÒNG KINH TẾ XÃ TÂN KỶ
THẨM ĐỊNH
Theo Văn bản số...../.....
ngày.....tháng.....năm 20.....
Người thẩm định ký tên

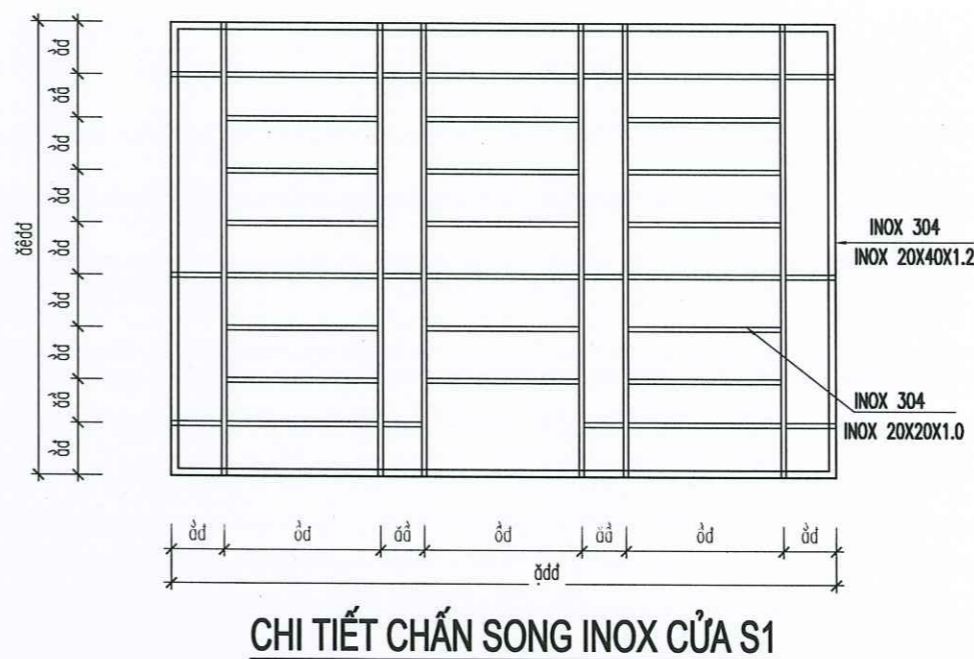
HIỆU CHỈNH BẢN VẼ	
CHỖ DẤU TỬ: VĂN PHÒNG HỢND VÀ UBND XÃ TÂN KỶ - TP HẢI PHÒNG	
CÔNG TRÌNH: XÂY DỰNG NHÀ ĐA NĂNG VÀ CÁC HẠNG MỤC PHỤ TRỢ TRƯỜNG TIỂU HỌC DÂN CHỦ	
ĐỊA ĐIỂM XÂY DỰNG: XÃ TÂN KỶ - TP HẢI PHÒNG	
<p>CÔNG TY TNHH THƯƠNG MẠI VÀ XÂY DỰNG BCA Số nhà 27/45 ngõ 253, đường Ngô Quyền, phường Nguyễn Lương Bằng, thành phố Hải Phòng</p>	
<p>TÊN BẢN VẼ: CHI TIẾT CỬA D1, D2</p>	<p>TRÁM ĐỐC: THƯƠNG MẠI VÀ XÂY DỰNG BCA</p>
<p>CHỦ NHIỆM DỰ ÁN Chief of Project</p>	<p><i>[Signature]</i> KS. MẠC VĂN TÂN</p>
<p>KTS. PHẠM MẠNH NINH</p>	<p><i>[Signature]</i></p>
<p>CHỦ TRÌ THIẾT KẾ KIẾN TRÚC Chief of Division</p>	<p><i>[Signature]</i></p>
<p>KTS. PHẠM MẠNH NINH</p>	<p><i>[Signature]</i></p>
<p>THỂ HIỆN Drawn by</p>	<p><i>[Signature]</i></p>
<p>KTS. TRẦN VĂN CƯỜNG</p>	<p><i>[Signature]</i></p>
<p>KIỂM TRA Check</p>	<p><i>[Signature]</i></p>
<p>KS. MẠC VĂN TÂN</p>	<p><i>[Signature]</i></p>
TÊN BẢN VẼ: CHI TIẾT CỬA D1, D2	
ĐƠN VỊ THỰC HIỆN: HỒ SƠ THIẾT KẾ THI CÔNG	
HOÀN THÀNH	2020
KÝ HIỆU BẢN VẼ	BV-06



PHÒNG KINH TẾ XÃ TÂN KỲ
THẨM ĐỊNH
 Theo Văn bản số..... B'n trong.....
 ngày.....tháng.....năm 20.....
 Người thẩm định ký tên



CTCP TƯ VẤN THIẾT KẾ XDCT THĂNG LONG
THẨM TRÁ
 Theo văn bản số...../
 ngày..... tháng..... năm 20.....
 Chủ trì bộ môn ký tên:



GHI CHÚ:

- cửa ?i, cửa se đing cửa nhem hồ 55 xingfo, myu cụ ph*, thanh nhem dày 1,2mm, kính an toàn dày 6,38ly
- pho kiOn ?i theo cửa se, cửa ?i ?àng bé
- hoa s?i cửa se đing inox 304

HIỆU CHỈNH BẢN VẼ		

CHỖ DẤU TỬ:
**VĂN PHÒNG HỢNG VÀ UBND
 XÃ TÂN KỲ - TP HẢI PHÒNG**

CÔNG TRÌNH:
**XÂY DỰNG NHÀ ĐA NĂNG VÀ CÁC HẠNG MỤC
 PHỤ TRỢ TRƯỜNG TIỂU HỌC DÂN CHỦ**

ĐỊA ĐIỂM XÂY DỰNG:
XÃ TÂN KỲ - TP HẢI PHÒNG



**CÔNG TY TNHH THƯƠNG MẠI VÀ XÂY DỰNG
 BCA**
 Số nhà 27/45 ngõ 253, đường Ngô Quyền,
 phường Nguyễn Lương Bằng, thành phố Hải Phòng

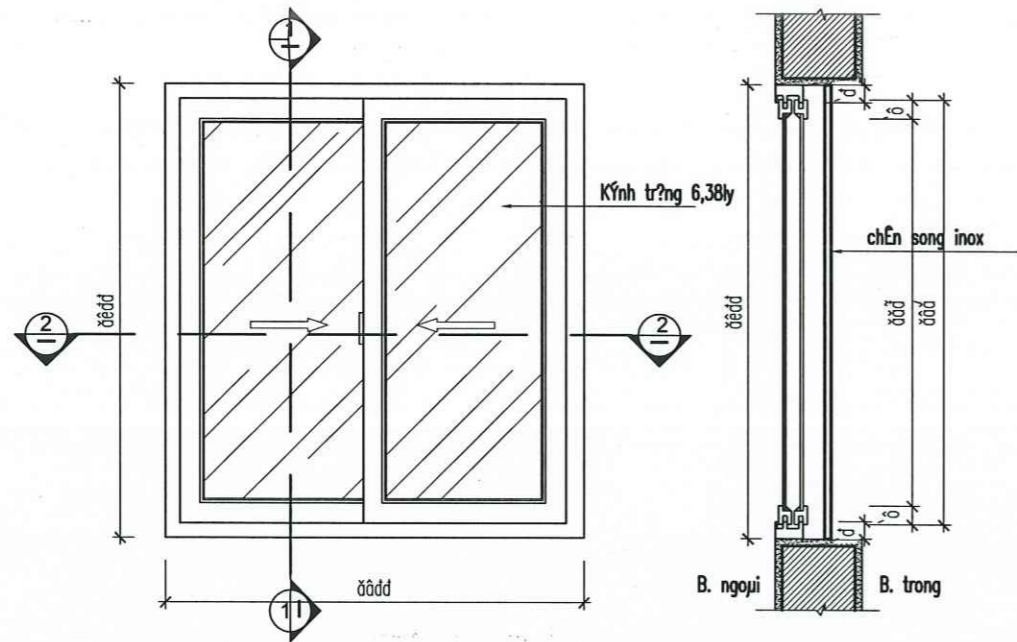
M.S.D.N.: 01...
 THƯƠNG MẠI VÀ XÂY DỰNG
BCA
 TỈNH HẢI DƯƠNG
 K.S. MẠC VĂN TÂN

CHỦ NHIỆM DỰ ÁN Chief of Project	<i>NSB</i>
KTS. PHẠM MẠNH NINH	
CHỦ TRƯ THIẾT KẾ KIẾN TRÚC Chief of Division	<i>NSB</i>
KTS. PHẠM MẠNH NINH	
THỂ HIỆN Drawn by	<i>Trần Văn Cường</i>
KTS. TRẦN VĂN CƯỜNG	
KIỂM TRA Check	<i>Ula</i>
K.S. MẠC VĂN TÂN	

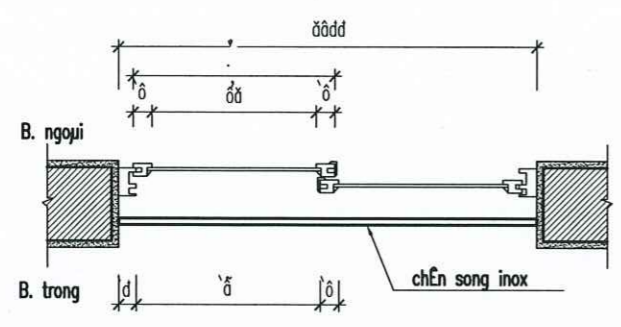
TÊN BẢN VẼ:
CHI TIẾT CỬA DW, S1

QUY ĐOẠN THỰC HIỆN:
HỒ SƠ THIẾT KẾ THI CÔNG

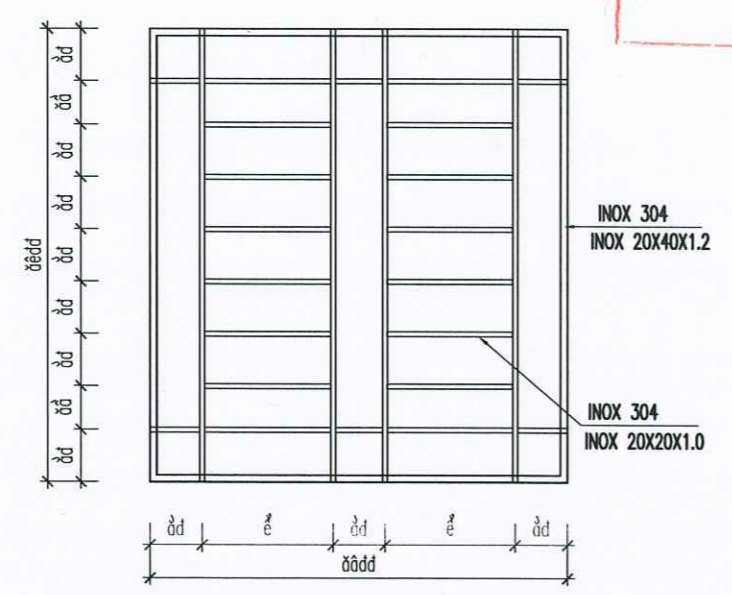
HOÀN THÀNH	2028
KÝ HIỆU BẢN VẼ	BV-07



CHI TIẾT CỬA S2 (SL: 01)
Cửa khung nhôm hồ

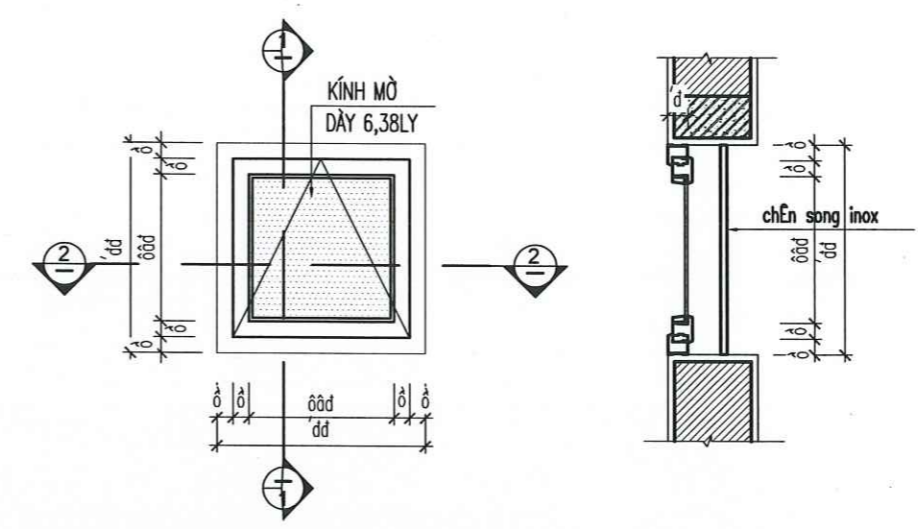


CẮT 2-2

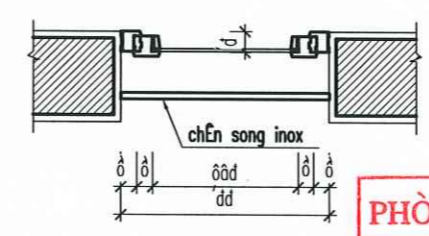


CHI TIẾT CHẮN SONG INOX CỬA S2

CTCP TƯ VẤN THIẾT KẾ XDCT THĂNG LONG
THẨM TRÁ
Theo văn bản số...../.....
ngày..... tháng..... năm 20.....
Chủ trì bộ môn ký tên:
[Signature]

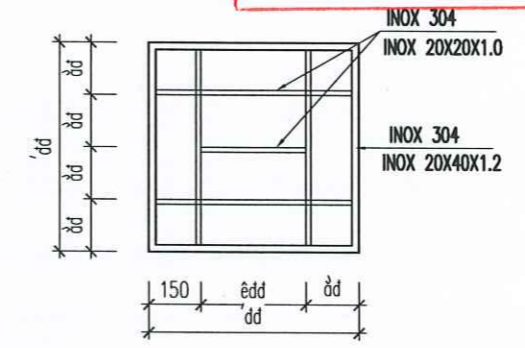


CHI TIẾT CỬA SW (SL: 01)
(cửa nhôm hồ kính mờ dây 6,38ly)



CẮT 2-2

PHÒNG KINH TẾ XÃ TÂN KỲ
THẨM ĐỊNH
Theo Văn bản số...../.....
ngày..... tháng..... năm 20.....
Người thẩm định ký tên

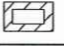

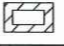
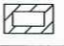
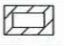
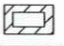
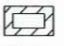
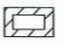
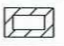
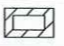
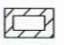
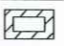
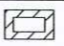
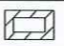
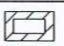


CHI TIẾT CHẮN SONG INOX CỬA SW

GHI CHÚ:

- cửa ?i, cửa se đing cửa nhôm hồ 55 xingfa, mụu cụ ph⁴, thanh nhôm dụy 1,2mm, kính an toàn dụy 6,38ly
- phõ kiõn ?i theo cửa se, cửa ?i ?àng bẻ
- hoa s?t cửa se đing inox 304

HIỆU CHỈNH BẢN VẼ	
CHỦ ĐẦU TƯ:	
VĂN PHÒNG HỖND VÀ UBND XÃ TÂN KỲ - TP HẢI PHÒNG	
CÔNG TRÌNH	
XÂY DỰNG NHÀ ĐA NĂNG VÀ CÁC HẠNG MỤC PHỤ TRỢ TRƯỜNG TIỂU HỌC DÂN CHỦ	
ĐỊA ĐIỂM XÂY DỰNG	
XÃ TÂN KỲ - TP HẢI PHÒNG	
 CÔNG TY TNHH THƯƠNG MẠI VÀ XÂY DỰNG BCA Số nhà 27/45 ngõ 253, đường Ngô Quyền, Phường Nguyễn Lương Bằng, thành phố Hải Phòng M.S.D.N : 0172019388 CHỦ NHIỆM DỰ AN Chief of Project <i>[Signature]</i> KS. MẠC VĂN TÂN	
KTS. PHẠM MẠNH NINH	<i>[Signature]</i>
CHỦ TRƯ THIẾT KẾ KIẾN TRÚC Chief of Division	<i>[Signature]</i>
KTS. PHẠM MẠNH NINH	
THỂ HIỆN Drawn by	<i>[Signature]</i>
KTS. TRẦN VĂN CƯỜNG	
KIỂM TRA Check	<i>[Signature]</i>
KS. MẠC VĂN TÂN	
TÊN BẢN VẼ	
CHI TIẾT CỬA S2, SW	
ĐƠN VỊ THỰC HIỆN	
HỒ SƠ THIẾT KẾ THI CÔNG	
HOÀN THÀNH	2023
KÝ HIỆU BẢN VẼ	BV-08

BẢNG THỐNG KÊ INOX CỬA SỔ								
TÊN C.KIỆN	SỐ HIỆU	HÌNH DẠNG - KÍCH THƯỚC	ĐƯỜNG KÍNH (mm)	CHIỀU DÀI 1 THANH (mm)	SỐ LƯỢNG		TỔNG CHIỀU DÀI (m)	TỔNG T.LƯỢNG (Kg)
					1 C.KIỆN	T.BỘ		
Cửa số S1 Số lượng: 1	1	Thép hộp  40x20x1.2		1300	2	2	2.6	2.82
	2	Thép hộp  40x20x1.2		1900	2	2	3.8	4.12
	3	Thép hộp  20x20x1		1300	6	6	7.8	4.65
	4	Thép hộp  20x20x1		150	6	6	0.9	0.54
	5	Thép hộp  20x20x1		450	23	23	10.35	6.17
	6	Thép hộp  20x20x1		125	6	6	0.75	0.45
Cửa số S2 Số lượng: 1	1	Thép hộp  40x20x1.2		1300	2	2	2.6	2.82
	2	Thép hộp  40x20x1.2		1200	2	2	2.4	2.60
	3	Thép hộp  20x20x1		1300	4	4	5.2	3.10
	4	Thép hộp  20x20x1		150	6	6	0.9	0.54
	5	Thép hộp  20x20x1		375	16	16	6	3.58
Cửa số SW Số lượng: 1	1	Thép hộp  40x20x1.2		600	4	4	2.4	2.60
	2	Thép hộp  20x20x1		600	2	2	1.2	0.72
	3	Thép hộp  20x20x1		150	4	4	0.6	0.36
	4	Thép hộp  20x20x1		300	3	3	0.9	0.54

- Trọng lượng thép ống vuông có BxHxd=40x20x1.2: = 14.96 kg; Chiều dài = 13.8 mét
- Trọng lượng thép ống vuông có BxHxd=20x20x1: = 20.65 kg; Chiều dài = 34.6 mét

CTCP TƯ VẤN THIẾT KẾ XDCT THĂNG LONG

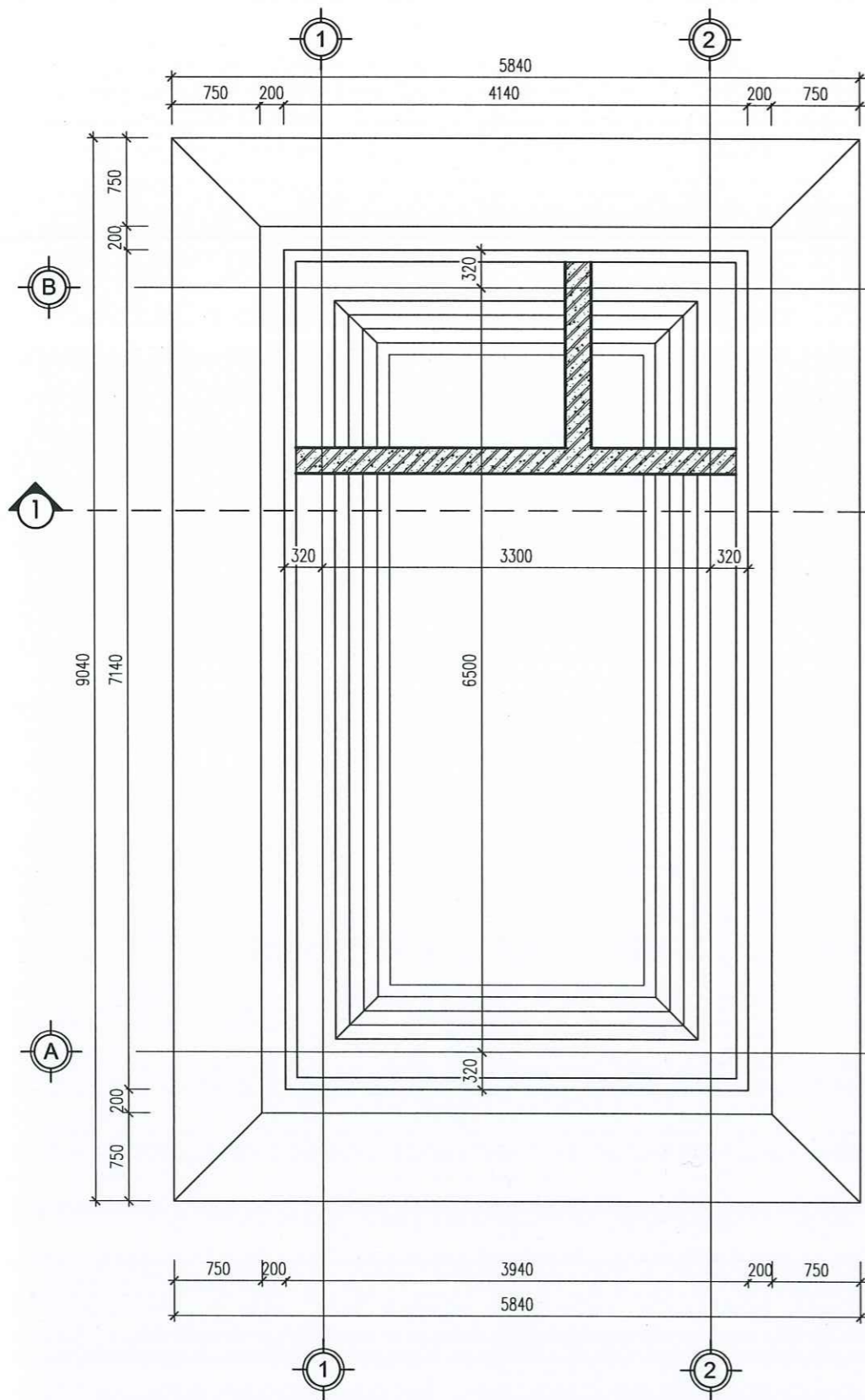
THẨM TRÁ
Theo văn bản số...../.....
ngày tháng năm 20.....
Chủ trì bộ môn ký tên:

Thy

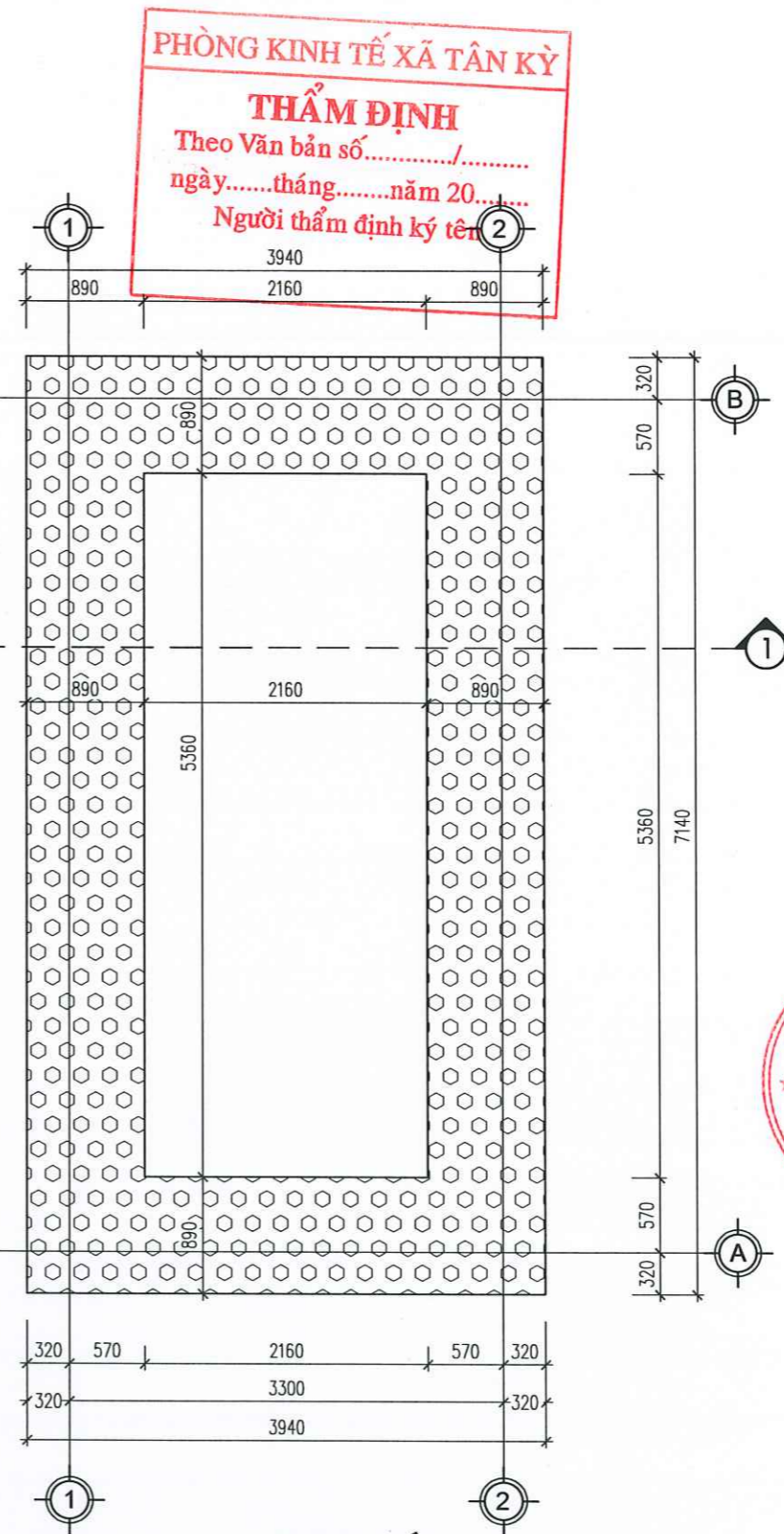
PHÒNG KINH TẾ XÃ TÂN KỲ

THẨM ĐỊNH
Theo Văn bản số...../.....
ngày.....tháng.....năm 20.....
Người thẩm định ký tên

HIỆU CHỈNH BẢN VẼ	
CHỖ ĐẦU TƯ:	
VĂN PHÒNG HỢND VÀ UBND XÃ TÂN KỲ - TP HẢI PHÒNG	
CÔNG TRÌNH	
XÂY DỰNG NHÀ ĐA NĂNG VÀ CÁC HẠNG MỤC PHỤ TRỢ TRƯỜNG TIỂU HỌC DÂN CHỦ	
ĐỊA ĐIỂM XÂY DỰNG	
XÃ TÂN KỲ - TP HẢI PHÒNG	
 CÔNG TY TNHH THƯƠNG MẠI VÀ XÂY DỰNG BCA Số nhà 27/45 ngõ 253, đường Ngô Quyền, phường Nguyễn Lương Bằng, thành phố Hải Phòng	
 GÁM ĐỐC CÔNG TY THƯƠNG MẠI VÀ XÂY DỰNG BCA TỈNH HẢI PHÒNG	
KS. MẠC VĂN TÂN CHỦ NHIỆM DỰ ÁN Chief of Project	<i>Ma</i>
KTS. PHẠM MẠNH NINH	<i>Pham</i>
CHỦ TRƯỞNG THIẾT KẾ KIẾN TRÚC Chief of Division	<i>Pham</i>
KTS. PHẠM MẠNH NINH	
THẺ HIỆN Drawn by	<i>Pham</i>
KTS. TRẦN VĂN CƯỜNG	
KIỂM TRA Check	<i>Ma</i>
KS. MẠC VĂN TÂN	
TÊN BẢN VẼ	
BẢNG THỐNG KÊ INOX CỬA SỔ	
GIAI ĐOẠN THỰC HIỆN	
HỒ SƠ THIẾT KẾ THI CÔNG	
HOÀN THÀNH	2028
KÝ HIỆU BẢN VẼ	BV-09



MẶT BẰNG ĐÀO MÓNG NHÀ BẢO VỆ



**GHI CHÚ:
MẶT BẰNG ĐÓNG CỌC TRE**

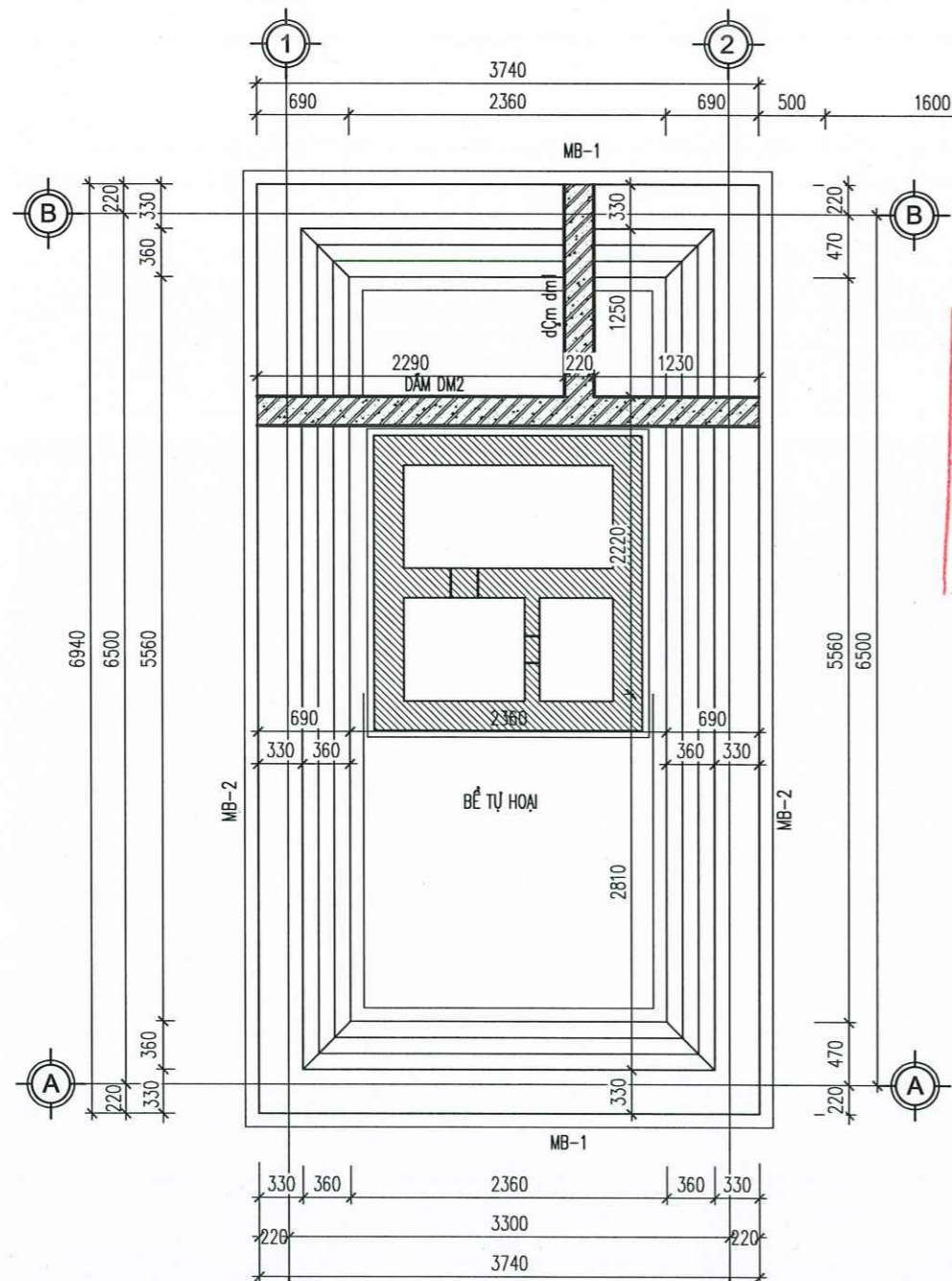
NỀN GIA CỐ CỌC TRE D60-D80,
CHIỀU DÀI L=2,5M, MẬT ĐỘ 25 CỌC/M²

- BÊ TÔNG LÓT MÓNG MẮC 150, ĐÁ 2X4, DÂY 100
- GIA CỐ NỀN MÓNG BẰNG CỌC TRE D=6-8CM, L=2,5M, MẬT ĐỘ 25 CỌC/M²
- TƯỜNG MÓNG XÂY GẠCH KHÔNG NUNG VỮA XM MẮC 75
- GIẰNG BTCT MẮC 200, ĐÁ 1X2
- THÉP >=Ø10 DÙNG THÉP CI CÓ RS=280MPA
- THÉP <Ø10 DÙNG THÉP CI CÓ RS=225MPA

CTCP TƯ VẤN THIẾT KẾ XDCT THĂNG LONG
THẨM TRÁ
Theo văn bản số...../.....
ngày tháng năm 20.....
Chủ trì bộ môn ký tên:
[Signature]

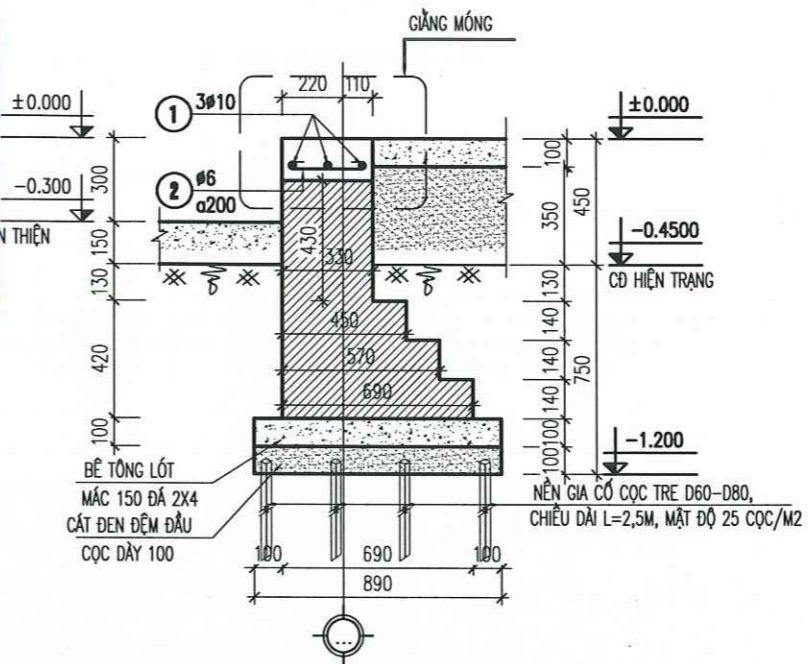
PHÒNG KINH TẾ XÃ TÂN KỲ
THẨM ĐỊNH
Theo Văn bản số...../.....
ngày.....tháng.....năm 20.....
Người thẩm định ký tên:
3940
2160
890

HIỆU CHỈNH BẢN VẼ	
CHỖ ĐAU TƯ: VĂN PHÒNG HỢND VÀ UBND XÃ TÂN KỲ - TP HẢI PHÒNG	
CÔNG TRÌNH XÂY DỰNG NHÀ ĐA NĂNG VÀ CÁC HẠNG MỤC PHỤ TRỢ TRƯỜNG TIỂU HỌC DÂN CHỦ	
ĐỊA ĐIỂM XÂY DỰNG XÃ TÂN KỲ - TP HẢI PHÒNG	
 CÔNG TY TNHH THƯƠNG MẠI VÀ XÂY DỰNG BCA Số nhà 27/45 ngõ 253, đường Ngô Quyền, phường Nguyễn Lương Bằng, thành phố Hải Phòng	
 <i>[Signature]</i> KS. MẠC VĂN TÂN	
CHỦ NHIỆM DỰ AN Chief of Project	<i>[Signature]</i>
KTS. PHẠM MẠNH NINH	<i>[Signature]</i>
CHỦ TRƯ THIẾT KẾ KIẾN TRÚC Chief of Division	<i>[Signature]</i>
KTS. PHẠM MẠNH NINH	<i>[Signature]</i>
THỂ HIỆN Drawn by	<i>[Signature]</i>
KTS. TRẦN VĂN CƯỜNG	<i>[Signature]</i>
KIỂM TRA Check	<i>[Signature]</i>
KS. MẠC VĂN TÂN	<i>[Signature]</i>
TÊN BẢN VẼ MẶT BẰNG ĐÀO MÓNG NHÀ BẢO VỆ	
GIÁI ĐOẠN THỰC HIỆN HỒ SƠ THIẾT KẾ THI CÔNG	
HOÀN THÀNH	2023
KÝ HỆU BẢN VẼ	BV-10

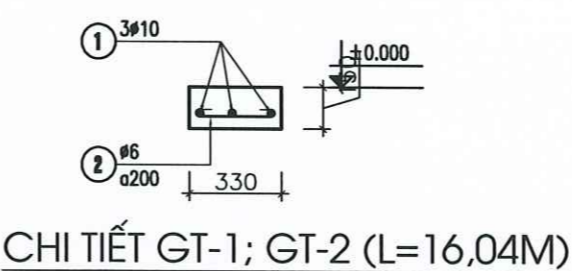


PHÒNG KINH TẾ XÃ TÂN KỲ
THẨM ĐỊNH
 Theo Văn bản số...../.....
 ngày.....tháng.....năm 20.....
 Người thẩm định ký tên: *CS SẢN HOÀN THIÊN*

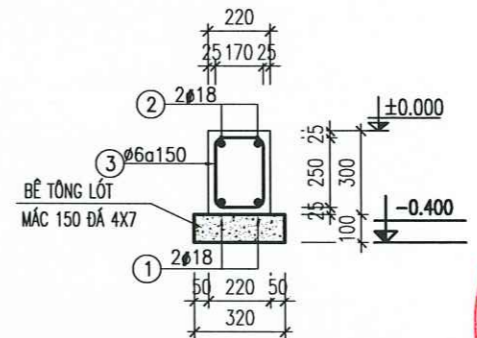
CTCP TƯ VẤN THIẾT KẾ XDCT THĂNG LONG
THẨM TRÁ
 Theo văn bản số...../.....
 ngày..... tháng..... năm 20.....
 Chủ trì bộ môn ký tên: *Thy*



CHI TIẾT MÓNG MB-1; MB-2 (L= 16,04M)

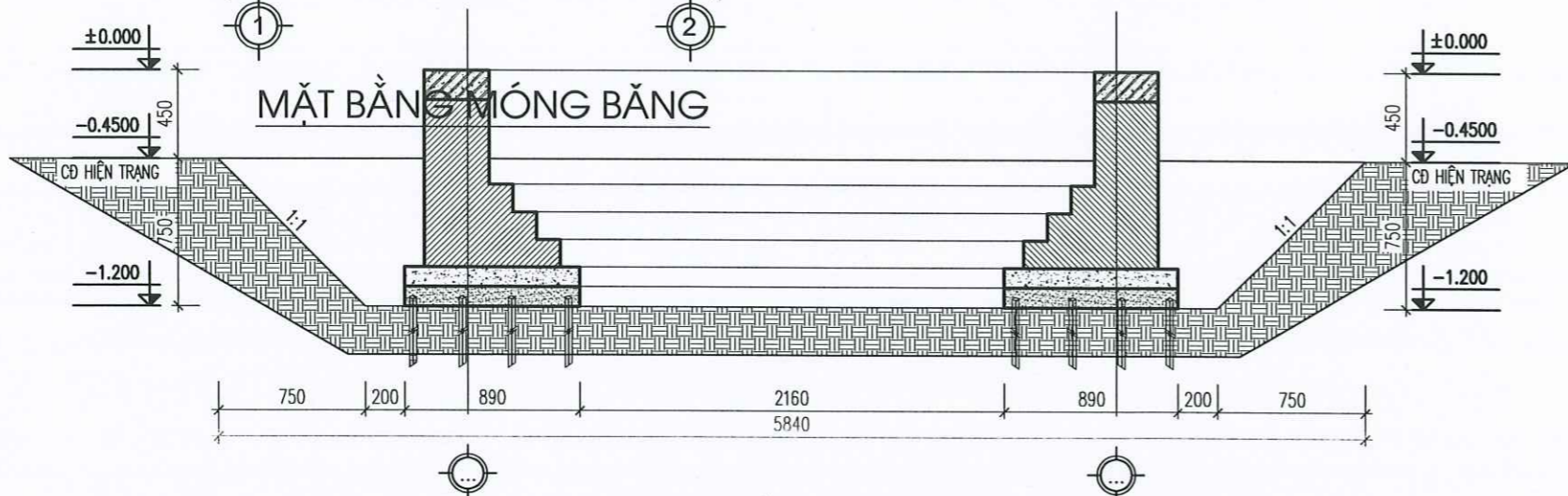


CHI TIẾT GT-1; GT-2 (L=16,04M)



CHI TIẾT DẦM DM1 (SL: 01; L= 1580)
CHI TIẾT DẦM DM2 (SL: 01; L= 3740)

(THỐNG KÊ THÉP DẦM MÓNG: #18 = 42,5KG; #6 = 7,5KG)



MẶT CẮT MÓNG 1-1

GHI CHÚ:

- BÊ TÔNG LÓT MÓNG MÁC 150, ĐÁ 2X4, DÂY 100
- GIA CỐ NỀN MÓNG BẰNG CỌC TRE D=6-8CM, L=2,5M, MẬT ĐỘ 25 CỌC/M2
- TƯỜNG MÓNG XÂY GẠCH KHÔNG NUNG VỮA XM MÁC 75
- GIẰNG BTCT MÁC 200, ĐÁ 1X2
- THÉP >#10 DÙNG THÉP CI CÓ RS=280MPA
- THÉP <#10 DÙNG THÉP CI CÓ RS=225MPA

HIỆU CHỈNH BẢN VẼ	

CHỖ ĐẦU TƯ:
VĂN PHÒNG HỢND VÀ UBND XÃ TÂN KỲ - TP HẢI PHÒNG

CÔNG TRÌNH:
XÂY DỰNG NHÀ ĐA NĂNG VÀ CÁC HẠNG MỤC PHỤ TRỢ TRƯỜNG TIỂU HỌC DÂN CHỦ

ĐỊA ĐIỂM XÂY DỰNG:
XÃ TÂN KỲ - TP HẢI PHÒNG



CÔNG TY TNHH THƯƠNG MẠI VÀ XÂY DỰNG BCA
 Số nhà 27/45 ngõ 253, Đường Ngô Quyền, phường Nguyễn Lương Bằng, thành phố Hải Phòng



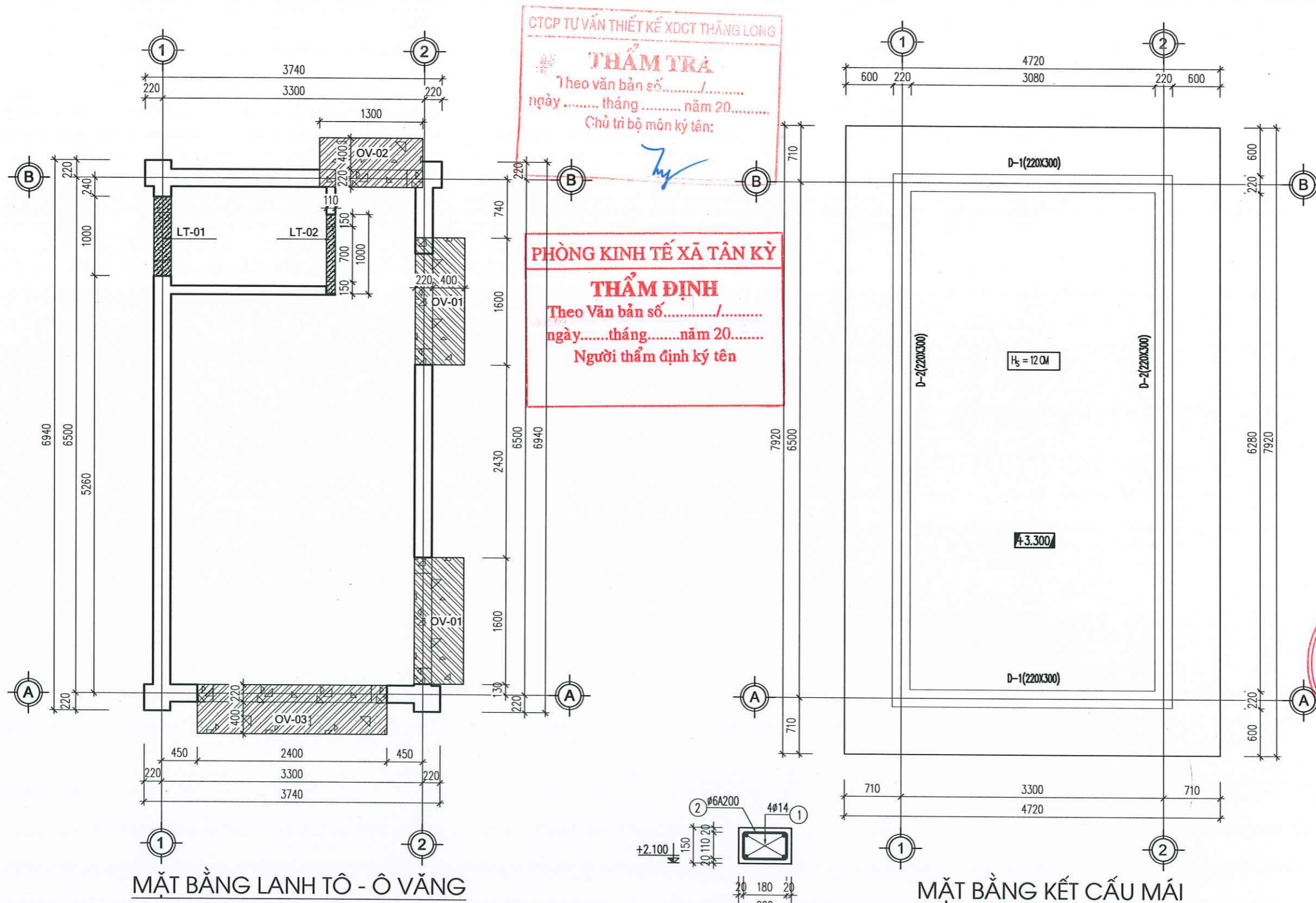
THẨM TRÁ:
Thy
 K.S. MẠC VĂN TÂN

CHỦ NHIỆM DỰ ÁN Chief of Project	<i>Phạm Mạnh Ninh</i>
KTS. PHẠM MẠNH NINH	
CHỦ TRƯ THIẾT KẾ KIẾN TRÚC Chief of Division	<i>Phạm Mạnh Ninh</i>
KTS. PHẠM MẠNH NINH	
THẺ HIỆN Drawn by	<i>Phạm Mạnh Ninh</i>
KTS. TRẦN VĂN CƯỜNG	
KIỂM TRA Check	<i>Thy</i>
K.S. MẠC VĂN TÂN	

TÊN BẢN VẼ:
CHI TIẾT MÓNG BẰNG

GIẢI ĐOẠN THỰC HIỆN:
HỒ SƠ THIẾT KẾ THI CÔNG

HOÀN THÀNH	2020
KÝ HIỆU BẢN VẼ	BV-11



CTCP TƯ VẤN THIẾT KẾ XDGT THĂNG LONG

THẨM TRA
 Theo văn bản số...../.....
 ngày.....tháng.....năm 20.....
 Chủ trì bộ môn ký tên:

PHÒNG KINH TẾ XÃ TÂN KỲ

THẨM ĐỊNH
 Theo Văn bản số...../.....
 ngày.....tháng.....năm 20.....
 Người thẩm định ký tên

HIỆU CHỈNH BẢN VẼ			

CHỦ ĐẦU TƯ:

**VĂN PHÒNG HỢND VÀ UBND
 XÃ TÂN KỲ - TP HẢI PHÒNG**

CÔNG TRÌNH

**XÂY DỰNG NHÀ ĐA NĂNG VÀ CÁC HẠNG MỤC
 PHỤ TRỢ TRƯỜNG TIỂU HỌC DÂN CHỦ**

ĐỊA ĐIỂM XÂY DỰNG

XÃ TÂN KỲ - TP HẢI PHÒNG

**CÔNG TY TNHH THƯƠNG MẠI VÀ XÂY DỰNG
 BCA**
 Số nhà 27/45 ngõ 253, đường Ngô Quyền,
 phường Nguyễn Lương Bằng, thành phố Hải Phòng

CÔNG GIÁM ĐỌC:

**THANH
 THƯƠNG MẠI
 VÀ XÂY DỰNG
 BCA**

KS. MẠC VĂN TÂN

CHỦ NHIỆM DỰ ÁN
 Chief of Project

CRB

KTS. PHẠM MẠNH NINH

CHỦ TRƯ THIẾT KẾ KIẾN TRÚC
 Chief of Division

CRB

KTS. PHẠM MẠNH NINH

THỂ HIỆN
 Drawn by

PMN

KTS. TRẦN VĂN CƯỜNG

KIỂM TRA
 Check

la

KS. MẠC VĂN TÂN

TÊN BẢN VẼ

MẶT BẰNG LANH TÔ, KC MÁI

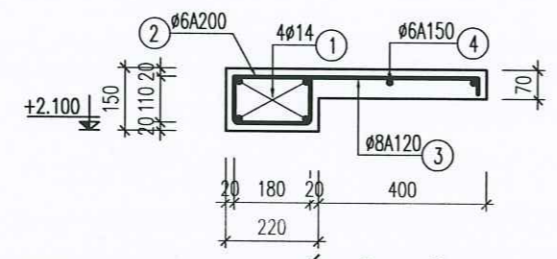
GIẢI BỐN THỰC HIỆN

HỒ SƠ THIẾT KẾ THI CÔNG

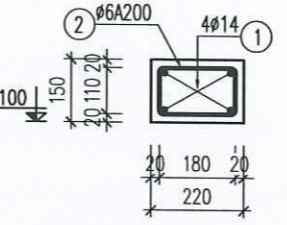
HOÀN THÀNH	2020
KÝ HIỆU BẢN VẼ	BV-12

MẶT BẰNG LANH TÔ - Ô VĂNG

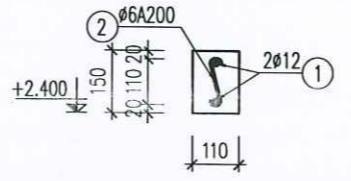
MẶT BẰNG KẾT CẤU MÁI



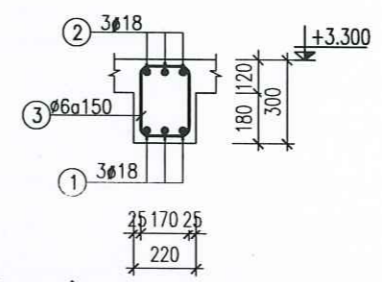
CHI TIẾT Ô VĂNG



CHI TIẾT LANH TÔ



CHI TIẾT LANH TÔ



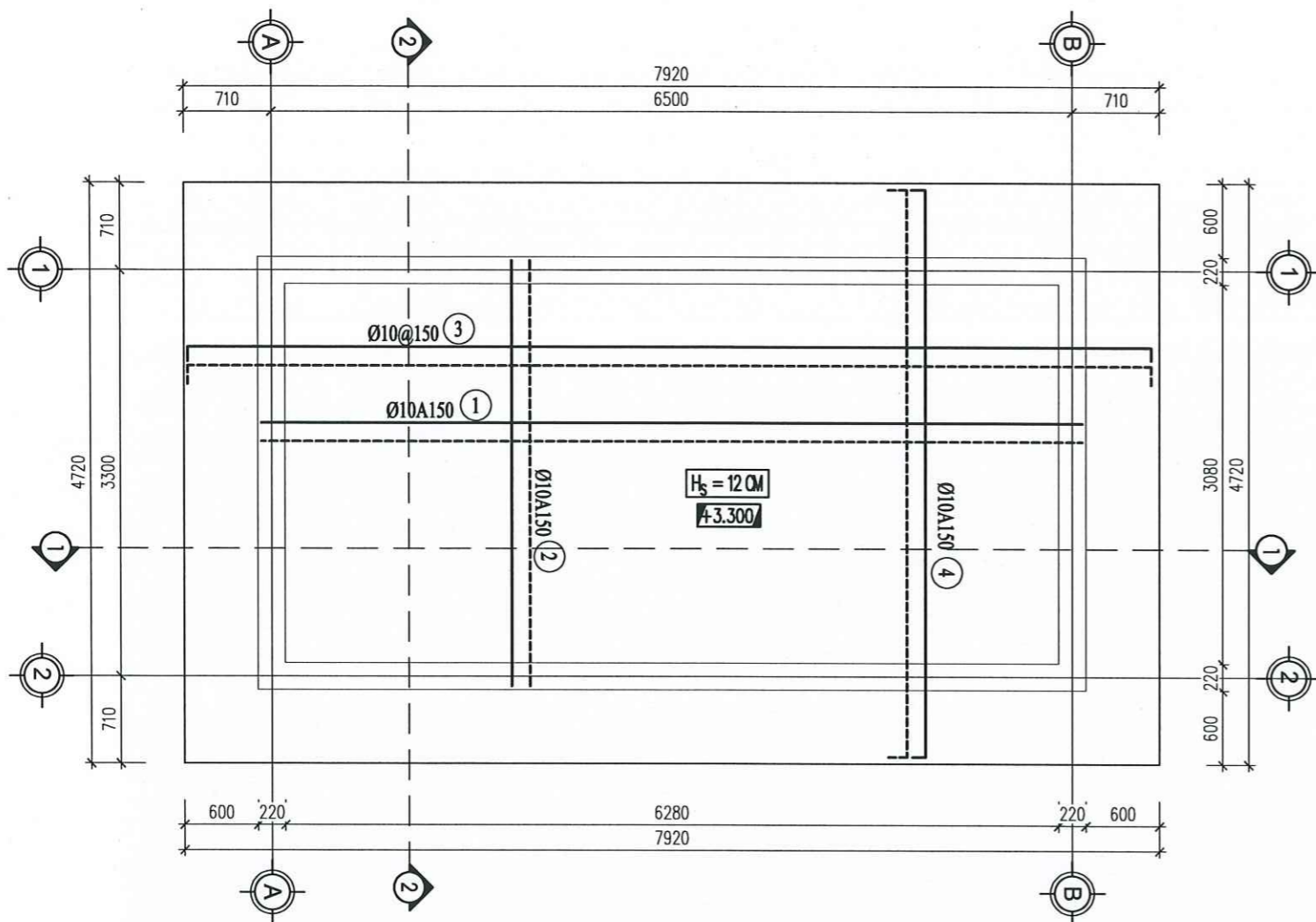
**CHI TIẾT DẦM D-1 (SL: 02; L= 3080)
 CHI TIẾT DẦM D-2 (SL: 02; L= 4720)**

GHI CHÚ

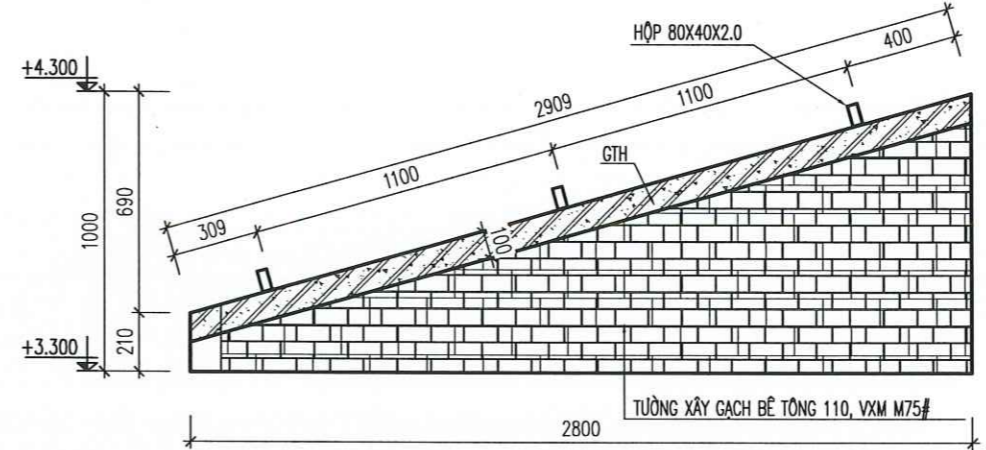
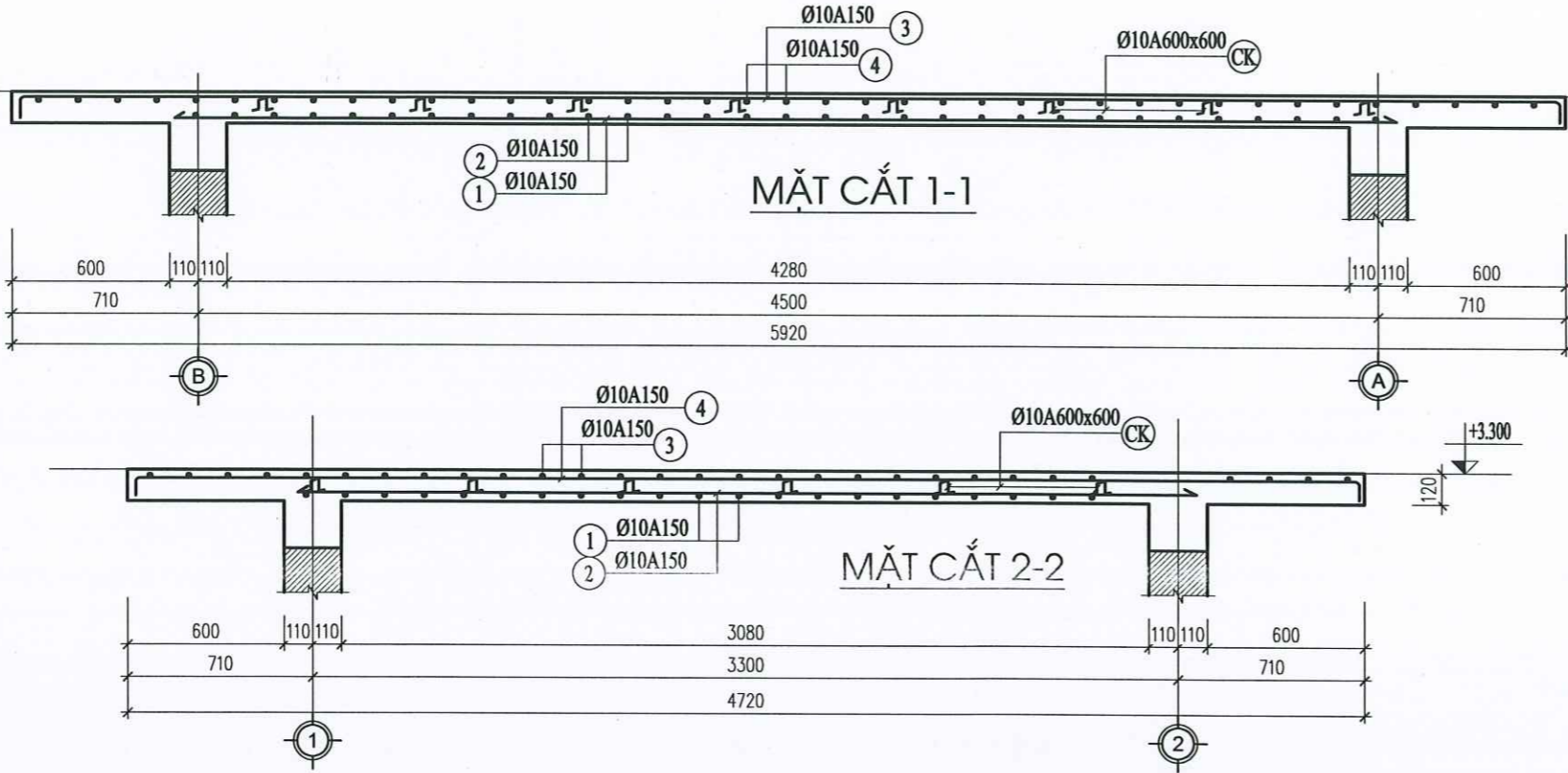
- MẮC BÊ TÔNG B15 (M200) ĐÁ 1X2 SỬ DỤNG CHO Ô VĂNG, DẦM, SÀN
- CỐT THÉP AI : D<8: RA=2350 KG/CM2
- CỐT THÉP AI : 8<=D:RA=2800 KG/CM2

- Ô VĂNG OV-01: SL: 02, L=1600
- Ô VĂNG OV-02: SL: 01, L=1300
- Ô VĂNG OV-03: SL: 01, L=2400

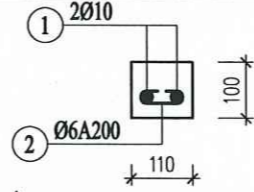
- LANH TÔ LT-02: SL: 01, L=1000



MẶT BẰNG ĐẶT THÉP SÀN



CHI TIẾT TƯỜNG THU HỒI MÁI (SL: 04)



CHI TIẾT GIÀNG GTH (SL: 04; L= 2,91M)

GHI CHÚ
 - THÉP LỚP DƯỚI
 - THÉP LỚP TRÊN
 - MÁC BÊ TÔNG B15 (M200) ĐÁ 1X2 SỬ DỤNG CHO Ồ VĂNG, DẦM, SÀN
 - CỐT THÉP AI : D<8: RA=2350 KG/CM2
 - CỐT THÉP AII : 8<=D:RA=2800 KG/CM2

PHÒNG KINH TẾ XÃ TÂN KỲ
 THẨM ĐỊNH
 Theo Văn bản số...../.....
 ngày.....tháng.....năm 20.....
 Người thẩm định ký tên

CTCP TƯ VẤN THIẾT KẾ XDĐT THĂNG LONG
 THẨM TRÁ
 Theo văn bản số...../.....
 ngày..... tháng..... năm 20.....
 Chủ trì bộ môn ký tên:

HIỆU CHỈNH BẢN VẼ	
CHỖ ĐAU TƯ:	
VĂN PHÒNG HỖN VÀ UBND XÃ TÂN KỲ - TP HẢI PHÒNG	
CÔNG TRÌNH:	
XÂY DỰNG NHÀ ĐA NĂNG VÀ CÁC HẠNG MỤC PHỤ TRỢ TRƯỜNG TIỂU HỌC DÂN CHỦ	
ĐỊA ĐIỂM XÂY DỰNG:	
XÃ TÂN KỲ - TP HẢI PHÒNG	
 CÔNG TY TNHH THƯƠNG MẠI VÀ XÂY DỰNG BCA Số nhà 27/45 ngõ 253, đường Ngô Quyền, phường Nguyễn Lương Bằng, thành phố Hải Phòng	
CÔNG TY TNHH GIÁM ĐỐC: THƯƠNG MẠI VÀ XÂY DỰNG BCA TỈNH HẢI PHÒNG K.S. MẠC VĂN TÂN	
CHỦ NHIỆM DỰ ÁN Chief of Project	<i>Ngô</i>
KTS. PHẠM MẠNH NINH	<i>Ngô</i>
CHỦ TRÌ THIẾT KẾ KIẾN TRÚC Chief of Division	<i>Ngô</i>
KTS. PHẠM MẠNH NINH	<i>Ngô</i>
THỂ HIỆN Drawn by	<i>Ngô</i>
KTS. TRẦN VĂN CƯỜNG	<i>Ngô</i>
KIỂM TRA Check	<i>Ngô</i>
K.S. MẠC VĂN TÂN	<i>Ngô</i>
TÊN BẢN VẼ	
MẶT BẰNG KẾT CẤU MÁI	
GIAI ĐOẠN THỰC HIỆN	
HỒ SƠ THIẾT KẾ THI CÔNG	
HOÀN THÀNH	2028
KÝ HỆU BẢN VẼ	BV-13

BẢNG THỐNG KÊ CỐT THÉP GIẰNG MÓNG								
TÊN C.KIỆN	SỐ HIỆU	HÌNH DẠNG - KÍCH THƯỚC	ĐƯỜNG KÍNH (mm)	CHIỀU DÀI 1 THANH (mm)	SỐ LƯỢNG		TỔNG CHIỀU DÀI (m)	TỔNG T.LƯỢNG (Kg)
					1 C.KIỆN	T.BỘ		
GM Số lượng: 1	1	16040	10	16340	3	3	49.02	30.22
	2	50 290 50	6	390	82	82	31.98	7.10

- Trọng lượng thép có đường kính <=10: 37.32 kg
 - Trọng lượng thép có đường kính <=18: 0.00 kg
 - Trọng lượng thép có đường kính > 18: 0.00 kg

BẢNG THỐNG KÊ CỐT THÉP LANH TÔ - Ô VẰNG								
TÊN C.KIỆN	SỐ HIỆU	HÌNH DẠNG - KÍCH THƯỚC	ĐƯỜNG KÍNH (mm)	CHIỀU DÀI 1 THANH (mm)	SỐ LƯỢNG		TỔNG CHIỀU DÀI (m)	TỔNG T.LƯỢNG (Kg)
					1 C.KIỆN	T.BỘ		
OV1 Số lượng: 2	1	1550	14	1550	4	8	12.4	14.98
	2	110 170 50	6	660	9	18	11.88	2.64
	3	110 50 570 50	8	780	14	28	21.84	8.62
	4	50 1550 50	6	1650	3	6	9.9	2.20
OV2 Số lượng: 1	1	1250	14	1250	4	4	5	6.04
	2	110 170 50	6	660	7	7	4.62	1.03
	3	110 50 570 50	8	780	11	11	8.58	3.39
	4	50 1250 50	6	1350	3	3	4.05	0.90
OV3 Số lượng: 1	1	2350	14	2350	4	4	9.4	11.36
	2	110 170 50	6	660	13	13	8.58	1.90
	3	110 50 570 50	8	780	21	21	16.38	6.46
	4	50 2350 50	6	2450	3	3	7.35	1.63
LT-01 Số lượng: 1	1	950	14	950	4	4	3.8	4.59
	2	110 170 50	6	660	5	5	3.3	0.73
LT-02 Số lượng: 1	1	950	12	950	2	2	1.9	1.69
	2	50 110 50	6	210	5	5	1.05	0.23

- Trọng lượng thép có đường kính <=10: 29.73 kg
 - Trọng lượng thép có đường kính <=18: 38.66 kg
 - Trọng lượng thép có đường kính > 18: 0.00 kg

CTCP TƯ VẤN THIẾT KẾ XDCT THĂNG LONG
THẨM TRÁ
 Theo văn bản số.....
 ngày..... tháng..... năm 20.....
 Chủ trì bộ môn ký tên:

BẢNG THỐNG KÊ CỐT THÉP DẦM								
TÊN C.KIỆN	SỐ HIỆU	HÌNH DẠNG - KÍCH THƯỚC	ĐƯỜNG KÍNH (mm)	CHIỀU DÀI 1 THANH (mm)	SỐ LƯỢNG		TỔNG CHIỀU DÀI (m)	TỔNG T.LƯỢNG (Kg)
					1 C.KIỆN	T.BỘ		
Dầm D-1 Số lượng: 2	1	3080	18	3080	3	6	18.48	36.92
	2	250 3080 250	18	3580	3	6	21.48	42.91
	3	250 170 50	6	940	22	44	41.36	9.18
Dầm D-2 Số lượng: 2	1	4720	18	4720	3	6	28.32	56.57
	2	250 4720 250	18	5220	3	6	31.32	62.56
	3	250 170 50	6	940	33	66	62.04	13.77

- Trọng lượng thép có đường kính <=10: 22.95 kg
 - Trọng lượng thép có đường kính <=18: 198.96 kg
 - Trọng lượng thép có đường kính > 18: 0.00 kg

BẢNG THỐNG KÊ CỐT THÉP GIẰNG THU HỒI								
TÊN C.KIỆN	SỐ HIỆU	HÌNH DẠNG - KÍCH THƯỚC	ĐƯỜNG KÍNH (mm)	CHIỀU DÀI 1 THANH (mm)	SỐ LƯỢNG		TỔNG CHIỀU DÀI (m)	TỔNG T.LƯỢNG (Kg)
					1 C.KIỆN	T.BỘ		
GTH Số lượng: 4	1	2910	10	2910	2	8	23.28	14.35
	2	50 90 50	6	190	15	60	11.4	2.53

- Trọng lượng thép có đường kính <=10: 16.88 kg
 - Trọng lượng thép có đường kính <=18: 0.00 kg
 - Trọng lượng thép có đường kính > 18: 0.00 kg

BẢNG THỐNG KÊ CỐT THÉP SÀN MÁI								
TÊN C.KIỆN	SỐ HIỆU	HÌNH DẠNG - KÍCH THƯỚC	ĐƯỜNG KÍNH (mm)	CHIỀU DÀI 1 THANH (mm)	SỐ LƯỢNG		TỔNG CHIỀU DÀI (m)	TỔNG T.LƯỢNG (Kg)
					1 C.KIỆN	T.BỘ		
Sàn mái Số lượng: 1	1	4680	10	4680	21	21	98.28	60.59
	2	3480	10	3480	30	30	104.4	64.37
	3	80 5880 80	10	6040	32	32	193.28	119.16
	4	80 4680 80	10	4840	41	41	198.44	122.35
	5	100 80 100 80 100	10	4680	63	63	28.98	17.87

- Trọng lượng thép có đường kính <=10: 384.34 kg
 - Trọng lượng thép có đường kính <=18: 0.00 kg
 - Trọng lượng thép có đường kính > 18: 0.00 kg

PHÒNG KINH TẾ XÃ TÂN KỲ
THẨM ĐỊNH
 Theo Văn bản số.....
 ngày..... tháng..... năm 20.....
 Người thẩm định ký tên

HIỆU CHÍNH BẢN VẼ

CHỖ ĐÁU TƯ:

VĂN PHÒNG HỌND VÀ UBND
XÃ TÂN KỲ - TP HẢI PHÒNG

CÔNG TRÌNH

XÂY DỰNG NHÀ ĐA NĂNG VÀ CÁC HẠNG MỤC
PHỤ TRỢ TRƯỜNG TIỂU HỌC DÂN CHỦ

ĐỊA ĐIỂM XÂY DỰNG

XÃ TÂN KỲ - TP HẢI PHÒNG

CÔNG TY TNHH THƯƠNG MẠI VÀ XÂY DỰNG
BCA

Số nhà 27/45 ngõ 253, Đường Ngô Quyền,
phường Nguyễn Lương Bằng, thành phố Hải Phòng

GIÁM ĐỐC:

KS. MẠC VĂN TÂN

CHỦ NHIỆM DỰ ÁN
Chief of Project

KTS. PHẠM MẠNH NINH

CHỦ TRƯ THIẾT KẾ KIẾN TRÚC
Chief of Division

KTS. PHẠM MẠNH NINH

THẺ HIỆN
Drawn by

KTS. TRẦN VĂN CƯỜNG

KIỂM TRA
Check

KS. MẠC VĂN TÂN

TÊN BẢN VẼ

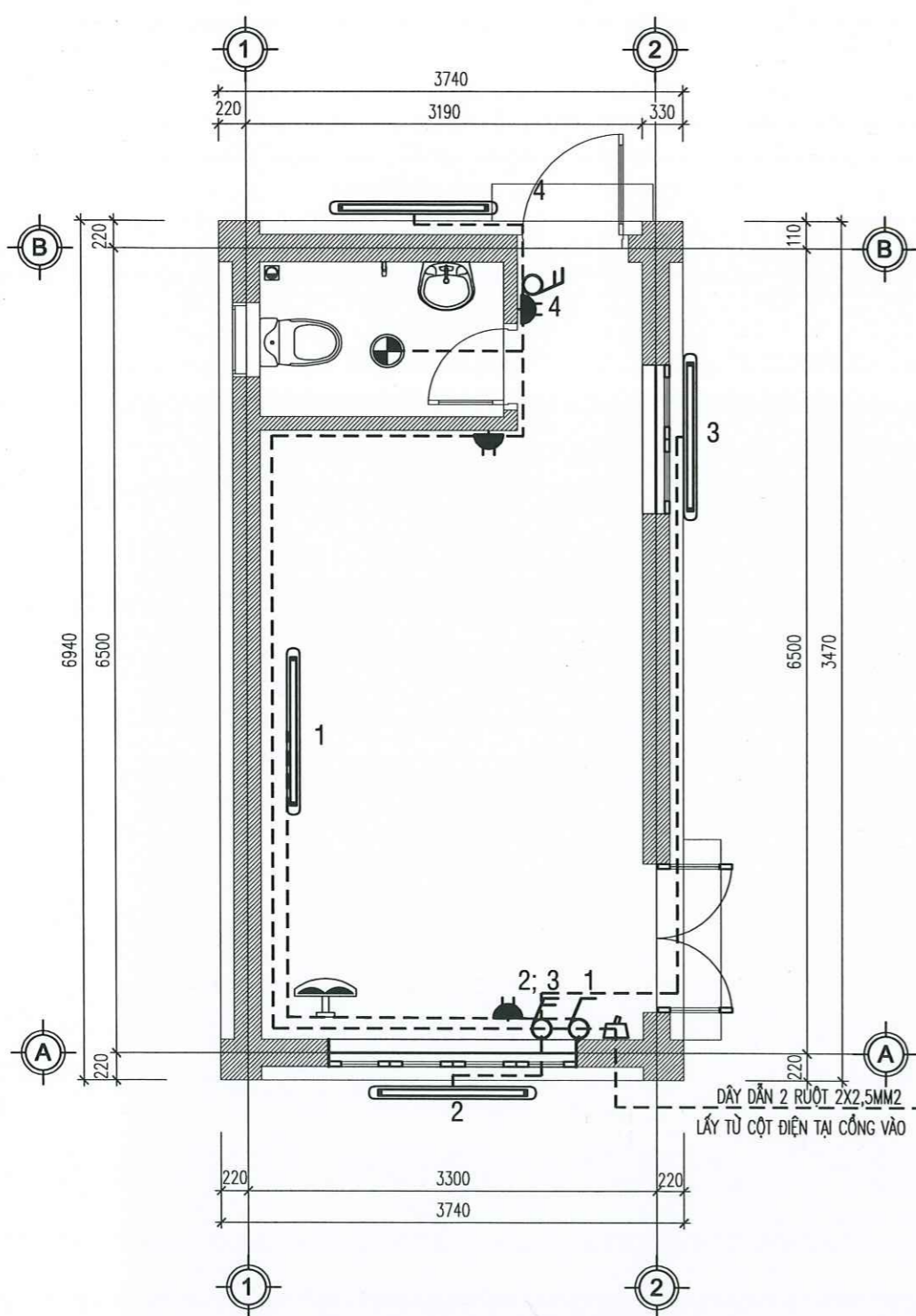
THỐNG KÊ CỐT THÉP

GIÁO ĐOẠN THỰC HIỆN:

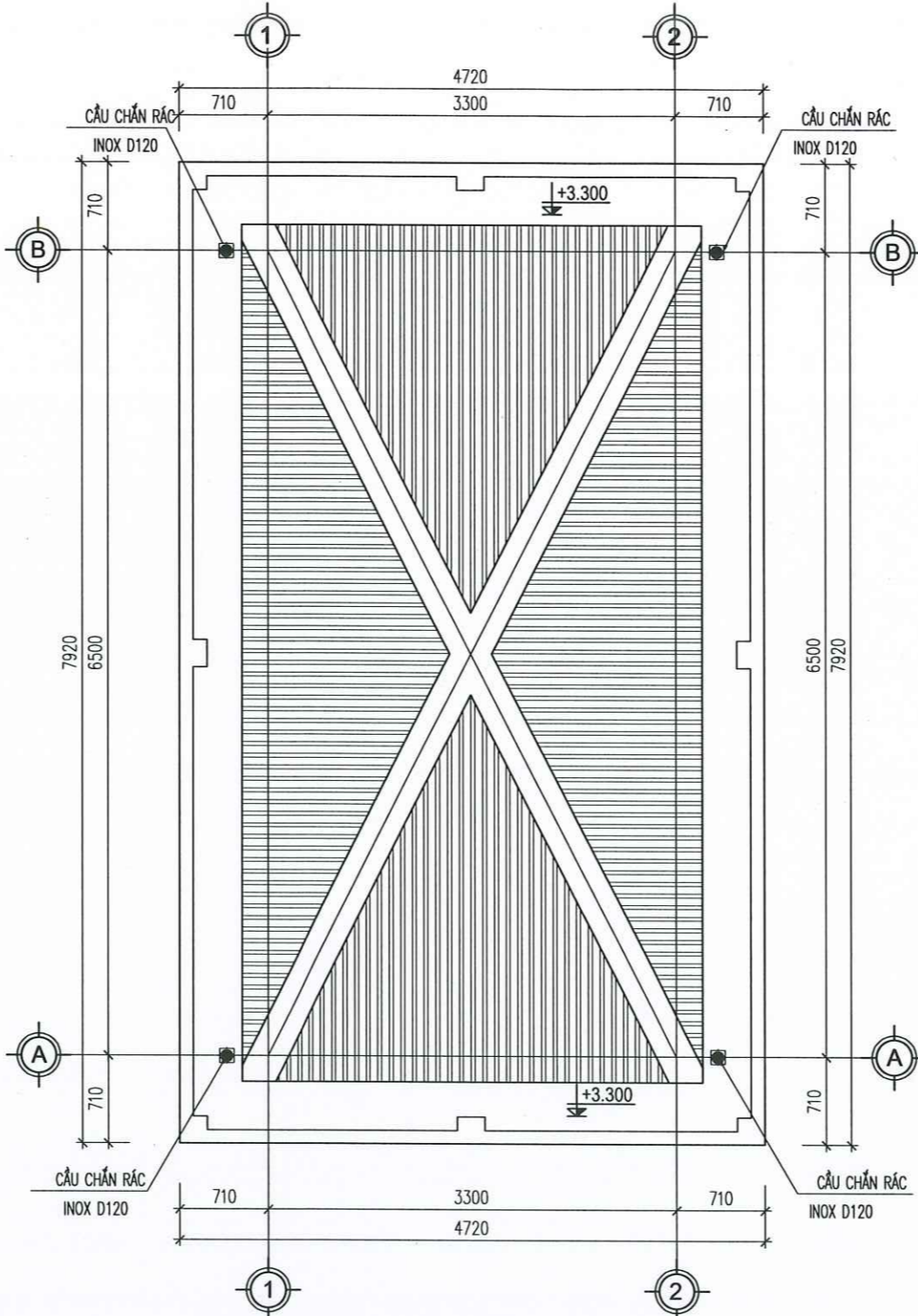
HỒ SƠ THIẾT KẾ THI CÔNG

HOÀN THÀNH: 2025

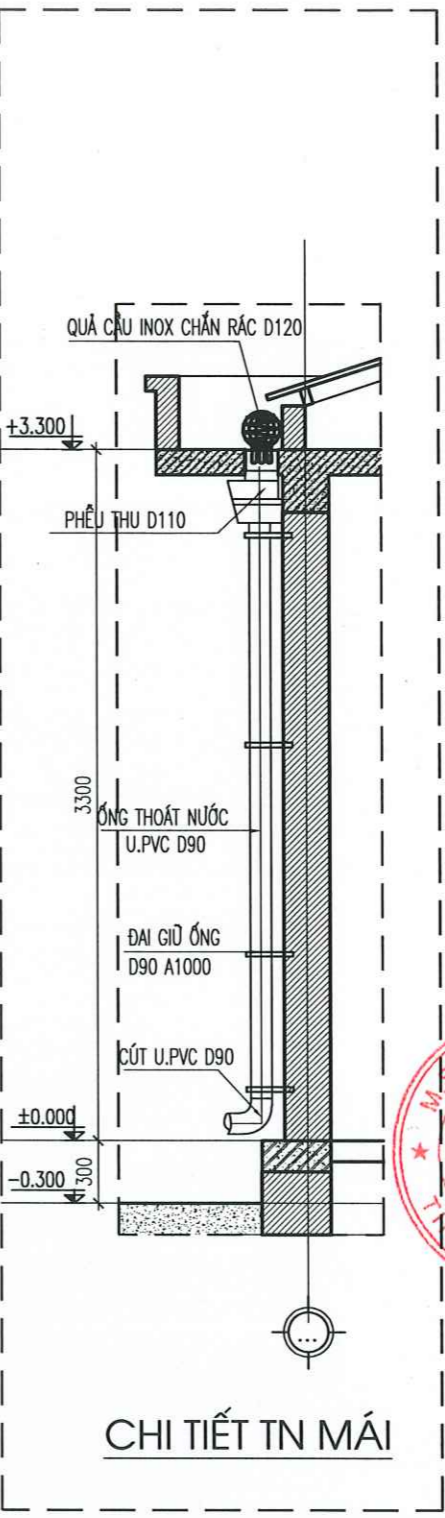
KÝ HẸU BẢN VẼ: BV-14



MẶT BẰNG CẤP ĐIỆN



MẶT BẰNG THOÁT NƯỚC MÁI



CHI TIẾT TN MÁI

CTCP TƯ VẤN THIẾT KẾ XDCT THĂNG LONG

THẨM TRÁ
 Theo văn bản số...../.....
 ngày tháng năm 20.....
 Chủ trì bộ môn ký tên:

Thy

THỐNG KÊ VẬT TƯ THOÁT NƯỚC MÁI

STT	VẬT TƯ THOÁT NƯỚC NGOÀI NHÀ	ĐƠN VỊ	SỐ LƯỢNG
1	ỐNG THOÁT NƯỚC U.PVC D90	M	15
2	CÚT U.PVC D90	CHIẾC	4
3	PHỄU THU D110	CHIẾC	4
4	QUẢ CẦU INOX CHẮN RÁC D120	QUẢ	4
5	ĐAI GIỮ ỚNG + VÍT NỖ	CÁI	16

PHÒNG KINH TẾ XÃ TÂN KỲ

THẨM ĐỊNH
 Theo Văn bản số...../.....
 ngày.....tháng.....năm 20.....
 Người thẩm định ký tên

HIỆU CHỈNH BẢN VẼ

CHỖ DẤU TỬ:

VĂN PHÒNG HỖND VÀ UBND
XÃ TÂN KỲ - TP HẢI PHÒNG

CÔNG TRÌNH

XÂY DỰNG NHÀ ĐA NĂNG VÀ CÁC HẠNG MỤC
PHỤ TRỢ TRƯỜNG TIỂU HỌC DÂN CHỦ

ĐỊA ĐIỂM XÂY DỰNG

XÃ TÂN KỲ - TP HẢI PHÒNG

CÔNG TY TNHH THƯƠNG MẠI VÀ XÂY DỰNG
BCA
 Số nhà 27/45 ngõ 253, đường Ngô Quyền,
phường Nguyễn Lương Bằng, thành phố Hải Phòng

GIÁM ĐỐC:
 CÔNG TY TNHH THƯƠNG MẠI VÀ XÂY DỰNG BCA
 K.S. MẠC VĂN TÂN

CHỦ NHIỆM DỰ ÁN
Chief of Project

KTS. PHẠM MẠNH NINH *Pham*

CHỦ TRÌ THIẾT KẾ KIẾN TRÚC
Chief of Division

KTS. PHẠM MẠNH NINH *Pham*

THẺ HIỆN
Drawn by

KTS. TRẦN VĂN CƯỜNG *Tran*

KIỂM TRA
Check

K.S. MẠC VĂN TÂN *Mac*

TÊN BẢN VẼ

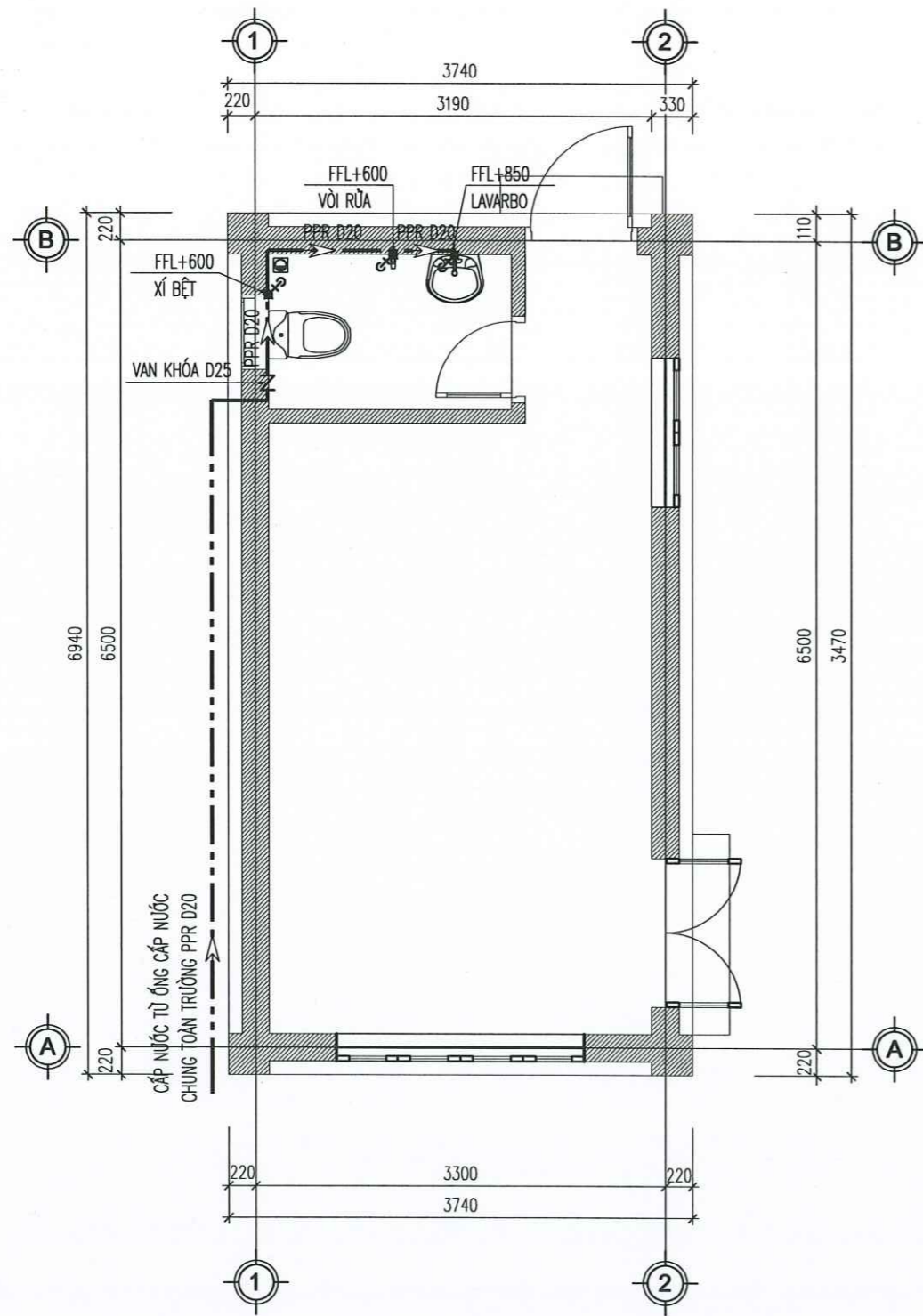
HỒ CẤP ĐIỆN - THOÁT NƯỚC MÁI

GAU ĐOẠN THỰC HIỆN

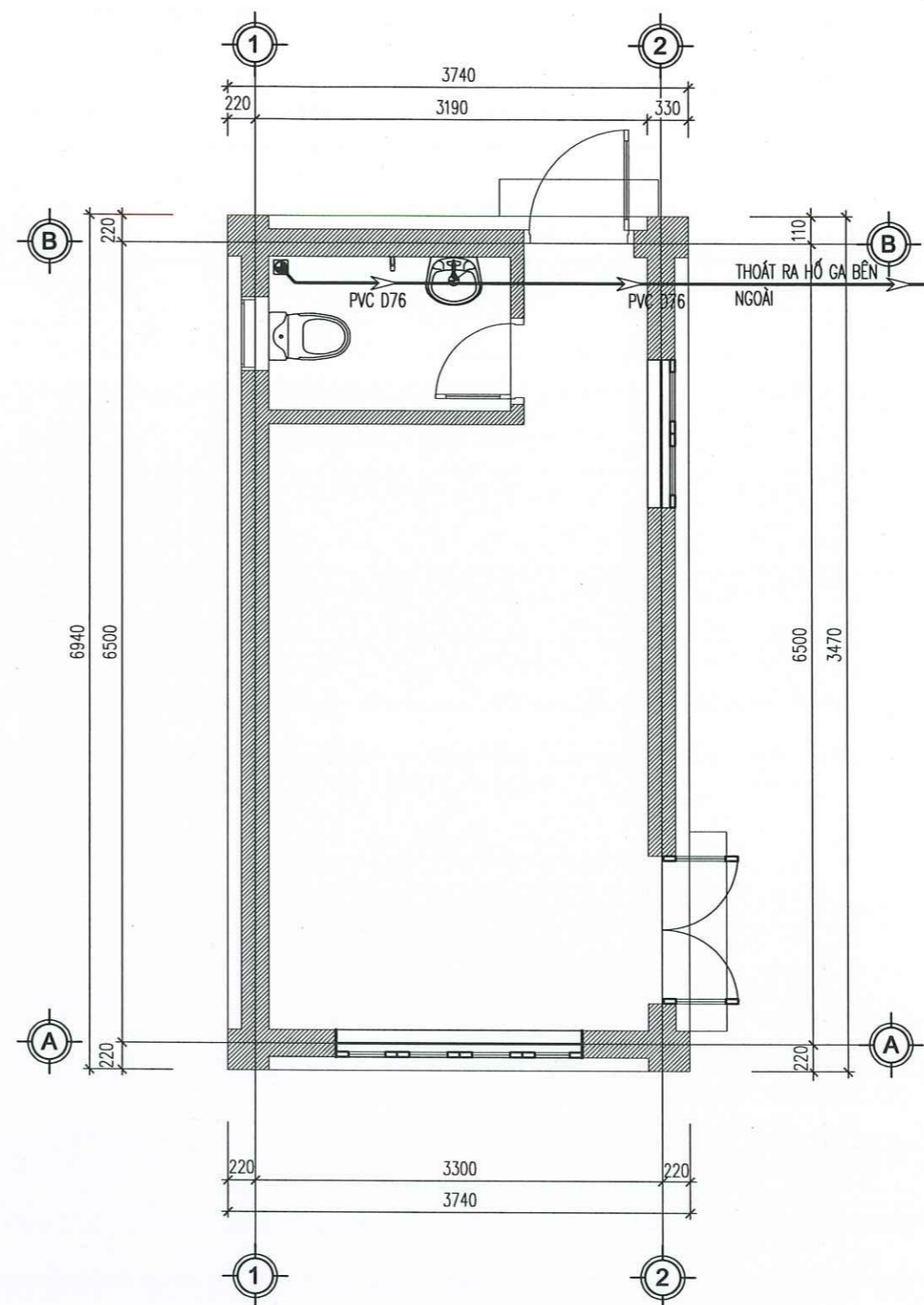
HỒ SƠ THIẾT KẾ THI CÔNG

HOÀN THÀNH 2028

KÝ HIỆU BẢN VẼ **BV-15**



MẶT BẰNG CẤP NƯỚC NHÀ BẢO VỆ



MẶT BẰNG THOÁT NƯỚC RỬA

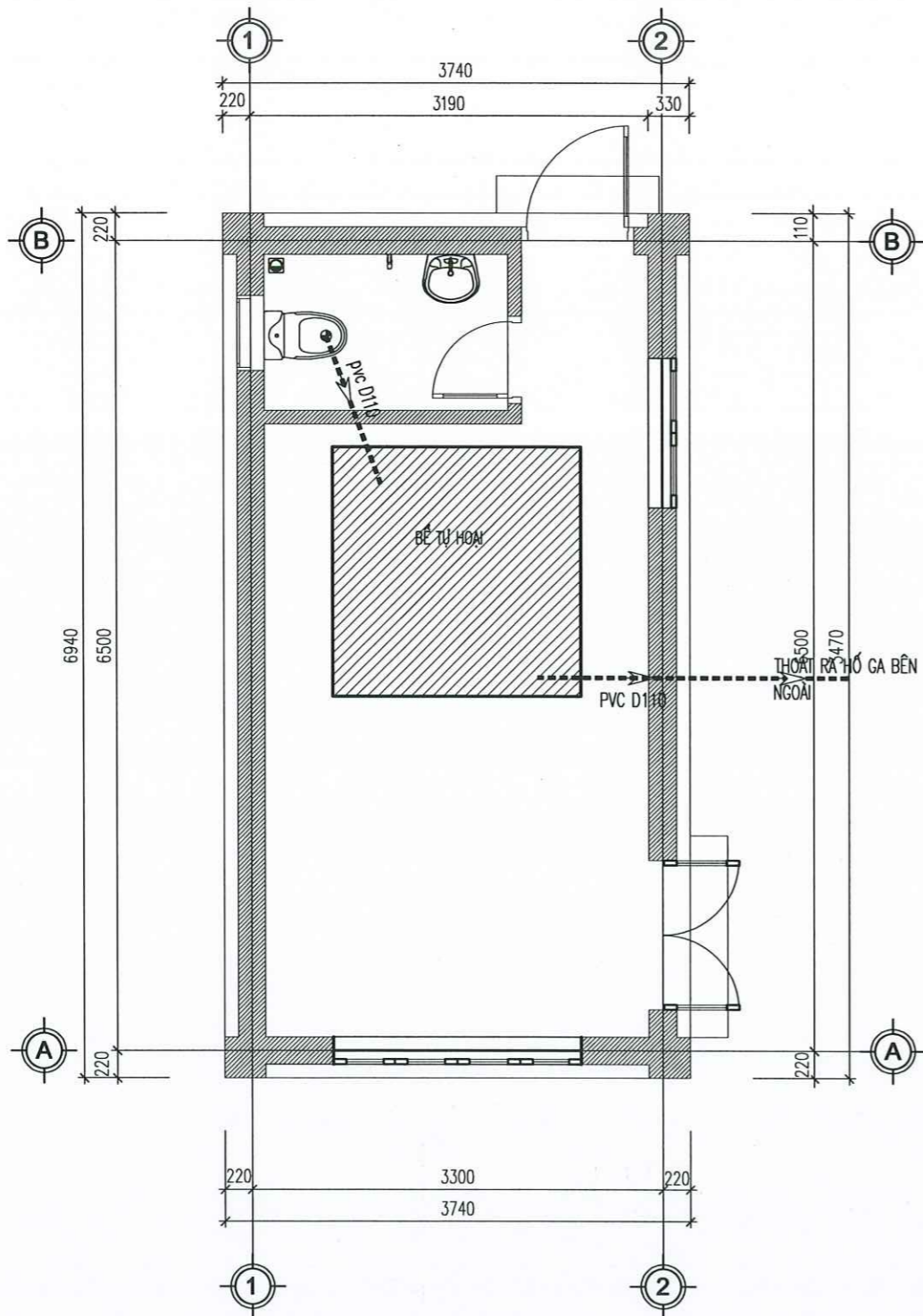
GHI CHÚ:

KÝ HIỆU	TÊN GỌI
CW	ỚNG CẤP NƯỚC LẠNH
WP	ỚNG THOÁT NƯỚC BỀ MẶT (RỬA, MÙA)
SP	ỚNG THOÁT NƯỚC THẢI (XÍ, TIỂU)
VP	ỚNG THÔNG HƠI

PHÒNG KINH TẾ XÃ 1
THẨM ĐỊNH
 Theo Văn bản số...../.....
 ngày.....tháng.....năm 20.....
 Người thẩm định ký tên

CTCP TƯ VẤN THIẾT KẾ XDCT THĂNG LONG
THẨM TRÁ
 Theo văn bản số...../.....
 ngày..... tháng..... năm 20.....
 Chủ trì bộ môn ký tên:

HIỆU CHỈNH BẢN VẼ	
CHỦ ĐẦU TƯ:	
VĂN PHÒNG HND VÀ UBND XÃ TÂN KỲ - TP HẢI PHÒNG	
CÔNG TRÌNH:	
XÂY DỰNG NHÀ ĐA NĂNG VÀ CÁC HẠNG MỤC PHỤ TRỢ TRƯỜNG TIỂU HỌC DÂN CHỦ	
ĐỊA ĐIỂM XÂY DỰNG:	
XÃ TÂN KỲ - TP HẢI PHÒNG	
 CÔNG TY TNHH THƯƠNG MẠI VÀ XÂY DỰNG BCA Số nhà 27/45 ngõ 253, đường Ngô Quyền, phường Nguyễn Lương Bằng, thành phố Hải Phòng	
 TỈNH GIÁM ĐỐC: THƯƠNG MẠI VÀ XÂY DỰNG BCA TỈNH HẢI PHÒNG KS. MẠC VĂN TÂN	
CHỦ NHIỆM DỰ ÁN Chief of Project	
KTS. PHẠM MẠNH NINH	
CHỦ TRƯ THIẾT KẾ KIỆN TRÚC Chief of Division	
KTS. PHẠM MẠNH NINH	
THỂ HIỆN Drawn by	
KTS. TRẦN VĂN CƯỜNG	
KIỂM TRA Check	
KS. MẠC VĂN TÂN	
TÊN BẢN VẼ	
MẶT BẰNG CẤP - THOÁT NƯỚC	
GIAI ĐOẠN THỰC HIỆN:	
HỒ SƠ THIẾT KẾ THI CÔNG	
HOÀN THÀNH	2028
KÝ HIỆU BẢN VẼ	BV-16



MẶT BẰNG THOÁT NƯỚC XÍ

GHI CHÚ:

KÝ HIỆU	TÊN GỌI
CW	ỐNG CẤP NƯỚC LẠNH
WP	ỐNG THOÁT NƯỚC BỀ MẶT (RỬA, MƯA)
SP	ỐNG THOÁT NƯỚC THẢI (XÍ, TIỂU)
VP	ỐNG THÔNG HƠI

BẢNG THỐNG KÊ VẬT LIỆU CẤP NƯỚC

STT	TÊN VẬT LIỆU- QUY CÁCH	ĐƠN VỊ	SỐ LƯỢNG
1	XÍ BÊT + VÒI XỊT	BỘ	01
2	CHẬU RỬA SỬ + XI PHÒNG CHẬU RỬA	BỘ	01
3	VÒI CHẬU RỬA	CÁI	01
4	VAN KHÓA Ø25	CÁI	01
5	VAN 1 CHIỀU Ø25	CÁI	01
6	ỐNG PPR Ø20	M	15
7	CÚT PPR Ø20	CÁI	03
8	TÊ PPR Ø20	CÁI	03
9	VÒI RỬA ĐỒNG TAY GẠT	CÁI	01
10	KỆ KÍNH	BỘ	01
11	GƯỠNG SOI KT 450X600	CÁI	01
12	HỘP DỰNG GIẤY VỆ SINH INOX	CÁI	01

BẢNG THỐNG KÊ VẬT LIỆU THOÁT NƯỚC

01	ỐNG PVC Ø110 - Ø76 - Ø48	M	10 - 05 - 05
02	CHÉCH PVC Ø110 - Ø76 - Ø48	CÁI	01 - 01 - 01
03	CÚT PVC Ø110 - Ø76 - Ø48	CÁI	02 - 02 - 02
04	TÊ PVC Ø76	CÁI	01
05	NẮP BỊT D110	CÁI	01
06	THOÁT SÀN INOX D100	CÁI	01

THỐNG KÊ VẬT TƯ CẤP ĐIỆN

STT	KÝ HIỆU	VẬT TƯ CẤP ĐIỆN	ĐƠN VỊ	SỐ LƯỢNG
1		TÍP ĐƠN 1,2M, 36W	CÁI	04
2		CÔNG TẮC ĐƠN	CÁI	01
3		CÔNG TẮC ĐÔI	CÁI	02
4		Ổ CẮM ĐÔI	CÁI	03
5		APTOMAT 1 PHA 16A	CÁI	01
6		DÂY DẪN 2 RUỘT 2X1.5MM	M	25
7		DÂY DẪN 2 RUỘT 2X2.5MM	M	40
8		ỐNG NHỰA LƯỖN DÂY XOẮN D16	M	30
9		ĐÈN ỚP TRẦN D270 14W	CÁI	01
10		QUẠT TREO TƯỜNG CẢNH D400	CÁI	01

PHÒNG KINH TẾ XÃ TÂN KỲ
THẨM ĐỊNH
 Theo Văn bản số...../.....
 ngày.....tháng.....năm 20.....
 Người thẩm định ký tên

CTCP TƯ VẤN THIẾT KẾ XDCT THĂNG LONG
THẨM TRÁ
 Theo văn bản số...../.....
 ngày..... tháng..... năm 20.....
 Chủ trì bộ môn ký tên:

HIỆU CHỈNH BẢN VẼ

CHỖ ĐAU TỬ:

VĂN PHÒNG HND VÀ UBND
 XÃ TÂN KỲ - TP HẢI PHÒNG

CÔNG TRÌNH:

XÂY DỰNG NHÀ ĐA NĂNG VÀ CÁC HẠNG MỤC
 PHỤ TRỢ TRƯỜNG TIỂU HỌC DÂN CHỦ

ĐỊA ĐIỂM XÂY DỰNG:

XÃ TÂN KỲ - TP HẢI PHÒNG



CÔNG TY TNHH THƯƠNG MẠI VÀ XÂY DỰNG
BCA
 Số nhà 27/45 ngõ 253, đường Ngô Quyền,
 phường Nguyễn Lương Bằng, thành phố Hải Phòng



KS. MẠC VĂN TÂN

CHỦ NHIỆM DỰ ÁN
 Chief of Project

KTS. PHẠM MẠNH NINH

CHỦ TRƯ THIẾT KẾ KIẾN TRÚC
 Chief of Division

KTS. PHẠM MẠNH NINH

THẺ HIỆN
 Drawn by

KTS. TRẦN VĂN CƯỜNG

KIỂM TRA
 Check

KS. MẠC VĂN TÂN

TÊN BẢN VẼ

THỐNG KÊ VẬT TƯ CẤP THOÁT NƯỚC

ĐƠN VỊ THỰC HIỆN:

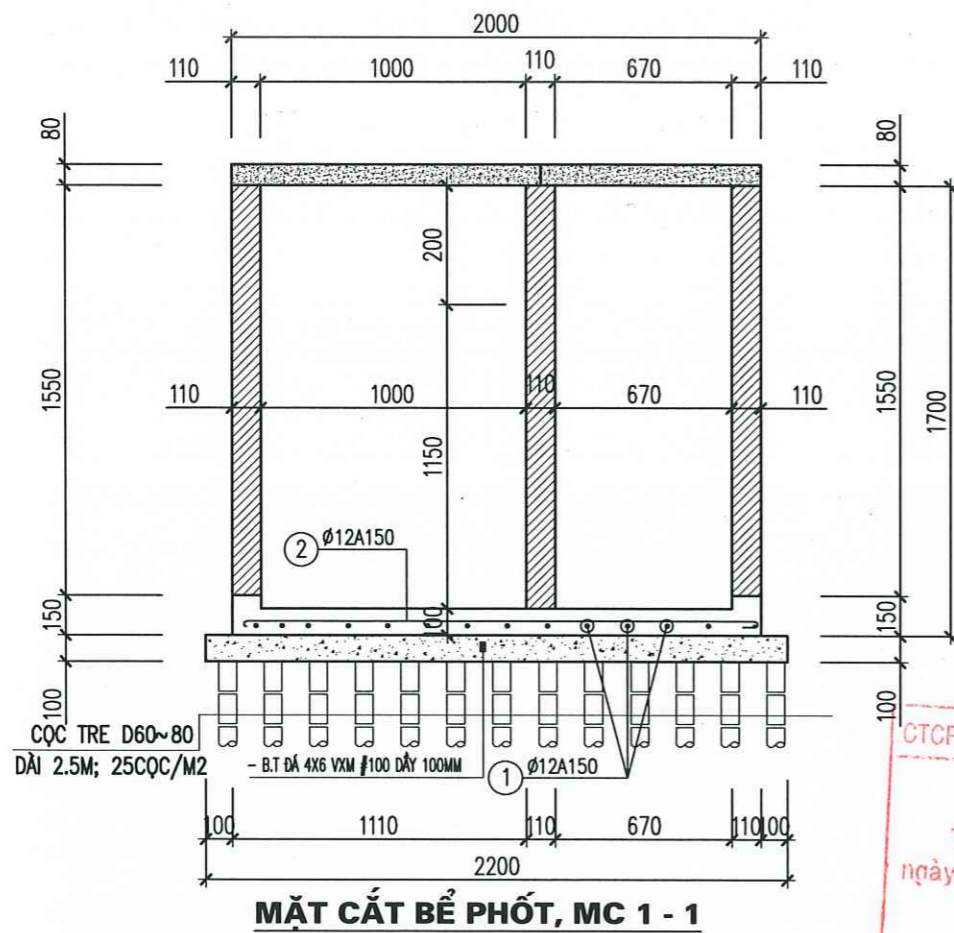
HỒ SƠ THIẾT KẾ THI CÔNG

HOÀN THÀNH

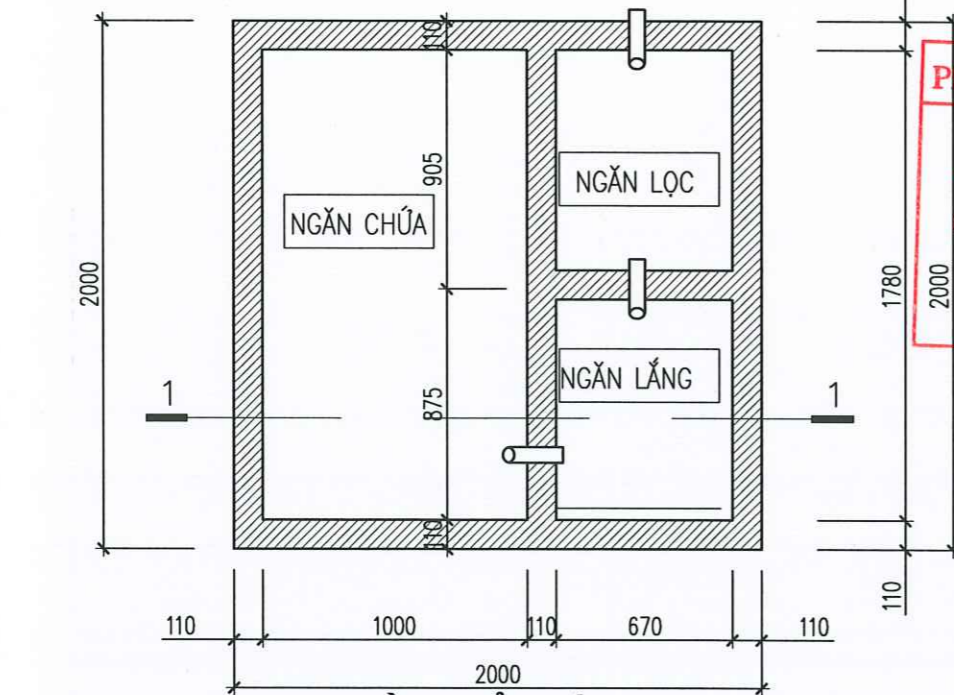
2023

KÝ HIỆU BẢN VẼ

BV-17



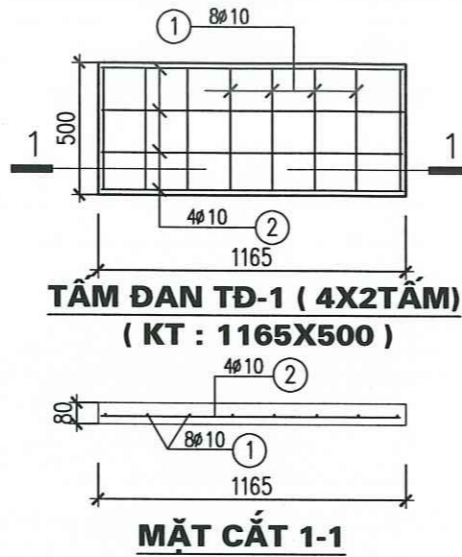
MẶT CẮT BÊ PHỐT, MC 1 - 1



MẶT BẰNG BÊ PHỐT, 1 CÁI

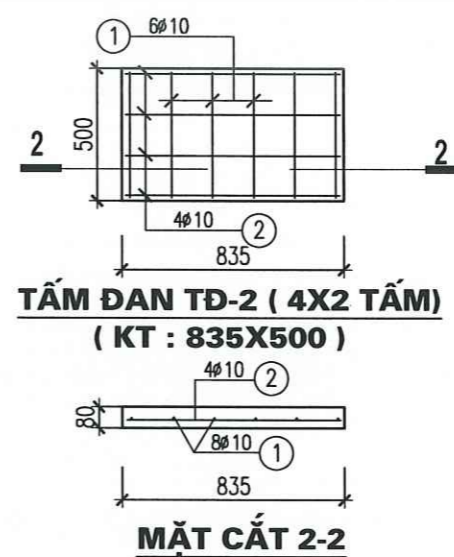
GHI CHÚ

- BÊ TÔNG CÓ CẤP ĐỘ BỀN B20 (M250#) ĐÁ 1 X 2 , RB = 110 KG/CM2
- CỐT THÉP : $\phi < 10$ DÙNG MẮC CT-3 (NHÓM AI) , RA=2100 KG/CM2
- TRÁT THÀNH BÊ , LĂNG ĐÁY BÊ , VỮA XI MẮNG M75# , DÂY 15 MM , ĐÁNH MÀU
- NGẮM NƯỚC XI MẮNG , XẢ ĐÁY NƯỚC TRƯỚC KHI ĐƯA BÊ VÀO SỬ DỤNG



**TẦM ĐÀN TĐ-1 (4X2 TẦM)
(KT : 1165X500)**

MẶT CẮT 1-1

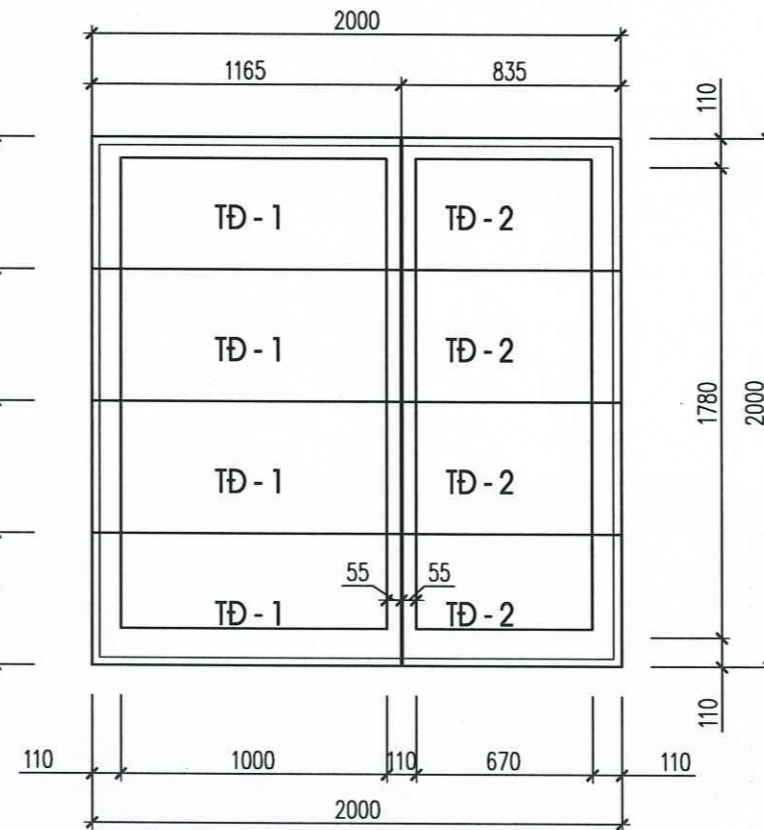


**TẦM ĐÀN TĐ-2 (4X2 TẦM)
(KT : 835X500)**

MẶT CẮT 2-2

CTCP TƯ VẤN THIẾT KẾ XDCT THĂNG LONG
THẨM TRÁ
Theo văn bản số...../.....
ngày.....tháng.....năm 20.....
Chủ trì bộ môn ký tên:

PHÒNG KINH TẾ XÃ TÂN KỲ
THẨM ĐỊNH
Theo Văn bản số...../.....
ngày.....tháng.....năm 20.....
Người thẩm định ký tên



MẶT BẰNG TẦM ĐÀN NẮP BÊ

BẢNG THỐNG KÊ CỐT THÉP

CẤU KIỆN	STT	HÌNH DẠNG, KÍCH THƯỚC	ĐƯỜNG KÍNH (mm)	CHIỀU DÀI THANH (mm)	SỐ LƯỢNG		TỔNG CHIỀU DÀI (m)	TRỌNG LƯỢNG (kg)
					1 CK	T. BỘ		
ĐÂY BÊ PHỐT (SL-1)	1	1960	12	1960	14	14	27.4	24.4
	2	1960	12	1960	14	14	27.4	24.4
TĐ-1 (SL-4)	1	460	10	460	8	32	14.7	9.1
	2	1125	10	1125	4	16	18	11.1
TĐ-2 (SL-4)	1	460	10	460	6	24	11.0	6.8
	2	795	10	795	4	16	12.7	7.8

HIỆU CHỈNH BẢN VẼ

CHỖ DẤU TỬ:
**VĂN PHÒNG HỖN VÀ UBND
XÃ TÂN KỲ - TP HẢI PHÒNG**

CÔNG TRÌNH:
**XÂY DỰNG NHÀ ĐA NĂNG VÀ CÁC HẠNG MỤC
PHỤ TRỢ TRƯỜNG TIỂU HỌC DÂN CHỦ**

ĐỊA ĐIỂM XÂY DỰNG:
XÃ TÂN KỲ - TP HẢI PHÒNG



**CÔNG TY TNHH THƯƠNG MẠI VÀ XÂY DỰNG
BCA**
Số nhà 27/45 ngõ 253, đường Ngô Quyền,
phường Nguyễn Lương Bằng, thành phố Hải Phòng

M.S.D.N: 01...
CÔNG GIÁM ĐỐC:
TỈNH
THƯƠNG MẠI
VÀ XÂY DỰNG
BCA
K.S. MẠC VĂN TÂN
CHỦ NHIỆM DỰ ÁN
Chief of Project

KTS. PHẠM MẠNH NINH

CHỦ TRƯ THIẾT KẾ KIẾN TRÚC
Chief of Division

KTS. PHẠM MẠNH NINH

THỂ HIỆN
Drawn by

KTS. TRẦN VĂN CƯỜNG

KIỂM TRA
Check

K.S. MẠC VĂN TÂN

TÊN BẢN VẼ

CHI TIẾT BÊ PHỐT

GIÁO ĐOẠN THỰC HIỆN:
HỒ SƠ THIẾT KẾ THI CÔNG

HOÀN THÀNH

2020

KÝ HIỆU BẢN VẼ

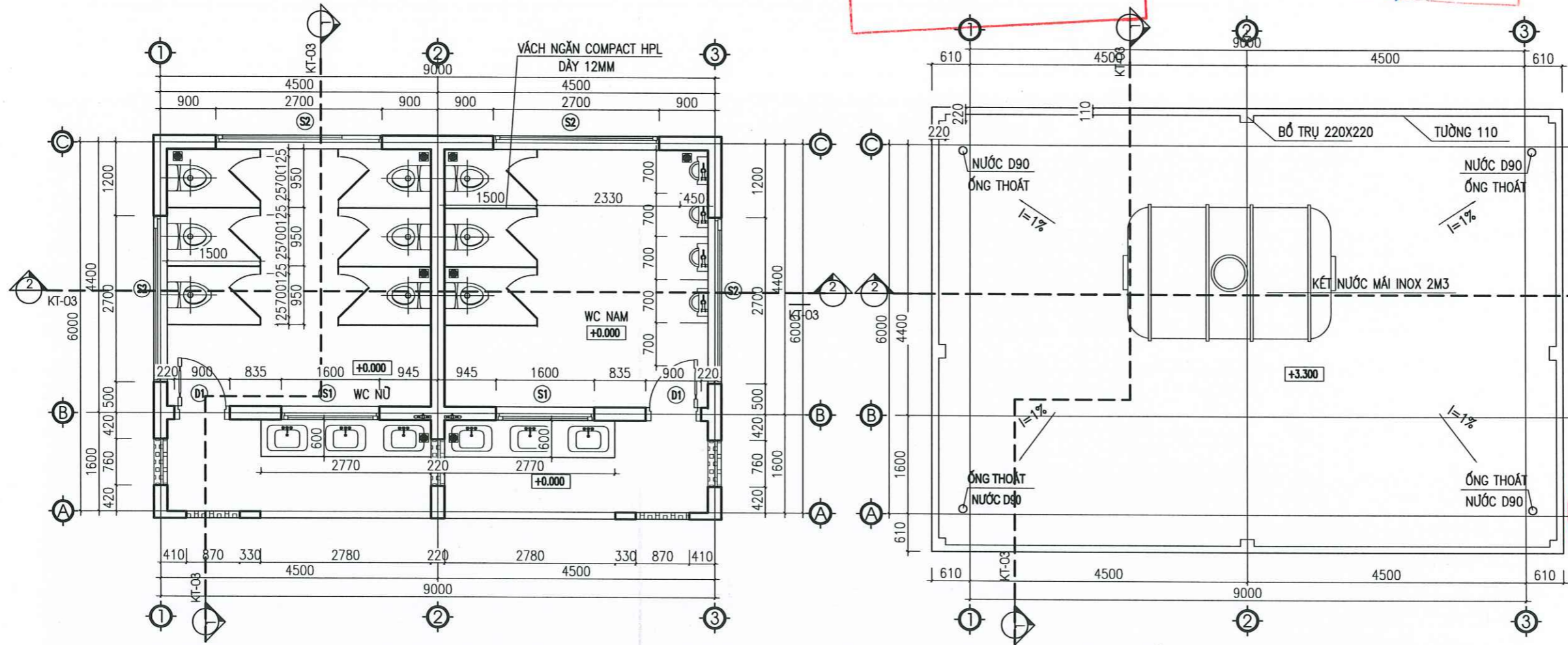
BV-18



E. NHÀ VỆ SINH

PHÒNG KINH TẾ XÃ TÂN KỲ
THẨM ĐỊNH
 Theo Văn bản số...../.....
 ngày.....tháng.....năm 20.....
 Người thẩm định ký tên

CTCP TƯ VẤN THIẾT KẾ XDCT THĂNG LONG
THẨM TRÁ
 Theo văn bản số...../.....
 ngày..... tháng..... năm 20.....
 Chủ trì bộ môn ký tên:

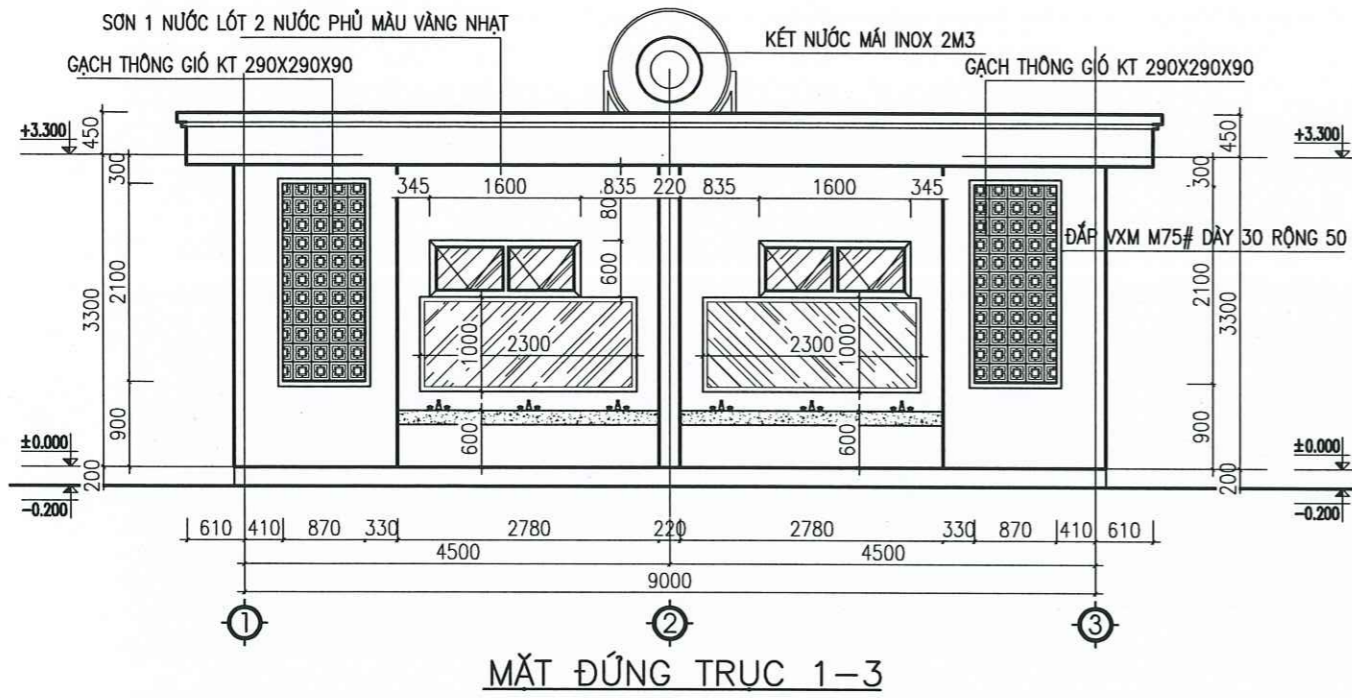


MẶT BẰNG MÁI NHÀ VỆ SINH

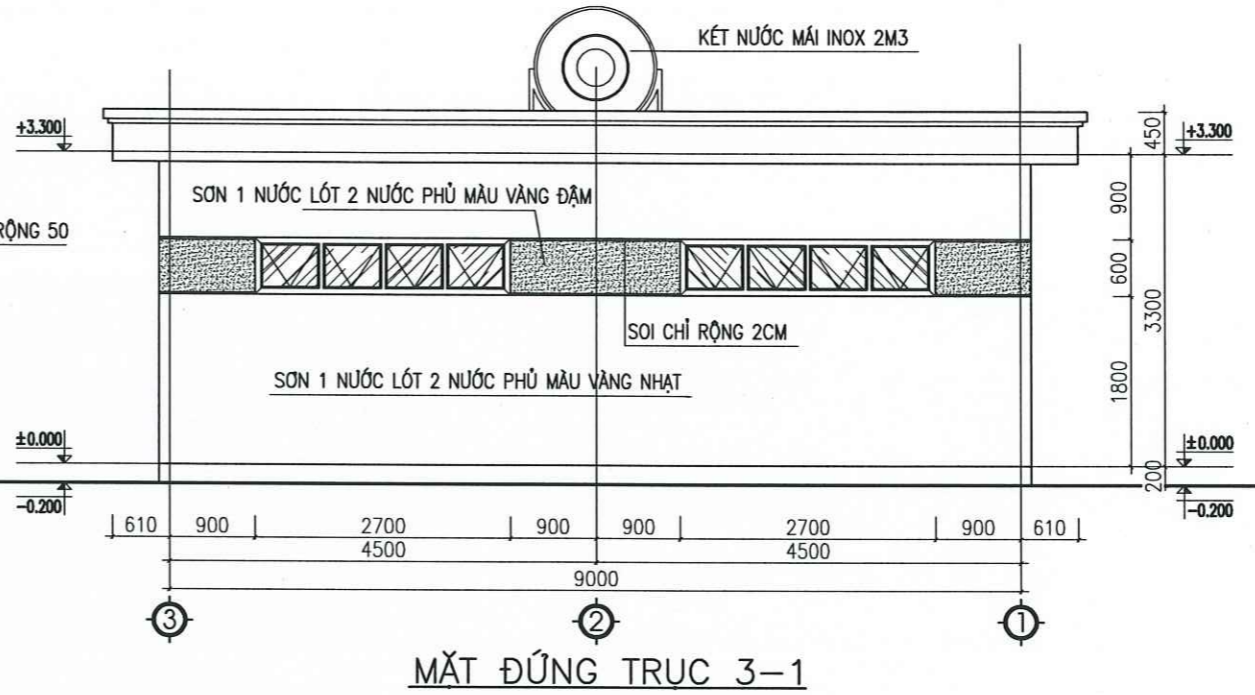
GHI CHÚ:

- *CÔNG TRÌNH KẾT CẤU MÓNG GẠCH, TƯỜNG CHỊU LỰC
- *TƯỜNG MÓNG XÂY GẠCH BLOCK BÊ TÔNG VỮA XM M75.
- *TƯỜNG XÂY GẠCH BLOCK BÊ TÔNG M75 VỮA XM M75.
- *DẦM, SÀN MÁI ĐÓ BÊ TÔNG TẠI CHỖ, BÊ TÔNG CỐT THÉP M200 ĐÁ 1X2
- *TƯỜNG TRÁT VXM M75 DÀY 15MM, SƠN 1 NƯỚC LÓT 2 NƯỚC PHỦ
- *TRẦN, CỘT, DẦM, TRẦN TRÁT VXM75, SƠN 1 NƯỚC LÓT 2 NƯỚC PHỦ
- *NỀN, SÀN LÁT GẠCH CERAMIC CHỐNG TRƠN 300X300.
- *TƯỜNG ỐP GẠCH CERAMIC 300X600 CAO 2,4M
- *CỬA ĐI, CỬA SỔ, CỬA NHÀ VỆ SINH DÙNG CỬA NHÔM HỆ
- *VỊ TRÍ CÔNG TRÌNH THEO ĐÚNG BẢN VẼ ĐỊNH VỊ HẠNG MỤC CÔNG TRÌNH

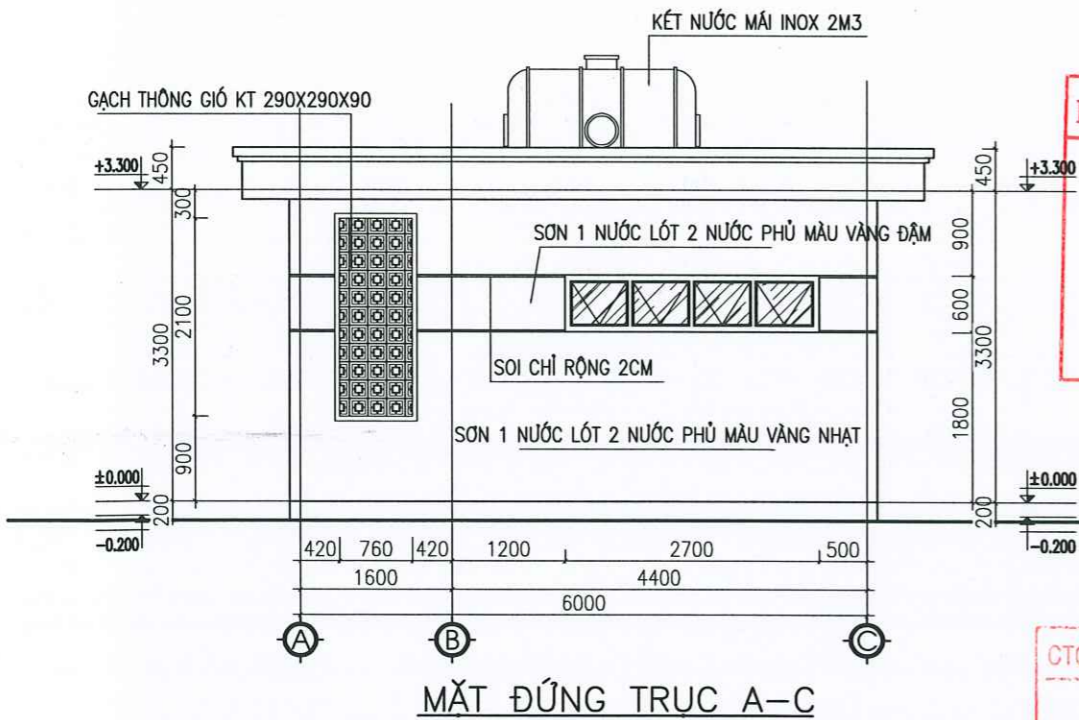
HIỆU CHÍNH BẢN VẼ	
CHỦ ĐẦU TƯ: VĂN PHÒNG HĐND VÀ UBND XÃ TÂN KỲ - TP HẢI PHÒNG	
CÔNG TRÌNH: XÂY DỰNG NHÀ ĐA NĂNG VÀ CÁC HẠNG MỤC PHỤ TRỢ TRƯỜNG TIỂU HỌC DÂN CHỦ	
ĐỊA ĐIỂM XÂY DỰNG: XÃ TÂN KỲ - TP HẢI PHÒNG	
 CÔNG TY TNHH THƯƠNG MẠI VÀ XÂY DỰNG BCA Số nhà 27/45 ngõ 253, đường Ngô Quyền, phường Nguyễn Lương Bằng, thành phố Hải Phòng	
M.S.D.N: 01/... GIÁM ĐỐC: K.S. MẠC VĂN TÂN	
CHỦ NHIỆM DỰ ÁN Chief of Project	
KTS. PHẠM MẠNH NINH CHỦ TRƯ THIẾT KẾ KIẾN TRÚC Chief of Division	
KTS. PHẠM MẠNH NINH THỂ HIỆN Drawn by	
KTS. TRẦN VĂN CƯỜNG	
KIỂM TRA Check	
TÊN BẢN VẼ: MẶT BẰNG NHÀ VỆ SINH	
GIẢI ĐOÀN THỰC HIỆN: HỒ SƠ THIẾT KẾ THI CÔNG	
HOÀN THÀNH	2028
KÝ HIỆU BẢN VẼ	VS-01



MẶT ĐỨNG TRỤC 1-3



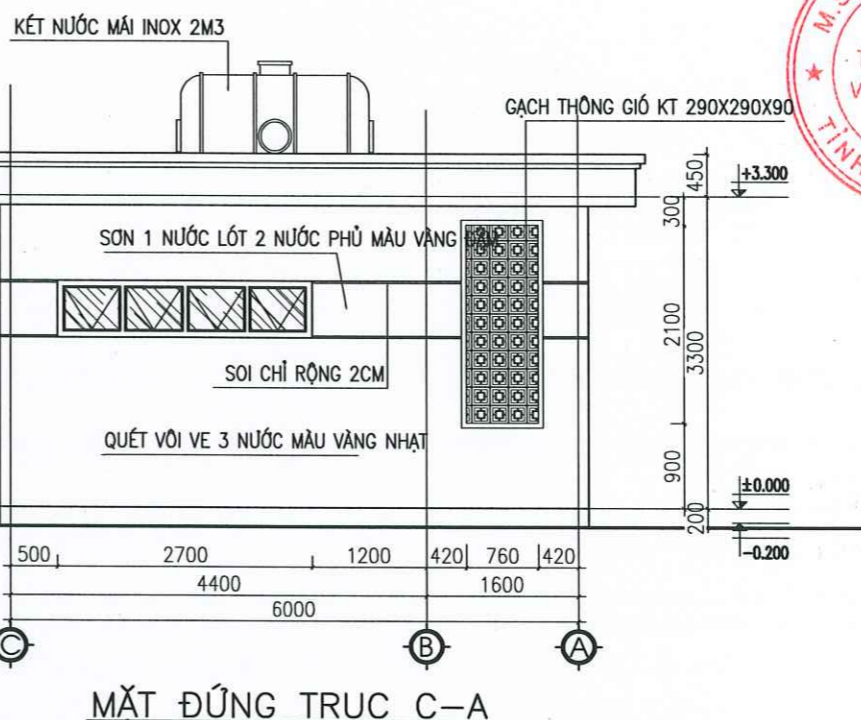
MẶT ĐỨNG TRỤC 3-1



MẶT ĐỨNG TRỤC A-C

PHÒNG KINH TẾ XÃ TÂN KỲ
THẨM ĐỊNH
 Theo Văn bản số...../.....
 ngày.....tháng.....năm 20.....
 Người thẩm định ký tên

CTCP TƯ VẤN THIẾT KẾ XDCT THĂNG LONG
THẨM TRÁ
 Theo văn bản số...../.....
 ngày..... tháng..... năm 20.....
 Chủ trì bộ môn ký tên:



MẶT ĐỨNG TRỤC C-A

HIỆU CHỈNH BẢN VẼ

CHỦ ĐẦU TƯ:

VĂN PHÒNG HĐND VÀ UBND
 XÃ TÂN KỲ - TP HẢI PHÒNG

CÔNG TRÌNH:

XÂY DỰNG NHÀ ĐA NĂNG VÀ CÁC HẠNG MỤC
 PHỤ TRỢ TRƯỜNG TIỂU HỌC DÂN CHỦ

ĐỊA ĐIỂM XÂY DỰNG:

XÃ TÂN KỲ - TP HẢI PHÒNG



**CÔNG TY TNHH THƯƠNG MẠI VÀ XÂY DỰNG
 BCA**

Số nhà 27/45 ngõ 253, đường Ngô Quyền,
 phường Nguyễn Lương Bằng, thành phố Hải Phòng

M.S.D.N. 010...
 CÔNG TY TNHH
 THƯƠNG MẠI
 VÀ XÂY DỰNG
 BCA
 TỈNH HẢI PHÒNG
 K.S. MẠC VĂN TÂN

CHỦ NHIỆM DỰ AN
 Chief of Project

KTS. PHẠM MẠNH NINH

CHỦ TRƯ THIẾT KẾ KIẾN TRÚC
 Chief of Division

KTS. PHẠM MẠNH NINH

THẺ HIỆN
 Drawn by

KTS. TRẦN VĂN CƯỜNG

KIỂM TRA
 Check

K.S. MẠC VĂN TÂN

TÊN BẢN VẼ

MẶT ĐỨNG NHÀ VỆ SINH

GIẢI ĐOẠN THỰC HIỆN:

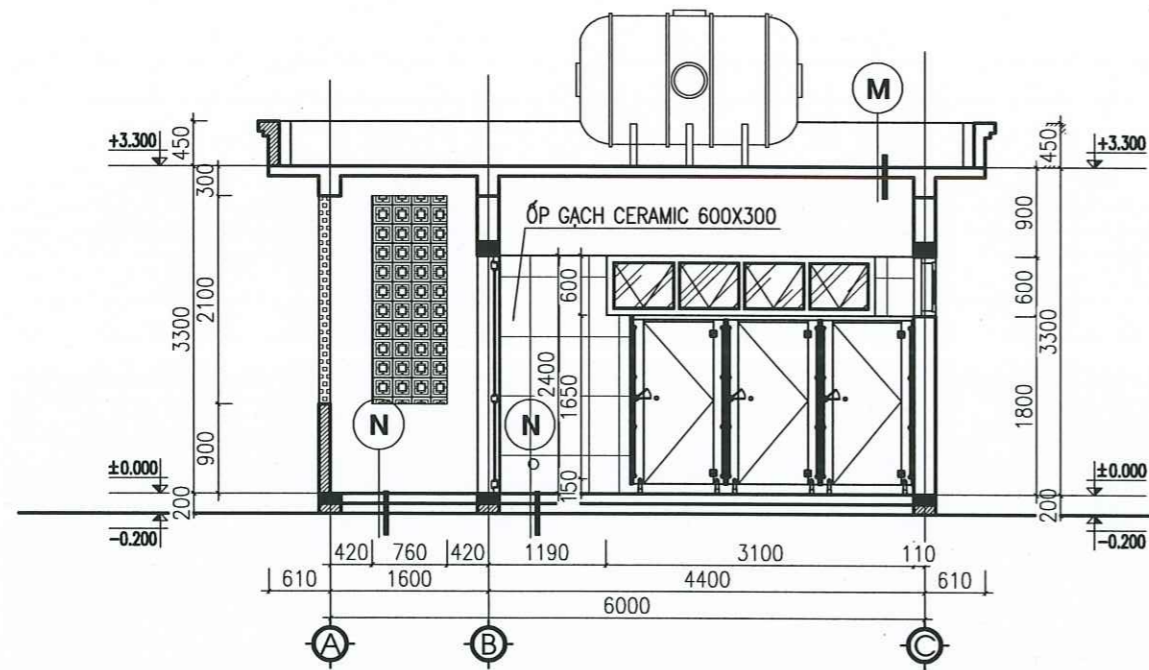
HỒ SƠ THIẾT KẾ THI CÔNG

HOÀN THÀNH:

2023

KÝ HIỆU BẢN VẼ

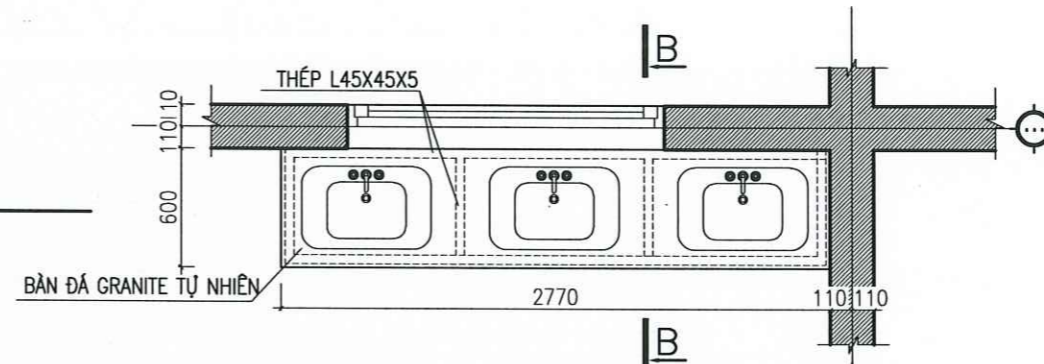
VS-02



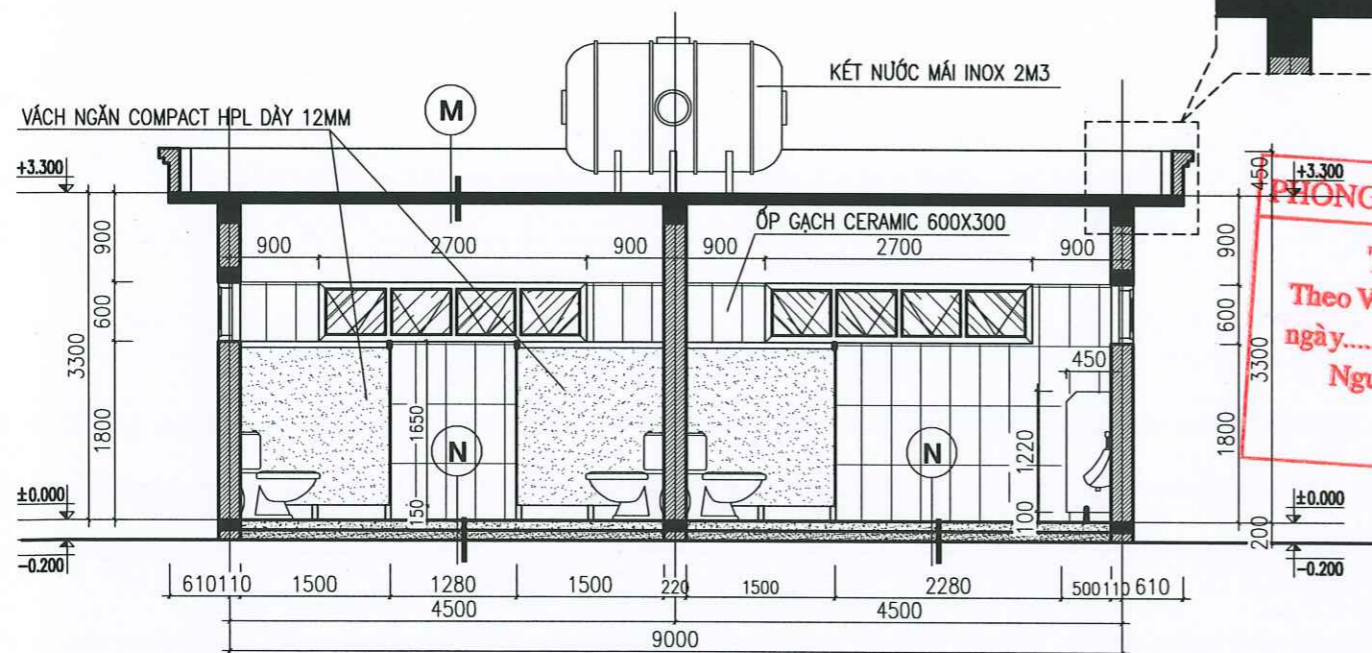
MẶT CẮT 1-1

- N**
- NỀN LÁT GẠCH CERAMIC CHỐNG TRƠN 300X300
 - VỮA LÓT VXM M75# DÀY 2CM
 - BÊ TÔNG NỀN ĐÁ 2X4 MẮC 150# DÀY 100
 - CÁT ĐEN TỖN NỀN ĐẮM CHẶT K90 DÀY 100
 - NỀN ĐẤT TỰ NHIÊN

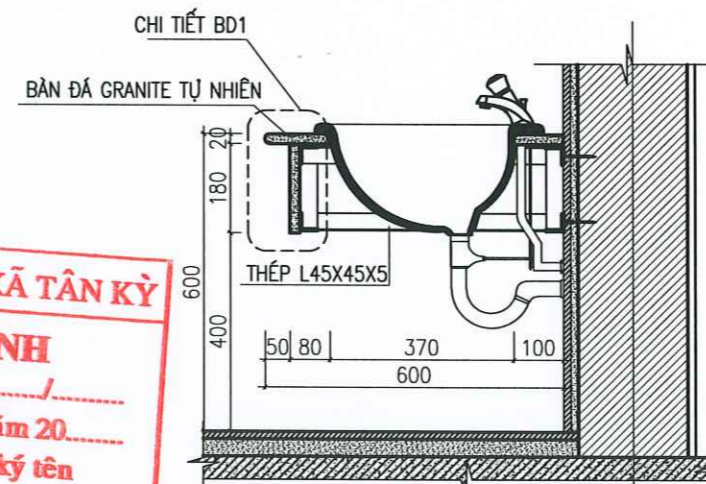
- M**
- LĂNG NỀN SÀN KHÔNG ĐÁNH MÀU DÀY 3CM, VXM M75#
 - SÀN BÊ TÔNG CỐT THÉP DÀY 100
 - VỮA TRÁT TRẦN DÀY 1,5CM, VXM M75#
 - SƠN 1 NƯỚC LÓT 2 NƯỚC PHỦ



CHI TIẾT BÀN CHẬU RỬA



MẶT CẮT 2-2

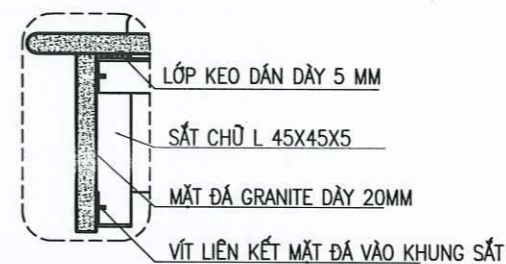


MẶT CẮT B - B

- KHỐI LƯỢNG THÉP GIÁ ĐỒ L45X45X5: L=15,88M; KL= 56,1 KG
 (KHỐI LƯỢNG THÉP V45X45X5 ĐƯỢC TÍNH CHO TOÀN BỘ GIÁ ĐỒ LAVABO)

PHÒNG KINH TẾ XÃ TÂN KỲ
THẨM ĐỊNH
 Theo Văn bản số...../.....
 ngày.....tháng.....năm 20.....
 Người thẩm định ký tên

CTCP TƯ VẤN THIẾT KẾ XDCT THĂNG LONG
THẨM TRÁ
 Theo văn bản số...../.....
 ngày.....tháng.....năm 20.....
 Chủ trì bộ môn ký tên:



CHI TIẾT BD 1

HIỆU CHỈNH BẢN VẼ

CHỖ ĐẦU TƯ:

VĂN PHÒNG HỖN D VÀ UBND
 XÃ TÂN KỲ - TP HẢI PHÒNG

CÔNG TRÌNH:

XÂY DỰNG NHÀ ĐA NĂNG VÀ CÁC HẠNG MỤC
 PHỤ TRỢ TRƯỜNG TIỂU HỌC DÂN CHỦ

ĐỊA ĐIỂM XÂY DỰNG:

XÃ TÂN KỲ - TP HẢI PHÒNG



CÔNG TY TNHH THƯƠNG MẠI VÀ XÂY DỰNG
BCA

Số nhà 27/45 ngõ 253, đường Ngô Quyền,
 phường Nguyễn Lương Bằng, thành phố Hải Phòng



CHỦ NHIỆM DỰ ÁN
 Chief of Project

KTS. PHẠM MẠNH NINH

CHỦ TRÌ THIẾT KẾ KIẾN TRÚC
 Chief of Division

KTS. PHẠM MẠNH NINH

THẺ HIỆN
 Drawn by

KTS. TRẦN VĂN CƯỜNG

KIỂM TRA
 Check

KS. MẠC VĂN TÂN

TÊN BẢN VẼ

MẶT CẮT 1-1, 2-2

ĐƠN VỊ THỰC HIỆN:

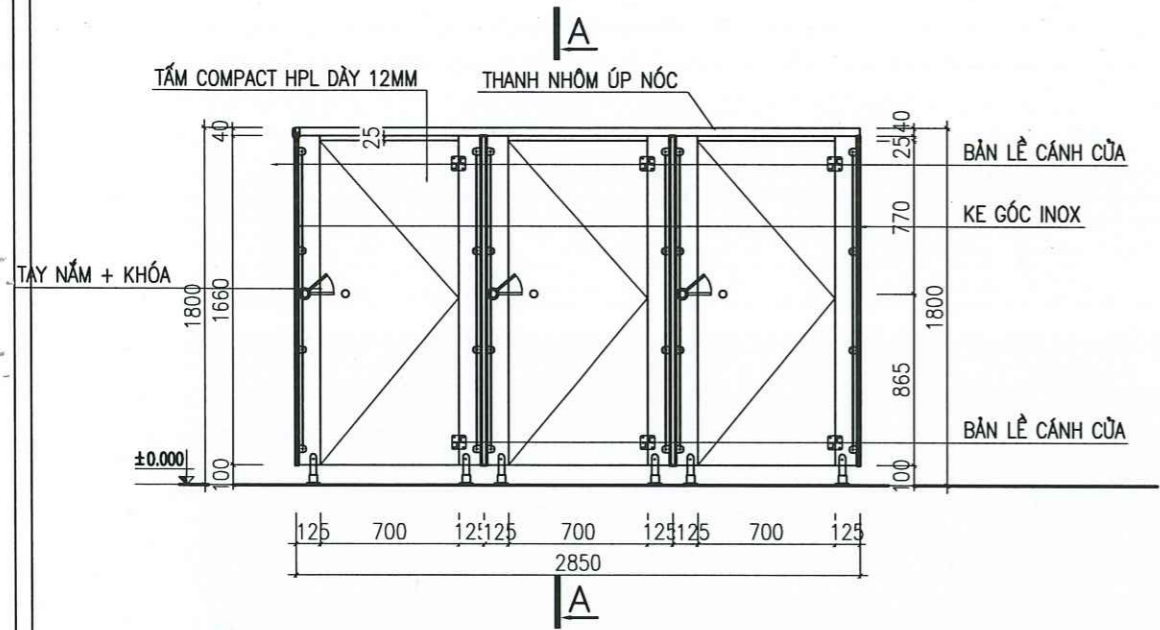
HỒ SƠ THIẾT KẾ THI CÔNG

HOÀN THÀNH

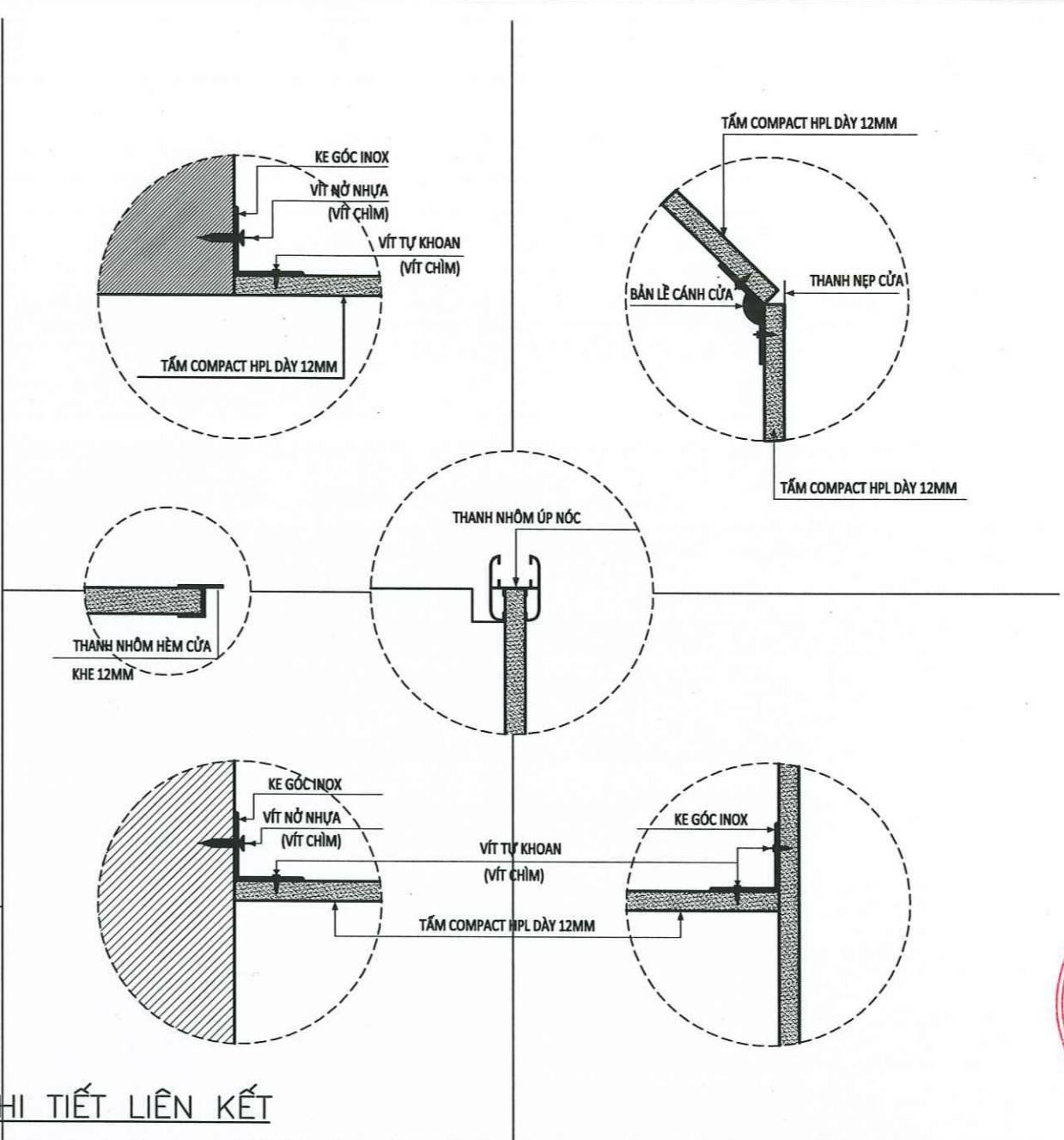
2023

KÝ HIỆU BẢN VẼ

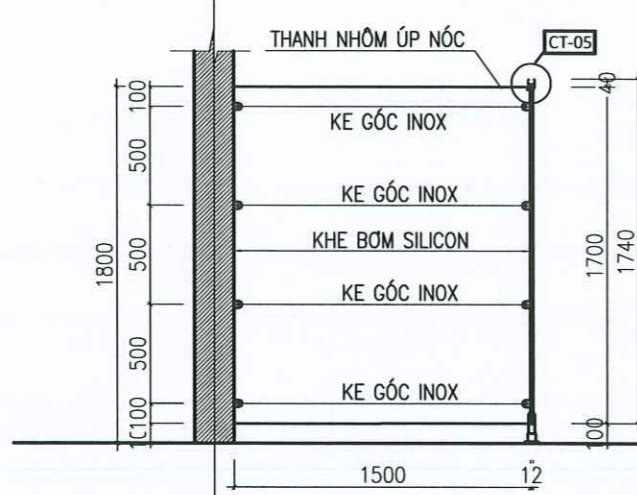
VS-03



CHI TIẾT VÁCH NGĂN NHÀ VỆ SINH (SL:03)



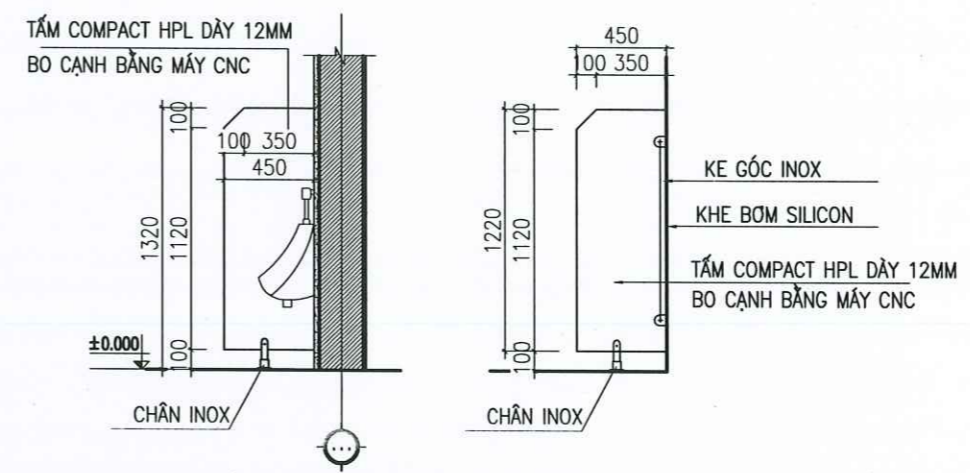
CHI TIẾT LIÊN KẾT



MẶT CẮT A-A

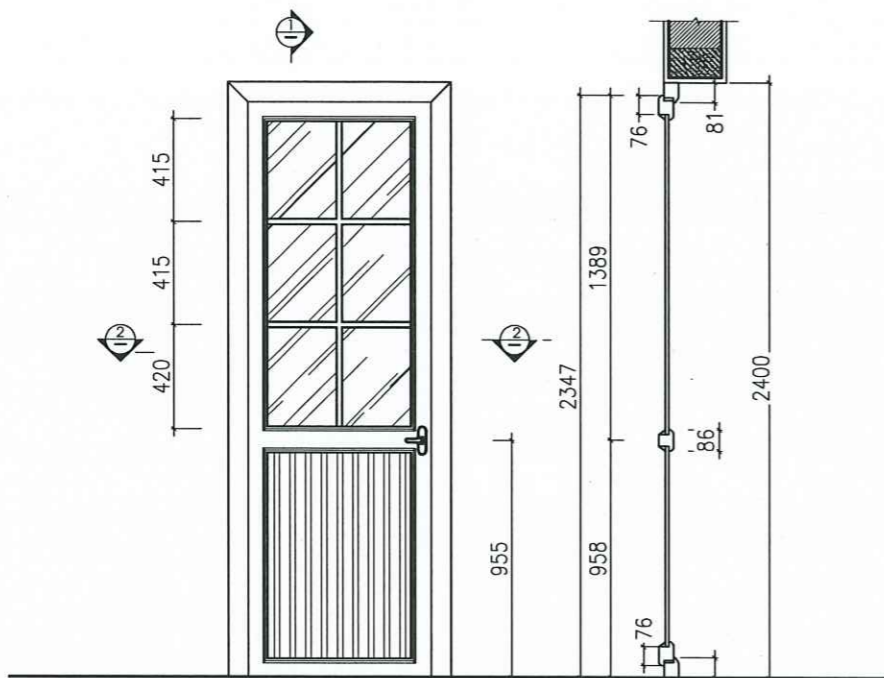
PHÒNG KINH TẾ XÃ TÂN KỲ
THẨM ĐỊNH
 Theo Văn bản số...../.....
 ngày.....tháng.....năm 20.....
 Người thẩm định ký tên

CTCP TƯ VẤN THIẾT KẾ XDCT THĂNG LONG
THẨM TRA
 Theo văn bản số...../.....
 ngày..... tháng..... năm 20.....
 Chủ trì bộ môn ký tên:

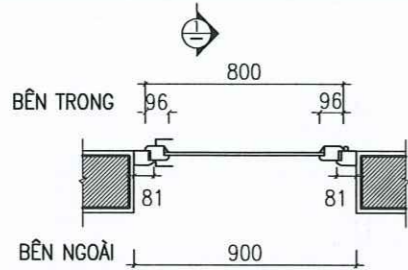


CHI TIẾT VÁCH NGĂN TIỂU NAM (SL:05)

HIỆU CHỈNH BẢN VẼ	
CHỖ ĐAU TƯ:	
VĂN PHÒNG HND VÀ UBND XÃ TÂN KỲ - TP HẢI PHÒNG	
CÔNG TRÌNH	
XÂY DỰNG NHÀ ĐA NĂNG VÀ CÁC HẠNG MỤC PHỤ TRỢ TRƯỜNG TIỂU HỌC DÂN CHỦ	
ĐỊA ĐIỂM XÂY DỰNG	
XÃ TÂN KỲ - TP HẢI PHÒNG	
 CÔNG TY TNHH THƯƠNG MẠI VÀ XÂY DỰNG BCA Số nhà 27/45 ngõ 253, đường Ngô Quyền, phường Nguyễn Lương Bằng, thành phố Hải Phòng	
GIẢM ĐỐC: T. Y TNHH THƯƠNG MẠI VÀ XÂY DỰNG BCA TỈNH HẢI PHÒNG	KS. MẠC VĂN TÂN CHỖ NHIỆM VỤ AN Chief of Project
KTS. PHẠM MẠNH NINH	<i>MB</i>
CHỦ TRƯỞNG THIẾT KẾ KIẾN TRÚC Chief of Division	<i>MB</i>
KTS. PHẠM MẠNH NINH	<i>MB</i>
THẺ HIỆN Drawn by	<i>MB</i>
KTS. TRẦN VĂN CƯỜNG	<i>MB</i>
KIỂM TRA Check	<i>MB</i>
KS. MẠC VĂN TÂN	<i>MB</i>
TÊN BẢN VẼ	
CHI TIẾT VÁCH NGĂN	
ĐƠN VỊ THỰC HIỆN:	
HỒ SƠ THIẾT KẾ THI CÔNG	
HOÀN THÀNH	2023
KÝ HIỆU BẢN VẼ	VS-04

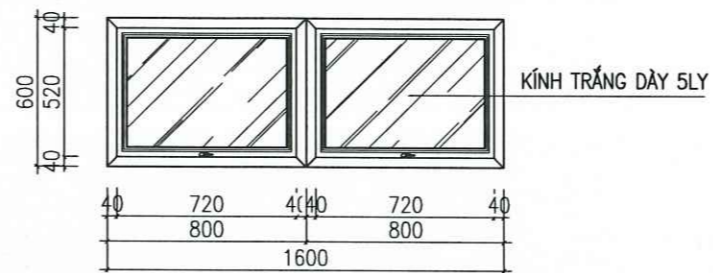


CẮT 1-1

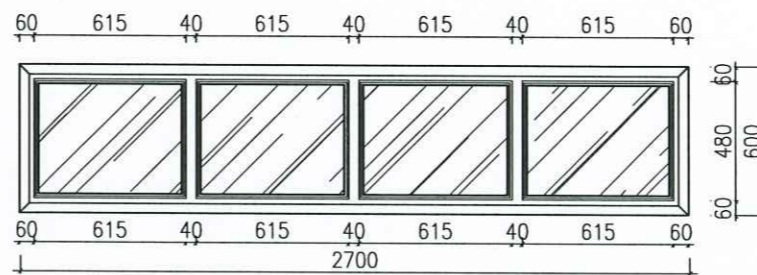


CẮT 2-2

CHI TIẾT CỬA ĐI D1 (SL: 2 BỘ)



CHI TIẾT CỬA SỔ S1 (SL: 2 BỘ)



CHI TIẾT CỬA SỔ S2 (SL: 4 BỘ)

PHÒNG KINH TẾ XÃ TÂN KỲ
THẨM ĐỊNH
 Theo Văn bản số...../.....
 ngày.....tháng.....năm 20.....
 Người thẩm định ký tên

CTCP TƯ VẤN THIẾT KẾ XDCT THĂNG LONG
THẨM TRÁ
 Theo văn bản số...../.....
 ngày..... tháng..... năm 20.....
 Chủ trì bộ môn ký tên:

GHI CHÚ:

- *CỬA ĐI, CỬA SỔ, CỬA NHÀ VỆ SINH DÙNG CỬA NHÔM HỆ
- *VÁCH NGĂN NHÀ VỆ SINH DÙNG TẤM COMPACT HPL DÀY 12MM

HIỆU CHỈNH BẢN VẼ			

CHỦ ĐẦU TƯ:
**VĂN PHÒNG HND VÀ UBND
 XÃ TÂN KỲ - TP HẢI PHÒNG**

CÔNG TRÌNH:
**XÂY DỰNG NHÀ ĐA NĂNG VÀ CÁC HẠNG MỤC
 PHỤ TRỢ TRƯỜNG TIỂU HỌC DÂN CHỦ**

ĐỊA ĐIỂM XÂY DỰNG:
XÃ TÂN KỲ - TP HẢI PHÒNG

**CÔNG TY TNHH THƯƠNG MẠI VÀ XÂY DỰNG
 BCA**
 Số nhà 27/45 ngõ 253, đường Ngô Quyền,
 phường Nguyễn Lương Bằng, thành phố Hải Phòng

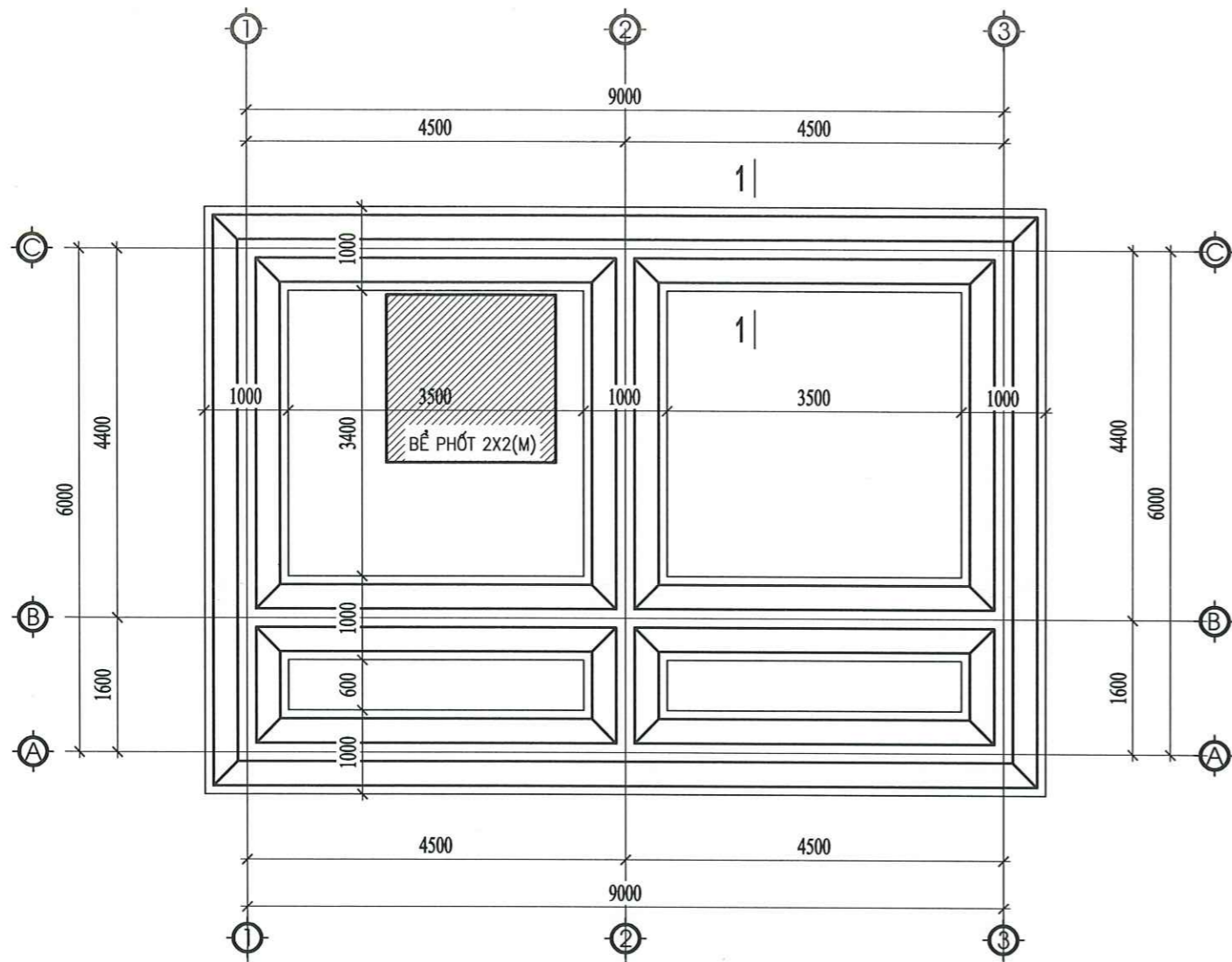
M.S.D.N. 0107.19389
CÔNG TY TNHH THƯƠNG MẠI VÀ XÂY DỰNG BCA
 K.S. MẠC VĂN TÂN

CHỦ NHIỆM DỰ ÁN Chief of Project	
KTS. PHẠM MẠNH NINH	
CHỦ TRƯ THIẾT KẾ KIẾN TRÚC Chief of Division	
KTS. PHẠM MẠNH NINH	
THẺ HIỆN Drawn by	
KTS. TRẦN VĂN CƯỜNG	
KIỂM TRA Check	
K.S. MẠC VĂN TÂN	

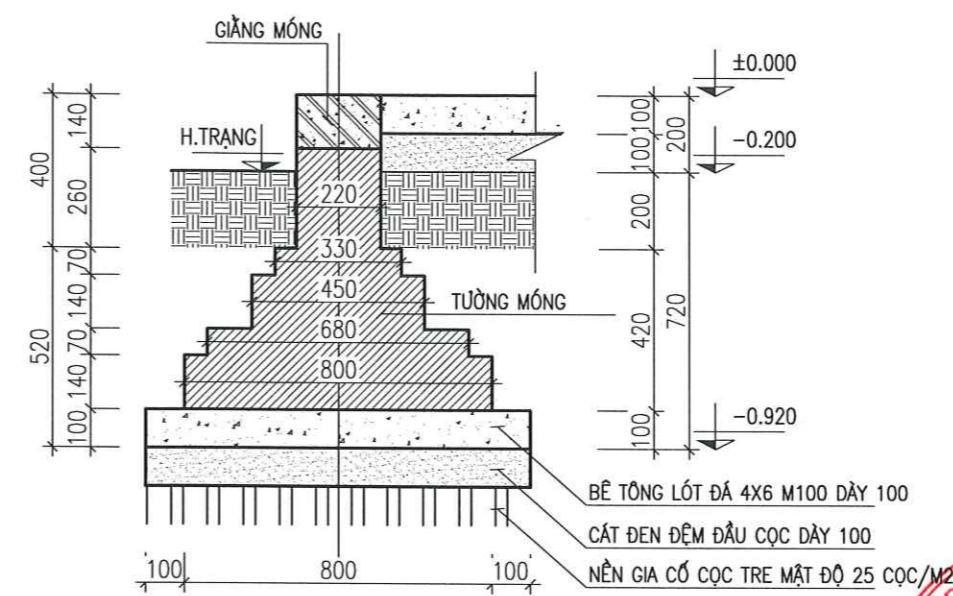
TÊN BẢN VẼ:
CHI TIẾT CỬA

GIÁI ĐOẠN THỰC HIỆN:
HỒ SƠ THIẾT KẾ THI CÔNG

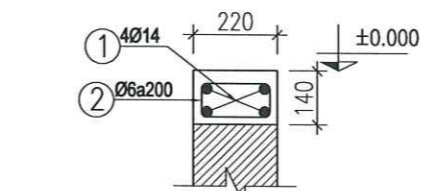
HOÀN THÀNH	2023
KÝ HẸU BẢN VẼ	VS-05



MẶT BẰNG MÓNG



MẶT CẮT 1-1



CHI TIẾT GIẢNG MÓNG

CHIỀU DÀI=47,1 M

GHI CHÚ:

- MÓNG ĐƯỢC THIẾT KẾ VỚI SỨC CHỊU TẢI SAU KHI GIA CỐ LÀ $RTC=1,3KG/1CM2$
- NỀN MÓNG GIA CỐ CỌC TRE $D=6-8CM$, CHIỀU DÀI $L=2,5M$ MẬT ĐỘ 25 CỌC/M2
- ĐẤP CÁT ĐEN ĐỆM ĐẦU CỌC DÀY 10CM
- KẾT CẤU MÓNG GẠCH BLOCK BÊ TÔNG M10, VỮA XM M75#
- BÊ TÔNG LÓT MÓNG MÁC 100 ĐÁ 4X6 DÀY 100
- THÉP $< \phi 10$ DÙNG THÉP NHÓM AI CÓ $RA=2300KG/CM2$; THÉP $> \phi 10$ DÙNG LOẠI AII, $RA =2800KG/CM2$

PHÒNG KINH TẾ XÃ TÂN KỲ
THẨM ĐỊNH
 Theo Văn bản số...../.....
 ngày.....tháng.....năm 20.....
 Người thẩm định ký tên

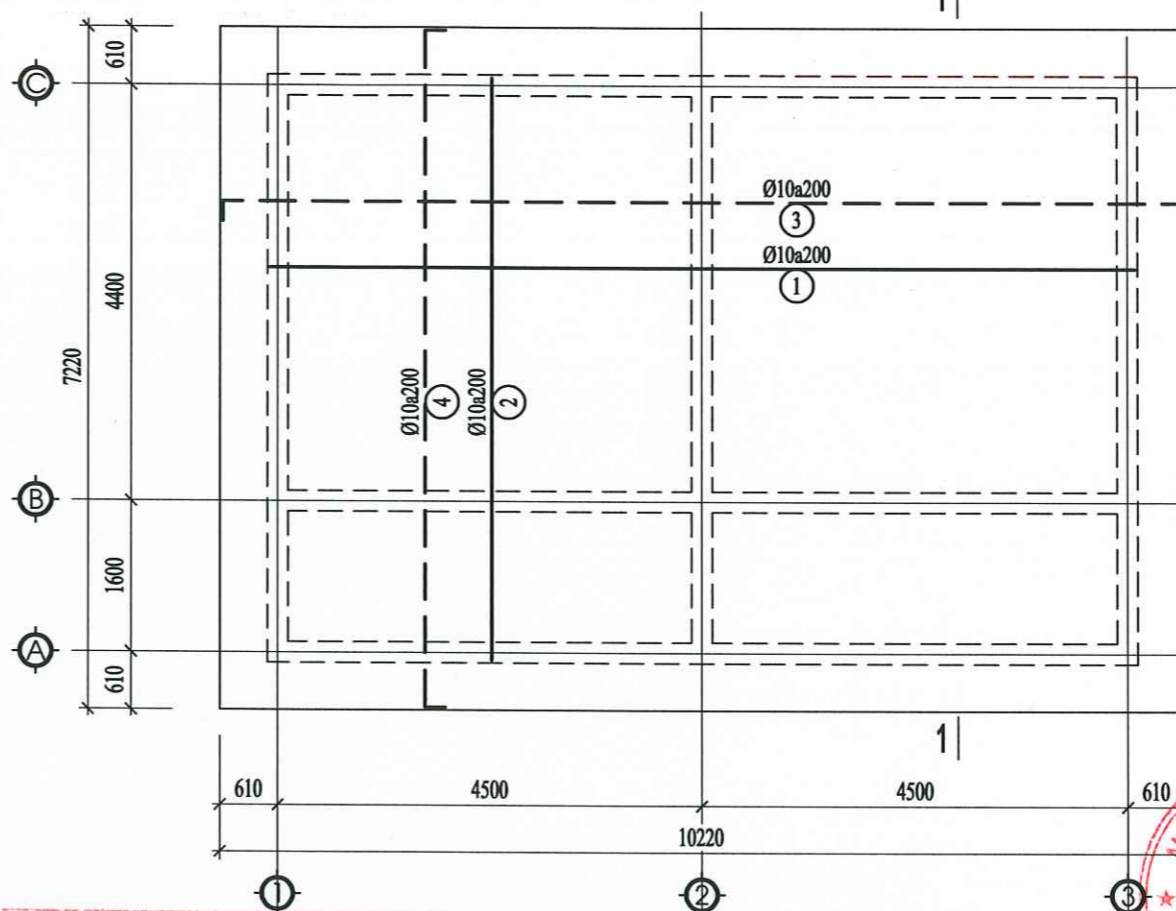
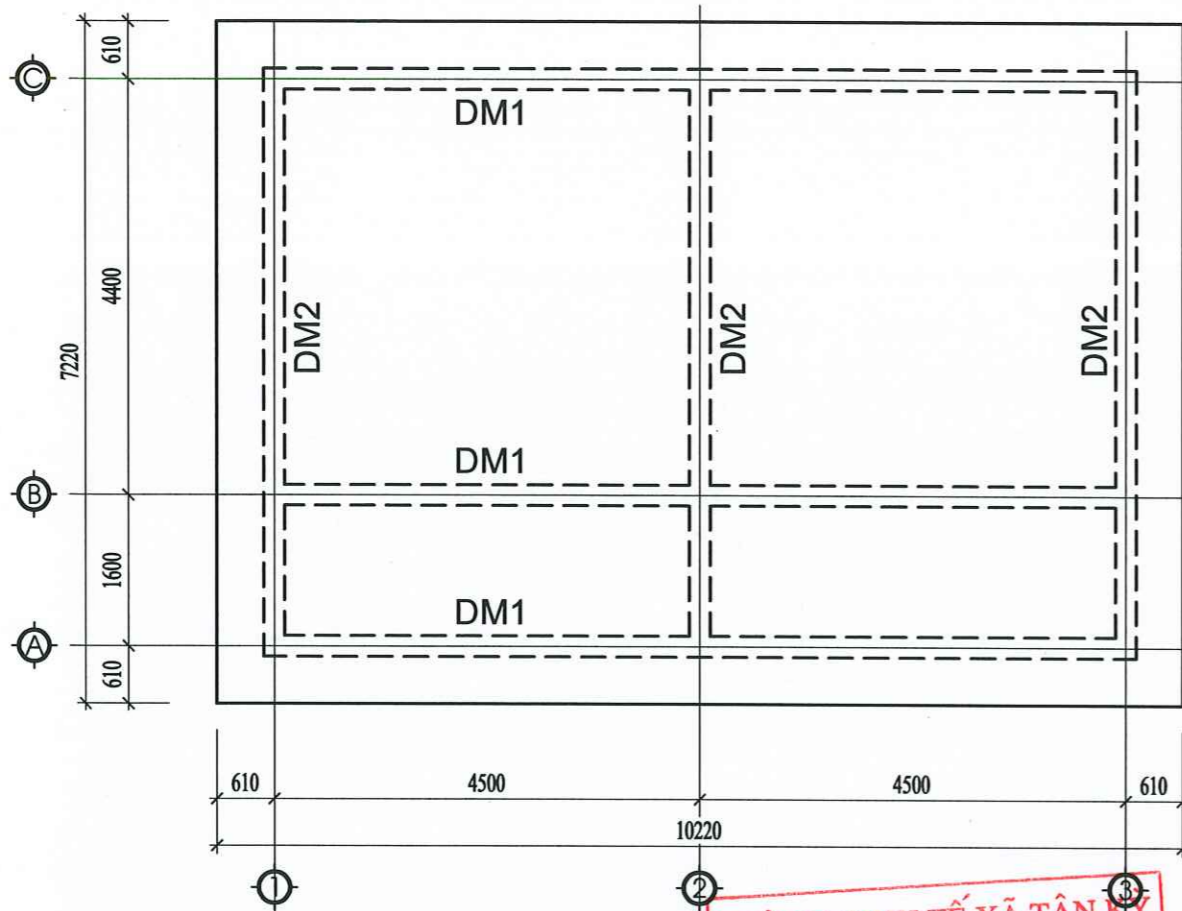
CTCP TƯ VẤN THIẾT KẾ XDCT THĂNG LONG
THẨM TRÁ
 Theo văn bản số...../.....
 ngày..... tháng..... năm 20.....
 Chủ trì bộ môn ký tên:

M.S.D.N : 01087999
CÔNG TY
TINH CÔNG TY TNHH THƯƠNG MẠI VÀ XÂY DỰNG
THƯƠNG MẠI
VÀ XÂY DỰNG
BCA
 Số nhà 27/45 ngõ 253, đường Ngô Quyền,
 phường Nguyễn Lương Bằng, thành phố Hải Phòng
GIA M ĐỐC

Ula
 KS. MẠC VĂN TÂN

CHỦ NHIỆM DỰ ÁN Chief of Project	<i>Ula</i>
KTS. PHẠM MẠNH NINH	<i>Ula</i>
CHỦ TRƯ THIẾT KẾ KIẾN TRÚC Chief of Division	<i>Ula</i>
KTS. PHẠM MẠNH NINH	<i>Ula</i>
THẺ HIỆN Drawn by	<i>Ula</i>
KTS. TRẦN VĂN CƯỜNG	<i>Ula</i>
KIỂM TRA Check	<i>Ula</i>
KS. MẠC VĂN TÂN	<i>Ula</i>

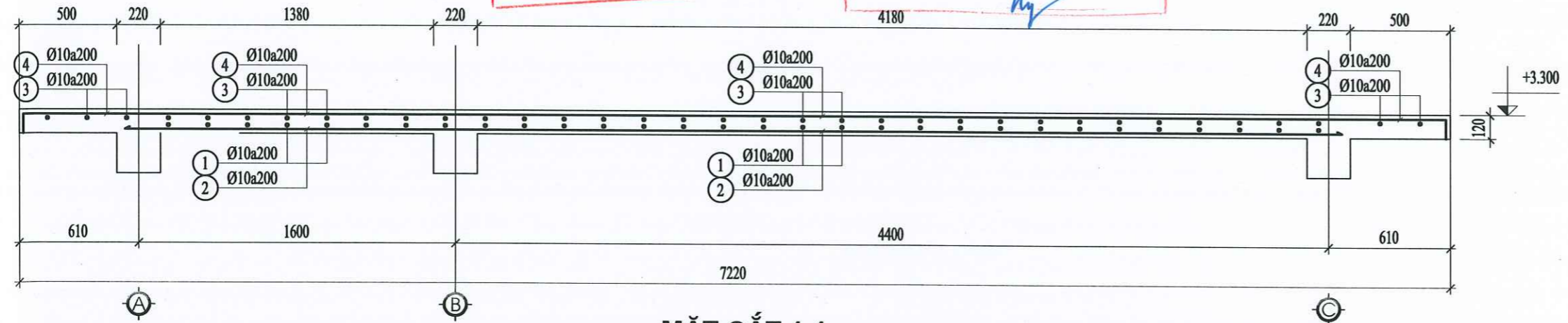
TÊN BẢN VẼ MẶT BẰNG MÓNG	
GIÁI ĐOẠN THỰC HIỆN: HỒ SƠ THIẾT KẾ THI CÔNG	
HOÀN THÀNH	2026
KÝ HIỆU BẢN VẼ	KC - 01



PHÒNG KINH TẾ XÃ TÂN KỲ
THẨM ĐỊNH
 Theo Văn bản số...../.....
 ngày.....tháng.....năm 20.....
 Người thẩm định ký tên

CTCP TƯ VẤN THIẾT KẾ XDCT THĂNG LONG
THẨM TRÁ
 Theo văn bản số...../.....
 ngày..... tháng..... năm 20.....
 Chủ trì bộ môn ký tên:
[Signature]

MẶT BẰNG THÉP SÀN MÁI



MẶT CẮT 1-1

HIỆU CHỈNH BẢN VẼ

CHỦ ĐẦU TƯ:
**VĂN PHÒNG HĐND VÀ UBND
 XÃ TÂN KỲ - TP HẢI PHÒNG**

CÔNG TRÌNH
**XÂY DỰNG NHÀ ĐA NĂNG VÀ CÁC HẠNG MỤC
 PHỤ TRỢ TRƯỜNG TIỂU HỌC DÂN CHỦ**

ĐỊA ĐIỂM XÂY DỰNG
XÃ TÂN KỲ - TP HẢI PHÒNG



**CÔNG TY TNHH THƯƠNG MẠI VÀ XÂY DỰNG
 BCA**
 Số nhà 27/45 ngõ 253, đường Ngô Quyền,
 phường Nguyễn Lương Bằng, thành phố Hải Phòng



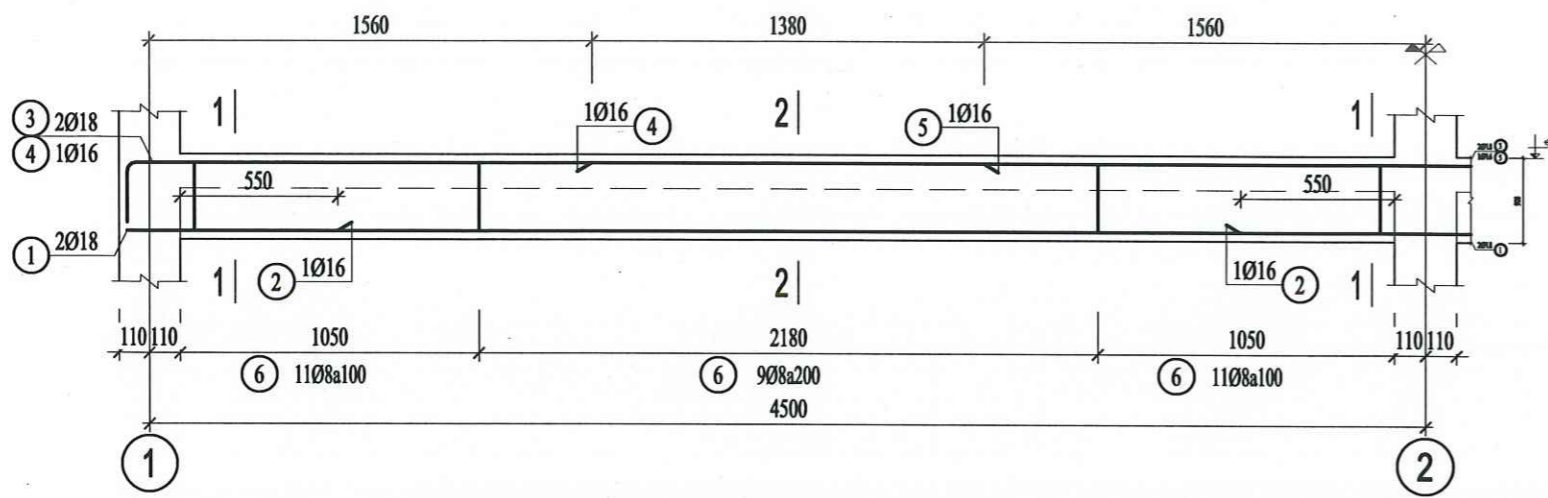
[Signature]
 KS. MẠC VĂN TÂN

CHỦ NHIỆM DỰ ÁN Chief of Project	<i>[Signature]</i>
KTS. PHẠM MẠNH NINH	
CHỦ TRƯ THIẾT KẾ KIẾN TRÚC Chief of Division	<i>[Signature]</i>
KTS. PHẠM MẠNH NINH	
THỂ HIỆN Drawn by	<i>[Signature]</i>
KTS. TRẦN VĂN CƯỜNG	
KIỂM TRA Check	<i>[Signature]</i>
KS. MẠC VĂN TÂN	

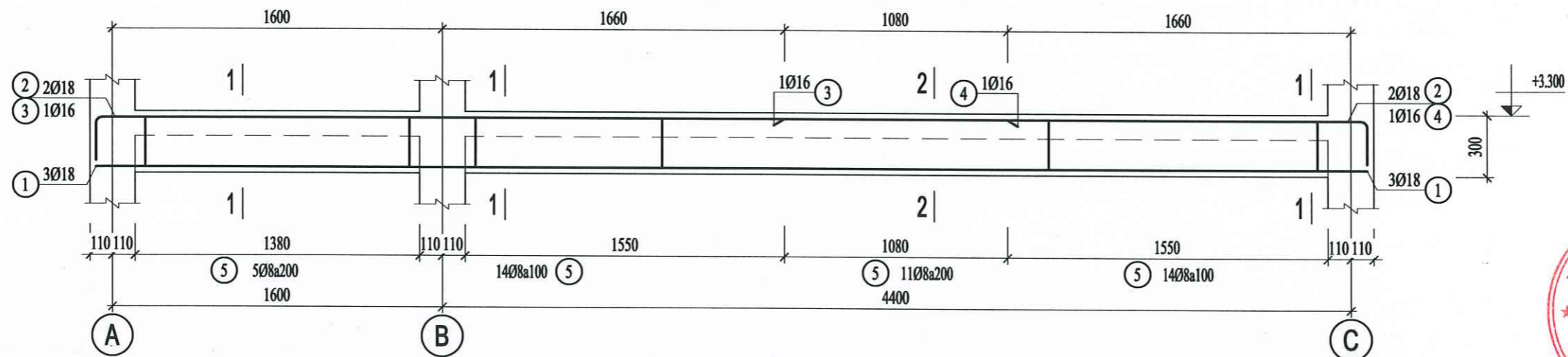
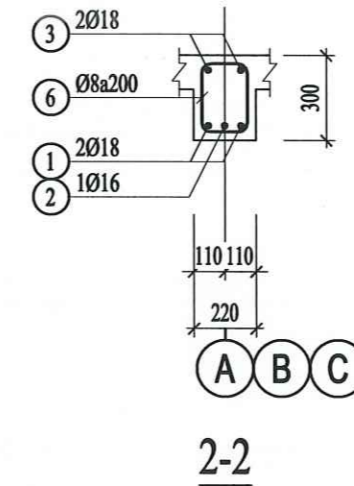
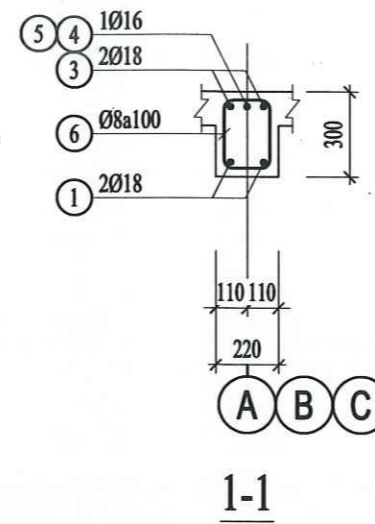
TÊN BẢN VẼ
MẶT BẰNG KẾT CẤU VÀ THÉP SÀN MÁI

GIẢI ĐOẠN THỰC HIỆN
HỒ SƠ THIẾT KẾ THI CÔNG

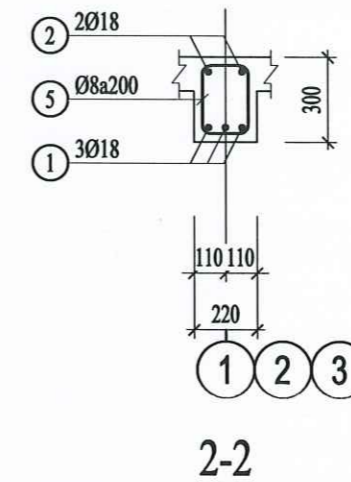
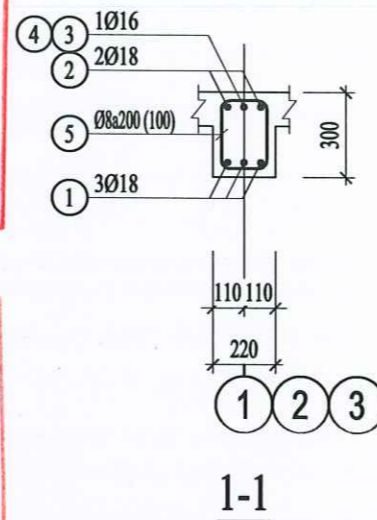
HOÀN THIỆN	2020
KÝ HIỆU BẢN VẼ	VS-07



DM1 (SL= 03, L= 9.22m)



DM2 (SL= 03, L= 6.92m)



GHI CHÚ:

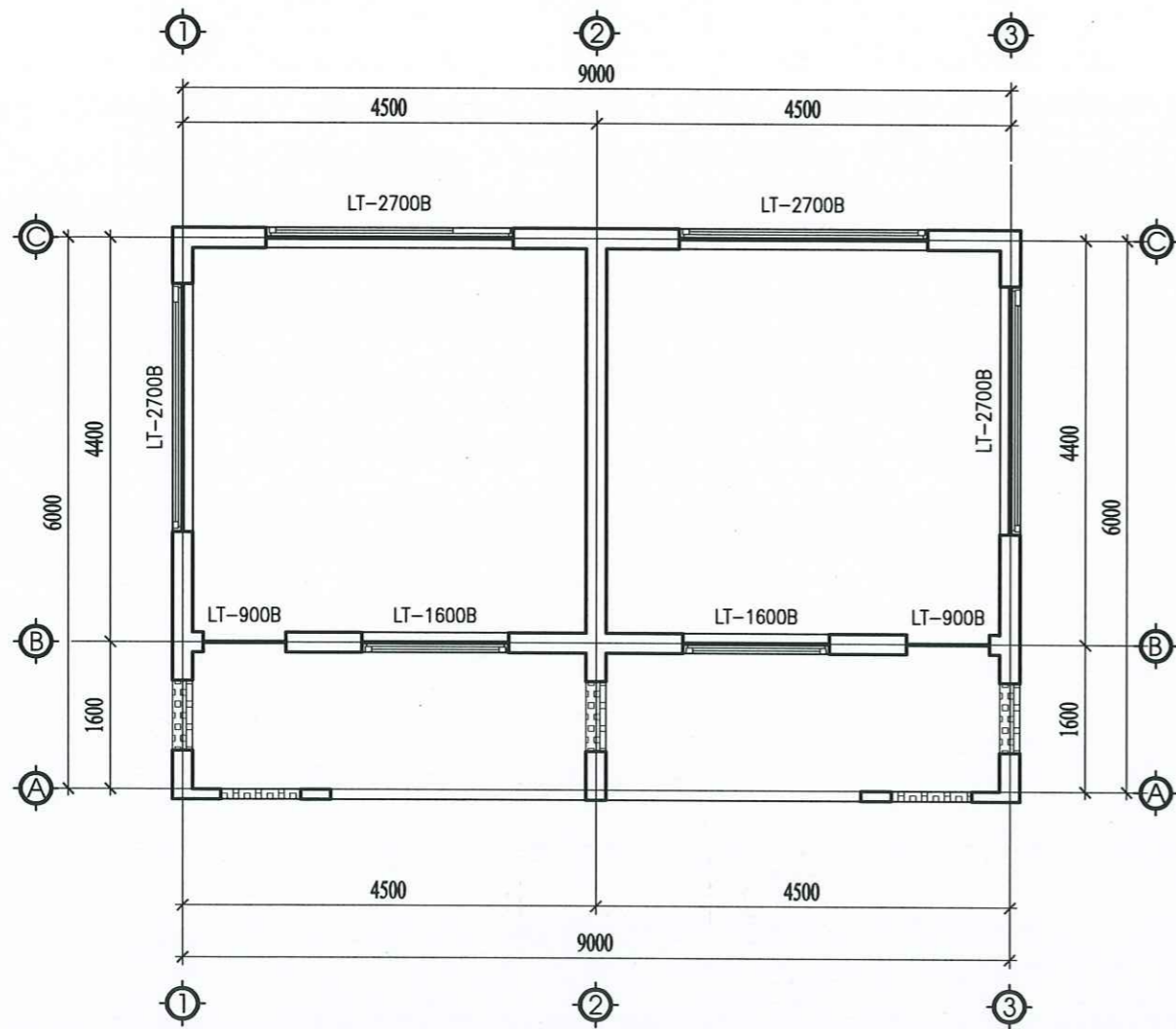
KẾT CẤU DẦM KHUNG BTCT M200 ĐÁ 1X2
 KẾT CẤU SÀN BTCT M200 ĐÁ 1X2
 KÍCH THƯỚC TRONG BẢN VẼ LÀ MM, CHIỀU DÀY LỚP BÊ TÔNG BẢO VỆ CỐT-THÉP =20MM
 THÉP $\leq \phi 10$ DÙNG LOẠI AI(CI), RA =2100KG/CM2
 THÉP >math>\phi 10</math> DÙNG LOẠI AII(CII), RA =2700KG/CM2

PHÒNG KINH TẾ XÃ TÂN KỲ
THẨM ĐỊNH
 Theo Văn bản số...../.....
 ngày.....tháng.....năm 20.....
 Người thẩm định ký tên

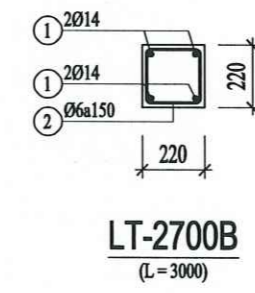
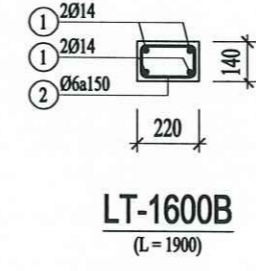
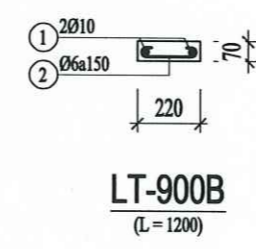
CTCP TƯ VẤN THIẾT KẾ XDCT THĂNG LONG
THẨM TRÁ
 Theo văn bản số...../.....
 ngày..... tháng..... năm 20.....
 Chủ trì bộ môn ký tên:

M.S.D.M.: 0108
 CÔNG TY
 THƯƠNG MẠI VÀ XÂY DỰNG
BCA
 K.S. MẠC VĂN TÂN

HIỆU CHỈNH BẢN VẼ	
CHỦ ĐẦU TƯ: VĂN PHÒNG HỢNG VÀ UBND XÃ TÂN KỲ - TP HẢI PHÒNG	
CÔNG TRÌNH: XÂY DỰNG NHÀ ĐA NĂNG VÀ CÁC HẠNG MỤC PHỤ TRỢ TRƯỜNG TIỂU HỌC DÂN CHỦ	
ĐỊA ĐIỂM XÂY DỰNG: XÃ TÂN KỲ - TP HẢI PHÒNG	
 CÔNG TY TNHH THƯƠNG MẠI VÀ XÂY DỰNG BCA Số nhà 27/45 ngõ 253, đường Ngô Quyền, phường Nguyễn Lương Bằng, thành phố Hải Phòng	
CHỦ NHIỆM DỰ ÁN Chief of Project	<i>Ngô</i>
KTS. PHẠM MẠNH NINH	
CHỦ TRƯ THIẾT KẾ KIẾN TRÚC Chief of Division	<i>Ngô</i>
KTS. PHẠM MẠNH NINH	
THẺ HIỆN Drawn by	<i>Trần Văn Cường</i>
KTS. TRẦN VĂN CƯỜNG	
KIỂM TRA Check	<i>Ngô</i>
K.S. MẠC VĂN TÂN	
TÊN BẢN VẼ: CHI TIẾT DẦM MÁI	
GIẢI ĐOẠN THỰC HIỆN: HỒ SƠ THIẾT KẾ THI CÔNG	
HOÀN THÀNH	2028
KÝ HIỆU BẢN VẼ	VS-08



MẶT BẰNG LANH TÔ NHÀ VÊ SINH



GHI CHÚ:

KẾT CẤU LANH TÔ BTCT M200 ĐÁ 1X2
 KÍCH THƯỚC TRONG BẢN VẼ LÀ MM, CHIỀU DÀY LỚP BÊ TÔNG BẢO VỆ CỐT THÉP =20MM
 THÉP <=Ø10 DÙNG LOẠI AI(CI), RA =2100KG/CM2
 THÉP >Ø10 DÙNG LOẠI AI(CII), RA =2700KG/CM2

PHÒNG KINH TẾ XÃ TÂN KỲ
THẨM ĐỊNH
 Theo Văn bản số...../.....
 ngày.....tháng.....năm 20.....
 Người thẩm định ký tên

CTCP TƯ VẤN THIẾT KẾ XDCT THĂNG LONG
THẨM TRÁ
 Theo văn bản số...../.....
 ngày.....tháng.....năm 20.....
 Chủ trì bộ môn ký tên:

HIỆU CHỈNH BẢN VẼ			

CHỦ ĐẦU TƯ:
**VĂN PHÒNG HĐND VÀ UBND
 XÃ TÂN KỲ - TP HẢI PHÒNG**

CÔNG TRÌNH:
**XÂY DỰNG NHÀ ĐA NĂNG VÀ CÁC HẠNG MỤC
 PHỤ TRỢ TRƯỜNG TIỂU HỌC DÂN CHỦ**

ĐỊA ĐIỂM XÂY DỰNG:
XÃ TÂN KỲ - TP HẢI PHÒNG

**CÔNG TY TNHH THƯƠNG MẠI VÀ XÂY DỰNG
 BCA**
 Số nhà 27/45 ngõ 253, đường Ngô Quyền,
 phường Nguyễn Lương Bằng, thành phố Hải Phòng

KS. MẠC VĂN TÂN
 CHỨC NHIỆM DỰ AN
 Chief of Project

KTS. PHẠM MẠNH NINH
 CHỦ TRÌ THIẾT KẾ KIẾN TRÚC
 Chief of Division

KTS. PHẠM MẠNH NINH
 THẺ HIỆN
 Drawn by

KTS. TRẦN VĂN CƯỜNG
 KIỂM TRA
 Check

KS. MẠC VĂN TÂN
 TÊN BẢN VẼ

CHI TIẾT LANH TÔ
 GAI ĐOẠN THỰC HIỆN:
HỒ SƠ THIẾT KẾ THI CÔNG

HOÀN THÀNH	2023
KÝ HIỆU BẢN VẼ	VS-09

BẢNG THỐNG KÊ CỐT THÉP DÀM MÁI								
CÁU KIỆN	STT	HÌNH DẠNG, KÍCH THƯỚC	ĐƯỜNG KÍNH (MM)	CHIỀU DÀI THANH (MM)	SỐ LƯỢNG		TỔNG CHIỀU DÀI (M)	TRỌNG LƯỢNG (KG)
					1 CK	T. BỘ		
DM1 (SL: 3)	1	9170	18	9170	2	6	55.02	109.91
	2	3180	16	3180	2	6	19.08	30.11
	3	225 9170 225	18	9620	2	6	57.72	115.30
	4	225 1645	16	1870	2	6	11.22	17.71
	5	3120	16	3120	1	3	9.36	14.77
	6	170 250 80	8	1000	62	186	186	73.39
THKL (kg): Ø8: 73.4 Ø16: 62.6 Ø18: 225.2								
DM2 (SL: 3)	1	6870	18	6870	3	9	61.83	123.51
	2	225 6870 225	18	7320	2	6	43.92	87.73
	3	225 3145	16	3370	1	3	10.11	15.96
	4	225 1945	16	2170	1	3	6.51	10.27
	5	170 250 80	8	1000	43	129	129	50.90
THKL (kg): Ø8: 50.9 Ø16: 26.2 Ø18: 211.2								

BẢNG THỐNG KÊ CỐT THÉP SÀN								
CÁU KIỆN	STT	HÌNH DẠNG, KÍCH THƯỚC	ĐƯỜNG KÍNH (MM)	CHIỀU DÀI THANH (MM)	SỐ LƯỢNG		TỔNG CHIỀU DÀI (M)	TRỌNG LƯỢNG (KG)
					1 CK	T. BỘ		
SÀN (SL: 1)	1	9160	10	9160	41	41	375.56	231.55
	2	6860	10	6860	52	52	356.72	219.93
	3	80 10160 80	10	10320	41	41	423.12	260.87
	4	80 7860 80	10	8020	52	52	417.04	257.12
THKL (kg): Ø10: 969.5								

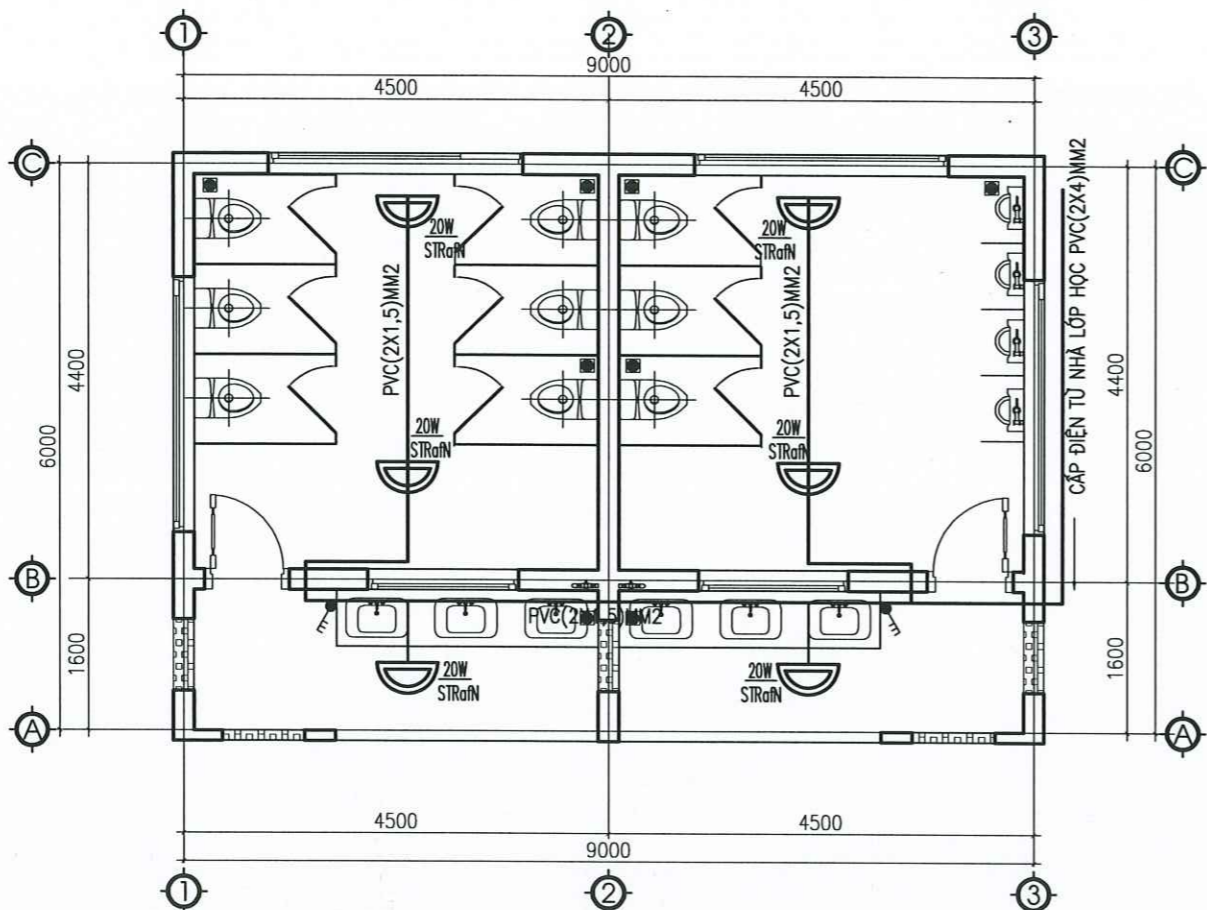
BẢNG THỐNG KÊ CỐT THÉP DÀM MÓNG								
CÁU KIỆN	STT	HÌNH DẠNG, KÍCH THƯỚC	ĐƯỜNG KÍNH (MM)	CHIỀU DÀI THANH (MM)	SỐ LƯỢNG		TỔNG CHIỀU DÀI (M)	TRỌNG LƯỢNG (KG)
					1 CK	T. BỘ		
MI (SL: 1)	1	47100	14	49340	4	4	197.36	238.49
	2	100 180 60	6	680	237	237	161.16	35.77
THKL (kg): Ø6: 35.8 Ø14: 238.5								

BẢNG THỐNG KÊ CỐT THÉP LANH TÔ								
CÁU KIỆN	STT	HÌNH DẠNG, KÍCH THƯỚC	ĐƯỜNG KÍNH (MM)	CHIỀU DÀI THANH (MM)	SỐ LƯỢNG		TỔNG CHIỀU DÀI (M)	TRỌNG LƯỢNG (KG)
					1 CK	T. BỘ		
LT-900B (SL: 2)	1	100 1170 100	10	1370	2	4	5.48	3.38
	2	50 190 50	6	290	9	18	5.22	1.16
THKL (kg): Ø6: 1.2 Ø10: 3.4								
LT-1600B (SL: 2)	1	1870	14	1870	4	8	14.96	18.08
	2	190 110 50	6	700	14	28	19.6	4.35
THKL (kg): Ø6: 4.4 Ø14: 18.1								
LT-2700B (SL: 4)	1	2970	14	2970	4	16	47.52	57.42
	2	180 180 50	6	820	21	84	68.88	15.29
THKL (kg): Ø6: 15.3 Ø14: 57.4								

PHÒNG KINH TẾ XÃ TÂN KỲ
THẨM ĐỊNH
 Theo Văn bản số...../.....
 ngày.....tháng.....năm 20.....
 Người thẩm định ký tên




CTCP TƯ VẤN THIẾT KẾ XDCT THĂNG LONG
THẨM TRÁ
 Theo văn bản số...../.....
 ngày..... tháng..... năm 20.....
 Chủ trì bộ môn ký tên:
 Thy

HIỆU CHỈNH BẢN VẼ	
CHỖ ĐẦU TƯ:	
VĂN PHÒNG HỢND VÀ UBND XÃ TÂN KỲ - TP HẢI PHÒNG	
CÔNG TRÌNH:	
XÂY DỰNG NHÀ ĐA NĂNG VÀ CÁC HẠNG MỤC PHỤ TRỢ TRƯỜNG TIỂU HỌC DÂN CHỦ	
ĐỊA ĐIỂM XÂY DỰNG	
XÃ TÂN KỲ - TP HẢI PHÒNG	
 CÔNG TY TNHH THƯƠNG MẠI VÀ XÂY DỰNG BCA <small>Số nhà 27/45 ngõ 253, đường Ngô Quyền, phường Nguyễn Lương Bằng, thành phố Hải Phòng</small>	
 K.S. MẠC VĂN TÂN CHỨC VỤ: CHỦ NHIỆM DỰ ÁN Chief of Project	
KTS. PHẠM MẠNH NINH CHỨC VỤ: CHỦ TRÌ THIẾT KẾ KIẾN TRÚC Chief of Division	
KTS. PHẠM MẠNH NINH THẺ HIỆN Drawn by	
KTS. TRẦN VĂN CƯỜNG KIỂM TRA Check	
K.S. MẠC VĂN TÂN TÊN BẢN VẼ	
THỐNG KÊ CỐT THÉP	
GIAI ĐOẠN THỰC HIỆN: HỒ SƠ THIẾT KẾ THI CÔNG	
HOÀN THÀNH	2023
KÝ HIỆU BẢN VẼ	VS-10



MẶT BẰNG CẤP ĐIỆN NHÀ VỆ SINH

KÝ HIỆU TRONG BẢN VẼ

-  ĐÈN LỚP GẮN TRẦN
-  3 HẠT CÔNG TẮC
-  Ổ CẮM ĐÔI

BẢNG THỐNG KÊ VẬT TƯ CẤP ĐIỆN

SỐ TT	LOẠI VẬT TƯ, VẬT LIỆU	SỐ LƯỢNG	ĐƠN VỊ
1	BẢNG ĐIỆN + HỘP ATOMAT	2	CÁI
4	APTOMAT 1P-25A	2	CÁI
7	DÂY DẪN RUỘT ĐỒNG (2X4)MM2	30	M
8	DÂY DẪN RUỘT ĐỒNG (2X1,5)MM2	40	M
8	ĐÈN ỚP TRẦN 20W	6	CÁI
9	CÔNG TẮC 3	2	CÁI
10	HỘP ĐẾ ẨM	4	CÁI
11	ỐNG SUN D25	25	M

PHÒNG KINH TẾ XÃ TÂN KỲ

THẨM ĐỊNH

Theo Văn bản số...../.....
ngày.....tháng.....năm 20.....
Người thẩm định ký tên

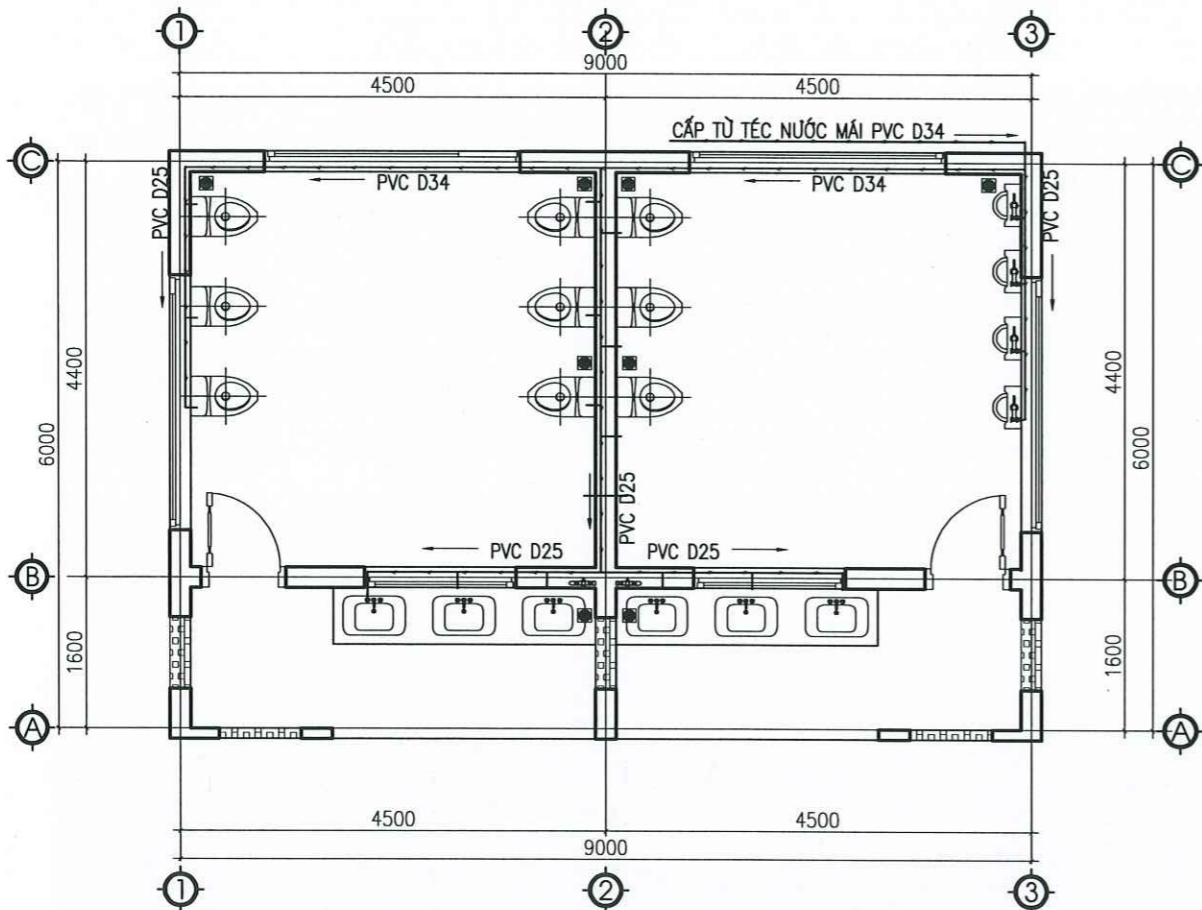
CTCP TƯ VẤN THIẾT KẾ XDCT THĂNG LONG

THẨM TRA

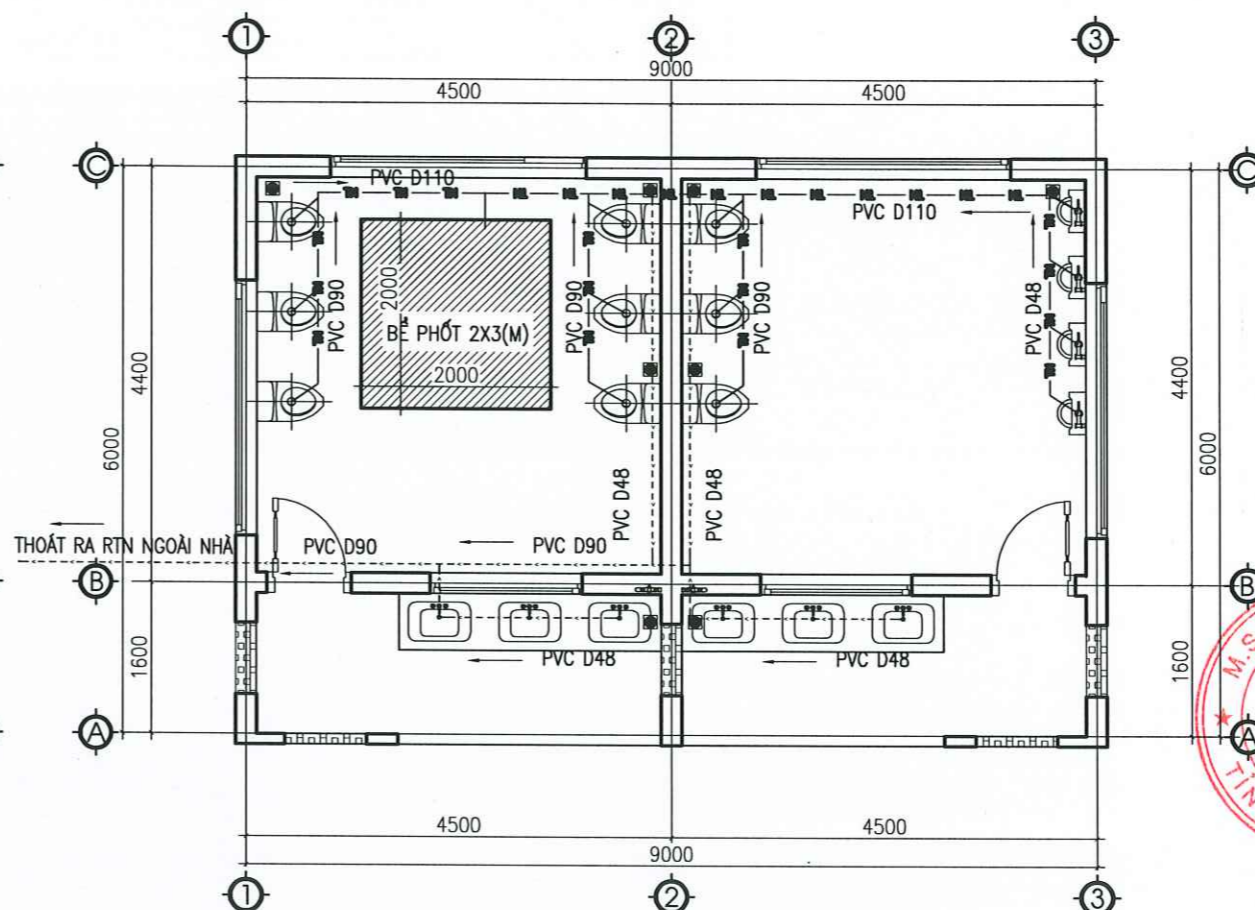
Theo văn bản số...../.....
ngày.....tháng.....năm 20.....
Chủ trì bộ môn ký tên:

Thy

HIỆU CHỈNH BẢN VẼ	
CHỦ ĐẦU TƯ:	
VĂN PHÒNG HĐND VÀ UBND XÃ TÂN KỲ - TP HẢI PHÒNG	
CÔNG TRÌNH:	
XÂY DỰNG NHÀ ĐA NĂNG VÀ CÁC HẠNG MỤC PHỤ TRỢ TRƯỜNG TIỂU HỌC DÂN CHỦ	
ĐỊA ĐIỂM XÂY DỰNG:	
XÃ TÂN KỲ - TP HẢI PHÒNG	
 CÔNG TY TNHH THƯƠNG MẠI VÀ XÂY DỰNG BCA Số nhà 27/45 ngõ 253, đường Ngô Quyền, phường Nguyễn Lương Bằng, thành phố Hải Phòng	
 Giám đốc: <i>Mac Van Tan</i> KS. MẠC VĂN TÂN	
CHỦ NHIỆM DỰ ÁN Chief of Project	<i>Mac Van Tan</i>
KTS. PHẠM MẠNH NINH	<i>Mac Van Tan</i>
CHỦ TRƯ THIẾT KẾ KIẾN TRÚC Chief of Division	<i>Mac Van Tan</i>
KTS. PHẠM MẠNH NINH	<i>Mac Van Tan</i>
THỂ HIỆN Drawn by	<i>Mac Van Tan</i>
KTS. TRẦN VĂN CƯỜNG	<i>Mac Van Tan</i>
KIỂM TRA Check	<i>Mac Van Tan</i>
KS. MẠC VĂN TÂN	<i>Mac Van Tan</i>
TÊN BẢN VẼ	
MẶT BẰNG CẤP ĐIỆN NHÀ VỆ SINH	
GIAI ĐOẠN THỰC HIỆN	
HỒ SƠ THIẾT KẾ THI CÔNG	
HOÀN THÀNH	2020
KÝ HIỆU BẢN VẼ	VS-11



MẶT BẰNG CẤP NƯỚC NHÀ VỆ SINH



MẶT BẰNG THOÁT NƯỚC NHÀ VỆ SINH

- — — — — ĐƯỜNG ỐNG CẤP NƯỚC PVC
- - - - - ĐƯỜNG ỐNG THOÁT NƯỚC RỬA
- ■ - ■ - ■ - ■ - ĐƯỜNG ỐNG THOÁT NƯỚC XÍ TIỂU
- HƯỚNG NƯỚC CHẢY

PHÒNG KINH TẾ XÃ TÂN KỲ
THẨM ĐỊNH
 Theo Văn bản số...../.....
 ngày.....tháng.....năm 20.....
 Người thẩm định ký tên

CTCP TƯ VẤN THIẾT KẾ XDCT THĂNG LONG
THẨM TRÁ
 Theo văn bản số...../.....
 ngày..... tháng..... năm 20.....
 Chủ trì bộ môn ký tên:

HIỆU CHỈNH BẢN VẼ	
CHỦ ĐẦU TƯ: VĂN PHÒNG HĐND VÀ UBND XÃ TÂN KỲ - TP HẢI PHÒNG	
CÔNG TRÌNH: XÂY DỰNG NHÀ ĐA NĂNG VÀ CÁC HẠNG MỤC PHỤ TRỢ TRƯỜNG TIỂU HỌC DÂN CHỦ	
ĐỊA ĐIỂM XÂY DỰNG: XÃ TÂN KỲ - TP HẢI PHÒNG	
 CÔNG TY TNHH THƯƠNG MẠI VÀ XÂY DỰNG BCA Số nhà 27/45 ngõ 253, đường Ngô Quyền, phường Nguyễn Lương Bằng, thành phố Hải Phòng	
<div style="display: flex; align-items: center; justify-content: center;"> <div style="border: 1px solid red; border-radius: 50%; padding: 5px; margin-right: 10px;"> M.S.D.N.: 0108 CÔNG TY THƯƠNG MẠI VÀ XÂY DỰNG BCA TỈNH HẢI PHÒNG </div> <div style="text-align: right;">  K.S. MẠC VĂN TÂN </div> </div>	
CHỦ NHIỆM DỰ ÁN Chief of Project	
KTS. PHẠM MẠNH NINH CHỦ TRÌ THIẾT KẾ KIẾN TRÚC Chief of Division	
KTS. PHẠM MẠNH NINH THỂ HIỆN Drawn by	
KTS. TRẦN VĂN CƯỜNG KIỂM TRA Check	
K.S. MẠC VĂN TÂN TÊN BẢN VẼ MẶT BẰNG CẤP - THOÁT NƯỚC NHÀ VỆ SINH	
GIAI ĐOẠN THỰC HIỆN: HỒ SƠ THIẾT KẾ THI CÔNG	
HOÀN THÀNH KÝ HIỆU BẢN VẼ	2028 VS-12

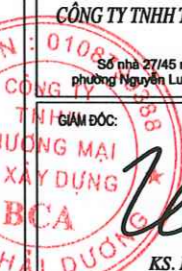
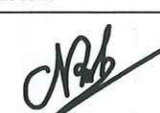

BẢNG THỐNG KÊ VẬT LIỆU CẤP NƯỚC			
STT	TÊN VẬT LIỆU- QUY CÁCH	ĐƠN VỊ	SỐ LƯỢNG
1	MÁY BƠM NƯỚC SH Q=5M3/H; H=15M	CÁI	01
2	TÉC NƯỚC INOX 2000L	CÁI	01
3	VAN PHAO CỖ D15	CÁI	02
4	VAN PHAO ĐIỆN DÙNG CHO BƠM VÀ TẾC	BỘ	01
5	TIẾU NAM+ PHỤ KIỆN	BỘ	05
6	TIẾU NỮ+ PHỤ KIỆN	BỘ	04
7	XÍ BỆT+ PHỤ KIỆN	BỘ	08
8	CHẬU RỬA+ PHỤ KIỆN	BỘ	06
9	VÒI CHẬU RỬA	CÁI	06
10	GUỒNG SOI KT 1X2,3(M)	CÁI	02
11	KỆ KÍNH	CÁI	02
12	GIÁ TREO	CÁI	02
13	HỘP DUNG XÀ PHÒNG + HỘP DUNG GIẤY VỆ SINH	CÁI	02+12
14	VÒI RỬA TỰ DO	CÁI	02
15	VAN KHÓA Ø50	CÁI	01
16	VAN KHÓA Ø25	CÁI	02
17	MĂNG SÔNG REN NGOÀI Ø50	CÁI	01
18	RẮC CỎ Ø50	CÁI	01
19	VAN 1 CHIỀU Ø25	CÁI	02
20	ỐNG PPR Ø50	M	50
21	ỐNG PPR Ø25	M	20
22	CÚT PPR Ø50	CÁI	02
23	CÚT PPR Ø25	CÁI	18
24	CÔN PPR Ø50/25	CÁI	02
25	TÊ PPR Ø50	CÁI	01
26	TÊ PPR 25	CÁI	10
27	CÚT REN TRONG D25X1/2"	CÁI	10
28	ĐẦU BỊT REN NGOÀI D20X1/2"	CÁI	10
29	KÉP PPR Ø25	CÁI	10
30	BĂNG TAN	CUỘN	20

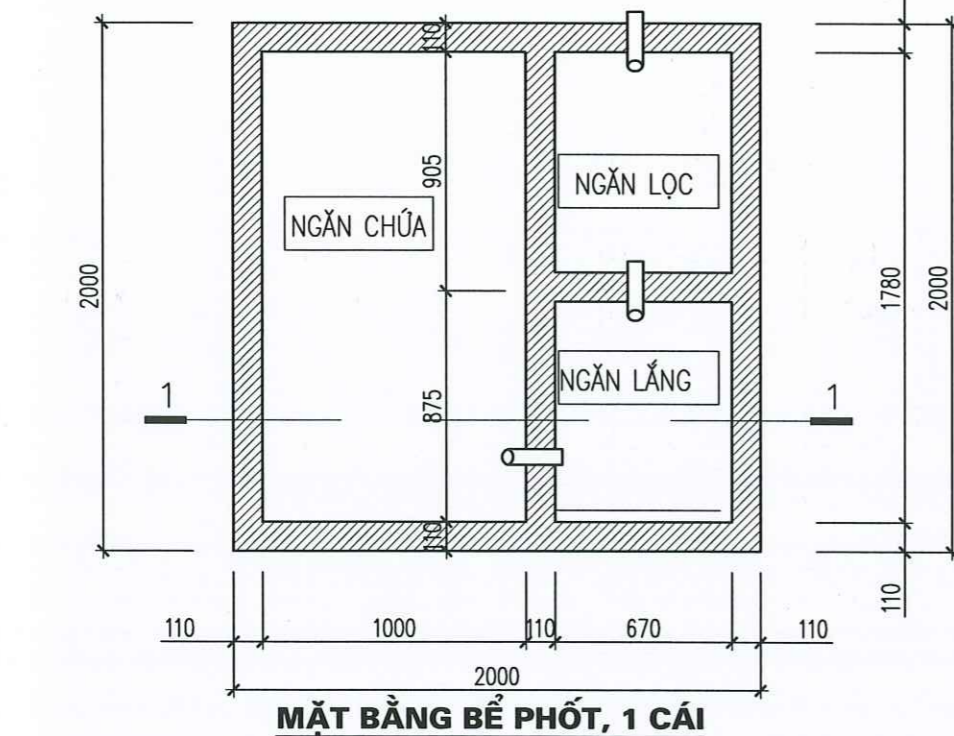
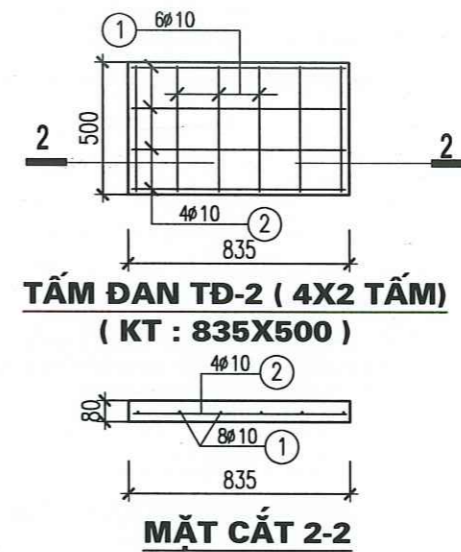
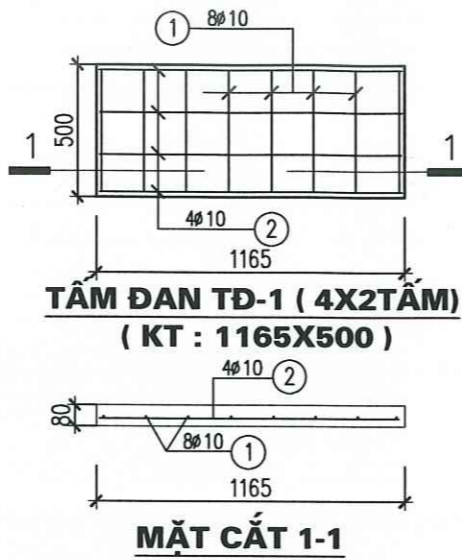
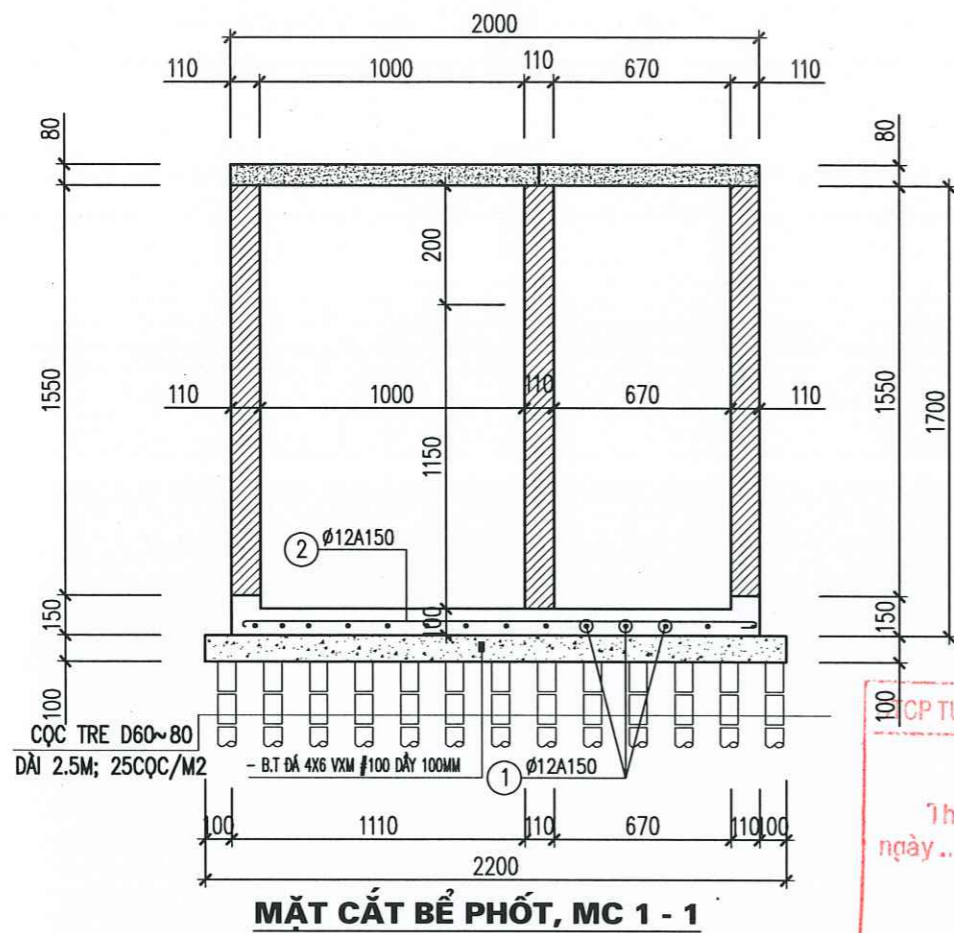
BẢNG THỐNG KÊ VẬT LIỆU THOÁT NƯỚC			
01	ỐNG PVC Ø110	M	10
02	ỐNG PVC Ø90	M	30
03	ỐNG PVC Ø48	M	10
04	CHÉCH PVC Ø110	CÁI	03
05	CHÉCH PVC Ø90	CÁI	10
06	CHÉCH PVC Ø48	CÁI	10
07	CÚT PVC Ø48	CÁI	10
08	CÔN PVC Ø110-90	CÁI	06
09	CÔN PVC Ø90-48	CÁI	12
10	TÊ PVC Ø110 (DÙNG CHO BỂ TỰ HOẠI)	CÁI	02
11	TÊ PVC Ø48	CÁI	02
12	NẮP BỊT D110	CÁI	06
13	NẮP BỊT D90	CÁI	05
14	NẮP BỊT D48	CÁI	05
15	THOÁT SÀN INOX D76	CÁI	06
16	KEO DÁN	TUÝP	20

BẢNG THỐNG KÊ VẬT LIỆU THOÁT NƯỚC MÁI			
01	ỐNG PVC Ø90	M	15,0
02	CHÉCH PVC Ø90	CÁI	04
03	CÚT PVC Ø90	CÁI	08
04	RỌ CHẮN RÁC	CÁI	04
05	ĐAI GIỮ ỐNG + VÍT NỖ	CÁI	20

PHÒNG KINH TẾ XÃ TÂN KỲ
THẨM ĐỊNH
Theo Văn bản số...../.....
ngày.....tháng.....năm 20.....
Người thẩm định ký tên

CTCP TƯ VẤN THIẾT KẾ XDCT THĂNG LONG
THẨM TRA
Theo văn bản số...../.....
ngày..... tháng..... năm 20.....
Chủ trì bộ môn ký tên:

HIỆU CHỈNH BẢN VẼ	
CHỖ ĐAU TU:	
VĂN PHÒNG HND VÀ UBND XÃ TÂN KỲ - TP HẢI PHÒNG	
CÔNG TRÌNH	
XÂY DỰNG NHÀ ĐA NĂNG VÀ CÁC HẠNG MỤC PHỤ TRỢ TRƯỜNG TIỂU HỌC DÂN CHỦ	
ĐỊA ĐIỂM XÂY DỰNG	
XÃ TÂN KỲ - TP HẢI PHÒNG	
 CÔNG TY TNHH THƯƠNG MẠI VÀ XÂY DỰNG BCA Số nhà 27/46 ngõ 253, đường Ngô Quyền, phường Nguyễn Lương Bằng, thành phố Hải Phòng	
 THẨM ĐỌC: THƯƠNG MẠI VÀ XÂY DỰNG BCA TỈNH HẢI PHÒNG  KS. MẠC VĂN TÂN	
CHỦ NHIỆM DỰ ÁN Chief of Project	
KTS. PHẠM MẠNH NINH	
CHỦ TRƯ THIẾT KẾ KIẾN TRÚC Chief of Division	
KTS. PHẠM MẠNH NINH	
THỂ HIỆN Drawn by	
KTS. TRẦN VĂN CƯỜNG	
KIỂM TRA Check	
KS. MẠC VĂN TÂN	
TÊN BẢN VẼ	
THỐNG KÊ VẬT TƯ CẤP - THOÁT NƯỚC	
GIAI ĐOẠN THỰC HIỆN	
HỒ SƠ THIẾT KẾ THI CÔNG	
HOÀN THÀNH	2026
KÝ HIỆU BẢN VẼ	VS-13



CP TƯ VẤN THIẾT KẾ XDĐT THĂNG LONG

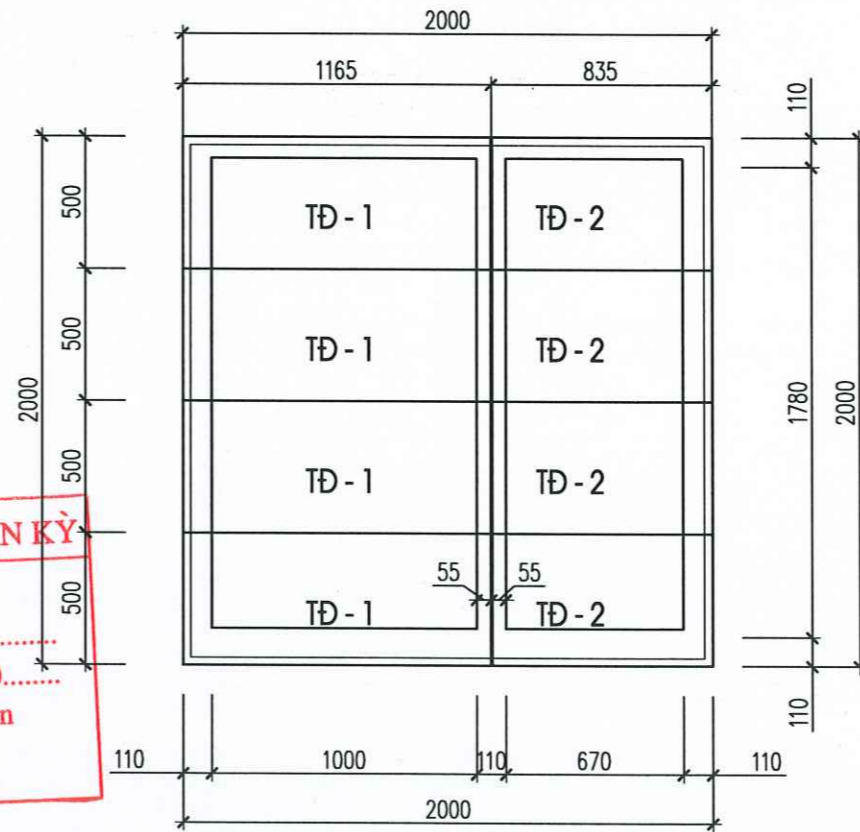
THẨM TRÁ

Theo văn bản số...../.....
ngày.....tháng.....năm 20.....
Chủ trì bộ môn ký tên:

PHÒNG KINH TẾ XÃ TÂN KỲ

THẨM ĐỊNH

Theo Văn bản số...../.....
ngày.....tháng.....năm 20.....
Người thẩm định ký tên



BẢNG THỐNG KÊ CỐT THÉP

CÁU KIỆN	STT	HÌNH DẠNG, KÍCH THƯỚC	ĐƯỜNG KÍNH (mm)	CHIỀU DÀI THANH (mm)	SỐ LƯỢNG		TỔNG CHIỀU DÀI (m)	TRỌNG LƯỢNG (KG)
					1 CK	T. BỘ		
ĐÂY BỀ PHỐT (SL-1)	1	1960	12	1960	14	14	27.4	24.4
	2	1960	12	1960	14	14	27.4	24.4
TĐ-1 (SL-4)	1	460	10	460	8	32	14.7	9.1
	2	1125	10	1125	4	16	18	11.1
TĐ-2 (SL-4)	1	460	10	460	6	24	11.0	6.8
	2	795	10	795	4	16	12.7	7.8

GHI CHÚ

- BÊ TÔNG CÓ CẤP ĐỘ BỀN B20 (M250#) ĐÁ 1 X 2 , RB= 110 KG/CM2
- CỐT THÉP : ø < 10 DÙNG MẮC CT-3 (NHÓM A1) , RA=2100 KG/CM2
- TRÁT THÀNH BỀ, LẮNG ĐÁY BỀ, VỮA XI MẮNG M75#, DÂY 15 MM, ĐÁNH MÀU
- NGÂM NƯỚC XI MẮNG, XẢ ĐÁY NƯỚC TRƯỚC KHI ĐƯA BỀ VÀO SỬ DỤNG

HIỆU CHỈNH BẢN VẼ

CHỦ ĐẦU TƯ:
**VĂN PHÒNG HND VÀ UBND
XÃ TÂN KỲ - TP HẢI PHÒNG**

CÔNG TRÌNH:
**XÂY DỰNG NHÀ ĐA NĂNG VÀ CÁC HẠNG MỤC
PHỤ TRỢ TRƯỜNG TIỂU HỌC DÂN CHỦ**

ĐỊA ĐIỂM XÂY DỰNG:
XÃ TÂN KỲ - TP HẢI PHÒNG

**CÔNG TY TNHH THƯƠNG MẠI VÀ XÂY DỰNG
BCA**
Số nhà 27/45 ngõ 253, đường Ngô Quyền,
phường Nguyễn Lương Bằng, thành phố Hải Phòng

CHỦ THIẾT BẾ PHỐT
KS. MẠC VĂN TÂN

CHỦ NHIỆM DỰ ÁN
Chief of Project

KS. PHẠM MẠNH NINH

KTS. PHẠM MẠNH NINH

CHỦ TRƯ THIẾT KẾ KIẾN TRÚC
Chief of Division

KS. PHẠM MẠNH NINH

THỂ HIỆN
Drawn by

KS. TRẦN VĂN CƯỜNG

KIỂM TRA
Check

KS. MẠC VĂN TÂN

TÊN BẢN VẼ:
CHI TIẾT BỀ PHỐT

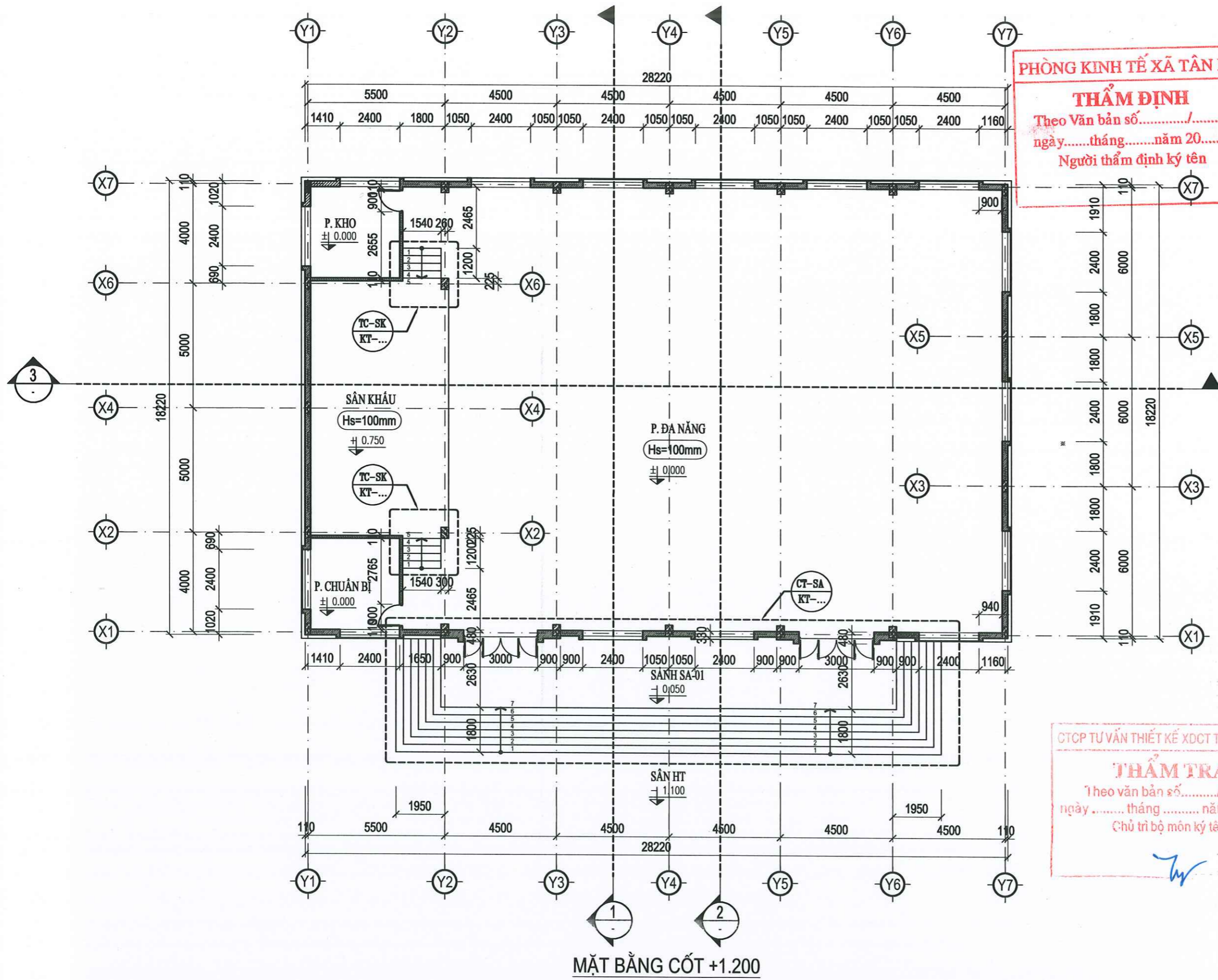
GIẢI ĐOẠN THỰC HIỆN:
HỒ SƠ THIẾT KẾ THI CÔNG

HOÀN THÀNH: 2023

KÝ HIỆU BẢN VẼ: **VS-14**



F. NHÀ ĐA NĂNG XÂY MỚI



PHÒNG KINH TẾ XÃ TÂN KỲ

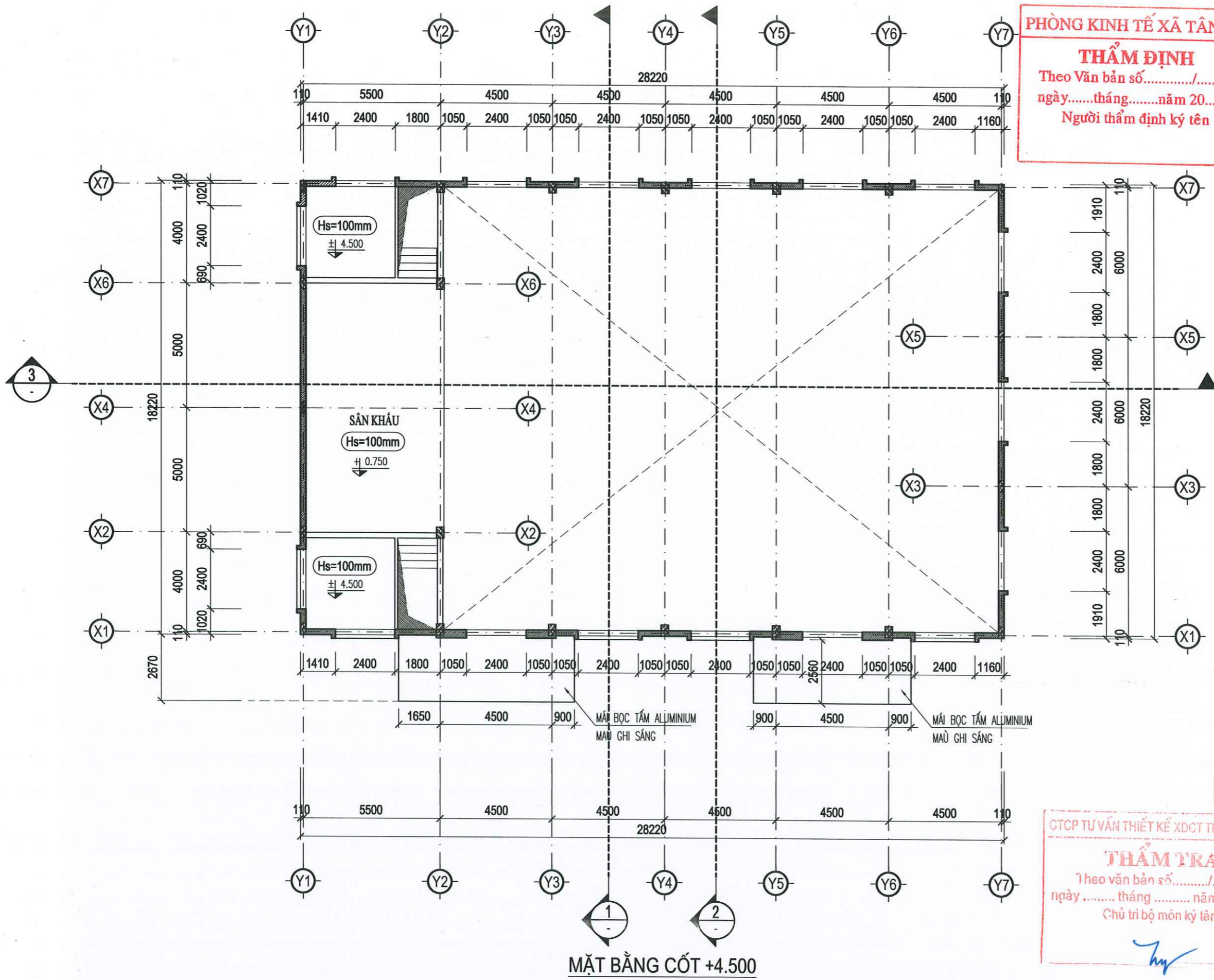
THẨM ĐỊNH
 Theo Văn bản số...../.....
 ngày.....tháng.....năm 20.....
 Người thẩm định ký tên

CTCP TƯ VẤN THIẾT KẾ XDCT THĂNG LONG

THẨM TRA
 Theo văn bản số...../.....
 ngày.....tháng.....năm 20.....
 Chủ trì bộ môn ký tên:

MẶT BẰNG CỐT +1.200

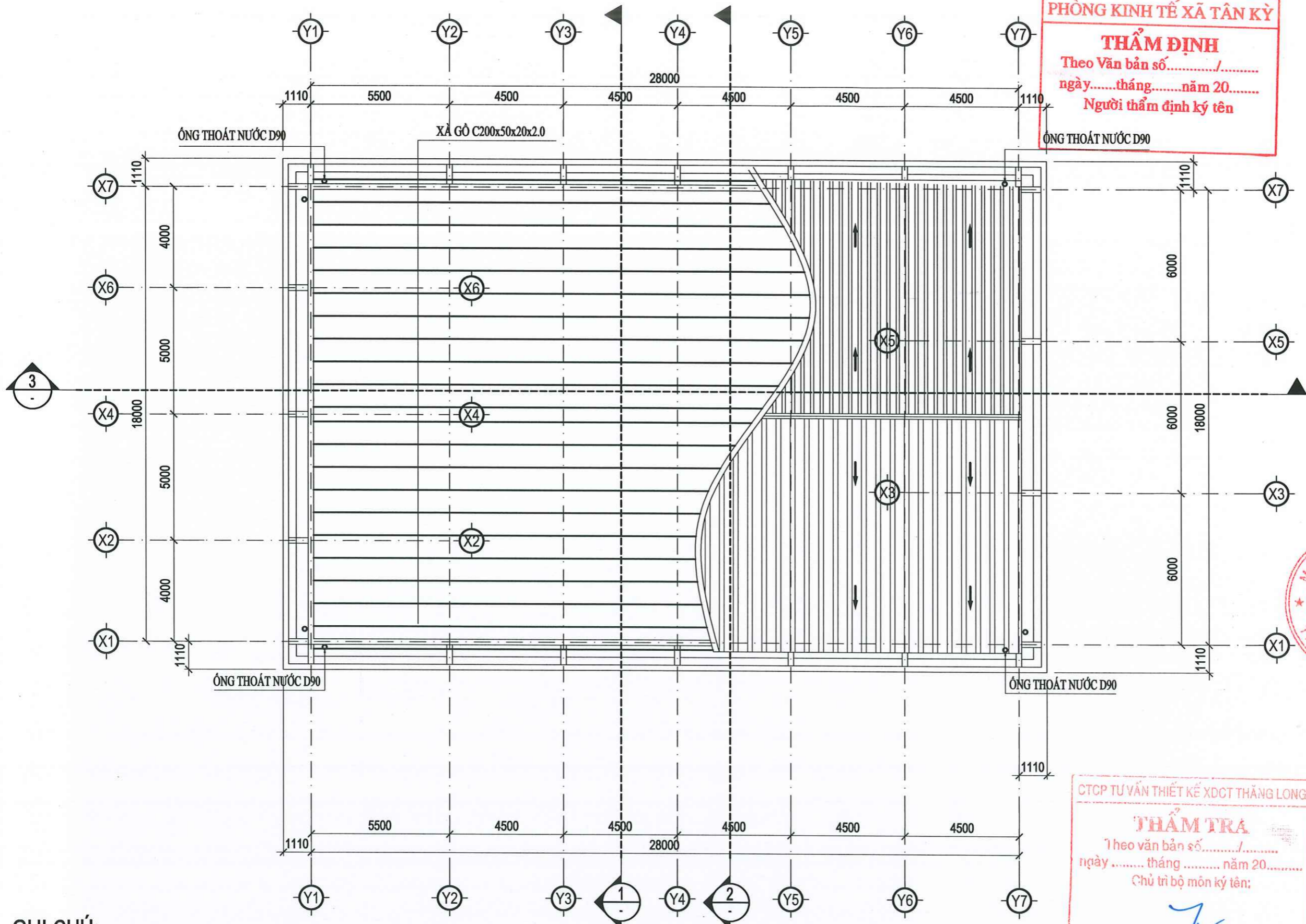
HIỆU CHỈNH BẢN VẼ	
CHỦ ĐẦU TƯ:	
VĂN PHÒNG HĐND VÀ UBND XÃ TÂN KỲ - TP HẢI PHÒNG	
CÔNG TRÌNH:	
XÂY DỰNG NHÀ ĐA NĂNG VÀ CÁC HẠNG MỤC PHỤ TRỢ TRƯỜNG TIỂU HỌC DÂN CHỦ	
ĐỊA ĐIỂM XÂY DỰNG:	
XÃ TÂN KỲ - TP HẢI PHÒNG	
 CÔNG TY TNHH THƯƠNG MẠI VÀ XÂY DỰNG BCA <small>Số nhà 27/45 ngõ 253, đường Ngô Quyền, phường Nguyễn Lương Bằng, thành phố Hải Phòng</small>	
 THƯƠNG MẠI VÀ XÂY DỰNG BCA K.S. MẠC VĂN TÂN	
CHỦ NHIỆM DỰ ÁN Chief of Project	
KTS. PHẠM MẠNH NINH	
CHỦ TRƯ THIẾT KẾ KIẾN TRÚC Chief of Division	
KTS. PHẠM MẠNH NINH	
THỂ HIỆN Drawn by	
KTS. TRẦN VĂN CƯỜNG	
KIỂM TRA Check	
K.S. MẠC VĂN TÂN	
TÊN BẢN VẼ	
MẶT BẰNG CỐT +1.200	
GIAI ĐOẠN THỰC HIỆN:	
HỒ SƠ THIẾT KẾ THI CÔNG	
HOÀN THÀNH	2023
KÝ HỆU BẢN VẼ	KT-01



PHÒNG KINH TẾ XÃ TÂN KỲ
THẨM ĐỊNH
 Theo Văn bản số...../.....
 ngày.....tháng.....năm 20.....
 Người thẩm định ký tên

CTCP TƯ VẤN THIẾT KẾ XDCT THĂNG LONG
THẨM TRA
 Theo văn bản số...../.....
 ngày..... tháng..... năm 20.....
 Chủ trì bộ môn ký tên:

HIỆU CHỈNH BẢN VẼ	
CHỦ ĐẦU TƯ:	
VĂN PHÒNG HĐND VÀ UBND XÃ TÂN KỲ - TP HẢI PHÒNG	
CÔNG TRÌNH	
XÂY DỰNG NHÀ ĐA NĂNG VÀ CÁC HẠNG MỤC PHỤ TRỢ TRƯỜNG TIỂU HỌC DÂN CHỦ	
ĐỊA ĐIỂM XÂY DỰNG	
XÃ TÂN KỲ - TP HẢI PHÒNG	
 CÔNG TY TNHH THƯƠNG MẠI VÀ XÂY DỰNG BCA <small>Số nhà 27/45 ngõ 253, đường Ngô Quyền, phường Nguyễn Lương Bằng, thành phố Hải Phòng</small>	
 THƯƠNG MẠI VÀ XÂY DỰNG BCA K.S. MẠC VĂN TÂN	
CHỦ NHIỆM DỰ ÁN Chief of Project	<i>Phạm Mạnh Ninh</i>
KTS. PHẠM MẠNH NINH	
CHỦ TRƯ THIẾT KẾ KIẾN TRÚC Chief of Division	<i>Phạm Mạnh Ninh</i>
KTS. PHẠM MẠNH NINH	
THỂ HIỆN Drawn by	<i>Trần Văn Cường</i>
KTS. TRẦN VĂN CƯỜNG	
KIỂM TRA Check	<i>Mac Văn Tân</i>
K.S. MẠC VĂN TÂN	
TÊN BẢN VẼ	
MẶT BẰNG CỐT +4.500	
GIAI ĐOẠN THỰC HIỆN	
HỒ SƠ THIẾT KẾ THI CÔNG	
HOÀN THÀNH	2028
KÝ HỮU BẢN VẼ	KT-02



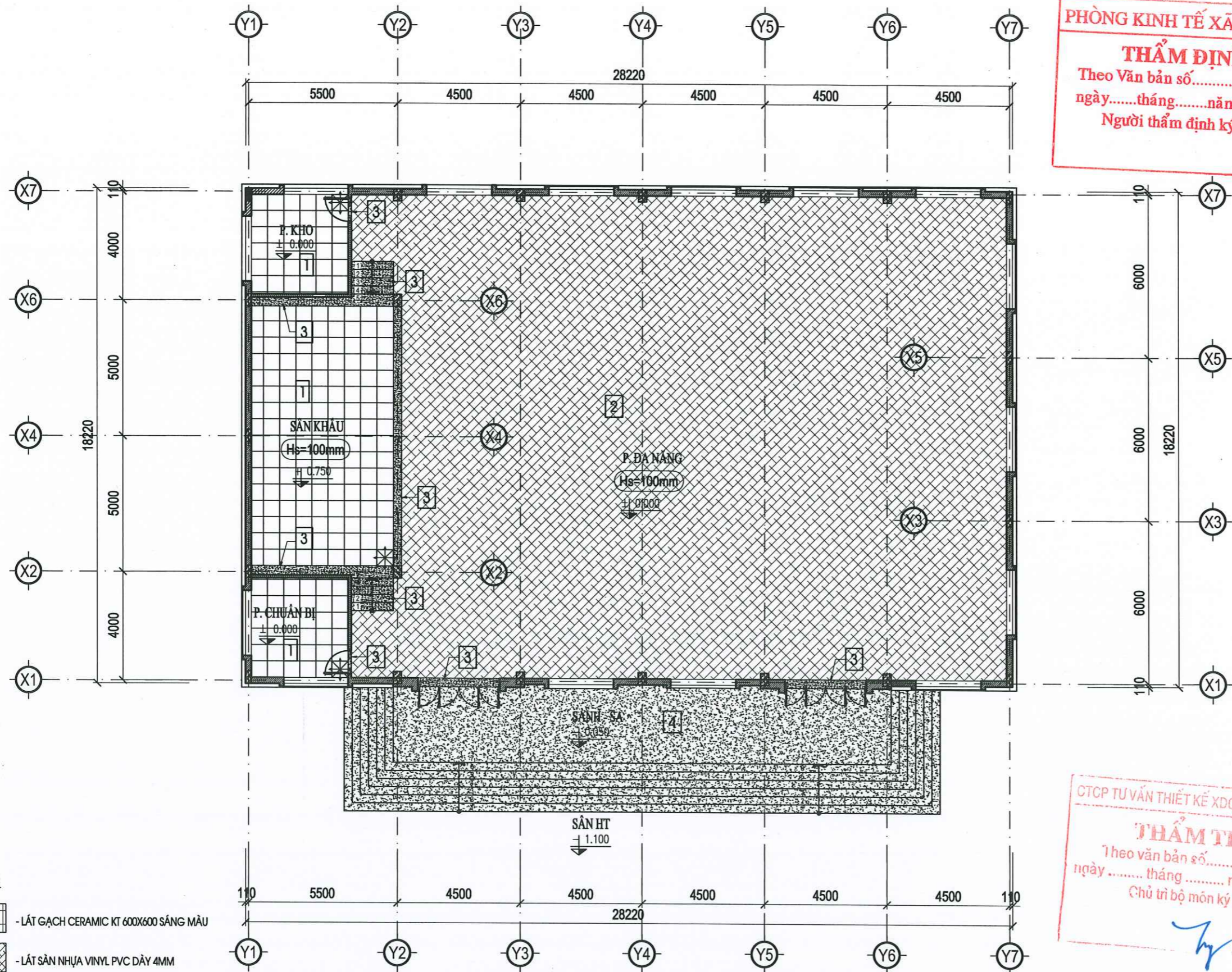
PHÒNG KINH TẾ XÃ TÂN KỲ
THẨM ĐỊNH
 Theo Văn bản số...../.....
 ngày.....tháng.....năm 20.....
 Người thẩm định ký tên

CTCP TƯ VẤN THIẾT KẾ XDCT THĂNG LONG
THẨM TRA
 Theo văn bản số...../.....
 ngày.....tháng.....năm 20.....
 Chủ trì bộ môn ký tên:

- GHI CHÚ:**
- CỘT, DÀM, SÀN ĐÓ BÊ TÔNG ĐÁ 1X2 CẤP ĐỘ BỀN B20 (MÁC 250).
 - CỘT THÉP Ø < 10 DÙNG NHÓM AI CÓ R_s = 225 MPa. CỘT THÉP Ø > 10 DÙNG NHÓM AII CÓ R_s = 280 MPa.
 - CHÚ Ý: LỚP BÊ TÔNG BẢO VỆ ĐỐI VỚI CỘT, DÀM LÀ 2,0cm. ĐỐI VỚI SÀN LÀ 1,5cm.

MẶT BẰNG MÁI

HIỆU CHỈNH BẢN VẼ	
CHỖ ĐẦU TƯ:	
VĂN PHÒNG HĐND VÀ UBND XÃ TÂN KỲ - TP HẢI PHÒNG	
CÔNG TRÌNH	
XÂY DỰNG NHÀ ĐA NĂNG VÀ CÁC HẠNG MỤC PHỤ TRỢ TRƯỜNG TIỂU HỌC DÂN CHỦ	
ĐỊA ĐIỂM XÂY DỰNG	
XÃ TÂN KỲ - TP HẢI PHÒNG	
 CÔNG TY TNHH THƯƠNG MẠI VÀ XÂY DỰNG BCA Số nhà 27/45 ngõ 253, đường Ngô Quyền, phường Nguyễn Lương Bằng, thành phố Hải Phòng	
 Giám đốc: <i>Mac Van Tan</i> K.S. MẠC VĂN TÂN	
CHỦ NHIỆM DỰ ÁN Chief of Project	<i>Pham Manh Ninh</i>
KTS. PHẠM MẠNH NINH	
CHỦ TRƯ THIẾT KẾ KIẾN TRÚC Chief of Division	<i>Pham Manh Ninh</i>
KTS. PHẠM MẠNH NINH	
THỂ HIỆN Drawn by	<i>Tran Van Cuong</i>
KTS. TRẦN VĂN CƯỜNG	
KIỂM TRA Check	<i>Mac Van Tan</i>
K.S. MẠC VĂN TÂN	
TÊN BẢN VẼ	
MẶT BẰNG MÁI	
GIAI ĐOẠN THỰC HIỆN	
HỒ SƠ THIẾT KẾ THI CÔNG	
HOÀN THÀNH	2028
KÝ HIỆU BẢN VẼ	KT-03



PHÒNG KINH TẾ XÃ TÂN KỲ
THẨM ĐỊNH
 Theo Văn bản số...../.....
 ngày.....tháng.....năm 20.....
 Người thẩm định ký tên

HIỆU CHỈNH BẢN VẼ			

CHỦ ĐẦU TƯ:
**VĂN PHÒNG HĐND VÀ UBND
 XÃ TÂN KỲ - TP HẢI PHÒNG**

CÔNG TRÌNH:
**XÂY DỰNG NHÀ ĐA NĂNG VÀ CÁC HẠNG MỤC
 PHỤ TRỢ TRƯỜNG TIỂU HỌC DÂN CHỦ**

ĐỊA ĐIỂM XÂY DỰNG:
XÃ TÂN KỲ - TP HẢI PHÒNG

**CÔNG TY TNHH THƯƠNG MẠI VÀ XÂY DỰNG
 BCA**
 Số nhà 27/45 ngõ 253, đường Ngô Quyền,
 phường Nguyễn Lương Bằng, thành phố Hải Phòng

GIÁM ĐỐC:

KS. MẠC VĂN TÂN

CHỦ NHIỆM DỰ ÁN
 Chief of Project

KTS. PHẠM MẠNH NINH
 CHỦ TRƯ THIẾT KẾ KIẾN TRÚC
 Chief of Division

KTS. PHẠM MẠNH NINH
 THỂ HIỆN
 Drawn by

KTS. TRẦN VĂN CƯỜNG
 KIỂM TRA
 Check

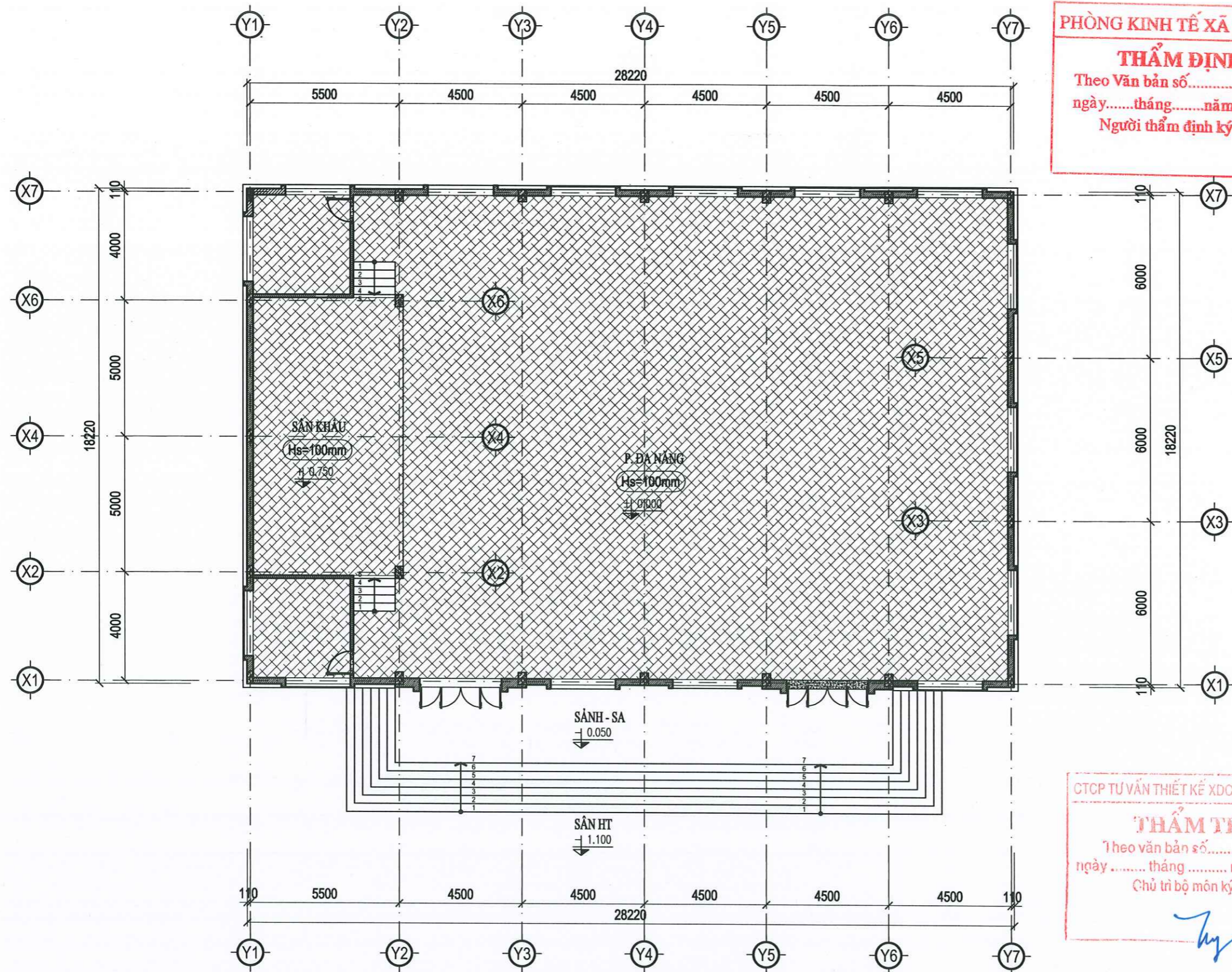
KS. MẠC VĂN TÂN
 TÊN BẢN VẼ:
MẶT BẰNG LÁT NỀN CỐT ±0.000

GIẢI ĐOẠN THỰC HIỆN:
HỒ SƠ THIẾT KẾ THI CÔNG
 HOÀN THÀNH: 2020
 KÝ HIỆU BẢN VẼ: **KT-04**

CTCP TƯ VẤN THIẾT KẾ XDCT THĂNG LONG
THẨM TRÁ
 Theo văn bản số...../.....
 ngày..... tháng..... năm 20.....
 Chủ trì bộ môn ký tên:

- GHI CHÚ:**
- LÁT GẠCH CERAMIC KT 600X600 SÁNG MÀU
 - LÁT SÀN NHỰA VINYL PVC DÂY 4MM
 - ĐÁ GRANITE MÀU VÀNG NHẬT BẠC TAM CẤP - SANG CỬA
 - NỀN LĂNG GRANITO (SÀN+TAM CẤP NGOÀI NHÀ)
 - VỊ TRÍ VIÊN LÁT ĐỊNH VỊ

MẶT BẰNG LÁT NỀN CỐT ± 0.000



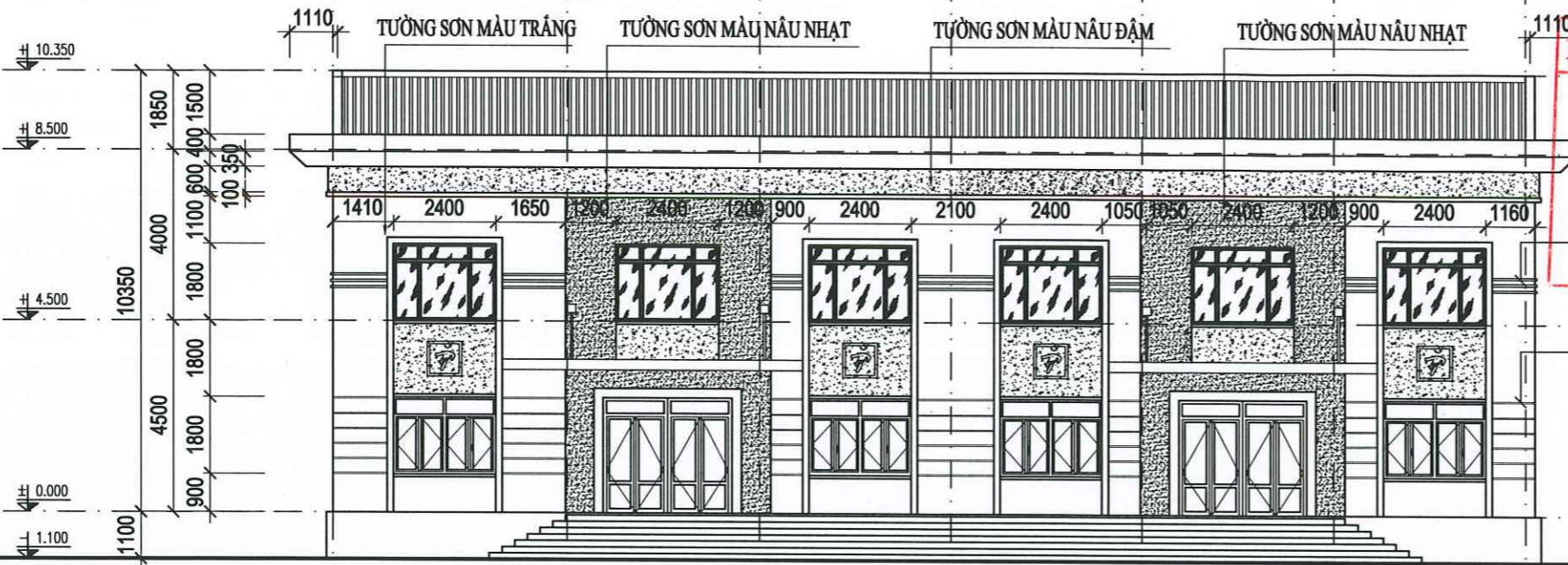
PHÒNG KINH TẾ XÃ TÂN KỲ
THẨM ĐỊNH
 Theo Văn bản số...../.....
 ngày.....tháng.....năm 20.....
 Người thẩm định ký tên

HIỆU CHỈNH BẢN VẼ	
CHỦ ĐẦU TƯ: VĂN PHÒNG HỢNG VÀ UBND XÃ TÂN KỲ - TP HẢI PHÒNG	
CÔNG TRÌNH: XÂY DỰNG NHÀ ĐA NẴNG VÀ CÁC HẠNG MỤC PHỤ TRỢ TRƯỜNG TIỂU HỌC DÂN CHỦ	
ĐỊA ĐIỂM XÂY DỰNG: XÃ TÂN KỲ - TP HẢI PHÒNG	
 CÔNG TY TNHH THƯƠNG MẠI VÀ XÂY DỰNG BCA <small>Số nhà 27/45 ngõ 253, đường Ngô Quyền, phường Nguyễn Lương Bằng, thành phố Hải Phòng</small>	
 K.S. MẠC VĂN TÂN	
CHỦ NHIỆM DỰ ÁN Chief of Project	
KTS. PHẠM MẠNH NINH	
CHỦ TRƯ THIẾT KẾ KIẾN TRÚC Chief of Division	
KTS. PHẠM MẠNH NINH	
THỂ HIỆN Drawn by	
KTS. TRẦN VĂN CƯỜNG	
KIỂM TRA Check	
K.S. MẠC VĂN TÂN	
TÊN BẢN VẼ: MẶT BẰNG TRẦN THẠCH CAO	
GIAI ĐOẠN THỰC HIỆN: HỒ SƠ THIẾT KẾ THI CÔNG	
HOÀN THÀNH	2028
KÝ HIỆU BẢN VẼ	KT-05

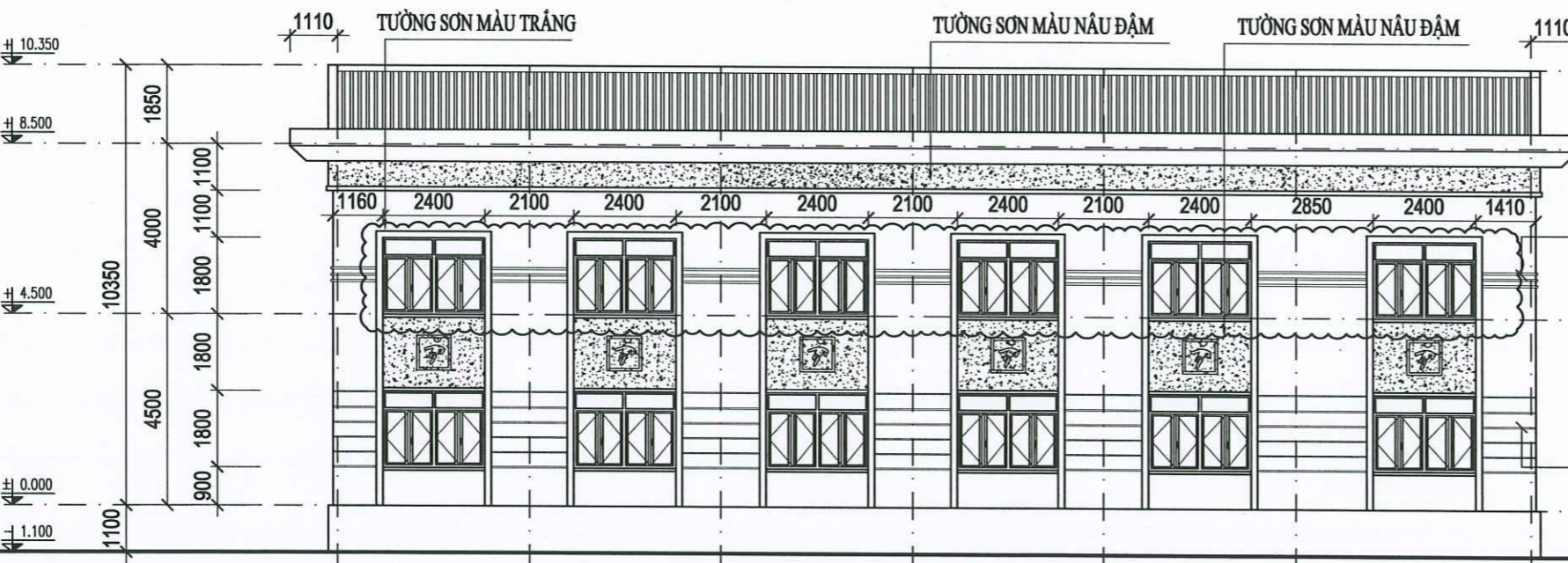
CTCP TƯ VẤN THIẾT KẾ XDCT THĂNG LONG
THẨM TRA
 Theo văn bản số...../.....
 ngày.....tháng.....năm 20.....
 Chủ trì bộ môn ký tên:

MẶT BẰNG TRẦN THẠCH CAO

GHI CHÚ:
 - TRẦN THẠCH CAO TẤM THẢ KT 600X600MM



MẶT ĐỨNG TRỰC Y1-Y7



MẶT ĐỨNG TRỰC Y7-Y1

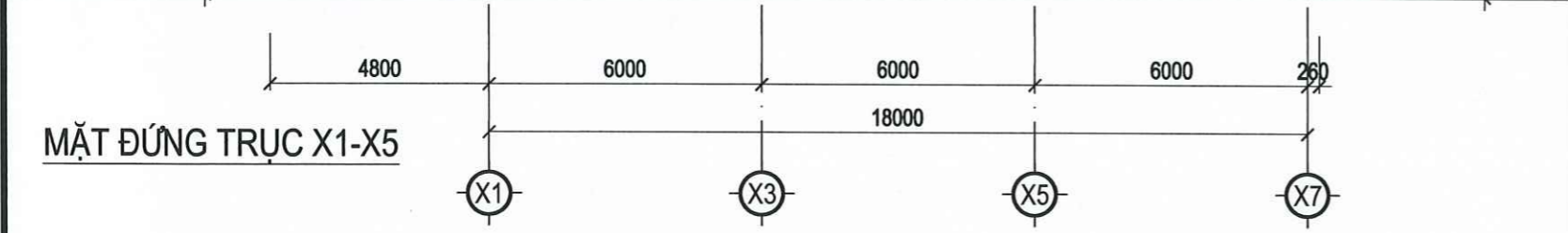
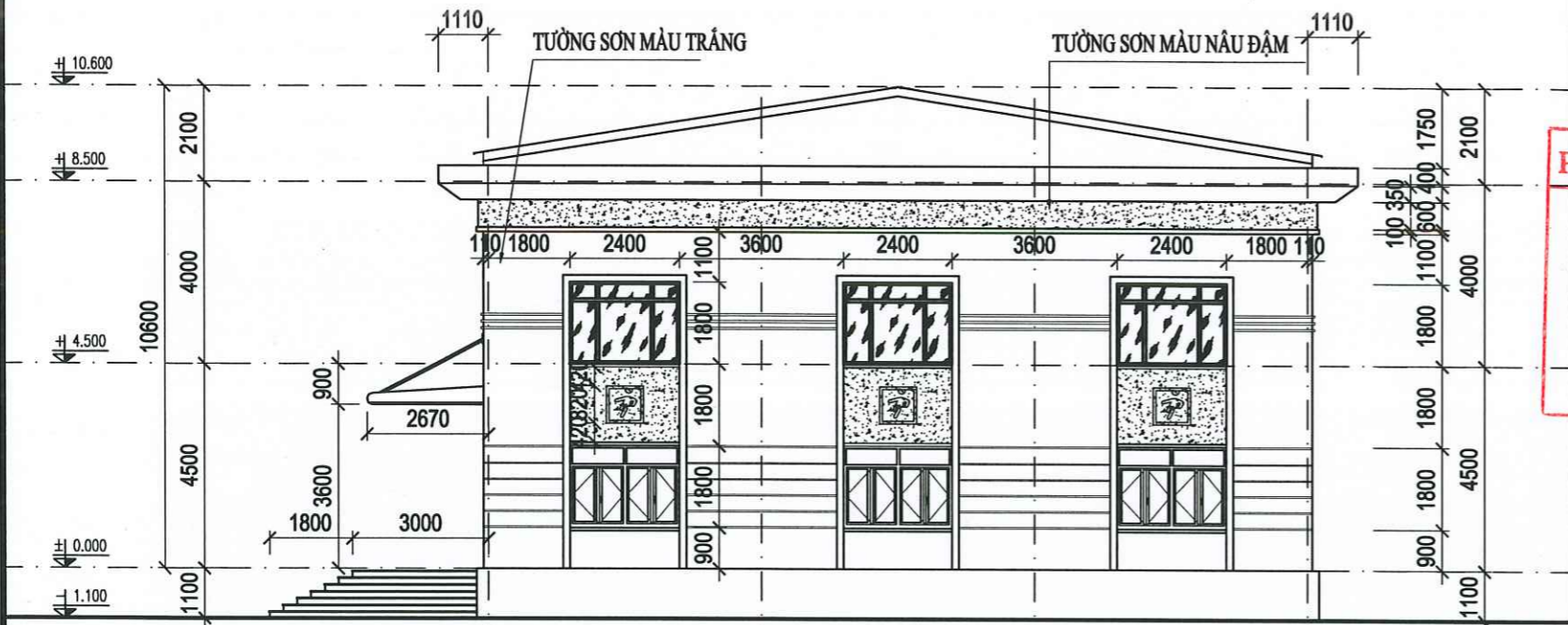
PHÒNG KINH TẾ XÃ TÂN KỲ
THẨM ĐỊNH
 Theo Văn bản số /
 ngày tháng năm 20.....
 Người thẩm định ký tên
 CHỈ ĐÁP NỘI

CHỈ SOI LỒM

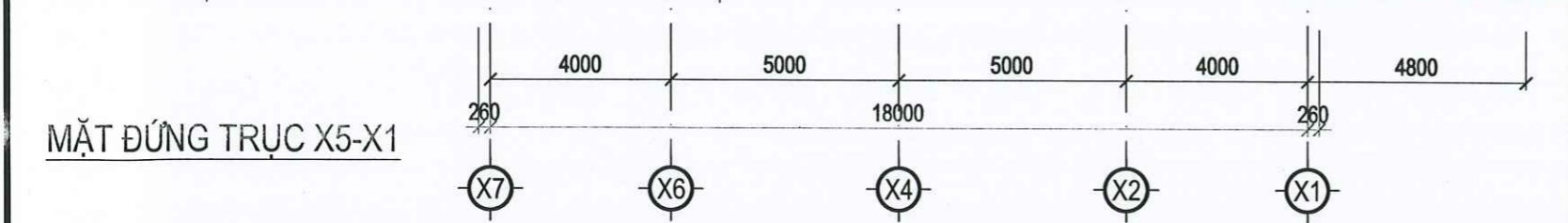
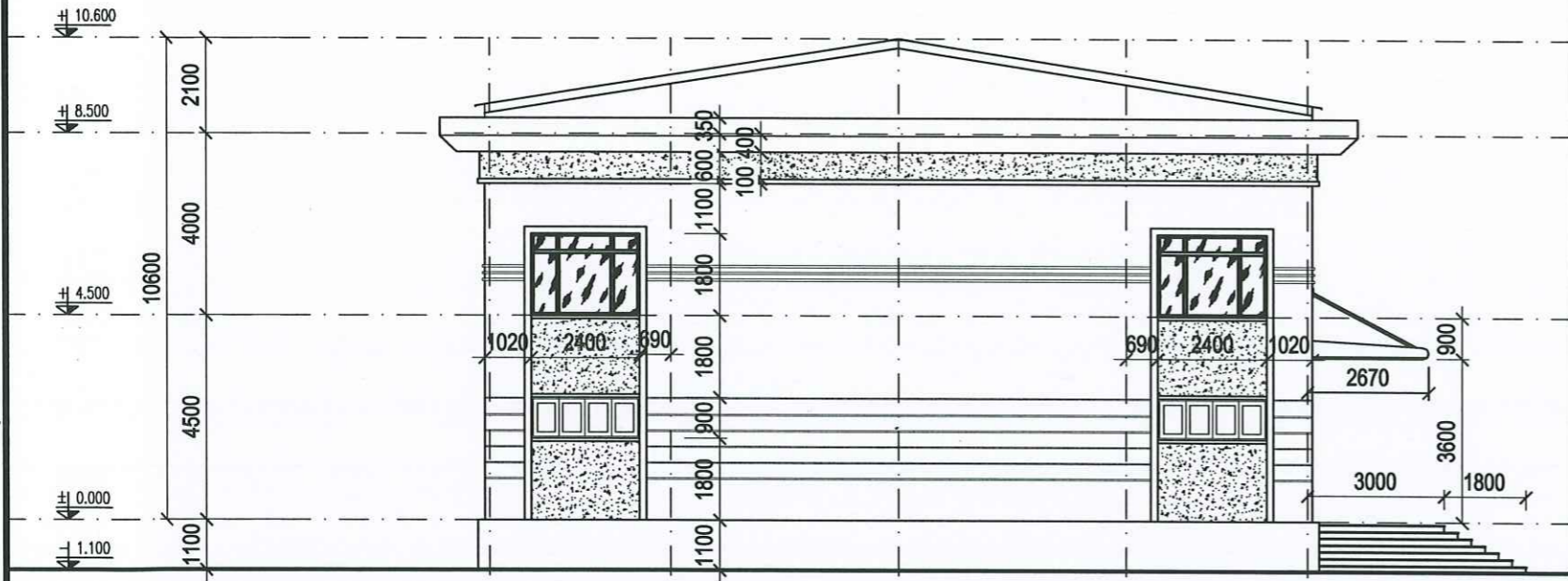
M.S.D.N : 0108
 CÔNG TY TNHH THƯƠNG MẠI VÀ XÂY DỰNG
 THƯƠNG MẠI VÀ XÂY DỰNG
 BCA
 SỐ NHÀ 27/45 NGÕ 253, ĐƯỜNG NGÔ QUYẾN,
 PHƯỜNG NGUYỄN LƯƠNG BẰNG, THÀNH PHỐ HẢI PHÒNG
 GIÁM ĐỐC:
 KS. MẠC VĂN TÂN

HIỆU CHỈNH BẢN VẼ	
CHỖ ĐẦU TƯ:	
VĂN PHÒNG HĐND VÀ UBND XÃ TÂN KỲ - TP HẢI PHÒNG	
CÔNG TRÌNH:	
XÂY DỰNG NHÀ ĐA NĂNG VÀ CÁC HẠNG MỤC PHỤ TRỢ TRƯỜNG TIỂU HỌC ĐÀN CHỦ	
ĐỊA ĐIỂM XÂY DỰNG:	
XÃ TÂN KỲ - TP HẢI PHÒNG	
 CÔNG TY TNHH THƯƠNG MẠI VÀ XÂY DỰNG BCA <small>Số nhà 27/45 ngõ 253, đường Ngô Quyền, phường Nguyễn Lương Bằng, thành phố Hải Phòng</small>	
CHỦ NHIỆM DỰ ÁN Chief of Project	<i>NSB</i>
KTS. PHẠM MẠNH NINH	
CHỦ TRƯ THIẾT KẾ KIẾN TRÚC Chief of Division	<i>NSB</i>
KTS. PHẠM MẠNH NINH	
THỂ HIỆN Drawn by	<i>PMN</i>
KTS. TRẦN VĂN CƯỜNG	
KIỂM TRA Check	<i>NSB</i>
KS. MẠC VĂN TÂN	
TÊN BẢN VẼ	
MẶT ĐỨNG TRỰC Y1-Y7 MẶT ĐỨNG TRỰC Y7-Y1	
GIAI ĐOẠN THỰC HIỆN:	
HỒ SƠ THIẾT KẾ THI CÔNG	
HOÀN THÀNH	2028
KÝ HIỆU BẢN VẼ	KT-06

CTCP TƯ VẤN THIẾT KẾ XDCT THĂNG LONG
THẨM TRÁ
 Theo văn bản số /
 ngày tháng năm 20.....
 Chủ trì bộ môn ký tên:
TL



MẶT ĐỨNG TRỰC X1-X5



MẶT ĐỨNG TRỰC X5-X1

KHUNG TRÁT VỮA DÂY 50,
KHUNG TRÁT VỮA DÂY 50,
PHÙ ĐIỀU TRÁT NỔI 20,
SƠN HOÀN THIỆN BẰNG SƠN DẦU
2 NƯỚC MÀU XANH DƯƠNG

PHÒNG KINH TẾ XÃ TÂN KỲ
THẨM ĐỊNH
Theo Văn bản số...../.....
ngày.....tháng.....năm 20.....
Người thẩm định ký tên

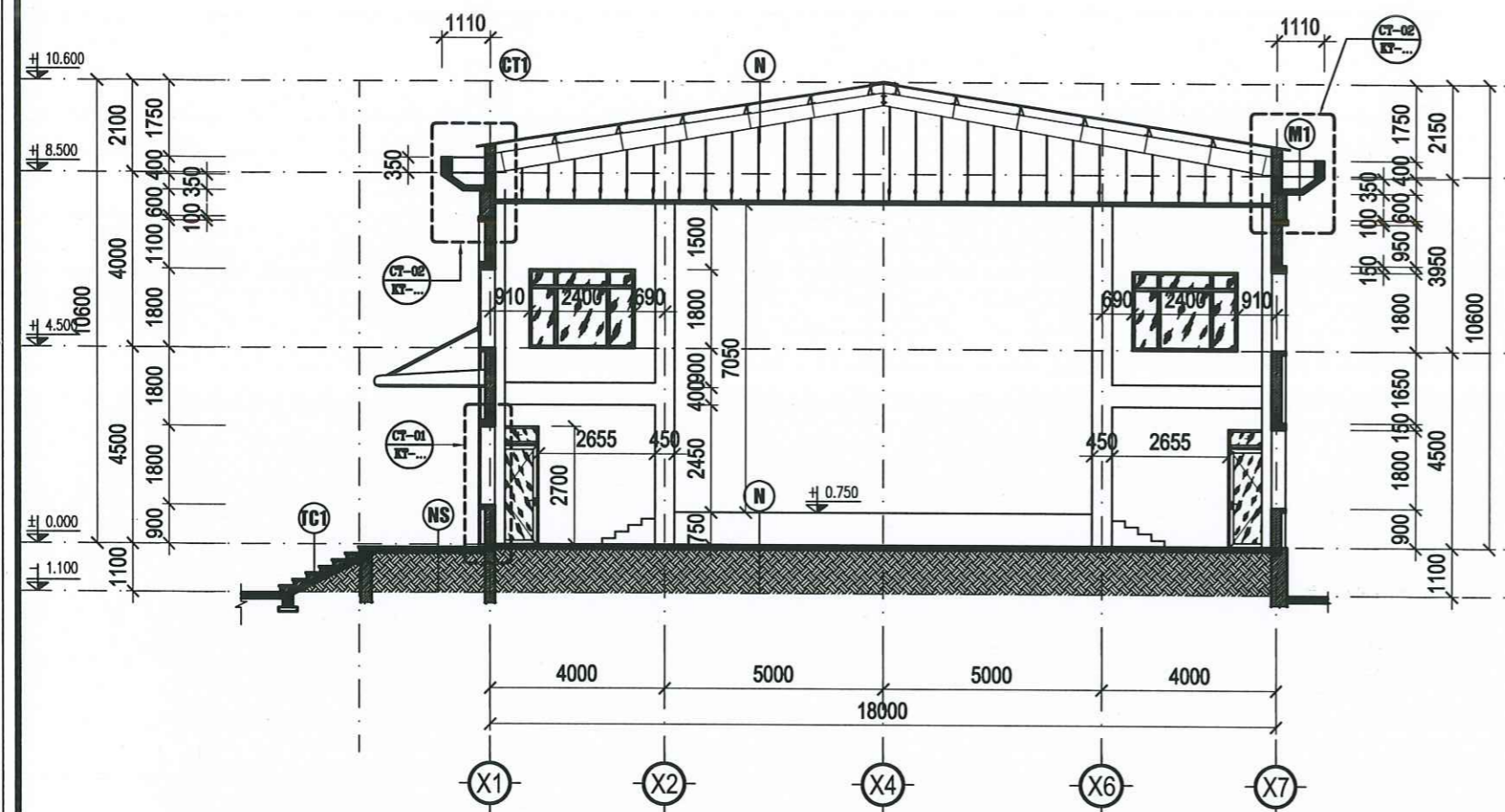
KHUNG TRÁT VỮA DÂY 50,
KHUNG TRÁT VỮA DÂY 50,
PHÙ ĐIỀU TRÁT NỔI 20,
SƠN HOÀN THIỆN BẰNG SƠN DẦU
2 NƯỚC MÀU XANH DƯƠNG

CHI TIẾT PHÙ ĐIỀU

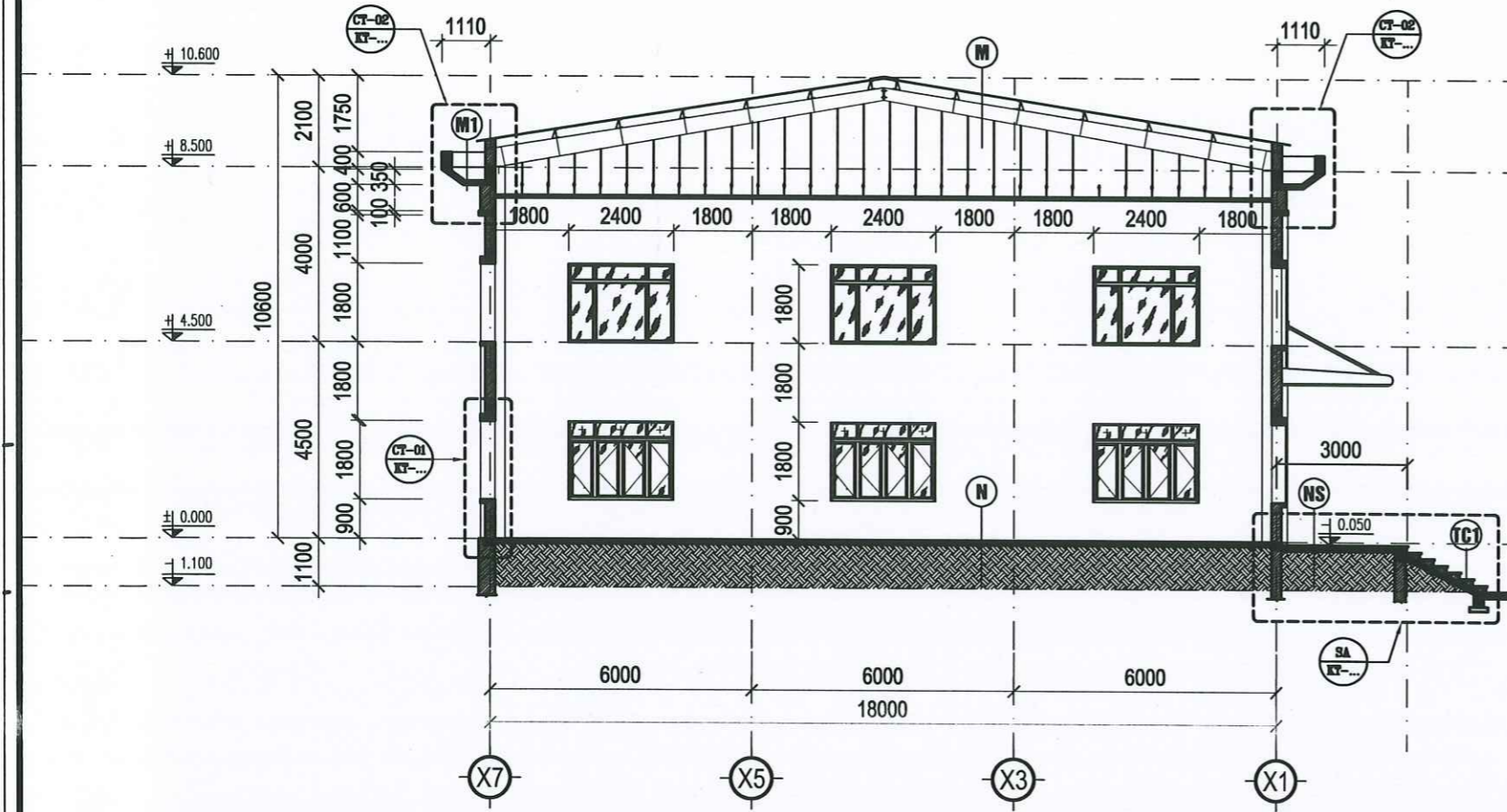
CTCP TƯ VẤN THIẾT KẾ XDCT THĂNG LONG
THẨM TRÁ
Theo văn bản số...../.....
ngày.....tháng.....năm 20.....
Chủ trì bộ môn ký tên:

- GHI CHÚ:**
- NHÀ ĐA NĂNG XÂY MỚI CÓ VỊ TRÍ ĐƯỢC ĐỊNH VỊ NHƯ TRONG BẢN VẼ
 - NHÀ DÙNG HỆ THỐNG KHUNG BÊ TÔNG CỐT THÉP CHỊU LỰC KẾT HỢP VỚI KÈO THÉP HÌNH
 - TƯỜNG NHÀ ĐƯỢC XÂY BẰNG GẠCH BÊ TÔNG KT: 220*105*65MM MẮC 100#, VỮA XM MẮC 75#
 - HỆ DẪM, CỘT, SÀN BÊ TÔNG CỐT THÉP, BÊ TÔNG MẮC 300# ĐỔ TẠI CHỖ
 - MÁI LỢP TÔN LIÊN DOANH DÀY 0,4MM; HỆ XÀ GỖ THÉP C200X50X20X2.0MM.
 - NỀN NHÀ LÁT SÀN NHỰA VINYL PVC DÀY 4MM. TƯỜNG TRONG NHÀ BẢ 1 LỚP, SƠN HOÀN THIỆN 1 LỚP LÓT 2 LỚP MÀU, TƯỜNG NGOÀI NHÀ SƠN TRỰC TIẾP 1 LỚP LÓT, 2 LỚP MÀU
 - TRẦN THẠCH CAO KT: 600X600MM.
 - TOÀN BỘ HỆ THỐNG CỬA ĐI, CỬA SỔ, VÁCH KÍNH DÙNG NHÔM HỆ, KÍNH AN TOÀN DÀY 6.38MM.

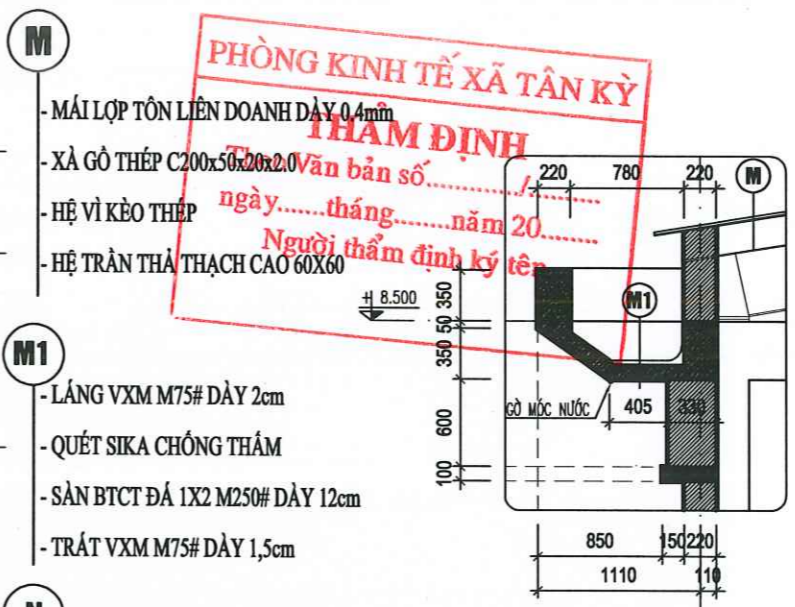
HIỆU CHÍNH BẢN VẼ	
CHỖ ĐAU TƯ:	
VĂN PHÒNG HND VÀ UBND XÃ TÂN KỲ - TP HẢI PHÒNG	
CÔNG TRÌNH:	
XÂY DỰNG NHÀ ĐA NĂNG VÀ CÁC HẠNG MỤC PHỤ TRỢ TRƯỜNG TIỂU HỌC DÂN CHỦ	
ĐỊA ĐIỂM XÂY DỰNG:	
XÃ TÂN KỲ - TP HẢI PHÒNG	
 CÔNG TY TNHH THƯƠNG MẠI VÀ XÂY DỰNG BCA Số nhà 27/45 ngõ 253, đường Ngô Quyền, phường Nguyễn Lương Bằng, thành phố Hải Phòng	
GIÁM ĐỐC: CÔNG TY TNHH THƯƠNG MẠI VÀ XÂY DỰNG BCA K.S. MẠC VĂN TÂN	
CHỦ NHIỆM DỰ ÁN Chief of Project	
KTS. PHẠM MẠNH NINH	
CHỦ TRƯ THIẾT KẾ KIẾN TRÚC Chief of Division	
KTS. PHẠM MẠNH NINH	
THẺ HIỆN Drawn by	
KTS. TRẦN VĂN CƯỜNG	
KIỂM TRA Check	
K.S. MẠC VĂN TÂN	
TÊN BẢN VẼ	
MẶT ĐỨNG TRỰC Y1-Y7 MẶT ĐỨNG TRỰC Y7-Y1	
GIAI ĐOẠN THỰC HIỆN: HỒ SƠ THIẾT KẾ THI CÔNG	
HOÀN THÀNH	2028
KÝ HIỆU BẢN VẼ	KT-07



MẶT CẮT 1-1



MẶT CẮT 2-2



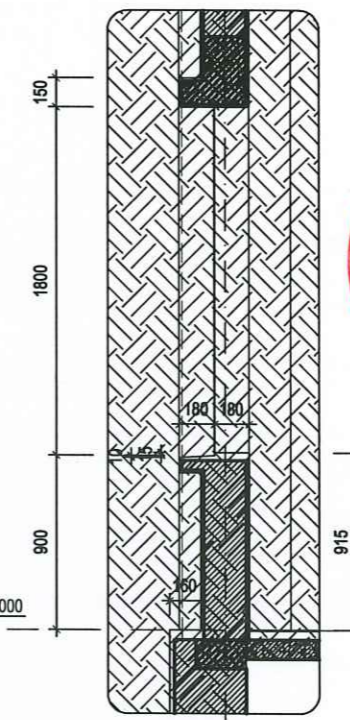
CHI TIẾT -02

- M - MÁI LỢP TÔN LIÊN DOANH DÀY 0.4mm
- XÀ GỖ THÉP C200x50x20x2.0
- HỆ VÌ KÈO THÉP
- HỆ TRẦN THẠCH CAO 60X60
- M1 - LĂNG VXM M75# DÀY 2cm
- QUÉT SIKA CHỐNG THẤM
- SÀN BTCT ĐÁ 1X2 M250# DÀY 12cm
- TRÁT VXM M75# DÀY 1,5cm
- N - LÁT TẤM SÀN NHỰA VINLY DÀY 4MM
- LỚP CÁN NỀN XOA NHẪN MÁC 100#
- BÊ TÔNG NỀN ĐÁ 1X2 M200# DÀY 10cm
- LỚP CÁT ĐEN TÔN NỀN
- LỚP ĐẤT TỰ NHIÊN

CTCP TƯ VẤN THIẾT KẾ XDCT THĂNG LONG

THẨM TRA

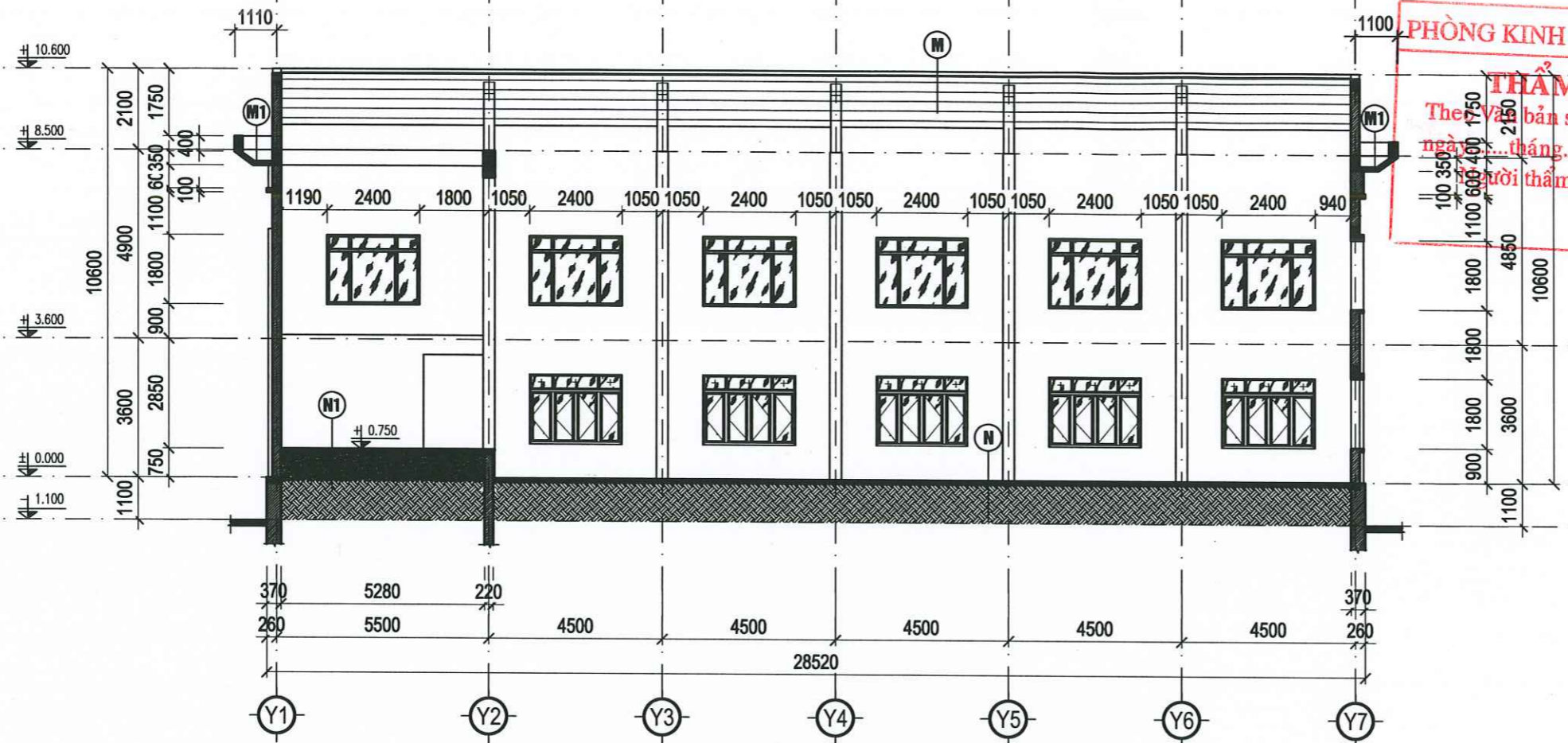
Theo văn bản số...../.....
 ngày.....tháng.....năm 20.....
 Chủ trì bộ môn ký tên:



CHI TIẾT -01

- TC1 - LĂNG GRANITO MÀU DÀY 20mm
- LỚP VỮA LÓT
- BẠC XÂY GẠCH BLOCK BÊ TÔNG
- BÀN BTCT MÁC 200# DÀY 100MM
- LỚP CÁT TÔN NỀN TƯỚI NƯỚC ĐÀM KỶ

HIỆU CHỈNH BẢN VẼ	
CHỖ DẤU TỬ:	
VĂN PHÒNG HỌND VÀ UBND XÃ TÂN KỶ - TP HẢI PHÒNG	
CÔNG TRÌNH	
XÂY DỰNG NHÀ ĐA NĂNG VÀ CÁC HẠNG MỤC PHỤ TRỢ TRƯỜNG TIỂU HỌC DÂN CHỦ	
ĐỊA ĐIỂM XÂY DỰNG	
XÃ TÂN KỶ - TP HẢI PHÒNG	
<p>CÔNG TY TNHH THƯƠNG MẠI VÀ XÂY DỰNG BCA</p> <p>Số nhà 27/45 ngõ 253, đường Ngô Quyền, phường Nguyễn Lương Bằng, thành phố Hải Phòng</p>	
GIÁM ĐỐC: CÔNG TY TNHH THƯƠNG MẠI VÀ XÂY DỰNG BCA	K.S. MẠC VĂN TÂN
CHỦ NHIỆM DỰ ÁN Chief of Project	KTS. PHẠM MẠNH NINH
CHỨC VỤ THIẾT KẾ KIẾN TRÚC Chief of Division	KTS. PHẠM MẠNH NINH
THỂ HIỆN Drawn by	KTS. TRẦN VĂN CƯỜNG
KIỂM TRA Check	K.S. MẠC VĂN TÂN
TÊN BẢN VẼ	
MẶT CẮT TRỰC 1-1 MẶT CẮT TRỰC 2-2	
GIẢI ĐOẠN THỰC HIỆN	
HỒ SƠ THIẾT KẾ THI CÔNG	
HOÀN THÀNH	2020
KÝ HIỆU BẢN VẼ	KT-08



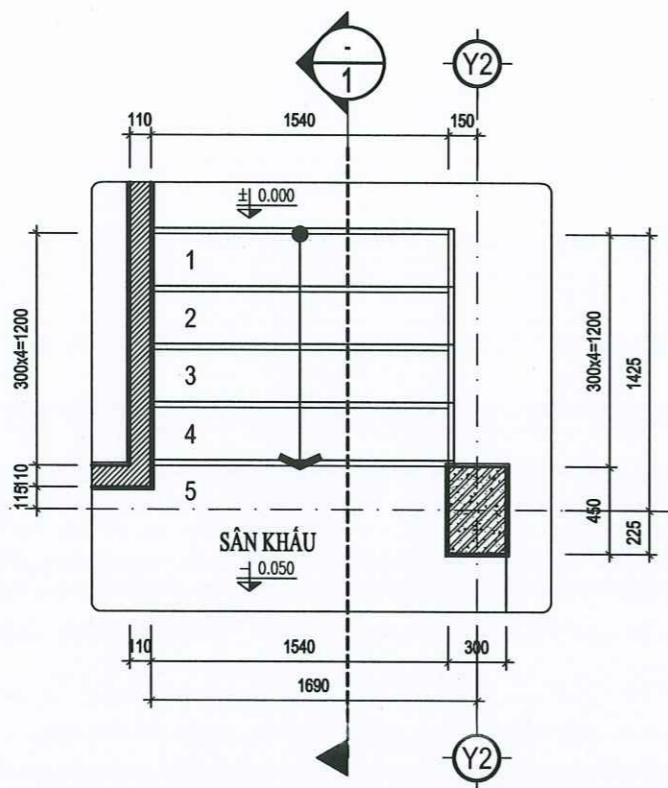
MẶT CẮT 3-3

CTCP TƯ VẤN THIẾT KẾ XDCT THĂNG LONG
THẨM TRÁ
 Theo văn bản số...../.....
 ngày..... tháng..... năm 20.....
 Chủ trì bộ môn ký tên:

- TC**
- MẶT BẠC LÁT ĐÁ GRANIT MÀU NÀU NHẠT DÀY 18 mm
 - LỚP VỮA CÁN NỀN XM MÁC 75#
 - BẠC XÂY GẠCH BLOCK BÊ TÔNG
 - LỚP BÊ TÔNG MÁC 150# DÀY 100MM
 - LỚP CÁT TÔN NỀN TƯỚI NƯỚC ĐÀM KỸ

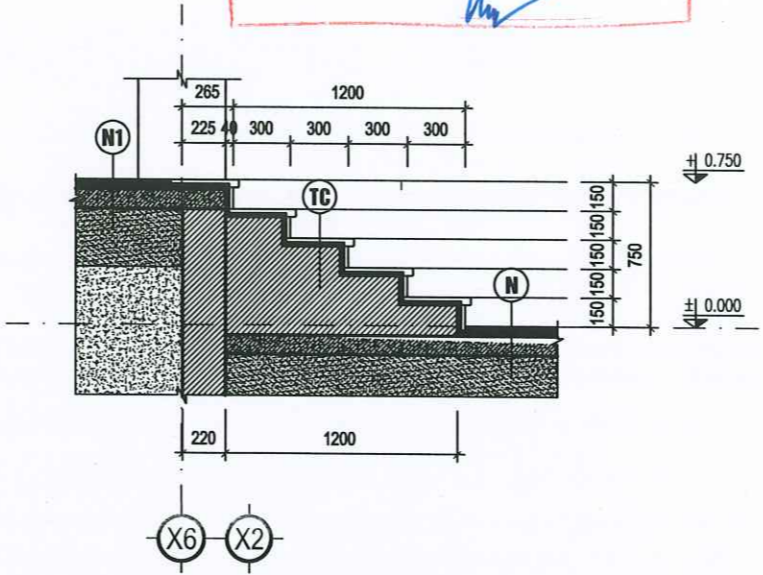
- N**
- LÁT TÂM SÀN NHỰA VINLY DÀY 4MM
 - LỚP CÁN NỀN XOA NHẢM MÁC 100#
 - BÊ TÔNG NỀN ĐÁ 1X2 M200# DÀY 10cm
 - LỚP CÁT ĐEN TÔN NỀN
 - LỚP ĐẤT TỰ NHIÊN

- N1**
- LÁT GẠCH CRAMIC KT: 600X600MM
 - LỚP CÁN NỀN XM MÁC 75#
 - BÊ TÔNG NỀN ĐÁ 2X4 M200# DÀY 10cm
 - LỚP CÁT ĐEN TÔN NỀN TƯỚI NƯỚC ĐÀM KỸ
 - LỚP ĐẤT TỰ NHIÊN



CHI TIẾT TAM CẤP SÂN KHẤU

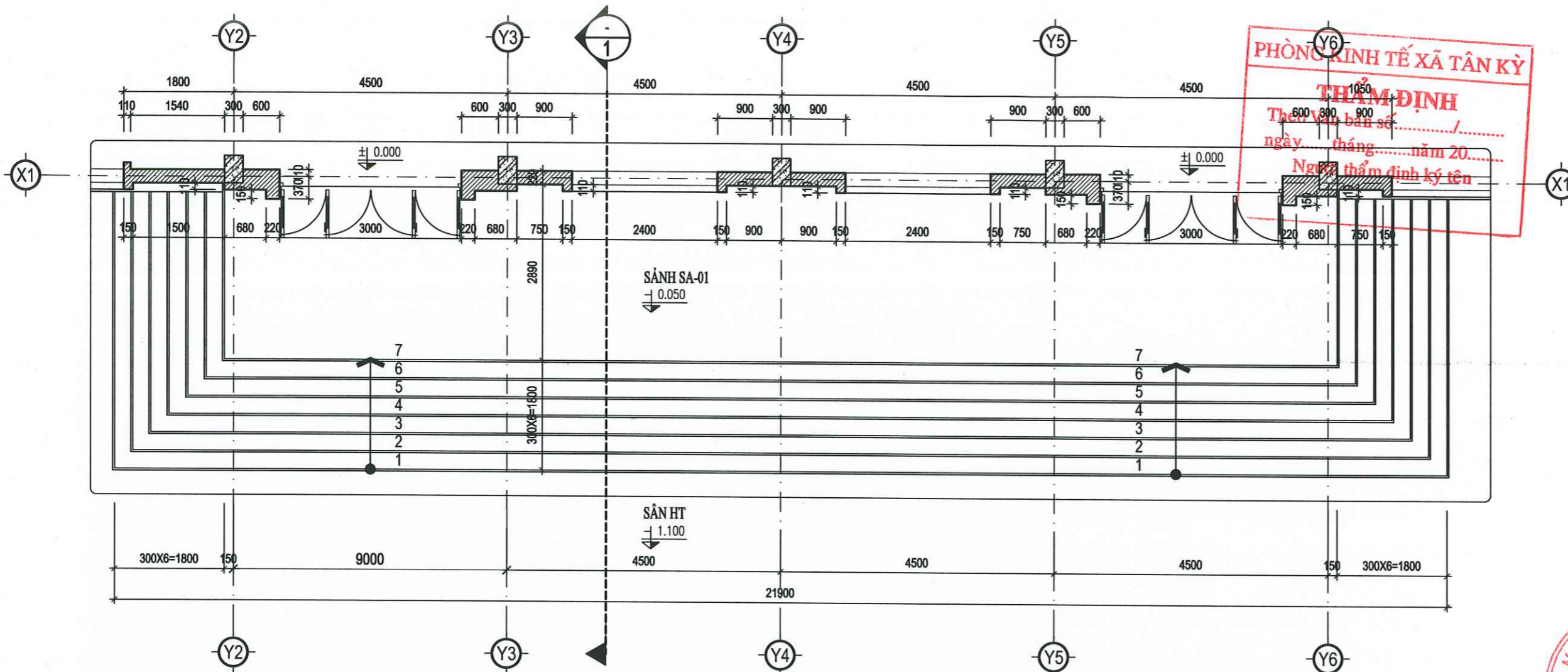
TC-SK
KT-...



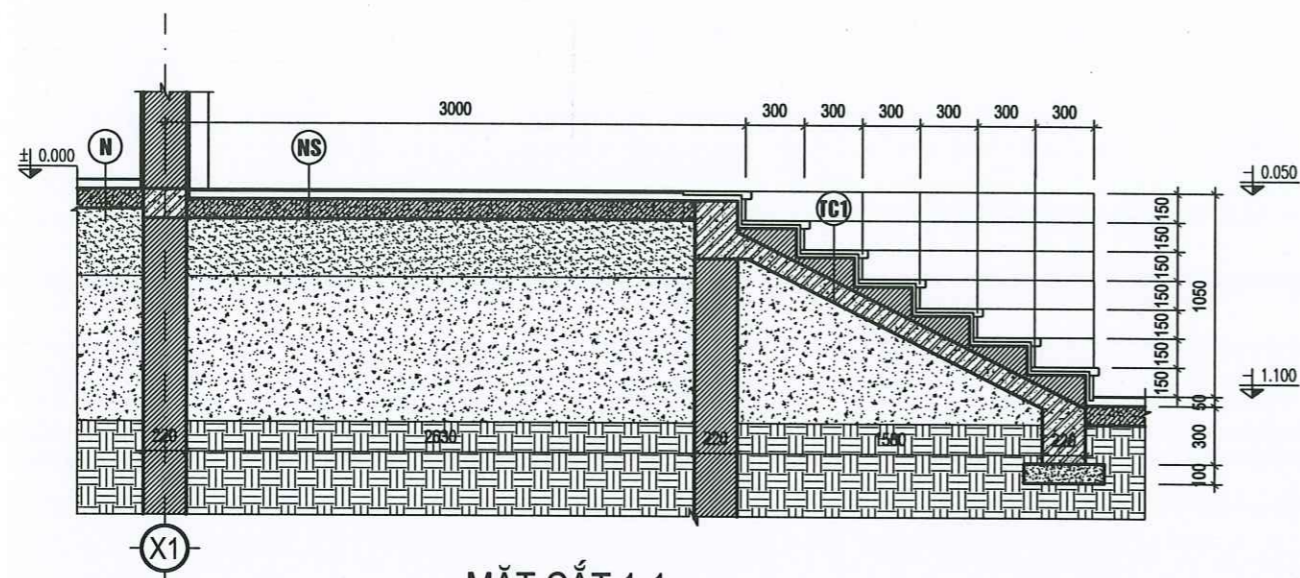
MẶT CẮT 1-1

PHÒNG KINH TẾ XÃ TÂN KỲ
THẨM ĐỊNH
 Theo văn bản số...../.....
 ngày..... tháng..... năm 20.....
 Người thẩm định ký tên

HIỆU CHÍNH BẢN VẼ	
CHỦ ĐẦU TƯ:	
VĂN PHÒNG HĐND VÀ UBND XÃ TÂN KỲ - TP HẢI PHÒNG	
CÔNG TRÌNH:	
XÂY DỰNG NHÀ ĐA NĂNG VÀ CÁC HẠNG MỤC PHỤ TRỢ TRƯỜNG TIỂU HỌC DÂN CHỦ	
ĐỊA ĐIỂM XÂY DỰNG:	
XÃ TÂN KỲ - TP HẢI PHÒNG	
 CÔNG TY TNHH THƯƠNG MẠI VÀ XÂY DỰNG BCA Số nhà 27/45 ngõ 253, đường Ngô Quyền, phường Nguyễn Lương Bằng, thành phố Hải Phòng	
Giám đốc: ES. MẠC VĂN TÂN CHỨC VỤ: Giám đốc Dự án Chief of Project	
Chủ trì thiết kế kiến trúc: KTS. PHẠM MẠNH NINH CHỨC VỤ: Chủ trì thiết kế kiến trúc Chief of Division	
Thể hiện: KTS. TRẦN VĂN CƯỜNG CHỨC VỤ: Thể hiện Drawn by	
Kiểm tra: KS. MẠC VĂN TÂN CHỨC VỤ: Kiểm tra Check	
Tên bản vẽ: MẶT CẮT 2-2 CHI TIẾT TAM CẤP TC-SA	
Giai đoạn thực hiện: HỒ SƠ THIẾT KẾ THI CÔNG	
HOÀN THÀNH:	2028
KÝ HIỆU BẢN VẼ:	KT-09



MẶT BẰNG CHI TIẾT SẢNH SA



MẶT CẮT 1-1

- N**
- LÁT TẦM SÀN NHỰA VINLY DÀY 4MM
 - LỚP CÁN NỀN XOA NHẪN MÁC 100#
 - BÊ TÔNG NỀN ĐÁ 1X2 M200# DÀY 10cm
 - LỚP CÁT ĐEN TÔN NỀN
 - LỚP ĐẤT TỰ NHIÊN

- TC1**
- LÁNG GRANITO MÀU DÀY 20mm
 - LỚP VỮA CÁN NỀN XM MÁC 75#
 - BẠC XÂY GẠCH BLOCK BÊ TÔNG
 - BÀN BTCT BÊ TÔNG MÁC 200# DÀY 100MM
 - LỚP CÁT TÔN NỀN TƯỚI NƯỚC ĐÀM KỸ
 - LỚP ĐẤT TỰ NHIÊN

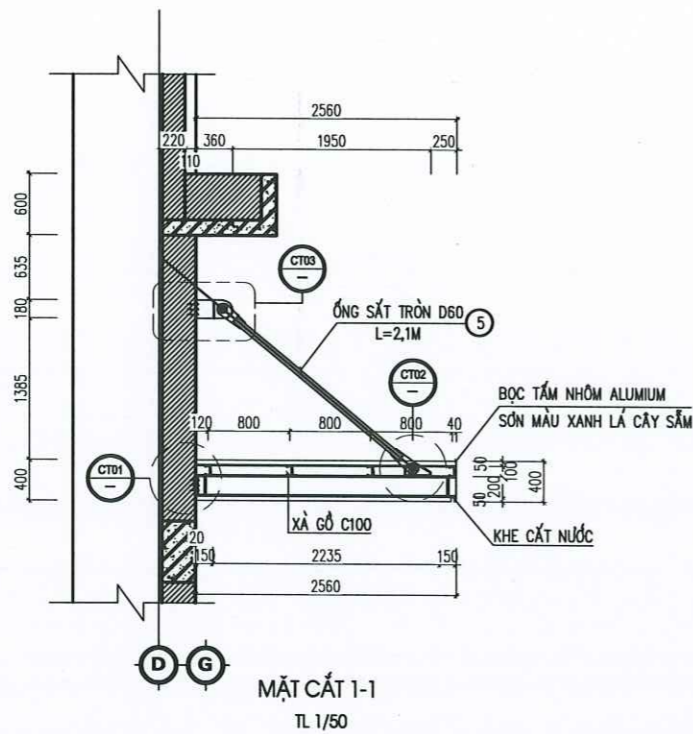
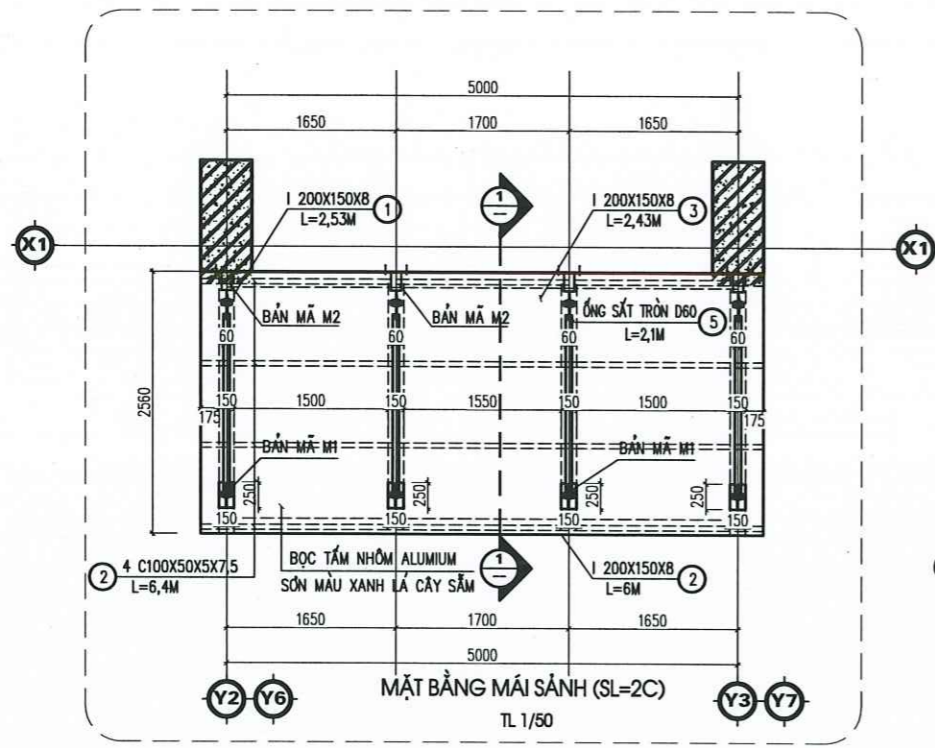
- N**
- LÁT TẦM SÀN NHỰA VINLY DÀY 4MM
 - LỚP CÁN NỀN XOA NHẪN MÁC 100#
 - BÊ TÔNG NỀN ĐÁ 1X2 M200# DÀY 10cm
 - LỚP CÁT ĐEN TÔN NỀN
 - LỚP ĐẤT TỰ NHIÊN

CTCP TƯ VẤN THIẾT KẾ XDCT THĂNG LONG

THẨM TRÁ

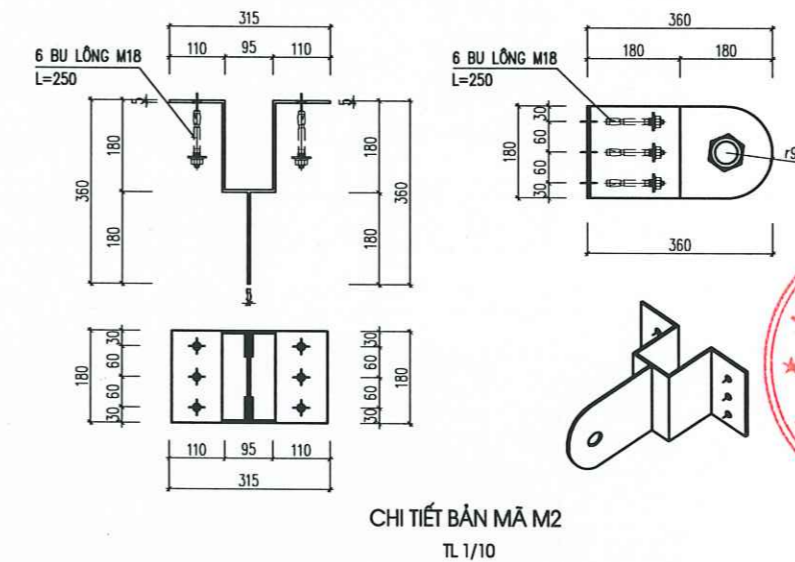
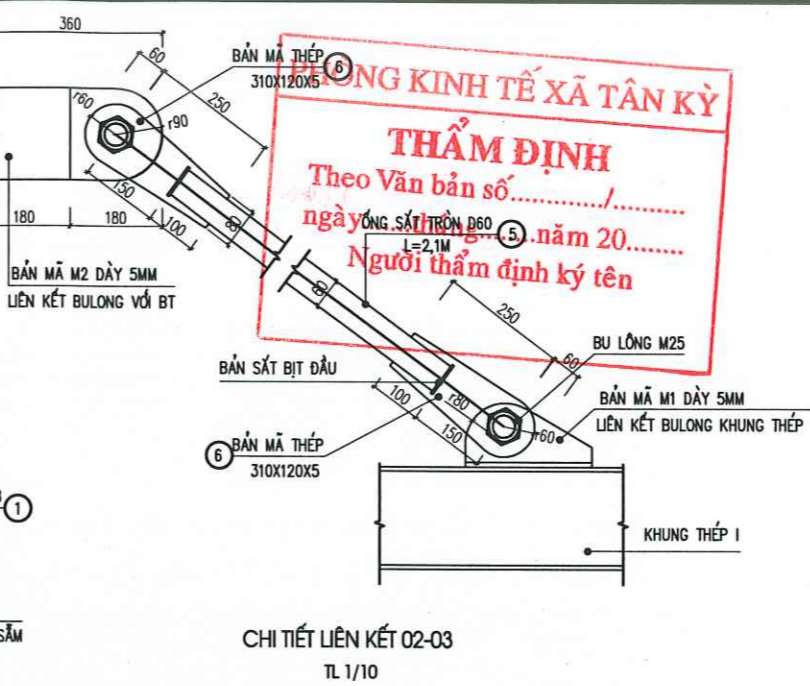
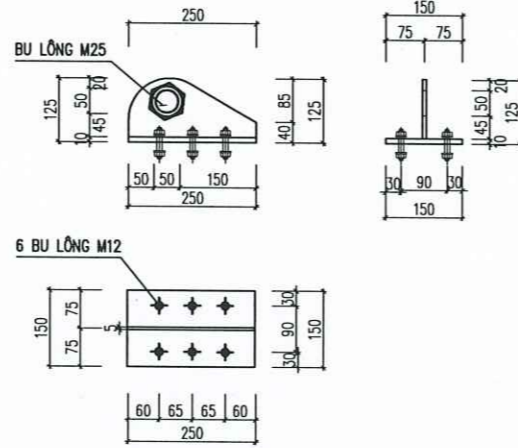
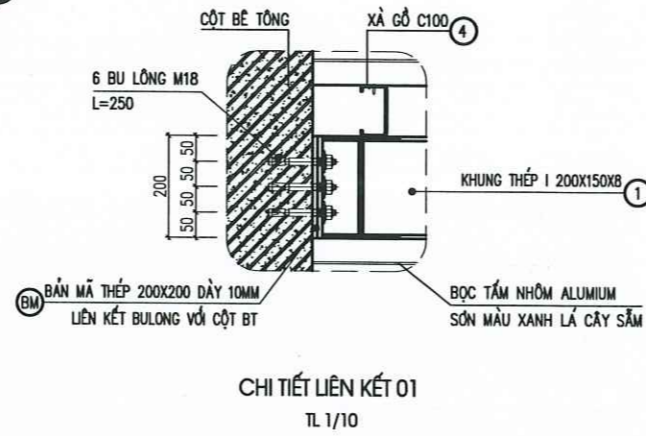
Theo văn bản số...../.....
 ngày tháng năm 20.....
 Chủ trì bộ môn ký tên:

HIỆU CHỈNH BẢN VẼ	
CHỦ ĐẦU TƯ:	
VĂN PHÒNG HỢNG VÀ UBND XÃ TÂN KỲ - TP HẢI PHÒNG	
CÔNG TRÌNH:	
XÂY DỰNG NHÀ ĐA NĂNG VÀ CÁC HẠNG MỤC PHỤ TRỢ TRƯỜNG TIỂU HỌC DÂN CHỦ	
ĐỊA ĐIỂM XÂY DỰNG:	
XÃ TÂN KỲ - TP HẢI PHÒNG	
<p>CÔNG TY TNHH THƯƠNG MẠI VÀ XÂY DỰNG BCA Số nhà 27/45 ngõ 253, đường Ngô Quyền, phường Nguyễn Lương Bằng, thành phố Hải Phòng</p>	
<p>M.S.D.N: 010.1111111111</p> <p>GIÁM ĐỐC:</p> <p><i>Ula</i></p> <p>KS. MẠC VĂN TÂN</p>	
CHỦ NHIỆM DỰ ÁN Chief of Project	<i>NSB</i>
KTS. PHẠM MẠNH NINH	
CHỦ TRƯ THIẾT KẾ KIẾN TRÚC Chief of Division	<i>NSB</i>
KTS. PHẠM MẠNH NINH	
THỂ HIỆN Drawn by	<i>PMN</i>
KTS. TRẦN VĂN CƯỜNG	
KIỂM TRA Check	<i>Ula</i>
KS. MẠC VĂN TÂN	
TÊN BẢN VẼ	
CHI TIẾT SẢNH SA	
GIAI ĐOẠN THỰC HIỆN	
HỒ SƠ THIẾT KẾ THI CÔNG	
HOÀN THÀNH	2028
KÝ HIỆU BẢN VẼ	KT-10



GHI CHÚ :

- NHÀ SẢN XUẤT CẦN CHO KÍCH THƯỚC CỦA CÁC CHI TIẾT ĐỂ PHÙ HỢP VỚI KÍCH THƯỚC CỦA MÁI SÁNH
- THI CÔNG KIỂM TRA KÍCH THƯỚC THỰC TẾ ĐỂ PHÙ HỢP VỚI CẤU KIỆN SẢN XUẤT



CTCP TƯ VẤN THIẾT KẾ XDĐT THĂNG LONG
THẨM TRÁ
 Theo văn bản số...../.....
 ngày..... tháng..... năm 20.....
 Chủ trì bộ môn ký tên:

TRƯỜNG KINH TẾ XÃ TÂN KỲ
THẨM ĐỊNH
 Theo Văn bản số...../.....
 ngày..... tháng..... năm 20.....
 Người thẩm định ký tên

CẤU KIỆN	STT	HÌNH DẠNG, KÍCH THƯỚC	CHIỀU DÀI (mm)	SỐ LƯỢNG		KHỐI LƯỢNG (kg)
				1 CK	T. BỘ	
Mái kính (SL: 1)	1	H-200x100x6x8	2530	2	2	107.8
	2	H-200x100x6x8	5000	4	4	426.0
	3	H-200x100x6x8	2430	2	2	103.5
	4	C-100x50x15x4	5400	4	4	156.0
	5	D16	2100	4	4	30.4
	BM	-200x200x10	-	2	2	6.3
	M1	-250x275x5	-	4	4	10.8
	M2	-860x180x5	-	4	4	24.3
	6	-310x120x5	-	8	8	11.7
	7	L-50x3	200	16	16	7.4
	BL1	Bolt M-25	150	8	8	-
	BL2	Bolt M-18	250	48	48	-
	BL3	Bolt M-12	250	24	24	-

M.S.D.N. 99
 CÔNG TY TNHH THƯƠNG MẠI VÀ XÂY DỰNG
BCA
 Số nhà 27/45 ngõ 253, đường Ngô Quyền,
 phường Nguyễn Lương Bằng, thành phố Hải Phòng
 THƯƠNG MẠI VÀ XÂY DỰNG
 TỈNH HẢI PHÒNG

HIỆU CHỈNH BẢN VẼ	
CHỖ DẤU TỬ:	
VĂN PHÒNG HỌND VÀ UBND XÃ TÂN KỲ - TP HẢI PHÒNG	
CÔNG TRÌNH	
XÂY DỰNG NHÀ ĐA NĂNG VÀ CÁC HẠNG MỤC PHỤ TRỢ TRƯỜNG TIỂU HỌC DÂN CHỦ	
ĐỊA ĐIỂM XÂY DỰNG	
XÃ TÂN KỲ - TP HẢI PHÒNG	
 CÔNG TY TNHH THƯƠNG MẠI VÀ XÂY DỰNG BCA Số nhà 27/45 ngõ 253, đường Ngô Quyền, phường Nguyễn Lương Bằng, thành phố Hải Phòng	
 KS. MẠC VĂN TÂN	
CHỦ NHIỆM DỰ ÁN Chief of Project	
KTS. PHẠM MẠNH NINH	
CHỦ TRƯ THIẾT KẾ KIẾN TRÚC Chief of Division	
KTS. PHẠM MẠNH NINH	
THẺ HIỆN Drawn by	
KTS. TRẦN VĂN CƯỜNG	
KIỂM TRA Check	
KS. MẠC VĂN TÂN	
CHI TIẾT MÁI KÍNH	
HỒ SƠ THIẾT KẾ THI CÔNG	
HOÀN THÀNH	2020
KÝ HIỆU BẢN VẼ	KT-11

PHÒNG KINH TẾ XÃ TÂN KỲ

THẨM ĐỊNH

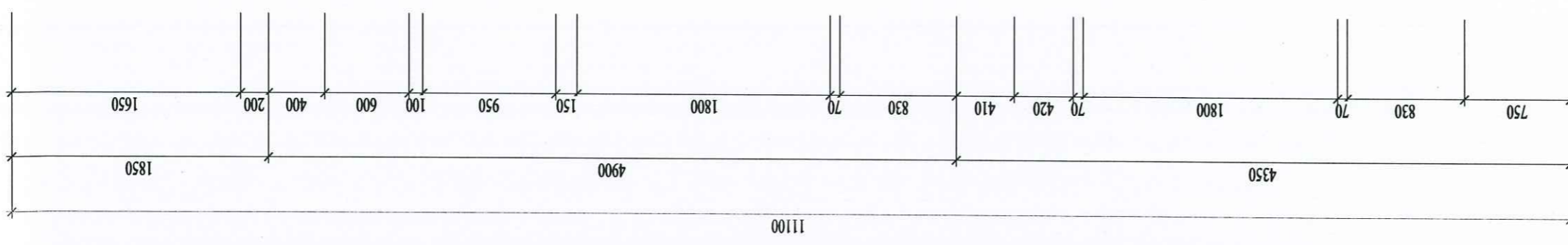
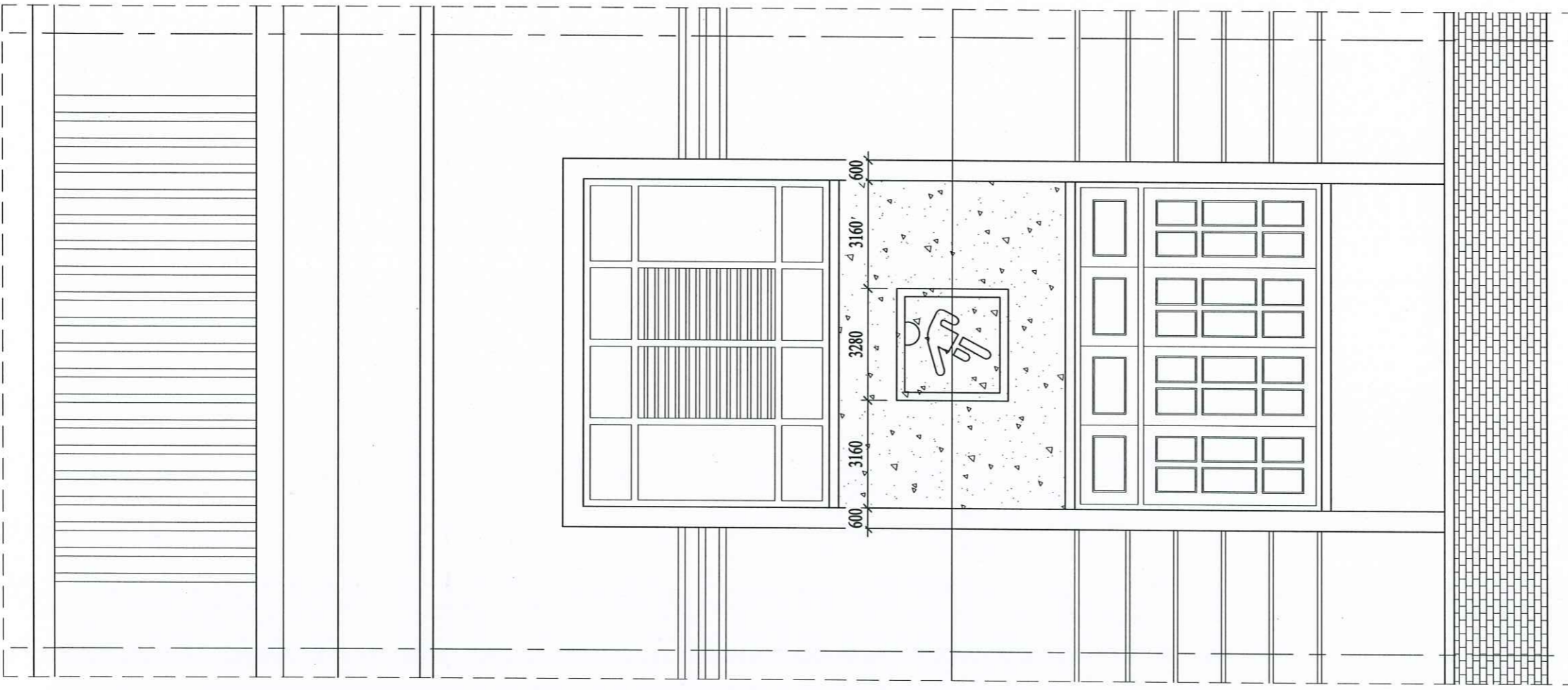
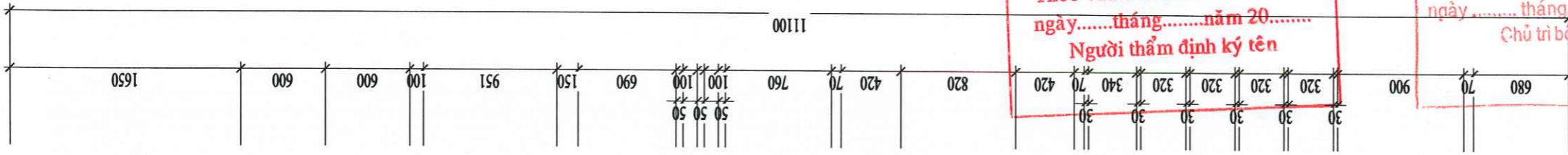
Theo Văn bản số...../.....
ngày.....tháng.....năm 20.....
Người thẩm định ký tên

CTCP TƯ VẤN THIẾT KẾ XDĐT THĂNG LONG

THẨM TRÁ

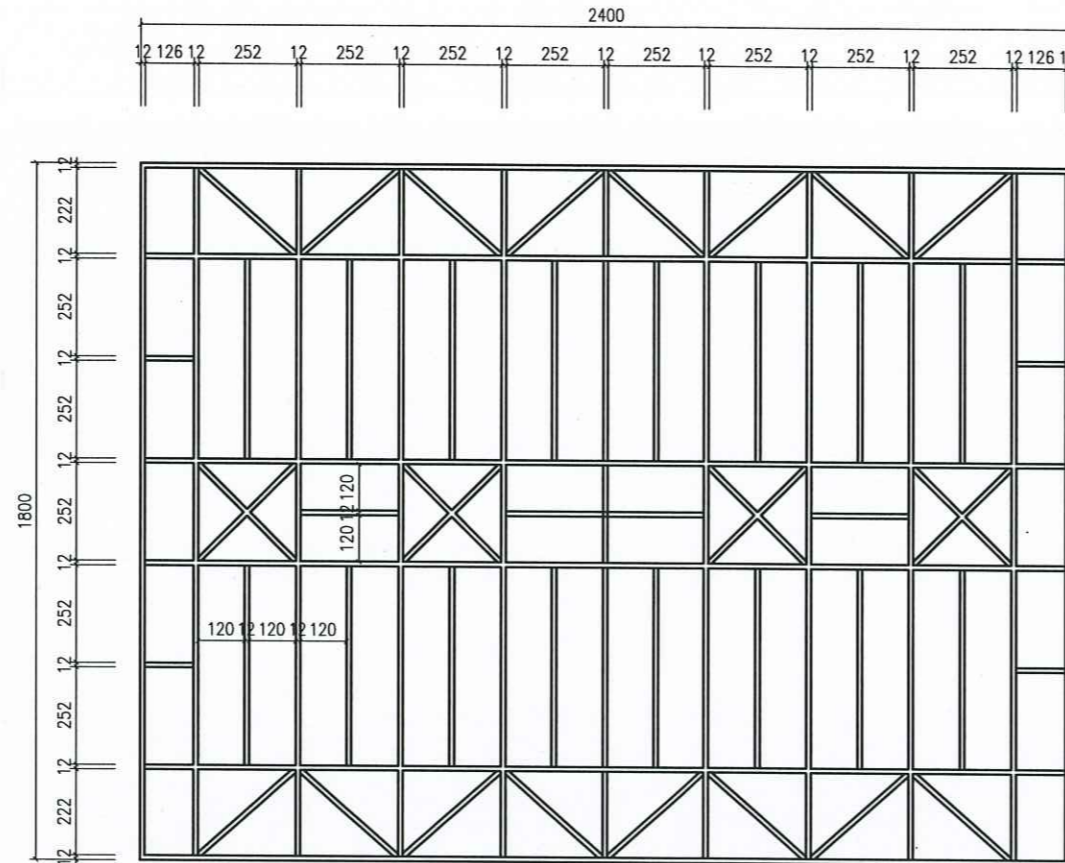
Theo văn bản số...../.....
ngày..... tháng..... năm 20.....
Chủ trì bộ môn ký tên:

[Handwritten signature]



HIỆU CHỈNH BẢN VẼ	
CHỦ ĐẦU TƯ:	
VĂN PHÒNG HĐND VÀ UBND XÃ TÂN KỲ - TP HẢI PHÒNG	
CÔNG TRÌNH:	
XÂY DỰNG NHÀ ĐA NĂNG VÀ CÁC HẠNG MỤC PHỤ TRỢ TRƯỜNG TIỂU HỌC DÂN CHỦ	
ĐỊA ĐIỂM XÂY DỰNG:	
XÃ TÂN KỲ - TP HẢI PHÒNG	
 CÔNG TY TNHH THƯƠNG MẠI VÀ XÂY DỰNG BCA Số nhà 27/45 ngõ 253, đường Ngô Quyền, phường Nguyễn Lương Bằng, thành phố Hải Phòng	
GIÁM ĐỐC: <i>[Handwritten signature]</i> CÔNG TY TNHH THƯƠNG MẠI VÀ XÂY DỰNG BCA KS. MẠC VĂN TÂN	
CHỦ NHIỆM DỰ ÁN Chief of Project	<i>[Handwritten signature]</i>
KTS. PHẠM MẠNH NINH	<i>[Handwritten signature]</i>
CHỦ TRƯ THIẾT KẾ KIẾN TRÚC Chief of Division	<i>[Handwritten signature]</i>
KTS. PHẠM MẠNH NINH	<i>[Handwritten signature]</i>
THỂ HIỆN Drawn by	<i>[Handwritten signature]</i>
KTS. TRẦN VĂN CƯỜNG	<i>[Handwritten signature]</i>
KIỂM TRA Check	<i>[Handwritten signature]</i>
KS. MẠC VĂN TÂN	<i>[Handwritten signature]</i>
TÊN BẢN VẼ	
CHI TIẾT MẶT ĐỨNG ĐIỆN HÌNH	
GIAI ĐOẠN THỰC HIỆN:	
HỒ SƠ THIẾT KẾ THI CÔNG	
HOÀN THÀNH	2023
KÝ HIỆU BẢN VẼ	KT-12

CHI TIẾT MẶT ĐỨNG ĐIỆN HÌNH



CHI TIẾT HOA SẮT CỬA SỔ

GHI CHÚ:

- CỬA TOÀN NHÀ DÙNG CỬA NHÔM HÊ, KÍNH CƯỜNG LỰC DÀY 6.38mm.
- CÁNH CỬA ĐI ĐẶT CAO HƠN CỐT SÀN HOÀN THIỆN 1cm
- HOA SẮT CỬA SỔ DÙNG SẮT VUÔNG ĐẶC 12X12mm, HOÀN THIỆN SƠN 3 NƯỚC MÀU TRẮNG
- KHI THI CÔNG KẾT HỢP CÁC BẢN VẼ LIÊN QUAN

CỘNG THÉP HOA SẮT CỬA:

- THÉP ĐẶC 12X12mm: TỔNG L = 51,22 (m) = 57.90 (kg). DIỆN TÍCH SƠN: 2.46 m²
- SỐ LƯỢNG: 10 BỘ

PHÒNG KINH TẾ XÃ TÂN KỶ
THẨM ĐỊNH
 Theo Văn bản số...../.....
 ngày.....tháng.....năm 20.....
 Người thẩm định ký tên

CTCP TƯ VẤN THIẾT KẾ XDCT THĂNG LONG
THẨM TRÁ
 Theo văn bản số...../.....
 ngày..... tháng..... năm 20.....
 Chủ trì bộ môn ký tên:

MAC VẤN TÂN
 KS. MAC VẤN TÂN

HIỆU CHỈNH BẢN VẼ			

CHỖ ĐAU TU:
**VĂN PHÒNG HỢND VÀ UBND
 XÃ TÂN KỶ - TP HẢI PHÒNG**

CÔNG TRÌNH
**XÂY DỰNG NHÀ ĐA NĂNG VÀ CÁC HẠNG MỤC
 PHỤ TRỢ TRƯỜNG TIỂU HỌC DÂN CHỦ**

ĐỊA ĐIỂM XÂY DỰNG
XÃ TÂN KỶ - TP HẢI PHÒNG

BCA
CÔNG TY TNHH THƯƠNG MẠI VÀ XÂY DỰNG
BCA
 Số nhà 27/45 ngõ 253, đường Ngô Quyền,
 phường Nguyễn Lương Bằng, thành phố Hải Phòng

MAC VẤN TÂN
 KS. MAC VẤN TÂN

CHỦ NHIỆM DỰ ÁN
 Chief of Project
MAC VẤN TÂN

KTS. PHẠM MẠNH NINH
 CHỖ TRƯ THIẾT KẾ KIỆN TRÚC
 Chief of Division
MAC VẤN TÂN

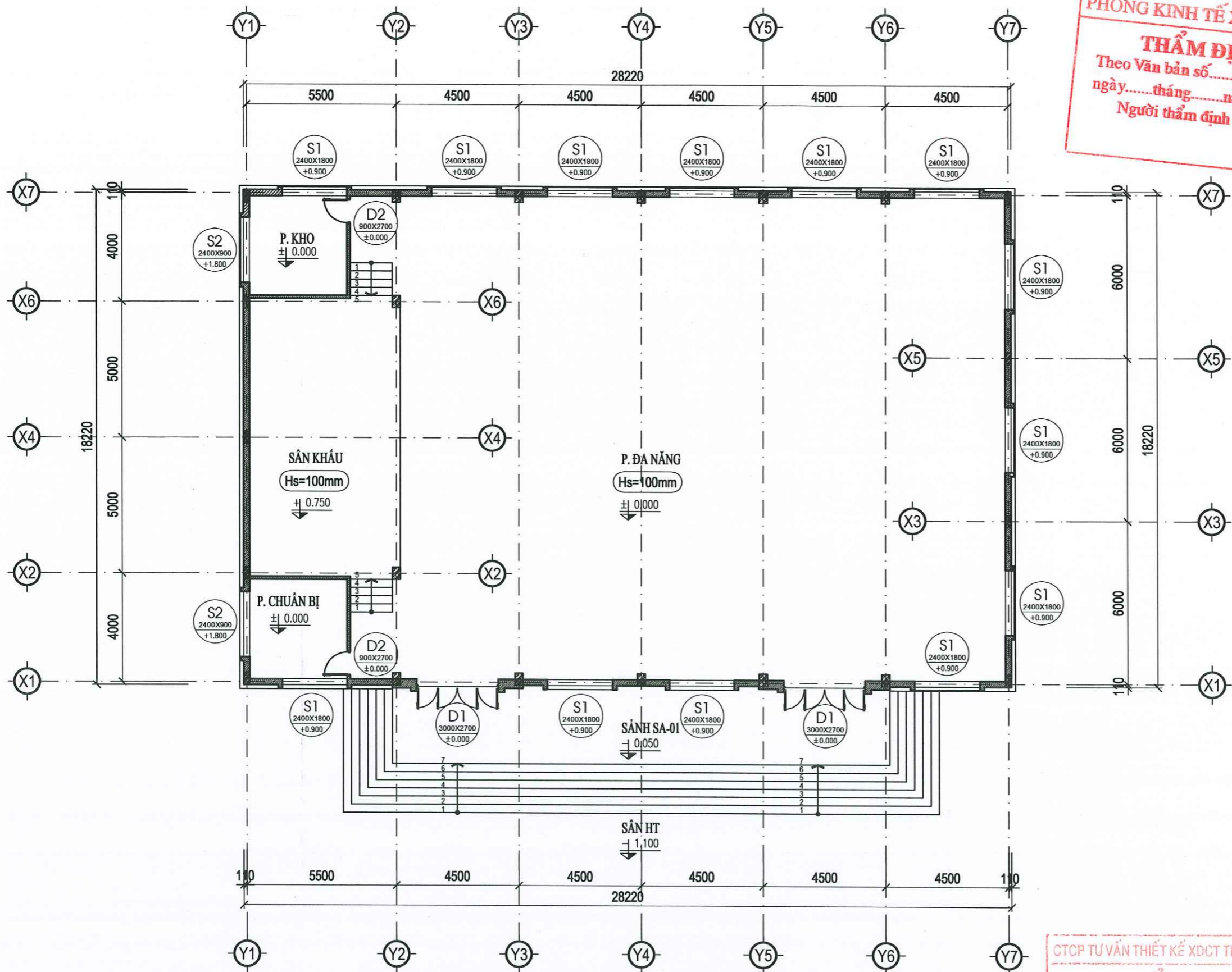
KTS. PHẠM MẠNH NINH
 THẺ HIỆN
 Drawn by
PMN

KTS. TRẦN VĂN CƯỜNG
 KIỂM TRA
 Check
MAC VẤN TÂN

TÊN BẢN VẼ
CHI TIẾT HOA SẮT CỬA SỔ

GIẢI ĐOẠN THỰC HIỆN
HỒ SƠ THIẾT KẾ THI CÔNG

HOÀN THÀNH	2028
KÝ HIỆU BẢN VẼ	KT-13

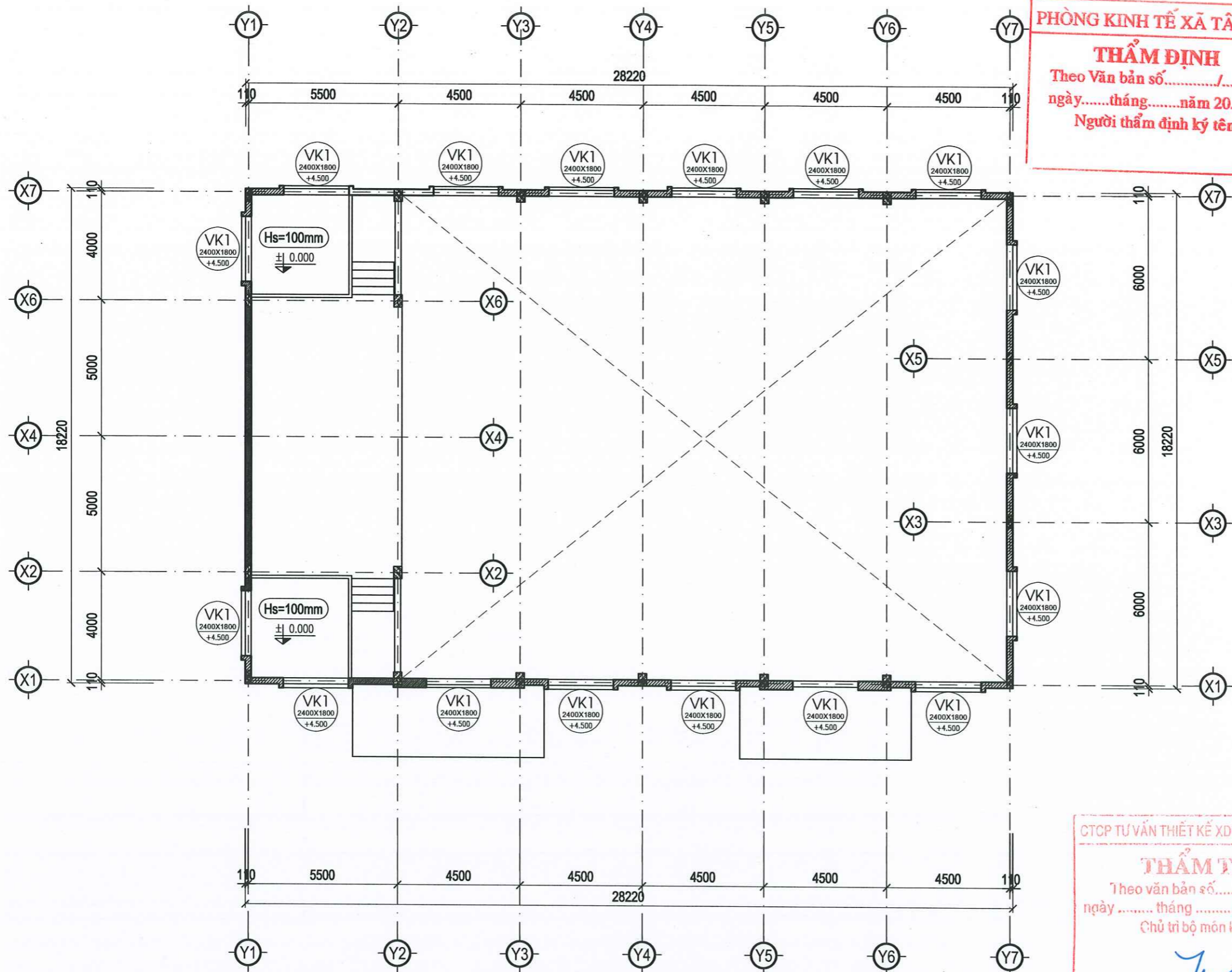


MẶT BẰNG KÝ HIỆU CỬA CỐT +1.200

PHÒNG KINH TẾ XÃ TÂN KỲ
THẨM ĐỊNH
 Theo Văn bản số...../.....
 ngày.....tháng.....năm 20.....
 Người thẩm định ký tên

CTCP TƯ VẤN THIẾT KẾ XDCT THĂNG LONG
THẨM TRÁ
 Theo văn bản số...../.....
 ngày.....tháng.....năm 20.....
 Chủ trì bộ môn ký tên:

HIỆU CHỈNH BẢN VẼ	
CHỦ ĐẦU TƯ:	
VĂN PHÒNG HĐND VÀ UBND XÃ TÂN KỲ - TP HẢI PHÒNG	
CÔNG TRÌNH	
XÂY DỰNG NHÀ ĐA NĂNG VÀ CÁC HẠNG MỤC PHỤ TRỢ TRƯỜNG TIỂU HỌC DÂN CHỦ	
ĐỊA ĐIỂM XÂY DỰNG	
XÃ TÂN KỲ - TP HẢI PHÒNG	
 CÔNG TY TNHH THƯƠNG MẠI VÀ XÂY DỰNG BCA <small>Số nhà 27/45 ngõ 253, đường Ngô Quyền, phường Nguyễn Lương Bằng, thành phố Hải Phòng</small>	
 K.S. MẠC VĂN TÂN	
CHỦ NHIỆM DỰ ÁN Chief of Project	<i>Mac</i>
KTS. PHẠM MẠNH NINH	
CHỦ TRƯ THIẾT KẾ KIẾN TRÚC Chief of Division	<i>Mac</i>
KTS. PHẠM MẠNH NINH	
THẺ HIỆN Drawn by	<i>Pham</i>
KTS. TRẦN VĂN CƯỜNG	
KIỂM TRA Check	<i>Mac</i>
K.S. MẠC VĂN TÂN	
TÊN BẢN VẼ	
MẶT BẰNG KÝ HIỆU CỬA COTE ±0.000	
GIAI ĐOẠN THỰC HIỆN	
HỒ SƠ THIẾT KẾ THI CÔNG	
HOÀN THÀNH	2020
KÝ HIỆU BẢN VẼ	KT-14

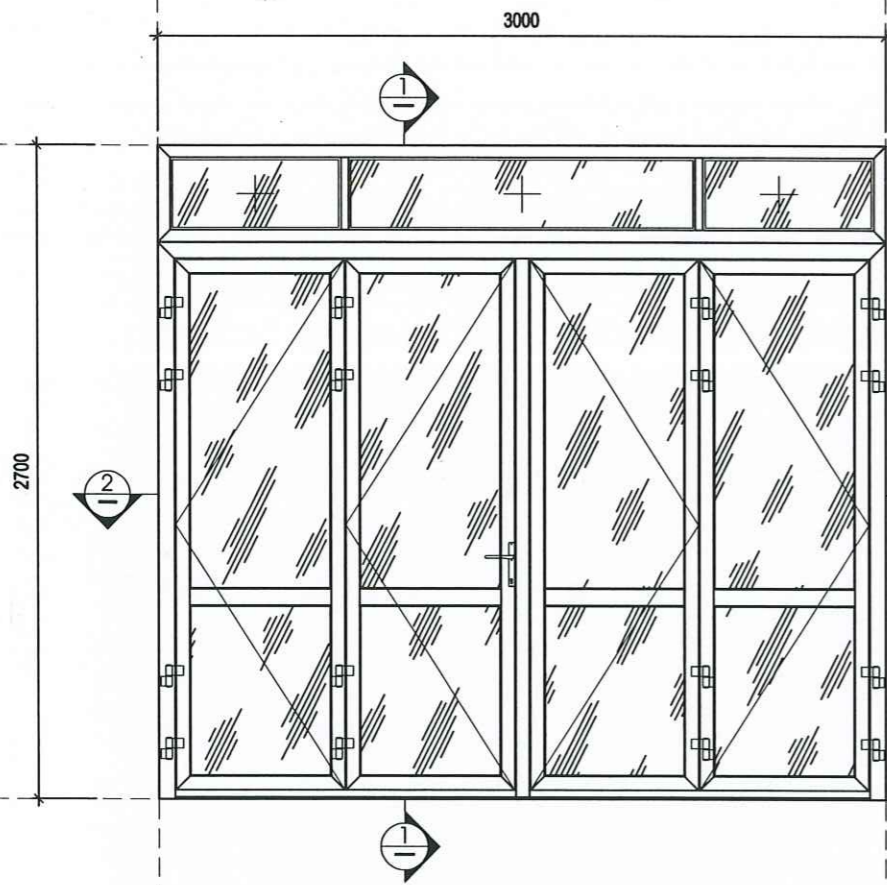


PHÒNG KINH TẾ XÃ TÂN KỲ
THẨM ĐỊNH
 Theo Văn bản số...../.....
 ngày.....tháng.....năm 20.....
 Người thẩm định ký tên

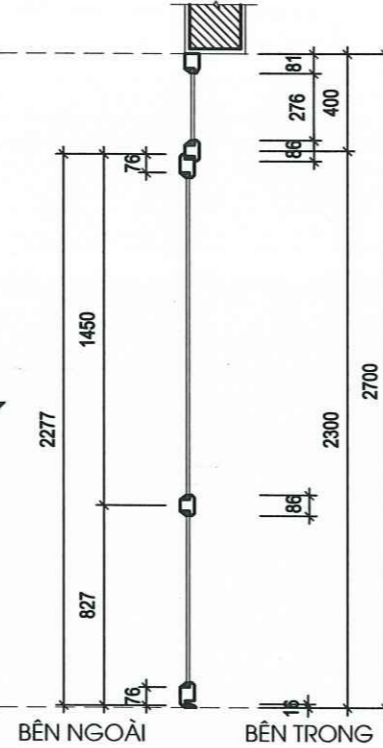
CTCP TƯ VẤN THIẾT KẾ XDCT THĂNG LONG
THẨM TRA
 Theo văn bản số...../.....
 ngày..... tháng..... năm 20.....
 Chủ trì bộ môn ký tên:

MẶT BẰNG KÝ HIỆU CỬA CỐT +4.500

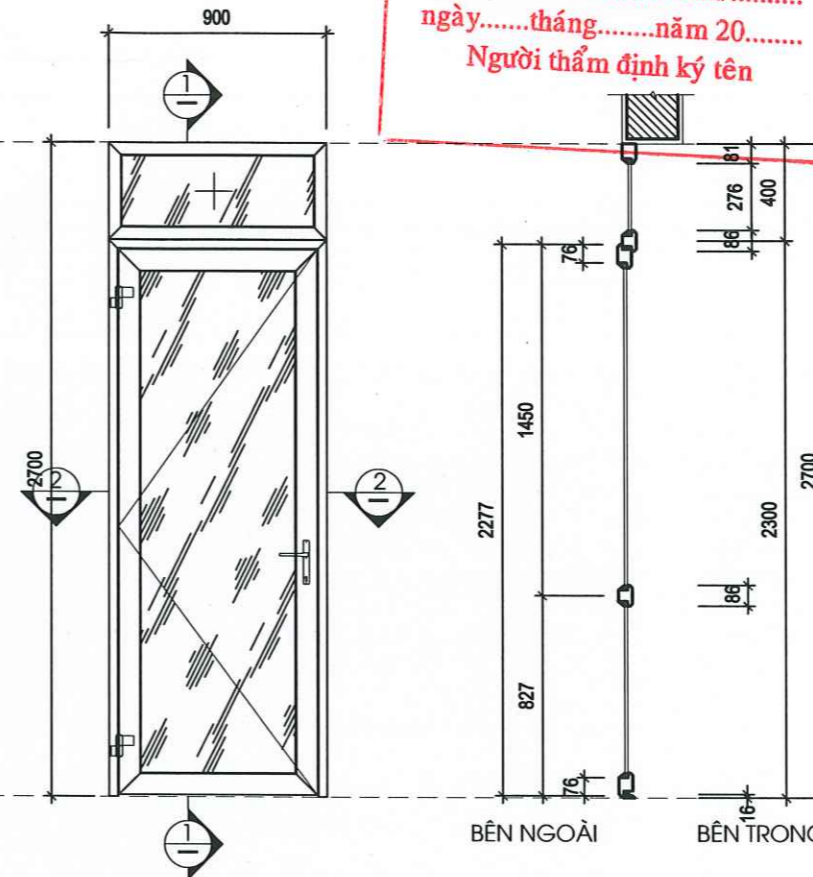
HIỆU CHỈNH BẢN VẼ	
CHỖ DẤU TỬ:	
VĂN PHÒNG HỌND VÀ UBND XÃ TÂN KỲ - TP HẢI PHÒNG	
CÔNG TRÌNH	
XÂY DỰNG NHÀ ĐA NĂNG VÀ CÁC HẠNG MỤC PHỤ TRỢ TRƯỜNG TIỂU HỌC DÂN CHỦ	
ĐỊA ĐIỂM XÂY DỰNG	
XÃ TÂN KỲ - TP HẢI PHÒNG	
 CÔNG TY TNHH THƯƠNG MẠI VÀ XÂY DỰNG BCA <small>Số nhà 27/45 ngõ 253, đường Ngô Quyền, phường Nguyễn Lương Bằng, thành phố Hải Phòng</small>	
 THƯƠNG MẠI VÀ XÂY DỰNG BCA TỈNH HẢI PHÒNG KS. MẠC VĂN TÂN	
CHỦ NHIỆM DỰ ÁN Chief of Project	
KTS. PHẠM MẠNH NINH	
CHỦ TRÌ THIẾT KẾ KIẾN TRÚC Chief of Division	
KTS. PHẠM MẠNH NINH	
THỂ HIỆN Drawn by	
KTS. TRẦN VĂN CƯỜNG	
KIỂM TRA Check	
KS. MẠC VĂN TÂN	
TÊN BẢN VẼ	
MẶT BẰNG KÝ HIỆU CỬA CỐT +4.500	
GIAI ĐOẠN THỰC HIỆN	
HỒ SƠ THIẾT KẾ THI CÔNG	
HOÀN THÀNH	2020
KÝ HIỆU BẢN VẼ	KT-15



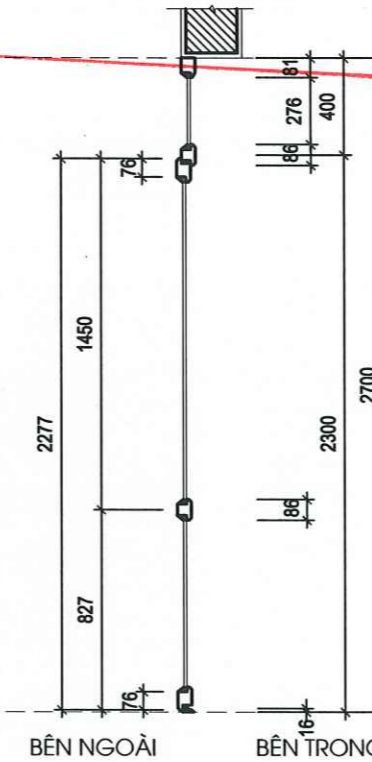
MẶT ĐỨNG CỬA ĐI D1



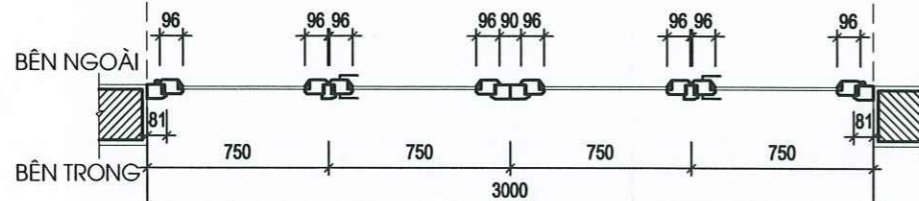
MẶT CẮT 1-1



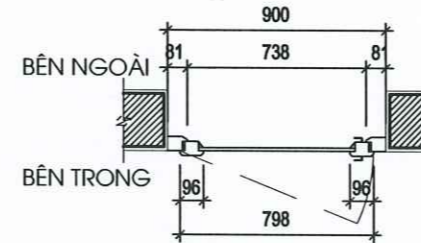
MẶT ĐỨNG CỬA ĐI D2



MẶT CẮT 1-1



MẶT CẮT 2-2



MẶT CẮT 2-2

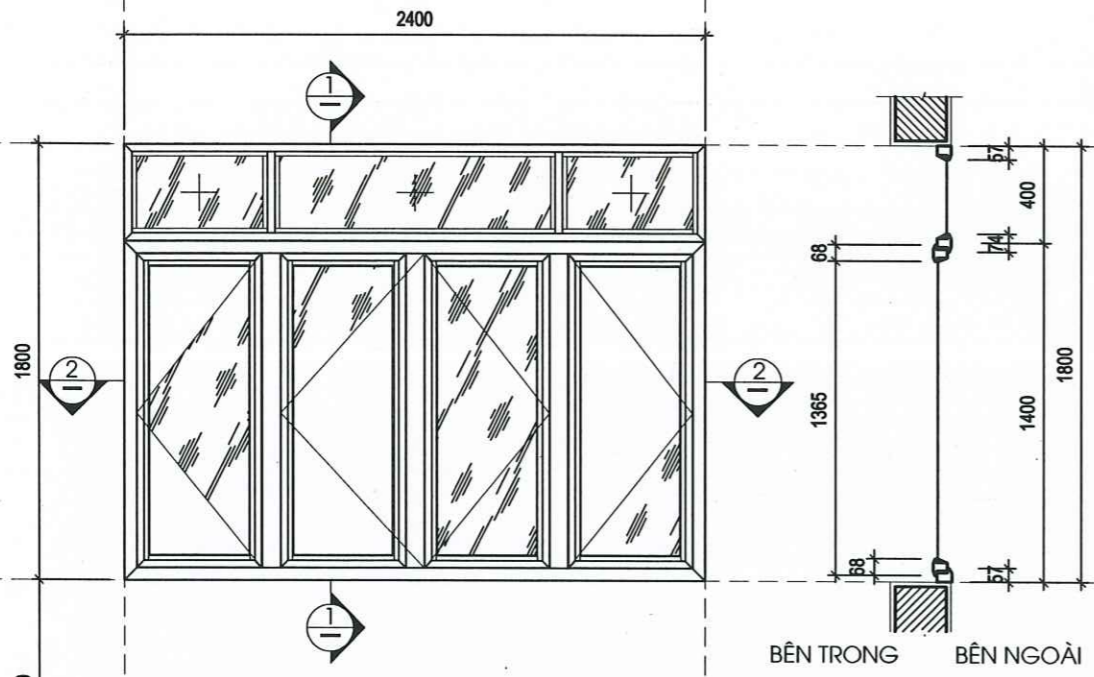
PHÒNG KINH TẾ XÃ TÂN KỲ
THẨM ĐỊNH
 Theo Văn bản số...../.....
 ngày.....tháng.....năm 20.....
 Người thẩm định ký tên

CTCP TƯ VẤN THIẾT KẾ XDQT THĂNG LONG
THẨM TRA
 Theo văn bản số...../.....
 ngày.....tháng.....năm 20.....
 Chủ trì bộ môn ký tên:

KÝ HIỆU	CỬA ĐI D1	TL:1/20
KÍCH THƯỚC	R: 3000*H:2700	
SỐ LƯỢNG	02 BỘ	
VẬT LIỆU	NHÓM HỆ 55	
QUY CÁCH	CỬA ĐI 4 CẢNH MỞ QUAY NGOÀI, KÍNH TRẮNG AN TOÀN DÀY 6.38MM	

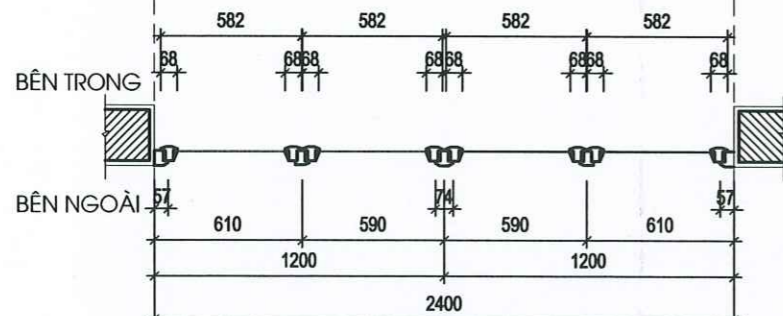
KÝ HIỆU	CỬA ĐI D1	TL:1/20
KÍCH THƯỚC	R: 900*H:2700	
SỐ LƯỢNG	02 BỘ	
VẬT LIỆU	NHÓM HỆ 55	
QUY CÁCH	CỬA ĐI 1 CẢNH MỞ QUAY TRONG, KÍNH TRẮNG AN TOÀN DÀY 6.38MM	

HIỆU CHỈNH BẢN VẼ	
CHỖ ĐAU TU:	
VĂN PHÒNG HNND VÀ UBND XÃ TÂN KỲ - TP HẢI PHÒNG	
CÔNG TRÌNH	
XÂY DỰNG NHÀ ĐA NĂNG VÀ CÁC HẠNG MỤC PHỤ TRỢ TRƯỜNG TIỂU HỌC DÂN CHỦ	
ĐỊA ĐIỂM XÂY DỰNG	
XÃ TÂN KỲ - TP HẢI PHÒNG	
 CÔNG TY TNHH THƯƠNG MẠI VÀ XÂY DỰNG BCA Số nhà 27/45 ngõ 253, đường Ngô Quyền, phường Nguyễn Lương Bằng, thành phố Hải Phòng	
CHỨC VỤ: CHỦ NHIỆM DỰ ÁN / Chief of Project KTS. PHẠM MẠNH NINH CHỮ TRƯ THIẾT KẾ KIẾN TRÚC / Chief of Division KTS. PHẠM MẠNH NINH THỂ HIỆN / Drawn by KTS. TRẦN VĂN CƯỜNG KIỂM TRA / Check KS. MẠC VĂN TÂN	
TÊN BẢN VẼ CHI TIẾT CỬA ĐI D1, D2	
GIẢI ĐOẠN THỰC HIỆN: HỒ SƠ THIẾT KẾ THI CÔNG	
HOÀN THÀNH	2028
KÝ HIỆU BẢN VẼ	KT-16



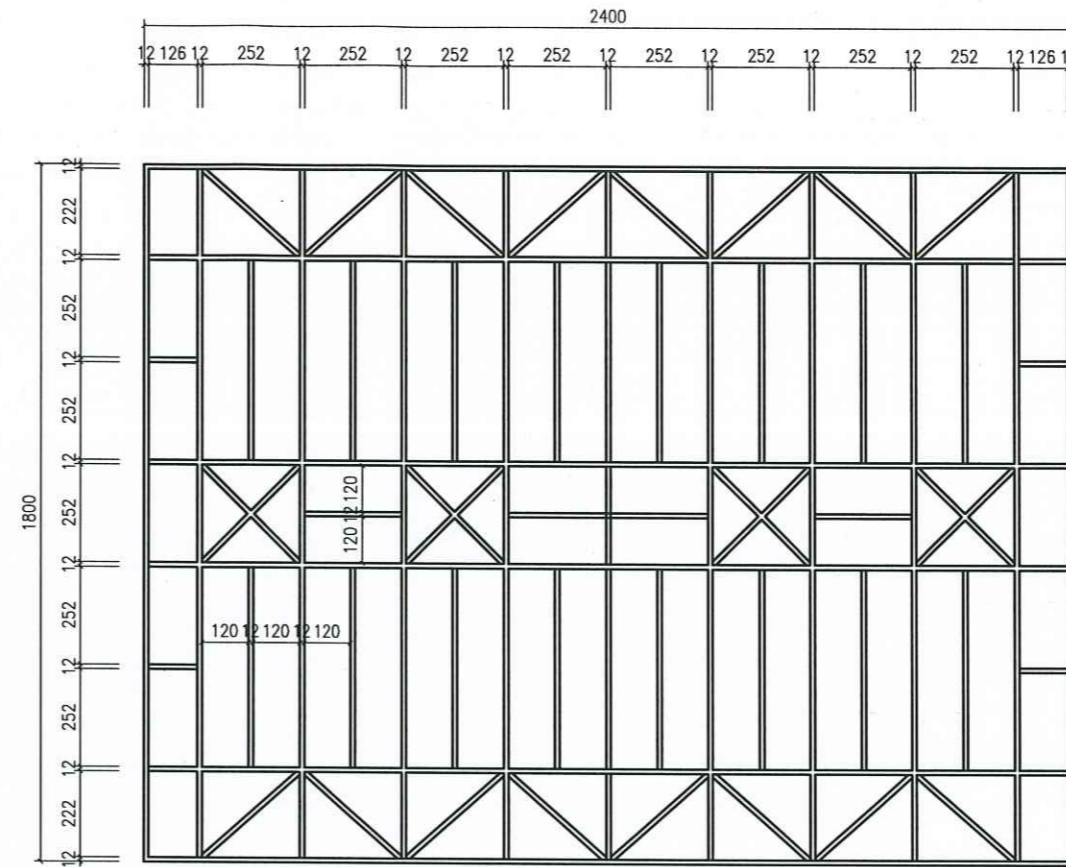
MẶT ĐỨNG CỬA SỔ S1

MẶT CẮT 1-1



MẶT CẮT 2-2

KÝ HIỆU	CỬA SỔ S1	TL:1/20
KÍCH THƯỚC	R: 2400*H:1800	
SỐ LƯỢNG	13 BỘ	
VẬT LIỆU	NHÔM HỆ 55	
QUY CÁCH	CỬA SỔ 4 CẢNH MỞ QUAY NGOÀI, KÍNH TRẮNG AN TOÀN DÂY 6.38MM	



MẶT ĐỨNG HOA SẮT CỬA SỔ S1 (SL:13 BỘ)

HÒNG KINH TẾ XÃ TÂN KỲ
THẨM ĐỊNH
 Theo Văn bản số...../.....
 ngày.....tháng.....năm 20.....
 Người thẩm định ký tên

CTCP TƯ VẤN THIẾT KẾ XDCT THĂNG LONG
THẨM TRA
 Theo văn bản số...../.....
 ngày..... tháng..... năm 20.....
 Chủ trì bộ môn ký tên:

HIỆU CHỈNH BẢN VẼ

CHỖ ĐẦU TƯ:
**VĂN PHÒNG HĐND VÀ UBND
 XÃ TÂN KỲ - TP HẢI PHÒNG**

CÔNG TRÌNH:
**XÂY DỰNG NHÀ ĐA NĂNG VÀ CÁC HẠNG MỤC
 PHỤ TRỢ TRƯỜNG TIỂU HỌC DÂN CHỦ**

ĐỊA ĐIỂM XÂY DỰNG:
XÃ TÂN KỲ - TP HẢI PHÒNG

**CÔNG TY TNHH THƯƠNG MẠI VÀ XÂY DỰNG
 BCA**
 Số nhà 27/45 ngõ 253, đường Ngô Quyền,
 phường Nguyễn Lương Bằng, thành phố Hải Phòng

GIÁM ĐỐC:

K.S. MẠC VĂN TÂN

CHỦ NHIỆM DỰ ÁN
 Chief of Project

K.T.S. PHẠM MẠNH NINH

CHỦ TRƯ THIẾT KẾ KIẾN TRÚC
 Chief of Division

K.T.S. PHẠM MẠNH NINH

THỂ HIỆN
 Drawn by

K.T.S. TRẦN VĂN CƯỜNG

KIỂM TRA
 Check

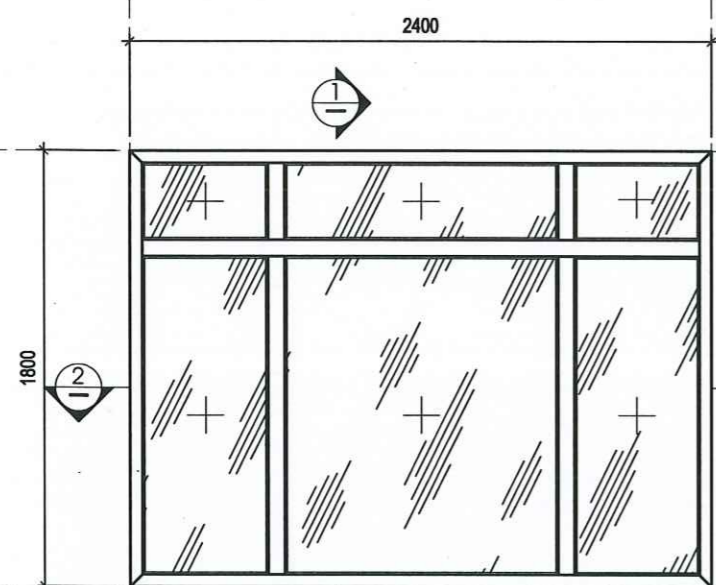
K.S. MẠC VĂN TÂN

TÊN BẢN VẼ
**CHI TIẾT CỬA SỔ S1
 HOA SẮT CỬA SỔ S1**

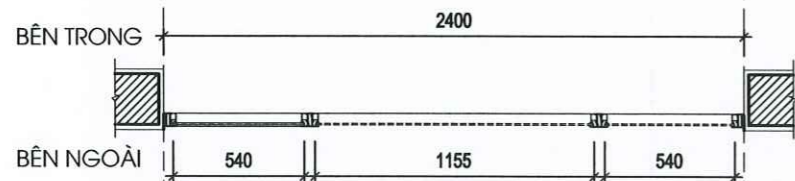
ĐƠN VỊ THỰC HIỆN:
HỒ SƠ THIẾT KẾ THI CÔNG

HOÀN THÀNH: 2023

KÝ HIỆU BẢN VẼ: **KT-17**

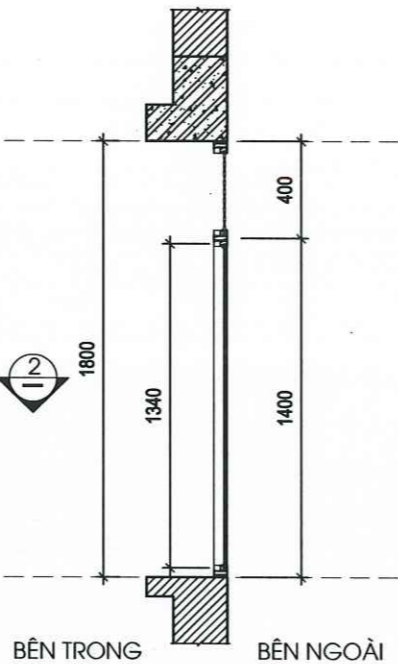


MẶT ĐỨNG CỬA VK1



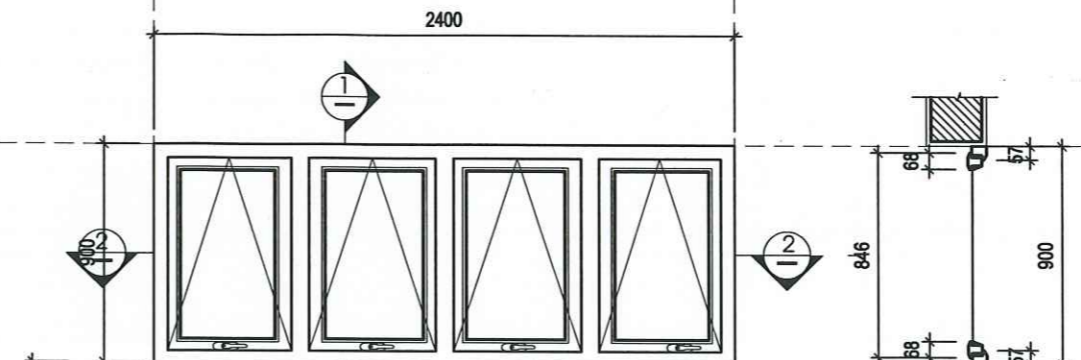
MẶT CẮT 2-2

KÝ HIỆU	VÁCH KÍNH VK1	TL: 1/20
KÍCH THƯỚC	R: 2400*H: 1800	
SỐ LƯỢNG	13 BỘ	
VẬT LIỆU	NHÓM HÉ 55	
QUY CÁCH	VÁCH KÍNH CỐ ĐỊNH, KÍNH TRẮNG AN TOÀN DÀY 6.38MM	

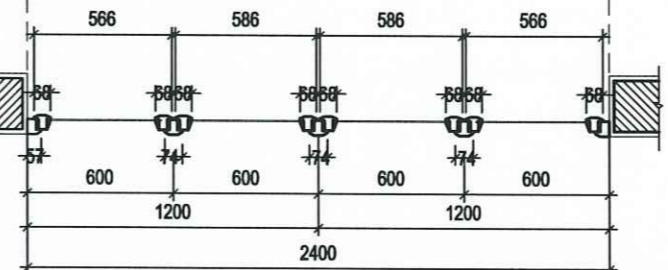


MẶT CẮT 1-1

CTCP TƯ VẤN THIẾT KẾ XDCT THĂNG LONG
THẨM TRÁ
 Theo văn bản số...../.....
 ngày tháng năm 20.....
 Chủ trì bộ môn ký tên:



MẶT ĐỨNG CỬA SỔ S1



PHÒNG KINH TẾ XÃ TÂN KỲ
THẨM ĐỊNH
 Theo Văn bản số...../.....
 ngày.....tháng.....năm 20.....
 Người thẩm định ký tên

KÝ HIỆU	CỬA SỔ S2	TL: 1/20
KÍCH THƯỚC	R: 2400*H: 900	
SỐ LƯỢNG	17 BỘ	
VẬT LIỆU	NHÓM HÉ 55	
QUY CÁCH	VÁCH KÍNH CỐ ĐỊNH, KÍNH TRẮNG AN TOÀN DÀY 6.38MM	

HIỆU CHỈNH BẢN VẼ			

CHỖ ĐẦU TƯ:
**VĂN PHÒNG HỢND VÀ UBND
 XÃ TÂN KỲ - TP HẢI PHÒNG**

CÔNG TRÌNH
**XÂY DỰNG NHÀ ĐA NĂNG VÀ CÁC HẠNG MỤC
 PHỤ TRỢ TRƯỜNG TIỂU HỌC DÂN CHỦ**

ĐỊA ĐIỂM XÂY DỰNG
XÃ TÂN KỲ - TP HẢI PHÒNG

Số nhà 27/45 ngõ 253, đường Ngô Quyền,
 phường Nguyễn Lương Bằng, thành phố Hải Phòng

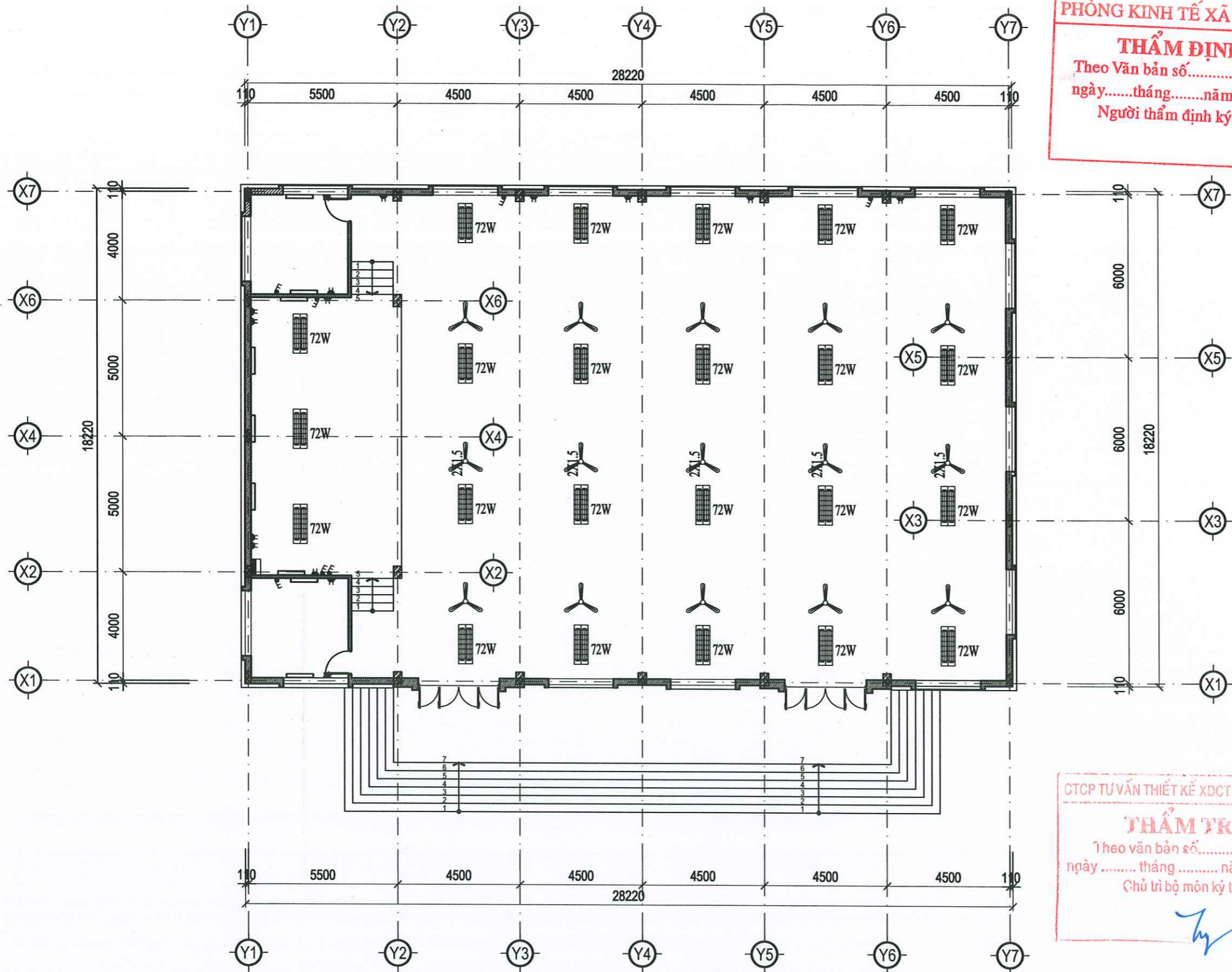
GIÁM ĐỐC:

K.S. MẠC VĂN TÂN

CHỦ NHIỆM DỰ ÁN Chief of Project	
KTS. PHẠM MẠNH NINH	
CHỦ TRƯ THIẾT KẾ KIẾN TRÚC Chief of Division	
KTS. PHẠM MẠNH NINH	
THỂ HIỆN Drawn by	
KTS. TRẦN VĂN CƯỜNG	
KIỂM TRA Check	
K.S. MẠC VĂN TÂN	

TÊN BẢN VẼ
**CHI TIẾT VÁCH KÍNH VK1
 CHI TIẾT CỬA SỔ S2**

GIAI ĐOẠN THỰC HIỆN HỒ SƠ THIẾT KẾ THI CÔNG	
HOÀN THÀNH	2026
KÝ HIỆU BẢN VẼ	KT-18


















MẶT BẰNG THIẾT BỊ ĐIỆN


PHÒNG KINH TẾ XÃ TÂN KỲ
THẨM ĐỊNH
 Theo Văn bản số...../.....
 ngày.....tháng.....năm 20.....
 Người thẩm định ký tên

CTCP TƯ VẤN THIẾT KẾ XDCT THĂNG LONG
THẨM TRA
 Theo văn bản số...../.....
 ngày.....tháng.....năm 20.....
 Chủ trì bộ môn ký tên:

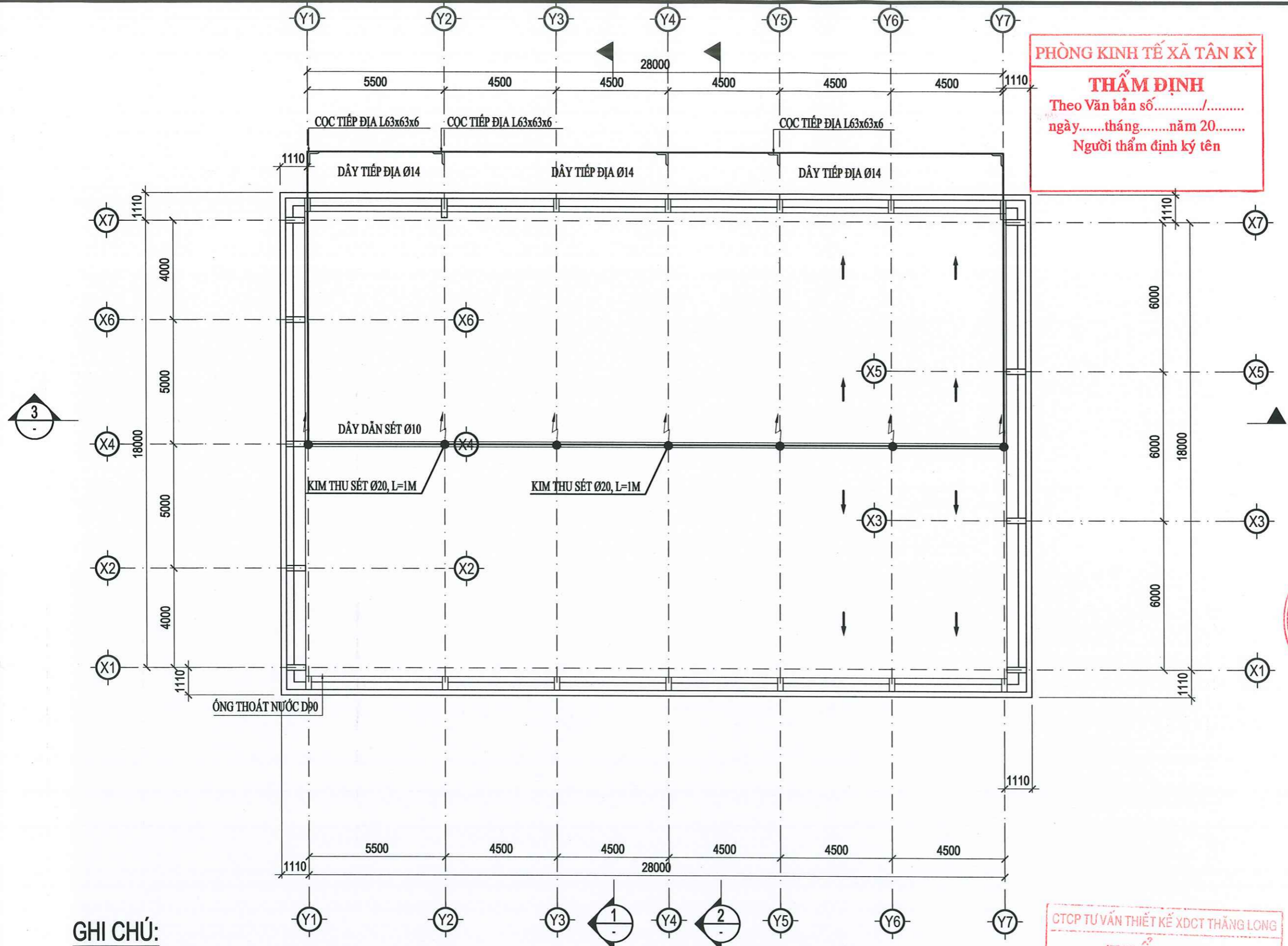
HIỆU CHỈNH BẢN VẼ	
CHỦ ĐẦU TƯ:	
VĂN PHÒNG HĐND VÀ UBND XÃ TÂN KỲ - TP HẢI PHÒNG	
CÔNG TRÌNH:	
XÂY DỰNG NHÀ ĐA NĂNG VÀ CÁC HẠNG MỤC PHỤ TRỢ TRƯỜNG TIỂU HỌC DÂN CHỦ	
ĐỊA ĐIỂM XÂY DỰNG:	
XÃ TÂN KỲ - TP HẢI PHÒNG	
 CÔNG TY TNHH THƯƠNG MẠI VÀ XÂY DỰNG BCA Số nhà 27/45 ngõ 253, đường Ngô Quyền, phường Nguyễn Lương Bằng, thành phố Hải Phòng	
GIÁM ĐỐC: K.S. MẠC VĂN TÂN	CHỦ NHIỆM DỰ ÁN Chief of Project: KTS. PHẠM MẠNH NINH
KTS. PHẠM MẠNH NINH CHỦ TRÌ THIẾT KẾ KIẾN TRÚC Chief of Division	 KTS. PHẠM MẠNH NINH
THỂ HIỆN Drawn by	 KTS. TRẦN VĂN CƯỜNG
KIỂM TRA Check	 K.S. MẠC VĂN TÂN
TÊN BẢN VẼ	
MẶT BẰNG THIẾT BỊ ĐIỆN COTE ±0.000	
GIAI ĐOẠN THỰC HIỆN	
HỒ SƠ THIẾT KẾ THI CÔNG	
HOÀN THÀNH:	2026
KÝ HIỆU BẢN VẼ	KT-19

BẢNG THỐNG KÊ VẬT TƯ THIẾT BỊ CHÍNH

STT	KÍ HIỆU	TÊN VẬT TƯ	ĐƠN VỊ	SỐ LƯỢNG
01		ĐÈN LED PANEN 600X1200 (MM) BÓNG 72W	BỘ	23
02		ĐÈN TUYT ĐÔI 1200 (MM) CÓ CHAO TẮN QUANG	BỘ	11
03		ĐÈN TUYT ĐƠN 1200 (MM)	BỘ	04
04		ĐÈN ỐP TRẦN - 100W	BỘ	04
04		ĐÈN LED ỐP TRẦN D270/14W	BỘ	18
04		CÔNG TẮC ĐƠN - 6A	CÁI	04
04		CÔNG TẮC ĐÔI - 10A	CÁI	06
05		CÔNG TẮC BA - 10A	CÁI	07
06		Ổ CẮM ĐÔI - 16A	CÁI	20
07		Ổ CẮM ĐÔI ÂM SÀN - 16A	BỘ	02
08		TỦ ĐIỆN TĐT 500X400X150MM	BỘ	01
09		QUẠT TRẦN	CÁI	15
10		ĐẾ ÂM TƯỜNG	CÁI	34
11		HỘP NỐI	CÁI	18
12		APTOMAT MCCB 3 PHA 50A 220W	CÁI	01
13		APTOMAT MCCB 1 PHA 40A 220W	CÁI	03
14		APTOMAT MCCB 1 PHA 10A 220W	CÁI	10
15		CÁP CẤP CU/XPLE/PVC 3X10+1X6MM2	M	42
16		DÂY ĐIỆN CU/PVC 2X4MM2	M	130
17		DÂY ĐIỆN CU/PVC 2X1.5MM2	M	426
18		ỐNG XOẮN D20	M	380

CTCP TƯ VẤN THIẾT KẾ XDCT THĂNG LONG
THẨM TRÁ
 Theo văn bản số...../.....
 ngày tháng năm 20.....
 Chủ trì bộ môn ký tên:


HIỆU CHỈNH BẢN VẼ	
CHỦ ĐẦU TƯ:	
VĂN PHÒNG HND VÀ UBND XÃ TÂN KỲ - TP HẢI PHÒNG	
CÔNG TRÌNH	
XÂY DỰNG NHÀ ĐA NĂNG VÀ CÁC HẠNG MỤC PHỤ TRỢ TRƯỜNG TIỂU HỌC DÂN CHỦ	
ĐỊA ĐIỂM XÂY DỰNG	
XÃ TÂN KỲ - TP HẢI PHÒNG	
 CÔNG TY TNHH THƯƠNG MẠI VÀ XÂY DỰNG BCA <small>Số nhà 27/45 ngõ 253, đường Ngô Quyền, phường Nguyễn Lương Bằng, thành phố Hải Phòng</small>	
	
 K.S. MẠC VĂN TÂN	
CHỦ NHIỆM DỰ AN Chief of Project	
KTS. PHẠM MẠNH NINH	
CHỦ TRƯ THIẾT KẾ KIẾN TRÚC Chief of Division	
KTS. PHẠM MẠNH NINH	
THỂ HIỆN Drawn by	
KTS. TRẦN VĂN CƯỜNG	
KIỂM TRA Check	
K.S. MẠC VĂN TÂN	
TÊN BẢN VẼ	
MẶT BẰNG KÝ HIỆU CỬA COTE ±0.000	
GIAI ĐOẠN THỰC HIỆN	
HỒ SƠ THIẾT KẾ THI CÔNG	
HOÀN THÀNH	2026
KÝ HIỆU BẢN VẼ	KT-20



PHÒNG KINH TẾ XÃ TÂN KỲ
THẨM ĐỊNH
 Theo Văn bản số...../.....
 ngày.....tháng.....năm 20.....
 Người thẩm định ký tên

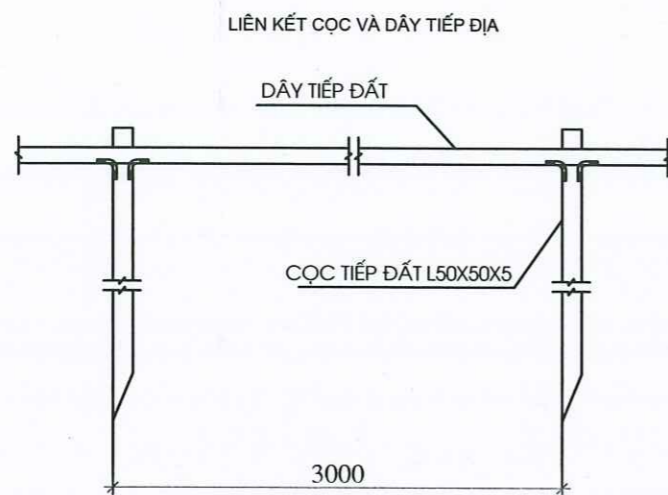
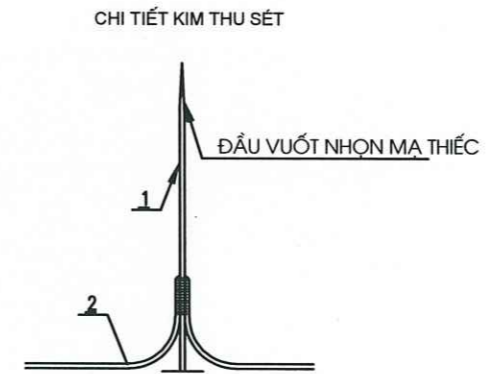
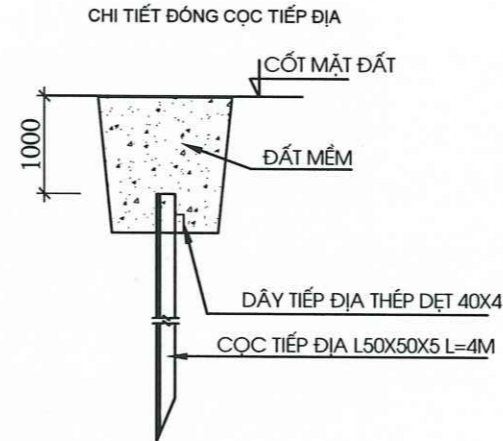
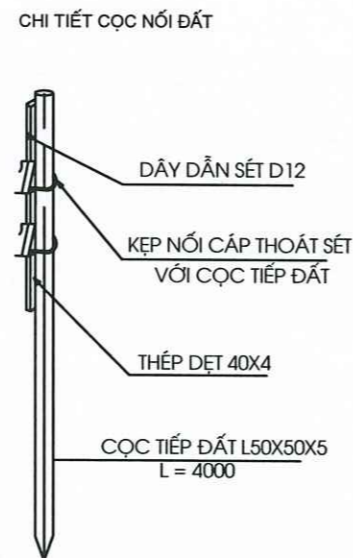
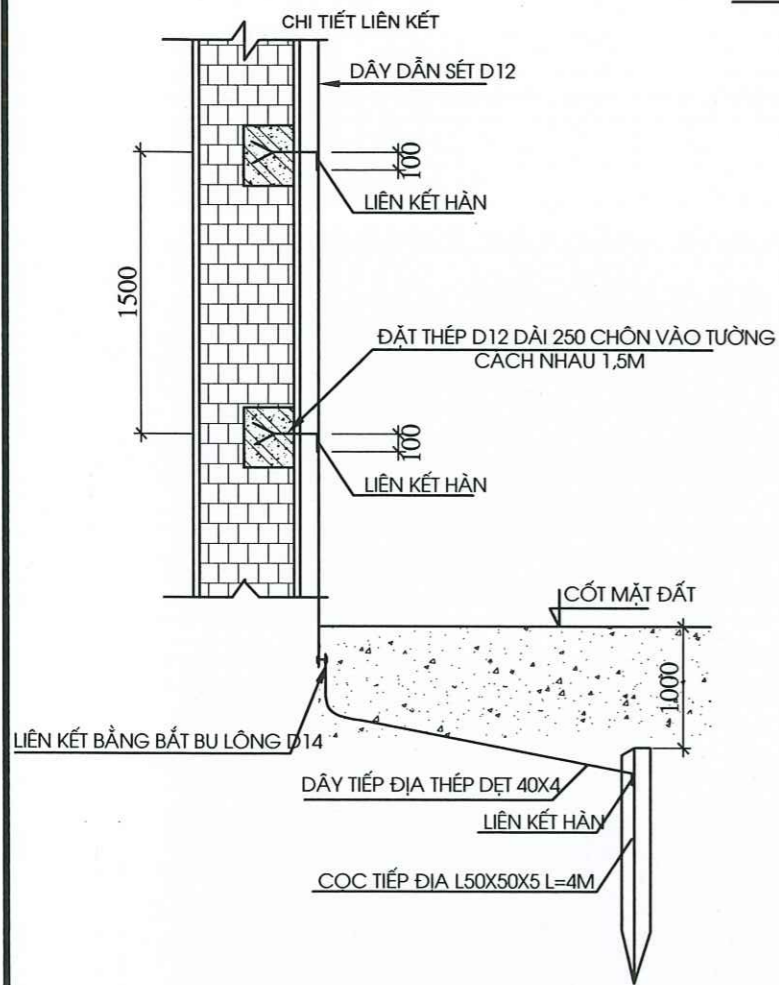
- GHI CHÚ:**
- CÁC CỌC TIẾP ĐỊA L63X63X6 DÀI 2,5M, DÂY TIẾP ĐỊA Ø14, DÂY DẪN SÉT Ø10.
 - LIÊN KẾT KIM THU SÉT, DÂY DẪN SÉT Ø10 VÀ DÂY XƯỚNG Ø14 BẰNG LIÊN KẾT HÀN
 - LIÊN KẾT DÂY TIẾP ĐỊA VÀ DÂY DẪN XƯỚNG BẰNG KẸP KIỂM TRA Kz-1
 - PHẦN NGỌN KIM THU ĐƯỢC CHUỐT NHỌN, MẠ KẸM >7CM
 - CÁC DÂY DẪN XƯỚNG SƠN 3 NƯỚC CHỐNG GỈ

MẶT BẰNG THU LÔI CHỐNG SÉT MÁI

CTCP TƯ VẤN THIẾT KẾ XDCT THĂNG LONG
THẨM TRA
 Theo văn bản số...../.....
 ngày..... tháng..... năm 20.....
 Chủ trì bộ môn ký tên:

HIỆU CHỈNH BẢN VẼ	
CHỖ DẤU TỬ: VĂN PHÒNG HỢND VÀ UBND XÃ TÂN KỲ - TP HẢI PHÒNG	
CÔNG TRÌNH: XÂY DỰNG NHÀ ĐA NĂNG VÀ CÁC HẠNG MỤC PHỤ TRỢ TRƯỜNG TIỂU HỌC DÂN CHỦ	
ĐỊA ĐIỂM XÂY DỰNG: XÃ TÂN KỲ - TP HẢI PHÒNG	
 CÔNG TY TNHH THƯƠNG MẠI VÀ XÂY DỰNG BCA <small>Số nhà 27/45 ngõ 253, đường Ngô Quyền, phường Nguyễn Lương Bằng, thành phố Hải Phòng</small>	
GIÁM ĐỐC: K.S. MẠC VĂN TÂN CHỦ NHIỆM DỰ ÁN <small>Chief of Project</small>	 KTS. PHẠM MẠNH NINH CHỦ TRÌ THIẾT KẾ KIẾN TRÚC <small>Chief of Division</small>
KTS. PHẠM MẠNH NINH THẺ HIỆN <small>Drawn by</small>	 KTS. TRẦN VĂN CƯỜNG KIỂM TRA <small>Check</small>
K.S. MẠC VĂN TÂN TÊN BẢN VẼ: MẶT BẰNG THU LÔI CHỐNG SÉT MÁI	HỒ SƠ THIẾT KẾ THI CÔNG HOÀN THÀNH: 2020 KỶ HIỆU BẢN VẼ: KT-21

CHI TIẾT HỆ CHỐNG SÉT



THỐNG KÊ VẬT TƯ CHỐNG SÉT

- KIM THU SÉT Ø20, L=1m: 8 (CÁI)
- DÂY DẪN SÉT Ø10: 126 (m)
- DÂY TIẾP ĐỊA Ø14: 56(m)
- BẮT ĐỒ DÂY: 40 (CÁI)
- CỐC TIẾP ĐỊA L63X63X3: 5 (CỐC)

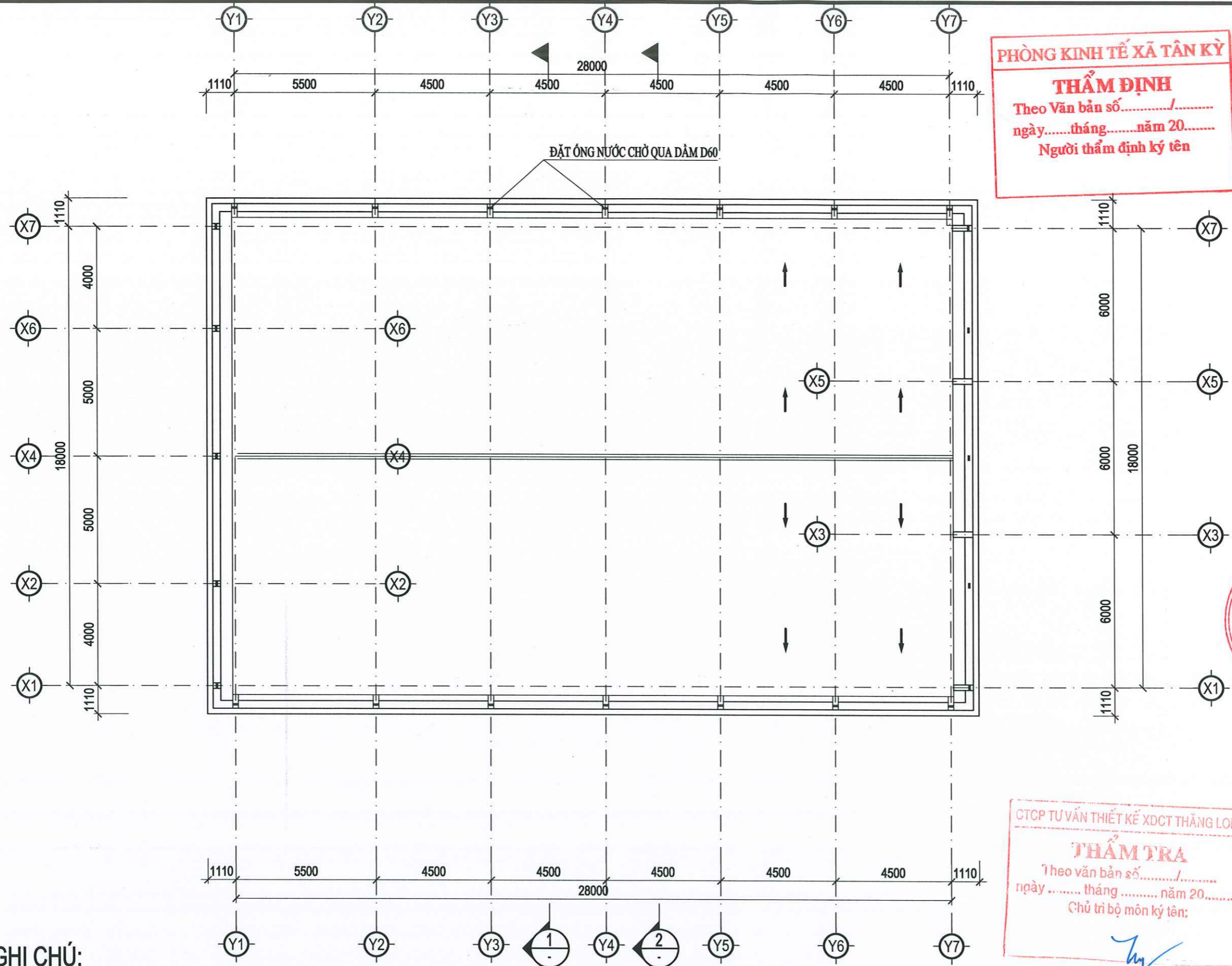
PHÒNG KINH TẾ XÃ TÂN KỲ
THẨM ĐỊNH
 Theo Văn bản số...../.....
 ngày.....tháng.....năm 20.....
 Người thẩm định ký tên

CHI TIẾT KIM THU SÉT

M.S.D.N 016/2019/338
 CÔNG GIÁM ĐỌC
 TNHH
 THƯƠNG MẠI
 VÀ XÂY DỰNG
 BCA
 K.S. MẠC VĂN TÂN

HIỆU CHỈNH BẢN VẼ	
CHỖ ĐẦU TƯ: VĂN PHÒNG HĐND VÀ UBND XÃ TÂN KỲ - TP HẢI PHÒNG	
CÔNG TRÌNH XÂY DỰNG NHÀ ĐA NĂNG VÀ CÁC HẠNG MỤC PHỤ TRỢ TRƯỜNG TIỂU HỌC DÂN CHỦ	
ĐỊA ĐIỂM XÂY DỰNG XÃ TÂN KỲ - TP HẢI PHÒNG	
 CÔNG TY TNHH THƯƠNG MẠI VÀ XÂY DỰNG BCA Số nhà 27/45 ngõ 253, đường Ngô Quyền, phường Nguyễn Lương Bằng, thành phố Hải Phòng	
CHỦ NHIỆM DỰ AN Chief of Project	<i>MB</i>
KTS. PHẠM MẠNH NINH CHỦ TRƯ THIẾT KẾ KIẾN TRÚC Chief of Division	<i>MB</i>
KTS. PHẠM MẠNH NINH THẺ HIỆN Drawn by	<i>PMN</i>
KTS. TRẦN VĂN CƯỜNG KIỂM TRA Check	<i>TV</i>
TÊN BẢN VẼ MẶT BẰNG KÝ HIỆU CỬA COTE ±0.000	
GIAI ĐOẠN THỰC HIỆN: HỒ SƠ THIẾT KẾ THI CÔNG	
HOÀN THÀNH	2028
KÝ HIỆU BẢN VẼ	KT-22

CTCP TƯ VẤN THIẾT KẾ XDCT THĂNG LONG
THẨM TRA
 Theo văn bản số...../.....
 ngày..... tháng..... năm 20.....
 Chủ trì bộ môn ký tên:
TL



PHÒNG KINH TẾ XÃ TÂN KỲ
THẨM ĐỊNH
 Theo Văn bản số...../.....
 ngày.....tháng.....năm 20.....
 Người thẩm định ký tên

CTCP TƯ VẤN THIẾT KẾ XDCT THĂNG LONG
THẨM TRA
 Theo văn bản số...../.....
 ngày..... tháng..... năm 20.....
 Chủ trì bộ môn ký tên:

GHI CHÚ:

- CÁC CỌC TIẾP ĐỊA L63X63X6 DÀI 2,5M, DÂY TIẾP ĐỊA Ø14, DÂY DẪN SÉT Ø10.
- LIÊN KẾT KIM THU SÉT, DÂY DẪN SÉT Ø10 VÀ DÂY XUỐNG Ø14 BẰNG LIÊN KẾT HÀN
- LIÊN KẾT DÂY TIẾP ĐỊA VÀ DÂY DẪN XUỐNG BẰNG KẸP KIỂM TRA Kz-1
- PHẦN NGỌN KIM THU ĐƯỢC CHUỐT NHỌN, MẠ KẼM >7CM
- CÁC DÂY DẪN XUỐNG SƠN 3 NƯỚC CHỐNG GI



MẶT BẰNG THOÁT NƯỚC MÁI

HIỆU CHÍNH BẢN VẼ	
CHỖ ĐẦU TƯ:	
VĂN PHÒNG HĐND VÀ UBND XÃ TÂN KỲ - TP HẢI PHÒNG	
CÔNG TRÌNH	
XÂY DỰNG NHÀ ĐA NĂNG VÀ CÁC HẠNG MỤC PHỤ TRỢ TRƯỜNG TIỂU HỌC DÂN CHỦ	
ĐỊA ĐIỂM XÂY DỰNG	
XÃ TÂN KỲ - TP HẢI PHÒNG	
CÔNG TY TNHH THƯƠNG MẠI VÀ XÂY DỰNG BCA Số nhà 27/45 ngõ 253, đường Ngô Quyền, phường Nguyễn Lương Bằng, thành phố Hải Phòng	
GIÁM ĐỐC: K.S. MẠC VĂN TÂN	
CHỖ NHIỆM VỤ AN	
Chief of Project	CH. B
KTS. PHẠM MẠNH NINH	
CHỦ TRÌ THIẾT KẾ KIẾN TRÚC	CH. B
Chief of Division	
KTS. PHẠM MẠNH NINH	
THẺ HIỆN	TH. M
Drawn by	
KTS. TRẦN VĂN CƯỜNG	
KIỂM TRA	
Check	
K.S. MẠC VĂN TÂN	
TÊN BẢN VẼ	MẶT BẰNG THOÁT NƯỚC MÁI
QUA ĐOẠN THỰC HIỆN:	HỒ SƠ THIẾT KẾ THI CÔNG
HOÀN THÀNH:	2025
KÝ HIỆU BẢN VẼ	KT-23

PHÒNG KINH TẾ XÃ TÂN KỲ
THẨM ĐỊNH
 Theo Văn bản số...../.....
 ngày.....tháng.....năm 20.....
 Người thẩm định ký tên

HIỆU CHỈNH BẢN VẼ			

CHỖ ĐAU TƯ:
**VĂN PHÒNG HỖN D VÀ UBND
 XÃ TÂN KỲ - TP HẢI PHÒNG**

CÔNG TRÌNH:
**XÂY DỰNG NHÀ ĐA NĂNG VÀ CÁC HẠNG MỤC
 PHỤ TRỢ TRƯỜNG TIỂU HỌC DẪN CHỦ**


ĐỊA ĐIỂM XÂY DỰNG:
XÃ TÂN KỲ - TP HẢI PHÒNG


**CÔNG TY TNHH THƯƠNG MẠI VÀ XÂY DỰNG
 BCA**
 Số nhà 27/45 ngõ 253, đường Ngô Quyền,
 phường Nguyễn Lương Bằng, thành phố Hải Phòng


M.S.D.A. : 010
 GIÁM ĐỐC:

KS. MẠC VĂN TÂN

CHỦ NHIỆM DỰ ÁN
 Chief of Project

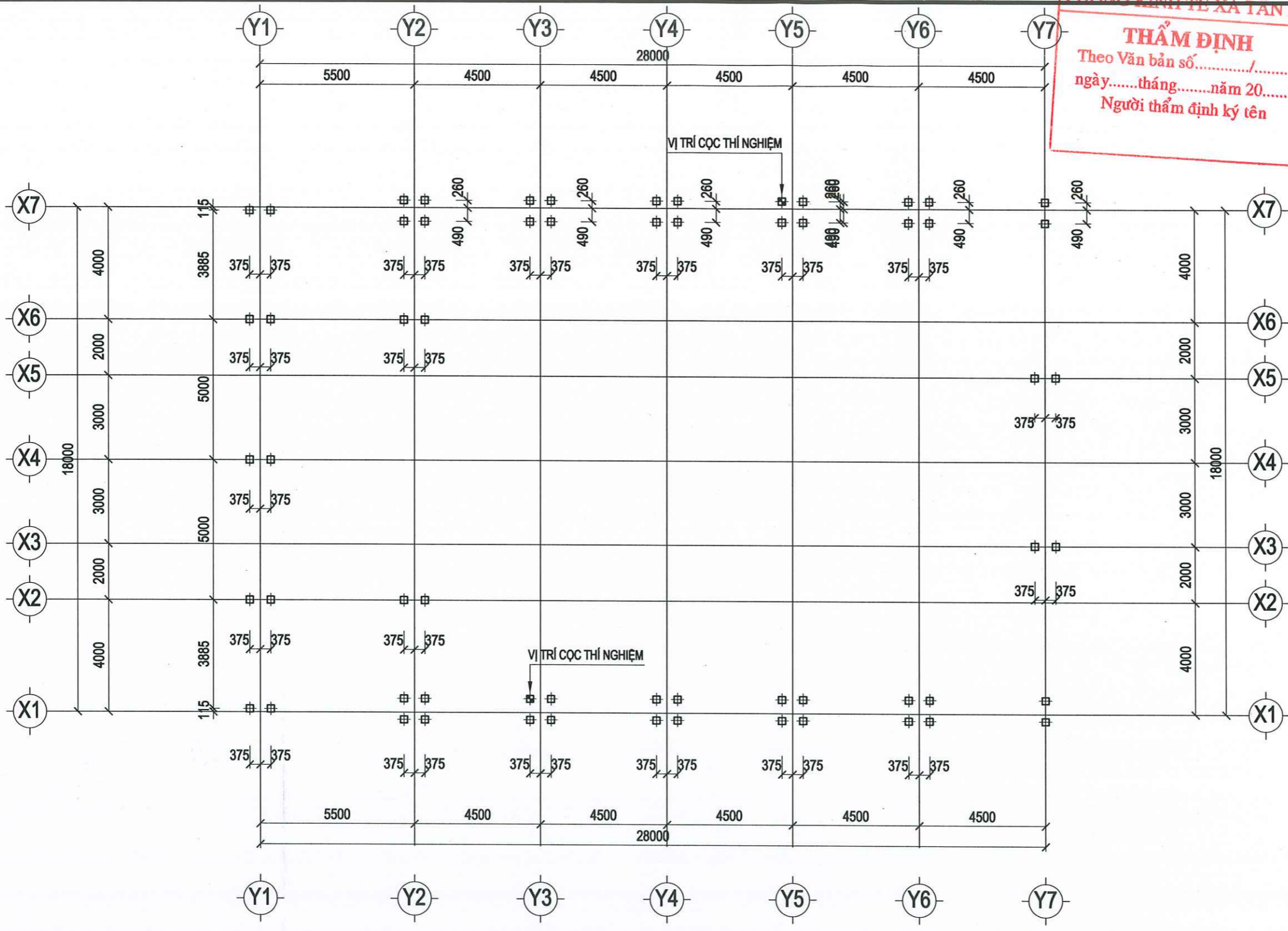

KTS. PHẠM MẠNH NINH
 CHỦ TRÌ THIẾT KẾ KIẾN TRÚC
 Chief of Division


KTS. PHẠM MẠNH NINH
 THẺ HIỆN
 Drawn by


KTS. TRẦN VĂN CƯỜNG
 KỂM TRA
 Check


KS. MẠC VĂN TÂN
 TÊN BẢN VẼ
MẶT BẰNG ĐỊNH VỊ CỌC

GIAI ĐOẠN THỰC HIỆN:	
HỒ SƠ THIẾT KẾ THI CÔNG	
HOÀN THÀNH	2025
KÝ HIỆU BẢN VẼ	KC-01



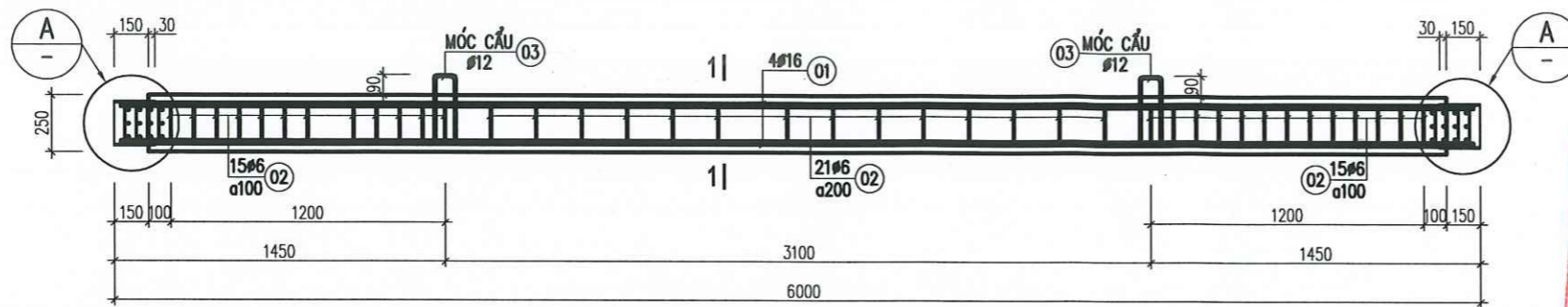
MẶT BẰNG ĐỊNH VỊ CỌC

GHI CHÚ:

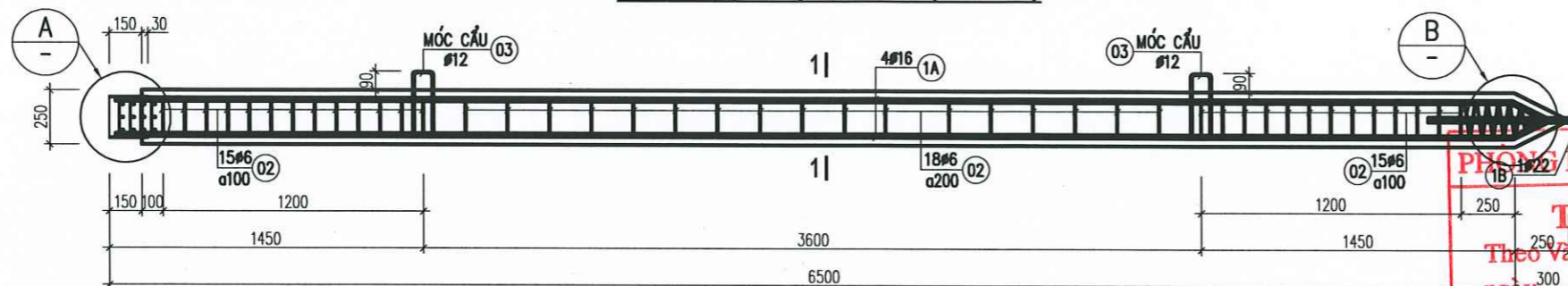
- MÓNG ĐÓ BÊ TÔNG ĐÁ 1X2 CẤP ĐỘ BÈN B20 (MÁC 250)
- CỐT THÉP Ø < 10 DÙNG NHÓM AI CÓ R_s = 225 MPa. CỐT THÉP Ø > 10 DÙNG NHÓM AII CÓ R_s = 280 MPa.
- CỌC BÊ TÔNG KÍCH THƯỚC 25X25 (BÊ TÔNG CẤP BÈN B20). THI CÔNG BẰNG PHƯƠNG PHÁP ÉP TẢI. SỐ LƯỢNG 62 CỌC. TÔNG CHIỀU DÀI 1 CỌC LÀ 24,5m. MỘT TỔ HỢP CỌC GỒM 4 ĐOẠN: 3 ĐOẠN 6m VÀ 1 ĐOẠN 6.5m. CÁC BẢN THÉP DÙNG THÉP CT3 CÓ R_s = 230 MPa. QUE HÀN DÙNG N42. SỨC CHỊU TẢI TÍNH TOÁN CỦA CỌC P = 25(T). LỰC ÉP P_{min} = 50(T), P_{max} = 75(T). KHI ÉP CỌC ĐẾN CHIỀU SÂU THIẾT KẾ MÀ LỰC ÉP KHÔNG NẴM TRONG GIỚI HẠN P_{min} - P_{max} CẦN BẢO CHO THIẾT KẾ ĐỀ PHỐI HỢP XỬ LÝ.
- TRƯỚC KHI ÉP ĐẠI TRẢ, CẦN TIẾN HÀNH ÉP THÍ NGHIỆM 02 CỌC TẠI CÁC VỊ TRÍ ĐÃ CHỈ ĐỊNH TRONG BẢN VẼ.

CTCP TƯ VẤN THIẾT KẾ XDCT THĂNG LONG
THẨM TRA
 Theo văn bản số...../.....
 ngày..... tháng..... năm 20.....
 Chủ trì bộ môn ký tên:


CHI TIẾT CỌC ĐẠI TRÀ (SL: 62 CỌC)



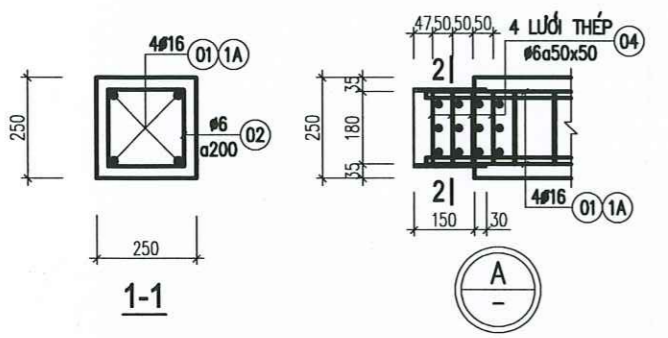
ĐOẠN CỌC ĐẠI TRÀ C1 (SL: 180)



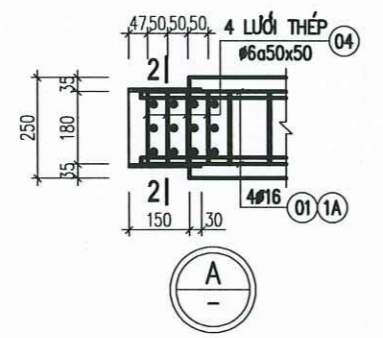
ĐOẠN CỌC ĐẠI TRÀ C2 (SL: 60)

CTCP TƯ VẤN THIẾT KẾ XDĐT THĂNG LONG
THẨM TRÁ
 Theo văn bản số...../.....
 ngày..... tháng..... năm 20.....
 Chủ trì bộ môn ký tên:

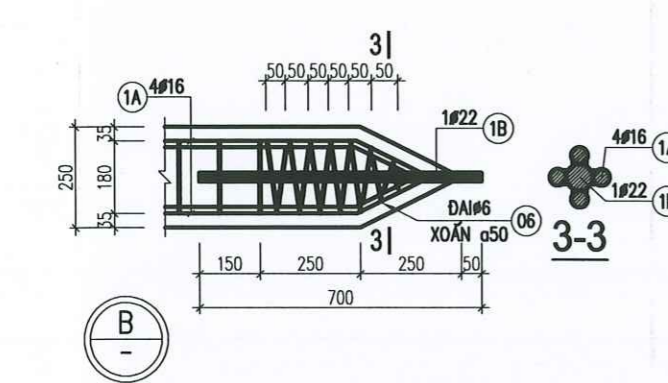
PHÒNG KINH TẾ XÃ TÂN KỲ
THẨM ĐỊNH
 Theo văn bản số...../.....
 ngày..... tháng..... năm 20.....
 Người thẩm định ký tên



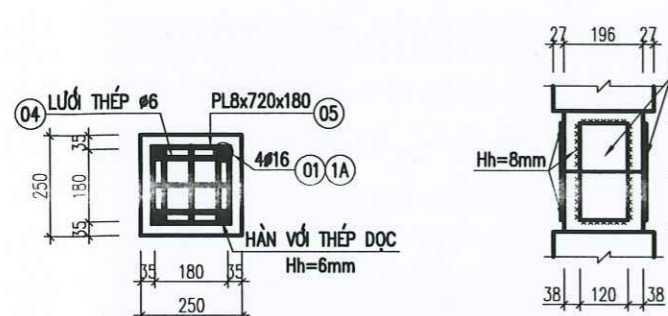
1-1



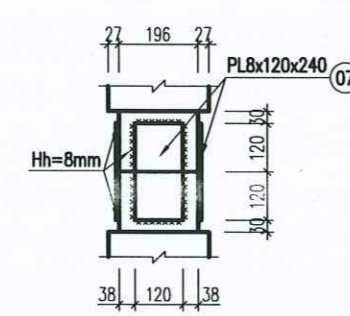
A



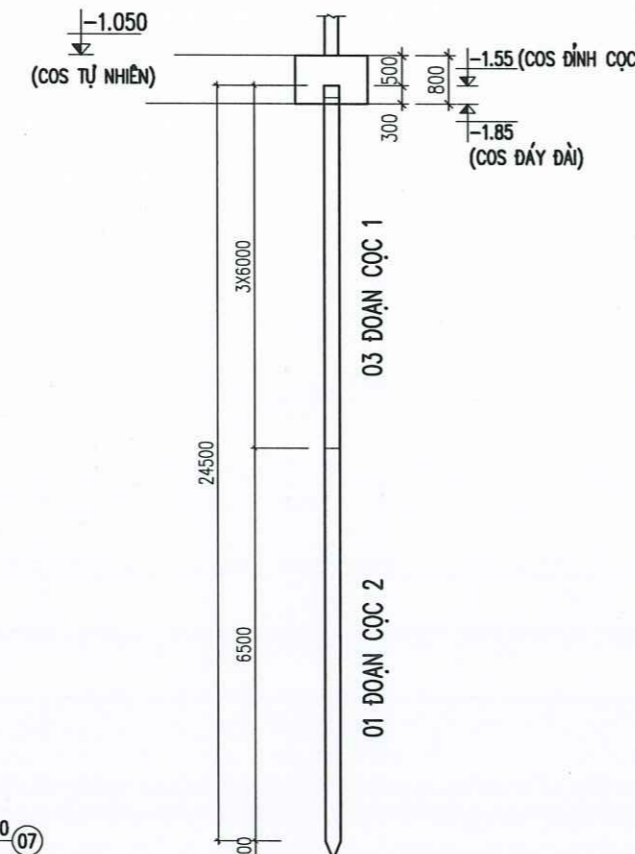
B



2-2



CHI TIẾT NỐI CỌC



- BÊ TÔNG CỌC MÁC 250 ĐÁ 1X2
- THÉP ĐK < 10 DÙNG NHÓM AI Ra= 2300kg/cm2
- THÉP ĐK > (=) 10 NHÓM AII Ra = 2800kg/cm2
- BÊ TÔNG BẢO VỆ DÀY 15 mm
- CẮT NỐI THÉP THEO QUY ĐỊNH

BẢNG THỐNG KÊ CỐT THÉP CHO 1 ĐOẠN CỌC

TÊN C.KIỆN	SỐ HIỆU	HÌNH DẠNG - KÍCH THƯỚC	ĐƯỜNG KÍNH (mm)	CHIỀU DÀI 1 THANH (mm)	SỐ LƯỢNG		TỔNG CHIỀU DÀI (m)	TỔNG T.LƯỢNG (Kg)
					1 C.KIỆN	T.BỘ		
Đoạn cọc C2 Số lượng: 1	1A	200 6300	16	6500	4	4	26	41.04
	1B	700	22	700	1	1	0.7	2.09
	2	190 190 50	6	860	48	48	41.28	9.16
	3	150 300 100 300 150	12	1000	2	2	2	1.78
	4	180	6	180	24	24	4.32	0.96
	5	Thép bản 720x180x8			1	1	0.1296 m2	8.14
Đoạn cọc C1 Số lượng: 1	6	2200	6	2200	1	1	2.2	0.49
	1A	5700	16	5700	4	4	22.8	35.99
	2	190 190 50	6	860	48	48	41.28	9.16
	3	150 300 100 300 150	12	1000	2	2	2	1.78
	4	180	6	180	24	24	4.32	0.96
	5	Thép bản 720x180x8			2	2	0.2592 m2	16.28
	7	Thép bản 120x240x8			4	4	0.1152 m2	7.23

- Trọng lượng thép có đường kính Φ6 = 20.73 kg; Chiều dài = 93.4 mét
- Trọng lượng thép có đường kính Φ12 = 3.56 kg; Chiều dài = 4 mét
- Trọng lượng thép có đường kính Φ16 = 77.03 kg; Chiều dài = 48.8 mét
- Trọng lượng thép có đường kính Φ22 = 4.18 kg; Chiều dài = 1.4 mét
- Trọng lượng thép bản có chiều dày 8 mm = 23.51 kg

HIỆU CHỈNH BẢN VẼ

CHỖ ĐAU TƯ: VĂN PHÒNG HND VÀ UBND XÃ TÂN KỲ - TP HẢI PHÒNG

CÔNG TRÌNH: XÂY DỰNG NHÀ ĐA NĂNG VÀ CÁC HẠNG MỤC PHỤ TRỢ TRƯỜNG TIỂU HỌC DÂN CHỦ

ĐỊA ĐIỂM XÂY DỰNG: XÃ TÂN KỲ - TP HẢI PHÒNG

CÔNG TY TNHH THƯƠNG MẠI VÀ XÂY DỰNG BCA
 Số nhà 27/45 ngõ 253, đường Ngô Quyền, phường Nguyễn Lương Bằng, thành phố Hải Phòng

CHỦ ĐẦU TƯ: K.S. MẠC VĂN TÂN

CHỦ TRÌ THIẾT KẾ KIẾN TRÚC: KTS. PHẠM MẠNH NINH

CHỦ TRÌ THIẾT KẾ THI CÔNG: KTS. PHẠM MẠNH NINH

THẺ HIỆN: KTS. TRẦN VĂN CƯỜNG

KIỂM TRA: K.S. MẠC VĂN TÂN

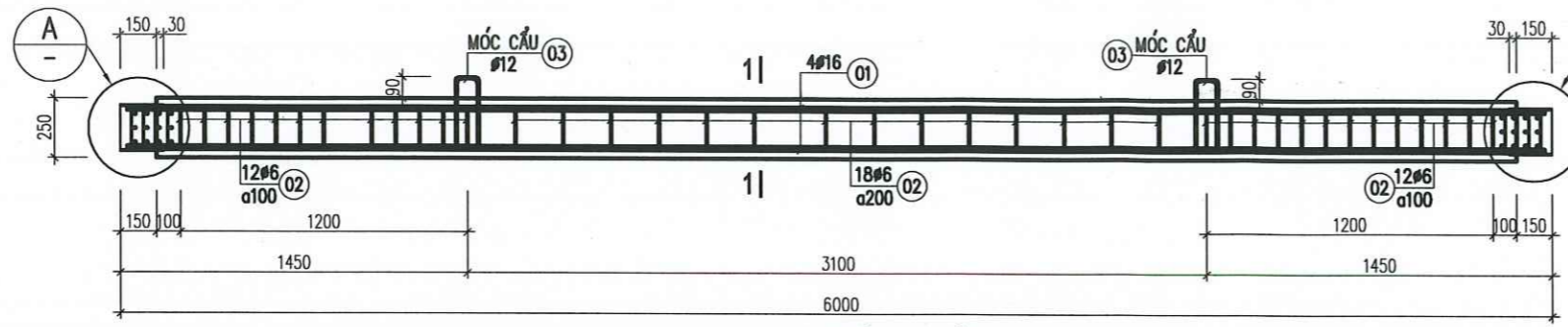
TÊN BẢN VẼ: CHI TIẾT CỌC THÍ NGHIỆM

GIẤY ĐOẠN THỰC HIỆN: HỒ SƠ THIẾT KẾ THI CÔNG

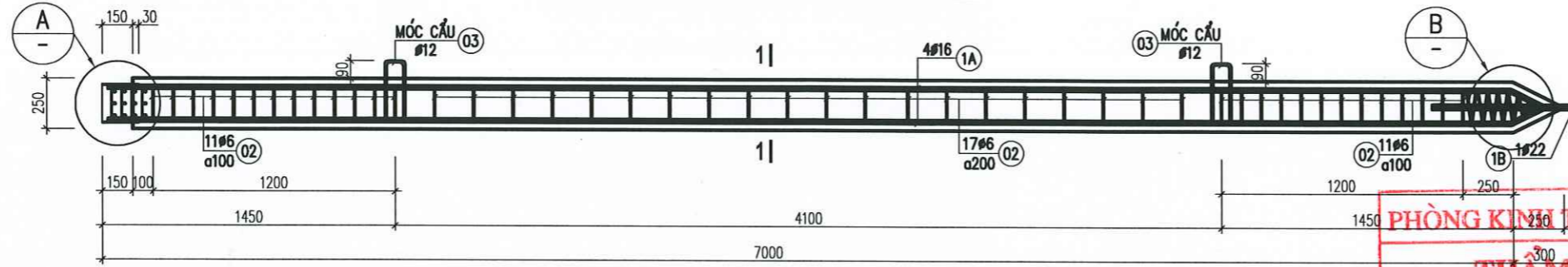
HỌAN THIỆN: 2020

KÝ HIỆU BẢN VẼ: KC-02

CHI TIẾT CỌC THÍ NGHIỆM (SL: 02 CỌC)



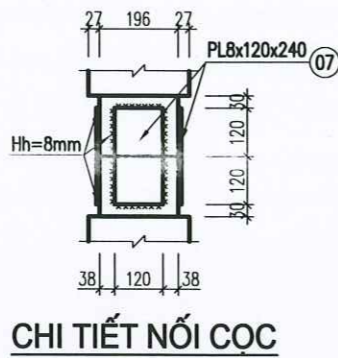
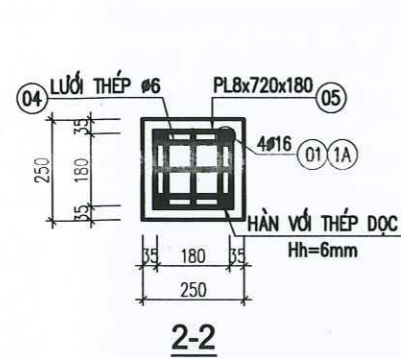
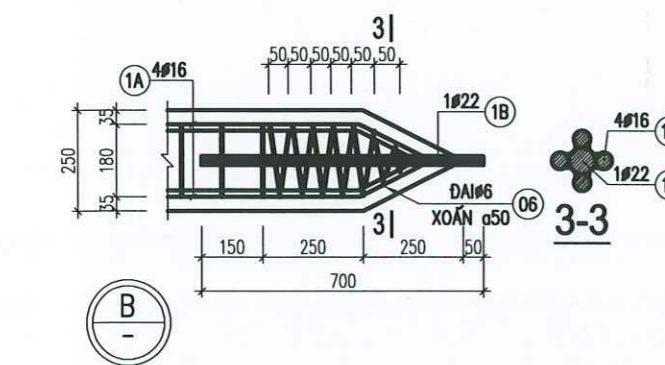
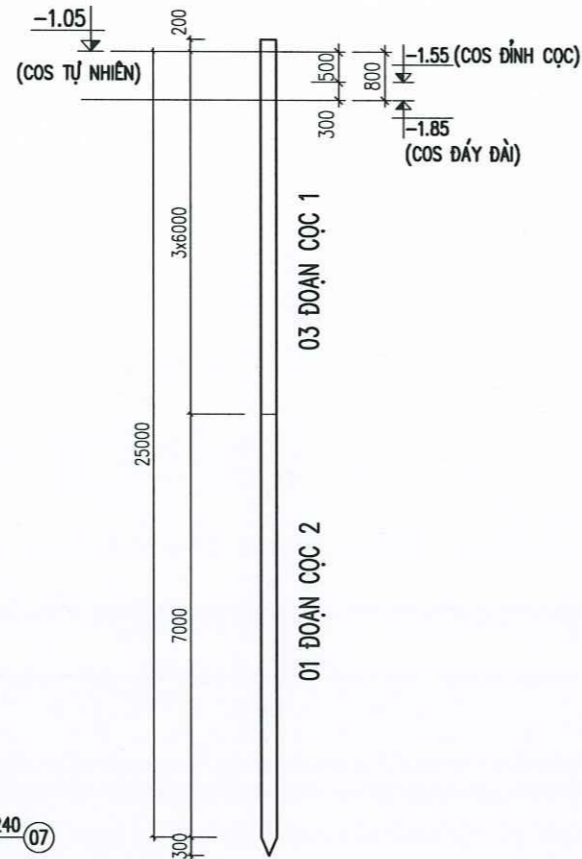
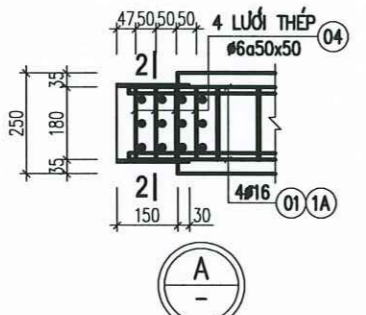
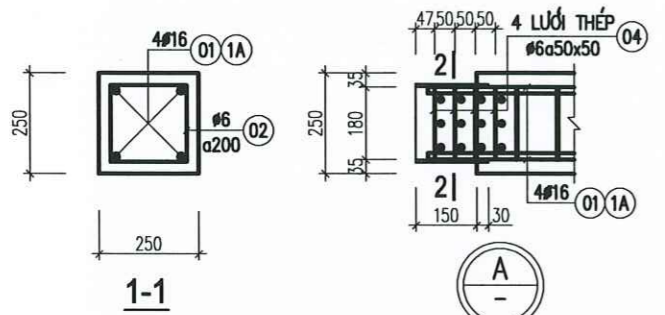
ĐOẠN CỌC THÍ NGHIỆM C1 (SL: 06)



ĐOẠN CỌC THÍ NGHIỆM C2 (SL: 02)

CÔNG TY TƯ VẤN THIẾT KẾ XDCT THĂNG LONG
THẨM TRA
 Theo văn bản số...../.....
 ngày..... tháng..... năm 20.....
 Chủ trì bộ môn ký tên:
[Signature]

PHÒNG KINH DOANH XÃ TÂN KỲ
THẨM ĐỊNH
 Theo Văn bản số...../.....
 ngày..... tháng..... năm 20.....
 Người thẩm định ký tên



CHI TIẾT NỐI CỌC

BẢNG THỐNG KÊ CỐT THÉP CHO 1 ĐOẠN CỌC

TÊN C.KIỆN	SỐ HIỆU	HÌNH DẠNG - KÍCH THƯỚC	ĐƯỜNG KÍNH (mm)	CHIỀU DÀI 1 THANH (mm)	SỐ LƯỢNG		TỔNG CHIỀU DÀI (m)	TỔNG T.LƯỢNG (Kg)
					1 C.KIỆN	T.BỘ		
Đoạn cọc C2 Số lượng: 1	1A	200 6700	16	6900	4	4	27.6	43.56
	1B	700	22	700	1	1	0.7	2.09
	2	190 190 50	6	860	48	48	41.28	9.16
	3	150 300 100 300 150	12	1000	2	2	2	1.78
	4	180	6	180	24	24	4.32	0.96
	5	Thép bản 720x180x8			1	1	0.1296 m2	8.14
Đoạn cọc C1 Số lượng: 1	1A	5700	16	5700	4	4	22.8	35.99
	2	190 190 50	6	860	48	48	41.28	9.16
	3	150 300 100 300 150	12	1000	2	2	2	1.78
	4	180	6	180	24	24	4.32	0.96
	5	Thép bản 720x180x8			2	2	0.2592 m2	16.28
	7	Thép bản 120x240x8			4	4	0.1152 m2	7.23

HIỆU CHỈNH BẢN VẼ

CHỖ ĐAU TU:

VĂN PHÒNG HND VÀ UBND
 XÃ TÂN KỲ - TP HẢI PHÒNG

CÔNG TRÌNH:

XÂY DỰNG NHÀ ĐA NĂNG VÀ CÁC HẠNG MỤC
 PHỤ TRỢ TRƯỜNG TIỂU HỌC DÂN CHỦ

ĐỊA ĐIỂM XÂY DỰNG:

XÃ TÂN KỲ - TP HẢI PHÒNG



CÔNG TY TNHH THƯƠNG MẠI VÀ XÂY DỰNG

BCA

Số nhà 27/45 ngõ 253, đường Ngô Quyền,
 phường Nguyễn Lương Bằng, thành phố Hải Phòng

GIÁM ĐỐC:

CÔNG TY TNHH THƯƠNG MẠI VÀ XÂY DỰNG BCA

CHỦ NHIỆM DỰ ÁN

Chief of Project

CHỦ TRÌ THIẾT KẾ KIẾN TRÚC

Chief of Division

KTS. PHẠM MẠNH NINH

THẺ HIỆN

Drawn by

KTS. PHẠM MẠNH NINH

KIỂM TRA

Check

KS. MẠC VĂN TÂN

TÊN BẢN VẼ

CHI TIẾT CỌC ĐẠI TRẢ

GIẤY ĐOẠN THỰC HIỆN

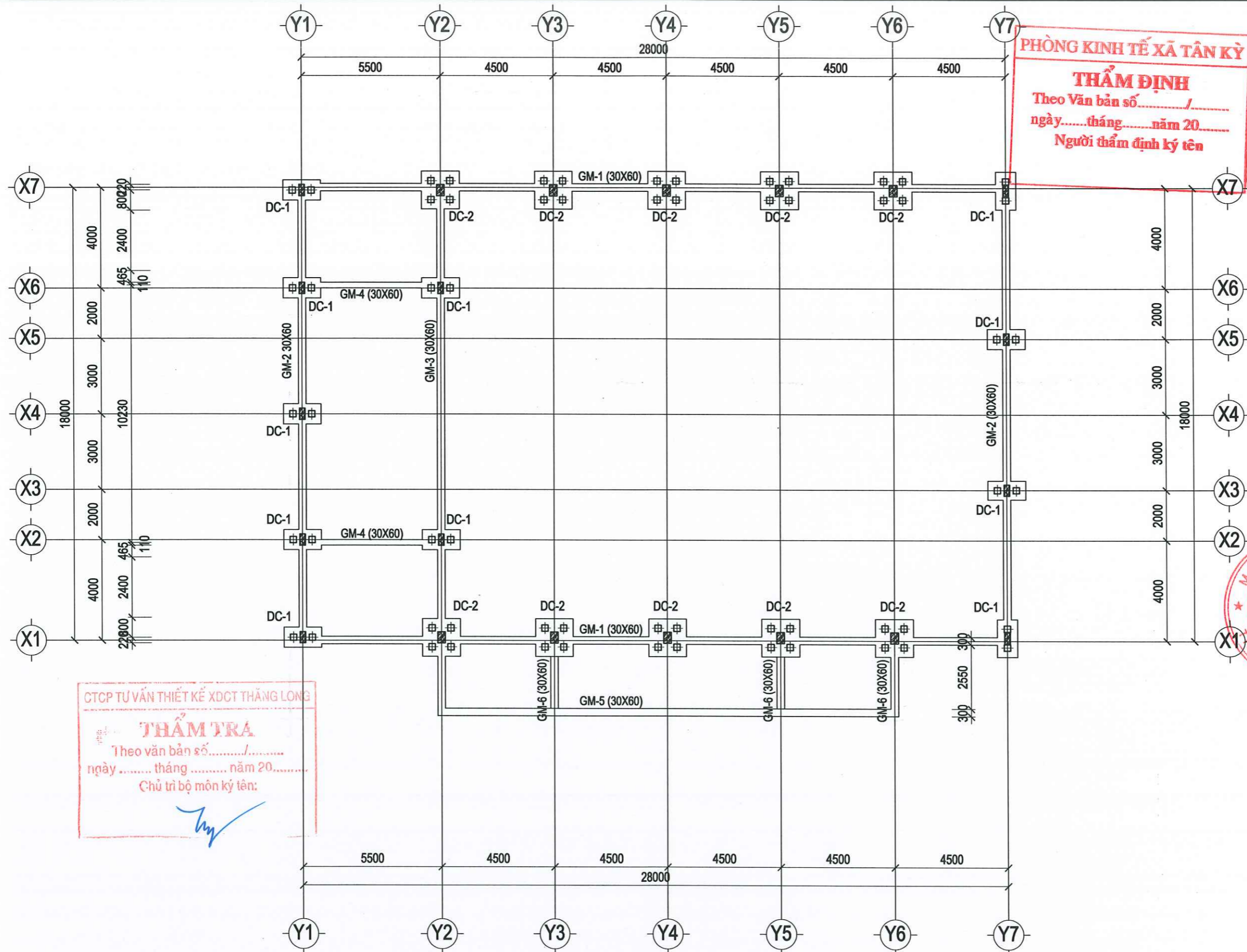
HỒ SƠ THIẾT KẾ THI CÔNG

HOÀN THÀNH

2028

KÝ HIỆU BẢN VẼ

KC-03



CTCP TƯ VẤN THIẾT KẾ XDCT THĂNG LONG

THẨM TRA

Theo văn bản số...../.....
 ngày tháng năm 20.....
 Chủ trì bộ môn ký tên:

[Signature]

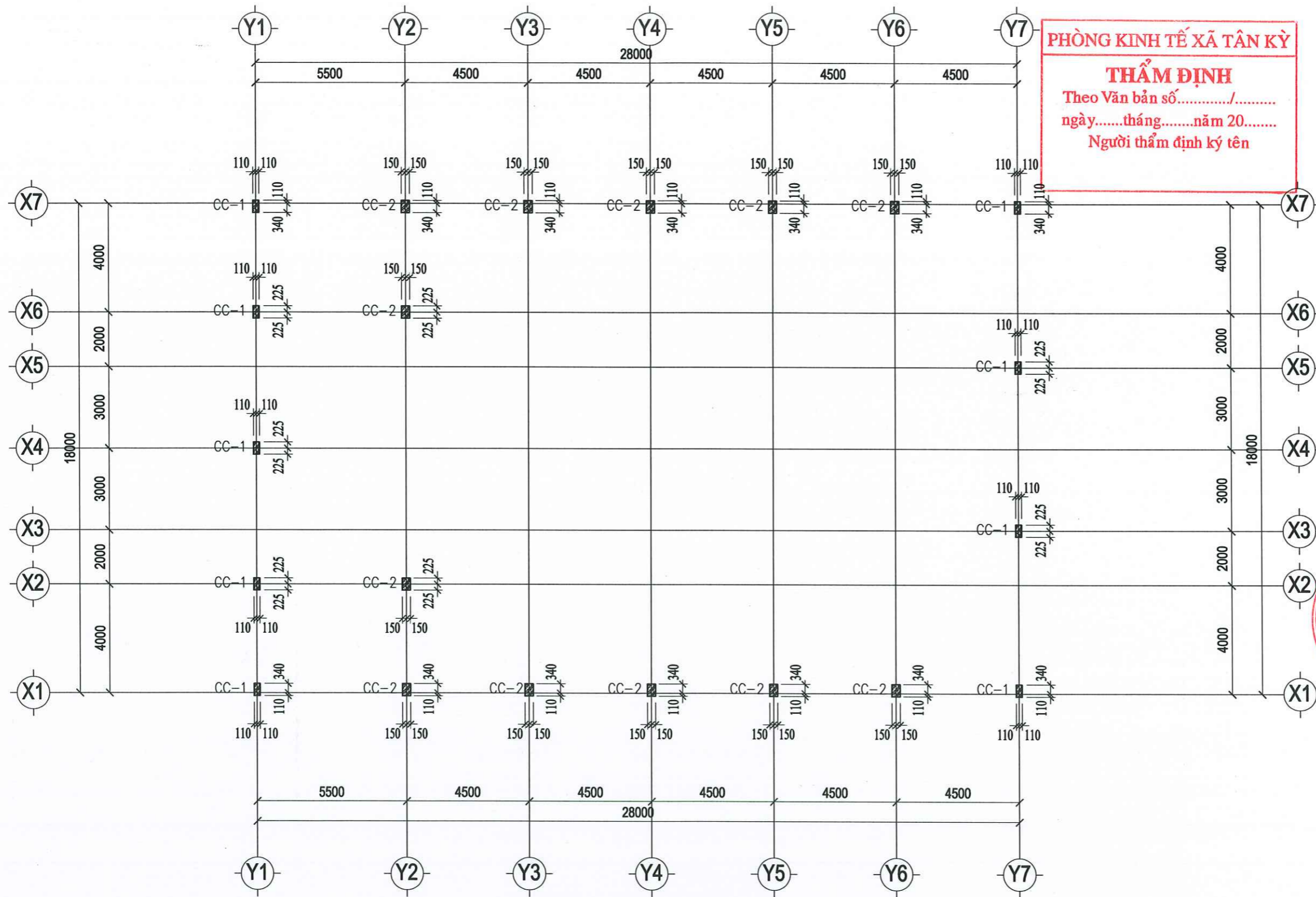
PHÒNG KINH TẾ XÃ TÂN KỲ

THẨM ĐỊNH

Theo Văn bản số...../.....
 ngày.....tháng.....năm 20.....
 Người thẩm định ký tên

MẶT BẰNG KẾT CẤU MÓNG

HIỆU CHỈNH BẢN VẼ	
CHỦ ĐẦU TƯ:	
VĂN PHÒNG HĐND VÀ UBND XÃ TÂN KỲ - TP HẢI PHÒNG	
CÔNG TRÌNH	
XÂY DỰNG NHÀ ĐA NĂNG VÀ CÁC HẠNG MỤC PHỤ TRỢ TRƯỜNG TIỂU HỌC DẪN CHỦ	
ĐỊA ĐIỂM XÂY DỰNG	
XÃ TÂN KỲ - TP HẢI PHÒNG	
<p>CÔNG TY TNHH THƯƠNG MẠI VÀ XÂY DỰNG BCA Số nhà 27/45 ngõ 253, đường Ngô Quyền, phường Nguyễn Lương Bằng, thành phố Hải Phòng</p>	
<p> K.S. MẠC VĂN TÂN CHỨC VỤ: GIÁM ĐỐC CÔNG TY TNHH THƯƠNG MẠI VÀ XÂY DỰNG BCA CHỨC VỤ: CHỦ NHIỆM DỰ ÁN Chief of Project </p>	
KTS. PHẠM MẠNH NINH	<i>[Signature]</i>
CHỦ TRƯ THIẾT KẾ KIẾN TRÚC Chief of Division	<i>[Signature]</i>
KTS. PHẠM MẠNH NINH	<i>[Signature]</i>
THỂ HIỆN Drawn by	<i>[Signature]</i>
KTS. TRẦN VĂN CƯỜNG	<i>[Signature]</i>
KIỂM TRA Check	<i>[Signature]</i>
K.S. MẠC VĂN TÂN	<i>[Signature]</i>
TÊN BẢN VẼ	
MẶT BẰNG KẾT CẤU MÓNG	
GIẢI ĐOẠN THỰC HIỆN:	
HỒ SƠ THIẾT KẾ THI CÔNG	
HOÀN THÀNH	2028
KÝ HIỆU BẢN VẼ	KC-04

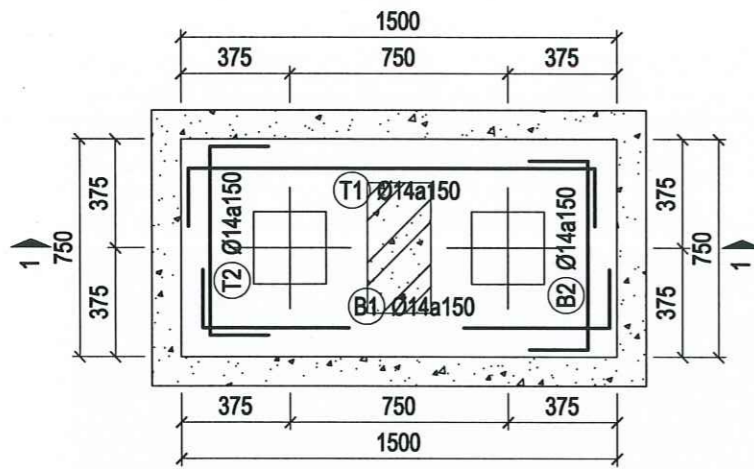


MẶT BẰNG THÉP CỘT

PHÒNG KINH TẾ XÃ TÂN KỲ
THẨM ĐỊNH
 Theo Văn bản số...../.....
 ngày.....tháng.....năm 20.....
 Người thẩm định ký tên

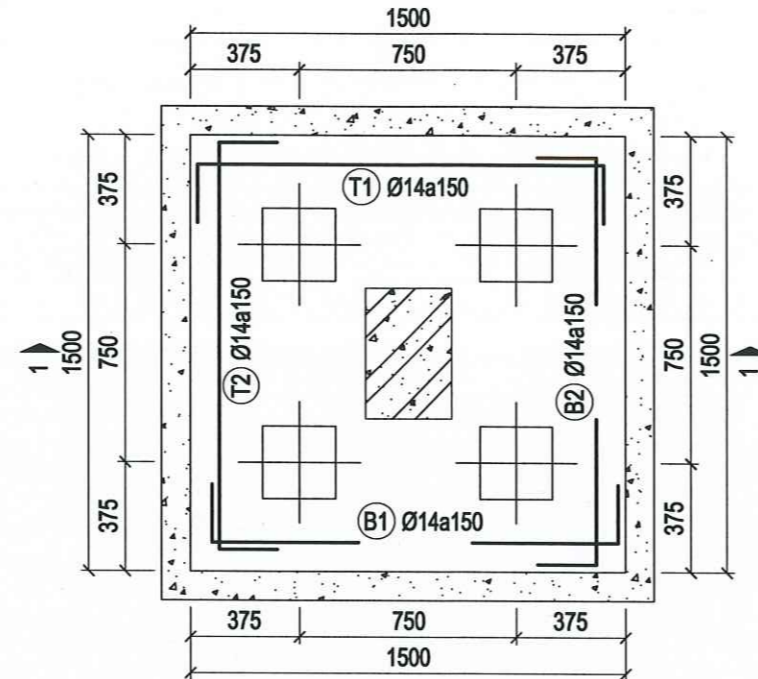
CTCP TƯ VẤN THIẾT KẾ XDCT THĂNG LONG
THẨM TRA
 Theo văn bản số...../.....
 ngày..... tháng..... năm 20.....
 Chủ trì bộ môn ký tên:

HIỆU CHỈNH BẢN VẼ	
CHỖ ĐẦU TƯ:	
VĂN PHÒNG HND VÀ UBND XÃ TÂN KỲ - TP HẢI PHÒNG	
CÔNG TRÌNH:	
XÂY DỰNG NHÀ ĐA NĂNG VÀ CÁC HẠNG MỤC PHỤ TRỢ TRƯỜNG TIỂU HỌC DÂN CHỦ	
ĐỊA ĐIỂM XÂY DỰNG:	
XÃ TÂN KỲ - TP HẢI PHÒNG	
 CÔNG TY TNHH THƯƠNG MẠI VÀ XÂY DỰNG BCA <small>Số nhà 27/45 ngõ 253, Đường Ngô Quyền, phường Nguyễn Lương Bằng, thành phố Hải Phòng</small>	
 Giám đốc: THƯƠNG MẠI VÀ XÂY DỰNG BCA K.S. MẠC VĂN TÂN	
CHỦ NHIỆM DỰ ÁN Chief of Project	
KTS. PHẠM MẠNH NINH	
CHỦ TRƯ THIẾT KẾ KIẾN TRÚC Chief of Division	
KTS. PHẠM MẠNH NINH	
THỂ HIỆN Drawn by	
KTS. TRẦN VĂN CƯỜNG	
KIỂM TRA Check	
K.S. MẠC VĂN TÂN	
TÊN BẢN VẼ	
MẶT BẰNG THÉP CỘT	
GIAI ĐOẠN THỰC HIỆN:	
HỒ SƠ THIẾT KẾ THI CÔNG	
HOÀN THÀNH:	2028
KÝ HIỆU BẢN VẼ	KC-05



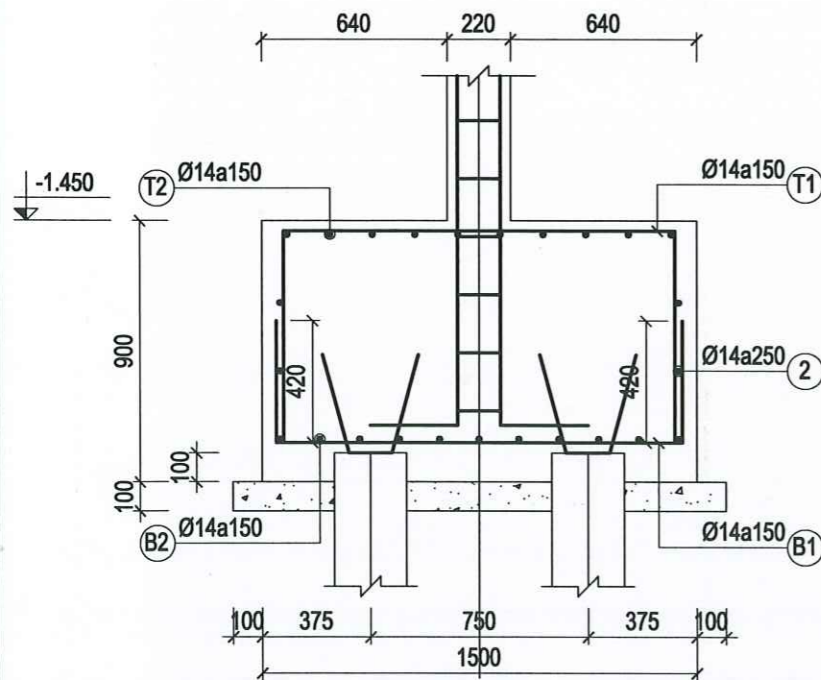
MÓNG DC-1 (SL=11)

TL: 1/25



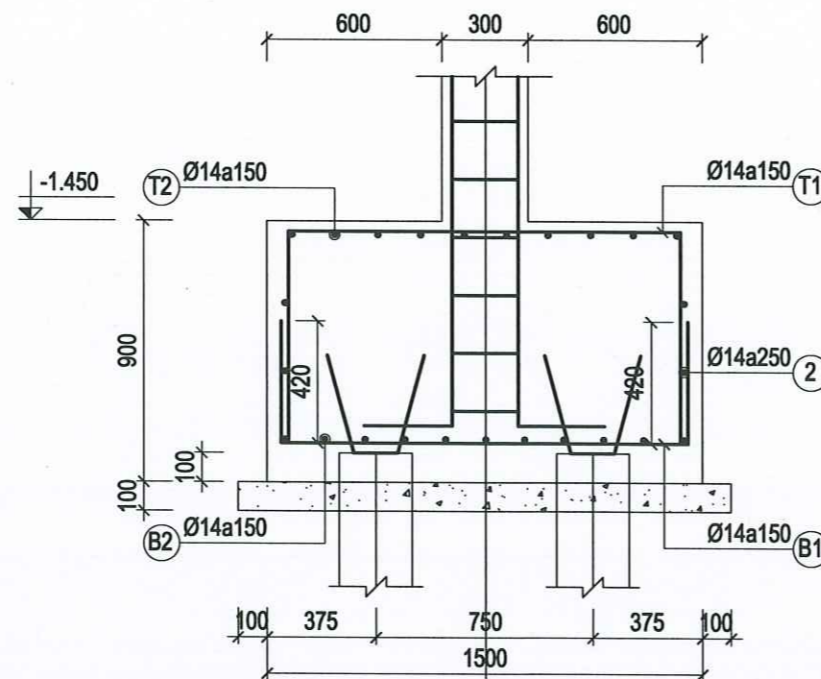
MÓNG DC-2 (SL=10)

TL: 1/25



MC 1-1

TL: 1/25



MC 1-1

TL: 1/25

CTCP TƯ VẤN THIẾT KẾ XDCT THĂNG LONG

THẨM TRÁ

Theo văn bản số...../.....
 ngày.....tháng.....năm 20.....
 Chủ trì bộ môn ký tên:

Thy

PHÒNG KINH TẾ XÃ TÂN KỲ

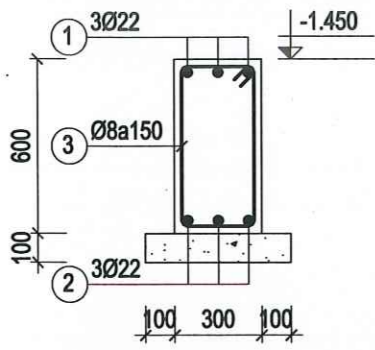
THẨM ĐỊNH

Theo Văn bản số...../.....
 ngày.....tháng.....năm 20.....
 Người thẩm định ký tên

M.S.D.N. 010.2.93
 CÔNG TY
 TNHH
 THƯƠNG MẠI
 VÀ XÂY DỰNG
 BCA

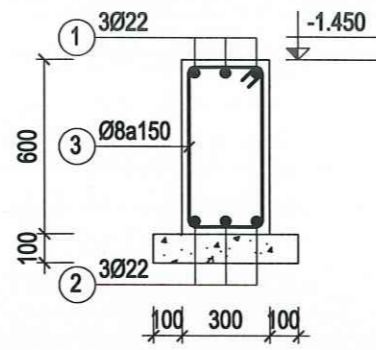
Ula
 K.S. MẠC VĂN TÂN

HIỆU CHỈNH BẢN VẼ	
CHỖ ĐẦU TƯ:	VĂN PHÒNG HĐND VÀ UBND XÃ TÂN KỲ - TP HẢI PHÒNG
CÔNG TRÌNH	XÂY DỰNG NHÀ ĐA NĂNG VÀ CÁC HẠNG MỤC PHỤ TRỢ TRƯỜNG TIỂU HỌC DÂN CHỦ
ĐỊA ĐIỂM XÂY DỰNG	XÃ TÂN KỲ - TP HẢI PHÒNG
 CÔNG TY TNHH THƯƠNG MẠI VÀ XÂY DỰNG BCA Số nhà 27/45 ngõ 253, đường Ngô Quyền, phường Nguyễn Lương Bằng, thành phố Hải Phòng	
GIÁM ĐỐC	<i>Ula</i> K.S. MẠC VĂN TÂN
CHỦ NHIỆM DỰ ÁN Chief of Project	<i>Pham</i>
KTS. PHẠM MẠNH NINH	<i>Pham</i>
CHỦ TRƯ THIẾT KẾ KIẾN TRÚC Chief of Division	<i>Pham</i>
KTS. PHẠM MẠNH NINH	<i>Pham</i>
THỂ HIỆN Drawn by	<i>Pham</i>
KTS. TRẦN VĂN CƯỜNG	<i>Pham</i>
KIỂM TRA Check	<i>Ula</i>
K.S. MẠC VĂN TÂN	<i>Ula</i>
TÊN BẢN VẼ	CHI TIẾT MÓNG
GIẢI ĐOẠN THỰC HIỆN	HỒ SƠ THIẾT KẾ THI CÔNG
HOÀN THÀNH	2026
KÝ HẸU BẢN VẼ	KC-07



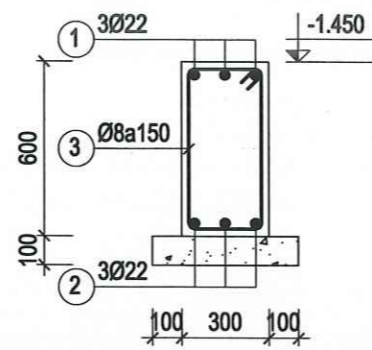
DÀM GM-1 (SL=2; L=28220)

TL: 1/25



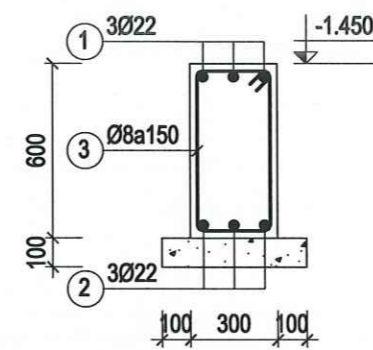
DÀM GM-2 (SL=2; L=18220)

TL: 1/25



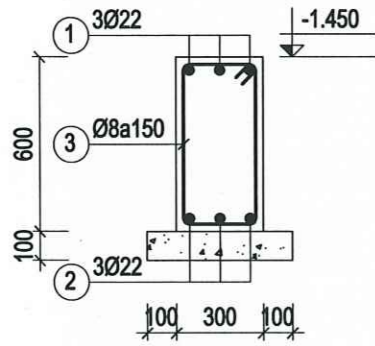
DÀM GM-3 (SL=1; L=21110)

TL: 1/25



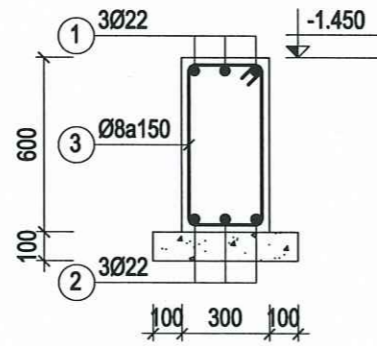
DÀM GM-4 (SL=2; L=5720)

TL: 1/25



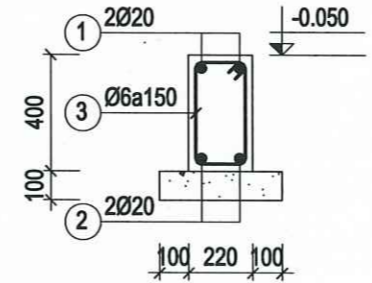
DÀM GM-5 (SL=1; L=18140)

TL: 1/25



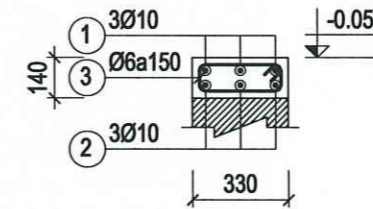
DÀM GM-6 (SL=3; L=3340)

TL: 1/25



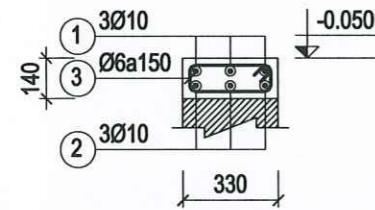
DÀM DT-1 (SL=1; L=4110)

TL: 1/25



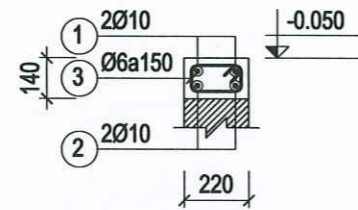
DÀM GTCM-1 (SL=2; L=28220)

TL: 1/25



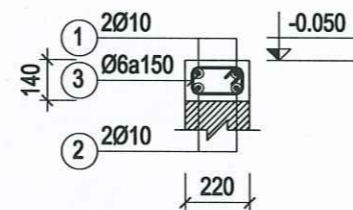
DÀM GTCM-2 (SL=2; L=18220)

TL: 1/25



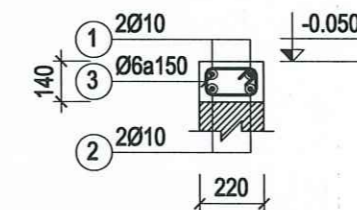
DÀM GTCM-3 (SL=2; L=5720)

TL: 1/25



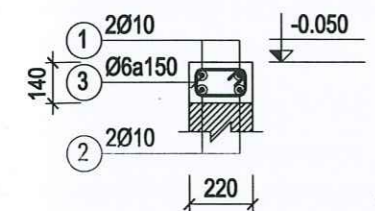
DÀM GTCM-4 (SL=1; L=21220)

TL: 1/25



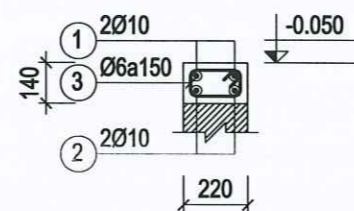
DÀM GTCM-5 (SL=2; L=1910)

TL: 1/25



DÀM GTCM-6 (SL=3; L=3340)

TL: 1/25



DÀM GTCM-7 (SL=1; L=18220)

TL: 1/25

PHÒNG KINH TẾ XÃ TÂN KỲ
THẨM ĐỊNH
 Theo Văn bản số...../.....
 ngày.....tháng.....năm 20.....
 Người thẩm định ký tên

CTCP TƯ VẤN THIẾT KẾ XDĐT THĂNG LONG
THẨM TRA
 Theo văn bản số...../.....
 ngày..... tháng..... năm 20.....
 Chủ trì bộ môn ký tên:

HIỆU CHỈNH BẢN VẼ	
CHỦ ĐẦU TƯ:	
VĂN PHÒNG HỢND VÀ UBND XÃ TÂN KỲ - TP HẢI PHÒNG	
CÔNG TRÌNH:	
XÂY DỰNG NHÀ ĐA NĂNG VÀ CÁC HẠNG MỤC PHỤ TRỢ TRƯỜNG TIỂU HỌC DÂN CHỦ	
ĐỊA ĐIỂM XÂY DỰNG:	
XÃ TÂN KỲ - TP HẢI PHÒNG	
 CÔNG TY TNHH THƯƠNG MẠI VÀ XÂY DỰNG BCA Số nhà 27/45 ngõ 253, đường Ngô Quyền, Phường Nguyễn Lương Bằng, thành phố Hải Phòng.	
Giám đốc: K.S. MẠC VĂN TÂN CHỦ NHIỆM DỰ ÁN Chief of Project	
KTS. PHẠM MẠNH NINH	
CHỦ TRƯ THIẾT KẾ KIẾN TRÚC Chief of Division	
KTS. PHẠM MẠNH NINH	
THỂ HIỆN Drawn by	
KTS. TRẦN VĂN CƯỜNG	
KIỂM TRA Check	
K.S. MẠC VĂN TÂN	
TÊN BẢN VẼ	
MẶT BẰNG TẦNG 1	
GIAI ĐOẠN THỰC HIỆN:	
HỒ SƠ THIẾT KẾ THI CÔNG	
HOÀN THÀNH	2026
KÝ HẸU BẢN VẼ	KC-08

PHÒNG KINH TẾ XÃ TÂN KỲ

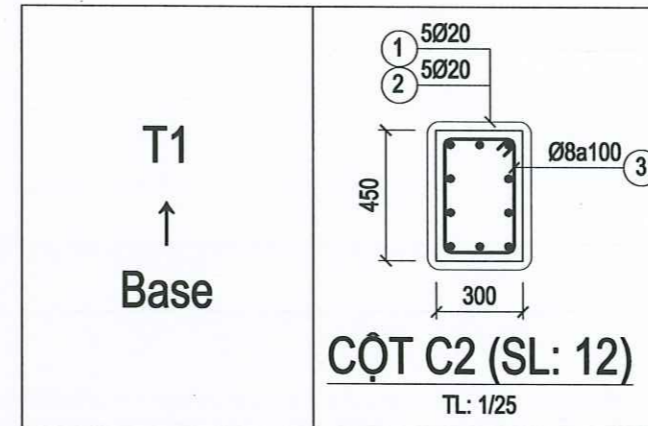
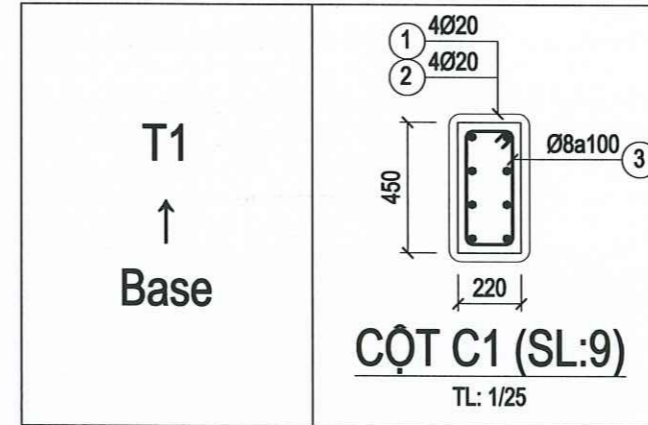
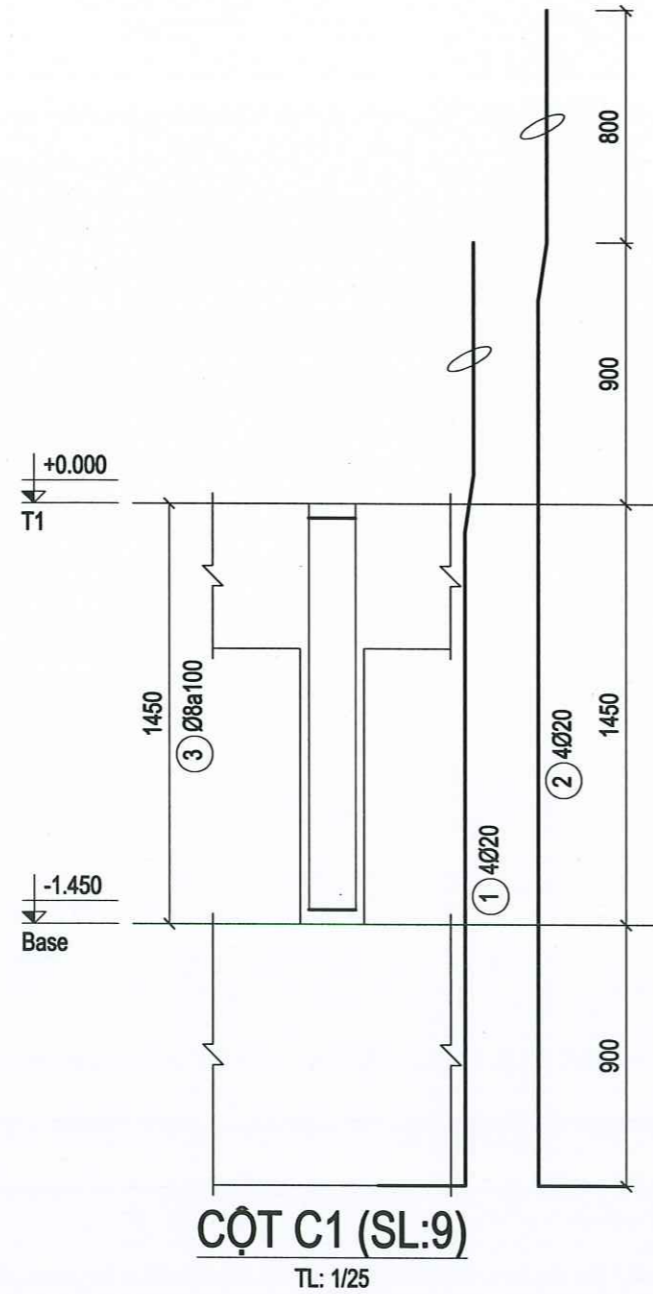
THẨM ĐỊNH

Theo Văn bản số...../.....
ngày.....tháng.....năm 20.....
Người thẩm định ký tên

CTCP TƯ VẤN THIẾT KẾ XDCT THĂNG LONG

THẨM TRÁ

Theo văn bản số...../.....
ngày..... tháng..... năm 20.....
Chủ trì bộ môn ký tên:



HIỆU CHỈNH BẢN VẼ

CHỖ ĐẦU TƯ:

VĂN PHÒNG HND VÀ UBND
XÃ TÂN KỲ - TP HẢI PHÒNG

CÔNG TRÌNH:

XÂY DỰNG NHÀ ĐA NĂNG VÀ CÁC HẠNG MỤC
PHỤ TRỢ TRƯỜNG TIỂU HỌC DÂN CHỦ

ĐỊA ĐIỂM XÂY DỰNG:

XÃ TÂN KỲ - TP HẢI PHÒNG



CÔNG TY TNHH THƯƠNG MẠI VÀ XÂY DỰNG
BCA

Số nhà 27/45 ngõ 253, đường Ngô Quyền,
phường Nguyễn Lương Bằng, thành phố Hải Phòng

GIÁM ĐỐC:
K.S. MẠC VĂN TÂN
(Handwritten signature)

CHỦ NHIỆM DỰ ÁN
Chief of Project

KTS. PHẠM MẠNH NINH

CHỦ TRƯỞNG THIẾT KẾ KIẾN TRÚC
Chief of Division

KTS. PHẠM MẠNH NINH

THỂ HIỆN
Drawn by

KTS. TRẦN VĂN CƯỜNG

KIỂM TRA
Check

K.S. MẠC VĂN TÂN

TÊN BẢN VẼ

MẶT BẰNG TẦNG 1

GIẢI ĐOẠN THỰC HIỆN:

HỒ SƠ THIẾT KẾ THI CÔNG

HOÀN THÀNH

2028

KÝ HIỆU BẢN VẼ

KC-09

BẢNG THÔNG KÊ CỐT THÉP

TÊN CẤU KIỆN	SỐ HIỆU	HÌNH DẠNG, KÍCH THƯỚC	ĐƯỜNG KÍNH (mm)	CHIỀU DÀI THANH (mm)	SỐ CẤU KIỆN	SỐ LƯỢNG		TỔNG CHIỀU DÀI (m)	TỔNG KHỐI LƯỢNG (kg)
						1 CK	T. BỘ		
DC-1 SL: 11	2	560 [1400] 650	14	2610	11	4	44	114.84	138.77
	B1	420 [1400] 420	14	2240	11	6	66	147.84	178.65
	B2	420 [650] 420	14	1490	11	11	121	180.29	217.86
	T1	730 [1350] 730	14	2810	11	6	66	185.46	224.11
	T2	730 [600] 730	14	2060	11	11	121	249.26	301.21
DC-2 SL: 10	2	560 [1400] 1400	14	3360	10	4	40	134.40	162.41
	B1	420 [1400] 420	14	2240	10	11	110	246.40	297.75
	B2	420 [1400] 420	14	2240	10	11	110	246.40	297.75
	T1	730 [1350] 730	14	2810	10	11	110	309.10	373.52
	T2	730 [1350] 730	14	2810	10	11	110	309.10	373.52
DT-1 SL: 1	1	350 [4010] 350	20	4710	1	2	2	9.42	23.23
	2	[4010]	20	4010	1	2	2	8.02	19.78
	3	48 [170] 350	6	1135	1	24	24	27.24	6.05
GM-1 SL: 2	1	550 [28120] 550	22	30980	2	3	6	185.88	554.67
	2	[28120]	22	29880	2	3	6	179.28	534.98
	3	64 [250] 550	8	1730	2	185	370	640.10	252.57
GM-2 SL: 2	1	480 [18120] 480	22	19960	2	3	6	119.76	357.37
	2	[18120]	22	19000	2	3	6	114.00	340.18
	3	64 [250] 550	8	1730	2	115	230	397.90	157.00
GM-3 SL: 1	1	480 [21010] 480	22	22850	1	3	3	68.55	204.56
	2	[21010]	22	21890	1	3	3	65.67	195.96
	3	64 [250] 550	8	1730	1	135	135	233.55	92.16
GM-4 SL: 2	1	550 [5620] 550	22	6720	2	3	6	40.32	120.32
	2	[5620]	22	5620	2	3	6	33.72	100.62
	3	64 [250] 550	8	1730	2	35	70	121.10	47.78
GM-5 SL: 1	1	550 [18040] 550	22	20020	1	3	3	60.06	179.22
	2	[18040]	22	18920	1	3	3	56.76	169.37
	3	64 [250] 550	8	1730	1	118	118	204.14	80.55
GM-6 SL: 3	1	550 [3240] 480	22	4270	3	3	9	38.43	114.68
	2	[3240]	22	3240	3	3	9	29.16	87.01
	3	64 [250] 550	8	1730	3	18	54	93.42	36.86

BẢNG THÔNG KÊ CỐT THÉP

TÊN CẤU KIỆN	SỐ HIỆU	HÌNH DẠNG, KÍCH THƯỚC	ĐƯỜNG KÍNH (mm)	CHIỀU DÀI THANH (mm)	SỐ CẤU KIỆN	SỐ LƯỢNG		TỔNG CHIỀU DÀI (m)	TỔNG KHỐI LƯỢNG (kg)
						1 CK	T. BỘ		
GTCM-1 SL: 2	1	90 [28120] 90	10	29100	2	3	6	174.60	107.65
	2	[28120]	10	28920	2	3	6	173.52	106.98
	3	48 [280] 90	6	835	2	185	370	308.95	68.57
GTCM-2 SL: 2	1	[18120]	10	18520	2	3	6	111.12	68.51
	2	[17920]	10	18320	2	3	6	109.92	67.77
	3	48 [280] 90	6	835	2	115	230	192.05	42.63
GTCM-3 SL: 2	1	90 [5620] 90	10	5800	2	2	4	23.20	14.30
	2	[5620]	10	5620	2	2	4	22.48	13.86
	3	48 [170] 90	6	615	2	35	70	43.05	9.56
GTCM-4 SL: 1	1	[21120]	10	21520	1	2	2	43.04	26.54
	2	[20920]	10	21320	1	2	2	42.64	26.29
	3	48 [170] 90	6	615	1	135	135	83.02	18.43
GTCM-5 SL: 2	1	90 [1810]	10	1900	2	2	4	7.6	4.69
	2	[1710]	10	1710	2	2	4	6.84	4.22
	3	48 [170] 90	6	615	2	8	16	9.84	2.18
GTCM-6 SL: 3	1	90 [3240]	10	3330	3	2	6	19.98	12.32
	2	[3140]	10	3140	3	2	6	18.84	11.62
	3	48 [170] 90	6	615	3	18	54	33.21	7.37
GTCM-7 SL: 1	1	90 [18120] 90	10	18700	1	2	2	37.40	23.06
	2	[18120]	10	18520	1	2	2	37.04	22.84
	3	48 [170] 90	6	615	1	135	135	83.02	18.43

TỔNG HỢP CỐT THÉP

Theo Văn bản số...../..... ngày.....tháng.....năm 20.....

- Đường kính (mm):	Ø6	Ø8	Ø10	Ø14	Ø20	Ø22
- Chiều dài (m):	770.54	1690.21	828.22	2123.09	17.44	991.59
- Khối lượng (kg):	171.03	666.92	510.65	2565.55	43.01	2958.94
- Chiều dài / 11.7	-	-	71	182	2	85

- Nhóm Ø ≤ 10:	1348.6	kg
- Nhóm 10 < Ø ≤ 18:	2565.55	kg
- Nhóm Ø > 18:	3001.95	kg
- Tổng cộng:	6916.1	kg

PHÒNG KINH TẾ XÃ TÂN KỲ

THẨM ĐỊNH

Theo Văn bản số...../..... ngày.....tháng.....năm 20.....
Người thẩm định ký tên

CTCP TƯ VẤN THIẾT KẾ XDCT THĂNG LONG

THẨM TRA

Theo văn bản số...../..... ngày..... tháng..... năm 20.....
Chủ trì bộ môn ký tên:

HIỆU CHỈNH BẢN VẼ

CHỖ ĐAU TU:
VĂN PHÒNG HND VÀ UBND
XÃ TÂN KỲ - TP HẢI PHÒNG

CÔNG TRÌNH:
XÂY DỰNG NHÀ ĐA NĂNG VÀ CÁC HẠNG MỤC
PHỤ TRỢ TRƯỜNG TIỂU HỌC DÂN CHỦ

ĐỊA ĐIỂM XÂY DỰNG:
XÃ TÂN KỲ - TP HẢI PHÒNG



CÔNG TY TNHH THƯƠNG MẠI VÀ XÂY DỰNG
BCA
Số nhà 27/45 ngõ 253, đường Ngô Quyền,
phường Nguyễn Lương Bằng, thành phố Hải Phòng

GIAO BAN THỰC HIỆN:
HỒ SƠ THIẾT KẾ THI CÔNG

CHỦ NHIỆM DỰ ÁN
Chief of Project

KTS. PHẠM MẠNH NINH
CHỦ TRƯỞNG THIẾT KẾ KIẾN TRÚC
Chief of Division

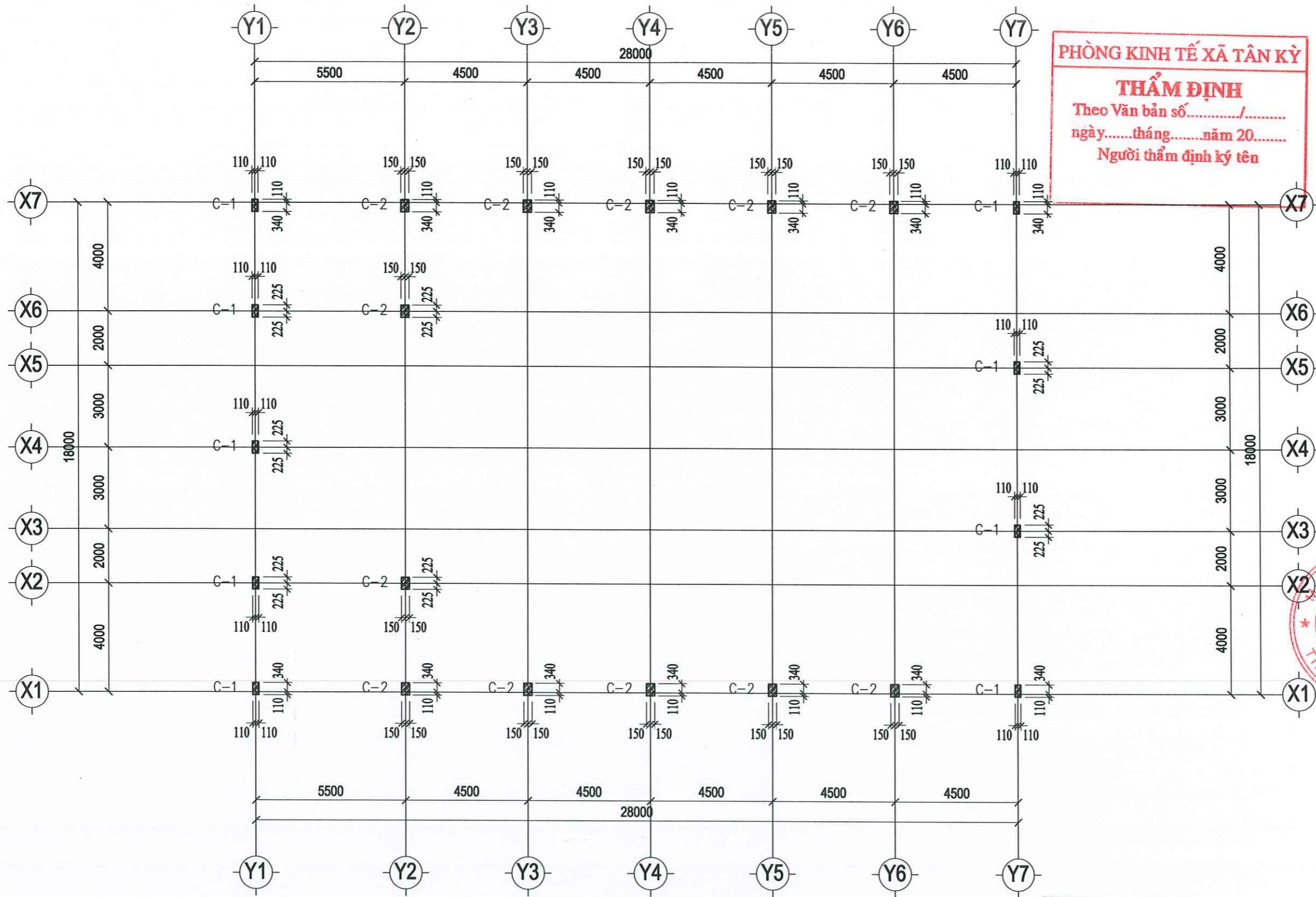
KTS. PHẠM MẠNH NINH
THẺ HIỆN
Drawn by

KTS. TRẦN VĂN CƯỜNG
KIỂM TRA
Check

KS. MẠC VĂN TÂN

TÊN BẢN VẼ:
THÔNG KÊ THÉP MÓNG

HOÀN THÀNH: 2025
KÝ HIỆU BẢN VẼ: KC-10

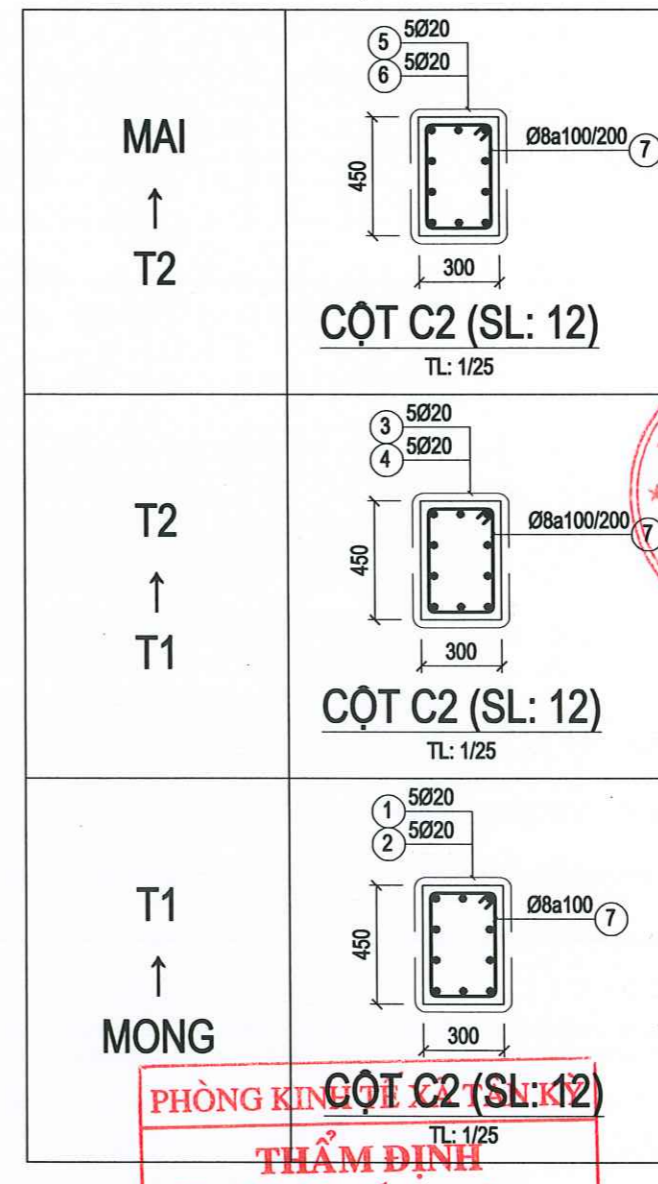
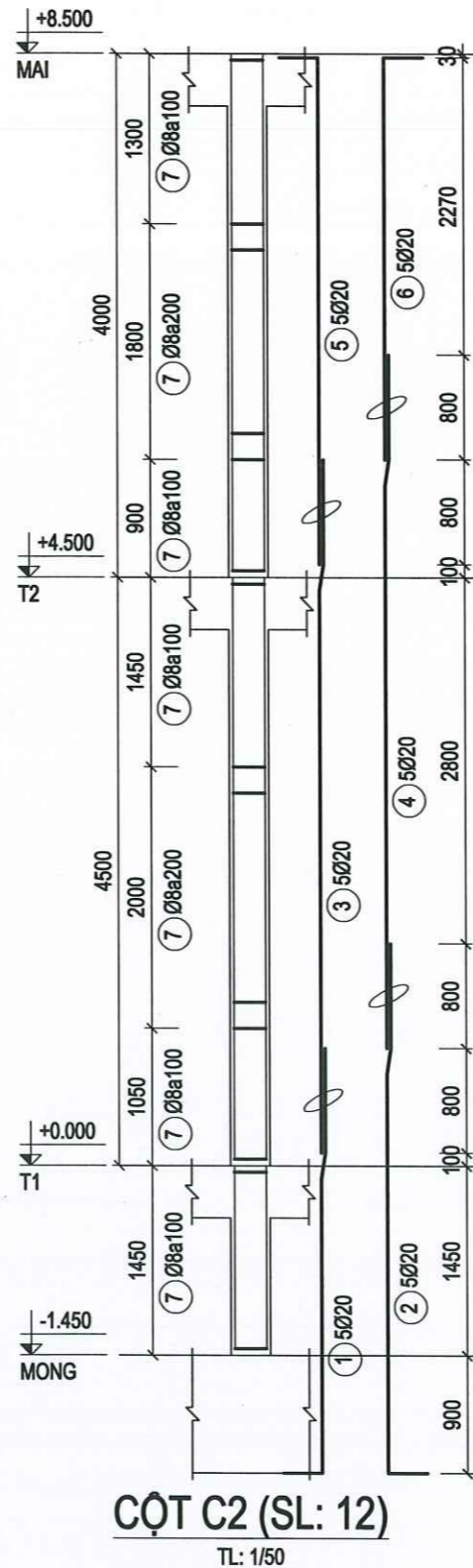
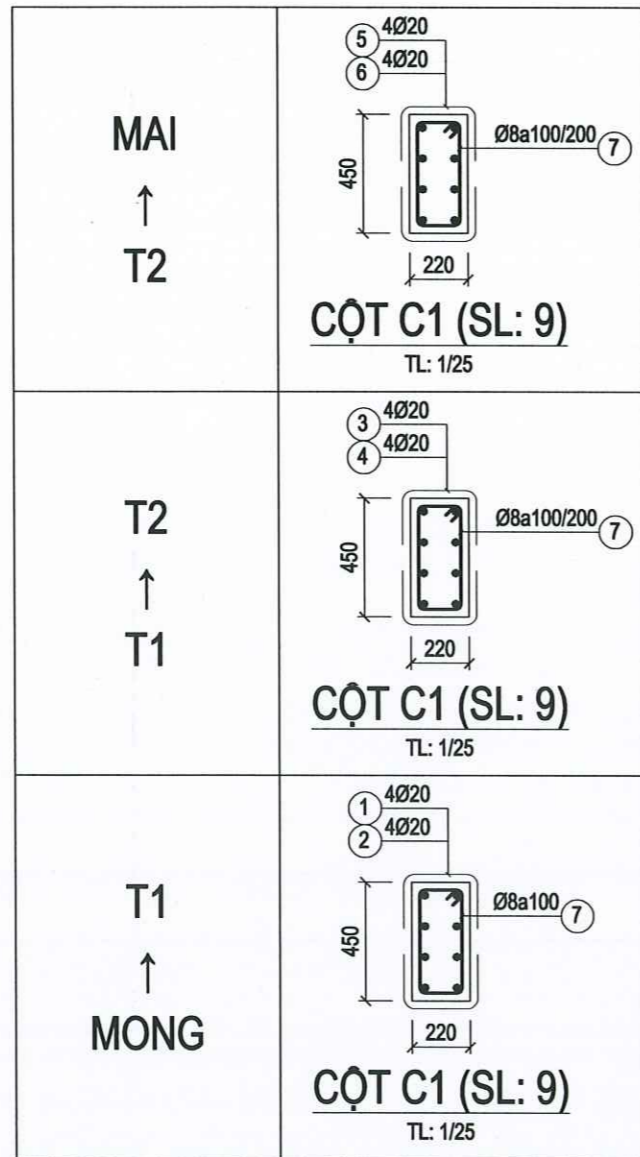
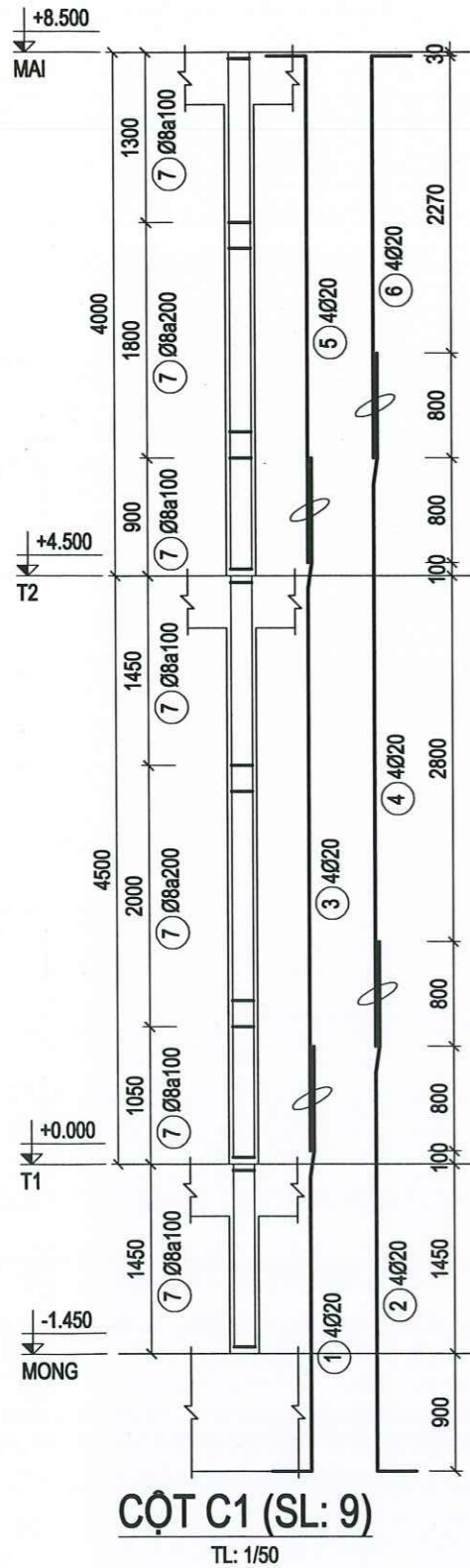


MẶT BẰNG ĐỊNH VỊ CỘT

PHÒNG KINH TẾ XÃ TÂN KỲ
THẨM ĐỊNH
 Theo Văn bản số...../.....
 ngày.....tháng.....năm 20.....
 Người thẩm định ký tên

CTCP TƯ VẤN THIẾT KẾ XDCT THĂNG LONG
THẨM TRA
 Theo văn bản số...../.....
 ngày.....tháng.....năm 20.....
 Chủ trì bộ môn ký tên:

HIỆU CHỈNH BẢN VẼ	
CHỖ ĐẦU TƯ:	
VĂN PHÒNG HĐND VÀ UBND XÃ TÂN KỲ - TP HẢI PHÒNG	
CÔNG TRÌNH:	
XÂY DỰNG NHÀ ĐA NĂNG VÀ CÁC HẠNG MỤC PHỤ TRỢ TRƯỜNG TIỂU HỌC DÂN CHỦ	
ĐỊA ĐIỂM XÂY DỰNG:	
XÃ TÂN KỲ - TP HẢI PHÒNG	
 CÔNG TY TNHH THƯƠNG MẠI VÀ XÂY DỰNG BCA Số nhà 27/45 ngõ 253, đường Ngô Quyền, phường Nguyễn Lương Bằng, thành phố Hải Phòng	
CÔNG GIÁM ĐỌC: TỈNH THƯƠNG MẠI VÀ XÂY DỰNG TỈNH HẢI PHÒNG K.S. MẠC VĂN TÂN	
CHỦ NHIỆM DỰ AN Chief of Project	
KTS. PHẠM MẠNH NINH	
CHỦ TRÌ THIẾT KẾ KIẾN TRÚC Chief of Division	
KTS. PHẠM MẠNH NINH	
THẺ HIỆN Drawn by	
KTS. TRẦN VĂN CƯỜNG	
KIỂM TRA Check	
K.S. MẠC VĂN TÂN	
TÊN BẢN VẼ	
MẶT BẰNG ĐỊNH VỊ CỘT	
GIAI ĐOẠN THỰC HIỆN	
HỒ SƠ THIẾT KẾ THI CÔNG	
HOÀN THÀNH	2025
KÝ HIỆU BẢN VẼ	KC-11



CTCP TƯ VẤN THIẾT KẾ XDCT THĂNG LONG
THẨM TRA
 Theo văn bản số...../.....
 ngày.....tháng.....năm 20.....
 Chủ trì bộ môn ký tên:

PHÒNG KINH DOANH VÀ XÂY DỰNG
THẨM ĐỊNH
 Theo Văn bản số...../.....
 ngày.....tháng.....năm 20.....
 Người thẩm định ký tên

HIỆU CHỈNH BẢN VẼ	
CHỦ ĐẦU TƯ:	
VĂN PHÒNG HNND VÀ UBND XÃ TÂN KỲ - TP HẢI PHÒNG	
CÔNG TRÌNH:	
XÂY DỰNG NHÀ ĐA NĂNG VÀ CÁC HẠNG MỤC PHỤ TRỢ TRƯỜNG TIỂU HỌC DÂN CHỦ	
ĐỊA ĐIỂM XÂY DỰNG:	
XÃ TÂN KỲ - TP HẢI PHÒNG	
 CÔNG TY TNHH THƯƠNG MẠI VÀ XÂY DỰNG BCA <small>Số nhà 27/45 ngõ 253, đường Ngô Quyền, phường Nguyễn Lương Bằng, thành phố Hải Phòng</small>	
GIÁM ĐỐC:  K.S. MẠC VĂN TÂN	
CHỦ NHIỆM DỰ ÁN Chief of Project	
KTS. PHẠM MẠNH NINH	
CHỦ TRÌ THIẾT KẾ KIỆN TRÚC Chief of Division	
KTS. PHẠM MẠNH NINH	
THỂ HIỆN Drawn by	
KTS. TRẦN VĂN CƯỜNG	
KIỂM TRA Check	
K.S. MẠC VĂN TÂN	
TÊN BẢN VẼ	
CHI TIẾT CỘT	
ĐƠN VỊ THỰC HIỆN:	
HỒ SƠ THIẾT KẾ THI CÔNG	
HOÀN THÀNH	2026
KÝ HIỆU BẢN VẼ	KC-12

BẢNG THỐNG KÊ CỐT THÉP									
TÊN CẤU KIỆN	SỐ HIỆU	HÌNH DẠNG, KÍCH THƯỚC	ĐƯỜNG KÍNH (mm)	CHIỀU DÀI THANH (mm)	SỐ CẤU KIỆN	SỐ LƯỢNG		TỔNG CHIỀU DÀI (m)	TỔNG KHỐI LƯỢNG (kg)
						1 CK	T. BỘ		
C1 SL: 9	1		20	3550	9	4	36	127.80	315.17
	2		20	4350	9	4	36	156.60	386.20
	3		20	5300	9	4	36	190.80	470.54
	4		20	5300	9	4	36	190.80	470.54
	5		20	4170	9	4	36	150.12	370.22
	6		20	3370	9	4	36	121.32	299.19
	7		8	1195	9	82	738	881.91	347.99
C2 SL: 12	1		20	3550	12	5	60	213.00	525.29
	2		20	4350	12	5	60	261.00	643.67
	3		20	5300	12	5	60	318.00	784.24
	4		20	5300	12	5	60	318.00	784.24
	5		20	4170	12	5	60	250.20	617.03
	6		20	3370	12	5	60	202.20	498.66
	7		8	1355	12	82	984	1333.32	526.11

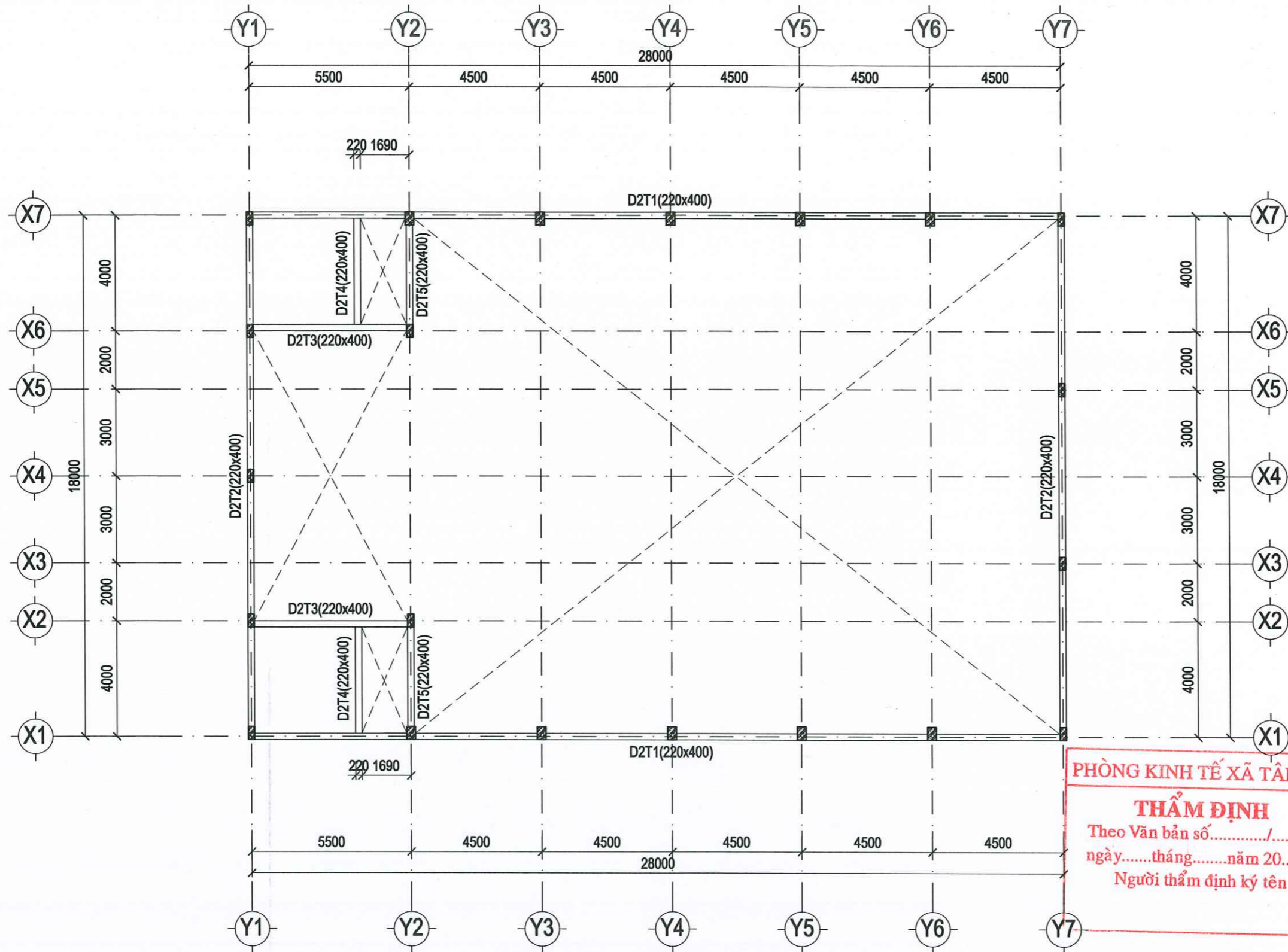
TỔNG HỢP CỐT THÉP		
- Đường kính (mm):	Ø8	Ø20
- Chiều dài (m):	2215.23	2499.84
- Khối lượng (kg):	874.1	6164.99
- Chiều dài / 11.7	-	214
- Nhóm Ø <= 10:	874.1	kg

- Nhóm Ø > 18:	6164.99	kg
- Tổng cộng:	7039.09	kg

PHÒNG KINH TẾ XÃ TÂN KỲ
THẨM ĐỊNH
 Theo Văn bản số...../.....
 ngày.....tháng.....năm 20.....
 Người thẩm định ký tên

CTCP TƯ VẤN THIẾT KẾ XDCT THĂNG LONG
THẨM TRÁ
 Theo văn bản số...../.....
 ngày..... tháng..... năm 20.....
 Chủ trì bộ môn ký tên:

HIỆU CHỈNH BẢN VẼ			
CHỖ ĐAU TƯ:			
VĂN PHÒNG HỖN VÀ UBND XÃ TÂN KỲ - TP HẢI PHÒNG			
CÔNG TRÌNH:			
XÂY DỰNG NHÀ ĐA NĂNG VÀ CÁC HẠNG MỤC PHỤ TRỢ TRƯỜNG TIỂU HỌC DÂN CHỦ			
ĐỊA ĐIỂM XÂY DỰNG:			
XÃ TÂN KỲ - TP HẢI PHÒNG			
CÔNG TY TNHH THƯƠNG MẠI VÀ XÂY DỰNG BCA <small>Số nhà 27/45 ngõ 253, đường Ngô Quyền, phường Nguyễn Lương Bằng, thành phố Hải Phòng</small>			
QUẢN ĐỐC: K.S. MẠC VĂN TÂN			
CHỦ NHIỆM DỰ ÁN Chief of Project			
KTS. PHẠM MẠNH NINH			
CHỦ TRÌ THIẾT KẾ KIẾN TRÚC Chief of Division			
KTS. PHẠM MẠNH NINH			
THỂ HIỆN Drawn by			
KTS. TRẦN VĂN CƯỜNG			
KIỂM TRA Check			
K.S. MẠC VĂN TÂN			
TÊN BẢN VẼ			
CHI TIẾT DÀM CỐT 8.5M			
GIAI ĐOẠN THỰC HIỆN:			
HỒ SƠ THIẾT KẾ THI CÔNG			
HOÀN THÀNH	2020		
KÝ HIỆU BẢN VẼ	KC-13		



MẶT BẰNG KẾT CẤU CỘT +4.500 M

GHI CHÚ:

- CỘT, DÀM, SÀN ĐÓ BÊ TÔNG ĐÁ 1X2 CẤP ĐỘ BỀN B20 (MÁC 250).
- CỘT THÉP Ø < 10 DÙNG NHÓM AI CÓ Rs = 225 MPa. CỘT THÉP Ø > 10 DÙNG NHÓM AII CÓ Rs = 280 MPa.
- CHÚ Ý: LỚP BÊ TÔNG BẢO VỆ ĐỐI VỚI CỘT, DÀM LÀ 2,0cm. ĐỐI VỚI SÀN LÀ 1,5cm.

PHÒNG KINH TẾ XÃ TÂN KỲ

THẨM ĐỊNH
 Theo Văn bản số...../.....
 ngày.....tháng.....năm 20.....
 Người thẩm định ký tên

CTCP TƯ VẤN THIẾT KẾ XDCT THĂNG LONG

THẨM TRA
 Theo văn bản số...../.....
 ngày..... tháng..... năm 20.....
 Chủ trì bộ môn ký tên:

HIỆU CHỈNH BẢN VẼ

CHỖ ĐẦU TƯ:

VĂN PHÒNG HỖND VÀ UBND
 XÃ TÂN KỲ - TP HẢI PHÒNG

CÔNG TRÌNH

XÂY DỰNG NHÀ ĐA NĂNG VÀ CÁC HẠNG MỤC
 PHỤ TRỢ TRƯỜNG TIỂU HỌC DÂN CHỦ

ĐỊA ĐIỂM XÂY DỰNG

XÃ TÂN KỲ - TP HẢI PHÒNG



CÔNG TY TNHH THƯƠNG MẠI VÀ XÂY DỰNG
BCA

Số nhà 27/45 ngõ 253, đường Ngô Quyền,
 phường Nguyễn Lương Bằng, thành phố Hải Phòng



GIÁM ĐỐC TY

TNNH

THƯƠNG MẠI

VÀ XÂY DỰNG

BCA

CHỦ NHIỆM DỰ ÁN

Chief of Project

KTS. PHẠM MẠNH NINH

CHỦ TRÌ THIẾT KẾ KIẾN TRÚC

Chief of Division

KTS. PHẠM MẠNH NINH

THẺ HIỆN

Drawn by

KTS. TRẦN VĂN CƯỜNG

KIỂM TRA

Check

KS. MẠC VĂN TÂN

TÊN BẢN VẼ

MẶT BẰNG KẾT CẤU CỘT +4.500 M

GIẢI ĐOẠN THỰC HIỆN

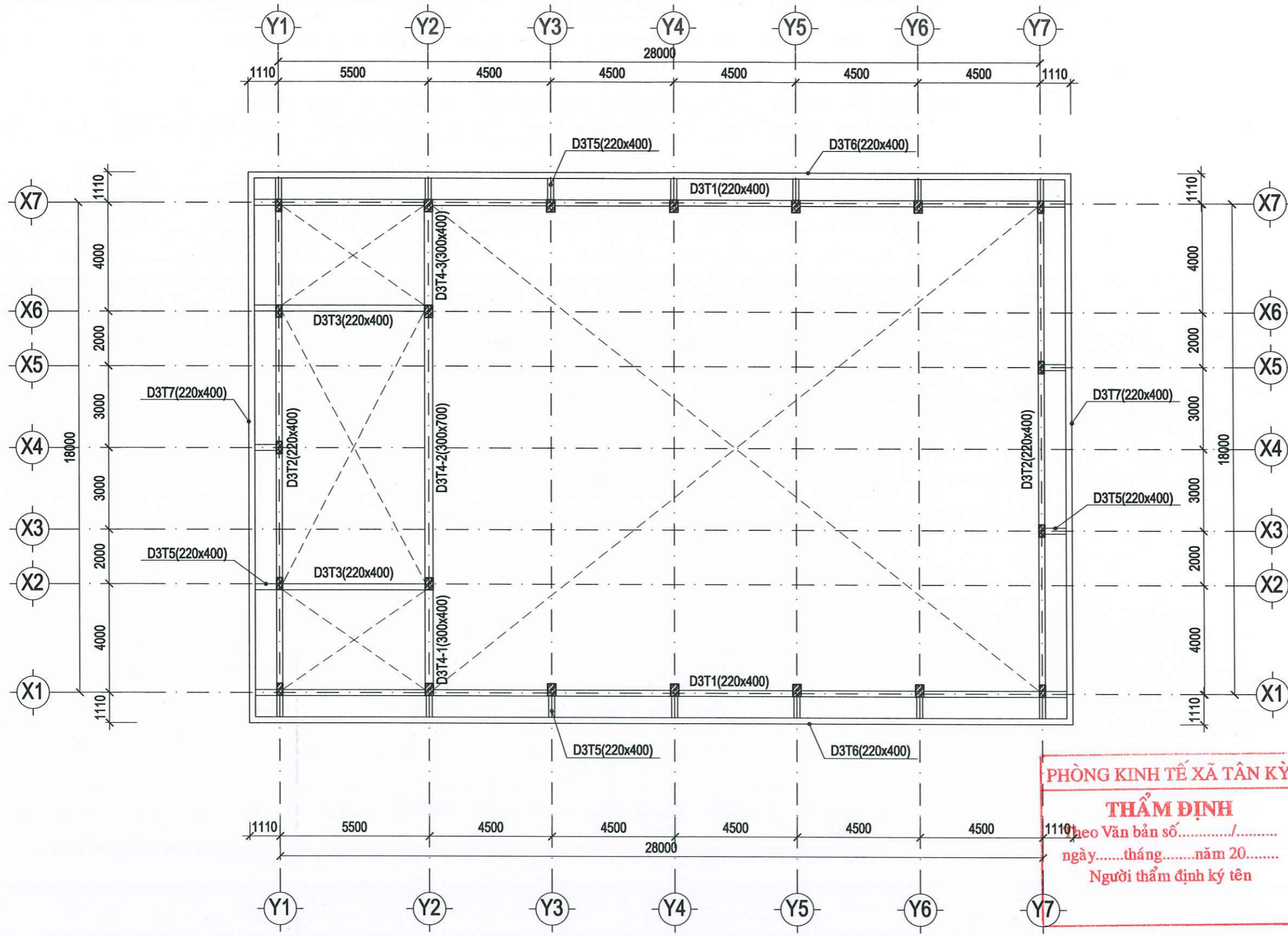
HỒ SƠ THIẾT KẾ THI CÔNG

HOÀN THÀNH

2020

KÝ HIỆU BẢN VẼ

KC-14




MẶT BẰNG KẾT CẤU MÁI

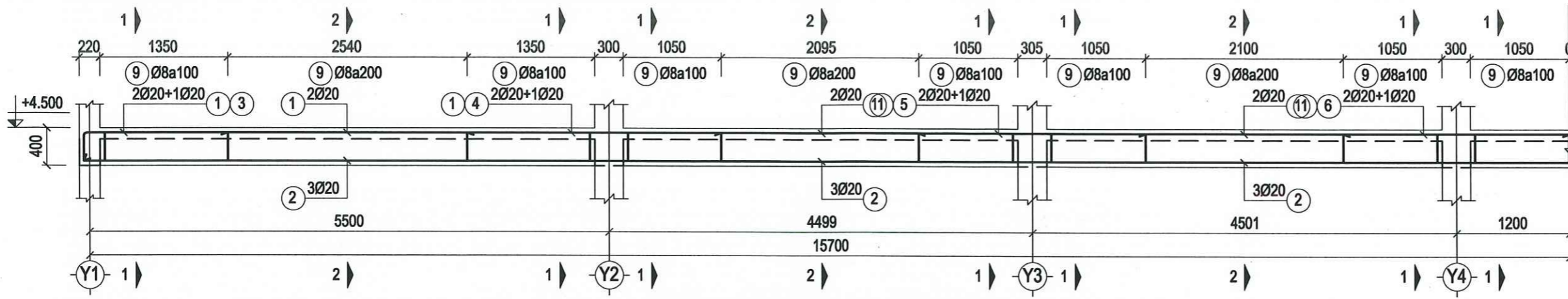
GHI CHÚ:

- CỘT, DÀM, SÀN ĐÓ BÊ TÔNG ĐÁ 1X2 CẤP ĐỘ BỀN B20 (MÁC 250).
- CỘT THÉP Ø < 10 DÙNG NHÓM AI CÓ Rs = 225 MPa. CỘT THÉP Ø > 10 DÙNG NHÓM AII CÓ Rs = 280 MPa.
- CHÚ Ý: LỚP BÊ TÔNG BẢO VỆ ĐỐI VỚI CỘT, DÀM LÀ 2,0cm. ĐỐI VỚI SÀN LÀ 1,5cm.

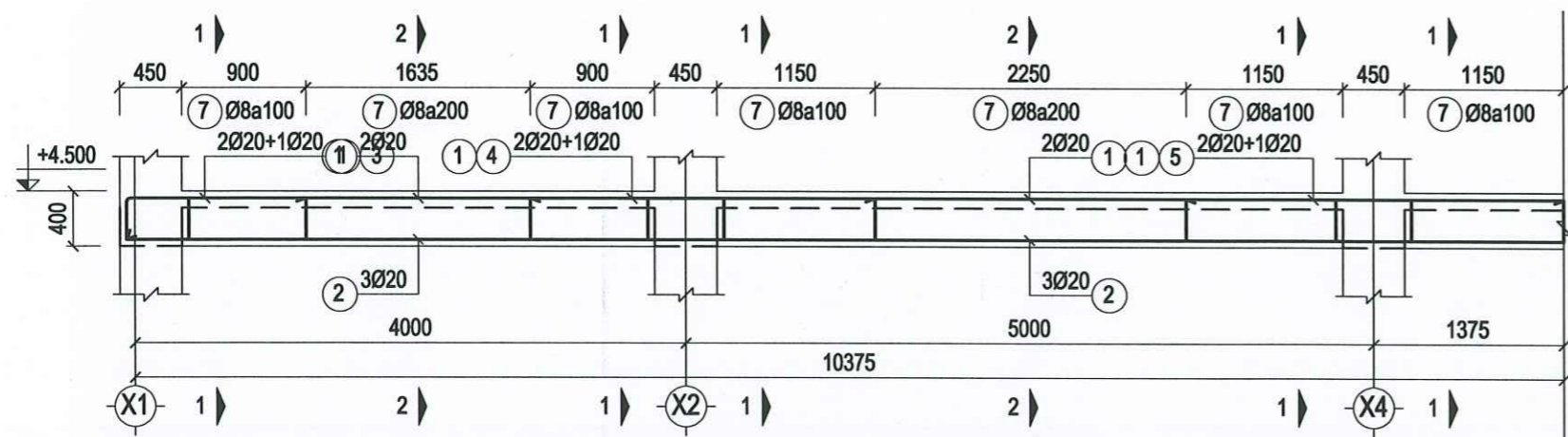
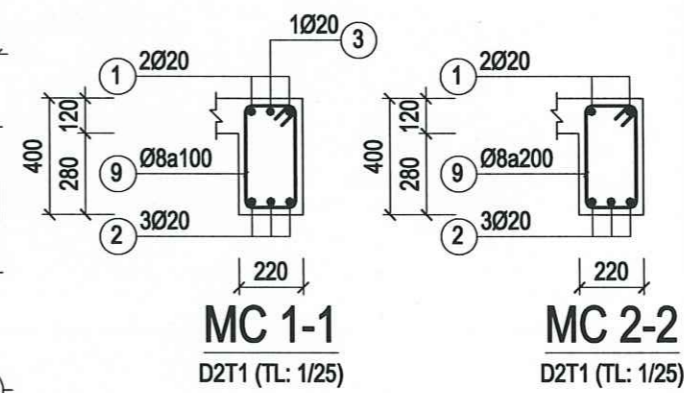
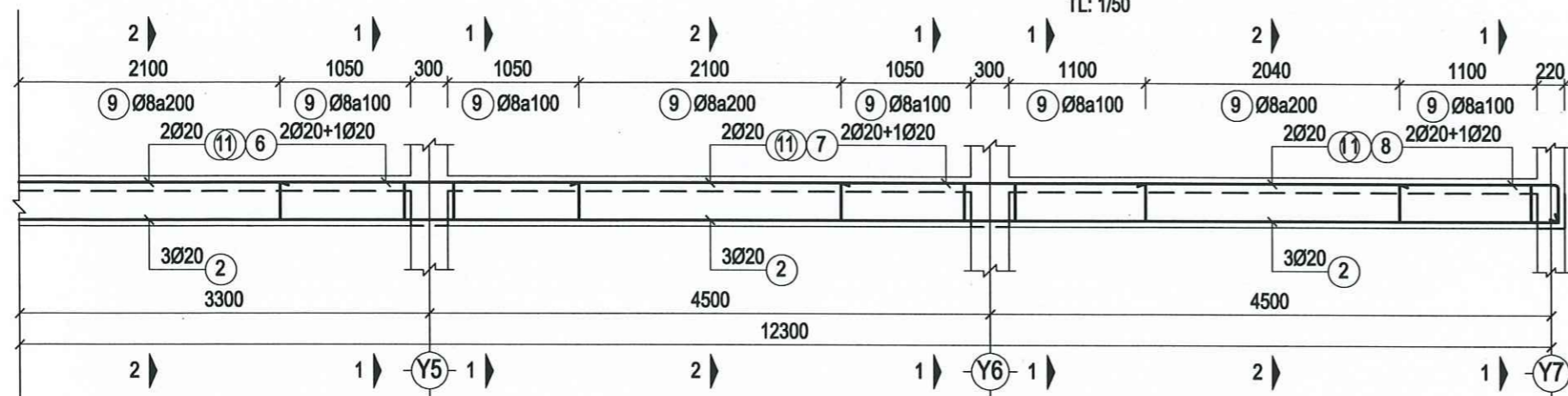
PHÒNG KINH TẾ XÃ TÂN KỲ
THẨM ĐỊNH
 Theo Văn bản số...../.....
 ngày.....tháng.....năm 20.....
 Người thẩm định ký tên

CTCP TƯ VẤN THIẾT KẾ XDCT THĂNG LONG
THẨM TRA
 Theo văn bản số...../.....
 ngày..... tháng..... năm 20.....
 Chủ trì bộ môn ký tên:

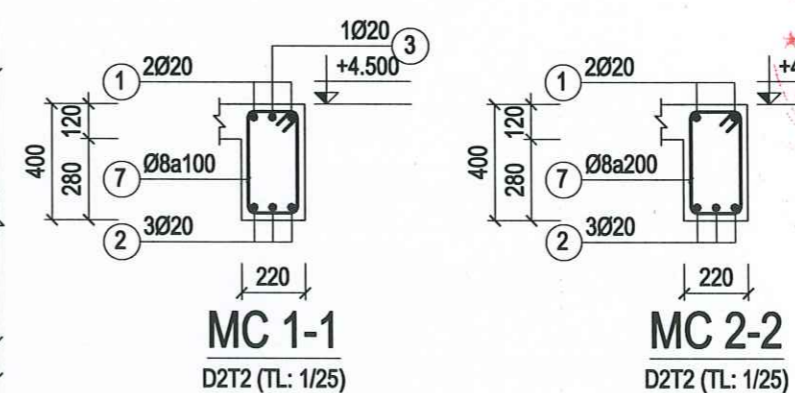
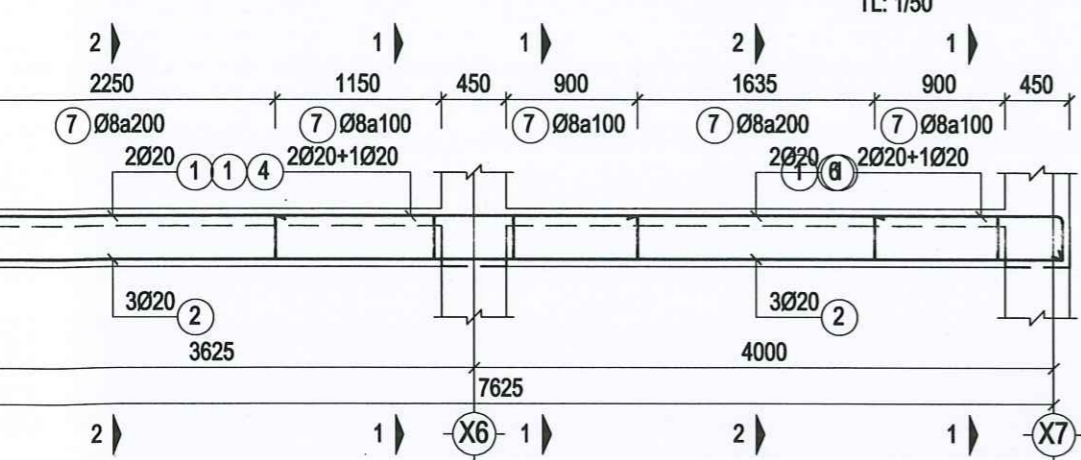
HIỆU CHỈNH BẢN VẼ	
CHỖ ĐẦU TƯ: VĂN PHÒNG HỖND VÀ UBND XÃ TÂN KỲ - TP HẢI PHÒNG	
CÔNG TRÌNH: XÂY DỰNG NHÀ ĐA NĂNG VÀ CÁC HẠNG MỤC PHỤ TRỢ TRƯỜNG TIỂU HỌC DÂN CHỦ	
ĐỊA ĐIỂM XÂY DỰNG: XÃ TÂN KỲ - TP HẢI PHÒNG	
 CÔNG TY TNHH THƯƠNG MẠI VÀ XÂY DỰNG BCA Số nhà 27/45, ngõ 253, đường Ngô Quyền, phường Nguyễn Lương Bằng, thành phố Hải Phòng.	
GIÁM ĐỐC:  K.S. MẠC VĂN TÂN	
CHỦ NHIỆM DỰ ÁN Chief of Project	
KTS. PHẠM MẠNH NINH	
CHỦ TRÌ THIẾT KẾ KIẾN TRÚC Chief of Division	
KTS. PHẠM MẠNH NINH	
THẺ HIỆN Drawn by	
KTS. TRẦN VĂN CƯỜNG	
KIỂM TRA Check	
K.S. MẠC VĂN TÂN	
TÊN BẢN VẼ: MẶT BẰNG KẾT CẤU MÁI	
GHI ĐƠN THỰC HIỆN: HỒ SƠ THIẾT KẾ THI CÔNG	
HOÀN THÀNH	2025
KÝ HẸU BẢN VẼ	KC-15



DÀM D2T1 (SL=2; L=28220)
TL: 1/50






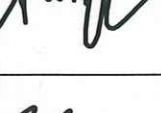

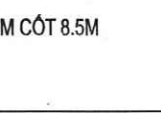
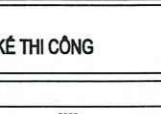
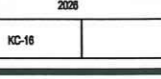


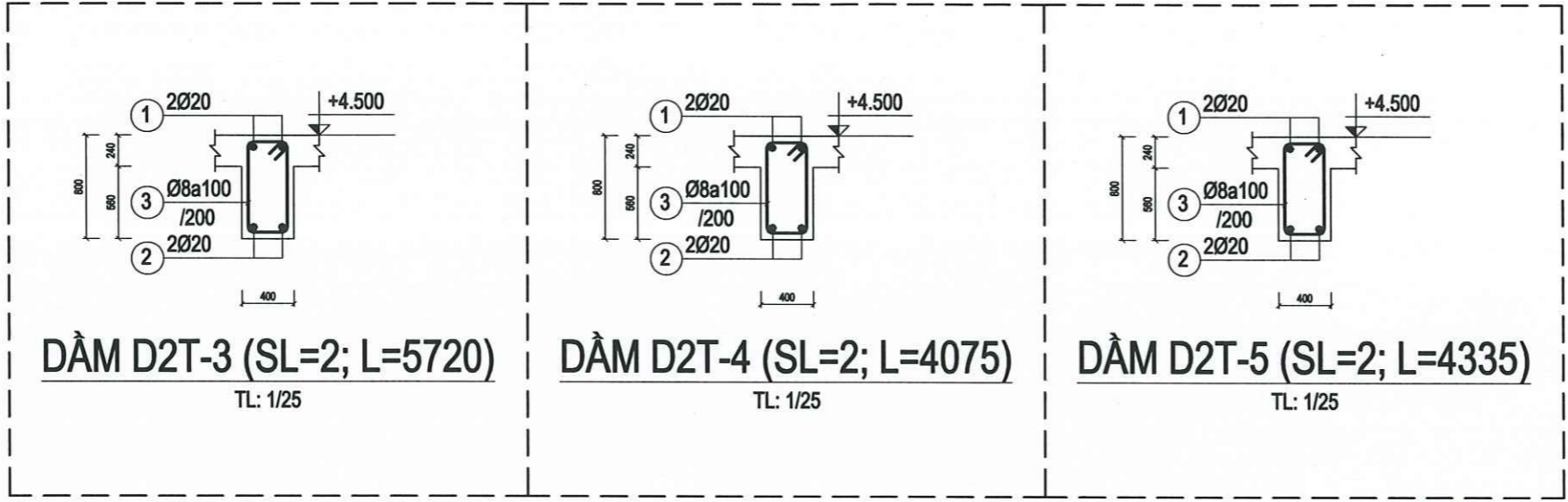
DÀM D2T2 (SL=2; L=18220)
TL: 1/50



PHÒNG KINH TẾ XÃ TÂN KỲ
THẨM ĐỊNH
Theo Văn bản số...../.....
ngày.....tháng.....năm 20.....
Người thẩm định ký tên

CTCP TƯ VẤN THIẾT KẾ XDCT THĂNG LONG
THẨM TRA
Theo văn bản số...../.....
ngày..... tháng..... năm 20.....
Chủ trì bộ môn ký tên:

HIỆU CHỈNH BẢN VẼ	
CHỖ ĐAU TƯ:	
VĂN PHÒNG HỢP ĐỒNG VÀ UBND XÃ TÂN KỲ - TP HẢI PHÒNG	
CÔNG TRÌNH	
XÂY DỰNG NHÀ ĐA NĂNG VÀ CÁC HẠNG MỤC PHỤ TRỢ TRƯỜNG TIỂU HỌC DÂN CHỦ	
ĐỊA ĐIỂM XÂY DỰNG	
XÃ TÂN KỲ - TP HẢI PHÒNG	
 CÔNG TY TNHH THƯƠNG MẠI VÀ XÂY DỰNG BCA Số nhà 27/45 ngõ 253, đường Ngô Quyền, phường Nguyễn Lương Bằng, thành phố Hải Phòng.	
GIÁM ĐỐC:  K.S. MẠC VĂN TÂN	
CHỦ NHIỆM DỰ ÁN Chief of Project	
KTS. PHẠM MẠNH NINH	
CHỦ TRƯỞNG THIẾT KẾ KIẾN TRÚC Chief of Division	
KTS. PHẠM MẠNH NINH	
THỂ HIỆN Drawn by	
KTS. TRẦN VĂN CƯỜNG	
KIỂM TRA Check	
K.S. MẠC VĂN TÂN	
TÊN BẢN VẼ	
CHI TIẾT DÀM CỐT 8.5M	
GIÁO ĐOẠN THỰC HIỆN:	
HỒ SƠ THIẾT KẾ THI CÔNG	
HOÀN THÀNH	2020
KÝ HIỆU BẢN VẼ	KC-16



PHÒNG KINH TẾ XÃ TÂN KỲ
THẨM ĐỊNH
 Theo Văn bản số...../.....
 ngày.....tháng.....năm 20.....
 Người thẩm định ký tên

CTCP TƯ VẤN THIẾT KẾ XDCT THANG LÔNG
THẨM TRA
 Theo văn bản số...../.....
 ngày.....tháng.....năm 20.....
 Chủ trì bộ môn ký tên:
Tuy

HIỆU CHỈNH BẢN VẼ			

CHỖ ĐAU TƯ:
VĂN PHÒNG HỖND VÀ UBND
XÃ TÂN KỲ - TP HẢI PHÒNG

CÔNG TRÌNH:
XÂY DỰNG NHÀ ĐA NĂNG VÀ CÁC HẠNG MỤC
PHỤ TRỢ TRƯỜNG TIỂU HỌC DÂN CHỦ

ĐỊA ĐIỂM XÂY DỰNG:
XÃ TÂN KỲ - TP HẢI PHÒNG

CÔNG TY TNHH THƯƠNG MẠI VÀ XÂY DỰNG
BCA
 Số nhà 27/45 ngõ 253, đường Ngõ Quyển,
 phường Nguyễn Lương Bằng, thành phố Hải Phòng

GIÁM ĐỐC:
CÔNG TY
TNNH
THƯƠNG MẠI
VÀ XÂY DỰNG
BCA
Mac Van Tan
 KS. MẠC VĂN TÂN

CHỦ NHIỆM DỰ ÁN
 Chief of Project
Pham Manh Ninh

KTS. PHẠM MẠNH NINH
 CHỦ TRÌ THIẾT KẾ KIẾN TRÚC
 Chief of Division
Pham Manh Ninh

KTS. PHẠM MẠNH NINH
 THẺ HIỆN
 Drawn by
Pham Manh Ninh

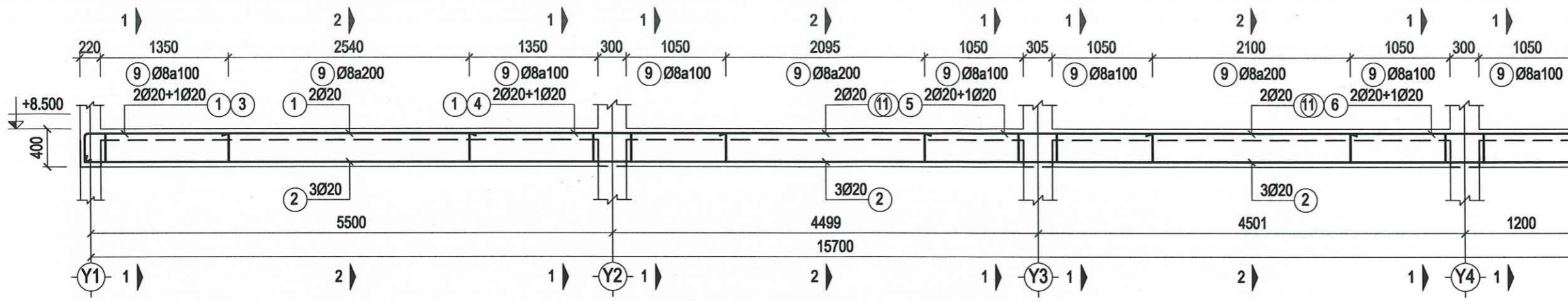
KTS. TRẦN VĂN CƯỜNG
 KIỂM TRA
 Check
Tran Van Cuong

KS. MẠC VĂN TÂN

TÊN BẢN VẼ
CHI TIẾT DÀM CỐT 8.5M

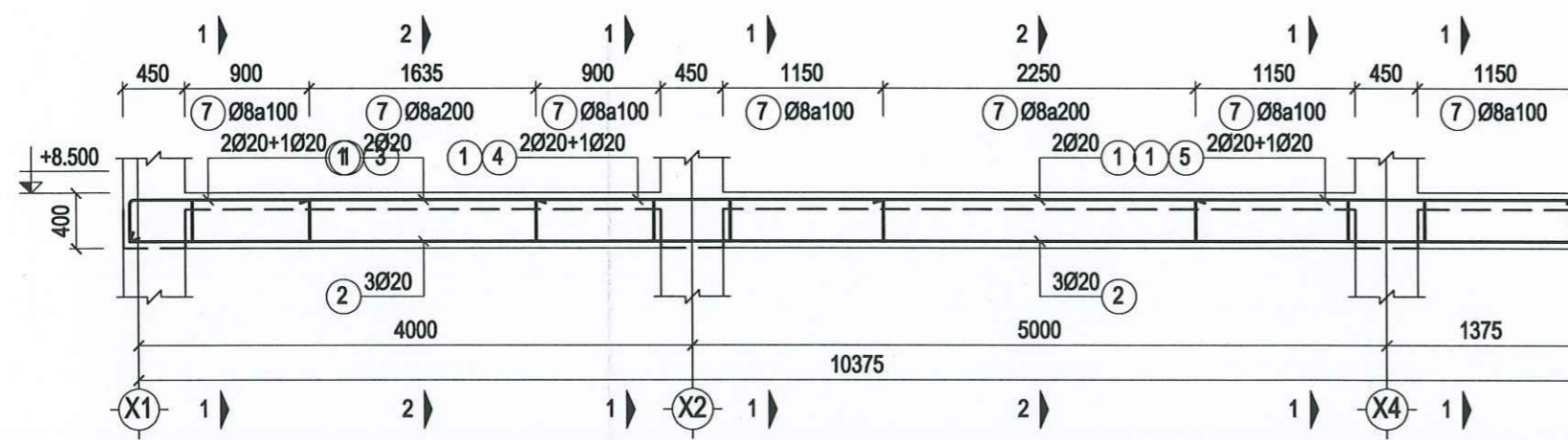
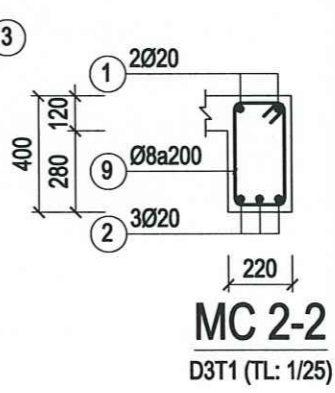
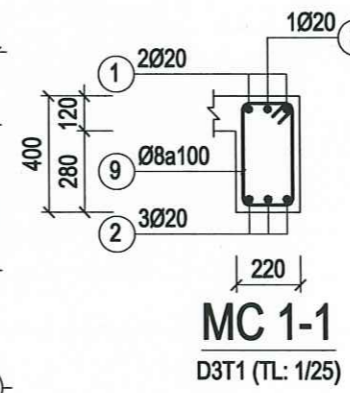
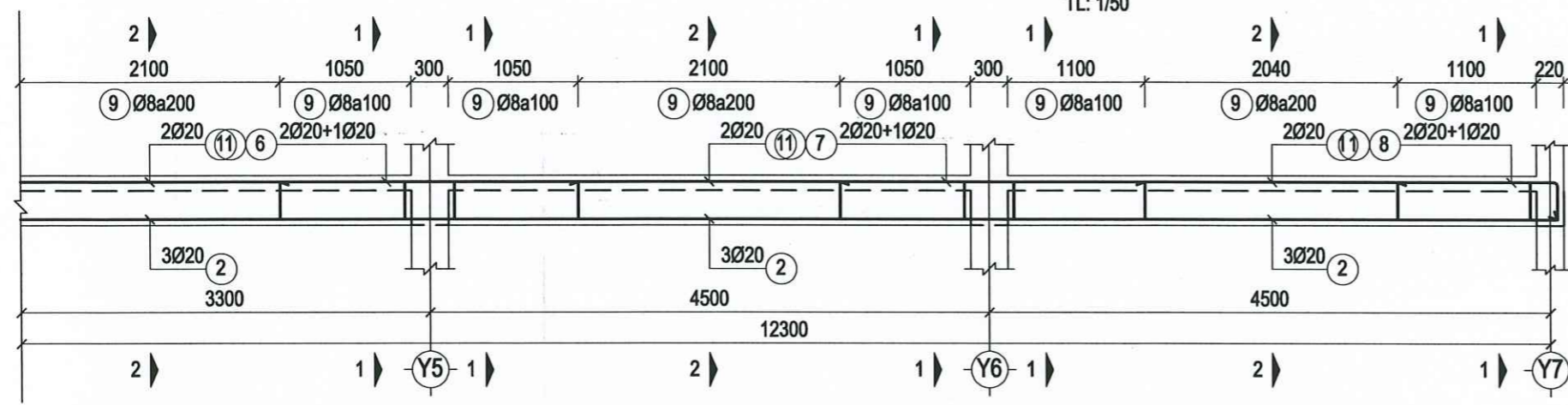
GIÁO ĐOẠN THỰC HIỆN:
HỒ SƠ THIẾT KẾ THI CÔNG

HOÀN THÀNH	2025
KÝ HIỆU BẢN VẼ	KC-17



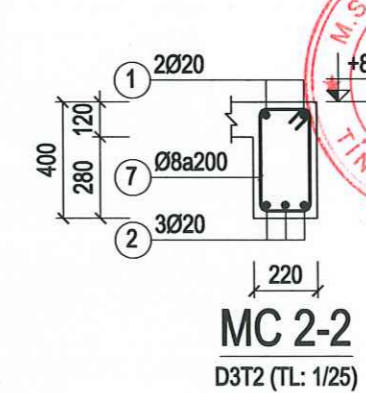
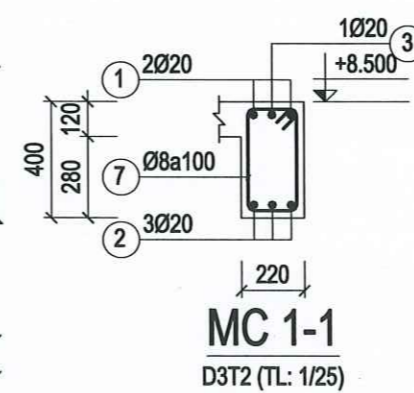
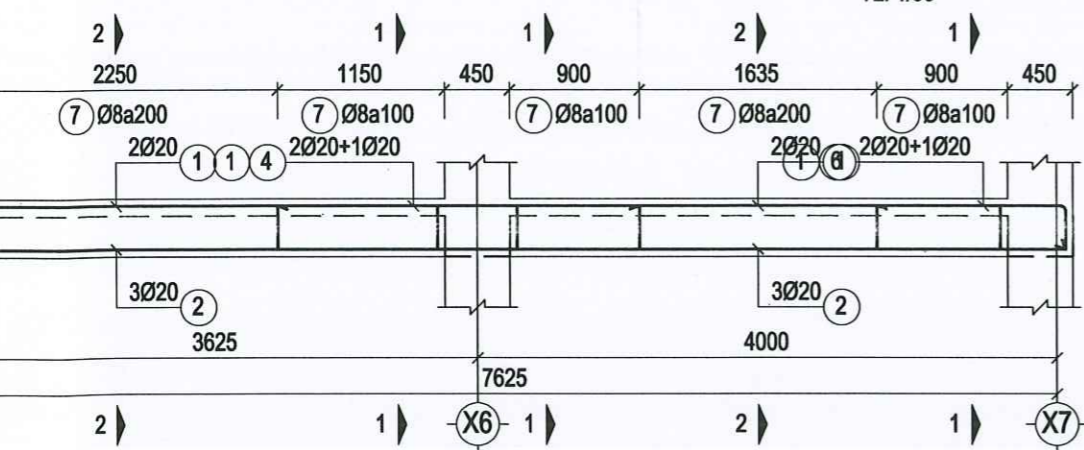
DÀM D3T1 (SL=2; L=28220)

TL: 1/50



DÀM D3T2 (SL=2; L=18220)

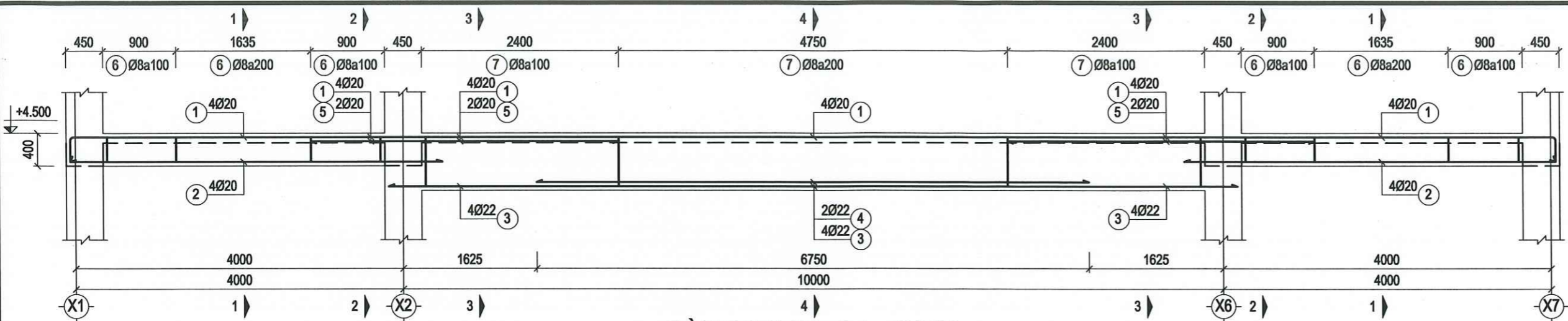
TL: 1/50



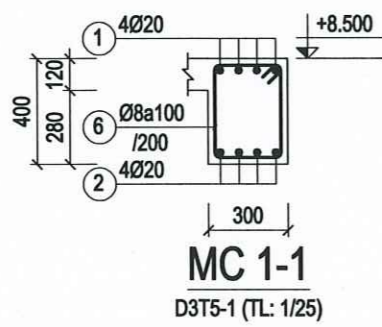
PHÒNG KINH TẾ XÃ TÂN KỲ
THẨM ĐỊNH
 Theo Văn bản số...../.....
 ngày.....tháng.....năm 20.....
 Người thẩm định ký tên

CTCP TƯ VẤN THIẾT KẾ XDCT THĂNG LONG
THẨM TRA
 Theo văn bản số...../.....
 ngày..... tháng..... năm 20.....
 Chủ trì bộ môn ký tên:

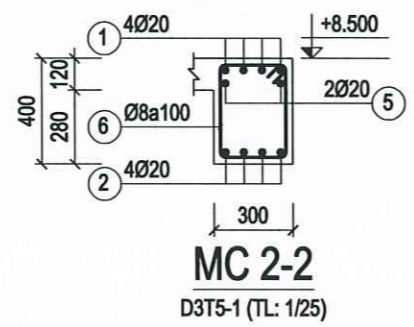
HIỆU CHỈNH BẢN VẼ	
CHỦ ĐẦU TƯ:	
VĂN PHÒNG HỖN VÀ UBND XÃ TÂN KỲ - TP HẢI PHÒNG	
CÔNG TRÌNH:	
XÂY DỰNG NHÀ ĐA NĂNG VÀ CÁC HẠNG MỤC PHỤ TRỢ TRƯỜNG TIỂU HỌC DẪN CHỦ	
ĐỊA ĐIỂM XÂY DỰNG:	
XÃ TÂN KỲ - TP HẢI PHÒNG	
CÔNG TY TNHH THƯƠNG MẠI VÀ XÂY DỰNG BCA Số nhà 27/45 ngõ 253, đường Ngô Quyền, phường Nguyễn Lương Bằng, thành phố Hải Phòng	
GIÁM ĐỐC CÔNG TY THƯƠNG MẠI VÀ XÂY DỰNG BCA TỈNH HẢI PHÒNG KS. MẠC VĂN TÂN	
CHỦ NHIỆM DỰ ÁN Chief of Project KTS. PHẠM MẠNH NINH	 KTS. PHẠM MẠNH NINH
CHỖ TRƯ THIẾT KẾ KIỆN TRÚC Chief of Division KTS. PHẠM MẠNH NINH	 KTS. PHẠM MẠNH NINH
THỂ HIỆN Drawn by KTS. TRẦN VĂN CƯỜNG	 KTS. TRẦN VĂN CƯỜNG
KIỂM TRA Check KS. MẠC VĂN TÂN	 KS. MẠC VĂN TÂN
TÊN BẢN VẼ	
CHI TIẾT DÀM CỐT 8.5M	
GIAI ĐOẠN THỰC HIỆN:	
HỒ SƠ THIẾT KẾ THI CÔNG	
HOÀN THÀNH	2025
KÝ HIỆU BẢN VẼ	KC-18



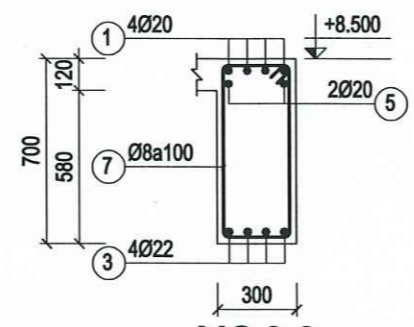
DÀM D3T4 (SL=2; L=18220)
TL: 1/50



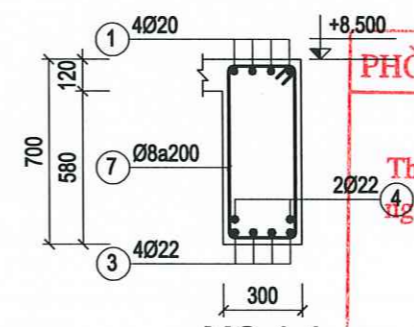
MC 1-1
D3T5-1 (TL: 1/25)



MC 2-2
D3T5-1 (TL: 1/25)

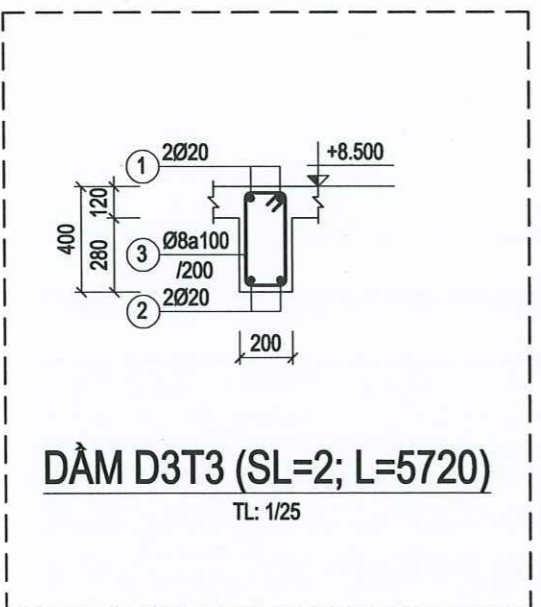


MC 3-3
D3T5-1 (TL: 1/25)

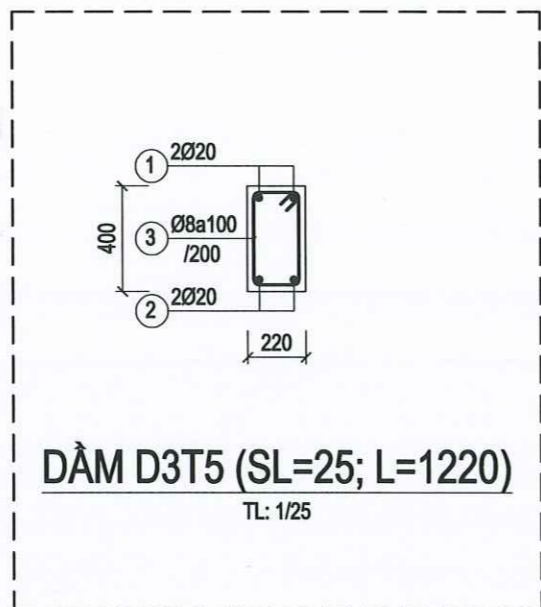


MC 4-4
D3T5-1 (TL: 1/25)

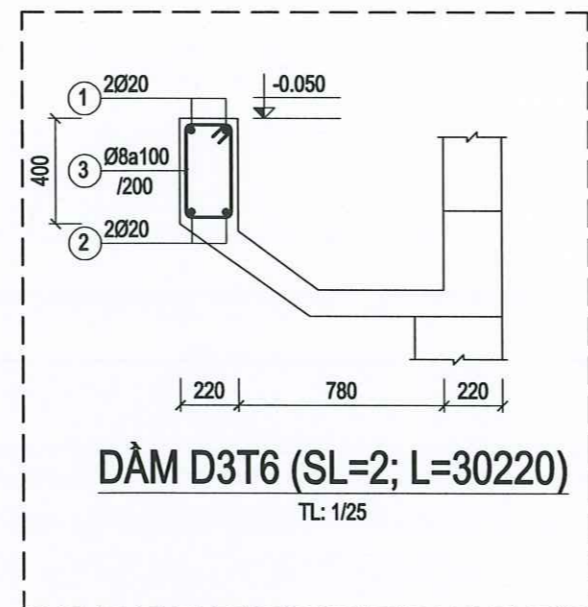
PHÒNG KINH TẾ XÃ TÂN KỲ
THẨM ĐỊNH
Theo Văn bản số...../.....
Ngày.....tháng.....năm 20.....
Người thẩm định ký tên



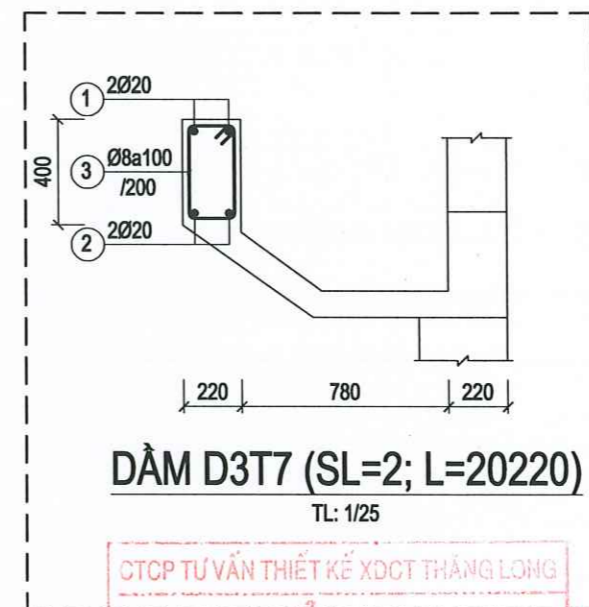
DÀM D3T3 (SL=2; L=5720)
TL: 1/25



DÀM D3T5 (SL=25; L=1220)
TL: 1/25



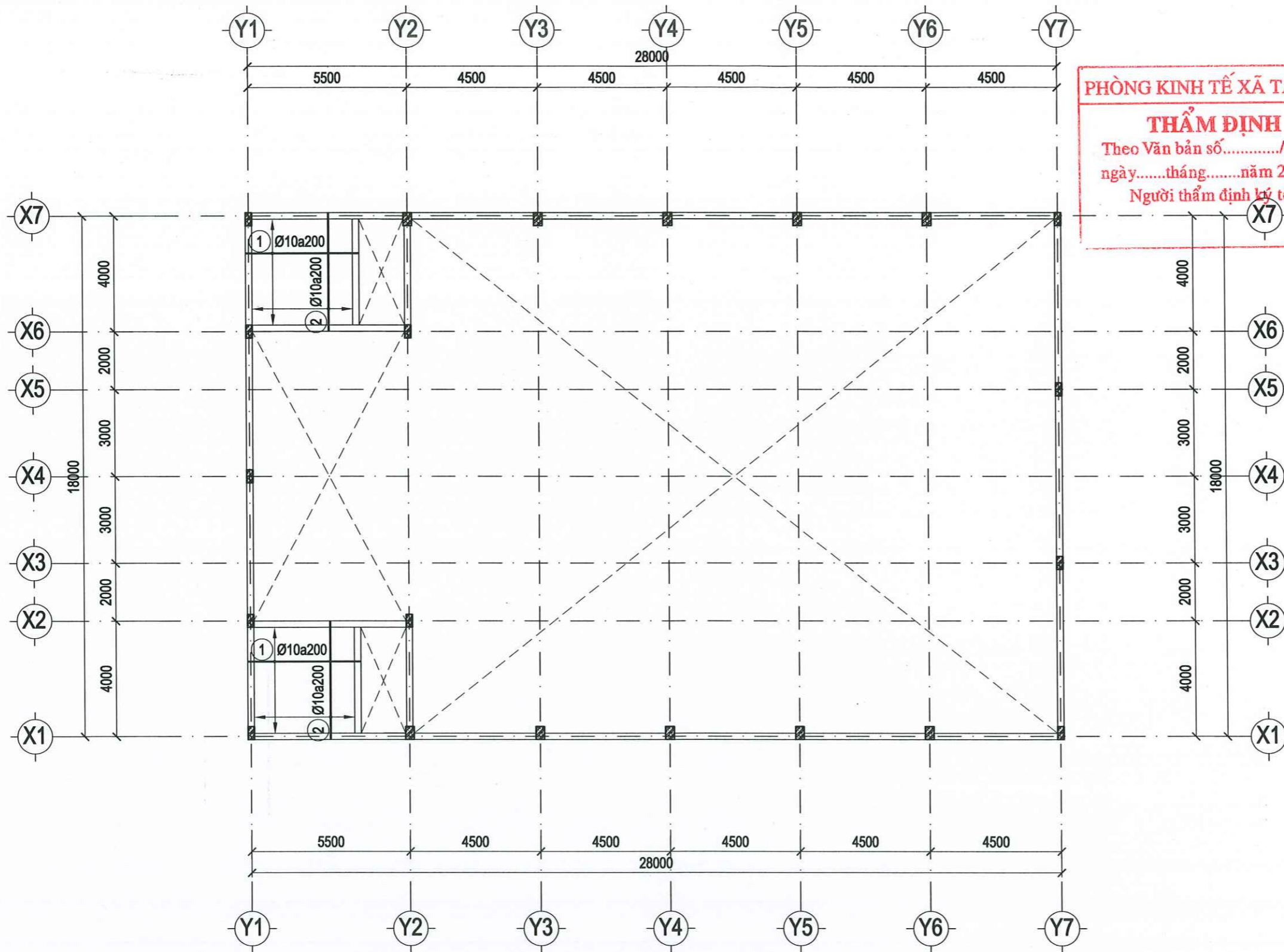
DÀM D3T6 (SL=2; L=30220)
TL: 1/25



DÀM D3T7 (SL=2; L=20220)
TL: 1/25

CTCP TƯ VẤN THIẾT KẾ XDCT THĂNG LONG
THẨM TRA
Theo văn bản số...../.....
Ngày..... tháng..... năm 20.....
Chủ trì bộ môn ký tên:

HIỆU CHỈNH BẢN VẼ	
CHỖ DẤU TAY:	
VĂN PHÒNG HND VÀ UBND XÃ TÂN KỲ - TP HẢI PHÒNG	
CÔNG TRÌNH:	
XÂY DỰNG NHÀ ĐA NĂNG VÀ CÁC HẠNG MỤC PHỤ TRỢ TRƯỜNG TIỂU HỌC DÂN CHỦ	
ĐỊA ĐIỂM XÂY DỰNG:	
XÃ TÂN KỲ - TP HẢI PHÒNG	
 CÔNG TY TNHH THƯƠNG MẠI VÀ XÂY DỰNG BCA Số nhà 27/45 ngõ 253, đường Ngô Quyền, phường Nguyễn Lương Bằng, thành phố Hải Phòng	
GIÁM ĐỐC: K.S. MẠC VĂN TÂN	
CHỦ NHIỆM DỰ ÁN Chief of Project	
KTS. PHẠM MẠNH NINH	
CHỦ TRÌ THIẾT KẾ KIỆN TRÚC Chief of Division	
KTS. PHẠM MẠNH NINH	
THỂ HIỆN Drawn by	
KTS. TRẦN VĂN CƯỜNG	
KIỂM TRA Check	
K.S. MẠC VĂN TÂN	
TÊN BẢN VẼ	
CHI TIẾT DÀM CỐT 8.5M	
GIAO BAN THỰC HIỆN:	
HỒ SƠ THIẾT KẾ THI CÔNG	
HOÀN THÀNH	2020
KÝ HIỆU BẢN VẼ	KC-19



MẶT BẰNG THÉP SÀN LỚP DƯỚI COS +4.500

GHI CHÚ:

- CỘT, DÀM, SÀN ĐÓ BÊ TÔNG ĐÁ 1X2 CẤP ĐỘ BỀN B20 (MÁC 250).
- CỐT THÉP Ø < 10 DÙNG NHÓM AI CÓ Rs = 225 MPa. CỐT THÉP Ø > 10 DÙNG NHÓM AII CÓ Rs = 280 MPa.
- CHÚ Ý: LỚP BÊ TÔNG BẢO VỆ ĐỐI VỚI CỘT, DÀM LÀ 2,0cm. ĐỐI VỚI SÀN LÀ 1,5cm.

PHÒNG KINH TẾ XÃ TÂN KỲ
THẨM ĐỊNH
 Theo Văn bản số...../.....
 ngày.....tháng.....năm 20.....
 Người thẩm định ký tên

CTCP TƯ VẤN THIẾT KẾ XDCT THĂNG LONG
THẨM TRA
 Theo văn bản số...../.....
 ngày..... tháng..... năm 20.....
 Chủ trì bộ môn ký tên:

HIỆU CHỈNH BẢN VẼ		

CHỦ ĐẦU TƯ:
**VĂN PHÒNG HĐND VÀ UBND
 XÃ TÂN KỲ - TP HẢI PHÒNG**

CÔNG TRÌNH:
**XÂY DỰNG NHÀ ĐA NĂNG VÀ CÁC HẠNG MỤC
 PHỤ TRỢ TRƯỜNG TIỂU HỌC DẪN CHỦ**

ĐỊA ĐIỂM XÂY DỰNG:
XÃ TÂN KỲ - TP HẢI PHÒNG

**CÔNG TY TNHH THƯƠNG MẠI VÀ XÂY DỰNG
 BCA**
 Số nhà 27/45 ngõ 253, đường Ngô Quyền,
 phường Nguyễn Lương Bằng, thành phố Hải Phòng

THẨM ĐỊNH
 TUYÊN MẠI
 VÀ XÂY DỰNG
BCA
 TỈNH HẢI PHÒNG

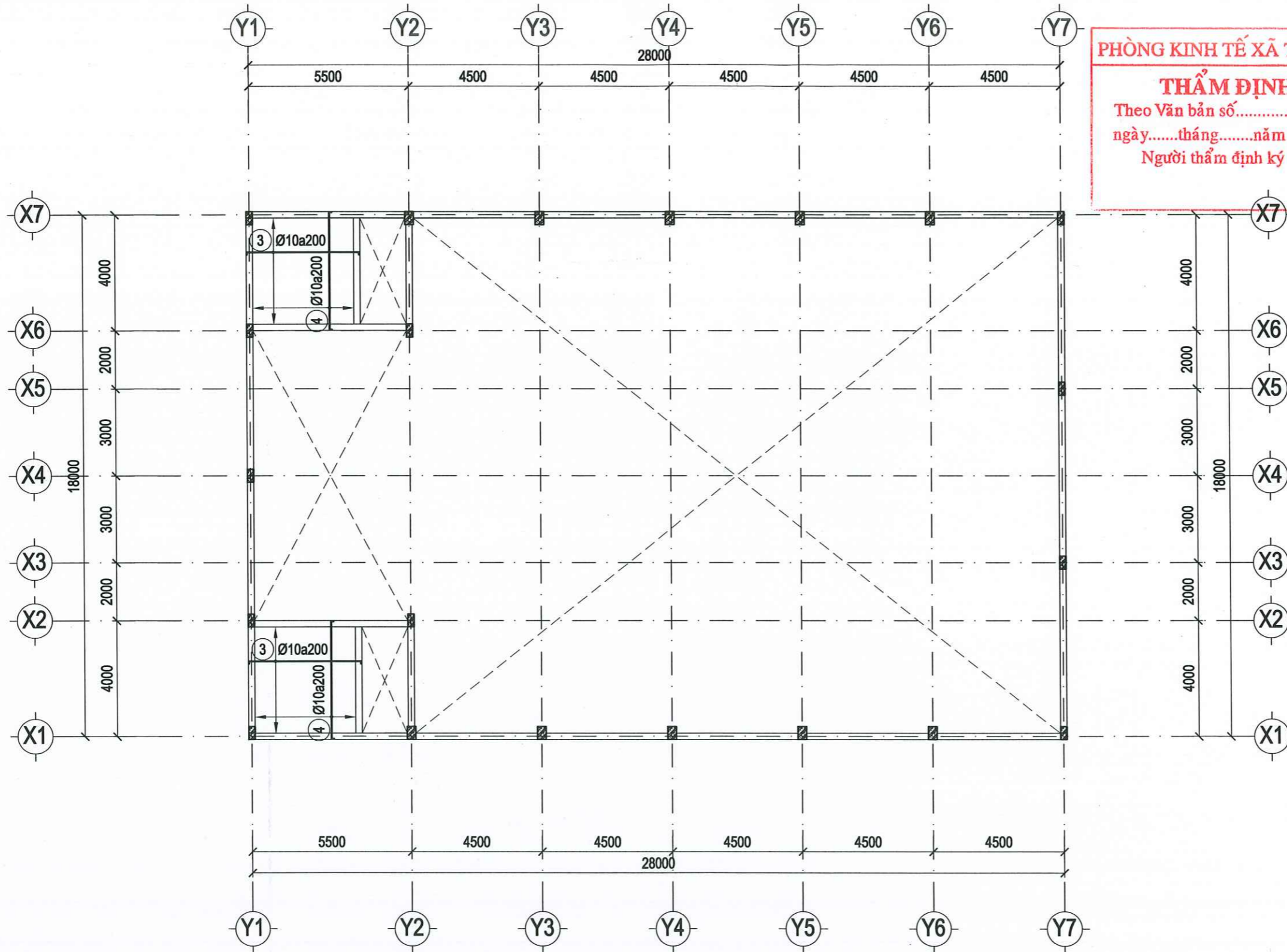
GIÁM ĐỐC:
(Signature)
KS. MẠC VĂN TÂN

CHỦ NHIỆM DỰ ÁN Chief of Project	<i>(Signature)</i>
KTS. PHẠM MẠNH NINH	
CHỦ TRƯ THIẾT KẾ KIẾN TRÚC Chief of Division	<i>(Signature)</i>
KTS. PHẠM MẠNH NINH	
THỂ HIỆN Drawn by	<i>(Signature)</i>
KTS. TRẦN VĂN CƯỜNG	
KIỂM TRA Check	<i>(Signature)</i>
KS. MẠC VĂN TÂN	

TÊN BẢN VẼ:
MẶT BẰNG THÉP SÀN LỚP DƯỚI COS +4.500

QUAN ĐOẠN THỰC HIỆN:
HỒ SƠ THIẾT KẾ THI CÔNG

HOÀN THÀNH	2020
KÝ HIỆU BẢN VẼ	KC-20



PHÒNG KINH TẾ XÃ TÂN KỲ

THẨM ĐỊNH
 Theo Văn bản số...../.....
 ngày.....tháng.....năm 20.....
 Người thẩm định ký tên

MẶT BẰNG THÉP SÀN LỚP TRÊN COS +4.500

GHI CHÚ:

- CỘT, DÀM, SÀN ĐÓ BÊ TÔNG ĐÁ 1X2 CẤP ĐỘ BỀN B20 (MÁC 250).
- CỐT THÉP Ø < 10 DÙNG NHÓM AI CÓ Rs = 225 MPa. CỐT THÉP Ø > 10 DÙNG NHÓM AII CÓ Rs = 280 MPa.
- CHÚ Ý: LỚP BÊ TÔNG BẢO VỆ ĐỐI VỚI CỘT, DÀM LÀ 2,0cm. ĐỐI VỚI SÀN LÀ 1,5cm.

CTCP TƯ VẤN THIẾT KẾ XOCT THĂNG LONG

THẨM TRA
 Theo văn bản số...../.....
 ngày..... tháng..... năm 20.....
 Chủ trì bộ môn ký tên:

Truy

HIỆU CHỈNH BẢN VẼ

CHỦ ĐẦU TƯ:

VĂN PHÒNG HĐND VÀ UBND
 XÃ TÂN KỲ - TP HẢI PHÒNG

CÔNG TRÌNH

XÂY DỰNG NHÀ ĐA NĂNG VÀ CÁC HẠNG MỤC
 PHỤ TRỢ TRƯỜNG TIỂU HỌC DÂN CHỦ

ĐỊA ĐIỂM XÂY DỰNG

XÃ TÂN KỲ - TP HẢI PHÒNG



CÔNG TY TNHH THƯƠNG MẠI VÀ XÂY DỰNG
BCA
 Số nhà 27/45, ngõ 253, đường Ngô Quyền,
 phường Nguyễn Lương Bằng, thành phố Hải Phòng



THẨM ĐỌC

THƯƠNG MẠI VÀ XÂY DỰNG
BCA
 KS. MẠC VĂN TÂN

CHỦ NHIỆM DỰ ÁN
 Chief of Project

MB

KTS. PHẠM MẠNH NINH

CHỦ TRƯ THIẾT KẾ KIẾN TRÚC
 Chief of Division

MB

KTS. PHẠM MẠNH NINH

THỂ HIỆN
 Drawn by

PM

KTS. TRẦN VĂN CƯỜNG

KIỂM TRA
 Check

MB

KS. MẠC VĂN TÂN

TÊN BẢN VẼ

MẶT BẰNG THÉP SÀN LỚP TRÊN COS +4.500

QUÁI ĐOẠN THỰC HIỆN

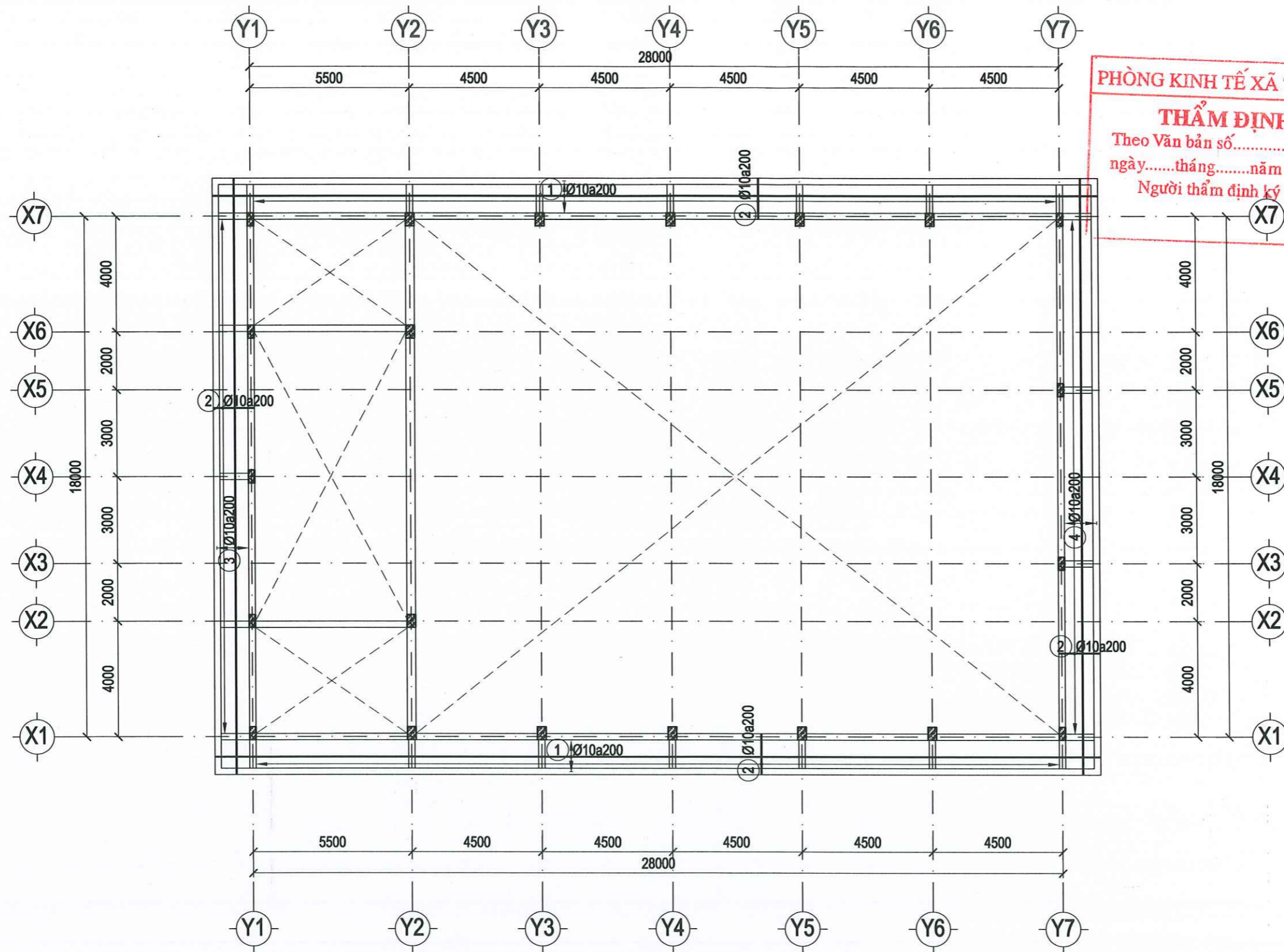
HỒ SƠ THIẾT KẾ THI CÔNG

HOÀN THÀNH

2020

KÝ HIỆU BẢN VẼ

KC-21



MẶT BẰNG THÉP SÀN MÁI LỚP DƯỚI

GHI CHÚ:

- CỘT, DẦM, SÀN ĐÓ BÊ TÔNG ĐÁ 1X2 CẤP ĐỘ BỀN B20 (MÁC 250).
- CỐT THÉP $\phi < 10$ DÙNG NHÓM AI CÓ $R_s = 225$ MPa. CỐT THÉP $\phi > 10$ DÙNG NHÓM AII CÓ $R_s = 280$ MPa.
- CHÚ Ý: LỚP BÊ TÔNG BẢO VỆ ĐỐI VỚI CỘT, DẦM LÀ 2,0cm. ĐỐI VỚI SÀN LÀ 1,5cm.

PHÒNG KINH TẾ XÃ TÂN KỲ

THẨM ĐỊNH
 Theo Văn bản số...../.....
 ngày.....tháng.....năm 20.....
 Người thẩm định ký tên

CTCP TƯ VẤN THIẾT KẾ XDĐT THĂNG LONG

THẨM TRA
 Theo văn bản số...../.....
 ngày.....tháng.....năm 20.....
 Chủ trì bộ môn ký tên:

HIỆU CHỈNH BẢN VẼ

CHỖ ĐẦU TƯ:

VĂN PHÒNG HĐND VÀ UBND
 XÃ TÂN KỲ - TP HẢI PHÒNG

CÔNG TRÌNH:

XÂY DỰNG NHÀ ĐA NĂNG VÀ CÁC HẠNG MỤC
 PHỤ TRỢ TRƯỜNG TIỂU HỌC DÂN CHỦ

ĐỊA ĐIỂM XÂY DỰNG:

XÃ TÂN KỲ - TP HẢI PHÒNG



CÔNG TY TNHH THƯƠNG MẠI VÀ XÂY DỰNG
BCA
 Số nhà: 27/45 ngõ 253, đường Ngô Quyền,
 phường Nguyễn Lương Bằng, thành phố Hải Phòng



NGƯỜI CHẤM ĐỌC:

Ula
 K.S. MẠC VĂN TÂN

CHỖ NHIỆM VỤ AN

Chief of Project

Phạm Mạnh Ninh

KTS. PHẠM MẠNH NINH

CHỖ TRƯỞNG THIẾT KẾ KIẾN TRÚC

Chief of Division

Phạm Mạnh Ninh

KTS. PHẠM MẠNH NINH

THỂ HIỆN

Drawn by

Trần Văn Cường

KTS. TRẦN VĂN CƯỜNG

KIỂM TRA

Check

Ula

K.S. MẠC VĂN TÂN

TÊN BẢN VẼ

MẶT BẰNG THÉP SÀN MÁI LỚP DƯỚI

GIẢI ĐOẠN THỰC HIỆN:

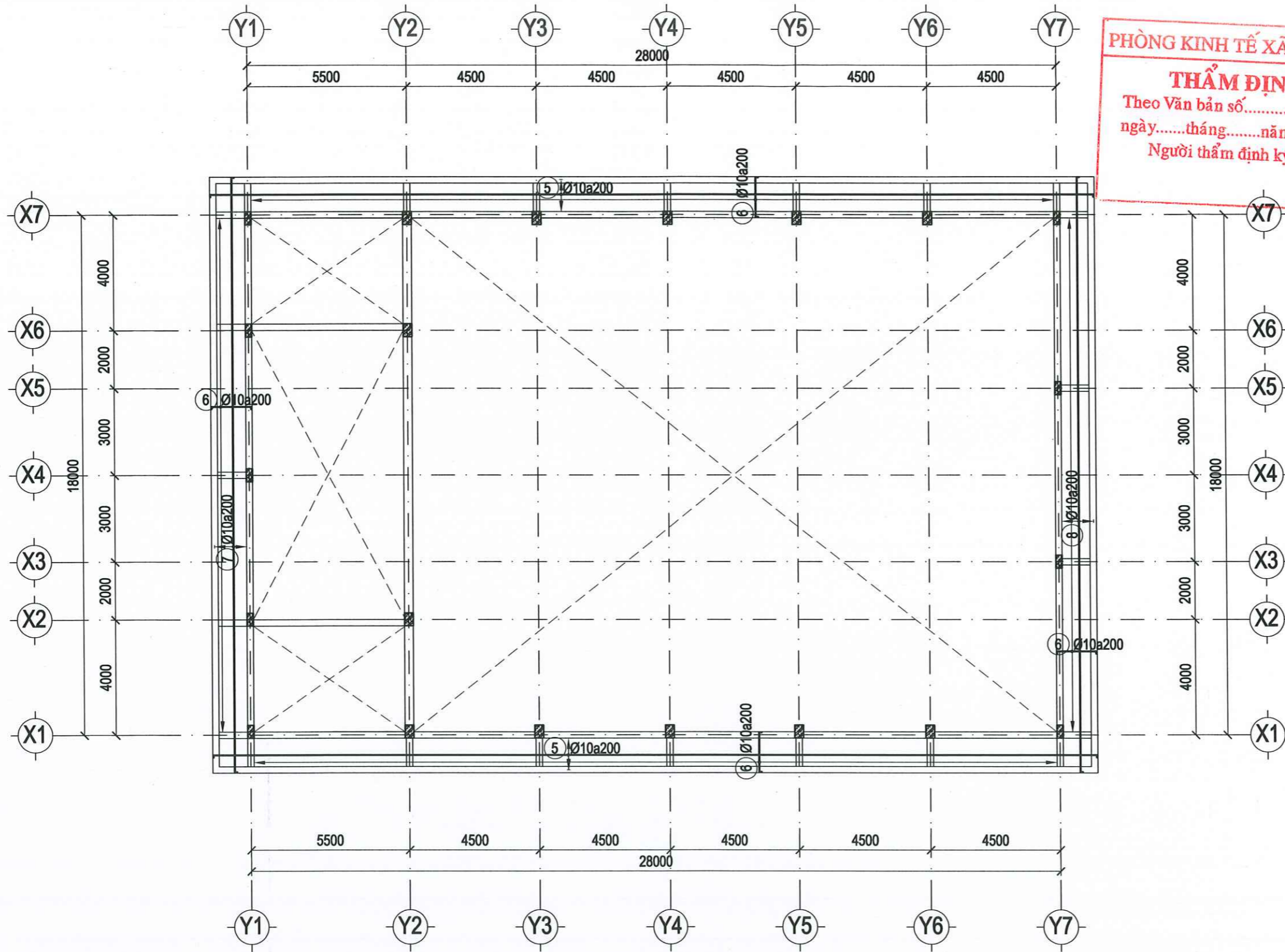
HỒ SƠ THIẾT KẾ THI CÔNG

HOÀN THÀNH

2020

KÝ HIỆU BẢN VẼ

KC-22



PHÒNG KINH TẾ XÃ TÂN KỲ
THẨM ĐỊNH
 Theo Văn bản số...../.....
 ngày.....tháng.....năm 20.....
 Người thẩm định ký tên

HIỆU CHỈNH BẢN VẼ		

CHỖ ĐẦU TƯ:
**VĂN PHÒNG HĐND VÀ UBND
 XÃ TÂN KỲ - TP HẢI PHÒNG**

CÔNG TRÌNH:
**XÂY DỰNG NHÀ ĐA NĂNG VÀ CÁC HẠNG MỤC
 PHỤ TRỢ TRƯỜNG TIỂU HỌC DÂN CHỦ**

ĐỊA ĐIỂM XÂY DỰNG:
XÃ TÂN KỲ - TP HẢI PHÒNG

**CÔNG TY TNHH THƯƠNG MẠI VÀ XÂY DỰNG
 BCA**
 Số nhà 27/45 ngõ 253, đường Ngô Quyền,
 phường Nguyễn Lương Bằng, thành phố Hải Phòng

K.S. MẠC VĂN TÂN

CHỦ NHIỆM DỰ ÁN
 Chief of Project

KTS. PHẠM MẠNH NINH

CHỦ TRÌ THIẾT KẾ KIẾN TRÚC
 Chief of Division

KTS. PHẠM MẠNH NINH

THỂ HIỆN
 Drawn by

KTS. TRẦN VĂN CƯỜNG

KIỂM TRA
 Check

K.S. MẠC VĂN TÂN

TÊN BẢN VẼ:
MẶT BẰNG THÉP SÀN MÁI LỚP TRÊN

QUY ĐỊNH THỰC HIỆN:
HỒ SƠ THIẾT KẾ THI CÔNG

HOÀN THÀNH	2020
KÝ HẸU BẢN VẼ	KC-23

MẶT BẰNG THÉP SÀN MÁI LỚP TRÊN

CTCP TƯ VẤN THIẾT KẾ XDCT THĂNG LONG
THẨM TRÁ
 Theo văn bản số...../.....
 ngày.....tháng.....năm 20.....
 Chủ trì bộ môn ký tên:

- GHI CHÚ:**
- CỘT, DÀM, SÀN ĐÓ BÊ TÔNG ĐÁ 1X2 CẤP ĐỘ BỀ BỀ B20 (MÁC 250).
 - CỘT THÉP Ø < 10 DÙNG NHÓM AI CÓ Rs = 225 MPa. CỘT THÉP Ø > 10 DÙNG NHÓM AII CÓ Rs = 280 MPa.
 - CHÚ Ý: LỚP BÊ TÔNG BẢO VỆ ĐỐI VỚI CỘT, DÀM LÀ 2,0cm. ĐỐI VỚI SÀN LÀ 1,5cm.

BẢNG THÔNG KÊ CỐT THÉP

TÊN CẤU KIỆN	SỐ HIỆU	HÌNH DẠNG, KÍCH THƯỚC	ĐƯỜNG KÍNH (mm)	CHIỀU DÀI THANH (mm)	SỐ CẤU KIỆN	SỐ LƯỢNG		TỔNG CHIỀU DÀI (m)	TỔNG KHỐI LƯỢNG (kg)
						1 CK	T. BỘ		
D2T1 SL: 2	1	300 28120 300	20	30320	2	2	4	121.28	299.09
	2	28120	20	29720	2	3	6	178.32	439.76
	3	300 1520	20	1820	2	1	2	3.64	8.98
	4	2700	20	2700	2	1	2	5.40	13.32
	5	2405	20	2405	2	1	2	4.81	11.86
	6	2400	20	2400	2	2	4	9.60	23.68
	7	2450	20	2450	2	1	2	4.90	12.08
	8	1270 300	20	1570	2	1	2	3.14	7.74
	9	64 170 350	8	1170	2	202	404	472.68	186.51
D2T2 SL: 2	1	300 18120 300	20	19520	2	2	4	78.08	192.56
	2	18120	20	18920	2	3	6	113.52	279.96
	3	300 1300	20	1600	2	1	2	3.20	7.89
	4	2500	20	2500	2	2	4	10.00	24.66
	5	2750	20	2750	2	1	2	5.50	13.56
	6	1300 300	20	1600	2	1	2	3.20	7.89
	7	64 170 350	8	1170	2	126	252	294.84	116.34
D2T-3 SL: 2	1	350 5620 350	20	6320	2	2	4	25.28	62.34
	2	5620	20	5620	2	2	4	22.48	55.44
	3	64 150 350	8	1130	2	40	80	90.40	35.67
D2T-4 SL: 2	1	350 3975 350	20	4675	2	2	4	15.90	46.12
	2	3975	20	3975	2	2	4	15.90	39.21
	3	64 150 350	8	1130	2	27	54	61.02	24.08
D2T-5 SL: 2	1	350 4235 350	20	4935	2	2	4	19.74	48.68
	2	4235	20	4235	2	2	4	16.94	41.78
	3	64 150 350	8	1130	2	26	52	58.76	23.19

CTCP TƯ VẤN THIẾT KẾ XDĐT THĂNG LONG

THẨM TRA

Theo văn bản số...../.....
 ngày..... tháng..... năm 20.....
 Chủ trì bộ môn ký tên:

[Signature]

BẢNG THÔNG KÊ CỐT THÉP

TÊN CẤU KIỆN	SỐ HIỆU	HÌNH DẠNG, KÍCH THƯỚC	ĐƯỜNG KÍNH (mm)	CHIỀU DÀI THANH (mm)	SỐ CẤU KIỆN	SỐ LƯỢNG		TỔNG CHIỀU DÀI (m)	TỔNG KHỐI LƯỢNG (kg)
						1 CK	T. BỘ		
D3T1 SL: 2	1	300 28120 300	20	30320	2	2	4	121.28	299.09
	2	28120	20	29720	2	3	6	178.32	439.76
	3	300 1520	20	1820	2	1	2	3.64	8.98
	4	2700	20	2700	2	1	2	5.40	13.32
	5	2405	20	2405	2	1	2	4.81	11.86
	6	2400	20	2400	2	2	4	9.60	23.68
	7	2450	20	2450	2	1	2	4.90	12.08
	8	1270 300	20	1570	2	1	2	3.14	7.74
	9	64 170 350	8	1170	2	202	404	472.68	186.51
D3T2 SL: 2	1	300 18120 300	20	19520	2	2	4	78.08	192.56
	2	18120	20	18920	2	3	6	113.52	279.96
	3	300 1300	20	1600	2	1	2	3.20	7.89
	4	2500	20	2500	2	2	4	10.00	24.66
	5	2750	20	2750	2	1	2	5.50	13.56
	6	1300 300	20	1600	2	1	2	3.20	7.89
	7	64 170 350	8	1170	2	126	252	294.84	116.34
D3T-3 SL: 2	1	350 5620 350	20	6320	2	2	4	25.28	62.34
	2	5620	20	5620	2	2	4	22.48	55.44
	3	64 150 350	8	1130	2	40	80	90.40	35.67
D3T-4 SL: 2	1	300 18120 300	20	19520	2	4	8	156.16	385.11
	2	4535	20	4535	2	8	16	72.56	178.94
	3	10350	22	10350	2	4	8	82.80	247.08
	4	6750	22	6750	2	2	4	27.00	80.57
	5	3750	20	3750	2	4	8	30.00	73.98
	6	64 250 350	8	1330	2	56	112	148.96	58.78
	7	64 250 650	8	1930	2	73	146	281.78	111.19
D3T5 SL: 25	1	350 1120 350	20	1820	25	2	50	91.00	224.42
	2	1120	20	1120	25	2	50	56.00	138.10
	3	128 340 700	8	2335	25	6	150	350.25	138.20
D3T6 SL: 2	1	350 30120 350	20	32420	2	2	4	129.68	319.81
	2	30120	20	31720	2	2	4	126.88	312.91
	3	128 340 700	8	2335	2	223	446	1041.41	410.92
D3T7 SL: 2	1	350 20120 350	20	21620	2	2	4	86.48	213.27
	2	20120	20	20920	2	2	4	83.68	206.37
	3	128 340 700	8	2335	2	148	296	691.16	272.72

HIỆU CHỈNH BẢN VẼ

CHỖ ĐẦU TƯ:
**VĂN PHÒNG HDND VÀ UBND
 XÃ TÂN KỲ - TP HẢI PHÒNG**

CÔNG TRÌNH:
**XÂY DỰNG NHÀ ĐA NĂNG VÀ CÁC HẠNG MỤC
 PHỤ TRỢ TRƯỜNG TIỂU HỌC DÂN CHỦ**

ĐỊA ĐIỂM XÂY DỰNG:
XÃ TÂN KỲ - TP HẢI PHÒNG



**CÔNG TY TNHH THƯƠNG MẠI VÀ XÂY DỰNG
 BCA**
 Số nhà 27/45 ngõ 253, đường Ngô Quyền,
 phường Nguyễn Lương Bằng, thành phố Hải Phòng

GIÁM ĐỐC:
**THƯƠNG MẠI VÀ XÂY DỰNG
 BCA**
[Signature]
 KS. MẠC VĂN TÂN

CHỦ NHIỆM DỰ ÁN
 Chief of Project
[Signature]
 KTS. PHẠM MẠNH NINH

CHỦ TRƯỞNG THIẾT KẾ KIẾN TRÚC
 Chief of Division
[Signature]
 KTS. PHẠM MẠNH NINH

THỂ HIỆN
 Drawn by
[Signature]

KIỂM TRA
 Check
[Signature]
 KS. MẠC VĂN TÂN

TÊN BẢN VẼ:
THÔNG KÊ THÉP DÀM - SÀN

GIẢI ĐOẠN THỰC HIỆN:
HỒ SƠ THIẾT KẾ THI CÔNG

HOÀN THÀNH: 2020
 KÝ HIỆU BẢN VẼ: KC-24

BẢNG THỐNG KÊ CỐT THÉP									
TÊN CẤU KIỆN	SỐ HIỆU	HÌNH DẠNG, KÍCH THƯỚC	ĐƯỜNG KÍNH (mm)	CHIỀU DÀI THANH (mm)	SỐ CẤU KIỆN	SỐ LƯỢNG		TỔNG CHIỀU DÀI (m)	TỔNG KHỐI LƯỢNG (kg)
						1 CK	T. BỘ		
Sàn SL:1	1	_____ 3860 _____	10	3860	1	40	40	154.40	95.19
	2	_____ 4045 _____	10	4045	1	38	38	153.71	94.77
	3	80 [3860] 80	10	4020	1	40	40	160.80	99.14
	4	80 [4045] 80	10	4205	1	38	38	159.79	98.52
Sàn SL:1	1	_____ 30560 _____	10	31360	1	14	14	439.04	270.68
	2	_____ 1360 _____	10	1360	1	460	460	625.60	385.71
	3	_____ 20560 _____	10	20960	1	7	7	146.72	90.46
	4	_____ 20577 _____	10	20975	1	7	7	146.82	90.52
	5	80 [30560] 80	10	31520	1	14	14	441.28	272.07
	6	80 [1360] 80	10	1520	1	460	460	699.20	431.08
	7	80 [20560] 80	10	21120	1	7	7	147.84	91.15
	8	80 [20577] 80	10	21135	1	7	7	147.94	91.21

TỔNG HỢP CỐT THÉP				
- Đường kính (mm):	Ø8	Ø10	Ø20	Ø22
- Chiều dài (m):	4349.18	3423.14	2088.42	109.8
- Khối lượng (kg):	1716.12	2110.5	5150.32	327.65
- Chiều dài / 11.7	-	293	179	10
- Nhóm Ø ≤ 10:	3826.62	kg		

- Nhóm Ø > 18:	5477.97	kg
- Tổng cộng:	9304.59	kg

PHÒNG KINH TẾ XÃ TÂN KỲ

THẨM ĐỊNH

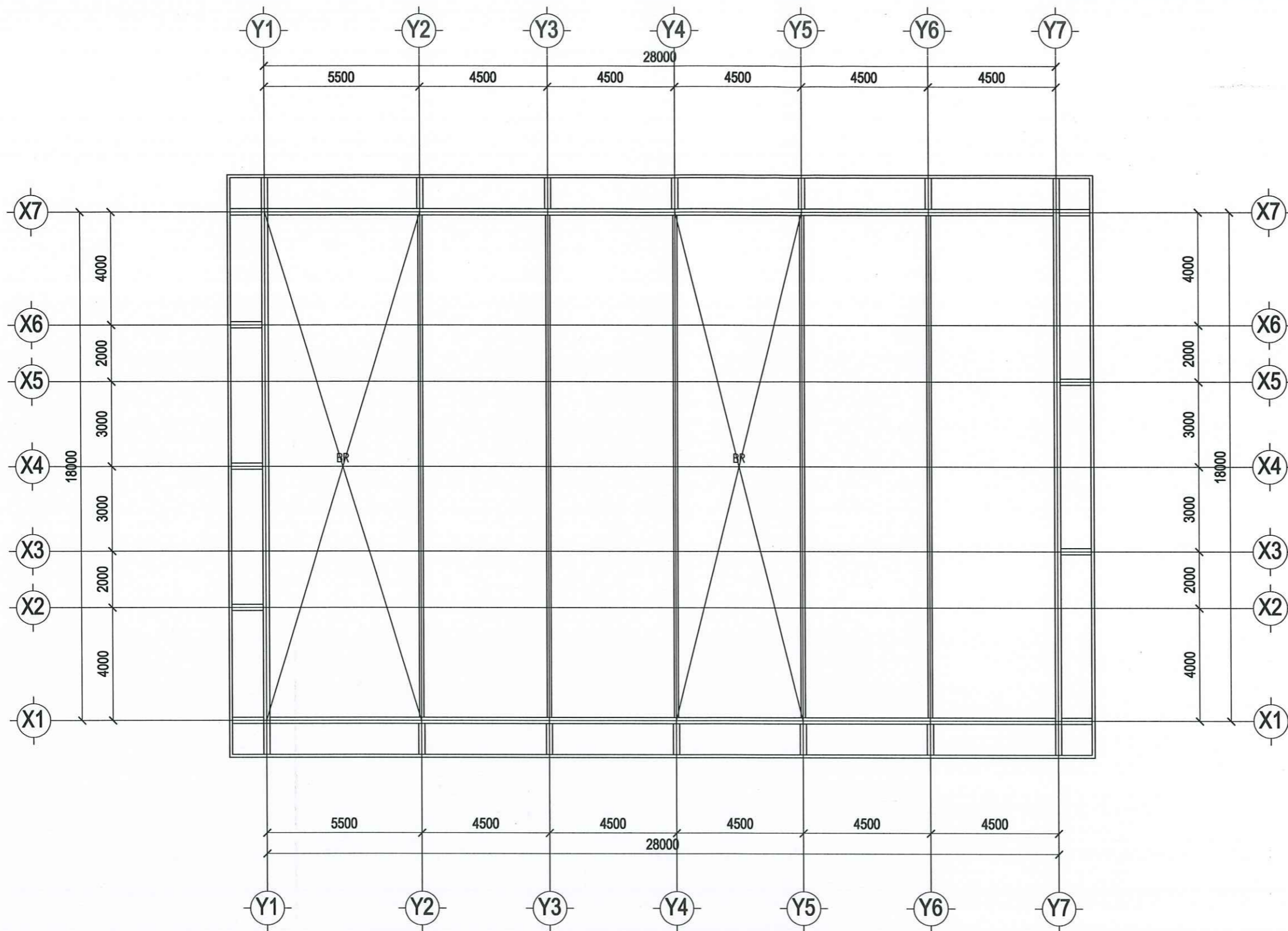
Theo Văn bản số...../.....
 ngày.....tháng.....năm 20.....
 Người thẩm định ký tên

CTCP TƯ VẤN THIẾT KẾ XDCT THĂNG LONG

THẨM TRA

Theo văn bản số...../.....
 ngày.....tháng.....năm 20.....
 Chủ trì bộ môn ký tên:

HIỆU CHỈNH BẢN VẼ		
CHỖ ĐẦU TƯ:		
VĂN PHÒNG HỢND VÀ UBND XÃ TÂN KỲ - TP HẢI PHÒNG		
CÔNG TRÌNH:		
XÂY DỰNG NHÀ ĐA NĂNG VÀ CÁC HẠNG MỤC PHỤ TRỢ TRƯỜNG TIỂU HỌC DÂN CHỦ		
ĐỊA ĐIỂM XÂY DỰNG:		
XÃ TÂN KỲ - TP HẢI PHÒNG		
 CÔNG TY TNHH THƯƠNG MẠI VÀ XÂY DỰNG BCA <small>Số nhà 27/45 ngõ 253, đường Ngô Quyền, phường Nguyễn Lương Bằng, thành phố Hải Phòng</small>		
 Giám đốc:  KS. MẠC VĂN TÂN		
CHỦ NHIỆM DỰ ÁN Chief of Project		
KTS. PHẠM MẠNH NINH		
CHỦ TRƯ THIẾT KẾ KIẾN TRÚC Chief of Division		
KTS. PHẠM MẠNH NINH		
THỂ HIỆN Drawn by		
KTS. TRẦN VĂN CƯỜNG		
KIỂM TRA Check		
KS. MẠC VĂN TÂN		
TÊN BẢN VẼ		
THỐNG KÊ THÉP DÀM - SÀN		
GIAI ĐOẠN THỰC HIỆN:		
HỒ SƠ THIẾT KẾ THI CÔNG		
HỌAN THỜI	2028	
KÝ HẸU BẢN VẼ	KC-25	



MẶT BẰNG HỆ GIẰNG MÁI

GHI CHÚ:

- CỘT, DẰM, SÀN ĐÓ BÊ TÔNG ĐÁ 1X2 CẤP ĐỘ BỀN B20 (MÁC 250).
- CỘT THÉP Ø < 10 DÙNG NHÓM AI CÓ R_s = 225 MPa. CỘT THÉP Ø > 10 DÙNG NHÓM AII CÓ R_s = 280 MPa.
- CHÚ Ý: LỚP BÊ TÔNG BẢO VỆ ĐỐI VỚI CỘT, DẰM LÀ 2,0cm. ĐỐI VỚI SÀN LÀ 1,5cm.

PHÒNG KINH TẾ XÃ TÂN KỲ
THẨM ĐỊNH
 Theo Văn bản số...../.....
 ngày.....tháng.....năm 20.....
 Người thẩm định ký tên

CTCP TƯ VẤN THIẾT KẾ XDCT THĂNG LONG
THẨM TRA
 Theo văn bản số...../.....
 ngày.....tháng.....năm 20.....
 Chủ trì bộ môn ký tên:
Thy

HIỆU CHỈNH BẢN VẼ

CHỦ ĐẦU TƯ:

VĂN PHÒNG HỢND VÀ UBND
 XÃ TÂN KỲ - TP HẢI PHÒNG

CÔNG TRÌNH

XÂY DỰNG NHÀ ĐA NĂNG VÀ CÁC HẠNG MỤC
 PHỤ TRỢ TRƯỜNG TIỂU HỌC DÂN CHỦ

ĐỊA ĐIỂM XÂY DỰNG

XÃ TÂN KỲ - TP HẢI PHÒNG



CÔNG TY TNHH THƯƠNG MẠI VÀ XÂY DỰNG
BCA

Số nhà 27/45 ngõ 253, đường Ngô Quyền,
 phường Nguyễn Lương Bằng, thành phố Hải Phòng



Ma
 K.S. MẠC VĂN TÂN

CHỦ NHIỆM DỰ ÁN
 Chief of Project

KTS. PHẠM MẠNH NINH

CHỦ TRÌ THIẾT KẾ KIẾN TRÚC
 Chief of Division

KTS. PHẠM MẠNH NINH

THỂ HIỆN
 Drawn by

KTS. TRẦN VĂN CƯỜNG

KIỂM TRA
 Check

K.S. MẠC VĂN TÂN

TÊN BẢN VẼ

MẶT BẰNG HỆ GIẰNG MÁI

ĐƠN VỊ THỰC HIỆN

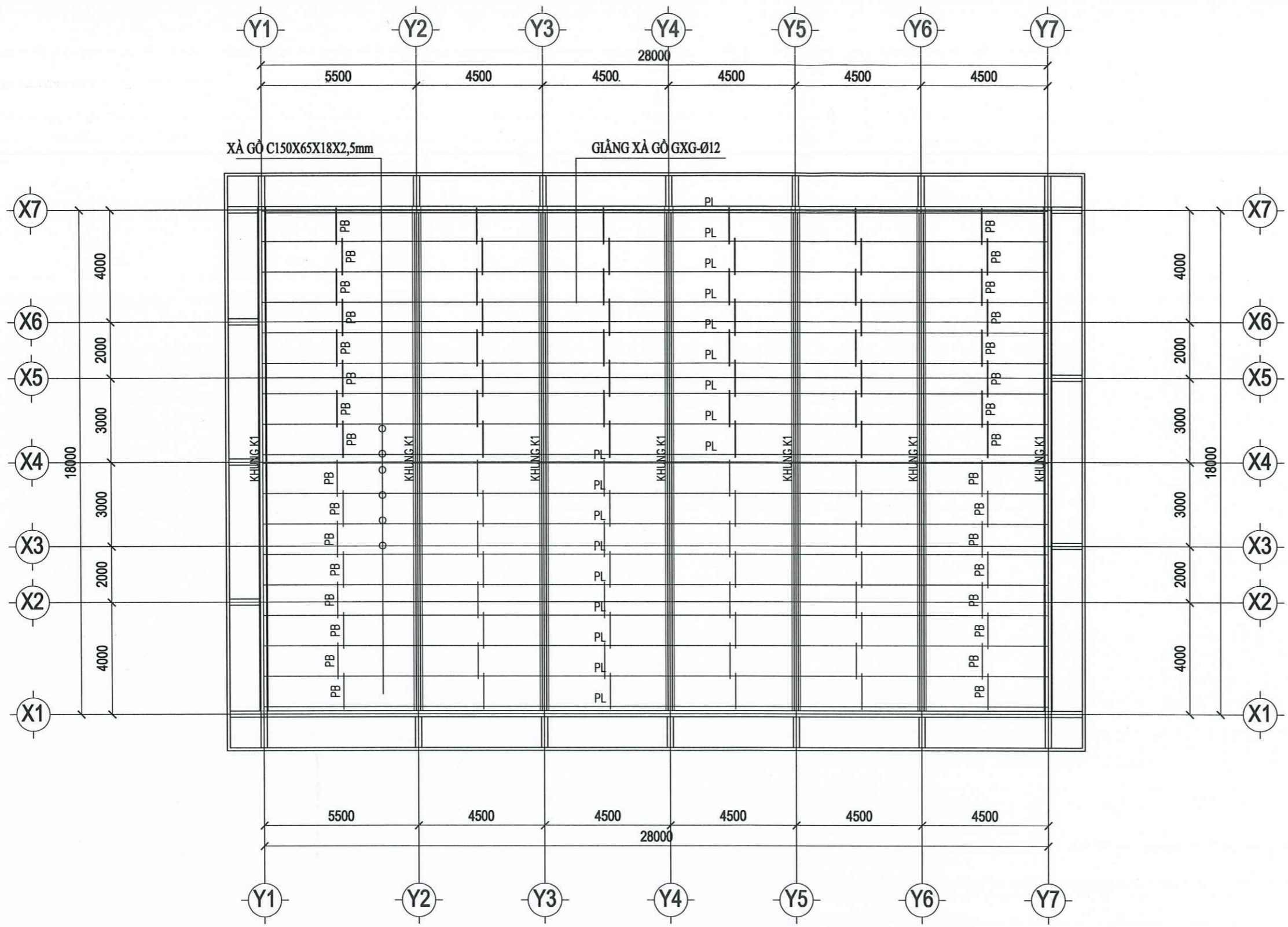
HỒ SƠ THIẾT KẾ THI CÔNG

HOÀN THÀNH

2008

KÝ HIỆU BẢN VẼ

KC-26



MẶT BẰNG HỆ GIÀNG XÀ GỖ

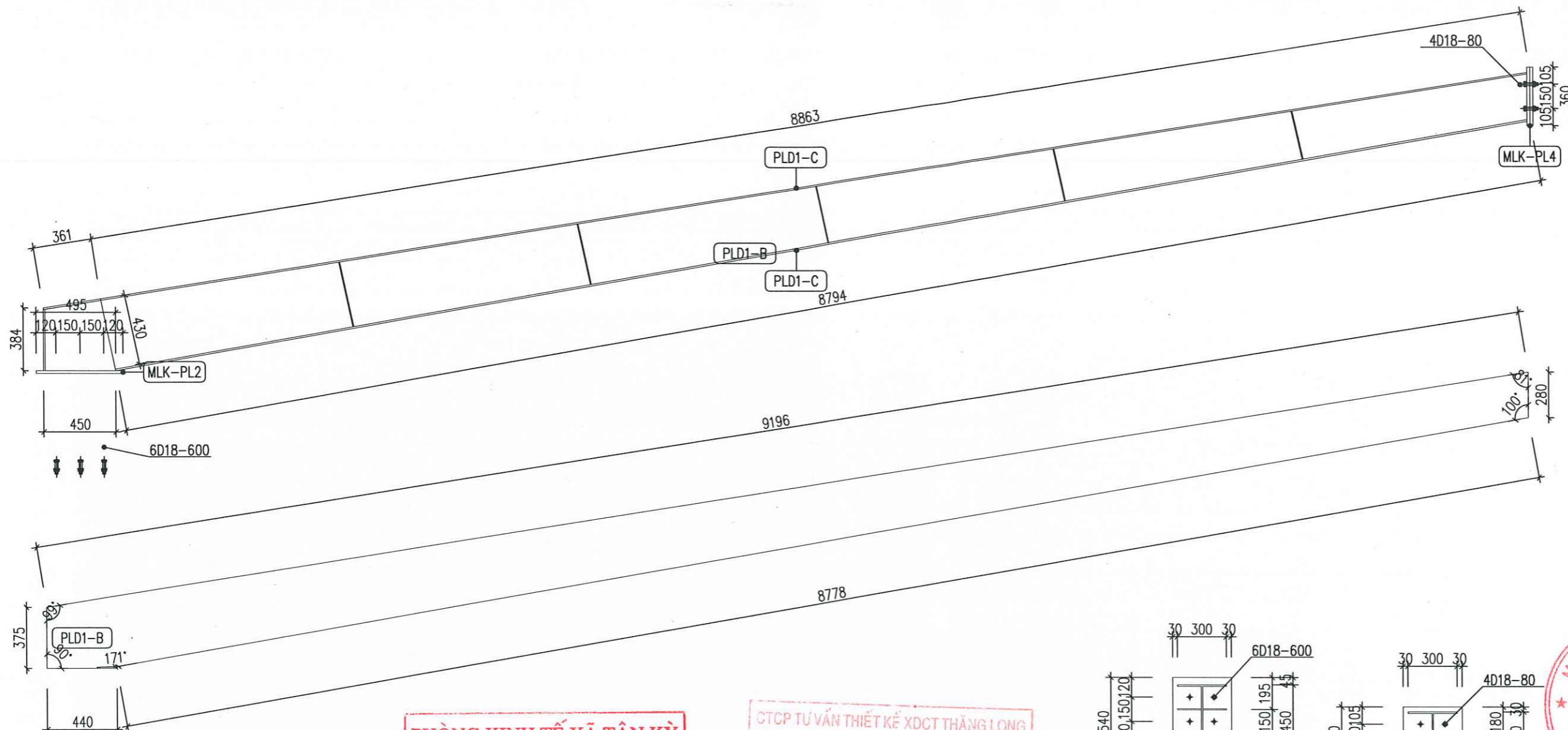
GHI CHÚ:

- CỘT, DÀM, SÀN ĐÓ BÊ TÔNG ĐÁ 1X2 CẤP ĐỘ BÈN B20 (MÁC 250).
- CỘT THÉP Ø < 10 DÙNG NHÓM A1 CÓ Rs = 225 MPa. CỘT THÉP Ø > 10 DÙNG NHÓM AII CÓ Rs = 280 MPa.
- CHÚ Ý: LỚP BÊ TÔNG BẢO VỆ ĐỐI VỚI CỘT, DÀM LÀ 2,0cm. ĐỐI VỚI SÀN LÀ 1,5cm.

PHÒNG KINH TẾ XÃ TÂN KỲ
THẨM ĐỊNH
 Theo Văn bản số...../.....
 ngày.....tháng.....năm 20.....
 Người thẩm định ký tên

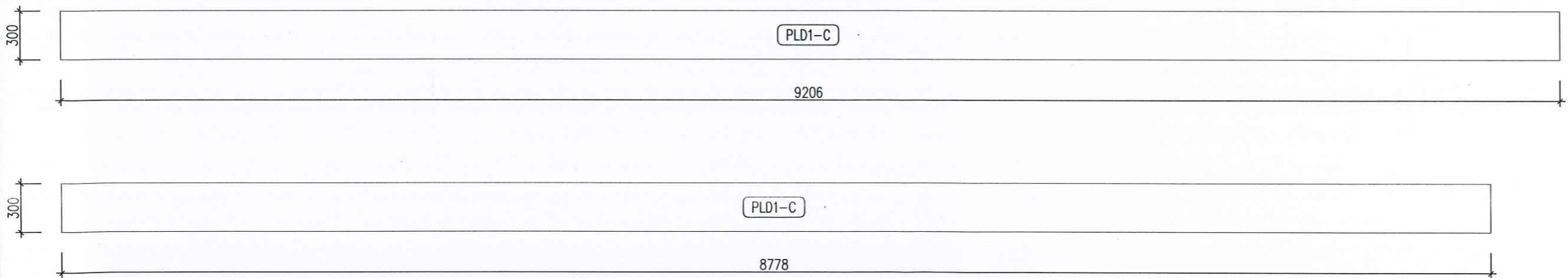
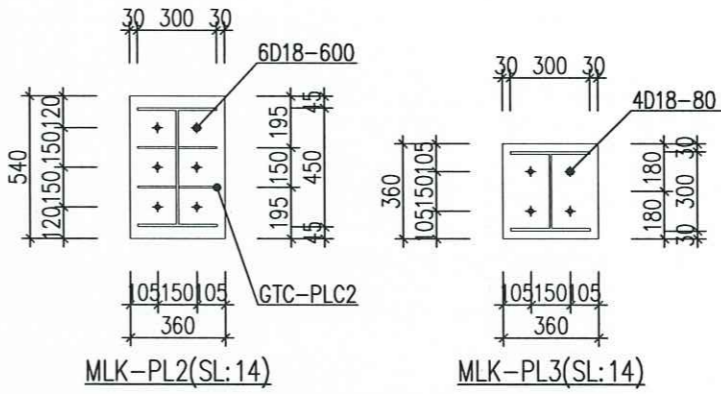
CTCP TƯ VẤN THIẾT KẾ XDCT THĂNG LONG
THẨM TRA
 Theo văn bản số...../.....
 ngày.....tháng.....năm 20.....
 Chủ trì bộ môn ký tên:
Thy

HIỆU CHỈNH BẢN VẼ	
CHỦ ĐẦU TƯ: VĂN PHÒNG HỢNG VÀ UBND XÃ TÂN KỲ - TP HẢI PHÒNG	
CÔNG TRÌNH: XÂY DỰNG NHÀ ĐA NĂNG VÀ CÁC HẠNG MỤC PHỤ TRỢ TRƯỜNG TIỂU HỌC DÂN CHỦ	
ĐỊA ĐIỂM XÂY DỰNG: XÃ TÂN KỲ - TP HẢI PHÒNG	
 CÔNG TY TNHH THƯƠNG MẠI VÀ XÂY DỰNG BCA <small>Số nhà 27/45 ngõ 253, đường Ngô Quyền, phường Nguyễn Lương Bằng, thành phố Hải Phòng</small>	
 THỦ LƯU MẠI VÀ XÂY DỰNG BCA <i>Mac Van Tan</i> K.S. MẠC VĂN TÂN	
CHỦ NHIỆM DỰ ÁN Chief of Project	<i>Mac Van Tan</i>
KTS. PHẠM MẠNH NINH	
CHỦ TRƯ THIẾT KẾ KIẾN TRÚC Chief of Division	<i>Mac Van Tan</i>
KTS. PHẠM MẠNH NINH	
THỂ HIỆN Drawn by	<i>Thy</i>
KTS. TRẦN VĂN CƯỜNG	
KIỂM TRA Check	<i>Mac Van Tan</i>
K.S. MẠC VĂN TÂN	
TÊN BẢN VẼ: MẶT BẰNG HỆ GIÀNG XÀ GỖ	
GIAO BAN THỰC HIỆN: HỒ SƠ THIẾT KẾ THI CÔNG	
HOÀN THÀNH	2020
KÝ HIỆU BẢN VẼ	KC-27



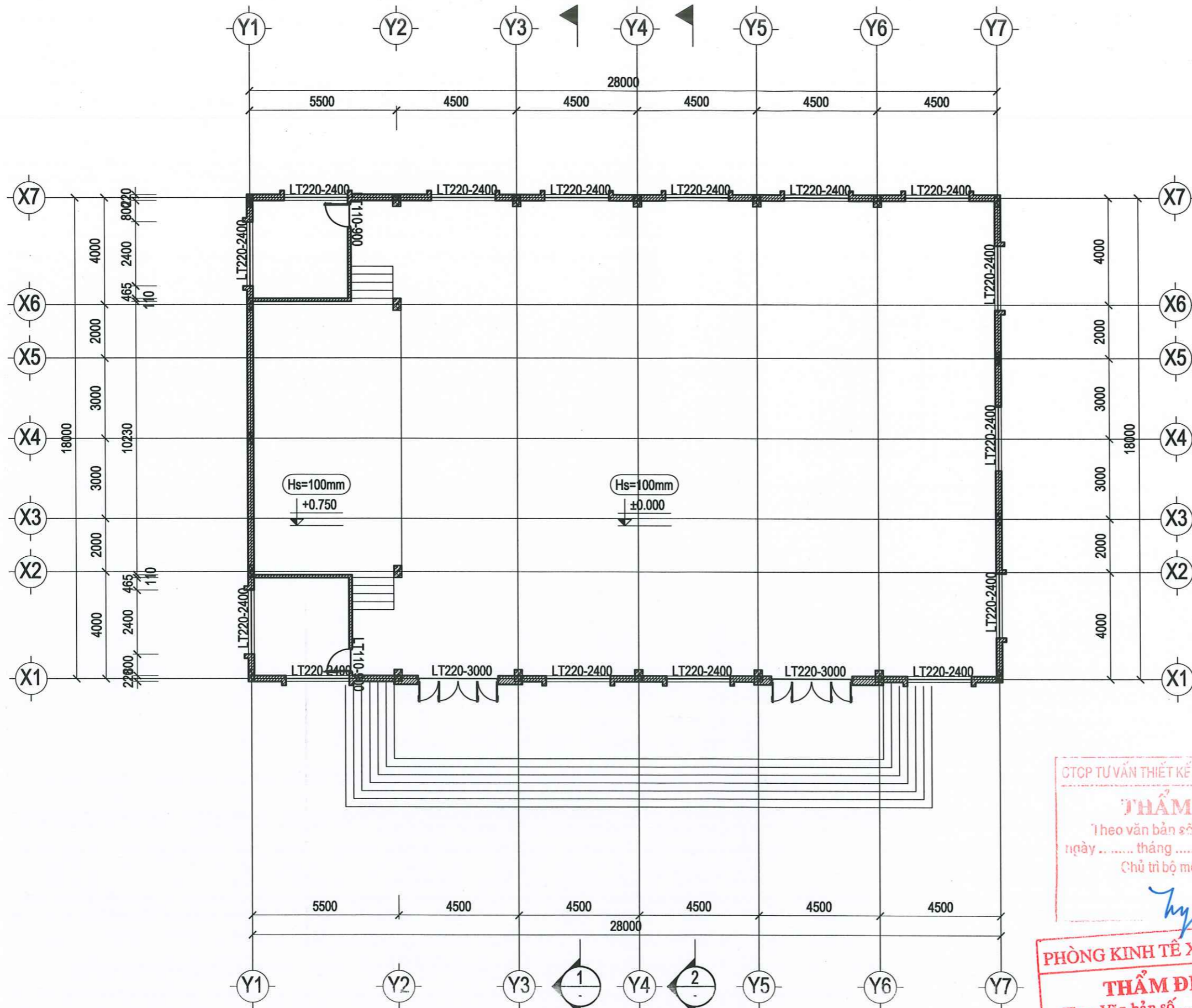
PHÒNG KINH TẾ XÃ TÂN KỲ
THẨM ĐỊNH
 Theo Văn bản số...../.....
 ngày.....tháng.....năm 20.....
 Người thẩm định ký tên

CTCP TƯ VẤN THIẾT KẾ XDCT THĂNG LONG
THẨM TRA
 Theo văn bản số...../.....
 ngày.....tháng.....năm 20.....
 Chủ trì bộ môn ký tên:
[Signature]



DẪM D1- KHUNG K1: 300x(280-430)x8x10
 (L=8843, SL=7)

HIỆU CHÍNH BẢN VẼ	
CHỖ ĐẤU TỰ: VĂN PHÒNG HỢNG VÀ UBND XÃ TÂN KỲ - TP HẢI PHÒNG	
CÔNG TRÌNH: XÂY DỰNG NHÀ ĐA NĂNG VÀ CÁC HẠNG MỤC PHỤ TRỢ TRƯỜNG TIỂU HỌC DÂN CHỦ	
ĐỊA ĐIỂM XÂY DỰNG: XÃ TÂN KỲ - TP HẢI PHÒNG	
 CÔNG TY TNHH THƯƠNG MẠI VÀ XÂY DỰNG BCA <small>Số nhà: 27/45 ngõ 253, đường Ngô Quyền, phường Nguyễn Lương Bằng, thành phố Hải Phòng.</small>	
GIÁM ĐỐC:  K.S. MẠC VĂN TÂN	
CHỦ NHIỆM DỰ ÁN Chief of Project	<i>[Signature]</i>
KTS. PHẠM MẠNH NINH	<i>[Signature]</i>
CHỦ TRƯ THIẾT KẾ KIẾN TRÚC Chief of Division	<i>[Signature]</i>
KTS. PHẠM MẠNH NINH	<i>[Signature]</i>
THỂ HIỆN Drawn by	<i>[Signature]</i>
KTS. TRẦN VĂN CƯỜNG	<i>[Signature]</i>
KIỂM TRA Check	<i>[Signature]</i>
K.S. MẠC VĂN TÂN	<i>[Signature]</i>
TÊN BẢN VẼ: CHI TIẾT KÈO K1	
GIAI ĐOẠN THỰC HIỆN: HỒ SƠ THIẾT KẾ THI CÔNG	
HOÀN THÀNH	2028
KÝ HIỆU BẢN VẼ	KC-28

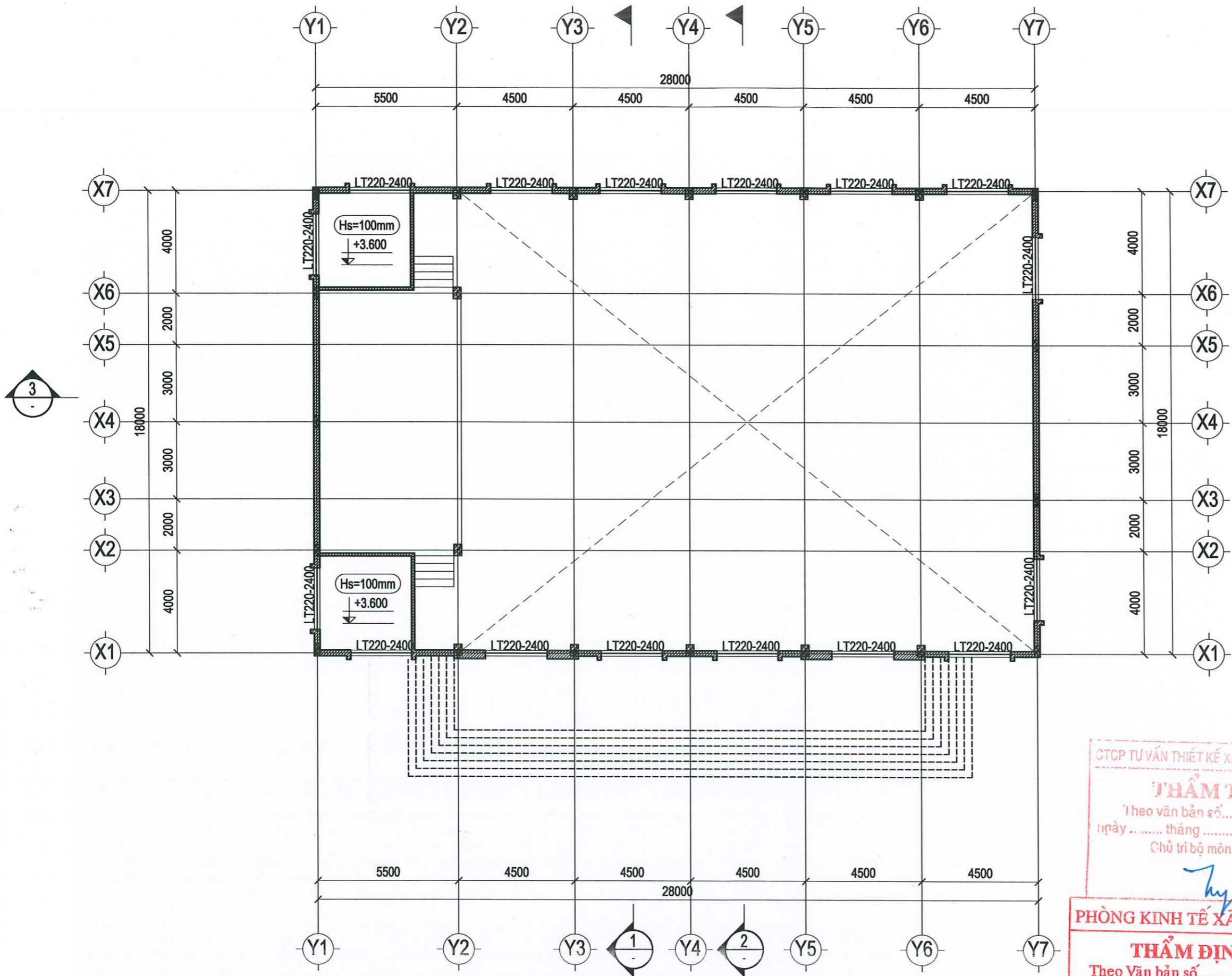


MẶT BẰNG LẠNH TÔ COTE +0.000

CTCP TƯ VẤN THIẾT KẾ XDGT THANG LONG
THẨM TRA
 Theo văn bản số...../.....
 ngày.....tháng.....năm 20.....
 Chủ trì bộ môn ký tên:
Thy

PHÒNG KINH TẾ XÃ TÂN KỲ
THẨM ĐỊNH
 Theo Văn bản số...../.....
 ngày.....tháng.....năm 20.....
 Người thẩm định ký tên

HIỆU CHỈNH BẢN VẼ	
CHỦ ĐẦU TƯ:	
VĂN PHÒNG HĐND VÀ UBND XÃ TÂN KỲ - TP HẢI PHÒNG	
CÔNG TRÌNH	
XÂY DỰNG NHÀ ĐA NĂNG VÀ CÁC HẠNG MỤC PHỤ TRỢ TRƯỜNG TIỂU HỌC DÂN CHỦ	
ĐỊA ĐIỂM XÂY DỰNG	
XÃ TÂN KỲ - TP HẢI PHÒNG	
 CÔNG TY TNHH THƯƠNG MẠI VÀ XÂY DỰNG BCA Số nhà 27/45 ngõ 253, đường Ngô Quyền, phường Nguyễn Lương Bằng, thành phố Hải Phòng	
GIÁM ĐỐC: CÔNG TY TNHH THƯƠNG MẠI VÀ XÂY DỰNG BCA	<i>Mac Van Tan</i> KS. MAC VĂN TÂN
CHỦ NHIỆM DỰ ÁN Chief of Project	<i>Pham Manh Ninh</i>
KTS. PHẠM MẠNH NINH	<i>Pham Manh Ninh</i>
CHỦ TRƯ THIẾT KẾ KIẾN TRÚC Chief of Division	<i>Pham Manh Ninh</i>
KTS. PHẠM MẠNH NINH	<i>Pham Manh Ninh</i>
THỂ HIỆN Drawn by	<i>Tran Van Cuong</i>
KTS. TRẦN VĂN CƯỜNG	<i>Tran Van Cuong</i>
KIỂM TRA Check	<i>Mac Van Tan</i>
KS. MAC VĂN TÂN	<i>Mac Van Tan</i>
TÊN BẢN VẼ	
MẶT BẰNG LẠNH TÔ COTE +0.000	
GIAI ĐOẠN THỰC HIỆN	
HỒ SƠ THIẾT KẾ THI CÔNG	
HOÀN THIỆN	2020
KÝ HIỆU BẢN VẼ	KC-30



MẶT BẰNG LANH TÔ COTE +4.500

CTCP TƯ VẤN THIẾT KẾ XDCT THĂNG LONG

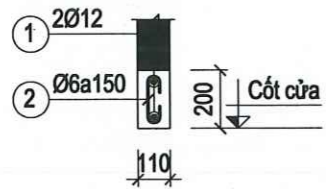
THẨM TRA
 Theo văn bản số...../.....
 ngày.....tháng.....năm 20.....
 Chủ trì bộ môn ký tên:

[Signature]

PHÒNG KINH TẾ XÃ TÂN KỲ

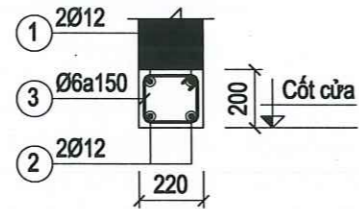
THẨM ĐỊNH
 Theo Văn bản số...../.....
 ngày.....tháng.....năm 20.....
 Người thẩm định ký tên

HIỆU CHỈNH BẢN VẼ	
CHỦ ĐẦU TƯ:	
VĂN PHÒNG HĐND VÀ UBND XÃ TÂN KỲ - TP HẢI PHÒNG	
CÔNG TRÌNH:	
XÂY DỰNG NHÀ ĐA NĂNG VÀ CÁC HẠNG MỤC PHỤ TRỢ TRƯỜNG TIỂU HỌC DÂN CHỦ	
ĐỊA ĐIỂM XÂY DỰNG:	
XÃ TÂN KỲ - TP HẢI PHÒNG	
 CÔNG TY TNHH THƯƠNG MẠI VÀ XÂY DỰNG BCA Số nhà 27/45 ngõ 253, đường Ngô Quyền, Phường Nguyễn Lương Bằng, thành phố Hải Phòng	
GIÁM ĐỐC: K.S. MẠC VĂN TÂN	
CHỦ NHIỆM DỰ ÁN Chief of Project	<i>[Signature]</i>
KTS. PHẠM MẠNH NINH	<i>[Signature]</i>
CHỦ TRÌ THIẾT KẾ KIẾN TRÚC Chief of Division	<i>[Signature]</i>
KTS. PHẠM MẠNH NINH	<i>[Signature]</i>
THỂ HIỆN Drawn by	<i>[Signature]</i>
KTS. TRẦN VĂN CƯỜNG	<i>[Signature]</i>
KIỂM TRA Check	<i>[Signature]</i>
K.S. MẠC VĂN TÂN	<i>[Signature]</i>
TÊN BẢN VẼ	
MẶT BẰNG LANH TÔ COTE +4.500	
GIẢI ĐOẠN THỰC HIỆN	
HỒ SƠ THIẾT KẾ THI CÔNG	
HOÀN THÀNH	2028
KÝ HIỆU BẢN VẼ	KC-31



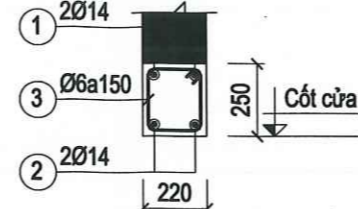
LT110-900(L=1000)

TL: 1/25 (L=50+900+50) (SL=2)



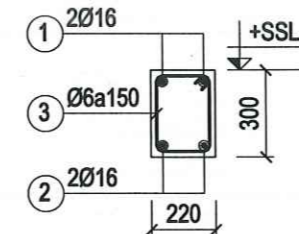
LT220-2400(L=2600)

TL: 1/25 (L=100+2400+100) (SL=30)



LT220-3000(L=3200)

TL: 1/25 (L=100+3000+100) (SL=2)



GIANG THU HÒI (SL=4;L=9220)

TL: 1/25

BẢNG THÔNG KÊ CỐT THÉP

TÊN CẤU KIỆN	SỐ HIỆU	HÌNH DẠNG, KÍCH THƯỚC	ĐƯỜNG KÍNH (mm)	CHIỀU DÀI THANH (mm)	SỐ CẤU KIỆN	SỐ LƯỢNG		TỔNG CHIỀU DÀI (m)	TỔNG KHỐI LƯỢNG (kg)
						1 CK	T. BỘ		
LT110-900 L=1000;SL=2	1	1000	12	1000	2	2	4	4.00	3.55
	2	36 160 36	6	320	2	7	14	4.48	0.99
LT220-2400 L=2600;SL=30	1	2600	12	2600	30	2	60	156	138.5
	2	2600	12	2600	30	2	60	156	138.5
	3	36 180 160	6	750	30	17	510	382.5	84.9
LT220-3000 L=3200;SL=2	1	3200	14	3200	2	2	4	12.80	15.47
	2	3200	14	3200	2	2	4	12.80	15.47
	3	36 180 210	6	850	2	21	42	35.70	7.92
GTH SL: 4	1	9620	16	9620	4	2	8	76.96	121.47
	2	9620	16	9620	4	2	8	76.96	121.47
	3	36 180 260	6	950	4	62	248	235.60	52.29

PHÒNG KINH TẾ XÃ TÂN KỲ
THẨM ĐỊNH
 Theo Văn bản số...../.....
 ngày.....tháng.....năm 20.....
 Người thẩm định ký tên

CTCP TƯ VẤN THIẾT KẾ XDCT TRĂNG LÔNG
THẨM TRA
 Theo văn bản số...../.....
 ngày..... tháng..... năm 20.....
 Chủ trì bộ môn ký tên:

HIỆU CHỈNH BẢN VẼ

CHỖ ĐẤU TỰ:
**VĂN PHÒNG HỖND VÀ UBND
 XÃ TÂN KỲ - TP HẢI PHÒNG**

CÔNG TRÌNH:
**XÂY DỰNG NHÀ ĐA NĂNG VÀ CÁC HẠNG MỤC
 PHỤ TRỢ TRƯỜNG TIỂU HỌC DÂN CHỦ**

ĐỊA ĐIỂM XÂY DỰNG:
XÃ TÂN KỲ - TP HẢI PHÒNG

**CÔNG TY TNHH THƯƠNG MẠI VÀ XÂY DỰNG
 BCA**
 Số nhà 27/45 ngõ 253, đường Ngô Quyền,
 Phường Nguyễn Lương Bằng, thành phố Hải Phòng

GIÁM ĐỐC:

K.S. MẠC VĂN TÂN

CHỦ NHIỆM DỰ ÁN
 Chief of Project

KTS. PHẠM MẠNH NINH

CHỦ TRÌ THIẾT KẾ KIẾN TRÚC
 Chief of Division

KTS. PHẠM MẠNH NINH

THẺ HIỆN
 Drawn by

KTS. TRẦN VĂN CƯỜNG

KIỂM TRA
 Check

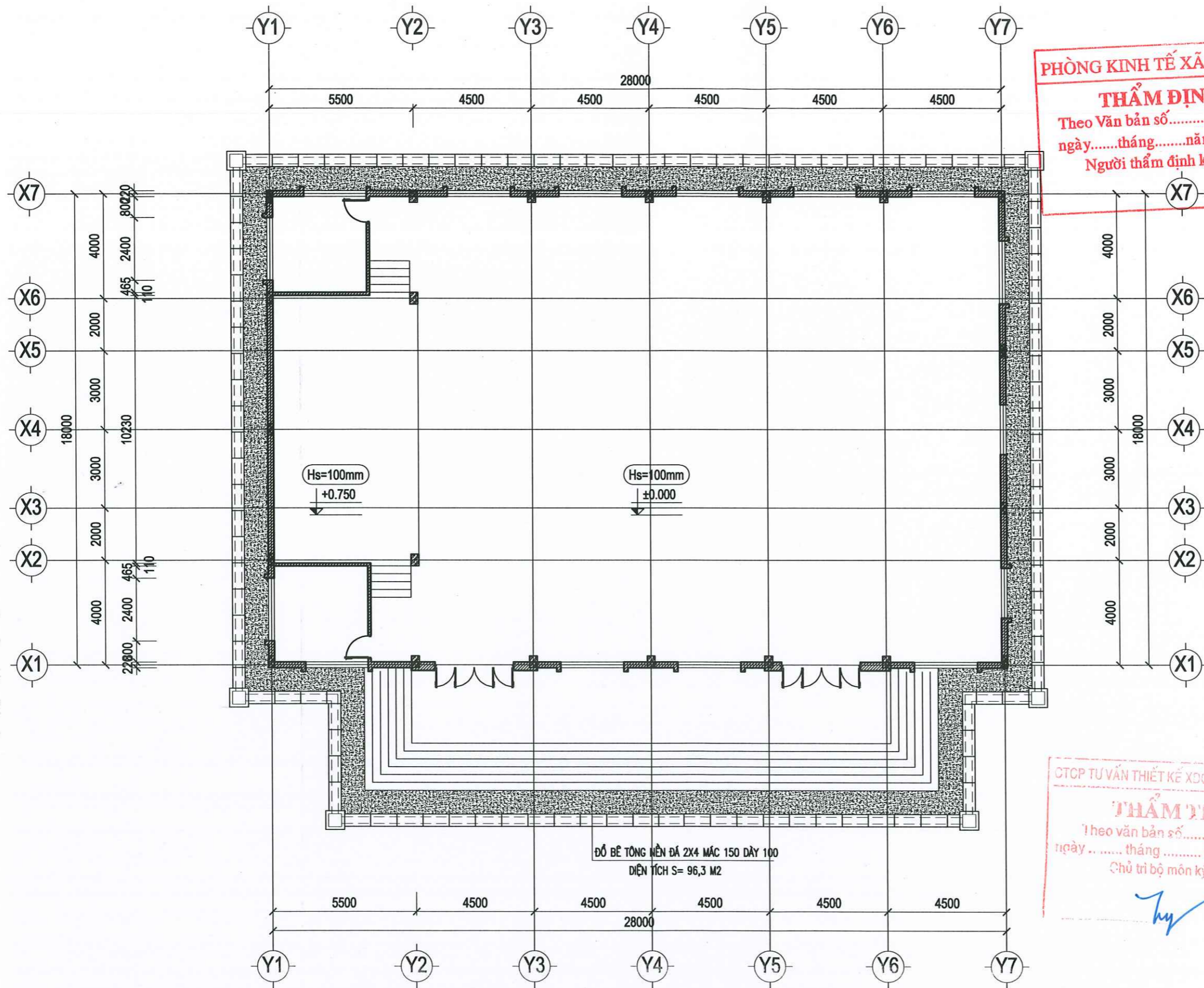
K.S. MẠC VĂN TÂN

TÊN BẢN VẼ:
CHI TIẾT LANH TỎ

GIẢI ĐOẠN THỰC HIỆN:
HỒ SƠ THIẾT KẾ THI CÔNG

HOÀN THÀNH: 2028

KÝ HIỆU BẢN VẼ: KC-33

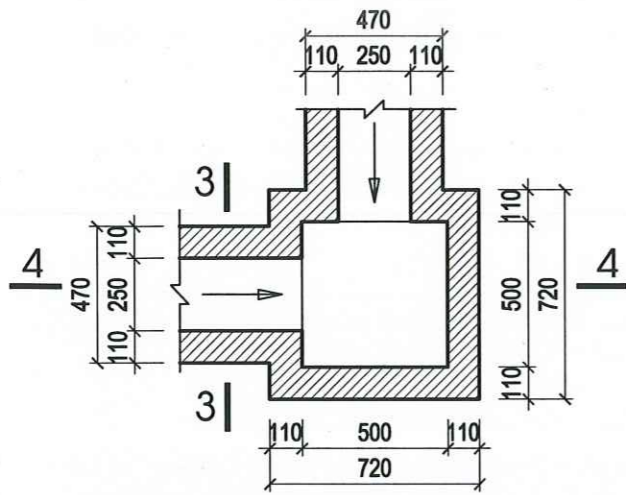


PHÒNG KINH TẾ XÃ TÂN KỲ
THẨM ĐỊNH
 Theo Văn bản số...../.....
 ngày.....tháng.....năm 20.....
 Người thẩm định ký tên

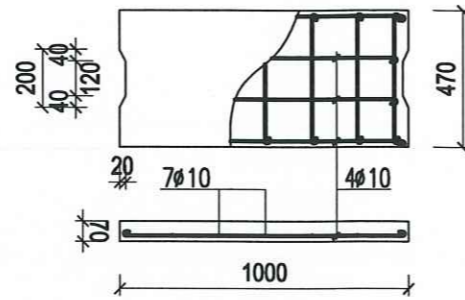
CTCP TƯ VẤN THIẾT KẾ XDCT THĂNG LONG
THẨM TRA
 Theo văn bản số...../.....
 ngày.....tháng.....năm 20.....
 Chủ trì bộ môn ký tên:

HIỆU CHỈNH BẢN VẼ	
CHỖ ĐAU TƯ:	
VĂN PHÒNG HDND VÀ UBND XÃ TÂN KỲ - TP HẢI PHÒNG	
CÔNG TRÌNH	
XÂY DỰNG NHÀ ĐA NĂNG VÀ CÁC HẠNG MỤC PHỤ TRỢ TRƯỜNG TIỂU HỌC DÂN CHỦ	
ĐỊA ĐIỂM XÂY DỰNG	
XÃ TÂN KỲ - TP HẢI PHÒNG	
 CÔNG TY TNHH THƯƠNG MẠI VÀ XÂY DỰNG BCA <small>Số nhà 27/45 ngõ 253, đường Ngô Quyền, phường Nguyễn Lương Bằng, thành phố Hải Phòng</small>	
 GIÁM ĐỐC: K.S. MẠC VĂN TÂN	
CHỦ NHIỆM DỰ ÁN Chief of Project	<i>MRB</i>
KTS. PHẠM MẠNH NINH	
CHỦ TRƯ THIẾT KẾ KIẾN TRÚC Chief of Division	<i>MRB</i>
KTS. PHẠM MẠNH NINH	
THỂ HIỆN Drawn by	<i>Tran Van Cuong</i>
KTS. TRẦN VĂN CƯỜNG	
KIỂM TRA Check	<i>Tran Van Tan</i>
K.S. MẠC VĂN TÂN	
TÊN BẢN VẼ	
MẶT BẰNG RÃNH THOÁT NƯỚC	
GIAI ĐOẠN THỰC HIỆN	
HỒ SƠ THIẾT KẾ THI CÔNG	
HOÀN THÀNH	2020
KÝ HIỆU BẢN VẼ	KC-34

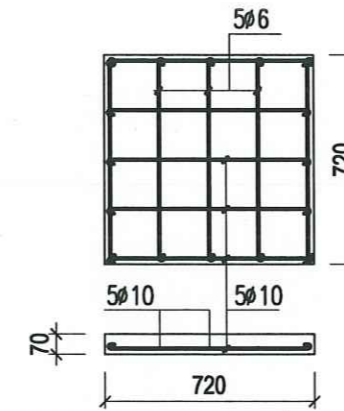
MẶT BẰNG RÃNH THOÁT NƯỚC



MẶT BẰNG HỔ GA (SL = 06)

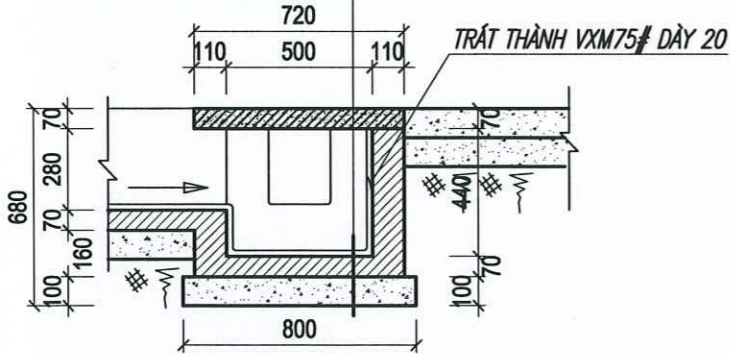


117 ĐAN RÃNH NƯỚC



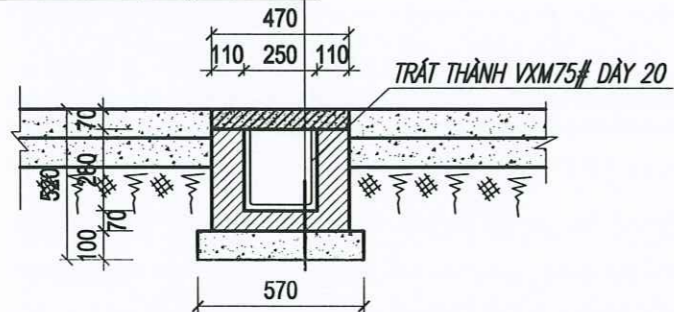
06 ĐAN HỔ GA

LĂNG VXMC 75# DÀY 30
GẠCH ĐẶC KHÔNG NUNG 100#, VXMC 75#
BT ĐÁ 4X6, 100# DÀY 100



CẮT 4 - 4

LĂNG VXMC 75# DÀY 30
GẠCH ĐẶC KHÔNG NUNG 100#, VXMC 75#
BT ĐÁ 4X6, 100# DÀY 100



CẮT 3 - 3

BẢNG THỐNG KÊ CỐT THÉP

TÊN CẤU KIỆN	SỐ HIỆU	HÌNH DẠNG, KÍCH THƯỚC	ĐƯỜNG KÍNH (mm)	CHIỀU DÀI THANH (mm)	SỐ CẤU KIỆN	SỐ LƯỢNG		TỔNG CHIỀU DÀI (m)	TỔNG KHỐI LƯỢNG (kg)
						1 CK	T. BỘ		
Tấm đan SL: 117	1	30 960 30	10	1020	117	6	702	716.04	441.47
	2	30 430 30	10	490	117	11	1287	630.63	388.81
Hổ ga SL: 06	1	30 700 30	10	760	6	5	30	22.80	14.06
	2	30 700 30	10	760	6	5	30	22.80	14.06

TỔNG HỢP CỐT THÉP

- Đường kính (mm):	Ø10
- Chiều dài (m):	1392.27
- Khối lượng (kg):	858.4
- Chiều dài / 11.7	119
- Nhóm Ø <= 10:	858.4 kg

PHÒNG KINH TẾ XÃ TÂN KỲ

THẨM ĐỊNH
Theo Văn bản số...../.....
ngày.....tháng.....năm 20.....
Người thẩm định ký tên

STOP TƯ VẤN THIẾT KẾ XDCT THĂNG LONG

THẨM TRA
Theo văn bản số...../.....
ngày..... tháng..... năm 20.....
Chủ trì bộ môn ký tên:

HIỆU CHỈNH BẢN VẼ

CHỖ DẤU TỬ:

VĂN PHÒNG HỖND VÀ UBND
XÃ TÂN KỲ - TP HẢI PHÒNG

CÔNG TRÌNH:

XÂY DỰNG NHÀ ĐA NĂNG VÀ CÁC HẠNG MỤC
PHỤ TRỢ TRƯỜNG TIỂU HỌC DÂN CHỦ

ĐỊA ĐIỂM XÂY DỰNG:

XÃ TÂN KỲ - TP HẢI PHÒNG



CÔNG TY TNHH THƯƠNG MẠI VÀ XÂY DỰNG
BCA

Số nhà 27/45 ngõ 253, Đường Ngô Quyền,
Phường Nguyễn Lương Bằng, thành phố Hải Phòng

GIÁM ĐỐC:
CÔNG TY TNHH THƯƠNG MẠI VÀ XÂY DỰNG BCA
(Signature)
KS. MẠC VĂN TÂN

CHỦ NHIỆM DỰ ÁN
Chief of Project

KTS. PHẠM MẠNH NINH

CHỦ TRƯ THIẾT KẾ KIẾN TRÚC
Chief of Division

KTS. PHẠM MẠNH NINH

THỂ HIỆN
Drawn by

KTS. TRẦN VĂN CƯỜNG

KIỂM TRA
Check

KS. MẠC VĂN TÂN

TÊN BẢN VẼ

CHI TIẾT TẤM ĐAN

GIÁI ĐOẠN THỰC HIỆN:

HỒ SƠ THIẾT KẾ THI CÔNG

HOÀN THÀNH

2026

KÝ HIỆU BẢN VẼ

KC-35