

CỘNG HÒA XÃ HỘI CHỦ NGHĨA VIỆT NAM
Độc lập - Tự do - Hạnh phúc

E-HỒ SƠ MỜI THẦU



Tên gói thầu: Gói thầu Cung cấp dịch vụ gia cố hệ thống chống sét ống khói NMNĐ Vũng Áng 1

Phát hành ngày: 04/5/2026

Ban hành kèm theo Quyết định: 280/QĐ-TSC ngày 04/5/2026

Chủ đầu tư: Chi nhánh Tổng công ty Điện lực Dầu khí Việt Nam – CTCP – Trung tâm Dịch vụ Kỹ thuật

KT GIÁM ĐỐC
PHÓ GIÁM ĐỐC



Phạm Đức Nghĩa

MỤC LỤC

MÔ TẢ TÓM TẮT

Phần 1. THỦ TỤC ĐẤU THẦU

Chương I. Chỉ dẫn nhà thầu

Chương II. Bảng dữ liệu đấu thầu

Chương III. Tiêu chuẩn đánh giá E-HSDT

Chương IV. Biểu mẫu mời thầu và dự thầu

Phần 2. YÊU CẦU VỀ KỸ THUẬT

Chương V. Yêu cầu về kỹ thuật

Phần 3 BIỂU MẪU HỢP ĐỒNG

TỪ NGỮ VIẾT TẮT

CDNT	Chỉ dẫn nhà thầu
BDL	Bảng dữ liệu đấu thầu
E-HSMT	Hồ sơ mời thầu
E- HSDT	Hồ sơ dự thầu
PV Power Ha Tinh	Chi nhánh Tổng công ty Điện lực Dầu khí Việt Nam – CTCP – Công ty Điện lực Dầu khí Hà Tĩnh

MÔ TẢ TÓM TẮT

Phần 1. THỦ TỤC ĐẦU THẦU

Chương I. Chỉ dẫn nhà thầu

Chương này cung cấp thông tin nhằm giúp nhà thầu chuẩn bị E-HSDT. Thông tin bao gồm các quy định về việc chuẩn bị, nộp E-HSDT, mở thầu, đánh giá E-HSDT và trao hợp đồng. Chỉ được sử dụng mà không được sửa đổi các quy định tại Chương này.

Chương II. Bảng dữ liệu đấu thầu

Chương này quy định cụ thể các nội dung của Chương I khi áp dụng đối với từng gói thầu.

Chương này được cố định theo định dạng tệp tin PDF/Word và đăng tải trên Hệ thống

Chương III. Tiêu chuẩn đánh giá E-HSDT

Chương này bao gồm các tiêu chí để đánh giá E-HSDT, cụ thể:

- Mục 1 (Đánh giá tính hợp lệ của E-HSDT);
- Mục 2 (Tiêu chuẩn đánh giá về năng lực, kinh nghiệm);
- Mục 3 (Tiêu chuẩn đánh giá về kỹ thuật), Mục 4 (Tiêu chuẩn đánh giá về tài chính) và Mục 5 (Phương án kỹ thuật thay thế trong E-HSDT (nếu có)) là tệp tin PDF/Word do Chủ đầu tư, tổ chuyên gia chuẩn bị và đăng tải trên Hệ thống.

Chương IV. Biểu mẫu mời thầu và dự thầu

Chương này bao gồm các biểu mẫu mà Chủ đầu tư và nhà thầu sẽ phải hoàn chỉnh để thành một phần nội dung của E-HSMT và E-HSDT.

Chương này được cố định theo định dạng tệp tin PDF/Word và đăng tải trên Hệ thống.

Phần 2. YÊU CẦU VỀ KỸ THUẬT

Chương V. Yêu cầu về kỹ thuật

Chương này bao gồm các yêu cầu về kỹ thuật của dịch vụ phi tư vấn được hiển thị dưới dạng tệp tin PDF/Word/CAD do Chủ đầu tư, tổ chuyên gia chuẩn bị và đính kèm lên Hệ thống.

Phần 3. BIỂU MẪU HỢP ĐỒNG

Phần này gồm các biểu mẫu mà sau khi được hoàn chỉnh sẽ trở thành một bộ phận cấu thành của hợp đồng. Các mẫu bảo lãnh thực hiện hợp đồng (Thư bảo lãnh) và Bảo lãnh tiền tạm ứng (nếu có yêu cầu về tạm ứng) do nhà thầu trúng thầu hoàn chỉnh trước khi hợp đồng có hiệu lực.

Phần 1. THỦ TỤC ĐẤU THẦU

Chương I. CHỈ DẪN NHÀ THẦU

1. Phạm vi gói thầu	<p>1.1. Chủ đầu tư quy định tại E-BDL phát hành bộ E-HSMT này để lựa chọn nhà thầu thực hiện gói thầu dịch vụ phi tư vấn theo phương thức một giai đoạn một túi hồ sơ.</p> <p>1.2. Tên gói thầu, dự án/dự toán mua sắm; số lượng, số hiệu các phần thuộc gói thầu (trường hợp gói thầu chia thành nhiều phần độc lập) được quy định tại E-BDL.</p>
2. Giải thích từ ngữ trong đấu thầu qua mạng	<p>2.1. Thời điểm đóng thầu là thời điểm hết hạn nhận E-HSDT và được quy định trong E-TBMT trên Hệ thống.</p> <p>2.2. Ngày là ngày theo dương lịch, bao gồm cả ngày nghỉ cuối tuần, nghỉ lễ, nghỉ Tết theo quy định của pháp luật về lao động.</p> <p>2.3. Thời gian và ngày tháng trên Hệ thống là thời gian và ngày tháng được hiển thị trên Hệ thống (GMT+7).</p>
3. Nguồn vốn	Nguồn vốn để sử dụng cho gói thầu được quy định tại E-BDL .
4. Hành vi bị cấm	<p>4.1. Đưa, nhận, môi giới hối lộ.</p> <p>4.2. Lợi dụng chức vụ, quyền hạn để gây ảnh hưởng, can thiệp trái pháp luật vào hoạt động đấu thầu dưới mọi hình thức.</p> <p>4.3. Thông thầu bao gồm các hành vi sau đây:</p> <ul style="list-style-type: none">a) Dàn xếp, thỏa thuận, ép buộc để một hoặc các bên chuẩn bị E-HSDT hoặc rút E-HSDT để một bên trúng thầu;b) Dàn xếp, thỏa thuận để từ chối cung cấp dịch vụ, không ký hợp đồng thầu phụ hoặc thực hiện các hình thức thỏa thuận khác nhằm hạn chế cạnh tranh để một bên trúng thầu;c) Nhà thầu có năng lực, kinh nghiệm đã tham dự thầu và đáp ứng yêu cầu của E-HSMT nhưng cố ý không cung cấp tài liệu để chứng minh năng lực, kinh nghiệm khi được Chủ đầu tư yêu cầu làm rõ E-HSDT hoặc khi được yêu cầu đối chiếu tài liệu nhằm tạo điều kiện để một bên trúng thầu. <p>4.4. Gian lận bao gồm các hành vi sau đây:</p> <ul style="list-style-type: none">a) Làm giả hoặc làm sai lệch thông tin, hồ sơ, tài liệu trong đấu thầu;

b) Cố ý cung cấp thông tin, tài liệu không trung thực, không khách quan trong E-HSDT nhằm làm sai lệch kết quả lựa chọn nhà thầu.

4.5. Cản trở bao gồm các hành vi sau đây:

a) Hủy hoại, lừa dối, thay đổi, che giấu chứng cứ hoặc báo cáo sai sự thật; đe dọa hoặc gợi ý đối với bất kỳ bên nào nhằm ngăn chặn việc làm rõ hành vi đưa, nhận, môi giới hối lộ, gian lận hoặc thông đồng với cơ quan có chức năng, thẩm quyền về giám sát, kiểm tra, thanh tra, kiểm toán;

b) Cản trở người có thẩm quyền, Chủ đầu tư, nhà thầu trong lựa chọn nhà thầu;

c) Cản trở cơ quan có thẩm quyền giám sát, kiểm tra, thanh tra, kiểm toán đối với hoạt động đấu thầu;

d) Cố tình khiếu nại, tố cáo, kiến nghị sai sự thật để cản trở hoạt động đấu thầu;

đ) Có hành vi vi phạm pháp luật về an toàn, an ninh mạng nhằm can thiệp, cản trở việc đấu thầu qua mạng.

4.6. Không bảo đảm công bằng, minh bạch bao gồm các hành vi sau đây:

a) Tham dự thầu với tư cách là nhà thầu đối với gói thầu do mình làm Chủ đầu tư hoặc thực hiện nhiệm vụ của Chủ đầu tư không đúng quy định của Luật Đấu thầu;

b) Tham gia lập, đồng thời tham gia thẩm định E-HSMT đối với cùng một gói thầu;

c) Tham gia đánh giá E-HSDT đồng thời tham gia thẩm định kết quả lựa chọn nhà thầu đối với cùng một gói thầu;

d) Cá nhân thuộc chủ đầu tư trực tiếp tham gia quá trình lựa chọn nhà thầu hoặc tham gia tổ chuyên gia, tổ thẩm định kết quả lựa chọn nhà thầu hoặc là người có thẩm quyền, người đứng đầu chủ đầu tư đối với các gói thầu do người có quan hệ gia đình theo quy định của Luật Doanh nghiệp đứng tên dự thầu hoặc là người đại diện hợp pháp của nhà thầu tham dự thầu;

đ) Nhà thầu tham dự thầu gói thầu phi tư vấn do nhà thầu đó cung cấp dịch vụ tư vấn: lập, thẩm tra, thẩm định dự toán,

thiết kế; lập, thẩm định E-HSMST, E-HSMT; đánh giá E-HSDST, E-HSDT; thẩm định kết quả lựa chọn nhà thầu; giám sát thực hiện hợp đồng;

e) Đứng tên tham dự thầu gói thầu thuộc dự án do chủ đầu tư là cơ quan, tổ chức nơi mình đã công tác và giữ chức vụ lãnh đạo, quản lý trong thời gian 12 tháng kể từ ngày không còn làm việc tại cơ quan, tổ chức đó;

g) Nêu yêu cầu cụ thể về nhãn hiệu, xuất xứ hàng hóa trong E-HSMT, trừ trường hợp quy định tại điểm e khoản 3 Điều 10, khoản 2 Điều 44 và khoản 1 Điều 56 của Luật Đấu thầu;

4.7. Tiết lộ những tài liệu, thông tin về quá trình lựa chọn nhà thầu, trừ trường hợp cung cấp thông tin theo quy định tại điểm b khoản 8 Điều 77, khoản 11 Điều 78, khoản 4 Điều 80, khoản 4 Điều 81, khoản 2 Điều 82 của Luật Đấu thầu, bao gồm:

a) Nội dung E-HSMT trước thời điểm phát hành theo quy định;

b) Nội dung E-HSDT; nội dung yêu cầu làm rõ E-HSDT của chủ đầu tư và trả lời của nhà thầu trong quá trình đánh giá E-HSDT; báo cáo của chủ đầu tư, báo cáo của tổ chuyên gia, báo cáo thẩm định, báo cáo của nhà thầu tư vấn, báo cáo của cơ quan chuyên môn có liên quan trong quá trình lựa chọn nhà thầu; tài liệu ghi chép, biên bản cuộc họp xét thầu, các ý kiến nhận xét, đánh giá đối với từng E-HSDT trước khi được công khai theo quy định;

c) Kết quả lựa chọn nhà thầu trước khi được công khai theo quy định;

d) Các tài liệu khác trong quá trình lựa chọn nhà thầu được xác định chứa nội dung bí mật nhà nước theo quy định của pháp luật.

4.8. Chuyển nhượng thầu trong trường hợp sau đây:

a) Nhà thầu chuyển nhượng cho nhà thầu khác phần công việc thuộc gói thầu ngoài giá trị tối đa dành cho nhà thầu phụ và khối lượng công việc dành cho nhà thầu phụ đặc biệt đã nêu trong hợp đồng;

	<p>b) Nhà thầu chuyển nhượng cho nhà thầu khác phần công việc thuộc gói thầu chưa vượt mức tối đa giá trị công việc dành cho nhà thầu phụ nêu trong hợp đồng nhưng ngoài phạm vi công việc dành cho nhà thầu phụ đã đề xuất trong E-HSDT mà không được Chủ đầu tư, tư vấn giám sát chấp thuận;</p> <p>c) Chủ đầu tư, tư vấn giám sát chấp thuận để nhà thầu chuyển nhượng công việc quy định tại điểm a khoản này;</p> <p>d) Chủ đầu tư, tư vấn giám sát chấp thuận để nhà thầu chuyển nhượng công việc quy định tại điểm b khoản này mà vượt mức tối đa giá trị công việc dành cho nhà thầu phụ nêu trong hợp đồng.</p>
<p>5. Tư cách hợp lệ của nhà thầu</p>	<p>5.1. Nhà thầu là tổ chức đáp ứng đủ các điều kiện sau đây:</p> <p>a) Hạch toán tài chính độc lập;</p> <p>b) Không đang trong quá trình thực hiện thủ tục giải thể hoặc bị thu hồi giấy chứng nhận đăng ký doanh nghiệp, giấy chứng nhận đăng ký hợp tác xã, liên hiệp hợp tác xã, tổ hợp tác; không thuộc trường hợp mất khả năng thanh toán theo quy định của pháp luật về phá sản;</p> <p>c) Bảo đảm cạnh tranh trong đấu thầu theo quy định tại E-BDL;</p> <p>d) Không đang trong thời gian bị cấm tham dự thầu theo quy định của Luật Đấu thầu;</p> <p>đ) Không đang bị truy cứu trách nhiệm hình sự.</p> <p>5.2. Nhà thầu là hộ kinh doanh đáp ứng đủ các điều kiện sau đây:</p> <p>a) Có giấy chứng nhận đăng ký hộ kinh doanh theo quy định của pháp luật;</p> <p>b) Không đang trong quá trình chấm dứt hoạt động hoặc bị thu hồi giấy chứng nhận đăng ký hộ kinh doanh; chủ hộ kinh doanh không đang bị truy cứu trách nhiệm hình sự;</p> <p>c) Đáp ứng điều kiện quy định tại các điểm c và d Mục 5.1 E-CDNT.</p>
<p>6. Nội dung của E-HSMT</p>	<p>6.1. E-HSMT bao gồm E-TBMT và Phần 1, Phần 2, Phần 3 cùng với tài liệu sửa đổi, làm rõ E-HSMT theo quy định tại Mục 7 E-CDNT (nếu có), trong đó bao gồm các nội dung sau đây:</p>

	<p>Phần 1. Thủ tục đấu thầu:</p> <ul style="list-style-type: none"> - Chương I. Chỉ dẫn nhà thầu; - Chương II. Bảng dữ liệu đấu thầu; - Chương III. Tiêu chuẩn đánh giá E-HSDT; - Chương IV. Biểu mẫu mời thầu và dự thầu. <p>Phần 2. Yêu cầu về kỹ thuật:</p> <ul style="list-style-type: none"> - Chương V. Yêu cầu về kỹ thuật. <p>Phần 3. Biểu mẫu hợp đồng.</p> <p>6.2. Chủ đầu tư không chịu trách nhiệm về tính chính xác, hoàn chỉnh của E-HSMT, tài liệu giải thích làm rõ E-HSMT hay các tài liệu sửa đổi E-HSMT theo quy định tại Mục 7 E-CDNT nếu các tài liệu này không được cung cấp bởi Chủ đầu tư trên Hệ thống. E-HSMT do Chủ đầu tư phát hành trên Hệ thống là cơ sở để xem xét, đánh giá.</p> <p>6.3. Nhà thầu phải nghiên cứu mọi thông tin của E-TBMT, E-HSMT và các nội dung sửa đổi, làm rõ E-HSMT, biên bản hội nghị tiền đấu thầu (nếu có) để chuẩn bị E-HSDT theo yêu cầu của E-HSMT cho phù hợp.</p>
<p>7. Sửa đổi, làm rõ E-HSMT</p>	<p>7.1. Trường hợp sửa đổi E-HSMT thì Chủ đầu tư đăng tải quyết định sửa đổi kèm theo các nội dung sửa đổi và E-HSMT đã được sửa đổi cho phù hợp. Việc sửa đổi E-HSMT được thực hiện trong thời gian tối thiểu là 10 ngày trước ngày có thời điểm đóng thầu; đối với gói thầu có giá gói thầu không quá 10 tỷ đồng, việc sửa đổi E-HSMT được thực hiện trong thời gian tối thiểu là 03 ngày làm việc trước ngày có thời điểm đóng thầu và bảo đảm đủ thời gian để nhà thầu hoàn chỉnh E-HSDT; trường hợp không bảo đảm đủ thời gian như nêu trên thì phải gia hạn thời điểm đóng thầu.</p> <p>7.2. Trường hợp cần làm rõ E-HSMT, Nhà thầu phải gửi đề nghị làm rõ đến Chủ đầu tư thông qua Hệ thống trong thời hạn tối thiểu 03 ngày làm việc trước ngày có thời điểm đóng thầu để Chủ đầu tư xem xét, xử lý. Chủ đầu tư tiếp nhận nội dung làm rõ để xem xét, làm rõ theo đề nghị của nhà thầu và thực hiện làm rõ trên Hệ thống trong thời hạn tối thiểu 02 ngày làm việc trước ngày có thời điểm đóng thầu, trong đó</p>

	<p>mô tả nội dung yêu cầu làm rõ nhưng không nêu tên nhà thầu đề nghị làm rõ. Trường hợp việc làm rõ dẫn đến phải sửa đổi E-HSMT thì Chủ đầu tư tiến hành sửa đổi E-HSMT theo quy định tại Mục 7.1 E-CDNT.</p> <p>7.3. Chủ đầu tư chịu trách nhiệm theo dõi thông tin trên Hệ thống để kịp thời làm rõ E-HSMT theo đề nghị của nhà thầu.</p> <p>7.4. Nhà thầu chịu trách nhiệm theo dõi thông tin trên Hệ thống để cập nhật thông tin về việc sửa đổi E-HSMT, thay đổi thời điểm đóng thầu (nếu có) để làm cơ sở chuẩn bị E-HSDT. Trường hợp xảy ra các sai sót do không theo dõi, cập nhật thông tin trên Hệ thống dẫn đến bất lợi cho nhà thầu trong quá trình tham dự thầu bao gồm: thay đổi, sửa đổi E-HSMT, thời điểm đóng thầu và các nội dung khác thì nhà thầu phải tự chịu trách nhiệm và chịu bất lợi trong quá trình tham dự thầu.</p> <p>7.5. Trường hợp cần thiết, Chủ đầu tư tổ chức hội nghị tiền đấu thầu để trao đổi về những nội dung trong E-HSMT mà các nhà thầu chưa rõ theo quy định tại E-BDL. Chủ đầu tư đăng tải thông báo tổ chức hội nghị tiền đấu thầu trên Hệ thống; tất cả các nhà thầu quan tâm được tham dự hội nghị tiền đấu thầu mà không cần phải thông báo trước cho Chủ đầu tư. Nội dung trao đổi giữa Chủ đầu tư và nhà thầu phải được ghi lại thành biên bản và lập thành văn bản làm rõ E-HSMT đăng tải trên Hệ thống trong thời gian tối đa 02 ngày làm việc, kể từ ngày kết thúc hội nghị tiền đấu thầu.</p> <p>7.6. Trường hợp E-HSMT cần phải được sửa đổi sau khi tổ chức hội nghị tiền đấu thầu, Chủ đầu tư thực hiện việc sửa đổi E-HSMT theo quy định tại Mục 7.1 E-CDNT. Biên bản hội nghị tiền đấu thầu không phải là văn bản sửa đổi E-HSMT.</p> <p>7.7. Việc nhà thầu không tham dự hội nghị tiền đấu thầu hoặc không có giấy xác nhận đã tham dự hội nghị tiền đấu thầu không phải là lý do để loại bỏ E-HSDT của nhà thầu.</p>
<p>8. Chi phí dự thầu</p>	<p>E-HSMT được phát hành miễn phí trên Hệ thống ngay sau khi Chủ đầu tư đăng tải thành công E-TBMT trên Hệ thống. Nhà thầu phải chịu mọi chi phí liên quan đến quá trình tham dự thầu. Chi phí nộp E-HSDT theo quy định tại E-BDL. Trong mọi trường hợp, Chủ đầu tư không chịu trách nhiệm về các chi phí liên quan đến việc tham dự thầu của nhà thầu.</p>

<p>9. Ngôn ngữ của E-HSDT</p>	<p>E-HSDT cũng như tất cả văn bản và tài liệu liên quan đến E-HSDT được viết bằng tiếng Việt. Các tài liệu bổ trợ trong E-HSDT (Catalog, tài liệu liên quan..) có thể được viết bằng ngôn ngữ khác, đồng thời kèm theo bản dịch sang tiếng Việt. Trường hợp thiếu bản dịch, chủ đầu tư có thể yêu cầu nhà thầu gửi bổ sung (nếu cần thiết).</p>
<p>10. Thành phần của E-HSDT</p>	<p>E-HSDT phải bao gồm các thành phần sau:</p> <p>10.1. Đơn dự thầu theo quy định tại Mục 11 E-CDNT;</p> <p>10.2. Thỏa thuận liên danh theo Mẫu số 03 Chương IV (đối với nhà thầu liên danh);</p> <p>10.3. Bảo đảm dự thầu theo quy định tại Mục 18 E-CDNT;</p> <p>10.4. Bản kê khai năng lực, kinh nghiệm của nhà thầu theo Mục 16 E-CDNT;</p> <p>10.5. Đề xuất về kỹ thuật và các tài liệu theo quy định tại Mục 15 E-CDNT;</p> <p>10.6. Đề xuất về tài chính và các bảng biểu được ghi đầy đủ thông tin theo quy định tại Mục 11 và Mục 13 E-CDNT;</p> <p>10.7. Đề xuất phương án kỹ thuật thay thế trong E-HSDT theo quy định tại Mục 12 E-CDNT (nếu có);</p> <p>10.8. Các nội dung khác theo quy định tại E-BDL.</p>
<p>11. Đơn dự thầu và các bảng biểu</p>	<p>Nhà thầu điền đầy đủ thông tin vào các Mẫu ở Chương IV. Nhà thầu kiểm tra thông tin trong đơn dự thầu và các bảng biểu được quy định tại E-HSMT để hoàn thành E-HSDT.</p>
<p>12. Đề xuất phương án kỹ thuật thay thế trong E-HSDT</p>	<p>12.1. Trường hợp E-HSMT có quy định tại E-BDL về việc nhà thầu có thể đề xuất phương án kỹ thuật thay thế thì phương án kỹ thuật thay thế đó mới được xem xét.</p> <p>12.2. Phương án kỹ thuật thay thế chỉ được xem xét khi phương án chính được đánh giá là đáp ứng yêu cầu và nhà thầu được xếp hạng thứ nhất. Trong trường hợp này, nhà thầu phải cung cấp tất cả các thông tin cần thiết để tổ chuyên gia có thể đánh giá phương án kỹ thuật thay thế, bao gồm: thuyết minh, giải pháp kỹ thuật, biện pháp tổ chức cung cấp dịch vụ, tiến độ thực hiện, chi phí và các thông tin liên quan khác. Việc</p>

	đánh giá đề xuất phương án kỹ thuật thay thế trong E-HSDT thực hiện theo quy định tại Mục 5 Chương III.
13. Giá dự thầu và giảm giá	<p>13.1 Giá dự thầu ghi trong đơn và trong các bảng giá cùng với các khoản giảm giá phải đáp ứng các quy định trong Mục này:</p> <p>a) Giá dự thầu là giá do nhà thầu chào trong đơn dự thầu (chưa tính giảm giá), bao gồm toàn bộ các chi phí để thực hiện gói thầu theo Mẫu số 11 (11A hoặc 11B hoặc 11C hoặc 11D hoặc 11E hoặc 11G) Chương IV vào đơn dự thầu.</p> <p>b) Tất cả các phần (đối với gói thầu chia thành nhiều phần) và các hạng mục phải được chào giá riêng trong các bảng giá dự thầu. Trường hợp tại cột “đơn giá” nhà thầu ghi là “0” thì được coi là nhà thầu đã phân bổ giá của hạng mục công việc này vào hạng mục công việc khác thuộc gói thầu và sẽ không được Chủ đầu tư thanh toán riêng, nhà thầu phải có trách nhiệm thực hiện tất cả các hạng mục công việc theo yêu cầu của E-HSMT bảo đảm chất lượng, tiến độ.</p> <p>c) Đối với gói thầu không chia phần, trường hợp nhà thầu có đề xuất giảm giá thì ghi tỷ lệ phần trăm giảm giá vào đơn dự thầu. Giá trị giảm giá này được hiểu là giảm đều theo tỷ lệ cho tất cả hạng mục trong các bảng giá dự thầu. Đối với loại hợp đồng theo đơn giá cố định, hợp đồng theo đơn giá điều chỉnh, hợp đồng theo thời gian, giá trị giảm giá được tính trên giá dự thầu không bao gồm dự phòng.</p> <p>d) Nhà thầu phải nộp E-HSDT cho toàn bộ công việc yêu cầu trong E-HSMT và ghi đơn giá dự thầu cho tất cả các công việc nêu trong cột “Danh mục dịch vụ” theo Mẫu số 11 (11A hoặc 11B hoặc 11C hoặc 11D hoặc 11E hoặc 11G) Chương IV.</p> <p>13.2. Trường hợp gói thầu được chia thành nhiều phần độc lập và cho phép dự thầu theo từng phần thì nhà thầu có thể dự thầu một hoặc nhiều phần của gói thầu. Nhà thầu phải dự thầu đầy đủ các hạng mục trong phần mà mình tham dự. Trường hợp nhà thầu có đề xuất giảm giá thì thực hiện theo một trong hai cách sau đây:</p> <p>a) Cách thứ nhất: ghi tỷ lệ phần trăm giảm giá vào đơn dự thầu (trong trường hợp này được coi là nhà thầu giảm giá đều theo tỷ lệ cho tất cả phần mà nhà thầu tham dự).</p> <p>b) Cách thứ hai: ghi tỷ lệ phần trăm giảm giá cho từng phần.</p>

	<p>13.3. Nhà thầu phải chịu trách nhiệm về giá dự thầu để thực hiện, hoàn thành các công việc theo đúng yêu cầu nêu trong E-HSMT. Trường hợp hồ sơ dự thầu có giá dự thầu sau khi trừ đi giá trị giảm giá (nếu có) thấp khác thường, ảnh hưởng đến chất lượng gói thầu thì Chủ đầu tư xử lý tình huống theo quy định tại Quyết định số 858/QĐ-ĐLTK ngày 25/9/2025 và Quyết định số 441/QĐ-ĐLTK ngày 05/6/2023 của Tổng công ty Điện lực Dầu khí Việt Nam – CTCP.</p> <p>13.4. Giá dự thầu của nhà thầu phải bao gồm toàn bộ các khoản thuế, phí, lệ phí (nếu có) áp theo thuế suất GTGT 8%, các loại thuế suất có liên quan và mức phí, lệ phí tại thời điểm 28 ngày trước ngày có thời điểm đóng thầu theo quy định. Trường hợp nhà thầu tuyên bố giá dự thầu không bao gồm thuế, phí, lệ phí (nếu có) thì E-HSMT của nhà thầu sẽ bị loại. Nhà thầu ghi rõ thuế suất thuế GTGT trong Bảng giá dự thầu là thuế suất thuế GTGT 8%.</p>
<p>14. Đồng tiền dự thầu và đồng tiền thanh toán</p>	<p>Đồng tiền dự thầu và đồng tiền thanh toán là VND.</p>
<p>15. Tài liệu chứng minh sự đáp ứng về kỹ thuật</p>	<p>15.1. Để chứng minh sự đáp ứng của dịch vụ so với yêu cầu của E-HSMT, nhà thầu phải cung cấp các tài liệu là một phần của E-HSMT (đính kèm file lên Hệ thống) để chứng minh rằng các dịch vụ mà mình cung cấp phù hợp với các yêu cầu và tiêu chuẩn kỹ thuật quy định tại Chương V.</p> <p>15.2. Các tiêu chuẩn về cung cấp dịch vụ chỉ mang tính mô tả mà không nhằm mục đích hạn chế nhà thầu. Nhà thầu có thể đưa ra các tiêu chuẩn chất lượng dịch vụ khác với điều kiện chứng minh được với Chủ đầu tư rằng những tiêu chuẩn thay thế này tương đương hoặc cao hơn so với những tiêu chuẩn quy định tại Chương V.</p>
<p>16. Tài liệu chứng minh năng lực và kinh nghiệm của nhà thầu</p>	<p>16.1. Nhà thầu kê khai các thông tin cần thiết vào các Mẫu trong Chương IV để cung cấp thông tin về năng lực, kinh nghiệm theo yêu cầu tại Chương III. Trường hợp được mời vào đối chiếu tài liệu, nhà thầu phải chuẩn bị sẵn sàng các tài liệu để đối chiếu với thông tin nhà thầu kê khai trong E-HSMT và để Chủ đầu tư lưu trữ.</p> <p>16.2. Trường hợp gói thầu đã áp dụng sơ tuyển, nếu có sự thay đổi về năng lực và kinh nghiệm của nhà thầu khi nộp E-HSMT và khi tham dự sơ tuyển thì phải cập nhật lại năng lực và kinh nghiệm của mình.</p>

<p>17. Thời hạn có hiệu lực của E-HSDT</p>	<p>17.1. E-HSDT có hiệu lực không ngắn hơn thời hạn quy định tại E-BDL.</p> <p>17.2. Trong trường hợp cần thiết, trước khi hết thời hạn hiệu lực của E-HSDT, Chủ đầu tư có thể đề nghị các nhà thầu gia hạn hiệu lực của E-HSDT, đồng thời yêu cầu nhà thầu gia hạn tương ứng thời gian có hiệu lực của bảo đảm dự thầu (bằng thời gian hiệu lực E-HSDT sau khi gia hạn cộng thêm 30 ngày). Nếu nhà thầu không chấp nhận việc gia hạn hiệu lực của E-HSDT thì E-HSDT của nhà thầu sẽ không được xem xét tiếp, trong trường hợp này, nhà thầu không phải nộp bản gốc thư bảo lãnh cho Chủ đầu tư. Nhà thầu chấp nhận đề nghị gia hạn E-HSDT không được phép thay đổi bất kỳ nội dung nào của E-HSDT, trừ việc gia hạn hiệu lực của bảo đảm dự thầu.</p>
<p>18. Bảo đảm dự thầu</p>	<p>18.1. Khi tham dự thầu qua mạng, nhà thầu phải thực hiện biện pháp bảo đảm dự thầu trước thời điểm đóng thầu theo một hoặc các hình thức thư bảo lãnh do đại diện hợp pháp của tổ chức tín dụng trong nước hoặc chi nhánh ngân hàng nước ngoài được thành lập theo pháp luật Việt Nam phát hành hoặc giấy chứng nhận bảo hiểm bảo lãnh của doanh nghiệp bảo hiểm phi nhân thọ trong nước, chi nhánh doanh nghiệp bảo hiểm phi nhân thọ nước ngoài được thành lập theo pháp luật Việt Nam phát hành. Đối với bảo lãnh dự thầu hoặc chứng nhận bảo hiểm bảo lãnh bằng văn bản giấy, nhà thầu quét (scan) thư bảo lãnh của ngân hàng hoặc giấy chứng nhận bảo hiểm bảo lãnh và đính kèm khi nộp E-HSDT. Đối với bảo lãnh dự thầu điện tử, nhà thầu chọn bảo lãnh dự thầu điện tử được phát hành, lưu trữ trên Hệ thống. Trường hợp E-HSDT được gia hạn hiệu lực theo quy định tại Mục 17.2 E-CDNT thì hiệu lực của bảo đảm dự thầu cũng phải được gia hạn tương ứng. Đối với nhà thầu liên danh, các thành viên liên danh phải sử dụng cùng thể thức bảo lãnh dự thầu: bảo lãnh dự thầu điện tử hoặc bằng giấy.</p> <p>Trường hợp liên danh thì phải thực hiện biện pháp bảo đảm dự thầu theo một trong hai cách sau:</p> <p>a) Từng thành viên trong liên danh sẽ thực hiện riêng rẽ bảo đảm dự thầu nhưng bảo đảm tổng giá trị không thấp hơn mức yêu cầu quy định tại Mục 18.2 E-CDNT; nếu bảo đảm dự thầu của một thành viên trong liên danh được xác định là không hợp lệ thì E-HSDT của liên danh đó sẽ không được xem xét, đánh giá tiếp. Nếu bất kỳ thành viên nào trong liên danh vi phạm quy định của pháp luật dẫn đến không được</p>

hoàn trả giá trị bảo đảm dự thầu theo quy định tại điểm b Mục 18.5 E-CDNT thì giá trị bảo đảm dự thầu của tất cả thành viên trong liên danh sẽ không được hoàn trả;

b) Các thành viên trong liên danh thỏa thuận để một thành viên chịu trách nhiệm thực hiện biện pháp bảo đảm dự thầu cho thành viên liên danh đó và cho thành viên khác trong liên danh. Trong trường hợp này, bảo đảm dự thầu có thể bao gồm tên của liên danh hoặc tên của thành viên chịu trách nhiệm thực hiện biện pháp bảo đảm dự thầu cho các thành viên trong liên danh nhưng bảo đảm tổng giá trị không thấp hơn mức yêu cầu quy định tại Mục 18.2 E-CDNT. Nếu bất kỳ thành viên nào trong liên danh vi phạm quy định của pháp luật dẫn đến không được hoàn trả giá trị bảo đảm dự thầu theo quy định tại điểm b Mục 18.5 E-CDNT thì giá trị bảo đảm dự thầu của tất cả thành viên trong liên danh sẽ không được hoàn trả.

18.2. Giá trị, đồng tiền và thời gian có hiệu lực của bảo đảm dự thầu được quy định cụ thể tại **E-BDL**. Thời gian có hiệu lực của bảo đảm dự thầu được tính kể từ ngày có thời điểm đóng thầu đến ngày cuối cùng có hiệu lực của bảo đảm dự thầu (thời điểm kết thúc hiệu lực của bảo đảm dự thầu nằm trong ngày cuối cùng có hiệu lực của bảo đảm dự thầu mà không cần thiết phải đến hết 24 giờ của ngày đó).

18.3. Bảo đảm dự thầu được coi là không hợp lệ khi thuộc một trong các trường hợp sau đây: có giá trị thấp hơn, thời gian có hiệu lực ngắn hơn so với yêu cầu quy định tại Mục 18.2 E-CDNT, không đúng tên đơn vị thụ hưởng, không có chữ ký (ký số đối với bảo lãnh dự thầu điện tử) hợp lệ, ký trước khi Chủ đầu tư phát hành E-HSMT, có kèm theo các điều kiện gây bất lợi cho Chủ đầu tư (trong đó bao gồm việc không đáp ứng đủ các cam kết theo quy định tại Mẫu số 04A, Mẫu số 04B Chương IV). Trường hợp áp dụng thư bảo lãnh hoặc giấy chứng nhận bảo hiểm bảo lãnh thì thư bảo lãnh hoặc giấy chứng nhận bảo hiểm bảo lãnh phải được đại diện hợp pháp của tổ chức tín dụng trong nước hoặc chi nhánh ngân hàng nước ngoài được thành lập theo pháp luật Việt Nam, doanh nghiệp bảo hiểm phi nhân thọ trong nước, chi nhánh doanh nghiệp bảo hiểm phi nhân thọ nước ngoài được thành lập theo pháp luật Việt Nam ký tên, đóng dấu (nếu có). Đối với gói thầu bảo hiểm, nhà thầu tham dự thầu không được xuất trình giấy chứng nhận bảo hiểm bảo lãnh do mình phát hành.

18.4. Nhà thầu không được lựa chọn sẽ được hoàn trả hoặc giải tỏa bảo đảm dự thầu theo thời hạn quy định tại E-BDL. Đối với nhà thầu được lựa chọn, bảo đảm dự thầu được hoàn trả hoặc giải tỏa khi hợp đồng có hiệu lực.

18.5. Các trường hợp phải nộp bản gốc thư bảo lãnh dự thầu, giấy chứng nhận bảo hiểm bảo lãnh (đối với trường hợp sử dụng bảo lãnh dự thầu bằng văn bản giấy) cho Chủ đầu tư:

a) Nhà thầu được mời vào đối chiếu tài liệu;

b) Nhà thầu vi phạm quy định của pháp luật về đấu thầu dẫn đến không được hoàn trả giá trị bảo đảm dự thầu trong các trường hợp sau đây:

- Sau thời điểm đóng thầu và trong thời gian có hiệu lực của E-HSĐT, nhà thầu có văn bản rút E-HSĐT hoặc từ chối thực hiện một hoặc các công việc đã đề xuất trong E-HSĐT theo yêu cầu của E-HSMT;

- Nhà thầu có hành vi vi phạm quy định tại Điều 16 của Luật Đấu thầu hoặc vi phạm pháp luật về đấu thầu dẫn đến phải hủy thầu;

- Nhà thầu không thực hiện biện pháp bảo đảm thực hiện hợp đồng theo quy định tại Điều 68 của Luật Đấu thầu;

- Nhà thầu không tiến hành hoặc từ chối đối chiếu tài liệu trong thời hạn 05 ngày làm việc kể từ ngày nhận được thông báo mời đối chiếu tài liệu hoặc đã đối chiếu tài liệu nhưng từ chối hoặc không ký biên bản đối chiếu tài liệu, trừ trường hợp bất khả kháng;

- Nhà thầu không tiến hành hoặc từ chối hoàn thiện hợp đồng, thỏa thuận khung trong thời hạn 10 ngày kể từ ngày nhận được thông báo trúng thầu của Chủ đầu tư, trừ trường hợp quy định tại khoản 4 Điều 34 Nghị định số 214/2025/NĐ-CP hoặc trường hợp bất khả kháng;

- Nhà thầu không tiến hành hoặc từ chối ký kết hợp đồng, thỏa thuận khung trong thời hạn 10 ngày kể từ ngày hoàn thiện hợp đồng, thỏa thuận khung, trừ trường hợp bất khả kháng.

18.6. Trong vòng 05 ngày làm việc, kể từ ngày nhận được yêu cầu của Chủ đầu tư, nếu nhà thầu từ chối hoặc không nộp bản gốc thư bảo lãnh dự thầu, giấy chứng nhận bảo hiểm bảo lãnh (đối với trường hợp sử dụng bảo lãnh dự thầu bằng văn bản giấy) theo yêu cầu của Chủ đầu tư thì nhà thầu sẽ bị xử lý theo đúng cam kết của nhà thầu trong đơn dự thầu.

	<p>18.7. Trường hợp gói thầu chia thành nhiều phần độc lập, nhà thầu có thể lựa chọn nộp bảo đảm dự thầu theo một trong hai cách sau đây:</p> <p>a) Bảo đảm dự thầu chung cho tất các phần mà mình tham dự thầu (giá trị bảo đảm dự thầu sẽ bằng tổng giá trị của các phần nhà thầu tham dự). Trường hợp giá trị bảo đảm dự thầu do nhà thầu nộp nhỏ hơn tổng giá trị cộng gộp thì Chủ đầu tư được quyền quyết định lựa chọn bảo đảm dự thầu đó được sử dụng cho phần nào trong số các phần mà nhà thầu tham dự;</p> <p>b) Bảo đảm dự thầu riêng cho từng phần mà nhà thầu tham dự.</p> <p>Trường hợp nhà thầu vi phạm dẫn đến không được hoàn trả bảo đảm dự thầu theo quy định tại điểm b Mục 18.5 E-CDNT thì việc không hoàn trả giá trị bảo đảm dự thầu được tính trên phần mà nhà thầu vi phạm.</p>
<p>19. Thời điểm đóng thầu</p>	<p>19.1. Thời điểm đóng thầu là thời điểm quy định tại E-TBMT.</p> <p>19.2. Chủ đầu tư có thể gia hạn thời điểm đóng thầu bằng cách sửa đổi E-TBMT. Khi gia hạn thời điểm đóng thầu, mọi trách nhiệm của Chủ đầu tư và nhà thầu theo thời điểm đóng thầu trước đó sẽ được thay đổi theo thời điểm đóng thầu mới được gia hạn.</p>
<p>20. Nộp, rút và sửa đổi E-HSDT</p>	<p>20.1. Nộp E-HSDT: Nhà thầu chỉ nộp một bộ E-HSDT đối với một E-TBMT khi tham gia đấu thầu qua mạng. Trường hợp liên danh, thành viên đứng đầu liên danh (theo thỏa thuận trong liên danh) nộp E-HSDT sau khi được sự chấp thuận của tất cả các thành viên trong liên danh.</p> <p>20.2. Sửa đổi, nộp lại E-HSDT: Trường hợp cần sửa đổi E-HSDT đã nộp, nhà thầu phải tiến hành rút toàn bộ E-HSDT đã nộp trước đó để sửa đổi cho phù hợp. Sau khi hoàn thiện E-HSDT, nhà thầu tiến hành nộp lại E-HSDT mới. Trường hợp nhà thầu đã nộp E-HSDT trước khi Chủ đầu tư thực hiện sửa đổi E-HSMT (nếu có) thì nhà thầu phải nộp lại E-HSDT mới cho phù hợp với E-HSMT được sửa đổi. Trường hợp nhà thầu không nộp lại E-HSDT thì E-HSDT đã nộp trước thời điểm E-HSMT được sửa đổi sẽ không được mở, xem xét, đánh giá.</p> <p>20.3. Rút E-HSDT: nhà thầu được rút E-HSDT trước thời điểm đóng thầu. Trường hợp rút E-HSDT sau thời điểm đóng thầu và trong thời gian có hiệu lực của E-HSDT thì nhà thầu không được hoàn trả bảo đảm dự thầu, bị đánh giá không đảm bảo uy tín khi tham dự thầu và không được tiếp tục đánh giá E-HSDT. Hệ thống thông báo cho nhà thầu tình trạng rút E-HSDT (thành công hay không thành công). Hệ thống ghi lại thông tin về thời</p>

	<p>gian rút E-HSDT của nhà thầu.</p> <p>20.4. Nhà thầu chỉ được rút, sửa đổi, nộp lại E-HSDT trước thời điểm đóng thầu. Sau thời điểm đóng thầu, tất cả các E-HSDT nộp thành công trên Hệ thống (ngoại trừ E-HSDT của nhà thầu đã nộp trước thời điểm sửa đổi E-HSMT và nhà thầu không nộp E-HSDT mới cho phù hợp với E-HSMT được sửa đổi) đều được mở thầu để đánh giá.</p>
<p>21. Mở thầu</p>	<p>21.1. Chủ đầu tư phải tiến hành mở E-HSĐXKT và công khai biên bản mở E-HSĐXKT trên Hệ thống trong thời hạn không quá 02 giờ, kể từ thời điểm đóng thầu. Trường hợp có 01 nhà thầu nộp E-HSDT, Chủ đầu tư xem xét, xử lý tình huống theo quy định tại Quyết định số 441/QĐ-ĐLĐK ngày 05/6/2023; trường hợp không có nhà thầu nộp E-HSDT, Chủ đầu tư xem xét gia hạn thời điểm đóng thầu hoặc tổ chức lại việc lựa chọn nhà thầu theo quy định tại Quyết định số 441/QĐ-ĐLĐK ngày 05/6/2023.</p> <p>21.2. Biên bản mở thầu được đăng tải công khai trên Hệ thống, bao gồm các nội dung chủ yếu sau:</p> <p>a) Thông tin về gói thầu:</p> <ul style="list-style-type: none"> - Số E-TBMT; - Tên gói thầu; - Tên Chủ đầu tư; - Hình thức lựa chọn nhà thầu; - Loại hợp đồng; - Thời điểm hoàn thành mở thầu; - Tổng số nhà thầu tham dự. <p>b) Thông tin về các nhà thầu tham dự:</p> <ul style="list-style-type: none"> - Tên nhà thầu; - Giá dự thầu; - Tỷ lệ phần trăm (%) giảm giá (nếu có); - Giá dự thầu sau giảm giá (nếu có); - Giá trị và hiệu lực của bảo đảm dự thầu; - Thời gian có hiệu lực của E-HSDT; - Thời gian thực hiện gói thầu; - Các thông tin liên quan khác (nếu có).

	<p>c) Trường hợp gói thầu chia thành nhiều phần độc lập thì phải bao gồm các thông tin về giá dự thầu cho từng phần như điểm b khoản này.</p>
22. Bảo mật	<p>22.1. Thông tin liên quan đến việc đánh giá E-HSĐT và đề nghị trao hợp đồng phải được giữ bí mật và không được phép tiết lộ cho các nhà thầu hay bất kỳ người nào không có liên quan chính thức đến quá trình lựa chọn nhà thầu cho tới khi công khai kết quả lựa chọn nhà thầu. Trong mọi trường hợp không được tiết lộ thông tin trong E-HSĐT của nhà thầu này cho nhà thầu khác, trừ thông tin được công khai trong biên bản mở thầu.</p> <p>22.2. Trừ trường hợp làm rõ E-HSĐT (nếu cần thiết) và đối chiếu tài liệu, nhà thầu không được phép tiếp xúc với Chủ đầu tư, thành viên tổ chuyên gia về các vấn đề liên quan đến E-HSĐT của mình và các vấn đề khác liên quan đến gói thầu trong suốt thời gian từ khi mở thầu cho đến khi công khai kết quả lựa chọn nhà thầu.</p>
23. Làm rõ E-HSĐT	<p>23.1. Sau khi mở thầu, nhà thầu có trách nhiệm làm rõ E-HSĐT theo yêu cầu của Chủ đầu tư, kể cả về tư cách hợp lệ, năng lực, kinh nghiệm, nghĩa vụ kê khai thuế và nộp thuế, tài liệu về nhân sự cụ thể đã được đề xuất trong E-HSĐT của nhà thầu. Đối với nội dung về tư cách hợp lệ, việc làm rõ phải bảo đảm nguyên tắc không làm thay đổi bản chất của nhà thầu tham dự thầu. Đối với các nội dung về tính hợp lệ của E-HSĐT (trừ nội dung về tư cách hợp lệ), đề xuất về kỹ thuật, tài chính, việc làm rõ phải bảo đảm nguyên tắc không làm thay đổi nội dung cơ bản của E-HSĐT đã nộp, không thay đổi giá dự thầu.</p> <p>23.2. Trong quá trình đánh giá, việc làm rõ E-HSĐT giữa nhà thầu và Chủ đầu tư được thực hiện trực tiếp trên Hệ thống.</p> <p>23.3. Việc làm rõ E-HSĐT chỉ được thực hiện giữa Chủ đầu tư và nhà thầu có E-HSĐT cần phải làm rõ. Đối với các nội dung làm rõ ảnh hưởng trực tiếp đến việc đánh giá tư cách hợp lệ, năng lực, kinh nghiệm và yêu cầu về kỹ thuật, tài chính, nếu quá thời hạn làm rõ mà nhà thầu không thực hiện làm rõ hoặc có thực hiện làm rõ nhưng không đáp ứng được yêu cầu làm rõ của Chủ đầu tư thì Chủ đầu tư sẽ đánh giá E-HSĐT của nhà thầu theo E-HSĐT nộp trước thời điểm đóng thầu. Chủ đầu tư phải dành cho nhà thầu một khoảng thời gian hợp lý nhưng không ít hơn 03 ngày làm việc để nhà thầu thực hiện việc làm rõ E-HSĐT.</p>

	<p>23.4. Nhà thầu không thể tự làm rõ E-HSDT sau thời điểm đóng thầu.</p> <p>23.5. Trường hợp có sự không thống nhất trong nội dung của E-HSDT hoặc có nội dung chưa rõ thì Chủ đầu tư yêu cầu nhà thầu làm rõ trên cơ sở tuân thủ quy định tại Mục 23.1 E-CDNT.</p> <p>23.6. Trường hợp có nghi ngờ về tính xác thực của các tài liệu do nhà thầu cung cấp, Chủ đầu tư được xác minh với các tổ chức, cá nhân có liên quan đến nội dung của tài liệu.</p> <p>23.7. Trường hợp E-HSMT có yêu cầu về cam kết, hợp đồng nguyên tắc thuê thiết bị, máy móc, bảo hành, bảo trì, duy tu, bảo dưỡng mà E-HSDT không đính kèm các tài liệu này thì Chủ đầu tư yêu cầu nhà thầu làm rõ E-HSDT, bổ sung tài liệu trong một khoảng thời gian phù hợp nhưng không ít hơn 03 ngày làm việc để làm cơ sở đánh giá E-HSDT.</p>
<p>24. Các sai khác, đặt điều kiện và bỏ sót nội dung</p>	<p>24.1. “Sai khác” là các khác biệt so với yêu cầu nêu trong E-HSMT.</p> <p>24.2. “Đặt điều kiện” là việc đặt ra các điều kiện có tính hạn chế hoặc thể hiện sự không chấp nhận hoàn toàn đối với các yêu cầu nêu trong E-HSMT.</p> <p>24.3. “Bỏ sót nội dung” là việc nhà thầu không cung cấp được một phần hoặc toàn bộ thông tin hay tài liệu theo yêu cầu nêu trong E-HSMT.</p>
<p>25. Xác định tính đáp ứng của E-HSDT</p>	<p>25.1. Tổ chuyên gia sẽ xác định tính đáp ứng của E-HSDT dựa trên nội dung của E-HSDT theo quy định tại Mục 10 E-CDNT.</p> <p>25.2. E-HSDT đáp ứng cơ bản là E-HSDT đáp ứng các yêu cầu nêu trong E-HSMT mà không có các sai khác, đặt điều kiện hoặc bỏ sót nội dung cơ bản. Sai khác, đặt điều kiện hoặc bỏ sót nội dung cơ bản nghĩa là những điểm trong E-HSDT mà:</p> <p>a) Nếu được chấp nhận thì sẽ gây ảnh hưởng đáng kể đến phạm vi, chất lượng hay hiệu quả sử dụng của dịch vụ được quy định trong hợp đồng; gây hạn chế đáng kể và không thống nhất với E-HSMT đối với quyền hạn của Chủ đầu tư hoặc nghĩa vụ của nhà thầu trong hợp đồng;</p> <p>b) Nếu được sửa lại thì sẽ gây ảnh hưởng không công bằng đến vị thế cạnh tranh của nhà thầu khác có E-HSDT đáp ứng cơ bản yêu cầu nêu trong E-HSMT .</p> <p>25.3. Tổ chuyên gia phải kiểm tra các khía cạnh kỹ thuật của E-HSDT theo quy định tại Mục 15 E-CDNT nhằm khẳng</p>

	<p>định rằng tất cả các yêu cầu nêu trong Phần 2 – Yêu cầu về kỹ thuật đã được đáp ứng và E-HSDT không có những sai khác, đặt điều kiện hoặc bỏ sót các nội dung cơ bản.</p> <p>25.4. Nếu E-HSDT không đáp ứng cơ bản các yêu cầu nêu trong E-HSMT thì E-HSDT đó sẽ bị loại; không được phép sửa đổi các sai khác, đặt điều kiện hoặc bỏ sót nội dung cơ bản trong E-HSDT nhằm làm cho E-HSDT đó đáp ứng cơ bản E-HSMT.</p>
<p>26. Sai sót không nghiêm trọng</p>	<p>26.1. Với điều kiện E-HSDT đáp ứng cơ bản yêu cầu nêu trong E-HSMT thì Chủ đầu tư, tổ chuyên gia có thể chấp nhận các sai sót mà không phải là những sai khác, đặt điều kiện hay bỏ sót nội dung cơ bản trong E-HSDT.</p> <p>26.2. Với điều kiện E-HSDT đáp ứng cơ bản yêu cầu nêu trong E-HSMT, Chủ đầu tư, tổ chuyên gia có thể yêu cầu nhà thầu cung cấp các thông tin hoặc tài liệu cần thiết trong thời hạn hợp lý để sửa chữa những điểm chưa phù hợp hoặc sai sót không nghiêm trọng trong E-HSDT liên quan đến các yêu cầu về tài liệu. Yêu cầu cung cấp các thông tin và các tài liệu để khắc phục các sai sót này không được liên quan đến bất kỳ yếu tố nào của giá dự thầu. E-HSDT của nhà thầu bị loại nếu không đáp ứng yêu cầu này của Chủ đầu tư.</p> <p>26.3. Với điều kiện E-HSDT đáp ứng cơ bản yêu cầu nêu trong E-HSMT, Chủ đầu tư, tổ chuyên gia điều chỉnh các sai sót không nghiêm trọng và có thể định lượng được liên quan đến giá dự thầu; giá dự thầu sẽ được điều chỉnh để phản ánh chi phí cho các hạng mục bị thiếu hoặc chưa đáp ứng yêu cầu; việc điều chỉnh này chỉ nhằm mục đích so sánh các E-HSDT.</p>
<p>27. Nhà thầu phụ</p>	<p>27.1. Nhà thầu phụ là tổ chức, cá nhân ký kết hợp đồng với nhà thầu để thực hiện một phần công việc trong bảng tổng hợp giá dự thầu; không bao gồm tổ chức, cá nhân cung cấp, nguyên liệu, nhiên liệu, vật liệu, vật tư, cấu kiện bán thành phẩm, thiết bị, cho thuê thiết bị thi công. Việc nhà thầu thuê nhân công để thực hiện gói thầu không phải là sử dụng nhà thầu phụ. Nhà thầu phải kê khai Nhà thầu phụ và các hạng mục công việc dành cho Nhà thầu phụ theo Mẫu số 09A Chương IV. Trường hợp tại thời điểm tham dự thầu, chưa xác định được Nhà thầu phụ thì phải kê khai các hạng mục công việc dự kiến dành cho Nhà thầu phụ.</p> <p>27.2. Nhà thầu chỉ được sử dụng nhà thầu phụ thực hiện các công việc với tổng giá trị dành cho nhà thầu phụ không vượt quá tỷ lệ phần trăm (%) trên giá dự thầu của nhà thầu theo quy định tại E-BDL. Đối với trường hợp liên danh, từng thành viên</p>

	<p>liên danh chỉ được sử dụng nhà thầu phụ không vượt quá tỷ lệ phần trăm quy định tại Mục này trên giá trị phần công việc mà thành viên liên danh đó đảm nhận trong thoả thuận liên danh.</p> <p>27.3. Việc sử dụng nhà thầu phụ sẽ không làm thay đổi các trách nhiệm của nhà thầu. Nhà thầu phải chịu trách nhiệm về khối lượng, chất lượng, tiến độ và các trách nhiệm khác đối với phần công việc do nhà thầu phụ thực hiện. Năng lực và kinh nghiệm của nhà thầu phụ sẽ không được xem xét khi đánh giá E-HSDT của nhà thầu. Bản thân nhà thầu phải đáp ứng các tiêu chí năng lực và kinh nghiệm (không xét đến năng lực và kinh nghiệm của nhà thầu phụ).</p> <p>27.4. Nhà thầu được ký kết hợp đồng với các nhà thầu phụ trong danh sách các nhà thầu phụ nêu trong E-HSDT hoặc ký với nhà thầu phụ được Chủ đầu tư chấp thuận để tham gia thực hiện công việc của gói thầu.</p> <p>27.5. Nhà thầu có hành vi chuyển nhượng thầu theo quy định tại khoản 8 Điều 16 của Luật Đấu thầu thì bị xử lý theo quy định tại điểm b khoản 1 Điều 133 của Nghị định số 214/2025/NĐ-CP.</p> <p>27.6. Nhà thầu không được sử dụng nhà thầu phụ mà nhà thầu phụ này có tham gia thực hiện cung cấp dịch vụ tư vấn cho gói thầu mà nhà thầu đã trúng thầu và các công việc tư vấn này bao gồm: lập, thẩm tra thiết kế FEED, thiết kế kỹ thuật, thiết kế bản vẽ thi công, dự toán; thẩm tra thiết kế kỹ thuật, thiết kế bản vẽ thi công, dự toán; thẩm định giá; giám sát thực hiện hợp đồng, kiểm định; lập, thẩm định E-HSMST, E-HSMT; đánh giá E-HSDST, E-HSDT; thẩm định kết quả sơ tuyển (nếu có), kết quả lựa chọn nhà thầu; tư vấn quản lý dự án, quản lý hợp đồng, tư vấn khác mà các dịch vụ tư vấn này có phần công việc liên quan trực tiếp tới gói thầu.</p>
<p>28. Ưu đãi trong lựa chọn nhà thầu</p>	<p>28.1 Nguyên tắc ưu đãi:</p> <p>a) Nhà thầu tham dự thầu thuộc đối tượng được hưởng nhiều hơn một loại ưu đãi trong đánh giá về năng lực và kinh nghiệm hoặc trong đánh giá về tài chính thì khi tính ưu đãi chỉ được hưởng một loại ưu đãi có lợi nhất cho nhà thầu tương ứng với từng nội dung đánh giá về năng lực và kinh nghiệm hoặc đánh giá về tài chính.</p> <p>b) Trường hợp tất cả các nhà thầu tham dự thầu đều được hưởng ưu đãi như nhau hoặc tất cả các nhà thầu đều không thuộc đối tượng được hưởng ưu đãi thì không cần tính ưu đãi để so sánh, xếp hạng.</p>

c) Nhà thầu phải chứng minh nhà thầu, dịch vụ do nhà thầu chào thuộc đối tượng được hưởng ưu đãi theo quy định tại khoản 1 Điều 10 của Luật Đấu thầu.

28.2. Sản phẩm đổi mới sáng tạo quy định tại khoản 4 Điều 6 của Nghị định số 214/2025/NĐ-CP là dịch vụ phi tư vấn của doanh nghiệp khởi nghiệp sáng tạo trong nước được hưởng ưu đãi theo quy định tại **E-BDL**.

28.3. Trường hợp sau khi đánh giá, có nhiều nhà thầu được đánh giá tốt nhất, ngang nhau thì xử lý theo thứ tự ưu tiên như sau cho đến khi lựa chọn được nhà thầu trúng thầu:

a) Trao thầu cho doanh nghiệp nhỏ và vừa do phụ nữ làm chủ theo quy định của pháp luật về hỗ trợ doanh nghiệp nhỏ và vừa (nếu có);

b) Trao thầu cho nhà thầu có điểm kỹ thuật cao hơn hoặc có số tiêu chí đánh giá về kỹ thuật ở mức chấp nhận được ít hơn đối với trường hợp gói thầu áp dụng phương pháp giá thấp nhất; trao thầu cho nhà thầu có giá dự thầu trừ đi giá trị giảm giá (nếu có) thấp hơn đối với gói thầu áp dụng phương pháp giá đánh giá.

c) Trao thầu cho nhà thầu có trụ sở chính ở địa phương nơi triển khai gói thầu;

d) Trao thầu cho nhà thầu có sử dụng số lượng lao động là thương binh, người khuyết tật có hợp đồng lao động với thời gian thực hiện hợp đồng từ 03 tháng trở lên, đến thời điểm đóng thầu vẫn còn hiệu lực nhiều hơn;

đ) Trao thầu cho nhà thầu có sử dụng số lượng lao động là dân tộc thiểu số có hợp đồng lao động với thời gian thực hiện hợp đồng từ 03 tháng trở lên, đến thời điểm đóng thầu vẫn còn hiệu lực nhiều hơn ;

e) Trao thầu cho nhà thầu có sử dụng số lượng lao động là nữ giới có hợp đồng lao động với thời gian thực hiện hợp đồng từ 03 tháng trở lên, đến thời điểm đóng thầu vẫn còn hiệu lực nhiều hơn ;

g) Cho phép các nhà thầu này chào lại giá dự thầu để lựa chọn nhà thầu có giá chào thấp nhất. Nhà thầu không được chào giá cao hơn giá nhà thầu đã chào trừ đi giá trị giảm giá (nếu có).

h) Mời các nhà thầu này tham gia chào giá trực tuyến theo quy trình rút gọn. Nhà thầu không được chào giá cao hơn giá

	<p>nhà thầu đã chào trừ đi giá trị giảm giá (nếu có).</p> <p>28.4. Trường hợp thuộc đối tượng ưu đãi nêu tại Mục 28.2 và Mục 28.3 E-CDNT, nhà thầu phải đính kèm tài liệu chứng minh trong E-HSDT.</p> <p>28.5. Nhà thầu phải kê khai về dịch vụ được hưởng ưu đãi theo Mẫu số 12 Chương IV để làm cơ sở xem xét, đánh giá ưu đãi. Trường hợp nhà thầu không kê khai thì dịch vụ của nhà thầu được coi là không thuộc đối tượng được hưởng ưu đãi.</p> <p>28.6. Trường hợp dịch vụ do các nhà thầu chào đều không thuộc đối tượng được hưởng ưu đãi thì không tiến hành đánh giá và xác định giá trị ưu đãi.</p> <p>28.7. Nhà thầu trong nước thuộc trường hợp quy định tại điểm g khoản 1 Điều 10 của Luật Đấu thầu khi chào thầu dịch vụ do nhà thầu cung cấp không phải đáp ứng điều kiện về bảo đảm cạnh tranh trong nội dung đánh giá về tư cách hợp lệ và yêu cầu về năng lực, kinh nghiệm trong thời hạn 05 năm kể từ khi được cơ quan có thẩm quyền công nhận. Nhà thầu phải đính kèm tài liệu để chứng minh dịch vụ do nhà thầu chào thuộc đối tượng được hưởng ưu đãi.</p> <p>28.8. Các ưu đãi khác theo quy định tại E-BDL.</p>
<p>29. Đánh giá E-HSDT</p>	<p>29.1. Tổ chuyên gia áp dụng phương pháp đánh giá theo quy định tại E-BDL để đánh giá E-HSDT.</p> <p>29.2. Căn cứ vào E-HSDT của các nhà thầu đã nộp trên Hệ thống và phương pháp đánh giá E-HSDT tại Mục 29.1 E-CDNT, Tổ chuyên gia đánh giá E-HSDT (áp dụng đối với phương pháp “Giá đánh giá” và “Giá thấp nhất”) như sau:</p> <p>a) Bước 1: Đánh giá tính hợp lệ theo quy định tại Mục 1 Chương III:</p> <ul style="list-style-type: none"> - Đánh giá trên cơ sở cam kết của nhà thầu trong đơn dự thầu đối với các nội dung: + Tư cách hợp lệ của nhà thầu; + Trong thời hạn 03 năm trước thời điểm đóng thầu, nhà thầu không có nhân sự (ký kết hợp đồng lao động với nhà thầu tại thời điểm nhân sự thực hiện hành vi vi phạm) bị Tòa án kết án có hành vi vi phạm quy định về đấu thầu gây hậu quả nghiêm trọng theo quy định của pháp luật về hình sự nhằm mục đích cho nhà thầu đó trúng thầu. <p>Trường hợp tổ chuyên gia phát hiện nhà thầu cam kết không</p>

trung thực dẫn đến làm sai lệch kết quả lựa chọn nhà thầu thì nhà thầu sẽ bị coi là có hành vi gian lận trong đấu thầu.

- Tổ chuyên gia đánh giá tính hợp lệ của bảo đảm dự thầu, thỏa thuận liên danh (đối với trường hợp liên danh).

- Nhà thầu được đánh giá là đạt ở tất cả nội dung về tính hợp lệ thì được chuyển sang đánh giá về năng lực, kinh nghiệm.

b) Bước 2: Đánh giá về năng lực và kinh nghiệm theo quy định tại Mục 2 Chương III:

- Tổ chuyên gia đánh giá các nội dung: Lịch sử không hoàn thành hợp đồng, thực hiện nghĩa vụ kê khai thuế và nộp thuế, doanh thu bình quân hằng năm trên cơ sở thông tin kê khai, trích xuất trong E-HSDT.

- Đối với nội dung đánh giá về hợp đồng tương tự, trường hợp E-HSMT có yêu cầu về kinh nghiệm thực hiện hợp đồng tương tự, tổ chuyên gia căn cứ vào thông tin nhà thầu kê khai trên E-HSDT và tài liệu đính kèm để đánh giá;

- Đối với các nội dung về nhân sự chủ chốt, thiết bị chủ yếu (nếu có), tổ chuyên gia đánh giá trên cơ sở thông tin kê khai của nhà thầu;

- Nhà thầu được đánh giá là đạt ở các nội dung về năng lực, kinh nghiệm thì được chuyển sang đánh giá về kỹ thuật.

c) Bước 3: Đánh giá về kỹ thuật theo quy định tại Mục 3 Chương III. Nhà thầu được đánh giá là đạt về kỹ thuật thì được chuyển sang đánh giá về tài chính.

d) Bước 4: Đánh giá về tài chính theo quy định tại Mục 4 Chương III.

đ) Bước 5: Sau khi đánh giá về tài chính, việc xếp hạng nhà thầu thực hiện theo quy định tại **E-BDL**. Trường hợp chỉ có một nhà thầu vượt qua bước đánh giá về tài chính thì không cần phải xếp hạng nhà thầu.

e) Nhà thầu xếp hạng thứ nhất được mời vào đối chiếu tài liệu theo quy định tại Mục 30 E-CDNT. Nhà thầu được mời vào đối chiếu tài liệu mà không tiến hành hoặc từ chối đối chiếu tài liệu trong thời hạn 05 ngày làm việc kể từ ngày nhận được thông báo mời đối chiếu tài liệu hoặc đã đối chiếu tài liệu nhưng từ chối hoặc không ký biên bản đối chiếu tài liệu, trừ trường hợp bất khả kháng hoặc đối chiếu tài liệu nhưng không đáp ứng quy định của E-HSMT thì mời nhà thầu xếp hạng tiếp theo vào đối chiếu mà không phải xếp hạng lại nhà thầu.

29.5. Nguyên tắc đánh giá E-HSDT:

- a) Đối với các nội dung: Tư cách hợp lệ, nhà thầu không có nhân sự bị Tòa án kết án có hành vi vi phạm quy định về đấu thầu gây hậu quả nghiêm trọng, lịch sử không hoàn thành hợp đồng do lỗi của nhà thầu, thực hiện nghĩa vụ kê khai thuế và nộp thuế, doanh thu bình quân hằng năm, trường hợp nhà thầu không kê khai thông tin hoặc có kê khai nhưng không đúng, không đầy đủ thì tổ chuyên gia đánh giá là “không đạt”. Trường hợp các thông tin mà nhà thầu cam kết, kê khai trong E-HSDT không trung thực dẫn đến làm sai lệch kết quả đánh giá E-HSDT của nhà thầu thì nhà thầu sẽ bị coi là có hành vi gian lận;
- b) Trường hợp có sự sai khác giữa thông tin về bảo đảm dự thầu mà nhà thầu kê khai theo hồ sơ dự thầu và thông tin trong file scan bảo đảm dự thầu đính kèm thì căn cứ vào thông tin trong file scan bảo đảm dự thầu (đối với trường hợp áp dụng thư bảo lãnh dự thầu hoặc giấy chứng nhận bảo hiểm bảo lãnh bằng văn bản giấy) để đánh giá;
- c) Trường hợp có sự không thống nhất giữa thông tin về hợp đồng tương tự kê khai theo bảng tổng hợp tại E -HSDT và file tài liệu chứng minh các thông tin về hợp đồng đó thì Chủ đầu tư yêu cầu nhà thầu làm rõ E-HSDT. Trường hợp các hợp đồng mà nhà thầu kê khai, đính kèm trong E-HSDT không đáp ứng yêu cầu của E-HSMT hoặc nhà thầu không kê khai, kê khai không đầy đủ hợp đồng tương tự kê khai theo biểu mẫu tại E – HSDT. Chủ đầu tư yêu cầu nhà thầu làm rõ, bổ sung hợp đồng khác để đáp ứng yêu cầu của E-HSMT trong một khoảng thời gian phù hợp nhưng không ít hơn 03 ngày làm việc. Trường hợp nhà thầu không có hợp đồng đáp ứng yêu cầu của E-HSMT thì nhà thầu bị loại;
- d) Trường hợp nhân sự chủ chốt, thiết bị chủ yếu (nếu có) mà nhà thầu đề xuất trong E-HSDT không đáp ứng yêu cầu hoặc không chứng minh được khả năng huy động nhân sự chủ chốt, thiết bị chủ yếu (bao gồm cả trường hợp nhân sự, thiết bị đã huy động cho hợp đồng khác có thời gian làm việc trùng với thời gian thực hiện gói thầu này), Chủ đầu tư cho phép nhà thầu bổ sung, thay thế. Nhà thầu chỉ được phép bổ sung, thay thế một lần đối với từng vị trí nhân sự chủ chốt, thiết bị chủ yếu trong một khoảng thời gian phù hợp nhưng không ít hơn 03 ngày làm

	<p>việc. Trường hợp nhà thầu không có nhân sự chủ chốt, thiết bị chủ yếu thay thế đáp ứng yêu cầu của E-HSMT thì nhà thầu bị loại. Trường hợp nhà thầu cố ý kê khai nhân sự chủ chốt, thiết bị chủ yếu không trung thực trong E-HSMT nhằm làm sai lệch kết quả lựa chọn nhà thầu thì nhà thầu không được thay thế nhân sự, thiết bị khác, E-HSMT của nhà thầu bị loại và nhà thầu sẽ bị coi là gian lận.</p> <p>Trường hợp nhà thầu được xếp hạng thứ nhất, nhà thầu không được thay đổi nhân sự chủ chốt (nhân sự chủ chốt đã đề xuất trong E-HSMT hoặc nhân sự chủ chốt đã được thay thế một lần theo quy định tại khoản 2 Điều 29 của Nghị định số 214/2025/NĐ-CP), trừ trường hợp do thời gian đánh giá E-HSMT kéo dài hơn so với dự kiến trong kế hoạch lựa chọn nhà thầu hoặc vì lý do bất khả kháng mà các vị trí nhân sự chủ chốt do nhà thầu đã đề xuất không thể tham gia thực hiện hợp đồng. Trong trường hợp đó, nhà thầu được quyền thay đổi nhân sự chủ chốt khác nhưng phải đảm bảo nhân sự chủ chốt dự kiến thay thế có trình độ, kinh nghiệm, năng lực tương đương hoặc cao hơn với nhân sự chủ chốt đã đề xuất và nhà thầu không được thay đổi giá dự thầu.</p> <p>đ) Đối với các nội dung ngoài các nội dung nêu tại các điểm a, b, c và d khoản này, trường hợp có sự không thống nhất giữa thông tin kê khai tại mẫu biểu hồ sơ dự thầu và file đính kèm thì thông tin trên kê khai theo mẫu biểu hồ sơ dự thầu là cơ sở để xem xét, đánh giá;</p> <p>e) Nhà thầu được mời vào đối chiếu tài liệu phải chuẩn bị các tài liệu để đối chiếu, chứng minh các thông tin mà nhà thầu kê khai trong E-HSMT. Nhà thầu được mời vào đối chiếu tài liệu mà không tiến hành hoặc từ chối đối chiếu tài liệu trong thời hạn 05 ngày làm việc kể từ ngày nhận được thông báo mời đối chiếu tài liệu hoặc đã đối chiếu tài liệu nhưng từ chối hoặc không ký biên bản đối chiếu tài liệu, trừ trường hợp bất khả kháng hoặc đối chiếu tài liệu nhưng không đáp ứng quy định của E-HSMT thì mời nhà thầu xếp hạng tiếp theo vào đối chiếu mà không phải xếp hạng lại nhà thầu.</p>
<p>30. Đối chiếu tài liệu và thương thảo</p>	<p>30.1. Nhà thầu được Chủ đầu tư mời vào đối chiếu tài liệu phải nộp một bộ tài liệu chứng minh tính hợp lệ, năng lực và kinh nghiệm cho Chủ đầu tư để Chủ đầu tư¹ tổ chức đối chiếu</p>

hợp đồng

tài liệu với thông tin nhà thầu kê khai trong E-HSDT, bao gồm:

a) Bản gốc bảo đảm dự thầu (đối với trường hợp sử dụng thư bảo lãnh hoặc giấy chứng nhận bảo hiểm bảo lãnh bằng văn bản giấy) hoặc tiền mặt hoặc Séc bảo chi theo quy định tại Mục 18.8 E-CDNT;

b) Tài liệu chứng minh thực hiện nghĩa vụ kê khai thuế và nộp thuế của năm gần nhất phù hợp với số liệu về thuế của nhà thầu trên Hệ thống thuế điện tử.

c) Tài liệu chứng minh tình hình tài chính theo quy định tại Mẫu số 08 Chương IV phù hợp với số liệu tài chính trên Hệ thống thuế điện tử;

d) Các tài liệu chứng minh về hợp đồng tương tự mà nhà thầu kê khai, đính kèm trong E-HSDT (hợp đồng, biên bản nghiệm thu, thanh lý, thông tin về hóa đơn theo quy định của pháp luật...);

đ) Tài liệu chứng minh khả năng huy động nhân sự chủ chốt (nếu có), thiết bị chủ yếu (nếu có): bằng cấp, chứng chỉ, kinh nghiệm của nhân sự mà nhà thầu kê khai trong E-HSDT;

e) Tài liệu khác (nếu có).

30.2. Nhà thầu có tài liệu đối chiếu phù hợp sẽ được xét duyệt trúng thầu. Đối với số liệu về thuế, số liệu về tài chính từ năm 2021 trở đi do nhà thầu tự kê khai không phù hợp với số liệu trên Hệ thống thông tin quốc gia về đăng ký doanh nghiệp, Hệ thống thuế điện tử dẫn đến làm sai lệch kết quả lựa chọn nhà thầu thì nhà thầu bị loại và bị coi là có hành vi gian lận quy định tại điểm b Mục 4.4 E-CDNT.

30.3. Chủ đầu tư gửi Thông báo mời đối chiếu tài liệu đến nhà thầu trên Hệ thống. Trong Thông báo mời đối chiếu tài liệu phải ghi rõ thời gian, địa điểm thực hiện đối chiếu tài liệu trên cơ sở bảo đảm nhà thầu có đủ thời gian chuẩn bị và đến đối chiếu tài liệu theo yêu cầu của Chủ đầu tư.

30.4. Nhà thầu có tài liệu đối chiếu phù hợp sẽ được tiếp tục thương thảo hợp đồng.

30.5 Việc thương thảo hợp đồng dựa trên các cơ sở sau đây:

a) Báo cáo đánh giá E HSDT;

b) E-HSDT và các tài liệu làm rõ, sửa đổi E-HSDT (nếu có) của nhà thầu;

c) E-HSMT và các tài liệu làm rõ, sửa đổi E-HSMT .

30.6 Nguyên tắc thương thảo hợp đồng:

- a) Không thương thảo đối với các nội dung nhà thầu chào đúng theo yêu cầu của E-HSMT.
- b) Không được làm thay đổi đơn giá đã xác định tại bước đánh giá về tài chính, trừ trường hợp gói thầu áp dụng phương pháp dựa trên kỹ thuật.

30.7 Nội dung thương thảo hợp đồng:

- a) Những nội dung chưa đủ chi tiết, chưa rõ hoặc chưa phù hợp, thống nhất giữa E-HSMT và E-HSDT, giữa các nội dung khác nhau trong E-HSDT có thể dẫn đến các phát sinh, tranh chấp hoặc ảnh hưởng đến trách nhiệm của các bên trong quá trình thực hiện hợp đồng;
- b) Các đề xuất thay đổi hoặc phương án kỹ thuật thay thế của nhà thầu nếu trong E-HSMT có quy định cho phép nhà thầu chào phương án kỹ thuật thay thế theo Mục 12.1 E-CDNT;
- c) Thương thảo về nhân sự chủ chốt:

Trong quá trình thương thảo, nhà thầu không được thay đổi nhân sự chủ chốt (nhân sự đã đề xuất trong E-HSDT hoặc nhân sự đã được thay thế một lần, trừ trường hợp do thời gian đánh giá E-HSDT kéo dài hơn so với dự kiến trong kế hoạch lựa chọn nhà thầu hoặc vì lý do bất khả kháng mà các vị trí nhân sự chủ chốt do nhà thầu đã đề xuất không thể tham gia thực hiện hợp đồng. Trong trường hợp đó, nhà thầu được quyền thay đổi nhân sự khác nhưng phải đảm bảo nhân sự dự kiến thay thế có trình độ, kinh nghiệm, năng lực tương đương hoặc cao hơn với nhân sự đã đề xuất và nhà thầu không được thay đổi giá dự thầu;

d) Thương thảo về các vấn đề phát sinh trong quá trình lựa chọn nhà thầu (nếu có) nhằm mục tiêu hoàn thiện các nội dung chi tiết của gói thầu;

đ) Thương thảo về các sai sót không nghiêm trọng quy định tại Mục 26 E-CDNT;

e) Trong quá trình thương thảo phải xác định rõ các khoản thuế nhà thầu phải nộp theo quy định của pháp luật về thuế bao gồm: thuế, phí, lệ phí liên quan đến nhập khẩu, thuế tiêu thụ đặc biệt (nếu có), thuế VAT và các vấn đề liên quan khác đến nghĩa vụ nộp thuế. Thuế suất, giá trị thuế nhà thầu phải nộp phải được nêu cụ thể trong hợp đồng;

	<p>g) Thương thảo về giá trong trường hợp giá đề nghị trúng thầu vượt giá gói thầu được duyệt đối với phương pháp dựa trên kỹ thuật để làm cơ sở xét duyệt trúng thầu theo quy định;</p> <p>h) Thương thảo về các nội dung cần thiết khác.</p>
<p>31. Điều kiện xét duyệt trúng thầu</p>	<p>Nhà thầu được xem xét, đề nghị trúng thầu khi đáp ứng đủ các điều kiện sau đây:</p> <p>31.1. Có E-HSDT hợp lệ theo quy định tại Mục 1 Chương III. Trường hợp tại thời điểm xét duyệt trúng thầu, nếu nhà thầu bị tạm ngừng, chấm dứt tham gia Hệ thống thì Chủ đầu tư cần yêu cầu Nhà thầu thực hiện khôi phục trạng thái tham gia để được xét duyệt trúng thầu.</p> <p>31.2. Có năng lực và kinh nghiệm đáp ứng yêu cầu theo quy định tại Mục 2 Chương III.</p> <p>31.3. Có đề xuất về kỹ thuật đáp ứng yêu cầu theo quy định tại Mục 3 Chương III.</p> <p>31.4. Đáp ứng điều kiện theo quy định tại E-BDL.</p> <p>31.5. Có giá đề nghị trúng thầu (đã bao gồm thuế, phí, lệ phí (nếu có)) không vượt giá gói thầu được phê duyệt. Trường hợp dự toán của gói thầu được phê duyệt thấp hơn hoặc cao hơn giá gói thầu được phê duyệt thì dự toán này sẽ thay thế giá gói thầu để làm cơ sở xét duyệt trúng thầu.</p>
<p>32. Hủy thầu</p>	<p>32.1. Các trường hợp hủy thầu bao gồm:</p> <p>a) Tất cả E-HSDT không đáp ứng được các yêu cầu của E-HSMT;</p> <p>b) Thay đổi về mục tiêu, phạm vi đầu tư trong quyết định đầu tư đã được phê duyệt đối với dự án hoặc thay đổi về mục tiêu, phạm vi mua sắm đối với dự toán mua sắm do sắp xếp đơn vị hành chính, tổ chức bộ máy nhà nước và các trường hợp bất khả kháng khác làm thay đổi khối lượng công việc, tiêu chuẩn đánh giá đã ghi trong E-HSMT;</p> <p>c) E-HSMT không tuân thủ quy định của Luật Đấu thầu, quy định khác của pháp luật có liên quan dẫn đến nhà thầu được lựa chọn không đáp ứng yêu cầu để thực hiện gói thầu;</p> <p>d) Tổ chức, cá nhân khác ngoài nhà thầu trúng thầu thực hiện hành vi bị cấm quy định tại Điều 16 của Luật Đấu thầu dẫn đến sai lệch kết quả lựa chọn nhà thầu.</p> <p>đ) Hủy thầu theo quy định tại khoản 5 Điều 42 của Luật Đấu thầu.</p>

	<p>32.2. Tổ chức, cá nhân vi phạm quy định pháp luật về đấu thầu dẫn đến hủy thầu theo quy định tại các điểm c và d Mục 32.1 E-CDNT phải đền bù chi phí cho các bên liên quan và bị xử lý theo quy định của pháp luật.</p> <p>32.3. Trường hợp hủy thầu theo quy định tại Mục này, trong thời hạn 05 ngày làm việc, Chủ đầu tư phải hoàn trả hoặc giải toả bảo đảm dự thầu cho nhà thầu đã nộp bản gốc bảo đảm dự thầu, trừ trường hợp nhà thầu vi phạm dẫn đến không được hoàn trả giá trị bảo đảm dự thầu theo quy định tại khoản 9 Điều 14 của Luật Đấu thầu.</p>
<p>33. Thông báo kết quả lựa chọn nhà thầu</p>	<p>33.1. Chủ đầu tư đăng tải thông báo kết quả lựa chọn nhà thầu trên Hệ thống kèm theo báo cáo đánh giá E-HSDT trong 05 ngày làm việc, kể từ ngày phê duyệt kết quả lựa chọn nhà thầu. Nội dung thông báo kết quả lựa chọn nhà thầu như sau:</p> <p>a) Thông tin về gói thầu:</p> <ul style="list-style-type: none"> - Số E-TBMT; - Tên gói thầu; - Giá gói thầu hoặc dự toán được duyệt (nếu có); - Tên Chủ đầu tư; - Hình thức lựa chọn nhà thầu; - Loại hợp đồng; - Thời gian thực hiện gói thầu. <p>b) Thông tin về nhà thầu trúng thầu:</p> <ul style="list-style-type: none"> - Mã số thuế; - Tên nhà thầu; - Giá dự thầu; - Giá dự thầu sau giảm giá (nếu có); - Điểm kỹ thuật (nếu có); - Giá đánh giá (nếu có); - Giá trúng thầu; - Thời gian thực hiện gói thầu; - Thời gian thực hiện hợp đồng. <p>c) Danh sách nhà thầu không được lựa chọn và tóm tắt về lý do không được lựa chọn của từng nhà thầu.</p> <p>33.2. Trường hợp có yêu cầu giải thích lý do cụ thể nhà thầu không trúng thầu, nhà thầu gửi đề nghị trên Hệ thống hoặc</p>

	<p>gặp trực tiếp Chủ đầu tư. Chủ đầu tư có trách nhiệm trả lời yêu cầu của nhà thầu trong thời hạn 02 ngày làm việc kể từ ngày nhận được yêu cầu của nhà thầu.</p> <p>33.3. Trường hợp hủy thầu theo quy định tại điểm a Mục 32.1 E-CDNT, trong thông báo kết quả lựa chọn nhà thầu và trên Hệ thống phải nêu rõ lý do hủy thầu.</p>
34. Thay đổi khối lượng dịch vụ	<p>34.1. Vào thời điểm trao hợp đồng, Chủ đầu tư có quyền tăng hoặc giảm khối lượng dịch vụ nêu trong Chương IV với điều kiện sự thay đổi đó không vượt quá tỷ lệ quy định tại E-BDL và không có bất kỳ thay đổi nào về đơn giá hay các điều kiện, điều khoản khác của E-HSDT và E-HSMT. Tỷ lệ tăng, giảm khối lượng không vượt quá 10%.</p> <p>34.2. Tùy chọn mua thêm:</p> <p>Trước khi hợp đồng hết hiệu lực, Chủ đầu tư với nhà thầu thỏa thuận mua bổ sung khối lượng dịch vụ của gói thầu ngoài khối lượng nêu trong Chương IV với điều kiện không vượt quá tỷ lệ quy định tại E-BDL và đáp ứng quy định tại khoản 8 Điều 39 của Luật Đấu thầu. Phần công việc mua bổ sung phải tương tự với phần công việc nêu trong hợp đồng đã ký kết và đã có đơn giá. Khối lượng dịch vụ bổ sung này không được sử dụng để đánh giá về năng lực, kinh nghiệm của nhà thầu. Đối với nhà thầu liên danh, việc phân chia trách nhiệm thực hiện khối lượng bổ sung theo tùy chọn mua thêm thực hiện theo tỷ lệ phân chia công việc theo hợp đồng đã ký, trừ trường hợp các bên có thỏa thuận khác.</p>
35. Thông báo chấp thuận E-HSDT và trao hợp đồng	<p>Sau khi Chủ đầu tư đăng tải thông báo kết quả lựa chọn nhà thầu, Chủ đầu tư gửi thông báo chấp thuận E-HSDT và trao hợp đồng, bao gồm cả yêu cầu về biện pháp bảo đảm thực hiện hợp đồng, thời gian hoàn thiện, ký kết hợp đồng theo quy định tại Mẫu số 13 Chương VIII cho nhà thầu trúng thầu.</p>
36. Điều kiện ký kết hợp đồng	<p>36.1. Tại thời điểm ký kết hợp đồng, E-HSDT của nhà thầu được lựa chọn còn hiệu lực.</p> <p>36.2. Tại thời điểm ký kết hợp đồng, nhà thầu được lựa chọn phải bảo đảm đáp ứng yêu cầu về năng lực kỹ thuật, tài chính để thực hiện gói thầu theo yêu cầu của E-HSMT. Trường hợp thực tế nhà thầu không còn đáp ứng cơ bản yêu cầu về năng lực kỹ thuật, tài chính theo quy định nêu trong E-HSMT thì Chủ đầu tư sẽ từ chối ký kết hợp đồng với nhà thầu. Chủ đầu tư sẽ hủy quyết định phê duyệt kết quả lựa chọn nhà thầu, thông báo chấp thuận E-HSDT và trao hợp đồng trước đó và mời nhà thầu xếp hạng tiếp theo vào đối chiếu tài liệu.</p>

	<p>36.3. Chủ đầu tư phải bảo đảm các điều kiện về vốn tạm ứng, vốn thanh toán và các điều kiện cần thiết khác để triển khai thực hiện gói thầu theo đúng tiến độ.</p>
<p>37. Bảo đảm thực hiện hợp đồng</p>	<p>37.1. Nhà thầu được lựa chọn phải thực hiện biện pháp bảo đảm thực hiện hợp đồng trước hoặc cùng thời điểm hợp đồng có hiệu lực theo quy định tại Mục 5 E-ĐKC Chương VI. Trường hợp áp dụng thư bảo lãnh thực hiện hợp đồng phải sử dụng mẫu quy định tại Phần 4 hoặc một mẫu khác được Chủ đầu tư chấp thuận.</p> <p>37.2. Nhà thầu không được hoàn trả bảo đảm thực hiện hợp đồng trong trường hợp sau đây:</p> <ul style="list-style-type: none"> a) Từ chối thực hiện hợp đồng khi hợp đồng có hiệu lực; b) Vi phạm thỏa thuận trong hợp đồng; c) Thực hiện hợp đồng chậm tiến độ do lỗi của mình nhưng từ chối gia hạn hiệu lực của bảo đảm thực hiện hợp đồng.
<p>38. Giải quyết kiến nghị trong đấu thầu</p>	<p>38.1. Đối với gói thầu thuộc phạm vi điều chỉnh của Luật Đấu thầu</p> <ul style="list-style-type: none"> a) Khi thấy quyền và lợi ích hợp pháp bị ảnh hưởng, nhà thầu, cơ quan, tổ chức được kiến nghị Hội đồng giải quyết kiến nghị, người có thẩm quyền, Chủ đầu tư xem xét lại các vấn đề trong quá trình lựa chọn nhà thầu, kết quả lựa chọn nhà thầu theo quy định tại Điều 89 của Luật Đấu thầu và các Điều 137, 138 và 139 của Nghị định số 214/2025/NĐ-CP. b) Trường hợp kiến nghị lên Chủ đầu tư, nhà thầu, cơ quan, tổ chức gửi kiến nghị trực tiếp trên Hệ thống. Trường hợp kiến nghị lên Hội đồng giải quyết kiến nghị, người có thẩm quyền, nhà thầu gửi kiến nghị theo địa chỉ quy định tại E-BDL. <p>38.2. Đối với hoạt động lựa chọn nhà thầu quy định tại điểm d khoản 7 Điều 3 Luật Đấu thầu hoặc hoạt động lựa chọn nhà thầu không thuộc phạm vi điều chỉnh của Luật Đấu thầu, việc giải quyết kiến nghị thực hiện theo quy định tại E-BDL.</p>

Chương II. BẢNG DỮ LIỆU ĐẦU THẦU

E-CDNT 1.1	Tên Chủ đầu tư: CHI NHÁNH TỔNG CÔNG TY ĐIỆN LỰC DẦU KHÍ VIỆT NAM – CÔNG TY CỔ PHẦN- TRUNG TÂM DỊCH VỤ KỸ THUẬT
E-CDNT 1.2	Tên gói thầu: Cung cấp dịch vụ gia cố hệ thống chống sét ống khói NMNĐ Vũng Áng 1
E-CDNT 3	<p>Nguồn vốn: Vốn SXKD Tổng công ty Điện lực Dầu khí Việt Nam – CTCP</p> <p>Việc tổ chức thực hiện lựa chọn nhà thầu được thực hiện theo:</p> <ul style="list-style-type: none">- Quyết định số 858/QĐ-ĐLĐK ngày 25/9/2025 của Hội đồng quản trị Tổng công ty Điện lực Dầu khí Việt Nam – CTCP về việc phê duyệt ban hành Quy chế quản lý hoạt động mua sắm hàng hóa, dịch vụ và bảo trì công trình xây dựng phục vụ sản xuất kinh doanh của Tổng công ty Điện lực Dầu khí Việt Nam – CTCP.- Quyết định số 178/QĐ-ĐLĐK ngày 04/02/2026 của Tổng giám đốc Tổng công ty Điện lực Dầu khí Việt Nam – CTCP về việc phê duyệt và ban hành Quy định mua sắm hàng hóa và dịch vụ từ nguồn vốn sản xuất kinh doanh của Tổng công ty Điện lực Dầu khí Việt Nam – CTCP.
E-CDNT 5.1 (c)	<p>Bảo đảm cạnh tranh trong đấu thầu theo quy định như sau:</p> <ul style="list-style-type: none">- Nhà thầu tham dự thầu không có cổ phần hoặc vốn góp với các nhà thầu tư vấn; không cùng có cổ phần hoặc vốn góp trên 20% của một tổ chức, cá nhân khác với từng bên, cụ thể như sau:<ul style="list-style-type: none">+ Tư vấn lập thiết kế;+ Tư vấn thẩm định giá;+ Tư vấn giám sát thực hiện hợp đồng, kiểm định;+ Tư vấn lập E-HSMT;+ Tư vấn thẩm định E-HSMT;+ Tư vấn đánh giá E-HSDT;+ Tư vấn thẩm định kết quả lựa chọn nhà thầu.

E-CDNT 7.5	Hội nghị tiền đấu thầu: Không áp dụng
E-CDNT 8	Chi phí nộp E-HSDT: <i>Theo quy định của Hệ thống.</i>
E-CDNT 10.8	Nhà thầu phải nộp cùng với E-HSDT các tài liệu sau đây: Giấy đăng ký kinh doanh, Báo cáo tài chính, Hợp đồng tương tự, đề xuất kỹ thuật,...các tài liệu khác theo yêu cầu E-HSMT.
E-CDNT 12.1	Nhà thầu: “Không được phép” nộp đề xuất phương án kỹ thuật thay thế.
E-CDNT 17.1	Thời hạn hiệu lực của E-HSDT là: ≥ 90 ngày kể từ ngày có thời điểm đóng thầu.
E-CDNT 18.2	Nội dung bảo đảm dự thầu: - Giá trị bảo đảm dự thầu: 16.000.000 VNĐ. Đối với nhà thầu có tên trong danh sách nhà thầu có các hành vi quy định tại khoản 1 Điều 20 của Nghị định số 214/2025/NĐ-CP và được đăng tải trên Hệ thống mạng đấu thầu quốc gia phải thực hiện biện pháp bảo đảm dự thầu với giá trị gấp 03 lần giá trị yêu cầu nêu trên trong thời hạn 02 năm kể từ lần cuối cùng thực hiện các hành vi này. Trường hợp nhà thầu liên danh, thành viên liên danh có các hành vi quy định tại khoản 1 Điều 20 của Nghị định số 214/2025/NĐ-CP như nêu trên phải thực hiện biện pháp bảo đảm dự thầu với giá trị gấp 03 lần giá trị bảo đảm dự thầu tương ứng với tỷ lệ giá trị công việc thành viên đó đảm nhận trong liên danh trong thời hạn 02 năm kể từ lần cuối cùng thực hiện hành vi này. - Thời gian có hiệu lực của bảo đảm dự thầu: ≥ 120 ngày, kể từ ngày có thời điểm đóng thầu.
E-CDNT 18.4	Thời gian hoàn trả hoặc giải tỏa bảo đảm dự thầu đối với nhà thầu không được lựa chọn: 14 ngày, kể từ ngày kết quả lựa chọn nhà thầu được phê duyệt.
E-CDNT 27.2	Giá trị tối đa dành cho nhà thầu phụ: 50 % giá dự thầu của nhà thầu.
E-CDNT 28.2	Cách tính ưu đãi: __ Sản phẩm đổi mới sáng tạo quy định tại khoản 4 Điều 6 của Nghị định số 214/2025/NĐ-CP là dịch vụ phi tư vấn của doanh

	<p>ngành khởi nghiệp sáng tạo trong nước được hưởng ưu đãi như sau:</p> <p>“Nhà thầu không thuộc đối tượng được hưởng ưu đãi phải cộng thêm một khoản tiền bằng 7,5% giá dự thầu trừ đi giá trị giảm giá (nếu có) vào giá dự thầu trừ đi giá trị giảm giá (nếu có) của nhà thầu đó để so sánh, xếp hạng”;</p>
E-CDNT 28.8	Các ưu đãi khác (nếu có): <i>Không có.</i>
E-CDNT 29.1	<p>Phương pháp đánh giá E-HSDT là:</p> <ul style="list-style-type: none"> - Đánh giá về năng lực và kinh nghiệm: Đạt/Không đạt. - Đánh giá về kỹ thuật: “Đạt/Không đạt” - Đánh giá về tài chính: <i>phương pháp giá thấp nhất</i>
E-CDNT 29.3 (đ)	Xếp hạng nhà thầu: “Nhà thầu có giá dự thầu sau khi trừ đi giá trị giảm giá (nếu có) thấp nhất được xếp hạng thứ nhất”;
E-CDNT 31.4	“Nhà thầu có giá dự thầu sau khi trừ đi giá trị giảm giá (nếu có) thấp nhất”.
E-CDNT 31.5	Giá gói thầu để làm căn cứ xét duyệt trúng thầu: giá gói thầu được phê duyệt trong kế hoạch lựa chọn nhà thầu. Trường hợp dự toán của gói thầu được phê duyệt thấp hơn hoặc cao hơn giá gói thầu được phê duyệt thì dự toán này sẽ thay thế giá gói thầu để làm cơ sở xét duyệt trúng thầu”.
E-CDNT 34.1	<p>Tỷ lệ tăng khối lượng tối đa là:0%;</p> <p>Tỷ lệ giảm khối lượng tối đa là:0%</p>
E-CDNT 34.2	- Tùy chọn mua thêm: "không áp dụng"
E-CDNT 38.1	<p>Địa chỉ nhận đơn kiến nghị Chủ đầu tư, Người có thẩm quyền:</p> <p>Ông Nguyễn Minh Tuấn, Chức vụ: Giám đốc</p> <p>Chi nhánh Tổng công ty Điện lực Dầu khí Việt Nam – CTCP</p> <p>Tòa nhà Viện Dầu khí Việt Nam , số 167 đường Trung Kính, Phường Yên Hòa, Hà Nội</p>

E-CDNT 38.2	<p>Khi thấy quyền và lợi ích hợp pháp bị ảnh hưởng, nhà thầu, cơ quan, tổ chức được kiến nghị theo quy trình sau: Gửi công văn (có chữ ký, đóng dấu của đơn vị) nêu rõ nội dung cần kiến nghị về email và địa chỉ Trung tâm Dịch vụ Kỹ thuật như sau:</p> <ul style="list-style-type: none">- Người có thẩm quyền: Ông Nguyễn Minh Tuấn, chức vụ: Giám đốc Chi nhánh Tổng công ty Điện lực Dầu khí Việt Nam – CTCP – Trung tâm Dịch vụ Kỹ thuật- Địa chỉ: Tòa nhà Viện Dầu khí Việt Nam , số 167 đường Trung Kính, Phường Yên Hòa, Hà Nội.- Email: vanthu@tsc.pvpower.vn
------------------------------	--

Chương III. TIÊU CHUẨN ĐÁNH GIÁ E-HSDT

Mục 1. Đánh giá tính hợp lệ của E-HSDT

E-HSDT của nhà thầu được đánh giá là hợp lệ khi đáp ứng đầy đủ các nội dung sau đây:

1. Có bảo đảm dự thầu¹ không vi phạm một trong các trường hợp quy định tại Mục 18.3 E-CDNT. Thư bảo lãnh phải được đại diện hợp pháp của tổ chức tín dụng trong nước hoặc chi nhánh ngân hàng nước ngoài được thành lập theo pháp luật Việt Nam hoặc giấy chứng nhận bảo hiểm bảo lãnh phải được đại diện hợp pháp của doanh nghiệp bảo hiểm phi nhân thọ trong nước, chi nhánh doanh nghiệp bảo hiểm phi nhân thọ nước ngoài được thành lập theo pháp luật Việt Nam ký tên, đóng dấu (nếu có) với giá trị bảo lãnh, thời hạn có hiệu lực và đơn vị thụ hưởng theo yêu cầu của E-HSMT (đối với bảo lãnh dự thầu điện tử thì phải được ký số). Thư bảo lãnh hoặc giấy chứng nhận bảo hiểm bảo lãnh không được ký trước khi Chủ đầu tư phát hành E-HSMT; không được kèm theo các điều kiện gây bất lợi cho Chủ đầu tư (trong đó bao gồm việc không đáp ứng đủ các cam kết theo quy định tại Mẫu số 04A, Mẫu số 04B Chương IV). Đối với bảo lãnh dự thầu hoặc chứng nhận bảo hiểm bảo lãnh bằng văn bản giấy, trường hợp có sự sai khác giữa thông tin về bảo đảm dự thầu mà nhà thầu kê khai trên Hệ thống và thông tin trong file quét (scan) thư bảo lãnh đính kèm thì căn cứ vào thông tin trong file quét (scan) thư bảo lãnh dự thầu để đánh giá. Đối với nhà thầu liên danh, các thành viên liên danh phải sử dụng cùng thể thức bảo lãnh dự thầu: bảo lãnh dự thầu điện tử hoặc bằng giấy. Đối với gói thầu bảo hiểm, nhà thầu tham dự thầu không được xuất trình giấy chứng nhận bảo hiểm bảo lãnh do mình phát hành.

2. Trường hợp nhà thầu thầu liên danh: Không áp dụng.

3. Nhà thầu bảo đảm tư cách hợp lệ theo quy định tại Mục 5 E-CDNT.

4. Không trong trạng thái bị tạm ngừng, chấm dứt tham gia Hệ thống.

5. Trong thời hạn 03 năm trước thời điểm đóng thầu, nhà thầu không có nhân sự (ký kết hợp đồng lao động với nhà thầu tại thời điểm nhân sự thực hiện hành vi vi phạm) bị Tòa án kết án có hành vi vi phạm quy định về đấu thầu gây hậu quả nghiêm trọng theo quy định của pháp luật về hình sự nhằm mục đích cho nhà thầu đó trúng thầu.

Nhà thầu có E-HSDT hợp lệ được xem xét, đánh giá trong bước tiếp theo.

Mục 2. Tiêu chuẩn đánh giá về năng lực và kinh nghiệm²

2.1. Tiêu chuẩn đánh giá về năng lực và kinh nghiệm

¹ Bảo đảm dự thầu là khoản tiền do nhà thầu nộp để chứng minh khả năng tài chính và cam kết thực hiện hợp đồng.

² Năng lực và kinh nghiệm của nhà thầu được đánh giá dựa trên các tiêu chí sau đây:

Tiêu chuẩn đánh giá năng lực và kinh nghiệm thực hiện theo quy định tại Bảng số 01. Sử dụng tiêu chí đạt, không đạt để xây dựng, đánh giá tiêu chuẩn đánh giá về năng lực và kinh nghiệm.

BẢNG TIÊU CHUẨN ĐÁNH GIÁ VỀ NĂNG LỰC VÀ KINH NGHIỆM

TT	Các tiêu chí năng lực và kinh nghiệm	Các yêu cầu cần tuân thủ			Tài liệu cần nộp	
		Yêu cầu	Nhà thầu độc lập	Tổng các thành viên liên danh		Từng thành viên liên danh
1	Lịch sử không hoàn thành hợp đồng do lỗi của nhà thầu	Từ ngày 01 tháng 01 năm 2023 đến thời điểm đóng thầu, nhà thầu không có hợp đồng không hoàn thành do lỗi của nhà thầu ⁽²⁾ .	Phải thỏa mãn yêu cầu này	Không áp dụng	Phải thỏa mãn yêu cầu này	Mẫu số 07
2	Thực hiện nghĩa vụ kê khai thuế và nộp thuế	Đã thực hiện nghĩa vụ kê khai thuế và nộp thuế ⁽³⁾ của năm tài chính gần nhất so với thời điểm đóng thầu.	Phải thỏa mãn yêu cầu này	Không áp dụng	Phải thỏa mãn yêu cầu này	Cam kết trong đơn dự thầu
3	Doanh thu bình quân hằng năm (không bao gồm thuế VAT)⁽⁴⁾	Doanh thu bình quân hằng năm (không bao gồm thuế VAT) của 3 năm tài chính gần nhất so với thời điểm đóng thầu của nhà thầu có giá trị tối thiểu là 1.487.500.000 VND.	Phải thỏa mãn yêu cầu này	Không áp dụng	Không áp dụng	Mẫu số 08
4	Kinh nghiệm cụ thể trong thực hiện hợp đồng tương tự	Cung cấp 01 hợp đồng tương tự với quy mô, tính chất tương tự gói thầu đang xét mà Nhà thầu đã hoàn thành toàn bộ với tư cách là Nhà thầu chính (độc lập hoặc thành viên liên danh) hoặc Nhà thầu phụ kể từ năm 2023 trở lại đây (tính đến thời điểm đóng thầu). Trong đó, hợp đồng tương tự là: - Tương tự về tính chất: Cung cấp dịch vụ bảo dưỡng sửa chữa NIMNE có công suất $\geq 300\text{MW}$ sử dụng hệ thống tời gondola, trong đó có hạng mục bảo dưỡng sửa chữa hạng mục chống sét thiết bị/hệ thống. - Tương tự về quy mô: có giá trị $\geq 550.000.000$ VNĐ.	Phải thỏa mãn yêu cầu này	Không áp dụng	Phải thỏa mãn yêu cầu (tương đương với phần công việc đảm nhận)	Mẫu số 05

Ghi chú:

(2) Hợp đồng cung cấp không hoàn thành do lỗi của nhà thầu bao gồm:

- Hợp đồng bị Chủ đầu tư kết luận nhà thầu không hoàn thành và nhà thầu không phản đối;
- Hợp đồng bị Chủ đầu tư kết luận nhà thầu không hoàn thành, không được nhà thầu chấp thuận nhưng đã được trọng tài hoặc Tòa án kết luận theo hướng bất lợi cho nhà thầu.

Các hợp đồng không hoàn thành không bao gồm các hợp đồng mà quyết định của Chủ đầu tư đã bị bác bỏ bằng cơ chế giải quyết tranh chấp. Việc xác định hợp đồng không hoàn thành phải dựa trên tất cả những thông tin về tranh chấp hoặc kiện tụng được giải quyết theo quy định của cơ chế giải quyết tranh chấp của hợp đồng tương ứng và khi mà nhà thầu đã hết tất cả các cơ hội có thể khiếu nại. Đối với các hợp đồng chậm tiến độ do lỗi của nhà thầu nhưng vẫn hoàn thành hợp đồng thì không được coi là hợp đồng không hoàn thành.

Đối với nhà thầu liên danh mà chỉ có một hoặc một số thành viên trong liên danh vi phạm và bị cấm tham gia hoạt động đấu thầu theo quy định tại khoản 1 Điều 133 của Nghị định số 214/2025/NĐ-CP thì thành viên liên danh còn lại không bị coi là không hoàn thành hợp đồng do lỗi của nhà thầu. Trường hợp một hoặc một số thành viên liên danh vi phạm hợp đồng, không còn năng lực để tiếp tục thực hiện hợp đồng, làm ảnh hưởng nghiêm trọng đến tiến độ, chất lượng, hiệu quả của gói thầu thì chỉ một hoặc một số thành viên liên danh vi phạm hợp đồng bị coi là không hoàn thành hợp đồng, thành viên còn lại không bị coi là không hoàn thành hợp đồng do lỗi của nhà thầu.

(3) Nhà thầu cung cấp tài liệu chứng minh đã thực hiện nghĩa vụ kê khai thuế và nộp thuế thu nhập doanh nghiệp (thuế thu nhập cá nhân đối với nhà thầu là hộ kinh doanh) của năm tài chính gần nhất so với thời điểm đóng thầu để đối chiếu khi được mời vào đối chiếu tài liệu. Nghĩa vụ kê khai thuế và nộp thuế phải được thực hiện trước thời điểm đóng thầu. Nghĩa vụ nộp thuế là nộp thuế với giá trị thuế tương ứng với thuế suất, thu nhập chịu thuế, doanh thu tính thuế nhà thầu kê khai trên Hệ thống thuế điện tử (số thuế đã nộp tương ứng với số thuế phải nộp); trường hợp được chậm nộp thuế, miễn thuế, giám thuế theo chính sách của Nhà nước thì thực hiện theo quy định này. Nhà thầu nộp các tài liệu như sau:

- Tờ khai thuế (hoặc thông báo nộp tiền của cơ quan thuế đối với hộ kinh doanh) và Giấy nộp tiền có xác nhận của cơ quan

thuế được in từ Hệ thống thuế điện tử hoặc

- Tờ khai thuế (hoặc thông báo nộp tiền của cơ quan thuế đối với hộ kinh doanh) và xác nhận của cơ quan thuế về việc thực hiện nghĩa vụ thuế.

Trường hợp thời điểm đóng thầu sau ngày kết thúc năm tài chính của nhà thầu (năm Y) và trước hoặc trong ngày cuối cùng của tháng thứ 3 tính từ ngày kết thúc năm Y, yêu cầu đã thực hiện nghĩa vụ kê khai thuế và nộp thuế áp dụng đối với năm tài chính trước năm Y (năm Y-1)

(Ví dụ: Thời điểm đóng thầu là ngày 20/3/2024, năm tài chính của nhà thầu kết thúc vào ngày 31/12 thì nhà thầu phải chứng minh đã thực hiện nghĩa vụ kê khai thuế và nộp thuế của năm 2022).

(4) Đối với doanh nghiệp khởi nghiệp sáng tạo trong nước khi chào thầu sản phẩm đổi mới sáng tạo là dịch vụ phi tư vấn của doanh nghiệp đó theo quy định tại khoản 4 Điều 6 của Nghị định số 214/2025/NĐ-CP không phải đáp ứng tiêu chí này trong thời hạn 06 năm kể từ khi sản phẩm lần đầu được sản xuất và đủ điều kiện để đưa ra thị trường. Nhà thầu trong nước thuộc trường hợp quy định tại điểm g khoản 1 Điều 10 của Luật Đấu thầu khi chào thầu dịch vụ do nhà thầu đó cung cấp không phải đáp ứng tiêu chí này trong thời hạn 05 năm kể từ khi được cơ quan có thẩm quyền công nhận. Trường hợp sau khi đánh giá mà nhà thầu không đáp ứng về đối tượng được hưởng ưu đãi thì Chủ đầu tư yêu cầu nhà thầu cung cấp tài liệu chứng minh đáp ứng yêu cầu về doanh thu.

(7) Đối với các hợp đồng mà nhà thầu đã tham gia với tư cách là thành viên liên danh hoặc nhà thầu phụ thì chỉ tính giá trị phần việc do nhà thầu thực hiện.

(8) Đối với các hợp đồng mà Chủ đầu tư, tổ chuyên gia có bằng chứng cho thấy nhà thầu đã thực hiện với tư cách nhà thầu phụ do được chuyển nhượng thầu bất hợp pháp, vi phạm quy định tại khoản 8 Điều 16 của Luật Đấu thầu thì hợp đồng này sẽ không được xem xét, đánh giá.

2.2. Tiêu chuẩn đánh giá về nhân sự chủ chốt và thiết bị chủ yếu:

a) Nhân sự chủ chốt:

Nhà thầu phải chứng minh khả năng huy động các nhân sự chủ chốt đã đề xuất. Nhà thầu phải cung cấp thông tin chi tiết về các nhân sự chủ chốt được đề xuất và hồ sơ kinh nghiệm của nhân sự theo các Mẫu số 06A, 06B, 06C Chương IV. Nhân sự chủ chốt có thể thuộc biên chế của nhà thầu hoặc do nhà thầu huy động. Trường hợp nhân sự chủ chốt mà nhà thầu kê khai trong E-HSDT không đáp ứng yêu cầu hoặc không chứng minh được khả năng huy động nhân sự (bao gồm cả trường hợp nhân sự chủ chốt đã huy động cho hợp đồng khác có thời gian làm việc trùng với thời gian thực hiện gói thầu này), Chủ đầu tư cho phép nhà thầu bổ sung, thay thế. Nhà thầu chỉ được phép bổ sung, thay thế một lần đối với từng vị trí nhân sự chủ chốt trong một khoảng thời gian phù hợp nhưng không ít hơn 03 ngày làm việc. Trường hợp nhà thầu không có nhân sự chủ chốt thay thế đáp ứng yêu cầu của E-HSMT thì nhà thầu bị loại. Trường hợp nhà thầu cố ý kê khai nhân sự chủ chốt không trung thực trong E-HSDT và không cung cấp được tài liệu chứng minh năng lực, khả năng huy động nhằm làm sai lệch kết quả lựa chọn nhà thầu thì nhà thầu không được thay thế nhân sự khác, E-HSDT của nhà thầu bị loại và nhà thầu sẽ bị coi là gian lận theo quy định tại điểm b khoản 4 Điều 16 của Luật Đấu thầu và bị xử lý theo quy định tại khoản 1 Điều 133 của Nghị định số 214/2025/NĐ-CP.

Yêu cầu về nhân sự chủ chốt được quy định tại Bảng 02 dưới đây. Kinh nghiệm trong các công việc tương tự được thể hiện ở số năm tối thiểu nhân sự thực hiện các công việc tương tự hoặc số hợp đồng tối thiểu trong các công việc tương tự. Số năm kinh nghiệm của nhân sự chủ chốt được tính từ thời điểm nhân sự bắt đầu thực hiện công việc tương tự đó đến thời điểm đóng thầu. Nhà thầu phải cung cấp thông tin chi tiết về các nhân sự chủ chốt được đề xuất theo Mẫu số 06A, 06B và 06C Chương IV và cung cấp các tài liệu, chứng chỉ liên quan để chứng minh rằng mình có đầy đủ nhân sự cho các vị trí chủ chốt đáp ứng những yêu cầu sau đây:

Bảng số 02: Yêu cầu về nhân sự chủ chốt ⁽¹⁾

STT	Vị trí	Số lượng nhân sự tối thiểu	Yêu cầu kinh nghiệm
1	Chỉ huy trực tiếp	1	- Đại học trở lên chuyên ngành điện - Tối thiểu 03 năm kinh nghiệm; - Tối thiểu 01 hợp đồng tham gia bảo dưỡng sửa chữa NMNĐ có sử dụng hệ thống tời gondola với vai trò tối thiểu là giám sát kỹ thuật.

STT	Vị trí	Số lượng nhân sự tối thiểu	Yêu cầu kinh nghiệm
			- Bản sao chứng nhận/chứng chỉ/thẻ AT VSLĐ
2	Giám sát an toàn	1	- Tối thiểu 03 năm kinh nghiệm; - Tối thiểu 01 hợp đồng tham gia bảo dưỡng sửa chữa NMNĐ có sử dụng hệ thống tời gondola với vai trò tối thiểu là giám sát an toàn. - Bản sao chứng nhận/chứng chỉ/thẻ AT VSLĐ
3	Nhân viên vận hành tời Gondola	1	- Tối thiểu 03 năm kinh nghiệm vận hành hệ thống tời gondola - Chứng chỉ vận hành tời Gondola do đơn vị có thẩm quyền cấp; - Bản sao chứng nhận/chứng chỉ/thẻ AT VSLĐ
4	Công nhân kỹ thuật	3	- Trung cấp trở lên chuyên ngành điện. - Tối thiểu 03 năm kinh nghiệm; - Tối thiểu 01 hợp đồng tham gia bảo dưỡng sửa chữa NMNĐ - Bản sao chứng nhận/chứng chỉ/thẻ AT VSLĐ

Sử dụng tiêu chí Đạt/ Không đạt để đánh giá yêu cầu về nhân sự chủ chốt. Trường hợp Nhà thầu không đáp ứng các yêu cầu về nhân sự chủ chốt nêu trên kể cả sau khi làm rõ, Nhà thầu được đánh giá là Không đạt về năng lực và kinh nghiệm.

a) Thiết bị chủ yếu dự kiến huy động để thực hiện gói thầu: Không.

Mục 3. Tiêu chuẩn đánh giá về kỹ thuật

Sử dụng tiêu chí đạt/không đạt hoặc phương pháp chấm điểm để xây dựng tiêu chuẩn đánh giá về kỹ thuật.

E-HSDT được đánh giá là đáp ứng yêu cầu về kỹ thuật khi có tất cả các tiêu chí tổng quát đều được đánh giá là đạt.

Nội dung đánh giá		Đánh giá	Tài liệu cung cấp
1. Phạm vi, khối lượng công việc			
Phạm vi công việc	Chào đầy đủ theo Phụ lục	Đạt	

Nội dung đánh giá		Đánh giá	Tài liệu cung cấp
	Không đầy đủ theo Phụ lục	Không đạt	
2. Thời gian thực hiện gói thầu			
Thời gian thực hiện hợp đồng	Đáp ứng	Đạt	
	Không đáp ứng	Không đạt	
3. Yêu cầu về kỹ thuật			
Yêu cầu về giải pháp kỹ thuật	Đáp ứng yêu cầu tại chương V, Mục 2, Điều 1a	Đạt	Phương án tổ chức, Biện pháp thi công, Biện pháp lắp dựng và vận hành tời Gondola
	Không đáp ứng	Không đạt	
Yêu cầu về máy móc thiết bị	Đáp ứng yêu cầu tại chương V, Mục 2, Điều 1b	Đạt	Bản cam kết
	Không đáp ứng	Không đạt	
Yêu cầu về biện pháp kiểm tra, giám sát chất lượng	Đáp ứng yêu cầu tại chương V, Mục 2, Điều 1c	Đạt	
	Không đáp ứng	Không đạt	
Yêu cầu về công tác an toàn sức khỏe môi trường	Đáp ứng yêu cầu tại chương V, Mục 2, Điều 1d	Đạt	
	Không đáp ứng	Không đạt	
Quy định về nghiệm thu	Đáp ứng yêu cầu tại chương V, Mục 2, Điều 2	Đạt	
	Không đáp ứng	Không đạt	
Yêu cầu về Bảo hành	Đáp ứng yêu cầu tại chương V, Mục 2, Điều 3	Đạt	Bản cam kết
	Không đáp ứng	Không đạt	

Mục 4. Tiêu chuẩn đánh giá về tài chính

Căn cứ tính chất, quy mô của từng gói thầu cụ thể mà lựa chọn một trong các phương pháp dưới đây cho phù hợp:

4.1. Phương pháp giá thấp nhất¹:

Cách xác định giá thấp nhất theo các bước sau đây:

Bước 1. Xác định giá dự thầu;

Bước 2. Sửa lỗi (thực hiện theo quy định tại phần Ghi chú (1));

Bước 3. Hiệu chỉnh sai lệch (thực hiện theo quy định tại phần Ghi chú (2));

Bước 4. Xác định giá dự thầu sau sửa lỗi, hiệu chỉnh sai lệch, trừ đi giảm giá (nếu có);

Bước 5. Xác định giá trị ưu đãi (nếu có) theo quy định tại Mục Mục 28 E-CDNT;

Bước 6. Xếp hạng Nhà thầu: E-HSĐT có giá dự thầu sau sửa lỗi, hiệu chỉnh sai lệch, trừ đi giảm giá (nếu có) và cộng giá trị ưu đãi (nếu có) thấp nhất được xếp hạng thứ nhất.

Ghi chú:

(1) Sửa lỗi:

Với điều kiện E-HSĐT đáp ứng căn bản E-HSMT, việc sửa lỗi số học và các lỗi khác được tiến hành theo nguyên tắc sau đây:

a) Lỗi số học bao gồm những lỗi do thực hiện các phép tính cộng, trừ, nhân, chia không chính xác khi tính toán giá dự thầu. Trường hợp không nhất quán giữa đơn giá và thành tiền thì lấy đơn giá làm cơ sở cho việc sửa lỗi; nếu phát hiện đơn giá dự thầu có sự sai khác bất thường do lỗi hệ thập phân (10 lần, 100 lần, 1.000 lần) thì thành tiền là cơ sở cho việc sửa lỗi. Trường hợp tại cột “đơn giá” và cột “thành tiền” Nhà thầu không ghi giá trị hoặc ghi là “0” thì được coi là Nhà thầu đã phân bổ giá của công việc này vào các công việc khác thuộc gói thầu, Nhà thầu phải có trách nhiệm thực hiện hoàn thành các công việc này theo đúng yêu cầu nêu trong E-HSMT và không được Chủ đầu tư thanh toán trong quá trình thực hiện hợp đồng.

b) Các lỗi khác:

- Tại cột thành tiền đã được ghi đầy đủ giá trị nhưng không có đơn giá dự thầu tương ứng thì đơn giá dự thầu được xác định bổ sung bằng cách chia thành tiền cho số lượng; khi có đơn giá dự thầu nhưng cột thành tiền bỏ trống thì giá trị cột thành tiền sẽ được xác định bổ sung bằng cách nhân số lượng với đơn giá dự thầu; nếu một nội dung nào đó có ghi đơn giá dự thầu và giá trị tại cột thành tiền nhưng bỏ trống số lượng thì số lượng bỏ trống được xác định bổ sung bằng cách chia giá

trị tại cột thành tiền cho đơn giá dự thầu của nội dung đó. Trường hợp số lượng được xác định bổ sung nêu trên khác với số lượng nêu trong E-HSMT thì giá trị sai khác đó là sai lệch về phạm vi cung cấp và được hiệu chỉnh theo quy định tại Bước 3;

- Lỗi nhầm đơn vị tính: sửa lại cho phù hợp với yêu cầu nêu trong U-HSMT;
- Lỗi nhầm đơn vị: sử dụng dấu "," (dấu phẩy) thay cho dấu "." (dấu chấm) và ngược lại thì được sửa lại cho phù hợp theo cách viết của Việt Nam. Khi Bên mời thầu cho rằng dấu phẩy hoặc dấu chấm trong đơn giá dự thầu rõ ràng đã bị đặt sai chỗ thì trong trường hợp này thành tiền của hạng mục sẽ có ý nghĩa quyết định và đơn giá dự thầu sẽ được sửa lại;
- Nếu có sai sót khi cộng các khoản tiền để ra tổng số tiền thì sẽ sửa lại tổng số tiền theo các khoản tiền;
- Nếu có sự khác biệt giữa con số và chữ viết thì lấy chữ viết làm cơ sở pháp lý cho việc sửa lỗi. Nếu chữ viết sai thì lấy con số sau khi sửa lỗi theo quy định tại Mục này làm cơ sở pháp lý.

(2) Hiệu chỉnh sai lệch:

a) Trường hợp có sai lệch về số lượng hàng hóa cung cấp thì giá trị phần chào thiếu sẽ được cộng thêm vào, giá trị phần chào thừa sẽ được trừ đi theo mức đơn giá dự thầu tương ứng trong E-HSMT của Nhà thầu có sai lệch;

Trường hợp có sai lệch thiếu về số lượng hàng hóa cung cấp mà không có đơn giá tương ứng trong E-HSMT của Nhà thầu có sai lệch thì thực hiện hiệu chỉnh sai lệch như sau:

Lấy mức đơn giá dự thầu cao nhất đối với hạng mục công việc mà Nhà thầu chào thiếu trong số các E-HSMT khác vượt qua bước đánh giá về kỹ thuật để làm cơ sở hiệu chỉnh sai lệch; trường hợp trong E-HSMT của các Nhà thầu vượt qua bước đánh giá về kỹ thuật không có đơn giá dự thầu của công việc này thì lấy đơn giá trong dự toán được duyệt của gói thầu làm cơ sở hiệu chỉnh sai lệch; trường hợp không có dự toán gói thầu thì căn cứ vào đơn giá hình thành giá gói thầu làm cơ sở hiệu chỉnh sai lệch.

Trường hợp chỉ có một Nhà thầu duy nhất vượt qua bước đánh giá về kỹ thuật thì tiến hành hiệu chỉnh sai lệch trên cơ sở lấy mức đơn giá dự thầu tương ứng trong E-HSMT của Nhà thầu này; trường hợp E-HSMT của Nhà thầu không có đơn giá dự thầu tương ứng thì lấy mức đơn giá trong dự toán của gói thầu được

duyệt làm cơ sở hiệu chỉnh sai lệch; trường hợp không có dự toán gói thầu thì căn cứ vào đơn giá hình thành giá gói thầu làm cơ sở hiệu chỉnh sai lệch.

b) Trường hợp Nhà thầu có giảm giá, việc sửa lỗi và hiệu chỉnh sai lệch được thực hiện trên cơ sở giá dự thầu chưa trừ đi giá trị giảm giá. Tỷ lệ phần trăm (%) của sai lệch thiếu được xác định trên cơ sở so với giá dự thầu ghi trong đơn dự thầu.

Chương IV. BIỂU MẪU MỜI THẦU VÀ DỰ THẦU

STT	Biểu mẫu	Cách thức thực hiện	Trách nhiệm thực hiện	
			Chủ đầu tư	Nhà thầu
1.	Mẫu số 01A. Phạm vi cung cấp (áp dụng đối với loại hợp đồng trọn gói, hợp đồng theo kết quả đầu ra)	Scan bản kê khai đính kèm lên hệ thống (Nhà thầu ký tên, đóng dấu hợp lệ)	X	
2.	Mẫu số 02. Đơn dự thầu			X
3.	Mẫu số 03. Thỏa thuận liên danh			X
4.	Mẫu số 04A. Bảo lãnh dự thầu (<i>áp dụng trong trường hợp nhà thầu độc lập</i>)	Scan đính kèm lên hệ thống hoặc bảo lãnh điện tử		X
5.	Mẫu số 04B. Bảo lãnh dự thầu (<i>áp dụng trong trường hợp nhà thầu liên danh</i>)			X
6.	Mẫu số 05. Hợp đồng tương tự do nhà thầu thực hiện	Scan bản kê khai đính kèm lên hệ thống (Nhà thầu ký tên, đóng dấu hợp lệ)		X
7.	Mẫu số 06A. Bảng đề xuất nhân sự chủ chốt			X
8.	Mẫu số 06B. Bảng lý lịch chuyên môn của nhân sự chủ chốt			X
9.	Mẫu số 06C. Bảng kinh nghiệm chuyên môn			X
10.	Mẫu số 06D. Bảng kê khai thiết bị chủ yếu			X
11.	Mẫu số 07. Hợp đồng không hoàn thành do lỗi của nhà thầu trong quá khứ			X
12.	Mẫu số 08. Tình hình tài chính của nhà thầu			X
13.	Mẫu số 09A. Phạm vi công việc sử dụng nhà thầu phụ			X
14.	Mẫu số 09B. Danh sách các công ty con, công ty thành viên đảm nhận phần công việc của gói thầu			X
15.	Mẫu số 10A. Bảng tiến độ thực hiện (áp dụng đối với loại hợp đồng trọn gói, hợp đồng theo			X

	kết quả đầu ra, hợp đồng theo đơn giá cố định, hợp đồng theo đơn giá điều chỉnh)			
16.	Mẫu số 11A. Bảng giá dự thầu (áp dụng đối với loại hợp đồng trọn gói, hợp đồng theo kết quả đầu ra)			X
17.	Mẫu số 12. Bảng kê khai dịch vụ được hưởng ưu đãi			

PHẠM VI CUNG CẤP

(áp dụng đối với loại hợp đồng trọn gói, hợp đồng theo kết quả đầu ra)

I. Các hạng mục áp dụng loại hợp đồng trọn gói, hợp đồng theo kết quả đầu ra

STT	Danh mục dịch vụ	Mô tả dịch vụ	Khối lượng mời thầu	Đơn vị tính	Địa điểm thực hiện dịch vụ	Ngày hoàn thành dịch vụ
(1)	(2)	(3)	(4)	(5)	(6)	(7)
1	Cung cấp dịch vụ gia cố hệ thống chống sét ồng khối NIMNĐ Vũng Áng 1	Chi tiết tại chương V	01	Gói	NMND Vũng Áng 1, xóm Hải Phong, phường Vũng Áng, tỉnh Hà Tĩnh	45 ngày kể từ ngày bàn giao mặt bằng

ĐƠN DỰ THẦU ⁽¹⁾

Ngày: _____

Tên gói thầu: _____

Kính gửi: _____

Sau khi nghiên cứu E-HSMT, chúng tôi:

Tên nhà thầu: ____, Mã số thuế _____, cam kết thực hiện gói thầu _____ số E-TBMT: _____ theo đúng yêu cầu nêu trong E-HSMT với giá dự thầu (tổng số tiền) là _____ cùng với các bảng giá dự thầu kèm theo.

Ngoài ra, chúng tôi tự nguyện giảm giá dự thầu với tỷ lệ phần trăm giảm giá là _____ [*Ghi tỷ lệ giảm giá, nếu có*].

Giá dự thầu sau khi trừ đi giá trị giảm giá là: _____ [*tính trên cơ sở tính toán lại chi phí dự phòng sau khi giảm giá*] (đã bao gồm toàn bộ thuế, phí, lệ phí (nếu có)).

Hiệu lực của E-HSMT: _____

Bảo đảm dự thầu*: _____ [*ghi giá trị bằng số, bằng chữ và đồng tiền của bảo đảm dự thầu*]

Hiệu lực của Bảo đảm dự thầu⁽²⁾: _____ [*ghi thời gian hiệu lực kể từ ngày đóng thầu*]

Chúng tôi cam kết:

1. Không đang trong quá trình thực hiện thủ tục giải thể hoặc bị thu hồi giấy chứng nhận đăng ký doanh nghiệp, giấy chứng nhận đăng ký hợp tác xã, liên hiệp hợp tác xã, tổ hợp tác, không thuộc trường hợp mất khả năng thanh toán theo quy định của pháp luật về phá sản (không đang trong quá trình chấm dứt hoạt động hoặc bị thu hồi giấy chứng nhận đăng ký hộ kinh doanh đối với nhà thầu là hộ kinh doanh);
2. Không vi phạm quy định về bảo đảm cạnh tranh trong đấu thầu;
3. Đã thực hiện nghĩa vụ kê khai thuế và nộp thuế của năm tài chính gần nhất so với thời điểm đóng thầu;
4. Không đang trong thời gian bị cấm tham dự thầu theo quy định của pháp luật đấu thầu;
5. Không đang bị truy cứu trách nhiệm hình sự (chủ hộ không đang bị truy cứu trách nhiệm hình sự trong trường hợp nhà thầu là hộ kinh doanh);
6. Không thực hiện các hành vi tham nhũng, hối lộ, thông thầu, cản trở và các hành vi vi phạm quy định khác của pháp luật đấu thầu khi tham dự gói thầu này;
7. Trong thời hạn 03 năm trước thời điểm đóng thầu, nhà thầu không có nhân sự (ký kết hợp đồng lao động với nhà thầu tại thời điểm nhân sự thực hiện hành vi vi phạm) bị Tòa án kết án có hành vi vi phạm quy định về đấu thầu gây hậu quả nghiêm trọng theo quy định của pháp luật về hình sự nhằm mục đích cho nhà thầu đó trúng thầu⁽³⁾;
8. Những thông tin kê khai trong E-HSĐT là trung thực;
9. Trường hợp trúng thầu, E-HSĐT và các văn bản bổ sung, làm rõ E-HSĐT tạo thành thỏa thuận ràng buộc trách nhiệm giữa hai bên cho tới khi hợp đồng được ký kết;
10. Nếu E-HSĐT của chúng tôi được chấp nhận, chúng tôi sẽ thực hiện biện pháp bảo đảm thực hiện hợp đồng theo quy định tại Mục 37.1 E-CDNT của E-HSMT;
11. Có đủ năng lực, kinh nghiệm để thực hiện gói thầu⁽⁴⁾;
12. Trường hợp chúng tôi không nộp bản gốc bảo đảm dự thầu theo yêu cầu của Chủ đầu tư quy định tại Mục 18.5 E-CDNT; thì chúng tôi sẽ bị đánh giá không đảm bảo uy tín khi tham dự thầu theo quy định tại khoản 1 Điều 20 của Nghị định số 214/2025/NĐ-CP, nêu tên trên Hệ thống mạng đấu thầu quốc gia và tài khoản của chúng tôi sẽ bị khóa trong vòng 06 tháng kể từ ngày chủ đầu tư công khai tên chúng tôi trên Hệ thống mạng đấu thầu quốc gia, trừ trường hợp bất khả kháng.⁽⁵⁾

Ghi chú:

(1) Đơn dự thầu được ký bằng chữ ký số, chữ ký của đại diện của nhà thầu khi nhà thầu nộp E-HSĐT.

(3) E-HSMT không được yêu cầu nhà thầu phải nộp lý lịch tư pháp của nhân sự

để chứng minh cho nội dung đánh giá này.

(4) Đối với gói thầu áp dụng hình thức chào hàng cạnh tranh.

THỎA THUẬN LIÊN DANH⁽¹⁾

Ngày: _____

Gói thầu: _____

Thuộc dự án/ dự toán mua sắm: _____

Căn cứ⁽²⁾

Căn cứ⁽²⁾ _____

Căn cứ E-HSMT Gói thầu: _____ với số E-TBMT: _____

Chúng tôi, đại diện cho các bên ký thỏa thuận liên danh, gồm có:

Tên thành viên liên danh thứ nhất: _____

Mã số thuế: _____

Đại diện là ông/bà: _____

Chức vụ: _____

Địa chỉ: _____

Điện thoại: _____

Tên thành viên liên danh thứ hai: _____

Mã số thuế: _____;

Đại diện là ông/bà: _____

Chức vụ: _____

Địa chỉ: _____

Điện thoại: _____

Tên thành viên liên danh thứ n: _____

Mã số thuế: _____;

Đại diện là ông/bà: _____

Chức vụ: _____

Địa chỉ: _____

Điện thoại: _____

Các bên (sau đây gọi là thành viên) thống nhất ký kết thỏa thuận liên danh với các nội dung sau:

Điều 1. Nguyên tắc chung

1. Các thành viên tự nguyện hình thành liên danh để tham dự thầu gói thầu _____ thuộc dự án/ dự toán mua sắm _____

2. Các thành viên thống nhất tên gọi của liên danh cho mọi giao dịch liên quan đến gói thầu này là: _____ [ghi tên của liên danh].

3. Các thành viên cam kết không thành viên nào được tự ý tham gia độc lập hoặc liên danh với nhà thầu khác để tham gia gói thầu này. Trường hợp trúng thầu, không thành viên nào có quyền từ chối thực hiện các trách nhiệm và nghĩa vụ đã quy định trong hợp đồng. Trường hợp thành viên của liên danh từ chối hoàn thành trách nhiệm riêng của mình như đã thỏa thuận thì thành viên đó bị xử lý như sau:

- Bồi thường thiệt hại cho các bên trong liên danh;
- Bồi thường thiệt hại cho Chủ đầu tư theo quy định nêu trong hợp đồng;
- Hình thức xử lý khác _____ [ghi rõ hình thức xử lý khác].

Điều 2. Phân công trách nhiệm

Các thành viên thống nhất phân công trách nhiệm để thực hiện gói thầu _____ thuộc dự án/dự toán mua sắm _____ đối với từng thành viên như sau:

1. Thành viên đứng đầu liên danh:

Các bên nhất trí phân công _____ làm thành viên đứng đầu liên danh, đại diện cho liên danh trong những phần việc sau⁽³⁾:

- Sử dụng tài khoản, chứng thư số để nộp E-HSDT cho cả liên danh.
[-Ký các văn bản, tài liệu để giao dịch với Chủ đầu tư trong quá trình tham dự thầu, văn bản giải trình, làm rõ E-HSDT hoặc văn bản đề nghị rút E-HSDT;
- Thực hiện bảo đảm dự thầu cho cả liên danh;
- Tham gia quá trình đối chiếu tài liệu, hoàn thiện hợp đồng;
- Ký đơn kiến nghị trong trường hợp nhà thầu có kiến nghị;
- Các công việc khác trừ việc ký kết hợp đồng _____ [ghi rõ nội dung các công việc khác (nếu có)].

2. Các thành viên trong liên danh thỏa thuận phân công trách nhiệm thực hiện công việc theo bảng dưới đây ⁽⁴⁾:

STT	Tên các thành viên trong liên danh	Nội dung công việc đảm nhận	Tỷ lệ % giá trị đảm nhận so với tổng giá dự thầu
1	Tên thành viên đứng đầu liên danh _____	- _____ - _____	- _____ % - _____ %

2	Tên thành viên thứ 2	- ____ - ____	- ____% - ____%
....
Tổng cộng		Toàn bộ công việc của gói thầu	100%

Điều 3. Hiệu lực của thỏa thuận liên danh

1. Thỏa thuận liên danh có hiệu lực kể từ ngày ký.
2. Thỏa thuận liên danh chấm dứt hiệu lực trong các trường hợp sau:
 - Các bên hoàn thành trách nhiệm, nghĩa vụ của mình và tiến hành thanh lý hợp đồng;
 - Các bên cùng thỏa thuận chấm dứt;
 - Nhà thầu liên danh không trúng thầu;
 - Hủy thầu gói thầu _____ thuộc dự án/ dự toán mua sắm _____ theo thông báo của Chủ đầu tư

Thỏa thuận liên danh được lập trên sự chấp thuận của tất cả các thành viên.

ĐẠI DIỆN HỢP PHÁP CỦA THÀNH VIÊN ĐỨNG ĐẦU LIÊN DANH

[xác nhận, chữ ký số]

ĐẠI DIỆN HỢP PHÁP CỦA THÀNH VIÊN LIÊN DANH

[xác nhận, chữ ký số]

Ghi chú:

(1) Trường hợp gói thầu chia thành nhiều phần độc lập thì trong thỏa thuận liên danh phải nêu rõ tên, số hiệu của các phần mà nhà thầu liên danh tham dự thầu, trong đó nêu rõ trách nhiệm chung và trách nhiệm riêng của từng thành viên liên danh đối với phần tham dự thầu.

(2) Hệ thống tự động cập nhật các văn bản quy phạm pháp luật theo quy định hiện hành.

(3) Việc phân công trách nhiệm bao gồm một hoặc nhiều công việc như đã nêu.

(4) Nhà thầu phải ghi rõ nội dung công việc cụ thể và ước tính giá trị tương ứng mà từng thành viên trong liên danh sẽ thực hiện, trách nhiệm chung, trách nhiệm riêng của từng thành viên, kể cả thành viên đứng đầu liên danh. Việc phân chia công việc trong liên danh phải căn cứ các hạng mục nêu trong bảng giá dự thầu theo Mẫu số 11 (11A hoặc 11B hoặc 11C hoặc 11D hoặc 11E hoặc 11G) Chương IV hoặc theo các công việc thuộc quá trình sản xuất hạng mục trong bảng giá dự thầu, không được phân chia các công việc không thuộc các hạng mục này hoặc không thuộc quá trình sản xuất các hạng mục này.

BẢO LÃNH DỰ THẦU⁽¹⁾

(áp dụng trong trường hợp nhà thầu độc lập)

Bên thụ hưởng (Bên nhận bảo lãnh): ____ [ghi tên và địa chỉ của Chủ đầu tư quy định tại Mục 1.1 E-BDL]

Ngày phát hành bảo lãnh: ____ [ghi ngày phát hành bảo lãnh]

BẢO LÃNH DỰ THẦU số: ____ [ghi số trích yếu của Bảo lãnh dự thầu]

Bên bảo lãnh: ____ [ghi tên và địa chỉ nơi phát hành, nếu những thông tin này chưa được thể hiện ở phần tiêu đề trên giấy in]

Chúng tôi được thông báo rằng Bên được bảo lãnh là ____ [ghi tên nhà thầu] (sau đây gọi là “Nhà thầu”) sẽ tham dự thầu để thực hiện gói thầu ____ [ghi tên gói thầu] thuộc dự án/dự toán mua sắm ____ [ghi tên dự án/dự toán mua sắm] theo Thư mời thầu/E-TBMT số ____ [ghi số trích yếu của Thư mời thầu/E-TBMT].

Chúng tôi cam kết với Bên thụ hưởng rằng chúng tôi bảo lãnh cho nhà thầu bằng một khoản tiền là ____ [ghi rõ giá trị bằng số, bằng chữ và đồng tiền sử dụng].

Bảo lãnh này có hiệu lực trong ____⁽²⁾ ngày, kể từ ngày ____ tháng ____ năm ____⁽³⁾.

Theo yêu cầu của nhà thầu, chúng tôi, với tư cách là Bên bảo lãnh, cam kết⁽⁴⁾ sẽ thanh toán cho Bên thụ hưởng một khoản tiền là ____ [ghi rõ giá trị bằng số, bằng chữ và đồng tiền sử dụng] khi nhận được văn bản thông báo từ Bên thụ hưởng về vi phạm của nhà thầu trong các trường hợp sau đây:

1. Sau thời điểm đóng thầu và trong thời gian có hiệu lực của E-HSĐT, nhà thầu có văn bản rút E-HSĐT hoặc từ chối thực hiện một hoặc các công việc đã đề xuất trong E-HSĐT theo yêu cầu của E-HSMT;

2. Nhà thầu có hành vi vi phạm quy định tại Điều 16 của Luật Đấu thầu hoặc vi phạm pháp luật về đấu thầu dẫn đến phải hủy thầu;

3. Nhà thầu không thực hiện biện pháp bảo đảm thực hiện hợp đồng theo quy định tại Điều 68 của Luật Đấu thầu;

4. Nhà thầu không tiến hành hoặc từ chối đối chiếu tài liệu trong thời hạn 05 ngày làm việc kể từ ngày nhận được thông báo mời đối chiếu tài liệu hoặc đã đối chiếu tài liệu nhưng từ chối hoặc không ký biên bản đối chiếu tài liệu, trừ trường hợp bất khả kháng;

5. Nhà thầu không tiến hành hoặc từ chối hoàn thiện hợp đồng, thỏa thuận khung trong thời hạn 10 ngày kể từ ngày nhận được thông báo trúng thầu của Chủ

đầu tư, trừ trường hợp quy định tại khoản 4 Điều 34 Nghị định số 214/2025/NĐ-CP hoặc trường hợp bất khả kháng;

6. Nhà thầu không tiến hành hoặc từ chối ký kết hợp đồng, thỏa thuận khung trong thời hạn 10 ngày kể từ ngày hoàn thiện hợp đồng, thỏa thuận khung, trừ trường hợp bất khả kháng.

Trường hợp Nhà thầu trúng thầu, bảo lãnh này sẽ hết hiệu lực ngay sau khi Nhà thầu ký kết hợp đồng và nộp bảo lãnh thực hiện hợp đồng cho Bên thụ hưởng theo thỏa thuận trong hợp đồng đó.

Trường hợp Nhà thầu không trúng thầu, bảo lãnh này sẽ hết hiệu lực ngay sau khi chúng tôi nhận được bản chụp văn bản thông báo kết quả lựa chọn Nhà thầu hoặc 30 ngày kể từ ngày hết thời hạn hiệu lực của E-HSDT, tùy theo thời điểm nào đến trước.

Bất cứ yêu cầu bồi thường nào theo bảo lãnh này đều phải được gửi đến văn phòng chúng tôi trước hoặc trong ngày cuối cùng có hiệu lực của bảo lãnh này. Chúng tôi cam kết thanh toán vô điều kiện, không hủy ngang cho Chủ đầu tư bất cứ khoản tiền nào trong giới hạn số tiền bảo lãnh nêu trên khi có yêu cầu bồi thường của Chủ đầu tư.

Đại diện hợp pháp của ngân hàng

[ghi tên, chức danh, ký tên và đóng dấu]

Ghi chú:

(1) Trường hợp bảo lãnh dự thầu vi phạm một trong các quy định như: có giá trị thấp hơn, thời gian hiệu lực ngắn hơn so với yêu cầu quy định tại Mục 18.2 E-CDNT, không đúng tên đơn vị thụ hưởng, không phải là bản gốc, không có chữ ký hợp lệ, ký trước khi Chủ đầu tư phát hành E-HSMT, hoặc có kèm theo điều kiện gây bất lợi cho Chủ đầu tư thì bảo lãnh dự thầu được coi là không hợp lệ.

(2) Ghi theo quy định về thời gian hiệu lực tại Mục 18.2 E-BDL.

(3) Ghi ngày có thời điểm đóng thầu theo quy định tại E-TBMT. Thời gian có hiệu lực của bảo lãnh dự thầu được tính kể từ ngày có thời điểm đóng thầu đến ngày cuối cùng có hiệu lực của bảo lãnh dự thầu (thời điểm kết thúc hiệu lực của bảo lãnh dự thầu nằm trong ngày cuối cùng có hiệu lực của bảo lãnh dự thầu mà không cần thiết phải đến hết 24 giờ của ngày đó).

(4) Trường hợp bảo lãnh dự thầu thiếu một hoặc một số cam kết trong các nội dung cam kết nêu trên thì bị coi là điều kiện gây bất lợi cho Chủ đầu tư theo quy định tại Mục 18.3 E-CDNT và thư bảo lãnh được coi là không hợp lệ.

BẢO LÃNH DỰ THẦU⁽¹⁾

(áp dụng trong trường hợp nhà thầu liên danh)

Bên thụ hưởng (Bên nhận bảo lãnh): ___ [ghi tên và địa chỉ của Chủ đầu tư quy định tại Mục 1.1 E-BDL]

Ngày phát hành bảo lãnh: ___ [ghi ngày phát hành bảo lãnh]

BẢO LÃNH DỰ THẦU số: ___ [ghi số trích yếu của Bảo lãnh dự thầu]

Bên bảo lãnh: ___ [ghi tên và địa chỉ nơi phát hành, nếu những thông tin này chưa được thể hiện ở phần tiêu đề trên giấy in]

Chúng tôi được thông báo rằng Bên được bảo lãnh là ___ [ghi tên nhà thầu]⁽²⁾ (sau đây gọi là “Nhà thầu”) sẽ tham dự thầu để thực hiện gói thầu ___ [ghi tên gói thầu] thuộc dự án/dự toán mua sắm ___ [ghi tên dự án/dự toán mua sắm] theo Thư mời thầu/E-TBMT số ___ [ghi số trích yếu của Thư mời thầu/E-TBMT].

Chúng tôi cam kết với Bên thụ hưởng rằng chúng tôi bảo lãnh cho nhà thầu tham dự thầu gói thầu này bằng một khoản tiền là ___ [ghi rõ giá trị bằng số, bằng chữ và đồng tiền sử dụng].

Bảo lãnh này có hiệu lực trong ___⁽³⁾ ngày, kể từ ngày ___ tháng ___ năm ___⁽⁴⁾.

Theo yêu cầu của nhà thầu, chúng tôi, với tư cách là Bên bảo lãnh, cam kết⁽⁵⁾ sẽ thanh toán cho Bên thụ hưởng một khoản tiền là ___ [ghi rõ giá trị bằng số, bằng chữ và đồng tiền sử dụng] khi nhận được văn bản thông báo từ Bên thụ hưởng về vi phạm của nhà thầu trong các trường hợp sau đây:

1. Sau thời điểm đóng thầu và trong thời gian có hiệu lực của E-HSĐT, nhà thầu có văn bản rút E-HSĐT hoặc từ chối thực hiện một hoặc các công việc đã đề xuất trong E-HSĐT theo yêu cầu của E-HSMT;

2. Nhà thầu có hành vi vi phạm quy định tại Điều 16 của Luật Đấu thầu hoặc vi phạm pháp luật về đấu thầu dẫn đến phải hủy thầu;

3. Nhà thầu không thực hiện biện pháp bảo đảm thực hiện hợp đồng theo quy định tại Điều 68 của Luật Đấu thầu;

4. Nhà thầu không tiến hành hoặc từ chối đối chiếu tài liệu trong thời hạn 05 ngày làm việc kể từ ngày nhận được thông báo mời đối chiếu tài liệu hoặc đã đối chiếu tài liệu nhưng từ chối hoặc không ký biên bản đối chiếu tài liệu, trừ trường hợp bất khả kháng;

5. Nhà thầu không tiến hành hoặc từ chối hoàn thiện hợp đồng, thỏa thuận khung trong thời hạn 10 ngày kể từ ngày nhận được thông báo trúng thầu của Chủ

đầu tư, trừ trường hợp quy định tại khoản 4 Điều 34 Nghị định số 214/2025/NĐ-CP hoặc trường hợp bất khả kháng;

6. Nhà thầu không tiến hành hoặc từ chối ký kết hợp đồng, thỏa thuận khung trong thời hạn 10 ngày kể từ ngày hoàn thiện hợp đồng, thỏa thuận khung, trừ trường hợp bất khả kháng;

7. Nếu bất kỳ thành viên nào trong liên danh _____ [*ghi đầy đủ tên của nhà thầu liên danh*] vi phạm quy định của pháp luật dẫn đến không được hoàn trả bảo đảm dự thầu theo quy định tại Mục 18.5 E-CDNT thì bảo đảm dự thầu của tất cả thành viên trong liên danh sẽ không được hoàn trả.

Trường hợp nhà thầu trúng thầu, bảo lãnh này sẽ hết hiệu lực ngay sau khi nhà thầu ký kết hợp đồng và nộp bảo lãnh thực hiện hợp đồng cho Bên thụ hưởng theo thỏa thuận trong hợp đồng đó.

Trường hợp nhà thầu không trúng thầu, bảo lãnh này sẽ hết hiệu lực ngay sau khi chúng tôi nhận được bản chụp văn bản thông báo kết quả lựa chọn nhà thầu hoặc 30 ngày kể từ khi hết thời hạn hiệu lực của E-HSDT, tùy theo thời điểm nào đến trước.

Bất cứ yêu cầu bồi thường nào theo bảo lãnh này đều phải được gửi đến văn phòng chúng tôi trước hoặc trong ngày cuối cùng có hiệu lực của bảo lãnh này. Chúng tôi cam kết thanh toán vô điều kiện, không hủy ngang cho Chủ đầu tư bất cứ khoản tiền nào trong giới hạn số tiền bảo lãnh nêu trên khi có yêu cầu bồi thường của Chủ đầu tư.

Đại diện hợp pháp của ngân hàng

[ghi tên, chức danh, ký tên và đóng dấu]

Ghi chú:

(1) Trường hợp bảo lãnh dự thầu vi phạm một trong các quy định như: có giá trị thấp hơn, thời gian hiệu lực ngắn hơn so với yêu cầu quy định tại Mục 18.2 E-CDNT, không đúng tên đơn vị thụ hưởng, không phải là bản gốc, không có chữ ký hợp lệ, ký trước khi Chủ đầu tư phát hành E-HSMT, hoặc có kèm theo điều kiện gây bất lợi cho Chủ đầu tư thì bảo lãnh dự thầu được coi là không hợp lệ.

(2) Tên nhà thầu có thể là một trong các trường hợp sau đây:

- Tên của cả nhà thầu liên danh, ví dụ nhà thầu liên danh A + B tham dự thầu thì tên nhà thầu ghi là “Nhà thầu liên danh A + B”;

- Tên của thành viên chịu trách nhiệm thực hiện bảo lãnh dự thầu cho cả liên danh hoặc cho thành viên khác trong liên danh, ví dụ nhà thầu liên danh A + B + C tham dự thầu, trường hợp trong thỏa thuận liên danh phân công cho nhà thầu A thực hiện bảo đảm dự thầu cho cả liên danh thì tên nhà thầu ghi là “nhà thầu A (thay mặt cho nhà thầu liên danh A + B + C)”, trường hợp trong thỏa thuận liên danh phân công nhà thầu B thực hiện bảo đảm dự

thầu cho nhà thầu B và C thì tên nhà thầu ghi là “Nhà thầu B (thay mặt cho nhà thầu B + C)”;

- Tên của thành viên liên danh thực hiện riêng rẽ bảo lãnh dự thầu;

- Trường hợp trong thỏa thuận liên danh không phân công cụ thể trách nhiệm thực hiện bảo đảm dự thầu của các thành viên trong liên danh nhưng tổng giá trị bảo đảm dự thầu của các thành viên liên danh đã thực hiện, đính kèm trong E-HSDT đáp ứng yêu cầu của E-HSMT thì vẫn được đánh giá là đáp ứng về giá trị bảo đảm dự thầu.

(3) Ghi theo quy định về thời gian hiệu lực tại Mục 18.2 E-BDL.

(4) Ghi ngày có thời điểm đóng thầu theo quy định tại E-TBMT. Thời gian có hiệu lực của bảo lãnh dự thầu được tính kể từ ngày có thời điểm đóng thầu đến ngày cuối cùng có hiệu lực của bảo lãnh dự thầu (thời điểm kết thúc hiệu lực của bảo lãnh dự thầu nằm trong ngày cuối cùng có hiệu lực của bảo lãnh dự thầu mà không cần thiết phải đến hết 24 giờ của ngày đó).

(5) Trường hợp bảo lãnh dự thầu thiếu một hoặc một số cam kết trong các nội dung cam kết nêu trên thì bị coi là điều kiện gây bất lợi cho Chủ đầu tư theo quy định tại Mục 18.3 E-CDNT và thư bảo lãnh được coi là không hợp lệ.

HỢP ĐỒNG TƯƠNG TỰ DO NHÀ THẦU THỰC HIỆN ⁽¹⁾

Tên nhà thầu: _____ *[ghi tên đầy đủ của nhà thầu].*

Thông tin về từng hợp đồng, mỗi hợp đồng cần bảo đảm các thông tin sau đây:

Tên và số hợp đồng	<i>[ghi tên đầy đủ của hợp đồng, số ký hiệu]</i>	
Ngày ký hợp đồng	<i>[ghi ngày, tháng, năm]</i>	
Ngày hoàn thành	<i>[ghi ngày, tháng, năm]</i>	
Giá hợp đồng ⁽³⁾	<i>[ghi tổng giá hợp đồng theo số tiền và đồng tiền đã ký]</i>	Tương đương ____ VND
Trường hợp là thành viên liên danh, ghi tóm tắt phần công việc đảm nhận trong liên danh và giá trị phần hợp đồng mà nhà thầu đảm nhận	<i>[ghi tóm tắt phần công việc đảm nhận trong liên danh]</i>	<i>[ghi phần trăm giá trị phần hợp đồng đảm nhận trong tổng giá hợp đồng; số tiền và đồng tiền đã ký]</i> Tương đương ____ VND
Tên dự án/dự toán mua sắm:	<i>[ghi tên đầy đủ của dự án/dự toán mua sắm có hợp đồng đang kê khai]</i>	
Tên Chủ đầu tư:	<i>[ghi tên đầy đủ của Chủ đầu tư trong hợp đồng đang kê khai]</i>	
Địa chỉ:	<i>[ghi đầy đủ địa chỉ hiện tại của Chủ đầu tư]</i>	
Điện thoại/fax:	<i>[ghi số điện thoại, số fax kể cả mã quốc gia, mã vùng]</i>	
E-mail:	<i>[ghi địa chỉ e-mail]</i>	
Mô tả tính chất tương tự theo quy định tại Mục 2.1 Chương III⁽²⁾		
1. Loại dịch vụ	<i>[ghi thông tin phù hợp]</i>	
2. Về giá trị hợp đồng đã thực hiện ⁽³⁾	<i>[ghi giá trị hợp đồng thực tế đã thực hiện căn cứ theo giá trị nghiệm thu, thanh lý hợp đồng]</i>	
3. Quy mô thực hiện	<i>[ghi quy mô theo hợp đồng]</i>	
4. Các đặc tính khác	<i>[ghi các đặc tính khác nếu cần thiết]</i>	

Ghi chú:

Nhà thầu nghiên cứu kỹ E-HSMT và đề xuất các hợp đồng tương tự để bảo đảm đáp ứng yêu cầu của E-HSMT.

(1) Trong trường hợp liên danh, từng thành viên liên danh kê khai theo Mẫu này. Trường hợp nhà thầu có nhiều hợp đồng tương tự thì kê khai từng hợp đồng theo Mẫu này.

(2) Nhà thầu chỉ kê khai nội dung tương tự với yêu cầu của gói thầu.

(3) Trường hợp giá trị hợp đồng không tính bằng VND thì quy đổi sang VND theo tỷ giá theo quy định tại Mục 2.1 Chương III để làm cơ sở đánh giá.

BẢNG ĐỀ XUẤT NHÂN SỰ CHỦ CHỐT

Nhà thầu phải kê khai những nhân sự chủ chốt theo quy định tại Mục 2.2 Chương III và phải chứng minh khả năng sẵn sàng huy động các nhân sự chủ chốt này để tham gia thực hiện gói thầu. Nhân sự chủ chốt có thể thuộc biên chế của nhà thầu hoặc do nhà thầu huy động.

Trường hợp nhân sự chủ chốt mà nhà thầu kê khai trong E-HSĐT không đáp ứng yêu cầu hoặc không chứng minh được khả năng huy động nhân sự (bao gồm cả trường hợp nhân sự chủ chốt đã huy động cho hợp đồng khác có thời gian làm việc trùng với thời gian thực hiện gói thầu này), Chủ đầu tư cho phép nhà thầu bổ sung, thay thế. Nhà thầu chỉ được phép bổ sung, thay thế một lần đối với từng vị trí nhân sự chủ chốt trong thời hạn phù hợp nhưng không ít hơn 03 ngày làm việc. Trường hợp nhà thầu không có nhân sự thay thế đáp ứng yêu cầu của E-HSMT thì nhà thầu bị loại. Trường hợp nhà thầu cố ý kê khai nhân sự chủ chốt không trung thực trong E-HSĐT nhằm làm sai lệch kết quả lựa chọn nhà thầu thì nhà thầu không được thay thế nhân sự khác, E-HSĐT của nhà thầu bị loại và nhà thầu sẽ bị coi là gian lận theo quy định tại điểm b khoản 4 Điều 16 của Luật Đấu thầu và bị xử lý theo quy định tại khoản 1 Điều 133 của Nghị định số 214/2025/NĐ-CP.

Trường hợp nhà thầu tham dự nhiều gói thầu trong cùng khoảng thời gian và nhân sự của nhà thầu đề xuất cho các gói thầu này trùng nhau thì E-HSĐT của nhà thầu vẫn được xem xét, đánh giá. Tuy nhiên, nếu nhà thầu được xếp hạng thứ nhất ở nhiều gói thầu và thời gian huy động nhân sự để thực hiện các gói thầu này là trùng lặp, không bảo đảm huy động được đầy đủ nhân sự theo đúng tiến độ, yêu cầu của gói thầu nhà thầu được lựa chọn một trong các gói thầu mà nhà thầu xếp hạng thứ nhất.

STT	Họ và Tên	Vị trí công việc
1		<i>[ghi cụ thể vị trí công việc đảm nhận trong gói thầu]</i>
2		
...		

BẢNG LÝ LỊCH CHUYÊN MÔN CỦA NHÂN SỰ CHỦ CHỐT

Thông tin nhân sự		Công việc hiện tại									
Stt	Tên	Căn cước công dân/Hộ chiếu	Vị trí	Ngày, tháng, năm sinh	Chứng chỉ/Trình độ chuyên môn	Tên người sử dụng lao động	Địa chỉ người sử dụng lao động	Chức danh	Số năm làm việc cho người sử dụng lao động hiện tại	Người liên lạc (trưởng phòng/cán bộ phụ trách nhân sự)	Điện thoại/Fax/Email
1	[ghi tên nhân sự chủ chốt 1]										
2	[ghi tên nhân sự chủ chốt 2]										
...											
n	[ghi tên nhân sự chủ chốt n]										

Nhà thầu phải cung cấp tất cả các thông tin được yêu cầu và chuẩn bị tài liệu để đối chiếu (bản chụp được chứng thực các văn bản, chứng chỉ có liên quan, kinh nghiệm chuyên môn được kê khai tại Mẫu 06C Chương IV) trong quá trình đối chiếu tài liệu.

BẢNG KINH NGHIỆM CHUYÊN MÔN⁽¹⁾

STT	Tên nhân sự chủ chốt	Từ ngày	Đến ngày	Công ty/Dự án/Chức vụ/Hợp đồng/ Kinh nghiệm chuyên môn và quản lý có liên quan
1	[ghi tên nhân sự chủ chốt 1]
2				
...	...			

Ghi chú:

(1) Liệt kê theo trình tự thời gian quá trình công tác của chuyên gia, không cần liệt kê các công việc đã làm không phù hợp hoặc không liên quan với công việc đang yêu cầu.

HỢP ĐỒNG CUNG CẤP DỊCH VỤ PHI TƯ VẤN KHÔNG HOÀN THÀNH DO LỖI CỦA NHÀ THẦU TRONG QUÁ KHỨ⁽¹⁾

Tên nhà thầu: _____
 Ngày: _____
 Tên thành viên của nhà thầu liên danh (nếu có): _____

Các hợp đồng cung cấp dịch vụ phi tư vấn không hoàn thành do lỗi của nhà thầu trong quá khứ theo quy định tại khoản 2.1 Mục 2 Chương III			
<input type="checkbox"/> Không có hoặc có 01 hợp đồng (cung cấp dịch vụ phi tư vấn) không hoàn thành do lỗi của nhà thầu kể từ ngày 01 tháng 01 năm __ [ghi năm] theo quy định tại tiêu chí đánh giá 1 trong Bảng tiêu chuẩn đánh giá về năng lực và kinh nghiệm thuộc Mục 2.1 Chương III.			
<input type="checkbox"/> Có từ 02 hợp đồng trở lên (cung cấp dịch vụ phi tư vấn) không hoàn thành do lỗi của nhà thầu tính từ ngày 01 tháng 01 năm __ [ghi năm] theo quy định tại tiêu chí đánh giá 1 trong Bảng tiêu chuẩn đánh giá về năng lực và kinh nghiệm thuộc Mục 2.1 Chương III.			
Năm	Phần việc hợp đồng không hoàn thành	Mô tả hợp đồng	Tổng giá trị hợp đồng (giá trị, loại đồng tiền, tỷ giá hối đoái, giá trị tương đương bằng VND)
		Mô tả hợp đồng: _____ Tên Chủ đầu tư: _____ Địa chỉ: _____ Nguyên nhân không hoàn thành hợp đồng: _____	

Ghi chú:

(1) Nhà thầu phải kê khai chính xác, trung thực các hợp đồng cung cấp dịch vụ phi tư vấn không hoàn thành do lỗi của nhà thầu trong quá khứ. Trường hợp Chủ đầu tư, tổ chuyên gia phát hiện nhà thầu có hợp đồng cung cấp dịch vụ phi tư vấn không hoàn thành do lỗi của nhà thầu trong quá khứ mà không kê khai thì nhà thầu được coi là có hành vi gian lận và E-HSDT của nhà thầu sẽ bị loại. Trường hợp nhà thầu liên danh thì từng thành viên của nhà thầu liên danh phải kê khai theo Mẫu này.

TÌNH HÌNH TÀI CHÍNH CỦA NHÀ THẦU⁽¹⁾

Tên nhà thầu: _____

Ngày: _____

Tên thành viên của nhà thầu liên danh (nếu có): _____

Năm tài chính của nhà thầu từ ngày ___ tháng ___ đến ngày ___ tháng ___ (nhà thầu điền nội dung này)			
Số liệu tài chính trong các năm gần nhất theo yêu cầu của E-HSMT (Hệ thống tự động trích xuất trên cơ sở năm tài chính của nhà thầu)			
	Năm 1:	Năm 2:	Năm 3:
Tổng tài sản			
Tổng nợ			
Giá trị tài sản ròng			
Doanh thu hằng năm (không bao gồm thuế VAT)			
Doanh thu bình quân hằng năm (không bao gồm thuế VAT)⁽²⁾	<i>(Hệ thống tự động tính)</i>		
Lợi nhuận trước thuế			
Lợi nhuận sau thuế			

Ghi chú:

(1) Trường hợp nhà thầu liên danh thì từng thành viên liên danh phải kê khai theo Mẫu này.

(2) Để xác định doanh thu bình quân hằng năm (không bao gồm thuế VAT), nhà thầu chia tổng doanh thu của các năm (không bao gồm thuế VAT) cho số năm dựa trên thông tin đã được cung cấp.

Doanh thu hằng năm được tính bằng tổng doanh thu trong báo cáo tài chính của năm đó (chưa bao gồm thuế VAT).

Doanh thu bình quân hằng năm (không bao gồm thuế VAT) = tổng doanh thu từng năm (không bao gồm thuế VAT) theo yêu cầu của E-HSMT/số năm.

Trường hợp nhà thầu mới thành lập không đủ số năm theo yêu cầu của E-HSMT thì Doanh thu bình quân hằng năm (không bao gồm thuế VAT) được tính trên cơ sở số năm mà nhà thầu có số liệu tài chính.

Nhà thầu phải chuẩn bị, scan các tài liệu lên hệ thống và chuẩn bị để đối chiếu các thông tin mà nhà thầu kê khai trong quá trình đối chiếu tài liệu như sau:

Bản sao các báo cáo tài chính (các bảng cân đối kế toán bao gồm tất cả thuyết minh có liên quan, và các báo cáo kết quả kinh doanh) cho các năm như đã nêu trên, tuân thủ các điều kiện sau:

1. Phản ánh tình hình tài chính của nhà thầu hoặc thành viên liên danh (nếu là nhà thầu liên danh) mà không phải tình hình tài chính của một chủ thể liên kết như công ty mẹ liên kết với công ty con hoặc công ty liên kết với nhà thầu hoặc thành viên liên danh.

2. Các báo cáo tài chính phải hoàn chỉnh, đầy đủ nội dung theo quy định.

3. Các báo cáo tài chính phải tương ứng với các kỳ kế toán đã hoàn thành kèm theo bản chụp được chứng thực một trong các tài liệu sau đây:

- Biên bản kiểm tra quyết toán thuế;
- Tờ khai tự quyết toán thuế (thuế giá trị gia tăng và thuế thu nhập doanh nghiệp) có xác nhận của cơ quan thuế về thời điểm đã nộp tờ khai;
- Tài liệu chứng minh việc nhà thầu đã kê khai quyết toán thuế điện tử;
- Văn bản xác nhận của cơ quan quản lý thuế (xác nhận số nộp cả năm) về việc thực hiện nghĩa vụ nộp thuế;
- Báo cáo kiểm toán (nếu có);
- Các tài liệu khác.

Các tài liệu trên đây phải phù hợp với số liệu nhà thầu đã kê khai trên Hệ thống Thuế điện tử tại thời điểm đóng thầu.

PHẠM VI CÔNG VIỆC SỬ DỤNG NHÀ THẦU PHỤ⁽¹⁾

STT	Tên nhà thầu phụ ⁽²⁾	Phạm vi công việc ⁽³⁾	Khối lượng công việc ⁽⁴⁾	Giá trị % ước tính ⁽⁵⁾	Hợp đồng hoặc văn bản thỏa thuận với nhà thầu phụ ⁽⁶⁾
1					
2					
3					
4					
...					

Ghi chú:

(1) Trường hợp E-HSMT có quy định về việc sử dụng nhà thầu phụ thì nhà thầu kê khai theo Mẫu này. Đối với gói thầu của dự án thuộc lĩnh vực khoa học, công nghệ, đổi mới sáng tạo và chuyển đổi số tổ chức đấu thầu trong nước, nhà thầu trong nước được sử dụng nhà thầu phụ là nhà thầu nước ngoài đối với phần công việc đặc thù mà nhà thầu trong nước chưa thực hiện được hoặc cần chuyển giao công nghệ.

(2) Nhà thầu ghi cụ thể tên nhà thầu phụ. Trường hợp khi tham dự thầu chưa xác định được cụ thể danh tính của nhà thầu phụ thì không phải kê khai vào cột này mà chỉ kê khai vào cột “Phạm vi công việc”. Nếu nhà thầu trúng thầu thì khi huy động nhà thầu phụ thực hiện công việc đã kê khai phải được sự chấp thuận của Chủ đầu tư.

(3) Nhà thầu ghi cụ thể tên hạng mục công việc dành cho nhà thầu phụ.

(4) Nhà thầu ghi cụ thể khối lượng công việc dành cho nhà thầu phụ.

(5) Nhà thầu ghi cụ thể giá trị % công việc mà nhà thầu phụ đảm nhận so với giá dự thầu.

(6) Nhà thầu ghi cụ thể số hợp đồng hoặc văn bản thỏa thuận và đính kèm bản scan các tài liệu này trong E-HSDT; trường hợp chưa xác định được tên nhà thầu phụ thì để trống cột này.

**DANH SÁCH CÁC CÔNG TY CON, CÔNG TY THÀNH VIÊN
ĐẢM NHẬN PHẦN CÔNG VIỆC CỦA GÓI THẦU⁽¹⁾**

STT	Tên công ty con, công ty thành viên ⁽²⁾	Công việc đảm nhận trong gói thầu ⁽³⁾	Giá trị % so với giá dự thầu ⁽⁴⁾	Ghi chú
1				
2				
...				

Ghi chú:

(1) Trường hợp nhà thầu tham dự thầu là công ty mẹ (ví dụ như Tổng công ty) huy động công ty con, công ty thành viên thực hiện một phần công việc của gói thầu thì phải kê khai cụ thể tại Mẫu này. Việc đánh giá kinh nghiệm của nhà thầu căn cứ vào giá trị, khối lượng do công ty mẹ, công ty con, công ty thành viên đảm nhận trong gói thầu. Trường hợp nhà thầu tham dự thầu không phải là công ty mẹ thì không áp dụng Mẫu này.

(2) Ghi cụ thể tên công ty con, công ty thành viên.

(3) Ghi cụ thể phần công việc đảm nhận của công ty con, công ty thành viên.

(4) Ghi cụ thể giá trị % công việc của công ty con, công ty thành viên đảm nhận so với giá dự thầu.

BẢNG TIẾN ĐỘ THỰC HIỆN

(áp dụng đối với loại hợp đồng trọn gói, hợp đồng theo kết quả đầu ra, hợp đồng theo đơn giá cố định, hợp đồng theo đơn giá điều chỉnh)

STT	Danh mục dịch vụ	Mô tả dịch vụ	Khối lượng mời thầu	Đơn vị tính	Địa điểm thực hiện dịch vụ	Ngày hoàn thành dịch vụ	Ngày hoàn thành dịch vụ do nhà thầu đề xuất
(1)	(2)	(3)	(4)	(5)	(6)	(7)	(8)

BẢNG GIÁ DỰ THẦU
(áp dụng đối với loại hợp đồng trọn gói, hợp đồng theo kết quả đầu ra)

STT	Danh mục dịch vụ	Mô tả dịch vụ	Khối lượng mời thầu	Đơn vị tính	Đơn giá	Thành tiền
(1)	(2)	(3)	(4)	(5)	(6)	(7)=(4)x(6)
1	Cung cấp dịch vụ gia cố hệ thống chống sét ồng khói NMMND Vũng Áng 1	Chi tiết tại chương V	01	Gói		
Tổng công:						X1

Ghi chú:

- Nhà thầu chào chi tiết đơn giá (vật tư, phạm vi công việc dịch vụ) theo danh mục đính kèm tại chương V
- Mức thuế suất GTGT áp dụng 10%

BẢNG KÊ KHAI DỊCH VỤ ĐƯỢC HƯỞNG ƯU ĐÃI

Nhà thầu chỉ được hưởng ưu đãi đối với các nội dung mà nhà thầu kê khai theo bảng dưới đây. Trường hợp nhà thầu không tích chọn thì không được hưởng ưu đãi về nội dung này.

Nội dung	Có	Không
Nhà thầu là doanh nghiệp khởi nghiệp sáng tạo⁽¹⁾	<input type="checkbox"/>	<input type="checkbox"/>
Dịch vụ là sản phẩm đổi mới sáng tạo của doanh nghiệp khởi nghiệp sáng tạo quy định tại khoản 4 Điều 6 của Nghị định số 214/2025/NĐ-CP mà sản phẩm lần đầu được sản xuất và đủ điều kiện để đưa ra thị trường trong 6 năm gần đây⁽²⁾	<input type="checkbox"/>	<input type="checkbox"/>

Ghi chú:

(1), (2): Nhà thầu đánh dấu vào ô tương ứng. Trường hợp nhà thầu tích chọn vào “Có” nội dung (1) thì Hệ thống cho phép nhà thầu chọn nội dung (2).

Trường hợp nhà thầu tích chọn “Có” thì nhà thầu phải đính kèm tài liệu chứng minh trong E-HSDT.

Phần 2. YÊU CẦU VỀ KỸ THUẬT

Chương V. YÊU CẦU VỀ KỸ THUẬT

I. Phạm vi yêu cầu của gói thầu

1. Giới thiệu chung về dự án và gói thầu

- Nội dung gói thầu: Cung cấp dịch vụ gia cố hệ thống chống sét ống khói NMNĐ Vũng Áng 1;
- Địa điểm thực hiện: Nhà máy Nhiệt điện Vũng Áng 1, xóm Hải Phong, phường Vũng Áng, tỉnh Hà Tĩnh.
- Thời gian thực hiện Hợp đồng: 45 ngày kể từ ngày bàn giao mặt bằng.

2. Phạm vi công việc

- Nhà thầu thực hiện đầy đủ các công việc Cung cấp dịch vụ gia cố hệ thống chống sét ống khói NMNĐ Vũng Áng 1 theo quy định tại Phụ lục đính kèm, bao gồm tất cả các công việc liên quan từ khảo sát, lập phương án, lập biện pháp thi công, lập biện pháp kiểm tra/ nghiệm thu, chuẩn bị các điều kiện thực hiện, tiến hành thực hiện công việc, lắp lại theo nguyên trạng ban đầu, chạy thử, nghiệm thu đưa vào sử dụng, bàn giao, bảo hành... đáp ứng đúng theo tài liệu kỹ thuật của nhà sản xuất hoặc các quy trình vận hành bảo dưỡng sửa chữa đã ban hành tại nhà máy và được sự chấp thuận của Chủ đầu tư. Nhà thầu chỉ được phép thực hiện công việc khi có văn bản chấp thuận và giám sát An toàn của Chủ đầu tư.
- Nhà thầu (bằng chi phí của mình) có quyền được đi khảo sát thực tế tại NMNĐ Vũng Áng 1 để đánh giá và cập nhật thêm về tình trạng thiết bị, lịch sử vận hành, BDSC, sự cố, tài liệu hướng dẫn vận hành và BDSC của nhà sản xuất, vật liệu & các thông số kỹ thuật, các dụng cụ đặc biệt được cấp theo thiết bị, các quy trình phối hợp, chất lượng của các thiết bị trong gói thầu tham dự, tình trạng vận hành của các máy công cụ trong xưởng của nhà máy,... và các thông tin cần thiết khác để phục vụ công tác lắp đặt phù hợp với yêu cầu thực tế hiện hữu của nhà máy đảm bảo yêu cầu kỹ thuật về lắp đặt và vận hành ổn định tổ máy (nếu cần).

3. Thời gian thực hiện: 45 ngày kể từ ngày bàn giao mặt bằng.

II. Yêu cầu kỹ thuật

1. Yêu cầu về giải pháp kỹ thuật thực hiện gói thầu:

a. Giải pháp kỹ thuật:

- Căn cứ yêu cầu về khối lượng công việc quy định tại các Phụ lục 1 đính kèm của HSMT, Nhà thầu lập phương án sửa chữa, biện pháp tổ chức thi công, biện pháp kiểm soát chất lượng, có các biểu mẫu đầy đủ, các tiêu chuẩn kiểm tra việc sửa



chữa cũng như thiết bị dùng để kiểm tra việc sửa chữa đảm bảo các yêu cầu:

- + Giải pháp kỹ thuật thi công phù hợp với hiện trạng thiết bị và đáp ứng theo yêu cầu của E-HSMT
- + Sau khi hoàn thành công tác, hệ thống phải đảm bảo thông số theo thiết kế, vận hành an toàn, ổn định và được Chủ đầu tư chấp thuận.
- + Đảm bảo tiến độ của E-HSMT.
- Trên cơ sở phạm vi công việc và các giải pháp kỹ thuật, Nhà thầu lập sơ đồ tổ chức thi công, bao gồm: sơ đồ tổ chức nhân sự có phân giao trách nhiệm cho các thành viên, lập mặt bằng tổng thể thi công chỉ rõ các khu vực kỹ thuật như: khu vực tập kết vật tư, khu vực hạn chế ra vào, khu vực gia công. Việc bố trí địa điểm tập kết thiết bị thi công, vật tư phục vụ thi công phải đảm bảo an toàn cho người, thiết bị và không ảnh hưởng đến các thiết bị công trình khác trong Nhà máy.
- Lập Biện pháp lắp dựng và vận hành tời Gondola, tính toán các thông số về tải trọng, tham số kỹ thuật khác liên quan đến vận hành an toàn của tời và tuân thủ các quy định hiện hành của Pháp luật.

b. Yêu cầu về máy móc thiết bị:

Nhà thầu phải chịu trách nhiệm huy động đầy đủ máy móc thiết bị và công cụ dụng cụ để thực hiện phạm vi công việc theo yêu cầu của HSMT. Trong đó, Nhà thầu phải cam kết khả năng huy động tời Gondola phục vụ thi công.

Đối với công tác cung cấp lắp dựng, vận hành tời Gondola phục vụ thi công Nhà thầu phải đáp ứng những yêu cầu sau:

- Lập bản vẽ biện pháp lắp dựng tời Gondola tại công trường, quy trình vận hành và các yêu cầu khác đáp ứng các quy định hiện hành của pháp luật;
- Tời Gondola có chiều dài sàn thao tác tối thiểu 6m, các thông số kỹ thuật phù hợp TCVN 4244:2005 Thiết bị nâng – Thiết kế, chế tạo và kiểm tra kỹ thuật;
- Tời Gondola phải có chứng nhận kiểm định còn hiệu lực theo quy định của pháp luật;
- Nhà thầu bằng năng lực, kinh nghiệm và kinh phí của mình khảo sát, tính toán tải trọng, đối trọng và các tham số kỹ thuật khác đảm bảo tời vận hành an toàn và phải được bên thứ 3 có chức năng thẩm định, phù hợp Quy trình kiểm định 12-2016/BLĐTBXH ban hành theo Thông tư 54/2016/TT-BLĐTBXH.

c. Yêu cầu về biện pháp kiểm tra, giám sát chất lượng của Nhà thầu:

Nhà thầu phải lập và đệ trình hồ sơ, tài liệu liên quan về biện pháp kiểm tra, giám sát chất lượng của Nhà thầu phải đáp ứng các yêu cầu sau:

- Nhà thầu phải có biện pháp quản lý chất lượng do mình thực hiện và chất lượng công việc do Nhà thầu phụ thực hiện (nếu có).
- Nhà thầu phải có biện pháp kiểm tra, kiểm soát chất lượng vật tư, thiết bị được sử dụng cho gói thầu;
- Biện pháp quản lý chất lượng của Nhà thầu phải phù hợp với phạm vi, khối lượng công việc theo yêu cầu của E-HSMT, trong đó nêu rõ sơ đồ tổ chức và trách nhiệm của từng bộ phận, cá nhân đối với công tác quản lý chất lượng của Nhà thầu.

d. Yêu cầu về công tác an toàn sức khỏe môi trường

✓ *An toàn chung*

- Nhà thầu phải tuân thủ mọi quy định hiện hành về công tác an toàn sức khỏe môi trường của pháp luật và Chủ đầu tư từ khi bắt đầu cho đến khi hoàn thành công việc.
- Nhà thầu phải tổ chức huấn luyện an toàn vệ sinh lao động cho toàn bộ nhân sự của Nhà thầu cũng như của Nhà thầu phụ theo quy định của pháp luật về an toàn vệ sinh lao động.
- Nhà thầu phải tuân thủ và có trách nhiệm buộc các Nhà thầu phụ của mình tuân thủ các quy định hiện hành về an toàn lao động và an ninh an toàn.

✓ *Tuân thủ các quy định hiện hành về an toàn:*

- Nhà thầu phải lập biện pháp tổ chức thi công, biện pháp an toàn tổng thể cho toàn bộ công việc trình Chủ đầu tư chấp thuận trước khi phê duyệt ban hành thực hiện. Nhà thầu phải thiết lập, duy trì và giám sát một cách toàn diện, kịp thời mọi biện pháp an toàn cần thiết và các chương trình có liên quan phù hợp với các quy định của HSMT và các yêu cầu an toàn của Chủ đầu tư. Nhà thầu phải thực hiện và yêu cầu các Nhà thầu phụ thực hiện các biện pháp an toàn cần thiết để ngăn ngừa tai nạn, sự cố cho người, tài sản hoặc bảo vệ môi trường.
- Biện pháp tổ chức thi công tổng thể bao gồm một số nội dung chính như sau: Giới thiệu chung về phạm vi công việc thực hiện; Tiến độ thực hiện; Danh sách các Nhà thầu phụ tham dự; Trách nhiệm của các Nhà thầu phụ; Trình tự các bước thi công; Phương pháp kiểm tra, thử nghiệm; Thiết bị, công nghệ, công cụ, dụng cụ đưa vào thi công; Phương tiện bảo vệ cá nhân; Biện pháp an toàn; Dự kiến các rủi ro, sự cố và đề xuất biện pháp xử lý.

2. Quy định về nghiệm thu

- Nhà thầu phải đưa ra phương án chi tiết về trình tự nghiệm thu:

- Các biểu mẫu phải thể hiện đầy đủ theo yêu cầu kỹ thuật phù hợp với các bước nghiệm thu của từng hạng mục công việc đã nêu ở mục 3.
- Vật tư phục vụ công việc (theo Phụ lục) phải được chủ đầu tư nghiệm thu trước khi lắp đặt.
- Các biểu mẫu nghiệm thu sẽ được hai bên thống nhất.

3. Yêu cầu về bảo hành

- Nhà thầu có trách nhiệm bảo hành miễn phí toàn bộ công trình trong thời gian 06 tháng, kể từ ngày nghiệm thu bàn giao đưa công trình vào sử dụng.
- Thời gian bắt đầu tiến hành sửa chữa, khắc phục các hư hỏng, sai sót chậm nhất sau 03 ngày kể từ khi nhận được yêu cầu của Chủ đầu tư
- Trong thời gian bảo hành có bất kỳ khiếm khuyết nào nhà thầu phải sửa chữa lại đảm bảo yêu cầu kỹ thuật theo hợp đồng.
- Trong trường hợp nhà thầu không thực hiện trách nhiệm bảo hành, Chủ đầu tư buộc phải sửa chữa xử lý thì nhà thầu phải chịu chi phí sửa chữa đó, kể cả chi phí đó vượt giá trị bảo lãnh bảo hành.

PHỤ LỤC ĐÍNH KÈM:

- Phạm vi công việc
- Bản vẽ chi tiết



Phần 3. BIỂU MẪU HỢP ĐỒNG

Mẫu số 13

THƯ CHẤP THUẬN E-HSĐT VÀ TRAO HỢP ĐỒNG⁽¹⁾

_____, ngày ____ tháng ____ năm ____

Kính gửi: _____ (sau đây gọi tắt là “Nhà thầu”)

Về việc: *Thông báo chấp thuận E-HSĐT và trao hợp đồng*

Căn cứ Quyết định số ____ ngày ____ tháng ____ năm ____ của _____ (sau đây gọi tắt là “Chủ đầu tư”) về việc phê duyệt kết quả lựa chọn nhà thầu gói thầu _____, Chủ đầu tư thông báo chấp thuận E-HSĐT và trao hợp đồng cho Nhà thầu để thực hiện gói thầu _____ [*tên, số hiệu gói thầu. Trường hợp gói thầu chia thành nhiều phần thì ghi tên, số hiệu của phần mà nhà thầu được công nhận trúng thầu*] với giá hợp đồng là _____ [*giá trúng thầu trong quyết định phê duyệt kết quả lựa chọn nhà thầu*] với thời gian thực hiện gói thầu là ____ [*thông tin trong quyết định phê duyệt kết quả lựa chọn nhà thầu*].

Đề nghị đại diện hợp pháp của Nhà thầu tiến hành hoàn thiện và ký kết hợp đồng với Chủ đầu tư theo kế hoạch như sau:

- Thời gian hoàn thiện hợp đồng: ____ [*ghi thời gian hoàn thiện hợp đồng*], tại địa điểm⁽²⁾ ____ [*ghi địa điểm hoàn thiện hợp đồng*].

Đề nghị Nhà thầu thực hiện biện pháp bảo đảm thực hiện hợp đồng theo Mẫu số 15 Chương VIII của E-HSMT với số tiền ____ và thời gian hiệu lực ____ [*ghi số tiền tương ứng và thời gian có hiệu lực theo quy định tại Mục 5.2 E-ĐKCT của E-HSMT*].

Văn bản này là một phần không thể tách rời của hồ sơ hợp đồng. Sau khi nhận được văn bản này, Nhà thầu hoàn thiện, ký kết hợp đồng và thực hiện biện pháp bảo đảm thực hiện hợp đồng theo yêu cầu nêu trên. Chủ đầu tư sẽ từ chối hoàn thiện, ký kết hợp đồng với Nhà thầu trong trường hợp phát hiện năng lực hiện tại của Nhà thầu không đáp ứng yêu cầu thực hiện gói thầu.

Nếu đến ngày ____ tháng ____ năm ____⁽³⁾ mà Nhà thầu không tiến hành hoàn thiện, ký kết hợp đồng hoặc từ chối hoàn thiện, ký kết hợp đồng hoặc không thực hiện biện pháp bảo đảm thực hiện hợp đồng theo các yêu cầu nêu trên thì Nhà thầu sẽ bị loại và không được nhận lại bảo đảm dự thầu.

Ghi chú:

(1) Trong quá trình hoàn thiện hợp đồng, các bên phải điền đầy đủ và đưa toàn bộ nội dung, bao gồm cả các nội dung hiệu chỉnh, bổ sung, làm rõ trong quá trình

lựa chọn nhà thầu, hoàn thiện hợp đồng (nếu có) vào điều kiện cụ thể của hợp đồng để hình thành tài liệu hợp đồng điện tử.

(2) Khuyến khích thực hiện hoàn thiện hợp đồng qua phương tiện điện tử. Trường hợp việc hoàn thiện hợp đồng thực hiện trực tiếp thì Chủ đầu tư điền thông tin về địa điểm (văn phòng, cơ quan Chủ đầu tư...) để Nhà thầu đến tiến hành hoàn thiện hợp đồng.

(3) Ghi thời gian phù hợp với thời gian quy định trong Mẫu bảo lãnh dự thầu.

HỢP ĐỒNG

PHẦN I: CÁC CĂN CỨ KÝ KẾT HỢP ĐỒNG

- Luật Thương mại số 36/2005/QH11 ngày 14/6/2005 của Quốc hội nước Cộng hòa Xã hội Chủ nghĩa Việt Nam;
- Căn cứ Bộ Luật Dân sự số 91/2015/QH13 của Quốc hội;
- Quyết định số của Giám đốc Trung tâm Dịch vụ Kỹ thuật về việc phê duyệt Kết quả lựa chọn nhà thầu gói thầu
- Căn cứ Biên bản thương thảo Hợp đồng ngày

PHẦN II: CÁC ĐIỀU KHOẢN VÀ ĐIỀU KIỆN CỦA HỢP ĐỒNG

Hôm nay, ngày tháng năm 2026, chúng tôi gồm:

**BÊN A : CHI NHÁNH TỔNG CÔNG TY ĐIỆN LỰC DẦU KHÍ VIỆT NAM
– CTCP – TRUNG TÂM DỊCH VỤ KỸ THUẬT (PV POWER TSC)**

Địa chỉ : Tòa nhà Viện Dầu khí Việt Nam, số 167 Trung Kính, Yên Hòa, , Thành phố Hà Nội.

Mã số thuế : 0102276173-009

Đại diện là : Ông Phạm Đức Nghĩa

Chức vụ : Phó Giám đốc

BÊN B :

Địa chỉ :

Mã số thuế :

Điện thoại : Fax:

Tài khoản số :

Tại ngân hàng :

Đại diện là :

Chức vụ :

Hai bên thỏa thuận ký kết Hợp Đồng cung cấp Hàng Hóa và Dịch vụ với các nội dung sau.

ĐIỀU 1. GIẢI THÍCH TỪ NGỮ, THUẬT NGỮ VÀ VIẾT TẮT

Trong Hợp đồng này, các từ ngữ dưới đây được diễn giải như sau:

- 1. Bên A/ PV Power TSC:** Là Chi nhánh Tổng công ty Điện lực Dầu khí Việt Nam - CTCP - Trung tâm Dịch vụ Kỹ thuật.
- 2. Bên B:** Là Nhà thầu

3. **Hợp đồng:** Là sự thỏa thuận giữa Bên A và Bên B, thể hiện bằng văn bản này, được hai bên ký kết, bao gồm cả phụ lục và tài liệu kèm theo.
4. **Giá hợp đồng:** Là tổng số tiền mà Bên A phải trả cho Bên B theo Hợp đồng khi Bên B thực hiện đầy đủ và trọn vẹn nghĩa vụ Hợp đồng của mình.
5. **Hàng hóa:** Là các vật tư mà Bên B phải cung cấp cho Bên A theo quy định tại Phụ lục của Hợp đồng này.
6. **Công việc:** Là dịch vụ Gia cố hệ thống chống sét ống khói NMNĐ Vũng Áng 1.
7. **Ngày:** Là ngày dương lịch, được tính liên tục, kể cả ngày lễ và ngày nghỉ cuối tuần.
8. **Tuần:** Là 07 ngày.

ĐIỀU 2. THÀNH PHẦN HỢP ĐỒNG

Thành phần hợp đồng và thứ tự ưu tiên pháp lý như sau và là một bộ phận không thể tách rời của Hợp đồng:

- 2.1. Văn bản hợp đồng;
- 2.2. Các điều khoản của Hợp đồng;
- 2.3. E-HSMT, E-HSDT;
- 2.4. Biên bản hoàn thiện hợp đồng;
- 2.5. Quyết định phê duyệt kết quả lựa chọn nhà thầu;
- 2.6. Các tài liệu kèm theo khác (nếu có).

ĐIỀU 3. ĐỐI TƯỢNG HỢP ĐỒNG:

Bên A đồng ý giao và Bên B cam kết thực hiện Cung cấp dịch vụ Gia cố hệ thống chống sét ống khói NMNĐ Vũng Áng 1. Phạm vi công việc chi tiết được quy định tại Phụ lục đính kèm Hợp đồng này.

ĐIỀU 4. ĐỊA ĐIỂM, THỜI GIAN VÀ CÁCH THỨC THỰC HIỆN:

- 4.1. Địa điểm thực hiện: Tại Nhà máy Nhiệt điện Vũng Áng 1 thuộc sự quản lý của Chi nhánh Tổng Công ty Điện lực Dầu khí Việt Nam - CTCP - Công ty Điện lực Dầu khí Hà Tĩnh.

Địa chỉ: Xóm Hải Phong, phường Vũng Áng, tỉnh Hà Tĩnh

- 4.2. Thời gian thực hiện công việc: 45 ngày kể từ ngày bàn giao mặt bằng.
- 4.3. Cách thức thực hiện công việc:
 - Bên B phải gửi cho Bên A danh sách, số lượng nhân sự, thiết bị công cụ dụng cụ, vật tư Bên B sử dụng tại công trường để Bên A làm thủ tục đăng ký ra vào Nhà máy (bao gồm cả thời gian và nhân lực làm thêm giờ, nếu cần thiết). Bên B phải huy động đầy đủ nhân sự, công cụ dụng cụ có mặt tại công trường để sẵn sàng triển khai thi công.

- Trường hợp Bên A nhận thấy Bên B không đáp ứng được tiến độ các mốc quan trọng dẫn đến có thể ảnh hưởng tiến độ tổng thể của kỳ sửa chữa, Bên A có quyền yêu cầu và Bên B phải có biện pháp bổ sung nhân lực, máy móc, thực hiện các biện pháp liên quan để đảm bảo tiến độ phù hợp. Trường hợp Bên B không đáp ứng được yêu cầu của Bên A, Bên A có quyền thuê bên thứ ba để xử lý, khắc phục ngay những phần việc đã và sẽ bị ảnh hưởng do việc không đáp ứng tiến độ của Bên B. Những chi phí liên quan sẽ được khấu trừ vào phần thanh toán cho Bên B.

ĐIỀU 5. LOẠI HỢP ĐỒNG, GIÁ HỢP ĐỒNG

5.1. Loại hợp đồng: Trọn gói.

5.2. Tổng giá trị hợp đồng:VNĐ (đã bao gồm thuế GTGT). (*Bằng chữ.....*)

Giá trị nêu trên đã bao gồm tiền Vật tư, dịch vụ, các loại thuế, phí, chi phí vận chuyển và bất kỳ chi phí phát sinh khác để Bên B thực hiện các nghĩa vụ theo quy định trong Hợp đồng.

5.3. Giá trị hợp đồng tại Điều 5.2 trên đây sẽ không được thay đổi trong suốt thời gian thực hiện Hợp đồng, Trong trường hợp chính sách của Nhà nước thay đổi thuế suất thuế GTGT, tại thời điểm xuất hóa đơn, nếu thuế suất thuế GTGT tăng thì đơn giá trước thuế sẽ được điều chỉnh giảm và nếu thuế suất thuế GTGT giảm thì đơn giá trước thuế sẽ được điều chỉnh tăng đảm bảo đơn giá đã bao gồm thuế GTGT không thay đổi trong suốt thời gian thực hiện Hợp đồng.

ĐIỀU 6. BẢO ĐẢM THỰC HIỆN HỢP ĐỒNG :

6.1 Trong vòng 07 ngày làm việc kể từ ngày ký Hợp đồng, Bên B phải nộp cho Bên A bảo đảm thực hiện hợp đồng với nội dung yêu cầu như sau:

- Hình thức bảo đảm thực hiện hợp đồng: Thư Bảo lãnh thực hiện Hợp đồng vô điều kiện không hủy ngang do Ngân hàng hoặc tổ chức tín dụng hoạt động hợp pháp tại Việt Nam được Bên A chấp thuận phát hành.
- Giá trị bảo đảm thực hiện hợp đồng: 10% giá trị Hợp đồng.
- Hiệu lực: Bảo đảm thực hiện hợp đồng có hiệu lực kể từ ngày Thư Bảo lãnh thực hiện Hợp đồng được phát hành nhưng không muộn hơn 07 ngày làm việc kể từ ngày hợp đồng có hiệu lực và có hiệu lực đến ngày phát hành Bảo lãnh bảo hành. Trường hợp đến ngày hết hạn của Bảo lãnh thực hiện Hợp đồng mà Bên B chưa nộp Bảo lãnh bảo hành cho Bên A thì Bên B có trách nhiệm thực hiện gia hạn thời gian Bảo lãnh thực hiện hợp đồng thêm 30 ngày kể từ ngày Bảo lãnh thực hiện Hợp đồng hết hạn.

6.2 Bảo lãnh thực hiện Hợp đồng sẽ được trả cho Bên A trong trường hợp Bên B vi phạm các nghĩa vụ và trách nhiệm của mình theo Hợp đồng.

Để tránh nhầm lẫn, việc chi trả Bảo lãnh thực hiện Hợp đồng như trên sẽ không loại bỏ trách nhiệm bồi thường toàn bộ thiệt hại của Bên B cho Bên A đối với các thiệt hại xảy ra với Bên A xuất phát từ lỗi của Bên B.

6.3 Trường hợp sau khi ký kết hợp đồng 10 ngày làm việc mà Bên B vẫn chưa nộp cho Bên A Bảo lãnh thực hiện hợp đồng thì Bên B phải có văn bản thông báo cho Bên A lý do chậm trễ. Tuy nhiên, thời gian gia hạn thêm không quá 03 ngày làm việc. Sau thời điểm trên, Bên A sẽ xem xét chấm dứt hợp đồng với Bên B.

ĐIỀU 7. HÌNH THỨC, PHƯƠNG THỨC TẠM ỨNG, THANH TOÁN

7.1 Hình thức thanh toán: chuyển khoản bằng tiền Việt Nam.

7.2 Tạm ứng:

Sau khi Hợp đồng có hiệu lực, Bên A sẽ tạm ứng cho Bên B 10% giá trị Hợp đồng trong vòng ba mươi (30) ngày làm việc kể từ khi nhận được đầy đủ bộ hồ sơ đề nghị tạm ứng của Bên B bao gồm như sau:

- Một (01) bản gốc Đề nghị tạm ứng của Bên B.
- Một (01) bản gốc Bảo lãnh thực hiện Hợp đồng.
- Một (01) bản gốc Bảo lãnh tiền tạm ứng vô điều kiện không hủy ngang có giá trị bằng 100% giá trị tạm ứng do Ngân hàng thương mại hợp pháp tại Việt Nam phát hành, có hiệu lực kể từ ngày Ngân hàng phát hành bảo lãnh đến ngày Bên A thu hồi hết toàn bộ số tiền tạm ứng hoặc đến ngày 31/8/2026. Trường hợp đến ngày hết hạn của Bảo lãnh tiền tạm ứng mà Bên A chưa thu hồi được toàn bộ tiền đã tạm ứng thì Bên B có trách nhiệm thực hiện gia hạn thời gian Bảo lãnh tiền tạm ứng đến thời điểm Bên A thu hồi toàn bộ tiền đã tạm ứng cho Bên B.

7.3 Thanh toán

Bên A sẽ thanh toán 100% giá trị của Hợp đồng căn cứ khối lượng công việc thực tế hoàn thành được hai bên thống nhất và ghi nhận giá trị tại Biên bản nghiệm thu giá trị khối lượng hoàn thành sau khi đã thu hồi toàn bộ giá trị tạm ứng. Việc thanh toán sẽ được thực hiện trong vòng ba mươi (30) ngày làm việc kể từ ngày Bên A nhận được đầy đủ bộ chứng từ thanh toán hoàn chỉnh.

Hồ sơ thanh toán bao gồm các chứng từ và tài liệu sau:

- i. Một (01) bản gốc **Đề nghị thanh toán** ghi rõ số tiền đề nghị thanh toán, số tài khoản, đơn vị hưởng.
- ii. Một (01) bản gốc **Hoá đơn Tài chính** hợp pháp, hợp lệ ghi rõ 100% giá trị

hạng mục công việc thực tế được ghi nhận tại Biên bản nghiệm thu giá trị khối lượng hoàn thành có xác nhận của hai bên, thuế GTGT.

- iii. Một (01) bản gốc **Biên bản phạt chậm tiến độ/ phạt vi phạm/bồi thường thiệt hại** (nếu có).
- iv. Một (01) bản gốc **Bảng xác nhận tiến độ thi công thực tế các hạng mục** được đại diện có thẩm quyền của các bên cùng ký xác nhận.
- v. Một (01) bản gốc **Biên bản bàn giao nghiệm thu vật tư** được đại diện có thẩm quyền của các bên cùng ký xác nhận (đính kèm giấy chứng nhận chất lượng/giấy chứng nhận xuất xưởng chứng nhận các đặc tính kỹ thuật của vật tư phù hợp với yêu cầu của hợp đồng).
- vi. Một (01) bản gốc **Biên bản nghiệm thu khối lượng hoàn thành** được đại diện có thẩm quyền của các bên cùng ký xác nhận.
- vii. Một (01) bản gốc **Biên bản nghiệm thu giá trị khối lượng hoàn thành** được đại diện có thẩm quyền của các bên cùng ký xác nhận.
- viii. Một (01) bản gốc **Giấy cam kết Bảo Hành** do Bên B phát hành, cam kết bảo hành dịch vụ và vật tư cung cấp theo Hợp đồng 06 tháng kể từ ngày ký biên bản nghiệm thu bàn giao đưa vào sử dụng.
- ix. Một (01) bản gốc **Bảo lãnh bảo hành** vô điều kiện không hủy ngang của Ngân hàng hoặc tổ chức tín dụng hoạt động hợp pháp tại Việt Nam, giá trị bảo lãnh là 05% giá trị được ghi nhận tại Biên bản nghiệm thu giá trị khối lượng hoàn thành. Thời hạn bảo lãnh 06 tháng kể từ ngày ký biên bản nghiệm thu giá trị khối lượng hoàn thành, trong trường hợp ngày phát hành sau ngày ký biên bản thì thời hạn bảo lãnh 06 tháng kể từ ngày ngân hàng phát hành bảo lãnh.
- x. Một (01) bản gốc **Biên bản Quyết toán Hợp đồng** được đại diện có thẩm quyền của các bên cùng ký xác nhận.
- xi. Một (01) bản gốc **Biên bản Thanh lý Hợp đồng** được đại diện có thẩm quyền của các bên cùng ký xác nhận.

7.4 Thông tin Hóa đơn thuế GTGT: Hóa đơn thuế GTGT cho Bên A được xuất theo tên, địa chỉ và mã số thuế như sau:

- Chi nhánh Tổng Công ty Điện lực Dầu khí Việt Nam – Công ty cổ phần - Trung tâm Dịch vụ Kỹ thuật;
- Địa chỉ: Tầng 14, Tòa nhà Viện Dầu khí Việt Nam, 167 đường Trung Kính, phường Yên Hòa, TP. Hà Nội;
- Mã số thuế: 0102276173-009.

ĐIỀU 8. QUYỀN VÀ NGHĨA VỤ CỦA BÊN A

- Kiểm tra, giám sát việc thực hiện Hợp đồng của Bên B và yêu cầu Bên B báo cáo, cung cấp các tài liệu có liên quan trong quá trình triển khai Hợp đồng.
- Tổ chức hướng dẫn an toàn, nội quy, quy định lao động và cấp thẻ ra/vào Công trường cho nhân sự của Bên B thực hiện công việc. Bên A sẽ thông báo cho Bên B thời gian tổ chức hướng dẫn an toàn, nội quy, quy định lao động trước ngày bắt đầu thực hiện công việc 02 (hai) ngày. Bên A sẽ không chịu trách nhiệm nếu có bất kỳ chậm trễ phát sinh nào gây ra do Bên B chậm trễ trong việc cử nhân sự của mình tham gia đào tạo về nội quy làm việc, quy định an toàn lao động như quy định nêu trên.
- Tạo điều kiện thuận lợi trong phạm vi có thể (bao gồm cung cấp cho Bên B các hồ sơ, tài liệu mà Bên A có liên quan; nguồn điện, nguồn nước, mặt bằng, thiết bị nâng hạ hiện có) để Bên B thực hiện công việc.
- Xem xét, thông qua kế hoạch, biện pháp thi công, biện pháp an toàn, tiến độ thi công chi tiết cho phạm vi công việc sửa chữa theo quy định tại Phụ lục 1 trên cơ sở đề xuất của Bên B.
- Cử cán bộ chuyên trách giám sát thường xuyên tại Công trường để cùng với Bên B giải quyết các vướng mắc (nếu có) và xác nhận khối lượng công việc đã thực hiện, thời gian thực hiện thực tế của Bên B.
- Thông báo và cung cấp kịp thời cho Bên B các thông tin thay đổi về yêu cầu của Bên A trên cơ sở quy định Hợp đồng (nếu có) Chấm dứt Hợp đồng khi Bên B vi phạm các điều khoản quy định trong Hợp đồng này.
- Từ chối thanh toán khi Bên B không tuân thủ các quy định của Hợp đồng.
- Tạm ứng, nghiệm thu, thanh toán, quyết toán cho Bên B theo quy định của Hợp đồng này.
- Các nghĩa vụ khác theo quy định của pháp luật.

ĐIỀU 9. QUYỀN VÀ NGHĨA VỤ CỦA BÊN B

- Bằng chi phí của mình, Bên B chịu toàn bộ trách nhiệm về việc trả các khoản phí và lệ phí phát sinh trong quá trình vận chuyển, giao nhận và nghiệm thu Hàng hoá theo quy định.
- Hàng hóa cung cấp, lắp đặt phù hợp và tương thích với thiết bị hiện hữu của Nhà máy.
- Nhân sự của Bên B phải có trình độ chuyên môn nghiệp vụ phù hợp, có kinh nghiệm làm việc thực tế với Phạm vi công việc.

- Bên B nghiệm thu và bàn giao Hàng hoá tại kho Nhà máy điện Vũng Áng 1, xóm Hải Phong, xã Kỳ Lợi, thị xã Kỳ Anh, tỉnh Hà Tĩnh.
- Bên B có trách nhiệm cung cấp đầy đủ các chứng từ liên quan kèm theo cho Bên A trong quá trình bàn giao và nghiệm thu Hàng hóa.
- Chịu trách nhiệm toàn diện về nội dung biện pháp thi công, biện pháp an toàn, tiến độ thi công chi tiết liên quan phạm vi công việc được giao ngay cả trong trường hợp các bên liên quan đã thông qua.
- Nhà thầu phải tuyệt đối tuân thủ các biện pháp bảo đảm an toàn, phòng chống cháy nổ và giữ gìn vệ sinh môi trường trong suốt quá trình thi công trên công trường theo quy định hiện hành của Bên mời thầu/PV Power Ha Tinh (hiện tại đang áp dụng Quyết định số 46/QĐ-ĐLTKHT ngày 10/01/2023 đính kèm, trong trường hợp có cập nhật thay đổi nhà thầu sẽ phải tuân thủ theo quy định mới). Trường hợp Nhà thầu vi phạm quy định ATSKMT, Nhà thầu sẽ bị phạt theo quy định.
- Tập kết toàn bộ nhân lực để thực hiện công việc của Hợp đồng trước 02 (hai) ngày tại Nhà máy để Bên A đào tạo hướng dẫn an toàn, nội quy, quy định lao động.
- Trang bị bảo hộ lao động, đồng phục đầy đủ, mua bảo hiểm bắt buộc cho tất cả các nhân sự của Bên B theo quy định Nhà nước (nếu có) và Bên A khi tham gia thực hiện Hợp đồng.
- Cung cấp vật tư tiêu hao, vật liệu phụ đáp ứng số lượng, chủng loại và cung cấp máy móc thiết bị, công cụ dụng cụ đáp ứng tiêu chuẩn kỹ thuật, an toàn lao động để đảm bảo chất lượng thi công.
- Cam kết và chịu hoàn toàn trách nhiệm trước Pháp luật về tính chính xác và hợp pháp của toàn bộ nhân sự, vật tư, máy móc, thiết bị, công cụ dụng cụ và của hồ sơ, tài liệu, chứng từ do Bên B cung cấp trong suốt quá trình thực hiện Hợp đồng.
- Cử nhân sự phối hợp với Bên A trong công tác kiểm tra, nghiệm thu, chạy thử và xác nhận vật tư trong quá trình thực hiện Hợp đồng.
- Mua bảo hiểm theo quy định hiện hành (bao gồm nhưng không giới hạn bảo hiểm cho người lao động, thiết bị thi công, ...) và hoàn toàn chịu trách nhiệm về việc trang bị vật tư, thiết bị, đảm bảo an toàn lao động cho con người, trật tự an ninh xã hội trong thời gian thực hiện Hợp đồng.

- Thông báo ngay cho Bên A và các tổ chức, cá nhân có liên quan khi xảy ra sự cố.
- Dọn dẹp vệ sinh hiện trường và trả lại nguyên trạng như ban đầu ngay sau mỗi lần thực hiện kết thúc công tác bảo dưỡng, sửa chữa.
- Đối với các vật tư hàng hóa dễ cháy nổ, khi đưa vào công trường phải báo cáo và được sự cho phép của Bên A.
- Tuân thủ vấn đề vệ sinh, môi trường theo quy định của Bên A và các quy định của Pháp luật hiện hành.
- Tuân thủ đầy đủ nội dung “Quy định về kiểm tra, giám sát an toàn và xử lý các hành vi vi phạm nội quy, quy định ATSKMT tại Nhà máy Nhiệt điện Vũng Áng 1” theo các quy định hiện hành đang áp dụng.
- Thực hiện đầy đủ các nghĩa vụ và quy định tại các điều khoản và điều kiện của Hợp đồng này.

ĐIỀU 10. YÊU CẦU VỀ CHUYÊN GIA: Không áp dụng.

ĐIỀU 11. QUY ĐỊNH VỀ NGHIỆM THU

11.1 Nghiệm thu vật tư:

- Vật tư cung cấp sẽ được nghiệm thu khi Bên B giao đầy đủ số lượng, chủng loại đáp ứng đầy đủ đặc tính kỹ thuật, giấy chứng nhận chất lượng/giấy chứng nhận xuất xưởng chứng nhận các đặc tính kỹ thuật của vật tư phù hợp với yêu cầu của hợp đồng và được ghi nhận tại Biên bản nghiệm thu bàn giao vật tư.
- Các vật tư thay thế này chỉ được lắp đặt lên thiết bị sau khi được Bên A nghiệm thu kỹ thuật và thông qua.

11.2 Nghiệm thu dịch vụ:

- Nghiệm thu hoàn thành sau sửa chữa: Sau khi Bên B hoàn thành phạm vi công việc theo quy định, hai Bên sẽ tiến hành nghiệm thu tĩnh và thống nhất ký Biên bản nghiệm thu khối lượng hoàn thành.
- Nghiệm thu hoàn thành và đưa vào sử dụng: hệ thống sau khi đã thi công xong toàn bộ công trình và tổng hợp đầy đủ các biên bản lắp đặt, nghiệm thu hoàn thành lắp đặt và kết quả/thông số vận hành sau khi thực hiện vận hành tin cậy 72h, hai Bên sẽ tiến hành ký kết Biên bản nghiệm thu hoàn thành và đưa vào sử dụng.
- Bên A có quyền từ chối nghiệm thu dịch vụ nếu thi công không đạt chất lượng theo yêu cầu của Bên A theo quy định của Hợp đồng hoặc khi thiết bị không đạt đủ thông số vận hành. Trong trường hợp này, Bên B bằng chi phí của mình, có

trách nhiệm thực hiện lại công tác lắp đặt, cấu hình hệ thống.

ĐIỀU 12. NHÀ THẦU PHỤ

- Bên B được ký kết hợp đồng thuê các Nhà thầu phụ để thực hiện một phần công việc trong phạm vi công việc. Việc sử dụng nhà thầu phụ sẽ không làm thay đổi các trách nhiệm và nghĩa vụ của Bên B. Bên B phải chịu trách nhiệm trước Bên A về số lượng, chất lượng, tiến độ cung cấp hàng hóa, dịch vụ và các nghĩa vụ khác đối với phần việc do nhà thầu phụ thực hiện.
- Trường hợp thay thế nhà thầu phụ, Bên B chỉ được thực hiện thay thế khi có sự chấp thuận của Bên A.
- Khi có yêu cầu của Bên A, Bên B sẽ phải cung cấp các tài liệu chứng minh năng lực, kinh nghiệm của các nhà thầu phụ để thực hiện công việc được giao.

ĐIỀU 13. NHÂN SỰ CHỦ CHỐT:

Bên B phải huy động tất cả nhân sự tối thiểu theo danh sách nhân sự chủ chốt để thực hiện các nội dung công việc trừ trường hợp Bên A có thỏa thuận khác. Trong đó:

- Bên B không được thay thế nhân sự chủ chốt (chỉ huy trưởng công trường, cán bộ giám sát kỹ thuật, tổ trưởng chuyên môn) trừ những trường hợp ốm đau, mất khả năng lao động,... Trong trường hợp này, Bên B đề xuất thay đổi nhân sự bằng văn bản (kèm theo hồ sơ năng lực, các chứng chỉ liên quan đến nhân sự mới tương ứng với vị trí nhân sự thay đổi) gửi Bên A xem xét chấp thuận, Bên B chỉ được thay thế nhân sự chủ chốt sau khi được Bên A chấp thuận. Nhân sự chủ chốt thay thế phải có trình độ tương đương hoặc cao hơn nhân sự chủ chốt đã đề xuất. Trong trường hợp này, Bên B phải cung cấp các tài liệu sau:
 - + Bản sao được chứng thực các văn bằng, chứng chỉ chuyên môn.
 - + Hợp đồng hoặc tài liệu chứng minh năng lực kinh nghiệm của nhân sự.
 - + Tài liệu chứng minh cho trường hợp ốm đau, mất khả năng lao động có xác nhận của bệnh viện, cơ quan có thẩm quyền.
- Nhân sự của Bên B phải đảm bảo:
 - + Có đủ năng lực và kinh nghiệm, bằng cấp, chứng chỉ liên quan;
 - + Được huấn luyện, đào tạo và đáp ứng các yêu cầu về an toàn trước khi thực hiện công việc;
 - + Tuân thủ các quy trình an toàn của Bên A trong quá trình thực hiện.

- Bên A có quyền yêu cầu Bên B thay đổi bất kỳ nhân sự nào của Bên B và nhà thầu phụ của Bên B khi có bằng chứng chứng minh nhân sự của Bên B hoặc nhà thầu phụ của Bên B vi phạm một trong các trường hợp sau:
 - + Không bảo đảm năng lực chuyên môn để thực hiện công việc theo Hợp đồng;
 - + Có những biểu hiện không tốt về hành vi, hạnh kiểm (như say rượu, gây gổ, đánh người, cư xử thiếu văn hóa, xâm phạm tài sản...); vi phạm pháp luật từ mức bị lập biên bản vi phạm bởi cơ quan bảo vệ pháp luật địa phương trở lên;
 - + Vi phạm nghiêm trọng các điều khoản của Hợp đồng;
 - + Không có biện pháp tích cực và đúng đắn bảo đảm an toàn trong công việc, hoặc để xảy ra tai nạn chủ quan cho người và thiết bị nhưng không kịp thời, nhanh chóng khắc phục hậu quả;
 - + Không có tinh thần hợp tác tích cực với Bên A để thực hiện ngay công tác bảo trì sửa chữa hệ thống/thiết bị (trong sửa chữa định kỳ, sự cố) nhằm bảo đảm nhanh chóng đưa Nhà máy/hệ thống/thiết bị trở lại vận hành.
- Khi nhận được văn bản yêu cầu thay thế nhân sự của Bên A, trong vòng 03 ngày làm việc, Bên B phải thực hiện thay thế nhân sự có năng lực và kinh nghiệm tương đương hoặc tốt hơn. Trừ trường hợp có thỏa thuận khác, mọi chi phí phát sinh do thay đổi nhân sự do Bên B chịu.

ĐIỀU 14. BỔ SUNG HỢP ĐỒNG VÀ QUY TRÌNH XỬ LÝ KHI CÓ PHÁT SINH

- Việc sửa đổi, bổ sung hợp đồng có thể được thực hiện trong trường hợp phát sinh bổ sung hạng mục công việc cần thiết ngoài phạm vi công việc quy định trong Hợp đồng này. Hai bên sẽ tiến hành thương thảo để làm cơ sở ký kết Sửa đổi, Bổ sung Hợp đồng.
- Đối với các công việc phát sinh tăng ngoài phạm vi công việc quy định nhưng thuộc phạm vi hệ thống thiết bị do Bên B phụ trách thực hiện theo Hợp đồng này, Bên B thực hiện theo trình tự sau:
 - i. Tiếp nhận thông tin về phát sinh công việc từ Bên A.
 - ii. Khảo sát thực tế và phân tích khả năng thực hiện công việc, lập phương án kỹ thuật, tiến độ thi công và dự trù vật tư, thiết bị.
 - iii. Lập bản chào giá.
 - iv. Sau khi Bên A xem xét bản chào, hai bên tiến hành thương thảo, thống nhất

việc thực hiện công việc với Bên A bằng Sửa đổi, Bổ sung Hợp đồng để thể hiện Bên A cho phép Bên B thực hiện công việc ngoài phạm vi dịch vụ.

- v. Chuẩn bị thi công: Thực hiện các công tác chuẩn bị vật tư, vật liệu, thiết bị, máy thi công và nhân lực thi công khi được phép của Bên A.
 - vi. Thực hiện công việc: Bên B tiến hành thực hiện các công việc đã được thống nhất với Bên A.
 - vii. Nghiệm thu sau khi hoàn thành: Nghiệm thu quá trình thực hiện công việc theo đúng các quy trình hiện hành của Bên A và Hợp đồng giữa các bên (nếu có).
 - viii. Giá trị phát sinh được thanh toán trên cơ sở hai bên thống nhất tại Sửa đổi Bổ sung Hợp đồng.
- Trong trường hợp do yêu cầu của Bên A dẫn đến việc Bên B không triển khai hạng mục công việc thuộc phạm vi công việc quy định tại 2 thì các Bên thống nhất bằng Biên bản phát sinh giảm được đại diện có thẩm quyền ký xác nhận. Bên A không phải thanh toán cho các hạng mục phát sinh giảm và được giảm trừ thanh toán theo giá trị tương ứng quy định trong Phụ lục 2 của Hợp đồng.

ĐIỀU 15. PHẠT VI PHẠM HỢP ĐỒNG VÀ BỒI THƯỜNG THIẾT HẠI

15.1 Phạt chậm tiến độ Hợp đồng: Mức phạt chậm tiến độ thực hiện hợp đồng tối đa khi Bên B vi phạm Hợp đồng gây thiệt hại cho Bên A là 8% giá trị phần công việc chậm tiến độ trước thuế. Nếu Bên B do lỗi của mình dẫn đến chậm tiến độ thực hiện Hợp đồng thì mức phạt đối với mỗi hạng mục chậm tiến độ được áp dụng như sau:

- Mức khấu trừ: 01%/ngày của giá trị hạng mục thực hiện chậm.
- Mức khấu trừ tối đa: 08% giá trị Dịch vụ chậm tiến độ trước thuế.
- Thời gian phạt chậm tiến độ được tính kể từ ngày nghiệm thu khối lượng hoàn thành công việc sau sửa chữa.

15.2 Phạt vi phạm An toàn – Sức khỏe – Môi trường: Nếu Bên B chậm trễ trong việc trình Hồ sơ theo quy định tại Điều 4 Hợp đồng này thì mức phạt áp dụng như sau kể từ ngày Hợp đồng có hiệu lực:

- Từ ngày thứ 15 đến ngày thứ 20: Phạt 50.000.000 VNĐ (Năm mươi triệu VNĐ);
- Từ ngày thứ 21 đến ngày 29: Phạt 100.000.000 VNĐ (Một trăm triệu VNĐ);
- Từ ngày thứ 30 trở lên: Phạt 150.000.000 VNĐ (Một trăm năm mươi triệu VNĐ).

15.3 Phạt vi phạm về nhân sự thực hiện Hợp đồng: Nếu Bên B vi phạm trong việc thay thế nhân sự theo quy định tại Điều 11 Hợp đồng này thì mức phạt áp dụng như sau:

- Trường hợp Bên B thay đổi quá 30% tổng số nhân sự trực tiếp thực hiện Hợp đồng này: Mức phạt 10.000.000 VNĐ/người/lần/vị trí công tác (Mười triệu VNĐ/người/lần/vị trí công tác).
- Trường hợp Bên B thay đổi nhân sự lần thứ 2 cho 1 vị trí mà không chứng minh được lý do bắt buộc thay thế: Mức phạt 15.000.000 VNĐ/người/lần/vị trí công tác (mười lăm triệu VNĐ/người/lần/vị trí công tác).

15.4 Bồi thường thiệt hại: Trường hợp Bên B vi phạm hợp đồng gây thiệt hại cho Bên A thì ngoài trách nhiệm phạt vi phạm, Bên B phải có trách nhiệm bồi thường toàn bộ thiệt hại trực tiếp Bên A gặp phải.

ĐIỀU 16. BẢO HÀNH

- Yêu cầu về bảo hành:
 - + Giấy cam kết Bảo hành được phát hành bởi Bên B với thời gian Bảo hành tối thiểu là 06 tháng tính từ ngày ký Biên bản nghiệm thu bàn giao đưa vào sử dụng;
 - + Bảo lãnh Bảo hành vô điều kiện không hủy ngang của Ngân hàng hoặc tổ chức tín dụng hoạt động hợp pháp tại Việt Nam, giá trị bảo lãnh là 05% giá trị được ghi nhận tại Biên bản nghiệm thu giá trị khối lượng hoàn thành.
- Bên A có quyền rút Bảo lãnh bảo hành nếu trong vòng 24 (hai mươi bốn) giờ kể từ thời điểm nhận được văn bản thông báo của Bên A, Bên B không tiến hành sửa chữa, thay thế hàng hóa và hoặc phân dịch vụ bị hư hỏng. Để tránh nhầm lẫn, việc rút bảo lãnh thực bảo hành như trên sẽ không loại bỏ trách nhiệm bồi thường toàn bộ thiệt hại của Bên B cho Bên A đối với các thiệt hại xảy ra của Bên A xuất phát từ lỗi của Bên B.
- Bảo lãnh bảo hành sẽ tự động hết hiệu lực khi đến ngày hết có hiệu lực không phụ thuộc vào việc Bên A có hoàn trả bản gốc bảo lãnh cho Bên B hay không. Tuy nhiên, trong trường hợp cần thiết, Bên B có thể yêu cầu Bên A bằng văn bản hoàn trả bản gốc. Trong trường hợp này, Bên A chậm nhất trong vòng 05 ngày làm việc sẽ hoàn trả bản gốc Bảo lãnh bảo hành cho Bên B.

ĐIỀU 17. CHẤM DỨT HỢP ĐỒNG

17.1 Bên A hoặc Bên B có thể chấm dứt Hợp đồng nếu một trong hai bên có vi phạm cơ bản về Hợp đồng như sau:

- a) Bên A hoặc Bên B vi phạm cơ bản các nghĩa vụ trong Hợp đồng;

- b) Bên B không thực hiện một phần hoặc toàn bộ nội dung công việc theo Hợp đồng trong thời hạn đã nêu trong Hợp đồng hoặc trong khoảng thời gian đã được Bên A gia hạn;
- c) Xảy ra sự kiện bất khả kháng;
- d) Bên A hoặc Bên B bị phá sản, giải thể.

17.2 Trong trường hợp Bên A chấm dứt việc thực hiện một phần hay toàn bộ Hợp đồng theo điểm a và b Điều 17.1, Bên A có thể ký hợp đồng với nhà cung cấp khác để thực hiện phần Hợp Đồng bị chấm dứt đó. Bên B sẽ chịu trách nhiệm bồi thường cho Bên A những chi phí vượt trội cho việc thực hiện phần Hợp Đồng bị chấm dứt này. Tuy nhiên, Bên B vẫn phải tiếp tục thực hiện phần Hợp đồng không bị chấm dứt và chịu trách nhiệm bảo hành phần Hợp đồng do mình thực hiện. Trường hợp Bên A không ký được Hợp đồng với Nhà cung cấp khác để thực hiện phần Hợp đồng bị chấm dứt nêu trên thì Bên B phải chịu phạt không giao hàng cho phần hợp đồng không thực hiện với tỷ lệ phạt là 8% (tám phần trăm) giá trị phần Hợp đồng không thực hiện;

17.3 Trong trường hợp Bên A hoặc Bên B chấm dứt Hợp đồng theo điểm d Điều 17.1, Bên còn lại không phải chịu bất cứ chi phí đền bù nào. Việc chấm dứt Hợp đồng này không làm mất đi quyền lợi của các bên được hưởng theo quy định của Hợp đồng và pháp luật.

ĐIỀU 18. TRƯỜNG HỢP BẤT KHẢ KHÁNG

- Trong Hợp đồng này, bất khả kháng được hiểu là những sự kiện nằm ngoài tầm kiểm soát và khả năng lường trước của các bên như: chiến tranh, bạo loạn, đình công, hỏa hoạn, thiên tai, lũ lụt, dịch bệnh, cách ly do kiểm dịch.
- Khi xảy ra trường hợp bất khả kháng, bên bị ảnh hưởng bởi sự kiện bất khả kháng phải kịp thời thông báo bằng văn bản cho bên kia về sự kiện đó và nguyên nhân gây ra sự kiện. Đồng thời, chuyển cho bên kia giấy xác nhận về sự kiện bất khả kháng đó được cấp bởi một tổ chức có thẩm quyền tại nơi xảy ra sự kiện bất khả kháng.
- Trong khoảng thời gian không thể thực hiện Hợp đồng do điều kiện bất khả kháng, Bên B theo hướng dẫn của Bên A vẫn phải tiếp tục thực hiện các nghĩa vụ Hợp đồng của mình theo hoàn cảnh thực tế cho phép và phải tìm mọi biện pháp hợp lý để thực hiện các phần việc không bị ảnh hưởng bởi sự kiện bất khả kháng. Trong trường hợp này, Bên A phải xem xét để bồi hoàn cho Bên B các khoản phụ phí cần thiết và hợp lý mà họ phải gánh chịu.

- Một bên không hoàn thành nhiệm vụ của mình do trường hợp bất khả kháng sẽ không phải bồi thường thiệt hại, bị phạt hoặc bị chấm dứt hợp đồng.
- Trường hợp phát sinh tranh chấp giữa các bên do sự kiện bất khả kháng xảy ra hoặc kéo dài thì tranh chấp sẽ được giải quyết theo quy định tại Điều 19.

ĐIỀU 19. GIẢI QUYẾT TRANH CHẤP

- Bên A và Bên B có trách nhiệm giải quyết các tranh chấp phát sinh giữa hai bên thông qua thương lượng, hòa giải.
- Nếu tranh chấp không thể giải quyết được bằng thương lượng, hòa giải trong thời gian 30 ngày kể từ ngày phát sinh tranh chấp thì bất kỳ bên nào cũng đều có thể yêu cầu đưa việc tranh chấp ra giải quyết thông qua Tòa án nhân dân cấp có thẩm quyền, luật điều chỉnh Hợp Đồng là luật Việt Nam. Mọi chi phí liên quan do Tòa quyết định.

ĐIỀU 20. ĐIỀU KHOẢN KHÁC

- Hợp Đồng này có hiệu lực kể từ ngày ký và kết thúc khi hai bên thực hiện xong các nghĩa vụ và trách nhiệm được quy định trong Hợp đồng này (trừ điều khoản bảo hành).
- Bất kỳ sửa đổi, bổ sung nào có liên quan tới Hợp Đồng này đều phải được cả hai bên thỏa thuận bằng văn bản.
- Những vấn đề không được quy định trong Hợp Đồng này sẽ tuân thủ các văn bản pháp luật hiện hành của Nước Cộng hòa Xã hội Chủ nghĩa Việt Nam.
- Các Phụ lục đính kèm là bộ phận không thể tách rời của Hợp Đồng này. Trong trường hợp có mâu thuẫn giữa các điều khoản và điều kiện của Hợp Đồng với các Phụ lục thì nội dung các điều khoản và điều kiện của Hợp Đồng sẽ được ưu tiên thi hành.
- Hợp Đồng này được lập thành bốn (04) bản có giá trị pháp lý như nhau, Bên A giữ hai (02) bản, Bên B giữ hai (02) bản.

ĐẠI DIỆN BÊN A

ĐẠI DIỆN BÊN B

BẢO LÃNH THỰC HIỆN HỢP ĐỒNG

____, ngày ____ tháng ____ năm ____

Kính gửi: ____ [*ghi tên Chủ đầu tư*] (sau đây gọi là “Chủ đầu tư”)

Theo đề nghị của ____ [*ghi tên Nhà thầu*] (sau đây gọi là “Nhà thầu”) là nhà thầu đã trúng thầu gói thầu ____ [*ghi tên gói thầu*] và cam kết sẽ ký kết hợp đồng cung cấp dịch vụ cho gói thầu trên (sau đây gọi là “Hợp đồng”);⁽¹⁾

Theo quy định trong E-HSMT (*hoặc hợp đồng*), Nhà thầu phải nộp cho Chủ đầu tư bảo lãnh của một ngân hàng với một khoản tiền xác định để bảo đảm nghĩa vụ và trách nhiệm của mình trong việc thực hiện hợp đồng;

Chúng tôi, ____ [*ghi tên của ngân hàng*] có trụ sở đăng ký tại ____ [*ghi địa chỉ của ngân hàng*⁽²⁾] (sau đây gọi là “Ngân hàng”), xin cam kết bảo lãnh cho việc thực hiện hợp đồng của Nhà thầu với số tiền là ____ [*ghi rõ giá trị tương ứng bằng số, bằng chữ và đồng tiền sử dụng theo quy định tại Mục 5.2 E-ĐKCT của E-HSMT*]. Chúng tôi cam kết thanh toán vô điều kiện, không hủy ngang cho Chủ đầu tư bất cứ khoản tiền nào trong giới hạn ____ [*ghi số tiền bảo lãnh*] như đã nêu trên, khi có văn bản của Chủ đầu tư thông báo Nhà thầu vi phạm hợp đồng trong thời hạn hiệu lực của bảo lãnh thực hiện hợp đồng.

Bảo lãnh này có hiệu lực kể từ ngày phát hành cho đến hết ngày ____ tháng ____ năm ____⁽³⁾.

Đại diện hợp pháp của ngân hàng*[ghi tên, chức danh, ký tên và đóng dấu]*

Ghi chú:

(1) Nếu ngân hàng bảo lãnh yêu cầu phải có hợp đồng đã ký mới cấp giấy bảo lãnh thì Chủ đầu tư xem xét, sửa lại như sau:

“Theo đề nghị của ____ [*ghi tên Nhà thầu*] (sau đây gọi là “Nhà thầu”) là nhà thầu trúng thầu gói thầu ____ [*ghi tên gói thầu*] đã ký hợp đồng số ____ [*ghi số hợp đồng*] ngày ____ tháng ____ năm ____ (sau đây gọi là “Hợp đồng”).”

(2) Địa chỉ ngân hàng: ghi rõ địa chỉ, số điện thoại, số fax, e-mail để liên hệ.

(3) Ghi thời hạn phù hợp với yêu cầu quy định tại Mục 5.2 E-ĐKCT.

BẢO LÃNH TIỀN TẠM ÚNG ⁽¹⁾

____, ngày ____ tháng ____ năm ____

Kính gửi: ____ [*ghi tên Chủ đầu tư*] (sau đây gọi là “Chủ đầu tư”)*[ghi tên hợp đồng, số hợp đồng]*

Theo điều khoản về tạm ứng nêu trong điều kiện cụ thể của hợp đồng, ____ [*ghi tên và địa chỉ của nhà thầu*] (sau đây gọi là “Nhà thầu”) phải nộp cho Chủ đầu tư một bảo lãnh ngân hàng để bảo đảm nhà thầu sử dụng đúng mục đích khoản tiền tạm ứng ____ [*ghi rõ giá trị bằng số, bằng chữ và đồng tiền sử dụng*] cho việc thực hiện hợp đồng;

Chúng tôi, ____ [*ghi tên của ngân hàng*] có trụ sở đăng ký tại ____ [*ghi địa chỉ của ngân hàng*⁽²⁾] (sau đây gọi là “Ngân hàng”), theo yêu cầu của Chủ đầu tư, đồng ý vô điều kiện, không hủy ngang và không yêu cầu nhà thầu phải xem xét trước, thanh toán cho Chủ đầu tư khi Chủ đầu tư có yêu cầu với một khoản tiền không vượt quá ____ [*ghi rõ giá trị bằng số, bằng chữ và đồng tiền sử dụng theo quy định tại Mục 12.1 E-ĐKCT của E-HSMT*].

Ngoài ra, chúng tôi đồng ý rằng các thay đổi, bổ sung hoặc điều chỉnh các điều kiện của hợp đồng hoặc của bất kỳ tài liệu nào liên quan tới hợp đồng được ký giữa Nhà thầu và Chủ đầu tư sẽ không làm thay đổi bất kỳ nghĩa vụ nào của chúng tôi theo bảo lãnh này.

Giá trị của bảo lãnh này sẽ được giảm dần tương ứng với số tiền tạm ứng mà Chủ đầu tư thu hồi qua các kỳ thanh toán quy định tại Điều 5 của Hợp đồng sau khi nhà thầu xuất trình văn bản xác nhận của Chủ đầu tư về số tiền đã thu hồi trong các kỳ thanh toán.

Bảo lãnh này có hiệu lực kể từ ngày nhà thầu nhận được khoản tạm ứng theo hợp đồng cho đến ngày ____ tháng ____ năm ____⁽³⁾ hoặc khi Chủ đầu tư thu hồi hết số tiền tạm ứng, tùy theo ngày nào đến sớm hơn.

Đại diện hợp pháp của ngân hàng*[ghi tên, chức danh, ký tên và đóng dấu]*

Ghi chú:

(1) Căn cứ điều kiện cụ thể của gói thầu mà quy định phù hợp với yêu cầu quy định tại Mục 12.1 E-ĐKCT.

(2) Địa chỉ ngân hàng: ghi rõ địa chỉ, số điện thoại, số fax, e-mail để liên hệ.

(3) Ngày hoàn thành việc cung cấp dịch vụ quy định trong hợp đồng. Trong trường hợp cần gia hạn thời gian thực hiện hợp đồng thì yêu cầu gia hạn thời gian có hiệu lực của bảo lãnh tiền tạm ứng.

GIẤY ỦY QUYỀN ⁽¹⁾

Hôm nay, ngày ____ tháng ____ năm ____, tại ____

Tôi là ____ [ghi tên, số CCCD hoặc số hộ chiếu, chức danh của người đại diện theo pháp luật của nhà thầu], là người đại diện theo pháp luật của ____ [ghi tên nhà thầu] có địa chỉ tại ____ [ghi địa chỉ của nhà thầu] bằng văn bản này ủy quyền cho ____ [ghi tên, số CCCD hoặc số hộ chiếu, chức danh của người được ủy quyền] thực hiện các công việc sau đây trong quá trình tham dự thầu gói thầu ____ [ghi tên gói thầu] thuộc dự án/dự toán mua sắm ____ [ghi tên dự án/dự toán mua sắm] do ____ [ghi tên Chủ đầu tư] tổ chức:

[- Tham gia, ký các tài liệu trong quá trình đối chiếu tài liệu;

- Tham gia, ký các tài liệu trong quá trình hoàn thiện hợp đồng đối với trường hợp hoàn thiện hợp đồng trực tiếp]⁽²⁾.

Người được ủy quyền nêu trên chỉ thực hiện các công việc trong phạm vi ủy quyền với tư cách là đại diện hợp pháp của ____ [ghi tên nhà thầu]. ____ [ghi tên người đại diện theo pháp luật của nhà thầu] chịu trách nhiệm hoàn toàn về những công việc do ____ [ghi tên người được ủy quyền] thực hiện trong phạm vi ủy quyền.

Giấy ủy quyền có hiệu lực kể từ ngày ____ đến ngày ____⁽³⁾. Giấy ủy quyền này được lập thành ____ bản có giá trị pháp lý như nhau, người ủy quyền giữ ____ bản, người được ủy quyền giữ ____ bản, Chủ đầu tư giữ ____ bản.

Người được ủy quyền

[ghi tên, chức danh, ký tên và
đóng dấu (nếu có)]

Người ủy quyền

[ghi tên người đại diện theo pháp luật của
nhà thầu, chức danh, ký tên và đóng dấu]

Ghi chú:

(1) Trường hợp ủy quyền thì bản gốc giấy ủy quyền phải được gửi cho Chủ đầu tư khi đối chiếu tài liệu, hoàn thiện hợp đồng. Việc ủy quyền của người đại diện theo pháp luật của nhà thầu cho cấp phó, cấp dưới, giám đốc chi nhánh, người đứng đầu văn phòng đại diện của nhà thầu để thay mặt cho người đại diện theo pháp luật của nhà thầu thực hiện một hoặc các nội dung công việc nêu trên đây. Việc sử dụng con dấu trong trường hợp được ủy quyền có thể là dấu của nhà thầu

hoặc dấu của đơn vị mà cá nhân liên quan được ủy quyền. Người được ủy quyền không được tiếp tục ủy quyền cho người khác.

(2) Phạm vi ủy quyền bao gồm một hoặc nhiều công việc nêu trên.

(3) Ghi ngày có hiệu lực và ngày hết hiệu lực của giấy ủy quyền phù hợp với quá trình đối chiếu tài liệu, hoàn thiện hợp đồng và phải bảo đảm ngày có hiệu lực trước ngày thực hiện các công việc được ủy quyền.

Phụ lục: Phạm vi công việc phân dịch vụ “Gia cố hệ thống chống sét ống khói NMND Vũng Áng 1”

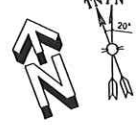
Stt	Phạm vi công việc	Đơn vị	Số lượng	Ghi chú
I	Công tác thực hiện Sửa chữa, khắc phục hệ thống chống sét ống khói (ống khói cao: 180m, đường kính: 17m, dùng dây dẫn thoát sét dây đồng trần, tiết diện 120 mm ²);	Gói	1	
1	Cung cấp lắp đặt, kiểm định tời gondola (yêu cầu tời gondola dài tối thiểu 6m) để thực hiện thi công;			
2	Tháo dỡ các kẹp định vị cáp bị hư hỏng;			
3	Thay thế, lắp đặt các kẹp định vị dây dẫn mới;			Khoảng cách giữa các kẹp tối đa 1,5 m (theo tiêu chuẩn theo IEC 62305-3 & NFPA 780) bề mặt ống khói bê tông; loại kẹp nở hoặc giá đỡ chuyên dụng, định vị dây chống sét ống khói 120mm ² không làm ảnh hưởng đến kết cấu Ống khói bê tông. Số lượng kẹp dây tiếp địa cần bổ sung, thay thế tối thiểu như mục phụ lục 2, số lượng còn thiếu để thực hiện (nếu phát sinh) do chủ đầu tư cung cấp bổ sung.
4	Bổ sung kẹp định vị, nối, gia cố lại các dây chống sét bị bung.			
5	Kiểm tra thông số hệ thống chống sét ống khói sau gia cố đảm bảo điện trở đất <0.5 Ohm, điện trở tiếp xúc <0.1 Ohm tại các điểm đầu nối tại Test Box			

Handwritten signature

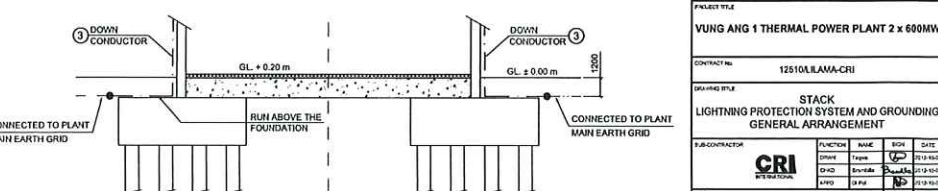
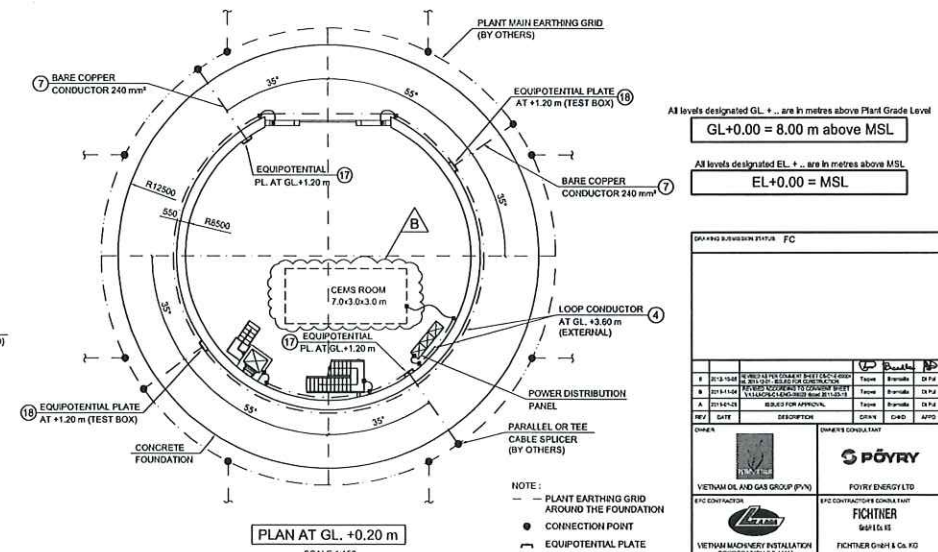
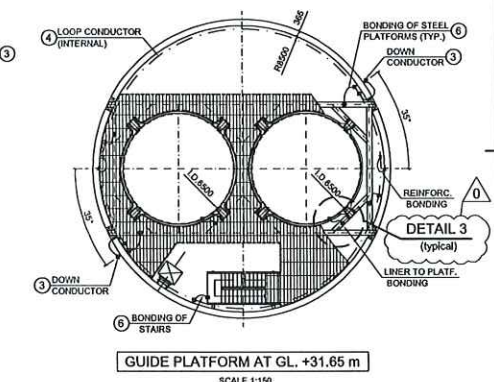
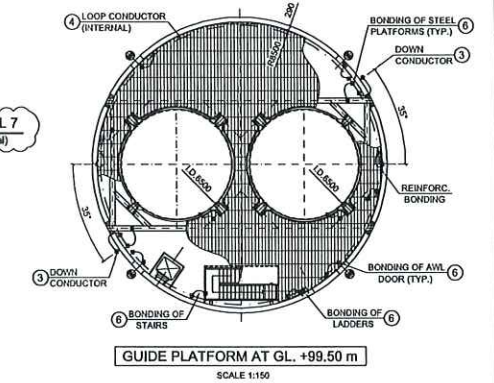
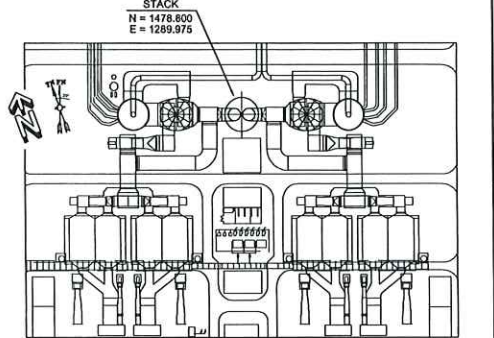
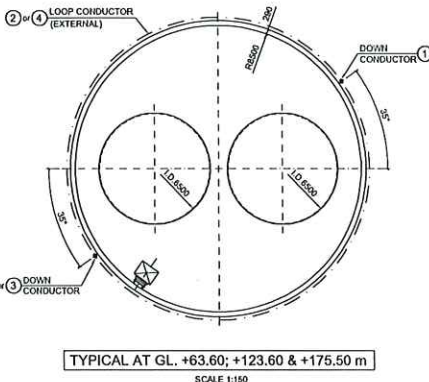
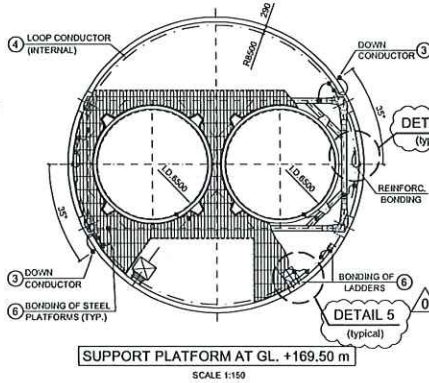
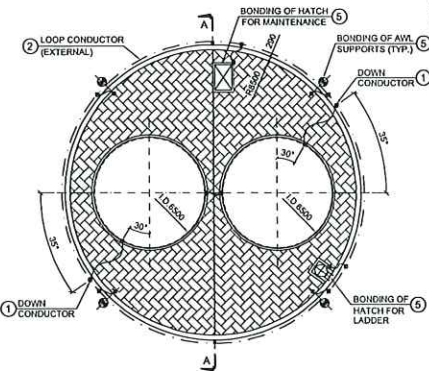
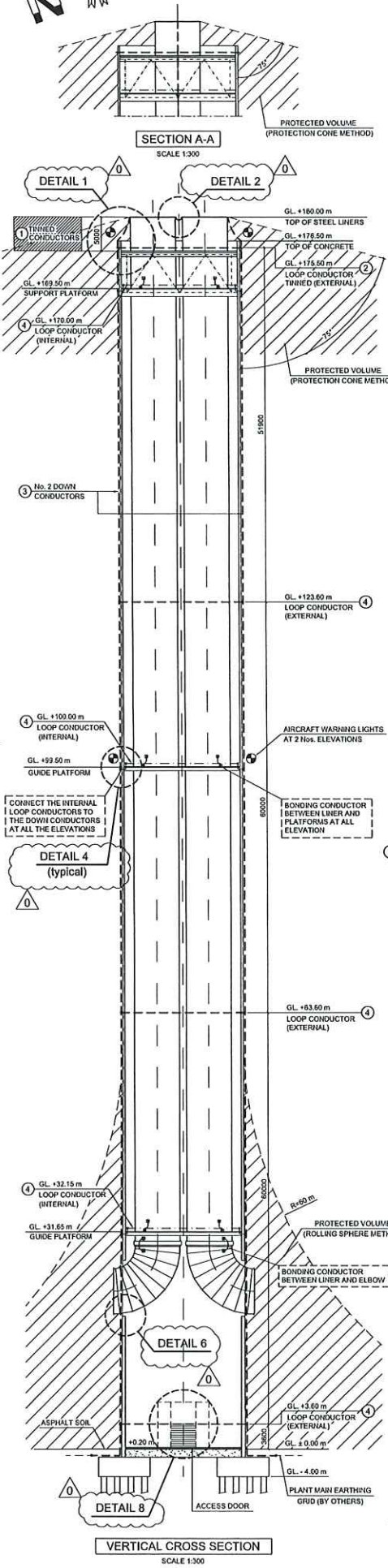
Phụ lục: Danh mục vật tư thực hiện công việc “Gia cố hệ thống chống sét ống khói NMNĐ Vũng Áng 1”

TT	Chi tiết số	Bản vẽ	Đặc tính kỹ thuật	Vật liệu	Đơn vị	Số lượng	Ghi chú
1	4	VA1-CRI-E-C1-DES-0551	Conductor -cable 120mm2/ cáp đồng trần tiết diện tròn 120mm2	Copper	m	50	
2	11	VA1-CRI-E-C1-DES-0551	Straight cable splicer for 120mm2 cable conductor/ nối thẳng cho cáp đồng trần 120mm2	Brass	Cái	2	
3	12	VA1-CRI-E-C1-DES-0551	Parallel cable splicer for 120mm2 conductor/ kẹp nối cáp	Brass	Cái	25	
4	13	VA1-CRI-E-C1-DES-0551	4 way cable connector/ kẹp cáp đồng 4 ngã)	Brass	Cái	10	
5	14	VA1-CRI-E-C1-DES-0551	Cable support L-Shaped Plate 40x3mm	SS316	Cái	30	
6	15	VA1-CRI-E-C1-DES-0551	Cable support U-Shaped Plate 40x3mm	SS316	Cái	30	
7	16	VA1-CRI-E-C1-DES-0551	Cable support Strab 40x3mm	SS316	Cái	350	
8	19	VA1-CRI-E-C1-DES-0551	Guard pipe D50 L=1m/ ống nhựa D50 dài 1m	PVC	Cái	4	
9	20	VA1-CRI-E-C1-DES-0551	Clamp for guard pipe/ kẹp ống nhựa D50	SS316	Cái	8	
10		VA1-CRI-E-C1-DES-0551	Test Box/ hộp	SS316	Cái	2	
11	-	VA1-CRI-E-C1-DES-0551	M6x30 bolt for support strap	SS316	Cái	1500	
12	-	VA1-CRI-E-C1-DES-0551	M12x30 Bolt for 120 cable lugs	SS316	Cái	10	
13		VA1-CRI-E-C1-DES-0551	M8x30 bolt for 50cable lugs	SS316	Cái	20	
14		VA1-CRI-E-C1-DES-0551	Anchor Bolts HILTI HSA-RM8 or Equivalent	SS316	Cái	100	

refurb



REFERENCE DRAWINGS		
VAI-CRI-00100-GE-C1-DAL-0002	STACK GENERAL LAYOUT	0204001
VAI-CRI-00100-E-C1-DES-0551	LIGHTNING PROTECTION SYSTEM AND GROUNDING - DETAILS	0204051
VAI-CRI-00100-E-C1-CAL-0555	PROTECTION AGAINST LIGHTNING RISK ASSESSMENT CALC.	0204555



All levels designated GL + ... are in metres above Plant Grade Level
GL+0.00 = 8.00 m above MSL

All levels designated EL + ... are in metres above MSL
EL+0.00 = MSL

DRAWING SUBMISSION STATUS		FC	
NO.	DATE	DESCRIPTION	APPROVED BY
1	2019-10-16	ISSUE FOR TENDER	FC
2	2019-11-14	REVISION TO DRAWING SHEET	FC
3	2019-11-14	REVISION TO DRAWING SHEET	FC
4	2019-11-14	REVISION TO DRAWING SHEET	FC
5	2019-11-14	REVISION TO DRAWING SHEET	FC
6	2019-11-14	REVISION TO DRAWING SHEET	FC
7	2019-11-14	REVISION TO DRAWING SHEET	FC
8	2019-11-14	REVISION TO DRAWING SHEET	FC
9	2019-11-14	REVISION TO DRAWING SHEET	FC
10	2019-11-14	REVISION TO DRAWING SHEET	FC
11	2019-11-14	REVISION TO DRAWING SHEET	FC
12	2019-11-14	REVISION TO DRAWING SHEET	FC
13	2019-11-14	REVISION TO DRAWING SHEET	FC
14	2019-11-14	REVISION TO DRAWING SHEET	FC
15	2019-11-14	REVISION TO DRAWING SHEET	FC
16	2019-11-14	REVISION TO DRAWING SHEET	FC
17	2019-11-14	REVISION TO DRAWING SHEET	FC
18	2019-11-14	REVISION TO DRAWING SHEET	FC
19	2019-11-14	REVISION TO DRAWING SHEET	FC
20	2019-11-14	REVISION TO DRAWING SHEET	FC

OWNER'S CONTRACT

VIETNAM OIL AND GAS GROUP (PJV)	POYRY ENERGY LTD
POYRY ENERGY LTD	POYRY ENERGY LTD
VIETNAM MACHINERY INSTALLATION CORPORATION (VIMAC)	FICHTNER
FICHTNER CHINA & Co. PTE	FICHTNER CHINA & Co. PTE

PROJECT TITLE
VUNG ANG 1 THERMAL POWER PLANT 2 x 600MW

CONTRACT NO.
 12510/LAMA-CRI

DESIGNED BY
 STACK LIGHTNING PROTECTION SYSTEM AND GROUNDING GENERAL ARRANGEMENT

NO.	DATE	REVISION	BY	CHKD	APPD
1	2019-10-16	ISSUE FOR TENDER	FC		
2	2019-11-14	REVISION TO DRAWING SHEET	FC		
3	2019-11-14	REVISION TO DRAWING SHEET	FC		
4	2019-11-14	REVISION TO DRAWING SHEET	FC		
5	2019-11-14	REVISION TO DRAWING SHEET	FC		
6	2019-11-14	REVISION TO DRAWING SHEET	FC		
7	2019-11-14	REVISION TO DRAWING SHEET	FC		
8	2019-11-14	REVISION TO DRAWING SHEET	FC		
9	2019-11-14	REVISION TO DRAWING SHEET	FC		
10	2019-11-14	REVISION TO DRAWING SHEET	FC		
11	2019-11-14	REVISION TO DRAWING SHEET	FC		
12	2019-11-14	REVISION TO DRAWING SHEET	FC		
13	2019-11-14	REVISION TO DRAWING SHEET	FC		
14	2019-11-14	REVISION TO DRAWING SHEET	FC		
15	2019-11-14	REVISION TO DRAWING SHEET	FC		
16	2019-11-14	REVISION TO DRAWING SHEET	FC		
17	2019-11-14	REVISION TO DRAWING SHEET	FC		
18	2019-11-14	REVISION TO DRAWING SHEET	FC		
19	2019-11-14	REVISION TO DRAWING SHEET	FC		
20	2019-11-14	REVISION TO DRAWING SHEET	FC		

SCALE
 1:300

REV
 0

apts

ITEM NO	QUANTITY	DESCRIPTION	UNIT	NOTE
1	22 m	DOWN CONDUCTOR - CABLE 120 mm ²	COPPER	TINNED
2	57 m	DOWN CONDUCTOR - CABLE 120 mm ²	COPPER	TINNED
3	298 m	DOWN CONDUCTOR - CABLE 120 mm ²	COPPER	TINNED
4	18 m	BONDING CONDUCTOR - CABLE 50 mm ²	COPPER	TINNED
5	18 m	BONDING CONDUCTOR - CABLE 50 mm ²	COPPER	TINNED
6	60 m	BONDING CONDUCTOR - CABLE 50 mm ²	COPPER	TINNED
7	20 m	BONDING CONDUCTOR - CABLE 240 mm ²	COPPER	TINNED
8	100	CABLE LUG FOR 240 mm ² CABLE CONDUCTOR	BRASS	NICKEL PLATED
9	100	CABLE LUG FOR 50 mm ² CABLE CONDUCTOR	BRASS	NICKEL PLATED
10	4	STRAIGHT CABLE BULGER FOR 240 mm ² CABLE CONDUCTOR	BRASS	NICKEL PLATED
11	2	STRAIGHT CABLE BULGER FOR 50 mm ² CABLE CONDUCTOR	BRASS	NICKEL PLATED
12	25	WYVONITE CABLE SPACER FOR 240 mm ² CABLE CONDUCTOR	BRASS	NICKEL PLATED
13	25	WYVONITE CABLE SPACER FOR 50 mm ² CABLE CONDUCTOR	BRASS	NICKEL PLATED
14	400	CABLE SUPPORT LAMSWOOD PLATE 40x3	ANSI 316	-
15	400	CABLE SUPPORT LAMSWOOD PLATE 40x3	ANSI 316	-
16	750	CABLE SUPPORT STRAP 40x3	ANSI 316	-
17	2	EQUIDIVERT PLATE 120x200 mm WITH 014 HOLES	ANSI 316	-
18	4	GLASS FIBRE GUARD PIPE 120x200 mm	PVC	-
19	2	GLASS FIBRE GUARD PIPE 120x200 mm	ANSI 316	-
20	8	GLASS FIBRE GUARD PIPE 120x200 mm	ANSI 316	-
21	52	SUPPORT ANGLE TYPE OR EQUIVALENT 120x200 mm	ANSI 316	-
22	10	EARTHING PLATE 150x150x6 mm	ANSI 316	-
23	2	LIGHTNING COUNTER	ANSI 316	-
24	1000	WAGO BOLT FOR SUPPORT STRAP	ASTM A325	GALVANIZED
25	100	WAGO BOLT FOR 50 mm ² CABLE LUGS	ASTM A325	GALVANIZED
26	4	WAGO BOLT FOR 240 mm ² CABLE LUGS	ASTM A325	GALVANIZED
27	775	ANCHOR BOLT (M16) HSKA W857 OR EQUIVALENT	ANSI 316	-

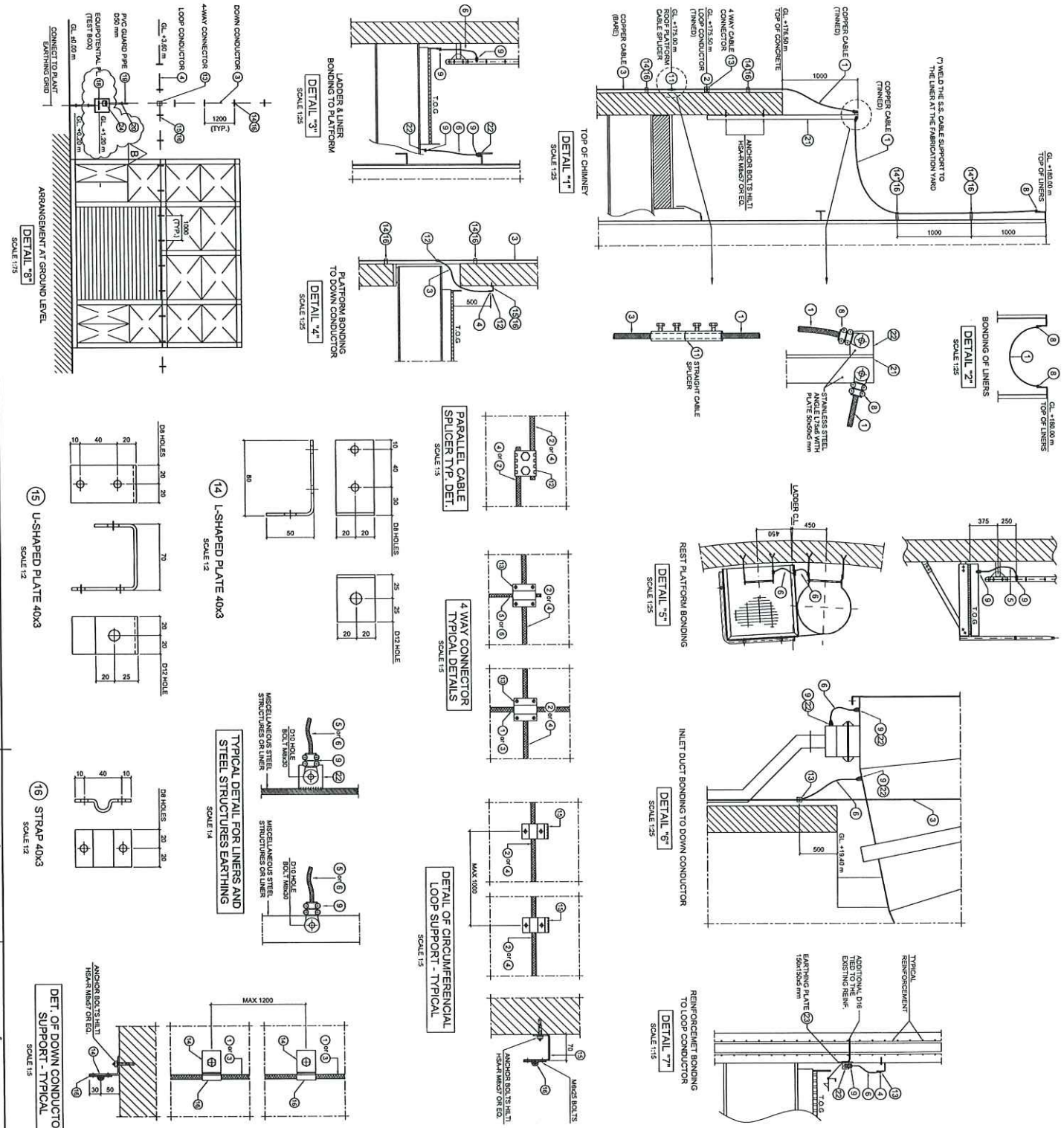
NOTES

- 1) REFERENCE ELEVATION T.O.C. *TOP OF GRATING
- 2) ALL WELDS SHALL BE IN ACCORDANCE WITH SPEC. AWS D1.1
- 3) ALL WELDS SHALL BE CONTINUOUS ACCORDING TO THE DRAWING UNLESS OTHERWISE INDICATED
- 4) THE SYMBOL 'F' IS REFERRED TO A SITE WELD
- 5) THE NUMBER OF EACH SIZE OF LOOSE BOLTS, NUTS AND WASHERS FINISHED FOR FIELD ERECTION SHALL BE 5% MORE THAN THE NUMBERS INDICATED AS SHOWN IN THE BILL OF QUANTITY

REFERENCE DRAWINGS

VA1200-010-02-01-0001	RECESSIBLE LIGHTNING PROTECTION SYSTEM AND GROUNDING - GEN. ARR.	020101
VA1200-010-02-01-0002	RECESSIBLE LIGHTNING PROTECTION SYSTEM AND GROUNDING - GEN. ARR.	020150
VA1200-010-02-01-0003	RECESSIBLE LIGHTNING PROTECTION SYSTEM AND GROUNDING - GEN. ARR.	020155
VA1200-010-02-01-0004	RECESSIBLE LIGHTNING PROTECTION SYSTEM AND GROUNDING - GEN. ARR.	020155
VA1200-010-02-01-0005	PROTECTION AGAINST LIGHTNING RISK ASSESSMENT CALC.	020155

All levels designated 'GL' - * in metres above Mean Sea Level
 All levels designated 'EL' - * in metres above MSL
 EL+0.00 = MSL



Contracted Subcontract Details: EC

Approved by: *[Signature]*

PROJECT TITLE	VUNG ANG 1 THERMAL POWER PLANT 2 x 600MW
CONTRACT NO.	12510101A0400R
CONTRACTOR	SPATRY
DESIGNER	FOCHER
CLIENT	FOCHER
DATE	12/01/2018
SCALE	AS SHOWN
REVISIONS	NO. DATE DESCRIPTION
APPROVED BY	[Signature]
DATE	12/01/2018

REVISIONS:

NO.	DATE	DESCRIPTION
1	12/01/2018	ISSUED FOR TENDER
2	12/01/2018	ISSUED FOR TENDER
3	12/01/2018	ISSUED FOR TENDER
4	12/01/2018	ISSUED FOR TENDER
5	12/01/2018	ISSUED FOR TENDER
6	12/01/2018	ISSUED FOR TENDER
7	12/01/2018	ISSUED FOR TENDER
8	12/01/2018	ISSUED FOR TENDER
9	12/01/2018	ISSUED FOR TENDER
10	12/01/2018	ISSUED FOR TENDER
11	12/01/2018	ISSUED FOR TENDER
12	12/01/2018	ISSUED FOR TENDER
13	12/01/2018	ISSUED FOR TENDER
14	12/01/2018	ISSUED FOR TENDER
15	12/01/2018	ISSUED FOR TENDER
16	12/01/2018	ISSUED FOR TENDER
17	12/01/2018	ISSUED FOR TENDER
18	12/01/2018	ISSUED FOR TENDER
19	12/01/2018	ISSUED FOR TENDER
20	12/01/2018	ISSUED FOR TENDER
21	12/01/2018	ISSUED FOR TENDER
22	12/01/2018	ISSUED FOR TENDER
23	12/01/2018	ISSUED FOR TENDER
24	12/01/2018	ISSUED FOR TENDER
25	12/01/2018	ISSUED FOR TENDER
26	12/01/2018	ISSUED FOR TENDER
27	12/01/2018	ISSUED FOR TENDER
28	12/01/2018	ISSUED FOR TENDER
29	12/01/2018	ISSUED FOR TENDER
30	12/01/2018	ISSUED FOR TENDER
31	12/01/2018	ISSUED FOR TENDER
32	12/01/2018	ISSUED FOR TENDER
33	12/01/2018	ISSUED FOR TENDER
34	12/01/2018	ISSUED FOR TENDER
35	12/01/2018	ISSUED FOR TENDER
36	12/01/2018	ISSUED FOR TENDER
37	12/01/2018	ISSUED FOR TENDER
38	12/01/2018	ISSUED FOR TENDER
39	12/01/2018	ISSUED FOR TENDER
40	12/01/2018	ISSUED FOR TENDER
41	12/01/2018	ISSUED FOR TENDER
42	12/01/2018	ISSUED FOR TENDER
43	12/01/2018	ISSUED FOR TENDER
44	12/01/2018	ISSUED FOR TENDER
45	12/01/2018	ISSUED FOR TENDER
46	12/01/2018	ISSUED FOR TENDER
47	12/01/2018	ISSUED FOR TENDER
48	12/01/2018	ISSUED FOR TENDER
49	12/01/2018	ISSUED FOR TENDER
50	12/01/2018	ISSUED FOR TENDER
51	12/01/2018	ISSUED FOR TENDER
52	12/01/2018	ISSUED FOR TENDER
53	12/01/2018	ISSUED FOR TENDER
54	12/01/2018	ISSUED FOR TENDER
55	12/01/2018	ISSUED FOR TENDER
56	12/01/2018	ISSUED FOR TENDER
57	12/01/2018	ISSUED FOR TENDER
58	12/01/2018	ISSUED FOR TENDER
59	12/01/2018	ISSUED FOR TENDER
60	12/01/2018	ISSUED FOR TENDER
61	12/01/2018	ISSUED FOR TENDER
62	12/01/2018	ISSUED FOR TENDER
63	12/01/2018	ISSUED FOR TENDER
64	12/01/2018	ISSUED FOR TENDER
65	12/01/2018	ISSUED FOR TENDER
66	12/01/2018	ISSUED FOR TENDER
67	12/01/2018	ISSUED FOR TENDER
68	12/01/2018	ISSUED FOR TENDER
69	12/01/2018	ISSUED FOR TENDER
70	12/01/2018	ISSUED FOR TENDER
71	12/01/2018	ISSUED FOR TENDER
72	12/01/2018	ISSUED FOR TENDER
73	12/01/2018	ISSUED FOR TENDER
74	12/01/2018	ISSUED FOR TENDER
75	12/01/2018	ISSUED FOR TENDER
76	12/01/2018	ISSUED FOR TENDER
77	12/01/2018	ISSUED FOR TENDER
78	12/01/2018	ISSUED FOR TENDER
79	12/01/2018	ISSUED FOR TENDER
80	12/01/2018	ISSUED FOR TENDER
81	12/01/2018	ISSUED FOR TENDER
82	12/01/2018	ISSUED FOR TENDER
83	12/01/2018	ISSUED FOR TENDER
84	12/01/2018	ISSUED FOR TENDER
85	12/01/2018	ISSUED FOR TENDER
86	12/01/2018	ISSUED FOR TENDER
87	12/01/2018	ISSUED FOR TENDER
88	12/01/2018	ISSUED FOR TENDER
89	12/01/2018	ISSUED FOR TENDER
90	12/01/2018	ISSUED FOR TENDER
91	12/01/2018	ISSUED FOR TENDER
92	12/01/2018	ISSUED FOR TENDER
93	12/01/2018	ISSUED FOR TENDER
94	12/01/2018	ISSUED FOR TENDER
95	12/01/2018	ISSUED FOR TENDER
96	12/01/2018	ISSUED FOR TENDER
97	12/01/2018	ISSUED FOR TENDER
98	12/01/2018	ISSUED FOR TENDER
99	12/01/2018	ISSUED FOR TENDER
100	12/01/2018	ISSUED FOR TENDER