

CỘNG HOÀ XÃ HỘI CHỦ NGHĨA VIỆT NAM

Độc Lập - Tự Do - Hạnh Phúc

HỒ SƠ THIẾT KẾ BẢN VẼ THI CÔNG



CHỦ ĐẦU TƯ: ỦY BAN NHÂN DÂN XÃ PHÚ MỸ

CÔNG TRÌNH: NÂNG CẤP, MỞ RỘNG TUYẾN CẦU ĐIỀN CÒ - NHÀ VĂN HÓA ẤP TRỐNG VÀM - KÊNH TRÂM BẦU, XÃ PHÚ MỸ

ĐỊA ĐIỂM XÂY DỰNG: XÃ PHÚ MỸ, TỈNH CÀ MAU.

CÔNG TY TNHH ĐẦU TƯ XÂY DỰNG C&D

ĐC: KHÓM TÂN HƯNG, PHƯỜNG LÝ VĂN LÂM, TỈNH Cà Mau

ĐT: 0696 187 388

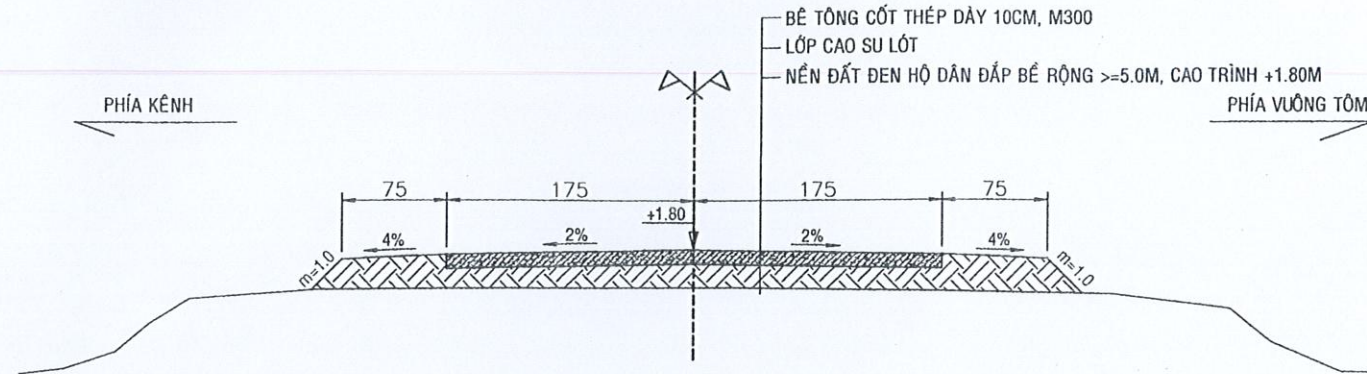
EMAIL: congtytnhhdautuxaydungcd@gmail.com

THÁNG NĂM 2026

**HẠNG MỤC: TUYỂN CHÍNH
PHẦN NỀN, MẶT ĐƯỜNG**



CẮT NGANG ĐIỂN HÌNH
TL:1/50



PHÒNG KINH TẾ XÃ PHÚ MỸ
THẨM ĐỊNH
Theo Văn bản số: 07/.....
Ngày 01 tháng 12 năm 2025.
Người thẩm định ký tên:
[Signature]


THUYẾT MINH CHUNG TUYẾN CHÍNH:

- CHIỀU DÀI TUYẾN KHẢO SÁT: NÂNG CẤP, MỞ RỘNG TUYẾN CẦU ĐIỆN CÒ ĐẾN NHÀ VĂN HÓA ẤP TRỐNG VÀM - KÊNH TRÂM BẦU, XÃ PHÚ MỸ (TUYẾN CHÍNH); Lks = 2.422,5m
- HIỆN TRẠNG TUYẾN LỘ BÊ TÔNG RỘNG 1,5M ĐÃ XUỐNG CẤP, PHẦN ĐÁP NỀN ĐƯỜNG DO ĐỊA PHƯƠNG VẬN ĐỘNG NHÂN DÂN DỌC TUYẾN ĐÁP, BỀ RỘNG $\geq 5,0M$; CAO TRÌNH +1.80M, TUY NHIÊN MẶT BẰNG CÔN GỒ GHỀ KHÔNG ĐỒNG ĐỀU, NHIỀU CỎ DẠI MỘC.
- CHIỀU DÀI THIẾT KẾ XÂY DỰNG: Ltk = 2.403m (Trừ cầu hiện trạng 19,5m)
- TRÊN TUYẾN CÓ TỔNG CỘNG 24 CỐNG VUÔNG, THIẾT KẾ CẦU VƯỢT QUA CỐNG SỬ DỤNG 6 CỌC 25x25x440cm KẾT HỢP DẪM ĐÀ QUA CỐNG (CHI TIẾT XEM BẢN VẼ)
- THIẾT KẾ MẶT LỘ BÊ TÔNG CỐT THÉP RỘNG 3.5M; DÀY 10CM LƯỚI THÉP PHI 8A200.
- TRƯỚC KHI TRIỂN KHAI THI CÔNG MẶT LỘ BÊ TÔNG CỐT THÉP, ĐƠN VỊ THI CÔNG PHẢI TIẾN HÀNH PHÁT HOANG CỎ DẠI (DỌN DỆP MẶT BẰNG) VÀ BAN GẠT NỀN ĐƯỜNG ĐẤT ĐEN CẤP 1 HIỆN TRẠNG BẰNG THỦ CÔNG HOẶC BẰNG MÁY CHO BẰNG PHẪNG (CHIỀU DÀY BAN GẠT MẶT ĐƯỜNG ĐẤT ĐEN HIỆN TRẠNG CHO BẰNG PHẪNG TRUNG BÌNH 10CM).
- HÌNH THỨC ĐẦU TƯ: NHÀ NƯỚC VÀ NHÂN DÂN CÙNG LÀM (NHÀ NƯỚC ĐẦU TƯ VỐN 100% XÂY DỰNG MẶT LỘ BÊ TÔNG CỐT THÉP; HUY ĐỘNG NHÂN DÂN TRÊN TUYẾN HIẾN ĐẤT (NẾU CÓ), DI DỜI CÁC CHUỐNG NGẠI VẬT, XÂY DỰNG KẾT CẤU NỀN HẠ ĐẢM BẢO ỔN ĐỊNH, BỀ RỘNG NỀN HẠ $\geq 5,0M$; CAO TRÌNH +1.80M.

CTY TNHH TƯ VẤN XD - TM PHÚC THÀNH
THẨM TRA
Theo Văn bản số: 07/...../TTr-PT
ngày 26 tháng 11 năm 2025....
Chủ trì bộ môn ký tên:
[Signature]

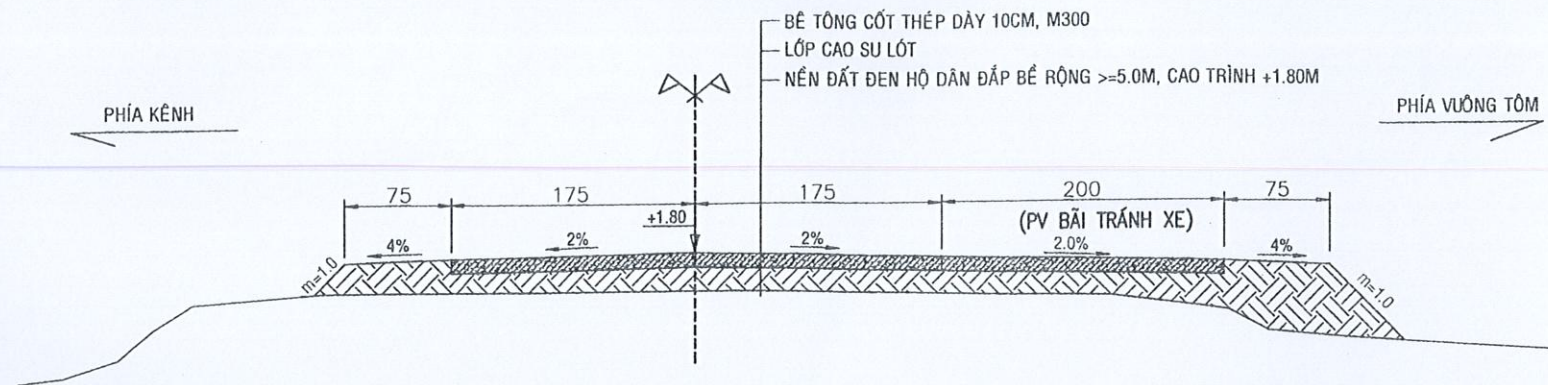
Nguyễn Thanh Tuấn

GHI CHÚ
+ Đơn vị trong bản vẽ là cm
+ Cao độ bản vẽ là m
+ Toàn bộ công trình sử dụng xi măng PCB40

CHỦ ĐẦU TƯ UBND XÃ PHÚ MỸ 	CÔNG TY TNHH ĐẦU TƯ XÂY DỰNG C&D GIÁM ĐỐC <i>[Signature]</i> NGUYỄN VĂN TRUYỀN	CHỦ TRÌ Ks. LỮ THÁI DIỆP <i>[Signature]</i>	CÔNG TRÌNH: NÂNG CẤP MỞ RỘNG TUYẾN CẦU ĐIỆN CÒ - NHÀ VĂN HÓA ẤP TRỐNG VÀM - KÊNH TRÂM BẦU, XÃ PHÚ MỸ HẠNG MỤC: TUYẾN CHÍNH	MÃ HIỆU TK-D
		KIỂM TRA Ks. NGUYỄN VĂN TRUYỀN <i>[Signature]</i>		TỶ LỆ Xem chi tiết
Địa chỉ: K. Tân Hưng - P. Lý Văn Lâm - T. Cà Mau Điện thoại: 0969 187 388 Email: congtytnhhdautuxaydungcd@gmail.com	NGUYỄN VĂN TRUYỀN	THIẾT KẾ Ks. PHẠM QUỐC HUY <i>[Signature]</i>	CẮT NGANG ĐIỂN HÌNH	SỐ BẢN VẼ 01
		THỂ HIỆN Ks. PHẠM QUỐC HUY <i>[Signature]</i>		NGÀY HT/2025

MẶT CẮT NGANG ĐIỂN HÌNH VỊ TRÍ ĐIỂM TRÁNH XE

TỶ LỆ: 1/50



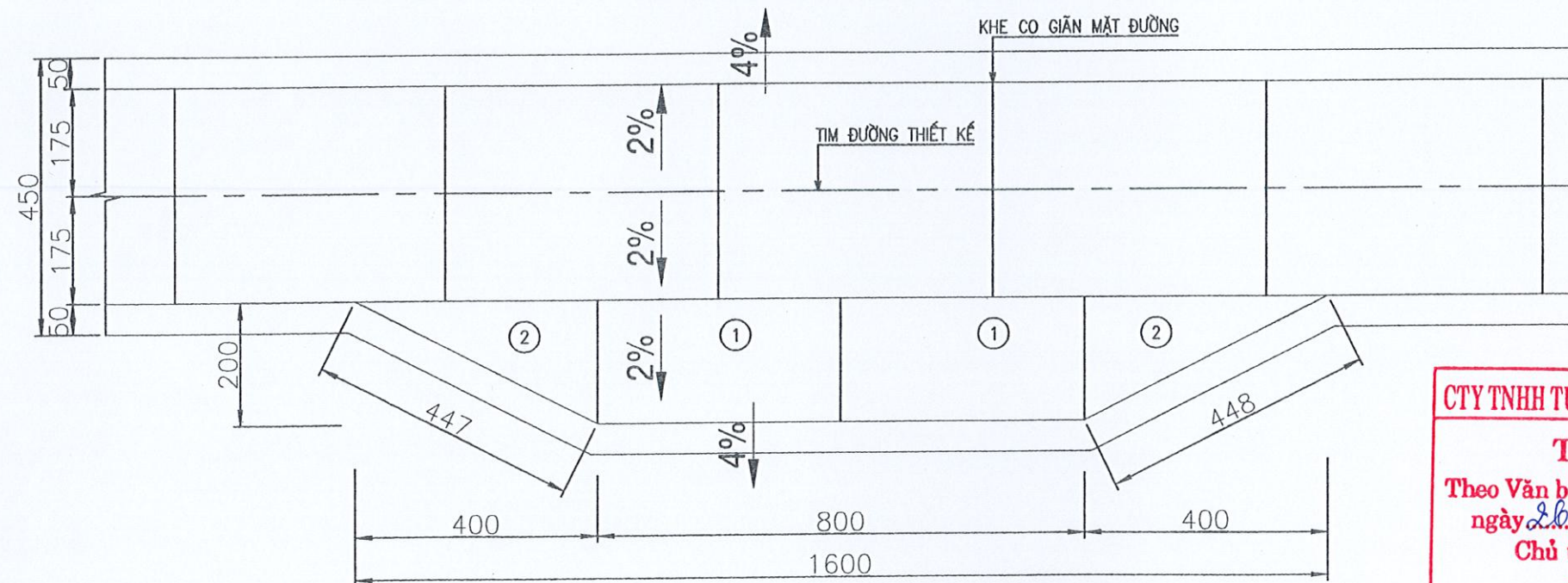
GHI CHÚ:

- TÙY VÀO ĐIỀU KIỆN ĐỊA HÌNH MÀ ĐOẠN DỪNG TRÁNH XE CÓ THỂ BỐ TRÍ BÊN TRÁI HOẶC BÊN PHẢI TUYẾN
- TOÀN CÔNG TRÌNH CÓ TỔNG CỘNG 6 ĐIỂM DỪNG TRÁNH XE

MẶT BẰNG BỐ TRÍ BÃI TRÁNH XE

(SL: 6)

TL: 1/100



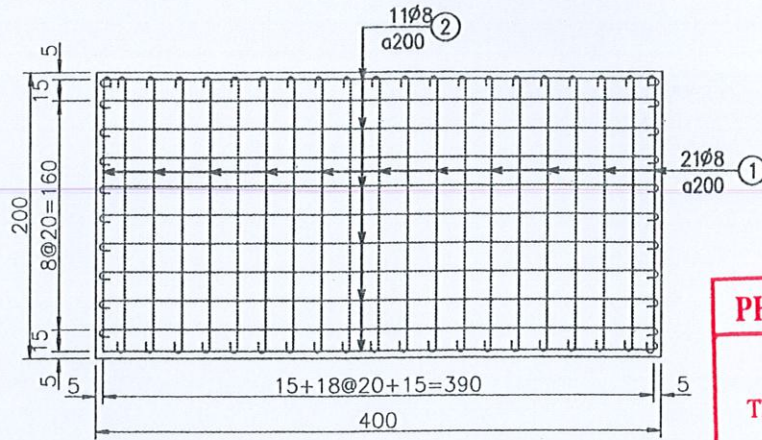
PHÒNG KINH TẾ XÃ PHÚ MỸ
THẨM ĐỊNH
 Theo Văn bản số: 07/.....
 Ngày 04 tháng 11 năm 2025
 Người thẩm định ký tên: *[Signature]*

CTY TNHH TƯ VẤN XD - TM PHÚC THÀNH
THẨM TRA
 Theo Văn bản số: 01/...../TTr-PT
 ngày 26 tháng 11 năm 2025
 Chủ trì bộ môn ký tên: *[Signature]*

Nguyễn Thanh Xuân

CHỦ ĐẦU TƯ UBND XÃ PHÚ MỸ		CÔNG TY TNHH ĐẦU TƯ XÂY DỰNG C&D Địa chỉ: K. Tân Hưng - P. Lý Văn Lâm - T. Cà Mau Điện thoại: 0969 187 388 Email: congtynhhdautuxaydungcd@gmail.com	GIÁM ĐỐC NGUYỄN VĂN TRUYỀN	CHỦ TRÌ Ks. LỮ THÁI DIỆP	CÔNG TRÌNH: NÂNG CẤP MỞ RỘNG TUYẾN CẦU ĐIỆN CÒ - NHÀ VĂN HÓA ÁP TRỐNG VÀM - KÊNH TRÁM BẦU, XÃ PHÚ MỸ HẠNG MỤC: TUYẾN CHÍNH	MÃ HIỆU	TK-D
				KIỂM TRA		TỶ LỆ Xem chi tiết	
		THIẾT KẾ Ks. NGUYỄN VĂN TRUYỀN	THỂ HIỆN Ks. PHẠM QUỐC HUY	MB, CẮT NGANG ĐIỂM TRÁNH XE		SỐ BẢN VẼ	04/06
						NGÀY HT/2025	

MẶT BẰNG BỐ TRÍ THÉP ĐẠN SỐ 1
SL: 02 TL: 1/50



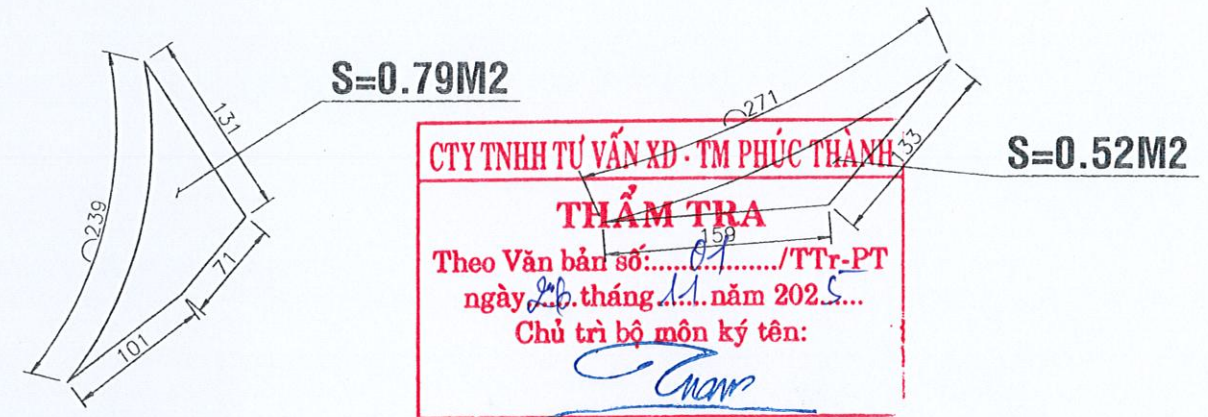
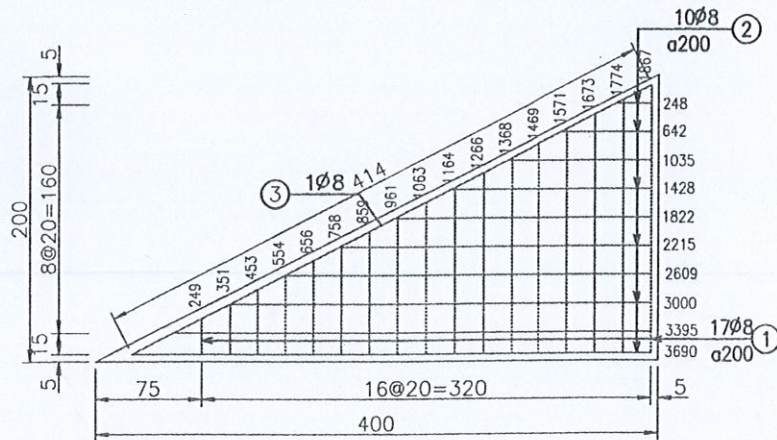
PHÒNG KINH TẾ XÃ PHÚ MỸ
THẨM ĐỊNH
Theo Văn bản số: 07/.....
Ngày 04 tháng 12 năm 2025
Người thẩm định ký tên: *[Signature]*

BẢNG THỐNG KÊ CỐT THÉP CHO 1 ĐIỂM DỪNG TRÁNH XE

TÊN C.KIỆN	SỐ HIỆU	HÌNH DẠNG - KÍCH THƯỚC	ĐƯỜNG KÍNH (mm)	CHIỀU DÀI 1 THANH (mm)	SỐ LƯỢNG		TỔNG CHIỀU DÀI (m)	TỔNG T.LƯỢNG (Kg)
					1 C.KIỆN	T.BỘ		
Đạn 01 SL: 02	1	50 3900 50	8	4000	11	22	88,00	34,76
	2	50 1900 50	8	2000	21	42	84,00	33,18
Đạn 02 SL: 02	1	50 TB: 1058 50	8	1158	17	34	39,37	15,55
	2	50 TB: 2000 50	8	2100	10	20	42,00	16,59
	3	50 4140 50	8	4240	1	2	8,48	3,35

Trọng lượng thép cho 01 điểm dừng tránh xe có đường kính Ø8 = 103,41 kg

MẶT BẰNG BỐ TRÍ THÉP ĐẠN SỐ 2
SL: 02 TL: 1/50



CTY TNHH TƯ VẤN XD - TM PHÚC THÀNH
THẨM TRA
Theo Văn bản số: 07/...../TTr-PT
ngày 26 tháng 11 năm 2025
Chủ trì bộ môn ký tên: *[Signature]*

GHI CHÚ:

- CỐT THÉP < 10 SỬ DỤNG THÉP TRÒN TRƠN CB240-T (TCVN 1651-2018).
- CỐT THÉP >=10 SỬ DỤNG THÉP VẼN CB300-V (TCVN 1651-2018).
- ĐƠN VỊ KÍCH THƯỚC DÙNG GHI TRONG BẢN VẼ LÀ cm.
- QUY CÁCH THÉP LÀ ĐƠN VỊ "mm"
- CAO ĐỘ SỬ DỤNG ĐƠN VỊ m.
- CÁC THANH THÉP CÓ KÍCH THƯỚC TRUNG BÌNH PHẢI ĐO CẮT THEO THỰC TẾ;
- CHIỀU DÀY LỚP BÊ TÔNG BẢO VỆ XUNG QUANH TẤM ĐẠN LÀ 5cm.

MẶT BẰNG ĐIỂM VƯỢT NỔI S2
TL:1/25

Nguyễn Chánh Cường
MẶT BẰNG ĐIỂM VƯỢT NỔI S1
TL:1/25

GHI CHÚ

- + Đơn vị trong bản vẽ là cm
- + Cao độ bản vẽ là m
- + Toàn bộ công trình sử dụng xi măng PCB40

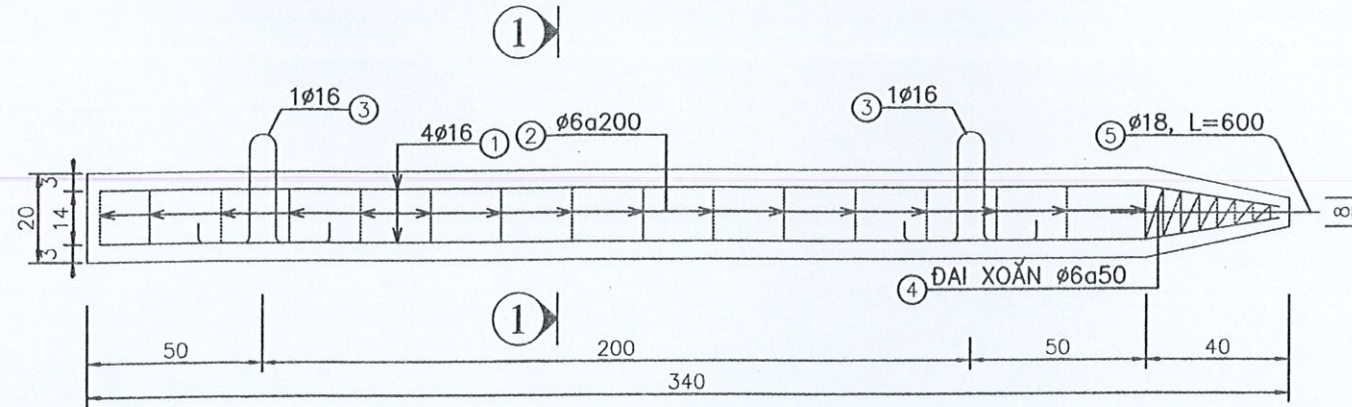
CHỦ ĐẦU TƯ UBND XÃ PHÚ MỸ		CÔNG TY TNHH ĐẦU TƯ XÂY DỰNG C&D Địa chỉ: K. Tân Hưng - P. Lý Văn Lâm - T. Cà Mau Điện thoại: 0969 187 388 Email: congtytnhdautuxaydungcd@gmail.com	GIÁM ĐỐC	CHỦ TRÌ	CÔNG TRÌNH: NÂNG CẤP MỞ RỘNG TUYẾN CẦU ĐIỀN CÒ - NHÀ VĂN HÓA ẤP TRỐNG VÀM - KÊNH TRÂM BẦU, XÃ PHÚ MỸ HẠNG MỤC: TUYẾN CHÍNH	MÃ HIỆU	TK-D
			NGUYỄN VĂN TRUYỀN	Ks. LỮ THÁI DIỆP		TỶ LỆ	Xem chi tiết
			THIẾT KẾ	Ks. NGUYỄN VĂN TRUYỀN	CHI TIẾT THÉP ĐIỂM TRÁNH XE, VƯỢT NỔI	SỐ BẢN VẼ	04/06
			THỂ HIỆN	Ks. PHẠM QUỐC HUY		NGÀY HT/2025

PHẦN CẦU QUA MƯỜNG L = 4M
SỐ LƯỢNG: 24 CẦU

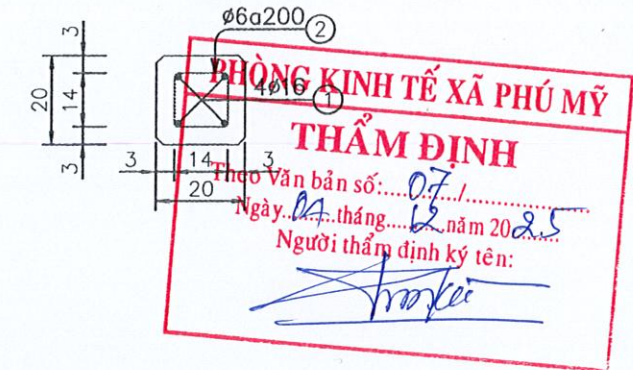


CỌC 20x20x340CM (C1)

SL: 144 TL:1/20

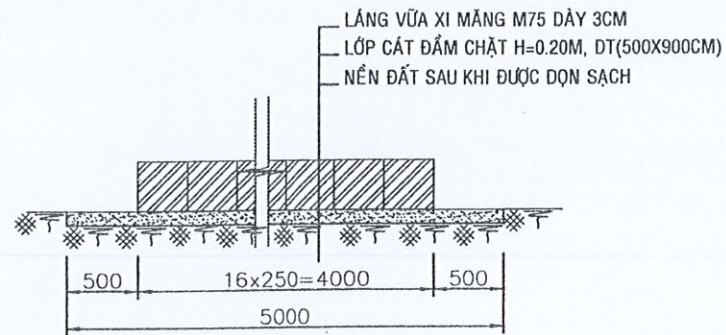


MC 1-1
TL:1/20



CHI TIẾT BÃI ĐÚC CỌC (SỬ DỤNG CHO TOÀN BỘ CÔNG TRÌNH)

L = 5.0M TL:1/50



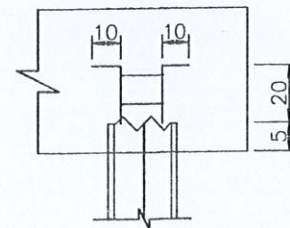
BẢNG THỐNG KÊ CỐT THÉP CHO 1 CỌC

TÊN C.KIỆN	SỐ HIỆU	HÌNH DẠNG - KÍCH THƯỚC	ĐƯỜNG KÍNH (mm)	CHIỀU DÀI 1 THANH (mm)	SỐ LƯỢNG		TỔNG CHIỀU DÀI (m)	TỔNG T.LƯỢNG (Kg)
					1 C.KIỆN	T.BỘ		
COC 25x25x340cm Số lượng: 1	1		16	3270	4	4	13.08	20.64
	2		6	660	16	16	10.56	2.34
	3		16	1319.8	2	2	2.64	4.16
	4		6	2400	1	1	2.4	0.53
	5		16	600	1	1	0.6	0.95

- Trọng lượng thép có đường kính $\Phi 6$ = 2.87 kg;
- Trọng lượng thép có đường kính $\Phi 16$ = 25.75 kg;

CHI TIẾT NGÀM CỌC

TL:1/25



CTY TNHH TƯ VẤN XD - TM PHÚC THÀNH

THẨM TRA

Theo Văn bản số:...../TTr-PT
ngày... tháng... năm 2025

Chủ trì bộ môn ký tên:

(Signature)

Nguyễn Thanh Xuân

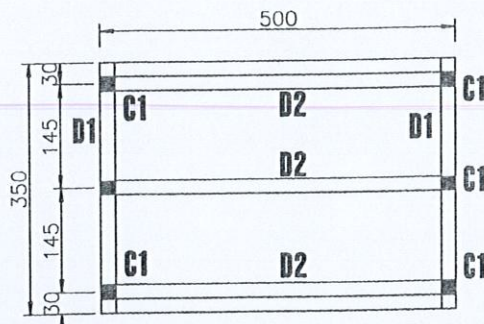
Ghi chú:

- Cốt thép $\phi < 10$ sử dụng thép tròn trơn CB240 - T (TCVN 1651 - 2018)
- Cốt thép $\phi \geq 10$ sử dụng thép thanh Vân CB300 - V (TCVN 1651 - 2018).
- Cọc BTCT đá 1x2 M300
- Quy cách thép dùng đơn vị mm
- Cao độ ghi trong bản vẽ là m
- Đóng cọc tới cao trình +1.75; Đập đầu cọc 1 đoạn 0.30m

CHỦ ĐẦU TƯ UBND XÃ PHÚ MỸ		CÔNG TY TNHH ĐẦU TƯ XÂY DỰNG C&D Địa chỉ: K. Tân Hưng - P. Lý Văn Lâm - T. Cà Mau Điện thoại: 0969 187 388 Email: congtynhhdautuxaydungcd@gmail.com	CHỨNG ĐỌC KIỂM TRA	CHỦ TRÌ Ks. LỮ THÁI DIỆP		CÔNG TRÌNH: NÂNG CẤP MỞ RỘNG TUYẾN CẦU ĐIỆN CÒ - NHÀ VÁN HÓA ÁP TRỌNG VÀM - KÈNH TRÁM BẦU, XÃ PHÚ MỸ HẠNG MỤC: TUYẾN CHÍNH	MÃ HIỆU	TK-D
			THIẾT KẾ Ks. NGUYỄN VĂN TRUYỀN	KIỂM TRA			THỂ HIỆN Ks. PHẠM QUỐC HUY	TỶ LỆ Xem chi tiết
						CHI TIẾT CỌC 25X25X440CM	NGÀY HT/2025	

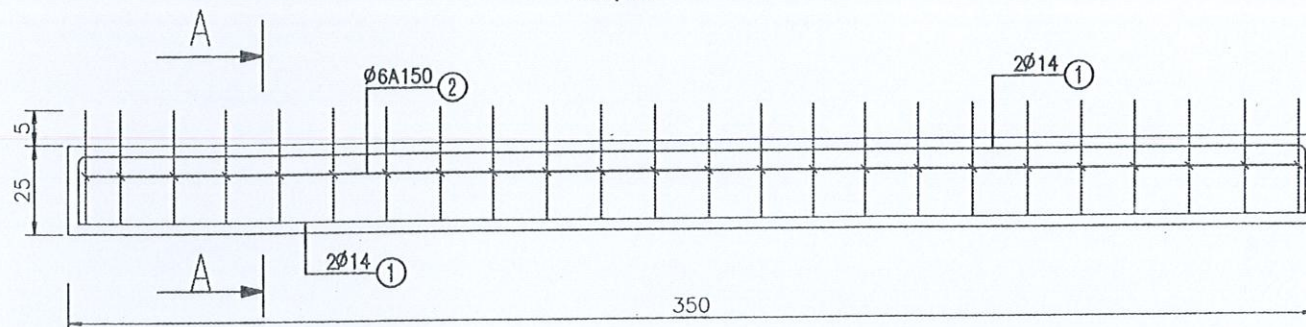
MẶT BẰNG CẦU QUA MƯƠNG L=4M

TL:1/100



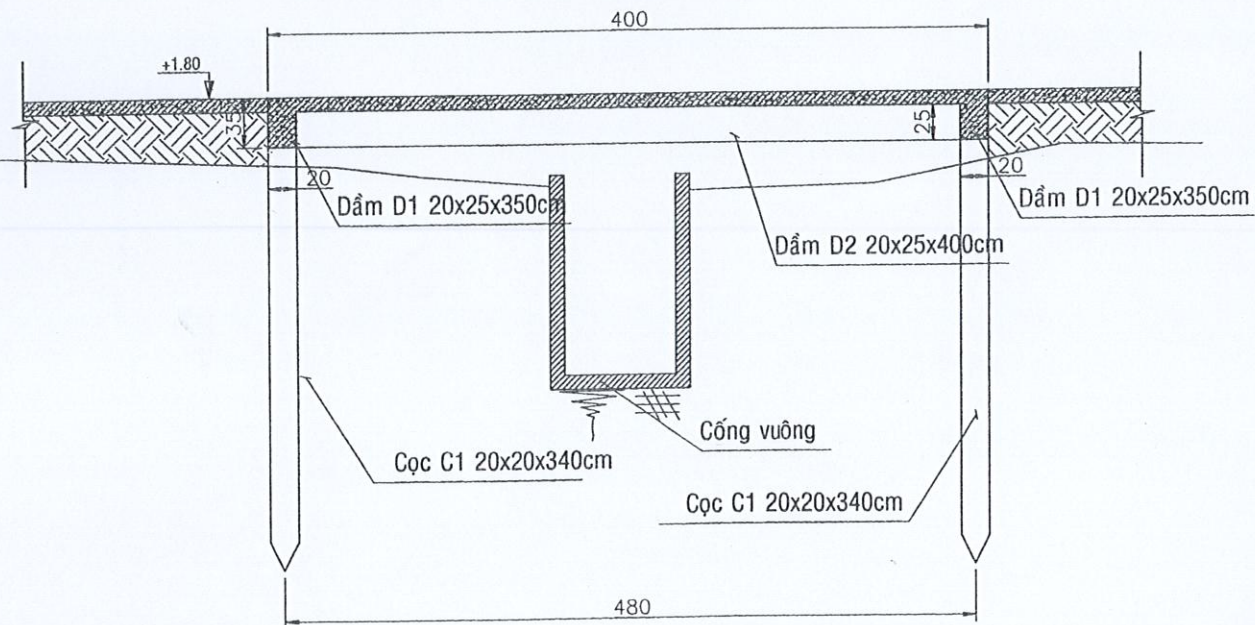
CHI TIẾT THÉP DẦM NGANG D1

TL:1/20



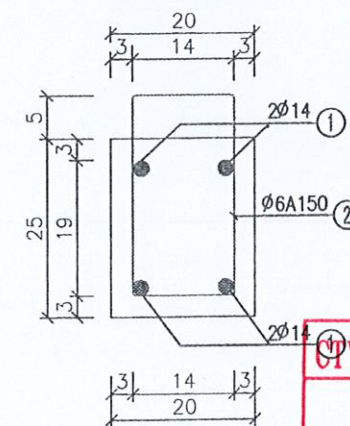
CẮT DỌC CẦU

TL:1/50



MẶT CẮT A-A

TL:1/10



PHÒNG KINH TẾ XÃ PHÚ MỸ

THẨM ĐỊNH

Theo Văn bản số: 07/.....
Ngày: 01 tháng 12 năm 2025
Người thẩm định ký tên:

CÔNG TY TNHH TƯ VẤN XD - TM PHÚC THÀNH

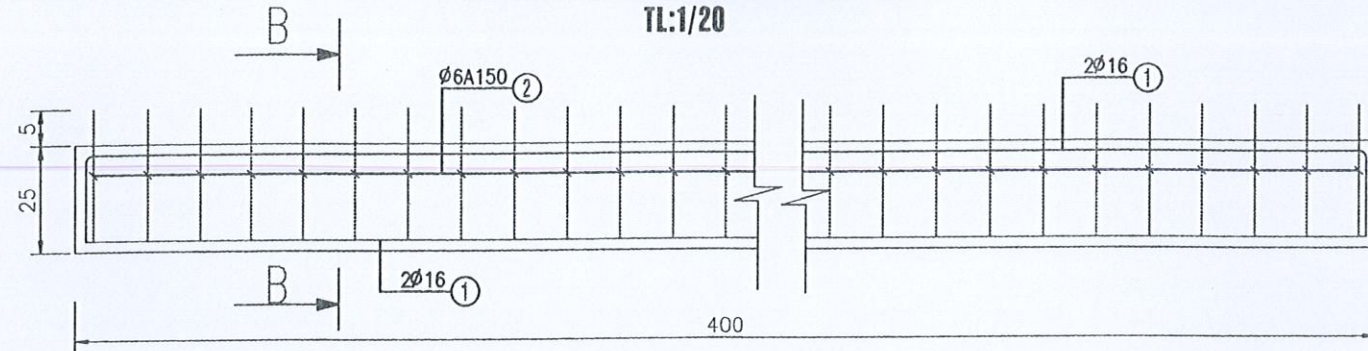
THẨM TRA

Theo Văn bản số: 01/...../TT-PT
ngày 28 tháng 11 năm 2025
Chủ trì bộ môn ký tên:

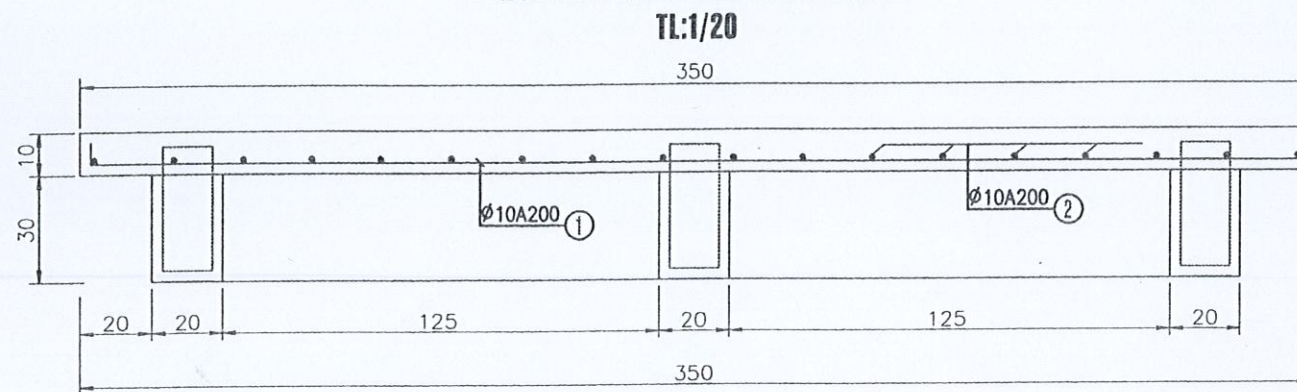
GHI CHÚ
+ Đơn vị trong bản vẽ là cm
+ Cao độ bản vẽ là m
+ Toàn bộ công trình sử dụng xi măng PCB40

CHỦ ĐẦU TƯ UBND XÃ PHÚ MỸ		CÔNG TY TNHH ĐẦU TƯ XÂY DỰNG C&D Địa chỉ: K. Tân Hưng - P. Lý Văn Lâm - T. Cà Mau Điện thoại: 0969 187 388 Email: congtynhhdautuxaydungcd@gmail.com	664405 GIẢM ĐỐC NGUYỄN VĂN TRUYỀN	CHỦ TRÌ Ks. LỮ THÁI DIỆP		CÔNG TRÌNH: NÂNG CẤP MỞ RỘNG TUYẾN CẦU ĐIỆN CÒ - NHÀ VĂN HÓA ÁP TRỐNG VÂM - KÊNH TRÂM BẦU, XÃ PHÚ MỸ HẠNG MỤC: TUYỂN CHỈNH	MÃ HIỆU TK-D
				KIỂM TRA			TỶ LỆ Xem chi tiết
THIẾT KẾ Ks. NGUYỄN VĂN TRUYỀN						MẶT BẰNG, CẮT DỌC CHI TIẾT CẦU	SỐ BẢN VẼ 02/03
THỂ HIỆN Ks. PHẠM QUỐC HUY							NGÀY HT/2025

CHI TIẾT THÉP DẦM DỌC D2



CHI TIẾT THÉP MẶT CẦU



GHI CHÚ

- + Đơn vị trong bản vẽ là cm
- + Cao độ bản vẽ là m
- + Toàn bộ công trình sử dụng xi măng PCB40

CTY TNHH TƯ VẤN XD - TM PHÚC THÀNH

THẨM TRA

Theo Văn bản số: 01/TTr-PT
ngày 28 tháng 11 năm 2025

Chủ trì bộ môn ký tên:

(Signature)

Nguyễn Thanh Tuấn

PHÒNG KINH TẾ XÃ PHÚ MỸ

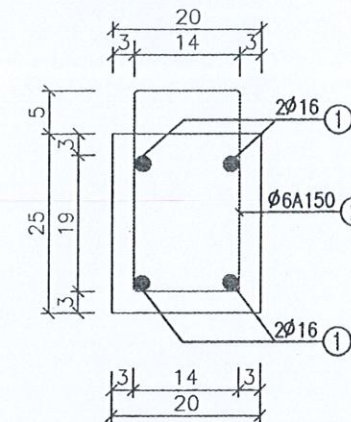
THẨM ĐỊNH

Theo Văn bản số: 07/.....
Ngày 17 tháng 12 năm 2025
Người thẩm định ký tên:

(Signature)

MẶT CẮT B-B

TL:1/10



BẢNG THỐNG KÊ CỐT THÉP DẦM CHO 1 CẦU 4,0M

TÊN C.KIẾN	SỐ HIỆU	HÌNH DẠNG - KÍCH THƯỚC	ĐƯỜNG KÍNH (mm)	CHIỀU DÀI 1 THANH (mm)	SỐ LƯỢNG		TỔNG CHIỀU DÀI (m)	TỔNG T.LƯỢNG (Kg)
					1 C.KIẾN	T.BỘ		
DẦM D1 Sl: 2	1	3490	14	3490	4	8	27.92	33.73
	2	140 270 50	6	920	23	46	42.32	9.39
DẦM D2 Sl: 3	6	3940	16	3940	4	12	47.28	74.61
	7	140 270 50	6	920	27	81	74.52	16.54

- Trọng lượng thép có đường kính Ø6 = 25.93 kg;
- Trọng lượng thép có đường kính Ø14 = 33.73 kg;
- Trọng lượng thép có đường kính Ø16 = 74.61 kg;

BẢNG THỐNG KÊ CỐT THÉP MẶT CẦU

TÊN C.KIẾN	SỐ HIỆU	HÌNH DẠNG - KÍCH THƯỚC	ĐƯỜNG KÍNH (mm)	CHIỀU DÀI 1 THANH (mm)	SỐ LƯỢNG		TỔNG CHIỀU DÀI (m)	TỔNG T.LƯỢNG (Kg)
					1 C.KIẾN	T.BỘ		
MẶT CẦU Sl: 1	1	30 3440 30	10	3500	21	21	73.50	45.35
	2	30 3940 30	10	4000	24	24	96.00	59.23

- Trọng lượng thép có đường kính Ø10 = 104.58 kg;

CHỦ ĐẦU TƯ
UBND XÃ PHÚ MỸ



CÔNG TY TNHH ĐẦU TƯ
XÂY DỰNG G&D

Địa chỉ: K. Tân Hưng - P. Lý Văn Lâm - T. Cà Mau
Điện thoại: 0969 187 388
Email: congtytnhhdautuxaydungcd@gmail.com

GIÁM ĐỐC

CHỦ TRÌ

Ks. LỮ THÁI DIỆP

KIỂM TRA

THIẾT KẾ

Ks. NGUYỄN VĂN TRUYỀN

THỂ HIỆN

Ks. PHẠM QUỐC HUY

CÔNG TRÌNH: NÂNG CẤP MỞ RỘNG TUYẾN CẦU ĐIỆN CÒ - NHÀ
VĂN HÓA ẤP TRỒNG VÀM - KÈNH TRÂM BẦU, XÃ PHÚ MỸ
HẠNG MỤC: TUYẾN CHÍNH

CHI TIẾT THÉP DẦM, MẶT CẦU

MÃ HIỆU

TK-D

TỶ LỆ

Xem chi tiết

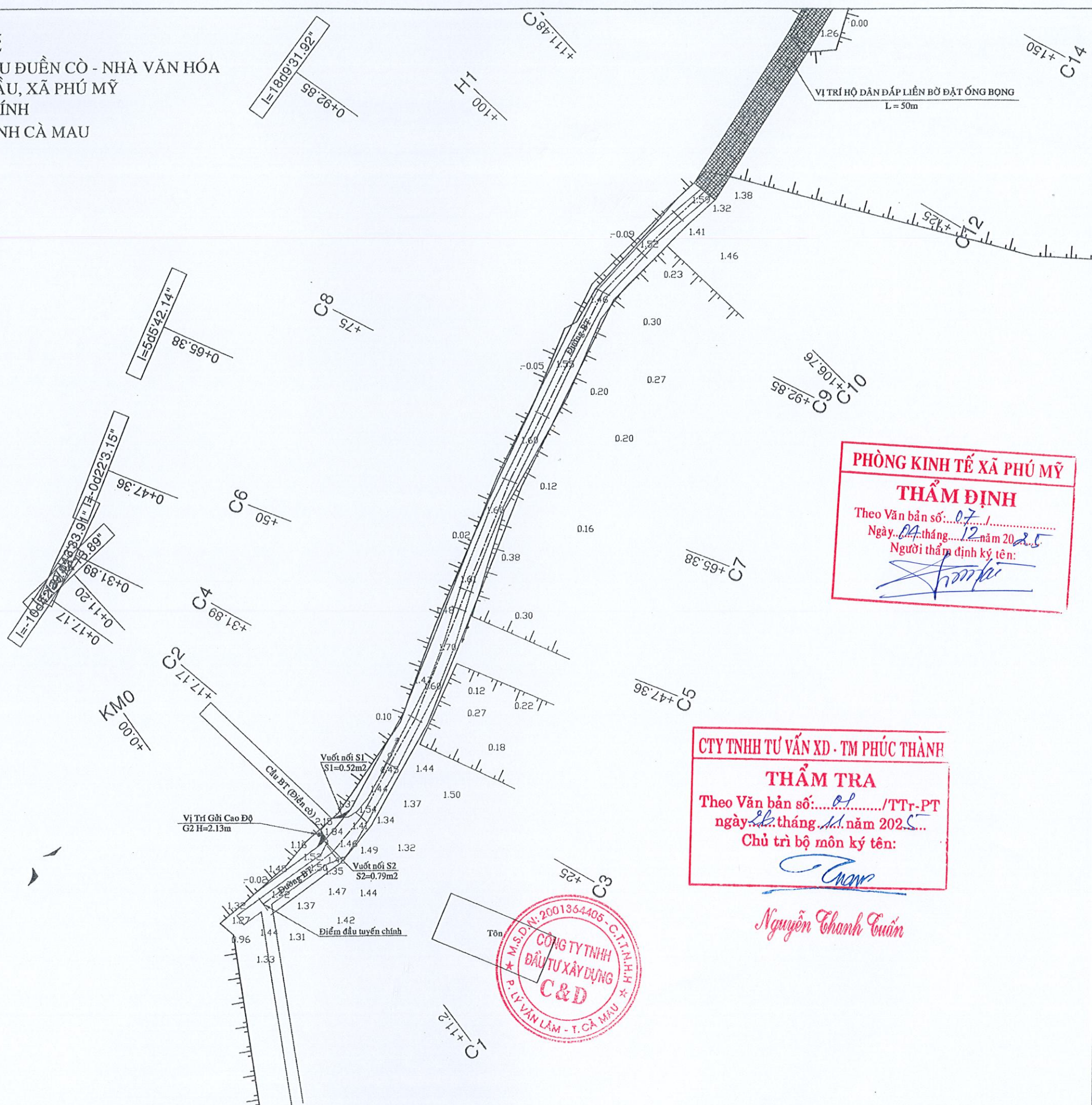
SỐ BẢN VẼ

03/03

NGÀY HT

...../2025

BÌNH ĐỒ THIẾT KẾ
 CÔNG TRÌNH: NÂNG CẤP, MỞ RỘNG TUYẾN CẦU ĐUỀN CÒ - NHÀ VĂN HÓA
 ẤP TRỐNG VÀM - KÊNH TRÂM BẦU, XÃ PHÚ MỸ
 HẠNG MỤC: TUYẾN CHÍNH
 ĐỊA ĐIỂM XD: XÃ PHÚ MỸ - TỈNH CÀ MAU
 TỶ LỆ : 1/500

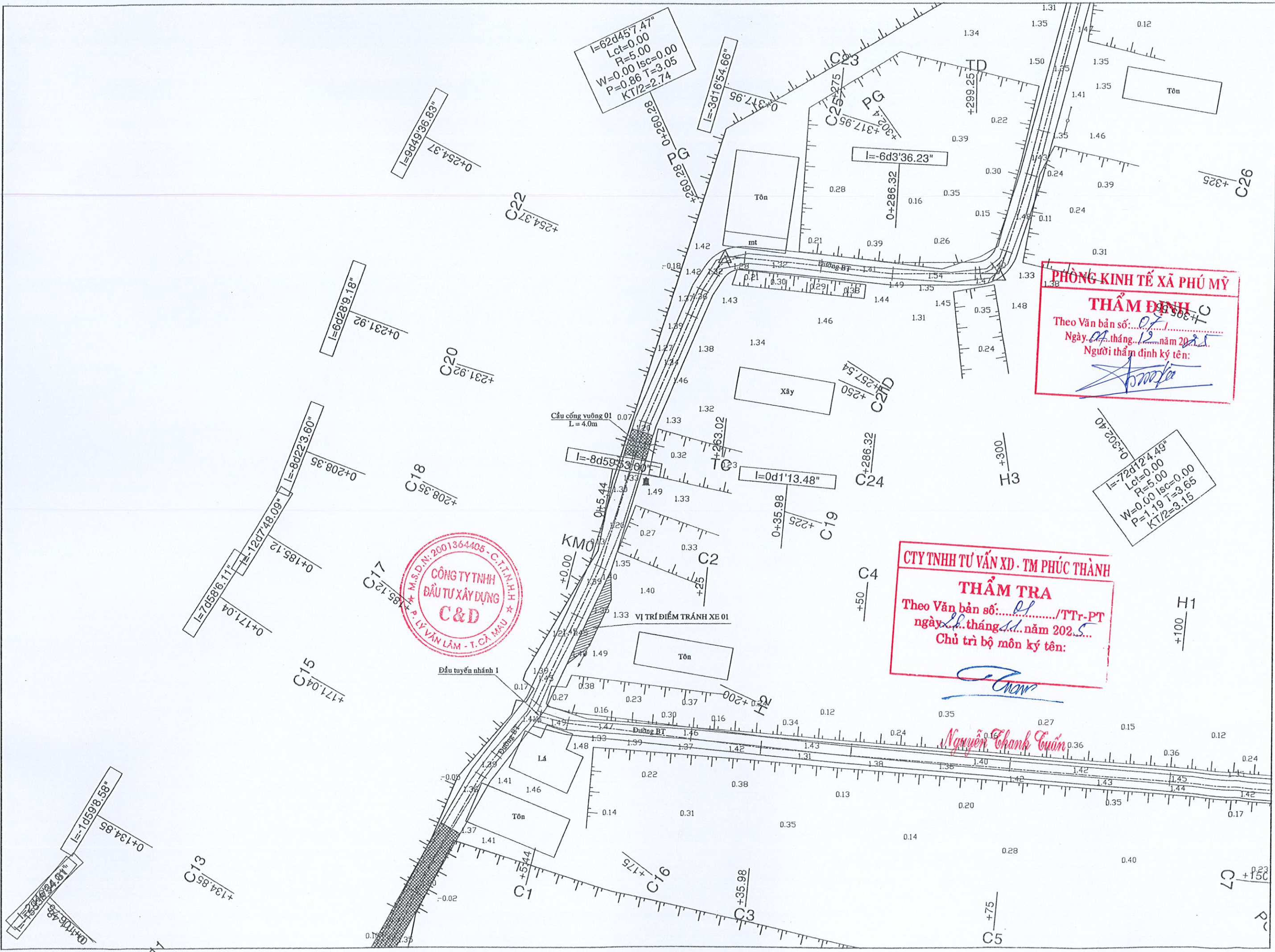


PHÒNG KINH TẾ XÃ PHÚ MỸ
THẨM ĐỊNH
 Theo Văn bản số: 07/...
 Ngày: 09 tháng 12 năm 2025
 Người thẩm định ký tên: *[Signature]*

CTY TNHH TƯ VẤN XD - TM PHÚC THÀNH
THẨM TRA
 Theo Văn bản số: 01/.../TTTr-PT
 ngày: 08 tháng 11 năm 2025...
 Chủ trì bộ môn ký tên: *[Signature]*



Nguyễn Thanh Tuấn



$I=62d457.47''$
 $Lct=0.00$
 $R=5.00$
 $W=0.00$ $Isc=0.00$
 $P=0.86$ $T=3.05$
 $KT/2=2.74$

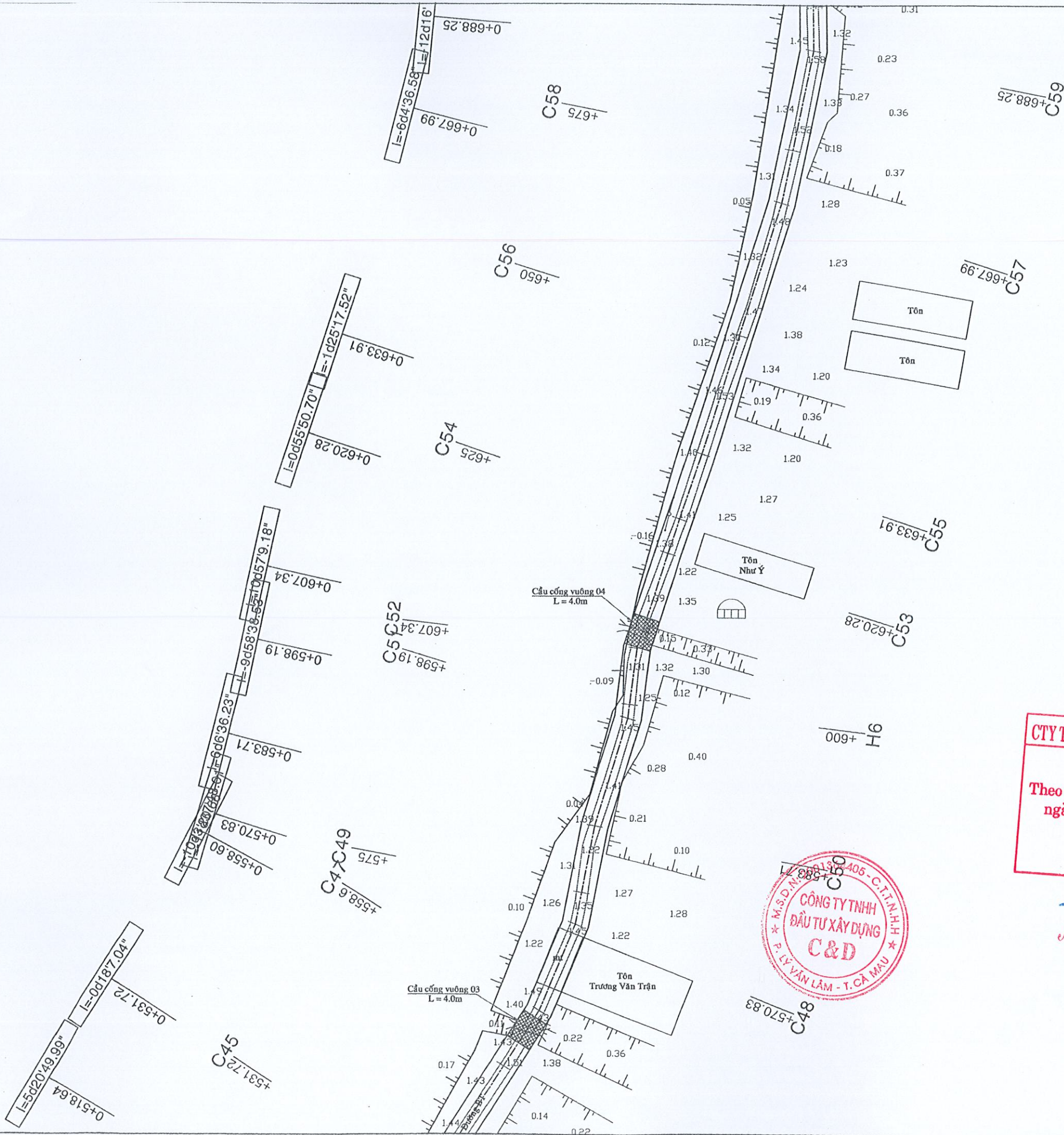
$I=72d124.49''$
 $Lct=0.00$
 $R=5.00$
 $W=0.00$ $Isc=0.00$
 $P=1.19$ $T=3.65$
 $KT/2=3.15$



PHÒNG KINH TẾ XÃ PHÚ MỸ
THẨM ĐỊNH
 Theo Văn bản số: 07
 Ngày: 02 tháng 12 năm 2025
 Người thẩm định ký tên: *[Signature]*

CTY TNHH TƯ VẤN XD - TM PHÚC THÀNH
THẨM TRA
 Theo Văn bản số: 01 / TTr-PT
 ngày 01 tháng 11 năm 2025
 Chủ trì bộ môn ký tên: *[Signature]*

Nguyễn Thanh Tuấn

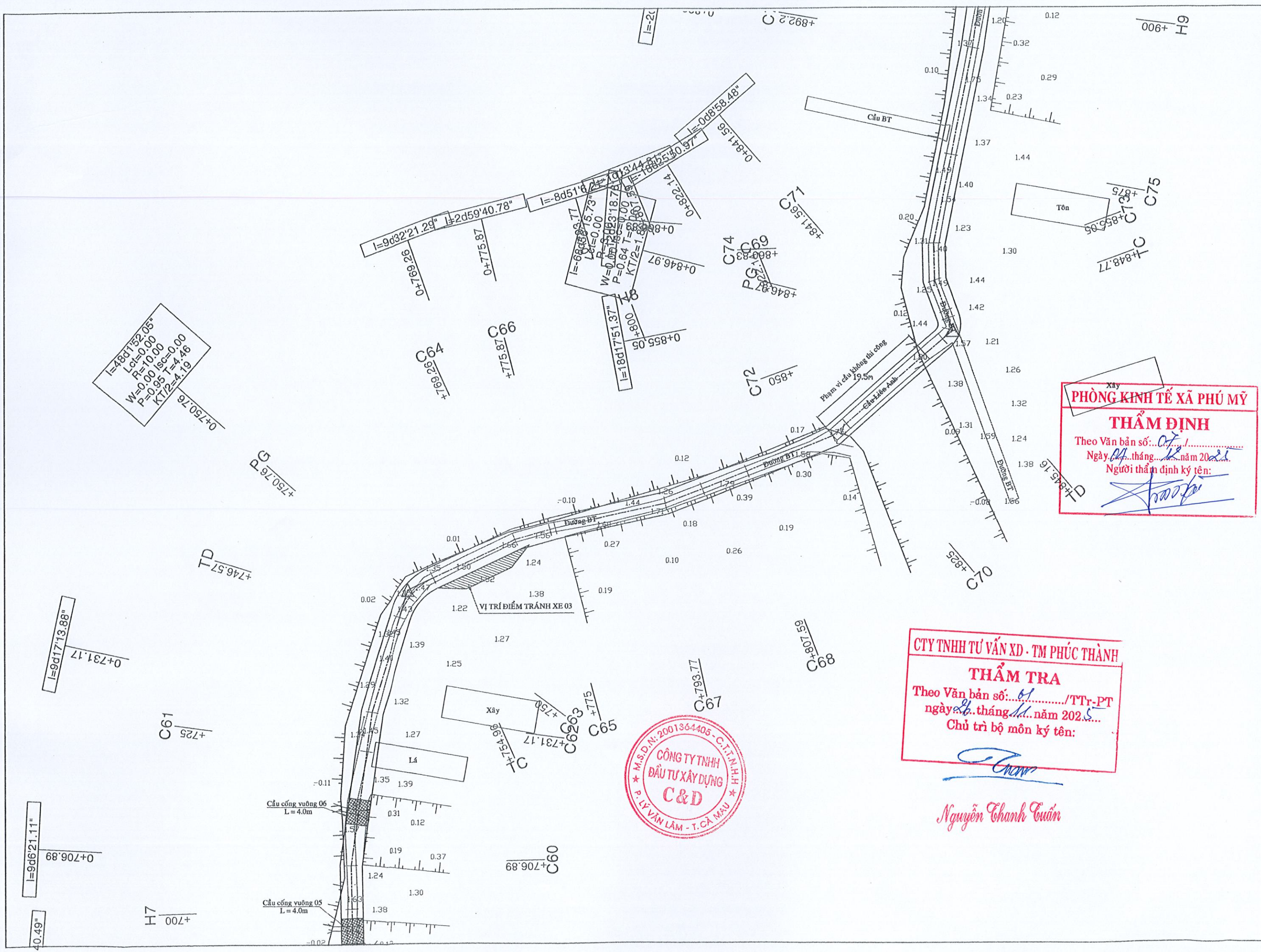


PHÒNG KINH TẾ XÃ PHÚ MỸ
THẨM ĐỊNH
 Theo Văn bản số: 07 /
 Ngày 01 tháng 12 năm 2025
 Người thẩm định ký tên: [Signature]

CTY TNHH TƯ VẤN XD - TM PHÚC THÀNH
THẨM TRA
 Theo Văn bản số: 01 / TTr-PT
 ngày 01 tháng 11 năm 2025
 Chủ trì bộ môn ký tên: [Signature]



[Signature]
 Nguyễn Thanh Tuấn



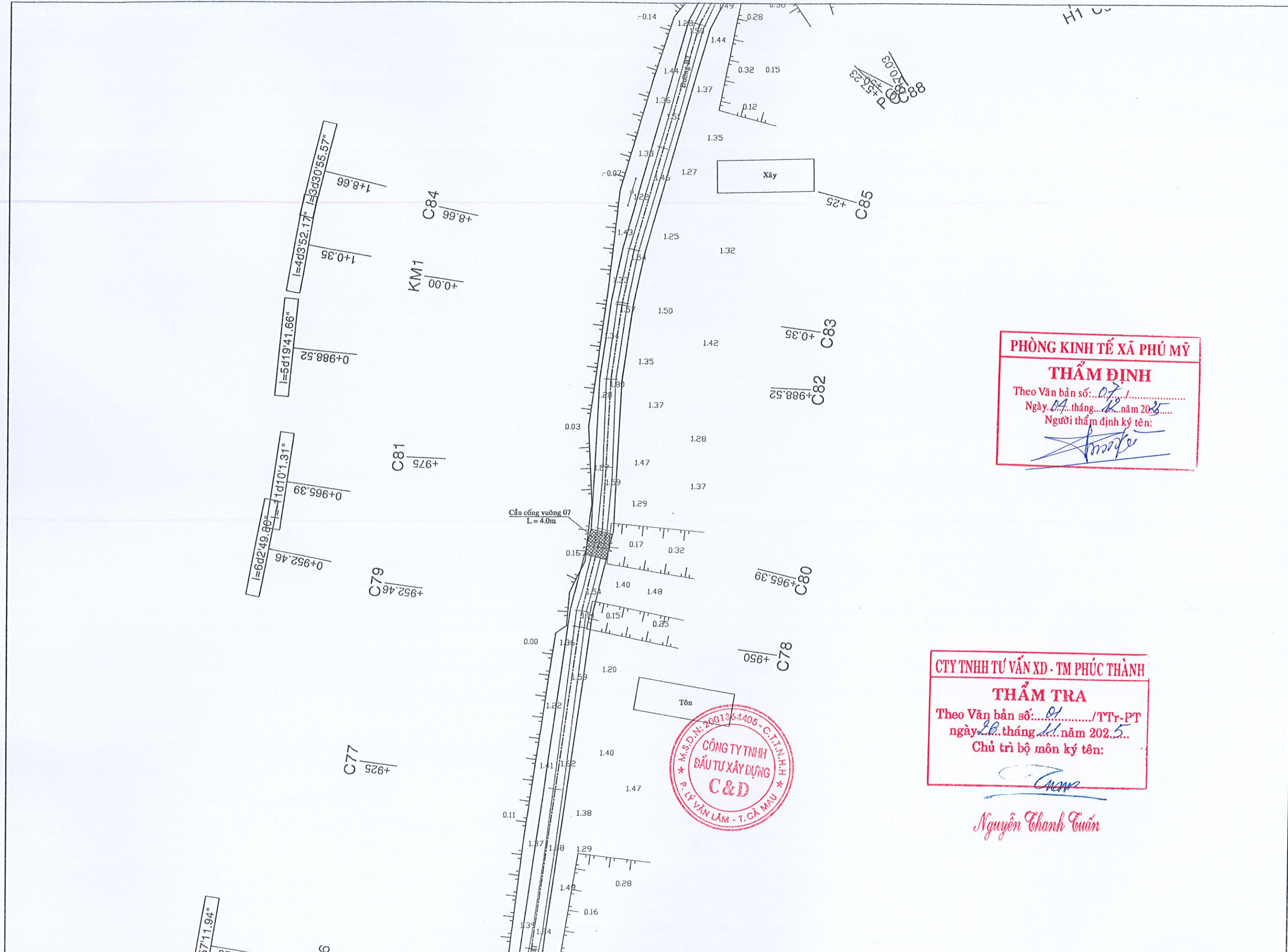
$I=48d17'32.05''$
 $Lc=0.00$
 $R=10.00$
 $P=0.00$
 $T=4.46$
 $KT/2=4.19$

Xây
PHÒNG KINH TẾ XÃ PHÚ MỸ
THẨM ĐỊNH
 Theo Văn bản số: *07* /.....
 Ngày *07* tháng *12* năm 20*22*
 Người thẩm định ký tên: *[Signature]*

CTY TNHH TƯ VẤN XD - TM PHÚC THÀNH
THẨM TRA
 Theo Văn bản số: *04* /TTr-PT
 ngày *26* tháng *11* năm 202*5*
 Chủ trì bộ môn ký tên: *[Signature]*

M.S.D.N: 2001364405 - C.T.T.H.H
CÔNG TY TNHH
ĐẦU TƯ XÂY DỰNG
C&D
 P. LÝ VĂN LÂM - T. CẢ MAU

Nguyễn Chanh Tuấn

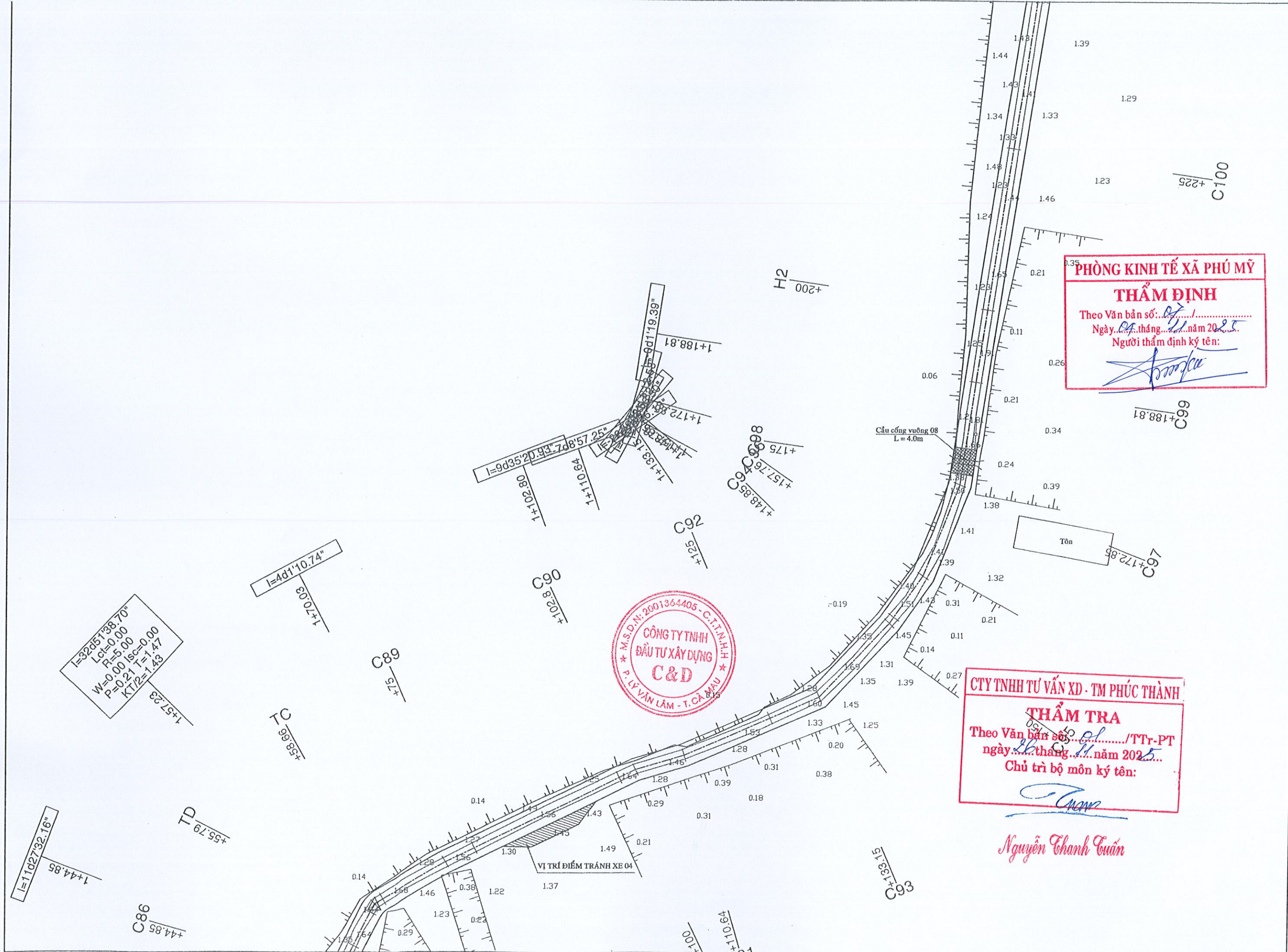


PHÒNG KINH TẾ XÃ PHÚ MỸ
THẨM ĐỊNH
 Theo Văn bản số: 07 /
 Ngày: 04 tháng 12 năm 2025
 Người thẩm định ký tên:


CTY TNHH TƯ VẤN XD - TM PHÚC THÀNH
THẨM TRA
 Theo Văn bản số: 01 / TTr-PT
 ngày 26 tháng 11 năm 2025
 Chủ trì bộ môn ký tên:

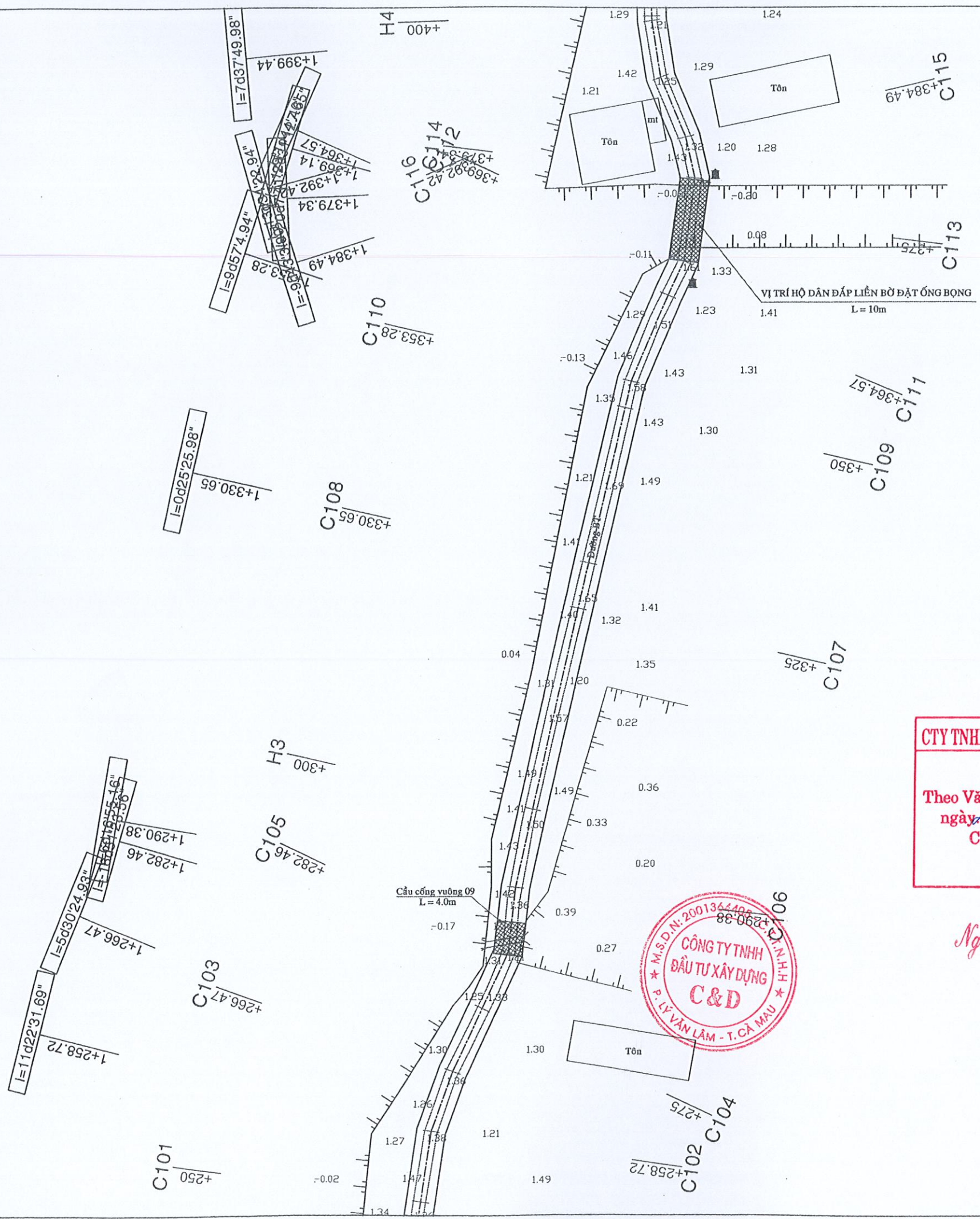


Nguyễn Thanh Tuấn



CTY TNHH TƯ VẤN XD - TM PHÚC THÀNH
THẨM TRA
 Theo Văn bản số:/TTTr-PT
 ngày: 26 tháng 09 năm 2025.
 Chủ trì bộ môn ký tên: *[Signature]*

Nguyễn Thanh Tuấn

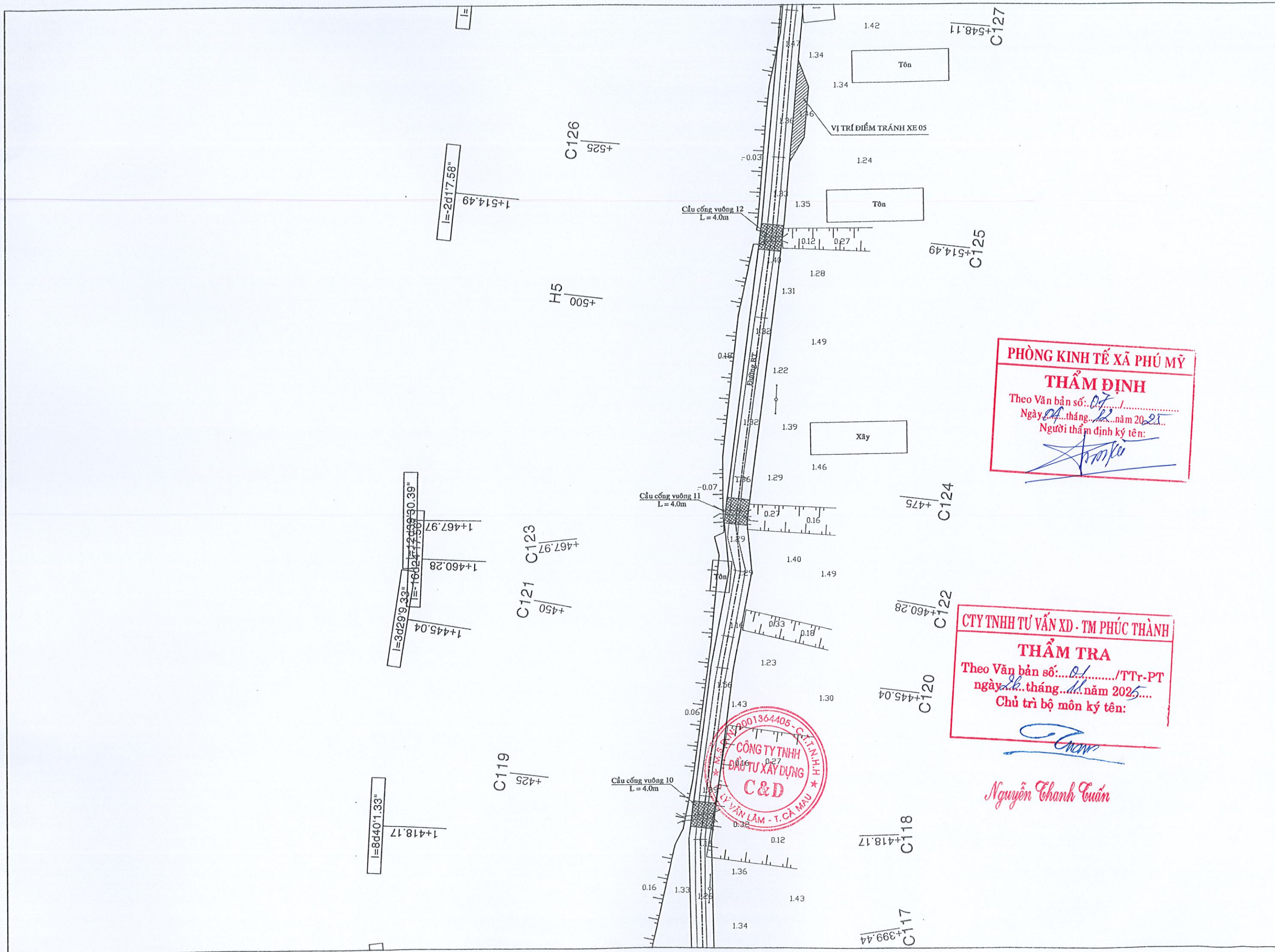


PHÒNG KINH TẾ XÃ PHÚ MỸ
THẨM ĐỊNH
 Theo Văn bản số: 07/.....
 Ngày: 07 tháng 12 năm 2025
 Người thẩm định ký tên: [Signature]

CTY TNHH TƯ VẤN XD - TM PHÚC THÀNH
THẨM TRA
 Theo Văn bản số: 01/...../TTTr-PT
 ngày: 06 tháng 12 năm 2025
 Chủ trì bộ môn ký tên: [Signature]



Nguyễn Thanh Tuấn



PHÒNG KINH TẾ XÃ PHÚ MỸ
THẨM ĐỊNH
 Theo Văn bản số: 07/.....
 Ngày 04 tháng 12 năm 2025
 Người thẩm định ký tên: *[Signature]*

CTY TNHH TƯ VẤN XD - TM PHÚC THÀNH
THẨM TRA
 Theo Văn bản số: 07/...../Tr-PT
 ngày 04 tháng 12 năm 2025
 Chủ trì bộ môn ký tên: *[Signature]*

CÔNG TY TNHH ĐẦU TƯ XÂY DỰNG C&D
 001364405 - C.T. TNHH
 LUYỄN VĂN LÂM - T. CẢ MẠU

1+418.17
 8040'1.33"

1+445.04
 1+460.28
 1+467.97
 1612'17.58"
 13029'9.33"

1+514.49
 201'7.58"

1+399.44
 C117

1+418.17
 C118

1+445.04
 C120

1+460.28
 C122

1+475
 C124

1+514.49
 C125

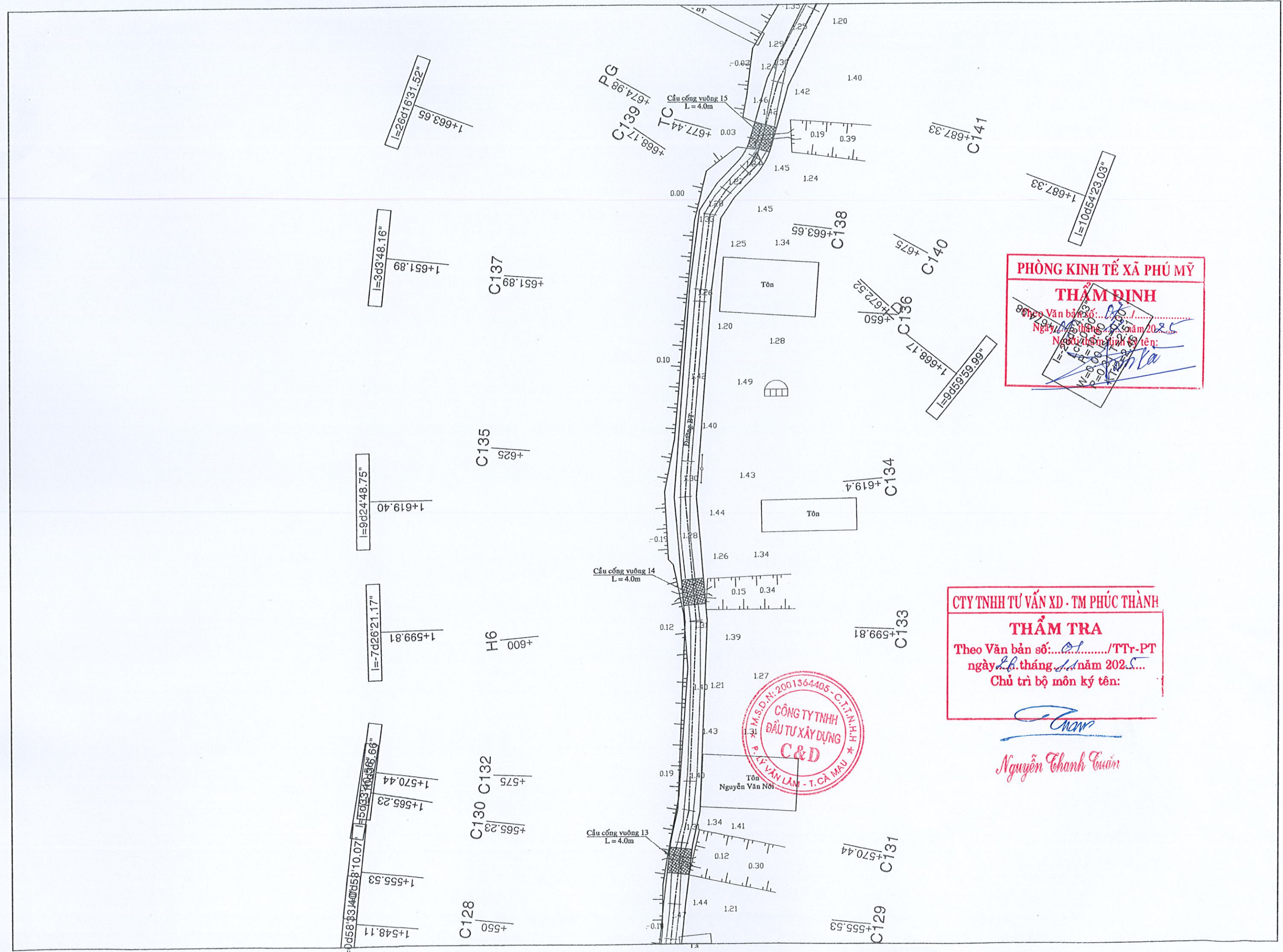
1+548.11
 C127

1+425
 C119

1+467.97
 C121 C123

1+500
 H5

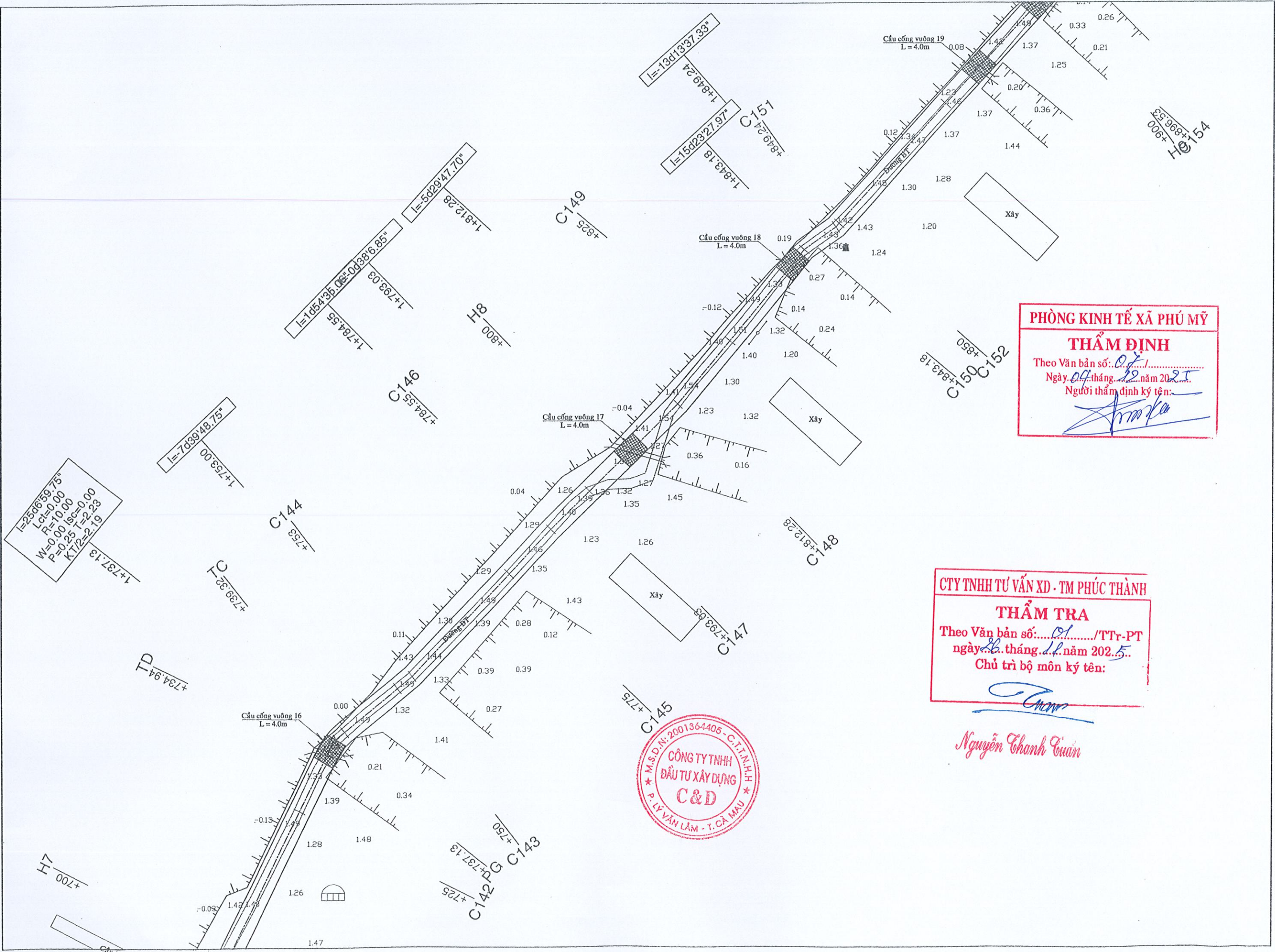
1+525
 C126



PHÒNG KINH TẾ XÃ PHÚ MỸ
THẨM ĐỊNH
 Theo Văn bản số:
 Ngày: 26 tháng 1 năm 2025
 Người thẩm định (tên): Nguyễn Văn Nội

CTY TNHH TƯ VẤN XD - TM PHÚC THÀNH
THẨM TRA
 Theo Văn bản số:/TT-PT
 ngày 26 tháng 1 năm 2025
 Chủ trì bộ môn ký tên:

Nguyễn Thành Tuấn



$I=2506'59.75''$
 $Lct=0.00$
 $R=10.00$
 $P=0.00$
 $Is=0.00$
 $KT/2=2.19$

PHÒNG KINH TẾ XÃ PHÚ MỸ
THẨM ĐỊNH
 Theo Văn bản số: *07*.....
 Ngày: *04* tháng *12* năm 20*21*.
 Người thẩm định ký tên: *[Signature]*

CTY TNHH TƯ VẤN XD - TM PHÚC THÀNH
THẨM TRA
 Theo Văn bản số: *01*...../TTr-PT
 ngày: *28* tháng *11* năm 202*5*.
 Chủ trì bộ môn ký tên: *[Signature]*



Nguyễn Thanh Tuấn

I=88d39'55
Lct=0.01
R=2.00
W=0.00 lsc=
P=0.80 T=1
KT/2=1.5

L=3004'35.53'
PG
2+44.15
+3.61

Đầu tuyến nhánh 2
Cầu cống vuông 21
L=4.0m

Vị Trí Gờ Cao Độ
G3 H=3.13m

Tôn
Tôn

PHÒNG KINH TẾ XÃ PHÚ MỸ
THAM ĐỊNH
Theo Văn bản số: 01/.....
Ngày 07 tháng 11 năm 2025.
Người thẩm định ký tên: *[Signature]*

CTY TNHH TƯ VẤN XD - TM PHÚC THÀNH
THẨM TRA
Theo Văn bản số: 01/...../TTr-PT
ngày 06 tháng 11 năm 2025.
Chủ trì bộ môn ký tên: *[Signature]*

0364405 - C.T.T.M.H.H
CÔNG TY TNHH
ĐẦU TƯ XÂY DỰNG
C&D
P. LÝ VĂN LÂM - T. CẢ MỸ

L=202'45'33.59'
L=1102'58.41'
L=0448'26.39'
+1.927.75
+1.909.78
+1.899.02
+1.896.53

Cầu cống vuông 20
L=4.0m

C153
+875

C155
+899.02

C156
+909.78

C158
+927.75

C160
+975

C161
+25

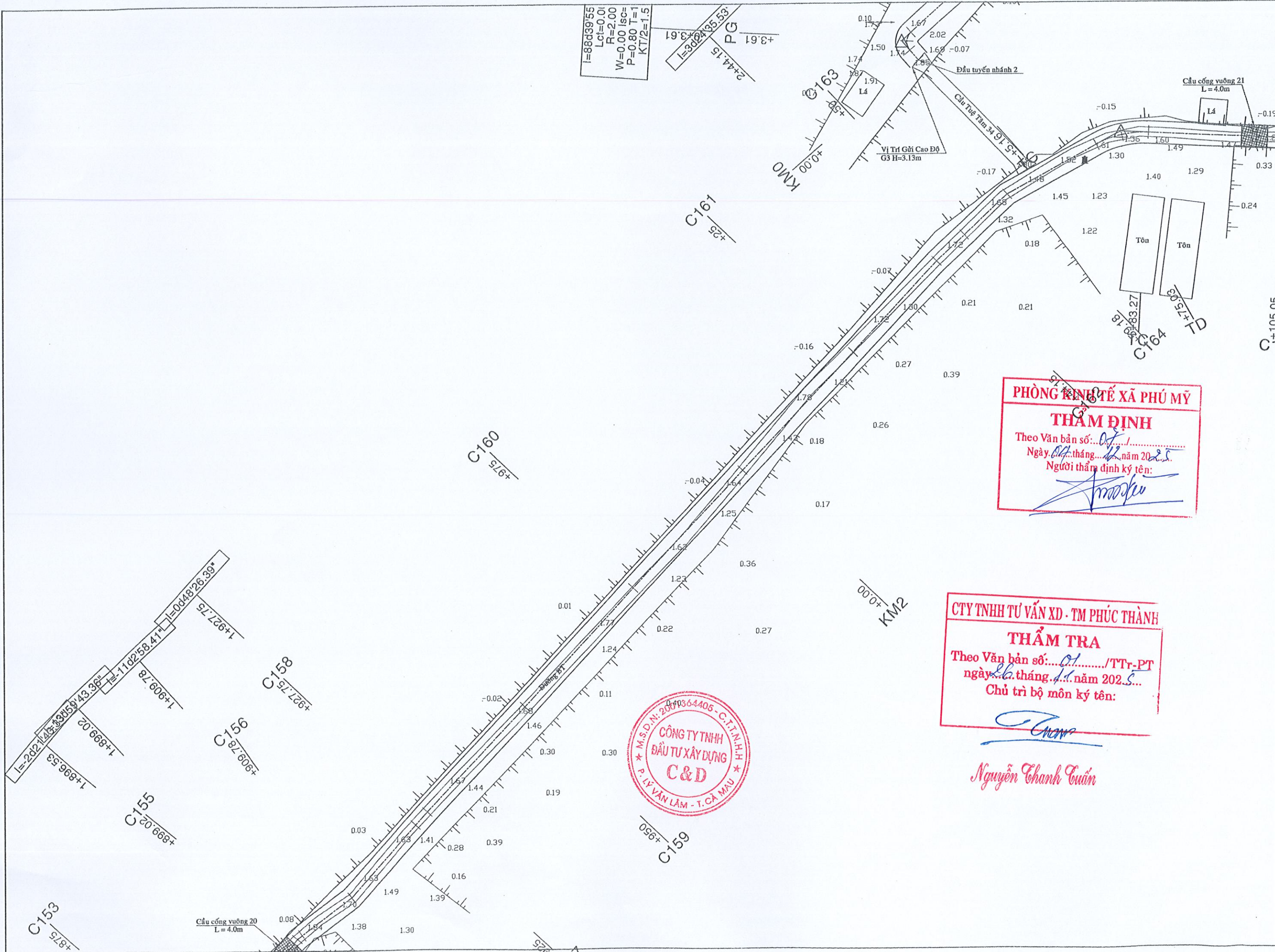
C163
+0.00

C164
+83.27

C165
+75.00

C159
+950

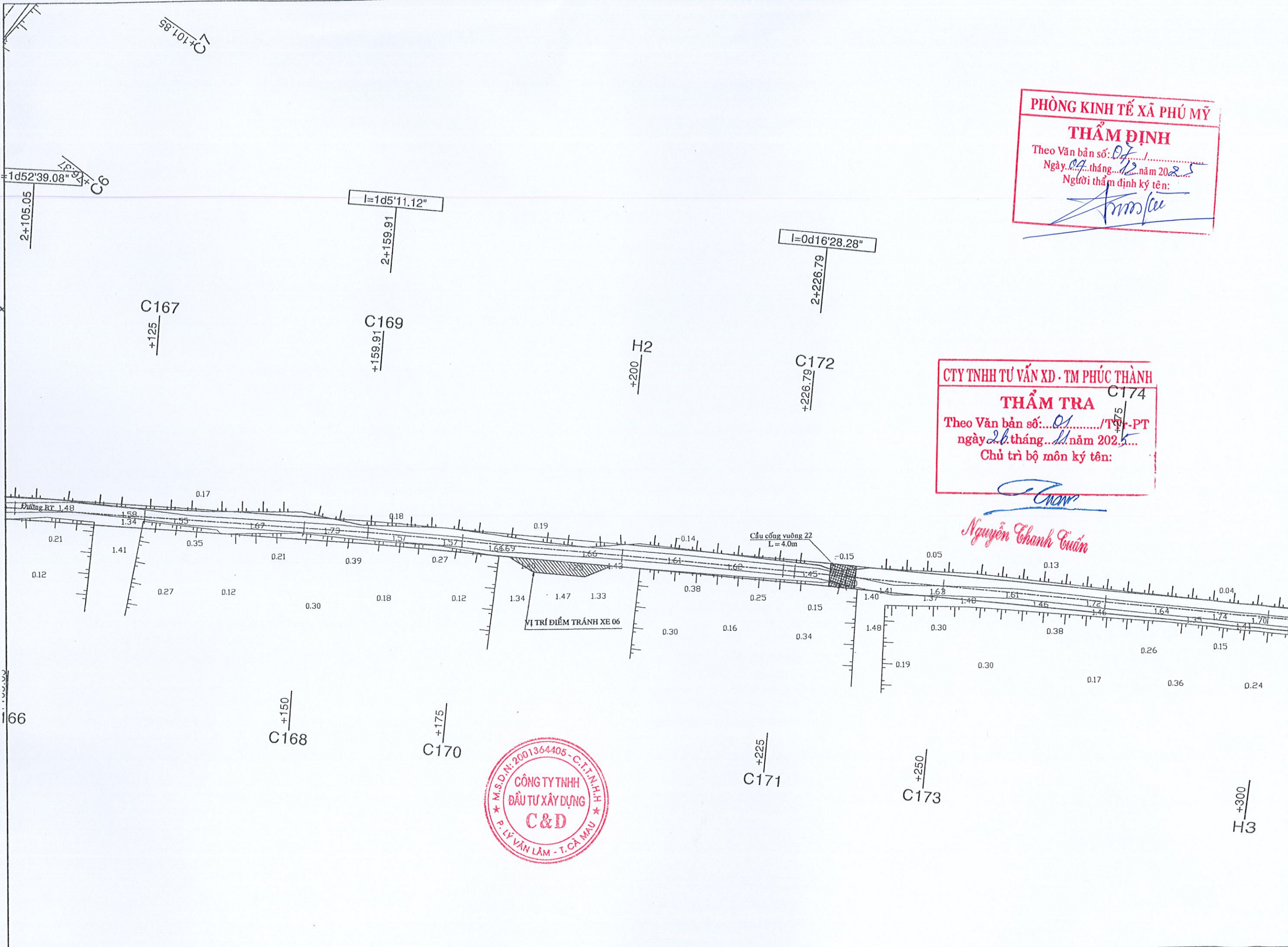
KM2
000+

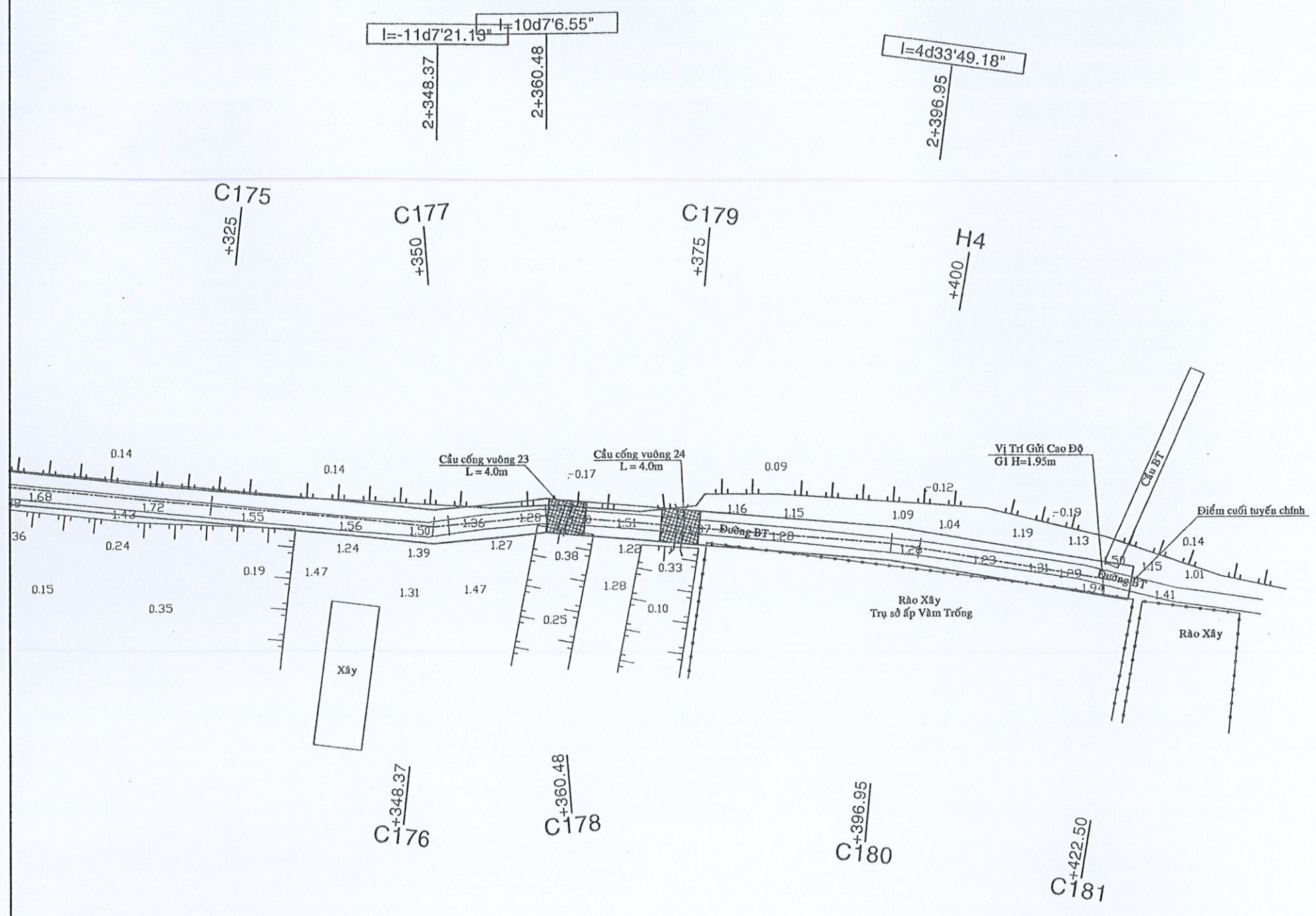


PHÒNG KINH TẾ XÃ PHÚ MỸ
THẨM ĐỊNH
 Theo Văn bản số: 07/PT năm 2025
 Ngày: 07 tháng 12 năm 2025
 Người thẩm định ký tên: *[Signature]*

CTY TNHH TƯ VẤN XD - TM PHÚC THÀNH
THẨM TRA
 Theo Văn bản số: 01/PT-PT năm 2025
 ngày 26 tháng 11 năm 2025
 Chủ trì bộ môn ký tên: *[Signature]*

Nguyễn Thanh Tuấn





PHÒNG KINH TẾ XÃ PHÚ MỸ
THẨM ĐỊNH
 Theo Văn bản số: 07.....
 Ngày 04 tháng 12 năm 2025
 Người thẩm định ký tên: [Signature]

CTY TNHH TƯ VẤN XD - TM PHÚC THÀNH
THẨM TRA
 Theo Văn bản số: 01...../TT-PT
 ngày 26 tháng 11 năm 2025
 Chủ trì bộ môn ký tên: [Signature]

Nguyễn Thanh Tuấn

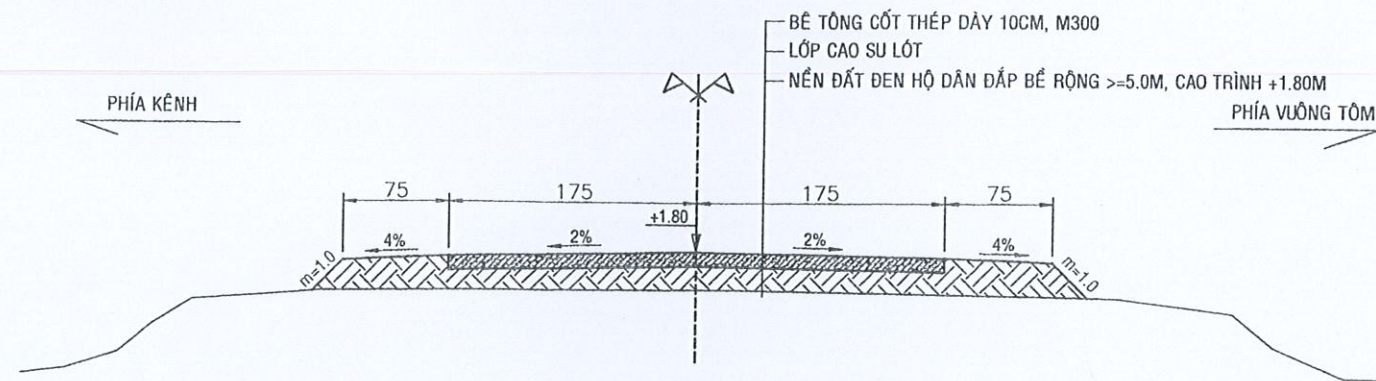


HẠNG MỤC: TUYỂN NHÁNH 1

PHẦN NỀN, MẶT ĐƯỜNG



CẮT NGANG ĐIỂN HÌNH
TL:1/50



PHÒNG KINH TẾ XÃ PHÚ MỸ
THẨM ĐỊNH
Theo Văn bản số: *07* /
Ngày: *04* tháng *12* năm 20*25*
Người thẩm định ký tên:
[Signature]

THUYẾT MINH CHUNG TUYẾN CHÍNH:

- CHIỀU DÀI TUYẾN KHẢO SÁT: NÂNG CẤP, MỞ RỘNG TUYẾN CẦU ĐIỂN CÒ ĐẾN NHÀ VĂN HÓA ẤP TRỐNG VÀM - KÉNH TRÂM BẦU, XÃ PHÚ MỸ (TUYẾN NHÁNH 1); Lks = 511,0m
- HIỆN TRẠNG TUYẾN LỘ BÊ TÔNG RỘNG 1,5M ĐÃ XUỐNG CẤP, PHẦN ĐÁP NỀN ĐƯỜNG DO ĐỊA PHƯƠNG VẬN ĐỘNG NHÂN DÂN DỌC TUYẾN ĐÁP, BỀ RỘNG $\geq 5,0M$; CAO TRÌNH +1.80M, TUY NHIÊN MẶT BẰNG CÒN GỒ GHỀ KHÔNG ĐỒNG ĐỀU, NHIỀU CỎ DẠI MỘC.
- CHIỀU DÀI THIẾT KẾ XÂY DỰNG: Ltk = 511,0m
- TRÊN TUYẾN CÓ TỔNG CỘNG 01 CỐNG VUÔNG, THIẾT KẾ CẦU VƯỢT QUA CỐNG SỬ DỤNG 6 CỌC 25x25x440cm KẾT HỢP DẦM ĐÀ QUA CỐNG (CHI TIẾT XEM BẢN VẼ)
- THIẾT KẾ MẶT LỘ BÊ TÔNG CỐT THÉP RỘNG 3.5M; DÀY 10CM LƯỚI THÉP PHI 8A200.
- TRƯỚC KHI TRIỂN KHAI THI CÔNG MẶT LỘ BÊ TÔNG CỐT THÉP, ĐƠN VỊ THI CÔNG PHẢI TIẾN HÀNH PHÁT HOANG CỎ DẠI (DỌN DẸP MẶT BẰNG) VÀ BAN GẠT NỀN ĐƯỜNG ĐẤT ĐEN CẤP 1 HIỆN TRẠNG BẰNG THỦ CÔNG HOẶC BẰNG MÁY CHO BẰNG PHẪNG (CHIỀU DÀY BAN GẠT MẶT ĐƯỜNG ĐẤT ĐEN HIỆN TRẠNG CHO BẰNG PHẪNG TRUNG BÌNH 10CM).
- HÌNH THỨC ĐẦU TƯ: NHÀ NƯỚC VÀ NHÂN DÂN CÙNG LÀM (NHÀ NƯỚC ĐẦU TƯ VỐN 100% XÂY DỰNG MẶT LỘ BÊ TÔNG CỐT THÉP; HUY ĐỘNG NHÂN DÂN TRÊN TUYẾN HIẾN ĐẤT (NẾU CÓ), DI DỜI CÁC CHUỖNG NGẠI VẬT, XÂY DỰNG KẾT CẤU NỀN HẠ ĐẢM BẢO ỔN ĐỊNH, BỀ RỘNG NỀN HẠ $\geq 5,0M$; CAO TRÌNH +1.80M.

CTY TNHH TƯ VẤN XD - TM PHÚC THÀNH
THẨM TRA
Theo Văn bản số: *01* /TTr-PT
ngày: *26* tháng *11* năm 20*25*
Chủ trì bộ môn ký tên:
[Signature]

Nguyễn Thanh Xuân

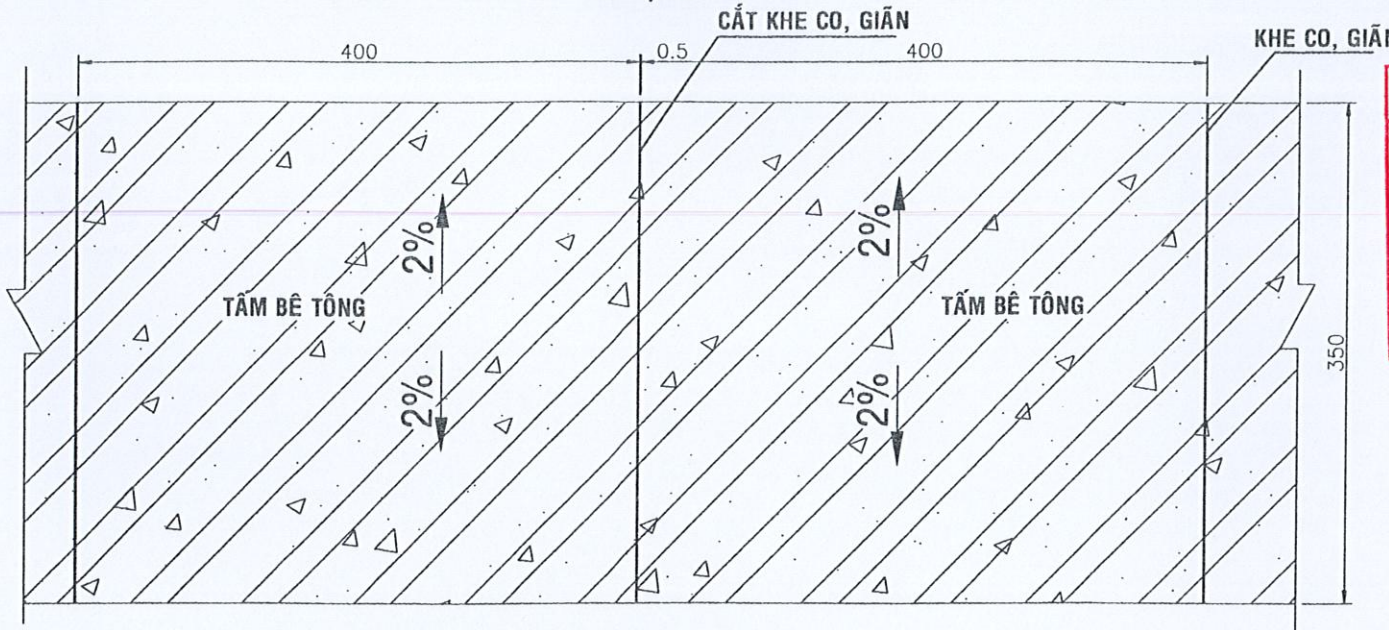
GHI CHÚ

- + Đơn vị trong bản vẽ là cm
- + Cao độ bản vẽ là m
- + Toàn bộ công trình sử dụng xi măng PCB40

CHỦ ĐẦU TƯ UBND XÃ PHÚ MỸ Địa chỉ: K. Tân Hưng - P. Lý Văn Lâm - T. Cà Mau Điện thoại: 0969 187 388 Email: congtynhhdautuxaydungcd@gmail.com	CÔNG TY TNHH ĐẦU TƯ XÂY DỰNG C&D CÔNG TY TNHH ĐẦU TƯ XÂY DỰNG C&D NGUYỄN VĂN TRUYỀN	CHỦ TRÌ Ks. LỮ THÁI DIỆP <i>[Signature]</i>	CÔNG TRÌNH: NÂNG CẤP MỞ RỘNG TUYẾN CẦU ĐIỂN CÒ - NHÀ VĂN HÓA ẤP TRỐNG VÀM - KÉNH TRÂM BẦU, XÃ PHÚ MỸ HẠNG MỤC: TUYẾN NHÁNH 1 CẮT NGANG ĐIỂN HÌNH	MÃ HIỆU TK-D
		KIỂM TRA		TỶ LỆ Xem chi tiết
		THIẾT KẾ Ks. NGUYỄN VĂN TRUYỀN <i>[Signature]</i>		SỐ BẢN VẼ 01
		THỂ HIỆN Ks. PHẠM QUỐC HUY <i>[Signature]</i>		NGÀY HT/2025

MẶT BẰNG BỐ TRÍ TẤM ĐAN MẶT ĐƯỜNG BTCT

TL:1/50



CẤU TẠO KHE CO, GIÃN TL:1/10



PHÒNG KINH TẾ XÃ PHÚ MỸ

THẨM ĐỊNH

Theo Văn bản số: 07/.....

Ngày: 07 tháng 12 năm 2025

Người thẩm định ký tên:

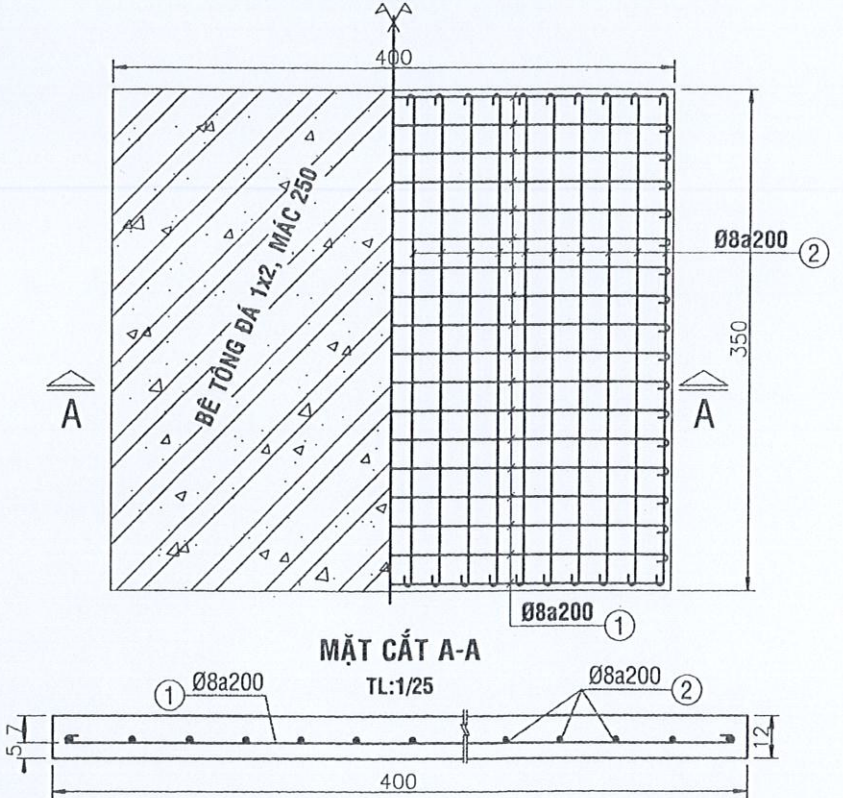
[Signature]

THUYẾT MINH

- Mặt đường rộng: 3,5m
- Khe co giãn rộng 5mm, cách khoảng 4,0m
- Chiều dài tuyến thiết kế: L = 511 m
- Tổng số cầu qua cống vuông L = 4,0m: 01 cầu x 4,0m = 4,0m
- Tổng chiều dài các cầu: Lcầu = 4,0m
- Tổng số tấm đan mặt đường: (511-4)/4,0 = 126,75 tấm
- Lưới thép phi 8, a = 20cm
- Lớp bê tông bảo vệ mặt đáy tấm đan là 5cm
- Dốc ngang mặt đường 2%
- Bê tông mặt đường sử dụng bê tông đá 1x2 M250, dày 10cm.
- Cốt thép $\phi < 10$ sd thép tròn trơn CB240 - T (TCVN 1651 - 2018)
- Cốt thép $\phi \geq 10$ sd thép thanh Vằn CB300 - V (TCVN 1651 - 2018).

MB BỐ TRÍ THÉP ĐAN MẶT ĐƯỜNG

SL: 126,75 TẤM, TL:1/50



CTY TNHH TƯ VẤN XD - TM PHÚC THÀNH

THẨM TRA

Theo Văn bản số: 01/...../TTr-PT

ngày 26 tháng 11 năm 2025

Chủ trì bộ môn ký tên:

[Signature]

Nguyễn Thanh Tuấn

GHI CHÚ

- + Đơn vị trong bản vẽ là cm
- + Cao độ bản vẽ là m
- + Toàn bộ công trình sử dụng xi măng PCB40

BẢNG THỐNG KÊ CỐT THÉP CHO 1 TẤM ĐAN MẠCH

TÊN C.KIỆN	SỐ HIỆU	HÌNH DẠNG - KÍCH THƯỚC	ĐƯỜNG KÍNH (mm)	CHIỀU DÀI 1 THANH (mm)	SỐ LƯỢNG		TỔNG CHIỀU DÀI (m)	TỔNG T.LƯỢNG (Kg)
					1 C.KIỆN	T.BỘ		
Đan MĐ SL: 01	1	50 3940 50	8	4040	18	18	72,72	28,72
	2	50 3440 50	8	3540	21	21	74,34	29,36

Trọng lượng thép cho 01 tấm đan mặt đường có đường kính $\Phi 8 = 58,08$ kg

Trọng lượng thép cho 1m² mặt đường có đường kính $\Phi 8 = 4,15$ kg

CHỦ ĐẦU TƯ
UBND XÃ PHÚ MỸ



CÔNG TY TNHH ĐẦU TƯ XÂY DỰNG C&D

Địa chỉ: K. Tân Hưng - P. Lý Văn Lâm - T. Cà Mau
Điện thoại: 0969 187 388
Email: congtynhhdautuxaydungcd@gmail.com

CHỦ TRÌ
Ks. LỮ THÁI DIỆP

KIỂM TRA

THIẾT KẾ
Ks. NGUYỄN VĂN TRUYỀN

THỂ HIỆN
Ks. PHẠM QUỐC HUY

CÔNG TRÌNH: NÂNG CẤP MỞ RỘNG TUYẾN CẦU ĐIỀN CÒ - NHÀ VĂN HÓA ẤP TRỐNG VẦM - KÊNH TRÁM BẦU, XÃ PHÚ MỸ
HẠNG MỤC: TUYẾN NHÁNH 1

CHI TIẾT THÉP MẶT ĐƯỜNG

MÃ HIỆU
TK-D

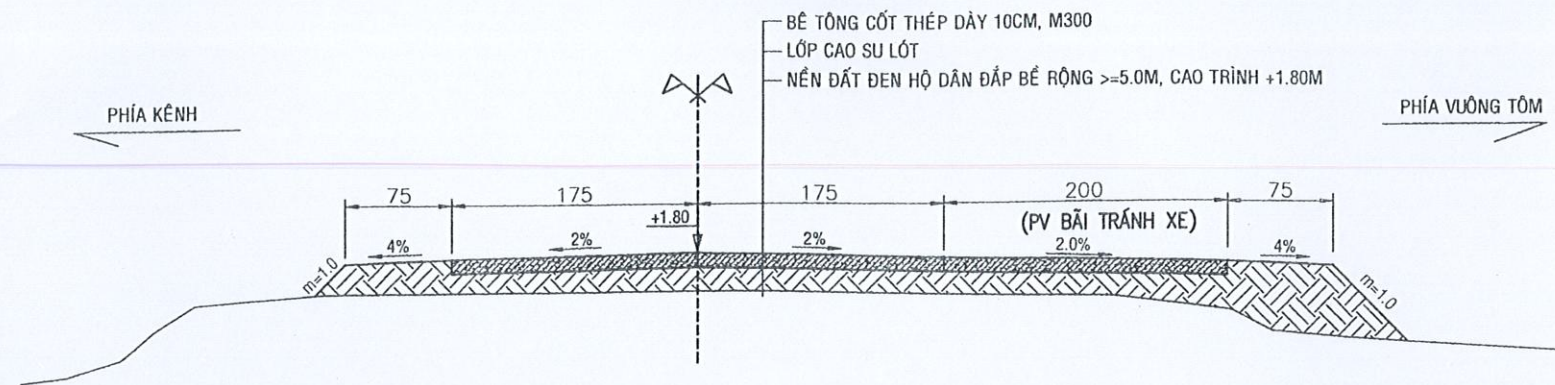
TỶ LỆ
Xem chi tiết

SỐ BẢN VẼ
02/06

NGÀY HT
...../2025

MẶT CẮT NGANG ĐIỂN HÌNH VỊ TRÍ ĐIỂM TRÁNH XE

TỶ LỆ: 1/50



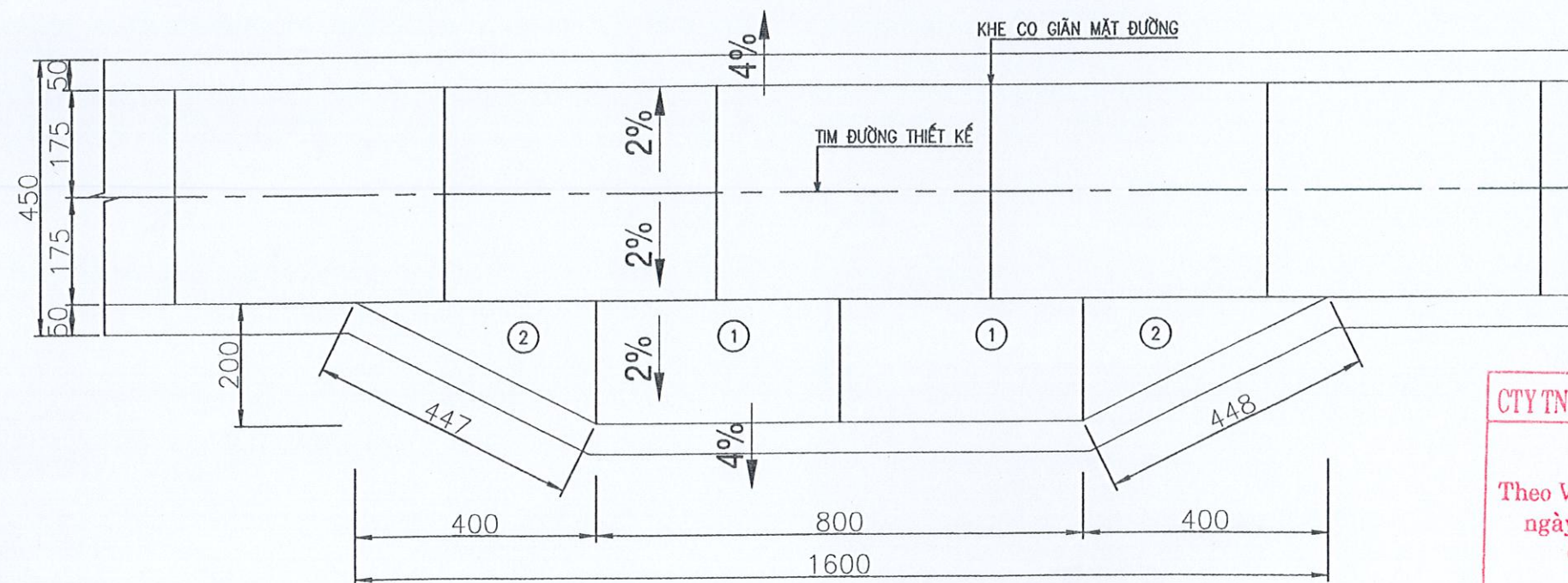
GHI CHÚ:

- TÙY VÀO ĐIỀU KIỆN ĐỊA HÌNH MÀ ĐOẠN DỪNG TRÁNH XE CÓ THỂ BỐ TRÍ BÊN TRÁI HOẶC BÊN PHẢI TUYẾN
- TOÀN CÔNG TRÌNH CÓ TỔNG CỘNG 1 ĐIỂM DỪNG TRÁNH XE

MẶT BẰNG BỐ TRÍ BÃI TRÁNH XE

(SL: 1)

TL: 1/100



PHÒNG KINH TẾ XÃ PHÚ MỸ

THẨM ĐỊNH

Theo Văn bản số: 01/TT-PT
 Ngày: 26 tháng 11 năm 2025
 Người thẩm định ký tên:

CTY TNHH TƯ VẤN XD - TM PHÚC THÀNH

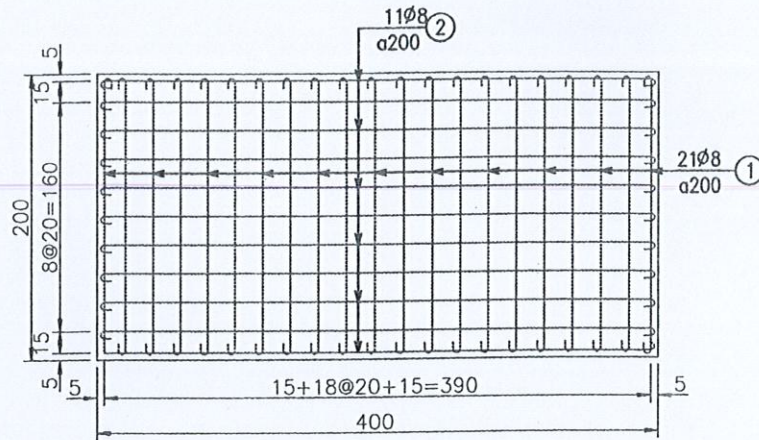
THẨM TRA

Theo Văn bản số: 01/TT-PT
 ngày 26 tháng 11 năm 2025
 Chủ trì bộ môn ký tên:

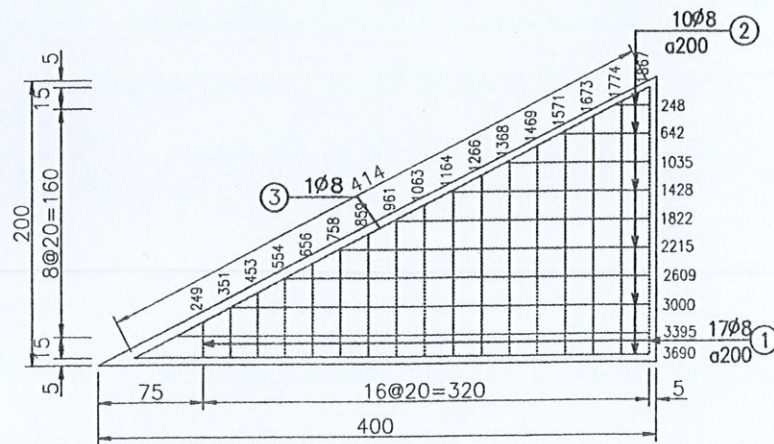
Nguyễn Thành Quân

CHỦ ĐẦU TƯ UBND XÃ PHÚ MỸ	CÔNG TY TNHH ĐẦU TƯ XÂY DỰNG C&D Địa chỉ: K. Tân Hưng - P. Lý Văn Lâm - T. Cà Mau Điện thoại: 0969 187 388 Email: congtynhhdautuxaydungcd@gmail.com	CHỨC VỤ: GIÁM ĐỐC Ks. LỮ THÁI DIỆP	CÔNG TRÌNH: NÂNG CẤP MỞ RỘNG TUYẾN CẦU ĐIỀN CÒ - NHÀ VĂN HÓA ÁP TRỌNG VẦM - KÊNH TRÂM BẦU, XÃ PHÚ MỸ HẠNG MỤC: TUYẾN NHÁNH 1	MÃ HIỆU	TK-D
		KIỂM TRA Ks. NGUYỄN VĂN TRUYỀN		TỶ LỆ	Xem chi tiết
		THIẾT KẾ Ks. PHẠM QUỐC HUY	MB, CẮT NGANG ĐIỂM TRÁNH XE	SỐ BẢN VẼ	04 06
		THỂ HIỆN Ks. PHẠM QUỐC HUY		NGÀY HT/2025

MẶT BẰNG BỐ TRÍ THÉP ĐẠN SỐ 1
SL: 02 TL: 1/50



MẶT BẰNG BỐ TRÍ THÉP ĐẠN SỐ 2
SL: 02 TL: 1/50



GHI CHÚ:

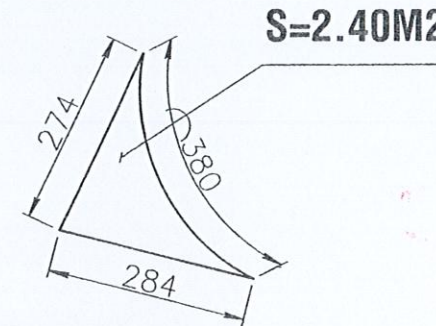
- CỐT THÉP < 10 SỬ DỤNG THÉP TRÒN TRƠN CB240-T (TCVN 1651-2018).
- CỐT THÉP >=10 SỬ DỤNG THÉP VẪN CB300-V (TCVN 1651-2018).
- ĐƠN VỊ KÍCH THƯỚC DÙNG GHI TRONG BẢN VẼ LÀ cm.
- QUY CÁCH THÉP LÀ ĐƠN VỊ "mm"
- CAO ĐỘ SỬ DỤNG ĐƠN VỊ m.
- CÁC THANH THÉP CÓ KÍCH THƯỚC TRUNG BÌNH PHẢI ĐO CẮT THEO THỰC TẾ;
- CHIỀU DÀY LỚP BÊ TỔNG BẢO VỆ XUNG QUANH TẤM ĐẠN LÀ 5cm.

BẢNG THỐNG KÊ CỐT THÉP CHO 1 ĐIỂM DỪNG TRÁNH XE

TÊN C.KIỆN	SỐ HIỆU	HÌNH DẠNG - KÍCH THƯỚC	ĐƯỜNG KÍNH (mm)	CHIỀU DÀI 1 THANH (mm)	SỐ LƯỢNG		TỔNG CHIỀU DÀI (m)	TỔNG T.LƯỢNG (Kg)
					1 C.KIỆN	T.BỘ		
Đạn 01 SL: 02	1	50 3900 50	8	4000	11	22	88,00	34,76
	2	50 1900 50	8	2000	21	42	84,00	33,18
Đạn 02 SL: 02	1	50 TB: 1058 50	8	1158	17	34	39,37	15,55
	2	50 TB: 2000 50	8	2100	10	20	42,00	16,59
	3	50 4140 50	8	4240	1	2	8,48	3,35

Trọng lượng thép cho 01 điểm dừng tránh xe có đường kính Ø8 = 103,41 kg

CTY TNHH TƯ VẤN XD - TM PHÚC THÀNH
THẨM TRA
Theo Văn bản số:/TT-PT
ngày... tháng ... năm 202...
Chủ trì bộ môn ký tên:



PHÒNG KINH TẾ XÃ PHÚ MỸ
THẨM ĐỊNH
Theo Văn bản số:
Ngày... tháng ... năm 20...
Người thẩm định ký tên:

MẶT BẰNG ĐIỂM VƯỢT NỔI S1
TL:1/25

MẶT BẰNG ĐIỂM VƯỢT NỔI S2
TL:1/25

GHI CHÚ

- + Đơn vị trong bản vẽ là cm
- + Cao độ bản vẽ là m
- + Toàn bộ công trình sử dụng xi măng PCB40

CHỦ ĐẦU TƯ UBND XÃ PHÚ MỸ 	CÔNG TY TNHH ĐẦU TƯ XÂY DỰNG C&D Địa chỉ: K. Tân Hưng - P. Lý Văn Lâm - T. Cà Mau Điện thoại: 0969 187 388 Email: congtynhhdautuxaydungcd@gmail.com	GIÁM ĐỐC Ks. LỮ THÁI DIỆP	CHỦ TRÌ Ks. LỮ THÁI DIỆP 	CÔNG TRÌNH: NÂNG CẤP MỞ RỘNG TUYẾN CẦU ĐIỆN CÒ - NHÀ VĂN HÓA ÁP TRỌNG VÀM - KÊNH TRÂM BẦU, XÃ PHÚ MỸ HẠNG MỤC: TUYẾN NHÁNH 1	MÃ HIỆU	TK-D
		KIỂM TRA Ks. NGUYỄN VĂN TRUYỀN			TỶ LỆ	Xem chi tiết
		THIẾT KẾ Ks. PHẠM QUỐC HUY			SỐ BẢN VẼ	04/06
		THỂ HIỆN Ks. PHẠM QUỐC HUY			NGÀY HT/2025

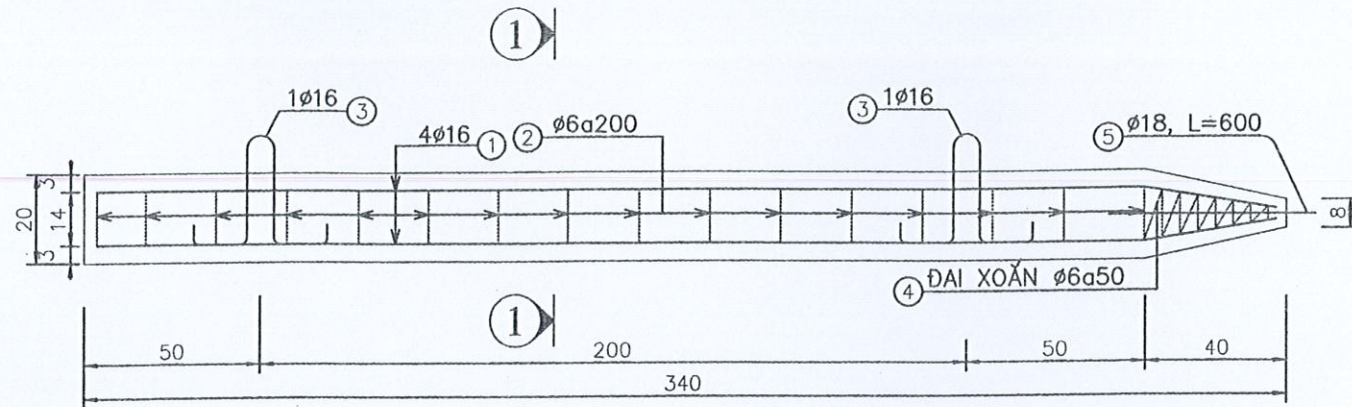
CHI TIẾT THÉP ĐIỂM TRÁNH XE, VƯỢT NỔI

PHẦN CẦU QUA MƯỜNG L = 4M
SỐ LƯỢNG: 01 CẦU



CỌC 20x20x340CM (C1)

SL: 06 TL:1/20



MC 1-1
TL:1/20

CTY TNHH TƯ VẤN XD - TM PHÚC THÀNH

THẨM TRA

Theo Văn bản số:/TT-PT
ngày 26 tháng 11 năm 2025

Chủ trì bộ môn ký tên:

(Signature)

CHI TIẾT BÃI ĐÚC CỌC (SỬ DỤNG CHO TOÀN BỘ CÔNG TRÌNH)

L = 5.0M TL:1/50

PHÒNG KINH TẾ XÃ PHÚ MỸ

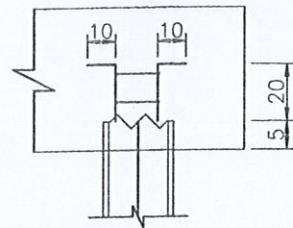
THẨM ĐỊNH

Theo Văn bản số:
Ngày 09 tháng 12 năm 2025
Người thẩm định ký tên:

(Signature)

CHI TIẾT NGÀM CỌC

TL:1/25



BẢNG THỐNG KÊ CỐT THÉP CHO 1 CỌC

TÊN C.KIỆN	SỐ HIỆU	HÌNH DẠNG - KÍCH THƯỚC	ĐƯỜNG KÍNH (mm)	CHIỀU DÀI 1 THANH (mm)	SỐ LƯỢNG		TỔNG CHIỀU DÀI (m)	TỔNG T.LƯỢNG (Kg)
					1 C.KIỆN	T.BỘ		
CỌC 25x25x340cm Số lượng: 1	1	370 2900	16	3270	4	4	13.08	20.64
	2	140 140 50	6	660	16	16	10.56	2.34
	3	70 250 300	16	1319.8	2	2	2.64	4.16
	4	250 300	6	2400	1	1	2.4	0.53
	5	600	16	600	1	1	0.6	0.95

- Trọng lượng thép có đường kính Ø6 = 2.87 kg;
- Trọng lượng thép có đường kính Ø16 = 25.75 kg;

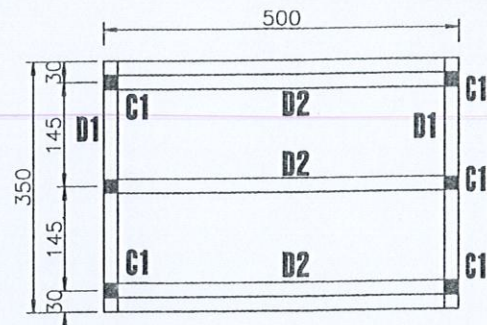


Ghi chú:

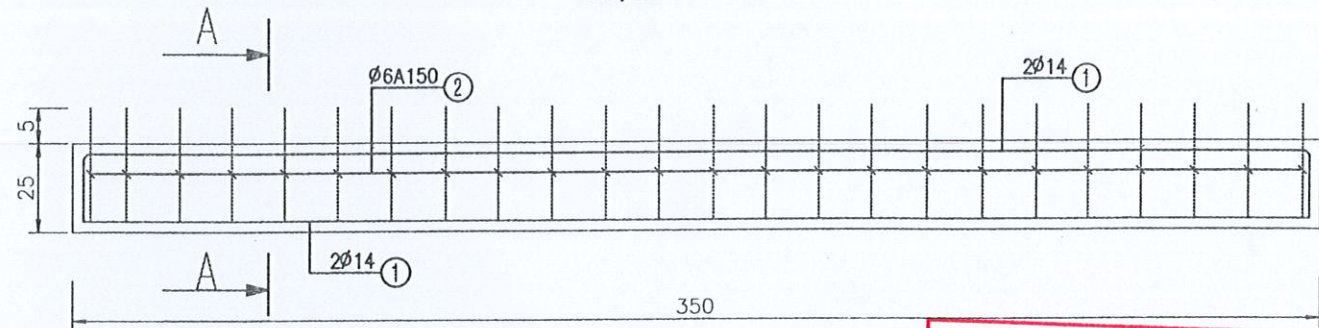
- Cốt thép $\phi < 10$ sử dụng thép tròn trơn CB240 - T (TCVN 1651 - 2018)
- Cốt thép $\phi \geq 10$ sử dụng thép thanh Vân CB300 - V (TCVN 1651 - 2018).
- Cọc BTCT đá 1x2 M300
- Quy cách thép dùng đơn vị mm
- Cao độ ghi trong bản vẽ là m
- Đóng cọc tới cao trình +1.75; Đập đầu cọc 1 đoạn 0.30m

CHỦ ĐẦU TƯ UBND XÃ PHÚ MỸ Địa chỉ: K. Tân Hưng - P. Lý Văn Lâm - T. Cà Mau Điện thoại: 0969 187 388 Email: congtytnhhdautuxaydungcd@gmail.com	CÔNG TY TNHH ĐẦU TƯ XÂY DỰNG C&D GIÁM ĐỐC Ks. LỮ THÁI DIỆP KIỂM TRA Ks. NGUYỄN VĂN TRUYỀN THIẾT KẾ Ks. PHẠM QUỐC HUY THỂ HIỆN NGUYỄN VĂN TRUYỀN	CÔNG TRÌNH: NÂNG CẤP MỞ RỘNG TUYẾN CẦU ĐIỀN CÒ - NHÀ VĂN HÓA ẤP TRỌNG VÀM - KÈNH TRĂM BẦU, XÃ PHÚ MỸ HẠNG MỤC: TUYẾN NHÁNH 1	MÃ HIỆU	TK-D
			TỶ LỆ	Xem chi tiết
			SỐ BẢN VẼ	01/03
			NGÀY HT/2025

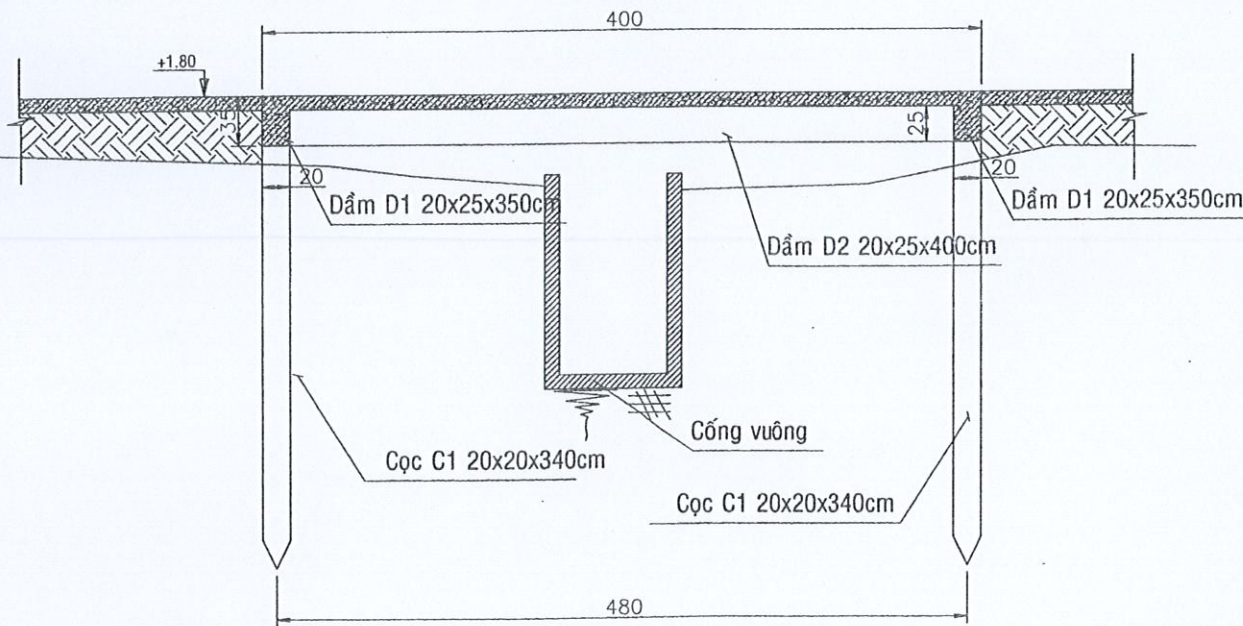
MẶT BẰNG CẦU QUA MƯỜNG L=4M
TL:1/100



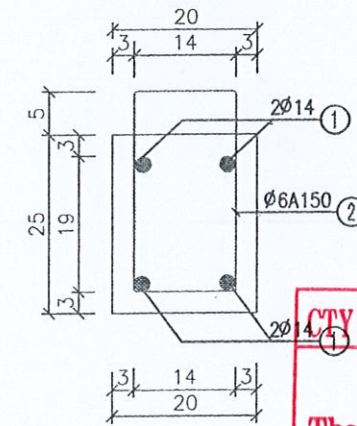
CHI TIẾT THÉP DẪM NGANG D1
TL:1/20



CẮT DỌC CẦU
TL:1/50



MẶT CẮT A-A
TL:1/10



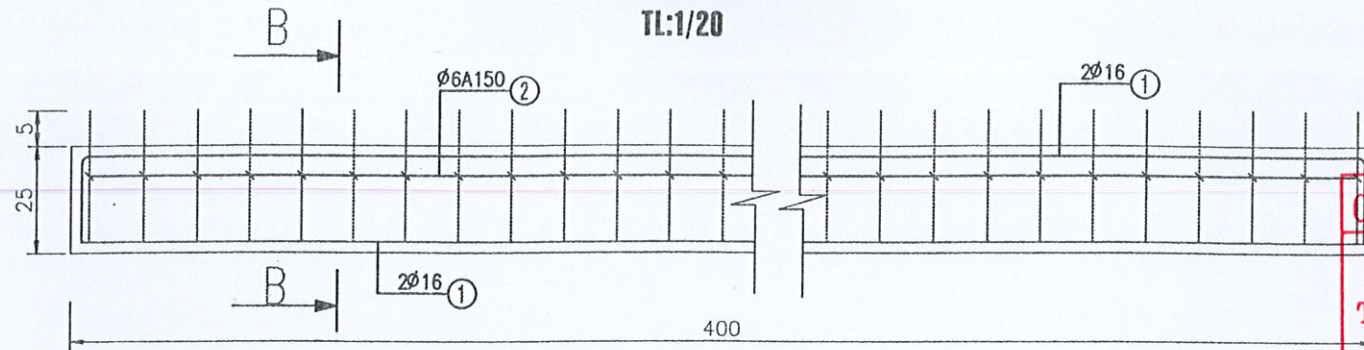
PHÒNG KINH TẾ XÃ PHÚ MỸ
THẨM ĐỊNH
Theo Văn bản số: 07/.....
Ngày: 26 tháng 12 năm 2025
Người thẩm định ký tên:

CTY TNHH TƯ VẤN XD - TM PHÚC THÀNH
THẨM TRA
Theo Văn bản số: 11/...../TTr-PT
ngày: 26 tháng 12 năm 2025
Chủ trì bộ môn ký tên:

GHI CHÚ
+ Đơn vị trong bản vẽ là cm
+ Cao độ bản vẽ là m
+ Toàn bộ công trình sử dụng xi măng PCB40

CHỦ ĐẦU TƯ UBND XÃ PHÚ MỸ Địa chỉ: K. Tân Hưng - P. Lý Văn Lâm - T. Cà Mau Điện thoại: 0969 187 388 Email: congtynhhdautuxaydungcd@gmail.com	CÔNG TY TNHH ĐẦU TƯ XÂY DỰNG C&D GIẢM ĐỐC NGUYỄN VĂN TRUYỀN	CHỦ TRÌ Ks. LỮ THÁI DIỆP	CÔNG TRÌNH: NÂNG CẤP MỞ RỘNG TUYẾN CẦU ĐIỆN CÒ - NHÀ VĂN HÓA ẤP TRỒNG VÀM - KÊNH TRÂM BẦU, XÃ PHÚ MỸ HẠNG MỤC: TUYẾN NHÁNH 1	MÃ HIỆU TK-D
		KIỂM TRA		TỶ LỆ Xem chi tiết
		THIẾT KẾ Ks. NGUYỄN VĂN TRUYỀN		SỐ BẢN VẼ 02/03
		THỂ HIỆN Ks. PHẠM QUỐC HUY		NGÀY HT/2025

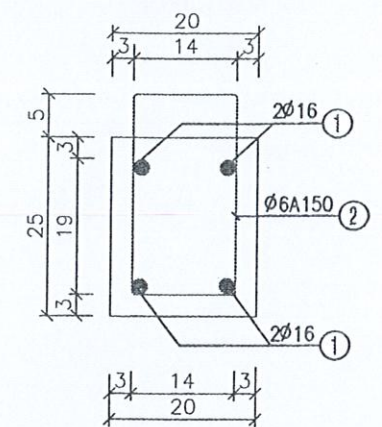
CHI TIẾT THÉP DẦM DỌC D2



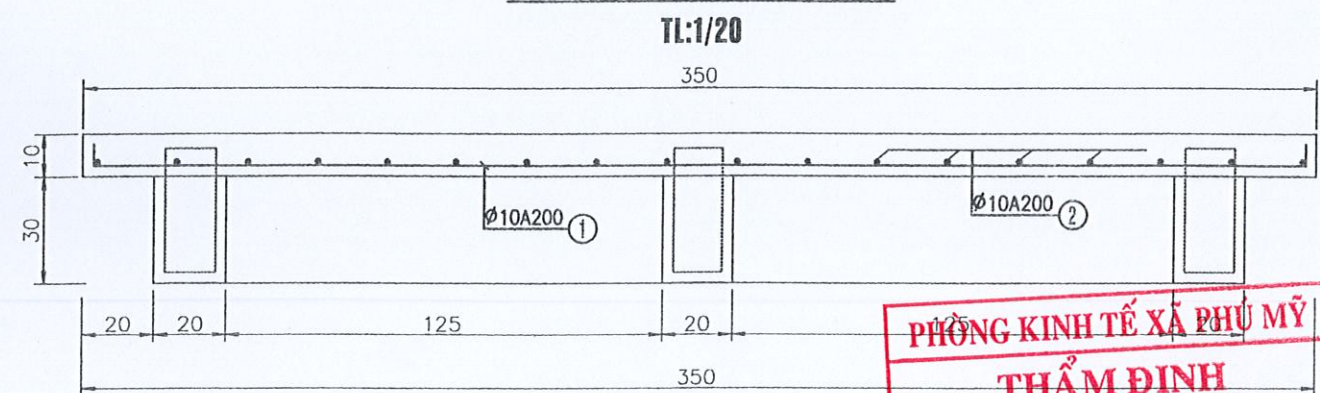
CÔNG TY TNHH TƯ VẤN XD - TM PHÚC THÀNH
THẨM TRA
 Theo Văn bản số:/TTTr-PT
 ngày .. tháng .. năm 2025
 Chủ trì bộ môn ký tên:

MẶT CẮT B-B

TL:1/10



CHI TIẾT THÉP MẶT CẦU



PHÒNG KINH TẾ XÃ PHÚ MỸ
THẨM ĐỊNH
 Theo Văn bản số:
 Ngày .. tháng .. năm 2025
 Người thẩm định ký tên:

GHI CHÚ
 + Đơn vị trong bản vẽ là cm
 + Cao độ bản vẽ là m
 + Toàn bộ công trình sử dụng xi măng PCB40

BẢNG THỐNG KÊ CỐT THÉP DẦM CHO 1 CẦU 4,0M

TÊN C.KIỆN	SỐ HIỆU	HÌNH DẠNG - KÍCH THƯỚC	ĐƯỜNG KÍNH (mm)	CHIỀU DÀI 1 THANH (mm)	SỐ LƯỢNG		TỔNG CHIỀU DÀI (m)	TỔNG T.LƯỢNG (Kg)
					1 C.KIỆN	T.BỘ		
DẦM D1 Sl: 2	1	3490	14	3490	4	8	27.92	33.73
	2	140 270 50	6	920	23	46	42.32	9.39
DẦM D2 Sl: 3	6	3940	16	3940	4	12	47.28	74.61
	7	140 270 50	6	920	27	81	74.52	16.54

- Trọng lượng thép có đường kính Ø6 = 25.93 kg;
- Trọng lượng thép có đường kính Ø14 = 33.73 kg;
- Trọng lượng thép có đường kính Ø16 = 74.61 kg;

BẢNG THỐNG KÊ CỐT THÉP MẶT CẦU

TÊN C.KIỆN	SỐ HIỆU	HÌNH DẠNG - KÍCH THƯỚC	ĐƯỜNG KÍNH (mm)	CHIỀU DÀI 1 THANH (mm)	SỐ LƯỢNG		TỔNG CHIỀU DÀI (m)	TỔNG T.LƯỢNG (Kg)
					1 C.KIỆN	T.BỘ		
MẶT CẦU Sl: 1	1	30 3440 30	10	3500	21	21	73.50	45.35
	2	30 3940 30	10	4000	24	24	96.00	59.23

- Trọng lượng thép có đường kính Ø10 = 104.58 kg;

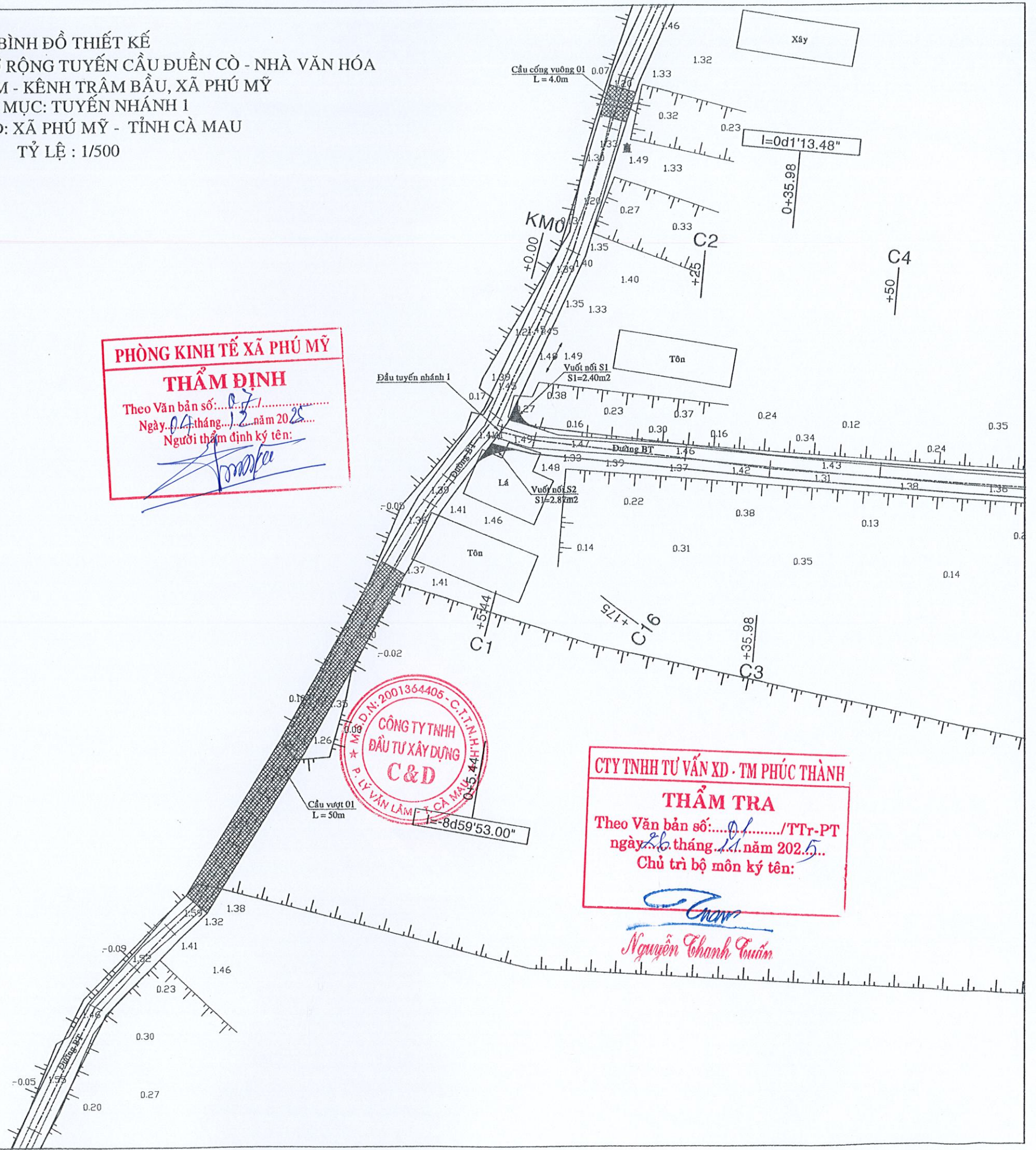
CHỦ ĐẦU TƯ UBND XÃ PHÚ MỸ		CÔNG TY TNHH ĐẦU TƯ XÂY DỰNG C&D Địa chỉ: K. Tân Hưng - P. Lý Văn Lâm - Cà Mau Điện thoại: 0969 187 388 Email: congtytnhhdautuxaydungcd@gmail.com	GIÁM ĐỐC CHỦ TRÌ Ks. LỮ THÁI DIỆP	CÔNG TRÌNH: NÂNG CẤP MỞ RỘNG TUYẾN CẦU ĐIỆN CỎ - NHÀ VĂN HÓA ÁP TRỌNG VÀM - KÊNH TRÂM BẦU, XÃ PHÚ MỸ HẠNG MỤC: TUYẾN NHÁNH 1	MÃ HIỆU TK-D
			KIỂM TRA		TỶ LỆ Xem chi tiết
			THIẾT KẾ Ks. NGUYỄN VĂN TRUYỀN		SỐ BẢN VẼ 03/03
			THỂ HIỆN Ks. PHẠM QUỐC HUY		NGÀY HT/2025
CHI TIẾT THÉP DẦM, MẶT CẦU					

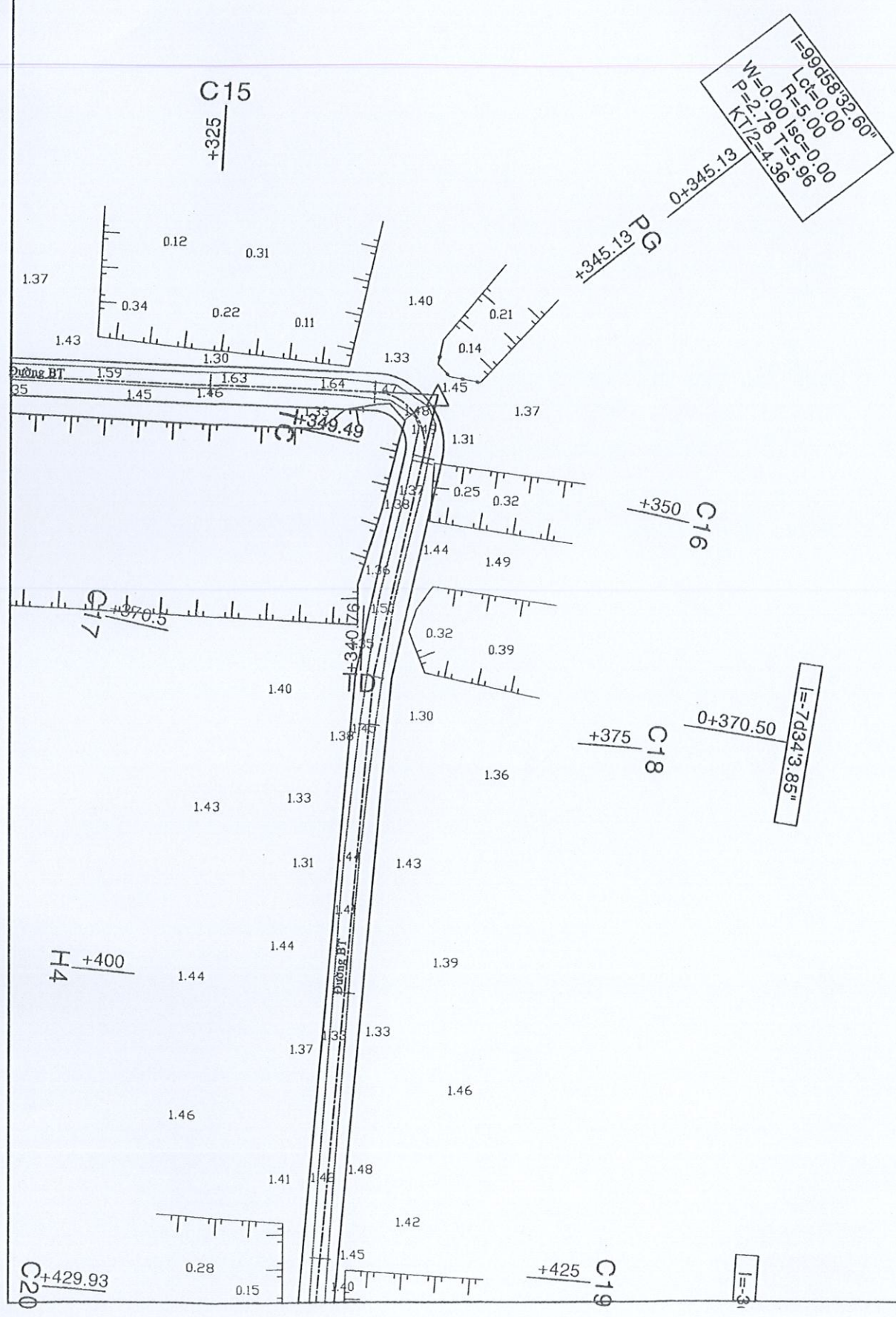
BÌNH ĐỒ THIẾT KẾ
CÔNG TRÌNH: NÂNG CẤP, MỞ RỘNG TUYẾN CẦU ĐUỀN CÒ - NHÀ VĂN HÓA
ẤP TRỐNG VÀM - KÊNH TRÂM BẦU, XÃ PHÚ MỸ
HẠNG MỤC: TUYẾN NHÁNH 1
ĐỊA ĐIỂM XD: XÃ PHÚ MỸ - TỈNH CÀ MAU
TỶ LỆ : 1/500

PHÒNG KINH TẾ XÃ PHÚ MỸ
THẨM ĐỊNH
Theo Văn bản số: 03.....
Ngày 04 tháng 12 năm 2025
Người thẩm định ký tên: [Signature]

M.S.D.N: 2001364405 - C.T.I.N.H.H
CÔNG TY TNHH
ĐẦU TƯ XÂY DỰNG
C&D
P. LÝ VĂN LÂM - CÀ MAU
045.444.444

CTY TNHH TƯ VẤN XD - TM PHÚC THÀNH
THẨM TRA
Theo Văn bản số: 01...../TTr-PT
ngày 26 tháng 11 năm 2025
Chủ trì bộ môn ký tên: [Signature]
Nguyễn Thành Tuấn



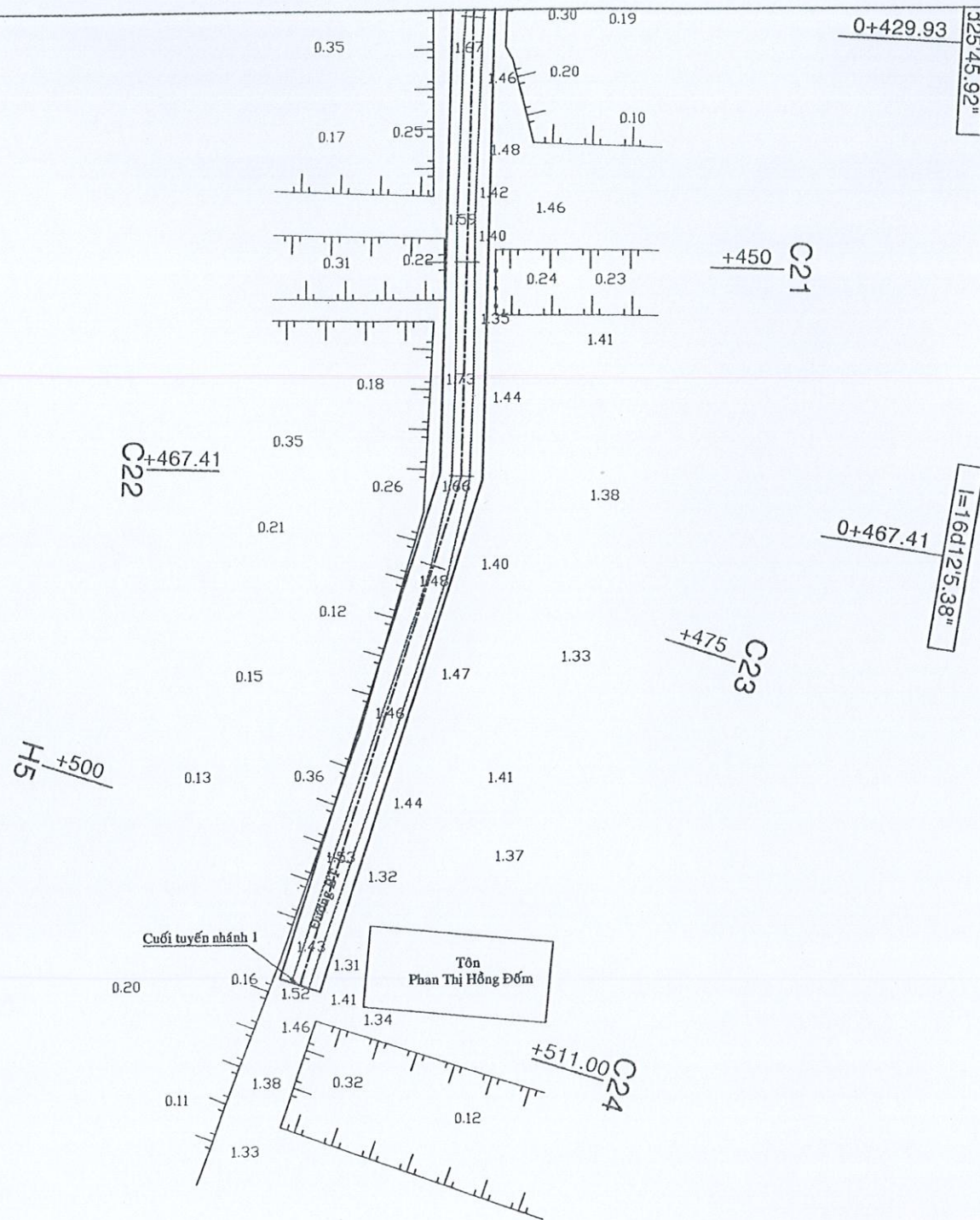


PHÒNG KINH TẾ XÃ PHÚ MỸ
THẨM ĐỊNH
 Theo Văn bản số: 07 /
 Ngày: 09 tháng 12 năm 2025
 Người thẩm định ký tên: [Signature]

CTY TNHH TƯ VẤN XD - TM PHÚC THÀNH
THẨM TRA
 Theo Văn bản số: 01 / TTr-PT
 ngày 26 tháng 11 năm 2025
 Chủ trì bộ môn ký tên: [Signature]

Nguyễn Thanh Tuấn





PHÒNG KINH TẾ XÃ PHÚ MỸ
THẨM ĐỊNH
 Theo Văn bản số:
 Ngày: 09 tháng 12 năm 2025
 Người thẩm định ký tên: *[Signature]*

CTY TNHH TƯ VẤN XD - TM PHÚC THÀNH
THẨM TRA
 Theo Văn bản số:/TTr-PT
 ngày 26 tháng 11 năm 2025
 Chủ trì bộ môn ký tên: *[Signature]*

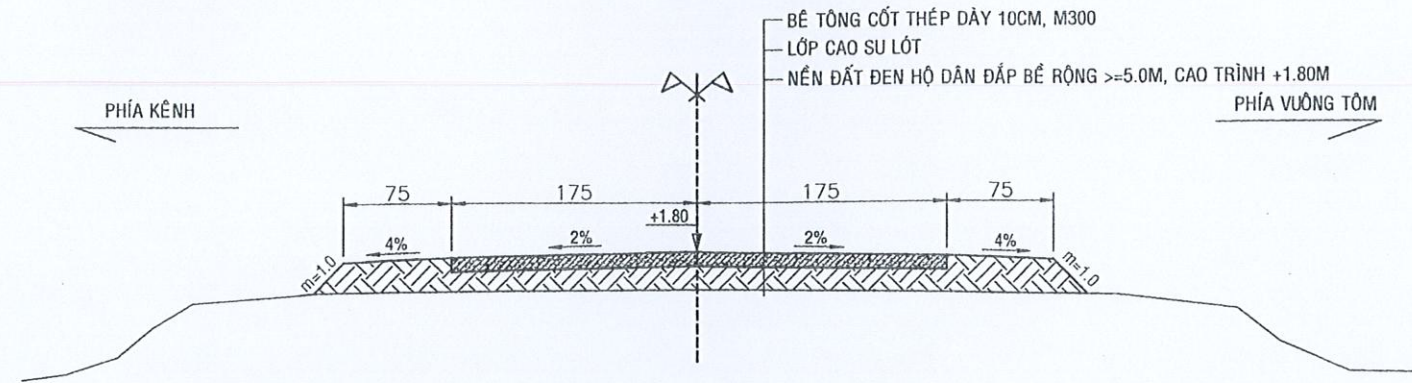


Nguyễn Thanh Tuấn

HẠNG MỤC: TUYỂN NHÁNH 2
PHẦN NỀN, MẶT ĐƯỜNG



CẮT NGANG ĐIỂN HÌNH
TL:1/50



PHÒNG KINH TẾ XÃ PHÚ MỸ
THẨM ĐỊNH
Theo Văn bản số: 07 /
Ngày 09 tháng 12 năm 2025
Người thẩm định ký tên: *[Signature]*

THUYẾT MINH CHUNG TUYẾN CHÍNH:

- CHIỀU DÀI TUYẾN KHẢO SÁT: NÂNG CẤP, MỞ RỘNG TUYẾN CẦU ĐIỂN CÒ ĐẾN NHÀ VĂN HÓA ẤP TRỞNG VÀM - KÊNH TRÂM BẦU, XÃ PHÚ MỸ (TUYẾN NHÁNH 2); Lks = 543,0m
- HIỆN TRẠNG TUYẾN LỘ BÊ TÔNG RỘNG 1,5M ĐÃ XUỐNG CẤP, PHẦN ĐÁP NỀN ĐƯỜNG DO ĐỊA PHƯƠNG VẬN ĐỘNG NHÂN DÂN DỌC TUYẾN ĐÁP, BỀ RỘNG $\geq 5,0M$; CAO TRÌNH +1.80M, TUY NHIÊN MẶT BẰNG CÒN GỒ GHỀ KHÔNG ĐỒNG ĐỀU, NHIỀU CỎ DẠI MỘC.
- CHIỀU DÀI THIẾT KẾ XÂY DỰNG: Ltk = 543,0m
- TRÊN TUYẾN CÓ TỔNG CỘNG 02 CỐNG VUÔNG, THIẾT KẾ CẦU VƯỢT QUA CỐNG SỬ DỤNG 6 CỌC 25x25x440cm KẾT HỢP DẪM ĐÀ QUA CỐNG (CHI TIẾT XEM BẢN VẼ)
- THIẾT KẾ MẶT LỘ BÊ TÔNG CỐT THÉP RỘNG 3.5M; DÀY 10CM LƯỚI THÉP PHI 8A200.
- TRƯỚC KHI TRIỂN KHAI THI CÔNG MẶT LỘ BÊ TÔNG CỐT THÉP, ĐƠN VỊ THI CÔNG PHẢI TIẾN HÀNH PHÁT HOANG CỎ DẠI (DỌN DẸP MẶT BẰNG) VÀ BAN GẠT NỀN ĐƯỜNG ĐẤT ĐEN CẤP 1 HIỆN TRẠNG BẰNG THỦ CÔNG HOẶC BẰNG MÁY CHO BẰNG PHẪNG (CHIỀU DÀY BAN GẠT MẶT ĐƯỜNG ĐẤT ĐEN HIỆN TRẠNG CHO BẰNG PHẪNG TRUNG BÌNH 10CM).
- HÌNH THỨC ĐẦU TƯ: NHÀ NƯỚC VÀ NHÂN DÂN CÙNG LÀM (NHÀ NƯỚC ĐẦU TƯ VỐN 100% XÂY DỰNG MẶT LỘ BÊ TÔNG CỐT THÉP; HUY ĐỘNG NHÂN DÂN TRÊN TUYẾN HIẾN ĐẤT (NẾU CÓ), DI DỜI CÁC CHUỖNG NGẠI VẬT, XÂY DỰNG KẾT CẤU NỀN HẠ ĐẢM BẢO ỔN ĐỊNH, BỀ RỘNG NỀN HẠ $\geq 5,0M$; CAO TRÌNH +1.80M.

CTY TNHH TƯ VẤN XD - TM PHÚC THÀNH
THẨM TRA
Theo Văn bản số: 01 /TTr-PT
ngày 10 tháng 11 năm 2025
Chủ trì bộ môn ký tên: *[Signature]*

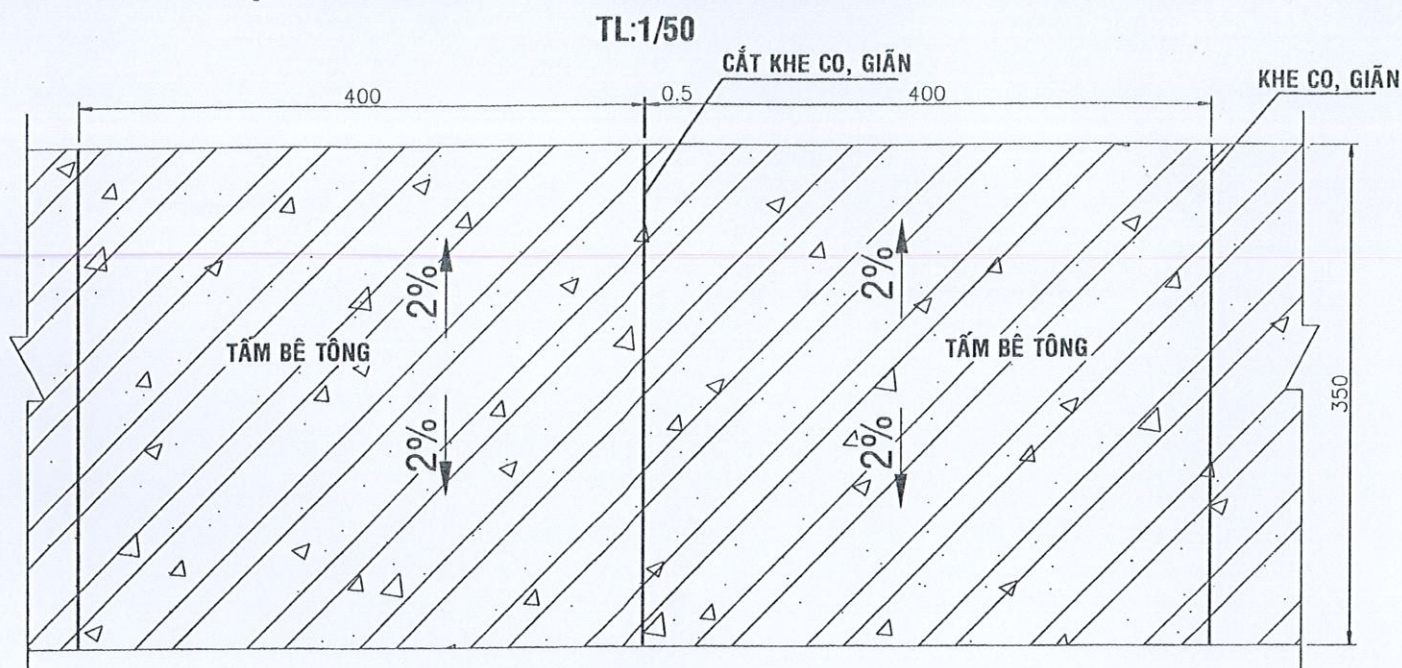
Nguyễn Thanh Tuấn

GHI CHÚ

- + Đơn vị trong bản vẽ là cm
- + Cao độ bản vẽ là m
- + Toàn bộ công trình sử dụng xi măng PCB40

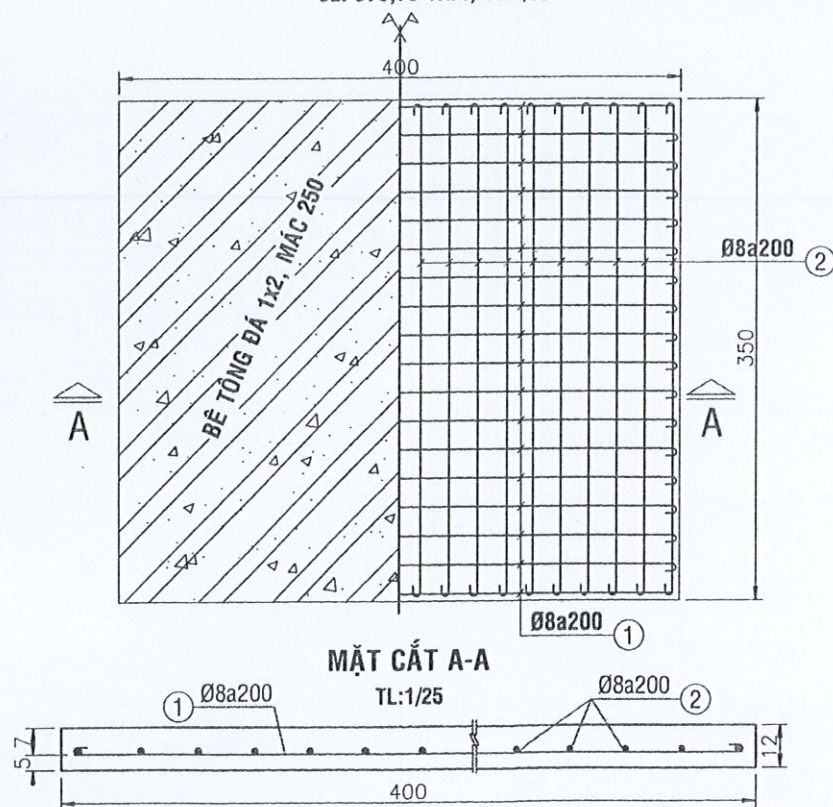
CHỦ ĐẦU TƯ UBND XÃ PHÚ MỸ 	CÔNG TY TNHH ĐẦU TƯ XÂY DỰNG C&D Địa chỉ: K. Tân Hưng - P. Lý Văn Lâm - T. Cà Mau Điện thoại: 0969 187 388 Email: congtytnhhdautuxaydungcd@gmail.com	GIÁM ĐỐC NGUYỄN VĂN TRUYỀN	CHỦ TRÌ Ks. LỮ THÁI DIỆP	CÔNG TRÌNH: NÂNG CẤP MỞ RỘNG TUYẾN CẦU ĐIỂN CÒ - NHÀ VĂN HÓA ẤP TRỞNG VÀM - KÊNH TRÂM BẦU, XÃ PHÚ MỸ HẠNG MỤC: TUYẾN NHÁNH 2	MÃ HIỆU TK-D
			KIỂM TRA		TỶ LỆ Xem chi tiết
			THIẾT KẾ Ks. NGUYỄN VĂN TRUYỀN		SỐ BẢN VẼ 01
			THỂ HIỆN Ks. PHẠM QUỐC HUY		NGÀY HT/2025

MẶT BẰNG BỐ TRÍ TẤM ĐAN MẶT ĐƯỜNG BTCT



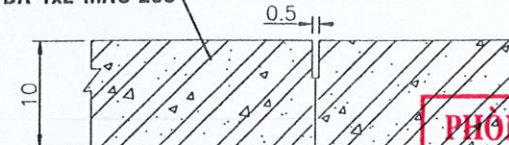
MB BỐ TRÍ THÉP ĐAN MẶT ĐƯỜNG

SL: 576,75 TẤM, TL:1/50



CẤU TẠO KHE CO, GIÃN TL:1/10

BÊ TÔNG MỀM
ĐÁ 1x2 MẮC 250



PHÒNG KINH TẾ XÃ PHÚ MỸ

THẨM ĐỊNH

Theo Văn bản số: 07/.....

Ngày: 04 tháng 12 năm 2025

Người thẩm định ký tên:

(Signature)

THUYẾT MINH

- Mặt đường rộng: 3,5m
- Khe co giãn rộng 5mm, cách khoảng 4,0m
- Chiều dài tuyến thiết kế: L = 2403 m
- Tổng số cầu qua cống vuông L = 4,0m: 24 cầu x 4,0m = 96,0m
- Tổng chiều dài các cầu: Lcầu = 96,0m
- Chiều dài cầu hiện trạng: Lcầu ht = 19,5m
- Tổng số tấm đan mặt đường: (2.403-96)/4,0 = 576,75 tấm
- Lưới thép phi 8, a = 20cm
- Lớp bê tông bảo vệ mặt đáy tấm đan là 5cm
- Dốc ngang mặt đường 2%
- Bê tông mặt đường sử dụng bê tông đá 1x2 M250, dày 10cm.
- Cốt thép $\phi < 10$ sd thép tròn trơn CB240 - T (TCVN 1651 - 2018)
- Cốt thép $\phi \geq 10$ sd thép thanh Vằn CB300 - V (TCVN 1651 - 2018).

CTY TNHH TƯ VẤN XD - TM PHÚC THÀNH

THẨM TRA

Theo Văn bản số: 07/...../TTr-PT

ngày 04 tháng 12 năm 2025

Chủ trì bộ môn ký tên:

(Signature)

Nguyễn Thanh Tuấn

GHI CHÚ

- + Đơn vị trong bản vẽ là cm
- + Cao độ bản vẽ là m
- + Toàn bộ công trình sử dụng xi măng PCB40

BẢNG THỐNG KÊ CỐT THÉP CHO 1 TẤM ĐAN MỀM

TÊN C.KIỆN	SỐ HIỆU	HÌNH DẠNG - KÍCH THƯỚC	ĐƯỜNG KÍNH (mm)	CHIỀU DÀI 1 THANH (mm)	SỐ LƯỢNG		TỔNG CHIỀU DÀI (m)	TỔNG T.LƯỢNG (Kg)
					1 C.KIỆN	T.BỘ		
Đan MĐ SL: 01	1	50 3940 50	8	4040	18	18	72,72	28,72
	2	50 3440 50	8	3540	21	21	74,34	29,36

Trọng lượng thép cho 01 tấm đan mặt đường có đường kính $\Phi 8$ = 58,08 kg

Trọng lượng thép cho 1m² mặt đường có đường kính $\Phi 8$ = 4,15 kg

CHỦ ĐẦU TƯ
UBND XÃ PHÚ MỸ



CÔNG TY TNHH ĐẦU TƯ
XÂY DỰNG C&D

Địa chỉ: K. Tân Hưng - P. Lý Văn Lâm - T. Cà Mau
Điện thoại: 0969 187 388
Email: congtytnhdaotuxaydungcd@gmail.com



CHỦ TRÌ
Ks. LỮ THÁI DIỆP

KIỂM TRA

THIẾT KẾ
Ks. NGUYỄN VĂN TRUYỀN

THỂ HIỆN
Ks. PHẠM QUỐC HUY

(Signatures)

CÔNG TRÌNH: NÂNG CẤP MỞ RỘNG TUYẾN CẦU ĐIỆN CÒ - NHÀ
VĂN HÓA ẤP TRỒNG VÀM - KÊNH TRÂM BẦU, XÃ PHÚ MỸ
HẠNG MỤC: TUYẾN CHÍNH

CHI TIẾT THÉP MẶT ĐƯỜNG

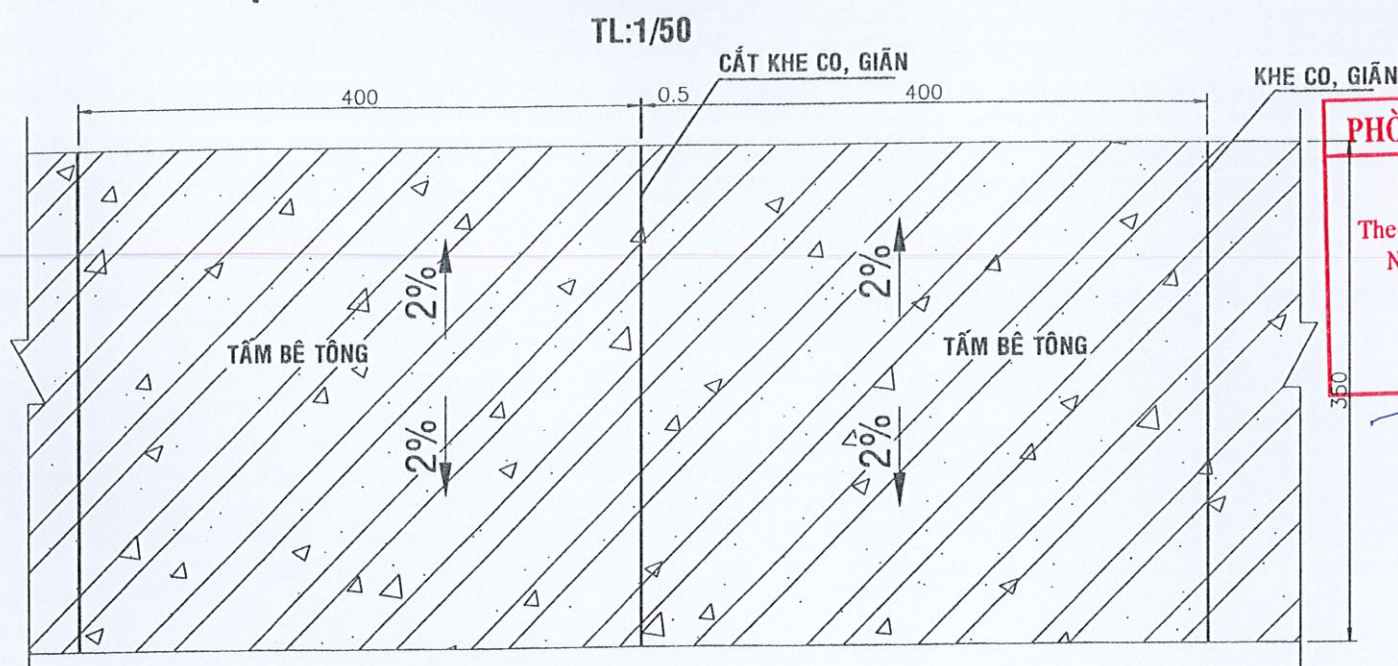
MÃ HIỆU TK-D

TỶ LỆ Xem chi tiết

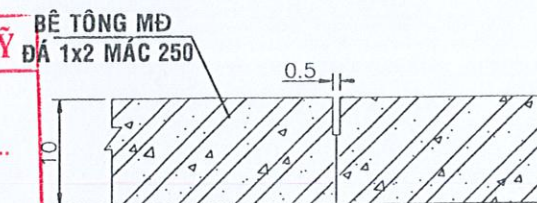
SỐ BẢN VẼ 02/06

NGÀY HT/2025

MẶT BẰNG BỐ TRÍ TẤM ĐAN MẶT ĐƯỜNG BTCT



CẤU TẠO KHE CO, GIÃN TL:1/10



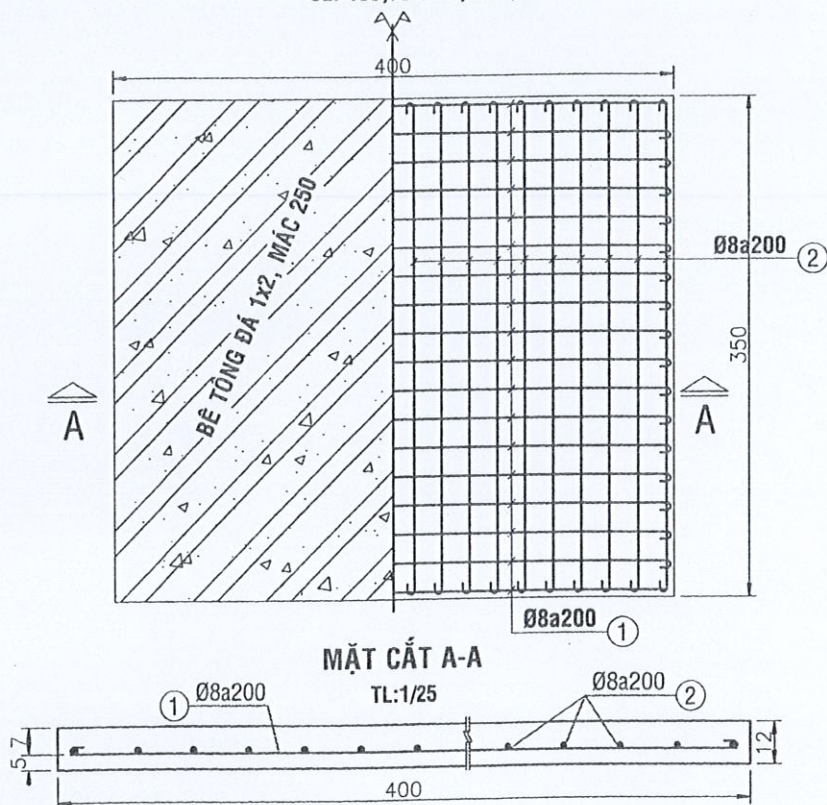
PHÒNG KINH TẾ XÃ PHÚ MỸ
THẨM ĐỊNH
Theo Văn bản số: 07 /
Ngày: 04 tháng 12 năm 2025
Người thẩm định ký tên:

THUYẾT MINH

- Mặt đường rộng: 3,5m
- Khe co giãn rộng 5mm, cách khoảng 4,0m
- Chiều dài tuyến thiết kế: L = 543 m
- Tổng số cầu qua cống vuông L = 4,0m: 02 cầu x 4,0m = 8,0m
- Tổng chiều dài các cầu: L_{cầu} = 8,0m
- Tổng số tấm đan mặt đường: (543-8)/4,0 = 133,75 tấm
- Lưới thép phi 8, a = 20cm
- Lớp bê tông bảo vệ mặt đáy tấm đan là 5cm
- Dốc ngang mặt đường 2%
- Bê tông mặt đường sử dụng bê tông đá 1x2 M250, dày 10cm.
- Cốt thép $\phi < 10$ sd thép tròn trơn CB240 - T (TCVN 1651 - 2018)
- Cốt thép $\phi \geq 10$ sd thép thanh Vân CB300 - V (TCVN 1651 - 2018).

MB BỐ TRÍ THÉP ĐAN MẶT ĐƯỜNG

SL: 133,75 TẤM, TL:1/50



CTY TNHH TƯ VẤN XD - TM PHÚC THÀNH
THẨM TRA
Theo Văn bản số: 11 / TTr-PT
ngày 10 tháng 11 năm 2025
Chủ trì bộ môn ký tên:

GHI CHÚ

- + Đơn vị trong bản vẽ là cm
- + Cao độ bản vẽ là m
- + Toàn bộ công trình sử dụng xi măng PCB40

BẢNG THỐNG KÊ CỐT THÉP CHO 1 TẤM ĐAN MẠCH

TÊN C.KIỆN	SỐ HIỆU	HÌNH DẠNG - KÍCH THƯỚC	ĐƯỜNG KÍNH (mm)	CHIỀU DÀI 1 THANH (mm)	SỐ LƯỢNG		TỔNG CHIỀU DÀI (m)	TỔNG T.LƯỢNG (Kg)
					1 C.KIỆN	T.BỘ		
Đan MĐ SL: 01	1	50 3940 50	8	4040	18	18	72,72	28,72
	2	50 3440 50	8	3540	21	21	74,34	29,36

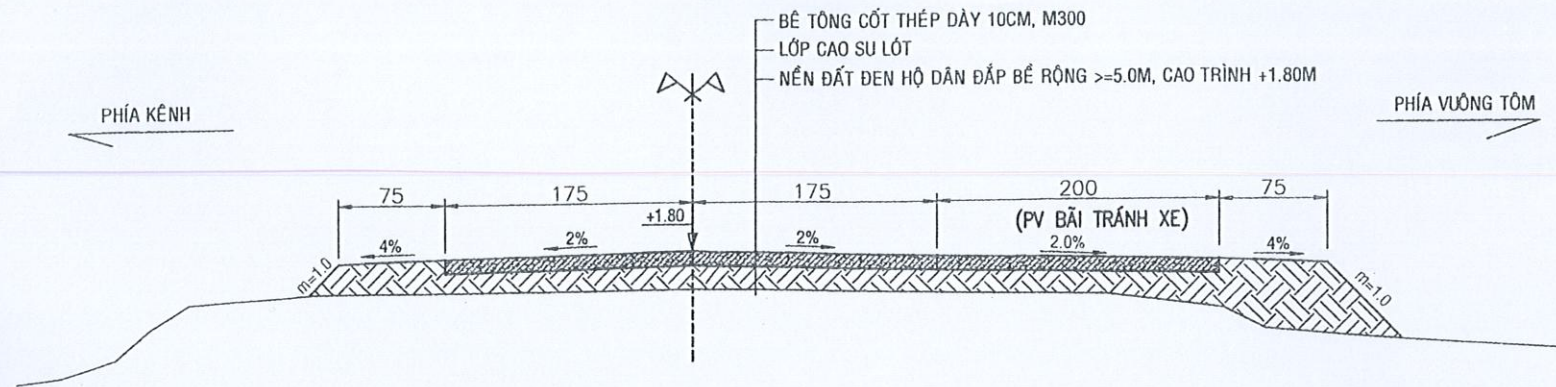
Trọng lượng thép cho 01 tấm đan mặt đường có đường kính Ø8 = 58,08 kg
Trọng lượng thép cho 1m² mặt đường có đường kính Ø8 = 4,15 kg

CHỦ ĐẦU TƯ UBND XÃ PHÚ MỸ Địa chỉ: K. Tân Hưng - P. Lý Văn Lâm - T. Cà Mau Điện thoại: 0969 187 388 Email: congtynhhdautuxaydungcd@gmail.com	CÔNG TY TNHH ĐẦU TƯ XÂY DỰNG C&D GIẢM ĐỐC NGUYỄN VĂN TRUYỀN	CHỦ TRÌ Ks. LỮ THÁI DIỆP	CÔNG TRÌNH: NÂNG CẤP MỞ RỘNG TUYẾN CẦU ĐIỀN CÒ - NHÀ VĂN HÓA ẤP TRỒNG VÀM - KÊNH TRÂM BẦU, XÃ PHÚ MỸ HẠNG MỤC: TUYẾN NHÁNH 1	MÃ HIỆU TK-D
		KIỂM TRA		TỶ LỆ Xem chi tiết
		THIẾT KẾ Ks. NGUYỄN VĂN TRUYỀN		SỐ BẢN VẼ 02 / 06
		THỂ HIỆN Ks. PHẠM QUỐC HUY		NGÀY HT/2025

CHI TIẾT THÉP MẶT ĐƯỜNG

MẶT CẮT NGANG ĐIỂN HÌNH VỊ TRÍ ĐIỂM TRÁNH XE

TỶ LỆ: 1/50



PHÒNG KINH TẾ XÃ PHÚ MỸ
THẨM ĐỊNH
 Theo Văn bản số: 07/...../.....
 Ngày: 01 tháng 12 năm 2025
 Người thẩm định ký tên: *[Signature]*

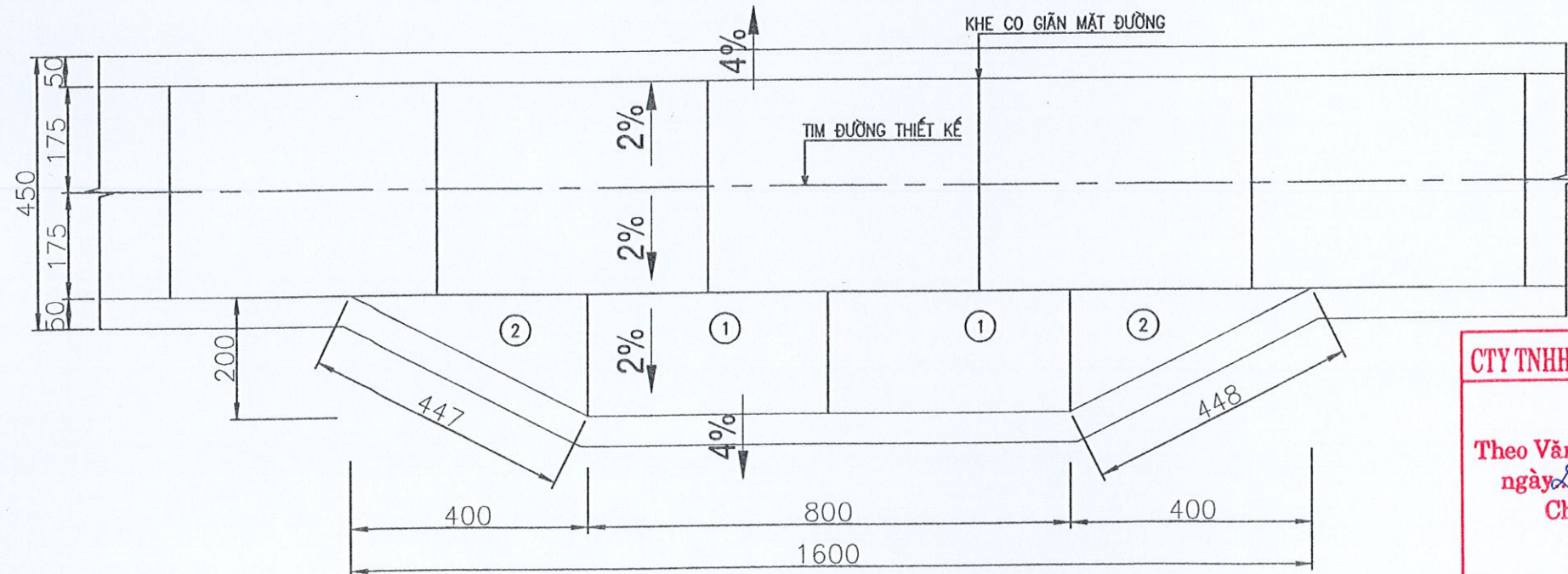
GHI CHÚ:

- TÙY VÀO ĐIỀU KIỆN ĐỊA HÌNH MÀ ĐOẠN DỪNG TRÁNH XE CÓ THỂ BỐ TRÍ BÊN TRÁI HOẶC BÊN PHẢI TUYẾN
- TOÀN CÔNG TRÌNH CÓ TỔNG CỘNG 1 ĐIỂM DỪNG TRÁNH XE


MẶT BẰNG BỐ TRÍ BÃI TRÁNH XE

(SL: 1)

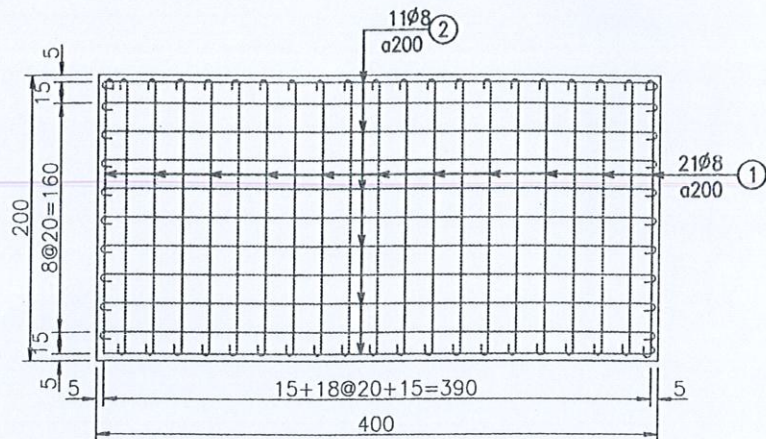
TL: 1/100



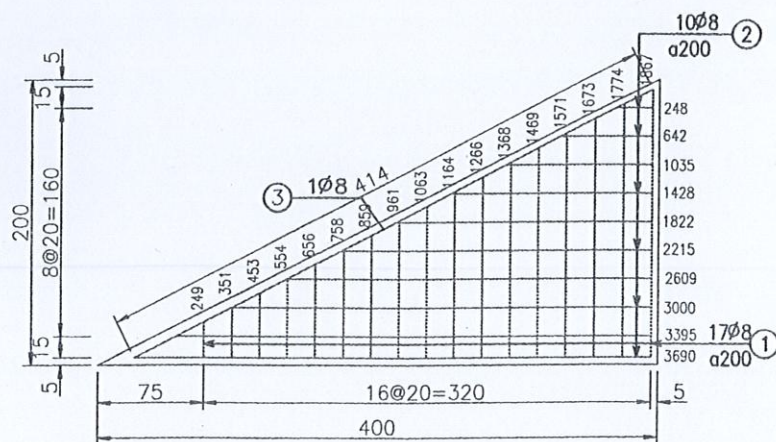
CTY TNHH TƯ VẤN XD - TM PHÚC THÀNH
THẨM TRA
 Theo Văn bản số: 01/...../TTTr-PT
 ngày 10 tháng 11 năm 2025...
 Chủ trì bộ môn ký tên: *[Signature]*

CHỦ ĐẦU TƯ UBND XÃ PHÚ MỸ  CÔNG TY TNHH ĐẦU TƯ XÂY DỰNG C&D Địa chỉ: K. Tân Hưng - P. Lý Văn Lâm - T. Cà Mau Điện thoại: 0969 187 388 Email: congtynhhdautuxaydungcd@gmail.com	GIÁM ĐỐC Ks. LỮ THÁI DIỆP <i>[Signature]</i>	CÔNG TRÌNH: NÂNG CẤP MỞ RỘNG TUYẾN CẦU ĐIỀN CÒ - NHÀ VĂN HÓA ẤP TRỒNG VÀM - KÊNH TRÁM BẦU, XÃ PHÚ MỸ HẠNG MỤC: TUYẾN NHÁNH 1 MB, CẮT NGANG ĐIỂM TRÁNH XE	MÃ HIỆU	TK-D
	KIỂM TRA Ks. NGUYỄN VĂN TRUYỀN <i>[Signature]</i>		TỶ LỆ	Xem chi tiết
	THIẾT KẾ Ks. PHẠM QUỐC HUY <i>[Signature]</i>		SỐ BẢN VẼ	04/06
	THỂ HIỆN NGUYỄN VĂN TRUYỀN <i>[Signature]</i>		NGÀY HT/2025

MẶT BẰNG BỐ TRÍ THÉP ĐẠN SỐ 1
SL: 02 TL: 1/50



MẶT BẰNG BỐ TRÍ THÉP ĐẠN SỐ 2
SL: 02 TL: 1/50



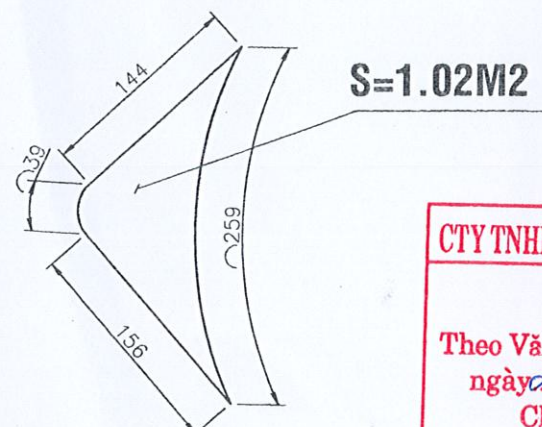
GHI CHÚ:

- CỐT THÉP < 10 SỬ DỤNG THÉP TRÒN TRƠN CB240-T (TCVN 1651-2018).
- CỐT THÉP >=10 SỬ DỤNG THÉP VẪN CB300-V (TCVN 1651-2018).
- ĐƠN VỊ KÍCH THƯỚC DÙNG GHI TRONG BẢN VẼ LÀ cm.
- QUY CÁCH THÉP LÀ ĐƠN VỊ "mm"
- CAO ĐỘ SỬ DỤNG ĐƠN VỊ m.
- CÁC THANH THÉP CÓ KÍCH THƯỚC TRUNG BÌNH PHẢI ĐO CẮT THEO THỰC TẾ;
- CHIỀU DÀY LỚP BÊ TÔNG BẢO VỆ XUNG QUANH TẤM ĐẠN LÀ 5cm.

BẢNG THỐNG KÊ CỐT THÉP CHO 1 ĐIỂM DỪNG TRÁNH XE

TÊN C.KIỆN	SỐ HIỆU	HÌNH DẠNG - KÍCH THƯỚC	ĐƯỜNG KÍNH (mm)	CHIỀU DÀI 1 THANH (mm)	SỐ LƯỢNG		TỔNG CHIỀU DÀI (m)	TỔNG T.LƯỢNG (Kg)
					1 C.KIỆN	T.BỘ		
Đạn 01 SL: 02	1	50 3900 50	8	4000	11	22	88,00	34,76
	2	50 1900 50	8	2000	21	42	84,00	33,18
Đạn 02 SL: 02	1	50 TB: 1058 50	8	1158	17	34	39,37	15,55
	2	50 TB: 2000 50	8	2100	10	20	42,00	16,59
	3	50 4140 50	8	4240	1	2	8,48	3,35

PHÒNG KINH TẾ XÃ PHÚ MỸ
THẨM ĐỊNH
Theo Văn bản số: 07/...../TTTr-PT
Ngày: 01 tháng 12 năm 2025
Người thẩm định ký tên: *[Signature]*



CTY TNHH TƯ VẤN XD - TM PHÚC THÀNH
THẨM TRA
Theo Văn bản số: 01/...../TTTr-PT
ngày 01 tháng 11 năm 2025
Chủ trì bộ môn ký tên: *[Signature]*

MẶT BẰNG ĐIỂM VƯỢT NỔI S1
TL: 1/50

GHI CHÚ

- + Đơn vị trong bản vẽ là cm
- + Cao độ bản vẽ là m
- + Toàn bộ công trình sử dụng xi măng PCB40

Nguyễn Chánh Tuấn

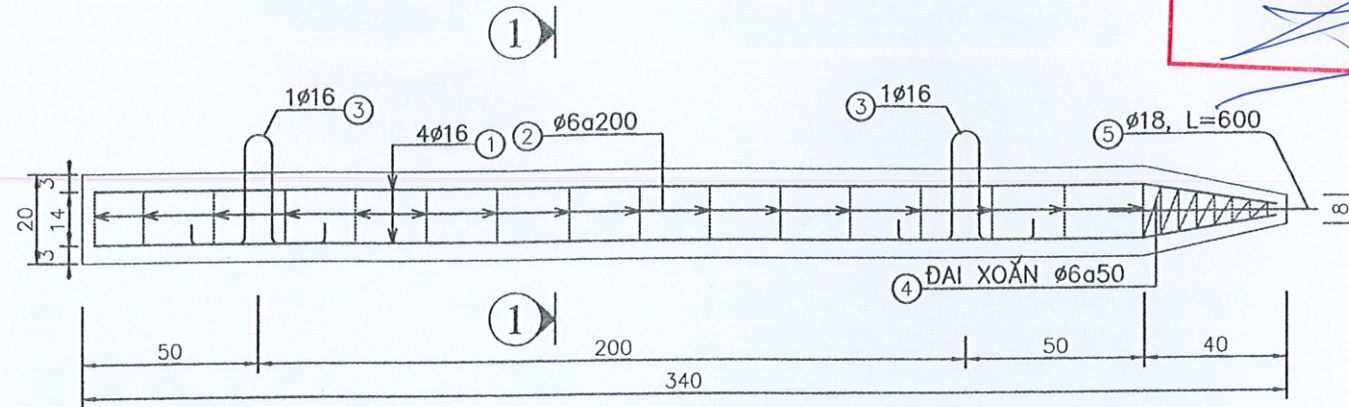
CHỦ ĐẦU TƯ UBND XÃ PHÚ MỸ Địa chỉ: K. Tân Hưng - P. Lý Văn Lâm - T. Cà Mau Điện thoại: 0969 187 388 Email: congtynhhdautuxaydungcd@gmail.com	CÔNG TY TNHH ĐẦU TƯ XÂY DỰNG C&D Giám đốc: <i>[Signature]</i> Kỹ sư: <i>[Signature]</i> Kỹ sư: <i>[Signature]</i>	CHỦ TRÌ Ks. LỮ THÁI DIỆP	CÔNG TRÌNH: NÂNG CẤP MỞ RỘNG TUYẾN CẦU ĐIỆN CÒ - NHÀ VĂN HÓA ÁP TRỌNG VÀM - KÈNH TRÁM BẦU, XÃ PHÚ MỸ HẠNG MỤC: TUYẾN NHÁNH 2	MÃ HIỆU TK-D
		KIỂM TRA		TỶ LỆ Xem chi tiết
THIẾT KẾ Ks. NGUYỄN VĂN TRUYỀN			CHI TIẾT THÉP ĐIỂM TRÁNH XE, VƯỢT NỔI	SỐ BẢN VẼ 04/06
THỂ HIỆN Ks. PHẠM QUỐC HUY				NGÀY HT/2025

PHẦN CẦU QUA MƯỜNG L = 4M
SỐ LƯỢNG: 03 CẦU



CỌC 20x20x340CM (C1)

SL: 12 TL:1/20



PHÒNG KINH TẾ XÃ PHÚ MỸ

THẨM ĐỊNH

Theo Văn bản số: *02* /
 Ngày: *09* tháng *12* năm 20*25*
 Người thẩm định ký tên: *[Signature]*

MC 1-1
 TL:1/20

CTY TNHH TƯ VẤN XD, TP PHÚC THÀNH

THẨM TRA

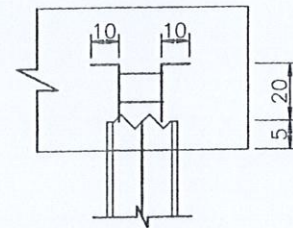
Theo Văn bản số: *M* /TTr-PT
 ngày *06* tháng *11* năm 20*25*
 Chủ trì bộ môn ký tên: *[Signature]*

CHI TIẾT BÃI ĐÚC CỌC (SỬ DỤNG CHO TOÀN BỘ CÔNG TRÌNH)

L = 5.0M TL:1/50

CHI TIẾT NGÀM CỌC

TL:1/25



BẢNG THỐNG KÊ CỐT THÉP CHO 1 CỌC

TÊN C.KIỆN	SỐ HIỆU	HÌNH DẠNG - KÍCH THƯỚC	ĐƯỜNG KÍNH (mm)	CHIỀU DÀI (mm)	SỐ LƯỢNG C.KIỆN	SỐ LƯỢNG T.BỘ	TỔNG CHIỀU DÀI (m)	TỔNG T.LƯỢNG (Kg)
CỌC 25x25x340cm Số lượng: 1	1		16	3270	4	4	13.08	20.64
	2		6	660	16	16	10.56	2.34
	3		16	1319.8	2	2	2.64	4.16
	4		6	2400	1	1	2.4	0.53
	5		16	600	1	1	0.6	0.95

- Trọng lượng thép có đường kính $\Phi 6 = 2.87$ kg;
- Trọng lượng thép có đường kính $\Phi 16 = 25.75$ kg;

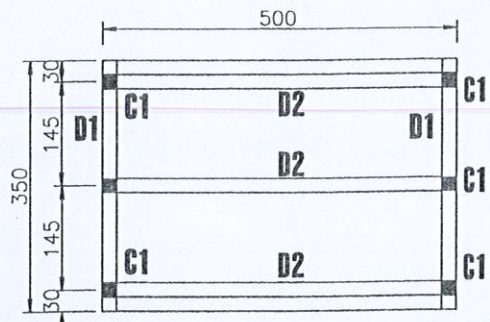
Ghi chú:

- Cốt thép $\phi < 10$ sử dụng thép tròn trơn CB240 - T (TCVN 1651 - 2018)
- Cốt thép $\phi \geq 10$ sử dụng thép thanh Vân CB300 - V (TCVN 1651 - 2018).
- Cọc BTCT đá 1x2 M300
- Quy cách thép dùng đơn vị mm
- Cao độ ghi trong bản vẽ là m
- Đóng cọc tới cao trình +1.75; Đập đầu cọc 1 đoạn 0.30m

CHỦ ĐẦU TƯ UBND XÃ PHÚ MỸ 	Địa chỉ: K. Tân Hưng - P. Lý Văn Lâm - T. Cà Mau Điện thoại: 0969 187 388 Email: congtynhhdautuxaydungcd@gmail.com	CÔNG TY TNHH ĐẦU TƯ XÂY DỰNG C&D NGUYỄN VĂN TRUYỀN	CHỦ TRÌ Ks. LỮ THÁI DIỆP	CÔNG TRÌNH: NÂNG CẤP MỞ RỘNG TUYẾN CẦU ĐIỆN CÒ - NHÀ VĂN HÓA ÁP TRỌNG VÂM - KÊNH TRÁM BẦU, XÃ PHÚ MỸ HẠNG MỤC: TUYẾN NHÁNH 2	MÃ HIỆU TK-D
		KIỂM TRA	TỶ LỆ Xem chi tiết		
		THIẾT KẾ Ks. NGUYỄN VĂN TRUYỀN	SỐ BẢN VẼ 01/03		
		THỂ HIỆN Ks. PHẠM QUỐC HUY	NGÀY HT/2025		

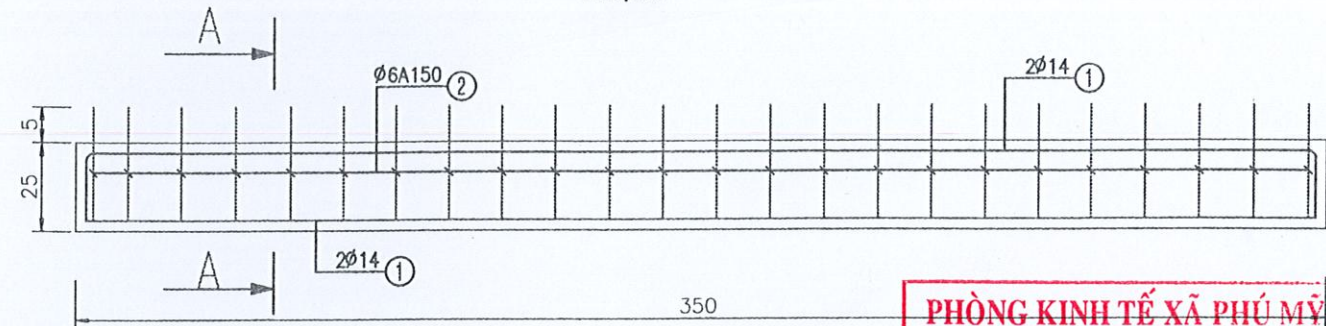
MẶT BẰNG CẦU QUA MƯỜNG L=4M

TL:1/100



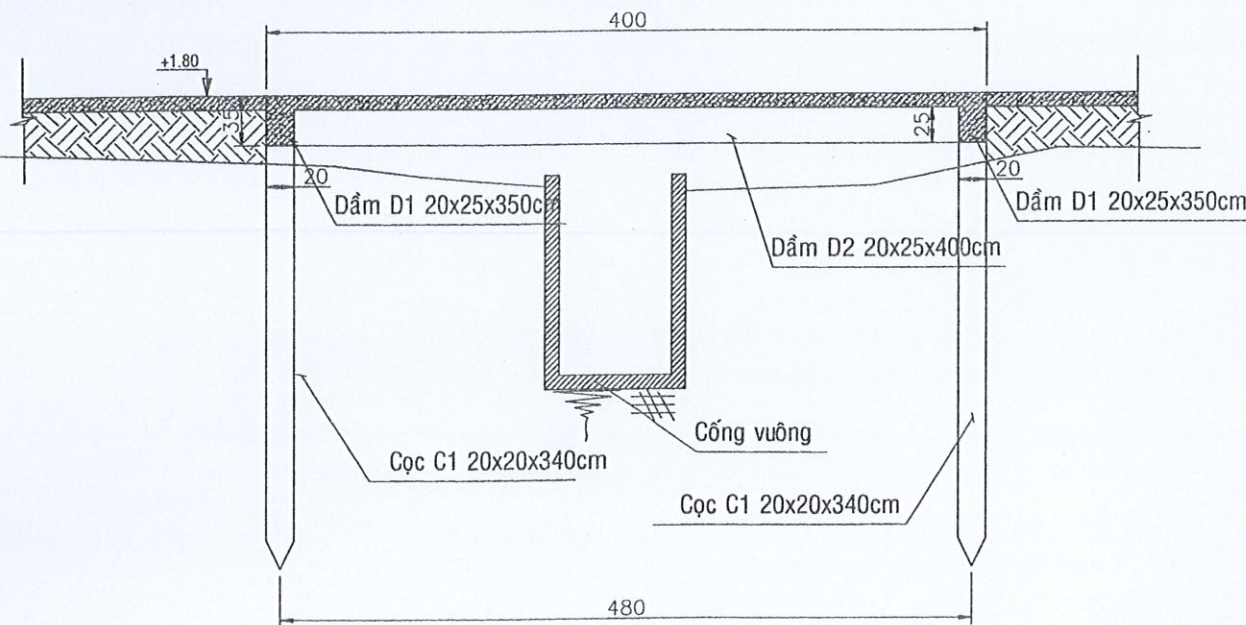
CHI TIẾT THÉP DẪM NGANG D1

TL:1/20



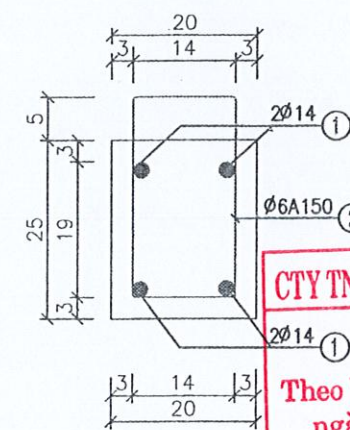
CẮT DỌC CẦU

TL:1/50



MẶT CẮT A-A

TL:1/10



PHÒNG KINH TẾ XÃ PHÚ MỸ

THẨM ĐỊNH

Theo Văn bản số: 07/...../.....
 Ngày: 07 tháng 12 năm 2025
 Người thẩm định ký tên:

CTY TNHH TƯ VẤN XD - TM PHÚC THÀNH

THẨM TRA

Theo Văn bản số: 01/...../TT-PT
 ngày 26 tháng 11 năm 2025
 Chủ trì bộ môn ký tên:

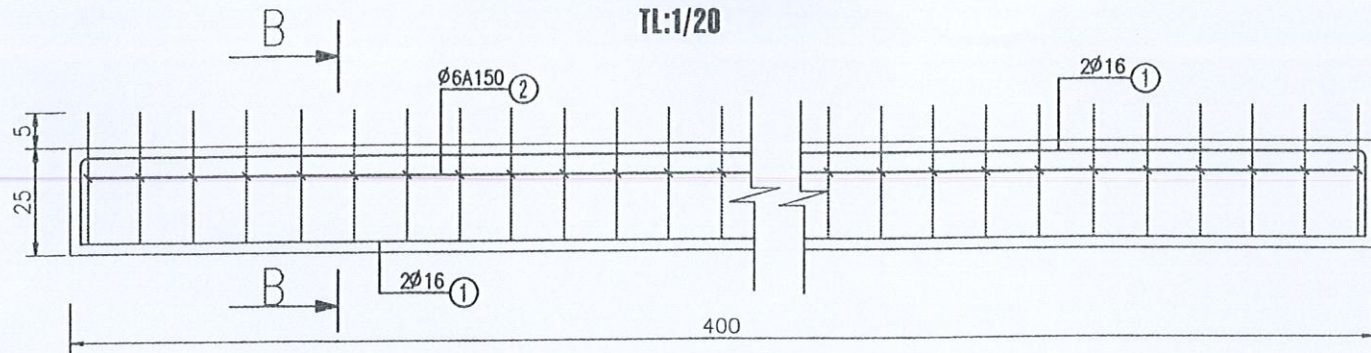
Nguyễn Thanh Tuấn

GHI CHÚ
 + Đơn vị trong bản vẽ là cm
 + Cao độ bản vẽ là m
 + Toàn bộ công trình sử dụng xi măng PCB40

CHỦ ĐẦU TƯ UBND XÃ PHÚ MỸ		CÔNG TY TNHH ĐẦU TƯ XÂY DỰNG C&D Địa chỉ: K. Tân Hưng - P. Lý Văn Lâm - T. Cà Mau Điện thoại: 0969 187 388 Email: congtynhhdautuxaydungcd@gmail.com	CHỨC VỤ: GIÁM ĐỐC CHỮ TÊN: NGUYỄN VĂN TRUYỀN	CHỦ TRÌ Ks. LỮ THÁI DIỆP	CÔNG TRÌNH: NÂNG CẤP MỞ RỘNG TUYẾN CẦU ĐIỆN CÒ - NHÀ VĂN HÓA ÁP TRỌNG VÀM - KÊNH TRÁM BẦU, XÃ PHÚ MỸ HẠNG MỤC: TUYẾN NHÁNH 2	MÃ HIỆU TK-D
			KIỂM TRA THIẾT KẾ THỂ HIỆN Ks. NGUYỄN VĂN TRUYỀN Ks. PHẠM QUỐC HUY	TỶ LỆ Xem chi tiết		
MẶT BẰNG, CẮT DỌC CHI TIẾT CẦU						SỐ BẢN VẼ 02/03
						NGÀY HT/2025

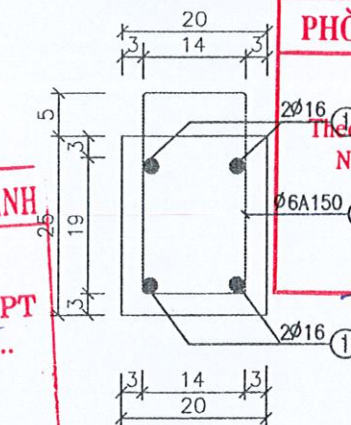
CHI TIẾT THÉP DẦM DỌC D2

TL:1/20



MẶT CẮT B-B

TL:1/10

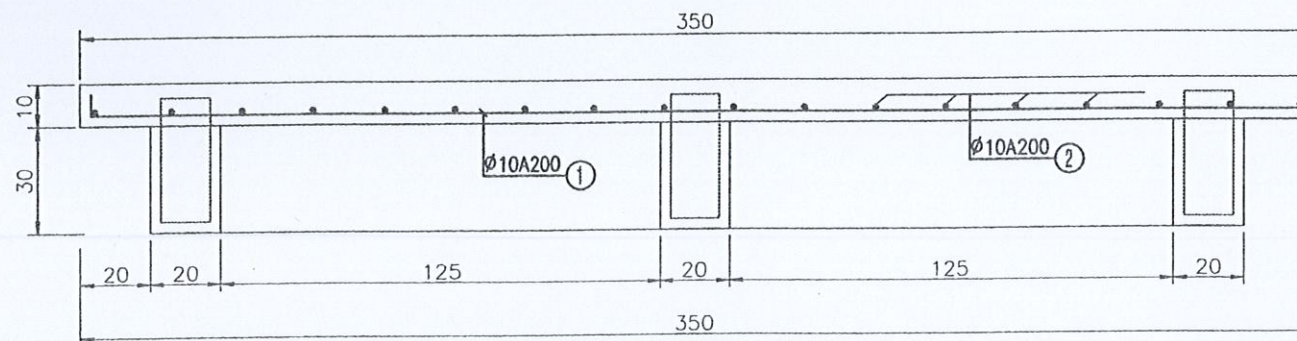


PHÒNG KINH TẾ XÃ PHÚ MỸ
THẨM ĐỊNH
 Theo Văn bản số: 07/.../...
 Ngày: 01 tháng 12 năm 2025
 Người thẩm định ký tên: [Signature]

CTY TNHH TƯ VẤN XD - TM PHÚC THÀNH
THẨM TRA
 Theo Văn bản số: .../Tr-PT
 ngày 26 tháng 11 năm 2025
 Chủ trì bộ môn ký tên: [Signature]

CHI TIẾT THÉP MẶT CẦU

TL:1/20



BẢNG THỐNG KÊ CỐT THÉP DẦM CHO 1 CẦU 4,0M

TÊN C.KIẾN	SỐ HIỆU	HÌNH DẠNG - KÍCH THƯỚC	ĐƯỜNG KÍNH (mm)	CHIỀU DÀI 1 THANH (mm)	SỐ LƯỢNG		TỔNG CHIỀU DÀI (m)	TỔNG T.LƯỢNG (Kg)
					1 C.KIẾN	T.BỘ		
DẦM D1 Sl: 2	1	3490	14	3490	4	8	27.92	33.73
	2	140 270 50	6	920	23	46	42.32	9.39
DẦM D2 Sl: 3	6	3940	16	3940	4	12	47.28	74.61
	7	140 270 50	6	920	27	81	74.52	16.54

- Trọng lượng thép có đường kính Ø6 = 25.93 kg;
- Trọng lượng thép có đường kính Ø14 = 33.73 kg;
- Trọng lượng thép có đường kính Ø16 = 74.61 kg;

BẢNG THỐNG KÊ CỐT THÉP MẶT CẦU

TÊN C.KIẾN	SỐ HIỆU	HÌNH DẠNG - KÍCH THƯỚC	ĐƯỜNG KÍNH (mm)	CHIỀU DÀI 1 THANH (mm)	SỐ LƯỢNG		TỔNG CHIỀU DÀI (m)	TỔNG T.LƯỢNG (Kg)
					1 C.KIẾN	T.BỘ		
MẶT CẦU Sl: 1	1	30 3440 30	10	3500	21	21	73.50	45.35
	2	30 3940 30	10	4000	24	24	96.00	59.23

- Trọng lượng thép có đường kính Ø10 = 104.58 kg;

GHI CHÚ

- + Đơn vị trong bản vẽ là cm
- + Cao độ bản vẽ là m
- + Toàn bộ công trình sử dụng xi măng PCB40

CHỦ ĐẦU TƯ
UBND XÃ PHÚ MỸ



CÔNG TY TNHH ĐẦU TƯ
XÂY DỰNG C&D
GIÁM ĐỐC

Địa chỉ: K. Tân Hưng - P. Lý Văn Lâm
Điện thoại: 0969 187 388
Email: congtytnhdautuxaydungcd@gmail.com

CHỦ TRÌ
Ks. LỮ THÁI DIỆP
KIỂM TRA
THIẾT KẾ
Ks. NGUYỄN VĂN TRUYỀN
THỂ HIỆN
Ks. PHẠM QUỐC HUY

CÔNG TRÌNH: NÂNG CẤP MỞ RỘNG TUYẾN CẦU ĐIỆN CÒ - NHÀ
VĂN HÓA ÁP TRỌNG VẦM - KÊNH TRÁM BẦU, XÃ PHÚ MỸ
HẠNG MỤC: TUYẾN NHÁNH 2

CHI TIẾT THÉP DẦM, MẶT CẦU

MÃ HIỆU TK-D
TỶ LỆ Xem chi tiết
SỐ BẢN VẼ 03/03
NGÀY HT/2025

BÌNH ĐỒ THIẾT KẾ
 CÔNG TRÌNH: NÂNG CẤP, MỞ RỘNG TUYẾN CẦU ĐUỀN CÒ - NHÀ VĂN HÓA
 ẤP TRỐNG VÀM - KÊNH TRÂM BẦU, XÃ PHÚ MỸ
 HẠNG MỤC: TUYẾN NHÁNH 2
 ĐỊA ĐIỂM XD: XÃ PHÚ MỸ - TỈNH CÀ MAU
 TỶ LỆ : 1/500

PHÒNG KINH TẾ XÃ PHÚ MỸ
THẨM ĐỊNH
 Theo Văn bản số:
 Ngày: 09 tháng 1 năm 2025
 Người thẩm định ký tên:



CÔNG TY TNHH TƯ VẤN XD. TM PHÚC THÀNH
THẨM TRA
 Theo Văn bản số:/TTr-PT
 ngày 20 tháng 1 năm 2025
 Chủ trì bộ môn ký tên:

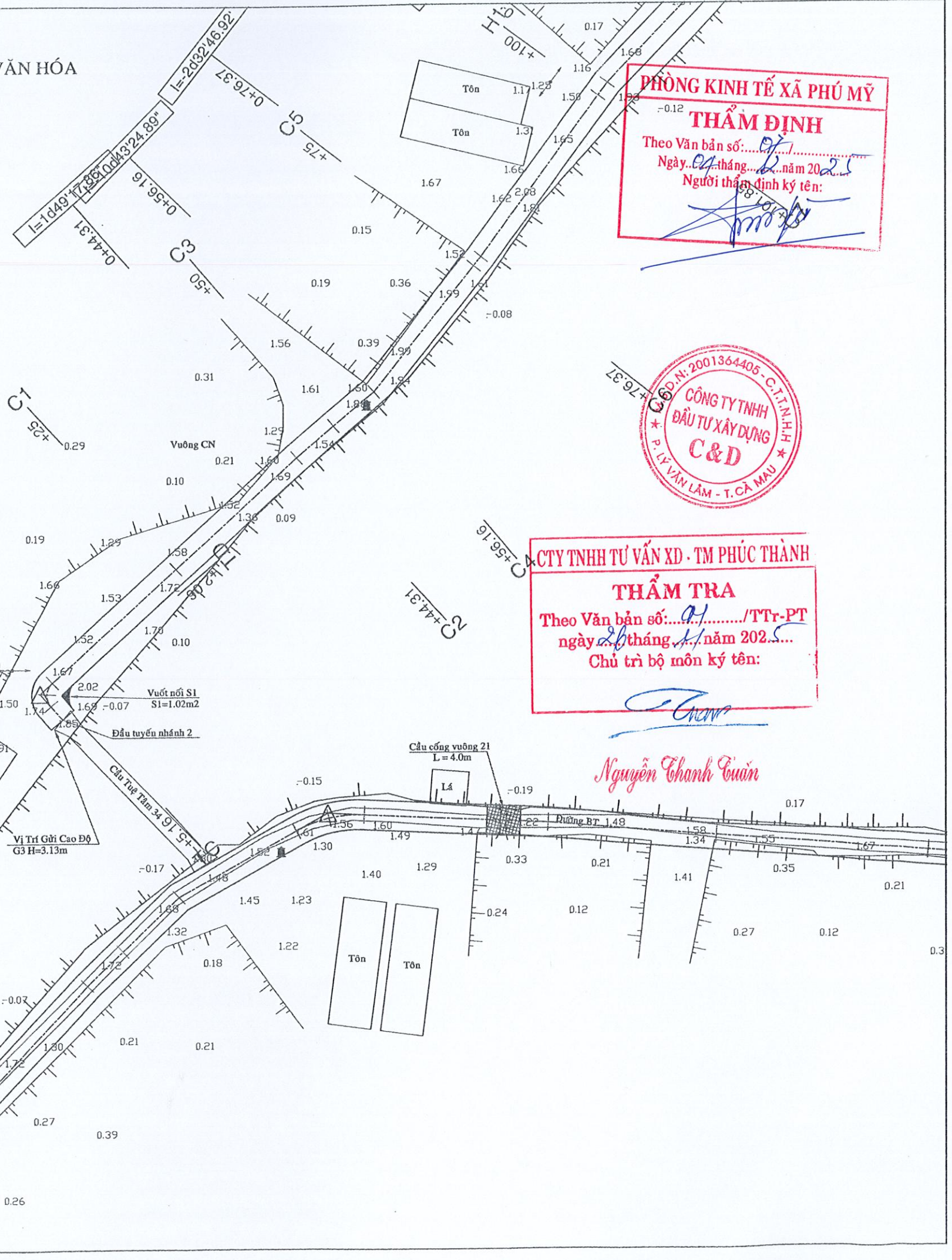
Nguyễn Thanh Tuấn

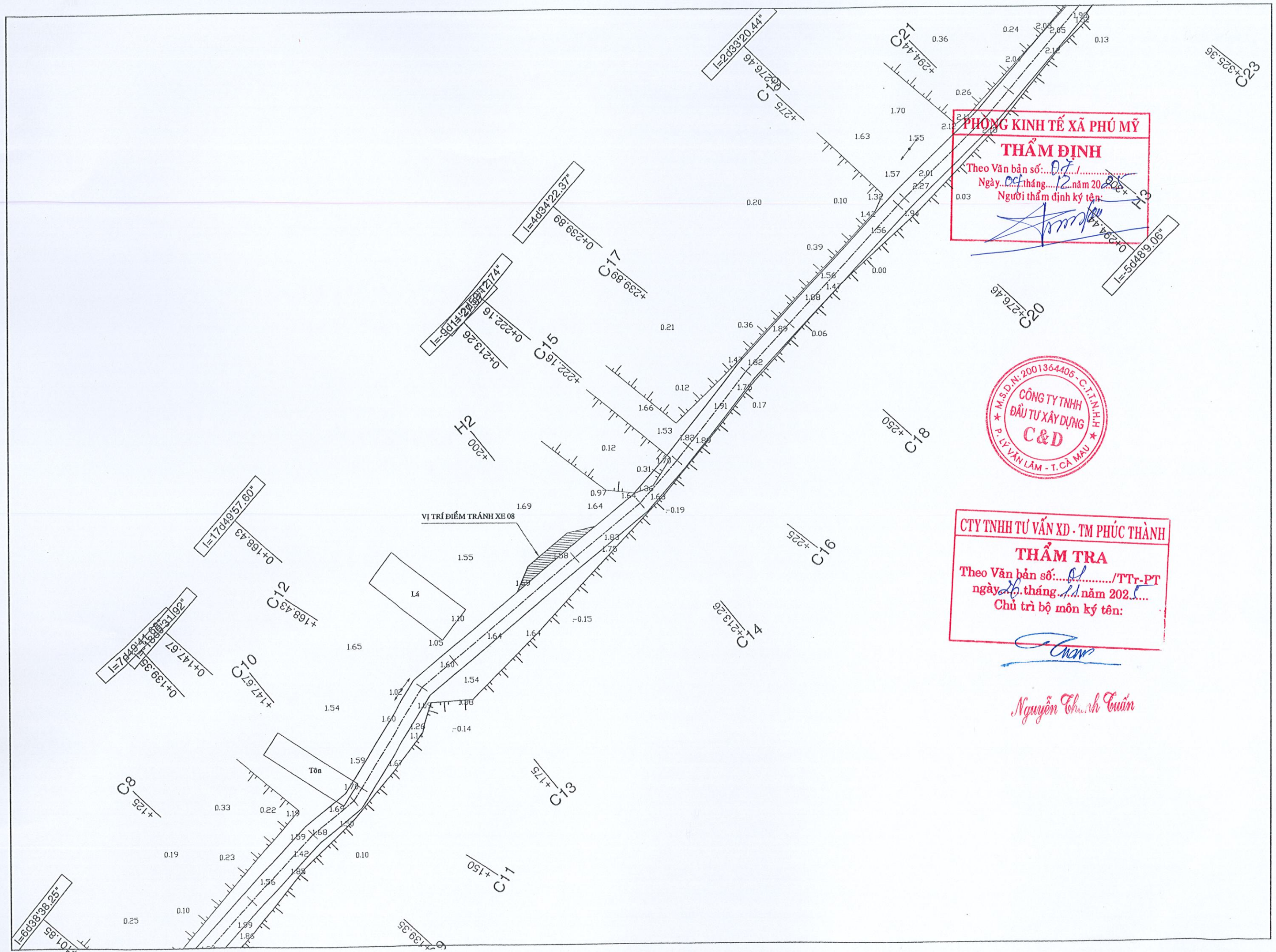
$I=88039'55.65''$
 $Lct=0.00$
 $R=2.00$
 $W=0.00$ $Isc=0.00$
 $P=0.80$ $T=1.95$
 $KT/2=1.55$

$I=3002'35.53''$
 $L=3.61$
 PG
 $2+44.15$
 $19.3+$

$C161$
 $25+$

$I=14035'14.10''$
 $2+59.18$



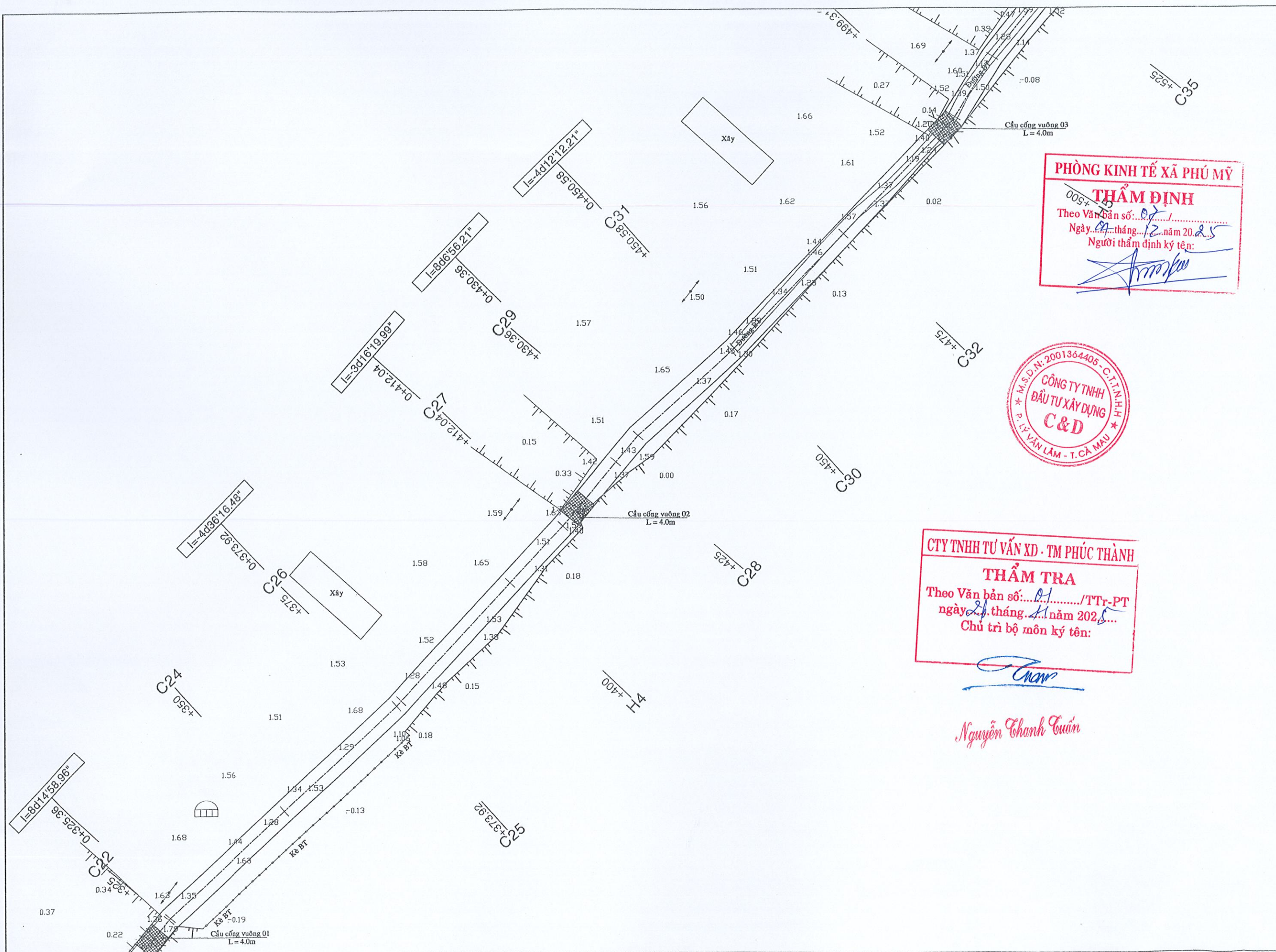


PHÒNG KINH TẾ XÃ PHÚ MỸ
THẨM ĐỊNH
 Theo Văn bản số: 07/.....
 Ngày: 04 tháng 12 năm 2025
 Người thẩm định ký tên: [Signature]



CTY TNHH TƯ VẤN XD - TM PHÚC THÀNH
THẨM TRA
 Theo Văn bản số: 01/...../TTr-PT
 Ngày: 26 tháng 11 năm 2025
 Chủ trì bộ môn ký tên: [Signature]

Nguyễn Thành Tuấn



PHÒNG KINH TẾ XÃ PHÚ MỸ
THẨM ĐỊNH
 Theo Văn bản số: 07/.....
 Ngày: 19 tháng 12 năm 2025
 Người thẩm định ký tên: *[Signature]*



CTY TNHH TƯ VẤN XD - TM PHÚC THÀNH
THẨM TRA
 Theo Văn bản số: 01/...../TTTr-PT
 ngày 21 tháng 11 năm 2025
 Chủ trì bộ môn ký tên: *[Signature]*

Nguyễn Chánh Tuấn

