



CÔNG TY CỔ PHẦN TƯ VẤN VÀ XÂY DỰNG BẢO NGUYÊN
(BẢO NGUYÊN., JSC)

CÔNG TY TNHH MTV TOÀN 86

ĐÃ THẨM TRA
Theo văn bản thẩm tra số:...../.....
Ngày.....tháng.....năm.....

ỦY BAN NHÂN DÂN XÃ MAI PHỤ
PHÒNG KINH TẾ
THẨM ĐỊNH
Theo Văn bản số:...../.....
Ngày..... tháng năm 20.....
Người thẩm định ký tên:

HỒ SƠ THIẾT KẾ BẢN VẼ THI CÔNG

TÊN CÔNG TRÌNH: XÂY MỚI NHÀ ĐA CHỨC NĂNG TRƯỜNG TIỂU HỌC THẠCH MỸ

ĐỊA ĐIỂM XÂY DỰNG: XÃ MAI PHỤ - TỈNH HÀ TĨNH

CHỦ ĐẦU TƯ: UBND XÃ MAI PHỤ

ĐƠN VỊ THIẾT KẾ: CÔNG TY CỔ PHẦN TƯ VẤN VÀ XÂY DỰNG BẢO NGUYÊN

...../2026



CÔNG TY CỔ PHẦN TƯ VẤN VÀ XÂY DỰNG BẢO NGUYÊN
(BẢO NGUYÊN., JSC)

HỒ SƠ THIẾT KẾ BẢN VẼ THI CÔNG

TÊN CÔNG TRÌNH: XÂY MỚI NHÀ ĐA CHỨC NĂNG TRƯỜNG TIỂU HỌC THẠCH MỸ

ĐỊA ĐIỂM XÂY DỰNG: XÃ MAI PHỤ - TỈNH HÀ TĨNH

CHỦ ĐẦU TƯ: UBND XÃ MAI PHỤ

ĐƠN VỊ THIẾT KẾ: CÔNG TY CỔ PHẦN TƯ VẤN VÀ XÂY DỰNG BẢO NGUYÊN

ĐẠI DIỆN CHỦ ĐẦU TƯ:



Nguyễn Văn An

ĐẠI DIỆN ĐƠN VỊ TVTK:



Lê Xuân La

PHẦN BẢN VẼ KIẾN TRÚC

CHỦ ĐẦU TƯ:
 UBND XÃ MAI PHỤ

ĐẠI DIỆN CHỦ ĐẦU TƯ:
 UBND XÃ MAI PHỤ

LẦN	THỜI GIAN	NỘI DUNG
1/...../2026	
2		
3		
4		

ĐƠN VỊ TƯ VẤN THIẾT KẾ:



CÔNG TY CỔ PHẦN TƯ VẤN VÀ XÂY DỰNG BẢO NGUYỄN
 ADD: XÃ MAI PHỤ, TỈNH HÀ TĨNH
 VP: 350 TRẦN PHÚ, PHƯỜNG TRẦN PHÚ, TỈNH HÀ TĨNH
 TEL: (046) 81773 6909
 Email: Baonuyentkx@gmail.com

GIÁM ĐỐC:
 TỬ VẤN VÀ XÂY DỰNG
 BẢO NGUYỄN

LÊ XUÂN LAM
 CHỦ TRÌ THIẾT KẾ

KS. NGUYỄN PHÙNG KHÁNH
 THỂ HIỆN BẢN VẼ

KTS. HỒ VĂN HÙNG
 QUẢN LÝ KỸ THUẬT

KS. NGÔ ĐỨC PHƯỢNG

GIẢI ĐOẠN:
 THIẾT KẾ BẢN VẼ THI CÔNG

HẠNG MỤC:
 NHÀ HỌC ĐA CHỨC NĂNG

TÊN BẢN VẼ:
MẶT BẰNG ĐỊNH VỊ CÔNG TRÌNH

NGÀY PHÁT HÀNH:
/...../2026

KHỔ GIẤY: A3	TỶ LỆ: 1/100	SỐ HẸN BẢN VẼ: KT-01
-----------------	-----------------	--------------------------------

ĐỊNH VỊ CÔNG TRÌNH :

- TRỤC TỌA ĐỘ OXY VỚI ĐIỂM O CÓ TỌA ĐỘ X=718412.2834; Y=764158.7625. TRONG ĐÓ TRỤC X SONG SONG VỚI CỘT HẸN LANG NHÀ ĐỂ BỊ HIỆN TRẠNG G1
- TRỤC OY SONG SONG VÀ CÁCH TƯỜNG PHÍA NHÀ HỌC 2 TẦNG HIỆN TRẠNG KHOẢNG CÁCH BẰNG 21.8M
- LẤY CỘT NHÀ HỌC 2 TẦNG HIỆN TRẠNG LÀ 4.65M LÀM CỘT CHỤA. KHI ĐÓ CỘT +/- 0.00 CỦA KHỐI NHÀ PHỤC VỤ HỌC TẮNG 2 TẦNG CAO HƠN SO VỚI CỘT 4.65M LÀ 0.3M



MẶT BẰNG ĐỊNH VỊ

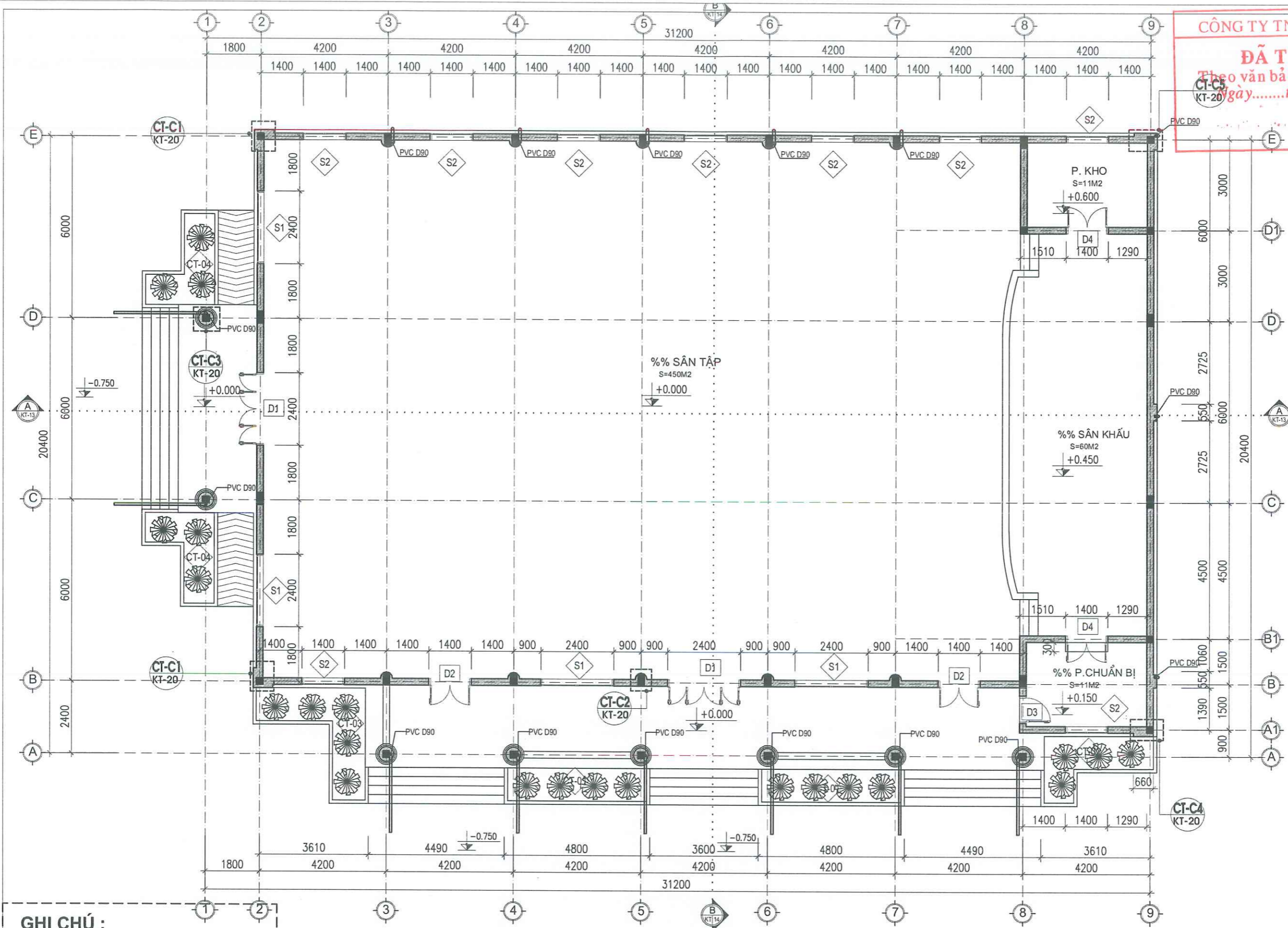
NƯỚC THOÁT RA HƯỚNG NÀY

KHU DÂN CƯ

KHU DÂN CƯ

NGHĨA ĐỊA

Đi khu dân cư



CÔNG TY TNHH MTV TOÀN 86
ĐÃ THẨM TRA
 Theo văn bản thẩm tra số:/.....
 Ngày: tháng năm

TÊN DỰ ÁN: **XÂY MÓI NHÀ ĐA CHỨC NĂNG**
 TRƯỞNG TIÊU HỌC THẠCH MỸ
 ĐỊA ĐIỂM XÂY DỰNG: **XÃ MAI PHỤ - TỈNH HÀ TĨNH**

CHỦ ĐẦU TƯ: **UBND XÃ MAI PHỤ**

ĐẠI DIỆN CHỦ ĐẦU TƯ: **UBND XÃ MAI PHỤ**

LẦN	THỜI GIAN	NỘI DUNG
1/...../2026	
2		
3		
4		

ĐƠN VỊ TƯ VẤN THIẾT KẾ:



CÔNG TY CỔ PHẦN TƯ VẤN VÀ XÂY DỰNG BẢO NGUYỄN
 ADD: XÃ MAI PHỤ TỈNH HÀ TĨNH
 VP: 35/ TRẦN PHÚ, PHƯỜNG TRẦN PHÚ, TỈNH HÀ TĨNH
 TEL: (+84) 913 13 777 658
 Email: Bao.nguyentvu@ gmail.com

GIÁM ĐỐC: **TƯ VẤN VÀ XÂY DỰNG BẢO NGUYỄN**

LÊ XUÂN LAM
 CHỦ TRÌ THIẾT KẾ

KS. NGUYỄN PHÙNG KHÁNH
 THỂ HIỆN BẢN VẼ:

KTS. HỒ VĂN HÙNG
 QUẢN LÝ KỸ THUẬT:

KS. NGÔ ĐỨC PHƯỢNG

GIẢI ĐOẠN: **THIẾT KẾ BẢN VẼ THI CÔNG**

HẠNG MỤC: **NHÀ HỌC ĐA CHỨC NĂNG**

TÊN BẢN VẼ: **MẶT BẰNG**

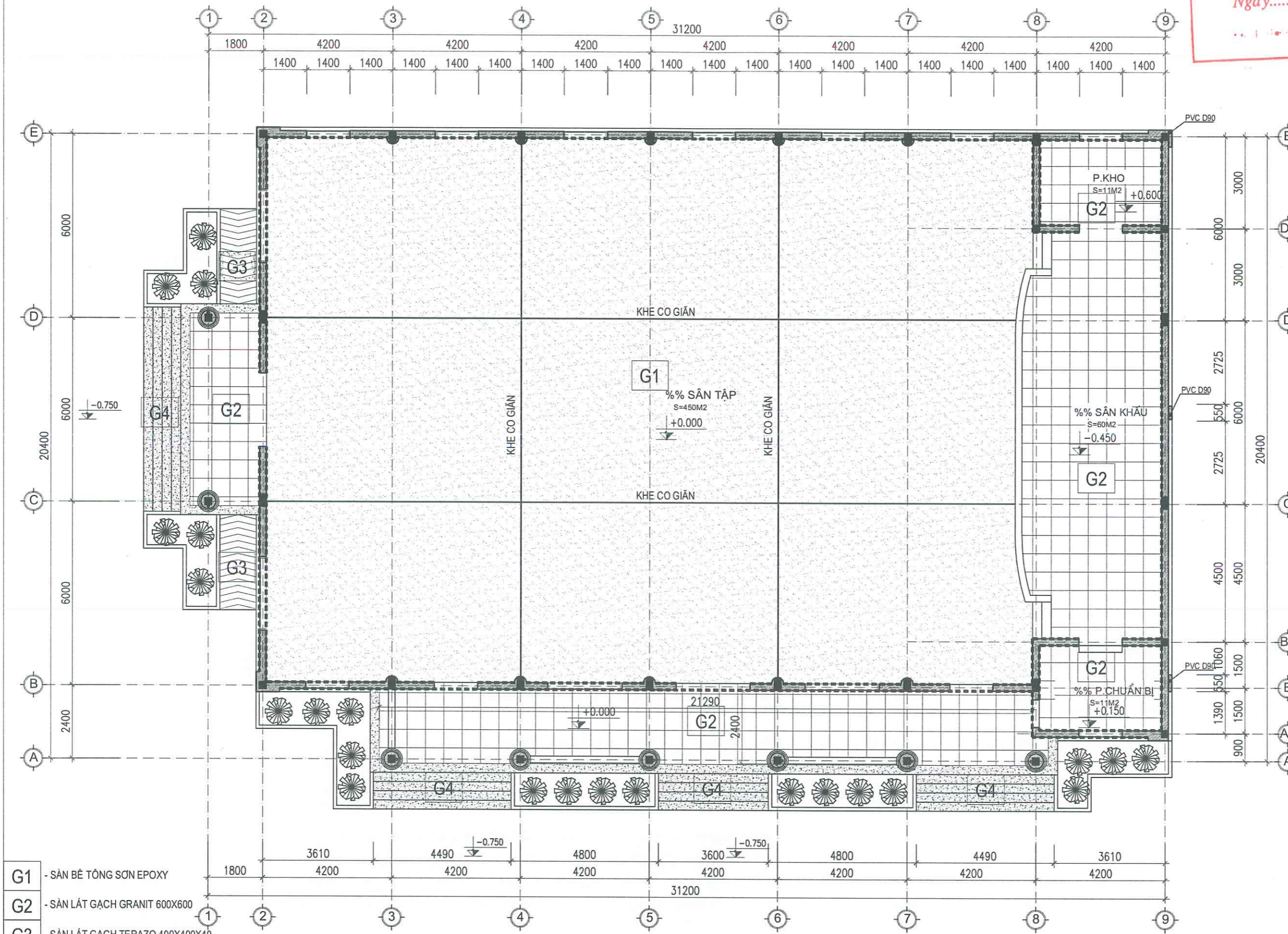
NGÀY PHÁT HÀNH:/...../2026

KHỔ GIẤY:	TỶ LỆ:	SỐ HIỆU BẢN VẼ:
A3	1/100	KT-02

- GHI CHÚ :**
- TƯỜNG BAO XÂY GẠCH ĐẶC KHÔNG NUNG VXM 75#
DÀY 220MM, TRÁT TƯỜNG VXM #75
 - TƯỜNG NGĂN XÂY GẠCH ĐẶC KHÔNG NUNG VXM 75#
DÀY 220MM, TRÁT TƯỜNG VXM #75
 - TƯỜNG THU HỐI XÂY GẠCH ĐẶC KHÔNG NUNG VXM 75#
DÀY 220MM, TRÁT TƯỜNG VXM #75
 - TRÁT CẤU KIỆN BT VÀ MẠ CỬA VXM #75
 - TƯỜNG TRONG NGOÀI BẢ MATIT SƠN 1 NƯỚC LỚT 2 NƯỚC MÀU

MẶT BẰNG

CÔNG TY TNHH MTV TOÀN 86
ĐÃ THẨM TRA
 Theo văn bản thẩm tra số:
 Ngày.....tháng.....năm.....
 TÊN DỰ ÁN: XÂY MỜI NHÀ ĐA CHỨC NĂNG
 TRƯỞNG TIÊU HỌC THẠCH MỸ
 ĐỊA ĐIỂM XÂY DỰNG: XÃ MAI PHỤ - TỈNH HÀ TĨNH



- G1 - SÀN BÊ TÔNG SƠN EPOXY
- G2 - SÀN LÁT GẠCH GRANIT 600X600
- G3 - SÀN LÁT GẠCH TERAZO 400X400X40
- G4 - SÀN LÁT ĐÁ GRANIT TỰ NHIÊN MÀU XANH ĐEN DÀY 20MM
- ỐP CHÂN TƯỜNG GẠCH GRANIT 600X100 - L=152M

MẶT BẰNG LÁT SÀN

CHỦ ĐẦU TƯ:
UBND XÃ MAI PHỤ

ĐẠI DIỆN CHỦ ĐẦU TƯ:
UBND XÃ MAI PHỤ

LẦN	THỜI GIAN	NỘI DUNG
1/...../2026	
2		
3		
4		

ĐƠN VỊ TƯ VẤN THIẾT KẾ:

BAO NGUYEN CONSTRUCTION
 CÔNG TY CỔ PHẦN TƯ VẤN VÀ XÂY DỰNG BẢO NGUYỄN
 ADD: XÃ MAI PHỤ TỈNH HÀ TĨNH
 VP: 550 TRẦN PHÚ (PHƯỜNG TRẦN PHÚ, TỈNH HÀ TĨNH)
 TEL: +8416 15 777 856
 Email: Bao Nguyen Construction@gmail.com

GIÁM ĐỐC: TỬ VẤN VÀ XÂY DỰNG BẢO NGUYỄN

LÊ XUÂN LAM
 CHỦ TRÌ THIẾT KẾ:

K.S. NGUYỄN PHÙNG KHÁNH
 THỂ HIỆN BẢN VẼ:

K.T.S. HỒ VĂN HÙNG
 QUẢN LÝ KỸ THUẬT:

K.S. NGÔ ĐỨC PHƯỢNG

GIẢI ĐOẠN:
 THIẾT KẾ BẢN VẼ THI CÔNG

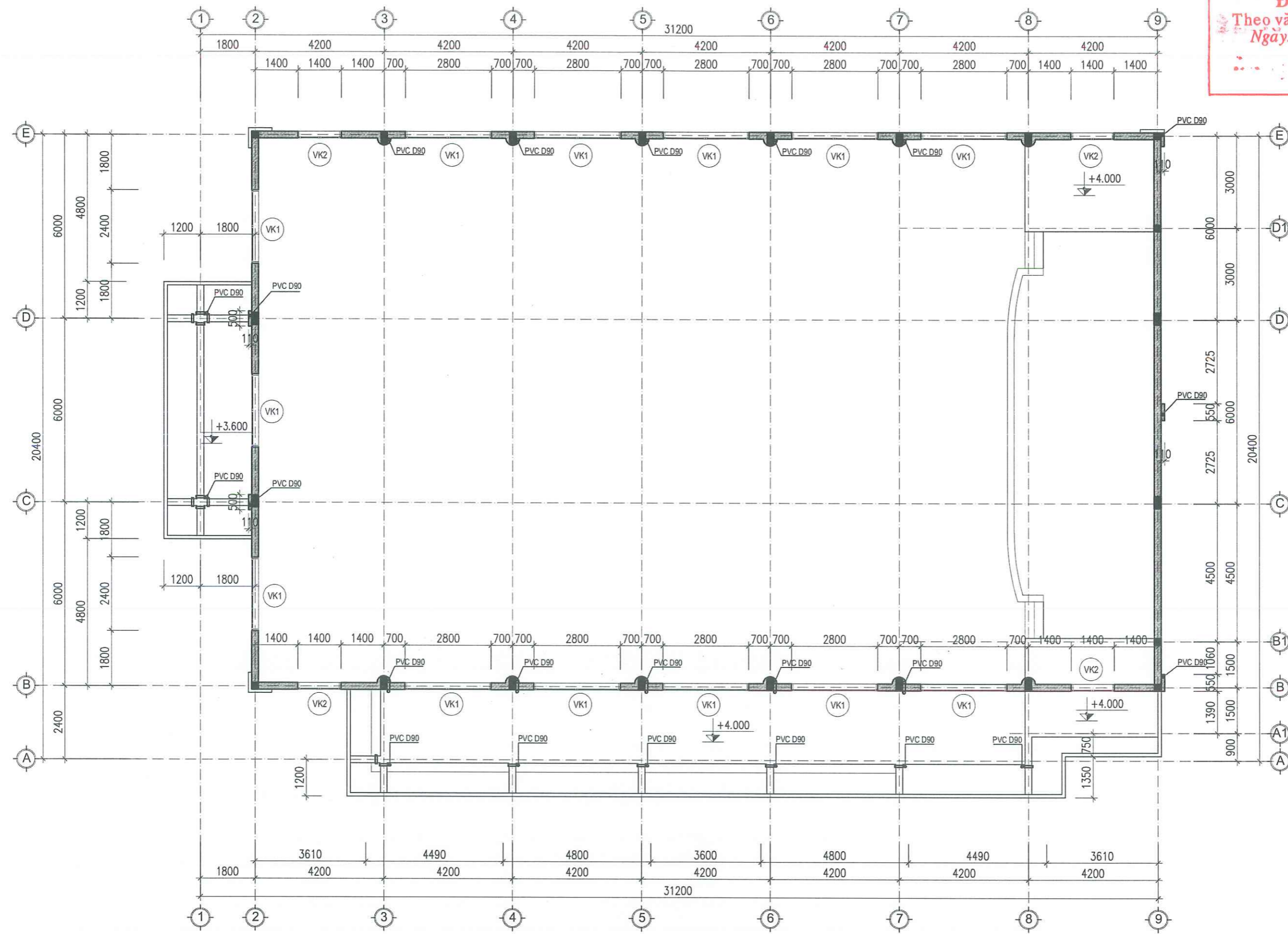
HẠNG MỤC:
 NHÀ HỌC ĐA CHỨC NĂNG

TÊN BẢN VẼ:
MẶT BẰNG LÁT SÀN

NGÀY PHÁT HÀNH:
/...../2026

KHỐ GIẤY:	TỶ LỆ:	SỐ HIỆU BẢN VẼ:
A3	1/100	KT-03

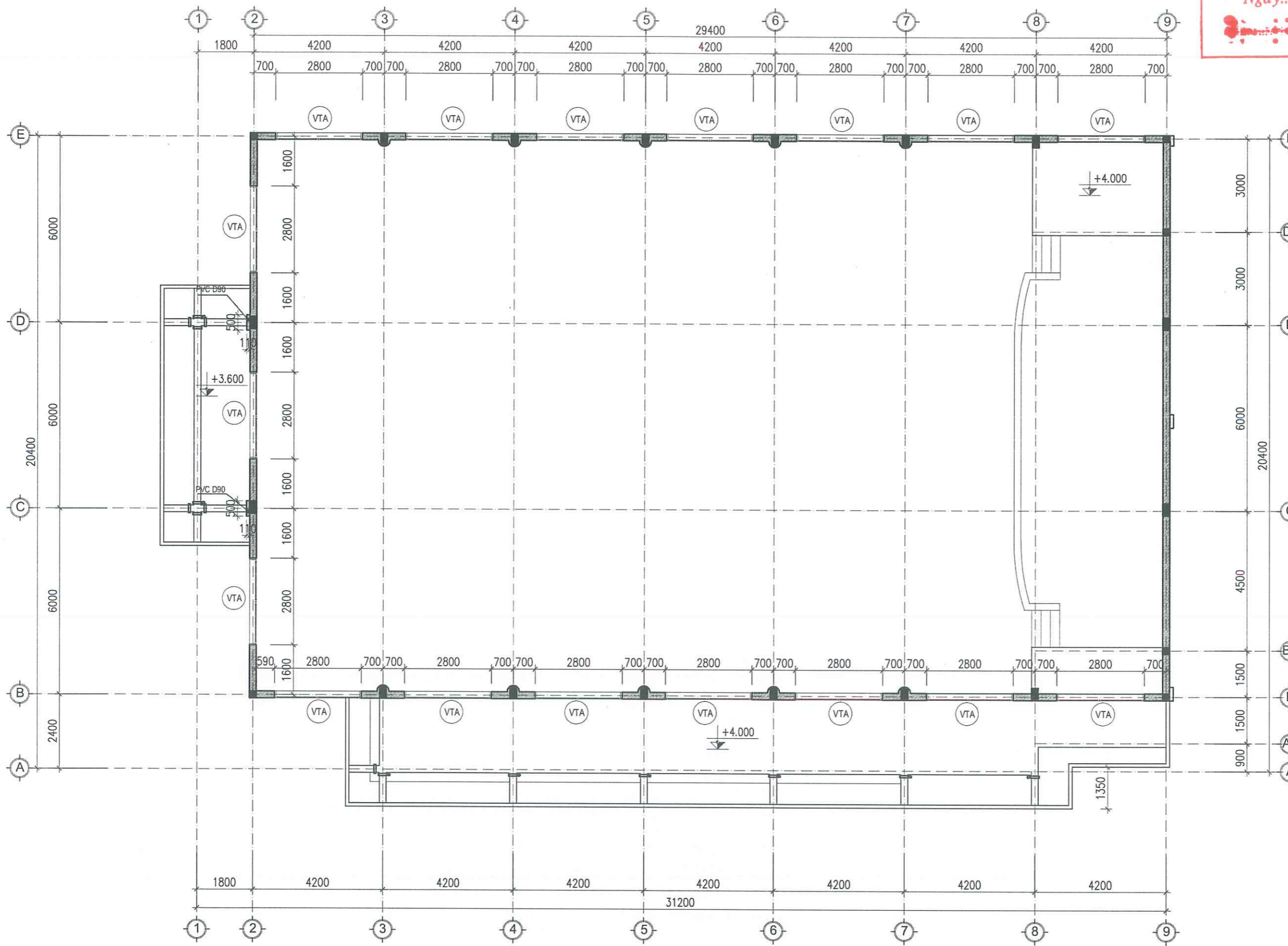
TÊN DỰ ÁN:
XÂY MÓN NHÀ ĐA CHỨC NĂNG
CÔNG TY TNHH MỸ TUẤN 86
TRƯỜNG TIỂU HỌC THẠCH MỸ
ĐÃ THAM TRA
 Theo văn bản tham tra số:...../.....
 Ngày.....tháng.....năm.....
 CHỦ ĐẦU TƯ:
 UBND XÃ MẠI PHỤ



MẶT BẰNG COS +4.0M

UBND XÃ MẠI PHỤ		
ĐẠI DIỆN CHỦ ĐẦU TƯ: UBND XÃ MẠI PHỤ		
LẦN	THỜI GIAN	NỘI DUNG
1/...../2026	
2		
3		
4		
ĐƠN VỊ TƯ VẤN THIẾT KẾ:		
 BAO NGUYEN CONSTRUCTION CÔNG TY CỔ PHẦN TƯ VẤN VÀ XÂY DỰNG BAO NGUYỄN ADD: XÃ MẠI PHỤ TỈNH HÀ TĨNH VP: 560 PHẠM PHÜC TRẦN PHÚ, TỈNH HÀ TĨNH TEL: 0918.13.77.656 Email: Baonuyenvn@gmail.com		
GIÁM ĐỐC: TU VẤN VÀ XÂY DỰNG BAO NGUYỄN		
LÊ XUÂN LÃ CHỦ TRÌ THIẾT KẾ		
KS. NGUYỄN PHÙNG KHÁNH		
THỂ HIỆN BẢN VẼ:		
KTS. HỒ VĂN HÙNG		
QUẢN LÝ KỸ THUẬT:		
KS. NGÔ ĐỨC PHƯỢNG		
GIAI ĐOẠN: THIẾT KẾ BẢN VẼ THI CÔNG		
HẠNG MỤC: NHÀ HỌC ĐA CHỨC NĂNG		
TÊN BẢN VẼ: MẶT BẰNG CỐT +4.0M		
NGÀY PHÁT HÀNH:/...../2026		
KHỔ GIẤY: A3	TỶ LỆ: 1/100	SỐ HIỆU BẢN VẼ: KT-04

TÊN DỰ ÁN: **ĐÃ THAM TRẢ**
 XÂY MỚI NHÀ ĐA CHỨC NĂNG
 Theo văn bản chấp thuận của
 TRƯỜNG TIỂU HỌC THẠCH MỸ
 Ngày.....tháng.....năm.....
 ĐỊA ĐIỂM XÂY DỰNG:
 XÃ MAI PHỤ - TỈNH HÀ TĨNH



MẶT BẰNG BỐ TRÍ VÁCH TIÊU ÂM

CHỦ ĐẦU TƯ:
UBND XÃ MAI PHỤ

ĐẠI DIỆN CHỦ ĐẦU TƯ:
UBND XÃ MAI PHỤ

LẦN	THỜI GIAN	NỘI DUNG
1/...../2026	
2		
3		
4		

ĐƠN VỊ TƯ VẤN THIẾT KẾ:

BAO NGUYEN CONSTRUCTION
 CÔNG TY CỔ PHẦN TƯ VẤN VÀ XÂY DỰNG BAO NGUYEN
 ADD: XÃ MAI PHỤ TỈNH HÀ TĨNH
 VP: 350 TRẦN PHÚ, PHƯỜNG TRẦN PHÚ, TỈNH HÀ TĨNH
 TEL: 09419 1777 666
 Email: Bao.nguyenxtd@gmail.com

GIÁM ĐỐC: *[Signature]*
 LÊ XUÂN LAM
 CHỦ TRƯ THIẾT KẾ

KS. NGUYỄN PHÙNG KHÁNH *[Signature]*
 THỂ HIỆN BẢN VẼ:

KTS. HỒ VĂN HÙNG *[Signature]*
 QUẢN LÝ KỸ THUẬT:

KS. NGÔ ĐỨC PHƯỢNG *[Signature]*

GIẢI ĐOẠN:
THIẾT KẾ BẢN VẼ THI CÔNG

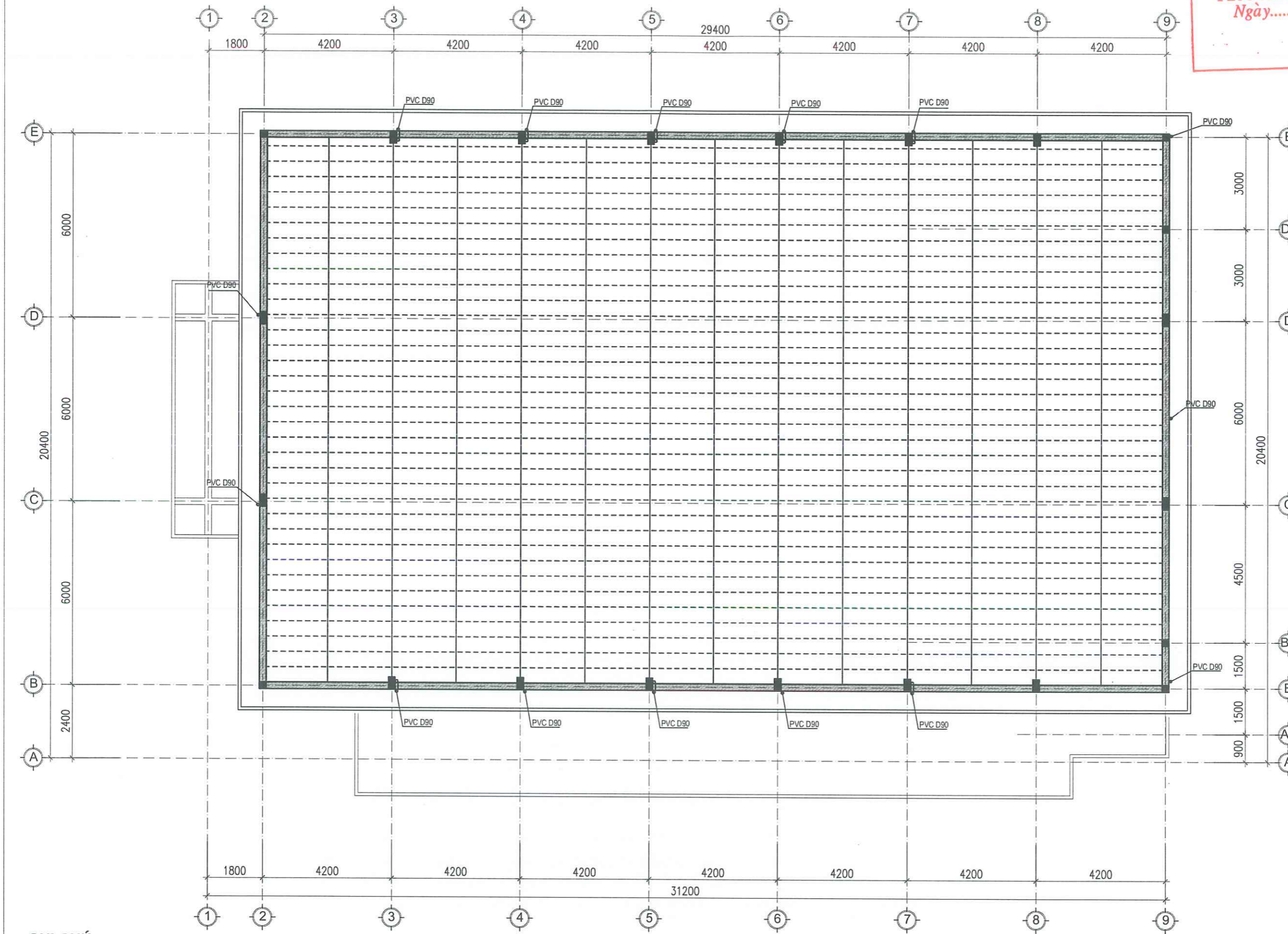
HẠNG MỤC:
NHÀ HỌC ĐA CHỨC NĂNG

TÊN BẢN VẼ:
MẶT BẰNG VÁCH TIÊU ÂM

NGÀY PHÁT HÀNH:
...../...../2026

KHỔ GIẤY: A3	TỶ LỆ: 1/100	SỐ HIỆU BẢN VẼ: KT-05
-----------------	-----------------	---------------------------------

CÔNG TY TNHH MTV TOÀN 86
ĐÃ THẨM TRA
 Theo văn bản thẩm tra số.....
 Ngày.....tháng.....năm.....
 XÂY MỚI NHÀ ĐA CHỨC NĂNG
 TRƯỜNG TIỂU HỌC THẠCH MỸ
 ĐỊA ĐIỂM XÂY DỰNG:
 XÃ MAI PHỤ - TỈNH HÀ TĨNH



CHỦ ĐẦU TƯ:
 UBND XÃ MAI PHỤ

ĐẠI DIỆN CHỦ ĐẦU TƯ:
 UBND XÃ MAI PHỤ

LẦN	THỜI GIAN	NỘI DUNG
1/...../2026	
2		
3		
4		

ĐƠN VỊ TƯ VẤN THIẾT KẾ:



CÔNG TY CỔ PHẦN TƯ VẤN VÀ XÂY DỰNG BAO NGUYỄN
 30/03
 ADD: XÃ MAI PHỤ - TỈNH HÀ TĨNH
 VP: 50 TRẦN PHÚ, PHƯỜNG TRẦN CHƯ, TỈNH HÀ TĨNH
 TEL: 093 13 77 636
 Email: Baonguyenvn@gmail.com

GIAM ĐỐC TƯ VẤN VÀ XÂY DỰNG
BAO NGUYỄN
 LÊ XUÂN LẠ
 CHỦ TRÌ THIẾT KẾ

KS. NGUYỄN PHÙNG KHÁNH

THỂ HIỆN BẢN VẼ:

KTS. HỒ VĂN HÙNG

QUẢN LÝ KỸ THUẬT:

KS. NGÔ ĐỨC PHƯỢNG

GIẢI ĐOẠN:
 THIẾT KẾ BẢN VẼ THI CÔNG

HẠNG MỤC:
 NHÀ HỌC ĐA CHỨC NĂNG

TÊN BẢN VẼ:
MẶT BẰNG XÀ GỖ TRẦN NHỰA

NGÀY PHÁT HÀNH:
/...../2026

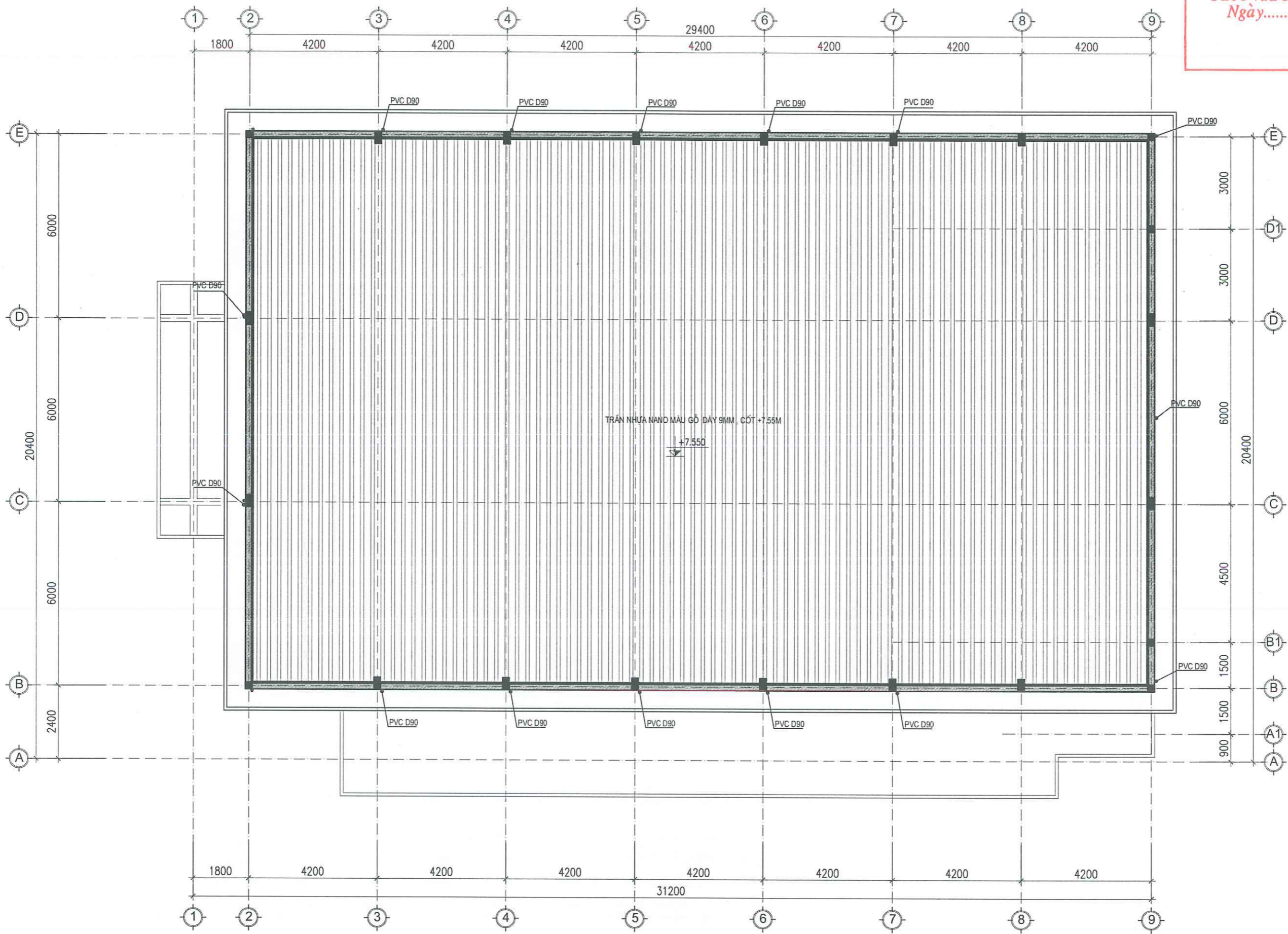
KHỐ GIẤY: A3
 TỶ LỆ: 1/100
 SỐ HẸU BẢN VẼ: **KT-06**

GHI CHÚ:

- CHIỀU DÀI XÀ GỖ 30X60X1.4MM: 497M
- - - CHIỀU DÀI XÀ GỖ 30X30X1.4MM: 1029M

MẶT BẰNG XÀ GỖ TRẦN NHỰA

CÔNG TY TNHH MTV TOÀN 86
 TÊN DỰ ÁN: XÂY MỚI NHÀ ĐA CHỨC NĂNG
ĐÃ THAM TRẢ
 TRƯỞNG TIỂU HỌC THẠCH MỸ
 Theo văn bản tham tra số:...../.....
 Ngày.....tháng.....năm.....
 XÃ MAI PHỤ - TỈNH HÀ TĨNH



MẶT BẰNG TRẦN NHỰA

CHỦ ĐẦU TƯ:
UBND XÃ MAI PHỤ

ĐẠI DIỆN CHỦ ĐẦU TƯ:
UBND XÃ MAI PHỤ

LẦN	THỜI GIAN	NỘI DUNG
1/...../2026	
2		
3		
4		

ĐƠN VỊ TƯ VẤN THIẾT KẾ:

BAO NGUYEN CONSTRUCTION
 CÔNG TY CỔ PHẦN TƯ VẤN VÀ XÂY DỰNG BAO NGUYEN
 ĐC: XÃ MAI PHỤ, TỈNH HÀ TĨNH
 VP: 350 TRẦN PHÚ, PHƯỜNG TRẦN PHÚ, TỈNH HÀ TĨNH
 TEL: 041913777 636
 Email: Baonguyenkt@gmail.com

GIÁM ĐỐC: *[Signature]*
 LÊ XUÂN LẠ
 CHỦ TRÌ THIẾT KẾ

KS. NGUYỄN PHÙNG KHÁNH
 THỂ HIỆN BẢN VẼ: *[Signature]*

KTS. HỒ VĂN HÙNG
 QUẢN LÝ KỸ THUẬT: *[Signature]*

KS. NGÔ ĐỨC PHƯỢNG

GIẢI ĐOẠN:
THIẾT KẾ BẢN VẼ THI CÔNG

HẠNG MỤC:
NHÀ HỌC ĐA CHỨC NĂNG

TÊN BẢN VẼ:
MẶT BẰNG TRẦN NHỰA

NGÀY PHÁT HÀNH:
...../...../2026

KHỔ GIẤY: A3	TỶ LỆ: 1/100	SỐ HIỆU BẢN VẼ: KT-07
-----------------	-----------------	---------------------------------

TÊN DỰ ÁN: **CÔNG TY TNHH MTV TOÀN 86**
 XÂY MÔI NHÀ ĐA CHỨC NĂNG
ĐÃ THẨM TRÁ
 Theo văn bản thẩm tra số:...../.....
 Ngày.....tháng.....năm.....
 ĐỊA ĐIỂM XÂY DỰNG:
 XÃ MAI PHỤ - TỈNH HÀ TĨNH

CHỦ ĐẦU TƯ:
 UBND XÃ MAI PHỤ

ĐẠI DIỆN CHỦ ĐẦU TƯ:
 UBND XÃ MAI PHỤ

LẦN	THỜI GIẠN	NỘI DUNG
1/...../2026	
2		
3		
4		

ĐƠN VỊ TƯ VẤN THIẾT KẾ:



BAO NGUYEN
 CONSTRUCTION
CÔNG TY CỔ PHẦN TƯ VẤN VÀ
XÂY DỰNG BẢO NGUYỄN
 ĐẠO: XÃ MAI PHỤ - TỈNH HÀ TĨNH
 VP: 350 TRẦN PHÚ - PHƯỜNG TRẦN PHÚ - TỈNH HÀ TĨNH
 M. 0311377636
 Email: Baonuyentkd@gmail.com

GIÁM ĐỐC: **LÊ XUÂN LA**
 CHỦ TRÌ THIẾT KẾ

KS. NGUYỄN PHÙNG KHÁNH

THỂ HIỆN BẢN VẼ:

KTS. HỒ VĂN HÙNG

QUẢN LÝ KỸ THUẬT:

KS. NGÔ ĐỨC PHƯỢNG

GIẢI ĐOẠN:

THIẾT KẾ BẢN VẼ THI CÔNG

HẠNG MỤC:

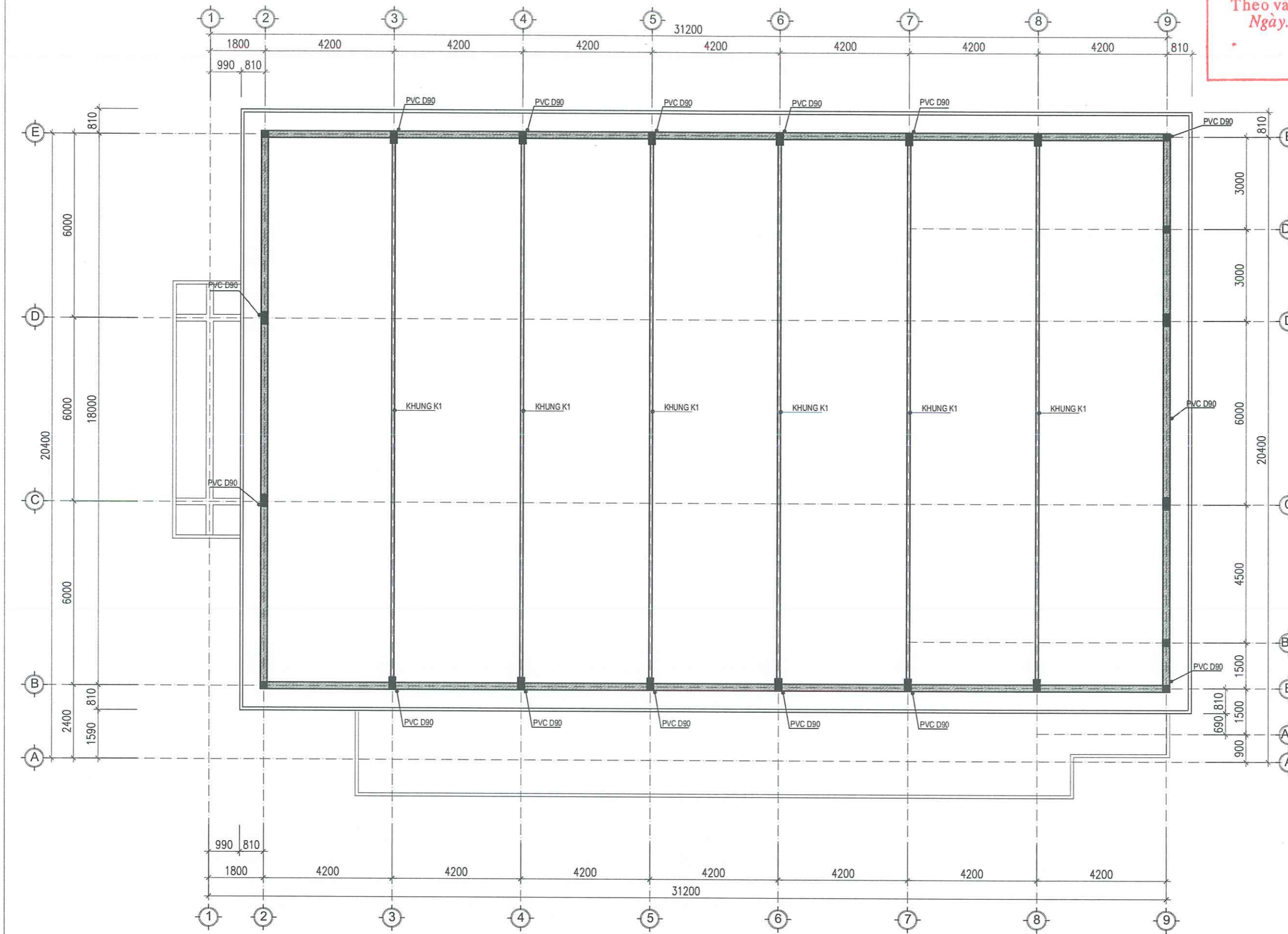
NHÀ HỌC ĐA CHỨC NĂNG

TÊN BẢN VẼ:

MẶT BẰNG
VÌ KÈO MÁI

NGÀY PHÁT HÀNH:
/...../2026

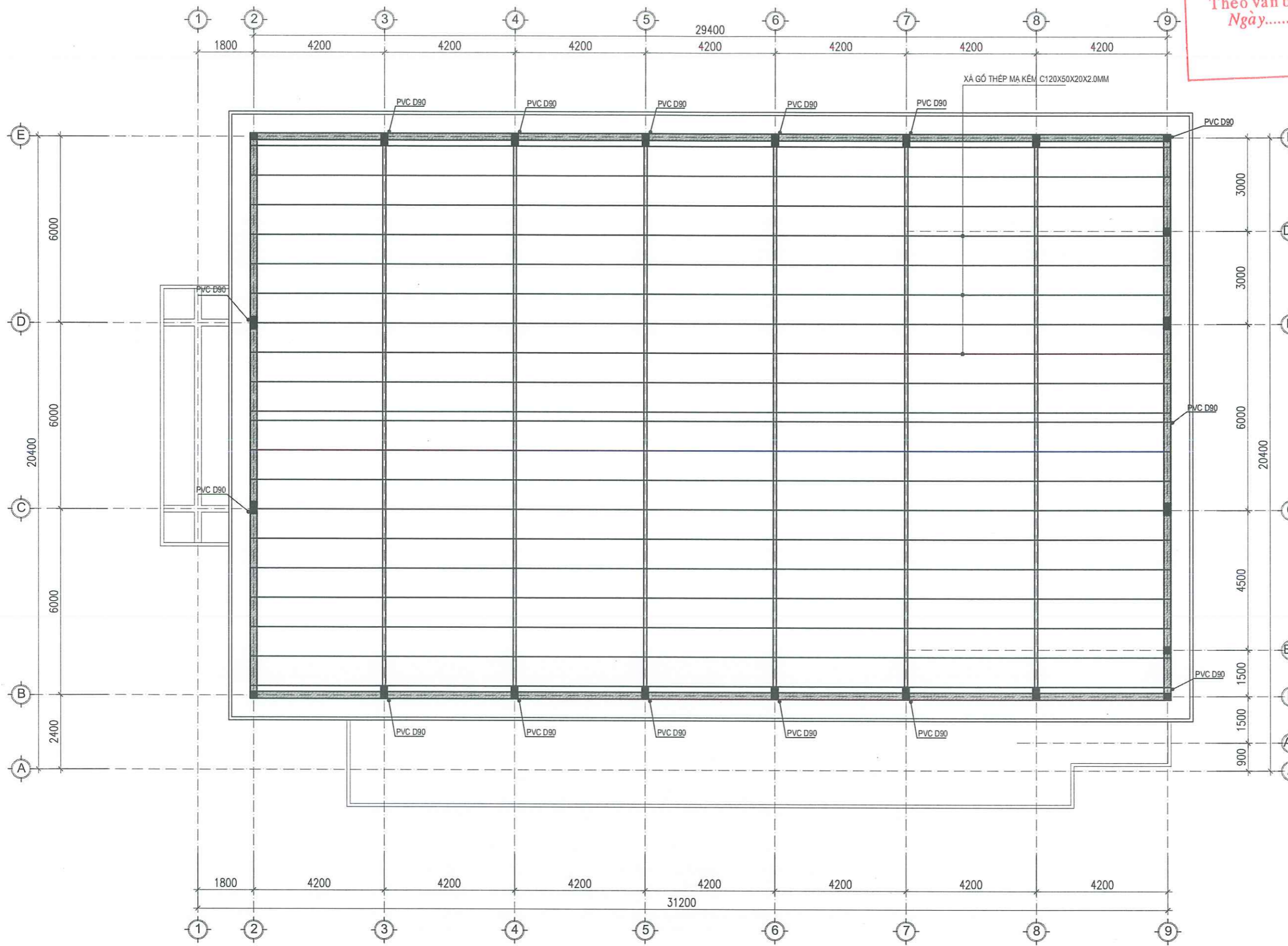
KHỔ GIẤY: A3
 TỶ LỆ: 1/100
 SỐ HIỆU BẢN VẼ: **KT-08**



MẶT BẰNG VÌ KÈO MÁI

CÔNG TY TNHH TƯ VẤN VÀ XÂY DỰNG
ĐÃ THẨM TRA
 Theo văn bản thẩm tra số:...../.....
 Ngày.....tháng.....năm.....

TÊN DỰ ÁN: **XÂY MỜI NHÀ ĐA CHỨC NĂNG**
 TRƯỞNG TIÊU HỌC THẠCH MỸ
 ĐỊA ĐIỂM XÂY DỰNG:
XÃ MAI PHỤ - TỈNH HÀ TĨNH



CHỦ ĐẦU TƯ:
UBND XÃ MAI PHỤ

ĐẠI DIỆN CHỦ ĐẦU TƯ:
UBND XÃ MAI PHỤ

LẦN	THỜI GIẠN	NỘI DUNG
1/...../2026	
2		
3		
4		

ĐƠN VỊ TƯ VẤN THIẾT KẾ:

BAO NGUYEN CONSTRUCTION
CÔNG TY CỔ PHẦN TƯ VẤN VÀ XÂY DỰNG BAO NGUYEN
 ADD: XÃ MAI PHỤ TỈNH HÀ TĨNH
 VR: 350 TRẦN PHÚ (H. CÔNG TRẦN PHÚ, TỈNH HÀ TĨNH)
 TEL: (+84)9.39 777 699
 Email: Bao Nguyen Kt@gmail.com

GIÁM ĐỐC:
BAO NGUYEN

LÊ XUÂN LÃ
 CHỦ TRƯ THIẾT KẾ

KS. NGUYỄN PHÙNG KHÁNH
 THỂ HIỆN BẢN VẼ:

KTS. HỒ VĂN HÙNG
 QUẢN LÝ KỸ THUẬT:

KS. NGÔ ĐỨC PHỤNG

GIẢI ĐOẠN:
THIẾT KẾ BẢN VẼ THI CÔNG

HẠNG MỤC:
NHÀ HỌC ĐA CHỨC NĂNG

TÊN BẢN VẼ:
MẶT BẰNG XÀ GỖ MÁI

NGÀY PHÁT HÀNH:
/...../2026

KHỔ GIẤY: A3	TỶ LỆ: 1/100	SỐ HIỆU BẢN VẼ: KT-09
-----------------	-----------------	---------------------------------

MẶT BẰNG XÀ GỖ MÁI

CÔNG TY TNHH MTV TOÀN 86
ĐÃ THẨM TRA
 Theo văn bản thẩm tra số...../.....
 Ngày.....tháng.....năm.....

XÃ MAI PHỤ - TỈNH HÀ TĨNH

CHỦ ĐẦU TƯ:
 UBND XÃ MAI PHỤ

ĐẠI DIỆN CHỦ ĐẦU TƯ:
 UBND XÃ MAI PHỤ

LẦN	THỜI GIAN	NỘI DUNG
1/...../2026	
2		
3		
4		

ĐƠN VỊ TƯ VẤN THIẾT KẾ:



CÔNG TY CỔ PHẦN TƯ VẤN VÀ XÂY DỰNG BẢO NGUYỄN
 ADD: XÃ MAI PHỤ TỈNH HÀ TĨNH
 VP: 356 TRẦN PHÚ, PHƯỜNG TRẦN PHÚ, TỈNH HÀ TĨNH
 TEL: (+84)9 13 777 656
 Email: Baonnguyenvn@gmail.com

GIÁM ĐỐC:
BẢO NGUYỄN

LÊ XUÂN LẠ
 CHỦ TRÌ THIẾT KẾ:

KS. NGUYỄN PHÙNG KHÁNH

THỂ HIỆN BẢN VẼ:
 KTS. HỒ VĂN HÙNG

QUẢN LÝ KỸ THUẬT:
 KS. NGÔ ĐỨC PHƯỢNG

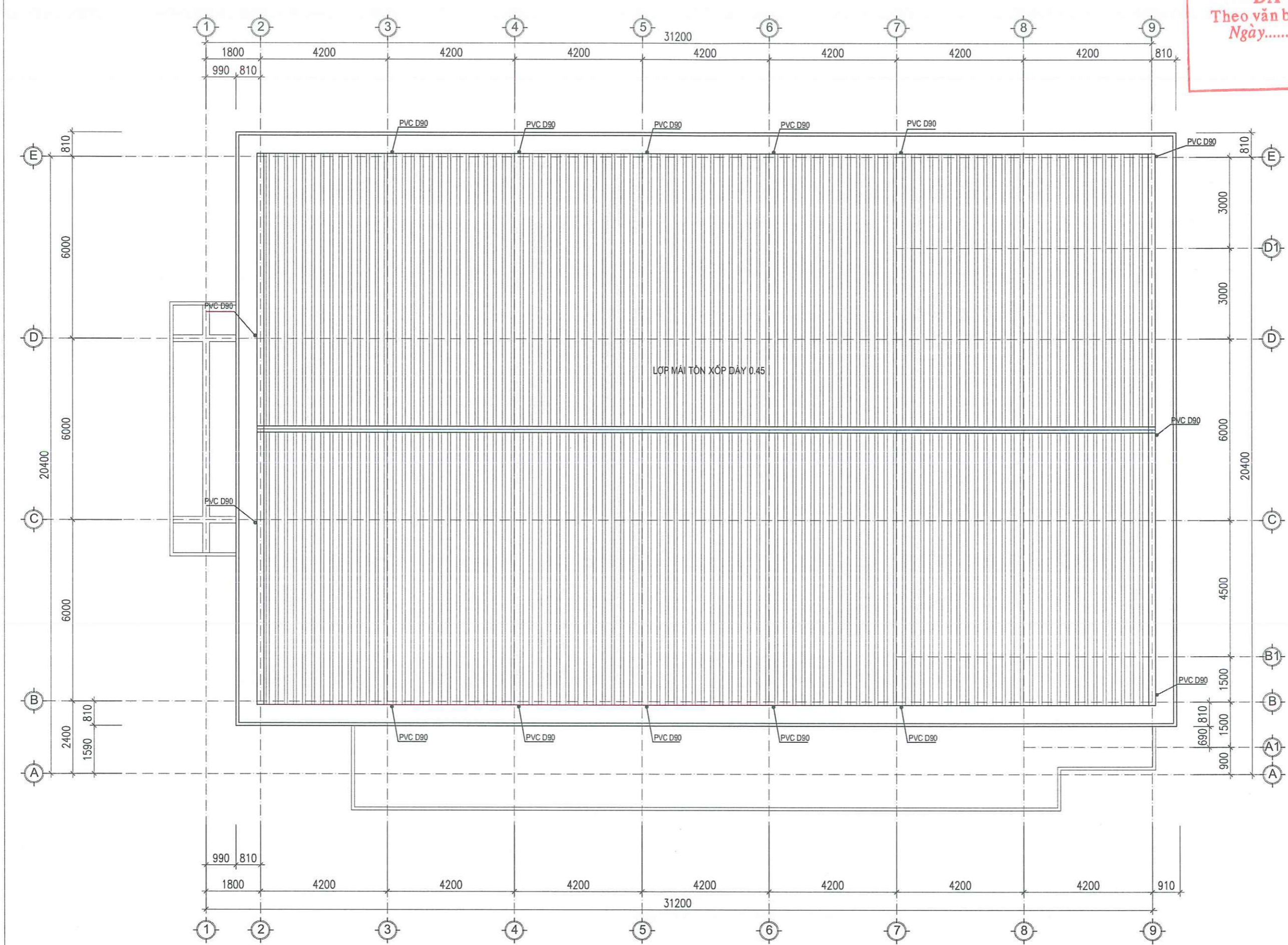
GIẢI ĐOẠN:
 THIẾT KẾ BẢN VẼ THI CÔNG

HẠNG MỤC:
 NHÀ HỌC ĐA CHỨC NĂNG

TÊN BẢN VẼ:
MẶT BẰNG MÁI

NGÀY PHÁT HÀNH:
/...../2026

KỶ GIẤY: A3
 TỶ LỆ: 1/100
 SỐ HIỆU BẢN VẼ: **KT-10**



MẶT BẰNG MÁI

CÔNG TY TNHH MỸ TOÀN 86
ĐÃ THẨM TRA
 Theo văn bản thẩm tra số:/.....
 Ngày.....tháng.....năm.....
 XÃ MAI PHỤ - TỈNH HÀ TĨNH

TÊN DỰ ÁN: XÂY MỜI NHÀ ĐA CHỨC NĂNG TRƯỜNG TIỂU HỌC THẠCH MỸ
 ĐỊA ĐIỂM XÂY DỰNG: XÃ MAI PHỤ - TỈNH HÀ TĨNH

CHỦ ĐẦU TƯ: UBND XÃ MAI PHỤ

ĐẠI DIỆN CHỦ ĐẦU TƯ: UBND XÃ MAI PHỤ

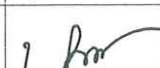
LẦN	THỜI GIAN	NỘI DUNG
1/...../2026	
2		
3		
4		

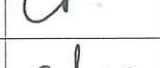
ĐƠN VỊ TƯ VẤN THIẾT KẾ:

BAO NGUYEN
 CONSTRUCTION
 CÔNG TY CỔ PHẦN TƯ VẤN VÀ XÂY DỰNG BẢO NGUYỄN
 ADD: XÃ MAI PHỤ TỈNH HÀ TĨNH
 VP: 350 TRẦN PHÚ (CH. SỐNG TRẦN PHÚ, TỈNH HÀ TĨNH)
 TEL: (+84)9 13.247.656
 Email: BaoNguyen@proil.com

GIÁM ĐỐC: 
 LÊ XUÂN LA
 CHỦ TRÌ THIẾT KẾ:

KS. NGUYỄN PHÙNG KHÁNH 

THỂ HIỆN BẢN VẼ:
 KTS. HỒ VĂN HÙNG 

QUẢN LÝ KỸ THUẬT:
 KS. NGÔ ĐỨC PHƯƠNG 

GIAI ĐOẠN:
 THIẾT KẾ BẢN VẼ THI CÔNG

HẠNG MỤC:
 NHÀ HỌC ĐA CHỨC NĂNG

TÊN BẢN VẼ:
MẶT ĐỨNG TRỤC 1-9

NGÀY PHÁT HÀNH:
/...../2026

KHỔ GIẤY:	TỶ LỆ:	SỐ HIỆU BẢN VẼ:
A3	1/100	KT-11



MẶT ĐỨNG TRỤC 1-9

TÊN DỰ ÁN: **CÔNG TY TNHH MTV TOÀN 86**
 XÂY MỚI NHÀ ĐA CHỨC NĂNG
 TRƯỞNG TIÊU HỌC THẠCH MỸ
ĐÃ THẨM ĐỊNH
 Theo văn bản thẩm tra số:/.....
 ĐỊA ĐIỂM XÂY DỰNG:
 Ngày.....tháng.....năm.....
 XÃ MAI PHỤ - TỈNH HÀ TĨNH

CHỦ ĐẦU TƯ:
 UBND XÃ MAI PHỤ

ĐẠI DIỆN CHỦ ĐẦU TƯ:
 UBND XÃ MAI PHỤ

LẦN	THỜI GIAN	NỘI DUNG
1/...../2026	
2		
3		
4		

ĐƠN VỊ TƯ VẤN THIẾT KẾ:

BAO NGUYỄN
 CONSTRUCTION
CÔNG TY CỔ PHẦN TƯ VẤN VÀ XÂY DỰNG BẢO NGUYỄN
 ADD: XÃ MAI PHỤ - TỈNH HÀ TĨNH
 VP: 350 TRẦN PHÚ - PHƯỜNG TRẦN PHÚ, TỈNH HÀ TĨNH
 TEL: (+84) 913 797 655
 Email: Baonguyentruoc@gmail.com

GIÁM ĐỐC AN VÀ XÂY DỰNG
BẢO NGUYỄN
 LÊ XUAN LA
 CHỦ TRÌ THIẾT KẾ

KS. NGUYỄN PHÙNG KHÁNH
 THỂ HIỆN BẢN VẼ:
 KTS. HỒ VĂN HÙNG
 QUẢN LÝ KỸ THUẬT:
 KS. NGÔ ĐỨC PHƯỢNG

GIẢI ĐOẠN:
 THIẾT KẾ BẢN VẼ THI CÔNG

HẠNG MỤC:
 NHÀ HỌC ĐA CHỨC NĂNG

TÊN BẢN VẼ:
MẶT ĐỨNG TRỤC 9-1

NGÀY PHÁT HÀNH:
/...../2026

KHỔ GIẤY: A3	TỶ LỆ: 1/100	SỐ HIỆU BẢN VẼ: KT-12
-----------------	-----------------	---------------------------------



MẶT ĐỨNG TRỤC 9-1

TÊN DỰ ÁN: **CÔNG TY TNHH MỸ TUYÊN 86**
 XÂY MỚI NHÀ ĐA CHỨC NĂNG
ĐÃ THẨM TRA
 Theo văn bản thẩm tra số: /
 Ngày.....tháng.....năm.....
 ĐỊA ĐIỂM XÂY DỰNG:
 XÃ MAI PHỤ - TỈNH HÀ TĨNH

CHỦ ĐẦU TƯ:
 UBND XÃ MAI PHỤ

ĐẠI DIỆN CHỦ ĐẦU TƯ:
 UBND XÃ MAI PHỤ

LẦN	THỜI GIAN	NỘI DUNG
1/...../2026	
2		
3		
4		

ĐƠN VỊ TƯ VẤN THIẾT KẾ:



BAO NGUYEN
CONSTRUCTION

CÔNG TY CỔ PHẦN TƯ VẤN VÀ XÂY DỰNG BAO NGUYEN
 QU. XÃ MAI PHỤ TỈNH HÀ TĨNH
 VP. 350 TRẦN PHÚ, PHƯỜNG TRẦN PHÚ, TỈNH HÀ TĨNH
 TEL: (+84)9 13 777 656
 Email: Baonguyentv@gmail.com

GIÁM ĐỐC: **BAO NGUYEN**
 H. LỘC HÀ, T. HÀ TĨNH

LÊ XUÂN LÁ
 CHỦ TRƯỞNG THIẾT KẾ:

KS. NGUYỄN PHÙNG KHÁNH
 THỂ HIỆN BẢN VẼ:

KTS. HỒ VĂN HÙNG
 QUẢN LÝ KỸ THUẬT:

KS. NGÔ ĐỨC PHƯỢNG
 GIAI ĐOẠN:

THIẾT KẾ BẢN VẼ THI CÔNG

HẠNG MỤC:
 NHÀ HỌC ĐA CHỨC NĂNG

TÊN BẢN VẼ:
MẶT ĐỨNG TRỤC E-A

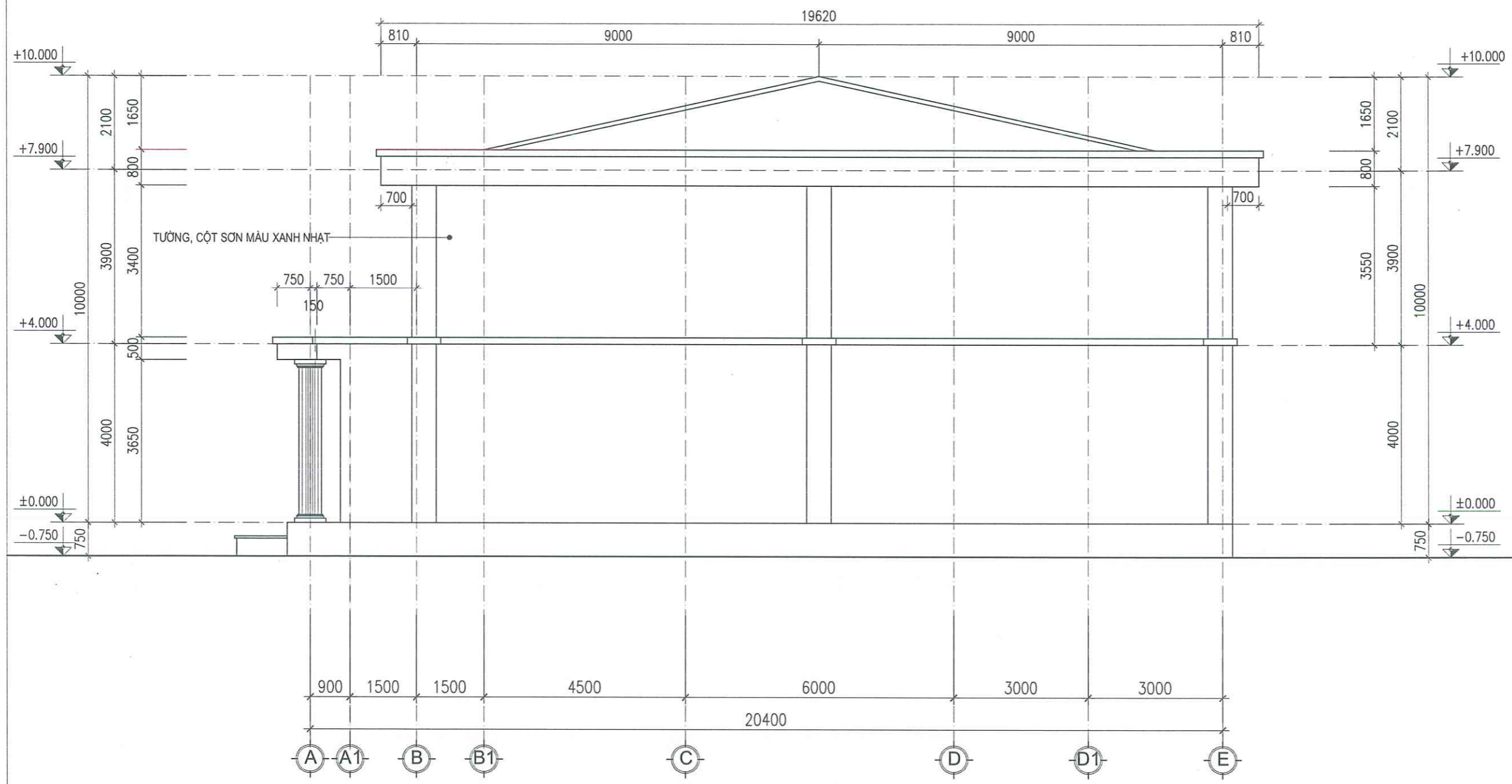
NGÀY PHÁT HÀNH:
/...../2026

KHỔ GIẤY: A3	TỶ LỆ: 1/100	SỐ HIỆU BẢN VẼ: KT-13
-----------------	-----------------	---------------------------------



MẶT ĐỨNG TRỤC E-A

CÔNG TY TNHH M.V. TOÀN 86
ĐÃ THẨM TRA
 Theo văn bản thẩm tra số:...../.....
 Ngày.....tháng.....năm.....
 XÃ MAI PHỤ - TỈNH HÀ TĨNH



MẶT ĐỨNG TRỤC A-E

CHỦ ĐẦU TƯ:
 UBND XÃ MAI PHỤ

ĐẠI DIỆN CHỦ ĐẦU TƯ:
 UBND XÃ MAI PHỤ

LẦN	THỜI GIAN	NỘI DUNG
1/...../2026	
2		
3		
4		

ĐƠN VỊ TƯ VẤN THIẾT KẾ:

BAO NGUYEN CONSTRUCTION
CÔNG TY CỔ PHẦN TƯ VẤN VÀ XÂY DỰNG BAO NGUYEN
 ADD: XÃ MAI PHỤ TỈNH HÀ TĨNH
 VP: 350 TRẦN PHÚ, PHƯỜNG TRẦN PHÚ, TỈNH HÀ TĨNH
 TEL: (+84)9-13 777 656
 Email: Bao.nguyenbx42@gmail.com

GIÁM ĐỐC:
 LÊ XUÂN LẠ
 CHỦ TRÌ THIẾT KẾ:

KS. NGUYỄN PHÙNG KHÁNH
 THỂ HIỆN BẢN VẼ:
 KTS. HỒ VĂN HÙNG
 QUẢN LÝ KỸ THUẬT:
 KS. NGÔ ĐỨC PHƯỢNG

GIẢI ĐOẠN:
 THIẾT KẾ BẢN VẼ THI CÔNG

HẠNG MỤC:
 NHÀ HỌC ĐA CHỨC NĂNG

TÊN BẢN VẼ:
MẶT ĐỨNG TRỤC A-E

NGÀY PHÁT HÀNH:
/...../2026

KHỔ GIẤY:	TỶ LỆ:	SỐ HIỆU BẢN VẼ:
A3	1/100	KT-14

TÊN DỰ ÁN: XÂY MỚI NHÀ ĐA CHỨC NĂNG TRƯỜNG TIỂU HỌC THẠCH MỸ

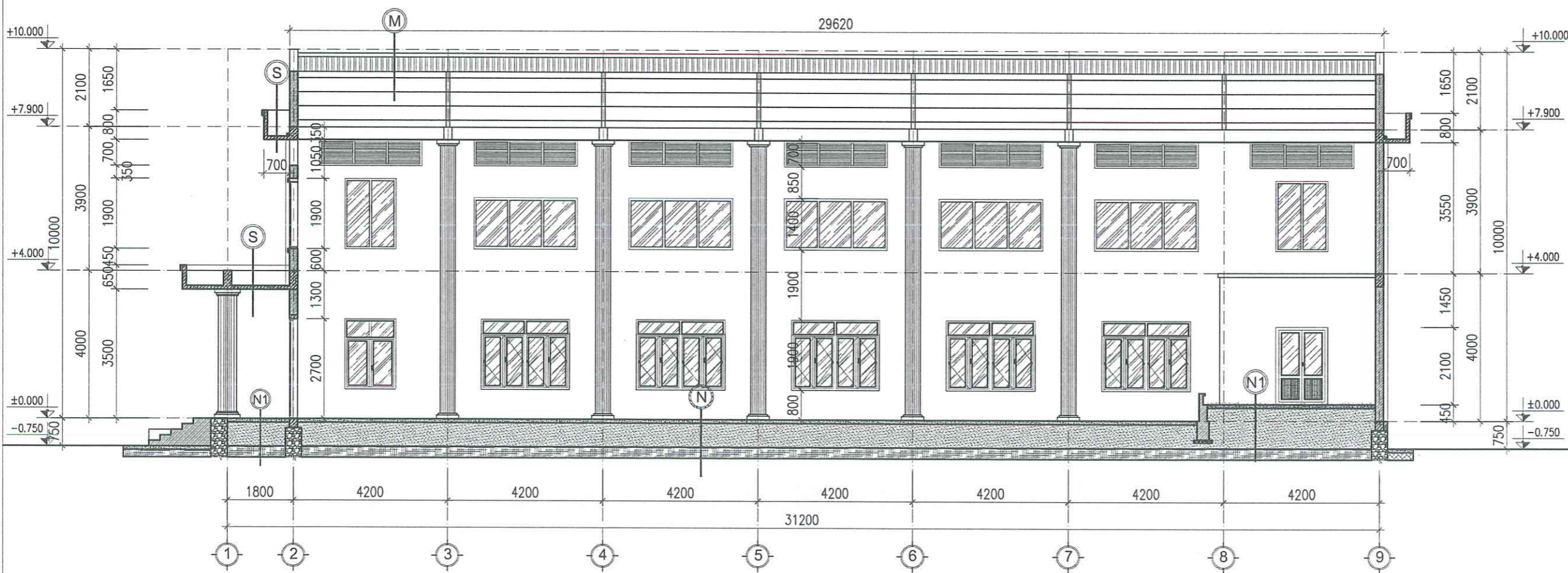
CÔNG TY TNHH MTV TƯ VẤN VÀ XÂY DỰNG BẢO NGUYỄN

ĐÃ THẨM TRA

Theo văn bản thẩm tra số:...../.....
Ngày.....tháng.....năm.....

CHỦ ĐẦU TƯ: UBND XÃ MAI PHỤ

ĐẠI DIỆN CHỦ ĐẦU TƯ: UBND XÃ MAI PHỤ



MẶT CẮT A-A

- (N)**
- LỚP SƠN EPOXY 1 LỚT 2 PHỦ
 - 02 LỚP CHỐNG THẤM NGƯỢC KOVA CT11A GOLD VÀ XI MĂNG BỘT
 - BT NÉN ĐÁ 1X2MM, M250# DÂY 100, MÃI NHẪN PHẪNG MẶT
 - LỚT BẠT XÁC RẮN CHỐNG MẮT NƯỚC XI MĂNG
 - CÁT TÓN NÉN TƯỚI NƯỚC ĐÁM KỶ K=0,9
 - ĐẤT TỰ NHIÊN

- (N1)**
- LÁT GẠCH GRANIT 600X600MM
 - LỚT VXM TẠO PHẪNG M75# DÂY 20MM
 - BT LỚT ĐÁ 2X4 MẮC 150 DÂY 100 MM
 - CÁT TÓN NÉN TƯỚI NƯỚC ĐÁM KỶ K=0,9
 - ĐẤT TỰ NHIÊN

- (S)**
- LĂNG VXM M75# DÂY 20MM TẠO ĐỐC
 - LỚP MĂNG KHÔ NHIỆT BITUM MEMBRANE CHỐNG THẤM
 - SÀN BTCT MẮC #250, DÂY 100MM
 - TRÁT TRẦN VXM M75#, DÂY 15MM, BẢ MATIT LẦN SƠN TRẮNG

- (M)**
- MÁI LỢP TÓN XỐP DÂY 0.45MM
 - XÀ GỖ THÉP MẠ KÉM C120X50X20X2.0MM
 - VÍ KEO THÉP HÌNH
 - TRẦN NHỰA NANO MÀU VÂN GỖ DÂY 9MM
 - HỆ XÀ GỖ THÉP HỘP MẠ KÉM 30X60X1.4MM 30X30X1.4MM

LẦN	THỜI GIAN	NỘI DUNG
1/...../2026	
2		
3		
4		

ĐƠN VỊ TƯ VẤN THIẾT KẾ:

BẢO NGUYỄN CONSTRUCTION

CÔNG TY CỔ PHẦN TƯ VẤN VÀ XÂY DỰNG BẢO NGUYỄN

ADD: XÃ MAI PHỤ TỈNH HÀ TĨNH
VP: 350 TRẦN PHÚ, H. LONG YÊN, P. TH. HÀ TĨNH
TEL: (+84)9-4377-656
Email: Baonguyenfx@gmail.com

GIÁM ĐỐC: *[Signature]*

LÊ XUÂN LÃ

CHỦ TRÌ THIẾT KẾ: *[Signature]*

KS. NGUYỄN PHÙNG KHÁNH *[Signature]*

THỂ HIỆN BẢN VẼ: *[Signature]*

KTS. HỒ VĂN HÙNG *[Signature]*

QUẢN LÝ KỸ THUẬT: *[Signature]*

KS. NGÔ ĐỨC PHƯỢNG *[Signature]*

GIẢI ĐOẠN: THIẾT KẾ BẢN VẼ THI CÔNG

HẠNG MỤC: NHÀ HỌC ĐA CHỨC NĂNG

TÊN BẢN VẼ: **MẶT CẮT A-A**

NGÀY PHÁT HÀNH:/...../2026

KHỔ GIẤY: A3	TỶ LỆ: 1/100	SỐ HIỆU BẢN VẼ: KT-15
--------------	--------------	------------------------------

TÊN DỰ ÁN: XÂY MỜI NHÀ ĐA CHỨC NĂNG
 TRƯỜNG TIỂU HỌC THẠCH MỸ
ĐÃ THẨM TRA
 Theo văn bản thẩm tra số:...../.....
 Ngày.....tháng.....năm.....
 XÃ MAI PHỤ - TỈNH HÀ TĨNH

CHỦ ĐẦU TƯ:
 UBND XÃ MAI PHỤ

ĐẠI DIỆN CHỦ ĐẦU TƯ:
 UBND XÃ MAI PHỤ

LẦN	THỜI GIẠN	NỘI DUNG
1/...../2026	
2		
3		
4		

ĐƠN VỊ TƯ VẤN THIẾT KẾ:



CÔNG TY CỔ PHẦN TƯ VẤN VÀ XÂY DỰNG BAO NGUYỄN
 ADD: XÃ MAI PHỤ TỈNH HÀ TĨNH
 VP: 350 TRẦN PHÚ, PHƯỜNG TRẦN PHÚ, TỈNH HÀ TĨNH
 TEL: (+84)9 13 777 636
 Email: Bao Nguyen kt@gmail.com

GIÁM ĐỐC: *[Signature]*
 LÊ XUÂN LA
 CHỦ TRƯỞNG THIẾT KẾ: *[Signature]*

KS. NGUYỄN PHÙNG KHÁNH
 THỂ HIỆN BẢN VẼ: *[Signature]*

KTS. HỒ VĂN HÙNG
 QUẢN LÝ KỸ THUẬT: *[Signature]*

KS. NGÔ ĐỨC PHƯỢNG
 GIAI ĐOẠN:

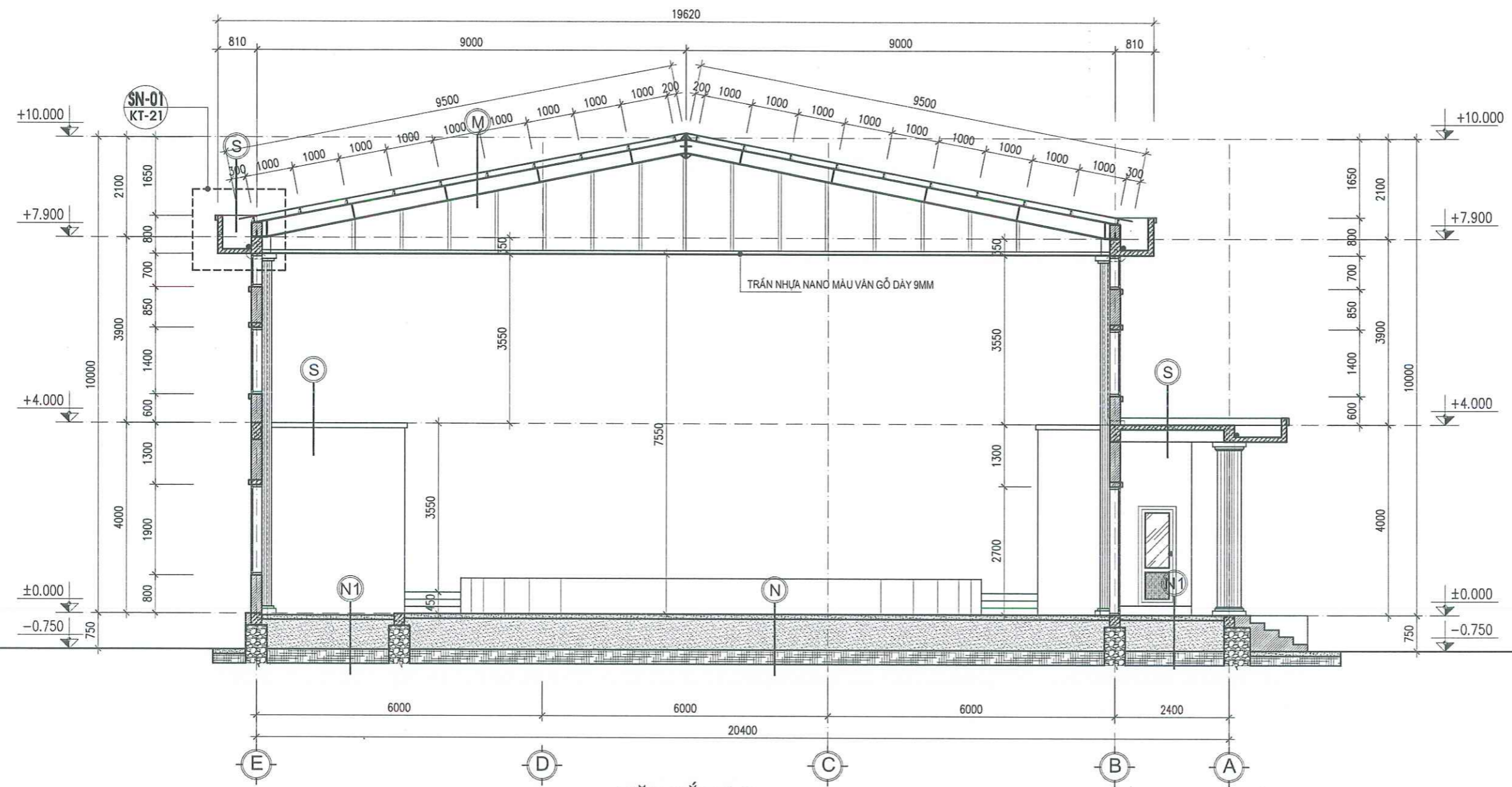
THIẾT KẾ BẢN VẼ THI CÔNG

HẠNG MỤC:
 NHÀ HỌC ĐA CHỨC NĂNG

TÊN BẢN VẼ:
MẶT CẮT B-B

NGÀY PHÁT HÀNH:
/...../2026

KHỔ GIẤY: A3	TỶ LỆ: 1/100	SỐ HIỆU BẢN VẼ: KT-16
-----------------	-----------------	---------------------------------



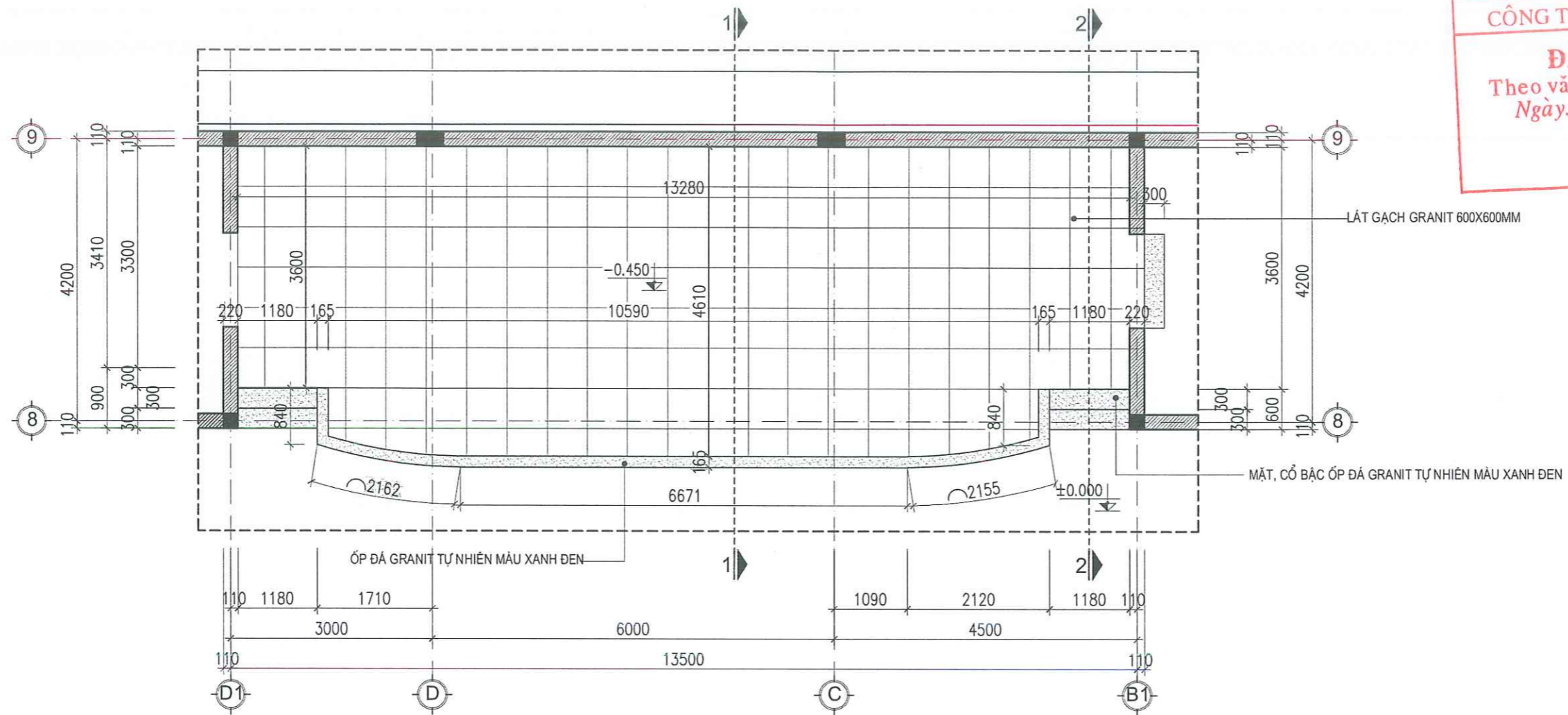
MẶT CẮT B-B

- (N)**
- LỚP SƠN EPOXY 1 LỚT 2 PHỦ
 - 02 LỚP CHỐNG THẤM NGƯỢC KOVA CT11A GOLD VÀ XI MĂNG BỘT
 - BT NÉN ĐÁ 1X2MM, M250# DÂY 100, MÀI NHẪN PHẪNG MẶT
 - LÓT BẠT XÁC RẪN CHỐNG MẮT NƯỚC XI MĂNG
 - CÁT TÓN NÉN TƯỚI NƯỚC ĐÁM KỶ K=0,9
 - ĐẤT TỰ NHIÊN

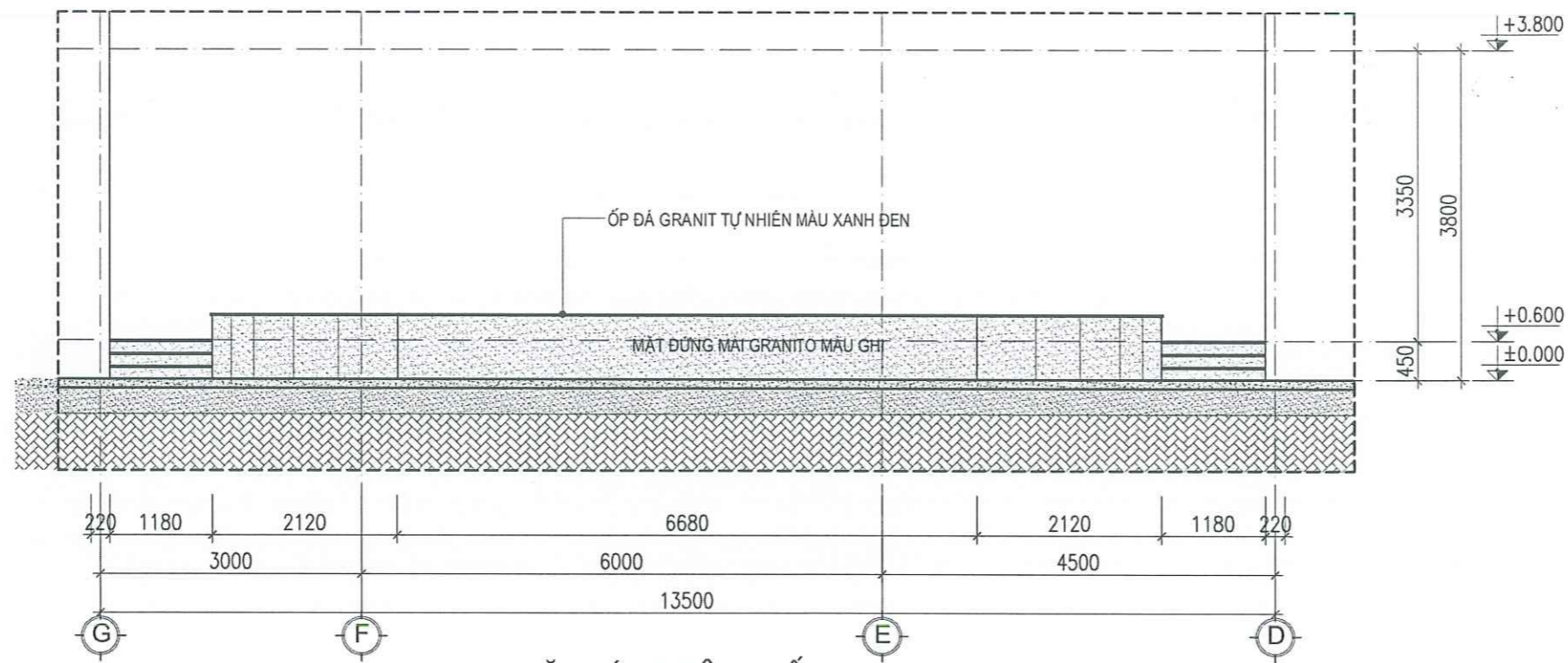
- (N1)**
- LÁT GẠCH GRANIT 600X600MM
 - LÓT VXM M75# DÂY 2MM
 - BT LÓT ĐÁ 2X4 MẮC 150 DÂY 100 MM
 - CÁT TÓN NÉN TƯỚI NƯỚC ĐÁM KỶ K=0,9
 - ĐẤT TỰ NHIÊN

- (S)**
- LỚP VXM M75# DÂY 20MM TẠO DỐC
 - LỚP MÀNG KHÔ NHIỆT BITUM MEMBRANE CHỐNG THẤM
 - SÀN BTCT MẮC #250, DÂY 100MM
 - TRÁT TRẦN VXM M75#, DÂY 15MM, BẢ MA TÍT, LẦN SƠN TRẮNG

- (M)**
- MÁI LỢP TÓN XỐP DÂY 0.45MM
 - XÀ GÓ THÉP MẠ KÉM C120X50X20X2.0MM
 - VÍ KÉO THÉP HÌNH
 - TRẦN NHỰA NANO MÀU VÁN GỖ DÂY 9MM
 - HỆ XÀ GÓ THÉP HỘP MẠ KÉM 30X60X1.4MM 30X30X1.4MM



MẶT BẰNG SÂN KHẤU



MẶT ĐỨNG SÂN KHẤU

TÊN DỰ ÁN: XÂY MỚI NHÀ ĐA CHỨC NĂNG
 TRƯỜNG TIỂU HỌC THẠCH MỸ
ĐÃ THẨM TRÁ
 Theo văn bản thẩm tra số:...../.....
 Ngày.....tháng.....năm.....
 XÃ MẠI PHỤ - TỈNH HÀ TĨNH

CHỦ ĐẦU TƯ:
 UBND XÃ MẠI PHỤ

ĐẠI DIỆN CHỦ ĐẦU TƯ:
 UBND XÃ MẠI PHỤ

LẦN	THỜI GIAN	NỘI DUNG
1/...../2026	
2		
3		
4		

ĐƠN VỊ TƯ VẤN THIẾT KẾ:

BAO NGUYEN
CONSTRUCTION

CÔNG TY CỔ PHẦN TƯ VẤN VÀ XÂY DỰNG BAO NGUYỄN

ADD: XÃ MẠI PHỤ TỈNH HÀ TĨNH
 VR: 330 TRẦN PHÚ, PHƯỜNG TRẦN PHÚ, TỈNH HÀ TĨNH
 TEL: (+84)9 13 777 656
 Email: Bao.nguyentxx@gmail.com

TƯ VẤN VÀ XÂY DỰNG BAO NGUYỄN

GIÁM ĐỐC:
BAO NGUYỄN

LÊ XUÂN LÃ
 CHỦ TRÌ THIẾT KẾ:

KS. NGUYỄN PHÙNG KHÁNH

THỂ HIỆN BẢN VẼ:
 KTS. HỒ VĂN HÙNG

QUẢN LÝ KỸ THUẬT:
 KS. NGÔ ĐỨC PHƯỢNG

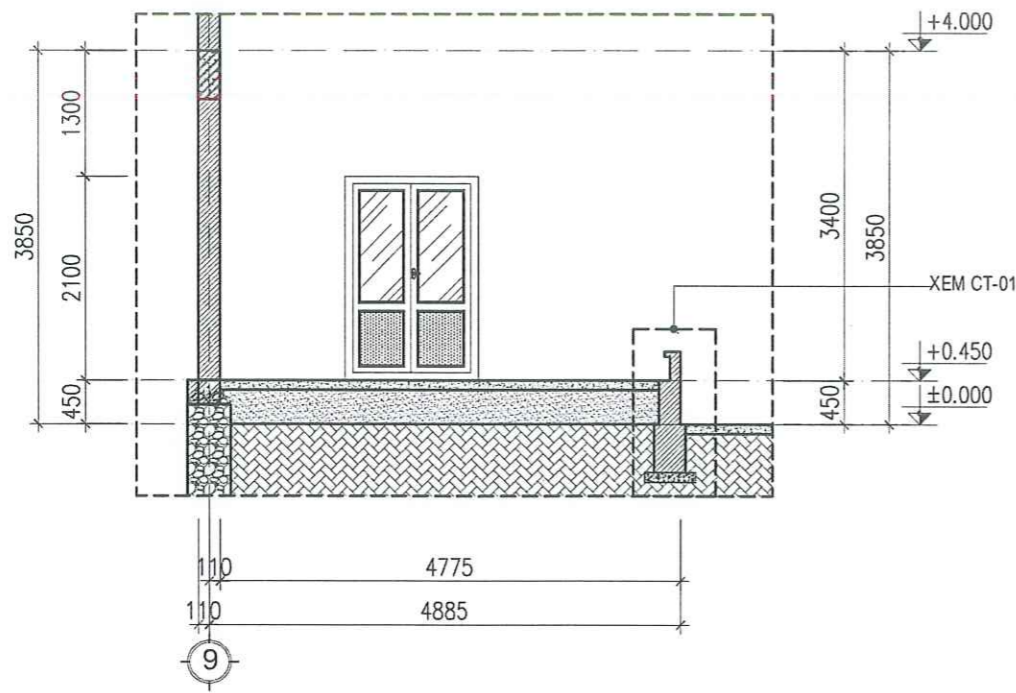
GIẢI ĐOẠN:
 THIẾT KẾ BẢN VẼ THI CÔNG

HẠNG MỤC:
 NHÀ HỌC ĐA CHỨC NĂNG

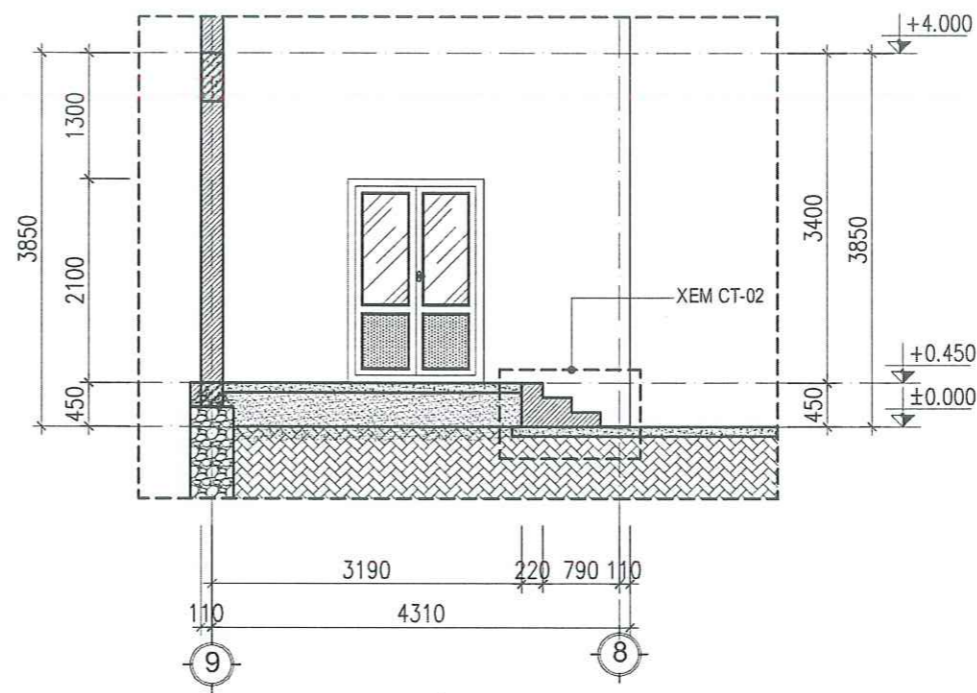
TÊN BẢN VẼ:
CHI TIẾT SÂN KHẤU

NGÀY PHÁT HÀNH:
/...../2026

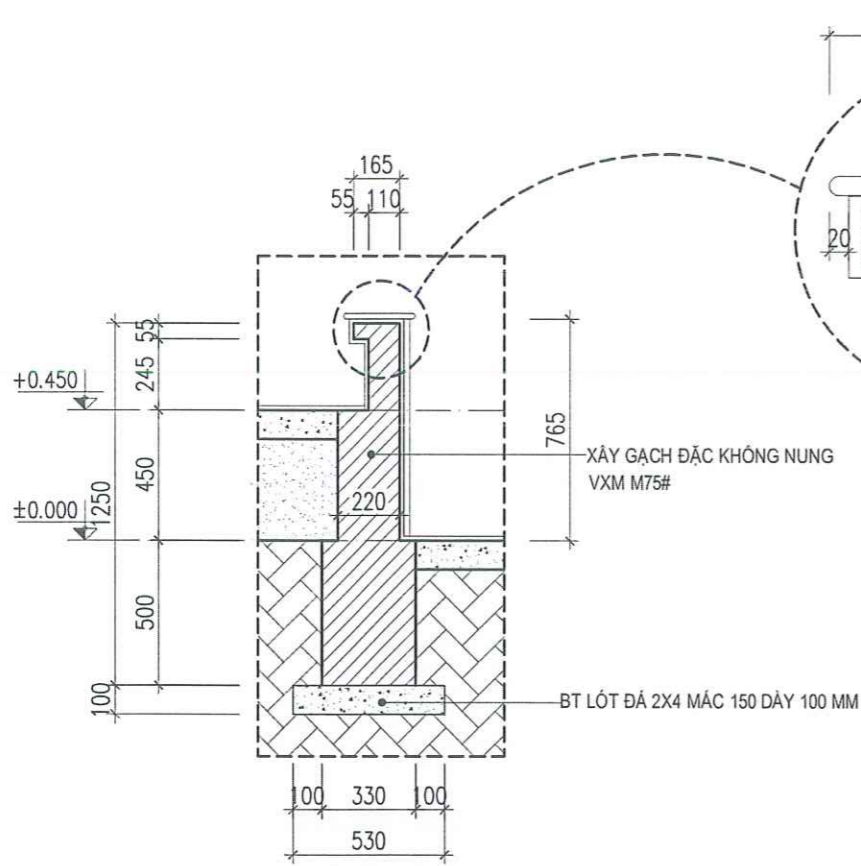
KHỔ GIẤY: A3
 TỶ LỆ: 1/75
 SỐ HIỆU BẢN VẼ: **KT-17**



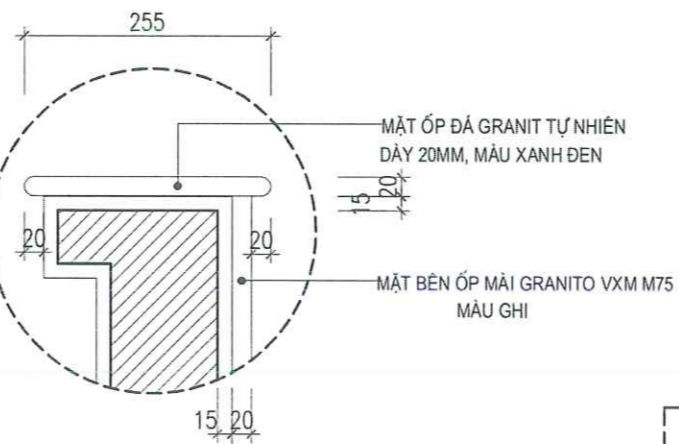
MẶT CẮT 1-1



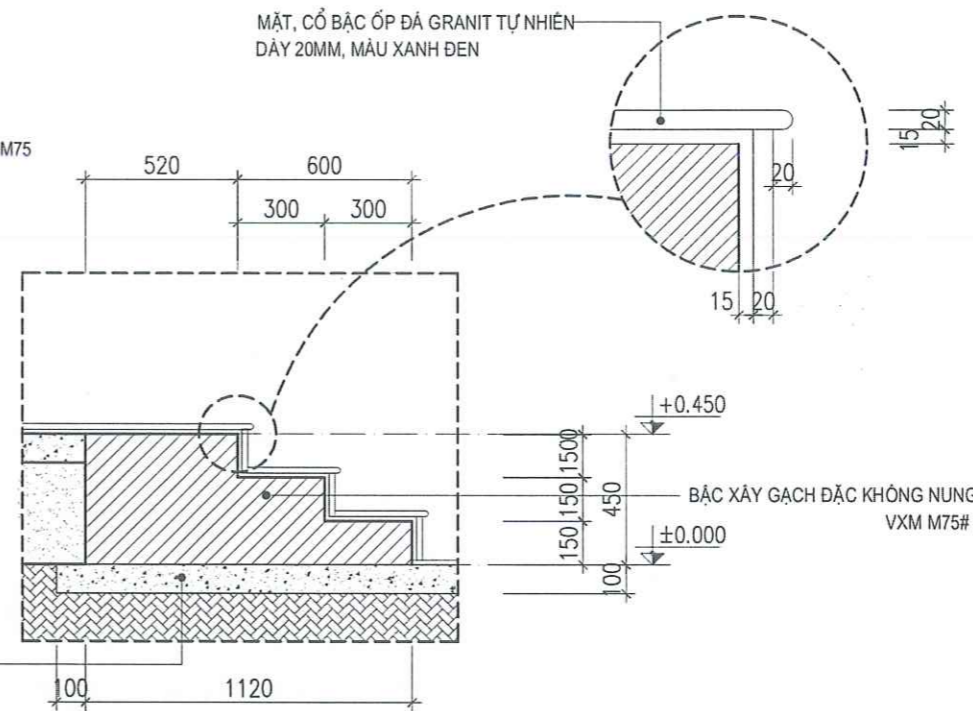
MẶT CẮT 2-2



CT-01



BT LÓT ĐÁ 2X4 MÁC 150 DÀY 100 MM



CT-02

TÊN DỰ ÁN: **XÂY MỚI NHÀ ĐA CHỨC NĂNG**
CÔNG TY TNHH
ĐÃ THẨM TRA
 Theo văn bản thẩm tra số:...../.....
 Ngày.....tháng.....năm.....
 XÃ MẠI PHỤ - TỈNH HÀ TĨNH

CHỦ ĐẦU TƯ:
 UBND XÃ MẠI PHỤ

ĐẠI DIỆN CHỦ ĐẦU TƯ:
 UBND XÃ MẠI PHỤ

LẦN	THỜI GIAN	NỘI DUNG
1/...../2026	
2		
3		
4		

ĐƠN VỊ TƯ VẤN THIẾT KẾ:



CÔNG TY CỔ PHẦN TƯ VẤN VÀ XÂY DỰNG BAO NGUYỄN

Địa chỉ: XÃ MẠI PHỤ TỈNH HÀ TĨNH
 VP: 350 TRẦN PHÚ, PHƯỜNG TRẦN PHÚ, TỈNH HÀ TĨNH
 TEL: +84 913 777 699
 Email: Baonguyentvu@gmail.com

GIÁM ĐỐC:
BẢO NGUYỄN

LÊ XUÂN LẠC

CHỦ TRÌ THIẾT KẾ: *[Signature]*

KS. NGUYỄN PHÙNG KHÁNH

THỂ HIỆN BẢN VẼ: *[Signature]*

KTS. HỒ VĂN HÙNG

QUẢN LÝ KỸ THUẬT: *[Signature]*

KS. NGÔ ĐỨC PHƯỢNG

GIẢI ĐOẠN:
 THIẾT KẾ BẢN VẼ THI CÔNG

HẠNG MỤC:
 NHÀ HỌC ĐA CHỨC NĂNG

TÊN BẢN VẼ:
CHI TIẾT SÂN KHẤU

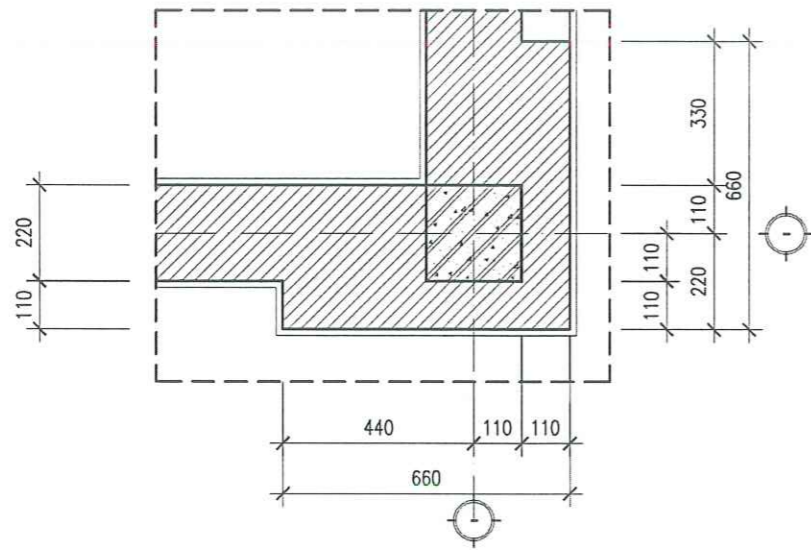
NGÀY PHÁT HÀNH:
/...../2026

KHỔ GIẤY: A3

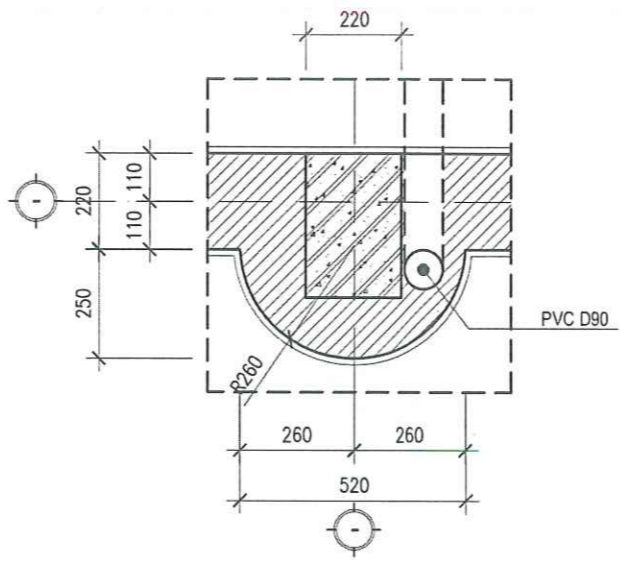
TỶ LỆ: 1/75

SỐ HIỆU BẢN VẼ:
KT-18

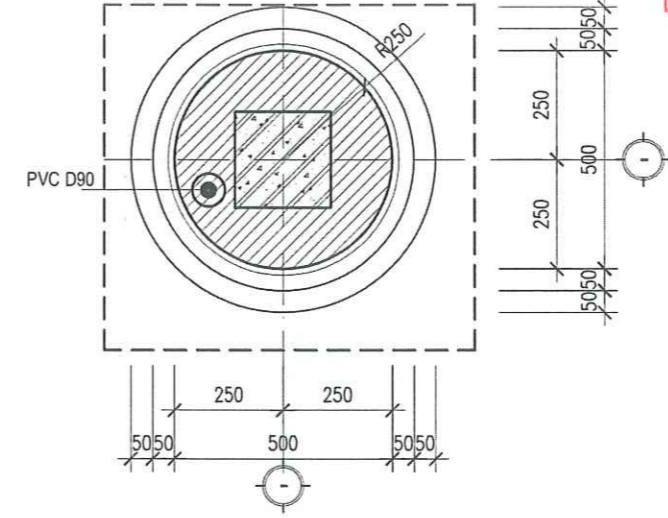
TÊN DỰ ÁN: XÂY MỚI NHÀ ĐA CHỨC NĂNG
ĐÃ THẨM TRÁ
 Theo văn bản thẩm tra số...../.....
 Ngày.....tháng.....năm.....
 XÃ MAI PHỤ - TỈNH HÀ TĨNH



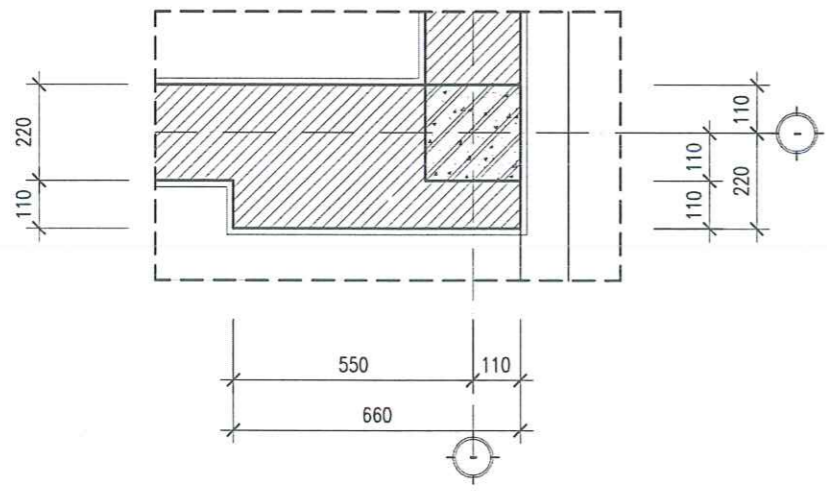
CT-C1
(SL: 02)



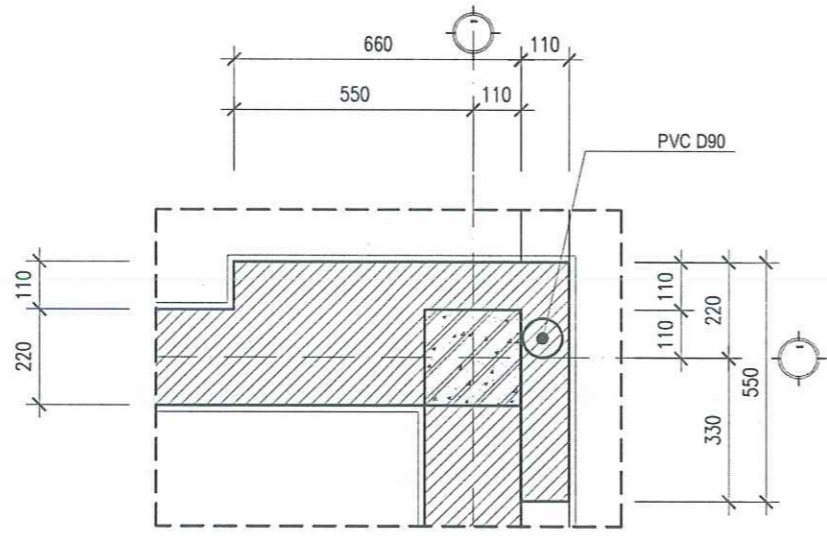
CT-C2
(SL: 10)



CT-C3
(SL: 08)



CT-C4
(SL: 01)



CT-C5
(SL: 01)

CHỦ ĐẦU TƯ:
UBND XÃ MAI PHỤ

ĐẠI DIỆN CHỦ ĐẦU TƯ:
UBND XÃ MAI PHỤ

LẦN	THỜI GIAN	NỘI DUNG
1/...../2026	
2		
3		
4		

ĐƠN VỊ TƯ VẤN THIẾT KẾ:



CÔNG TY CỔ PHẦN TƯ VẤN VÀ XÂY DỰNG BAO NGUYỄN

ADD: XÃ MAI PHỤ TỈNH HÀ TĨNH
 VP: 350 TRẦN TRẦN PHƯƠNG TRẦN PHÚ, TỈNH HÀ TĨNH
 TEL: (+84) 9 33 777 636
 Email: Bao.nguyentv.vn@gmail.com

GIÁM ĐỐC:
BAO NGUYỄN

LÊ XUÂN LA
CHỦ TRƯỞNG THIẾT KẾ

KS. NGUYỄN PHÙNG KHÁNH

THỂ HIỆN BẢN VẼ:
KTS. HỒ VĂN HÙNG

QUẢN LÝ KỸ THUẬT:
KS. NGÔ ĐỨC PHƯỢNG

GIẢI ĐOẠN:
THIẾT KẾ BẢN VẼ THI CÔNG

HẠNG MỤC:
NHÀ HỌC ĐA CHỨC NĂNG

TÊN BẢN VẼ:
CHI TIẾT CỘT

NGÀY PHÁT HÀNH:
...../...../2026

KHỔ GIẤY: A3	TỶ LỆ: 1/50	SỐ HIỆU BẢN VẼ: KT-20
-----------------	----------------	---------------------------------

TÊN DỰ ÁN:
 XÂY MỚI NHÀ ĐA CHỨC NĂNG
ĐÀ THẠNH TRÀ
 TRƯỜNG TIỂU HỌC THẠCH MỸ
 Địa điểm xây dựng:
 Xã Mai Phú - Tỉnh Hà Tĩnh
 Ngày..... tháng..... năm.....

CHỦ ĐẦU TƯ:
 UBND XÃ MAI PHÚ

ĐẠI DIỆN CHỦ ĐẦU TƯ:
 UBND XÃ MAI PHÚ

LẦN	THỜI GIAN	NỘI DUNG
1/...../2026	
2		
3		
4		

ĐƠN VỊ TƯ VẤN THIẾT KẾ:



CÔNG TY CỔ PHẦN TƯ VẤN VÀ XÂY DỰNG BẢO NGUYỄN
 ADD: XÃ MAI PHÚ TỈNH HÀ TĨNH
 VP: 350 TRẦN PHÚ HƯƠNG TRẦN PHÚ, TỈNH HÀ TĨNH
 TEL: (+84)9.19.777.656
 Email: Bb@bnp.vn@gmail.com

GIÁM ĐỐC:
BAO NGUYỄN

LÊ XUÂN LẠ

CHỦ TRÌ THIẾT KẾ:

KS. NGUYỄN PHÙNG KHÁNH

THỂ HIỆN BẢN VẼ:

KTS. HỒ VĂN HÙNG

QUẢN LÝ KỸ THUẬT:

KS. NGÔ ĐỨC PHƯỢNG

GIẢI ĐOẠN:

THIẾT KẾ BẢN VẼ THI CÔNG

HẠNG MỤC:

NHÀ HỌC ĐA CHỨC NĂNG

TÊN BẢN VẼ:

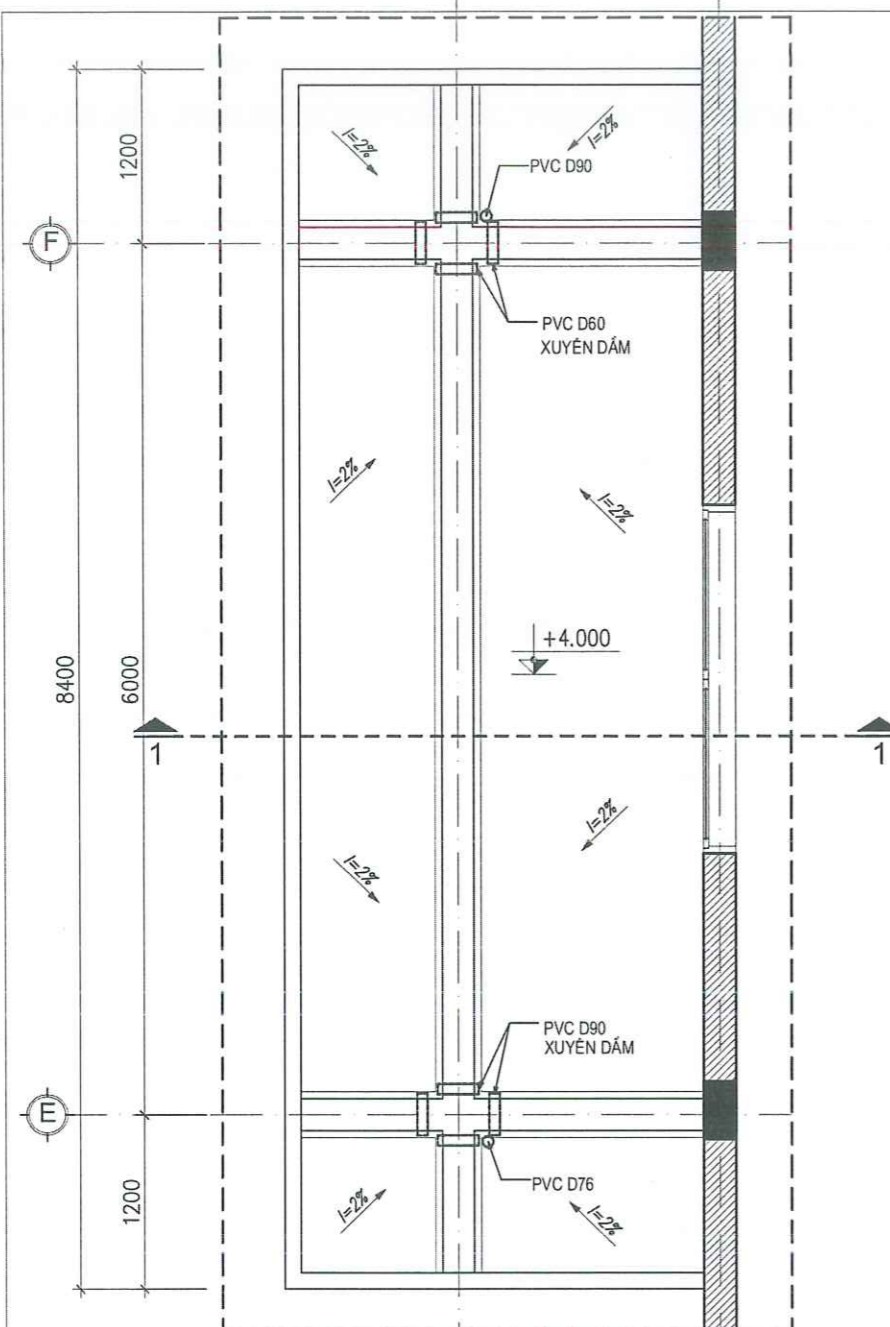
CHI TIẾT MÁI

NGÀY PHÁT HÀNH:

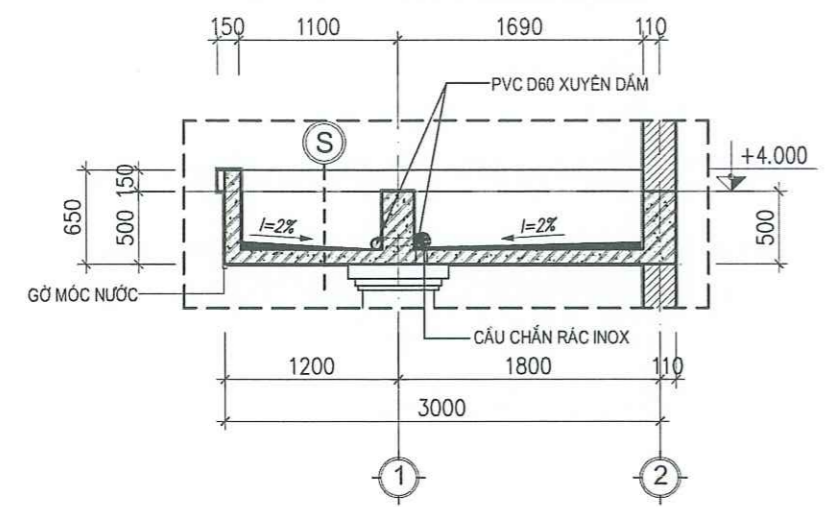
...../...../2026

KHỔ GIẤY: TỶ LỆ: SỐ HIỆU BẢN VẼ:

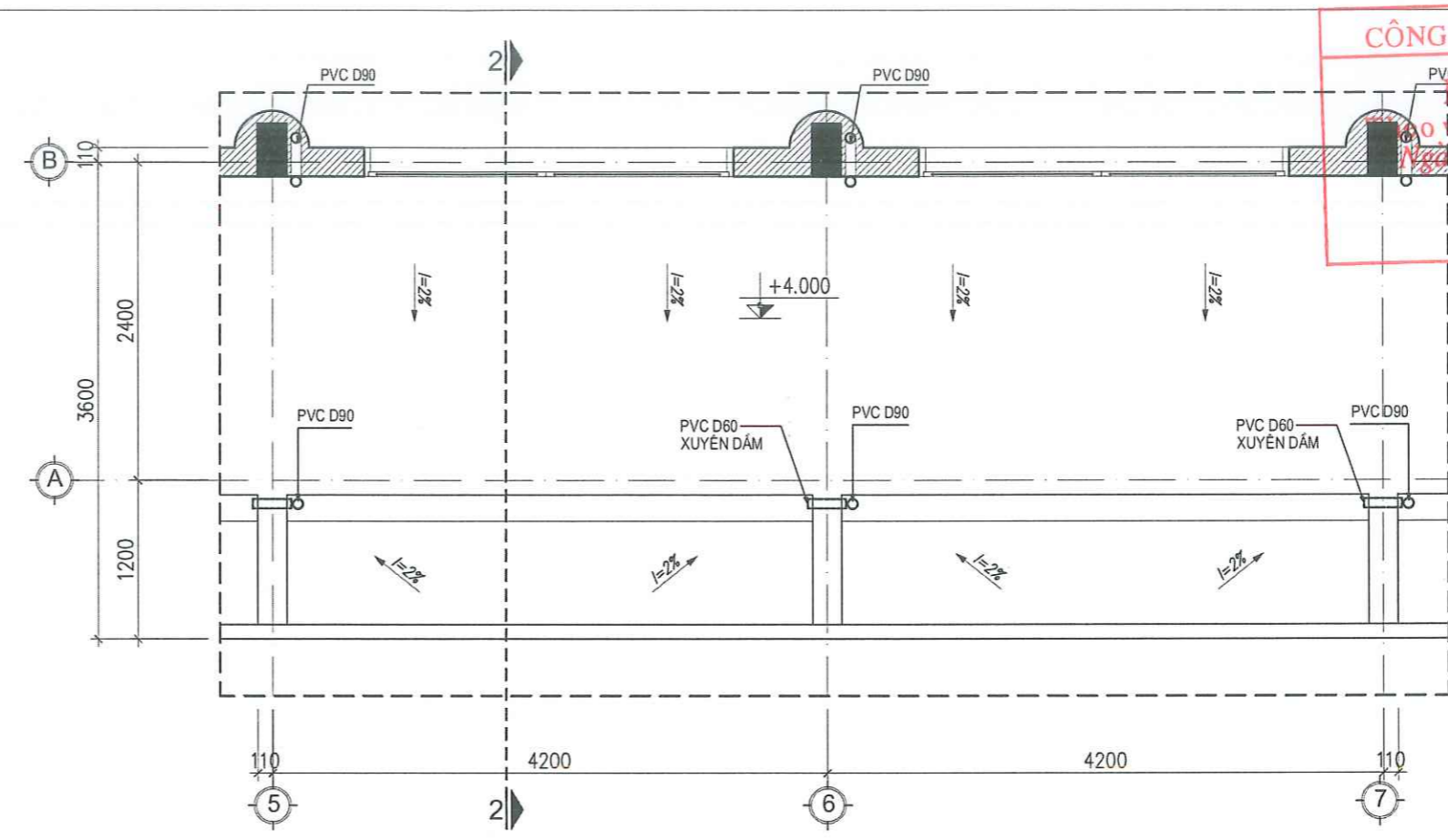
A3 1/50 **KT-19**



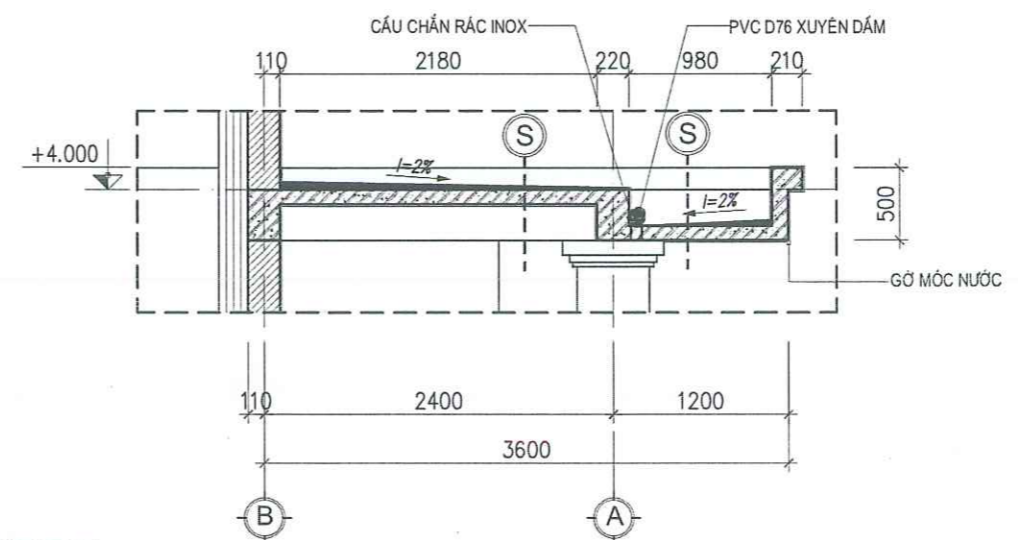
CHI TIẾT MÁI SẢNH CHÍNH



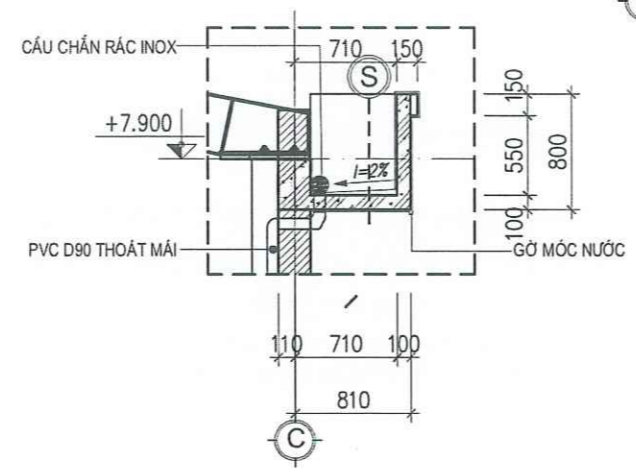
MẶT CẮT 1-1



CHI TIẾT MÁI SẢNH BÊN



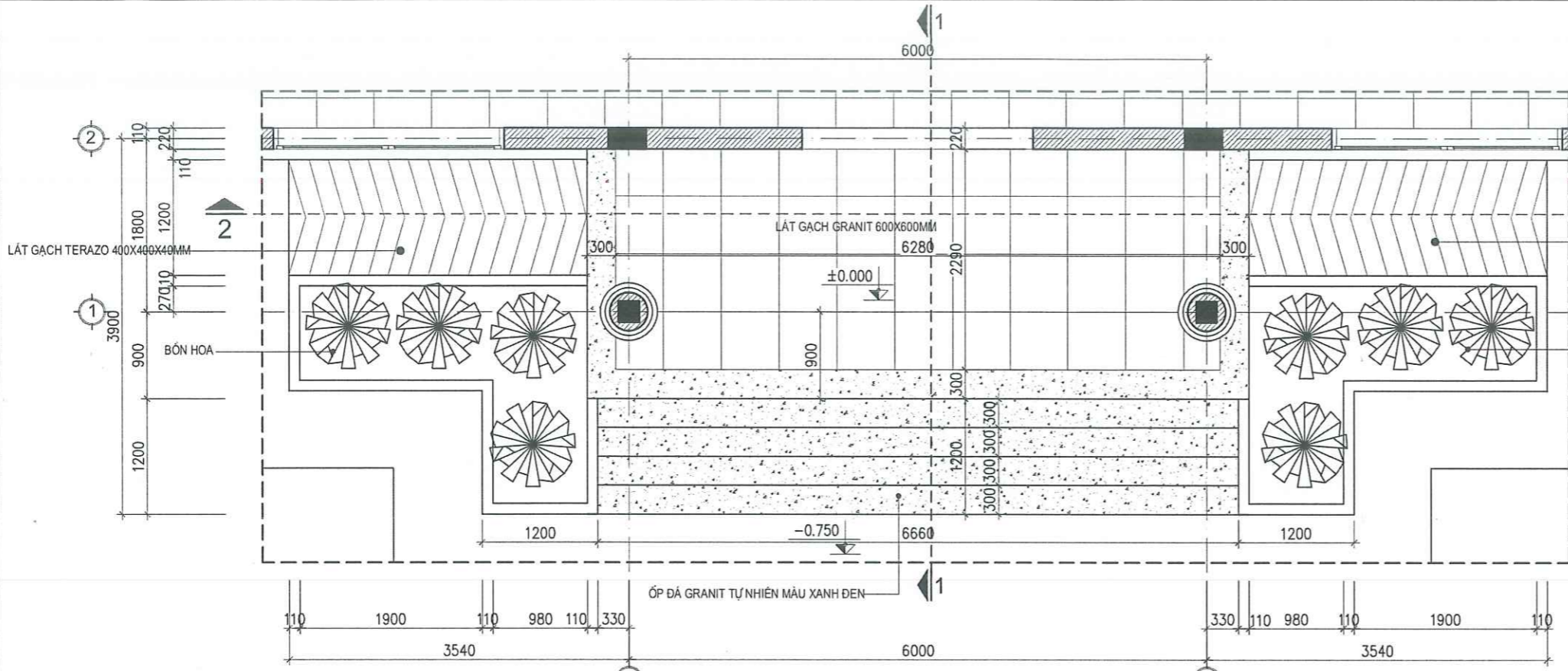
MẶT CẮT 2-2



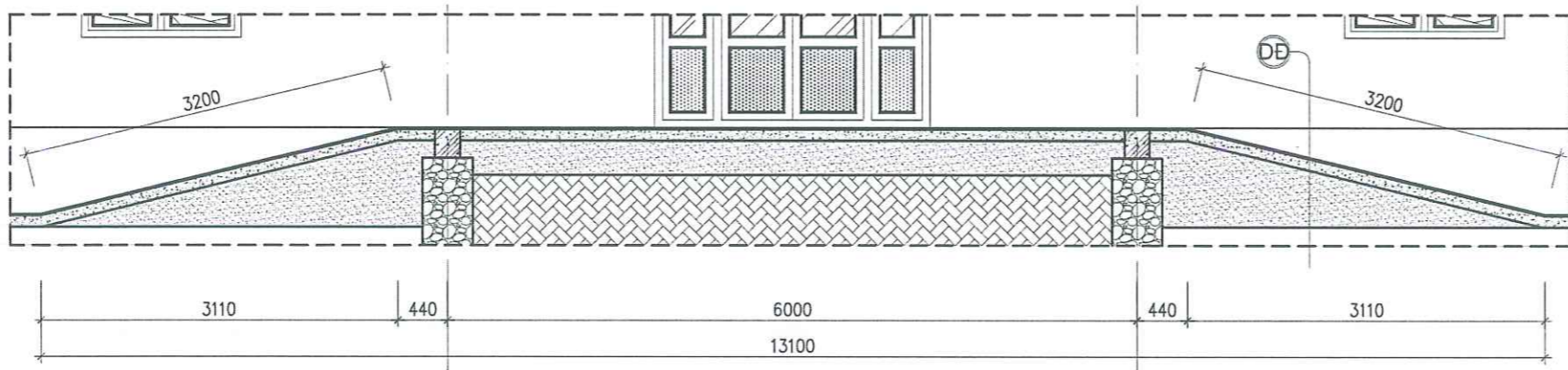
CHI TIẾT SN-01

- (S) - LỚP VXM M75# DÂY 20MM TẠO ĐỐC
- LỚP MĂNG KHÔ NHIỆT BITUM MEMBRANE CHỐNG THẤM
- SÀN BTCT MẮC #250, DÂY 100MM
- TRÁT TRẦN VXM M75#, DÂY 15MM, BÀ MA TÍT, LĂN SƠN TRẮNG

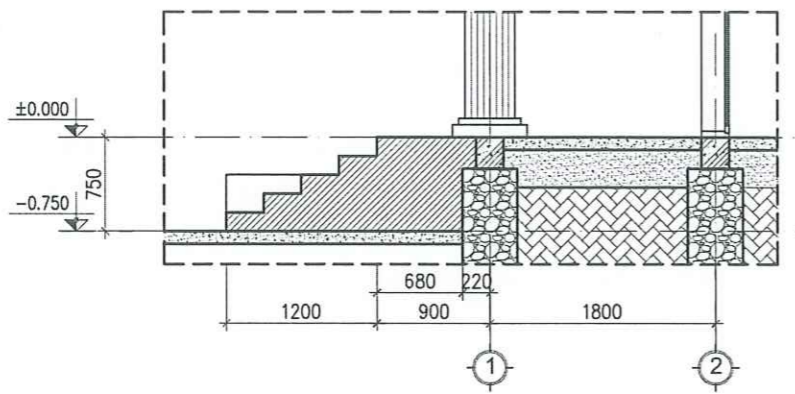
TÊN DỰ ÁN: **CÔNG TY TNHH MTV TOÀN 86**
 XÂY MỜI NHÀ ĐA CHỨC NĂNG
ĐÃ THẨM TRA
 Theo văn bản thẩm tra số: /
 Ngày: tháng năm
 XÃ MAI PHỤ - TỈNH HÀ TĨNH



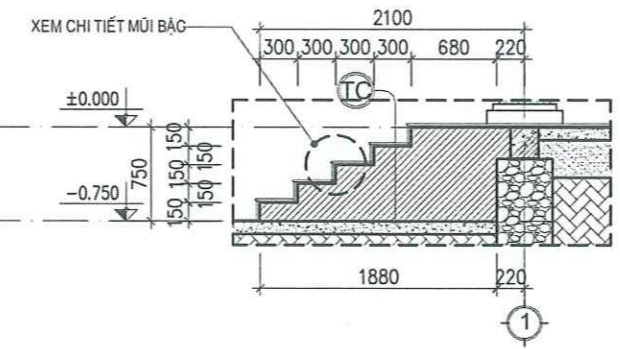
CHI TIẾT SẢNH CTS



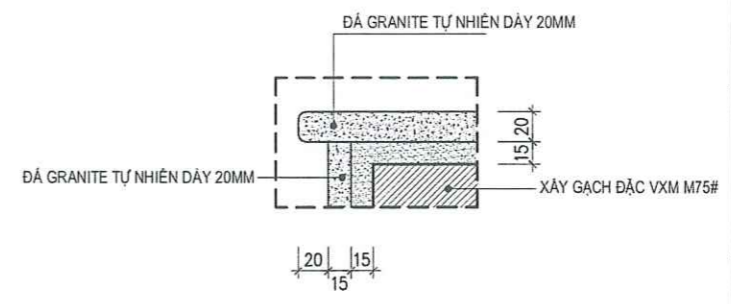
MẶT CẮT 2-2



MẶT CẮT 1-1



CHI TIẾT BẬC TAM CẤP



CHI TIẾT MŨI BẬC

- DE - LÁT GẠCH TERAZO 400X400X40MM
- VỮA TẠO PHẪNG MÁC #75 DÀY 20MM
- BT LỘT ĐÁ 2X4 MÁC 150 DÀY 100 MM
- LỚP CÁT TÓN NÉN TƯƠI NƯỚC ĐẮM CHẤT K=0.9
- LỚP ĐẤT TỰ NHIÊN

- TC - MẶT, CỔ BẠC LÁT ĐÁ GRANITE TỰ NHIÊN DÀY 20MM
- VỮA TẠO PHẪNG MÁC #75 DÀY 15MM
- BẮC XÂY GẠCH ĐẶC KHÔNG NUNG VXM M75#
- BT LỘT ĐÁ 2X4 MÁC 150 DÀY 100 MM
- LỚP CÁT TÓN NÉN TƯƠI NƯỚC ĐẮM CHẤT K=0.9

CHỦ ĐẦU TƯ:
UBND XÃ MAI PHỤ

ĐẠI DIỆN CHỦ ĐẦU TƯ:
UBND XÃ MAI PHỤ

LẦN	THỜI GIAN	NỘI DUNG
1/...../2026	
2		
3		
4		

ĐƠN VỊ TƯ VẤN THIẾT KẾ:

BAO NGUYEN CONSTRUCTION
CÔNG TY CỔ PHẦN TƯ VẤN VÀ XÂY DỰNG BAO NGUYEN
 ADD: XÃ MAI PHỤ TỈNH HÀ TĨNH
 VP: 350 TRẦN PHÚ PHƯƠNG TRẦN PHÚ TỈNH HÀ TĨNH
 TEL: (+84) 9 13 777 656
 Email: Bao Nguyen Kxd@gmail.com

GIÁM ĐỐC:
LÊ XUÂN LẠ
 CHỦ TRÌ THIẾT KẾ:

KS. NGUYỄN PHÙNG KHÁNH

THỂ HIỆN BẢN VẼ:
 KTS. HỒ VĂN HÙNG

QUẢN LÝ KỸ THUẬT:
 KS. NGÔ ĐỨC PHƯỢNG

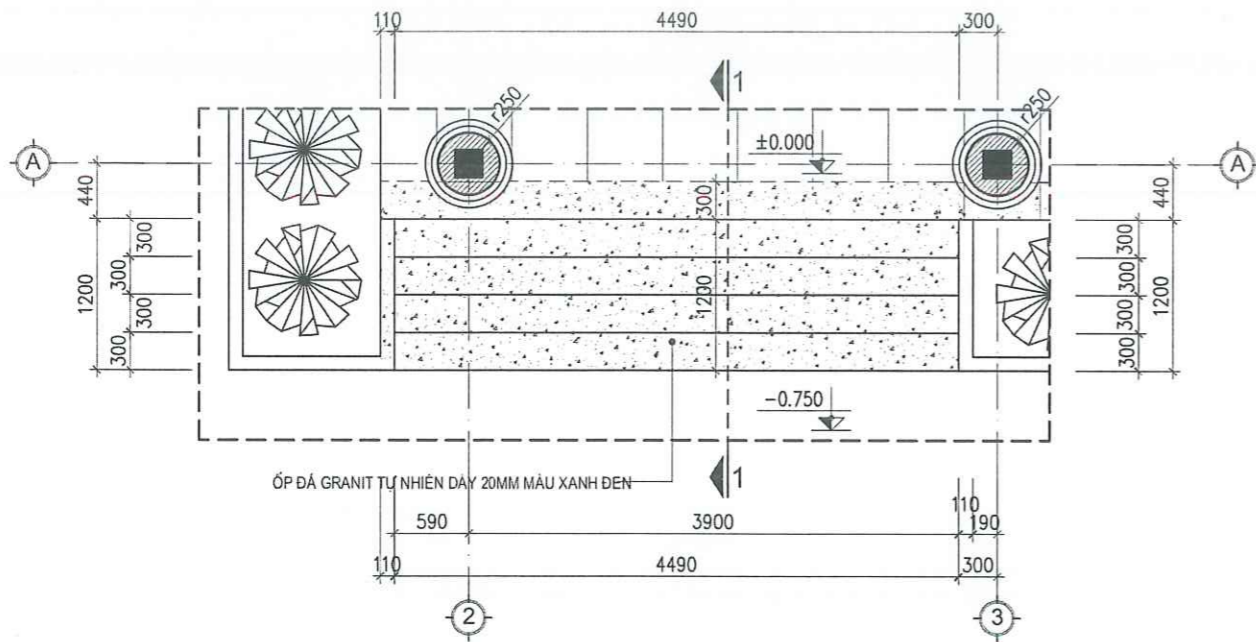
GIAI ĐOẠN:
THIẾT KẾ BẢN VẼ THI CÔNG

HẠNG MỤC:
NHÀ HỌC ĐA CHỨC NĂNG

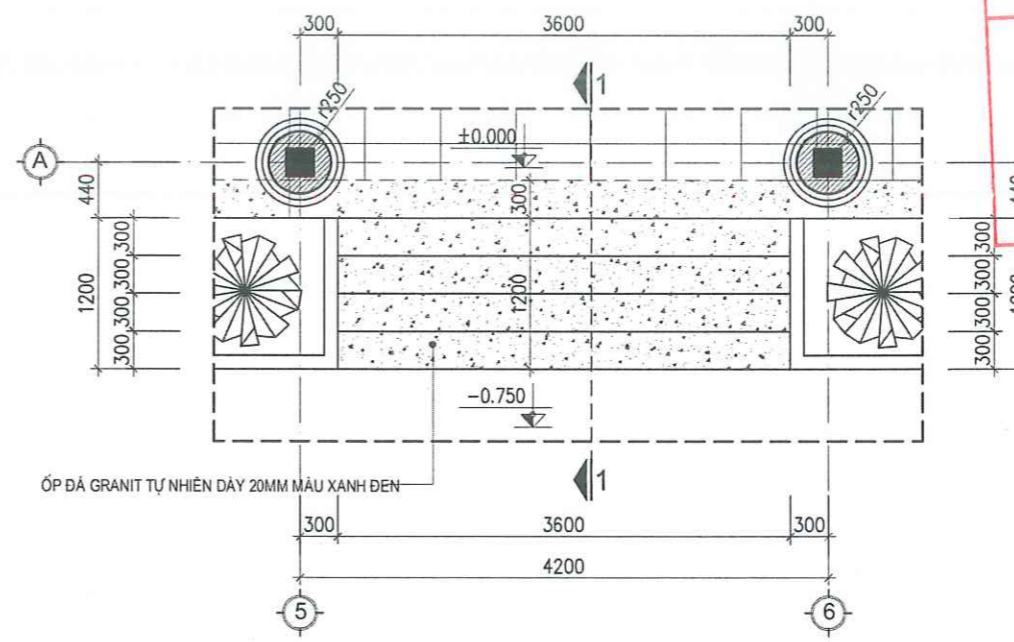
TÊN BẢN VẼ:
CHI TIẾT SẢNH CHÍNH

NGÀY PHÁT HÀNH:
/...../2026

KHỔ GIẤY: A3
 TỶ LỆ: 1/50
 SỐ HIỆU BẢN VẼ: **KT-21**

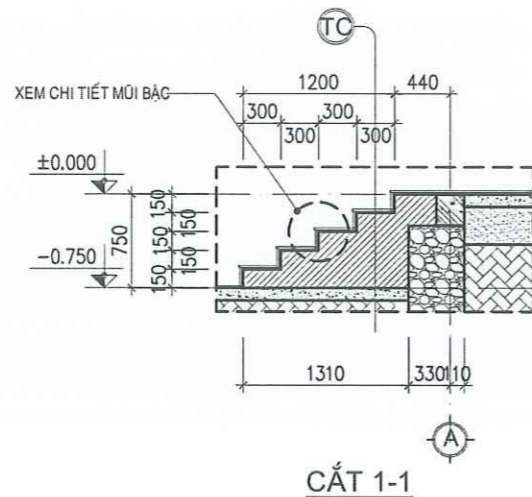


CHI TIẾT TAM CẤP TC-01

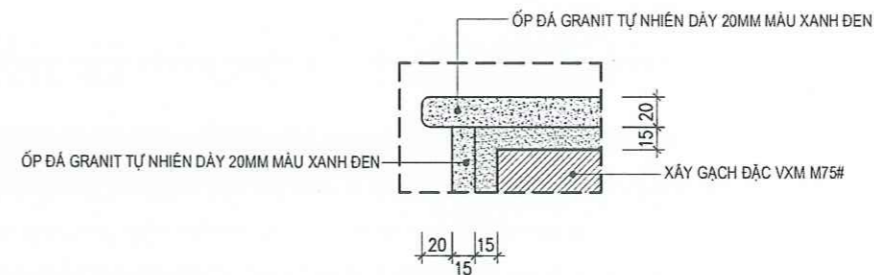


CHI TIẾT TAM CẤP TC-02

- TC
- MẶT CỎ BÁC LÁT ĐÁ GRANITE TỰ NHIÊN DÀY 20MM
 - VỮA TẠO PHẪNG MẮC #75 DÂY 20MM
 - BÁC XÂY GẠCH ĐẶC KHÔNG NUNG VXM M75#
 - BT LÓT ĐÁ 2X4 MẮC 150 DÂY 100 MM
 - LỚP CÁT TÓN NÉN TƯỚI NƯỚC ĐÁM CHẶT K=0.9



CẮT 1-1



CHI TIẾT MŨI BẮC

TÊN DỰ ÁN: **CÔNG TY TNHH MTV TOÀN 86**
 XÂY MỜI NHÀ ĐA CHỨC NĂNG
ĐÃ THẨM ĐỊNH
 Theo văn bản thẩm tra số:...../.....
 Ngày.....tháng.....năm.....
 XÃ MAI PHỤ - TỈNH HÀ TĨNH

CHỦ ĐẦU TƯ:
 UBND XÃ MAI PHỤ

ĐẠI DIỆN CHỦ ĐẦU TƯ:
 UBND XÃ MAI PHỤ

LẦN	THỜI GIAN	NỘI DUNG
1/...../2026	
2		
3		
4		

ĐƠN VỊ TƯ VẤN THIẾT KẾ:



CÔNG TY CỔ PHẦN TƯ VẤN VÀ XÂY DỰNG BAO NGUYỄN

ADD: XÃ MAI PHỤ, TỈNH HÀ TĨNH
 VP: 350 TRẦN PHÚ, PHƯỜNG TRẦN PHÚ, TỈNH HÀ TĨNH
 TEL: (+84) 9 13 777 686
 Email: Bao.nguyentv@gmail.com

GIÁM ĐỐC:
 LÊ XUÂN LA

CHỦ TRÌ THIẾT KẾ:
 KS. NGUYỄN PHÙNG KHÁNH

THỂ HIỆN BẢN VẼ:
 KTS. HỒ VĂN HÙNG

QUẢN LÝ KỸ THUẬT:
 KS. NGÔ ĐỨC PHƯỢNG

GIẢI ĐOẠN:
 THIẾT KẾ BẢN VẼ THI CÔNG

HẠNG MỤC:
 NHÀ HỌC ĐA CHỨC NĂNG

TÊN BẢN VẼ:
CHI TIẾT BẬC TAM CẤP

NGÀY PHÁT HÀNH:
/...../2026

KHỔ GIẤY: A3
 TỶ LỆ: 1/100
 SỐ HIỆU BẢN VẼ: **KT-22**

TÊN DỰ ÁN: XÂY MỚI NHÀ ĐA CHỨC NĂNG
ĐÃ THẨM TRA
 Theo văn bản thẩm tra số:/.....
 Ngày.....tháng.....năm.....
 XÃ MAI PHỤ - TỈNH HÀ TĨNH

CHỦ ĐẦU TƯ:
 UBND XÃ MAI PHỤ

ĐẠI DIỆN CHỦ ĐẦU TƯ:
 UBND XÃ MAI PHỤ

LẦN	THỜI GIAN	NỘI DUNG
1/...../2026	
2		
3		
4		

ĐƠN VỊ TƯ VẤN THIẾT KẾ:

BAO NGUYEN
 CONSTRUCTION
CÔNG TY CỔ PHẦN TƯ VẤN VÀ XÂY DỰNG BẢO NGUYỄN
 ADD: XÃ MAI PHỤ TỈNH HÀ TĨNH
 VP: 350 TRẦN PHÚ, PHƯỜNG TRẦN PHÚ, TỈNH HÀ TĨNH
 TEL: (+84)9 13 777 656
 Email: Baonguyenfxd@gmail.com

GIÁM ĐỐC:
 LÊ XUÂN LẠ

CHỦ TRÌ THIẾT KẾ:
 KS. NGUYỄN PHÙNG KHÁNH

THỂ HIỆN BẢN VẼ:
 KTS. HỒ VĂN HÙNG

QUẢN LÝ KỸ THUẬT:
 KS. NGÔ ĐỨC PHƯỢNG

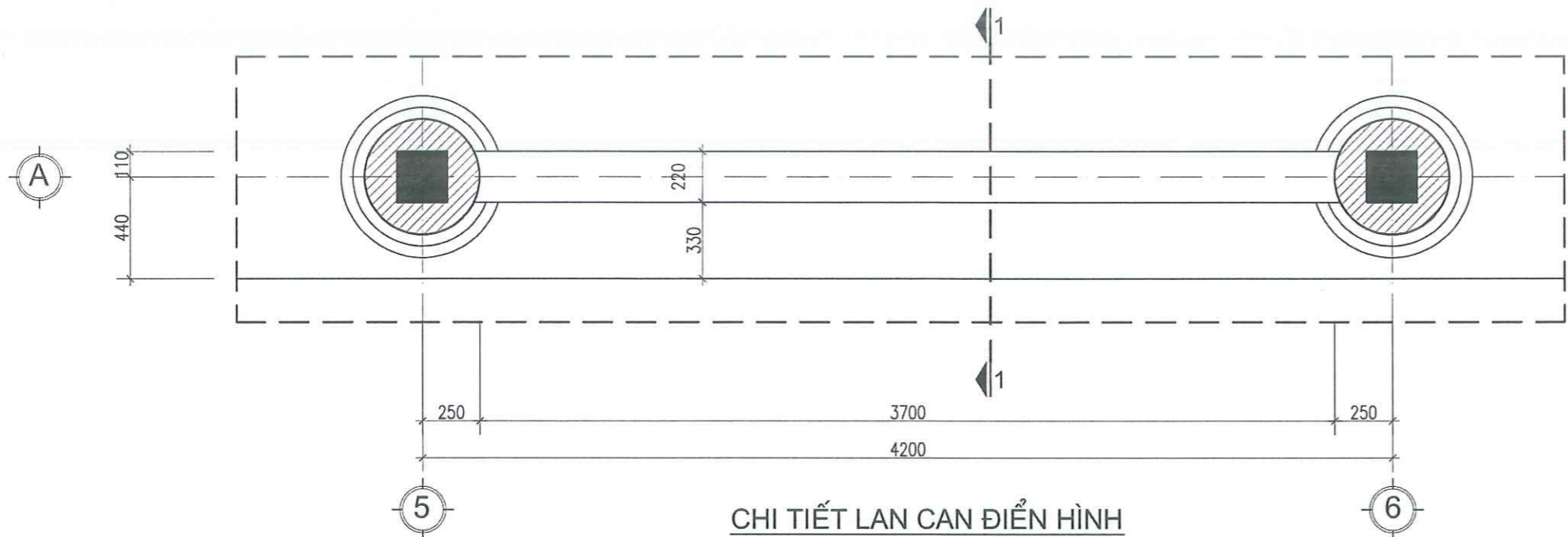
GIẢI ĐOẠN:
 THIẾT KẾ BẢN VẼ THI CÔNG

HẠNG MỤC:
 NHÀ HỌC ĐA CHỨC NĂNG

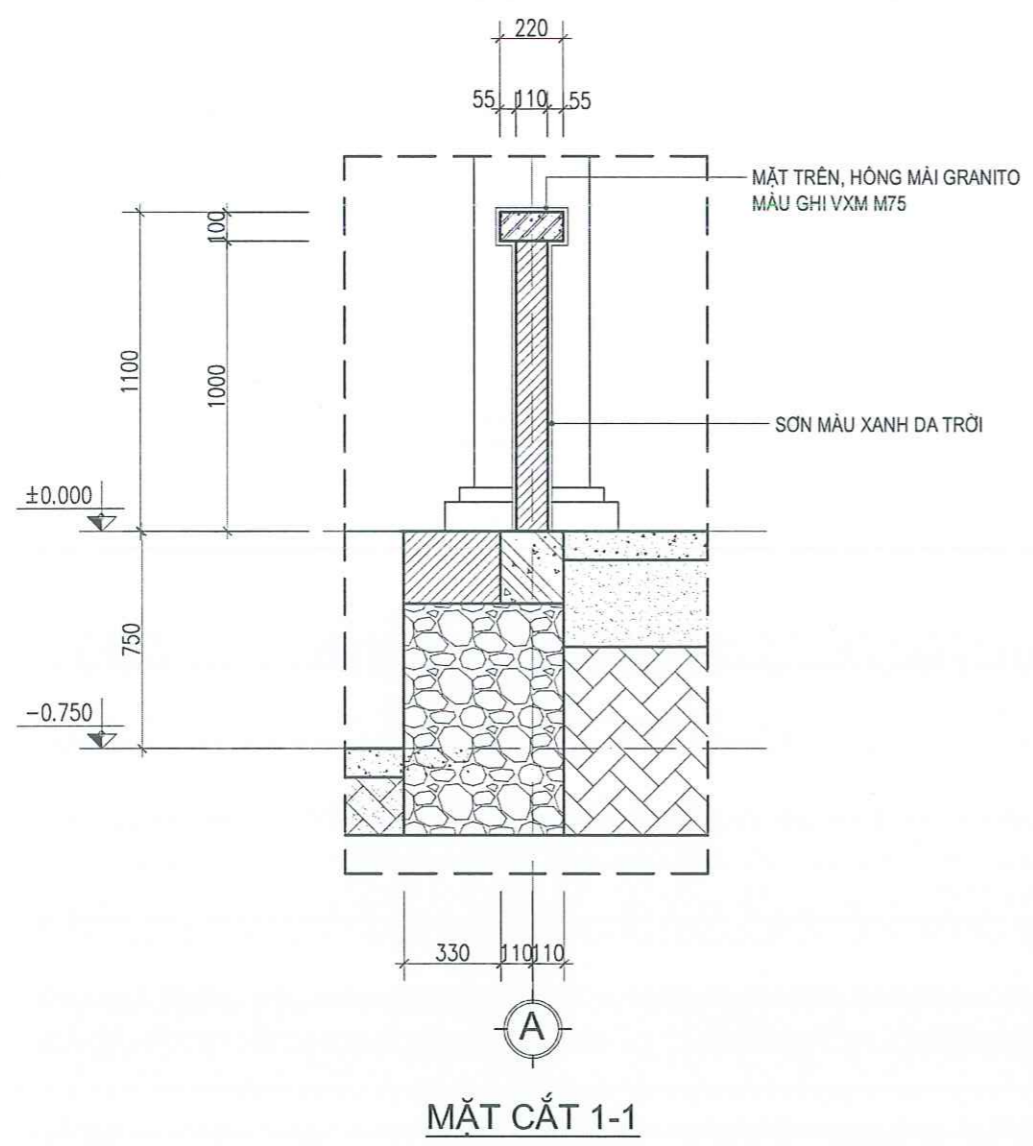
TÊN BẢN VẼ:
CHI TIẾT LAN CAN CHI TIẾT CỘT

NGÀY PHÁT HÀNH:
/...../2026

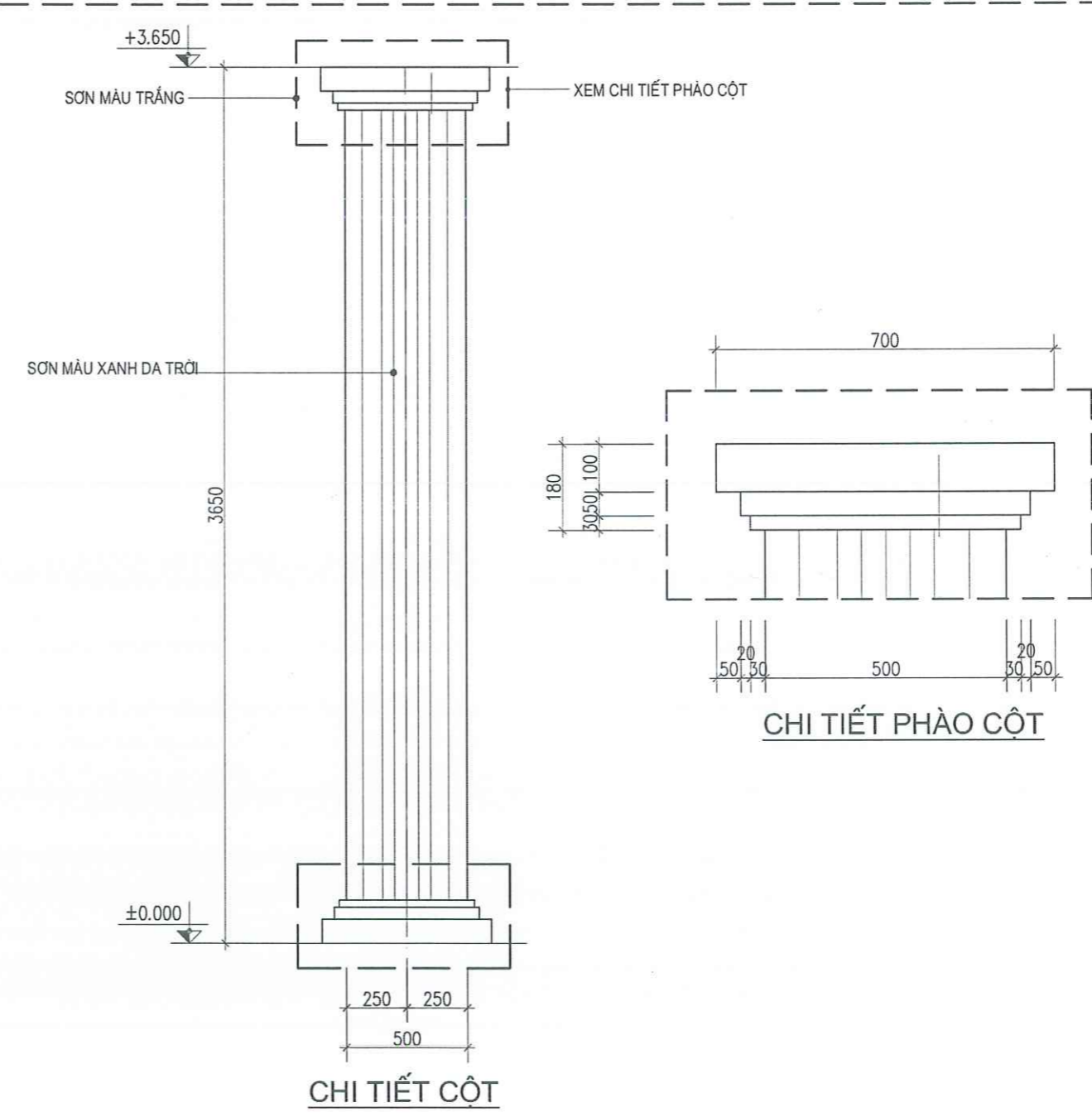
KHỔ GIẤY: A3
 TỶ LỆ: 1/25
 SỐ HIỆU BẢN VẼ: **KT-23**



CHI TIẾT LAN CAN ĐIỂN HÌNH

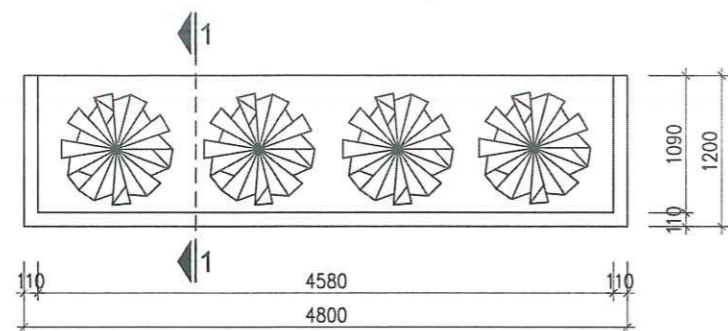


MẶT CẮT 1-1

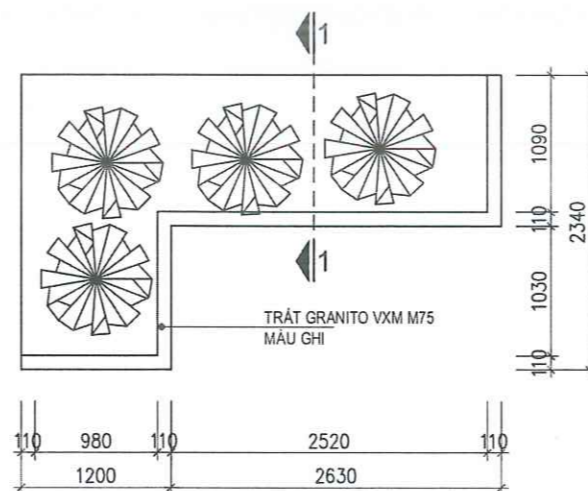


CHI TIẾT CỘT

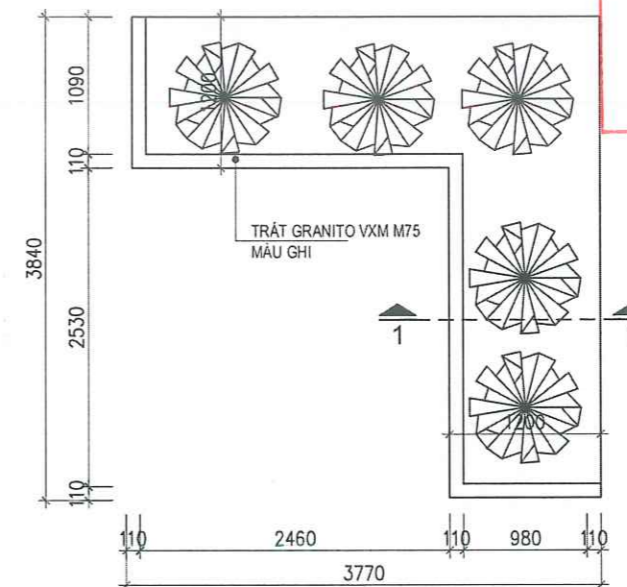
CHI TIẾT PHÀO CỘT



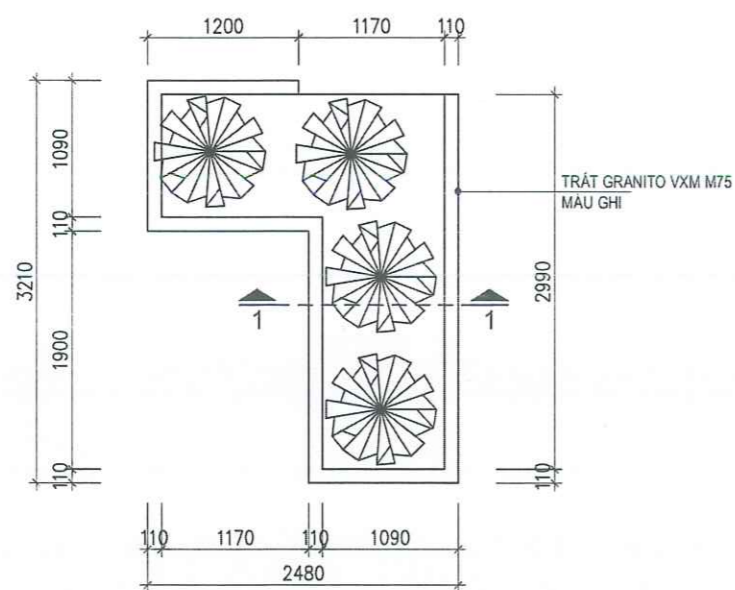
CHI TIẾT BỒN HOA CT-01
(SL: 02)



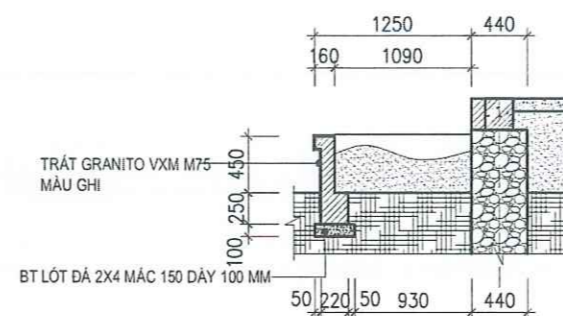
CHI TIẾT BỒN HOA CT-02
(SL: 01)



CHI TIẾT BỒN HOA CT-03
(SL: 01)



CHI TIẾT BỒN HOA CT-04
(SL: 02)



MẶT CẮT 1-1

CÔNG TY TNHH MTV TOÀN 86

ĐÃ THAM TRA
XÂY MỚI NHÀ ĐA CHỨC NĂNG
TRƯỚC TIÊU HỌC THẠCH MỸ
Theo văn bản tham tra số:...../.....
Ngày.....tháng.....năm.....

XÃ MAI PHỤ - TỈNH HÀ TĨNH

CHỦ ĐẦU TƯ:
UBND XÃ MAI PHỤ

ĐẠI DIỆN CHỦ ĐẦU TƯ:
UBND XÃ MAI PHỤ

LẦN	THỜI GIAN	NỘI DUNG
1/...../2026	
2		
3		
4		

ĐƠN VỊ TƯ VẤN THIẾT KẾ:



BAO NGUYEN
CONSTRUCTION
CÔNG TY CỔ PHẦN TƯ VẤN VÀ
XÂY DỰNG BAO NGUYEN
ADD: XÃ MAI PHỤ TỈNH HÀ TĨNH
VP: SỐ 1 TRẦN PHÚ, PHƯỜNG TRẦN PHÚ, TỈNH HÀ TĨNH
TEL: (+84) 9 13 777 666
Email: Baonguyenkd@gmail.com

GIÁM ĐỐC:
BAO NGUYEN
H. LỘC HÀ - T. PH. TỈNH

LÊ XUÂN LA
CHỦ TRÌ THIẾT KẾ: *[Signature]*

KS. NGUYỄN PHÙNG KHÁNH

THỂ HIỆN BẢN VẼ: *[Signature]*

KTS. HỒ VĂN HÙNG

QUẢN LÝ KỸ THUẬT: *[Signature]*

KS. NGÔ ĐỨC PHƯỢNG

GIẢI ĐOẠN:

THIẾT KẾ BẢN VẼ THI CÔNG

HẠNG MỤC:

NHÀ HỌC ĐA CHỨC NĂNG

TÊN BẢN VẼ:

CHI TIẾT BỒN HOA

NGÀY PHÁT HÀNH:

...../...../2026

KHỔ GIẤY: TỶ LỆ: SỐ HIỆU BẢN VẼ:

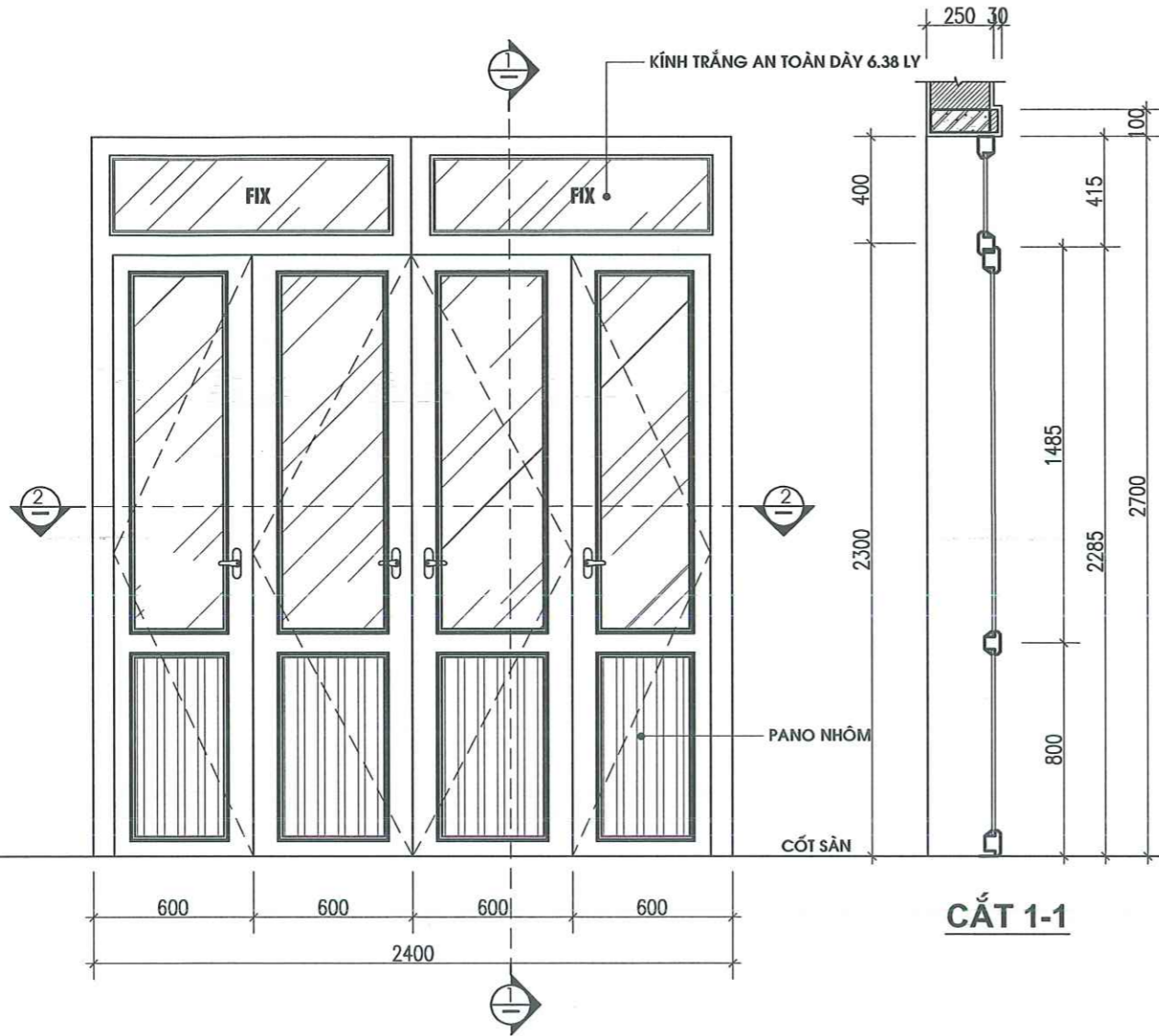
A3 1/100 **KT-24**

CHI TIẾT CỬA ĐI D1

- KÍCH THƯỚC: 2400X2700
- CỬA NHÔM HỆ 55 DÂY 1.4MM, KÍNH TRẮNG AN TOÀN DÂY 6.38MM
- SỐ LƯỢNG: 02 BỘ
- * KÍCH THƯỚC BẢN VẼ LÀ KÍCH THƯỚC HOÀN THIỆN
- * KIỂM TRA LẠI KÍCH THƯỚC THỰC TẾ TRƯỚC KHI THI CÔNG

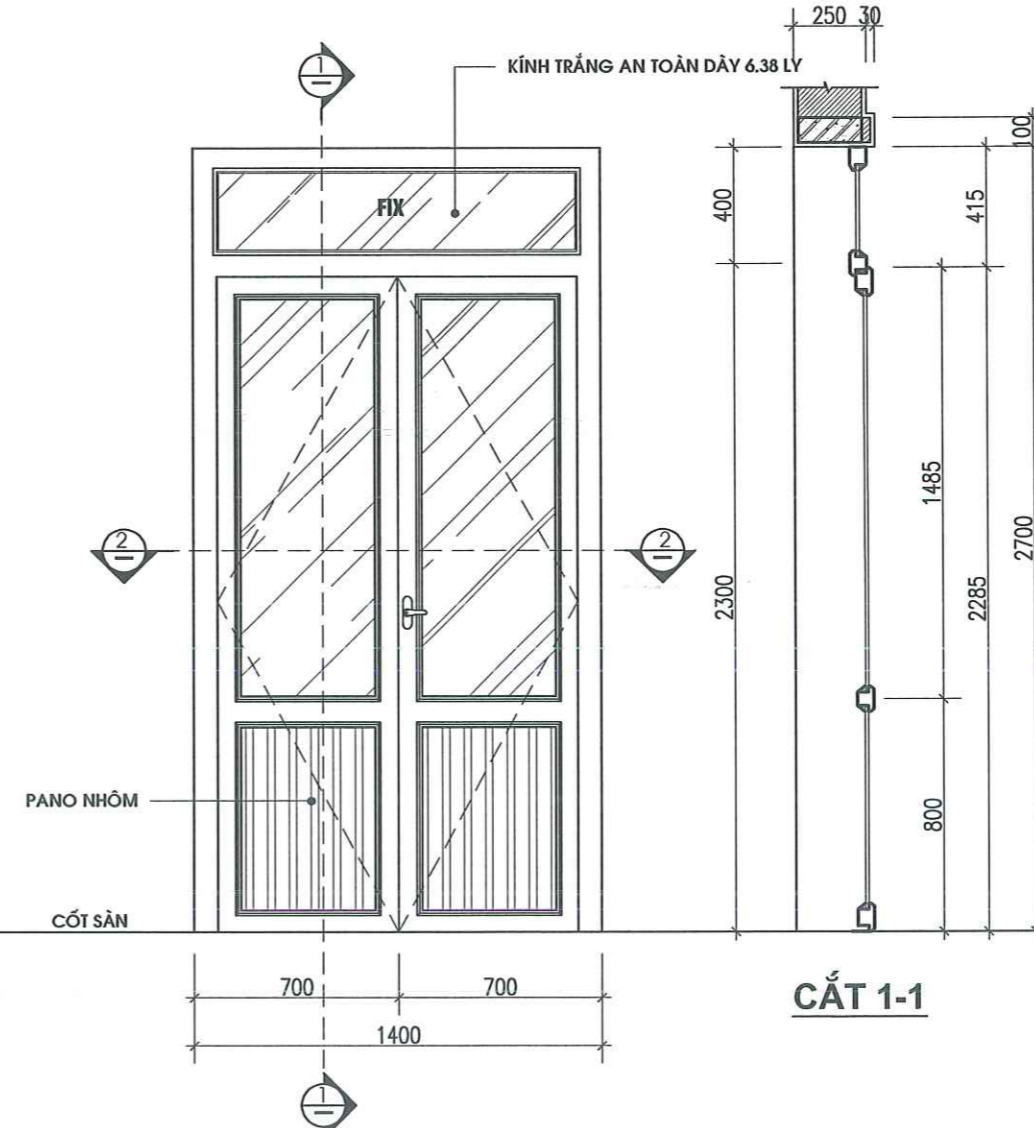
CHI TIẾT CỬA ĐI D2

- KÍCH THƯỚC: 1400X2700
- CỬA NHÔM HỆ 55 DÂY 1.4MM, KÍNH TRẮNG AN TOÀN DÂY 6.38MM
- SỐ LƯỢNG: 02 BỘ
- * KÍCH THƯỚC BẢN VẼ LÀ KÍCH THƯỚC HOÀN THIỆN
- * KIỂM TRA LẠI KÍCH THƯỚC THỰC TẾ TRƯỚC KHI THI CÔNG



CẮT 1-1

CẮT 2-2



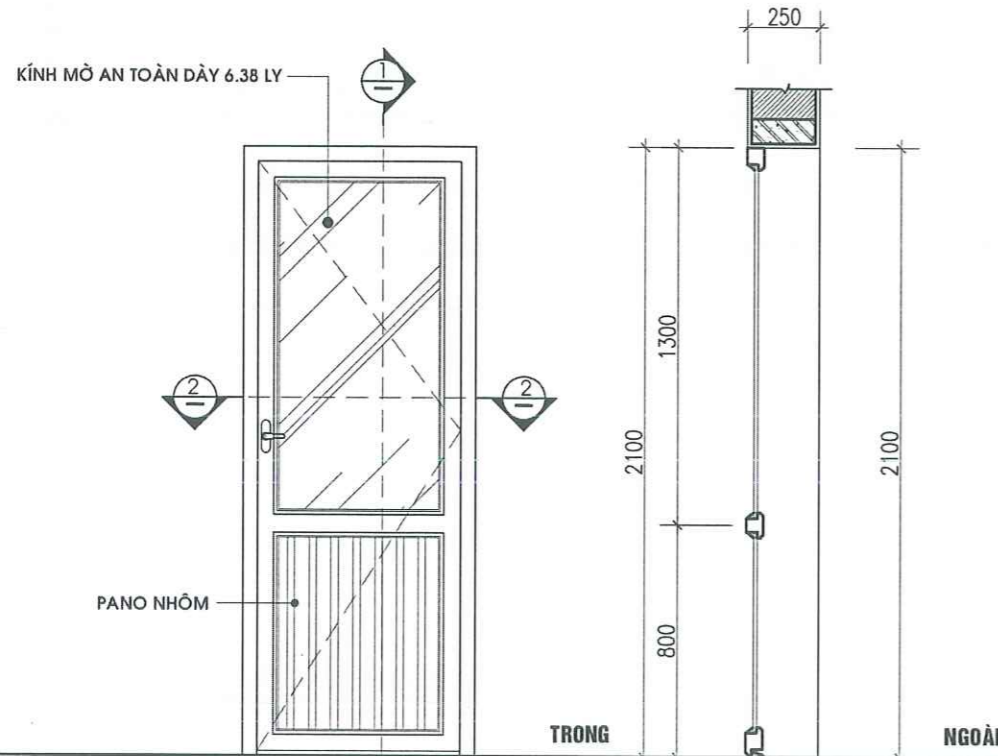
CẮT 1-1

CẮT 2-2

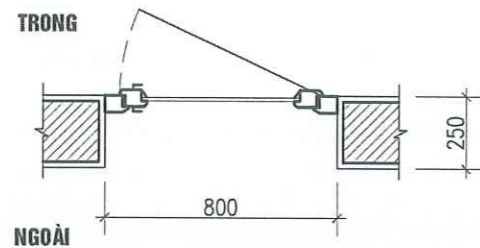
TÊN DỰ ÁN: XÂY MỚI NHÀ ĐA CHỨC NĂNG TRƯỜNG TIỂU HỌC THẠCH MỸ		
ĐỊA ĐIỂM XÂY DỰNG: XÃ MAI PHỤ - TỈNH HÀ TĨNH		
CHỦ ĐẦU TƯ: UBND XÃ MAI PHỤ		
ĐẠI DIỆN CHỦ ĐẦU TƯ: UBND XÃ MAI PHỤ		
LẦN	THỜI GIAN	NỘI DUNG
1/...../2026	
2		
3		
4		
ĐƠN VỊ TƯ VẤN THIẾT KẾ:  BAO NGUYEN CONSTRUCTION CÔNG TY CỔ PHẦN TƯ VẤN VÀ XÂY DỰNG BẢO NGUYỄN ADD: XÃ MAI PHỤ TỈNH HÀ TĨNH VP: 350 TRẦN PHÚ, PHƯỜNG TRẦN PHÚ, TỈNH HÀ TĨNH TEL: (+84)9 13 777 656 Email: Baonguyenvtd@gmail.com		
GIÁM ĐỐC:		
LÊ XUÂN LA		
CHỦ TRÌ THIẾT KẾ:		
KS. NGUYỄN PHÙNG KHÁNH		
THỂ HIỆN BẢN VẼ:		
KTS. HỒ VĂN HÙNG		
QUẢN LÝ KỸ THUẬT:		
KS. NGÔ ĐỨC PHƯỢNG		
GIAI ĐOẠN: THIẾT KẾ BẢN VẼ THI CÔNG		
HẠNG MỤC: NHÀ HỌC ĐA CHỨC NĂNG		
TÊN BẢN VẼ: CHI TIẾT CỬA		
NGÀY PHÁT HÀNH:/...../2026		
KHỔ GIẤY: A3	TỶ LỆ: 1/25	SỐ HIỆU BẢN VẼ: KT-25

CHI TIẾT CỬA ĐI D3

- KÍCH THƯỚC: 800X2100
- CỬA NHÔM HỆ 55 DÀY 1.4MM, KÍNH TRẮNG AN TOÀN DÀY 6.38MM
- SỐ LƯỢNG: 02 BỘ
- * KÍCH THƯỚC BẢN VẼ LÀ KÍCH THƯỚC HOÀN THIỆN
- * KIỂM TRA LẠI KÍCH THƯỚC THỰC TẾ TRƯỚC KHI THI CÔNG



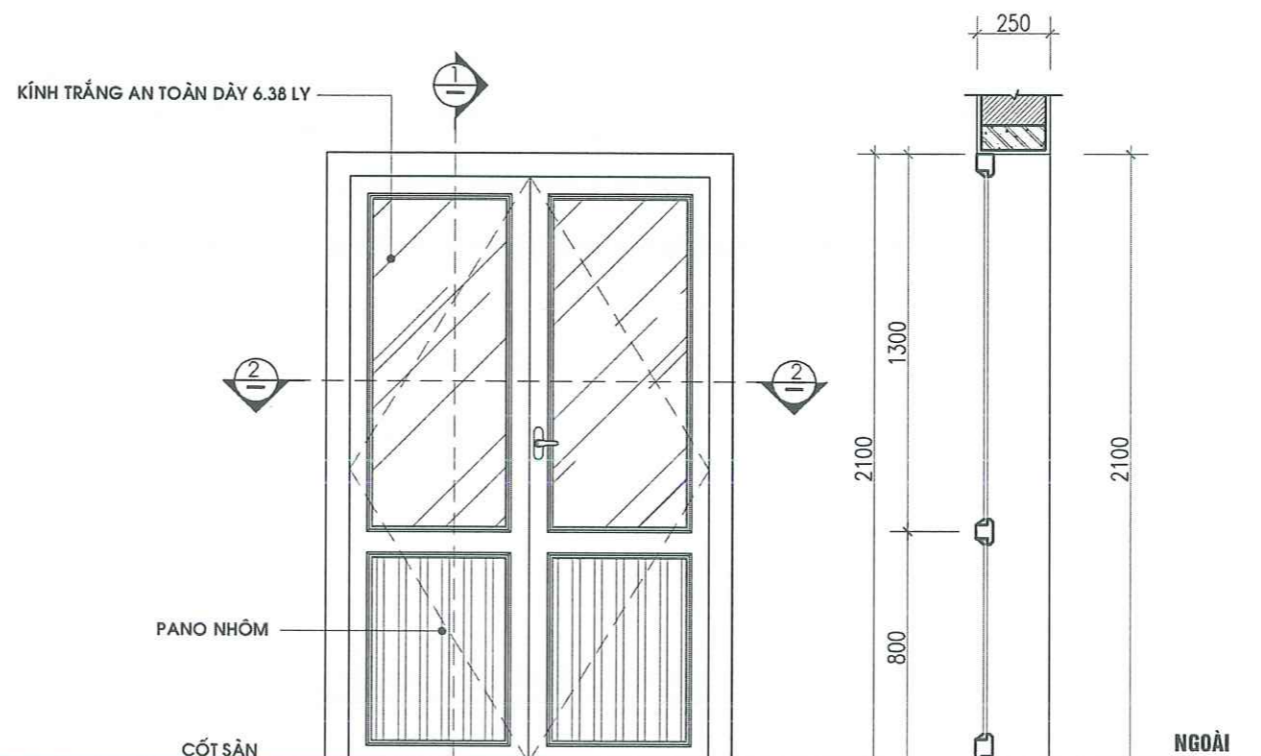
CẮT 1-1



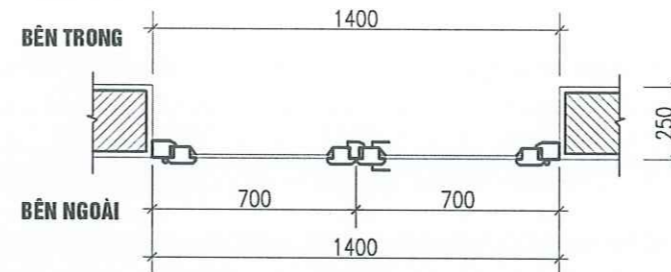
CẮT 2-2

CHI TIẾT CỬA ĐI D4

- KÍCH THƯỚC: 1400X2100
- CỬA NHÔM HỆ 55 DÀY 1.4MM, KÍNH TRẮNG AN TOÀN DÀY 6.38MM
- SỐ LƯỢNG: 02 BỘ
- * KÍCH THƯỚC BẢN VẼ LÀ KÍCH THƯỚC HOÀN THIỆN
- * KIỂM TRA LẠI KÍCH THƯỚC THỰC TẾ TRƯỚC KHI THI CÔNG



CẮT 1-1



CẮT 2-2

TÊN DỰ ÁN: **CÔNG TY TNHH MỸ TÒAN 86**
 XÂY MỜI NHÀ ĐA CHỨC NĂNG
 TRƯỜNG TIỂU HỌC THẠCH MỸ
ĐÃ THẨM TRÁ
 Theo văn bản số:/.....
 Ngày: tháng năm
 XÃ MAI PHỤ - TỈNH HÀ TĨNH

CHỦ ĐẦU TƯ:
 UBND XÃ MAI PHỤ

ĐẠI DIỆN CHỦ ĐẦU TƯ:
 UBND XÃ MAI PHỤ

LẦN	THỜI GIAN	NỘI DUNG
1/...../2026	
2		
3		
4		

ĐƠN VỊ TƯ VẤN THIẾT KẾ:

BAO NGUYEN
 CONSTRUCTION
CÔNG TY CỔ PHẦN TƯ VẤN VÀ XÂY DỰNG BAO NGUYEN
 ĐC: XÃ MAI PHỤ, TỈNH HÀ TĨNH
 VP: 350 TRẦN PHÚ, PHƯỜNG TRẦN PHÚ, TỈNH HÀ TĨNH
 TEL: +84 913 777 656
 Email: Baoquyenvxdt@gmail.com

GIÁM ĐỐC: **TU VẤN VÀ XÂY DỰNG BAO NGUYEN**
 LÊ XUÂN LÃ
 CHỦ TRÌ THIẾT KẾ:

KS. NGUYỄN PHÙNG KHÁNH
 THỂ HIỆN BẢN VẼ:
 KTS. HỒ VĂN HÙNG
 QUẢN LÝ KỸ THUẬT:
 KS. NGÔ ĐỨC PHƯỢNG

GIẢI ĐOẠN:
 THIẾT KẾ BẢN VẼ THI CÔNG

HẠNG MỤC:
 NHÀ HỌC ĐA CHỨC NĂNG

TÊN BẢN VẼ:
CHI TIẾT CỬA

NGÀY PHÁT HÀNH:
/...../2026

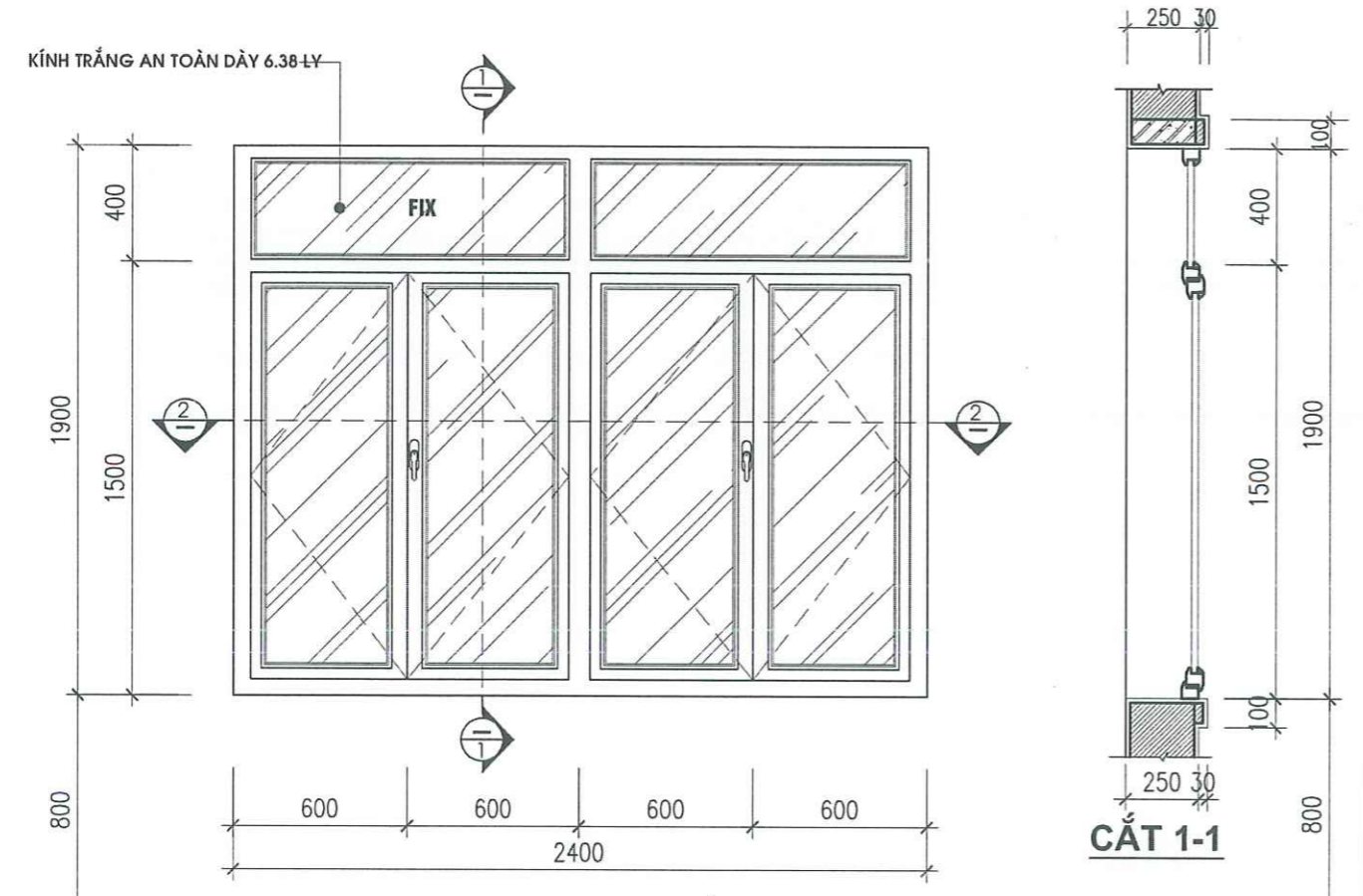
KHỔ GIẤY: A3
 TỶ LỆ: 1/25
 SỐ HIỆU BẢN VẼ: **KT-26**

TÊN DỰ ÁN: **CÔNG TY TNHH MTV TOÀN 86**
 XÂY MỜI NHÀ ĐA CHỨC NĂNG
ĐÃ THẨM TRA
 TRƯỜNG TIỂU HỌC THẠCH MỸ
 Theo văn bản thẩm tra số:/.....
 Ngày: tháng năm

ĐỊA ĐIỂM XÂY DỰNG:
 XÃ MAI PHỤ - TỈNH HÀ TĨNH

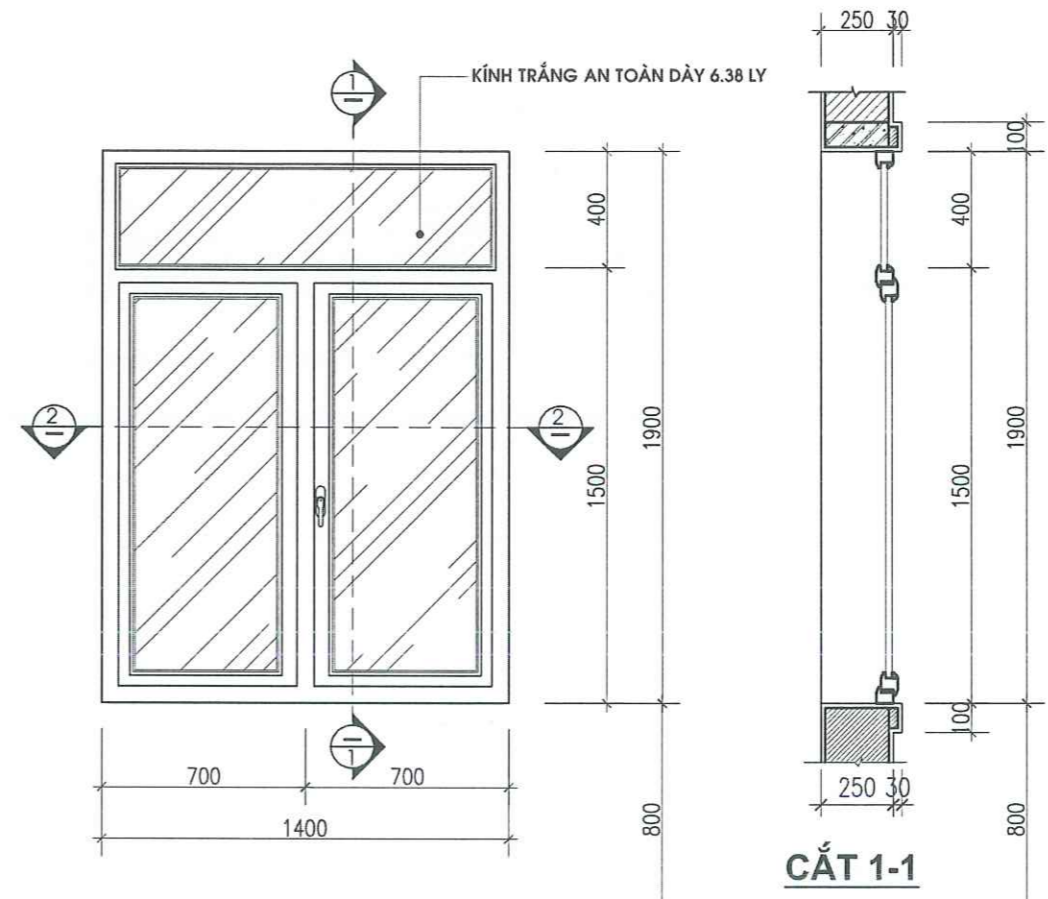
CHI TIẾT CỬA SỐ S1

- KÍCH THƯỚC: 2400X1900
- CỬA NHÓM HỆ 55 DÂY 1.2MM, KÍNH TRẮNG AN TOÀN DÀY 6.38MM
- SỐ LƯỢNG: 04 BỘ
- * KÍCH THƯỚC BẢN VẼ LÀ KÍCH THƯỚC HOÀN THIÊN
- * KIỂM TRA LẠI KÍCH THƯỚC THỰC TẾ TRƯỚC KHI THI CÔNG



CHI TIẾT CỬA SỐ S2

- KÍCH THƯỚC: 1400X1900
- CỬA NHÓM HỆ 55 DÂY 1.2MM, KÍNH TRẮNG AN TOÀN DÀY 6.38MM
- SỐ LƯỢNG: 09 BỘ
- * KÍCH THƯỚC BẢN VẼ LÀ KÍCH THƯỚC HOÀN THIÊN
- * KIỂM TRA LẠI KÍCH THƯỚC THỰC TẾ TRƯỚC KHI THI CÔNG



CHỦ ĐẦU TƯ:
 UBND XÃ MAI PHỤ

ĐẠI DIỆN CHỦ ĐẦU TƯ:
 UBND XÃ MAI PHỤ

LẦN	THỜI GIAN	NỘI DUNG
1/...../2026	
2		
3		
4		

ĐƠN VỊ TƯ VẤN THIẾT KẾ:

BAO NGUYEN
 CONSTRUCTION
 CÔNG TY CỔ PHẦN TƯ VẤN VÀ
 XÂY DỰNG BAO NGUYỄN
 ADD: XÃ MAI PHỤ TỈNH HÀ TĨNH
 VP: 350 TRẦN THẠCH HƯỞNG TRẦN PHÚ, TỈNH HÀ TĨNH
 TEL: (+84) 9 13 777 856
 Email: Bao.nguyen.ky@ gmail.com

GIÁM ĐỐC:
 LÊ XUÂN LÃ
 CHỦ TRÌ THIẾT KẾ:

KS. NGUYỄN PHÙNG KHÁNH

THỂ HIỆN BẢN VẼ:

KTS. HỒ VĂN HÙNG

QUẢN LÝ KỸ THUẬT:

KS. NGÔ ĐỨC PHƯỢNG

GIẢI ĐOẠN:

THIẾT KẾ BẢN VẼ THI CÔNG

HẠNG MỤC:

NHÀ HỌC ĐA CHỨC NĂNG

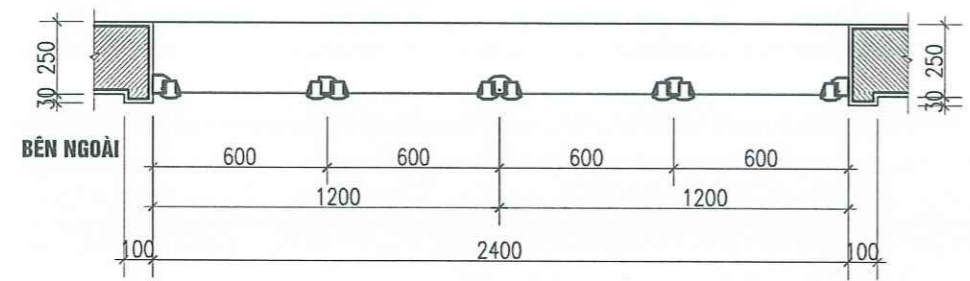
TÊN BẢN VẼ:

CHI TIẾT CỬA

NGÀY PHÁT HÀNH:
/...../2026

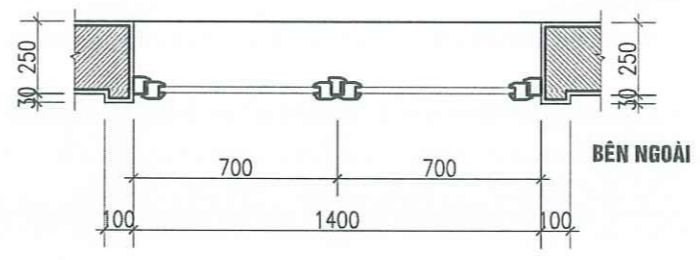
KHỔ GIẤY:	TỶ LỆ:	SỐ HIỆU BẢN VẼ:
A3	1/25	KT-27

BÊN TRONG



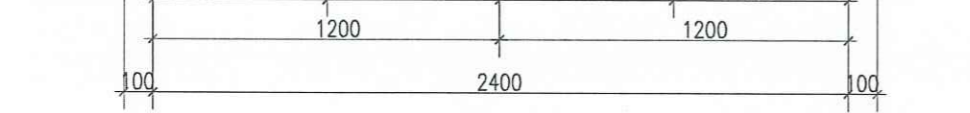
CẮT 2-2

BÊN TRONG

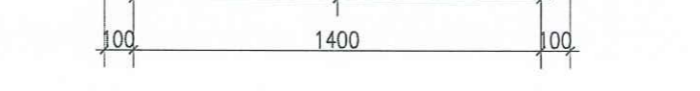


CẮT 2-2

BÊN NGOÀI

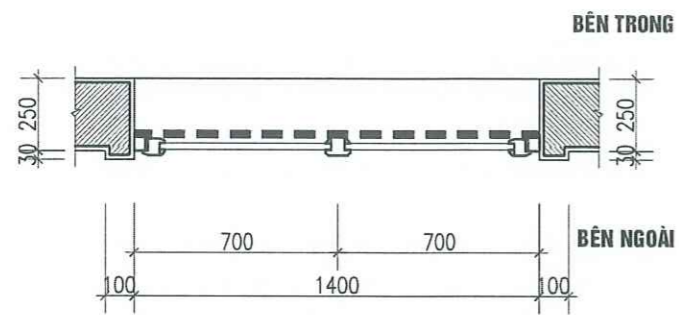
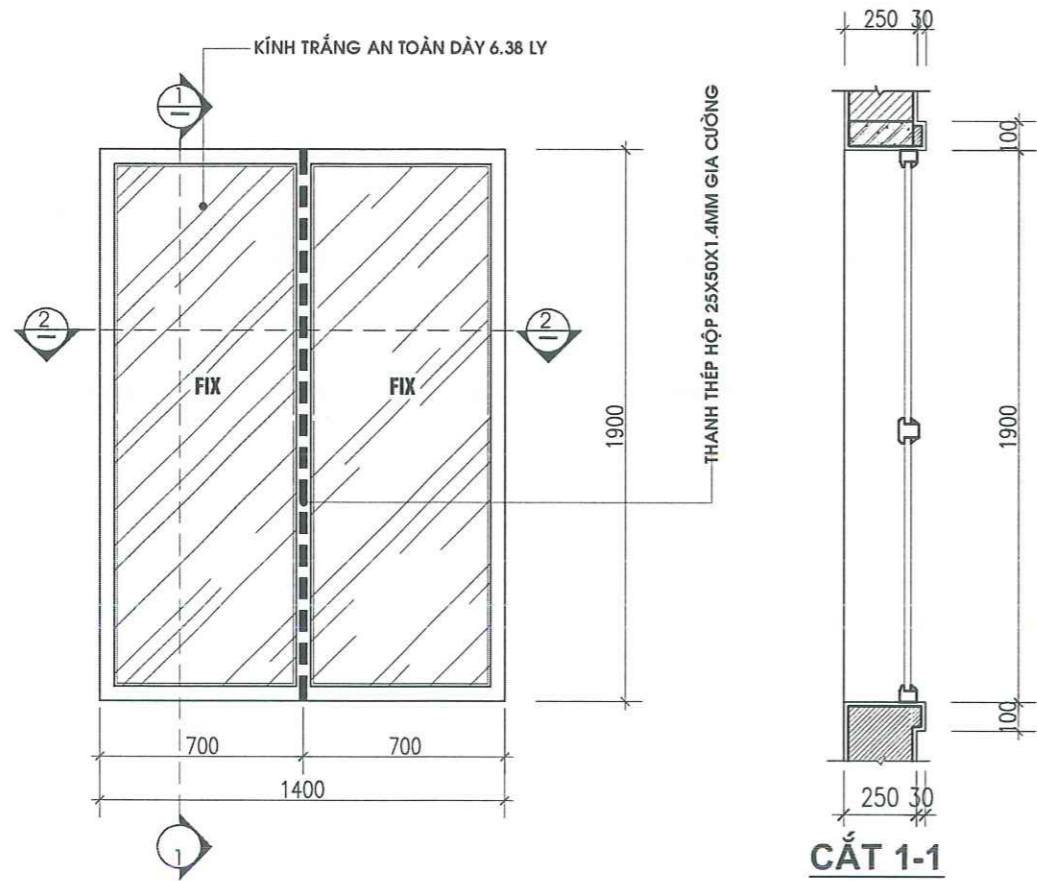


BÊN NGOÀI



CHI TIẾT VÁCH KÍNH VK2

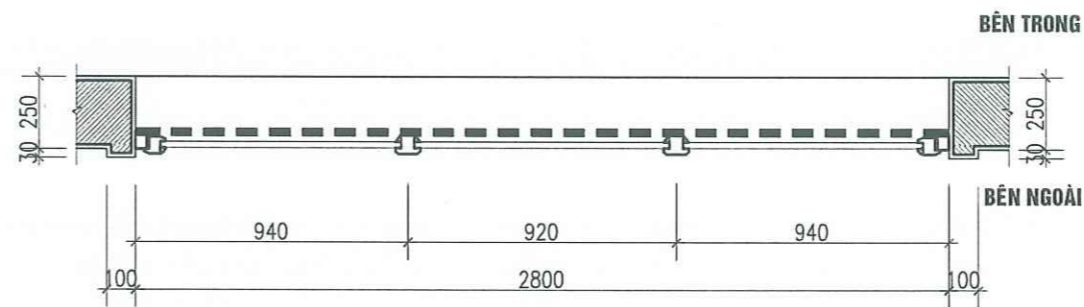
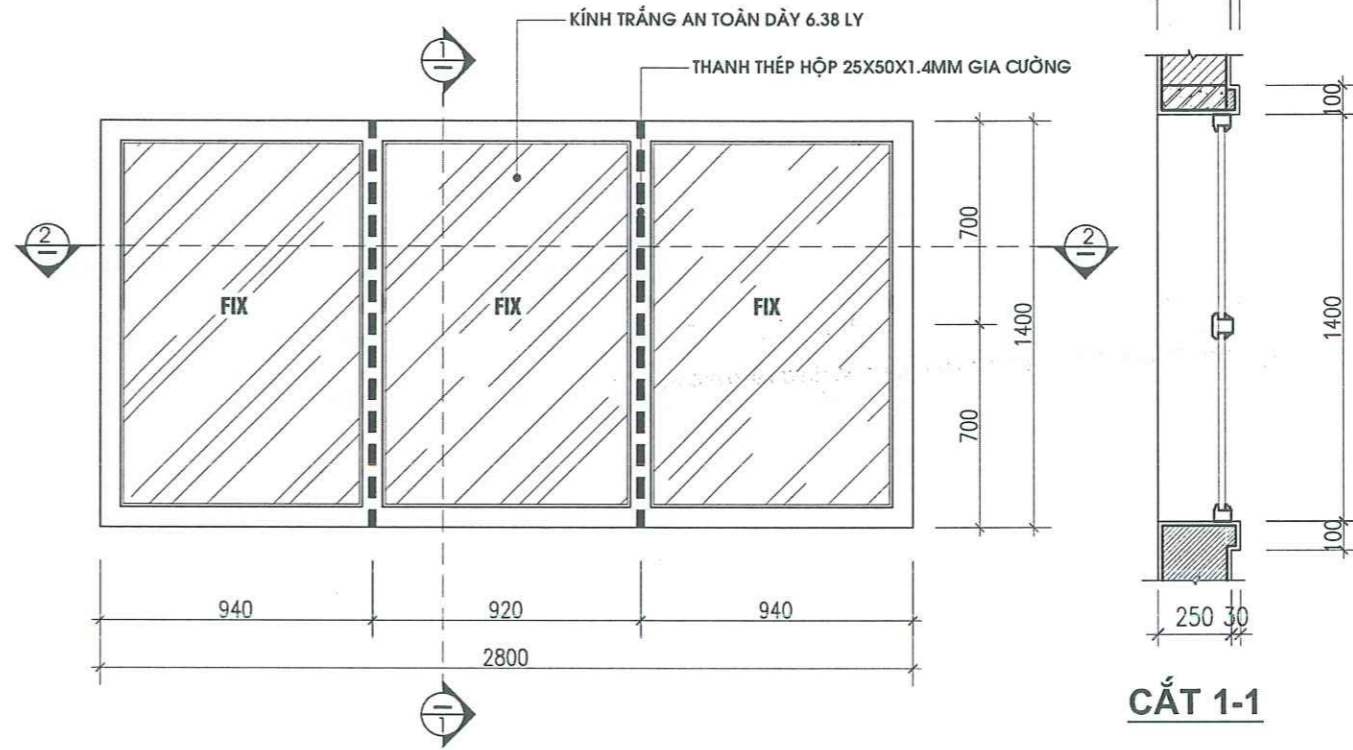
- KÍCH THƯỚC: 1400X1900
- CỬA NHÔM HỆ 55 DÀY 1.2MM, KÍNH TRẮNG AN TOÀN DÀY 6.38MM
- SỐ LƯỢNG: 04 BỘ
- * KÍCH THƯỚC BẢN VẼ LÀ KÍCH THƯỚC HOÀN THIỆN
- * KIỂM TRA LẠI KÍCH THƯỚC THỰC TẾ TRƯỚC KHI THI CÔNG



CẮT 2-2

CHI TIẾT VÁCH KÍNH VK1

- KÍCH THƯỚC: 2800X1400
- CỬA NHÔM HỆ 55 DÀY 1.2MM, KÍNH TRẮNG AN TOÀN DÀY 6.38MM
- SỐ LƯỢNG: 13 BỘ
- * KÍCH THƯỚC BẢN VẼ LÀ KÍCH THƯỚC HOÀN THIỆN
- * KIỂM TRA LẠI KÍCH THƯỚC THỰC TẾ TRƯỚC KHI THI CÔNG



CẮT 2-2

CÔNG TY TNHH TƯ VẤN VÀ XÂY DỰNG
ĐÃ THẨM TRA
 Theo văn bản thẩm tra số:...../.....
 Ngày.....tháng.....năm.....
 XÃ MẠI PHỤ - TỈNH HÀ TĨNH

CHỦ ĐẦU TƯ:
 UBND XÃ MẠI PHỤ

ĐẠI DIỆN CHỦ ĐẦU TƯ:
 UBND XÃ MẠI PHỤ

LẦN	THỜI GIAN	NỘI DUNG
1/...../2026	
2		
3		
4		

ĐƠN VỊ TƯ VẤN THIẾT KẾ:

BAO NGUYEN
 CONSTRUCTION
 CÔNG TY CỔ PHẦN TƯ VẤN VÀ XÂY DỰNG BAO NGUYỄN
 ADD: XÃ MẠI PHỤ TỈNH HÀ TĨNH
 VP: 350 TRẦN PHÚ, PHƯỜNG TRẦN PHÚ, TỈNH HÀ TĨNH
 TEL: (+84) 9 13 777 656
 Email: Bao Nguyen kt v@ gmail.com

GIÁM ĐỐC:
 LÊ XUÂN LA
 CHỦ TRƯỞNG THIẾT KẾ

KS. NGUYỄN PHÙNG KHÁNH
 THỂ HIỆN BẢN VẼ:

KTS. HỒ VĂN HÙNG
 QUẢN LÝ KỸ THUẬT:

KS. NGÔ ĐỨC PHỤNG

GIẢI ĐOẠN:
 THIẾT KẾ BẢN VẼ THI CÔNG

HẠNG MỤC:
 NHÀ HỌC ĐA CHỨC NĂNG

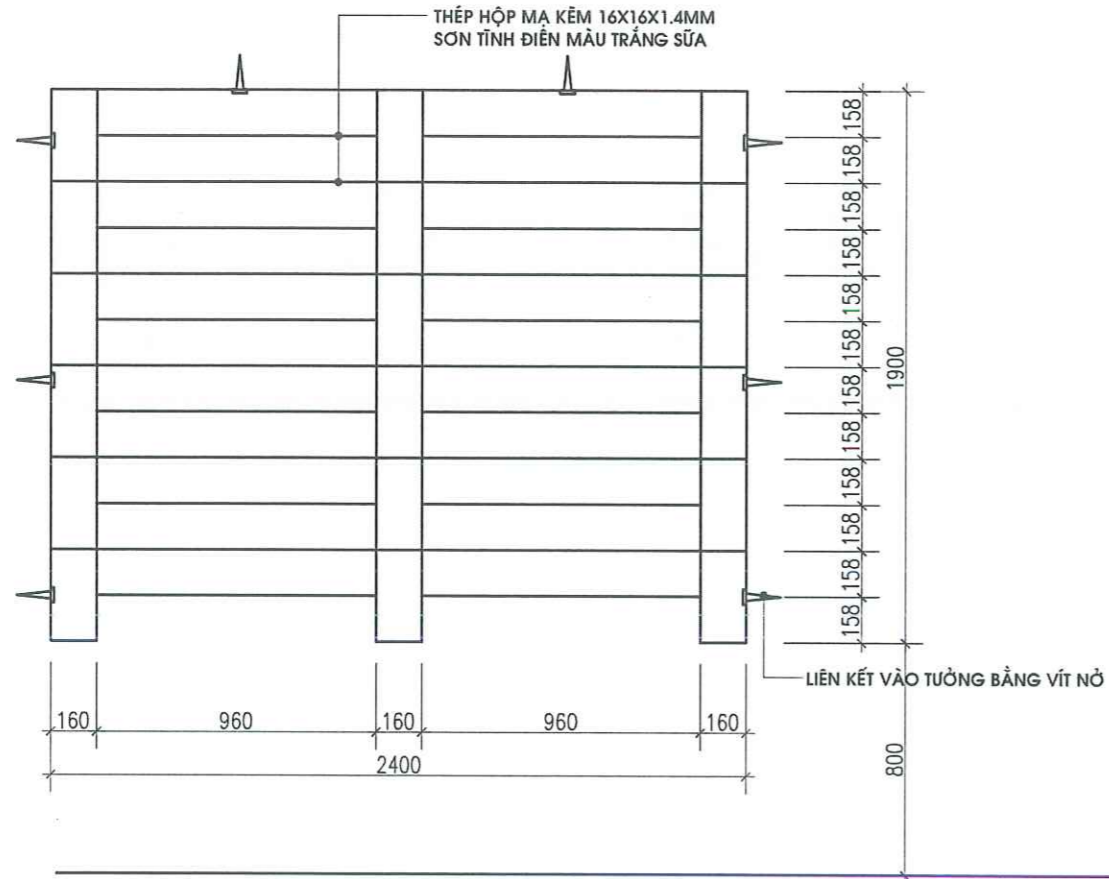
TÊN BẢN VẼ:
CHI TIẾT CỬA

NGÀY PHÁT HÀNH:
/...../2026

KHỔ GIẤY: A3
 TỶ LỆ: 1/25
 SỐ HIỆU BẢN VẼ: **KT-28**

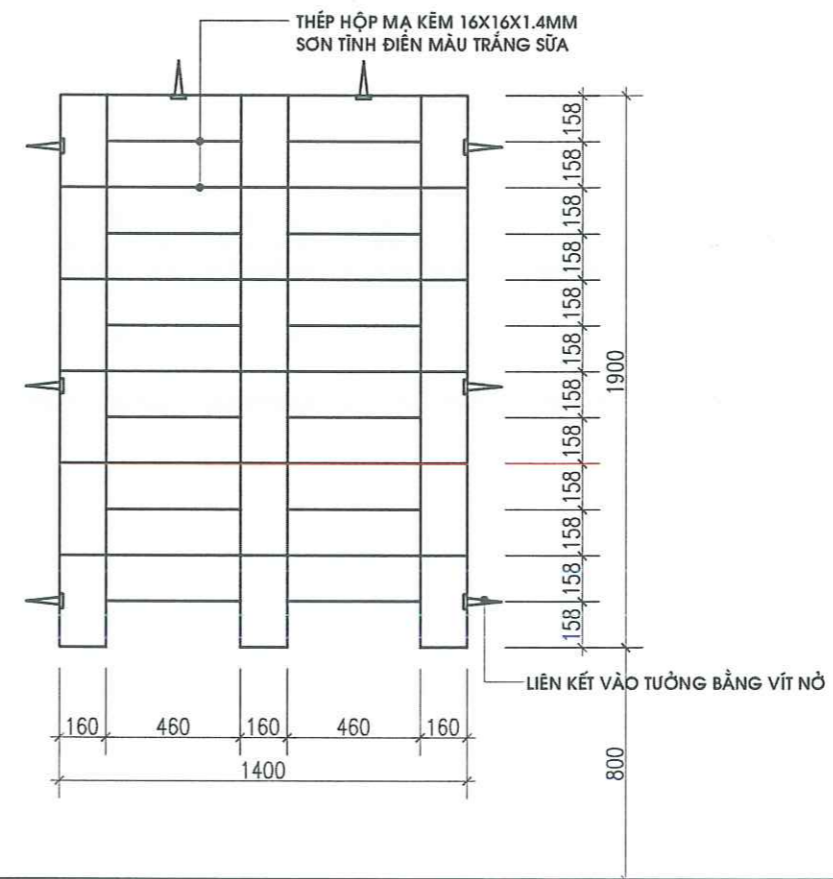
CHI TIẾT HOA SẮT CỬA S1

- KÍCH THƯỚC: 2400X1900
- THÉP HỘP MẠ KÉM 16X16X1.4 SƠN TÍNH ĐIỆN MÀU TRẮNG SỮA
- SỐ LƯỢNG: 04 BỘ
- * KÍCH THƯỚC BẢN VẼ LÀ KÍCH THƯỚC HOÀN THIÊN
- * KIỂM TRA LẠI KÍCH THƯỚC THỰC TẾ TRƯỚC KHI THI CÔNG



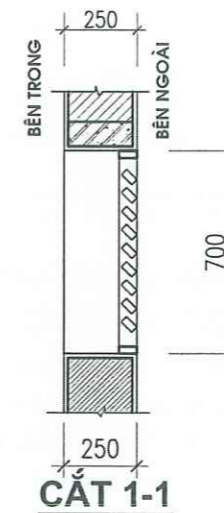
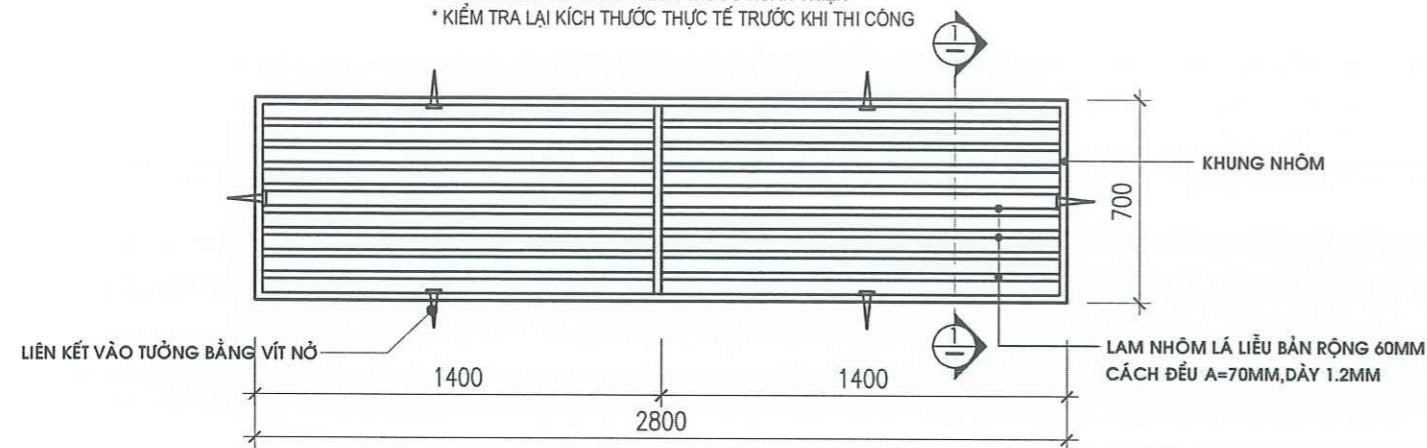
CHI TIẾT HOA SẮT CỬA S2

- KÍCH THƯỚC: 1400X1900
- THÉP HỘP MẠ KÉM 16X16X1.4 SƠN TÍNH ĐIỆN MÀU TRẮNG SỮA
- SỐ LƯỢNG: 09 BỘ
- * KÍCH THƯỚC BẢN VẼ LÀ KÍCH THƯỚC HOÀN THIÊN
- * KIỂM TRA LẠI KÍCH THƯỚC THỰC TẾ TRƯỚC KHI THI CÔNG



CHI TIẾT VÁCH TIÊU ÂM VTA

- KÍCH THƯỚC: 700X2800
- HỘP KIM NHÔM DÂY 1.2MM
- SỐ LƯỢNG: 17 BỘ
- * KÍCH THƯỚC BẢN VẼ LÀ KÍCH THƯỚC HOÀN THIÊN
- * KIỂM TRA LẠI KÍCH THƯỚC THỰC TẾ TRƯỚC KHI THI CÔNG



TÊN DỰ ÁN: XÂY MỚI NHÀ ĐA CHỨC NĂNG TRƯỜNG TIỂU HỌC THẠCH MỸ
CÔNG TY TNHH MỸ AN
ĐÃ THẨM TRA
 Theo văn bản thẩm tra số:...../.....
 Ngày.....tháng.....năm.....
 CHỦ ĐẦU TƯ: UBND XÃ MAI PHỤ

ĐẠI DIỆN CHỦ ĐẦU TƯ: UBND XÃ MAI PHỤ

LẦN	THỜI GIAN	NỘI DUNG
1/...../2026	
2		
3		
4		

ĐƠN VỊ TƯ VẤN THIẾT KẾ:

BAO NGUYEN CONSTRUCTION
CÔNG TY CỔ PHẦN TƯ VẤN VÀ XÂY DỰNG BAO NGUYEN
 ADD: XÃ MAI PHỤ TỈNH HÀ TĨNH
 VP: 350 TRẦN PHÚ, PHƯỜNG TRẦN PHÚ, TỈNH HÀ TĨNH
 TEL: 1649113777 656
 Email: Baoquyenkt@gmail.com

GIÁM ĐỐC: *[Signature]*
 LÊ XUÂN LÁ
 CHỦ TRÌ THIẾT KẾ

KS. NGUYỄN PHÙNG KHÁNH *[Signature]*
 THỂ HIỆN BẢN VẼ:

KTS. HỒ VĂN HÙNG *[Signature]*
 QUẢN LÝ KỸ THUẬT:

KS. NGÔ ĐỨC PHỤNG *[Signature]*

GIẢI ĐOẠN: THIẾT KẾ BẢN VẼ THI CÔNG

HẠNG MỤC: NHÀ HỌC ĐA CHỨC NĂNG

TÊN BẢN VẼ: CHI TIẾT HOA SẮT

NGÀY PHÁT HÀNH:/...../2026

KHỔ GIẤY: A3	TỶ LỆ: 1/25	SỐ HIỆU BẢN VẼ: KT-29
--------------	-------------	------------------------------

TÊN DỰ AN: **CÔNG TY TNHH MTV TÒAN 86**
XÂY MỚI NHÀ ĐA CHỨC NĂNG
TRƯỜNG TIỂU HỌC THẠCH MỸ
 Theo và bản vẽ thiết kế số:/.....
 Ngày:tháng.....năm.....
 XÃ MẠI PHỤ - TỈNH HÀ TỈNH

CHỦ ĐẦU TƯ:
UBND XÃ MẠI PHỤ

ĐẠI DIỆN CHỦ ĐẦU TƯ:
UBND XÃ MẠI PHỤ

LẦN	THỜI GIAN	NỘI DUNG
1/...../2026	
2		
3		
4		

ĐƠN VỊ TƯ VẤN THIẾT KẾ:



BAO NGUYEN
CONSTRUCTION

CÔNG TY CỔ PHẦN TƯ VẤN VÀ XÂY DỰNG BAO NGUYEN

ADD: XÃ MẠI PHỤ TỈNH HÀ TỈNH
 VP: 350 TRẦN PHÚ, PHƯỜNG TRẦN PHÚ, TỈNH HÀ TỈNH
 TEL: +84 9 3 777 656
 Email: Baonguyenwv@gmail.com

GIÁM ĐỐC: **BAO NGUYEN**

LÊ XUÂN LAM

CHỦ TRÌ THIẾT KẾ: *[Signature]*

KS. NGUYỄN PHÙNG KHÁNH *[Signature]*

THỂ HIỆN BẢN VẼ: *[Signature]*

KTS. HỒ VĂN HÙNG *[Signature]*

QUẢN LÝ KỸ THUẬT: *[Signature]*

KS. NGÔ ĐỨC PHƯỢNG

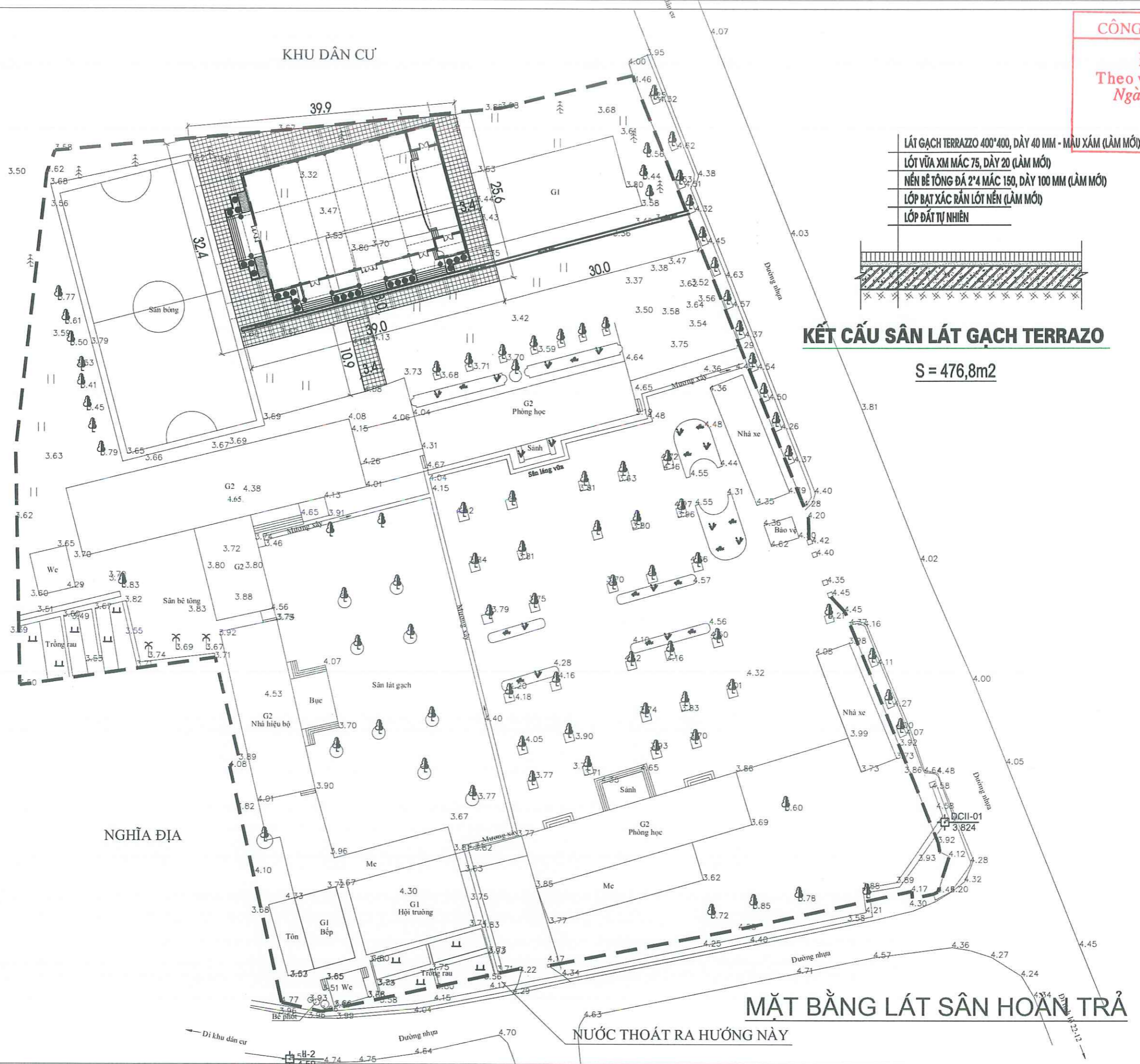
GIẢI ĐOẠN:
THIẾT KẾ BẢN VẼ THI CÔNG

HẠNG MỤC:
NHÀ HỌC ĐA CHỨC NĂNG

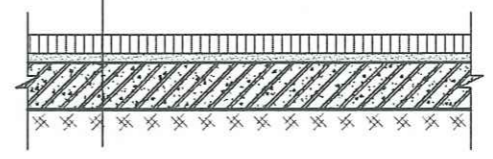
TÊN BẢN VẼ:
MẶT BẰNG ĐỊNH VỊ CÔNG TRÌNH

NGÀY PHÁT HÀNH:
/...../2026

KHỔ GIẤY:	TỶ LỆ:	SỐ HIỆU BẢN VẼ:
A3	1/100	KT-01



- LÁT GẠCH TERRAZZO 400*400, DÀY 40 MM - MÀU XÁM (LÀM MỚI)
- LÓT Vữa XM MẮC 75, DÀY 20 (LÀM MỚI)
- NÉN BÊ TÔNG ĐÁ 2'4 MẮC 150, DÀY 100 MM (LÀM MỚI)
- LỚP BẠT XÁC RÀN LÓT NỀN (LÀM MỚI)
- LỚP ĐẤT TỰ NHIÊN



KẾT CẤU SÂN LÁT GẠCH TERRAZZO

S = 476,8m²

MẶT BẰNG LÁT SÂN HOÀN TRẢ

NƯỚC THOÁT RA HƯỚNG NÀY

KHU DÂN CƯ

KHU DÂN CƯ

NGHĨA ĐỊA

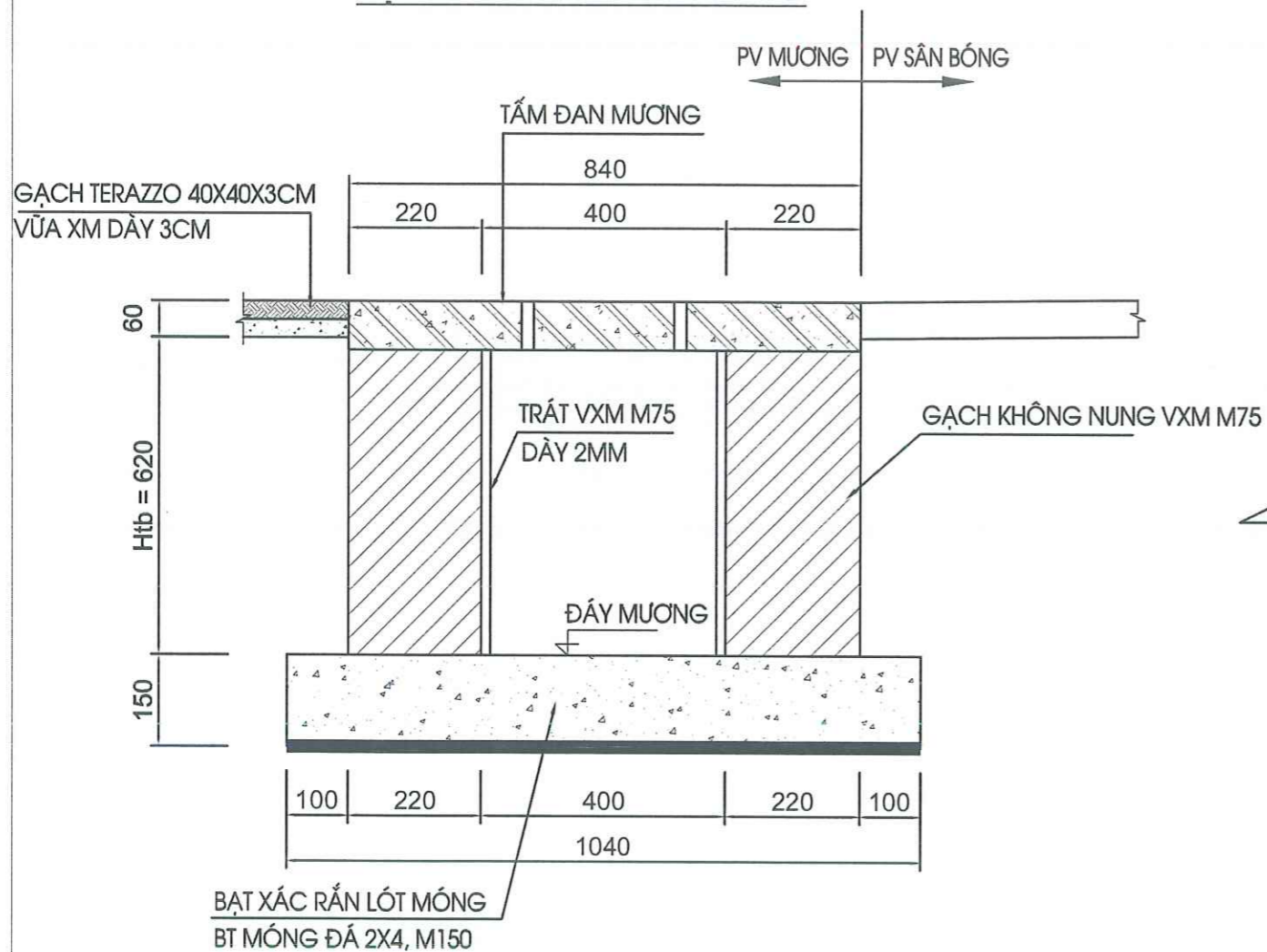
CHI TIẾT MƯƠNG THOÁT NƯỚC

CÔNG TY TNHH MTV TOÀN 86

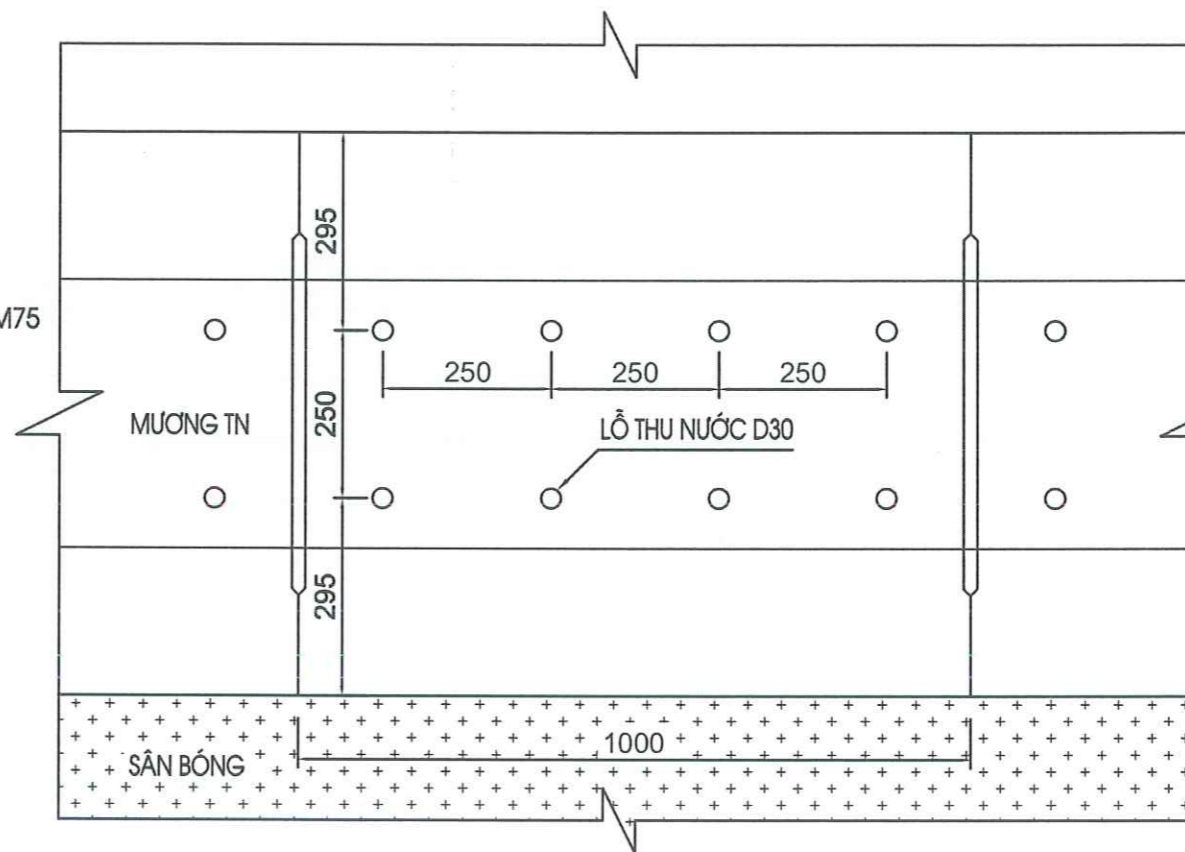
ĐÃ THẨM TRA
 Theo văn bản thẩm tra số:...../.....
 Ngày.....tháng.....năm.....

XÃ MAI PHỤ - TỈNH HÀ TĨNH

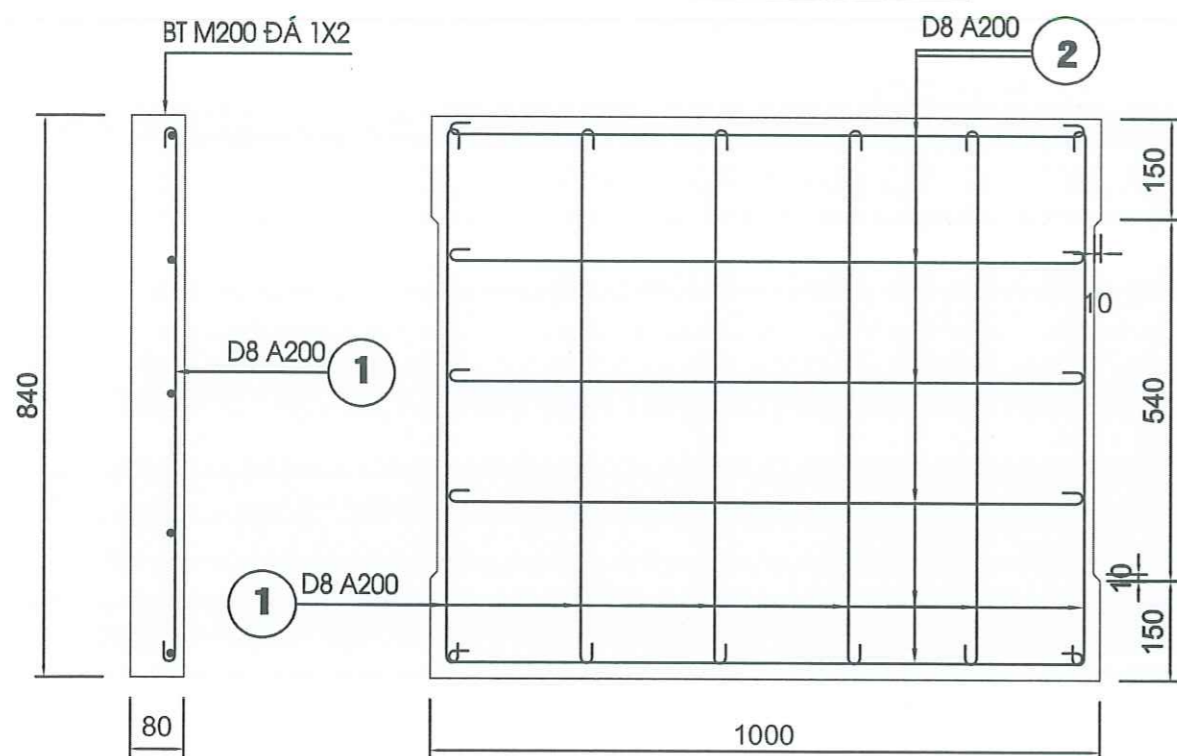
MẶT CẮT NGANG ĐIỂN HÌNH MƯƠNG



MẶT BẰNG MƯƠNG THOÁT NƯỚC



CHI TIẾT TẤM ĐAN (SL: 69 CK)



TÊN C.KIỆN	SỐ HIỆU	HÌNH DẠNG - KÍCH THƯỚC	ĐƯỜNG KÍNH (mm)	CHIỀU DÀI 1 THANH (mm)	SỐ LƯỢNG		TỔNG CHIỀU DÀI (m)	TỔNG T.LƯỢNG (Kg)
					1 C.KIỆN	T.BỘ		
TẤM ĐAN	1	50 940 50	8	1040	6	6	6.24	2.46
	2	50 800 50	8	900	5	5	4.50	1.75

- Trọng lượng thép có đường kính Φ8 = 4.21 kg

GHI CHÚ:

- KÍCH THƯỚC BẢN VẼ GHI MM.
- TẤM ĐAN MƯƠNG ĐẶT BẰNG CAO ĐỘ NỀN SÂN HOÀN THIỆN.

CHỦ ĐẦU TƯ:
UBND XÃ MAI PHỤ

ĐẠI DIỆN CHỦ ĐẦU TƯ:
UBND XÃ MAI PHỤ

LẦN	THỜI GIAN	NỘI DUNG
1/...../2026	
2		
3		
4		

ĐƠN VỊ TƯ VẤN THIẾT KẾ:



CÔNG TY CỔ PHẦN TƯ VẤN VÀ XÂY DỰNG BẢO NGUYỄN

ADD: XÃ MAI PHỤ TỈNH HÀ TĨNH
 VP: SỐ 36 TRẦN PHÚ, PHƯỜNG TRẦN PHÚ, TỈNH HÀ TĨNH
 TEL: (+84) 9 13 777 656
 Email: Baonguyenhtr@bngn.vn

GIÁM ĐỐC:
LÊ XUÂN LAM

CHỦ TRÌ THIẾT KẾ:
KS. NGUYỄN PHÙNG KHÁNH

THỂ HIỆN BẢN VẼ:
KTS. HỒ VĂN HÙNG

QUẢN LÝ KỸ THUẬT:
KS. NGÔ ĐỨC PHƯỢNG

GIẢI ĐOẠN:
THIẾT KẾ BẢN VẼ THI CÔNG

HẠNG MỤC:
NHÀ HỌC ĐA CHỨC NĂNG

TÊN BẢN VẼ:
MẶT BẰNG ĐỊNH VỊ CÔNG TRÌNH

NGÀY PHÁT HÀNH:
...../...../2026

KHỔ GIẤY: A3
 TỶ LỆ: 1/100
 SỐ HIỆU BẢN VẼ: **KT-01**



CÔNG TY CỔ PHẦN TƯ VẤN VÀ XÂY DỰNG BẢO NGUYÊN
(BẢO NGUYÊN., JSC)

PHẦN BẢN VẼ KẾT CẤU

I. CƠ SỞ THIẾT KẾ:

- + TCVN 2748 - 2012 PHÂN CẤP CÔNG TRÌNH XÂY DỰNG - NGUYÊN TẮC CHUNG.
- + TCVN 2737 - 2023 TẢI TRỌNG VÀ TÁC ĐỘNG, TIÊU CHUẨN THIẾT KẾ.
- + TCVN 5574 - 2018 TIÊU CHUẨN THIẾT KẾ KẾT CẤU BÊ TÔNG CỐT THÉP.
- + TCVN 5575 - 2018 TIÊU CHUẨN THIẾT KẾ KẾT CẤU THÉP.
- + TCVN 5573 - 2012 TIÊU CHUẨN THIẾT KẾ KẾT CẤU GẠCH ĐÁ VÀ GẠCH ĐÁ CỐT THÉP.
- + TCXD 198 - 2012 NHÀ CAO TẦNG - THIẾT KẾ CẤU TẠO BÊ TÔNG CỐT THÉP TOÀN KHỐI.

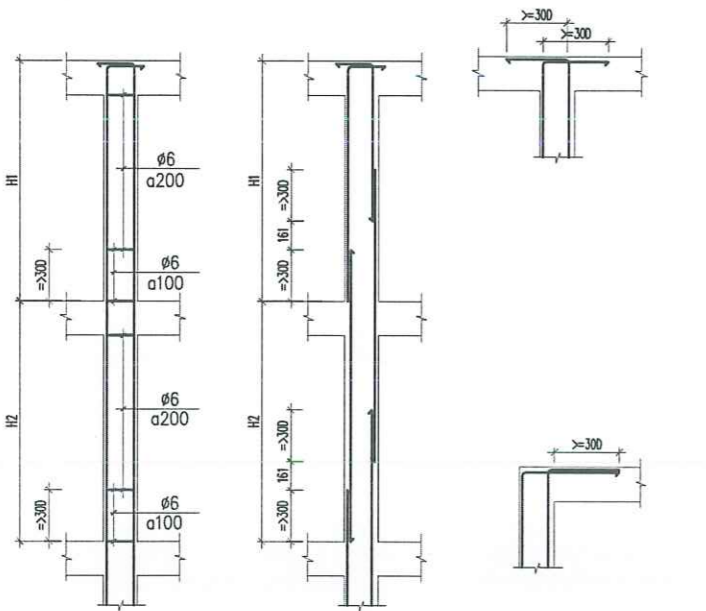
II. VẬT LIỆU:

- + BÊ TÔNG : B20 (-MÁC 250; RN=115KG/MC2) ĐỐI VỚI CẤU KIỆN MÓNG, CỘT, DẦM, SÀN
- + BÊ TÔNG : B15 (-MÁC 200; RN=85KG/MC2) ĐỐI VỚI CẤU KIỆN LANH TÔ, GIẢNG TƯỜNG, CẦU THANG
- + CỐT THÉP :
- THÉP NHÓM CB240-T VỚI NHỮNG THANH THÉP CÓ D<10MM.
- THÉP NHÓM CB300-V VỚI NHỮNG THANH THÉP CÓ D=>10MM.
- NỐI THÉP BẰNG PHƯƠNG PHÁP BUỘC CHIỀU DÀI NỐI THÉP LÃ 30D.
- TƯỜNG ĐƯỢC XÂY BẰNG GẠCH ĐẶC MÁC 75, VỮA XI MẮNG MÁC 75.
- MÓNG TƯỜNG XÂY BẰNG ĐÁ HỌC, VỮA XI MẮNG MÁC 75
- LÓT MÓNG BẰNG BÊ TÔNG ĐÁ 2X4, VỮA XI MẮNG MÁC 150

III. CÁC QUY ĐỊNH VỀ CẤU TẠO:

III.1 KẾT CẤU CỘT:

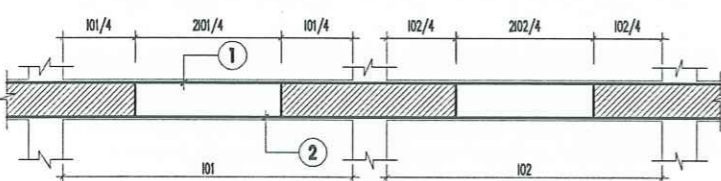
- + THÉP CỘT ĐƯỢC NỐI TẠI HAI MẶT CẮT, HAI THANH THÉP ĐỨNG CẠNH NHAU KHÔNG NỐI CÙNG MỘT MẶT CẮT
- + THÉP ĐAI CỘT ĐƯỢC KÉO SUỐT CHIỀU CAO CỘT
- + NẾU TRONG BẢN VẼ CHI TIẾT KHÔNG THỂ HIỆN THÌ THÉP CỘT TUÂN THỦ MỘT SỐ CẤU TẠO SAU:



BỐ TRÍ THÉP ĐAI CỘT NỐI THÉP CỘT CT. THÉP NEO ĐẦU CỘT

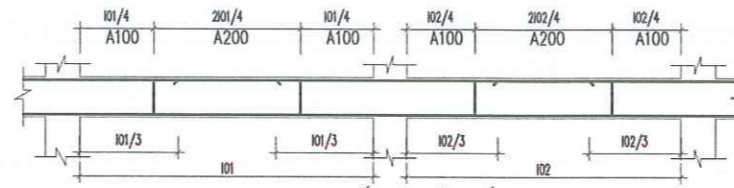
III.2. KẾT CẤU DẦM

- + THÉP DẦM Ở TRÊN (CHỊU MOMEN ẨM) KHÔNG ĐƯỢC NỐI TRONG PHẠM VI 1/4 NHỊP TÍNH TỪ PHÍA GỐI CỦA DẦM
- + THÉP DẦM Ở DƯỚI (CHỊU MOMEN DƯƠNG) KHÔNG ĐƯỢC NỐI TRONG PHẠM VI 1/2 NHỊP Ở BỤNG DẦM CỦA DẦM



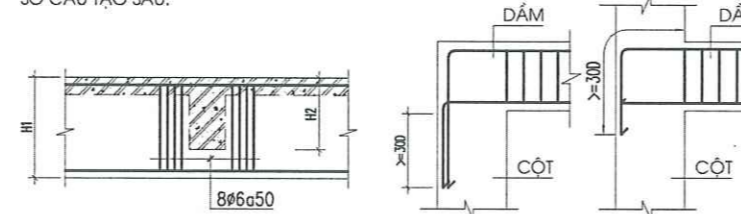
QUY ĐỊNH NỐI THÉP DẦM

- ▨ NHỮNG VỊ TRÍ KHÔNG ĐƯỢC NỐI THÉP SỐ 1
- NHỮNG VỊ TRÍ KHÔNG ĐƯỢC NỐI THÉP SỐ 2



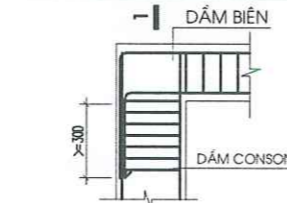
QUY ĐỊNH BỐ TRÍ THÉP DẦM

(KÍCH THƯỚC PHÍA TRÊN THỂ HIỆN BỐ TRÍ THÉP ĐAI, KÍCH THƯỚC PHÍA THỂ HIỆN VỊ TRÍ CẮT THÉP ẨM)
+ NẾU TRONG BẢN VẼ CHI TIẾT KHÔNG THỂ HIỆN CHI TIẾT THÌ THÉP DẦM TUÂN THỦ MỘT SỐ CẤU TẠO SAU:

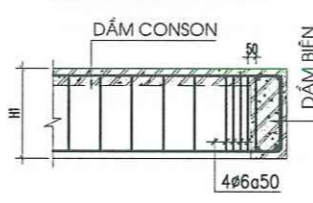


CHI TIẾT CẤU TẠO DẦM GIAO NHAU

NEO DẦM VÀO CỘT



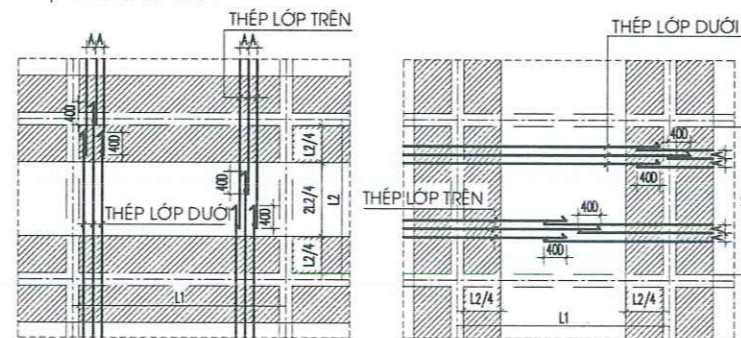
NEO THÉP DẦM BIÊN VÀO DẦM CONSON



MẶT CẮT 1-1

III.3. KẾT CẤU SÀN

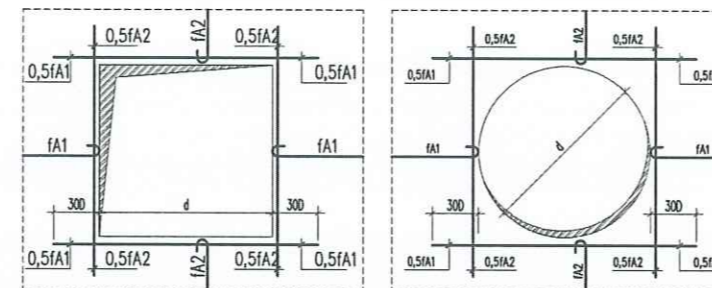
- + THÉP SÀN ĐƯỢC NỐI SƠ LẺ NHAU, HAI THANH CẠNH NHAU KHÔNG NỐI TRONG CÙNG MẶT CẮT
- + THÉP SÀN LỚP TRÊN (CHỊU MOMEN ẨM) KHÔNG ĐƯỢC NỐI TRONG PHẠM VI 1/2 NHỊP Ở BỤNG DẦM CỦA SÀN



QUY ĐỊNH NỐI THÉP SÀN (THÉP ĐẶT THEO PHƯƠNG CẠNH L2, L1>L2)

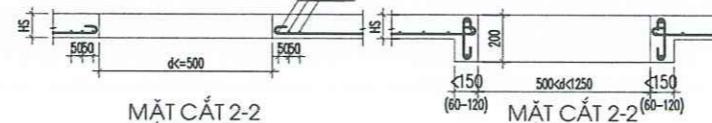
QUY ĐỊNH NỐI THÉP SÀN (THÉP ĐẶT THEO PHƯƠNG CẠNH L1, L1>L2)

- ▨ NHỮNG VỊ TRÍ KHÔNG ĐƯỢC NỐI THÉP LỚP TRÊN
- NHỮNG VỊ TRÍ KHÔNG ĐƯỢC NỐI THÉP LỚP DƯỚI



CHI TIẾT GIA CƯỜNG LỖ SÀN

CHI TIẾT GIA CƯỜNG LỖ SÀN



MẶT CẮT 2-2

MẶT CẮT 2-2

III. MỘT SỐ GHI CHÚ KHÁC:

IV.1 KẾT CẤU CẦU THANG:

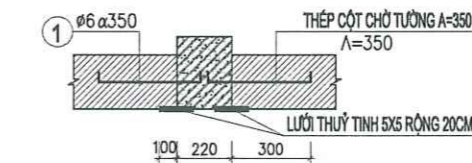
- + CỐT THÉP CẦU THANG ĐƯỢC GIA CÔNG ĐÚNG THEO CHIỀU DÀI THỰC TẾ CỦA CẦU THANG.

IV.2 KẾT CẤU LANH TÔ, LAM, LAN CẠN:

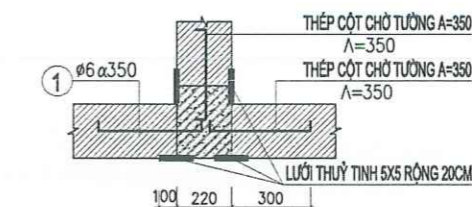
- + LANH TÔ ĐƯỢC GÓI LÊN TƯỜNG, CHIỀU DÀI GÓI TỐI THIỂU LÀ 220MM
- + NHỮNG LANH TÔ ĐẶT SÁT CỘT, DẦM, LAM TREO, THÌ THÉP LANH TÔ, LAM PHẢI ĐƯỢC ĐẶT SẴN KHI THI CÔNG CỘT DẦM.
- + KHI THI CÔNG THÉP CỘT PHẢI CHÚ Ý ĐẶT THÉP CHỜ ĐỂ THI CÔNG LAN CẠN.

IV.3 : GHI CHÚ KHÁC:

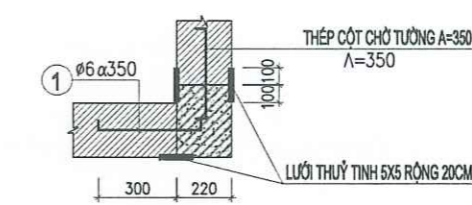
- + TRƯỚC KHI THI CÔNG PHẢI XEM KỸ BẢN VẼ ĐỂ ĐẶT THÉP CHỜ CHO NHỮNG KẾT CẤU LIÊN QUAN.
- + MỌI GHI CHÚ TRONG BẢN VẼ NÀY ÁP DỤNG CHO :
- TẤT CẢ CÁC BẢN VẼ KẾT CẤU LIÊN QUAN.
- TẤT CẢ CÁC CẤU KIỆN LÀM VIỆC TƯƠNG ỨNG.
- + TRONG QUÁ TRÌNH THI CÔNG NẾU PHÁT HIỆN RA SỰ SAI SÓT, BẤT HỢP LÝ TRONG HỒ SƠ THIẾT KẾ ĐỂ NGHỊ CHỦ ĐẦU TƯ, ĐƠN VỊ THI CÔNG BÁO CHO ĐƠN VỊ THIẾT KẾ ĐỂ KỊP THỜI XỬ LÝ VÀ BỔ SUNG.
- TUÂN THỦ VĂN BẢN SỐ 1222/SXD-QLHD&GDXD NGÀY 6/6/2018 CỦA SỞ XÂY DỰNG HÀ TỈNH
- TẠI CÁC VỊ TRÍ TIẾP GIÁP GIỮA CỘT VÀ TƯỜNG XÂY, PHẢI BỐ TRÍ THÉP ĐẶT SẴN Ở CỘT ĐỂ LIÊN KẾT VỚI TƯỜNG XÂY THEO QUY CÁCH DÙNG THÉP F16 CÓ CHIỀU DÀI NEO TỐI THIỂU 300, VÀ ƯỚN MỐC VUÔNG DÀI 50MM, KHOẢNG CÁCH GIỮA CÁC THANH THÉP ĐẶT SUỐT CHIỀU CAO CỦA CỘT LÀ 350MM (TƯƠNG ĐƯƠNG 5 LỚP GẠCH ĐẶT 1 THANH THÉP)
- LANH TÔ ĐỠ TƯỜNG TRÊN CỬA PHẢI THIẾT KẾ KIỂM GIẢNG TƯỜNG
- MÁC XÂY YÊU CẦU MÁC 50 HOẶC 75 TÙY THEO ĐỘ DÀY CỦA TƯỜNG VÀ TẠI CÁC VỊ TRÍ YẾU CẤU VỂ CHỐNG THẮM
- DỌC THEO CHIỀU DÀI TRÊN BỀ MẶT CỦA VỊ TRÍ TIẾP GIÁP GIỮA TƯỜNG XÂY VÀ CỘT DẦM PHẢI DẪN LƯỚI CỐT SỢI THỦY TINH HOẶC LƯỚI THÉP ĐỂ CHỐNG NÚT, Ø LƯỚI 5X5MM, BỀ RỘNG 200MM LƯỚI DẪN VÀO TƯỜNG, SỬ DỤNG VỮA XI MẮNG POLIME VÀ LIÊN KẾT ĐINH GHIM PHỦ RA MỖI BÊN RỘNG 100MM CHẠY SUỐT CHIỀU DÀI CỦA MẠCH TIẾP GIÁP TRƯỚC KHI TRẮT TƯỜNG



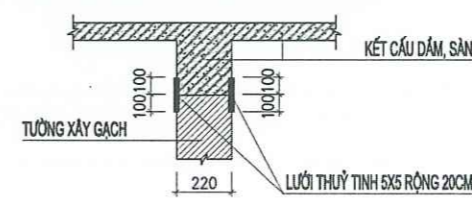
THÉP RÊU CỘT CHỜ TƯỜNG



THÉP RÊU CỘT CHỜ TƯỜNG



THÉP RÊU CỘT CHỜ TƯỜNG



LIÊN KẾT TƯỜNG, DẦM

CÔNG TY TNHH MTV TOÀN 86
XÂY MỜI NHÀ ĐA CHỨC NĂNG
TRƯỜNG TIỂU HỌC THẠCH MỸ
ĐÃ THẨM TRA
Theo văn bản thẩm tra số:...../.....
Địa điểm xây dựng:.....
Ngày.....tháng.....năm.....
XÃ MAI PHỤ-TỈNH HÀ TỈNH

CHỦ ĐẦU TƯ:
UBND XÃ MAI PHỤ-TỈNH HÀ TỈNH

ĐẠI DIỆN CHỦ ĐẦU TƯ:
UBND XÃ MAI PHỤ-TỈNH HÀ TỈNH

LẦN	THỜI GIAN	NỘI DUNG
1/...../2026	
2		
3		
4		

ĐƠN VỊ TƯ VẤN THIẾT KẾ:

BAO NGUYEN
CONSTRUCTION

CÔNG TY CỔ PHẦN TƯ VẤN VÀ XÂY DỰNG BẢO NGUYỄN
ADD: XÃ MAI PHỤ TỈNH HÀ TỈNH
VP: 330 TRẦN PHÚ, PHƯỜNG TRẦN PHÚ, TỈNH HÀ TỈNH
TEL: 031 13 777 656
E-mail: Baonguyenthv@gmail.com

GIÁM ĐỐC:
LÊ XUÂN LÃ

CHỦ TRƯ THIẾT KẾ:

KS. NGUYỄN PHÙNG KHÁNH

THỂ HIỆN BẢN VẼ:
KS. NGUYỄN PHÙNG KHÁNH

QUẢN LÝ KỸ THUẬT:
KS. NGÔ ĐỨC PHƯỢNG

GIẢI ĐOẠN:
THIẾT KẾ BẢN VẼ THI CÔNG

HẠNG MỤC:
NHÀ ĐA CHỨC NĂNG

TÊN BẢN VẼ:
GHI CHÚ CHUNG

NGÀY PHÁT HÀNH:
...../...../2026

KHỔ GIẤY: A3
TỶ LỆ: 1/75
SỐ HIỆU BẢN VẼ: **KC-01**

GHI CHÚ CHUNG KẾT CẤU THÉP

1. CÁC YÊU CẦU KỸ THUẬT CHUNG

1.1 VẬT LIỆU

THÉP LÀM KẾT CẤU THÉP TUÂN THEO CHỈ DẪN TRONG BẢN VẼ KẾT CẤU VÀ TUÂN THEO CÁC TIÊU CHUẨN HIỆN HÀNH CỦA VIỆT NAM.

- THÉP CHO KẾT CẤU CHỊU LỰC CHÍNH SỬ DỤNG THÉP CCT38, SS400
CÓ CÁC THÔNG SỐ SAU:

GIỚI HẠN CHÁY: FY = 260MPA
GIỚI HẠN BỀN: FU = 420MPA
CƯỜNG ĐỘ TÍNH TOÁN: F = 235MPA

HOẶC SỬ DỤNG LOẠI TƯƠNG ĐƯƠNG VỚI CHỈ TIÊU CƠ LÝ LỚN HƠN HOẶC BẰNG CÁC GIÁ TRỊ CHO Ở TRÊN

TRƯỚC KHI TIẾN HÀNH GIA CÔNG VÀ LẮP DỰNG, NHÀ THẦU PHẢI XUẤT TRÌNH NGUỒN GỐC VẬT LIỆU CHO CƠ QUAN TỰ VẤN GIÁM SÁT VÀ CHỦ ĐẦU TƯ. THEO YÊU CẦU CỦA TỰ VẤN, NHÀ THẦU PHẢI CUNG CẤP ĐẦY ĐỦ CÁC CHỨNG CHỈ VỀ SẢN PHẨM: BAO GỒM NƠI SẢN XUẤT, CHỈ TIÊU CƠ LÝ, CÙNG NHƯ CÁC CHỨNG CHỈ KHÁC VỀ CHẤT LƯỢNG SẢN PHẨM.

1.2 TIÊU CHUẨN ÁP DỤNG

- TCXDVN 5575-2012 : KẾT CẤU THÉP - TIÊU CHUẨN THIẾT KẾ
- TCVN 2737-1995 : TẢI TRỌNG VÀ TÁC ĐỘNG
- CÁC TIÊU CHUẨN THIẾT KẾ VÀ TÀI LIỆU LIÊN QUAN

NHÀ THẦU CẦN PHẢI TUÂN THEO TIÊU CHUẨN VIỆT NAM VỀ GIA CÔNG, LẮP DỰNG VÀ NGHIỆM THU KẾT CẤU THÉP, TRƯỚC KHI TIẾN HÀNH CẦN PHẢI TRÌNH THÔNG QUA CHỦ ĐẦU TƯ HOẶC TỰ VẤN CÁC TIÊU CHUẨN SẼ ÁP DỤNG:

1.4 GIA CÔNG KẾT CẤU THÉP

VIỆC GIA CÔNG CÁC PHẦN VIỆC VỀ KIM LOẠI TUÂN THEO TIÊU CHUẨN HIỆN HÀNH TẠI VIỆT NAM NGOẠI TRỪ CÁC CHỈ DẪN RIÊNG NẾU RA TRONG BẢN VẼ :

TẠI NHỮNG CHỖ MÀ BỀ MẶT CỦA KẾT CẤU PHẢI TIẾP NHẬN HOẶC TRUYỀN LỰC ÉP THÌ CẤU KIỆN ĐÓ PHẢI ĐƯỢC LÀM NHẼN SAO CHO VIỆC TRUYỀN LỰC ĐƯỢC ĐỒNG ĐỀU. TẠI NHỮNG CHỖ KHÁC KHÔNG YÊU CẦU GÌ ĐẶC BIỆT CÓ THỂ DÙNG CÁC PHƯƠNG TIỆN KHÁC NHAU ĐỂ CẮT NHƯ CỬA NÓNG, CỬA NGUỘI, CẮT BẰNG HƠI NHƯNG TRƯỚC ĐÓ PHẢI ĐƯỢC THÔNG QUA BIỆN PHÁP.

1.5 LIÊN KẾT BU LÔNG

LIÊN KẾT BU LÔNG ĐƯỢC TIẾN HÀNH THEO TIÊU CHUẨN HIỆN HÀNH CỦA VIỆT NAM NGOẠI TRỪ CÁC ĐIỀU KHOẢN RIÊNG ĐÃ ĐƯỢC CHỈ DẪN TRONG BẢN VẼ :

BU LÔNG LIÊN KẾT VỚI KÈO THÉP VỚI CỘT BÊ TÔNG CÓ CẤP ĐỘ BỀN 5.6

CƯỜNG ĐỘ TÍNH TOÁN CHỊU KÉO FV = 210MPA
CƯỜNG ĐỘ TÍNH TOÁN CHỊU CẮT FT = 190MPA

BU LÔNG LIÊN KẾT CÁC CẤU KIỆN CỦA KẾT CẤU THÉP CÓ CẤP ĐỘ BỀN 8.8

CƯỜNG ĐỘ TÍNH TOÁN CHỊU KÉO FV = 400MPA
CƯỜNG ĐỘ TÍNH TOÁN CHỊU CẮT FT = 320MPA

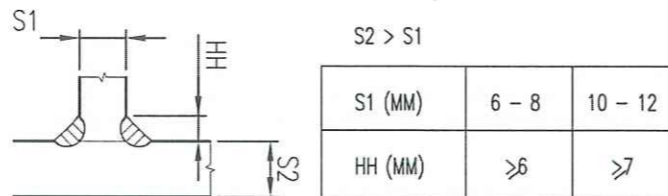
BU LÔNG KHÁC CÓ ĐƯỜNG KÍNH < 14MM CÓ CẤP ĐỘ BỀN 5.6

LỖ BU LÔNG LÀ LỖ KHOAN TỪNG CHỖ BÀN THEO KHUÔN MẪU THIẾT KẾ. TẤT CẢ CÁC BU LÔNG CÓ ĐAI ỐC HẮM VÀ VÒNG ĐỆM ĐỂ TRÁNH ÉP CỤC BỘ LÊN CẤU KIỆN.

NHÀ THẦU PHẢI CÓ BIỆN PHÁP ĐẢM BẢO ĐỘ CHẶT KHI VẬN BU LÔNG TRONG LIÊN KẾT VÀ KHI NGHIỆM THU TỰ VẤN GIÁM SÁT PHẢI KIỂM TRA ĐỘ CHẶT CỦA BU LÔNG.
LỰC SIẾT BU LÔNG VỚI BU LÔNG LIÊN KẾT CỘT BÊ TÔNG VỚI KÈO LÀ 380NM
LỰC SIẾT BU LÔNG VỚI BU LÔNG LIÊN KẾT CÁC CẤU KIỆN CỦA KẾT CẤU THÉP LÀ 550NM

1.6 HÀN

ĐƯỜNG HÀN GIỮA BỤNG VÀ CÁNH CỦA DẦM-KÈO ĐỀU LÀ ĐƯỜNG HÀN LIÊN TỤC, ĐƯỢC HÀN CẢ 2 BÊN



HÀN THÉP CẦN PHẢI TUÂN THỦ THEO TIÊU CHUẨN VIỆT NAM HIỆN HÀNH VỀ HÀN TCVN 1691-1975. NGOÀI RA CẦN TUÂN THEO CÁC YÊU CẦU SAU :

MÁY HÀN CẦN PHẢI CÓ CHỨNG CHỈ CHẤT LƯỢNG, NẾU HÀN TAY THÌ THỢ HÀN PHẢI CÓ CHỨNG CHỈ TAY NGHỀ PHÙ HỢP YÊU CẦU.

BỀ MẶT CẤU KIỆN TRƯỚC KHI HÀN CẦN PHẢI SẠCH KHÔNG BỊ RỈ SÉT. HÀN CÁC KẾT CẤU CHỊU LỰC BẰNG PHƯƠNG PHÁP HÀN TỰ ĐỘNG TRONG KHÍ CÁC BON ; QUE HÀN N46 VIỆT NAM HOẶC TƯƠNG ĐƯƠNG.

CHIỀU DÀY TỐI THIỂU CỦA ĐƯỜNG HÀN TRONG CÁC MỐI HÀN CHÍNH LÀ 6MM THEO TIÊU CHUẨN VIỆT NAM. KHI HÀN KẾT CẤU CÓ BỀ DÀY TRÊN 20 MM PHẢI ÁP DỤNG CÁC PHƯƠNG PHÁP HÀN BẬC THANG, HÀN PHÁ ĐOẠN 2 PHÍA ĐỂ GIẢM TỐC ĐỘ NGUỘI CHO MỐI HÀN, HÀN TỪ GIỮA ĐƯỜNG HÀN RA HAI PHÍA. CHÚ Ý CÁC BIỆN PHÁP ĐỂ GIẢM ỨNG SUẤT VÀ BIẾN HÌNH HÀN. KHI BIẾN DẠNG DƯ VƯỢT QUÁ YÊU CẦU CỦA QUY PHẠM PHẢI ĐƯỢC SỬA CHỮA BẰNG CÁC BIỆN PHÁP NHIỆT, CƠ HOẶC KẾT HỢP GIỮA NHIỆT VÀ CƠ CHO PHÙ HỢP.

ĐƯỜNG HÀN TẠI CÔNG TRƯỜNG CHỈ CHO PHÉP KHI CÓ CHỈ THỊ TRÊN BẢN VẼ HOẶC ĐƯỢC TỰ VẤN GIÁM SÁT THÔNG QUA.

TRƯỚC KHI TIẾN HÀNH HÀN TẠI CÔNG TRƯỜNG, BỀ MẶT KẾT CẤU PHẢI ĐƯỢC LÀM SẠCH VÀ KHÔNG DÍNH BỤI, SAU KHI HÀN XONG PHẢI ĐÁNH SẠCH XỈ VÀ SƠN NGAY LỚP SƠN LÓT.

1.8 THÍ NGHIỆM MỐI HÀN

ĐƯỜNG HÀN PHẢI ĐƯỢC KIỂM TRA CHẤT LƯỢNG THEO QUY ĐỊNH HIỆN HÀNH, CÁC ĐƯỜNG HÀN CHỊU LỰC CẦN PHẢI ĐƯỢC KIỂM TRA BẰNG PHƯƠNG PHÁP VẬT LÝ ĐẶC BIỆT LÀ CÁC ĐƯỜNG HÀN CỦA CÁC CẤU KIỆN CHÍNH: KHUNG (CỘT, DẦM); ĐƠN VỊ TIẾN HÀNH THÍ NGHIỆM PHẢI LÀ MỘT ĐƠN VỊ ĐỘC LẬP CÓ ĐẦY ĐỦ TỰ CÁCH PHÁP NHÂN LÀM THÍ NGHIỆM, CHI PHÍ THÍ NGHIỆM DO NHÀ THẦU CHỊU; SỐ LƯỢNG ĐƯỜNG HÀN THỬ KHÔNG ÍT HƠN 5% TỔNG CHIỀU DÀI ĐƯỜNG HÀN VÀ DO TỰ VẤN KIỂM TRA CHẤT LƯỢNG CHỈ ĐỊNH.

1.9 LẮP ĐẶT TẠI CÔNG TRƯỜNG

NHÀ THẦU CÓ TRÁCH NHIỆM VẬN CHUYỂN MỌI SẢN PHẨM ĐẾN CÔNG TRƯỜNG, THÁO Dỡ, BẢO QUẢN VÀ LẮP ĐẶT THEO ĐÚNG YÊU CẦU CỦA BẢN VẼ KỂ CẢ CÁC CHI PHÍ LẮP ĐẶT TẠM, DÀN GIÁO VÀ CÁC CHI PHÍ VẬN HÀNH KHÁC.

1.9.1 ỔN ĐỊNH CỦA KẾT CẤU

NHÀ THẦU CÓ TRÁCH NHIỆM ĐẢM BẢO ỔN ĐỊNH CỦA KẾT CẤU TRONG SUỐT QUÁ TRÌNH LẮP ĐẶT, MỌI CHI PHÍ GIA CƯỜNG TẠM, CHỐNG TẠM DO NHÀ THẦU CHỊU. BIỆN PHÁP LẮP ĐẶT PHẢI ĐƯỢC THIẾT KẾ VÀ TRÌNH CHO TỰ VẤN THÔNG QUA ÍT NHẤT LÀ 21 NGÀY TRƯỚC KHI TIẾN HÀNH.

1.9.2 CHÈN KHE LẮP GHEP

VIỆC CHÈN CÁC BÀN ĐỂ CHO CỘT, DÀN CẦN PHẢI DÙNG VẬT LIỆU KHÔNG CO NGÓT VÀ PHẢI ĐẢM BẢO NGANG BẰNG VỚI SAI SỐ KHÔNG QUÁ 3 MM SO VỚI BẢN VẼ.

1.9.3 BẢO VỆ KẾT CẤU THÉP

NHÀ THẦU CÓ TRÁCH NHIỆM BẢO VỆ KẾT CẤU THÉP KHỎI RỈ VÀ KHỎI BỊ PHÁ HỎNG NHƯ CẦN PHẢI SƠN HAY BIỆN PHÁP NÀO KHÁC CHO TỐI KHI HOÀN THIỆN THEO THIẾT KẾ.

NHÀ THẦU VỀ CÔNG VIỆC NÀY CHỈ BÀN GIAO LẠI KHI CÔNG VIỆC ĐÃ HOÀN TẤT, DỌN VỆ SINH SẠCH SẼ, DỠ BỎ MỌI KẾT CẤU TẠM.

1.9.4 THÍ NGHIỆM VÀ KIỂM TRA

BẰNG VĂN BẢN, TỰ VẤN GIÁM SÁT CÓ THỂ YÊU CẦU NHÀ THẦU TIẾN HÀNH THÍ NGHIỆM VỀ VẬT LIỆU HOẶC KẾT CẤU SẼ DÙNG TRONG CÔNG TRÌNH. TRƯỚC KHI TIẾN HÀNH THÍ NGHIỆM NHÀ THẦU VÀ TỰ VẤN GIÁM SÁT PHẢI THỐNG NHẤT VỀ PHƯƠNG PHÁP TIẾN HÀNH VÀ GIÁ THÀNH.

1.9.5 CHUẨN BỊ BỀ MẶT KẾT CẤU ĐỂ SƠN

TẤT CẢ CÁC CẤU KIỆN CHẾ TẠO XONG, TRƯỚC KHI SƠN PHẢI TIẾN HÀNH PHUN CÁT LÀM SẠCH HẾT RỈ SÉT THEO TIÊU CHUẨN VIỆT NAM VÀ PHẢI ĐẢM BẢO ÍT NHẤT 95% BỀ MẶT ĐÃ SẠCH RỈ, SAU ĐÓ CẦN TIẾN HÀNH LÀM SẠCH NỐT BẰNG BÀN CHẢI SẮT SAO CHO SẠCH HẾT RỈ VÀ BỤI BẨN.

1.9.6 BẢO QUẢN

NHÀ THẦU CÓ TRÁCH NHIỆM BẢO QUẢN TOÀN BỘ SẢN PHẨM CỦA MÌNH TRONG SUỐT QUÁ TRÌNH CHẾ TẠO, VẬN CHUYỂN VÀ LẮP ĐẶT, MỌI HỎNG HÓC TRONG QUÁ TRÌNH THI CÔNG NHƯ KHI HÀN, KHOAN LỖ, GIA CƯỜNG TẠM KHI CẤU LẮP, SAU KHI LẮP XONG NHÀ THẦU CÓ TRÁCH NHIỆM SỬA LẠI VÀ HOÀN CHỈNH THEO THIẾT KẾ.

1.9.7 MÁI KIM LOẠI

TÒN PHẢI PHÙ HỢP VỚI YÊU CẦU CỦA NHÀ SẢN XUẤT, CÁC TIÊU CHUẨN VIỆT NAM HIỆN HÀNH VÀ "CÁC YÊU CẦU KỸ THUẬT CHUNG" CÁC YÊU CẦU ĐƯỢC GHI TRONG CÁC BẢN VẼ KIẾN TRÚC.

SỐ VÍT YÊU CẦU BẮT TÒN VÀO XÀ GỖ : 6-8 VÍT TRÊN 1M2

TÊN DỰ ÁN: XÂY MỚI NHÀ ĐA CHỨC NĂNG
TRƯỜNG TIỂU HỌC THẠCH MỸ
ĐÃ THẨM TRA
Theo văn bản thẩm tra số:...../.....
Ngày.....tháng.....năm.....
XÃ MAI PHỤ-TỈNH HÀ TĨNH

CHỦ ĐẦU TƯ: UBND XÃ MAI PHỤ-TỈNH HÀ TĨNH

ĐẠI DIỆN CHỦ ĐẦU TƯ: UBND XÃ MAI PHỤ-TỈNH HÀ TĨNH

UBND XÃ MAI PHỤ-TỈNH HÀ TĨNH

LẦN	THỜI GIAN	NỘI DUNG
1/...../2026	
2		
3		
4		

ĐƠN VỊ TƯ VẤN THIẾT KẾ:



GIÁM ĐỐC: TỰ VẤN VÀ XÂY DỰNG BAO NGUYEN

LÊ XUÂN LẠ

CHỦ TRÌ THIẾT KẾ:

KS. NGUYỄN PHÙNG KHÁNH

THỂ HIỆN BẢN VẼ:

KS. NGUYỄN PHÙNG KHÁNH

QUẢN LÝ KỸ THUẬT:

KS. NGÔ ĐỨC PHƯỢNG

GIẢI ĐOẠN:

THIẾT KẾ BẢN VẼ THI CÔNG

HẠNG MỤC:

NHÀ ĐA CHỨC NĂNG

TÊN BẢN VẼ:

KẾT CẤU VÌ KÈO

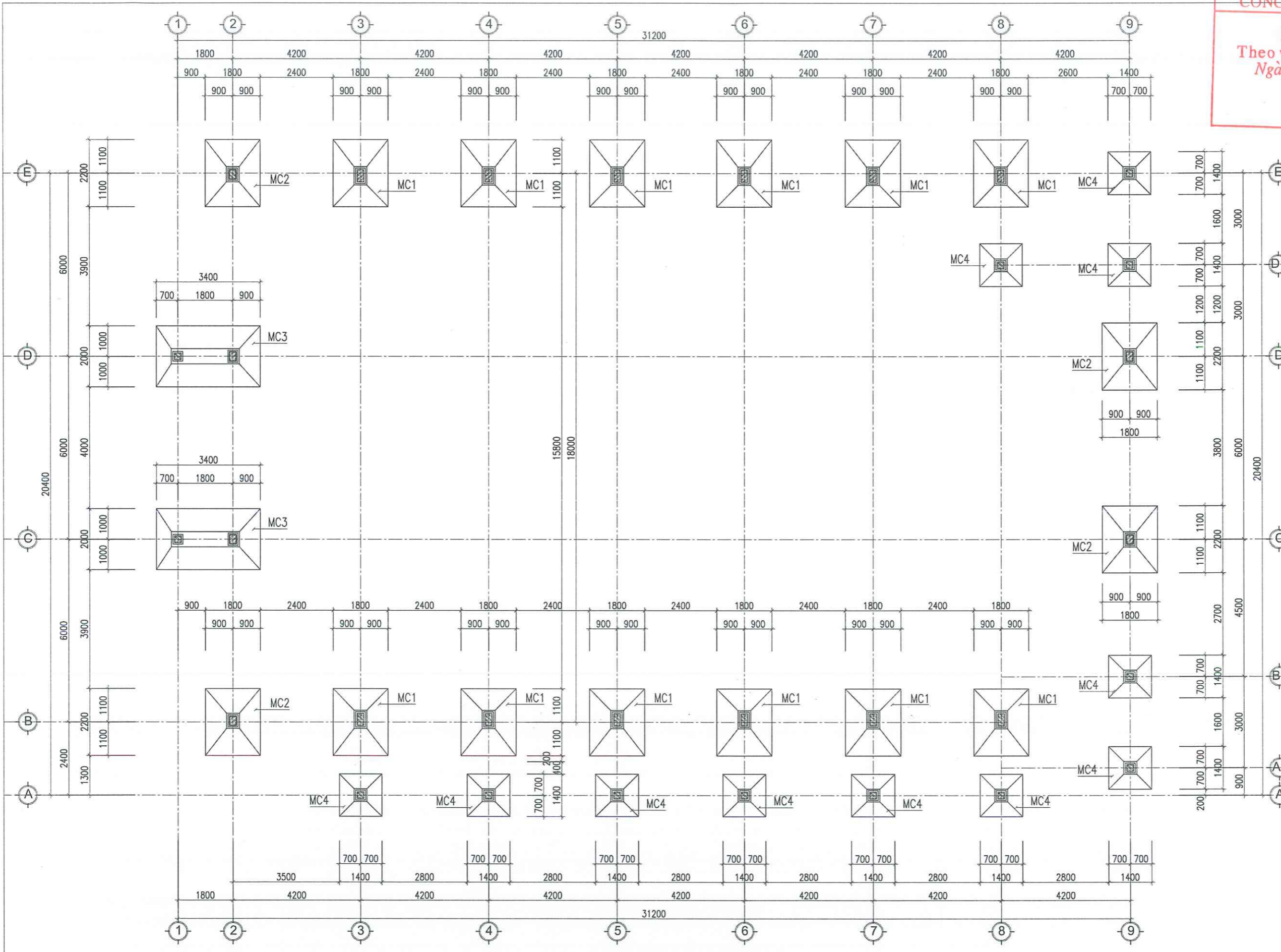
NGÀY PHÁT HÀNH:

...../...../2026

KHỔ GIẤY: TỶ LỆ: SỐ HIỆU BẢN VẼ:

A3 1/75 KC-02

CÔNG TY TNHH MTV TOÀN 86
 TÊN DỰ ÁN: **XÂY MỜI NHÀ ĐA CHỨC NĂNG TRƯỜNG TIỂU HỌC THẠCH MỸ**
 Theo văn bản thẩm tra số:...../.....
 Ngày..... tháng..... năm.....
 ĐỊA ĐIỂM XÂY DỰNG: XÃ MAI PHỤ-TỈNH HÀ TỈNH



MẶT BẰNG MÓNG TRỤ

CHỦ ĐẦU TƯ:
 UBND XÃ MAI PHỤ-TỈNH HÀ TỈNH

ĐẠI DIỆN CHỦ ĐẦU TƯ:
 UBND XÃ MAI PHỤ-TỈNH HÀ TỈNH

LẦN	THỜI GIẠN	NỘI DUNG
1/...../2026	
2		
3		
4		

ĐƠN VỊ TƯ VẤN THIẾT KẾ:



BAO NGUYEN
 CONSTRUCTION

CÔNG TY CỔ PHẦN TƯ VẤN VÀ XÂY DỰNG BAO NGUYEN
 MÔD: XÃ MAI PHỤ TỈNH HÀ TỈNH
 VP: 300 TRẦN PHÚ, PHƯỜNG TRẦN PHÚ, TỈNH HÀ TỈNH
 TẾC: (+84) 9 13 727 656
 Email: baonguyentkz@bng.vn

GIÁM ĐỐC: *[Signature]*
 LÊ XUÂN LAM
 CHỦ TRÌ THIẾT KẾ

KS. NGUYỄN PHÙNG KHÁNH *[Signature]*
 THỂ HIỆN BẢN VẼ:

KS. NGUYỄN PHÙNG KHÁNH *[Signature]*
 QUẢN LÝ KỸ THUẬT:

KS. NGÔ ĐỨC PHƯỢNG *[Signature]*

GIẢI ĐOẠN:
 THIẾT KẾ BẢN VẼ THI CÔNG

HẠNG MỤC:
 NHÀ ĐA CHỨC NĂNG

TÊN BẢN VẼ:
GHI CHÚ CHUNG KẾT CẤU THÉP

NGÀY PHÁT HÀNH:
/...../2026

KHỔ GIẤY: A3	TỶ LỆ: 1/100	SỐ HIỆU BẢN VẼ: KC-03
-----------------	-----------------	---------------------------------

CÔNG TY TNHH MTV TOÀN 86
 XÂY MỜI NHÀ ĐA CHỨC NĂNG
ĐÀ THẨM TRÁ
 Theo văn bản thẩm tra số:...../
 Ngày.....tháng.....năm.....
 XÃ MAI PHỤ-TỈNH HÀ TỈNH

CHỦ ĐẦU TƯ:
 UBND XÃ MAI PHỤ-TỈNH HÀ TỈNH

ĐẠI DIỆN CHỦ ĐẦU TƯ:
 UBND XÃ MAI PHỤ-TỈNH HÀ TỈNH

LẦN	THỜI GIAN	NỘI DUNG
1/...../2026	
2		
3		
4		

ĐƠN VỊ TƯ VẤN THIẾT KẾ:



BAO NGUYEN
CONSTRUCTION

CÔNG TY CỔ PHẦN TƯ VẤN VÀ XÂY DỰNG BAO NGUYEN
 ADD: XÃ MAI PHỤ TỈNH HÀ TỈNH
 VP: 50 TRẦN PHÚ, PHƯỜNG TRẦN PHÚ, TỈNH HÀ TỈNH
 TEL: 0349 77 7656
 Email: Baonguyentvtd@gmail.com

GIÁM ĐỐC: **BAO NGUYEN**
 LÊ XUÂN LÁ
 CHỦ TRÌ THIẾT KẾ: *[Signature]*
 KS. NGUYỄN PHÙNG KHÁNH *[Signature]*
 THỂ HIỆN BẢN VẼ: *[Signature]*
 KS. NGUYỄN PHÙNG KHÁNH *[Signature]*
 QUẢN LÝ KỸ THUẬT: *[Signature]*
 KS. NGÔ ĐỨC PHƯỢNG *[Signature]*

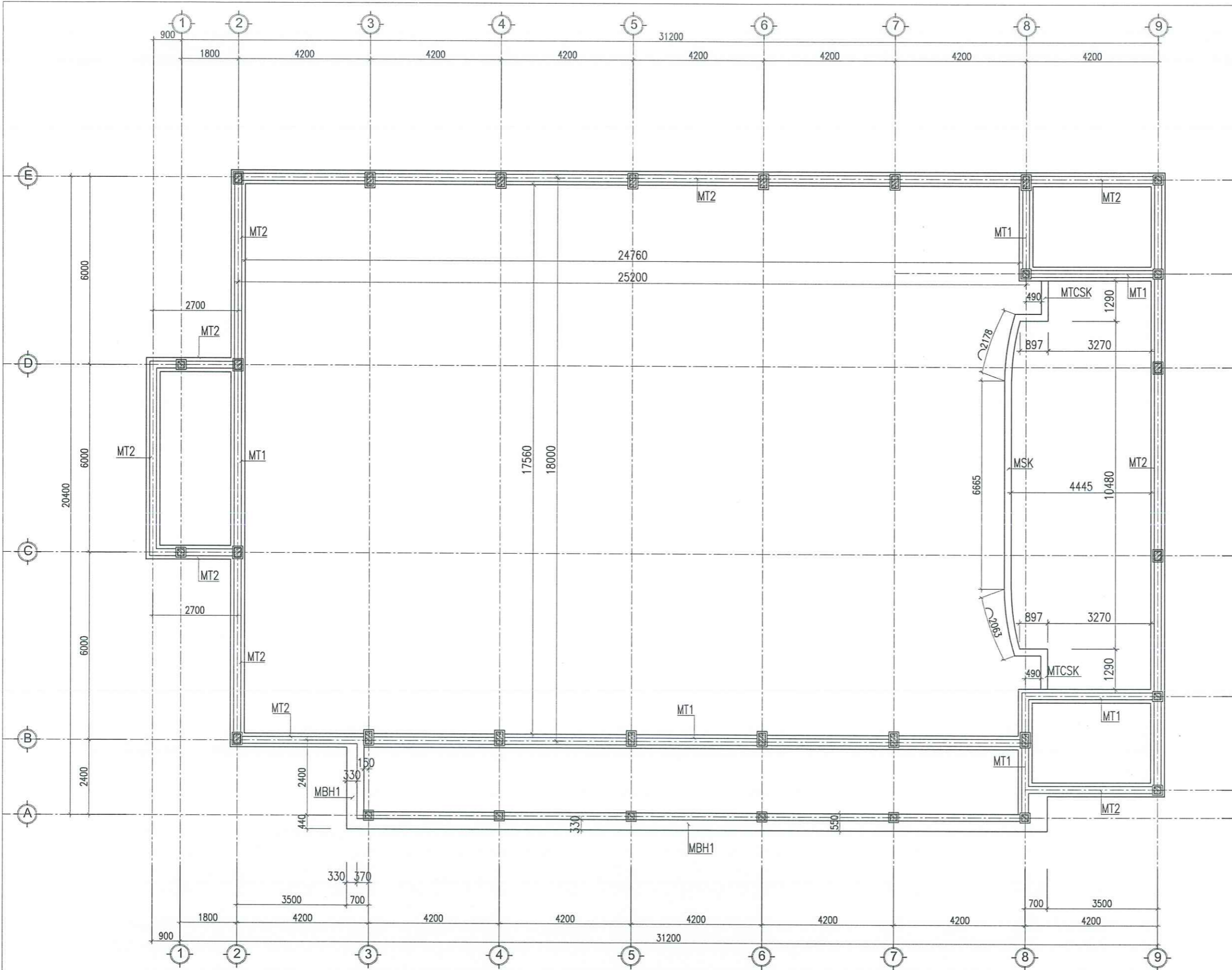
GIAI ĐOẠN:
 THIẾT KẾ BẢN VẼ THI CÔNG

HẠNG MỤC:
 NHÀ ĐA CHỨC NĂNG

TÊN BẢN VẼ:
MẶT BẰNG MÓNG ĐÁ

NGÀY PHÁT HÀNH:
/...../2026

KHỔ GIẤY: A3	TỶ LỆ: 1/100	SỐ HIỆU BẢN VẼ: KC-04
-----------------	-----------------	---------------------------------



MẶT BẰNG MÓNG ĐÁ

CHỦ ĐẦU TƯ:
UBND XÃ MAI PHỤ-TỈNH HÀ TỈNH

ĐẠI DIỆN CHỦ ĐẦU TƯ:
UBND XÃ MAI PHỤ-TỈNH HÀ TỈNH

LẦN	THỜI GIAN	NỘI DUNG
1/...../2026	
2		
3		
4		

ĐƠN VỊ TƯ VẤN THIẾT KẾ:



CÔNG TY CỔ PHẦN TƯ VẤN VÀ XÂY DỰNG BẢO NGUYỄN
ADD: XÃ MAI PHỤ TỈNH HÀ TỈNH
VP: 330 TRẦN PHÚ, HƯƠNG TRẦN PHÚ, TỈNH HÀ TỈNH
TEL: 1900 13 777 656
Email: Baonguyentvxb@gmail.com

GIÁM ĐỐC: TỬ VẤN VÀ XÂY DỰNG
BẢO NGUYỄN

LÊ XUÂN LÃ
CHỦ TRÌ THIẾT KẾ

KS. NGUYỄN PHÙNG KHÁNH

THỂ HIỆN BẢN VẼ:

KS. NGUYỄN PHÙNG KHÁNH

QUẢN LÝ KỸ THUẬT:

KS. NGÔ ĐỨC PHƯỢNG

GIẢI ĐOẠN:

THIẾT KẾ BẢN VẼ THI CÔNG

HẠNG MỤC:

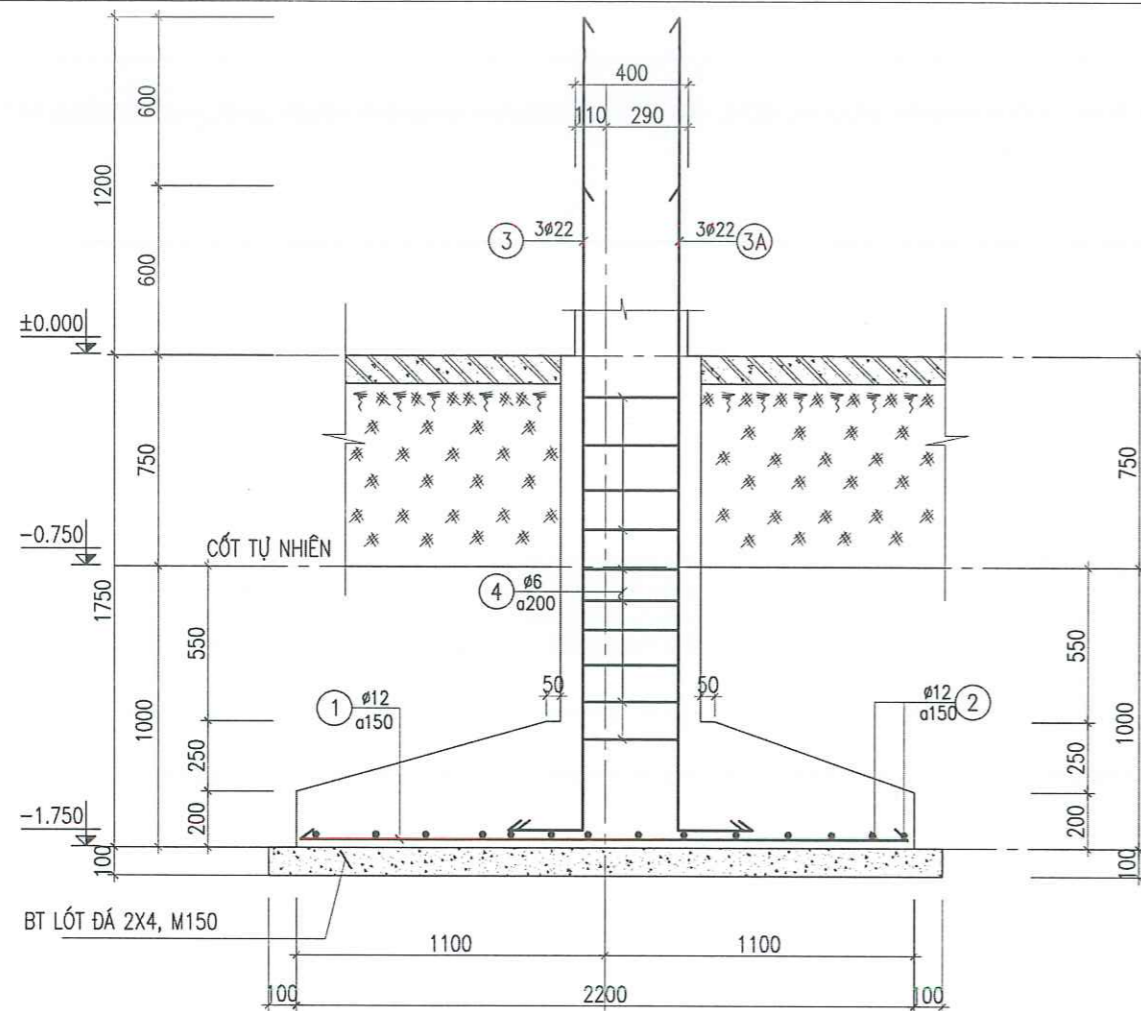
NHÀ ĐA CHỨC NĂNG

TÊN BẢN VẼ:

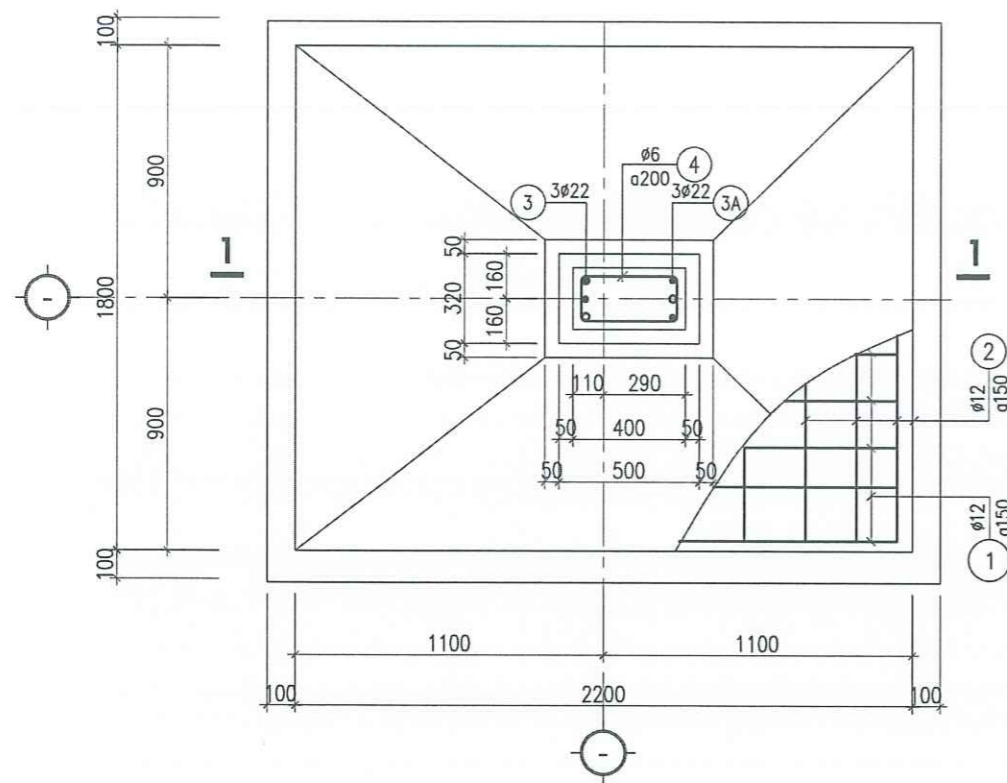
KẾT CẤU MÓNG

NGÀY PHÁT HÀNH:
...../...../2026

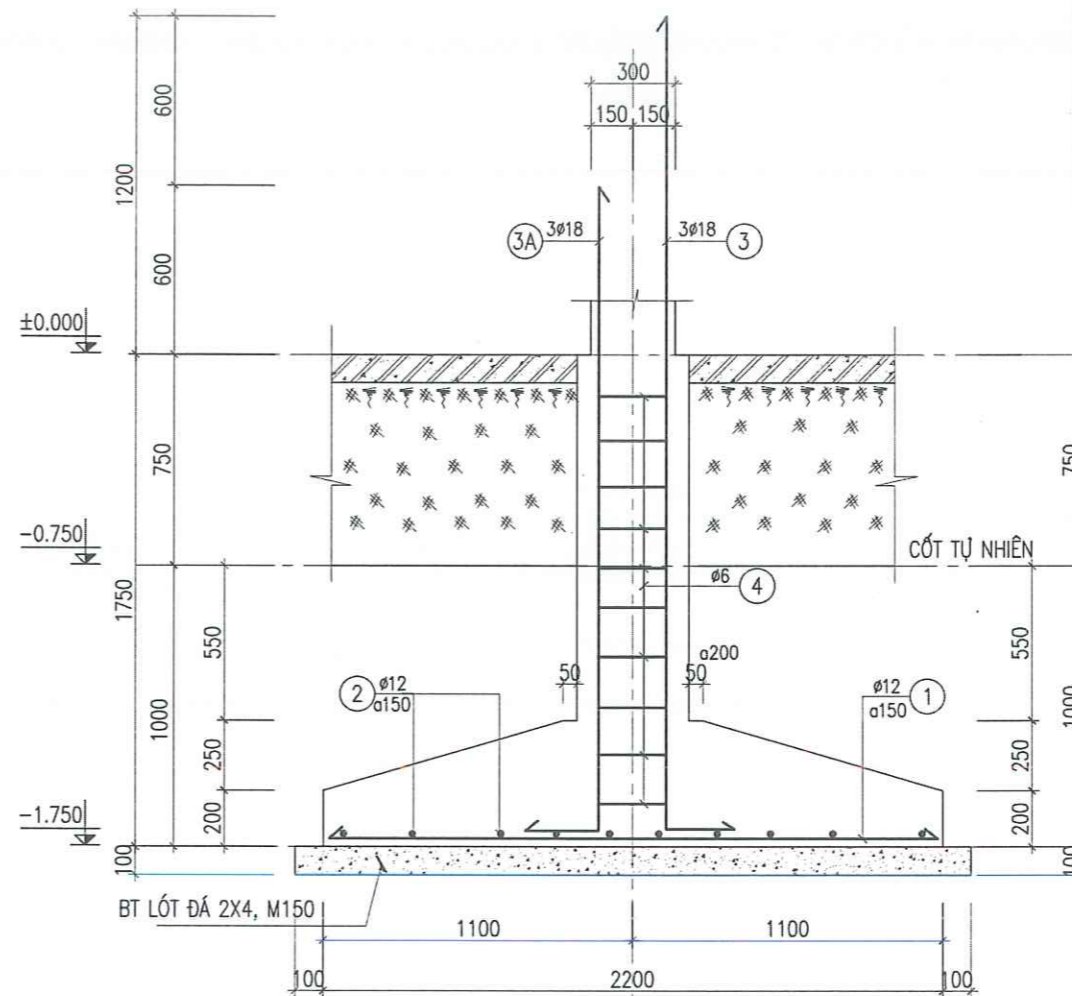
KHỔ GIẤY:	TỶ LỆ:	SỐ HIỆU BẢN VẼ:
A3	1/100	KC-05



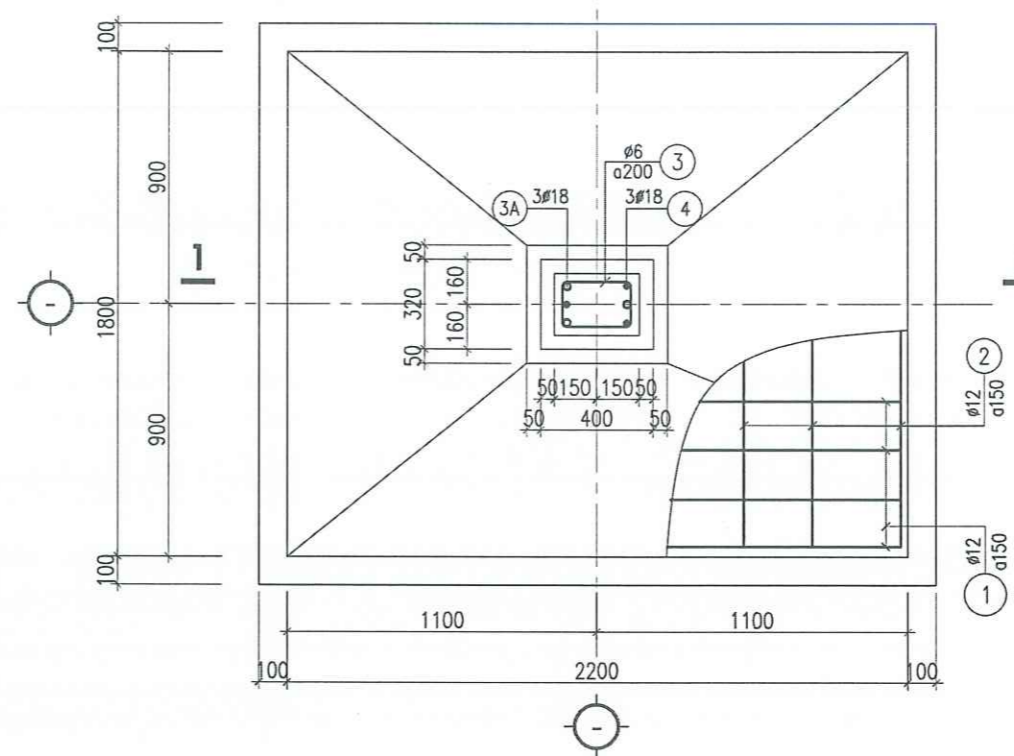
CẮT 1-1



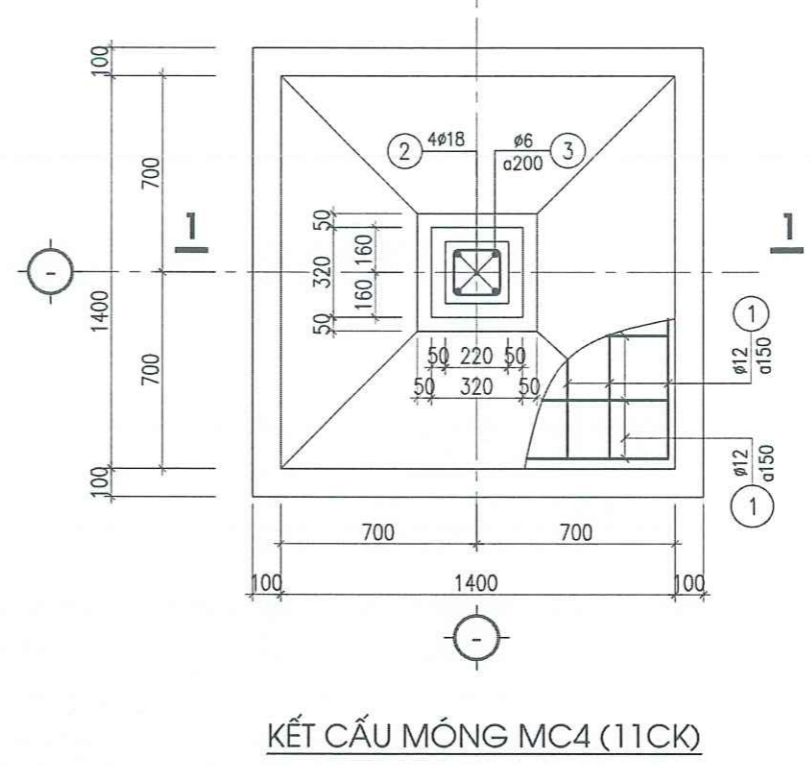
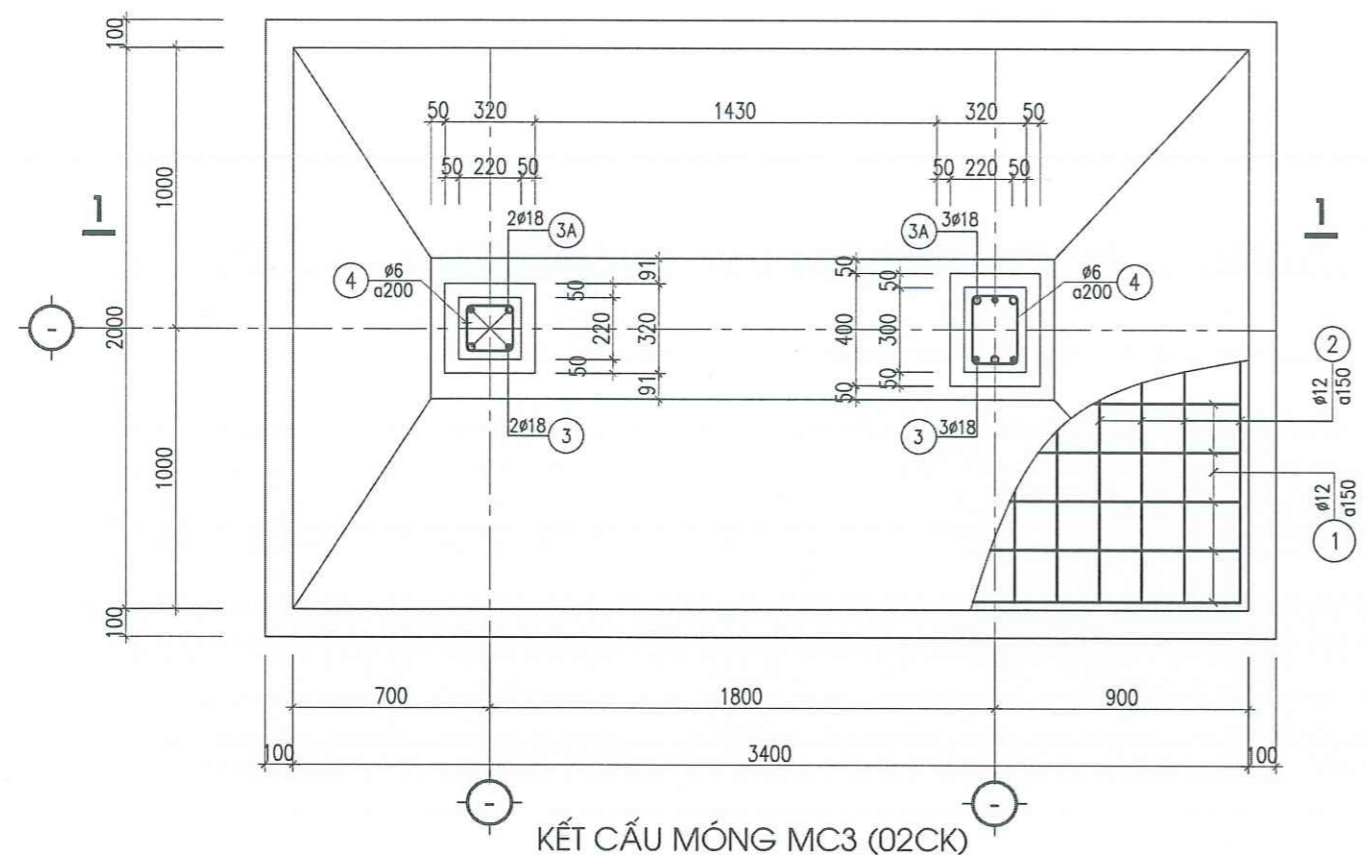
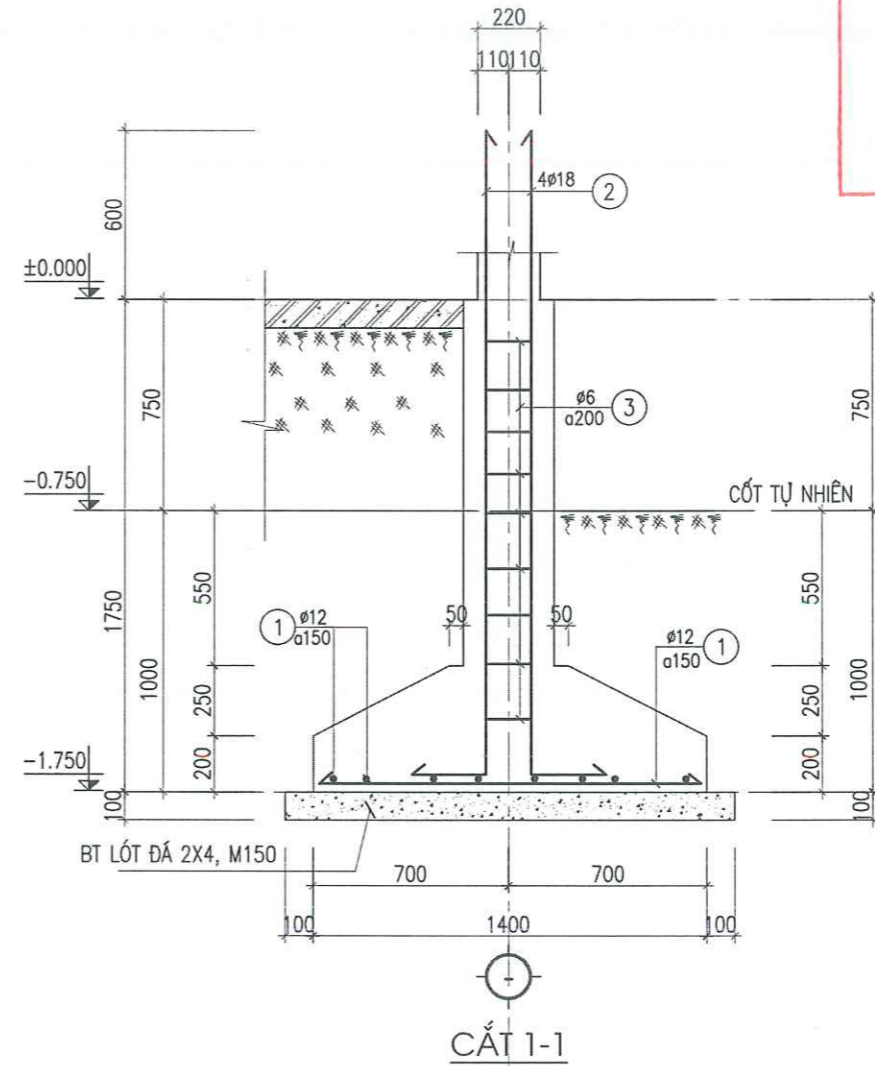
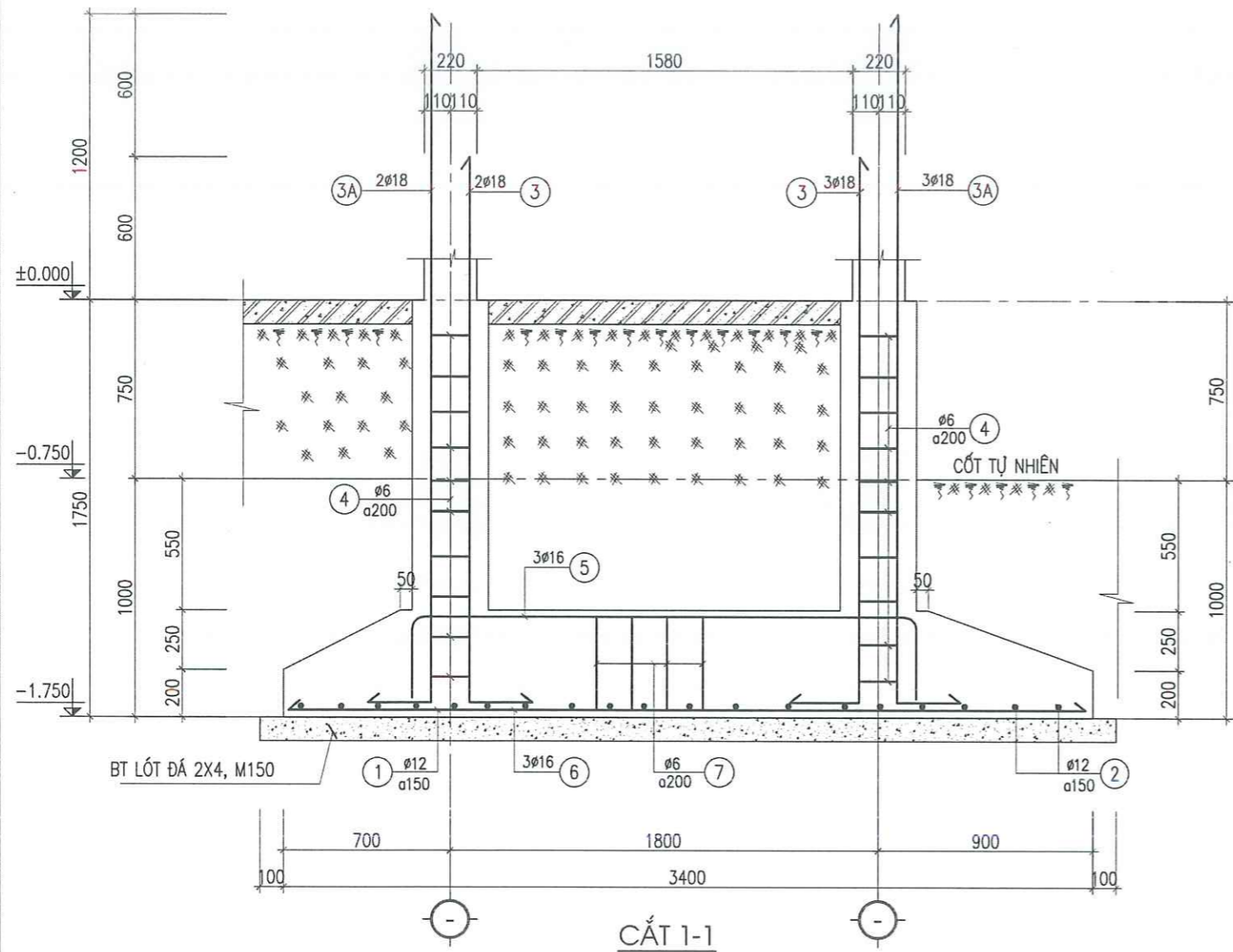
KẾT CẤU MÓNG MC1 (12CK)



CẮT 1-1



KẾT CẤU MÓNG MC2 (04CK)



TÊN DỰ ÁN: **CÔNG TY TNHH MTV TOÀN 86**
XÂY MỚI NHÀ ĐA CHỨC NĂNG
ĐÃ THẨM TRA
 Theo văn bản thẩm tra số: /.....
 Ngày:.....tháng.....năm.....
 XÃ MAI PHỤ-TỈNH HÀ TỈNH

CHỦ ĐẦU TƯ:
UBND XÃ MAI PHỤ-TỈNH HÀ TỈNH

ĐẠI DIỆN CHỦ ĐẦU TƯ:
UBND XÃ MAI PHỤ-TỈNH HÀ TỈNH

LẦN	THỜI GIAN	NỘI DUNG
1/...../2026	
2		
3		
4		

ĐƠN VỊ TƯ VẤN THIẾT KẾ:



BAO NGUYEN
CONSTRUCTION

CÔNG TY CỔ PHẦN TƯ VẤN VÀ XÂY DỰNG BẢO NGUYỄN
 ADD: XÃ MAI PHỤ TỈNH HÀ TỈNH
 VP: 350 TRẦN PHÚ, THÀNH TRẦN PHÚ, TỈNH HÀ TỈNH
 TEL: (+84) 9 13 777 656
 Email: Bao.nguyentvu@gmail.com

GIÁM ĐỐC:
LÊ XUÂN LẠC

CHỦ TRÌ THIẾT KẾ:
KS. NGUYỄN PHÙNG KHÁNH

THỂ HIỆN BẢN VẼ:
KS. NGUYỄN PHÙNG KHÁNH

QUẢN LÝ KỸ THUẬT:
KS. NGÔ ĐỨC PHƯỢNG

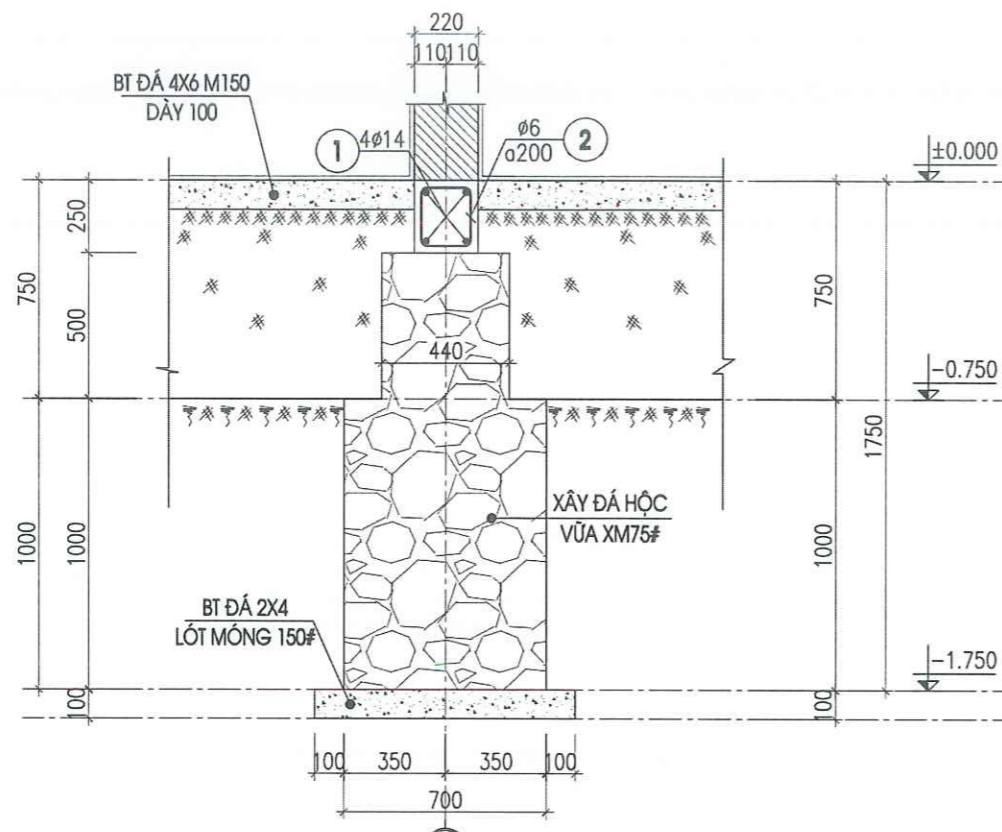
GIẢI ĐOẠN:
THIẾT KẾ BẢN VẼ THI CÔNG

HẠNG MỤC:
NHÀ ĐA CHỨC NĂNG

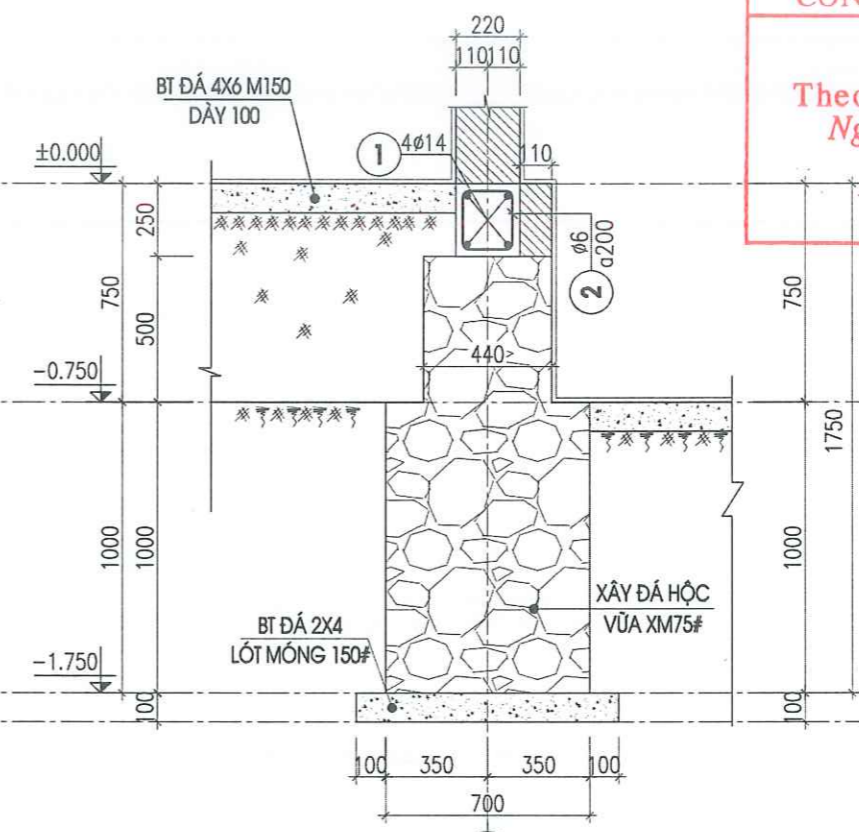
TÊN BẢN VẼ:
KẾT CẤU MÓNG

NGÀY PHÁT HÀNH:
/...../2026

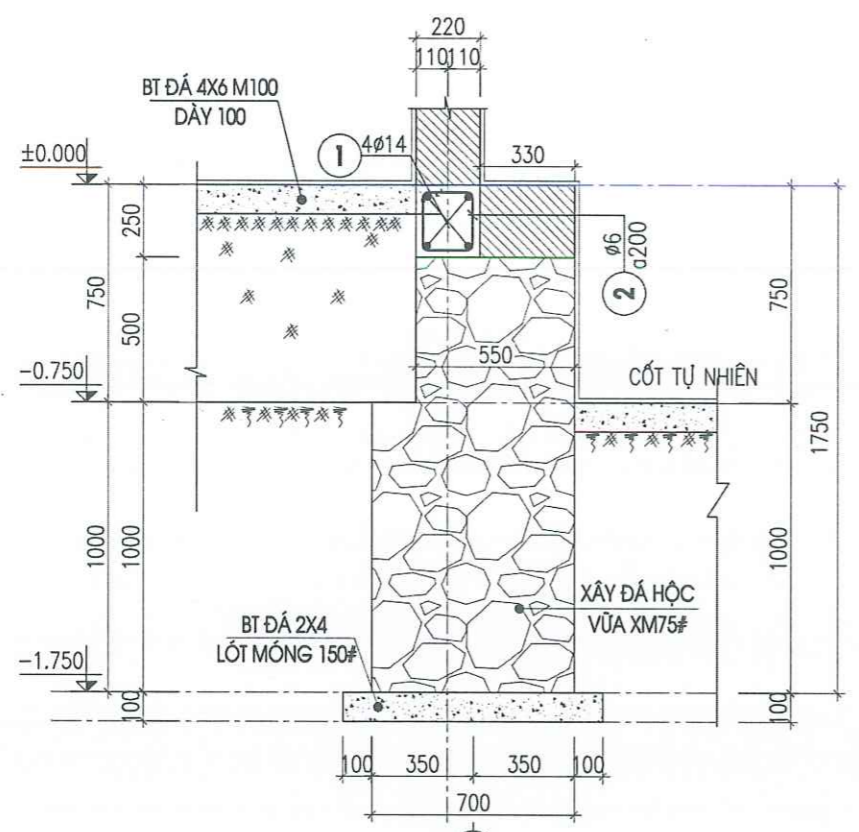
KHỔ GIẤY: **A3** TỶ LỆ: **1/100** SỐ HIỆU BẢN VẼ: **KC-06**



KẾT CẤU MÓNG MT1
(SL:01CK-L=42,2M)



KẾT CẤU MÓNG MT2
(SL:01CK-L=81,6M)



KẾT CẤU MÓNG MBH1
(SL:01CK-L=24,52M)

CÔNG TY TNHH MTV TOÀN 86
TÊN DỰ ÁN: XÂY MỚI NHÀ ĐA CHỨC NĂNG TRƯỜNG TIỂU HỌC THẠCH MỸ
Theo văn bản tham tra số:...../.....
Ngày...../.....năm.....
ĐỊA ĐIỂM XÂY DỰNG: XÃ MAI PHỤ-TỈNH HÀ TĨNH

CHỦ ĐẦU TƯ:
UBND XÃ MAI PHỤ-TỈNH HÀ TĨNH

ĐẠI DIỆN CHỦ ĐẦU TƯ:
UBND XÃ MAI PHỤ-TỈNH HÀ TĨNH

LẦN	THỜI GIAN	NỘI DUNG
1/...../2026	
2		
3		
4		



CÔNG TY CỔ PHẦN TƯ VẤN VÀ XÂY DỰNG BẢO NGUYỄN
ADD: XÃ MAI PHỤ TỈNH HÀ TĨNH
VP: 350 TRẦN BÌNH PHƯƠNG TRẦN PHÚ, TỈNH HÀ TĨNH
TEL: (+84)9 13-777 656
E-mail: Bao Nguyen Co., Ltd@gmail.com

GIAM ĐỐC:
LÊ XUÂN LÁ
CHỦ TRÌ THIẾT KẾ:

KS. NGUYỄN PHÙNG KHÁNH

THỂ HIỆN BẢN VẼ:
KS. NGUYỄN PHÙNG KHÁNH

QUẢN LÝ KỸ THUẬT:
KS. NGÔ ĐỨC PHƯỢNG

GIẢI ĐOẠN:
THIẾT KẾ BẢN VẼ THI CÔNG

HẠNG MỤC:
NHÀ ĐA CHỨC NĂNG

TÊN BẢN VẼ:
KẾT CẤU MÓNG

NGÀY PHÁT HÀNH:
...../...../2026

KHỔ GIẤY: A3	TỶ LỆ: 1/100	SỐ HIỆU BẢN VẼ: KC-07
-----------------	-----------------	---------------------------------

TÊN DỰ ÁN: **XÂY MỞI NHÀ ĐA CHỨC NĂNG TRƯỜNG TIỂU HỌC THẠCH MỸ**
 Theo văn bản thẩm tra số/.....
 Ngày.....tháng.....năm.....


XÃ MAI PHỤ-TỈNH HÀ TĨNH

CHỦ ĐẦU TƯ:
 UBND XÃ MAI PHỤ-TỈNH HÀ TỈNH

ĐẠI DIỆN CHỦ ĐẦU TƯ:
 UBND XÃ MAI PHỤ-TỈNH HÀ TỈNH

LẦN	THỜI GIAN	NỘI DUNG
1/...../2026	
2		
3		
4		

ĐƠN VỊ TƯ VẤN THIẾT KẾ:



BAO NGUYEN
 CONSTRUCTION

CÔNG TY CỔ PHẦN TƯ VẤN VÀ XÂY DỰNG BẢO NGUYỄN
 ADD: XÃ MAI PHỤ TỈNH HÀ TỈNH
 VP: SỐ 30 TRẦN PHÚ, PHƯỜNG TRẦN PHÚ, TỈNH HÀ TĨNH
 TEL: 1444 13 777 656
 Email: Bao.nguyen.vk@gmail.com

GIÁM ĐỐC: **BẢO NGUYỄN**
 LÊ XUÂN LA
 CHỦ TRÌ THIẾT KẾ:

KS. NGUYỄN PHÙNG KHÁNH 

THỂ HIỆN BẢN VẼ:

KS. NGUYỄN PHÙNG KHÁNH 

QUẢN LÝ KỸ THUẬT:

KS. NGÔ ĐỨC PHƯỢNG 

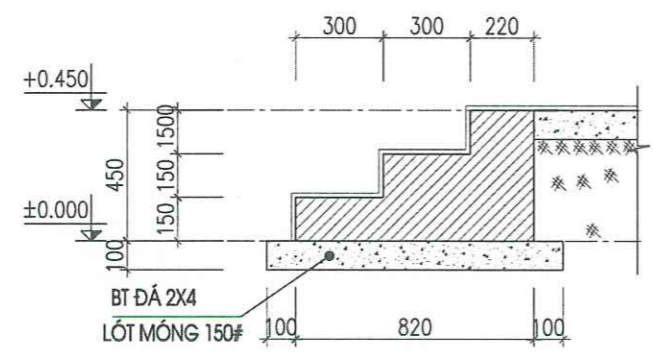
GIẢI ĐOẠN:
 THIẾT KẾ BẢN VẼ THI CÔNG

HẠNG MỤC:
 NHÀ ĐA CHỨC NĂNG

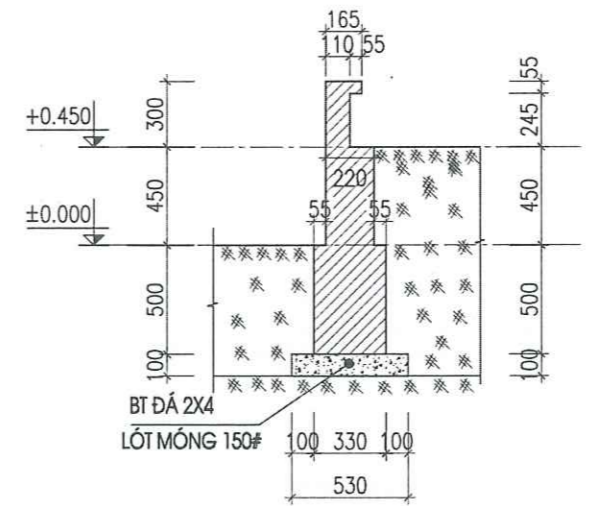
TÊN BẢN VẼ:
KẾT CẤU MÓNG

NGÀY PHÁT HÀNH:
/...../2026

KHỔ GIẤY:	TỶ LỆ:	SỐ HIỆU BẢN VẼ:
A3	1/100	KC-08



KẾT CẤU MÓNG MTCSK
 (SL:02CK-L=1,12M)



MÓNG SK
 (SL:01CK-L=15,4M)

ĐÃ THẨM TRA

Thuyết minh bản vẽ số:/.....
Ngày: tháng năm

TRƯỜNG TIỂU HỌC THẠCH MỸ

Địa điểm xây dựng:

Xã Mai Phụ - Tỉnh Hà Tĩnh

Chủ đầu tư:

UBND Xã Mai Phụ - Tỉnh Hà Tĩnh

Đại diện chủ đầu tư:

UBND Xã Mai Phụ - Tỉnh Hà Tĩnh

Lần	Thời gian	Nội dung
1/...../2026	
2		
3		
4		

Đơn vị tư vấn thiết kế:



CÔNG TY CỔ PHẦN TƯ VẤN VÀ XÂY DỰNG BẢO NGUYỄN

ADD: Xã Mai Phụ - Tỉnh Hà Tĩnh
VP: 360 Trần Phú, Phường Trần Phú, Tỉnh Hà Tĩnh
TEL: (+84)9 13 777 655
Email: Baonguyentvd@gmail.com

Giám đốc:

Lê Xuân La

Chủ trì thiết kế:

KS. Nguyễn Phùng Khánh

Thuyết minh bản vẽ:

KS. Nguyễn Phùng Khánh

Quản lý kỹ thuật:

KS. Ngô Đức Phương

Giai đoạn:

Thiết kế bản vẽ thi công

Hạng mục:

Nhà đa chức năng

Tên bản vẽ:

MẶT BẰNG ĐỊNH VỊ CỘT

Ngày phát hành:

...../...../2026

Kho giấy:

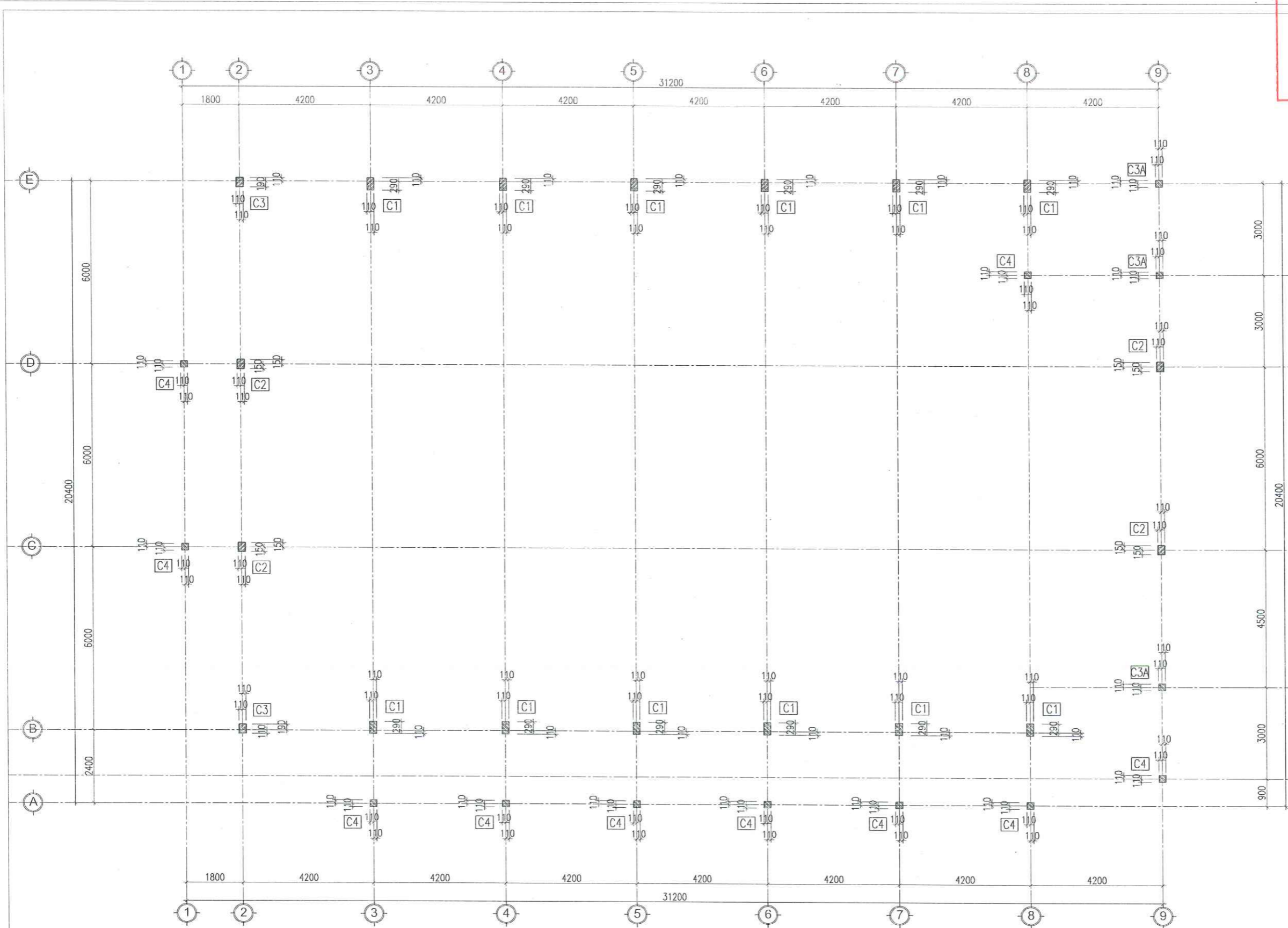
A3

Tỷ lệ:

1/100

Số hiệu bản vẽ:


KC-09



MẶT BẰNG ĐỊNH VỊ CỘT

LẦN	THỜI GIAN	NỘI DUNG
1/...../2026	
2		
3		
4		

ĐƠN VỊ TƯ VẤN THIẾT KẾ:



BAO NGUYEN
 CONSTRUCTION
 CÔNG TY CỔ PHẦN TƯ VẤN VÀ
 XÂY DỰNG BAO NGUYỄN
 ĐD: XÃ MAI PHỤ - TỈNH HÀ TĨNH
 VP: 300 TRẦN PHÚ - PHƯỜNG TRẦN PHÚ - TỈNH HÀ TĨNH
 TEL: 44 13 777 636
 Email: Bao Nguyen Khd@gmail.com

GIÁM ĐỐC TƯ VẤN VÀ XÂY DỰNG
BAO NGUYỄN
 LÊ XUÂN LA
 CHỦ TRÌ THIẾT KẾ

KS. NGUYỄN PHÙNG KHÁNH

THỂ HIỆN BẢN VẼ:

KS. NGUYỄN PHÙNG KHÁNH

QUẢN LÝ KỸ THUẬT:

KS. NGÔ ĐỨC PHƯỢNG

GIẢI ĐOẠN:
 THIẾT KẾ BẢN VẼ THI CÔNG

HẠNG MỤC:
 NHÀ ĐA CHỨC NĂNG

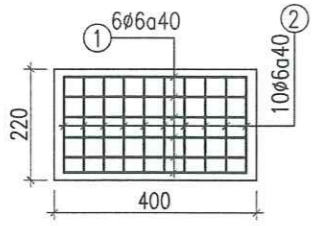
TÊN BẢN VẼ:
KẾT CẤU CỘT

NGÀY PHÁT HÀNH:
/...../2026

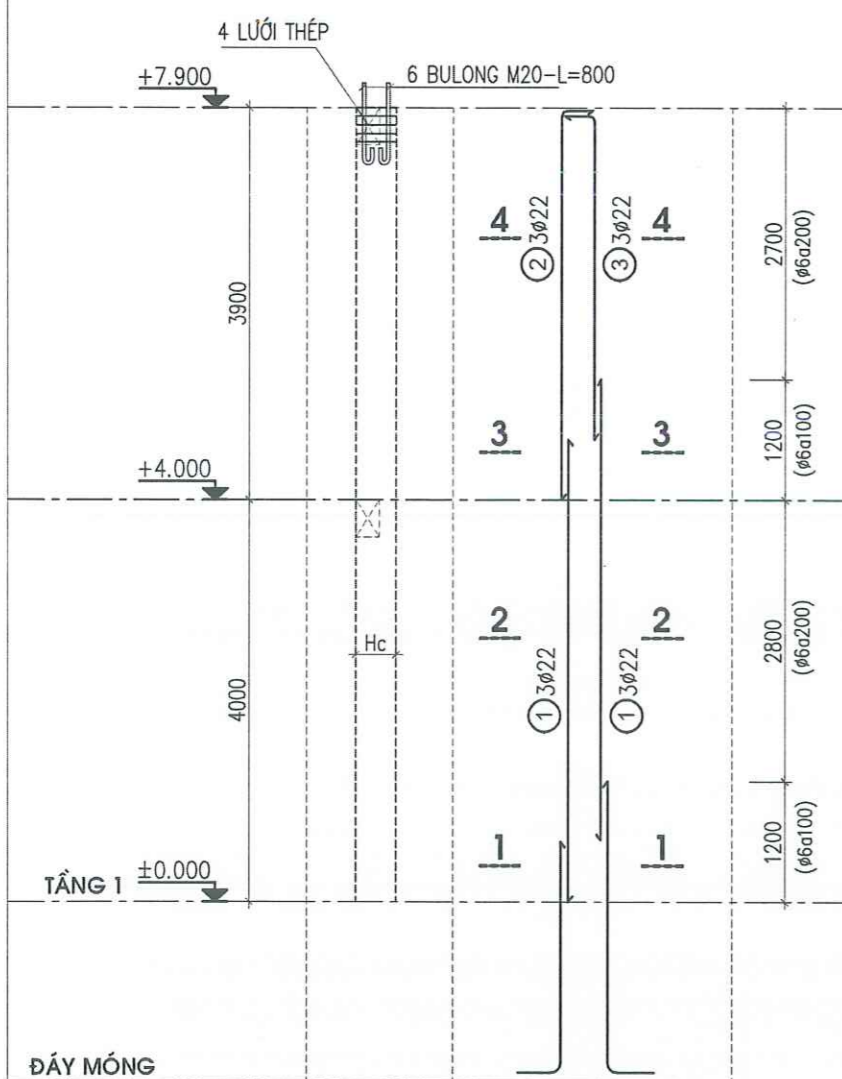
KHỐ GIẤY: A3

TỶ LỆ: 1/75

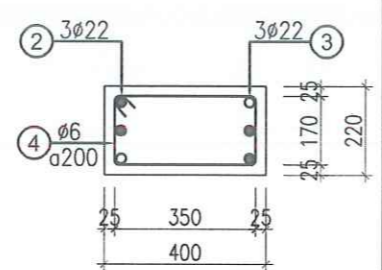
SỐ HIỆU BẢN VẼ:
KC-10



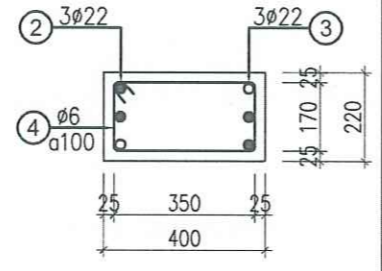
LUỚI THÉP (48CK)



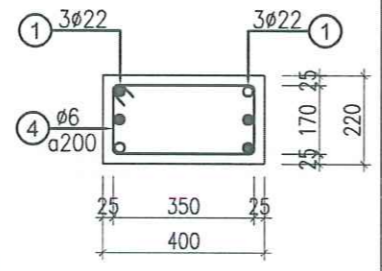
CỘT C1 (SL: 12CK)



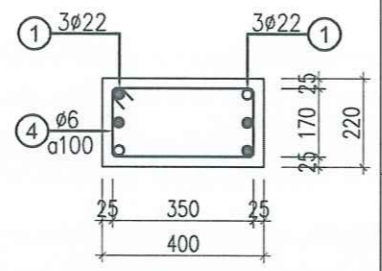
4-4



3-3

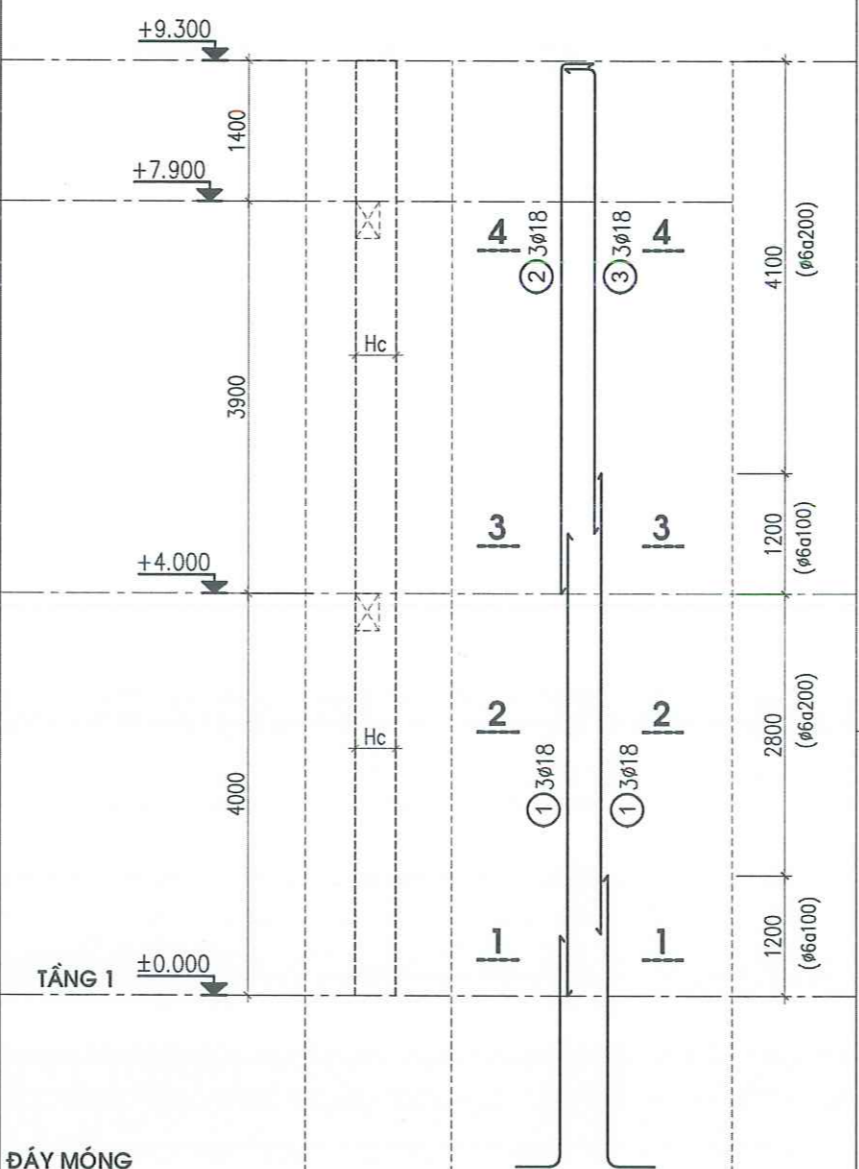


2-2

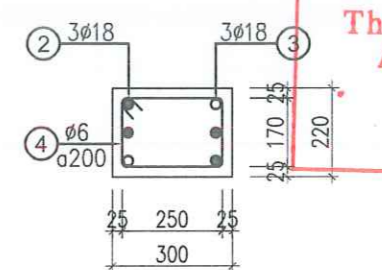


1-1

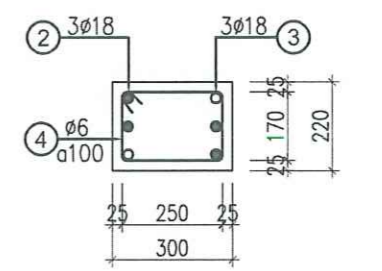
CHI TIẾT MẶT CẮT CỘT



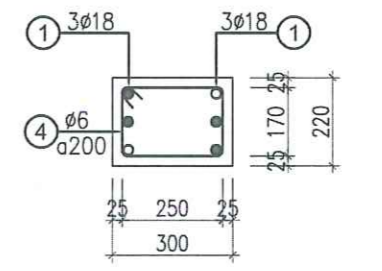
CỘT C2 (SL: 04CK)



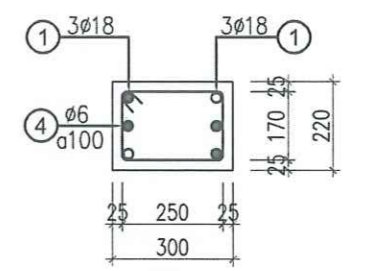
4-4



3-3



2-2



1-1

CHI TIẾT MẶT CẮT CỘT

ĐÃ THẨM TRA

Theo văn bản thẩm tra số:...../.....
Ngày.....tháng.....năm.....

XÃ MẠI NHÀ ĐA CHỨC NĂNG
TRƯỜNG TIỂU HỌC THẠCH MỸ

ĐỊA ĐIỂM XÂY DỰNG:

XÃ MẠI PHỤ-TỈNH HÀ TỈNH

CHỦ ĐẦU TƯ:

UBND XÃ MẠI PHỤ-TỈNH HÀ TỈNH

ĐẠI DIỆN CHỦ ĐẦU TƯ:

UBND XÃ MẠI PHỤ-TỈNH HÀ TỈNH

LẦN	THỜI GIẠN	NỘI DUNG
1/...../2026	
2		
3		
4		

ĐƠN VỊ TƯ VẤN THIẾT KẾ:



BAO NGUYEN
CONSTRUCTION
CÔNG TY CỔ PHẦN TƯ VẤN VÀ
XÂY DỰNG BẢO NGUYỄN

ADD: XÃ MẠI PHỤ TỈNH HÀ TỈNH
VP: 350 TRẦN PHÚ, PHƯỜNG TRẦN PHÚ, TỈNH HÀ TỈNH
TEL: (+84)9 13 777 666
Email: Baonguyenvtd@gmail.com

GIÁM ĐỐC:

[Signature]

LÊ XUÂN LA

CHỦ TRƯỞNG THIẾT KẾ:

[Signature]

KS. NGUYỄN PHÙNG KHÁNH

THỂ HIỆN BẢN VẼ:

[Signature]

KS. NGUYỄN PHÙNG KHÁNH

QUẢN LÝ KỸ THUẬT:

[Signature]

KS. NGÔ ĐỨC PHƯỢNG

GIẢI ĐOẠN:

THIẾT KẾ BẢN VẼ THI CÔNG

HẠNG MỤC:

NHÀ ĐA CHỨC NĂNG

TÊN BẢN VẼ:

KẾT CẤU CỘT

NGÀY PHÁT HÀNH:

...../...../2026

KHỔ GIẤY:

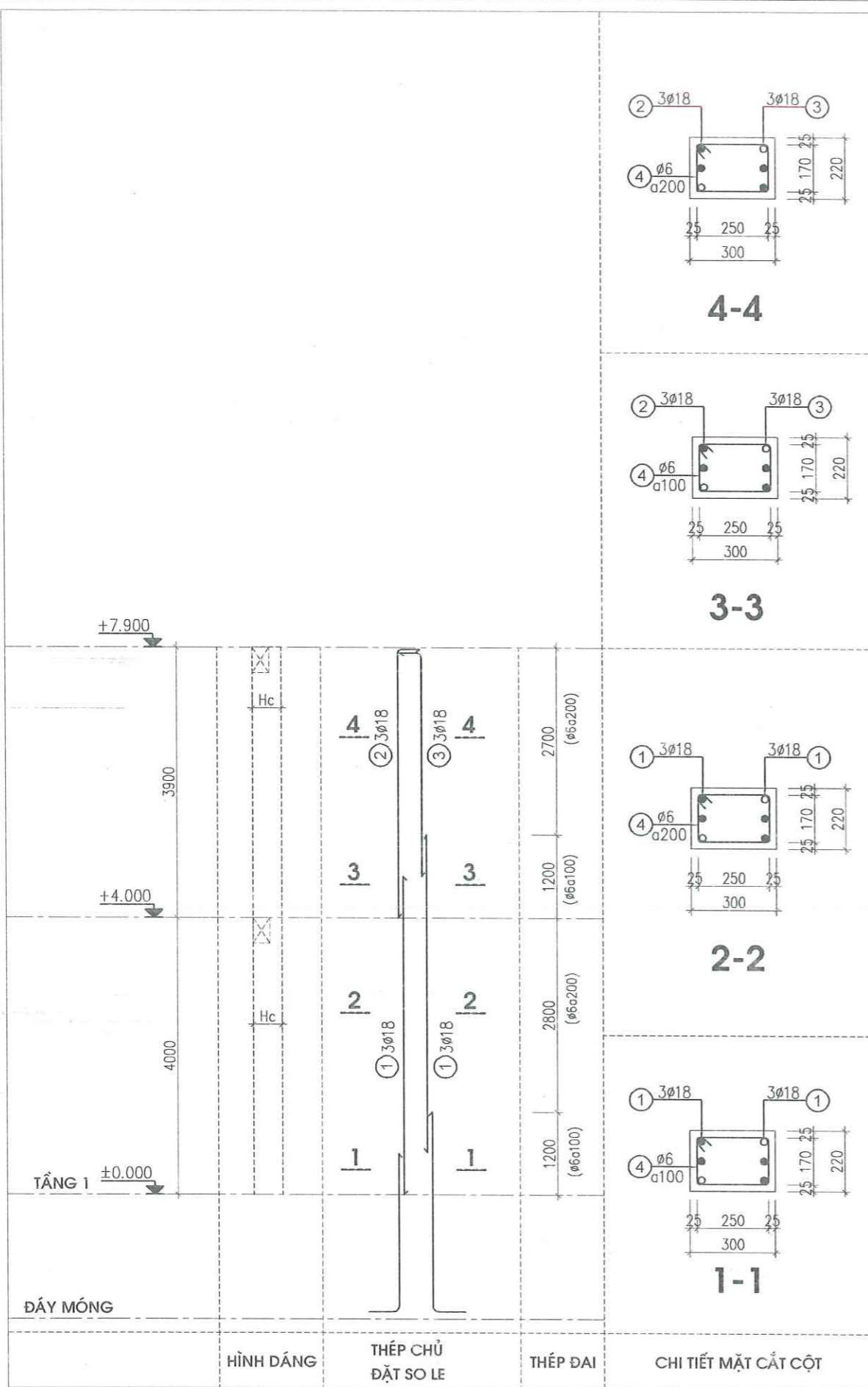
A3

TỶ LỆ:

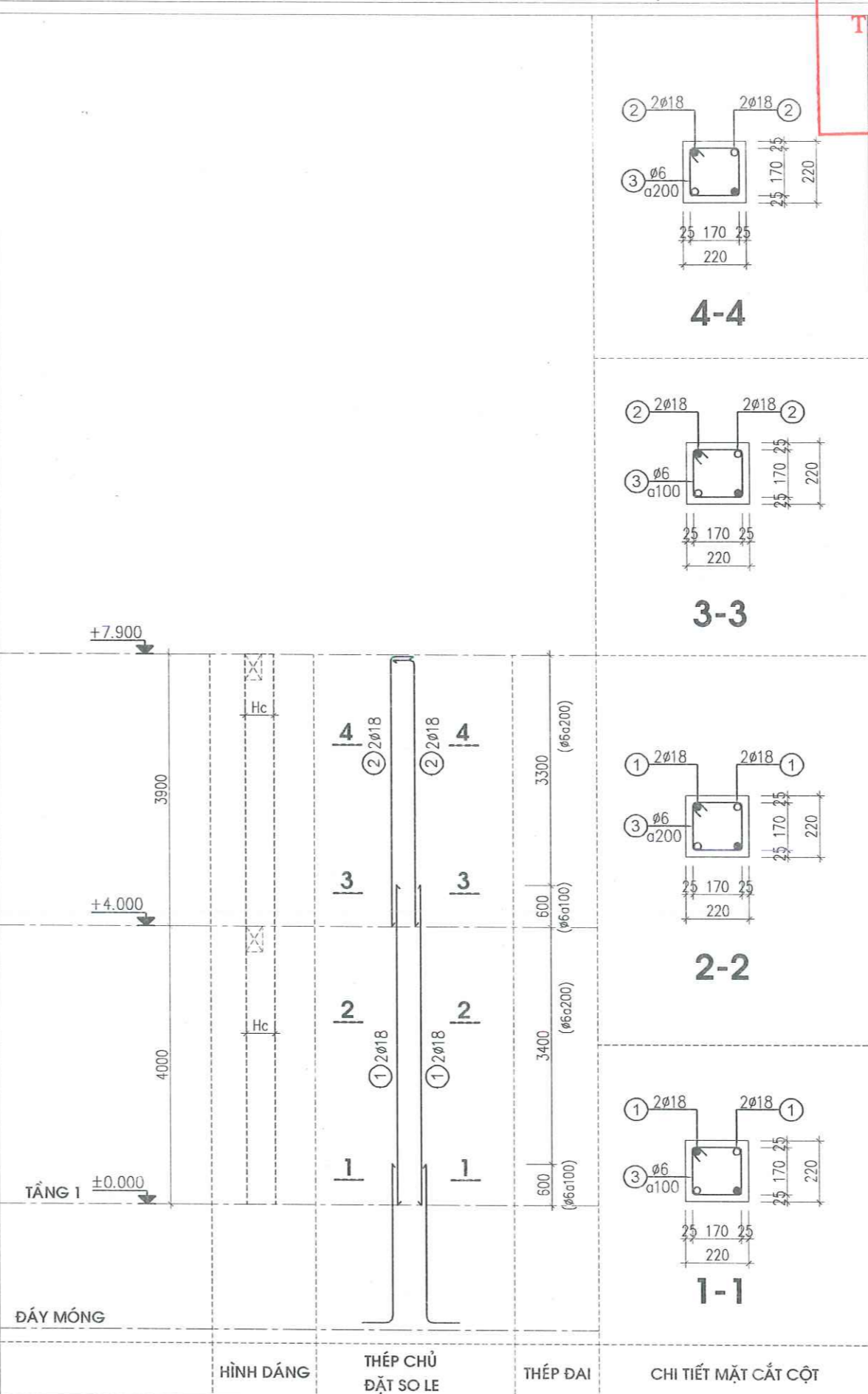
1/75

SỐ HIỆU BẢN VẼ:

KC-11



CỘT C3 (SL: 02CK)



CỘT C3A (SL: 03CK)

HÌNH DÁNG	THÉP CHỦ ĐẶT SO LE	THÉP ĐAI	CHI TIẾT MẶT CẮT CỘT	HÌNH DÁNG	THÉP CHỦ ĐẶT SO LE	THÉP ĐAI	CHI TIẾT MẶT CẮT CỘT
-----------	--------------------	----------	----------------------	-----------	--------------------	----------	----------------------

ĐÃ THẨM TRA
 Theo văn bản thẩm tra số:/.....
 Ngày tháng năm.....

TÊN DỰ ÁN:
 XÂY MỜI NHÀ ĐA CHỨC NĂNG
 TRƯỜNG TIỂU HỌC THẠCH MIY
 ĐỊA ĐIỂM XÂY DỰNG:
 XÃ MAI PHỤ - TỈNH HÀ TĨNH

CHỦ ĐẦU TƯ:
 UBND XÃ MAI PHỤ - TỈNH HÀ TĨNH

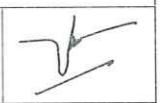
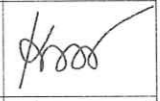
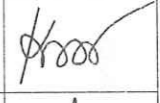

ĐẠI DIỆN CHỦ ĐẦU TƯ:
 UBND XÃ MAI PHỤ - TỈNH HÀ TĨNH

LẦN	THỜI GIAN	NỘI DUNG
1/...../2026	
2		
3		
4		

ĐƠN VỊ TƯ VẤN THIẾT KẾ:



BAO NGUYEN
 CONSTRUCTION
**CÔNG TY CỔ PHẦN TƯ VẤN VÀ
 XÂY DỰNG BẢO NGUYỄN**
 ADD: XÃ MAI PHỤ TỈNH HÀ TĨNH
 VP: 350 TRẦN PHÚ, PHƯỜNG TRẦN PHÚ, TỈNH HÀ TĨNH
 TEL: (+84)9 13 777 666
 Email: Baonguyentvd@gmail.com

GIÁM ĐỐC:	
LÊ XUÂN LA	
CHỦ TRƯỞNG THIẾT KẾ:	
KS. NGUYỄN PHÙNG KHÁNH	
THỂ HIỆN BẢN VẼ:	
KS. NGUYỄN PHÙNG KHÁNH	
QUẢN LÝ KỸ THUẬT:	
KS. NGÔ ĐỨC PHƯỢNG	

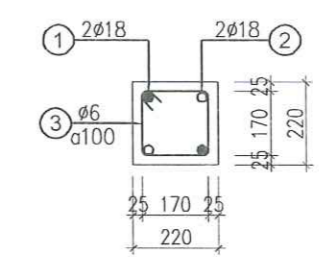
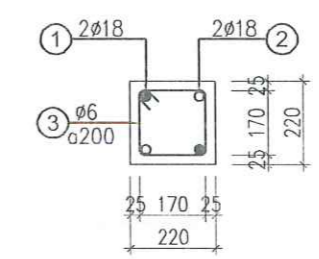
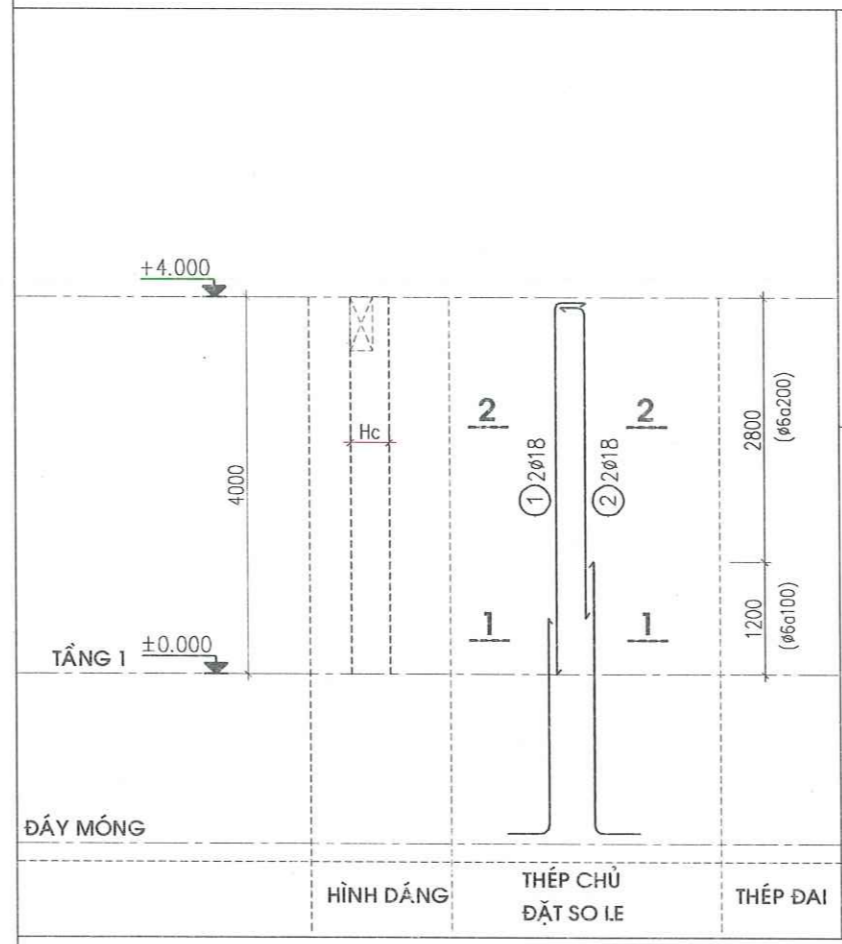
THIẾT KẾ BẢN VẼ THI CÔNG

HẠNG MỤC:
 NHÀ ĐA CHỨC NĂNG

TÊN BẢN VẼ:
KẾT CẤU CỘT

NGÀY PHÁT HÀNH:
/...../2026

KHỔ GIẤY:	TỶ LỆ:	SỐ HIỆU BẢN VẼ:
A3	1/75	KC-11A



CỘT C4 (SL: 10CK)

TÊN DỰ ÁN:
CÔNG TY TNHH TƯ VẤN VÀ THIẾT KẾ
XÂY DỰNG NHÀ ĐA CHỨC NĂNG
TRƯỜNG TIỂU HỌC THẠCH MỸ
ĐÃ THẨM TRA
 Theo và địa điểm thẩm tra số:...../.....
 Ngày.....tháng.....năm.....
 XÃ MẠI PHỤ - TỈNH HÀ TỈNH

CHỦ ĐẦU TƯ:
 UBND XÃ MẠI PHỤ - TỈNH HÀ TỈNH

ĐẠI DIỆN CHỦ ĐẦU TƯ:
 UBND XÃ MẠI PHỤ - TỈNH HÀ TỈNH

LẦN	THỜI GIAN	NỘI DUNG
1/...../2026	
2		
3		
4		

ĐƠN VỊ TƯ VẤN THIẾT KẾ:



BAO NGUYEN
CONSTRUCTION

CÔNG TY CỔ PHẦN TƯ VẤN VÀ XÂY DỰNG BẢO NGUYỄN
 ADD: XÃ MẠI PHỤ - TỈNH HÀ TỈNH
 VP: 350 TRẦN PHÚ, PHƯỜNG TRẦN PHÚ, TỈNH HÀ TỈNH
 TEL: 1919 13 77 656
 Email: Baonguyentv@gmail.com

GIÁM ĐỐC VÀ XÂY DỰNG:
BẢO NGUYỄN
 LÊ XUÂN LA
 CHỦ TRƯỞNG THIẾT KẾ

KS. NGUYỄN PHÙNG KHÁNH

THỂ HIỆN BẢN VẼ:

KS. NGUYỄN PHÙNG KHÁNH

QUẢN LÝ KỸ THUẬT:

KS. NGÔ ĐỨC PHƯỢNG

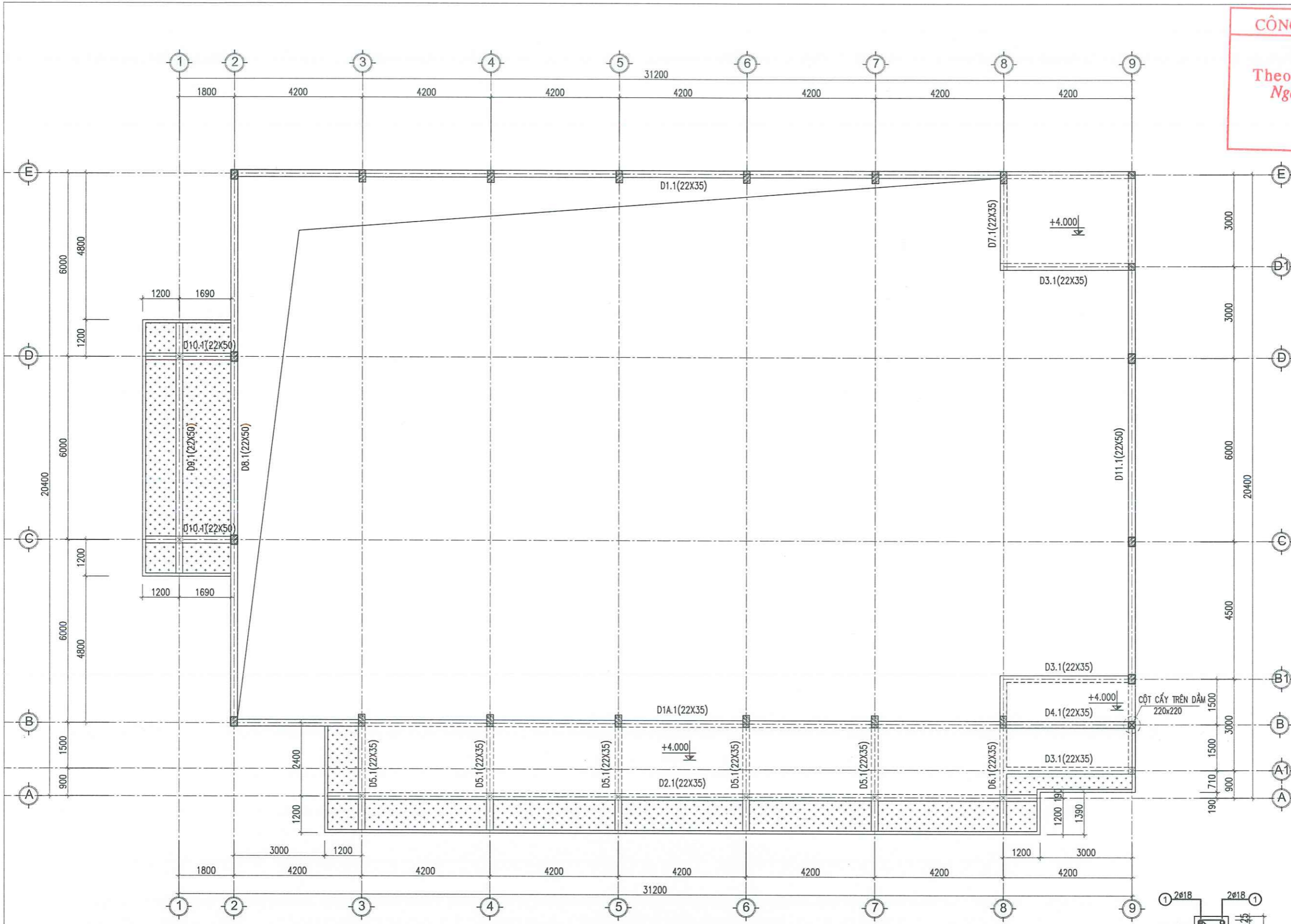
GIẢI ĐOẠN:
 THIẾT KẾ BẢN VẼ THI CÔNG

HẠNG MỤC:
 NHÀ ĐA CHỨC NĂNG

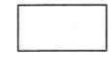
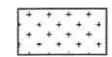
TÊN BẢN VẼ:
MẶT BẰNG KẾT CẤU SÀN CỐT +4.00M

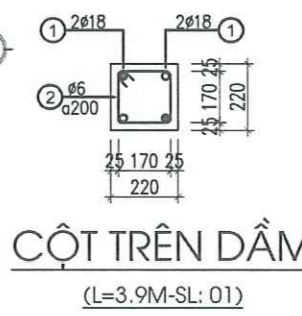
NGÀY PHÁT HÀNH:
/...../2026

KHỔ GIẤY: A3	TỶ LỆ: 1/100	SỐ HIỆU BẢN VẼ: KC-12
-----------------	-----------------	---------------------------------



MẶT BẰNG KẾT CẤU SÀN CỐT +4.0M

 Ô SÀN DÀY 100
 Ô SÀN DÀY 100 HẠ CỐT DÂY DẦM



TÊN DỰ ÁN:
CÔNG TY XÂY MỞ NHÀ ĐA CHỨC NĂNG 86
 TRƯỜNG TIỂU HỌC THẠCH MỸ
ĐÃ THẨM TRA
 Theo văn bản thẩm tra số:...../.....
 Ngày:..... tháng..... năm.....
 XÃ MAI PHỤ - TỈNH HÀ TĨNH

CHỦ ĐẦU TƯ:
 UBND XÃ MAI PHỤ - TỈNH HÀ TĨNH

ĐẠI DIỆN CHỦ ĐẦU TƯ:
 UBND XÃ MAI PHỤ - TỈNH HÀ TĨNH

LẦN	THỜI GIẠN	NỘI DUNG
1/...../2026	
2		
3		
4		

ĐƠN VỊ TƯ VẤN THIẾT KẾ:



CÔNG TY CỔ PHẦN TƯ VẤN VÀ XÂY DỰNG BẢO NGUYỄN
 ADD: XÃ MAI PHỤ - TỈNH HÀ TĨNH
 VP: 350 TRẦN THẠCH MỸ - QUẬN THẠCH PHỐ, TỈNH HÀ TĨNH
 TEL: (+84) 9 13 777 656
 Email: Bao.nguyen.vn@gmail.com

GIÁM ĐỐC:
LÊ XUÂN LA
 CHỦ TRÌ THIẾT KẾ:

KS. NGUYỄN PHÙNG KHÁNH

THỂ HIỆN BẢN VẼ:
 KS. NGUYỄN PHÙNG KHÁNH

QUẢN LÝ KỸ THUẬT:
 KS. NGÔ ĐỨC PHƯỢNG

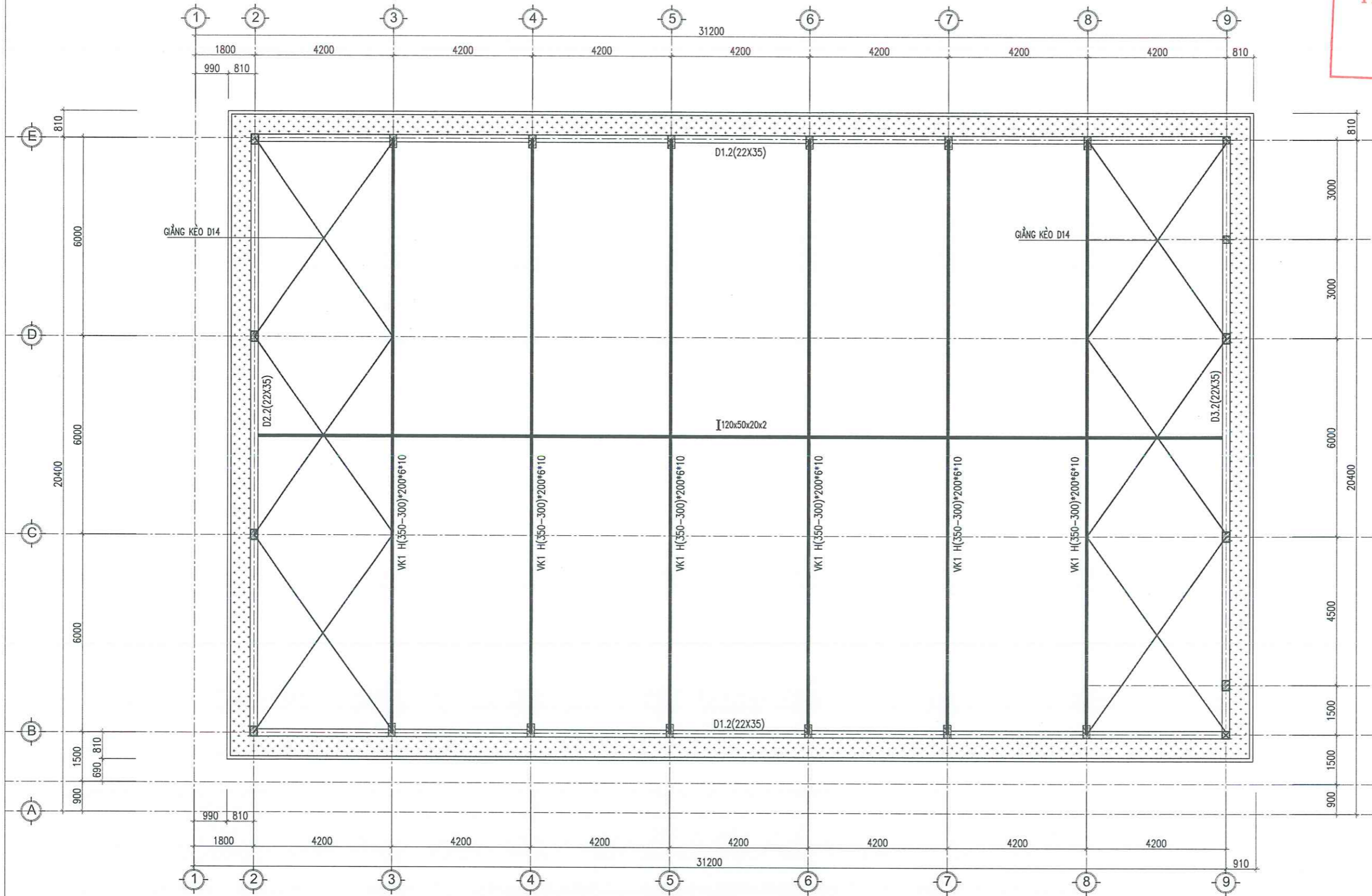
GIẢI ĐOẠN:
 THIẾT KẾ BẢN VẼ THI CÔNG

HẠNG MỤC:
 NHÀ ĐA CHỨC NĂNG

TÊN BẢN VẼ:
MẶT BẰNG KẾT CẤU SÀN MÁI CỐT +7.9M

NGÀY PHÁT HÀNH:
/...../2026

KHỔ GIẤY: A3
 TỶ LỆ: 1/100
 SỐ HIỆU BẢN VẼ: **KC-13**



MẶT BẰNG KẾT CẤU SÀN MÁI CỐT +7.9M

Ồ SÀN DÀY 100 HẠ CỐT ĐÁY DẦM

TÊN DỰ ÁN: **CÔNG TY TNHH MTV TOÀN 86**
 XÂY MỜI NHÀ ĐA CHỨC NĂNG
ĐÃ THẨM TRA
 Theo văn bản thẩm tra số:/.....
 Ngày: tháng năm
 XÃ MAI PHỤ-TỈNH HÀ TỈNH

CHỦ ĐẦU TƯ:
 UBND XÃ MAI PHỤ-TỈNH HÀ TỈNH

ĐẠI DIỆN CHỦ ĐẦU TƯ:
 UBND XÃ MAI PHỤ-TỈNH HÀ TỈNH

LẦN	THỜI GIAN	NỘI DUNG
1/...../2026	
2		
3		
4		

ĐƠN VỊ TƯ VẤN THIẾT KẾ:



BAO NGUYEN
CONSTRUCTION

CÔNG TY CỔ PHẦN TƯ VẤN VÀ XÂY DỰNG BẢO NGUYỄN
 ADD: XÃ MAI PHỤ-TỈNH HÀ TỈNH
 VP: 350 TRẦN PHÚ- PHƯỜNG TRẦN PHÚ- TỈNH HÀ TỈNH
 TEL: (+84) 9 13 777 656
 Email: baonguyentv@bngn.vn

GIÁM ĐỐC: **BẢO NGUYỄN**
 LÊ XUÂN LA
 CHỦ TRƯ THIẾT KẾ: *[Signature]*

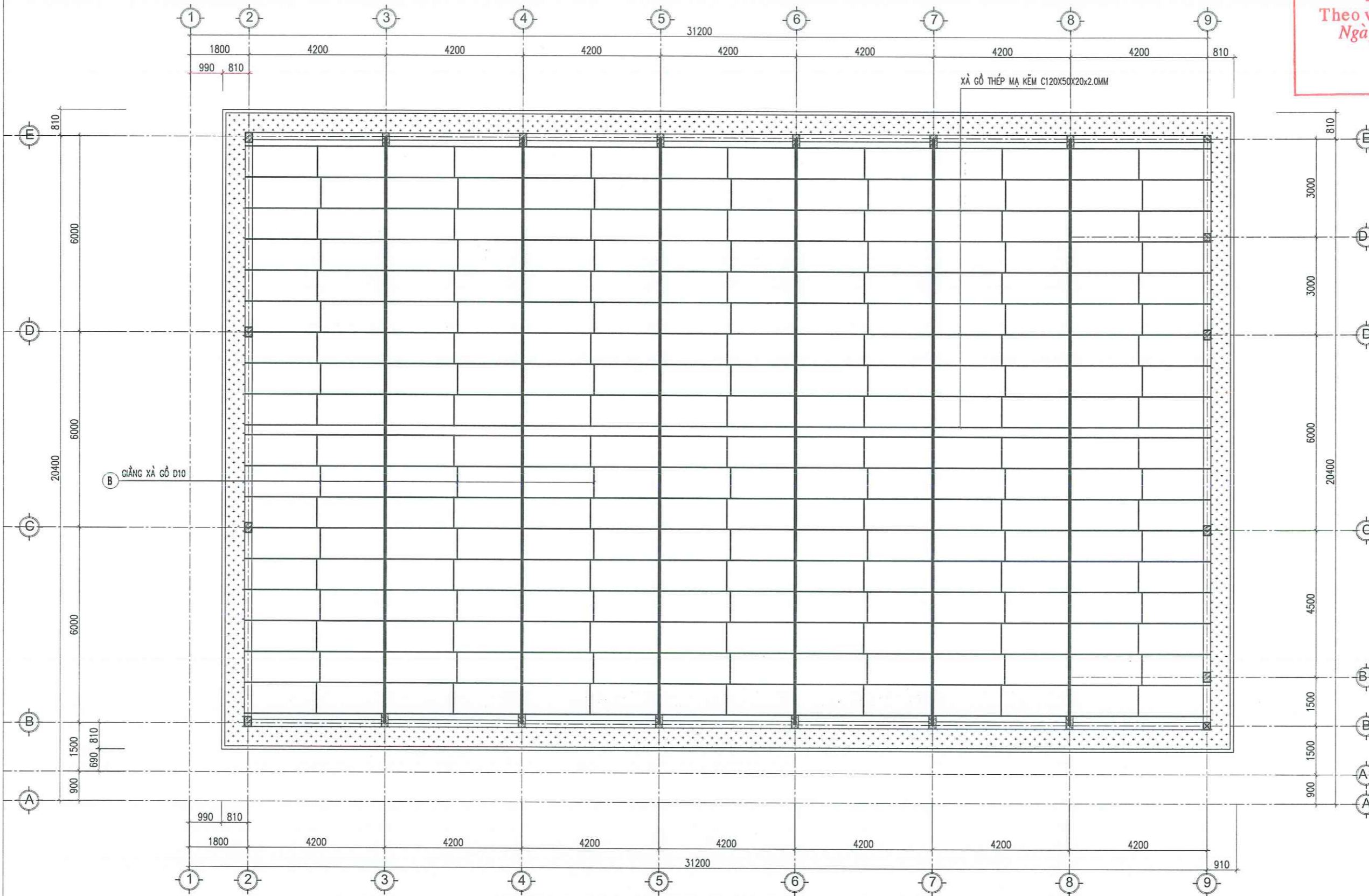
KS. NGUYỄN PHÙNG KHÁNH *[Signature]*
 THỂ HIỆN BẢN VẼ:
 KS. NGUYỄN PHÙNG KHÁNH *[Signature]*
 QUẢN LÝ KỸ THUẬT: *[Signature]*
 KS. NGÔ ĐỨC PHƯỢNG *[Signature]*

THIẾT KẾ BẢN VẼ THI CÔNG
 HẠNG MỤC:
 NHÀ ĐA CHỨC NĂNG

TÊN BẢN VẼ:
MẶT BẰNG KẾT CẤU SÀN CỐT +7.850

NGÀY PHÁT HÀNH:
/...../2026

KHỔ GIẤY: A3	TỶ LỆ: 1/100	SỐ HIỆU BẢN VẼ: KC-14
-----------------	-----------------	---------------------------------



MẶT BẰNG BỐ TRÍ XÀ GỖ MÁI

Ồ SÀN DÀY 100 HẠ CỐT DÂY ĐẪM

TÊN DỰ ÁN: **ĐÀ THẨM TRẠ**
 XÂY MỜI NHÀ ĐA CHỨC NĂNG
 TRƯỜNG TIỂU HỌC THẠCH MỸ
 Theo văn bản thẩm tra số: /.....
 Ngày.....tháng.....năm.....

ĐỊA ĐIỂM XÂY DỰNG:

XÃ MAI PHỤ-TỈNH HÀ TỈNH

CHỦ ĐẦU TƯ:

UBND XÃ MAI PHỤ-TỈNH HÀ TỈNH

ĐẠI DIỆN CHỦ ĐẦU TƯ:

UBND XÃ MAI PHỤ-TỈNH HÀ TỈNH

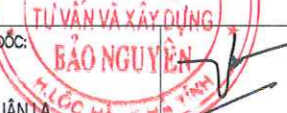
LẦN	THỜI GIAN	NỘI DUNG
1/...../2026	
2		
3		
4		

ĐƠN VỊ VẤN THẾT KẾ:



CÔNG TY CỔ PHẦN TƯ VẤN VÀ XÂY DỰNG BẢO NGUYỄN
 ADD: XÃ MAI PHỤ TỈNH HÀ TỈNH
 VP: 350 TRẦN PHÚ, PHƯỜNG TRẦN PHÚ, TỈNH HÀ TỈNH
 TEL: (+84) 9 13 777 656
 Email: baonguyentv@gmail.com

GIÁM ĐỐC:



LÊ XUÂN LAM

CHỦ TRƯỞNG THIẾT KẾ:

KS. NGUYỄN PHÙNG KHÁNH

THỂ HIỆN BẢN VẼ:

KS. NGUYỄN PHÙNG KHÁNH

QUẢN LÝ KỸ THUẬT:

KS. NGÔ ĐỨC PHƯỢNG

GIẢI ĐOẠN:

THIẾT KẾ BẢN VẼ THI CÔNG

HẠNG MỤC:

NHÀ ĐA CHỨC NĂNG

TÊN BẢN VẼ:

KẾT CẤU DẦM

NGÀY PHÁT HÀNH:

...../...../2026

KHỔ GIẤY:

A3

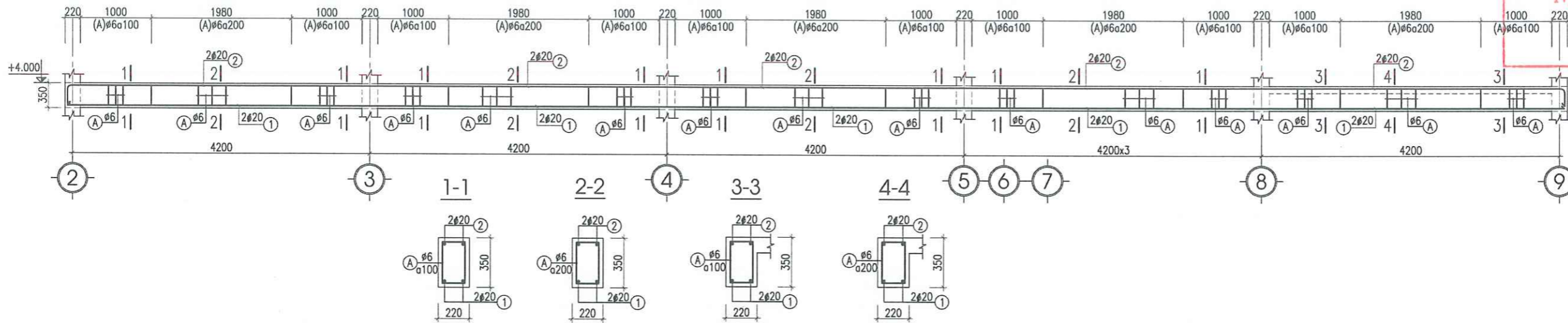
TỶ LỆ:

1/75

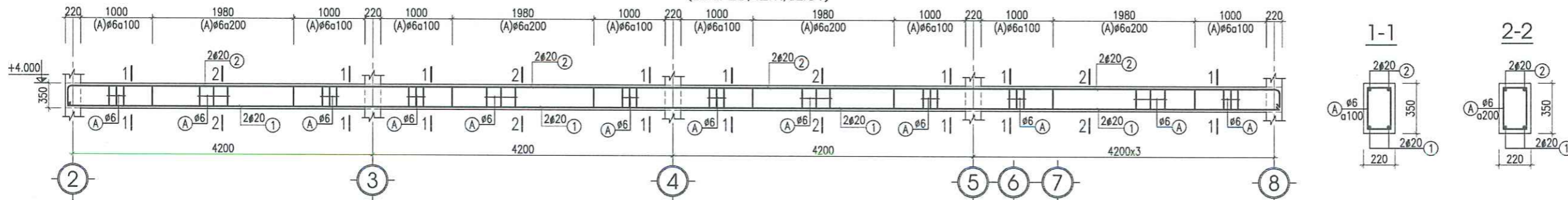
SỐ HIỆU BẢN VẼ:

KC-15

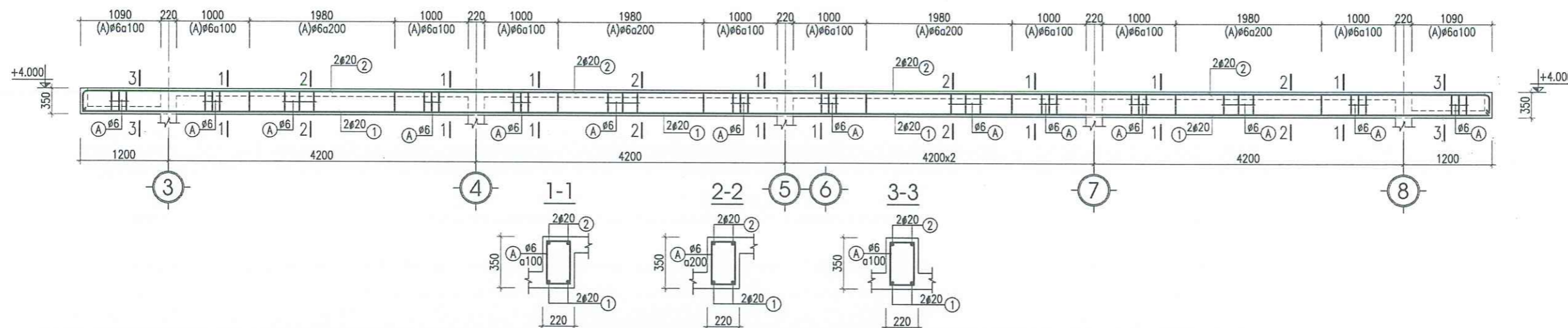
DẦM D1.1
(DÀI: 29,62M;SL:01)



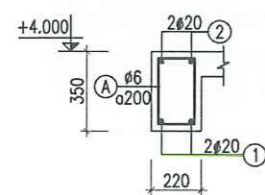
DẦM D1A.1
(DÀI: 25,42M;SL:01)



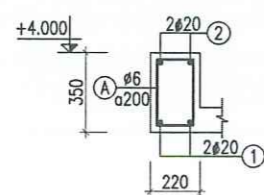
DẦM D2.1
(DÀI: 23,4M;SL:01)



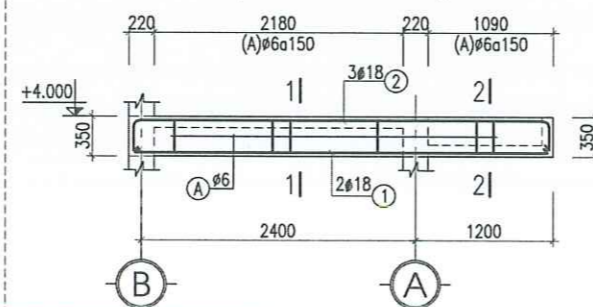
DẦM D3.1
(DÀI: 4,42M;SL:03)



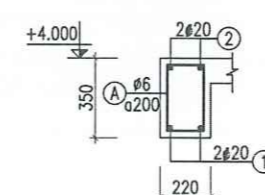
DẦM D4.1
(DÀI: 4,42M;SL:01)

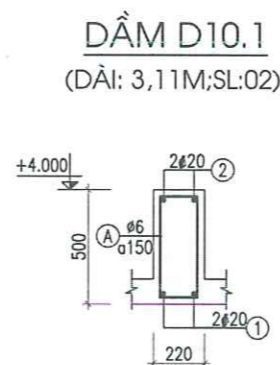
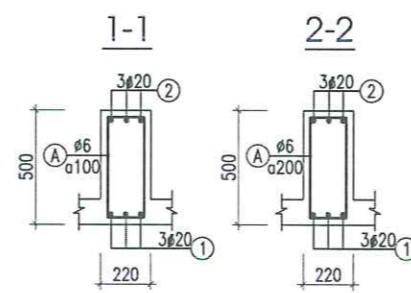
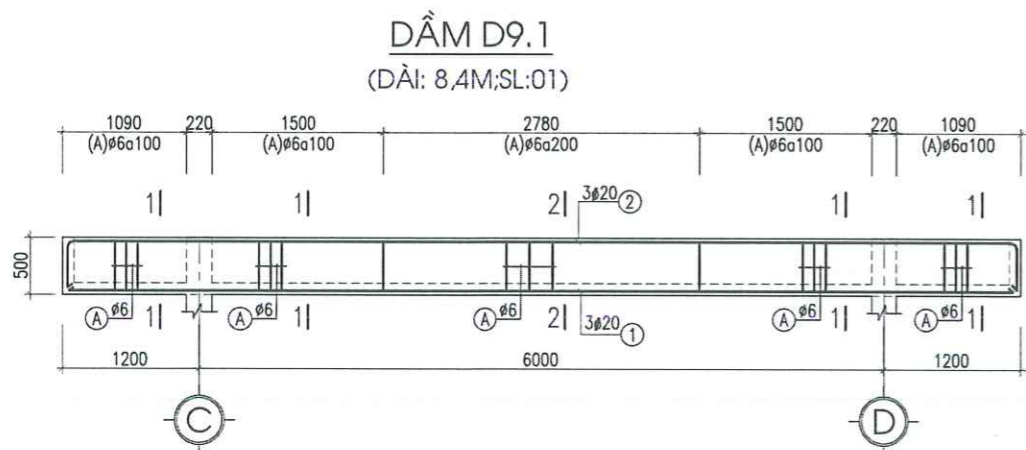
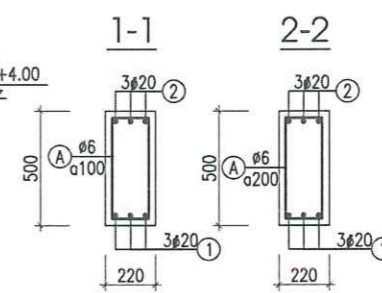
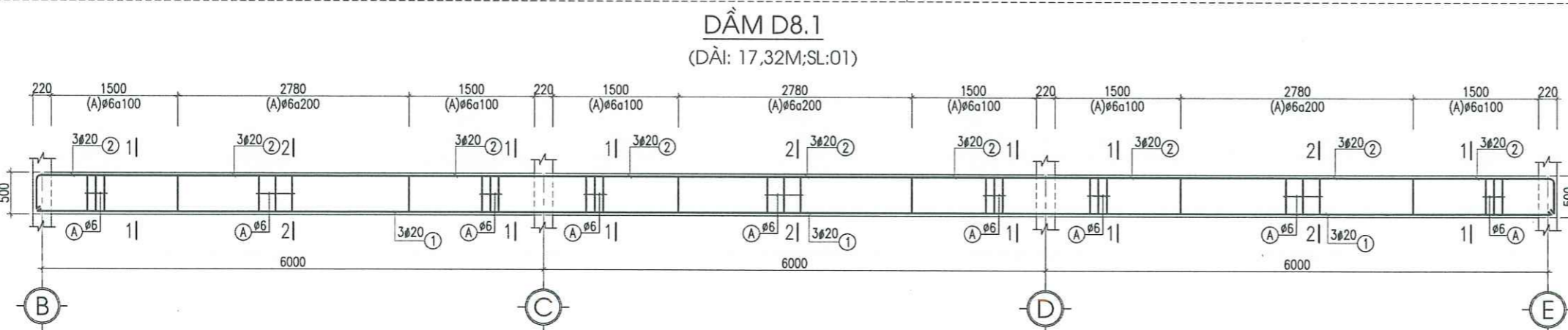
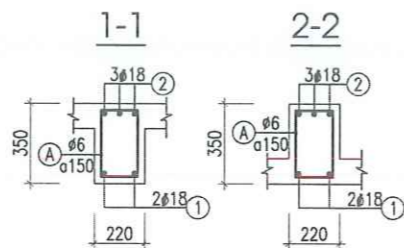
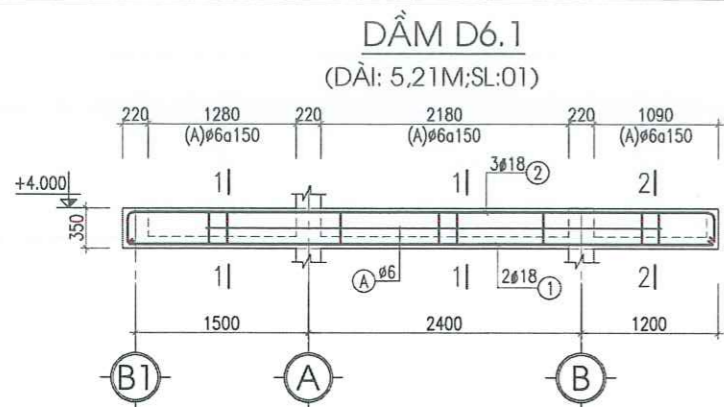


DẦM D5.1
(DÀI: 3,71M;SL:05)

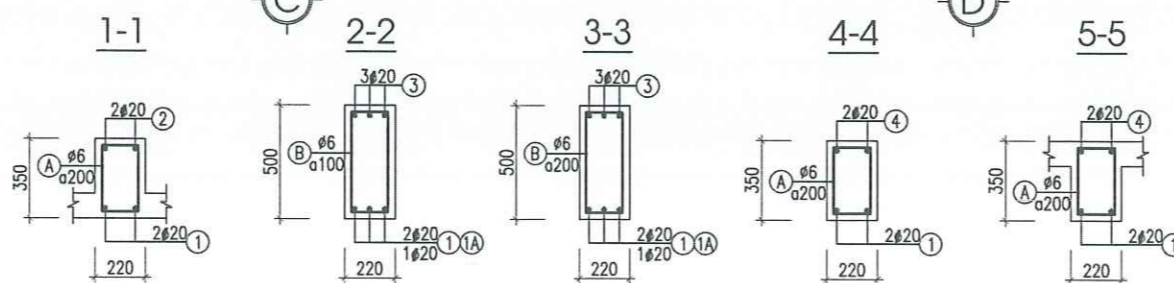
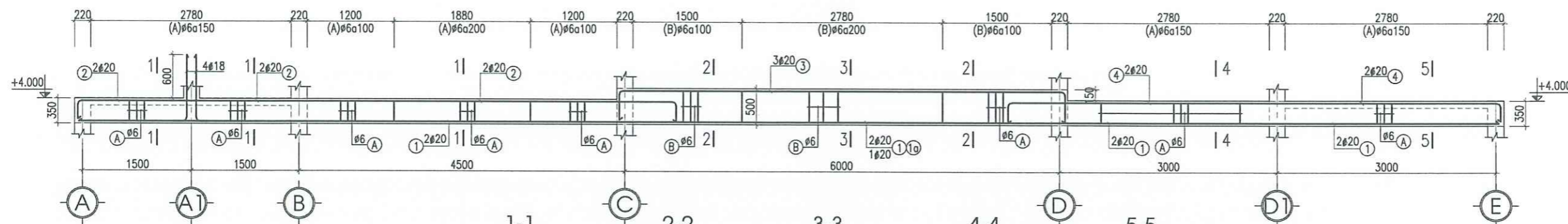


DẦM D7.1
(DÀI: 3,22M;SL:01)





DẦM D11.1
(DÀI: 19,72M;SL:01)



TÊN DỰ ÁN:
CÔNG TY TNHH MỸ TOÀN 86
XÂY MỜI NHÀ ĐA CHỨC NĂNG
TRƯỜNG TIỂU HỌC THẠCH MỸ
ĐÃ THẨM TRA
Theo văn bản thẩm tra số:...../.....
Ngày.....tháng.....năm.....
XÃ MẠI PHỤ-TỈNH HÀ TỈNH

CHỦ ĐẦU TƯ:
UBND XÃ MẠI PHỤ-TỈNH HÀ TỈNH

ĐẠI DIỆN CHỦ ĐẦU TƯ:
UBND XÃ MẠI PHỤ-TỈNH HÀ TỈNH

LẦN	THỜI GIAN	NỘI DUNG
1/...../2026	
2		
3		
4		

ĐƠN VỊ TƯ VẤN THIẾT KẾ:



CÔNG TY CỔ PHẦN TƯ VẤN VÀ XÂY DỰNG BẢO NGUYỄN
ADD: XÃ MẠI PHỤ TỈNH HÀ TỈNH
VP: 350 TRẦN PHÚ, PHƯỜNG TRẦN PHÚ, TỈNH HÀ TỈNH
TEL: 0341 13 777 656
Email: Baonguyenvn2@gmail.com

GIÁM ĐỐC: **TU VẤN VÀ XÂY DỰNG BẢO NGUYỄN**
LÊ XUÂN LÃ
CHỦ TRÌ THIẾT KẾ:

KS. NGUYỄN PHÙNG KHÁNH

THỂ HIỆN BẢN VẼ:
KS. NGUYỄN PHÙNG KHÁNH

QUẢN LÝ KỸ THUẬT:
KS. NGÔ ĐỨC PHƯỢNG

GIẢI ĐOẠN:
THIẾT KẾ BẢN VẼ THI CÔNG

HẠNG MỤC:
NHÀ ĐA CHỨC NĂNG

TÊN BẢN VẼ:
KẾT CẤU DẦM

NGÀY PHÁT HÀNH:
...../...../2026

KHỔ GIẤY: A3
TỶ LỆ: 1/75
SỐ HIỆU BẢN VẼ: **KC-16**

CHỦ ĐẦU TƯ:
UBND XÃ MAI PHỤ-TỈNH HÀ TỈNH

ĐẠI DIỆN CHỦ ĐẦU TƯ:
UBND XÃ MAI PHỤ-TỈNH HÀ TỈNH

LẦN	THỜI GIAN	NỘI DUNG
1/...../2026	
2		
3		
4		

ĐƠN VỊ TƯ VẤN THIẾT KẾ:



BAO NGUYEN
CONSTRUCTION

CÔNG TY CỔ PHẦN TƯ VẤN VÀ
XÂY DỰNG BẢO NGUYỄN

ADD: XÃ MAI PHỤ TỈNH HÀ TỈNH
VP: 39/ TRẦN PHÚ, PHƯỜNG TRẦN PHÚ, TỈNH HÀ TỈNH
TEL: (+84)9 13-777 656
Email: Baonguyenkd@gmail.com

GIÁM ĐỐC:
LÊ XUÂN LÂM

CHỦ TRÌ THIẾT KẾ:
KS. NGUYỄN PHÙNG KHÁNH

THỂ HIỆN BẢN VẼ:
KS. NGUYỄN PHÙNG KHÁNH

QUẢN LÝ KỸ THUẬT:
KS. NGÔ ĐỨC PHƯƠNG

GIẢI ĐOẠN:
THIẾT KẾ BẢN VẼ THI CÔNG

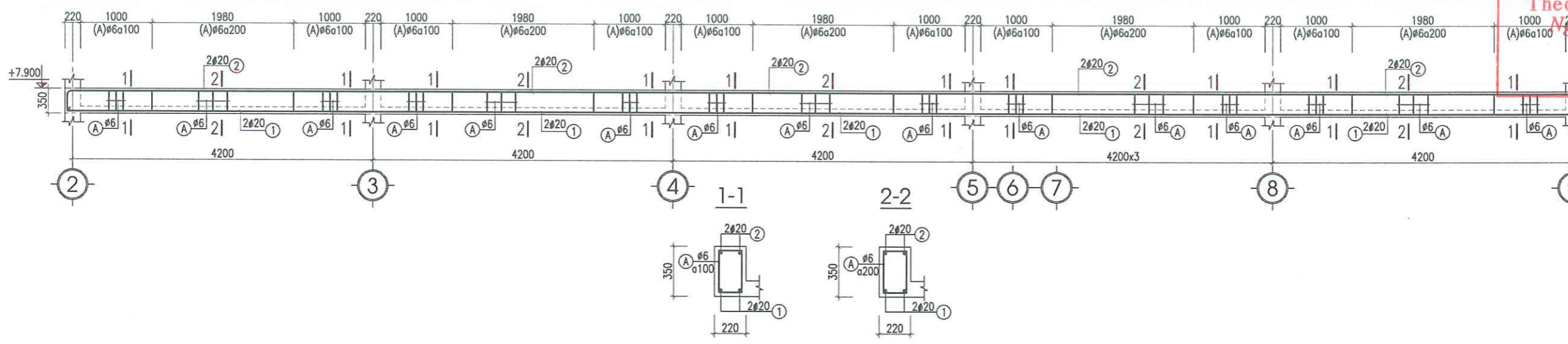
HẠNG MỤC:
NHÀ ĐA CHỨC NĂNG

TÊN BẢN VẼ:
KẾT CẤU DẦM

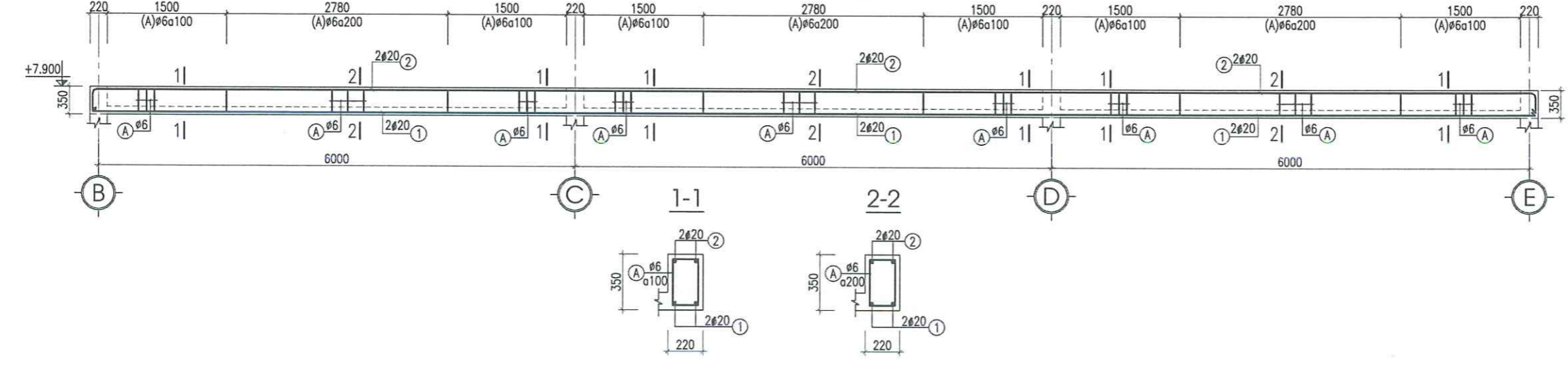
NGÀY PHÁT HÀNH:
...../...../2026

KHỔ GIẤY: A3	TỶ LỆ: 1/75	SỐ HIỆU BẢN VẼ: KC-17
-----------------	----------------	---------------------------------

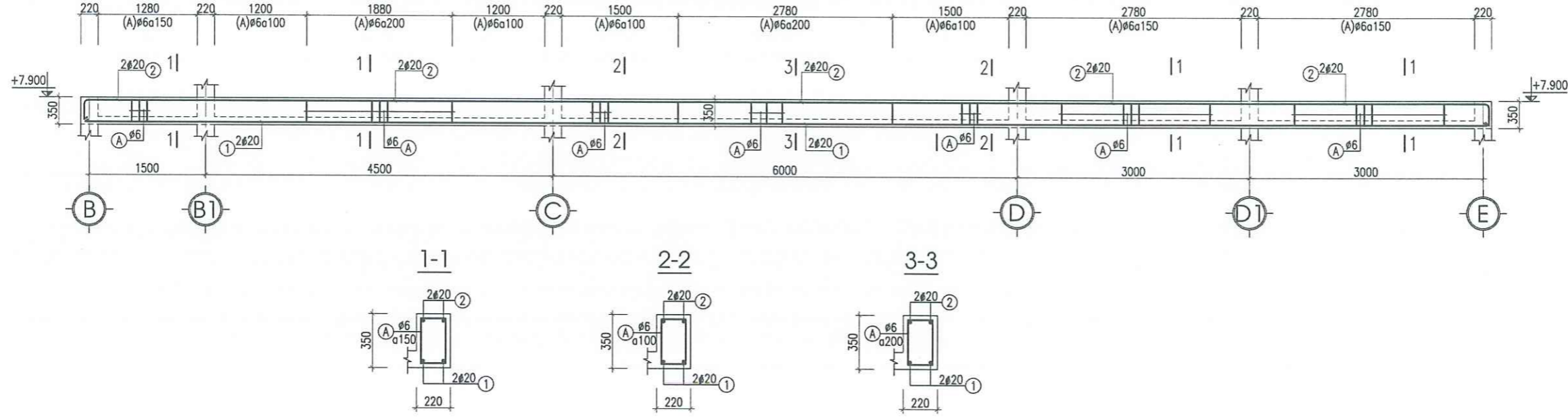
DẦM D1.2
(DÀI: 29,62M;SL:02)



DẦM D2.2
(DÀI: 18,22M;SL:01)



DẦM D3.2
(DÀI: 18,22M;SL:01)




TÊN DỰ ÁN:
CÔNG TY TNHH MTV TOÀN 86
 XÂY MỚI NHÀ ĐA CHỨC NĂNG
ĐÃ THẨM TRƯ
 Theo văn bản thẩm tra số:...../.....
 Ngày.....tháng.....năm.....
 XÃ MAI PHỤ-TỈNH HÀ TỈNH

CHỦ ĐẦU TƯ:
 UBND XÃ MAI PHỤ-TỈNH HÀ TỈNH

ĐẠI DIỆN CHỦ ĐẦU TƯ:
 UBND XÃ MAI PHỤ-TỈNH HÀ TỈNH

LẦN	THỜI GIAN	NỘI DUNG
1/...../2026	
2		
3		
4		

ĐƠN VỊ TƯ VẤN THIẾT KẾ:



BAO NGUYEN
 CONSTRUCTION

CÔNG TY CỔ PHẦN TƯ VẤN VÀ XÂY DỰNG BAO NGUYEN
 KGD: XÃ MAI PHỤ TỈNH HÀ TỈNH
 VP: 350 TRẦN PHÚ, PHƯỜNG TRẦN PHÚ, TỈNH HÀ TỈNH
 TEL: 0343 13 77 656
 Email: Bao Nguyen tv2@gmail.com

GIÁM ĐỐC: **TƯ VẤN VÀ XÂY DỰNG BAO NGUYEN**
 LÊ XUÂN LẠ
 CHỦ TRÌ THIẾT KẾ:

KS. NGUYỄN PHÙNG KHÁNH

THỂ HIỆN BẢN VẼ:
 KS. NGUYỄN PHÙNG KHÁNH

QUẢN LÝ KỸ THUẬT:
 KS. NGÔ ĐỨC PHƯỢNG

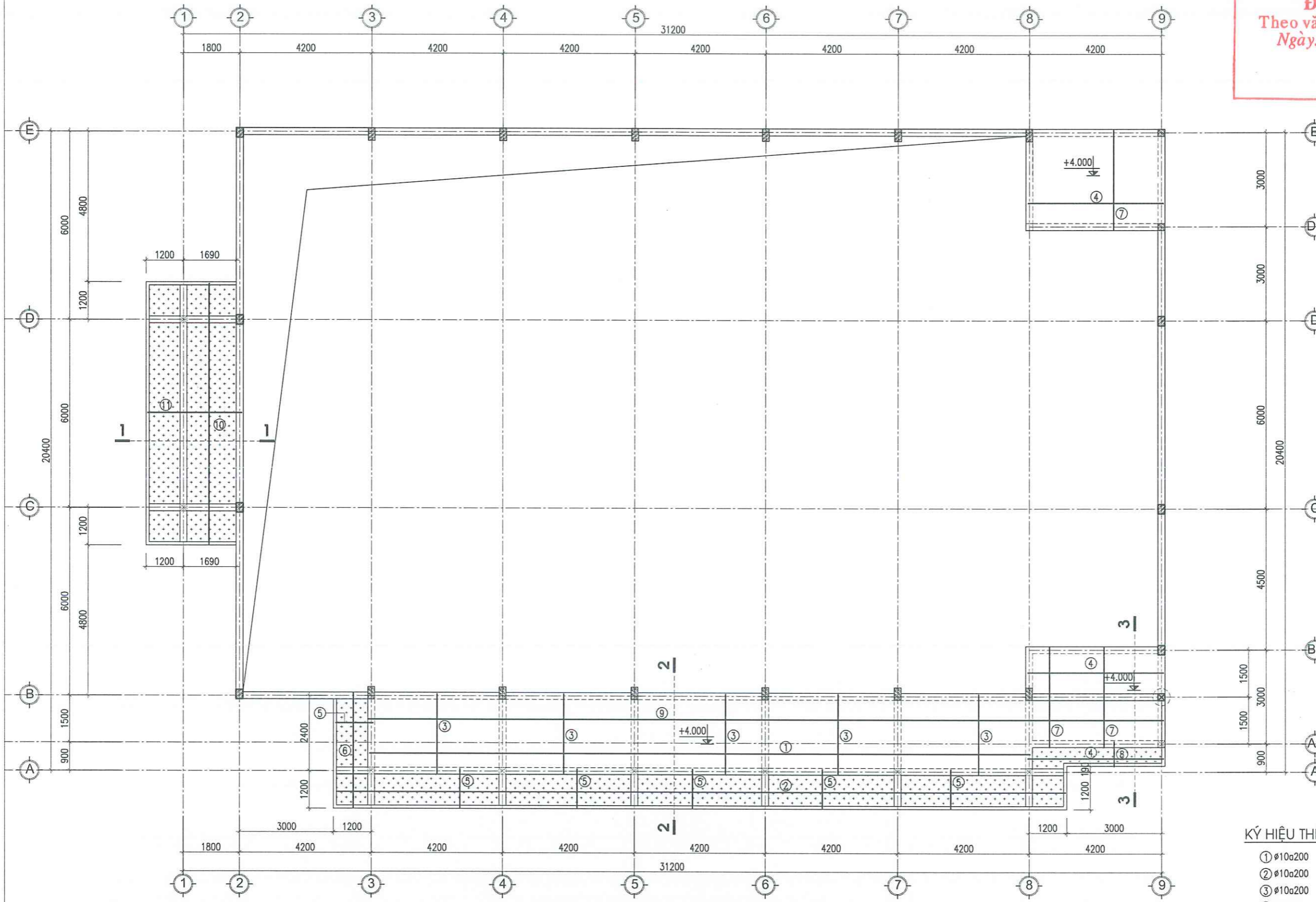
GIẢI ĐOẠN:
 THIẾT KẾ BẢN VẼ THI CÔNG

HẠNG MỤC:
 NHÀ ĐA CHỨC NĂNG

TÊN BẢN VẼ:
MẶT BẰNG THÉP LỚP DƯỚI CỐT +4M

NGÀY PHÁT HÀNH:
/...../2026

KHỔ GIẤY: A3
 TỶ LỆ: 1/100
 SỐ HIỆU BẢN VẼ: **KC-18**



MẶT BẰNG THÉP SÀN LỚP DƯỚI CỐT +4.000

- KÝ HIỆU THÉP:
- ① $\phi 10 \times 200$
 - ② $\phi 10 \times 200$
 - ③ $\phi 10 \times 200$
 - ④ $\phi 10 \times 200$
 - ⑤ $\phi 10 \times 200$
 - ⑥ $\phi 10 \times 200$
 - ⑦ $\phi 10 \times 200$
 - ⑧ $\phi 10 \times 200$
 - ⑨ $\phi 10 \times 200$
 - ⑩ $\phi 10 \times 200$
 - ⑪ $\phi 10 \times 200$

CÔNG TY TNHH MTV TOÀN 86

XÂY MỜI NHÀ ĐA CHỨC NĂNG
ĐÃ THẨM TRA
TRƯỞNG TIÊU HỌC THẠCH MỸ
Theo văn bản thẩm tra số:/.....
Ngày: tháng năm

XÃ MAI PHỤ-TỈNH HÀ TỈNH

CHỦ ĐẦU TƯ:
UBND XÃ MAI PHỤ-TỈNH HÀ TỈNH

ĐẠI DIỆN CHỦ ĐẦU TƯ:
UBND XÃ MAI PHỤ-TỈNH HÀ TỈNH

LẦN	THỜI GIAN	NỘI DUNG
1/...../2026	
2		
3		
4		

ĐƠN VỊ TƯ VẤN THIẾT KẾ:



**CÔNG TY CỔ PHẦN TƯ VẤN VÀ
XÂY DỰNG BAO NGUYỄN**
ADD: XÃ MAI PHỤ-TỈNH HÀ TỈNH
VT: 330 TRẦN PHÚ, PHƯỜNG TRẦN PHÚ, TỈNH HÀ TỈNH
TEL: +84 913 77 7 656
Email: Baonguyentv@gmail.com

GIÁM ĐỐC:
LÊ XUÂN LA
CHỦ TRÌ THIẾT KẾ:

KS. NGUYỄN PHÙNG KHÁNH

THỂ HIỆN BẢN VẼ:
KS. NGUYỄN PHÙNG KHÁNH

QUẢN LÝ KỸ THUẬT:
KS. NGÔ ĐỨC PHƯỢNG

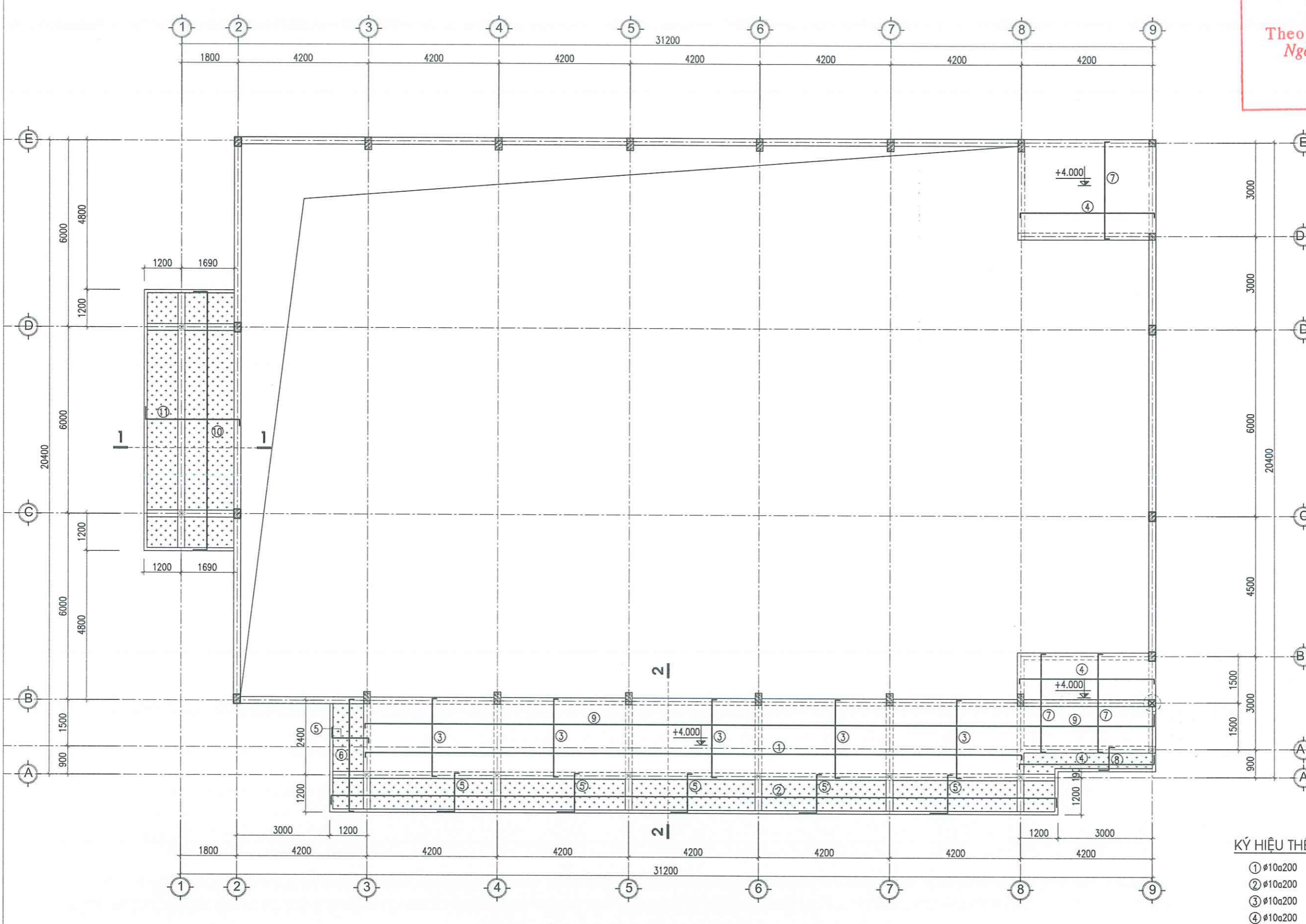
THIẾT KẾ BẢN VẼ THI CÔNG

HẠNG MỤC:
NHÀ ĐA CHỨC NĂNG

TÊN BẢN VẼ:
**MẶT BẰNG THÉP
LỚP TRÊN CỐT +4M**

NGÀY PHÁT HÀNH:
...../...../2026

KHỐ GIẤY: A3
TỶ LỆ: 1/100
SỐ HIỆU BẢN VẼ: **KC-19**



MẶT BẰNG HÉP SÀN LỚP TRÊN CỐT +4.0M

- KÝ HIỆU THÉP:
- ① Ø10a200
 - ② Ø10a200
 - ③ Ø10a200
 - ④ Ø10a200
 - ⑤ Ø10a200
 - ⑥ Ø10a200
 - ⑦ Ø10a200
 - ⑧ Ø10a200
 - ⑨ Ø10a200
 - ⑩ Ø10a200
 - ⑪ Ø10a200

- THÉP SÀN LỚP TRÊN
- THÉP SÀN LỚP DƯỚI
- Ô SÀN DÀY 100
- Ô SÀN DÀY 100 HẠ CỐT ĐÁY ĐẦM

TÊN DỰ ÁN:
CÔNG TY TNHH MTV TOÀN 86
 XÂY MỜI NHÀ ĐA CHỨC NĂNG
ĐÃ THẨM TRA
 TRƯỜNG TIỂU HỌC HẠCH MỸ
 Theo văn bản thẩm tra số:...../.....
 Địa điểm xây dựng:
 Ngày.....tháng.....năm.....
 XÃ MAI PHỤ-TỈNH HÀ TĨNH

CHỦ ĐẦU TƯ:
 UBND XÃ MAI PHỤ-TỈNH HÀ TĨNH

ĐẠI DIỆN CHỦ ĐẦU TƯ:
 UBND XÃ MAI PHỤ-TỈNH HÀ TĨNH

LẦN	THỜI GIAN	NỘI DUNG
1/...../2026	
2		
3		
4		

ĐƠN VỊ TƯ VẤN THIẾT KẾ:



BAO NGUYEN
 CONSTRUCTION

CÔNG TY CỔ PHẦN TƯ VẤN VÀ XÂY DỰNG BAO NGUYỄN
 ADD: XÃ MAI PHỤ TỈNH HÀ TĨNH
 VP: 350 TRẦN PHÚ PHƯƠNG TRẦN PHÚ, TỈNH HÀ TĨNH
 TEL: (+84) 913 777 656
 Email: Bao Nguyen JV @ gmail.com

GIÁM ĐỐC:
 TỰ VẤN VÀ XÂY DỰNG
BAO NGUYỄN
 LÊ XUÂN LẠC
 CHỦ TRÌ THIẾT KẾ

KS. NGUYỄN PHÙNG KHÁNH

THỂ HIỆN BẢN VẼ:
 KS. NGUYỄN PHÙNG KHÁNH

QUẢN LÝ KỸ THUẬT:
 KS. NGÔ ĐỨC PHƯỢNG

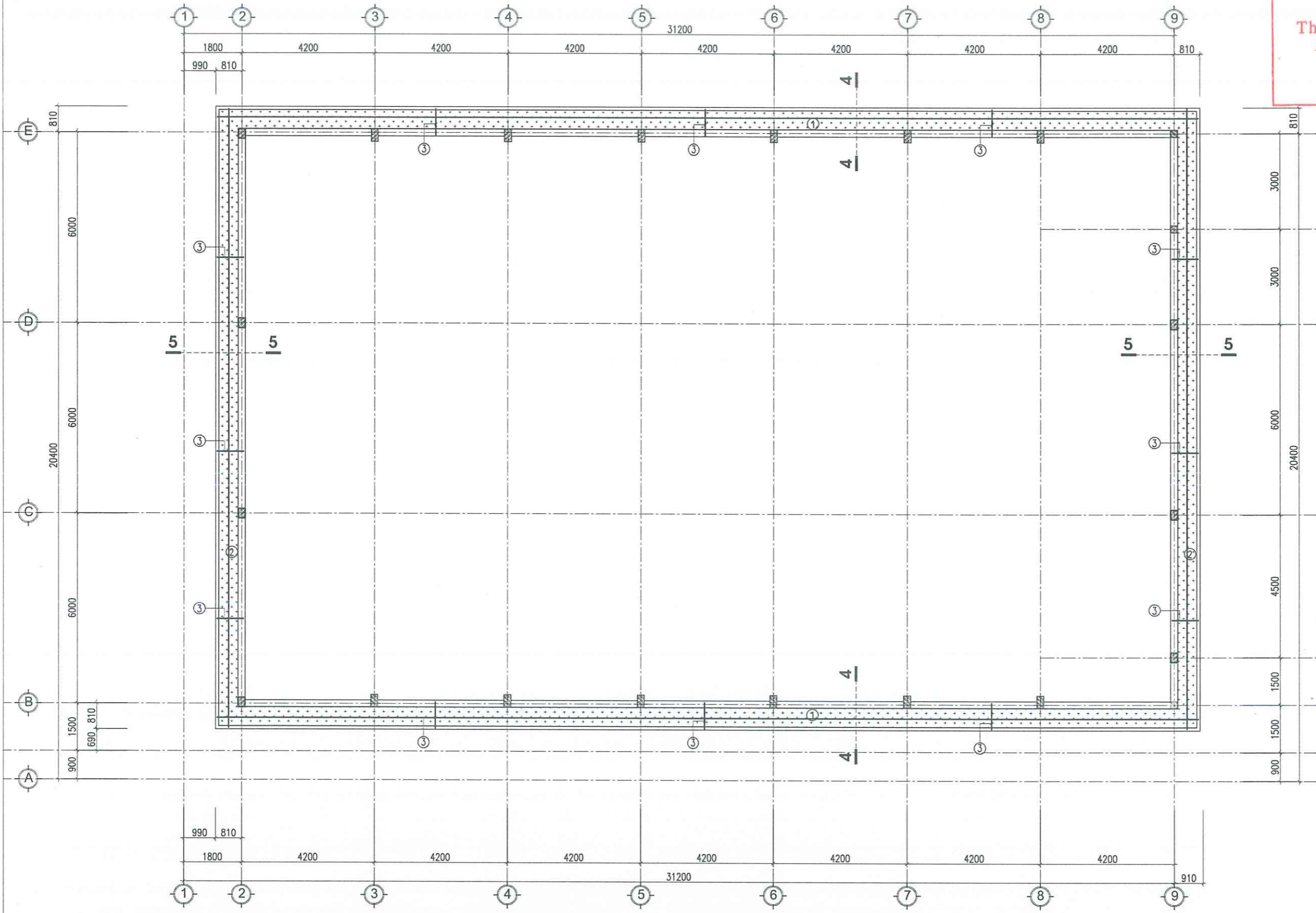
GIẢI ĐOẠN:
 THIẾT KẾ BẢN VẼ THI CÔNG

HẠNG MỤC:
 NHÀ ĐA CHỨC NĂNG



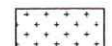
TÊN BẢN VẼ:
MẶT BẰNG THÉP LỚP DƯỚI CỐT +7.9M

NGÀY PHÁT HÀNH:
/...../2026

KHỔ GIẤY: A3
 TỶ LỆ: 1/100
 SỐ HIỆU BẢN VẼ: **KC-20**



MẶT BẰNG THÉP SÀN LỚP DƯỚI CỐT +7.90

-  THÉP SÀN LỚP TRÊN
-  THÉP SÀN LỚP DƯỚI
-  Ô SÀN DÀY 100 HẠ CỐT ĐÁY ĐẦM

- KÝ HIỆU THÉP:
- ① #10a200
 - ② #10a200
 - ③ #10a200

TÊN DỰ ÁN:
CÔNG TY TNHH MTV TOÀN 86
 XÂY MỜI NHÀ ĐA CHỨC NĂNG
ĐÃ THẨM TRA
 Theo văn bản thẩm tra số:...../.....
 Ngày.....tháng.....năm.....
 XÃ MAI PHỤ-TỈNH HÀ TĨNH

CHỦ ĐẦU TƯ:
 UBND XÃ MAI PHỤ-TỈNH HÀ TĨNH

ĐẠI DIỆN CHỦ ĐẦU TƯ:
 UBND XÃ MAI PHỤ-TỈNH HÀ TĨNH

LẦN	THỜI GIAN	NỘI DUNG
1/...../2026	
2		
3		
4		

ĐƠN VỊ TƯ VẤN THIẾT KẾ:



BAO NGUYEN
 CONSTRUCTION

CÔNG TY CỔ PHẦN TƯ VẤN VÀ XÂY DỰNG BẢO NGUYỄN
 ADD: XÃ MAI PHỤ TỈNH HÀ TĨNH
 VP: 350 TRẦN PHÚ PHƯỜNG TRẦN PHÚ, TỈNH HÀ TĨNH
 TEL: (+84) 9 13 77 656
 Email: Bao Nguyen Construction.com

GIÁM ĐỐC:
LÊ XUÂN LA
 CHỦ TRÌ THIẾT KẾ:

KS. NGUYỄN PHÙNG KHÁNH

THỂ HIỆN BẢN VẼ:
 KS. NGUYỄN PHÙNG KHÁNH

QUẢN LÝ KỸ THUẬT:
 KS. NGÔ ĐỨC PHƯỢNG

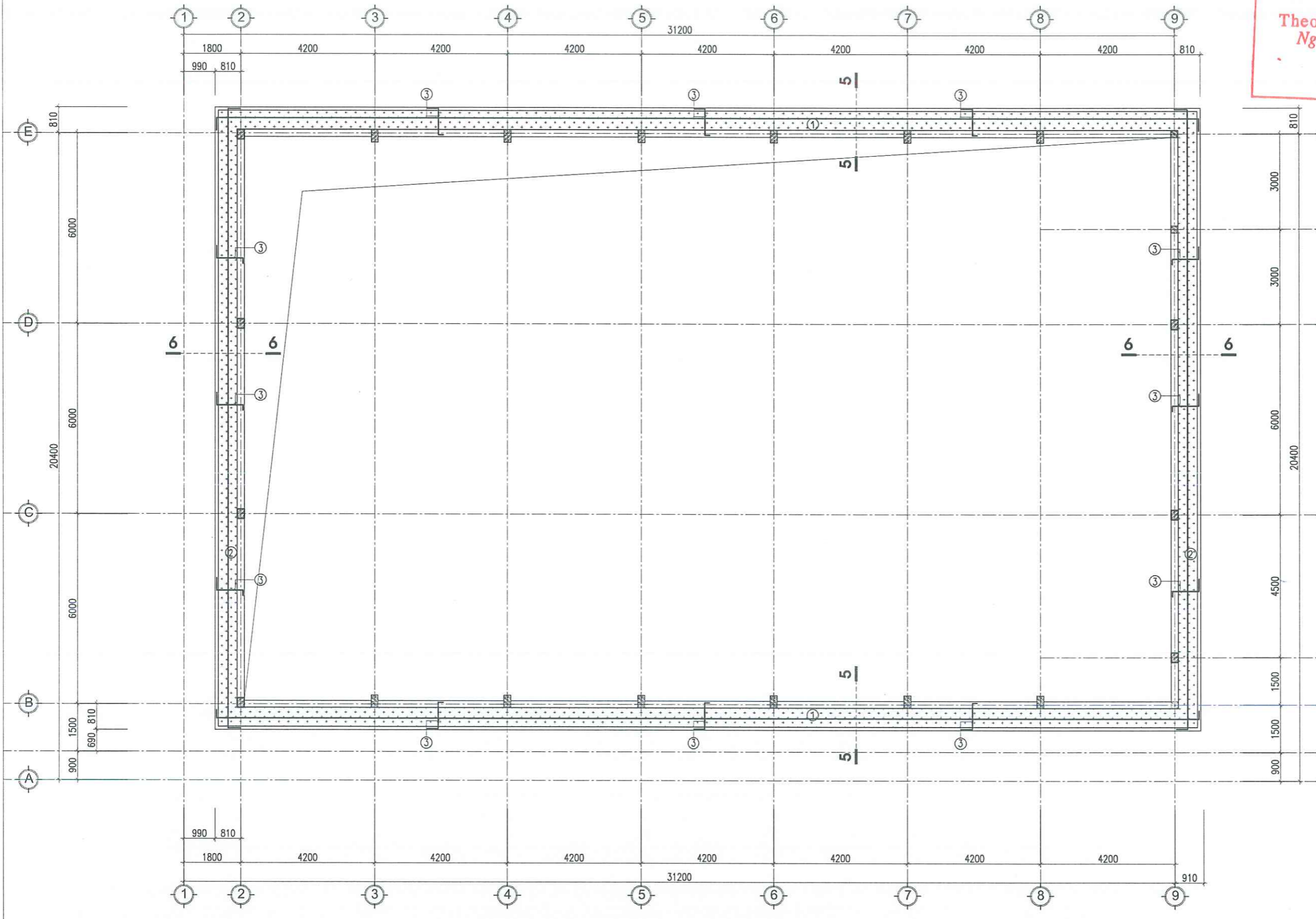
GIẢI ĐOẠN:
 THIẾT KẾ BẢN VẼ THI CÔNG

HẠNG MỤC:
 NHÀ ĐA CHỨC NĂNG

TÊN BẢN VẼ:
MẶT BẰNG THÉP LỚP TRÊN CỐT +7.9M



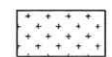
NGÀY PHÁT HÀNH:
/...../2026

KHỔ GIẤY: A3
 TỶ LỆ: 1/100
 SỐ HIỆU BẢN VẼ: **KC-21**



MẶT BẰNG THÉP SÀN LỚP TRÊN CỐT +7.90

KÝ HIỆU THÉP:
 ① #10a200
 ② #10a200
 ③ #10a200

 THÉP SÀN LỚP TRÊN
 THÉP SÀN LỚP DƯỚI
 Ô SÀN DÀY 100 HẠ CỐT DÂY ĐẪM

TÊN DỰ ÁN:
CÔNG TY TNHH MTV TOÀN 86
 XÂY MỘT NHÀ ĐA CHỨC NĂNG
ĐÃ THẨM TRA
 Theo văn bản thẩm tra số:...../.....
 Ngày:.....tháng.....năm.....
 XÃ MẠI PHỤ-TỈNH HÀ TỈNH

CHỦ ĐẦU TƯ:
 UBND XÃ MẠI PHỤ-TỈNH HÀ TỈNH

ĐẠI DIỆN CHỦ ĐẦU TƯ:
 UBND XÃ MẠI PHỤ-TỈNH HÀ TỈNH

LẦN	THỜI GIAN	NỘI DUNG
1/...../2026	
2		
3		
4		

ĐƠN VỊ VẤN THẾT KẾ:



BAO NGUYEN
 CONSTRUCTION
CÔNG TY CỔ PHẦN TƯ VẤN VÀ
XÂY DỰNG BẢO NGUYỄN
 ADD: XÃ MẠI PHỤ TỈNH HÀ TỈNH
 VP: 350 TRẦN PHÚ, PHƯỜNG TRẦN PHÚ, TỈNH HÀ TỈNH
 TEL: (+84) 9 13 777 656
 Email: Bao.nguyenthu2@gmail.com

GIÁM ĐỐC:
BAO NGUYỄN

LÊ XUÂN LÃ
 CHỦ TRÌ THIẾT KẾ:

KS. NGUYỄN PHÙNG KHÁNH

THỂ HIỆN BẢN VẼ:

KS. NGUYỄN PHÙNG KHÁNH

QUẢN LÝ KỸ THUẬT:

KS. NGÔ ĐỨC PHƯỢNG

GIẢI ĐOẠN:
 THIẾT KẾ BẢN VẼ THI CÔNG

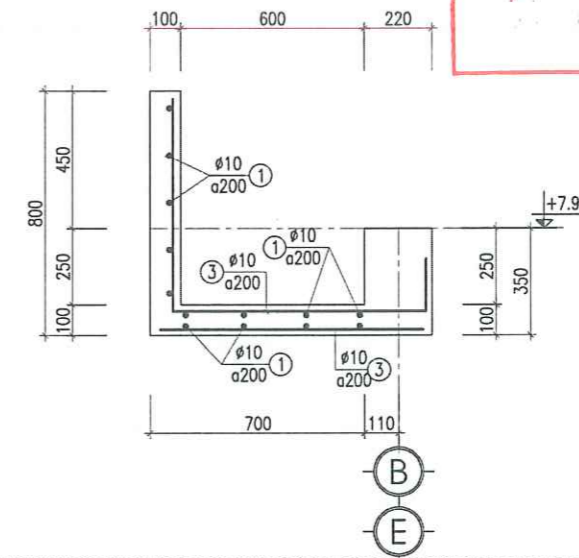
HẠNG MỤC:
 NHÀ ĐA CHỨC NĂNG

TÊN BẢN VẼ:
MẶT CẮT SÀN

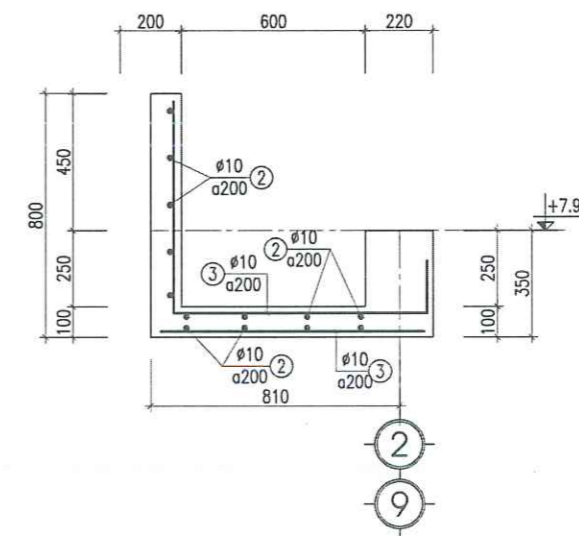
NGÀY PHÁT HÀNH:
/...../2026

KHỔ GIẤY: A3	TỶ LỆ: 1/75	SỐ HIỆU BẢN VẼ: KC-22
-----------------	----------------	---------------------------------

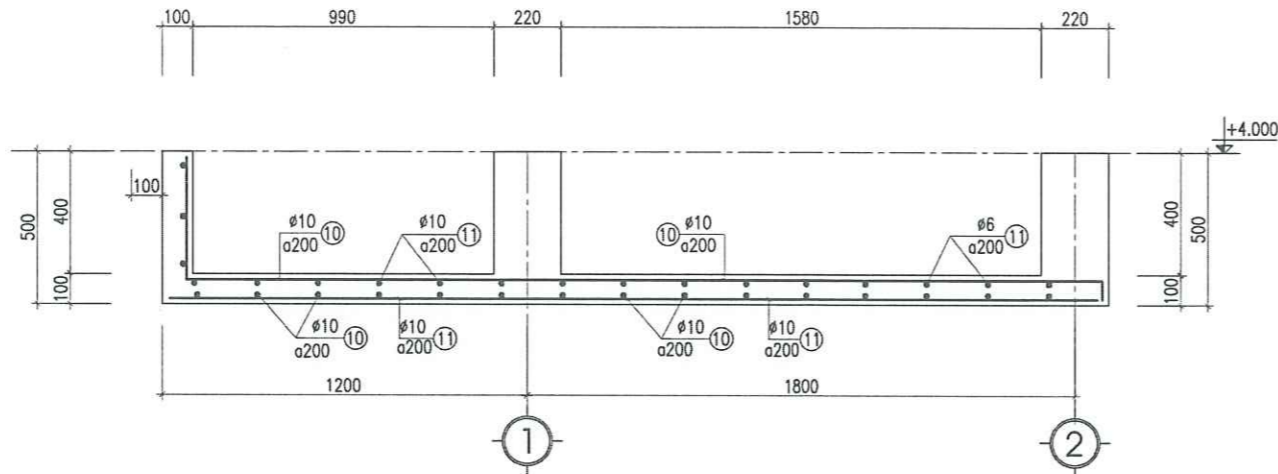
MẶT CẮT SÀN 4-4



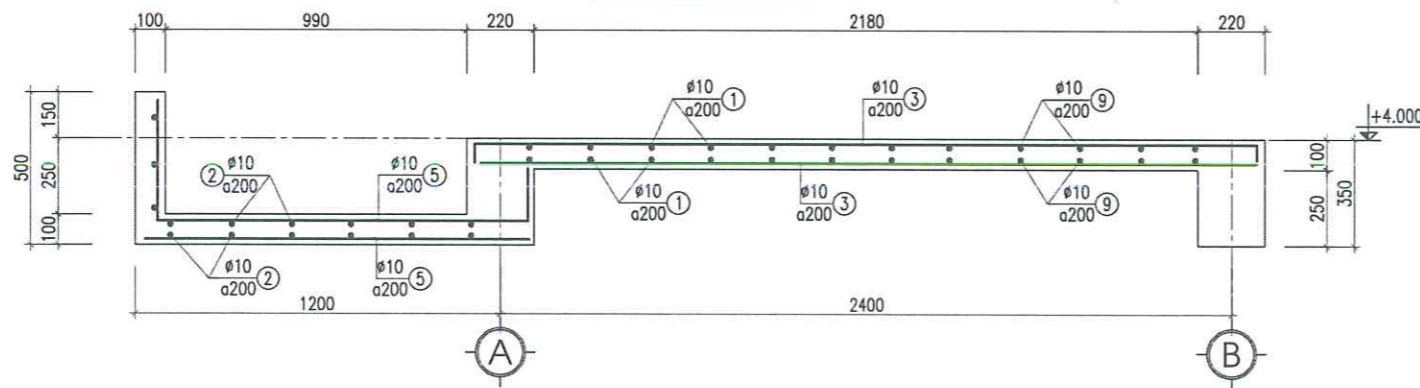
MẶT CẮT SÀN 5-5



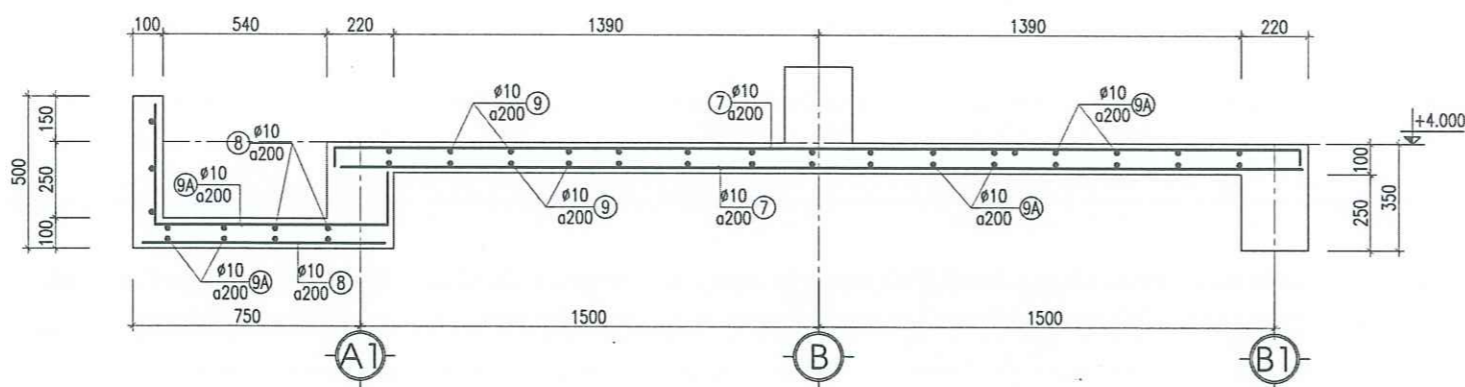
MẶT CẮT SÀN 1-1



MẶT CẮT SÀN 2-2



MẶT CẮT SÀN 3-3



TÊN DỰ ÁN: **CÔNG TY TNHH MTV TOÀN 86**
 XÂY MỜI NHÀ ĐA CHỨC NĂNG
 TRƯỜNG TIỂU HỌC THẠCH MỸ
 Địa điểm xây dựng:
 Ngày..... tháng..... năm.....
 XÃ MAI PHỤ-TỈNH HÀ TỈNH

CHỦ ĐẦU TƯ:
 UBND XÃ MAI PHỤ-TỈNH HÀ TỈNH

ĐẠI DIỆN CHỦ ĐẦU TƯ:
 UBND XÃ MAI PHỤ-TỈNH HÀ TỈNH

LẦN	THỜI GIAN	NỘI DUNG
1/...../2026	
2		
3		
4		

ĐƠN VỊ TƯ VẤN THIẾT KẾ:



BAO NGUYEN
CONSTRUCTION

CÔNG TY CỔ PHẦN TƯ VẤN VÀ
 XÂY DỰNG BẢO NGUYỄN

ADD: XÃ MAI PHỤ TỈNH HÀ TỈNH
 VP: 380 TRẦN PHÚ, PHƯỜNG TRẦN PHÚ, TỈNH HÀ TỈNH
 Đ.T: (+84) 913 777 656
 Email: Baonguyentvtd@gmail.com

GIÁM ĐỐC: **VĂN VÀ XÂY DỰNG BẢO NGUYỄN**
 LÊ XUÂN LA
 CHỦ TRÌ THIẾT KẾ: **HÀ TỈNH**

KS. NGUYỄN PHÙNG KHÁNH
 THỂ HIỆN BẢN VẼ:
 KS. NGUYỄN PHÙNG KHÁNH
 QUẢN LÝ KỸ THUẬT:
 KS. NGÔ ĐỨC PHƯỢNG

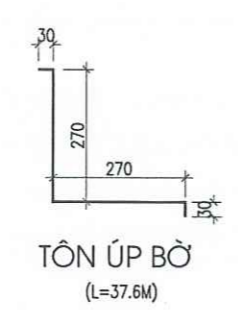
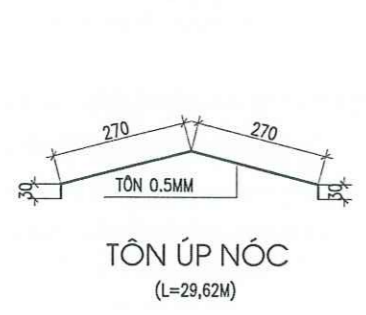
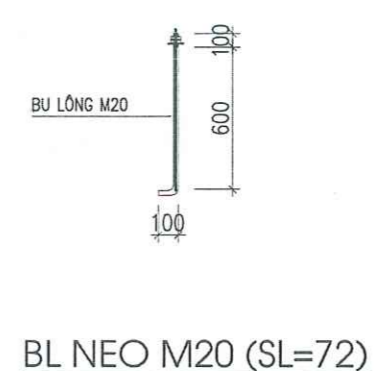
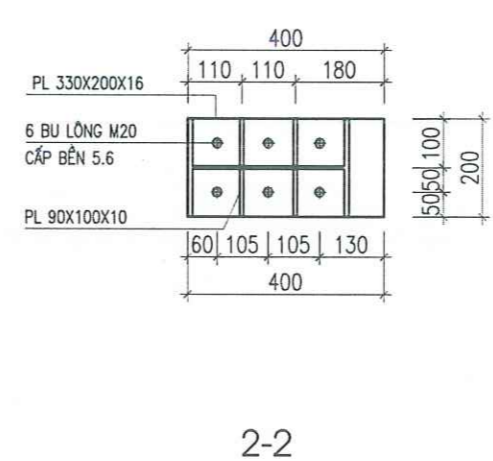
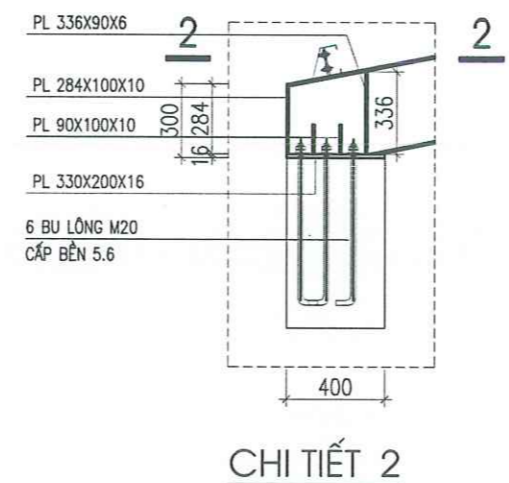
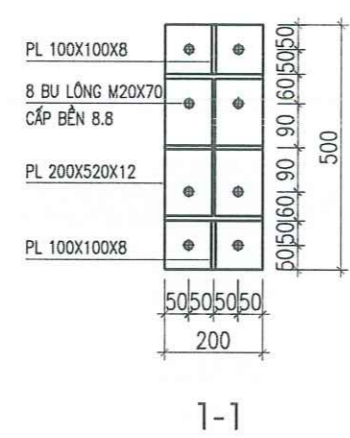
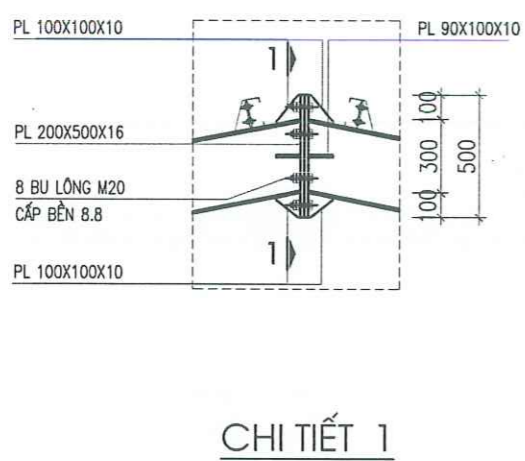
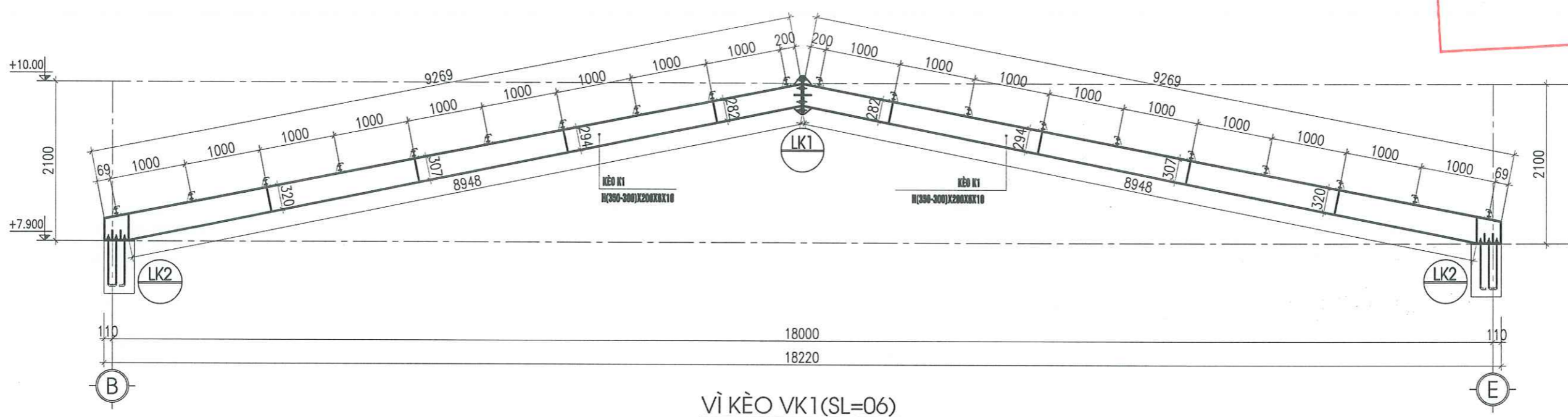
GIẢI ĐOẠN:
 THIẾT KẾ BẢN VẼ THI CÔNG

HẠNG MỤC:
 NHÀ ĐA CHỨC NĂNG

TÊN BẢN VẼ:
KẾT CẤU VÌ KÈO

NGÀY PHÁT HÀNH:
/...../2026

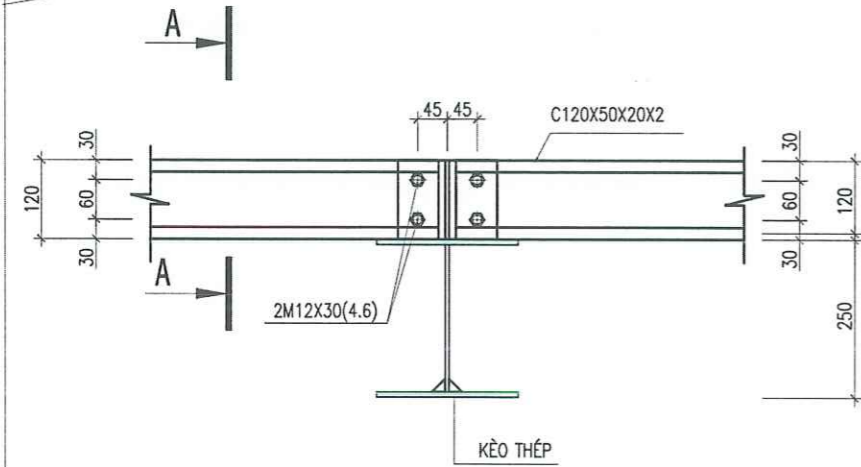
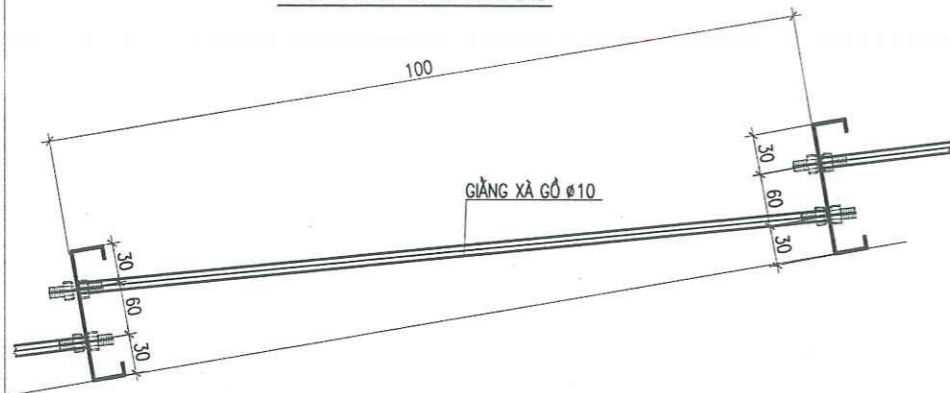
KHỔ GIẤY: A3
 TỶ LỆ: 1/75
 SỐ HIỆU BẢN VẼ: **KC-23**



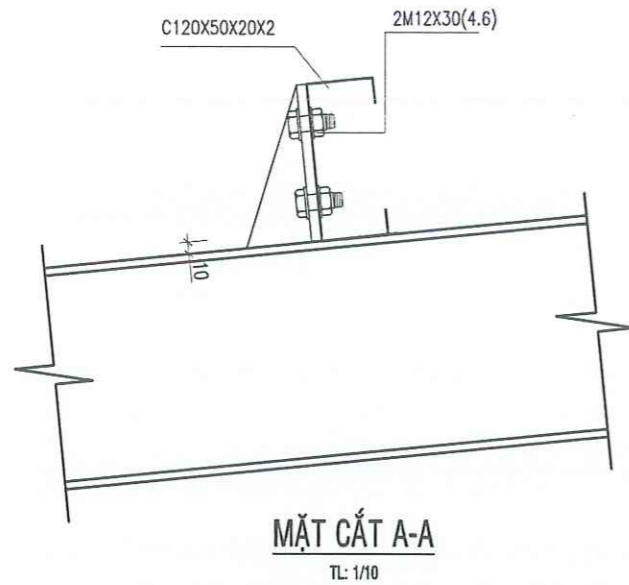
GHI CHÚ :

- + KẾT CẤU THÉP MÁC SS400, RS = 2300KG/CM².
- + BU LÔNG NEO CẤP BỀN 5.6, CHIỀU DÀI NEO L = 300.
- + BU LÔNG LIÊN KẾT CẤP BỀN 8.8
- + QUE HÀN N42 HOẶC TƯƠNG ĐƯƠNG.
- + CHIỀU CAO ĐƯỜNG HẠN HF >= 7MM.
- + KẾT CẤU THÉP ĐƯỢC LÀM SẠCH BẰNG PHUN CÁT HOẶC BẮN BI, SƠN 02 LỚP CHỐNG RỈ + 01 LỚP SƠN MÀU.

CHI TIẾT GIẪNG XÀ GỖ

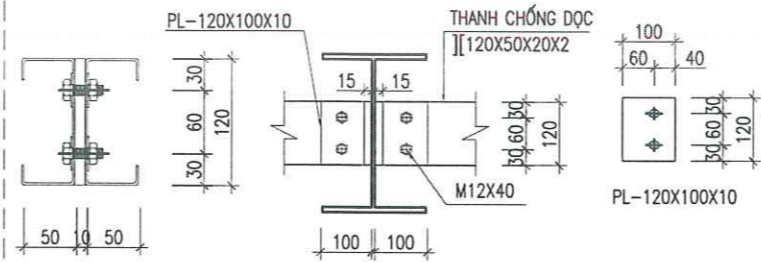


LIÊN KẾT XÀ GỖ

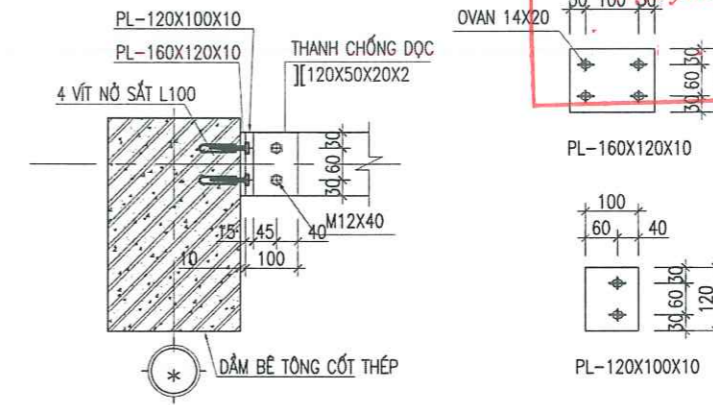


MẶT CẮT A-A
TL: 1/10

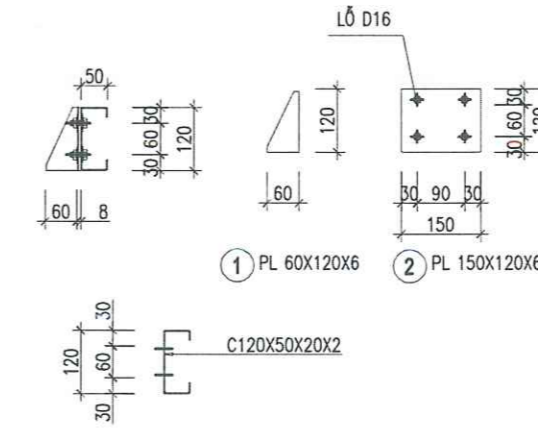
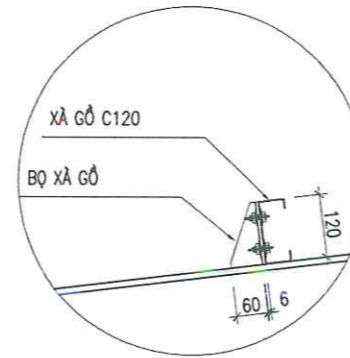
THANH CHỐNG ĐỈNH MÁI



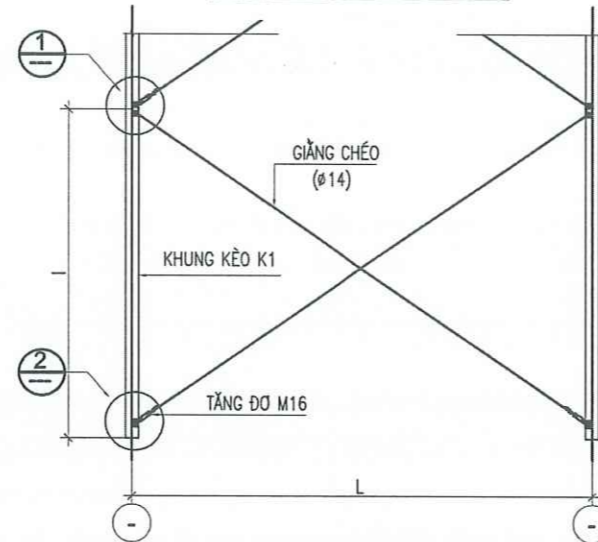
LK DẦM MÁI BT - THANH CHỐNG ĐỈNH MÁI



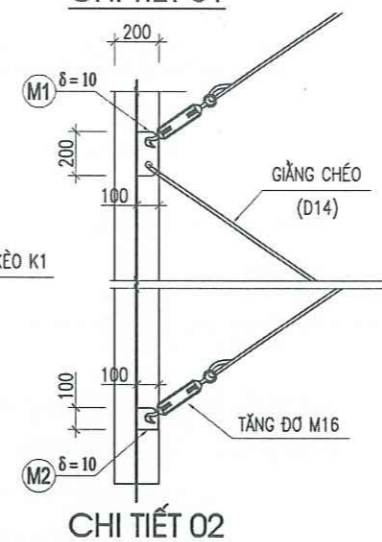
CHI TIẾT BỘ XÀ GỖ



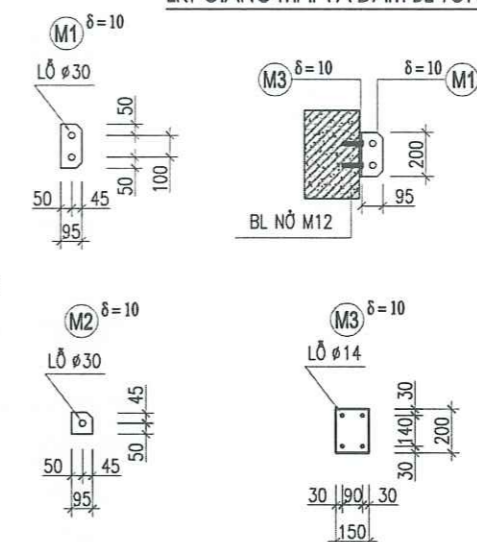
CHI TIẾT GIẪNG MÁI



CHI TIẾT 01



LKT GIẪNG MÁI VÀ DẦM BÊ TÔNG



TÊN DỰ ÁN: **CÔNG TY TNHH MTV TOÀN 86**
 XÂY MÔI NHÀ ĐA CHỨC NĂNG
 TRƯỜNG TIỂU HỌC THẠCH MỸ
ĐÃ THẨM TRA
 Theo văn bản thẩm tra số:...../.....
 Ngày.....tháng.....năm.....
 XÃ MAI PHỤ-TỈNH HÀ TĨNH

CHỦ ĐẦU TƯ:

UBND XÃ MAI PHỤ-TỈNH HÀ TĨNH

ĐẠI DIỆN CHỦ ĐẦU TƯ:

UBND XÃ MAI PHỤ-TỈNH HÀ TĨNH

LẦN	THỜI GIAN	NỘI DUNG
1/...../2026	
2		
3		
4		

ĐƠN VỊ TƯ VẤN THIẾT KẾ:

BAO NGUYEN
 CONSTRUCTION

CÔNG TY CỔ PHẦN TƯ VẤN VÀ XÂY DỰNG BẢO NGUYỄN
 ADD: XÃ MAI PHỤ TỈNH HÀ TĨNH
 VP: 350 TRÁNG PHÚ (HUYỆN QUẢNG TRẦN PHÚ, TỈNH HÀ TĨNH)
 TEL: (+84) 9 13 777 656
 Email: Bao Nguyen vn@gmail.com

GIÁM ĐỐC: **BẢO NGUYỄN**

LÊ XUÂN LẠ

CHỦ TRÌ THIẾT KẾ: *[Signature]*

KS. NGUYỄN PHÙNG KHÁNH

THỂ HIỆN BẢN VẼ: *[Signature]*

KS. NGUYỄN PHÙNG KHÁNH

QUẢN LÝ KỸ THUẬT: *[Signature]*

KS. NGÔ ĐỨC PHƯỢNG

GIẢI ĐOẠN:

THIẾT KẾ BẢN VẼ THI CÔNG

HẠNG MỤC:

NHÀ ĐA CHỨC NĂNG

TÊN BẢN VẼ:

KẾT CẤU VÌ KÈO

NGÀY PHÁT HÀNH:

...../...../2026

KHỔ GIẤY:	TỶ LỆ:	SỐ HIỆU BẢN VẼ:
A3	1/75	KC-24

BẢNG THỐNG KÊ THÉP VÌ KÈO MÁI

Stt	Tên cấu kiện	Quy cách	Quy cách			Khối lượng	Số lượng	Tổng khối lượng	Diện tích sơn (m2)
			Chiều dài	Chiều rộng	Dày				
1	KHUNG VK1						6	5656,07	173,47
	PL400 * 200*16	Bản mã chân cột	400	200	16	10,05	2	20,10	0,32
	PL100 * 90*10	Gân tăng cứng	100	90	10	0,71	8	5,65	0,14
	PL284 * 200*10	Bộ đầu kèo	284	200	10	4,46	2	8,92	0,23
	PL336 * 90*6	Gân tăng cứng bản bụng	336	90	6	1,42	4	5,70	0,24
	PL320 * 90*6	Gân tăng cứng bản bụng	320	90	6	1,36	4	5,43	0,23
	PL307 * 90*6	Gân tăng cứng bản bụng	307	90	6	1,30	4	5,21	0,22
	PL294 * 90*6	Gân tăng cứng bản bụng	294	90	6	1,25	4	4,99	0,21
	PL282 * 90*6	Gân tăng cứng bản bụng	282	90	6	1,20	4	4,78	0,20
	PL500 * 200*16	Mã nối kèo	500	200	16	12,56	2	25,12	0,40
	PL100 * 100*10	Gân tăng cứng	100	100	10	0,79	2	1,57	0,04
	H(350-300)x200x6x10	Bản bụng	9269	303	6	132,28	2	264,56	11,23
		Bản cánh	9269	200	10	145,52	2	291,05	7,42
		Bản cánh	8948	200	10	140,48	2	280,97	7,16
	PL150 * 120*6	Bộ xà gỗ	150	120	6	0,85	20	16,96	0,72
	PL60 * 120*6	Bộ xà gỗ	60	120	6	0,34	10	1,70	0,14
2	XÀ GỖ MÁI							2418,18	
	C120*50*20*2	C120*50*20*2	592400	260	2	2418,18	1	2418,18	
3	LIÊN KẾT XÀ GỖ DÂM BÊ TÔNG						40	75,74	3,22
	PL150 * 120*6	Bản mã	150	120	6	0,85	1	0,85	0,04
	PL120 * 60*6	Gân tăng cứng bản bụng	120	60	6	0,34	1	0,34	0,01
	PL150 * 100*6	Bản mã đáy	150	100	6	0,71	1	0,71	0,03
4	LIÊN KẾT THANH GIĂNG DÂM BÊ TÔNG						2	4,90	0,12
	PL160 * 120*10	Bản mã	160	120	10	1,51	1	1,51	0,04
	PL120 * 100*10	Gân tăng cứng bản bụng	120	100	10	0,94	1	0,94	0,02
5	THANH GIĂNG MÁI 2*C120							238,31	15,51
	2*C120*50*20*2	C120*50*20*2	4170	520	2	34,04	7	238,31	15,18
	PL120 * 100*10	Bản mã bắt giăng	120	100	10	0,94	14	13,19	0,34
6	GIĂNG MÁI, TÌ NEO							118,57	0,69
	Giăng mái D14	D14	7,9			0,01	12	0,07	
	Tăng đờ M16	M16					12		
	Tì neo M10	Tì neo M10	1100			0,73	126	91,48	
	PL95 * 95*10	Bản mã	95	95	10	0,71	8	5,67	0,14
	PL200 * 95*10	Bản mã	200	95	10	1,49	8	11,93	0,30
	PL200 * 150*10	Bản mã	200	150	10	2,36	4	9,42	0,24
Tổng khối lượng kết cấu								8511,76	193,01

BẢNG THỐNG KÊ KHỐI LƯỢNG BULONG

Stt	Vị trí	Nội dung công việc	Đơn vị	SL 1 CK	Số lượng CK	Khối lượng
I		Bulông neo M20x800 (5.6)				72
I		Chi tiết 2	bộ	12	6	72
II		Bulông Liên kết M20x70(8.8)				48
I		Chi tiết 1	bộ	6	8	48
III		Bulông liên kết M12x30 (4.6)				640
I		Liên kết bộ xà gỗ	bộ	4	160	640
IV		Bulông Lông nở M12				8
I		Liên kết dầm bê tông	bộ	4	2	8

TÊN DỰ ÁN: XÂY MÔI NHÀ ĐA CHỨC NĂNG 6
 TRƯỜNG TIỂU HỌC THẠCH MỸ
 ĐƠN VỊ THIẾT KẾ: **ĐÃ THẨM TRA**
 Theo văn bản thẩm tra số:...../.....
 Ngày.....tháng.....năm.....
 XÃ MAI PHỤ-TỈNH HÀ TĨNH

CHỦ ĐẦU TƯ: UBND XÃ MAI PHỤ-TỈNH HÀ TĨNH

ĐẠI DIỆN CHỦ ĐẦU TƯ: UBND XÃ MAI PHỤ-TỈNH HÀ TĨNH

LẦN	THỜI GIAN	NỘI DUNG
1/...../2026	
2		
3		
4		

ĐƠN VỊ TƯ VẤN THIẾT KẾ:

BAO NGUYEN CONSTRUCTION
 CÔNG TY CỔ PHẦN TƯ VẤN VÀ XÂY DỰNG BẢO NGUYỄN
 ADD: XÃ MAI PHỤ TỈNH HÀ TĨNH
 VP: 350 TRẦN PHÚ, PHƯỜNG TRẦN PHÚ, TỈNH HÀ TĨNH
 TEL: (+84) 9 73 77 656
 Email: Bao.nguyen12@gmail.com

GIÁM ĐỐC: **BAO NGUYỄN**
 LÊ XUÂN LÃ

CHỦ TRÌ THIẾT KẾ: *[Signature]*

KS. NGUYỄN PHÙNG KHÁNH

THỂ HIỆN BẢN VẼ: *[Signature]*

KS. NGUYỄN PHÙNG KHÁNH

QUẢN LÝ KỸ THUẬT: *[Signature]*

KS. NGÔ ĐỨC PHƯỢNG

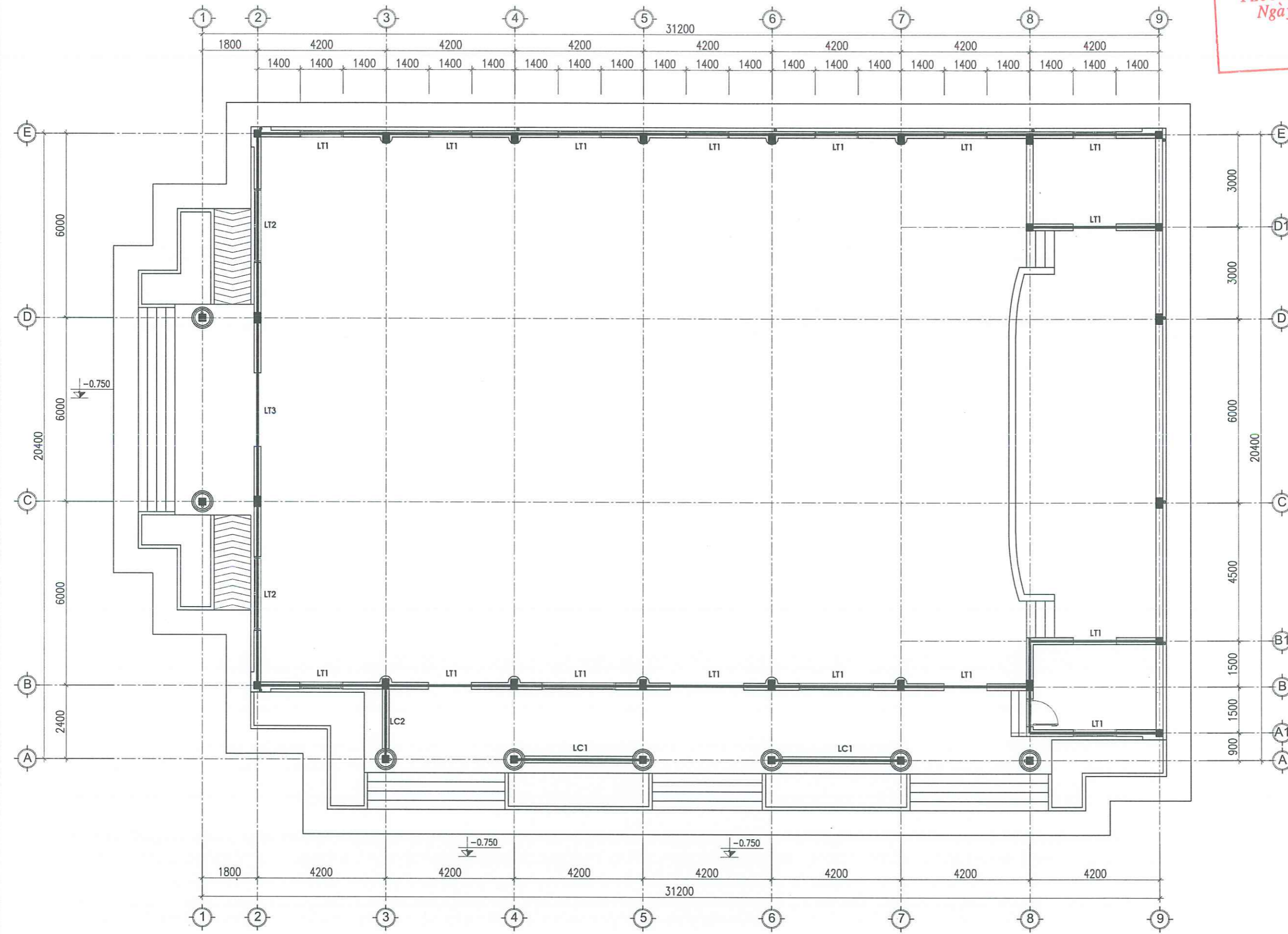
GIẢI ĐOẠN: THIẾT KẾ BẢN VẼ THI CÔNG

HẠNG MỤC: NHÀ ĐA CHỨC NĂNG

TÊN BẢN VẼ: **THỐNG KÊ THÉP**

NGÀY PHÁT HÀNH:/...../2026
 KHỔ GIẤY: A3 TỶ LỆ: 1/100 SỐ HẸU BẢN VẼ: **KC-25**

CÔNG TY TNHH MTV TOÀN 86
 TÊN DỰ ÁN: XÂY MỚI NHÀ ĐA CHỨC NĂNG TRƯỜNG TIỂU HỌC THẠCH MỸ
 Theo văn bản tham tra số.....
 Ngày.....tháng.....năm.....
 ĐỊA ĐIỂM XÂY DỰNG: XÃ MAI PHỤ-TỈNH HÀ TĨNH



MẶT BẰNG LANH TÔ TẦNG 1

CHỦ ĐẦU TƯ:
UBND XÃ MAI PHỤ-TỈNH HÀ TĨNH

ĐẠI DIỆN CHỦ ĐẦU TƯ:
UBND XÃ MAI PHỤ-TỈNH HÀ TĨNH

LẦN	THỜI GIẠN	NỘI DUNG
1/...../2026	
2		
3		
4		

ĐƠN VỊ TƯ VẤN THIẾT KẾ:

BAO NGUYEN CONSTRUCTION
 CÔNG TY CỔ PHẦN TƯ VẤN VÀ XÂY DỰNG BAO NGUYEN
 ĐC: XÃ MAI PHỤ TỈNH HÀ TĨNH
 VP: 350 TRẦN PHÚC HƯNG TRẦN PHÚ, TỈNH HÀ TĨNH
 TEL: 0436 76 777 656
 Email: Baoquyentv4@gmail.com

GIÁM ĐỐC: TỬ VẤN VÀ XÂY DỰNG BAO NGUYEN
 LÊ XUÂN LẠ
 CHỦ TRÒ THIẾT KẾ: *[Signature]*

KS. NGUYỄN PHÙNG KHÁNH
 THỂ HIỆN BẢN VẼ: *[Signature]*

KS. NGUYỄN PHÙNG KHÁNH
 QUẢN LÝ KỸ THUẬT: *[Signature]*

KS. NGÔ ĐỨC PHƯỢNG

GIẢI ĐOẠN:
THIẾT KẾ BẢN VẼ THI CÔNG

HẠNG MỤC:
NHÀ ĐA CHỨC NĂNG

TÊN BẢN VẼ:
MẶT BẰNG

NGÀY PHÁT HÀNH:
...../...../2026

KHỔ GIẤY: A3	TỶ LỆ: 1/100	SỐ HIỆU BẢN VẼ: KC-26
-----------------	-----------------	--------------------------

TÊN DỰ ÁN: **CÔNG TY TNHH MỸ TOÀN 86**
 XÂY MỜI NHÀ ĐA CHỨC NĂNG
 TRƯỜNG TIỂU HỌC THẠCH MỸ
ĐÃ THẨM TRÁ
 Theo văn bản thẩm tra số:/.....
 Ngày: tháng năm
 ĐỊA ĐIỂM XÂY DỰNG: XÃ MAI PHỤ-TỈNH HÀ TỈNH

CHỦ ĐẦU TƯ:
 UBND XÃ MAI PHỤ-TỈNH HÀ TỈNH

ĐẠI DIỆN CHỦ ĐẦU TƯ:
 UBND XÃ MAI PHỤ-TỈNH HÀ TỈNH

LẦN	THỜI GIAN	NỘI DUNG
1/...../2026	
2		
3		
4		

ĐƠN VỊ VẤN THẾT KẾ:



BAO NGUYEN
 CONSTRUCTION
CÔNG TY CỔ PHẦN TƯ VẤN VÀ XÂY DỰNG BẢO NGUYỄN
 ADD: XÃ MAI PHỤ TỈNH HÀ TỈNH
 VP: 350 TRẦN PHÚ, HƯƠNG TRẦN PHÚ, TỈNH HÀ TỈNH
 TEL: (84) 9 13 77 656
 Email: Baonguyentv@gmail.com

GIÁM ĐỐC:
 LÊ XUÂN LẠ
 CHỦ TRÌ THIẾT KẾ:

KS. NGUYỄN PHÙNG KHÁNH

THỂ HIỆN BẢN VẼ:
 KS. NGUYỄN PHÙNG KHÁNH

QUẢN LÝ KỸ THUẬT:
 KS. NGÔ ĐỨC PHƯỢNG

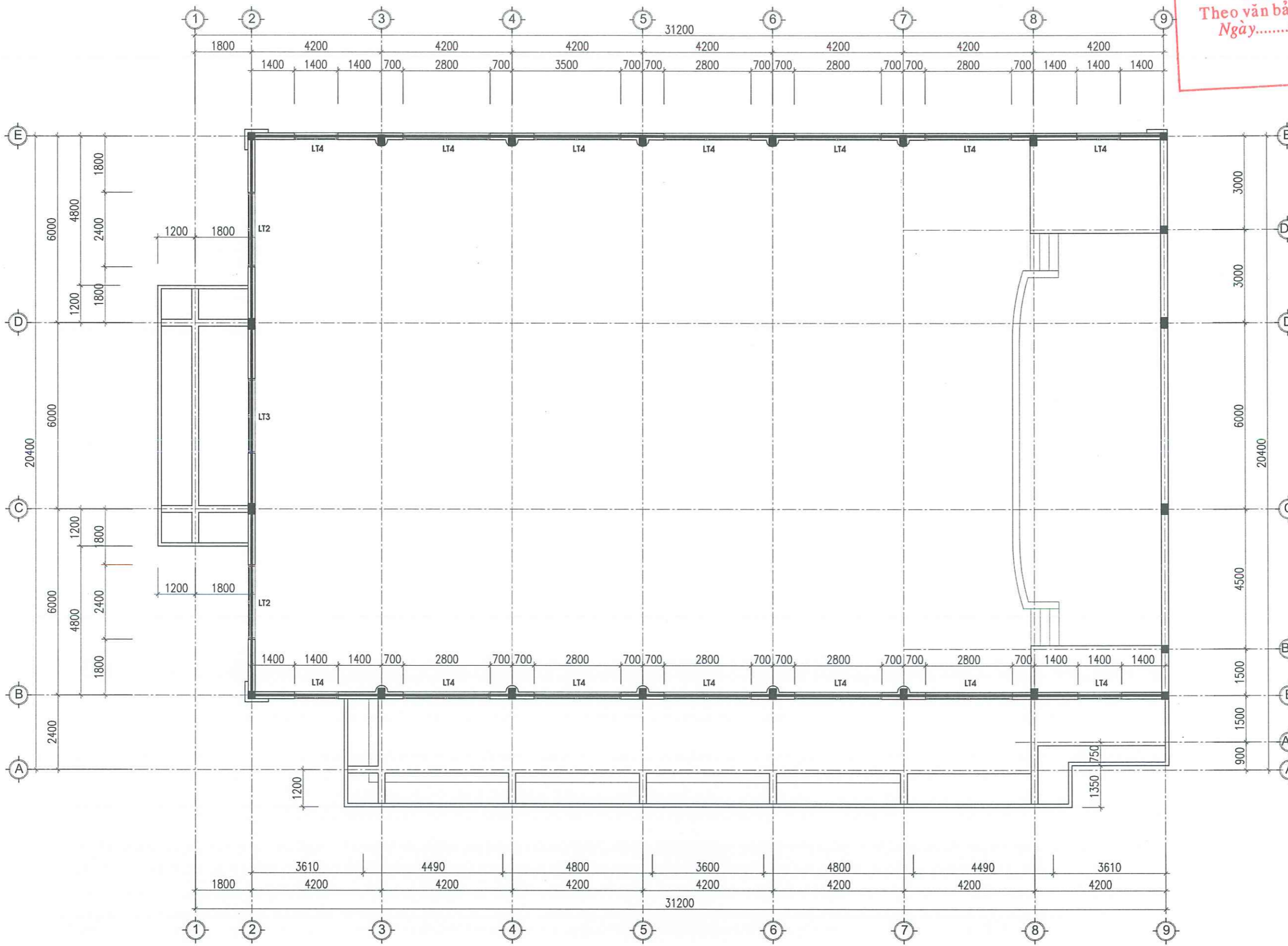
GIẢI ĐOẠN:
 THIẾT KẾ BẢN VẼ THI CÔNG

HẠNG MỤC:
 NHÀ ĐA CHỨC NĂNG

TÊN BẢN VẼ:
MẶT BẰNG

NGÀY PHÁT HÀNH:
/...../2026

KHỔ GIẤY: A3	TỶ LỆ: 1/100	SỐ HIỆU BẢN VẼ: KC-27
-----------------	-----------------	---------------------------------



MẶT BẰNG LANH TÔ CỐT +4.0M

CÔNG TY TNHH MTV TOÀN 86
ĐÃ THẨM TRA
 Theo văn bản thẩm tra số:...../.....
 Ngày.....tháng.....năm.....

TÊN DỰ ÁN: XÂY MỚI NHÀ ĐA CHỨC NĂNG
 TRƯỞNG TIÊU HỌC THẠCH MỸ
 ĐỊA ĐIỂM XÂY DỰNG: XÃ MAI PHỤ-TỈNH HÀ TĨNH

CHỦ ĐẦU TƯ: UBND XÃ MAI PHỤ-TỈNH HÀ TĨNH

ĐẠI DIỆN CHỦ ĐẦU TƯ: UBND XÃ MAI PHỤ-TỈNH HÀ TĨNH

LẦN	THỜI GIAN	NỘI DUNG
1/...../2026	
2		
3		
4		

ĐƠN VỊ TƯ VẤN THIẾT KẾ:



CÔNG TY CỔ PHẦN TƯ VẤN VÀ XÂY DỰNG BẢO NGUYỄN
 ADD: XÃ MAI PHỤ TỈNH HÀ TĨNH
 VP: 350 TRẦN PHÚ, HƯƠNG TRẦN PHÚ, TỈNH HÀ TĨNH
 TEL: (+84) 9 12 777 656
 Email: BaoNguyenTV@ gmail.com

GIÁM ĐỐC: **BẢO NGUYỄN**
 TỬ VẤN VÀ XÂY DỰNG
 HỒ CHỮ HỌ TÊN: **LÊ XUÂN LÃ**

CHỦ TRƯ THIẾT KẾ: *[Signature]*

KS. NGUYỄN PHÙNG KHÁNH

THỂ HIỆN BẢN VẼ: *[Signature]*

KS. NGUYỄN PHÙNG KHÁNH

QUẢN LÝ KỸ THUẬT: *[Signature]*

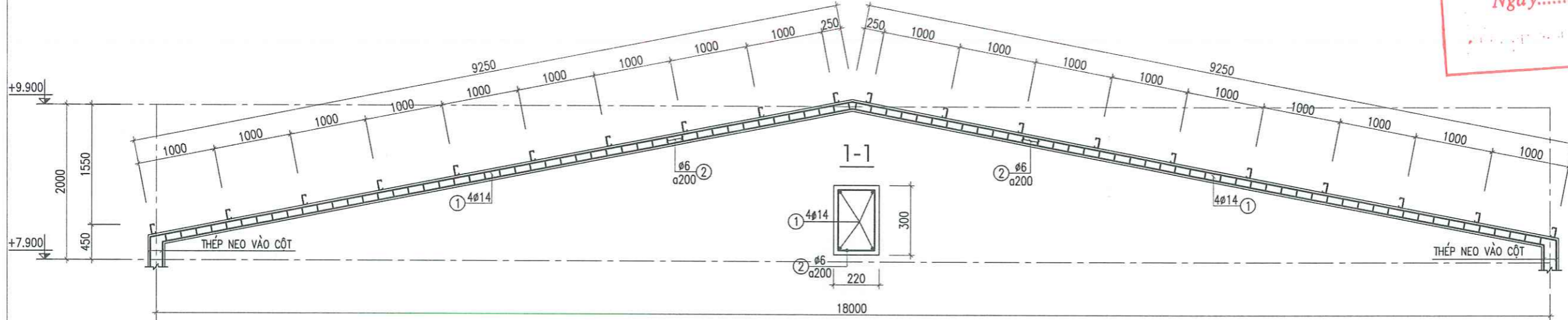
KS. NGÔ ĐỨC PHỤNG

THIẾT KẾ BẢN VẼ THI CÔNG

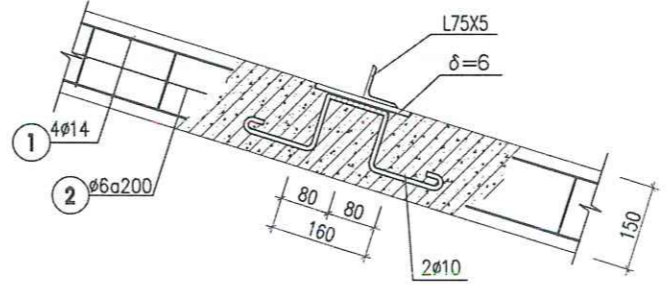
HẠNG MỤC: NHÀ ĐA CHỨC NĂNG

TÊN BẢN VẼ: **KẾT CẤU LẠNH TÔ GIẺNG THU HỒI**

NGÀY PHÁT HÀNH:/...../2026
 KHỔ GIẤY: A3 TỶ LỆ: 1/100 SỐ HIỆU BẢN VẼ: **KC-28**



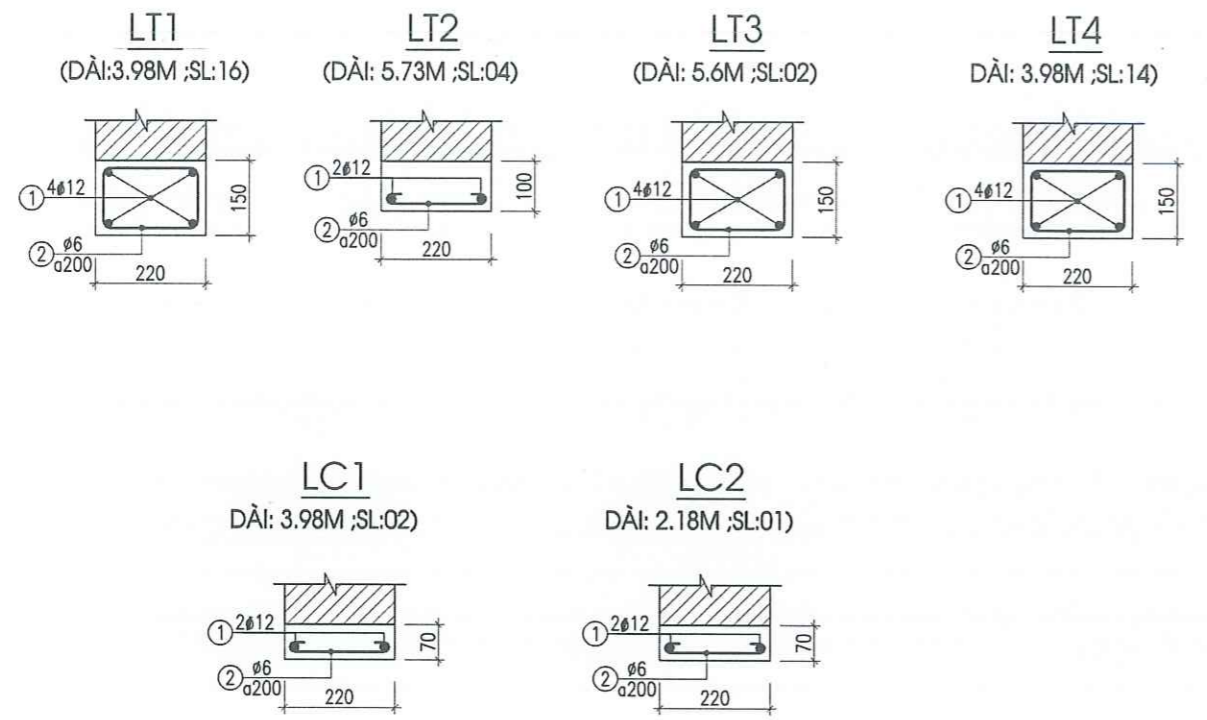
GIẺNG THU HỒI
(SL:02CK)



LIÊN KẾT XÀ GỖ THÉP

BẢNG THỐNG KÊ CỐT THÉP LẠNH TÔ

CẤU KIỆN	SỐ HIỆU	QUY CÁCH	đ (MM)	CHIỀU DÀI (MM)	S.LƯỢNG/ 1 C.K.	S.LƯỢNG C.K.	TỔNG CHIỀU DÀI (M)	KHỐI LƯỢNG (KG)
LT1	1	3930	12	3930	4	16	251.520	223.298
	2	50 170 100	6	640	20	16	204.800	45.455
LT2	1	5700	12	5700	2	4	45.600	40.483
	2	50 170 50	6	270	28	3	22.680	5.034
LT3	1	5600	12	5600	4	2	44.800	39.773
	2	50 170 100	6	640	28	2	35.840	7.955
LT4	1	3930	12	3930	4	14	220.080	195.385
	2	50 170 100	6	640	20	14	179.200	39.773
LC1	1	3900	12	3900	2	2	15.600	13.850
	2	50 170 50	6	270	20	2	10.800	2.397
LC2	1	2130	12	2130	2	1	4.260	3.782
	2	50 170 50	6	270	6	2	3.240	0.719
TỔNG HỢP			đ (MM)			S.LƯỢNG CÂY		KHỐI LƯỢNG (KG)
			6					101.333
			12			49.7		516.571



BẢNG THỐNG KÊ CỐT THÉP MÓNG

CẤU KIỆN	SỐ HIỆU	QUY CÁCH	Ø (MM)	CHIỀU DÀI (MM)	S.LƯỢNG/ 1 C.K.	S.LƯỢNG C.K.	TỔNG CHIỀU DÀI (M)	KHỐI LƯỢNG (KG)
MC1 (SL: 12CK)	1	1950	12	1950	12	12	280.800	249.292
	2	1750	12	1750	13	12	273.000	242.367
	3	300 2900	22	3200	3	12	115.200	343.753
	3A	300 2300	22	2600	3	12	93.600	279.299
	4	50 450 270	6	1540	9	12	166.320	36.914
MC2 (SL: 04CK)	1	1950	12	1950	12	4	93.600	83.097
	2	1750	12	1750	13	4	91.000	80.789
	3	300 2900	18	3200	3	4	38.400	76.705
	3A	300 2300	18	2600	3	4	31.200	62.323
	4	50 350 270	6	1340	9	4	48.240	10.707
MC3 (SL: 02CK)	1	3350	12	3350	13	2	87.100	77.327
	2	1950	12	1950	22	2	85.800	76.173
	3	300 2300	18	2600	5	2	26.000	51.936
	3A	300 2900	18	3200	5	2	32.000	63.921
	4	50 350 270	6	1340	8	2	21.440	4.759
	4a	50 270 270	6	1180	8	2	18.880	4.190
	5	400 2150 400	16	2950	3	2	17.700	27.936
	6	2150	16	2150	3	2	12.900	20.360
MC4 (SL: 11CK)	1	1350	12	1350	18	11	267.300	237.307
	2	300 2300	18	2600	4	11	114.400	228.518
	3	50 270 270	6	1180	8	11	103.840	23.047
TỔNG HỢP			Ø (MM)		S.LƯỢNG CÂY		KHỐI LƯỢNG (KG)	
			6				85.769	
			12		100.7		1046.352	
			16		2.6		48.296	
			18		20.7		483.403	
		22		17.8		623.052		

BẢNG THỐNG KÊ CỐT THÉP DẦM MÓNG

CẤU KIỆN	SỐ HIỆU	QUY CÁCH	Ø (MM)	CHIỀU DÀI (MM)	S.LƯỢNG/ 1 C.K.	S.LƯỢNG C.K.	TỔNG CHIỀU DÀI (M)	KHỐI LƯỢNG (KG)
MT1 (SL: 01CK)	1	200 42200 200	14	43860	4	1	175.440	211.999
	2	50 170 200	6	840	211	1	177.240	39.338
MT2 (SL: 01CK)	1	200 81600 200	14	84940	4	1	339.760	410.561
	2	50 170 200	6	840	400	1	336.000	74.575
MBH1 (SL: 01CK)	1	200 24500 200	14	25740	4	1	102.960	124.415
	2	50 170 200	6	840	122	1	102.480	22.745
TỔNG HỢP			Ø (MM)		S.LƯỢNG CÂY		KHỐI LƯỢNG (KG)	
			6				136.658	
			14		52.8		746.975	

TÊN DỰ ÁN: **CÔNG TY TNHH MTV TOÀN 86**
 XÂY MỚI NHÀ ĐA CHỨC NĂNG
 TRƯỜNG TỬU HỌC THẠCH MỸ
ĐÃ THẨM TRA
 Theo văn bản thẩm tra số:/.....
 Ngày: tháng năm
 XÃ MAI PHỤ-TỈNH HÀ TĨNH

CHỦ ĐẦU TƯ:
UBND XÃ MAI PHỤ-TỈNH HÀ TĨNH

ĐẠI DIỆN CHỦ ĐẦU TƯ:
UBND XÃ MAI PHỤ-TỈNH HÀ TĨNH

LẦN	THỜI GIAN	NỘI DUNG
1/...../2026	
2		
3		
4		

ĐƠN VỊ TƯ VẤN THIẾT KẾ:



BAO NGUYEN
 CONSTRUCTION
CÔNG TY CỔ PHẦN TƯ VẤN VÀ
XÂY DỰNG BAO NGUYEN
 ADD: XÃ MAI PHỤ-TỈNH HÀ TĨNH
 VP: 350, TRẦN PHÚ, PHƯỜNG TRẦN PHÚ, TỈNH HÀ TĨNH
 TEL: 0349 13 777 866
 Email: Baonguyentkd@gmail.com

GIÁM ĐỐC: **CÔNG TY CỔ PHẦN TƯ VẤN VÀ XÂY DỰNG BAO NGUYEN**
LÊ XUÂN LẠ
 CHỦ TRÌ THIẾT KẾ

KS. NGUYỄN PHÙNG KHÁNH

THỂ HIỆN BẢN VẼ:

KS. NGUYỄN PHÙNG KHÁNH

QUẢN LÝ KỸ THUẬT:

KS. NGÔ ĐỨC PHƯỢNG

GIẢI ĐOẠN:

THIẾT KẾ BẢN VẼ THI CÔNG

HẠNG MỤC:

NHÀ ĐA CHỨC NĂNG

TÊN BẢN VẼ:

THỐNG KÊ THÉP

NGÀY PHÁT HÀNH:

...../...../2026

KHỔ GIẤY: TỶ LỆ: SỐ HIỆU BẢN VẼ:

A3 1/100 **KC-29**

CÔNG TY TNHH MTV TOÀN 86
ĐÃ THẨM TRA
 Theo văn bản thẩm tra số:...../.....
 Ngày:.....tháng.....năm.....
 XÂY MỜI NHÀ ĐA CHỨC NĂNG
 TRƯỜNG TIỂU HỌC THẠCH MỸ

BẢNG THỐNG KÊ CỐT THÉP CỘT

BẢNG THỐNG KÊ CỐT THÉP DẦM

CẤU KIỆN	SỐ HIỆU	QUY CÁCH	Ø (MM)	CHIỀU DÀI (MM)	S.LƯỢNG/ 1 C.K.	S.LƯỢNG C.K.	TỔNG CHIỀU DÀI (M)	KHỐI LƯỢNG (KG)
C1 (SL: 12CK)	1	4600	22	4600	6	12	331.200	988.291
	2	300 3900	22	4200	3	12	151.200	451.176
	3	300 3300	22	3600	3	12	129.600	386.722
	4	50 350 170	6	1140	52	12	711.360	157.885
C2 (SL: 04CK)	1	4600	18	4600	6	4	110.400	220.528
	2	300 5200	18	5500	3	4	66.000	131.837
	3	300 4700	18	5000	3	4	60.000	119.852
	4	50 250 170	6	940	57	4	214.320	47.568
C3 (SL: 02CK)	1	4400	18	4400	6	2	52.800	105.470
	2	300 4000	18	4300	3	2	25.800	51.536
	3	300 3400	18	3700	3	2	22.200	44.345
	4	50 250 170	6	940	52	2	97.760	21.698
C3A (SL: 03CK)	1	4400	18	4400	4	3	52.800	105.470
	2	300 3900	18	4200	4	3	50.400	100.676
	3	50 170 170	6	780	52	3	121.680	27.007
C4 (SL: 10CK)	1	150 3950	18	4100	2	10	82.000	163.798
	2	150 3500	18	3650	2	10	73.000	145.820
	3	50 170 170	6	780	25	10	195.000	43.280
CỘT TRÊN DẦM (SL: 01CK)	1	150 3900	18	4050	4	1	16.200	32.360
	2	50 170 170	6	780	35	1	27.300	6.059
LƯỚI THÉP (SL: 48CK)	1	350	6	350	6	48	100.800	22.372
	2	170	6	170	10	48	81.600	18.111
TỔNG HỢP			Ø (MM)		S.LƯỢNG CÂY			KHỐI LƯỢNG (KG)
			6				51.7	1207.709
			18				52.3	1826.189
			22					

CẤU KIỆN	SỐ HIỆU	QUY CÁCH	Ø (MM)	CHIỀU DÀI (MM)	S.LƯỢNG/ 1 C.K.	S.LƯỢNG C.K.	TỔNG CHIỀU DÀI (M)	KHỐI LƯỢNG (KG)
D1.1 (SL: 01CK)	1	29600	20	30800	2	1	61.600	151.911
	2	300 29600 300	20	31400	2	1	62.800	154.870
	A	50 170 300	6	1040	210	1	218.400	48.473
D1A (SL: 01CK)	1	25400	20	26600	2	1	53.200	131.196
	A	300 25400 300 50 170 300	20	27200	2	1	54.400	134.155
D2.1 (SL: 01CK)	1	23400	20	24600	2	1	49.200	121.332
	2	300 23400 300	20	25200	2	1	50.400	124.291
	A	50 170 300	6	1040	170	1	176.800	39.240
D3.1;D4.1 (SL: 04CK)	1	4400	20	4400	2	4	35.200	86.806
	2	300 4400 300	20	5000	2	4	40.000	98.644
	A	50 170 300	6	1040	22	4	91.520	20.313
D5.1 (SL: 05CK)	1	3700	18	3700	2	5	37.000	73.909
	2	300 3700 300	18	4300	3	5	64.500	128.841
	A	50 170 300	6	1040	25	5	130.000	28.853
D6.1 (SL: 02CK)	1	5200	18	5200	2	1	10.400	20.774
	2	300 5200 300	18	5800	3	1	17.400	34.757
	A	50 170 300	6	1040	33	1	34.320	7.617
D7.1 (SL: 01CK)	1	3200	18	3200	2	1	6.400	12.784
	2	300 3200 300	18	3800	2	1	7.600	15.181
	A	50 170 450	6	1340	16	1	21.440	4.759
D8.1 (SL: 01CK)	1	17300	20	17900	3	1	53.700	132.429
	2	450 17300 450	20	18800	3	1	56.400	139.087
	A	50 170 450	6	1340	135	1	180.900	40.150
D9.1 (SL: 01CK)	1	8400	20	8400	3	1	25.200	62.145
	2	450 8400 450	20	9300	3	1	27.900	68.804
	A	50 170 450	6	1340	65	1	87.100	19.332
TỔNG HỢP			Ø (MM)		S.LƯỢNG CÂY			KHỐI LƯỢNG (KG)
			6				48.7	1405.670
			18				12.2	286.246
			20					

LẦN	THỜI GIAN	NỘI DUNG
1/...../2026	
2		
3		
4		



BAO NGUYEN CONSTRUCTION
CÔNG TY CỔ PHẦN TƯ VẤN VÀ XÂY DỰNG BẢO NGUYỄN
 ADD: XÃ MẠI PHỤ-TỈNH HÀ TỈNH
 VP: 360 TRẦN PHÚ, PHƯỜNG TRẦN PHÚ, TỈNH HÀ TỈNH
 TEL: (+84)9 13 777 656
 Email: Baonguyentv@gmail.com

GIÁM ĐỐC:	
LÊ XUÂN LA CHỦ TRÌ THIẾT KẾ:	
KS. NGUYỄN PHÙNG KHÁNH THỂ HIỆN BẢN VẼ:	
KS. NGUYỄN PHÙNG KHÁNH QUẢN LÝ KỸ THUẬT:	
KS. NGÔ ĐỨC PHƯỢNG	

GIẢI ĐOẠN:
 THIẾT KẾ BẢN VẼ THI CÔNG

HẠNG MỤC:
 NHÀ ĐA CHỨC NĂNG

TÊN BẢN VẼ:
THỐNG KÊ THÉP

NGÀY PHÁT HÀNH:
/...../2026

KHỔ GIẤY: A3	TỶ LỆ: 1/100	SỐ HIỆU BẢN VẼ: KC-30
-----------------	-----------------	---------------------------------

BẢNG THỐNG KÊ CỐT THÉP DẦM

CẤU KIỆN	SỐ HIỆU	QUY CÁCH	Ø (MM)	CHIỀU DÀI (MM)	S.LƯỢNG/ 1 C.K.	S.LƯỢNG C.K.	TỔNG CHIỀU DÀI (M)	KHỐI LƯỢNG (KG)
D10.1 (SL: 02CK)	1	3100	20	3100	2	2	12.400	30.580
	2	300 3100 300	20	3700	2	2	14.800	36.498
	A	50 170 450	6	1340	16	2	42.880	9.517
D11.1 (SL: 01CK)	1	19700	20	20300	2	1	40.600	100.123
	1A	7600	20	7600	1	1	7.600	18.742
	2	300 8300 300	20	8900	4	1	35.600	87.793
	3	450 6100 450	20	7000	3	1	21.000	51.788
	4	450 6800 450	20	7700	2	1	15.400	37.978
	A	50 170 300	6	1040	87	1	90.480	20.082
	B	50 170 450	6	1340	45	1	60.300	13.383
D1.2 (SL: 02CK)	1	29600	20	30800	2	2	123.200	303.822
	2	300 29600 300	20	31400	2	2	125.600	309.741
	A	50 170 300	6	1040	210	2	436.800	96.947
D2.2 (SL: 01CK)	1	18200	20	18800	2	1	37.600	92.725
	2	300 18200 300	20	19400	2	1	38.800	95.684
	A	50 170 300	6	1040	287	1	298.480	66.247
D3.2 (SL: 01CK)	1	18200	20	18800	2	1	37.600	92.725
	2	300 18200 300	20	19400	2	1	38.800	95.684
	A	50 170 300	6	1040	287	1	298.480	66.247
GTH (SL: 01CK)	1	9250	14	9250	8	2	148.000	178.841
	2	50 170 250	6	940	46	2	86.480	19.194
TỔNG HỢP			Ø (MM)		S.LƯỢNG CÂY			KHỐI LƯỢNG (KG)
			6					291.617
			14		12.6			178.841
			20		46.9			1353.883

BẢNG THỐNG KÊ CỐT THÉP SÀN

CẤU KIỆN	SỐ HIỆU	QUY CÁCH	Ø (MM)	CHIỀU DÀI (MM)	S.LƯỢNG/ 1 C.K.	S.LƯỢNG C.K.	TỔNG CHIỀU DÀI (M)	KHỐI LƯỢNG (KG)
LỚP TRÊN CỐT +4.0M	1	21200	10	21500	4	1	86.000	53.021
	2	23200	10	23500	8	1	188.000	115.906
	3	2600	10	2600	100	1	260.000	160.296
	4	4400	10	4400	26	1	114.400	70.530
	5	1300	10	1300	110	1	143.000	88.163
	6	3700	10	3700	5	1	18.500	11.406
	7	3200	10	3200	20	1	64.000	39.457
	8	800	10	800	15	1	12.000	7.398
	9	25400	10	26000	7	1	182.000	112.207
	10	8400	10	8400	17	1	142.800	88.039
	11	3100	10	3100	40	1	124.000	76.449
LỚP DƯỚI CỐT +4.0M	1	80 21200 80	10	21660	4	1	86.640	53.416
	2	80 23200 80	10	23660	8	1	189.280	116.695
	3	80 2600 80	10	2760	100	1	276.000	170.160
	4	80 4400 80	10	4560	26	1	118.560	73.095
	5	80 1300 450	10	1830	110	1	201.300	124.106
	6	80 3700 80	10	3860	5	1	19.300	11.899
	7	80 3200 80	10	3360	20	1	67.200	41.430
	8	80 3200 450	10	3730	20	1	74.600	45.993
	9	80 3200 450	10	3730	7	1	26.110	16.097
	10	80 8400 80	10	8560	17	1	145.520	89.716
	11	450 3100 450	10	4000	17	1	68.000	41.924
LỚP DƯỚI CỐT +7.9M	1	31000	10	31600	16	1	505.600	311.714
	2	19600	10	19900	16	1	318.400	196.301
	3	900	10	900	500	1	450.000	277.435
LỚP TRÊN CỐT +7.9M	1	750 31000 750	10	33100	16	1	529.600	326.510
	2	750 19600 750	10	21400	16	1	342.400	211.097
	3	900 200 750	10	1850	500	1	925.000	570.283
TỔNG HỢP			Ø (MM)		S.LƯỢNG CÂY		KHỐI LƯỢNG (KG)	
			10		485.3		3500.743	


TÊN DỰ ÁN: **CÔNG TY TNHH MTV TOÀN 86**
 XÂY MỜI NHÀ ĐA CHỨC NĂNG
ĐÃ THẨM ĐỊNH
 TRƯỞNG TIÊU HỌC THẠCH MỸ
 Địa điểm xây dựng: **Thị trấn Tân Thới Hiệp, Huyện Tân Phú, Tỉnh Hà Tĩnh**
 Ngày: tháng năm

CHỦ ĐẦU TƯ:
UBND XÃ MAI PHỤ-TỈNH HÀ TỈNH

ĐẠI DIỆN CHỦ ĐẦU TƯ:
UBND XÃ MAI PHỤ-TỈNH HÀ TỈNH

LẦN	THỜI GIAN	NỘI DUNG
1/...../2026	
2		
3		
4		

ĐƠN VỊ TƯ VẤN THIẾT KẾ:



BAO NGUYEN CONSTRUCTION
CÔNG TY CỔ PHẦN TƯ VẤN VÀ XÂY DỰNG BAO NGUYEN
 ADD: XÃ MAI PHỤ TỈNH HÀ TỈNH
 VP: 350 TRẦN PHÚ, PHƯỜNG TRẦN PHÚ, TỈNH HÀ TĨNH
 TEL: +84 913 777 656
 Email: Baoquyentn@gmail.com

GIÁM ĐỐC:
LÊ XUÂN LẠ
 CHỦ TRÌ THIẾT KẾ:

KS. NGUYỄN PHÙNG KHÁNH
 THỂ HIỆN BẢN VẼ:

KS. NGUYỄN PHÙNG KHÁNH
 QUẢN LÝ KỸ THUẬT:

KS. NGÔ ĐỨC PHƯỢNG

GIẢI ĐOẠN:
THIẾT KẾ BẢN VẼ THI CÔNG

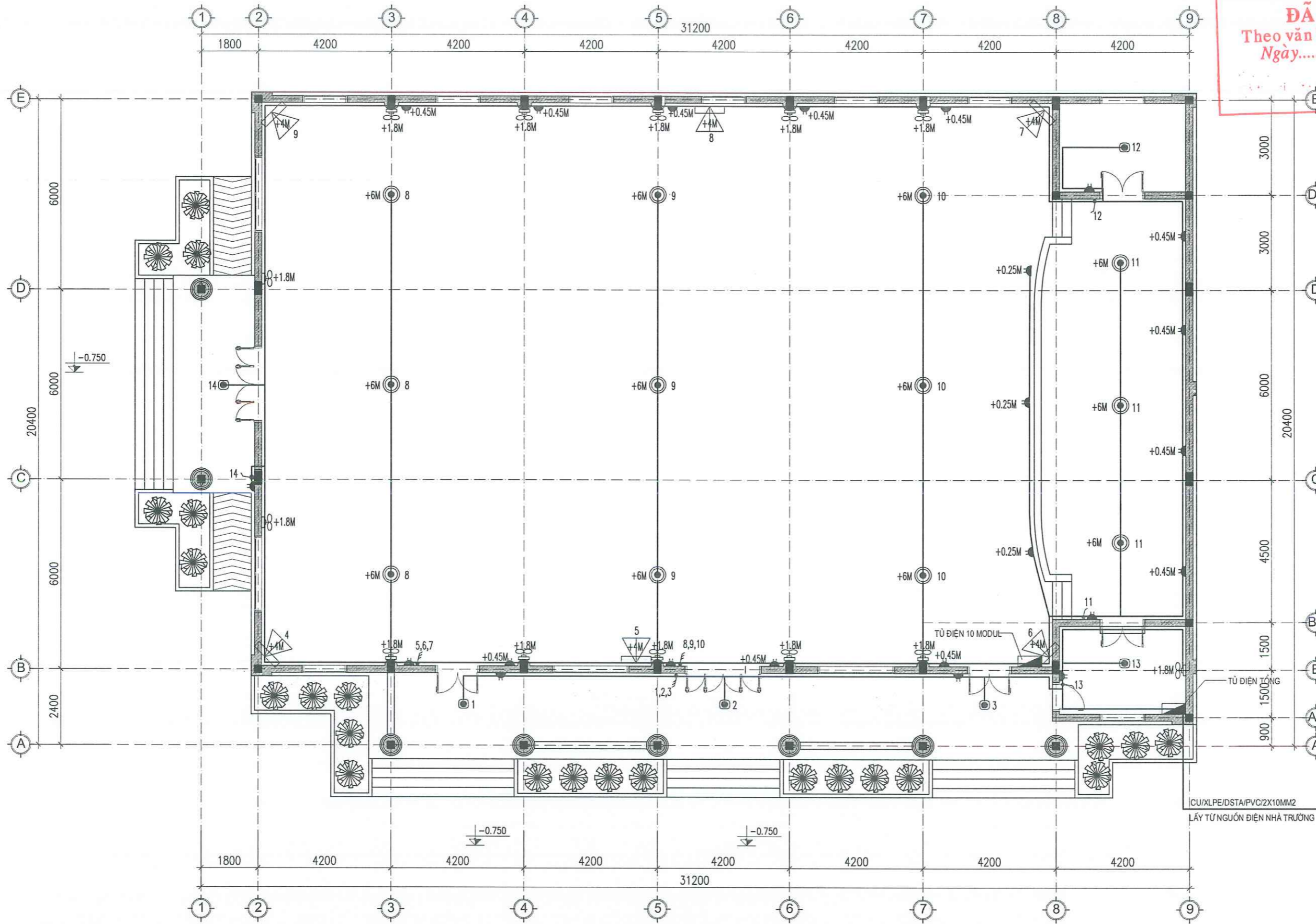
HẠNG MỤC:
NHÀ ĐA CHỨC NĂNG

TÊN BẢN VẼ:
THỐNG KÊ THÉP

NGÀY PHÁT HÀNH:
/...../2026

KHỔ GIẤY: A3 TỶ LỆ: 1/100 SỐ HẸU BẢN VẼ: **KC-31**

PHẦN BẢN VẼ CẤP ĐIỆN



TÊN DỰ ÁN: XÂY MỚI NHÀ ĐA CHỨC NĂNG
CÔNG TY TNHH MTV TOÀN 86
ĐÃ THẨM TRA
 Theo văn bản thẩm tra số:/.....
 Ngày: tháng năm
 ĐỊA ĐIỂM XÂY DỰNG: XÃ MAI PHỤ - TỈNH HÀ TĨNH

CHỦ ĐẦU TƯ:
 UBND XÃ MAI PHỤ

ĐẠI DIỆN CHỦ ĐẦU TƯ:
 UBND XÃ MAI PHỤ

LẦN	THỜI GIAN	NỘI DUNG
1/...../2026	
2		
3		
4		

ĐƠN VỊ TƯ VẤN THIẾT KẾ:



CÔNG TY CỔ PHẦN TƯ VẤN VÀ XÂY DỰNG BAO NGUYỄN

ADD: XÃ MAI PHỤ TỈNH HÀ TĨNH
 VP: 380 TRẦN PHÚ, PHƯỜNG TRẦN PHÚ, TỈNH HÀ TĨNH
 TEL: +84 913 777 666
 Email: Baonuyenvn@ gmail.com

GIÁM ĐỐC:
BAO NGUYỄN
 H. LỘC HẠ T. HÀ TĨNH

LÊ XUÂN LA
 CHỦ TRÌ THIẾT KẾ

KS. NGUYỄN PHÙNG KHÁNH
 THỂ HIỆN BẢN VẼ

KTS. HỒ VĂN HÙNG
 QUẢN LÝ KỸ THUẬT

KS. NGÔ ĐỨC PHƯỢNG
 GIAI ĐOẠN:

THIẾT KẾ BẢN VẼ THI CÔNG

HẠNG MỤC:
 NHÀ HỌC ĐA CHỨC NĂNG

TÊN BẢN VẼ:
MẶT BẰNG CẤP ĐIỆN

NGÀY PHÁT HÀNH:
/...../2026

KỶ GIẤY: A3	TỶ LỆ: 1/100	SỐ HIỆU BẢN VẼ: Đ-01
----------------	-----------------	--------------------------------

- KÝ HIỆU:**
- QUẠT TREO TƯỜNG 40W
 - ĐÈN LED DÀI DÀI 1,2M- 2X40M
 - ĐÈN LED ỐP TRẦN D300
 - ĐÈN PHA LED 400W - CAO ĐỘ +4.0M

- GHI CHÚ :**
- CÔNG TẮC HAI HẠT
 - CÔNG TẮC MỘT HẠT
 - CÔNG TẮC MỘT HẠT Ồ CẮM ĐÔI

- DÂY 2X1.5MM2 DÙNG CHO QUẠT TRẦN, VÀ BÓNG CHIẾU SÁNG
- DÂY 2X2.5MM2 DÙNG CHO Ổ CẮM
- DÂY 2X10MM2 DÙNG CHO TRỤC CÁC TẮNG
- TẤT CẢ DÂY DẪN, Ổ CẮM, CÔNG TẮC, APTOMAT ĐỀU ĐƯỢC CHÔN NGẦM TRONG TƯỜNG VÀ ĐƯỢC BỌC ỐNG NHỰA MỀM

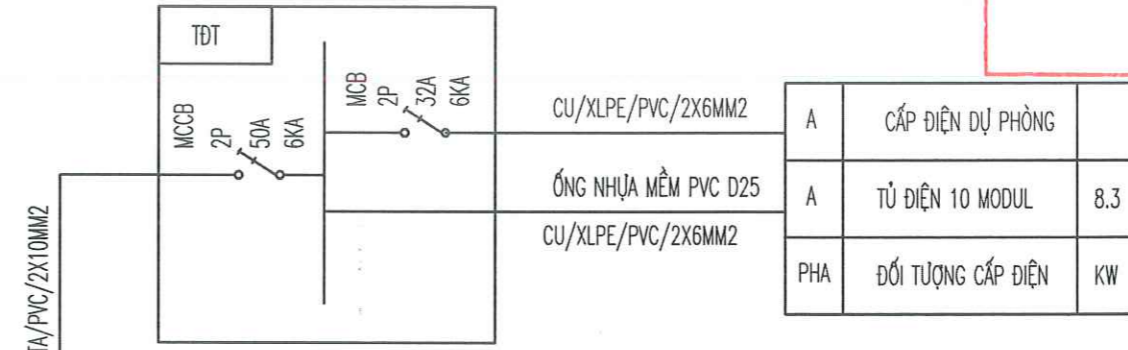
MẶT BẰNG CẤP ĐIỆN

ĐỊA ĐIỂM XÂY DỰNG:
 XÃ MAI PHỤ - TỈNH HÀ TĨNH

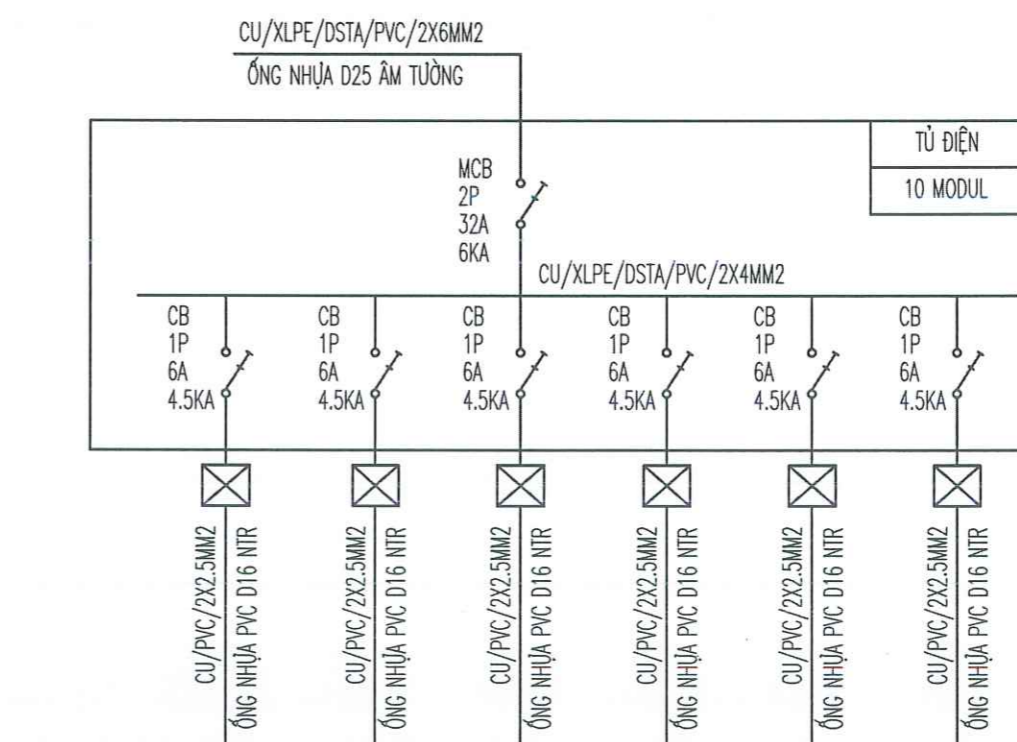
BẢNG THỐNG KÊ VẬT LIỆU ĐIỆN

STT	KÝ HIỆU	TÊN THIẾT BỊ	ĐẶC TÍNH K-THUẬT	ĐƠN VỊ	SUỢNG
I PHẦN CHIẾU SÁNG, THIẾT BỊ					
1	☉	ĐÈN THẢ CÓ CHỤP ĐIỆN QUANG HOẶC TƯƠNG ĐƯƠNG	1X24W	BỘ	12
2	☉	ĐÈN LED CHỤP SẮT TRẦN D300 ĐIỆN QUANG HOẶC TƯƠNG ĐƯƠNG	1X40W	BỘ	05
3	☉	ĐÈN PHA LED 400W HÃNG PHILIP HOẶC TƯƠNG ĐƯƠNG	1X400W	BỘ	06
4					
II PHẦN CÔNG TẮC VÀ Ổ CẮM+QUẠT					
1	☎	CÔNG TẮC BA, ĐƠN 250/16A	250V/16A-SINO	CHIẾC	03;04
2	☎	Ổ CẮM+QUẠT KÉP MỘT PHA 220V/16A	250V/16A-SINO	CHIẾC	23
3	☎	QUẠT TREO TƯỜNG, ĐIỆN CƠ HOẶC TƯƠNG ĐƯƠNG	1X40W	CHIẾC	13
III PHẦN THIẾT BỊ BẢO VỆ AP TÔ MẮT 1 PHA					
1	☎	ATOMATS MCCB 2P - 1 PHA	MCCB-50A	CHIẾC	01
2	☎	ÁTÔMÁT MCB-2PHA	MCB-32A	CHIẾC	02
3	☎	ÁTÔMÁT CB-1PHA	MCB-6A	CHIẾC	07
IV PHẦN DÂY DẪN ĐIỆN					
1	—	DÂY DẪN ĐIỆN	DÂY CU/PVC-2X1.5MM2	M	455
2	—	DÂY DẪN ĐIỆN	DÂY CU/PVC-2X2.5MM2	M	250
3	—	DÂY DẪN ĐIỆN	DÂY CU/PVC-2X4MM2	M	145
4	—	DÂY DẪN ĐIỆN	DÂY CU/PVC-2X6MM2	M	40
5	—	DÂY DẪN ĐIỆN	DÂY CU/PVC-2X10MM2	M	50
V PHẦN TỦ ĐIỆN, ỨNG LƯƠN DÂY					
1	☎	TỦ ĐIỆN KIM LOẠI	330X220X110	CHIẾC	01
2	☎	TỦ ĐIỆN 10 MODUL	200X337X58	CHIẾC	01
3	●	HỘP NỐI DÂY	220X220	CHIẾC	05
4	—	ỨNG LƯƠN DÂY TRÒN CADIVI	D16	M	600
5	—	ỨNG LƯƠN DÂY TRÒN CADIVI	D20	M	145
6	—	ỨNG LƯƠN DÂY TRÒN CADIVI	D25	M	90

SƠ ĐỒ CẤP ĐIỆN NHÀ ĐA CHỨC NĂNG



SƠ ĐỒ CẤP ĐIỆN SÂN TẬP



PHASE	A	A	A	A	A	A
ĐỐI TƯỢNG CẤP ĐIỆN	CẤP ĐIỆN HỆ THỐNG SÁNH TRƯỚC	CẤP ĐIỆN HỆ THỐNG QUẠT TƯỜNG	CẤP ĐIỆN HỆ THỐNG CHIẾU SÁNG TRỰC 1	CẤP ĐIỆN HỆ THỐNG CHIẾU SÁNG TRỰC 8	CẤP ĐIỆN HỆ THỐNG CHIẾU SÁNG TRỰC 9	CẤP ĐIỆN HỆ THỐNG Ổ CẮM
KW	0.44	0.32	2.0	2.0	0.72	2.5

CHỦ ĐẦU TƯ:
 UBND XÃ MAI PHỤ

ĐẠI DIỆN CHỦ ĐẦU TƯ:
 UBND XÃ MAI PHỤ

LẦN	THỜI GIAN	NỘI DUNG
1/...../2026	
2		
3		
4		

ĐƠN VỊ TƯ VẤN THIẾT KẾ:

BAO NGUYEN
 CONSTRUCTION

CÔNG TY CỔ PHẦN TƯ VẤN VÀ XÂY DỰNG BẢO NGUYỄN
 ADD: XÃ MAI PHỤ, TỈNH HÀ TĨNH
 VP: SỐ 350 TRẦN PHÚ, PHƯỜNG TRẦN PHÚ, TỈNH HÀ TĨNH
 TEL: (+84) 9 13 777 656
 Email: Bao.nguyen.vd@gmail.com

GIÁM ĐỐC: **U VẤN VÀ XÂY DỰNG BẢO NGUYỄN**

LÊ XUÂN LA
 CHỦ TRƯ THIẾT KẾ

KS. NGUYỄN PHÙNG KHÁNH

THỂ HIỆN BẢN VẼ:

KTS. HỒ VĂN HÙNG

QUẢN LÝ KỸ THUẬT:

KS. NGÔ ĐỨC PHƯỢNG

GIẢI ĐOẠN:
 THIẾT KẾ BẢN VẼ THI CÔNG

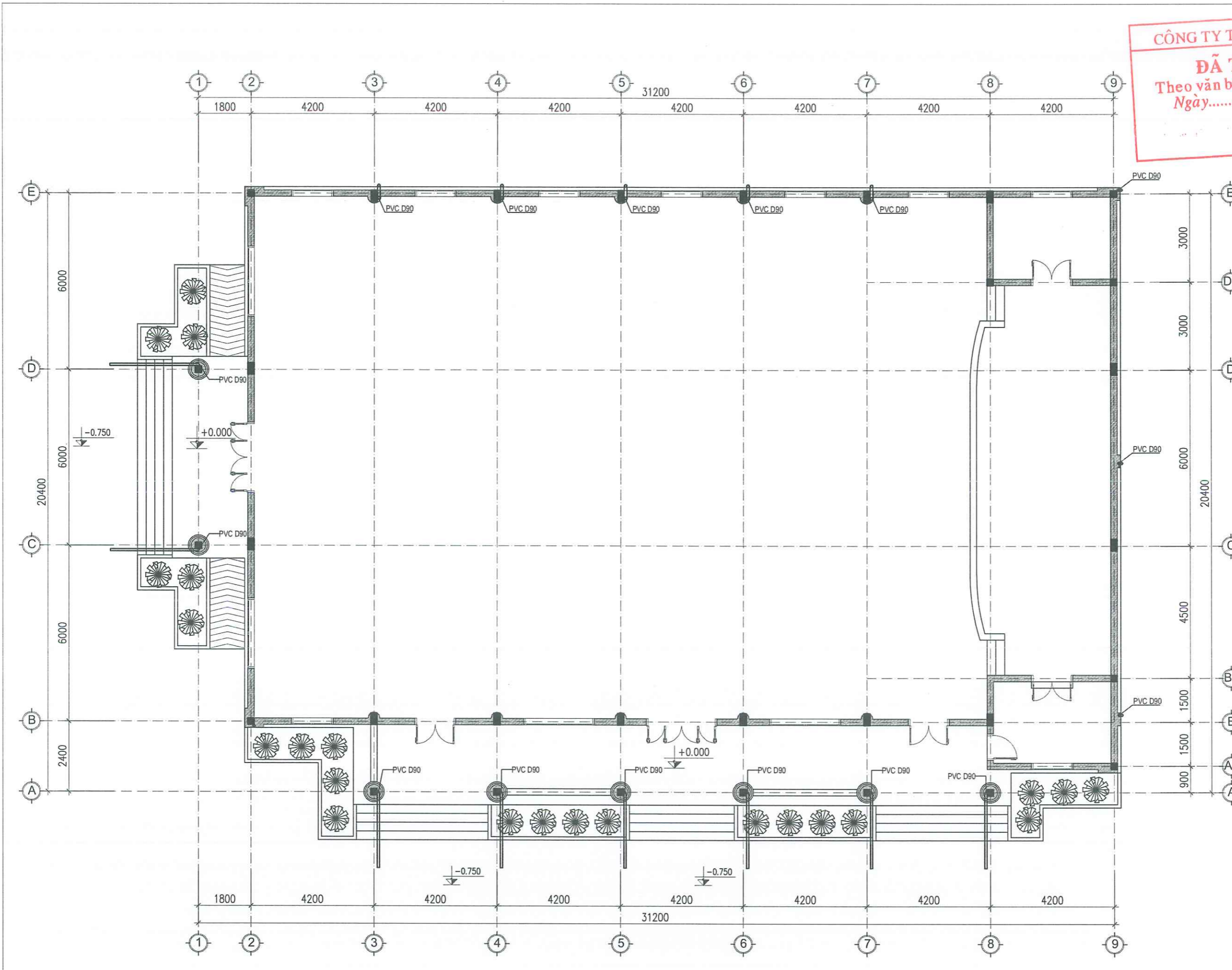
HẠNG MỤC:
 NHÀ HỌC ĐA CHỨC NĂNG

TÊN BẢN VẼ:
SƠ ĐỒ NGUYÊN LÝ CẤP ĐIỆN

NGÀY PHÁT HÀNH:
/...../2026

KHỐ GIẤY: A3
 TỶ LỆ: 1/100
 SỐ HIỆU BẢN VẼ: **D-02**

PHẦN BẢN VẼ CẤP THOÁT NƯỚC



TÊN DỰ ÁN: XÂY MỚI NHÀ ĐA CHỨC NĂNG
 TRƯỞNG TIÊU HỌC THẠCH MỸ
ĐÃ THẨM TRÁ
 Theo văn bản thẩm tra số:...../.....
 Ngày.....tháng.....năm.....
 CHỦ ĐẦU TƯ: UBND XÃ MAI PHỤ

DAI DIỆN CHỦ ĐẦU TƯ:
 UBND XÃ MAI PHỤ

LẦN	THỜI GIẠN	NỘI DUNG
1/...../2026	
2		
3		
4		

ĐƠN VỊ TƯ VẤN THIẾT KẾ:



BAO NGUYEN
CONSTRUCTION

CÔNG TY CỔ PHẦN TƯ VẤN VÀ XÂY DỰNG BẢO NGUYỄN

ADD: XÃ MAI PHỤ TỈNH HÀ TĨNH
 VP: 350 TRẦN PHÚ, PHƯỜNG TRẦN PHÚ, TỈNH HÀ TĨNH
 TEL: (+84)9 13 777 656
 Email: Baonguyentvxd@gmail.com

GIÁM ĐỐC:	
LÊ XUÂN LA CHỦ TRÌ THIẾT KẾ:	
KS. NGUYỄN PHÙNG KHÁNH THỂ HIỆN BẢN VẼ:	
KTS. HỒ VĂN HÙNG QUẢN LÝ KỸ THUẬT:	
KS. NGÔ ĐỨC PHƯỢNG	

GIẢI ĐOẠN:
THIẾT KẾ BẢN VẼ THI CÔNG

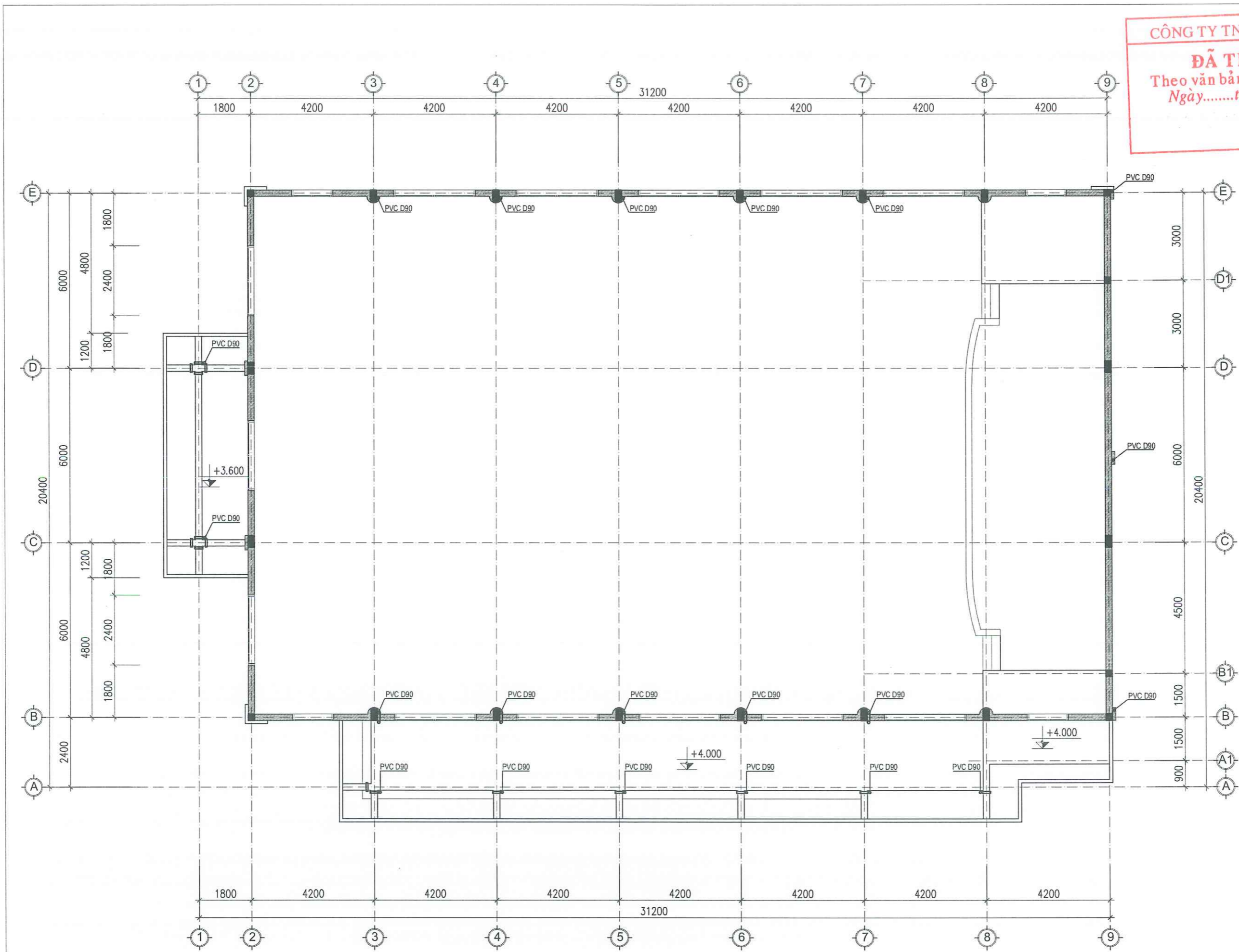
HẠNG MỤC:
 NHÀ HỌC ĐA CHỨC NĂNG

TÊN BẢN VẼ:
MẶT BẰNG

NGÀY PHÁT HÀNH:
/...../2026

KHỔ GIẤY:	TỶ LỆ:	SỐ HIỆU BẢN VẼ:
A3	1/100	KT-01

MẶT BẰNG THOÁT NƯỚC TẦNG 1



MẶT BẰNG THOÁT NƯỚC COS +4.0M

TÊN DỰ ÁN:
CÔNG TY TNHH XÂY MỚI NHÀ ĐA CHỨC NĂNG
 TRƯỜNG TIỂU HỌC THẠCH MỸ
ĐÃ THẨM TRA
 Theo văn bản thẩm tra số:...../.....
 Ngày.....tháng.....năm.....
 XÃ MẠI PHỤ - TỈNH HÀ TĨNH

CHỦ ĐẦU TƯ:
 UBND XÃ MẠI PHỤ

ĐẠI DIỆN CHỦ ĐẦU TƯ:
 UBND XÃ MẠI PHỤ

LẦN	THỜI GIAN	NỘI DUNG
1/...../2026	
2		
3		
4		

ĐƠN VỊ TƯ VẤN THIẾT KẾ:



CÔNG TY CỔ PHẦN TƯ VẤN VÀ XÂY DỰNG BẢO NGUYỄN
 ADD: XÃ MẠI PHỤ TỈNH HÀ TĨNH
 VP: 350 TRẦN PHÚ, HƯƠNG TRẦN PHÚ, TỈNH HÀ TĨNH
 TEL: (+84)9 13 727 656
 Email: Baonguyentv9@gmail.com

GIÁM ĐỐC:
 LÊ XUÂN LA
 CHỦ TRÌ THIẾT KẾ

KS. NGUYỄN PHÙNG KHÁNH

THỂ HIỆN BẢN VẼ:
 KTS. HỒ VĂN HÙNG

QUẢN LÝ KỸ THUẬT:
 KS. NGÔ ĐỨC PHỤNG

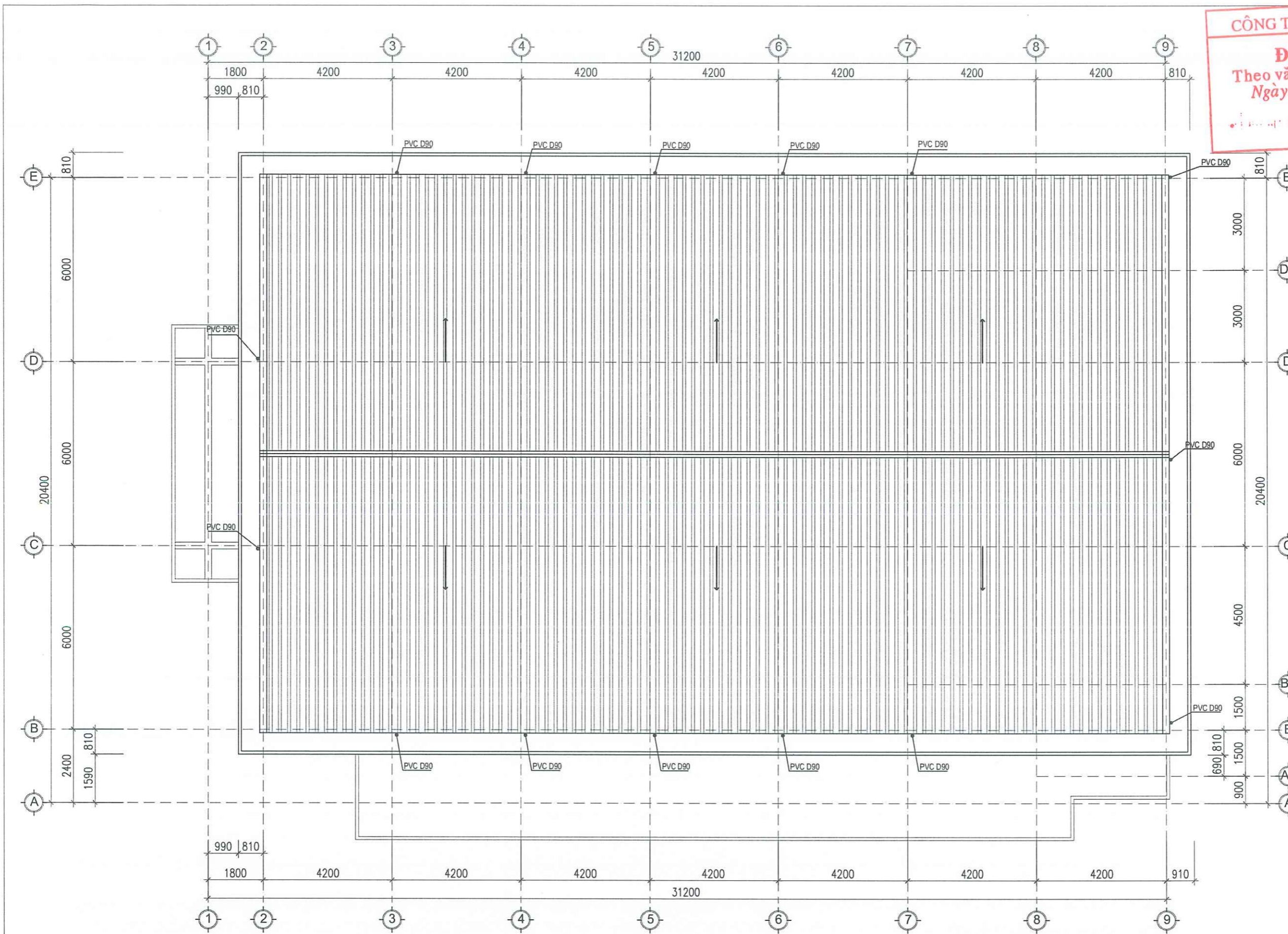
GIẢI ĐOẠN:
 THIẾT KẾ BẢN VẼ THI CÔNG

HẠNG MỤC:
 NHÀ HỌC ĐA CHỨC NĂNG

TÊN BẢN VẼ:
MẶT BẰNG

NGÀY PHÁT HÀNH:
/...../2026

KHỔ GIẤY: A3	TỶ LỆ: 1/100	SỐ HIỆU BẢN VẼ: KT-04
-----------------	-----------------	---------------------------------



MẶT BẰNG THOÁT NƯỚC MÁI

A VẬT LIỆU THOÁT NƯỚC MÁI			
1	ỐNG NHỰA PVC D60+90	M	6+155
2	CẤU CHẮN RÁC INOX D90	CÁI	23
3	CÚT PVC D90	CÁI	35
4	CHÉCH PVC D90	CÁI	10

TÊN DỰ ÁN: XÂY MỚI NHÀ ĐA CHỨC NĂNG TRƯỜNG TIỂU HỌC THẠCH MỸ
CÔNG TY TNHH MTV TOÀN 86
ĐÃ THẨM TRA
 Theo văn bản thẩm tra số:
 Ngày: tháng năm
 XÃ MAI PHỤ - TỈNH HÀ TĨNH

CHỦ ĐẦU TƯ: UBND XÃ MAI PHỤ
 ĐẠI DIỆN CHỦ ĐẦU TƯ: UBND XÃ MAI PHỤ

LẦN	THỜI GIAN	NỘI DUNG
1/...../2026	
2		
3		
4		

ĐƠN VỊ TƯ VẤN THIẾT KẾ:

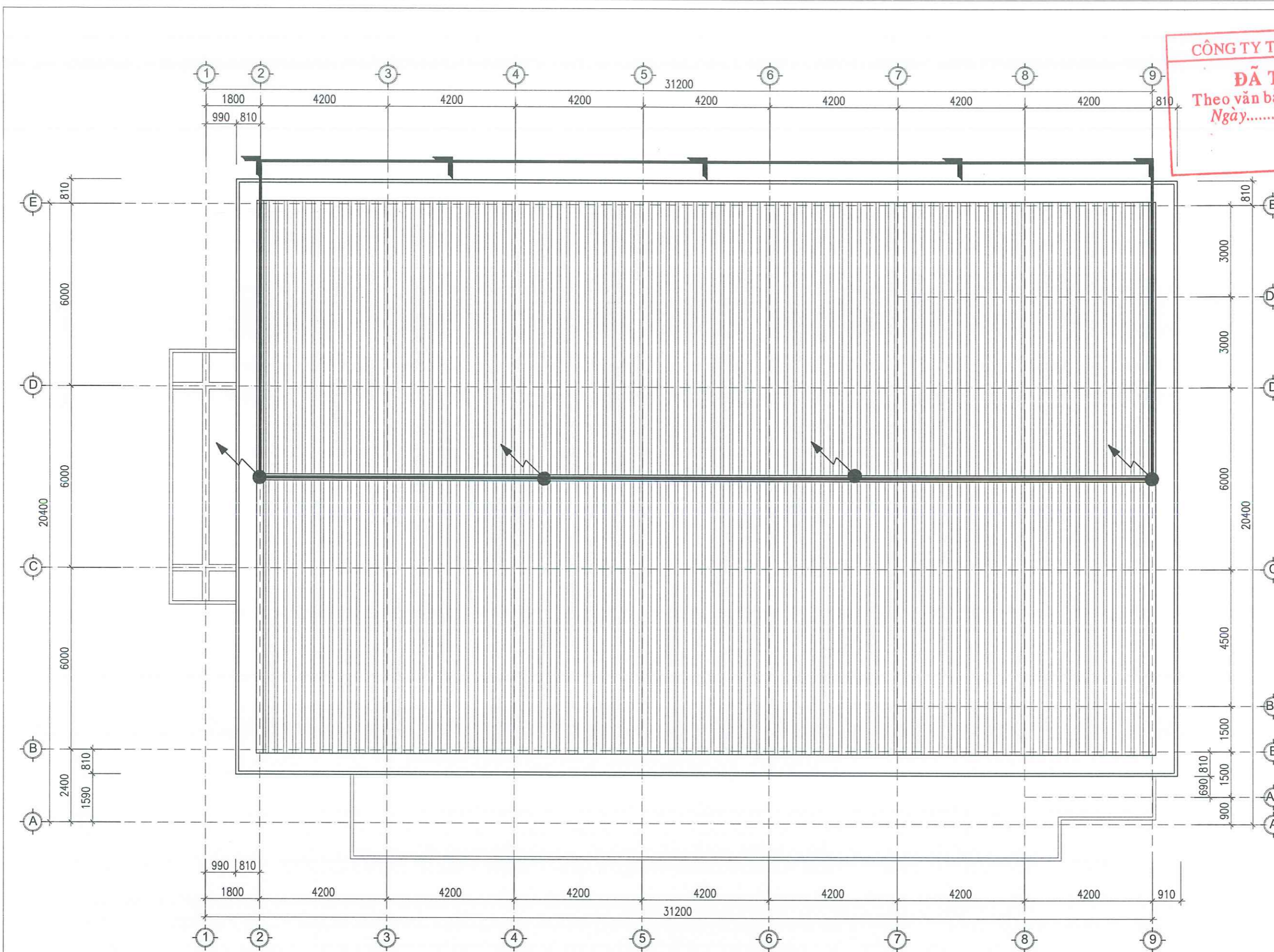
BAO NGUYEN CONSTRUCTION
CÔNG TY CỔ PHẦN TƯ VẤN VÀ XÂY DỰNG BẢO NGUYỄN
 ADD: XÃ MAI PHỤ TỈNH HÀ TĨNH
 VP: 360 TRẦN PHÚ - PHƯỜNG TRẦN PHÚ, TỈNH HÀ TĨNH
 TEL: +84 9 13 777 656
 Email: baonnguyentxd@gmail.com

GIÁM ĐỐC: TỬ VẤN VÀ XÂY DỰNG BẢO NGUYỄN
 LÊ XUÂN LÃ
 CHỦ TRÌ THIẾT KẾ: KS. NGUYỄN PHÙNG KHÁNH
 THỂ HIỆN BẢN VẼ: KTS. HỒ VĂN HÙNG
 QUẢN LÝ KỸ THUẬT: KS. NGÔ ĐỨC PHƯỢNG

GIẢI ĐOẠN: THIẾT KẾ BẢN VẼ THI CÔNG
 HẠNG MỤC: NHÀ HỌC ĐA CHỨC NĂNG

TÊN BẢN VẼ: **MẶT BẰNG THOÁT NƯỚC MÁI**
 NGÀY PHÁT HÀNH:/...../2026
 KỶ GIẤY: A3 TỶ LỆ: 1/100 SỐ HIỆU BẢN VẼ: **N-02**

PHẦN BẢN VẼ CHỐNG SÉT



MẶT BẰNG CHỐNG SÉT

TÊN DỰ ÁN:
 XÂY MỜI NHÀ ĐA CHỨC NĂNG
 TRƯỜNG TIỂU HỌC THẠCH MỸ
CÔNG TY TNHH MỸ QUANG
ĐÃ THẨM TRA
 Theo văn bản thẩm tra số:...../.....
 Ngày.....tháng.....năm.....
 CHỦ ĐẦU TƯ:
 UBND XÃ MAI PHỤ

ĐẠI DIỆN CHỦ ĐẦU TƯ:
 UBND XÃ MAI PHỤ

LẦN	THỜI GIAN	NỘI DUNG
1/...../2026	
2		
3		
4		

ĐƠN VỊ TƯ VẤN THIẾT KẾ:



BAO NGUYEN
 CONSTRUCTION

CÔNG TY CỔ PHẦN TƯ VẤN VÀ XÂY DỰNG BAO NGUYEN
 ADD: XÃ MAI PHỤ TỈNH HÀ TĨNH
 VP: 336 TRẦN PHÚ, PHƯỜNG TRẦN PHÚ, TỈNH HÀ TĨNH
 TEL: (+84) 9 13 77 656
 Email: baonnguyenvv@gmail.com

GIÁM ĐỐC:
BAO NGUYEN
 HỒ CHỮA T. HÀ TĨNH

LÊ XUÂN LÁ
 CHỦ TRÌ THIẾT KẾ

KS. NGUYỄN PHÙNG KHÁNH

THỂ HIỆN BẢN VẼ:

KTS. HỒ VĂN HÙNG

QUẢN LÝ KỸ THUẬT:

KS. NGÔ ĐỨC PHƯỢNG

GIẢI ĐOẠN:
 THIẾT KẾ BẢN VẼ THI CÔNG

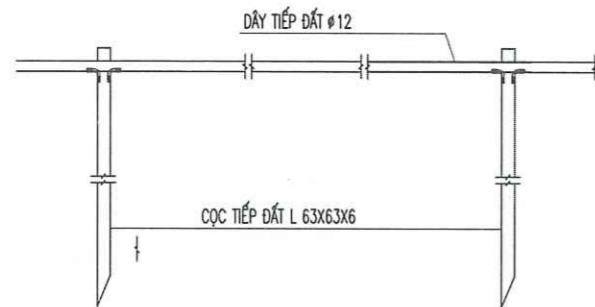
HẠNG MỤC:
 NHÀ HỌC ĐA CHỨC NĂNG

TÊN BẢN VẼ:
MẶT BẰNG CHỐNG SÉT MÁI

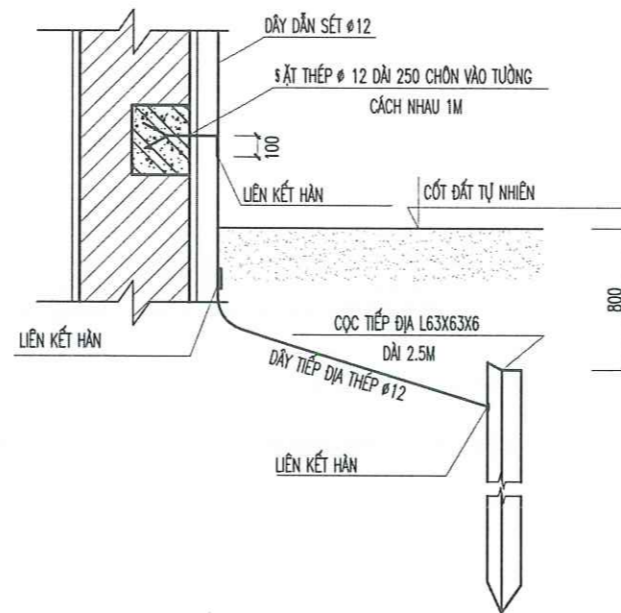
NGÀY PHÁT HÀNH:
/...../2026

KHỔ GIẤY: A3	TỶ LỆ: 1/100	SỐ HIỆU BẢN VẼ: CS-01
-----------------	-----------------	---------------------------------

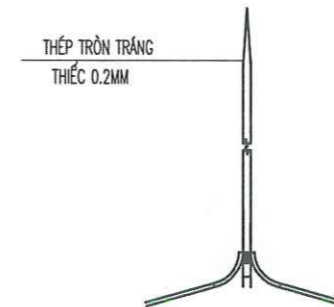
LIÊN KẾT CỌC VÀ DÂY TIẾP ĐỊA DƯỚI ĐẤT



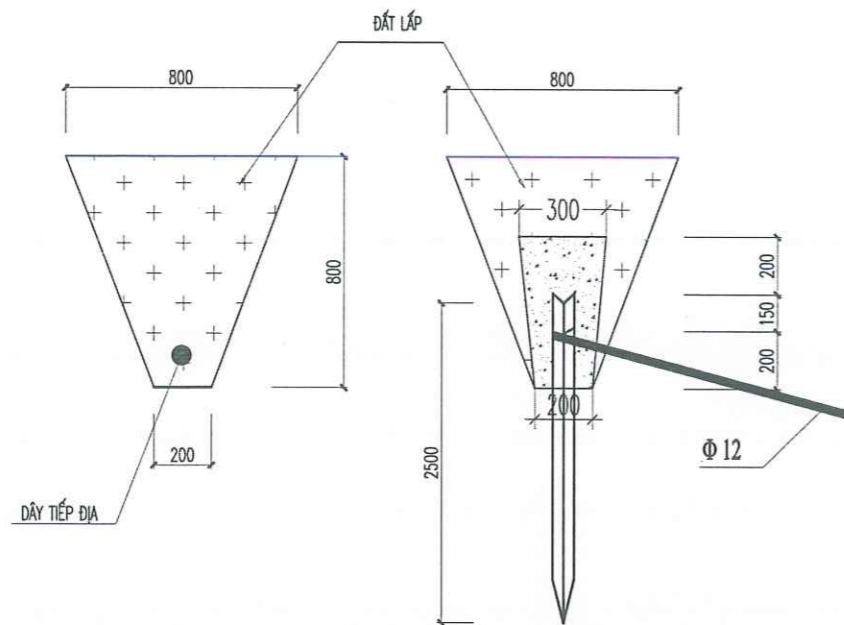
CHI TIẾT LIÊN KẾT



KIM THU SÉT



MẶT CẮT RĂNG, CỌC TIẾP ĐỊA (L=30M)



MẶT BẰNG CHỐNG SÉT

GHI CHÚ :

- 1- VỊ TRÍ KIM THU SÉT, DÂY THỤ DẪN SÉT VÀ CHỖN CỌC TIẾP ĐỊA ĐƯỢC XÁC ĐỊNH TRÊN BẢN VẼ CHỐNG SÉT
- 2- ĐẦU KIM THU SÉT CẦN CHUỐT NHỎN VÀ TRẮNG THIỆC .
- 3- CỌC TIẾP ĐỊA KHÔNG ĐƯỢC SƠN VÀ ĐƯỢC ĐÓNG NGẬP SÂU XUỐNG DƯỚI ĐẤT 0,8MM DÂY TIẾP ĐỊA PHẢI HÀN CHẮC CHẴN VÀO CỌC TIẾP ĐỊA. KHI HÀN XONG PHẢI KIỂM TRA MỚI HÀN TRƯỚC KHI LẤP ĐẤT.
- 4- SAU KHI THI CÔNG XONG SƠN CHỐNG GI CHO DÂY THỤ SÉT VÀ DẪN SÉT BẰNG 2 LỚP SƠN DẪN ĐIỆN ĐỒNG THỜI, KIỂM TRA LẠI ĐIỆN TRỞ CỦA HỆ THỐNG TIẾP ĐỊA ĐẢM BẢO <10 ỒM. NẾU LỚN HƠN PHẢI ĐÓNG THÊM CỌC
- 5- DÂY DẪN SÉT NỐI KIM THU SÉT ĐẾN DÂY TIẾP ĐẤT ĐƯỢC BỐ TRÍ 1 DÂY CHẠY SAU VÀ HAI BÊN NHÀ THI CÔNG PHẦN TIẾP ĐẤT TRƯỚC PHẦN THỤ SÉT ĐIỆN TRỞ PHẦN TIẾP ĐẤT TÍNH TOÁN < 10 ỒM

BẢNG THỐNG KÊ VẬT LIỆU

TT	KÝ HIỆU	TÊN THIẾT BỊ	ĐƠN VỊ	SỐ LƯỢNG
1		KIM THU SÉT #16 L=1500	CÁI	04
2		DÂY DẪN SÉT ,THỤ SÉT #12 DƯỚI MƯỜNG ĐẤT	M	30
3		DÂY DẪN SÉT ,THỤ SÉT #12 TRÊN MÁI	M	80
4		CỌC TIẾP ĐẤT L63X63X6	CÁI	05
5		CHI TIẾT CHẴN BẬ	CÁI	10

TÊN DỰ ÁN: XÂY MỚI NHÀ ĐA CHỨC NĂNG
 CÔNG TY TNHH **ĐÃ THẨM TRA**
 TRƯỞNG TIỂU HỌC THẠCH MỸ
 Theo văn bản thẩm tra số:...../.....
 Ngày.....tháng.....năm.....
 ĐỊA ĐIỂM XÂY DỰNG: XÃ MAI PHỤ - TỈNH HÀ TĨNH

CHỦ ĐẦU TƯ:
 UBND XÃ MAI PHỤ

ĐẠI DIỆN CHỦ ĐẦU TƯ:
 UBND XÃ MAI PHỤ

LẦN	THỜI GIAN	NỘI DUNG
1/...../2026	
2		
3		
4		

ĐƠN VỊ TƯ VẤN THIẾT KẾ:

BAO NGUYEN
 CONSTRUCTION
CÔNG TY CỔ PHẦN TƯ VẤN VÀ XÂY DỰNG BẢO NGUYỄN
 ADD: XÃ MAI PHỤ TỈNH HÀ TĨNH
 VP: 350 TRẦN PHÚ HƯƠNG TRẦN PHÚ, BÌNH HẠ TỈNH
 TEL: (+84) 9 43 777 656
 Email: Bao.nguyen.vv@gmail.com

GIÁM ĐỐC:

 LÊ XUÂN LA
 CHỦ TRƯỞNG THIẾT KẾ

KS. NGUYỄN PHÙNG KHÁNH
 THỂ HIỆN BẢN VẼ:

KTS. HỒ VĂN HÙNG
 QUẢN LÝ KỸ THUẬT:

KS. NGÔ ĐỨC PHỤNG
 GIAI ĐOẠN:

THIẾT KẾ BẢN VẼ THI CÔNG

HẠNG MỤC:
 NHÀ HỌC ĐA CHỨC NĂNG

TÊN BẢN VẼ:
MẶT BẰNG CHỐNG SÉT

NGÀY PHÁT HÀNH:
/...../2026

KHỔ GIẤY: A3
 TỶ LỆ: 1/100
 SỐ HIỆU BẢN VẼ: **CS-02**

PHẦN BẢN VẼ PCCC

CÔNG TY TNHH MTV TOÀN 86
 XÂY MÔI NHÀ ĐA CHỨC NĂNG
ĐÃ THẨM TRA
 Theo văn bản thẩm tra số:...../.....
 Ngày.....tháng.....năm.....
 XÃ MAI PHỤ - TỈNH HÀ TĨNH

CHỦ ĐẦU TƯ:
 UBND XÃ MAI PHỤ

ĐẠI DIỆN CHỦ ĐẦU TƯ:
 UBND XÃ MAI PHỤ

LẦN	THỜI GIAN	NỘI DUNG
1/...../2026	
2		
3		
4		

ĐƠN VỊ TƯ VẤN THIẾT KẾ:



BAO NGUYEN
 CONSTRUCTION

CÔNG TY CỔ PHẦN TƯ VẤN VÀ XÂY DỰNG BAO NGUYEN
 ADD: XÃ MAI PHỤ TỈNH HÀ TĨNH
 VP: 350 TRẦN PHÚ (PHƯỜNG TRẦN PHÚ, TỈNH HÀ TĨNH)
 TEL: (+84) 9 13 777 656
 Email: Baoquyentriv@ gmail.com

GIÁM ĐỐC:
 LÊ XUÂN LẠC
 CHỦ TRÌ THIẾT KẾ:

KS. NGUYỄN PHÙNG KHÁNH

THỂ HIỆN BẢN VẼ:
 KTS. HỒ VĂN HÙNG

QUẢN LÝ KỸ THUẬT:
 KS. NGÔ ĐỨC PHƯỢNG

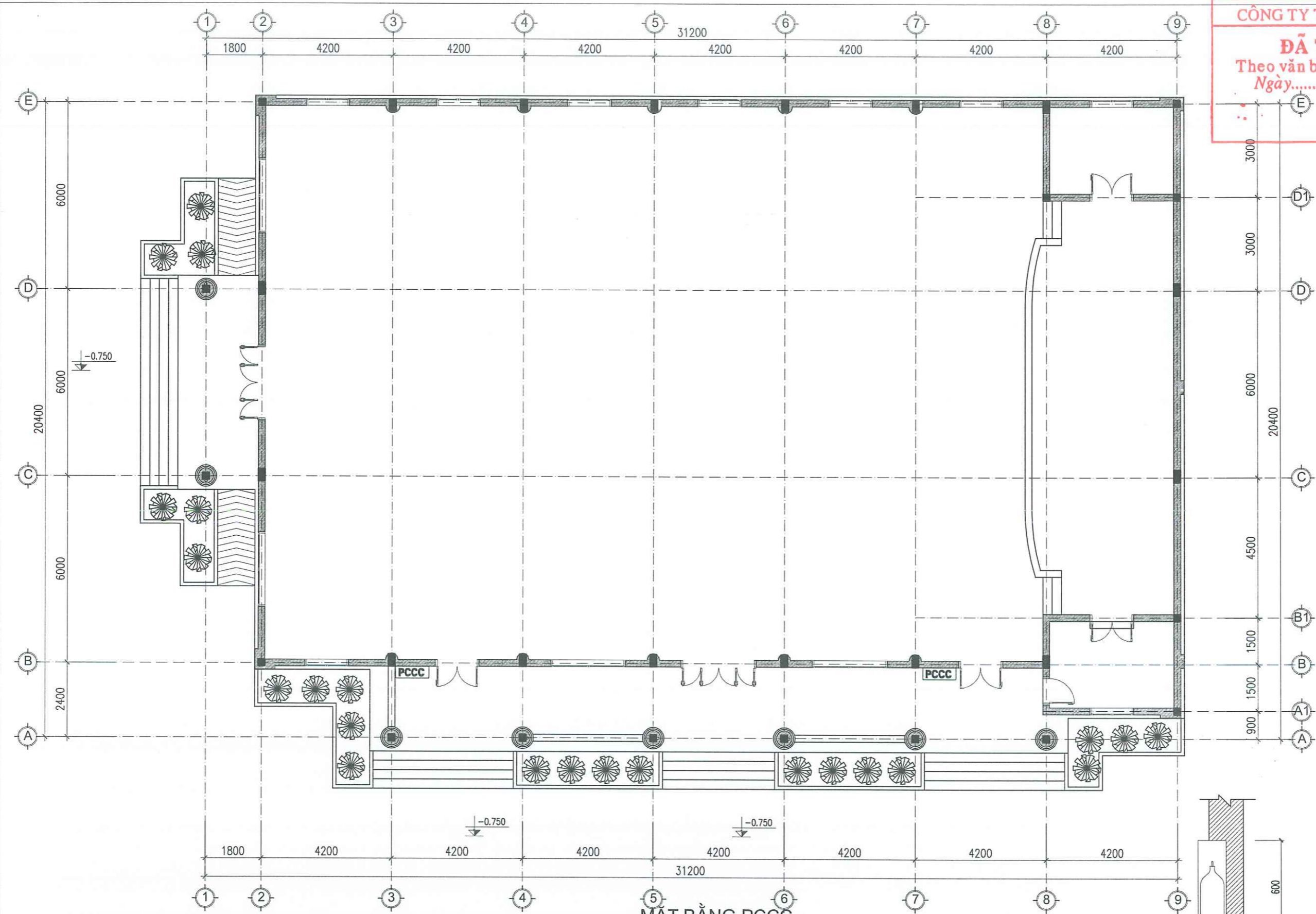
GIẢI ĐOẠN:
 THIẾT KẾ BẢN VẼ THI CÔNG

HẠNG MỤC:
 NHÀ HỌC ĐA CHỨC NĂNG

TÊN BẢN VẼ:
MẶT BẰNG PCCC

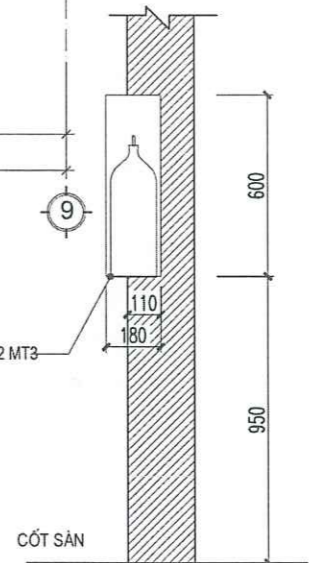
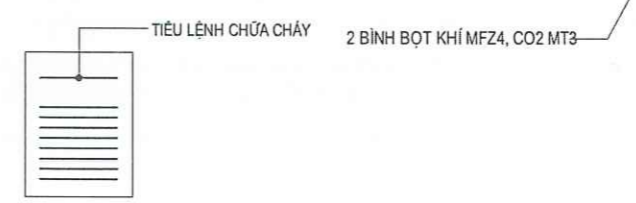
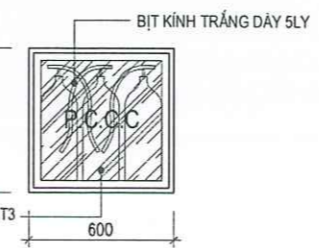
NGÀY PHÁT HÀNH:
/...../2026

KHỔ GIẤY: A3
 TỶ LỆ: 1/100
 SỐ HIỆU BẢN VẼ: **PG-01**

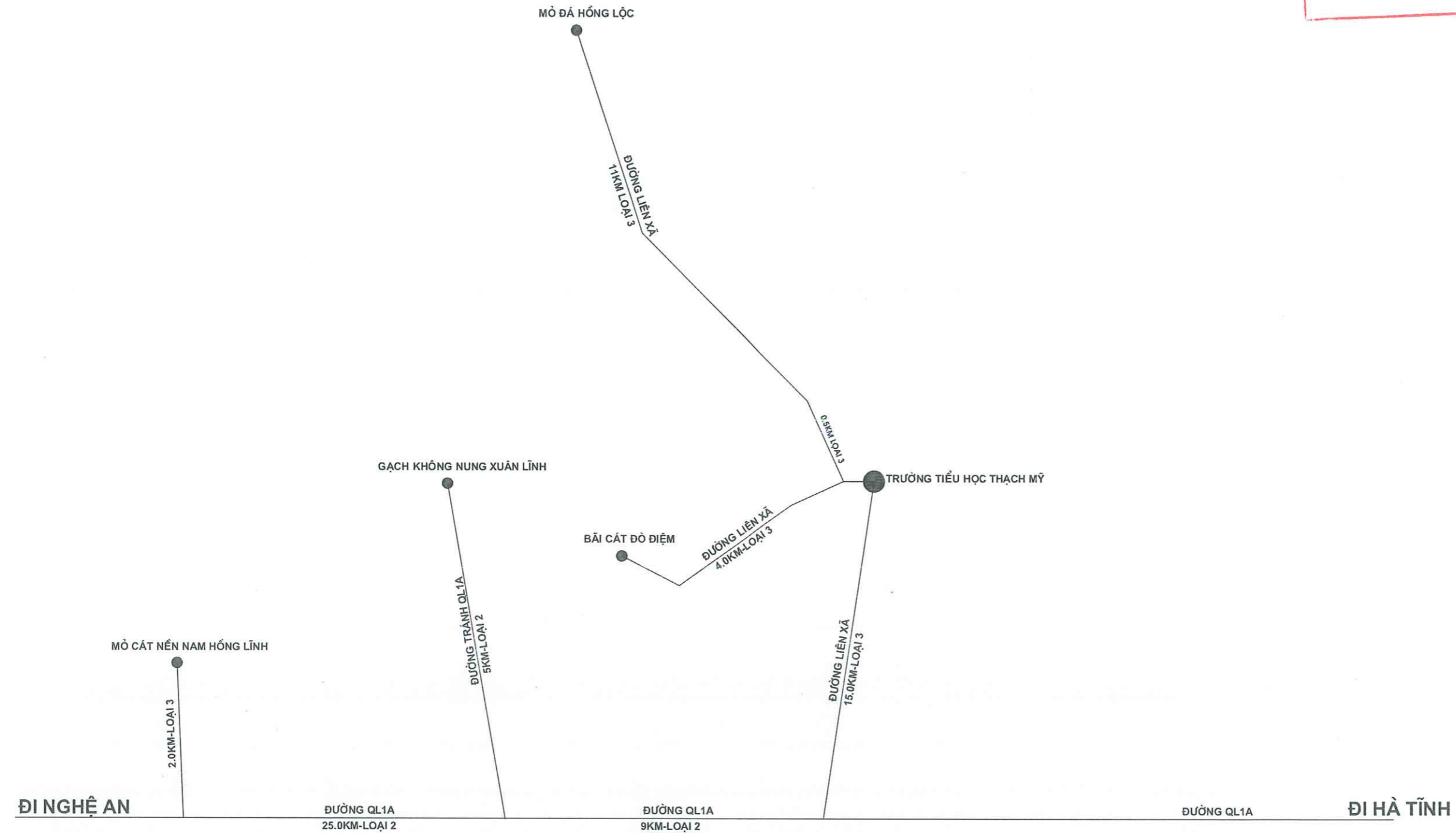


THỐNG KÊ VẬT LIỆU PCCC

T T	TÊN VẬT LIỆU	KH	BT	S/L
1	BÌNH CỨU HOẢ MFZ4	PCCC		04
2	BÌNH CỨU HOẢ CO2 MT3	PCCC		02
3	HỘP CHỨA BÌNH CỨU HOẢ	BOX		02
4	BẢNG NỘI QUY+TIÊU LỆNH 600 X 400X 0.4	TAB		04
5	BỘ PHÁP ĐỠ (KIM CỘNG LỰC, BÚA TẠ, XÀ BÈNG, RÌU)	PD		02



BẢNG SƠ HỌA VẬN CHUYỂN



GHI CHÚ:

- ĐÁ CÁC LOẠI LẤY MỎ HỒNG LỘC CỤ LY VẬN CHUYỂN 11.0KM
- CÁT XÂY CÁC LOẠI LẤY BÃI CÁT ĐÒ ĐIỂM, LỘC HÀ, CỤ LY VẬN CHUYỂN 4.0KM
- CÁT NÉN CÁC LOẠI LẤY NAM HỒNG LĨNH, CỤ LY VẬN CHUYỂN 42.9KM
- GẠCH ĐẶC KHÔNG NUNG LẤY TẠI XUÂN LĨNH NGHI XUÂN, CỤ LY VẬN CHUYỂN 29.0KM
- CÁC VẬT LIỆU SẮT THÉP, XI MĂNG, SƠN BÀ... LẤY TẠI XÃ LỘC HÀ CỤ LY 5KM

TÊN DỰ ÁN: **XÂY MỚI NHÀ ĐA CHỨC NĂNG**
TRƯỜNG TIỂU HỌC THẠCH MỸ

ĐÃ THẨM TRA
 Theo văn bản thẩm tra số...../.....
 Ngày.....tháng.....năm.....

ĐỊA ĐIỂM XÂY DỰNG: **XÃ MAI PHỤ - TỈNH HÀ TĨNH**

CHỦ ĐẦU TƯ: **UBND XÃ MAI PHỤ**

ĐẠI DIỆN CHỦ ĐẦU TƯ: **UBND XÃ MAI PHỤ**

LẦN	THỜI GIAN	NỘI DUNG
1/...../2026	
2		
3		
4		

ĐƠN VỊ TƯ VẤN THIẾT KẾ:



BAO NGUYỄN
CONSTRUCTION

CÔNG TY CỔ PHẦN TƯ VẤN VÀ XÂY DỰNG BAO NGUYỄN

ADD: XÃ MAI PHỤ, TỈNH HÀ TĨNH
 VỊ: 350 TRẦN PHÚ, PHƯỜNG TRẦN PHÚ, TỈNH HÀ TĨNH
 CO TEL: 0919 13 777 656
 Email: Baonguyentvkd@gmail.com

GIÁM ĐỐC: **BAO NGUYỄN**

LÊ XUÂN LÃ
 CHỦ TRÌ THIẾT KẾ

KS. NGUYỄN PHÙNG KHÁNH

THỂ HIỆN BẢN VẼ:

KTS. HỒ VĂN HÙNG

QUẢN LÝ KỸ THUẬT:

KS. NGÔ ĐỨC PHƯỢNG

GIẢI ĐOẠN: **THIẾT KẾ BẢN VẼ THI CÔNG**

HẠNG MỤC: **NHÀ HỌC ĐA CHỨC NĂNG**

TÊN BẢN VẼ: **SƠ HỌA VC**

NGÀY PHÁT HÀNH:/...../2026

KHỔ GIẤY:	TỶ LỆ:	SỐ HIỆU BẢN VẼ:
A3	1/100	KT-02