

CỘNG HÒA XÃ HỘI CHỦ NGHĨA VIỆT NAM
Độc lập – Tự do – Hạnh phúc
----- ☞ -----

HỒ SƠ
BÁO CÁO KINH TẾ KỸ THUẬT

TẬP I: BẢN VẼ THIẾT KẾ

CÔNG TRÌNH:
SỬA CHỮA MẶT ĐƯỜNG, XÂY MỚI MƯƠNG THOÁT NƯỚC TUYẾN ĐƯỜNG NAM HÒA 4

ĐỊA ĐIỂM:
XÃ BÌNH MINH - TỈNH ĐỒNG NAI

CHỦ ĐẦU TƯ: VĂN PHÒNG HỖND-UBND XÃ BÌNH MINH
ĐƠN VỊ TƯ VẤN: CÔNG TY TNHH VẠN TRÍ VIỆT

CÔNG TY CỔ PHẦN LONG BÌNH MÊ KÔNG
THẨM TRA
Theo văn bản số 131.2026/CTT-CAMK...
Ngày 02 tháng 04 năm 2026...
Chủ trì bộ phận ký tên:

Lê Xuân Hùng

BIÊN HÒA 2026

CỘNG HÒA XÃ HỘI CHỦ NGHĨA VIỆT NAM

Độc lập – Tự do – Hạnh phúc



HỒ SƠ BÁO CÁO KINH TẾ KỸ THUẬT

CÔNG TRÌNH:

SỬA CHỮA MẶT ĐƯỜNG, XÂY MỚI MƯƠNG THOÁT NƯỚC TUYẾN ĐƯỜNG NAM HÒA 4

ĐỊA ĐIỂM:

XÃ BÌNH MINH - TỈNH ĐỒNG NAI

ĐD. CHỦ ĐẦU TƯ
VĂN PHÒNG HĐND-UBND XÃ
CHÁNH VĂN PHÒNG



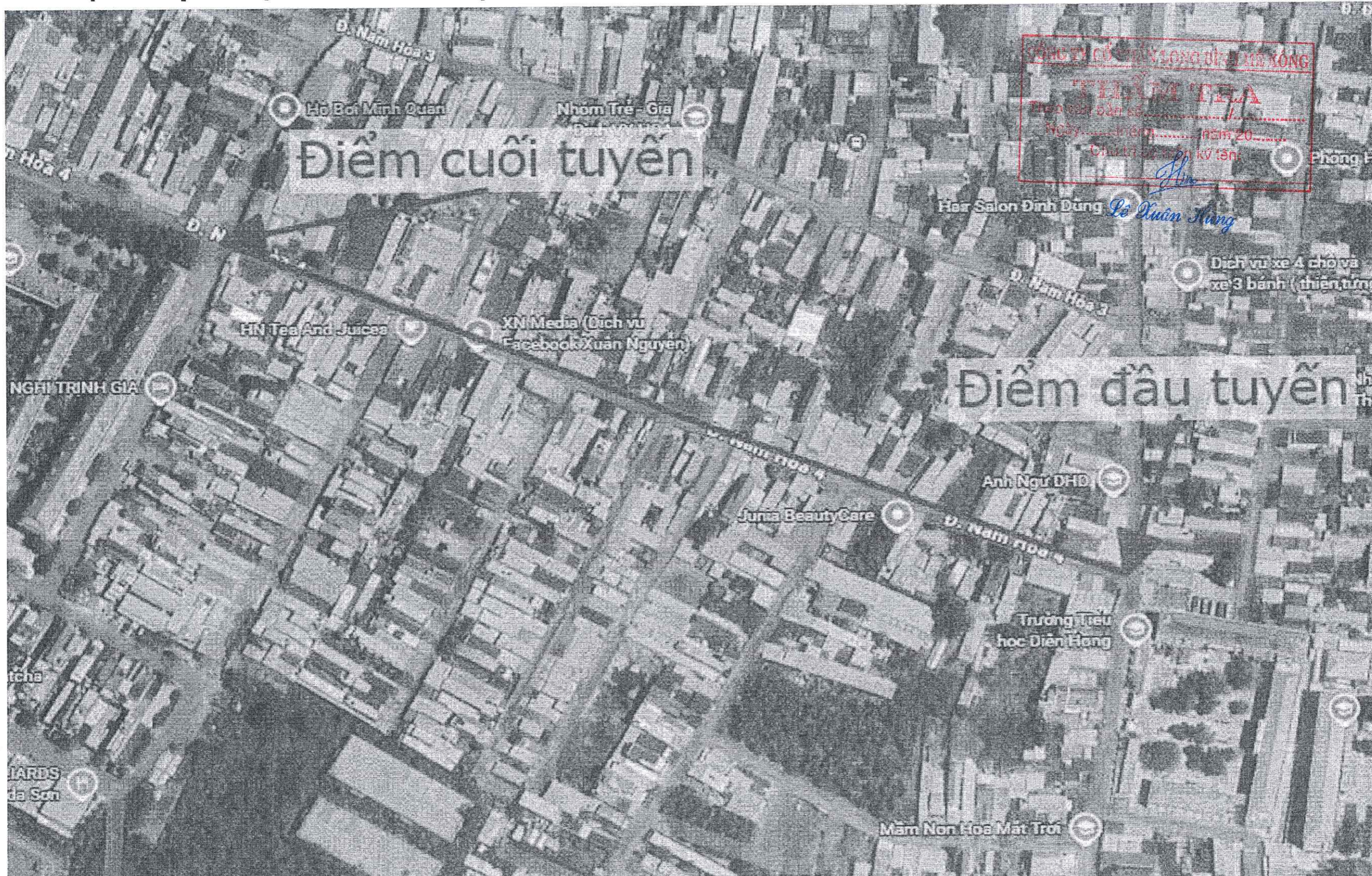
Lê Minh Tuấn


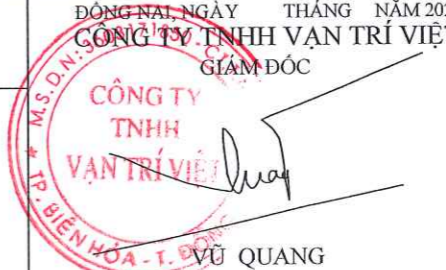
ĐD. ĐƠN VỊ LẬP HỒ SƠ
CÔNG TY TNHH VẠN TRÍ VIỆT
GIÁM ĐỐC



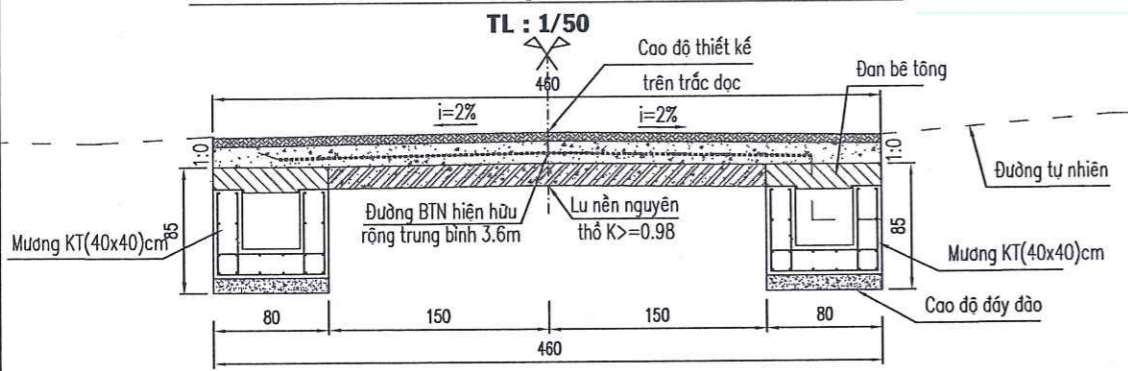
Vũ Quang

HỌA ĐỒ VỊ TRÍ DỰ ÁN: SỬA CHỮA MẶT ĐƯỜNG, XÂY MỚI MỞI MƯƠNG THOÁT NƯỚC TUYẾN ĐƯỜNG NAM HÒA 4

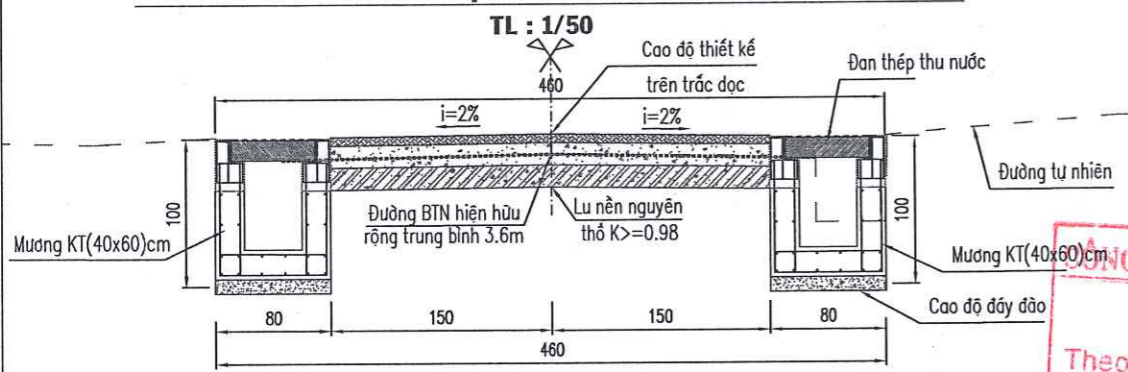


ỦY BAN NHÂN DÂN XÃ BÌNH MINH VĂN PHÒNG HĐND UBND XÃ BÌNH MINH  <i>Lê Minh Tuấn</i>	BÁO CÁO KINH TẾ KỸ THUẬT CÔNG TRÌNH: SỬA CHỮA MẶT ĐƯỜNG, XÂY MỚI MỞI MƯƠNG THOÁT NƯỚC TUYẾN ĐƯỜNG NAM HÒA 4 XÃ BÌNH MINH-TỈNH ĐỒNG NAI (BẢN VẼ KỸ THUẬT THI CÔNG)	THIẾT KẾ	ĐÀO VĂN VŨ	ĐỒNG NAI NGÀY THÁNG NĂM 2026 CÔNG TY TNHH VẠN TRÍ VIỆT GIÁM ĐỐC  VŨ QUANG	HỌA ĐỒ VỊ TRÍ	
		KIỂM TRA	HÀ VŨ TRỌNG KHÔI			
		C.TRỊ THIẾT KẾ				

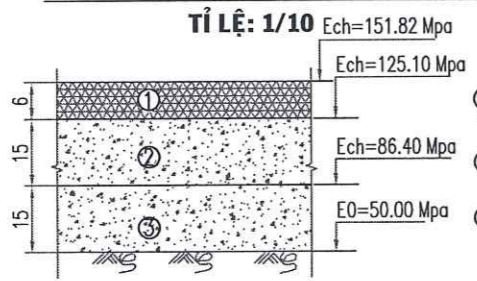
TRẮC NGANG MẪU ĐOẠN BỐ TRÍ ĐẠN BÊ TÔNG



TRẮC NGANG MẪU ĐOẠN BỐ TRÍ ĐẠN THÉP THU NƯỚC

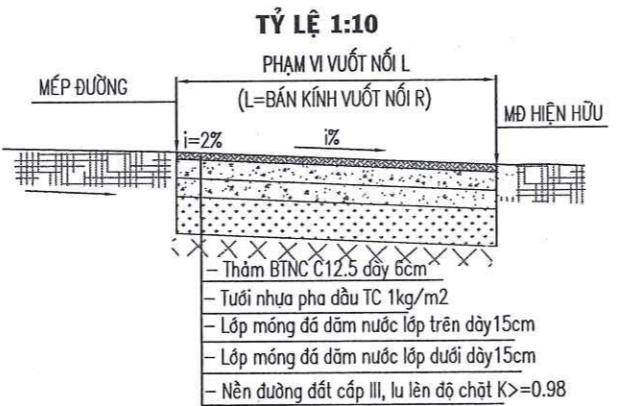


KC ÁO ĐƯỜNG TRÊN NỀN ĐÁ

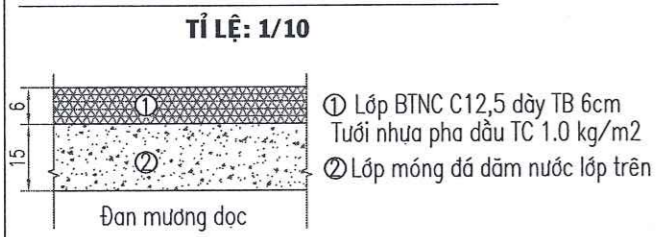


- ① Lớp BTNC C12,5 Tuổi nhựa pha dầu TC 1kg/m²
 - ② Lớp móng đá dăm nước lớp trên
 - ③ Lớp móng đá dăm nước lớp dưới
- Nền đường đất cấp III, lu lèn độ chặt K>=0.98

CHI TIẾT KẾT CẤU VUỐT NỐI

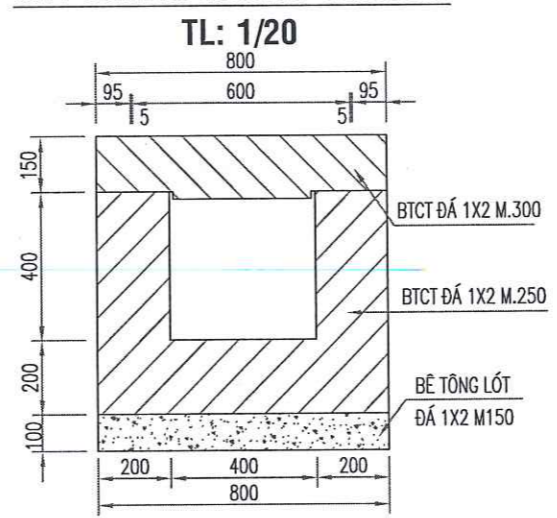


KC ÁO ĐƯỜNG TRÊN MƯƠNG BT

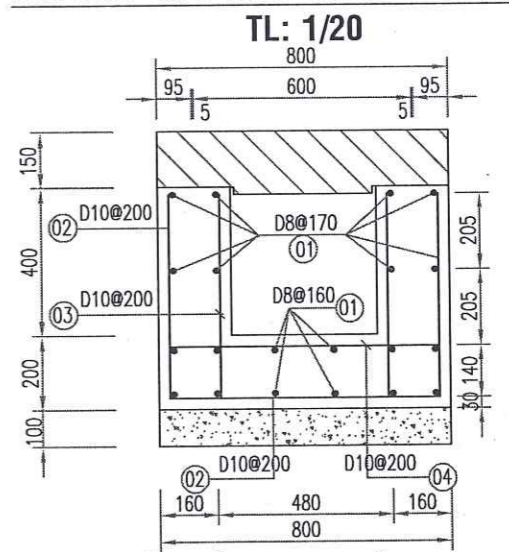


- ① Lớp BTNC C12,5 dày TB 6cm Tuổi nhựa pha dầu TC 1.0 kg/m²
- ② Lớp móng đá dăm nước lớp trên

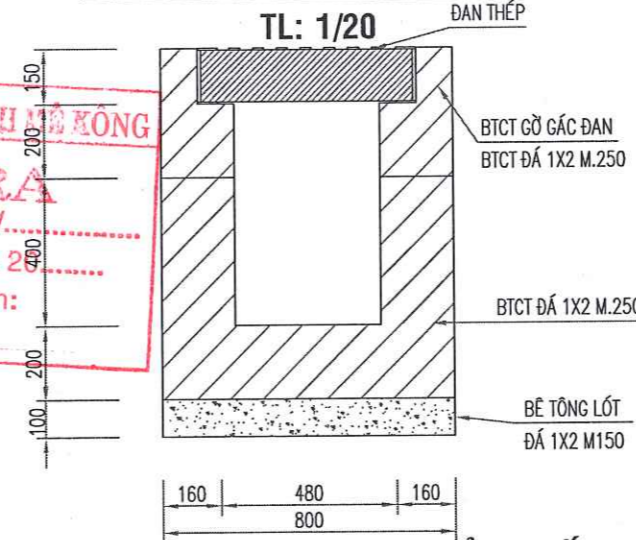
CẮT NGANG MƯƠNG 40X40CM



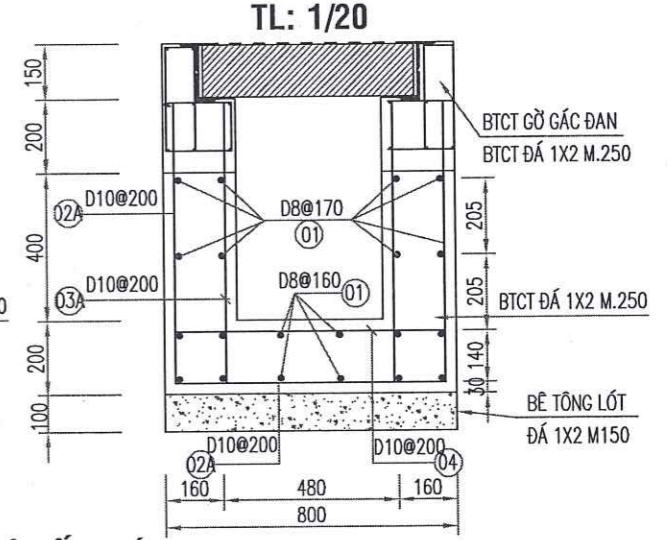
CHI TIẾT CỐT THÉP MƯƠNG 40X40CM



CẮT NGANG MƯƠNG 40X60CM



CHI TIẾT CỐT THÉP HỐ THU NƯỚC



CÔNG TY CỔ PHẦN LONG BÌNH HỒ KÔNG
THẨM TRA
 Theo văn bản số.....
 Ngày.....tháng.....năm 20.....
 Chủ trì bộ môn ký tên:

Lê Xuân Hùng

BẢNG THỐNG KÊ CỐT THÉP

TÊN CẤU KIỆN	SỐ HIỆU	ĐƯỜNG KÍNH	CÁCH KHOẢNG	HÌNH DẠNG KÍCH THƯỚC	CHIỀU DÀI THANH	SỐ THANH	TỔNG CHIỀU DÀI	TRỌNG LƯỢNG
THÂN MƯƠNG (40x40)CM (1 md)	1	8	16-17	100	100	20	20.00	7.900
	2	10	20	55 74 55	184	5	9.20	5.676
	3	10	20	55	55	10	5.50	3.394
	4	10	20	74	74	5	3.70	2.283
CỘNG THÉP TRÒN: Ø<=10: 19.253KG								
THÂN MƯƠNG HỐ THU NƯỚC (1 md)	1	8	16-17	100	100	20	20.00	7.900
	2A	10	20	76 74 76	226	5	11.30	6.972
	3A	10	20	76	76	10	7.60	4.689
	4	10	20	74	74	5	3.70	2.283
CỘNG THÉP TRÒN: Ø<=10: 21.844KG								

GHI CHÚ:
 - Kích thước bản vẽ ghi centimet

ỦY BAN NHÂN DÂN XÃ BÌNH MINH
 VĂN PHÒNG HĐND-UBND XÃ BÌNH MINH

VĂN PHÒNG HỘI ĐỒNG NHÂN DÂN VÀ ỦY BAN NHÂN DÂN X. BÌNH MINH - T. ĐỒNG NAI

Lê Minh Tuấn

BÁO CÁO KINH TẾ KỸ THUẬT
CÔNG TRÌNH:
 SỬA CHỮA MẶT ĐƯỜNG, XÂY MỚI MƯƠNG THOÁT NƯỚC TUYẾN ĐƯỜNG NAM HÒA 4

XÃ BÌNH MINH-TỈNH ĐỒNG NAI
 (BẢN VẼ KỸ THUẬT THI CÔNG)

THIẾT KẾ: ĐÀO VĂN VŨ
 KIỂM TRA: HÀ VŨ TRỌNG KHÔI
 C.TRÌ THIẾT KẾ:

ĐỒNG NAI, NGÀY THÁNG NĂM 2026
CÔNG TY TNHH VẠN TRÍ VIỆT
 GIÁM ĐỐC

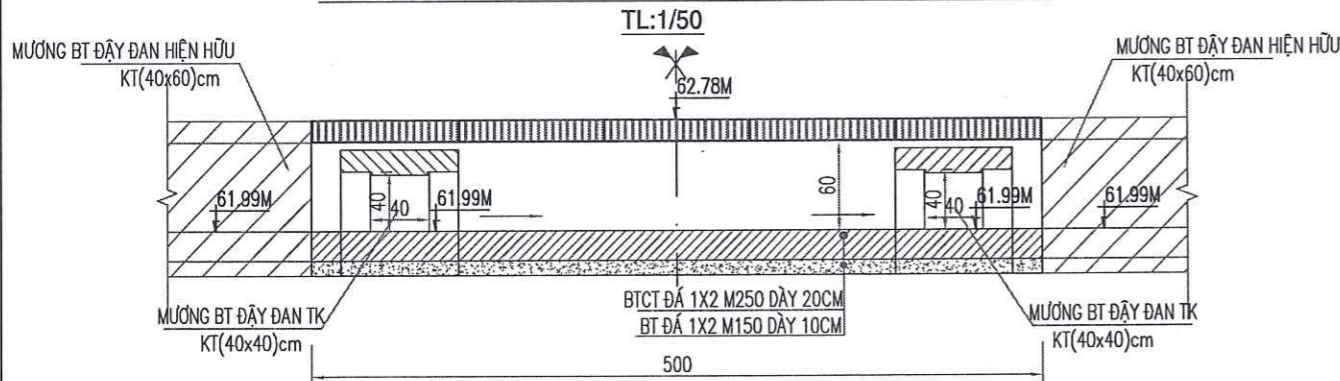
CÔNG TY TNHH VẠN TRÍ VIỆT
 VŨ QUANG

TRẮC NGANG MẪU CHI TIẾT THÂN MƯƠNG DỌC

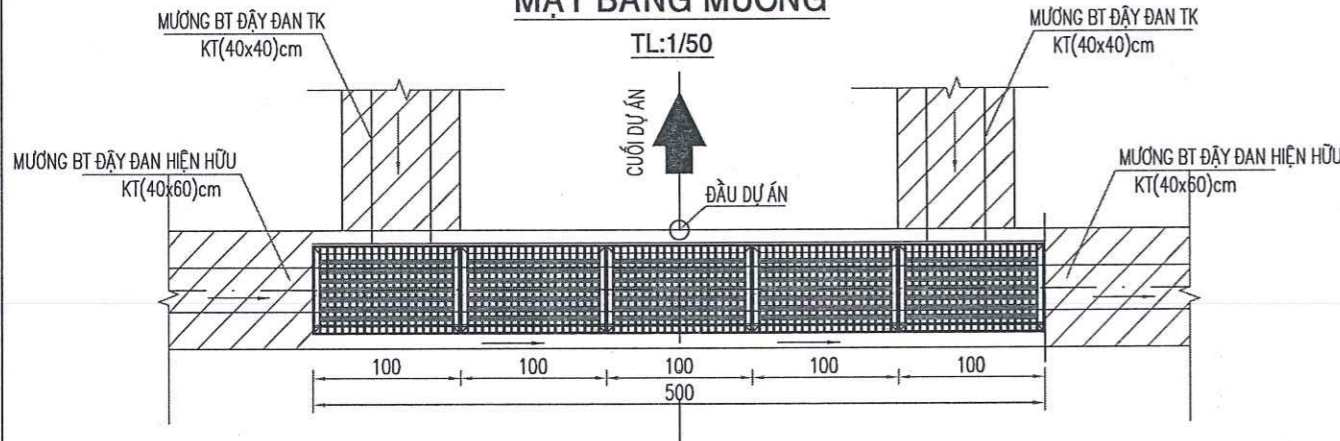
TỈ LỆ: ĐÃ GHI BẢN VẼ : T/M 1/2

KÝ HIỆU BẢN VẼ: VTV-BM

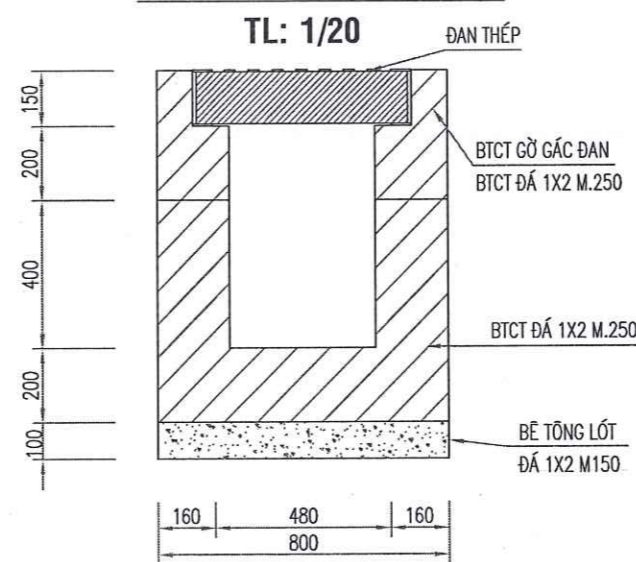
CẮT DỌC MƯỜNG BT CHỊU LỰC KT(40x60)CM



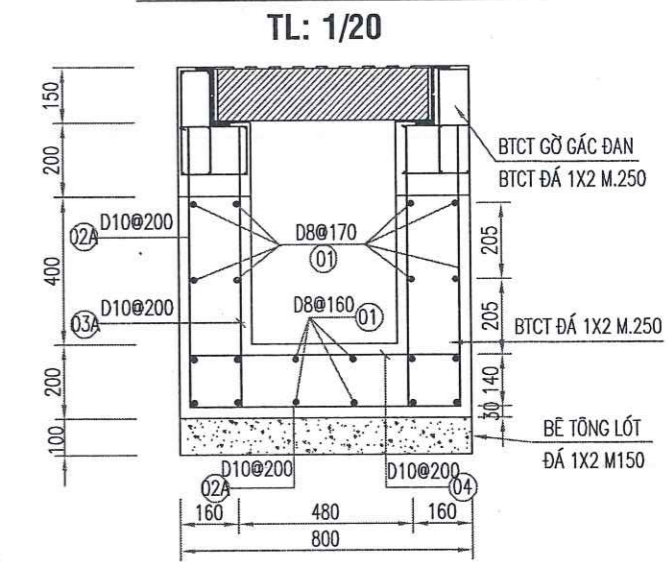
MẶT BẰNG MƯỜNG



MẶT CẮT NGANG MƯỜNG



CHI TIẾT CỐT THÉP MƯỜNG



BẢNG THỐNG KÊ CỐT THÉP

THÂN MƯỜNG LIỀN KHỐI (1 md)	1	8	16-17	100	100	20	20.00	7.900
	2A	10	20	76 74 76	226	5	11.30	6.972
	3A	10	20	76	76	10	7.60	4.689
	4	10	20	74	74	5	3.70	2.283
CỘNG THÉP TRÒN: $\phi \leq 10$: 21.844KG								
THÂN MƯỜNG ĐẦU NỐI (1 md)	1	8	16-17	100	100	20	20.00	7.900
	2A	10	20	76 74 76	226	5	11.30	6.972
	3A	10	20	76	76	10	7.60	4.689
	4	10	20	74	74	5	3.70	2.283
TRỪ CỐT THÉP CHIẾM CHỖ ĐẦU NỐI: THANH SỐ 1: $8 \times 0.46 \times 0.395 = 1.454$ KG								
TRỪ CỐT THÉP CHIẾM CHỖ ĐẦU NỐI: THANH SỐ 2A: $2 \times 0.46 \times 0.617 = 0.568$ KG								
TRỪ CỐT THÉP CHIẾM CHỖ ĐẦU NỐI: THANH SỐ 3A: $2 \times 0.46 \times 0.617 = 0.568$ KG								
CỘNG THÉP TRÒN: $\phi \leq 10$: 19.254KG								

CÔNG TY CỔ PHẦN LONG BÌNH MÊ KÔNG
THẨM TRA
Theo văn bản số...../.....
Ngày.....tháng.....năm 20.....
Chủ trì bộ môn ký tên:

Lê Xuân Hùng

GHI CHÚ:

- Kích thước bản vẽ ghi centimet
- Đan, gờ góc đan xem bản vẽ chi tiết đan thép

ỦY BAN NHÂN DÂN XÃ BÌNH MINH
VĂN PHÒNG HĐND-UBND XÃ BÌNH MINH



Lê Minh Tuấn

BÁO CÁO KINH TẾ KỸ THUẬT
CÔNG TRÌNH:
SỬA CHỮA MẶT ĐƯỜNG, XÂY MỚI MƯỜNG
THOÁT NƯỚC TUYẾN ĐƯỜNG NAM HÒA 4
XÃ BÌNH MINH-TỈNH ĐỒNG NAI
(BẢN VẼ KỸ THUẬT THI CÔNG)

THIẾT KẾ

ĐÀO VĂN VŨ

KIỂM TRA

HÀ VŨ TRỌNG KHÔI

C.TRÌ THIẾT KẾ

ĐỒNG NAI NGÀY THÁNG NĂM 2026
CÔNG TY TNHH VẠN TRÍ VIỆT
GIÁM ĐỐC



VŨ QUANG

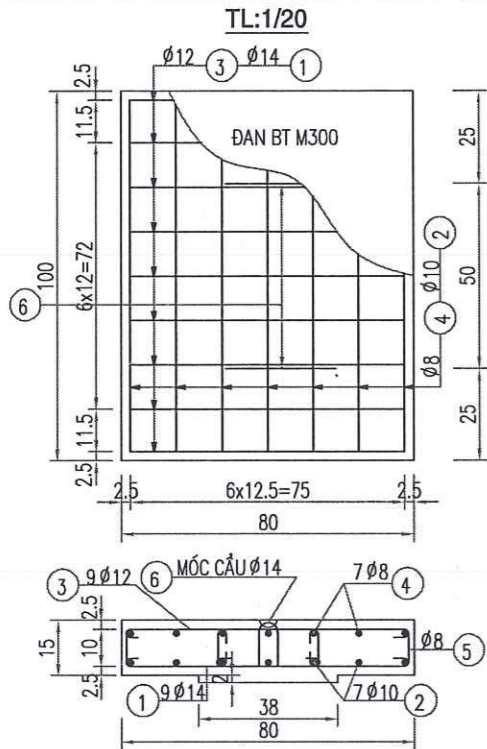
**CHI TIẾT MƯỜNG
ĐẦU DỰ ÁN**

TỈ LỆ: ĐÃ GHI

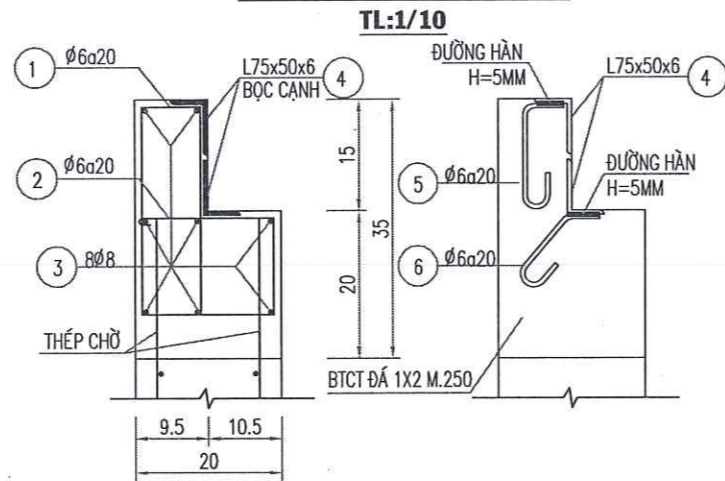
BẢN VẼ: TNM 2/2

KÝ HIỆU BẢN VẼ: VTV-BM

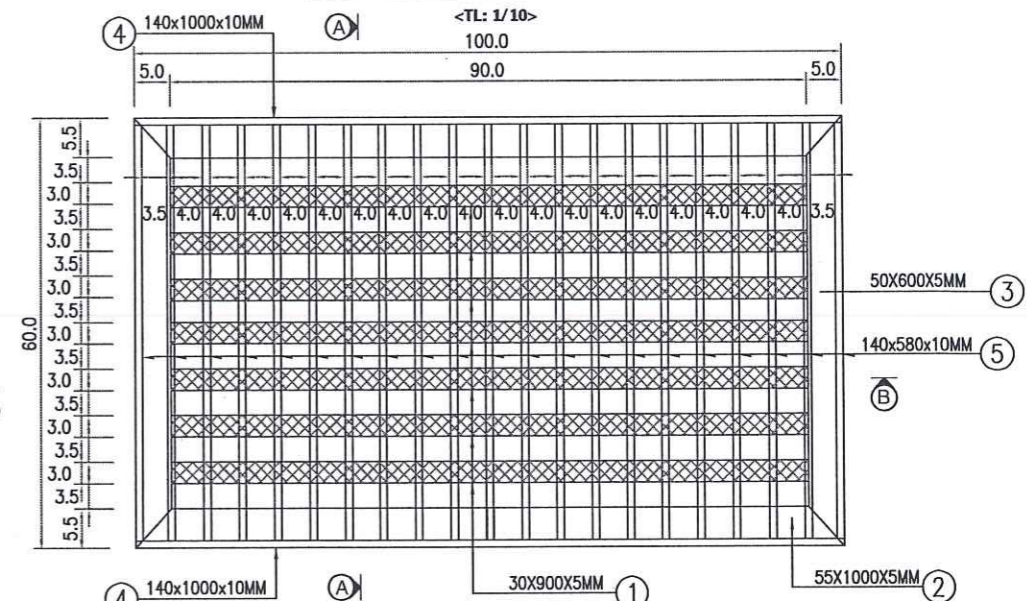
CHI TIẾT ĐẠN KT: (100X80X15)CM



CHI TIẾT GỠ GÁC ĐẠN



MẶT BẰNG TẤM ĐẠN THÉP



BẢNG THỐNG GỠ GÁC ĐẠN MƯƠNG THU NƯỚC

STT	ĐƯỜNG KÍNH (mm)	CHIỀU DÀI (cm)	SỐ THANH	TRỌNG LƯỢNG (kg)
1	6	22	61	1.354
2	6	17	56	1.243
3	8	100	100	6.320
4	L=75x50x6	1000	100	22.400
5	6	100/50	20	0.444
6	6	100/50	20	0.444

CỘNG CỐT THÉP HÌNH: $\phi \leq 10$: 22.400kg CỘNG CỐT THÉP TRÒN: $\phi \leq 10$: 9.805kg

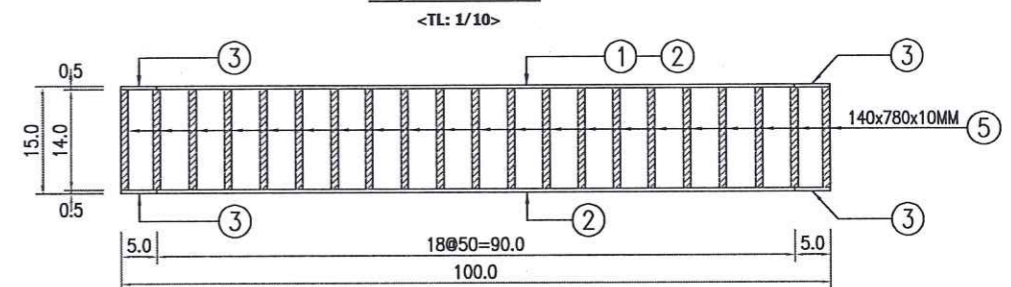
BẢNG THỐNG KÊ CỐT THÉP TẤM ĐẠN

TÊN CẤU KIỆN	SỐ HIỆU	ĐƯỜNG KÍNH (MM)	HÌNH DẠNG KÍCH THƯỚC (MM)	CHIỀU DÀI THANH (CM)	SỐ THANH	TỔNG CHIỀU DÀI (M)	TRỌNG LƯỢNG (KG)
TẤM ĐẠN 100X80X15 (1 TẤM)	1	14	750	75	9	6.75	8.15
	2	10	950	95	7	6.65	4.10
	3	12	750	75	9	6.75	5.99
	4	8	100 950 100	115	7	8.05	3.18
	5	8	60 30 100 30	16	20	3.20	1.26
	6	14	50 120 100 120 50	60	2	1.20	1.45

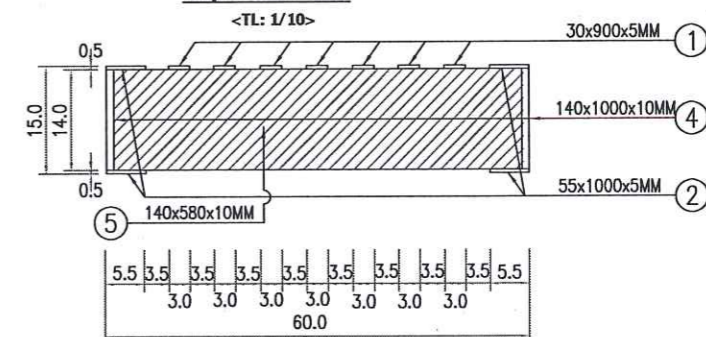
BT ĐÁ 1X2 M300: 0.128M³/1TẤM ĐẠN; CỐT THÉP TRÒN: $\phi \leq 10$: 8.54KG; $\phi \leq 18$: 15.59KG;

CÔNG TY CỔ PHẦN LÔNG BÌNH MÊ KÔNG
THẨM TRA
 Theo văn bản số.....
 Ngày.....tháng.....năm 20.....
 Chủ trì bộ phận ký tên:
Lê Xuân Hùng

MẶT CẮT B-B



MẶT CẮT A-A



BẢNG KHỐI LƯỢNG MỘT TẤM ĐẠN THÉP

SỐ HIỆU	QUY CÁCH	SỐ THANH	DIỆN GIẢI KHỐI LƯỢNG 1 THANH (KG)	KHỐI LƯỢNG (KG)
1	30x900x5MM	7	0.03 * 0.90 * 0.005 * 7850 = 1.060	7.420
2	55x1000x5MM	4	0.055 * 1.00 * 0.005 * 7850 = 2.159	8.636
3	50x600x5MM	4	0.05 * 0.60 * 0.005 * 7850 = 1.178	4.712
4	140x1000x10MM	2	0.14 * 1.00 * 0.01 * 7850 = 10.990	21.980
5	140x580x10MM	21	0.14 * 0.58 * 0.01 * 7850 = 6.374	133.854
TỔNG CỘNG THÉP TẤM:				176.329KG

GHI CHÚ:

- Kích thước bản vẽ ghi centimet

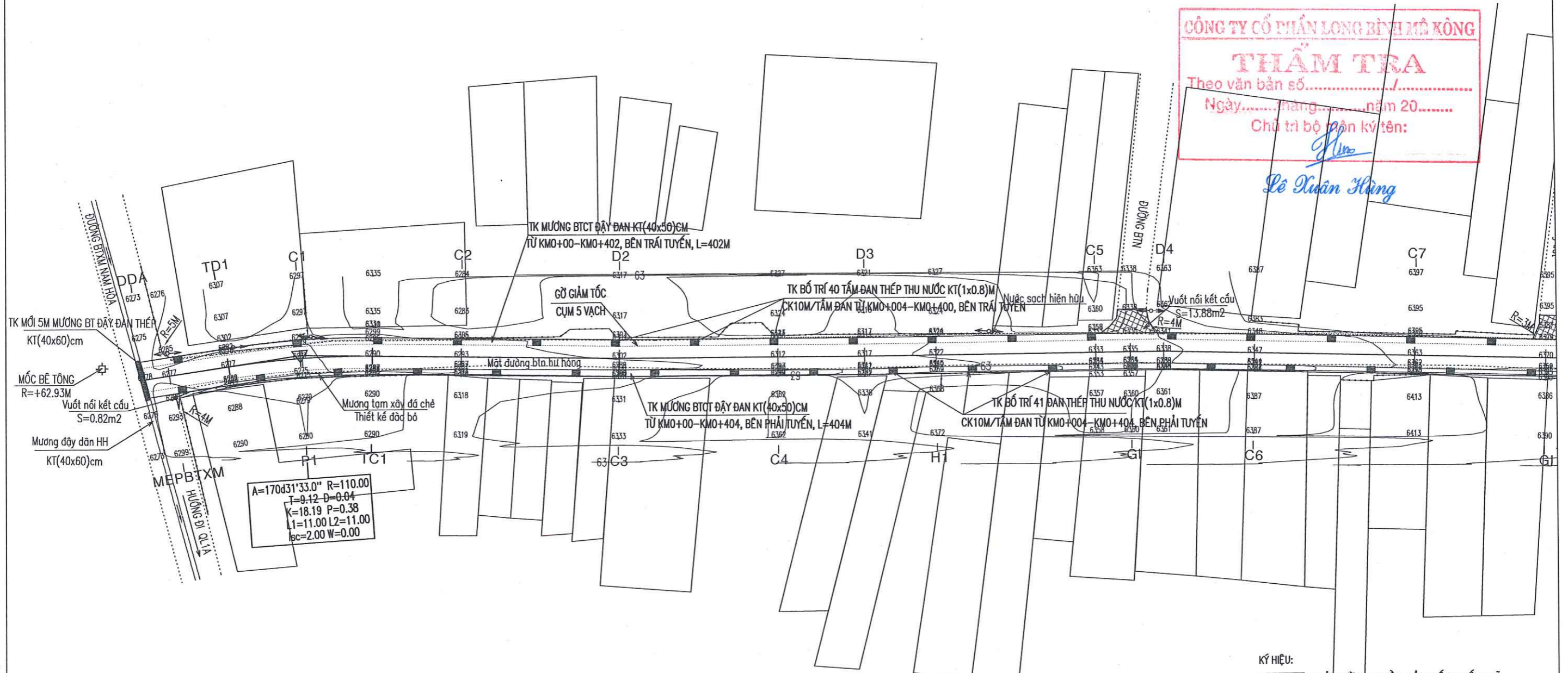
ỦY BAN NHÂN DÂN XÃ BÌNH MINH VĂN PHÒNG HĐND UBND XÃ BÌNH MINH 	BÁO CÁO KINH TẾ KỸ THUẬT CÔNG TRÌNH: SỬA CHỮA MẶT ĐƯỜNG, XÂY MỚI MƯƠNG THOÁT NƯỚC TUYẾN ĐƯỜNG NAM HÒA 4 XÃ BÌNH MINH-TỈNH ĐỒNG NAI (BẢN VẼ KỸ THUẬT THI CÔNG)	THIẾT KẾ: ĐÀO VĂN VŨ	ĐỒNG NAI NGÀY THÁNG NĂM 2026 CÔNG TY TNHH VẠN TRÍ VIỆT GIÁM ĐỐC 	CHI TIẾT ĐẠN BÊ TÔNG CHI TIẾT ĐẠN THÉP	
		KIỂM TRA: HÀ VŨ TRỌNG KHÔI			TỈ LỆ: ĐÃ GHI BẢN VẼ: TMM 2/2
		C.TRỊ THIẾT KẾ:			KÝ HIỆU BẢN VẼ: VTV-BM

BÌNH ĐỒ THIẾT KẾ

TỶ LỆ: 1/500

CÔNG TY CỔ PHẦN LONG BÌNH MỀ KÔNG
THẨM TRA
 Theo văn bản số...../.....
 Ngày.....tháng.....năm 20.....
 Chủ trì bộ phận ký tên:

Lê Xuân Hùng



- KÝ HIỆU:
- ĐIỂM ĐƯỜNG CHUYỀN, ĐIỂM KHỐNG CHẾ ĐO VẼ.
 - ĐIỂM ĐỘ CAO
 - ĐƯỜNG ĐỒNG MỨC CHẶN, LỀ.
 - TRỤ ĐIỆN TRUNG THẾ, HẠ THẾ, ĐIỆN THOẠI
 - NHÀ XÂY, NHÀ TẠM.
 - ĐƯỜNG GIAO THÔNG.
 - TRẠM BIẾN ÁP, ĐÈN CHIẾU SÁNG, BIẾN BÁO GIAO THÔNG
 - TƯỜNG RÀO, RÀO KẼM, RÀO B40, TRỤ CỨU HỎA.
 - CẦU CỐNG, MƯƠNG THOÁT NƯỚC, HỒ GA.
 - TÀ LUY.

ỦY BAN NHÂN DÂN XÃ BÌNH MINH
 VĂN PHÒNG HĐND UBND XÃ BÌNH MINH

Lê Minh Tuấn

BÁO CÁO KINH TẾ KỸ THUẬT
 CÔNG TRÌNH:
 SỬA CHỮA MẶT ĐƯỜNG, XÂY MỚI MƯƠNG
 THOÁT NƯỚC TUYẾN ĐƯỜNG NAM HÒA 4
 XÃ BÌNH MINH-TỈNH ĐỒNG NAI
 (BẢN VẼ KỸ THUẬT THI CÔNG)

THIẾT KẾ	ĐÀO VĂN VŨ
KIỂM TRA	HÀ VŨ TRỌNG KHÔI
C.TRÌ THIẾT KẾ	VŨ QUANG

ĐỒNG NAI, NGÀY THÁNG NĂM 2026
 CÔNG TY TNHH VẠN TRÍ VIỆT
 GIÁM ĐỐC

Khơ

CÔNG TY TNHH VẠN TRÍ VIỆT
 TP. BÌNH HÒA - T. ĐỒNG NAI

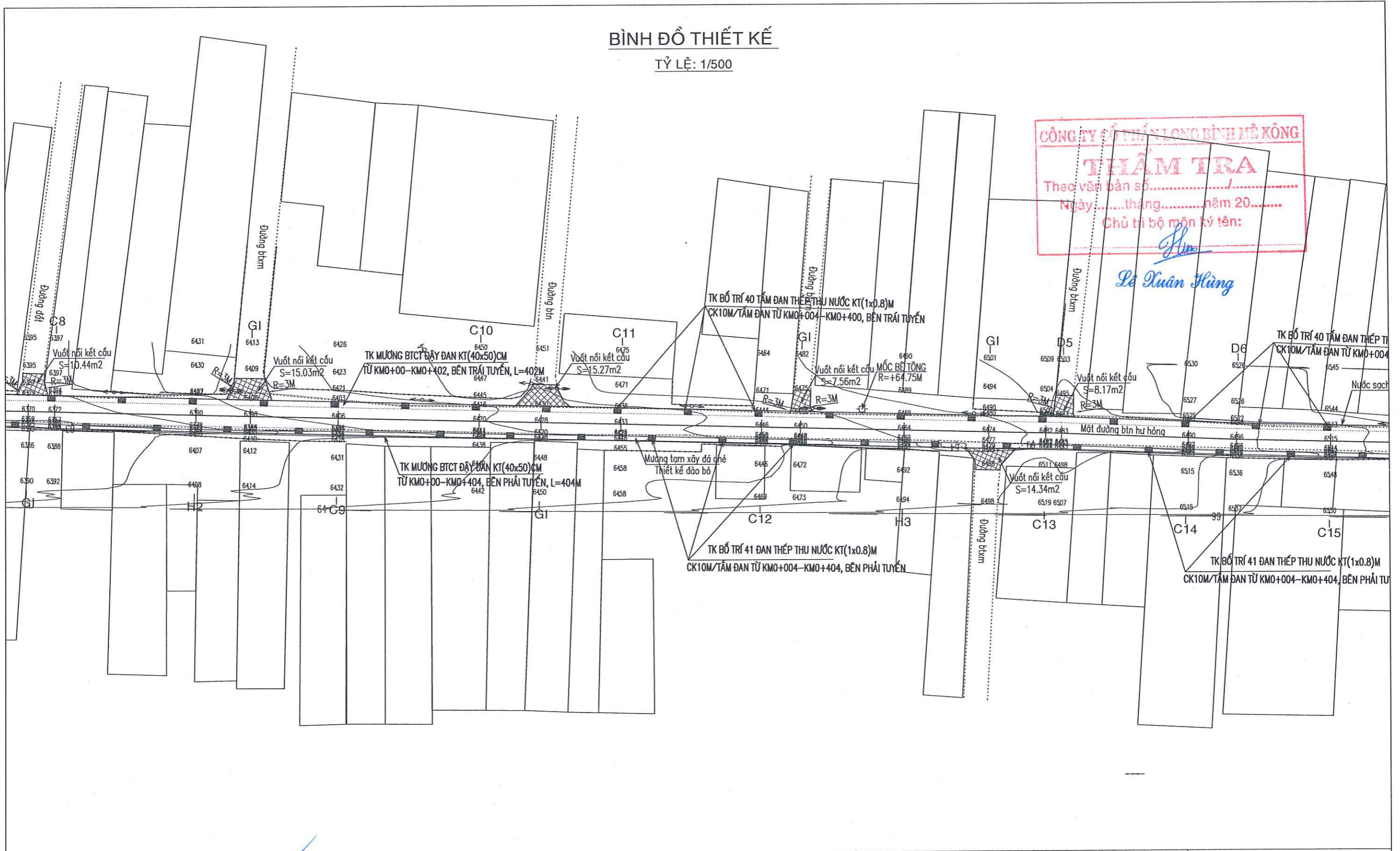
BÌNH ĐỒ THIẾT KẾ

TỈ LỆ: ĐÃ GHI BẢN VẼ: BDTK 1/3

KÝ HIỆU BẢN VẼ: VTV-BM

BÌNH ĐỒ THIẾT KẾ

TỶ LỆ: 1/500



CÔNG TY CỔ PHẦN LONG BÌNH MỸ KÔNG
THẨM TRA
 Theo vận bản số...../.....
 Ngày.....tháng.....năm 20.....
 Chủ trì bộ môn ký tên:

Lê Xuân Hùng

ỦY BAN NHÂN DÂN XÃ BÌNH MINH
 VĂN PHÒNG HĐND-UBND XÃ BÌNH MINH

CÔNG TY CỔ PHẦN LONG BÌNH MỸ KÔNG
 VĂN PHÒNG HỘI ĐỒNG NHÂN DÂN VÀ ỦY BAN NHÂN DÂN X. BÌNH MINH - T. ĐỒNG NAI

Lê Minh Tuấn

BÁO CÁO KINH TẾ KỸ THUẬT
 CÔNG TRÌNH:
 SỬA CHỮA MẶT ĐƯỜNG, XÂY MỚI MƯƠNG THOÁT NƯỚC TUYẾN ĐƯỜNG NAM HÒA 4
 XÃ BÌNH MINH-TỈNH ĐỒNG NAI
 (BẢN VẼ KỸ THUẬT THI CÔNG)

THIẾT KẾ	ĐÀO VĂN VŨ	<i>[Signature]</i>
KIỂM TRA	HÀ VŨ TRỌNG KHÔI	<i>[Signature]</i>
C.TRÌ THIẾT KẾ		<i>[Signature]</i>

ĐỒNG NAI, NGÀY THÁNG NĂM 2026
 CÔNG TY TNHH VẠN TRÍ VIỆT
 M.S.D.N: 3603171850 GIÁM ĐỐC

CÔNG TY TNHH VẠN TRÍ VIỆT
 P. BIÊN HÒA - T. ĐỒNG NAI

[Signature]
 VŨ QUANG

BÌNH ĐỒ THIẾT KẾ

TỈ LỆ: ĐÃ GHI	BẢN VẼ: BDTK 2/3
KÝ HIỆU BẢN VẼ: VTV-BM	

BÌNH ĐỒ THIẾT KẾ

TỶ LỆ: 1/500



CÔNG TY CỔ PHẦN LONG BÌNH MỸ KÔNG
THẨM TRA
 Theo văn bản số.....
 Ngày.....tháng.....năm 20.....
 Chủ trì bộ phận tên: *Lê Xuân Hùng*

ỦY BAN NHÂN DÂN XÃ BÌNH MINH
 VĂN PHÒNG HĐND-UBND XÃ BÌNH MINH

Lê Minh Tuấn

CÔNG HOA X.H.C.N VIỆT NAM
VĂN PHÒNG
HỘI ĐỒNG NHÂN DÂN
VÀ ỦY BAN NHÂN DÂN
 X. BÌNH MINH - T. ĐỒNG NAI

BÁO CÁO KINH TẾ KỸ THUẬT
 CÔNG TRÌNH:
 SỬA CHỮA MẶT ĐƯỜNG, XÂY MỜI MƯƠNG
 THOÁT NƯỚC TUYẾN ĐƯỜNG NAM HÒA 4

XÃ BÌNH MINH-TỈNH ĐỒNG NAI
 (BẢN VẼ KỸ THUẬT THI CÔNG)

THIẾT KẾ	ĐÀO VĂN VŨ
KIỂM TRA	HÀ VŨ TRỌNG KHÔI
C.TRÌ THIẾT KẾ	

ĐỒNG NAI NGÀY THÁNG NĂM 2026
CÔNG TY TNHH VẠN TRÍ VIỆT
 GIÁM ĐỐC

Khơ

CÔNG TY TNHH VẠN TRÍ VIỆT
 VŨ QUANG

BÌNH ĐỒ THIẾT KẾ

TỈ LỆ: ĐÃ GHI BẢN VẼ : BDTK 3/3

KÝ HIỆU BẢN VẼ: VTV-BM

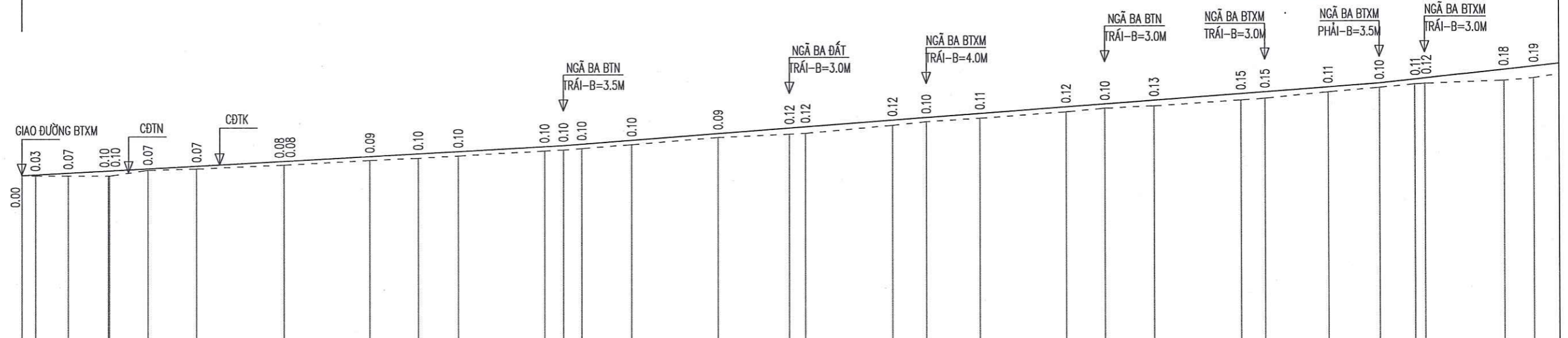
TRẮC DỌC THIẾT KẾ

TỶ LỆ: 1/1000-1/100

CÔNG TY CỔ PHẦN LONG BÌNH MỸ HỒNG
THẨM TRA
 Theo văn bản số...../.....
 Ngày.....tháng.....năm 20.....
 Chủ trì bộ môn kỹ thuật:

Lê Xuân Hùng

KM0+0.00



ĐỘ DỐC THIẾT KẾ	0.54%												0.76%												0.73%												1																							
	124.32												83.38												104.25																																			
CAO ĐỘ THIẾT KẾ	62.78	62.80	62.84	62.89	62.89	62.94	63.00	63.10	63.10	63.21	63.27	63.32	63.43	63.45	63.48	63.57	63.72	63.84	63.87	64.02	64.08	64.17	64.32	64.38	64.46	64.61	64.65	64.75	64.84	64.93	64.95	65.15	65.22																											
CAO ĐỘ TỰ NHIÊN	62.78	62.77	62.77	62.77	62.77	62.90	62.93	63.02	63.02	63.12	63.17	63.22	63.33	63.35	63.38	63.47	63.63	63.70	63.72	63.90	63.98	64.06	64.20	64.28	64.33	64.46	64.50	64.64	64.74	64.82	64.83	64.90	64.96																											
KHOẢNG CÁCH LỀ	3.14	7.51	9.09	8.84	11.16	20.00	19.97	10.92	9.08	20.00	4.32	4.19	11.49	20.00	16.30	3.70	20.00	7.70	12.30	20.00	8.80	11.20	20.00	5.50	14.50	11.95	8.05	7.23	17.77	6.81	13																													
KHOẢNG CÁCH CỘNG DỒN	0.00	3.14	10.65	19.74	20.00	28.84	40.00	60.00	60.03	80.00	90.92	100.00	120.00	124.32	128.51	140.00	160.00	176.30	180.00	200.00	207.70	220.00	240.00	248.80	260.00	280.00	285.50	300.00	311.95	320.00	322.23	340.00	346.81																											
TÊN CỌC	DDA	TD1	C1	C1	C2	D2	D3	H1	C5	D4	C6	C7	C8	H2	C9	C10	C11	GI	H3	GI	D5	D6																																						
	MEPBTXM	P1	TC1			C3	C4		GI				GI			GI			C12	H3	C13	C14																																						
ĐƯỜNG THẲNG - ĐƯỜNG CONG	$A=170d31^{\circ}33.0''$ $R=110.00$ $K=18.19$ $T=9.12$ $P=0.38$ $L1=11.00$ $L2=11.00$ $Isc=2.00$ $W=0.00$												$A=179d1^{\circ}7.0''$												$A=179d37^{\circ}11.5''$												$A=178d2^{\circ}28.8''$												$A=179d6^{\circ}20.0''$											

ỦY BAN NHÂN DÂN XÃ BÌNH MINH
 VĂN PHÒNG HĐND UBND XÃ BÌNH MINH



Lê Minh Tuấn

BÁO CÁO KINH TẾ KỸ THUẬT
 CÔNG TRÌNH:
 SỬA CHỮA MẶT ĐƯỜNG, XÂY MỚI MƯƠNG
 THOÁT NƯỚC TUYẾN ĐƯỜNG NAM HÒA 4
 XÃ BÌNH MINH-TỈNH ĐỒNG NAI
 (BẢN VẼ KỸ THUẬT THI CÔNG)

THIẾT KẾ: ĐÀO VĂN VŨ
 KIỂM TRA: HÀ VŨ TRỌNG KHÔI
 C.TRÌ THIẾT KẾ

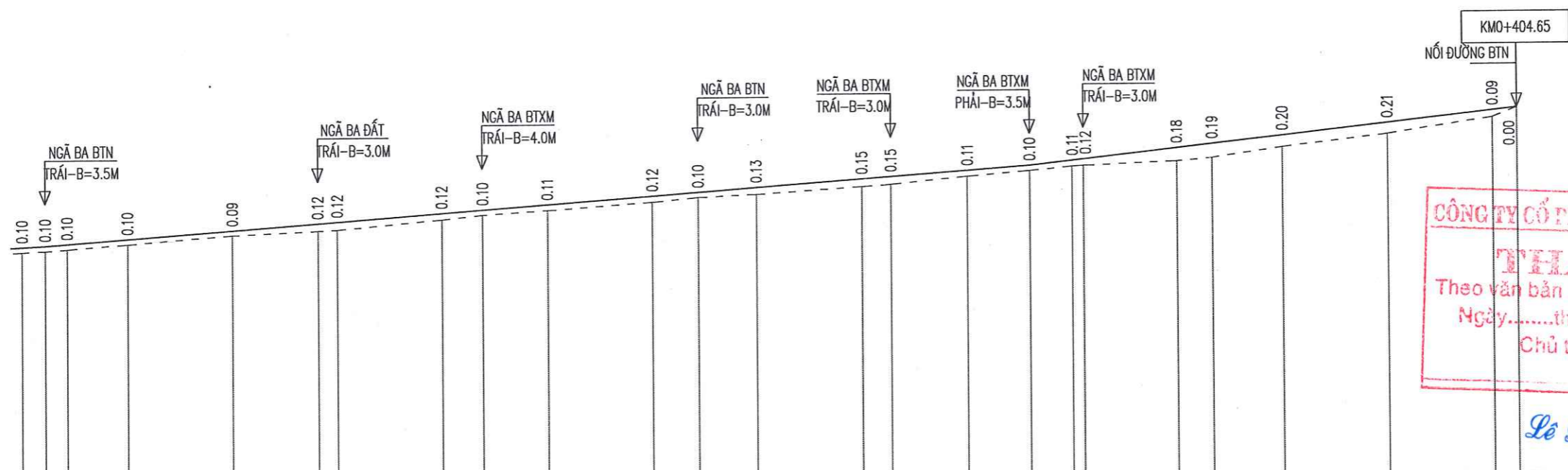
ĐỒNG NAI NGÀY THÁNG NĂM 2026
 CÔNG TY TNHH VẠN TRÍ VIỆT
 GIÁM ĐỐC: KHOR
 VŨ QUANG



TRẮC DỌC THIẾT KẾ
 TỶ LỆ: ĐÃ GHI | BẢN VẼ: **TBK 01/02**
 KÝ HIỆU BẢN VẼ: VTV-BM

TRẮC ĐỌC THIẾT KẾ

TỶ LỆ: 1/1000-1/100



CÔNG TY CỔ PHẦN LONG BÌNH MÊ KÔNG
THẨM TRA
 Theo văn bản số...../.....
 Ngày.....tháng.....năm 20.....
 Chủ trì bộ môn ký tên:

Lê Xuân Hùng

ĐỘ DỐC THIẾT KẾ	0.76%										0.73%										1.10%									
	83.38										104.25										92.70									
CAO ĐỘ THIẾT KẾ	63.43	63.45	63.48	63.57	63.72	63.84	63.87	64.02	64.08	64.17	64.32	64.38	64.46	64.61	64.65	64.75	64.84	64.93	64.95	65.15	65.22	65.37	65.59	65.81	65.86					
CAO ĐỘ TỰ NHIÊN	63.33	63.35	63.38	63.47	63.63	63.70	63.72	63.90	63.98	64.06	64.20	64.28	64.33	64.46	64.50	64.64	64.74	64.82	64.83	64.90	64.96	65.15	65.38	65.68	65.86					
KHOẢNG CÁCH LỀ	4.32	4.19	11.49	20.00	16.30	3.70	20.00	7.70	12.30	20.00	8.80	11.20	20.00	5.50	14.50	11.95	8.05	7.23	17.77	6.81	13.19	20.00	20.00	4.65						
KHOẢNG CÁCH CỘNG ĐỒN	120.00	124.32	128.51	140.00	160.00	176.30	180.00	200.00	207.70	220.00	240.00	248.80	260.00	280.00	285.50	300.00	311.95	320.00	322.23	340.00	346.81	360.00	380.00	400.00	404.65					
TÊN CỌC	C5	D4		C6	C7	C8	GI	H2	C9		C10	GI	C11	C12	H3	GI	D5	C13	C14	D6	C15	C16		CDA						
	GI					GI						GI					C13							H4						
ĐƯỜNG THẲNG - ĐƯỜNG CÔNG	A=178d2'28.8"										A=179d9'7.1"										A=179d6'20.3"									

ỦY BAN NHÂN DÂN XÃ BÌNH MINH
 VĂN PHÒNG HĐND-UBND XÃ BÌNH MINH

Lê Minh Tuấn

BÁO CÁO KINH TẾ KỸ THUẬT
 CÔNG TRÌNH:
 SỬA CHỮA MẶT ĐƯỜNG, XÂY MỚI MƯƠNG
 THOÁT NƯỚC TUYẾN ĐƯỜNG NAM HÒA 4
 XÃ BÌNH MINH-TỈNH ĐỒNG NAI
 (BẢN VẼ KỸ THUẬT THI CÔNG)

THIẾT KẾ: ĐÀO VĂN VŨ
 KIỂM TRA: HÀ VŨ TRỌNG KHÔI
 C.TRÌ THIẾT KẾ: VŨ QUANG

ĐỒNG NAI NGÀY THÁNG NĂM 2026
 CÔNG TY TNHH VẠN TRÍ VIỆT
 GIÁM ĐỐC

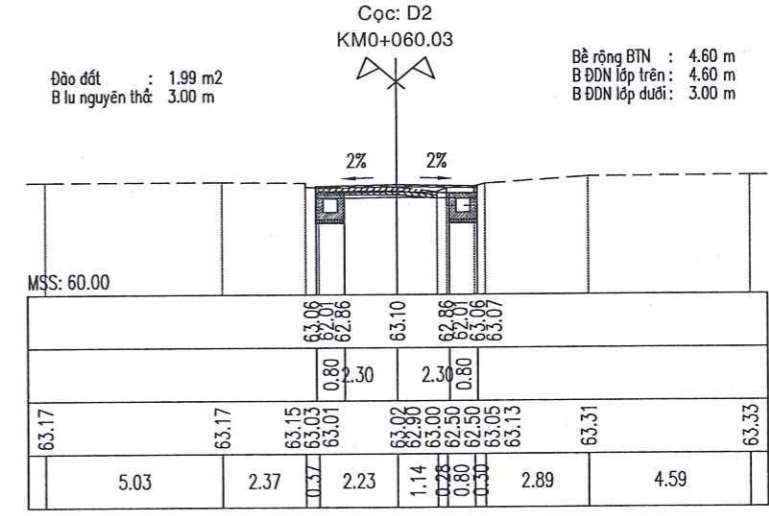
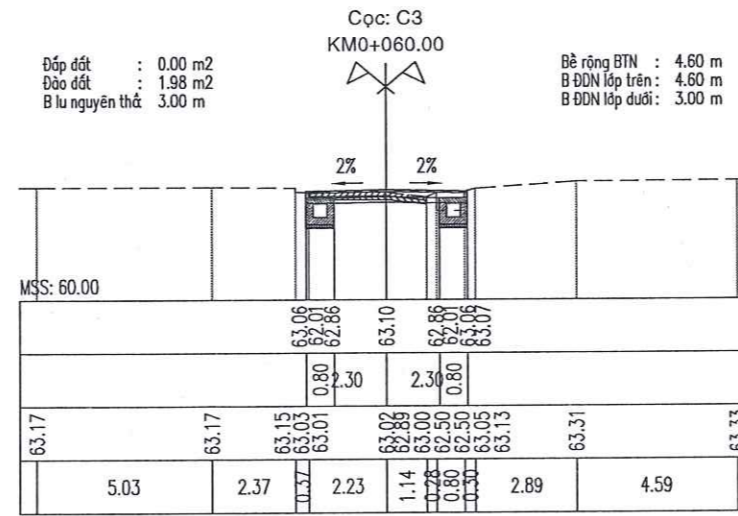
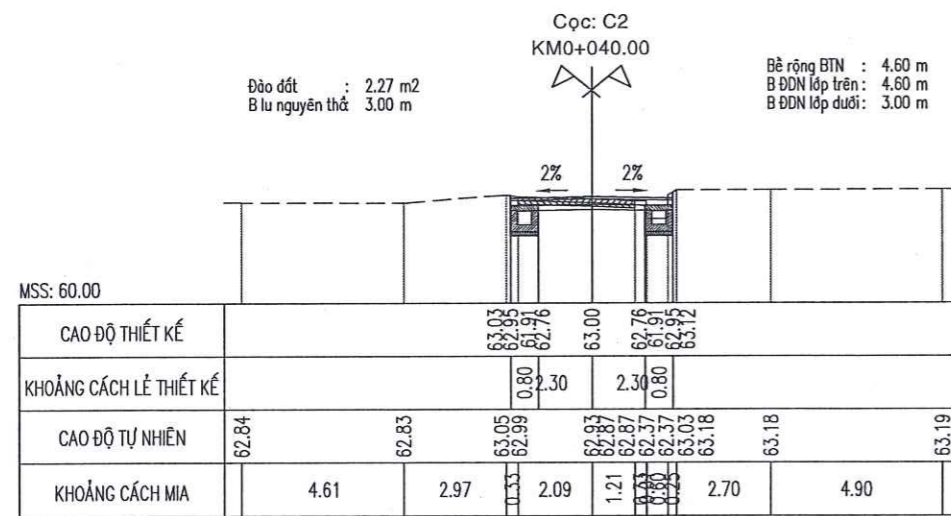
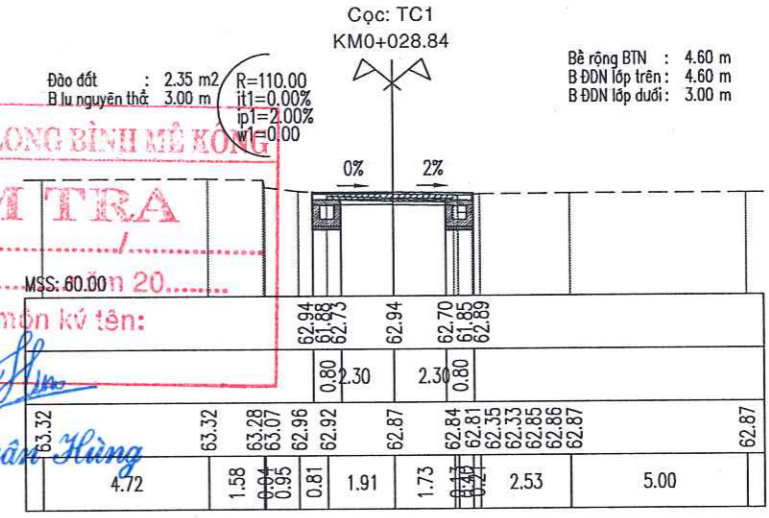
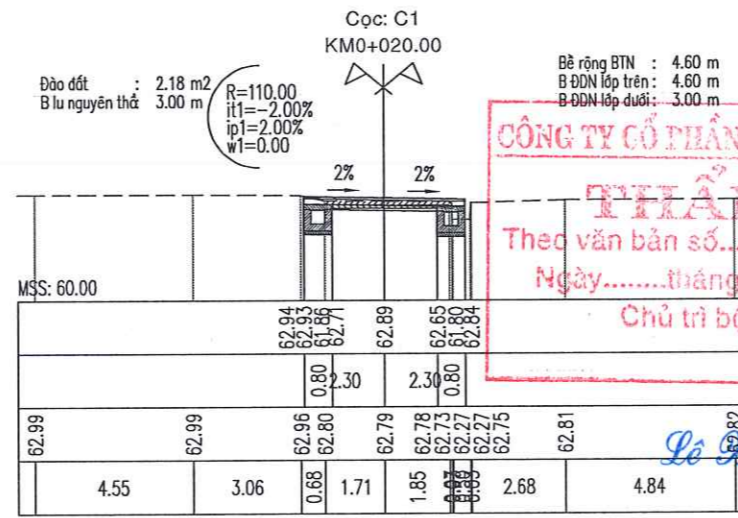
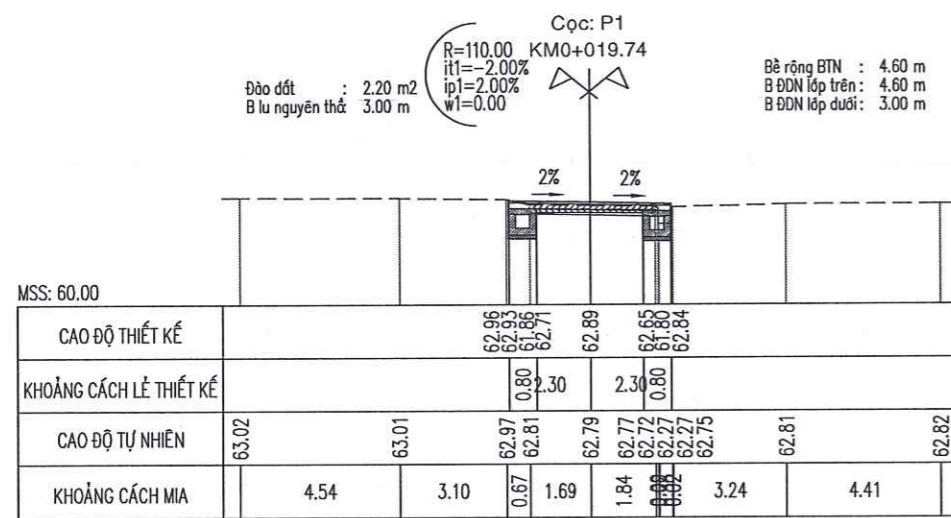
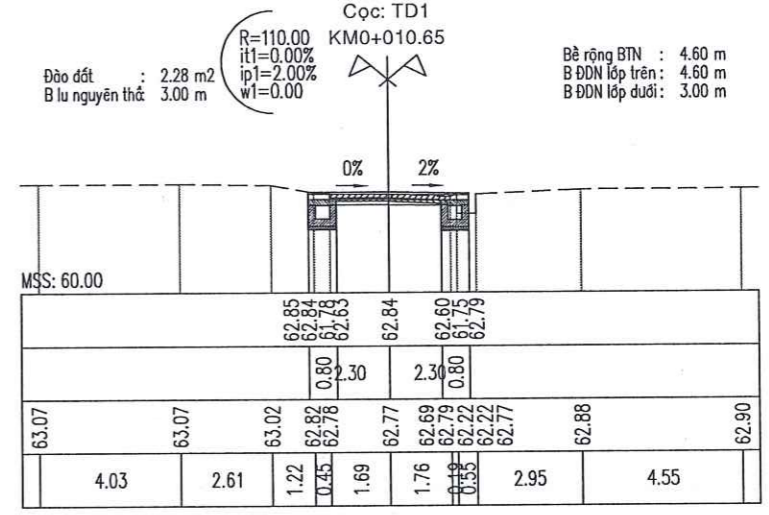
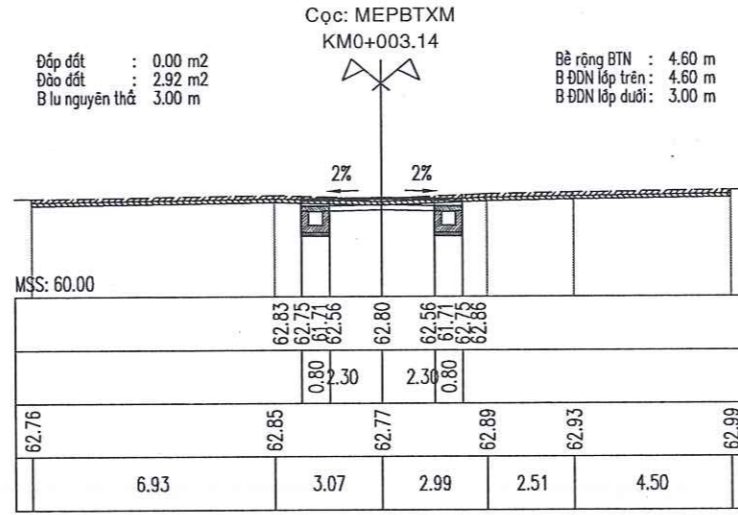
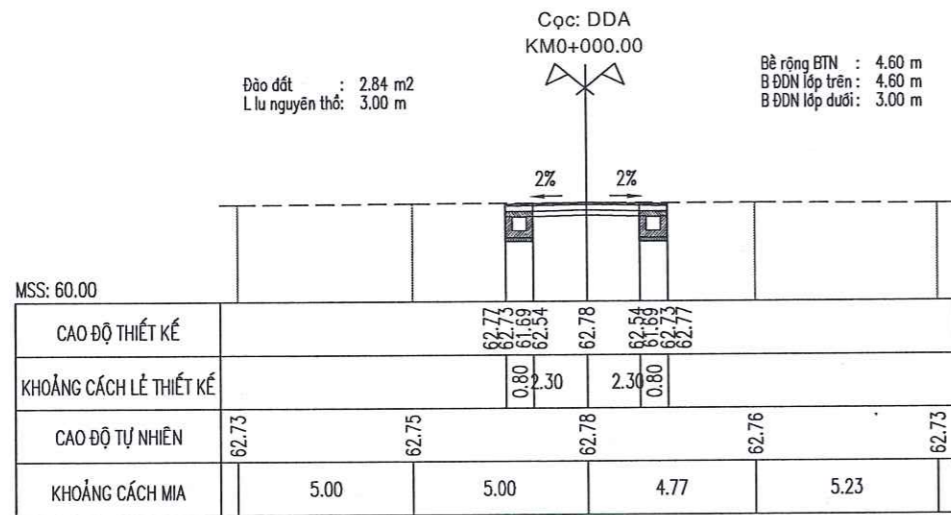
Khơ

CÔNG TY TNHH VẠN TRÍ VIỆT
 TP. BIÊN HÒA - T. ĐỒNG NAI

TRẮC ĐỌC THIẾT KẾ

TỈ LỆ: ĐÃ GHI BẢN VẼ: TBK 02/02

KÝ HIỆU BẢN VẼ: VTV-BM



CÔNG TY CỔ PHẦN LONG BÌNH MỸ

THẨM TRA

Theo văn bản số...../.....

Ngày.....tháng.....năm 20.....

Chủ trì bộ môn ký tên:

Lê Xuân Hùng

ỦY BAN NHÂN DÂN XÃ BÌNH MINH
VĂN PHÒNG HĐND-UBND XÃ BÌNH MINH

Lê Minh Tuấn

BÁO CÁO KINH TẾ KỸ THUẬT
CÔNG TRÌNH:
SỬA CHỮA MẶT ĐƯỜNG, XÂY MỚI MƯƠNG
THOÁT NƯỚC TUYẾN ĐƯỜNG NAM HÒA 4
XÃ BÌNH MINH-TỈNH ĐỒNG NAI
(BẢN VẼ KỸ THUẬT THI CÔNG)

THIẾT KẾ
KIỂM TRA
C.TRỊ THIẾT KẾ

ĐÀO VĂN VŨ
HÀ VŨ TRỌNG KHÔI

ĐỒNG NAI NGÀY THÁNG NĂM 2026

Khơ

CÔNG TY TNHH VẠN TRÍ VIỆT

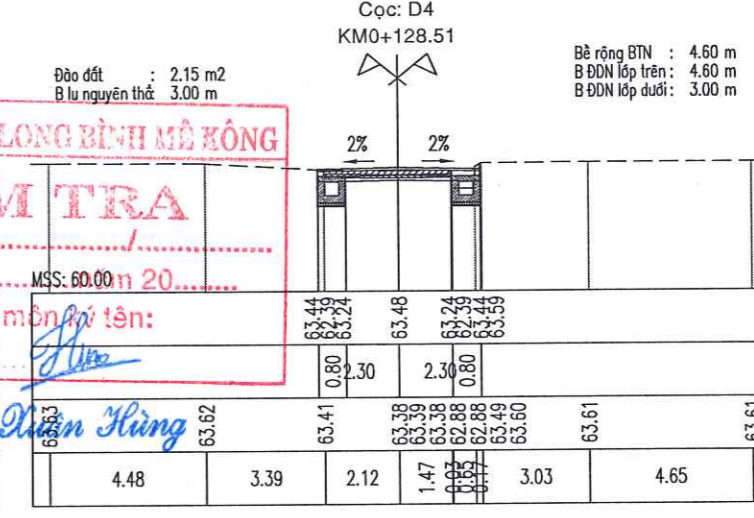
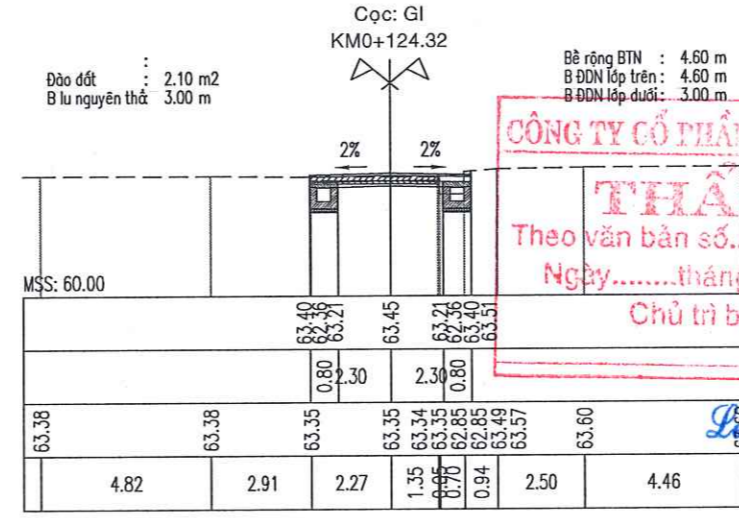
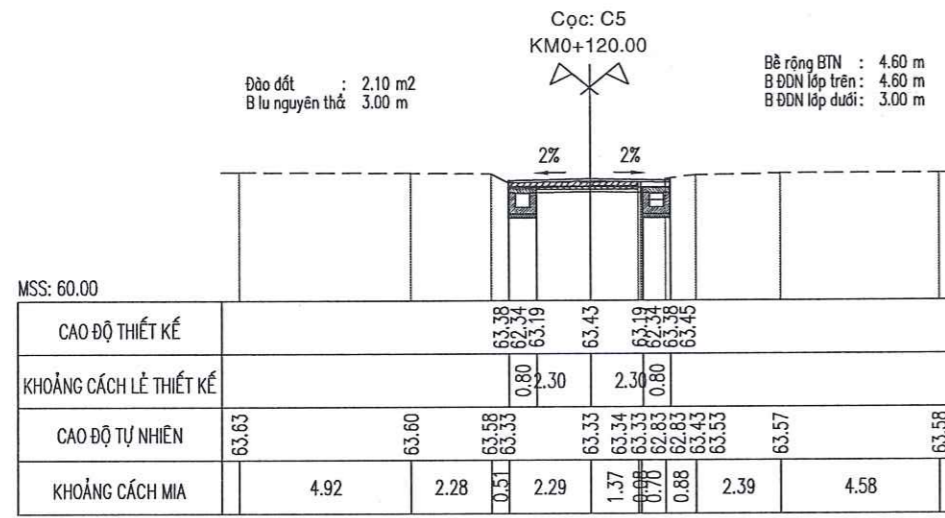
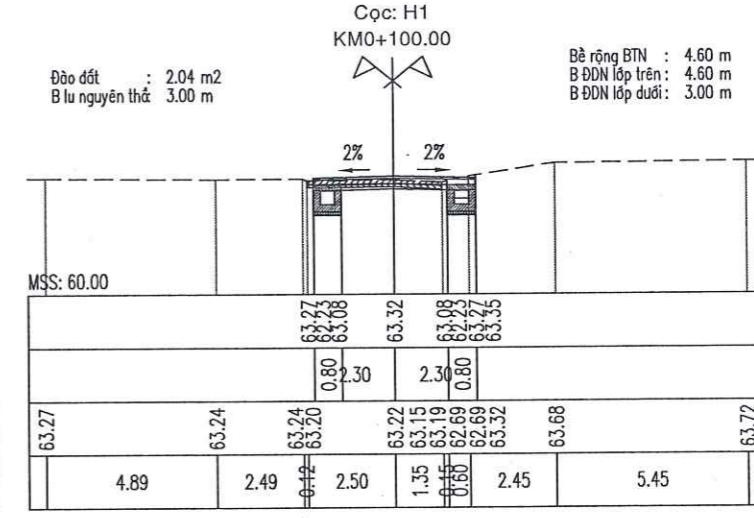
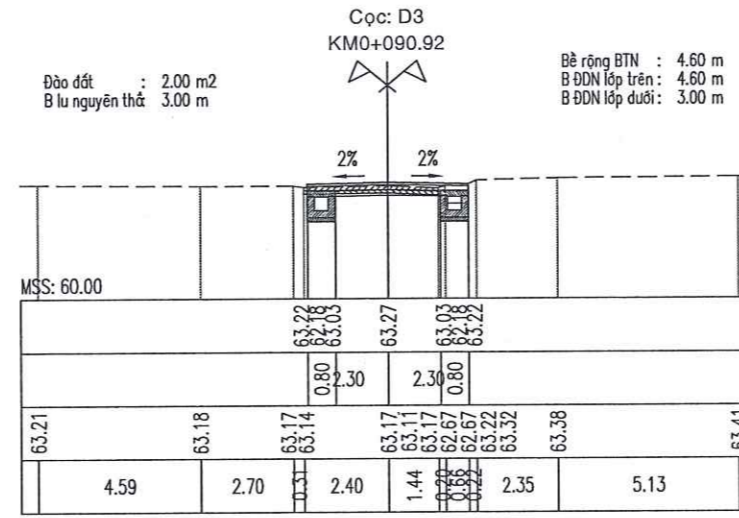
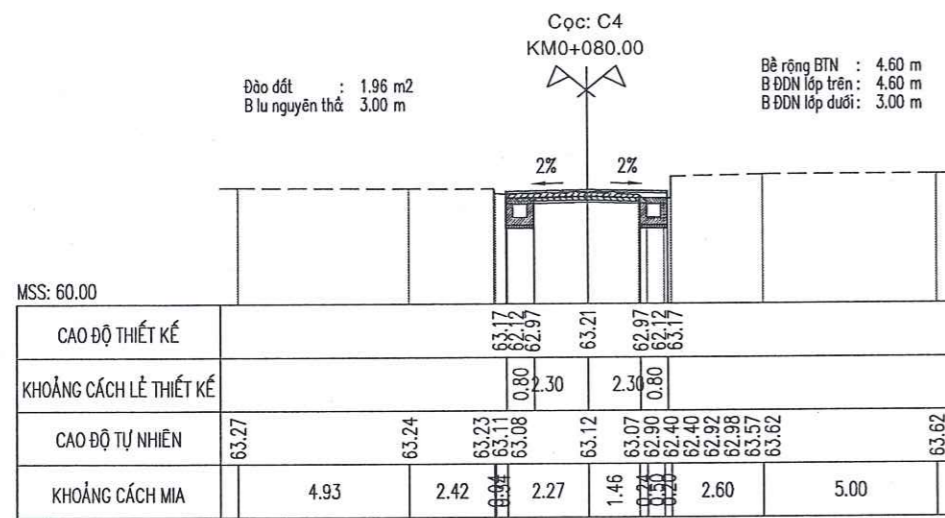
CÔNG TY TNHH VẠN TRÍ VIỆT

ĐỒNG NAI

TRẮC NGANG THIẾT KẾ

TỈ LỆ: ĐÁ GHI BẢN VẼ: TMTK 01/05

KÝ HIỆU BẢN VẼ: VTV-BM



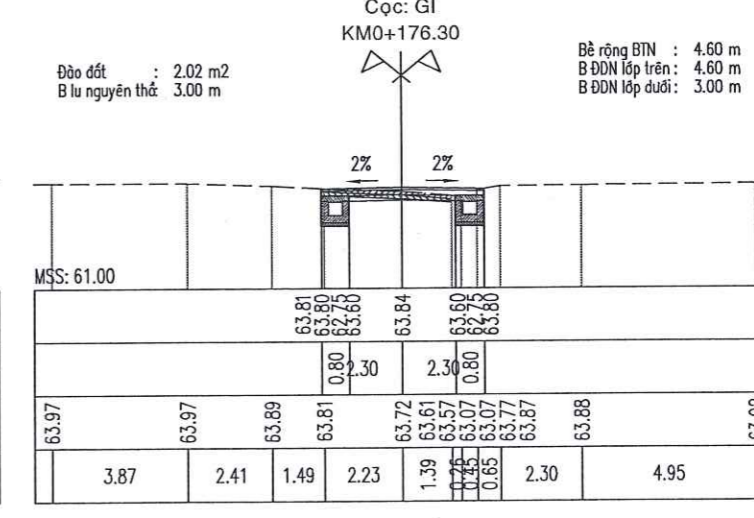
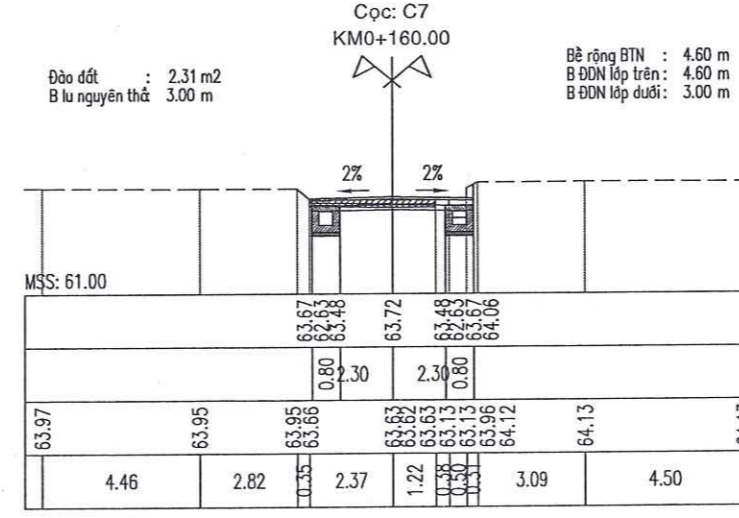
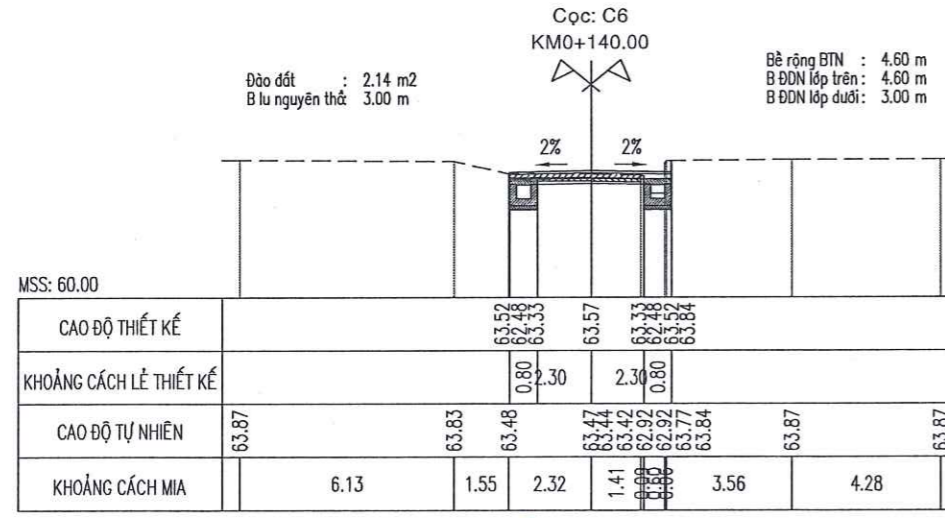
CÔNG TY CỔ PHẦN LONG BÌNH MÊ KÔNG

THẨM TRA

Theo văn bản số...../.....

Ngày.....tháng.....năm 20.....

Chủ trì bộ môn là tên: *Đỗ Văn Hùng*



ỦY BAN NHÂN DÂN XÃ BÌNH MINH
VĂN PHÒNG HĐND-UBND XÃ BÌNH MINH

Le Minh Tuấn

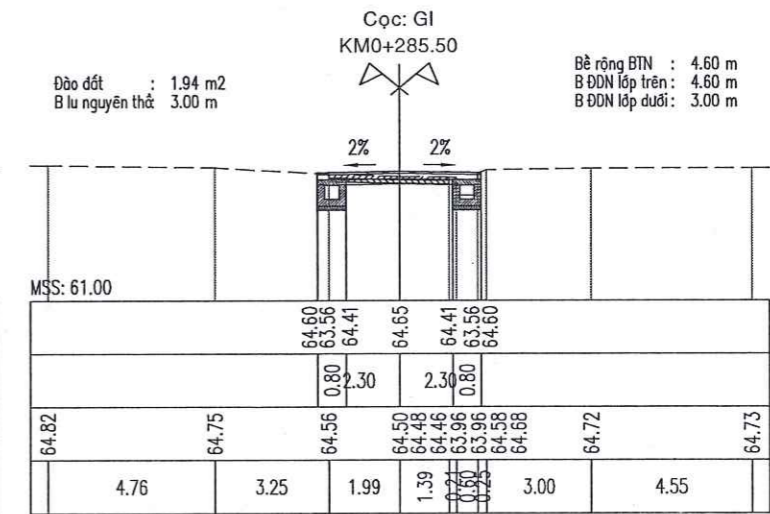
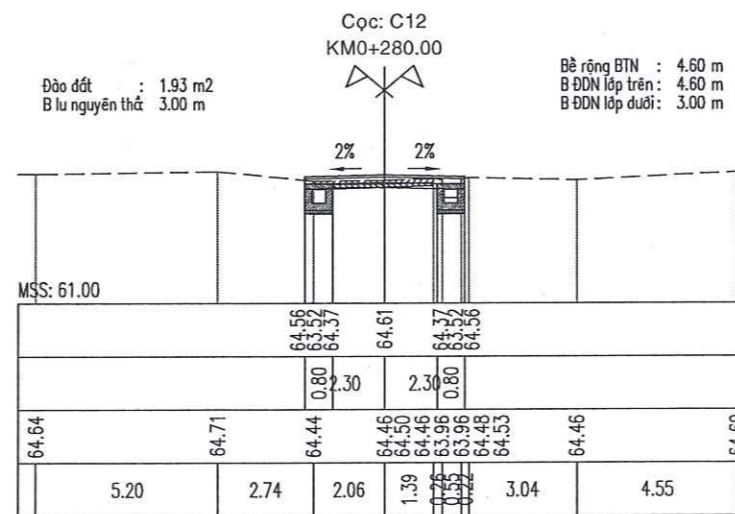
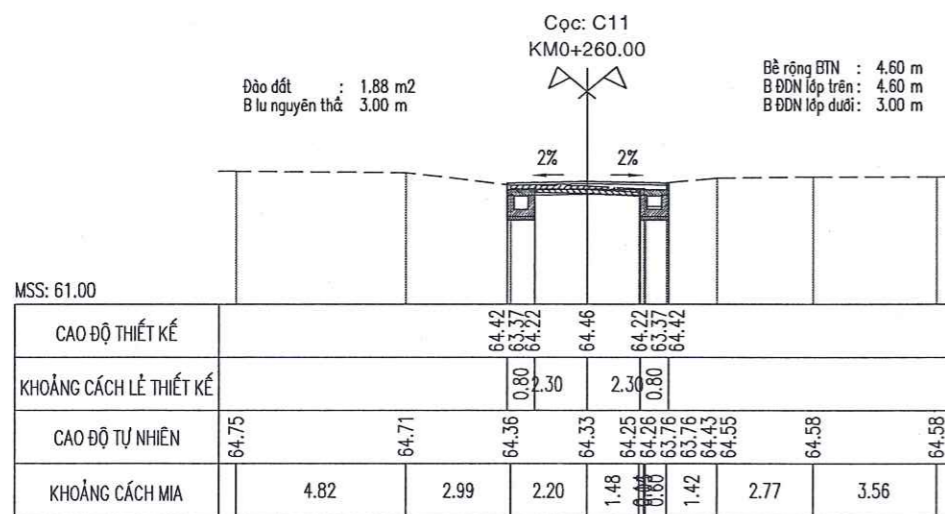
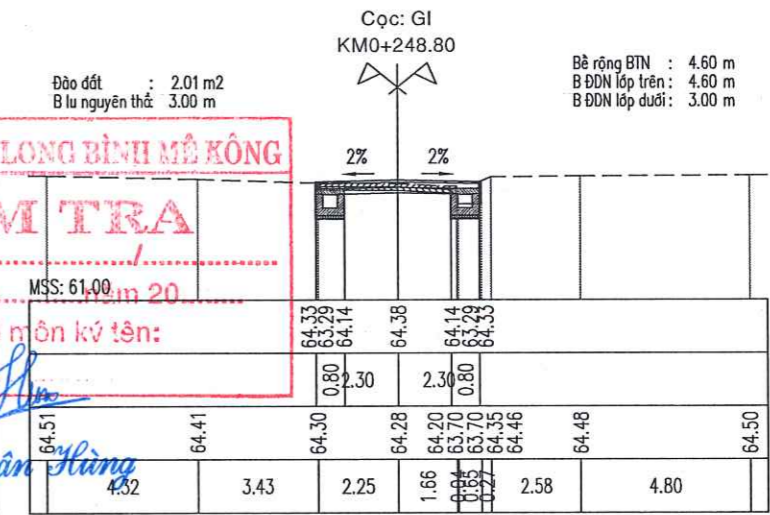
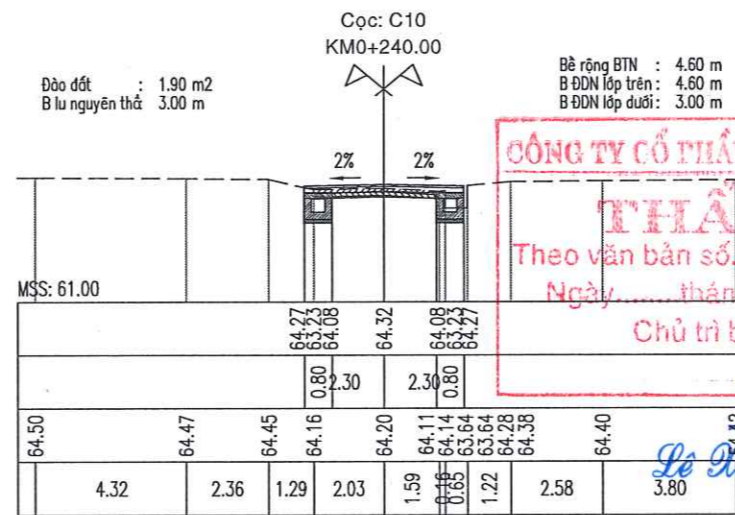
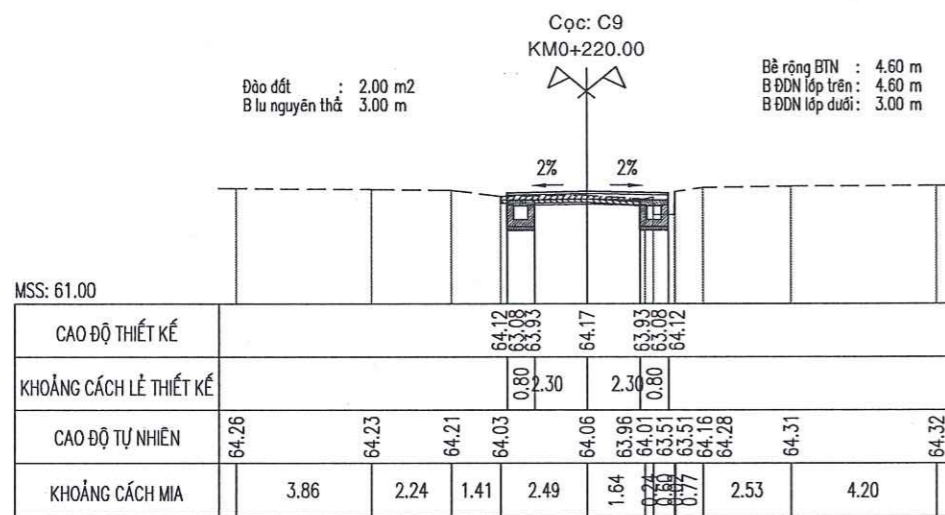
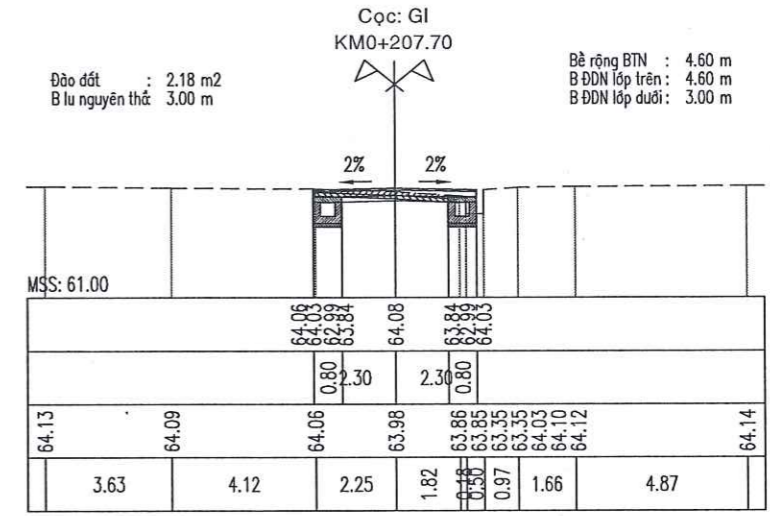
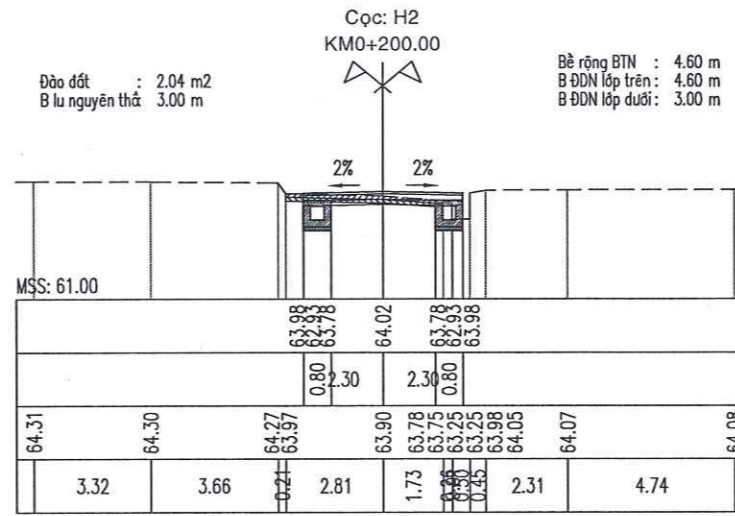
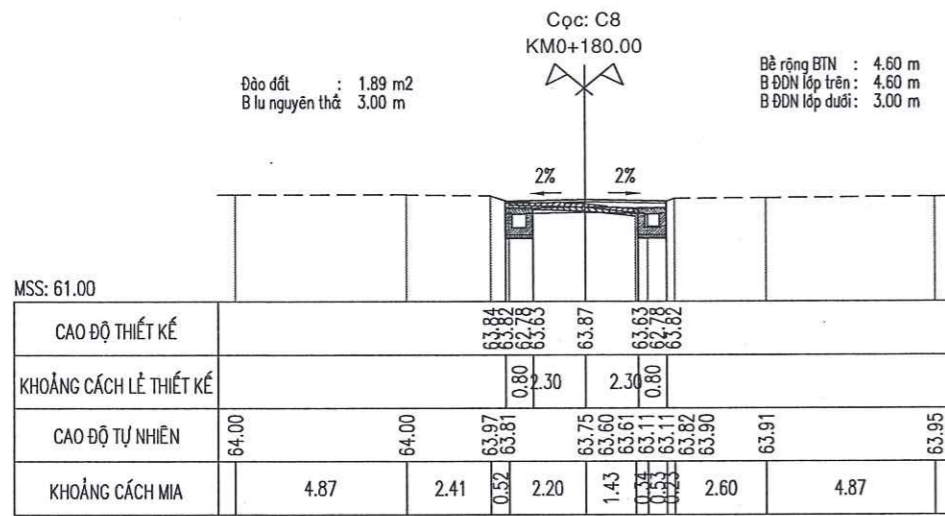
BÁO CÁO KINH TẾ KỸ THUẬT
CÔNG TRÌNH:
SỬA CHỮA MẶT ĐƯỜNG, XÂY MỞI MƯƠNG
THOÁT NƯỚC TUYẾN ĐƯỜNG NAM HÒA 4
XÃ BÌNH MINH-TỈNH ĐỒNG NAI
(BẢN VẼ KỸ THUẬT THI CÔNG)

THIẾT KẾ: ĐÀO VĂN VŨ
KIỂM TRA: HÀ VŨ TRỌNG KHÔI
C.TRÌ THIẾT KẾ

ĐỒNG NAI, NGÀY THÁNG NĂM 2026
CÔNG TY TNHH VẠN TRÍ VIỆT
CÔNG TY GIẢM ĐỐC
VẠN TRÍ VIỆT
VŨ QUANG

TRẮC NGANG THIẾT KẾ

TỈ LỆ: ĐÃ GHI | BẢN VẼ: TNTK 02/05
KÝ HIỆU BẢN VẼ: VTV-BM



CÔNG TY CỔ PHẦN LONG BÌNH MÊ KÔNG

THẨM TRA

Theo văn bản số: /

Ngày: tháng: năm 20

Chủ trì bộ môn kỹ tên:

Đo Xuân Hùng

ỦY BAN NHÂN DÂN XÃ BÌNH MINH
VĂN PHÒNG HĐND-UBND XÃ BÌNH MINH

**VĂN PHÒNG
HỘI ĐỒNG NHÂN DÂN
VÀ ỦY BAN NHÂN DÂN**

Đo Minh Tuấn

BÁO CÁO KINH TẾ KỸ THUẬT
CÔNG TRÌNH:
SỬA CHỮA MẶT ĐƯỜNG, XÂY MỚI MƯƠNG
THOÁT NƯỚC TUYẾN ĐƯỜNG NAM HÒA 4

XÃ BÌNH MINH-TỈNH ĐỒNG NAI
(BẢN VẼ KỸ THUẬT THI CÔNG)

THIẾT KẾ: ĐÀO VĂN VŨ

KIỂM TRA: HÀ VŨ TRỌNG KHÔI

C.TRÌ THIẾT KẾ: KHOR

ĐỒNG NAI, NGÀY THÁNG NĂM 2026

CÔNG TY TNHH VẠN TRÍ VIỆT

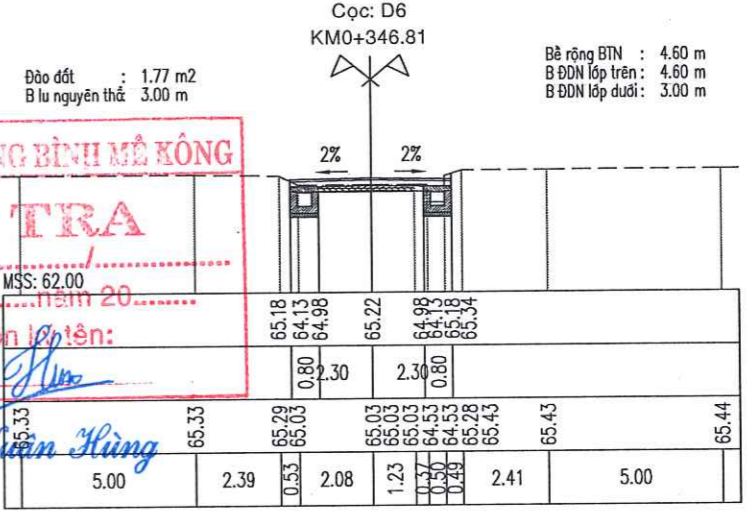
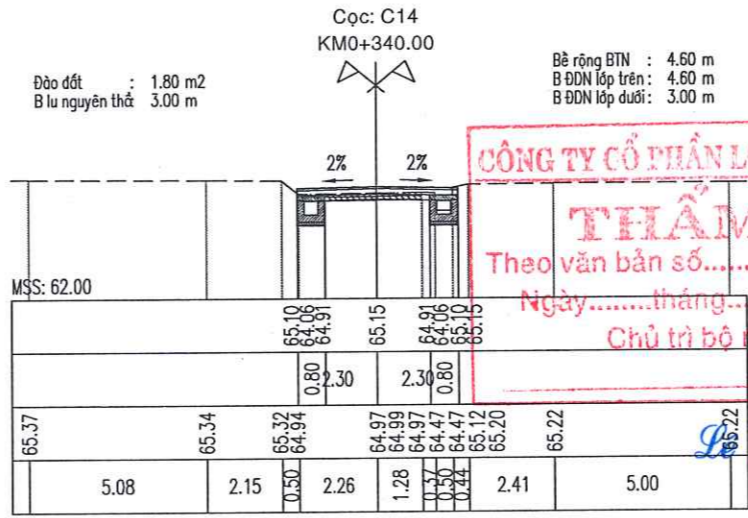
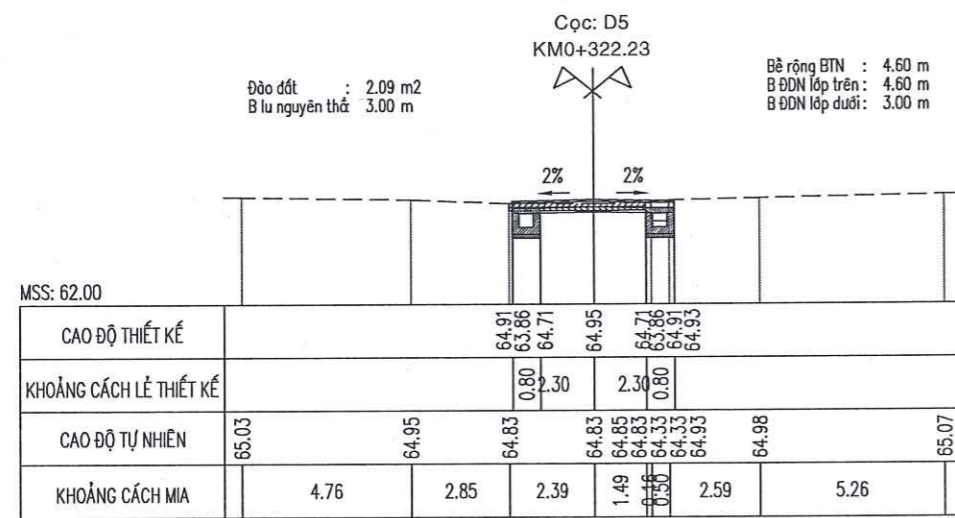
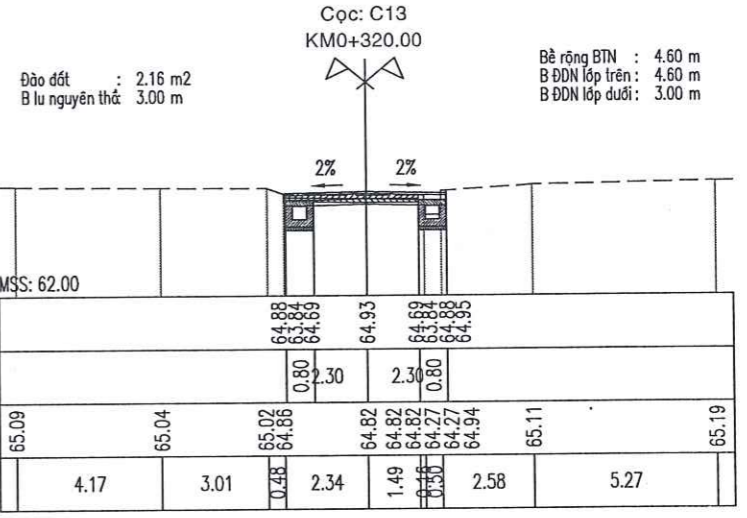
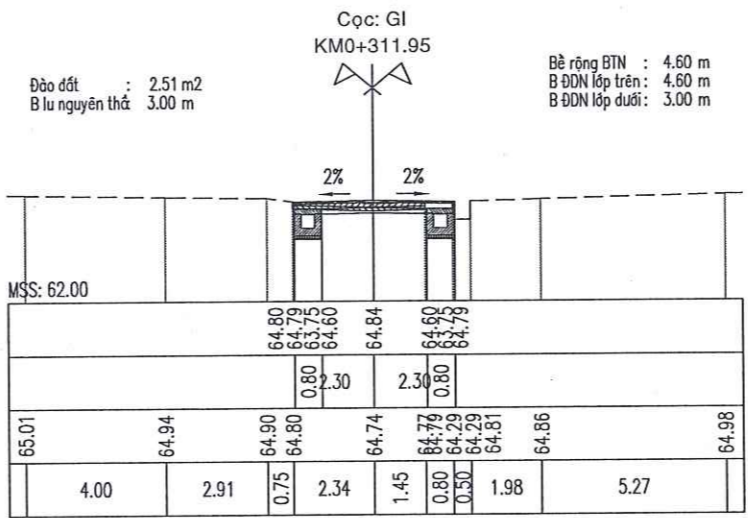
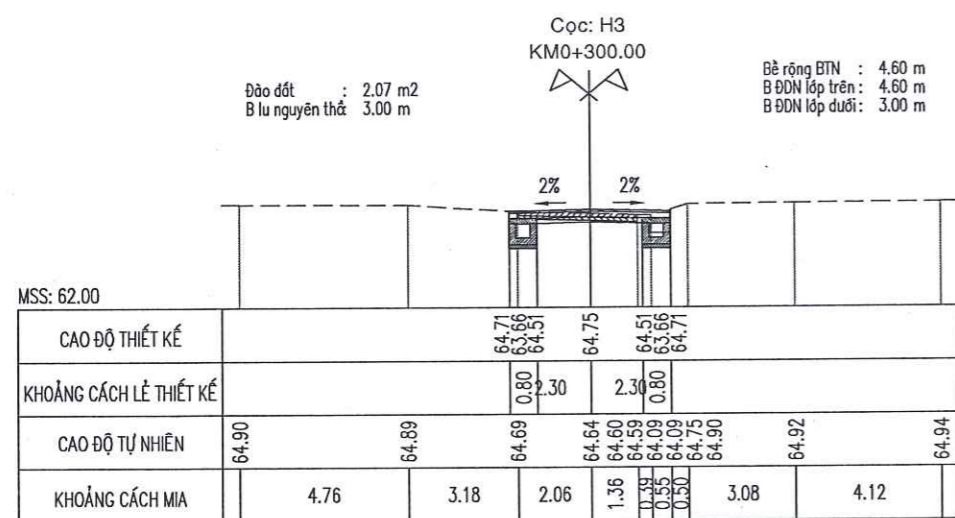
GIÁM ĐỐC: *Đo Xuân Hùng*

VŨ QUANG

TRẮC NGANG THIẾT KẾ

TỈ LỆ: DẪ GHI BẢN VẼ: TNTK 03/05

KÝ HIỆU BẢN VẼ: VTV-BM



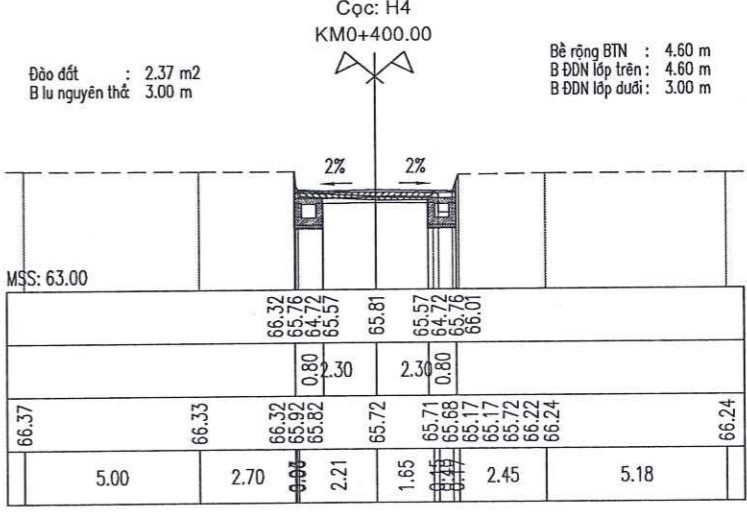
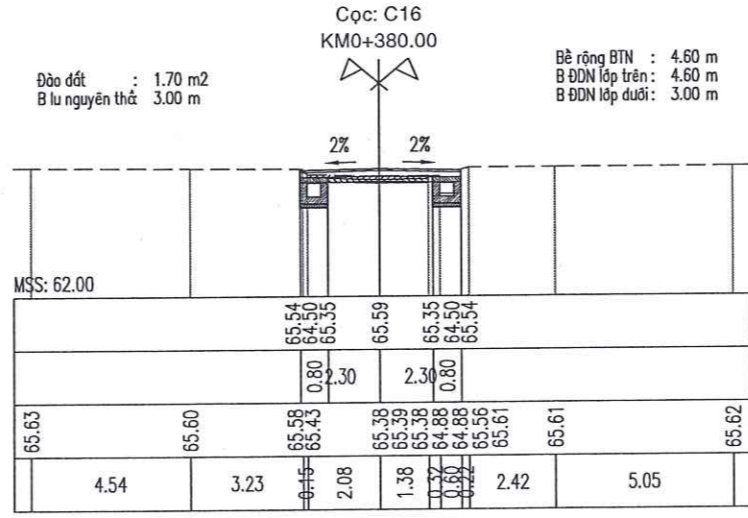
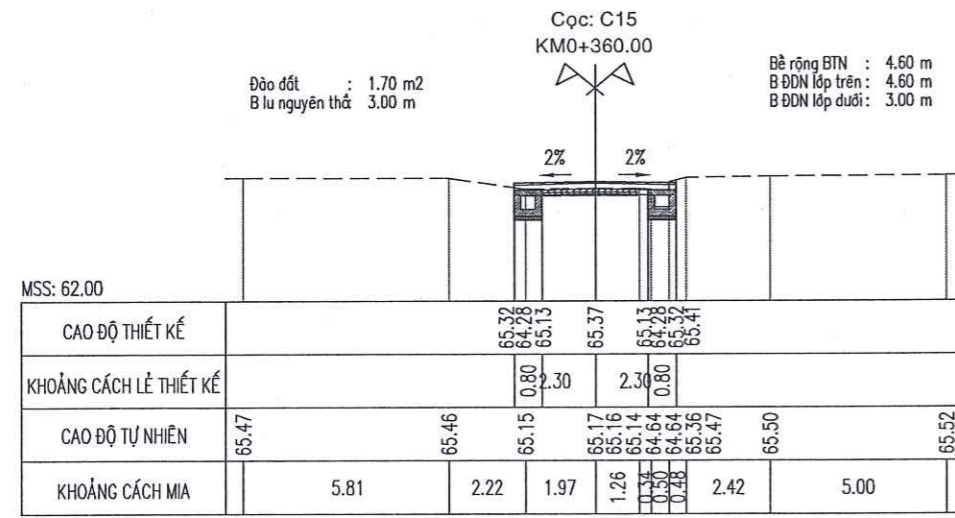
CÔNG TY CỔ PHẦN LONG BÌNH MÊ KÔNG

THẨM TRA

Theo văn bản số...../.....

Ngày.....tháng.....năm 20.....

Chủ trì bộ môn lập tên: *Lê Minh Hùng*



ỦY BAN NHÂN DÂN XÃ BÌNH MINH
VĂN PHÒNG HĐND-UBND XÃ BÌNH MINH

Lê Minh Tuấn

BÁO CÁO KINH TẾ KỸ THUẬT
CÔNG TRÌNH:
SỬA CHỮA MẶT ĐƯỜNG, XÂY MỚI MƯƠNG
THOÁT NƯỚC TUYẾN ĐƯỜNG NAM HÒA 4
XÃ BÌNH MINH-TỈNH ĐỒNG NAI
(BẢN VẼ KỸ THUẬT THI CÔNG)

THIẾT KẾ: ĐÀO VĂN VŨ
KIỂM TRA: HÀ VŨ TRỌNG KHÔI
C.TRÌ THIẾT KẾ

ĐỒNG NAI, NGÀY..... THÁNG..... NĂM 2026
CÔNG TY TNHH VẠN TRÍ VIỆT
GIÁM ĐỌC: *Vũ Quang*

TRẮC NGANG THIẾT KẾ

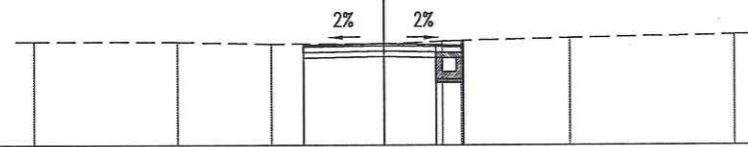
TỈ LỆ: ĐÃ GHI BẢN VẼ: **TNTK 04/05**

KÝ HIỆU BẢN VẼ: VTV-BM

Đào đất : 2.41 m²
 Lưu nguyên thổ: 3.00 m

Cọc: CDA
 KM0+404.65

Bề rộng BTN : 4.60 m
 B ĐDN lớp trên : 4.60 m
 B ĐDN lớp dưới : 3.00 m



MSS: 63.00

CAO ĐỘ THIẾT KẾ			65.85	65.82	65.81	65.86	65.87	65.81	65.95		
KHOẢNG CÁCH LÉ THIẾT KẾ				2.30	2.30	0.80					
CAO ĐỘ TỰ NHIÊN	65.92	65.91	65.85	65.86	65.92	65.95	66.01	66.11			
KHOẢNG CÁCH MIA	4.09	2.69	3.22	1.69	0.56	3.06	4.69				

CÔNG TY CỔ PHẦN LONG BÌNH MÊ KÔNG

THẨM TRA

Theo văn bản số.....

Ngày.....tháng.....năm 20.....

Chủ trì bộ phận ký tên:

Lê Xuân Hùng

ỦY BAN NHÂN DÂN XÃ BÌNH MINH VĂN PHÒNG HĐND-UBND XÃ BÌNH MINH  <i>Lê Minh Tuấn</i>	BÁO CÁO KINH TẾ KỸ THUẬT <u>CÔNG TRÌNH:</u> SỬA CHỮA MẶT ĐƯỜNG, XÂY MỚI MƯƠNG THOÁT NƯỚC TUYẾN ĐƯỜNG NAM HÒA 4 XÃ BÌNH MINH-TỈNH ĐỒNG NAI (BẢN VẼ KỸ THUẬT THI CÔNG)	THIẾT KẾ ĐÀO VĂN VŨ 	ĐỒNG NAI, NGÀY THÁNG NĂM 2026 CÔNG TY TNHH VẠN TRÍ VIỆT GIÁM ĐỐC  VŨ QUANG	TRẮC NGANG THIẾT KẾ TỈ LỆ: ĐÃ GHI BẢN VẼ: TNTK 05/05 KÝ HIỆU BẢN VẼ: VTV-BM
		KIỂM TRA HÀ VŨ TRỌNG KHÔI 		
		C.TRÌ THIẾT KẾ		

BẢNG KHỐI LƯỢNG ĐÀO ĐẬP
CÔNG TRÌNH: SỬA CHỮA MẶT ĐƯỜNG, XÂY MỚI MUƠNG THOÁT NƯỚC TUYẾN ĐƯỜNG NAM HÒA 4



Tên cọc	K.Cách lê (m)	Đào nền (m2)	B lu nguyên thổ K>=0,98 (m)	B BTN (m)	B đá dăm nước lớp trên (m)	B đá dăm nước lớp dưới (m2)	Đào nền (m3)	DT lu nguyên thổ K>=0,98 (m2)	Diện tích BTN (m2)	Diện tích đá dăm nước lớp trên (m2)	Diện tích đá dăm nước lớp dưới (m3)
DDA	3,14	2,84	3,00	4,60	4,60	3,00	9,04	9,42	14,44	14,44	9,42
MEPBT XM	7,51	2,92	3,00	4,60	4,60	3,00	19,53	22,53	34,55	34,55	22,53
TD1	9,09	2,28	3,00	4,60	4,60	3,00	20,36	27,27	41,81	41,81	27,27
P1	0,26	2,20	3,00	4,60	4,60	3,00	0,57	0,78	1,20	1,20	0,78
C1	8,84	2,18	3,00	4,60	4,60	3,00	20,02	26,52	40,66	40,66	26,52
TC1	11,16	2,35	3,00	4,60	4,60	3,00	25,78	33,48	51,34	51,34	33,48
C2	20,00	2,27	3,00	4,60	4,60	3,00	42,50	60,00	92,00	92,00	60,00
C3	0,03	1,98	3,00	4,60	4,60	3,00	0,06	0,09	0,14	0,14	0,09
D2	19,97	1,99	3,00	4,60	4,60	3,00	39,44	59,91	91,86	91,86	59,91
C4	10,92	1,96	3,00	4,60	4,60	3,00	21,62	32,76	50,23	50,23	32,76
D3	9,08	2,00	3,00	4,60	4,60	3,00	18,34	27,24	41,77	41,77	27,24
H1	20,00	2,04	3,00	4,60	4,60	3,00	41,40	60,00	92,00	92,00	60,00
C5	4,32	2,10	3,00	4,60	4,60	3,00	9,07	12,96	19,87	19,87	12,96
GI	4,19	2,10	3,00	4,60	4,60	3,00	8,90	12,57	19,27	19,27	12,57
D4	11,49	2,15	3,00	4,60	4,60	3,00	24,65	34,47	52,85	52,85	34,47
C6	20,00	2,14	3,00	4,60	4,60	3,00	44,50	60,00	92,00	92,00	60,00
C7	16,30	2,31	3,00	4,60	4,60	3,00	35,29	48,90	74,98	74,98	48,90
GI	3,70	2,02	3,00	4,60	4,60	3,00	7,23	11,10	17,02	17,02	11,10
C8	20,00	1,89	3,00	4,60	4,60	3,00	39,30	60,00	92,00	92,00	60,00
H2	7,70	2,04	3,00	4,60	4,60	3,00	16,25	23,10	35,42	35,42	23,10
GI	12,30	2,18	3,00	4,60	4,60	3,00	25,71	36,90	56,58	56,58	36,90
C9	20,00	2,00	3,00	4,60	4,60	3,00	39,00	60,00	92,00	92,00	60,00
C10	8,80	1,90	3,00	4,60	4,60	3,00	17,20	26,40	40,48	40,48	26,40
GI	11,20	2,01	3,00	4,60	4,60	3,00	21,78	33,60	51,52	51,52	33,60
C11	20,00	1,88	3,00	4,60	4,60	3,00	38,10	60,00	92,00	92,00	60,00

CÔNG TY CỔ PHẦN LỢNG BÌNH HÒA
THẨM TRA
 Theo văn bản số.....
 150,23.....tháng.....50,23 năm 20.....
 Chủ trì bộ môn lý tên:
Minh

Lê Xuân Hùng



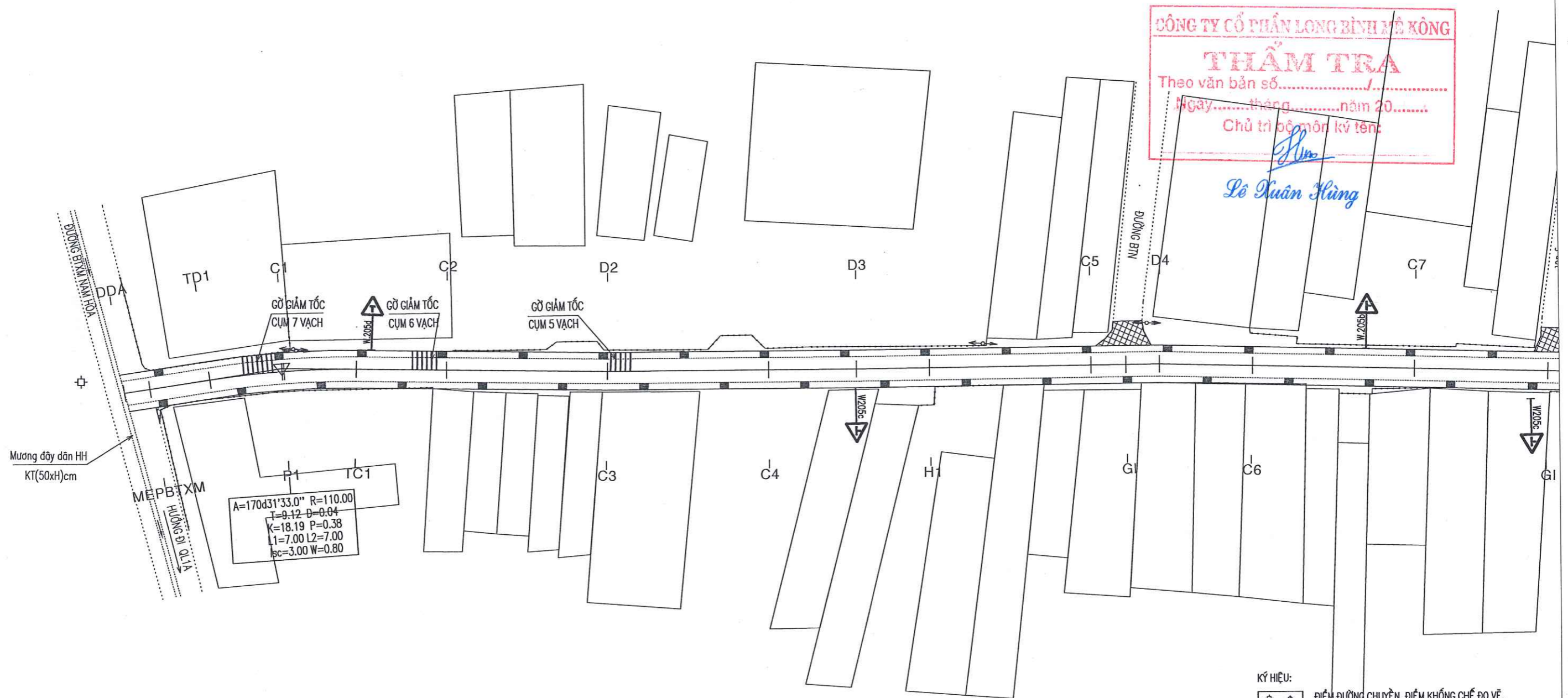
Tên cọc	K. Cách lẻ (m)	Đào nền (m2)	B lu nguyên thổ K _{>=} 0,98 (m)	B BTN (m)	B đá dăm nước lớp trên (m)	B đá dăm nước lớp dưới (m2)	Đào nền (m3)	DT lu nguyên thổ K _{>=} 0,98 (m2)	Diện tích BTN (m2)	Diện tích đá dăm nước lớp trên (m2)	Diện tích đá dăm nước lớp dưới (m3)
C12	5,50	1,93	3,00	4,60	4,60	3,00	10,64	16,50	25,30	25,30	16,50
GI	14,50	1,94	3,00	4,60	4,60	3,00	29,07	43,50	66,70	66,70	43,50
H3	11,95	2,07	3,00	4,60	4,60	3,00	27,37	35,85	54,97	54,97	35,85
GI	8,05	2,51	3,00	4,60	4,60	3,00	18,80	24,15	37,03	37,03	24,15
C13	2,23	2,16	3,00	4,60	4,60	3,00	4,74	6,69	10,26	10,26	6,69
D5	17,77	2,09	3,00	4,60	4,60	3,00	34,56	53,31	81,74	81,74	53,31
C14	6,81	1,80	3,00	4,60	4,60	3,00	12,16	20,43	31,33	31,33	20,43
D6	13,19	1,77	3,00	4,60	4,60	3,00	22,88	39,57	60,67	60,67	39,57
C15	20,00	1,70	3,00	4,60	4,60	3,00	34,00	60,00	92,00	92,00	60,00
C16	20,00	1,70	3,00	4,60	4,60	3,00	40,70	60,00	92,00	92,00	60,00
H4	4,65	2,37	3,00	4,60	4,60	3,00	11,11	17,67	21,39	21,39	17,67
CDA		2,41	4,60	4,60	4,60	4,60					
Tổng							831,68	1217,67	1861,38	1861,38	1217,67

CÔNG TY CỔ PHẦN LONG BÌNH MÊ KÔNG
THẨM TRA
 Theo văn bản số...../.....
 Ngày.....tháng.....năm 20.....
 Chủ trì bộ môn ký tên:


Lê Xuân Hùng

BÌNH ĐỒ THIẾT KẾ AN TOÀN GIAO THÔNG

TỶ LỆ: 1/500



CÔNG TY CỔ PHẦN LONG BÌNH MỀ KÔNG
THẨM TRA
 Theo văn bản số...../.....
 Ngày.....tháng.....năm 20.....
 Chủ trì bộ môn ký tên:

Lê Xuân Hùng

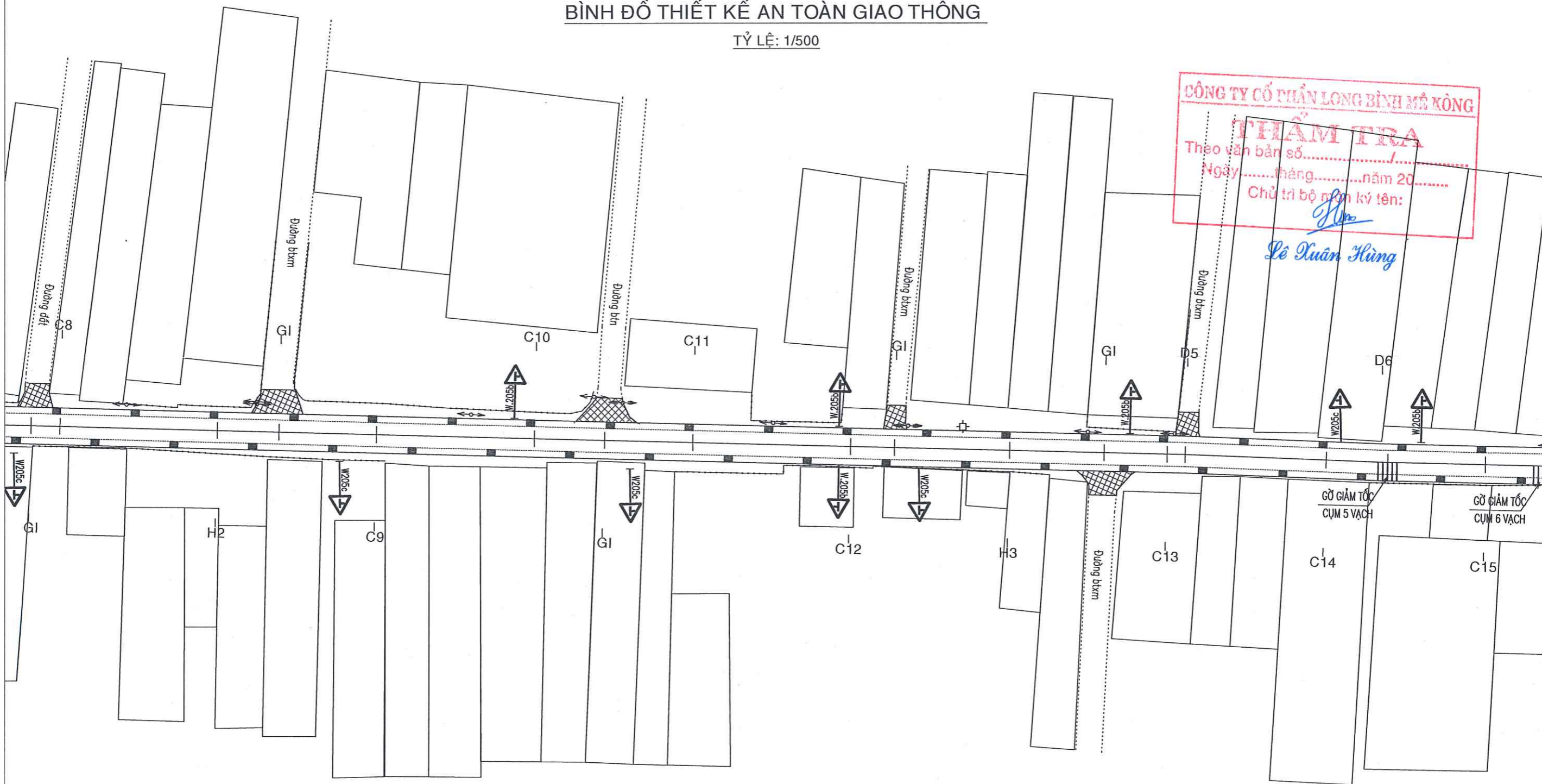
- KÝ HIỆU:
- ĐIỂM ĐƯỜNG CHUYỀN, ĐIỂM KHỐNG CHẾ ĐO VẼ.
 - ĐIỂM ĐỘ CAO
 - ĐƯỜNG ĐỒNG MỨC CHẤN, LỀ.
 - TRỤ ĐIỆN TRUNG THẾ, HẠ THẾ, ĐIỆN THOẠI
 - NHÀ XÂY, NHÀ TẠM.
 - ĐƯỜNG GIAO THÔNG.
 - TRẠM BIẾN ÁP, ĐÈN CHIẾU SÁNG, BIỂN BÁO GIAO THÔNG
 - TƯỜNG RÀO, RÀO KÉM, RÀO B40, TRỤ CỨU HÓA.
 - CẦU CỐNG, MƯƠNG THOÁT NƯỚC, HỒ GA.
 - TA LUY.

ỦY BAN NHÂN DÂN XÃ BÌNH MINH VĂN PHÒNG HĐND-UBND XÃ BÌNH MINH 	BÁO CÁO KINH TẾ KỸ THUẬT CÔNG TRÌNH: SỬA CHỮA MẶT ĐƯỜNG, XÂY MỚI MƯƠNG THOÁT NƯỚC TUYẾN ĐƯỜNG NAM HÒA 4 XÃ BÌNH MINH-TỈNH ĐỒNG NAI (BẢN VẼ KỸ THUẬT THI CÔNG)	THIẾT KẾ	ĐÀO VĂN VŨ	NGÀY THÁNG NĂM 2026 CÔNG TY TNHH VẠN TRÍ VIỆT GIÁM ĐỐC	BÌNH ĐỒ THIẾT KẾ ATGT		
		KIỂM TRA	HÀ VŨ TRỌNG KHÔI			TỈ LỆ: ĐÃ GHI	BẢN VẼ: ATGT 1/3
		C.TRÌ THIẾT KẾ	VŨ QUANG			KÝ HIỆU BẢN VẼ: VIV-BM	

Lê Minh Cường

BÌNH ĐỒ THIẾT KẾ AN TOÀN GIAO THÔNG

TỶ LỆ: 1/500



ỦY BAN NHÂN DÂN XÃ BÌNH MINH VĂN PHÒNG HĐND UBND XÃ BÌNH MINH 	BÁO CÁO KINH TẾ KỸ THUẬT CÔNG TRÌNH: SỬA CHỮA MẶT ĐƯỜNG, XÂY MỚI MƯƠNG THOÁT NƯỚC TUYẾN ĐƯỜNG NAM HÒA 4 XÃ BÌNH MINH-TỈNH ĐỒNG NAI (BẢN VẼ KỸ THUẬT THI CÔNG)	THIẾT KẾ ĐÀO VĂN VŨ	ĐỒNG NAI NGÀY THÁNG NĂM 2026 CÔNG TY TNHH VẠN TRÍ VIỆT GIÁM ĐỐC 	BÌNH ĐỒ THIẾT KẾ ATGT	
		KIỂM TRA HÀ VŨ TRỌNG KHÔI			TỈ LỆ: ĐÃ GHI BẢN VẼ: ATGT 2/3
		C.TRÌ THIẾT KẾ			KÝ HIỆU BẢN VẼ: VTV-BM

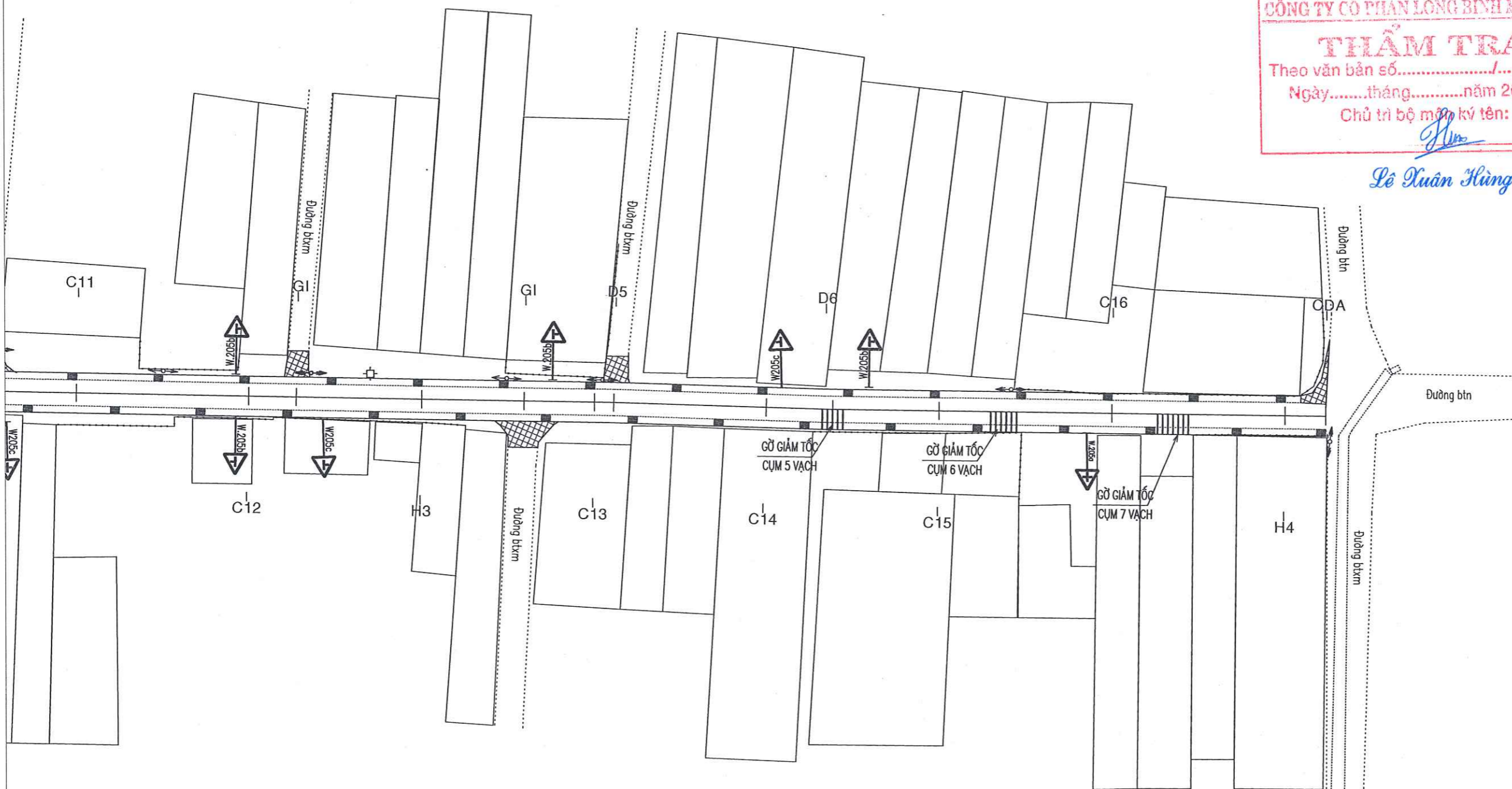
Lê Minh Tuấn

BÌNH ĐỒ THIẾT KẾ AN TOÀN GIAO THÔNG

TỶ LỆ: 1/500

CÔNG TY CỔ PHẦN LONG BÌNH MÊ KÔNG
THẨM TRA
 Theo văn bản số...../.....
 Ngày.....tháng.....năm 20.....
 Chủ trì bộ môn ký tên:

Lê Xuân Hùng



ỦY BAN NHÂN DÂN XÃ BÌNH MINH
 VĂN PHÒNG HĐND UBND XÃ BÌNH MINH



Lê Minh Tuấn

BÁO CÁO KINH TẾ KỸ THUẬT
 CÔNG TRÌNH:
 SỬA CHỮA MẶT ĐƯỜNG, XÂY MỚI MƯƠNG
 THOÁT NƯỚC TUYẾN ĐƯỜNG NAM HÒA 4
 XÃ BÌNH MINH-TỈNH ĐỒNG NAI
 (BẢN VẼ KỸ THUẬT THI CÔNG)

THIẾT KẾ

ĐÀO VĂN VŨ

KIỂM TRA

HÀ VŨ TRỌNG KHÔI

C.TRÌ THIẾT KẾ

[Signature]

ĐỒNG NAI, NGÀY THÁNG NĂM 2026
 CÔNG TY TNHH VẠN TRÍ VIỆT
 GIÁM ĐỐC



[Signature]

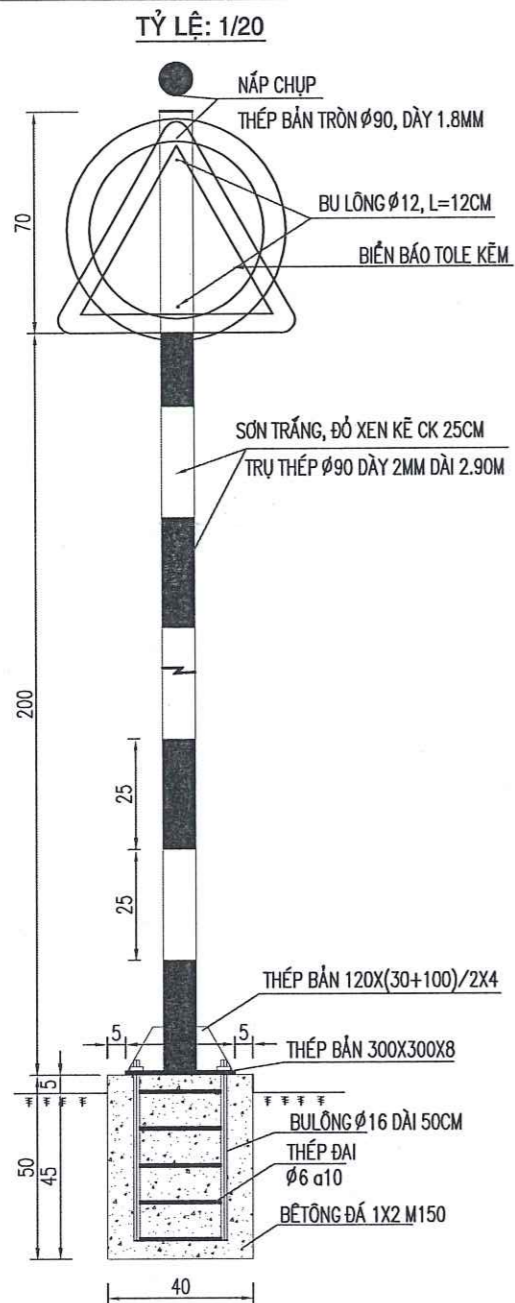
VŨ QUANG

BÌNH ĐỒ THIẾT KẾ ATGT

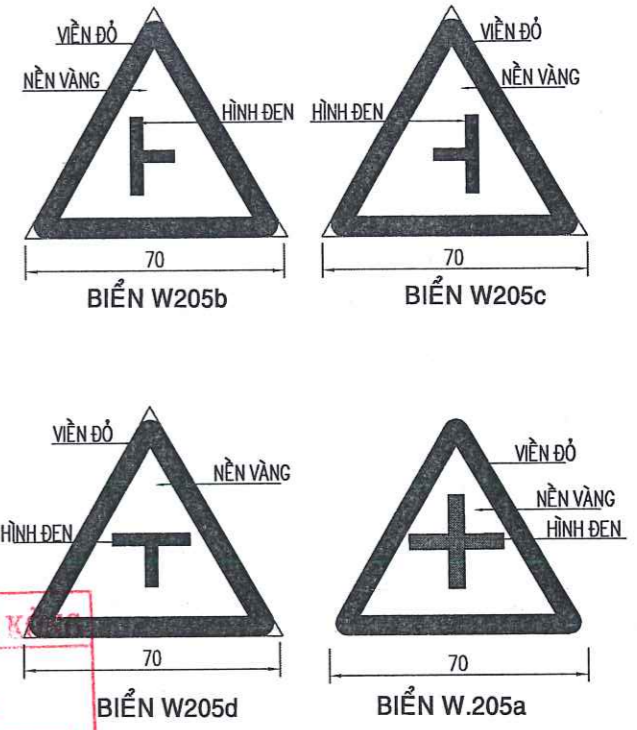
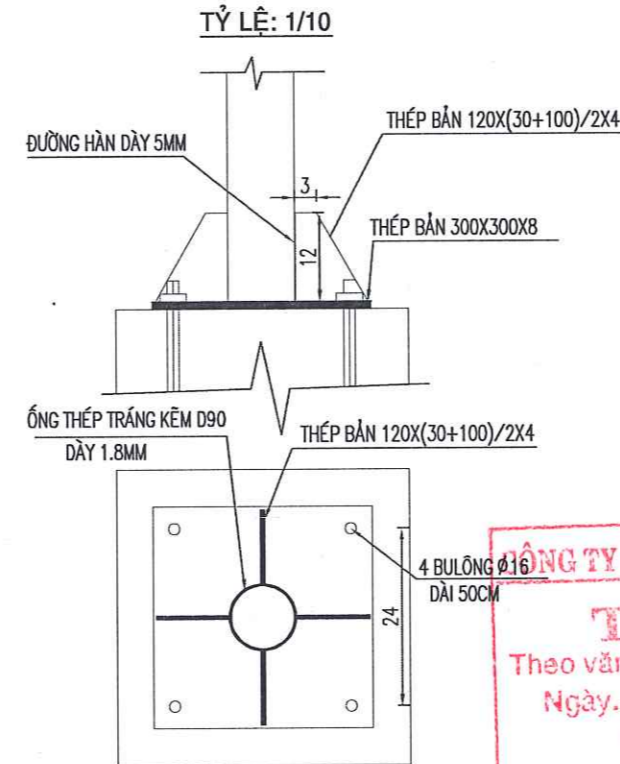
TỈ LỆ: ĐÃ GHI BẢN VẼ: ATGT 3/3

KÝ HIỆU BẢN VẼ: VTV-BM

CHI TIẾT CỘT BIỂN BÁO (TRỤ ĐƠN)



CHI TIẾT CHÂN CỘT BIỂN BÁO



CÔNG TY CỔ PHẦN LONG BÌNH MÊ K
THẨM TRA
 Theo văn bản số.....
 Ngày.....tháng.....năm 20.....
 Chủ trì bộ môn ký tên:

Lê Xuân Hùng

BẢN THỐNG KÊ THÉP CỘT BIỂN BÁO

TÊN CẤU KIỆN	SỐ HIỆU	Ø (MM)	CÁCH KHOẢNG (CM)	HÌNH DẠNG - KÍCH THƯỚC	CH. DÀI 1 THANH (MM)	SỐ THANH	TỔNG CH. DÀI (M)	TRỌNG LƯỢNG (KG)
THÉP ĐAI (TÍNH CHO 1 TRỤ)	11	6	10		1120	5	5.6	1.243
THÉP BÀN DÀY 8MM (TÍNH CHO 1 TRỤ)						1		5.616
THÉP BÀN DÀY 6MM (TÍNH CHO 1 TRỤ)						4		1.460
BULÔNG D16 (TÍNH CHO 1 TRỤ)					500	4		
THÉP BÀN DÀY 1.8MM (NÁP CHỤP 1 TRỤ)						1		0.090
		THÉP TRÒN <=Ø10 : 1.243M		THÉP TẮM : 7.166M		ĐƯỜNG HÀN DÀY 5M : 1.16M		

ỦY BAN NHÂN DÂN XÃ BÌNH MINH
 VĂN PHÒNG HĐND-UBND XÃ BÌNH MINH
 VĂN PHÒNG HỘI ĐỒNG NHÂN DÂN VÀ ỦY BAN NHÂN DÂN X. BÌNH MINH - T. ĐỒNG NAI
Lê Minh Tuấn

BÁO CÁO KINH TẾ KỸ THUẬT
CÔNG TRÌNH:
 SỬA CHỮA MẶT ĐƯỜNG, XÂY MỚI MƯƠNG THOÁT NƯỚC TUYẾN ĐƯỜNG NAM HÒA 4
 XÃ BÌNH MINH-TỈNH ĐỒNG NAI
 (BẢN VẼ KỸ THUẬT THI CÔNG)

THIẾT KẾ: ĐÀO VĂN VŨ
 KIỂM TRA: HÀ VŨ TRỌNG KHÔI
 C.TRÌ THIẾT KẾ:

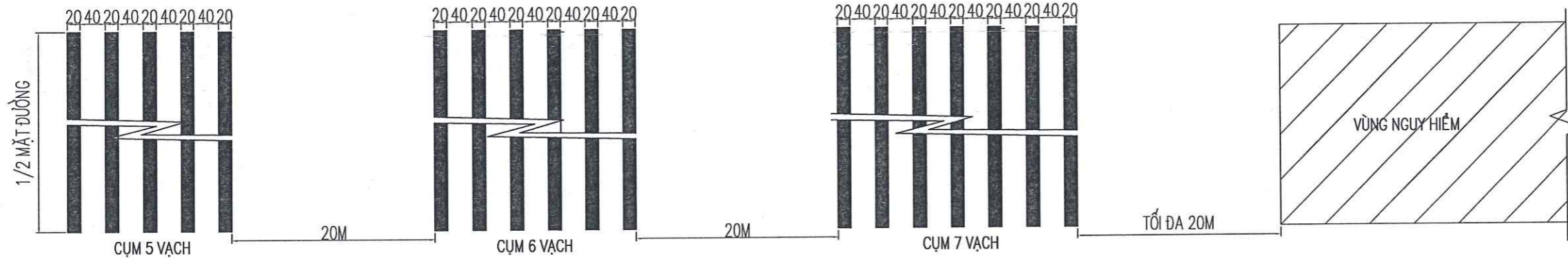
ĐỒNG NAI, NGÀY THÁNG NĂM 2026
CÔNG TY TNHH VẠN TRÍ VIỆT
 CÔNG TY GIÁM ĐỐC
 TNHH VẠN TRÍ VIỆT
 TP. BIÊN HÒA - T. ĐỒNG NAI
Vũ Quang



CHI TIẾT BIỂN BÁO
 TỶ LỆ: ĐÃ GHI | BẢN VẼ : ATGT 01/02
 KÝ HIỆU BẢN VẼ: VTV-BM

CÔNG TY CỔ PHẦN LONG BÌNH MÊ KÔNG
THẨM TRA
 Theo văn bản số...../.....
 Ngày.....tháng.....năm 20.....
 Chủ trì bộ phận kỹ thuật:

Lê Xuân Hùng

GỜ GIẢM TỐC
 SƠN BẰNG SƠN ĐÉO NHIỆT PHẢN QUANG DÀY 6mm



ỦY BAN NHÂN DÂN XÃ BÌNH MINH VĂN PHÒNG UBND XÃ BÌNH MINH  <i>Lê Minh Tuấn</i>	BÁO CÁO KINH TẾ KỸ THUẬT CÔNG TRÌNH: SỬA CHỮA MẶT ĐƯỜNG, XÂY MỚI MƯƠNG THOÁT NƯỚC TUYẾN ĐƯỜNG NAM HÒA 4 XÃ BÌNH MINH-TỈNH ĐỒNG NAI (BẢN VẼ KỸ THUẬT THI CÔNG)	THIẾT KẾ	ĐÀO VĂN VŨ	ĐỒNG NAI NGÀY THÁNG NĂM 2026 CÔNG TY TNHH VẠN TRÍ VIỆT GIÁM ĐỐC  <i>Vũ Quang</i>	CHI TIẾT GỜ GIẢM TỐC	
		KIỂM TRA	HẠ VŨ TRỌNG KHÔI			
		C.TRÌ THIẾT KẾ	VŨ QUANG		KÝ HIỆU BẢN VẼ: VTV-BM	

TRẮC DỌC THIẾT KẾ

TỶ LỆ: 1/1000-1/100

CÔNG TY CỔ PHẦN LONG BÌNH MÊ KÔNG

THẨM TRA

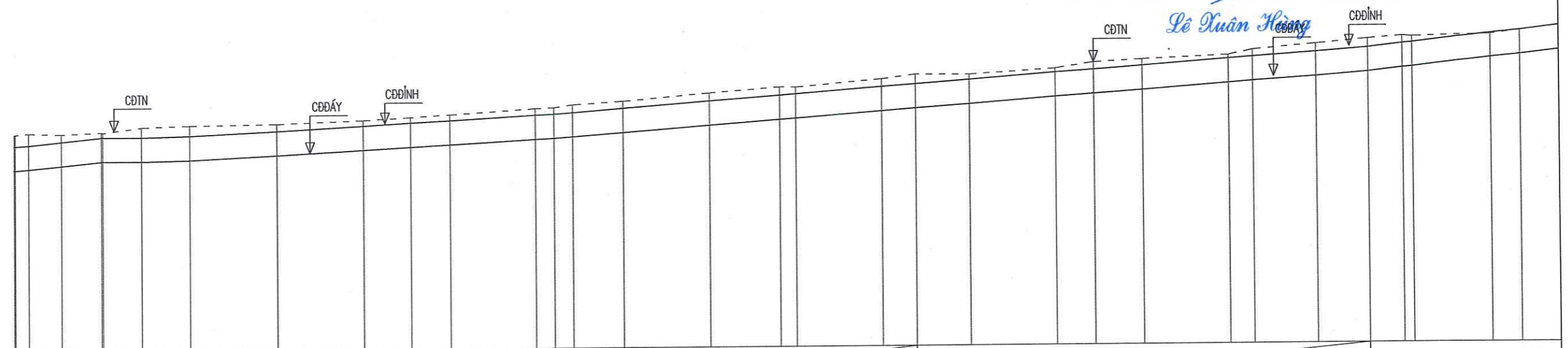
Theo văn bản số...../.....

Ngày.....tháng.....năm 20.....

Chủ trì bộ môn ký tên:

Lê Xuân Hùng

KM0+0.00



ĐỘ DỐC ĐÁY MƯƠNG TRÁI	0.54%												0.76%												0.73%												1.10%											
CAO ĐỘ ĐỈNH MƯƠNG TRÁI	62.54	62.56	62.63	62.71	62.71	62.73	62.76	62.86	62.86	62.97	63.03	63.08	63.19	63.21	63.24	63.33	63.48	63.60	63.63	63.78	63.84	63.93	64.08	64.14	64.22	64.37	64.41	64.51	64.60	64.69	64.71	64.91	64.98															
CAO ĐỘ ĐÁY MƯƠNG TRÁI	61.99	62.01	62.08	62.16	62.16	62.18	62.21	62.31	62.31	62.42	62.48	62.53	62.64	62.66	62.69	62.78	62.93	63.05	63.08	63.23	63.29	63.38	63.53	63.59	63.67	63.82	63.86	63.96	64.05	64.14	64.16	64.36	64.43															
CAO ĐỘ TỰ NHIÊN	62.78	62.78	62.82	62.80	62.84	62.83	62.95	62.98	63.01	63.01	63.09	63.15	63.20	63.33	63.35	63.41	63.48	63.65	63.78	63.77	63.95	64.05	64.04	64.16	64.30	64.36	64.44	64.56	64.69	64.79	64.85	64.83	64.88	64.96														
KHOẢNG CÁCH LỀ	0.00	0.22	3.37	7.51	9.25	0.26	8.99	11.16	20.00	0.02	19.95	10.92	9.07	20.00	4.32	4.23	11.52	20.00	16.30	3.70	20.00	7.70	12.30	20.00	8.80	11.20	20.00	5.50	14.50	11.95	8.05	7.24	17.79	6.78	13.19													
KHOẢNG CÁCH CỘNG ĐỒN	0.00	0.22	3.37	10.87	20.12	20.38	29.38	40.54	60.54	60.56	80.51	91.43	100.49	120.49	124.81	129.04	140.56	160.56	176.86	180.56	200.56	208.26	220.56	240.56	249.36	260.56	280.56	286.06	300.56	312.51	320.56	322.80	340.59	347.37														
TÊN CỌC	ĐẦU M MEP DDA	MG TXM *TD1	*P1 C1	*TC1 C2	C3 D2	C4 D3	H1 D4	G1 C5	C6 D4	C7	G1 C8	H2 G1	C9 G1	G1 C10	C11	C12 G1	H3 G1	C13 D5	C14 D6																													
GÓC VÀ KHOẢNG CÁCH GÓC	A=179d1'7.0"												A=179d37'11.5"												A=178d2'28.8"												A=179d9'7.1"											

ỦY BAN NHÂN DÂN XÃ BÌNH MINH
VĂN PHÒNG HĐND UBND XÃ BÌNH MINH

Lê Minh Tuấn

BÁO CÁO KINH TẾ KỸ THUẬT
CÔNG TRÌNH:
SỬA CHỮA MẶT ĐƯỜNG, XÂY MỚI MƯƠNG
THOÁT NƯỚC TUYẾN ĐƯỜNG NAM HÒA 4
XÃ BÌNH MINH-TỈNH ĐỒNG NAI
(BẢN VẼ KỸ THUẬT THI CÔNG)

THIẾT KẾ: ĐÀO VĂN VŨ
KIỂM TRA: HÀ VŨ TRỌNG KHÔI
C.TRÌ THIẾT KẾ

ĐỒNG NAI NGÀY THÁNG NĂM 2026
CÔNG TY TNHH VẠN TRÍ VIỆT
GIÁM ĐỐC
Vũ Quang
CÔNG TY TNHH VẠN TRÍ VIỆT
TP. BIÊN HÒA - T. ĐỒNG NAI
VŨ QUANG

**TRẮC DỌC THOÁT NƯỚC
MƯƠNG DỌC TRÁI**

TỈ LỆ: DẪ GHI BẢN VẼ: TDTK 01/02

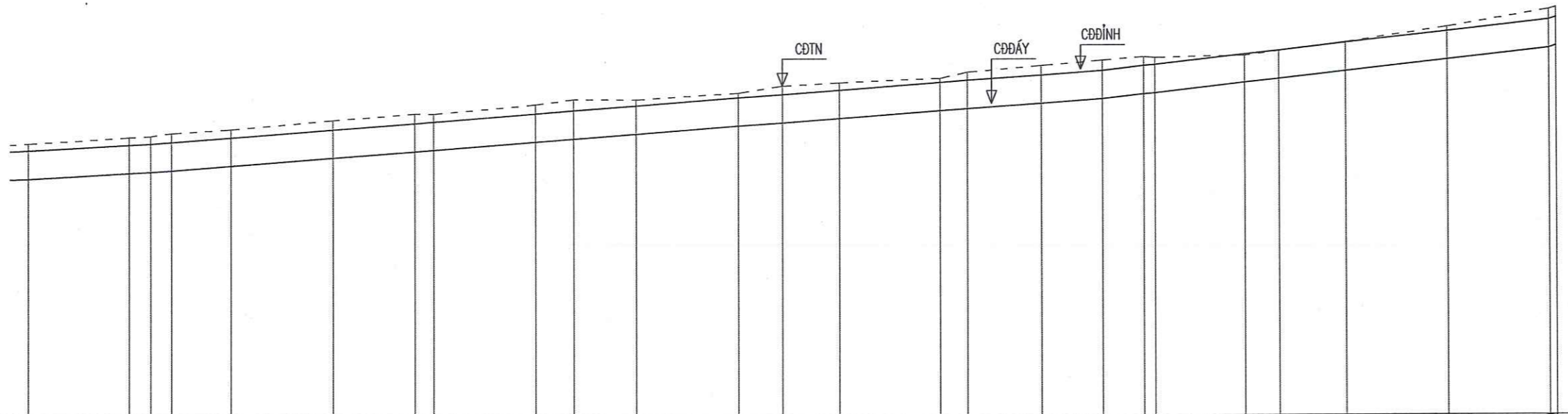
KÝ HIỆU BẢN VẼ: VTV-BM

TRẮC DỌC THIẾT KẾ

TỶ LỆ: 1/1000-1/100

CÔNG TY CỔ PHẦN LONG BÌNH MỘC KÔNG
THẨM TRA
 Theo văn bản số...../
 Ngày.....tháng.....năm 20.....
 Chủ trì bộ môn kỹ tên:
 KMO+402.00

Lê Xuân Hùng



ĐỘ DỐC ĐÁY MƯƠNG TRÁI	0.76%							0.73%							1.10%											
	83.32							104.25							92.65											
CAO ĐỘ ĐỈNH MƯƠNG TRÁI	63.08	63.19	63.21	63.24	63.33	63.48	63.60	63.63	63.78	63.84	63.93	64.08	64.14	64.22	64.37	64.41	64.51	64.60	64.69	64.71	64.91	64.98	65.13	65.35	65.57	65.82
CAO ĐỘ ĐÁY MƯƠNG TRÁI	62.53	62.64	62.66	62.69	62.78	62.93	63.05	63.08	63.23	63.29	63.38	63.53	63.59	63.67	63.82	63.86	63.96	64.05	64.14	64.16	64.36	64.43	64.58	64.80	65.02	65.27
CAO ĐỘ TỰ NHIÊN	63.20	63.33	63.35	63.41	63.48	63.65	63.78	63.77	63.95	64.05	64.04	64.16	64.30	64.36	64.44	64.56	64.69	64.79	64.85	64.83	64.88	64.96	65.13	65.43	65.77	66.00
KHOẢNG CÁCH LỀ	7	20.00	4.32	4.23	11.52	20.00	16.30	3.70	20.00	7.70	12.30	20.00	8.80	11.20	20.00	5.50	14.50	11.95	8.05	7.24	17.79	6.78	13.19	20.00	20.00	1.44
KHOẢNG CÁCH CỘNG ĐỒN	100.49	120.49	124.81	129.04	140.56	160.56	176.86	180.56	200.56	208.26	220.56	240.56	249.36	260.56	280.56	286.06	300.56	312.51	320.56	322.80	340.59	347.37	360.56	380.56	400.56	402.00
TÊN CỌC	H1	G1		C6	C7		G1	C8	H2		C9	G1		C10	C11	C12	H3	G1		C13	C14	C15	C16		H4	
		C5	D4						G1							G1			D5		D6				CUỐI M	
GÓC VÀ KHOẢNG CÁCH GÓC	5" $A=178d2'28.8''$													5" $A=179d9'7.1''$												

ỦY BAN NHÂN DÂN XÃ BÌNH MINH
 VĂN PHÒNG HĐND UBND XÃ BÌNH MINH

Lê Minh Tuấn

BÁO CÁO KINH TẾ KỸ THUẬT
 CÔNG TRÌNH:
 SỬA CHỮA MẶT ĐƯỜNG, XÂY MỚI MƯƠNG
 THOÁT NƯỚC TUYẾN ĐƯỜNG NAM HÒA 4
 XÃ BÌNH MINH-TỈNH ĐỒNG NAI
 (BẢN VẼ KỸ THUẬT THI CÔNG)

THIẾT KẾ	ĐÀO VĂN VŨ
KIỂM TRA	
C.TRÌ THIẾT KẾ	HÀ VŨ TRỌNG KHÔI

ĐỒNG NAI, NGÀY THÁNG NĂM 2026
 CÔNG TY TNHH VẠN TRÍ VIỆT
 GIÁM ĐỐC

**TRẮC DỌC THOÁT NƯỚC
 MƯƠNG DỌC TRÁI**

TỈ LỆ: ĐÃ GHI BẢN VẼ: TDTK 02/02

KÝ HIỆU BẢN VẼ: VTV-BM

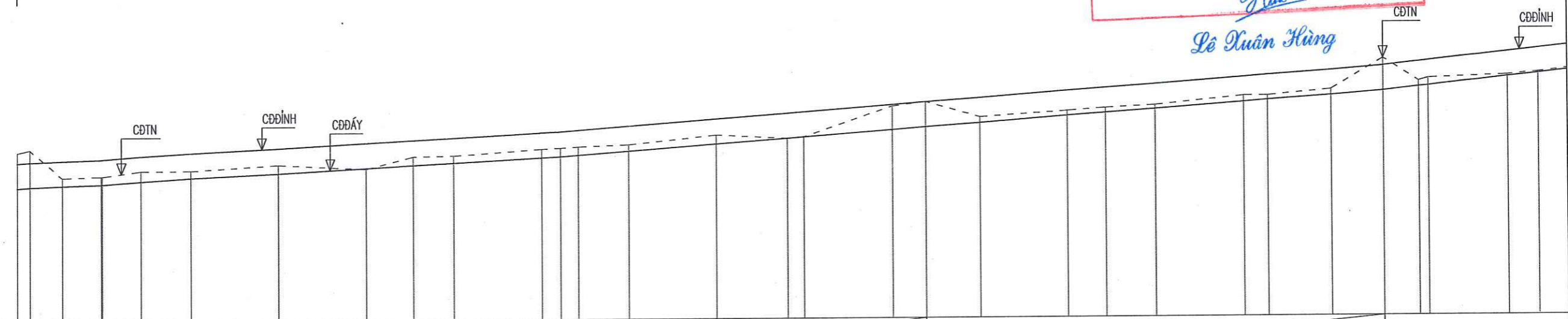
TRẮC ĐỌC THIẾT KẾ

TỶ LỆ: 1/1000-1/100

CÔNG TY CỔ PHẦN LONG BÌNH MÊ KÔNG
THẨM TRA
 Theo văn bản số...../
 Ngày.....tháng.....năm 20.....
 Chủ trì bộ phận ký tên:

Lê Xuân Hùng

KM0+0.23



ĐỘ ĐỐC THIẾT KẾ MƯƠNG PHẢI	0.54%												0.76%												0.73%												1.1%											
CAO ĐỘ ĐỈNH MƯƠNG PHẢI	62.54	62.56	62.60	62.65	62.70	62.76	62.86	62.86	63.99	63.03	63.08	63.19	63.21	63.24	63.23	63.48	63.60	63.63	63.78	63.84	63.93	64.08	64.14	64.22	64.37	64.41	64.51	64.60	64.69	64.71	64.91	64.98																
CAO ĐỘ ĐÁY MƯƠNG PHẢI	61.99	62.01	62.05	62.10	62.15	62.21	62.31	62.31	62.42	62.48	62.53	62.64	62.66	62.69	62.78	62.93	63.05	63.08	63.23	63.29	63.38	63.53	63.59	63.67	63.82	63.86	63.96	64.05	64.14	64.36	64.43																	
CAO ĐỘ TỰ NHIÊN	62.78	62.85	62.22	62.25	62.37	62.37	62.50	62.50	62.40	62.67	62.69	62.83	62.85	62.88	62.92	63.13	63.05	63.08	63.76	63.86	63.51	63.64	63.70	63.76	63.96	63.96	64.09	64.78	64.27	64.40	64.46																	
KHOẢNG CÁCH LỀ	2.91	7.51	8.91	8.66	11.17	20.00	9.95	19.98	10.92	9.09	20.00	4.32	4.16	11.45	20.00	16.30	3.70	20.00	7.70	12.30	20.00	8.80	11.20	20.00	5.50	14.50	11.95	8.05	17.76	6.84	13																	
KHOẢNG CÁCH CỘNG ĐỒN	0.00	2.91	10.43	19.34	19.59	28.25	39.42	59.42	59.47	79.45	90.37	99.47	119.47	123.79	127.95	139.40	159.40	175.70	179.40	199.40	207.10	219.40	239.40	248.20	259.40	279.40	284.90	299.40	311.35	319.40	321.62	339.37	346.21															
TÊN CỌC	ĐẦU MG	*TD1	C1	*P1	*TC1	C2	D2	C3	C4	D3	H1	C5	D4	C6	C7	C8	H2	GI	C9	C10	GI	C11	C12	H3	GI	D5	C13	D6	C14																			
CỐC VÀ KHOẢNG CÁCH CỐC	A=179d46'39.6"		A=179d33'37.0"		A=179d55'56.8"		A=179d37'10.1"		A=178d2'27.6"		A=179d9'8.5"		A=179d6'21.5"																																			

ỦY BAN NHÂN DÂN XÃ BÌNH MINH
 VĂN PHÒNG UBND XÃ BÌNH MINH

Lê Minh Tuấn

BÁO CÁO KINH TẾ KỸ THUẬT
 CÔNG TRÌNH:
 SỬA CHỮA MẶT ĐƯỜNG, XÂY MỚI MƯƠNG
 THOÁT NƯỚC TUYẾN ĐƯỜNG NAM HÒA 4
 XÃ BÌNH MINH-TỈNH ĐỒNG NAI
 (BẢN VẼ KỸ THUẬT THI CÔNG)

THIẾT KẾ: ĐÀO VĂN VŨ
 KIỂM TRA: HÀ VŨ TRỌNG KHÔI
 C.TRÍ THIẾT KẾ

ĐỒNG NAI, NGÀY THÁNG NĂM 2026
 CÔNG TY TNHH VẠN TRÍ VIỆT
 GIÁM ĐỐC

 VŨ QUANG

**TRẮC ĐỌC THOÁT NƯỚC
 MƯƠNG ĐỘC PHẢI**
 TỶ LỆ: ĐÃ GHI | BẢN VẼ : TDTK 01/02
 KÝ HIỆU BẢN VẼ: VTV-BM

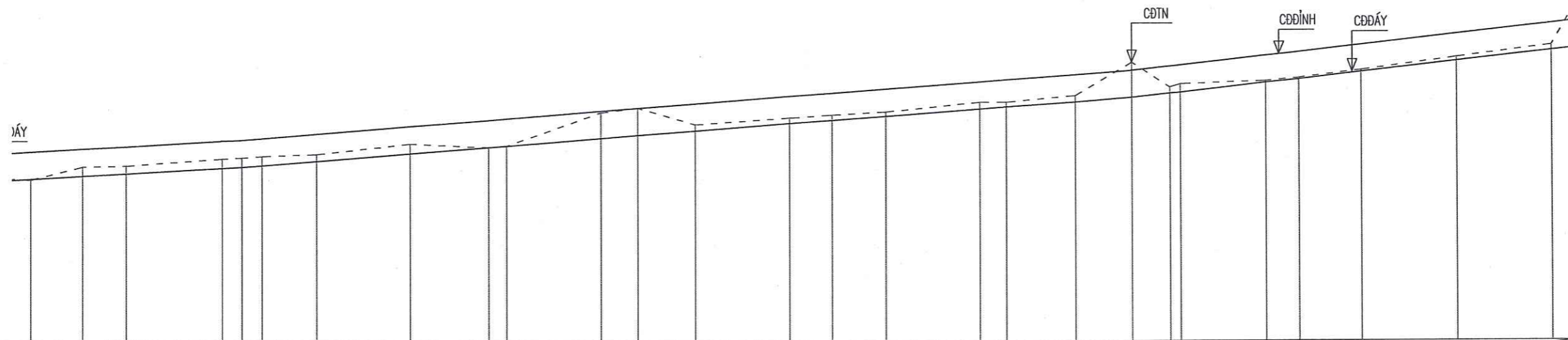
TRẮC DỌC THIẾT KẾ

TỶ LỆ: 1/1000-1/100

CÔNG TY CỔ PHẦN LONG BÌNH MÃ KÔNG
THẨM TRA
 Theo văn bản số.....
 Ngày.....tháng.....năm 20.....
 Chủ trì bộ môn ký tên:

Lê Xuân Hùng

KMD+404.23



ĐỘ DỐC THIẾT KẾ MƯƠNG PI	0.76%										0.73%										1.10%									
CAO ĐỘ ĐỈNH MƯƠNG PHẢI	63.99	63.03	63.08	63.19	63.21	63.24	63.23	63.48	63.60	63.63	63.78	63.84	63.93	64.08	64.14	64.22	64.37	64.41	64.51	64.60	64.69	64.71	64.91	64.98	65.13	65.35	65.57	65.62		
CAO ĐỘ ĐÁY MƯƠNG PHẢI	62.42	62.48	62.53	62.64	62.66	62.69	62.78	62.93	63.05	63.08	63.23	63.29	63.38	63.53	63.59	63.67	63.82	63.86	63.96	64.05	64.14	64.16	64.36	64.43	64.58	64.80	65.02	65.07		
CAO ĐỘ TỰ NHIÊN	62.40	62.67	62.69	62.83	62.85	62.88	62.92	63.13	63.05	63.08	63.76	63.86	63.51	63.64	63.70	63.76	63.96	63.96	64.09	64.78	64.78	64.71	64.40	64.46	64.62	64.88	65.13	65.92		
KHOẢNG CÁCH LỀ	10.92	9.09	20.00	4.32	4.16	11.45	20.00	16.30	3.70	20.00	7.70	12.30	20.00	8.80	11.20	20.00	5.50	14.50	11.95	8.05	2.21	17.76	6.84	13.19	20.00	20.00	4.60			
KHOẢNG CÁCH CỘNG ĐỒN	79.45	90.37	99.47	119.47	123.79	127.95	139.40	159.40	175.70	179.40	199.40	207.10	219.40	239.40	248.20	259.40	279.40	284.90	299.40	311.35	319.40	321.62	339.37	346.21	359.40	379.40	399.40	404.00		
TÊN CỘT	C4	D3	H1	C5	D4	G1	C6	C7	G1	C8	H2	G1	C9	C10	G1	C11	C12	H3	G1	C13	D5	C14	D6	C15	C16	H4	CUỐI MƯỜNG			
GÓC VÀ KHOẢNG CÁCH GÓC	A=179d37'10.1"										A=178d2'27.6"										A=179d9'8.5"									

ỦY BAN NHÂN DÂN XÃ BÌNH MINH
 VĂN PHÒNG HĐND-UBND XÃ BÌNH MINH



Lê Minh Tuấn

BÁO CÁO KINH TẾ KỸ THUẬT
 CÔNG TRÌNH:
 SỬA CHỮA MẶT ĐƯỜNG, XÂY MỚI MƯƠNG
 THOÁT NƯỚC TUYẾN ĐƯỜNG NAM HÒA 4
 XÃ BÌNH MINH-TỈNH ĐỒNG NAI
 (BẢN VẼ KỸ THUẬT THI CÔNG)

THIẾT KẾ

ĐÀO VĂN VŨ

KIỂM TRA

HÀ VŨ TRỌNG KHÔI

C.TRÌ THIẾT KẾ

[Signature]

[Signature]



**TRẮC DỌC THOÁT NƯỚC
 MƯƠNG DỌC PHẢI**

TỶ LỆ: DẪ GHI

BẢN VẼ : TDTK 02/02

KÝ HIỆU BẢN VẼ: VTV-BM

