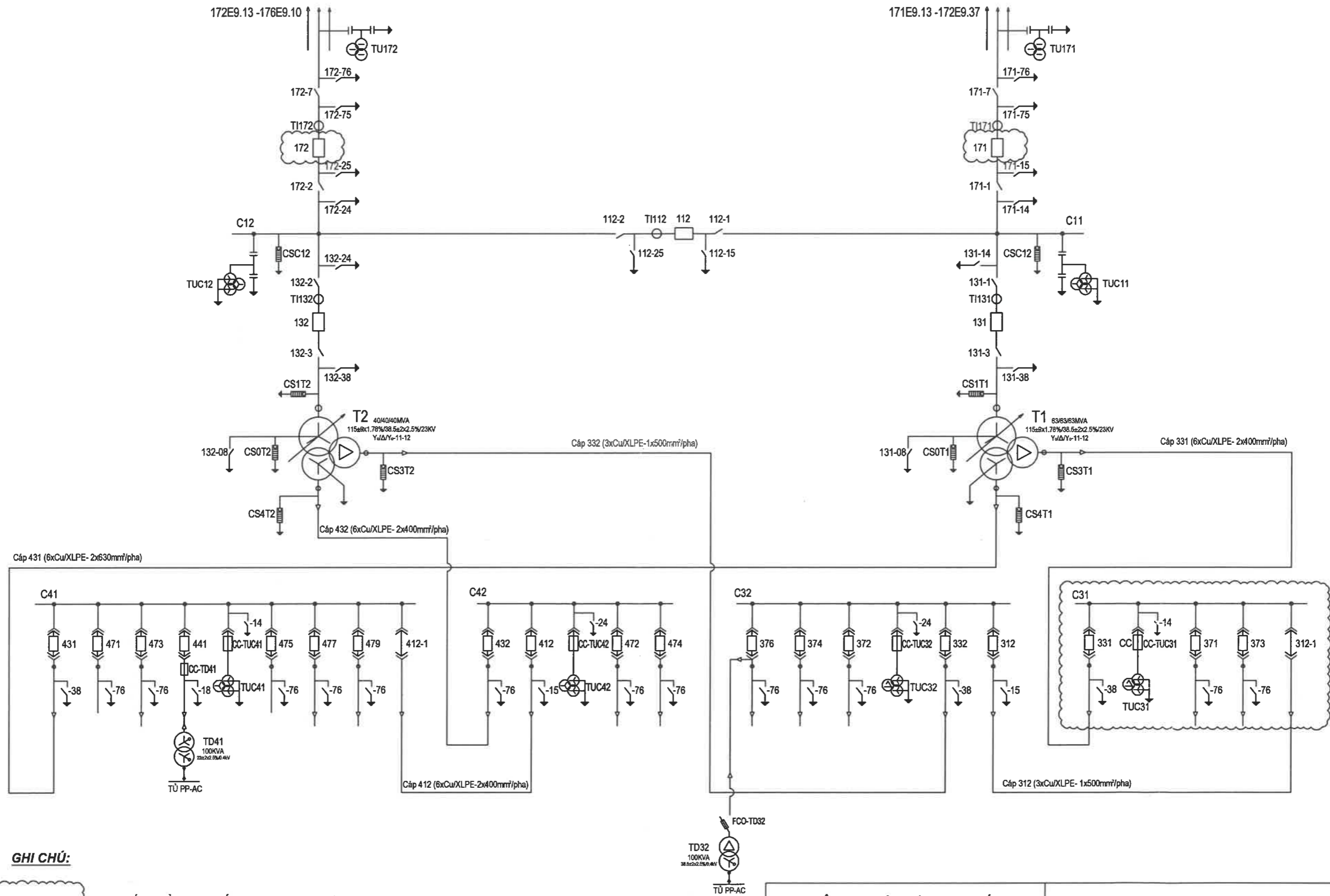


SƠ ĐỒ NHẤT THỨ TRẠM 110KV TỈNH GIA



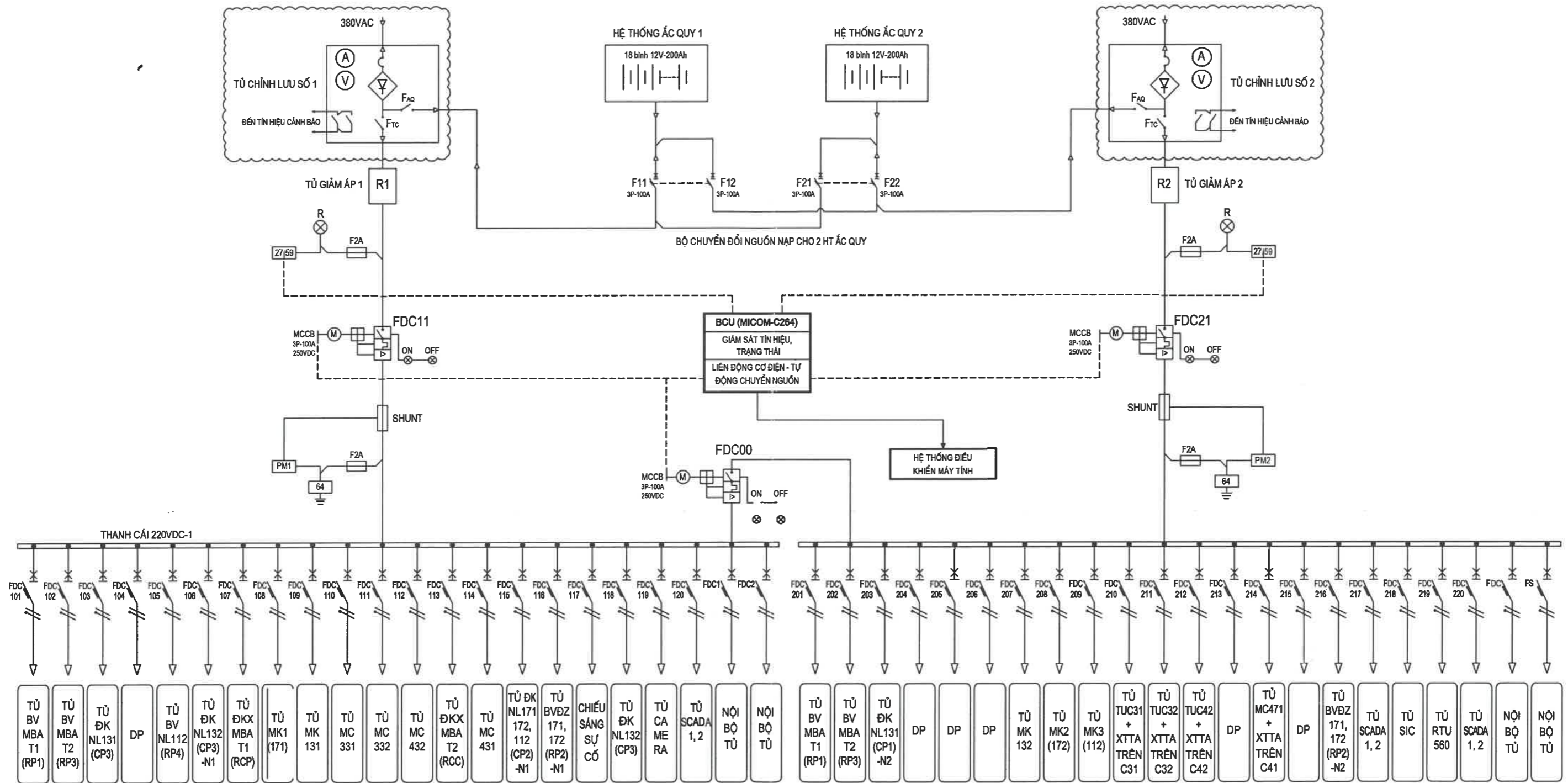
GHI CHÚ:



Các thiết bị cần thay thế trong hạng mục này.

CÔNG TY ĐIỆN LỰC THANH HÓA XÍ NGHIỆP LƯỚI ĐIỆN CAO THẾ THANH HÓA			HẠNG MỤC SCL: SỬA CHỮA TBA 110KV TỈNH GIA (E9.13).	
P. GIÁM ĐỐC	NGUYỄN CHÍ XUÂN		SƠ ĐỒ NHẤT THỨ	
KIỂM TRA	MAI ĐÌNH QUYỀN			
VẼ	NGUYỄN VĂN TUẤN			
			03/2026	E9.13-TBA110kV - TG - 01

SƠ ĐỒ HỆ THỐNG ĐIỆN MỘT CHIỀU TRẠM 110KV TỈNH GIA



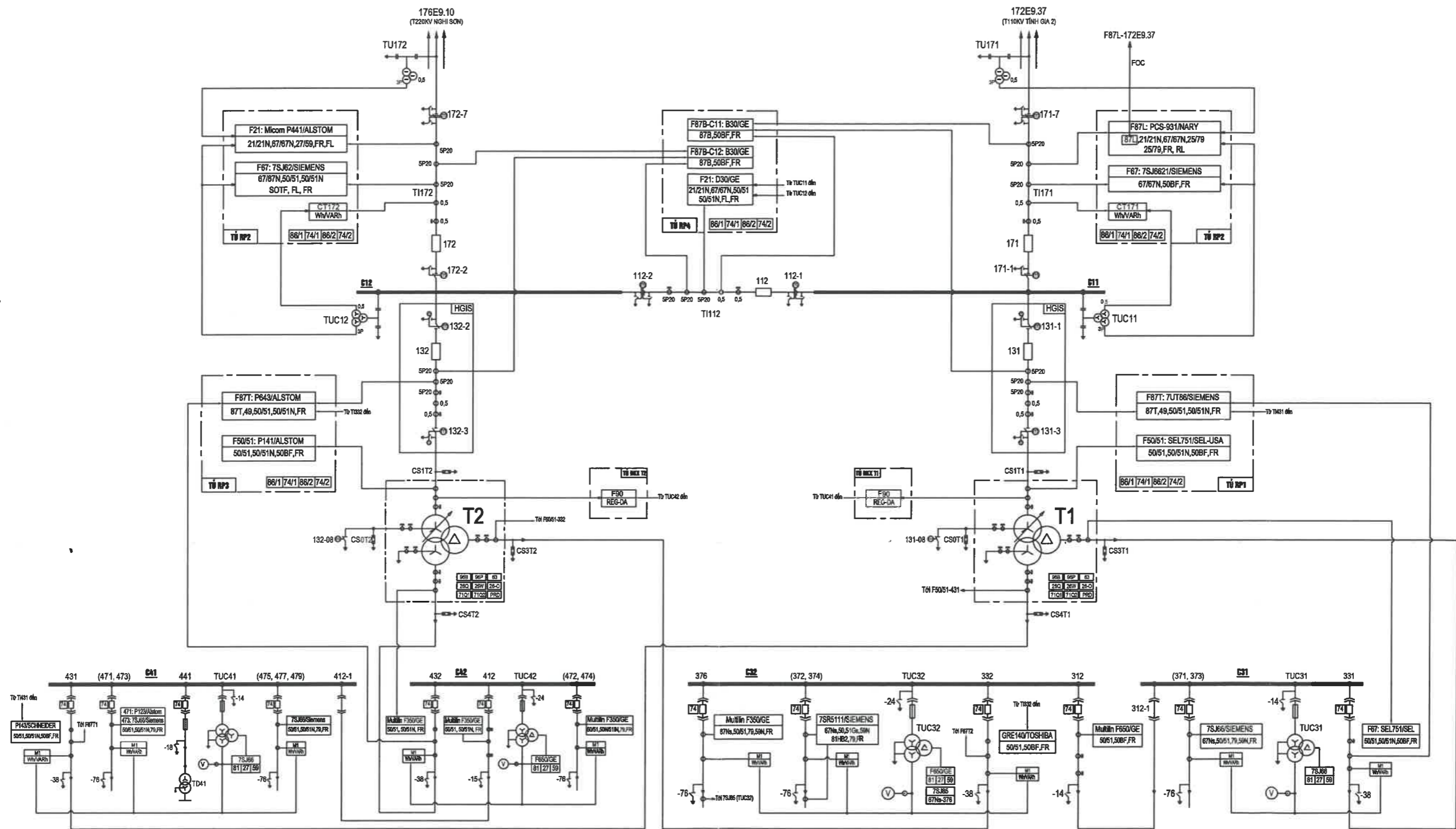
GHI CHÚ:



Các thiết bị cần thay thế trong hạng mục này.

CÔNG TY ĐIỆN LỰC THANH HÓA XÍ NGHIỆP LƯỚI ĐIỆN CAO THÉ THANH HÓA			HẠNG MỤC SCL: SỬA CHỮA TBA 110KV TỈNH GIA (E9.13).	
P. GIÁM ĐỐC	NGUYỄN CHÍ XUÂN		SƠ ĐỒ MỘT CHIỀU	
KIỂM TRA	MAI ĐÌNH QUYỀN			
VẼ	NGUYỄN VĂN TUẤN			
			03/2026	E9.13-TBA110kV - TG - 02

SƠ ĐỒ PHƯƠNG THỨC BẢO VỆ VÀ ĐO LƯỜNG TRẠM 110KV TỈNH GIA

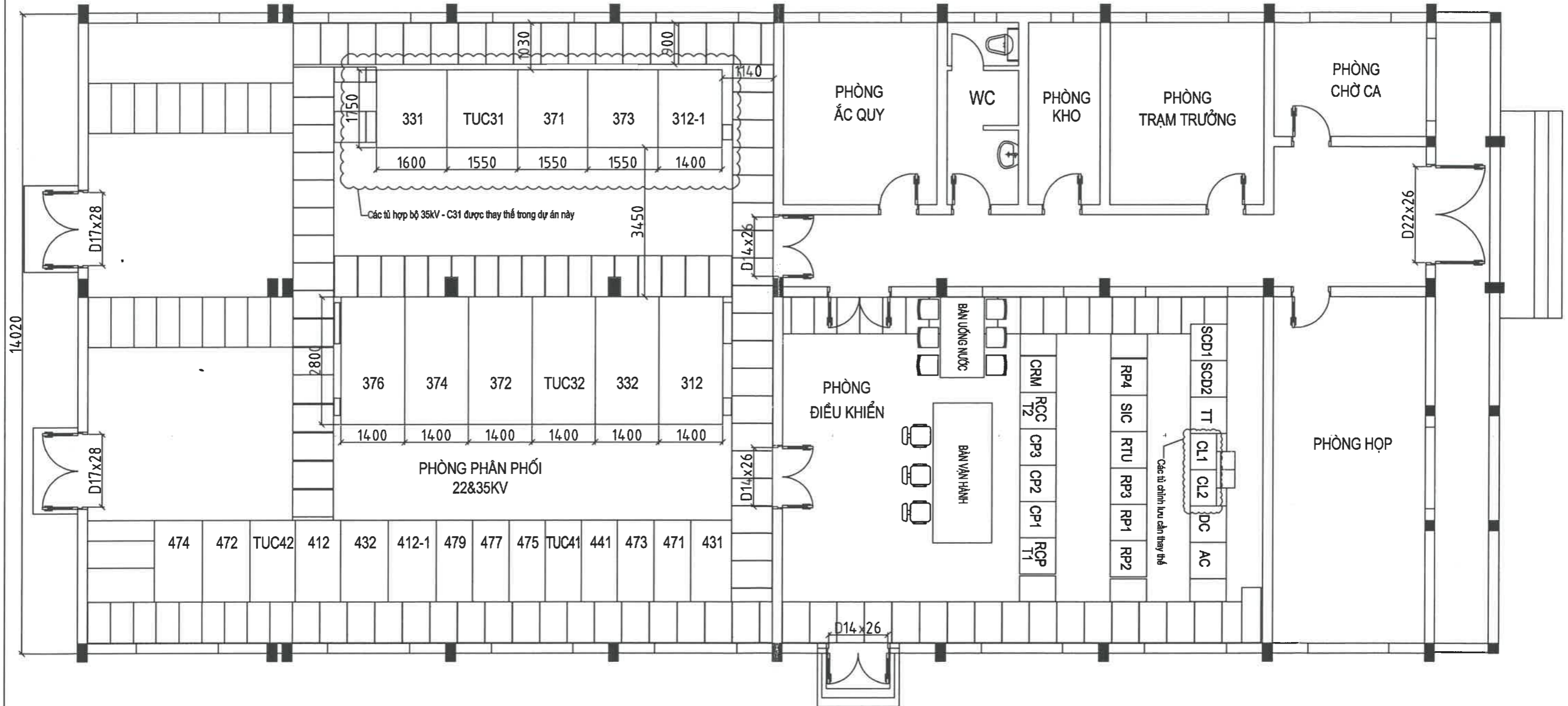


GHI CHÚ:

- Hiện trạng rơ le bảo vệ sử dụng tại dây từ 35kV - C31:
 - + Tủ MC tổng 331: Rơ le bảo vệ SEL - 5SA511
 - + Tủ MC xuất tuyến 371: Rơ le bảo vệ Siemens - 7SJ6621
 - + Tủ MC xuất tuyến 373: Rơ le bảo vệ Siemens - 7SJ6621
 - + Tủ biến điện áp TUC31: Rơ le bảo vệ Siemens - 7SJ6621
- Hiện trạng rơ le bảo vệ sử dụng tại ngăn 474:
 - + Ngăn 474: Rơ le bảo vệ GE - Multilin 350.

CÔNG TY ĐIỆN LỰC THANH HÓA XÍ NGHIỆP LƯỚI ĐIỆN CAO THẾ THANH HÓA		HẠNG MỤC SCL: SỬA CHỮA TBA 110KV TỈNH GIA (E9.13).	
P. GIÁM ĐỐC	NGUYỄN CHÍ XUÂN	SƠ ĐỒ PHƯƠNG THỨC BẢO VỆ VÀ ĐO LƯỜNG	
KIỂM TRA	MAI ĐÌNH QUYỀN		
VẼ	NGUYỄN VĂN TUẤN		
		03/2026	E9.13-TBA110kV - TG - 03

SƠ ĐỒ MẶT BẰNG VỊ TRÍ LẮP ĐẶT CÁC TỦ HỢP BỘ 35KV-C31, 02 TỦ CHỈNH LƯU TRẠM 110KV TỈNH GIA HIỆN TRẠNG

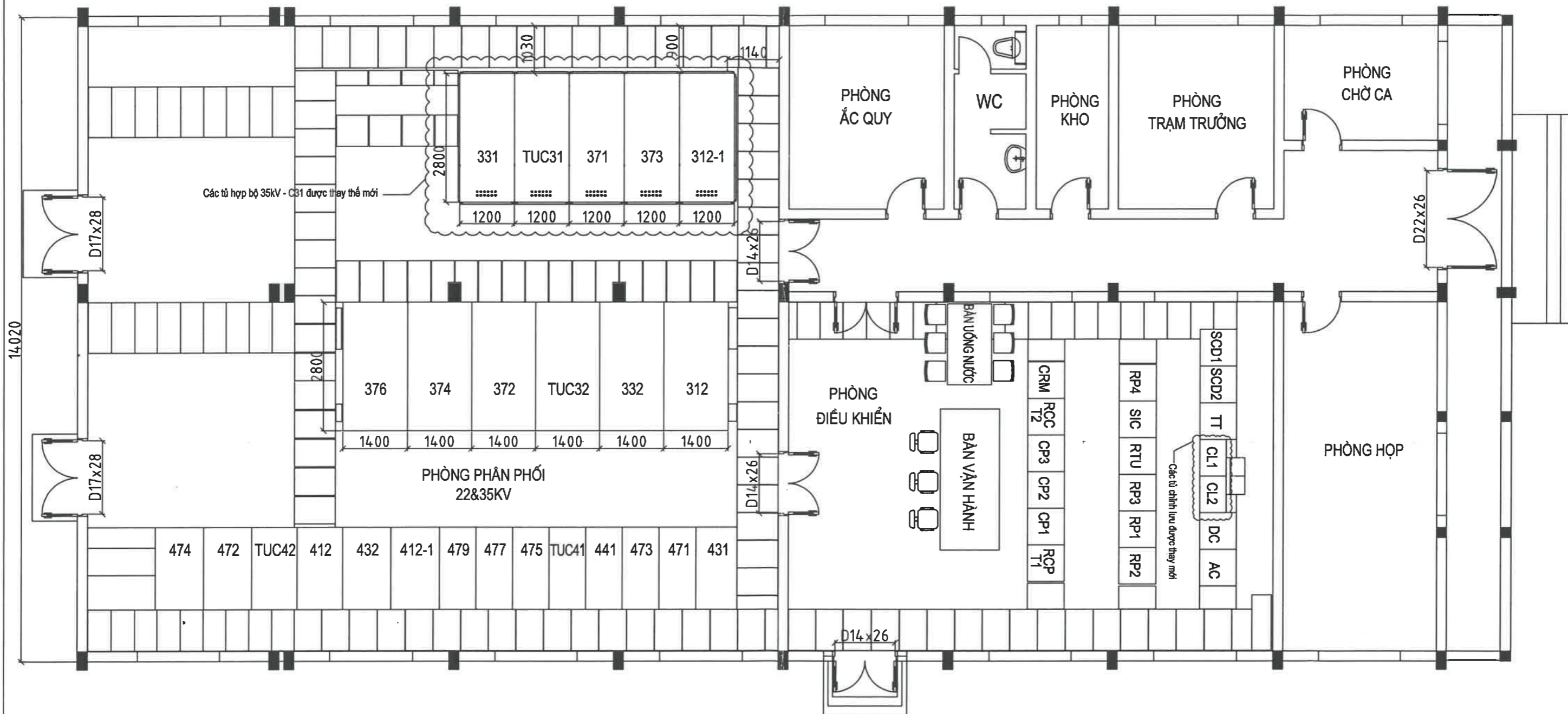


GHI CHÚ:

- Hiện trạng dây tủ 35KV - C31 được lắp đặt, ghép nối 05 tủ hợp bộ, bao gồm:
 - + 01 tủ MC tổng 331.
 - + 02 tủ MC xuất tuyến: 371, 373.
 - + 01 tủ biến điện áp TUC31.
 - + 01 tủ nối thanh cái C31, cấp liên lạc 312

CÔNG TY ĐIỆN LỰC THANH HÓA XÍ NGHIỆP LƯỚI ĐIỆN CAO THẾ THANH HÓA			HẠNG MỤC SCL: SỬA CHỮA TBA 110KV TỈNH GIA (E9.13).	
P. GIÁM ĐỐC	NGUYỄN CHÍ XUÂN		SƠ ĐỒ MẶT BẰNG VỊ TRÍ LẮP ĐẶT CÁC TỦ HỢP BỘ 35KV-C31 VÀ 02 TỦ CHỈNH LƯU HIỆN TRẠNG	
KIỂM TRA	MAI ĐÌNH QUYẾN			
VẼ	NGUYỄN VĂN TUẤN			
			03/2026	E9.13-TBA110kV - TG - 04

SƠ ĐỒ MẶT BẰNG VỊ TRÍ LẮP ĐẶT CÁC TỦ HỢP BỘ 35KV-C31, 02 TỦ CHỈNH LƯU TRẠM 110KV TỈNH GIA HIỆN TRẠNG

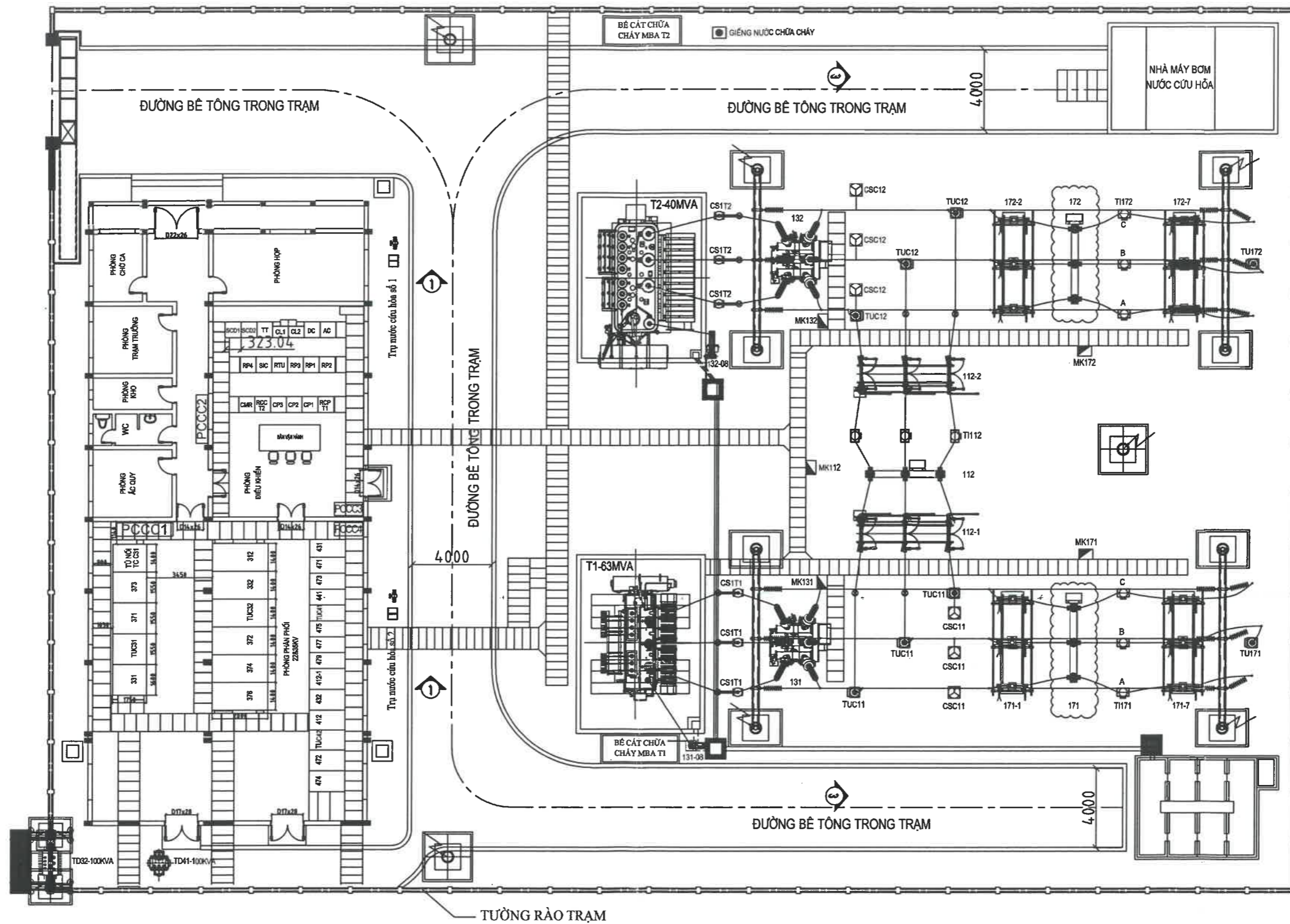


GHI CHÚ:

- Dây tủ 35KV - C31 sau cải tạo được lắp đặt, ghép nối 05 tủ hợp bộ, bao gồm:
- + 01 tủ MC tổng 331.
- + 02 tủ MC xuất tuyến: 371, 373.
- + 01 tủ biến điện áp TUC31.
- + 01 tủ dao cắt 312-1.

CÔNG TY ĐIỆN LỰC THANH HÓA XÍ NGHIỆP LƯỚI ĐIỆN CAO THÉ THANH HÓA		HẠNG MỤC SCL: SỬA CHỮA TBA 110KV TỈNH GIA (E9.13).	
P. GIÁM ĐỐC	NGUYỄN CHÍ XUÂN	SƠ ĐỒ MẶT BẰNG VỊ TRÍ LẮP ĐẶT DÂY TỦ MCHB 35KV-C31 SAU CẢI TẠO	
KIỂM TRA	MAI ĐÌNH QUYỀN		
VẼ	NGUYỄN VĂN TUẤN		
		03/2026	E9.13-TBA110kV - TG - 05

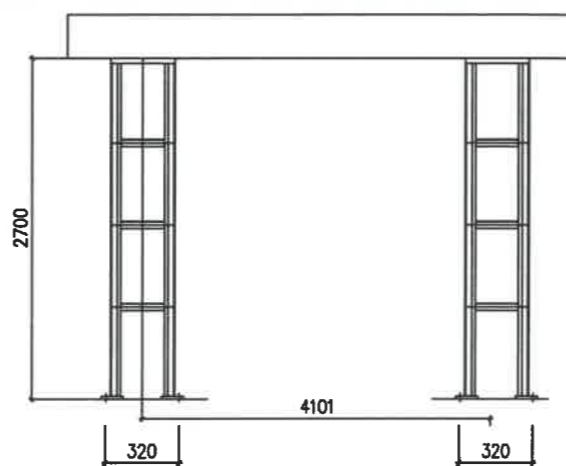
SƠ ĐỒ MẶT BẰNG THIẾT BỊ TRẠM 110KV TỈNH GIA



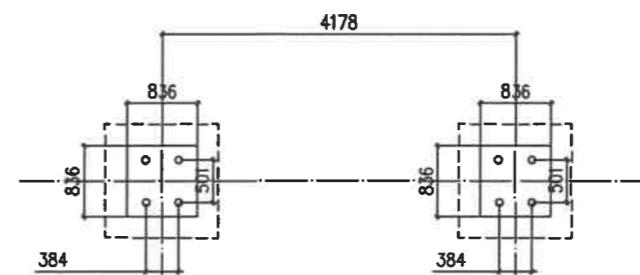
GHI CHÚ:
Vị trí lắp đặt MC171, 172

CÔNG TY ĐIỆN LỰC THANH HÓA XÍ NGHIỆP LƯỚI ĐIỆN CAO THẾ THANH HÓA			HẠNG MỤC SCL: SỬA CHỮA TBA 110KV TỈNH GIA (E9.13).	
P. GIÁM ĐỐC	NGUYỄN CHÍ XUÂN		SƠ ĐỒ MẶT BẰNG THIẾT BỊ	
KIỂM TRA	MAI ĐÌNH QUYỀN			
VẼ	NGUYỄN VĂN TUẤN			
			03/2026	E9.13-TBA110kV - TG - 06

MẶT BẰNG MÓNG VÀ TRỊ ĐỠ MC171 VÀ MC172 TRẠM 110KV TỈNH GIA HIỆN TRẠNG



CHI TIẾT TRỤ ĐỠ MÁY CẮT 171, 172 HIỆN TRẠNG



MẶT BẰNG MÓNG MÁY CẮT 171, 172 HIỆN TRẠNG

GHI CHÚ:

- Hiện trạng dây từ 35KV - C31 được lắp đặt, ghép nối 05 tủ hợp bộ, bao gồm:
 - + 01 tủ MC lồng 331.
 - + 02 tủ MC xuất tuyến: 371, 373.
 - + 01 tủ biến điện áp TUC31.
 - + 01 tủ nối thanh cái C31, cáp liên lạc 312

CÔNG TY ĐIỆN LỰC THANH HÓA XÍ NGHIỆP LƯỚI ĐIỆN CAO THÉ THANH HÓA			HẠNG MỤC SCL: SỬA CHỮA TBA 110KV TỈNH GIA (E9.13).	
P. GIÁM ĐỐC	NGUYỄN CHÍ XUÂN		MẶT BẰNG MÓNG VÀ TRỊ ĐỠ MC171 VÀ MC172 TRẠM 110KV TỈNH GIA HIỆN TRẠNG	
KIỂM TRA	MAI ĐÌNH QUYÊN			
VẼ	NGUYỄN VĂN TUẤN			
			03/2026	E9.13-TBA110kV - TG - 07