

CỘNG HÒA XÃ HỘI CHỦ NGHĨA VIỆT NAM

ĐỘC LẬP - TỰ DO - HẠNH PHÚC

-----***-----

ỦY BAN NHÂN DÂN XÃ NAM THANH MIỆN
PHÒNG KINH TẾ

THẨM ĐỊNH

Theo Văn bản số: 58/VT.....
Ngày: 15 tháng 4 năm 2026
Ký tên: *[Signature]*

CÔNG TY CỔ PHẦN TƯ VẤN VÀ
XÂY DỰNG HOÀ BÌNH HD

THẨM TRA

Theo Văn bản số: 03/TTA-UB.....
Ngày: 23 tháng 04 năm 2026
Chủ trì bộ môn ký tên: *[Signature]*

BẢN VẼ THIẾT KẾ THI CÔNG

**CÔNG TRÌNH: SỬA CHỮA, DUY TU, BẢO DƯỠNG CÁC TUYẾN ĐƯỜNG
GIAO THÔNG NỘI ĐỒNG TRÊN ĐỊA BÀN XÃ NAM THANH MIỆN**

ĐỊA ĐIỂM XD: XÃ NAM THANH MIỆN – THÀNH PHỐ HẢI PHÒNG



CÔNG TY TNHH TƯ VẤN XÂY DỰNG MIỀN BẮC HP

ĐC: Số 23/42 đường Hoàng Quốc Việt, phường Lê Thanh Nghị, TP. Hải Phòng

ĐT: 0986.765.219

Email: tuvanxaydungmienbachp@gmail.com

**Năm
2026**

CỘNG HÒA XÃ HỘI CHỦ NGHĨA VIỆT NAM

ĐỘC LẬP - TỰ DO - HẠNH PHÚC

ỦY BAN NHÂN DÂN XÃ NAM THANH MIỆN
PHÒNG KINH TẾ
THẨM ĐỊNH
Theo Văn bản số: 58/VT-KT
Ngày: 15 tháng 4 năm 2026
Ký tên: *Jul*

CÔNG TY CỔ PHẦN TƯ VẤN VÀ
XÂY DỰNG HOÀ BÌNH HD
THẨM TRA
Theo Văn bản số: 03/TTA-16
Ngày: 13 tháng 04 năm 2026
Chủ trì bộ môn ký tên: *ph*

BẢN VẼ THIẾT KẾ THI CÔNG

CÔNG TRÌNH: SỬA CHỮA, DUY TU, BẢO DƯỠNG CÁC TUYẾN ĐƯỜNG GIAO THÔNG NỘI ĐỒNG TRÊN ĐỊA BÀN XÃ NAM THANH MIỆN

ĐỊA ĐIỂM XD: XÃ NAM THANH MIỆN – THÀNH PHỐ HẢI PHÒNG

Hải Phòng, ngày 10 tháng 04 năm 2026

CHỦ ĐẦU TƯ



Đỗ Văn Tảo
**CHỦ TỊCH
ĐỖ VĂN TẢO**

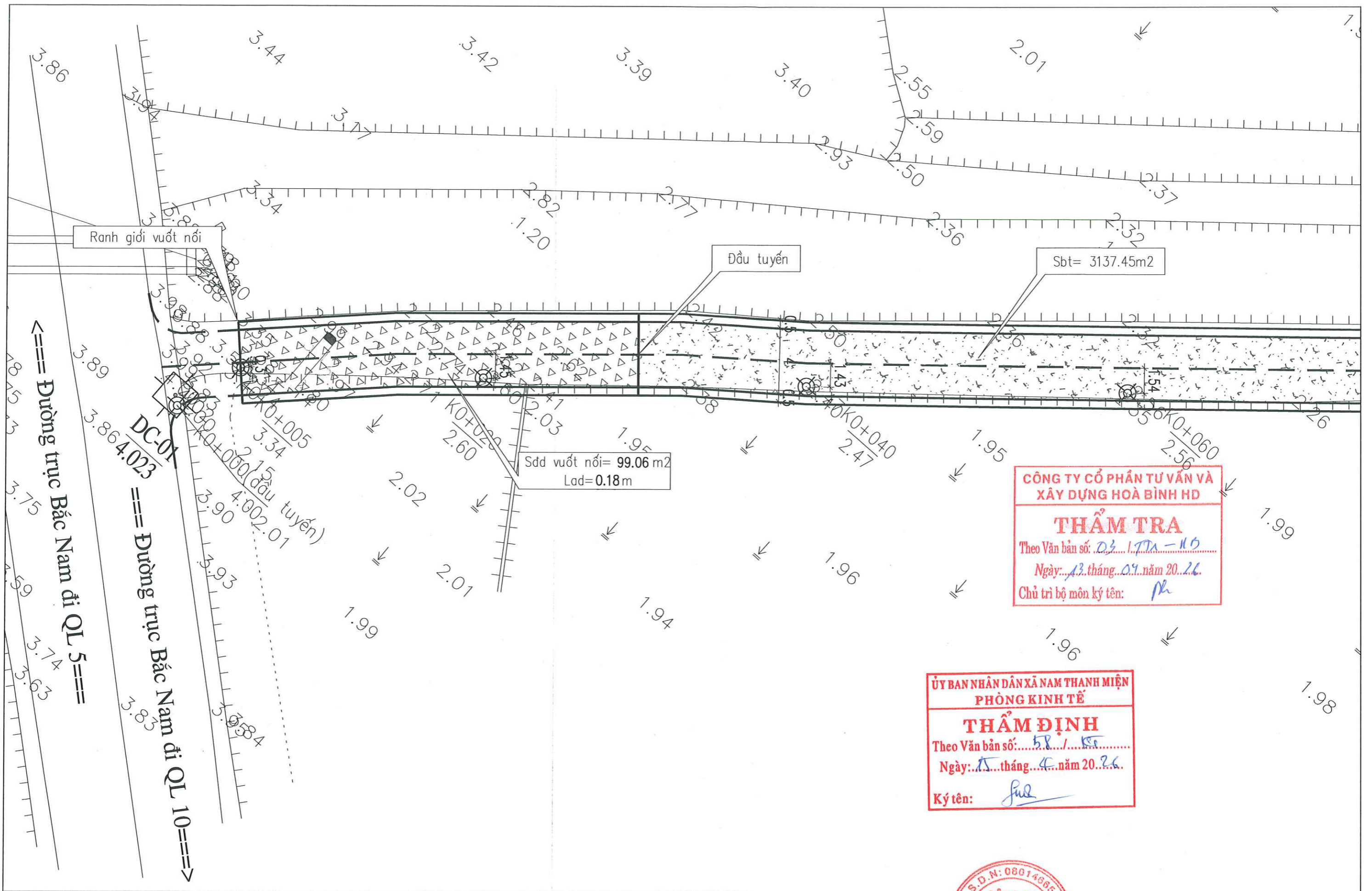
**NHÀ THẦU TƯ VẤN THIẾT KẾ
CÔNG TY TNHH TƯ VẤN XÂY DỰNG
MIỀN BẮC HP**



Nguyễn Văn Ti
**GIÁM ĐỐC
Nguyễn Văn Ti**



TUYẾN SỐ 1
(TUYẾN TỪ ĐƯỜNG TRỰC ĐÔNG - TÂY RA CÁN ĐỒNG THÔN PHƯƠNG KHÊ)



**CÔNG TY CỔ PHẦN TƯ VẤN VÀ
XÂY DỰNG HOÀ BÌNH HD**

THẨM TRA
Theo Văn bản số: D3.1.TA-115
Ngày: 13 tháng 09 năm 20 26
Chủ trì bộ môn kỹ tên: Ph

**ỦY BAN NHÂN DÂN XÃ NAM THANH MIỆN
PHÒNG KINH TẾ**

THẨM ĐỊNH
Theo Văn bản số: 58.1/KT
Ngày: 15 tháng 04 năm 20 26
Ký tên: Jul

CHỦ ĐẦU TƯ: ỦY BAN NHÂN DÂN XÃ NAM THANH MIỆN TƯ VẤN THIẾT KẾ CÔNG TY TNHH TƯ VẤN XÂY DỰNG MIỀN BẮC HP	CÔNG TRÌNH: SỬA CHỮA, DUY TU, BẢO DƯỠNG CÁC TUYẾN ĐƯỜNG GIAO THÔNG NỘI ĐỒNG TRÊN ĐỊA BÀN XÃ NAM THANH MIỆN BÌNH ĐỒ TUYẾN SỐ 1	CHỦ NHIỆM CT	<u>Trần</u>	TRẦN MẠNH TRUNG	HOÀN THÀNH NĂM 2026 BẢN VẼ THIẾT KẾ THI CÔNG TỶ LỆ: 1/200 N°: N26.CĐ-06-T1-01
		CHỦ TRÌ TK			
		THIẾT KẾ	<u>Cah</u>	NGUYỄN CÔNG CẢNH	
		KIỂM TRA	<u>Ch</u>	NGUYỄN QUANG HUY	



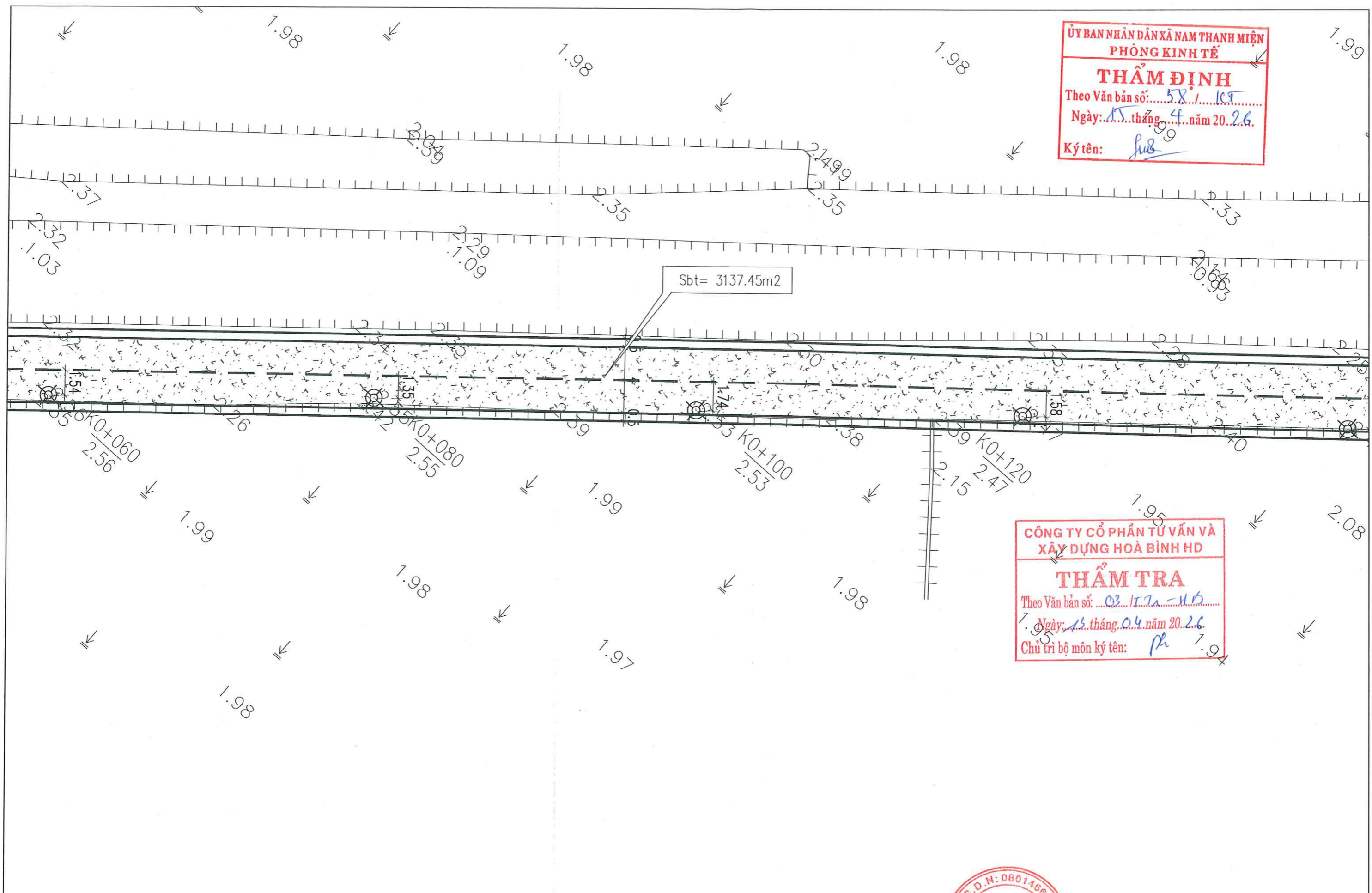
ỦY BAN NHÂN DÂN XÃ NAM THANH MIỆN
PHÒNG KINH TẾ

THẨM ĐỊNH

Theo Văn bản số: 58/ KT

Ngày: 15 tháng 4 năm 2026

Ký tên: *Sub*



CÔNG TY CỔ PHẦN TƯ VẤN VÀ
XÂY DỰNG HOÀ BÌNH HD

THẨM TRA

Theo Văn bản số: 03/ ITA-HD

Ngày: 13 tháng 04 năm 2026

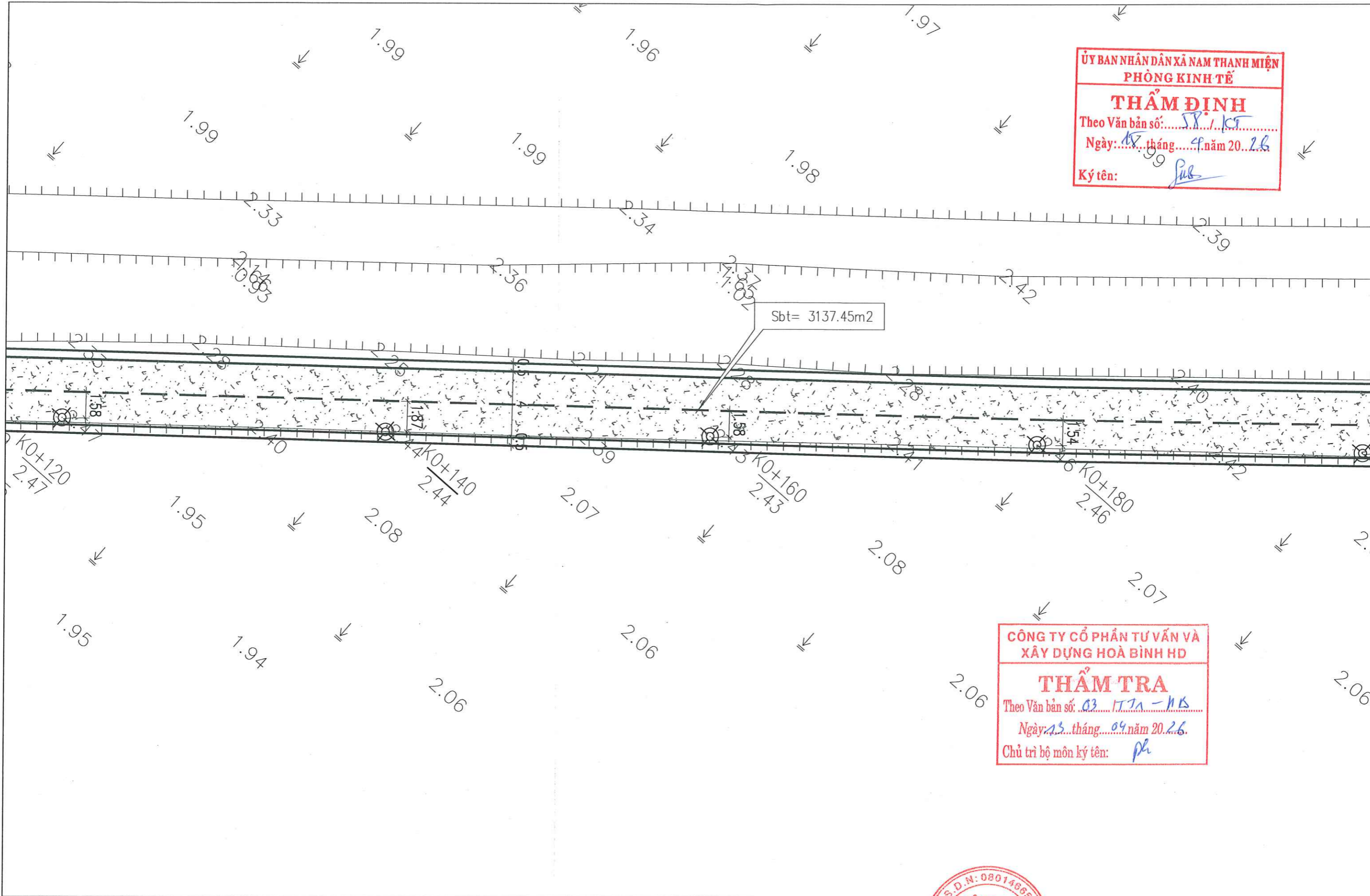
Chủ trì bộ môn ký tên: *Ph*

CHỦ ĐẦU TƯ: ỦY BAN NHÂN DÂN XÃ NAM THANH MIỆN  CÔNG TY TNHH TƯ VẤN XÂY DỰNG MIỀN BẮC HP	CÔNG TRÌNH: SỬA CHỮA, DUY TU, BẢO DƯỠNG CÁC TUYẾN ĐƯỜNG GIAO THÔNG NỘI ĐỒNG TRÊN ĐỊA BÀN XÃ NAM THANH MIỆN BÌNH ĐỒ TUYẾN SỐ 1	CHỦ NHIỆM CT	<i>TR</i>	TRẦN MẠNH TRUNG	GIÁM ĐỐC  NGUYỄN VĂN VĨ	HOÀN THÀNH NĂM 2026
		CHỦ TRÌ TK				
		THIẾT KẾ	<i>Cah</i>	NGUYỄN CÔNG CẢNH		TỶ LỆ: 1/200
		KIỂM TRA	<i>CK</i>	NGUYỄN QUANG HUY		Nº: N26.CĐ-06-T1-02



ỦY BAN NHÂN DÂN XÃ NAM THANH MIỆN
PHÒNG KINH TẾ

THẨM ĐỊNH
Theo Văn bản số: 18/KT
Ngày: 17 tháng 09 năm 2026
Ký tên: Sub



CÔNG TY CỔ PHẦN TƯ VẤN VÀ
XÂY DỰNG HOÀ BÌNH HD

THẨM TRA
Theo Văn bản số: 03/TTA-NB
Ngày: 15 tháng 09 năm 2026
Chủ trì bộ môn ký tên: ph

CHỦ ĐẦU TƯ: ỦY BAN NHÂN DÂN XÃ NAM THANH MIỆN 	CÔNG TRÌNH: SỬA CHỮA, DUY TU, BẢO DƯỠNG CÁC TUYẾN ĐƯỜNG GIAO THÔNG NỘI ĐỒNG TRÊN ĐỊA BÀN XÃ NAM THANH MIỆN BÌNH ĐỒ TUYẾN SỐ 1	CHỦ NHIỆM CT <u>TR</u> TRẦN MẠNH TRUNG	GIÁM ĐỐC <u>[Signature]</u> NGUYỄN VĂN VĨ	HOÀN THÀNH NĂM 2026
		CHỦ TRÌ TK <u>Cah</u> NGUYỄN CÔNG CẢNH		THIẾT KẾ <u>[Signature]</u> NGUYỄN QUANG HUY



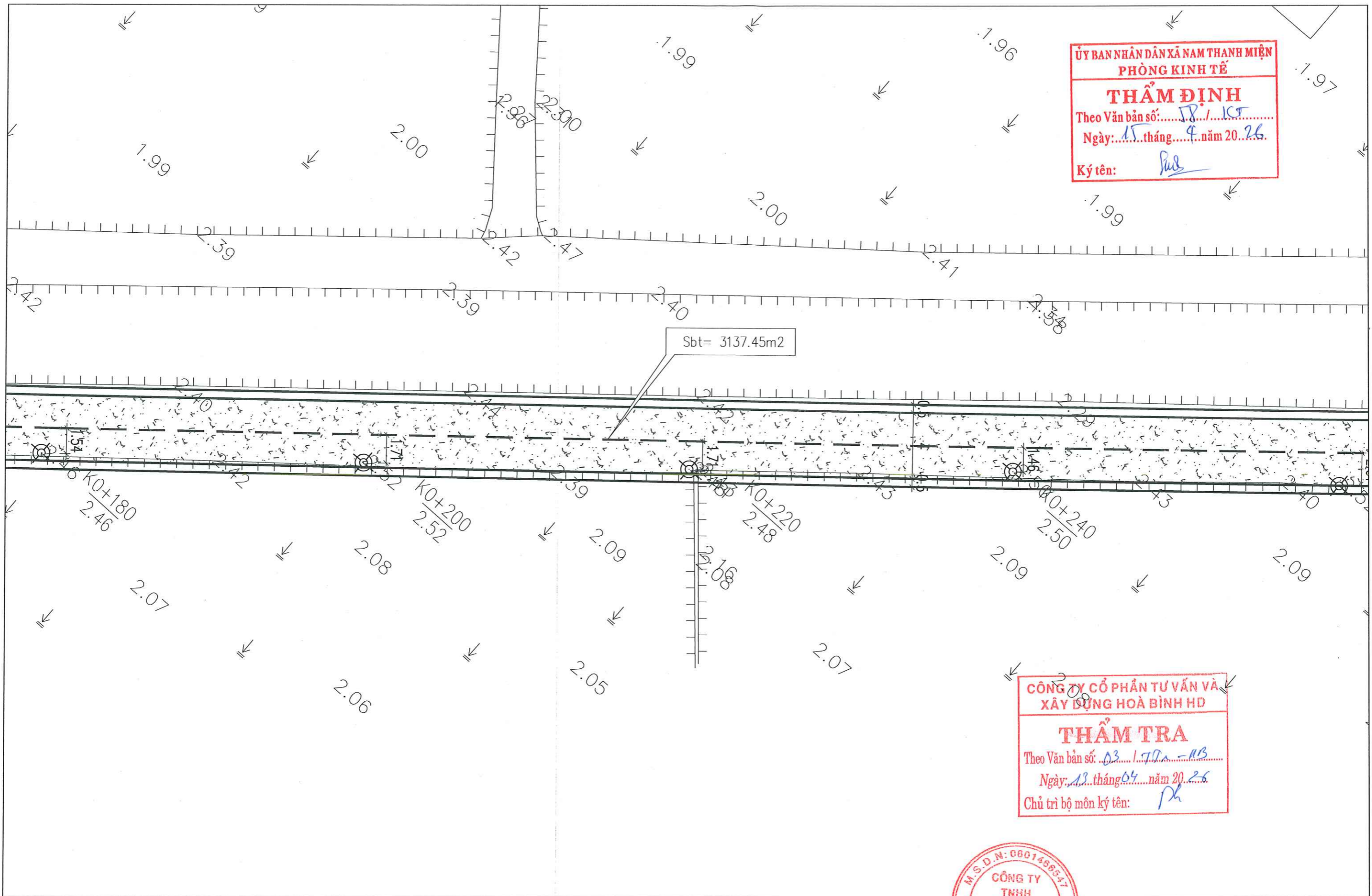
ỦY BAN NHÂN DÂN XÃ NAM THANH MIỆN
PHÒNG KINH TẾ

THẨM ĐỊNH

Theo Văn bản số: 18 / KT

Ngày: 15 tháng 4 năm 2026.

Ký tên: Ph



CÔNG TY CỔ PHẦN TƯ VẤN VÀ
XÂY DỰNG HOÀ BÌNH HD

THẨM TRA

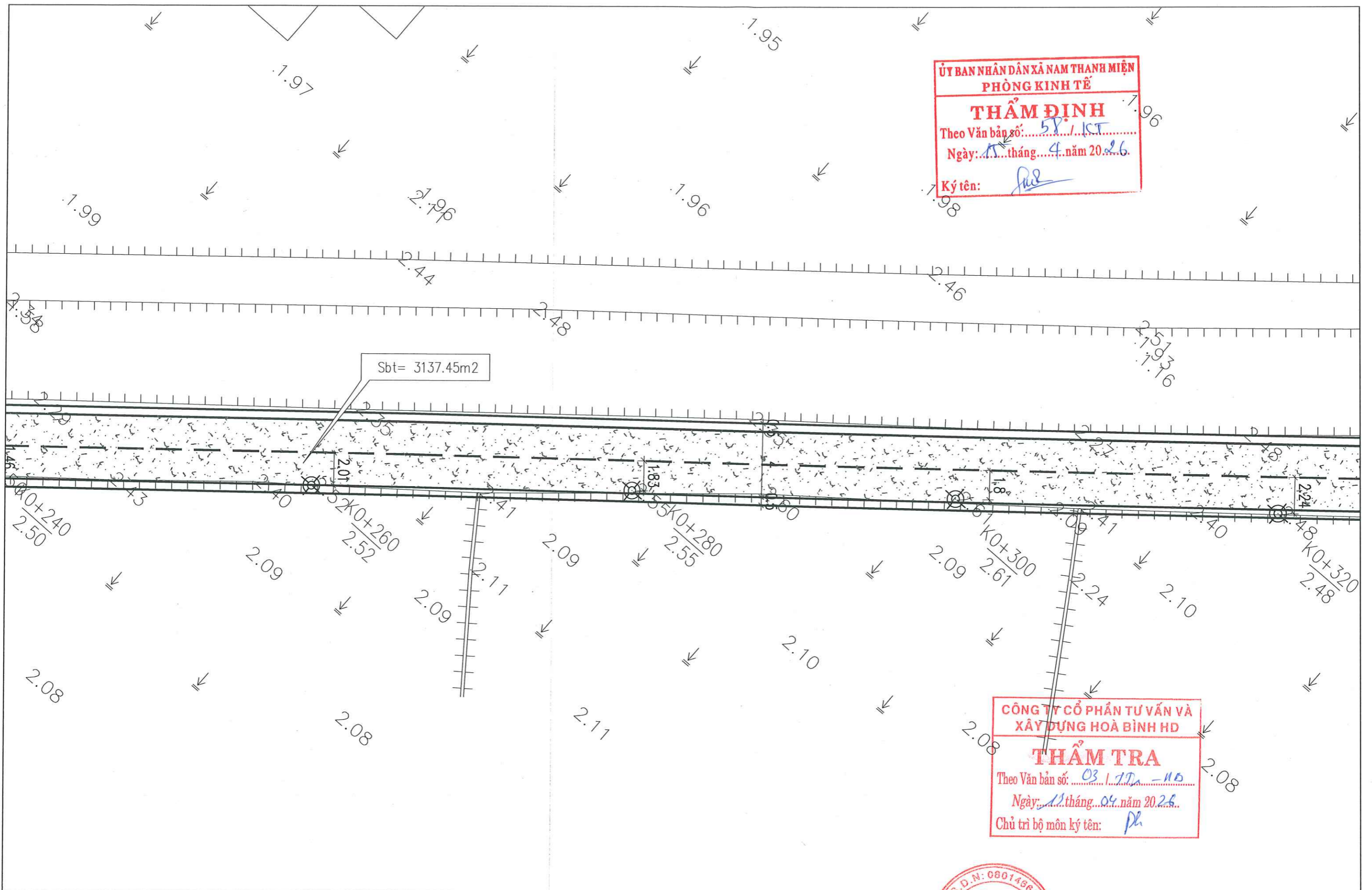
Theo Văn bản số: 03 / TD - 113

Ngày: 13 tháng 04 năm 2026

Chủ trì bộ môn ký tên: Ph



CHỦ ĐẦU TƯ: ỦY BAN NHÂN DÂN XÃ NAM THANH MIỆN TƯ VẤN THIẾT KẾ CÔNG TY TNHH TƯ VẤN XÂY DỰNG MIỀN BẮC HP	CÔNG TRÌNH: SỬA CHỮA, DUY TU, BẢO DƯỠNG CÁC TUYẾN ĐƯỜNG GIAO THÔNG NỘI ĐỒNG TRÊN ĐỊA BÀN XÃ NAM THANH MIỆN BÌNH ĐỒ TUYẾN SỐ 1	CHỦ NHIỆM CT 	TRẦN MẠNH TRUNG	HOÀN THÀNH NĂM 2026 BẢN VẼ THIẾT KẾ THI CÔNG TỶ LỆ: 1/200 N°: N26.CĐ-06-T1-04
		CHỦ TRÌ TK 	NGUYỄN CÔNG CẢNH	
		THIẾT KẾ 	NGUYỄN QUANG HUY	NGUYỄN VĂN VỊ
		KIỂM TRA 		

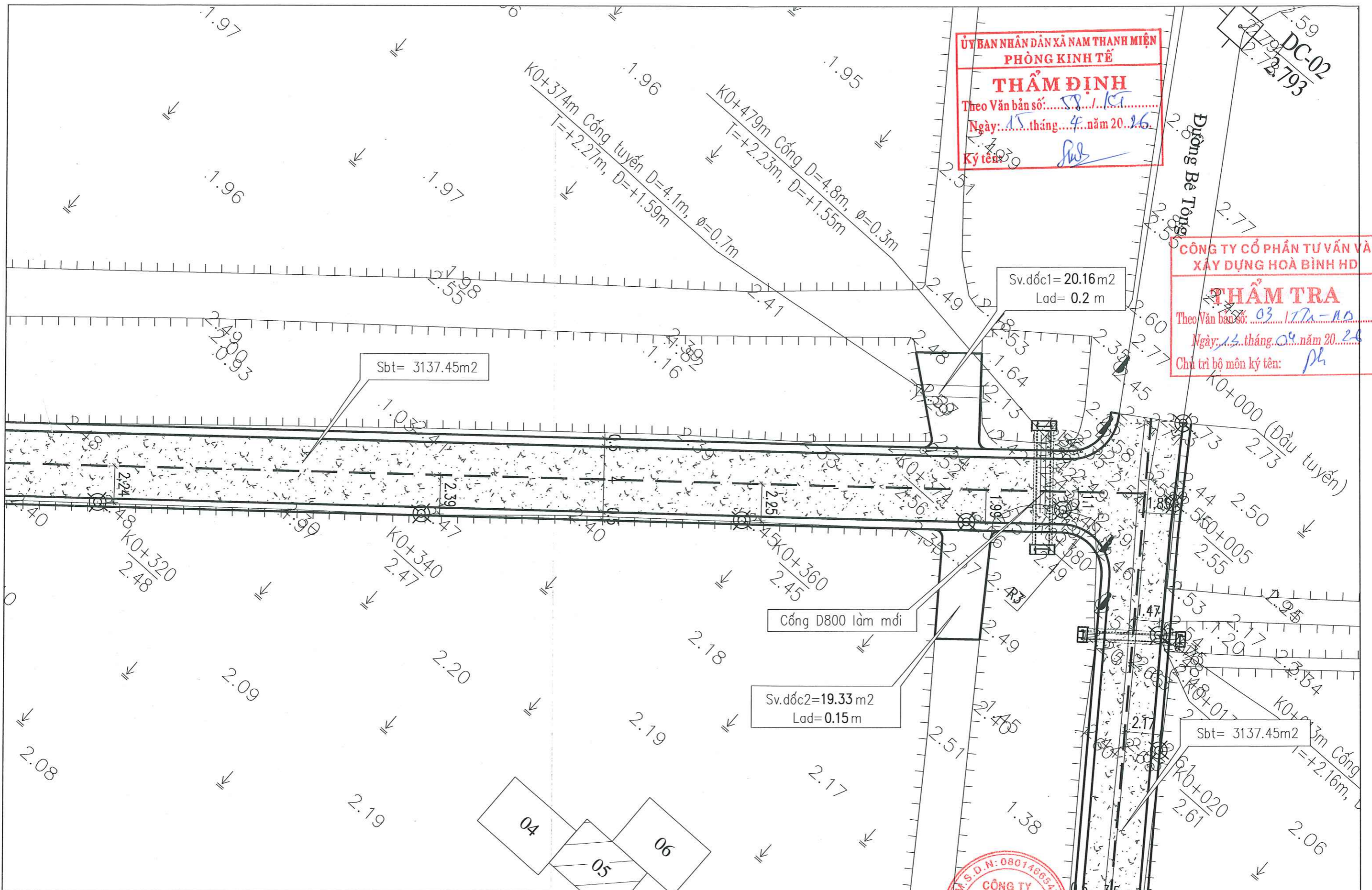


ỦY BAN NHÂN DÂN XÃ NAM THANH MIỆN
PHÒNG KINH TẾ
THẨM ĐỊNH
 Theo Văn bản số: 58/1.KT.....
 Ngày: 15 tháng 4 năm 2026.
 Ký tên: *[Signature]*

Sbt= 3137.45m²

CÔNG TY CỔ PHẦN TƯ VẤN VÀ
XÂY DỰNG HOÀ BÌNH HD
THẨM TRA
 Theo Văn bản số: 03/TTA-115.....
 Ngày: 15 tháng 04 năm 2026.
 Chủ trì bộ môn ký tên: *[Signature]*

CHỦ ĐẦU TƯ: ỦY BAN NHÂN DÂN XÃ NAM THANH MIỆN 	CÔNG TRÌNH: SỬA CHỮA, DUY TU, BẢO DƯỠNG CÁC TUYẾN ĐƯỜNG GIAO THÔNG NỘI ĐỒNG TRÊN ĐỊA BÀN XÃ NAM THANH MIỆN BÌNH ĐỒ TUYẾN SỐ 1	CHỦ NHIỆM CT <i>[Signature]</i>	CHỦ TRÌ TK <i>[Signature]</i>	TRẦN MẠNH TRUNG NGUYỄN CÔNG CẢNH NGUYỄN QUANG HUY	GIÁM ĐỐC <i>[Signature]</i> NGUYỄN VĂN VĨ	HOÀN THÀNH NĂM 2026 BẢN VẼ THIẾT KẾ THI CÔNG TỶ LỆ: 1/200 N°: N26.CĐ-06-T1-05
		TƯ VẤN THIẾT KẾ CÔNG TY TNHH TƯ VẤN XÂY DỰNG MIỀN BẮC HP	THIẾT KẾ <i>[Signature]</i>	KIỂM TRA <i>[Signature]</i>		

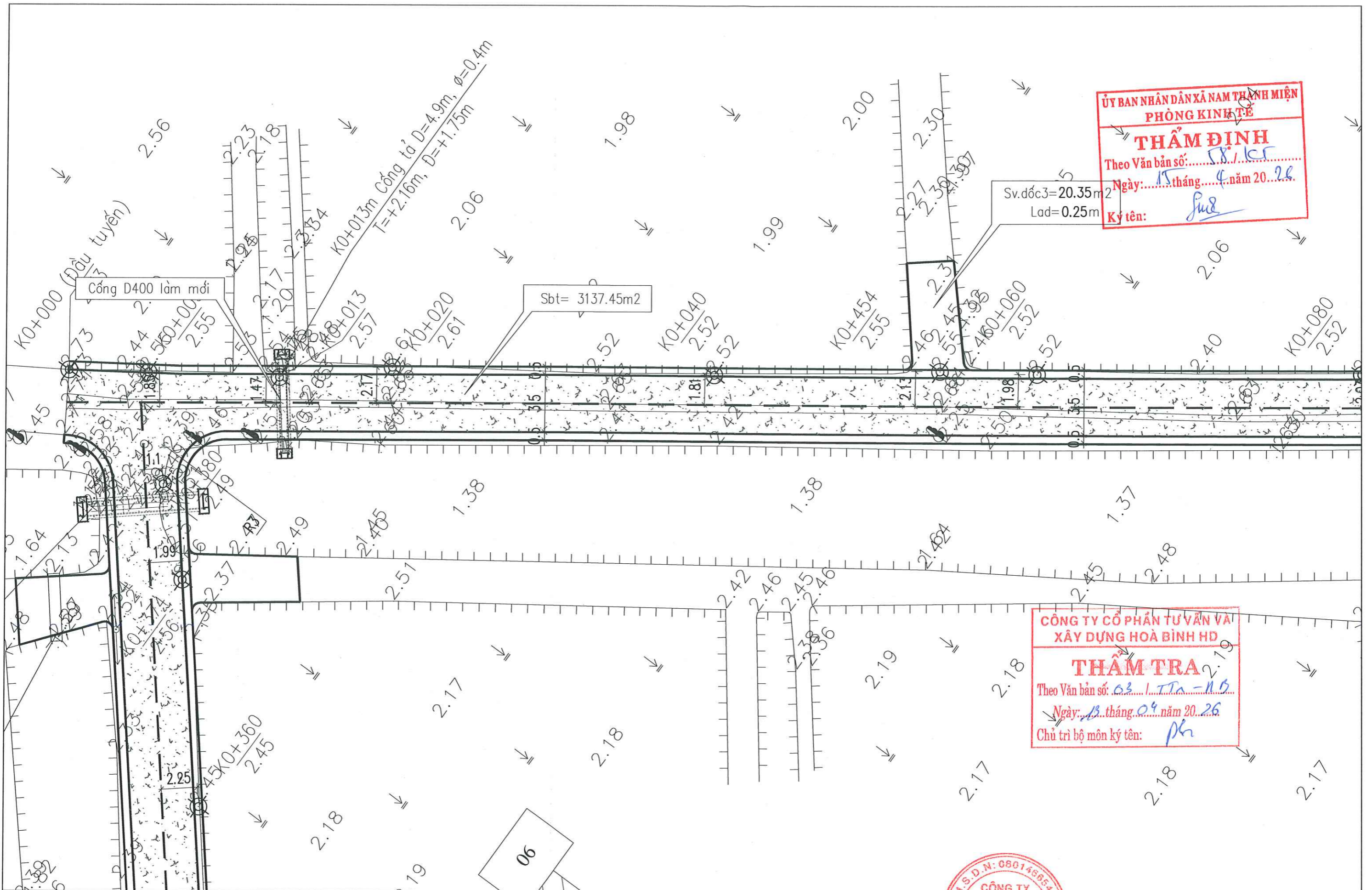


**ỦY BAN NHÂN DÂN XÃ NAM THANH MIỆN
PHÒNG KINH TẾ**
THẨM ĐỊNH
Theo Văn bản số: SP.1/KT
Ngày: 15 tháng 4 năm 2026
Ký tên: [Signature]

**CÔNG TY CỔ PHẦN TƯ VẤN VÀ
XÂY DỰNG HOÀ BÌNH HD**
THẨM TRA
Theo Văn bản số: 03.17A-ND
Ngày: 15 tháng 04 năm 2026
Chủ trì bộ môn ký tên: [Signature]

M.S.D.N: 080146654
CÔNG TY TNHH TƯ VẤN XÂY DỰNG MIỀN BẮC HP
GIÁM ĐỐC
[Signature]
TRẦN VĂN VĨ

CHỦ ĐẦU TƯ: ỦY BAN NHÂN DÂN XÃ NAM THANH MIỆN	CÔNG TRÌNH: SỬA CHỮA, DUY TU, BẢO DƯỠNG CÁC TUYẾN ĐƯỜNG GIAO THÔNG NỘI ĐỒNG TRÊN ĐỊA BÀN XÃ NAM THANH MIỆN	CHỦ NHIỆM CT <u>[Signature]</u> CHỦ TRÌ TK <u>[Signature]</u> THIẾT KẾ <u>[Signature]</u> KIỂM TRA <u>[Signature]</u>	TRẦN MẠNH TRUNG NGUYỄN CÔNG CẢNH NGUYỄN QUANG HUY	HOÀN THÀNH NĂM 2026 BẢN VẼ THIẾT KẾ THI CÔNG TỶ LỆ: 1/200 N°: N26.CĐ-06-T1-06
ABINGCO LTD CÔNG TY TNHH TƯ VẤN XÂY DỰNG MIỀN BẮC HP	BÌNH ĐỒ TUYẾN SỐ 1			



ỦY BAN NHÂN DÂN XÃ NAM THANH MIỆN
PHÒNG KINH TẾ

THẨM ĐỊNH

Theo Văn bản số: 58/KT

Ngày: 15 tháng 4 năm 2026

Ký tên: *Jue*

Sv. dốc 3 = 20.35m²
Lad = 0.25m

CÔNG TY CỔ PHẦN TƯ VẤN VÀ
XÂY DỰNG HOÀ BÌNH HD

THẨM TRA

Theo Văn bản số: 03/TĐ-NĐ

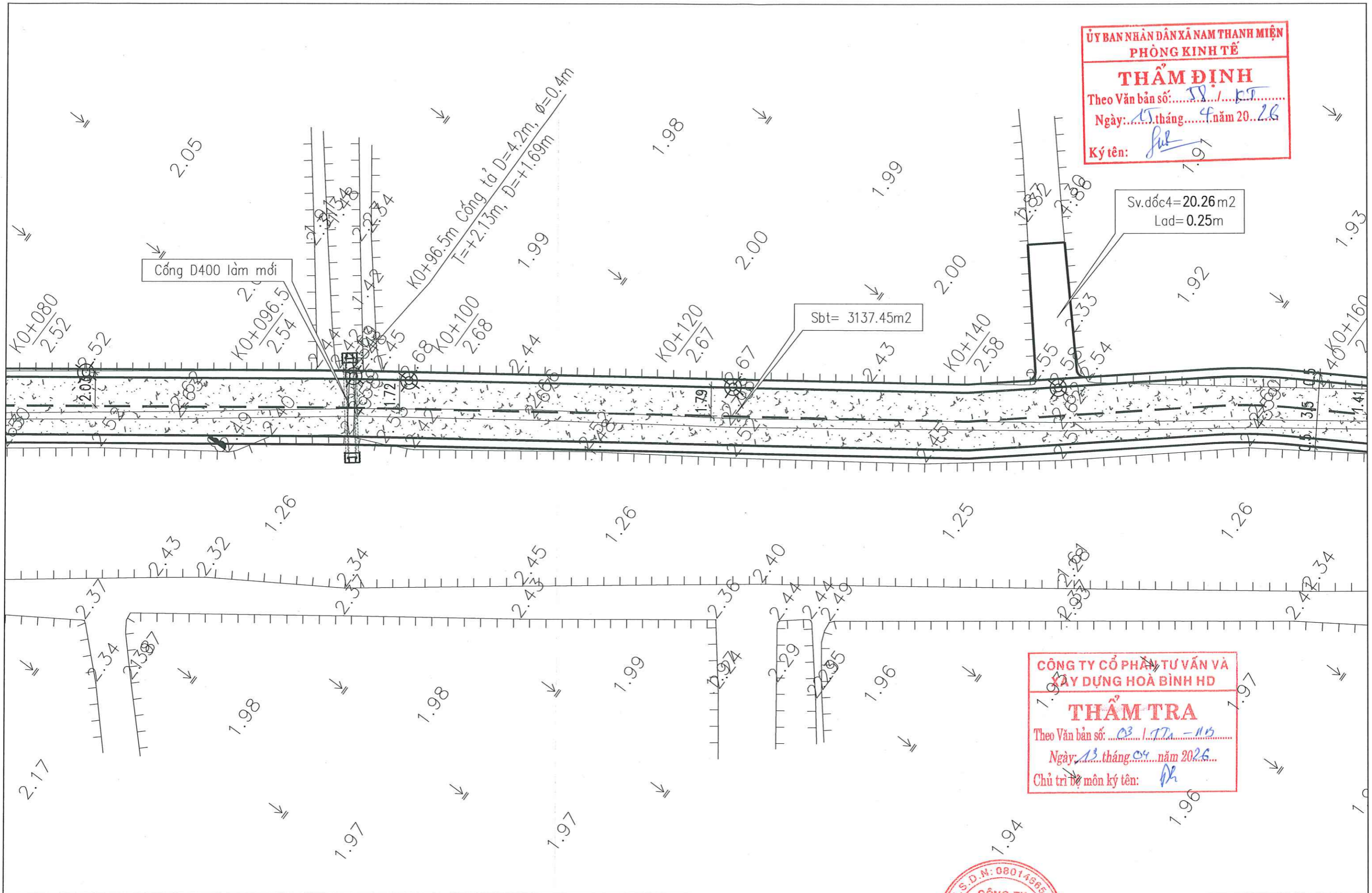
Ngày: 13 tháng 04 năm 2026

Chủ trì bộ môn ký tên: *Ph*



<p>CHỦ ĐẦU TƯ: ỦY BAN NHÂN DÂN XÃ NAM THANH MIỆN</p>	<p>CÔNG TRÌNH: SỬA CHỮA, DUY TU, BẢO DƯỠNG CÁC TUYẾN ĐƯỜNG GIAO THÔNG NỘI ĐỒNG TRÊN ĐỊA BÀN XÃ NAM THANH MIỆN</p>	<p>CHỦ NHIỆM CT CHỦ TRÌ TK</p>	<p><i>TR</i> TRẦN MẠNH TRUNG</p>	<p>GIÁM ĐỐC NGUYỄN VĂN VĨ</p>	<p>HOÀN THÀNH NĂM 2026</p>
<p>TƯ VẤN THIẾT KẾ CÔNG TY TNHH TƯ VẤN XÂY DỰNG MIỀN BẮC HP</p>	<p>BÌNH ĐỒ TUYẾN SỐ 1</p>	<p>THIẾT KẾ KIỂM TRA</p>	<p><i>Cah</i> NGUYỄN CÔNG CẢNH</p>	<p>NGUYỄN QUANG HUY</p>	<p>BẢN VẼ THIẾT KẾ THI CÔNG TỶ LỆ: 1/200 N°: N26.CĐ-06-T1-07</p>

ỦY BAN NHÂN DÂN XÃ NAM THANH MIỆN
PHÒNG KINH TẾ
THẨM ĐỊNH
Theo Văn bản số: 58 / KT
Ngày: 15 tháng 4 năm 2026
Ký tên: [Signature]

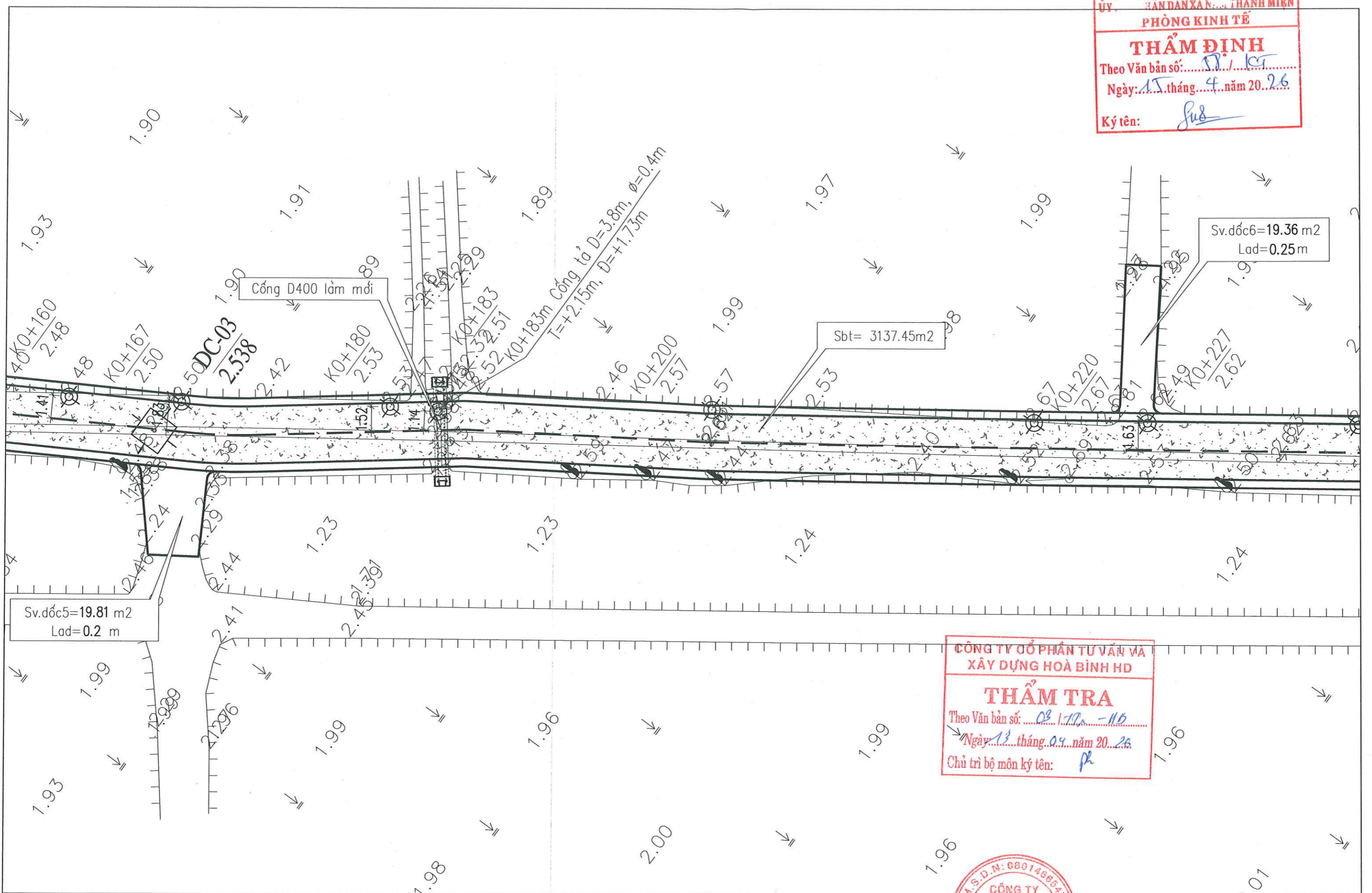


CÔNG TY CỔ PHẦN TƯ VẤN VÀ XÂY DỰNG HOÀ BÌNH HD
THẨM TRA
Theo Văn bản số: 03 / TT - 115
Ngày: 13 tháng 04 năm 2026
Chủ trì bộ môn ký tên: [Signature]

CHỦ ĐẦU TƯ: ỦY BAN NHÂN DÂN XÃ NAM THANH MIỆN TƯ VẤN THIẾT KẾ: CÔNG TY TNHH TƯ VẤN XÂY DỰNG MIỀN BẮC HP	CÔNG TRÌNH: SỬA CHỮA, DUY TU, BẢO DƯỠNG CÁC TUYẾN ĐƯỜNG GIAO THÔNG NỘI ĐỒNG TRÊN ĐỊA BÀN XÃ NAM THANH MIỆN BÌNH ĐỒ TUYẾN SỐ 1	CHỦ NHIỆM CT <u>[Signature]</u>	TRẦN MẠNH TRUNG	GIÁM ĐỐC <u>[Signature]</u> NGUYỄN VĂN VỊ	HOÀN THÀNH NĂM 2026
		CHỦ TRÌ TK <u>[Signature]</u>	NGUYỄN CÔNG CẢNH		BẢN VẼ THIẾT KẾ THI CÔNG
		THIẾT KẾ <u>[Signature]</u>	NGUYỄN QUANG HUY	TỶ LỆ: 1/200	N°: N26.CĐ-06-T1-08
		KIỂM TRA <u>[Signature]</u>	NGUYỄN VĂN VỊ		



ỦY BAN NHÂN DÂN XÃ NAM THANH MIỆN
 PHÒNG KINH TẾ
THẨM ĐỊNH
 Theo Văn bản số: 15 / KT
 Ngày: 15 tháng 4 năm 2026
 Ký tên: *Jus*

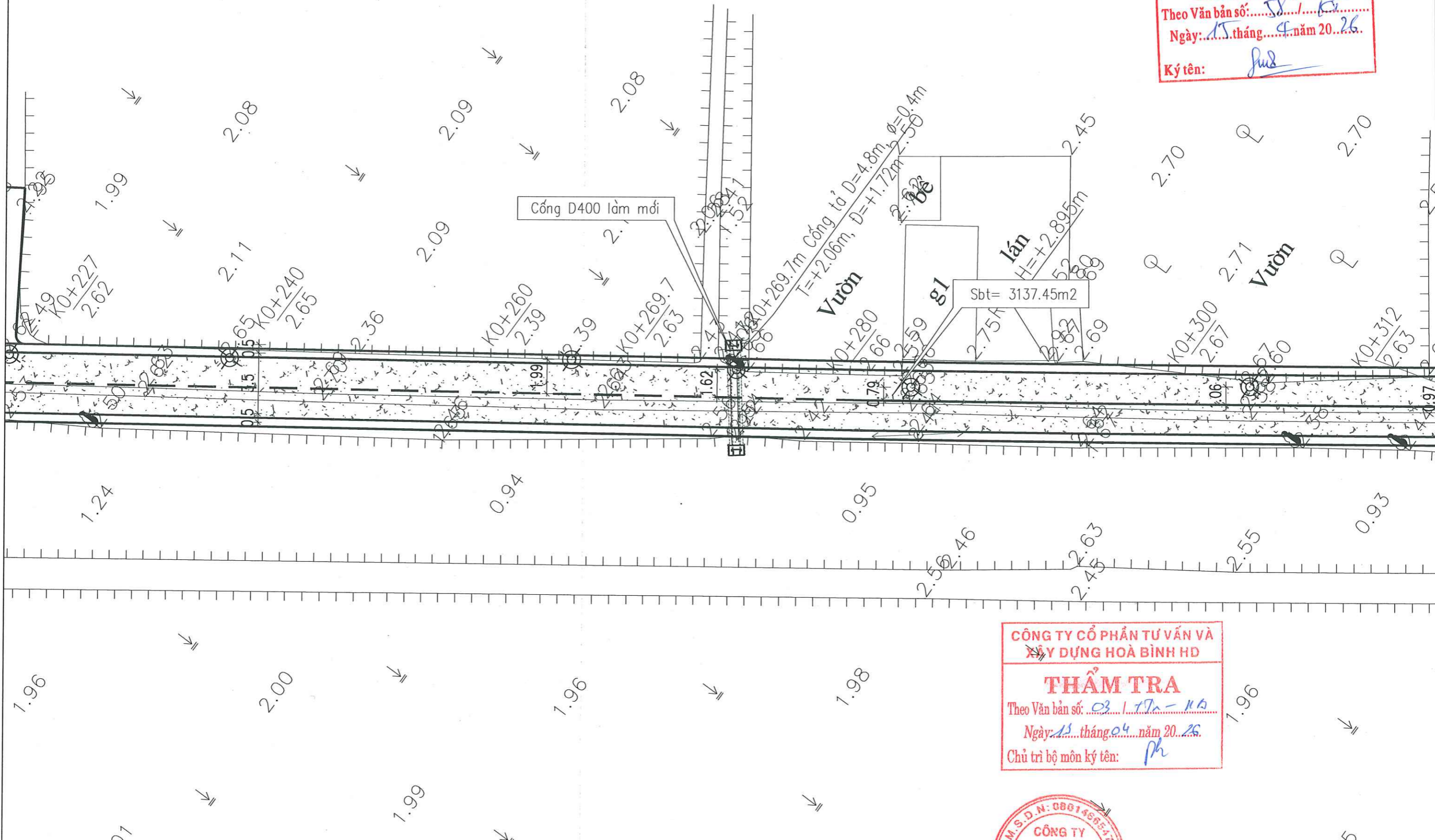


CÔNG TY CỔ PHẦN TƯ VẤN VÀ
 XÂY DỰNG HOÀ BÌNH HD
THẨM TRA
 Theo Văn bản số: 03 / TP - HB
 Ngày: 13 tháng 04 năm 2026
 Chủ trì bộ môn ký tên: *ph*

CHỦ ĐẦU TƯ: ỦY BAN NHÂN DÂN XÃ NAM THANH MIỆN TƯ VẤN THIẾT KẾ CÔNG TY TNHH TƯ VẤN XÂY DỰNG MIỀN BẮC HP	CÔNG TRÌNH: SỬA CHỮA, DUY TU, BẢO DƯỠNG CÁC TUYẾN ĐƯỜNG GIAO THÔNG NỘI ĐỒNG TRÊN ĐỊA BÀN XÃ NAM THANH MIỆN BÌNH ĐỒ TUYẾN SỐ 1	CHỦ NHIỆM CT	<i>TR</i>	TRẦN MẠNH TRUNG	HOÀN THÀNH NĂM 2026 BẢN VẼ THIẾT KẾ THI CÔNG TỶ LỆ: 1/200 N°: N26.CĐ-06-T1-09
		CHỦ TRÌ TK	<i>Cah</i>	NGUYỄN CÔNG CẢNH	
		THIẾT KẾ	<i>CK</i>	NGUYỄN QUANG HUY	
		KIỂM TRA		NGUYỄN VĂN VĨ	



ỦY BAN NHÂN DÂN XÃ NAM THANH MIỆN
 PHÒNG KINH TẾ
THẨM ĐỊNH
 Theo Văn bản số: 15 / KT
 Ngày: 15 tháng 04 năm 2026
 Ký tên: Jus

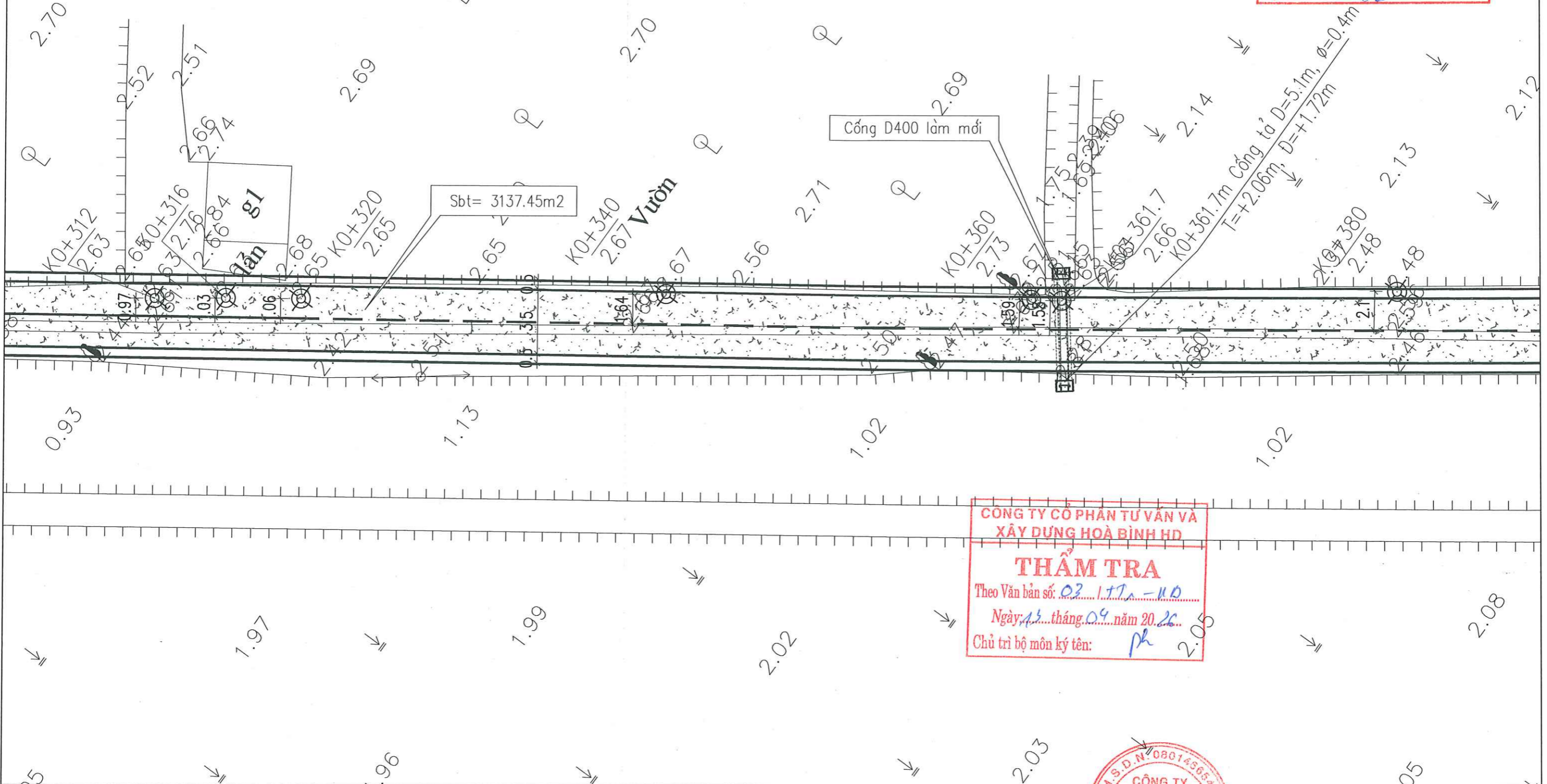


CÔNG TY CỔ PHẦN TƯ VẤN VÀ
 XÂY DỰNG HOÀ BÌNH HD
THẨM TRA
 Theo Văn bản số: 03 / TĐ-11A
 Ngày: 13 tháng 04 năm 2026
 Chủ trì bộ môn ký tên: ph

CHỦ ĐẦU TƯ: ỦY BAN NHÂN DÂN XÃ NAM THANH MIỆN 	CÔNG TRÌNH: SỬA CHỮA, DUY TU, BẢO DƯỠNG CÁC TUYẾN ĐƯỜNG GIAO THÔNG NỘI ĐỒNG TRÊN ĐỊA BÀN XÃ NAM THANH MIỆN BÌNH ĐỒ TUYẾN SỐ 1	CHỦ NHIỆM CT 	TRẦN MẠNH TRUNG	HOÀN THÀNH NĂM 2026 BẢN VẼ THIẾT KẾ THI CÔNG TỶ LỆ: 1/200 N°: N26.CĐ-06-T1-10
		CHỦ TRÌ TK 	NGUYỄN CÔNG CẢNH	
TƯ VẤN THIẾT KẾ CÔNG TY TNHH TƯ VẤN XÂY DỰNG MIỀN BẮC HP	BÌNH ĐỒ TUYẾN SỐ 1	THIẾT KẾ 	NGUYỄN QUANG HUY	NGUYỄN VĂN VĨ 



ỦY BAN NHÂN DÂN XÃ NAM THANH MIỆN
 PHÒNG KINH TẾ
THẨM ĐỊNH
 Theo Văn bản số: 58./KT.....
 Ngày: 11 tháng 4 năm 2026
 Ký tên: *Jul*

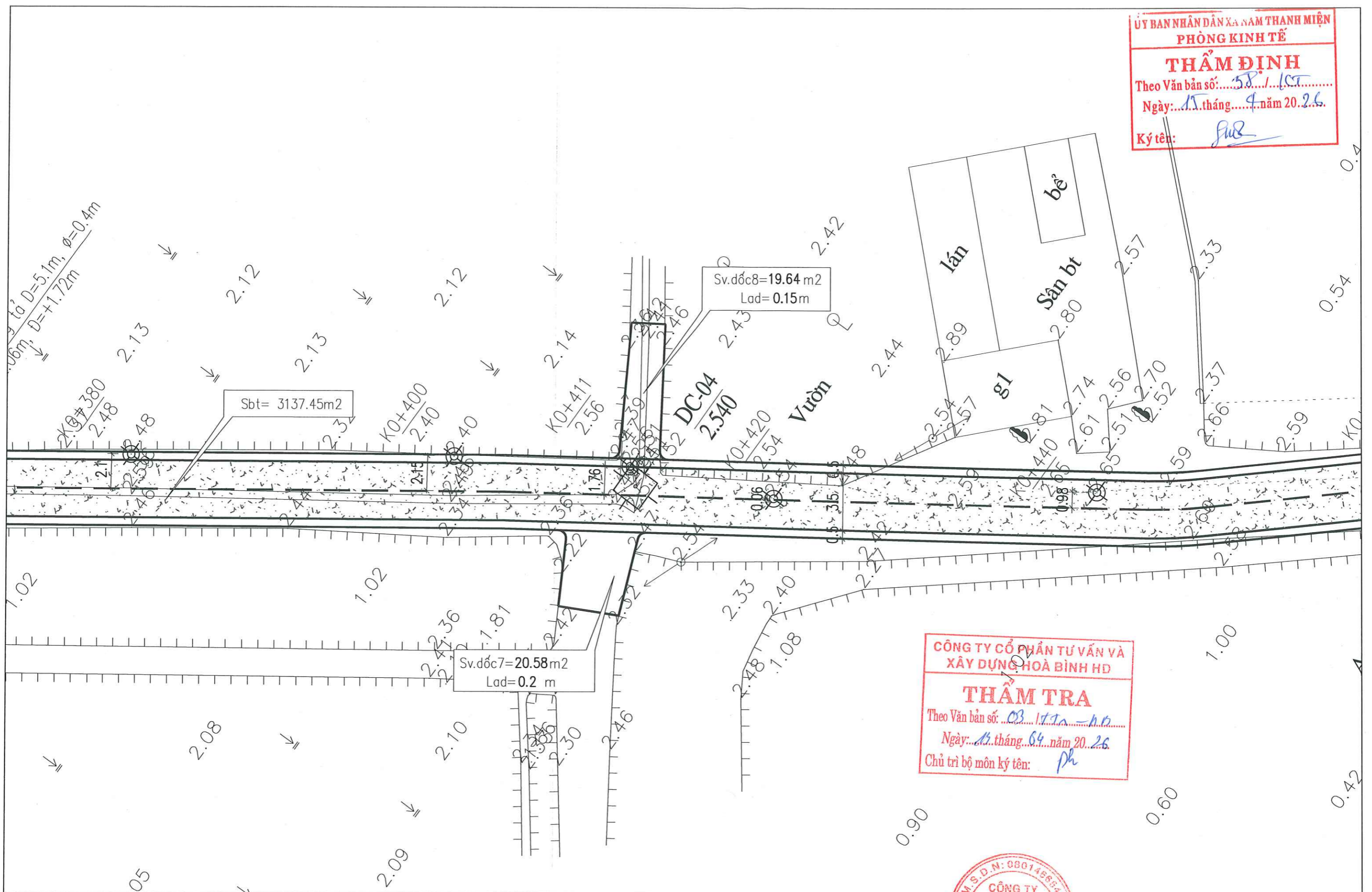


CÔNG TY CỔ PHẦN TƯ VẤN VÀ
 XÂY DỰNG HOÀ BÌNH HD
THẨM TRA
 Theo Văn bản số: 03./TT-KD.....
 Ngày: 13 tháng 04 năm 2026
 Chủ trì bộ môn ký tên: *ph*

CHỦ ĐẦU TƯ: ỦY BAN NHÂN DÂN XÃ NAM THANH MIỆN 	CÔNG TRÌNH: SỬA CHỮA, DUY TU, BẢO DƯỠNG CÁC TUYẾN ĐƯỜNG GIAO THÔNG NỘI ĐỒNG TRÊN ĐỊA BÀN XÃ NAM THANH MIỆN BÌNH ĐỒ TUYẾN SỐ 1	CHỦ NHIỆM CT <i>TR</i>	TRẦN MẠNH TRUNG		HOÀN THÀNH NĂM 2026
		TƯ VẤN THIẾT KẾ CÔNG TY TNHH TƯ VẤN XÂY DỰNG MIỀN BẮC HP	CHỦ TRÌ TK <i>Cah</i>		NGUYỄN CÔNG CẢNH
		THIẾT KẾ <i>ph</i>	NGUYỄN QUANG HUY	NGUYỄN VĂN VĨ	TỶ LỆ: 1/200 N°: N26.CĐ-06-T1-11

ỦY BAN NHÂN DÂN XÃ NAM THANH MIỆN
PHÒNG KINH TẾ

THẨM ĐỊNH
Theo Văn bản số: 58/.../CT.....
Ngày: 15 tháng 4 năm 2026.
Ký tên: *ph*

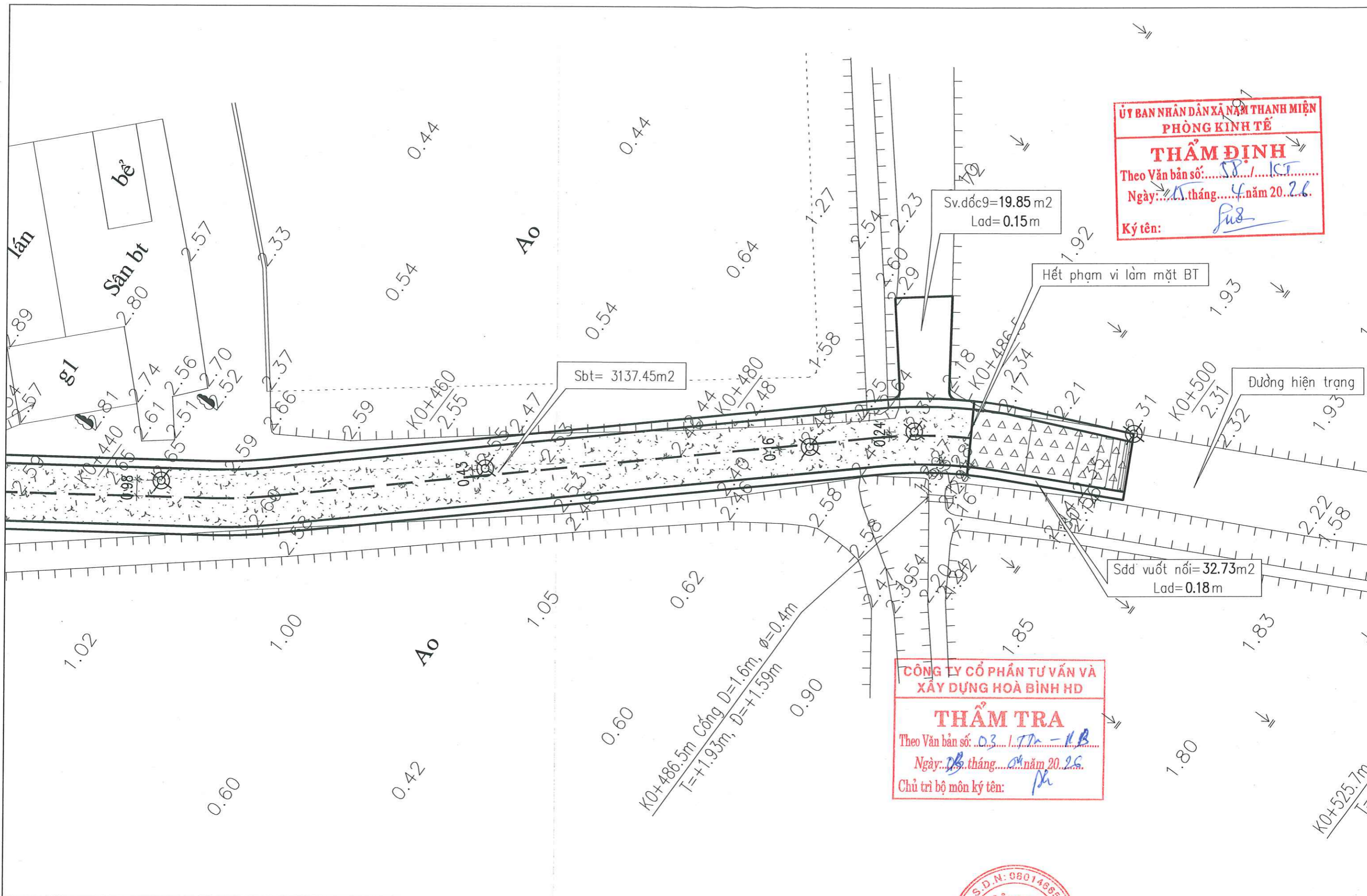


CÔNG TY CỔ PHẦN TƯ VẤN VÀ
XÂY DỰNG HOÀ BÌNH HD

THẨM TRA
Theo Văn bản số: 03/TTA-HD.....
Ngày: 15 tháng 04 năm 2026.
Chủ trì bộ môn ký tên: *ph*

CHỦ ĐẦU TƯ: ỦY BAN NHÂN DÂN XÃ NAM THANH MIỆN TƯ VẤN THIẾT KẾ CÔNG TY TNHH TƯ VẤN XÂY DỰNG MIỀN BẮC HP	CÔNG TRÌNH: SỬA CHỮA, DUY TU, BẢO DƯỠNG CÁC TUYẾN ĐƯỜNG GIAO THÔNG NỘI ĐỒNG TRÊN ĐỊA BÀN XÃ NAM THANH MIỆN BÌNH ĐỒ TUYẾN SỐ 1	CHỦ NHIỆM CT	<i>ph</i>	TRẦN MẠNH TRUNG	HOÀN THÀNH NĂM 2026 BẢN VẼ THIẾT KẾ THI CÔNG TỶ LỆ: 1/200 N°: N26.CĐ-06-T1-12
		CHỦ TRÌ TK	<i>ph</i>		
		THIẾT KẾ	<i>ph</i>	NGUYỄN CÔNG CẢNH	
		KIỂM TRA	<i>ph</i>	NGUYỄN QUANG HUY	

M.S.D.N: 08014554
CÔNG TY
TNHH GIẢM ĐỐC
TƯ VẤN XÂY DỰNG
MIỀN BẮC HP
THÀNH PHỐ HẢI PHÒNG
ph



ỦY BAN NHÂN DÂN XÃ NAM THANH MIỆN
PHÒNG KINH TẾ

THẨM ĐỊNH

Theo Văn bản số: SP.1/KT
Ngày: 11 tháng 4 năm 2026.

Ký tên: Jun

CÔNG TY CỔ PHẦN TƯ VẤN VÀ
XÂY DỰNG HOÀ BÌNH HD

THẨM TRA

Theo Văn bản số: 03/TP-HB
Ngày: 18 tháng 04 năm 2026.

Chủ trì bộ môn ký tên: Ph

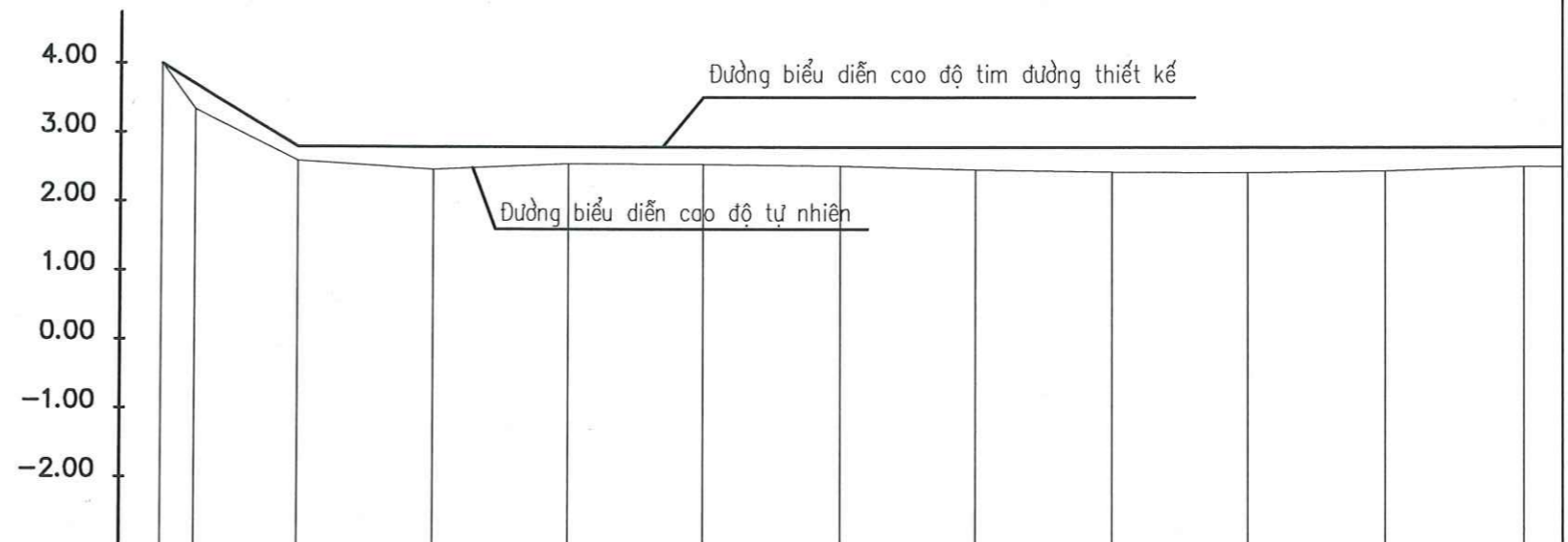
CHỦ ĐẦU TƯ: ỦY BAN NHÂN DÂN XÃ NAM THANH MIỆN	CÔNG TRÌNH: SỬA CHỮA, DUY TU, BẢO DƯỠNG CÁC TUYẾN ĐƯỜNG GIAO THÔNG NỘI ĐỒNG TRÊN ĐỊA BÀN XÃ NAM THANH MIỆN	CHỦ NHIỆM CT CHỦ TRÌ TK THIẾT KẾ KIỂM TRA	 TRẦN MẠNH TRUNG NGUYỄN CÔNG CẢNH NGUYỄN QUANG HUY	 CÔNG TY TNHH TƯ VẤN XÂY DỰNG MIỀN BẮC HP TỈNH PHỐ HẢI PHÒNG	GIÁM ĐỐC NGUYỄN VĂN VĨ	HOÀN THÀNH NĂM 2026 BẢN VẼ THIẾT KẾ THI CÔNG TỶ LỆ: 1/200 N°: N26.CĐ-06-T1-13
 TƯ VẤN THIẾT KẾ CÔNG TY TNHH TƯ VẤN XÂY DỰNG MIỀN BẮC HP	BÌNH ĐỒ TUYẾN SỐ 1					

ỦY BAN NHÂN DÂN XÃ NAM THANH MIỆN
PHÒNG KINH TẾ

THẨM ĐỊNH

Theo Văn bản số: 58/VT-KT.....
Ngày: 15 tháng 4 năm 2026

Ký tên: *Phu*



Đường biểu diễn cao độ tự nhiên	4.000	3.340	2.600	2.470	2.560	2.550	2.530	2.470	2.440	2.430	2.460	2.520
Đường biểu diễn cao độ tim thiết kế	4.000	3.70	2.80	2.80	2.80	2.80	2.80	2.80	2.80	2.80	2.80	2.80
Khoảng cách giữa các mặt cắt (m)	5	15	20	20	20	20	20	20	20	20	20	20
Khoảng cách cộng dồn (m)	0.0	5	20	40	60	80	100	120	140	160	180	200
Tên mặt cắt	K0+00	K0+05	K0+020	K0+040	K0+060	K0+080	K0+100	K0+120	K0+140	K0+160	K0+180	K0+200

CÔNG TY CỔ PHẦN TƯ VẤN VÀ
XÂY DỰNG HOÀ BÌNH HD

THẨM TRA

Theo Văn bản số: /

Ngày: tháng năm 20.....

Chủ trì bộ môn ký tên: *ph*

CHỦ ĐẦU TƯ: ỦY BAN NHÂN DÂN XÃ NAM THANH MIỆN  TƯ VẤN THIẾT KẾ CÔNG TY TNHH TƯ VẤN XÂY DỰNG MIỀN BẮC HP	CÔNG TRÌNH: SỬA CHỮA, DUY TU, BẢO DƯỠNG CÁC TUYẾN ĐƯỜNG GIAO THÔNG NỘI ĐỒNG TRÊN ĐỊA BÀN XÃ NAM THANH MIỆN TRẮC ĐỌC CHI TIẾT NHÁNH 1 - TUYẾN SỐ 1	CHỦ NHIỆM CT	<i>Trần</i>	TRẦN MẠNH TRUNG		HOÀN THÀNH NĂM 2026
		CHỦ TRÌ TK				NGUYỄN CÔNG CẢNH
		THIẾT KẾ	<i>Cah</i>	NGUYỄN QUANG HUY	NGUYỄN VĂN VĨ	TỶ LỆ: 1/200
		KIỂM TRA	<i>Ch</i>			Nº: N26.CĐ-06-T1-14

ỦY BAN NHÂN DÂN XÃ NAM THANH MIỆN
PHÒNG KINH TẾ

THẨM ĐỊNH
Theo Văn bản số: 28 / KT
Ngày: 15 tháng 4 năm 2026
Ký tên: Phu



Đường biểu diễn cao độ tim đường thiết kế

Đường biểu diễn cao độ tự nhiên

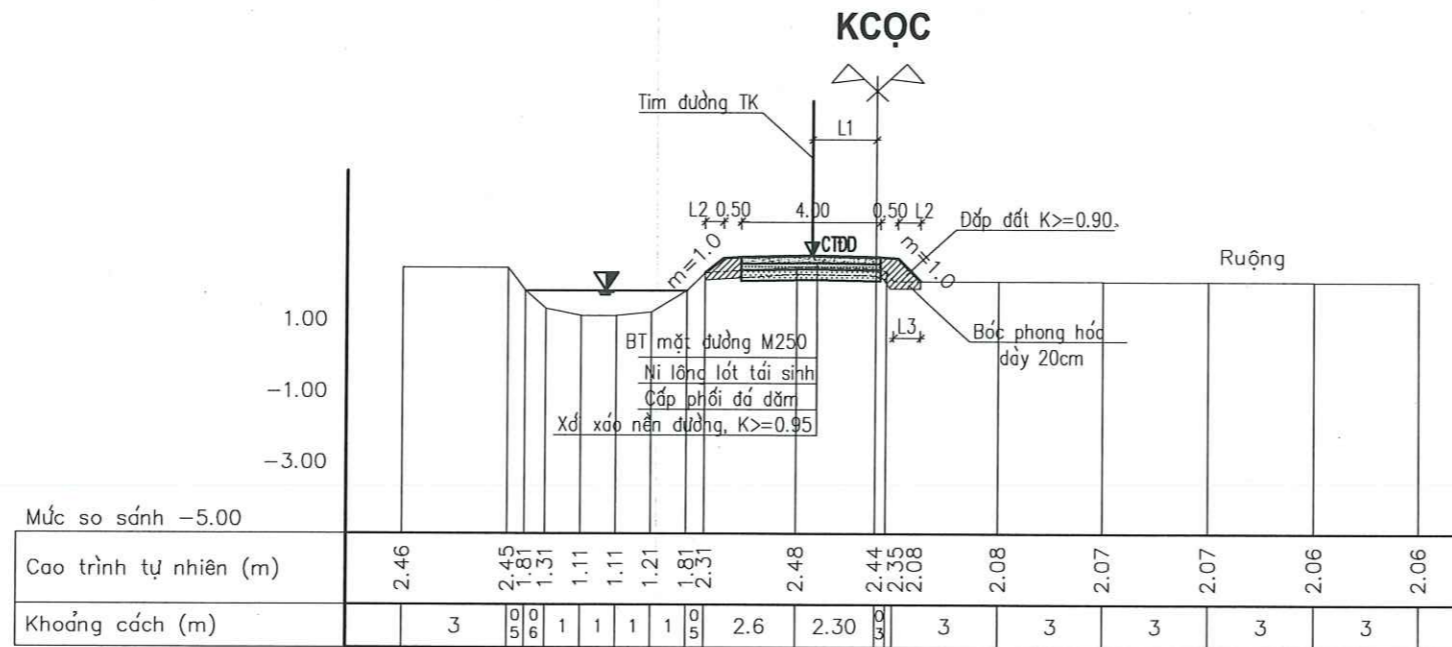
2.480	2.500	2.520	2.550	2.610	2.480	2.470	2.450	2.560	2.490
2.80	2.80	2.80	2.80	2.80	2.80	2.80	2.80	2.80	2.80
20	20	20	20	20	20	20	20	14	6 0.5
240		280		320		360		380 380.5	
K0+220	K0+240	K0+260	K0+280	K0+300	K0+320	K0+340	K0+360	K0+374	K0+380

CÔNG TY CỔ PHẦN TƯ VẤN VÀ
XÂY DỰNG HOÀ BÌNH HD

THẨM TRA
Theo Văn bản số: /
Ngày: tháng năm 20.....
Chủ trì bộ môn ký tên: ph

CHỦ ĐẦU TƯ: ỦY BAN NHÂN DÂN XÃ NAM THANH MIỆN  CÔNG TY TNHH TƯ VẤN XÂY DỰNG MIỀN BẮC HP	CÔNG TRÌNH: SỬA CHỮA, DUY TU, BẢO DƯỠNG CÁC TUYẾN ĐƯỜNG GIAO THÔNG NỘI ĐỒNG TRÊN ĐỊA BÀN XÃ NAM THANH MIỆN TRẮC ĐỌC CHI TIẾT NHÁNH 1 - TUYẾN SỐ 1	CHỦ NHIỆM CT	<u>TR</u>	TRẦN MẠNH TRUNG	 CÔNG TY TNHH TƯ VẤN XÂY DỰNG MIỀN BẮC HP THÀNH PHỐ HẢI PHÒNG	HOÀN THÀNH NĂM 2026
		CHỦ TRÌ TK				BẢN VẼ THIẾT KẾ THI CÔNG
THIẾT KẾ	<u>Cah</u>	NGUYỄN CÔNG CẢNH	TỶ LỆ: 1/200	N°: N26.CĐ-06-T1-15		
KIỂM TRA	<u>Ch</u>	NGUYỄN QUANG HUY	NGUYỄN VĂN VĨ			

CẮT NGANG ĐIỂN HÌNH TUYẾN SỐ 1 - NHÁNH 1
(TUYẾN TỪ ĐƯỜNG TRỤC ĐÔNG - TÂY RA CÁN ĐỒNG THÔN PHƯƠNG KHÊ)



ỦY BAN NHÂN DÂN XÃ NAM THANH MIỆN
PHÒNG KINH TẾ

THẨM ĐỊNH
Theo Văn bản số: 58 / KT
Ngày: 15 tháng 4 năm 2026

Ký tên: Jun

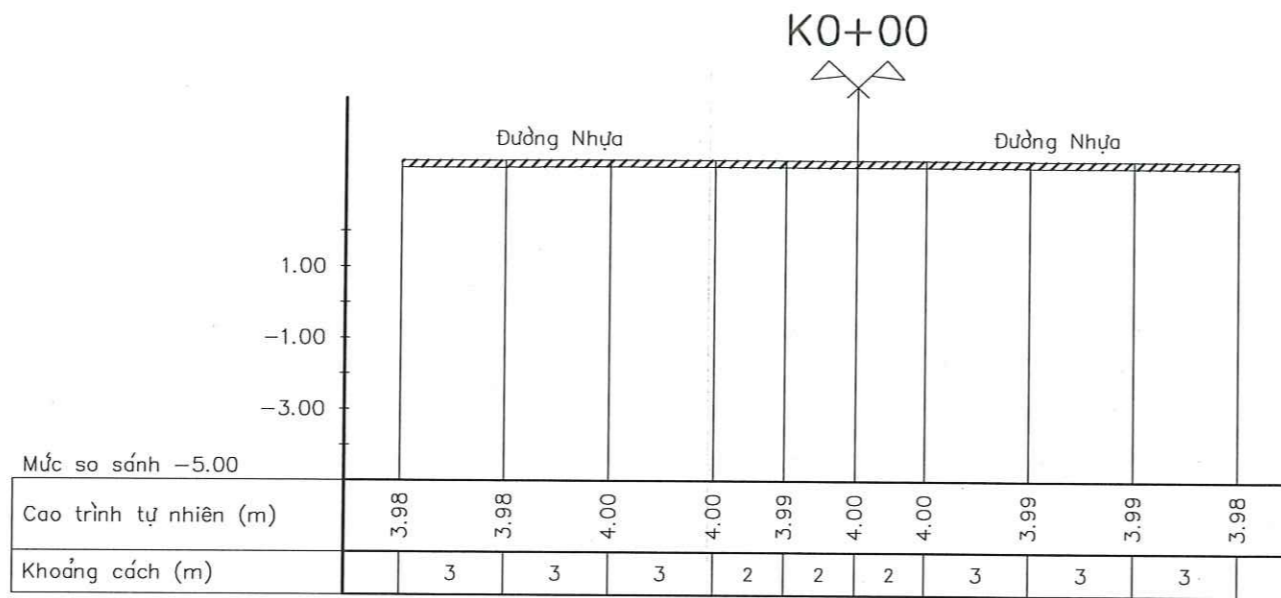
CÔNG TY CỔ PHẦN TƯ VẤN VÀ
XÂY DỰNG HOÀ BÌNH HD

THẨM TRA
Theo Văn bản số: /
Ngày: tháng năm 20.....
Chủ trì bộ môn ký tên: ph

- GHI CHÚ:**
- + KÍCH THƯỚC BẢN VẼ LÀ CM, CAO TRÌNH LÀ M.
 - + **CTĐĐ** CAO ĐỘ ĐỈNH ĐƯỜNG THIẾT KẾ
 - + L1: KHOẢNG CÁCH TỪ CỌC KHẢO SÁT SÁT CỌC THIẾT KẾ
 - + L2: KHOẢNG CÁCH TỪ CỌC KHẢO SÁT ĐẾN TİM BỜ BAO THIẾT KẾ
 - + L3: CHIỀU RỘNG CHÂN TALUY CHIẾM ĐẤT
 - + ĐẤT ĐÀO HẠ CẤP, ĐÀO KHUÔN ĐƯỜNG TẬN DỤNG LẠI ĐỂ DẬP.
 - + MẶT ĐƯỜNG BTXM ĐƯỢC BỐ TRÍ CÁT KHE VÀ CHÈN NHỰA ĐƯỜNG
 - + KHOẢNG CÁCH GIỮA CÁC KHE LÀ 4M/KHE

CHỦ ĐẦU TƯ: ỦY BAN NHÂN DÂN XÃ NAM THANH MIỆN	CÔNG TRÌNH: SỬA CHỮA, DUY TU, BẢO DƯỠNG CÁC TUYẾN ĐƯỜNG GIAO THÔNG NỘI ĐỒNG TRÊN ĐỊA BÀN XÃ NAM THANH MIỆN	CHỦ NHIỆM CT 	TRẦN MẠNH TRUNG	HOÀN THÀNH NĂM 2026
		CHỦ TRÌ TK 	NGUYỄN CÔNG CẢNH	
	CẮT NGANG ĐIỂN HÌNH TUYẾN 1 - NHÁNH 1	THIẾT KẾ 	NGUYỄN QUANG HUY	TỶ LỆ: 1/200 N°: N26.CĐ-06- T1-16
		KIỂM TRA 	NGUYỄN VĂN VĨ	

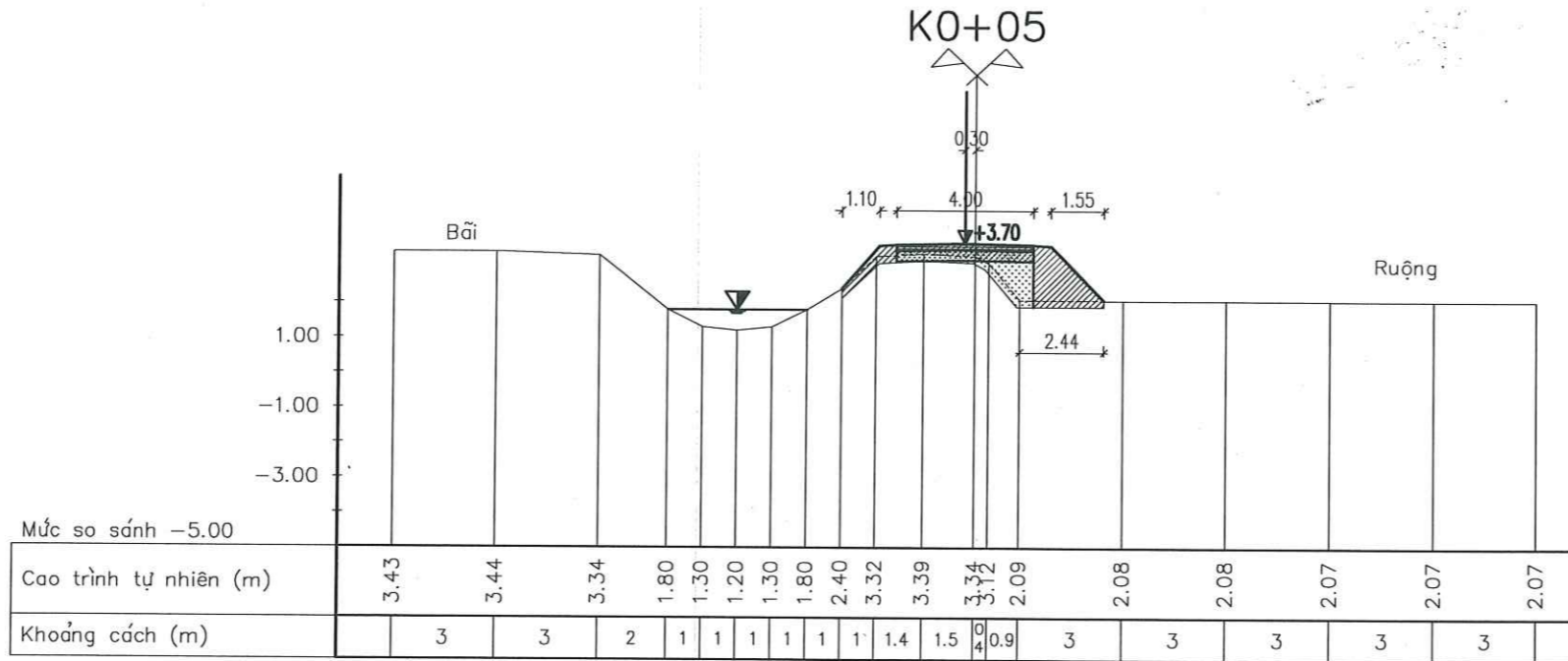




Lad: 0.0/0.0

STT	Hạng mục	Đơn vị	Khối lượng
1	Bóc phong hóa	m2	0.00
2	Xáo xới nền đường K95	m2	0.00
3	Đất đào khuôn đường	m2	0.00
4	Phá dỡ bê tông đường cũ	m2	0.00
5	Đắp mái taluy bằng đầm 9T	m2	0.00
6	Đắp mái taluy bằng đầm cóc	m2	0.00
7	Đất đắp lề	m2	0.00
8	Đắp nền đường	m2	0.00
9	Trồng cỏ mái taluy	m	0.00

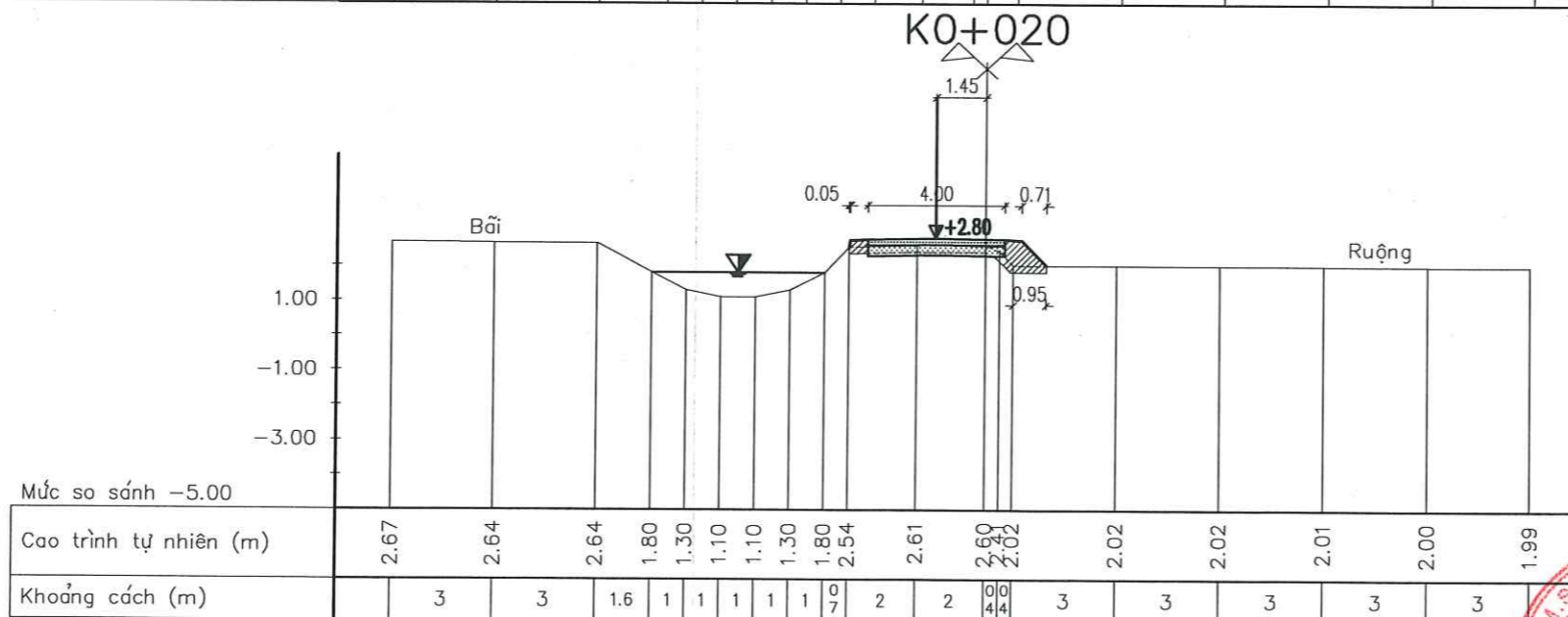
ỦY BAN NHÂN DÂN XÃ NAM THANH MIỆN
PHÒNG KINH TẾ
THẨM ĐỊNH
Theo Văn bản số: 18 / KT
Ngày: 11 tháng 4 năm 2026
Ký tên: *[Signature]*



Lad: 0.0/3.0

STT	Hạng mục	Đơn vị	Khối lượng
1	Bóc phong hóa	m2	1.71
2	Xáo xới nền đường K95	m2	0.00
3	Đất đào khuôn đường	m2	0.00
4	Phá dỡ bê tông đường cũ	m2	0.00
5	Đắp mái taluy bằng đầm 9T	m2	0.00
6	Đắp mái taluy bằng đầm cóc	m2	1.92
7	Đất đắp lề	m2	1.13
8	Đắp nền đường	m2	2.68
9	Trồng cỏ mái taluy	m	0.00

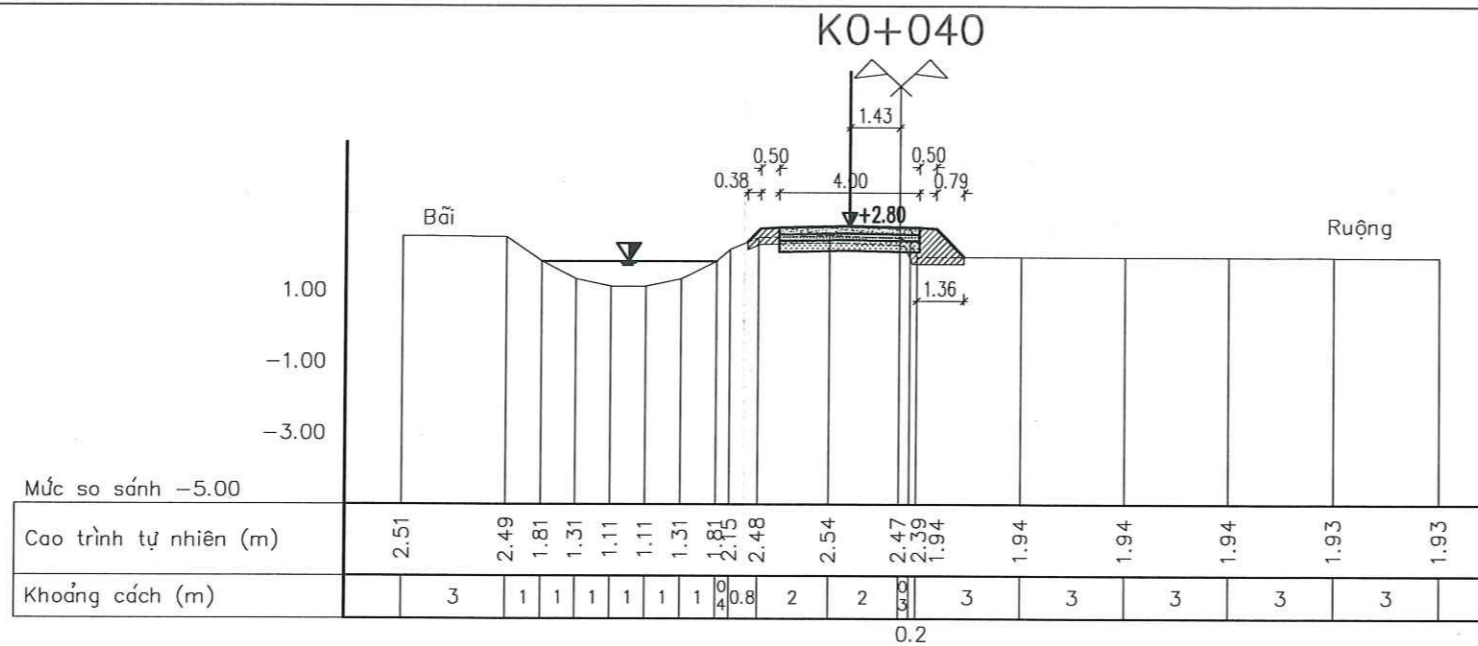
CÔNG TY CỔ PHẦN TƯ VẤN VÀ
XÂY DỰNG HOÀ BÌNH HD
THẨM TRA
Theo Văn bản số: /
Ngày: tháng năm 20.....
Chủ trì bộ môn ký tên: *[Signature]*



Lad: 12.0/10.0

STT	Hạng mục	Đơn vị	Khối lượng
1	Bóc phong hóa	m2	1.19
2	Xáo xới nền đường K95	m2	0.33
3	Đất đào khuôn đường	m2	0.00
4	Phá dỡ bê tông đường cũ	m2	0.00
5	Đắp mái taluy bằng đầm 9T	m2	0.00
6	Đắp mái taluy bằng đầm cóc	m2	0.41
7	Đất đắp lề	m2	0.65
8	Đắp nền đường	m2	0.91
9	Trồng cỏ mái taluy	m	0.00

CHỦ ĐẦU TƯ: ỦY BAN NHÂN DÂN XÃ NAM THANH MIỆN TƯ VẤN THIẾT KẾ: CÔNG TY TNHH TƯ VẤN XÂY DỰNG MIỀN BẮC HP	CÔNG TRÌNH: SỬA CHỮA, DUY TU, BẢO DƯỠNG CÁC TUYẾN ĐƯỜNG GIAO THÔNG NỘI ĐỒNG TRÊN ĐỊA BÀN XÃ NAM THANH MIỆN CẮT NGANG CHI TIẾT TUYẾN	CHỦ NHIỆM CT <i>[Signature]</i>	CHỦ TRÌ TK <i>[Signature]</i>	THIẾT KẾ <i>[Signature]</i>	KIỂM TRA <i>[Signature]</i>	TRẦN MẠNH TRUNG NGUYỄN CÔNG CẢNH NGUYỄN QUANG HUY	GIÁM ĐỐC <i>[Signature]</i> NGUYỄN VĂN VỊ	HOÀN THÀNH NĂM 2026 BẢN VẼ THIẾT KẾ THI CÔNG TỶ LỆ: 1/200 N°: N26.CĐ-06-T1-17



Lad: 10.0/10.0

STT	Hạng mục	Đơn vị	Khối lượng
1	Bóc phong hóa	m2	1.30
2	Xáo xới nền đường K95	m2	0.74
3	Đất đào khuôn đường	m2	0.00
4	Phá dỡ bê tông đường cũ	m2	0.00
5	Đắp mái taluy bằng đầm 9T	m2	0.00
6	Đắp mái taluy bằng đầm cóc	m2	0.59
7	Đất đắp lề	m2	0.73
8	Đắp nền đường	m2	0.55
9	Trồng cỏ mái taluy	m	0.00

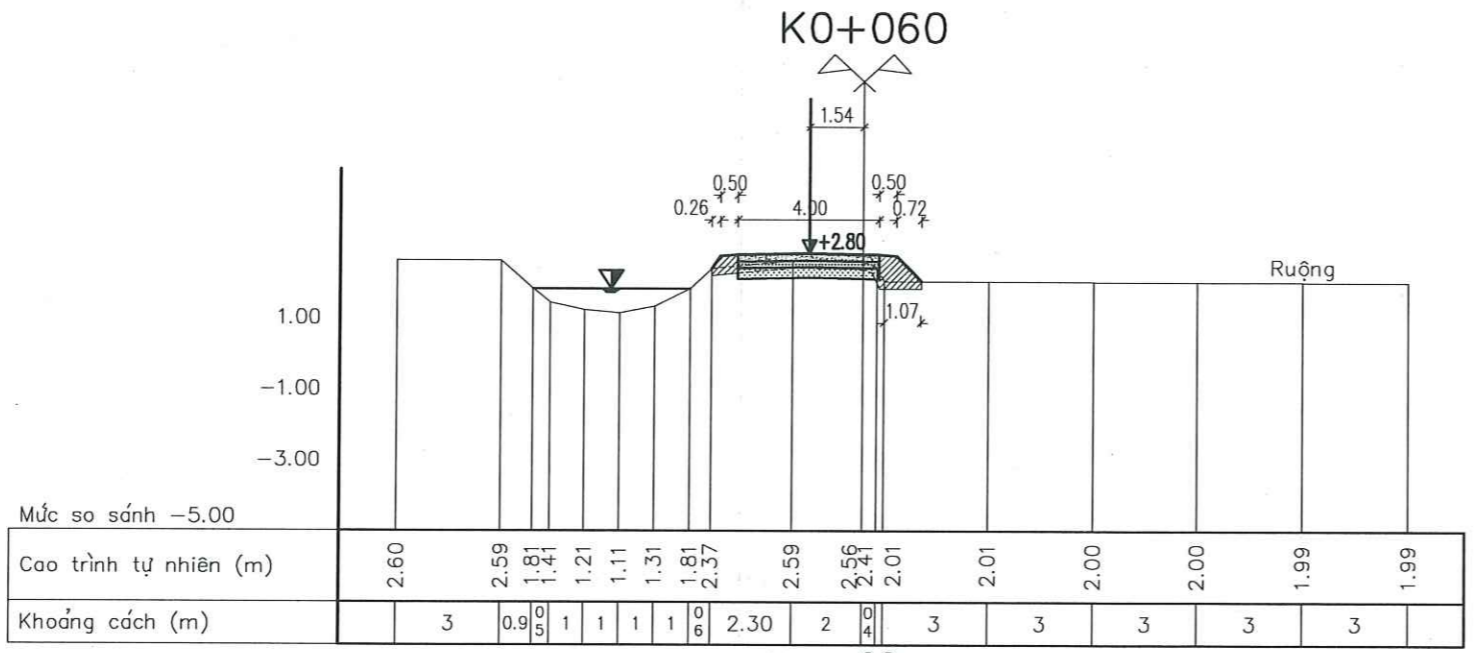
**ỦY BAN NHÂN DÂN XÃ NAM THANH MIỆN
PHÒNG KINH TẾ**

THẨM ĐỊNH

Theo Văn bản số: 38 / KT /

Ngày: 15 tháng 4 năm 2026

Ký tên: fu



Lad: 10.0/10.0

STT	Hạng mục	Đơn vị	Khối lượng
1	Bóc phong hóa	m2	1.25
2	Xáo xới nền đường K95	m2	0.94
3	Đất đào khuôn đường	m2	0.00
4	Phá dỡ bê tông đường cũ	m2	0.00
5	Đắp mái taluy bằng đầm 9T	m2	0.00
6	Đắp mái taluy bằng đầm cóc	m2	0.50
7	Đất đắp lề	m2	0.73
8	Đắp nền đường	m2	0.28
9	Trồng cỏ mái taluy	m	0.00

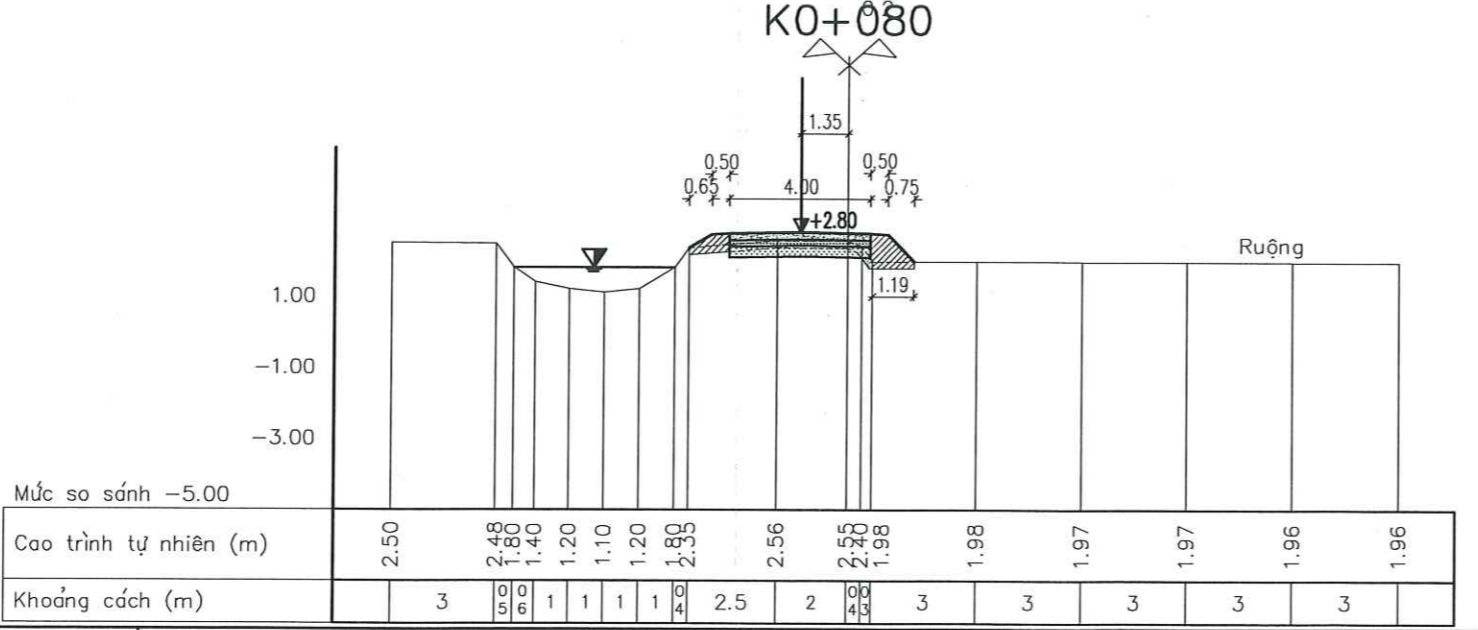
**CÔNG TY CỔ PHẦN TƯ VẤN VÀ
XÂY DỰNG HOÀ BÌNH HD**

THẨM TRA

Theo Văn bản số: /

Ngày: tháng năm 20.....

Chủ trì bộ môn ký tên: ph



Lad: 10.0/10.0

STT	Hạng mục	Đơn vị	Khối lượng
1	Bóc phong hóa	m2	1.33
2	Xáo xới nền đường K95	m2	0.84
3	Đất đào khuôn đường	m2	0.00
4	Phá dỡ bê tông đường cũ	m2	0.00
5	Đắp mái taluy bằng đầm 9T	m2	0.00
6	Đắp mái taluy bằng đầm cóc	m2	0.67
7	Đất đắp lề	m2	0.74
8	Đắp nền đường	m2	0.41
9	Trồng cỏ mái taluy	m	0.00

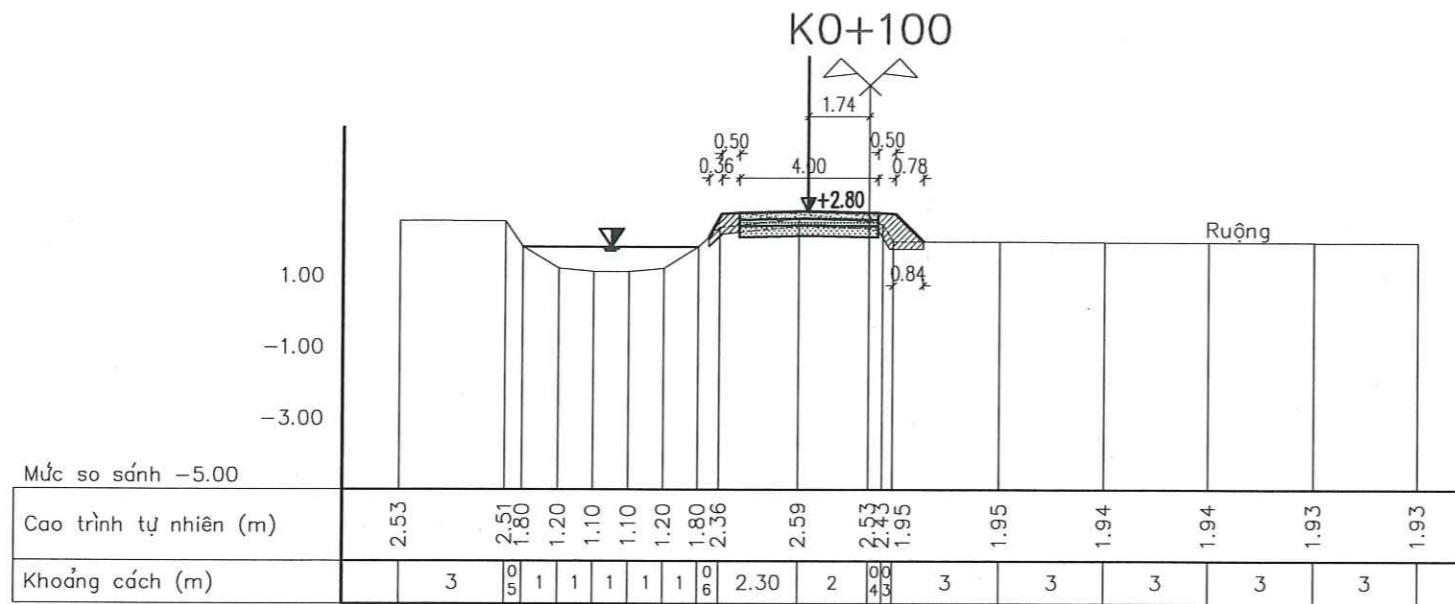
CÔNG TY TƯ VẤN VÀ XÂY DỰNG MIỀN BẮC HP

THÀNH PHỐ HẢI PHÒNG

GIÁM ĐỐC

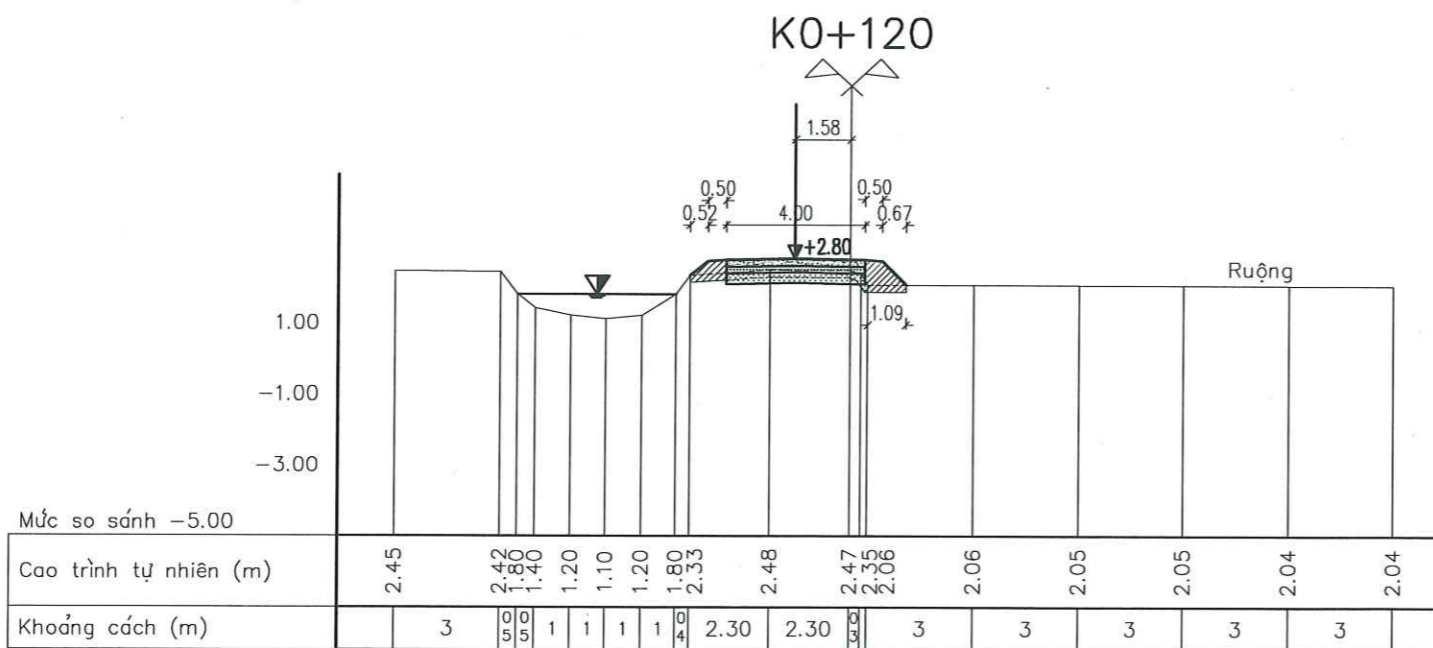
Nguyễn Văn Vĩ

CHỦ ĐẦU TƯ: ỦY BAN NHÂN DÂN XÃ NAM THANH MIỆN TƯ VẤN THIẾT KẾ CÔNG TY TNHH TƯ VẤN XÂY DỰNG MIỀN BẮC HP	CÔNG TRÌNH: SỬA CHỮA, DUY TU, BẢO DƯỠNG CÁC TUYẾN ĐƯỜNG GIAO THÔNG NỘI ĐỒNG TRÊN ĐỊA BÀN XÃ NAM THANH MIỆN	CHỦ NHIỆM CT <u>Trần Mạnh Trung</u> CHỦ TRÌ TK THIẾT KẾ <u>Nguyễn Công Cảnh</u> KIỂM TRA <u>Nguyễn Quang Huy</u>	TRẦN MẠNH TRUNG NGUYỄN CÔNG CẢNH NGUYỄN QUANG HUY	HOÀN THÀNH NĂM 2026 BẢN VẼ THIẾT KẾ THI CÔNG TỶ LỆ: 1/200 N°: N26.CĐ-06-T1-18
	CẮT NGANG CHI TIẾT TUYẾN	NGUYỄN VĂN VĨ		



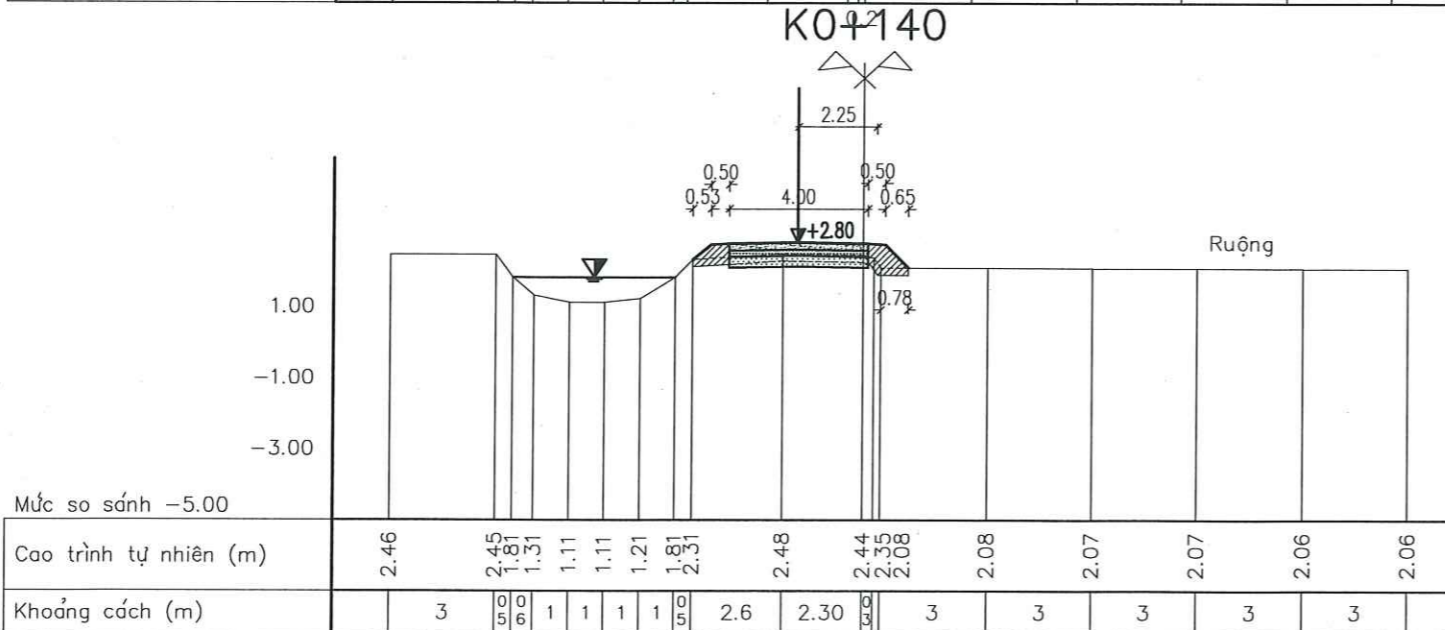
Lot: 10.0/10.0

STT	Hạng mục	Đơn vị	Khối lượng
1	Bóc phong hóa	m2	1.31
2	Xáo xới nền đường K95	m2	0.92
3	Đất đào khuôn đường	m2	0.00
4	Phá dỡ bê tông đường cũ	m2	0.00
5	Đắp mái taluy bằng đầm 9T	m2	0.00
6	Đắp mái taluy bằng đầm cóc	m2	0.64
7	Đất đắp lề	m2	0.66
8	Đắp nền đường	m2	0.28
9	Trồng cỏ mái taluy	m	0.00



Lot: 10.0/10.0

STT	Hạng mục	Đơn vị	Khối lượng
1	Bóc phong hóa	m2	1.28
2	Xáo xới nền đường K95	m2	0.60
3	Đất đào khuôn đường	m2	0.00
4	Phá dỡ bê tông đường cũ	m2	0.00
5	Đắp mái taluy bằng đầm 9T	m2	0.00
6	Đắp mái taluy bằng đầm cóc	m2	0.56
7	Đất đắp lề	m2	0.73
8	Đắp nền đường	m2	0.62
9	Trồng cỏ mái taluy	m	0.00



Lot: 10.0/10.0

STT	Hạng mục	Đơn vị	Khối lượng
1	Bóc phong hóa	m2	1.27
2	Xáo xới nền đường K95	m2	0.58
3	Đất đào khuôn đường	m2	0.00
4	Phá dỡ bê tông đường cũ	m2	0.00
5	Đắp mái taluy bằng đầm 9T	m2	0.00
6	Đắp mái taluy bằng đầm cóc	m2	0.55
7	Đất đắp lề	m2	0.68
8	Đắp nền đường	m2	0.62
9	Trồng cỏ mái taluy	m	0.00

**ỦY BAN NHÂN DÂN XÃ NAM THANH MIỆN
PHÒNG KINH TẾ**

THẨM ĐỊNH

Theo Văn bản số: 58 / 10

Ngày: 15 tháng 4 năm 2026.

Ký tên: [Signature]

**CÔNG TY CỔ PHẦN TƯ VẤN VÀ
XÂY DỰNG HOÀ BÌNH HD**

THẨM TRA

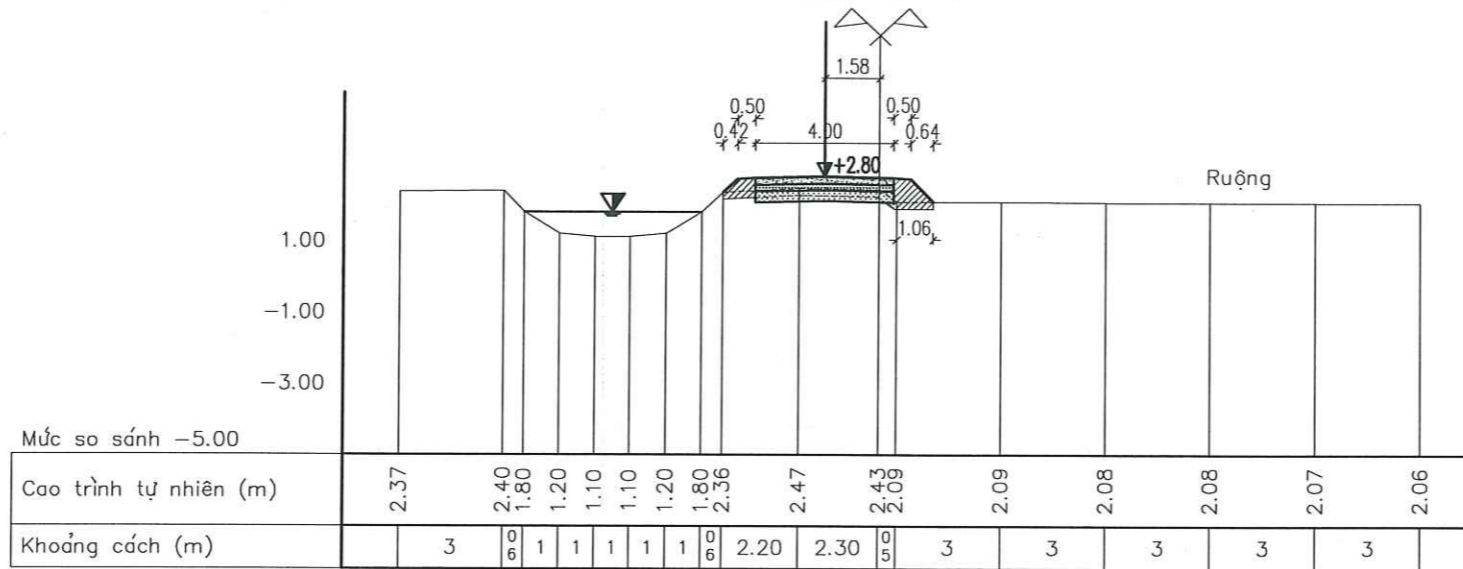
Theo Văn bản số: /

Ngày: tháng năm 20.....

Chủ trì bộ môn ký tên: [Signature]

CHỦ ĐẦU TƯ: ỦY BAN NHÂN DÂN XÃ NAM THANH MIỆN 	CÔNG TRÌNH: SỬA CHỮA, DUY TU, BẢO DƯỠNG CÁC TUYẾN ĐƯỜNG GIAO THÔNG NỘI ĐỒNG TRÊN ĐỊA BÀN XÃ NAM THANH MIỆN CẮT NGANG CHI TIẾT TUYẾN	CHỦ NHIỆM CT	<u>[Signature]</u>	TRẦN MẠNH TRUNG		HOÀN THÀNH NĂM 2026
		CHỦ TRÌ TK		NGUYỄN CÔNG CẢNH		BẢN VẼ THIẾT KẾ THI CÔNG
		THIẾT KẾ	<u>[Signature]</u>	NGUYỄN QUANG HUY		TỶ LỆ: 1/200
		KIỂM TRA	<u>[Signature]</u>	NGUYỄN VĂN VỊ		Nº: N26.CĐ-06-T1-19

K0+160



Lad: 10.0/10.0

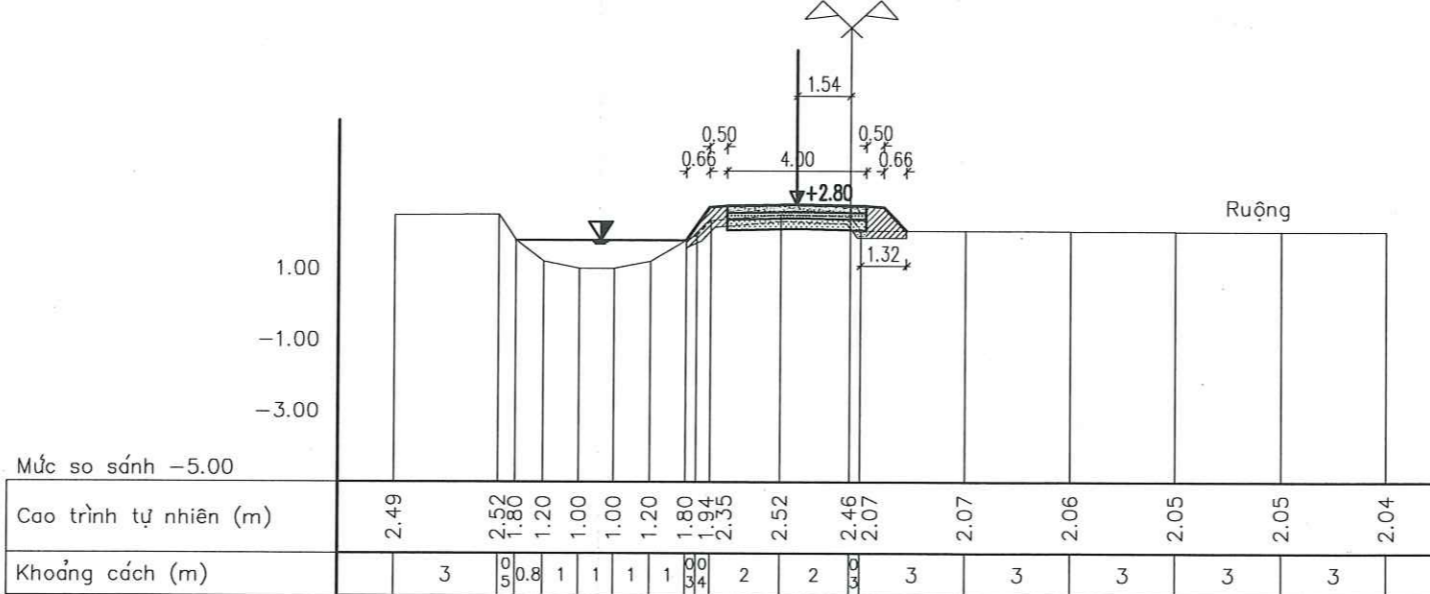
STT	Hạng mục	Đơn vị	Khối lượng
1	Bóc phong hóa	m2	1.23
2	Xáo xới nền đường K95	m2	0.52
3	Đất đào khuôn đường	m2	0.00
4	Phá dỡ bê tông đường cũ	m2	0.00
5	Đắp mái taluy bằng đầm 9T	m2	0.00
6	Đắp mái taluy bằng đầm cóc	m2	0.49
7	Đất đắp lề	m2	0.70
8	Đắp nền đường	m2	0.70
9	Trồng cỏ mái taluy	m	0.00

ỦY BAN NHÂN DÂN XÃ NAM THANH MIỆN
PHÒNG KINH TẾ

THẨM ĐỊNH
Theo Văn bản số: 18/CT
Ngày: 15 tháng 4 năm 2016

Ký tên: *[Signature]*

K0+180

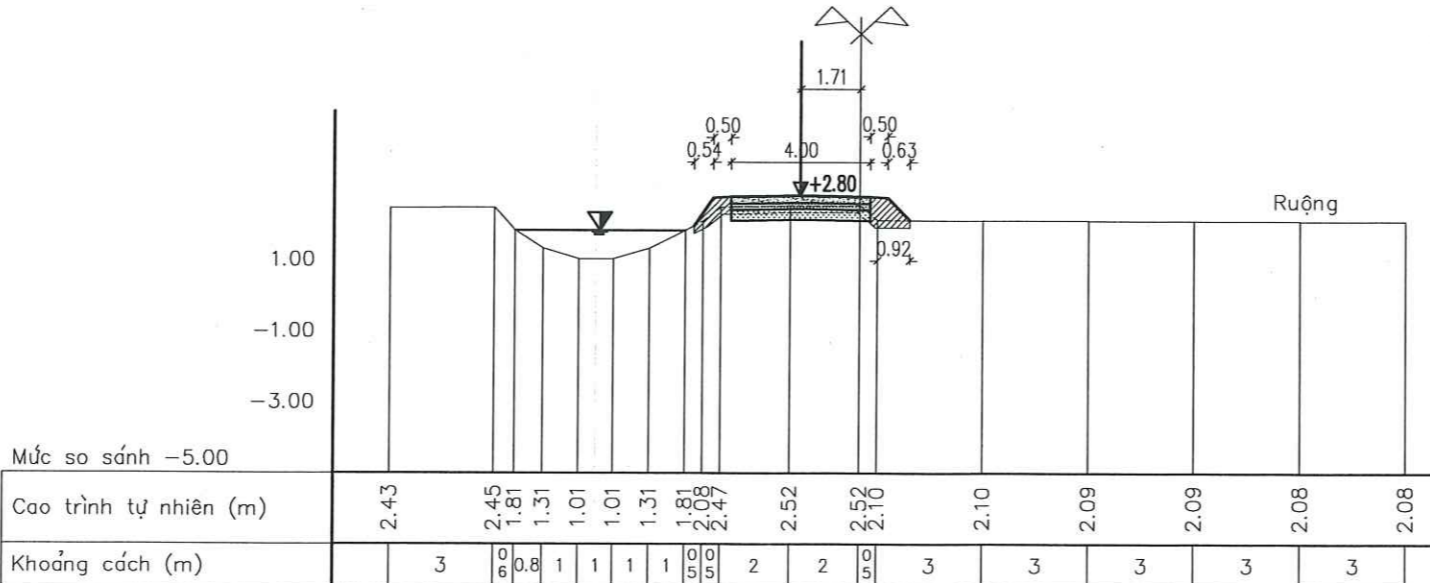


Lad: 10.0/10.0

STT	Hạng mục	Đơn vị	Khối lượng
1	Bóc phong hóa	m2	1.35
2	Xáo xới nền đường K95	m2	0.60
3	Đất đào khuôn đường	m2	0.00
4	Phá dỡ bê tông đường cũ	m2	0.00
5	Đắp mái taluy bằng đầm 9T	m2	0.00
6	Đắp mái taluy bằng đầm cóc	m2	0.68
7	Đất đắp lề	m2	0.73
8	Đắp nền đường	m2	0.67
9	Trồng cỏ mái taluy	m	0.00

THẨM TRA
Theo Văn bản số:/.....
Ngày:tháng.....năm 20.....
Chủ trì bộ môn ký tên: *[Signature]*

K0+200

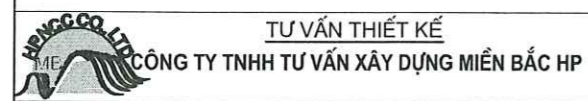


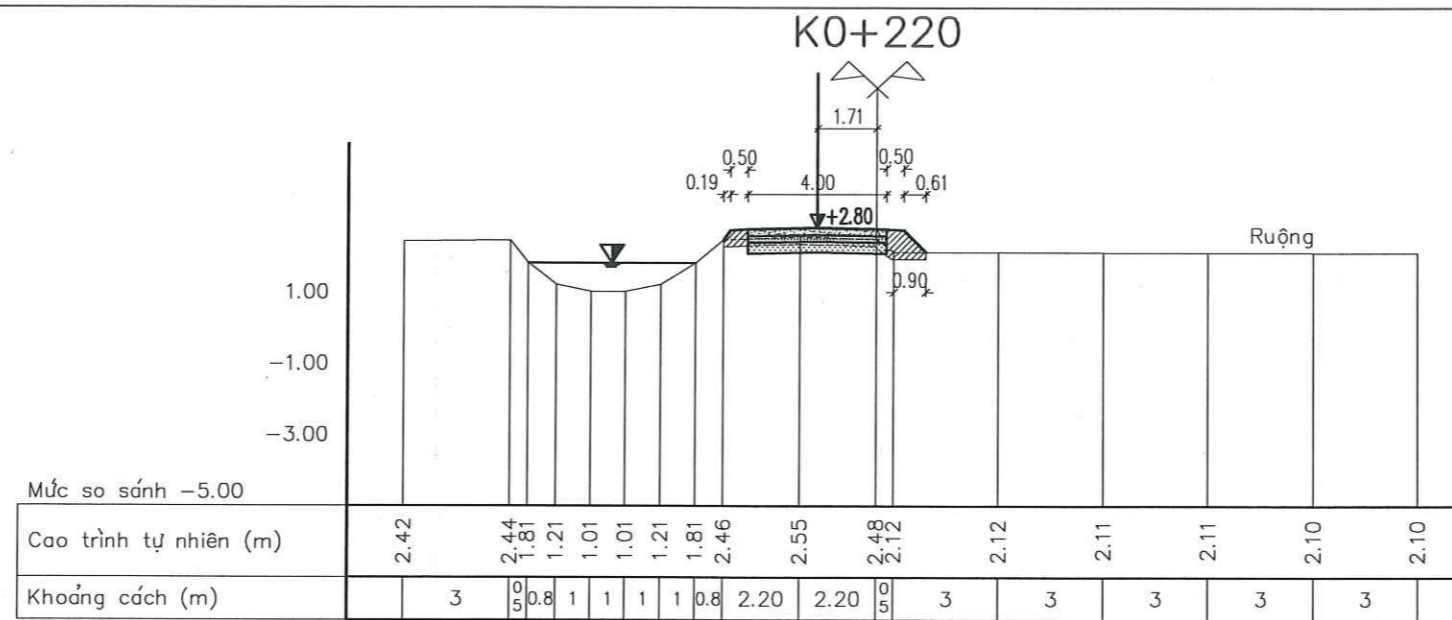
Lad: 10.0/10.0

STT	Hạng mục	Đơn vị	Khối lượng
1	Bóc phong hóa	m2	1.30
2	Xáo xới nền đường K95	m2	0.79
3	Đất đào khuôn đường	m2	0.00
4	Phá dỡ bê tông đường cũ	m2	0.00
5	Đắp mái taluy bằng đầm 9T	m2	0.00
6	Đắp mái taluy bằng đầm cóc	m2	0.58
7	Đất đắp lề	m2	0.68
8	Đắp nền đường	m2	0.41
9	Trồng cỏ mái taluy	m	0.00

M.S.D.N: 060145654
CÔNG TY TNHH TƯ VẤN XÂY DỰNG MIỀN BẮC HP
TRẦN MẠNH TRUNG
NGUYỄN CÔNG CẢNH
NGUYỄN VĂN VĨ

CHỦ ĐẦU TƯ: ỦY BAN NHÂN DÂN XÃ NAM THANH MIỆN	CÔNG TRÌNH: SỬA CHỮA, DUY TU, BẢO DƯỠNG CÁC TUYẾN ĐƯỜNG GIAO THÔNG NỘI ĐỒNG TRÊN ĐỊA BÀN XÃ NAM THANH MIỆN	CHỦ NHIỆM CT CHỦ TRÌ TK THIẾT KẾ KIỂM TRA	<i>[Signature]</i> <i>[Signature]</i> <i>[Signature]</i> <i>[Signature]</i>	TRẦN MẠNH TRUNG NGUYỄN CÔNG CẢNH NGUYỄN QUANG HUY	GIÁM ĐỐC <i>[Signature]</i> NGUYỄN VĂN VĨ	HOÀN THÀNH NĂM 2026 BẢN VẼ THIẾT KẾ THI CÔNG TỶ LỆ: 1/200 N°: N26.CĐ-06-T1-20
--	---	--	--	---	---	---





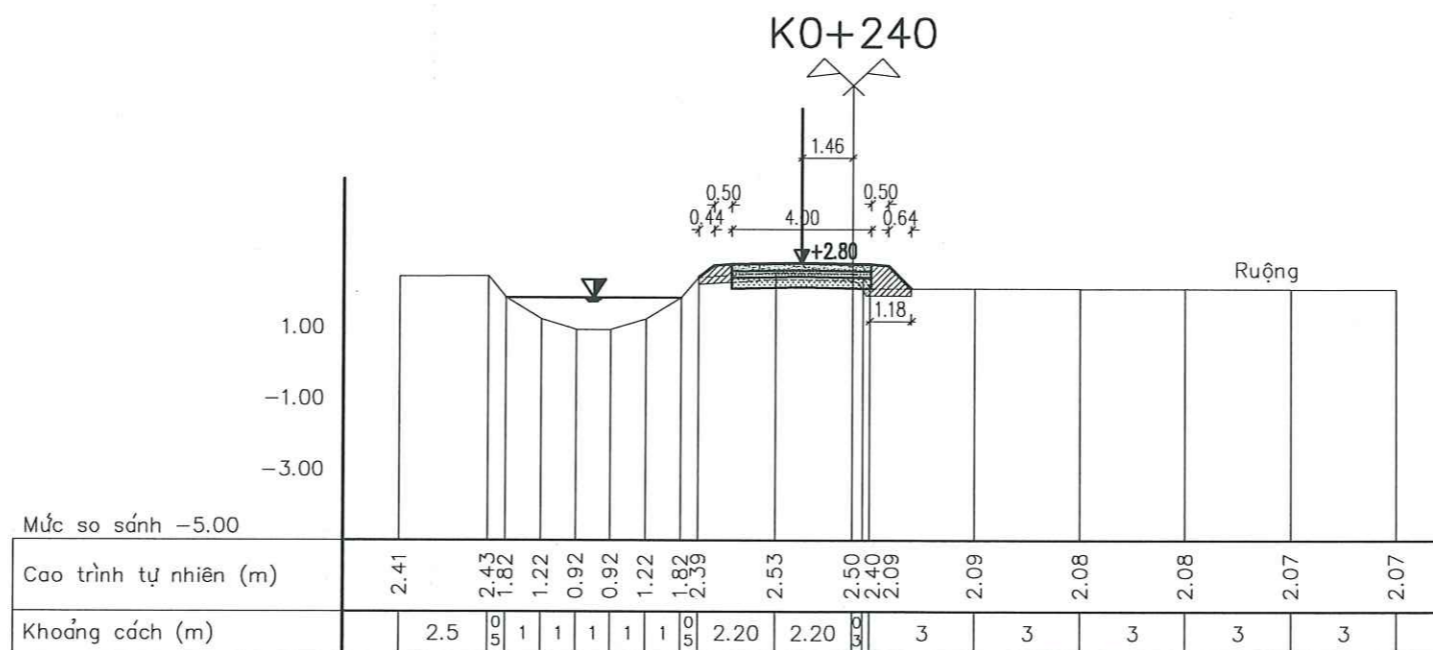
Lạt: 10.0/10.0

STT	Hạng mục	Đơn vị	Khối lượng
1	Bóc phong hóa	m2	1.18
2	Xáo xới nền đường K95	m2	0.81
3	Đất đào khuôn đường	m2	0.00
4	Phá dỡ bê tông đường cũ	m2	0.00
5	Đắp mái taluy bằng đầm 9T	m2	0.00
6	Đắp mái taluy bằng đầm cóc	m2	0.37
7	Đất đắp lề	m2	0.64
8	Đắp nền đường	m2	0.39
9	Trồng cỏ mái taluy	m	0.00

ỦY BAN NHÂN DÂN XÃ NAM THANH MIỆN
PHÒNG KINH TẾ

THẨM ĐỊNH
Theo Văn bản số: 18/10
Ngày: 15 tháng 4 năm 2026.

Tên: Jun

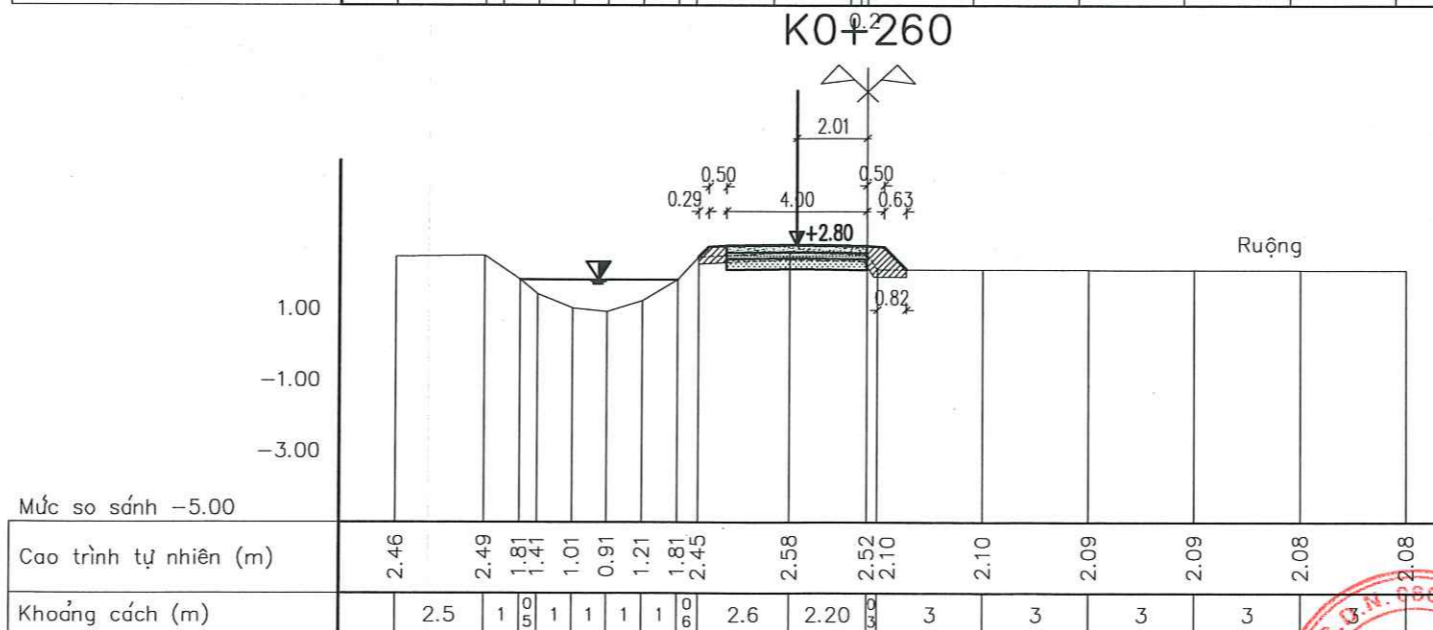


Lạt: 10.0/10.0

STT	Hạng mục	Đơn vị	Khối lượng
1	Bóc phong hóa	m2	1.26
2	Xáo xới nền đường K95	m2	0.74
3	Đất đào khuôn đường	m2	0.00
4	Phá dỡ bê tông đường cũ	m2	0.00
5	Đắp mái taluy bằng đầm 9T	m2	0.00
6	Đắp mái taluy bằng đầm cóc	m2	0.49
7	Đất đắp lề	m2	0.68
8	Đắp nền đường	m2	0.50
9	Trồng cỏ mái taluy	m	0.00

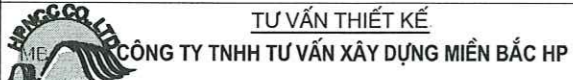

CÔNG TY CỔ PHẦN TƯ VẤN VÀ
XÂY DỰNG HOÀN THÀNH HD

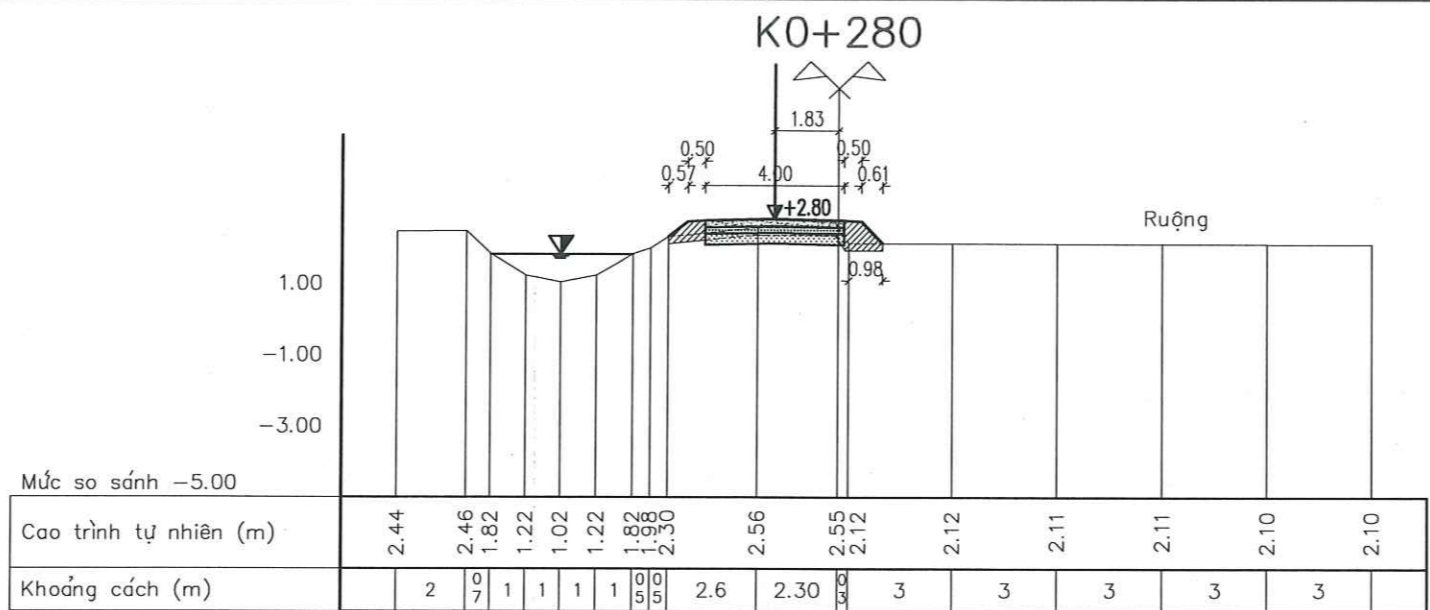
THẨM TRA
Theo Văn bản số: /
Ngày: tháng năm 20.....
Chủ trì bộ môn ký tên: Ph



Lạt: 10.0/10.0

STT	Hạng mục	Đơn vị	Khối lượng
1	Bóc phong hóa	m2	1.23
2	Xáo xới nền đường K95	m2	0.97
3	Đất đào khuôn đường	m2	0.00
4	Phá dỡ bê tông đường cũ	m2	0.00
5	Đắp mái taluy bằng đầm 9T	m2	0.00
6	Đắp mái taluy bằng đầm cóc	m2	0.42
7	Đất đắp lề	m2	0.62
8	Đắp nền đường	m2	0.23
9	Trồng cỏ mái taluy	m	0.00

CHỦ ĐẦU TƯ: ỦY BAN NHÂN DÂN XÃ NAM THANH MIỆN 	CÔNG TRÌNH: SỬA CHỮA, DUY TU, BẢO DƯỠNG CÁC TUYẾN ĐƯỜNG GIAO THÔNG NỘI ĐỒNG TRÊN ĐỊA BÀN XÃ NAM THANH MIỆN	CHỦ NHIỆM CT	<u>Tr</u>	TRẦN MẠNH TRUNG	GIÁM ĐỐC  NGUYỄN VĂN VĨ	HOÀN THÀNH NĂM 2026
		CHỦ TRÌ TK				BẢN VẼ THIẾT KẾ THI CÔNG
	CẮT NGANG CHI TIẾT TUYẾN	THIẾT KẾ	<u>Coh</u>	NGUYỄN CÔNG CẢNH		TỶ LỆ: 1/200
		KIỂM TRA	<u>Ch</u>	NGUYỄN QUANG HUY		Số: N26.CĐ-06-T1-21



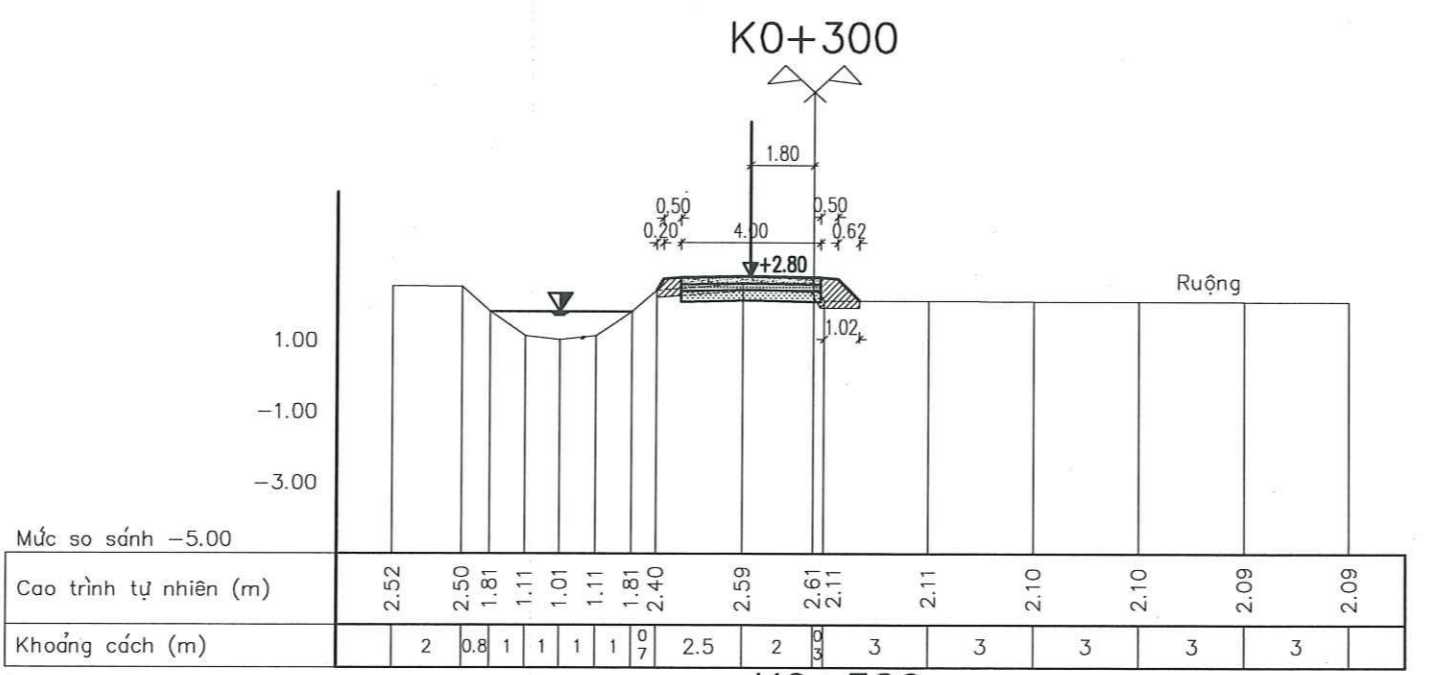
Loại: 10.0/10.0

STT	Hạng mục	Đơn vị	Khối lượng
1	Bóc phong hóa	m2	1.28
2	Xáo xới nền đường K95	m2	0.86
3	Đất đào khuôn đường	m2	0.00
4	Phá dỡ bê tông đường cũ	m2	0.00
5	Đắp mái taluy bằng đầm 9T	m2	0.00
6	Đắp mái taluy bằng đầm cóc	m2	0.53
7	Đất đắp lề	m2	0.69
8	Đắp nền đường	m2	0.35
9	Trồng cỏ mái taluy	m	0.00

ỦY BAN NHÂN DÂN XÃ NAM THANH MIỆN
PHÒNG KINH TẾ

THẨM ĐỊNH
Theo Văn bản số: 58 / CT
Ngày: 15 tháng 4 năm 2026

Ký tên: *[Signature]*

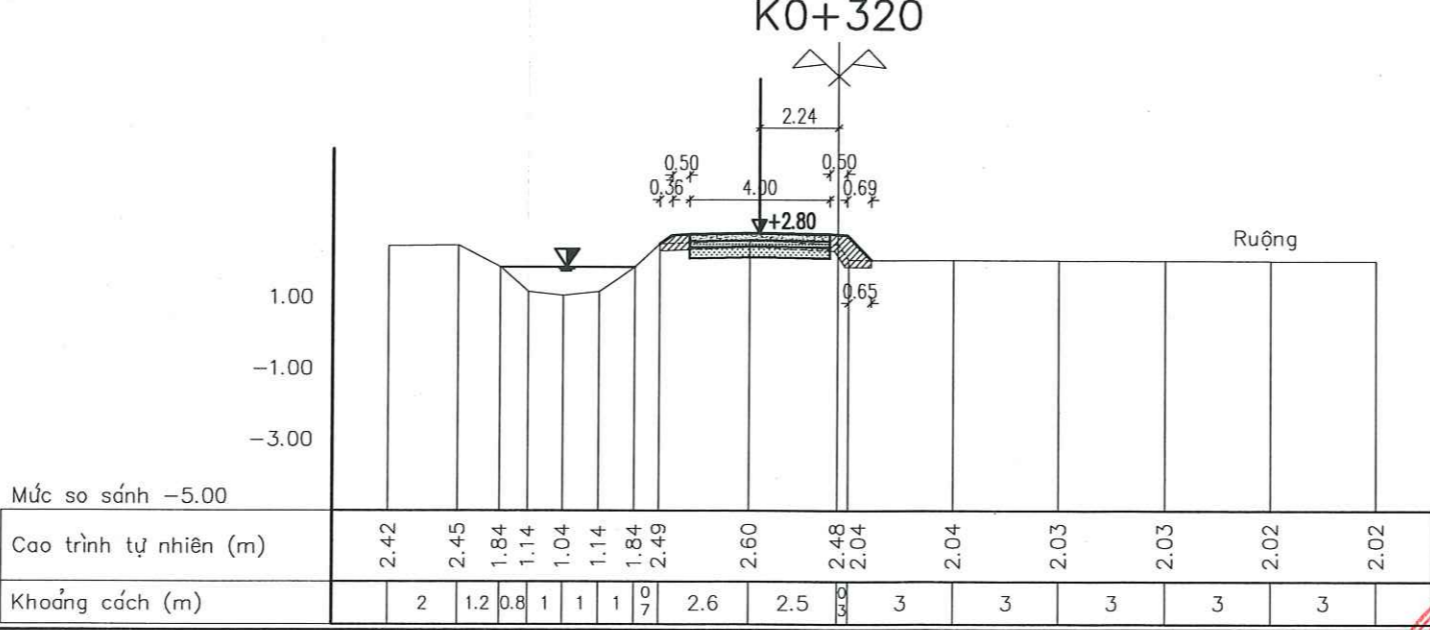


Loại: 10.0/10.0

STT	Hạng mục	Đơn vị	Khối lượng
1	Bóc phong hóa	m2	1.22
2	Xáo xới nền đường K95	m2	0.98
3	Đất đào khuôn đường	m2	0.00
4	Phá dỡ bê tông đường cũ	m2	0.00
5	Đắp mái taluy bằng đầm 9T	m2	0.00
6	Đắp mái taluy bằng đầm cóc	m2	0.39
7	Đất đắp lề	m2	0.67
8	Đắp nền đường	m2	0.23
9	Trồng cỏ mái taluy	m	0.00

CÔNG TY CỔ PHẦN TƯ VẤN VÀ XÂY DỰNG HOÀ BÌNH HD

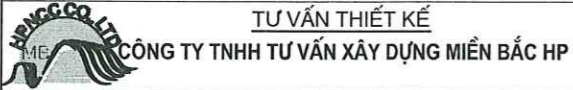
THẨM TRA
Theo Văn bản số: /
Ngày: tháng năm 20.....
Chủ trì bộ môn ký tên: *[Signature]*

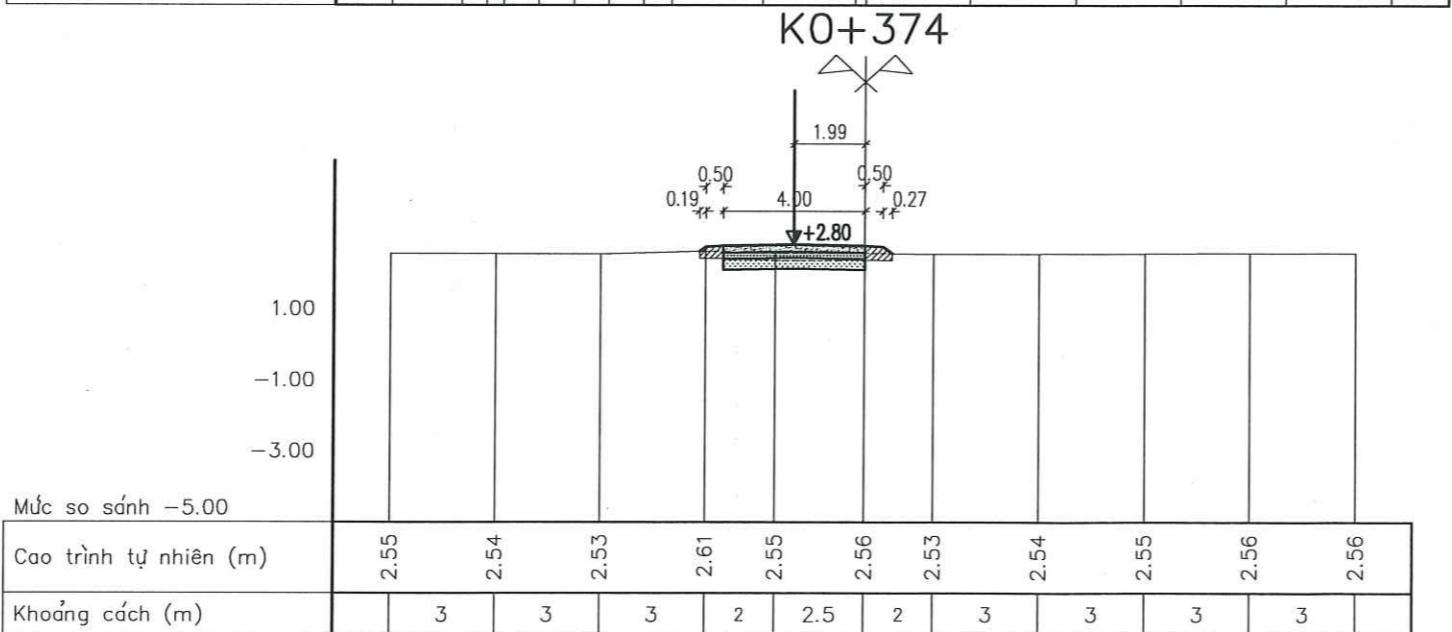
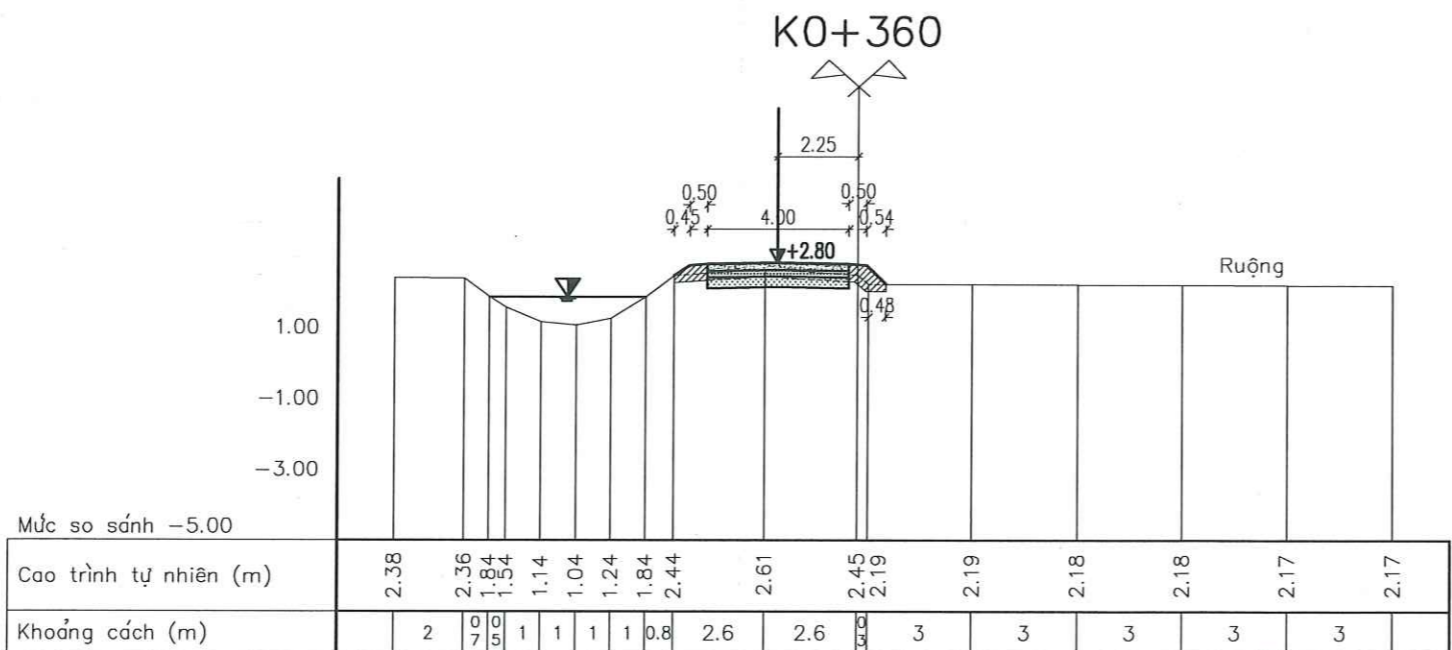
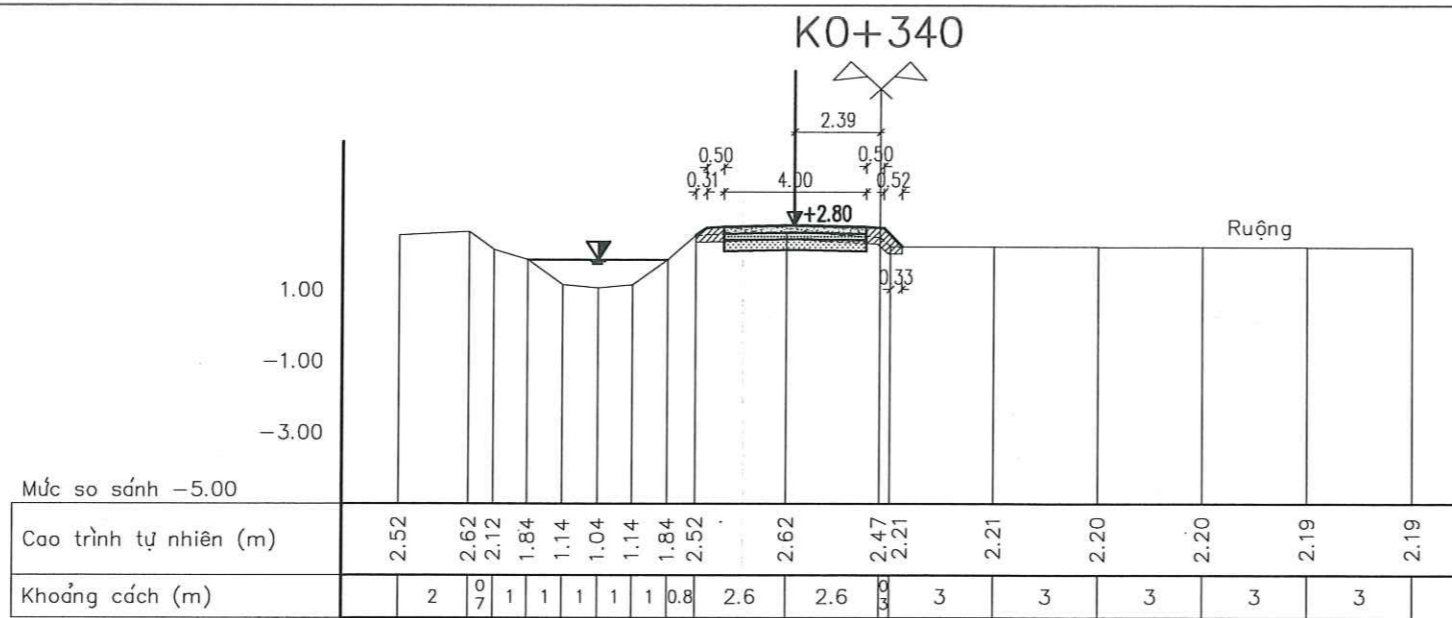


Loại: 10.0/10.0

STT	Hạng mục	Đơn vị	Khối lượng
1	Bóc phong hóa	m2	1.26
2	Xáo xới nền đường K95	m2	1.01
3	Đất đào khuôn đường	m2	0.00
4	Phá dỡ bê tông đường cũ	m2	0.00
5	Đắp mái taluy bằng đầm 9T	m2	0.00
6	Đắp mái taluy bằng đầm cóc	m2	0.49
7	Đất đắp lề	m2	0.54
8	Đắp nền đường	m2	0.19
9	Trồng cỏ mái taluy	m	0.00

CHỦ ĐẦU TƯ: ỦY BAN NHÂN DÂN XÃ NAM THANH MIỆN	CÔNG TRÌNH: SỬA CHỮA, DUY TU, BẢO DƯỠNG CÁC TUYẾN ĐƯỜNG GIAO THÔNG NỘI ĐỒNG TRÊN ĐỊA BÀN XÃ NAM THANH MIỆN	CHỦ NHIỆM CT <i>[Signature]</i>	CHỦ TRÌ TK <i>[Signature]</i>	THIẾT KẾ <i>[Signature]</i>	KIỂM TRA <i>[Signature]</i>	GIÁM ĐỐC TRẦN MẠNH TRUNG NGUYỄN CÔNG CẢNH NGUYỄN QUANG HUY NGUYỄN VĂN VĨ	HOÀN THÀNH NĂM 2026 BẢN VẼ THIẾT KẾ THI CÔNG TỶ LỆ: 1/200 N°: N26.CĐ-06-T1-22
---	---	------------------------------------	----------------------------------	--------------------------------	--------------------------------	---	--





Lạt: 10.0/10.0

STT	Hạng mục	Đơn vị	Khối lượng
1	Bóc phong hóa	m2	1.19
2	Xáo xới nền đường K95	m2	1.08
3	Đất đào khuôn đường	m2	0.00
4	Phá dỡ bê tông đường cũ	m2	0.00
5	Đắp mái taluy bằng đầm 9T	m2	0.00
6	Đắp mái taluy bằng đầm cóc	m2	0.33
7	Đất đắp lề	m2	0.45
8	Đắp nền đường	m2	0.12
9	Trồng cỏ mái taluy	m	0.00

**ỦY BAN NHÂN DÂN XÃ NAM THANH MIỆN
PHÒNG KINH TẾ**

THẨM ĐỊNH

Theo Văn bản số: 58 / KP

Ngày: 15 tháng 4 năm 2026

Ký tên: [Signature]

Lạt: 10.0/7.0

STT	Hạng mục	Đơn vị	Khối lượng
1	Bóc phong hóa	m2	1.22
2	Xáo xới nền đường K95	m2	0.98
3	Đất đào khuôn đường	m2	0.00
4	Phá dỡ bê tông đường cũ	m2	0.00
5	Đắp mái taluy bằng đầm 9T	m2	0.00
6	Đắp mái taluy bằng đầm cóc	m2	0.40
7	Đất đắp lề	m2	0.52
8	Đắp nền đường	m2	0.22
9	Trồng cỏ mái taluy	m	0.90

**CÔNG TY CỔ PHẦN TƯ VẤN VÀ
XÂY DỰNG HOÀ BÌNH HD**

THẨM TRA

Theo Văn bản số: /

Ngày: tháng năm 20.....

Chủ trì bộ môn ký tên: [Signature]

Lạt: 7.0/3.0

STT	Hạng mục	Đơn vị	Khối lượng
1	Bóc phong hóa	m2	1.09
2	Xáo xới nền đường K95	m2	1.04
3	Đất đào khuôn đường	m2	0.00
4	Phá dỡ bê tông đường cũ	m2	0.00
5	Đắp mái taluy bằng đầm 9T	m2	0.00
6	Đắp mái taluy bằng đầm cóc	m2	0.13
7	Đất đắp lề	m2	0.37
8	Đắp nền đường	m2	0.16
9	Trồng cỏ mái taluy	m	0.00

CÔNG TY TNHH TƯ VẤN XÂY DỰNG MIỀN BẮC HP

TRẦN MẠNH TRUNG (Giám Đốc)

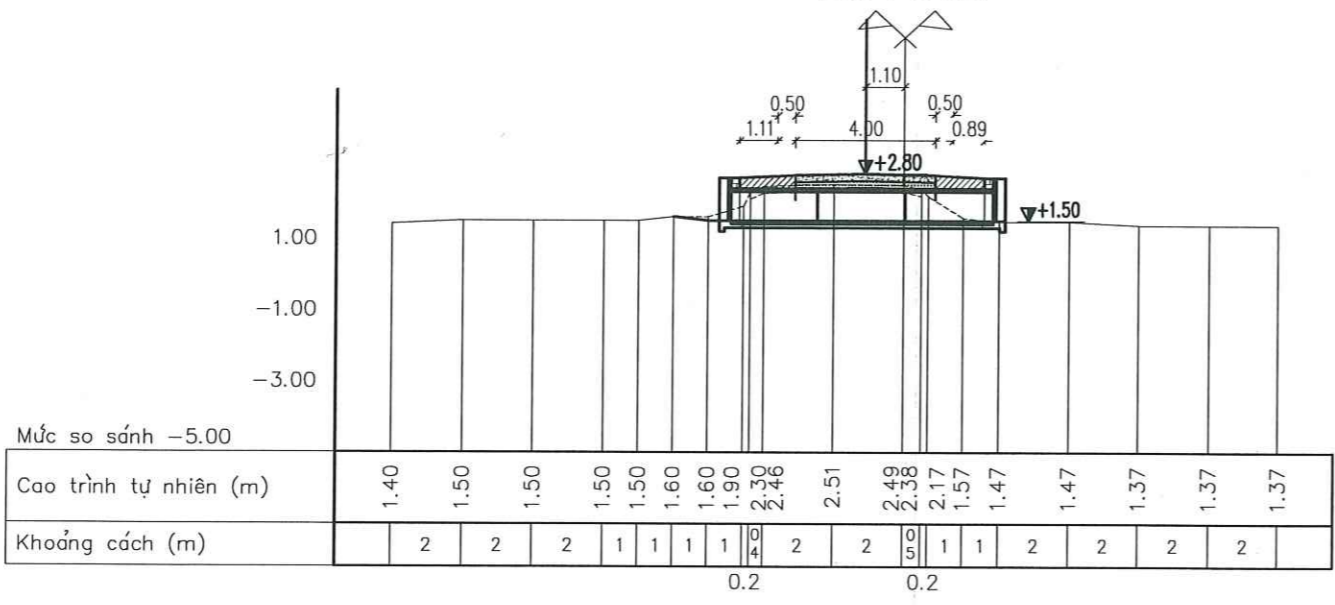
NGUYỄN CÔNG CẢNH

NGUYỄN QUANG HUY

NGUYỄN VĂN VĨ

CHỦ ĐẦU TƯ: ỦY BAN NHÂN DÂN XÃ NAM THANH MIỆN	CÔNG TRÌNH: SỬA CHỮA, DUY TU, BẢO DƯỠNG CÁC TUYẾN ĐƯỜNG GIAO THÔNG NỘI ĐỒNG TRÊN ĐỊA BÀN XÃ NAM THANH MIỆN	CHỦ NHIỆM CT	<u>[Signature]</u>	TRẦN MẠNH TRUNG	HOÀN THÀNH NĂM 2026 BẢN VẼ THIẾT KẾ THI CÔNG TỶ LỆ: 1/200 N°: N26.CĐ-06-T1-23
		CHỦ TRÌ TK	<u>[Signature]</u>	NGUYỄN CÔNG CẢNH	
TƯ VẤN THIẾT KẾ CÔNG TY TNHH TƯ VẤN XÂY DỰNG MIỀN BẮC HP	CẮT NGANG CHI TIẾT TUYẾN	THIẾT KẾ	<u>[Signature]</u>	NGUYỄN QUANG HUY	
		KIỂM TRA	<u>[Signature]</u>	NGUYỄN VĂN VĨ	

K0+380



Loại: 3.0/3.0

STT	Hạng mục	Đơn vị	Khối lượng
1	Bóc phong hóa	m2	0.98
2	Xáo xới nền đường K95	m2	0.00
3	Đất đào khuôn đường	m2	0.00
4	Phá dỡ bê tông đường cũ	m2	0.00
5	Đắp mái taluy bằng đầm 9T	m2	0.00
6	Đắp mái taluy bằng đầm cóc	m2	0.64
7	Đất đắp lề	m2	0.35
8	Đắp nền đường	m2	0.00
9	Trồng cỏ mái taluy	m	0.00

ỦY BAN NHÂN DÂN XÃ NAM THANH MIỆN
PHÒNG KINH TẾ

THẨM ĐỊNH

Theo Văn bản số: 18/CT

Ngày: 15 tháng 4 năm 2026

Ký tên: *[Signature]*

CÔNG TY CỔ PHẦN TƯ VẤN VÀ
XÂY DỰNG HOÀ BÌNH HD

THẨM TRA

Theo Văn bản số: /

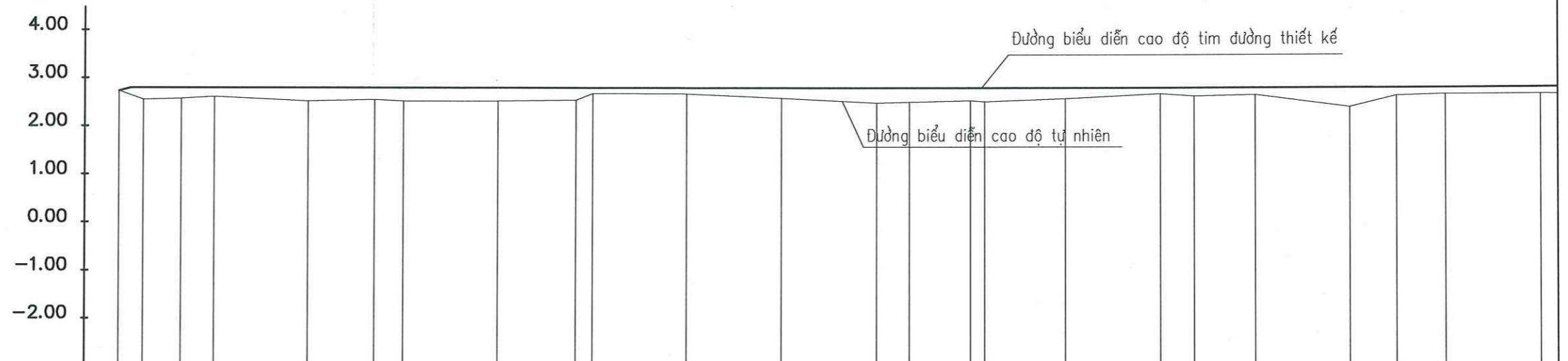
Ngày: tháng năm 20

Chủ trì bộ môn ký tên: *[Signature]*

CHỦ ĐẦU TƯ: ỦY BAN NHÂN DÂN XÃ NAM THANH MIỆN TƯ VẤN THIẾT KẾ CÔNG TY TNHH TƯ VẤN XÂY DỰNG MIỀN BẮC HP	CÔNG TRÌNH: SỬA CHỮA, DUY TU, BẢO DƯỠNG CÁC TUYẾN ĐƯỜNG GIAO THÔNG NỘI ĐỒNG TRÊN ĐỊA BÀN XÃ NAM THANH MIỆN CẮT NGANG CHI TIẾT TUYẾN	CHỦ NHIỆM CT	<i>[Signature]</i>	TRẦN MẠNH TRUNG	HOÀN THÀNH NĂM 2026 BẢN VẼ THIẾT KẾ THI CÔNG TỶ LỆ: 1/200 N°: N26.CĐ-06-T1-24
		CHỦ TRÌ TK	<i>[Signature]</i>	NGUYỄN CÔNG CẢNH	
		THIẾT KẾ	<i>[Signature]</i>	NGUYỄN QUANG HUY	
		KIỂM TRA	<i>[Signature]</i>	NGUYỄN VĂN VĨ	





ỦY BAN NHÂN DÂN XÃ NAM THANH MIỆN
PHÒNG KINH TẾ
THẨM ĐỊNH
Theo Văn bản số: 57 / KT
Ngày: 15 tháng 4 năm 2026
Ký tên: Jun



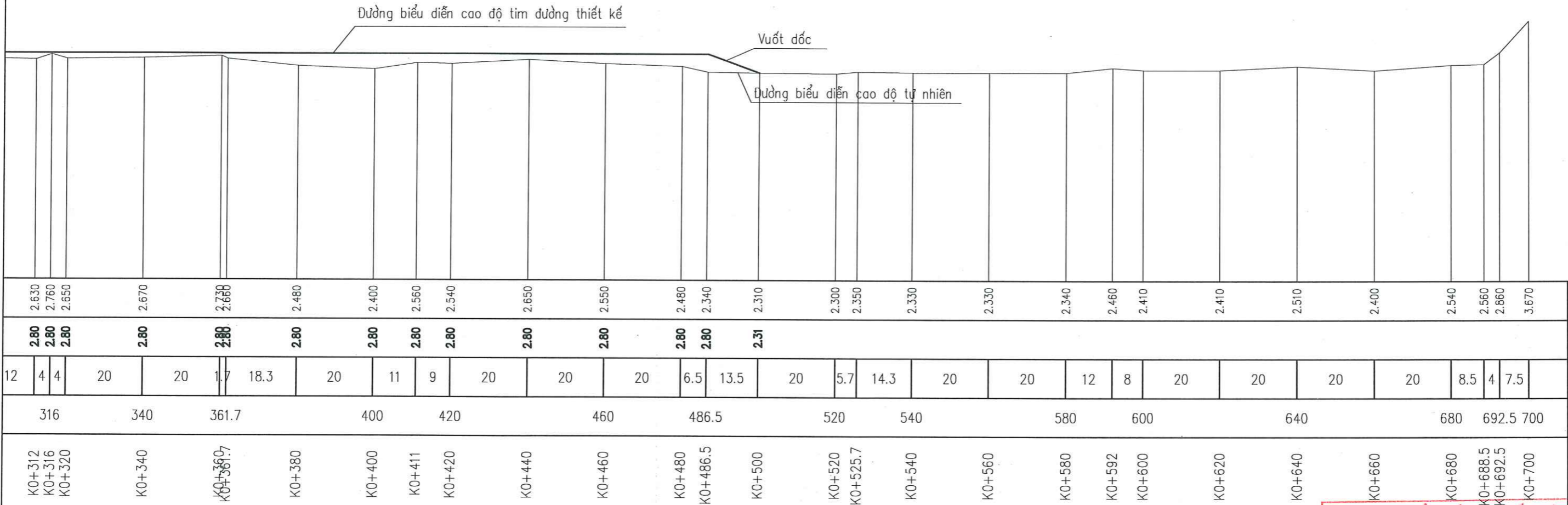
Đường biểu diễn cao độ tự nhiên	2.730	2.550	2.570	2.610	2.520	2.550	2.520	2.520	2.540	2.680	2.670	2.580	2.480	2.500	2.530	2.510	2.570	2.670	2.620	2.650	2.390	2.630	2.660	2.660
Đường biểu diễn cao độ tim đường thiết kế	2.73	2.80	2.80	2.80	2.80	2.80	2.80	2.80	2.80	2.80	2.80	2.80	2.80	2.80	2.80	2.80	2.80	2.80	2.80	2.80	2.80	2.80	2.80	2.80
Khoảng cách giữa các mặt cắt (m)	5	8	7	20	14	6	20	16.5	3.5	20	20	20	7	13	3	17	20	7	13	20	9.7	10.3	20	
Khoảng cách cộng dồn (m)	0.0	5	20		54		80		100		140		167		183		220		240		269.7		300	
Tên mặt cắt	K0+00	K0+005	K0+013	K0+020	K0+040	K0+054	K0+060	K0+080	K0+96.5	K0+100	K0+120	K0+140	K0+160	K0+167	K0+180	K0+183	K0+200	K0+220	K0+227	K0+240	K0+260	K0+269.7	K0+280	K0+300

CÔNG TY CỔ PHẦN TƯ VẤN VÀ XÂY DỰNG HẠ BÌNH HD
THẨM TRA
Theo Văn bản số: /
Ngày: tháng năm 20.....
Chủ trì bộ môn ký tên: ph

CHỦ ĐẦU TƯ: ỦY BAN NHÂN DÂN XÃ NAM THANH MIỆN  CÔNG TY TNHH TƯ VẤN XÂY DỰNG MIỀN BẮC HP	CÔNG TRÌNH: SỬA CHỮA, DUY TU, BẢO DƯỠNG CÁC TUYẾN ĐƯỜNG GIAO THÔNG NỘI ĐỒNG TRÊN ĐỊA BÀN XÃ NAM THANH MIỆN TRẮC ĐỌC CHI TIẾT NHÁNH 2 - TUYẾN SỐ 1	CHỦ NHIỆM CT	<u>Tran</u>	TRẦN MẠNH TRUNG	HOÀN THÀNH NĂM 2026 BẢN VẼ THIẾT KẾ THI CÔNG TỶ LỆ: 1/200 N°: N26.CĐ-06-T1-25
		CHỦ TRÌ TK			
		THIẾT KẾ	<u>Coh</u>	NGUYỄN CÔNG CẢNH	
		KIỂM TRA	<u>Ch</u>	NGUYỄN QUANG HUY	 NGUYỄN VĂN VĨ

ỦY BAN NHÂN DÂN XÃ NAM THANH MIỆN
PHÒNG KINH TẾ

THẨM ĐỊNH
Theo Văn bản số: 58 / 107
Ngày: 15 tháng 4 năm 2026.
Ký tên: *fu*



CÔNG TY CỔ PHẦN TƯ VẤN VÀ
XÂY DỰNG HOÀ BÌNH HD

THẨM TRA
Theo Văn bản số: /
Ngày: tháng năm 20.....
Chủ trì bộ môn ký tên: *ph*

CHỦ ĐẦU TƯ:
ỦY BAN NHÂN DÂN XÃ NAM THANH MIỆN

TƯ VẤN THIẾT KẾ
CÔNG TY TNHH TƯ VẤN XÂY DỰNG MIỀN BẮC HP

CÔNG TRÌNH: SỬA CHỮA, DUY TU, BẢO DƯỠNG CÁC TUYẾN ĐƯỜNG
GIAO THÔNG NỘI ĐỒNG TRÊN ĐỊA BÀN XÃ NAM THANH MIỆN

TRẮC ĐỌC CHI TIẾT NHÁNH 2 - TUYẾN SỐ 1

CHỦ NHIỆM CT	<i>TBR</i>	TRẦN MẠNH TRUNG
CHỦ TRÌ TK		
THIẾT KẾ	<i>Cah</i>	NGUYỄN CÔNG CẢNH
KIỂM TRA	<i>CK</i>	NGUYỄN QUANG HUY

M.S.D.N: 0801466547
CÔNG TY
TNHH
TƯ VẤN XÂY DỰNG
MIỀN BẮC HP
PHÒNG PHỐ HẢI PHÒNG

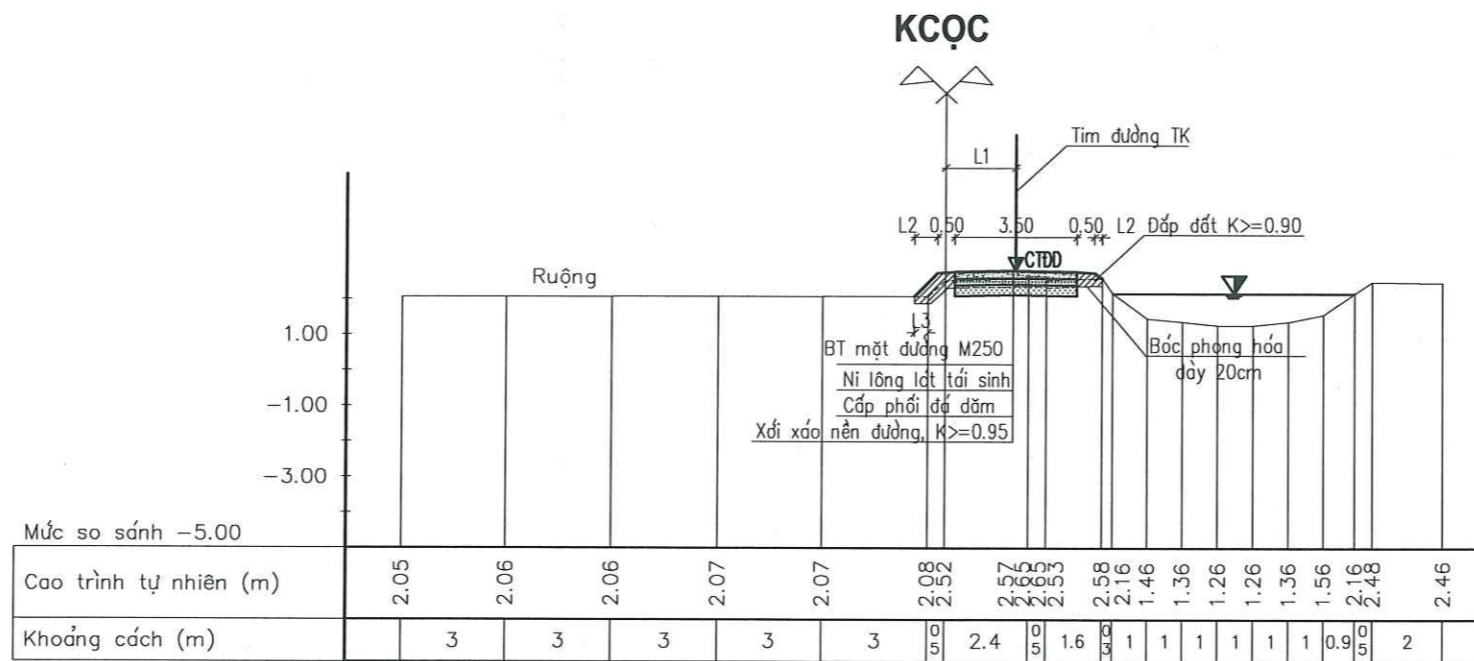
GIÁM ĐỐC
ph
NGUYỄN VĂN VĨ

HOÀN THÀNH NĂM 2026

BẢN VẼ THIẾT KẾ THI CÔNG

TỶ LỆ: 1/200 N°: N26.CĐ-06-T1-26

CẮT NGANG ĐIỂN HÌNH TUYẾN SỐ 1 - NHÁNH 2
(TUYẾN TỪ ĐƯỜNG TRỰC ĐÔNG - TÂY RA CÁNH ĐỒNG THÔN PHƯƠNG KHÊ)



ỦY BAN NHÂN DÂN XÃ NAM THANH MIỆN
PHÒNG KINH TẾ

THẨM ĐỊNH

Theo Văn bản số: 158/1/15

Ngày: 15 tháng 4 năm 2016

Ký tên: *[Signature]*

CÔNG TY CỔ PHẦN TƯ VẤN VÀ
XÂY DỰNG HOÀ BÌNH HD

THẨM TRA

Theo Văn bản số: /

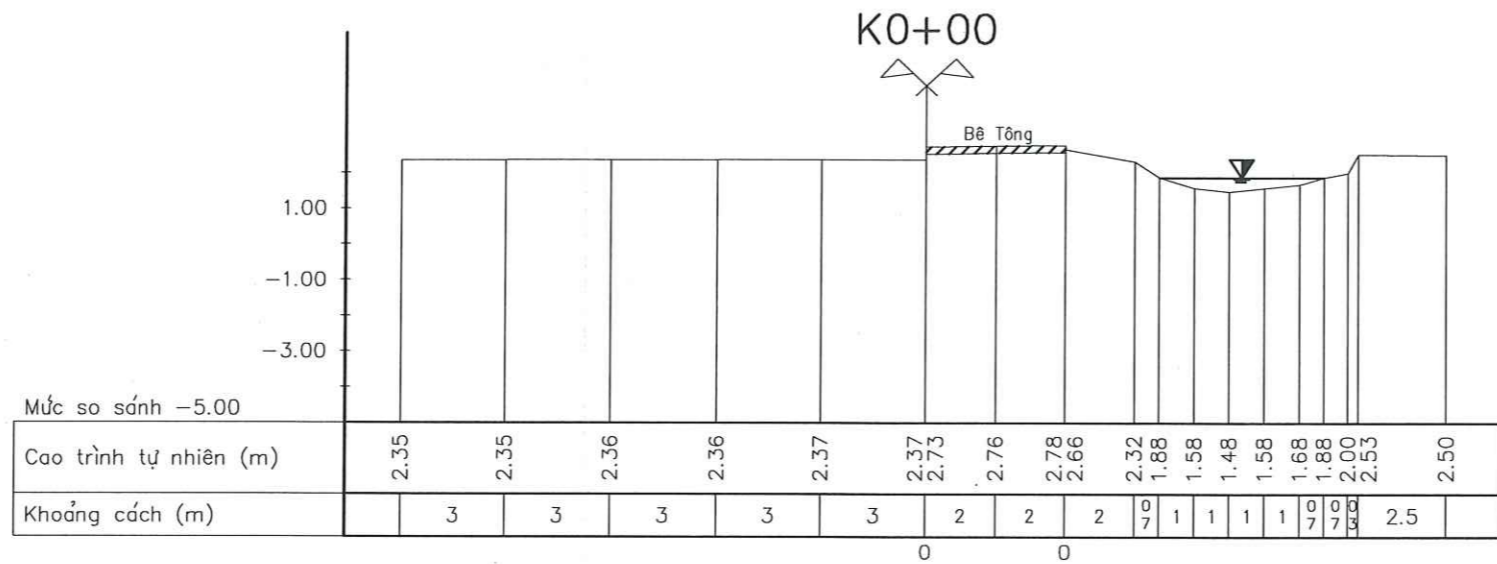
Ngày: tháng năm 20

Chủ trì bộ môn ký tên: *[Signature]*

GHI CHÚ:

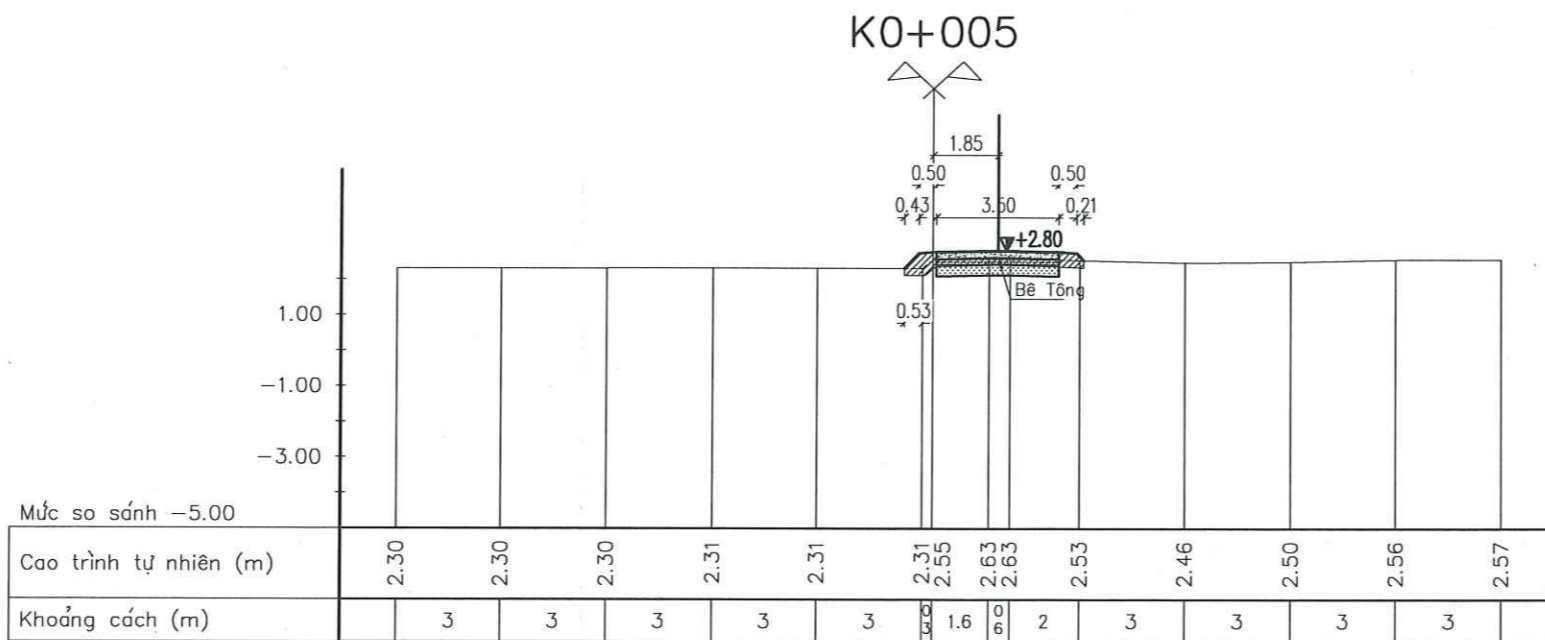
- + KÍCH THƯỚC BẢN VẼ LÀ CM, CAO TRÌNH LÀ M.
- + **CTDD** CAO ĐỘ ĐỈNH ĐƯỜNG THIẾT KẾ
- + L1: KHOẢNG CÁCH TỪ CỌC KHẢO SÁT CỌC THIẾT KẾ
- + L2: KHOẢNG CÁCH TỪ CỌC KHẢO SÁT ĐẾN TIM BỜ BAO THIẾT KẾ
- + L3: CHIỀU RỘNG CHÂN TALUY CHIẾM ĐẤT
- + ĐẤT ĐÀO HẠ CẤP, ĐÀO KHUÔN ĐƯỜNG TẬN DỤNG LẠI ĐỂ ĐẬP.
- + MẶT ĐƯỜNG BTXM ĐƯỢC BỐ TRÍ CẮT KHE VÀ CHÈN NHỰA ĐƯỜNG
- + KHOẢNG CÁCH GIỮA CÁC KHE LÀ 4M/KHE

<p align="center">CHỦ ĐẦU TƯ:</p> <p align="center">ỦY BAN NHÂN DÂN XÃ NAM THANH MIỆN</p>	<p align="center">CÔNG TRÌNH: SỬA CHỮA, DUY TU, BẢO DƯỠNG CÁC TUYẾN ĐƯỜNG</p> <p align="center">GIAO THÔNG NỘI ĐỒNG TRÊN ĐỊA BÀN XÃ NAM THANH MIỆN</p>	CHỦ NHIỆM CT	<i>[Signature]</i>	TRẦN MẠNH TRUNG	<p align="center">CÔNG TY</p> <p align="center">TNHH</p> <p align="center">TƯ VẤN XÂY DỰNG</p> <p align="center">MIỀN BẮC HP</p> <p align="center">TRẦN PHỐ HẢI PHÒNG</p>	<p align="center">GIÁM ĐỐC</p> <p align="center"><i>[Signature]</i></p>	HOÀN THÀNH NĂM 2026	
		CHỦ TRÌ TK	<i>[Signature]</i>	NGUYỄN CÔNG CẢNH			BẢN VẼ THIẾT KẾ THI CÔNG	
<p align="center">TƯ VẤN THIẾT KẾ</p> <p align="center">CÔNG TY TNHH TƯ VẤN XÂY DỰNG MIỀN BẮC HP</p>	<p align="center">CẮT NGANG ĐIỂN HÌNH TUYẾN 1 - NHÁNH 2</p>	THIẾT KẾ	<i>[Signature]</i>	NGUYỄN QUANG HUY	<p align="center">M.S.D.N: 0861486547</p>	<p align="center">NGUYỄN VĂN VĨ</p>	TỶ LỆ: 1/200	Nº: N26.CĐ-06- T1-27
		KIỂM TRA	<i>[Signature]</i>	NGUYỄN VĂN VĨ				



Lot: 0.0/0.0

STT	Hạng mục	Đơn vị	Khối lượng
1	Bóc phong hóa	m2	0.00
2	Xáo xới nền đường K95	m2	0.00
3	Đất đào khuôn đường	m2	0.00
4	Phá dỡ bê tông đường cũ	m2	0.00
5	Đắp mái taluy bằng đầm 9T	m2	0.00
6	Đắp mái taluy bằng đầm cóc	m2	0.00
7	Đất đắp lề	m2	0.00
8	Đắp nền đường	m2	0.00
9	Trồng cỏ mái taluy	m	0.00



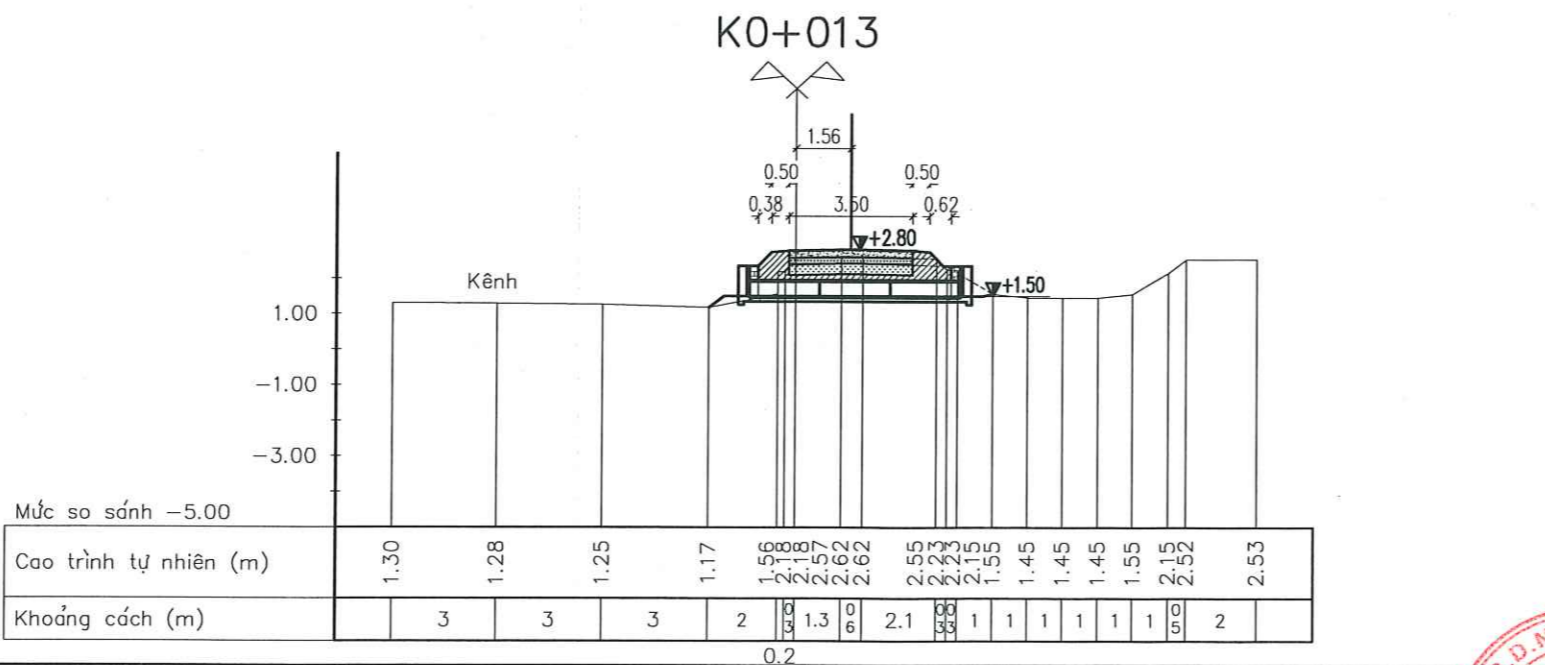
Lot: 5.0/6.0

STT	Hạng mục	Đơn vị	Khối lượng
1	Bóc phong hóa	m2	0.92
2	Xáo xới nền đường K95	m2	1.02
3	Đất đào khuôn đường	m2	0.00
4	Phá dỡ bê tông đường cũ	m2	0.12
5	Đắp mái taluy bằng đầm 9T	m2	0.00
6	Đắp mái taluy bằng đầm cóc	m2	0.24
7	Đất đắp lề	m2	0.48
8	Đắp nền đường	m2	0.03
9	Trồng cỏ mái taluy	m	0.00

ỦY BAN NHÂN DÂN XÃ NAM THANH MIỆN
PHÒNG KINH TẾ

THẨM ĐỊNH
Theo Văn bản số: 18 / KT
Ngày: 15 tháng 4 năm 2026

Ký tên: JUB



Lot: 2.0/2.0

STT	Hạng mục	Đơn vị	Khối lượng
1	Bóc phong hóa	m2	0.80
2	Xáo xới nền đường K95	m2	0.00
3	Đất đào khuôn đường	m2	0.00
4	Phá dỡ bê tông đường cũ	m2	0.12
5	Đắp mái taluy bằng đầm 9T	m2	0.00
6	Đắp mái taluy bằng đầm cóc	m2	0.55
7	Đất đắp lề	m2	0.80
8	Đắp nền đường	m2	1.58
9	Trồng cỏ mái taluy	m	0.00

CÔNG TY CỔ PHẦN TƯ VẤN VÀ XÂY DỰNG HOÀ BÌNH HD

THẨM TRA
Theo Văn bản số: /
Ngày: tháng năm 20.....
Chủ trì bộ môn ký tên: ph

CHỦ ĐẦU TƯ:
ỦY BAN NHÂN DÂN XÃ NAM THANH MIỆN

TƯ VẤN THIẾT KẾ:
CÔNG TY TNHH TƯ VẤN XÂY DỰNG MIỀN BẮC HP

CÔNG TRÌNH: SỬA CHỮA, DUY TU, BẢO DƯỠNG CÁC TUYẾN ĐƯỜNG GIAO THÔNG NỘI ĐỒNG TRÊN ĐỊA BÀN XÃ NAM THANH MIỆN

CẮT NGANG CHI TIẾT TUYẾN

CHỦ NHIỆM CT: TR
CHỦ TRÌ TK: TR
THIẾT KẾ: Ch
KIỂM TRA: Ch

TRẦN MẠNH TRUNG
NGUYỄN CÔNG CẢNH
NGUYỄN QUANG HUY

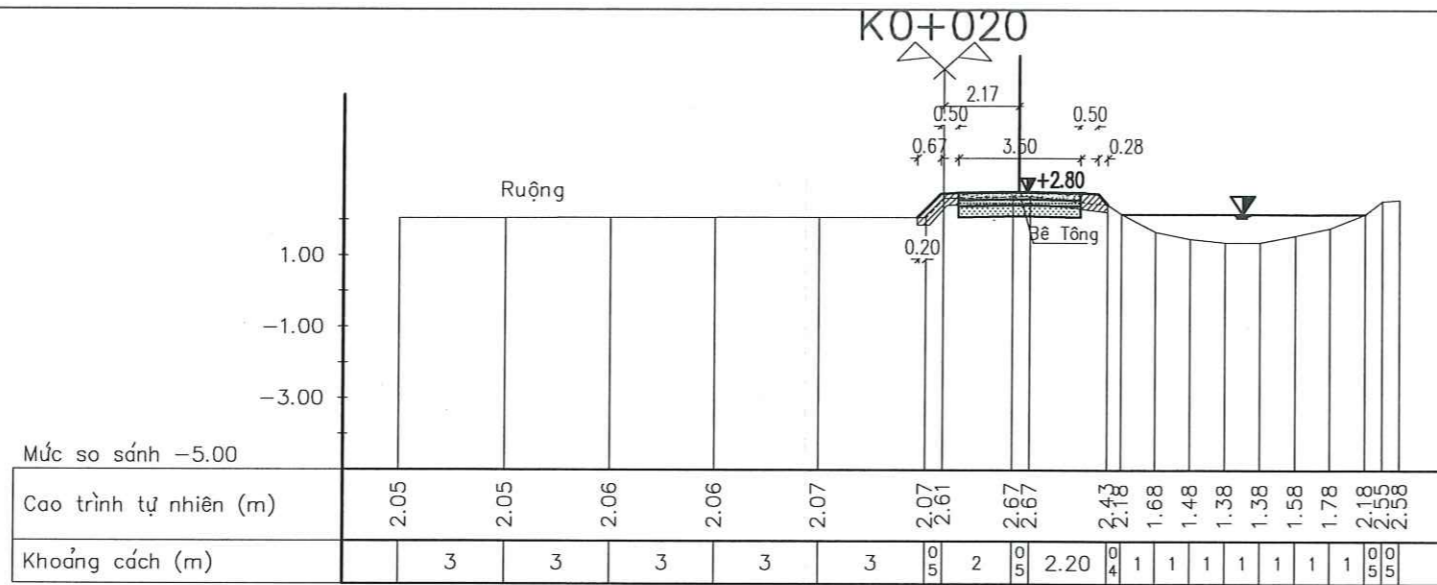
CÔNG TY TNHH TƯ VẤN XÂY DỰNG MIỀN BẮC HP
THÀNH PHỐ HÀ NỘI

GIÁM ĐỐC: NGUYỄN VĂN VĨ

HOÀN THÀNH NĂM 2026

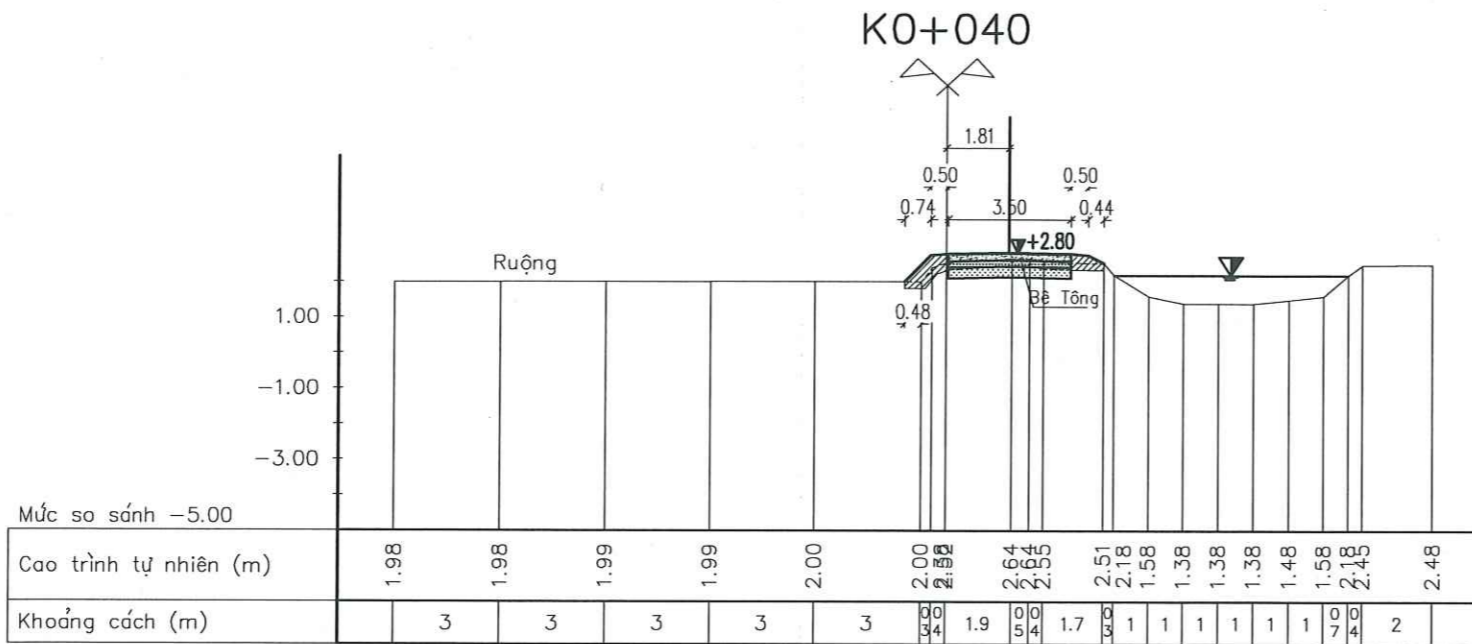
BẢN VẼ THIẾT KẾ THI CÔNG

TỶ LỆ: 1/200 N°: N26.CĐ-06-T1-28



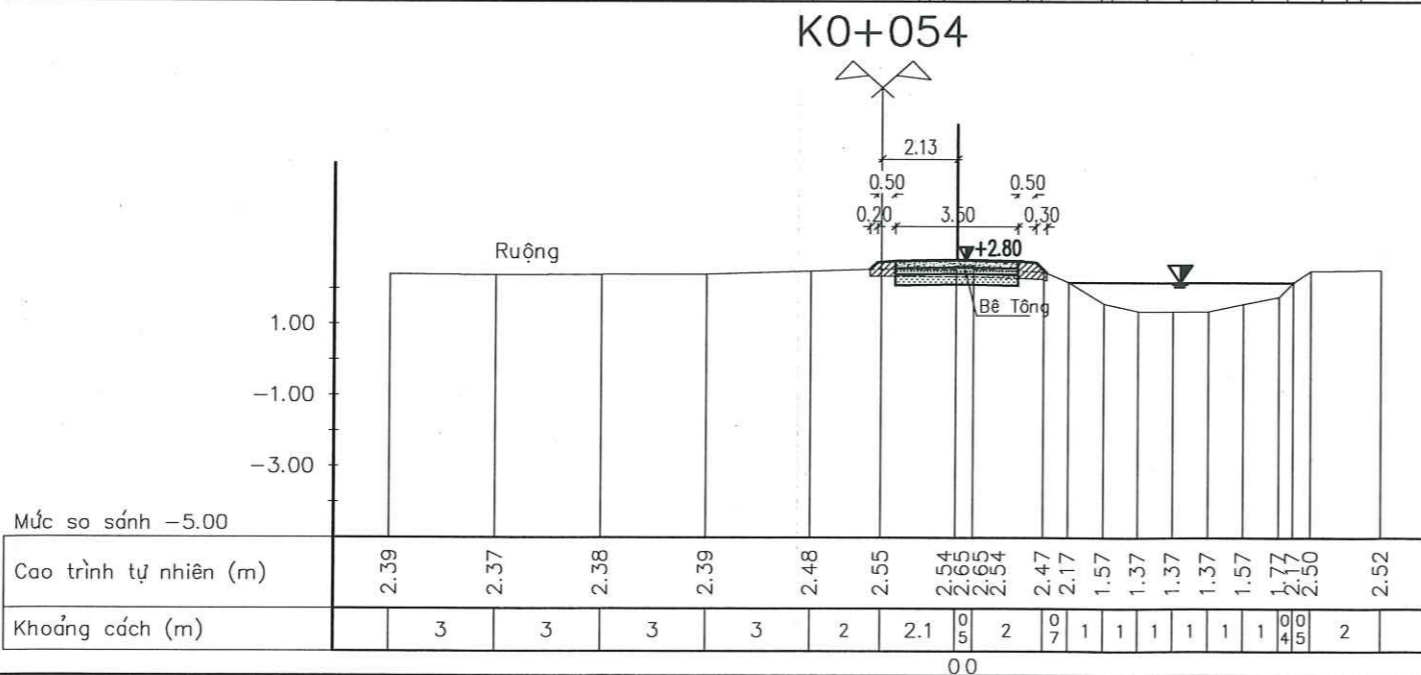
Lạt: 5.0/10.0

STT	Hạng mục	Đơn vị	Khối lượng
1	Bóc phong hóa	m2	1.04
2	Xáo xới nền đường K95	m2	1.02
3	Đất đào khuôn đường	m2	0.12
4	Phá dỡ bê tông đường cũ	m2	0.10
5	Đắp mái taluy bằng đầm 9T	m2	0.00
6	Đắp mái taluy bằng đầm cóc	m2	0.39
7	Đất đắp lề	m2	0.41
8	Đắp nền đường	m2	0.03
9	Trồng cỏ mái taluy	m	0.00



Lạt: 10.0/12.0

STT	Hạng mục	Đơn vị	Khối lượng
1	Bóc phong hóa	m2	1.08
2	Xáo xới nền đường K95	m2	0.96
3	Đất đào khuôn đường	m2	0.02
4	Phá dỡ bê tông đường cũ	m2	0.10
5	Đắp mái taluy bằng đầm 9T	m2	0.00
6	Đắp mái taluy bằng đầm cóc	m2	0.54
7	Đất đắp lề	m2	0.48
8	Đắp nền đường	m2	0.09
9	Trồng cỏ mái taluy	m	0.00



Lạt: 2.0/2.0

STT	Hạng mục	Đơn vị	Khối lượng
1	Bóc phong hóa	m2	0.90
2	Xáo xới nền đường K95	m2	0.81
3	Đất đào khuôn đường	m2	0.00
4	Phá dỡ bê tông đường cũ	m2	0.16
5	Đắp mái taluy bằng đầm 9T	m2	0.00
6	Đắp mái taluy bằng đầm cóc	m2	0.15
7	Đất đắp lề	m2	0.43
8	Đắp nền đường	m2	0.24
9	Trồng cỏ mái taluy	m	0.00

**ỦY BAN NHÂN DÂN XÃ NAM THANH MIỆN
PHÒNG KINH TẾ**

THẨM ĐỊNH

Theo Văn bản số: 18 / KT

Ngày: 15 tháng 4 năm 2026.

Ký tên: [Signature]

**CÔNG TY CỔ PHẦN TƯ VẤN VÀ
XÂY DỰNG HOÀ BÌNH HD**

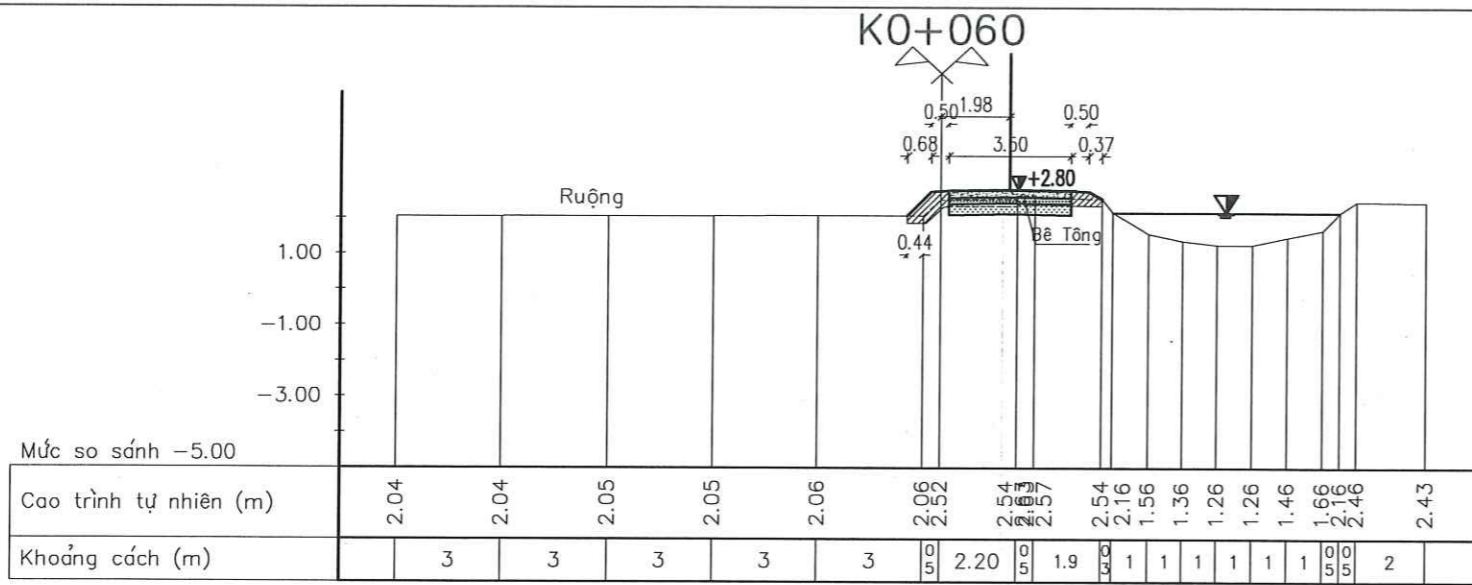
THẨM TRA

Theo Văn bản số: 03 / TP-HD

Ngày: 13 tháng 04 năm 2026.

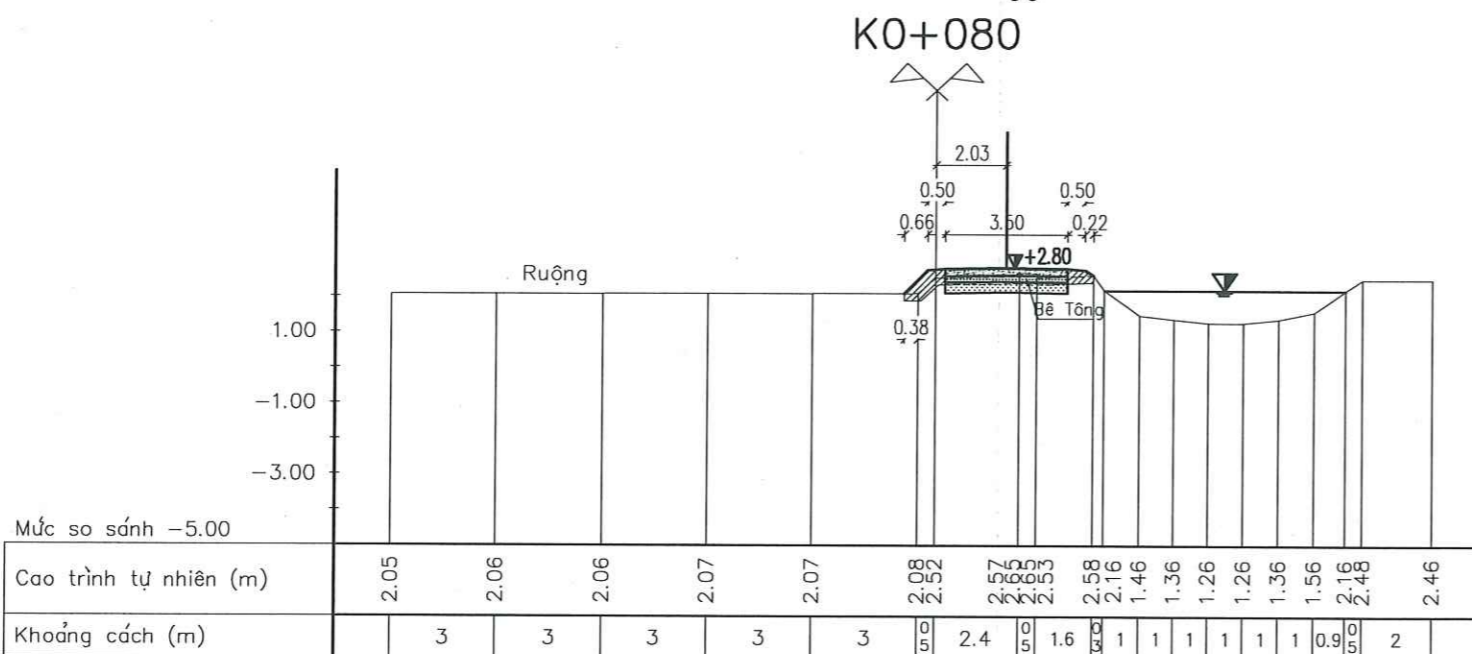
Chủ trì bộ môn ký tên: [Signature]

CHỦ ĐẦU TƯ: ỦY BAN NHÂN DÂN XÃ NAM THANH MIỆN 	CÔNG TRÌNH: SỬA CHỮA, DUY TU, BẢO DƯỠNG CÁC TUYẾN ĐƯỜNG GIAO THÔNG NỘI ĐỒNG TRÊN ĐỊA BÀN XÃ NAM THANH MIỆN CẮT NGANG CHI TIẾT TUYẾN	CHỦ NHIỆM CT	<u>[Signature]</u>	TRẦN MẠNH TRUNG	GIÁM ĐỐC 	HOÀN THÀNH NĂM 2026	
		CHỦ TRÌ TK					BẢN VẼ THIẾT KẾ THI CÔNG
		THIẾT KẾ	<u>[Signature]</u>	NGUYỄN CÔNG CẢNH		TỶ LỆ: 1/200	Nº: N26.CĐ-06-T1-29
		KIỂM TRA	<u>[Signature]</u>	NGUYỄN QUANG HUY	<u>[Signature]</u>		



Lad: 4.0/10.0

STT	Hạng mục	Đơn vị	Khối lượng
1	Bóc phong hóa	m ²	1.04
2	Xáo xới nền đường K95	m ²	0.85
3	Đất đào khuôn đường	m ²	0.00
4	Phá dỡ bê tông đường cũ	m ²	0.13
5	Đắp mái taluy bằng đầm 9T	m ²	0.00
6	Đắp mái taluy bằng đầm cóc	m ²	0.46
7	Đất đắp lề	m ²	0.47
8	Đắp nền đường	m ²	0.20
9	Trồng cỏ mái taluy	m	0.00

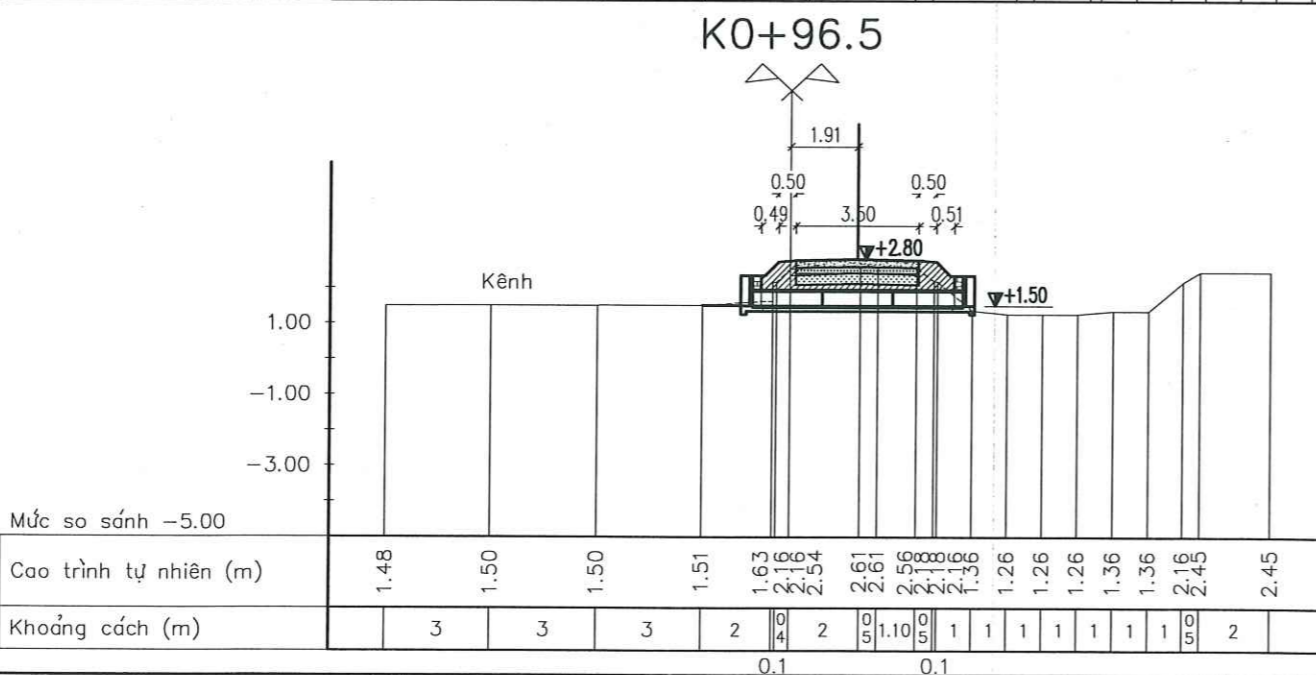


Lad: 10.0/14.5

STT	Hạng mục	Đơn vị	Khối lượng
1	Bóc phong hóa	m ²	1.01
2	Xáo xới nền đường K95	m ²	0.87
3	Đất đào khuôn đường	m ²	0.00
4	Phá dỡ bê tông đường cũ	m ²	0.14
5	Đắp mái taluy bằng đầm 9T	m ²	0.00
6	Đắp mái taluy bằng đầm cóc	m ²	0.39
7	Đất đắp lề	m ²	0.45
8	Đắp nền đường	m ²	0.18
9	Trồng cỏ mái taluy	m	0.00

ỦY BAN NHÂN DÂN XÃ NAM THANH MIỆN
PHÒNG KINH TẾ

THẨM ĐỊNH
Theo Văn bản số: /
Ngày: 15 tháng 4 năm 2026.
Ký tên: *Jun*



Lad: 2.0/2.0

STT	Hạng mục	Đơn vị	Khối lượng
1	Bóc phong hóa	m ²	0.72
2	Xáo xới nền đường K95	m ²	0.00
3	Đất đào khuôn đường	m ²	0.00
4	Phá dỡ bê tông đường cũ	m ²	0.10
5	Đắp mái taluy bằng đầm 9T	m ²	0.00
6	Đắp mái taluy bằng đầm cóc	m ²	0.55
7	Đất đắp lề	m ²	0.80
8	Đắp nền đường	m ²	1.58
9	Trồng cỏ mái taluy	m	0.00

CÔNG TY CỔ PHẦN TƯ VẤN VÀ
XÂY DỰNG HOÀ BÌNH HD

THẨM TRA
Theo Văn bản số: /
Ngày: tháng năm 20.....
Chủ trì bộ môn ký tên: *Ph*

CHỦ ĐẦU TƯ:
ỦY BAN NHÂN DÂN XÃ NAM THANH MIỆN

TƯ VẤN THIẾT KẾ:
CÔNG TY TNHH TƯ VẤN XÂY DỰNG MIỀN BẮC HP

CÔNG TRÌNH: SỬA CHỮA, DUY TU, BẢO DƯỠNG CÁC TUYẾN ĐƯỜNG
GIAO THÔNG NỘI ĐỒNG TRÊN ĐỊA BÀN XÃ NAM THANH MIỆN

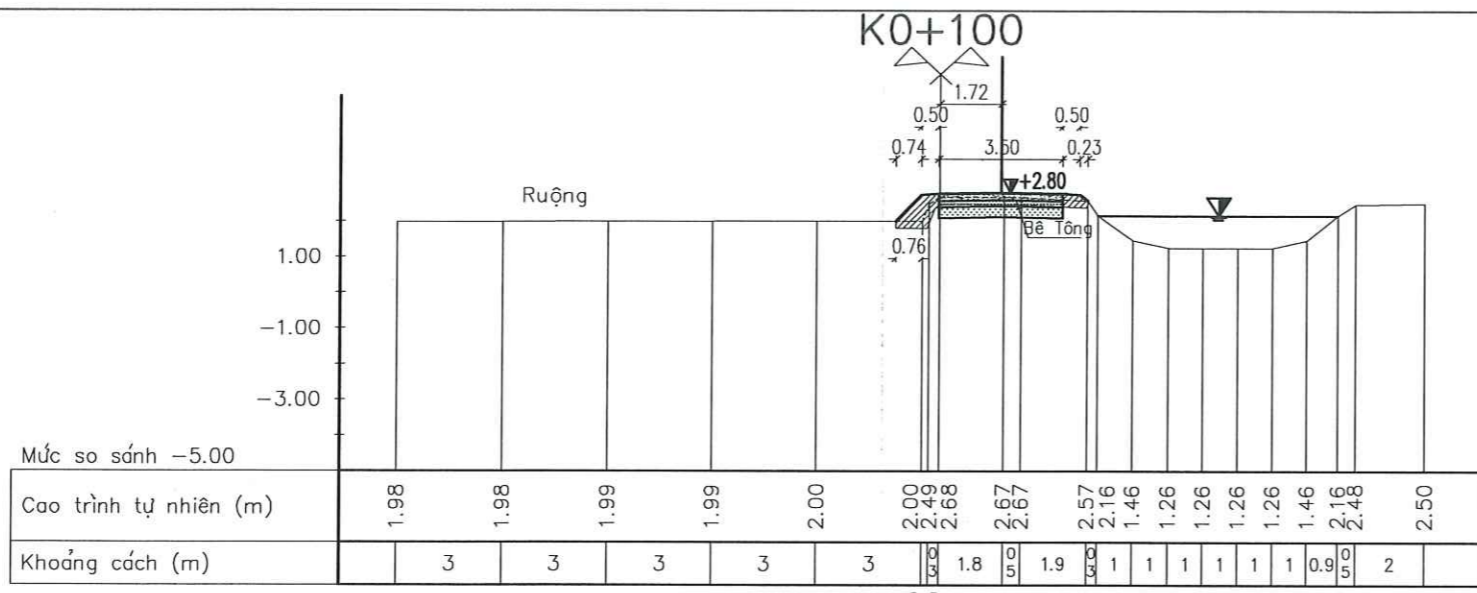
CẮT NGANG CHI TIẾT TUYẾN

CHỦ NHIỆM CT: *Tb*
CHỦ TRÌ TK:
THIẾT KẾ: *Ch*
KIỂM TRA: *Ch*

TRẦN MẠNH TRUNG
NGUYỄN CÔNG CẢNH
NGUYỄN QUANG HUY

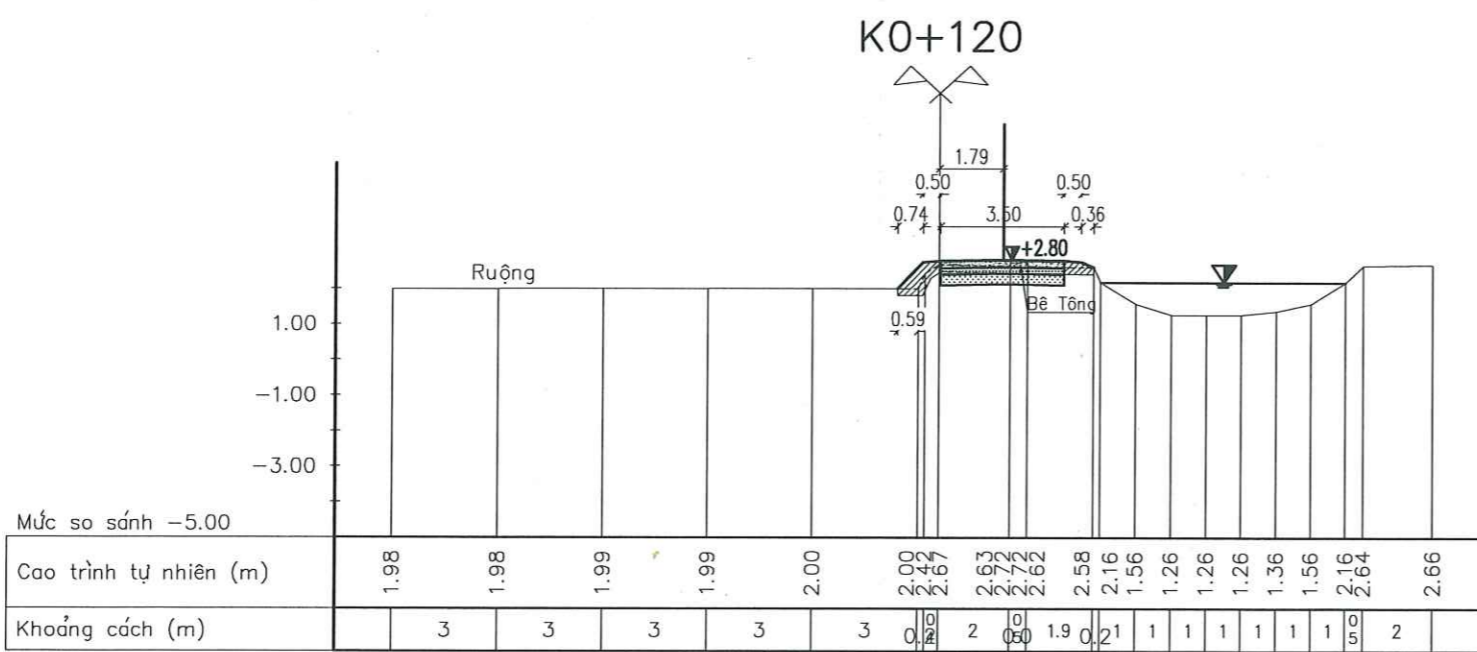
GIÁM ĐỐC:
MVN
NGUYỄN VĂN VĨ

HOÀN THÀNH NĂM 2026
BẢN VẼ THIẾT KẾ THI CÔNG
TỶ LỆ: 1/200 N°: N26.CĐ-06-T1-30



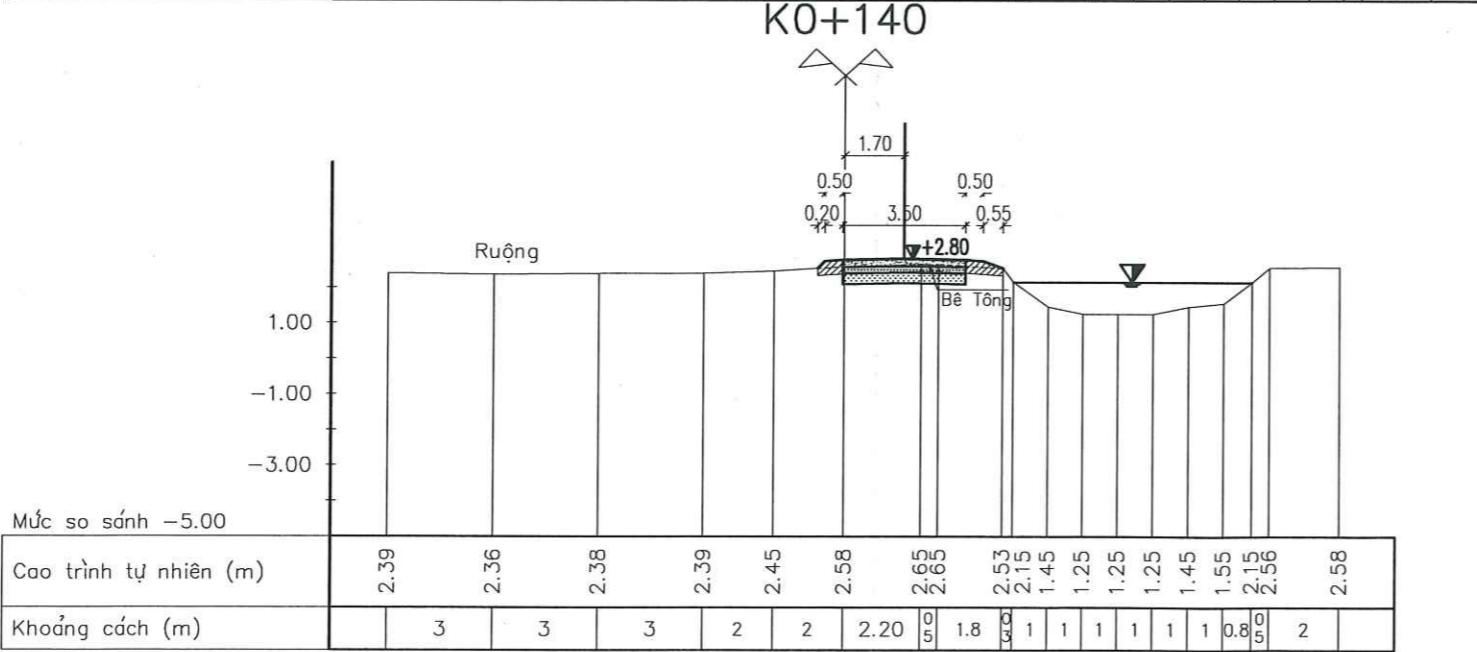
Lad: 1.5/10.0

STT	Hạng mục	Đơn vị	Khối lượng
1	Bóc phong hóa	m2	1.07
2	Xáo xối nền đường K95	m2	1.05
3	Đất đào khuôn đường	m2	0.21
4	Phá dỡ bê tông đường cũ	m2	0.10
5	Đắp mái taluy bằng đầm 9T	m2	0.00
6	Đắp mái taluy bằng đầm cóc	m2	0.48
7	Đất đắp lề	m2	0.52
8	Đắp nền đường	m2	0.00
9	Trồng cỏ mái taluy	m	0.00



Lad: 10.0/10.0

STT	Hạng mục	Đơn vị	Khối lượng
1	Bóc phong hóa	m2	1.08
2	Xáo xối nền đường K95	m2	1.05
3	Đất đào khuôn đường	m2	0.11
4	Phá dỡ bê tông đường cũ	m2	0.15
5	Đắp mái taluy bằng đầm 9T	m2	0.00
6	Đắp mái taluy bằng đầm cóc	m2	0.51
7	Đất đắp lề	m2	0.43
8	Đắp nền đường	m2	0.00
9	Trồng cỏ mái taluy	m	0.00



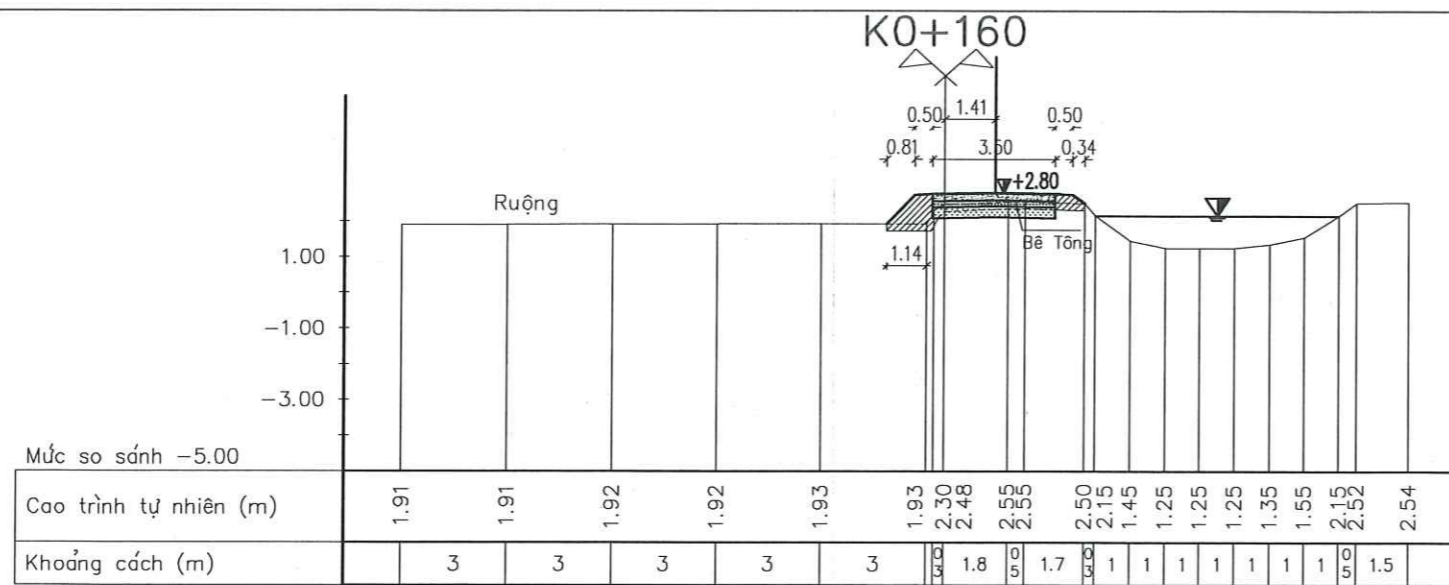
Lad: 10.0/10.0

STT	Hạng mục	Đơn vị	Khối lượng
1	Bóc phong hóa	m2	0.95
2	Xáo xối nền đường K95	m2	1.05
3	Đất đào khuôn đường	m2	0.07
4	Phá dỡ bê tông đường cũ	m2	0.10
5	Đắp mái taluy bằng đầm 9T	m2	0.00
6	Đắp mái taluy bằng đầm cóc	m2	0.22
7	Đất đắp lề	m2	0.38
8	Đắp nền đường	m2	1.05
9	Trồng cỏ mái taluy	m	0.00

ỦY BAN NHÂN DÂN XÃ NAM THANH MIỆN
PHÒNG KINH TẾ
THẨM ĐỊNH
Theo Văn bản số: 18/1/CT
Ngày: 15 tháng 4 năm 2026
Ký tên: *luc*

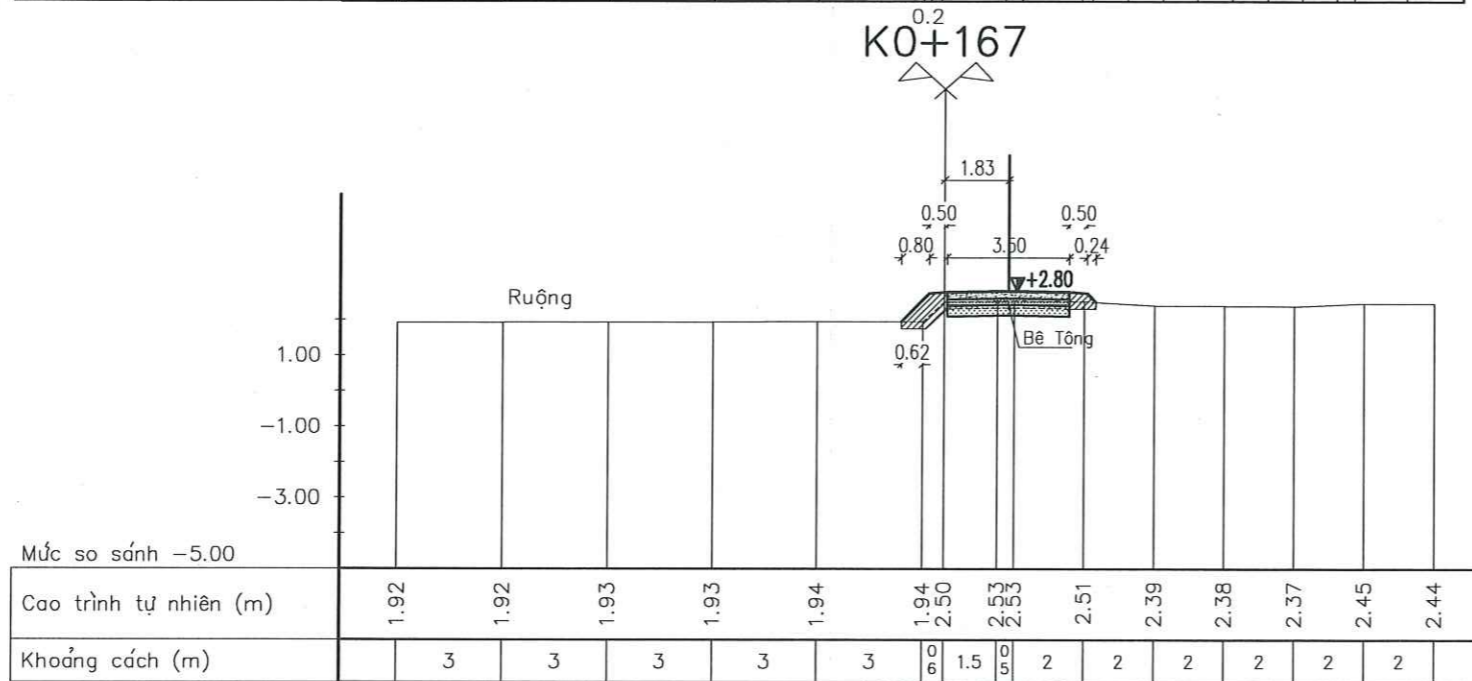
CÔNG TY CỔ PHẦN TƯ VẤN VÀ
XÂY DỰNG HOÀ BÌNH HD
THẨM TRA
Theo Văn bản số: /
Ngày: tháng năm 20.....
Chủ trì bộ môn ký tên: *ph*

CHỦ ĐẦU TƯ: ỦY BAN NHÂN DÂN XÃ NAM THANH MIỆN 	CÔNG TRÌNH: SỬA CHỮA, DUY TU, BẢO DƯỠNG CÁC TUYẾN ĐƯỜNG GIAO THÔNG NỘI ĐỒNG TRÊN ĐỊA BÀN XÃ NAM THANH MIỆN CẮT NGANG CHI TIẾT TUYẾN	CHỦ NHIỆM CT <i>TBR</i>	TRẦN MẠNH TRUNG NGUYỄN CÔNG CẢNH NGUYỄN QUANG HUY	GIAM ĐỐC <i>Nguyễn Văn Vĩ</i>	HOÀN THÀNH NĂM 2026	
		TƯ VẤN THIẾT KẾ CÔNG TY TNHH TƯ VẤN XÂY DỰNG MIỀN BẮC HP			CHỦ TRÌ TK <i>Coh</i>	BẢN VẼ THIẾT KẾ THI CÔNG TỶ LỆ: 1/200 N°: N26.CĐ-06-T1-31



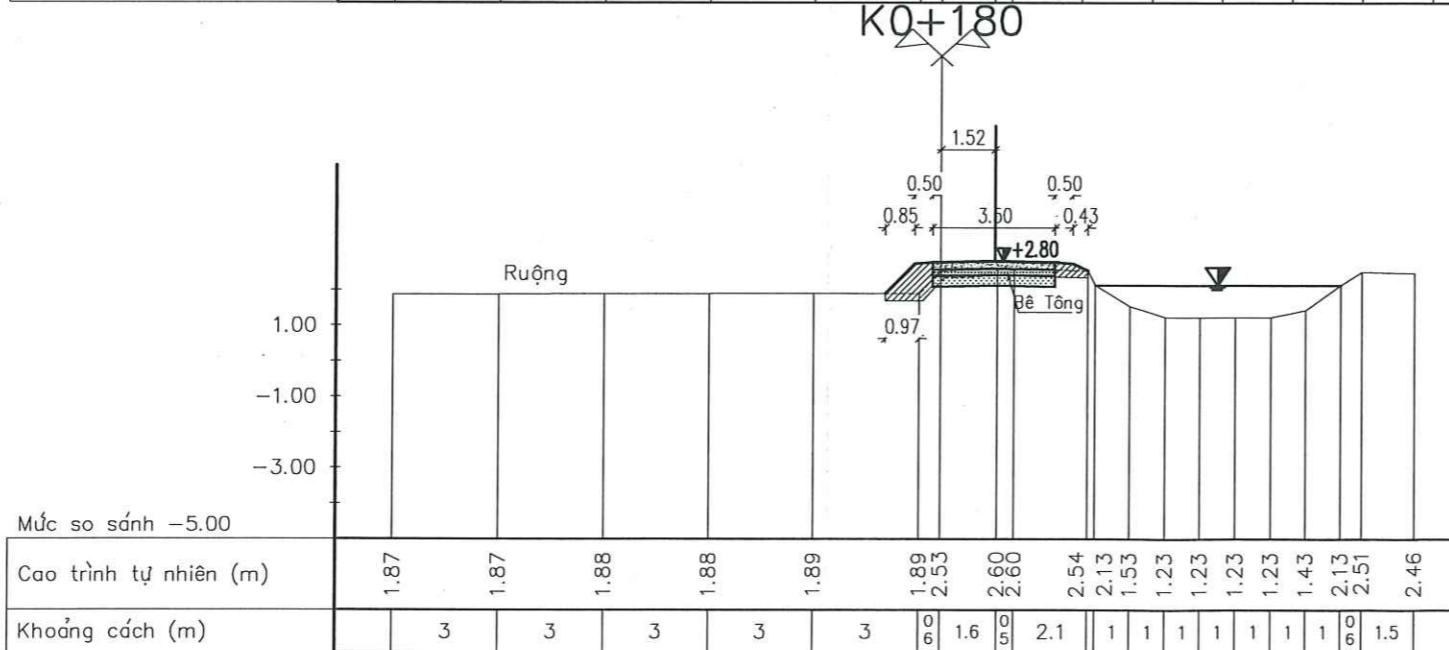
Lad: 10.0/5.0

STT	Hạng mục	Đơn vị	Khối lượng
1	Bóc phong hóa	m2	1.08
2	Xáo xối nền đường K95	m2	0.72
3	Đất đào khuôn đường	m2	0.00
4	Phá dỡ bê tông đường cũ	m2	0.10
5	Đắp mái taluy bằng đầm 9T	m2	0.00
6	Đắp mái taluy bằng đầm cóc	m2	0.59
7	Đất đắp lề	m2	0.72
8	Đắp nền đường	m2	0.35
9	Trồng cỏ mái taluy	m	0.00



Lad: 2.0/2.0

STT	Hạng mục	Đơn vị	Khối lượng
1	Bóc phong hóa	m2	1.07
2	Xáo xối nền đường K95	m2	0.76
3	Đất đào khuôn đường	m2	0.00
4	Phá dỡ bê tông đường cũ	m2	0.10
5	Đắp mái taluy bằng đầm 9T	m2	0.00
6	Đắp mái taluy bằng đầm cóc	m2	0.55
7	Đất đắp lề	m2	0.57
8	Đắp nền đường	m2	0.29
9	Trồng cỏ mái taluy	m	0.00



Lad: 11.0/1.0

STT	Hạng mục	Đơn vị	Khối lượng
1	Bóc phong hóa	m2	1.11
2	Xáo xối nền đường K95	m2	0.90
3	Đất đào khuôn đường	m2	0.00
4	Phá dỡ bê tông đường cũ	m2	0.10
5	Đắp mái taluy bằng đầm 9T	m2	0.00
6	Đắp mái taluy bằng đầm cóc	m2	0.65
7	Đất đắp lề	m2	0.68
8	Đắp nền đường	m2	0.15
9	Trồng cỏ mái taluy	m	0.00

ỦY BAN NHÂN DÂN XÃ NAM THANH MIỆN
PHÒNG KINH TẾ

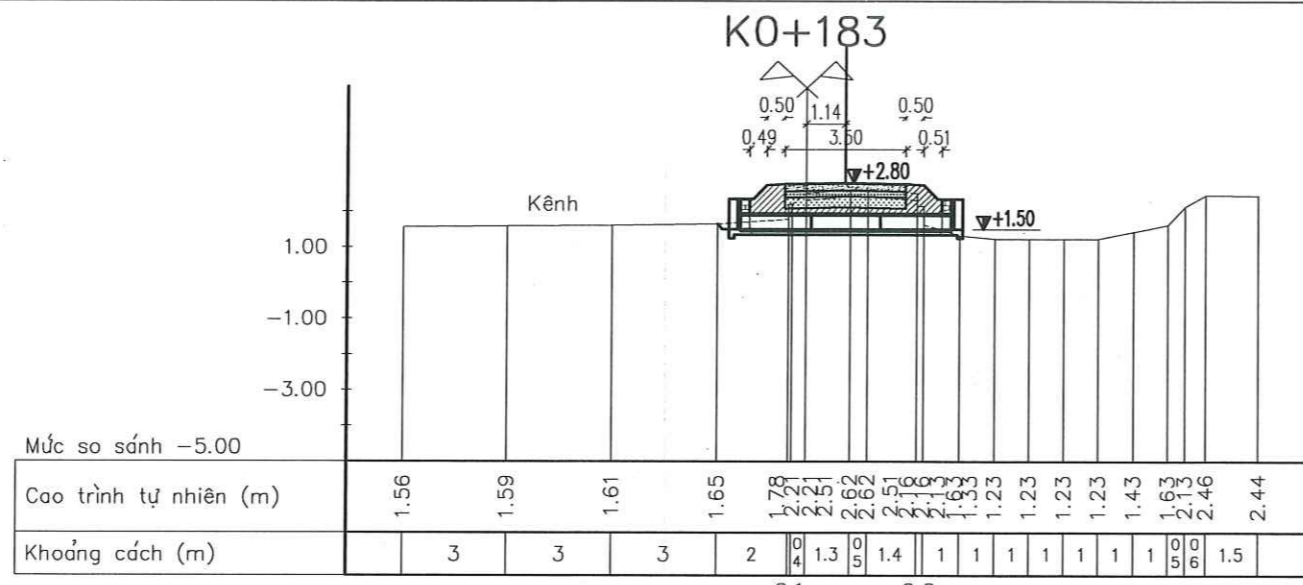
THẨM ĐỊNH
Theo Văn bản số: 18 / 1 / KT
Ngày: 15 tháng 4 năm 2026

Ký tên: Jul

CÔNG TY CỔ PHẦN TƯ VẤN VÀ
XÂY DỰNG HOÀ BÌNH HD

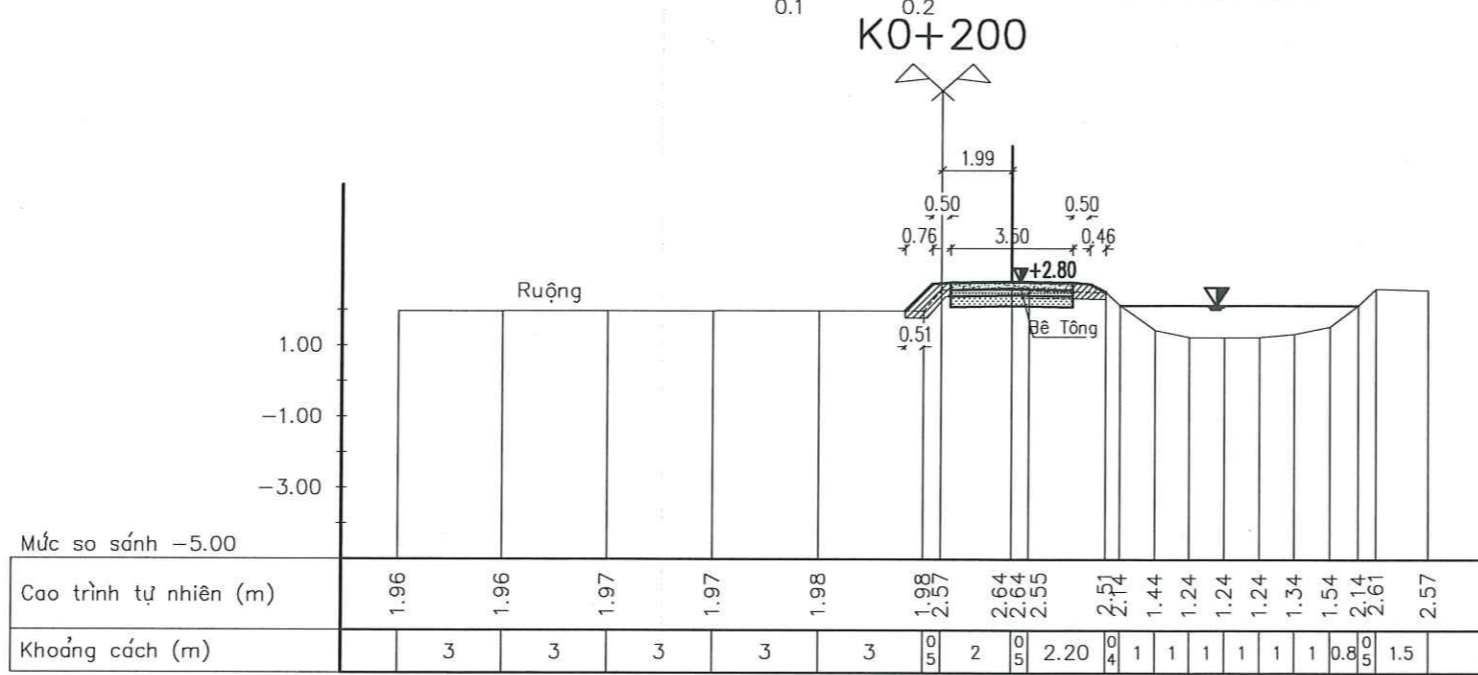
THẨM TRA
Theo Văn bản số: /
Ngày: tháng năm 20.....
Chủ trì bộ môn ký tên: Ph

CHỦ ĐẦU TƯ: ỦY BAN NHÂN DÂN XÃ NAM THANH MIỆN TƯ VẤN THIẾT KẾ CÔNG TY TNHH TƯ VẤN XÂY DỰNG MIỀN BẮC HP	CÔNG TRÌNH: SỬA CHỮA, DUY TU, BẢO DƯỠNG CÁC TUYẾN ĐƯỜNG GIAO THÔNG NỘI ĐỒNG TRÊN ĐỊA BÀN XÃ NAM THANH MIỆN CẮT NGANG CHI TIẾT TUYẾN	CHỨC NHIỆM CT 	CÔNG TY TNNH TƯ VẤN XÂY DỰNG MIỀN BẮC HP THÀNH PHỐ HÀI PHÒNG	GIÁM ĐỐC 	HOÀN THÀNH NĂM 2026
		CHỦ TRÌ TK 	NGUYỄN VĂN VĨ	BẢN VẼ THIẾT KẾ THI CÔNG	
		THIẾT KẾ 			TỶ LỆ: 1/200 N°: N26.CD-06-T1-32
		KIỂM TRA 			



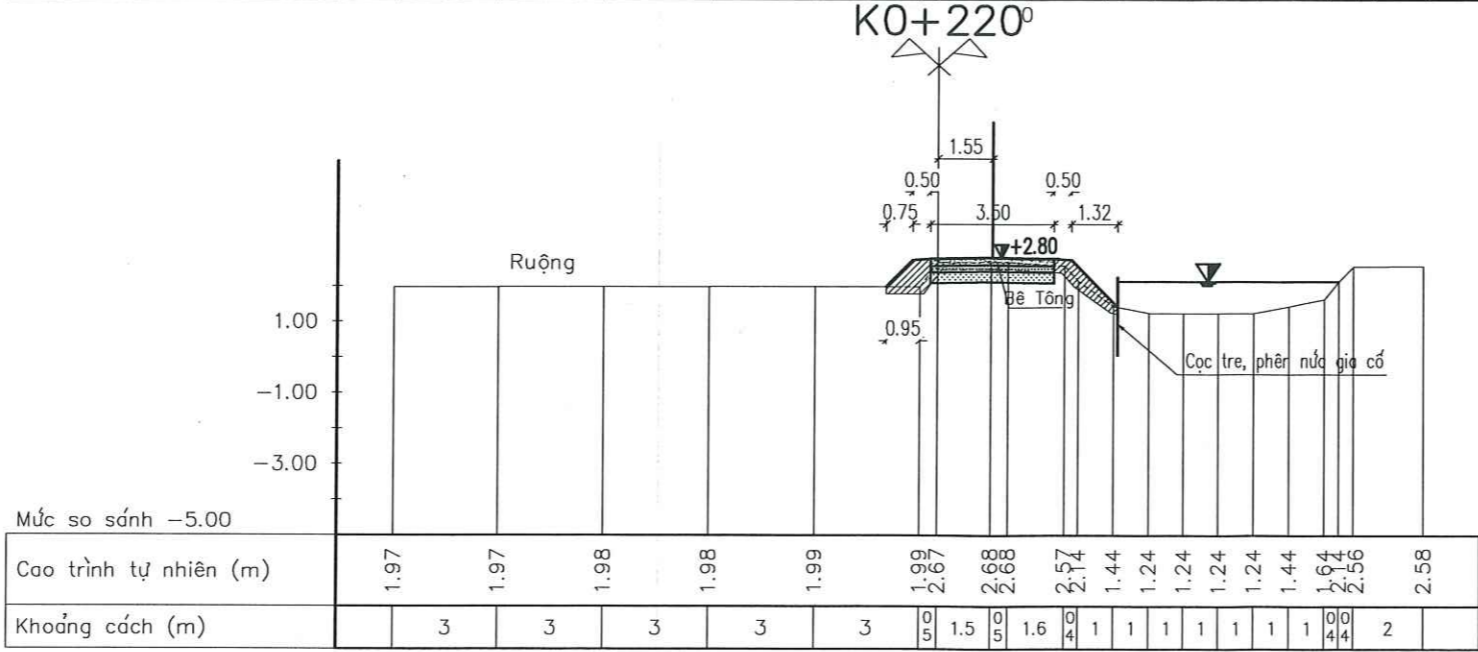
Lad: 2.0/2.0

STT	Hạng mục	Đơn vị	Khối lượng
1	Bóc phong hóa	m2	0.64
2	Xáo xối nền đường K95	m2	0.00
3	Đất đào khuôn đường	m2	0.00
4	Phá dỡ bê tông đường cũ	m2	0.10
5	Đắp mái taluy bằng đầm 9T	m2	0.00
6	Đắp mái taluy bằng đầm cóc	m2	0.55
7	Đất đắp lề	m2	0.80
8	Đắp nền đường	m2	1.58
9	Trồng cỏ mái taluy	m	0.00



Lad: 15.0/10.0

STT	Hạng mục	Đơn vị	Khối lượng
1	Bóc phong hóa	m2	1.10
2	Xáo xối nền đường K95	m2	0.98
3	Đất đào khuôn đường	m2	0.03
4	Phá dỡ bê tông đường cũ	m2	0.10
5	Đắp mái taluy bằng đầm 9T	m2	0.00
6	Đắp mái taluy bằng đầm cóc	m2	0.56
7	Đất đắp lề	m2	0.47
8	Đắp nền đường	m2	0.00
9	Trồng cỏ mái taluy	m	0.00



Lad: 10.0/5.0

STT	Hạng mục	Đơn vị	Khối lượng
1	Bóc phong hóa	m2	1.36
2	Xáo xối nền đường K95	m2	1.01
3	Đất đào khuôn đường	m2	0.00
4	Phá dỡ bê tông đường cũ	m2	0.10
5	Đắp mái taluy bằng đầm 9T	m2	0.00
6	Đắp mái taluy bằng đầm cóc	m2	1.07
7	Đất đắp lề	m2	0.68
8	Đắp nền đường	m2	0.04
9	Trồng cỏ mái taluy	m	0.00

**ỦY BAN NHÂN DÂN XÃ NAM THANH MIỆN
PHÒNG KINH TẾ**

THẨM ĐỊNH

Theo Văn bản số: 58 / 109

Ngày: 15 tháng 4 năm 2026

Signature

**CÔNG TY CỔ PHẦN TƯ VẤN VÀ
XÂY DỰNG HOÀ BÌNH HD**

THẨM TRA

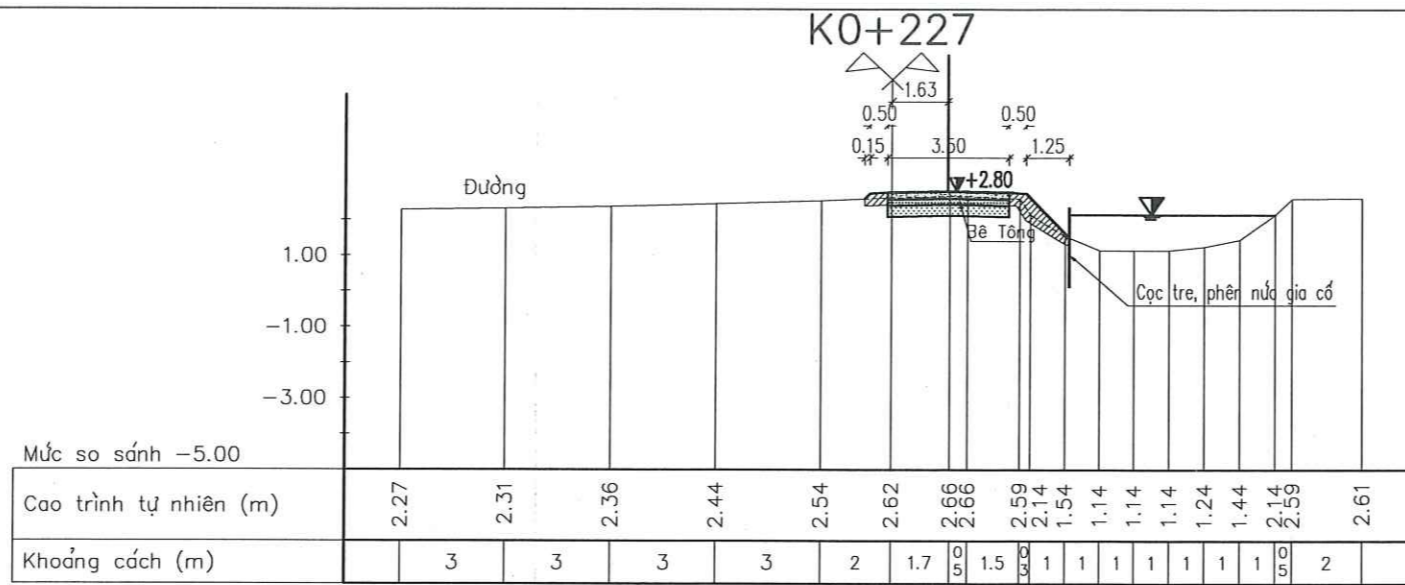
Theo Văn bản số: /

Ngày: tháng năm 20

Chủ trì bộ môn ký tên: *ph*

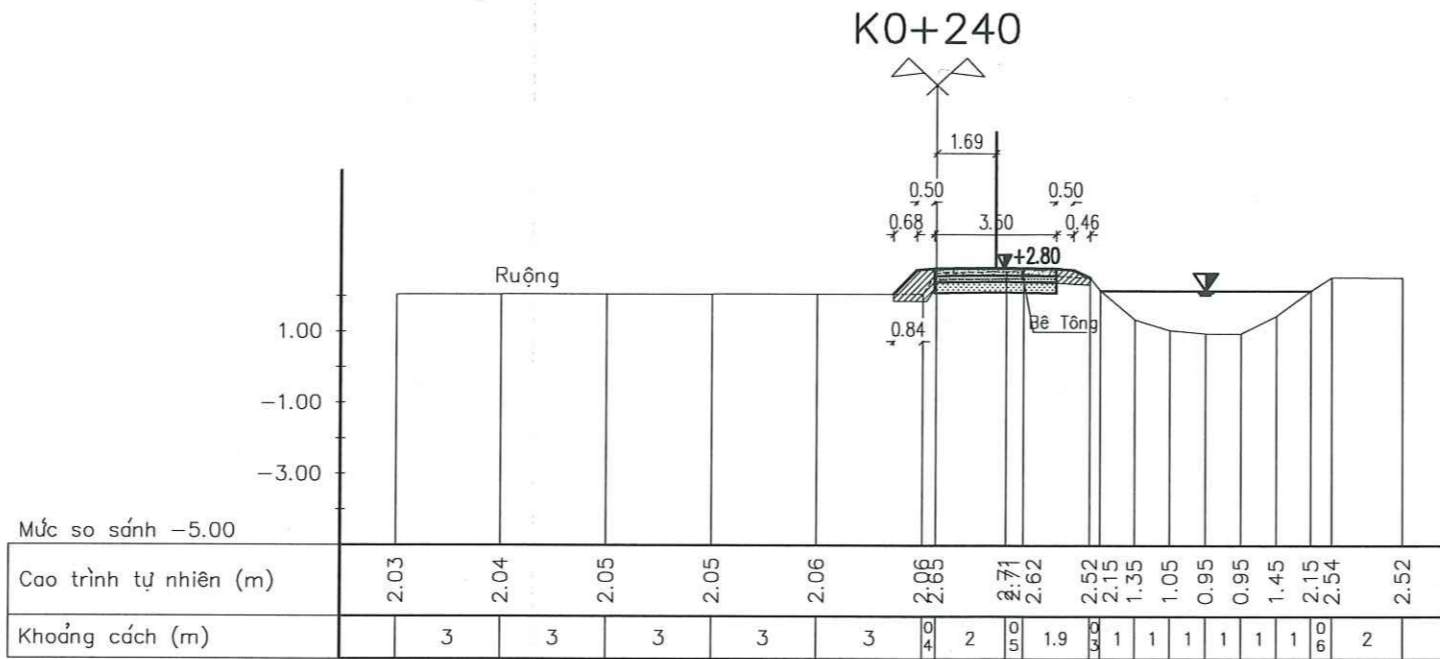
CHỦ ĐẦU TƯ: ỦY BAN NHÂN DÂN XÃ NAM THANH MIỆN TƯ VẤN THIẾT KẾ: CÔNG TY TNHH TƯ VẤN XÂY DỰNG MIỀN BẮC HP	CÔNG TRÌNH: SỬA CHỮA, DUY TU, BẢO DƯỠNG CÁC TUYẾN ĐƯỜNG GIAO THÔNG NỘI ĐỒNG TRÊN ĐỊA BÀN XÃ NAM THANH MIỆN CẮT NGANG CHI TIẾT TUYẾN	CHỦ NHIỆM CT	<i>Trần Mạnh Trung</i>	TRẦN MẠNH TRUNG	HOÀN THÀNH NĂM 2026 BẢN VẼ THIẾT KẾ THI CÔNG TỶ LỆ: 1/200 N°: N26.CĐ-06-T1-33
		CHỦ TRÌ TK	<i>Nguyễn Công Cảnh</i>	NGUYỄN CÔNG CẢNH	
		THIẾT KẾ	<i>Nguyễn Quang Huy</i>	NGUYỄN QUANG HUY	
		KIỂM TRA	<i>Nguyễn Văn Vĩ</i>	NGUYỄN VĂN VĨ	





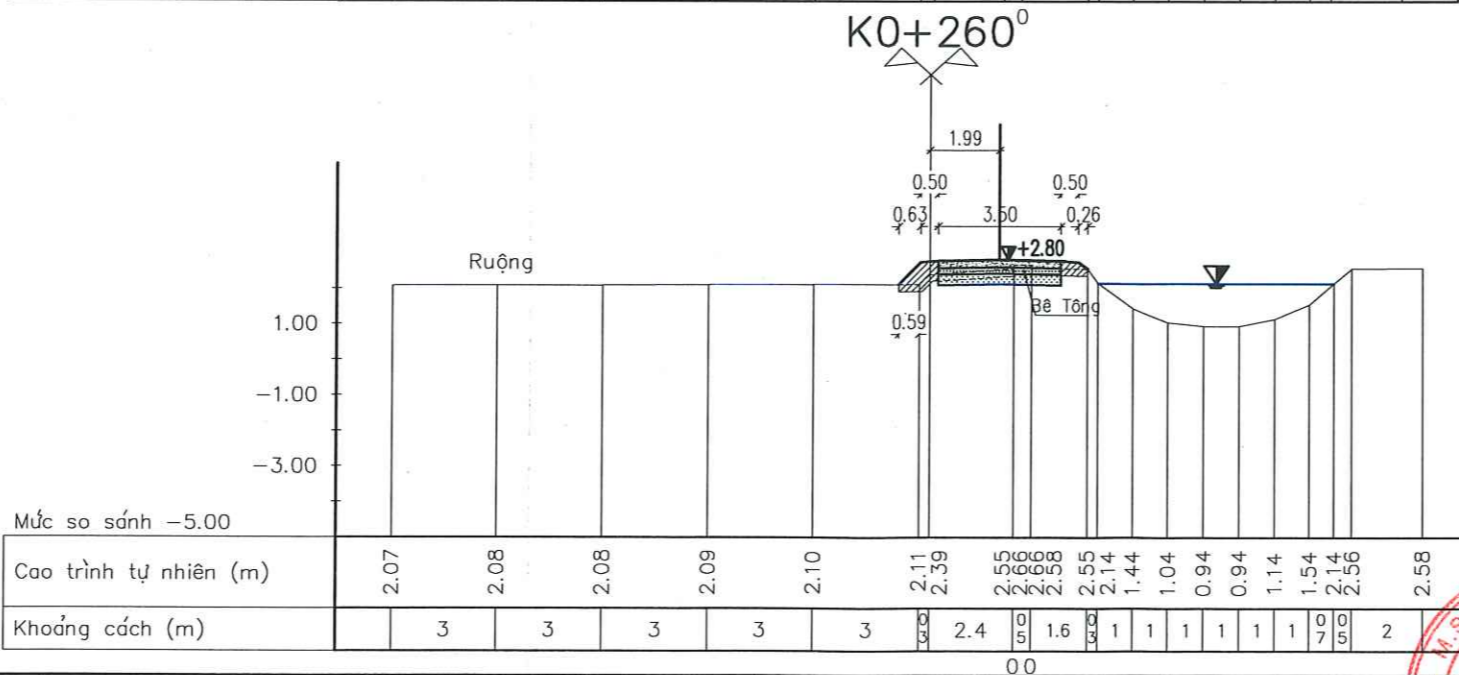
Lạt: 2.0/2.0

STT	Hạng mục	Đơn vị	Khối lượng
1	Bóc phong hóa	m2	1.16
2	Xáo xới nền đường K95	m2	1.05
3	Đất đào khuôn đường	m2	0.13
4	Phá dỡ bê tông đường cũ	m2	0.10
5	Đắp mái taluy bằng đầm 9T	m2	0.00
6	Đắp mái taluy bằng đầm cóc	m2	0.67
7	Đất đắp lè	m2	0.41
8	Đắp nền đường	m2	0.00
9	Trồng cỏ mái taluy	m	0.00



Lạt: 11.0/10.0

STT	Hạng mục	Đơn vị	Khối lượng
1	Bóc phong hóa	m2	1.09
2	Xáo xới nền đường K95	m2	1.04
3	Đất đào khuôn đường	m2	0.20
4	Phá dỡ bê tông đường cũ	m2	0.10
5	Đắp mái taluy bằng đầm 9T	m2	0.00
6	Đắp mái taluy bằng đầm cóc	m2	0.50
7	Đất đắp lè	m2	0.60
8	Đắp nền đường	m2	0.01
9	Trồng cỏ mái taluy	m	0.00



Lạt: 10.0/7.7

STT	Hạng mục	Đơn vị	Khối lượng
1	Bóc phong hóa	m2	1.00
2	Xáo xới nền đường K95	m2	0.74
3	Đất đào khuôn đường	m2	0.00
4	Phá dỡ bê tông đường cũ	m2	0.14
5	Đắp mái taluy bằng đầm 9T	m2	0.00
6	Đắp mái taluy bằng đầm cóc	m2	0.40
7	Đất đắp lè	m2	0.53
8	Đắp nền đường	m2	0.31
9	Trồng cỏ mái taluy	m	0.00

**ỦY BAN NHÂN DÂN XÃ NAM THANH MIỆN
PHÒNG KINH TẾ**

THẨM ĐỊNH

Theo Văn bản số: 18/KT

Ngày: 15 tháng 4 năm 2026.

Ký tên: Jus

**CÔNG TY CỔ PHẦN TƯ VẤN VÀ
XÂY DỰNG HOÀ BÌNH HD**

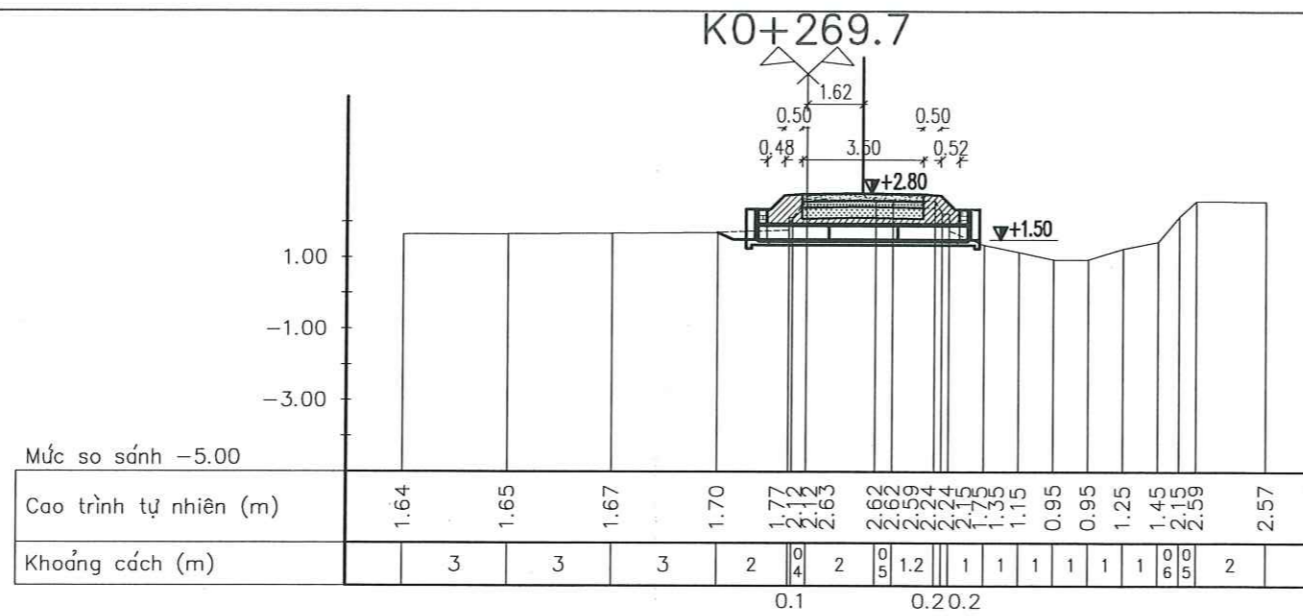
THẨM TRA

Theo Văn bản số:/.....

Ngày: tháng năm 20.....

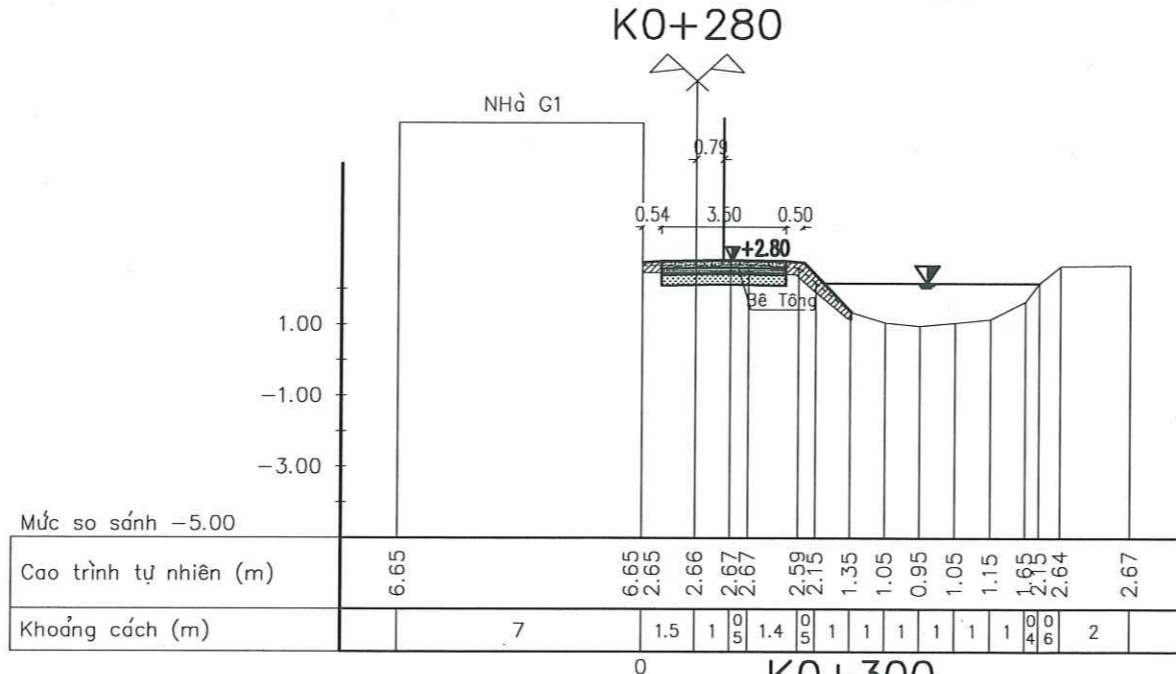
Chủ trì bộ môn ký tên: ph

CHỦ ĐẦU TƯ: ỦY BAN NHÂN DÂN XÃ NAM THANH MIỆN 	CÔNG TRÌNH: SỬA CHỮA, DUY TU, BẢO DƯỠNG CÁC TUYẾN ĐƯỜNG GIAO THÔNG NỘI ĐỒNG TRÊN ĐỊA BÀN XÃ NAM THANH MIỆN	CHỦ NHIỆM CT	<u>Tra</u>	TRẦN MẠNH TRUNG	HOÀN THÀNH NĂM 2026 BẢN VẼ THIẾT KẾ THI CÔNG TỶ LỆ: 1/200 N°: N26.CĐ-06-T1-34
		CHỦ TRÌ TK			
TƯ VẤN THIẾT KẾ CÔNG TY TNHH TƯ VẤN XÂY DỰNG MIỀN BẮC HP	CẮT NGANG CHI TIẾT TUYẾN	THIẾT KẾ	<u>Cah</u>	NGUYỄN CÔNG CẢNH	
		KIỂM TRA	<u>Ch</u>	NGUYỄN QUANG HUY	
		GIÁM ĐỐC	 NGUYỄN VĂN VĨ		



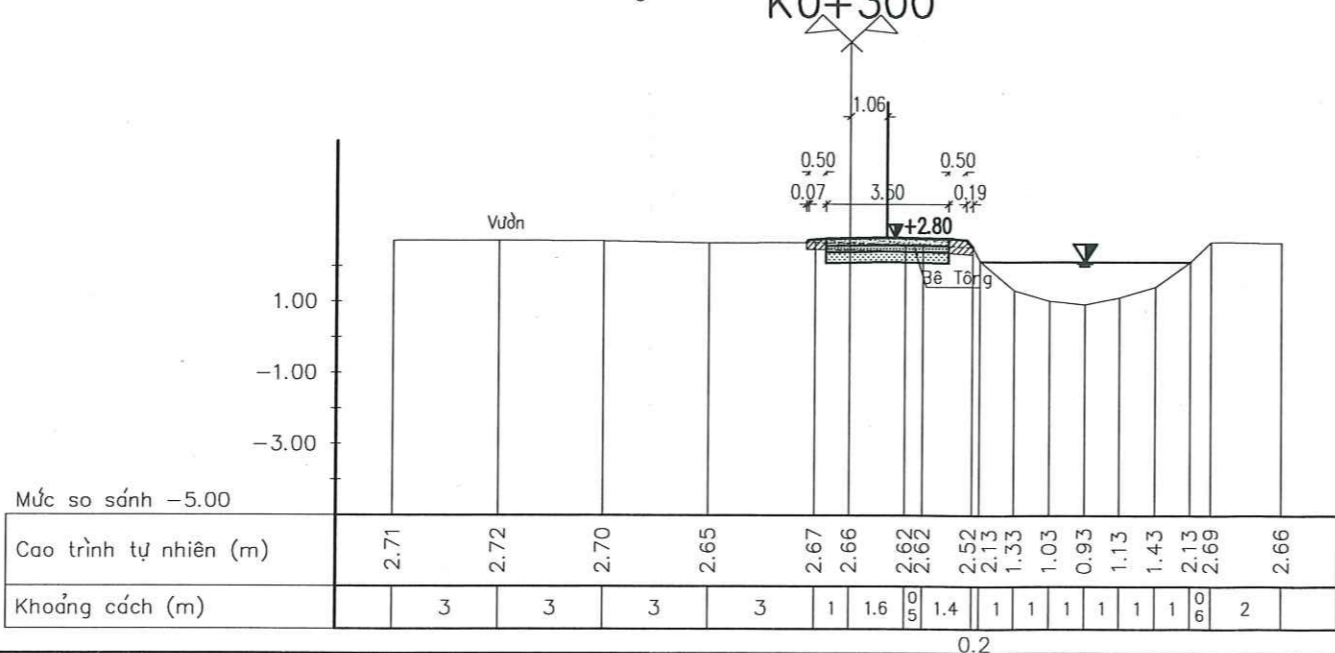
Lad: 2.0/2.0

STT	Hạng mục	Đơn vị	Khối lượng
1	Bóc phong hóa	m2	0.74
2	Xáo xới nền đường K95	m2	0.00
3	Đất đào khuôn đường	m2	0.00
4	Phá dỡ bê tông đường cũ	m2	0.10
5	Đắp mái taluy bằng đầm 9T	m2	0.00
6	Đắp mái taluy bằng đầm cóc	m2	0.55
7	Đất đắp lè	m2	0.80
8	Đắp nền đường	m2	1.77
9	Trồng cỏ mái taluy	m	0.00



Lad: 8.3/10.0

STT	Hạng mục	Đơn vị	Khối lượng
1	Bóc phong hóa	m2	1.18
2	Xáo xới nền đường K95	m2	1.05
3	Đất đào khuôn đường	m2	0.19
4	Phá dỡ bê tông đường cũ	m2	0.10
5	Đắp mái taluy bằng đầm 9T	m2	0.00
6	Đắp mái taluy bằng đầm cóc	m2	0.57
7	Đất đắp lè	m2	0.36
8	Đắp nền đường	m2	0.00
9	Trồng cỏ mái taluy	m	0.00



Lad: 10.0/10.0

STT	Hạng mục	Đơn vị	Khối lượng
1	Bóc phong hóa	m2	0.85
2	Xáo xới nền đường K95	m2	1.05
3	Đất đào khuôn đường	m2	0.11
4	Phá dỡ bê tông đường cũ	m2	0.10
5	Đắp mái taluy bằng đầm 9T	m2	0.00
6	Đắp mái taluy bằng đầm cóc	m2	0.10
7	Đất đắp lè	m2	0.41
8	Đắp nền đường	m2	0.00
9	Trồng cỏ mái taluy	m	0.00

ỦY BAN NHÂN DÂN XÃ NAM THANH MIỆN
PHÒNG KINH TẾ

THẨM ĐỊNH

Theo Văn bản số:...../.....

Ngày:.....tháng.....năm 20.....

Ký tên: *[Signature]*

CÔNG TY CỔ PHẦN TƯ VẤN VÀ XÂY DỰNG HOÀ BÌNH HD

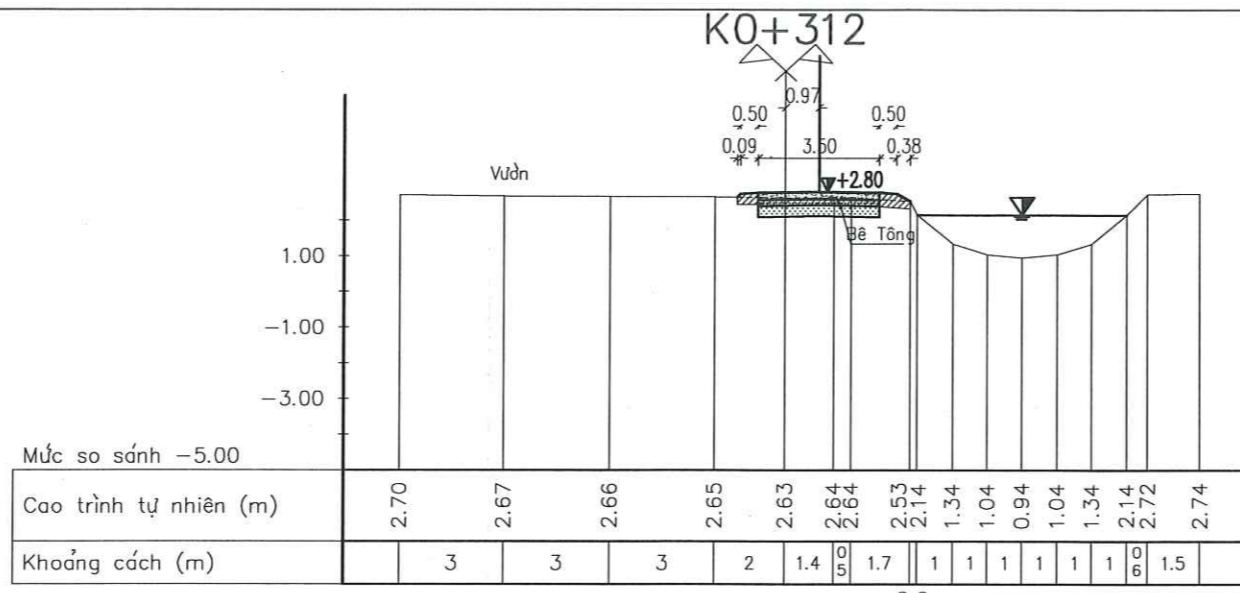
THẨM TRA

Theo Văn bản số:...../.....

Ngày:.....tháng.....năm 20.....

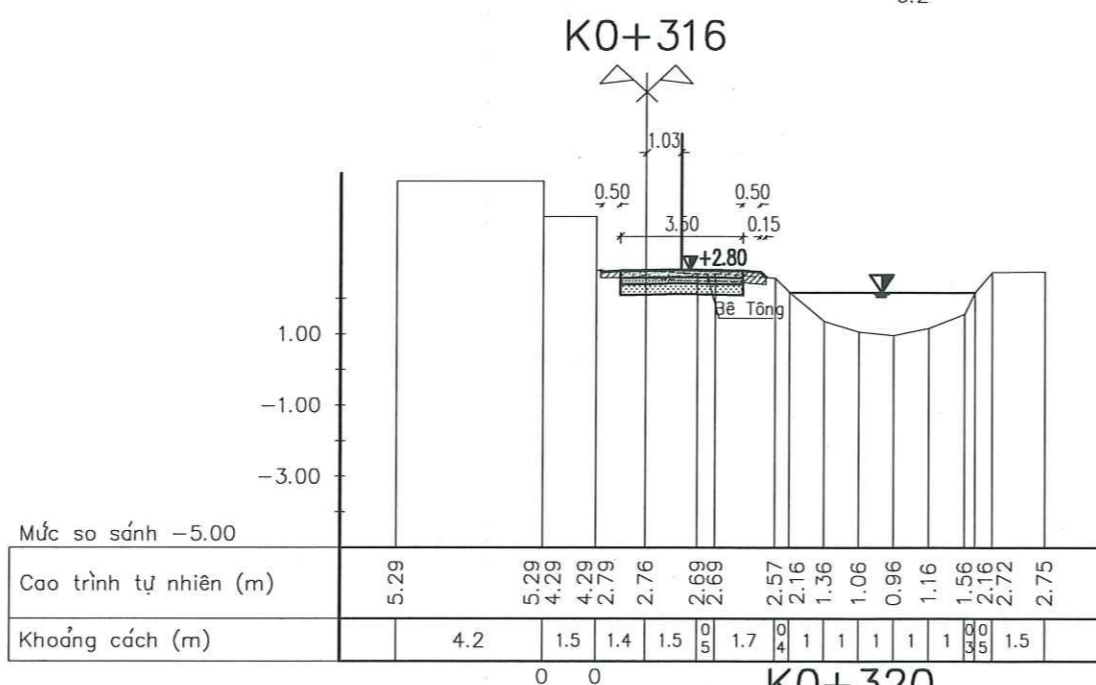
Chủ trì bộ môn ký tên: *[Signature]*

CHỦ ĐẦU TƯ: ỦY BAN NHÂN DÂN XÃ NAM THANH MIỆN	CÔNG TRÌNH: SỬA CHỮA, DUY TU, BẢO DƯỠNG CÁC TUYẾN ĐƯỜNG GIAO THÔNG NỘI ĐỒNG TRÊN ĐỊA BÀN XÃ NAM THANH MIỆN	CHỦ NHIỆM CT <i>[Signature]</i>	TRẦN MẠNH TRUNG	HOÀN THÀNH NĂM 2026
TƯ VẤN THIẾT KẾ CÔNG TY TNHH TƯ VẤN XÂY DỰNG MIỀN BẮC HP	CẮT NGANG CHI TIẾT TUYẾN	CHỦ TRÌ TK <i>[Signature]</i>	NGUYỄN CÔNG CẢNH	BẢN VẼ THIẾT KẾ THI CÔNG
		THIẾT KẾ <i>[Signature]</i>	NGUYỄN QUANG HUY	TỶ LỆ: 1/200
		KIỂM TRA <i>[Signature]</i>	NGUYỄN VĂN VĨ	Nº: N26.CĐ-06-T1-35



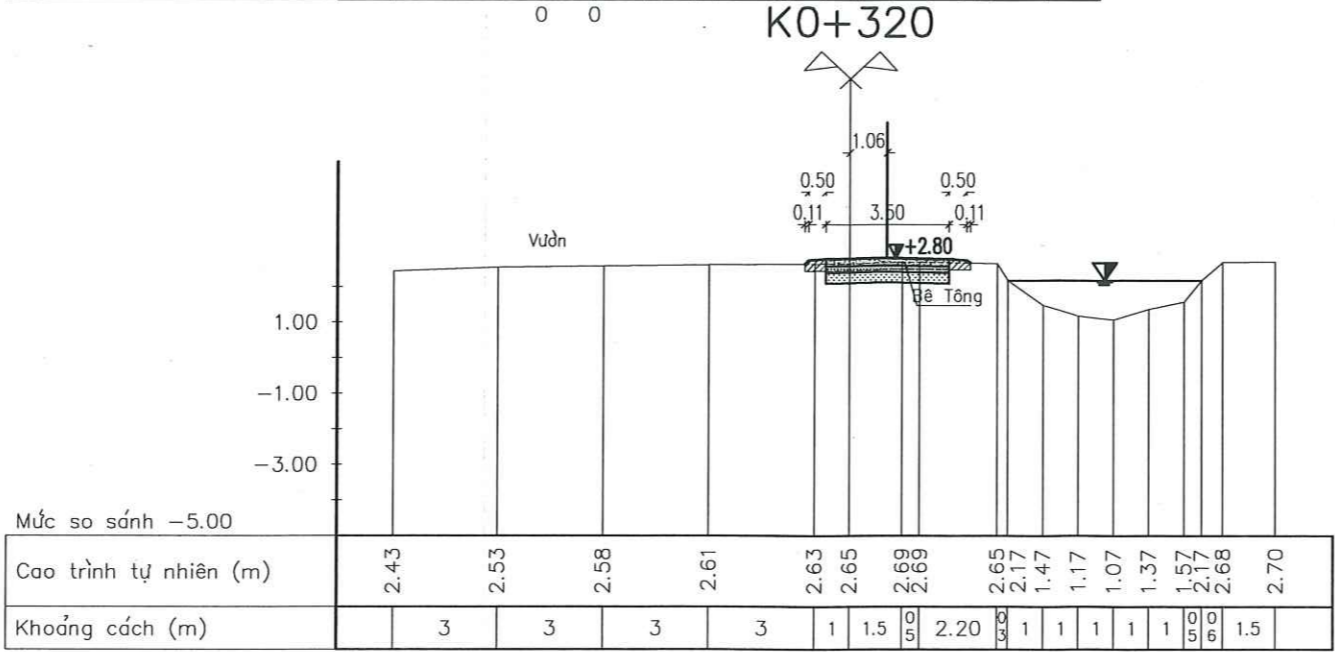
Lad: 2.0/3.0

STT	Hạng mục	Đơn vị	Khối lượng
1	Bóc phong hóa	m2	0.91
2	Xáo xới nền đường K95	m2	1.05
3	Đất đào khuôn đường	m2	0.09
4	Phá dỡ bê tông đường cũ	m2	0.10
5	Đắp mái taluy bằng đầm 9T	m2	0.00
6	Đắp mái taluy bằng đầm cóc	m2	0.00
7	Đất đắp lề	m2	0.49
8	Đắp nền đường	m2	1.05
9	Trồng cỏ mái taluy	m	0.00



Lad: 1.0/3.0

STT	Hạng mục	Đơn vị	Khối lượng
1	Bóc phong hóa	m2	0.84
2	Xáo xới nền đường K95	m2	1.05
3	Đất đào khuôn đường	m2	0.39
4	Phá dỡ bê tông đường cũ	m2	0.10
5	Đắp mái taluy bằng đầm 9T	m2	0.00
6	Đắp mái taluy bằng đầm cóc	m2	0.04
7	Đất đắp lề	m2	0.26
8	Đắp nền đường	m2	0.00
9	Trồng cỏ mái taluy	m	0.00



Lad: 1.0/10.0

STT	Hạng mục	Đơn vị	Khối lượng
1	Bóc phong hóa	m2	0.84
2	Xáo xới nền đường K95	m2	1.05
3	Đất đào khuôn đường	m2	0.24
4	Phá dỡ bê tông đường cũ	m2	0.10
5	Đắp mái taluy bằng đầm 9T	m2	0.00
6	Đắp mái taluy bằng đầm cóc	m2	0.05
7	Đất đắp lề	m2	0.30
8	Đắp nền đường	m2	0.00
9	Trồng cỏ mái taluy	m	0.00

ỦY BAN NHÂN DÂN XÃ NAM THANH MIỆN
PHÒNG KINH TẾ
THẨM ĐỊNH
Theo Văn bản số:/.....
Ngày:tháng.....năm 20.....
Ký tên: *juu*

CÔNG TY CỔ PHẦN TƯ VẤN VÀ XÂY DỰNG HOÀ BÌNH HD
THẨM TRA
Theo Văn bản số:/.....
Ngày:tháng.....năm 20.....
Chủ trì bộ môn ký tên: *ph*

CHỦ ĐẦU TƯ:
ỦY BAN NHÂN DÂN XÃ NAM THANH MIỆN

TƯ VẤN THIẾT KẾ
CÔNG TY TNHH TƯ VẤN XÂY DỰNG MIỀN BẮC HP

CÔNG TRÌNH: SỬA CHỮA, DUY TU, BẢO DƯỠNG CÁC TUYẾN ĐƯỜNG
GIAO THÔNG NỘI ĐỒNG TRÊN ĐỊA BÀN XÃ NAM THANH MIỆN

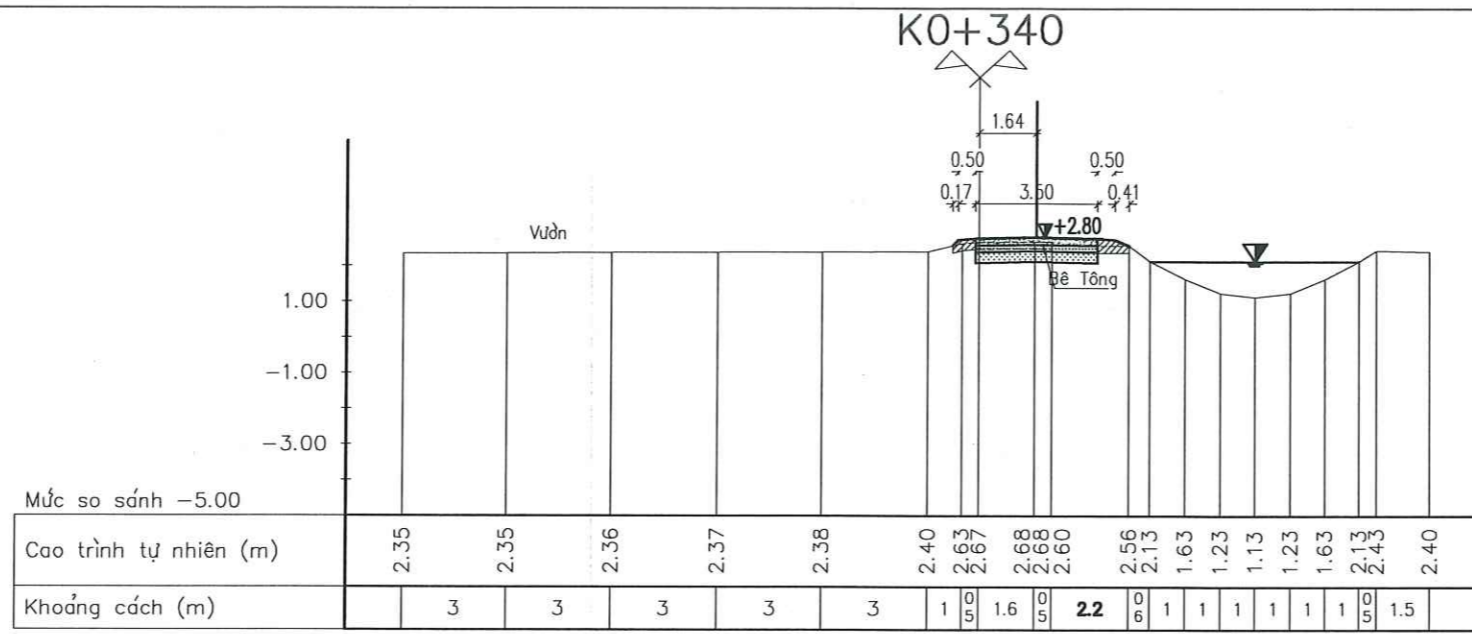
CẮT NGANG CHI TIẾT TUYẾN

CHỦ NHIỆM CT: *Tra*
CHỦ TRÌ TK: *Cah*
THIẾT KẾ: *Ch*
KIỂM TRA: *Ch*

TRẦN MẠNH TRUNG
NGUYỄN CÔNG CẢNH
NGUYỄN QUANG HUY

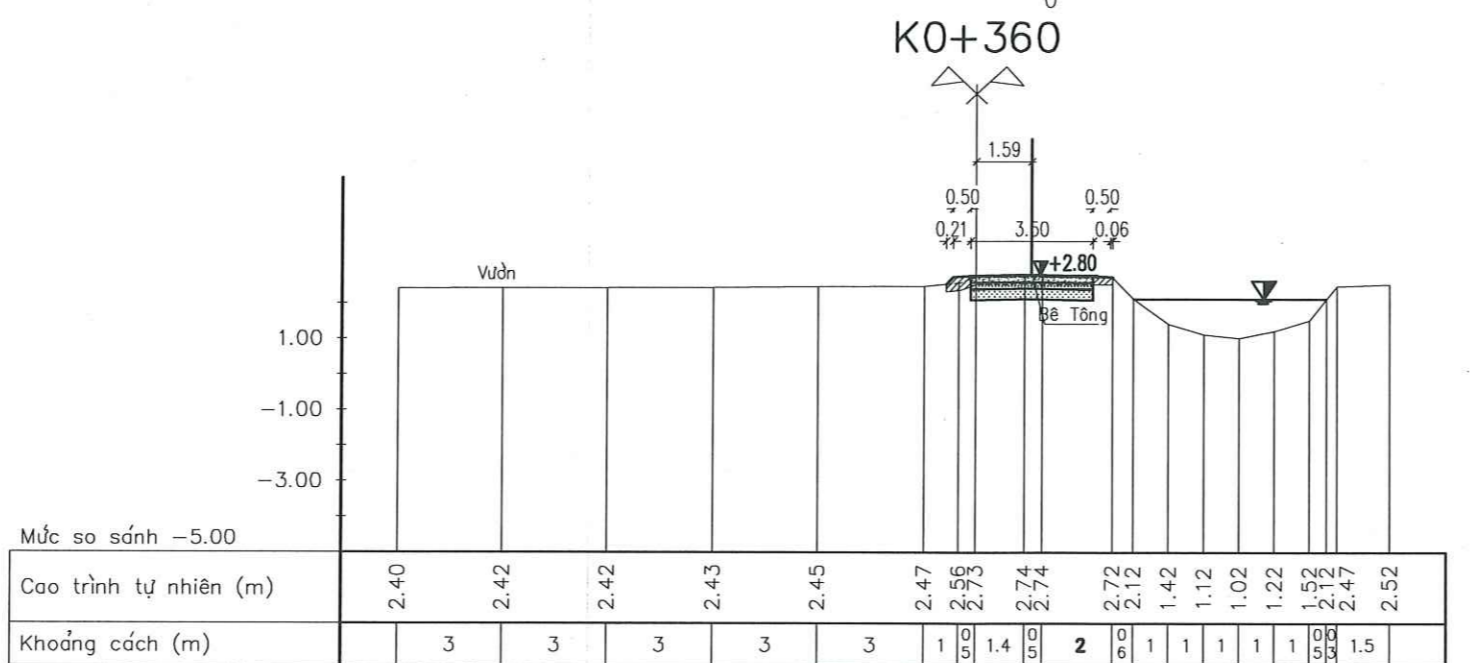
GIÁM ĐỐC
TƯ VẤN XÂY DỰNG
MIỀN BẮC HP
NGUYỄN VĂN VĨ

HOÀN THÀNH NĂM 2026
BẢN VẼ THIẾT KẾ THI CÔNG
TỶ LỆ: 1/200 N°: N26.CĐ-06-T1-36



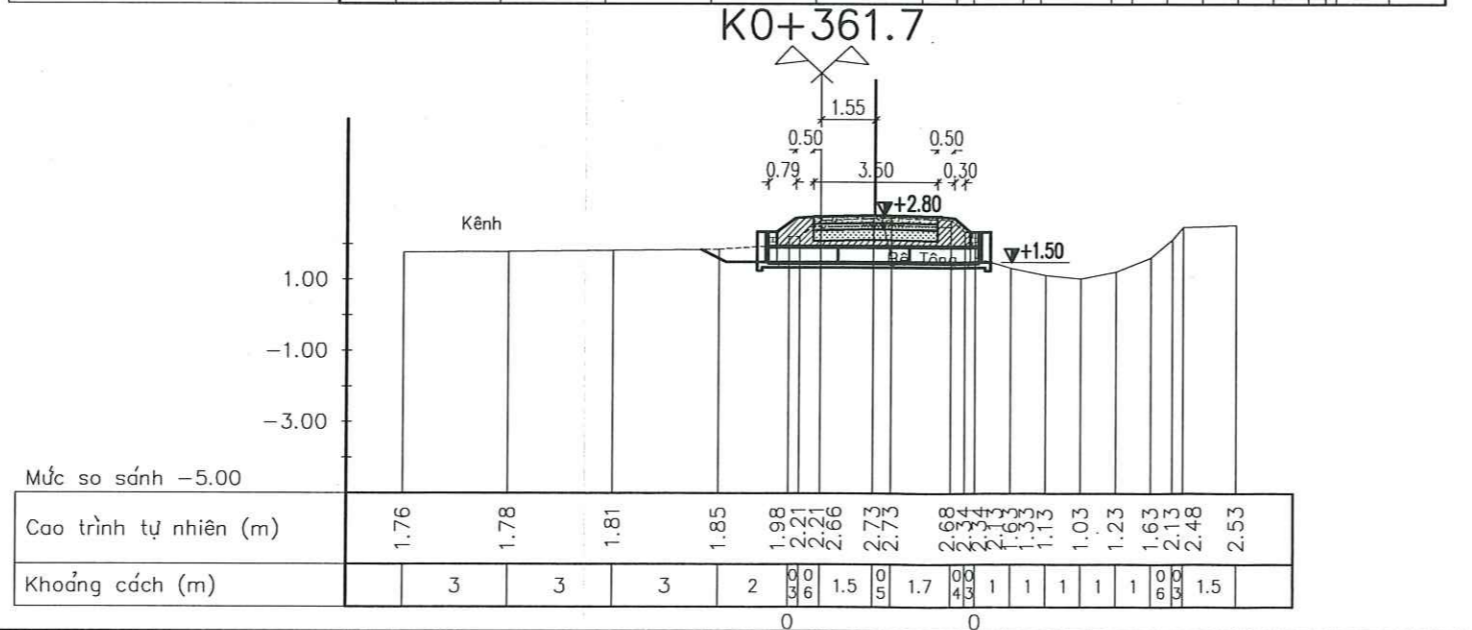
Lad: 10.0/10.0

STT	Hạng mục	Đơn vị	Khối lượng
1	Bóc phong hóa	m2	0.92
2	Xáo xới nền đường K95	m2	1.04
3	Đất đào khuôn đường	m2	0.16
4	Phá dỡ bê tông đường cũ	m2	0.10
5	Đắp mái taluy bằng đầm 9T	m2	0.00
6	Đắp mái taluy bằng đầm cóc	m2	0.16
7	Đất đắp lề	m2	0.35
8	Đắp nền đường	m2	0.01
9	Trồng cỏ mái taluy	m	0.00



Lad: 10.0/0.0

STT	Hạng mục	Đơn vị	Khối lượng
1	Bóc phong hóa	m2	0.86
2	Xáo xới nền đường K95	m2	1.05
3	Đất đào khuôn đường	m2	0.46
4	Phá dỡ bê tông đường cũ	m2	0.10
5	Đắp mái taluy bằng đầm 9T	m2	0.00
6	Đắp mái taluy bằng đầm cóc	m2	0.07
7	Đất đắp lề	m2	0.29
8	Đắp nền đường	m2	0.00
9	Trồng cỏ mái taluy	m	0.00



Lad: 1.7/1.3

STT	Hạng mục	Đơn vị	Khối lượng
1	Bóc phong hóa	m2	0.74
2	Xáo xới nền đường K95	m2	0.00
3	Đất đào khuôn đường	m2	0.00
4	Phá dỡ bê tông đường cũ	m2	0.10
5	Đắp mái taluy bằng đầm 9T	m2	0.00
6	Đắp mái taluy bằng đầm cóc	m2	0.59
7	Đất đắp lề	m2	0.80
8	Đắp nền đường	m2	1.58
9	Trồng cỏ mái taluy	m	0.00

ỦY BAN NHÂN DÂN XÃ NAM THANH MIỆN
PHÒNG KINH TẾ
THẨM ĐỊNH
 Theo Văn bản số:/.....
 Ngày:tháng.....năm 20.....

Ký tên: *Sua*

CÔNG TY CỔ PHẦN TƯ VẤN VÀ
XÂY DỰNG HOÀ BÌNH HD
THẨM TRA
 Theo Văn bản số: 031/TA-HB
 Ngày: 13 tháng 04 năm 2016
 Chủ trì bộ môn ký tên: *ph*

CHỦ ĐẦU TƯ:
 ỦY BAN NHÂN DÂN XÃ NAM THANH MIỆN

TƯ VẤN THIẾT KẾ
 CÔNG TY TNHH TƯ VẤN XÂY DỰNG MIỀN BẮC HP

CÔNG TRÌNH: SỬA CHỮA, DUY TU, BẢO DƯỠNG CÁC TUYẾN ĐƯỜNG GIAO THÔNG NỘI ĐỒNG TRÊN ĐỊA BÀN XÃ NAM THANH MIỆN

CẮT NGANG CHI TIẾT TUYẾN

CHỦ NHIỆM CT: *Tra*

CHỦ TRÌ TK: *Cah*

THIẾT KẾ: *Ch*

KIỂM TRA: *Ch*

TRẦN MẠNH TRUNG

NGUYỄN CÔNG CẢNH

NGUYỄN QUANG HUY

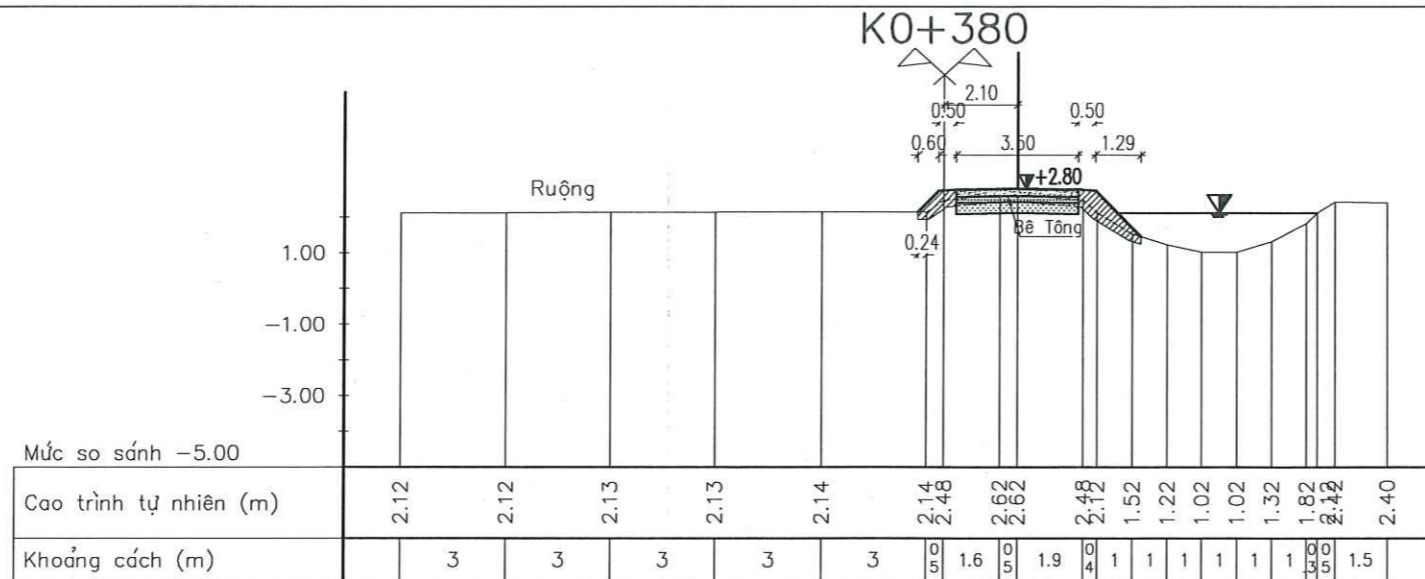
TNNH GIÁM ĐỐC
TƯ VẤN XÂY DỰNG
MIỀN BẮC HP
 THÀNH PHỐ HÀ NỘI

NGUYỄN VĂN VỊ

HOÀN THÀNH NĂM 2026

BẢN VẼ THIẾT KẾ THI CÔNG

TỶ LỆ: 1/200 N°: N26.CĐ-06-T1-37

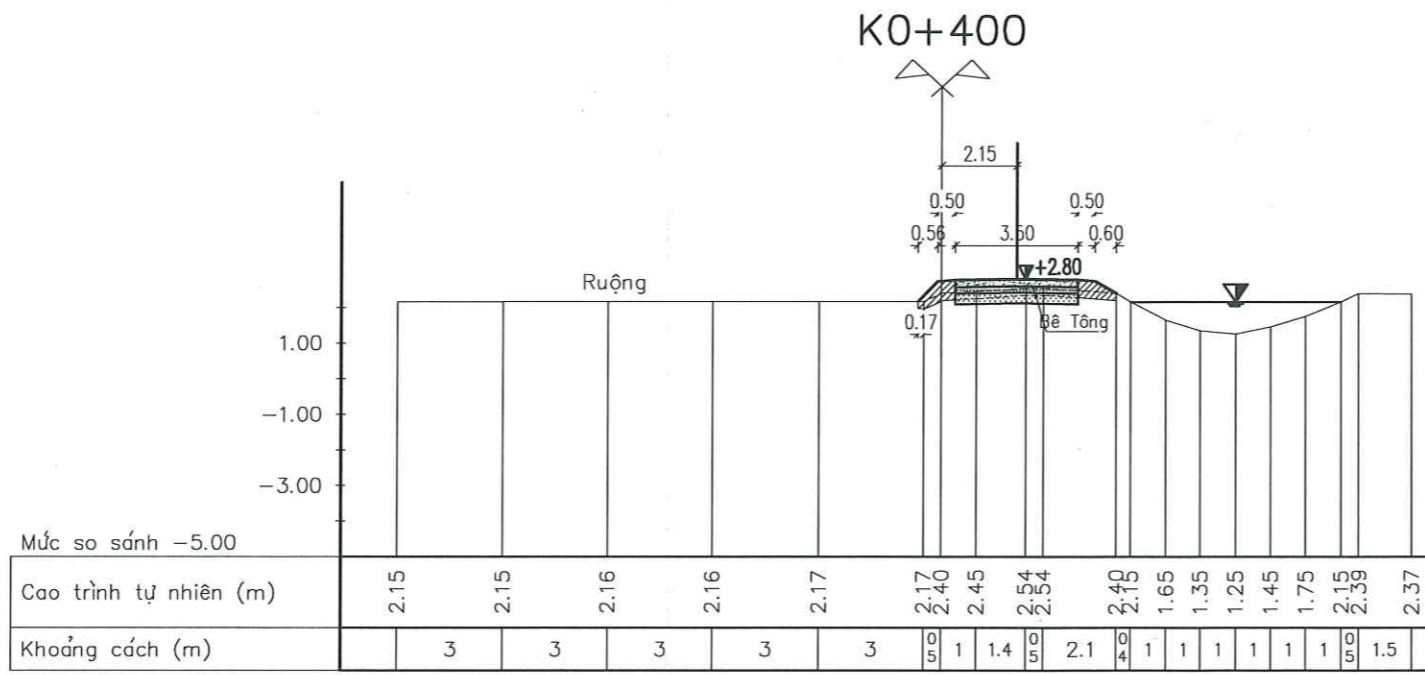


Lad: 17.0/10.0

STT	Hạng mục	Đơn vị	Khối lượng
1	Bóc phong hóa	m2	1.26
2	Xáo xới nền đường K95	m2	0.93
3	Đất đào khuôn đường	m2	0.00
4	Phá dỡ bê tông đường cũ	m2	0.10
5	Đắp mái taluy bằng đầm 9T	m2	0.00
6	Đắp mái taluy bằng đầm cóc	m2	0.98
7	Đất đắp lề	m2	0.56
8	Đắp nền đường	m2	0.12
9	Trồng cỏ mái taluy	m	0.00

ỦY BAN NHÂN DÂN XÃ NAM THANH MIỆN
PHÒNG KINH TẾ

THẨM ĐỊNH
Theo Văn bản số: 18 / 19
Ngày: 15 tháng 9 năm 2026
Ký tên: Jus

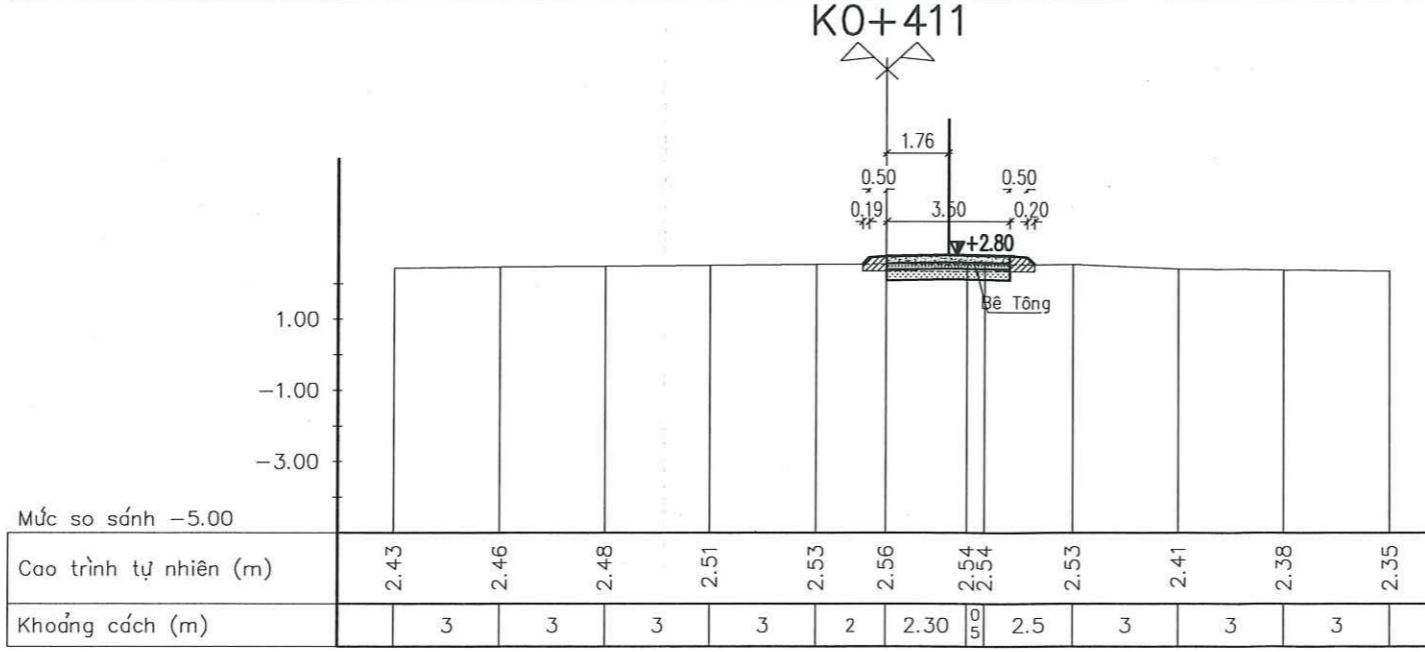


Lad: 10.0/9.0

STT	Hạng mục	Đơn vị	Khối lượng
1	Bóc phong hóa	m2	1.05
2	Xáo xới nền đường K95	m2	0.67
3	Đất đào khuôn đường	m2	0.00
4	Phá dỡ bê tông đường cũ	m2	0.10
5	Đắp mái taluy bằng đầm 9T	m2	0.00
6	Đắp mái taluy bằng đầm cóc	m2	0.45
7	Đất đắp lề	m2	0.52
8	Đắp nền đường	m2	0.38
9	Trồng cỏ mái taluy	m	0.00

CÔNG TY CỔ PHẦN TƯ VẤN VÀ XÂY DỰNG HOÀ BÌNH HD

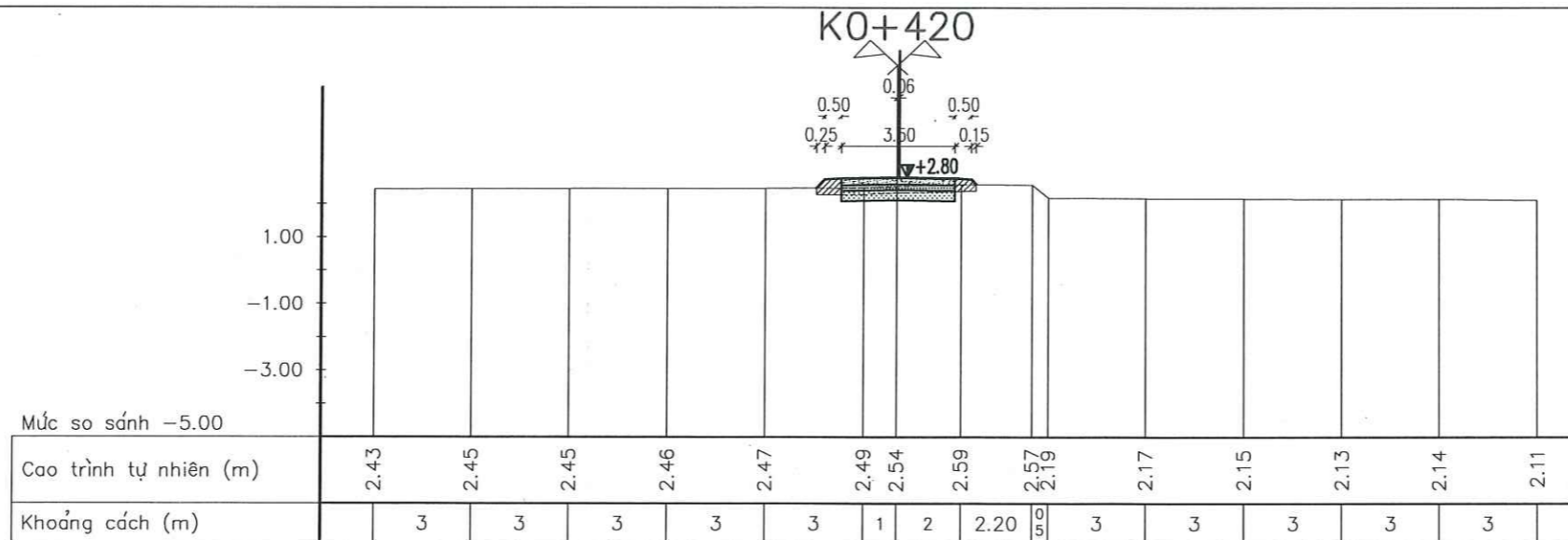
THẨM TRA
Theo Văn bản số: /
Ngày: tháng năm 20.....
Chủ trì bộ môn ký tên: ph



Lad: 2.0/2.0

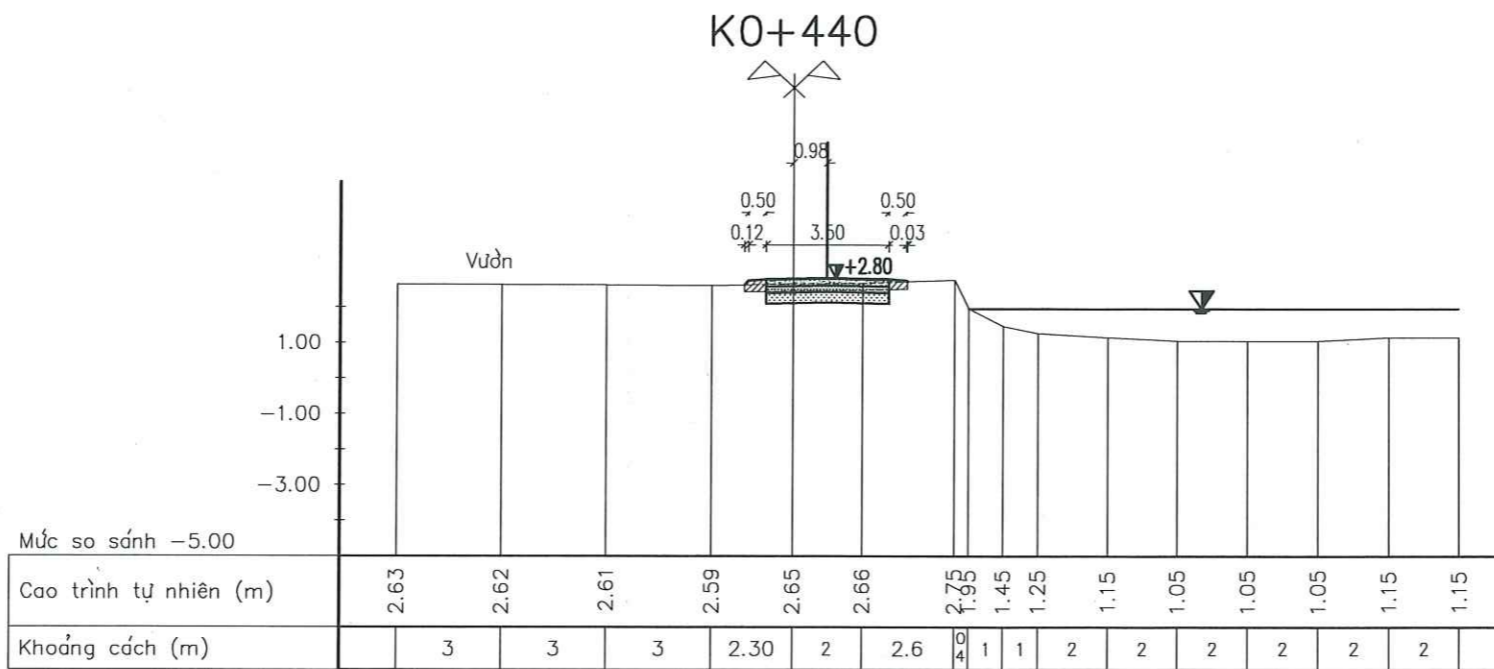
STT	Hạng mục	Đơn vị	Khối lượng
1	Bóc phong hóa	m2	0.88
2	Xáo xới nền đường K95	m2	0.85
3	Đất đào khuôn đường	m2	0.00
4	Phá dỡ bê tông đường cũ	m2	0.10
5	Đắp mái taluy bằng đầm 9T	m2	0.00
6	Đắp mái taluy bằng đầm cóc	m2	0.11
7	Đất đắp lề	m2	0.40
8	Đắp nền đường	m2	0.20
9	Trồng cỏ mái taluy	m	0.00

CHỦ ĐẦU TƯ: ỦY BAN NHÂN DÂN XÃ NAM THANH MIỆN TƯ VẤN THIẾT KẾ: CÔNG TY TNHH TƯ VẤN XÂY DỰNG MIỀN BẮC HP	CÔNG TRÌNH: SỬA CHỮA, DUY TU, BẢO DƯỠNG CÁC TUYẾN ĐƯỜNG GIAO THÔNG NỘI ĐỒNG TRÊN ĐỊA BÀN XÃ NAM THANH MIỆN CẮT NGANG CHI TIẾT TUYẾN	CHỦ NHIỆM CT: <u>Trần Mạnh Trung</u> CHỦ TRÌ TK: <u>Trần Mạnh Trung</u>	TRẦN MẠNH TRUNG NGUYỄN CÔNG CẢNH NGUYỄN QUANG HUY	GIÁM ĐỐC: <u>Nguyễn Văn Vĩ</u> MIỀN BẮC HP THANH PHỐ HẢI PHÒNG	HOÀN THÀNH NĂM 2026 BẢN VẼ THIẾT KẾ THI CÔNG
		THIẾT KẾ: <u>Coh</u> KIỂM TRA: <u>CK</u>			TỶ LỆ: 1/200 N°: N26.CĐ-06-T1-38



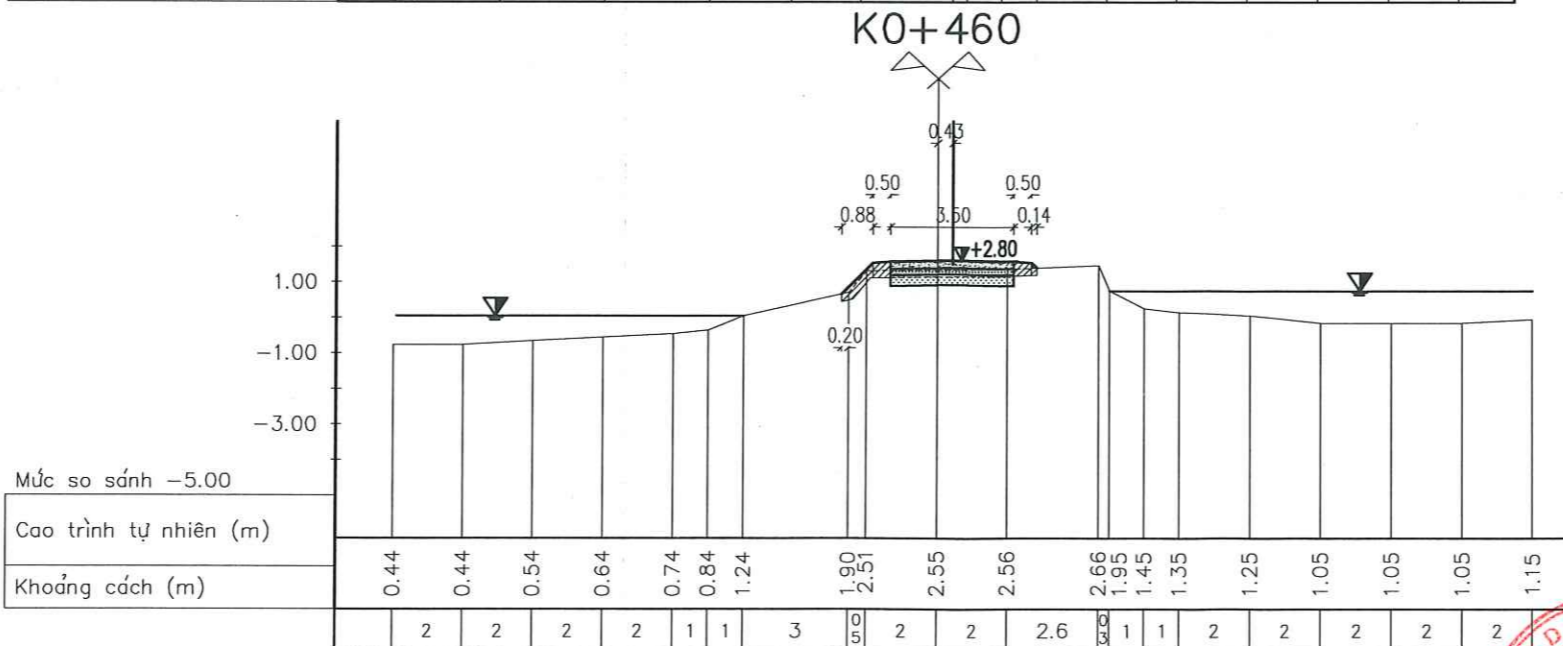
Loại: 7.0/10.0

STT	Hạng mục	Đơn vị	Khối lượng
1	Bóc phong hóa	m2	1.00
2	Xáo xới nền đường K95	m2	0.80
3	Đất đào khuôn đường	m2	0.00
4	Phá dỡ bê tông đường cũ	m2	0.00
5	Đắp mái taluy bằng đầm 9T	m2	0.00
6	Đắp mái taluy bằng đầm cóc	m2	0.12
7	Đất đắp lề	m2	0.42
8	Đắp nền đường	m2	0.25
9	Trồng cỏ mái taluy	m	0.00



Loại: 10.0/10.0

STT	Hạng mục	Đơn vị	Khối lượng
1	Bóc phong hóa	m2	0.93
2	Xáo xới nền đường K95	m2	1.05
3	Đất đào khuôn đường	m2	0.19
4	Phá dỡ bê tông đường cũ	m2	0.00
5	Đắp mái taluy bằng đầm 9T	m2	0.00
6	Đắp mái taluy bằng đầm cóc	m2	0.04
7	Đất đắp lề	m2	0.29
8	Đắp nền đường	m2	0.00
9	Trồng cỏ mái taluy	m	0.00



Loại: 10.0/10.0

STT	Hạng mục	Đơn vị	Khối lượng
1	Bóc phong hóa	m2	1.16
2	Xáo xới nền đường K95	m2	0.86
3	Đất đào khuôn đường	m2	0.00
4	Phá dỡ bê tông đường cũ	m2	0.00
5	Đắp mái taluy bằng đầm 9T	m2	0.00
6	Đắp mái taluy bằng đầm cóc	m2	0.36
7	Đất đắp lề	m2	0.40
8	Đắp nền đường	m2	0.19
9	Trồng cỏ mái taluy	m	0.00

**ỦY BAN NHÂN DÂN XÃ NAM THANH MIỆN
PHÒNG KINH TẾ**

THẨM ĐỊNH

Theo Văn bản số: /

Ngày: tháng năm 20.....

Ký tên: *[Signature]*

**CÔNG TY CỔ PHẦN TƯ VẤN VÀ
XÂY DỰNG HOÀ BÌNH HD**

THẨM TRA

Theo Văn bản số: /

Ngày: tháng năm 20.....

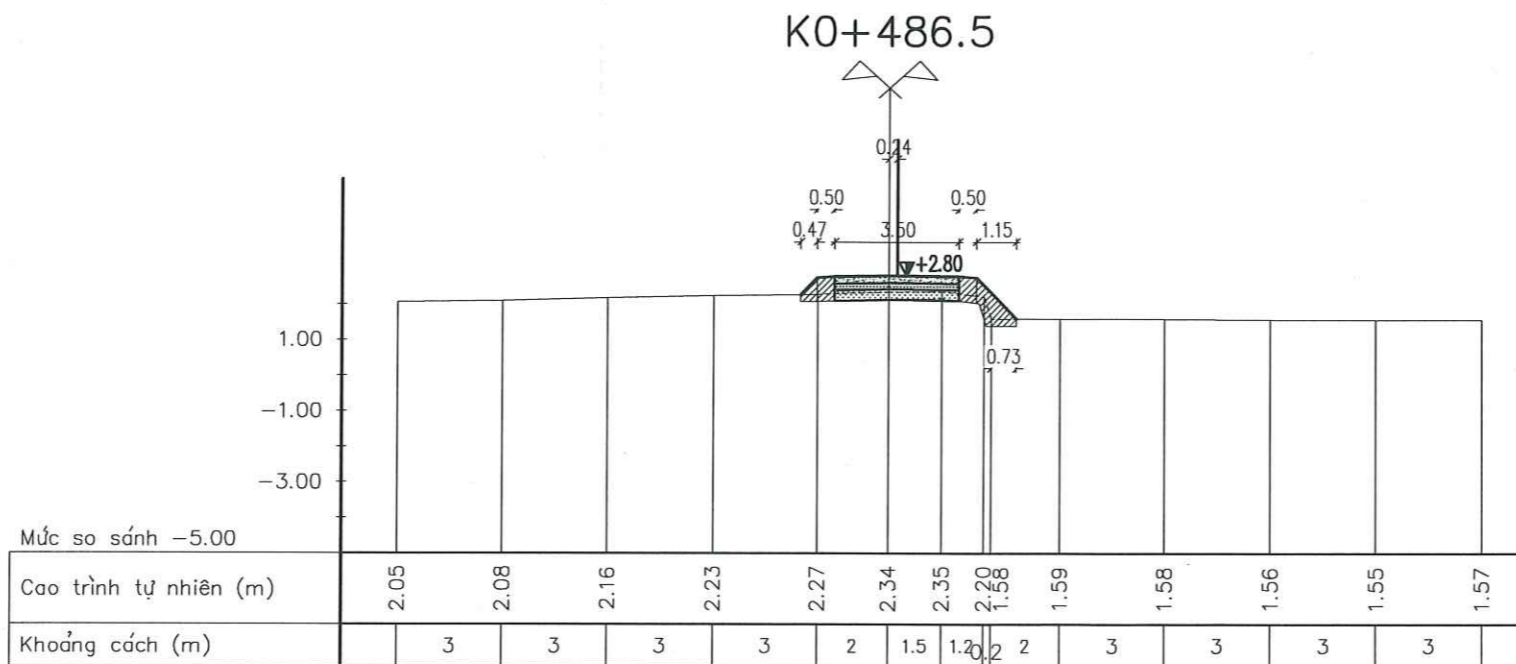
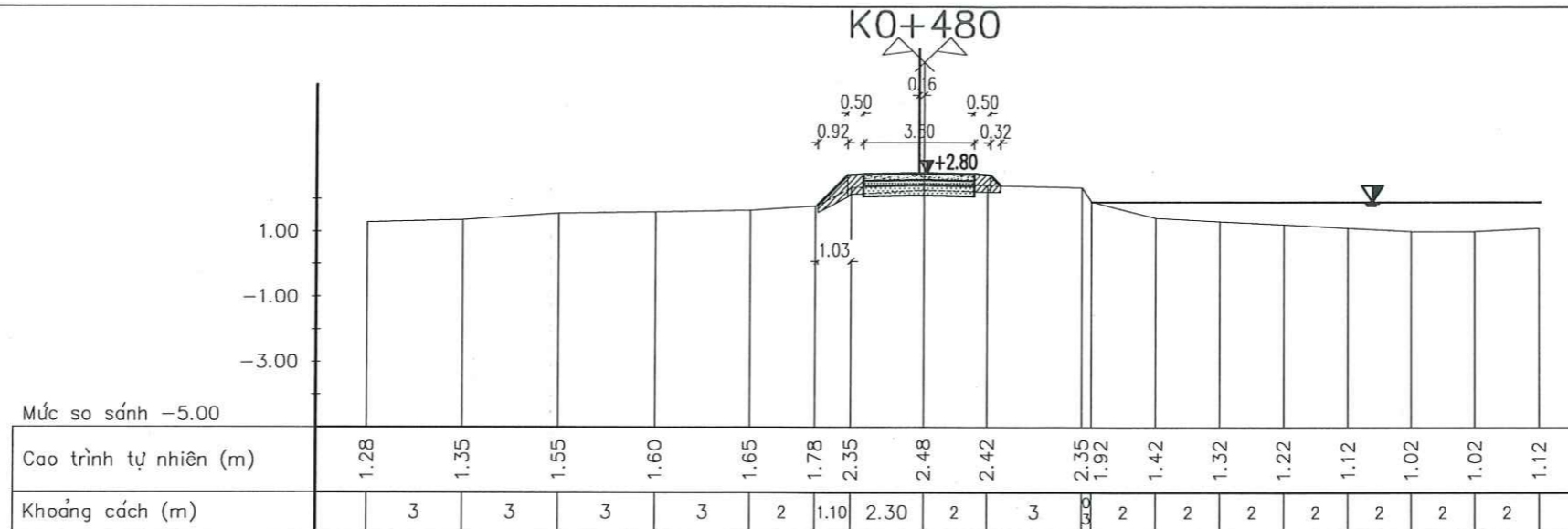
Chủ trì bộ môn ký tên: *[Signature]*

D.N. 0801466521
CÔNG TY TNHH TƯ VẤN XÂY DỰNG MIỀN BẮC HP
THÀNH PHỐ HẢI PHÒNG

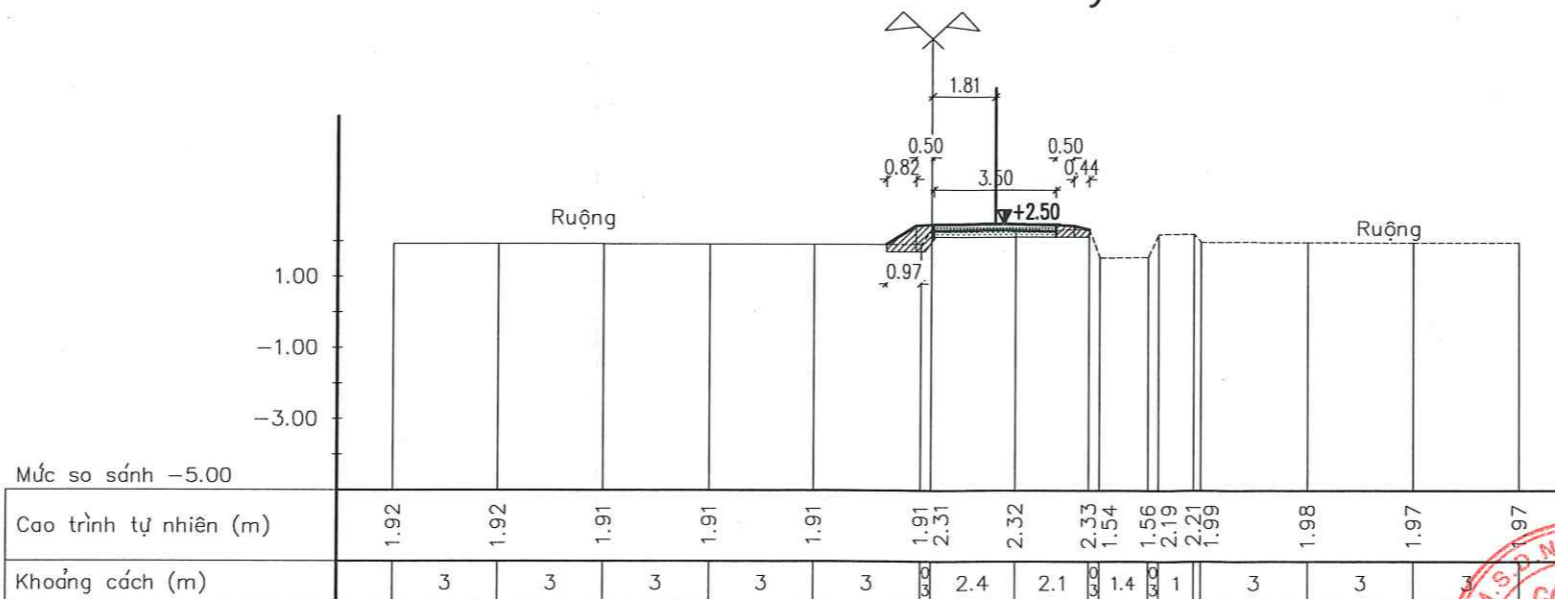
GIÁM ĐỐC

[Signature]

CHỦ ĐẦU TƯ: ỦY BAN NHÂN DÂN XÃ NAM THANH MIỆN TƯ VẤN THIẾT KẾ: CÔNG TY TNHH TƯ VẤN XÂY DỰNG MIỀN BẮC HP	CÔNG TRÌNH: SỬA CHỮA, DUY TU, BẢO DƯỠNG CÁC TUYẾN ĐƯỜNG GIAO THÔNG NỘI ĐỒNG TRÊN ĐỊA BÀN XÃ NAM THANH MIỆN	CHỦ NHIỆM CT: <i>[Signature]</i> TRẦN MẠNH TRUNG	HOÀN THÀNH NĂM 2026 BẢN VẼ THIẾT KẾ THI CÔNG TỶ LỆ: 1/200 N°: N26.CĐ-06-T1-39
	CẮT NGANG CHI TIẾT TUYẾN	CHỦ TRÌ TK: <i>[Signature]</i> NGUYỄN CÔNG CẢNH KIỂM TRA: <i>[Signature]</i> NGUYỄN QUANG HUY	



Vuốt dốc cuối tuyến



Lad: 10.0/4.00

STT	Hạng mục	Đơn vị	Khối lượng
1	Bóc phong hóa	m2	1.18
2	Xáo xới nền đường K95	m2	0.48
3	Đất đào khuôn đường	m2	0.00
4	Phá dỡ bê tông đường cũ	m2	0.00
5	Đắp mái taluy bằng đầm 9T	m2	0.00
6	Đắp mái taluy bằng đầm cóc	m2	0.53
7	Đất đắp lề	m2	0.57
8	Đắp nền đường	m2	0.57
9	Trồng cỏ mái taluy	m	0.00

ỦY BAN NHÂN DÂN XÃ NAM THANH MIỆN
PHÒNG KINH TẾ
THẨM ĐỊNH
Theo Văn bản số: TK/107
Ngày: 15 tháng 4 năm 2026
Ký tên: [Signature]

Lad: 2.5/3.5

STT	Hạng mục	Đơn vị	Khối lượng
1	Bóc phong hóa	m2	1.32
2	Xáo xới nền đường K95	m2	0.09
3	Đất đào khuôn đường	m2	0.00
4	Phá dỡ bê tông đường cũ	m2	0.00
5	Đắp mái taluy bằng đầm 9T	m2	0.00
6	Đắp mái taluy bằng đầm cóc	m2	0.99
7	Đất đắp lề	m2	0.68
8	Đắp nền đường	m2	0.96
9	Trồng cỏ mái taluy	m	0.00

CÔNG TY CỔ PHẦN TƯ VẤN VÀ XÂY DỰNG HOA BÌNH HD
THẨM TRA
Theo Văn bản số: /
Ngày: tháng năm 20.....
Chủ trì bộ môn ký tên: [Signature]

Lad: 10.00

STT	Hạng mục	Đơn vị	Khối lượng
1	Bóc phong hóa	m2	1.17
2	Xáo xới nền đường K95	m2	0.00
3	Đất đào khuôn đường	m2	0.00
4	Phá dỡ bê tông đường cũ	m2	0.00
5	Đắp mái taluy bằng đầm 9T	m2	0.00
6	Đắp mái taluy bằng đầm cóc	m2	0.49
7	Đất đắp lề	m2	0.49
8	Đắp nền đường	m2	0.65
9	Trồng cỏ mái taluy	m	0.00

CÔNG TY TNHH TƯ VẤN XÂY DỰNG MIỀN BẮC HP
Số Đ. N: 080146647
THÀNH PHỐ HẢI PHÒNG

CHỦ ĐẦU TƯ: ỦY BAN NHÂN DÂN XÃ NAM THANH MIỆN TƯ VẤN THIẾT KẾ: CÔNG TY TNHH TƯ VẤN XÂY DỰNG MIỀN BẮC HP	CÔNG TRÌNH: SỬA CHỮA, DUY TU, BẢO DƯỠNG CÁC TUYẾN ĐƯỜNG GIAO THÔNG NỘI ĐỒNG TRÊN ĐỊA BÀN XÃ NAM THANH MIỆN	CHỦ NHIỆM CT: CHỦ TRÌ TK: <u>[Signature]</u> THIẾT KẾ: <u>[Signature]</u> KIỂM TRA: <u>[Signature]</u>	TRẦN MẠNH TRUNG NGUYỄN CÔNG CẢNH NGUYỄN QUANG HUY	GIÁM ĐỐC: <u>[Signature]</u> NGUYỄN VĂN VĨ	HOÀN THÀNH NĂM 2026 BẢN VẼ THIẾT KẾ THI CÔNG TỶ LỆ: 1/200 N°: N26.CĐ-06-T1-40
	CẮT NGANG CHI TIẾT TUYẾN				

Bảng khối lượng đào đắp

Mặt cắt	Lad trước	Lad sau	Lad tổng	Bóc phong hóa		Phá bê tông đường cũ		Xáo xối nền đường K95		Đào khuôn đường		Đắp lên K<=0.9		Đắp nền K>=0.95		Đắp taluy K>=0.90			
				Diện tích (m2)	Khối lượng (m3)	Diện tích (m2)	Khối lượng (m3)	Diện tích (m2)	Khối lượng (m3)	Diện tích (m2)	Khối lượng (m3)	Diện tích (m2)	Khối lượng (m3)	Diện tích (m2)	Khối lượng (m3)	Diện tích (m2)	Khối lượng (m3)	Diện tích (m2)	Khối lượng (m3)
Tuyến 1 B=4m																			
K0+00	0	0	0	0,000	0,000	0,000	0,000	0,000	0,000	0,000	0,000	0,000	0,000	0,000	0,000	0,000	0,000	0,000	
K0+005	0	3	3	1,710	5,130	0,000	0,000	0,000	0,000	0,000	0,000	1,130	3,390	2,680	13,748	1,920	5,760		
K0+200	12	10	22	1,190	26,180	0,000	0,000	0,330	7,260	0,000	0,000	0,650	14,300	0,910	23,824	0,410	9,020		
K0+040	10	10	20	1,300	26,000	0,000	0,000	0,740	14,800	0,000	0,000	0,730	14,600	0,550	14,300	0,590	11,800		
K0+060	10	10	20	1,250	25,000	0,000	0,000	0,940	18,800	0,000	0,000	0,730	14,600	0,280	7,000	0,500	10,000		
K0+080	10	10	20	1,330	26,600	0,000	0,000	0,840	16,800	0,000	0,000	0,740	14,800	0,410	10,906	0,670	13,400		
K0+100	10	10	20	1,310	26,200	0,000	0,000	0,920	18,400	0,000	0,000	0,660	13,200	0,280	7,336	0,640	12,800		
K0+120	10	10	20	1,280	25,600	0,000	0,000	0,600	12,000	0,000	0,000	0,730	14,600	0,620	15,872	0,560	11,200		
K0+140	10	10	20	1,270	25,400	0,000	0,000	0,580	11,600	0,000	0,000	0,680	13,600	0,620	15,748	0,550	11,000		
K0+160	10	10	20	1,230	24,600	0,000	0,000	0,520	10,400	0,000	0,000	0,700	14,000	0,700	17,220	0,490	9,800		
K0+180	10	10	20	1,350	27,000	0,000	0,000	0,600	12,000	0,000	0,000	0,730	14,600	0,670	18,090	0,680	13,600		
K0+200	10	10	20	1,300	26,000	0,000	0,000	0,790	15,800	0,000	0,000	0,680	13,600	0,410	10,660	0,580	11,600		
K0+220	10	10	20	1,180	23,600	0,000	0,000	0,810	16,200	0,000	0,000	0,640	12,800	0,390	9,204	0,370	7,400		
K0+240	10	10	20	1,260	25,200	0,000	0,000	0,740	14,800	0,000	0,000	0,680	13,600	0,500	12,600	0,490	9,800		
K0+260	10	10	20	1,230	24,600	0,000	0,000	0,970	19,400	0,000	0,000	0,620	12,400	0,230	5,658	0,420	8,400		
K0+280	10	10	20	1,280	25,600	0,000	0,000	0,860	17,200	0,000	0,000	0,690	13,800	0,350	8,960	0,530	10,600		
K0+300	10	10	20	1,220	24,400	0,000	0,000	0,980	19,600	0,000	0,000	0,670	13,400	0,230	5,612	0,390	7,800		
K0+320	10	10	20	1,260	25,200	0,000	0,000	1,010	20,200	0,000	0,000	0,540	10,800	0,190	4,788	0,490	9,800		
K0+340	10	10	20	1,190	23,800	0,000	0,000	1,080	21,600	0,000	0,000	0,450	9,000	0,120	2,856	0,330	6,600		
K0+360	10	7	17	1,220	20,740	0,000	0,000	0,980	16,660	0,000	0,000	0,520	8,840	0,220	4,563	0,400	6,800		
K0+374	7	3	10	1,090	10,900	0,000	0,000	1,040	10,400	0,000	0,000	0,370	3,700	0,160	1,744	0,130	1,300		
K0+380	3	3	6	0,980	5,880	0,000	0,000	0,000	0,000	0,000	0,000	0,350	2,100	0,000	0,000	0,640	3,840		
Tổng A			378,000		473,630		0,000		293,920		0,000		245,730		210,689		192,320		
Tuyến 1 B=3.5m																			
K0+00	0	0	0	0,000	0,000	0,000	0,000	0,000	0,000	0,000	0,000	0,000	0,000	0,000	0,000	0,000	0,000	0,000	
K0+005	5	6	11	0,920	10,120	0,120	1,320	1,020	11,220	0,000	0,000	0,480	5,280	0,030	0,304	0,240	2,640		
K0+013	2	2	4	0,800	3,200	0,120	0,480	0,000	0,000	0,000	0,000	0,800	3,200	1,580	5,056	0,550	2,200		
K0+020	5	10	15	1,040	15,600	0,100	1,500	1,020	15,300	0,120	1,800	0,410	6,150	0,030	0,468	0,390	5,850		
K0+040	10	12	22	1,080	23,760	0,100	2,200	0,960	21,120	0,020	0,440	0,480	10,560	0,090	2,138	0,540	11,880		
K0+054	2	2	4	0,900	3,600	0,160	0,640	0,810	3,240	0,000	0,000	0,430	1,720	0,240	0,864	0,150	0,600		
K0+060	4	10	14	1,040	14,560	0,130	1,820	0,850	11,900	0,000	0,000	0,470	6,580	0,200	2,912	0,460	6,440		
K0+080	10	14,5	24,5	1,010	24,745	0,140	3,430	0,870	21,315	0,000	0,000	0,450	11,025	0,180	4,454	0,390	9,555		
K0+96.5	2	2	4	0,720	2,880	0,100	0,400	0,000	0,000	0,000	0,000	0,800	3,200	1,580	4,550	0,550	2,200		
K0+100	1,5	10	11,5	1,070	12,305	0,100	1,150	1,050	12,075	0,210	2,415	0,520	5,980	0,000	0,000	0,480	5,520		
K0+120	10	10	20	1,080	21,600	0,150	3,000	1,050	21,000	0,110	2,200	0,430	8,600	0,000	0,000	0,510	10,200		
K0+140	10	10	20	0,950	19,000	0,100	2,000	1,050	21,000	0,070	1,400	0,380	7,600	1,050	19,950	0,220	4,400		
K0+160	10	5	15	1,080	16,200	0,100	1,500	0,720	10,800	0,000	0,000	0,720	10,800	0,350	5,670	0,590	8,850		
K0+167	2	2	4	1,070	4,280	0,100	0,400	0,760	3,040	0,000	0,000	0,570	2,280	0,290	1,241	0,550	2,200		
K0+180	11	1	12	1,110	13,320	0,100	1,200	0,900	10,800	0,000	0,000	0,680	8,160	0,150	1,998	0,650	7,800		
K0+183	2	2	4	0,640	2,560	0,100	0,400	0,000	0,000	0,000	0,000	0,800	3,200	1,580	4,045	0,550	2,200		
K0+200	15	10	25	1,100	27,500	0,100	2,500	0,980	24,500	0,030	0,750	0,470	11,750	0,070	1,925	0,560	14,000		
K0+220	10	5	15	1,360	20,400	0,100	1,500	1,010	15,150	0,000	0,000	0,680	10,200	0,040	0,816	1,070	16,050		
K0+227	2	2	4	1,160	4,640	0,100	0,400	1,050	4,200	0,130	0,520	0,410	1,640	0,000	0,000	0,670	2,680		
K0+240	11	10	21	1,090	22,890	0,100	2,100	1,040	21,840	0,200	4,200	0,600	12,600	0,010	0,229	0,500	10,500		
K0+260	10	7,7	17,7	1,000	17,700	0,140	2,478	0,740	13,098	0,000	0,000	0,530	9,381	0,310	5,487	0,400	7,080		
K0+269.7	2	2	4	0,740	2,960	0,100	0,400	0,000	0,000	0,000	0,000	0,800	3,200	1,770	5,239	0,550	2,200		
K0+280	8,3	10	18,3	1,180	21,594	0,100	1,830	1,050	19,215	0,190	3,477	0,360	6,588	0,000	0,000	0,570	10,431		
K0+300	10	10	20	0,850	17,000	0,100	2,000	1,050	21,000	0,110	2,200	0,410	8,200	0,000	0,000	0,100	2,000		
K0+312	2	3	5	0,910	4,550	0,100	0,500	1,050	5,250	0,090	0,450	0,490	2,450	1,050	4,778	0,000	0,000		
K0+316	1	3	4	0,840	3,360	0,100	0,400	1,050	4,200	0,390	1,560	0,260	1,040	0,000	0,000	0,040	0,160		
K0+320	1	10	11	0,840	9,240	0,100	1,100	1,050	11,550	0,240	2,640	0,300	3,300	0,000	0,000	0,050	0,550		
K0+340	10	10	20	0,920	18,400	0,100	2,000	1,040	20,800	0,160	3,200	0,350	7,000	0,010	0,184	0,160	3,200		
K0+360	10	0	10	0,860	8,600	0,100	1,000	1,050	10,500	0,460	4,600	0,290	2,900	0,000	0,000	0,070	0,700		
K0+361.7	1,7	1,3	3	0,740	2,220	0,100	0,300	0,000	0,000	0,000	0,000	0,800	2,400	1,580	3,508	0,590	1,770		
K0+380	17	10	27	1,260	34,020	0,100	2,700	0,930	25,110	0,000	0,000	0,560	15,120	0,120	4,082	0,980	26,460		
K0+400	10	9	19	1,050	19,950	0,100	1,900	0,670	12,730	0,000	0,000	0,520	9,880	0,380	7,581	0,450	8,550		
K0+411	2	2	4	0,880	3,520	0,100	0,400	0,850	3,400	0,000	0,000	0,400	1,600	0,200	0,704	0,110	0,440		
K0+420	7	10	17	1,000	17,000	0,000	0,000	0,800	13,600	0,000	0,000	0,420	7,140	0,250	4,250	0,120	2,040		
K0+440	10	10	20	0,930	18,600	0,000	0,000	1,050	21,000	0,190	3,800	0,290	5,800	0,000	0,000	0,040	0,800		
K0+460	10	10	20	1,160	23,200	0,000	0,000	0,860	17,200	0,000	0,000	0,400	8,000	0,190	4,408	0,360	7,200		
K0+480	10	4	14	1,180	16,520	0,000	0,000	0,480	6,720	0,000	0,000	0,570	7,980	0,570	9,416	0,530	7,420		
K0+486.5	2,5	3,5	6	1,320	7,920	0,000	0,000	0,090	0,540	0,000	0,000	0,680	4,080	0,960	7,603	0,990	5,940		
Vuốt dốc cuối tuyến				10	11,700	0,000	0,000	0,000	0,000	0,000	0,000	0,490	4,900	0,650	7,605	0,490	4,900		
Tổng B			500		521,214		44,948		434,413		35,652		241,484		121,4657		217,606		
Tổng (A+B)			878,0		994,844		44,948		728,333		35,652		487,214		332,155		409,926		

ỦY BAN NHÂN DÂN XÃ NAM THANH MIỆN
PH

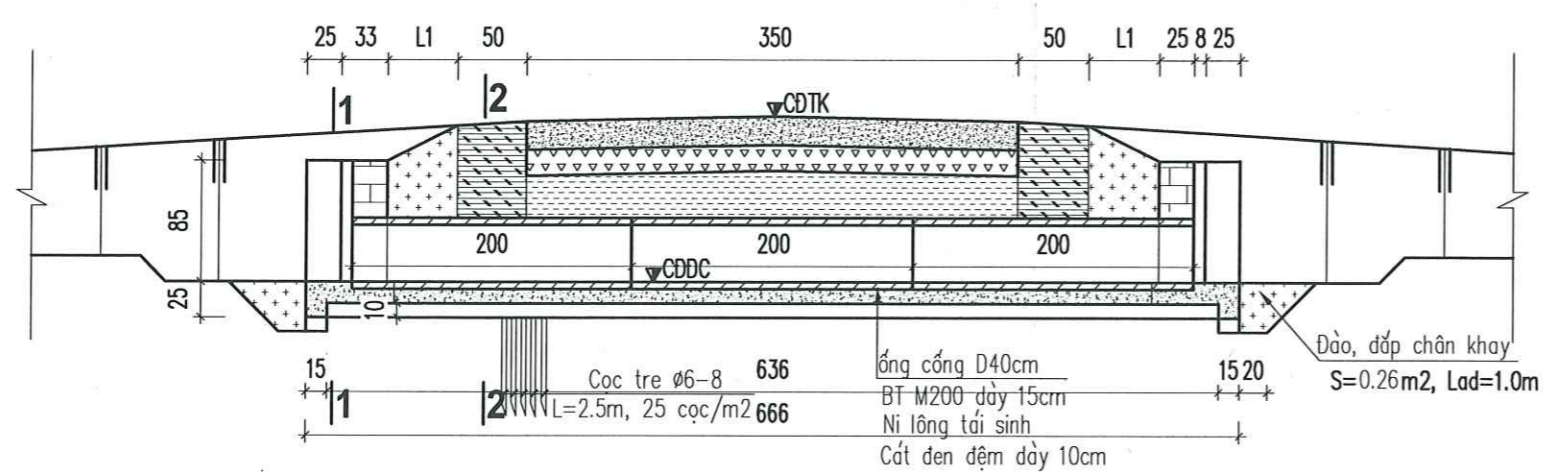
ỦY BAN NHÂN DÂN XÃ NAM THANH MIỆN
PHÒNG KINH TẾ

THẨM ĐỊNH
Theo Văn bản số:/.....
Ngày:tháng.....năm 20.....

Ký tên: *Phu*

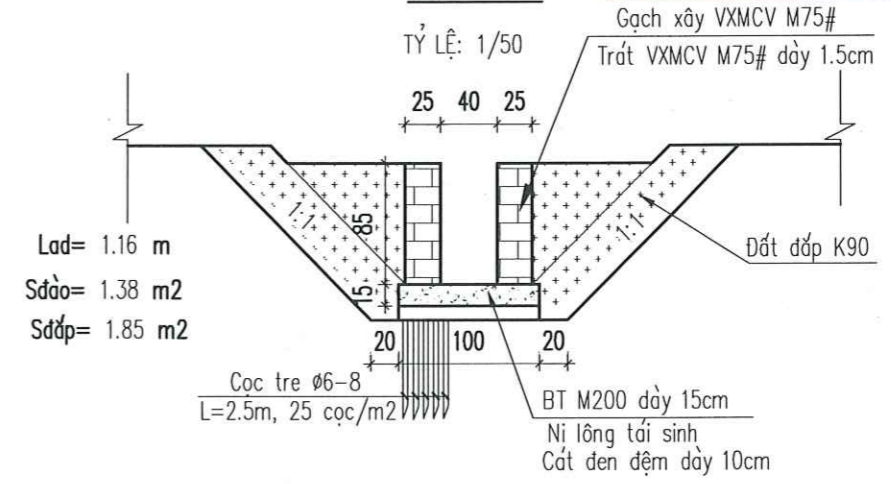
CẮT DỌC CỐNG D40 QUA ĐƯỜNG

TỶ LỆ: 1/50 - AD: 05 CỐNG



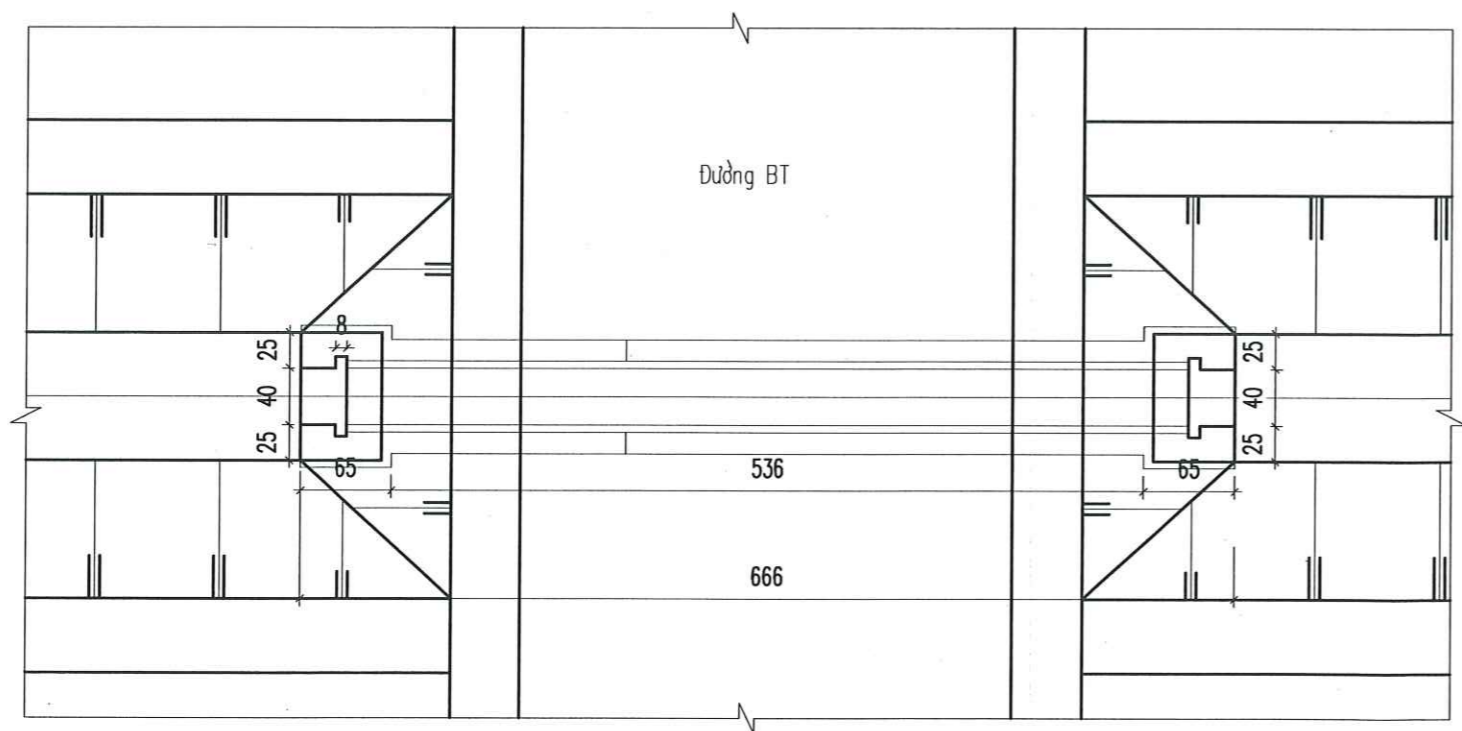
CẮT 1-1

TỶ LỆ: 1/50



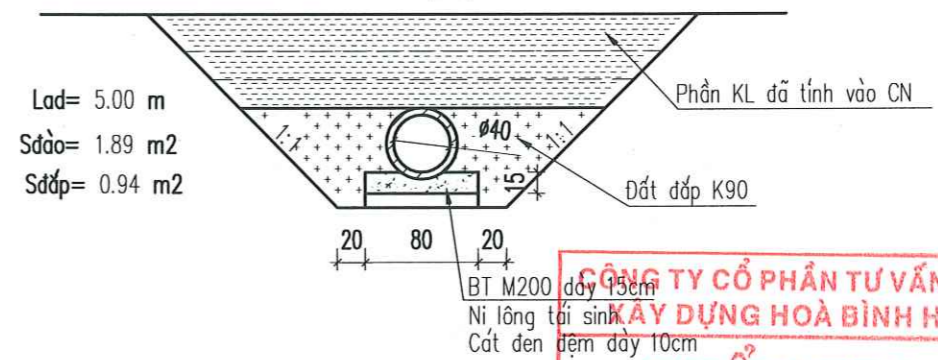
MẶT BẰNG CỐNG D40 QUA ĐƯỜNG

TỶ LỆ: 1/50



CẮT 2-2

TỶ LỆ: 1/50



CÔNG TY CỔ PHẦN TƯ VẤN VÀ
XÂY DỰNG HOÀ BÌNH HD

THẨM TRA
Theo Văn bản số:/.....
Ngày:tháng.....năm 20.....
Chủ trì bộ môn ký tên: *ph*

GHI CHÚ:

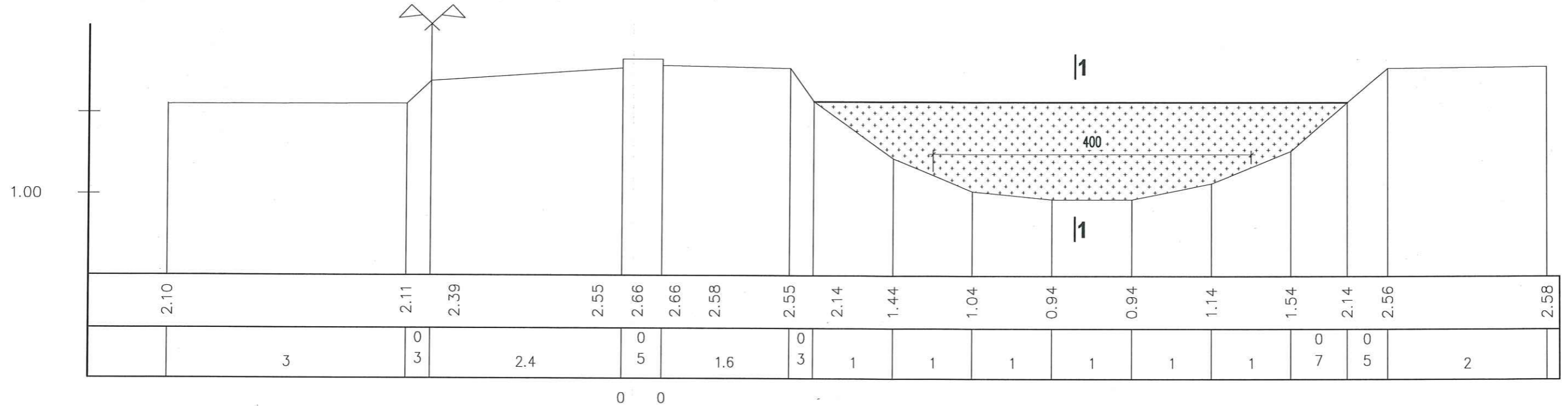
- + KÍCH THƯỚC BẢN VẼ GHI LÀ CM, CAO ĐỘ GHI LÀ M.
- + BT MÓNG M200# ĐÁ 2x4 ĐỘ SỤT 2-4CM

<p>CHỦ ĐẦU TƯ: ỦY BAN NHÂN DÂN XÃ NAM THANH MIỆN</p>	<p>CÔNG TRÌNH: SỬA CHỮA, DUY TU, BẢO DƯỠNG CÁC TUYẾN ĐƯỜNG GIAO THÔNG NỘI ĐỒNG TRÊN ĐỊA BÀN XÃ NAM THANH MIỆN</p>	<p>CHỦ NHIỆM CT <i>Trần</i> TRẦN MẠNH TRUNG</p>	<p>HOÀN THÀNH NĂM 2026</p> <p>BẢN VẼ THIẾT KẾ THI CÔNG</p> <p>TỶ LỆ: 1/50 N°: N26.CĐ-06-T1-42</p>
<p>TƯ VẤN THIẾT KẾ CÔNG TY TNHH TƯ VẤN XÂY DỰNG MIỀN BẮC HP</p>	<p>CHI TIẾT CỐNG QUA ĐƯỜNG D40CM</p>	<p>CHỦ TRÌ TK <i>Cah</i> NGUYỄN CÔNG CẢNH</p>	
		<p>KIỂM TRA <i>Ch</i> NGUYỄN QUANG HUY</p>	

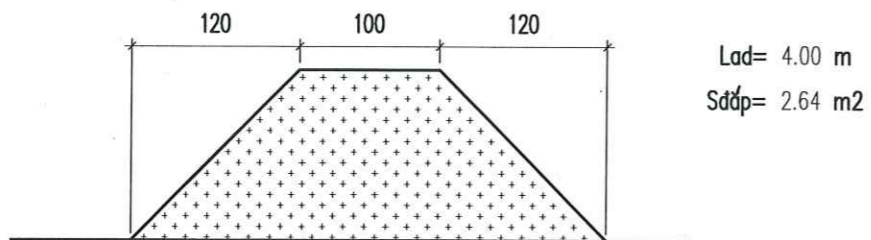


CẮT DỌC ĐẬP THI CÔNG TRÊN KÊNH CHÍNH

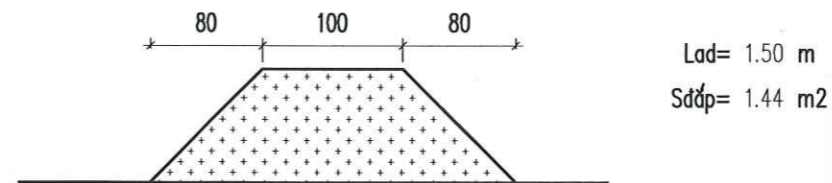
(AD: 02 ĐẬP - THI CÔNG CỐNG D40CM)



CẮT NGANG ĐẬP THI CÔNG TRÊN KÊNH CHÍNH



CẮT NGANG ĐẬP THI CÔNG TRÊN KÊNH NHÁNH



ỦY BAN NHÂN DÂN XÃ NAM THANH MIỆN
PHÒNG KINH TẾ
THẨM ĐỊNH
Theo Văn bản số:...../.....
Ngày:.....tháng.....năm 20.....
Ký tên: *Đuê*

CÔNG TY CỔ PHẦN TƯ VẤN VÀ
XÂY DỰNG HOÀ BÌNH HD
THẨM TRA
Theo Văn bản số:...../.....
Ngày:.....tháng.....năm 20.....
Chủ trì bộ môn ký tên: *ph*

GHI CHÚ:

- + KÍCH THƯỚC BẢN VẼ GHI LÀ CM, CAO ĐỘ GHI LÀ M.
- + 01 CỐNG D40 XÂY MỚI ĐẬP 02 ĐẬP TRÊN KÊNH CHÍNH 01 ĐẬP TRÊN KÊNH NHÁNH

CHỦ ĐẦU TƯ: ỦY BAN NHÂN DÂN XÃ NAM THANH MIỆN	CÔNG TRÌNH: SỬA CHỮA, DUY TU, BẢO DƯỠNG CÁC TUYẾN ĐƯỜNG GIAO THÔNG NỘI ĐỒNG TRÊN ĐỊA BÀN XÃ NAM THANH MIỆN	CHỦ NHIỆM CT CHỦ TRÌ TK	<i>TĐ</i> TRẦN MẠNH TRUNG	GIÁM ĐỐC	HOÀN THÀNH NĂM 2026
TƯ VẤN THIẾT KẾ CÔNG TY TNHH TƯ VẤN XÂY DỰNG MIỀN BẮC HP	CHI TIẾT ĐẬP THI CÔNG CỐNG D40CM	THIẾT KẾ KIỂM TRA	<i>Cah</i> NGUYỄN CÔNG CẢNH <i>Ch</i> NGUYỄN QUANG HUY	<i>ph</i> NGUYỄN VĂN VĨ	BẢN VẼ THIẾT KẾ THI CÔNG TỶ LỆ: 1/50 Nº: N26.CĐ-06-T1-43

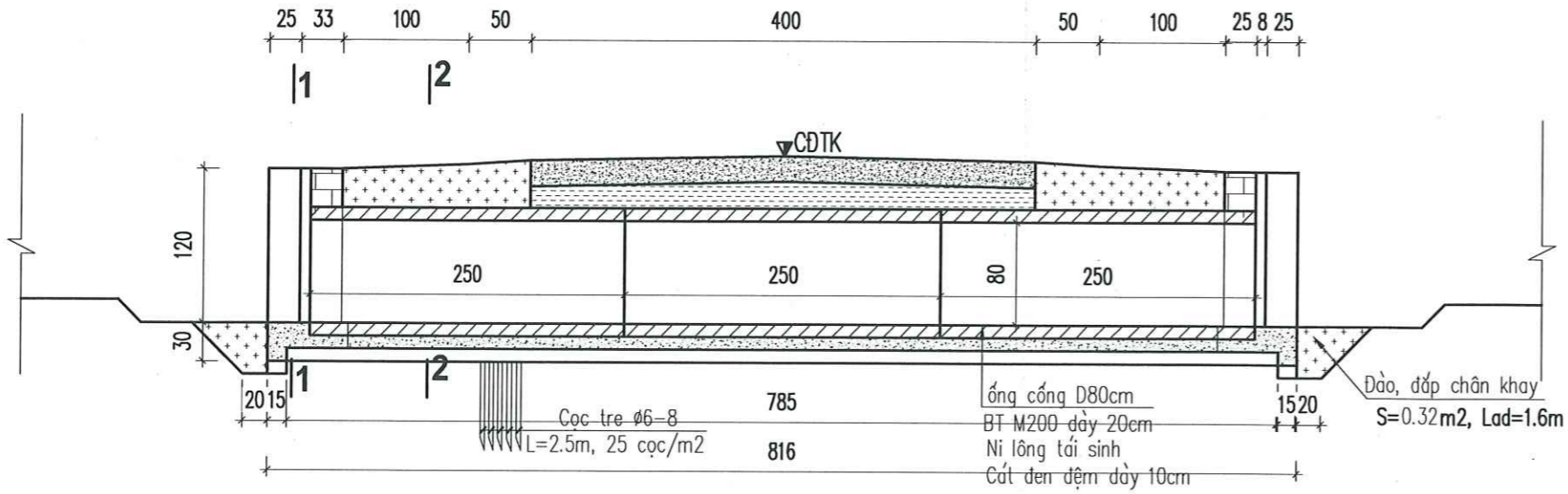
THẨM ĐỊNH

Theo Văn bản số: /
Ngày: tháng năm 20.....

Ký tên: Gạch xây VXMCV M75#
Trát VXMCV M75# dày 1.5cm

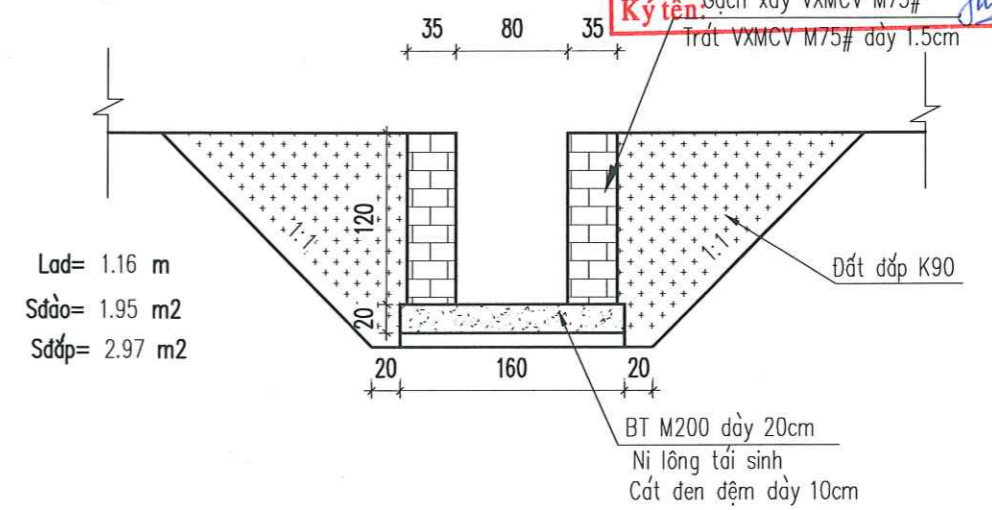
CẮT DỌC CỐNG D80 QUA ĐƯỜNG

TỶ LỆ: 1/50



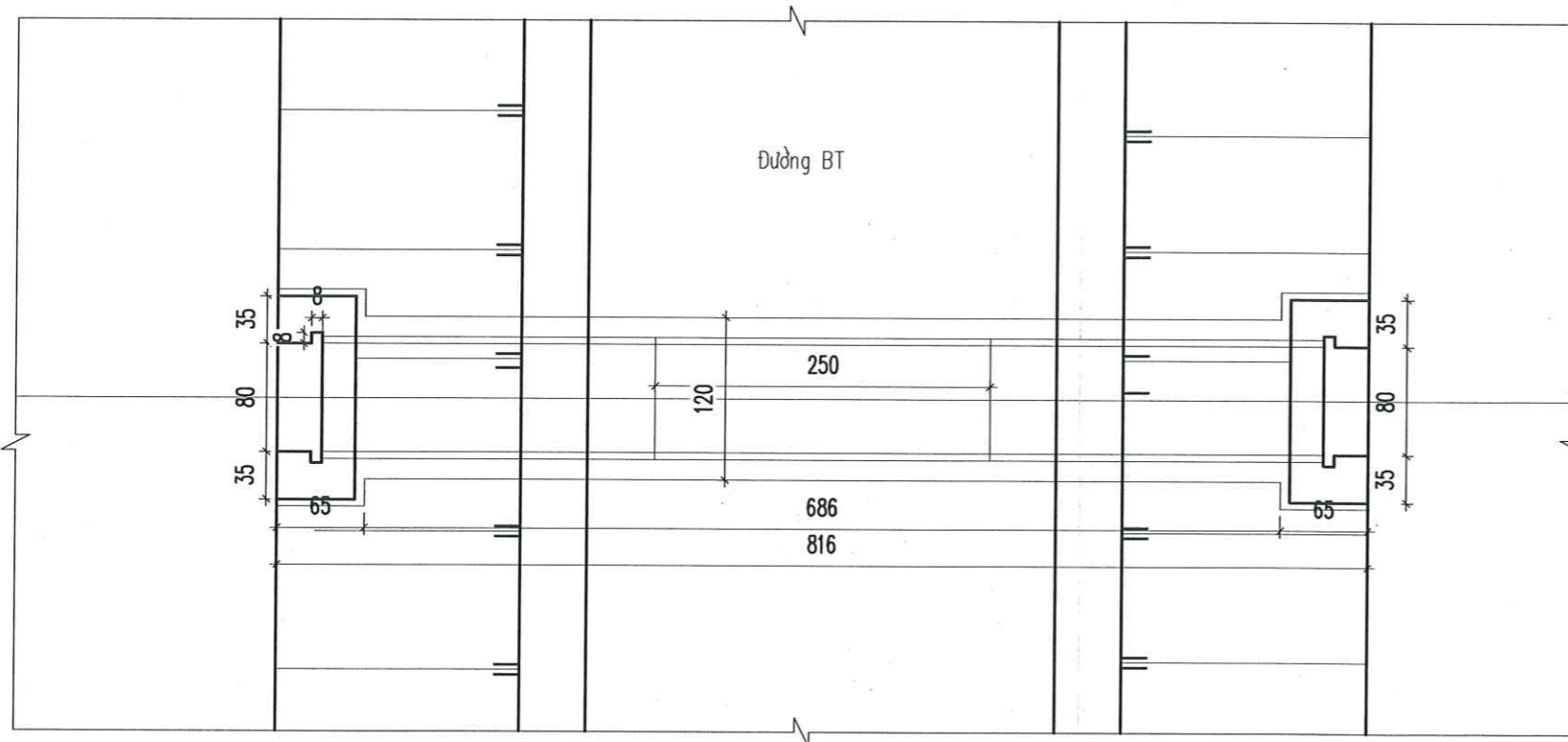
CẮT 1-1

TỶ LỆ: 1/50



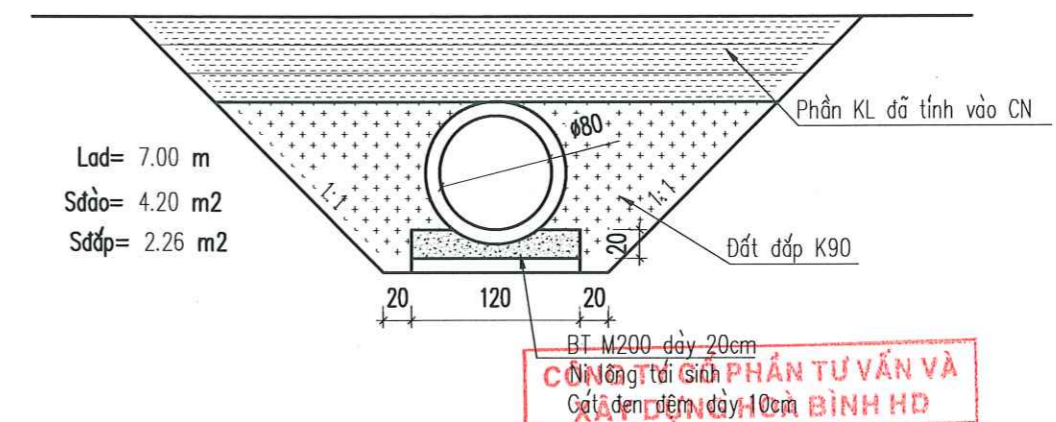
MẶT BẰNG CỐNG D80 QUA ĐƯỜNG

TỶ LỆ: 1/50



CẮT 2-2

TỶ LỆ: 1/50



CÔNG TY TNHH TƯ VẤN XÂY DỰNG VÀ THIẾT KẾ MIỀN BẮC HP

THẨM TRA

Theo Văn bản số: /
Ngày: tháng năm 20.....

Chủ trì bộ môn ký tên: Ph

GHI CHÚ:

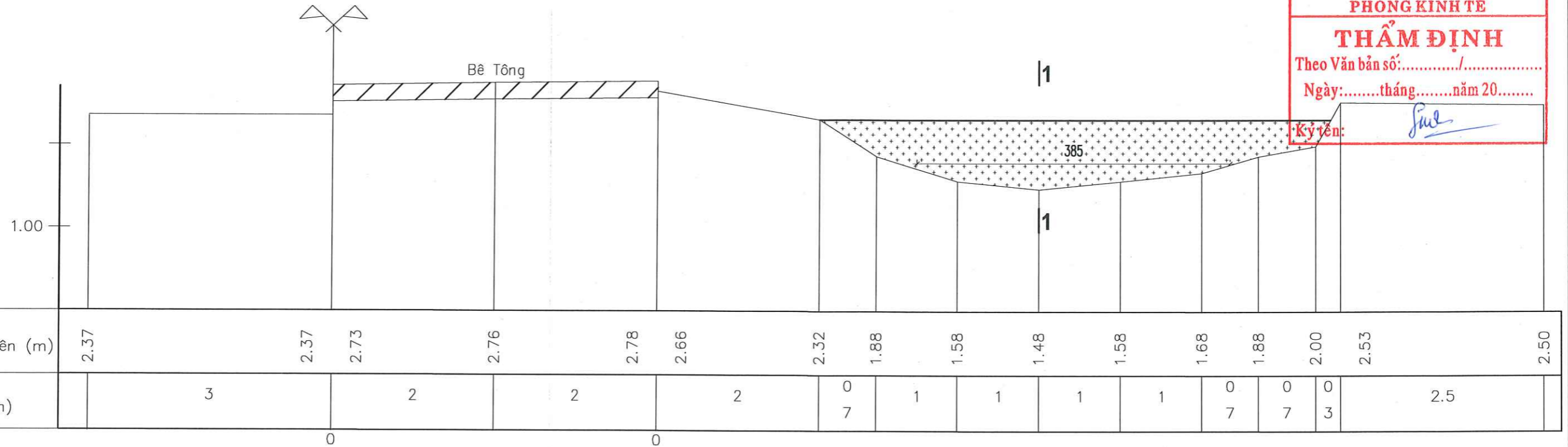
- + KÍCH THƯỚC BẢN VẼ GHI LÀ CM, CAO ĐỘ GHI LÀ M.
- + BT MÓNG M200# ĐÁ 2x4 ĐỘ SỤT 2-4CM

<p>CHỦ ĐẦU TƯ: ỦY BAN NHÂN DÂN XÃ NAM THANH MIỆN</p>	<p>CÔNG TRÌNH: SỬA CHỮA, DUY TU, BẢO DƯỠNG CÁC TUYẾN ĐƯỜNG GIAO THÔNG NỘI ĐỒNG TRÊN ĐỊA BÀN XÃ NAM THANH MIỆN</p>	<p>CHỦ NHIỆM CT CHỦ TRÌ TK THIẾT KẾ KIỂM TRA</p>	<p>TRẦN MẠNH TRUNG NGUYỄN CÔNG CẢNH NGUYỄN QUANG HUY</p>	<p>GIÁM ĐỐC NGUYỄN VĂN VĨ</p>	<p>HOÀN THÀNH NĂM 2026 BẢN VẼ THIẾT KẾ THI CÔNG TỶ LỆ: 1/50 N°: N26.CĐ-06-T1-44</p>
<p>TƯ VẤN THIẾT KẾ CÔNG TY TNHH TƯ VẤN XÂY DỰNG MIỀN BẮC HP</p>	<p>CHI TIẾT CỐNG QUA ĐƯỜNG D80CM</p>				



CẮT DỌC ĐẬP THI CÔNG

(AD: 02 ĐẬP - THI CÔNG CỐNG D80CM)

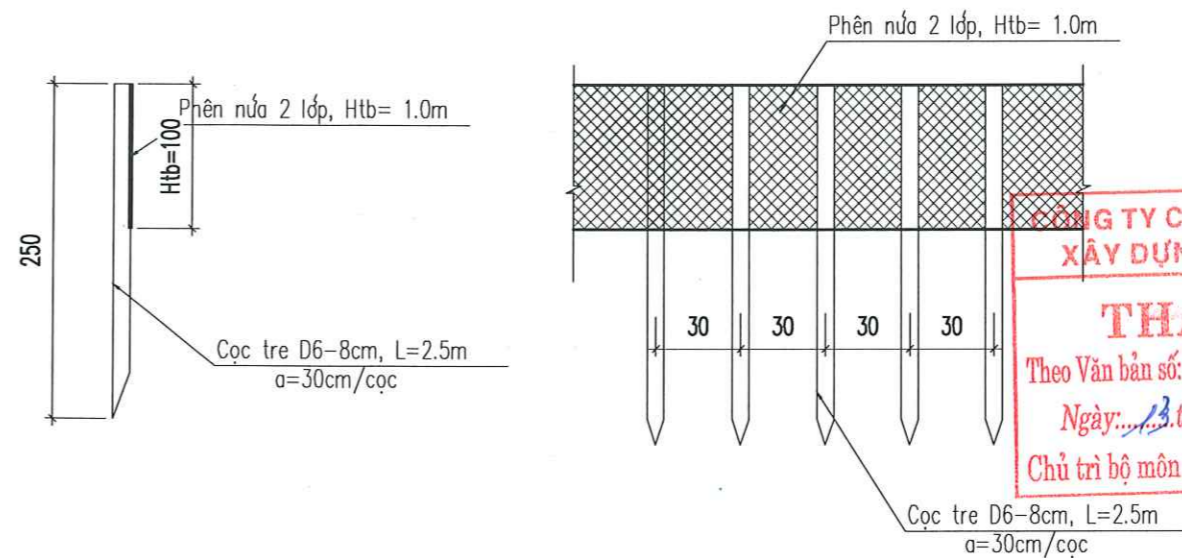
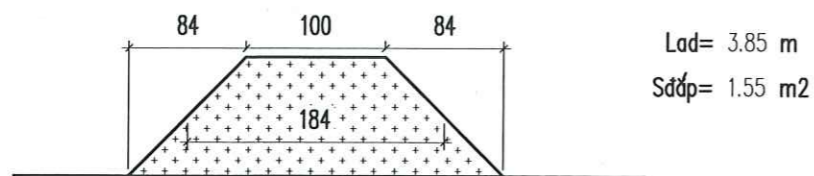


ỦY BAN NHÂN DÂN XÃ NAM THANH MIỆN
PHÒNG KINH TẾ
THẨM ĐỊNH
Theo Văn bản số:/.....
Ngày:tháng.....năm 20.....
Ký tên: *Jul*

CHI TIẾT CỌC TRE, PHÊN NỬA

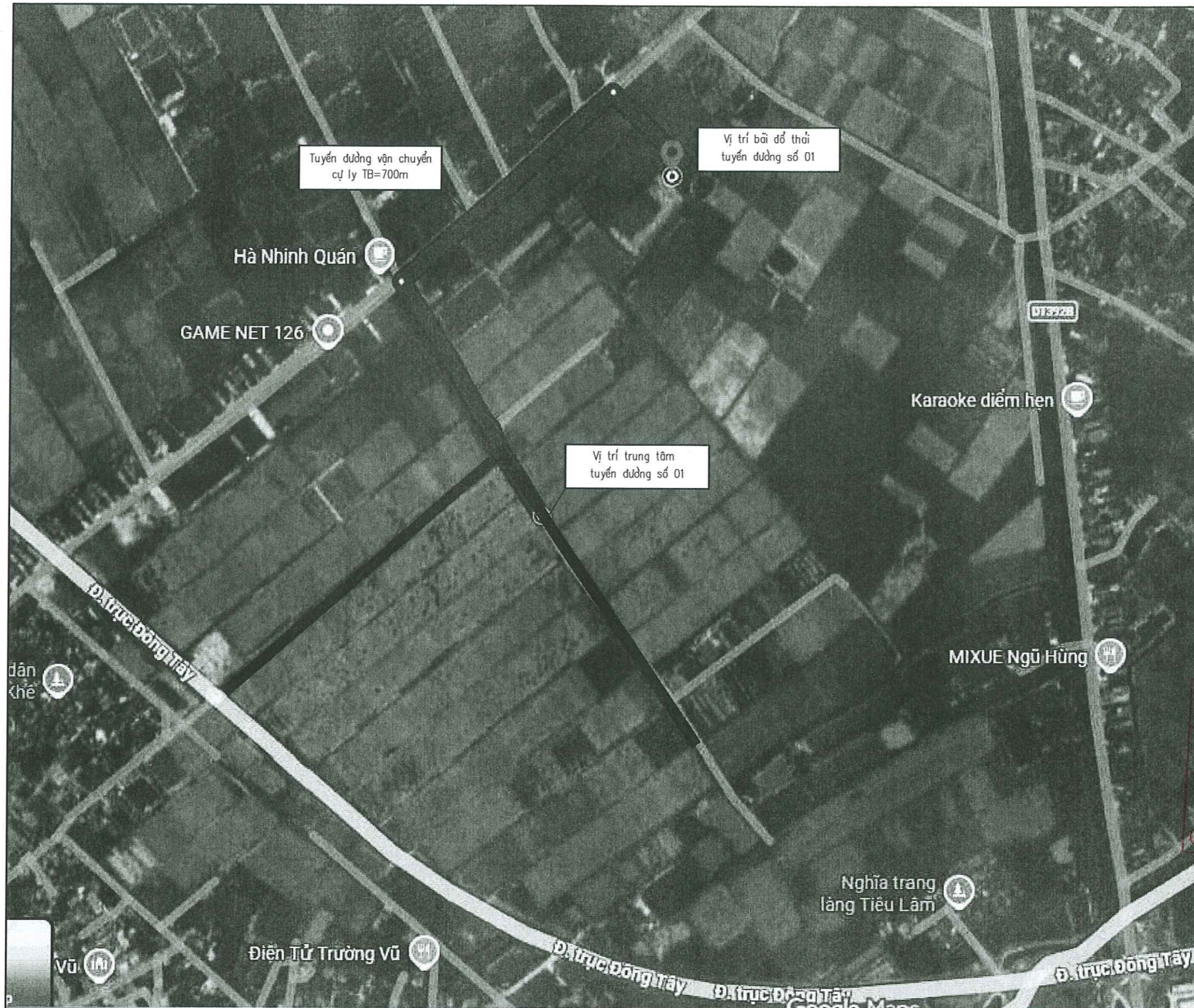
(Chiều dài áp dụng: 19.0 m)

CẮT NGANG ĐẬP THI CÔNG



CÔNG TY CỔ PHẦN TƯ VẤN VÀ XÂY DỰNG HOÀ BÌNH HD
THẨM TRA
Theo Văn bản số: 03.17.TA-11.B
Ngày: 13 tháng 04 năm 2025
Chủ trì bộ môn ký tên: *ph*

CHỦ ĐẦU TƯ: ỦY BAN NHÂN DÂN XÃ NAM THANH MIỆN TƯ VẤN THIẾT KẾ CÔNG TY TNHH TƯ VẤN XÂY DỰNG MIỀN BẮC HP	CÔNG TRÌNH: SỬA CHỮA, DUY TU, BẢO DƯỠNG CÁC TUYẾN ĐƯỜNG GIAO THÔNG NỘI ĐỒNG TRÊN ĐỊA BÀN XÃ NAM THANH MIỆN CHI TIẾT ĐẬP THI CÔNG, CỌC TRE, PHÊN NỬA	CHỦ NHIỆM CT <i>TĐ</i> TRẦN MẠNH TRUNG	M.S.D.N: 0801-55647 CÔNG TY TNHH TƯ VẤN XÂY DỰNG MIỀN BẮC HP THÀNH PHỐ HẢI PHÒNG GIÁM ĐỐC <i>Nguyễn Văn Vĩ</i> NGUYỄN VĂN VĨ	HOÀN THÀNH NĂM 2026
		CHỦ TRÌ TK <i>Cah</i> NGUYỄN CÔNG CẢNH		KIỂM TRA <i>Ch</i> NGUYỄN QUANG HUY



ỦY BAN NHÂN DÂN XÃ NAM THANH MIỆN
PHÒNG KINH TẾ

THẨM ĐỊNH

Theo Văn bản số:...../.....

Ngày:.....tháng.....năm 20.....

Ký tên: *Sub*

CÔNG TY CỔ PHẦN TƯ VẤN VÀ
XÂY DỰNG HOÀ BÌNH HD

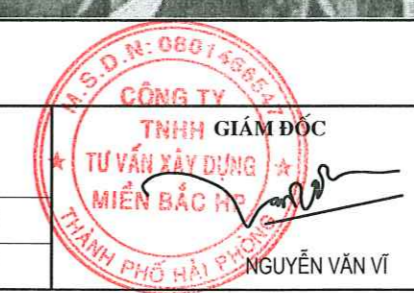
THẨM TRA

Theo Văn bản số:...../.....

Ngày:.....tháng.....năm 20.....

Chỉ trì bộ môn ký tên: *ph*

CHỦ ĐẦU TƯ: ỦY BAN NHÂN DÂN XÃ NAM THANH MIỆN	CÔNG TRÌNH: SỬA CHỮA, DUY TU, BẢO DƯỠNG CÁC TUYẾN ĐƯỜNG GIAO THÔNG NỘI ĐỒNG TRÊN ĐỊA BÀN XÃ NAM THANH MIỆN	CHỦ NHIỆM CT <i>Tôn</i>	CHỦ TRÌ TK <i>Cah</i>	KIỂM TRA <i>CK</i>	TRẦN MẠNH TRUNG NGUYỄN CÔNG CẢNH NGUYỄN QUANG HUY	HOÀN THÀNH NĂM 2026 BẢN VẼ THIẾT KẾ THI CÔNG TỶ LỆ: 1/200 N°: N26.CĐ-06-T1-46
		TƯ VẤN THIẾT KẾ CÔNG TY TNHH TƯ VẤN XÂY DỰNG MIỀN BẮC HP			SƠ HỌA VẬN CHUYỂN ĐỖ THẢI	





ỦY BAN NHÂN DÂN XÃ NAM THANH MIỆN
PHÒNG KINH TẾ
THẨM ĐỊNH
Theo Văn bản số:...../.....
Ngày:.....tháng.....năm 20.....
Ký tên: *Sua*

TUYẾN SỐ 02
(TUYẾN TỪ CẦU LÀN HUY ĐẾN NHÀ ÔNG ĐẢM, THÔN TRIỀU DƯƠNG)

ỦY BAN NHÂN DÂN XÃ NAM THANH MIỆN
PHÒNG KINH TẾ

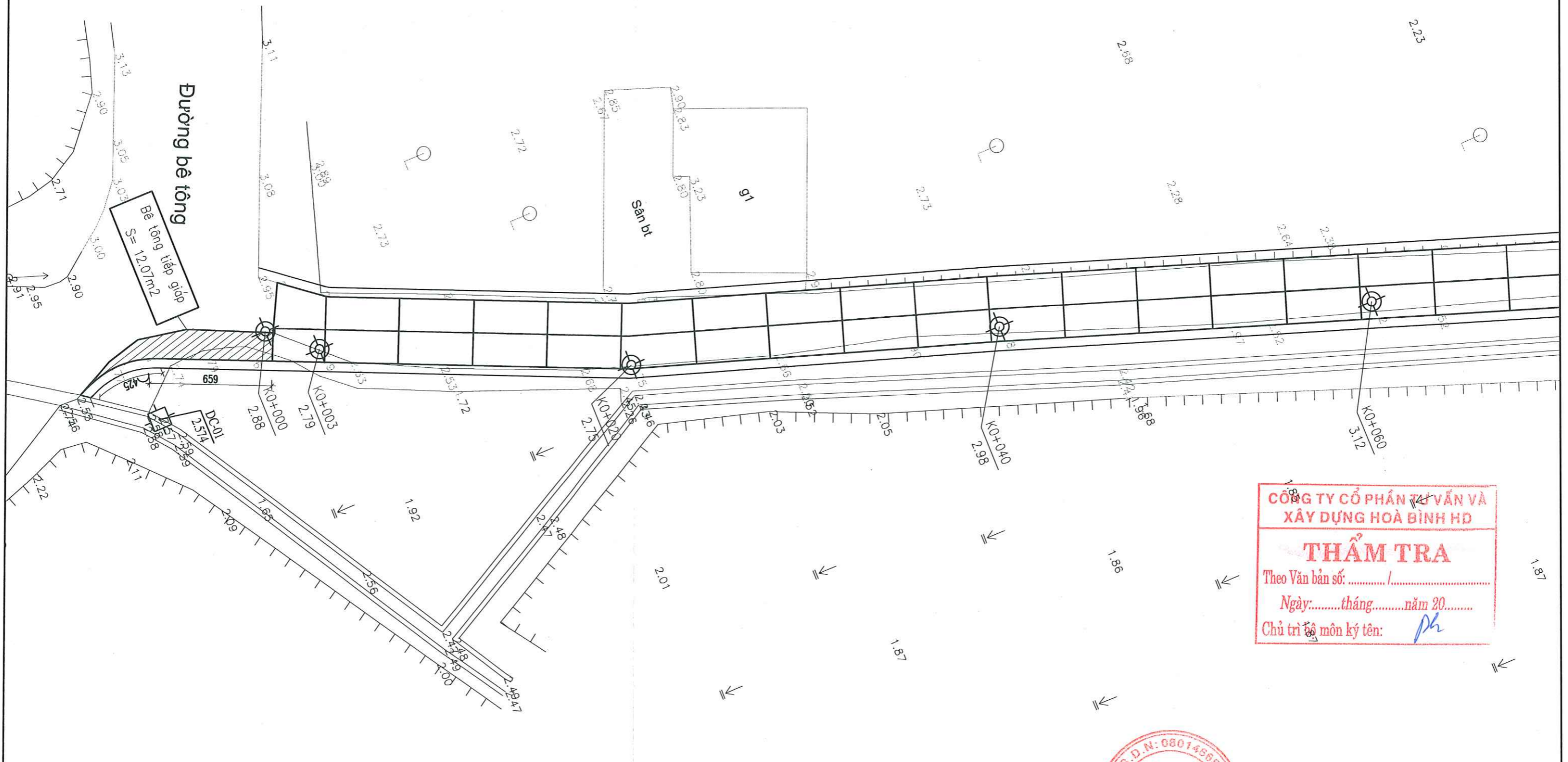
THẨM ĐỊNH

Theo Văn bản số: 58/VT

Ngày: 15 tháng 4 năm 2026

Ký tên:

[Signature]



CÔNG TY CỔ PHẦN TƯ VẤN VÀ
XÂY DỰNG HOÀ BÌNH HD

THẨM TRA

Theo Văn bản số: /

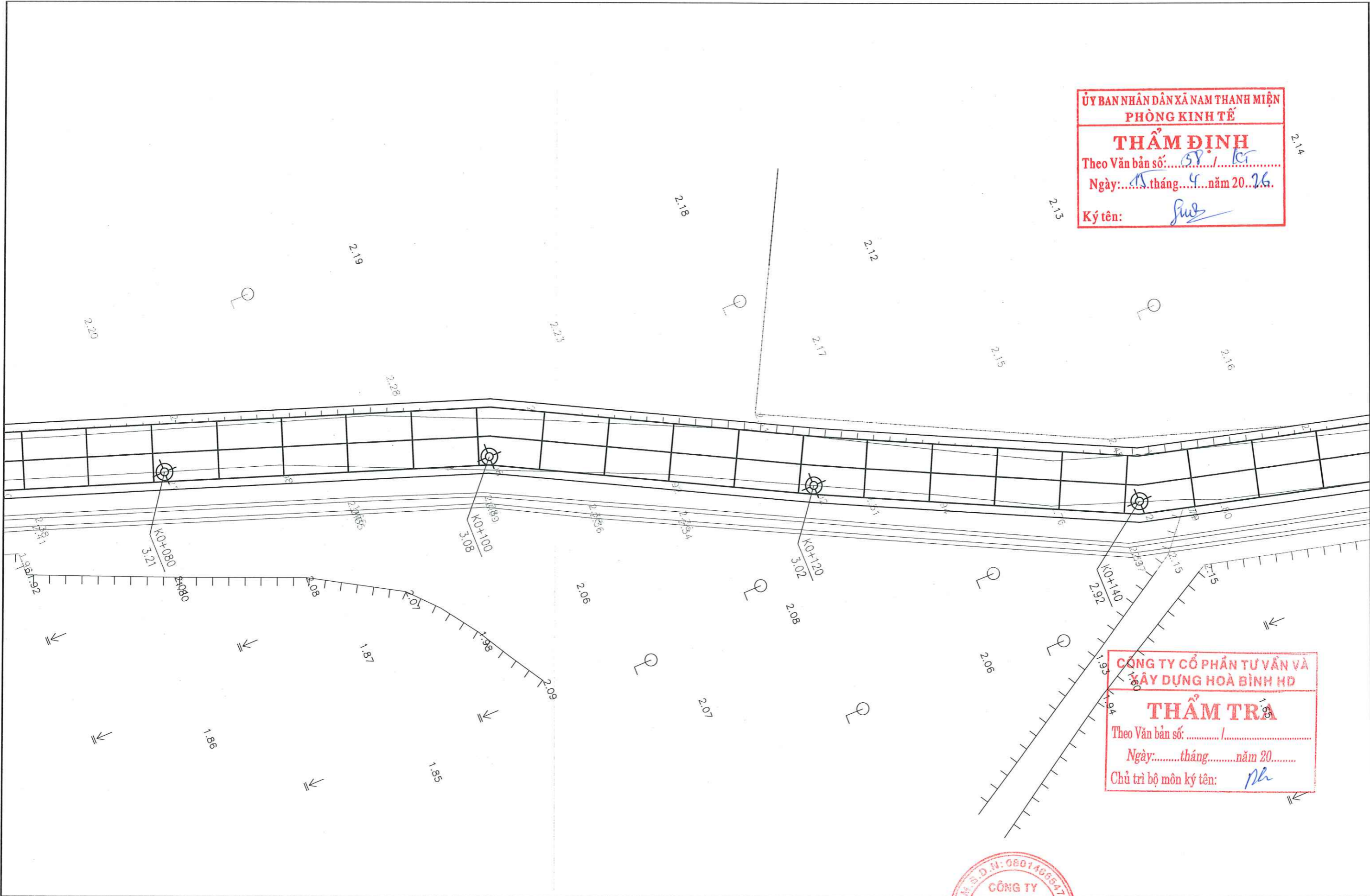
Ngày: tháng năm 20.....

Chủ trì bộ môn ký tên: *ph*

<p>CHỦ ĐẦU TƯ: ỦY BAN NHÂN DÂN XÃ NAM THANH MIỆN</p>	<p>CÔNG TRÌNH: SỬA CHỮA, DUY TU, BẢO DƯỠNG CÁC TUYẾN ĐƯỜNG GIAO THÔNG NỘI ĐỒNG TRÊN ĐỊA BÀN XÃ NAM THANH MIỆN</p>	<p>CHỦ NHIỆM CT CHỦ TRÌ TK</p>	<p><i>[Signature]</i> <i>[Signature]</i></p>	<p>TRẦN MẠNH TRUNG NGUYỄN CÔNG CẢNH</p>	<p>GIÁM ĐỐC <i>[Signature]</i></p>	<p>HOÀN THÀNH NĂM 2026 BẢN VẼ THIẾT KẾ THI CÔNG</p>
<p>TƯ VẤN THIẾT KẾ CÔNG TY TNHH TƯ VẤN XÂY DỰNG MIỀN BẮC HP</p>	<p>BÌNH ĐỒ TUYẾN SỐ 02 - 1</p>	<p>THIẾT KẾ KIỂM TRA</p>	<p><i>[Signature]</i> <i>[Signature]</i></p>	<p>NGUYỄN QUANG HUY</p>	<p>NGUYỄN VĂN VỊ</p>	<p>TỶ LỆ: 1/200 Số: N26.CĐ-06- T2-01</p>



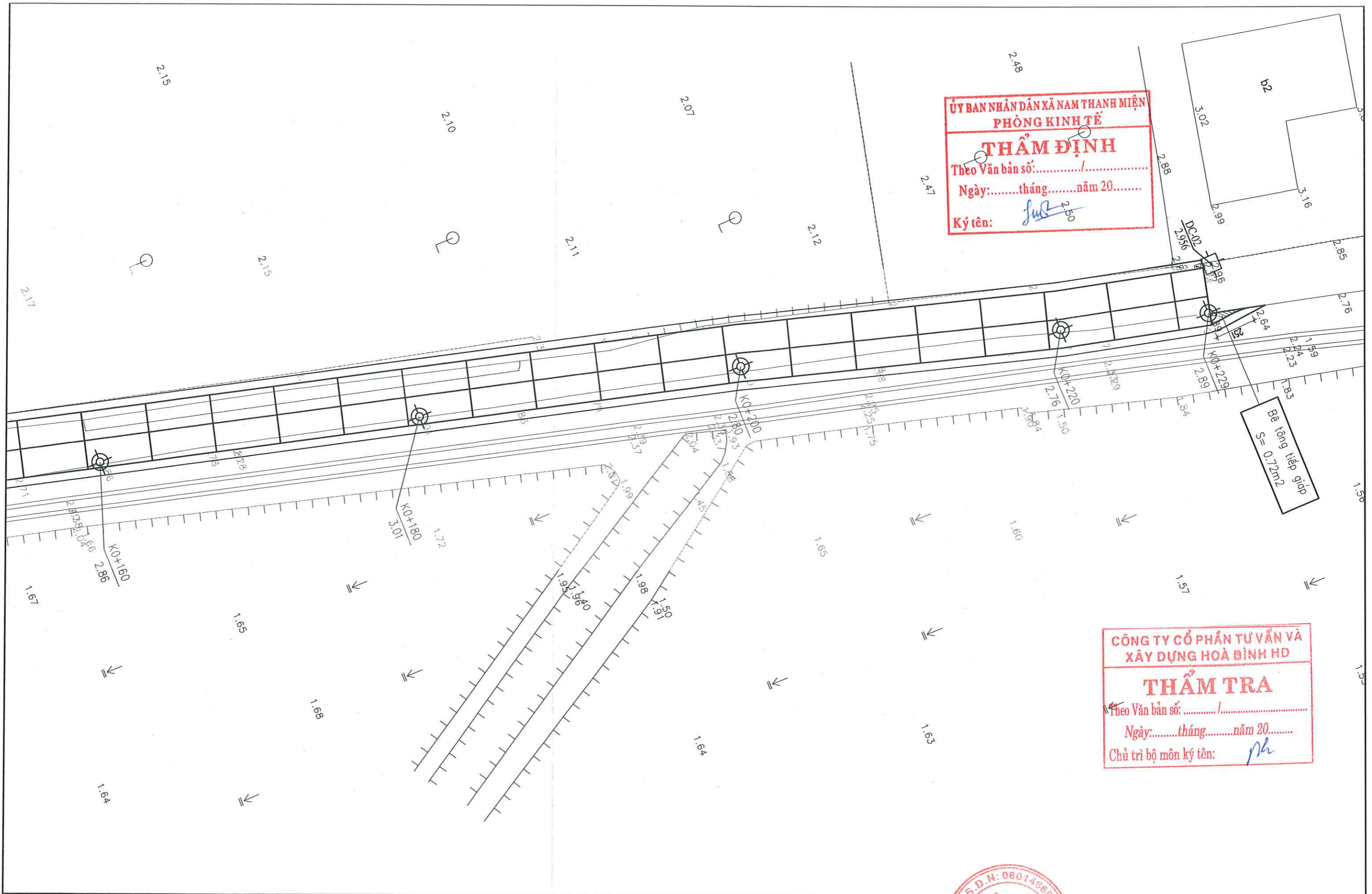
ỦY BAN NHÂN DÂN XÃ NAM THANH MIỆN
PHÒNG KINH TẾ
THẨM ĐỊNH
 Theo Văn bản số: 58/1 KT
 Ngày: 15 tháng 4 năm 2026
 Ký tên: Sub



CÔNG TY CỔ PHẦN TƯ VẤN VÀ
 XÂY DỰNG HOÀ BÌNH HD
THẨM TRÁ
 Theo Văn bản số: /
 Ngày: tháng năm 20.....
 Chủ trì bộ môn ký tên: Nh



CHỦ ĐẦU TƯ: ỦY BAN NHÂN DÂN XÃ NAM THANH MIỆN  CÔNG TY TNHH TƯ VẤN XÂY DỰNG MIỀN BẮC HP	CÔNG TRÌNH: SỬA CHỮA, DUY TU, BẢO DƯỠNG CÁC TUYẾN ĐƯỜNG GIAO THÔNG NỘI ĐỒNG TRÊN ĐỊA BÀN XÃ NAM THANH MIỆN BÌNH ĐỒ TUYẾN SỐ 02 - 2	CHỦ NHIỆM CT 	TRẦN MẠNH TRUNG NGUYỄN CÔNG CẢNH NGUYỄN QUANG HUY	GIÁM ĐỐC 	HOÀN THÀNH NĂM 2026 BẢN VẼ THIẾT KẾ THI CÔNG TỶ LỆ: 1/200 N°: N26.CĐ-06- T2-02
		TƯ VẤN THIẾT KẾ THIẾT KẾ KIỂM TRA  	NGUYỄN VĂN VĨ		



ỦY BAN NHÂN DÂN XÃ NAM THANH MIỆN
PHÒNG KINH TẾ
THẨM ĐỊNH
Theo Văn bản số: /
Ngày: tháng năm 20.....
Ký tên: *Jul*

CÔNG TY CỔ PHẦN TƯ VẤN VÀ
XÂY DỰNG HOÀ BÌNH HD
THẨM TRA
Theo Văn bản số: /
Ngày: tháng năm 20.....
Chủ trì bộ môn ký tên: *ph*

Bề tổng tiếp giáp
S = 0.72m²

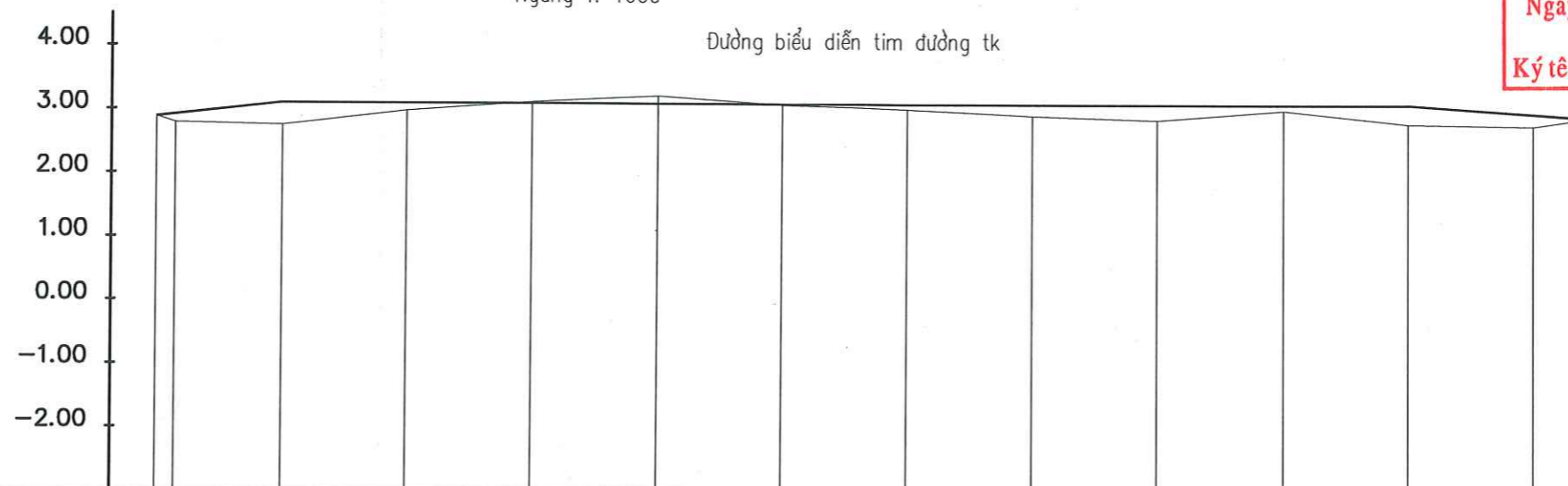
CHỦ ĐẦU TƯ: ỦY BAN NHÂN DÂN XÃ NAM THANH MIỆN  TƯ VẤN THIẾT KẾ CÔNG TY TNHH TƯ VẤN XÂY DỰNG MIỀN BẮC HP	CÔNG TRÌNH: SỬA CHỮA, DUY TU, BẢO DƯỠNG CÁC TUYẾN ĐƯỜNG GIAO THÔNG NỘI ĐỒNG TRÊN ĐỊA BÀN XÃ NAM THANH MIỆN BÌNH ĐỒ TUYẾN SỐ 02 - 3	CHỦ NHIỆM CT <i>TR</i>	CHỦ TRÌ TK <i>TR</i>	TRẦN MẠNH TRUNG	GIÁM ĐỐC <i>[Signature]</i> CÔNG TY TNHH TƯ VẤN XÂY DỰNG MIỀN BẮC HP THÀNH PHỐ HẢI PHÒNG	HOÀN THÀNH NĂM 2026
		THIẾT KẾ <i>Ch</i>	KIỂM TRA <i>Ch</i>	NGUYỄN CÔNG CẢNH NGUYỄN QUANG HUY		NGUYỄN VĂN VĨ

TRẮC ĐỌC TUYẾN 02 (TỪ CẦU LÀN HUY ĐẾN NHÀ ÔNG ĐÁM, THÔN TRIỀU DƯƠNG)

VỊ TRÍ KHẢO SÁT ĐOẠN TỪ: K0+00 - K0+230

Tỷ lệ: Dứng 1: 100

Ngang 1: 1000



Đường biểu diễn cao độ tim đường TK	2.970	2.990	3.200	3.200	3.200	3.200	3.200	3.200	3.200	3.200	3.200	3.200	2.970	2.890
Đường biểu diễn cao độ đầu cọc	2.880	2.790	2.750	2.980	3.120	3.220	3.080	3.020	2.920	2.860	3.010	2.800	2.760	2.890
Khoảng cách giữa các mặt cắt (m)	3	17	20	20	20	20	20	20	20	20	20	20	9	
Khoảng cách cộng dồn (m)	0.03		40		80		120		160		200		229	
Tên mặt cắt	K0+00	K0+03	K0+020	K0+040	K0+060	K0+080	K0+100	K0+120	K0+140	K0+160	K0+180	K0+200	K0+220	K0+229

ỦY BAN NHÂN DÂN XÃ NAM THANH MIỆN
PHÒNG KINH TẾ

THẨM ĐỊNH

Theo Văn bản số:/.....

Ngày:tháng.....năm 20.....

Ký tên: *Jus*

CÔNG TY CỔ PHẦN TƯ VẤN VÀ
XÂY DỰNG HOÀ BÌNH HD

THẨM TRA

Theo Văn bản số:/.....

Ngày:tháng.....năm 20.....

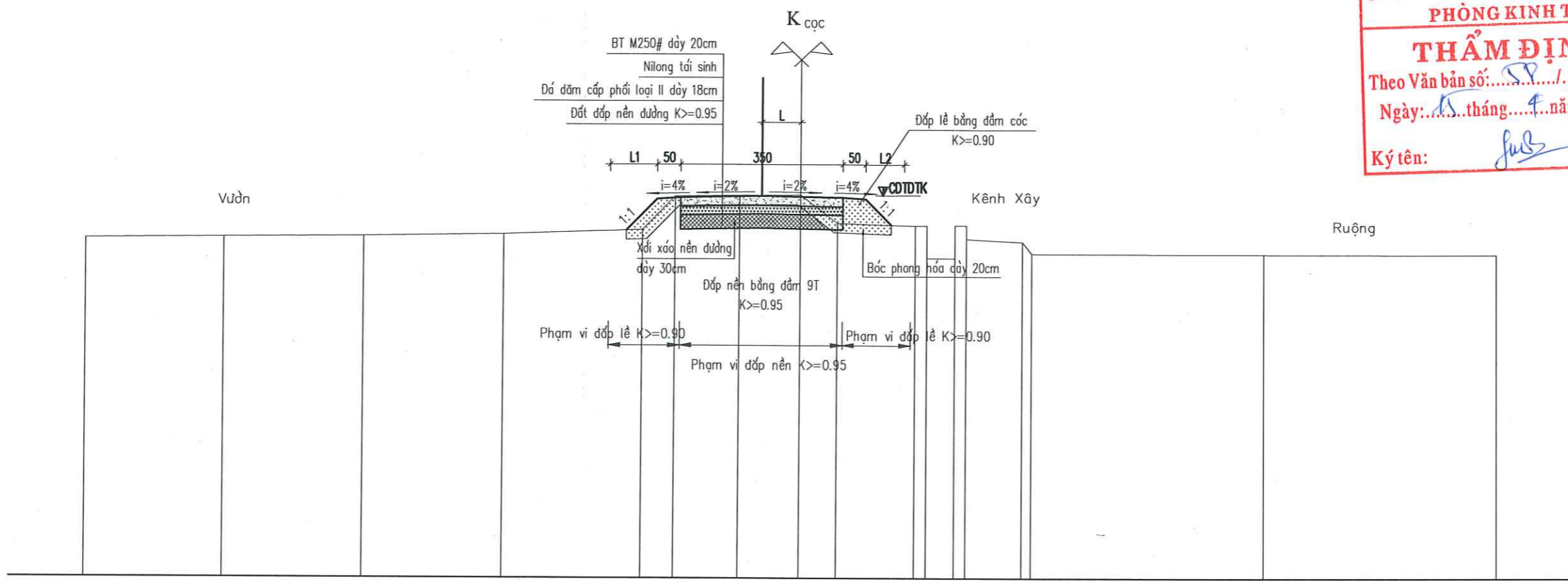
Chủ trì bộ môn ký tên: *ph*

CHỦ ĐẦU TƯ: ỦY BAN NHÂN DÂN XÃ NAM THANH MIỆN TƯ VẤN THIẾT KẾ CÔNG TY TNHH TƯ VẤN XÂY DỰNG MIỀN BẮC HP	CÔNG TRÌNH: SỬA CHỮA, DUY TU, BẢO DƯỠNG CÁC TUYẾN ĐƯỜNG GIAO THÔNG NỘI ĐỒNG TRÊN ĐỊA BÀN XÃ NAM THANH MIỆN TRẮC ĐỌC TUYẾN ĐƯỜNG	CHỦ NHIỆM CT	<i>Tm</i>	TRẦN MẠNH TRUNG	GIÁM ĐỐC NGUYỄN VĂN VĨ	HOÀN THÀNH NĂM 2026
		CHỦ TRÌ TK				BẢN VẼ THIẾT KẾ THI CÔNG
		THIẾT KẾ	<i>Cch</i>	NGUYỄN CÔNG CẢNH		TỶ LỆ: 1/200
		KIỂM TRA	<i>Ch</i>	NGUYỄN QUANG HUY		Nº: N26.CĐ-06- T2-04



CẮT NGANG ĐẶC TRUNG TUYẾN SỐ 02
(TỪ CẦU LÀN HUY ĐẾN NHÀ ÔNG ĐẢM, THÔN TRIỀU DƯƠNG)

Tỷ lệ: 1:100



ỦY BAN NHÂN DÂN XÃ NAM THANH MIỆN
PHÒNG KINH TẾ

THẨM ĐỊNH
Theo Văn bản số: /
Ngày: tháng năm 20.....
Ký tên: *[Signature]*

GHI CHÚ:

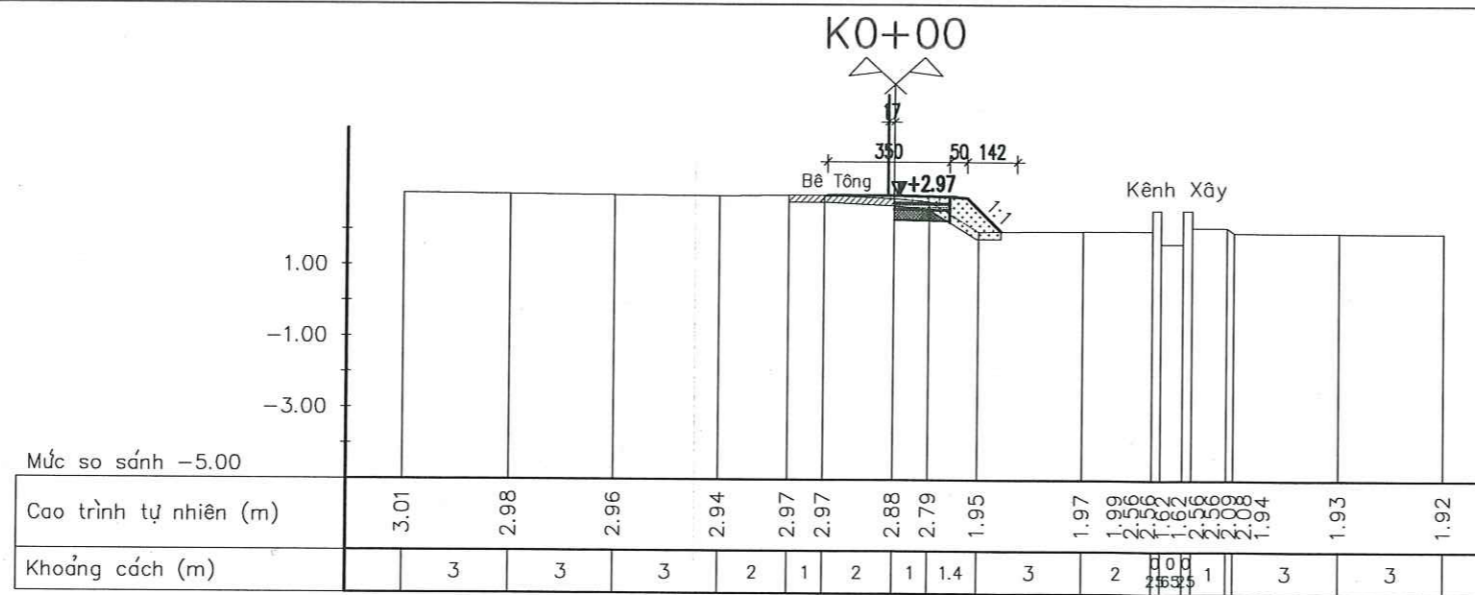
Đơn vị bản vẽ là cm.
Cao trình là m.
∇CDTĐTK Cao độ tìm đường TK
K_{cọc} Tên mặt cắt
L: Khoảng cách từ tìm đường TK đến cọc khảo sát
L1, L2: Khoảng cách từ chân đường đến lề đường
Bề rộng mặt đất đắp > 2.3m đắp bằng đầm 9T
Bề rộng mặt đất đắp <= 2.3m đắp bằng đầm cóc
Mặt đường BTXM được bố trí cốt khe và chèn nhựa đường
Khoảng cách giữa các khe là 4m/khe

CÔNG TY CỔ PHẦN TƯ VẤN VÀ
XÂY DỰNG HOÀ BÌNH HD

THẨM TRA
Theo Văn bản số: /
Ngày: tháng năm 20.....
Chủ trì bộ môn ký tên: *[Signature]*

M.S.D.N: 0801466547
CÔNG TY
TNNH
TƯ VẤN XÂY DỰNG VÀ
KIỂM TRA MIỀN BẮC HP
THÀNH PHỐ HÀI PHỐ

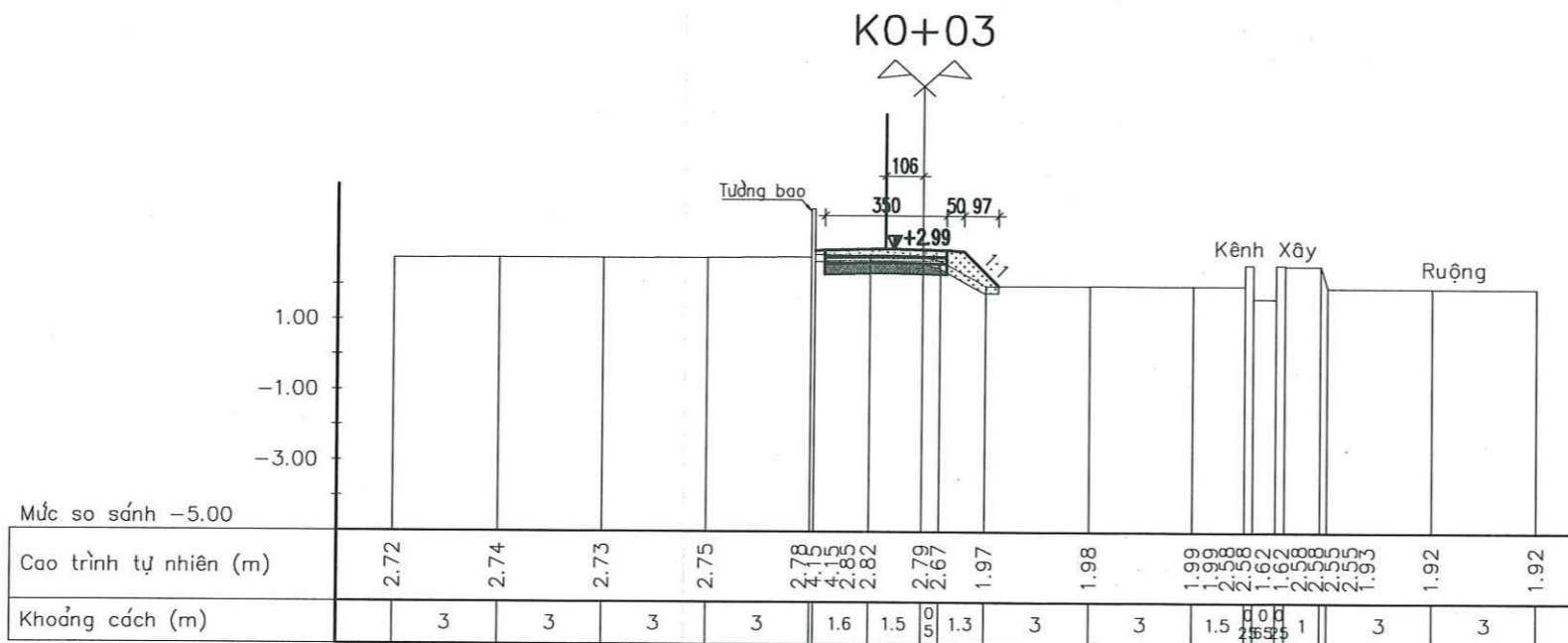
<p align="center">CHỦ ĐẦU TƯ: ỦY BAN NHÂN DÂN XÃ NAM THANH MIỆN</p>	<p align="center">CÔNG TRÌNH: SỬA CHỮA, DUY TU, BẢO DƯỠNG CÁC TUYẾN ĐƯỜNG GIAO THÔNG NỘI ĐỒNG TRÊN ĐỊA BÀN XÃ NAM THANH MIỆN</p>	<p>CHỦ NHIỆM CT</p>	<p align="center"><i>[Signature]</i></p>	<p>TRẦN MẠNH TRUNG</p>	<p align="center">GIÁM ĐỐC</p>	<p align="center">HOÀN THÀNH NĂM 2026</p>
		<p>CHỦ TRÌ TK</p>				
<p align="center">TƯ VẤN THIẾT KẾ CÔNG TY TNHH TƯ VẤN XÂY DỰNG MIỀN BẮC HP</p>	<p align="center">CẮT NGANG ĐẶC TRƯNG</p>	<p>THIẾT KẾ</p>	<p align="center"><i>[Signature]</i></p>	<p>NGUYỄN QUANG HUY</p>	<p align="center"><i>[Signature]</i></p>	<p align="center">BẢN VẼ THIẾT KẾ THI CÔNG</p>
		<p>KIỂM TRA</p>				<p>NGUYỄN VĂN VĨ</p>



BẢNG KHỐI LƯỢNG

Lod: 7.0/0.00 m

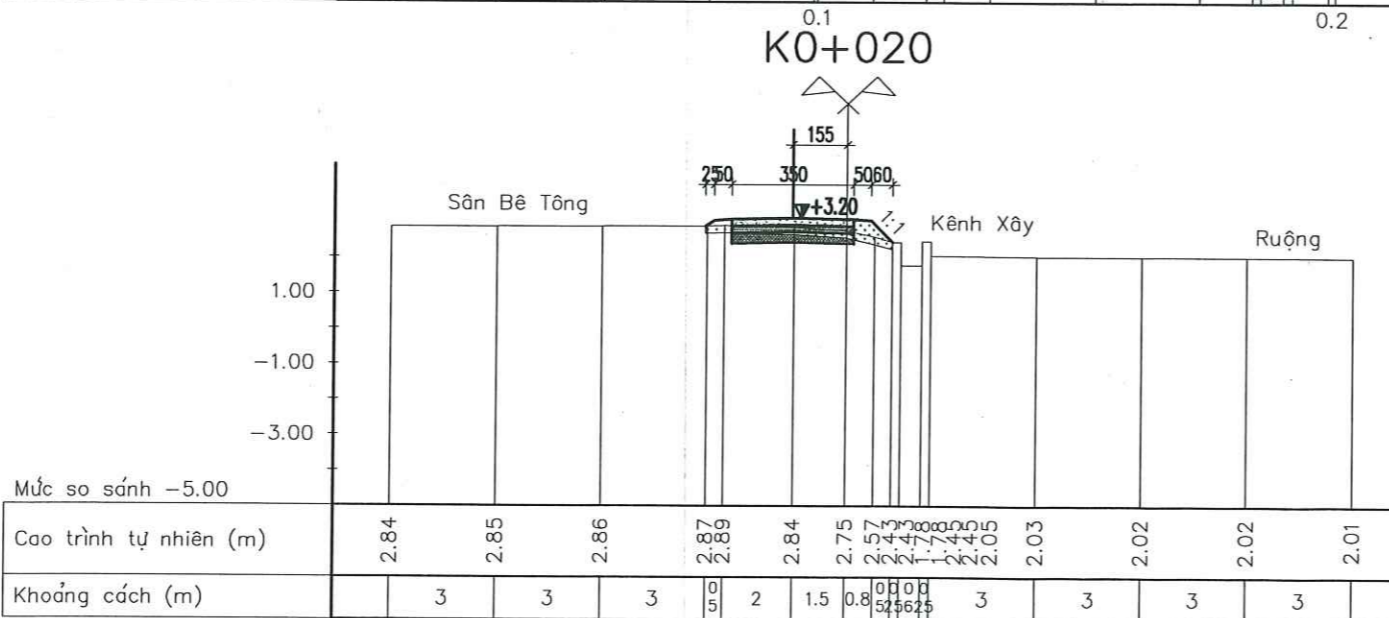
STT	HẠNG MỤC CÔNG VIỆC	Đ/V	KHỐI LƯỢNG
1	Bóc phong hóa	m2	0.65
2	Đào khuôn đường	m2	0.06
3	Xới đất tiếp giáp nền đường hiện trạng	m2	0.37
4	Đắp nền đường bằng máy K>=0.95	m2	0.10
5	Đắp lề đường bằng đầm cóc K>=0.9	m2	1.05



BẢNG KHỐI LƯỢNG

Lod: 3.0/8.5 m

STT	HẠNG MỤC CÔNG VIỆC	Đ/V	KHỐI LƯỢNG
1	Bóc phong hóa	m2	1.09
2	Đào khuôn đường	m2	0.03
3	Xới đất tiếp giáp nền đường hiện trạng	m2	0.95
4	Đắp nền đường bằng máy K>=0.95	m2	0.10
5	Đắp lề đường bằng đầm cóc K>=0.9	m2	1.05



BẢNG KHỐI LƯỢNG

Lod: 8.5/10.0 m

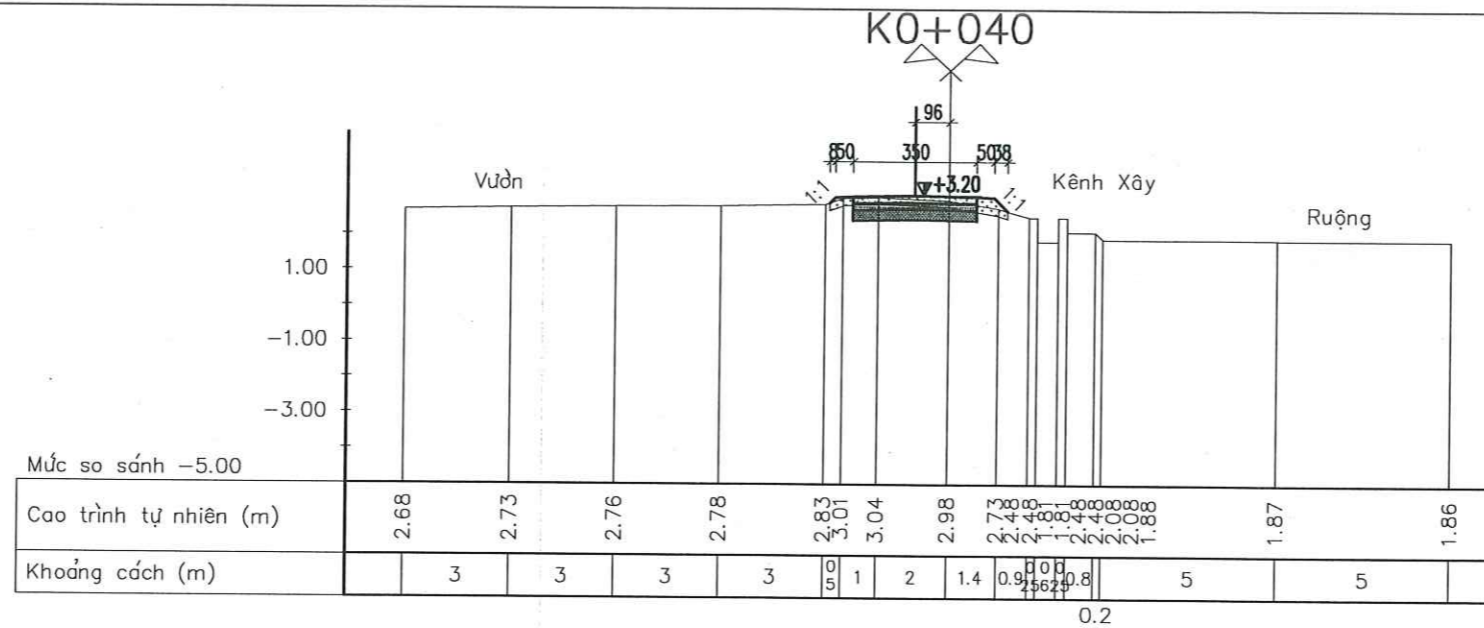
STT	HẠNG MỤC CÔNG VIỆC	Đ/V	KHỐI LƯỢNG
1	Bóc phong hóa	m2	1.08
2	Đào khuôn đường	m2	0.00
3	Xới đất tiếp giáp nền đường hiện trạng	m2	0.78
4	Đắp nền đường bằng máy K>=0.95	m2	0.27
5	Đắp lề đường bằng đầm cóc K>=0.9	m2	0.81

ỦY BAN NHÂN DÂN XÃ NAM THANH MIỆN
PHÒNG KINH TẾ
THẨM ĐỊNH
Theo Văn bản số: 18/CT
Ngày: 10 tháng 4 năm 2026
Ký tên: *[Signature]*

CÔNG TY CỔ PHẦN TƯ VẤN VÀ
XÂY DỰNG HOÀ BÌNH HD
THẨM TRA
Theo Văn bản số: /
Ngày: tháng năm 20.....
Chủ trì bộ môn ký tên: *[Signature]*

M.S.D.N: 080149054
CÔNG TY TNHH TƯ VẤN XÂY DỰNG MIỀN BẮC HP
GIÁM ĐỐC
[Signature]
NGUYỄN VĂN VĨ

CHỦ ĐẦU TƯ: ỦY BAN NHÂN DÂN XÃ NAM THANH MIỆN	CÔNG TRÌNH: SỬA CHỮA, DUY TU, BẢO DƯỠNG CÁC TUYẾN ĐƯỜNG GIAO THÔNG NỘI ĐỒNG TRÊN ĐỊA BÀN XÃ NAM THANH MIỆN	CHỦ NHIỆM CT	<i>[Signature]</i>	TRẦN MẠNH TRUNG	HOÀN THÀNH NĂM 2026
TƯ VẤN THIẾT KẾ CÔNG TY TNHH TƯ VẤN XÂY DỰNG MIỀN BẮC HP	MẶT CẮT NGANG	CHỦ TRÌ TK	<i>[Signature]</i>	NGUYỄN CÔNG CẢNH	BẢN VẼ THIẾT KẾ THI CÔNG
		THIẾT KẾ	<i>[Signature]</i>	NGUYỄN QUANG HUY	TỶ LỆ: 1/200
		KIỂM TRA	<i>[Signature]</i>		Nº: N26.CĐ-06- T2-06



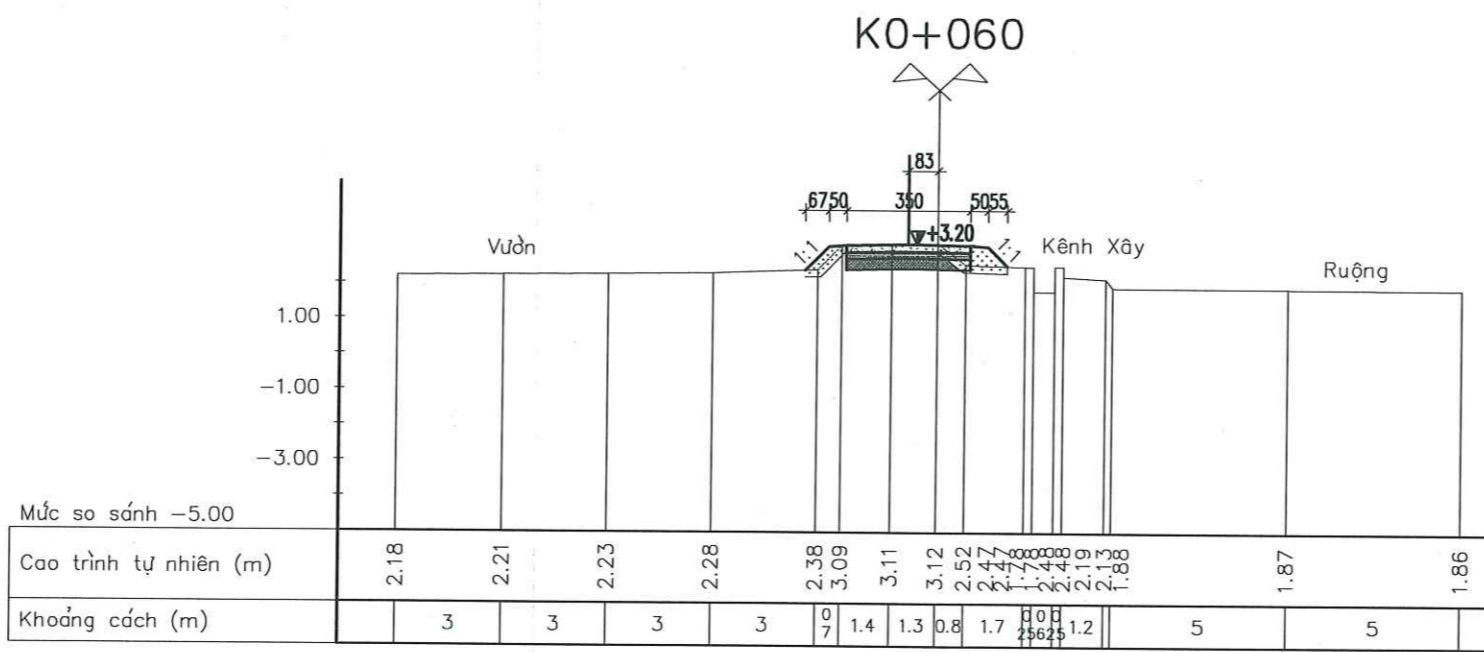
BẢNG KHỐI LƯỢNG

Lad: 10.0/10.0 m

STT	HẠNG MỤC CÔNG VIỆC	Đ/V	KHỐI LƯỢNG
1	Bóc phong hóa	m2	0.99
2	Đào khuôn đường	m2	0.32
3	Xới đất tiếp giáp nền đường hiện trạng	m2	1.04
4	Đắp nền đường bằng máy K>=0.95	m2	0.01
5	Đắp lề đường bằng đầm cóc K>=0.9	m2	0.53

ỦY BAN NHÂN DÂN XÃ NAM THANH MIỆN
PHÒNG KINH TẾ

THẨM ĐỊNH
Theo Văn bản số: 58 / KT
Ngày: 15 tháng 4 năm 2026
Ký tên: *[Signature]*



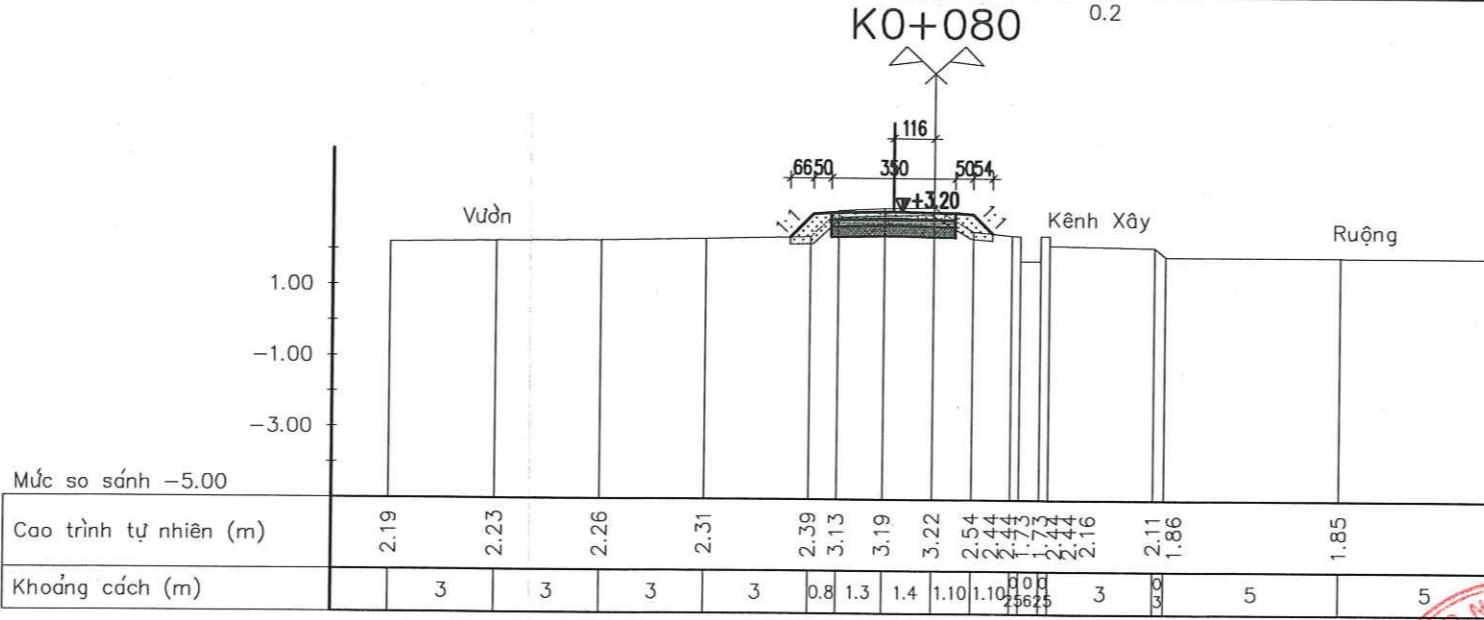
BẢNG KHỐI LƯỢNG

Lad: 10.0/10.0 m

STT	HẠNG MỤC CÔNG VIỆC	Đ/V	KHỐI LƯỢNG
1	Bóc phong hóa	m2	1.24
2	Đào khuôn đường	m2	0.48
3	Xới đất tiếp giáp nền đường hiện trạng	m2	0.90
4	Đắp nền đường bằng máy K>=0.95	m2	0.16
5	Đắp lề đường bằng đầm cóc K>=0.9	m2	1.14

CÔNG TY CỔ PHẦN TƯ VẤN VÀ
XÂY DỰNG HOÀ BÌNH HD

THẨM TRA
Theo Văn bản số: /
Ngày: tháng năm 20.....
Ký tên: *[Signature]*

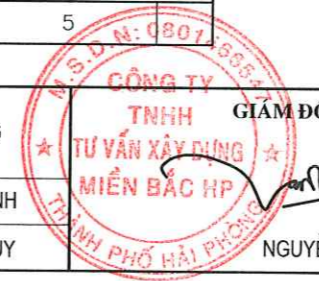


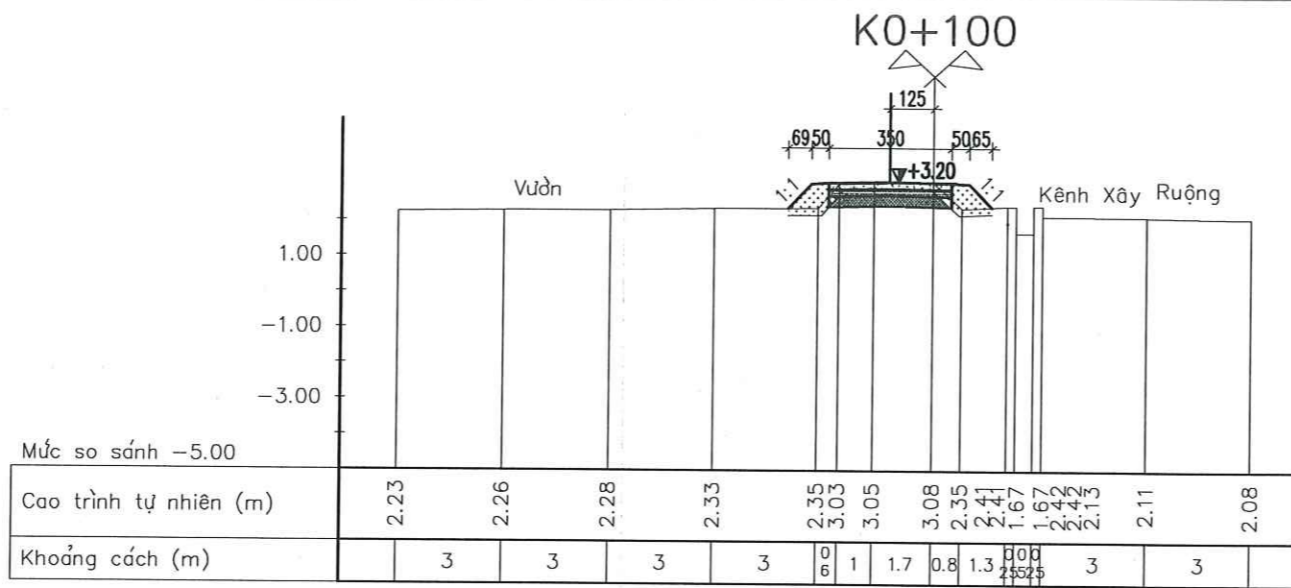
BẢNG KHỐI LƯỢNG

Lad: 10.0/10.0 m

STT	HẠNG MỤC CÔNG VIỆC	Đ/V	KHỐI LƯỢNG
1	Bóc phong hóa	m2	1.21
2	Đào khuôn đường	m2	0.83
3	Xới đất tiếp giáp nền đường hiện trạng	m2	1.05
4	Đắp nền đường bằng máy K>=0.95	m2	0.00
5	Đắp lề đường bằng đầm cóc K>=0.9	m2	1.19

<p>CHỦ ĐẦU TƯ:</p> <p>ỦY BAN NHÂN DÂN XÃ NAM THANH MIỆN</p>	<p>CÔNG TRÌNH: SỬA CHỮA, DUY TU, BẢO DƯỠNG CÁC TUYẾN ĐƯỜNG</p> <p>GIAO THÔNG NỘI ĐỒNG TRÊN ĐỊA BÀN XÃ NAM THANH MIỆN</p>	<p>CHỦ NHIỆM CT</p> <p><i>[Signature]</i></p>	<p>TRẦN MẠNH TRUNG</p>	<p>GIÁM ĐỐC</p> <p><i>[Signature]</i></p>	<p>HOÀN THÀNH NĂM 2026</p>
		<p>CHỦ TRÌ TK</p> <p><i>[Signature]</i></p>			
<p>TƯ VẤN THIẾT KẾ</p> <p>CÔNG TY TNHH TƯ VẤN XÂY DỰNG MIỀN BẮC HP</p>	<p>MẶT CẮT NGANG</p>	<p>THIẾT KẾ</p> <p><i>[Signature]</i></p>	<p>NGUYỄN QUANG HUY</p>	<p>NGUYỄN VĂN VĨ</p>	<p>TỶ LỆ: 1/200</p> <p>Nº: N26.CĐ-06- T2-07</p>
		<p>KIỂM TRA</p> <p><i>[Signature]</i></p>	<p>NGUYỄN VĂN VĨ</p>		

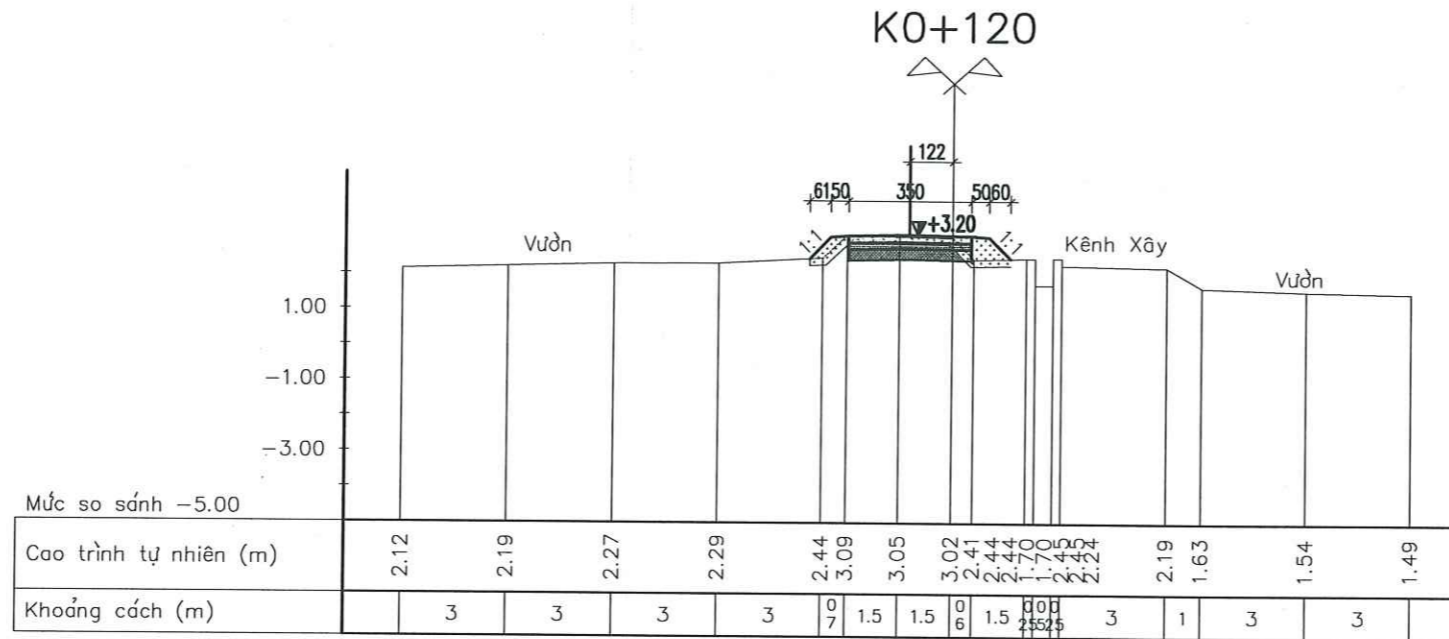




BẢNG KHỐI LƯỢNG

Lot: 10.0/10.0 m

STT	HẠNG MỤC CÔNG VIỆC	Đ/V	KHỐI LƯỢNG
1	Bóc phong hóa	m ²	1.29
2	Đào khuôn đường	m ²	0.40
3	Xới đất tiếp giáp nền đường hiện trạng	m ²	0.95
4	Đắp nền đường bằng máy K>=0.95	m ²	0.10
5	Đắp lề đường bằng đầm cóc K>=0.9	m ²	1.84

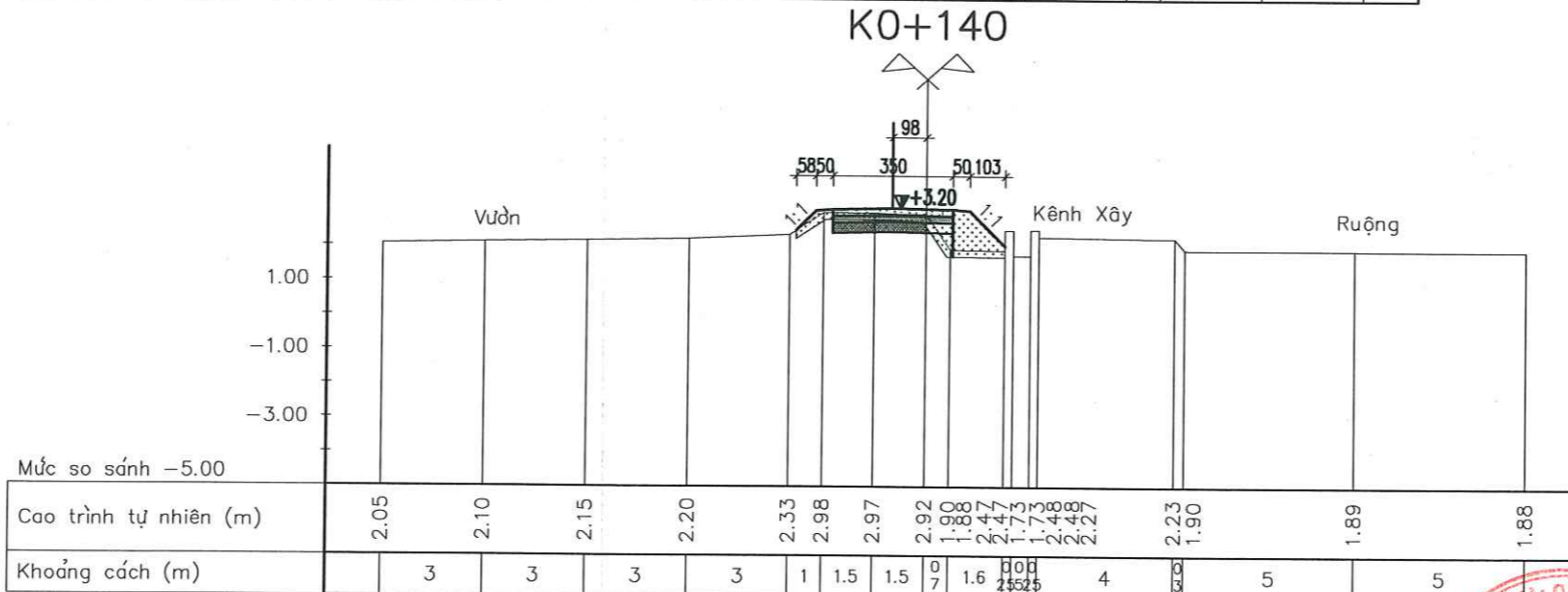


BẢNG KHỐI LƯỢNG

Lot: 10.0/10.0 m

STT	HẠNG MỤC CÔNG VIỆC	Đ/V	KHỐI LƯỢNG
1	Bóc phong hóa	m ²	1.24
2	Đào khuôn đường	m ²	0.43
3	Xới đất tiếp giáp nền đường hiện trạng	m ²	0.95
4	Đắp nền đường bằng máy K>=0.95	m ²	0.10
5	Đắp lề đường bằng đầm cóc K>=0.9	m ²	1.25

ỦY BAN NHÂN DÂN XÃ NAM THANH MIỆN
PHÒNG KINH TẾ
THẨM ĐỊNH
Theo Văn bản số: 58 / KT
Ngày: 15 tháng 4 năm 2026.
Ký tên: *Jun*



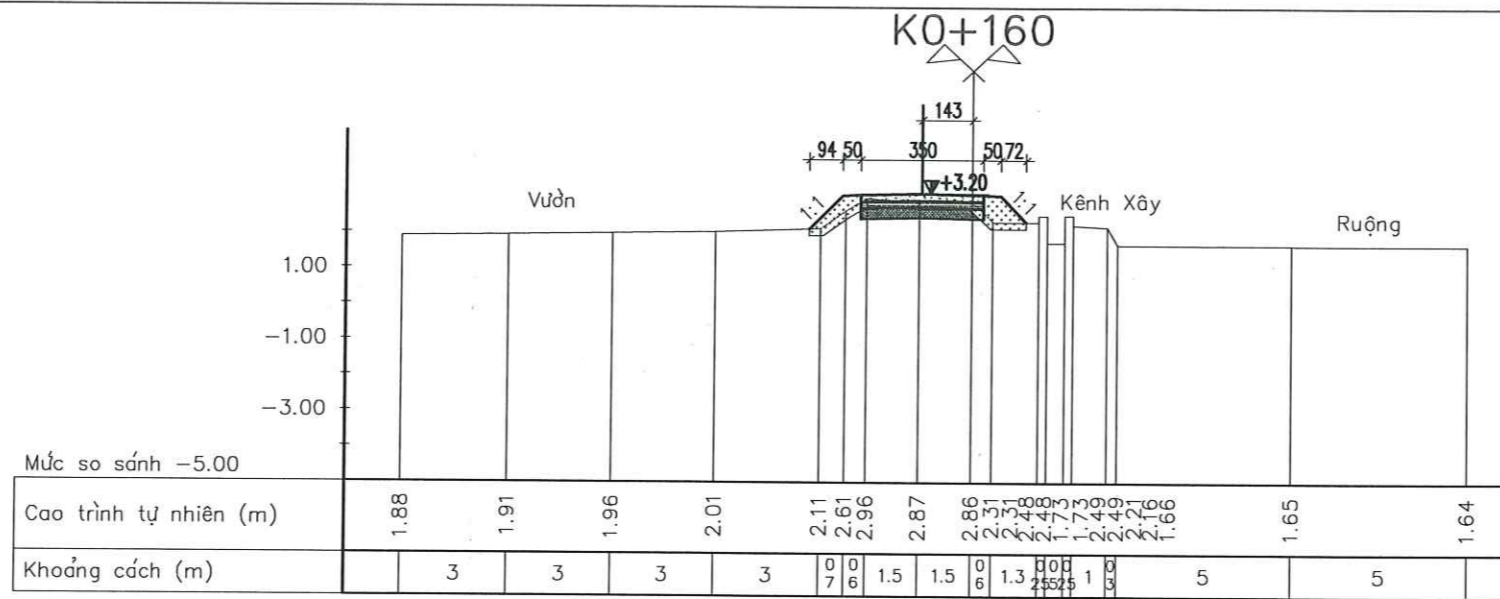
BẢNG KHỐI LƯỢNG

Lot: 10.0/10.0 m

STT	HẠNG MỤC CÔNG VIỆC	Đ/V	KHỐI LƯỢNG
1	Bóc phong hóa	m ²	1.36
2	Đào khuôn đường	m ²	0.14
3	Xới đất tiếp giáp nền đường hiện trạng	m ²	0.82
4	Đắp nền đường bằng máy K>=0.95	m ²	0.51
5	Đắp lề đường bằng đầm cóc K>=0.9	m ²	1.90

CÔNG TY CỔ PHẦN TƯ VẤN VÀ
XÂY DỰNG HOÀ BÌNH HD
THẨM TRA
Theo Văn bản số: /
Ngày: tháng năm 20.....
Chủ trì bộ môn ký tên: *ph*

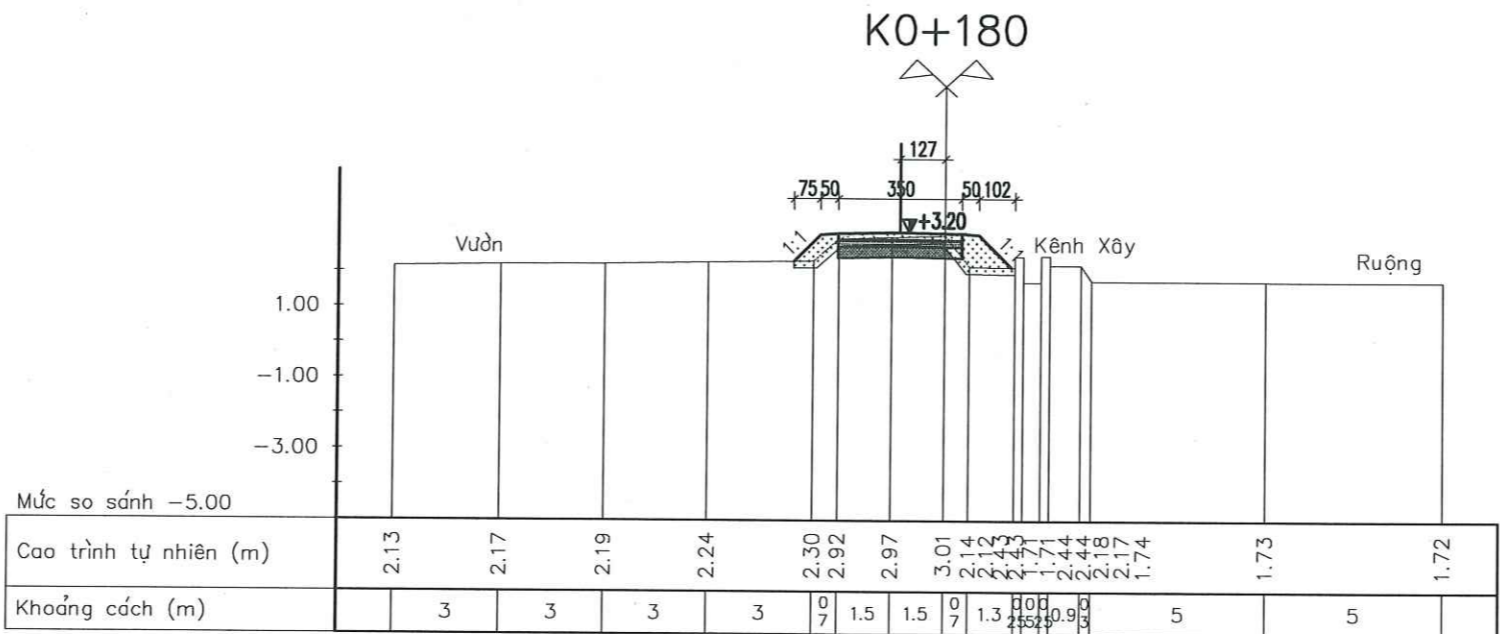
CHỦ ĐẦU TƯ: ỦY BAN NHÂN DÂN XÃ NAM THANH MIỆN	CÔNG TRÌNH: SỬA CHỮA, DUY TU, BẢO DƯỠNG CÁC TUYẾN ĐƯỜNG GIAO THÔNG NỘI ĐỒNG TRÊN ĐỊA BÀN XÃ NAM THANH MIỆN	CHỦ NHIỆM CT <i>TĐ</i> TRẦN MẠNH TRUNG		HOÀN THÀNH NĂM 2026
TƯ VẤN THIẾT KẾ CÔNG TY TNHH TƯ VẤN XÂY DỰNG MIỀN BẮC HP	MẶT CẮT NGANG	CHỦ TRÌ TK <i>Coh</i> NGUYỄN CÔNG CẢNH		BẢN VẼ THIẾT KẾ THI CÔNG
		THIẾT KẾ <i>ph</i> NGUYỄN QUANG HUY		TỶ LỆ: 1/200



BẢNG KHỐI LƯỢNG

Lad: 10.0/10.0 m

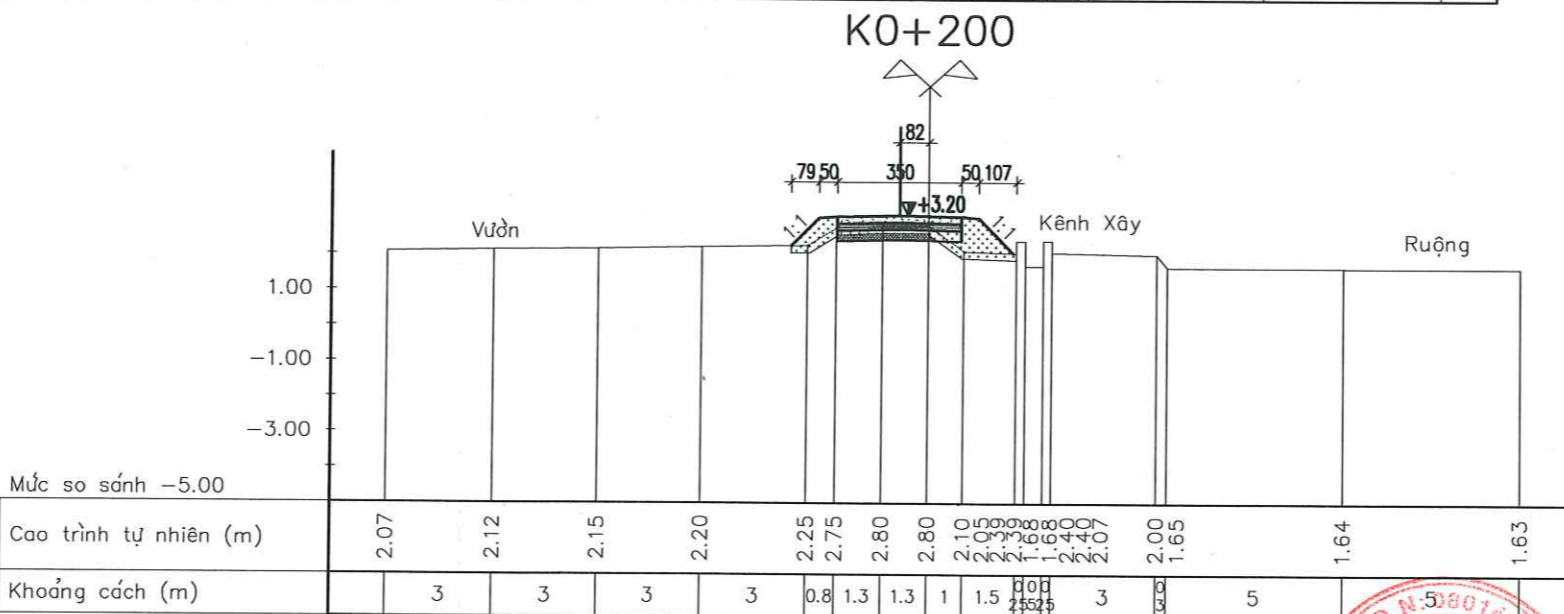
STT	HẠNG MỤC CÔNG VIỆC	Đ/V	KHỐI LƯỢNG
1	Bóc phong hóa	m2	1.33
2	Đào khuôn đường	m2	0.03
3	Xới đất tiếp giáp nền đường hiện trạng	m2	0.89
4	Đắp nền đường bằng máy K>=0.95	m2	0.15
5	Đắp lề đường bằng đầm cóc K>=0.9	m2	1.66



BẢNG KHỐI LƯỢNG

Lad: 10.0/10.0 m

STT	HẠNG MỤC CÔNG VIỆC	Đ/V	KHỐI LƯỢNG
1	Bóc phong hóa	m2	1.38
2	Đào khuôn đường	m2	0.18
3	Xới đất tiếp giáp nền đường hiện trạng	m2	0.94
4	Đắp nền đường bằng máy K>=0.95	m2	0.14
5	Đắp lề đường bằng đầm cóc K>=0.9	m2	1.90



BẢNG KHỐI LƯỢNG

Lad: 10.0/10.0 m

STT	HẠNG MỤC CÔNG VIỆC	Đ/V	KHỐI LƯỢNG
1	Bóc phong hóa	m2	1.34
2	Đào khuôn đường	m2	0.00
3	Xới đất tiếp giáp nền đường hiện trạng	m2	0.48
4	Đắp nền đường bằng máy K>=0.95	m2	0.73
5	Đắp lề đường bằng đầm cóc K>=0.9	m2	2.04

**ỦY BAN NHÂN DÂN XÃ NAM THANH MIỆN
PHÒNG KINH TẾ**

THẨM ĐỊNH

Theo Văn bản số: 18/10
Ngày: 15 tháng 4 năm 2026

Ký tên: *Sub*

**ỦY BAN NHÂN DÂN XÃ NAM THANH MIỆN
PHÒNG VĂN HÓA**

THẨM TRA

Theo Văn bản số: /
Ngày: tháng năm 20.....
Chủ trì bộ môn ký tên: *ph*

CHỦ ĐẦU TƯ: ỦY BAN NHÂN DÂN XÃ NAM THANH MIỆN TƯ VẤN THIẾT KẾ CÔNG TY TNHH TƯ VẤN XÂY DỰNG MIỀN BẮC HP	CÔNG TRÌNH: SỬA CHỮA, DUY TU, BẢO DƯỠNG CÁC TUYẾN ĐƯỜNG GIAO THÔNG NỘI ĐỒNG TRÊN ĐỊA BÀN XÃ NAM THANH MIỆN MẶT CẮT NGANG	CHỦ NHIỆM CT <i>TR</i>	CHỦ TRÌ TK <i>TR</i>	TRẦN MẠNH TRUNG	GIÁM ĐỐC CÔNG TY TNHH TƯ VẤN XÂY DỰNG MIỀN BẮC HP THÀNH PHỐ HẢI PHÒNG <i>Nguyễn Văn Vĩ</i>	HOÀN THÀNH NĂM 2026
		THIẾT KẾ <i>Cah</i>	KIỂM TRA <i>AK</i>	NGUYỄN CÔNG CẢNH NGUYỄN QUANG HUY		BẢN VẼ THIẾT KẾ THI CÔNG TỶ LỆ: 1/200 N°: N26.CĐ-06- T2-09

THẨM ĐỊNH

Theo Văn bản số:...../.....

Ngày:.....tháng.....năm 20.....

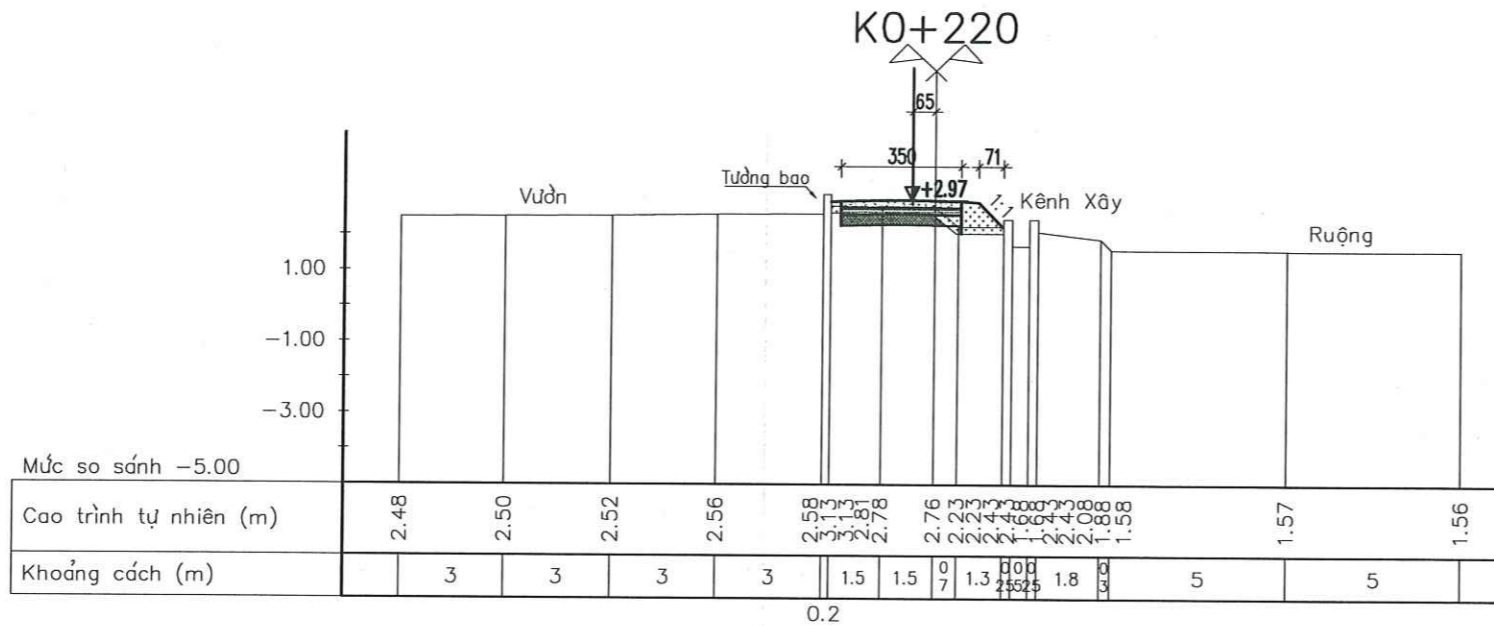
Ký tên:

Signature

BẢNG KHỐI LƯỢNG

Lớ: 10.0/9.0 m

STT	HẠNG MỤC CÔNG VIỆC	Đ/V	KHỐI LƯỢNG
1	Bóc phong hóa	m2	1.04
2	Đào khuôn đường	m2	0.03
3	Xới đất tiếp giáp nền đường hiện trạng	m2	0.83
4	Đắp nền đường bằng máy K>=0.95	m2	0.28
5	Đắp lề đường bằng đầm cóc K>=0.9	m2	0.91



BẢNG KHỐI LƯỢNG CHI TIẾT TUYẾN 2

Tên cọc	Lad trước (m)	Lad sau (m)	ΣLad (m)	Diện tích					Khối lượng				
				S bóc phong hóa (m2)	S đào khuôn đường (m2)	S xới đất (m2)	S đắp nền đường K>=95 (m2)	S đắp lề K>=0,9 (m2)	S bóc phong hóa (m3)	V đào khuôn đường (m3)	V xới đất (m3)	V đắp nền đường K>=95 (m3)	V đắp lề K>=0,9 (m3)
K0+00	7,0	0,0	7,0	0,65	0,06	0,37	0,10	1,05	4,55	0,42	2,59	0,70	7,35
K0+03	3,0	8,5	11,5	1,09	0,03	0,95	0,10	1,05	12,54	0,35	10,93	1,15	12,08
K0+20	8,5	10,0	18,5	1,08	0,00	0,78	0,27	0,81	19,98	0,00	14,43	5,00	14,99
K0+40	10,0	10,0	20,0	0,99	0,32	1,04	0,01	0,53	19,80	6,40	20,80	0,20	10,60
K0+60	10,0	10,0	20,0	1,24	0,48	0,90	0,16	1,14	24,80	9,60	18,00	3,20	22,80
K0+80	10,0	10,0	20,0	1,21	0,83	1,05	0,00	1,19	24,20	16,60	21,00	0,00	23,80
K0+100	10,0	10,0	20,0	1,29	0,40	0,95	0,10	1,84	25,80	8,00	19,00	2,00	36,80
K0+120	10,0	10,0	20,0	1,24	0,43	0,95	0,10	1,25	24,80	8,60	19,00	2,00	25,00
K0+140	10,0	10,0	20,0	1,36	0,14	0,82	0,51	1,90	27,20	2,80	16,40	10,20	38,00
K0+160	10,0	10,0	20,0	1,33	0,03	0,89	0,15	1,66	26,60	0,60	17,80	3,00	33,20
K0+180	10,0	10,0	20,0	1,38	0,18	0,94	0,14	1,90	27,60	3,60	18,80	2,80	38,00
K0+200	10,0	10,0	20,0	1,34	0,00	0,48	0,73	2,04	26,80	0,00	9,60	14,60	40,80
K0+220	10,0	9,0	19,0	1,04	0,03	0,83	0,28	0,91	19,76	0,57	15,77	5,32	17,29
Tổng:									284,43	57,54	204,12	50,17	320,70

THẨM TRA

Theo Văn bản số:...../.....

Ngày:.....tháng.....năm 20.....

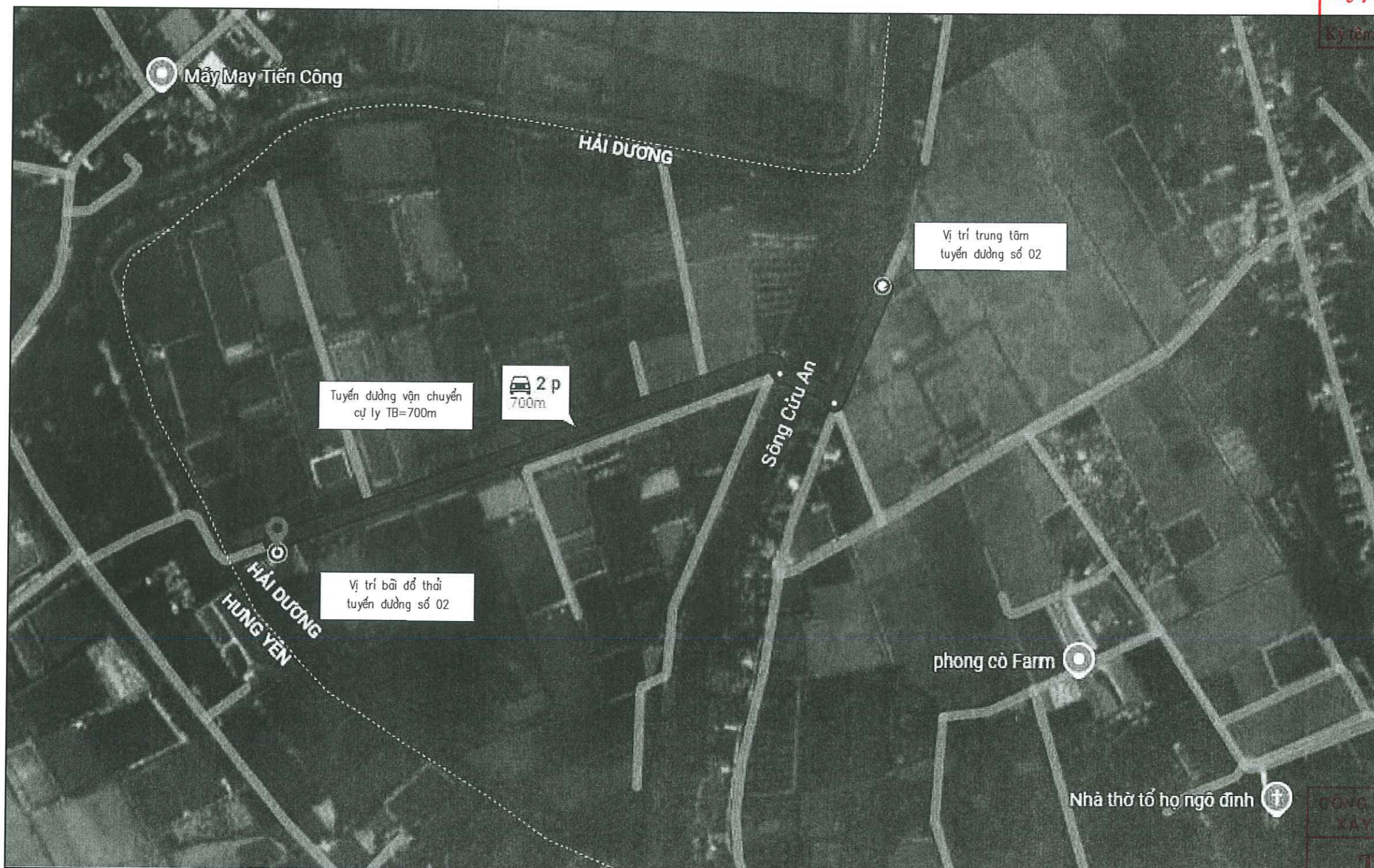
Chủ trì bộ môn ký tên:

Signature

THẨM ĐỊNH

Theo Văn bản số:...../.....
Ngày:.....tháng.....năm 20.....

Ký tên: *Lu*



CÔNG TY CỔ PHẦN TƯ VẤN VÀ XÂY DỰNG HOÀ BÌNH HO

THẨM TRA

Theo Văn bản số: *05.1.TA.15*

Ngày: *15* tháng *04* năm *20.25*

Chủ trì bộ môn ký tên: *ph*

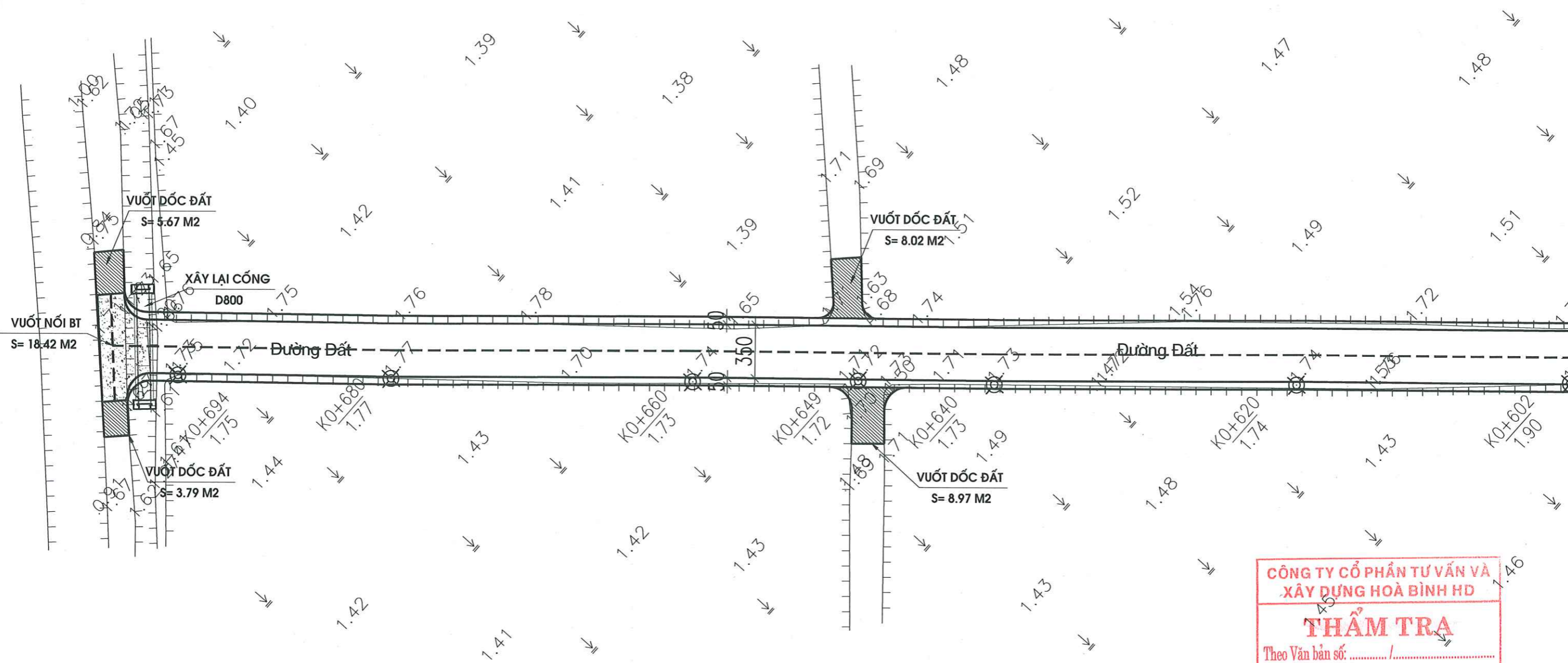


CHỦ ĐẦU TƯ: ỦY BAN NHÂN DÂN XÃ NAM THANH MIỆN TƯ VẤN THIẾT KẾ CÔNG TY TNHH TƯ VẤN XÂY DỰNG MIỀN BẮC HP	CÔNG TRÌNH: SỬA CHỮA, DUY TU, BẢO DƯỠNG CÁC TUYẾN ĐƯỜNG GIAO THÔNG NỘI ĐỒNG TRÊN ĐỊA BÀN XÃ NAM THANH MIỆN SƠ HỌA VẬN CHUYỂN ĐỒ THẢI	CHỦ NHIỆM CT	<i>Tr</i>	TRẦN MẠNH TRUNG	GIÁM ĐỐC <i>[Signature]</i> NGUYỄN VĂN VĨ	HOÀN THÀNH NĂM 2026	
		CHỦ TRÌ TK	<i>Cah</i>	NGUYỄN CÔNG CẢNH		BẢN VẼ THIẾT KẾ THI CÔNG	
		THIẾT KẾ	<i>[Signature]</i>	NGUYỄN QUANG HUY		TỶ LỆ: 1/200	Nº: N26.CĐ-06-T2-11
		KIỂM TRA	<i>[Signature]</i>				



TUYỂN SỐ 03
(TUYỂN TỪ ĐỒNG DỘC ĐẾN MÁNG HỘI YÊN, THÔN ĐAN GIÁP)

ỦY BAN NHÂN DÂN XÃ NAM THANH MIỆN
PHÒNG KINH TẾ
THẨM ĐỊNH
Theo Văn bản số:...../.....
Ngày:.....tháng.....năm 20.....
Ký tên: *[Signature]*



CÔNG TY CỔ PHẦN TƯ VẤN VÀ XÂY DỰNG HOÀ BÌNH HD
THẨM TRA
Theo Văn bản số:...../.....
Ngày:.....tháng.....năm 20.....
Chủ trì bộ môn ký tên: *[Signature]*

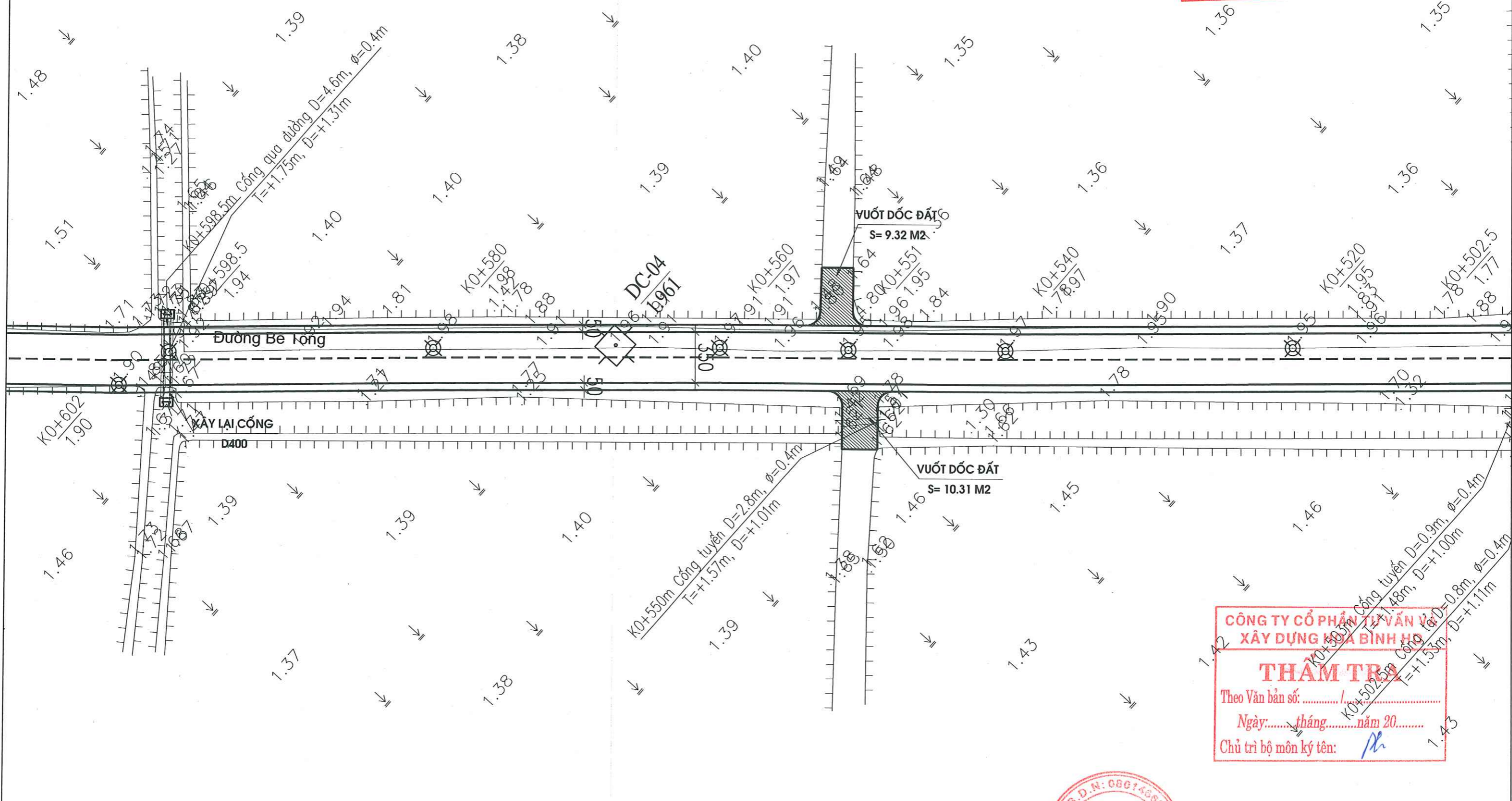
CHỦ ĐẦU TƯ: ỦY BAN NHÂN DÂN XÃ NAM THANH MIỆN  CÔNG TY TNHH TƯ VẤN XÂY DỰNG MIỀN BẮC HP	CÔNG TRÌNH: SỬA CHỮA, DUY TU, BẢO DƯỠNG CÁC TUYẾN ĐƯỜNG GIAO THÔNG NỘI ĐỒNG TRÊN ĐỊA BÀN XÃ NAM THANH MIỆN BÌNH ĐỒ TUYẾN SỐ 03 (1/8)	CHỦ NHIỆM CT <i>[Signature]</i>	TRẦN MẠNH TRUNG NGUYỄN CÔNG CẢNH NGUYỄN QUANG HUY	GIÁM ĐỐC <i>[Signature]</i> NGUYỄN VĂN VĨ	HOÀN THÀNH NĂM 2026
		CHỦ TRÌ TK <i>[Signature]</i>			TỶ LỆ: 1/200
TƯ VẤN THIẾT KẾ		THIẾT KẾ <i>[Signature]</i>	BẢN VẼ THIẾT KẾ THI CÔNG		

**ỦY BAN NHÂN DÂN XÃ NAM THANH MIỆN
PHÒNG KINH TẾ**

THẨM ĐỊNH

Theo Văn bản số:...../.....
Ngày:.....tháng.....năm 20.....

Ký tên: *Phu*



**CÔNG TY CỔ PHẦN TƯ VẤN VÀ
XÂY DỰNG HOA BÌNH HP**

THẨM TRA

Theo Văn bản số:...../.....
Ngày:.....tháng.....năm 20.....
Chủ trì bộ môn ký tên: *Phu*

CHỦ ĐẦU TƯ: ỦY BAN NHÂN DÂN XÃ NAM THANH MIỆN	CÔNG TRÌNH: SỬA CHỮA, DUY TU, BẢO DƯỠNG CÁC TUYẾN ĐƯỜNG GIAO THÔNG NỘI ĐỒNG TRÊN ĐỊA BÀN XÃ NAM THANH MIỆN	CHỦ NHIỆM CT <i>Trần</i>	TRẦN MẠNH TRUNG	GIÁM ĐỐC <i>Nguyễn Văn Vĩ</i>	HOÀN THÀNH NĂM 2026
TƯ VẤN THIẾT KẾ CÔNG TY TNHH TƯ VẤN XÂY DỰNG MIỀN BẮC HP	BÌNH ĐỒ TUYẾN 03 (2/8)	CHỦ TRÌ TK <i>Cah</i>	NGUYỄN CÔNG CẢNH		BẢN VẼ THIẾT KẾ THI CÔNG
		THIẾT KẾ <i>Ch</i>	NGUYỄN QUANG HUY		TỶ LỆ: 1/200
		KIỂM TRA <i>Ch</i>	NGUYỄN VĂN VĨ		Nº: N26.CĐ-06-T3-02



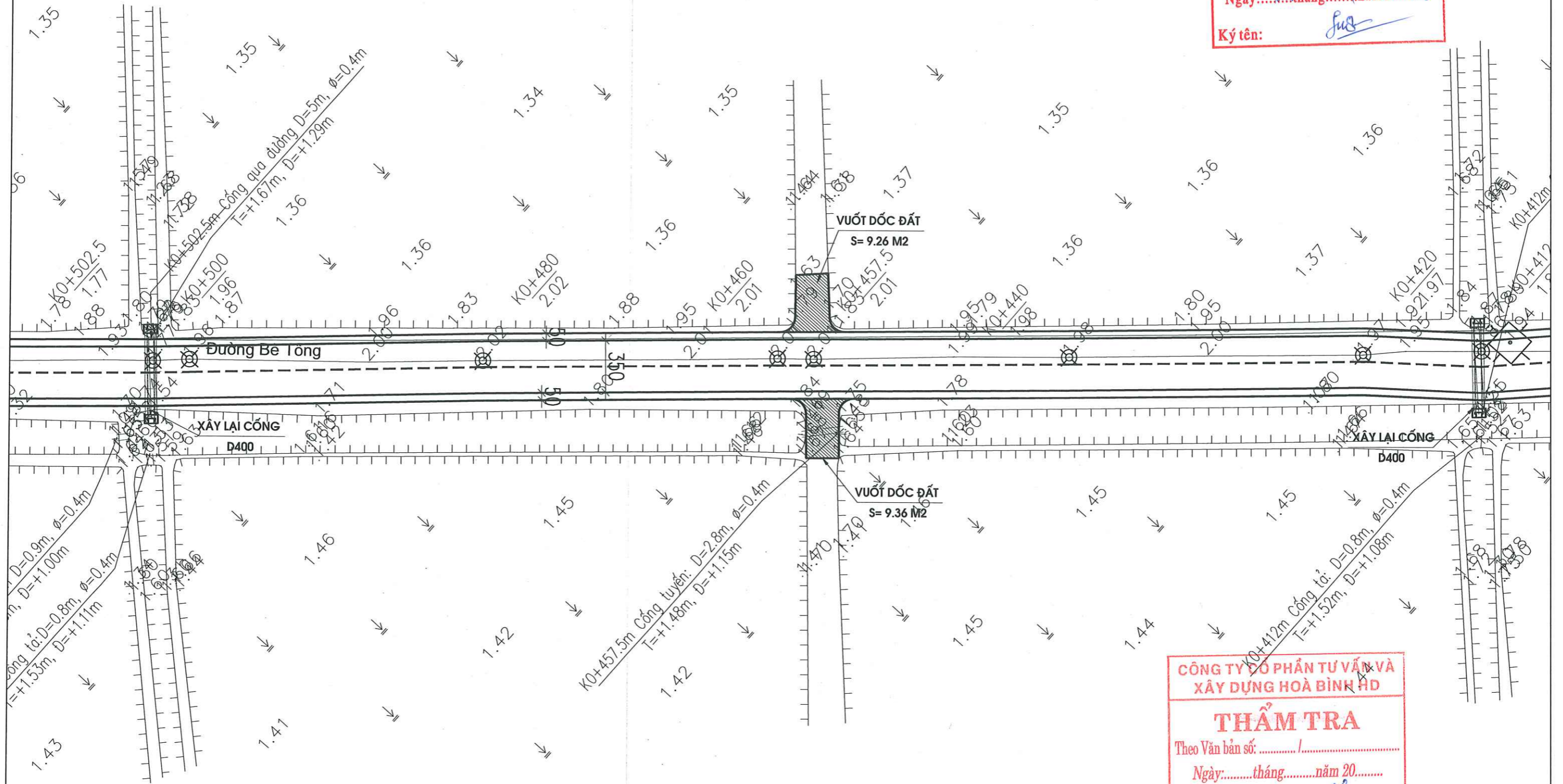
ỦY BAN NHÂN DÂN XÃ NAM THANH MIỆN
PHÒNG KINH TẾ

THẨM ĐỊNH

Theo Văn bản số: 12 / KT

Ngày: 15 tháng 4 năm 20 26

Ký tên: [Signature]



CÔNG TY CỔ PHẦN TƯ VẤN VÀ
XÂY DỰNG HOÀ BÌNH HD

THẨM TRA

Theo Văn bản số: /

Ngày: tháng năm 20.....

Chủ trì bộ môn ký tên: [Signature]

CHỦ ĐẦU TƯ: ỦY BAN NHÂN DÂN XÃ NAM THANH MIỆN TƯ VẤN THIẾT KẾ CÔNG TY TNHH TƯ VẤN XÂY DỰNG MIỀN BẮC HP	CÔNG TRÌNH: SỬA CHỮA, DUY TU, BẢO DƯỠNG CÁC TUYẾN ĐƯỜNG GIAO THÔNG NỘI ĐỒNG TRÊN ĐỊA BÀN XÃ NAM THANH MIỆN BÌNH ĐỒ TUYẾN SỐ 03 (3/8)	CHỦ NHIỆM CT <u>[Signature]</u>	TRẦN MẠNH TRUNG	M.S.D.N: 080143654 CÔNG TY TNNH GIÁM ĐỐC TƯ VẤN XÂY DỰNG MIỀN BẮC HP THÀNH PHỐ HẢI PHÒNG	HOÀN THÀNH NĂM 2026
		CHỦ TRÌ TK <u>[Signature]</u>	NGUYỄN CÔNG CẢNH		BẢN VẼ THIẾT KẾ THI CÔNG
		THIẾT KẾ <u>[Signature]</u>	NGUYỄN QUANG HUY	NGUYỄN VĂN VỊ	TỶ LỆ: 1/200 N°: N26.CĐ-06-T3-03
		KIỂM TRA <u>[Signature]</u>			

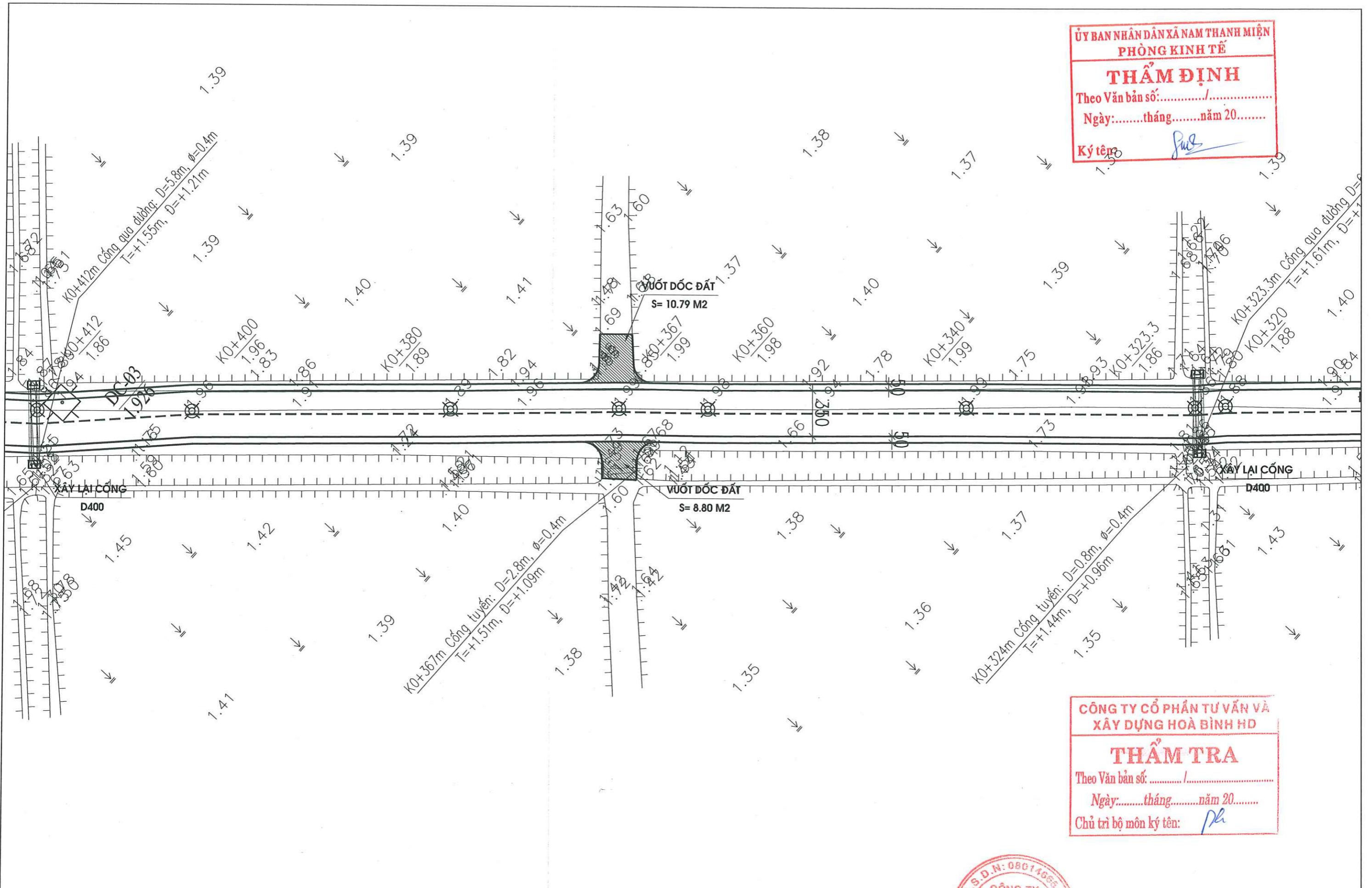
ỦY BAN NHÂN DÂN XÃ NAM THANH MIỆN
PHÒNG KINH TẾ

THẨM ĐỊNH

Theo Văn bản số: /

Ngày: tháng năm 20.....

Ký tên: *Jul*



CÔNG TY CỔ PHẦN TƯ VẤN VÀ
XÂY DỰNG HOÀ BÌNH HD

THẨM TRA

Theo Văn bản số: /

Ngày: tháng năm 20.....

Chủ trì bộ môn ký tên: *Ph*

CHỦ ĐẦU TƯ: ỦY BAN NHÂN DÂN XÃ NAM THANH MIỆN	CÔNG TRÌNH: SỬA CHỮA, DUY TU, BẢO DƯỠNG CÁC TUYẾN ĐƯỜNG GIAO THÔNG NỘI ĐỒNG TRÊN ĐỊA BÀN XÃ NAM THANH MIỆN	CHỦ NHIỆM CT	<i>TMR</i>	TRẦN MẠNH TRUNG	CÔNG TY TNHH GIẢM ĐỐC TƯ VẤN XÂY DỰNG MIỀN BẮC HP THÀNH PHỐ HẢI PHÒNG	HOÀN THÀNH NĂM 2026
		CHỦ TRÌ TK				BẢN VẼ THIẾT KẾ THI CÔNG
TƯ VẤN THIẾT KẾ CÔNG TY TNHH TƯ VẤN XÂY DỰNG MIỀN BẮC HP	BÌNH ĐỒ TUYẾN SỐ 03 (4/8)	THIẾT KẾ	<i>Cah</i>	NGUYỄN CÔNG CẢNH	NGUYỄN VĂN VĨ	TỶ LỆ: 1/200
		KIỂM TRA	<i>CK</i>	NGUYỄN QUANG HUY		Nº: N26.CĐ-06-T3-04

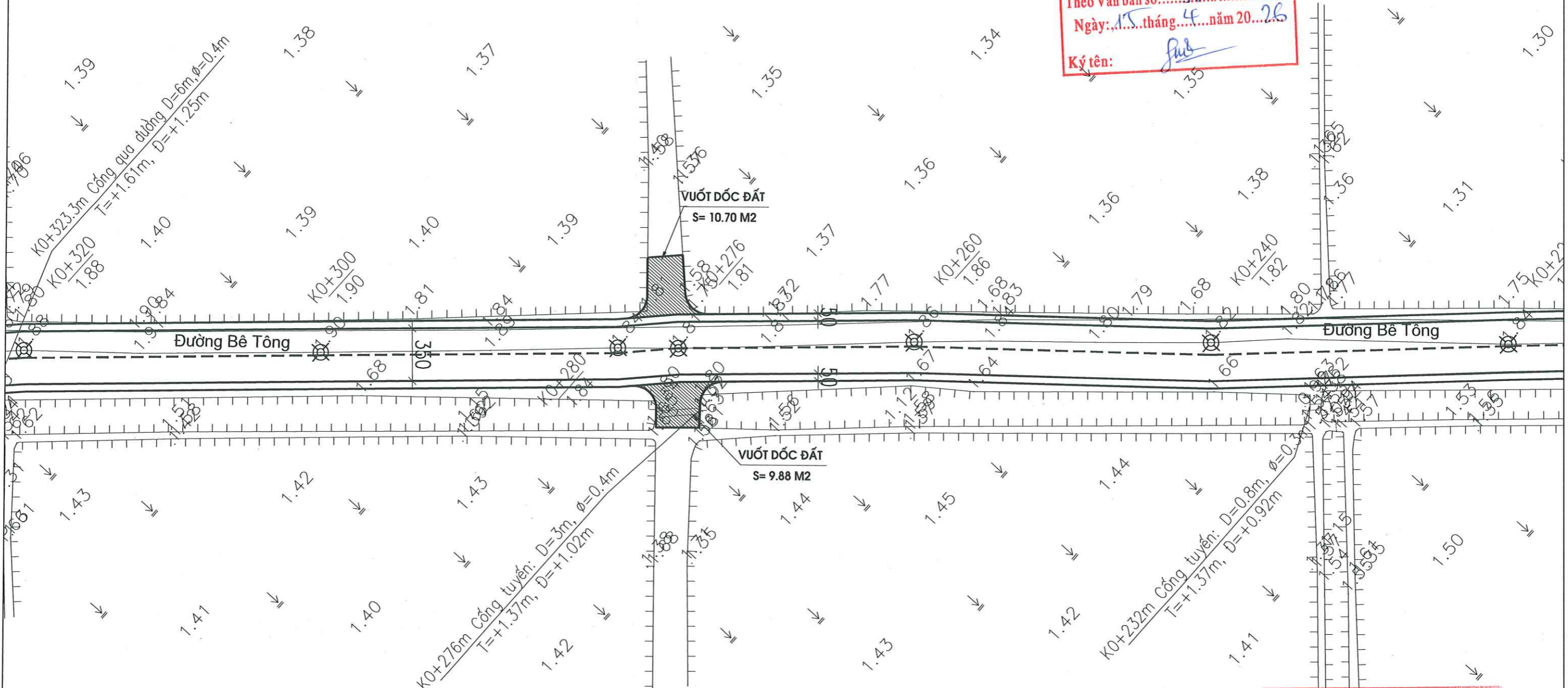
ỦY BAN NHÂN DÂN XÃ NAM THANH MIỆN
PHÒNG KINH TẾ

THẨM ĐỊNH

Theo Văn bản số: 15 / KT

Ngày: 15 tháng 4 năm 2026

Ký tên: ph



CÔNG TY CỔ PHẦN TƯ VẤN VÀ
XÂY DỰNG HOÀ BÌNH HD

THẨM TRA

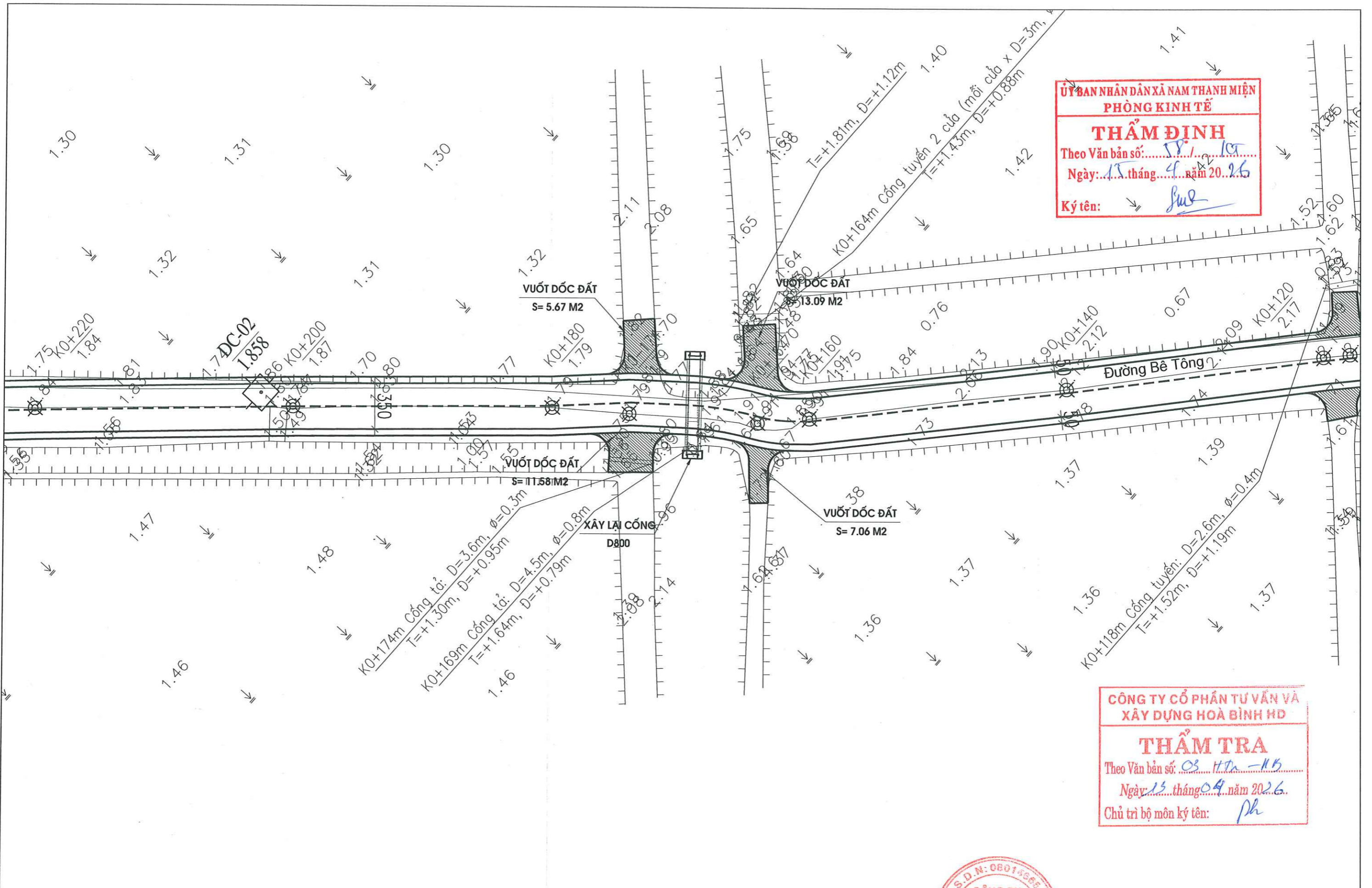
Theo Văn bản số: /

Ngày: tháng năm 20

Chủ trì bộ môn ký tên: ph



CHỦ ĐẦU TƯ: ỦY BAN NHÂN DÂN XÃ NAM THANH MIỆN	CÔNG TRÌNH: SỬA CHỮA, DUY TU, BẢO DƯỠNG CÁC TUYẾN ĐƯỜNG GIAO THÔNG NỘI ĐỒNG TRÊN ĐỊA BÀN XÃ NAM THANH MIỆN	CHỦ NHIỆM CT <u> </u>	CHỦ TRÌ TK <u> </u>	TRẦN MẠNH TRUNG	HOÀN THÀNH NĂM 2026	
		TƯ VẤN THIẾT KẾ CÔNG TY TNHH TƯ VẤN XÂY DỰNG MIỀN BẮC HP	BÌNH ĐỒ TUYẾN SỐ 03 (5/8)	THIẾT KẾ <u> </u>		KIỂM TRA <u> </u>
					NGUYỄN VĂN VỊ	TỶ LỆ: 1/200 N°: N26.CĐ-06-T3-05



ỦY BAN NHÂN DÂN XÃ NAM THANH MIỆN
PHÒNG KINH TẾ
THẨM ĐỊNH
 Theo Văn bản số: 18/VT-19
 Ngày: 15 tháng 4 năm 2026
 Ký tên: [Signature]

CÔNG TY CỔ PHẦN TƯ VẤN VÀ
XÂY DỰNG HOÀ BÌNH HD
THẨM TRA
 Theo Văn bản số: 03/HĐ-115
 Ngày: 15 tháng 04 năm 2026
 Chủ trì bộ môn ký tên: [Signature]

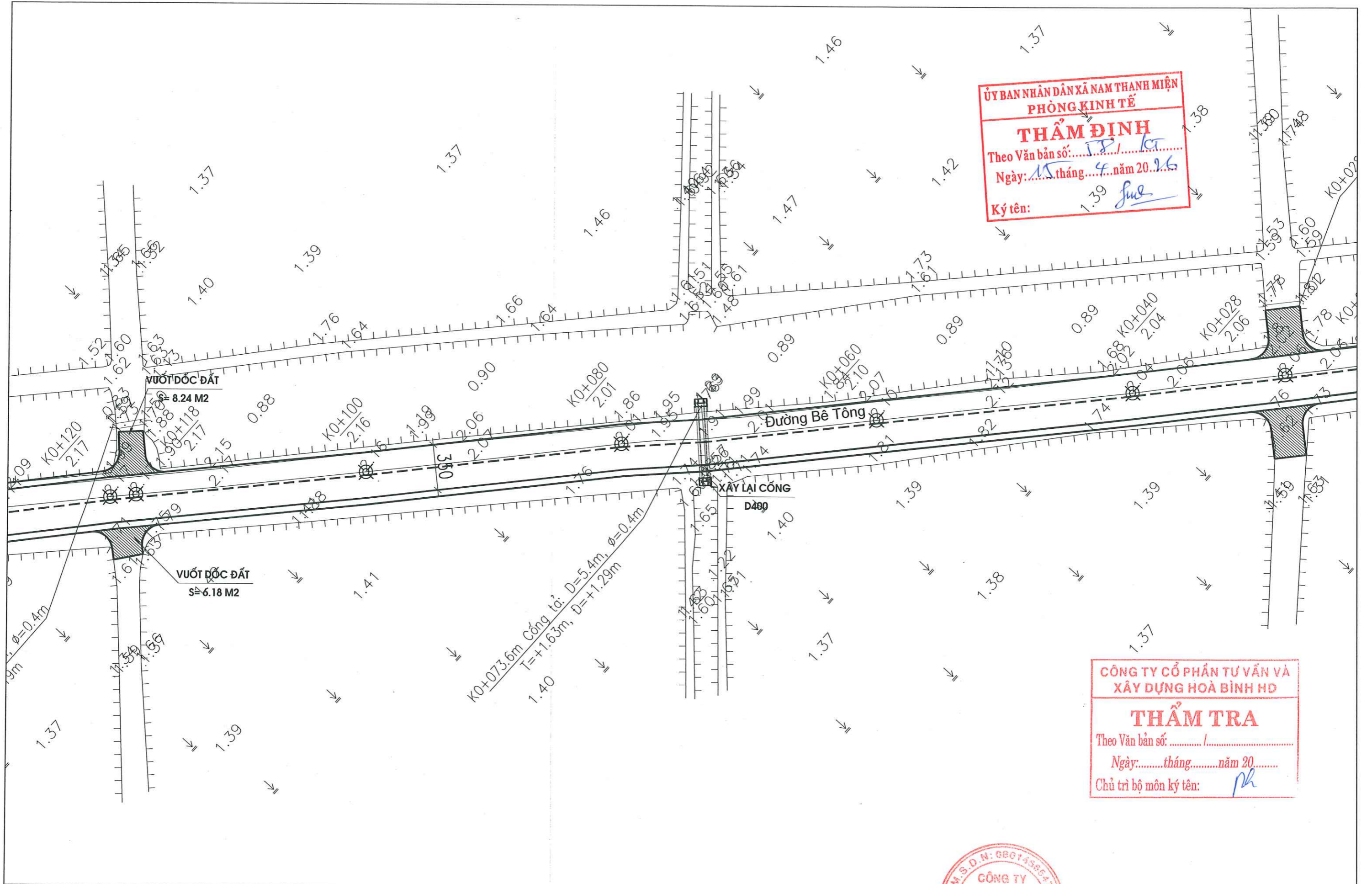
CHỦ ĐẦU TƯ:
ỦY BAN NHÂN DÂN XÃ NAM THANH MIỆN
TƯ VẤN THIẾT KẾ
CÔNG TY TNHH TƯ VẤN XÂY DỰNG MIỀN BẮC HP

CÔNG TRÌNH: SỬA CHỮA, DUY TU, BẢO DƯỠNG CÁC TUYẾN ĐƯỜNG
GIAO THÔNG NỘI ĐỒNG TRÊN ĐỊA BÀN XÃ NAM THANH MIỆN
BÌNH ĐỒ TUYẾN SỐ 03 (6/8)

CHỦ NHIỆM CT	<u>[Signature]</u>	TRẦN MẠNH TRUNG
CHỦ TRÌ TK	<u>[Signature]</u>	NGUYỄN CÔNG CẢNH
THIẾT KẾ	<u>[Signature]</u>	NGUYỄN QUANG HUY
KIỂM TRA	<u>[Signature]</u>	NGUYỄN VĂN VĨ



HOÀN THÀNH NĂM 2026
 BẢN VẼ THIẾT KẾ THI CÔNG
 TỶ LỆ: 1/200 N°: N26.CĐ-06-T3-06



ỦY BAN NHÂN DÂN XÃ NAM THANH MIỆN
PHÒNG KINH TẾ

THẨM ĐỊNH

Theo Văn bản số: 18/CT

Ngày: 15 tháng 4 năm 2026

Ký tên: Jul

CÔNG TY CỔ PHẦN TƯ VẤN VÀ
XÂY DỰNG HOÀ BÌNH HD

THẨM TRA

Theo Văn bản số: /

Ngày: tháng năm 20

Chủ trì bộ môn ký tên: ph

CHỦ ĐẦU TƯ: ỦY BAN NHÂN DÂN XÃ NAM THANH MIỆN 	CÔNG TRÌNH: SỬA CHỮA, DUY TU, BẢO DƯỠNG CÁC TUYẾN ĐƯỜNG GIAO THÔNG NỘI ĐỒNG TRÊN ĐỊA BÀN XÃ NAM THANH MIỆN BÌNH ĐỒ TUYẾN SỐ 03 (7/8)	CHỦ NHIỆM CT 	CHỦ TRÌ TK 	TRẦN MẠNH TRUNG NGUYỄN CÔNG CẢNH NGUYỄN QUANG HUY	M.S.D.N: 0801458547 CÔNG TY TƯ VẤN XÂY DỰNG MIỀN BẮC HP THÀNH PHỐ HẢI PHÒNG GIÁM ĐỐC NGUYỄN VĂN VĨ	HOÀN THÀNH NĂM 2026 BẢN VẼ THIẾT KẾ THI CÔNG TỶ LỆ: 1/200 N°: N26.CĐ-06-T3-07
		TƯ VẤN THIẾT KẾ CÔNG TY TNHH TƯ VẤN XÂY DỰNG MIỀN BẮC HP	KIỂM TRA 	NGUYỄN VĂN VĨ		

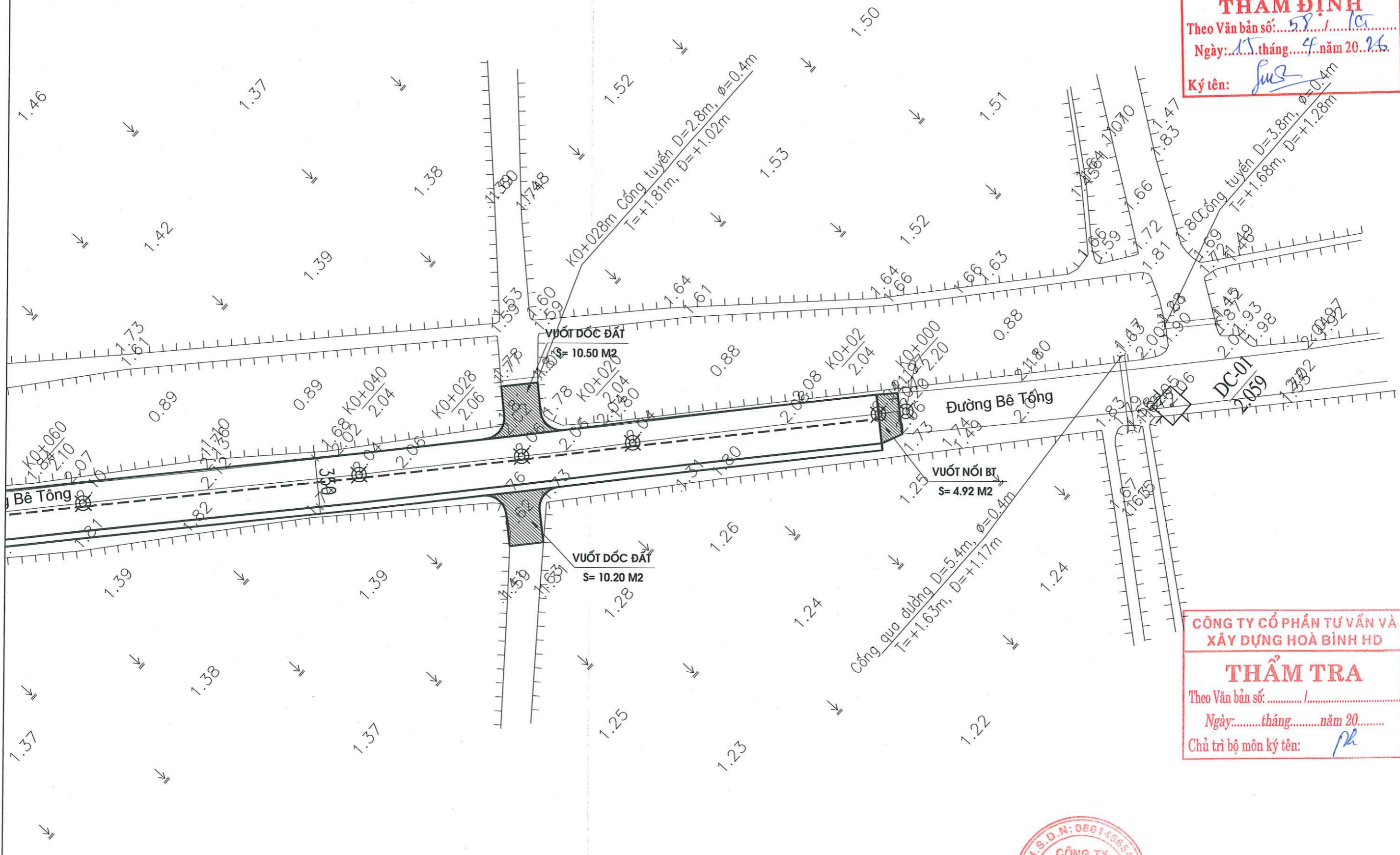
ỦY BAN NHÂN DÂN XÃ NAM THANH MIỆN
 PHÒNG KINH TẾ

THẨM ĐỊNH

Theo Văn bản số: 58 / 10

Ngày: 15 tháng 4 năm 2026

Ký tên: *Jun*



CÔNG TY CỔ PHẦN TƯ VẤN VÀ
 XÂY DỰNG HOÀ BÌNH HD

THẨM TRA

Theo Văn bản số: /

Ngày: tháng năm 20.....

Chủ trì bộ môn ký tên: *ph*



CHỦ ĐẦU TƯ: ỦY BAN NHÂN DÂN XÃ NAM THANH MIỆN TƯ VẤN THIẾT KẾ CÔNG TY TNHH TƯ VẤN XÂY DỰNG MIỀN BẮC HP	CÔNG TRÌNH: SỬA CHỮA, DUY TU, BẢO DƯỠNG CÁC TUYẾN ĐƯỜNG GIAO THÔNG NỘI ĐỒNG TRÊN ĐỊA BÀN XÃ NAM THANH MIỆN	CHỦ NHIỆM CT CHỦ TRÌ TK THIẾT KẾ KIỂM TRA	<i>Tr</i> <i>Coh</i> <i>Ch</i>	TRẦN MẠNH TRUNG NGUYỄN CÔNG CẢNH NGUYỄN QUANG HUY	GIÁM ĐỐC <i>[Signature]</i> NGUYỄN VĂN VỊ	HOÀN THÀNH NĂM 2026 BẢN VẼ THIẾT KẾ THI CÔNG TỶ LỆ: 1/200 N°: N26.CĐ-06-T3-08
	BÌNH ĐỒ TUYẾN 03 (8/8)	NGUYỄN VĂN VỊ	NGUYỄN VĂN VỊ	NGUYỄN VĂN VỊ	NGUYỄN VĂN VỊ	NGUYỄN VĂN VỊ

ỦY BAN NHÂN DÂN XÃ NAM THANH MIỆN
PHÒNG KINH TẾ

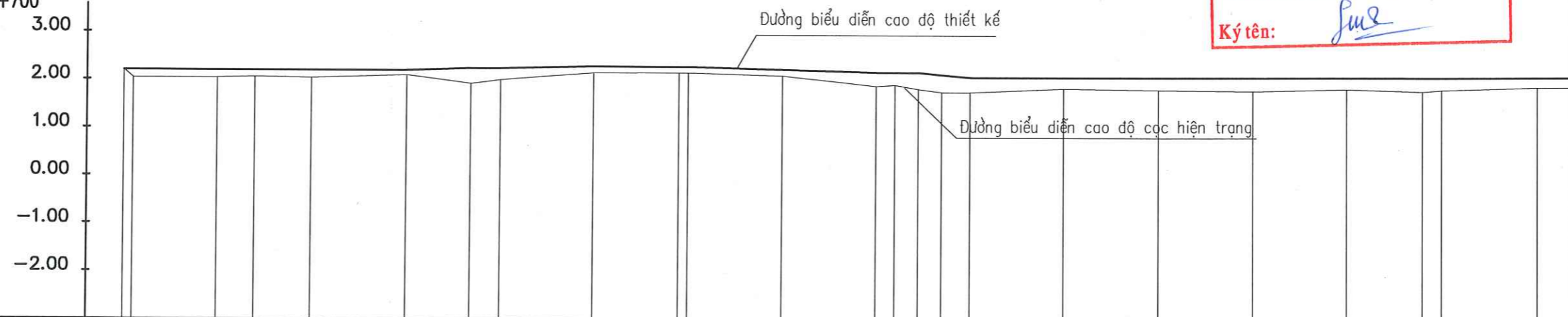
THẨM ĐỊNH

Theo Văn bản số: 58 / KT
Ngày: 15 tháng 4 năm 2026.

Ký tên: *me*

TRẮC ĐỌC TUYẾN ĐƯỜNG TỪ ĐỒNG ĐỘC ĐẾN MÁNG HỘI YÊN, THÔN ĐAN GIÁP (TUYẾN SỐ 03)

VỊ TRÍ KHẢO SÁT ĐOẠN TỪ: K0+00 - K0+700
Tỷ lệ: Đứng 1: 100
Ngang 1: 1000



Đường biểu diễn cao độ thiết kế	2.288	2.200	2.200	2.200	2.200	2.250	2.250	2.300	2.368	2.250	2.200	2.200	2.200	2.150	2.100	2.100	2.100	2.100	2.100	2.100	2.100	2.100	2.100	2.100
Dốc dọc thiết kế		0.00%	0.00%	0.00%	0.37%	0.00%	0.25%	0.00%	0.25%	0.25%	0.00%	0.00%	1%	0.83%	0.00%	0.00%	0.00%	0.00%	0.00%	0.00%	0.00%	0.00%	0.00%	0.00%
Đường biểu diễn cao độ đầu cọc	2.040	2.040	2.060	2.040	2.100	1.930	2.010	2.160	2.178	2.120	1.910	1.940	1.850	1.790	1.790	1.870	1.840	1.820	1.860	1.810	1.840	1.900	1.900	
Khoảng cách giữa các mặt cắt (m)	2	18	8	12	20	13.5	6.5	20	18	2	20	20	4	5	5	6	20	20	20	20	16	4	20	
Khoảng cách cộng dồn (m)	0.02	28	36	48	68	81.5	88	108	126	128	148	152	157	162	168	188	208	228	248	264	268	288	308	
Tên mặt cắt	K0+00 K0+002	K0+020	K0+028	K0+040	K0+060	K0+73.5	K0+080	K0+100	K0+118	K0+140	K0+160	K0+164	K0+169	K0+174	K0+180	K0+200	K0+220	K0+240	K0+260	K0+276	K0+280	K0+300	K0+300	

CÔNG TY CỔ PHẦN TƯ VẤN VÀ
XÂY DỰNG HOÀ BÌNH HD

THẨM TRA

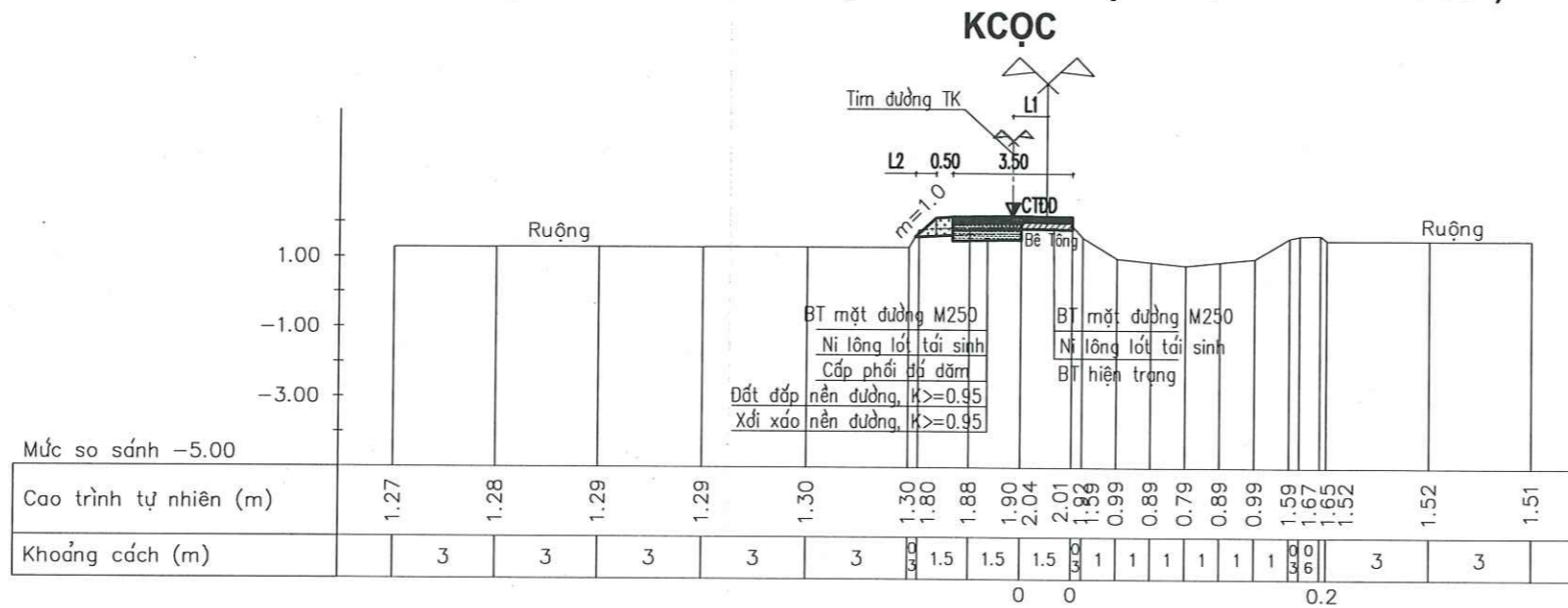
Theo Văn bản số: /

Ngày: tháng năm 20.....

Chủ trì bộ môn ký tên: *ph*

CHỦ ĐẦU TƯ: ỦY BAN NHÂN DÂN XÃ NAM THANH MIỆN TƯ VẤN THIẾT KẾ CÔNG TY TNHH TƯ VẤN XÂY DỰNG MIỀN BẮC HP	CÔNG TRÌNH: SỬA CHỮA, DUY TU, BẢO DƯỠNG CÁC TUYẾN ĐƯỜNG GIAO THÔNG NỘI ĐỒNG TRÊN ĐỊA BÀN XÃ NAM THANH MIỆN TRẮC ĐỌC TUYẾN SỐ 03	CHỦ NHIỆM CT	<i>Tran</i>	TRẦN MẠNH TRUNG	M.S.D.N: 080146527 CÔNG TY TNHH TƯ VẤN XÂY DỰNG MIỀN BẮC HP THÀNH PHỐ HẢI PHÒNG NGUYỄN VĂN VỊ	HOÀN THÀNH NĂM 2026
		CHỦ TRÌ TK				GIÁM ĐỐC
		THIẾT KẾ	<i>Cah</i>	NGUYỄN CÔNG CẢNH		TỶ LỆ: 1/200
		KIỂM TRA	<i>Ch</i>	NGUYỄN QUANG HUY		Nº: N26.CĐ-06-T3-09

CẮT NGANG ĐẶC TRƯNG LOẠI 1 - TUYẾN SỐ 03
(ĐƯỜNG TỪ ĐỒNG DỘC ĐẾN MÁNG HỘI YÊN, THÔN ĐAN GIÁP)



ỦY BAN NHÂN DÂN XÃ NAM THANH MIỆN
PHÒNG KINH TẾ

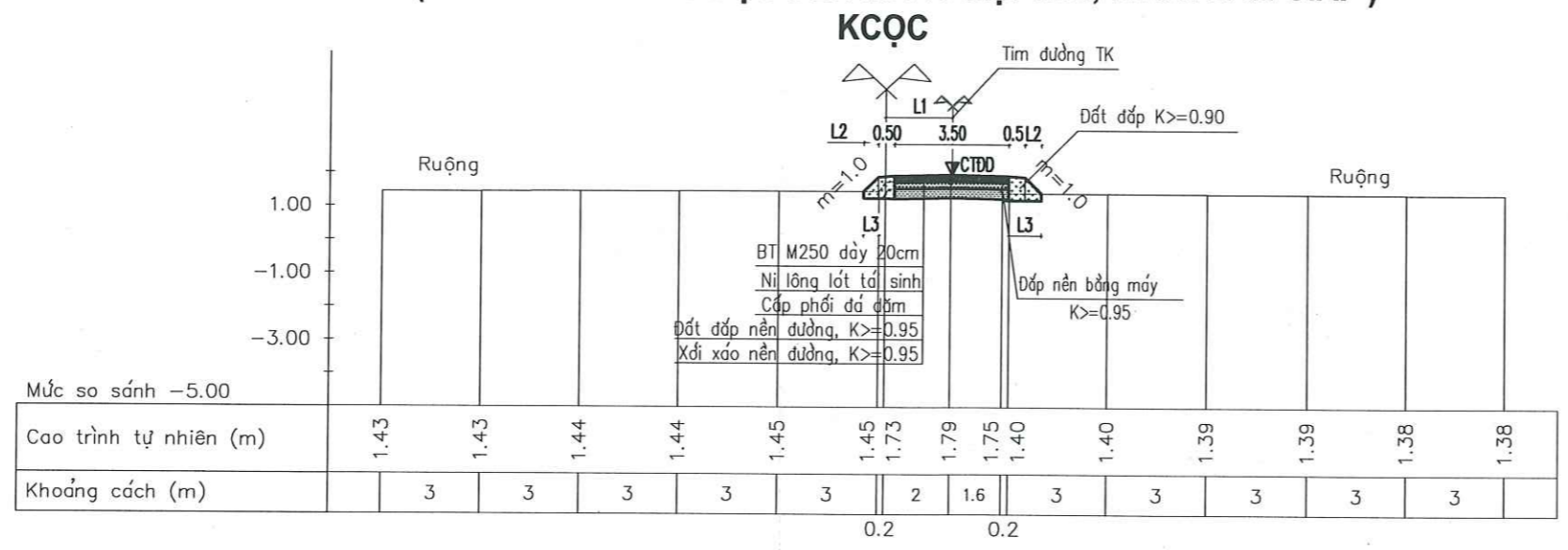
THẨM ĐỊNH

Theo Văn bản số:...../.....

Ngày:.....tháng.....năm 20.....

Ký tên: *Sub*

CẮT NGANG ĐẶC TRƯNG LOẠI 2 - TUYẾN SỐ 03
(ĐƯỜNG TỪ ĐỒNG DỘC ĐẾN MÁNG HỘI YÊN, THÔN ĐAN GIÁP)



CÔNG TY CỔ PHẦN TƯ VẤN VÀ
XÂY DỰNG HOÀ BÌNH HD

THẨM TRA

Theo Văn bản số: 03/ITĐ-NS

Ngày: 15 tháng 04 năm 2026

Chủ trì bộ môn ký tên: *Phu*

- GHI CHÚ:**
- + KÍCH THƯỚC BẢN VẼ LÀ CM, CAO TRÌNH LÀ M.
 - + **CTDD** CAO ĐỘ ĐỈNH ĐƯỜNG THIẾT KẾ
 - + L1: KHOẢNG CÁCH TỪ CỌC KHẢO SÁT CỌC THIẾT KẾ
 - + L2: KHOẢNG CÁCH TỪ CỌC KHẢO SÁT ĐẾN TIM BỜ BAO THIẾT KẾ
 - + L3: CHIỀU RỘNG CHÂN TALUY CHIẾM ĐẤT
 - + ĐẤT ĐÀO HẠ CẤP, ĐÀO KHUÔN ĐƯỜNG TẬN DỤNG LẠI ĐỂ ĐẤP.
 - + MẶT ĐƯỜNG BTXM ĐƯỢC BỐ TRÍ CẮT KHE VÀ CHÈN NHỰA ĐƯỜNG
 - + KHOẢNG CÁCH GIỮA CÁC KHE LÀ 4M/KHE

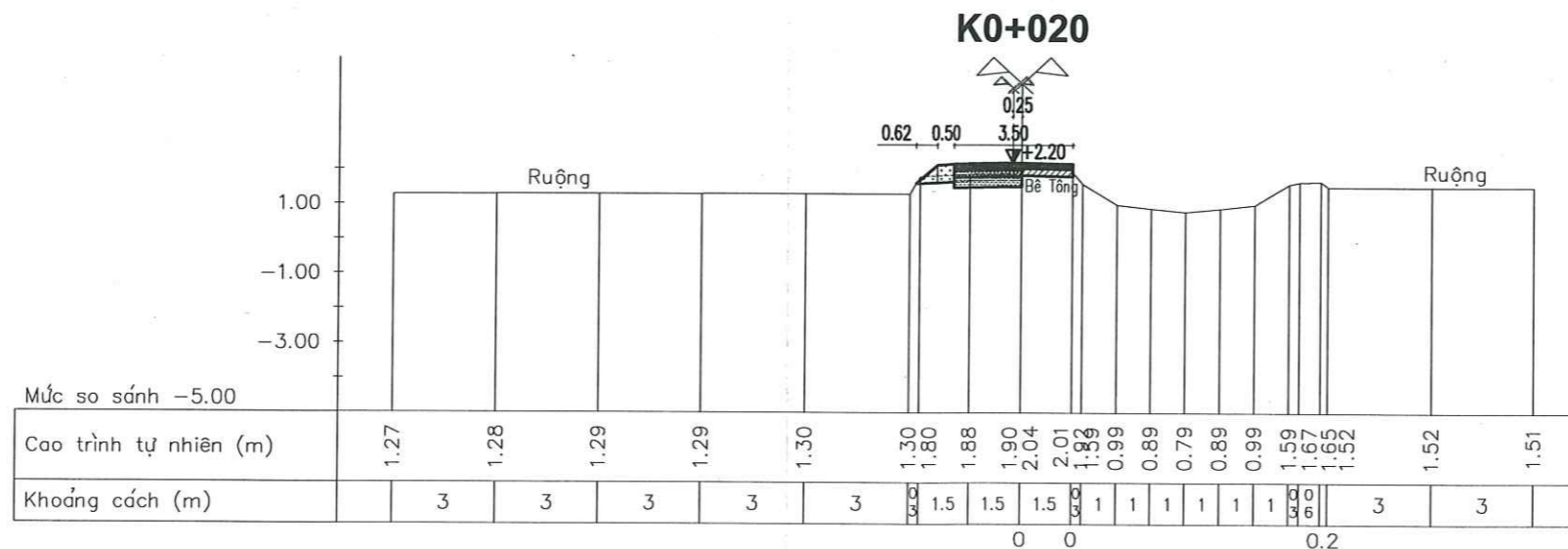
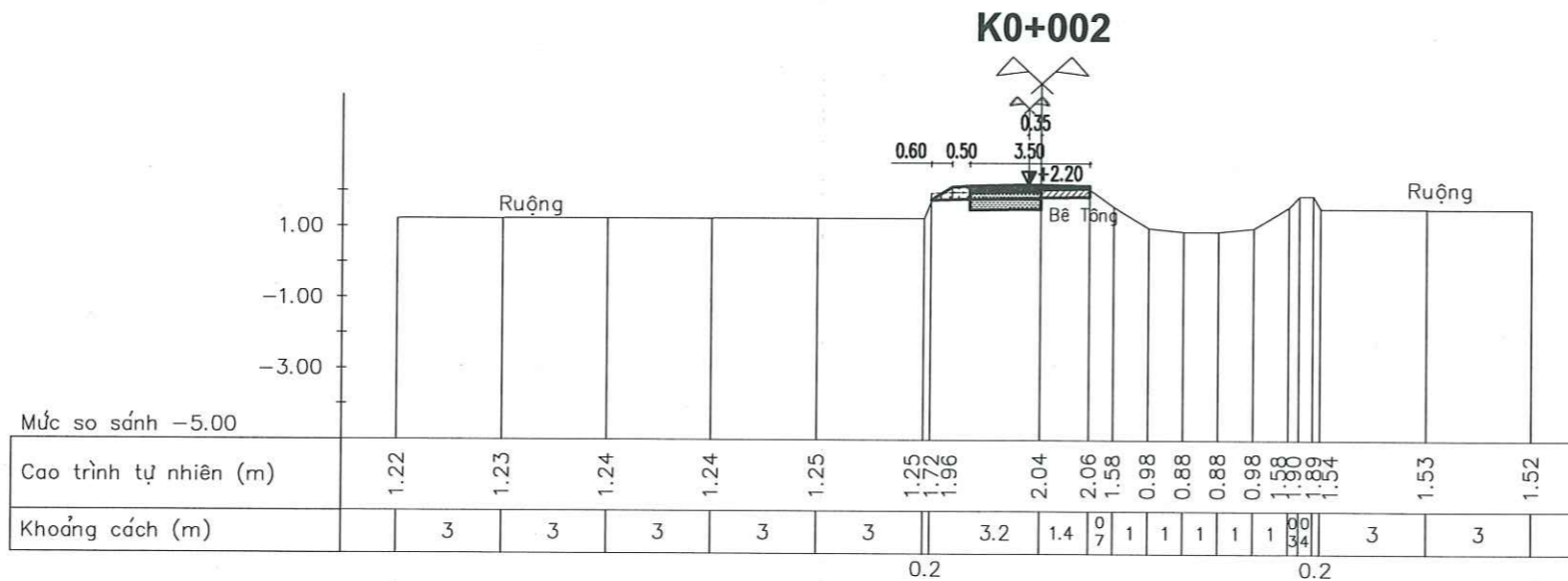
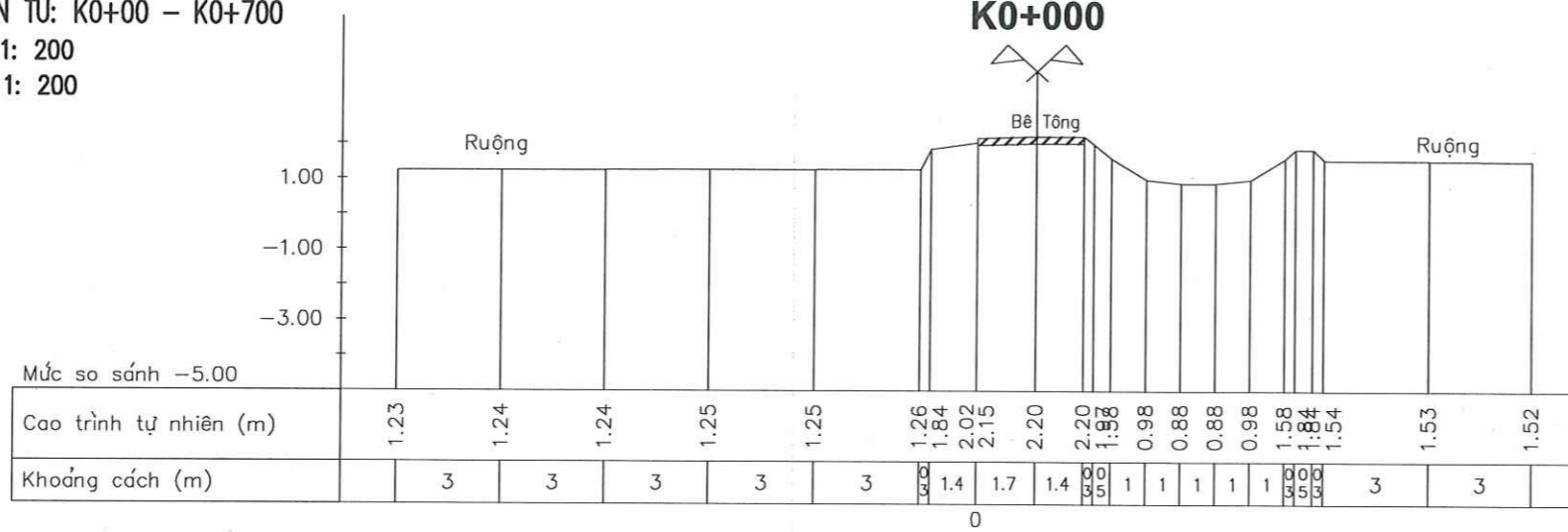
CHỦ ĐẦU TƯ: ỦY BAN NHÂN DÂN XÃ NAM THANH MIỆN TƯ VẤN THIẾT KẾ: CÔNG TY TNHH TƯ VẤN XÂY DỰNG MIỀN BẮC HP	CÔNG TRÌNH: SỬA CHỮA, DUY TU, BẢO DƯỠNG CÁC TUYẾN ĐƯỜNG GIAO THÔNG NỘI ĐỒNG TRÊN ĐỊA BÀN XÃ NAM THANH MIỆN TRẮC NGANG ĐIỂN HÌNH TUYẾN SỐ 03	CHỦ NHIỆM CT TRẦN MẠNH TRUNG	GIÁM ĐỐC NGUYỄN VĂN VỊ	HOÀN THÀNH NĂM 2026
		CHỦ TRÌ TK THIẾT KẾ KIỂM TRA		NGUYỄN CÔNG CẢNH NGUYỄN QUANG HUY

CẮT NGANG TUYẾN ĐƯỜNG TỪ ĐỒNG ĐỘC ĐẾN MÁNG HỘI YÊN, THÔN ĐAN GIÁP (TUYẾN SỐ 03)

VỊ TRÍ KHẢO SÁT ĐOẠN TỪ: K0+00 – K0+700

Tỷ lệ: Đứng 1: 200

Ngang 1: 200



Lad: 00.0/00.0

STT	Hạng mục	Đơn vị	Khối lượng
1	Bóc phong hóa	m2	0.00
2	Xới xáo nền đường	m2	0.00
3	Đắp mái taluy bằng đầm 9T	m2	0.00
4	Đắp mái taluy bằng đầm cóc	m2	0.00
5	Đất đắp lề	m2	0.00
6	Đắp nền đường	m2	0.00
7	Bê tông mặt đường	m2	0.00
8	Cấp phối đá dăm	m2	0.00

**ỦY BAN NHÂN DÂN XÃ NAM THANH MIỆN
PHÒNG KINH TẾ**

THẨM ĐỊNH

Theo Văn bản số:...../.....

Ngày:.....tháng.....năm 20.....

Ký tên: *Jul*

Lad: 00.0/9.0

STT	Hạng mục	Đơn vị	Khối lượng
1	Bóc phong hóa	m2	0.640
2	Xới xáo nền đường	m2	0.649
3	Đắp mái taluy bằng đầm 9T	m2	0.000
4	Đắp mái taluy bằng đầm cóc	m2	0.109
5	Đất đắp lề	m2	0.184
6	Đắp nền đường	m2	0.000
7	Bê tông mặt đường	m2	0.601
8	Cấp phối đá dăm	m2	0.378

**CÔNG TY CỔ PHẦN TƯ VẤN VÀ
XÂY DỰNG HOÀ BÌNH HD**

THẨM TRA

Theo Văn bản số:...../.....

Ngày:.....tháng.....năm 20.....

Chủ trì bộ môn ký tên: *ph*

Lad: 9.0/4.0

STT	Hạng mục	Đơn vị	Khối lượng
1	Bóc phong hóa	m2	0.611
2	Xới xáo nền đường	m2	0.360
3	Đắp mái taluy bằng đầm 9T	m2	0.00
4	Đắp mái taluy bằng đầm cóc	m2	0.159
5	Đất đắp lề	m2	0.255
6	Đắp nền đường	m2	0.240
7	Bê tông mặt đường	m2	0.633
8	Cấp phối đá dăm	m2	0.360



CHỦ ĐẦU TƯ:
ỦY BAN NHÂN DÂN XÃ NAM THANH MIỆN

TƯ VẤN THIẾT KẾ
CÔNG TY TNHH TƯ VẤN XÂY DỰNG MIỀN BẮC HP

CÔNG TRÌNH: SỬA CHỮA, DUY TU, BẢO DƯỠNG CÁC TUYẾN ĐƯỜNG
GIAO THÔNG NỘI ĐỒNG TRÊN ĐỊA BÀN XÃ NAM THANH MIỆN

TRẮC NGANG TUYẾN ĐƯỜNG

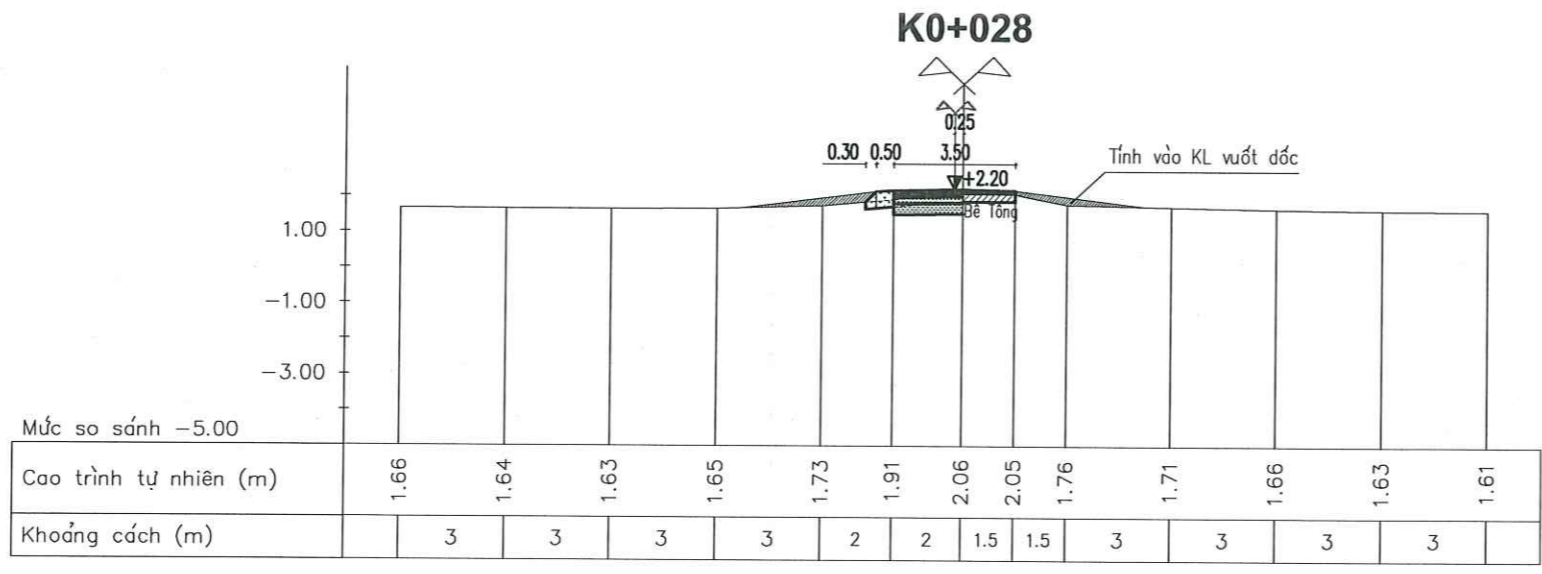
CHỦ NHIỆM CT: *Trần Mạnh Trung*
CHỦ TRÌ TK: *Nguyễn Công Cảnh*
THIẾT KẾ: *Nguyễn Quang Huy*
KIỂM TRA: *Nguyễn Văn Vĩ*

GIÁM ĐỐC
Nguyễn Văn Vĩ

HOÀN THÀNH NĂM 2026

BẢN VẼ THIẾT KẾ THI CÔNG

TỶ LỆ: 1/200 N°: N26.CĐ-06-T3-12

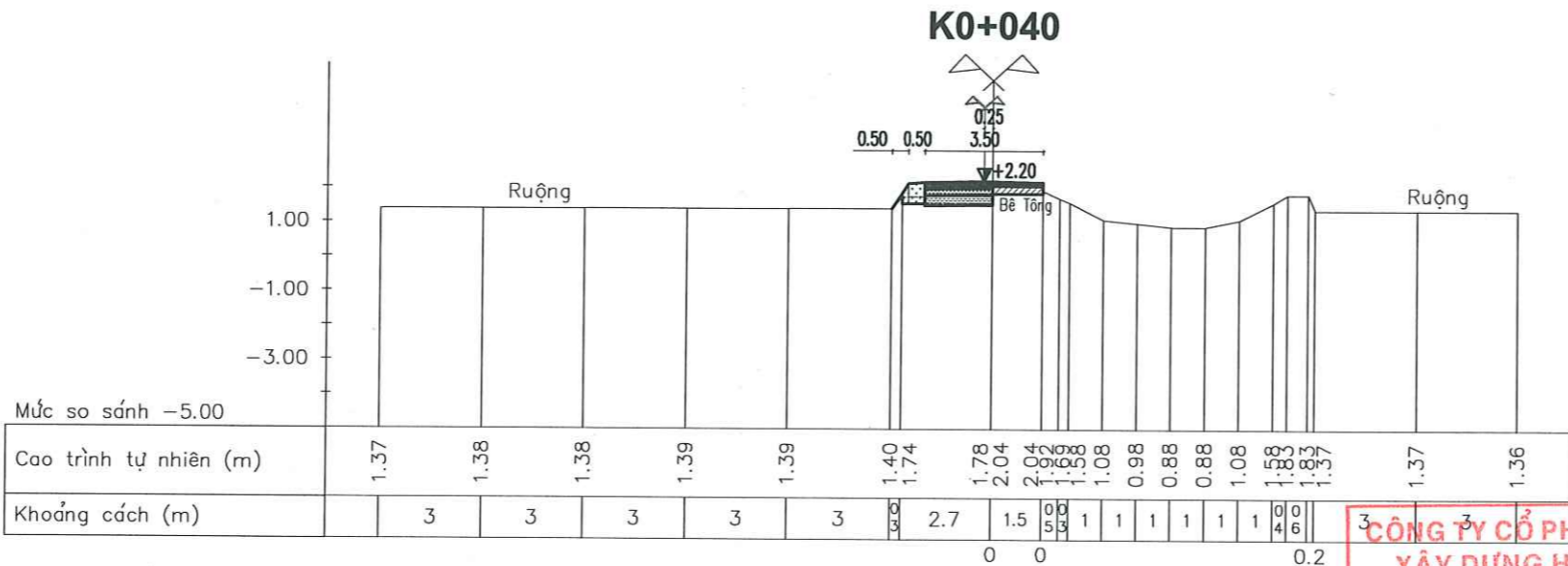


Lad: 4.0/6.0

STT	Hạng mục	Đơn vị	Khối lượng
1	Bóc phong hóa	m2	0.560
2	Xới xáo nền đường	m2	0.562
3	Đắp mái taluy bằng đầm 9T	m2	0.000
4	Đắp mái taluy bằng đầm cóc	m2	0.100
5	Đất đắp lề	m2	0.232
6	Đắp nền đường	m2	0.051
7	Bê tông mặt đường	m2	0.588
8	Cấp phối đá dăm	m2	0.360

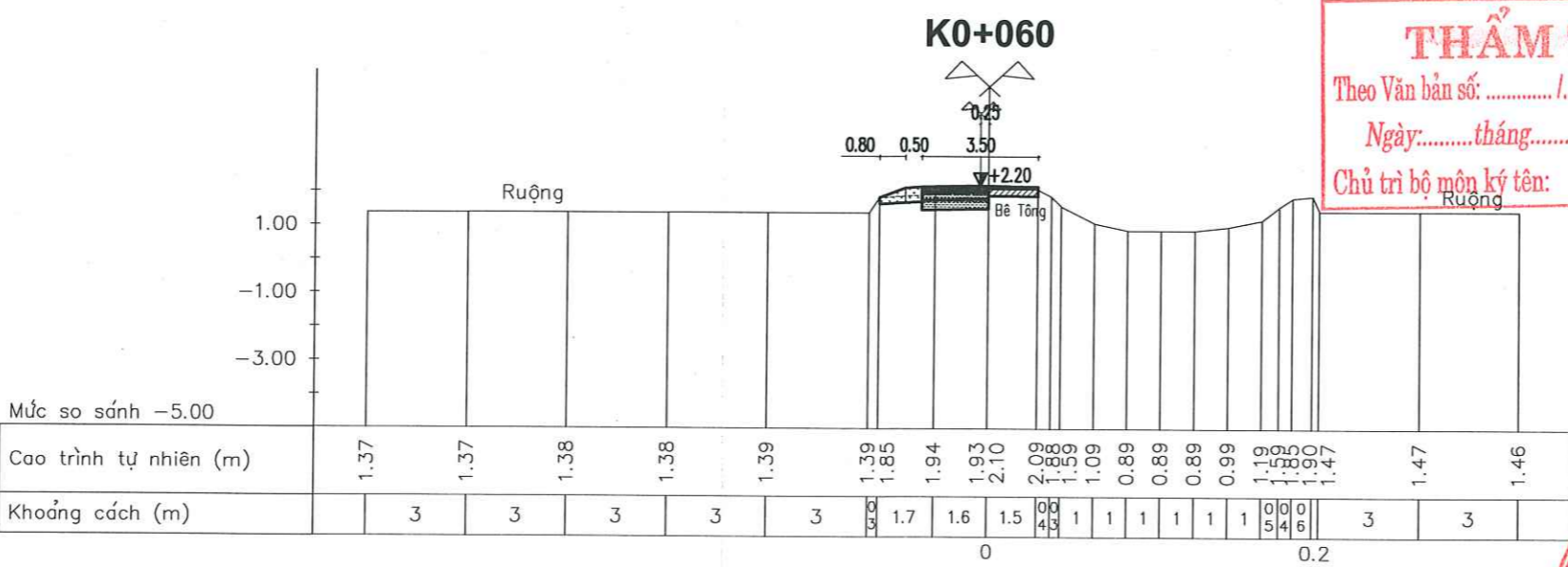
ỦY BAN NHÂN DÂN XÃ NAM THANH MIỆN
PHÒNG KINH TẾ

THẨM ĐỊNH
Theo Văn bản số:/.....
Ngày:tháng.....năm 20.....
Ký tên: *Jub*



Lad: 6.0/10.0

STT	Hạng mục	Đơn vị	Khối lượng
1	Bóc phong hóa	m2	0.540
2	Xới xáo nền đường	m2	0.122
3	Đắp mái taluy bằng đầm 9T	m2	0.000
4	Đắp mái taluy bằng đầm cóc	m2	0.104
5	Đất đắp lề	m2	0.302
6	Đắp nền đường	m2	0.478
7	Bê tông mặt đường	m2	0.610
8	Cấp phối đá dăm	m2	0.360



CÔNG TY CỔ PHẦN TƯ VẤN VÀ XÂY DỰNG HOÀ BÌNH HD

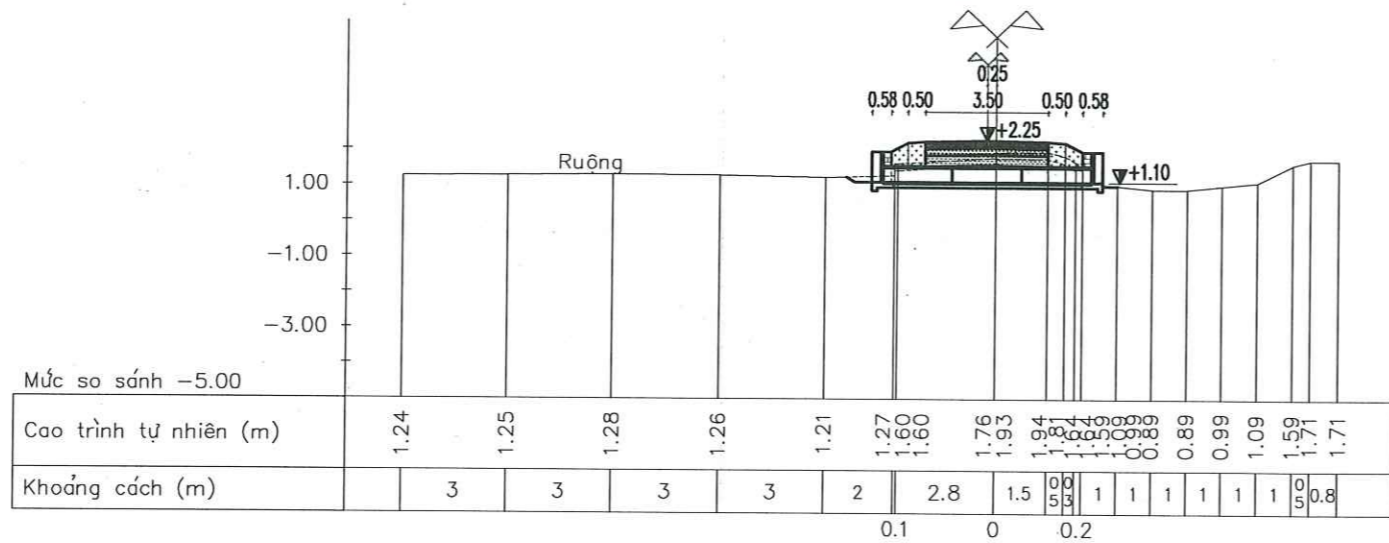
THẨM TRA
Theo Văn bản số:/.....
Ngày:tháng.....năm 20.....
Chủ trì bộ môn ký tên: *ph*

Lad: 10.0/12.0

STT	Hạng mục	Đơn vị	Khối lượng
1	Bóc phong hóa	m2	0.660
2	Xới xáo nền đường	m2	0.459
3	Đắp mái taluy bằng đầm 9T	m2	0.000
4	Đắp mái taluy bằng đầm cóc	m2	0.257
5	Đất đắp lề	m2	0.222
6	Đắp nền đường	m2	0.141
7	Bê tông mặt đường	m2	0.528
8	Cấp phối đá dăm	m2	0.360

CHỦ ĐẦU TƯ: ỦY BAN NHÂN DÂN XÃ NAM THANH MIỆN	CÔNG TRÌNH: SỬA CHỮA, DUY TU, BẢO DƯỠNG CÁC TUYẾN ĐƯỜNG GIAO THÔNG NỘI ĐỒNG TRÊN ĐỊA BÀN XÃ NAM THANH MIỆN	CHỦ NHIỆM CT TRẦN MẠNH TRUNG	<i>Tm</i>	CHỦ TRÌ TK NGUYỄN CÔNG CẢNH	<i>Cnh</i>	KIỂM TRA NGUYỄN QUANG HUY	<i>Ch</i>	GIÁM ĐỐC NGUYỄN VĂN VỊ	HOÀN THÀNH NĂM 2026 BẢN VẼ THIẾT KẾ THI CÔNG TỶ LỆ: 1/200 N°: N26.CĐ-06-T3-13
TƯ VẤN THIẾT KẾ CÔNG TY TNHH TƯ VẤN XÂY DỰNG MIỀN BẮC HP	TRẮC NGANG TUYẾN ĐƯỜNG								

K0+73.5

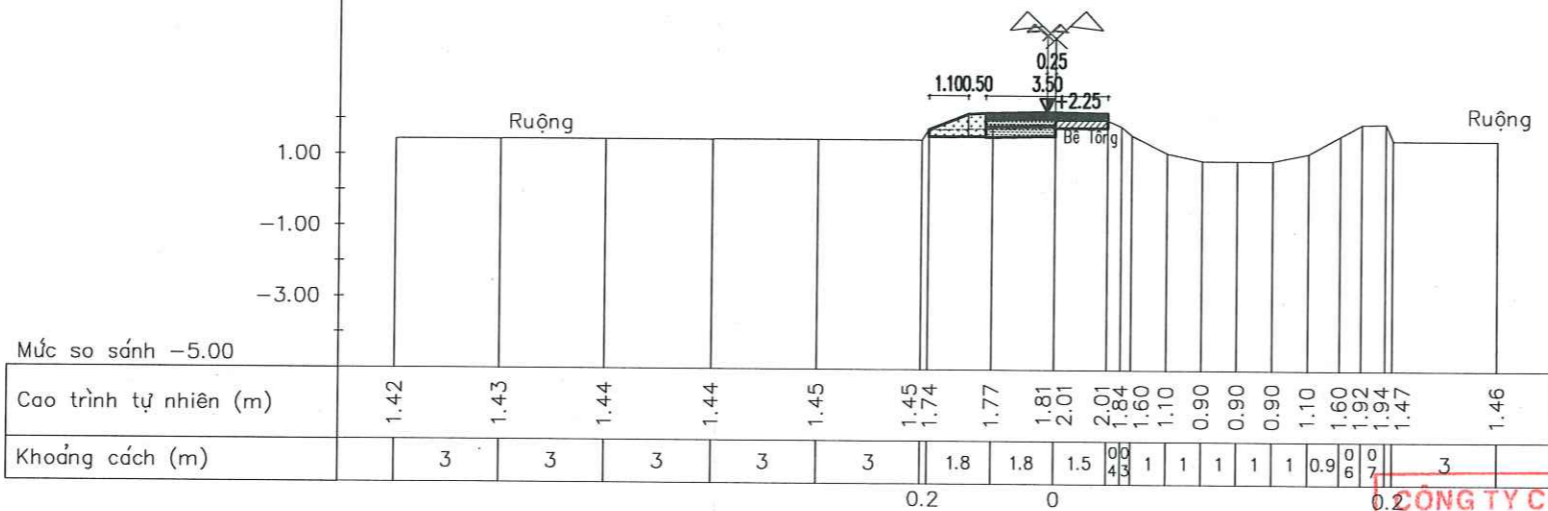


Lad: 1.5/2.5

STT	Hạng mục	Đơn vị	Khối lượng
1	Bóc phong hóa	m2	0.792
2	Xới xáo nền đường	m2	0.278
3	Đắp mái taluy bằng đầm 9T	m2	0.000
4	Đắp mái taluy bằng đầm cóc	m2	0.523
5	Đất đắp lề	m2	0.660
6	Đắp nền đường	m2	0.644
7	Bê tông mặt đường	m2	0.700
8	Cấp phối đá dăm	m2	0.630

ỦY BAN NHÂN DÂN XÃ NAM THANH MIỆN
PHÒNG KINH TẾ
THẨM ĐỊNH
 Theo Văn bản số:...../.....
 Ngày:.....tháng.....năm 20.....
 Ký tên: *ph*

K0+080

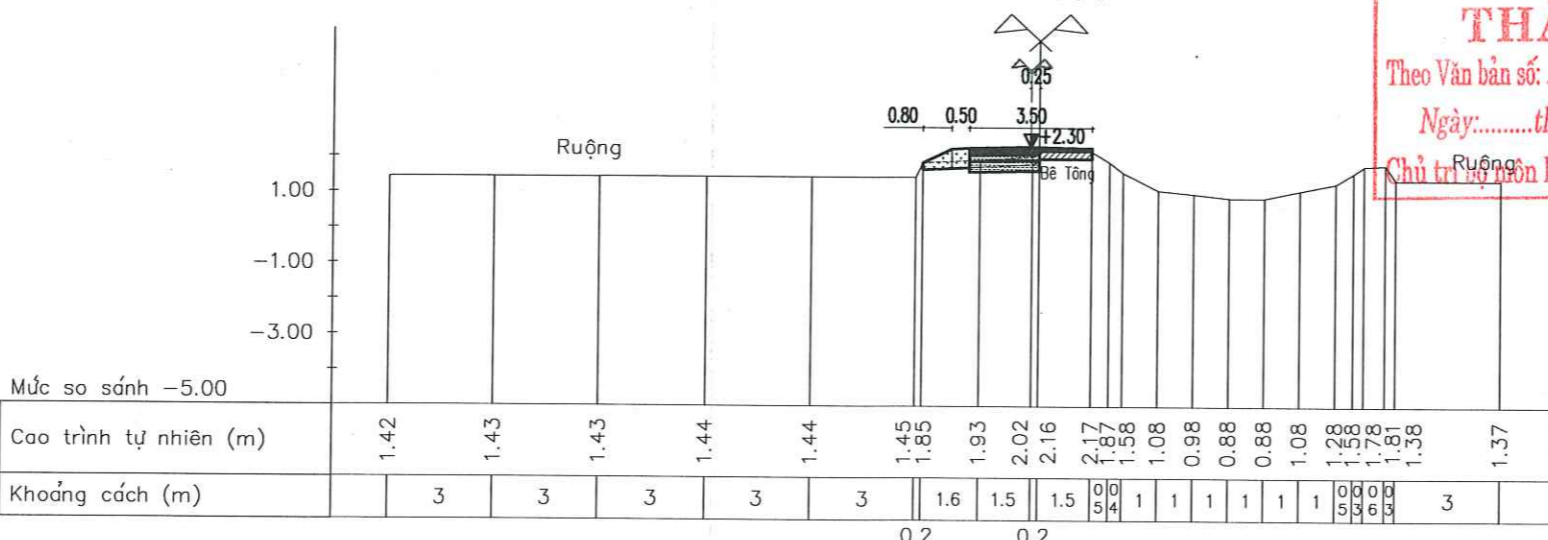


Lad: 4.0/10.0

STT	Hạng mục	Đơn vị	Khối lượng
1	Bóc phong hóa	m2	0.719
2	Xới xáo nền đường	m2	0.067
3	Đắp mái taluy bằng đầm 9T	m2	0.000
4	Đắp mái taluy bằng đầm cóc	m2	0.452
5	Đất đắp lề	m2	0.319
6	Đắp nền đường	m2	0.533
7	Bê tông mặt đường	m2	0.730
8	Cấp phối đá dăm	m2	0.360

CÔNG TY CỔ PHẦN TƯ VẤN VÀ XÂY DỰNG HOÀ BÌNH HD
THẨM TRA
 Theo Văn bản số:...../.....
 Ngày:.....tháng.....năm 20.....
 Chủ trì thẩm tra ký tên: *ph*

K0+100

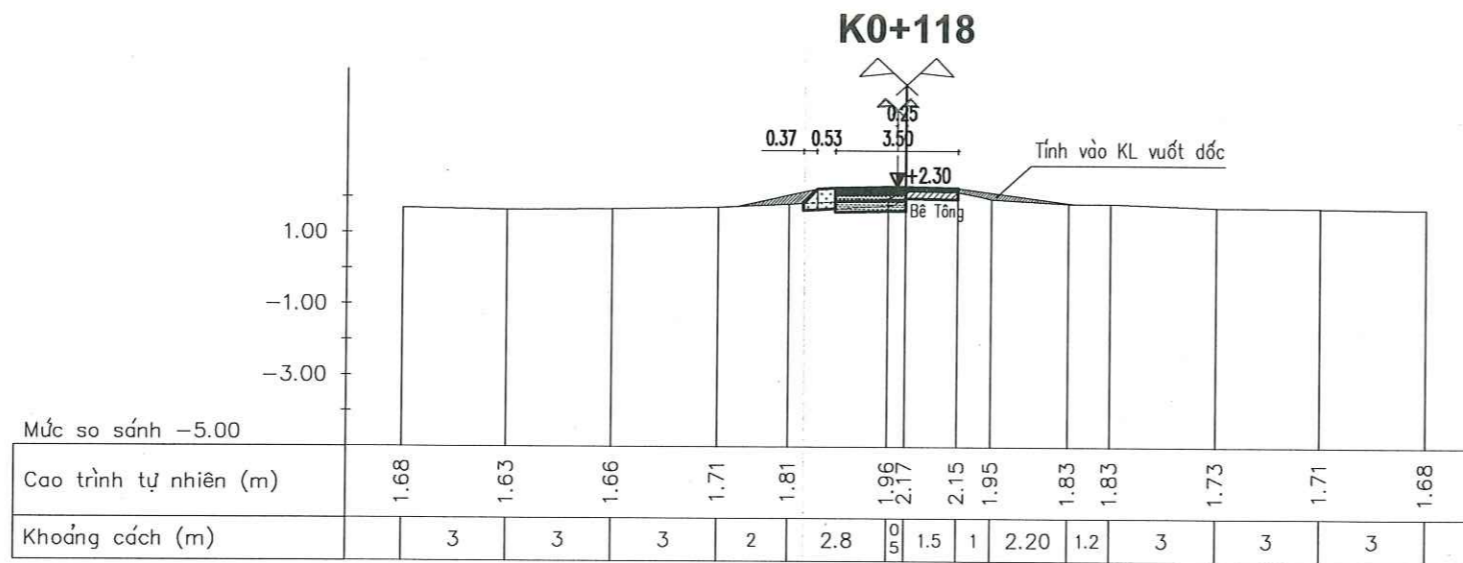


Lad: 10.0/17.0

STT	Hạng mục	Đơn vị	Khối lượng
1	Bóc phong hóa	m2	0.669
2	Xới xáo nền đường	m2	0.341
3	Đắp mái taluy bằng đầm 9T	m2	0.000
4	Đắp mái taluy bằng đầm cóc	m2	0.298
5	Đất đắp lề	m2	0.274
6	Đắp nền đường	m2	0.259
7	Bê tông mặt đường	m2	0.573
8	Cấp phối đá dăm	m2	0.360

CHỦ ĐẦU TƯ: ỦY BAN NHÂN DÂN XÃ NAM THANH MIỆN TƯ VẤN THIẾT KẾ CÔNG TY TNHH TƯ VẤN XÂY DỰNG MIỀN BẮC HP	CÔNG TRÌNH: SỬA CHỮA, DUY TU, BẢO DƯỠNG CÁC TUYẾN ĐƯỜNG GIAO THÔNG NỘI ĐỒNG TRÊN ĐỊA BÀN XÃ NAM THANH MIỆN TRẮC NGANG TUYẾN ĐƯỜNG	CHỦ NHIỆM CT <i>TR</i>	TRẦN MẠNH TRUNG NGUYỄN CÔNG CẢNH NGUYỄN QUANG HUY	HOÀN THÀNH NĂM 2026 BẢN VẼ THIẾT KẾ THI CÔNG TỶ LỆ: 1/200 N°: N26.CĐ-06-T3-14
		CHỦ TRÌ TK THIẾT KẾ KIỂM TRA <i>Cah</i> <i>ph</i>		





Lad: 1.0/1.0

STT	Hạng mục	Đơn vị	Khối lượng
1	Bóc phong hóa	m2	0.590
2	Xới xáo nền đường	m2	0.295
3	Đắp mái taluy bằng đầm 9T	m2	0.000
4	Đắp mái taluy bằng đầm cóc	m2	0.158
5	Đất đắp lề	m2	0.292
6	Đắp nền đường	m2	0.307
7	Bê tông mặt đường	m2	0.580
8	Cấp phối đá dăm	m2	0.360

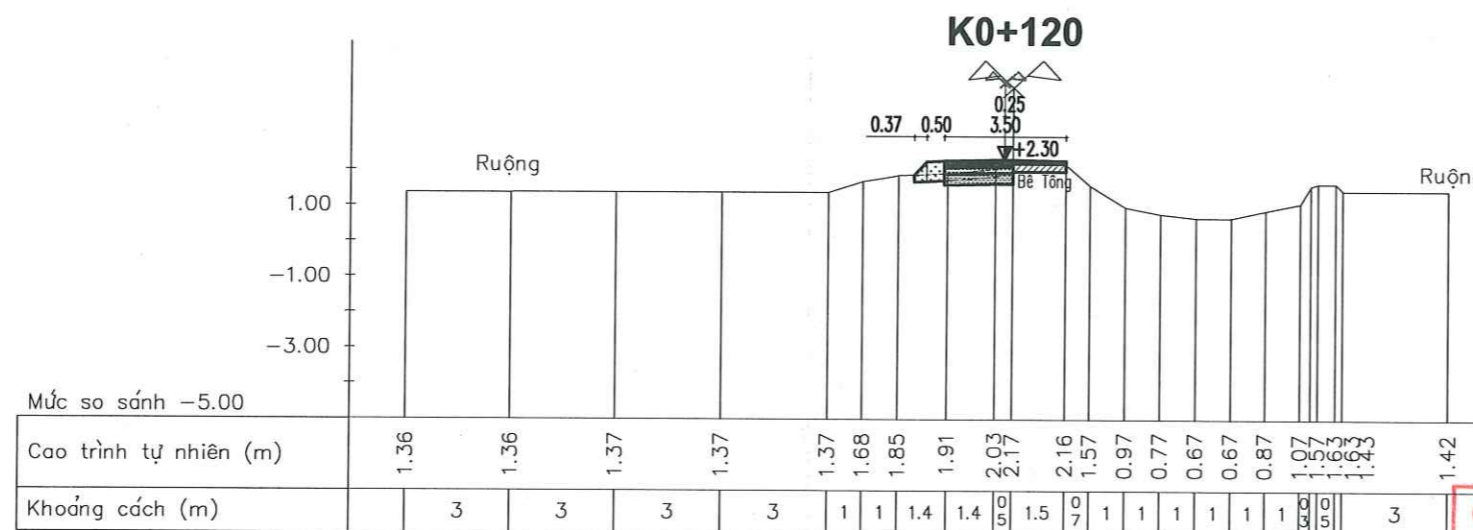
ỦY BAN NHÂN DÂN XÃ NAM THANH MIỆN
PHÒNG KINH TẾ

THẨM ĐỊNH

Theo Văn bản số:/.....

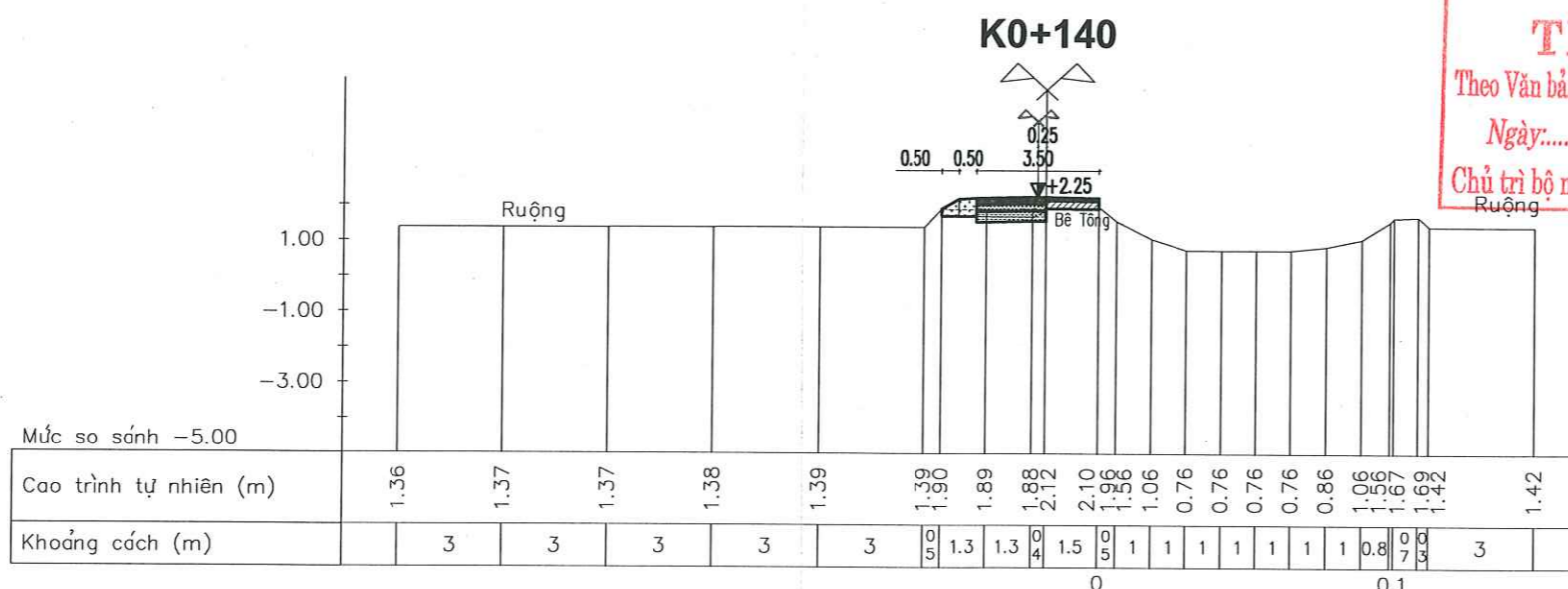
Ngày:tháng.....năm 20.....

Ký tên: *ph*



Lad: 1.0/10.0

STT	Hạng mục	Đơn vị	Khối lượng
1	Bóc phong hóa	m2	0.578
2	Xới xáo nền đường	m2	0.386
3	Đắp mái taluy bằng đầm 9T	m2	0.000
4	Đắp mái taluy bằng đầm cóc	m2	0.138
5	Đất đắp lề	m2	0.278
6	Đắp nền đường	m2	0.218
7	Bê tông mặt đường	m2	0.573
8	Cấp phối đá dăm	m2	0.360



CÔNG TY CỔ PHẦN TƯ VẤN VÀ
XÂY DỰNG HOÀ BÌNH HD

THẨM TRA

Theo Văn bản số:/.....

Ngày:tháng.....năm 20.....

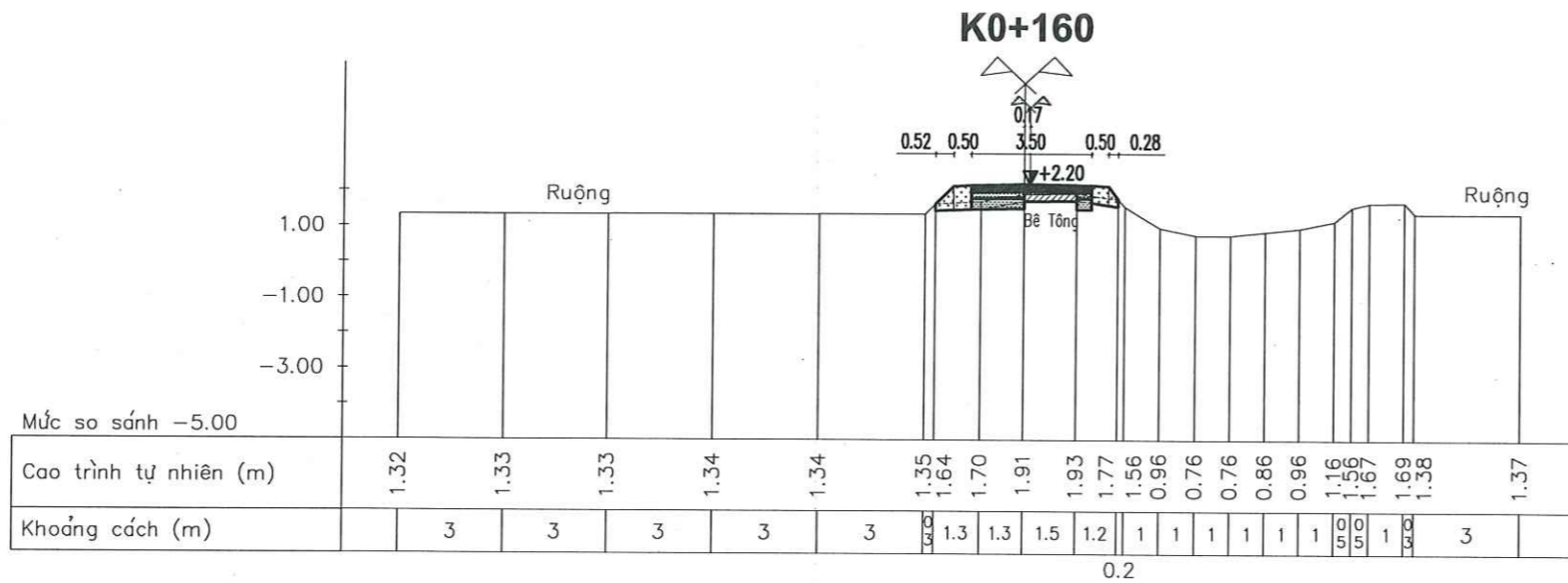
Chủ trì bộ môn ký tên: *ph*

Lad: 10.0/10.0

STT	Hạng mục	Đơn vị	Khối lượng
1	Bóc phong hóa	m2	0.608
2	Xới xáo nền đường	m2	0.298
3	Đắp mái taluy bằng đầm 9T	m2	0.000
4	Đắp mái taluy bằng đầm cóc	m2	0.172
5	Đất đắp lề	m2	0.250
6	Đắp nền đường	m2	0.302
7	Bê tông mặt đường	m2	0.580
8	Cấp phối đá dăm	m2	0.360

CHỦ ĐẦU TƯ: ỦY BAN NHÂN DÂN XÃ NAM THANH MIỆN TƯ VẤN THIẾT KẾ CÔNG TY TNHH TƯ VẤN XÂY DỰNG MIỀN BẮC HP	CÔNG TRÌNH: SỬA CHỮA, DUY TU, BẢO DƯỠNG CÁC TUYẾN ĐƯỜNG GIAO THÔNG NỘI ĐỒNG TRÊN ĐỊA BÀN XÃ NAM THANH MIỆN TRẮC NGANG TUYẾN ĐƯỜNG	CHỦ NHIỆM CT	<i>ph</i>	TRẦN MẠNH TRUNG	HOÀN THÀNH NĂM 2026 BẢN VẼ THIẾT KẾ THI CÔNG TỶ LỆ: 1/200 N°: N26.CĐ-06-T3-15
		CHỦ TRÌ TK			
		THIẾT KẾ	<i>ph</i>	NGUYỄN CÔNG CẢNH	
		KIỂM TRA	<i>ph</i>	NGUYỄN QUANG HUY	





Lad: 10.0/2.0

STT	Hạng mục	Đơn vị	Khối lượng
1	Bóc phong hóa	m2	0.765
2	Xới xáo nền đường	m2	0.219
3	Đắp mái taluy bằng đầm 9T	m2	0.000
4	Đắp mái taluy bằng đầm cóc	m2	0.328
5	Đất đắp lề	m2	0.593
6	Đắp nền đường	m2	0.381
7	Bê tông mặt đường	m2	0.700
8	Cấp phối đá dăm	m2	0.462

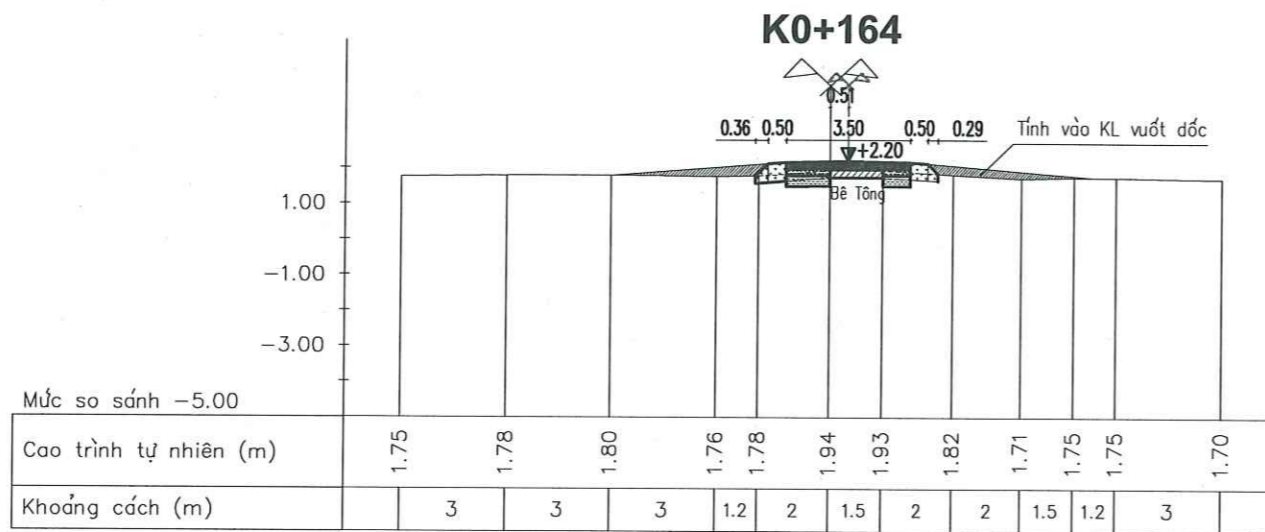
ỦY BAN NHÂN DÂN XÃ NAM THANH MIỆN
PHÒNG KINH TẾ

THẨM ĐỊNH

Theo Văn bản số:/.....

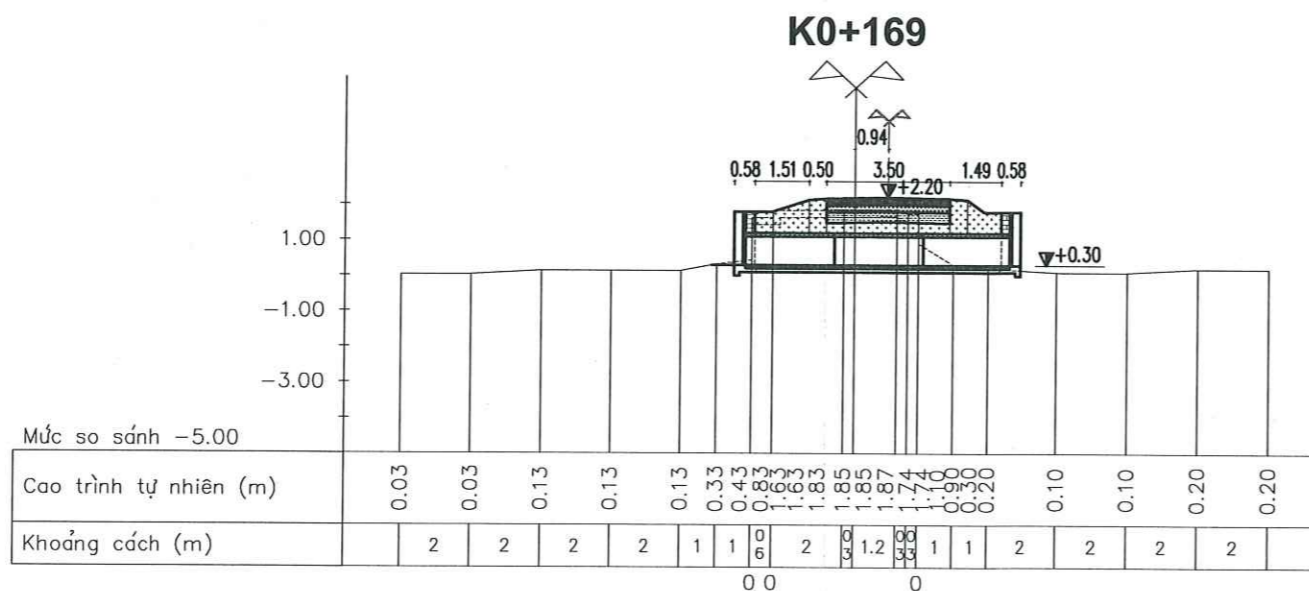
Ngày:tháng.....năm 20.....

Ký tên: *Jul* Lad: 2.0/2.0



Lad: 2.0/2.0

STT	Hạng mục	Đơn vị	Khối lượng
1	Bóc phong hóa	m2	0.731
2	Xới xáo nền đường	m2	0.403
3	Đắp mái taluy bằng đầm 9T	m2	0.000
4	Đắp mái taluy bằng đầm cóc	m2	0.230
5	Đất đắp lề	m2	0.503
6	Đắp nền đường	m2	0.197
7	Bê tông mặt đường	m2	0.700
8	Cấp phối đá dăm	m2	0.445



CÔNG TY CỔ PHẦN TƯ VẤN VÀ
XÂY DỰNG HOÀ BÌNH HD

THẨM TRA

Theo Văn bản số:/.....

Ngày:tháng.....năm 20.....

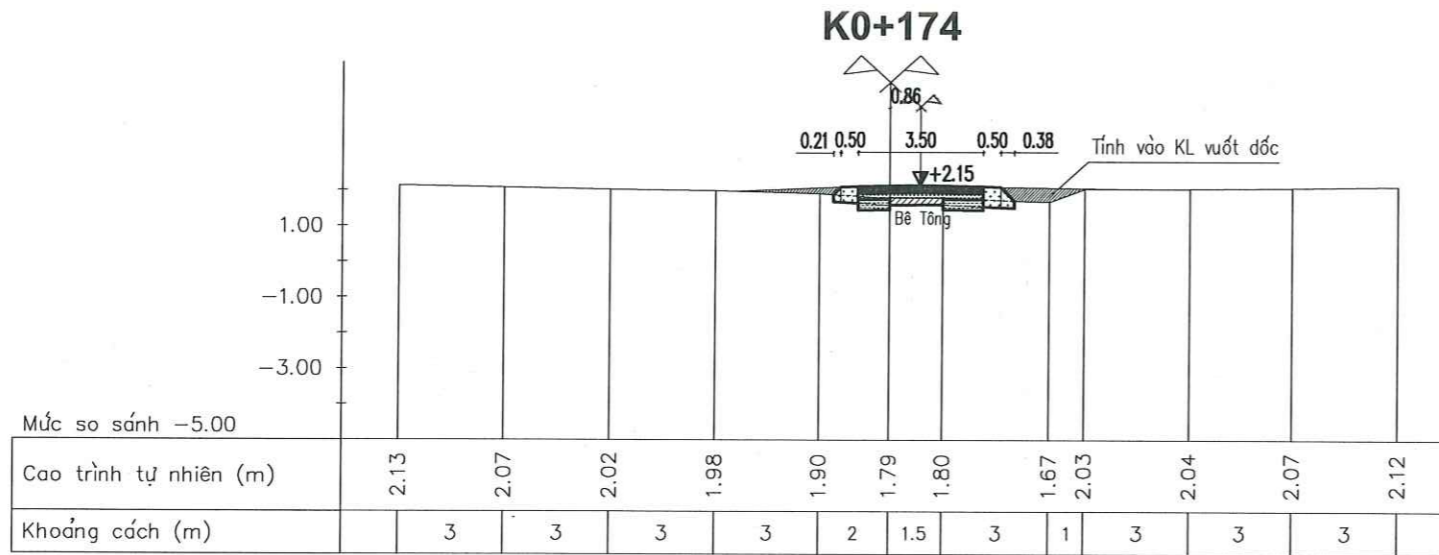
Chủ trì bộ môn ký tên: *ph*

Lad: 3.0/3.0

STT	Hạng mục	Đơn vị	Khối lượng
1	Bóc phong hóa	m2	0.985
2	Xới xáo nền đường	m2	0.336
3	Đắp mái taluy bằng đầm 9T	m2	0.000
4	Đắp mái taluy bằng đầm cóc	m2	1.751
5	Đất đắp lề	m2	0.950
6	Đắp nền đường	m2	2.108
7	Bê tông mặt đường	m2	0.700
8	Cấp phối đá dăm	m2	0.630

CHỦ ĐẦU TƯ: ỦY BAN NHÂN DÂN XÃ NAM THANH MIỆN	CÔNG TRÌNH: SỬA CHỮA, DUY TU, BẢO DƯỠNG CÁC TUYẾN ĐƯỜNG GIAO THÔNG NỘI ĐỒNG TRÊN ĐỊA BÀN XÃ NAM THANH MIỆN	CHỦ NHIỆM CT	<i>Trần Mạnh Trung</i>	TRẦN MẠNH TRUNG	HOÀN THÀNH NĂM 2026 BẢN VẼ THIẾT KẾ THI CÔNG TỶ LỆ: 1/200 N°: N26.CĐ-06-T3-16
		CHỦ TRÌ TK	<i>Nguyễn Công Cảnh</i>	NGUYỄN CÔNG CẢNH	
TƯ VẤN THIẾT KẾ CÔNG TY TNHH TƯ VẤN XÂY DỰNG MIỀN BẮC HP	TRẮC NGANG TUYẾN ĐƯỜNG	THIẾT KẾ	<i>Nguyễn Quang Huy</i>	NGUYỄN QUANG HUY	
		KIỂM TRA	<i>Nguyễn Văn Vĩ</i>	NGUYỄN VĂN VĨ	





Lad: 2.0/2.0

STT	Hạng mục	Đơn vị	Khối lượng
1	Bóc phong hóa	m2	0.718
2	Xới xáo nền đường	m2	0.293
3	Đắp mái taluy bằng đầm 9T	m2	0.000
4	Đắp mái taluy bằng đầm cóc	m2	0.210
5	Đất đắp lề	m2	0.507
6	Đắp nền đường	m2	0.307
7	Bê tông mặt đường	m2	0.700
8	Cấp phối đá dăm	m2	0.581

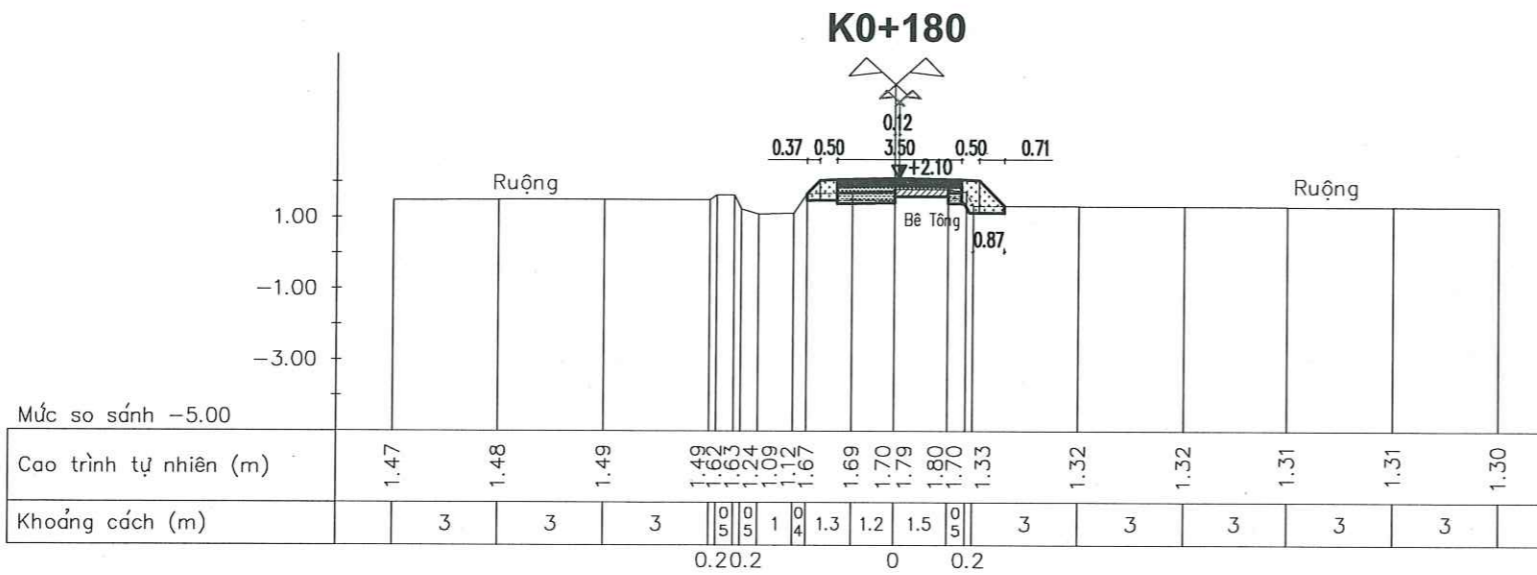
ỦY BAN NHÂN DÂN XÃ NAM THANH MIỆN
PHÒNG KINH TẾ

THẨM ĐỊNH

Theo Văn bản số:...../.....

Ngày:.....tháng.....năm 20.....

Ký tên: *[Signature]*



Lad: 4.0/10.0

STT	Hạng mục	Đơn vị	Khối lượng
1	Bóc phong hóa	m2	0.834
2	Xới xáo nền đường	m2	0.218
3	Đắp mái taluy bằng đầm 9T	m2	0.000
4	Đắp mái taluy bằng đầm cóc	m2	0.530
5	Đất đắp lề	m2	0.702
6	Đắp nền đường	m2	0.388
7	Bê tông mặt đường	m2	0.700
8	Cấp phối đá dăm	m2	0.498

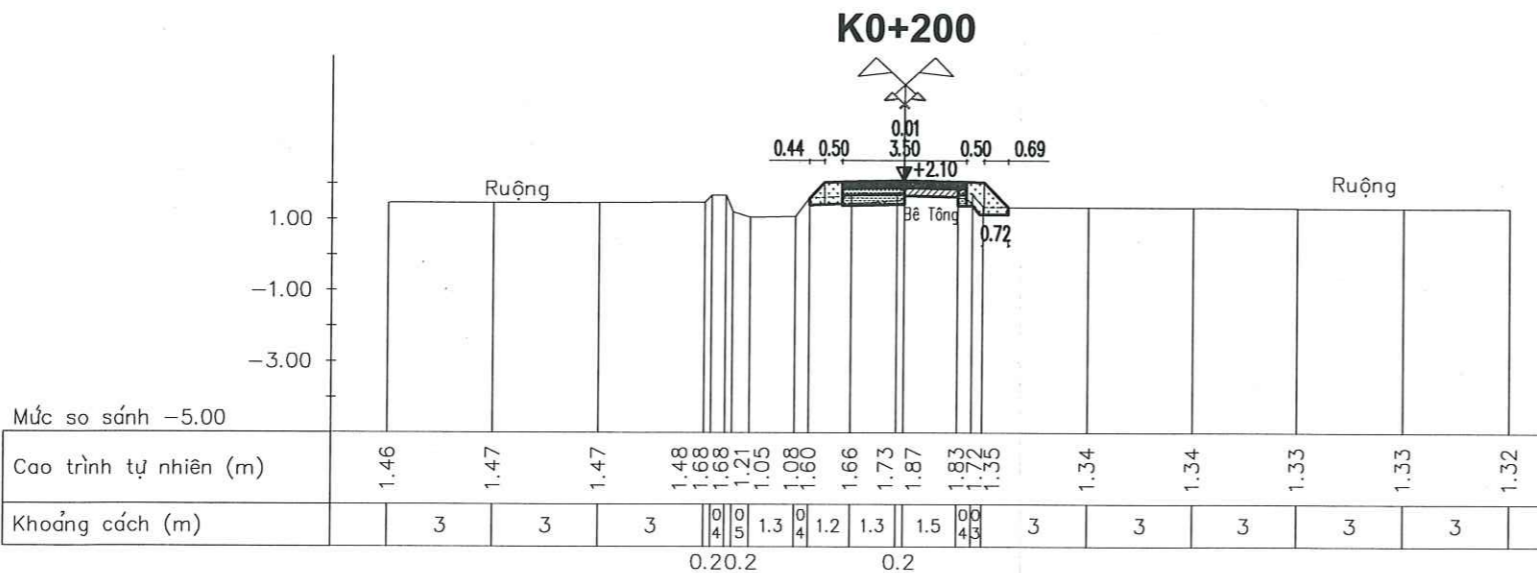
CÔNG TY CỔ PHẦN TƯ VẤN VÀ
XÂY DỰNG HOÀ BÌNH HD

THẨM TRA

Theo Văn bản số:...../.....

Ngày:.....tháng.....năm 20.....

Chủ trì bộ môn ký tên: *[Signature]*

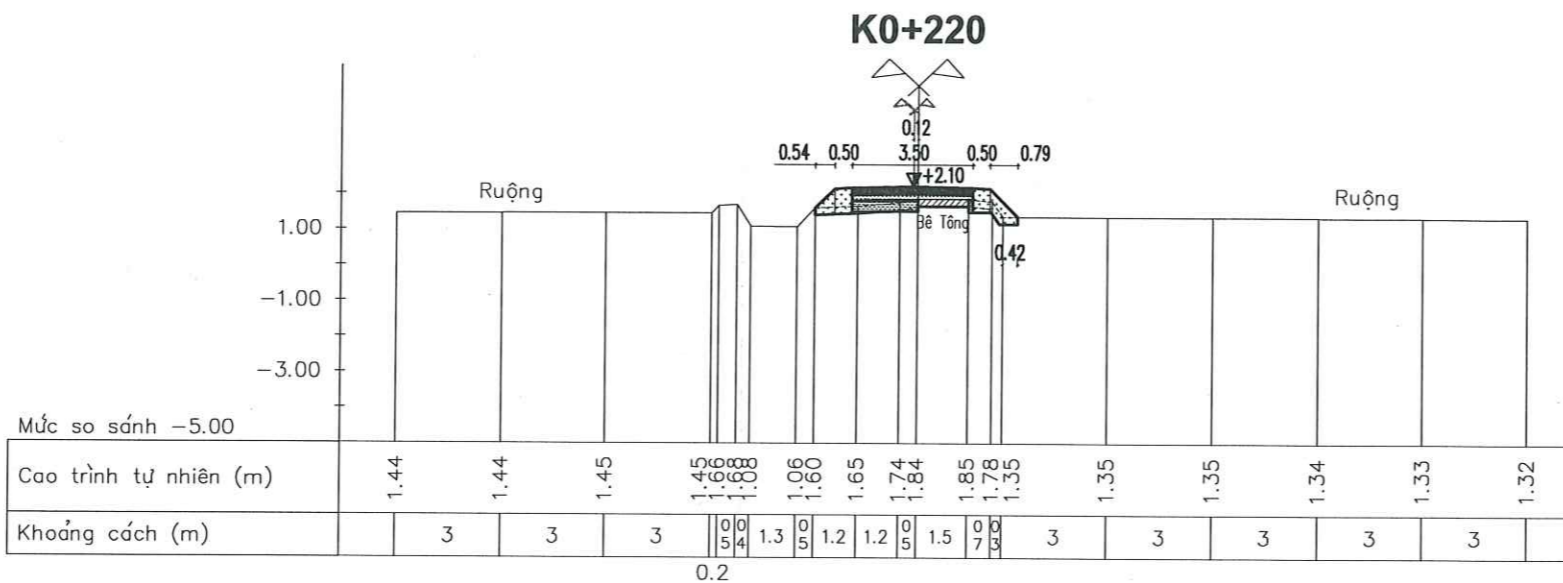


Lad: 10.0/10.0

STT	Hạng mục	Đơn vị	Khối lượng
1	Bóc phong hóa	m2	0.871
2	Xới xáo nền đường	m2	0.232
3	Đắp mái taluy bằng đầm 9T	m2	0.000
4	Đắp mái taluy bằng đầm cóc	m2	0.550
5	Đất đắp lề	m2	0.675
6	Đắp nền đường	m2	0.387
7	Bê tông mặt đường	m2	0.700
8	Cấp phối đá dăm	m2	0.412

CHỦ ĐẦU TƯ: ỦY BAN NHÂN DÂN XÃ NAM THANH MIỆN TU VẤN THIẾT KẾ: CÔNG TY TNHH TƯ VẤN XÂY DỰNG MIỀN BẮC HP	CÔNG TRÌNH: SỬA CHỮA, DUY TU, BẢO DƯỠNG CÁC TUYẾN ĐƯỜNG GIAO THÔNG NỘI ĐỒNG TRÊN ĐỊA BÀN XÃ NAM THANH MIỆN TRẮC NGANG TUYẾN ĐƯỜNG	CHỦ NHIỆM CT <i>[Signature]</i> TRẦN MẠNH TRUNG	GIÁM ĐỐC <i>[Signature]</i> NGUYỄN VĂN VĨ	HOÀN THÀNH NĂM 2026
		CHỦ TRÌ TK <i>[Signature]</i> NGUYỄN CÔNG CẢNH		BẢN VẼ THIẾT KẾ THI CÔNG TỶ LỆ: 1/200 N°: N26.CĐ-06-T3-17
KIỂM TRA <i>[Signature]</i> NGUYỄN QUANG HUY				





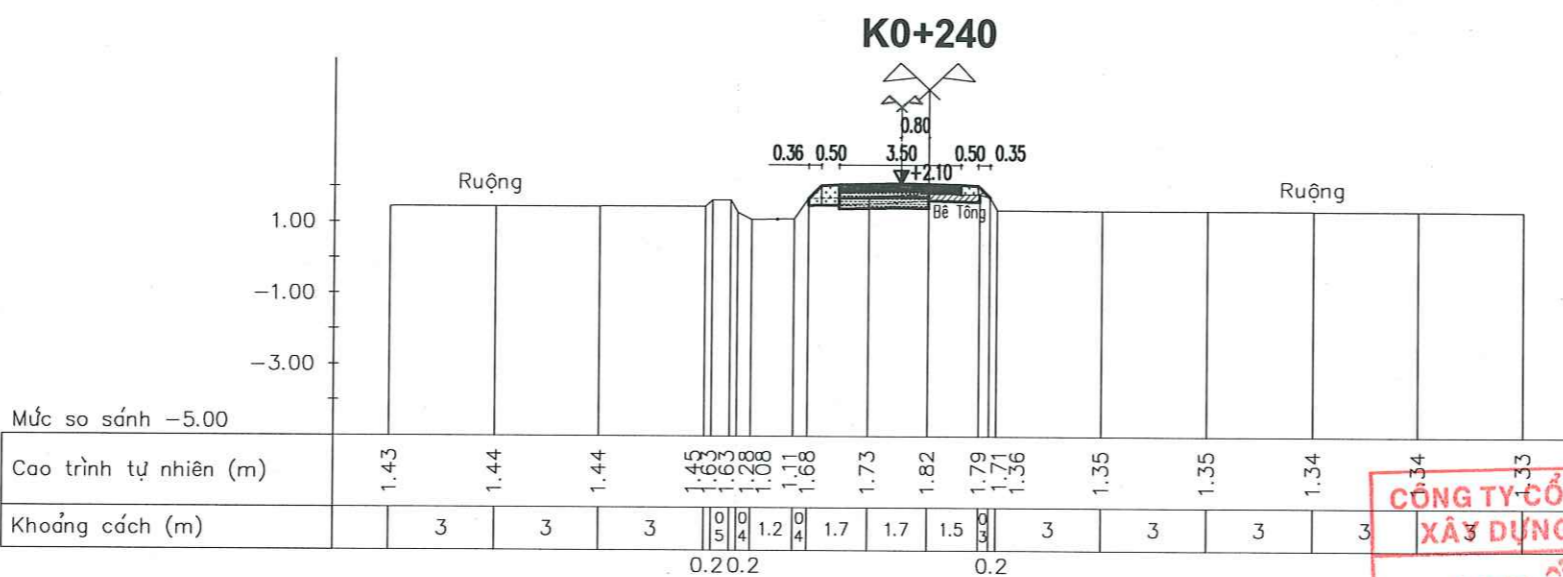
Lad: 10.0/10.0

STT	Hạng mục	Đơn vị	Khối lượng
1	Bóc phong hóa	m2	0.913
2	Xới xáo nền đường	m2	0.124
3	Đắp mái taluy bằng đầm 9T	m2	0.000
4	Đắp mái taluy bằng đầm cóc	m2	0.660
5	Đất đắp lề	m2	0.650
6	Đắp nền đường	m2	0.538
7	Bê tông mặt đường	m2	0.700
8	Cấp phối đá dăm	m2	0.567

ỦY BAN NHÂN DÂN XÃ NAM THANH MIỆN
PHÒNG KINH TẾ

THẨM ĐỊNH
Theo Văn bản số:...../.....
Ngày:.....tháng.....năm 20.....

Ký tên: *ph*

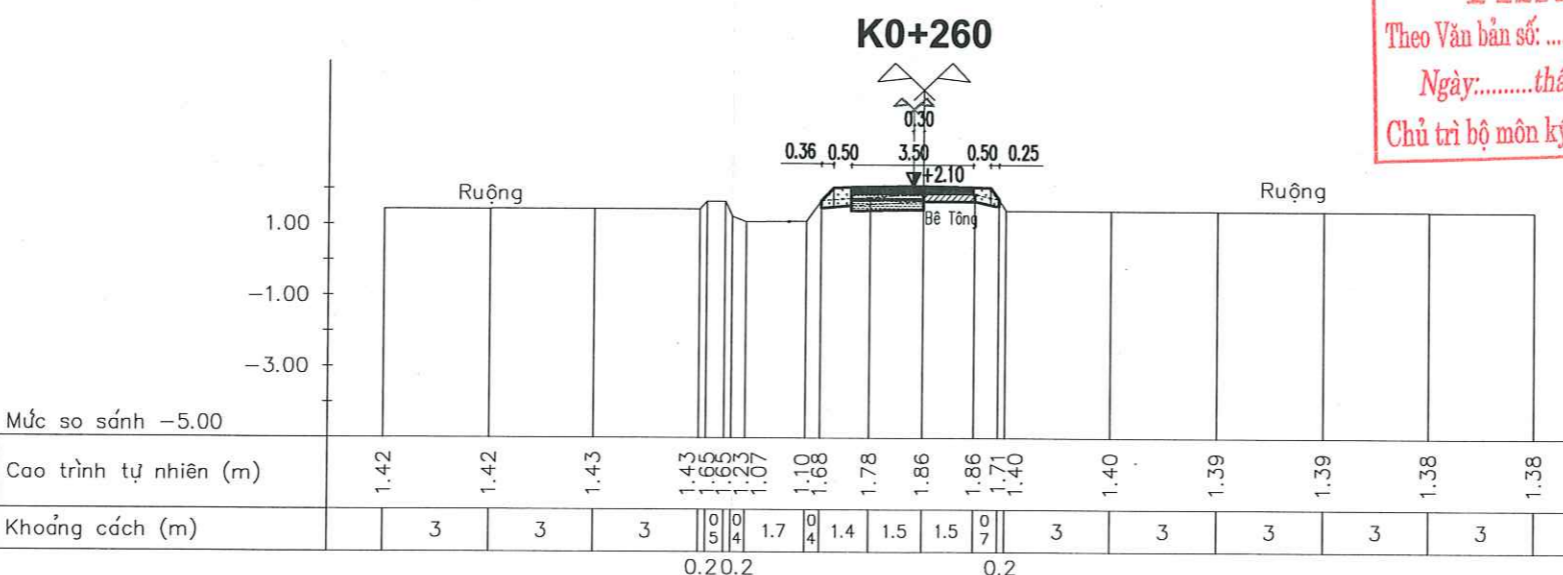


Lad: 10.0/10.0

STT	Hạng mục	Đơn vị	Khối lượng
1	Bóc phong hóa	m2	0.680
2	Xới xáo nền đường	m2	0.383
3	Đắp mái taluy bằng đầm 9T	m2	0.000
4	Đắp mái taluy bằng đầm cóc	m2	0.172
5	Đất đắp lề	m2	0.403
6	Đắp nền đường	m2	0.381
7	Bê tông mặt đường	m2	0.700
8	Cấp phối đá dăm	m2	0.519

CÔNG TY CỔ PHẦN TƯ VẤN VÀ
XÂY DỰNG HOÀ BÌNH HD

THẨM TRA
Theo Văn bản số:...../.....
Ngày:.....tháng.....năm 20.....
Chủ trì bộ môn ký tên: *ph*

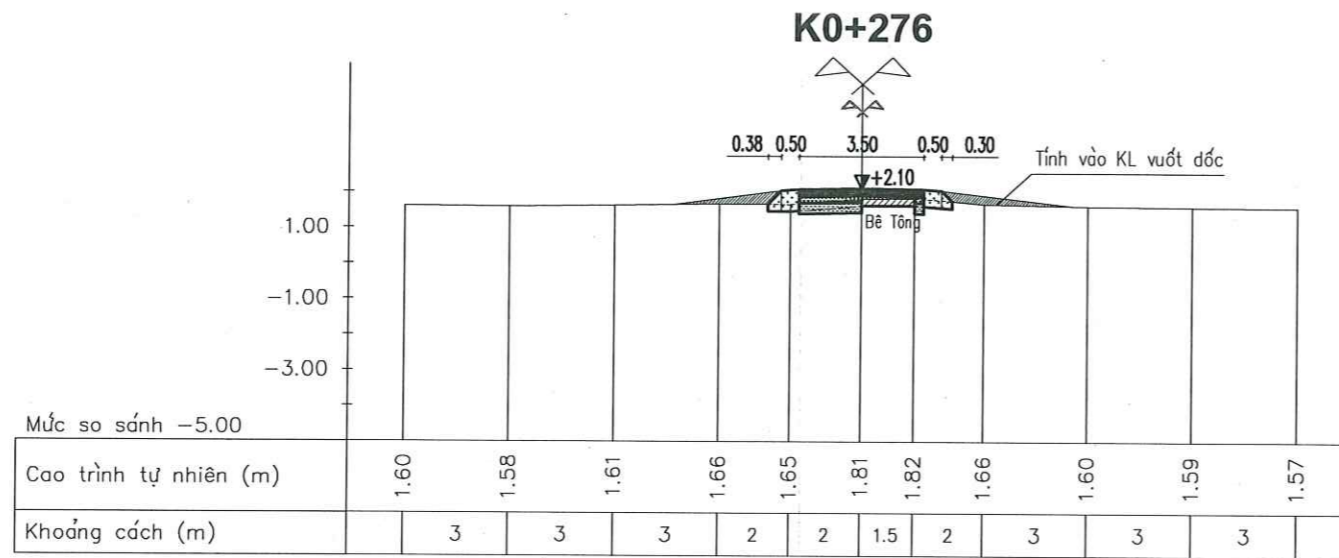


Lad: 10.0/14.0

STT	Hạng mục	Đơn vị	Khối lượng
1	Bóc phong hóa	m2	0.722
2	Xới xáo nền đường	m2	0.408
3	Đắp mái taluy bằng đầm 9T	m2	0.000
4	Đắp mái taluy bằng đầm cóc	m2	0.211
5	Đất đắp lề	m2	0.474
6	Đắp nền đường	m2	0.206
7	Bê tông mặt đường	m2	0.729
8	Cấp phối đá dăm	m2	0.368

CHỦ ĐẦU TƯ: ỦY BAN NHÂN DÂN XÃ NAM THANH MIỆN TƯ VẤN THIẾT KẾ CÔNG TY TNHH TƯ VẤN XÂY DỰNG MIỀN BẮC HP	CÔNG TRÌNH: SỬA CHỮA, DUY TU, BẢO DƯỠNG CÁC TUYẾN ĐƯỜNG GIAO THÔNG NỘI ĐỒNG TRÊN ĐỊA BÀN XÃ NAM THANH MIỆN TRẮC NGANG TUYẾN ĐƯỜNG	CHỦ NHIỆM CT <i>ph</i>	TRẦN MẠNH TRUNG NGUYỄN CÔNG CẢNH NGUYỄN QUANG HUY	HOÀN THÀNH NĂM 2026 BẢN VẼ THIẾT KẾ THI CÔNG TỶ LỆ: 1/200 N°: N26.CĐ-06-T3-18
		CHỦ TRÌ TK THIẾT KẾ KIỂM TRA		



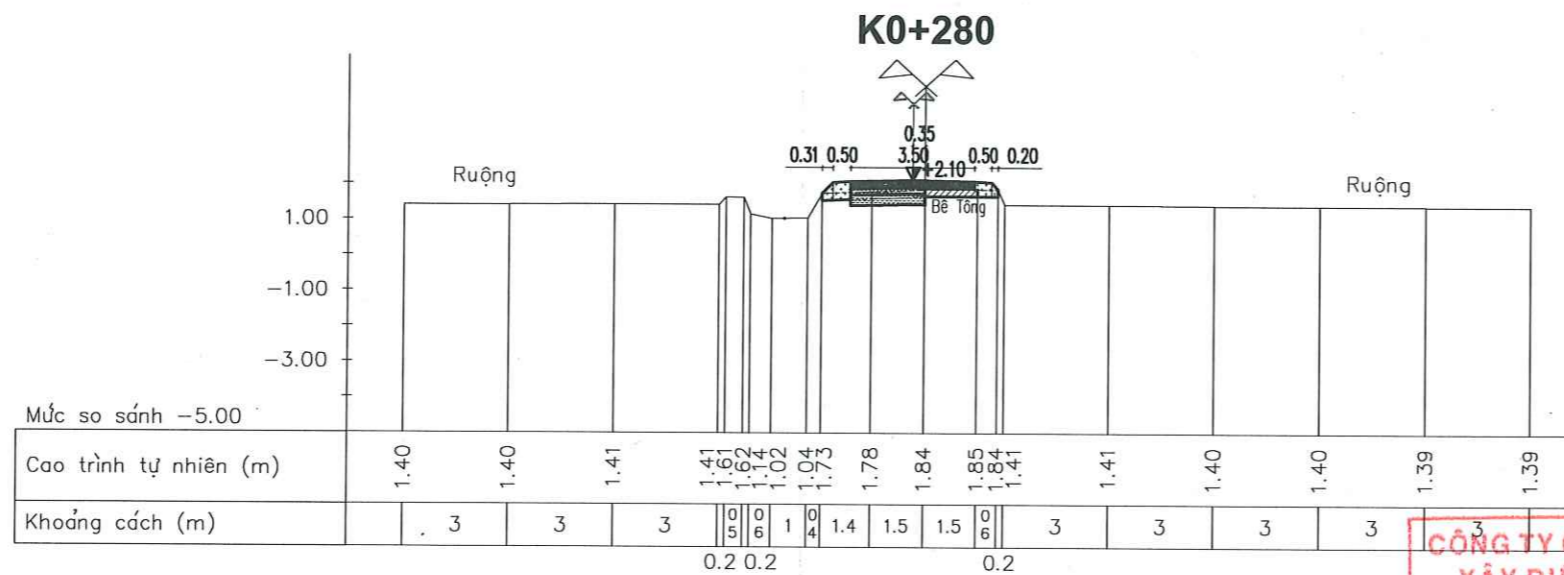


Lad: 2.0/2.0

STT	Hạng mục	Đơn vị	Khối lượng
1	Bóc phong hóa	m2	0.738
2	Xới xáo nền đường	m2	0.295
3	Đắp mái taluy bằng đầm 9T	m2	0.000
4	Đắp mái taluy bằng đầm cóc	m2	0.251
5	Đất đắp lề	m2	0.533
6	Đắp nền đường	m2	0.372
7	Bê tông mặt đường	m2	0.700
8	Cấp phối đá dăm	m2	0.465

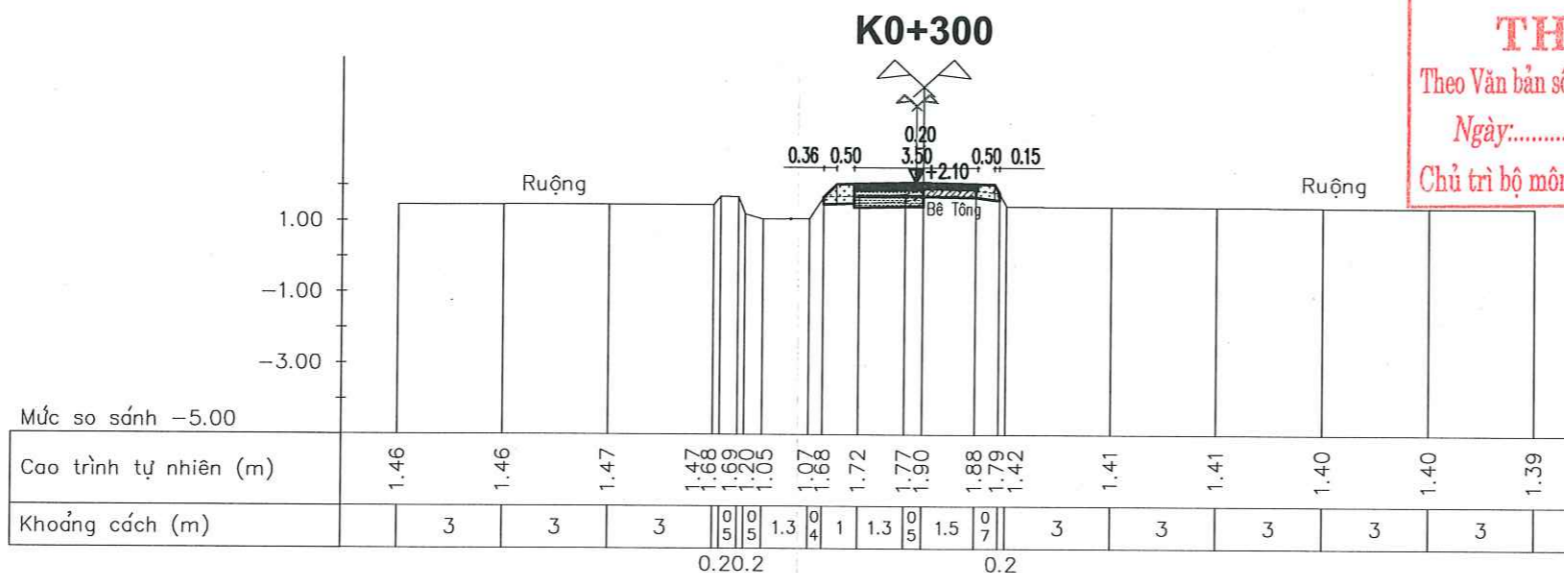
ỦY BAN NHÂN DÂN XÃ NAM THANH MIỆN
PHÒNG KINH TẾ

THẨM ĐỊNH
Theo Văn bản số: /
Ngày: 15 tháng 4 năm 2026.
Ký tên: *Jul*



Lad: 2.0/10.0

STT	Hạng mục	Đơn vị	Khối lượng
1	Bóc phong hóa	m2	0.700
2	Xới xáo nền đường	m2	0.406
3	Đắp mái taluy bằng đầm 9T	m2	0.000
4	Đắp mái taluy bằng đầm cóc	m2	0.164
5	Đất đắp lề	m2	0.433
6	Đắp nền đường	m2	0.223
7	Bê tông mặt đường	m2	0.748
8	Cấp phối đá dăm	m2	0.377



CÔNG TY CỔ PHẦN TƯ VẤN VÀ
XÂY DỰNG HOÀ BÌNH HD

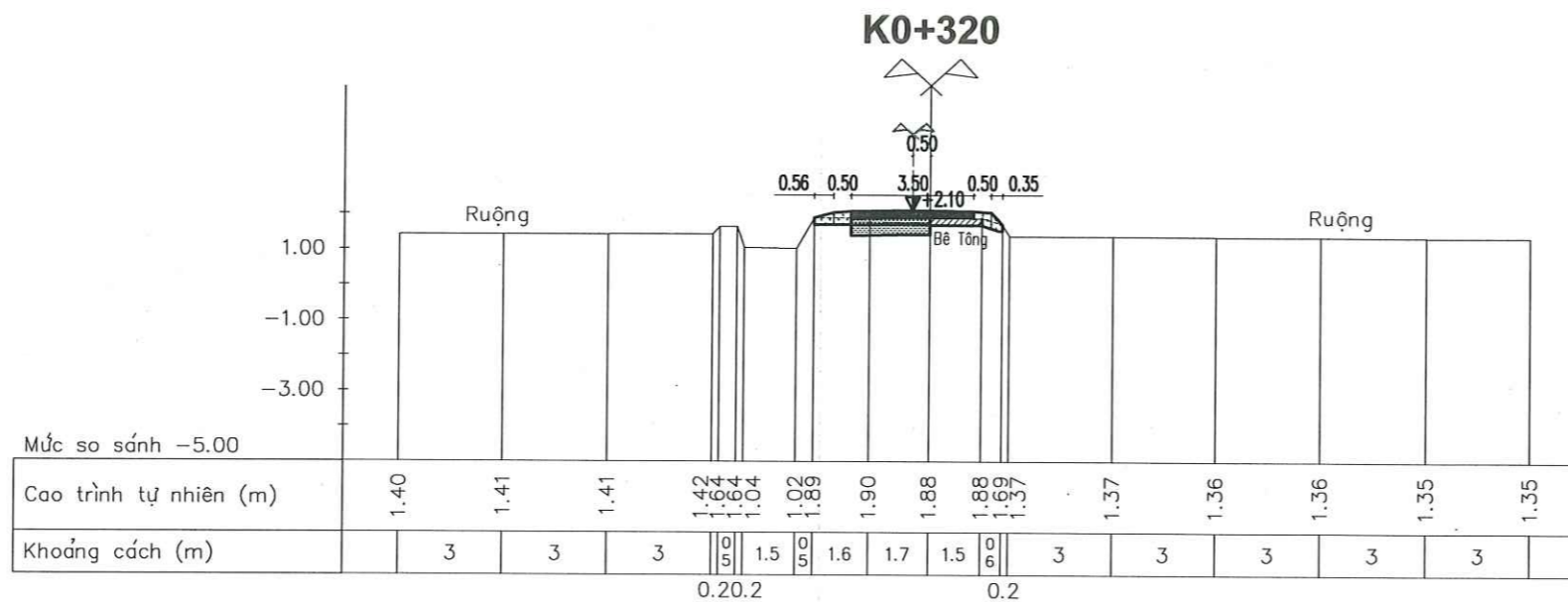
THẨM TRA
Theo Văn bản số: /
Ngày: tháng năm 20.....
Chủ trì bộ môn ký tên: *ph*

Lad: 10.0/10.0

STT	Hạng mục	Đơn vị	Khối lượng
1	Bóc phong hóa	m2	0.703
2	Xới xáo nền đường	m2	0.312
3	Đắp mái taluy bằng đầm 9T	m2	0.000
4	Đắp mái taluy bằng đầm cóc	m2	0.176
5	Đất đắp lề	m2	0.490
6	Đắp nền đường	m2	0.272
7	Bê tông mặt đường	m2	0.686
8	Cấp phối đá dăm	m2	0.350

CHỦ ĐẦU TƯ: ỦY BAN NHÂN DÂN XÃ NAM THANH MIỆN TƯ VẤN THIẾT KẾ CÔNG TY TNHH TƯ VẤN XÂY DỰNG MIỀN BẮC HP	CÔNG TRÌNH: SỬA CHỮA, DUY TU, BẢO DƯỠNG CÁC TUYẾN ĐƯỜNG GIAO THÔNG NỘI ĐỒNG TRÊN ĐỊA BÀN XÃ NAM THANH MIỆN TRẮC NGANG TUYẾN ĐƯỜNG	CHỦ NHIỆM CT <i>Trần Mạnh Trung</i>	TRẦN MẠNH TRUNG NGUYỄN CÔNG CẢNH NGUYỄN QUANG HUY	GIÁM ĐỐC <i>Nguyễn Văn Vĩ</i> NGUYỄN VĂN VĨ	HOÀN THÀNH NĂM 2026
		CHỦ TRÌ TK <i>Cah</i>			BẢN VẼ THIẾT KẾ THI CÔNG
		THIẾT KẾ <i>Ch</i>			TỶ LỆ: 1/200
		KIỂM TRA <i>Ch</i>			N°: N26.CĐ-06-T3-19





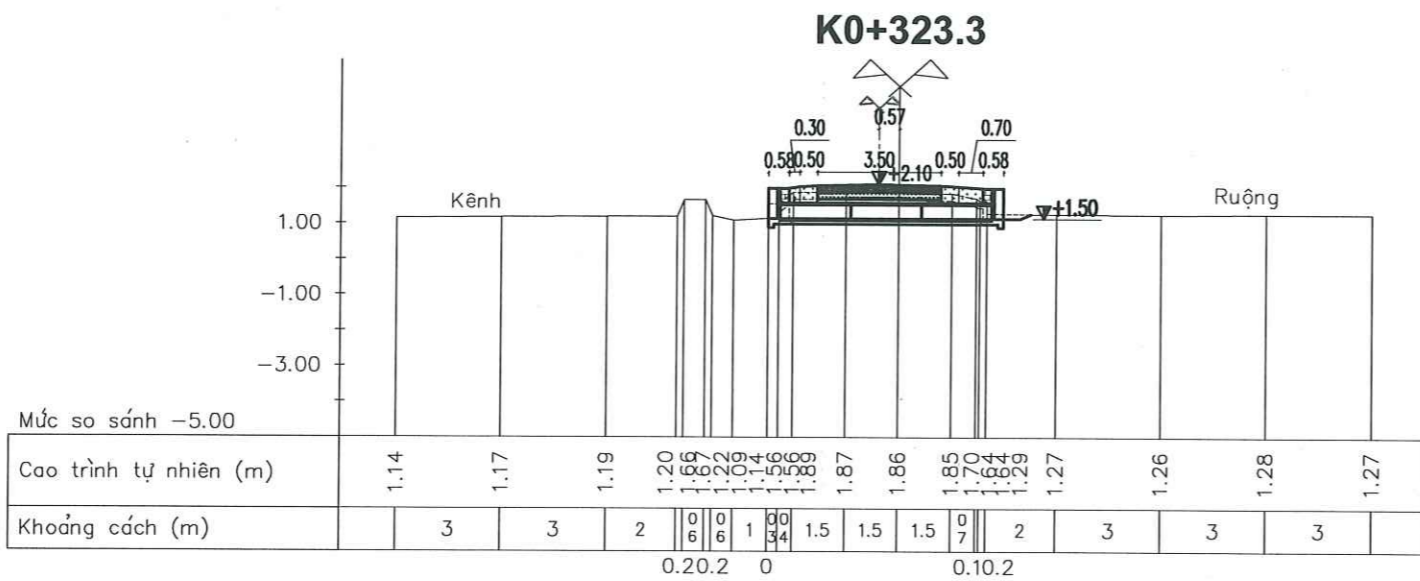
Lad: 10.0/2.0

STT	Hạng mục	Đơn vị	Khối lượng
1	Bóc phong hóa	m2	0.783
2	Xới xáo nền đường	m2	0.644
3	Đắp mái taluy bằng đầm 9T	m2	0.000
4	Đắp mái taluy bằng đầm cóc	m2	0.261
5	Đất đắp lề	m2	0.326
6	Đắp nền đường	m2	0.034
7	Bê tông mặt đường	m2	0.697
8	Cấp phối đá dăm	m2	0.404

ỦY BAN NHÂN DÂN XÃ NAM THANH MIỆN
PHÒNG KINH TẾ

THẨM ĐỊNH
Theo Văn bản số: 18 / 10
Ngày: 15 tháng 4 năm 2026

Ký tên: ph

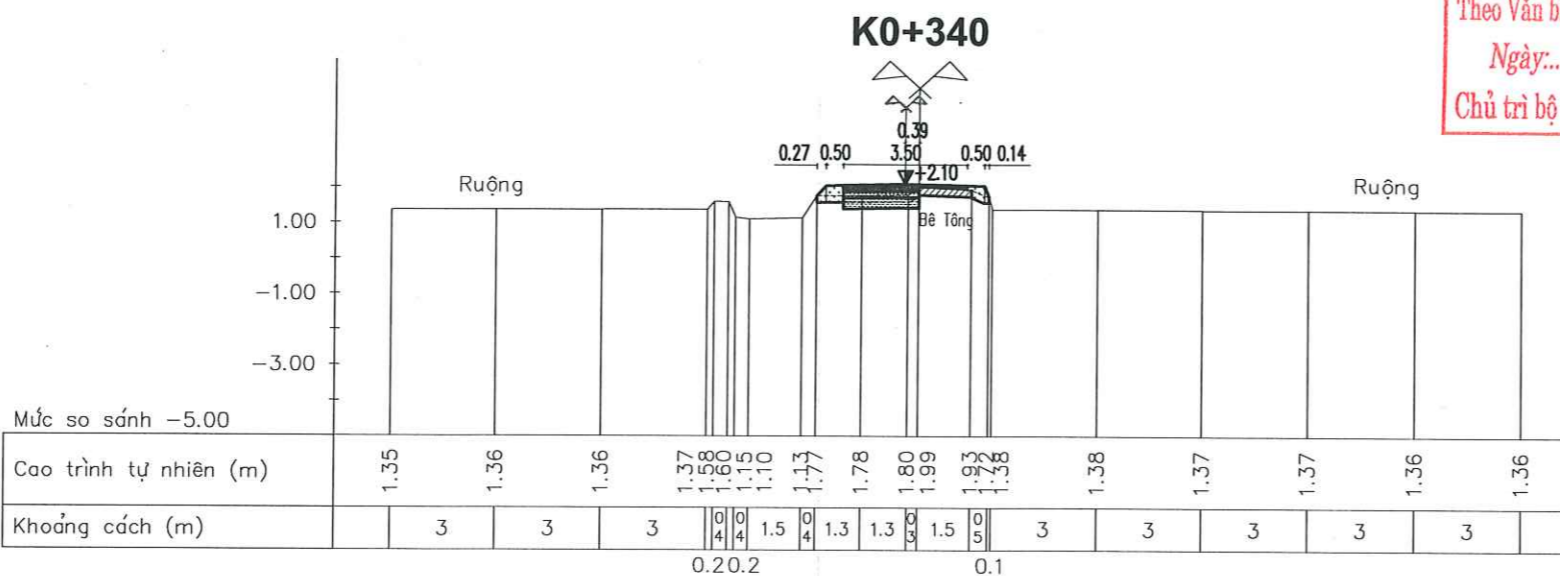


Lad: 1.3/1.7

STT	Hạng mục	Đơn vị	Khối lượng
1	Bóc phong hóa	m2	1.186
2	Xới xáo nền đường	m2	0.260
3	Đắp mái taluy bằng đầm 9T	m2	0.000
4	Đắp mái taluy bằng đầm cóc	m2	0.423
5	Đất đắp lề	m2	0.460
6	Đắp nền đường	m2	0.133
7	Bê tông mặt đường	m2	0.700
8	Cấp phối đá dăm	m2	0.630


CÔNG TY CỔ PHẦN TƯ VẤN VÀ XÂY DỰNG HOÀ BÌNH HD

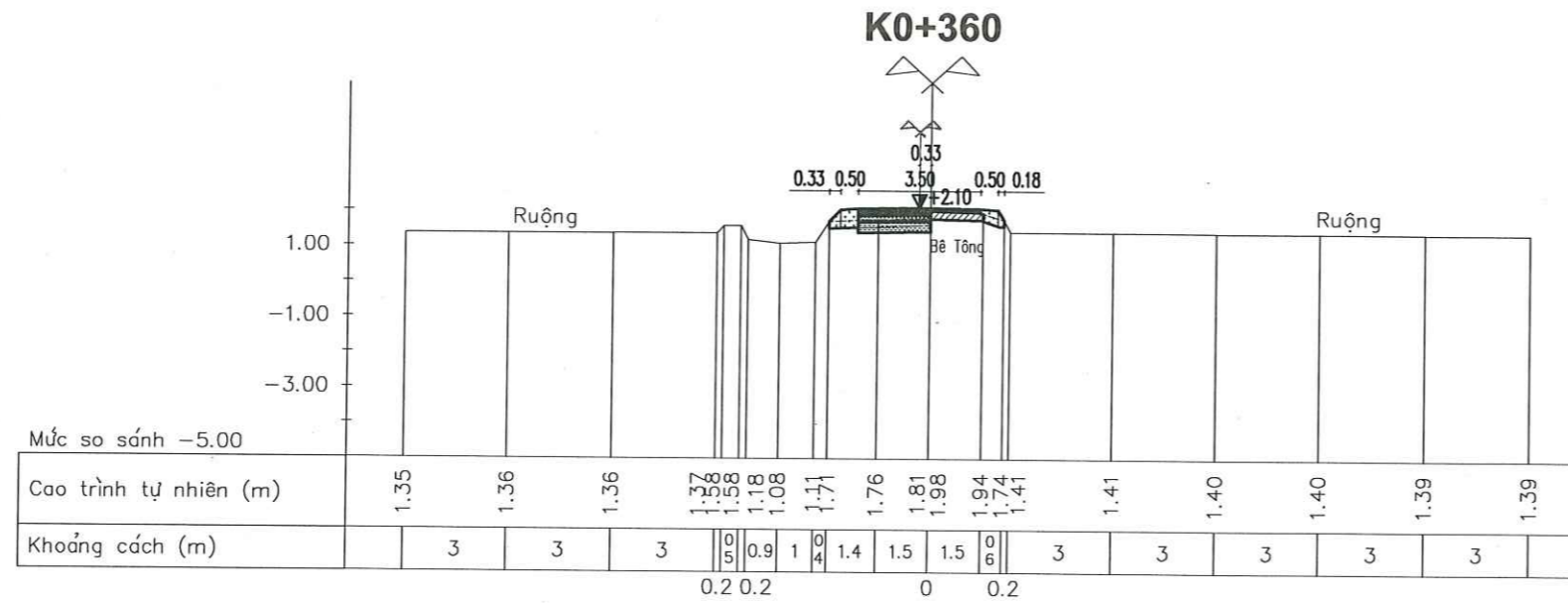
THẨM TRA
Theo Văn bản số: /
Ngày: tháng năm 20.....
Chủ trì bộ môn ký tên: ph



Lad: 15.0/10.0

STT	Hạng mục	Đơn vị	Khối lượng
1	Bóc phong hóa	m2	0.693
2	Xới xáo nền đường	m2	0.410
3	Đắp mái taluy bằng đầm 9T	m2	0.000
4	Đắp mái taluy bằng đầm cóc	m2	0.129
5	Đất đắp lề	m2	0.405
6	Đắp nền đường	m2	0.231
7	Bê tông mặt đường	m2	0.585
8	Cấp phối đá dăm	m2	0.383

CHỦ ĐẦU TƯ: ỦY BAN NHÂN DÂN XÃ NAM THANH MIỆN 	CÔNG TRÌNH: SỬA CHỮA, DUY TU, BẢO DƯỠNG CÁC TUYẾN ĐƯỜNG GIAO THÔNG NỘI ĐỒNG TRÊN ĐỊA BÀN XÃ NAM THANH MIỆN TRẮC NGANG TUYẾN ĐƯỜNG	CHỦ NHIỆM CT	<u>Trần</u>	TRẦN MẠNH TRUNG		HOÀN THÀNH NĂM 2026
		CHỦ TRÌ TK				GIÁM ĐỐC
		THIẾT KẾ	<u>Coh</u>	NGUYỄN CÔNG CẢNH		TỶ LỆ: 1/200
		KIỂM TRA	<u>ph</u>	NGUYỄN QUANG HUY		Nº: N26.CĐ-06-T3-20

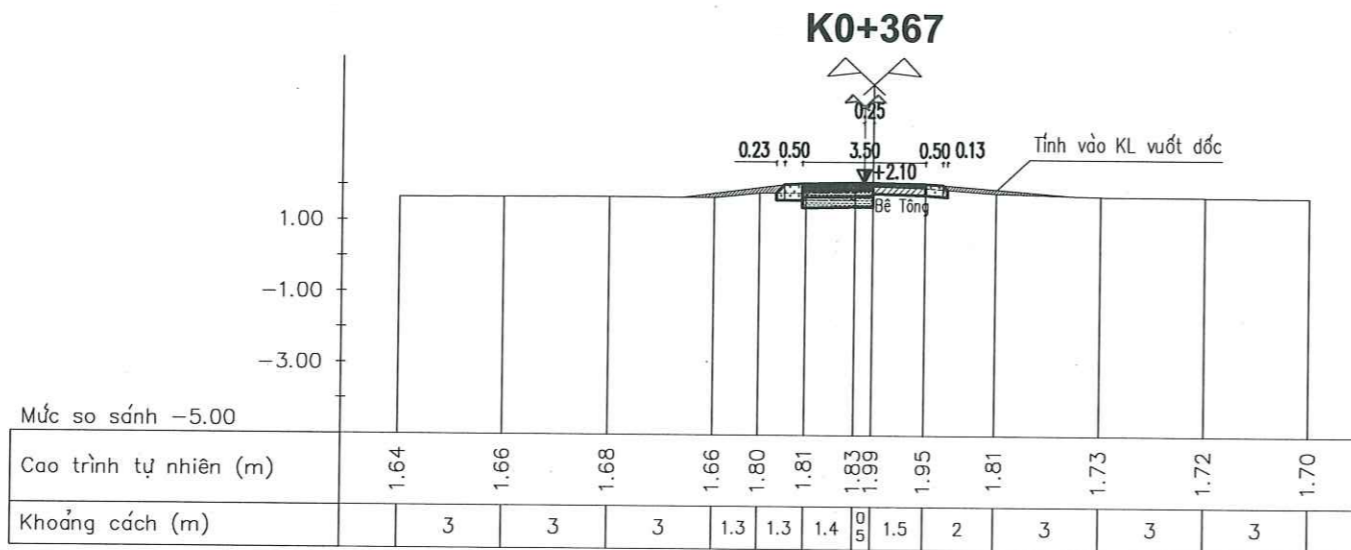


Lad: 10.0/5.0

STT	Hạng mục	Đơn vị	Khối lượng
1	Bóc phong hóa	m2	0.704
2	Xới xáo nền đường	m2	0.354
3	Đắp mái taluy bằng đầm 9T	m2	0.000
4	Đắp mái taluy bằng đầm cóc	m2	0.170
5	Đất đắp lề	m2	0.435
6	Đắp nền đường	m2	0.269
7	Bê tông mặt đường	m2	0.584
8	Cấp phối đá dăm	m2	0.374

ỦY BAN NHÂN DÂN XÃ NAM THANH MIỆN
PHÒNG KINH TẾ

THẨM ĐỊNH
Theo Văn bản số: 181/.....
Ngày: 15 tháng 4 năm 2026
Ký tên: *Sub*

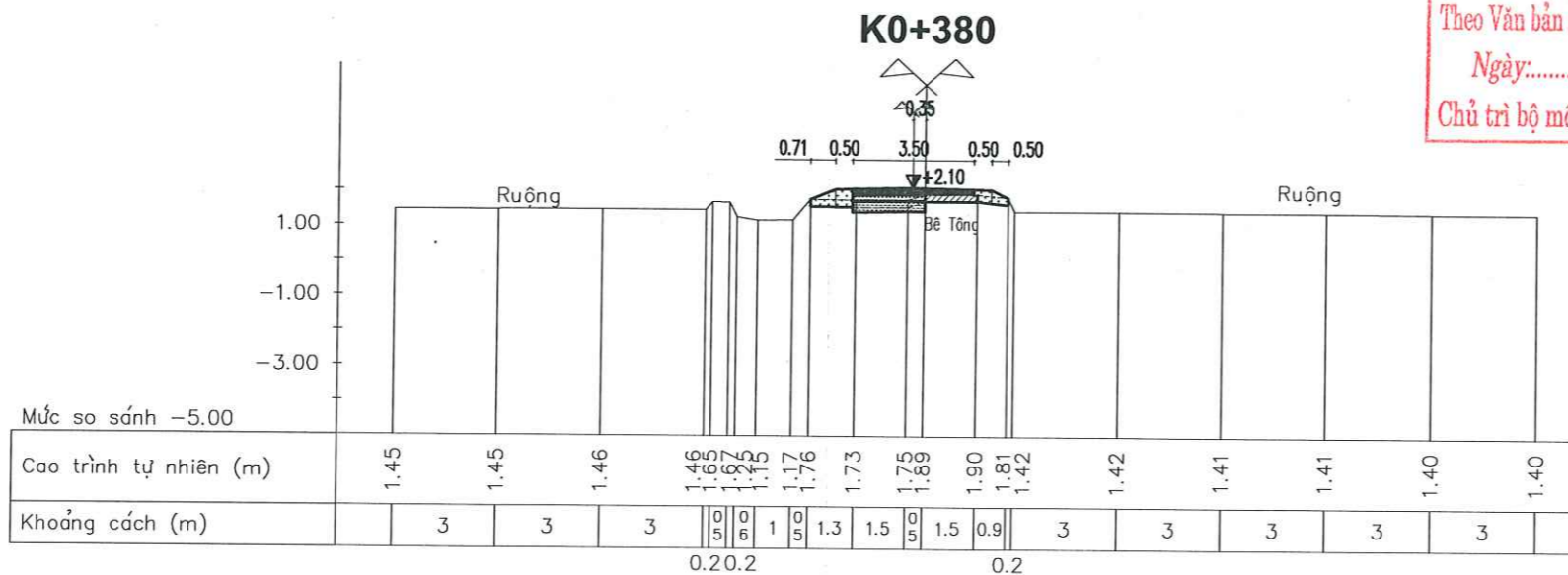


Lad: 2.0/2.0

STT	Hạng mục	Đơn vị	Khối lượng
1	Bóc phong hóa	m2	0.667
2	Xới xáo nền đường	m2	0.480
3	Đắp mái taluy bằng đầm 9T	m2	0.000
4	Đắp mái taluy bằng đầm cóc	m2	0.106
5	Đất đắp lề	m2	0.380
6	Đắp nền đường	m2	0.129
7	Bê tông mặt đường	m2	0.565
8	Cấp phối đá dăm	m2	0.360

CÔNG TY CỔ PHẦN TƯ VẤN VÀ
XÂY DỰNG HOÀ BÌNH HD

THẨM TRA
Theo Văn bản số: /
Ngày: tháng năm 20.....
Chủ trì bộ môn ký tên: *Ph*

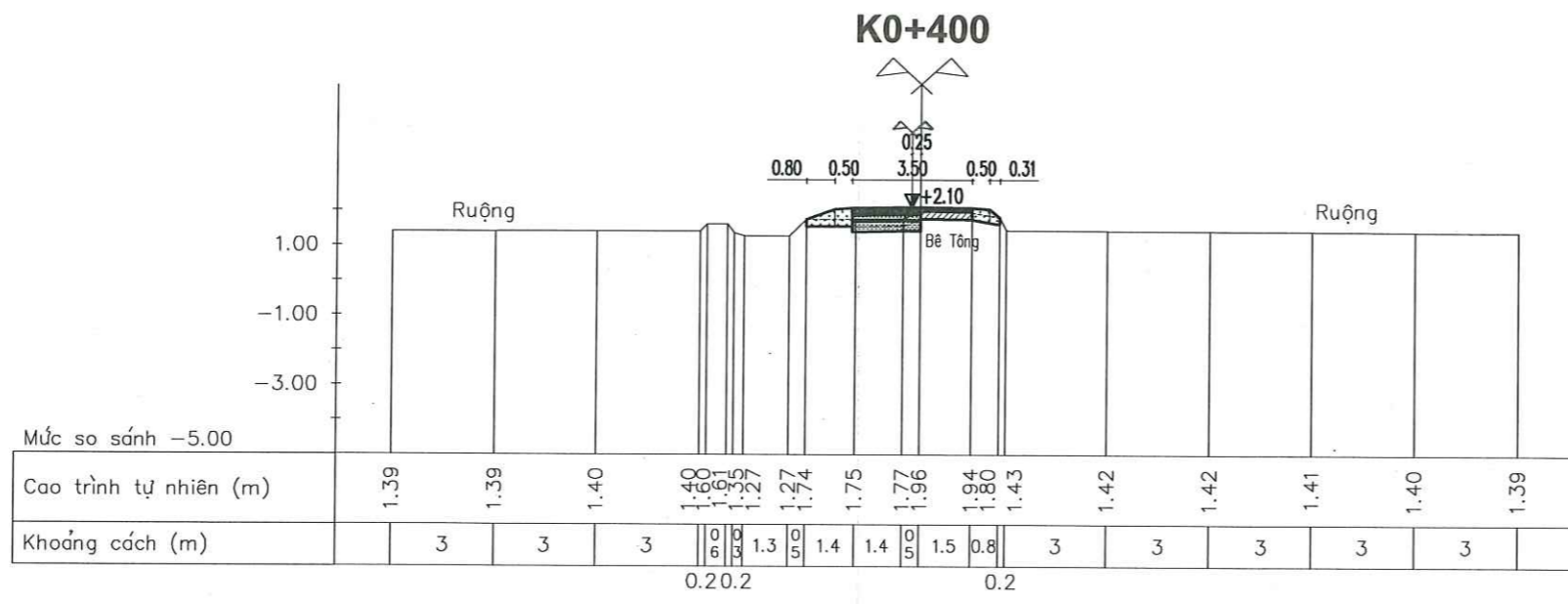


Lad: 11.0/10.0

STT	Hạng mục	Đơn vị	Khối lượng
1	Bóc phong hóa	m2	0.844
2	Xới xáo nền đường	m2	0.319
3	Đắp mái taluy bằng đầm 9T	m2	0.000
4	Đắp mái taluy bằng đầm cóc	m2	0.383
5	Đất đắp lề	m2	0.420
6	Đắp nền đường	m2	0.310
7	Bê tông mặt đường	m2	0.678
8	Cấp phối đá dăm	m2	0.378

CHỦ ĐẦU TƯ: ỦY BAN NHÂN DÂN XÃ NAM THANH MIỆN TƯ VẤN THIẾT KẾ CÔNG TY TNHH TƯ VẤN XÂY DỰNG MIỀN BẮC HP	CÔNG TRÌNH: SỬA CHỮA, DUY TU, BẢO DƯỠNG CÁC TUYẾN ĐƯỜNG GIAO THÔNG NỘI ĐỒNG TRÊN ĐỊA BÀN XÃ NAM THANH MIỆN TRẮC NGANG TUYẾN ĐƯỜNG	CHỦ NHIỆM CT <i>Trần Mạnh Trung</i>	GIÁM ĐỐC <i>Nguyễn Văn Vĩ</i>	HOÀN THÀNH NĂM 2026 BẢN VẼ THIẾT KẾ THI CÔNG TỶ LỆ: 1/200 N°: N26.CĐ-06-T3-21
		CHỦ TRÌ TK <i>Nguyễn Công Cảnh</i>		





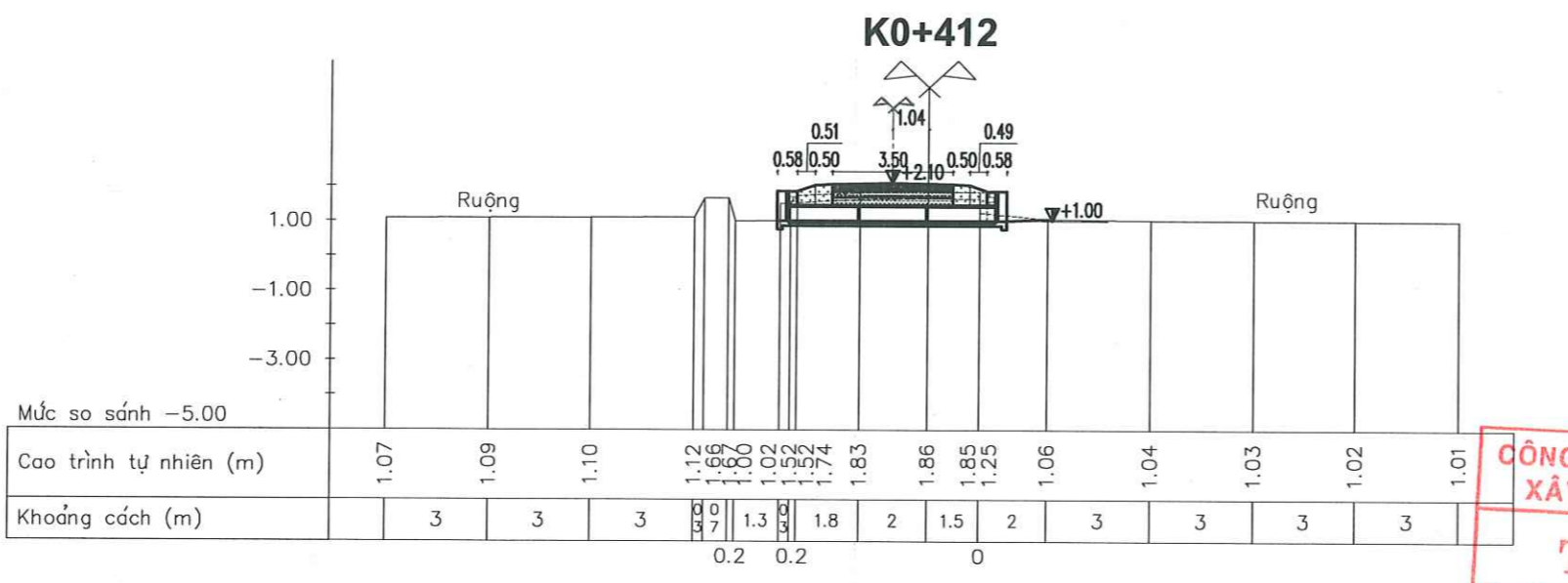
Lad: 10.0/10.0

STT	Hạng mục	Đơn vị	Khối lượng
1	Bóc phong hóa	m2	0.828
2	Xới xáo nền đường	m2	0.356
3	Đắp mái taluy bằng đầm 9T	m2	0.000
4	Đắp mái taluy bằng đầm cóc	m2	0.363
5	Đất đắp lề	m2	0.430
6	Đắp nền đường	m2	0.245
7	Bê tông mặt đường	m2	0.595
8	Cấp phối đá dăm	m2	0.360

ỦY BAN NHÂN DÂN XÃ NAM THANH MIỆN
PHÒNG KINH TẾ

THẨM ĐỊNH
Theo Văn bản số: SP.1/KP
Ngày: 15 tháng 09 năm 2026

Ký tên: Jun

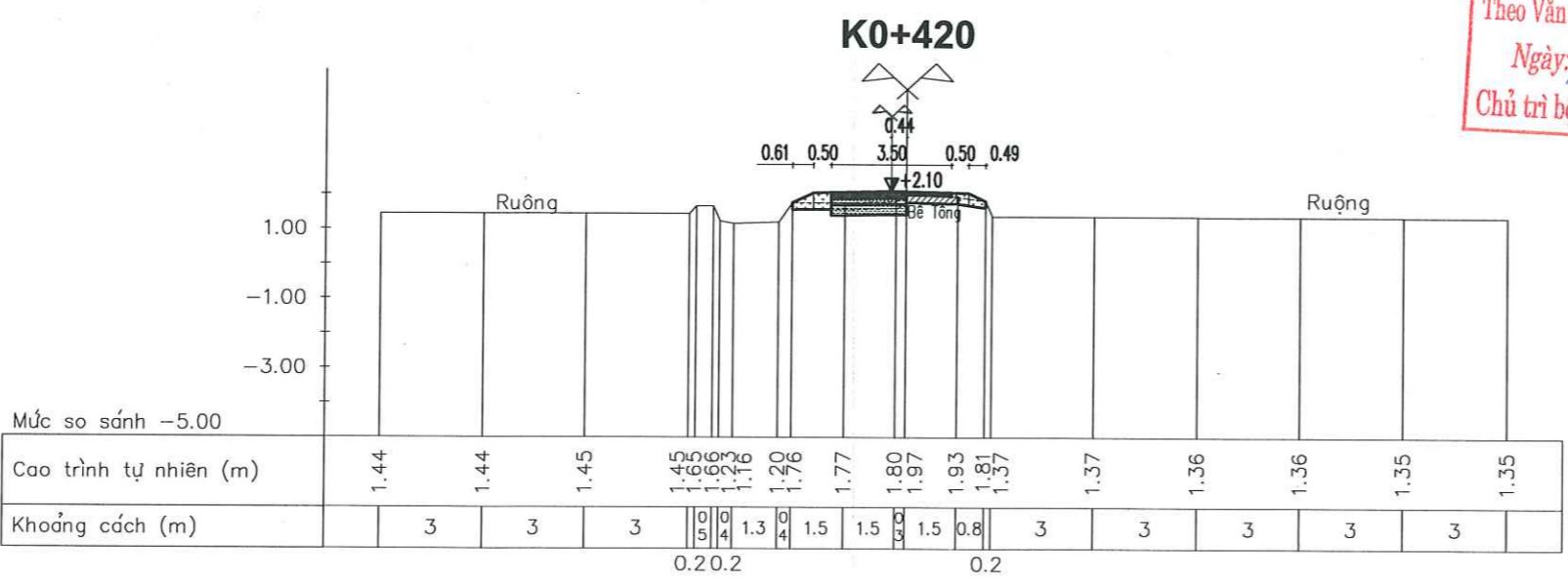


CÔNG TY CỔ PHẦN TƯ VẤN VÀ XÂY DỰNG HOÀ BÌNH HD

THẨM TRA
Theo Văn bản số: 02/ITP-110
Ngày: 15 tháng 09 năm 2026
Chủ trì bộ môn ký tên: ph

Lad: 2.0/2.0

STT	Hạng mục	Đơn vị	Khối lượng
1	Bóc phong hóa	m2	1.060
2	Xới xáo nền đường	m2	0.593
3	Đắp mái taluy bằng đầm 9T	m2	0.000
4	Đắp mái taluy bằng đầm cóc	m2	0.483
5	Đất đắp lề	m2	0.580
6	Đắp nền đường	m2	0.220
7	Bê tông mặt đường	m2	0.700
8	Cấp phối đá dăm	m2	0.630

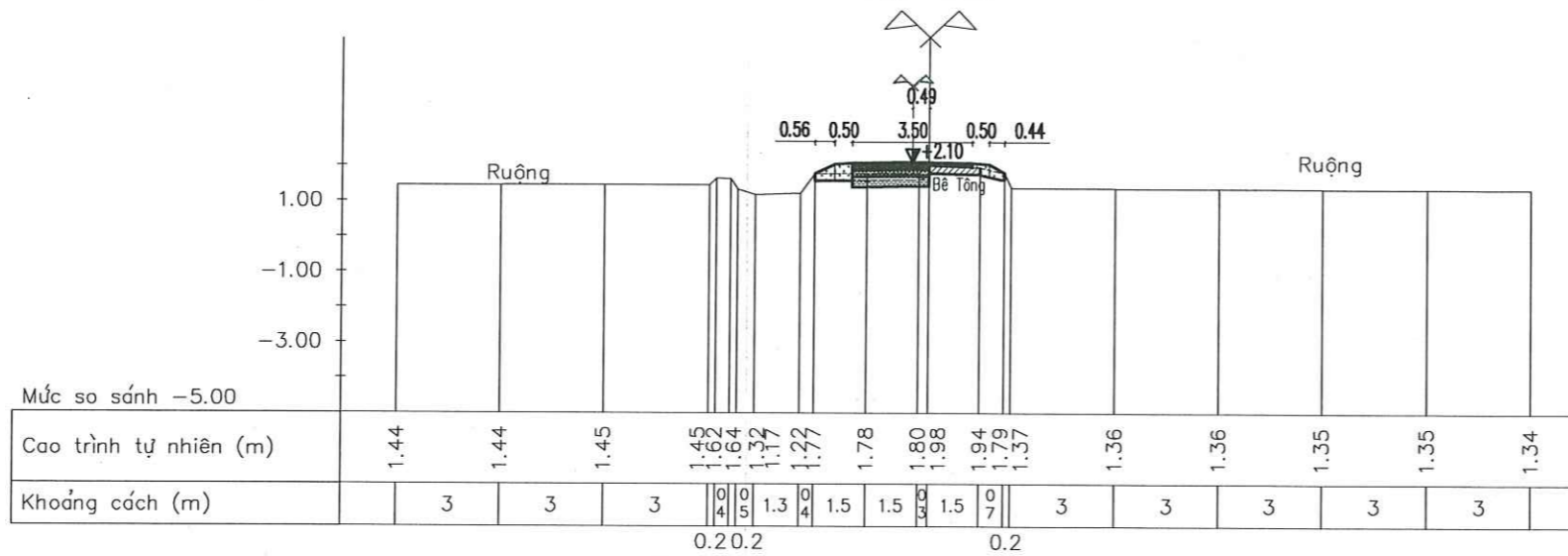


Lad: 6.0/10.0

STT	Hạng mục	Đơn vị	Khối lượng
1	Bóc phong hóa	m2	0.829
2	Xới xáo nền đường	m2	0.410
3	Đắp mái taluy bằng đầm 9T	m2	0.000
4	Đắp mái taluy bằng đầm cóc	m2	0.339
5	Đất đắp lề	m2	0.371
6	Đắp nền đường	m2	0.248
7	Bê tông mặt đường	m2	0.603
8	Cấp phối đá dăm	m2	0.394

<p>CHỦ ĐẦU TƯ:</p> <p>ỦY BAN NHÂN DÂN XÃ NAM THANH MIỆN</p>	<p>CÔNG TRÌNH: SỬA CHỮA, DUY TU, BẢO DƯỠNG CÁC TUYẾN ĐƯỜNG GIAO THÔNG NỘI ĐỒNG TRÊN ĐỊA BÀN XÃ NAM THANH MIỆN</p>	<p>CHỦ NHIỆM CT</p> <p><u>TR</u></p>	<p>TRẦN MẠNH TRUNG</p>	<p>M.S.D.N: 0801466547</p> <p>CÔNG TY TNHH TƯ VẤN XÂY DỰNG MIỀN BẮC HP</p> <p>THÀNH PHỐ HẢI PHÒNG</p>	<p>HOÀN THÀNH NĂM 2026</p>
		<p>CHỦ TRÌ TK</p> <p><u>Ch</u></p>			
<p>TƯ VẤN THIẾT KẾ</p> <p>CÔNG TY TNHH TƯ VẤN XÂY DỰNG MIỀN BẮC HP</p>	<p>TRẮC NGANG TUYẾN ĐƯỜNG</p>	<p>THIẾT KẾ</p> <p><u>Ch</u></p>	<p>NGUYỄN QUANG HUY</p>	<p>NGUYỄN VĂN VĨ</p>	<p>BẢN VẼ THIẾT KẾ THI CÔNG</p> <p>TỶ LỆ: 1/200</p> <p>Nº: N26.CĐ-06-T3-22</p>
		<p>KIỂM TRA</p> <p><u>Ch</u></p>	<p>NGUYỄN VĂN VĨ</p>		

K0+440

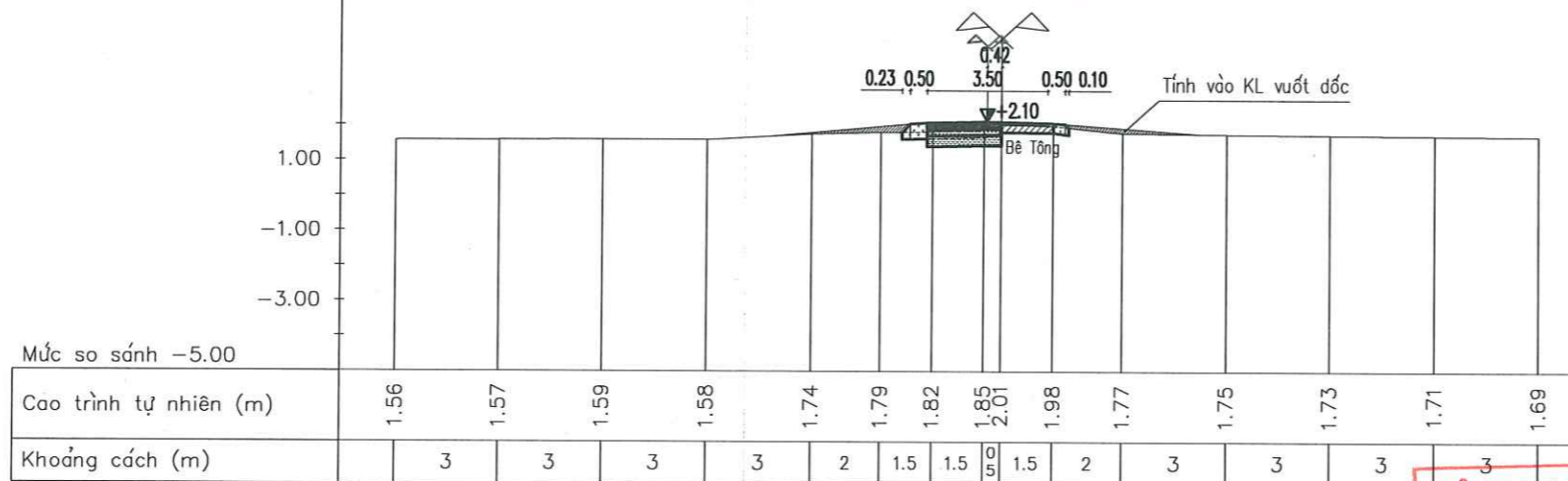


Lad: 10.0/16.0

STT	Hạng mục	Đơn vị	Khối lượng
1	Bóc phong hóa	m2	0.810
2	Xới xáo nền đường	m2	0.430
3	Đắp mái taluy bằng đầm 9T	m2	0.000
4	Đắp mái taluy bằng đầm cóc	m2	0.306
5	Đất đắp lề	m2	0.352
6	Đắp nền đường	m2	0.243
7	Bê tông mặt đường	m2	0.592
8	Cấp phối đá dăm	m2	0.403

ỦY BAN NHÂN DÂN XÃ NAM THANH MIỆN
PHÒNG KINH TẾ
THẨM ĐỊNH
 Theo Văn bản số: 18/105
 Ngày: 15 tháng 9 năm 2026
 Ký tên: *[Signature]*

K0+457.5

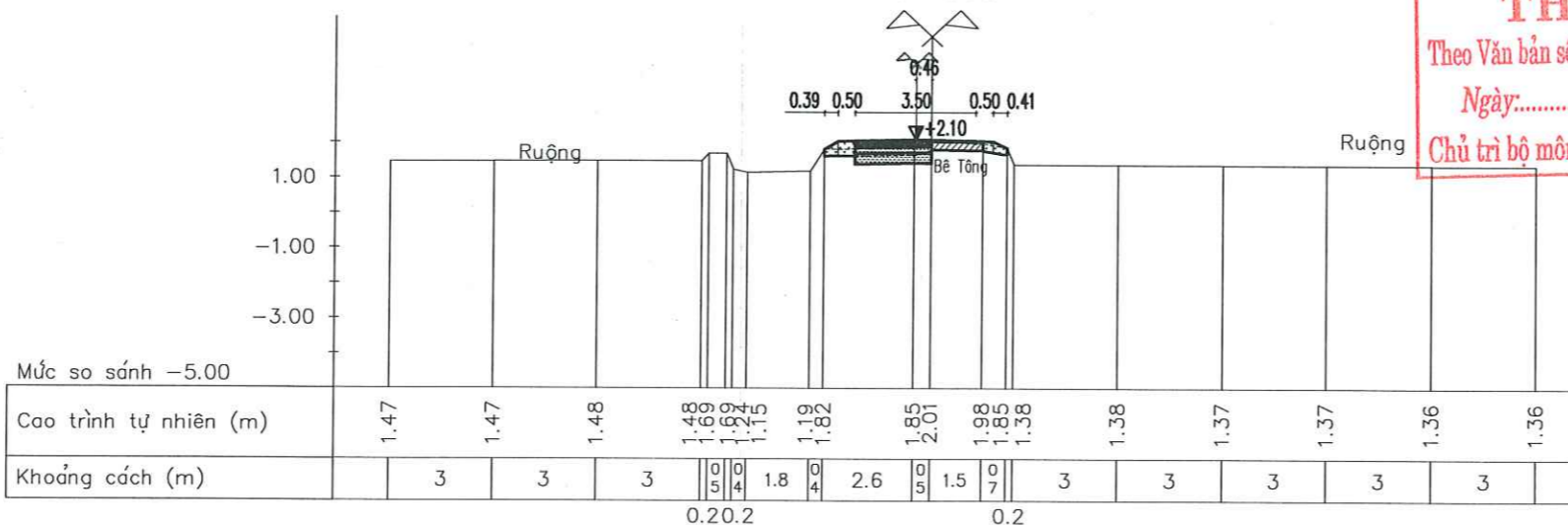


Lad: 1.5/1.5

STT	Hạng mục	Đơn vị	Khối lượng
1	Bóc phong hóa	m2	0.672
2	Xới xáo nền đường	m2	0.538
3	Đắp mái taluy bằng đầm 9T	m2	0.000
4	Đắp mái taluy bằng đầm cóc	m2	0.098
5	Đất đắp lề	m2	0.327
6	Đắp nền đường	m2	0.123
7	Bê tông mặt đường	m2	0.542
8	Cấp phối đá dăm	m2	0.390

CÔNG TY CỔ PHẦN TƯ VẤN VÀ
XÂY DỰNG HOÀ BÌNH HD
THẨM TRA
 Theo Văn bản số:/.....
 Ngày: tháng năm 20.....
 Chủ trì bộ môn ký tên: *[Signature]*

K0+460

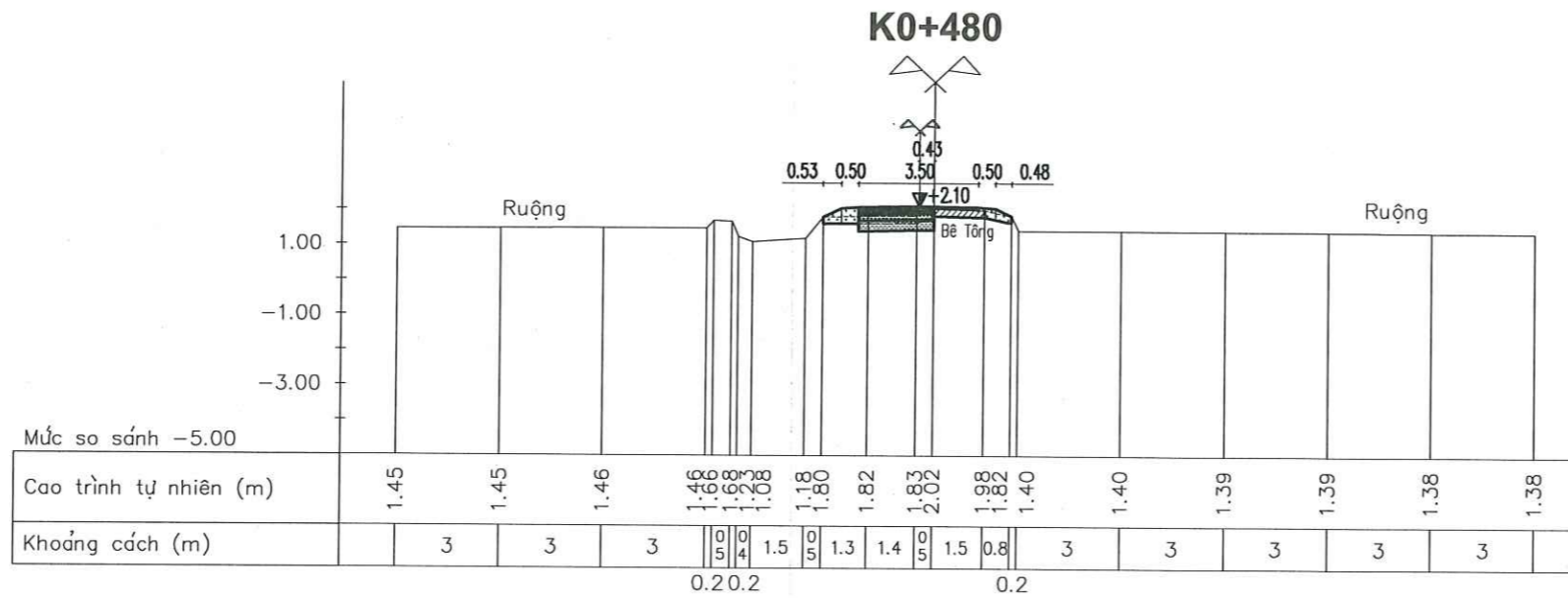


Lad: 1.0/10.0

STT	Hạng mục	Đơn vị	Khối lượng
1	Bóc phong hóa	m2	0.765
2	Xới xáo nền đường	m2	0.560
3	Đắp mái taluy bằng đầm 9T	m2	0.000
4	Đắp mái taluy bằng đầm cóc	m2	0.223
5	Đất đắp lề	m2	0.313
6	Đắp nền đường	m2	0.115
7	Bê tông mặt đường	m2	0.546
8	Cấp phối đá dăm	m2	0.398

CÔNG TY TNHH TƯ VẤN XÂY DỰNG MIỀN BẮC HP
 H.S.D.N: 0801466547
 CHỦ TRÌ BỘ MÔN KÝ TÊN: *[Signature]*

CHỦ ĐẦU TƯ: ỦY BAN NHÂN DÂN XÃ NAM THANH MIỆN TƯ VẤN THIẾT KẾ: CÔNG TY TNHH TƯ VẤN XÂY DỰNG MIỀN BẮC HP	CÔNG TRÌNH: SỬA CHỮA, DUY TU, BẢO DƯỠNG CÁC TUYẾN ĐƯỜNG GIAO THÔNG NỘI ĐỒNG TRÊN ĐỊA BÀN XÃ NAM THANH MIỆN TRẮC NGANG TUYẾN ĐƯỜNG	CHỦ NHIỆM CT <i>[Signature]</i>	CHỦ TRÌ TK <i>[Signature]</i>	TRẦN MẠNH TRUNG	HOÀN THÀNH NĂM 2026 BẢN VẼ THIẾT KẾ THI CÔNG TỶ LỆ: 1/200 N°: N26.CĐ-06-T3-23
		THIẾT KẾ <i>[Signature]</i>	KIỂM TRA <i>[Signature]</i>	NGUYỄN CÔNG CẢNH NGUYỄN QUANG HUY	

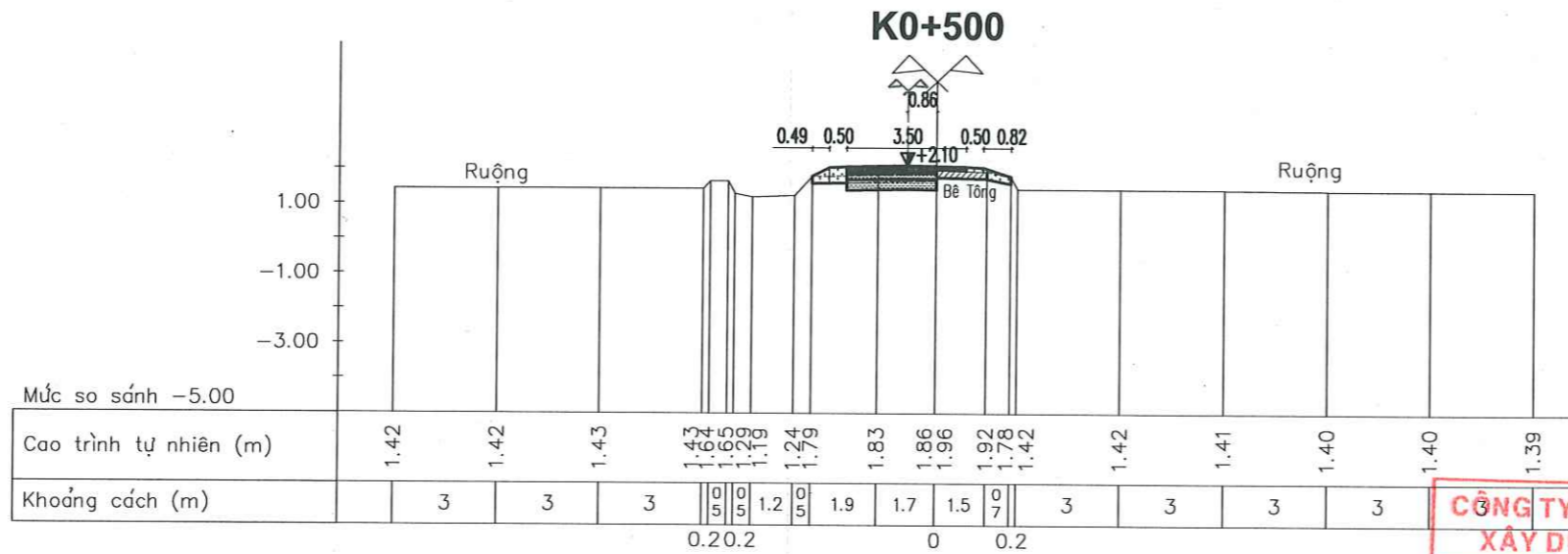


Lad: 10.0/10.0

STT	Hạng mục	Đơn vị	Khối lượng
1	Bóc phong hóa	m2	0.808
2	Xới xáo nền đường	m2	0.521
3	Đắp mái taluy bằng đầm 9T	m2	0.000
4	Đắp mái taluy bằng đầm cóc	m2	0.287
5	Đất đắp lề	m2	0.329
6	Đắp nền đường	m2	0.145
7	Bê tông mặt đường	m2	0.536
8	Cấp phối đá dăm	m2	1.05

ỦY BAN NHÂN DÂN XÃ NAM THANH MIỆN
PHÒNG KINH TẾ

THẨM ĐỊNH
Theo Văn bản số: TS/1/KT
Ngày: 15 tháng 4 năm 2026
Ký tên: [Signature]

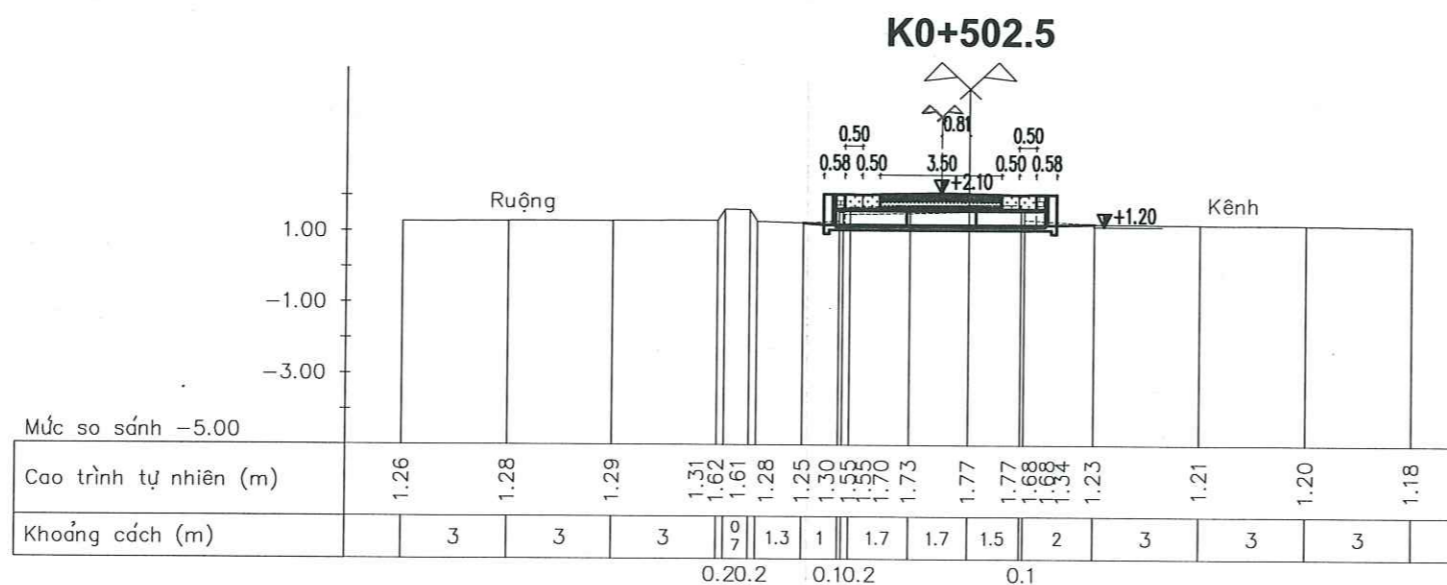


Lad: 10.0/1.0

STT	Hạng mục	Đơn vị	Khối lượng
1	Bóc phong hóa	m2	0.863
2	Xới xáo nền đường	m2	0.603
3	Đắp mái taluy bằng đầm 9T	m2	0.000
4	Đắp mái taluy bằng đầm cóc	m2	0.337
5	Đất đắp lề	m2	0.282
6	Đắp nền đường	m2	0.180
7	Bê tông mặt đường	m2	0.634
8	Cấp phối đá dăm	m2	0.470

CÔNG TY CỔ PHẦN TƯ VẤN VÀ XÂY DỰNG HOÀ BÌNH HD

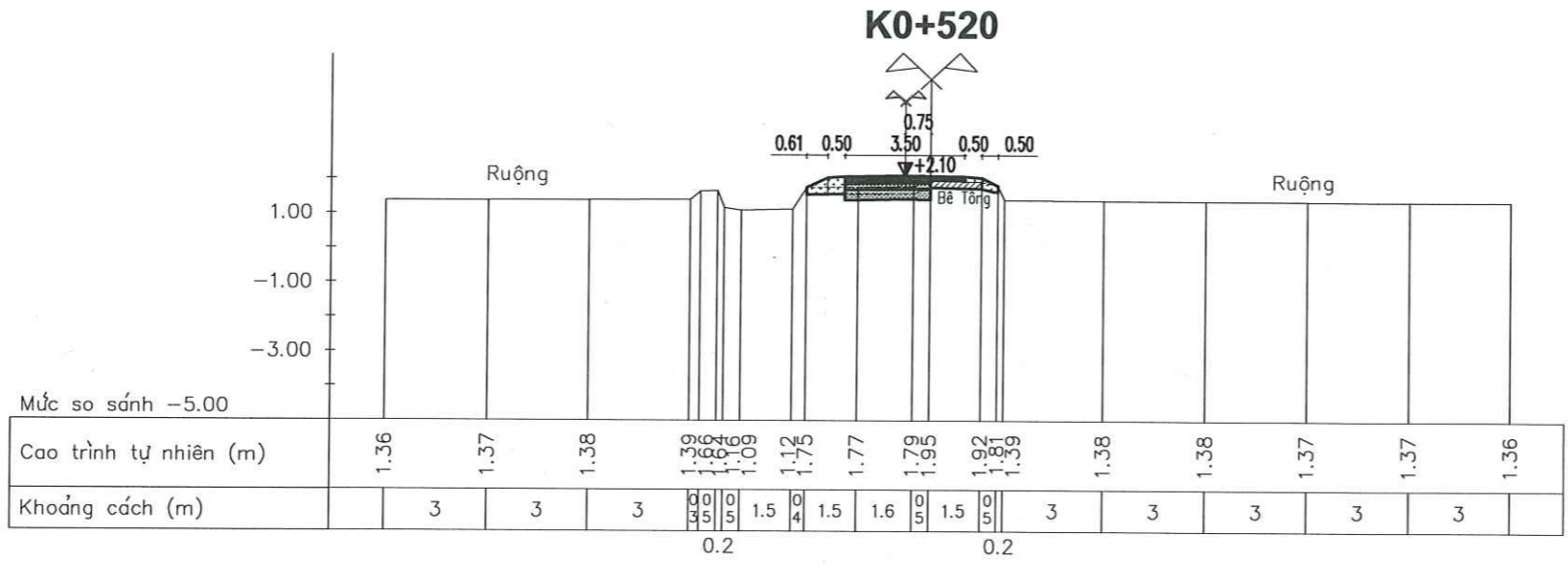
THẨM TRA
Theo Văn bản số: /
Ngày: tháng năm 20.....
Chủ trì bộ môn ký tên: [Signature]



Lad: 1.5/1.5

STT	Hạng mục	Đơn vị	Khối lượng
1	Bóc phong hóa	m2	1.016
2	Xới xáo nền đường	m2	0.000
3	Đắp mái taluy bằng đầm 9T	m2	0.000
4	Đắp mái taluy bằng đầm cóc	m2	0.393
5	Đất đắp lề	m2	0.400
6	Đắp nền đường	m2	0.183
7	Bê tông mặt đường	m2	0.700
8	Cấp phối đá dăm	m2	0.630

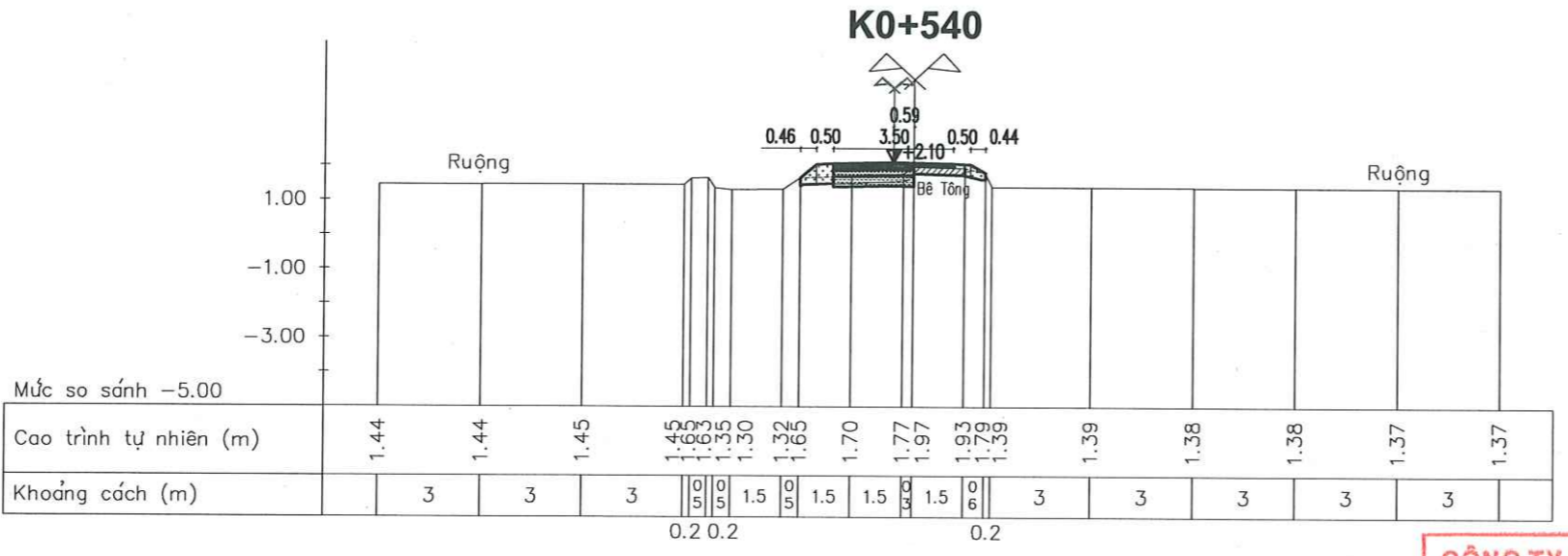
CHỦ ĐẦU TƯ: ỦY BAN NHÂN DÂN XÃ NAM THANH MIỆN TƯ VẤN THIẾT KẾ: CÔNG TY TNHH TƯ VẤN XÂY DỰNG MIỀN BẮC HP	CÔNG TRÌNH: SỬA CHỮA, DUY TU, BẢO DƯỠNG CÁC TUYẾN ĐƯỜNG GIAO THÔNG NỘI ĐỒNG TRÊN ĐỊA BÀN XÃ NAM THANH MIỆN TRẮC NGANG TUYẾN ĐƯỜNG	CHỦ NHIỆM CT	<u>[Signature]</u>	TRẦN MẠNH TRUNG	CÔNG TY TNHH TƯ VẤN XÂY DỰNG MIỀN BẮC HP M.S.D.N: 0801486547 THÀNH PHỐ HẢI PHÒNG	HOÀN THÀNH NĂM 2026
		CHỦ TRÌ TK				GIÁM ĐỐC
		THIẾT KẾ	<u>[Signature]</u>	NGUYỄN CÔNG CẢNH		TỶ LỆ: 1/200
		KIỂM TRA	<u>[Signature]</u>	NGUYỄN QUANG HUY		Nº: N26.CĐ-06-T3-24
				NGUYỄN VĂN VĨ		



Lad: 16.0/10.0

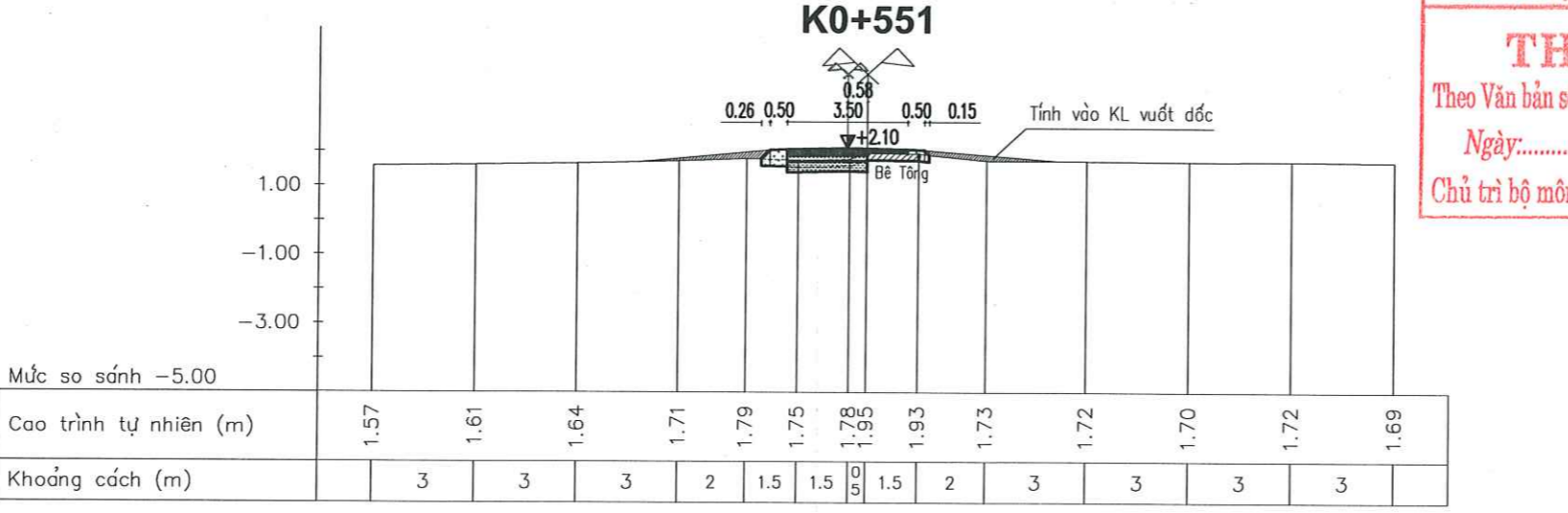
STT	Hạng mục	Đơn vị	Khối lượng
1	Bóc phong hóa	m2	0.824
2	Xới xáo nền đường	m2	0.471
3	Đắp mái taluy bằng đầm 9T	m2	0.000
4	Đắp mái taluy bằng đầm cóc	m2	0.332
5	Đất đắp lề	m2	0.307
6	Đắp nền đường	m2	0.280
7	Bê tông mặt đường	m2	0.635
8	Cấp phối đá dăm	m2	0.450

ỦY BAN NHÂN DÂN XÃ NAM THANH MIỆN
PHÒNG KINH TẾ
THẨM ĐỊNH
Theo Văn bản số: 58./KT.....
Ngày: 15 tháng 4 năm 2025.
Ký tên: *ph*



Lad: 10.0/9.0

STT	Hạng mục	Đơn vị	Khối lượng
1	Bóc phong hóa	m2	0.794
2	Xới xáo nền đường	m2	0.309
3	Đắp mái taluy bằng đầm 9T	m2	0.000
4	Đắp mái taluy bằng đầm cóc	m2	0.298
5	Đất đắp lề	m2	0.382
6	Đắp nền đường	m2	0.393
7	Bê tông mặt đường	m2	0.610
8	Cấp phối đá dăm	m2	0.422

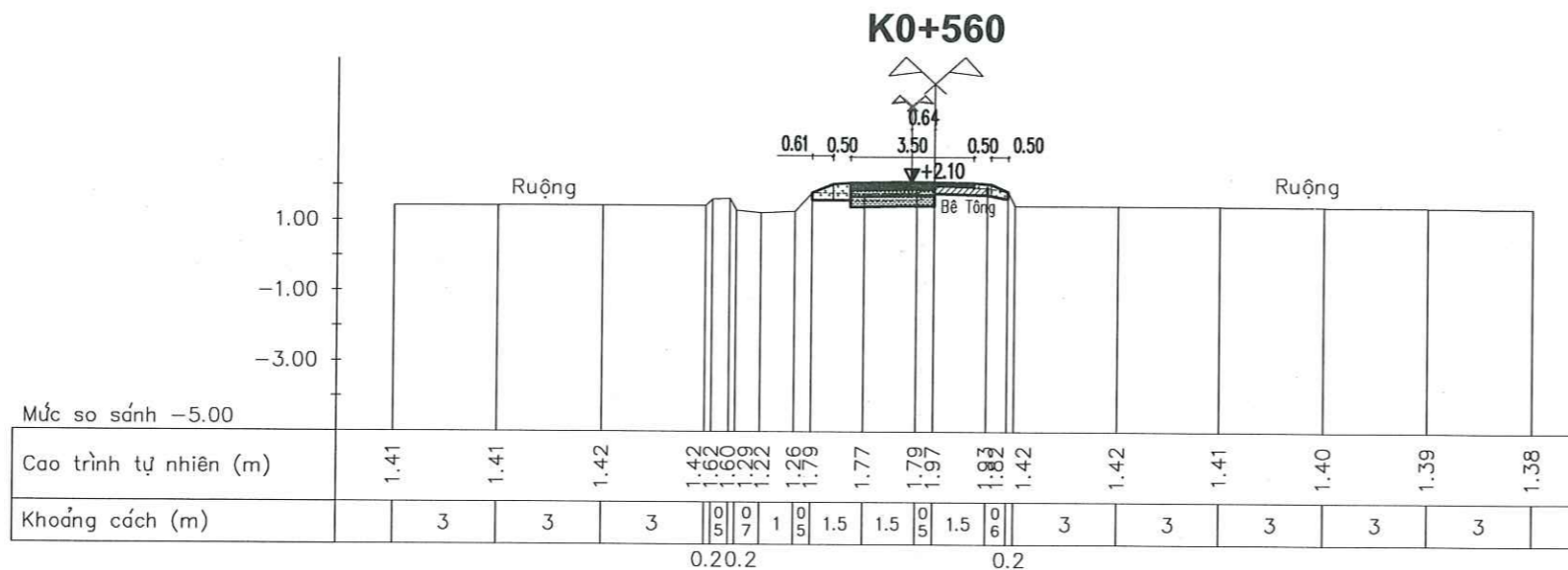


CÔNG TY CỔ PHẦN TƯ VẤN VÀ
XÂY DỰNG HOÀ BÌNH HD
THẨM TRA
Theo Văn bản số:/.....
Ngày:tháng.....năm 20.....
Chủ trì bộ môn ký tên: *ph*

Lad: 2.0/2.0

STT	Hạng mục	Đơn vị	Khối lượng
1	Bóc phong hóa	m2	0.684
2	Xới xáo nền đường	m2	0.413
3	Đắp mái taluy bằng đầm 9T	m2	0.000
4	Đắp mái taluy bằng đầm cóc	m2	0.121
5	Đất đắp lề	m2	0.338
6	Đắp nền đường	m2	0.287
7	Bê tông mặt đường	m2	0.623
8	Cấp phối đá dăm	m2	0.419

CHỦ ĐẦU TƯ: ỦY BAN NHÂN DÂN XÃ NAM THANH MIỆN TƯ VẤN THIẾT KẾ: CÔNG TY TNHH TƯ VẤN XÂY DỰNG MIỀN BẮC HP	CÔNG TRÌNH: SỬA CHỮA, DUY TU, BẢO DƯỠNG CÁC TUYẾN ĐƯỜNG GIAO THÔNG NỘI ĐỒNG TRÊN ĐỊA BÀN XÃ NAM THANH MIỆN TRẮC NGANG TUYẾN ĐƯỜNG	CHỦ NHIỆM CT <i>Trần Mạnh Trung</i> CHỦ TRÌ TK THIẾT KẾ <i>Công Cảnh</i> KIỂM TRA <i>Nguyễn Văn Vĩ</i>	TRẦN MẠNH TRUNG NGUYỄN CÔNG CẢNH NGUYỄN QUANG HUY	M.S.D.N: 0801486547 CÔNG TY TNHH TƯ VẤN XÂY DỰNG MIỀN BẮC HP THANH PHỐ HẢI PHÒNG NGUYỄN VĂN VĨ	HOÀN THÀNH NĂM 2026 BẢN VẼ THIẾT KẾ THI CÔNG TỶ LỆ: 1/200 N°: N26.CĐ-06-T3-25
--	--	--	---	--	--



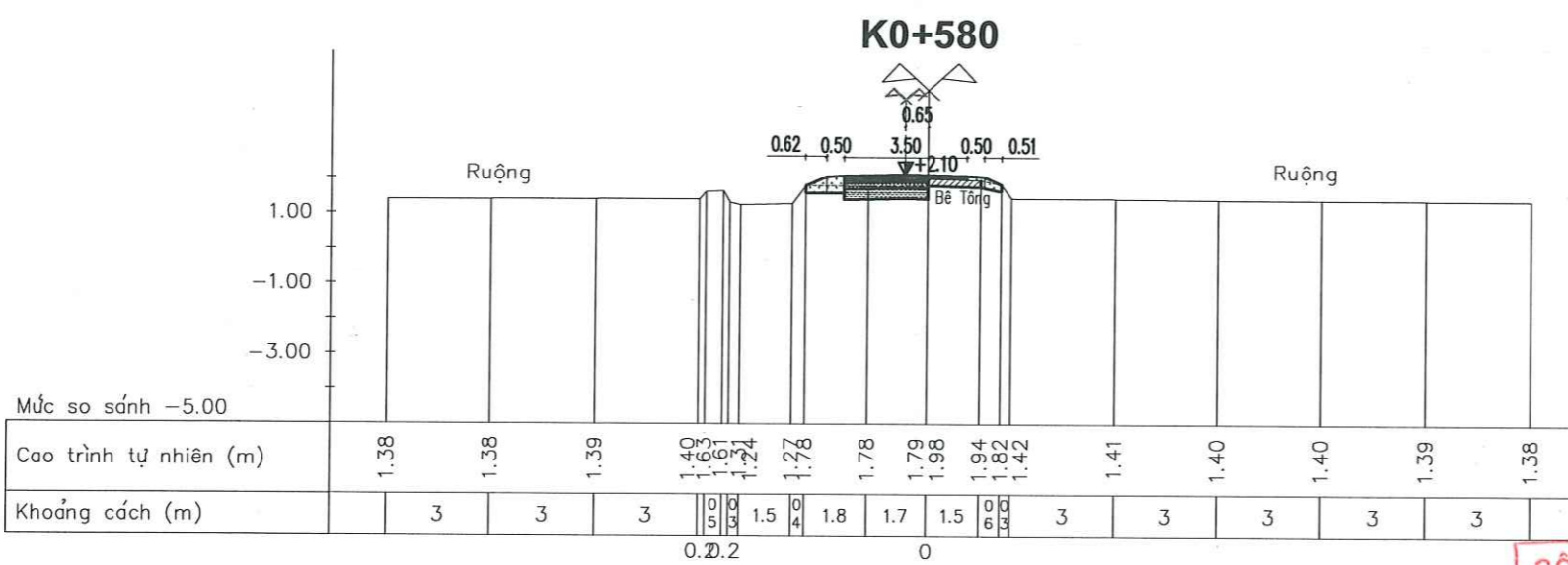
Lad: 7.0/10.0

STT	Hạng mục	Đơn vị	Khối lượng
1	Bóc phong hóa	m2	0.827
2	Xới xáo nền đường	m2	0.459
3	Đắp mái taluy bằng đầm 9T	m2	0.000
4	Đắp mái taluy bằng đầm cóc	m2	0.328
5	Đất đắp lề	m2	0.317
6	Đắp nền đường	m2	0.262
7	Bê tông mặt đường	m2	0.612
8	Cấp phối đá dăm	m2	0.431

ỦY BAN NHÂN DÂN XÃ NAM THANH MIỆN
PHÒNG KINH TẾ

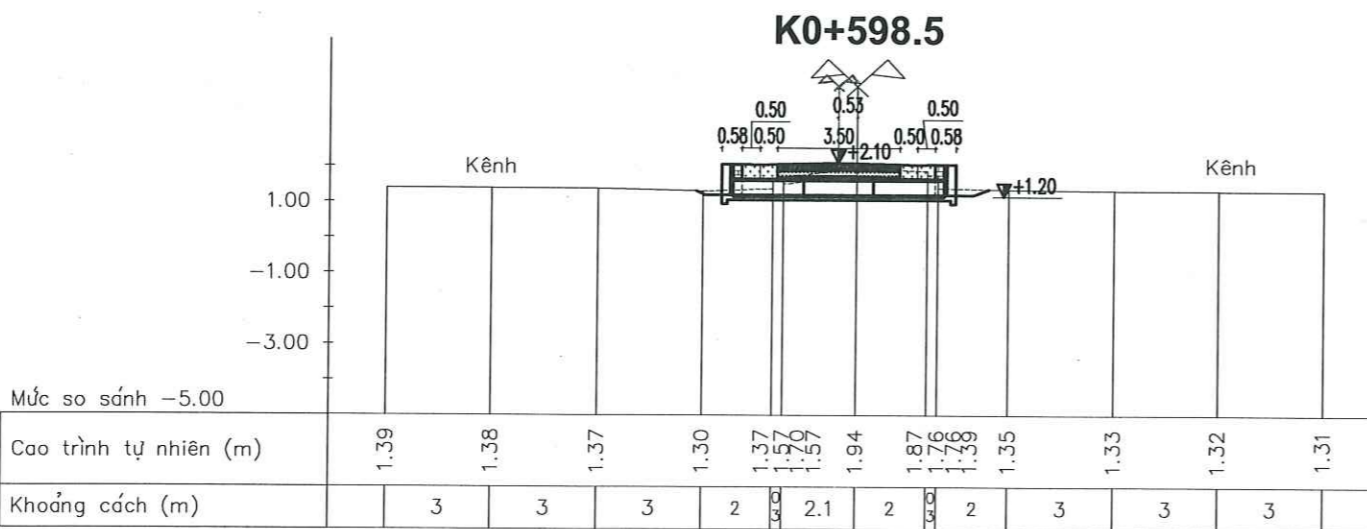
THẨM ĐỊNH
Theo Văn bản số: TĐ.1.15 / KT
Ngày: 15 tháng 4 năm 2026.

Ký tên: [Signature]



Lad: 10.0/17.0

STT	Hạng mục	Đơn vị	Khối lượng
1	Bóc phong hóa	m2	0.821
2	Xới xáo nền đường	m2	0.427
3	Đắp mái taluy bằng đầm 9T	m2	0.000
4	Đắp mái taluy bằng đầm cóc	m2	0.326
5	Đất đắp lề	m2	0.310
6	Đắp nền đường	m2	0.292
7	Bê tông mặt đường	m2	0.602
8	Cấp phối đá dăm	m2	0.432



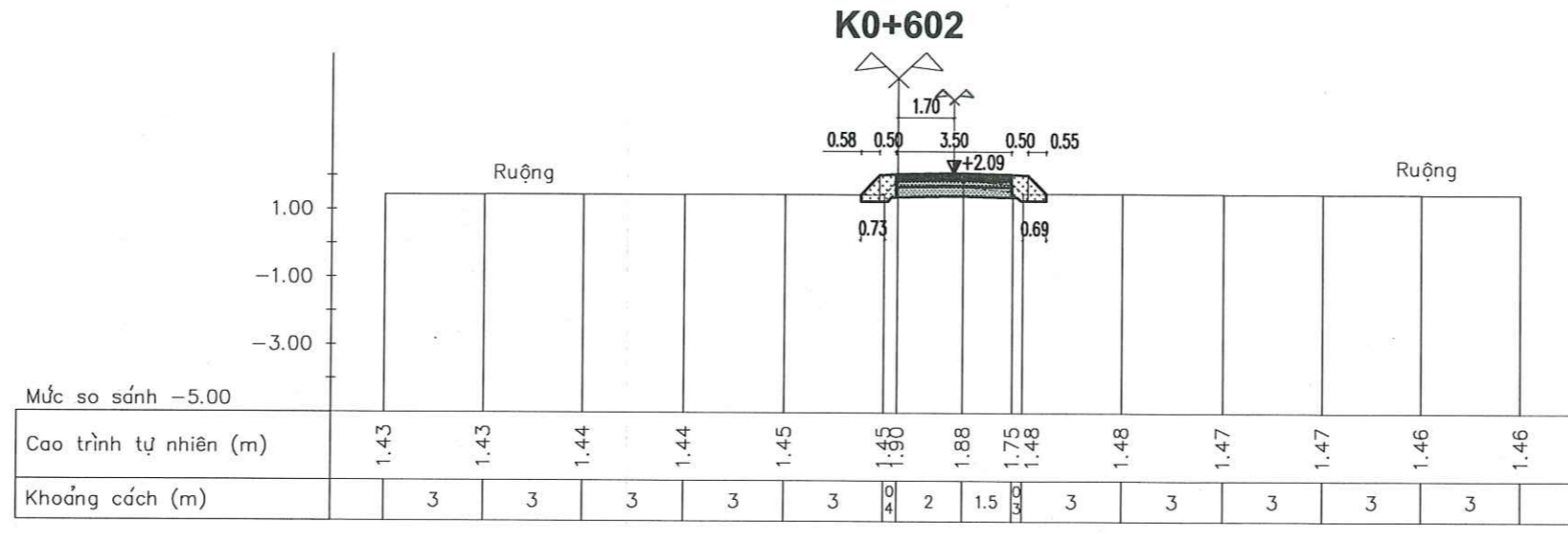
CÔNG TY CỔ PHẦN TƯ VẤN VÀ XÂY DỰNG HOÀ BÌNH HD

THẨM TRA
Theo Văn bản số: /
Ngày: tháng năm 20.....
Chủ trì bộ môn ký tên: [Signature]

Lad: 1.5/1.5

STT	Hạng mục	Đơn vị	Khối lượng
1	Bóc phong hóa	m2	0.820
2	Xới xáo nền đường	m2	0.089
3	Đắp mái taluy bằng đầm 9T	m2	0.000
4	Đắp mái taluy bằng đầm cóc	m2	0.393
5	Đất đắp lề	m2	0.400
6	Đắp nền đường	m2	0.095
7	Bê tông mặt đường	m2	0.700
8	Cấp phối đá dăm	m2	0.630

CHỦ ĐẦU TƯ: ỦY BAN NHÂN DÂN XÃ NAM THANH MIỆN TƯ VẤN THIẾT KẾ: CÔNG TY TNHH TƯ VẤN XÂY DỰNG MIỀN BẮC HP	CÔNG TRÌNH: SỬA CHỮA, DUY TU, BẢO DƯỠNG CÁC TUYẾN ĐƯỜNG GIAO THÔNG NỘI ĐỒNG TRÊN ĐỊA BÀN XÃ NAM THANH MIỆN TRẮC NGANG TUYẾN ĐƯỜNG	CHỦ NHIỆM CT 	TRẦN MẠNH TRUNG NGUYỄN CÔNG CẢNH NGUYỄN QUANG HUY	* CÔNG TY TNHH TƯ VẤN XÂY DỰNG MIỀN BẮC HP M.S.D.N: 0801436547 HẢI PHÒNG	HOÀN THÀNH NĂM 2026
		CHỦ TRÌ TK 			NGUYỄN VĂN VỊ



Lad: 2.0/9.0

STT	Hạng mục	Đơn vị	Khối lượng
1	Bóc phong hóa	m2	1.186
2	Xới xáo nền đường	m2	0.924
3	Đắp mái taluy bằng đầm 9T	m2	0.000
4	Đắp mái taluy bằng đầm cóc	m2	0.538
5	Đất đắp lề	m2	0.729
6	Đắp nền đường	m2	0.126
7	Bê tông mặt đường	m2	0.700
8	Cấp phối đá dăm	m2	0.630

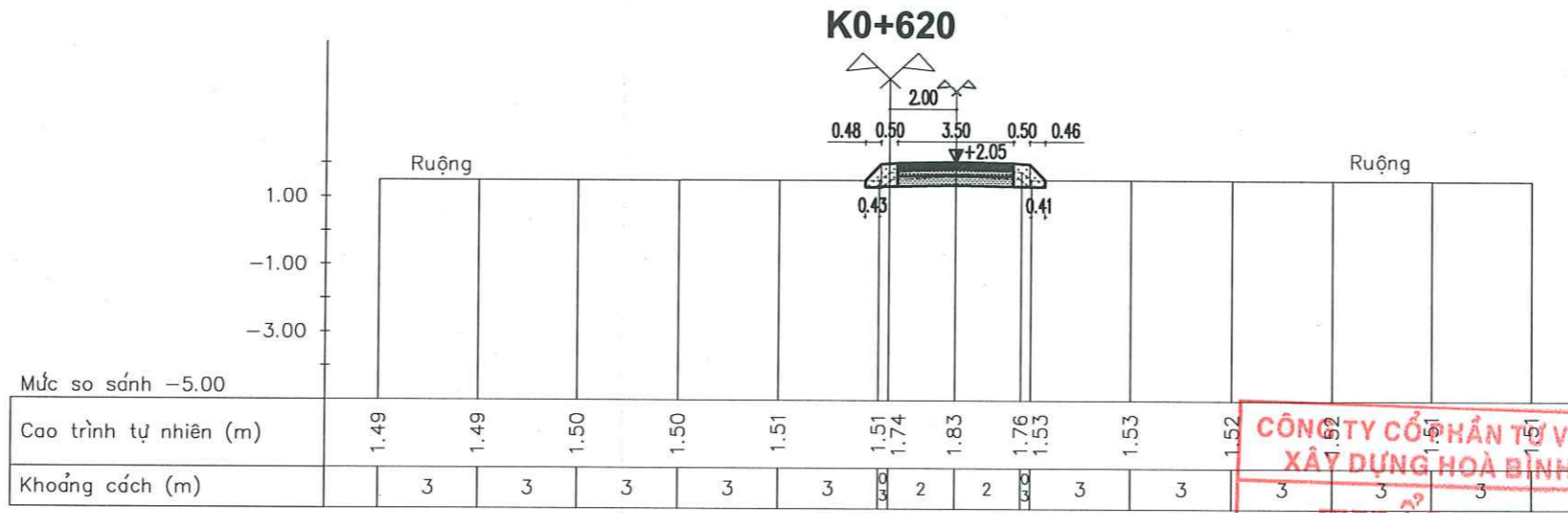
**ỦY BAN NHÂN DÂN XÃ NAM THANH MIỆN
PHÒNG KINH TẾ**

THẨM ĐỊNH

Theo Văn bản số: 18/KT

Ngày: 15 tháng 4 năm 2026

Ký tên: [Signature]



Lad: 9.0/10.0

STT	Hạng mục	Đơn vị	Khối lượng
1	Bóc phong hóa	m2	1.118
2	Xới xáo nền đường	m2	0.849
3	Đắp mái taluy bằng đầm 9T	m2	0.000
4	Đắp mái taluy bằng đầm cóc	m2	0.402
5	Đất đắp lề	m2	0.666
6	Đắp nền đường	m2	0.202
7	Bê tông mặt đường	m2	0.700
8	Cấp phối đá dăm	m2	0.630

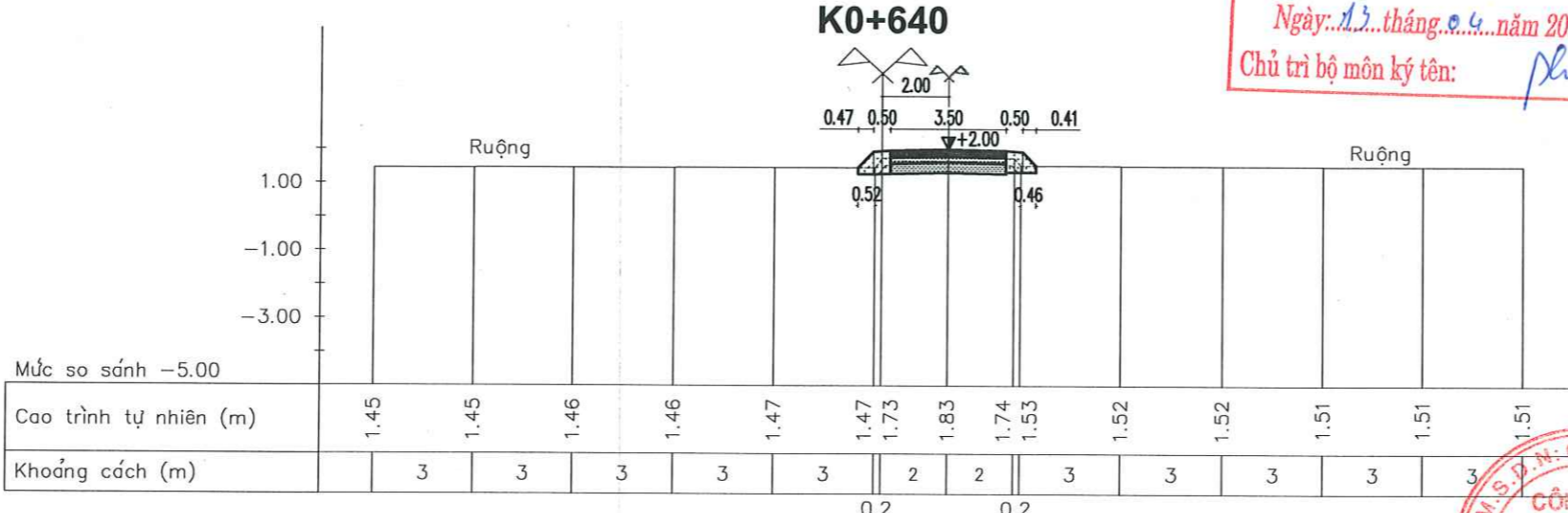
**CÔNG TY CỔ PHẦN TƯ VẤN VÀ
XÂY DỰNG HOÀ BÌNH HD**

THẨM TRA

Theo Văn bản số: 03/TT-116

Ngày: 13 tháng 04 năm 2026

Chủ trì bộ môn ký tên: [Signature]

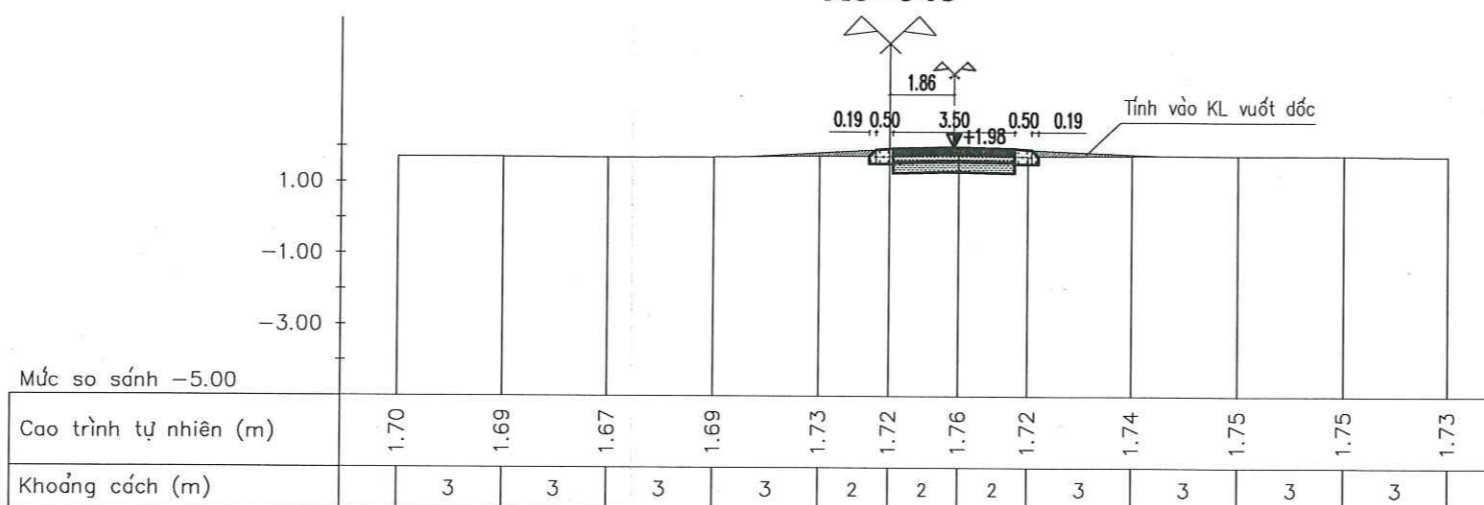


Lad: 10.0/7.0

STT	Hạng mục	Đơn vị	Khối lượng
1	Bóc phong hóa	m2	1.086
2	Xới xáo nền đường	m2	1.115
3	Đắp mái taluy bằng đầm 9T	m2	0.000
4	Đắp mái taluy bằng đầm cóc	m2	0.365
5	Đất đắp lề	m2	0.527
6	Đắp nền đường	m2	0.053
7	Bê tông mặt đường	m2	0.700
8	Cấp phối đá dăm	m2	0.630

CHỦ ĐẦU TƯ: ỦY BAN NHÂN DÂN XÃ NAM THANH MIỆN TƯ VẤN THIẾT KẾ: CÔNG TY TNHH TƯ VẤN XÂY DỰNG MIỀN BẮC HP	CÔNG TRÌNH: SỬA CHỮA, DUY TU, BẢO DƯỠNG CÁC TUYẾN ĐƯỜNG GIAO THÔNG NỘI ĐỒNG TRÊN ĐỊA BÀN XÃ NAM THANH MIỆN TRẮC NGANG TUYẾN ĐƯỜNG	CHỦ NHIỆM CT	<u>[Signature]</u>	TRẦN MẠNH TRUNG	GIÁM ĐỐC CÔNG TY TNHH TƯ VẤN XÂY DỰNG MIỀN BẮC HP THÀNH PHỐ HẢI PHÒNG <u>[Signature]</u> NGUYỄN VĂN VỊ	HOÀN THÀNH NĂM 2026
		CHỦ TRÌ TK				BẢN VẼ THIẾT KẾ THI CÔNG
		THIẾT KẾ	<u>[Signature]</u>	NGUYỄN CÔNG CẢNH		TỶ LỆ: 1/200
		KIỂM TRA	<u>[Signature]</u>	NGUYỄN QUANG HUY		Nº: N26.CĐ-06-T3-27

K0+649

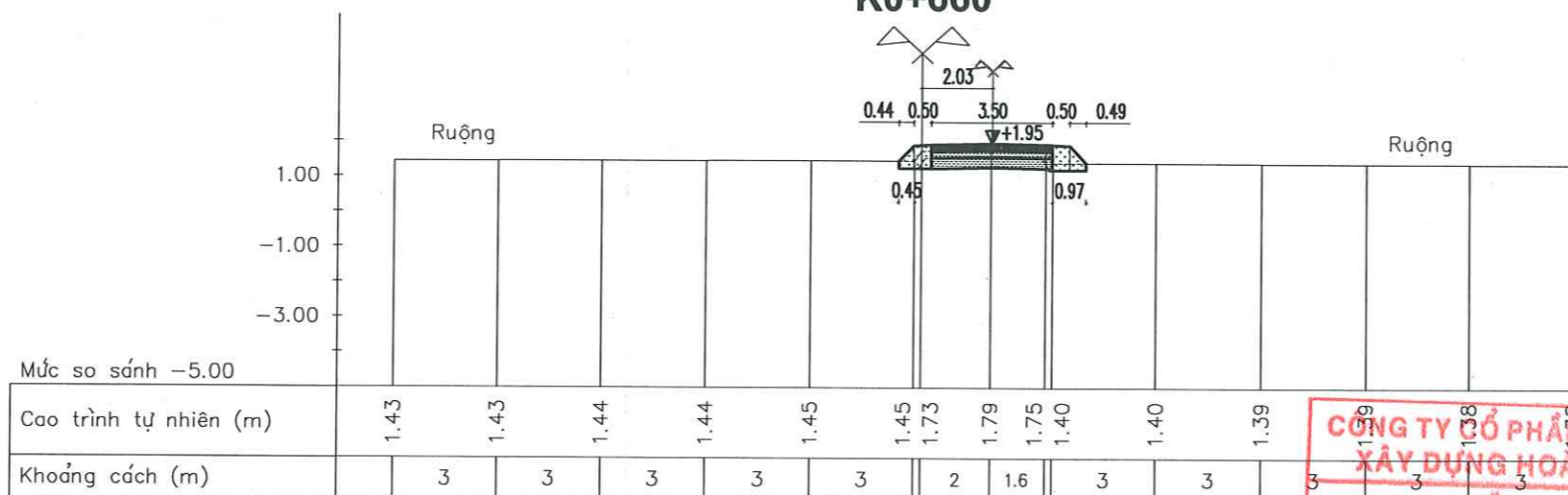


Lad: 2.0/2.0

STT	Hạng mục	Đơn vị	Khối lượng
1	Bóc phong hóa	m2	0.978
2	Xới xáo nền đường	m2	0.910
3	Đắp mái taluy bằng đầm 9T	m2	0.000
4	Đắp mái taluy bằng đầm cóc	m2	0.114
5	Đất đắp lề	m2	0.408
6	Đắp nền đường	m2	0.140
7	Bê tông mặt đường	m2	0.700
8	Cấp phối đá dăm	m2	0.630

ỦY BAN NHÂN DÂN XÃ NAM THANH MIỆN
PHÒNG KINH TẾ
THẨM ĐỊNH
 Theo Văn bản số:...../.....
 Ngày:.....tháng.....năm 20.....
 Ký tên: *ph*

K0+660

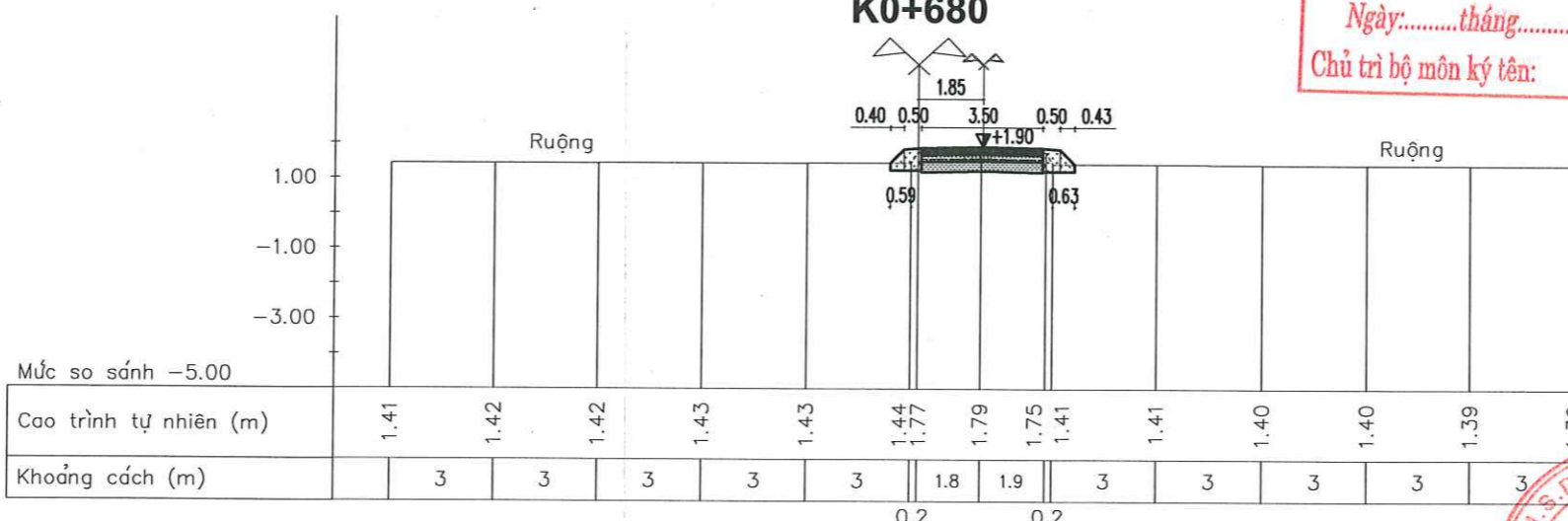


Lad: 9.0/10.0

STT	Hạng mục	Đơn vị	Khối lượng
1	Bóc phong hóa	m2	1.154
2	Xới xáo nền đường	m2	1.032
3	Đắp mái taluy bằng đầm 9T	m2	0.000
4	Đắp mái taluy bằng đầm cóc	m2	0.396
5	Đất đắp lề	m2	0.678
6	Đắp nền đường	m2	0.066
7	Bê tông mặt đường	m2	0.700
8	Cấp phối đá dăm	m2	0.630

CÔNG TY CỔ PHẦN TƯ VẤN VÀ
XÂY DỰNG HOÀ BÌNH HD
THẨM TRA
 Theo Văn bản số:...../.....
 Ngày:.....tháng.....năm 20.....
 Chủ trì bộ môn ký tên: *ph*

K0+680



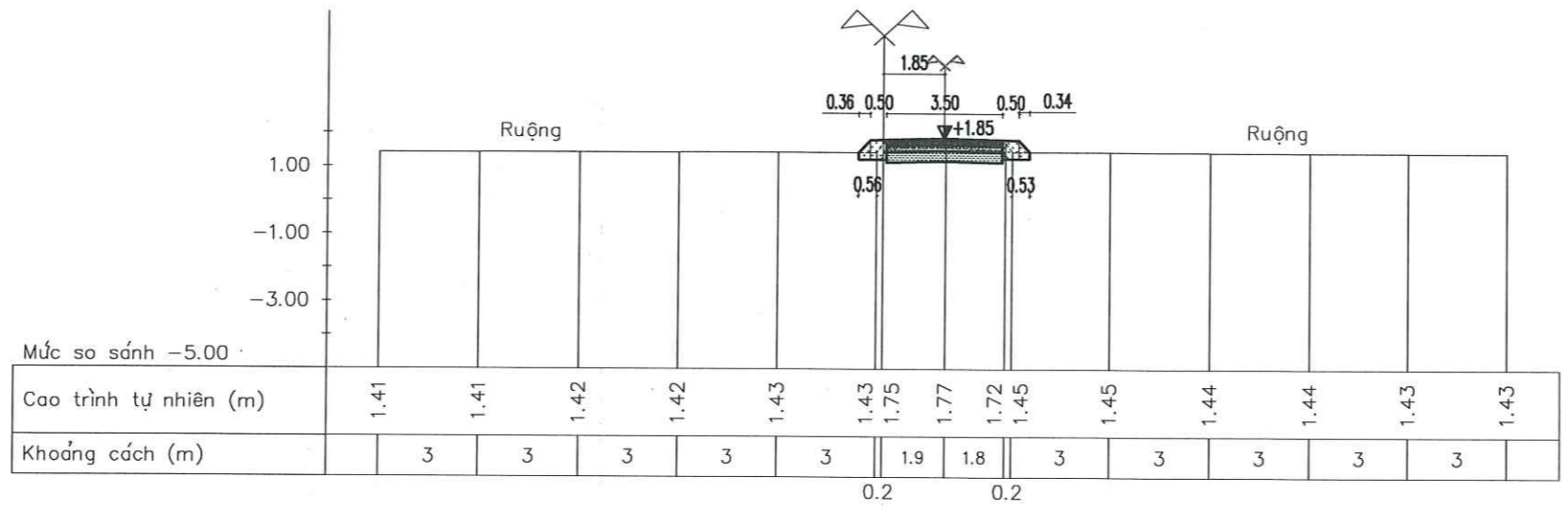
Lad: 10.0/7.0

STT	Hạng mục	Đơn vị	Khối lượng
1	Bóc phong hóa	m2	1.141
2	Xới xáo nền đường	m2	1.364
3	Đắp mái taluy bằng đầm 9T	m2	0.000
4	Đắp mái taluy bằng đầm cóc	m2	0.334
5	Đất đắp lề	m2	0.625
6	Đắp nền đường	m2	0.000
7	Bê tông mặt đường	m2	0.700
8	Cấp phối đá dăm	m2	0.630

CÔNG TY
TƯ VẤN XÂY DỰNG
MIỀN BẮC HP
 M.S.D.N: 0801485547
 GIÁM ĐỐC
 NGUYỄN VĂN VĨ

CHỦ ĐẦU TƯ: ỦY BAN NHÂN DÂN XÃ NAM THANH MIỆN TƯ VẤN THIẾT KẾ: CÔNG TY TNHH TƯ VẤN XÂY DỰNG MIỀN BẮC HP	CÔNG TRÌNH: SỬA CHỮA, DUY TU, BẢO DƯỠNG CÁC TUYẾN ĐƯỜNG GIAO THÔNG NỘI ĐỒNG TRÊN ĐỊA BÀN XÃ NAM THANH MIỆN TRẮC NGANG TUYẾN ĐƯỜNG	CHỨC NHIỆM CT <i>Trần Mạnh Trung</i>	CHỦ TRÌ TK <i>Trần Mạnh Trung</i>	THIẾT KẾ <i>Nguyễn Công Cảnh</i>	KIỂM TRA <i>Nguyễn Quang Huy</i>	HOÀN THÀNH NĂM 2026 BẢN VẼ THIẾT KẾ THI CÔNG TỶ LỆ: 1/200	N°: N26.CĐ-06-T3-28
		TRẦN MẠNH TRUNG	NGUYỄN CÔNG CẢNH	NGUYỄN QUANG HUY	NGUYỄN VĂN VĨ		

K0+694



Lad: 7.0/4.0

STT	Hạng mục	Đơn vị	Khối lượng
1	Bóc phong hóa	m2	1.101
2	Xới xáo nền đường	m2	1.460
3	Đắp mái taluy bằng đầm 9T	m2	0.000
4	Đắp mái taluy bằng đầm cóc	m2	0.257
5	Đất đắp lề	m2	0.505
6	Đắp nền đường	m2	0.000
7	Bê tông mặt đường	m2	0.700
8	Cấp phối đá dăm	m2	0.630

ỦY BAN NHÂN DÂN XÃ NAM THANH MIỆN
PHÒNG KINH TẾ
THẨM ĐỊNH
 Theo Văn bản số:/.....
 Ngày:tháng.....năm 20.....
 Ký tên: *Sue*

CÔNG TY CỔ PHẦN TƯ VẤN VÀ
XÂY DỰNG HOÀ BÌNH HD
THẨM TRA
 Theo Văn bản số:/.....
 Ngày:tháng.....năm 20.....
 Chủ trì bộ môn ký tên: *Ph*

CHỦ ĐẦU TƯ: ỦY BAN NHÂN DÂN XÃ NAM THANH MIỆN TƯ VẤN THIẾT KẾ CÔNG TY TNHH TƯ VẤN XÂY DỰNG MIỀN BẮC HP	CÔNG TRÌNH: SỬA CHỮA, DUY TU, BẢO DƯỠNG CÁC TUYẾN ĐƯỜNG GIAO THÔNG NỘI ĐỒNG TRÊN ĐỊA BÀN XÃ NAM THANH MIỆN TRẮC NGANG TUYẾN ĐƯỜNG	CHỦ NHIỆM CT	<i>Tra</i>	TRẦN MẠNH TRUNG	CÔNG TY TNHH TƯ VẤN XÂY DỰNG MIỀN BẮC HP PHỐ HẢI PHÒNG S.Đ.N: 08014654	GIÁM ĐỐC <i>[Signature]</i> NGUYỄN VĂN VĨ	HOÀN THÀNH NĂM 2026
		CHỦ TRÌ TK	<i>Cah</i>	NGUYỄN CÔNG CẢNH			BẢN VẼ THIẾT KẾ THI CÔNG
		THIẾT KẾ	<i>[Signature]</i>	NGUYỄN QUANG HUY			TỶ LỆ: 1/200
		KIỂM TRA	<i>[Signature]</i>				Nº: N26.CĐ-06-T3-29

Bảng khối lượng đào đắp

Mặt cắt	Lad trước	Lad sau	Lad tổng	Bóc phong hóa		Xới xáo nền đường K>=0,95		Đắp taluy bằng máy đầm		Đắp taluy bằng đầm cóc K>=0,9		Đắp lè bằng đầm cóc K>=0,9		Đắp nền bằng máy, K>=0,95		BT mặt đường		Cấp phối đá dăm		
				Diện tích (m ²)	Khối lượng (m ³)	Diện tích (m ²)	Khối lượng (m ³)	Diện tích (m ²)	Khối lượng (m ³)	Diện tích (m ²)	Khối lượng (m ³)	Diện tích (m ²)	Khối lượng (m ³)	Diện tích (m ²)	Khối lượng (m ³)	Diện tích (m ²)	Khối lượng (m ³)	Diện tích (m ²)	Khối lượng (m ³)	Diện tích (m ²)
K0+00	0	0	0	0,000	0,000	0,000	0,000	0,000	0,000	0,000	0,000	0,000	0,000	0,000	0,000	0,000	0,000	0,000	0,000	0,000
K0+002	0	9	9	0,640	5,760	0,649	5,841	0,000	0,000	0,109	0,981	0,184	1,656	0,000	0,000	0,601	5,409	0,378	3,402	
K0+020	9	4	13	0,611	7,943	0,360	4,680	0,000	0,000	0,159	2,067	0,255	3,315	0,240	3,120	0,633	8,229	0,360	4,680	
K0+028	4	6	10	0,560	5,600	0,562	5,620	0,000	0,000	0,100	1,000	0,232	2,320	0,051	0,510	0,588	5,880	0,360	3,600	
K0+040	6	10	16	0,540	8,640	0,122	1,952	0,000	0,000	0,104	1,664	0,302	4,832	0,478	7,648	0,610	9,760	0,360	5,760	
K0+060	10	12	22	0,660	14,520	0,459	10,098	0,000	0,000	0,257	5,654	0,222	4,884	0,141	3,102	0,528	11,616	0,360	7,920	
K0+073,5	1,5	2,5	4	0,792	3,168	0,278	1,112	0,000	0,000	0,523	2,092	0,660	2,640	0,644	2,576	0,700	2,800	0,630	2,520	
K0+080	4	10	14	0,719	10,066	0,067	0,938	0,000	0,000	0,452	6,328	0,319	4,466	0,533	7,462	0,730	10,220	0,360	5,040	
K0+100	10	17	27	0,669	18,063	0,341	9,207	0,000	0,000	0,298	8,046	0,274	7,398	0,259	6,993	0,573	15,471	0,360	9,720	
K0+118	1	1	2	0,590	1,180	0,295	0,590	0,000	0,000	0,158	0,316	0,292	0,584	0,307	0,614	0,580	1,160	0,360	0,720	
K0+120	1	10	11	0,578	6,358	0,386	4,246	0,000	0,000	0,138	1,518	0,278	3,058	0,218	2,398	0,573	6,303	0,360	3,960	
K0+140	10	10	20	0,608	12,160	0,298	5,960	0,000	0,000	0,172	3,440	0,250	5,000	0,302	6,040	0,580	11,600	0,360	7,200	
K0+160	10	2	12	0,765	9,180	0,219	2,628	0,000	0,000	0,328	3,936	0,593	7,116	0,381	4,572	0,700	8,400	0,462	5,544	
K0+164	2	2	4	0,731	2,924	0,403	1,612	0,000	0,000	0,230	0,920	0,503	2,012	0,197	0,788	0,700	2,800	0,445	1,780	
K0+169	3	3	6	0,985	5,910	0,336	2,016	0,000	0,000	1,751	10,506	0,950	5,700	2,108	12,648	0,700	4,200	0,630	3,780	
K0+174	2	2	4	0,718	2,872	0,293	1,172	0,000	0,000	0,210	0,840	0,507	2,028	0,307	1,228	0,700	2,800	0,581	2,324	
K0+180	4	10	14	0,834	11,676	0,218	3,052	0,000	0,000	0,530	7,420	0,702	9,828	0,388	5,432	0,700	9,800	0,498	6,972	
K0+200	10	10	20	0,871	17,420	0,232	4,640	0,000	0,000	0,550	11,000	0,675	13,500	0,387	7,740	0,700	14,000	0,412	8,240	
K0+220	10	10	20	0,913	18,260	0,124	2,480	0,000	0,000	0,660	13,200	0,650	13,000	0,538	10,760	0,700	14,000	0,567	11,340	
K0+240	10	10	20	0,680	13,600	0,383	7,660	0,000	0,000	0,172	3,440	0,403	8,060	0,381	7,620	0,700	14,000	0,519	10,380	
K0+260	10	14	24	0,722	17,328	0,408	9,792	0,000	0,000	0,211	5,064	0,474	11,376	0,206	4,944	0,729	17,496	0,368	8,832	
K0+276	2	2	4	0,738	2,952	0,295	1,180	0,000	0,000	0,251	1,004	0,533	2,132	0,372	1,488	0,700	2,800	0,465	1,860	
K0+280	2	10	12	0,700	8,400	0,406	4,872	0,000	0,000	0,164	1,968	0,433	5,196	0,223	2,676	0,748	8,976	0,377	4,524	
K0+300	10	10	20	0,703	14,060	0,312	6,240	0,000	0,000	0,176	3,520	0,490	9,800	0,272	5,440	0,686	13,720	0,350	7,000	
K0+320	10	2	12	0,783	9,396	0,644	7,728	0,000	0,000	0,261	3,132	0,326	3,912	0,034	0,408	0,697	8,364	0,404	4,848	
K0+323,3	1,3	1,7	3	1,186	3,558	0,260	0,780	0,000	0,000	0,423	1,269	0,460	1,380	0,133	0,399	0,700	2,100	0,630	1,890	
K0+340	15	10	25	0,693	17,325	0,410	10,250	0,000	0,000	0,129	3,225	0,405	10,125	0,231	5,775	0,585	14,625	0,383	9,575	
K0+360	10	5	15	0,704	10,560	0,354	5,310	0,000	0,000	0,170	2,550	0,435	6,525	0,269	4,035	0,584	8,760	0,374	5,610	
K0+367	2	2	4	0,667	2,668	0,480	1,920	0,000	0,000	0,106	0,424	0,380	1,520	0,129	0,516	0,565	2,260	0,360	1,440	
K0+380	11	10	21	0,844	17,724	0,319	6,699	0,000	0,000	0,383	8,043	0,420	8,820	0,310	6,510	0,678	14,238	0,378	7,938	
K0+400	10	10	20	0,828	16,560	0,356	7,120	0,000	0,000	0,363	7,260	0,430	8,600	0,245	4,900	0,595	11,900	0,360	7,200	
K0+412	2	2	4	1,060	4,240	0,593	2,372	0,000	0,000	0,483	1,932	0,580	2,320	0,220	0,880	0,700	2,800	0,630	2,520	
K0+420	6	10	16	0,829	13,264	0,410	6,560	0,000	0,000	0,339	5,424	0,371	5,936	0,248	3,968	0,603	9,648	0,394	6,304	
K0+440	10	16	26	0,810	21,060	0,430	11,180	0,000	0,000	0,306	7,956	0,352	9,152	0,243	6,318	0,592	15,392	0,403	10,478	
K0+457,5	1,5	1,5	3	0,672	2,016	0,538	1,614	0,000	0,000	0,098	0,294	0,327	0,981	0,123	0,369	0,542	1,626	0,390	1,170	
K0+460	1	10	11	0,765	8,415	0,560	6,160	0,000	0,000	0,223	2,453	0,313	3,443	0,115	1,265	0,546	6,006	0,398	4,378	
K0+480	10	10	20	0,808	16,160	0,521	10,420	0,000	0,000	0,287	5,740	0,329	6,580	0,145	2,900	0,536	10,720	1,050	21,000	
K0+500	10	1	11	0,863	9,493	0,603	6,633	0,000	0,000	0,337	3,707	0,282	3,102	0,180	1,980	0,634	6,974	0,470	5,170	
K0+502,5	1,5	1,5	3	1,016	3,048	0,000	0,000	0,000	0,000	0,393	1,179	0,400	1,200	0,183	0,549	0,700	2,100	0,630	1,890	
K0+520	16	10	26	0,824	21,424	0,471	12,246	0,000	0,000	0,332	8,632	0,307	7,982	0,280	7,280	0,635	16,510	0,450	11,700	
K0+540	10	9	19	0,794	15,086	0,309	5,871	0,000	0,000	0,298	5,662	0,382	7,258	0,393	7,467	0,610	11,590	0,422	8,018	
K0+551	2	2	4	0,684	2,736	0,413	1,652	0,000	0,000	0,121	0,484	0,338	1,352	0,287	1,148	0,623	2,492	0,419	1,676	
K0+560	7	10	17	0,827	14,059	0,459	7,803	0,000	0,000	0,328	5,576	0,317	5,389	0,262	4,454	0,612	10,404	0,431	7,327	
K0+580	10	17	27	0,821	22,167	0,427	11,529	0,000	0,000	0,326	8,802	0,310	8,370	0,292	7,884	0,602	16,254	0,432	11,664	
K0+598,5	1,5	1,5	3	0,820	2,460	0,089	0,267	0,000	0,000	0,393	1,179	0,400	1,200	0,095	0,285	0,700	2,100	0,630	1,890	
K0+602	2	9	11	1,186	13,046	0,924	10,164	0,000	0,000	0,538	5,918	0,729	8,019	0,126	1,386	0,700	7,700	0,630	6,930	
K0+620	9	10	19	1,118	21,242	0,849	16,131	0,000	0,000	0,402	7,638	0,666	12,654	0,202	3,838	0,700	13,300	0,630	11,970	
K0+640	10	7	17	1,086	18,462	1,115	18,955	0,000	0,000	0,365	6,205	0,527	8,959	0,053	0,901	0,700	11,900	0,630	10,710	
K0+649	2	2	4	0,978	3,912	0,910	3,640	0,000	0,000	0,114	0,456	0,408	1,632	0,140	0,560	0,700	2,800	0,630	2,520	
K0+660	9	10	19	1,154	21,926	1,114	21,166	0,000	0,000	0,396	7,524	0,678	12,882	0,066	1,254	0,700	13,300	0,630	11,970	
K0+680	10	7	17	1,141	19,397	1,364	23,188	0,000	0,000	0,334	5,678	0,625	10,625	0,000	0,000	0,700	11,900	0,630	10,710	
K0+694	7	3	10	1,101	11,010	1,460	14,600	0,000	0,000	0,257	2,570	0,505	5,050	0,000	0,000	0,700	7,000	0,630	6,300	
Tổng			695,0		560,454		329,546		0,000		216,836		294,869		183,028		446,203		321,894	

ỦY BAN NHÂN DÂN XÃ NAM THANH MIỆN
PHÒNG KINH TẾ
THẨM ĐỊNH
Theo Văn bản số: BĐ/.....
Ngày: 15 tháng 4 năm 2026
Ký tên: Jul

CÔNG TY CỔ PHẦN TƯ VẤN VÀ
XÂY DỰNG HOÀ BÌNH HD
THẨM TRA
Theo Văn bản số:
Ngày: tháng năm 20.....
Chủ trì bộ môn ký tên: Ph

CHỦ ĐẦU TƯ: ỦY BAN NHÂN DÂN XÃ NAM THANH MIỆN TƯ VẤN THIẾT KẾ CÔNG TY TNHH TƯ VẤN XÂY DỰNG MIỀN BẮC HP	CÔNG TRÌNH: SỬA CHỮA, DUY TU, BẢO DƯỠNG CÁC TUYẾN ĐƯỜNG GIAO THÔNG NỘI ĐỒNG TRÊN ĐỊA BÀN XÃ NAM THANH MIỆN BẢNG KHỐI LƯỢNG CẮT NGANG	CHỦ NHIỆM CT <u>Tra</u>	CHỈ DẪN GIÁM ĐỐC TRẦN MẠNH TRUNG	HOÀN THÀNH NĂM 2026 BẢN VẼ THIẾT KẾ THI CÔNG TỶ LỆ: 1/200 N°: N26.CĐ-06-T3-30
		THIẾT KẾ <u>Coh</u>	KIỂM TRA <u>Ch</u>	



ỦY BAN NHÂN DÂN XÃ NAM THANH MIỆN
PHÒNG KINH TẾ

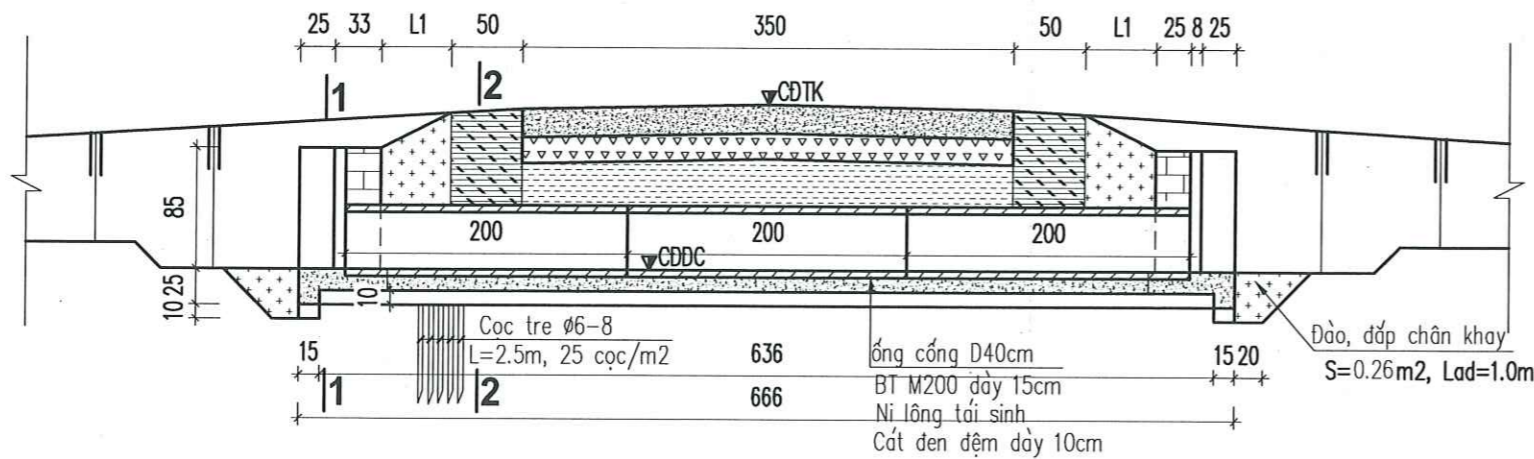
THẨM ĐỊNH

Theo Văn bản số: /
Ngày: tháng năm 20...26

Ký tên: *[Signature]*

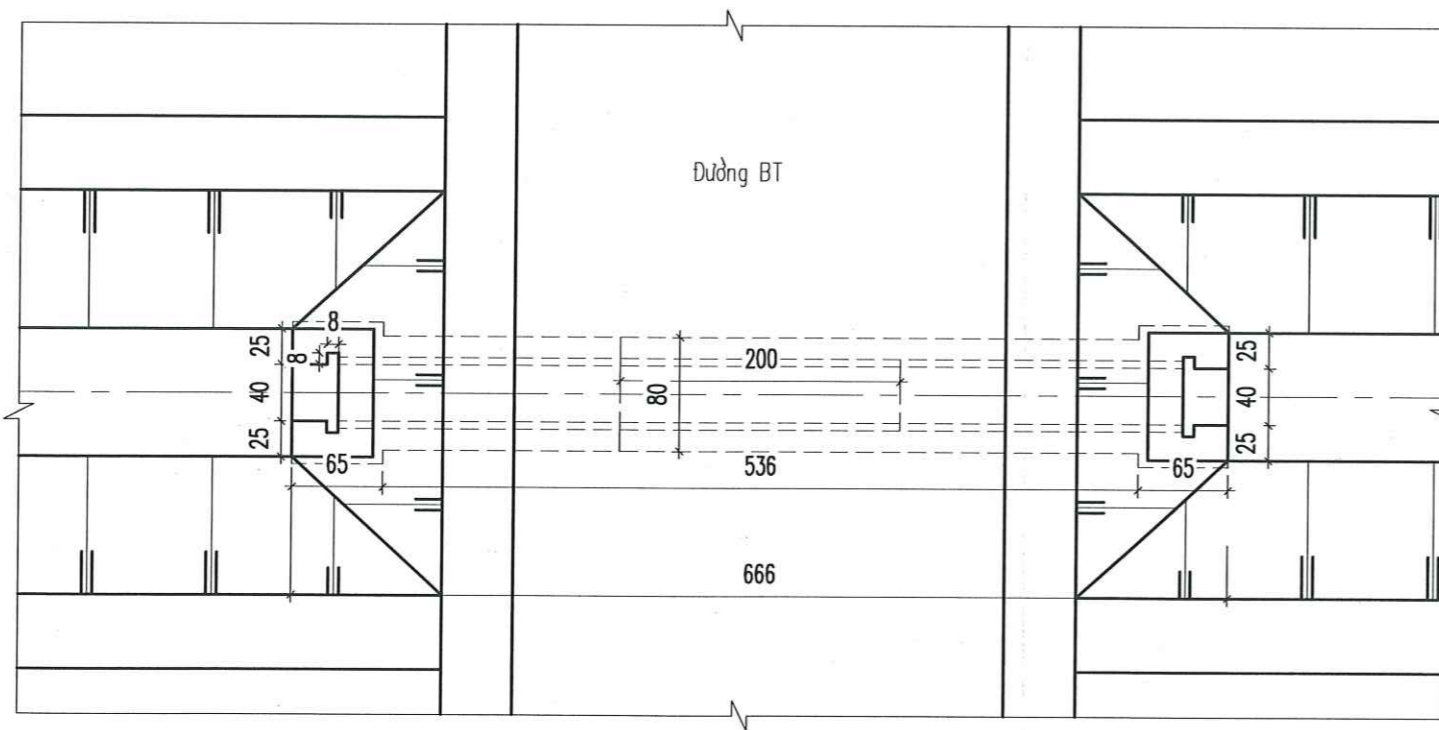
CẮT DỌC CỐNG D40 QUA ĐƯỜNG

TỶ LỆ: 1/50 - AD: 05 CỐNG



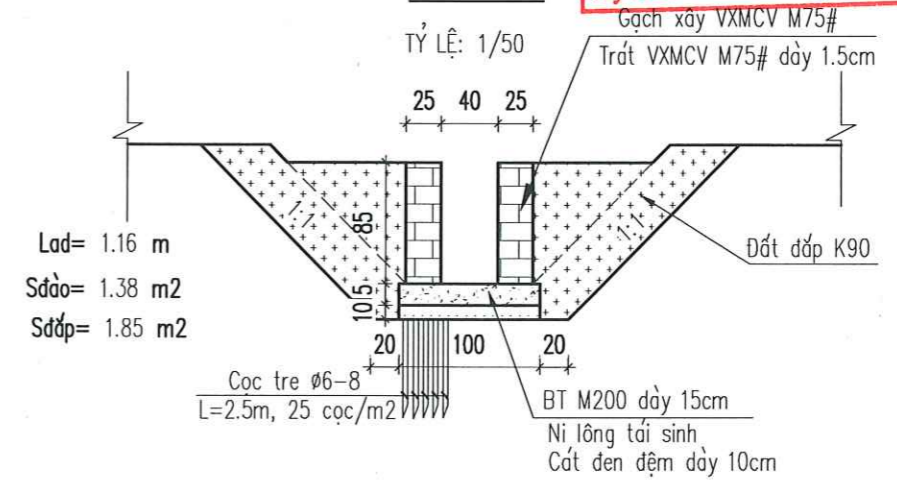
MẶT BẰNG CỐNG D40 QUA ĐƯỜNG

TỶ LỆ: 1/50



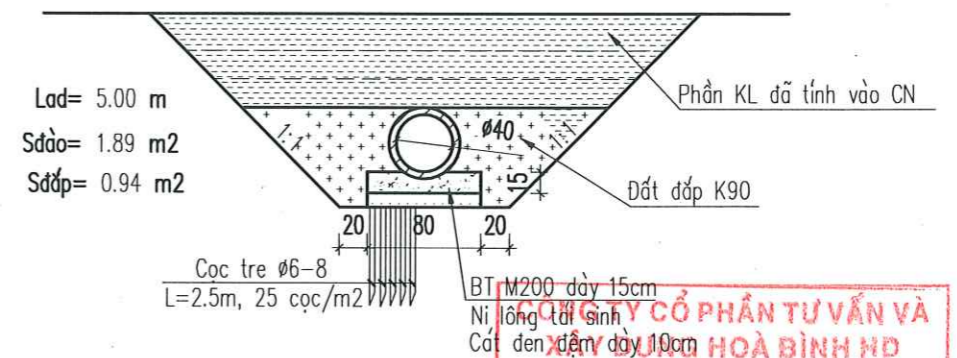
CẮT 1-1

TỶ LỆ: 1/50



CẮT 2-2

TỶ LỆ: 1/50



CÔNG TY CỔ PHẦN TƯ VẤN VÀ
XÂY DỰNG HÒA BÌNH ND

THẨM TRA

Theo Văn bản số: /
Ngày: tháng năm 20.....
Chủ trì bộ môn ký tên: *[Signature]*

GHI CHÚ:

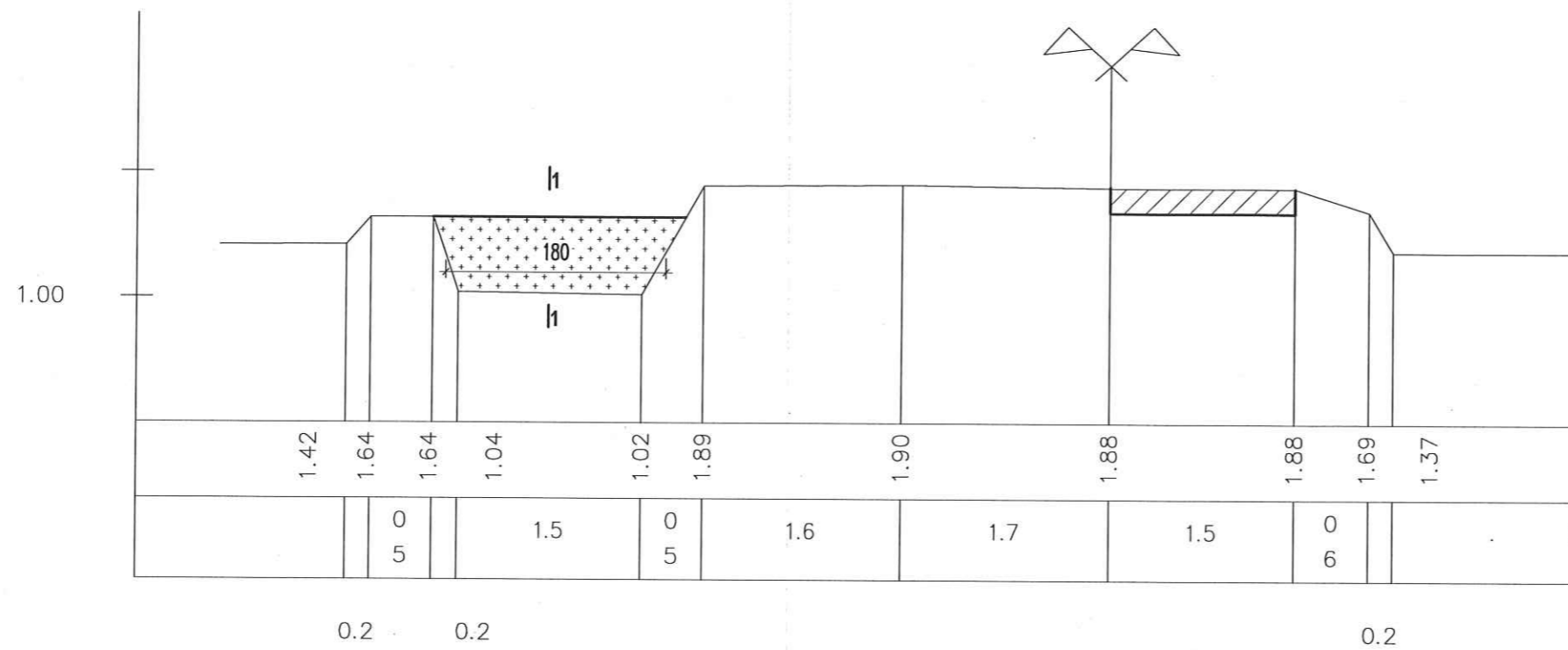
- + KÍCH THƯỚC BẢN VẼ GHI LÀ CM, CAO ĐỘ GHI LÀ M.
- + BT MÓNG M200# ĐÁ 2x4 ĐỘ SỤT 2-4CM

<p>CHỦ ĐẦU TƯ: ỦY BAN NHÂN DÂN XÃ NAM THANH MIỆN</p>	<p>CÔNG TRÌNH: SỬA CHỮA, DUY TU, BẢO DƯỠNG CÁC TUYẾN ĐƯỜNG GIAO THÔNG NỘI ĐỒNG TRÊN ĐỊA BÀN XÃ NAM THANH MIỆN</p>	<p>CHỦ NHIỆM CT <i>[Signature]</i></p>	<p>TRẦN MẠNH TRUNG</p>	<p>HOÀN THÀNH NĂM 2026</p>
<p>TƯ VẤN THIẾT KẾ CÔNG TY TNHH TƯ VẤN XÂY DỰNG MIỀN BẮC HP</p>	<p>CHI TIẾT CỐNG QUA ĐƯỜNG D40CM</p>	<p>CHỦ TRÌ TK <i>[Signature]</i></p>	<p>NGUYỄN CÔNG CẢNH</p>	<p>BẢN VẼ THIẾT KẾ THI CÔNG</p>
		<p>THIẾT KẾ <i>[Signature]</i></p>	<p>NGUYỄN QUANG HUY</p>	<p>TỶ LỆ: 1/50</p>
		<p>KIỂM TRA <i>[Signature]</i></p>	<p>NGUYỄN VĂN VỊ</p>	<p>Nº: N26.CĐ-06-T3-31</p>



CẮT DỌC ĐẬP THI CÔNG CỐNG D40 TRÊN KÊNH CHÍNH

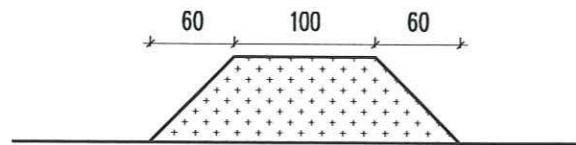
(ÁP DỤNG: 02 ĐẬP)



ỦY BAN NHÂN DÂN XÃ NAM THANH MIỆN
PHÒNG KINH TẾ

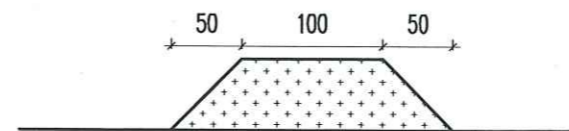
THẨM ĐỊNH
Theo Văn bản số: 18/10
Ngày: 15 tháng 4 năm 2026.
Ký tên: *Jack*

CẮT 1-1



Lđp= 1.80 m
Sđp= 0.96 m²

CẮT NGANG ĐẬP THI CÔNG KÊNH NHÁNH



Lđp= 1.00 m
Sđp= 0.75 m²

CÔNG TY CỔ PHẦN TƯ VẤN VÀ
XÂY DỰNG HOÀ BÌNH HD

THẨM TRA
Theo Văn bản số: /
Ngày: tháng năm 20.....
Chủ trì bộ môn ký tên: *Ph*

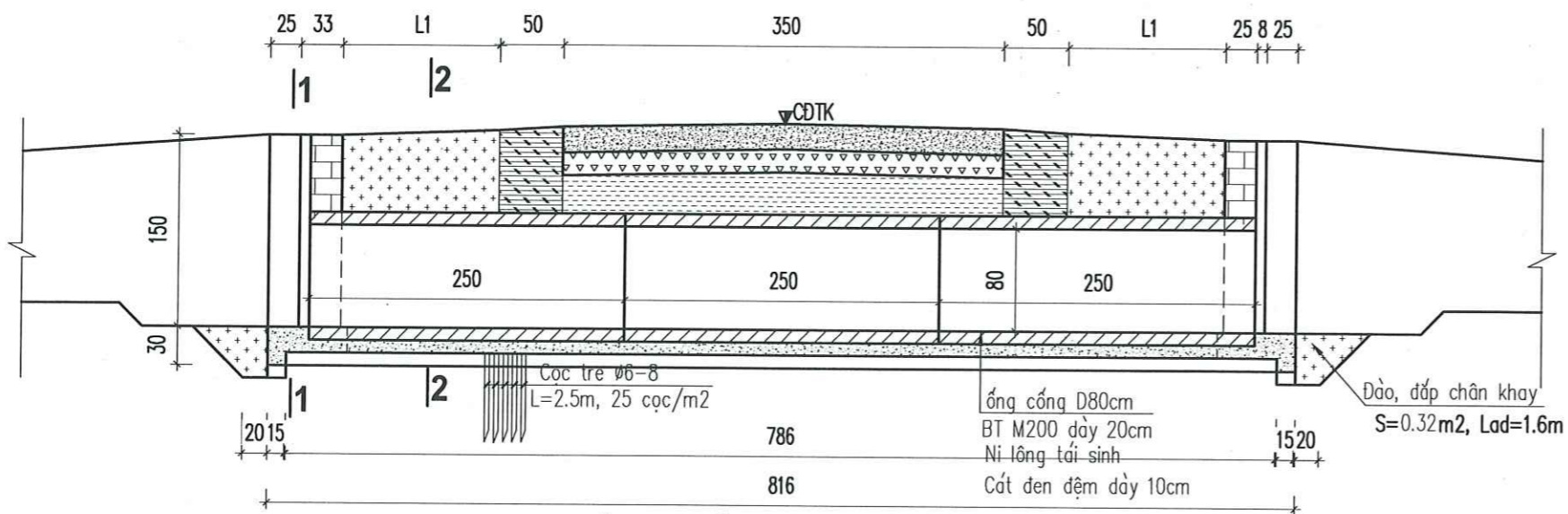
GHI CHÚ:

- + KÍCH THƯỚC BẢN VẼ GHI LÀ CM, CAO ĐỘ GHI LÀ M.
- + 01 CỐNG D40 XÂY MỚI ĐẬP 02 ĐẬP TRÊN KÊNH CHÍNH 01 ĐẬP TRÊN KÊNH NHÁNH

CHỦ ĐẦU TƯ: ỦY BAN NHÂN DÂN XÃ NAM THANH MIỆN TƯ VẤN THIẾT KẾ CÔNG TY TNHH TƯ VẤN XÂY DỰNG MIỀN BẮC HP	CÔNG TRÌNH: SỬA CHỮA, DUY TU, BẢO DƯỠNG CÁC TUYẾN ĐƯỜNG GIAO THÔNG NỘI ĐỒNG TRÊN ĐỊA BÀN XÃ NAM THANH MIỆN CHI TIẾT ĐẬP THI CÔNG CỐNG D40CM	CHỦ NHIỆM CT	<i>Trần</i>	TRẦN MẠNH TRUNG	M.S.D.N: 0801496527 CÔNG TY TNHH TƯ VẤN XÂY DỰNG MIỀN BẮC HP THÀNH PHỐ HẢI PHÒNG NGUYỄN VĂN VĨ	HOÀN THÀNH NĂM 2026
		CHỦ TRÌ TK				BẢN VẼ THIẾT KẾ THI CÔNG
		THIẾT KẾ	<i>Cah</i>	NGUYỄN CÔNG CẢNH		TỶ LỆ: 1/50
		KIỂM TRA	<i>Ch</i>	NGUYỄN QUANG HUY		Nº: N26.CĐ-06-T3-32

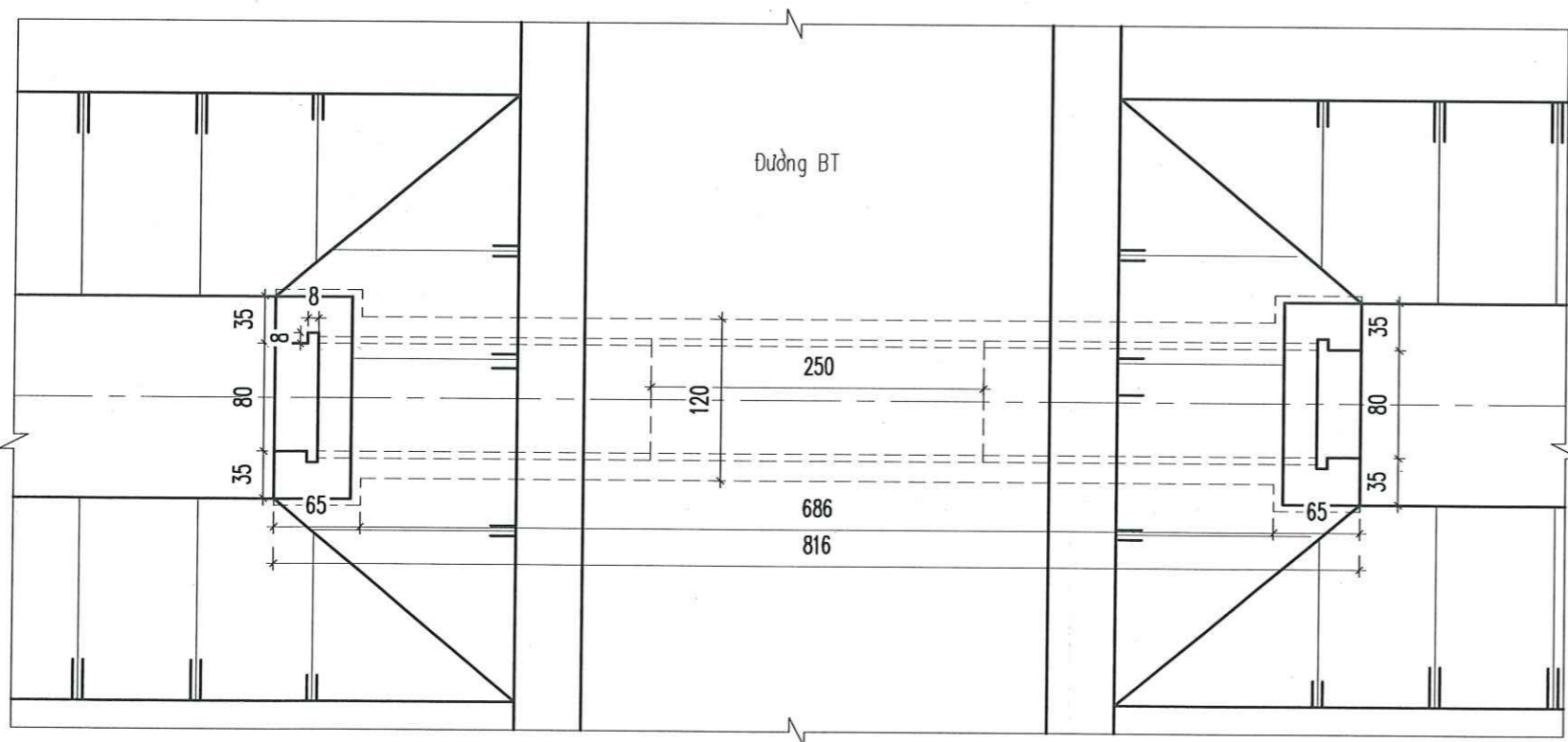
CẮT DỌC CỐNG D80 QUA ĐƯỜNG

TỶ LỆ: 1/50 - AD: 02 CỐNG



MẶT BẰNG CỐNG D80 QUA ĐƯỜNG

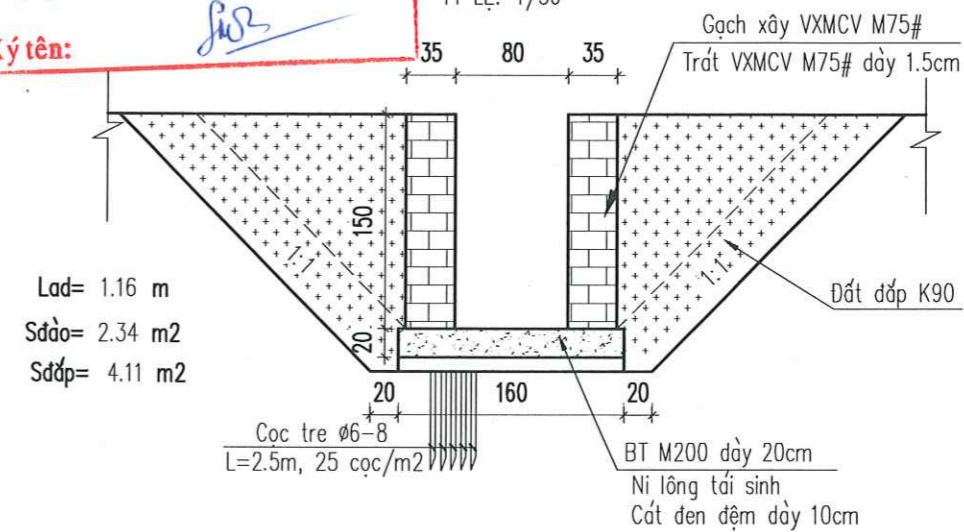
TỶ LỆ: 1/50



ỦY BAN NHÂN DÂN XÃ NAM THANH MIỆN
PHÒNG KINH TẾ
THẨM ĐỊNH
Theo Văn bản số:/.....
Ngày:tháng.....năm 20.....
Ký tên: *fu*

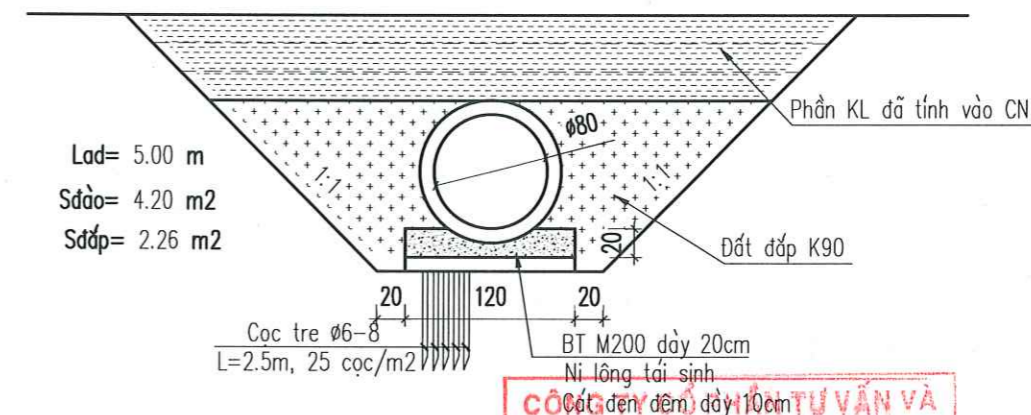
CẮT 1-1

TỶ LỆ: 1/50



CẮT 2-2

TỶ LỆ: 1/50



CÔNG TY TƯ VẤN VÀ
XÂY DỰNG HOÀ BÌNH HD
THẨM TRA
Theo Văn bản số:/.....
Ngày:tháng.....năm 20.....
Chủ trì bộ môn ký tên: *ph*

GHI CHÚ:

- + KÍCH THƯỚC BẢN VẼ GHI LÀ CM, CAO ĐỘ GHI LÀ M.
- + BT MÓNG M200# ĐÁ 2x4 ĐỘ SỤT 2-4CM

CHỦ ĐẦU TƯ: ỦY BAN NHÂN DÂN XÃ NAM THANH MIỆN TƯ VẤN THIẾT KẾ: CÔNG TY TNHH TƯ VẤN XÂY DỰNG MIỀN BẮC HP	CÔNG TRÌNH: SỬA CHỮA, DUY TU, BẢO DƯỠNG CÁC TUYẾN ĐƯỜNG GIAO THÔNG NỘI ĐỒNG TRÊN ĐỊA BÀN XÃ NAM THANH MIỆN CHI TIẾT CỐNG QUA ĐƯỜNG D80CM	CHỦ NHIỆM CT <i>Tm</i>	CHỦ TRÌ TK <i>Cah</i>	THIẾT KẾ <i>Ch</i>	KIỂM TRA <i>Ch</i>	TRẦN MẠNH TRUNG NGUYỄN CÔNG CẢNH NGUYỄN QUANG HUY	CÔNG TY TNHH TƯ VẤN VÀ XÂY DỰNG HOÀ BÌNH HD MIỀN BẮC HP THÀNH PHỐ HÀ NỘI S.D.N: 080135547	GIÁM ĐỐC <i>ph</i> NGUYỄN VĂN VỊ	HOÀN THÀNH NĂM 2026 BẢN VẼ THIẾT KẾ THI CÔNG TỶ LỆ: 1/50 N°: N26.CĐ-06-T3-33
		HENCCO, LTD.							

ỦY BAN NHÂN DÂN XÃ NAM THANH MIỆN
PHÒNG KINH TẾ

THẨM ĐỊNH

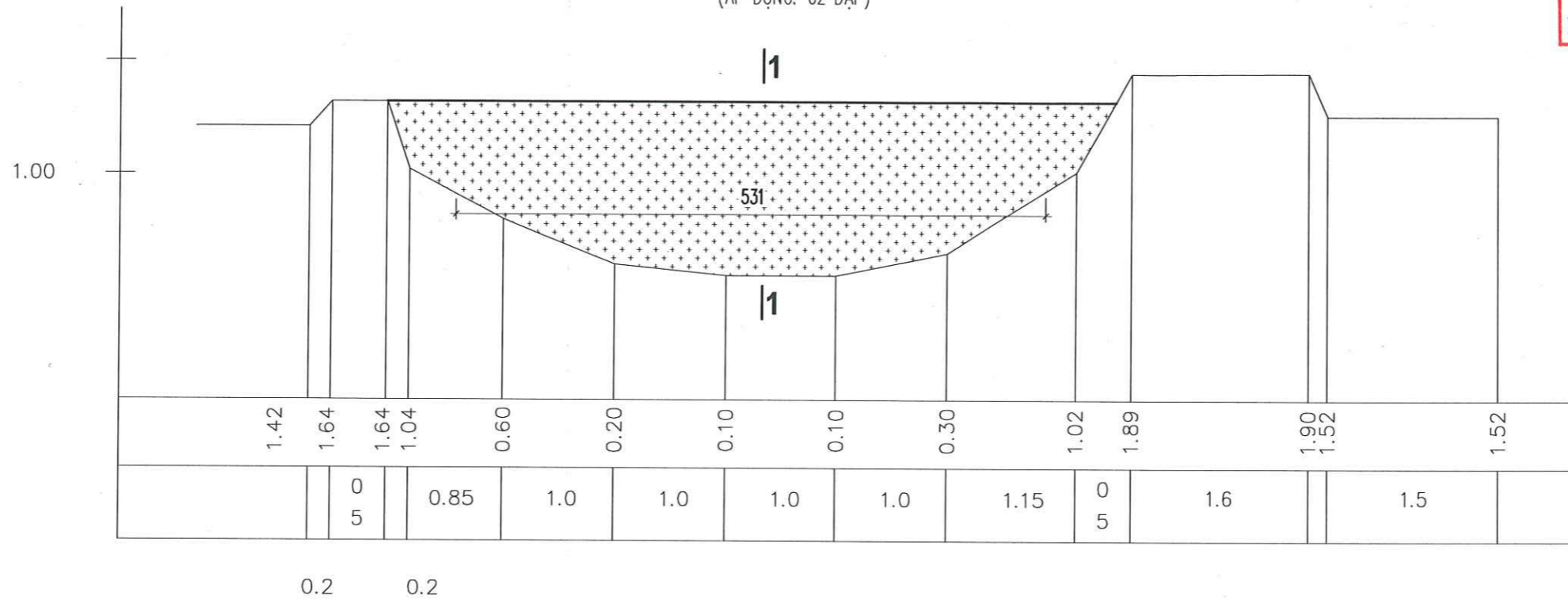
Theo Văn bản số:/.....

Ngày:thángnăm 20.....

Ký tên: *Phu*

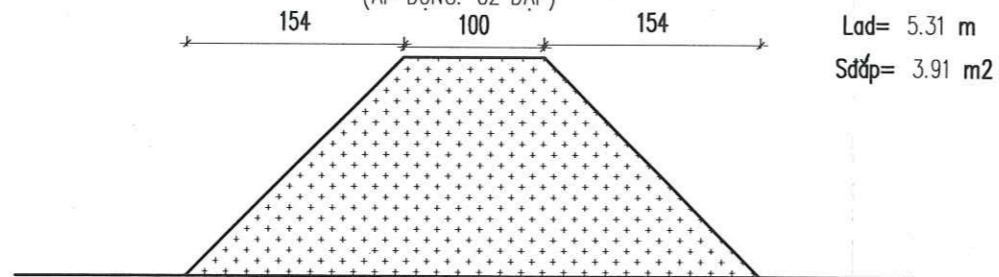
CẮT DỌC ĐẬP THI CÔNG CỐNG D80 TẠI K0+169

(ÁP DỤNG: 02 ĐẬP)



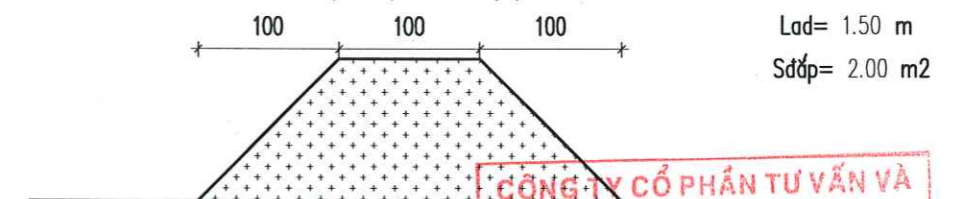
CẮT 1-1

(ÁP DỤNG: 02 ĐẬP)



CẮT NGANG ĐẬP THI CÔNG CỐNG D80 CUỐI TUYẾN

(ÁP DỤNG: 02 ĐẬP)



CÔNG TY CỔ PHẦN TƯ VẤN VÀ
XÂY DỰNG HOÀ BÌNH HD

THẨM TRA

Theo Văn bản số:/.....

Ngày:thángnăm 20.....

Chủ trì bộ môn ký tên: *Phu*

GHI CHÚ:

+ KÍCH THƯỚC BẢN VẼ GHI LÀ CM, CAO ĐỘ GHI LÀ M.

CHỦ ĐẦU TƯ: ỦY BAN NHÂN DÂN XÃ NAM THANH MIỆN	CÔNG TRÌNH: SỬA CHỮA, DUY TU, BẢO DƯỠNG CÁC TUYẾN ĐƯỜNG GIAO THÔNG NỘI ĐỒNG TRÊN ĐỊA BÀN XÃ NAM THANH MIỆN	CHỦ NHIỆM CT	<i>Trần</i>	TRẦN MẠNH TRUNG	HOÀN THÀNH NĂM 2026 BẢN VẼ THIẾT KẾ THI CÔNG TỶ LỆ: 1/50 N°: N26.CĐ-06-T3-34
		CHỦ TRÌ TK			
TƯ VẤN THIẾT KẾ CÔNG TY TNHH TƯ VẤN XÂY DỰNG MIỀN BẮC HP	CHI TIẾT ĐẬP THI CÔNG CỐNG D80CM	THIẾT KẾ	<i>Coh</i>	NGUYỄN CÔNG CẢNH	
		KIỂM TRA	<i>Phu</i>	NGUYỄN QUANG HUY	

M.S.D.N: 0801456647

CÔNG TY TNHH TƯ VẤN XÂY DỰNG MIỀN BẮC HP

THÀNH PHỐ HẢI PHÒNG

GIÁM ĐỐC

Nguyễn Văn Vĩ

NGUYỄN VĂN VĨ

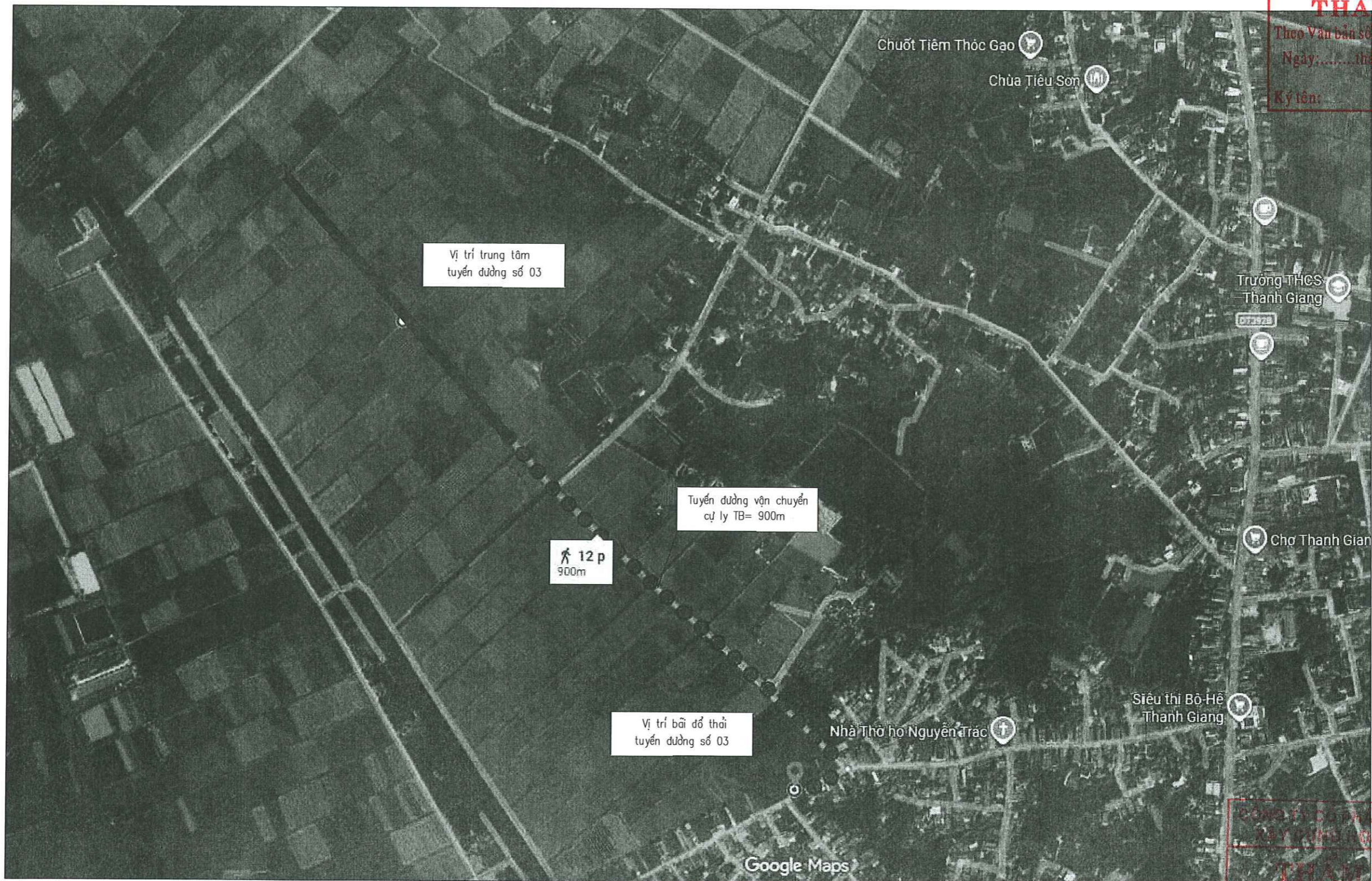
**ỦY BAN NHÂN DÂN XÃ NAM THANH MIỆN
PHÒNG KINH TẾ**

THẨM ĐỊNH

Theo Văn bản số: /

Ngày: tháng năm 20.....

Ký tên: *ph*



CÔNG TY TƯ VẤN VÀ XÂY DỰNG HÀ BÌNH HD

THẨM TRA

Theo Văn bản số: /

Ngày: tháng năm 20.....

Chủ trì bộ môn ký tên: *ph*

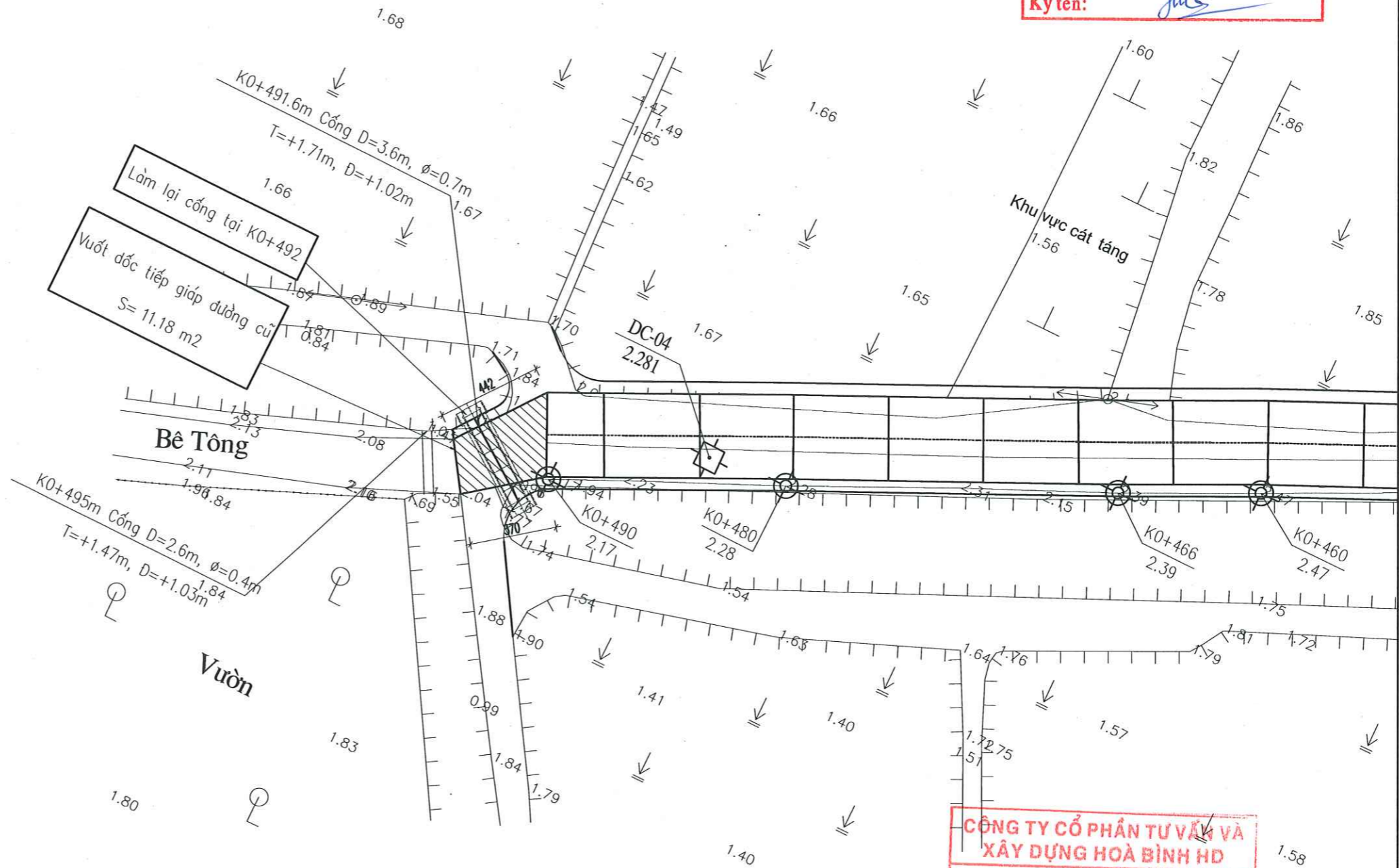
CHỦ ĐẦU TƯ: ỦY BAN NHÂN DÂN XÃ NAM THANH MIỆN	CÔNG TRÌNH: SỬA CHỮA, DUY TU, BẢO DƯỠNG CÁC TUYẾN ĐƯỜNG GIAO THÔNG NỘI ĐỒNG TRÊN ĐỊA BÀN XÃ NAM THANH MIỆN	CHỦ NHIỆM CT <i>Tr</i>	CHỦ TRÌ TK <i>Tr</i>	TRẦN MẠNH TRUNG		GIÁM ĐỐC <i>[Signature]</i> NGUYỄN VĂN VỊ	HOÀN THÀNH NĂM 2026
		THIẾT KẾ <i>Coh</i>	KIỂM TRA <i>[Signature]</i>	NGUYỄN CÔNG CẢNH NGUYỄN QUANG HUY			BẢN VẼ THIẾT KẾ THI CÔNG
TƯ VẤN THIẾT KẾ CÔNG TY TNHH TƯ VẤN XÂY DỰNG MIỀN BẮC HP	SƠ HỌA VẬN CHUYỂN RA BÃ THẢI						TỶ LỆ: 1/200 N°: N26.CĐ-06-T3-35

ỦY BAN NHÂN DÂN XÃ NAM THANH MIỆN
PHÒNG KINH TẾ
THẨM ĐỊNH
Theo Văn bản số: 58/KT.....
Ngày: 15 tháng 9 năm 2026.
Ký tên: *Jul*



TUYỂN SỐ 04
(TUYỂN TỪ NHÀ ÔNG HUY ĐẾN VƯỜN ÔNG BÌNH, THÔN ĐOÀN KẾT)

ỦY BAN NHÂN DÂN XÃ NAM THANH MIỆN
 PHÒNG KINH TẾ
THẨM ĐỊNH
 Theo Văn bản số:...../.....
 Ngày:.....tháng.....năm 20.....
 Ký tên: *ph*

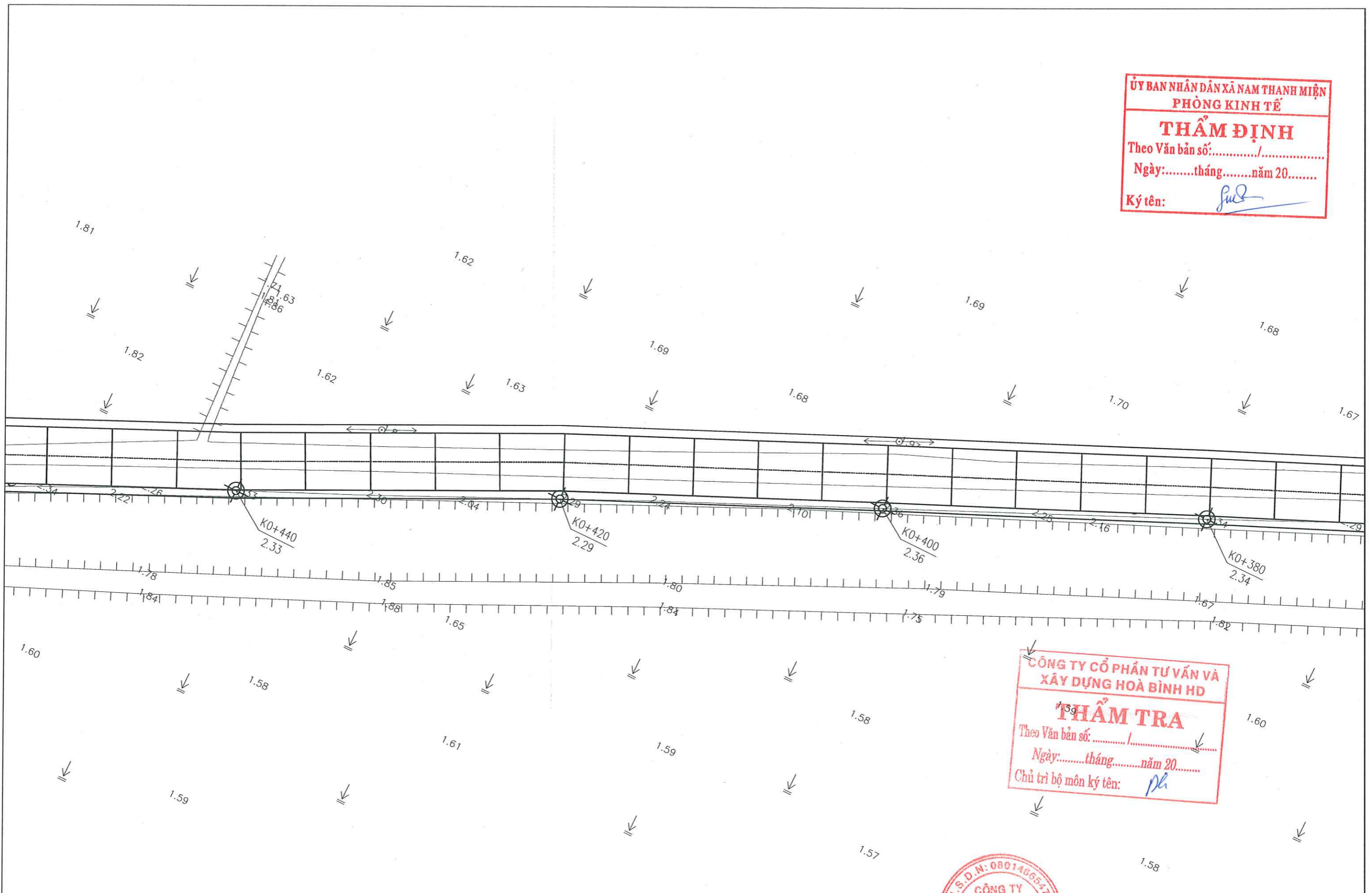


CÔNG TY CỔ PHẦN TƯ VẤN VÀ
 XÂY DỰNG HOÀ BÌNH HD
THẨM TRA
 Theo Văn bản số: 1.60.../.....
 Ngày:.....tháng.....năm 20.....
 Chủ trì bộ môn ký tên: *ph*



CHỦ ĐẦU TƯ: ỦY BAN NHÂN DÂN XÃ NAM THANH MIỆN TƯ VẤN THIẾT KẾ CÔNG TY TNHH TƯ VẤN XÂY DỰNG MIỀN BẮC HP	CÔNG TRÌNH: SỬA CHỮA, DUY TU, BẢO DƯỠNG CÁC TUYẾN ĐƯỜNG GIAO THÔNG NỘI ĐỒNG TRÊN ĐỊA BÀN XÃ NAM THANH MIỆN BÌNH ĐỒ TUYẾN 4 - 1	CHỦ NHIỆM CT CHỦ TRÌ TK THIẾT KẾ KIỂM TRA	<i>TĐ</i> <i>Cch</i> <i>Ch</i>	NGUYỄN CÔNG CẢNH TRẦN MẠNH TRUNG NGUYỄN QUANG HUY	GIÁM ĐỐC NGUYỄN VĂN VĨ	HOÀN THÀNH NĂM 2026 BẢN VẼ THIẾT KẾ THI CÔNG TỶ LỆ: 1/200 N°: N26.CĐ-06-T4-01
		S.S.D.N: 0801466547 CÔNG TY TNHH TƯ VẤN XÂY DỰNG MIỀN BẮC HP THÀNH PHỐ HẢI PHÒNG				

ỦY BAN NHÂN DÂN XÃ NAM THANH MIỆN
 PHÒNG KINH TẾ
THẨM ĐỊNH
 Theo Văn bản số:...../.....
 Ngày:.....tháng.....năm 20.....
 Ký tên: *fu*



CÔNG TY CỔ PHẦN TƯ VẤN VÀ
 XÂY DỰNG HOÀ BÌNH HD
THẨM TRA
 Theo Văn bản số:...../.....
 Ngày:.....tháng.....năm 20.....
 Chủ trì bộ môn ký tên: *ph*

Đ.S.D.N: 0801486547
CÔNG TY
 TNHH
 TƯ VẤN XÂY DỰNG
 MIỀN BẮC HP
 THÀNH PHỐ HẢI PHÒNG

CHỦ ĐẦU TƯ: ỦY BAN NHÂN DÂN XÃ NAM THANH MIỆN	CÔNG TRÌNH: SỬA CHỮA, DUY TU, BẢO DƯỠNG CÁC TUYẾN ĐƯỜNG GIAO THÔNG NỘI ĐỒNG TRÊN ĐỊA BÀN XÃ NAM THANH MIỆN	CHỦ NHIỆM CT CHỦ TRÌ TK THIẾT KẾ KIỂM TRA	<i>TĐ</i> <i>Cch</i> <i>Ch</i>	NGUYỄN CÔNG CẢNH TRẦN MẠNH TRUNG NGUYỄN QUANG HUY	GIÁM ĐỐC <i>[Signature]</i> NGUYỄN VĂN VĨ	HOÀN THÀNH NĂM 2026 BẢN VẼ THIẾT KẾ THI CÔNG TỶ LỆ: 1/200 N°: N26.CĐ-06- T4-02
TƯ VẤN THIẾT KẾ CÔNG TY TNHH TƯ VẤN XÂY DỰNG MIỀN BẮC HP	BÌNH ĐỒ TUYẾN 4 - 2					



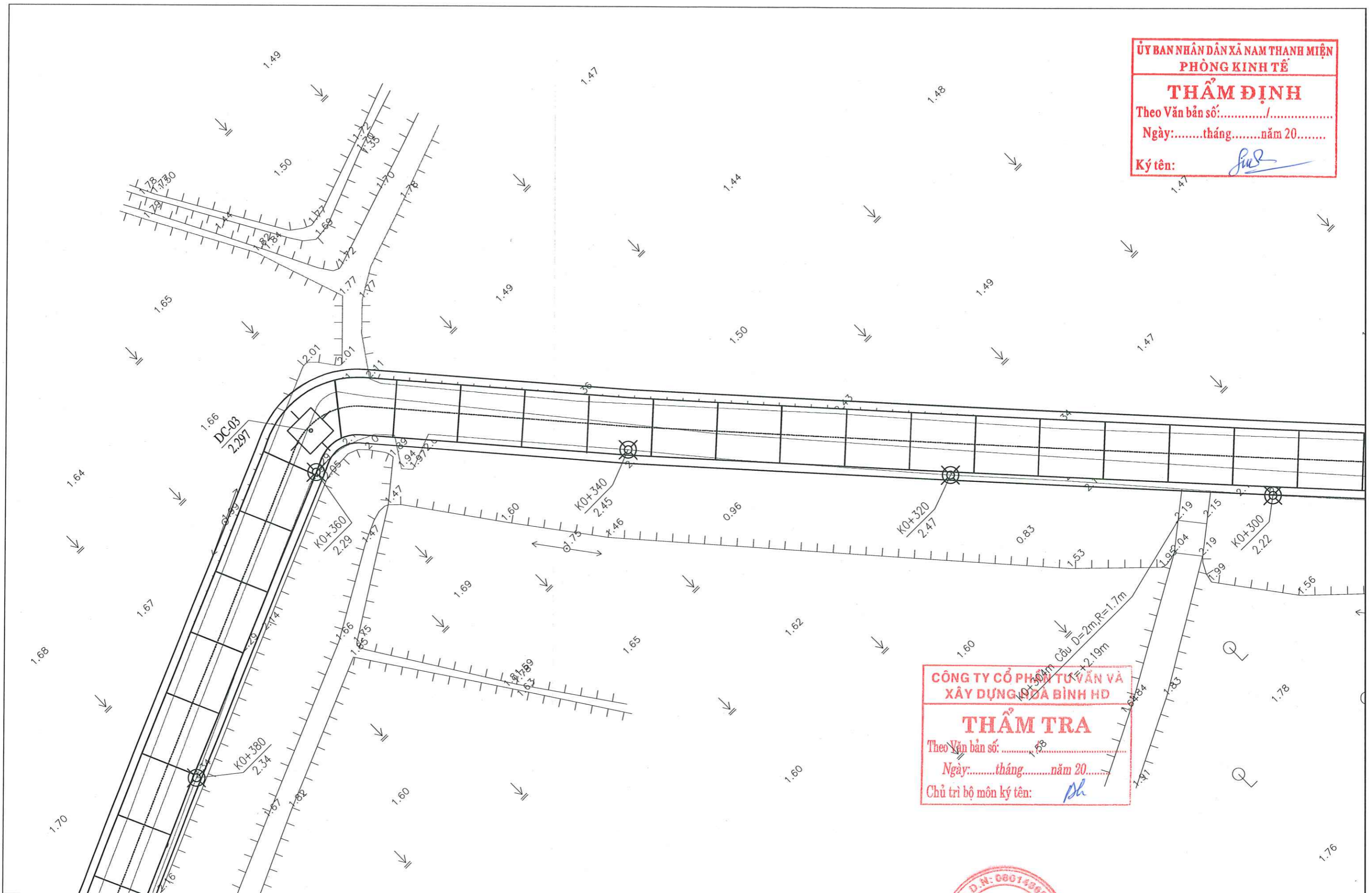
ỦY BAN NHÂN DÂN XÃ NAM THANH MIỆN
PHÒNG KINH TẾ

THẨM ĐỊNH

Theo Văn bản số:...../.....

Ngày:.....tháng.....năm 20.....

Ký tên: *fu*



CÔNG TY CỔ PHẦN TƯ VẤN VÀ
XÂY DỰNG ĐÀ BÌNH HD

THẨM TRA

Theo Văn bản số:.....

Ngày:.....tháng.....năm 20.....

Chủ trì bộ môn ký tên: *Ph*

<p>CHỦ ĐẦU TƯ:</p> <p>ỦY BAN NHÂN DÂN XÃ NAM THANH MIỆN</p>	<p>CÔNG TRÌNH: SỬA CHỮA, DUY TU, BẢO DƯỠNG CÁC TUYẾN ĐƯỜNG GIAO THÔNG NỘI ĐỒNG TRÊN ĐỊA BÀN XÃ NAM THANH MIỆN</p>	CHỦ NHIỆM CT	<p><i>TBR</i></p>	<p>NGUYỄN CÔNG CẢNH</p>	<p>GIÁM ĐỐC</p>	<p>HOÀN THÀNH NĂM 2026</p>	
		CHỦ TRÌ TK				<p><i>Cch</i></p>	<p>TRẦN MẠNH TRUNG</p>
<p>TU VẤN THIẾT KẾ</p> <p>CÔNG TY TNHH TƯ VẤN XÂY DỰNG MIỀN BẮC HP</p>	<p>BÌNH ĐỒ TUYẾN 4 - 3</p>	THIẾT KẾ	<p><i>Ph</i></p>	<p>NGUYỄN QUANG HUY</p>	<p>NGUYỄN VĂN VĨ</p>		
<p>KIỂM TRA</p>		<p>CÔNG TY CỔ PHẦN TƯ VẤN VÀ XÂY DỰNG ĐÀ BÌNH HD</p> <p>THẨM TRA</p> <p>M.S. D. N. 08014962</p> <p>TU VẤN XÂY DỰNG MIỀN BẮC HP</p> <p>THÀNH PHỐ HẢI PHÒNG</p>					

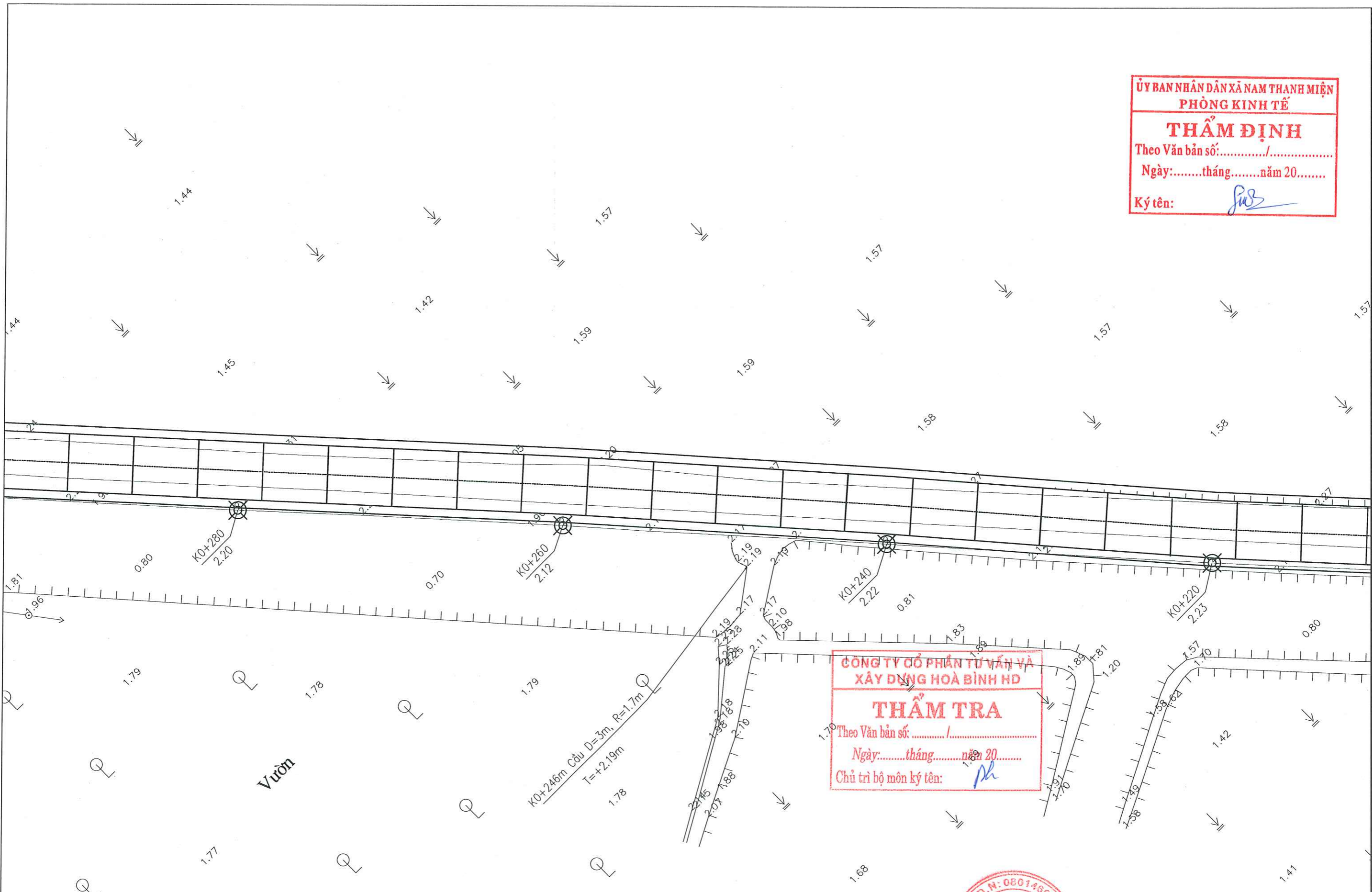
ỦY BAN NHÂN DÂN XÃ NAM THANH MIỆN
PHÒNG KINH TẾ

THẨM ĐỊNH

Theo Văn bản số:/.....

Ngày:tháng.....năm 20.....

Ký tên: *JWS*



<p>CHỦ ĐẦU TƯ: ỦY BAN NHÂN DÂN XÃ NAM THANH MIỆN</p>	<p>CÔNG TRÌNH: SỬA CHỮA, DUY TU, BẢO DƯỠNG CÁC TUYẾN ĐƯỜNG GIAO THÔNG NỘI ĐỒNG TRÊN ĐỊA BÀN XÃ NAM THANH MIỆN</p>	<p>CHỦ NHIỆM CT CHỦ TRÌ TK</p>	<p><i>TBR</i></p>	<p>NGUYỄN CÔNG CẢNH</p>	<p>HOÀN THÀNH NĂM 2026</p>
<p>TƯ VẤN THIẾT KẾ CÔNG TY TNHH TƯ VẤN XÂY DỰNG MIỀN BẮC HP</p>	<p>BÌNH ĐỒ TUYẾN 4 - 4</p>	<p>THIẾT KẾ KIỂM TRA</p>	<p><i>Cch</i> <i>Ch</i></p>	<p>TRẦN MẠNH TRUNG NGUYỄN QUANG HUY</p>	<p>BẢN VẼ THIẾT KẾ THI CÔNG TỶ LỆ: N°: N26.CĐ-06- T4-04</p>

M.Đ.N: 08014965

CÔNG TY TNHH TƯ VẤN XÂY DỰNG MIỀN BẮC HP

TRÌNH PHỐ HẢI PHÒNG

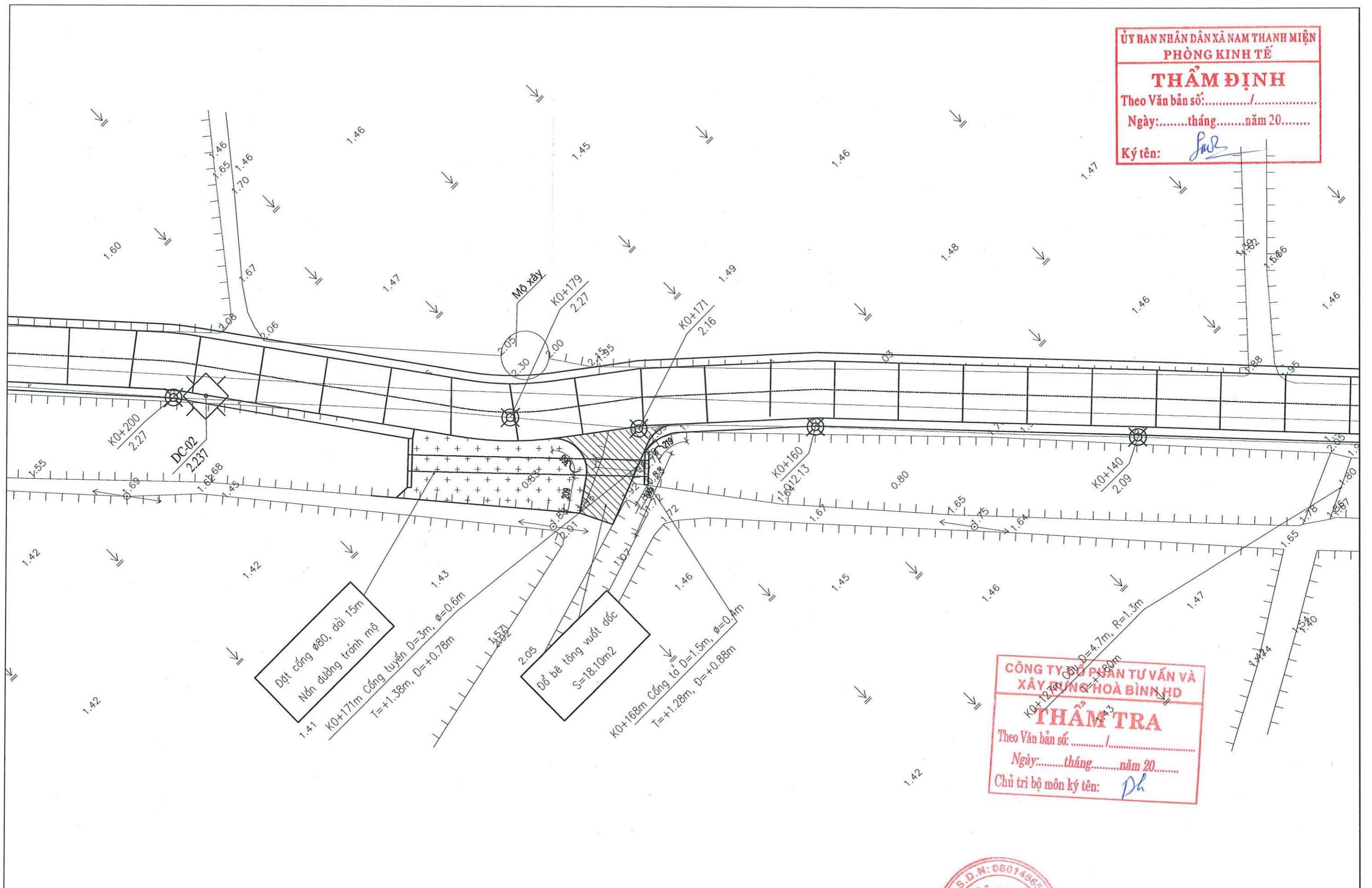
GIÁM ĐỐC
[Signature]
NGUYỄN VĂN VĨ

ỦY BAN NHÂN DÂN XÃ NAM THANH MIỆN
PHÒNG KINH TẾ

THẨM ĐỊNH

Theo Văn bản số:...../.....
Ngày:.....tháng.....năm 20.....

Ký tên: *fw*



CÔNG TY TƯ VẤN TƯ VẤN VÀ
XÂY DỰNG HOÀ BÌNH HD

THẨM TRA

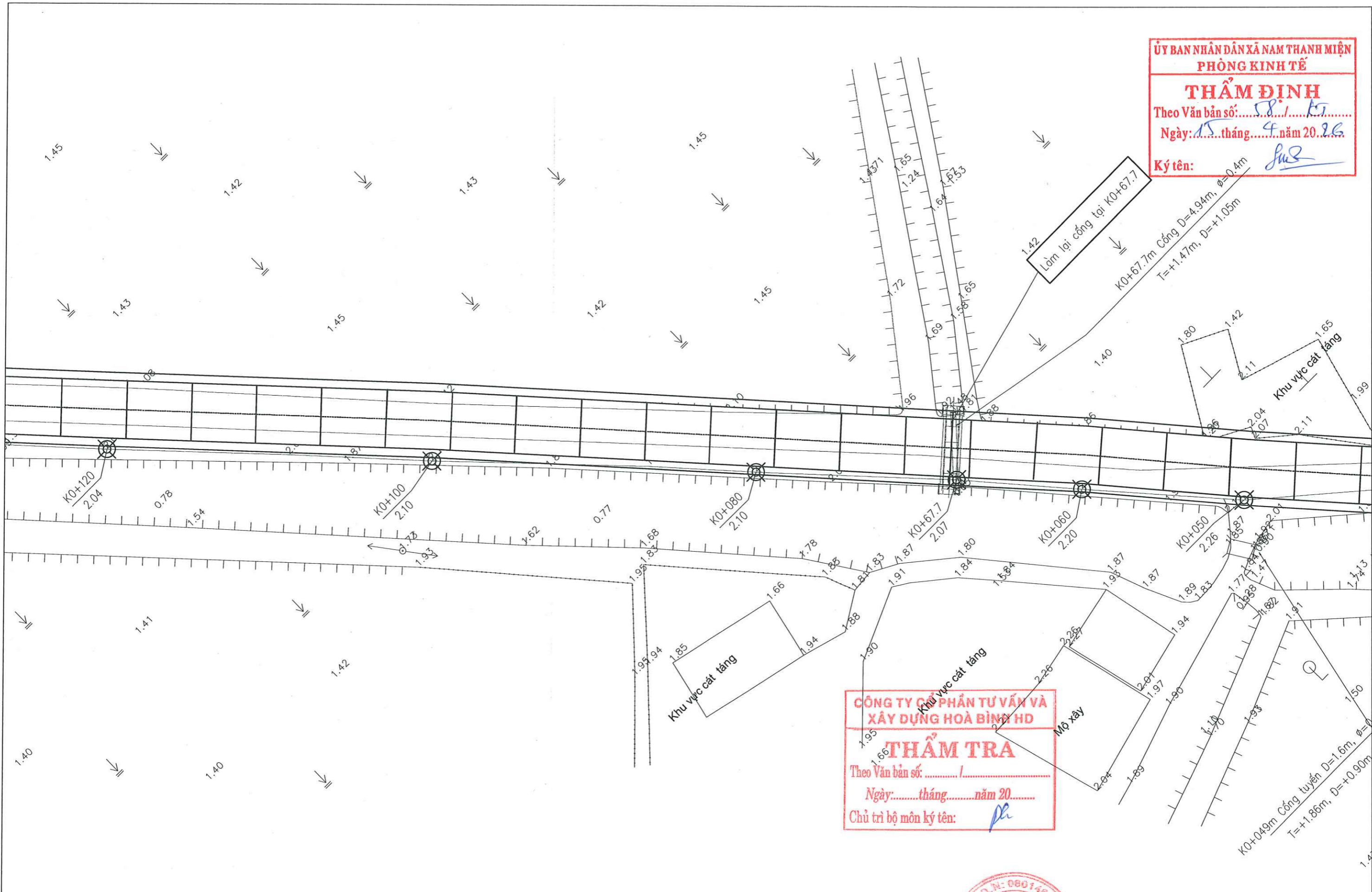
Theo Văn bản số:...../.....
Ngày:.....tháng.....năm 20.....
Chủ trì bộ môn ký tên: *Dh*

CHỦ ĐẦU TƯ: ỦY BAN NHÂN DÂN XÃ NAM THANH MIỆN TƯ VẤN THIẾT KẾ CÔNG TY TNHH TƯ VẤN XÂY DỰNG MIỀN BẮC HP	CÔNG TRÌNH: SỬA CHỮA, DUY TU, BẢO DƯỠNG CÁC TUYẾN ĐƯỜNG GIAO THÔNG NỘI ĐỒNG TRÊN ĐỊA BÀN XÃ NAM THANH MIỆN BÌNH ĐỒ TUYẾN 4 - 5	CHỦ NHIỆM CT <i>TR</i>	NGUYỄN CÔNG CẢNH TRẦN MẠNH TRUNG NGUYỄN QUANG HUY	GIẢM ĐỐC <i>[Signature]</i> NGUYỄN VĂN VÍ	HOÀN THÀNH NĂM 2026
		CHỦ TRÌ TK <i>Cch</i>			THIẾT KẾ <i>CK</i>



ỦY BAN NHÂN DÂN XÃ NAM THANH MIỆN
PHÒNG KINH TẾ


THẨM ĐỊNH
Theo Văn bản số: 18/VT
Ngày: 15 tháng 4 năm 2026
Ký tên: *[Signature]*



CÔNG TY CỔ PHẦN TƯ VẤN VÀ XÂY DỰNG HOÀ BÌNH HD

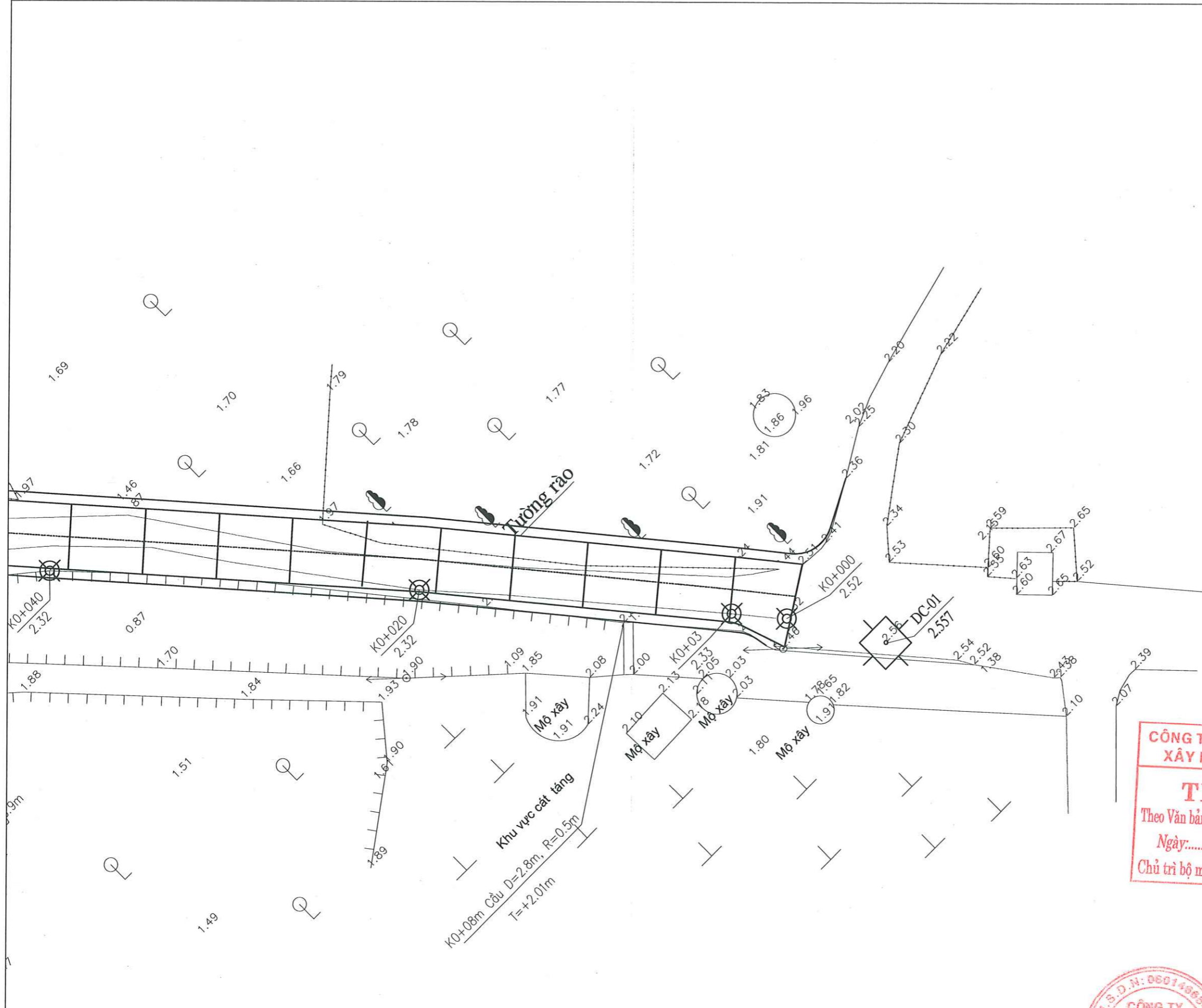
THẨM TRA
Theo Văn bản số: /
Ngày: tháng năm 20.....
Chủ trì bộ môn ký tên: *[Signature]*

CÔNG TY TNHH TƯ VẤN XÂY DỰNG MIỀN BẮC HP
GIÁM ĐỐC
[Signature]
NGUYỄN VĂN VĨ

CHỦ ĐẦU TƯ: ỦY BAN NHÂN DÂN XÃ NAM THANH MIỆN  TƯ VẤN THIẾT KẾ CÔNG TY TNHH TƯ VẤN XÂY DỰNG MIỀN BẮC HP	CÔNG TRÌNH: SỬA CHỮA, DUY TU, BẢO DƯỠNG CÁC TUYẾN ĐƯỜNG GIAO THÔNG NỘI ĐỒNG TRÊN ĐỊA BÀN XÃ NAM THANH MIỆN BÌNH ĐỒ TUYẾN 4 - 6	CHỦ NHIỆM CT CHỦ TRÌ TK THIẾT KẾ KIỂM TRA	<i>[Signature]</i> <i>[Signature]</i> <i>[Signature]</i>	NGUYỄN CÔNG CẢNH TRẦN MẠNH TRUNG NGUYỄN QUANG HUY	HOÀN THÀNH NĂM 2026 BẢN VẼ THIẾT KẾ THI CÔNG TỶ LỆ: N°: N26.CD-06- T4-06
---	---	--	--	---	---

ỦY BAN NHÂN DÂN XÃ NAM THANH MIỆN
PHÒNG KINH TẾ

THẨM ĐỊNH
Theo Văn bản số: 58/CT
Ngày: 15 tháng 4 năm 2026.
Ký tên: *ph*



CÔNG TY CỔ PHẦN TƯ VẤN VÀ
XÂY DỰNG HOÀ BÌNH HD

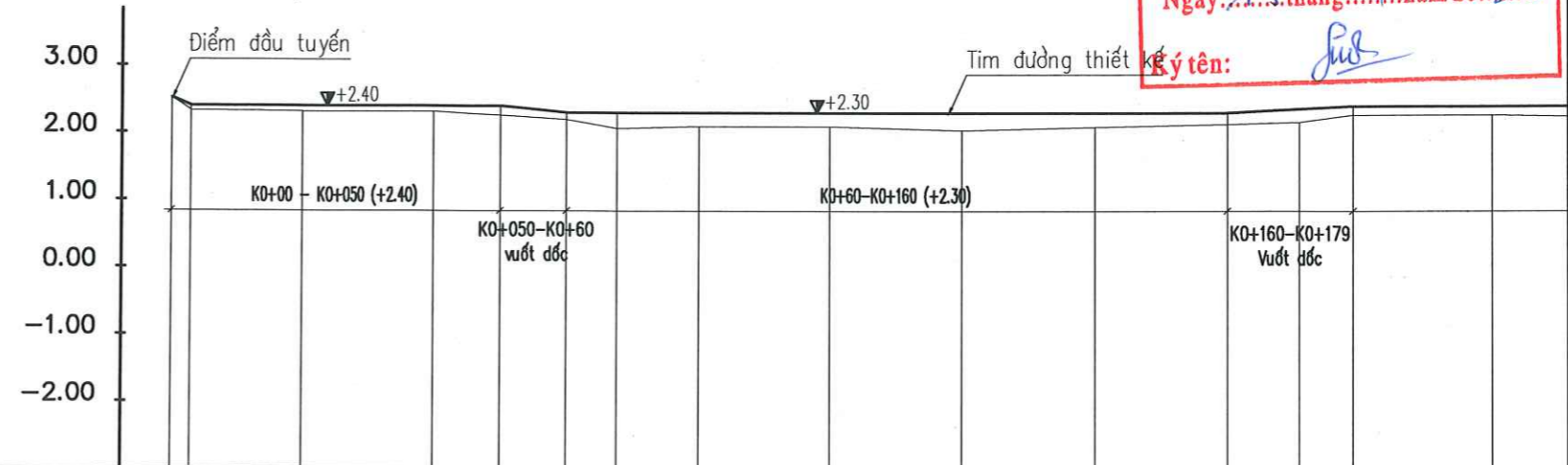
THẨM TRA
Theo Văn bản số: /
Ngày: tháng năm 20.....
Chủ trì bộ môn ký tên: *ph*

CHỦ ĐẦU TƯ: ỦY BAN NHÂN DÂN XÃ NAM THANH MIỆN TƯ VẤN THIẾT KẾ CÔNG TY TNHH TƯ VẤN XÂY DỰNG MIỀN BẮC HP	CÔNG TRÌNH: SỬA CHỮA, DUY TU, BẢO DƯỠNG CÁC TUYẾN ĐƯỜNG GIAO THÔNG NỘI ĐỒNG TRÊN ĐỊA BÀN XÃ NAM THANH MIỆN BÌNH ĐỒ TUYẾN 4 - 7	CHỦ NHIỆM CT <i>TR</i>	NGUYỄN CÔNG CẢNH	M.S.D.N: 0601496547 CÔNG TY TRHH TƯ VẤN XÂY DỰNG MIỀN BẮC HP THÀNH PHỐ HẢI PHÒNG	GIÁM ĐỐC <i>ph</i>	HOÀN THÀNH NĂM 2026
		CHỦ TRÌ TK <i>Ch</i>	TRẦN MẠNH TRUNG		NGUYỄN VĂN VĨ	BẢN VẼ THIẾT KẾ THI CÔNG
		THIẾT KẾ <i>Ch</i>	NGUYỄN QUANG HUY			TỶ LỆ:
		KIỂM TRA <i>Ch</i>				N°: N26.CĐ-06- T4-07

TRẮC ĐỌC TUYẾN 04 (TỪ NHÀ ÔNG HUY ĐẾN VƯỜN ÔNG BÌNH, THÔN ĐOÀN KẾT)

Tỷ lệ: Đứng 1: 100
Ngang 1: 1000

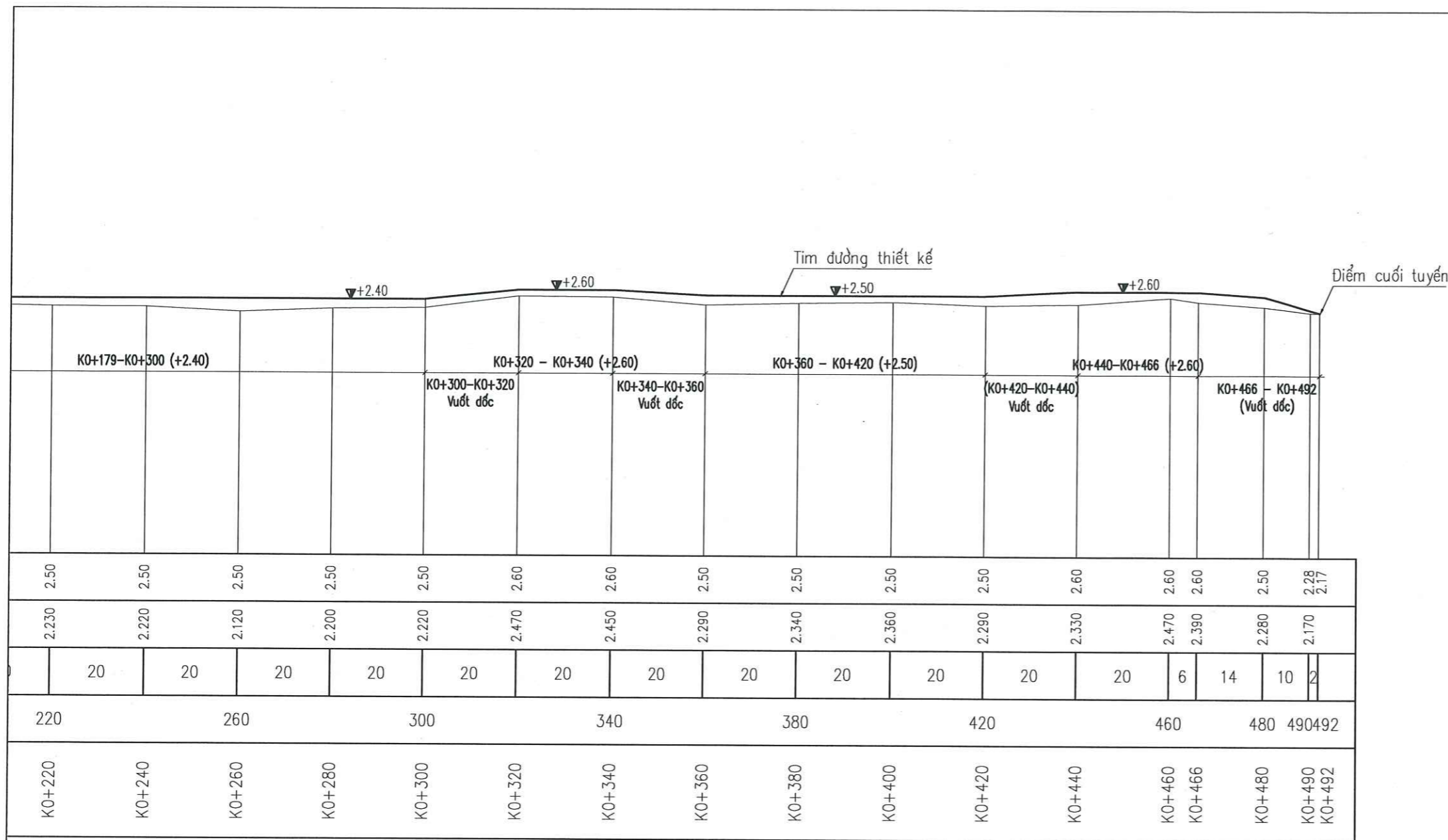
ỦY BAN NHÂN DÂN XÃ NAM THANH MIỆN
PHÒNG KINH TẾ
THẨM ĐỊNH
Theo Văn bản số: 18 / KT
Ngày: 15 tháng 4 năm 2026
Ký tên: Sub



Đường biểu diễn cao độ tim đường TK	2.52	2.50	2.50	2.50	2.50	2.50	2.50	2.50	2.50	2.50	2.50	2.50	2.50	2.50	2.50	2.50
Đường biểu diễn cao độ đầu cọc	2.520	2.330	2.320	2.320	2.260	2.200	2.070	2.100	2.100	2.040	2.090	2.130	2.160	2.270	2.270	2.270
Khoảng cách giữa các mặt cắt (m)	3	17	20	10	10	7.7	12.3	20	20	20	20	11	8	21	20	20
Khoảng cách cộng dồn (m)	0.03		40		60		80		120		160		179			
Tên mặt cắt	K0+00 K0+003	K0+020	K0+040	K0+050	K0+060	K0+67.7	K0+080	K0+100	K0+120	K0+140	K0+160	K0+171	K0+179			K0+200

CÔNG TY CỔ PHẦN TƯ VẤN VÀ
XÂY DỰNG HOÀ BÌNH HD
THẨM TRA
Theo Văn bản số: 03 / TTA - 45
Ngày: 15 tháng 04 năm 2026
Chủ trì bộ môn ký tên: ph

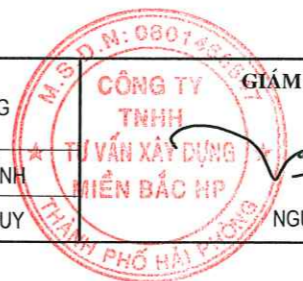
CHỦ ĐẦU TƯ: ỦY BAN NHÂN DÂN XÃ NAM THANH MIỆN TƯ VẤN THIẾT KẾ CÔNG TY TNHH TƯ VẤN XÂY DỰNG MIỀN BẮC HP	CÔNG TRÌNH: SỬA CHỮA, DUY TU, BẢO DƯỠNG CÁC TUYẾN ĐƯỜNG GIAO THÔNG NỘI ĐỒNG TRÊN ĐỊA BÀN XÃ NAM THANH MIỆN TRẮC ĐỌC TUYẾN SỐ 04 - 1	CHỦ NHIỆM CT	<u>Trần Mạnh Trung</u>	CÔNG TY TNHH TƯ VẤN XÂY DỰNG MIỀN BẮC HP (Seal: M.Đ.N: 0801455)	GIÁM ĐỐC	<u>Nguyễn Văn Vĩ</u>	HOÀN THÀNH NĂM 2026
		CHỦ TRÌ TK	<u>Nguyễn Công Cảnh</u>		NGUYỄN VĂN VĨ	BẢN VẼ THIẾT KẾ THI CÔNG	
		THIẾT KẾ	<u>Nguyễn Quang Huy</u>				TỶ LỆ: 1/200
		KIỂM TRA	<u>Nguyễn Văn Vĩ</u>				Nº: N26.CĐ-06-T4-08



ỦY BAN NHÂN DÂN XÃ NAM THANH MIỆN
PHÒNG KINH TẾ
THẨM ĐỊNH
Theo Văn bản số: 58/1/G
Ngày: 15 tháng 4 năm 2026
Ký tên: *fu*

CÔNG TY CỔ PHẦN TƯ VẤN
XÂY DỰNG HOÀ BÌNH HD
THẨM TRA
Theo Văn bản số:/.....
Ngày: tháng năm 20.....
Chủ trì bộ môn ký tên: *ph*

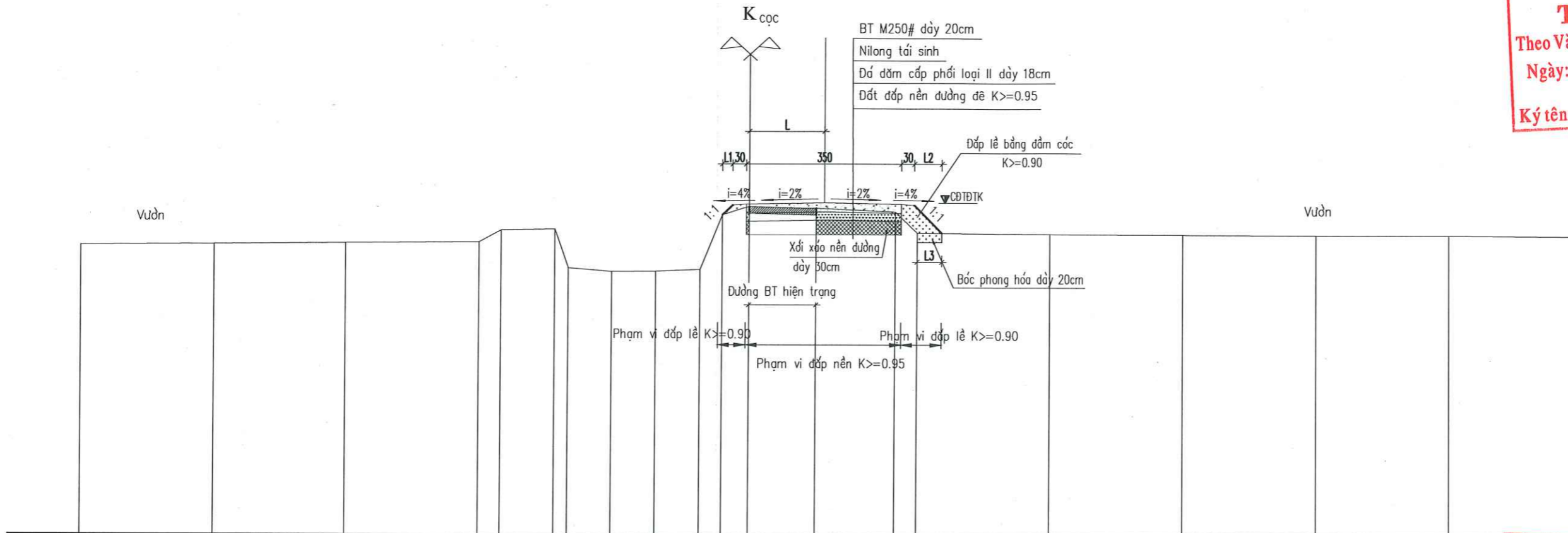
CHỦ ĐẦU TƯ: ỦY BAN NHÂN DÂN XÃ NAM THANH MIỆN TƯ VẤN THIẾT KẾ CÔNG TY TNHH TƯ VẤN XÂY DỰNG MIỀN BẮC HP	CÔNG TRÌNH: SỬA CHỮA, DUY TU, BẢO DƯỠNG CÁC TUYẾN ĐƯỜNG GIAO THÔNG NỘI ĐỒNG TRÊN ĐỊA BÀN XÃ NAM THANH MIỆN TRẮC ĐỌC TUYẾN SỐ 04 - 2	CHỦ NHIỆM CT	<i>TMR</i>	TRẦN MẠNH TRUNG	GIÁM ĐỐC <i>[Signature]</i> NGUYỄN VĂN VĨ	HOÀN THÀNH NĂM 2026
		CHỦ TRÌ TK				NGUYỄN CÔNG CẢNH NGUYỄN QUANG HUY
		THIẾT KẾ	<i>Cch</i>			TỶ LỆ: 1/200
		KIỂM TRA	<i>Ch</i>			Nº: N26.CĐ-06-T4-09



CẮT NGANG ĐẶC TRƯNG TUYẾN ĐƯỜNG
(TUYẾN TỪ NHÀ ÔNG HUY ĐẾN VƯỜN ÔNG BÌNH, THÔN ĐOÀN KẾT)

Tỷ lệ: 1:100

ỦY BAN NHÂN DÂN XÃ NAM THANH MIỆN
PHÒNG KINH TẾ
THẨM ĐỊNH
Theo Văn bản số:/.....
Ngày:tháng.....năm 20.....
Ký tên: *Sua*



CÔNG TY CỔ PHẦN TƯ VẤN VÀ
XÂY DỰNG HOÀ BÌNH HD
THẨM TRA
Theo Văn bản số:/.....
Ngày:tháng.....năm 20.....
Chủ trì bộ môn ký tên: *Ph*

GHI CHÚ:

Đơn vị bản vẽ là cm.

Cao trình là m.

▼CDĐTĐTK Cao độ tìm đường TK

K_{cọc} Tên mặt cắt

L: Khoảng cách từ tìm đường TK đến cọc khảo sát

L1, L2: Khoảng cách từ chân đường đến lề đường

L3: Chiều rộng chân taluy chiếm đất

Bề rộng mặt đất đắp > 2.3m đắp bằng đầm 9T

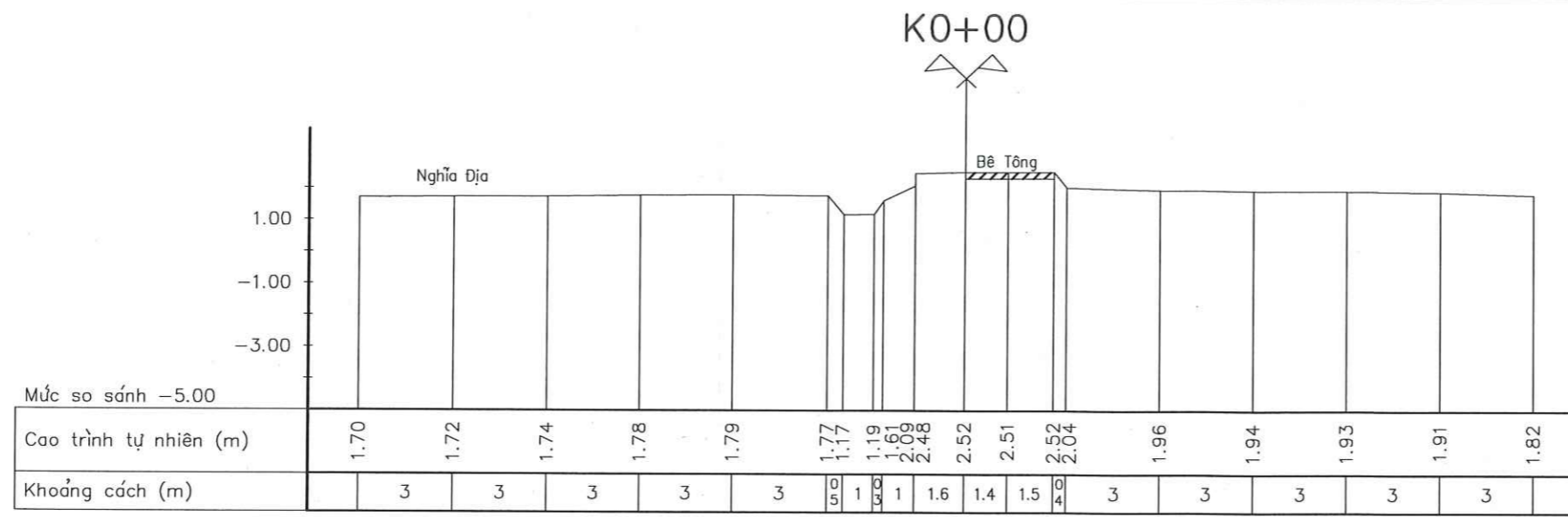
Bề rộng mặt đất đắp <= 2.3m đắp bằng đầm cóc

Mặt đường BTXM được bố trí cốt khe và chèn nhựa đường

Khoảng cách giữa các khe là 4m/khe

M.S.D.N: 0801486547
CÔNG TY TNHH TƯ VẤN XÂY DỰNG MIỀN BẮC HP
THÀNH PHỐ HẢI PHÒNG
GIÁM ĐỐC
[Signature]
NGUYỄN VĂN VĨ

<p align="center">CHỦ ĐẦU TƯ: ỦY BAN NHÂN DÂN XÃ NAM THANH MIỆN</p>	<p align="center">CÔNG TRÌNH: SỬA CHỮA, DUY TU, BẢO DƯỠNG CÁC TUYẾN ĐƯỜNG GIAO THÔNG NỘI ĐỒNG TRÊN ĐỊA BÀN XÃ NAM THANH MIỆN</p>	<p>CHỦ NHIỆM CT</p>	<i>[Signature]</i>	TRẦN MẠNH TRUNG	<p align="center">HOÀN THÀNH NĂM 2026</p>
		<p>CHỦ TRÌ TK</p>	<i>[Signature]</i>		
<p align="center">TƯ VẤN THIẾT KẾ CÔNG TY TNHH TƯ VẤN XÂY DỰNG MIỀN BẮC HP</p>	<p align="center">MẶT CẮT ĐẶC TRƯNG</p>	<p>THIẾT KẾ</p>	<i>[Signature]</i>	NGUYỄN CÔNG CẢNH	<p>TỶ LỆ: 1/200</p>
		<p>KIỂM TRA</p>	<i>[Signature]</i>	NGUYỄN QUANG HUY	



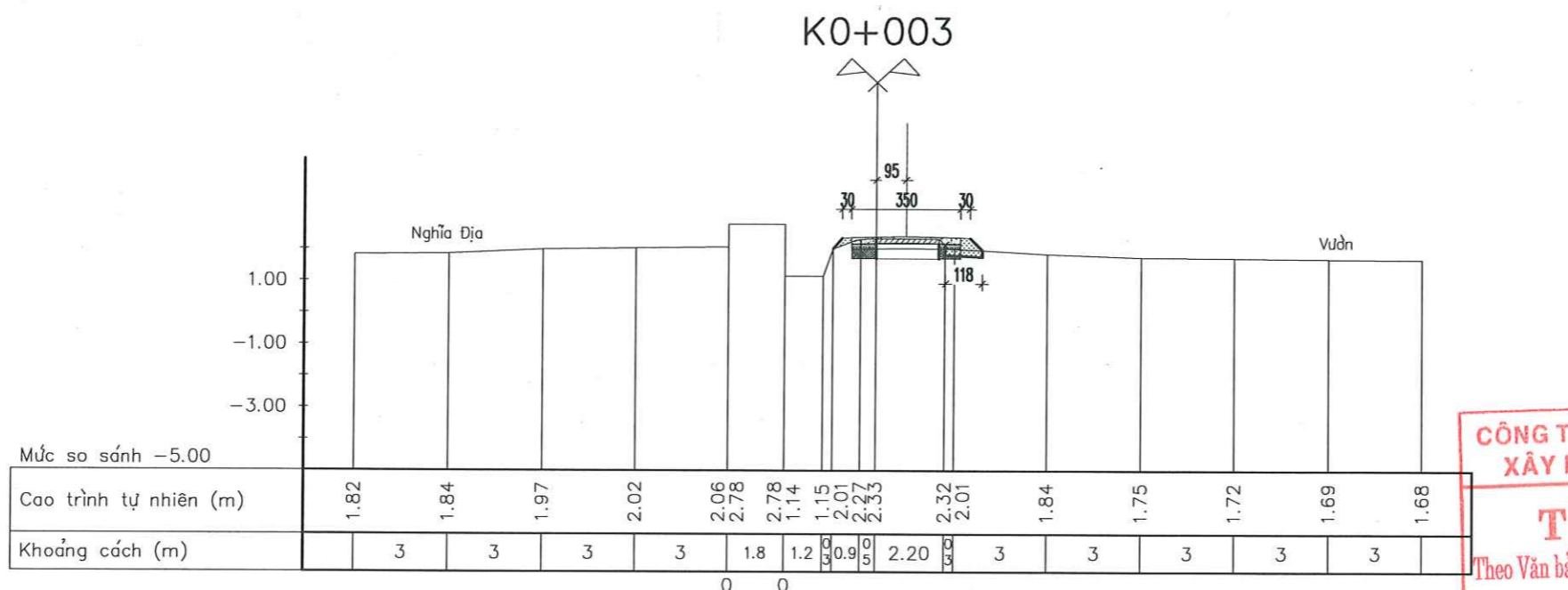
BẢNG KHỐI LƯỢNG

Lot: 0.00/0.00 m

STT	HẠNG MỤC CÔNG VIỆC	Đ/V	KHỐI LƯỢNG
1	Bóc phong hóa	m2	0.00
2	Đào khuôn đường	m2	0.00
3	Xới đất tiếp giáp nền đường hiện trạng	m2	0.00
4	Đắp nền đường bằng máy K>=0.95	m2	0.00
5	Đắp lề đường bằng đầm cóc K>=0.9	m2	0.00
6	Đá dăm cấp phối loại II	m2	0.00
7	Bê tông mặt đường	m2	0.00

ỦY BAN NHÂN DÂN XÃ NAM THANH MIỆN
PHÒNG KINH TẾ

THẨM ĐỊNH
Theo Văn bản số:...../.....
Ngày:.....tháng.....năm 20.....
Ký tên: *Ph*



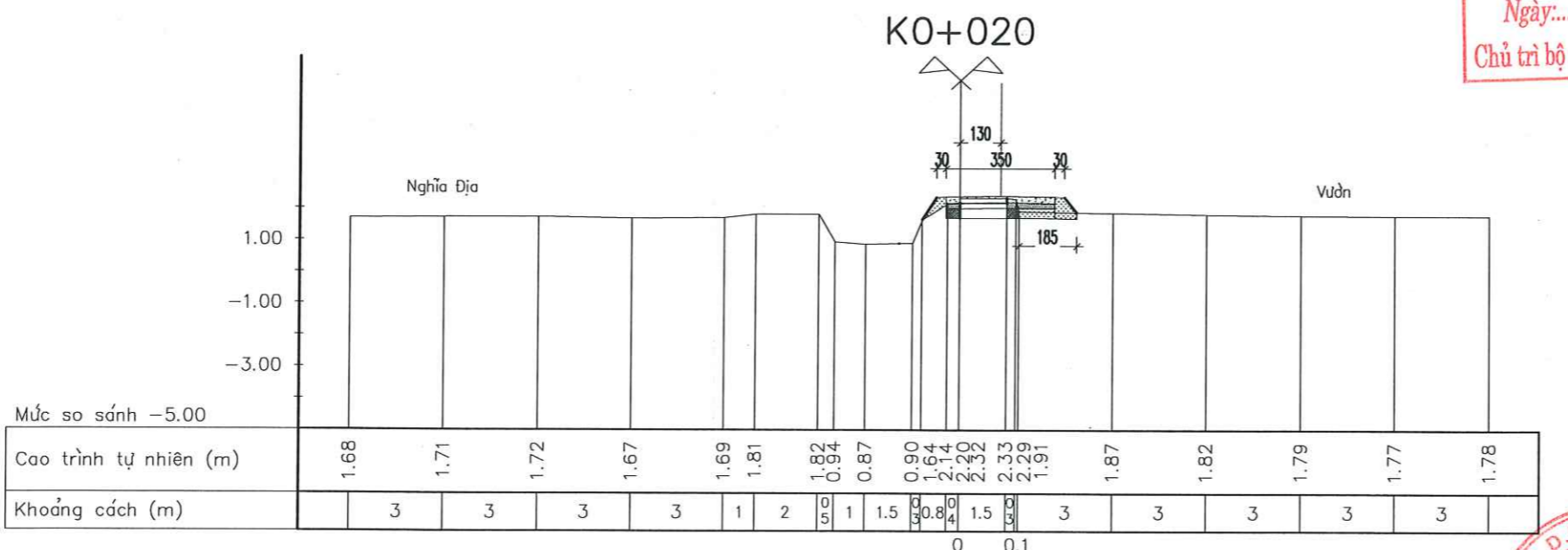
BẢNG KHỐI LƯỢNG

Lot: 3.0/7.0 m

STT	HẠNG MỤC CÔNG VIỆC	Đ/V	KHỐI LƯỢNG
1	Bóc phong hóa	m2	0.24
2	Đào khuôn đường	m2	0.30
3	Xới đất tiếp giáp nền đường hiện trạng	m2	0.36
4	Đắp nền đường bằng máy K>=0.95	m2	0.10
5	Đắp lề đường bằng đầm cóc K>=0.9	m2	0.42
6	Đá dăm cấp phối loại II	m2	0.27
7	Bê tông mặt đường	m2	0.43

CÔNG TY CỔ PHẦN TƯ VẤN VÀ XÂY DỰNG HOÀ BÌNH HD

THẨM TRA
Theo Văn bản số:...../.....
Ngày:.....tháng.....năm 20.....
Chủ trì bộ môn ký tên: *Ph*



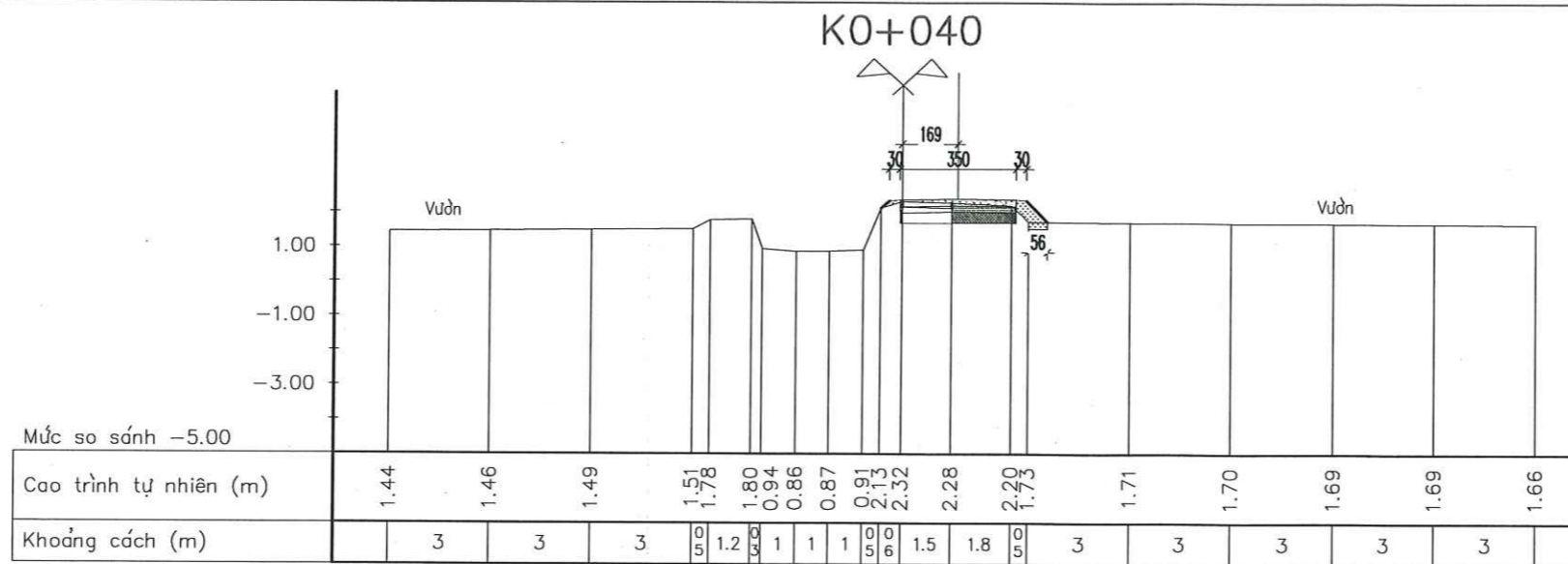
BẢNG KHỐI LƯỢNG

Lot: 10.0/10.0 m

STT	HẠNG MỤC CÔNG VIỆC	Đ/V	KHỐI LƯỢNG
1	Bóc phong hóa	m2	0.37
2	Đào khuôn đường	m2	0.18
3	Xới đất tiếp giáp nền đường hiện trạng	m2	0.26
4	Đắp nền đường bằng máy K>=0.95	m2	0.35
5	Đắp lề đường bằng đầm cóc K>=0.9	m2	0.57
6	Đá dăm cấp phối loại II	m2	0.36
7	Bê tông mặt đường	m2	0.50

<p>CHỦ ĐẦU TƯ:</p> <p>ỦY BAN NHÂN DÂN XÃ NAM THANH MIỆN</p> <p>TƯ VẤN THIẾT KẾ</p> <p>CÔNG TY TNHH TƯ VẤN XÂY DỰNG MIỀN BẮC HP</p>	<p>CÔNG TRÌNH: SỬA CHỮA, DUY TU, BẢO DƯỠNG CÁC TUYẾN ĐƯỜNG GIAO THÔNG NỘI ĐỒNG TRÊN ĐỊA BÀN XÃ NAM THANH MIỆN</p> <p>MẶT CẮT NGANG</p>	<p>CHỦ NHIỆM CT</p> <p>TRẦN MẠNH TRUNG</p>	<p>GIÁM ĐỐC</p> <p>NGUYỄN VĂN VỊ</p>	<p>HOÀN THÀNH NĂM 2026</p>
		<p>CHỦ TRÌ TK</p> <p>THIẾT KẾ</p> <p>KIỂM TRA</p>		<p>NGUYỄN CÔNG CẢNH</p> <p>NGUYỄN QUANG HUY</p>



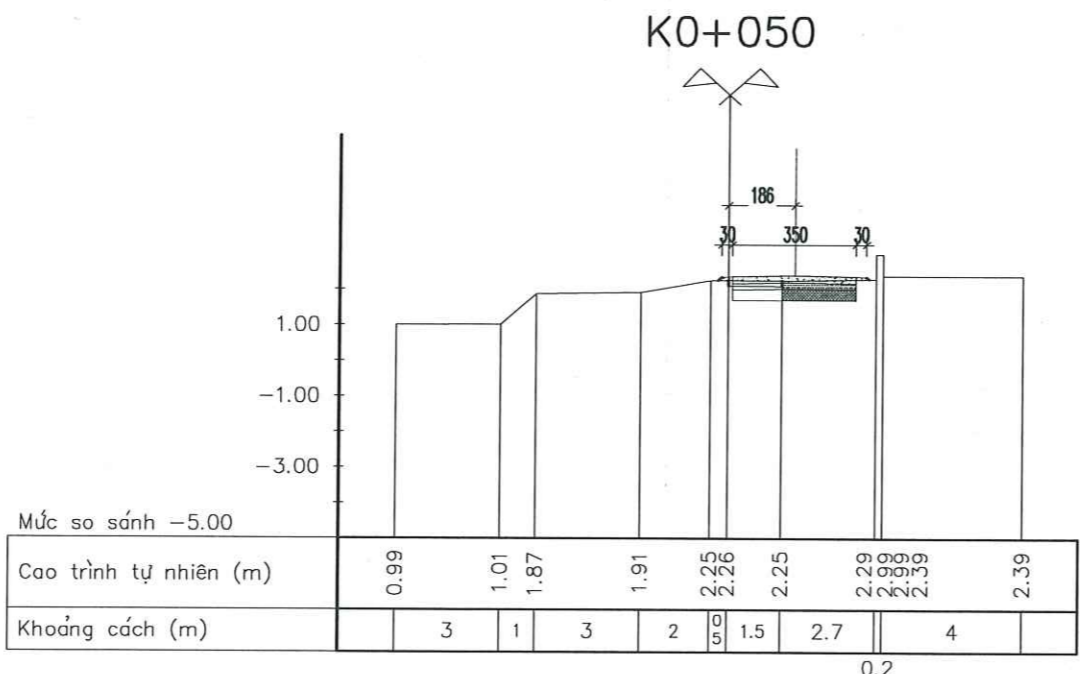


BẢNG KHỐI LƯỢNG

Lot: 10.0/2.0 m

STT	HẠNG MỤC CÔNG VIỆC	Đ/V	KHỐI LƯỢNG
1	Bóc phong hóa	m2	0.11
2	Đào khuôn đường	m2	0.46
3	Xới đất tiếp giáp nền đường hiện trạng	m2	0.63
4	Đắp nền đường bằng máy K>=0.95	m2	0.00
5	Đắp lề đường bằng đầm cóc K>=0.9	m2	0.48
6	Đá dăm cấp phối loại II	m2	0.36
7	Bê tông mặt đường	m2	0.53

ỦY BAN NHÂN DÂN XÃ NAM THANH MIỀN
PHÒNG KINH TẾ
THẨM ĐỊNH
 Theo Văn bản số: 58/.../...
 Ngày: ... tháng ... năm 20...
 Ký tên: *ph*

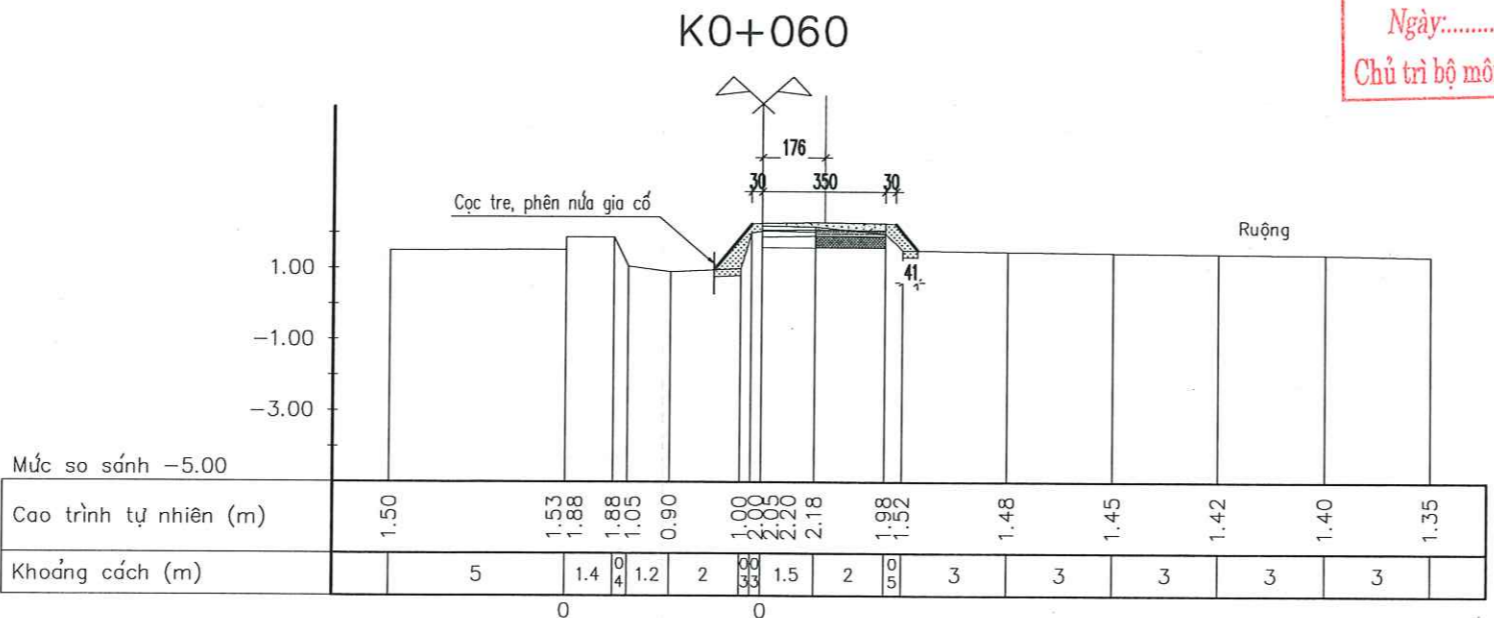


BẢNG KHỐI LƯỢNG

Lot: 8.0/3.0 m

STT	HẠNG MỤC CÔNG VIỆC	Đ/V	KHỐI LƯỢNG
1	Bóc phong hóa	m2	0.00
2	Đào khuôn đường	m2	0.56
3	Xới đất tiếp giáp nền đường hiện trạng	m2	0.67
4	Đắp nền đường bằng máy K>=0.95	m2	0.00
5	Đắp lề đường bằng đầm cóc K>=0.9	m2	0.06
6	Đá dăm cấp phối loại II	m2	0.38
7	Bê tông mặt đường	m2	0.60

CÔNG TY CỔ PHẦN TƯ VẤN VÀ
XÂY DỰNG HOÀ BÌNH HD
THẨM TRA
 Theo Văn bản số:/.....
 Ngày: tháng năm 20.....
 Chủ trì bộ môn ký tên: *ph*



BẢNG KHỐI LƯỢNG

Lot: 7.0/5.2 m

STT	HẠNG MỤC CÔNG VIỆC	Đ/V	KHỐI LƯỢNG
1	Bóc phong hóa	m2	0.23
2	Đào khuôn đường	m2	0.35
3	Xới đất tiếp giáp nền đường hiện trạng	m2	0.63
4	Đắp nền đường bằng máy K>=0.95	m2	0.00
5	Đắp lề đường bằng đầm cóc K>=0.9	m2	1.12
6	Đá dăm cấp phối loại II	m2	0.36
7	Bê tông mặt đường	m2	0.54

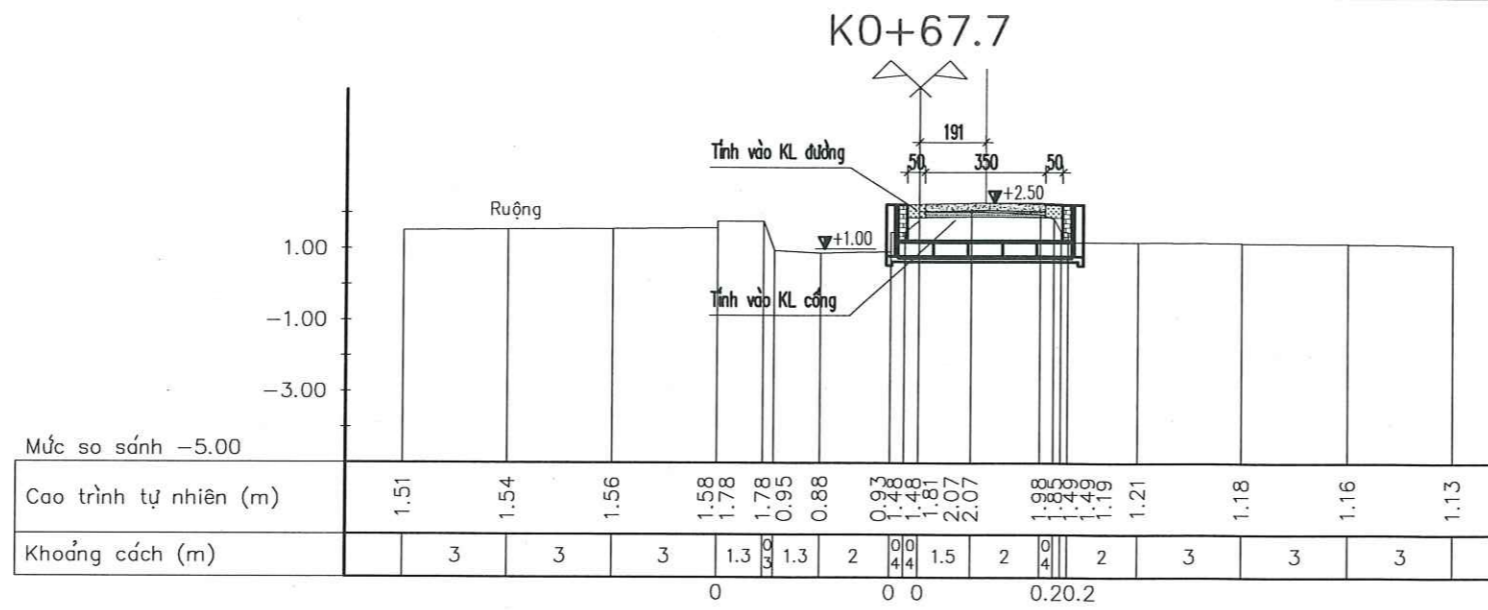
CHỦ ĐẦU TƯ:
 ỦY BAN NHÂN DÂN XÃ NAM THANH MIỀN
TƯ VẤN THIẾT KẾ
 CÔNG TY TNHH TƯ VẤN XÂY DỰNG MIỀN BẮC HP

CÔNG TRÌNH: SỬA CHỮA, DUY TU, BẢO DƯỠNG CÁC TUYẾN ĐƯỜNG
GIAO THÔNG NỘI ĐỒNG TRÊN ĐỊA BÀN XÃ NAM THANH MIỀN
MẶT CẮT NGANG

CHỦ NHIỆM CT
CHỦ TRÌ TK
THIẾT KẾ
KIỂM TRA

CÔNG TY TNHH TƯ VẤN XÂY DỰNG MIỀN BẮC HP
 GIÁM ĐỐC
 NGUYỄN VĂN VĨ

HOÀN THÀNH NĂM 2026
BẢN VẼ THIẾT KẾ THI CÔNG
 TỶ LỆ: 1/200 N°: N26.CĐ-06-T4-12



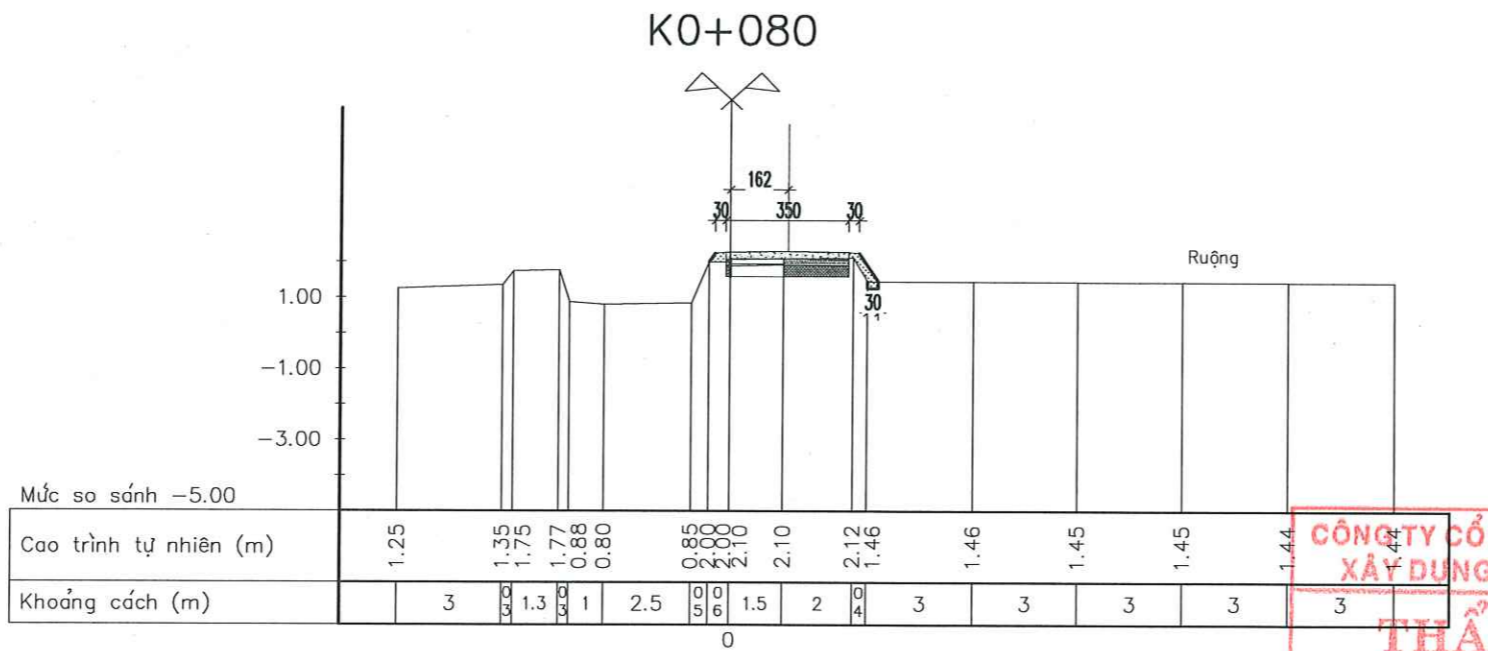
BẢNG KHỐI LƯỢNG

Lot: 2.5/2.5 m

STT	HẠNG MỤC CÔNG VIỆC	Đ/V	KHỐI LƯỢNG
1	Bóc phong hóa	m2	0.00
2	Đào khuôn đường	m2	0.00
3	Xới đất tiếp giáp nền đường hiện trạng	m2	0.00
4	Đắp nền đường bằng máy K>=0.95	m2	0.00
5	Đắp lề đường bằng đầm cóc K>=0.9	m2	0.37
6	Đá dăm cấp phối loại II	m2	0.63
7	Bê tông mặt đường	m2	0.70

ỦY BAN NHÂN DÂN XÃ NAM THANH MIỆN
PHÒNG KINH TẾ

THẨM ĐỊNH
Theo Văn bản số: 58 / KT
Ngày: 15 tháng 4 năm 2026
Ký tên: *Sub*



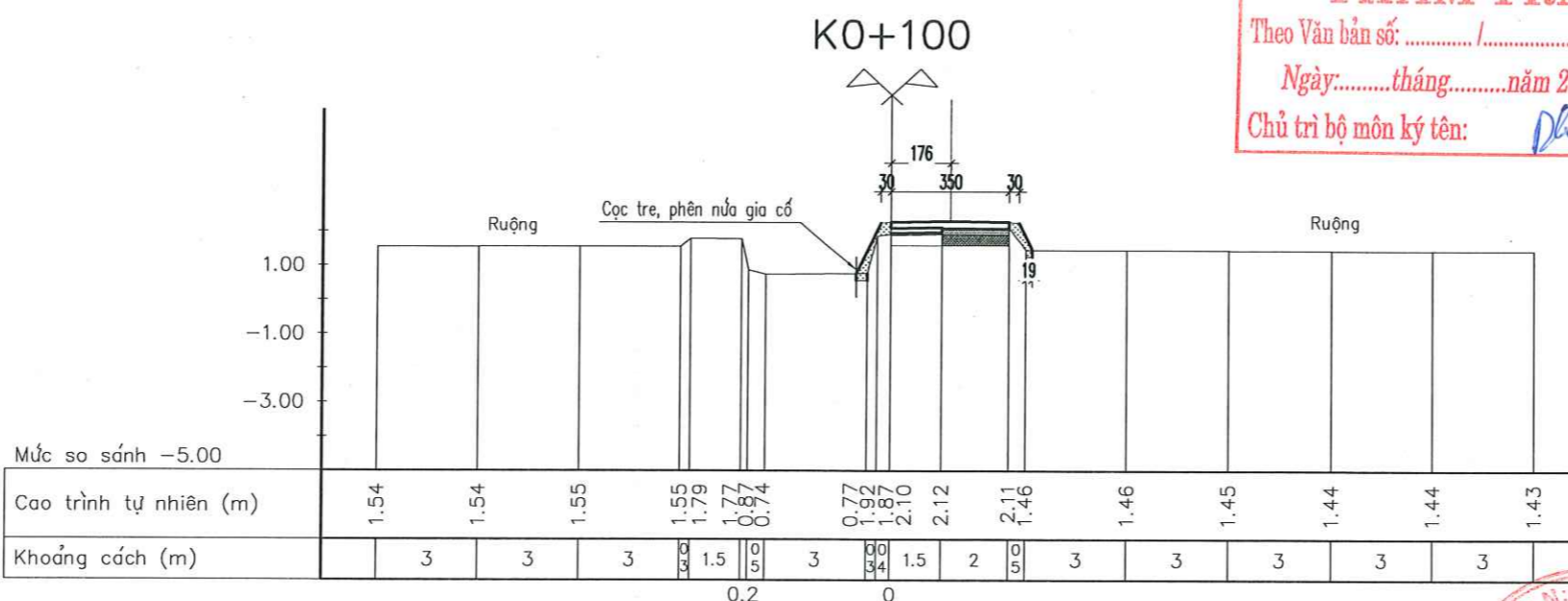
BẢNG KHỐI LƯỢNG

Lot: 9.8/10.0 m

STT	HẠNG MỤC CÔNG VIỆC	Đ/V	KHỐI LƯỢNG
1	Bóc phong hóa	m2	0.06
2	Đào khuôn đường	m2	0.39
3	Xới đất tiếp giáp nền đường hiện trạng	m2	0.63
4	Đắp nền đường bằng máy K>=0.95	m2	0.00
5	Đắp lề đường bằng đầm cóc K>=0.9	m2	0.39
6	Đá dăm cấp phối loại II	m2	0.36
7	Bê tông mặt đường	m2	0.70

CÔNG TY CỔ PHẦN TƯ VẤN VÀ
XÂY DỰNG HOÀ BÌNH HD

THẨM TRA
Theo Văn bản số: /
Ngày: tháng năm 20.....
Chủ trì bộ môn ký tên: *Dh*



BẢNG KHỐI LƯỢNG

Lot: 10.0/10.0 m

STT	HẠNG MỤC CÔNG VIỆC	Đ/V	KHỐI LƯỢNG
1	Bóc phong hóa	m2	0.10
2	Đào khuôn đường	m2	0.42
3	Xới đất tiếp giáp nền đường hiện trạng	m2	0.63
4	Đắp nền đường bằng máy K>=0.95	m2	0.00
5	Đắp lề đường bằng đầm cóc K>=0.9	m2	0.70
6	Đá dăm cấp phối loại II	m2	0.36
7	Bê tông mặt đường	m2	0.67

CHỦ ĐẦU TƯ:
ỦY BAN NHÂN DÂN XÃ NAM THANH MIỆN

TƯ VẤN THIẾT KẾ:
CÔNG TY TNHH TƯ VẤN XÂY DỰNG MIỀN BẮC HP

CÔNG TRÌNH: SỬA CHỮA, DUY TU, BẢO DƯỠNG CÁC TUYẾN ĐƯỜNG
GIAO THÔNG NỘI ĐỒNG TRÊN ĐỊA BÀN XÃ NAM THANH MIỆN

MẶT CẮT NGANG

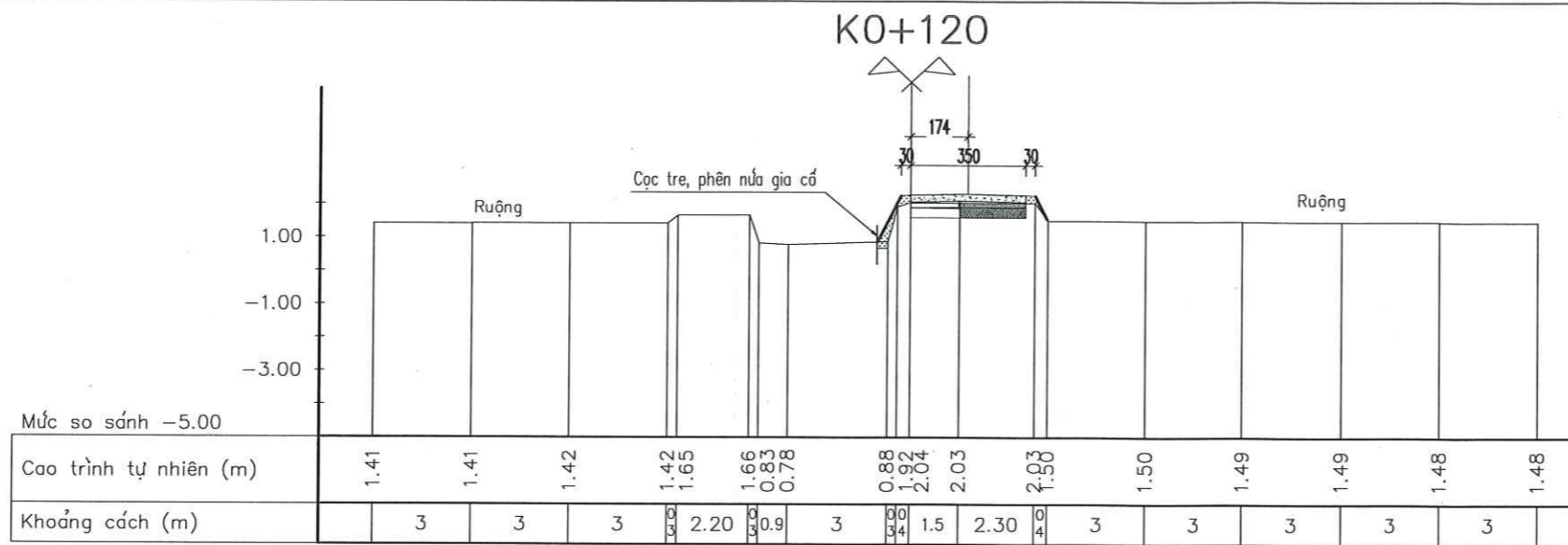
CHỦ NHIỆM CT: *Trần Mạnh Trung*
CHỦ TRÌ TK: *Nguyễn Công Cảnh*
THIẾT KẾ: *Nguyễn Văn Vĩ*
KIỂM TRA: *Nguyễn Văn Vĩ*

CÔNG TY TNHH TƯ VẤN XÂY DỰNG MIỀN BẮC HP
M.Đ.N: 0801458
TRUNG ƯƠNG

HOÀN THÀNH NĂM 2026

BẢN VẼ THIẾT KẾ THI CÔNG

TỶ LỆ: 1/200 N°: N26.CĐ-06-T4-13

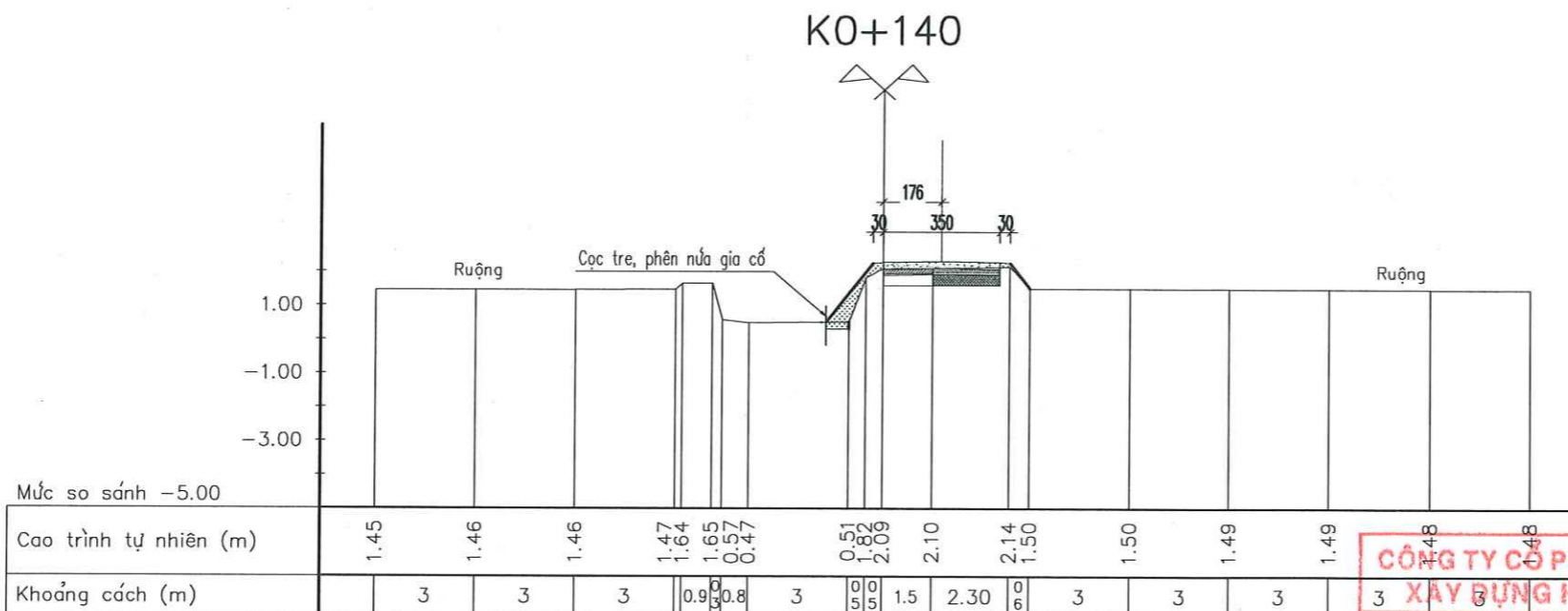


BẢNG KHỐI LƯỢNG

Lot: 10.0/10.0 m

STT	HẠNG MỤC CÔNG VIỆC	Đ/V	KHỐI LƯỢNG
1	Bóc phong hóa	m2	0.07
2	Đào khuôn đường	m2	0.25
3	Xới đất tiếp giáp nền đường hiện trạng	m2	0.63
4	Đắp nền đường bằng máy K>=0.95	m2	0.94
5	Đắp lề đường bằng đầm cóc K>=0.9	m2	0.48
6	Đá dăm cấp phối loại II	m2	0.43
7	Bê tông mặt đường	m2	0.70

ỦY BAN NHÂN DÂN XÃ NAM THANH MIỀN
PHÒNG KINH TẾ
THẨM ĐỊNH
Theo Văn bản số: 58/1...KT...
Ngày: 15 tháng 4 năm 2026
Ký tên: *Sub*

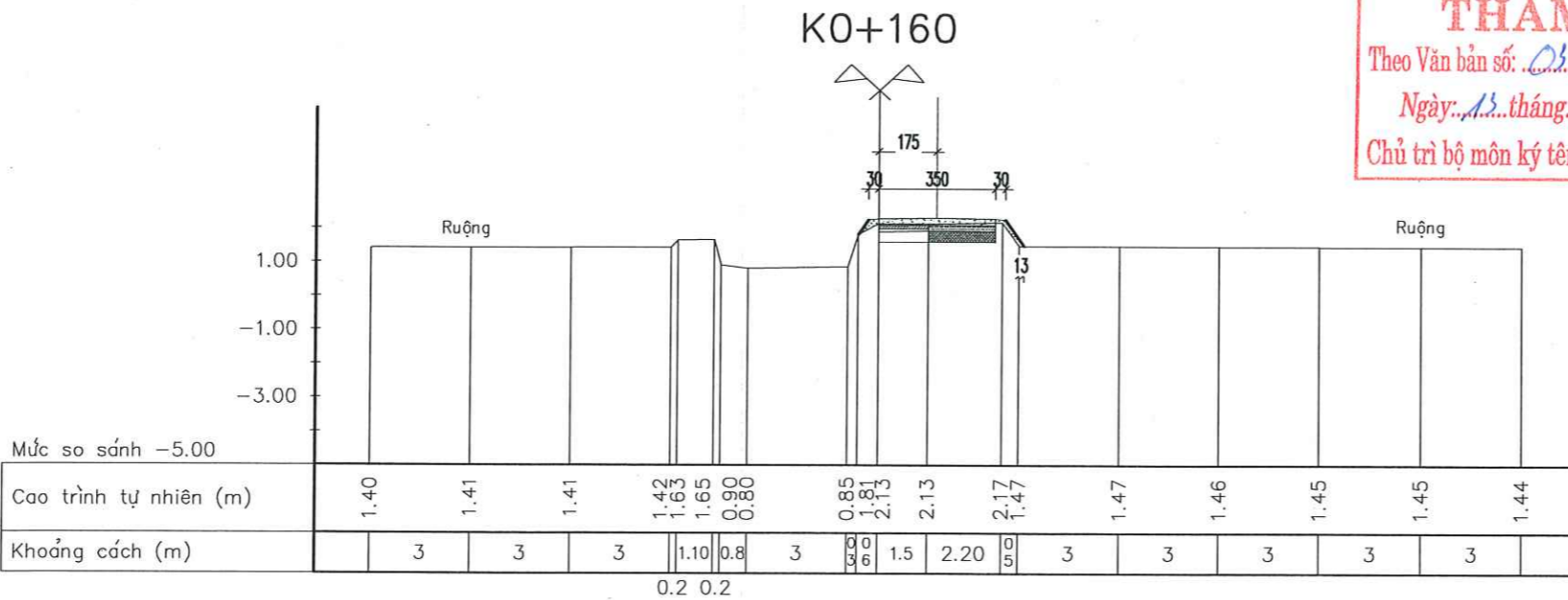


BẢNG KHỐI LƯỢNG

Lot: 10.0/10.0 m

STT	HẠNG MỤC CÔNG VIỆC	Đ/V	KHỐI LƯỢNG
1	Bóc phong hóa	m2	0.14
2	Đào khuôn đường	m2	0.42
3	Xới đất tiếp giáp nền đường hiện trạng	m2	0.64
4	Đắp nền đường bằng máy K>=0.95	m2	0.00
5	Đắp lề đường bằng đầm cóc K>=0.9	m2	0.36
6	Đá dăm cấp phối loại II	m2	0.63
7	Bê tông mặt đường	m2	0.68

CÔNG TY CỔ PHẦN TƯ VẤN VÀ
XÂY DỰNG HOÀ BÌNH HD
THẨM TRA
Theo Văn bản số: 03/KT-110
Ngày: 13 tháng 04 năm 2026
Chủ trì bộ môn ký tên: *ph*



BẢNG KHỐI LƯỢNG

Lot: 10.0/3.0 m

STT	HẠNG MỤC CÔNG VIỆC	Đ/V	KHỐI LƯỢNG
1	Bóc phong hóa	m2	0.00
2	Đào khuôn đường	m2	0.49
3	Xới đất tiếp giáp nền đường hiện trạng	m2	0.63
4	Đắp nền đường bằng máy K>=0.95	m2	0.00
5	Đắp lề đường bằng đầm cóc K>=0.9	m2	0.23
6	Đá dăm cấp phối loại II	m2	0.36
7	Bê tông mặt đường	m2	0.63

CHỦ ĐẦU TƯ:
ỦY BAN NHÂN DÂN XÃ NAM THANH MIỀN
TƯ VẤN THIẾT KẾ
CÔNG TY TNHH TƯ VẤN XÂY DỰNG MIỀN BẮC HP

CÔNG TRÌNH: SỬA CHỮA, DUY TU, BẢO DƯỠNG CÁC TUYẾN ĐƯỜNG
GIAO THÔNG NỘI ĐỒNG TRÊN ĐỊA BÀN XÃ NAM THANH MIỀN
MẶT CẮT NGANG

CHỦ NHIỆM CT
CHỦ TRÌ TK
THIẾT KẾ
KIỂM TRA

TR
Ch
Ch

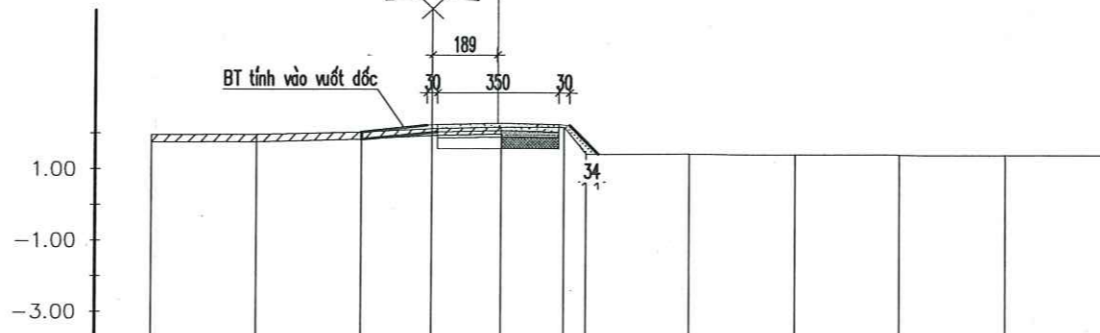
TRẦN MẠNH TRUNG
NGUYỄN CÔNG CẢNH
NGUYỄN QUANG HUY

M.S.D.N: 08014662
CÔNG TY
TNNH GIÁM ĐỐC
TƯ VẤN XÂY DỰNG
MIỀN BẮC HP
THÀNH PHỐ HẢI PHÒNG

ph
NGUYỄN VĂN VĨ

HOÀN THÀNH NĂM 2026
BẢN VẼ THIẾT KẾ THI CÔNG
TỶ LỆ: 1/200
Số: N26.CĐ-06-T4-14

KO+171



Mức so sánh -5.00													
Cao trình tự nhiên (m)	1.95	1.97	2.04	2.16	2.20	2.20	1.46	1.45	1.45	1.44	1.44	1.43	
Khoảng cách (m)	3	3	2	2	1.8	0.6	3	3	3	3	3	1.43	

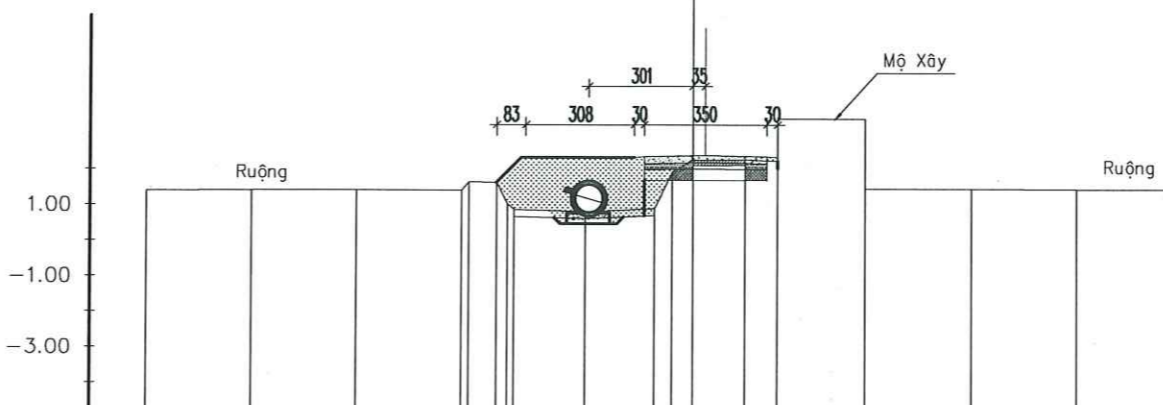
BẢNG KHỐI LƯỢNG

Lot: 3.0/4.0 m

STT	HẠNG MỤC CÔNG VIỆC	Đ/V	KHỐI LƯỢNG
1	Bóc phong hóa	m2	0.00
2	Đào khuôn đường	m2	0.49
3	Xới đất tiếp giáp nền đường hiện trạng	m2	0.52
4	Đắp nền đường bằng máy K>=0.95	m2	0.00
5	Đắp lề đường bằng đầm cóc K>=0.9	m2	0.22
6	Đá dăm cấp phối loại II	m2	0.30
7	Bê tông mặt đường	m2	0.52

ỦY BAN NHÂN DÂN XÃ NAM THANH MIỆN
PHÒNG KINH TẾ
THẨM ĐỊNH
Theo Văn bản số: 58/VT/KT
Ngày: 11 tháng 4 năm 2026
Ký tên: *Sub*

KO+179



Mức so sánh -5.00																	
Cao trình tự nhiên (m)	1.39	1.40	1.41	1.41	1.65	1.63	1.03	0.88	0.83	0.91	1.93	2.27	2.28	2.24	3.43	3.43	1.45
Khoảng cách (m)	3	3	3	0.8	0.2	0.2	2	2	0.5	0.6	1.5	0.9	2.5	3	3	3	1.45

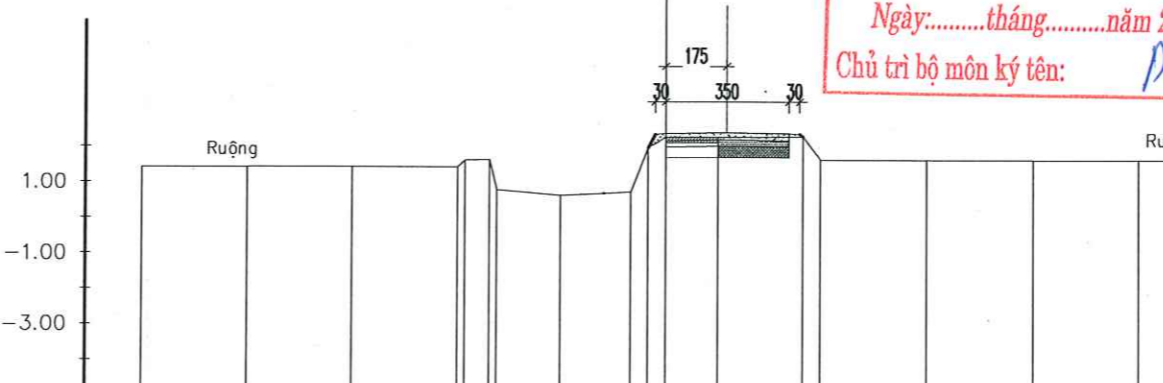
BẢNG KHỐI LƯỢNG

Lot: 4.0/6.0 m

STT	HẠNG MỤC CÔNG VIỆC	Đ/V	KHỐI LƯỢNG
1	Bóc phong hóa	m2	0.80
2	Đào khuôn đường	m2	0.52
3	Xới đất tiếp giáp nền đường hiện trạng	m2	0.37
4	Đắp nền đường bằng máy K>=0.95	m2	0.68
5	Đắp lề đường bằng đầm cóc K>=0.9	m2	5.80
6	Đá dăm cấp phối loại II	m2	0.36
7	Bê tông mặt đường	m2	0.58

CÔNG TY CỔ PHẦN TƯ VẤN VÀ
XÂY DỰNG HÒA BÌNH HI
THẨM TRA
Theo Văn bản số: /
Ngày: tháng năm 20.....
Chủ trì bộ môn ký tên: *ph*

KO+200



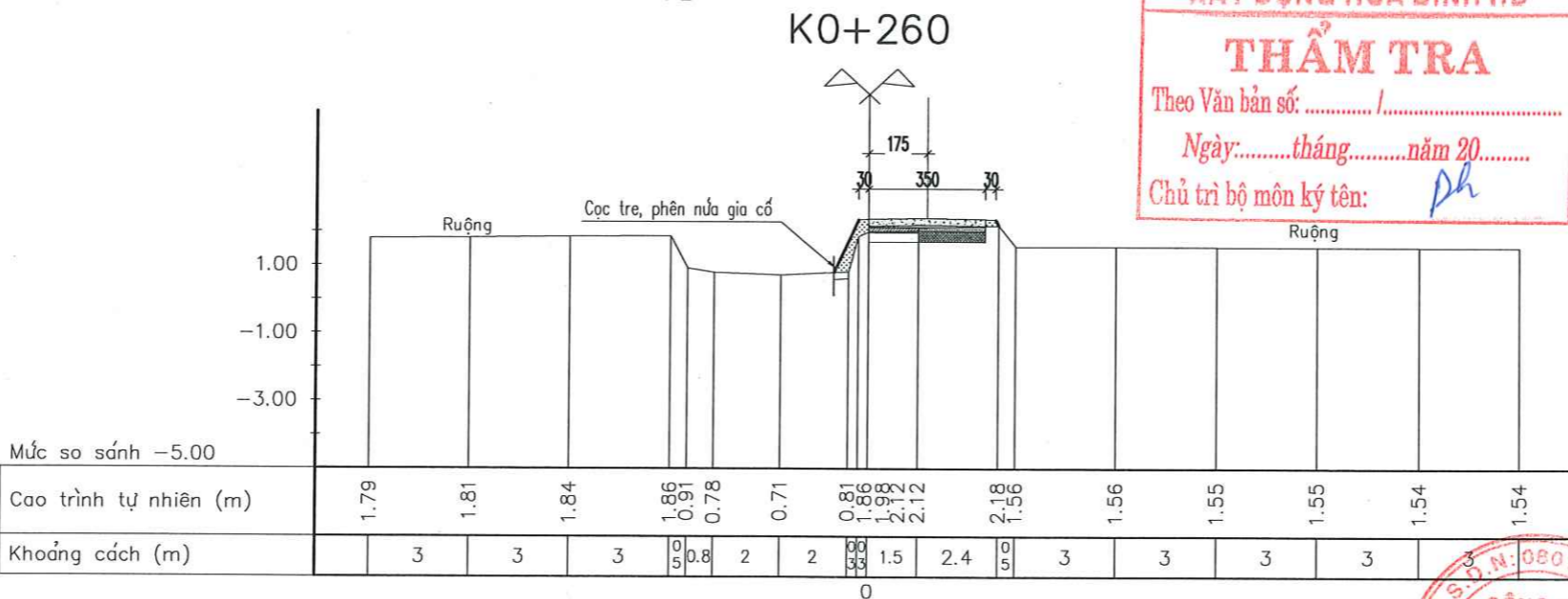
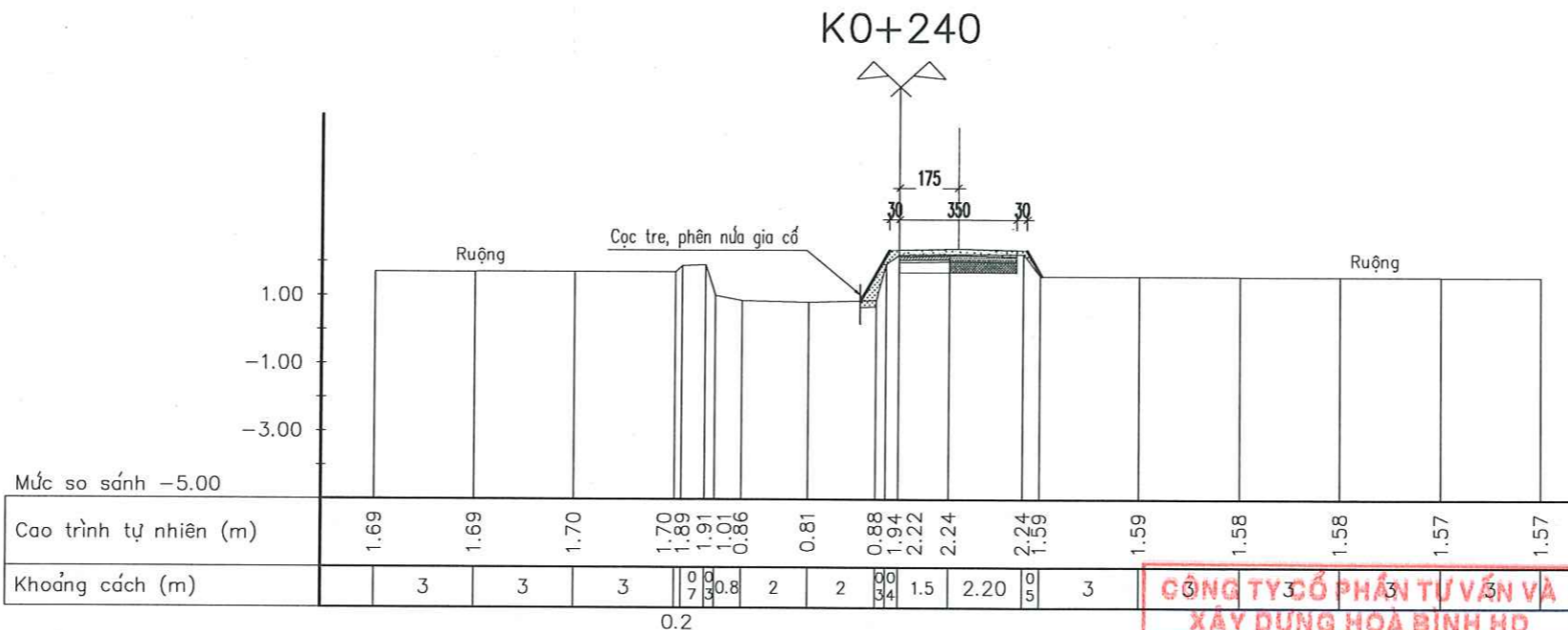
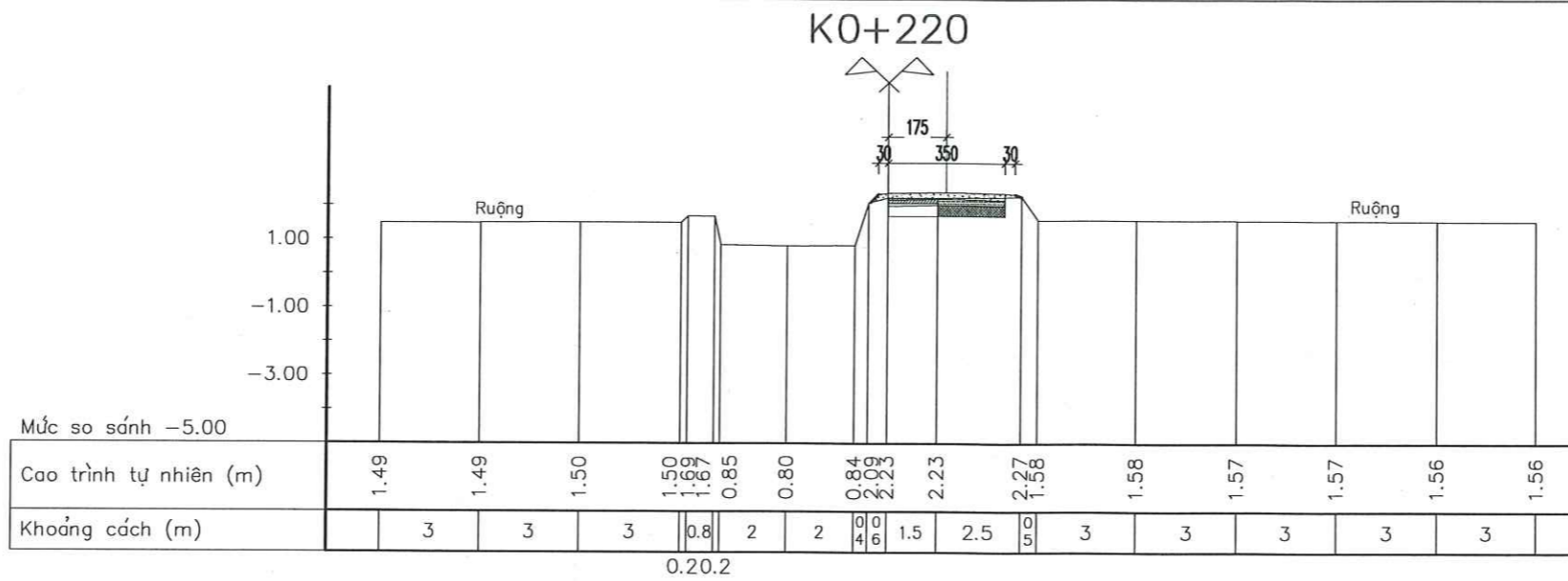
Mức so sánh -5.00																			
Cao trình tự nhiên (m)	1.41	1.41	1.42	1.42	1.61	1.61	0.78	0.63	0.73	1.97	2.27	2.27	2.28	1.63	1.63	1.62	1.62	1.61	1.61
Khoảng cách (m)	3	3	3	0.7	1.8	2	0.5	0.5	1.5	2.4	0.5	3	3	3	3	3	3	3	3

BẢNG KHỐI LƯỢNG

Lot: 11.0/10.0 m

STT	HẠNG MỤC CÔNG VIỆC	Đ/V	KHỐI LƯỢNG
1	Bóc phong hóa	m2	0.00
2	Đào khuôn đường	m2	0.54
3	Xới đất tiếp giáp nền đường hiện trạng	m2	0.00
4	Đắp nền đường bằng máy K>=0.95	m2	0.09
5	Đắp lề đường bằng đầm cóc K>=0.9	m2	0.11
6	Đá dăm cấp phối loại II	m2	0.36
7	Bê tông mặt đường	m2	0.57

<p>CHỦ ĐẦU TƯ: ỦY BAN NHÂN DÂN XÃ NAM THANH MIỆN</p> <p>TƯ VẤN THIẾT KẾ CÔNG TY TNHH TƯ VẤN XÂY DỰNG MIỀN BẮC HP</p>	<p>CÔNG TRÌNH: SỬA CHỮA, DUY TU, BẢO DƯỠNG CÁC TUYẾN ĐƯỜNG GIAO THÔNG NỘI ĐỒNG TRÊN ĐỊA BÀN XÃ NAM THANH MIỆN</p> <p>MẶT CẮT NGANG</p>	<p>CHỦ NHIỆM CT</p>	<p>TRẦN MẠNH TRUNG</p>	<p>HOÀN THÀNH NĂM 2026</p>
		<p>CHỦ TRÌ TK</p>		
<p>THIẾT KẾ</p>	<p>NGUYỄN QUANG HUY</p>	<p>NGUYỄN VĂN VỊ</p>	<p>TỶ LỆ: 1/200</p>	<p>Nº: N26.CĐ-06-T4-15</p>
<p>KIỂM TRA</p>				



BẢNG KHỐI LƯỢNG

Lot: 10.0/10.0 m

STT	HẠNG MỤC CÔNG VIỆC	Đ/V	KHỐI LƯỢNG
1	Bóc phong hóa	m2	0.00
2	Đào khuôn đường	m2	0.48
3	Xới đất tiếp giáp nền đường hiện trạng	m2	0.63
4	Đắp nền đường bằng máy K>=0.95	m2	0.00
5	Đắp lề đường bằng đầm cóc K>=0.9	m2	0.10
6	Đá dăm cấp phối loại II	m2	0.36
7	Bê tông mặt đường	m2	0.63

ỦY BAN NHÂN DÂN XÃ NAM THANH MIỆN
PHÒNG KINH TẾ
THẨM ĐỊNH
Theo Văn bản số: ATP/1 / KT
Ngày: 15 tháng 4 năm 2026
Ký tên: [Signature]

BẢNG KHỐI LƯỢNG

Lot: 10.0/10.0 m

STT	HẠNG MỤC CÔNG VIỆC	Đ/V	KHỐI LƯỢNG
1	Bóc phong hóa	m2	0.10
2	Đào khuôn đường	m2	0.47
3	Xới đất tiếp giáp nền đường hiện trạng	m2	0.63
4	Đắp nền đường bằng máy K>=0.95	m2	0.00
5	Đắp lề đường bằng đầm cóc K>=0.9	m2	0.66
6	Đá dăm cấp phối loại II	m2	0.36
7	Bê tông mặt đường	m2	0.63

CÔNG TY CỔ PHẦN TƯ VẤN VÀ
XÂY DỰNG HOÀ BÌNH HD
THẨM TRA
Theo Văn bản số: /
Ngày: tháng năm 20.....
Chủ trì bộ môn ký tên: [Signature]

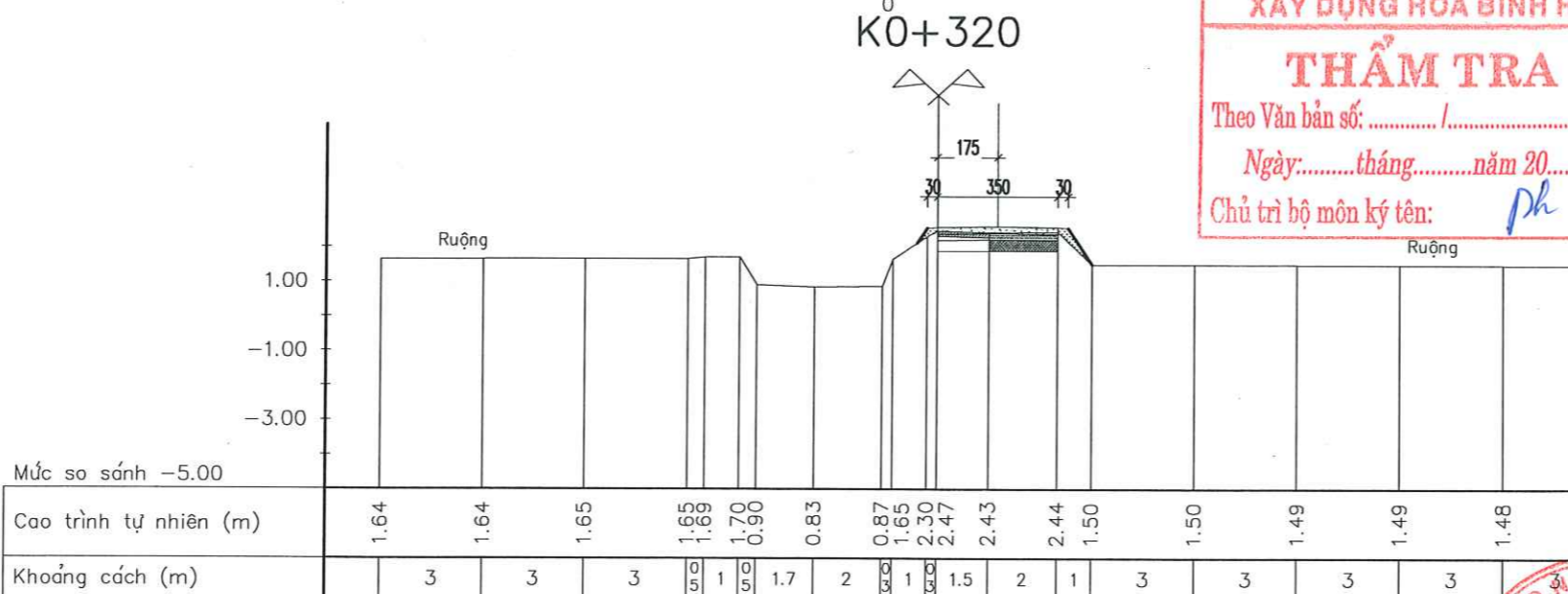
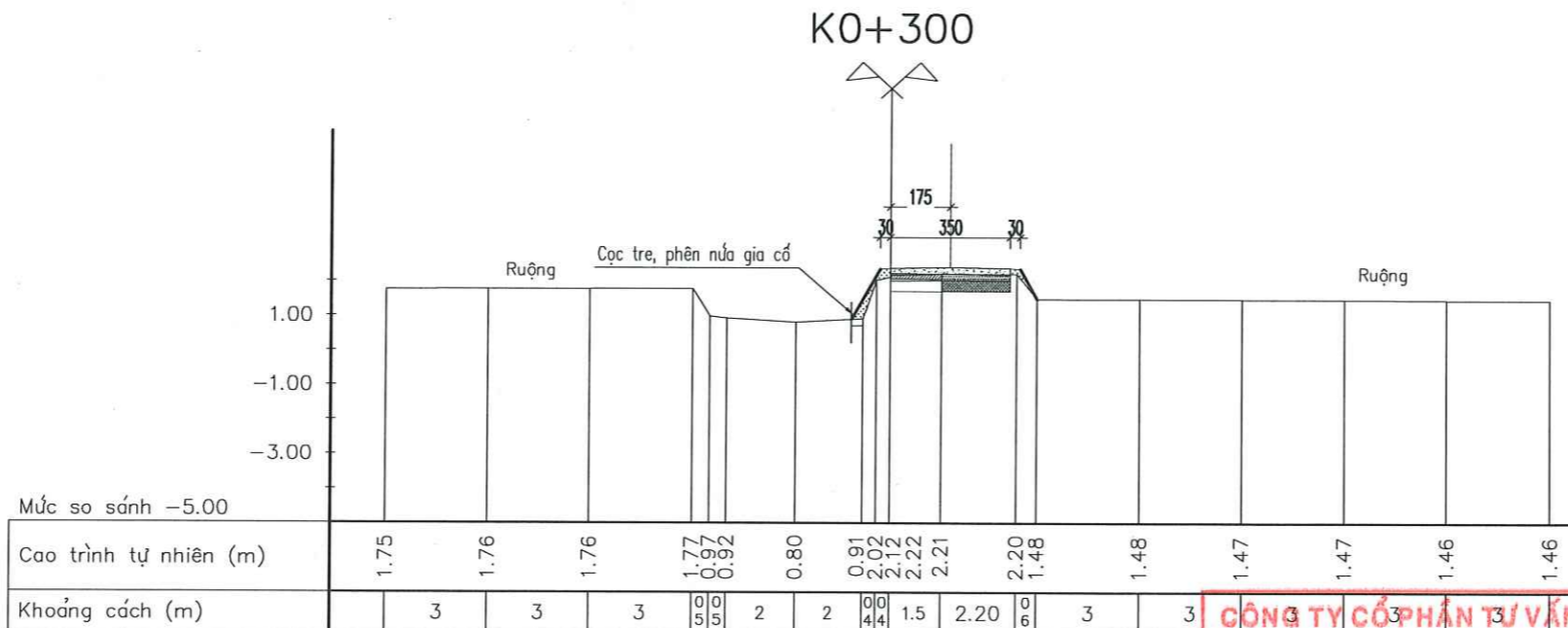
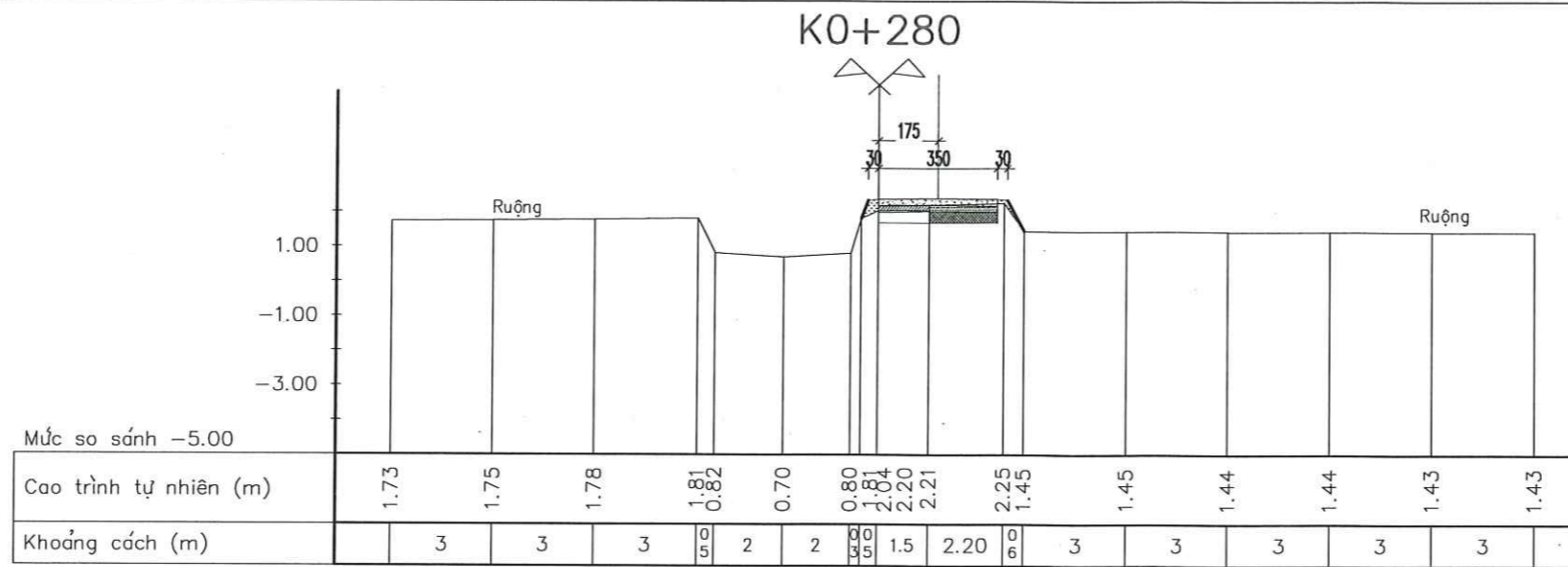
BẢNG KHỐI LƯỢNG

Lot: 10.0/10.0 m

STT	HẠNG MỤC CÔNG VIỆC	Đ/V	KHỐI LƯỢNG
1	Bóc phong hóa	m2	0.08
2	Đào khuôn đường	m2	0.28
3	Xới đất tiếp giáp nền đường hiện trạng	m2	0.63
4	Đắp nền đường bằng máy K>=0.95	m2	0.00
5	Đắp lề đường bằng đầm cóc K>=0.9	m2	0.67
6	Đá dăm cấp phối loại II	m2	0.45
7	Bê tông mặt đường	m2	0.70

CHỦ ĐẦU TƯ: ỦY BAN NHÂN DÂN XÃ NAM THANH MIỆN TƯ VẤN THIẾT KẾ CÔNG TY TNHH TƯ VẤN XÂY DỰNG MIỀN BẮC HP	CÔNG TRÌNH: SỬA CHỮA, DUY TU, BẢO DƯỠNG CÁC TUYẾN ĐƯỜNG GIAO THÔNG NỘI ĐỒNG TRÊN ĐỊA BÀN XÃ NAM THANH MIỆN MẶT CẮT NGANG	CHỦ NHIỆM CT 	TRẦN MẠNH TRUNG NGUYỄN CÔNG CẢNH NGUYỄN QUANG HUY	HOÀN THÀNH NĂM 2026 BẢN VẼ THIẾT KẾ THI CÔNG TỶ LỆ: 1/200 N°: N26.CĐ-06-T4-16
		CHỦ TRÌ TK 		

CÔNG TY
TNNH GIẢM ĐỐC
TƯ VẤN XÂY DỰNG
MIỀN BẮC HP
Số Đ. N: 080 48654
HÀNH PHỐ HÀ NỘI



BẢNG KHỐI LƯỢNG

Lot: 10.0/10.0 m

STT	HẠNG MỤC CÔNG VIỆC	Đ/V	KHỐI LƯỢNG
1	Bóc phong hóa	m2	0.00
2	Đào khuôn đường	m2	0.44
3	Xới đất tiếp giáp nền đường hiện trạng	m2	0.63
4	Đắp nền đường bằng máy K>=0.95	m2	0.40
5	Đắp lề đường bằng đầm cóc K>=0.9	m2	0.22
6	Đá dăm cấp phối loại II	m2	0.36
7	Bê tông mặt đường	m2	0.67

ỦY BAN NHÂN DÂN XÃ NAM THANH MIỆN
PHÒNG KINH TẾ
THẨM ĐỊNH
Theo Văn bản số: 581/KT.....
Ngày: 15 tháng 4 năm 2026..
Ký tên: *[Signature]*

BẢNG KHỐI LƯỢNG

Lot: 10.0/10.0 m

STT	HẠNG MỤC CÔNG VIỆC	Đ/V	KHỐI LƯỢNG
1	Bóc phong hóa	m2	0.07
2	Đào khuôn đường	m2	0.40
3	Xới đất tiếp giáp nền đường hiện trạng	m2	0.63
4	Đắp nền đường bằng máy K>=0.95	m2	0.00
5	Đắp lề đường bằng đầm cóc K>=0.9	m2	0.53
6	Đá dăm cấp phối loại II	m2	0.36
7	Bê tông mặt đường	m2	0.65

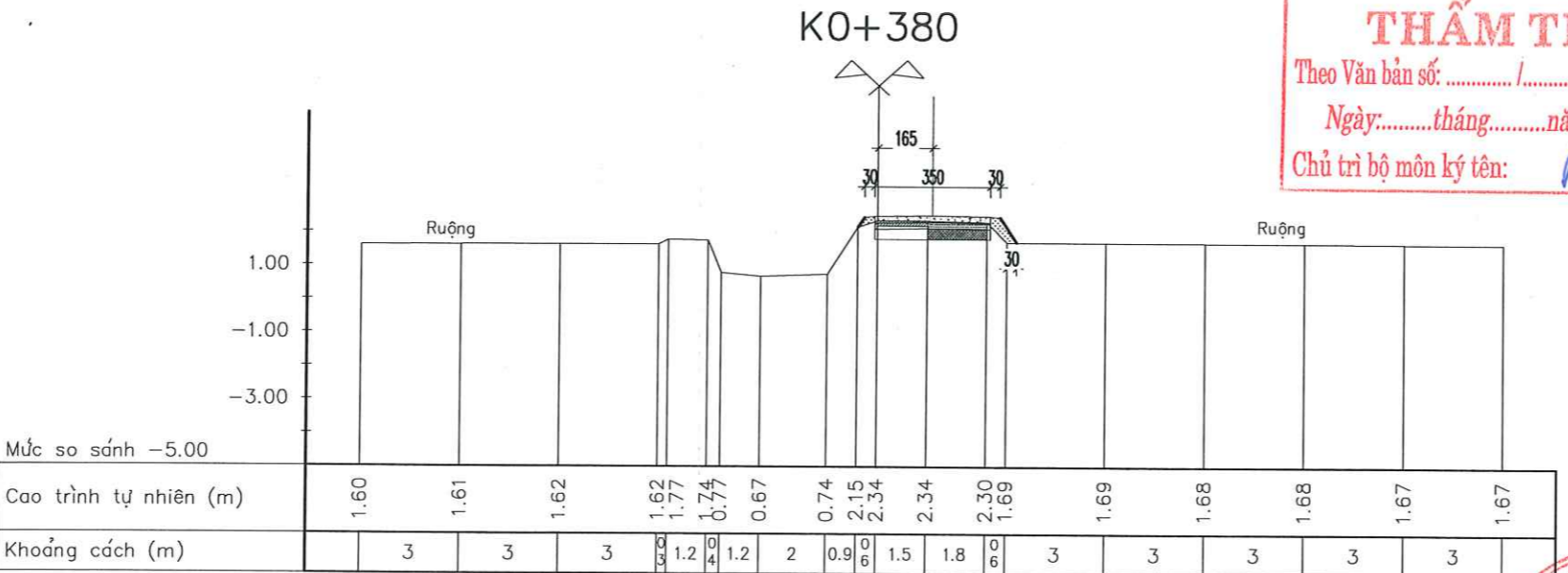
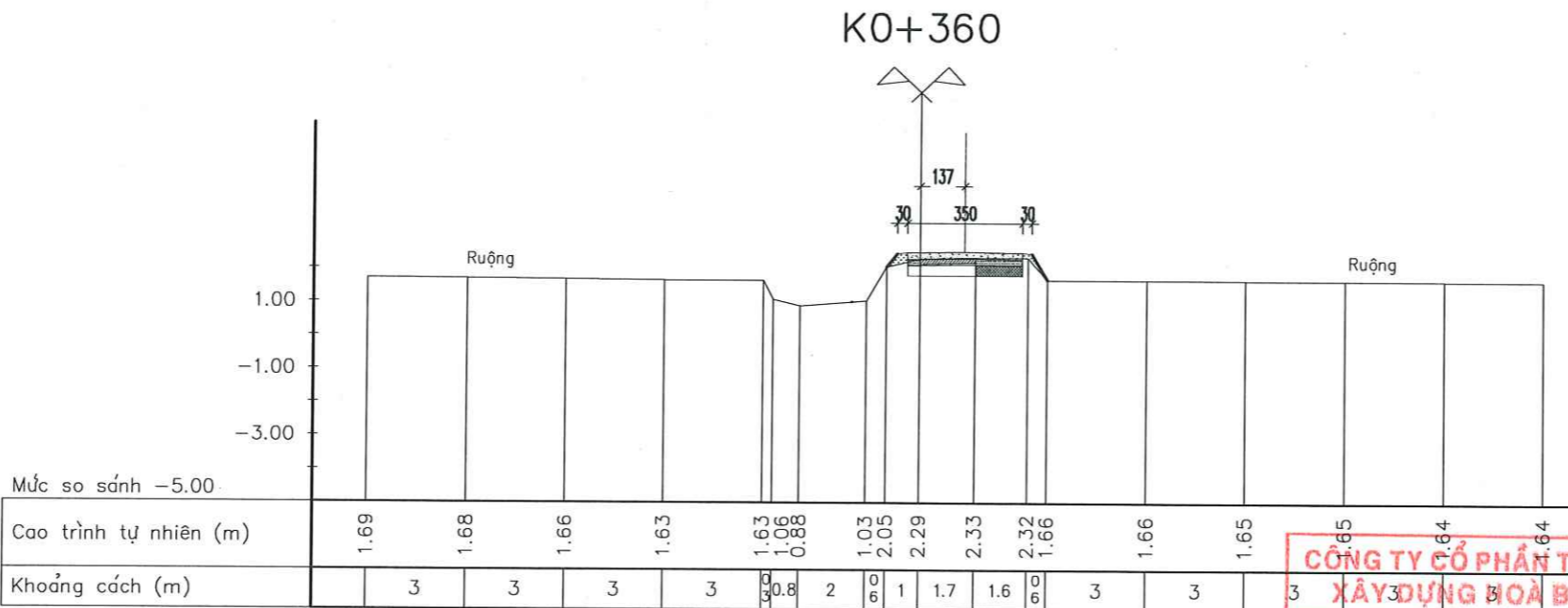
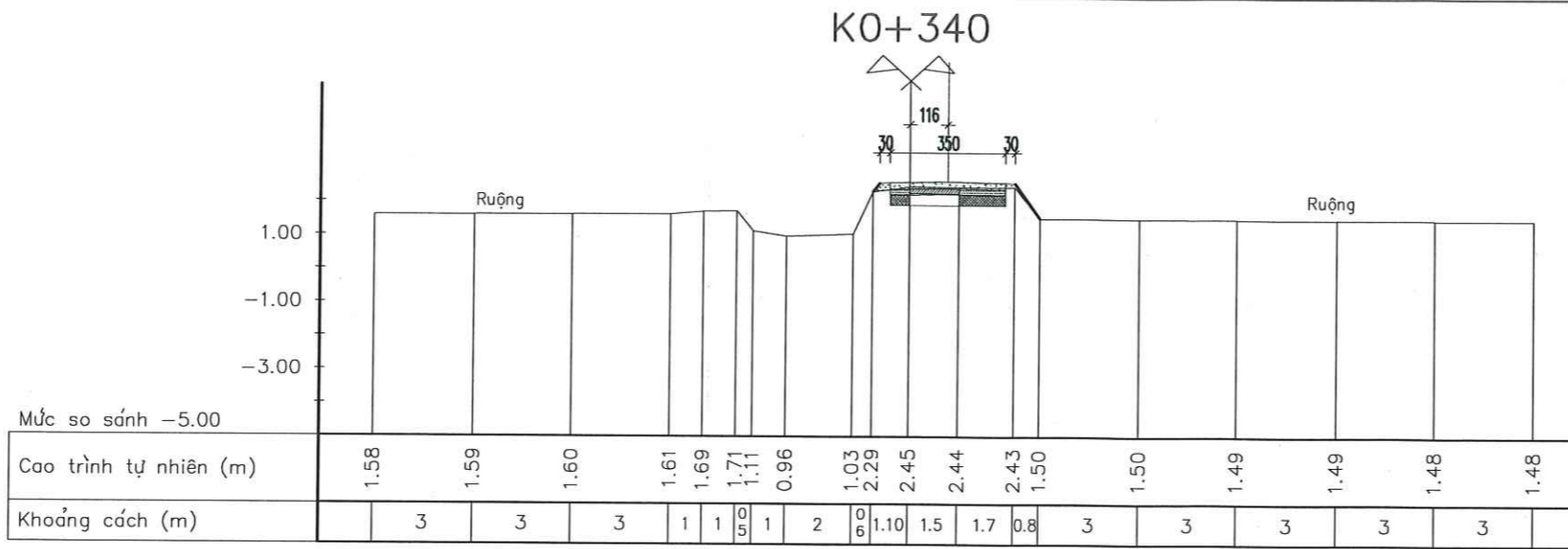
CÔNG TY CỔ PHẦN TƯ VẤN VÀ XÂY DỰNG HÒA BÌNH HD
THẨM TRA
Theo Văn bản số: /
Ngày: tháng năm 20.....
Chủ trì bộ môn ký tên: *[Signature]*

BẢNG KHỐI LƯỢNG

Lot: 10.0/10.0 m

STT	HẠNG MỤC CÔNG VIỆC	Đ/V	KHỐI LƯỢNG
1	Bóc phong hóa	m2	0.00
2	Đào khuôn đường	m2	0.46
3	Xới đất tiếp giáp nền đường hiện trạng	m2	0.63
4	Đắp nền đường bằng máy K>=0.95	m2	0.00
5	Đắp lề đường bằng đầm cóc K>=0.9	m2	0.30
6	Đá dăm cấp phối loại II	m2	0.36
7	Bê tông mặt đường	m2	0.60

CHỦ ĐẦU TƯ: ỦY BAN NHÂN DÂN XÃ NAM THANH MIỆN TƯ VẤN THIẾT KẾ: CÔNG TY TNHH TƯ VẤN XÂY DỰNG MIỀN BẮC HP	CÔNG TRÌNH: SỬA CHỮA, DUY TU, BẢO DƯỠNG CÁC TUYẾN ĐƯỜNG GIAO THÔNG NỘI ĐỒNG TRÊN ĐỊA BÀN XÃ NAM THANH MIỆN MẶT CẮT NGANG	CHỦ NHIỆM CT: <i>[Signature]</i> CHỦ TRÌ TK: <i>[Signature]</i> THIẾT KẾ: <i>[Signature]</i> KIỂM TRA: <i>[Signature]</i>	TRẦN MẠNH TRUNG NGUYỄN CÔNG CẢNH NGUYỄN QUANG HUY	GIÁM ĐỐC: <i>[Signature]</i> NGUYỄN VĂN VĨ	HOÀN THÀNH NĂM 2026 BẢN VẼ THIẾT KẾ THI CÔNG TỶ LỆ: 1/200 N°: N26.CĐ-06-T4-17
		CÔNG TY TNHH TƯ VẤN XÂY DỰNG MIỀN BẮC HP SỐ QUÂN: 000146547			



BẢNG KHỐI LƯỢNG

Lod: 10.0/10.0 m

STT	HẠNG MỤC CÔNG VIỆC	Đ/V	KHỐI LƯỢNG
1	Bóc phong hóa	m2	0.00
2	Đào khuôn đường	m2	0.45
3	Xới đất tiếp giáp nền đường hiện trạng	m2	0.62
4	Đắp nền đường bằng máy K>=0.95	m2	0.00
5	Đắp lề đường bằng đầm cóc K>=0.9	m2	0.15
6	Đá dăm cấp phối loại II	m2	0.36
7	Bê tông mặt đường	m2	0.62

ỦY BAN NHÂN DÂN XÃ NAM THANH MIỆN
PHÒNG KINH TẾ
THẨM ĐỊNH
Theo Văn bản số: 58 / LC
Ngày: 15 tháng 4 năm 2026
Ký tên: *[Signature]*

BẢNG KHỐI LƯỢNG

Lod: 10.0/10.0 m

STT	HẠNG MỤC CÔNG VIỆC	Đ/V	KHỐI LƯỢNG
1	Bóc phong hóa	m2	0.00
2	Đào khuôn đường	m2	0.37
3	Xới đất tiếp giáp nền đường hiện trạng	m2	0.44
4	Đắp nền đường bằng máy K>=0.95	m2	0.00
5	Đắp lề đường bằng đầm cóc K>=0.9	m2	0.25
6	Đá dăm cấp phối loại II	m2	0.32
7	Bê tông mặt đường	m2	0.67

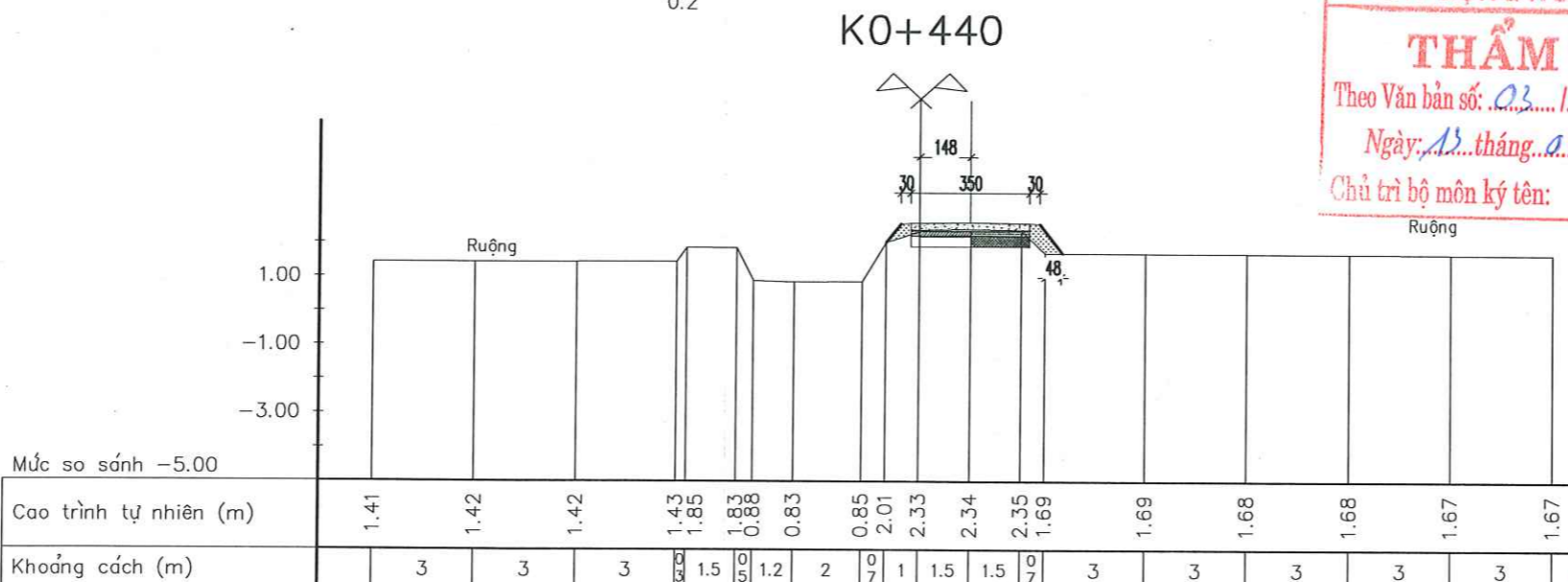
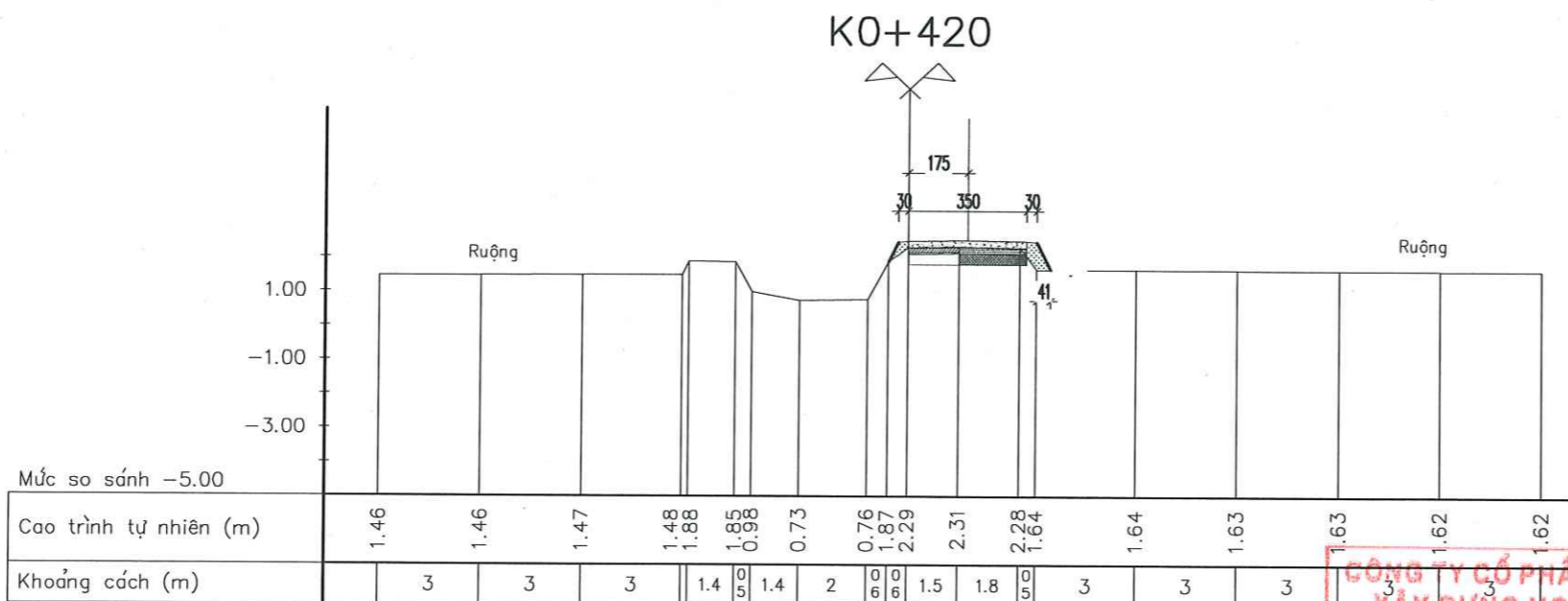
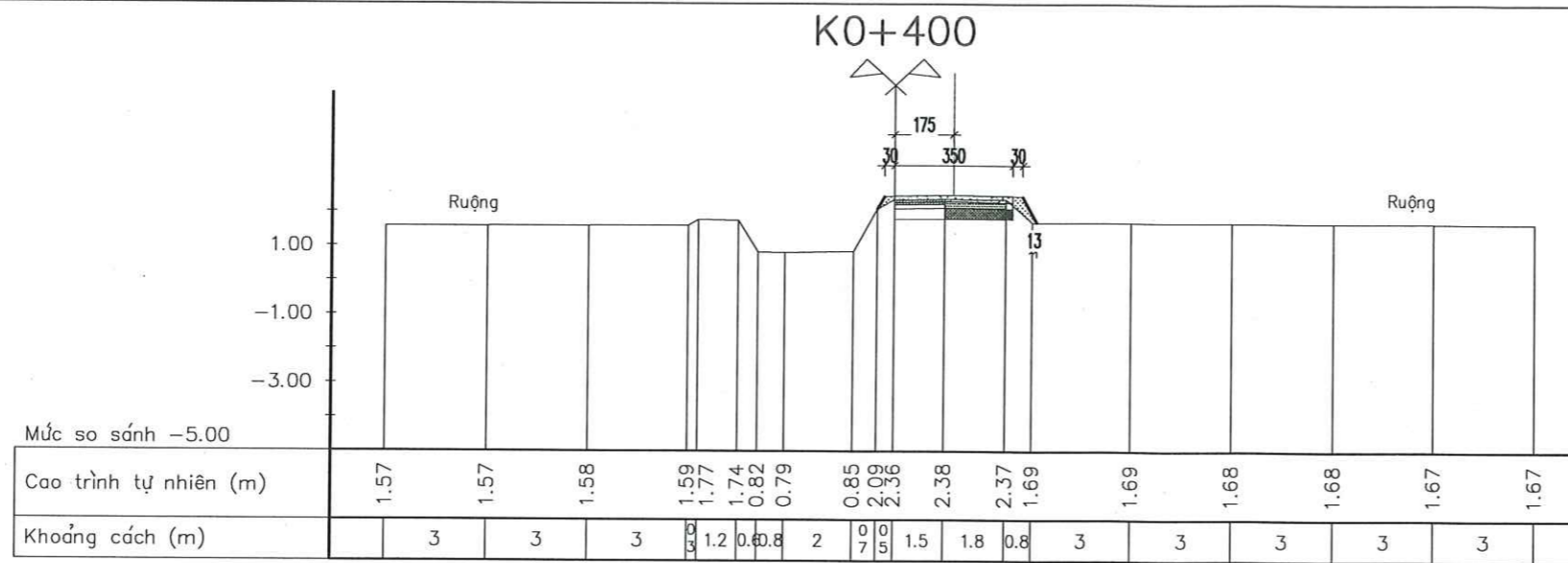
CÔNG TY CỔ PHẦN TƯ VẤN VÀ XÂY DỰNG HOA BÌNH HD
THẨM TRA
Theo Văn bản số: /
Ngày: tháng năm 20.....
Chủ trì bộ môn ký tên: *[Signature]*

BẢNG KHỐI LƯỢNG

Lod: 10.0/10.0 m

STT	HẠNG MỤC CÔNG VIỆC	Đ/V	KHỐI LƯỢNG
1	Bóc phong hóa	m2	0.00
2	Đào khuôn đường	m2	0.42
3	Xới đất tiếp giáp nền đường hiện trạng	m2	0.60
4	Đắp nền đường bằng máy K>=0.95	m2	0.00
5	Đắp lề đường bằng đầm cóc K>=0.9	m2	0.38
6	Đá dăm cấp phối loại II	m2	0.36
7	Bê tông mặt đường	m2	0.62

CHỦ ĐẦU TƯ: ỦY BAN NHÂN DÂN XÃ NAM THANH MIỆN	CÔNG TRÌNH: SỬA CHỮA, DUY TU, BẢO DƯỠNG CÁC TUYẾN ĐƯỜNG GIAO THÔNG NỘI ĐỒNG TRÊN ĐỊA BÀN XÃ NAM THANH MIỆN	CHỦ NHIỆM CT	<i>[Signature]</i>	TRẦN MẠNH TRUNG	GIÁM ĐỐC <i>[Signature]</i>	HOÀN THÀNH NĂM 2026	
		CHỦ TRÌ TK	<i>[Signature]</i>	NGUYỄN CÔNG CẢNH			BẢN VẼ THIẾT KẾ THI CÔNG
		THIẾT KẾ	<i>[Signature]</i>	NGUYỄN QUANG HUY			TỶ LỆ: 1/200
TƯ VẤN THIẾT KẾ CÔNG TY TNHH TƯ VẤN XÂY DỰNG MIỀN BẮC HP	MẶT CẮT NGANG	KIỂM TRA	<i>[Signature]</i>				



BẢNG KHỐI LƯỢNG

Lot: 10.0/10.0 m

STT	HẠNG MỤC CÔNG VIỆC	Đ/V	KHỐI LƯỢNG
1	Bóc phong hóa	m2	0.00
2	Đào khuôn đường	m2	0.52
3	Xới đất tiếp giáp nền đường hiện trạng	m2	0.63
4	Đắp nền đường bằng máy K>=0.95	m2	0.00
5	Đắp lề đường bằng đầm cóc K>=0.9	m2	0.32
6	Đá dăm cấp phối loại II	m2	0.36
7	Bê tông mặt đường	m2	0.57

ỦY BAN NHÂN DÂN XÃ NAM THANH MIỆN
PHÒNG KINH TẾ

THẨM ĐỊNH
Theo Văn bản số: 18/CT
Ngày: 13 tháng 4 năm 2026

Ký tên: *Jul*

BẢNG KHỐI LƯỢNG

Lot: 10.0/10.0 m

STT	HẠNG MỤC CÔNG VIỆC	Đ/V	KHỐI LƯỢNG
1	Bóc phong hóa	m2	0.00
2	Đào khuôn đường	m2	0.34
3	Xới đất tiếp giáp nền đường hiện trạng	m2	0.63
4	Đắp nền đường bằng máy K>=0.95	m2	0.00
5	Đắp lề đường bằng đầm cóc K>=0.9	m2	0.49
6	Đá dăm cấp phối loại II	m2	0.36
7	Bê tông mặt đường	m2	0.66

CÔNG TY CỔ PHẦN TƯ VẤN VÀ
XÂY DỰNG HOÀ BÌNH HD

THẨM TRA
Theo Văn bản số: 03/TT-115
Ngày: 13 tháng 04 năm 2026
Chủ trì bộ môn ký tên: *Ph*

BẢNG KHỐI LƯỢNG

Lot: 10.0/10.0 m

STT	HẠNG MỤC CÔNG VIỆC	Đ/V	KHỐI LƯỢNG
1	Bóc phong hóa	m2	0.00
2	Đào khuôn đường	m2	0.25
3	Xới đất tiếp giáp nền đường hiện trạng	m2	0.54
4	Đắp nền đường bằng máy K>=0.95	m2	0.00
5	Đắp lề đường bằng đầm cóc K>=0.9	m2	0.65
6	Đá dăm cấp phối loại II	m2	0.44
7	Bê tông mặt đường	m2	0.70

CHỦ ĐẦU TƯ:
ỦY BAN NHÂN DÂN XÃ NAM THANH MIỆN
TƯ VẤN THIẾT KẾ
CÔNG TY TNHH TƯ VẤN XÂY DỰNG MIỀN BẮC HP

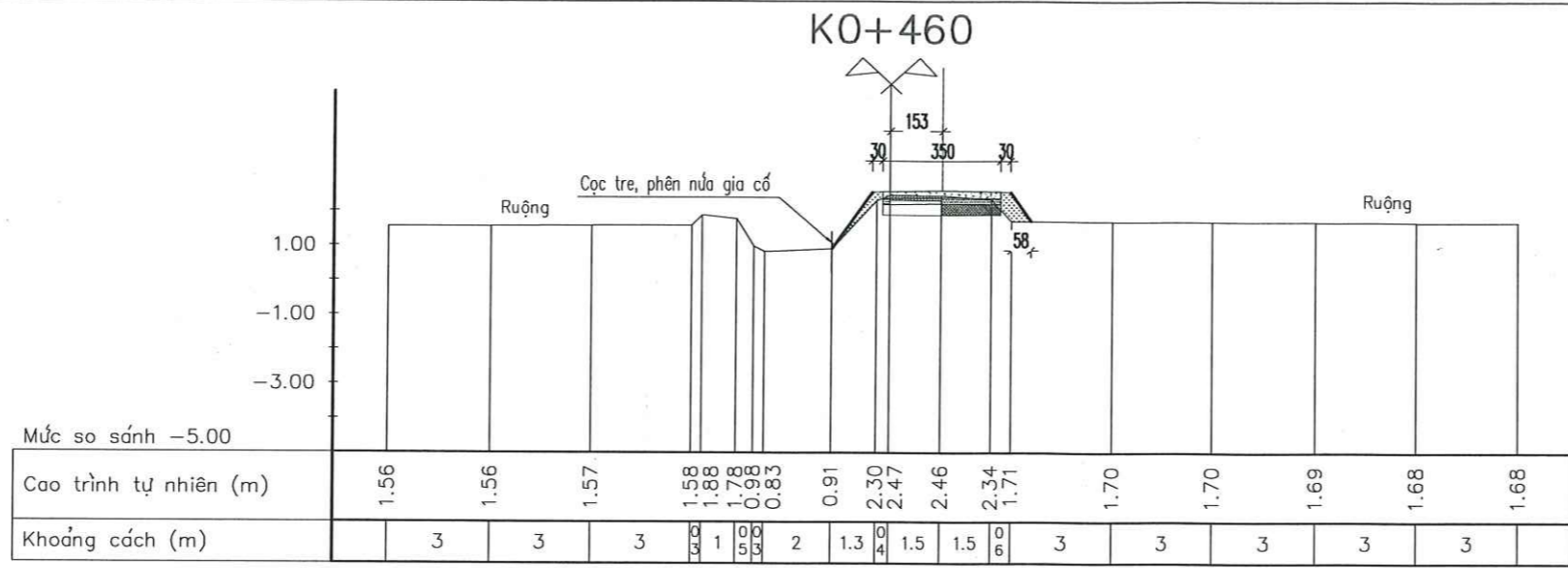
CÔNG TRÌNH: SỬA CHỮA, DUY TU, BẢO DƯỠNG CÁC TUYẾN ĐƯỜNG
GIAO THÔNG NỘI ĐỒNG TRÊN ĐỊA BÀN XÃ NAM THANH MIỆN
MẶT CẮT NGANG

CHỦ NHIỆM CT
CHỦ TRÌ TK
THIẾT KẾ
KIỂM TRA

TRẦN MẠNH TRUNG
NGUYỄN CÔNG CẢNH
NGUYỄN QUANG HUY

HOÀN THÀNH NĂM 2026
BẢN VẼ THIẾT KẾ THI CÔNG
TỶ LỆ: 1/200
Số: N26.CĐ-06-T4-19





BẢNG KHỐI LƯỢNG

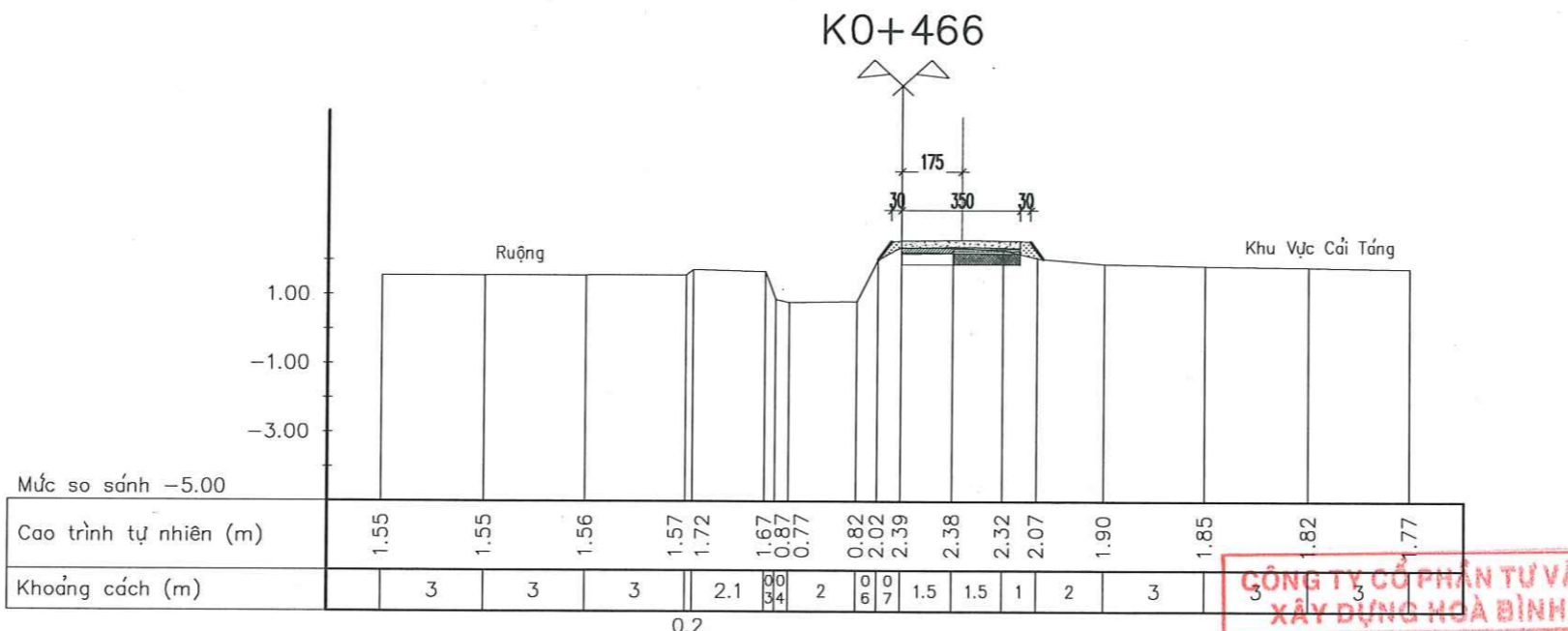
Lot: 10.0/3.0 m

STT	HẠNG MỤC CÔNG VIỆC	Đ/V	KHỐI LƯỢNG
1	Bóc phong hóa	m2	0.00
2	Đào khuôn đường	m2	0.35
3	Xới đất tiếp giáp nền đường hiện trạng	m2	0.62
4	Đắp nền đường bằng máy K>=0.95	m2	0.00
5	Đắp lề đường bằng đầm cóc K>=0.9	m2	0.76
6	Đá dăm cấp phối loại II	m2	0.36
7	Bê tông mặt đường	m2	0.58

ỦY BAN NHÂN DÂN XÃ NAM THANH MIỆN
PHÒNG KINH TẾ

THẨM ĐỊNH
Theo Văn bản số: /
Ngày: tháng năm 20..2.6

Ký tên: *[Signature]*



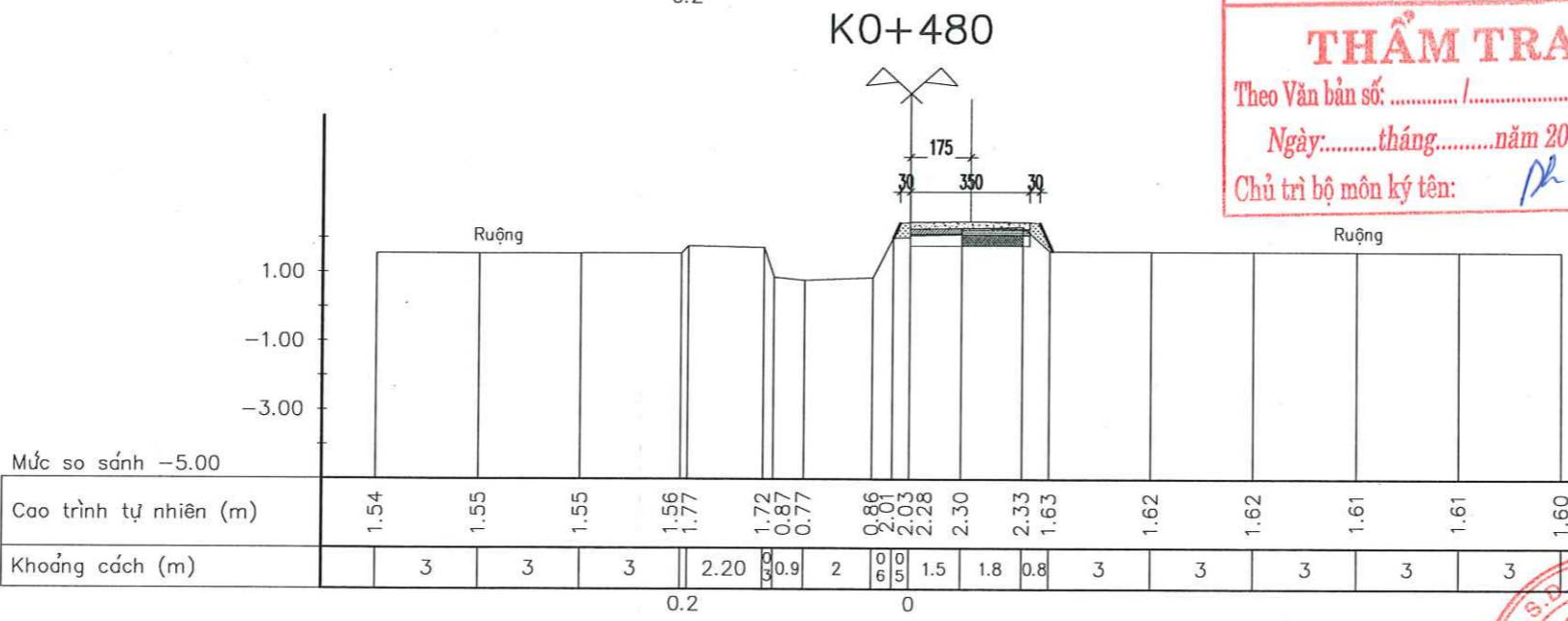
BẢNG KHỐI LƯỢNG

Lot: 3.0/7.0 m

STT	HẠNG MỤC CÔNG VIỆC	Đ/V	KHỐI LƯỢNG
1	Bóc phong hóa	m2	0.00
2	Đào khuôn đường	m2	0.24
3	Xới đất tiếp giáp nền đường hiện trạng	m2	0.63
4	Đắp nền đường bằng máy K>=0.95	m2	0.00
5	Đắp lề đường bằng đầm cóc K>=0.9	m2	0.34
6	Đá dăm cấp phối loại II	m2	0.37
7	Bê tông mặt đường	m2	0.69

CÔNG TY CỔ PHẦN TƯ VẤN VÀ XÂY DỰNG HÒA BÌNH HD

THẨM TRA
Theo Văn bản số: /
Ngày: tháng năm 20.....
Chủ trì bộ môn ký tên: *[Signature]*



BẢNG KHỐI LƯỢNG

Lot: 7.0/10.0 m

STT	HẠNG MỤC CÔNG VIỆC	Đ/V	KHỐI LƯỢNG
1	Bóc phong hóa	m2	0.00
2	Đào khuôn đường	m2	0.40
3	Xới đất tiếp giáp nền đường hiện trạng	m2	0.63
4	Đắp nền đường bằng máy K>=0.95	m2	0.00
5	Đắp lề đường bằng đầm cóc K>=0.9	m2	0.42
6	Đá dăm cấp phối loại II	m2	0.36
7	Bê tông mặt đường	m2	0.69

CHỦ ĐẦU TƯ: ỦY BAN NHÂN DÂN XÃ NAM THANH MIỆN TƯ VẤN THIẾT KẾ: CÔNG TY TNHH TƯ VẤN XÂY DỰNG MIỀN BẮC HP	CÔNG TRÌNH: SỬA CHỮA, DUY TU, BẢO DƯỠNG CÁC TUYẾN ĐƯỜNG GIAO THÔNG NỘI ĐỒNG TRÊN ĐỊA BÀN XÃ NAM THANH MIỆN MẶT CẮT NGANG	CHỦ NHIỆM CT: <i>[Signature]</i> CHỦ TRÌ TK: <i>[Signature]</i> THIẾT KẾ: <i>[Signature]</i> KIỂM TRA: <i>[Signature]</i>	TRẦN MẠNH TRUNG NGUYỄN CÔNG CẢNH NGUYỄN QUANG HUY	GIÁM ĐỐC: <i>[Signature]</i> MIỀN BẮC HP TRẦN PHỔ HẢI PHƯƠNG	HOÀN THÀNH NĂM 2026 BẢN VẼ THIẾT KẾ THI CÔNG TỶ LỆ: 1/200 Nº: N26.CĐ-06-T4-20
--	---	--	--	---	---

ỦY BAN NHÂN DÂN XÃ NAM THANH MIỆN
PHÒNG KINH TẾ

THẨM ĐỊNH
Theo Văn bản số: 58 / KT
Ngày: 15 tháng 4 năm 2026.
Ký tên: Lu

Tên cọc	Lad trước (m)	Lad sau (m)	ΣLad (m)	Diện tích							Khối lượng						
				S bóc phong hóa	S đào khuôn đường	S xới đất	S đắp nền đường K>=95	S đắp lề K>=0,9	S đá dăm cấp phối loại II	S bê tông đường	S bóc phong hóa	V đào khuôn đường	V xới đất	V đắp nền đường K>=95	V đắp lề K>=0,9	V đá dăm cấp phối loại II	V bê tông đường
				(m2)	(m2)	(m2)	(m2)	(m2)	(m2)	(m2)	(m3)	(m3)	(m3)	(m3)	(m3)	(m3)	(m3)
K0+00	0,0	0,0	0,0	0,00	0,00	0,00	0,00	0,00	0,00	0,00	0,00	0,00	0,00	0,00	0,00	0,00	0,00
K0+03	3,0	7,0	10,0	0,24	0,30	0,36	0,10	0,42	0,27	0,43	2,40	3,00	3,60	1,00	4,20	2,70	4,30
K0+20	10,0	10,0	20,0	0,37	0,18	0,26	0,35	0,57	0,36	0,50	7,40	3,60	5,20	7,00	11,40	7,20	10,00
K0+40	10,0	2,0	12,0	0,11	0,46	0,63	0,00	0,48	0,36	0,53	1,32	5,52	7,56	0,00	5,76	4,32	6,36
K0+50	8,0	3,0	11,0	0,00	0,56	0,67	0,00	0,06	0,38	0,60	0,00	6,16	7,37	0,00	0,66	4,18	6,60
K0+60	7,0	5,2	12,2	0,23	0,35	0,63	0,00	1,12	0,36	0,54	2,81	4,27	7,69	0,00	13,66	4,39	6,59
K0+67,7	2,5	2,5	5,0	0,00	0,00	0,00	0,00	0,37	0,63	0,70	0,00	0,00	0,00	0,00	1,85	3,15	3,50
K0+80	9,8	10,0	19,8	0,06	0,39	0,63	0,00	0,39	0,36	0,70	1,19	7,72	12,47	0,00	7,72	7,13	13,86
K0+100	10,0	10,0	20,0	0,10	0,42	0,63	0,00	0,70	0,36	0,67	2,00	8,40	12,60	0,00	14,00	7,20	13,40
K0+120	10,0	10,0	20,0	0,07	0,25	0,63	0,94	0,48	0,43	0,70	1,40	5,00	12,60	18,80	9,60	8,60	14,00
K0+140	10,0	10,0	20,0	0,14	0,42	0,64	0,00	0,36	0,63	0,68	2,80	8,40	12,80	0,00	7,20	12,60	13,60
K0+160	10,0	5,5	15,5	0,00	0,49	0,63	0,00	0,23	0,36	0,63	0,00	7,60	9,77	0,00	3,57	5,58	9,77
K0+171	5,5	4,0	9,5	0,00	0,49	0,52	0,00	0,22	0,30	0,52	0,00	4,66	4,94	0,00	2,09	2,85	4,94
K0+179	4,0	6,0	10,0	0,80	0,52	0,37	0,68	5,80	0,36	0,58	8,00	5,20	3,70	6,80	58,00	3,60	5,80
K0+200	15,0	10,0	25,0	0,00	0,54	0,00	0,09	0,11	0,36	0,57	0,00	13,50	0,00	2,25	2,75	9,00	14,25
K0+220	10,0	10,0	20,0	0,00	0,48	0,63	0,00	0,10	0,36	0,63	0,00	10,80	0,00	1,80	2,20	7,20	11,40
K0+240	10,0	10,0	20,0	0,10	0,47	0,63	0,00	0,66	0,36	0,63	0,00	9,60	12,60	0,00	2,00	7,20	12,60
K0+260	10,0	10,0	20,0	0,08	0,28	0,63	0,00	0,67	0,45	0,70	2,00	9,40	12,60	0,00	13,20	7,20	12,60
K0+280	10,0	10,0	20,0	0,00	0,44	0,63	0,40	0,22	0,36	0,67	1,60	5,60	12,60	0,00	13,40	9,00	14,00
K0+300	10,0	10,0	20,0	0,07	0,40	0,63	0,00	0,53	0,36	0,65	0,00	8,80	12,60	8,00	4,40	7,20	13,40
K0+320	10,0	10,0	20,0	0,00	0,46	0,63	0,00	0,30	0,36	0,60	1,40	8,00	12,60	0,00	10,60	7,20	13,00
K0+340	10,0	10,0	20,0	0,00	0,45	0,62	0,00	0,15	0,36	0,62	0,00	9,20	12,60	0,00	6,00	7,20	12,00
K0+360	10,0	10,0	20,0	0,00	0,37	0,44	0,00	0,25	0,32	0,67	0,00	9,00	12,40	0,00	3,00	7,20	12,40
K0+380	10,0	10,0	20,0	0,00	0,42	0,60	0,00	0,38	0,36	0,62	0,00	7,40	8,80	0,00	5,00	6,40	13,40
K0+400	10,0	10,0	20,0	0,00	0,52	0,63	0,00	0,32	0,36	0,57	0,00	8,40	12,00	0,00	7,60	7,20	12,40
K0+420	10,0	10,0	20,0	0,00	0,34	0,63	0,00	0,49	0,36	0,66	0,00	10,40	12,60	0,00	6,40	7,20	11,40
K0+440	10,0	10,0	20,0	0,00	0,25	0,54	0,00	0,65	0,44	0,70	0,00	6,80	12,60	0,00	9,80	7,20	13,20
K0+460	10,0	3,0	13,0	0,00	0,35	0,62	0,00	0,76	0,36	0,58	0,00	3,25	7,02	0,00	8,45	5,72	9,10
K0+466	3,0	7,0	10,0	0,00	0,24	0,63	0,00	0,34	0,37	0,69	0,00	3,50	6,20	0,00	7,60	3,60	5,80
K0+480	7,0	10,0	17,0	0,00	0,40	0,63	0,00	0,42	0,36	0,69	0,00	4,08	10,71	0,00	5,78	6,29	11,73
Tổng:			490,0								34,31	197,25	258,23	45,65	247,89	185,51	305,39

CÔNG TY CỔ PHẦN TƯ VẤN VÀ
XÂY DỰNG HOÀ BÌNH HD
THẨM TRA
Theo Văn bản số: /
Ngày: tháng năm 20.....
Chủ trì bộ môn ký tên: ph

CHỦ ĐẦU TƯ:
ỦY BAN NHÂN DÂN XÃ NAM THANH MIỆN
TƯ VẤN THIẾT KẾ
CÔNG TY TNHH TƯ VẤN XÂY DỰNG MIỀN BẮC HP

CÔNG TRÌNH: SỬA CHỮA, DUY TU, BẢO DƯỠNG CÁC TUYẾN ĐƯỜNG
GIAO THÔNG NỘI ĐỒNG TRÊN ĐỊA BÀN XÃ NAM THANH MIỆN
MẶT CẮT NGANG

CHỦ NHIỆM CT
CHỦ TRÌ TK
THIẾT KẾ
KIỂM TRA

TMR
Coh
Ch
TRẦN MẠNH TRUNG
NGUYỄN CÔNG CẢNH
NGUYỄN QUANG HUY

M.S.D.N: 0801498547
CÔNG TY TNHH TƯ VẤN XÂY DỰNG MIỀN BẮC HP
THÀNH PHỐ HẢI PHÒNG

GIÁM ĐỐC
Nguyễn Văn Vĩ
NGUYỄN VĂN VĨ

HOÀN THÀNH NĂM 2026
BẢN VẼ THIẾT KẾ THI CÔNG
TỶ LỆ: 1/200
Số: N26.CĐ-06-T4-21

CẮT DỌC CỐNG D40 QUA ĐƯỜNG (K0+67.7)

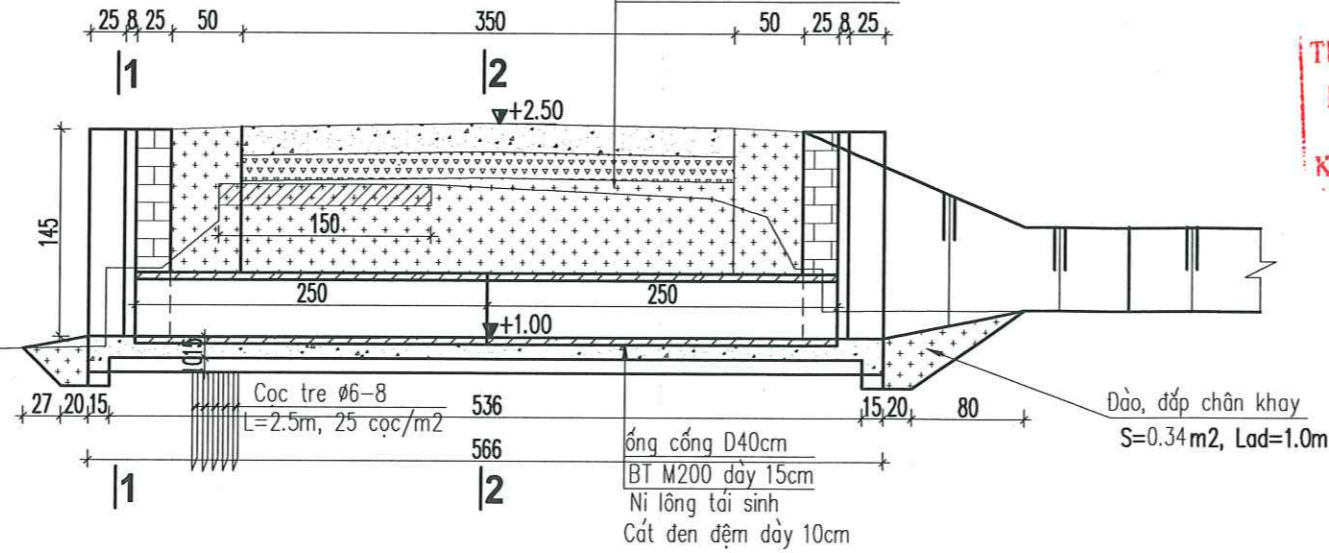
Tỷ lệ: 1/50

BT M250# dày 20cm

Nilong tái sinh

Đá dăm cấp phối loại II dày 18cm

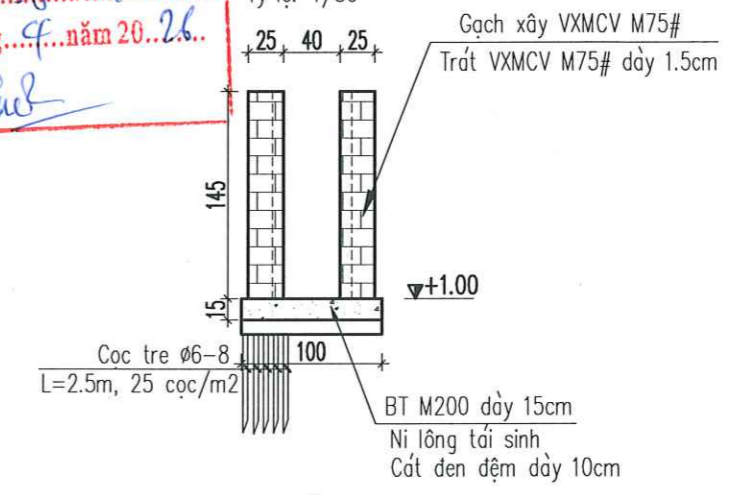
Đất đắp nền đường $K \geq 0.95$



BAN NHÂN DÂN XÃ NAM THANH MIỆN
PHÒNG KINH TẾ
THẨM ĐỊNH
Theo Văn bản số: 58/CT
Ngày: 15 tháng 9 năm 2026
Ký tên: *Phu*

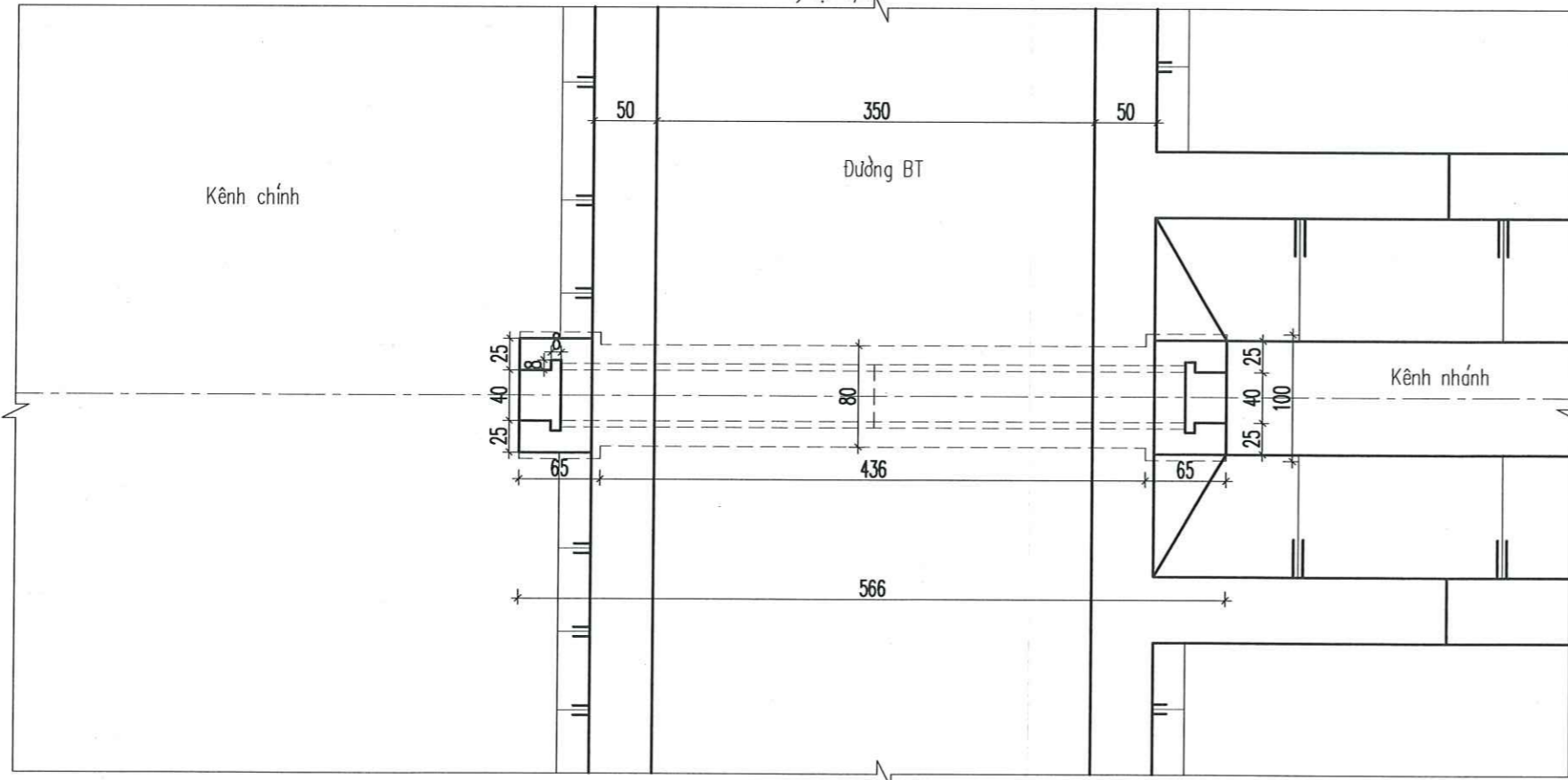
CẮT 1-1

Tỷ lệ: 1/50



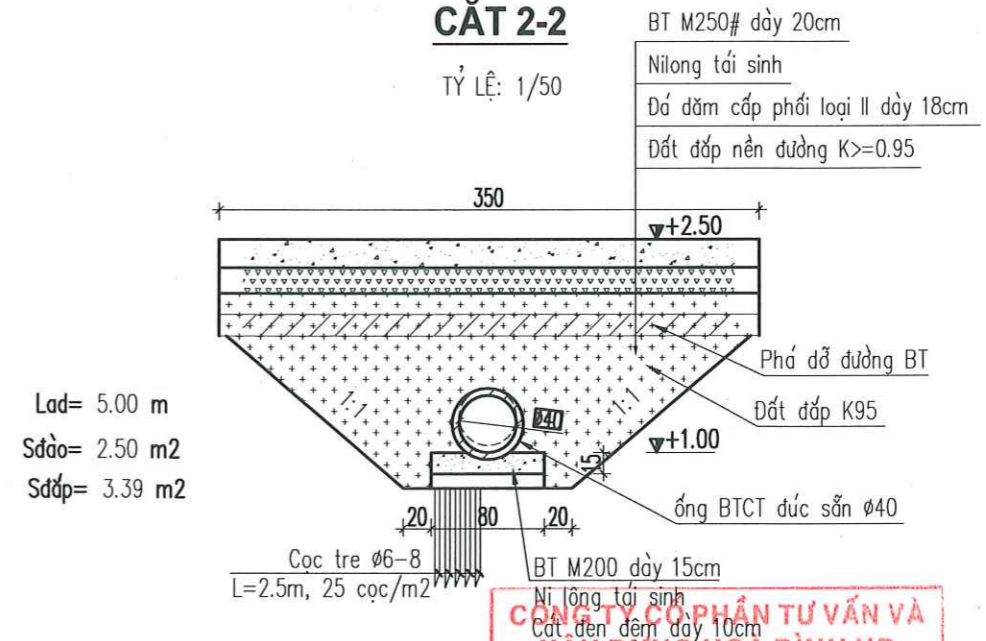
MẶT BẰNG CỐNG D40 QUA ĐƯỜNG

Tỷ lệ: 1/50



CẮT 2-2

Tỷ lệ: 1/50



Lad= 5.00 m
Sđào= 2.50 m2
Sđắp= 3.39 m2

CÔNG TY CỔ PHẦN TƯ VẤN VÀ
XÂY DỰNG HOA BÌNH HD
THẨM TRA
Theo Văn bản số:/.....
Ngày:tháng.....năm 20.....
Chủ trì bộ môn ký tên: *Ph*

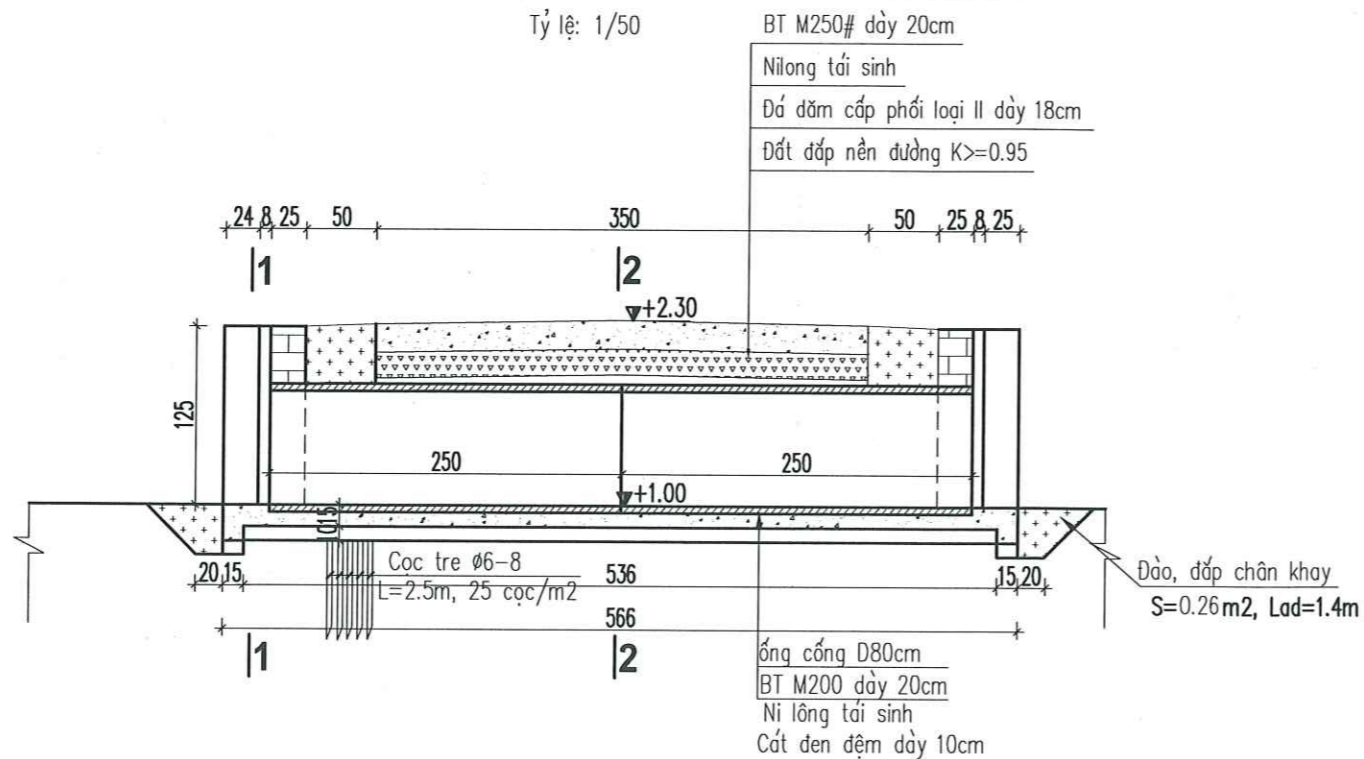
GHI CHÚ:

- +Kích thước bản vẽ ghi là cm, cao độ ghi là m.
- +BT móng M200# đá 2X4 độ sụt 2-4cm

CHỦ ĐẦU TƯ: ỦY BAN NHÂN DÂN XÃ NAM THANH MIỆN TƯ VẤN THIẾT KẾ CÔNG TY TNHH TƯ VẤN XÂY DỰNG MIỀN BẮC HP	CÔNG TRÌNH: SỬA CHỮA, DUY TU, BẢO DƯỠNG CÁC TUYẾN ĐƯỜNG GIAO THÔNG NỘI ĐỒNG TRÊN ĐỊA BÀN XÃ NAM THANH MIỆN CỐNG TẠI K0+67.7	CHỦ NHIỆM CT TRẦN MẠNH TRUNG	CÔNG TY TNHH TƯ VẤN XÂY DỰNG MIỀN BẮC HP PHÒNG KINH TẾ	GIÁM ĐỐC NGUYỄN VĂN VĨ	HOÀN THÀNH NĂM 2026
		CHỦ TRÌ TK NGUYỄN CÔNG CẢNH		THIẾT KẾ NGUYỄN QUANG HUY	KIỂM TRA

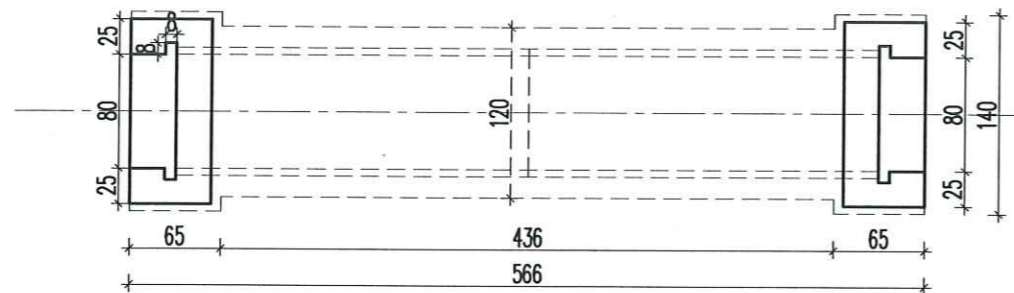
CẮT DỌC CỐNG D80 QUA ĐƯỜNG (K0+492)

Tỷ lệ: 1/50



MẶT BẰNG CỐNG D80 QUA ĐƯỜNG

Tỷ lệ: 1/50



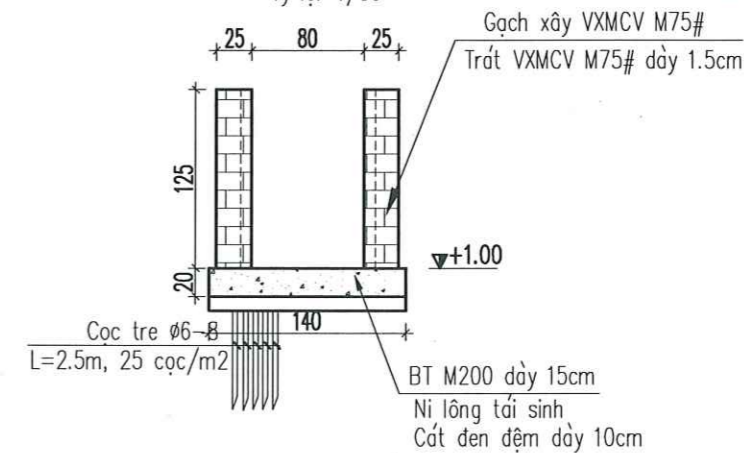
ỦY BAN NHÂN DÂN XÃ NAM THANH MIỆN
 PHÒNG KINH TẾ

THẨM ĐỊNH
 Theo Văn bản số:/.....
 Ngày: tháng năm 20.....

Ký tên: *[Signature]*

CẮT 1-1

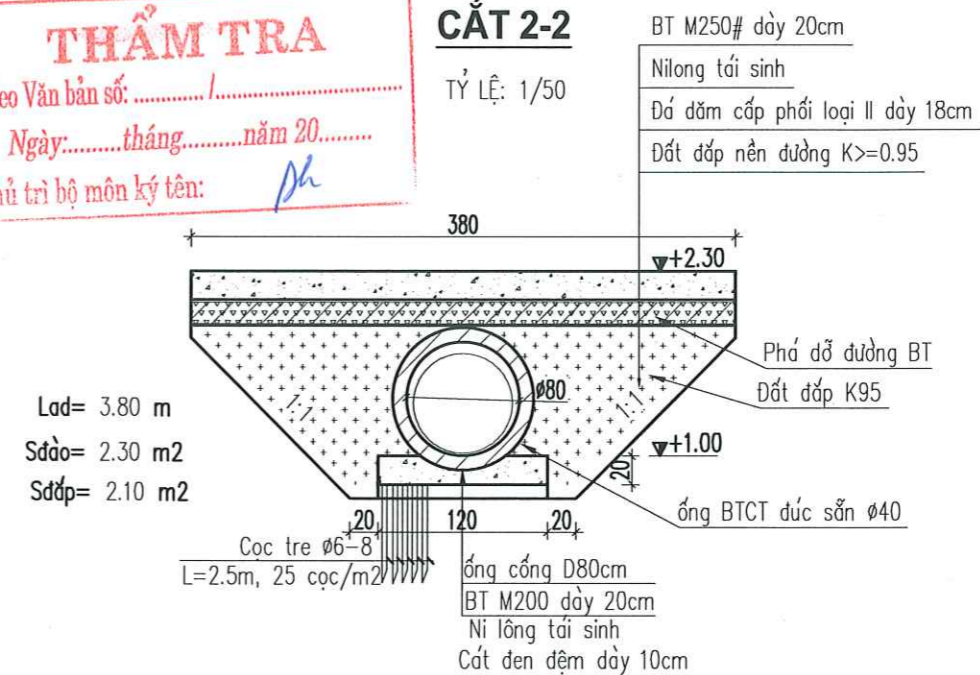
Tỷ lệ: 1/50



**CÔNG TY CỔ PHẦN TƯ VẤN VÀ
 XÂY DỰNG HOÀ BÌNH HD**
THẨM TRA
 Theo Văn bản số:/.....
 Ngày: tháng năm 20.....
 Chủ trì bộ môn ký tên: *[Signature]*

CẮT 2-2

Tỷ lệ: 1/50



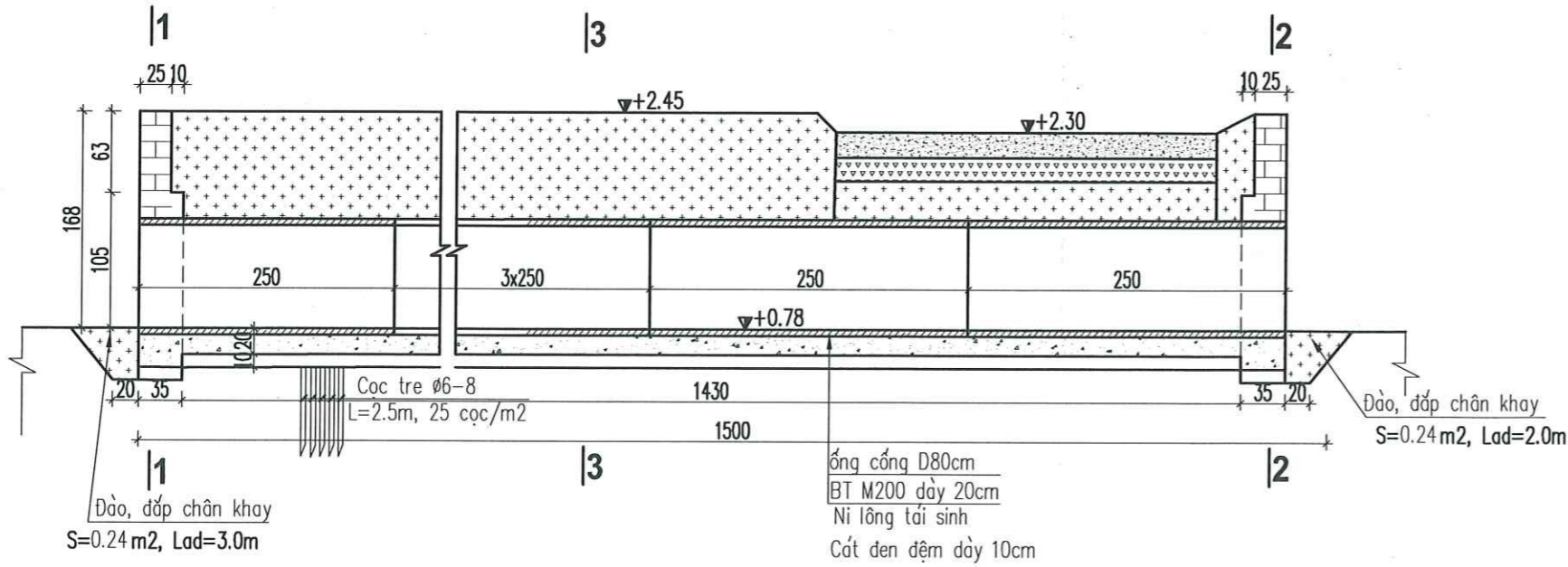
GHI CHÚ:

- +Kích thước bản vẽ ghi là cm, cao độ ghi là m.
- +BT móng M200# đá 2X4 độ sụt 2-4cm

CHỦ ĐẦU TƯ: ỦY BAN NHÂN DÂN XÃ NAM THANH MIỆN	CÔNG TRÌNH: SỬA CHỮA, DUY TU, BẢO DƯỠNG CÁC TUYẾN ĐƯỜNG GIAO THÔNG NỘI ĐỒNG TRÊN ĐỊA BÀN XÃ NAM THANH MIỆN	CHỦ NHIỆM CT CHỦ TRÌ TK THIẾT KẾ KIỂM TRA	<i>[Signature]</i> TRẦN MẠNH TRUNG <i>[Signature]</i> NGUYỄN CÔNG CẢNH <i>[Signature]</i> NGUYỄN QUANG HUY	GIÁM ĐỐC <i>[Signature]</i> NGUYỄN VĂN VĨ	HOÀN THÀNH NĂM 2026 BẢN VẼ THIẾT KẾ THI CÔNG TỶ LỆ: 1/200 N°: N26.CĐ-06-T4-23
--	---	--	---	---	--

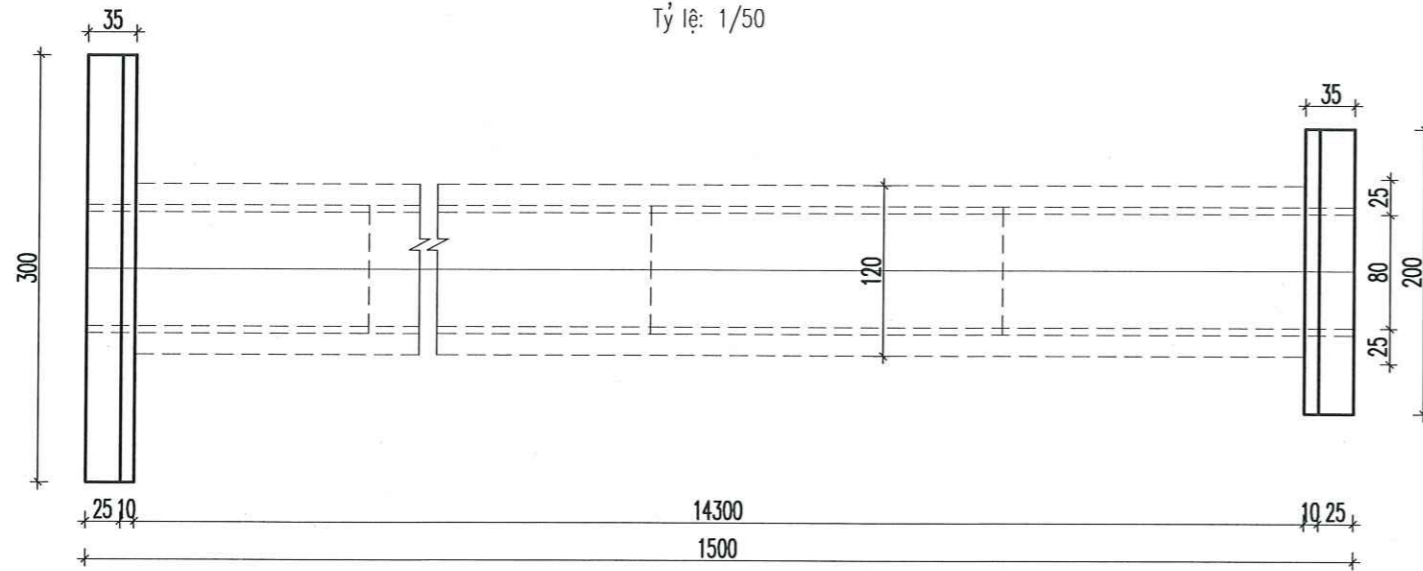
CẮT DỌC CỐNG D80 QUA ĐƯỜNG (K0+179)

Tỷ lệ: 1/50



MẶT BẰNG CỐNG D80 QUA ĐƯỜNG

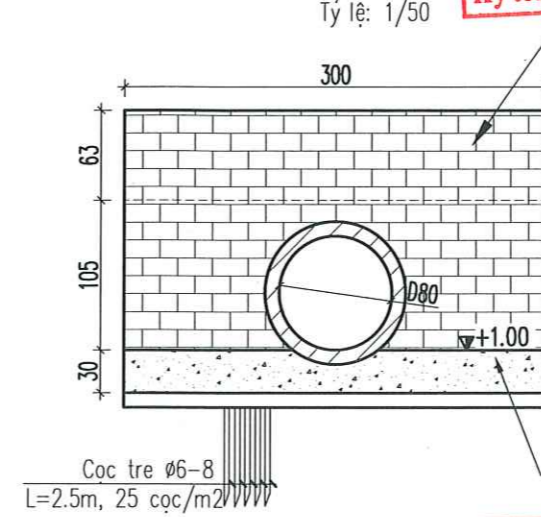
Tỷ lệ: 1/50



ỦY BAN NHÂN DÂN XÃ NAM THANH MIỆN
PHÒNG KINH TẾ
THẨM ĐỊNH
Theo Văn bản số: SP.1/KT
Ngày: 15 tháng 4 năm 2026
Ký tên: *suw*

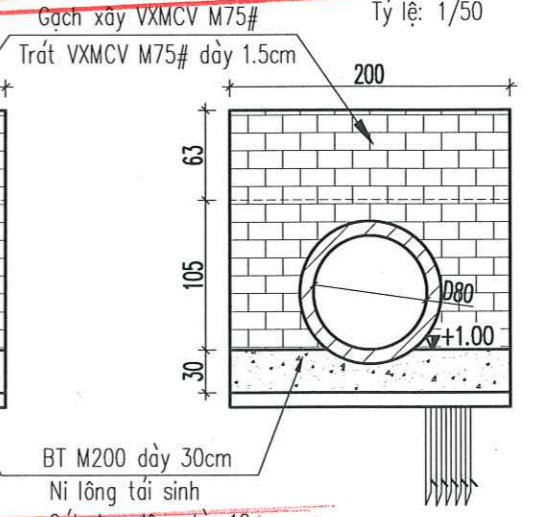
CẮT 1-1

Tỷ lệ: 1/50



CẮT 2-2

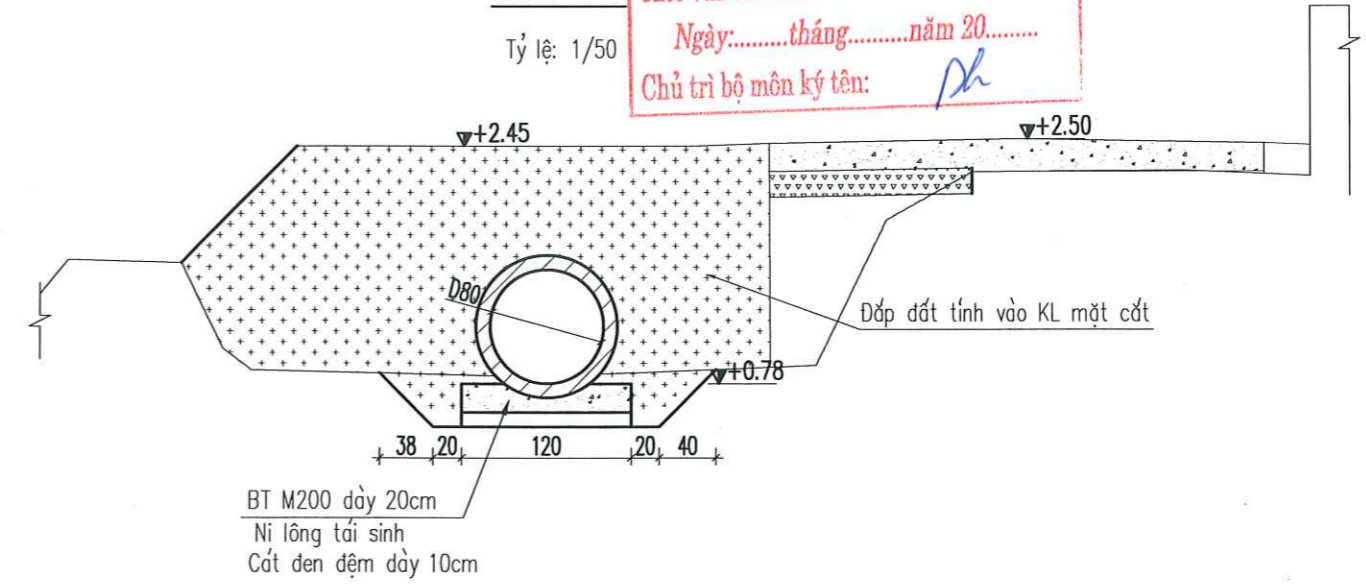
Tỷ lệ: 1/50



CÔNG TY CỔ PHẦN TƯ VẤN VÀ
XÂY DỰNG HOÀ BÌNH HD
THẨM TRA
Theo Văn bản số:/.....
Ngày: tháng năm 20.....
Chủ trì bộ môn ký tên: *ph*

CẮT 3-3

Tỷ lệ: 1/50



GHI CHÚ:

- +Kích thước bản vẽ ghi là cm, cao độ ghi là m.
- +BT móng M200# đá 2X4 độ sụt 2-4cm

<p>CHỦ ĐẦU TƯ: ỦY BAN NHÂN DÂN XÃ NAM THANH MIỆN</p>	<p>CÔNG TRÌNH: SỬA CHỮA, DUY TU, BẢO DƯỠNG CÁC TUYẾN ĐƯỜNG GIAO THÔNG NỘI ĐỒNG TRÊN ĐỊA BÀN XÃ NAM THANH MIỆN</p>	<p>CHỦ NHIỆM CT CHỦ TRÌ TK THIẾT KẾ KIỂM TRA</p>	<p><i>Tran</i> <i>Cah</i> <i>Ch</i></p>	<p>TRẦN MẠNH TRUNG NGUYỄN CÔNG CẢNH NGUYỄN QUANG HUY</p>	<p>GIÁM ĐỐC TƯ VẤN XÂY DỰNG MIỀN BẮC HP NGUYỄN VĂN VĨ</p>	<p>HOÀN THÀNH NĂM 2026 BẢN VẼ THIẾT KẾ THI CÔNG TỶ LỆ: 1/200 N°: N26.CĐ-06-T4-24</p>
--	---	--	---	--	---	---

TƯ VẤN THIẾT KẾ
CÔNG TY TNHH TƯ VẤN XÂY DỰNG MIỀN BẮC HP

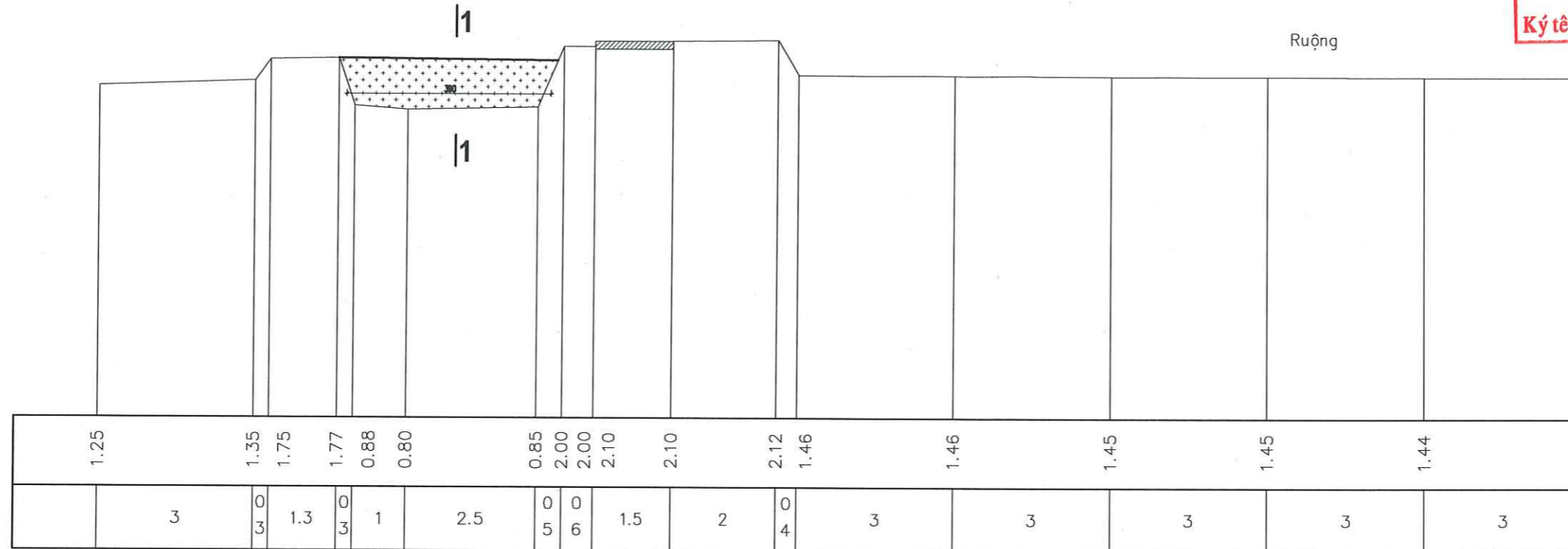
CỐNG TẠI K0+179



ĐẬP THI CÔNG (AD: 6)

Tỷ lệ: 1/100

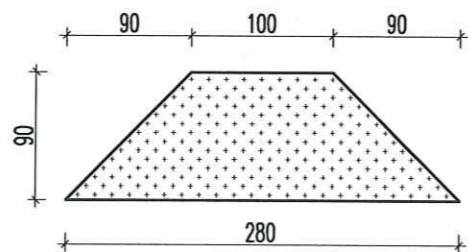
ỦY BAN NHÂN DÂN XÃ NAM THANH MIỆN
PHÒNG KINH TẾ
THẨM ĐỊNH
Theo Văn bản số: 15/KT
Ngày: 15 tháng 4 năm 2026
Ký tên: Jul



CÔNG TY CỔ PHẦN TƯ VẤN VÀ
XÂY DỰNG HOÀ BÌNH HD
THẨM TRA
Theo Văn bản số: /
Ngày: tháng năm 20.....
Chủ trì bộ môn ký tên: Di

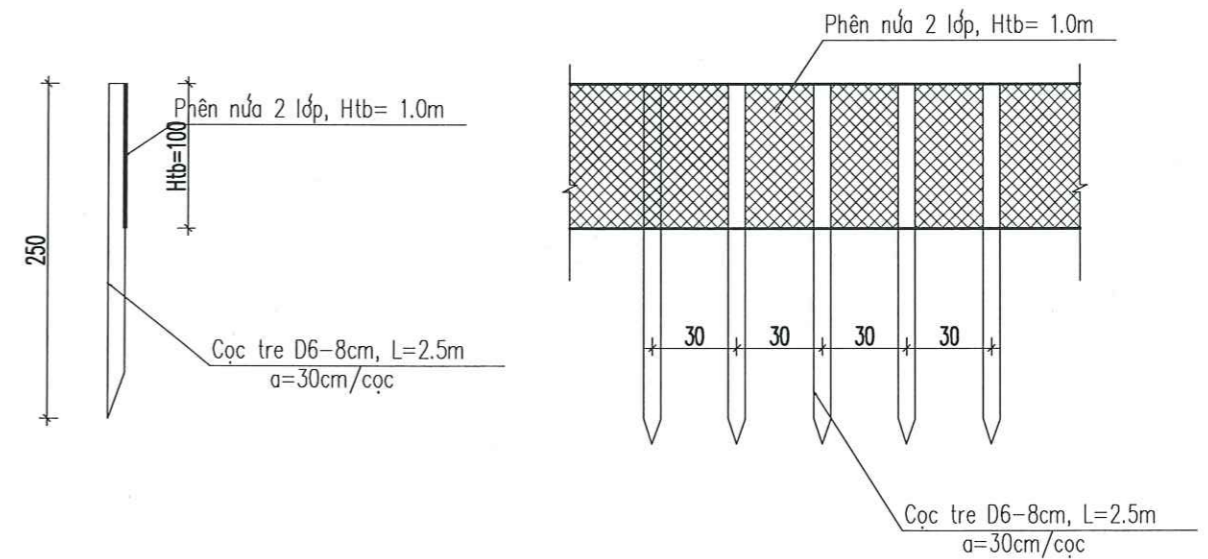
CẮT 1-1

Tỷ lệ: 1/100

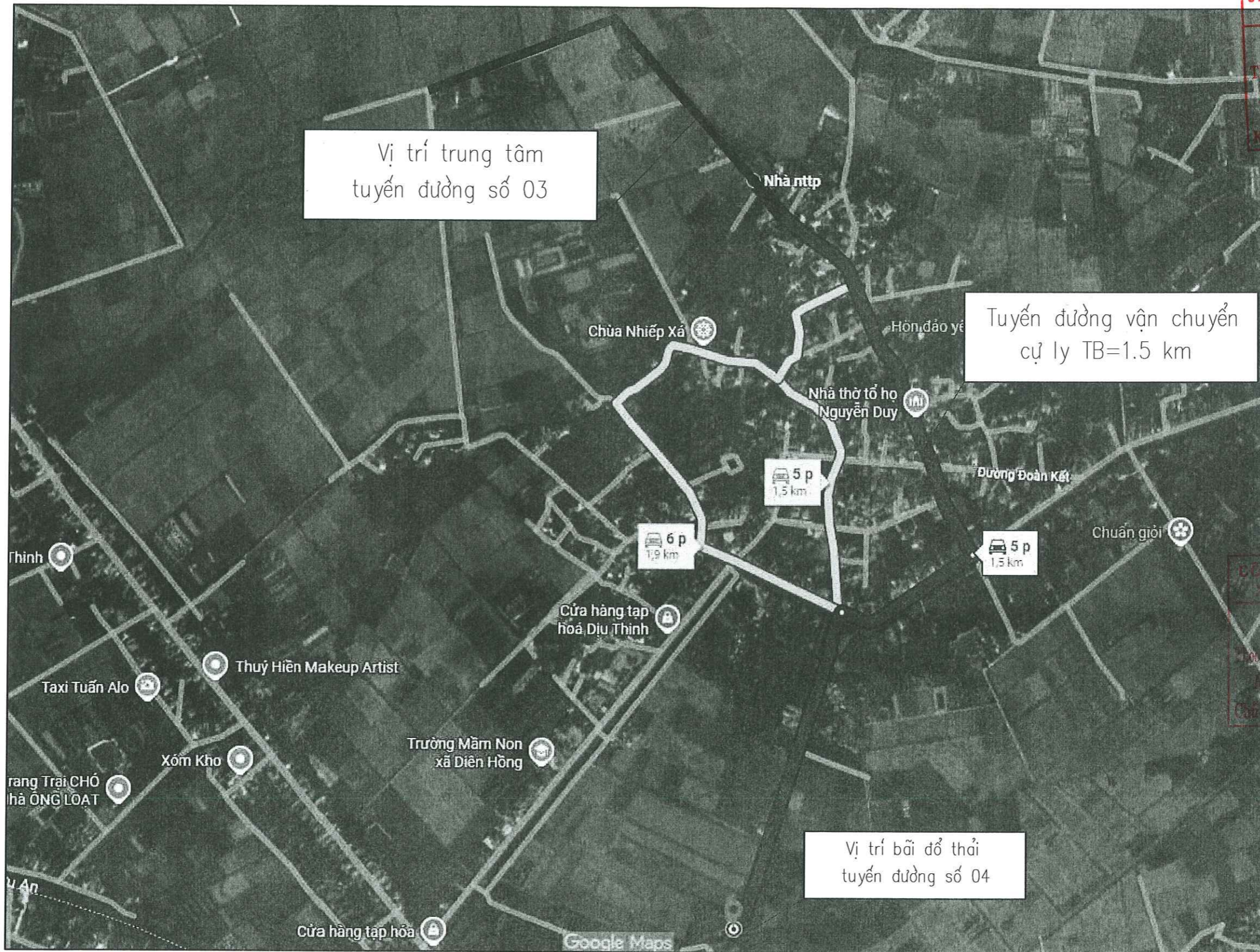


S= 1.71 m², Lad=3.9m

CHI TIẾT CỌC TRE, PHÊN NỬA



CHỦ ĐẦU TƯ: ỦY BAN NHÂN DÂN XÃ NAM THANH MIỆN TƯ VẤN THIẾT KẾ CÔNG TY TNHH TƯ VẤN XÂY DỰNG MIỀN BẮC HP	CÔNG TRÌNH: SỬA CHỮA, DUY TU, BẢO DƯỠNG CÁC TUYẾN ĐƯỜNG GIAO THÔNG NỘI ĐỒNG TRÊN ĐỊA BÀN XÃ NAM THANH MIỆN ĐẬP THI CÔNG	CHỦ NHIỆM CT	<u>Tm</u>	TRẦN MẠNH TRUNG	GIÁM ĐỐC NGUYỄN VĂN VĨ	HOÀN THÀNH NĂM 2026
		CHỦ TRÌ TK				NGUYỄN CÔNG CẢNH
		THIẾT KẾ	<u>Cch</u>			TỶ LỆ: 1/200
		KIỂM TRA	<u>Ch</u>			Nº: N26.CĐ-06-T4-25



ỦY BAN NHÂN DÂN XÃ NAM THANH MIỆN
 PHÒNG KINH TẾ
THẨM ĐỊNH
 Theo Văn bản số: 58/10
 Ngày: 15 tháng 4 năm 2026
 Ký tên: *Sub*

CÔNG TY CỔ PHẦN TƯ VẤN VÀ
 XÂY DỰNG HOÀ BÌNH HD
THẨM TRA
 Theo Văn bản số: 03/15/26-26
 Ngày: 13 tháng 04 năm 2026
 Chịu trách nhiệm ký tên: *DR*

CHỦ ĐẦU TƯ: ỦY BAN NHÂN DÂN XÃ NAM THANH MIỆN TƯ VẤN THIẾT KẾ CÔNG TY TNHH TƯ VẤN XÂY DỰNG MIỀN BẮC HP	CÔNG TRÌNH: SỬA CHỮA, DUY TU, BẢO DƯỠNG CÁC TUYẾN ĐƯỜNG GIAO THÔNG NỘI ĐỒNG TRÊN ĐỊA BÀN XÃ NAM THANH MIỆN SƠ HỌA VẬN CHUYỂN ĐỒ THẢI	CHỦ NHIỆM CT	<i>TR</i>	TRẦN MẠNH TRUNG	HOÀN THÀNH NĂM 2026 BẢN VẼ THIẾT KẾ THI CÔNG TỶ LỆ: 1/200 N°: N26.CĐ-06-T4-26
		CHỦ TRÌ TK	<i>Coh</i>	NGUYỄN CÔNG CẢNH	
		THIẾT KẾ	<i>Ch</i>	NGUYỄN QUANG HUY	
		KIỂM TRA	<i>Ch</i>	NGUYỄN VĂN VĨ	



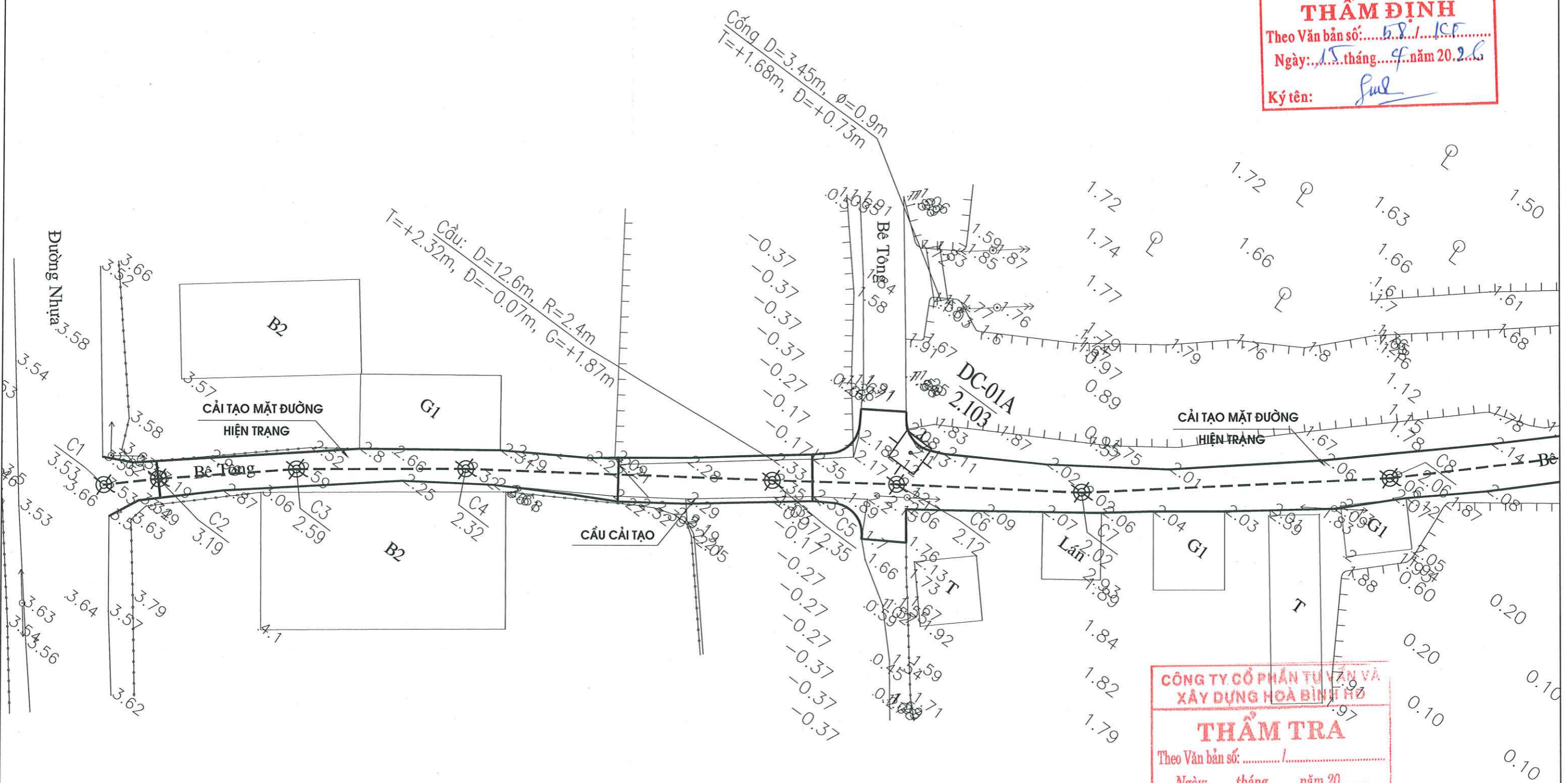
ỦY BAN NHÂN DÂN XÃ NAM THANH MIỆN
PHÒNG KINH TẾ
THẨM ĐỊNH
Theo Văn bản số: 58/CT
Ngày: 15 tháng 4 năm 2026
Ký tên: *fu8*



TUYỂN SỐ 5

(TUYỂN TỪ ĐƯỜNG HUYỆN CAO THẮNG - TIỀN PHONG CŨ ĐẾN CỐNG CHỮ ĐÌNH, THÔN THỐNG NHẤT)

ỦY BAN NHÂN DÂN XÃ NAM THANH MIỆN
 PHÒNG KINH TẾ
THẨM ĐỊNH
 Theo Văn bản số: 58 / 1 / CP
 Ngày: 15 tháng 4 năm 2026
 Ký tên: Jul



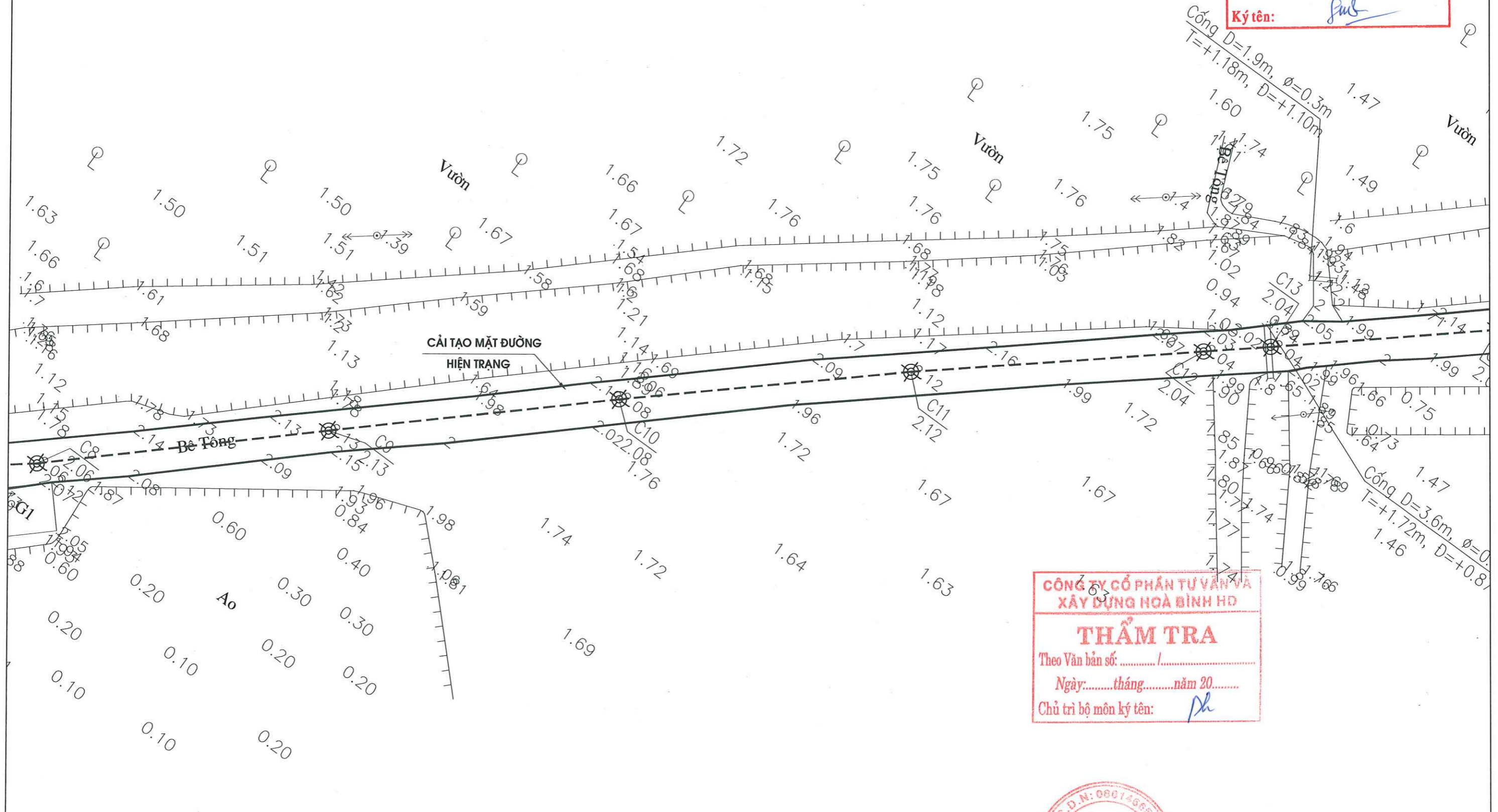
CÔNG TY CỔ PHẦN TƯ VẤN VÀ
 XÂY DỰNG HOÀ BÌNH HƯ
THẨM TRA
 Theo Văn bản số: /
 Ngày: tháng năm 20.....
 Chủ trì bộ môn ký tên: Ph

CHỦ ĐẦU TƯ: ỦY BAN NHÂN DÂN XÃ NAM THANH MIỆN TƯ VẤN THIẾT KẾ CÔNG TY TNHH TƯ VẤN XÂY DỰNG MIỀN BẮC HP	CÔNG TRÌNH: SỬA CHỮA, DUY TU, BẢO DƯỠNG CÁC TUYẾN ĐƯỜNG GIAO THÔNG NỘI ĐỒNG TRÊN ĐỊA BÀN XÃ NAM THANH MIỆN BÌNH ĐỒ TUYẾN SỐ 5 (1/5)	CHỦ NHIỆM CT	<u>Tr</u>	TRẦN MẠNH TRUNG	HOÀN THÀNH NĂM 2026 BẢN VẼ THIẾT KẾ THI CÔNG TỶ LỆ: 1/200 N°: N26.CĐ-06-T5-01
		CHỦ TRÌ TK	<u>Ch</u>	NGUYỄN CÔNG CẢNH	
		THIẾT KẾ	<u>Ch</u>	NGUYỄN QUANG HUY	
		KIỂM TRA	<u>Ch</u>	NGUYỄN VĂN VĨ	



ỦY BAN NHÂN DÂN XÃ NAM THANH MIỆN
PHÒNG KINH TẾ

THẨM ĐỊNH
Theo Văn bản số: 58/TT
Ngày: 15 tháng 4 năm 2026
Ký tên: *Sub*



CÔNG TY CỔ PHẦN TƯ VẤN VÀ
XÂY DỰNG HOÀ BÌNH HD

THẨM TRA
Theo Văn bản số:/.....
Ngày:tháng.....năm 20.....
Chủ trì bộ môn ký tên: *Ph*

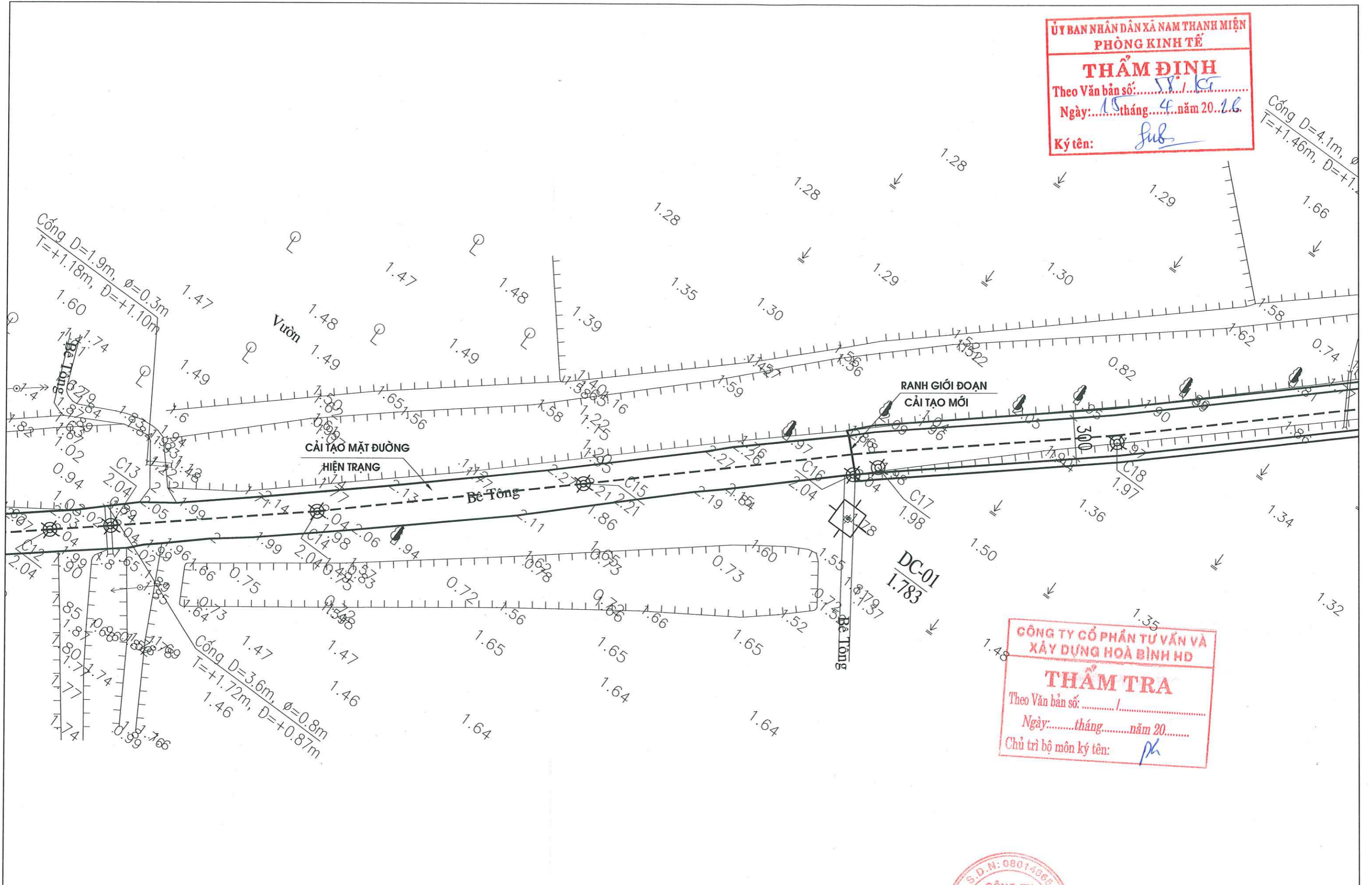
CHỦ ĐẦU TƯ: ỦY BAN NHÂN DÂN XÃ NAM THANH MIỆN TƯ VẤN THIẾT KẾ CÔNG TY TNHH TƯ VẤN XÂY DỰNG MIỀN BẮC HP	CÔNG TRÌNH: SỬA CHỮA, DUY TU, BẢO DƯỠNG CÁC TUYẾN ĐƯỜNG GIAO THÔNG NỘI ĐỒNG TRÊN ĐỊA BÀN XÃ NAM THANH MIỆN BÌNH ĐỒ TUYẾN SỐ 5 (2/5)	CHỦ NHIỆM CT <i>Tr</i>	CHỦ TRÌ TK <i>Ch</i>	THIẾT KẾ <i>Ch</i>	KIỂM TRA <i>Ch</i>	TRẦN MẠNH TRUNG NGUYỄN CÔNG CẢNH NGUYỄN QUANG HUY	GIÁM ĐỐC <i>Ph</i> NGUYỄN VĂN VĨ	HOÀN THÀNH NĂM 2026 BẢN VẼ THIẾT KẾ THI CÔNG TỶ LỆ: 1/200 N°: N26.CĐ-06-T5-02
		MS.D.N: 08014665 CÔNG TY TNHH TƯ VẤN XÂY DỰNG MIỀN BẮC HP THÀNH PHỐ HẢI PHÒNG						

ỦY BAN NHÂN DÂN XÃ NAM THANH MIỆN
PHÒNG KINH TẾ

THẨM ĐỊNH

Theo Văn bản số: 18/KT
Ngày: 15 tháng 4 năm 2026

Ký tên: Sub



CÔNG TY CỔ PHẦN TƯ VẤN VÀ XÂY DỰNG HOÀ BÌNH HD

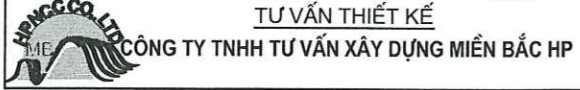
THẨM TRA

Theo Văn bản số: /

Ngày: tháng năm 20.....

Chủ trì bộ môn ký tên: Ph

CHỦ ĐẦU TƯ: ỦY BAN NHÂN DÂN XÃ NAM THANH MIỆN TƯ VẤN THIẾT KẾ CÔNG TY TNHH TƯ VẤN XÂY DỰNG MIỀN BẮC HP	CÔNG TRÌNH: SỬA CHỮA, DUY TU, BẢO DƯỠNG CÁC TUYẾN ĐƯỜNG GIAO THÔNG NỘI ĐỒNG TRÊN ĐỊA BÀN XÃ NAM THANH MIỆN BÌNH ĐỒ TUYẾN SỐ 5 (3/5)	CHỦ NHIỆM CT	<u>Trm</u>	TRẦN MẠNH TRUNG	HOÀN THÀNH NĂM 2026 BẢN VẼ THIẾT KẾ THI CÔNG TỶ LỆ: 1/200 N°: N26.CĐ-06-T5-03
		CHỦ TRÌ TK	<u>Cch</u>	NGUYỄN CÔNG CẢNH	
		THIẾT KẾ	<u>Ch</u>	NGUYỄN QUANG HUY	
		KIỂM TRA	<u>Ch</u>	NGUYỄN VĂN VĨ	



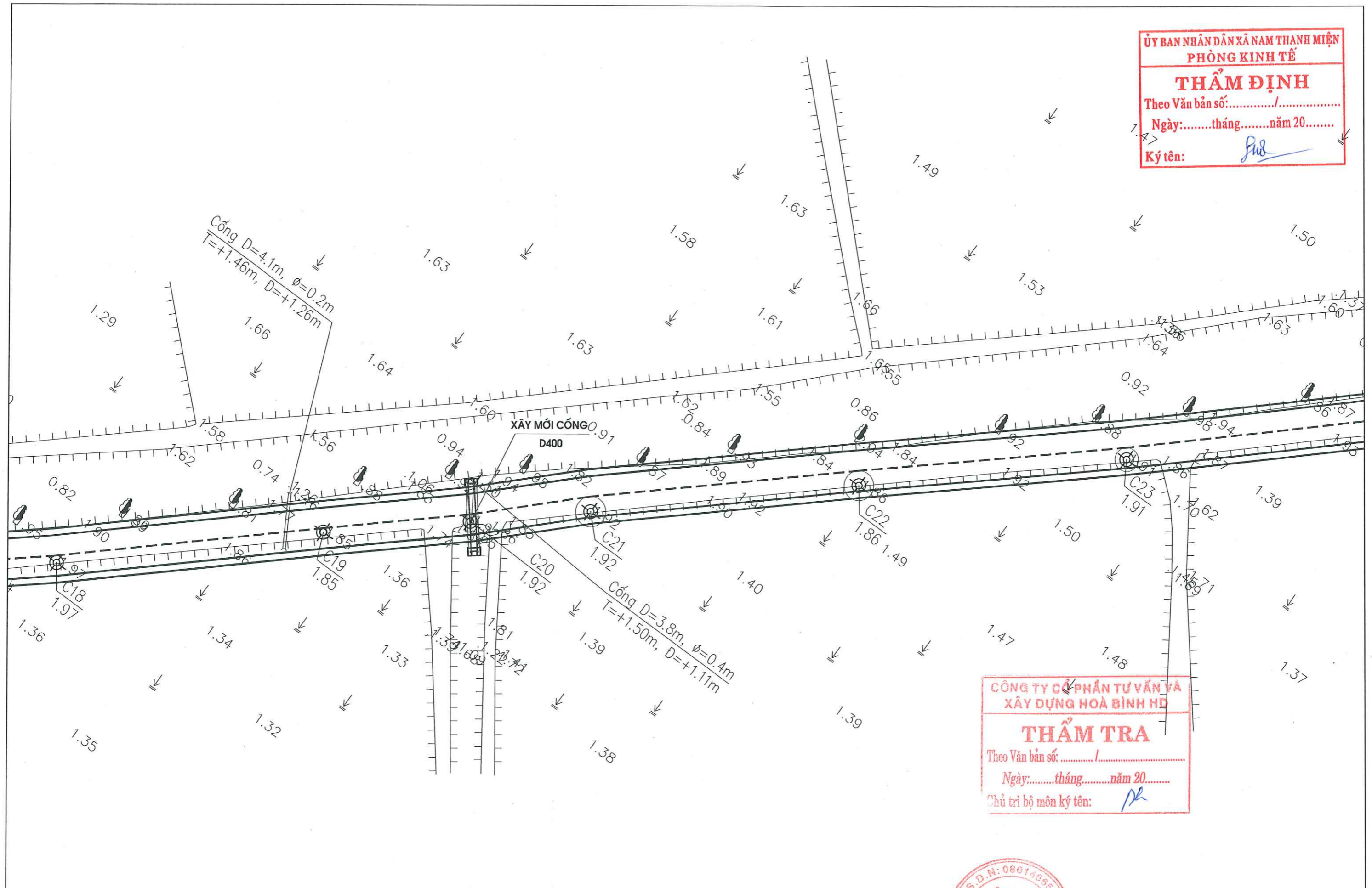
ỦY BAN NHÂN DÂN XÃ NAM THANH MIỆN
PHÒNG KINH TẾ

THẨM ĐỊNH

Theo Văn bản số: /

Ngày: tháng năm 20.....

Ký tên: *Phu*



CÔNG TY CỔ PHẦN TƯ VẤN VÀ
XÂY DỰNG HOÀ BÌNH HD

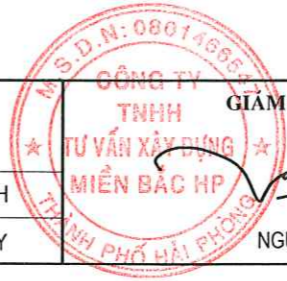
THẨM TRA

Theo Văn bản số: /

Ngày: tháng năm 20.....

Chủ trì bộ môn ký tên: *Phu*

CHỦ ĐẦU TƯ: ỦY BAN NHÂN DÂN XÃ NAM THANH MIỆN	CÔNG TRÌNH: SỬA CHỮA, DUY TU, BẢO DƯỠNG CÁC TUYẾN ĐƯỜNG GIAO THÔNG NỘI ĐỒNG TRÊN ĐỊA BÀN XÃ NAM THANH MIỆN	CHỦ NHIỆM CT	<i>Tru</i>	TRẦN MẠNH TRUNG	HOÀN THÀNH NĂM 2026 BẢN VẼ THIẾT KẾ THI CÔNG TỶ LỆ: 1/200 N°: N26.CĐ-06-T5-04
		CHỦ TRÌ TK			
TƯ VẤN THIẾT KẾ CÔNG TY TNHH TƯ VẤN XÂY DỰNG MIỀN BẮC HP	BÌNH ĐỒ TUYẾN SỐ 5 (4/5)	THIẾT KẾ	<i>Coh</i>	NGUYỄN CÔNG CẢNH	GIÁM ĐỐC <i>Phu</i> NGUYỄN VĂN VĨ
		KIỂM TRA	<i>Chu</i>	NGUYỄN QUANG HUY	

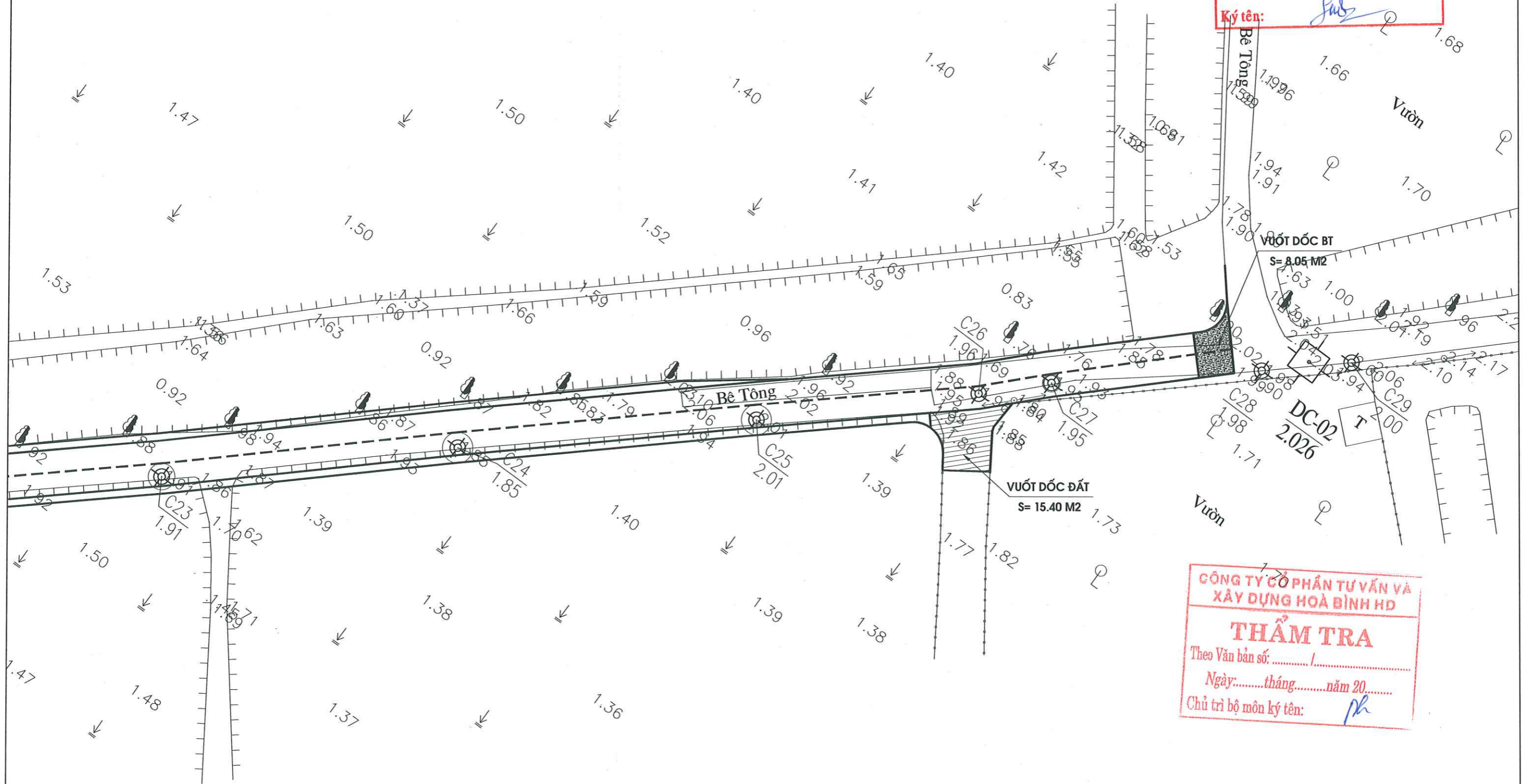


ỦY BAN NHÂN DÂN XÃ NAM THANH MIỆN
PHÒNG KINH TẾ

THẨM ĐỊNH

Theo Văn bản số:/.....
Ngày:tháng.....năm 20.....

Ký tên: *Sub*



CÔNG TY CỔ PHẦN TƯ VẤN VÀ
XÂY DỰNG HOÀ BÌNH HD

THẨM TRA

Theo Văn bản số:/.....
Ngày:tháng.....năm 20.....
Chủ trì bộ môn ký tên: *ph*



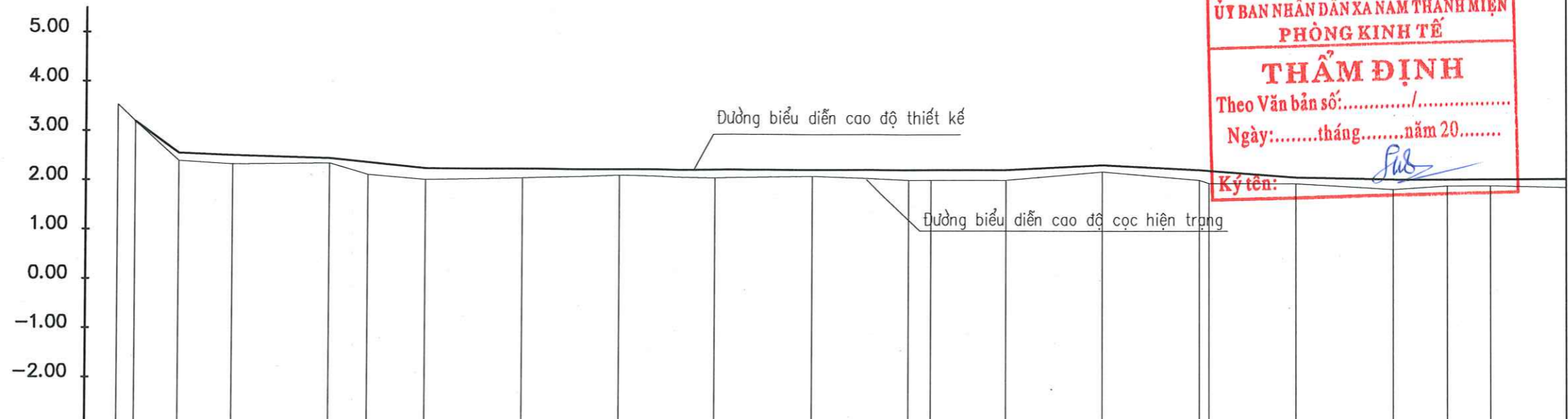
<p>CHỦ ĐẦU TƯ: ỦY BAN NHÂN DÂN XÃ NAM THANH MIỆN</p>	<p>CÔNG TRÌNH: SỬA CHỮA, DUY TU, BẢO DƯỠNG CÁC TUYẾN ĐƯỜNG GIAO THÔNG NỘI ĐỒNG TRÊN ĐỊA BÀN XÃ NAM THANH MIỆN</p>	<p>CHỦ NHIỆM CT CHỦ TRÌ TK</p>	<p><i>Trần Mạnh Trung</i></p>	<p>TRẦN MẠNH TRUNG</p>	<p>GIÁM ĐỐC <i>Nguyễn Văn Vĩ</i></p>	<p>HOÀN THÀNH NĂM 2026</p>
<p>TƯ VẤN THIẾT KẾ CÔNG TY TNHH TƯ VẤN XÂY DỰNG MIỀN BẮC HP</p>	<p>BÌNH ĐỒ TUYẾN SỐ 5 (5/5)</p>	<p>THIẾT KẾ KIỂM TRA</p>	<p><i>Công Cảnh</i> <i>Quang Huy</i></p>	<p>NGUYỄN CÔNG CẢNH NGUYỄN QUANG HUY</p>	<p>NGUYỄN VĂN VĨ</p>	<p>BẢN VẼ THIẾT KẾ THI CÔNG TỶ LỆ: 1/200 N°: N26.CĐ-06-T5-05</p>

TRẮC ĐỌC TUYẾN ĐƯỜNG SỐ 05 (TỪ ĐƯỜNG HUYỆN CAO THẮNG – TIỀN PHONG CŨ ĐẾN CỐNG CHỦ ĐÌNH, THÔN THỐNG NHẤT)

VỊ TRÍ KHẢO SÁT ĐOẠN TỪ: C1 – C44

Tỷ lệ: Đứng 1: 100

Ngang 1: 1000



ỦY BAN NHÂN DÂN XÃ NAM THANH MIỆN
PHÒNG KINH TẾ
THẨM ĐỊNH
Theo Văn bản số:...../.....
Ngày:.....tháng.....năm 20.....
Ký tên: *Sub*

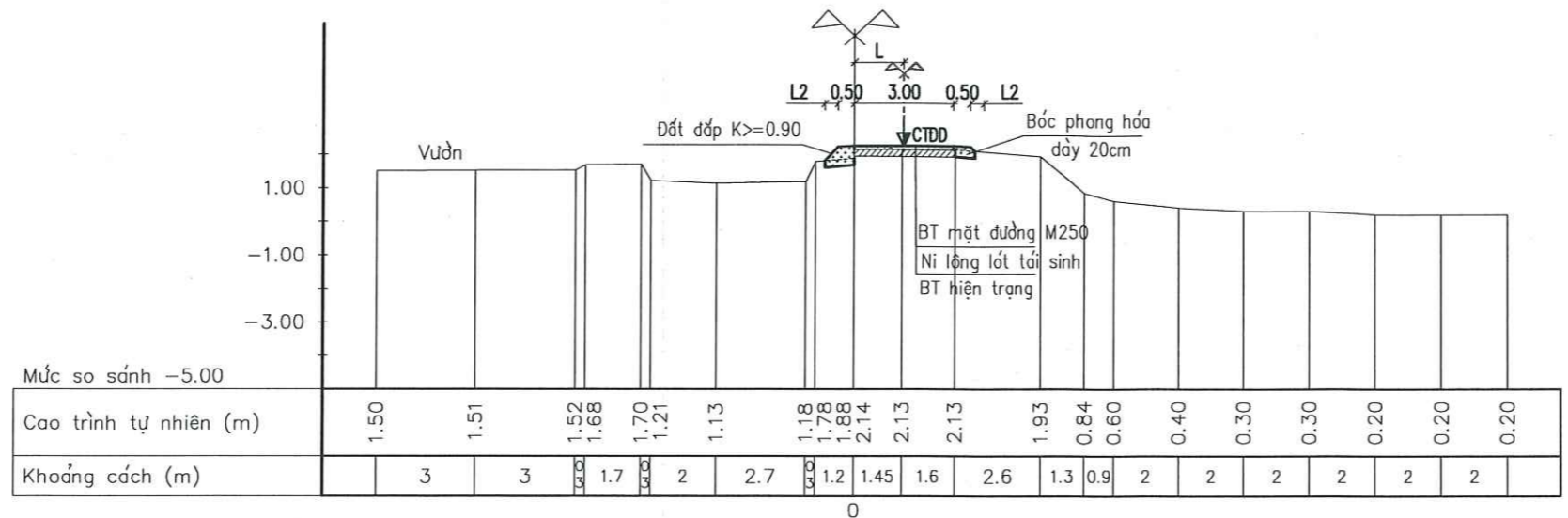
Đường biểu diễn cao độ thiết kế	3.190	2.550	2.500	2.450	2.380	2.250	2.250	2.250	2.250	2.250	2.250	2.250	2.250	2.250	2.350	2.250	2.100	2.050	2.050	2.050	
Dốc dọc thiết kế		3.45%	0.25%	1.00%	0.00%	0.00%	0.00%	0.00%	0.00%	0.00%	0.00%	0.00%	0.50%	0.50%	0.75%	0.25%	0.00%	0.00%	0.00%	0.00%	
Đường biểu diễn cao độ đầu cọc	3.530	3.190	2.390	2.320	2.350	2.120	2.020	2.060	2.130	2.080	2.120	2.040	2.040	2.040	2.210	1.960	1.970	1.850	1.920	1.920	
Khoảng cách giữa các mặt cắt (m)	3.6	9	11	20	8	12	20	20	20	20	20	4.6	15.5	20	20	2	18	20	11	9	20
Khoảng cách cộng dồn (m)	0.0	3.6	12.6	23.6	31.6	43.6	63.6	83.6	103.6	123.6	143.6	148.2	163.6	179.1	183.7	185.7	203.7	223.7	234.7	243.7	274.7
Tên mặt cắt	C1	C2	C3	C4	C5	C6	C7	C8	C9	C10	C11	C12	C13	C14	C15	C16	C17	C18	C19	C20	C21

CÔNG TY CỔ PHẦN TƯ VẤN VÀ
XÂY DỰNG HOÀ BÌNH HD
THẨM TRA
Theo Văn bản số:...../.....
Ngày:.....tháng.....năm 20.....
Chủ trì bộ môn ký tên: *ph*

CHỦ ĐẦU TƯ: ỦY BAN NHÂN DÂN XÃ NAM THANH MIỆN TƯ VẤN THIẾT KẾ CÔNG TY TNHH TƯ VẤN XÂY DỰNG MIỀN BẮC HP	CÔNG TRÌNH: SỬA CHỮA, DUY TU, BẢO DƯỠNG CÁC TUYẾN ĐƯỜNG GIAO THÔNG NỘI ĐỒNG TRÊN ĐỊA BÀN XÃ NAM THANH MIỆN TRẮC ĐỌC TUYẾN SỐ 05	CHỦ NHIỆM CT	<i>Trần</i>	TRẦN MẠNH TRUNG	GIÁM ĐỐC <i>[Signature]</i> NGUYỄN VĂN VĨ	HOÀN THÀNH NĂM 2026
		CHỦ TRÌ TK				BẢN VẼ THIẾT KẾ THI CÔNG
		THIẾT KẾ	<i>Cah</i>	NGUYỄN CÔNG CẢNH		TỶ LỆ: 1/200
		KIỂM TRA	<i>[Signature]</i>	NGUYỄN QUANG HUY		Nº: N26.CĐ-06-T5-06

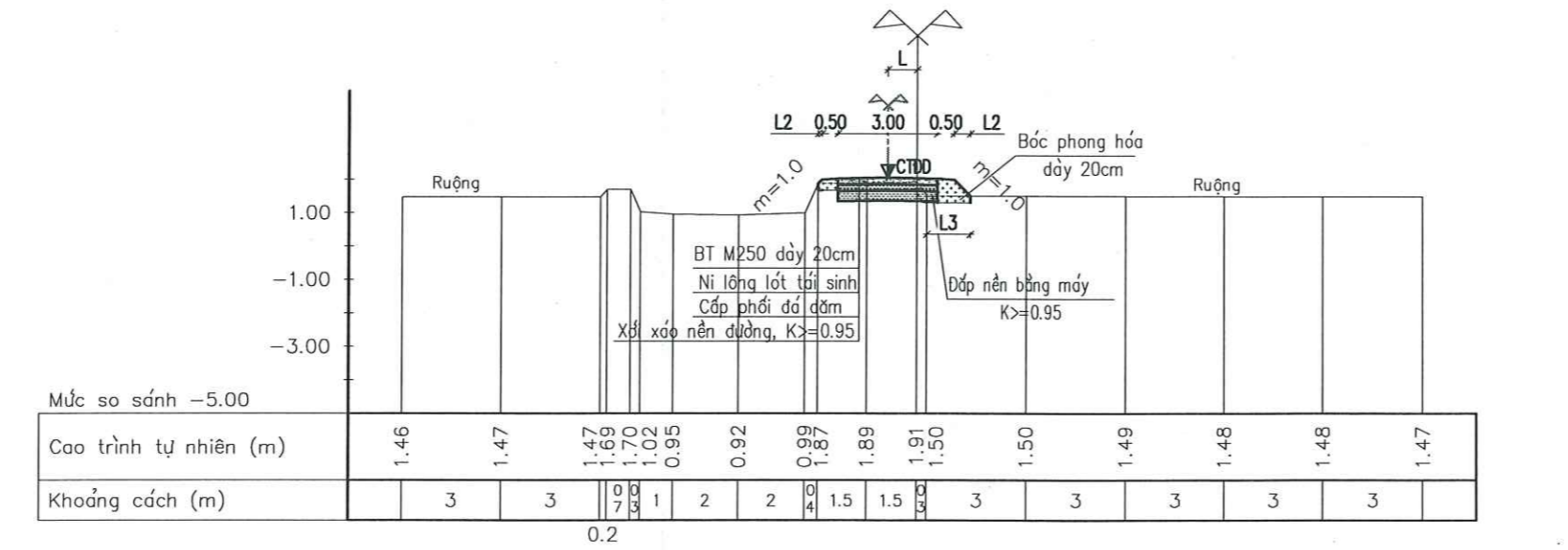


TRẮC NGANG ĐIỂM HÌNH LOẠI 1 - TUYẾN SỐ 05
(TUYẾN TỪ ĐƯỜNG HUYỆN CAO THẮNG - TIỀN PHONG CŨ ĐẾN CỐNG CHỮ ĐÌNH, THÔN THỐNG NHẤT)
CỌC KS



ỦY BAN NHÂN DÂN XÃ NAM THANH MIỆN
PHÒNG KINH TẾ
THẨM ĐỊNH
 Theo Văn bản số: /
 Ngày: tháng năm 20.....
 Ký tên: *Jub*

CẮT NGANG ĐẶC TRƯNG LOẠI 2 - TUYẾN SỐ 05
(TUYẾN TỪ ĐƯỜNG HUYỆN CAO THẮNG - TIỀN PHONG CŨ ĐẾN CỐNG CHỮ ĐÌNH, THÔN THỐNG NHẤT)
CỌC KS



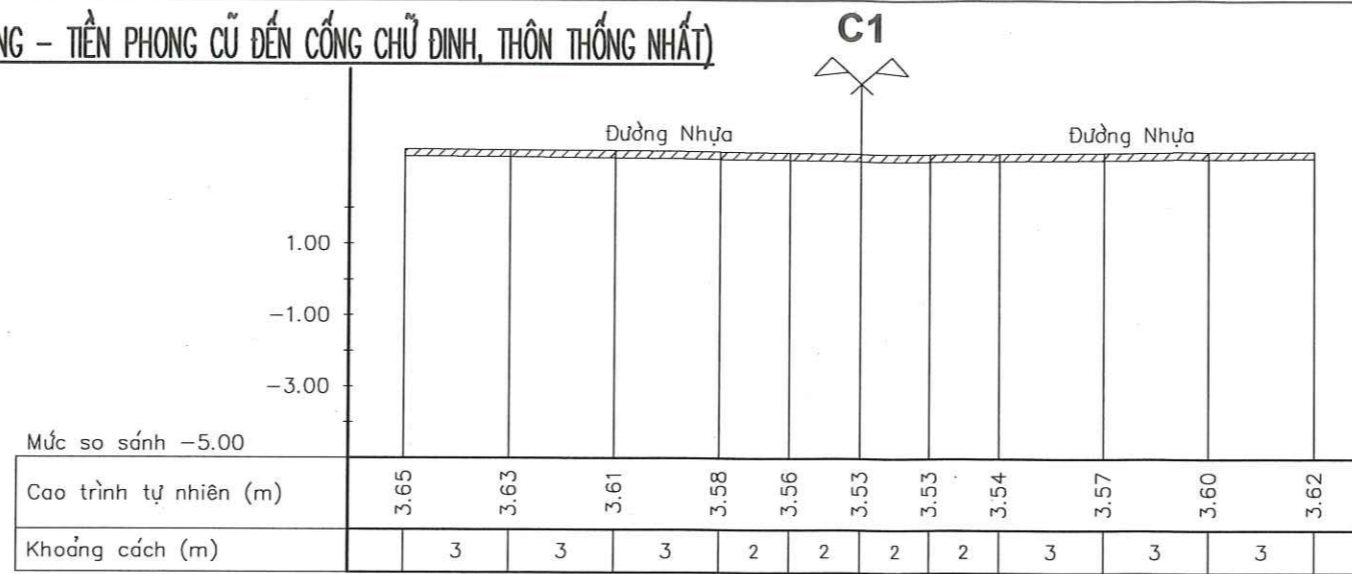
CÔNG TY CỔ PHẦN TƯ VẤN VÀ
XÂY DỰNG HOÀ BÌNH HD
THẨM TRA
 Theo Văn bản số: /
 Ngày: tháng năm 20.....
 Chủ trì bộ môn ký tên: *Ph*

- GHI CHÚ:**
- + KÍCH THƯỚC BẢN VẼ LÀ CM, CAO TRÌNH LÀ M.
 - + CTDD CAO ĐỘ ĐỈNH ĐƯỜNG THIẾT KẾ
 - + L1: KHOẢNG CÁCH TỪ CỌC KHẢO SÁT CỌC THIẾT KẾ
 - + L2: KHOẢNG CÁCH TỪ CỌC KHẢO SÁT ĐẾN TIM BỜ BAO THIẾT KẾ
 - + L3: CHIỀU RỘNG CHÂN TALUY CHIẾM ĐẤT
 - + ĐẤT ĐÀO HẠ CẤP, ĐÀO KHUÔN ĐƯỜNG TẬN DỤNG LẠI ĐỂ DẬP.
 - + MẶT ĐƯỜNG BTXM ĐƯỢC BỐ TRÍ CẮT KHE VÀ CHÈN NHỰA ĐƯỜNG
 - + KHOẢNG CÁCH GIỮA CÁC KHE LÀ 4M/KHE

CHỦ ĐẦU TƯ: ỦY BAN NHÂN DÂN XÃ NAM THANH MIỆN	CÔNG TRÌNH: SỬA CHỮA, DUY TU, BẢO DƯỠNG CÁC TUYẾN ĐƯỜNG GIAO THÔNG NỘI ĐỒNG TRÊN ĐỊA BÀN XÃ NAM THANH MIỆN	CHỦ NHIỆM CT <i>TĐ</i>	CHỦ TRÌ TK <i>Ph</i>	THIẾT KẾ <i>Cah</i>	KIỂM TRA <i>Ch</i>	TRẦN MẠNH TRUNG NGUYỄN CÔNG CẢNH NGUYỄN QUANG HUY	M.S.D.N: 08014565 CÔNG TY TNHH TƯ VẤN XÂY DỰNG MIỀN BẮC HÀ GIÁM ĐỐC <i>[Signature]</i>	HOÀN THÀNH NĂM 2026 BẢN VẼ THIẾT KẾ THI CÔNG TỶ LỆ: 1/200 N°: N26.CĐ-06-T5-08
---	---	---------------------------	-------------------------	------------------------	-----------------------	---	--	--

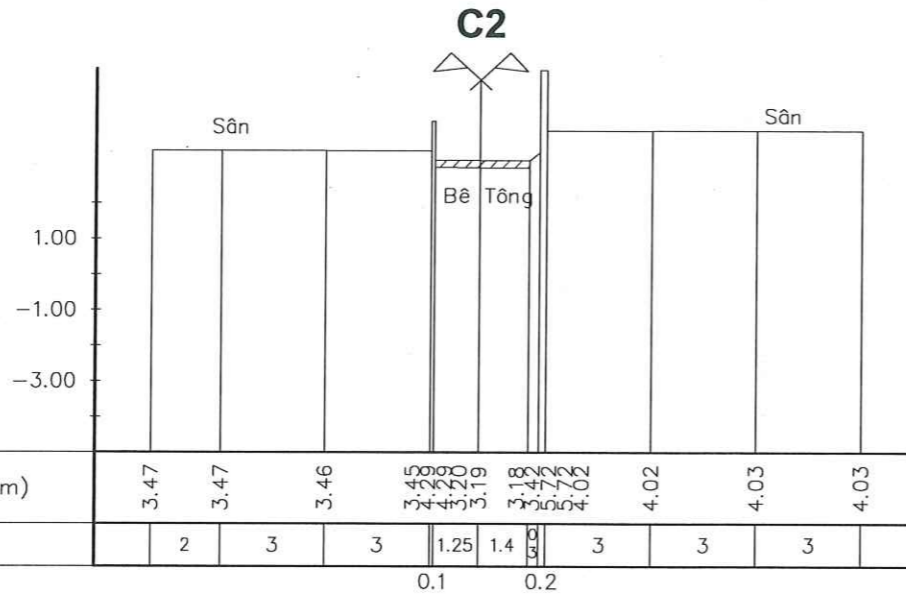
CẮT NGANG TUYẾN ĐƯỜNG SỐ 05 (TỪ ĐƯỜNG HUYỆN CAO THẮNG - TIỀN PHONG CŨ ĐẾN CÔNG CHỮ ĐÌNH, THÔN THỔNG NHẤT)

Tỷ lệ: Đứng 1: 200
Ngang 1: 200



Lad: 00.0/00.0

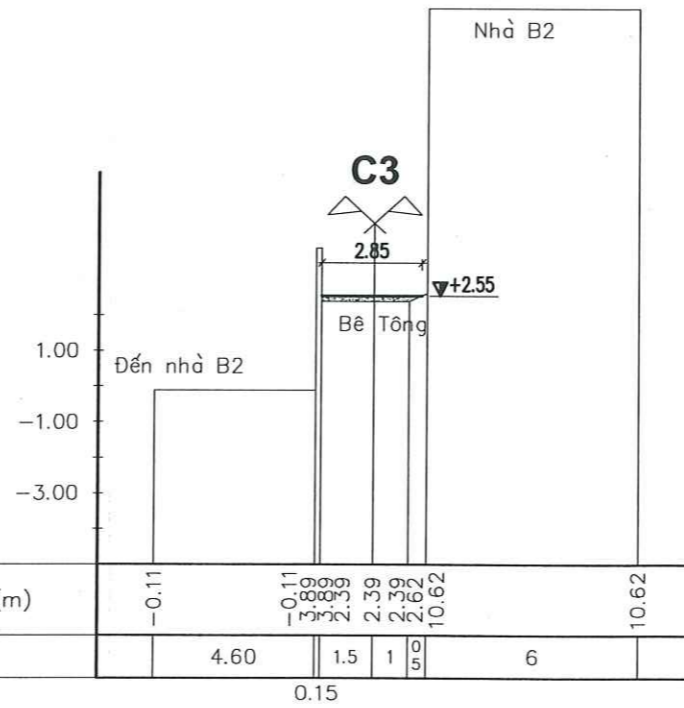
STT	Hạng mục	Đơn vị	Khối lượng
1	Bóc phong hóa	m2	0.000
2	Xới xáo nền đường	m2	0.000
3	Đào khuôn đường	m2	0.000
4	Đắp mái taluy bằng đầm cóc	m2	0.000
5	Đất đắp lề	m2	0.000
6	Đắp nền đường	m2	0.000
7	Bê tông mặt đường	m2	0.000
8	Cấp phối đá dăm	m2	0.000



ỦY BAN NHÂN DÂN XÃ NAM THANH MIỆN
PHÒNG KINH TẾ
THẨM ĐỊNH
Theo Văn bản số: /
Ngày: tháng năm 20.....
Ký tên: *Ph*

Lad: 00.0/00.0

STT	Hạng mục	Đơn vị	Khối lượng
1	Bóc phong hóa	m2	0.000
2	Xới xáo nền đường	m2	0.000
3	Đào khuôn đường	m2	0.000
4	Đắp mái taluy bằng đầm cóc	m2	0.000
5	Đất đắp lề	m2	0.000
6	Đắp nền đường	m2	0.000
7	Bê tông mặt đường	m2	0.000
8	Cấp phối đá dăm	m2	0.000

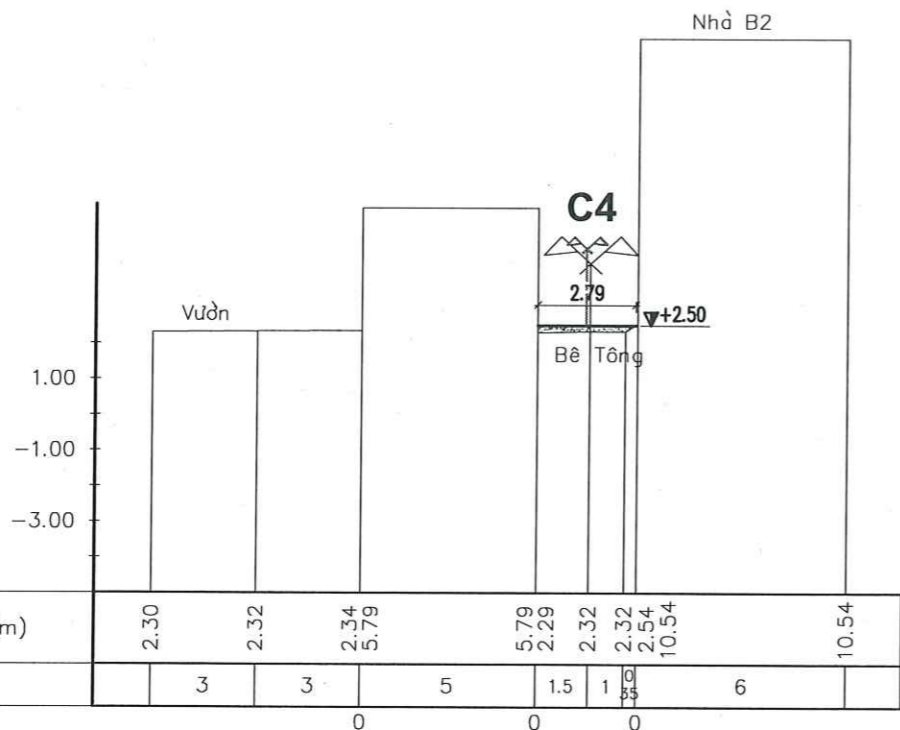


CÔNG TY CỔ PHẦN TƯ VẤN VÀ XÂY DỰNG HOÀ BÌNH HD
THẨM TRA
Theo Văn bản số: /
Ngày: tháng năm 20.....
Chủ trì bộ môn ký tên: *ph*

Lad: 9.0/5.5

STT	Hạng mục	Đơn vị	Khối lượng
1	Bóc phong hóa	m2	0.000
2	Xới xáo nền đường	m2	0.000
3	Đào khuôn đường	m2	0.000
4	Đắp mái taluy bằng đầm cóc	m2	0.000
5	Đất đắp lề	m2	0.000
6	Đắp nền đường	m2	0.000
7	Bê tông mặt đường	m2	0.428
8	Cấp phối đá dăm	m2	0.000

CHỦ ĐẦU TƯ: ỦY BAN NHÂN DÂN XÃ NAM THANH MIỆN TƯ VẤN THIẾT KẾ: CÔNG TY TNHH TƯ VẤN XÂY DỰNG MIỀN BẮC HP	CÔNG TRÌNH: SỬA CHỮA, DUY TU, BẢO DƯỠNG CÁC TUYẾN ĐƯỜNG GIAO THÔNG NỘI ĐỒNG TRÊN ĐỊA BÀN XÃ NAM THANH MIỆN TRẮC NGANG TUYẾN ĐƯỜNG	CHỦ NHIỆM CT <i>TR</i> TRẦN MẠNH TRUNG	T.S.D.N: 080149654 CÔNG TY TNHH TƯ VẤN XÂY DỰNG MIỀN BẮC HP GIÁM ĐỐC <i>Ph</i> NGUYỄN VĂN VĨ	HOÀN THÀNH NĂM 2026
		CHỈ TRỊ TK <i>Cah</i> NGUYỄN CÔNG CẢNH		TỶ LỆ: 1/200
THIẾT KẾ <i>Ph</i> NGUYỄN QUANG HUY	KIỂM TRA <i>Ph</i> NGUYỄN VĂN VĨ	N°: N26.CĐ-06-T5-09		

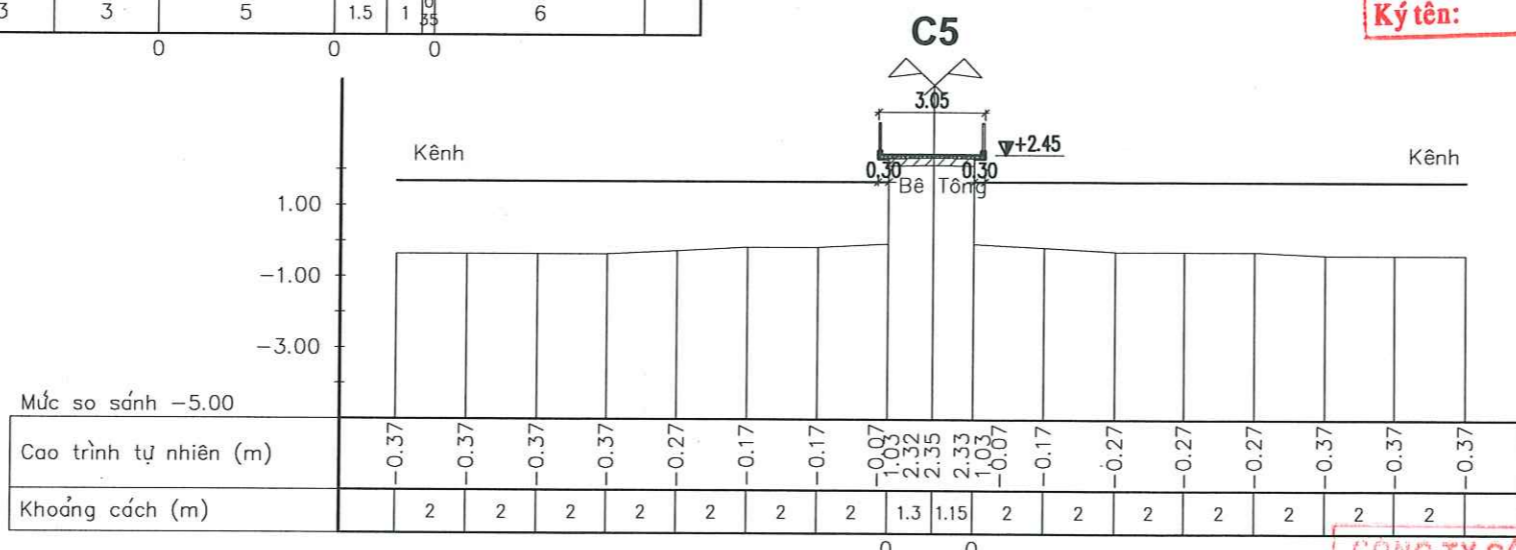


ỦY BAN NHÂN DÂN XÃ NAM THANH MIỆN
PHÒNG KINH TẾ

THẨM ĐỊNH
Theo Văn bản số: 58/1/19
Ngày: 15 tháng 4 năm 2026.
Ký tên: *[Signature]*

Lad: 5.5/10.0

STT	Hạng mục	Đơn vị	Khối lượng
1	Bóc phong hóa	m2	0.000
2	Xới xáo nền đường	m2	0.000
3	Đào khuôn đường	m2	0.000
4	Đắp mái taluy bằng đầm cóc	m2	0.000
5	Đất đắp lề	m2	0.000
6	Đắp nền đường	m2	0.000
7	Bê tông mặt đường	m2	0.498
8	Cấp phối đá dăm	m2	0.000

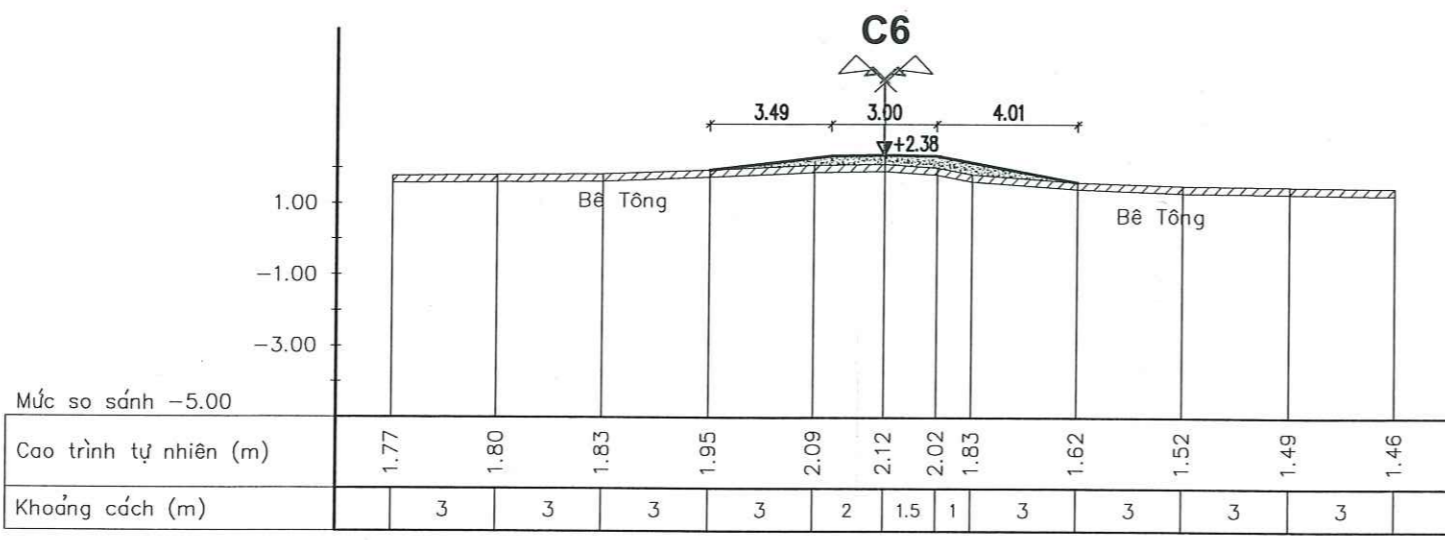


CÔNG TY CỔ PHẦN TƯ VẤN VÀ
XÂY DỰNG HOÀ BÌNH HD

THẨM TRA
Theo Văn bản số: /
Ngày: tháng năm 20.....
Chủ trì bộ môn ký tên: *[Signature]*

Lad: 10.0/2.4

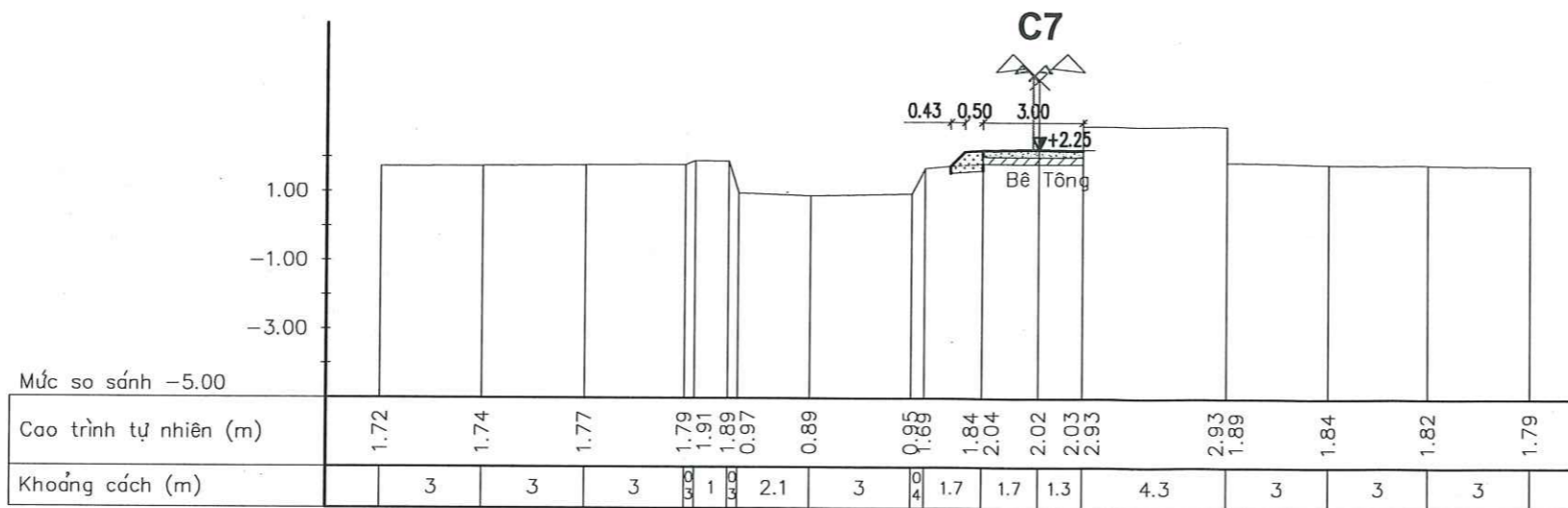
STT	Hạng mục	Đơn vị	Khối lượng
1	Bóc phong hóa	m2	0.000
2	Xới xáo nền đường	m2	0.000
3	Đào khuôn đường	m2	0.000
4	Đắp mái taluy bằng đầm cóc	m2	0.000
5	Đất đắp lề	m2	0.000
6	Đắp nền đường	m2	0.000
7	Bê tông mặt đường	m2	0.371
8	Cấp phối đá dăm	m2	0.000



Lad: 5.6/1.0

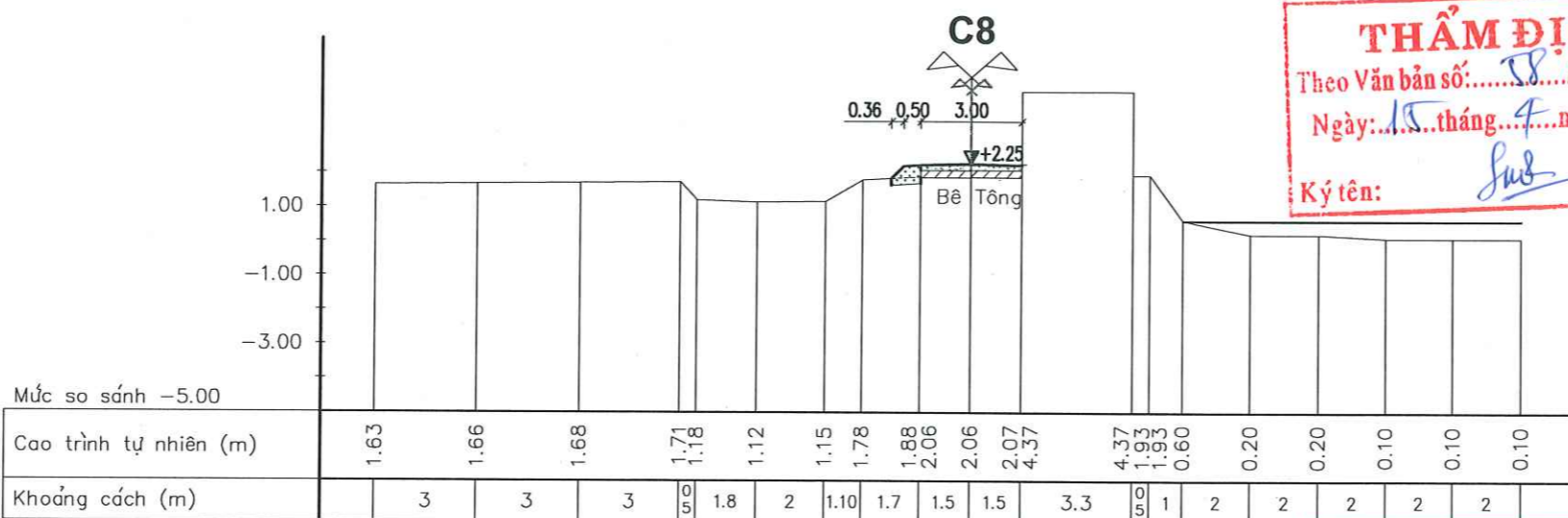
STT	Hạng mục	Đơn vị	Khối lượng
1	Bóc phong hóa	m2	0.000
2	Xới xáo nền đường	m2	0.000
3	Đào khuôn đường	m2	0.000
4	Đắp mái taluy bằng đầm cóc	m2	0.000
5	Đất đắp lề	m2	0.000
6	Đắp nền đường	m2	0.000
7	Bê tông mặt đường	m2	2.083
8	Cấp phối đá dăm	m2	0.000

CHỦ ĐẦU TƯ: ỦY BAN NHÂN DÂN XÃ NAM THANH MIỆN TƯ VẤN THIẾT KẾ CÔNG TY TNHH TƯ VẤN XÂY DỰNG MIỀN BẮC HP	CÔNG TRÌNH: SỬA CHỮA, DUY TU, BẢO DƯỠNG CÁC TUYẾN ĐƯỜNG GIAO THÔNG NỘI ĐỒNG TRÊN ĐỊA BÀN XÃ NAM THANH MIỆN TRẮC NGANG TUYẾN ĐƯỜNG	CHỦ NHIỆM CT: <i>[Signature]</i> CHỦ TRÌ TK: <i>[Signature]</i> THIẾT KẾ: <i>[Signature]</i> KIỂM TRA: <i>[Signature]</i>	TRẦN MẠNH TRUNG NGUYỄN CÔNG CẢNH NGUYỄN QUANG HUY	GIÁM ĐỐC: <i>[Signature]</i> NGUYỄN VĂN VĨ	HOÀN THÀNH NĂM 2026 BẢN VẼ THIẾT KẾ THI CÔNG TỶ LỆ: 1/200 N°: N26.CĐ-06-T5-10
--	---	--	---	--	--



Lad: 11.0/10.0

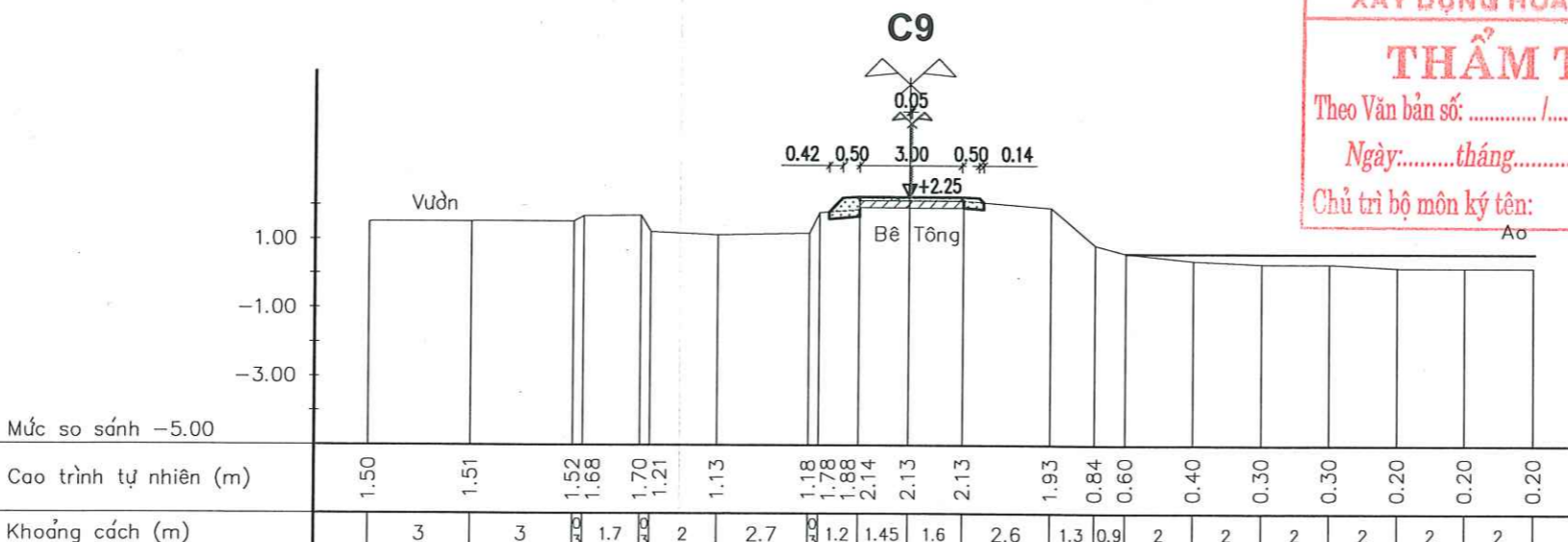
STT	Hạng mục	Đơn vị	Khối lượng
1	Bóc phong hóa	m2	0.187
2	Xới xáo nền đường	m2	0.000
3	Đào khuôn đường	m2	0.000
4	Đắp mái taluy bằng đầm cóc	m2	0.466
5	Đất đắp lề	m2	0.000
6	Đắp nền đường	m2	0.000
7	Bê tông mặt đường	m2	0.621
8	Cấp phối đá dăm	m2	0.000



ỦY BAN NHÂN DÂN XÃ NAM THANH MIỆN
PHÒNG KINH TẾ
THẨM ĐỊNH
Theo Văn bản số: 18/10
Ngày: 15 tháng 7 năm 2016.
Ký tên: *Sub*

Lad: 10.0/10.0

STT	Hạng mục	Đơn vị	Khối lượng
1	Bóc phong hóa	m2	0.172
2	Xới xáo nền đường	m2	0.000
3	Đào khuôn đường	m2	0.000
4	Đắp mái taluy bằng đầm cóc	m2	0.404
5	Đất đắp lề	m2	0.000
6	Đắp nền đường	m2	0.000
7	Bê tông mặt đường	m2	0.518
8	Cấp phối đá dăm	m2	0.000

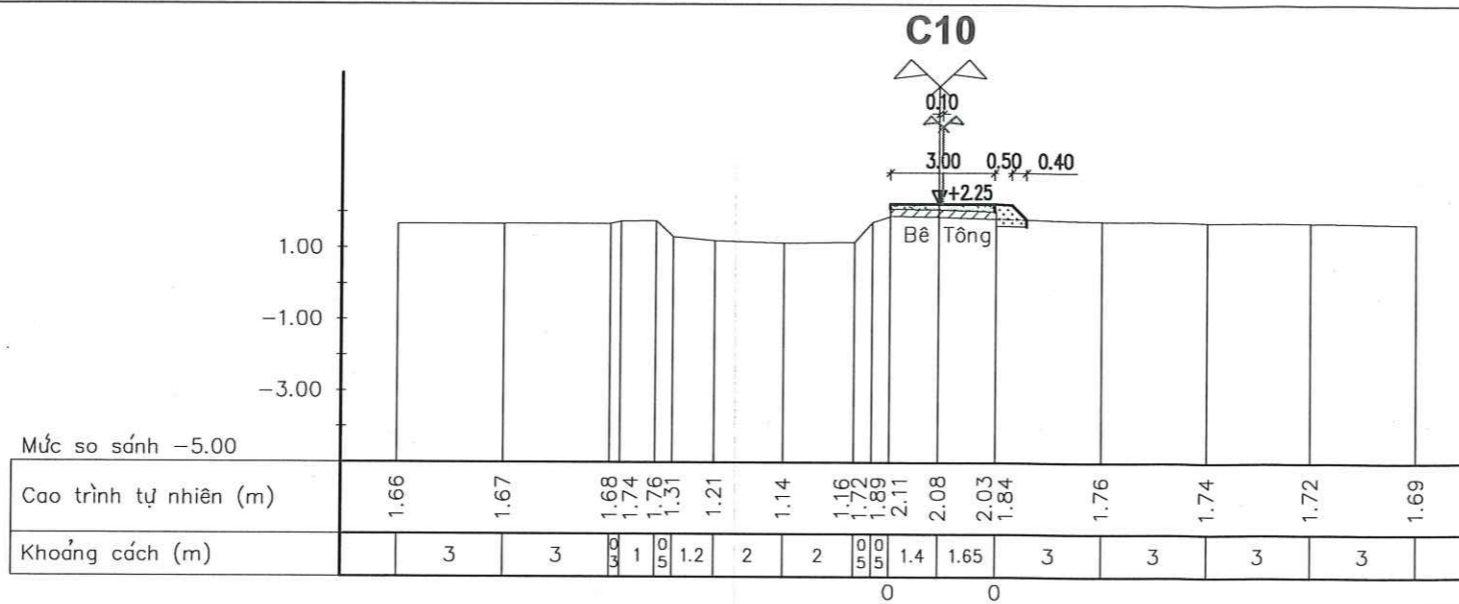


CÔNG TY CỔ PHẦN TƯ VẤN VÀ
XÂY DỰNG HOÀ BÌNH HD
THẨM TRA
Theo Văn bản số: /
Ngày: tháng năm 20.....
Chủ trì bộ môn ký tên: *Ph*

Lad: 10.0/10.0

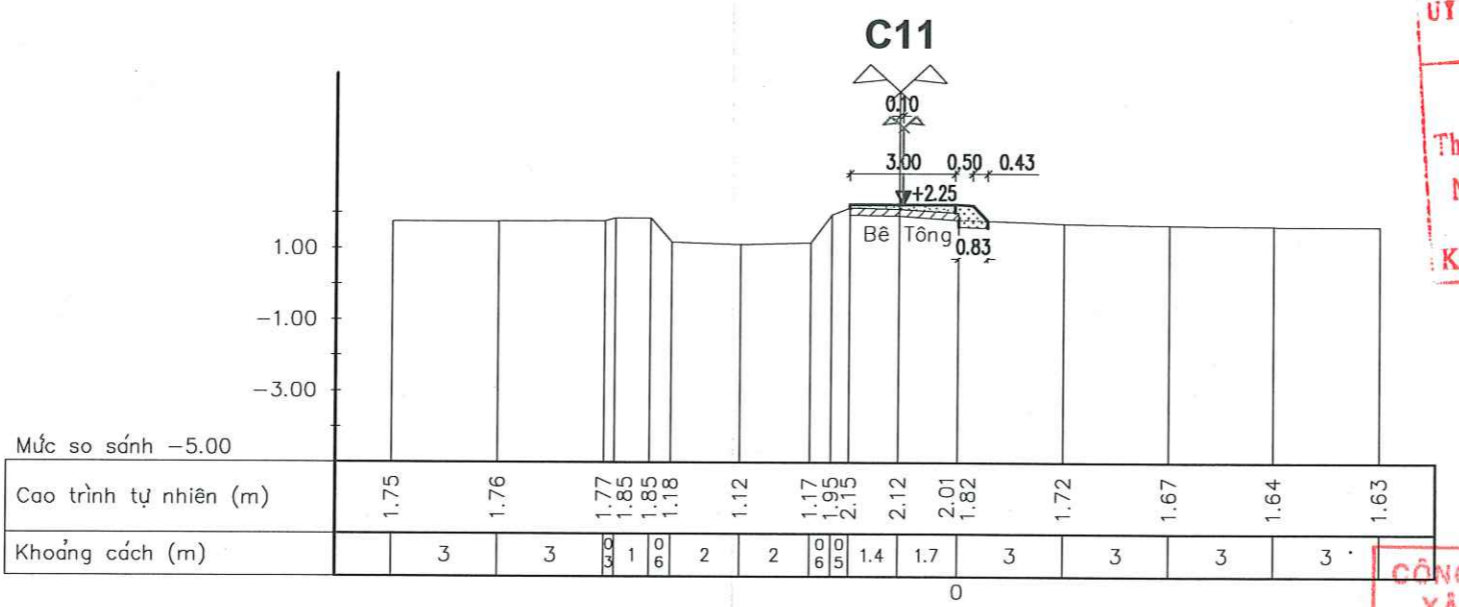
STT	Hạng mục	Đơn vị	Khối lượng
1	Bóc phong hóa	m2	0.301
2	Xới xáo nền đường	m2	0.000
3	Đào khuôn đường	m2	0.000
4	Đắp mái taluy bằng đầm cóc	m2	0.637
5	Đất đắp lề	m2	0.000
6	Đắp nền đường	m2	0.000
7	Bê tông mặt đường	m2	0.353
8	Cấp phối đá dăm	m2	0.000

CHỦ ĐẦU TƯ: ỦY BAN NHÂN DÂN XÃ NAM THANH MIỆN	CÔNG TRÌNH: SỬA CHỮA, DUY TU, BẢO DƯỠNG CÁC TUYẾN ĐƯỜNG GIAO THÔNG NỘI ĐỒNG TRÊN ĐỊA BÀN XÃ NAM THANH MIỆN	CHỦ NHIỆM CT TRẦN MẠNH TRUNG		HOÀN THÀNH NĂM 2026	
TƯ VẤN THIẾT KẾ CÔNG TY TNHH TƯ VẤN XÂY DỰNG MIỀN BẮC HP	TRẮC NGANG TUYẾN ĐƯỜNG	CHỦ TRÌ TK THIẾT KẾ KIỂM TRA		GIÁM ĐỐC NGUYỄN CÔNG CẢNH NGUYỄN QUANG HUY NGUYỄN VĂN VĨ	BẢN VẼ THIẾT KẾ THI CÔNG
					TỶ LỆ: 1/200 N°: N26.CĐ-06-T5-11



Lad: 10.0/10.0

STT	Hạng mục	Đơn vị	Khối lượng
1	Bóc phong hóa	m2	0.171
2	Xới xáo nền đường	m2	0.000
3	Đào khuôn đường	m2	0.000
4	Đắp mái taluy bằng đầm cóc	m2	0.441
5	Đất đắp lề	m2	0.000
6	Đắp nền đường	m2	0.000
7	Bê tông mặt đường	m2	0.528
8	Cấp phối đá dăm	m2	0.000



Lad: 10.0/10.0

STT	Hạng mục	Đơn vị	Khối lượng
1	Bóc phong hóa	m2	0.166
2	Xới xáo nền đường	m2	0.000
3	Đào khuôn đường	m2	0.000
4	Đắp mái taluy bằng đầm cóc	m2	0.445
5	Đất đắp lề	m2	0.000
6	Đắp nền đường	m2	0.000
7	Bê tông mặt đường	m2	0.452
8	Cấp phối đá dăm	m2	0.000

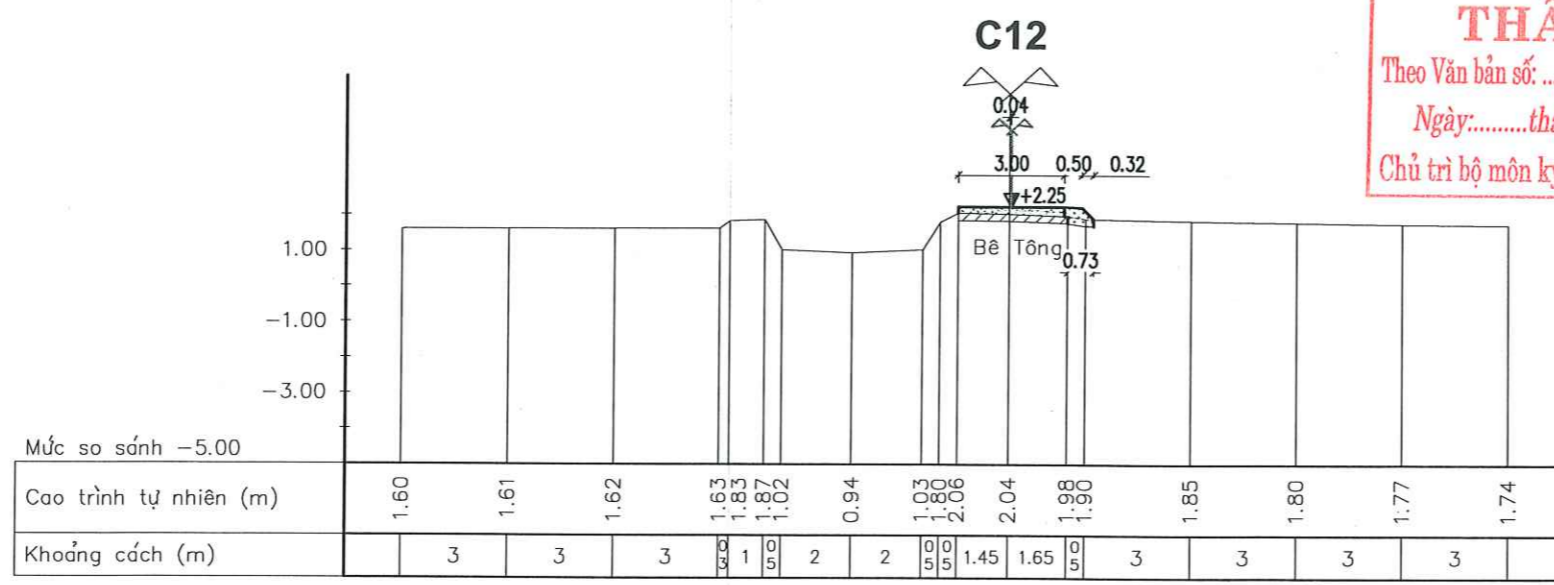
**ỦY BAN NHÂN DÂN XÃ NAM THANH MIỆN
PHÒNG KINH TẾ**

THẨM ĐỊNH

Theo Văn bản số: 18 / KT

Ngày: 15 tháng 4 năm 2026.

Ký tên: SUB



Lad: 10.0/3.1

STT	Hạng mục	Đơn vị	Khối lượng
1	Bóc phong hóa	m2	0.146
2	Xới xáo nền đường	m2	0.000
3	Đào khuôn đường	m2	0.000
4	Đắp mái taluy bằng đầm cóc	m2	0.337
5	Đất đắp lề	m2	0.000
6	Đắp nền đường	m2	0.000
7	Bê tông mặt đường	m2	0.659
8	Cấp phối đá dăm	m2	0.000

**CÔNG TY CỔ PHẦN TƯ VẤN VÀ
XÂY DỰNG HOÀ BÌNH HD**

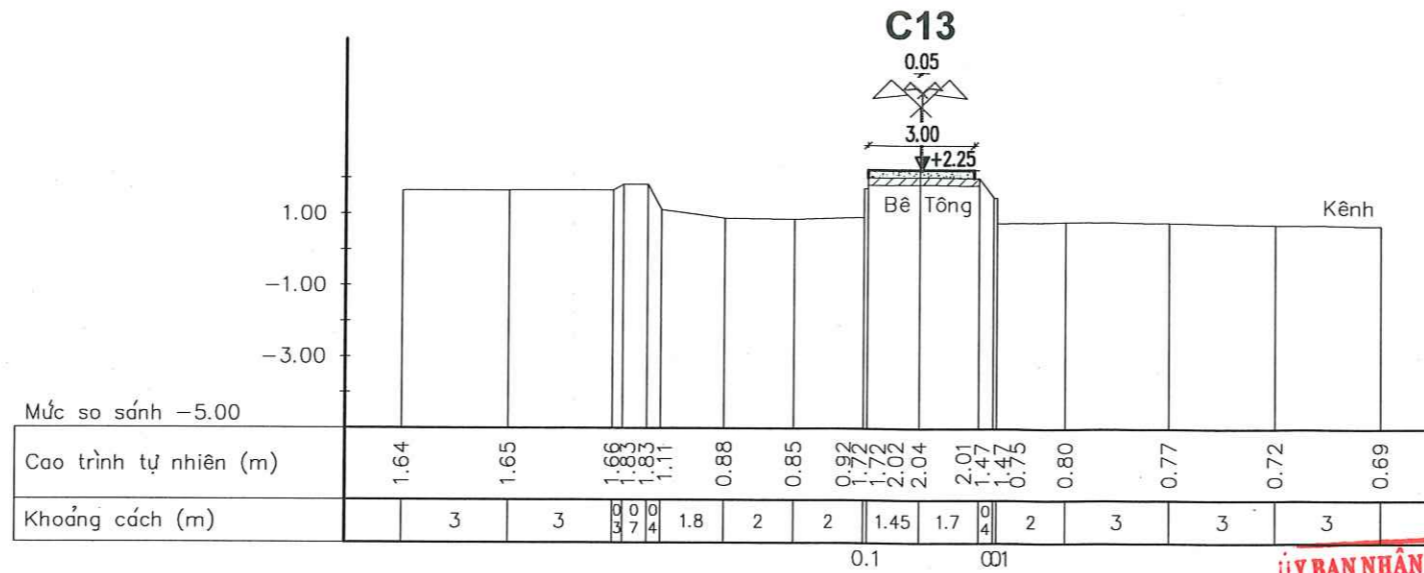
THẨM TRA

Theo Văn bản số: /

Ngày: tháng năm 20.....

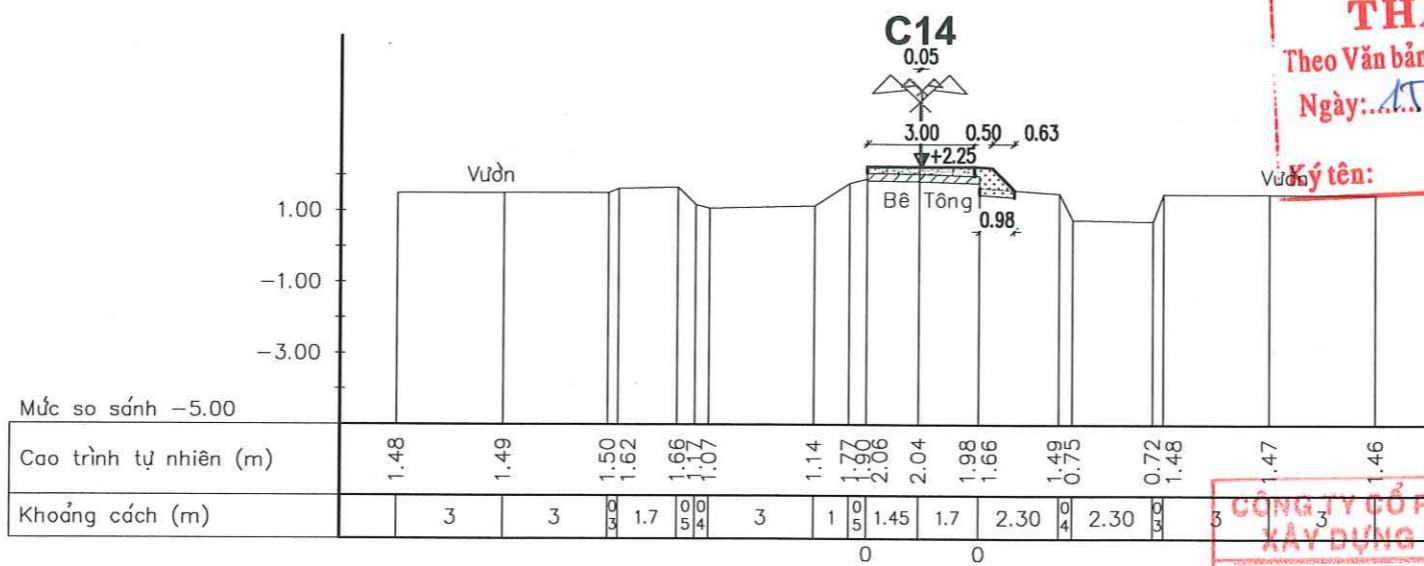
Chủ trì bộ môn ký tên: ph

<p>CHỦ ĐẦU TƯ:</p> <p>ỦY BAN NHÂN DÂN XÃ NAM THANH MIỆN</p>	<p>CÔNG TRÌNH: SỬA CHỮA, DUY TU, BẢO DƯỠNG CÁC TUYẾN ĐƯỜNG GIAO THÔNG NỘI ĐỒNG TRÊN ĐỊA BÀN XÃ NAM THANH MIỆN</p> <p style="text-align: center;">TRẮC NGANG TUYẾN ĐƯỜNG</p>	CHỦ NHIỆM CT	<u>TR</u>	TRẦN MẠNH TRUNG	<p>GIÁM ĐỐC</p> <p><u>Nguyễn Văn Vĩ</u></p>	<p>HOÀN THÀNH NĂM 2026</p> <p>BẢN VẼ THIẾT KẾ THI CÔNG</p>
		CHỦ TRÌ TK	<u>Cah</u>	NGUYỄN CÔNG CẢNH		
<p>TƯ VẤN THIẾT KẾ</p> <p>CÔNG TY TNHH TƯ VẤN XÂY DỰNG MIỀN BẮC HP</p>		THIẾT KẾ	<u>CK</u>	NGUYỄN QUANG HUY	<p>MIỀN BẮC HP</p>	Nº: N26.CĐ-06-T5-12



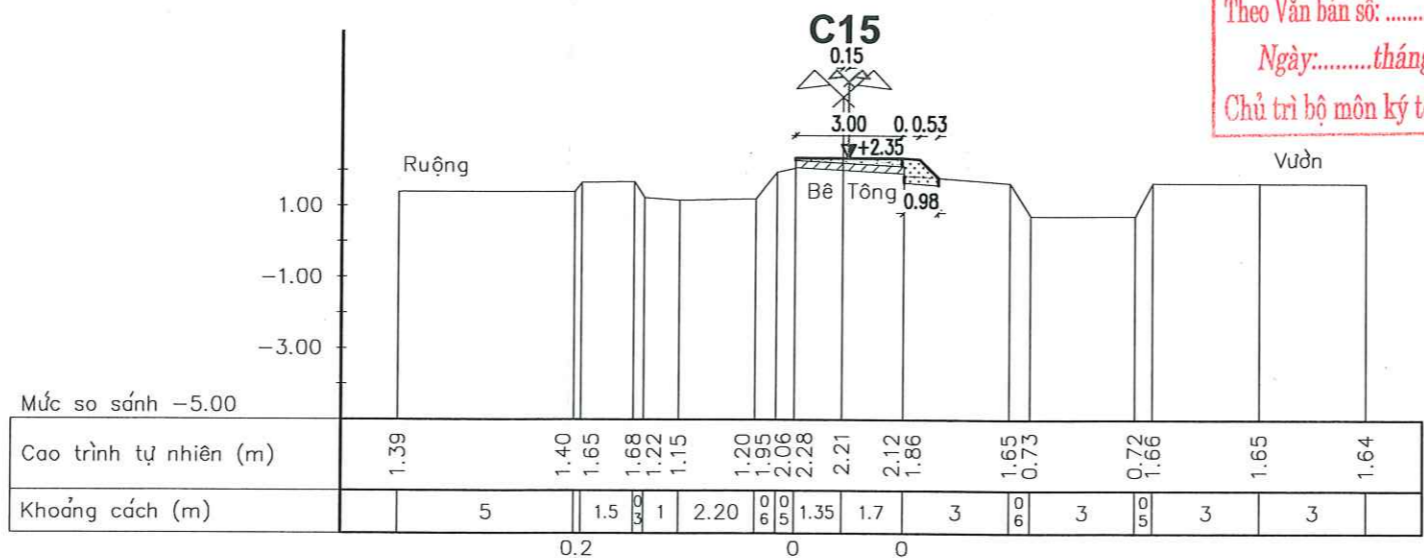
Lad: 1.5/1.5

STT	Hạng mục	Đơn vị	Khối lượng
1	Bóc phong hóa	m2	0.000
2	Xới xáo nền đường	m2	0.000
3	Đào khuôn đường	m2	0.000
4	Đắp mái taluy bằng đầm cóc	m2	0.000
5	Đất đắp lề	m2	0.000
6	Đắp nền đường	m2	0.000
7	Bê tông mặt đường	m2	0.666
8	Cấp phối đá dăm	m2	0.000



Lad: 14.0/10.0

STT	Hạng mục	Đơn vị	Khối lượng
1	Bóc phong hóa	m2	0.197
2	Xới xáo nền đường	m2	0.000
3	Đào khuôn đường	m2	0.000
4	Đắp mái taluy bằng đầm cóc	m2	0.627
5	Đất đắp lề	m2	0.000
6	Đắp nền đường	m2	0.000
7	Bê tông mặt đường	m2	0.658
8	Cấp phối đá dăm	m2	0.000



Lad: 10.0/10.0

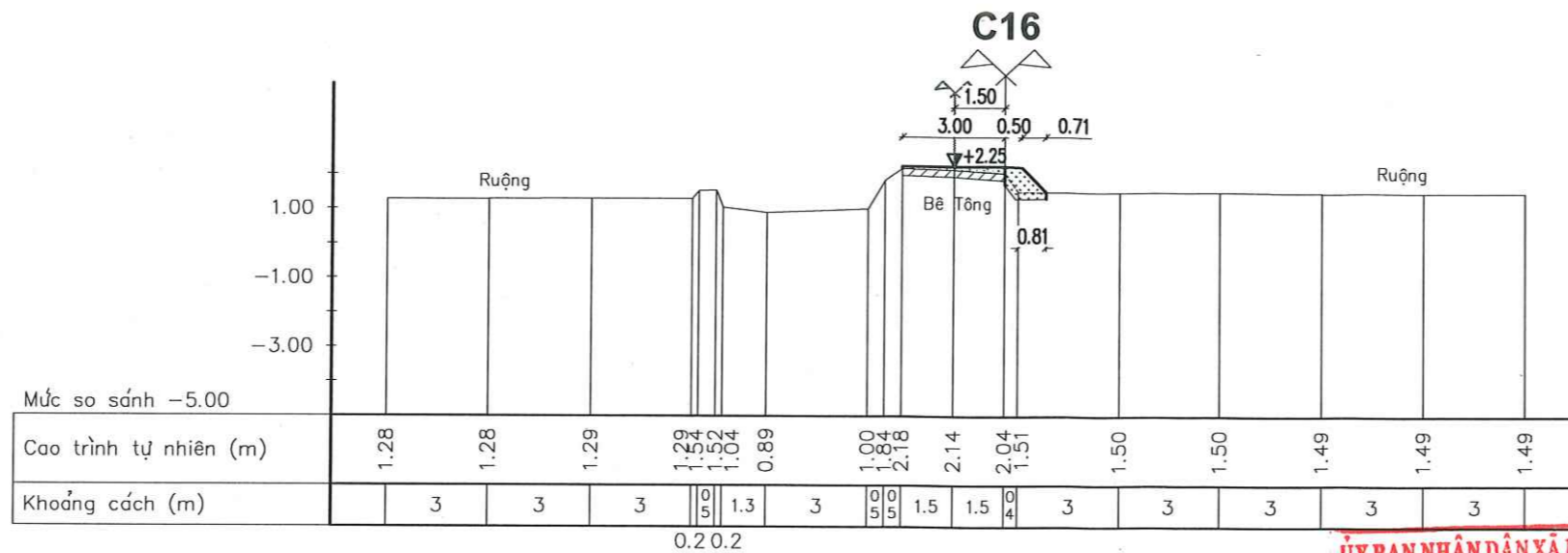
STT	Hạng mục	Đơn vị	Khối lượng
1	Bóc phong hóa	m2	0.196
2	Xới xáo nền đường	m2	0.000
3	Đào khuôn đường	m2	0.000
4	Đắp mái taluy bằng đầm cóc	m2	0.558
5	Đất đắp lề	m2	0.000
6	Đắp nền đường	m2	0.000
7	Bê tông mặt đường	m2	0.445
8	Cấp phối đá dăm	m2	0.000

ỦY BAN NHÂN DÂN XÃ NAM THANH MIỆN
PHÒNG KINH TẾ
THẨM ĐỊNH
Theo Văn bản số: 58 / KT
Ngày: 11 tháng 4 năm 2026.
Ký tên: *Sub*

CÔNG TY CỔ PHẦN TƯ VẤN VÀ XÂY DỰNG HOÀ BÌNH HD
THẨM TRA
Theo Văn bản số: /
Ngày: tháng năm 20.....
Chủ trì bộ môn ký tên: *ph*

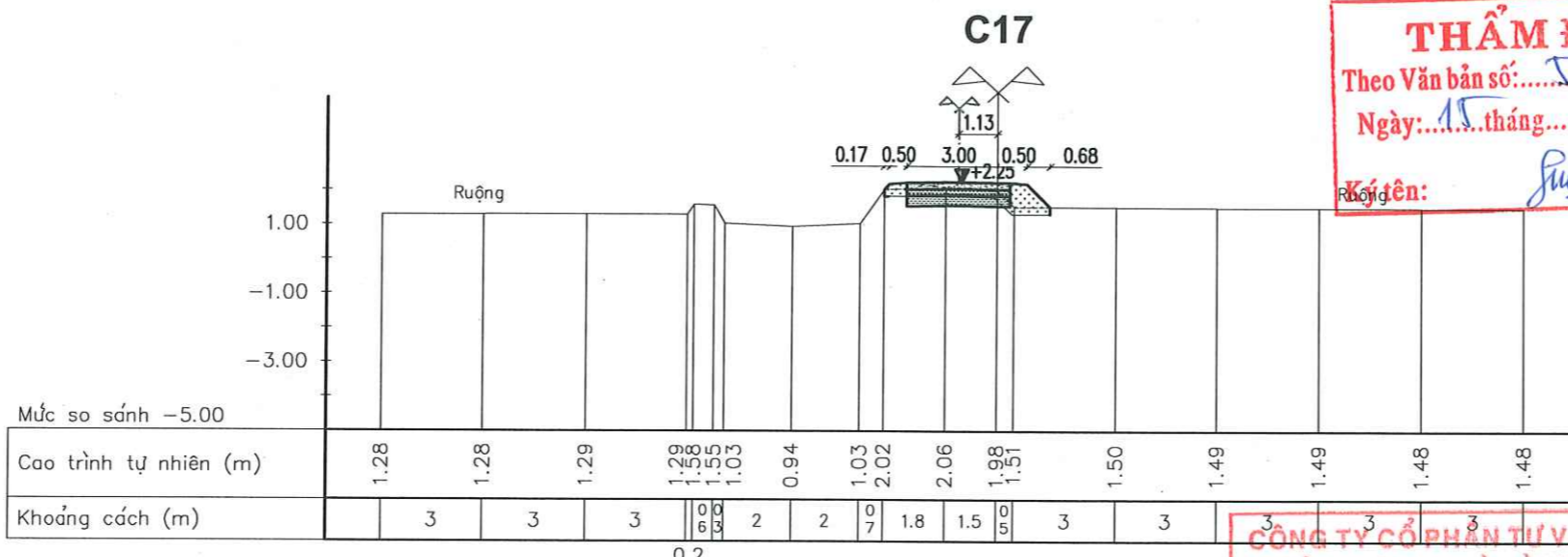
M.S.D.N: 080748054
CÔNG TY TNHH TƯ VẤN XÂY DỰNG MIỀN BẮC HP
TRẦN MẠNH TRUNG
NGUYỄN CÔNG CẢNH
NGUYỄN QUANG HUY
NGUYỄN VĂN VĨ

CHỦ ĐẦU TƯ: ỦY BAN NHÂN DÂN XÃ NAM THANH MIỆN	CÔNG TRÌNH: SỬA CHỮA, DUY TU, BẢO DƯỠNG CÁC TUYẾN ĐƯỜNG GIAO THÔNG NỘI ĐỒNG TRÊN ĐỊA BÀN XÃ NAM THANH MIỆN	CHỦ NHIỆM CT <i>TR</i>	TRẦN MẠNH TRUNG	HOÀN THÀNH NĂM 2026	
TƯ VẤN THIẾT KẾ CÔNG TY TNHH TƯ VẤN XÂY DỰNG MIỀN BẮC HP	TRẮC NGANG TUYẾN ĐƯỜNG	CHỦ TRÌ TK <i>Cah</i>	NGUYỄN CÔNG CẢNH		BẢN VẼ THIẾT KẾ THI CÔNG
		KIỂM TRA <i>CK</i>	NGUYỄN QUANG HUY		TỶ LỆ: 1/200 N°: N26.CĐ-06-T5-13



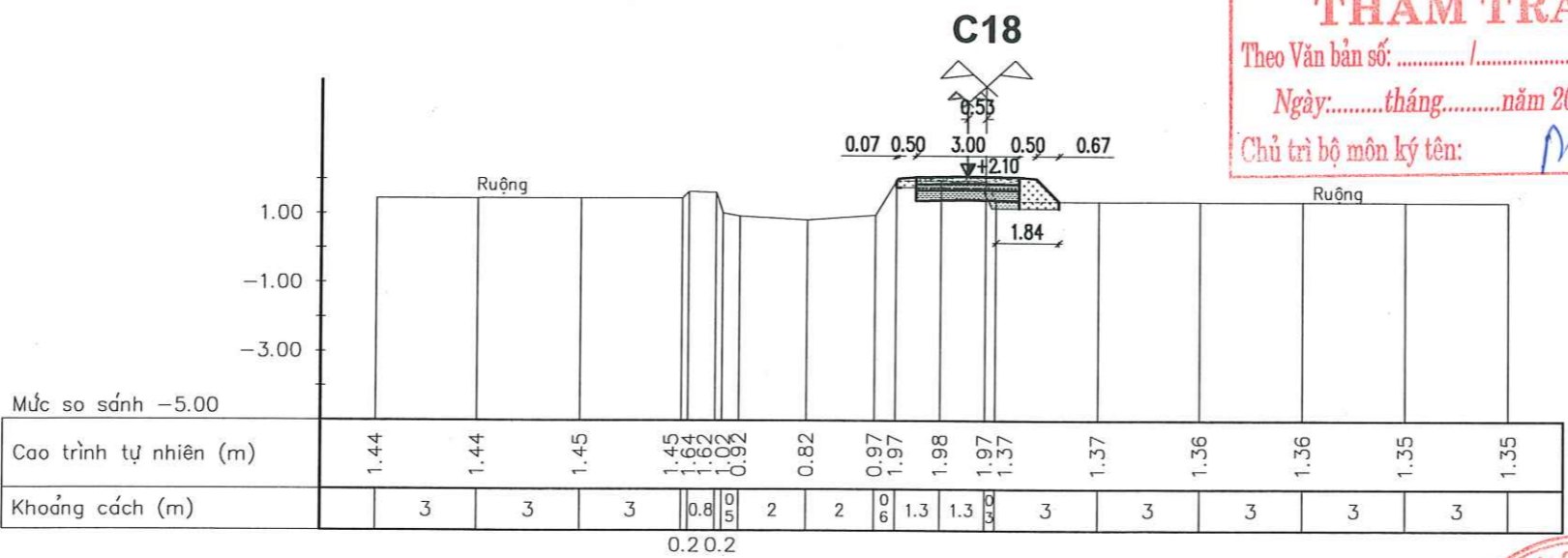
Lad: 10.0/1.0

STT	Hạng mục	Đơn vị	Khối lượng
1	Bóc phong hóa	m2	0.289
2	Xới xáo nền đường	m2	0.000
3	Đào khuôn đường	m2	0.000
4	Đắp mái taluy bằng đầm cóc	m2	0.799
5	Đất đắp lề	m2	0.000
6	Đắp nền đường	m2	0.000
7	Bê tông mặt đường	m2	0.375
8	Cấp phối đá dăm	m2	0.000



Lad: 1.0/9.0

STT	Hạng mục	Đơn vị	Khối lượng
1	Bóc phong hóa	m2	1.007
2	Xới xáo nền đường	m2	0.748
3	Đào khuôn đường	m2	0.000
4	Đắp mái taluy bằng đầm cóc	m2	1.057
5	Đất đắp lề	m2	0.000
6	Đắp nền đường	m2	0.152
7	Bê tông mặt đường	m2	0.600
8	Cấp phối đá dăm	m2	0.540



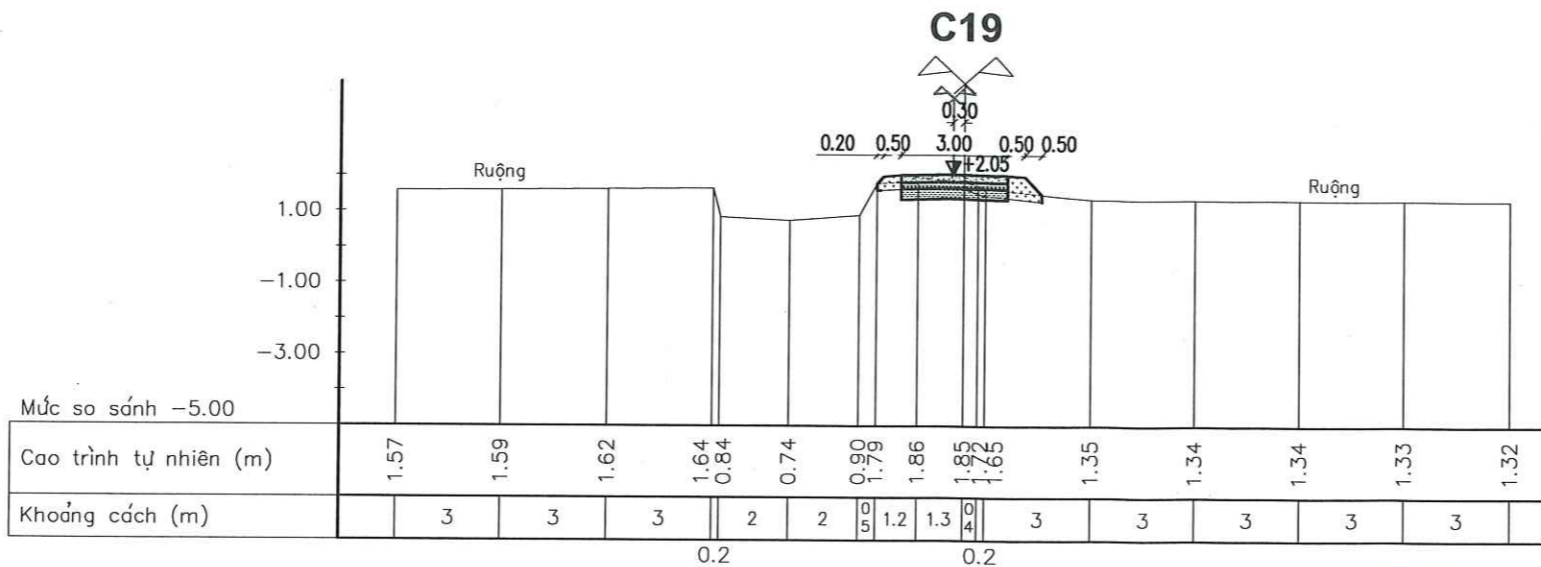
Lad: 9.0/10.0

STT	Hạng mục	Đơn vị	Khối lượng
1	Bóc phong hóa	m2	1.022
2	Xới xáo nền đường	m2	0.604
3	Đào khuôn đường	m2	0.132
4	Đắp mái taluy bằng đầm cóc	m2	0.959
5	Đất đắp lề	m2	0.000
6	Đắp nền đường	m2	0.491
7	Bê tông mặt đường	m2	0.600
8	Cấp phối đá dăm	m2	0.540

ỦY BAN NHÂN DÂN XÃ NAM THANH MIỆN
PHÒNG KINH TẾ
THẨM ĐỊNH
Theo Văn bản số: TĐ/10/2021
Ngày: 15 tháng 4 năm 2021
Ký tên: *[Signature]*

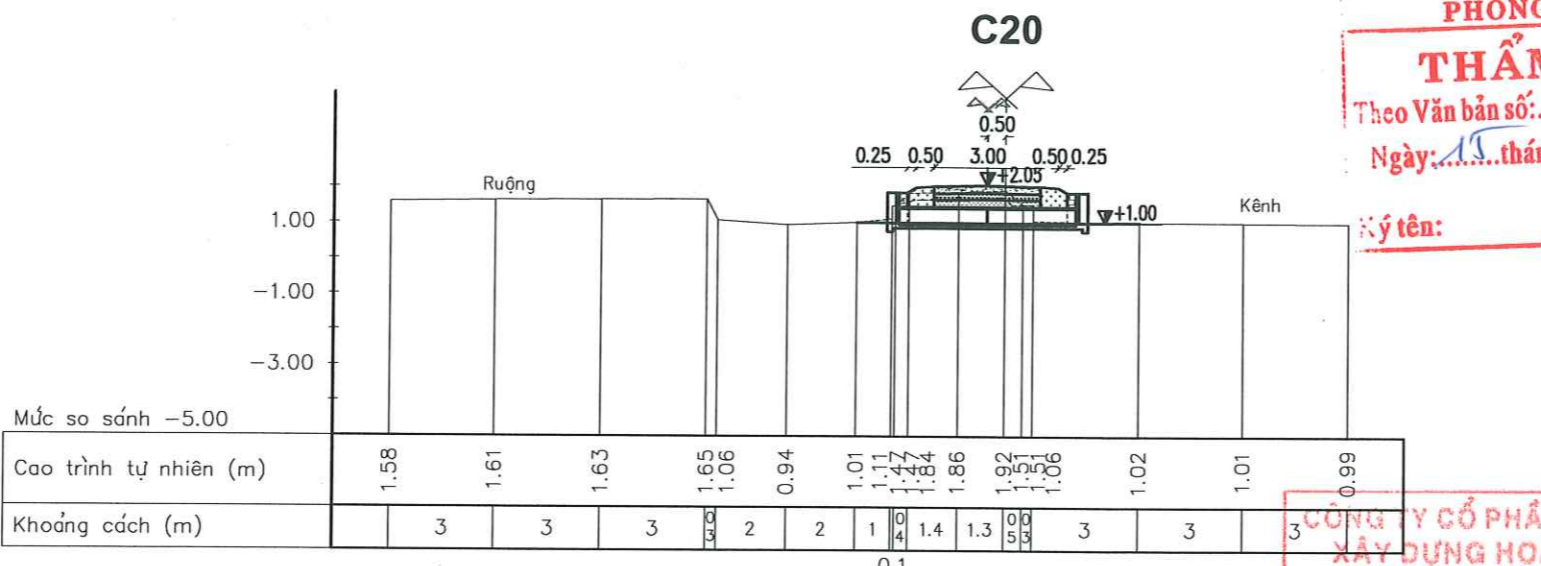
CÔNG TY CỔ PHẦN TƯ VẤN VÀ
XÂY DỰNG HOÀ BÌNH HD
THẨM TRA
Theo Văn bản số: 1
Ngày: tháng năm 20.....
Chủ trì bộ môn ký tên: *[Signature]*

CHỦ ĐẦU TƯ: ỦY BAN NHÂN DÂN XÃ NAM THANH MIỆN TƯ VẤN THIẾT KẾ: CÔNG TY TNHH TƯ VẤN XÂY DỰNG MIỀN BẮC HP	CÔNG TRÌNH: SỬA CHỮA, DUY TU, BẢO DƯỠNG CÁC TUYẾN ĐƯỜNG GIAO THÔNG NỘI ĐỒNG TRÊN ĐỊA BÀN XÃ NAM THANH MIỆN TRẮC NGANG TUYẾN ĐƯỜNG	CHỦ NHIỆM CT: <i>[Signature]</i>	TRẦN MẠNH TRUNG NGUYỄN CÔNG CẢNH NGUYỄN QUANG HUY	GIÁM ĐỐC: <i>[Signature]</i> NGUYỄN VĂN VĨ	HOÀN THÀNH NĂM 2026
		CHỦ TRÌ TK: THIẾT KẾ: KIỂM TRA:			BẢN VẼ THIẾT KẾ THI CÔNG TỶ LỆ: 1/200



Lad: 10.0/9.5

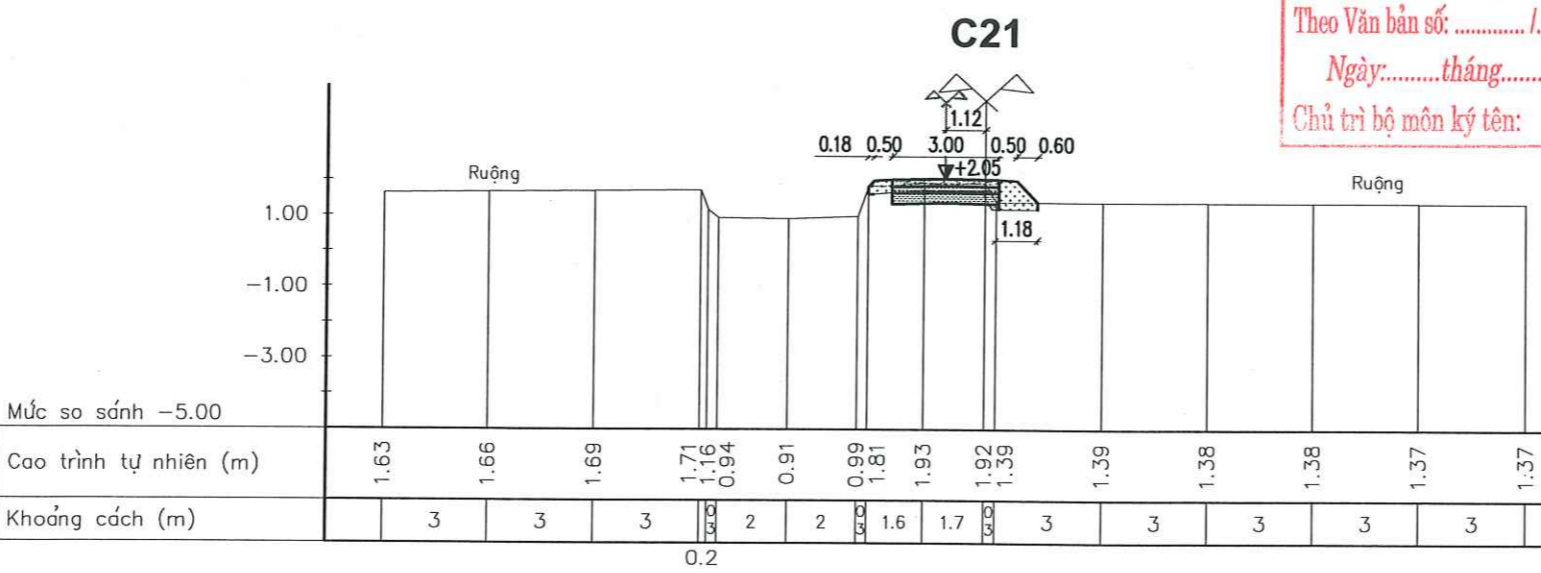
STT	Hạng mục	Đơn vị	Khối lượng
1	Bóc phong hóa	m2	0.948
2	Xới xáo nền đường	m2	0.683
3	Đào khuôn đường	m2	0.000
4	Đắp mái taluy bằng đầm cóc	m2	0.786
5	Đất đắp lề	m2	0.000
6	Đắp nền đường	m2	0.217
7	Bê tông mặt đường	m2	0.600
8	Cấp phối đá dăm	m2	0.540



ỦY BAN NHÂN DÂN XÃ NAM THANH MIỆN
PHÒNG KINH TẾ
THẨM ĐỊNH
Theo Văn bản số: 18 / 19
Ngày: 15 tháng 4 năm 2026
Ký tên: *[Signature]*

Lad: 1.5/1.5

STT	Hạng mục	Đơn vị	Khối lượng
1	Bóc phong hóa	m2	0.703
2	Xới xáo nền đường	m2	0.497
3	Đào khuôn đường	m2	0.000
4	Đắp mái taluy bằng đầm cóc	m2	0.790
5	Đất đắp lề	m2	0.000
6	Đắp nền đường	m2	0.000
7	Bê tông mặt đường	m2	0.600
8	Cấp phối đá dăm	m2	0.540



CÔNG TY CỔ PHẦN TƯ VẤN VÀ XÂY DỰNG HOÀ BÌNH HD
THẨM TRA
Theo Văn bản số: /
Ngày: tháng năm 20.....
Chủ trì bộ môn ký tên: *[Signature]*

Lad: 7.5/10.0

STT	Hạng mục	Đơn vị	Khối lượng
1	Bóc phong hóa	m2	1.019
2	Xới xáo nền đường	m2	0.789
3	Đào khuôn đường	m2	0.145
4	Đắp mái taluy bằng đầm cóc	m2	0.940
5	Đất đắp lề	m2	0.000
6	Đắp nền đường	m2	0.148
7	Bê tông mặt đường	m2	0.600
8	Cấp phối đá dăm	m2	0.540

CHỦ ĐẦU TƯ:
ỦY BAN NHÂN DÂN XÃ NAM THANH MIỆN

TƯ VẤN THIẾT KẾ:
CÔNG TY TNHH TƯ VẤN XÂY DỰNG MIỀN BẮC HP

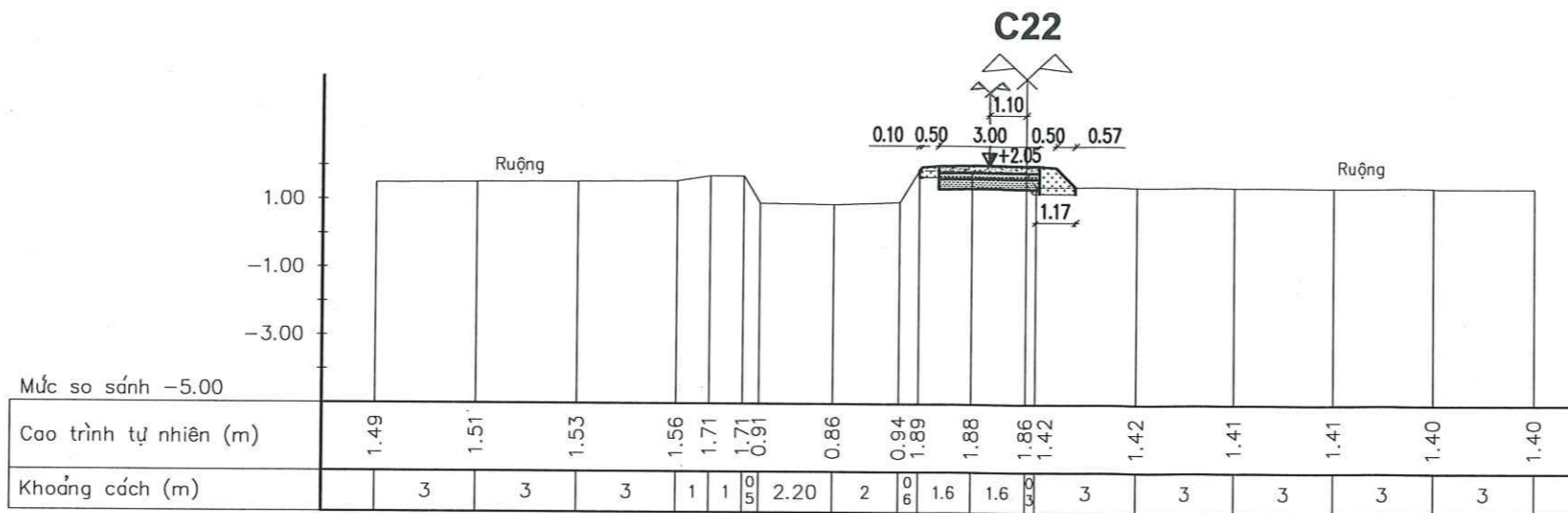
CÔNG TRÌNH: SỬA CHỮA, DUY TU, BẢO DƯỠNG CÁC TUYẾN ĐƯỜNG
GIAO THÔNG NỘI ĐỒNG TRÊN ĐỊA BÀN XÃ NAM THANH MIỆN

TRẮC NGANG TUYẾN ĐƯỜNG

CHỦ NHIỆM CT: *[Signature]* TRẦN MẠNH TRUNG
CHỦ TRÌ TK: *[Signature]*
THIẾT KẾ: *[Signature]* NGUYỄN CÔNG CẢNH
KIỂM TRA: *[Signature]* NGUYỄN QUANG HUY

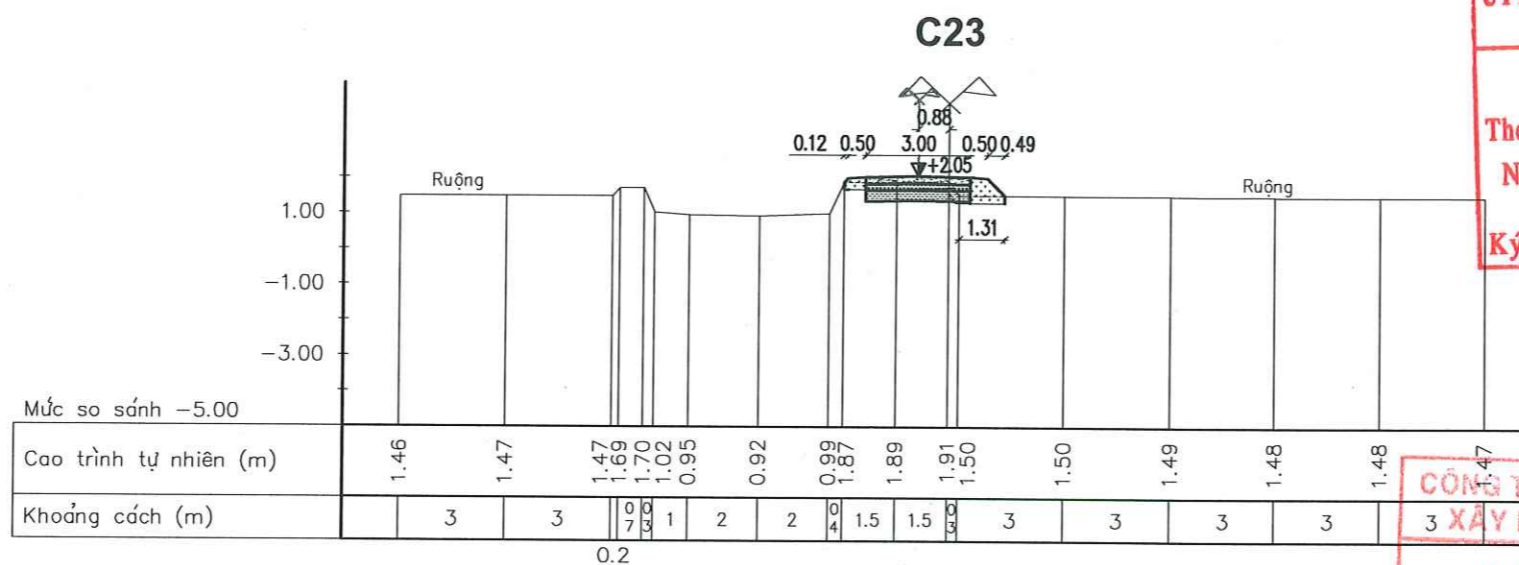
CÔNG TY TNHH TƯ VẤN XÂY DỰNG MIỀN BẮC HP
M.S.D.N: 0801456827
GIÁM ĐỐC: *[Signature]* NGUYỄN VĂN VÍ

HOÀN THÀNH NĂM 2026
BẢN VẼ THIẾT KẾ THI CÔNG
TỶ LỆ: 1/200 N°: N26.CĐ-06-T5-15



Lad: 10.0/10.0

STT	Hạng mục	Đơn vị	Khối lượng
1	Bóc phong hóa	m2	0.981
2	Xới xáo nền đường	m2	0.782
3	Đào khuôn đường	m2	0.047
4	Đắp mái taluy bằng đầm cóc	m2	0.852
5	Đất đắp lề	m2	0.000
6	Đắp nền đường	m2	0.149
7	Bê tông mặt đường	m2	0.600
8	Cấp phối đá dăm	m2	0.540

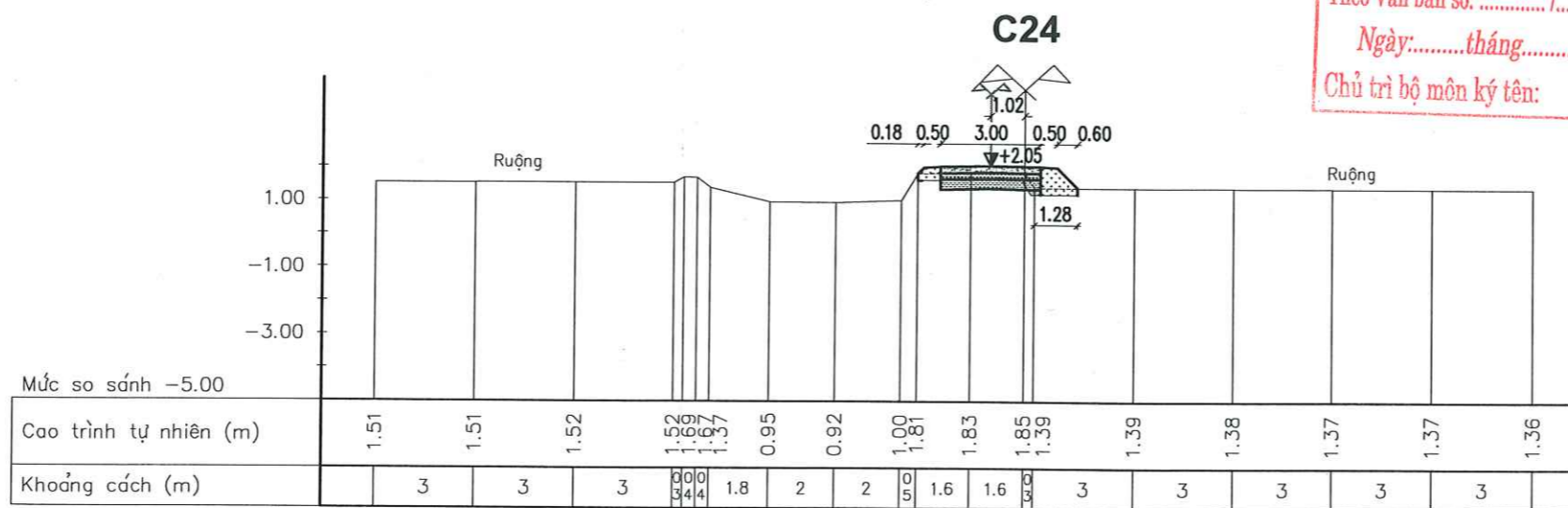


ỦY BAN NHÂN DÂN XÃ NAM THANH MIỆN
PHÒNG KINH TẾ

THẨM ĐỊNH
Theo Văn bản số: CP/16
Ngày: 15 tháng 4 năm 2022
Ký tên: Juê

Lad: 10.0/10.0

STT	Hạng mục	Đơn vị	Khối lượng
1	Bóc phong hóa	m2	0.964
2	Xới xáo nền đường	m2	0.730
3	Đào khuôn đường	m2	0.083
4	Đắp mái taluy bằng đầm cóc	m2	0.767
5	Đất đắp lề	m2	0.000
6	Đắp nền đường	m2	0.190
7	Bê tông mặt đường	m2	0.600
8	Cấp phối đá dăm	m2	0.540






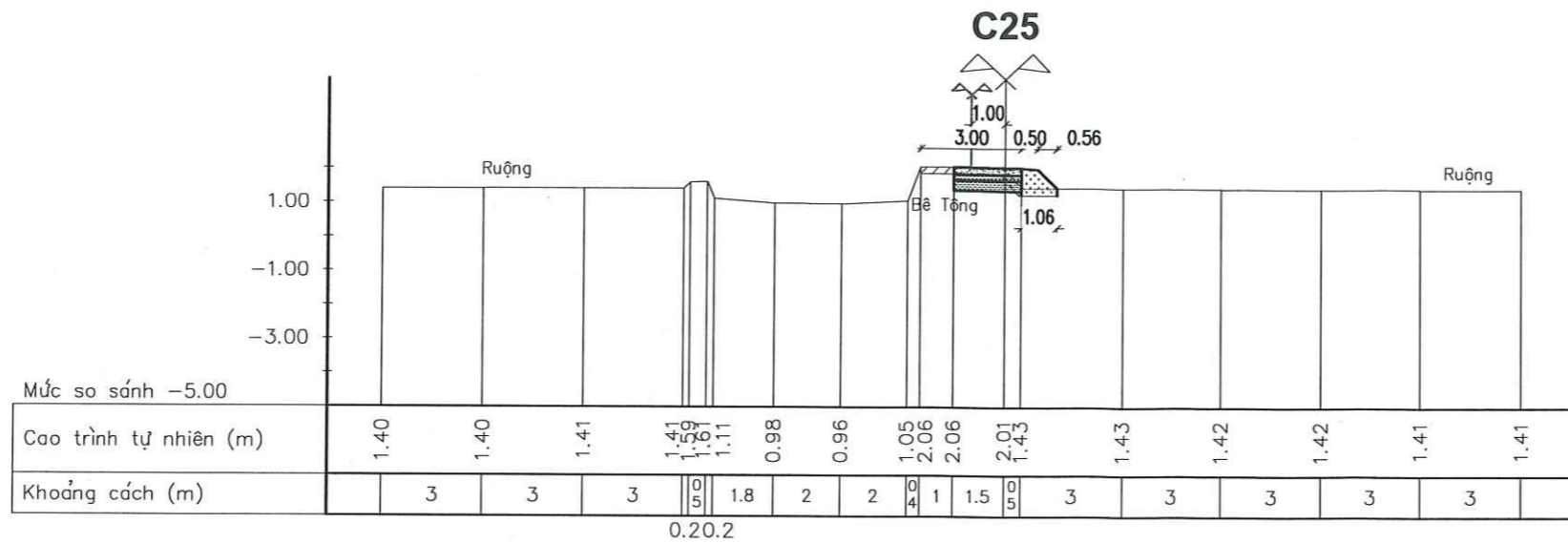
CÔNG TY CỔ PHẦN TƯ VẤN VÀ
XÂY DỰNG HOÀ BÌNH HD

THẨM TRA
Theo Văn bản số: /
Ngày: tháng năm 20.....
Chủ trì bộ môn ký tên: Ph

Lad: 10.0/15.0

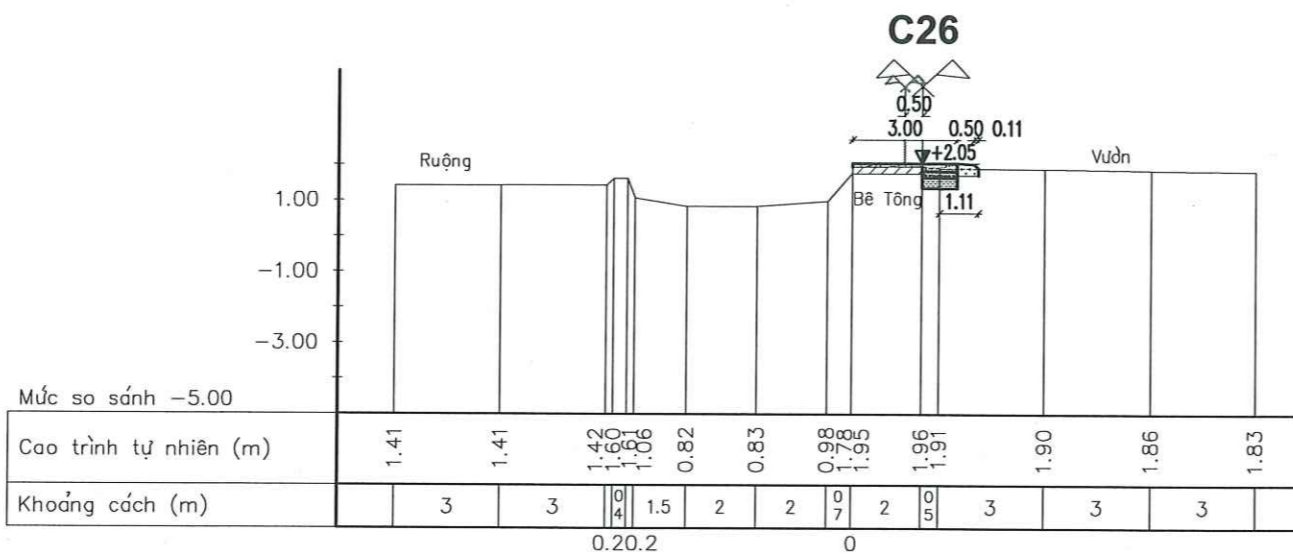
STT	Hạng mục	Đơn vị	Khối lượng
1	Bóc phong hóa	m2	1.006
2	Xới xáo nền đường	m2	0.696
3	Đào khuôn đường	m2	0.000
4	Đắp mái taluy bằng đầm cóc	m2	0.954
5	Đất đắp lề	m2	0.000
6	Đắp nền đường	m2	0.256
7	Bê tông mặt đường	m2	0.600
8	Cấp phối đá dăm	m2	0.540

CHỦ ĐẦU TƯ: ỦY BAN NHÂN DÂN XÃ NAM THANH MIỆN  TƯ VẤN THIẾT KẾ CÔNG TY TNHH TƯ VẤN XÂY DỰNG MIỀN BẮC HP	CÔNG TRÌNH: SỬA CHỮA, DUY TU, BẢO DƯỠNG CÁC TUYẾN ĐƯỜNG GIAO THÔNG NỘI ĐỒNG TRÊN ĐỊA BÀN XÃ NAM THANH MIỆN TRẮC NGANG TUYẾN ĐƯỜNG	CHỦ NHIỆM CT  TRẦN MẠNH TRUNG	 CÔNG TY TNHH TƯ VẤN XÂY DỰNG MIỀN BẮC HP THÀNH PHỐ HẢI PHÒNG	HOÀN THÀNH NĂM 2026
		CHỦ TRÌ TK  NGUYỄN CÔNG CẢNH		GIÁM ĐỐC  NGUYỄN VĂN VĨ



Lad: 5.0/12.0

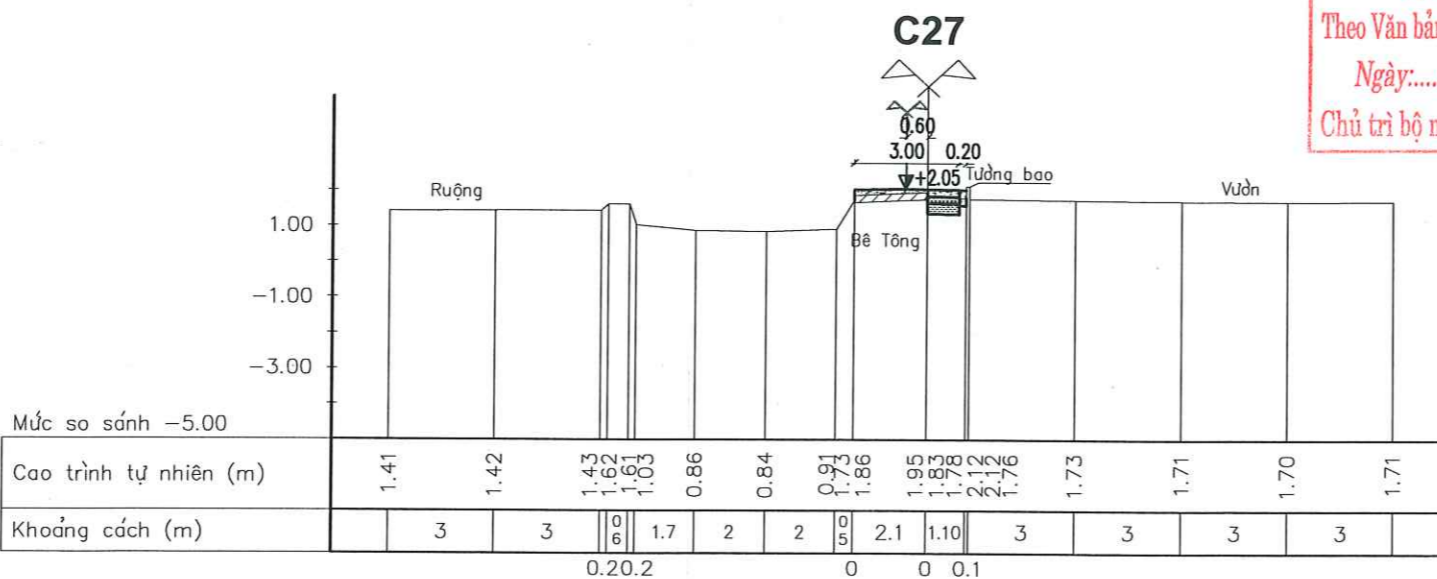
STT	Hạng mục	Đơn vị	Khối lượng
1	Bóc phong hóa	m2	0.665
2	Xới xáo nền đường	m2	0.504
3	Đào khuôn đường	m2	0.256
4	Đắp mái taluy bằng đầm cóc	m2	0.656
5	Đất đắp lề	m2	0.000
6	Đắp nền đường	m2	0.112
7	Bê tông mặt đường	m2	0.405
8	Cấp phối đá dăm	m2	0.360



ỦY BAN NHÂN DÂN XÃ NAM THANH MIỆN
PHÒNG KINH TẾ
THẨM ĐỊNH
Theo Văn bản số: TP/1/15
Ngày: 15 tháng 4 năm 2026
Ký tên: *[Signature]*

Lad: 3.0/4.0

STT	Hạng mục	Đơn vị	Khối lượng
1	Bóc phong hóa	m2	0.323
2	Xới xáo nền đường	m2	0.300
3	Đào khuôn đường	m2	0.072
4	Đắp mái taluy bằng đầm cóc	m2	0.193
5	Đất đắp lề	m2	0.000
6	Đắp nền đường	m2	0.000
7	Bê tông mặt đường	m2	0.410
8	Cấp phối đá dăm	m2	0.180



CÔNG TY CỔ PHẦN TƯ VẤN VÀ XÂY DỰNG HOÀ BÌNH HD
THẨM TRA
Theo Văn bản số:/.....
Ngày: tháng năm 20.....
Chủ trì bộ môn ký tên: *[Signature]*

Lad: 1.0/9.9

STT	Hạng mục	Đơn vị	Khối lượng
1	Bóc phong hóa	m2	0.220
2	Xới xáo nền đường	m2	0.234
3	Đào khuôn đường	m2	0.000
4	Đắp mái taluy bằng đầm cóc	m2	0.086
5	Đất đắp lề	m2	0.000
6	Đắp nền đường	m2	0.000
7	Bê tông mặt đường	m2	0.458
8	Cấp phối đá dăm	m2	0.162

CHỦ ĐẦU TƯ: ỦY BAN NHÂN DÂN XÃ NAM THANH MIỆN TƯ VẤN THIẾT KẾ CÔNG TY TNHH TƯ VẤN XÂY DỰNG MIỀN BẮC HP	CÔNG TRÌNH: SỬA CHỮA, DUY TU, BẢO DƯỠNG CÁC TUYẾN ĐƯỜNG GIAO THÔNG NỘI ĐỒNG TRÊN ĐỊA BÀN XÃ NAM THANH MIỆN TRẮC NGANG TUYẾN ĐƯỜNG	CHỦ NHIỆM CT	<i>[Signature]</i>	TRẦN MẠNH TRUNG	GIÁM ĐỐC <i>[Signature]</i> NGUYỄN VĂN VĨ	HOÀN THÀNH NĂM 2026	
		CHỦ TRÌ TK					BẢN VẼ THIẾT KẾ THI CÔNG
		THIẾT KẾ	<i>[Signature]</i>	NGUYỄN CÔNG CẢNH		TỶ LỆ: 1/200	Nº: N26.CĐ-06-T5-17
		KIỂM TRA	<i>[Signature]</i>	NGUYỄN QUANG HUY			

Bảng khối lượng đào đắp

Mặt cắt	Lad trước	Lad sau	Lad tổng	Bóc phong hóa		Xới xáo nền đường K>=0,95		Đào khuôn đường		Đắp taluy bằng đầm cóc K>=0,9		Đắp lề bằng đầm cóc K>=0,9		Đắp nền bằng máy, K>=0,95		BT mặt đường		Cấp phối đá dăm	
				Diện tích (m2)	Khối lượng (m3)	Diện tích (m2)	Khối lượng (m3)	Diện tích (m2)	Khối lượng (m3)	Diện tích (m2)	Khối lượng (m3)	Diện tích (m2)	Khối lượng (m3)	Diện tích (m2)	Khối lượng (m3)	Diện tích (m2)	Khối lượng (m3)	Diện tích (m2)	Khối lượng (m3)
C1	0	0	0	0,000	0,000	0,000	0,000	0,000	0,000	0,000	0,000	0,000	0,000	0,000	0,000	0,000	0,000	0,000	0,000
C2	0	0	0	0,000	0,000	0,000	0,000	0,000	0,000	0,000	0,000	0,000	0,000	0,000	0,000	0,000	0,000	0,000	0,000
C3	9	5,5	14,5	0,000	0,000	0,000	0,000	0,000	0,000	0,000	0,000	0,000	0,000	0,000	0,000	0,428	6,206	0,000	0,000
C4	5,5	10	15,5	0,000	0,000	0,000	0,000	0,000	0,000	0,000	0,000	0,000	0,000	0,000	0,000	0,498	7,719	0,000	0,000
C5	10	2,4	12,4	0,000	0,000	0,000	0,000	0,000	0,000	0,000	0,000	0,000	0,000	0,000	0,000	0,371	4,600	0,000	0,000
C6	5,6	1	6,6	0,000	0,000	0,000	0,000	0,000	0,000	0,000	0,000	0,000	0,000	0,000	0,000	2,083	13,748	0,000	0,000
C7	11	10	21	0,187	3,927	0,000	0,000	0,000	0,000	0,466	9,786	0,000	0,000	0,000	0,000	0,621	13,041	0,000	0,000
C8	10	10	20	0,172	3,440	0,000	0,000	0,000	0,000	0,404	8,080	0,000	0,000	0,000	0,000	0,518	10,360	0,000	0,000
C9	10	10	20	0,301	6,020	0,000	0,000	0,000	0,000	0,637	12,740	0,000	0,000	0,000	0,000	0,353	7,060	0,000	0,000
C10	10	10	20	0,171	3,420	0,000	0,000	0,000	0,000	0,441	8,820	0,000	0,000	0,000	0,000	0,528	10,560	0,000	0,000
C11	10	10	20	0,166	3,320	0,000	0,000	0,000	0,000	0,445	8,900	0,000	0,000	0,000	0,000	0,452	9,040	0,000	0,000
C12	10	3,1	13,1	0,146	1,913	0,000	0,000	0,000	0,000	0,337	4,415	0,000	0,000	0,000	0,000	0,659	8,633	0,000	0,000
C13	1,5	1,5	3	0,000	0,000	0,000	0,000	0,000	0,000	0,000	0,000	0,000	0,000	0,000	0,000	0,666	1,998	0,000	0,000
C14	14	10	24	0,197	4,728	0,000	0,000	0,000	0,000	0,627	15,048	0,000	0,000	0,000	0,000	0,658	15,792	0,000	0,000
C15	10	10	20	0,196	3,920	0,000	0,000	0,000	0,000	0,558	11,160	0,000	0,000	0,000	0,000	0,445	8,900	0,000	0,000
C16	10	1	11	0,289	3,179	0,000	0,000	0,000	0,000	0,799	8,789	0,000	0,000	0,000	0,000	0,375	4,125	0,000	0,000
C17	1	9	10	1,007	10,070	0,748	7,480	0,000	0,000	1,057	10,570	0,000	0,000	0,152	1,520	0,600	6,000	0,540	5,400
C18	9	10	19	1,022	19,418	0,604	11,476	0,132	2,508	0,959	18,221	0,000	0,000	0,491	9,329	0,600	11,400	0,540	10,260
C19	10	9,5	19,5	0,948	18,486	0,683	13,319	0,000	0,000	0,786	15,327	0,000	0,000	0,217	4,232	0,600	11,700	0,540	10,530
C20	1,5	1,5	3	0,703	2,109	0,497	1,491	0,000	0,000	0,790	2,370	0,000	0,000	0,000	0,000	0,600	1,800	0,540	1,620
C21	7,5	10	17,5	1,019	17,833	0,789	13,808	0,145	2,538	0,940	16,450	0,000	0,000	0,148	2,590	0,600	10,500	0,540	9,450
C22	10	10	20	0,981	19,620	0,782	15,640	0,047	0,940	0,852	17,040	0,000	0,000	0,149	2,980	0,600	12,000	0,540	10,800
C23	10	10	20	0,964	19,280	0,730	14,600	0,083	1,660	0,767	15,340	0,000	0,000	0,190	3,800	0,600	12,000	0,540	10,800
C24	10	15	25	1,006	25,150	0,696	17,400	0,000	0,000	0,954	23,850	0,000	0,000	0,256	6,400	0,600	15,000	0,540	13,500
C25	5	12	17	0,665	11,305	0,504	8,568	0,256	4,352	0,656	11,152	0,000	0,000	0,112	1,904	0,405	6,885	0,360	6,120
C26	3	4	7	0,323	2,261	0,300	2,100	0,072	0,504	0,193	1,351	0,000	0,000	0,000	0,000	0,410	2,870	0,180	1,260
C27	1	9,9	10,9	0,220	2,398	0,234	2,551	0,000	0,000	0,086	0,937	0,000	0,000	0,000	0,000	0,458	4,992	0,162	1,766
Tổng			390,0		181,796		108,432		12,502		220,346		0,000		32,755		216,929		81,506

CÔNG TY CỔ PHẦN TƯ VẤN VÀ
XÂY DỰNG HOÀ BÌNH HD
THẨM TRA
Theo Văn bản số: /
Ngày: tháng năm 20.....
Chủ trì bộ môn ký tên: *ph*

CHỦ ĐẦU TƯ: ỦY BAN NHÂN DÂN XÃ NAM THANH MIỆN TƯ VẤN THIẾT KẾ CÔNG TY TNHH TƯ VẤN XÂY DỰNG MIỀN BẮC HP	CÔNG TRÌNH: SỬA CHỮA, DUY TU, BẢO DƯỠNG CÁC TUYẾN ĐƯỜNG GIAO THÔNG NỘI ĐỒNG TRÊN ĐỊA BÀN XÃ NAM THANH MIỆN BẢNG KHỐI LƯỢNG CẮT NGANG	CHỦ NHIỆM CT	<i>TMR</i>	TRẦN MẠNH TRUNG	GIÁM ĐỐC NGUYỄN VĂN VĨ	HOÀN THÀNH NĂM 2026 BẢN VẼ THIẾT KẾ THI CÔNG TỶ LỆ: 1/200 N°: N26.CĐ-06-T5-18
		CHỦ TRÌ TK				
		KIỂM TRA	<i>CK</i>	NGUYỄN QUANG HUY		



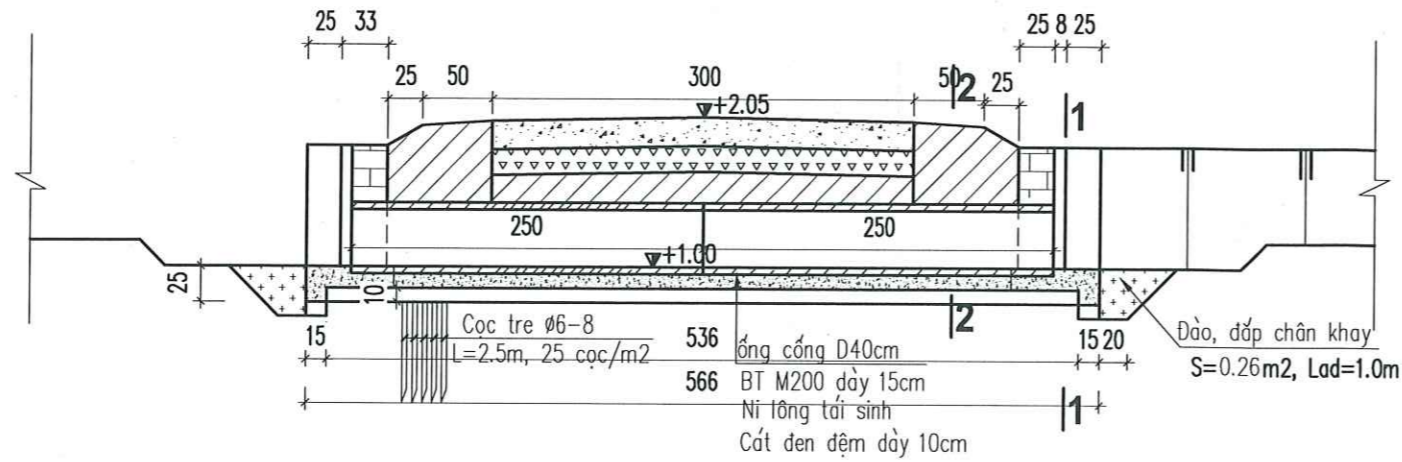
ỦY BAN NHÂN DÂN XÃ NAM THANH MIỆN
PHÒNG KINH TẾ

THẨM ĐỊNH
Theo Văn bản số: 58/1/19.....
Ngày: 11 tháng 4 năm 2026.

Ký tên: *Ph*

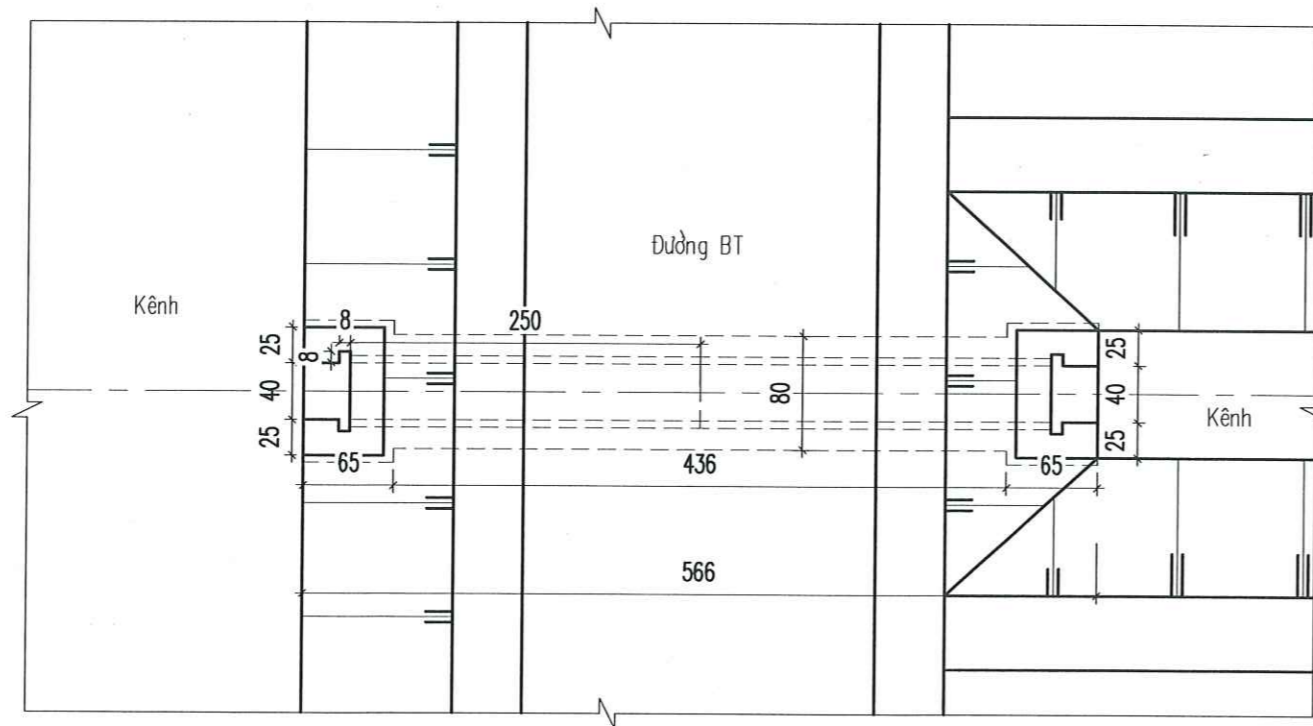
CẮT DỌC CỐNG D40 QUA ĐƯỜNG

TỶ LỆ: 1/50 - AD: 01 CỐNG



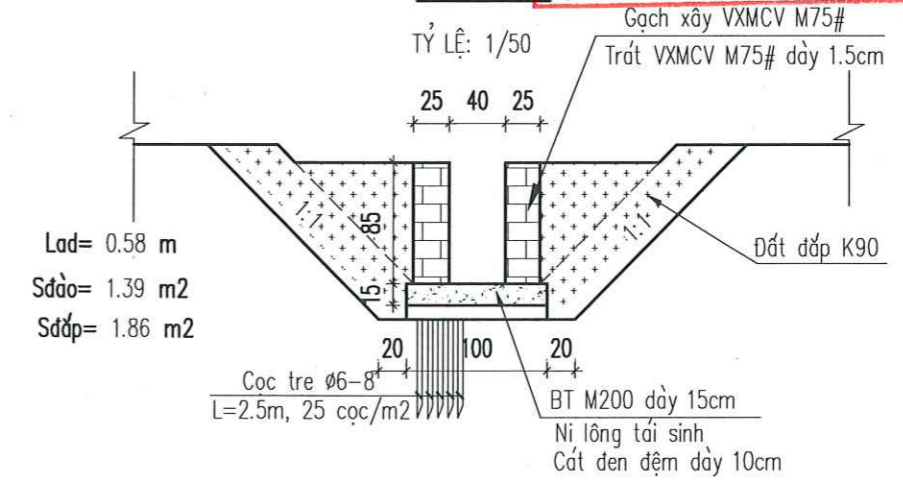
MẶT BẰNG CỐNG D40 QUA ĐƯỜNG

TỶ LỆ: 1/50



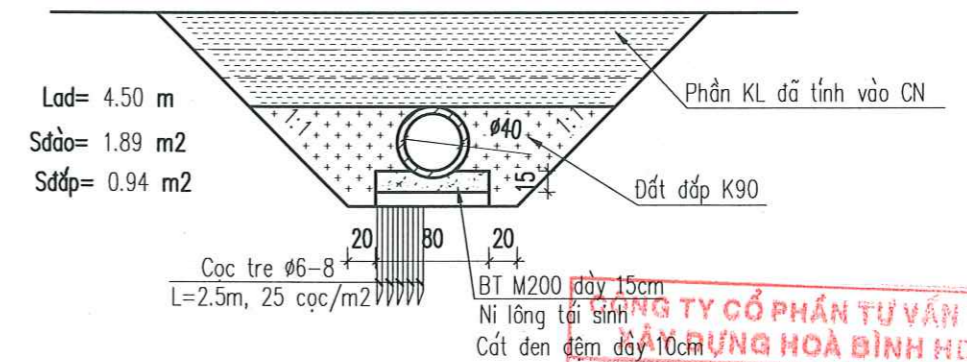
CẮT 1-1

TỶ LỆ: 1/50



CẮT 2-2

TỶ LỆ: 1/50



CÔNG TY CỔ PHẦN TƯ VẤN VÀ
XÂY DỰNG HOÀ BÌNH HD

THẨM TRA
Theo Văn bản số: /
Ngày: tháng năm 20.....
Chủ trì bộ môn ký tên: *Ph*

GHI CHÚ:

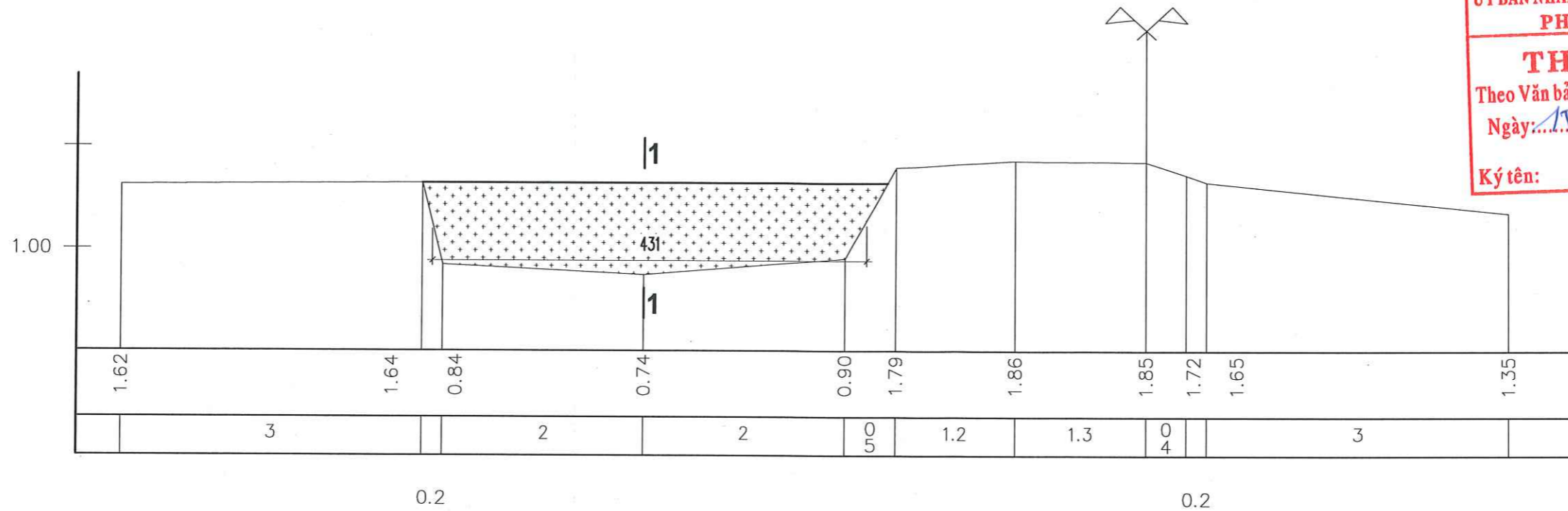
- + KÍCH THƯỚC BẢN VẼ GHI LÀ CM, CAO ĐỘ GHI LÀ M.
- + BT MÓNG M200# ĐÁ 2x4 ĐỘ SỤT 2-4CM

CÔNG TY TNHH TƯ VẤN XÂY DỰNG MIỀN BẮC HP
TRẦN MẠNH TRUNG
NGUYỄN CÔNG CẢNH
NGUYỄN QUANG HUY
NGUYỄN VĂN VỊ

<p>CHỦ ĐẦU TƯ: ỦY BAN NHÂN DÂN XÃ NAM THANH MIỆN</p>	<p>CÔNG TRÌNH: SỬA CHỮA, DUY TU, BẢO DƯỠNG CÁC TUYẾN ĐƯỜNG GIAO THÔNG NỘI ĐỒNG TRÊN ĐỊA BÀN XÃ NAM THANH MIỆN</p>	<p>CHỦ NHIỆM CT CHỦ TRÌ TK THIẾT KẾ KIỂM TRA</p>	<p>TRẦN MẠNH TRUNG NGUYỄN CÔNG CẢNH NGUYỄN QUANG HUY</p>	<p>GIÁM ĐỐC NGUYỄN VĂN VỊ</p>	<p>HOÀN THÀNH NĂM 2026 BẢN VẼ THIẾT KẾ THI CÔNG TỶ LỆ: 1/50 N°: N26.CĐ-06-T5-19</p>
<p>TƯ VẤN THIẾT KẾ CÔNG TY TNHH TƯ VẤN XÂY DỰNG MIỀN BẮC HP</p>	<p>CHI TIẾT CỐNG QUA ĐƯỜNG D40CM</p>				

CẮT DỌC ĐẬP THI CÔNG CỐNG D40 TRÊN KÊNH CHÍNH

TỶ LỆ: 1/50 - AD: 02 ĐẬP



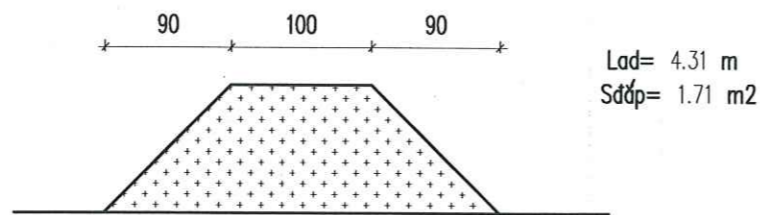
ỦY BAN NHÂN DÂN XÃ NAM THANH MIỆN
PHÒNG KINH TẾ

THẨM ĐỊNH

Theo Văn bản số:/CT.....
Ngày: 15 tháng 4 năm 2026.
Ký tên: *Phu*

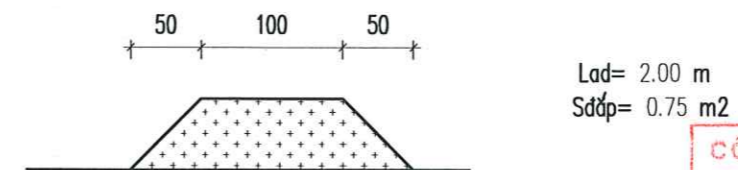
CẮT 1-1

TỶ LỆ: 1/50



CẮT NGANG ĐẬP KÊNH NHÁNH

TỶ LỆ: 1/50



CÔNG TY CỔ PHẦN TƯ VẤN VÀ
XÂY DỰNG HOÀ BÌNH HD

THẨM TRA

Theo Văn bản số: 03/TTA-UB

Ngày: 13 tháng 04 năm 2026.

Chủ trì bộ môn ký tên: *Ph*

GHI CHÚ:

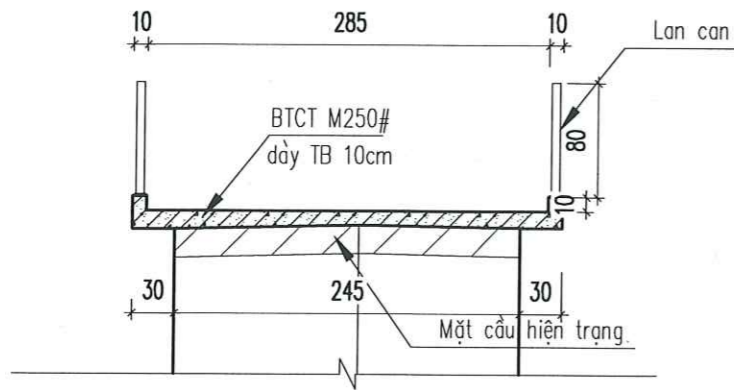
+ KÍCH THƯỚC BẢN VẼ GHI LÀ CM, CAO ĐỘ GHI LÀ M.

+ 01 CỐNG D40 XÂY MỚI ĐẬP 02 ĐẬP TRÊN KÊNH CHÍNH 01 ĐẬP TRÊN KÊNH NHÁNH

CHỦ ĐẦU TƯ: ỦY BAN NHÂN DÂN XÃ NAM THANH MIỆN	CÔNG TRÌNH: SỬA CHỮA, DUY TU, BẢO DƯỠNG CÁC TUYẾN ĐƯỜNG GIAO THÔNG NỘI ĐỒNG TRÊN ĐỊA BÀN XÃ NAM THANH MIỆN	CHỦ NHIỆM CT CHỦ TRÌ TK THIẾT KẾ KIỂM TRA	<i>Trần</i> <i>Cah</i> <i>Ch</i>	TRẦN MẠNH TRUNG NGUYỄN CÔNG CẢNH NGUYỄN QUANG HUY	GIÁM ĐỐC <i>Nguyễn Văn Vĩ</i>	HOÀN THÀNH NĂM 2026 BẢN VẼ THIẾT KẾ THI CÔNG TỶ LỆ: 1/50 N°: N26.CĐ-06-T5-20
TƯ VẤN THIẾT KẾ CÔNG TY TNHH TƯ VẤN XÂY DỰNG MIỀN BẮC HP	CHI TIẾT ĐẬP THI CÔNG CỐNG D40CM					

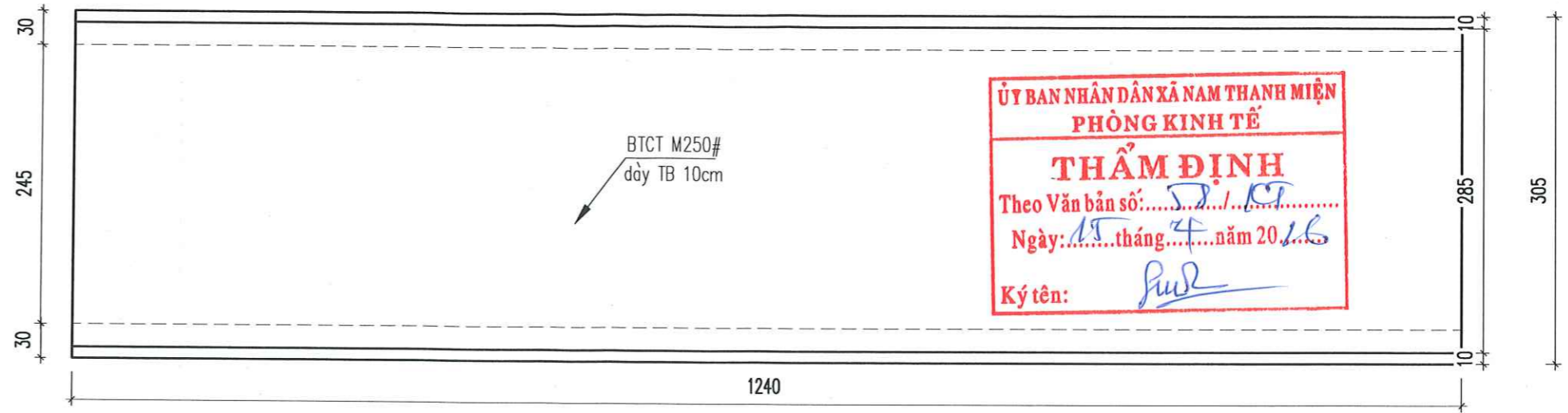
CẮT ĐỌC MỞ RỘNG MẶT CẦU TẠI C5

TỶ LỆ: 1/50



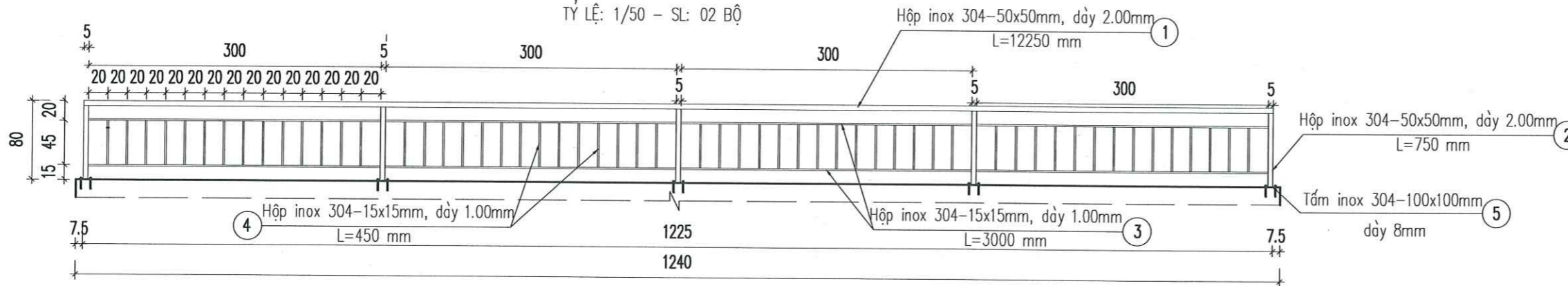
MẶT BẰNG MỞ RỘNG MẶT CẦU TẠI C5

TỶ LỆ: 1/50

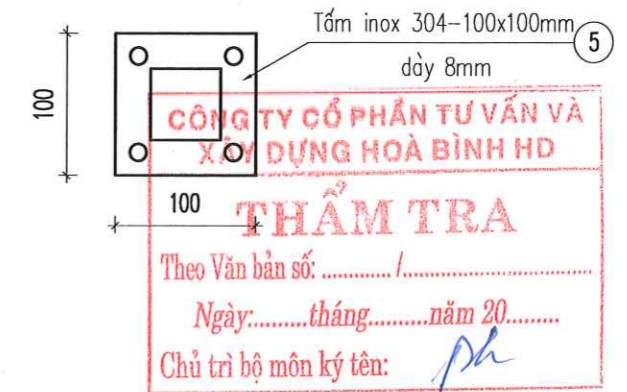


CHI TIẾT LAN CAN

TỶ LỆ: 1/50 - SL: 02 BỘ



CHI TIẾT BẢN MÃ



BẢNG KHỐI LƯỢNG THÉP LAN CAN

VỊ TRÍ	SỐ HIỆU	HÌNH DẠNG & KÍCH THƯỚC (MM)	L THANH (M)	SỐ THANH		ΣL (M)	P (KG/M)	KHỐI LƯỢNG (KG)
				BỘ PHẬN	TOÀN BỘ			
LAN CAN (SL: 02)	①	HỘP INOX 304-50X50MM, DÀY 2.0MM	12.25	1	2	24.500	3.045	74.603
	②	HỘP INOX 304-50X50MM, DÀY 2.0MM	0.75	5	10	7.500	3.045	22.838
	③	HỘP INOX 304-15X15MM, DÀY 1.00MM	3.00	8	16	48.000	0.444	21.312
	④	HỘP INOX 304-15X15MM, DÀY 1.00MM	0.45	56	112	50.400	0.444	22.378
	⑤	TẤM INOX 304 (100X100X8MM)	0.010 m2	5	10	0.100	47.58kg/m2	4.758
TỔNG CỘNG								145.889

TỔNG HỢP KHỐI LƯỢNG LAN CAN:

- HỘP INOX 304-50X50MM, DÀY 2.0MM : 97.441 KG
- HỘP INOX 304-15X15 DÀY 1.0MM : 43.690 KG
- TẤM INOX 304 (100X100X8MM) : 4.758 KG
- VÍT NỖ INOX M10-80MM : 40 CÁI
- DIỆN TÍCH LẮP DẶT LAN CAN: 19.60 M2

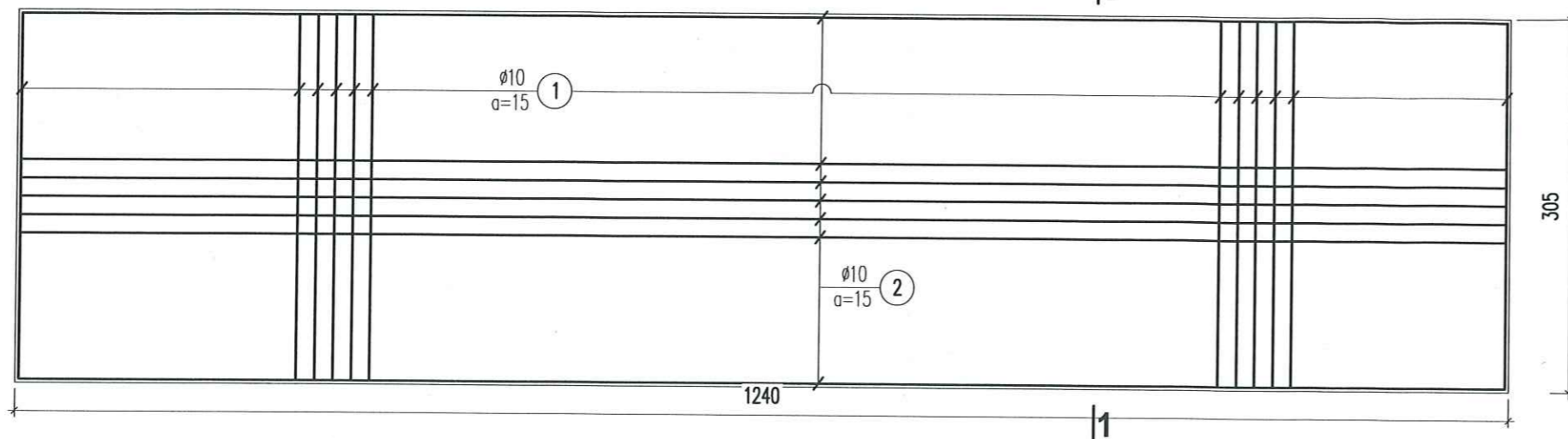
GHI CHÚ:

+ KÍCH THƯỚC BẢN VẼ GHI LÀ CM, CAO ĐỘ GHI LÀ M.

CHỦ ĐẦU TƯ: ỦY BAN NHÂN DÂN XÃ NAM THANH MIỆN	CÔNG TRÌNH: SỬA CHỮA, DUY TU, BẢO DƯỠNG CÁC TUYẾN ĐƯỜNG GIAO THÔNG NỘI ĐỒNG TRÊN ĐỊA BÀN XÃ NAM THANH MIỆN	CHỦ NHIỆM CT: TRẦN MẠNH TRUNG	GIÁM ĐỐC: NGUYỄN VĂN VỊ	HOÀN THÀNH NĂM 2026
TƯ VẤN THIẾT KẾ: CÔNG TY TNHH TƯ VẤN XÂY DỰNG MIỀN BẮC HP	CHI TIẾT CẦU TẠI C5	CHỦ TRÌ TK: NGUYỄN CÔNG CẢNH	NGUYỄN VĂN VỊ	BẢN VẼ THIẾT KẾ THI CÔNG
		THIẾT KẾ: NGUYỄN QUANG HUY	NGUYỄN VĂN VỊ	TỶ LỆ: 1/50 N°: N26.CĐ-06-T5-21

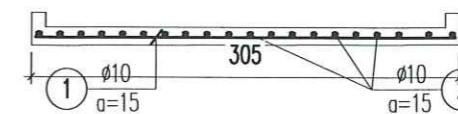
MẶT BẰNG THÉP MẶT CẦU TẠI C5

TỶ LỆ: 1/50



CẮT 1 - 1

TỶ LỆ: 1/50



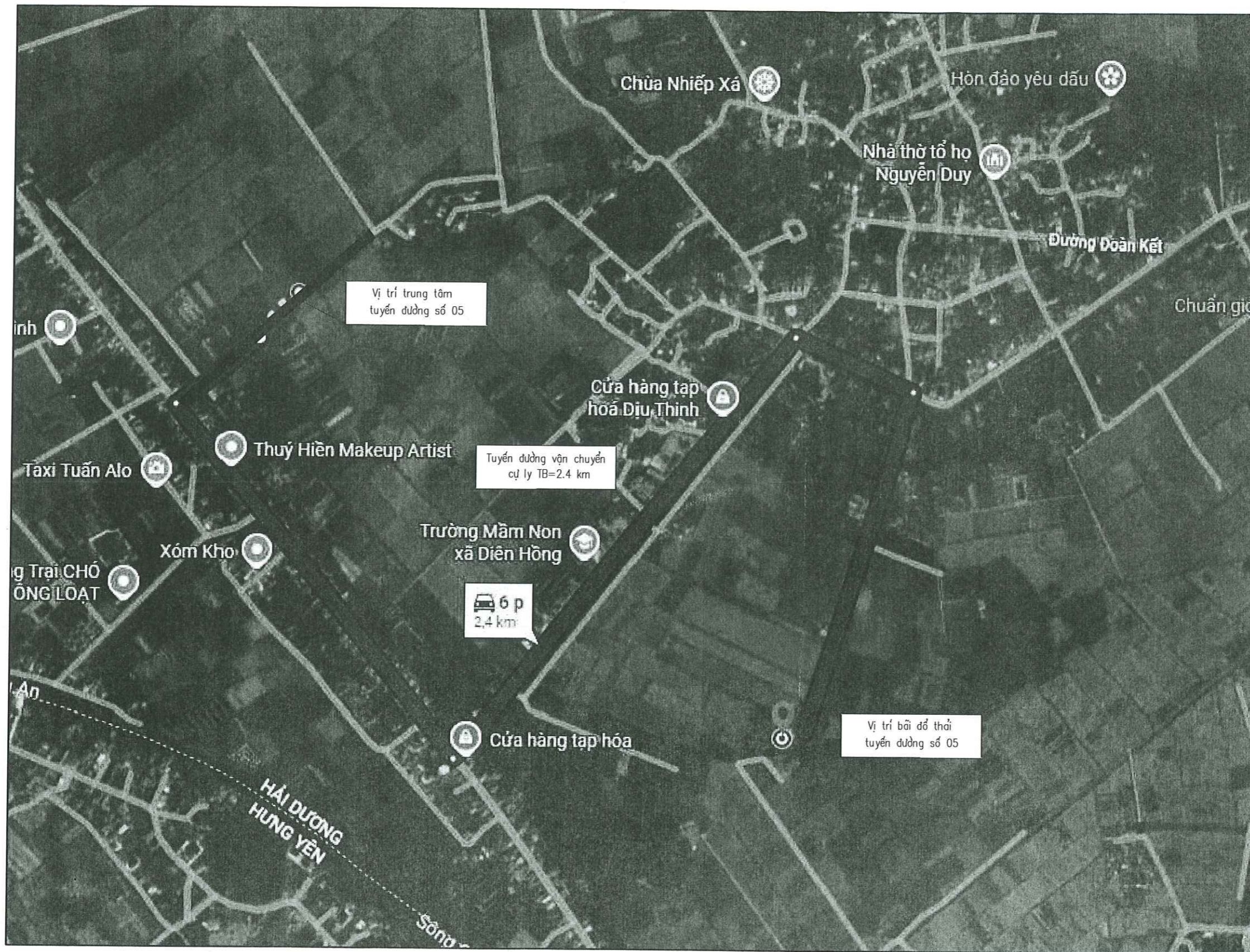
THỐNG KÊ THÉP SÀN CẦU

HM	Số hiệu	Hình dạng & kích thước (mm)	φ (mm)	L thanh (m)	1 cầu kiện	Toàn bộ	Σ L (m)	P (kg/m)	P (kg)
SÀN CẦU	1	3000	10	3.00	84	84	252.000	0.617	155.484
	2	12350	10	12.35	21	21	259.350	0.617	160.019
Tổng cộng									315.503

ỦY BAN NHÂN DÂN XÃ NAM THANH MIỆN
PHÒNG KINH TẾ
THẨM ĐỊNH
Theo Văn bản số: 58 / KT
Ngày: 15 tháng 4 năm 2026
Ký tên: *hđ*

CÔNG TY CỔ PHẦN TƯ VẤN VÀ
XÂY DỰNG HOÀ BÌNH HƯ
THẨM TRA
Theo Văn bản số: 03 / TTA - HB
Ngày: 13 tháng 04 năm 2026
Chủ trì bộ môn ký tên: *ph*

<p>CHỦ ĐẦU TƯ: ỦY BAN NHÂN DÂN XÃ NAM THANH MIỆN</p> <p>TƯ VẤN THIẾT KẾ CÔNG TY TNHH TƯ VẤN XÂY DỰNG MIỀN BẮC HP</p>	<p>CÔNG TRÌNH: SỬA CHỮA, DUY TU, BẢO DƯỠNG CÁC TUYẾN ĐƯỜNG GIAO THÔNG NỘI ĐỒNG TRÊN ĐỊA BÀN XÃ NAM THANH MIỆN</p> <p>THÉP SÀN CẦU TẠI C5</p>	CHỦ NHIỆM CT	<i>TĐ</i>	TRẦN MẠNH TRUNG	<p>M.S.D.N: 0801466547 CÔNG TY TNHH TƯ VẤN XÂY DỰNG MIỀN BẮC HP THÀNH PHỐ HẢI PHÒNG</p> <p>NGUYỄN VĂN VỊ</p>	HOÀN THÀNH NĂM 2026
		CHỦ TRÌ TK				
		THIẾT KẾ	<i>Cah</i>	NGUYỄN CÔNG CẢNH		TỶ LỆ: 1/50
		KIỂM TRA	<i>CK</i>	NGUYỄN QUANG HUY		Nº: N26.CĐ-06-T5-22



ỦY BAN NHÂN DÂN XÃ NAM THANH MIỆN
PHÒNG KINH TẾ

THẨM ĐỊNH



Theo Văn bản số:/.....
Ngày:tháng.....năm 20.....

Ký tên: *Ph*

CÔNG TY CỔ PHẦN TƯ VẤN VÀ
XÂY DỰNG HOÀ BÌNH HD

THẨM TRA

Theo Văn bản số: 03 / TD - UB
Ngày: 13 tháng 4 năm 2026
Chủ trì bộ môn ký tên: *Ph*

CHỦ ĐẦU TƯ: ỦY BAN NHÂN DÂN XÃ NAM THANH MIỆN 	CÔNG TRÌNH: SỬA CHỮA, DUY TU, BẢO DƯỠNG CÁC TUYẾN ĐƯỜNG GIAO THÔNG NỘI ĐỒNG TRÊN ĐỊA BÀN XÃ NAM THANH MIỆN SƠ HỌA VẬN CHUYỂN ĐỒ THẢI	CHỦ NHIỆM CT <i>TR</i>	TRẦN MẠNH TRUNG		GIÁM ĐỐC <i>[Signature]</i> NGUYỄN VĂN VĨ	HOÀN THÀNH NĂM 2026
		CHỦ TRÌ TK THIẾT KẾ <i>Coh</i> NGUYỄN CÔNG CẢNH KIỂM TRA <i>[Signature]</i> NGUYỄN QUANG HUY	BẢN VẼ THIẾT KẾ THI CÔNG TỶ LỆ: 1/200 N°: N26.CĐ-06-T5-23			