

CỘNG HÒA XÃ HỘI CHỦ NGHĨA VIỆT NAM
Độc Lập - Tự Do - Hạnh Phúc

PHÒNG KINH TẾ XÃ NHA BÍCH
THẨM ĐỊNH
Theo Văn bản số: 07/TB-KQTĐ-PKT
Ngày 08 tháng 4 năm 2026
Người thẩm định ký tên:

CÔNG TY TNHH MTV TƯ VẤN XÂY DỰNG KIM AN SƠN
THẨM TRA
Theo văn bản số: 02/KAS-BCTT
Ngày 18 tháng 3 năm 2026
Ký tên:

HỒ SƠ BÁO CÁO KINH TẾ KỸ THUẬT

TRUNG TÂM DỊCH VỤ TỔNG HỢP XÃ NHA BÍCH
PHÊ DUYỆT
Theo quyết định số: 824/QĐ-UB
Ngày 14 tháng 4 năm 2026
Người phê duyệt ký tên:

CÔNG TRÌNH: VẬN ĐÔNG GPMB, NÂNG CẤP, MỞ RỘNG ĐƯỜNG ĐS 34, ẤP MINH LẬP 4, XÃ NHA BÍCH
ĐỊA ĐIỂM: XÃ NHA BÍCH, TỈNH ĐỒNG NAI
CHỦ ĐẦU TƯ: TRUNG TÂM DỊCH VỤ TỔNG HỢP XÃ NHA BÍCH

CÔNG TY TNHH TƯ VẤN XÂY DỰNG
ĐÔ THỊ MỚI
THẨM TRA AN TOÀN GIAO THÔNG
Theo văn bản số: 01/NB.M.T.ATGT-STK
Ngày 20 tháng 3 năm 2026
Ký tên:
KS. Phan Văn Côn

CHỦ ĐẦU TƯ



Hồ Đình Louh

ĐƠN VỊ TƯ VẤN

CÔNG TY TNHH TƯ VẤN PHÁT TRIỂN XÂY DỰNG SANG TRỌNG



Võ Tân Tùng

Đồng Nai, năm 2026

CỘNG HÒA XÃ HỘI CHỦ NGHĨA VIỆT NAM
Độc lập - Tự do - Hạnh phúc

HỒ SƠ BÁO CÁO KINH TẾ KỸ THUẬT

CÔNG TRÌNH: VẬN ĐÔNG GPMB, NÂNG CẤP, MỞ RỘNG ĐƯỜNG ĐS 34, ẤP MINH LẬP 4, XÃ NHA BÍCH

ĐỊA ĐIỂM: XÃ NHA BÍCH, TỈNH ĐỒNG NAI

CHỦ ĐẦU TƯ: TRUNG TÂM DỊCH VỤ TỔNG HỢP XÃ NHA BÍCH

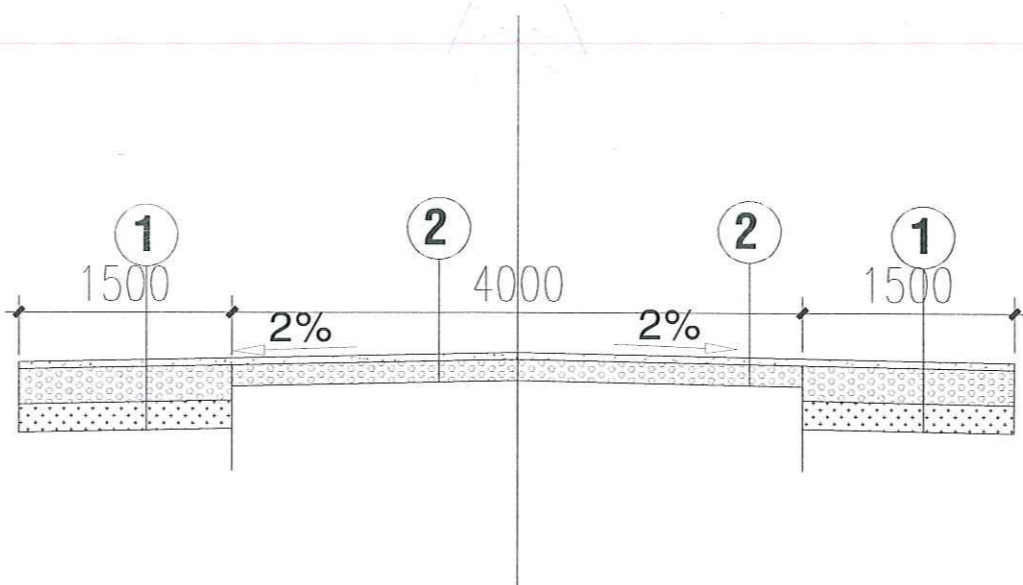
ĐƠN VỊ TƯ VẤN THIẾT KẾ

CÔNG TY TNHH TƯ VẤN PHÁT TRIỂN XÂY DỰNG SANG TRỌNG

Đồng Nai, năm 2026

TRẮC NGANG ĐIỆN HÌNH

PHÒNG KINH TẾ XÃ NHA BÍCH
THẨM ĐỊNH
 Theo Văn bản số: 07./TB-KĐT-PT
 Ngày 08. tháng 4. năm 2026.
 Người thẩm định ký tên:



CÔNG TY TNHH TƯ VẤN XÂY DỰNG ĐÔ THỊ MỚI
THẨM TRA AN TOÀN GIAO THÔNG
 Theo văn bản số: 01./NB.ITTATGT-TK
 Ngày 20. tháng 3 năm 2026
 Ký tên: *Cau*
 KS. Phan Văn Cầu

MẶT CẮT NGANG ĐIỂN HÌNH ĐOẠN KHÔNG XÂY MƯƠNG (KM0+0 ĐẾN KM0+49)
 T/L: 1/50

TRUNG TÂM DỊCH VỤ TỔNG HỢP XÃ NHA BÍCH
PHÊ DUYỆT
 Theo quyết định số: 824./QP-UBND
 Ngày 14. tháng 4. năm 2026
 Người phê duyệt ký tên:

CÔNG TY TNHH MTV TƯ VẤN XÂY DỰNG KIM AN SƠN
THẨM TRA
 Theo văn bản số: 02./KAS-BCTI...
 Ngày 18. tháng 3. năm 2026.
 Ký tên:

- 3**
- BTXM đá 1x2, M250, dày 10cm
 - Nền đường đào đắp, lu lèn K \geq 0.95

KẾT CẤU BÓ VÍA, LỀ ĐƯỜNG

- Thảm BTN (C12.5) dày 5cm, E \geq 165Mpa
- Tưới nhựa thấm bảm, tiêu chuẩn 1kg/m².
- Lớp cấp phối đá dăm dày 25cm, lu lèn K $>$ 0.98, E \geq 155Mpa
- Lớp đất cấp 3 dày 20cm, lu lèn K98, E \geq 90Mpa
- Nền đường đào đắp, lu lèn K.=0.95

- 1**
- Thảm BTN (C12.5) dày 5cm, E \geq 165Mpa
 - Tưới nhựa thấm bảm, tiêu chuẩn 1kg/m².
 - Lớp cấp phối đá dăm bù vênh dày trung bình 10cm, lu lèn K98, E \geq 155Mpa
 - Mặt đường bê tông xi măng hiện hữu

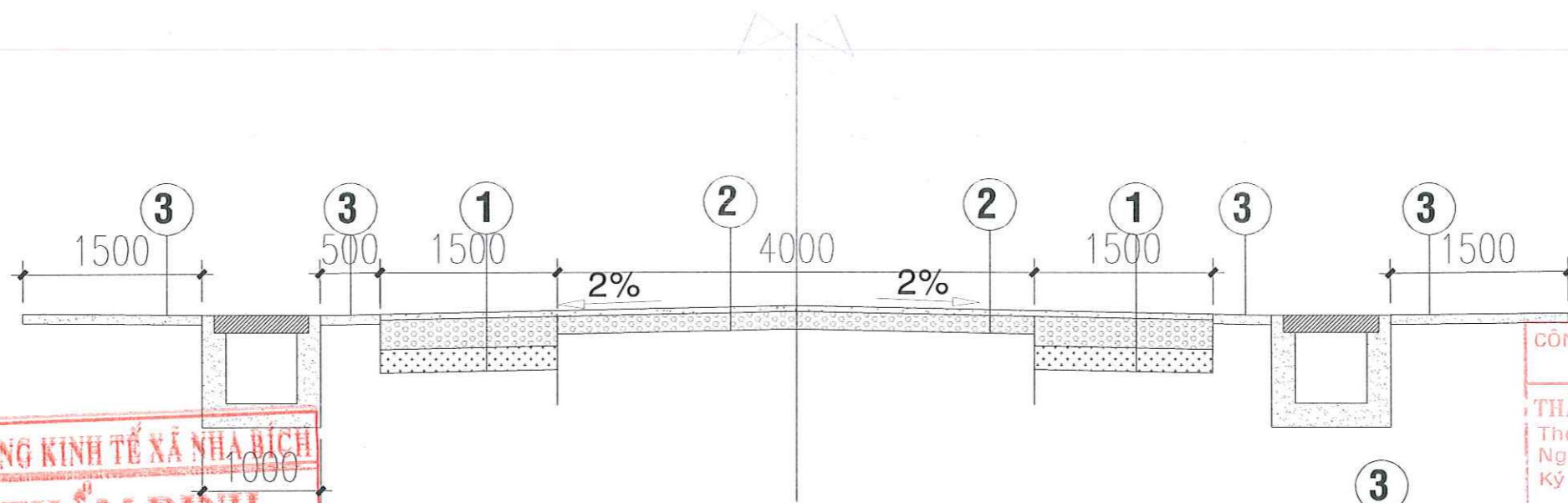
KẾT CẤU MẶT ĐƯỜNG HIỆN HỮU

- 2**
- Thảm BTN (C12.5) dày 5cm, E \geq 165Mpa
 - Tưới nhựa thấm bảm, tiêu chuẩn 1kg/m².
 - Lớp cấp phối đá dăm dày 25cm, lu lèn K $>$ 0.98, E \geq 155Mpa
 - Lớp đất cấp 3 dày 20cm, lu lèn K98, E \geq 90Mpa
 - Nền đường đào đắp, lu lèn K.=0.95

KẾT CẤU MẶT ĐƯỜNG LÀM MỚI, MỞ RỘNG

KẾT CẤU MẶT ĐƯỜNG VƯỢT NỔI (ĐOẠN MỞ RỘNG)

CHỦ ĐẦU TƯ TRUNG TÂM DỊCH VỤ TỔNG HỢP XÃ NHA BÍCH	CÔNG TY TNHH TV PHÁT TRIỂN XÂY DỰNG SANG TRỌNG CÔNG TRÌNH: VẬN ĐỘNG GPMB, NÂNG CẤP, MỞ RỘNG ĐƯỜNG ĐS 34, ẤP MINH LẬP 4, XÃ NHA BÍCH	BẢN VẼ THIẾT KẾ THI CÔNG		
GIÁM ĐỐC	CHỦ TRÌ	THIẾT KẾ	QLKT	
<i>[Signature]</i> VÕ QUỐC HÂN	<i>[Signature]</i> HỒ MINH TRÍ	<i>[Signature]</i> VÕ QUỐC LĨNH	<i>[Signature]</i> NGUYỄN ĐỨC TRINH	



PHÒNG KINH TẾ XÃ NHA BÍCH
THẨM ĐỊNH
 Theo Văn bản số: 07.../TB-KQTĐ-PKT
 Ngày 08 tháng 4... năm 2026.
 Người thẩm định ký tên:

TRUNG TÂM DỊCH VỤ TỔNG HỢP XÃ NHA BÍCH
PHÊ DUYỆT
 Theo quyết định số: 824.../QĐ-UBND
 Ngày 14 tháng 4... năm 2026.
 Người phê duyệt ký tên:

CÔNG TY TNHH MTV TƯ VẤN XÂY DỰNG KIM AN SƠN
THẨM TRA
 Theo văn bản số: 02.../KAS-BCTT
 Ngày 18 tháng 3... năm 2026.
 Ký tên:

CÔNG TY TNHH TƯ VẤN XÂY DỰNG ĐÔ THỊ MÔI
THẨM TRA AN TOÀN GIAO THÔNG
 Theo văn bản số: 01.../NB/TTATG-TK
 Ngày 20 tháng 3... năm 2026.
 Ký tên: Cao
 KS. Phan Văn Cận

MẶT CẮT NGANG ĐIỂN HÌNH ĐOẠN XÂY MƯƠNG (KM0+49 ĐẾN CUỐI TUYẾN)
 T/L: 1/50

- 1**
- Thảm BTN (C12.5) dày 5cm, $E \geq 165\text{Mpa}$
 - Tưới nhựa thấm bám, tiêu chuẩn 1kg/m².
 - Lớp cấp phối đá dăm bù vênh dày trung bình 10cm, lu lèn K98, $E \geq 155\text{Mpa}$
 - Mặt đường bê tông xi măng hiện hữu

- 2**
- Thảm BTN (C12.5) dày 5cm, $E \geq 165\text{Mpa}$
 - Tưới nhựa thấm bám, tiêu chuẩn 1kg/m².
 - Lớp cấp phối đá dăm dày 25cm, lu lèn $K > 0.98$, $E \geq 155\text{Mpa}$
 - Lớp đất cấp 3 dày 20cm, lu lèn K98, $E \geq 90\text{Mpa}$
 - Nền đường đào đắp, lu lèn $K = 0.95$

- 3**
- BTXM đá 1x2, M250, dày 10cm
 - Nền đường đào đắp, lu lèn $K \geq 0.95$



KẾT CẤU BÓ VÍA, LỀ ĐƯỜNG

- Thảm BTN (C12.5) dày 5cm, $E \geq 165\text{Mpa}$
- Tưới nhựa thấm bám, tiêu chuẩn 1kg/m².
- Lớp cấp phối đá dăm dày 25cm, lu lèn $K > 0.98$, $E \geq 155\text{Mpa}$
- Lớp đất cấp 3 dày 20cm, lu lèn K98, $E \geq 90\text{Mpa}$
- Nền đường đào đắp, lu lèn $K = 0.95$

KẾT CẤU MẶT ĐƯỜNG VƯỢT NÓI (ĐOẠN MỞ RỘNG)

KẾT CẤU MẶT ĐƯỜNG HIỆN HỮU

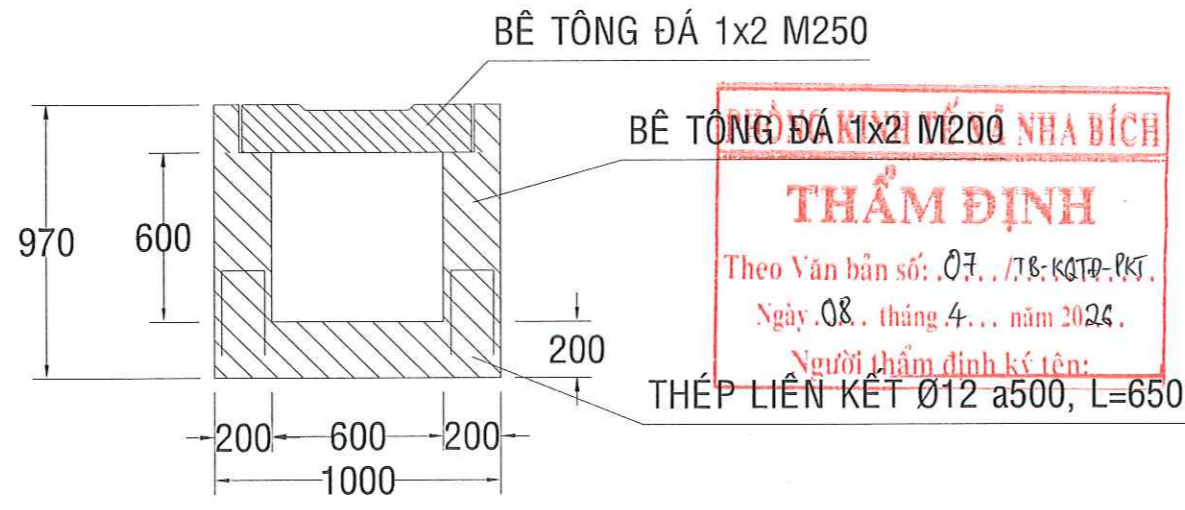
KẾT CẤU MẶT ĐƯỜNG LÀM MỚI, MỞ RỘNG

CHỦ ĐẦU TƯ TRUNG TÂM DỊCH VỤ TỔNG HỢP XÃ NHA BÍCH	CÔNG TY TNHH TV PHÁT TRIỂN XÂY DỰNG SANG TRỌNG CÔNG TRÌNH: VẬN ĐỘNG GPMB, NÂNG CẤP, MỞ RỘNG ĐƯỜNG ĐS 34, ẤP MINH LẬP 4, XÃ NHA BÍCH		BẢN VẼ THIẾT KẾ THI CÔNG	
GIÁM ĐỐC		CHỦ TRÌ	THIẾT KẾ	QLKT
 VÕ QUỐC HÂN		 HỒ MINH TRÍ	 VÕ QUỐC LĨNH	 NGUYỄN ĐỨC TRÌNH

CHI TIẾT MƯ'ONG+ TẮM ĐẠN

CHI TIẾT MƯỜNG 60x60

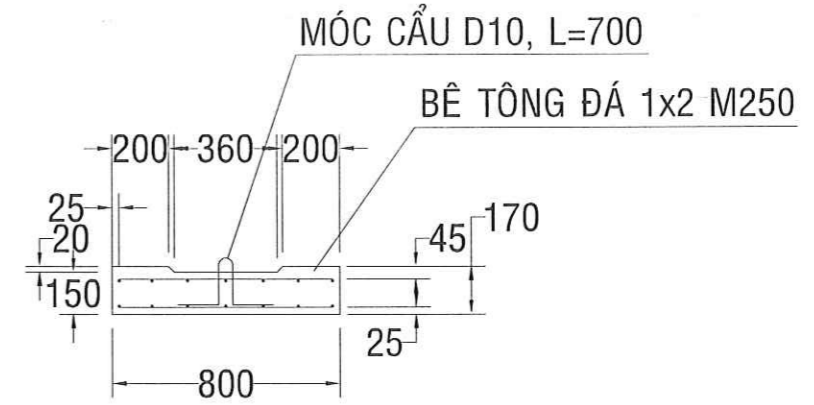
TỈ LỆ : 1/25



THẨM ĐỊNH
 Theo Văn bản số: 07.../TB-KQTP-PKT.
 Ngày 08... tháng 4... năm 2026.
 Người thẩm định ký tên:

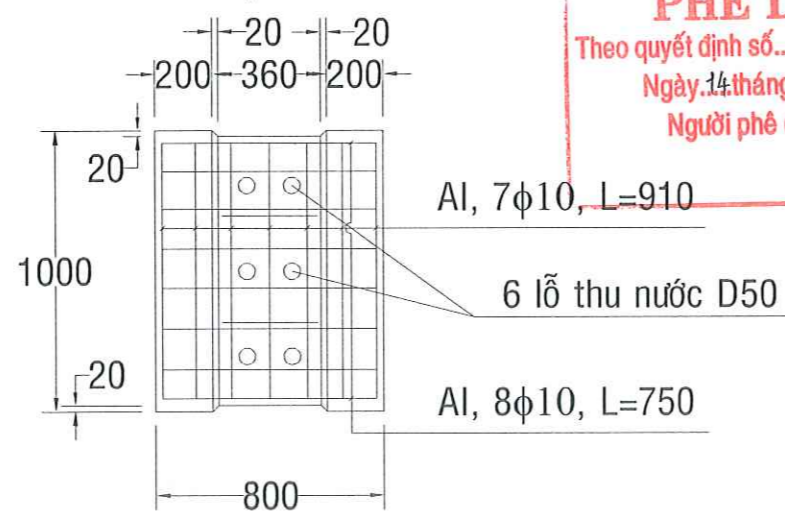
CHI TIẾT ĐẠN

TỈ LỆ : 1/25



CỐT THÉP LỚP TRÊN

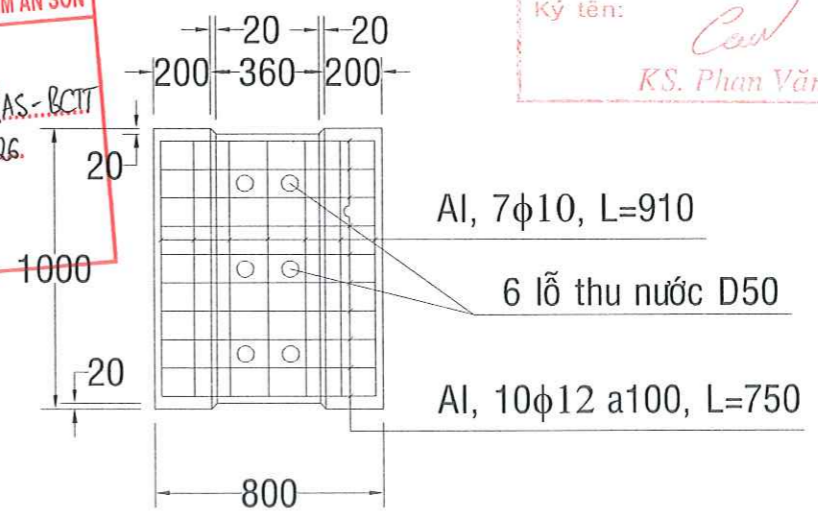
TỈ LỆ : 1/25



PHÊ DUYỆT
 Theo quyết định số 824.../QĐ-UBND
 Ngày 14 tháng 4 năm 2026
 Người phê duyệt ký tên:

CỐT THÉP LỚP DƯỚI

TỈ LỆ : 1/25



THẨM TRA AN TOÀN GIAO THÔNG
 Theo văn bản số 01.../NB/TTATGT-TK
 Ngày 20... tháng 3... năm 2026
 Ký tên: KS. Phan Văn Cận

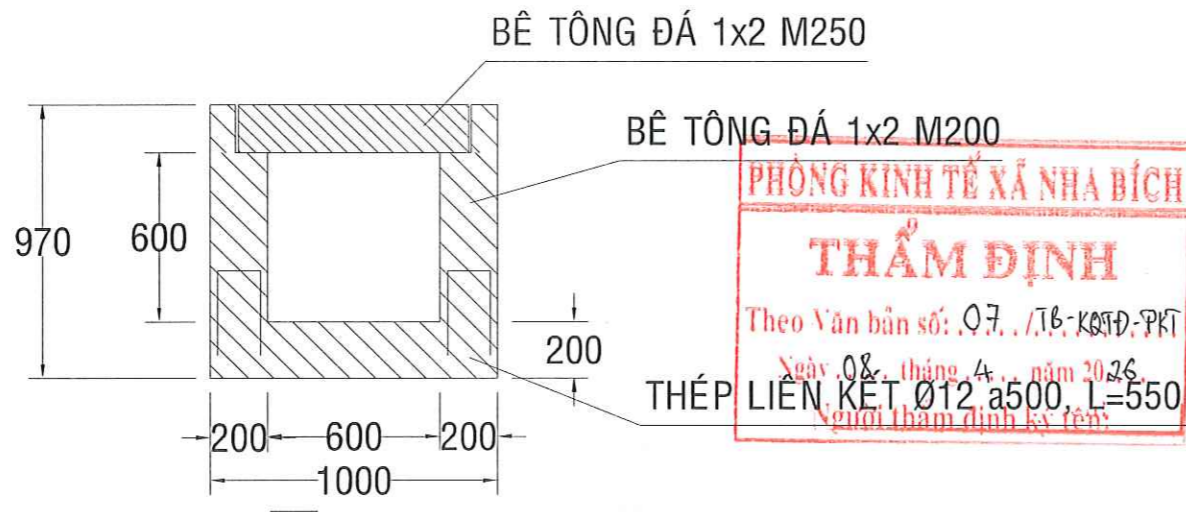
THẨM TRA
 Theo văn bản số 02.../KAS-BCTT
 Ngày 18 tháng 3 năm 2026
 Ký tên:

THỐNG KẾ CỐT THÉP 01 TẦM ĐẠN
 D10: $(14 \times 0.91 + 8 \times 0.75 + 2 \times 0.7) \times 0.617 = 12,43\text{KG}$
 D12: $10 \times 0.75 \times 0.888 = 6.66\text{KG}$
 CỘNG: 19,09KG

CHỦ ĐẦU TƯ TRUNG TÂM DỊCH VỤ TỔNG HỢP XÃ NHA BÍCH	CÔNG TY TNHH TƯ VẤN PHÁT TRIỂN XÂY DỰNG SANG TRỌNG CÔNG TRÌNH: VAN ĐỘNG GPMB, NÂNG CẤP, MỞ RỘNG ĐƯỜNG ĐS 34, ẤP MINH LẬP 4, XÃ NHA BÍCH	BẢN VẼ THIẾT KẾ THI CÔNG		
GIÁM ĐỐC	CHỦ TRÌ	THIẾT KẾ	QLKT	
VŨ QUỐC HÂN	HỒ MINH TRÍ	VŨ QUỐC LĨNH	NGUYỄN ĐỨC TRÌNH	

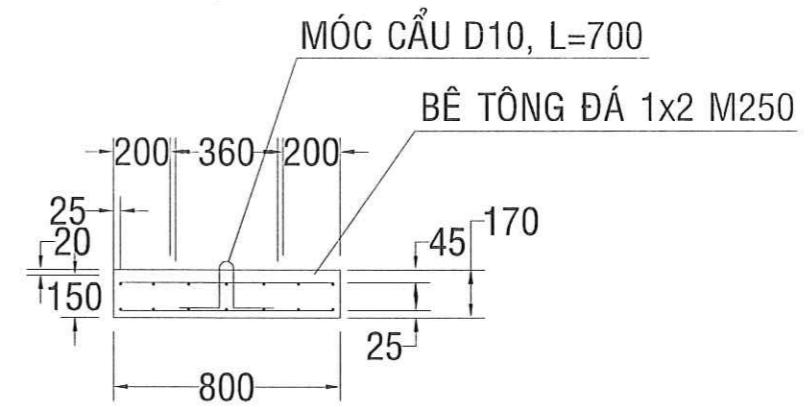
CHI TIẾT MƯỜNG 60x60

TỈ LỆ : 1/25



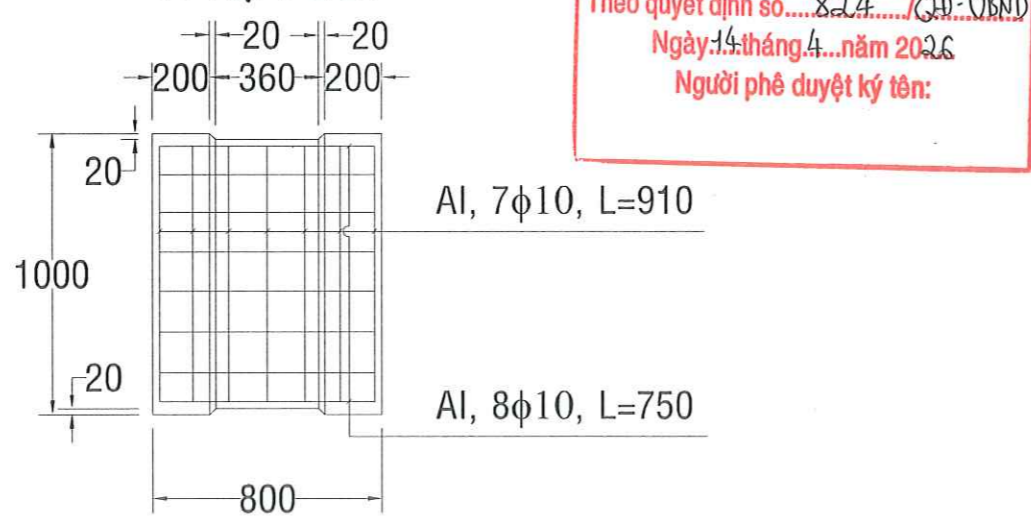
CHI TIẾT ĐẠN

TỈ LỆ : 1/25



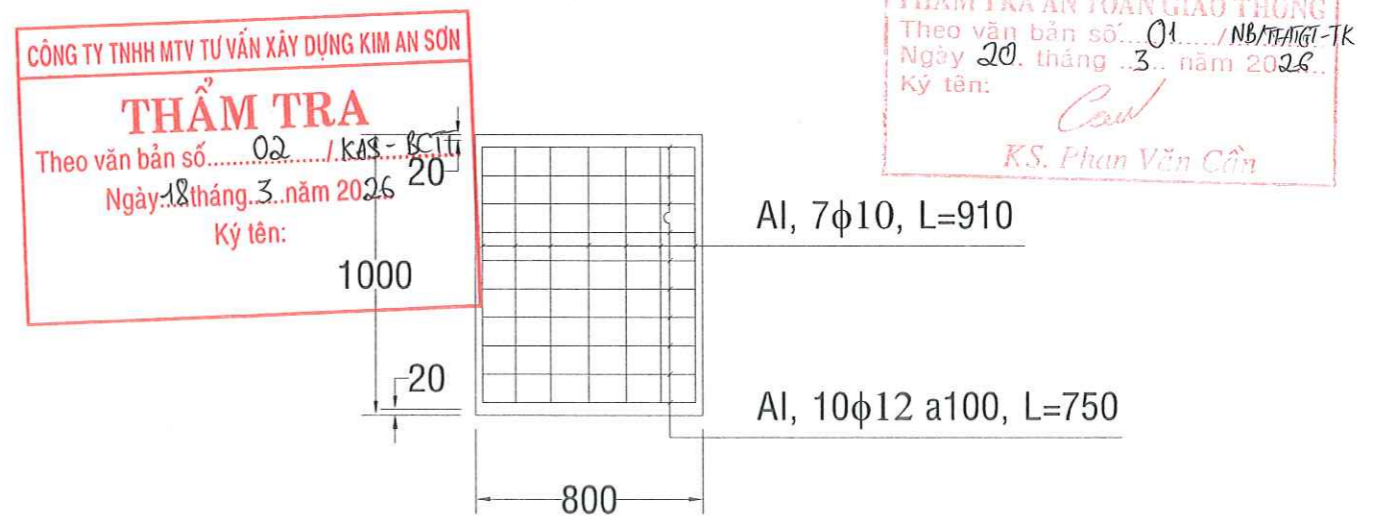
CỐT THÉP LỚP TRÊN

TỈ LỆ : 1/25



CỐT THÉP LỚP DƯỚI

TỈ LỆ : 1/25



THỐNG KẾ CỐT THÉP 01 TẤM ĐẠN

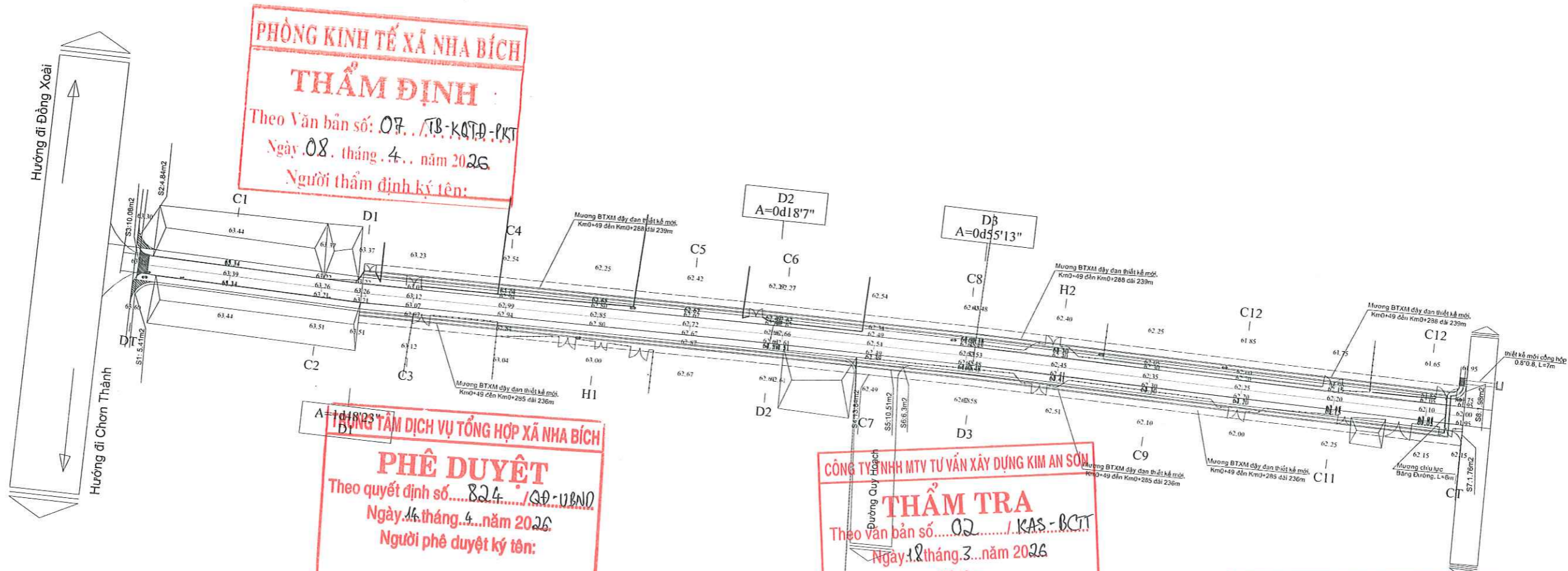
D10: $(14 \cdot 0.91 + 8 \cdot 0.75 + 2 \cdot 0.7) \cdot 0.617 = 12,43\text{KG}$

D12: $10 \cdot 0.75 \cdot 0.888 = 6.66\text{KG}$

CỘNG: 19,09KG

CHỦ ĐẦU TƯ TRUNG TÂM DỊCH VỤ TỔNG HỢP XÃ NHA BÍCH	CÔNG TY TNHH MTV PHÁT TRIỂN XÂY DỰNG SANG TRỌNG CÔNG TRÌNH: VẬN ĐỘNG GPMB, NÂNG CẤP, MỞ RỘNG ĐƯỜNG ĐS 34, ẤP MINH LẬP 4, XÃ NHA BÍCH	BẢN VẼ THIẾT KẾ THI CÔNG		
GIÁM ĐỐC	CÔNG TY TƯ VẤN PHÁT TRIỂN XÂY DỰNG SANG TRỌNG TRUNG TÂM DỊCH VỤ TỔNG HỢP XÃ NHA BÍCH	CHỦ TRÌ	THIẾT KẾ	QLKT
VŨ QUỐC HÂN	HỒ MINH TRÍ	VŨ QUỐC LĨNH	NGUYỄN ĐỨC TRINH	

BÌNH ĐỒ TUYẾN



PHÒNG KINH TẾ XÃ NHA BÍCH
THẨM ĐỊNH
 Theo Văn bản số: 07.../TB-KQTB-PKT
 Ngày 08. tháng 4. năm 2026
 Người thẩm định ký tên:

TRUNG TÂM DỊCH VỤ TỔNG HỢP XÃ NHA BÍCH
PHÊ DUYỆT
 Theo quyết định số 824.../QĐ-UBND
 Ngày 16. tháng 4. năm 2026
 Người phê duyệt ký tên:

CÔNG TY TNHH MTV TƯ VẤN XÂY DỰNG KIM AN SƠN
THẨM TRA
 Theo văn bản số 02.../KAS-BCT
 Ngày 18. tháng 3. năm 2026
 Ký tên:

CÔNG TY TNHH TƯ VẤN XÂY DỰNG ĐÔ THỊ MỚI
THẨM TRA AN TOÀN GIAO THÔNG
 Theo văn bản số 01.../NBTTATGT-TK
 Ngày 20. tháng 3. năm 2026.
 Ký tên: *Cau*
 K.S. Phan Văn Cẩn

CHỦ ĐẦU TƯ TRUNG TÂM DỊCH VỤ TỔNG HỢP XÃ NHA BÍCH	CÔNG TY TNHH TV PHÁT TRIỂN XÂY DỰNG SANG TRỌNG CÔNG TRÌNH: VẬN ĐỘNG GPMB, NÂNG CẤP, MỞ RỘNG ĐƯỜNG ĐS 34, ẤP MINH LẬP 4, XÃ NHA BÍCH		BẢN VẼ THIẾT KẾ THI CÔNG	
GIÁM ĐỐC	CÔNG TY GIÁM ĐỐC TƯ VẤN PHÁT TRIỂN XÂY DỰNG SANG TRỌNG		BÌNH ĐỒ TUYÊN	
<i>H</i>	VÔ QUỐC HÂN		CHỦ TRÌ	THIẾT KẾ
			<i>M</i>	<i>llnh</i>
			HỒ MINH TRÍ	VÔ QUỐC LĨNH
				<i>D</i>
				NGUYỄN ĐỨC TRÌNH

Hướng đi Đồng Xoài

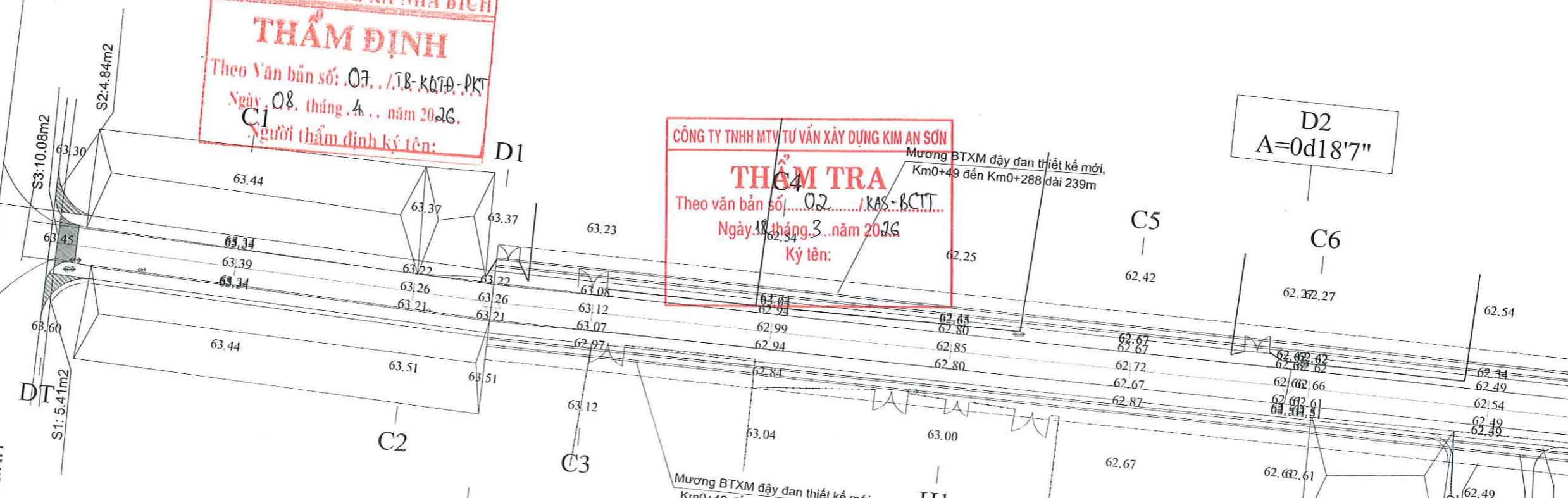
Hướng đi Chơn Thành

PHÒNG KINH TẾ XÃ NHA BÍCH
THẨM ĐỊNH
 Theo Văn bản số: 07.../TB-KQTD-PKT
 Ngày 08. tháng 4... năm 2026.
 Người thẩm định ký tên:

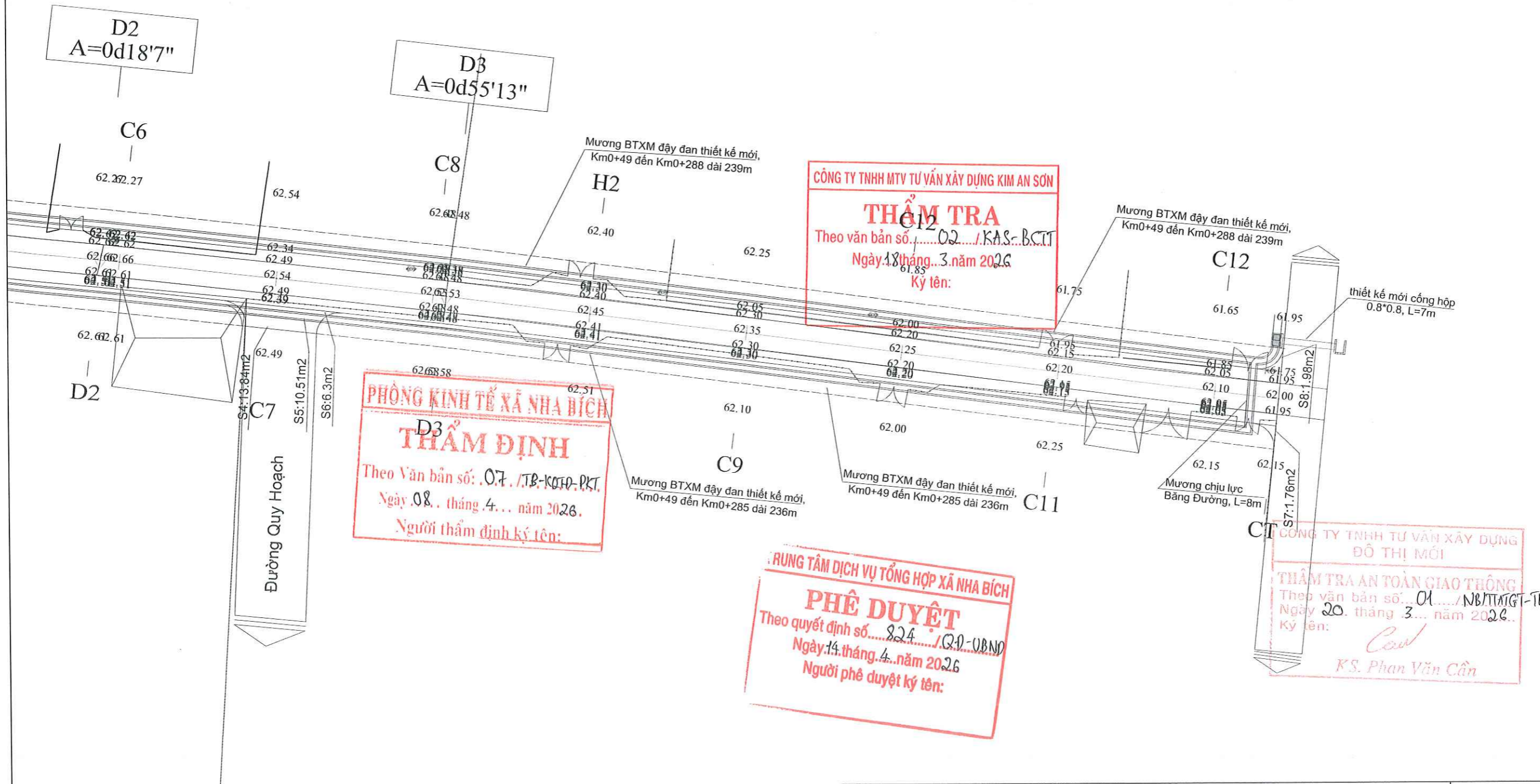
CÔNG TY TNHH MTV TƯ VẤN XÂY DỰNG KIM AN SƠN
THẨM TRA
 Theo văn bản số: 02.../KAS-BCIT...
 Ngày 18. tháng 3... năm 2026.
 Ký tên:

TRUNG TÂM DỊCH VỤ TỔNG HỢP XÃ NHA BÍCH
PHÊ DUYỆT
 Theo quyết định số: 824.../QĐ-UBND
 Ngày 20. tháng 3... năm 2026.
 Người phê duyệt ký tên:

CÔNG TY TNHH TƯ VẤN XÂY DỰNG ĐÔ THỊ MỚI
THẨM TRA AN TOÀN GIAO THÔNG
 Theo văn bản số: 01.../NB/TTATGT-TK
 Ngày 20. tháng 3... năm 2026.
 Ký tên:
 KS. Phan Văn Cần



CHỦ ĐẦU TƯ TRUNG TÂM DỊCH VỤ TỔNG HỢP XÃ NHA BÍCH	CÔNG TY TNHH TV PHÁT TRIỂN XÂY DỰNG SANG TRỌNG CÔNG TRÌNH: VẬN ĐỘNG GPMB, NÂNG CẤP, MỞ RỘNG ĐƯỜNG DS 34, ẤP MINH LẬP 4, XÃ NHA BÍCH	BẢN VẼ THIẾT KẾ THI CÔNG		
GIÁM ĐỐC	CÔNG TY TU VẤN PHÁT TRIỂN XÂY DỰNG SANG TRỌNG	BÌNH ĐỒ TUYÊN		
		CHỦ TRÌ	THIẾT KẾ	QLKT
VÕ QUỐC HÂN	VŨ TẤN TÙNG			
		HỒ MINH TRÍ	VÕ QUỐC LĨNH	NGUYỄN ĐỨC TRÌNH



CÔNG TY TNHH MTV TƯ VẤN XÂY DỰNG KIM AN SƠN
THẨM TRA
 Theo văn bản số: 02 / KAS-BCIT
 Ngày 18 tháng 3 năm 2026
 Ký tên:

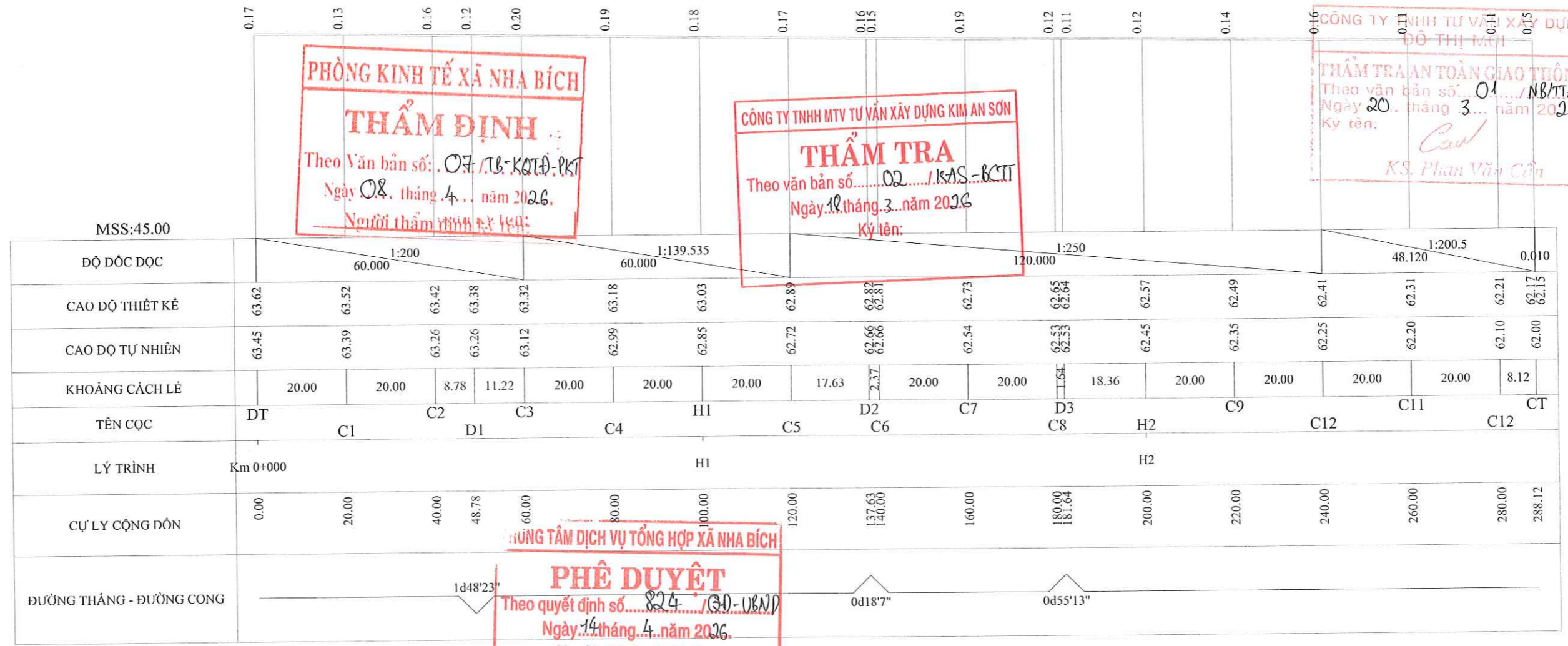
PHÒNG KINH TẾ XÃ NHA BÍCH
THẨM ĐỊNH
 Theo Văn bản số: 07 / TB-KCĐ-PKT
 Ngày 08 tháng 4 năm 2026
 Người thẩm định ký tên:

RUNG TÂM DỊCH VỤ TỔNG HỢP XÃ NHA BÍCH
PHÊ DUYỆT
 Theo quyết định số: 824 / QĐ-VBND
 Ngày 14 tháng 4 năm 2026
 Người phê duyệt ký tên:

CÔNG TY TNHH TƯ VẤN XÂY DỰNG ĐÔ THỊ MỚI
THẨM TRA AN TOÀN GIAO THÔNG
 Theo văn bản số: 01 / NB/TATGT-TR
 Ngày 20 tháng 3 năm 2026
 Ký tên: *Cau*
 K.S. Phan Văn Căn

CHỦ ĐẦU TƯ TRUNG TÂM DỊCH VỤ TỔNG HỢP XÃ NHA BÍCH	CÔNG TY TNHH TƯ VẤN PHÁT TRIỂN XÂY DỰNG SANG TRỌNG CÔNG TRÌNH: VẬN ĐỘNG GPMB, NÂNG CẤP, MỞ RỘNG ĐƯỜNG ĐS 34, ẤP MINH LẬP 4, XÃ NHA BÍCH	BẢN VẼ THIẾT KẾ THI CÔNG	
GIÁM ĐỐC	CÔNG TY TNHH TƯ VẤN PHÁT TRIỂN XÂY DỰNG SANG TRỌNG GIÁM ĐỐC	BÌNH ĐÓ TUYÊN	
<i>[Signature]</i> VÕ QUỐC HÂN	<i>[Signature]</i> HỒ MINH TRÍ	CHỦ TRÌ	THIẾT KẾ
		<i>[Signature]</i> VÕ QUỐC LÍNH	<i>[Signature]</i> NGUYỄN ĐỨC TRINH

TRẮC ĐỌC



PHÒNG KINH TẾ XÃ NHA BÍCH
THẨM ĐỊNH
 Theo Văn bản số: 07/TB-KQTĐ-PKT
 Ngày 08 tháng 4 năm 2026.
 Người thẩm định ký tên:

CÔNG TY TNHH MTV TƯ VẤN XÂY DỰNG KIM AN SƠN
THẨM TRA
 Theo văn bản số: 02/KAS-BCTT
 Ngày 10 tháng 3 năm 2026
 Ký tên:

CÔNG TY TNHH TƯ VẤN XÂY DỰNG ĐỒ THỊ MÔI
THẨM TRA AN TOÀN GIAO THÔNG
 Theo văn bản số: 01/NB/TTATGT-TK
 Ngày 20 tháng 3 năm 2026.
 Ký tên: KS. Phan Văn Côn

TRUNG TÂM DỊCH VỤ TỔNG HỢP XÃ NHA BÍCH
PHÊ DUYỆT
 Theo quyết định số: 824/QĐ-UBND
 Ngày 14 tháng 4 năm 2026.
 Người phê duyệt ký tên:

CHỦ ĐẦU TƯ TRUNG TÂM DỊCH VỤ TỔNG HỢP XÃ NHA BÍCH	CÔNG TY TNHH TƯ VẤN XÂY DỰNG ĐỒ THỊ MÔI		CÔNG TY TNHH TƯ VẤN XÂY DỰNG KIM AN SƠN		CÔNG TY TNHH TƯ VẤN XÂY DỰNG ĐỒ THỊ MÔI		BẢN VẼ THIẾT KẾ THI CÔNG
	GIÁM ĐỐC	CHỦ TRÌ	THIẾT KẾ	QLKT			
VÕ QUỐC HÂN	HỒ MINH TRÍ	VÕ QUỐC LĨNH	NGUYỄN ĐỨC TRÌNH				

TRẮC NGANG CHI TIẾT

ĐÀO NỀN : 2.5550 m²
 ĐÀO LÊ : 0.0713 m²
 BÙ VÀNH ĐẬP LÊ K95 : 0.3787 m²
 ĐẬP PHẦN NGOÀI : 0.0349 m²
 K/C NỀN ĐẤT K98 : 1.4000 m²
 K/C LỚP CPDD : 1.7500 m²
 BTN C12.5 : 0.3500 m²
 K/C LÊ BỀ TÔNG : 0.3000 m²

CỌC DT
 LÝ TRÌNH 0+000

PHÒNG KINH TẾ XÃ NHA BÍCH
THẨM ĐỊNH
 Theo Văn bản số: 07. /TB-KQTĐ-PKT
 Ngày 08. tháng 4. năm 2026.
 Người thẩm định ký tên:

MSS:53.00

CAO ĐỘ THIẾT KẾ		63.36	63.34	63.62	63.45	63.56	
KHOẢNG CÁCH LÊ		0.33	2.50	0.50	3.50	3.50	0.50
CAO ĐỘ TỰ NHIÊN	63.27	63.30		63.45		63.60	63.63
KHOẢNG CÁCH MIA	2.00		10.00		10.00		2.00

ĐÀO NỀN : 2.4723 m²
 ĐÀO LÊ : 0.1173 m²
 ĐÀO PHẦN NGOÀI : 0.0015 m²
 BÙ VÀNH ĐẬP LÊ K95 : 0.0562 m²
 ĐẬP PHẦN NGOÀI : 0.0017 m²
 K/C NỀN ĐẤT K98 : 1.4000 m²
 K/C LỚP CPDD : 1.7500 m²
 BTN C12.5 : 0.3500 m²
 K/C LÊ BỀ TÔNG : 0.3000 m²

CỌC C2
 LÝ TRÌNH 0+040

MSS:53.00

CAO ĐỘ THIẾT KẾ		63.37	63.35	63.42	63.34	63.37	
KHOẢNG CÁCH LÊ		0.072	0.50	3.50	3.50	0.50	2.500.08
CAO ĐỘ TỰ NHIÊN	63.43	63.37		63.22	63.26	63.21	63.51
KHOẢNG CÁCH MIA	3.00		7.00	2.00	2.00	7.00	3.00

ĐÀO NỀN : 3.4508 m²
 BÙ VÀNH ĐẬP LÊ K95 : 0.1421 m²
 ĐẬP PHẦN NGOÀI : 0.0064 m²
 K/C NỀN ĐẤT K98 : 1.4000 m²
 K/C LỚP CPDD : 1.7500 m²
 BTN C12.5 : 0.3500 m²
 K/C LÊ BỀ TÔNG : 0.3000 m²

CỌC C1
 LÝ TRÌNH 0+020

TRUNG TÂM DỊCH VỤ TỔNG HỢP XÃ NHA BÍCH
PHÊ DUYỆT
 Theo quyết định số: 824. /QĐ-VBND
 Ngày 14. tháng 4. năm 2026.
 Người phê duyệt ký tên:

MSS:53.00

CAO ĐỘ THIẾT KẾ		63.40	63.44	63.52	63.44	63.47	
KHOẢNG CÁCH LÊ		0.102	0.50	3.50	3.50	0.50	2.500.10
CAO ĐỘ TỰ NHIÊN	63.48	63.44		63.39	63.34	63.34	63.44
KHOẢNG CÁCH MIA	2.58		7.00	12.20	2.10	7.00	2.68

ĐÀO NỀN : 2.7707 m²
 ĐÀO LÊ : 0.3317 m²
 ĐÀO PHẦN NGOÀI : 0.0044 m²
 BÙ VÀNH ĐẬP LÊ K95 : 0.0002 m²
 K/C NỀN ĐẤT K98 : 1.4000 m²
 K/C LỚP CPDD : 1.7500 m²
 BTN C12.5 : 0.3500 m²
 K/C LÊ BỀ TÔNG : 0.3000 m²

CỌC D1
 LÝ TRÌNH 0+048.78

MSS:53.00

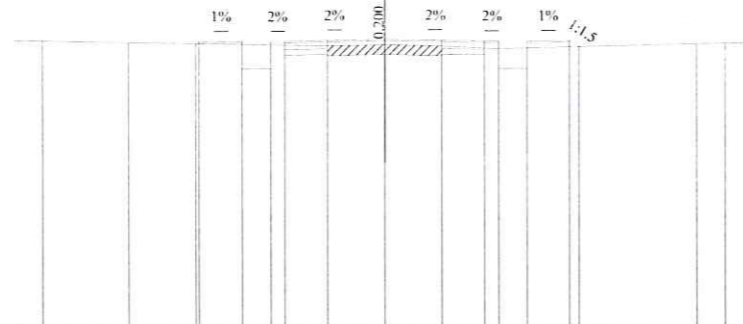
CAO ĐỘ THIẾT KẾ		63.32	63.31	63.38	63.31	63.32	
KHOẢNG CÁCH LÊ		0.012	0.50	3.50	3.50	0.50	2.500.11
CAO ĐỘ TỰ NHIÊN	63.43	63.37		63.22	63.26	63.21	63.51
KHOẢNG CÁCH MIA	3.00		7.00	2.00	2.00	7.00	3.00

CÔNG TY TNHH TƯ VẤN XÂY DỰNG ĐÔ THỊ MỚI
THẨM TRA AN TOÀN GIAO THÔNG
 Theo văn bản số: 01. /NB/TTATGT-TK
 Ngày 20. tháng 3. năm 2026.
 Ký tên: Cao
 K.S. Phan Văn Cầu

CHỦ ĐẦU TƯ TRUNG TÂM DỊCH VỤ TỔNG HỢP XÃ NHA BÍCH	CÔNG TY TNHH TƯ VẤN PHÁT TRIỂN XÂY DỰNG SANG TRỌNG CÔNG TRÌNH: VẬN ĐỘNG GPMB, NÂNG CẤP, MỞ RỘNG ĐƯỜNG ĐS 34, ẤP MINH LẬP 4, XÃ NHA BÍCH	BẢN VẼ THIẾT KẾ THI CÔNG		
GIÁM ĐỐC	CHỦ TRÌ	THIẾT KẾ	QLKT	
VŨ QUỐC HÂN	HỒ MINH TRÍ	VÕ QUỐC LĨNH	NGUYỄN ĐỨC TRÌNH	

ĐÀO NỀN : 2.0879 m²
 ĐÀO MƯƠNG : 1.5743 m²
 BÙ VÀNH ĐẬP LỀ K95 : 0.4857 m²
 ĐẬP PHÂN NGOẠI : 0.0434 m²
 K/C NỀN ĐẤT K98 : 1.4000 m²
 K/C LỚP CPDD : 1.7500 m²
 BTN C12.5 : 0.3500 m²
 K/C LỀ BỀ TỔNG : 0.2000 m²

CỌC C3
 LÝ TRÌNH 0+060

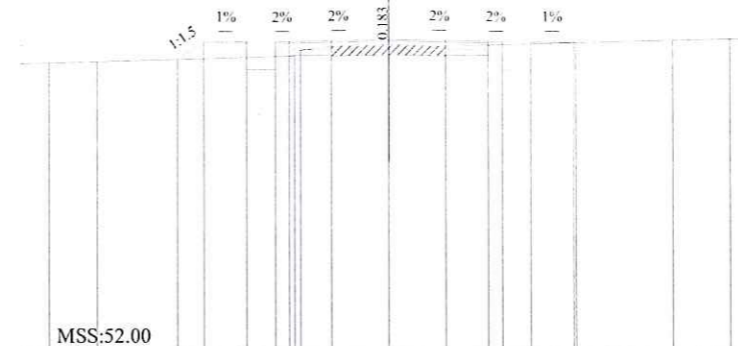


MSS:53.00

CAO ĐỘ THIẾT KẾ		63.18	63.26	63.24	63.24	63.25	63.32	63.25	63.24	63.26	63.05
KHOẢNG CÁCH LỀ		0.11	0.50	0.00	0.50	3.50	3.50	0.50	0.00	0.50	0.34
CAO ĐỘ TỰ NHIÊN	63.29	63.23			63.08	63.12	63.07	62.97		63.12	63.14
KHOẢNG CÁCH MIA	3.00	7.00			2.00	2.00	2.00			7.00	1.00

ĐÀO NỀN : 2.0405 m²
 ĐÀO MƯƠNG : 1.3115 m²
 ĐẬP NỀN DƯỠNG MỞ RỘNG K95 : 0.0038 m²
 BÙ VÀNH ĐẬP LỀ K95 : 1.0898 m²
 ĐẬP PHÂN NGOẠI : 0.2936 m²
 K/C NỀN ĐẤT K98 : 1.4000 m²
 K/C LỚP CPDD : 1.7500 m²
 BTN C12.5 : 0.3500 m²
 K/C LỀ BỀ TỔNG : 0.2000 m²

CỌC H1
 LÝ TRÌNH 0+100



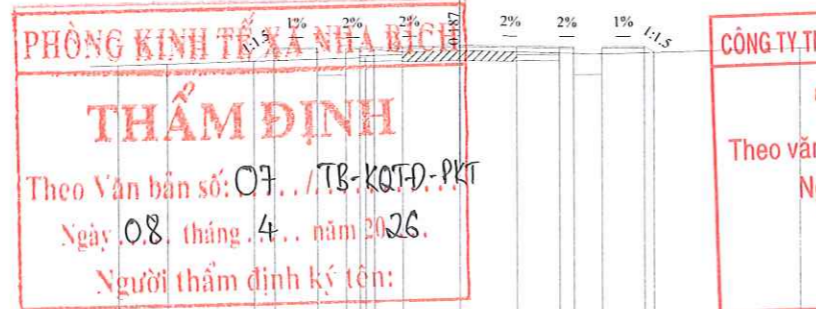
MSS:52.00

CAO ĐỘ THIẾT KẾ		62.33	62.97	62.95	62.95	62.96	63.03	62.96	62.95	62.97	62.91
KHOẢNG CÁCH LỀ		0.96	1.50	1.00	0.50	3.50	3.50	0.50	0.00	1.50	0.08
CAO ĐỘ TỰ NHIÊN	62.20	62.25			62.45	62.65	62.80	62.85	62.80		63.00
KHOẢNG CÁCH MIA	1.70	7.00			0.20	1.00	2.00	2.00		8.00	2.00

CÔNG TY TNHH TƯ VẤN XÂY DỰNG ĐÔ THỊ MỚI
THẨM TRA AN TOÀN GIAO THÔNG
 Theo văn bản số 01...../NB/TIATGT-TK
 Ngày 20 tháng 3 năm 2026
 Ký tên: *Cau*
 KS. Phan Văn Cầu

ĐÀO NỀN : 2.1453 m²
 ĐÀO MƯƠNG : 1.3090 m²
 BÙ VÀNH ĐẬP LỀ K95 : 1.1126 m²
 ĐẬP PHÂN NGOẠI : 0.2057 m²
 K/C NỀN ĐẤT K98 : 1.4000 m²
 K/C LỚP CPDD : 1.7500 m²
 BTN C12.5 : 0.3500 m²
 K/C LỀ BỀ TỔNG : 0.2000 m²

CỌC C4
 LÝ TRÌNH 0+080

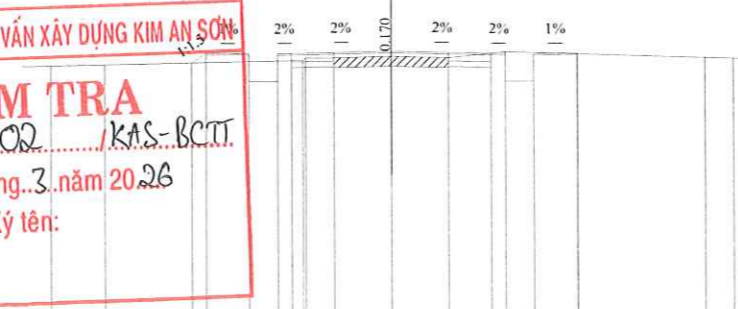


MSS:52.00

CAO ĐỘ THIẾT KẾ		62.63	63.11	63.10	63.10	63.11	63.18	63.11	63.10	63.10	63.89
KHOẢNG CÁCH LỀ		0.73	1.50	1.00	0.50	3.50	3.50	0.50	0.00	1.50	0.33
CAO ĐỘ TỰ NHIÊN	62.49	62.54			62.74	63.04	62.94	62.99	62.94	62.84	63.04
KHOẢNG CÁCH MIA	1.70	7.00			0.30	2.00	2.00	2.00	2.00	7.00	1.00

ĐÀO NỀN : 2.3708 m²
 ĐÀO LỀ : 0.1188 m²
 ĐÀO MƯƠNG : 1.7157 m²
 BÙ VÀNH ĐẬP LỀ K95 : 0.4859 m²
 ĐẬP PHÂN NGOẠI : 0.0838 m²
 K/C NỀN ĐẤT K98 : 1.4000 m²
 K/C LỚP CPDD : 1.7500 m²
 BTN C12.5 : 0.3500 m²
 K/C LỀ BỀ TỔNG : 0.2000 m²

CỌC C5
 LÝ TRÌNH 0+120



MSS:52.00

CAO ĐỘ THIẾT KẾ		62.49	62.83	62.81	62.82	62.82	62.89	62.82	62.81	62.81	62.80
KHOẢNG CÁCH LỀ		0.51	1.50	1.00	0.50	3.50	3.50	0.50	0.00	1.50	0.04
CAO ĐỘ TỰ NHIÊN	62.38	62.42			62.57	62.67	62.72	62.67	62.67	62.87	62.64
KHOẢNG CÁCH MIA	1.90	7.00			0.10	1.00	2.00	2.00	2.00	7.00	1.00

PHÒNG KINH TẾ XÃ NHA BÍCH
THẨM ĐỊNH
 Theo Văn bản số 07.../TB-KQTD-PKT
 Ngày 08 tháng 4 năm 2026
 Người thẩm định ký tên:

CÔNG TY TNHH MTV TƯ VẤN XÂY DỰNG KIM AN SƠN
THẨM TRA
 Theo văn bản số 02.../KAS-BCTT
 Ngày 18 tháng 3 năm 2026
 Ký tên:

TRUNG TÂM DỊCH VỤ TỔNG HỢP XÃ NHA BÍCH
PHÊ DUYỆT
 Theo quyết định số 824.../QĐ-VBND
 Ngày 14 tháng 4 năm 2026
 Người phê duyệt ký tên:

CHỦ ĐẦU TƯ TRUNG TÂM DỊCH VỤ TỔNG HỢP XÃ NHA BÍCH	CÔNG TY TNHH TV PHÁT TRIỂN XÂY DỰNG SANG TRỌNG CÔNG TRÌNH: VẬN ĐỘNG GPMB, NÂNG CẤP, MỞ RỘNG ĐƯỜNG ĐS 34, ẤP MINH LẬP 4, XÃ NHA BÍCH			BẢN VẼ THIẾT KẾ THI CÔNG
	GIÁM ĐỐC	CHỦ TRÌ	THIẾT KẾ	QLKT
<i>Hu</i> VÕ QUỐC HÂN	<i>Mu</i> HỒ MINH TRÍ	<i>llnhof</i> VÕ QUỐC LĨNH	<i>Dang</i> NGUYỄN ĐỨC TRINH	

ĐÀO NỀN : 2.6324 m²
 ĐÀO MƯƠNG : 1.3793 m²
 BÙ VÀNH ĐÁP LỆ K95 : 0.9596 m²
 ĐÁP PHẦN NGOÀI : 0.1573 m²
 K/C NỀN ĐẤT K98 : 1.4000 m²
 K/C LỚP CPDD : 1.7500 m²
 BTN C12.5 : 0.3500 m²
 K/C LÊ BÊ TÔNG : 0.2000 m²

CỌC D2
 LÝ TRÌNH 0+137.63

1:1.5 1% 2% 2% 1% 1:1.5

PHÒNG KINH TẾ XÃ NHA BÍCH

THẨM ĐỊNH

Theo Văn bản số: 07.../TB-KQTĐ-PKT

Ngày 08 tháng 4 năm 2026

Người thẩm định ký tên:

MSS:52.00

CAO ĐỘ THIẾT KẾ		62.33 62.75	62.74 62.74	62.74 62.74	62.82 62.82	62.74 62.74	62.74 62.74	62.74 62.74	62.61 62.61	62.64 62.64
KHOẢNG CÁCH LÊ		0.63	5.01	0.05	3.50	3.50	0.50	0.01	1.50	2.29
CAO ĐỘ TỰ NHIÊN	62.23 62.27		62.42 62.62	62.62 62.62	62.66 62.66	62.61 62.61	62.61 62.61	62.51 62.51	62.61 62.61	62.64 62.64
KHOẢNG CÁCH MIA	1.90	7.00	0.10	2.00	2.00	1.00	1.00	7.00		1.78

ĐÀO NỀN : 2.0086 m²
 ĐÀO MƯƠNG : 1.4186 m²
 BÙ VÀNH ĐÁP LỆ K95 : 0.8061 m²
 ĐÁP PHẦN NGOÀI : 0.0788 m²
 K/C NỀN ĐẤT K98 : 1.4000 m²
 K/C LỚP CPDD : 1.7500 m²
 BTN C12.5 : 0.3500 m²
 K/C LÊ BÊ TÔNG : 0.2000 m²

CỌC C7
 LÝ TRÌNH 0+160

1:1.5 1% 2% 2% 1% 1:1.5

MSS:52.00

CAO ĐỘ THIẾT KẾ		62.44 62.67	62.65 62.65	62.66 62.66	62.73 62.73	62.66 62.66	62.65 62.65	62.67 62.67	62.49 62.49	62.52 62.52
KHOẢNG CÁCH LÊ		0.34	5.01	0.05	3.50	3.50	0.50	0.01	1.50	3.33
CAO ĐỘ TỰ NHIÊN	62.58 62.54		62.34 62.49	62.49 62.59	62.54 62.54	62.49 62.49	62.49 62.49	62.49 62.49	62.49 62.49	62.52 62.52
KHOẢNG CÁCH MIA	1.50	7.00	1.50	2.00	2.00	1.00	1.00	7.00		1.90

ĐÀO NỀN : 2.6988 m²
 ĐÀO MƯƠNG : 1.3983 m²
 BÙ VÀNH ĐÁP LỆ K95 : 0.9216 m²
 ĐÁP PHẦN NGOÀI : 0.1487 m²
 K/C NỀN ĐẤT K98 : 1.4000 m²
 K/C LỚP CPDD : 1.7500 m²
 BTN C12.5 : 0.3500 m²
 K/C LÊ BÊ TÔNG : 0.2000 m²

CỌC C6
 LÝ TRÌNH 0+140

1:1.5 1% 2% 2% 1% 1:1.5

CÔNG TY TNHH MTV TƯ VẤN XÂY DỰNG KIM AN SƠN

THẨM TRA

Theo văn bản số: 02.../KAS-BCTT

Ngày 18 tháng 3 năm 2026

Ký tên:

MSS:52.00

CAO ĐỘ THIẾT KẾ		62.33 62.75	62.73 62.73	62.74 62.74	62.81 62.81	62.74 62.74	62.73 62.73	62.75 62.75	62.61 62.61	62.64 62.64
KHOẢNG CÁCH LÊ		0.63	5.01	0.05	3.50	3.50	0.50	0.01	1.50	2.28
CAO ĐỘ TỰ NHIÊN	62.23 62.27		62.42 62.62	62.62 62.62	62.66 62.66	62.61 62.61	62.61 62.61	62.51 62.51	62.61 62.61	62.64 62.64
KHOẢNG CÁCH MIA	1.90	7.00	0.10	2.00	2.00	1.00	1.00	7.00		1.78

TRUNG TÂM DỊCH VỤ TỔNG HỢP XÃ NHA BÍCH

PHÊ DUYỆT

Theo quyết định số: 824.../QĐ-VBNĐ

Ngày 14 tháng 4 năm 2026

Người phê duyệt ký tên:

ĐÀO NỀN : 3.3916 m²
 ĐÀO MƯƠNG : 1.6980 m²
 BÙ VÀNH ĐÁP LỆ K95 : 0.2686 m²
 ĐÁP PHẦN NGOÀI : 0.0205 m²
 K/C NỀN ĐẤT K98 : 1.4000 m²
 K/C LỚP CPDD : 1.7500 m²
 BTN C12.5 : 0.3500 m²
 K/C LÊ BÊ TÔNG : 0.2000 m²

CỌC C8
 LÝ TRÌNH 0+180

1:1.5 1% 2% 2% 1% 1:1.5

MSS:52.00

CAO ĐỘ THIẾT KẾ		62.43 62.59	62.57 62.57	62.58 62.58	62.65 62.65	62.57 62.57	62.57 62.57	62.59 62.59	62.58 62.58	62.61 62.61
KHOẢNG CÁCH LÊ		0.28	5.01	0.05	3.50	3.50	0.50	0.01	1.50	0.09
CAO ĐỘ TỰ NHIÊN	62.51 62.48		62.38 62.48	62.48 62.58	62.53 62.53	62.48 62.48	62.48 62.48	62.48 62.48	62.58 62.58	62.61 62.61
KHOẢNG CÁCH MIA	1.88	7.00	0.10	2.00	2.00	1.00	1.00	7.00		1.78

CÔNG TY TNHH TƯ VẤN XÂY DỰNG ĐÔ THỊ MỚI

THẨM TRA AN TOÀN GIAO THÔNG

Theo văn bản số: 04.../NB/TAATG-TK

Ngày 20 tháng 3 năm 2026

Ký tên:

KS. Phan Văn Cận

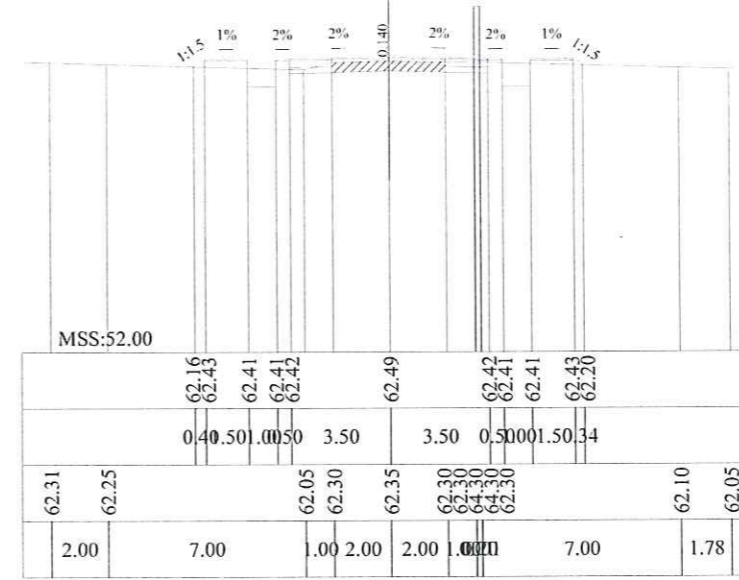
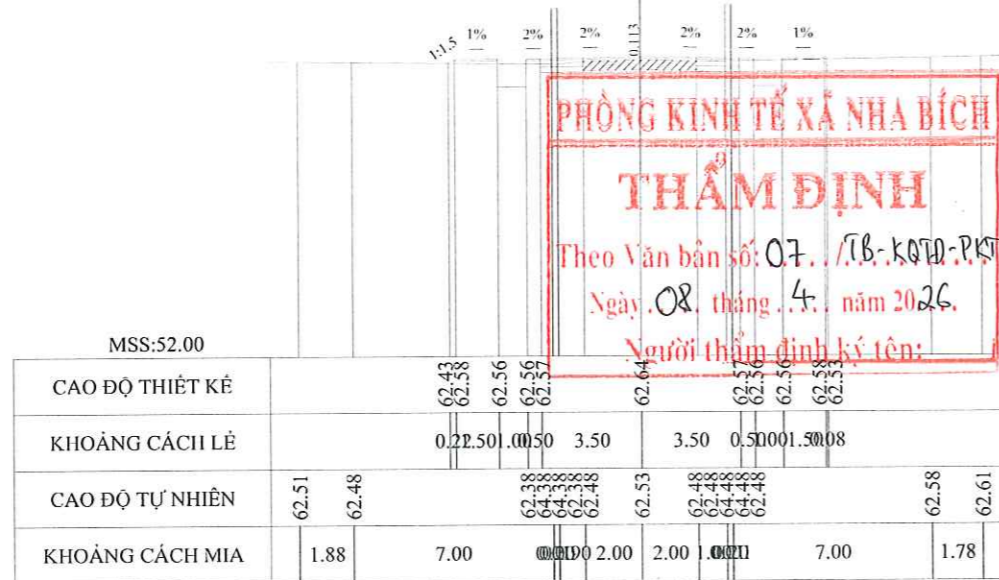
CHỦ ĐẦU TƯ TRUNG TÂM DỊCH VỤ TỔNG HỢP XÃ NHA BÍCH	CÔNG TY TNHH TƯ VẤN PHÁT TRIỂN XÂY DỰNG SANG TRỌNG CÔNG TRÌNH: VẬN ĐỘNG GPMB, NÂNG CẤP, MỞ RỘNG ĐƯỜNG ĐS 34, ẤP MINH LẬP 4, XÃ NHA BÍCH			BẢN VẼ THIẾT KẾ THI CÔNG
	GIÁM ĐỐC	CHỦ TRÌ	THIẾT KẾ	
VÕ QUỐC HÂN	HỒ MINH TRÍ	VÕ QUỐC LĨNH	NGUYỄN ĐỨC TRÌNH	

ĐÀO NỀN : 3.4377 m2
 ĐÀO MƯƠNG : 1.7112 m2
 BÙ VÀNH ĐẬP LỆ K95 : 0.2423 m2
 ĐẬP PHÂN NGOÀI : 0.0185 m2
 K/C NỀN ĐẤT K98 : 1.4000 m2
 K/C LỚP CPDD : 1.7501 m2
 BTN C12.5 : 0.3500 m2
 K/C LÊ BÊ TÔNG : 0.2000 m2

CỌC D3
 LÝ TRÌNH 0+181.64

ĐÀO NỀN : 2.6875 m2
 ĐÀO MƯƠNG : 1.4763 m2
 BÙ VÀNH ĐẬP LỆ K95 : 0.7549 m2
 ĐẬP PHÂN NGOÀI : 0.0919 m2
 K/C NỀN ĐẤT K98 : 1.4000 m2
 K/C LỚP CPDD : 1.7500 m2
 BTN C12.5 : 0.3500 m2
 K/C LÊ BÊ TÔNG : 0.2000 m2

CỌC C9
 LÝ TRÌNH 0+220



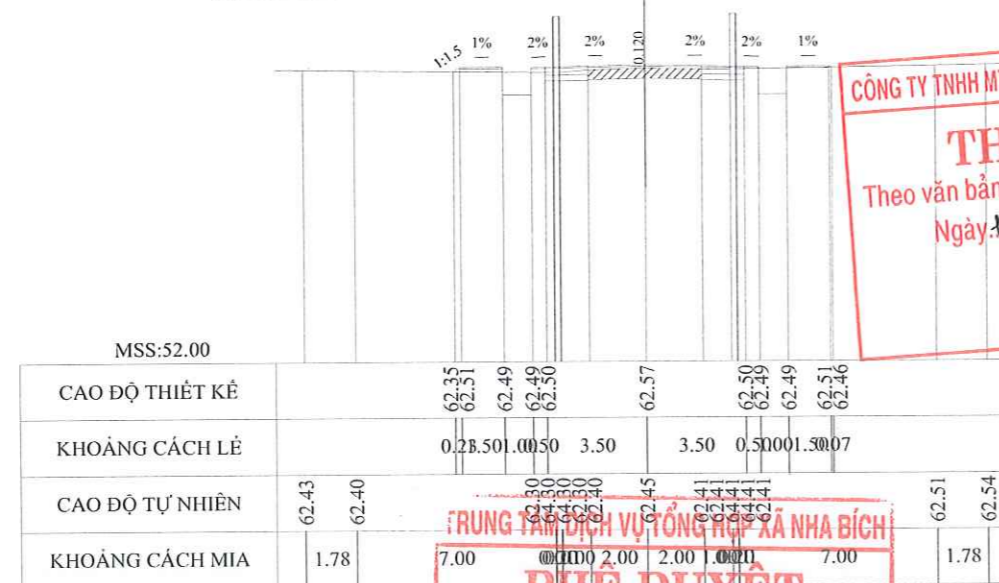
CÔNG TY TNHH TƯ VẤN XÂY DỰNG ĐÔ THỊ MỚI
THẨM TRA AN TOÀN GIAO THÔNG
 Theo văn bản số: 01.../NBATATG-TK
 Ngày 20 tháng 3 năm 2026.
 Ký tên: *Cau*
 K.S. Phan Văn Cầu

ĐÀO NỀN : 3.4211 m2
 ĐÀO LÊ : 0.0004 m2
 ĐÀO MƯƠNG : 1.7066 m2
 BÙ VÀNH ĐẬP LỆ K95 : 0.2519 m2
 ĐẬP PHÂN NGOÀI : 0.0201 m2
 K/C NỀN ĐẤT K98 : 1.4000 m2
 K/C LỚP CPDD : 1.7500 m2
 BTN C12.5 : 0.3500 m2
 K/C LÊ BÊ TÔNG : 0.2000 m2

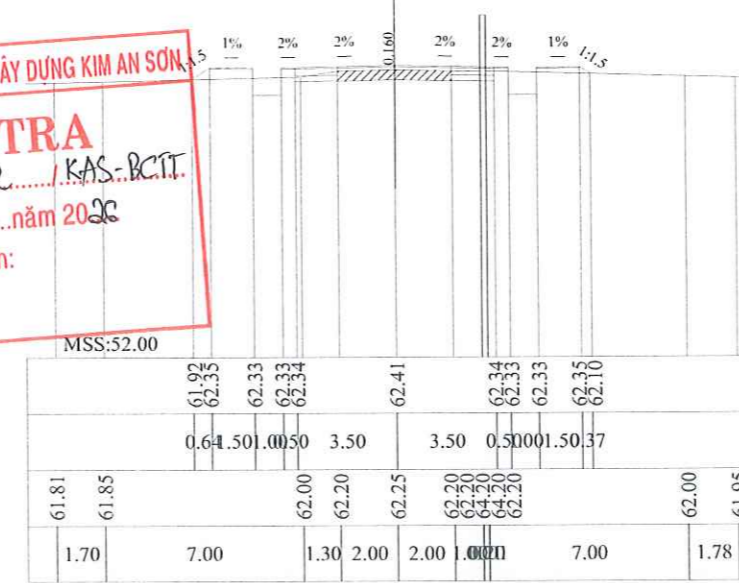
CỌC H2
 LÝ TRÌNH 0+200

ĐÀO NỀN : 2.6235 m2
 ĐÀO MƯƠNG : 1.4177 m2
 BÙ VÀNH ĐẬP LỆ K95 : 0.9471 m2
 ĐẬP PHÂN NGOÀI : 0.1772 m2
 K/C NỀN ĐẤT K98 : 1.4000 m2
 K/C LỚP CPDD : 1.7500 m2
 BTN C12.5 : 0.3500 m2
 K/C LÊ BÊ TÔNG : 0.2000 m2

CỌC C12
 LÝ TRÌNH 0+240



CÔNG TY TNHH MTV TƯ VẤN XÂY DỰNG KIM AN SƠN
THẨM TRA
 Theo văn bản số: 02.../KAS-BCTT
 Ngày 18 tháng 3 năm 2026
 Ký tên:



CHỦ ĐẦU TƯ TRUNG TÂM DỊCH VỤ TỔNG HỢP XÃ NHA BÍCH	CÔNG TY TNHH TƯ VẤN XÂY DỰNG SANG TRỌNG CÔNG TRÌNH: VẬN ĐỘNG GPMB, NÂNG CẤP, MỞ RỘNG ĐƯỜNG ĐS 34, ẤP MINH LẬP 4, XÃ NHA BÍCH	BẢN VẼ THIẾT KẾ THI CÔNG
GIÁM ĐỐC <i>[Signature]</i> VÕ QUỐC HÂN	CÔNG TY TRUNG TÂM DỊCH VỤ TỔNG HỢP XÃ NHA BÍCH TRÁC NGANG CHI TIẾT	CHỦ TRÌ <i>[Signature]</i> HỒ MINH TRÍ
	GIÁM ĐỐC TƯ VẤN XÂY DỰNG SANG TRỌNG <i>[Signature]</i> VÕ QUỐC LINH	THIẾT KẾ <i>[Signature]</i> VÕ QUỐC LINH
		QLKT <i>[Signature]</i> NGUYỄN ĐỨC TRÌNH

ĐÀO NỀN : 2.9105 m2
 ĐÀO LÊ : 0.0020 m2
 ĐÀO MƯƠNG : 1.5604 m2
 BÙ VÀNH ĐẬP LÊ K95 : 0.6102 m2
 ĐẬP PHÂN NGOÀI : 0.1222 m2
 K/C NỀN ĐẤT K98 : 1.4000 m2
 K/C LỚP CPDD : 1.7500 m2
 BTN C12.5 : 0.3500 m2
 K/C LÊ BỀ TÔNG : 0.2000 m2

CỌC C11
 LÝ TRÌNH 0+260

PHÒNG KINH TẾ XÃ NHÀ BÍCH
THẨM ĐỊNH
 Theo Văn bản số: 07.../Tb-KQTĐ-PKT
 Ngày 08... tháng 4... năm 2026.
 Người thẩm định ký tên:

MSS:52.00

CAO ĐỘ THIẾT KẾ		61.84	62.25	62.23	62.23	62.24	62.31	62.24	62.23	62.25	62.20	
KHOẢNG CÁCH LÊ		0.61	0.50	1.00	0.50	3.50	3.50	0.50	0.01	1.30	0.07	
CAO ĐỘ TỰ NHIÊN	61.70	61.75		61.95	62.15	62.20	62.15	62.15	62.15	62.15	62.25	62.28
KHOẢNG CÁCH MIA	1.90	7.00	1.10	2.00	2.00	2.00	2.00	2.00	2.00	7.00	1.96	

ĐÀO NỀN : 2.2894 m2
 ĐÀO LÊ : 0.0445 m2
 ĐÀO MƯƠNG : 1.6114 m2
 BÙ VÀNH ĐẬP LÊ K95 : 0.4434 m2
 ĐẬP PHÂN NGOÀI : 0.0407 m2
 K/C NỀN ĐẤT K98 : 1.4000 m2
 K/C LỚP CPDD : 1.7500 m2
 BTN C12.5 : 0.3500 m2
 K/C LÊ BỀ TÔNG : 0.2000 m2

CỌC CT
 LÝ TRÌNH 0+288.12

PHÒNG KINH TẾ XÃ NHÀ BÍCH
THẨM ĐỊNH
 Theo Văn bản số: 07.../Tb-KQTĐ-PKT
 Ngày 08... tháng 4... năm 2026.
 Người thẩm định ký tên:

MSS:52.00

CAO ĐỘ THIẾT KẾ		61.86	62.07	62.07	62.08	62.15	62.08	62.07	62.08		
KHOẢNG CÁCH LÊ		0.34	0.50	1.00	0.50	3.50	3.50	0.50	0.01	1.30	
CAO ĐỘ TỰ NHIÊN	62.00	61.95		61.75	61.95	62.00	61.95	62.00	61.95	62.15	62.24
KHOẢNG CÁCH MIA	1.90	7.00	1.10	2.00	2.00	7.00	3.00				

CÔNG TY TNHH TƯ VẤN XÂY DỰNG ĐÔ THỊ MỚI
THẨM TRA AN TOÀN GIAO THÔNG
 Theo văn bản số: 04.../NB/TTATGT-TK
 Ngày 20... tháng 3... năm 2026.
 Ký tên: *Cao*
 KS. Phan Văn Cận

ĐÀO NỀN : 2.9087 m2
 ĐÀO LÊ : 0.0018 m2
 ĐÀO MƯƠNG : 1.5599 m2
 BÙ VÀNH ĐẬP LÊ K95 : 0.6110 m2
 ĐẬP PHÂN NGOÀI : 0.1224 m2
 K/C NỀN ĐẤT K98 : 1.4000 m2
 K/C LỚP CPDD : 1.7500 m2
 BTN C12.5 : 0.3500 m2
 K/C LÊ BỀ TÔNG : 0.2000 m2

CỌC C12
 LÝ TRÌNH 0+280

TRUNG TÂM DỊCH VỤ TỔNG HỢP XÃ NHÀ BÍCH
PHÊ DUYỆT
 Theo quyết định số: 824.../QĐ-VUBND
 Ngày 14... tháng 4... năm 2026.
 Người phê duyệt ký tên:

MSS:52.00

CAO ĐỘ THIẾT KẾ		61.74	62.15	62.13	62.13	62.14	62.21	62.14	62.13	62.13	62.15	62.18
KHOẢNG CÁCH LÊ		0.62	0.50	1.00	0.50	3.50	3.50	0.50	0.01	1.30	0.07	
CAO ĐỘ TỰ NHIÊN	61.60	61.65		61.85	62.05	62.10	62.05	62.05	62.05	62.05	62.15	62.18
KHOẢNG CÁCH MIA	1.90	7.00	1.10	2.00	2.00	2.00	2.00	2.00	2.00	7.00	1.96	

CÔNG TY TNHH MTV TƯ VẤN XÂY DỰNG KIM AN SƠN
THẨM TRA
 Theo văn bản số: 02.../KAS-BCTT
 Ngày 18... tháng 3... năm 2026.
 Ký tên:

CHỦ ĐẦU TƯ TRUNG TÂM DỊCH VỤ TỔNG HỢP XÃ NHÀ BÍCH	CÔNG TY TNHH TƯ VẤN PHÁT TRIỂN XÂY DỰNG SANG TRỌNG CÔNG TRÌNH: VẬN ĐỘNG GPMB, NÂNG CẤP, MỞ RỘNG ĐƯỜNG ĐS 34, ẤP MINH LẬP 4, XÃ NHÀ BÍCH	BẢN VẼ THIẾT KẾ THI CÔNG		
GIÁM ĐỐC	CÔNG TY TƯ VẤN PHÁT TRIỂN XÂY DỰNG SANG TRỌNG	TRÁC NGANG CHI TIẾT		
<i>Hua</i> VÕ QUỐC HÂN	<i>Am</i> VÔ TẤN TÙNG	CHỦ TRÌ	THIẾT KẾ	QLKT
		<i>M</i> HỒ MINH TRÍ	<i>llh</i> VÕ QUỐC LĨNH	<i>Day</i> NGUYỄN ĐỨC TRINH

BÌNH ĐỒ ATGT

Hướng đi Đồng Xoài

Hướng đi Chơn Thành

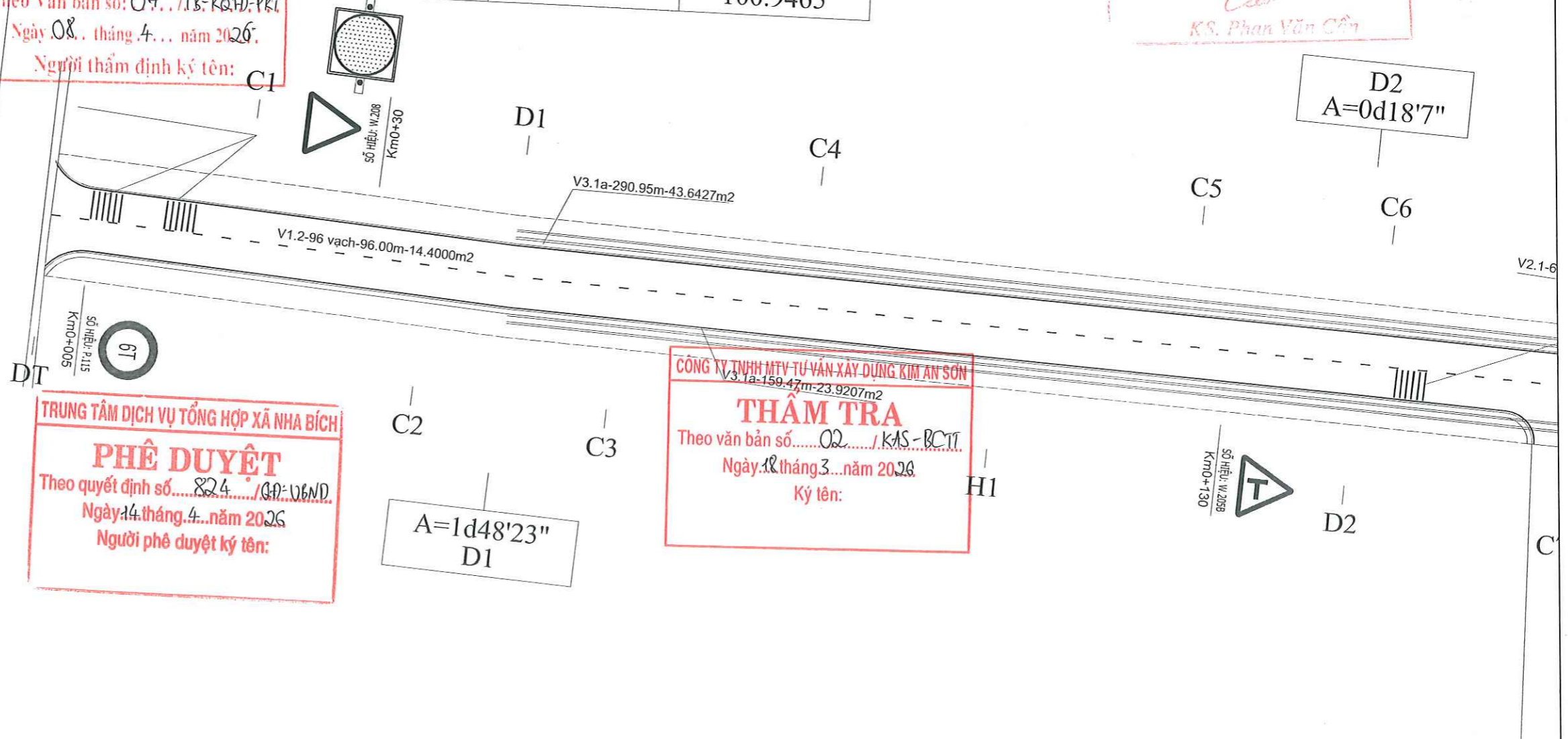
PHÒNG KINH TẾ XÃ NHA BÍCH
THẨM ĐỊNH
 Theo Văn bản số: 07.../TB-KQFD-PKT
 Ngày 08... tháng 4... năm 2026.
 Người thẩm định ký tên:

TRUNG TÂM DỊCH VỤ TỔNG HỢP XÃ NHA BÍCH
PHÊ DUYỆT
 Theo quyết định số: 824.../QĐ-V&ND
 Ngày 14... tháng 4... năm 2026
 Người phê duyệt ký tên:

CÔNG TY TNHH MTV TƯ VẤN XÂY DỰNG KIM AN SƠN
THẨM TRA
 Theo văn bản số: 02.../KAS-BCTT
 Ngày 18... tháng 3... năm 2026
 Ký tên:

CÔNG TY TNHH TƯ VẤN XÂY DỰNG ĐÔ THỊ MỚI
THẨM TRA AN TOÀN GIAO THÔNG
 Theo văn bản số: 01.../NB/ATATGT-TK
 Ngày 20... tháng 3... năm 2026.
 Ký tên: *Cau*
 KS. Phan Văn Cầu

L	b	S
96.00	0.15	14.4000
159.47	0.15	23.9207
126.55	0.15	18.9831
290.95	0.15	43.6427
Tổng		100.9465



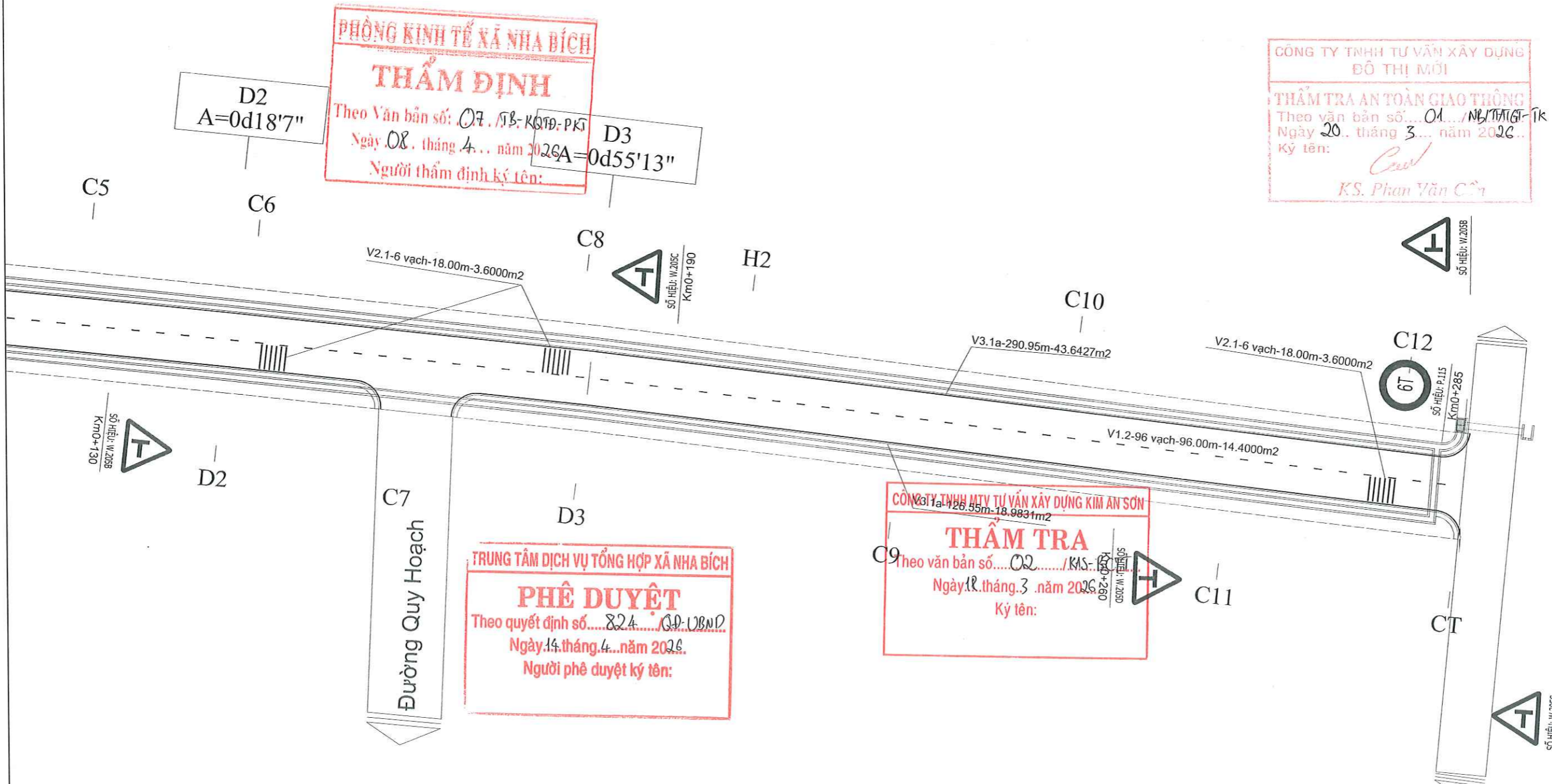
CHỦ ĐẦU TƯ TRUNG TÂM DỊCH VỤ TỔNG HỢP XÃ NHA BÍCH	CÔNG TY TNHH TV PHÁT TRIỂN XÂY DỰNG SANG TRỌNG CÔNG TRÌNH: VẬN ĐỘNG GPMB, NÂNG CẤP, MỞ RỘNG ĐƯỜNG ĐS 34, ẤP MINH LẬP 4, XÃ NHA BÍCH	BẢN VẼ THIẾT KẾ THI CÔNG		
GIÁM ĐỐC	CÔNG TY GIÁM ĐỐC TƯ VẤN PHÁT TRIỂN XÂY DỰNG SANG TRỌNG	BÌNH ĐỒ ATGT		
<i>Hu</i>	<i>Phan Văn Cầu</i>	CHỦ TRÌ	THIẾT KẾ	QLKT
VÕ QUỐC HÂN	VÕ TẤN TÙNG	<i>Hu</i> HỒ MINH TRÍ	<i>Phan Văn Cầu</i> VÕ QUỐC LĨNH	<i>Phan Văn Cầu</i> NGUYỄN ĐỨC TRÌNH

PHÒNG KINH TẾ XÃ NHÀ BÍCH
THẨM ĐỊNH
 Theo Văn bản số: 07. /SB-KSTĐ-PKT
 Ngày 08. tháng 4. năm 2026
 Người thẩm định ký tên:

CÔNG TY TNHH TƯ VẤN XÂY DỰNG ĐÔ THỊ MỚI
THẨM TRA AN TOÀN GIAO THÔNG
 Theo văn bản số: 01. /NB/TAAT-1k
 Ngày 20. tháng 3. năm 2026
 Ký tên:
KS. Phan Văn Cường

TRUNG TÂM DỊCH VỤ TỔNG HỢP XÃ NHÀ BÍCH
PHÊ DUYỆT
 Theo quyết định số: 824. /QĐ-UBND
 Ngày 14. tháng 4. năm 2026
 Người phê duyệt ký tên:

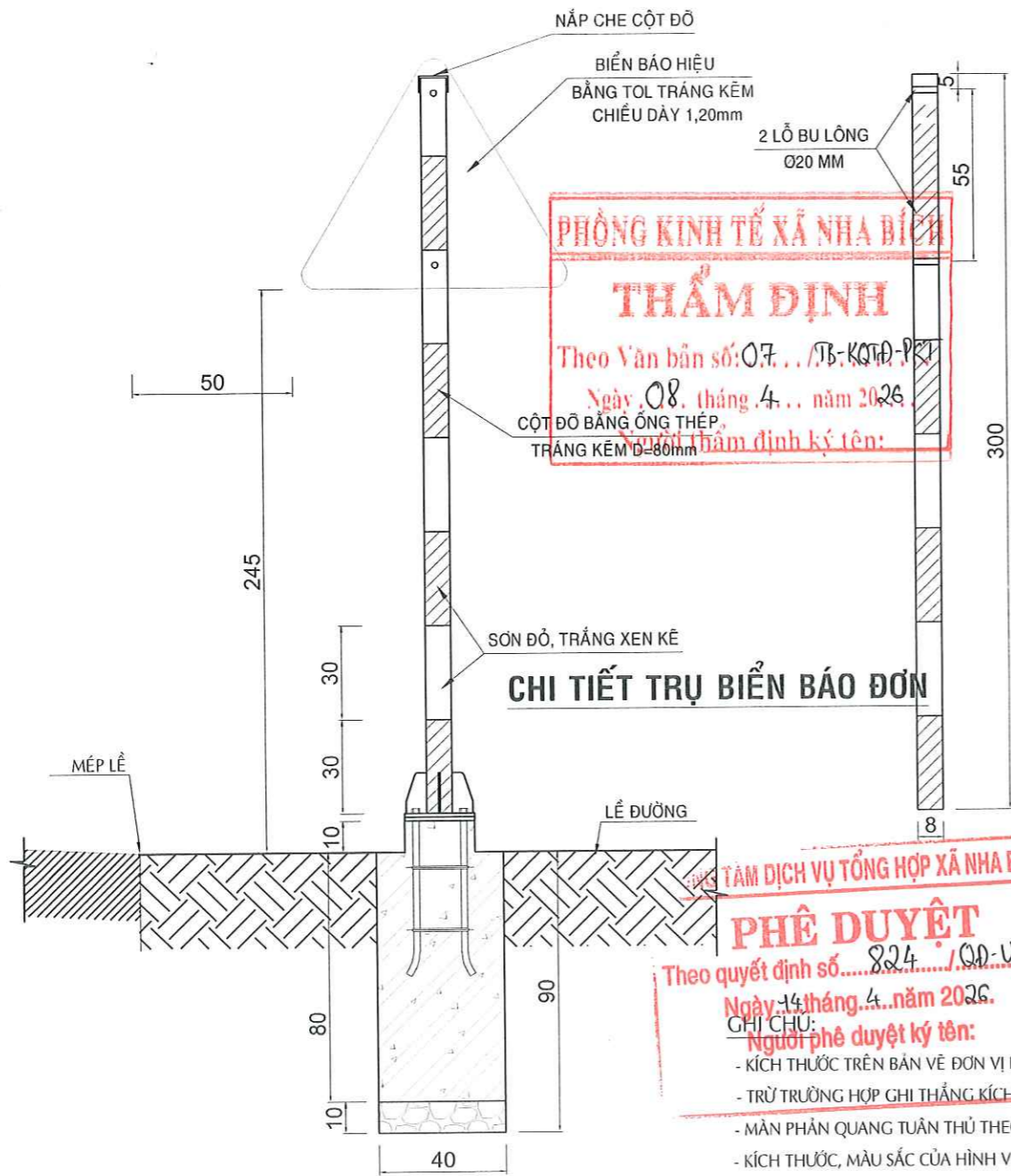
CÔNG TY TNHH MTV TƯ VẤN XÂY DỰNG KIM AN SƠN
THẨM TRA
 Theo văn bản số: 02. /KAS-PT
 Ngày 18. tháng 3. năm 2026
 Ký tên:



CHỦ ĐẦU TƯ TRUNG TÂM DỊCH VỤ TỔNG HỢP XÃ NHÀ BÍCH	CÔNG TY TNHH TV PHÁT TRIỂN XÂY DỰNG SANG TRỌNG CÔNG TRÌNH: VẬN ĐỘNG GPMB, NÂNG CẤP, MỞ RỘNG ĐƯỜNG ĐS 34, ÁP MINH LẬP 4, XÃ NHÀ BÍCH	BẢN VẼ THIẾT KẾ THI CÔNG		
GIÁM ĐỐC	CÔNG TY TNHH TƯ VẤN PHÁT TRIỂN XÂY DỰNG SANG TRỌNG	BÌNH ĐỒ ATGT		
<i>[Signature]</i>	GIÁM ĐỐC <i>[Signature]</i>	CHỦ TRÌ <i>[Signature]</i>	THIẾT KẾ <i>[Signature]</i>	QLKT <i>[Signature]</i>
VÔ QUỐC HÂN	HỒ MINH TRÍ	VÔ QUỐC LĨNH	NGUYỄN ĐỨC TRINH	

AN TOÀN GIAO THÔNG

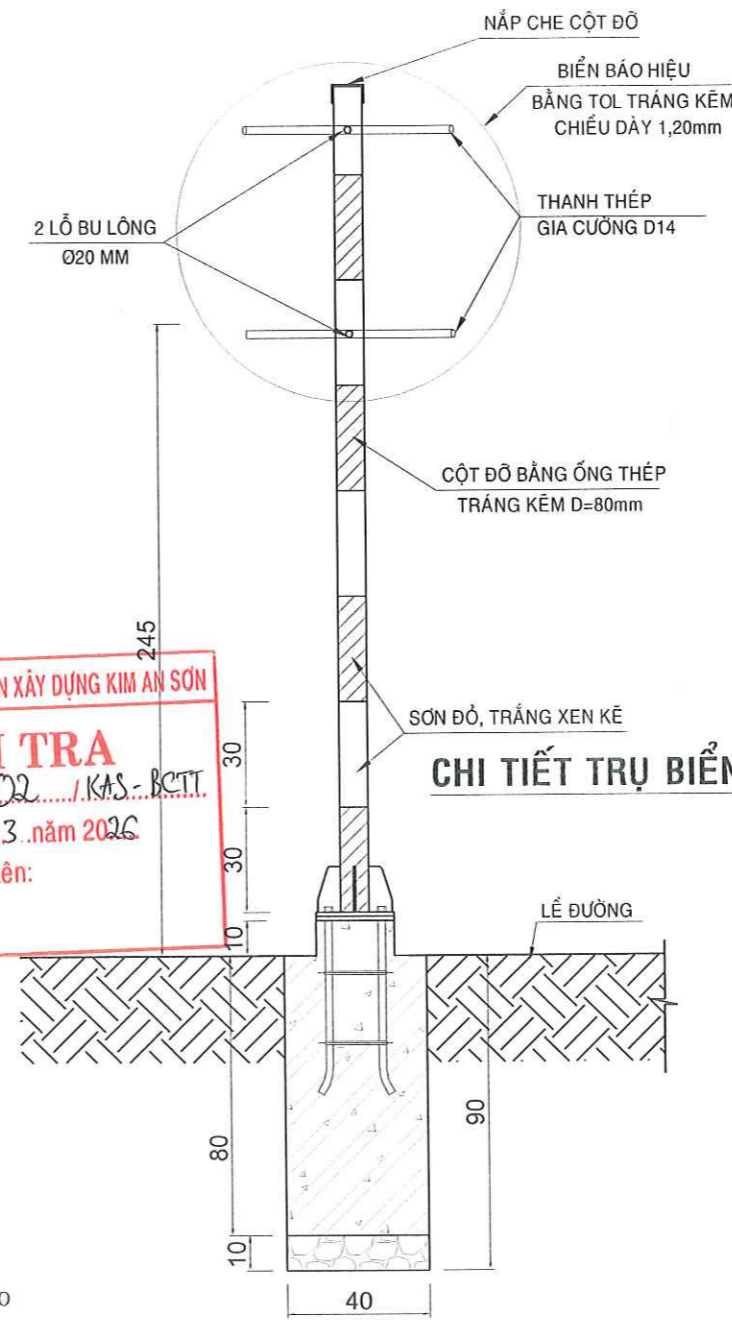
CHI TIẾT TRỤ BIỂN BÁO ĐƠN



PHÒNG KINH TẾ XÃ NHA BÍCH
THẨM ĐỊNH
 Theo Văn bản số: 07.../TB-KQTĐ-PKT
 Ngày 08 tháng 4 năm 2026
 Người thẩm định ký tên:

CHI TIẾT TRỤ BIỂN BÁO ĐƠN

CHI TIẾT TRỤ BIỂN BÁO ĐƠN



CÔNG TY TNHH MTV TƯ VẤN XÂY DỰNG KIM AN SƠN
THẨM TRA
 Theo văn bản số: 02.../KAS-BCTT
 Ngày 18 tháng 3 năm 2026
 Ký tên:

CHI TIẾT TRỤ BIỂN BÁO ĐƠN

CÔNG TY TNHH TƯ VẤN XÂY DỰNG ĐÔ THỊ MỚI
THẨM TRA AN TOÀN GIAO THÔNG
 Theo văn bản số: 01.../NB/TTATGT-TK
 Ngày 20 tháng 3 năm 2026
 Ký tên:
 KS. Phan Văn Cận

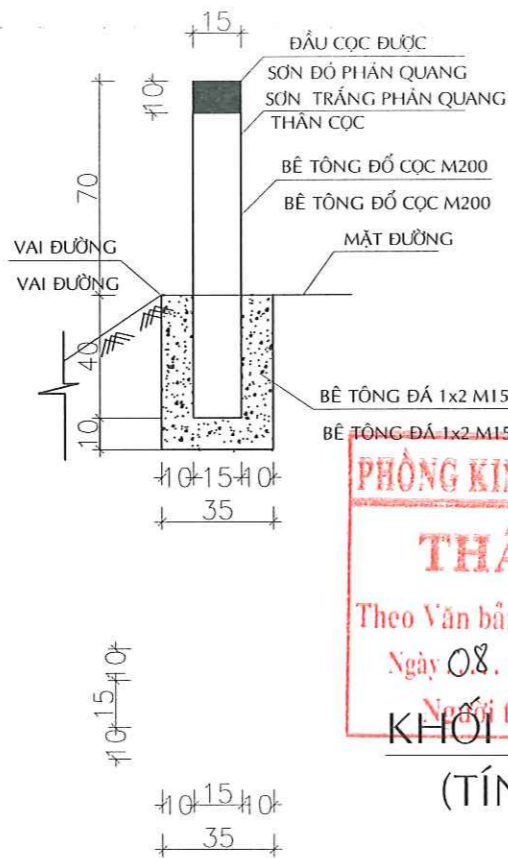
TAM DỊCH VỤ TỔNG HỢP XÃ NHA BÍCH
PHÊ DUYỆT
 Theo quyết định số: 824.../QĐ-V&ND
 Ngày 14 tháng 4 năm 2026
 GHI CHÚ:
 Người phê duyệt ký tên:

- KÍCH THƯỚC TRÊN BẢN VẼ ĐƠN VỊ LÀ CM
- TRỪ TRƯỜNG HỢP GHI THẲNG KÍCH THƯỚC
- MÀN PHẢN QUANG TUÂN THỦ THEO TCVN 7887:2018.
- KÍCH THƯỚC, MÀU SẮC CỦA HÌNH VẼ, VẬT LIỆU, VỊ TRÍ ĐẶT BIỂN BÁO PHẢI TUÂN THEO QUY CHUẨN KỸ THUẬT QUỐC GIA VỀ BIỂN BÁO ĐƯỜNG BỘ QCVN41:2024
- HỆ SỐ KÍCH THƯỚC BIỂN BÁO ĐƯỢC ĐIỀU CHỈNH THEO LOẠI ĐƯỜNG Ô TÔ THÔNG THƯỜNG.

CHỦ ĐẦU TƯ TRUNG TÂM DỊCH VỤ TỔNG HỢP XÃ NHA BÍCH	CÔNG TY TNHH TV PHÁT TRIỂN XÂY DỰNG SANG TRỌNG CÔNG TRÌNH: VẬN ĐỘNG GPMB, NÂNG CẤP, MỞ RỘNG ĐƯỜNG ĐS 34, ÁP MINH LẬP 4, XÃ NHA BÍCH	BẢN VẼ THIẾT KẾ THI CÔNG		
GIÁM ĐỐC	CÔNG TY TNHH TƯ VẤN PHÁT TRIỂN XÂY DỰNG SANG TRỌNG	CHI TIẾT TRỤ BIỂN BÁO	CHỦ TRÌ	THIẾT KẾ
VÕ QUỐC HÂN	VÕ TẤN TÙNG	HỒ MINH TRÍ	VÕ QUỐC LĨNH	NGUYỄN ĐỨC TRÌNH

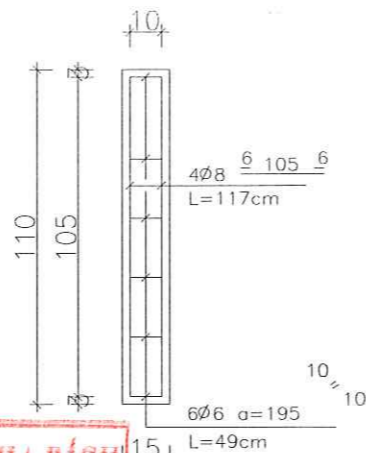
CHI TIẾT CỌC TIÊU

TỶ LỆ : 1/25



CHI TIẾT CỐT THÉP

TỶ LỆ : 1/25



PHÒNG KINH TẾ XÃ NHA BÍCH
THẨM ĐỊNH

Theo Văn bản số: 07.../TB-KQTD-PKT
Ngày 08 tháng 4 năm 2026

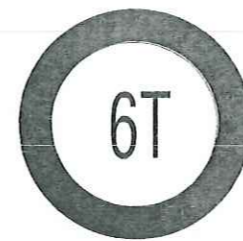
Người thẩm định ký tên:
KHỐI LƯỢNG CỌC TIÊU
(TÍNH CHO 1 CỌC)

STT	Nội dung	Đơn vị	Khối lượng
1	Bê tông đá 1x2 M200 cọc tiêu	m3	0,025
2	Ván khuôn cọc tiêu	m2	0,380
3	Sơn trắng thân cọc tiêu	m2	0,380
4	Sơn đỏ đầu cọc tiêu	m2	0,083
5	Hạ chỉnh cọc tiêu	cọc	1,000
6	Cốt thép D8	kg	1,849
7	Cốt thép D6	kg	0,653

PHÊ DUYỆT
Theo quyết định số: 824.../QĐ-SBND
Ngày 14 tháng 4 năm 2026
Người phê duyệt ký tên:

*** GHI CHÚ:**

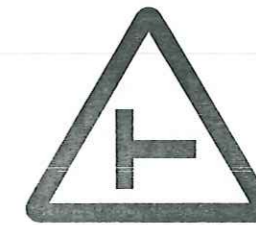
- KÍCH THƯỚC TRÊN BẢN VẼ DÙNG ĐƠN VỊ cm, TRỪ TRƯỜNG HỢP CÓ GHI SẴN KÍCH THƯỚC.
- PHẦN CỌC TIÊU TRÊN MẶT ĐẤT ĐƯỢC SƠN TRẮNG, ĐOẠN 10cm Ở ĐẦU TRÊN CÙNG SƠN ĐỎ.



SỐ HIỆU: P.115



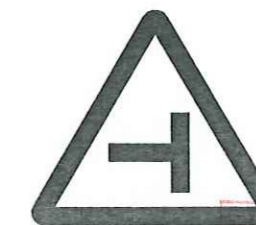
SỐ HIỆU: W.205D



SỐ HIỆU: W.205B



SỐ HIỆU: W.208



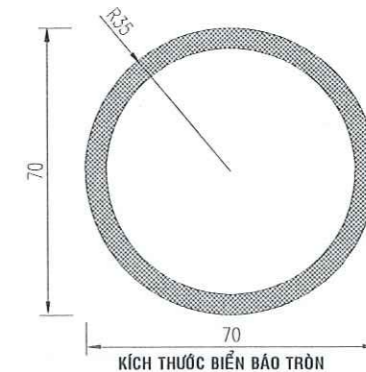
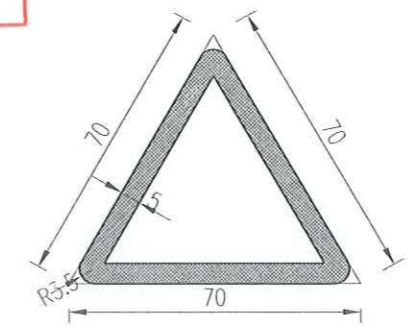
SỐ HIỆU: W.205C

CÔNG TY TNHH TƯ VẤN XÂY DỰNG ĐÔ THỊ MỚI
THẨM TRA AN TOÀN GIAO THÔNG
Theo văn bản số: 01.../NB/MTAT-TK
Ngày 20 tháng 3 năm 2026
Ký tên: *Paul*
P.S. Phan Văn Cần

CÔNG TY TNHH MTV TƯ VẤN XÂY DỰNG KIM AN SƠN
THẨM TRA KÍCH CỠ BIỂN BÁO
Theo văn bản số: 02.../KAS-BCT
Ngày 18 tháng 3 năm 2026
Ký tên:

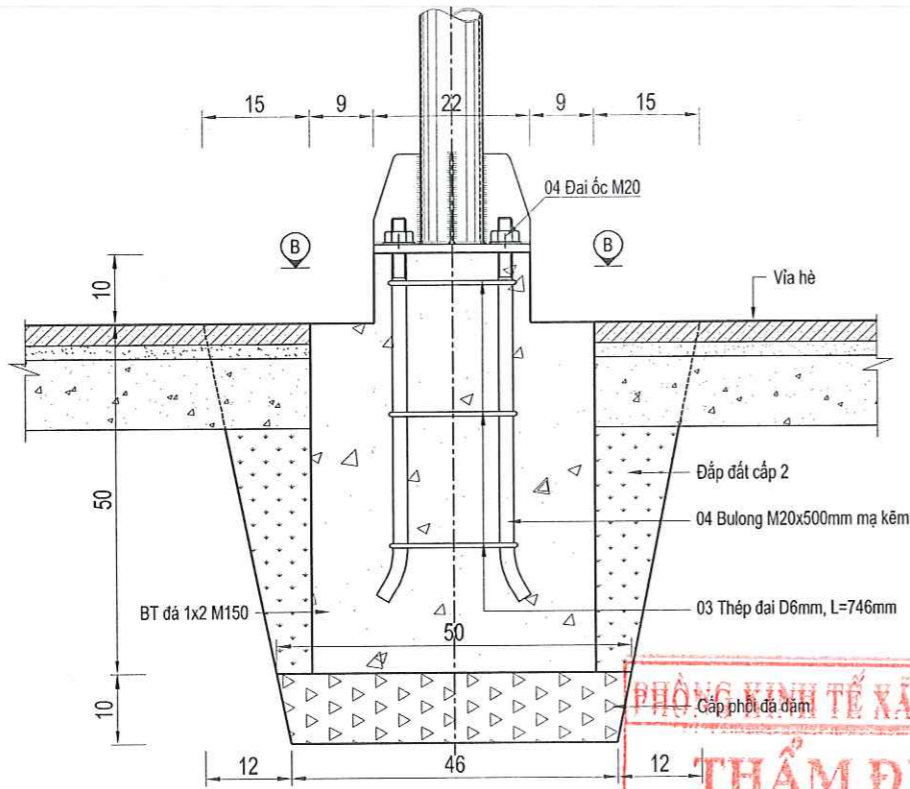
KÍCH CỠ BIỂN BÁO

TỶ LỆ : 1/15

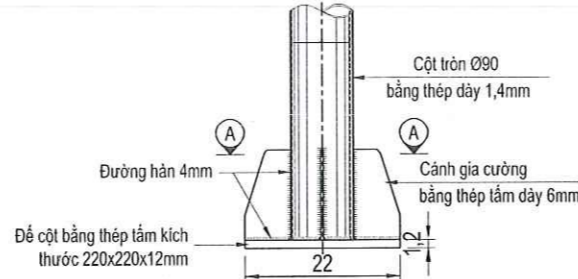


CHỦ ĐẦU TƯ TRUNG TÂM DỊCH VỤ TỔNG HỢP XÃ NHA BÍCH	CÔNG TY TNHH TV PHÁT TRIỂN XÂY DỰNG SANG TRỌNG CÔNG TRÌNH: VAN ĐỘNG GPMB, NÂNG CẤP, MỞ RỘNG ĐƯỜNG DS 34, ẤP MINH LẬP 4, XÃ NHA BÍCH	BẢN VẼ THIẾT KẾ THI CÔNG		
GIÁM ĐỐC	CHỦ TRÌ	THIẾT KẾ	QLKT	
<i>[Signature]</i> VÕ QUỐC HÂN	<i>[Signature]</i> HỒ MINH TRÍ	<i>[Signature]</i> VÕ QUỐC LĨNH	<i>[Signature]</i> NGUYỄN ĐỨC TRINH	

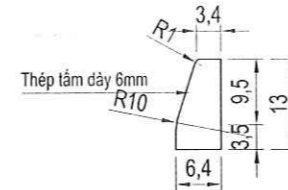
KẾT CẤU MÓNG CỘT
TL 1/10



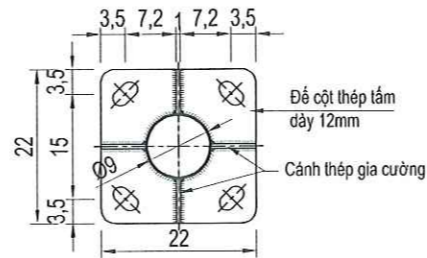
CHI TIẾT ĐÉ CỘT



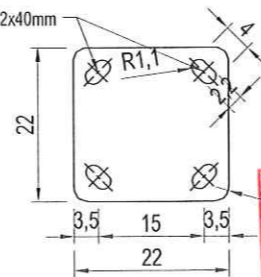
CÁNH THÉP GIA CƯỜNG



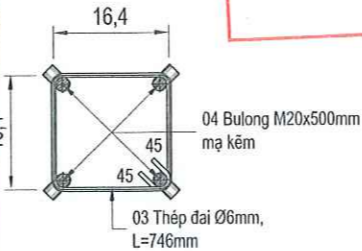
MẶT BẰNG



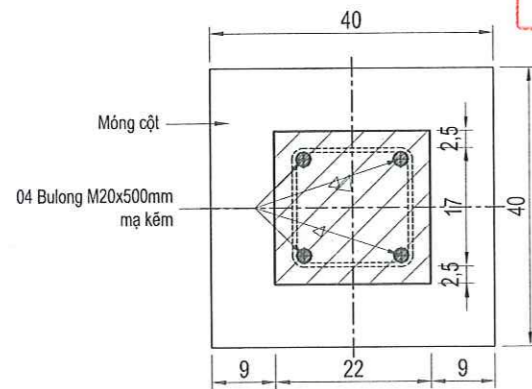
MẶT BÍCH CHÂN CỘT



CHI TIẾT CỐT THÉP MÓNG CỘT



MẶT CẮT B-B



PHÒNG KINH TẾ XÃ NHA BÍCH
THẨM ĐỊNH
Theo Văn bản số: 07. /TB-KOTA-PKT.
Ngày 08. tháng 4. năm 2026.
Người thẩm định ký tên:

CÔNG TY TNHH MTV TƯ VẤN XÂY DỰNG KIM AN SƠN
THẨM TRA
Theo văn bản số: 02. /KAS-BCTT.
Ngày 18. tháng 3. năm 2026.
Ký tên:

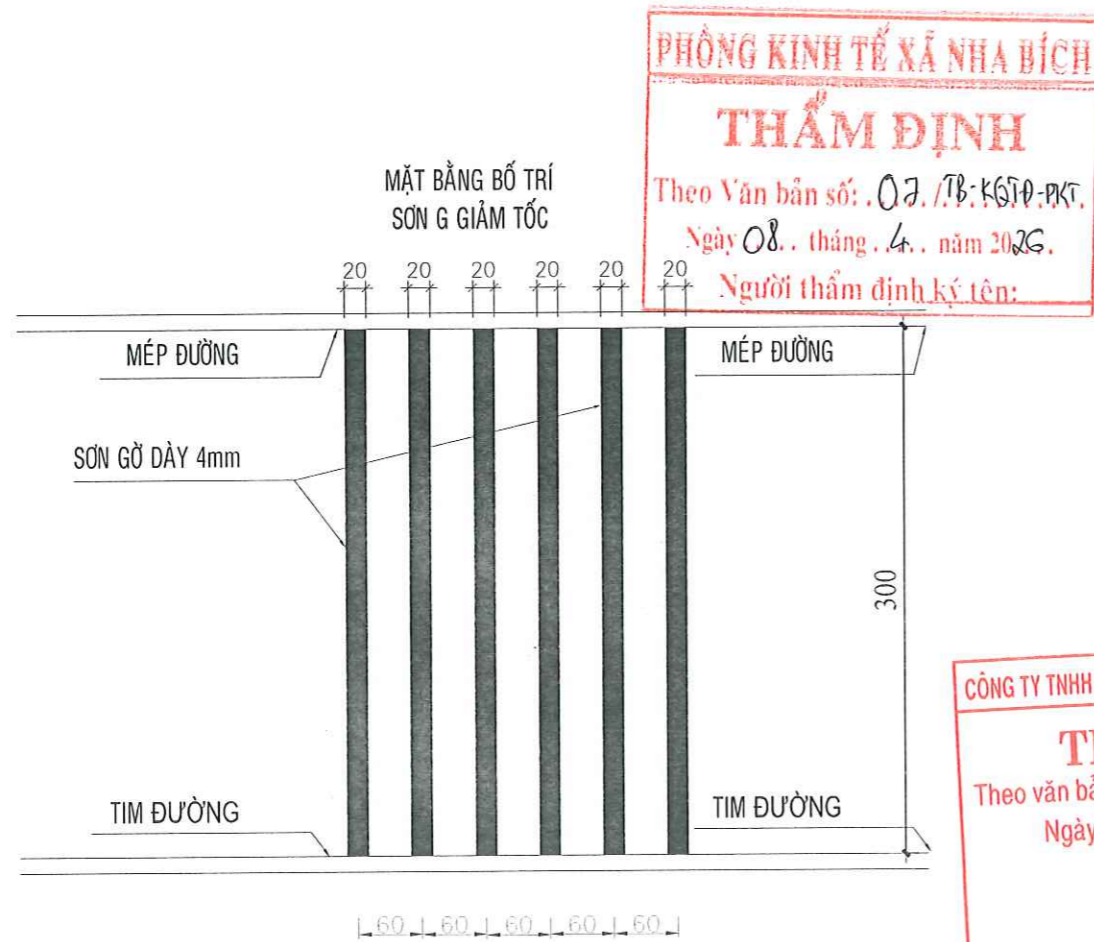
TRUNG TÂM DỊCH VỤ TỔNG HỢP XÃ NHA BÍCH
PHÊ DUYỆT
Theo quyết định số: 824. /QĐ-VBND.
Ngày 14. tháng 4. năm 2026.
Người phê duyệt ký tên:

BẢNG THỐNG KÊ LOẠI VẬT TƯ

STT	LOẠI VẬT TƯ - QUY CÁCH	ĐƠN VỊ	KHỐI LƯỢNG
1	THÉP TẤM DÀY 6mm	kg	1,295
2	THÉP TẤM DÀY 12mm	kg	4,559

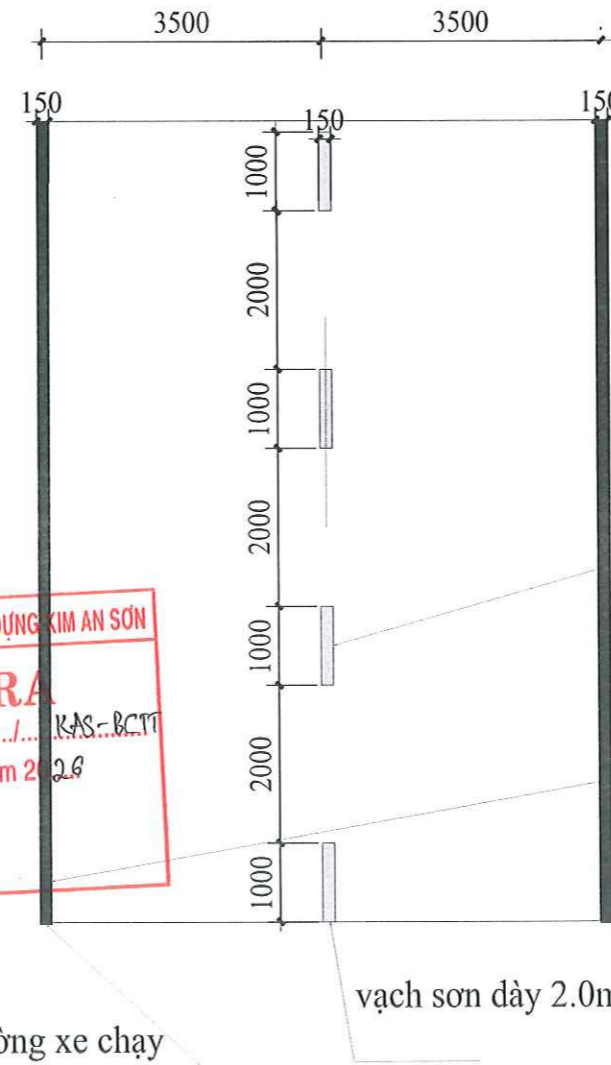
CÔNG TY TNHH TƯ VẤN XÂY DỰNG ĐỒ THỊ MỚI
THẨM TRA AN TOÀN GIAO THÔNG
Theo văn bản số: 01. /NB/TATGT-TK.
Ngày 20. tháng 3. năm 2026.
Ký tên:
KS. Phan Văn Cần

CHỦ ĐẦU TƯ TRUNG TÂM DỊCH VỤ TỔNG HỢP XÃ NHA BÍCH	CÔNG TY TNHH TƯ VẤN PHÁT TRIỂN XÂY DỰNG SANG TRỌNG CÔNG TRÌNH: VẬN ĐỘNG GPMB, NÂNG CẤP, MỞ RỘNG ĐƯỜNG ĐS 34, ẤP MINH LẬP 4, XÃ NHA BÍCH	BẢN VẼ THIẾT KẾ THI CÔNG		
GIÁM ĐỐC	CÔNG TY TNHH TƯ VẤN PHÁT TRIỂN XÂY DỰNG SANG TRỌNG	CHỦ TRÌ	THIẾT KẾ	QLKT
VÕ QUỐC HÂN	VÕ TẤN TÙNG	HỒ MINH TRÍ	VÕ QUỐC LĨNH	NGUYỄN ĐỨC TRÌNH



TRUNG TÂM DỊCH VỤ TỔNG HỢP XÃ NHA BÍCH
PHÊ DUYỆT
 Theo quyết định số... 824... / QĐ-UBND
 Ngày 14 tháng 4 năm 2026.
 Người phê duyệt ký tên:

CÔNG TY TNHH MTV TƯ VẤN XÂY DỰNG KIM AN SƠN
THẨM TRA
 Theo văn bản số... 02... / KAS-BC.TT
 Ngày 18 tháng 3 năm 2026
 Ký tên:



CÔNG TY TNHH TƯ VẤN XÂY DỰNG ĐÔ THỊ MÔI
THẨM TRA AN TOÀN GIAO THÔNG
 Theo văn bản số... 01... / NB/TTATGT-TK
 Ngày 20 tháng 3 năm 2026...
 Ký tên: *Canh*
 K.S. Phan Văn Cầu

vạch sơn 1.1 dày 2.0mm, màu vàng

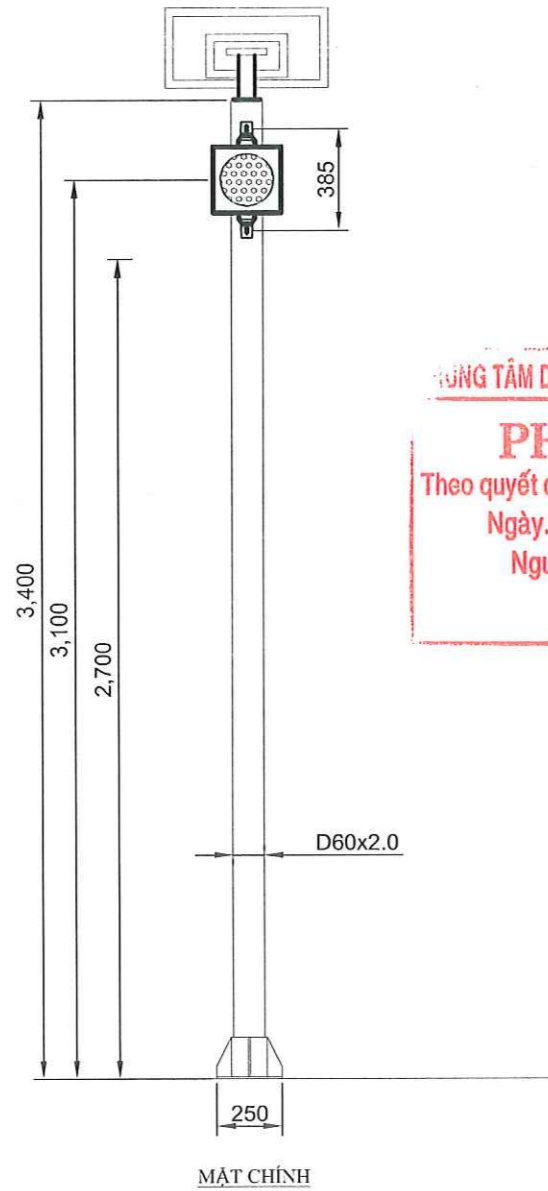
vạch sơn 3.1a dày 2.0mm, màu trắng

vạch sơn dày 2.0mm

Mép đường xe chạy

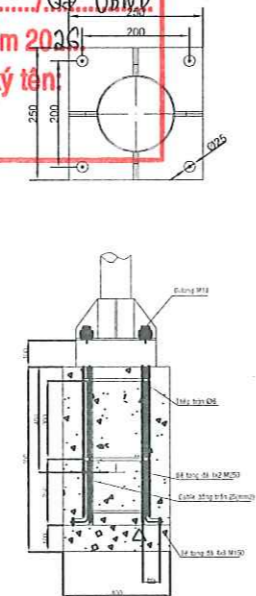
Mép đường xe chạy

CHỦ ĐẦU TƯ TRUNG TÂM DỊCH VỤ TỔNG HỢP XÃ NHA BÍCH	CÔNG TY TNHH TV PHÁT TRIỂN XÂY DỰNG SANG TRỌNG CÔNG TRÌNH: VẬN ĐỘNG GPMB, NÂNG CẤP, MỞ RỘNG ĐƯỜNG ĐS 34, ẤP MINH LẬP 4, XÃ NHA BÍCH		BẢN VẼ THIẾT KẾ THI CÔNG	
	CHI TIẾT SƠN KÉ ĐƯỜNG			
GIÁM ĐỐC	CÔNG TY GIÁM ĐỐC TƯ VẤN PHÁT TRIỂN XÂY DỰNG SANG TRỌNG	CHỦ TRÌ	THIẾT KẾ	QLKT
<i>Hân</i> VÕ QUỐC HÂN	<i>Canh</i> VÕ VĂN TÙNG	<i>M</i> HỒ MINH TRÍ	<i>linh</i> VÕ QUỐC LĨNH	<i>Trinh</i> NGUYỄN ĐỨC TRINH

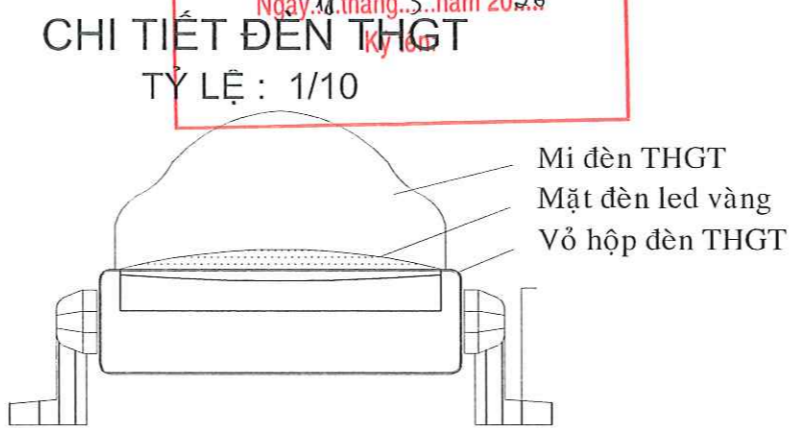


PHÒNG KINH TẾ XÃ NHA BÍCH
THẨM ĐỊNH
 Theo Văn bản số: 07./TB-KQTĐ-PKT
 Ngày 08.. tháng .4.. năm 2026.
 Người thẩm định ký tên: _____

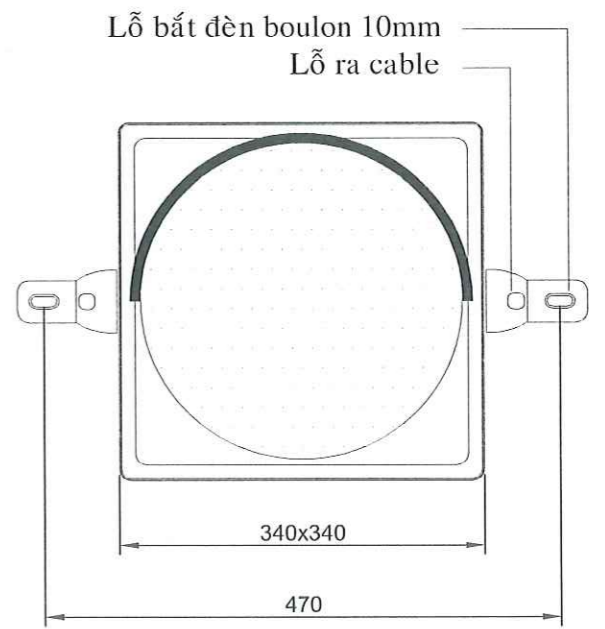
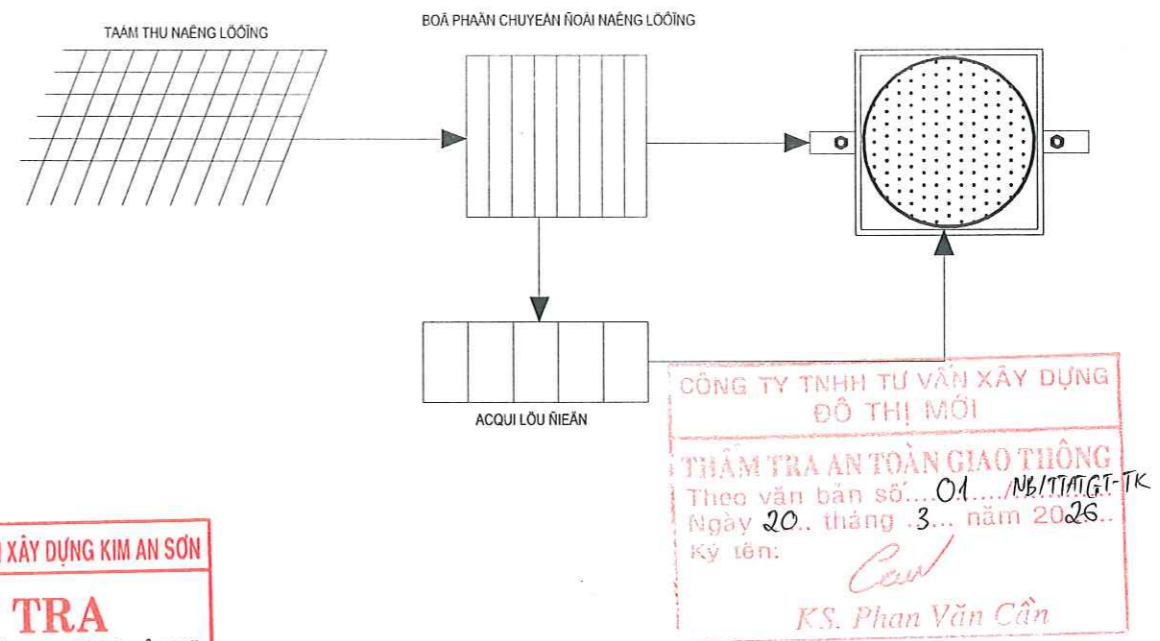
TRUNG TÂM DỊCH VỤ TỔNG HỢP XÃ NHA BÍCH
PHÊ DUYỆT
 Theo quyết định số: 824./QP-V&ND
 Ngày 14 tháng 4 năm 2026
 Người phê duyệt ký tên: _____



CÔNG TY TNHH MTV TƯ VẤN XÂY DỰNG KIM AN SƠN
THẨM TRA
 Theo văn bản số: 02...../KAS-BCTT
 Ngày 18 tháng 3 năm 2026
 Ký tên: _____



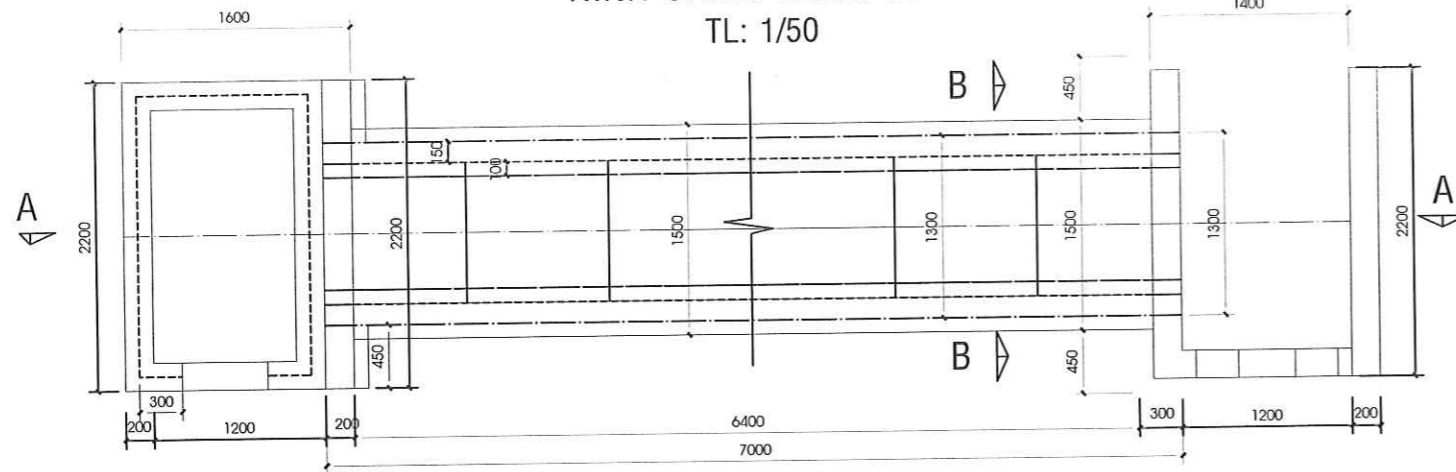
SƠ ĐỒ NGUYÊN LÝ HOẠT ĐỘNG



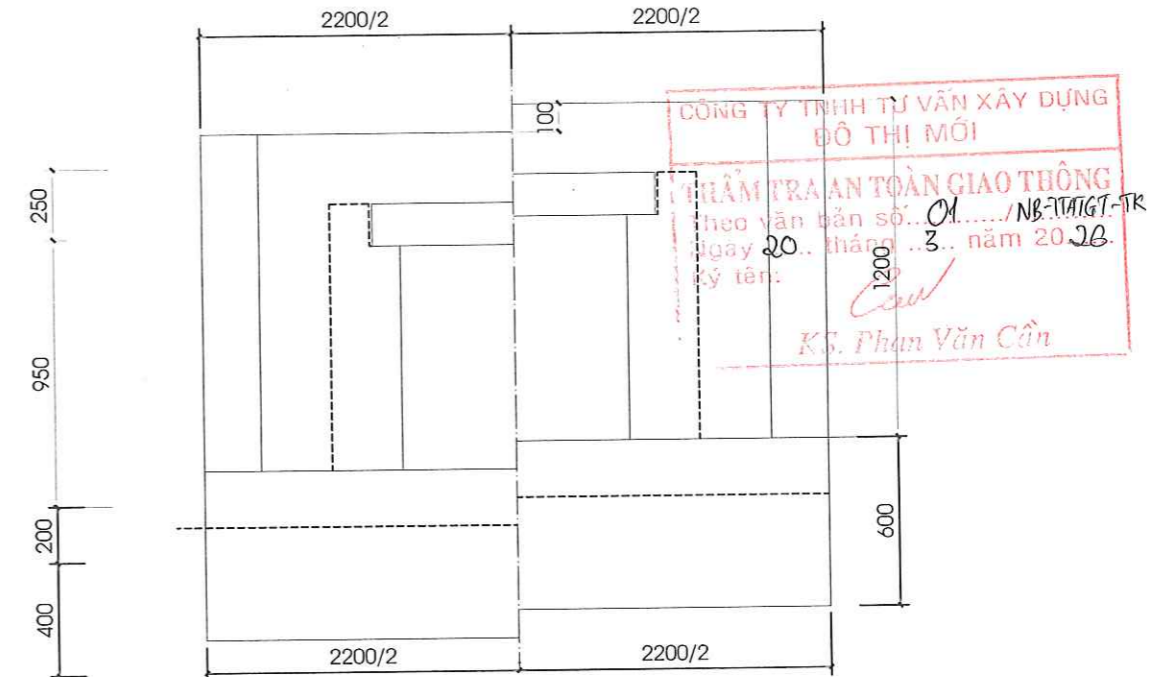
CHỦ ĐẦU TƯ TRUNG TÂM DỊCH VỤ TỔNG HỢP XÃ NHA BÍCH	CÔNG TY TNHH TV PHÁT TRIỂN XÂY DỰNG SANG TRỌNG CÔNG TRÌNH: VẬN ĐỘNG GPMB, NÂNG CẤP, MỞ RỘNG ĐƯỜNG DS 34, ẤP MINH LẬP 4, XÃ NHA BÍCH		BẢN VẼ THIẾT KẾ THI CÔNG	
GIÁM ĐỐC	CHI TIẾT ĐÈN CHỚP VÀNG		CHỦ TRÌ	THIẾT KẾ
VÕ QUỐC HÂN	VÕ VĂN TÙNG	HỒ MINH TRÍ	VÕ QUỐC LĨNH	NGUYỄN ĐỨC TRÌNH

MẶT BẰNG CỐI CUỐI TUYẾN (PHẢI TUYẾN)

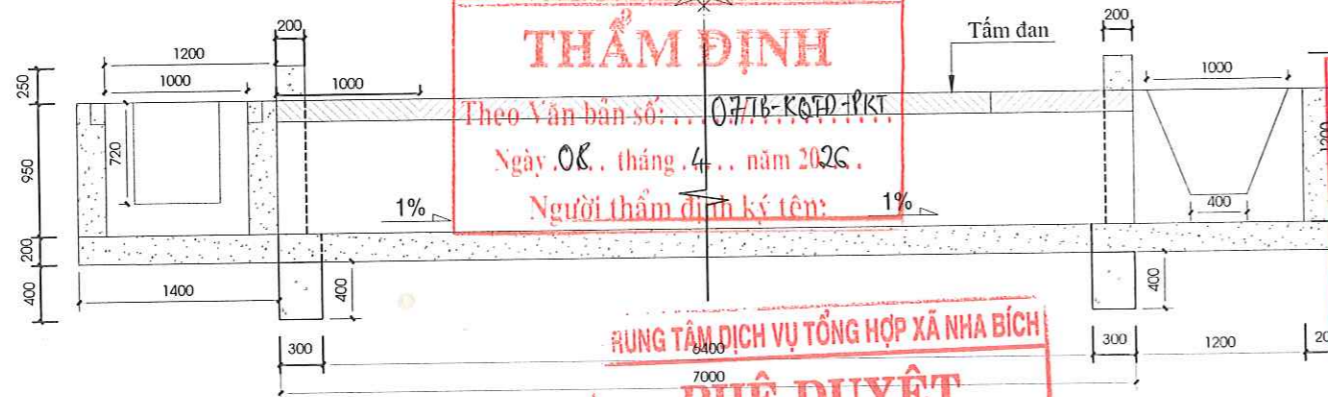
HÌNH CHIẾU BẰNG CỐI
TL: 1/50



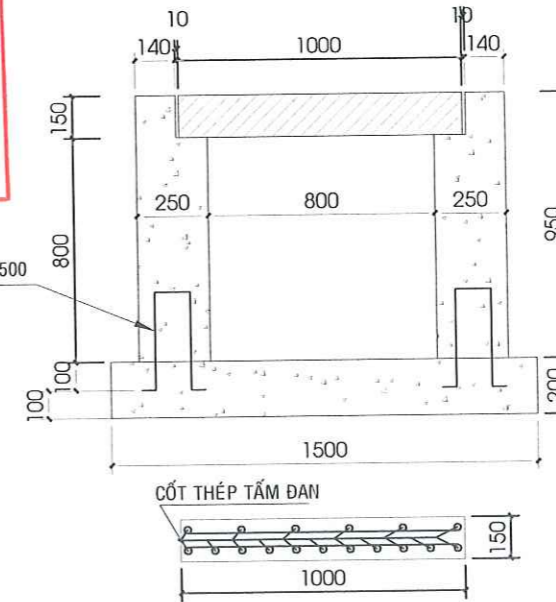
1/2 HÌNH CHIẾU CẠNH (TL - HL)
TỶ LỆ: 1/25



MẶT CẮT A-A
TL: 1/50

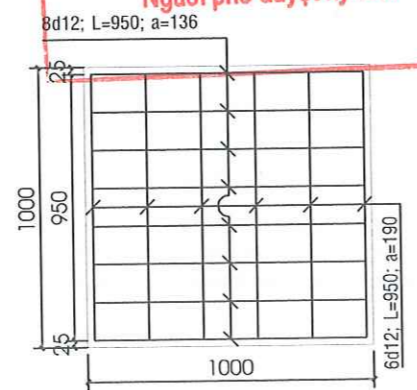


MẶT CẮT B-B
TỶ LỆ: 1/25

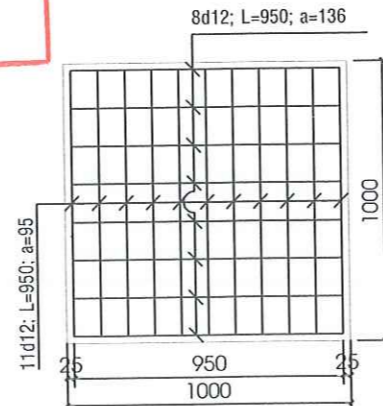


THUYẾT MINH

- LÝ TRÌNH CUỐI TUYẾN (PHẢI TUYẾN)
- MÓNG CỐI BT ĐÁ (1x2)M200
- TƯỜNG ĐẦU, TƯỜNG CẢNH BT ĐÁ (1x2)M200.
- THÀNH CỐI BT ĐÁ (1x2)M200.
- ĐẠN CỐI BT ĐÁ (1x2)M250.
- CỐT THÉP DÙNG LOẠI CÓ SỐ HIỆU CT3.
- ĐƠN VỊ GHI TRONG BẢN VẼ LÀ mm.



CHI TIẾT CỐT THÉP TẦM ĐẠN-LỚP TRÊN
TL: 1/25

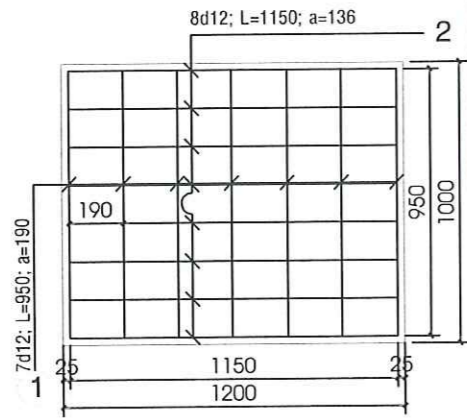


CHI TIẾT CỐT THÉP TẦM ĐẠN-LỚP DƯỚI
TL: 1/25

CỐT THÉP 2 LỚP TẦM ĐẠN
TỶ LỆ: 1/25

CHỦ ĐẦU TƯ TRUNG TÂM DỊCH VỤ TỔNG HỢP XÃ NHA BÍCH	CÔNG TY TNHH TV PHÁT TRIỂN XÂY DỰNG SANG TRỌNG CÔNG TRÌNH: VẬN ĐỘNG GPMB, NÂNG CẤP, MỞ RỘNG ĐƯỜNG ĐS 34, ẤP MINH LẬP 4, XÃ NHA BÍCH	BẢN VẼ THIẾT KẾ THI CÔNG		
GIÁM ĐỐC [Signature]	CHỦ TRÌ [Signature]	THIẾT KẾ [Signature]	QLKT [Signature]	
VÔ QUỐC HÂN	HỒ MINH TRÍ	VÔ QUỐC LÍNH	NGUYỄN ĐỨC TRINH	

CHI TIẾT CỐT THÉP TẦM ĐƠN-LỚP TRÊN
TL: 1/25



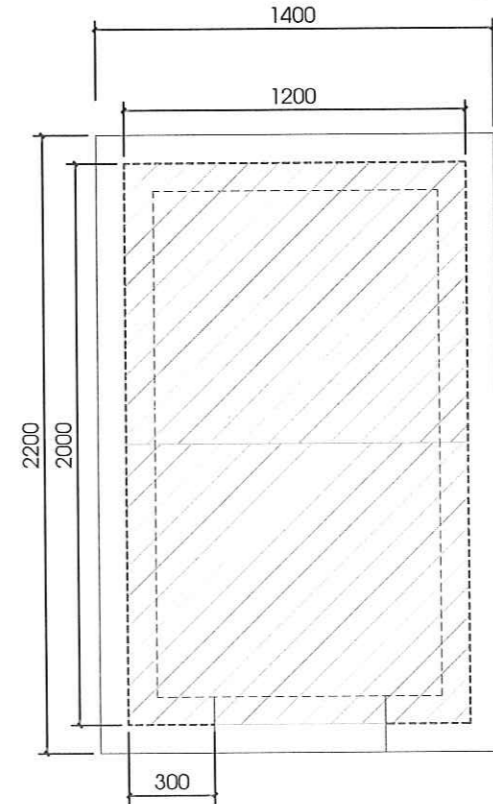
PHÒNG KINH TẾ XÃ NHÀ BÍCH
THẨM ĐỊNH
Theo Văn bản số: 07. /TB-KTĐ-PKT
Ngày: 08 tháng 4 năm 2026.
Người thẩm định ký tên:

BẢNG THỐNG KÊ CỐT THÉP ĐƠN CHỊU LỰC

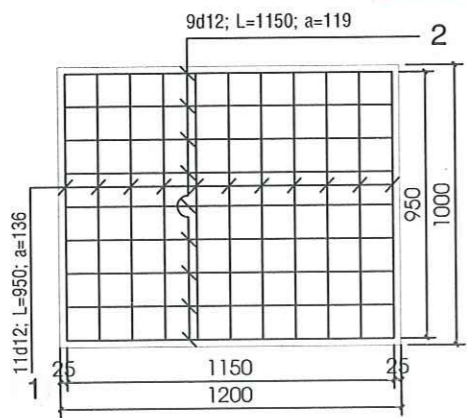
TÊN C.KIỆN	SỐ HIỆU	HÌNH DẠNG - KÍCH THƯỚC	ĐƯỜNG KÍNH (mm)	CHIỀU DÀI 1 THANH (mm)	SỐ LƯỢNG		TỔNG CHIỀU DÀI (m)	TỔNG T.LƯỢNG (Kg)
					C.KIỆN	T.BỘ		
Đảm D1 Số lượng: 1	1	1150	12	1150	17	17	19.55	17.36
	2	950	12	950	18	18	17.1	15.18
	3	50 100 150	12	457	2	2	0.914	0.81

Trọng lượng thép có đường kính $\Phi 12 = 32.54$ kg; Chiều dài = 36.65 mét
Trọng lượng thép có đường kính $\Phi 12 = 0.81$ kg; Chiều dài = 0.91 mét

CÔNG TY TNHH TƯ VẤN XÂY DỰNG ĐÔ THỊ MỚI
THẨM TRA AN TOÀN GIAO THÔNG
Theo văn bản số: 01...../NB/MTA/GS-TK
Ngày 20 tháng 3 năm 2026.
Ký tên: *Cau*
K.S. Phan Văn Cầu

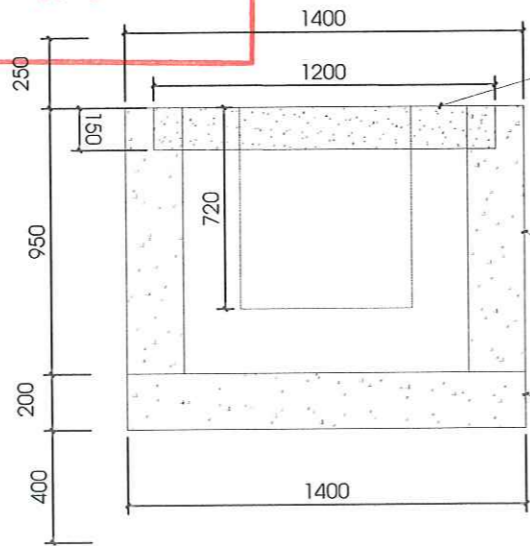


CHI TIẾT CỐT THÉP TẦM ĐƠN-LỚP DƯỚI
TL: 1/25



TRUNG TÂM DỊCH VỤ TỔNG HỢP XÃ NHÀ BÍCH
PHÊ DUYỆT
Theo quyết định số: 824 /QĐ-UBND
Ngày: 14 tháng 4 năm 2026.
Người phê duyệt ký tên:

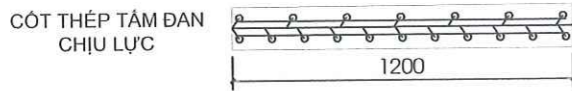
CÔNG TY TNHH MTV TƯ VẤN XÂY DỰNG KIM AN SƠN
THẨM TRA
Theo văn bản số: 02...../KAS-BCTT.
Bê tông đá 1x2, M500
Ngày: 11 tháng 3 năm 2026.
Ký tên:



MẶT BẰNG BỐ TRÍ ĐƠN HỔ THU HỔ THU - 1 LỚP

CỐT THÉP TẦM ĐƠN HỔ THU - 1 LỚP

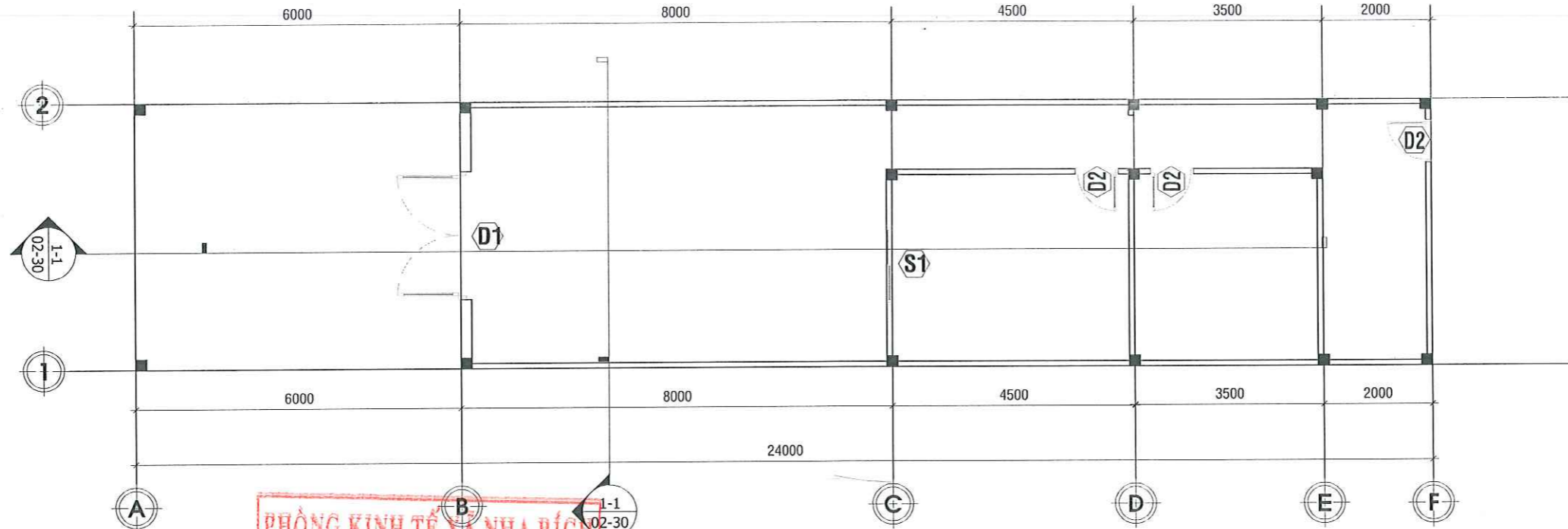
MẶT CẮT HỔ THU



CHỦ ĐẦU TƯ TRUNG TÂM DỊCH VỤ TỔNG HỢP XÃ NHÀ BÍCH	CÔNG TY TNHH TV PHÁT TRIỂN XÂY DỰNG SANG TRỌNG CÔNG TRÌNH: VẬN ĐỘNG GPMB, NÂNG CẤP, MỞ RỘNG ĐƯỜNG ĐS 34, ẤP MINH LẬP 4, XÃ NHÀ BÍCH		BẢN VẼ THIẾT KẾ THI CÔNG	
	GIÁM ĐỐC	CÔNG TY TNHH TƯ VẤN PHÁT TRIỂN XÂY DỰNG SANG TRỌNG	CHỦ TRÌ	THIẾT KẾ
<i>[Signature]</i> VŨ QUỐC HÂN	<i>[Signature]</i> VŨ TẤN TÙNG	<i>[Signature]</i> HỒ MINH TRÍ	<i>[Signature]</i> VŨ QUỐC LĨNH	<i>[Signature]</i> NGUYỄN ĐỨC TRÌNH

HẠNG MỤC:

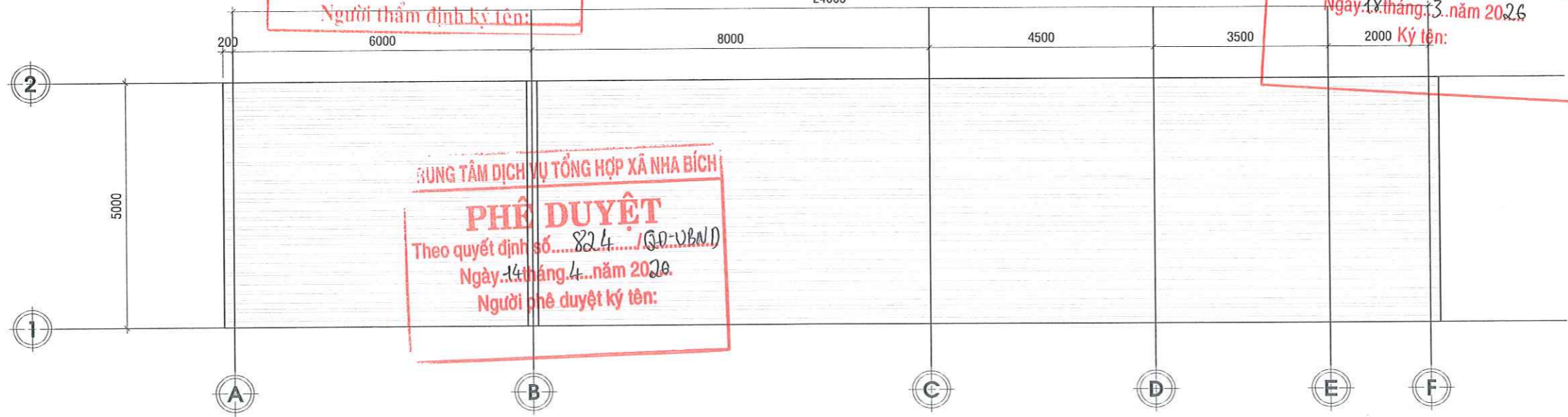
NHÀ SỐ 1



PHÒNG KINH TẾ XÃ NHA BÍCH
THẨM ĐỊNH
 Theo Văn bản số: 07.../TB-KQ.TĐ-PKT.
 Ngày: 08 tháng 4 năm 2026.
 Người thẩm định ký tên:

MẶT BẰNG HIỆN TRẠNG TỶ LỆ: 1/100

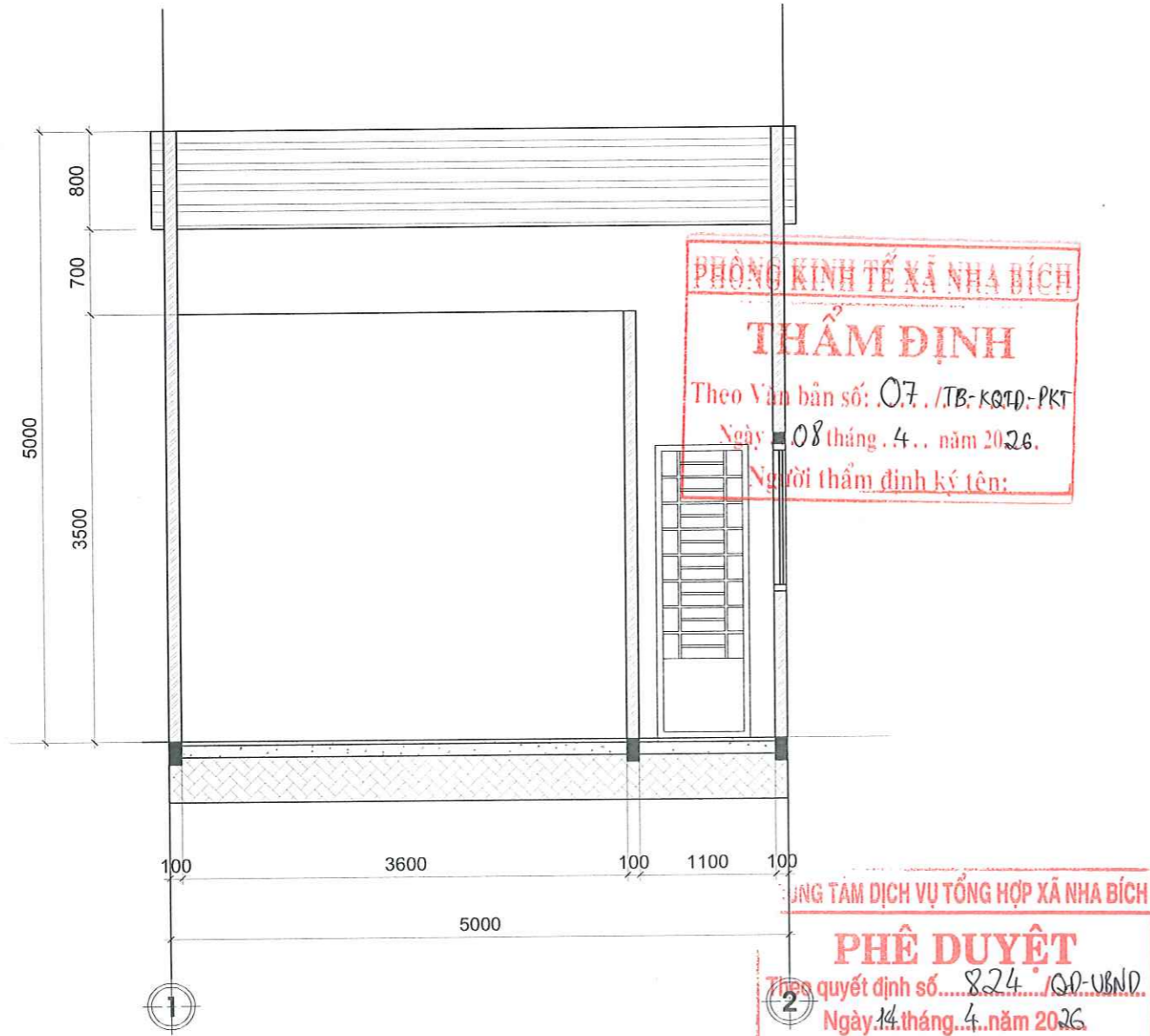
CÔNG TY TNHH MTV TƯ VẤN XÂY DỰNG KIM AN SƠN
THẨM TRA
 Theo văn bản số: 02.../KAS-BCTT.
 Ngày: 18 tháng 3 năm 2026.
 Ký tên:



TRUNG TÂM DỊCH VỤ TỔNG HỢP XÃ NHA BÍCH
PHÊ DUYỆT
 Theo quyết định số: 824.../QĐ-V&ND
 Ngày: 14 tháng 4 năm 2026.
 Người phê duyệt ký tên:

MẶT BẰNG MÃ TỶ LỆ: 1/100

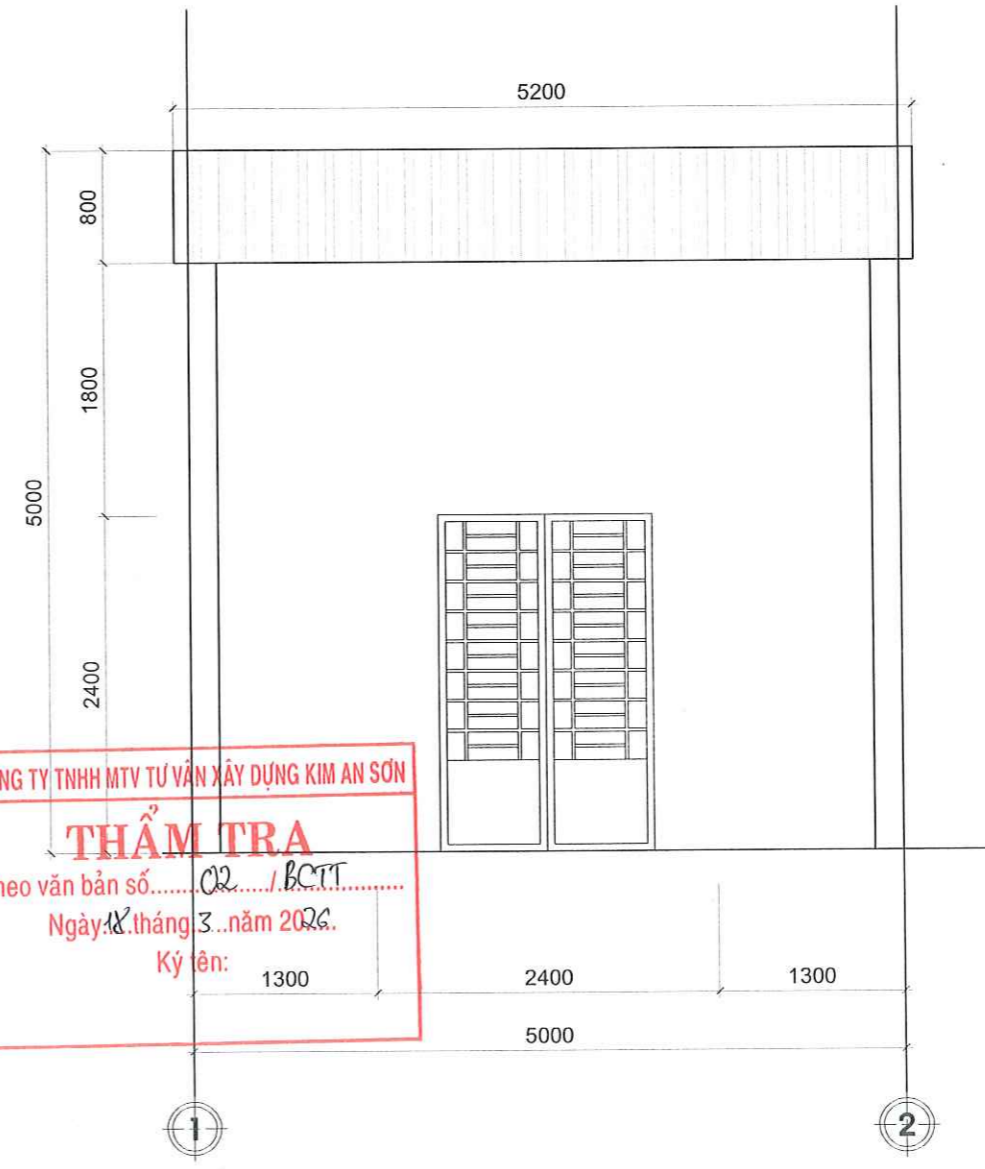
CHỦ ĐẦU TƯ TRUNG TÂM DỊCH VỤ TỔNG HỢP XÃ NHA BÍCH GIÁM ĐỐC VÕ QUỐC HÂN	CÔNG TY TNHH TV PHÁT TRIỂN XÂY DỰNG SANG TRỌNG CÔNG TRÌNH: VẬN ĐỘNG GPMB, NÂNG CẤP, MỞ RỘNG ĐƯỜNG DS 34, ẤP MINH LẬP 4, XÃ NHA BÍCH MẶT BẰNG HIỆN TRẠNG		BẢN VẼ THIẾT KẾ THI CÔNG BVHT: 01/03 QLKT	
	GIÁM ĐỐC VÕ TẤN TÙNG	CHỦ TRÌ HỒ MINH TRÍ	THIẾT KẾ VÕ QUỐC LINH	 NGUYỄN ĐỨC TRÌNH



PHÒNG KINH TẾ XÃ NHA BÍCH
THẨM ĐỊNH
 Theo Văn bản số: 07./TB-KQTD-PKT
 Ngày 08 tháng 4 năm 2026.
 Người thẩm định ký tên:

TRUNG TÂM DỊCH VỤ TỔNG HỢP XÃ NHA BÍCH
PHÊ DUYỆT
 Theo quyết định số 824./QĐ-UBND
 Ngày 14 tháng 4 năm 2026
 Người phê duyệt ký tên:

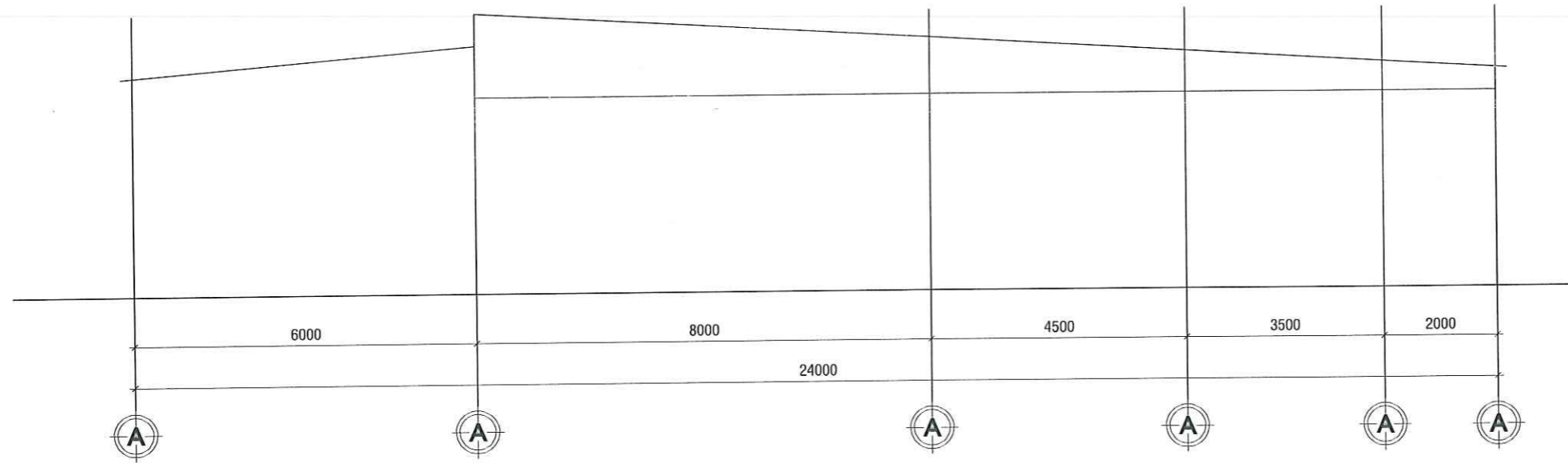
MẶT CẮT 1-1 TỶ LỆ: 1/50



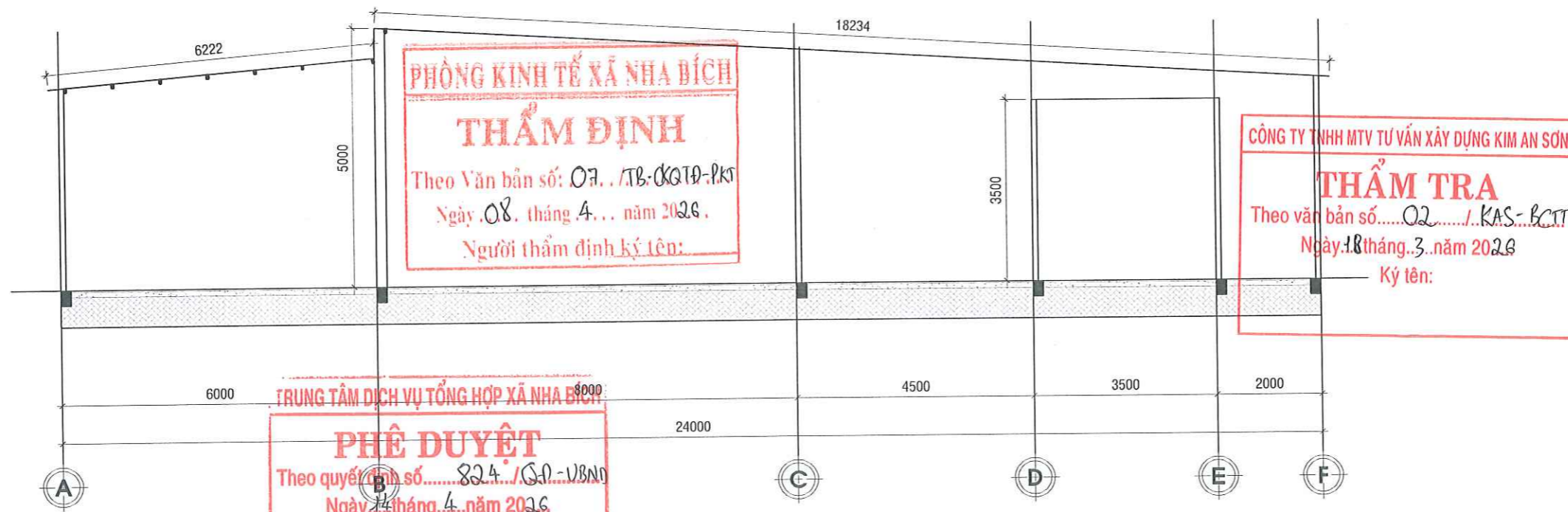
CÔNG TY TNHH MTV TƯ VẤN XÂY DỰNG KIM AN SƠN
THẨM TRA
 Theo văn bản số 02./BCTT
 Ngày 18 tháng 3 năm 2026.
 Ký tên: 1300

MẶT ĐỨNG TRỤC 1 -2 TỶ LỆ: 1/50

CHỦ ĐẦU TƯ TRUNG TÂM DỊCH VỤ TỔNG HỢP XÃ NHA BÍCH	CÔNG TY TNHH TV PHÁT TRIỂN XÂY DỰNG SANG TRỌNG CÔNG TRÌNH: VẬN ĐỘNG GPMB, NÂNG CẤP, MỞ RỘNG ĐƯỜNG DS 34, ẤP MINH LẬP 4, XÃ NHA BÍCH			BẢN VẼ THIẾT KẾ THI CÔNG
	MẶT ĐỨNG, MẶT CẮT			BVHT: 02/02
GIÁM ĐỐC	CÔNG TY GIÁM ĐỐC TƯ VẤN PHÁT TRIỂN XÂY DỰNG SANG TRỌNG	CHỦ TRÌ	THIẾT KẾ	QLKT
VÕ QUỐC HÂN	VÕ TẤN TÙNG	HỒ MINH TRÍ	VÕ QUỐC LĨNH	NGUYỄN ĐỨC TRÌNH



MẶT ĐỨNG TRỰC A-F TỶ LỆ: 1/100

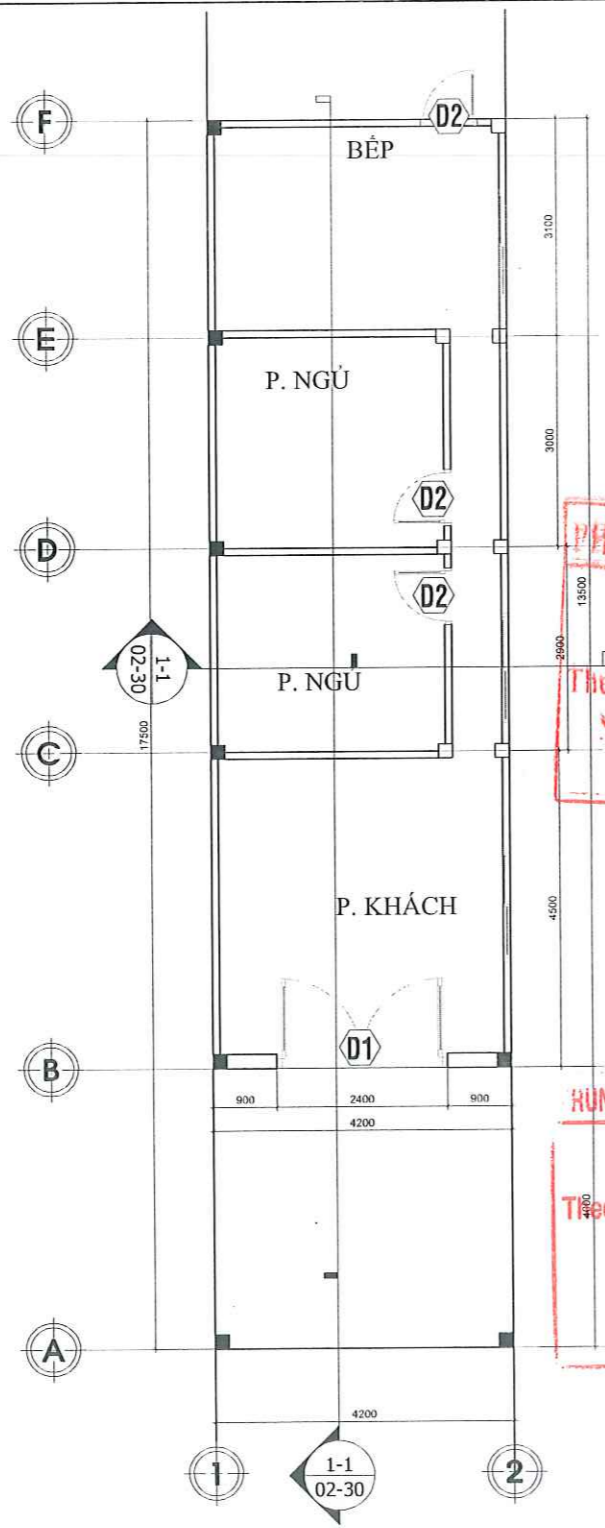


MẶT CẮT 1 - 1 TỶ LỆ: 1/100

CHỦ ĐẦU TƯ TRUNG TÂM DỊCH VỤ TỔNG HỢP XÃ NHA BÍCH	CÔNG TY TNHH TV PHÁT TRIỂN XÂY DỰNG SANG TRỌNG CÔNG TRÌNH: VẬN ĐỘNG GPMB, NÂNG CẤP, MỞ RỘNG ĐƯỜNG ĐS 34, ẤP MINH LẬP 4, XÃ NHA BÍCH	BẢN VẼ THIẾT KẾ THI CÔNG	
GIÁM ĐỐC	MẶT ĐỨNG, MẶT CẮT	CHỦ TRÌ	THIẾT KẾ
 VÕ QUỐC HÂN	 HỒ MINH TRÍ	 HỒ MINH TRÍ	 VÕ QUỐC LĨNH
			 NGUYỄN ĐỨC TRÌNH

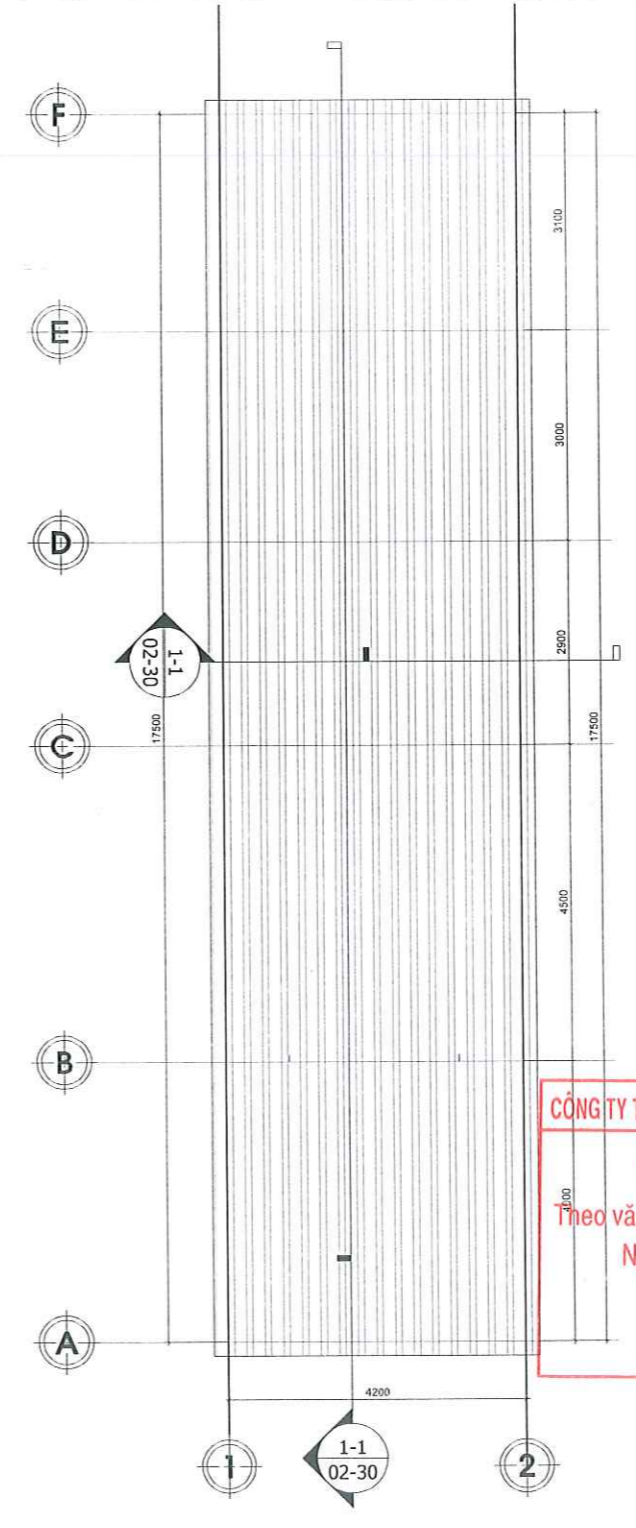
HẠNG MỤC:

NHÀ SỐ 2



PHÒNG KINH TẾ XÃ NHA BÍCH
THẨM ĐỊNH
 Theo Văn bản số: 07 / TB-KQTH-PKT.
 Ngày 08 / tháng 4 / năm 2026.
 Người thẩm định ký tên:

HỢNG TÂM DỊCH VỤ TỔNG HỢP XÃ NHA BÍCH
PHÊ DUYỆT
 Theo quyết định số: 824 / QP-UBND
 Ngày 14 / tháng 4 / năm 2026
 Người phê duyệt ký tên:

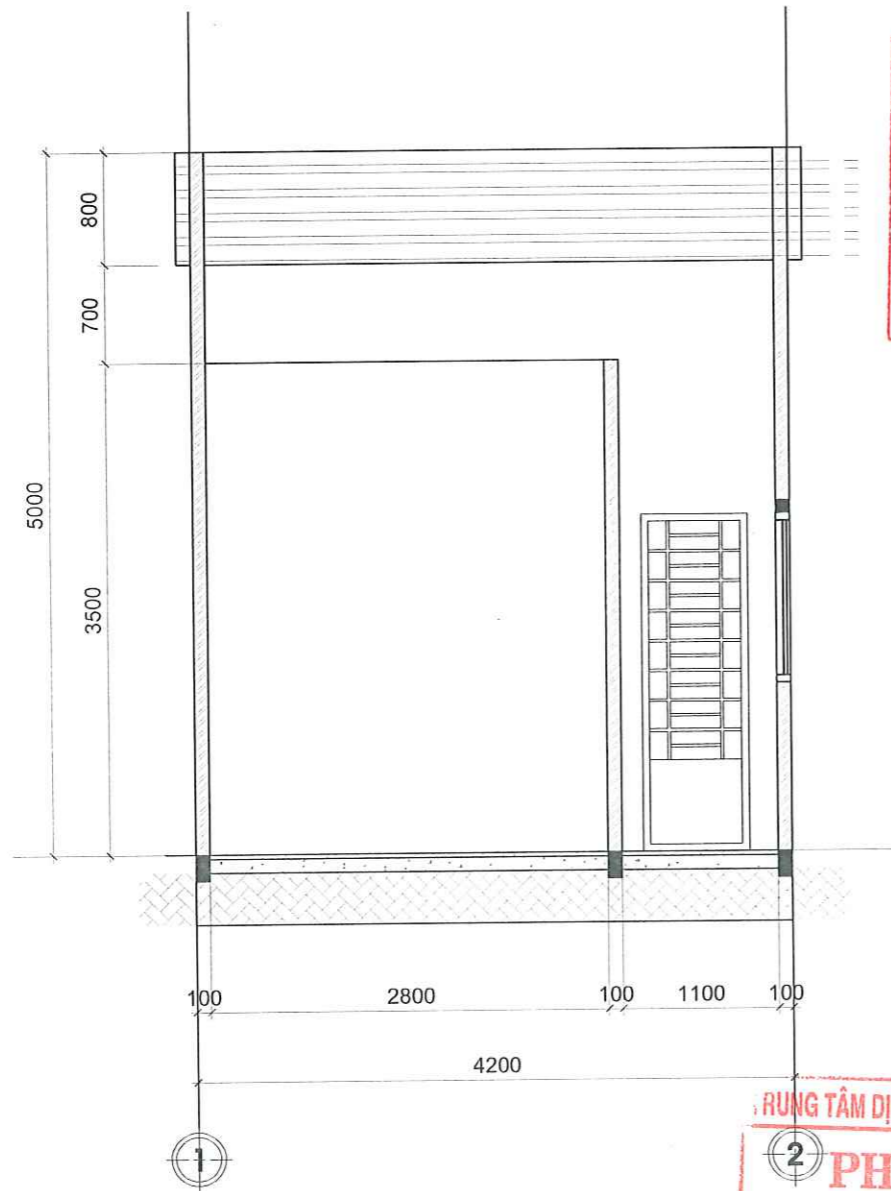


CÔNG TY TNHH MTV TƯ VẤN XÂY DỰNG KIM AN SƠN
THẨM TRA
 Theo văn bản số: 02 / KAS-BCTT.
 Ngày 18 / tháng 3 / năm 2026
 Ký tên:

MẶT BẰNG MÁI TỶ LỆ: 1/100

MẶT BẰNG HIỆN TRẠNG TỶ LỆ: 1/100

CHỦ ĐẦU TƯ TRUNG TÂM DỊCH VỤ TỔNG HỢP XÃ NHA BÍCH	CÔNG TY TNHH TV PHÁT TRIỂN XÂY DỰNG SANG TRỌNG CÔNG TRÌNH: VẬN ĐỘNG GPMB, NÂNG CẤP, MỞ RỘNG ĐƯỜNG ĐS 34, ẤP MINH LẬP 4, XÃ NHA BÍCH		BẢN VẼ THIẾT KẾ THI CÔNG	
GIÁM ĐỐC	MẶT BẰNG, MẶT BẰNG MÁI		CHỦ TRÌ	THIẾT KẾ
VÕ QUỐC HÂN	VÕ LÂN TÙNG		HỒ MINH TRÍ	VÕ QUỐC LĨNH
				NGUYỄN ĐỨC TRINH

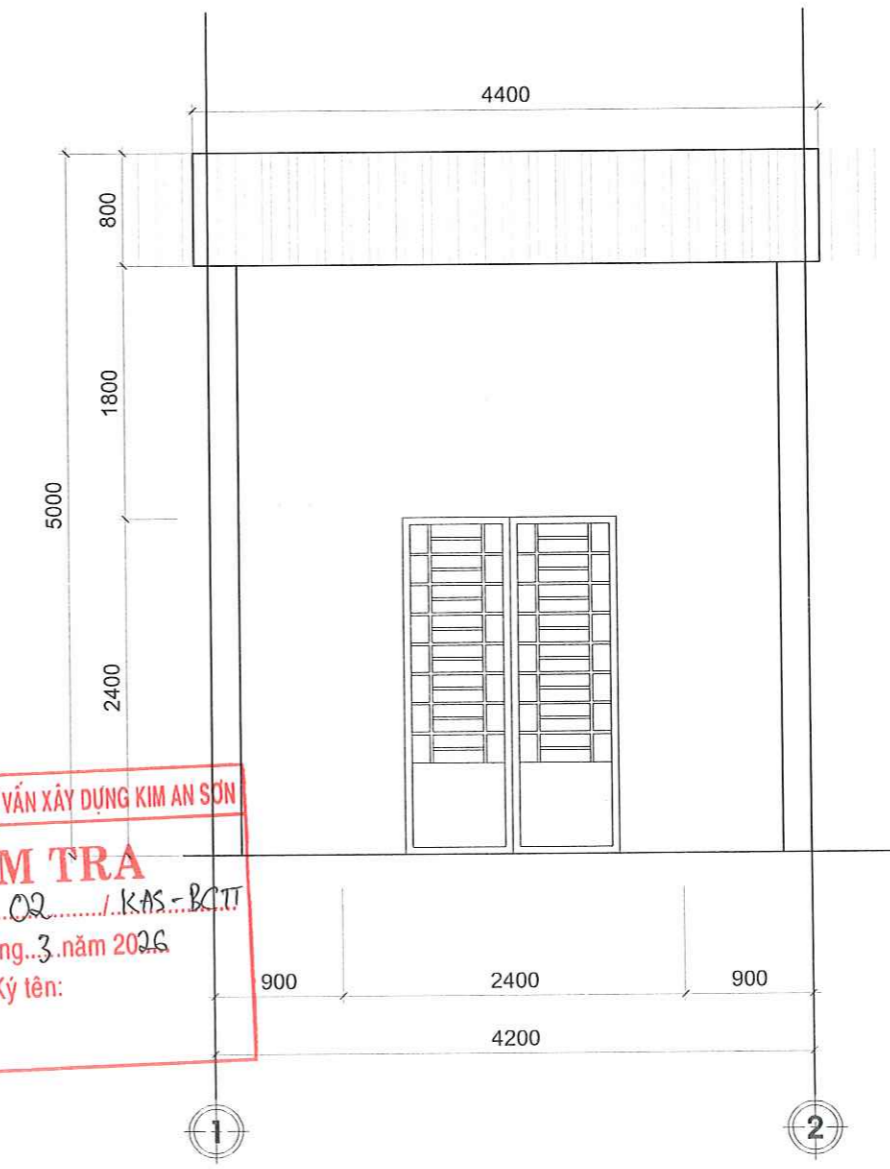


MẶT CẮT 1 - TỶ LỆ: 1/50

PHÒNG KINH TẾ XÃ NHÀ BÍCH
THẨM ĐỊNH
 Theo Văn bản số: 07 /TB-KQTR-PKT,
 Ngày 08 tháng 4 năm 2026.
 Người thẩm định ký tên:

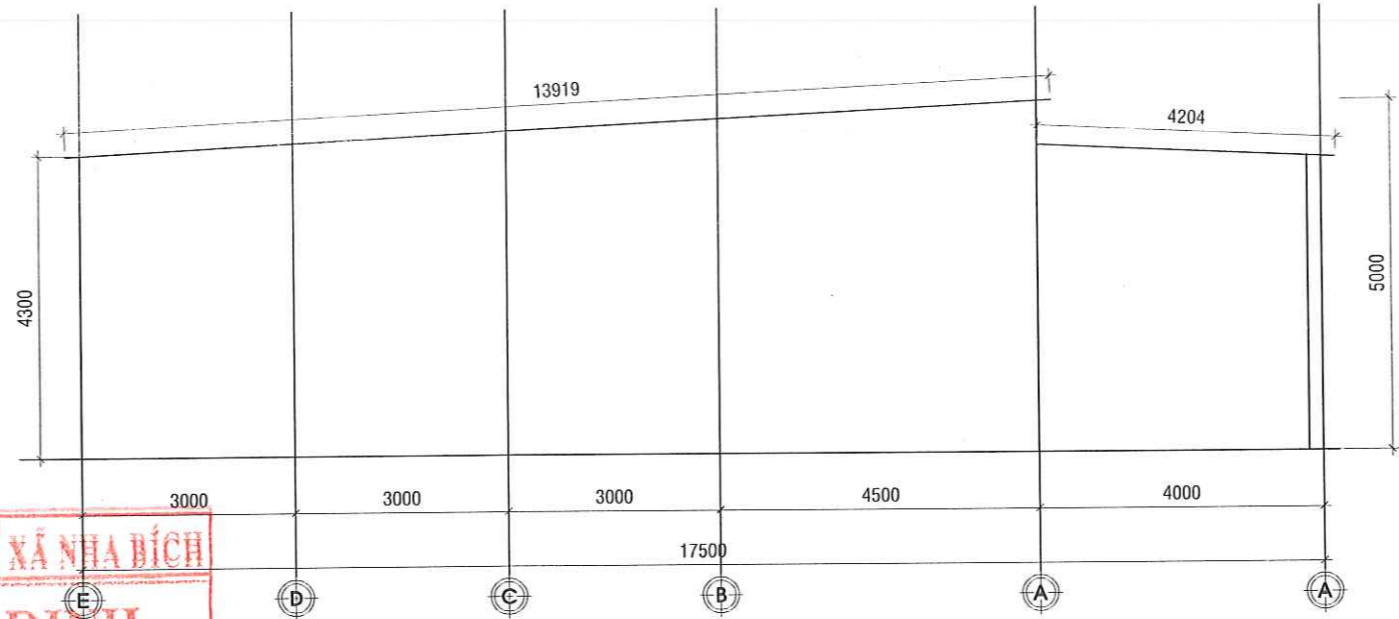
CÔNG TY TNHH MTV TƯ VẤN XÂY DỰNG KIM AN SƠN
THẨM TRA
 Theo văn bản số 02 /KAS-BCIT
 Ngày 18 tháng 3 năm 2026
 Ký tên:

RUNG TÂM DỊCH VỤ TỔNG HỢP XÃ NHÀ BÍCH
PHÊ DUYỆT
 Theo quyết định số 824 /GD-UBND
 Ngày 14 tháng 4 năm 2026.
 Người phê duyệt ký tên:



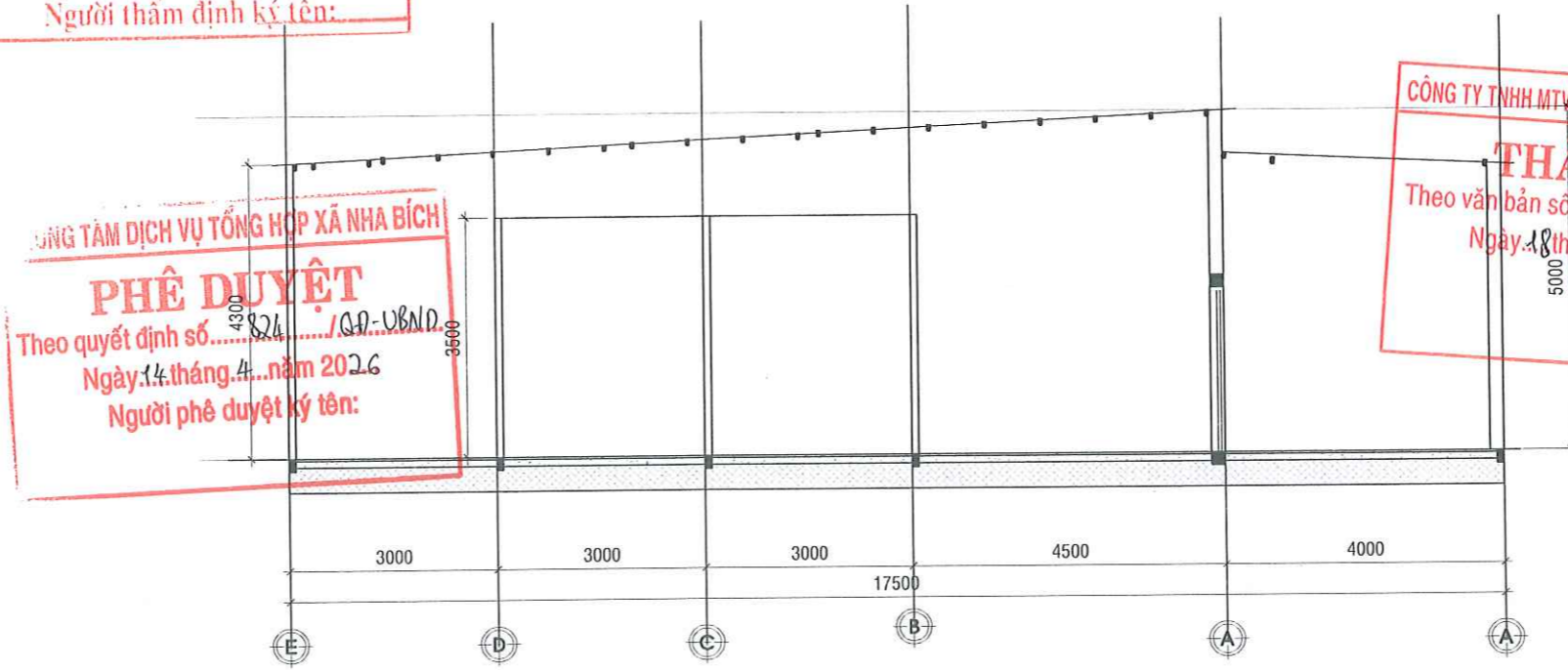
MẶT ĐỨNG TRỤC 1 - TỶ LỆ: 1/50

CHỦ ĐẦU TƯ TRUNG TÂM DỊCH VỤ TỔNG HỢP XÃ NHÀ BÍCH	CÔNG TY TNHH TƯ VẤN PHÁT TRIỂN XÂY DỰNG SANG TRỌNG CÔNG TRÌNH: VẬN ĐỘNG GPMB, NÂNG CẤP, MỞ RỘNG ĐƯỜNG DS 34, ẤP MINH LẬP 4, XÃ NHÀ BÍCH	BẢN VẼ THIẾT KẾ THI CÔNG	
GIÁM ĐỐC	GIÁM ĐỐC	CHỦ TRÌ	THIẾT KẾ
	 HỒ MINH TRÍ		
VÕ QUỐC HÂN	VÕ QUỐC LĨNH	HỒ MINH TRÍ	NGUYỄN ĐỨC TRÌNH



PHÒNG KINH TẾ XÃ NHÀ BÍCH
THẨM ĐỊNH
 Theo Văn bản số: 07. /TB-KSTP-PKT.
 Ngày: 08. tháng 4. năm 2026.
 Người thẩm định ký tên:

MẶT ĐÚNG TRỰC A-E TỶ LỆ: 1/100



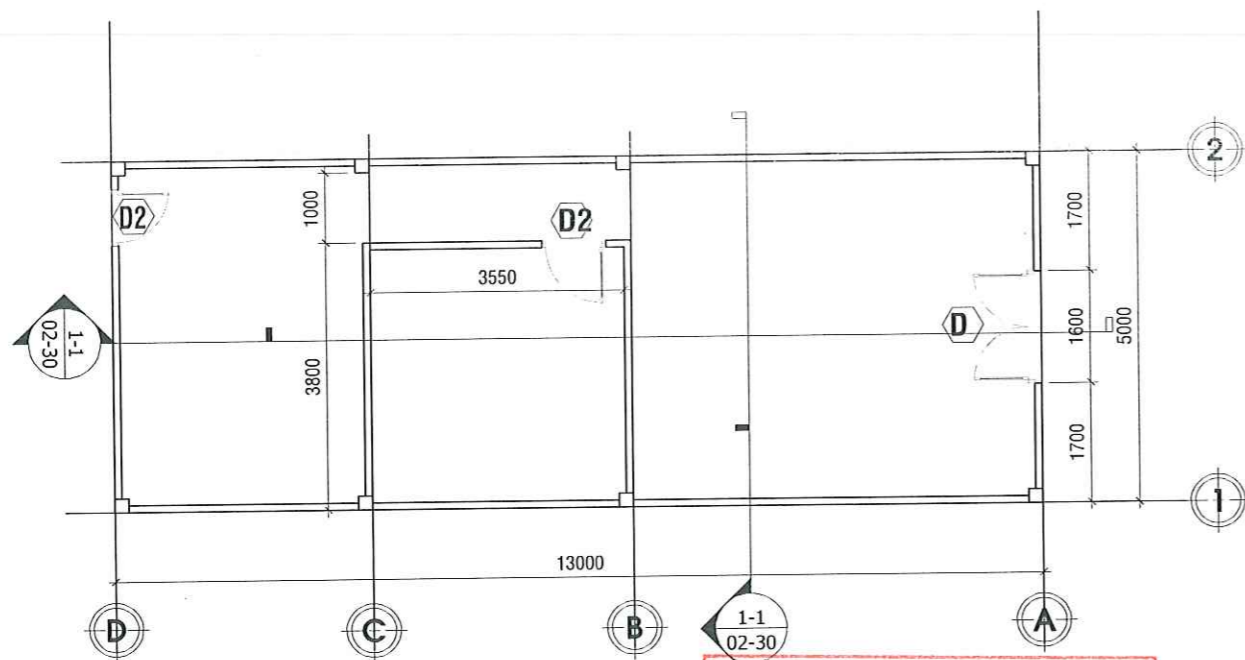
TRUNG TÂM DỊCH VỤ TỔNG HỢP XÃ NHÀ BÍCH
PHÊ DUYỆT
 Theo quyết định số: 824. /QH-UBND.
 Ngày: 14. tháng 4. năm 2026.
 Người phê duyệt ký tên:

CÔNG TY TNHH MTV TƯ VẤN XÂY DỰNG KIM AN SƠN
THẨM TRA
 Theo văn bản số: 02. /KAS-BCTT.
 Ngày: 18. tháng 3. năm 2026.
 Ký tên:

MẶT CẮT 2 - 2 TỶ LỆ: 1/100

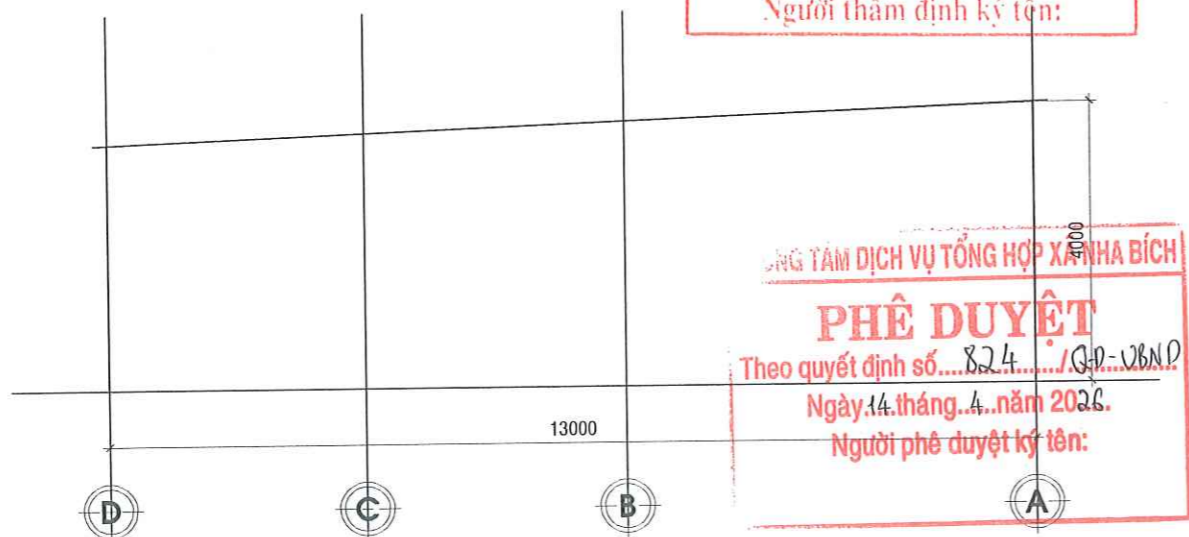
CHỦ ĐẦU TƯ TRUNG TÂM DỊCH VỤ TỔNG HỢP XÃ NHÀ BÍCH	CÔNG TY TNHH TƯ VẤN PHÁT TRIỂN XÂY DỰNG SANG TRỌNG CÔNG TRÌNH: VẬN ĐỘNG GPMB, NÂNG CẤP, MỞ RỘNG ĐƯỜNG ĐS 34, ẤP MINH LẬP 4, XÃ NHÀ BÍCH			BẢN VẼ THIẾT KẾ THI CÔNG
	MẶT BẰNG, MẶT BẰNG MÁI			BVHT: 01/02
GIÁM ĐỐC	GIÁM ĐỐC CÔNG TY TNHH TƯ VẤN PHÁT TRIỂN XÂY DỰNG SANG TRỌNG	CHỦ TRÌ	THIẾT KẾ	QLKT
 VÕ QUỐC HÂN	 HỒ MINH TRÍ	 VÕ QUỐC LĨNH	 NGUYỄN ĐỨC TRÌNH	

HẠNG MỤC:
NHÀ SỐ 3



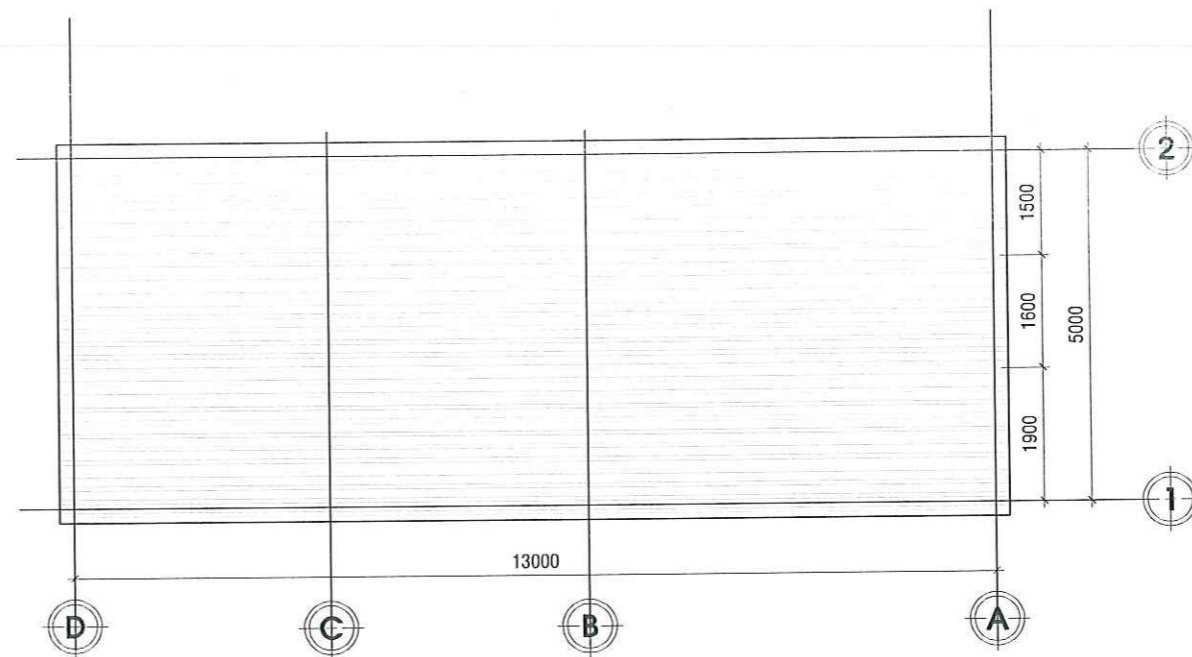
MẶT BẰNG HIỆN TRẠNG TỶ LỆ: 1/100

PHÒNG KINH TẾ XÃ NHÀ BÍCH
THẨM ĐỊNH
 Theo Văn bản số: .07. /TB-KOTD-İKT.
 Ngày .08. tháng .4. năm 2026.
 Người thẩm định ký tên:



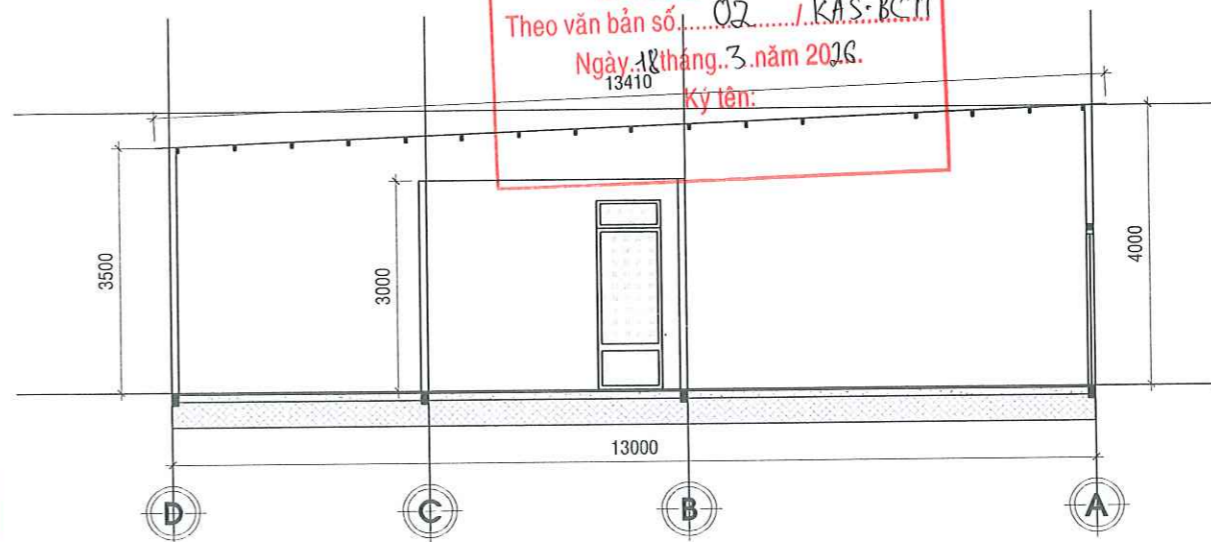
MẶT ĐỨNG TRỤC A-B TỶ LỆ: 1/100

TRUNG TÂM DỊCH VỤ TỔNG HỢP XÃ NHÀ BÍCH
PHÊ DUYỆT
 Theo quyết định số .824. /QP-V&ND
 Ngày .14. tháng .4. năm 2026.
 Người phê duyệt ký tên:



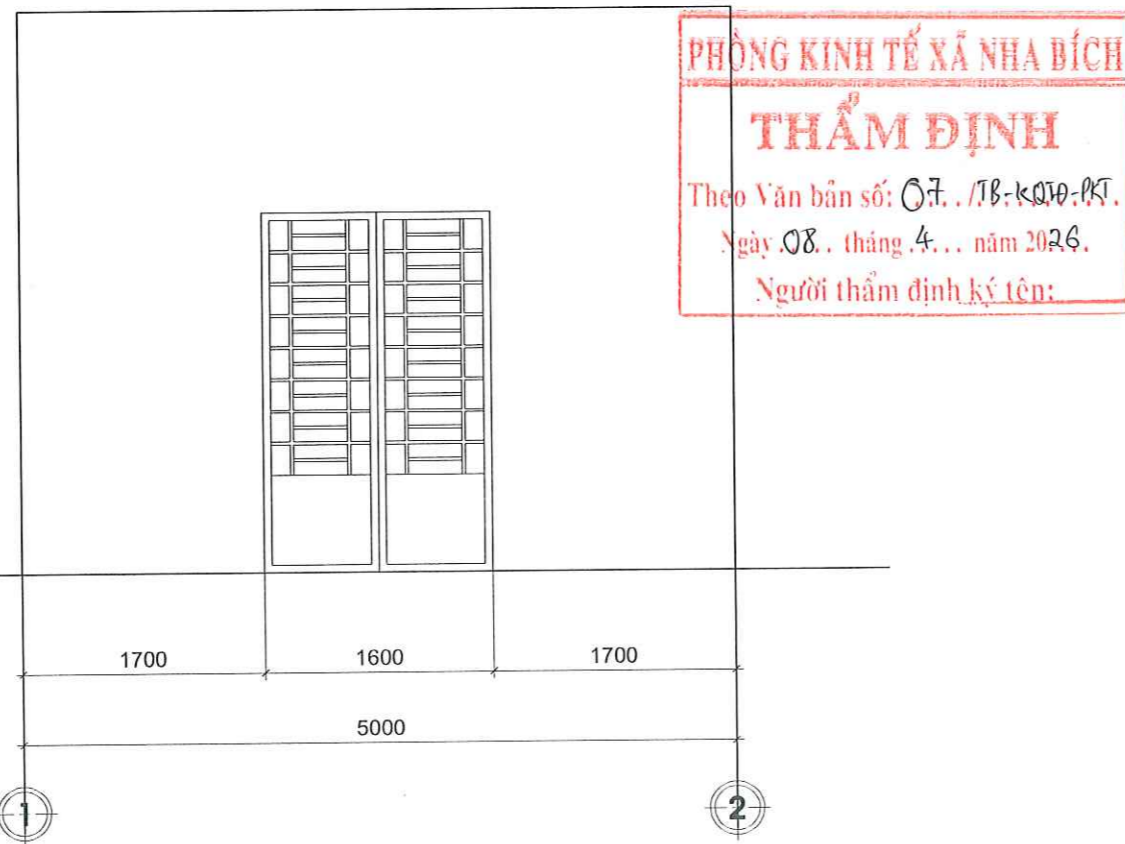
MẶT BẰNG MÃI HIỆN TRẠNG TỶ LỆ: 1/100

CÔNG TY TNHH MTV TƯ VẤN XÂY DỰNG KIM AN SƠN
THẨM TRA
 Theo văn bản số: .02. /KAS-BCTT
 Ngày .18. tháng .3. năm 2026.
 Ký tên:



MẶT CẮT 1-1 TỶ LỆ: 1/100

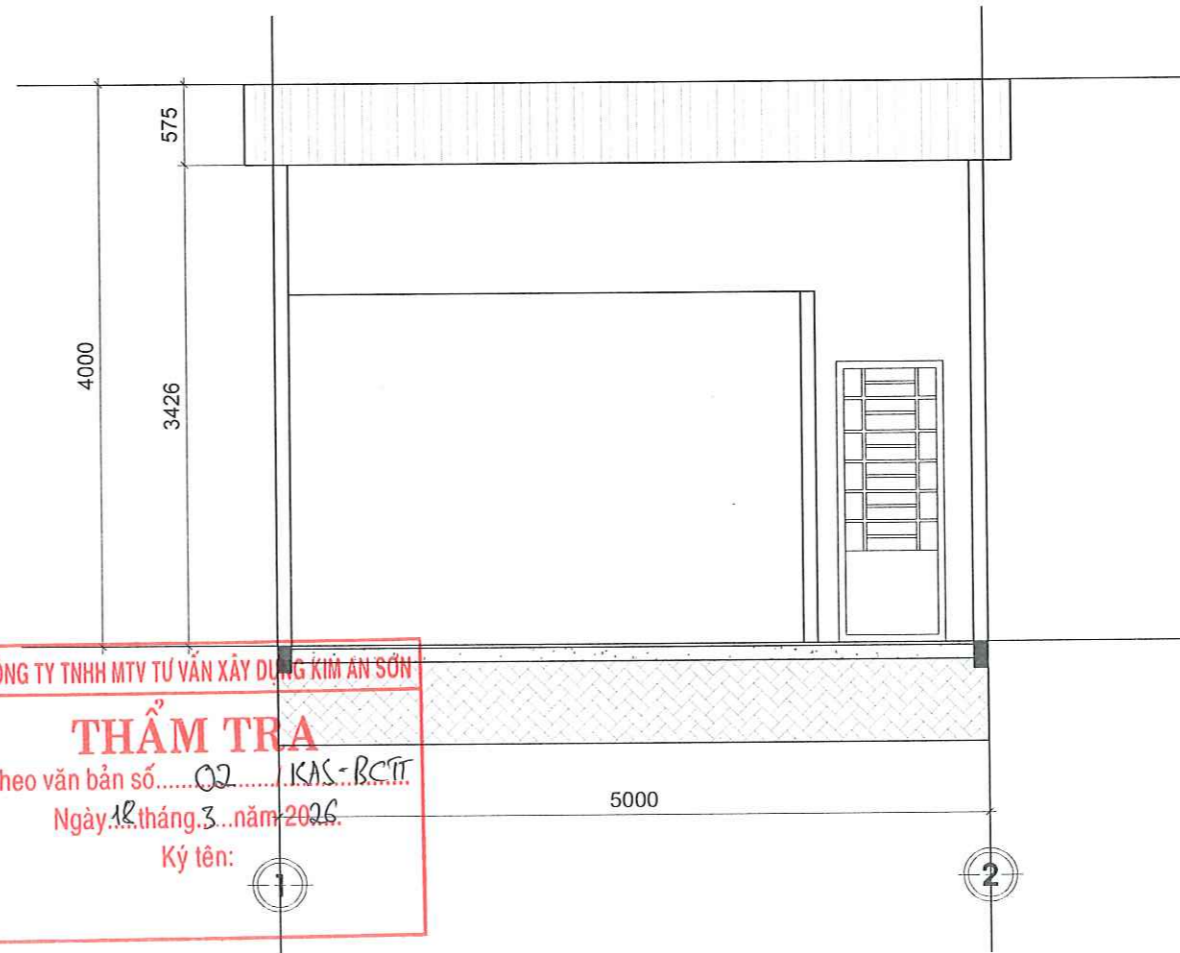
CHỦ ĐẦU TƯ TRUNG TÂM DỊCH VỤ TỔNG HỢP XÃ NHÀ BÍCH	CÔNG TY TNHH TV PHÁT TRIỂN XÂY DỰNG SANG TRỌNG CÔNG TRÌNH: VẬN ĐỘNG GPMB, NÂNG CẤP, MỞ RỘNG ĐƯỜNG DS 34, ẤP MINH LẬP 4, XÃ NHÀ BÍCH		BẢN VẼ THIẾT KẾ THI CÔNG	
GIÁM ĐỐC	MẶT BẰNG, MẶT ĐỨNG, MẶT CẮT		CHỦ TRÌ	THIẾT KẾ
VÕ QUỐC HÂN	CÔNG TY TNHH TƯ VẤN XÂY DỰNG SANG TRỌNG VÔ TẤN TÙNG		HỒ MINH TRÍ	VÕ QUỐC LINH
				NGUYỄN ĐỨC TRÌNH



PHÒNG KINH TẾ XÃ NHA BÍCH
THẨM ĐỊNH
 Theo Văn bản số: 07./TB-KQĐ-PKT.
 Ngày 08. tháng 4. năm 2026.
 Người thẩm định ký tên:

MẶT ĐÚNG TRỤC 1-2
 TỶ LỆ: 1/100

TRUNG TÂM DỊCH VỤ TỔNG HỢP XÃ NHA BÍCH
PHÊ DUYỆT
 Theo quyết định số: 824./QQ-VĐND
 Ngày 14. tháng 4. năm 2026
 Người phê duyệt ký tên:



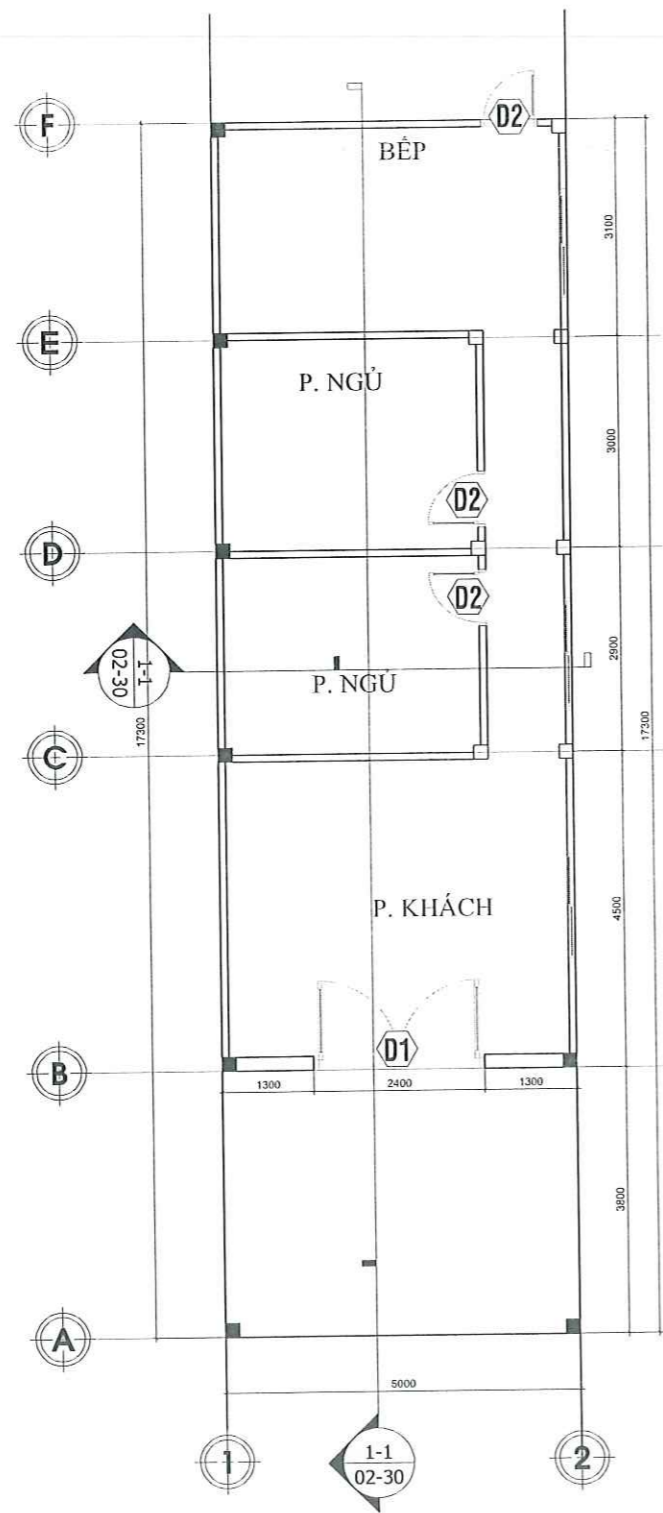
CÔNG TY TNHH MTV TƯ VẤN XÂY DỰNG KIM AN SƠN
THẨM TRA
 Theo văn bản số: 02./KAS-BC.TT.
 Ngày 18. tháng 3. năm 2026.
 Ký tên:

MẶT CẮT 1-1 TỶ LỆ: 1/100

CHỦ ĐẦU TƯ TRUNG TÂM DỊCH VỤ TỔNG HỢP XÃ NHA BÍCH	CÔNG TY TNHH TV PHÁT TRIỂN XÂY DỰNG SANG TRỌNG CÔNG TRÌNH: VẬN ĐỘNG GPMB, NÂNG CẤP, MỞ RỘNG ĐƯỜNG ĐS 34, ẤP MINH LẬP 4, XÃ NHA BÍCH	BẢN VẼ THIẾT KẾ THI CÔNG		
GIÁM ĐỐC	CÔNG TY TƯ VẤN PHÁT TRIỂN XÂY DỰNG SANG TRỌNG	CHỦ TRÌ	THIẾT KẾ	QLKT
VÕ QUỐC HÂN	VÔ TẠM TÙNG	HỒ MINH TRÍ	VÕ QUỐC LINH	NGUYỄN ĐỨC TRÌNH

HẠNG MỤC:

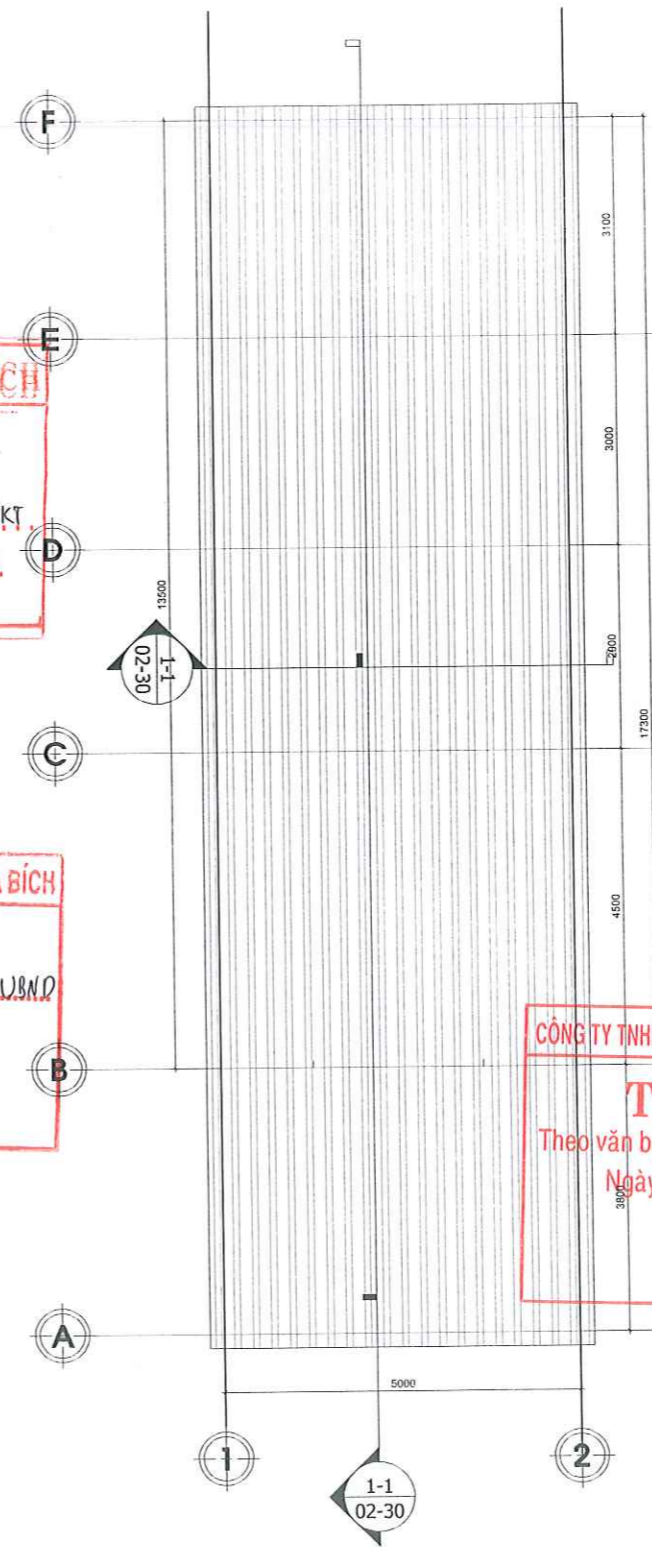
NHÀ SỐ 4



MẶT BẰNG HIỆN TRẠNG TỶ LỆ: 1/100

PHÒNG KINH TẾ XÃ NHA BÍCH
THẨM ĐỊNH
 Theo Văn bản số: .07./TB-KPTD-PKT
 Ngày .08. tháng .4. năm 2026.
 Người thẩm định ký tên:

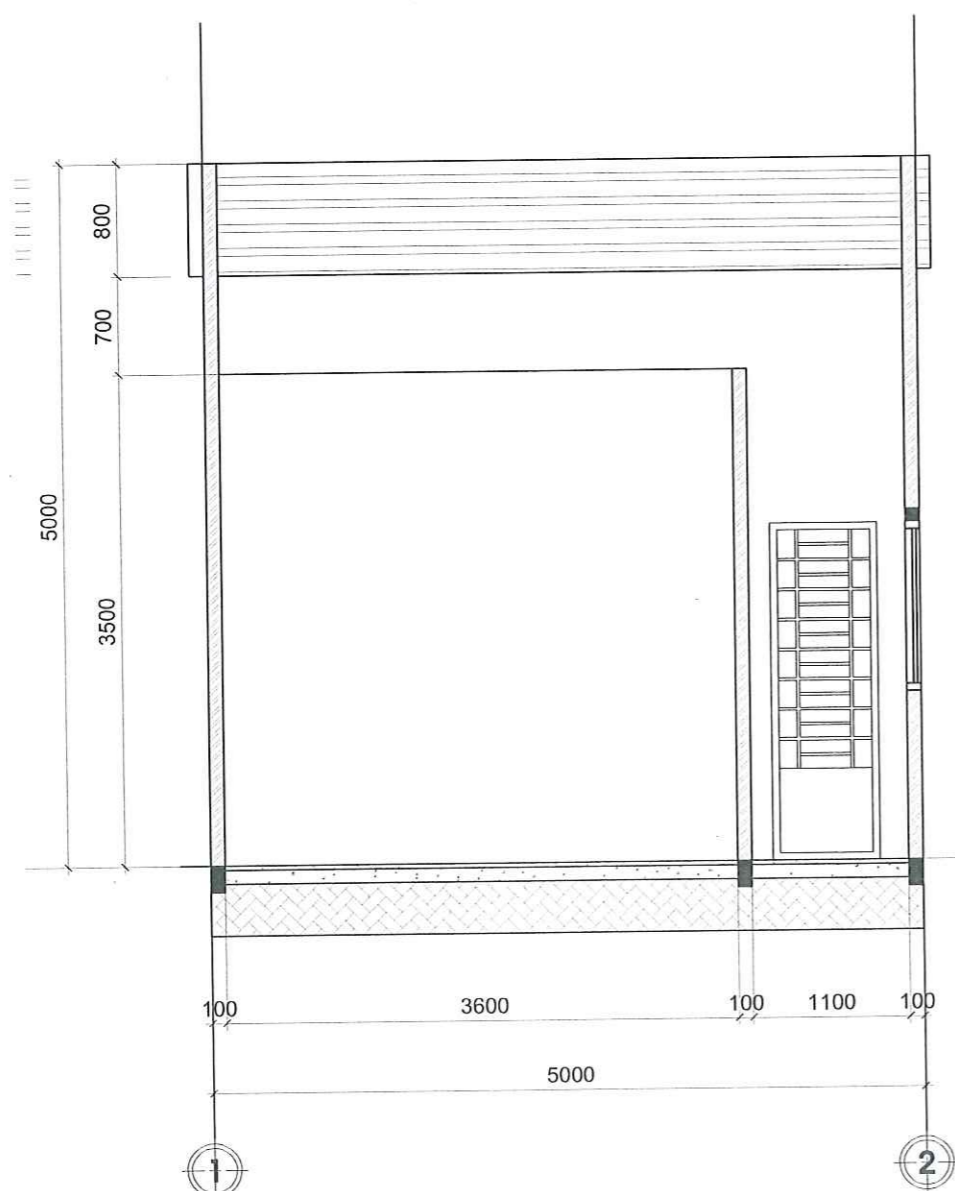
TRUNG TÂM DỊCH VỤ TỔNG HỢP XÃ NHA BÍCH
PHÊ DUYỆT
 Theo quyết định số: 824./QĐ-VUBND
 Ngày 14. tháng 4. năm 2026
 Người phê duyệt ký tên:



MẶT BẰNG MÁI TỶ LỆ: 1/100

CÔNG TY TNHH MTV TƯ VẤN XÂY DỰNG KIM AN SƠN
THẨM TRA
 Theo văn bản số: 02...../KAS-BCIT...
 Ngày 12. tháng 3. năm 2026.
 Ký tên:

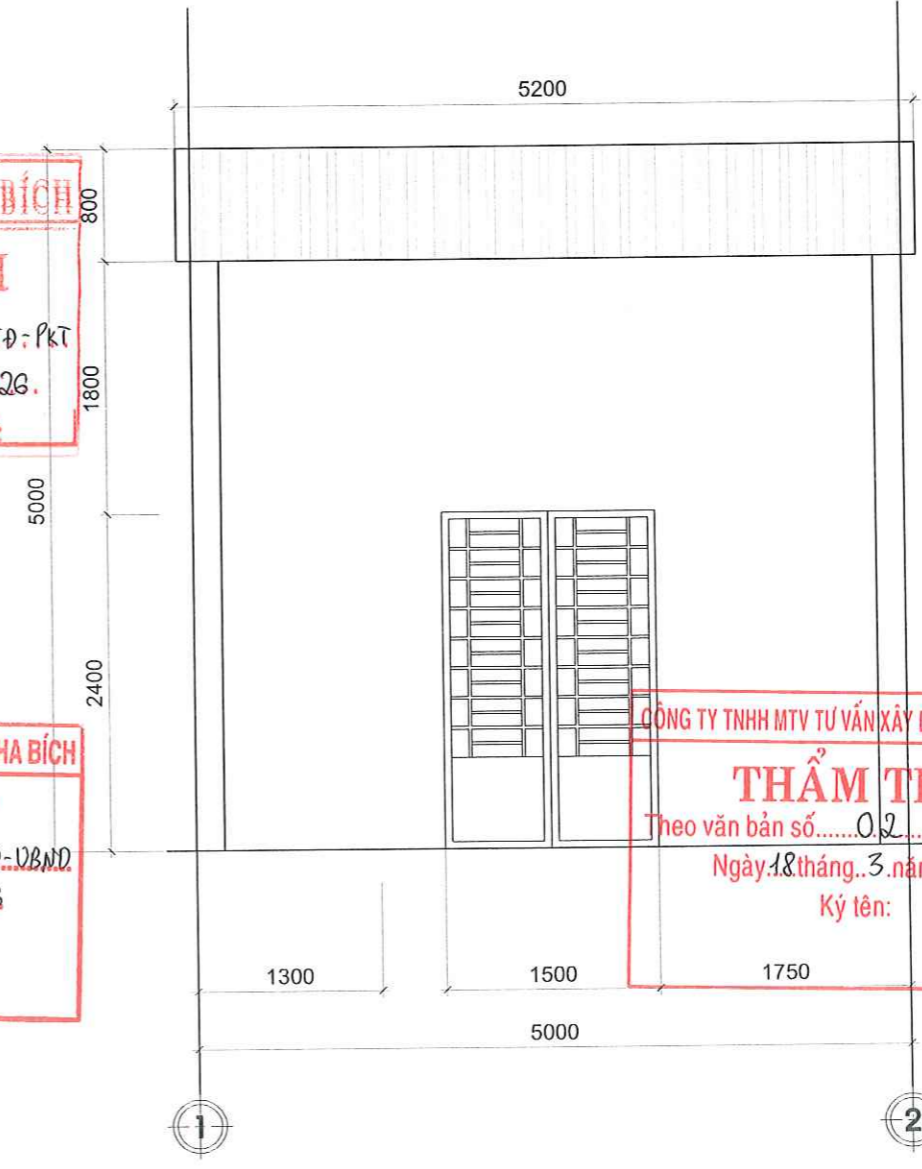
CHỦ ĐẦU TƯ TRUNG TÂM DỊCH VỤ TỔNG HỢP XÃ NHA BÍCH	CÔNG TY TNHH TƯ VẤN PHÁT TRIỂN XÂY DỰNG SANG TRỌNG CÔNG TRÌNH: VẬN ĐỘNG GPMB, NÂNG CẤP, MỞ RỘNG ĐƯỜNG ĐS 34, ẤP MINH LẬP 4, XÃ NHA BÍCH		BẢN VẼ THIẾT KẾ THI CÔNG	
	MẶT BẰNG, MẶT BẰNG MÁI		BVHT: 01/02	
GIÁM ĐỐC	CHỦ TRÌ	THIẾT KẾ	OLKT	
VÕ QUỐC HÂN	HỒ MINH TRÍ	VÕ QUỐC LĨNH	NGUYỄN ĐỨC TRÌNH	



MẶT CẮT 1-1 TỶ LỆ: 1/50

PHÒNG KINH TẾ XÃ NHA BÍCH
THẨM ĐỊNH
 Theo Văn bản số: .07./TB.KQTD-PKT
 Ngày 08... tháng 4... năm 2026.
 Người thẩm định ký tên:

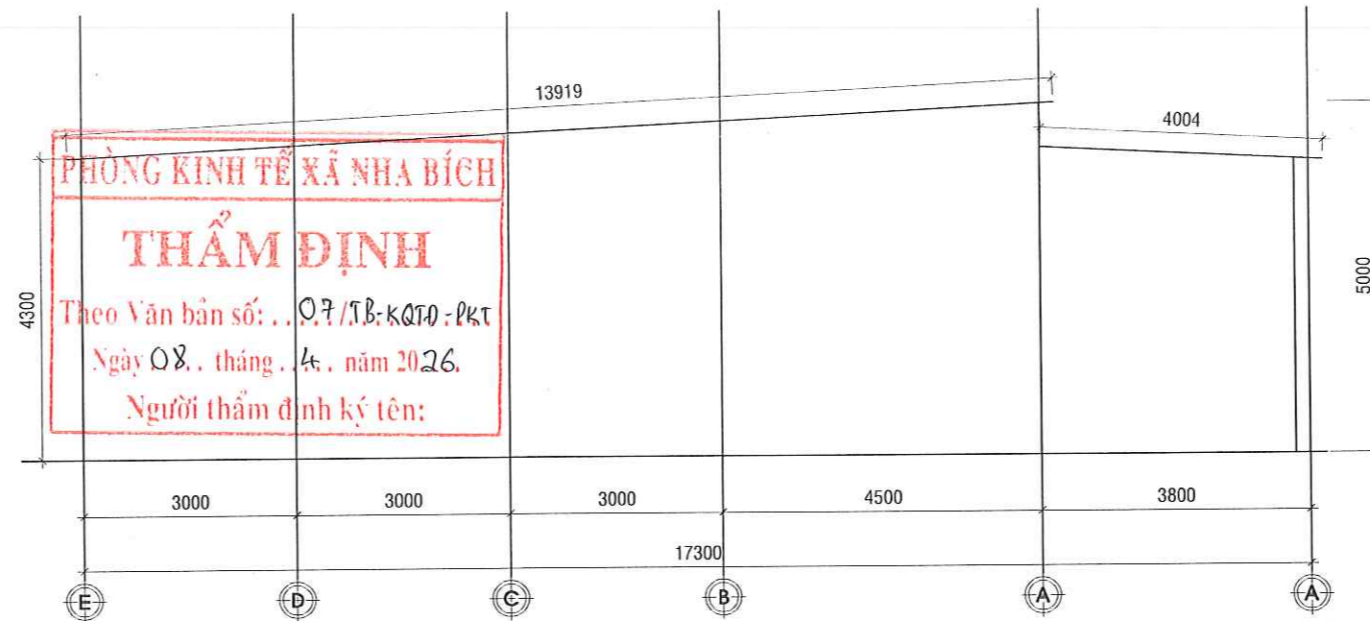
TRUNG TÂM DỊCH VỤ TỔNG HỢP XÃ NHA BÍCH
PHÊ DUYỆT
 Theo quyết định số... 824.../QĐ-VBND
 Ngày 14 tháng 4 năm 2026
 Người phê duyệt ký tên:



MẶT ĐỨNG TRỤC 1-2 TỶ LỆ: 1/50

CÔNG TY TNHH MTV TƯ VẤN XÂY DỰNG KIM AN SƠN
THẨM TRA
 Theo văn bản số... 02.../KAS-BCTT
 Ngày 18 tháng 3 năm 2026
 Ký tên:

CHỦ ĐẦU TƯ TRUNG TÂM DỊCH VỤ TỔNG HỢP XÃ NHA BÍCH	CÔNG TY TNHH TV PHÁT TRIỂN XÂY DỰNG SANG TRỌNG CÔNG TRÌNH: VẬN ĐỘNG GPMB, NÂNG CẤP, MỞ RỘNG ĐƯỜNG ĐS 34, ẤP MINH LẬP 4, XÃ NHA BÍCH		BẢN VẼ THIẾT KẾ THI CÔNG	
GIÁM ĐỐC	MẶT ĐỨNG, MẶT CẮT		CHỦ TRÌ	THIẾT KẾ
VÕ QUỐC HÂN	HỒ MINH TRÍ		VÕ QUỐC LĨNH	NGUYỄN ĐỨC TRÌNH



PHÒNG KINH TẾ XÃ NHA BÍCH

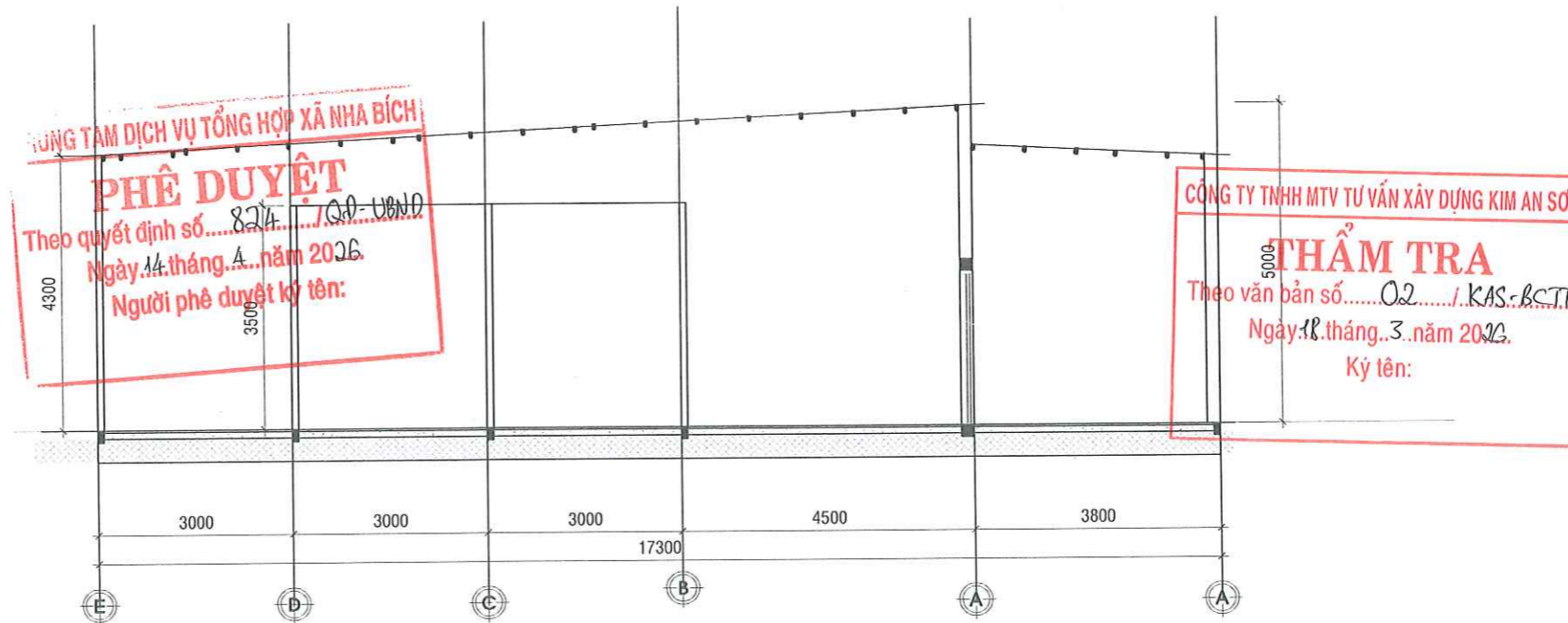
THẨM ĐỊNH

Theo Văn bản số: ... 07/TB-KQTĐ-QLKT

Ngày 08. tháng 4. năm 2026.

Người thẩm định ký tên:

MẶT ĐÚNG TRỰC A-E: 1/100



TRUNG TÂM DỊCH VỤ TỔNG HỢP XÃ NHA BÍCH

PHÊ DUYỆT

Theo quyết định số: ... 8274/QĐ-UBND

Ngày 14. tháng 4. năm 2026.

Người phê duyệt ký tên:

CÔNG TY TNHH MTV TƯ VẤN XÂY DỰNG KIM AN SƠN

THẨM TRA

Theo văn bản số: ... 02.../KAS-BC.TT.

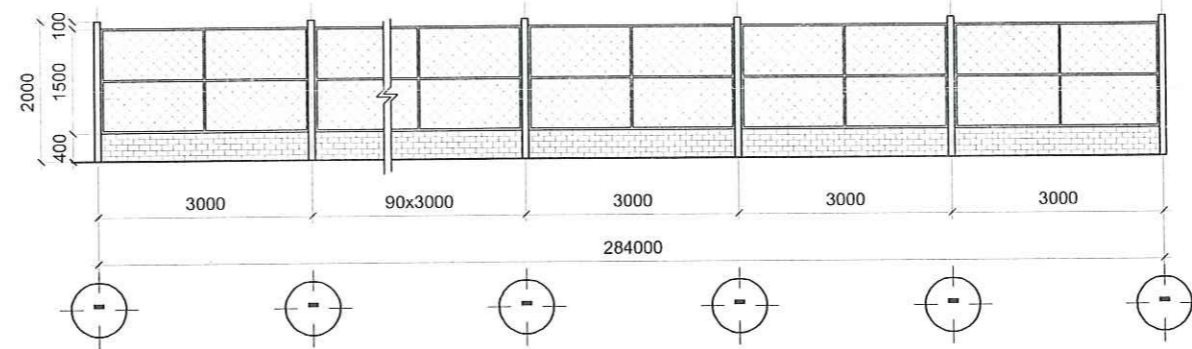
Ngày 18. tháng 3. năm 2026.

Ký tên:

MẶT CẮT 2 - 2 TỶ LỆ: 1/100

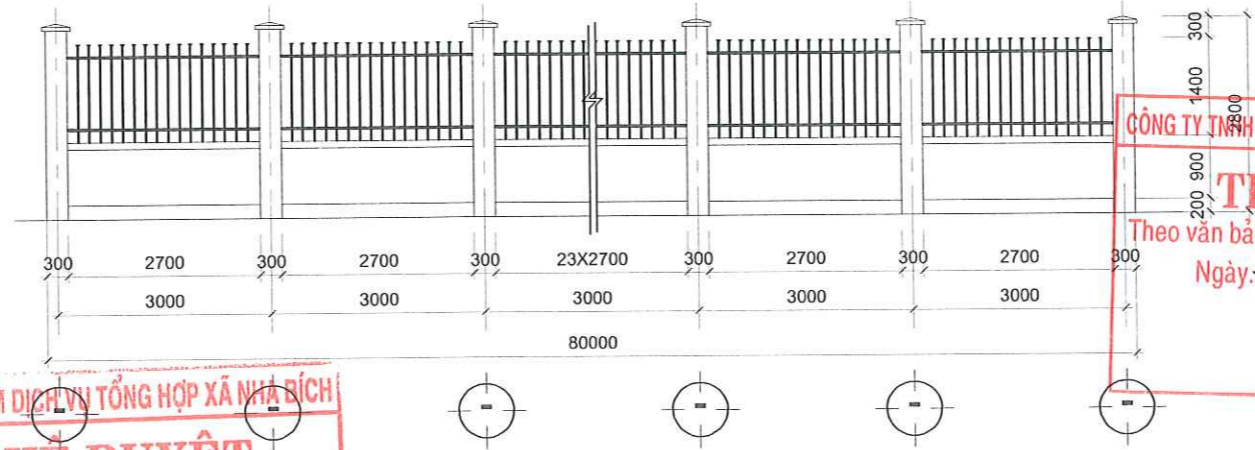
CHỦ ĐẦU TƯ TRUNG TÂM DỊCH VỤ TỔNG HỢP XÃ NHA BÍCH GIÁM ĐỐC VÕ QUỐC HÂN	CÔNG TY TNHH MTV PHÁT TRIỂN XÂY DỰNG SANG TRỌNG CÔNG TRÌNH: VẬN ĐỘNG GPMB, NÂNG CẤP, MỞ RỘNG ĐƯỜNG DS 34, ẤP MINH LẬP 4, XÃ NHA BÍCH MẶT BẰNG, MẶT BẰNG MÁI		BẢN VẼ THIẾT KẾ THI CÔNG BVHT: 01/02 QLKT	
	GIÁM ĐỐC VÕ TẤN TÙNG	CHỦ TRÌ HỒ MINH TRÍ	THIẾT KẾ VÕ QUỐC LĨNH	 NGUYỄN ĐỨC TRÌNH

PHẦN HÀNG RÀO PHÁ DỠ



PHÒNG KINH TẾ XÃ NHA BÍCH
THẨM ĐỊNH
 Theo Văn bản số: 07 / TB-KSTĐ-PKT
 Ngày: 08 tháng 4 năm 2020.
 Người thẩm định ký tên:

MẪU HÀNG RÀO ĐIỆN HÌNH
 KHUNG LƯỚI B40 (L=282M)
 TL: 1/100



CÔNG TY TNHH MTV TƯ VẤN XÂY DỰNG KIM AN SƠN
THẨM TRA
 Theo văn bản số: 02 / KAS-BC.TT
 Ngày: 18 tháng 3 năm 2020
 Ký tên:

TRUNG TÂM DỊCH VỤ TỔNG HỢP XÃ NHA BÍCH
PHE DUYỆT
 Theo quyết định số: 824 / QĐ-UBND
 Ngày: 14 tháng 4 năm 2020.
 Người phê duyệt ký tên:

MẪU HÀNG RÀO SONG SẮT ĐIỆN HÌNH, (L=80M)
 TL: 1/100

CHỦ ĐẦU TƯ TRUNG TÂM DỊCH VỤ TỔNG HỢP XÃ NHA BÍCH	CÔNG TY TNHH TV PHÁT TRIỂN XÂY DỰNG SANG TRỌNG CÔNG TRÌNH: VẠN ĐÔNG GPMB, NÂNG CẤP, MỞ RỘNG ĐƯỜNG ĐS 34, ẤP MINH LẬP 4, XÃ NHA BÍCH	BẢN VẼ THIẾT KẾ THI CÔNG		
GIÁM ĐỐC		CHỦ TRÌ	THIẾT KẾ	QLKT
VÕ QUỐC HÂN	VÕ TẤN TÙNG	HỒ MINH TRÍ	VÕ QUỐC LĨNH	NGUYỄN ĐỨC TRÌNH

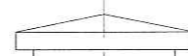
CHI TIẾT CỘT CÔNG

PHÒNG KINH TẾ XÃ NHA BÍCH
THẨM ĐỊNH
 Theo Văn bản số: 07. /TB-KQTĐ-PKT.
 Ngày 08. tháng 4. năm 2026.
 Người thẩm định ký tên:

2000

5050
 2200
 2100

TRUNG TÂM DỊCH VỤ TỔNG HỢP XÃ NHA BÍCH
PHÊ DUYỆT
 Theo quyết định số 824. /QĐ-UBND
 Ngày.....tháng.....năm 20.....
 Người phê duyệt ký tên:



MĐHT

3000

CÔNG TY TNHH MTV TƯ VẤN XÂY DỰNG KIM AN SƠN
THẨM TRA
 Theo văn bản số 02. /KAS-BC.TT.
 Ngày 18 tháng 3 năm 2026.
 Ký tên:

500

400

600

CHI TIẾT CỘT C1, SL: 14CK

TL: 1/50

CHI TIẾT CỘT C2, SL: 14CK

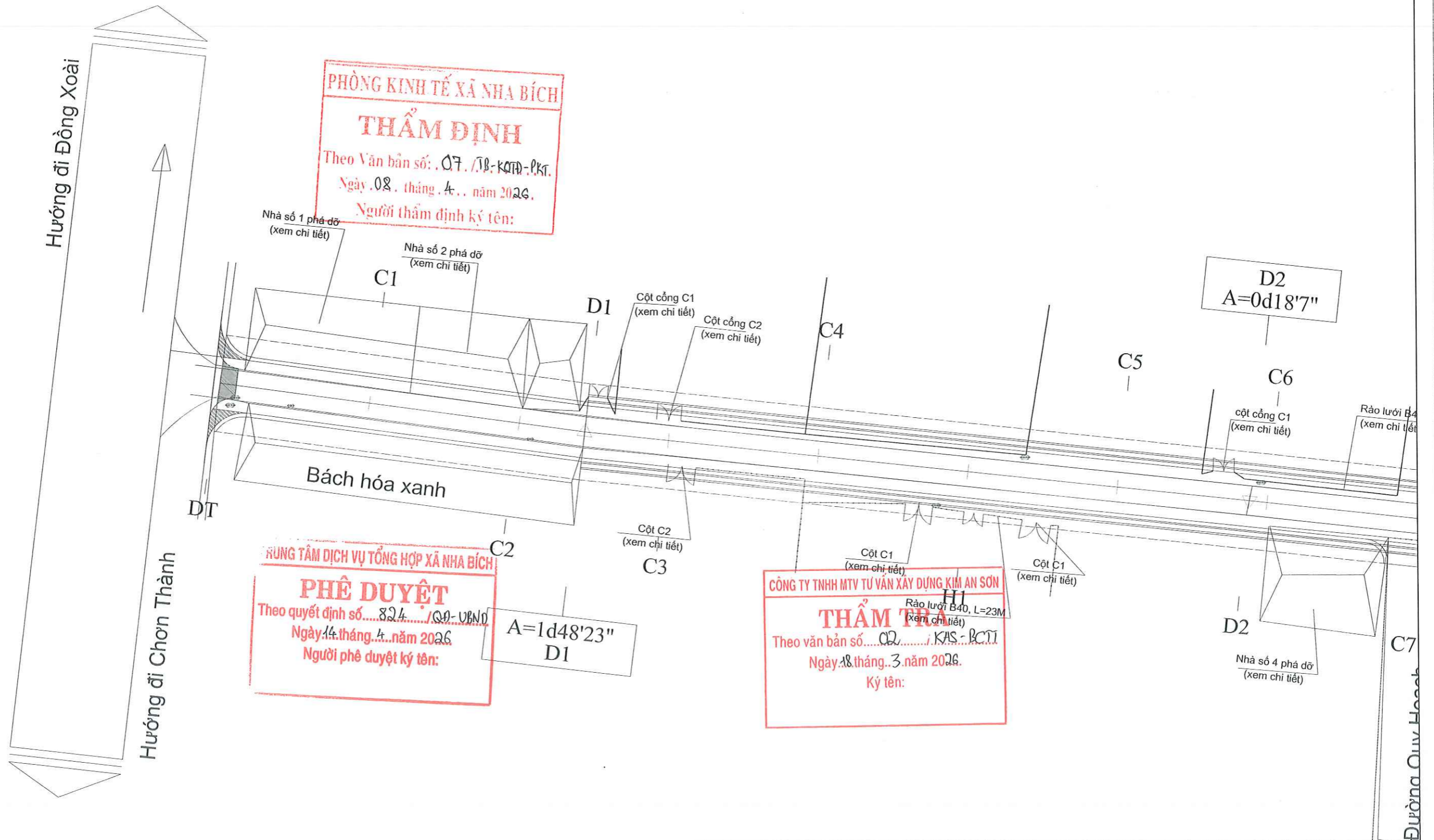
TL: 1/20

CHI TIẾT CỘT C3, SL: 08CK

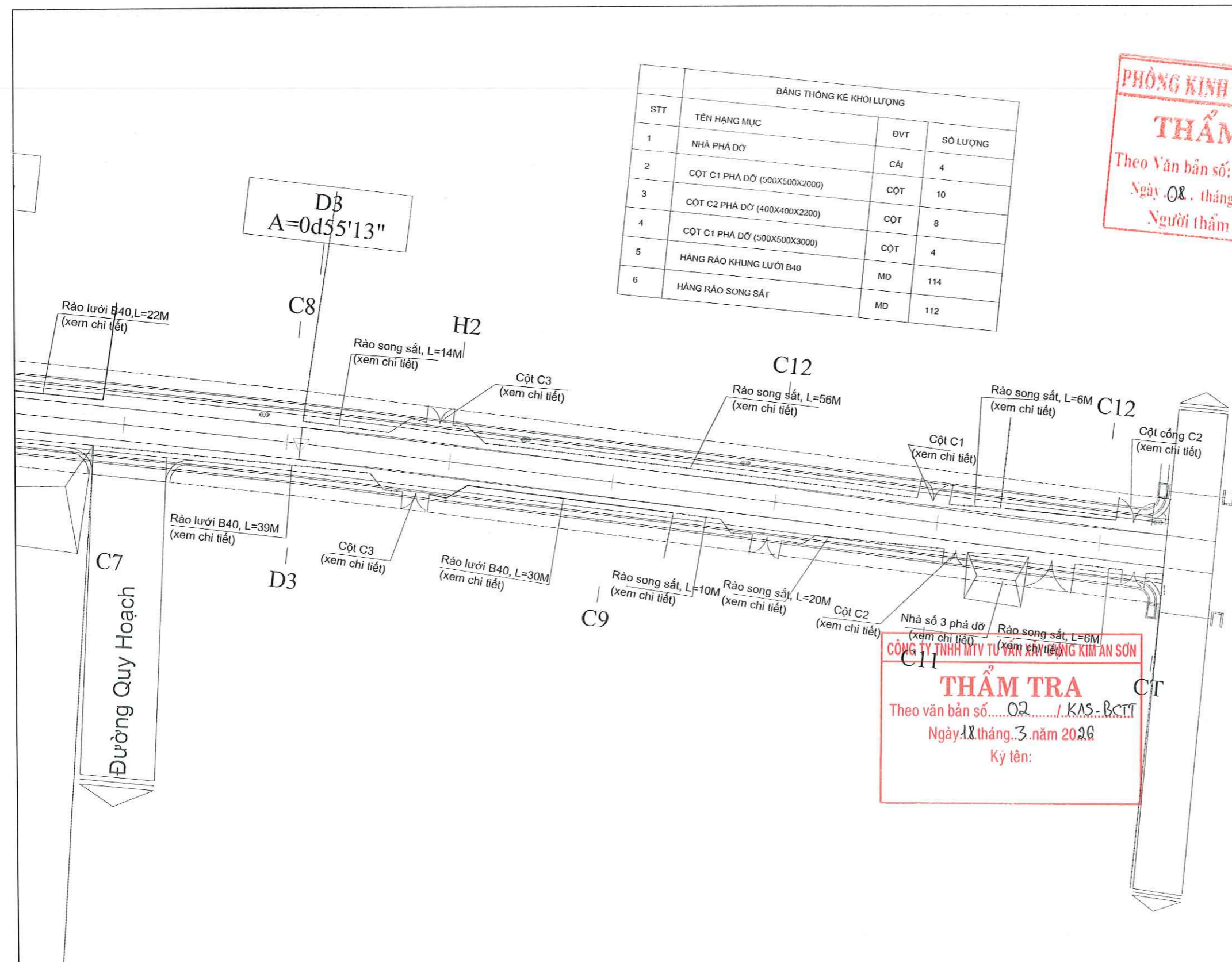
TL: 1/50

CHỦ ĐẦU TƯ TRUNG TÂM DỊCH VỤ TỔNG HỢP XÃ NHA BÍCH GIÁM ĐỐC VÕ QUỐC HÂN	CÔNG TY TNHH TV PHÁT TRIỂN XÂY DỰNG SANG TRỌNG CÔNG TRÌNH: VẬN ĐỘNG GPMB, NÂNG CẤP, MỞ RỘNG ĐƯỜNG ĐS 34, ẤP MINH LẬP 4, XÃ NHA BÍCH BẢN VẼ CHI TIẾT CỬA, SONG SẮT, CỘT		BẢN VẼ THIẾT KẾ THI CÔNG BV: 08/13
	GIÁM ĐỐC VÕ TẤN TÙNG	CHỦ TRÌ HỒ MINH TRÍ	THIẾT KẾ VÕ QUỐC LĨNH

MẶT BẰNG PHÁ DỠ



CHỦ ĐẦU TƯ TRUNG TÂM DỊCH VỤ TỔNG HỢP XÃ NHA BÍCH		CÔNG TY TNHH TV PHÁT TRIỂN XÂY DỰNG SANG TRỌNG CÔNG TRÌNH: VẬN ĐỘNG GPMB, NÂNG CẤP, MỞ RỘNG ĐƯỜNG ĐS 34, ẤP MINH LẬP 4, XÃ NHA BÍCH		BẢN VẼ THIẾT KẾ THI CÔNG	
GIÁM ĐỐC		MẶT BẰNG PHÁ DỠ		QLKT	
 VÕ QUỐC HÂN		 HỒ MINH TRÍ		 VÕ QUỐC LĨNH	
		 NGUYỄN ĐỨC TRÌNH		 NGUYỄN ĐỨC TRÌNH	



BẢNG THÔNG KÊ KHỐI LƯỢNG

STT	TÊN HÀNG MỤC	ĐVT	SỐ LƯỢNG
1	NHÀ PHÁ DỠ	CAI	4
2	CỘT C1 PHÁ DỠ (500X500X2000)	CỘT	10
3	CỘT C2 PHÁ DỠ (400X400X2200)	CỘT	8
4	CỘT C1 PHÁ DỠ (500X500X3000)	CỘT	4
5	HÀNG RÀO KHUNG LƯỚI B40	MD	114
6	HÀNG RÀO SONG SẮT	MD	112

PHÒNG KINH TẾ XÃ NHA BÍCH
THẨM ĐỊNH
 Theo Văn bản số: 07.../XB-KATĐ-PKT.
 Ngày 08... tháng 4... năm 2026.
 Người thẩm định ký tên:

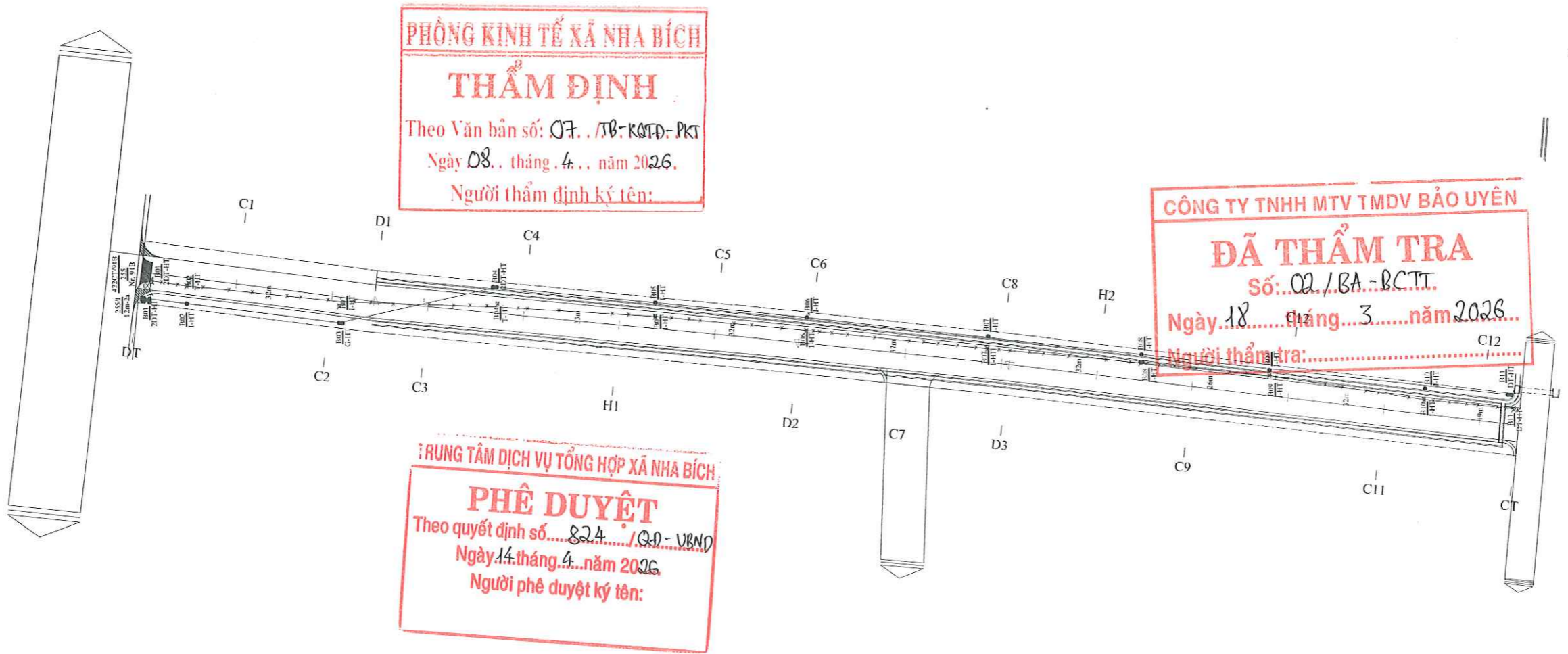
TRUNG TÂM DỊCH VỤ TỔNG HỢP XÃ NHA BÍCH
PHÊ DUYỆT
 Theo quyết định số: 824.../QĐ-UBND.
 Ngày 14... tháng 4... năm 2026.
 Người phê duyệt ký tên:

CÔNG TY TNHH MTV TƯ VẤN VÀ THIẾT KẾ KIM AN SƠN
THẨM TRA
 Theo văn bản số: 02.../KAS-BCTT.
 Ngày 18... tháng 3... năm 2026.
 Ký tên:

Đường Quy Hoạch

CHỦ ĐẦU TƯ TRUNG TÂM DỊCH VỤ TỔNG HỢP XÃ NHA BÍCH	CÔNG TY TNHH TV PHÁT TRIỂN XÂY DỰNG SANG TRỌNG CÔNG TRÌNH: VẬN ĐỘNG GPMB, NÂNG CẤP, MỞ RỘNG ĐƯỜNG ĐS 34, ẤP MINH LẬP 4, XÃ NHA BÍCH	BẢN VẼ THIẾT KẾ THI CÔNG		
GIÁM ĐỐC	MẶT BẰNG PHÁ DỠ	CHỦ TRÌ	THIẾT KẾ	QLKT
 VÕ QUỐC HÂN		 HỒ MINH TRÍ	 VÕ QUỐC LINH	 NGUYỄN ĐỨC TRÌNH

MẶT BẰNG DI DỜI HẠ THỂ

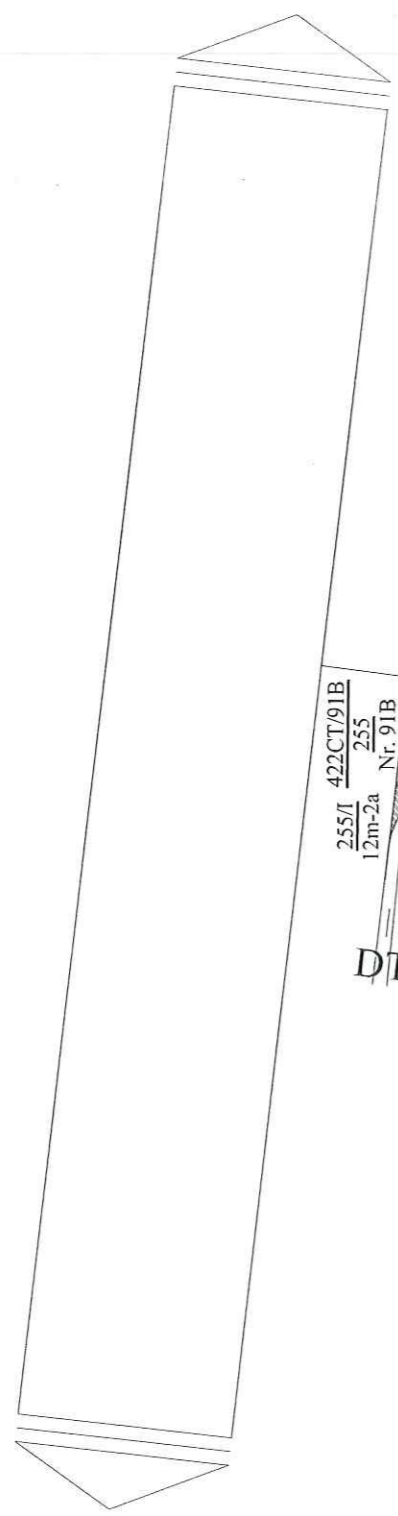


PHÒNG KINH TẾ XÃ NHA BÍCH
THẨM ĐỊNH
 Theo Văn bản số: 07.../TB-KQTĐ-PKT
 Ngày 08... tháng 4... năm 2026.
 Người thẩm định ký tên:

CÔNG TY TNHH MTV TMDV BẢO UYÊN
ĐÃ THẨM TRA
 Số: 02/BA-BCTT
 Ngày 18... tháng 3... năm 2026...
 Người thẩm tra:

TRUNG TÂM DỊCH VỤ TỔNG HỢP XÃ NHA BÍCH
PHÊ DUYỆT
 Theo quyết định số 824.../QĐ-VBND
 Ngày 14 tháng 4... năm 2026
 Người phê duyệt ký tên:

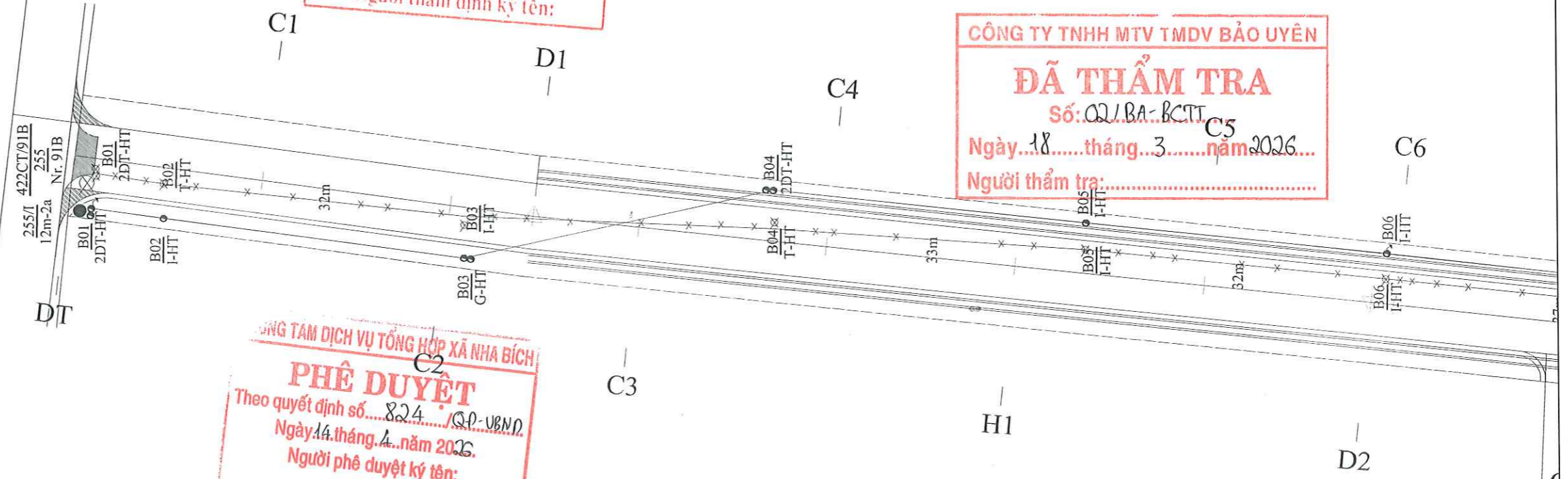
CHỦ ĐẦU TƯ TRUNG TÂM DỊCH VỤ TỔNG HỢP XÃ NHA BÍCH	CÔNG TY TNHH TV PHÁT TRIỂN XÂY DỰNG SANG TRỌNG CÔNG TRÌNH: VẬN ĐỘNG GPMB, NÂNG CẤP, MỞ RỘNG ĐƯỜNG ĐS 34, ẤP MINH LẬP 4, XÃ NHA BÍCH		BẢN VẼ THIẾT KẾ THI CÔNG	
GIÁM ĐỐC	MẶT BẰNG DI DỜI HẠ THẾ		CHỦ TRÌ	THIẾT KẾ
VÕ QUỐC HÂN			HOÀNG XUÂN ĐẠO	HOÀNG XUÂN ĐẠO



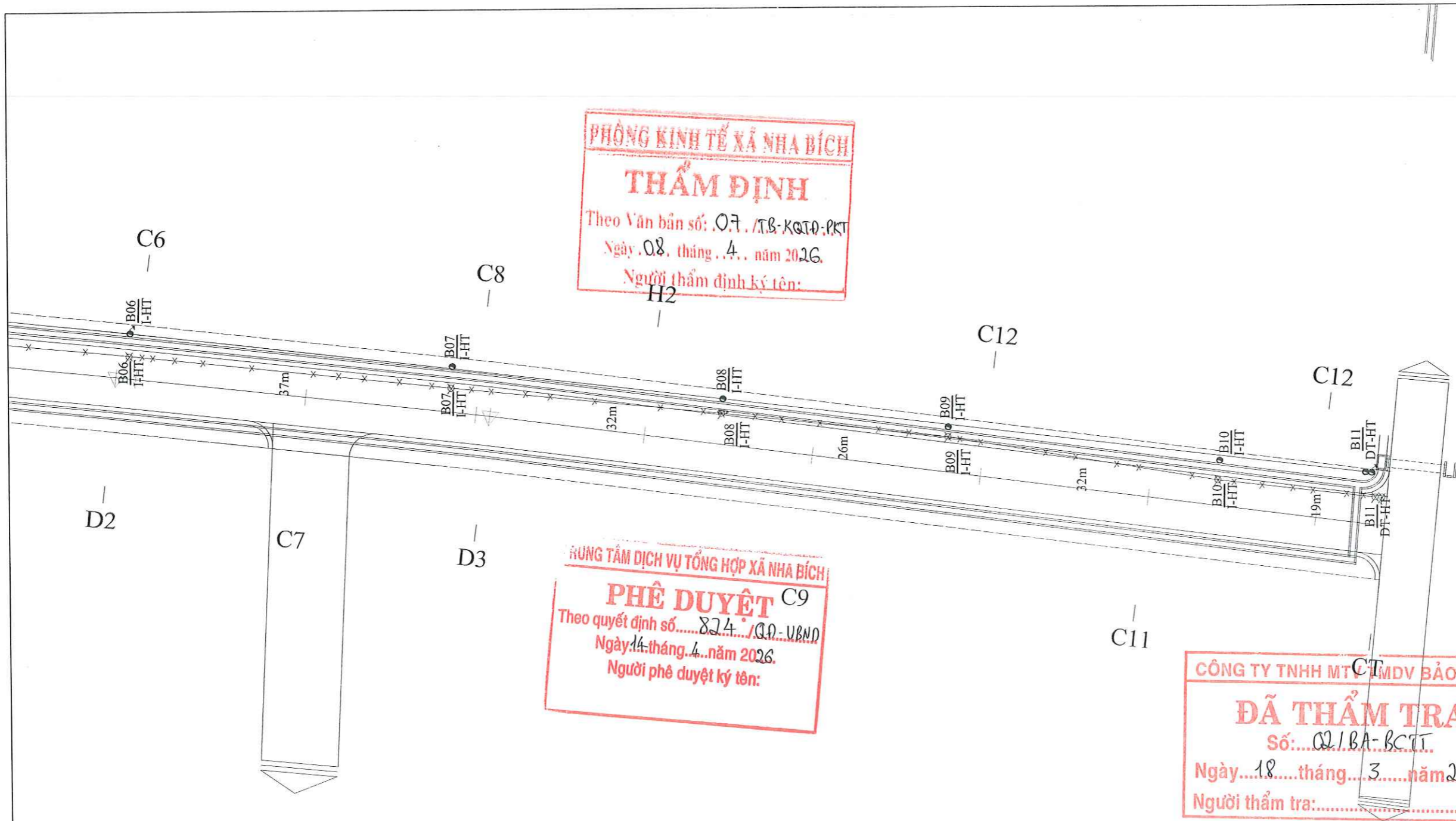
PHÒNG KINH TẾ XÃ NHA BÍCH
THẨM ĐỊNH
 Theo Văn bản số: 07 /TB-K&FD-P&KT
 Ngày 08 tháng 4 năm 2026.
 Người thẩm định ký tên:

CÔNG TY TNHH MTV TMDV BẢO UYÊN
ĐÃ THẨM TRA
 Số: 02/BA-BCTT
 Ngày 18 tháng 3 năm 2026
 Người thẩm tra:

TRUNG TÂM DỊCH VỤ TỔNG HỢP XÃ NHA BÍCH
PHÊ DUYỆT
 Theo quyết định số 824 /QĐ-UBND
 Ngày 14 tháng 4 năm 2026.
 Người phê duyệt ký tên:



CHỦ ĐẦU TƯ TRUNG TÂM DỊCH VỤ TỔNG HỢP XÃ NHA BÍCH	CÔNG TY TNHH TV PHÁT TRIỂN XÂY DỰNG SANG TRỌNG CÔNG TRÌNH: VẬN ĐỘNG GPMB, NÂNG CẤP, MỞ RỘNG ĐƯỜNG ĐS 34, ẤP MINH LẬP 4, XÃ NHA BÍCH			BẢN VẼ THIẾT KẾ THI CÔNG
	MẶT BẰNG DI DỜI HẠ THÉ			
GIÁM ĐỐC	GIÁM ĐỐC CÔNG TY TNHH TU VẤN PHÁT TRIỂN SANG TRỌNG	CHỦ TRÌ	THIẾT KẾ	QLKT
VÕ QUỐC HÂN	VÔ TẤN TÙNG	HOÀNG XUÂN ĐẠO	HOÀNG XUÂN ĐẠO	NGUYỄN ĐỨC TRÌNH



PHÒNG KINH TẾ XÃ NHA BÍCH
THẨM ĐỊNH
 Theo Văn bản số: 07./TB-KQTĐ-PKT
 Ngày 08. tháng 4. năm 2026.
 Người thẩm định ký tên:

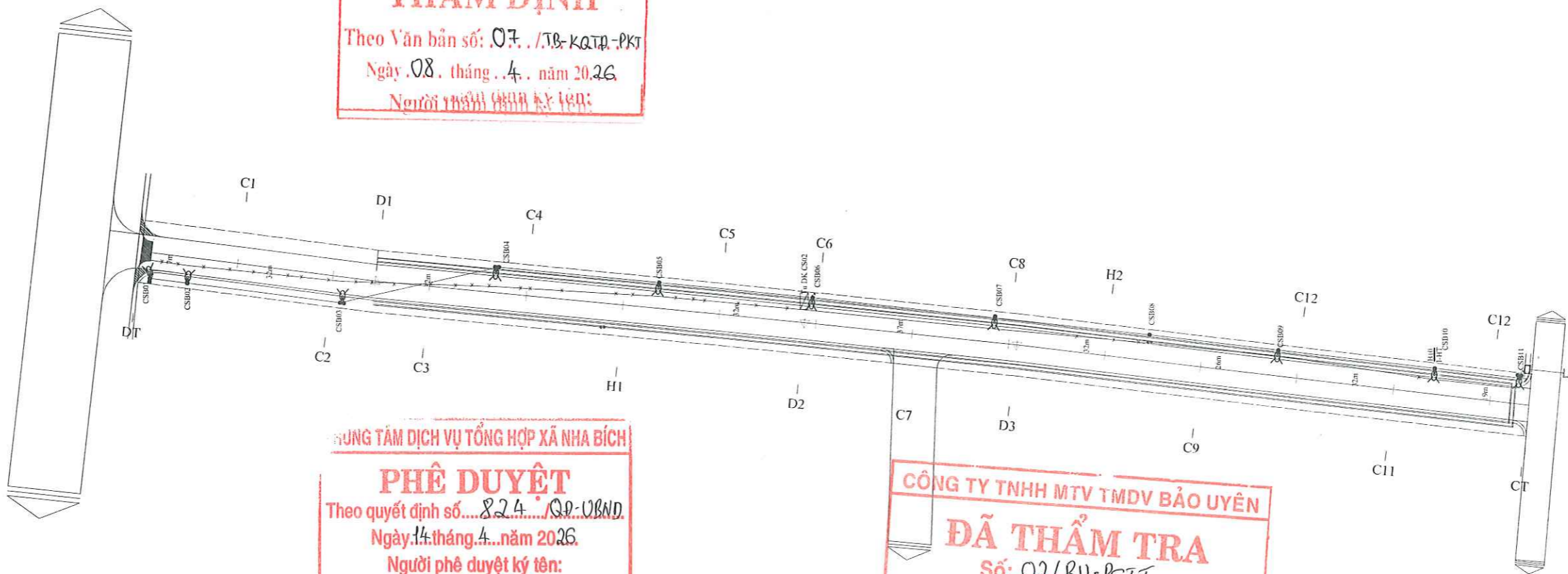
TRUNG TÂM DỊCH VỤ TỔNG HỢP XÃ NHA BÍCH
PHÊ DUYỆT
 Theo quyết định số: 824./QĐ-UBND
 Ngày 14. tháng 4. năm 2026.
 Người phê duyệt ký tên:

CÔNG TY TNHH MTV TMDV BẢO UYÊN
ĐÃ THẨM TRA
 Số: 02/BA-BCTT
 Ngày 18. tháng 3. năm 2026
 Người thẩm tra:

CHỦ ĐẦU TƯ TRUNG TÂM DỊCH VỤ TỔNG HỢP XÃ NHA BÍCH	CÔNG TY TNHH TV PHÁT TRIỂN XÂY DỰNG SANG TRỌNG CÔNG TRÌNH: VẬN ĐỘNG GPMB, NÂNG CẤP, MỞ RỘNG ĐƯỜNG ĐS 34, ẤP MINH LẬP 4, XÃ NHA BÍCH		BẢN VẼ THIẾT KẾ THI CÔNG	
	MẶT BẰNG DI DỜI HẠ THẾ		CHỦ TRÌ	THIẾT KẾ
GIÁM ĐỐC	GIÁM ĐỐC	CHỦ TRÌ	THIẾT KẾ	QLKT
 VÕ QUỐC HÂN	 VÕ TẤN TÙNG	 HOÀNG XUÂN ĐẠO	 HOÀNG XUÂN ĐẠO	 NGUYỄN ĐỨC TRÌNH

MẶT BẰNG BỐ TRÍ CHIẾU SÁNG

PHÒNG KINH TẾ XÃ NHA BÍCH
THẨM ĐỊNH
 Theo Văn bản số: 07./TB-KQTP-PKT
 Ngày 08. tháng 4. năm 2026.
 Người thẩm định ký tên:



TRUNG TÂM DỊCH VỤ TỔNG HỢP XÃ NHA BÍCH
PHÊ DUYỆT
 Theo quyết định số 824/QĐ-UBND
 Ngày 14. tháng 4. năm 2026.
 Người phê duyệt ký tên:

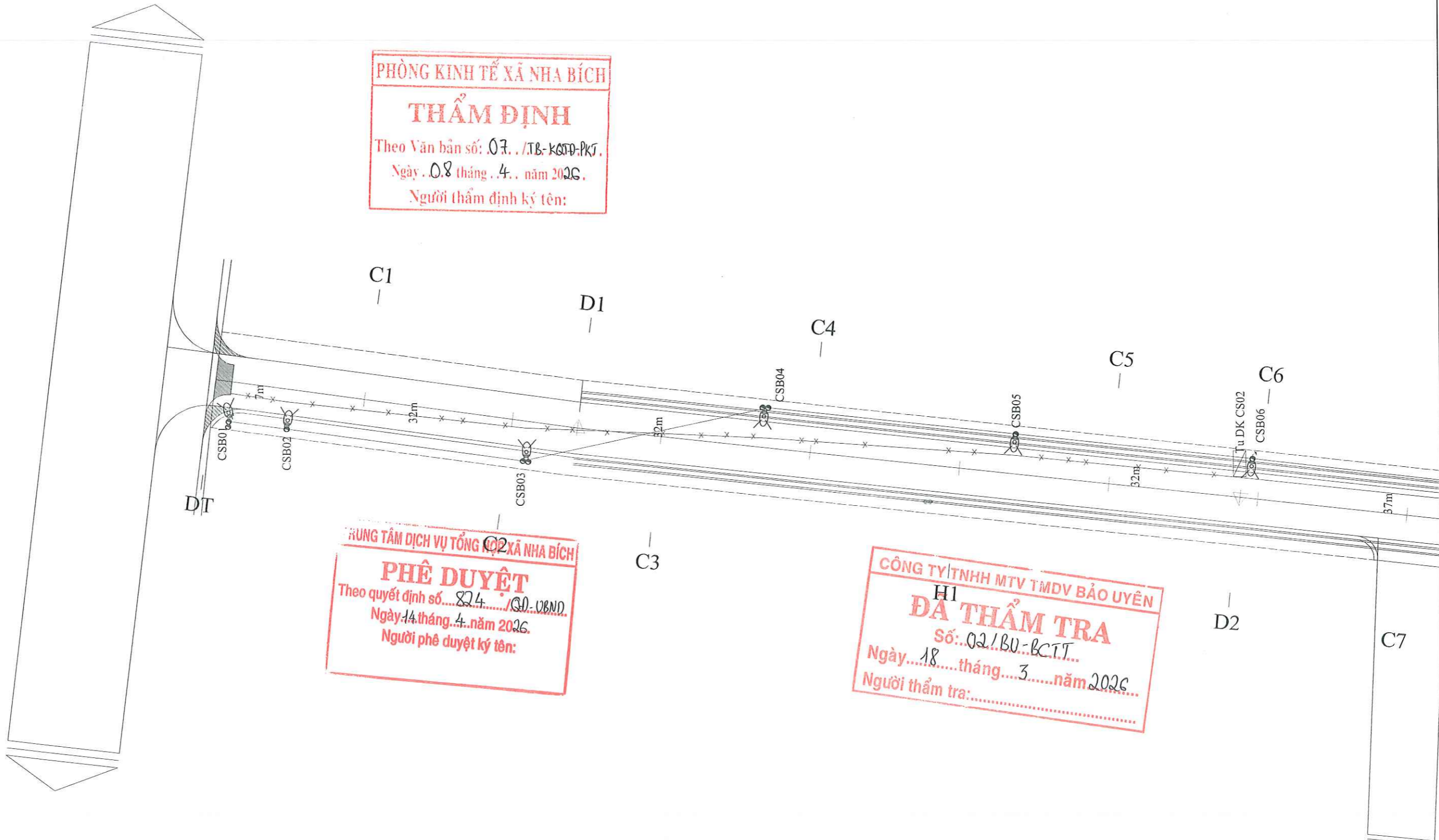
CÔNG TY TNHH MTV TMDV BẢO UYÊN
ĐÃ THẨM TRA
 Số: 02/BV-BCTT
 Ngày 18. tháng 3. năm 2026.
 Người thẩm tra:

CHỦ ĐẦU TƯ TRUNG TÂM DỊCH VỤ TỔNG HỢP XÃ NHA BÍCH	CÔNG TY TNHH TV PHÁT TRIỂN XÂY DỰNG SANG TRỌNG CÔNG TRÌNH: VẬN ĐỘNG GPMB, NÂNG CẤP, MỞ RỘNG ĐƯỜNG ĐS 34, ẤP MINH LẬP 4, XÃ NHA BÍCH	BẢN VẼ THIẾT KẾ THI CÔNG		
GIÁM ĐỐC	GIÁM ĐỐC	MẶT BẰNG BỐ TRÍ CHIẾU SÁNG		
		CHỦ TRÌ	THIẾT KẾ	QLKT
VÕ QUỐC HÂN	VÕ TẤN TÙNG			
		HOÀNG XUÂN ĐẠO	HOÀNG XUÂN ĐẠO	NGUYỄN ĐỨC TRÌNH

PHÒNG KINH TẾ XÃ NHA BÍCH
THẨM ĐỊNH
 Theo Văn bản số: 07.../TB-KQTD-PKT.
 Ngày: 08 tháng 4 năm 2026.
 Người thẩm định ký tên:

TRUNG TÂM DỊCH VỤ TỔNG HỢP XÃ NHA BÍCH
PHÊ DUYỆT
 Theo quyết định số: 824.../QĐ-VBND.
 Ngày: 14 tháng 4 năm 2026.
 Người phê duyệt ký tên:

CÔNG TY TNHH MTV TMDV BẢO UYÊN
H1 ĐÃ THẨM TRA
 Số: 02/BU-BCTT.
 Ngày: 18 tháng 3 năm 2026.
 Người thẩm tra:

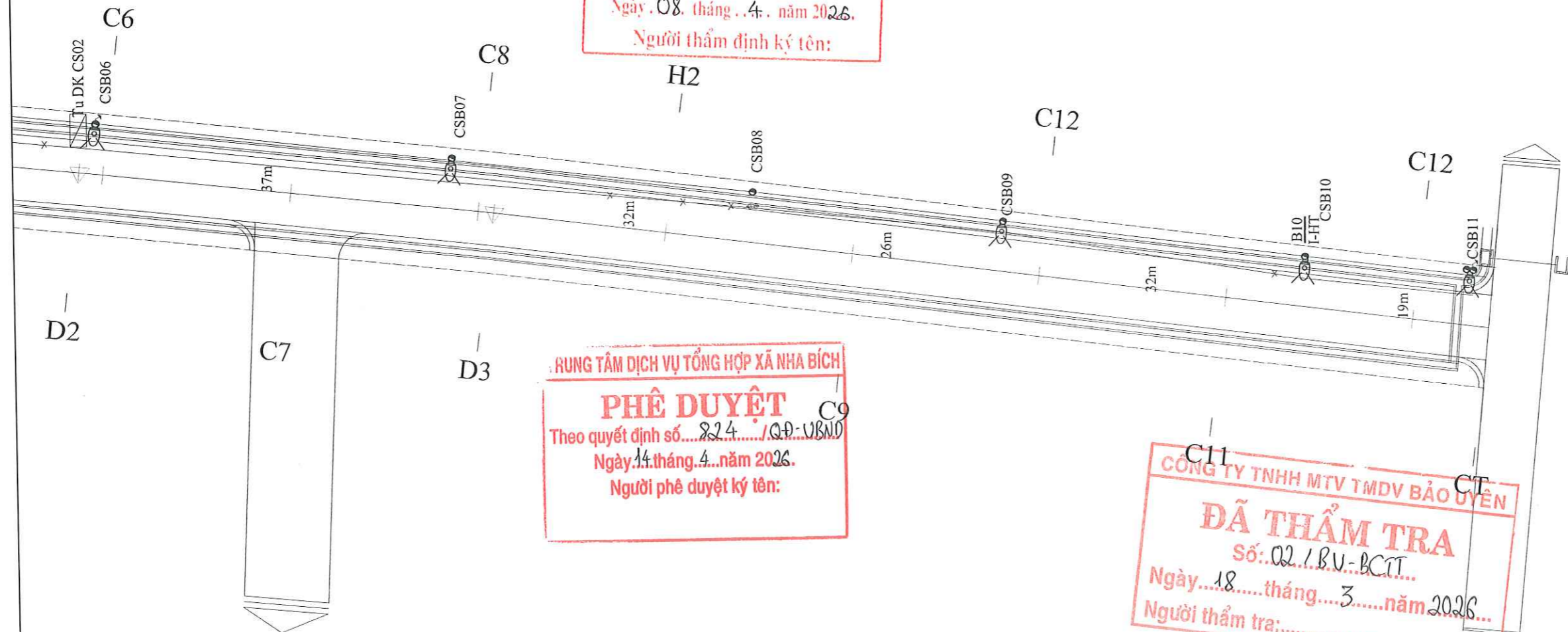


CHỦ ĐẦU TƯ TRUNG TÂM DỊCH VỤ TỔNG HỢP XÃ NHA BÍCH	CÔNG TY TNHH TV PHÁT TRIỂN XÂY DỰNG SANG TRỌNG CÔNG TRÌNH: VẬN ĐỘNG GPMB, NÂNG CẤP, MỞ RỘNG ĐƯỜNG ĐS 34, ẤP MINH LẬP 4, XÃ NHA BÍCH	BẢN VẼ THIẾT KẾ THI CÔNG		
GIÁM ĐỐC	CÔNG TY TNHH TV PHÁT TRIỂN XÂY DỰNG SANG TRỌNG M.S.D.M: 1102005827-C.T.T.N.H.H	MẶT BẰNG BỐ TRÍ CHIẾU SÁNG		
		CHỦ TRÌ 	THIẾT KẾ 	QLKT
VÕ QUỐC HÂN	VÕ TẤN TÙNG	HOÀNG XUÂN ĐẠO	HOÀNG XUÂN ĐẠO	NGUYỄN ĐỨC TRÌNH

PHÒNG KINH TẾ XÃ NHA BÍCH
THẨM ĐỊNH
 Theo Văn bản số: 07.../TB-KKTĐ-PKT
 Ngày: 08. tháng 4. năm 2026.
 Người thẩm định ký tên:

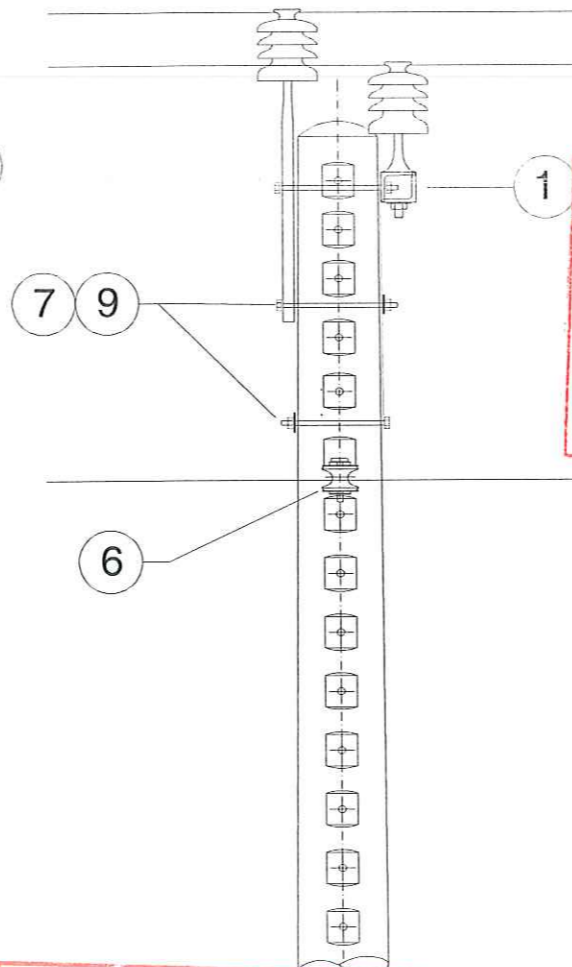
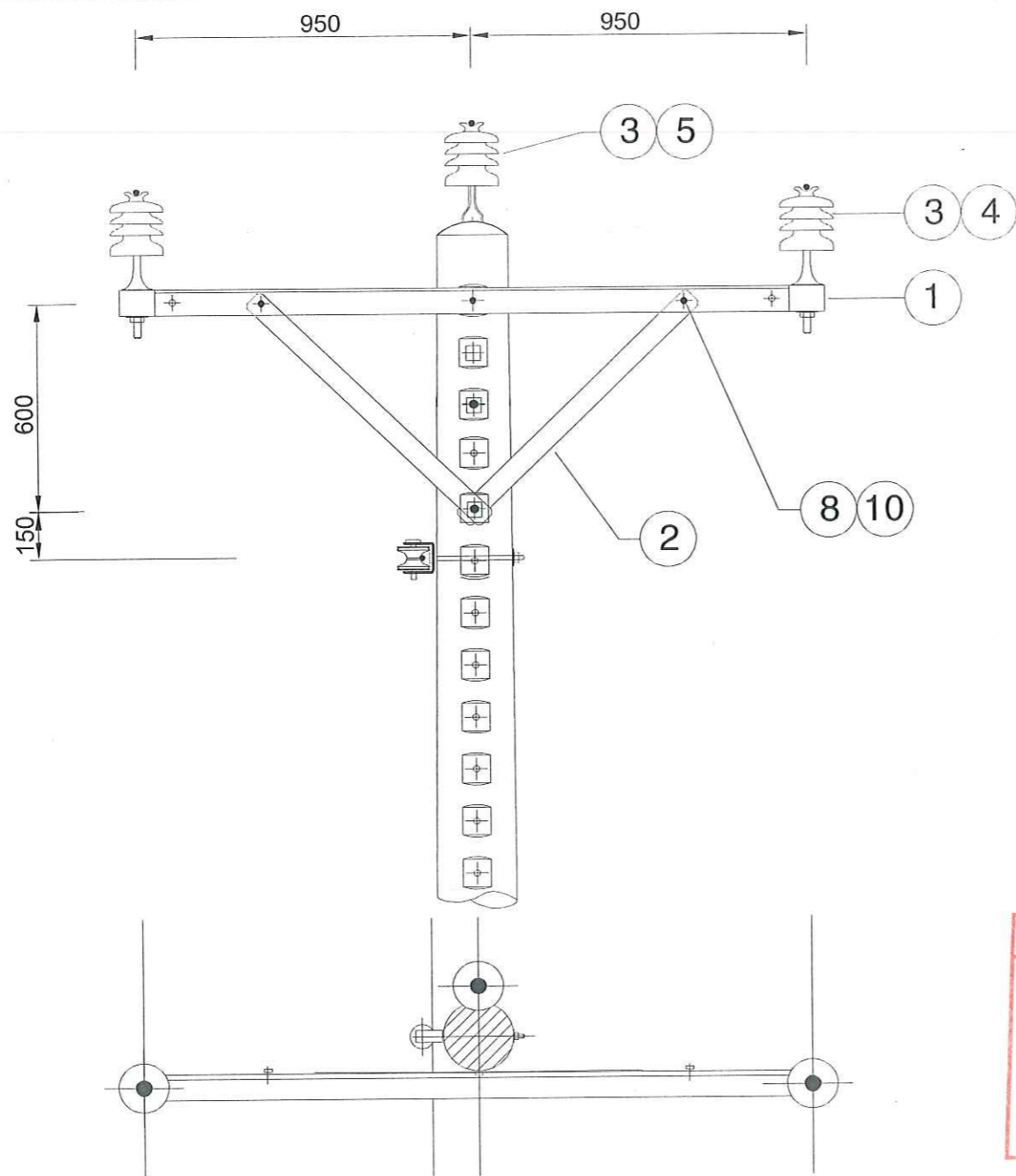
TRUNG TÂM DỊCH VỤ TỔNG HỢP XÃ NHA BÍCH
PHÊ DUYỆT
 Theo quyết định số: 224.../QĐ-VBND
 Ngày: 14. tháng 4. năm 2026.
 Người phê duyệt ký tên:

CÔNG TY TNHH MTV TMDV BẢO UYÊN
ĐÃ THẨM TRA
 Số: 02.../BV-BCIT
 Ngày: 18. tháng 3. năm 2026.
 Người thẩm tra:



CHỦ ĐẦU TƯ TRUNG TÂM DỊCH VỤ TỔNG HỢP XÃ NHA BÍCH	CÔNG TY TNHH TV PHÁT TRIỂN XÂY DỰNG SANG TRỌNG CÔNG TRÌNH: VẬN ĐỘNG GPMB, NÂNG CẤP, MỞ RỘNG ĐƯỜNG DS 34, ẤP MINH LẬP 4, XÃ NHA BÍCH		BẢN VẼ THIẾT KẾ THI CÔNG	
GIÁM ĐỐC	MẶT BẰNG BỐ TRÍ CHIẾU SÁNG		CHỦ TRÌ	THIẾT KẾ
VÕ QUỐC HÂN	VŨ TẤN LUNG		HOÀNG XUÂN ĐẠO	HOÀNG XUÂN ĐẠO
				NGUYỄN ĐỨC TRÌNH

CHI TIẾT DI DỜI HẠ THỂ



PHÒNG KINH TẾ XÃ NHA BÍCH
THẨM ĐỊNH
 Theo Văn bản số: 07. /TB-KTĐ-PKT.
 Ngày 08. tháng 4. năm 2026.
 Người thẩm định ký tên:

TRUNG TÂM DỊCH VỤ TỔNG HỢP XÃ NHA BÍCH
PHÊ DUYỆT
 Theo quyết định số: 824. /QĐ-VBND
 Ngày 16. tháng 4. năm 2026
 Người phê duyệt ký tên:

răng bọc chì vừa sứ 24KV
 Thân dập từ tôn 3mm
 Chi tiết chân sứ đỉnh
 Hàn sắt ốp 100 mm lỗ Ø22 suốt
 Lỗ ovan Ø18x30
ĐÀ SẮT V75x75x6 DÀI 0,80 MÉT

CÔNG TY TNHH MTV TMDV BẢO UYÊN
ĐÃ THẨM TRA
 Số: 02. /BU-BCTT...
 Ngày 11. tháng 3. năm 2026...
 Người thẩm tra:

BẢNG LIỆT KÊ VẬT TƯ

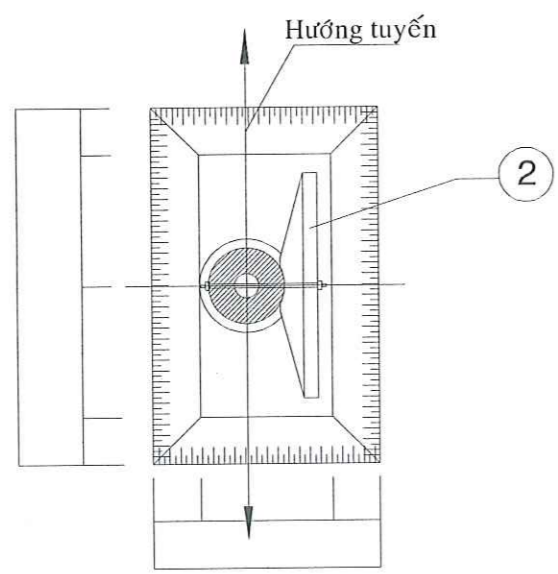
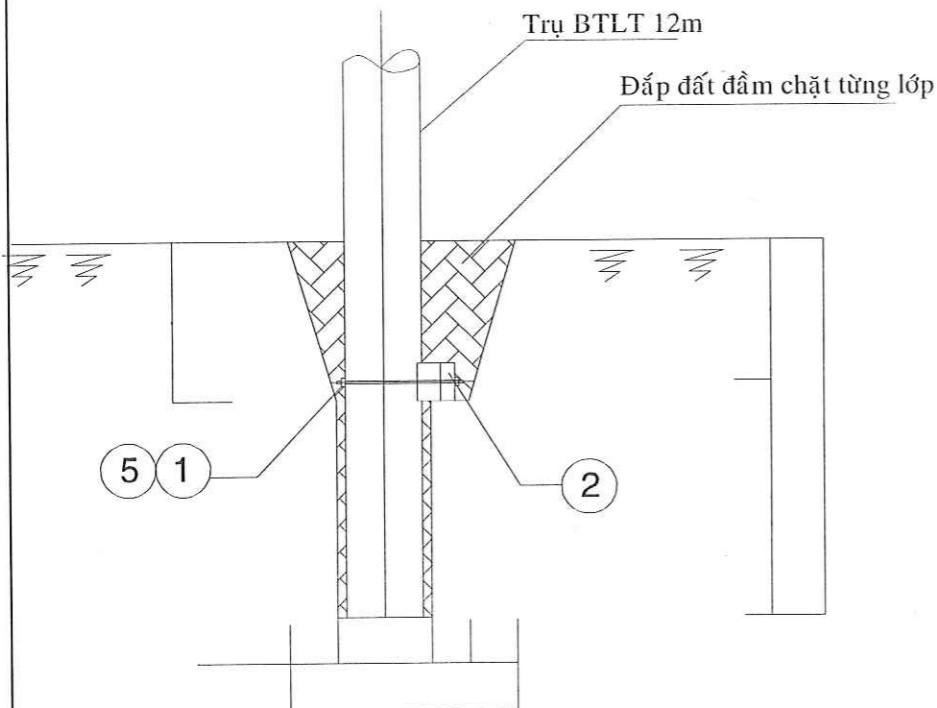
MỤC	NỘI DUNG	ĐƠN VỊ	SỐ LƯỢNG	KHỐI LƯỢNG(Kg)	GHI CHÚ
1	Đà sắt V75x75x8 dài 2m-đỡ thẳng (2ỚP)	Cây	1	19,866	Tiêu chuẩn: Đ2M-TC
2	Thanh chống sắt dẹp 60x6 dài 920 mm	Cây	2	2x2,604	Tiêu chuẩn: Đ2M-TC
3	Sứ đứng 24 KV - (Xem ghi chú)	Cái	3		
4	Chân sứ đứng (ty) - (Xem ghi chú)	Cái	2		Mạ Zn, dầu bọc chì
5	Chân sứ đỉnh loại thẳng dài 870 mm-dày 3mm	Cái	1		Mạ Zn
6	Sứ ống hạ thế và U clevis	Bộ	1		
7	Boulon Ø16x250	Cái	4		Mạ Zn
8	Boulon Ø16x40	Cái	2		Mạ Zn
9	Long đến vuông 60x60 dày 6 mm Ø18	Cái	8		Mạ Zn
10	Long đến tròn dày 6 mm Ø18	Cái	4		Mạ Zn

TRỤ ĐỠ THẲNG ĐÀ 2,00 M 3 PHA BỐ TRÍ NẪM NGANG

- Ghi chú :
- Tất cả các chi tiết kim loại đều phải được mạ kẽm nhúng nóng có độ dày ≥ 80 micromet.
 - Dùng sứ 24KV-Line post:
 - + Thay chân sứ đỉnh loại thẳng dài 870 mm-dày 3mm bằng đà sắt V75x75x6 dài 0,80m.
 - + Sứ đứng 24KV thay là sứ 24KV-Linepost (Đơn vị là bộ) và bỏ chân sứ đứng (ty)

CHỦ ĐẦU TƯ TRUNG TÂM DỊCH VỤ TỔNG HỢP XÃ NHA BÍCH	CÔNG TY TNHH TV PHÁT TRIỂN XÂY DỰNG SANG TRỌNG CÔNG TRÌNH: VẬN ĐỘNG GPMB, NÂNG CẤP, MỞ RỘNG ĐƯỜNG ĐS 34, ẤP MINH LẬP 4, XÃ NHA BÍCH		BẢN VẼ THIẾT KẾ THI CÔNG	
GIÁM ĐỐC	TRỤ ĐỠ THẲNG ĐÀ 2,00 M 3 PHA BỐ TRÍ NẪM NGANG		CHỦ TRÌ	THIẾT KẾ
VÕ QUỐC HÂN	VÔ TẤN TÙNG		HOÀNG XUÂN ĐẠO	HOÀNG XUÂN ĐẠO
				NGUYỄN ĐỨC TRINH

MÓNG TRỤ 12M - 01 ĐÀ CẢN 1,2M



Tỷ lệ 1/50

Boulon ven răng suốt Ø16x650
Lông đến 50x50x2,5 Ø18 dài ốc dày 20



Tỷ lệ 1/10

CÔNG TY TNHH MTV TMDV BẢO UYÊN
ĐÃ THẨM TRA
Số: 02 / BU - BCTT
Ngày 18 tháng 3 năm 2026
Người thẩm tra:

PHÒNG KINH TẾ XÃ NHA BÍCH
THẨM ĐỊNH
Theo Văn bản số: 07 / TB-KSĐTĐ- PKT
Ngày 08 tháng 4 năm 2026
Người thẩm định ký tên:

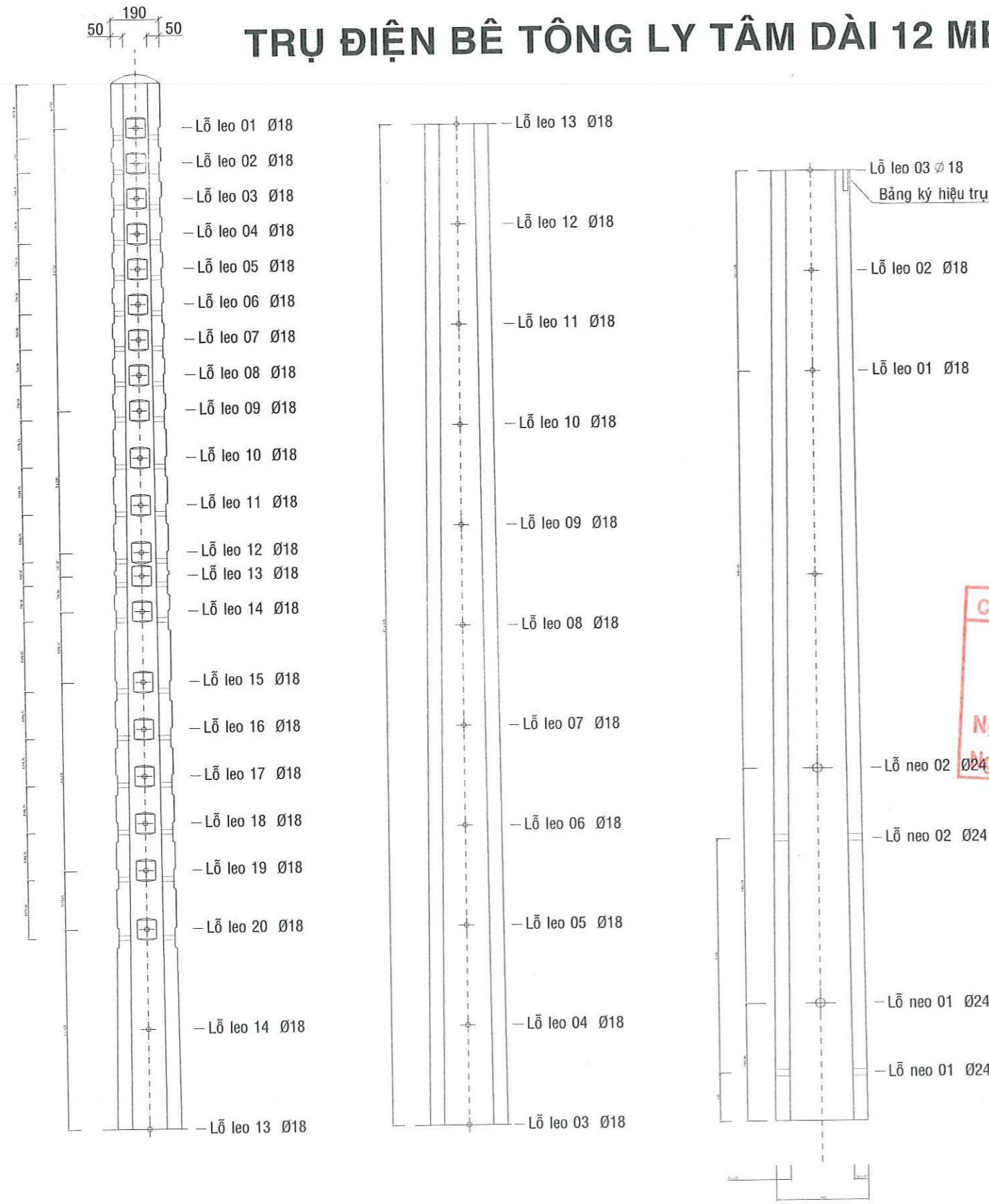
TRUNG TÂM DỊCH VỤ TỔNG HỢP XÃ NHA BÍCH
PHÊ DUYỆT
Theo quyết định số: 824 / QĐ-UBND
Ngày 14 tháng 4 năm 2026
Người phê duyệt ký tên:

BẢNG KÊ KHỐI LƯỢNG MÓNG

MỤC	HẠNG MỤC	ĐƠN VỊ	SỐ LƯỢNG	GHI CHÚ
1	Boulon ven răng suốt Ø16x650	Cây	1	- Công tác đào đất: độ dốc taluy = 1:0.25 áp dụng cho những vùng đất có địa chất đất cấp III theo quy định TCVN 4447-1987.
2	Đà cản 1,2 m	Cái	1	- Đắp đất từng lớp dày 20cm đầm kỹ, đạt dung trọng $\gamma > 1.7T/m^3$.
3	Đất đào	m ³	1,58	- Trong quá trình đắp đất không để hố móng ngập nước.
4	Đất đắp	m ³	1,77	- Đối với cốt BTLT, tại chân cột, nền được đắp cao 0.3m so với cốt tự nhiên trong phạm vi 1m ² chân trụ quy định tại QĐKT- ĐNT- 2006.
5	Lông đến vuông 50x50 dày 2,5mm Ø18	Cái	2	- Boulon Thép CT3 mạ kẽm dày 80 micromet. - Những vùng ngập nước, vùng nhiễm mặn khi lắp boulon xong quét 2 nước bi tum nóng. - Hệ số đầm nén k=0,9

CHỦ ĐẦU TƯ TRUNG TÂM DỊCH VỤ TỔNG HỢP XÃ NHA BÍCH	CÔNG TY TNHH TV PHÁT TRIỂN XÂY DỰNG SANG TRỌNG CÔNG TRÌNH: VẬN ĐỘNG GPMB, NÂNG CẤP, MỞ RỘNG ĐƯỜNG DS 34, ẤP MINH LẬP 4, XÃ NHA BÍCH	BẢN VẼ THIẾT KẾ THI CÔNG		
GIÁM ĐỐC	CÔNG TY GIÁM ĐỐC TU VẤN PHÁT TRIỂN XÂY DỰNG SANG TRỌNG	MÓNG TRỤ 12M - 01 ĐÀ CẢN 1,2M	CHỦ TRÌ	THIẾT KẾ
VÕ QUỐC HÂN	VÕ TẤN TÙNG	HOÀNG XUÂN ĐẠO	HOÀNG XUÂN ĐẠO	NGUYỄN ĐỨC TRÌNH

TRỤ ĐIỆN BÊ TÔNG LY TÂM DÀI 12 MÉT



PHÒNG KINH TẾ XÃ NHA BÍCH
THẨM ĐỊNH
 Theo Văn bản số: 07.../TB-KQTĐ-PT
 Ngày 08 tháng 4 năm 2026.
 Người thẩm định ký tên:

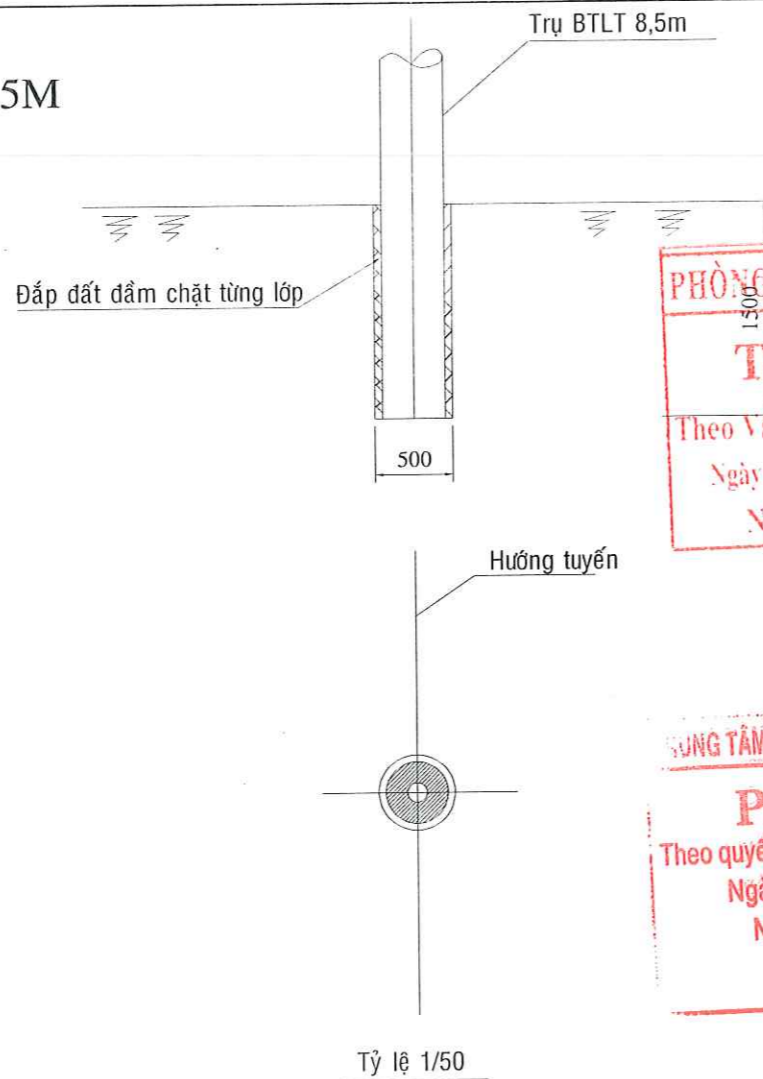
TRUNG TÂM DỊCH VỤ TỔNG HỢP XÃ NHA BÍCH
PHÊ DUYỆT
 Theo quyết định số: 824.../QP-UBND
 Ngày 14 tháng 4 năm 2026
 Người phê duyệt ký tên:

CÔNG TY TNHH MTV TMDV BẢO UYÊN
ĐÃ THẨM TRA
 Số: 021.BU-BCTT.
 Ngày 18 tháng 3 năm 2026
 Người thẩm tra:

- GHI CHÚ:**
- 1- Trụ bê tông ly tâm có 2 loại bê tông dự ứng lực hoặc không dự ứng lực:
 - Trụ loại 12-A lực chịu đầu trụ 540 Kgf.
 - 2- Bảng ký hiệu cột ghi rõ :
 - Đơn vị sản xuất
 - Loại trụ
 - Lực chịu đầu trụ
 - Năm sản xuất

CHỦ ĐẦU TƯ TRUNG TÂM DỊCH VỤ TỔNG HỢP XÃ NHA BÍCH	CÔNG TY TNHH TV PHÁT TRIỂN XÂY DỰNG SANG TRỌNG CÔNG TRÌNH: VẬN ĐỘNG GPMB, NÂNG CẤP, MỞ RỘNG ĐƯỜNG DS 34, ẤP MINH LẬP 4, XÃ NHA BÍCH			BẢN VẼ THIẾT KẾ THI CÔNG
	TRỤ ĐIỆN BÊ TÔNG LY TÂM DÀI 12 MÉT			
GIÁM ĐỐC	CÔNG TY TÍNH AM ĐỐC TƯ VẤN PHÁT TRIỂN XÂY DỰNG SANG TRỌNG	CHỦ TRÌ	THIẾT KẾ	QLKT
VÕ QUỐC HÂN	VÕ TẤN TÙNG	HOÀNG XUÂN ĐẠO	HOÀNG XUÂN ĐẠO	NGUYỄN ĐỨC TRINH

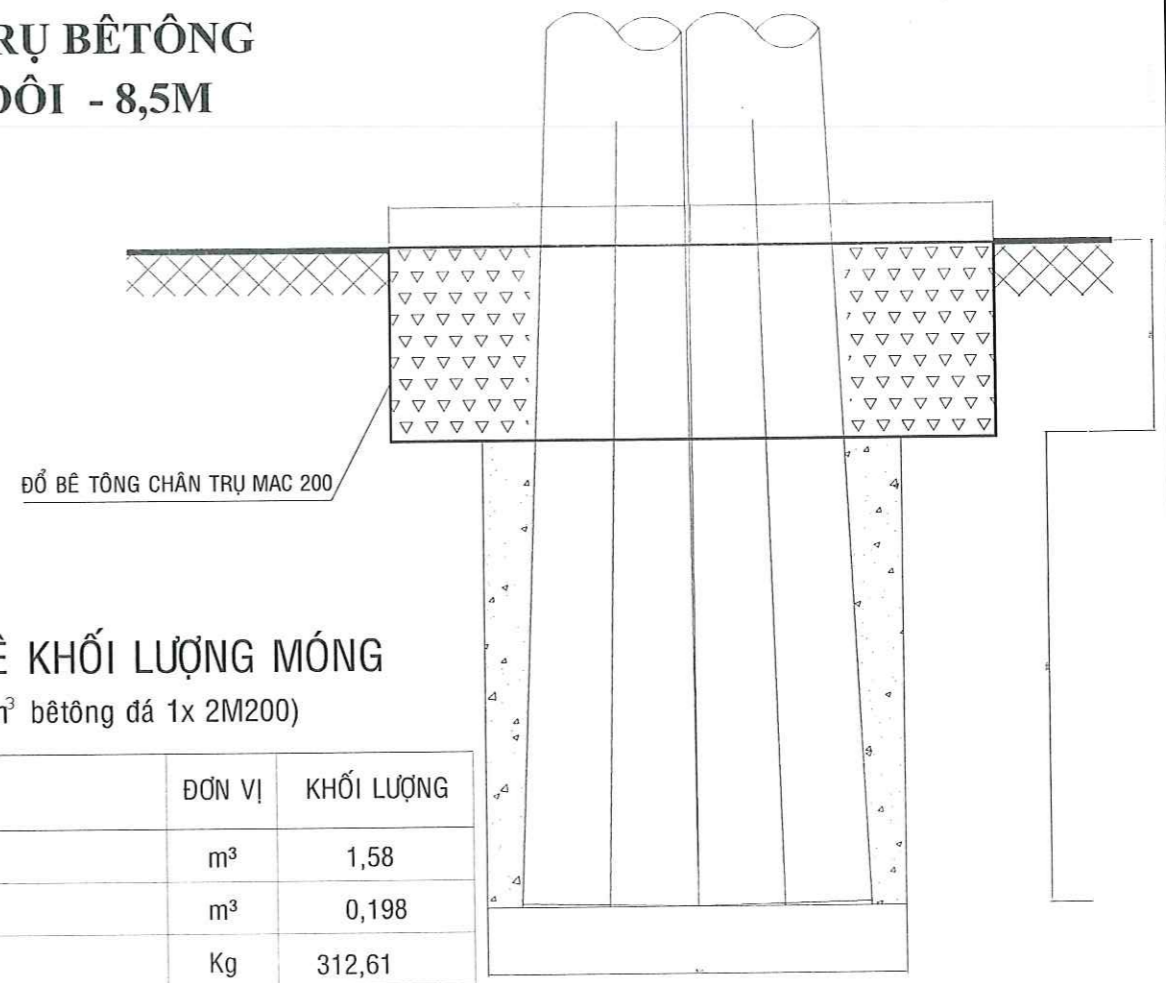
MÓNG TRỤ 8,5M



PHÒNG KINH TẾ XÃ NHA BÍCH
THẨM ĐỊNH
 Theo Văn bản số: 07.../TB-KQTD-PKT
 Ngày 08 tháng 4 năm 2026
 Người thẩm định ký tên:

TRUNG TÂM DỊCH VỤ TỔNG HỢP XÃ NHA BÍCH
PHÊ DUYỆT
 Theo quyết định số: 824/QĐ-UBND
 Ngày 14 tháng 4 năm 2026
 Người phê duyệt ký tên:

MÓNG TRỤ BÊTÔNG GHEP ĐÔI - 8,5M



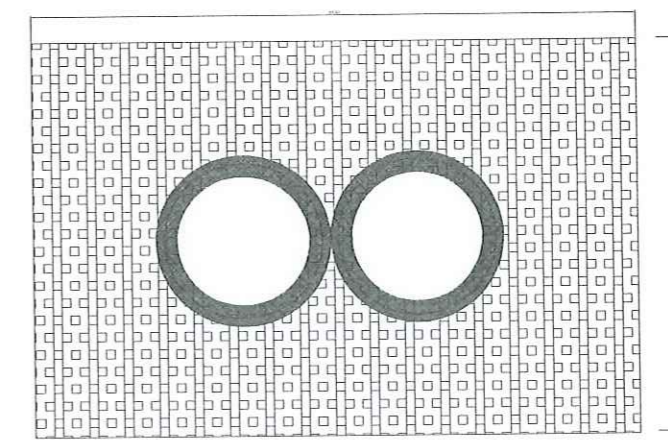
BẢNG KÊ KHỐI LƯỢNG MÓNG
 (1,11m³ bê tông đá 1x 2M200)

HẠNG MỤC	ĐƠN VỊ	KHỐI LƯỢNG
1 Đất đào cấp 3	m ³	1,58
2 Đất đắp	m ³	0,198
3 Xi măng PC40	Kg	312,61
4 Cát vàng	m ³	0,55
5 Đá dăm 1x2	m ³	0,99
6 Nước	lít	205,81

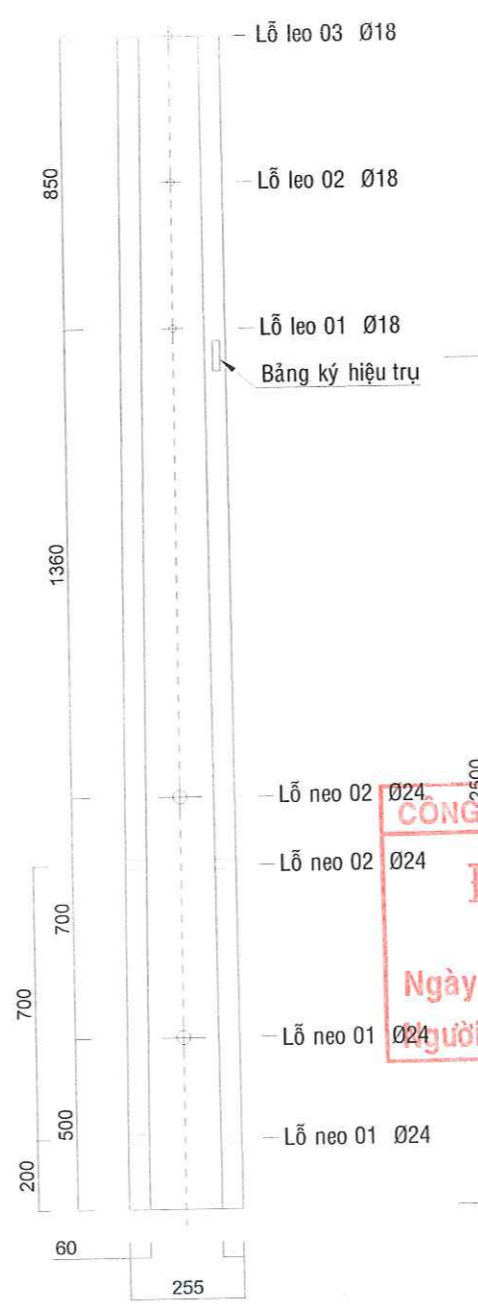
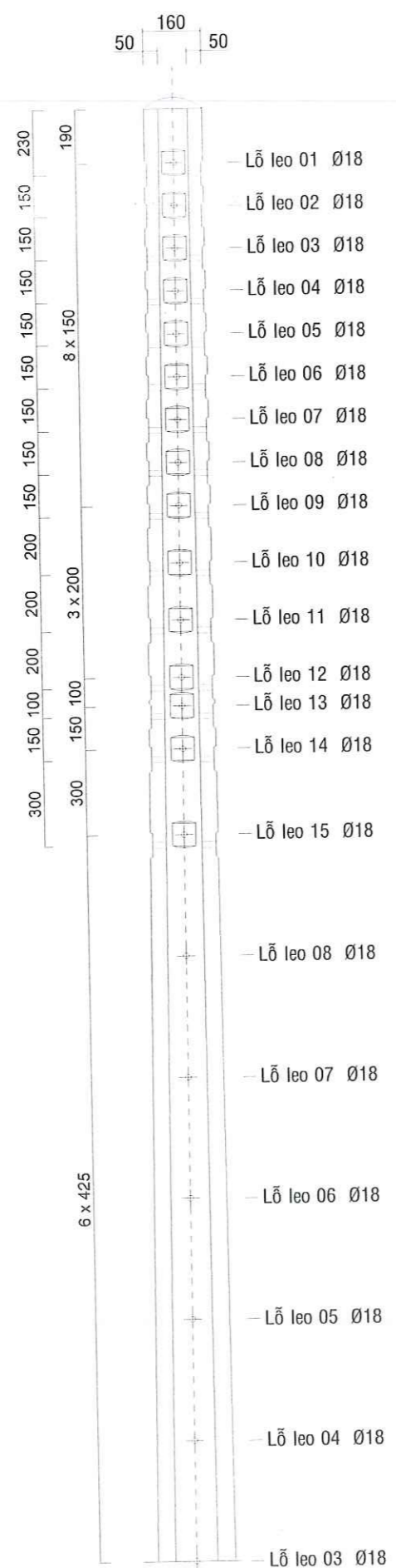
BẢNG KÊ KHỐI LƯỢNG MÓNG

SỐ TT	HẠNG MỤC	ĐƠN VỊ	KHỐI LƯỢNG	GHI CHÚ
1	Đất đào	m ³	0,295	- Đắp đất từng lớp dày 20cm đầm kỹ, đạt dung trọng gamma > = 1.7T/m ³ . - Trong quá trình đắp đất không để hố móng ngập nước.
2	Đất đắp	m ³	0,218	- Hệ số đầm nén k=0,9

CÔNG TY TNHH MTV TMDV BẢO UYÊN
ĐÃ THẨM TRA
 Số: 02/BU-BCTT
 Ngày 18 tháng 3 năm 2026
 Người thẩm tra:



CHỦ ĐẦU TƯ TRUNG TÂM DỊCH VỤ TỔNG HỢP XÃ NHA BÍCH	CÔNG TY TNHH TV PHÁT TRIỂN XÂY DỰNG SANG TRỌNG CÔNG TRÌNH: VẬN ĐỘNG GPMB, NÂNG CẤP, MỞ RỘNG ĐƯỜNG DS 34, ẤP MINH LẬP 4, XÃ NHA BÍCH		BẢN VẼ THIẾT KẾ THI CÔNG	
	CHI TIẾT MÓNG TRỤ			
GIÁM ĐỐC	GIÁM ĐỐC	CHỦ TRÌ	THIẾT KẾ	QLKT
 VÕ QUỐC HÂN	 VÕ TẤN TÙNG	 HOÀNG XUÂN ĐẠO	 HOÀNG XUÂN ĐẠO	 NGUYỄN ĐỨC TRÌNH



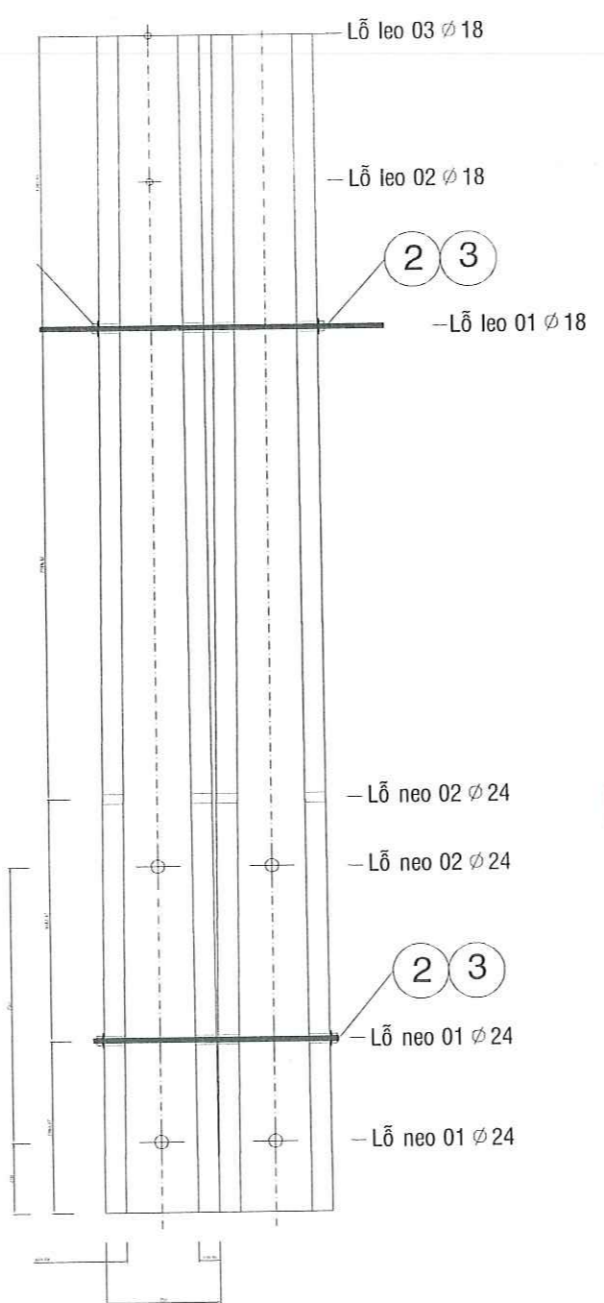
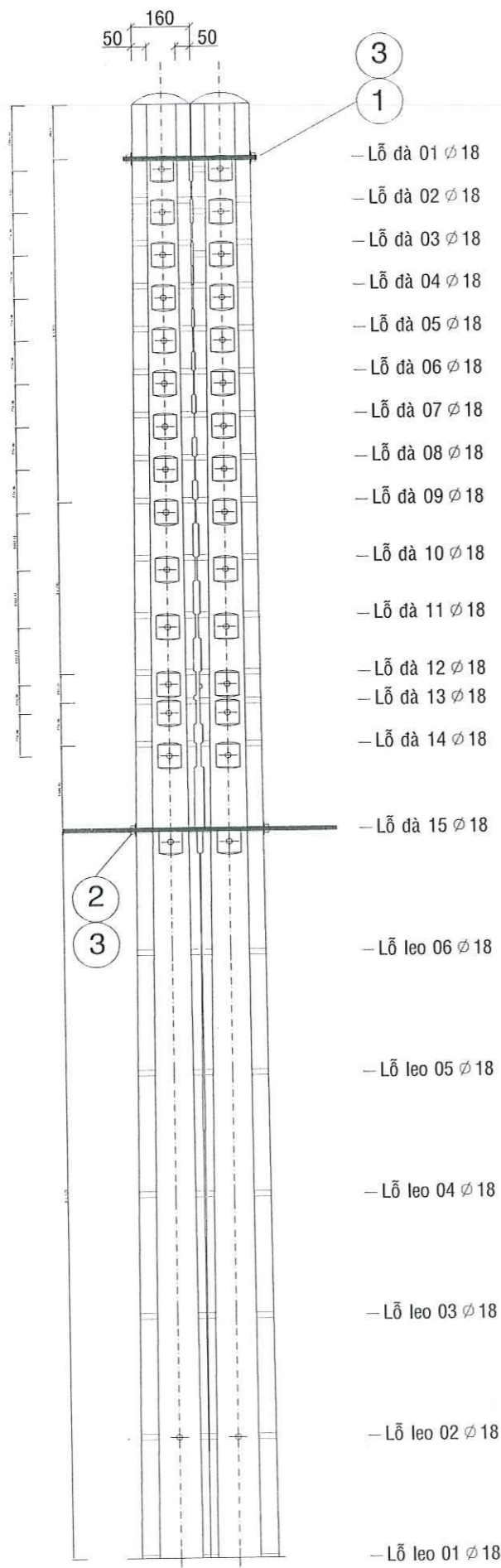
PHÒNG KINH TẾ XÃ NHA BÍCH
THẨM ĐỊNH
 Theo Văn bản số: 07.../NB-KGTĐ-PKT
 Ngày 08. tháng 4. năm 2026.
 Người thẩm định ký tên:

TRUNG TÂM DỊCH VỤ TỔNG HỢP XÃ NHA BÍCH
PHÊ DUYỆT
 Theo quyết định số... 824.../QĐ-UBND
 Ngày 14. tháng 4. năm 2026.
 Người phê duyệt ký tên:

CÔNG TY TNHH MTV TMDV BẢO UYÊN
ĐÃ THẨM TRA
 Số: 02/BU-BCTT
 Ngày 18. tháng 3. năm 2026
 Người thẩm tra:.....

- Bảng ký hiệu cột in chìm ghi rõ:
- Đơn vị sản xuất
 - Loại trụ BTLT 8,5m
 - Lực chịu đầu trụ 200KG/F
 - Năm sản xuất
 - Tải trọng phá hủy $N \geq 2$

CHỦ ĐẦU TƯ TRUNG TÂM DỊCH VỤ TỔNG HỢP XÃ NHA BÍCH	CÔNG TY TNHH TV PHÁT TRIỂN XÂY DỰNG SANG TRỌNG CÔNG TRÌNH: VẬN ĐỘNG GPMB, NÂNG CẤP, MỞ RỘNG ĐƯỜNG ĐS 34, ẤP MINH LẬP 4, XÃ NHA BÍCH			BẢN VẼ THIẾT KẾ THI CÔNG
	TRỤ ĐIỆN BTLT DÀI 8,5 MÉT			
GIÁM ĐỐC	GIÁM ĐỐC CÔNG TY TU VẤN PHÁT TRIỂN XÂY DỰNG SANG TRỌNG	CHỦ TRÌ	THIẾT KẾ	QLKT
VÕ QUỐC HÂN	VÕ TẤN TÙNG	HOÀNG XUÂN ĐẠO	HOÀNG XUÂN ĐẠO	NGUYỄN ĐỨC TRÌNH



PHÒNG KINH TẾ XÃ NHA BÍCH
THẨM ĐỊNH
Theo Văn bản số: 07.../TB-KSTP-PKT
Ngày 08 tháng 4 năm 2026
Người thẩm định ký tên:

TRUNG TÂM DỊCH VỤ TỔNG HỢP XÃ NHA BÍCH
PHÊ DUYỆT
Theo quyết định số: 824.../QĐ-UBND
Ngày 14 tháng 4 năm 2026
Người phê duyệt ký tên:

CÔNG TY TNHH MTV TMDV BẢO UYÊN
ĐÃ THẨM TRA
Số: 02 / BU - BCTT...
Ngày 18 tháng 3 năm 2026
Người thẩm tra:

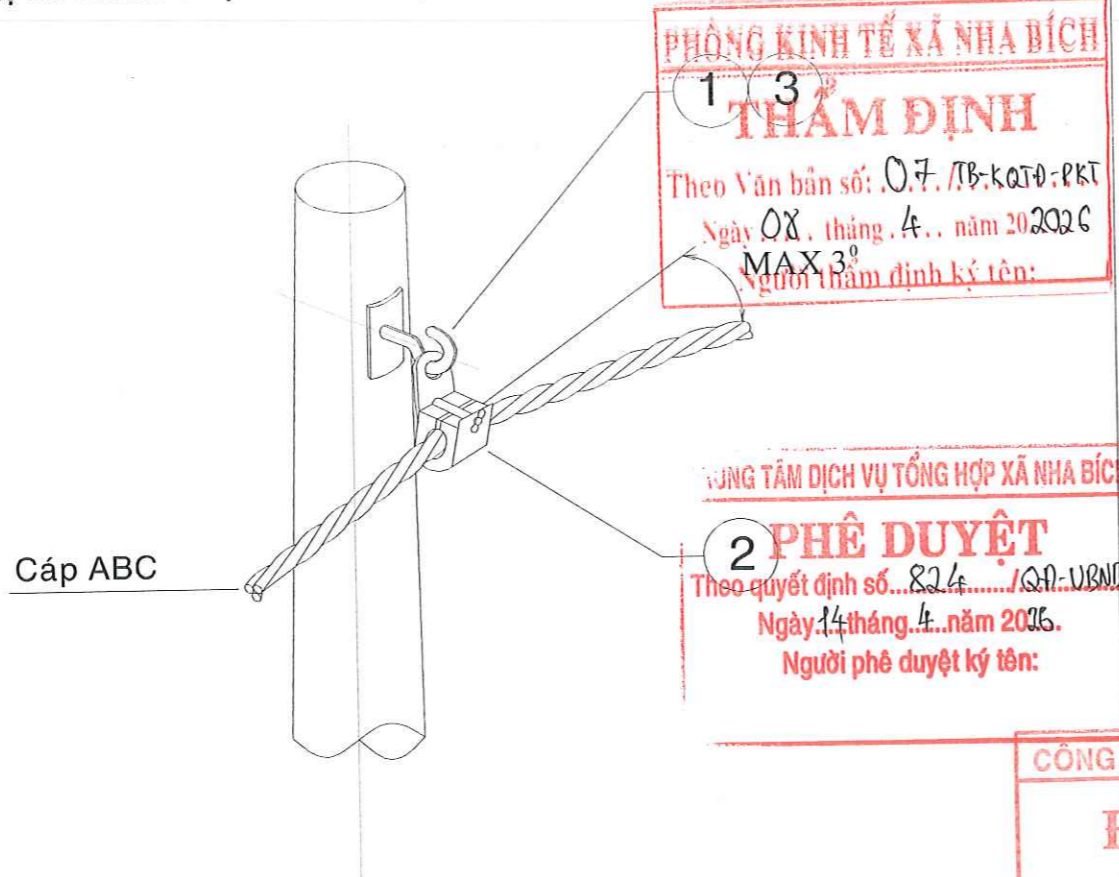
BẢNG LIỆT KÊ VẬT TỐ

MỨC	NOẠI DUNG	NỖN VỒ	SOÁ LÕÕNG	GHI CHUỒ
1	Boulon ven răng suốt p16x650	Ci	1	Maĩ Zn
2	Boulon ven răng suốt p16x850	Ci	3	Maĩ Zn
3	Long ãền vuông 50x50 dày 2,5mm	p18		Maĩ Zn

Ghi chú :
- Tất cả các chi tiết kim loại đều phải được mạ kẽm nhúng nóng có độ dày > 80 micromet.
- Vị trí lắp đặt boulon Ø16x850 để thừa dài ra thân trụ.

CHỦ ĐẦU TƯ TRUNG TÂM DỊCH VỤ TỔNG HỢP XÃ NHA BÍCH	CÔNG TY TNHH TV PHÁT TRIỂN XÂY DỰNG SANG TRỌNG CÔNG TRÌNH: VẬN ĐỘNG GPMB, NÂNG CẤP, MỞ RỘNG ĐƯỜNG ĐS 34, ẤP MINH LẬP 4, XÃ NHA BÍCH		BẢN VẼ THIẾT KẾ THI CÔNG	
	TRỤ ĐİỆN BTLT GHÉP DÀI 8,5 MÉT			
GIÁM ĐỐC	GIÁM ĐỐC	CHỦ TRÌ	THIẾT KẾ	QLKT
VÕ QUỐC HÂN	HOÀNG XUÂN ĐẠO	HOÀNG XUÂN ĐẠO	HOÀNG XUÂN ĐẠO	NGUYỄN ĐỨC TRÌNH

HÌNH THỨC TRỤ ĐỠ THẲNG 1 MẠCH CÁP ABC (0 < < 3)

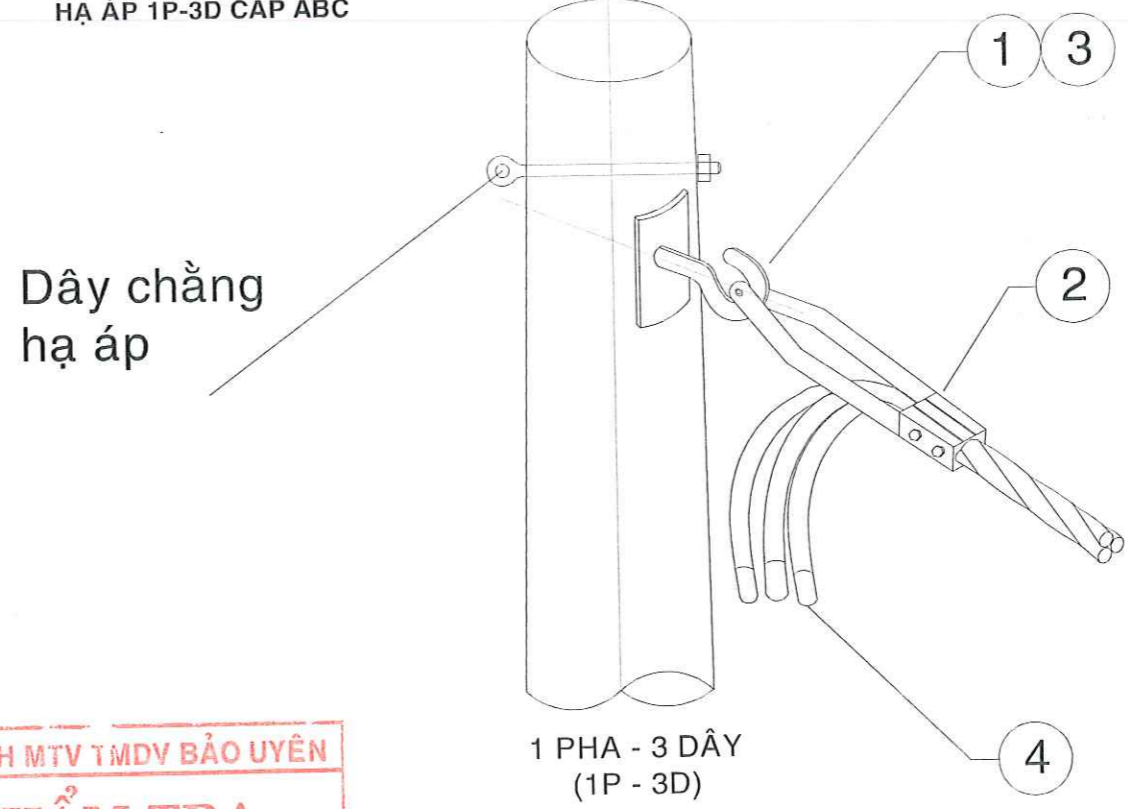


PHÒNG KINH TẾ XÃ NHA BÍCH
1 3 THẨM ĐỊNH
 Theo Văn bản số: 07/TB-KQTĐ-PKT
 Ngày 08 tháng 4 năm 2026
 MAX 3°
 Người thẩm định ký tên:

TRUNG TÂM DỊCH VỤ TỔNG HỢP XÃ NHA BÍCH
2 PHÊ DUYỆT
 Theo quyết định số 824/QĐ-VUBND
 Ngày 14 tháng 4 năm 2026
 Người phê duyệt ký tên:

CÔNG TY TNHH MTV TMDV BẢO UYÊN
ĐÃ THẨM TRA
 Số: 02/BU-BCTT
 Ngày 18 tháng 3 năm 2026
 Người thẩm tra:.....

HÌNH THỨC TRỤ NGỪNG CUỐI HẠ ÁP 1P-3D CÁP ABC



1 PHA - 3 DÂY
(1P - 3D)

BẢNG LIỆT KÊ VẬT TƯ

MỤC	NỘI DUNG	ĐƠN VỊ	SỐ LƯỢNG	GHI CHÚ
1	Boulon móc Ø16x250	Cái	1	
2	Kẹp treo cáp ABC loại KT-4	Cái	1	Thích hợp theo tiết diện dây
3	Long đến vuông 60x60 dày 6 mm Ø18	Cái	1	

GHI CHÚ : Đối với trụ BTLT 12m, 14m thay boulon móc Ø16x250 bằng boulon móc Ø16x300.

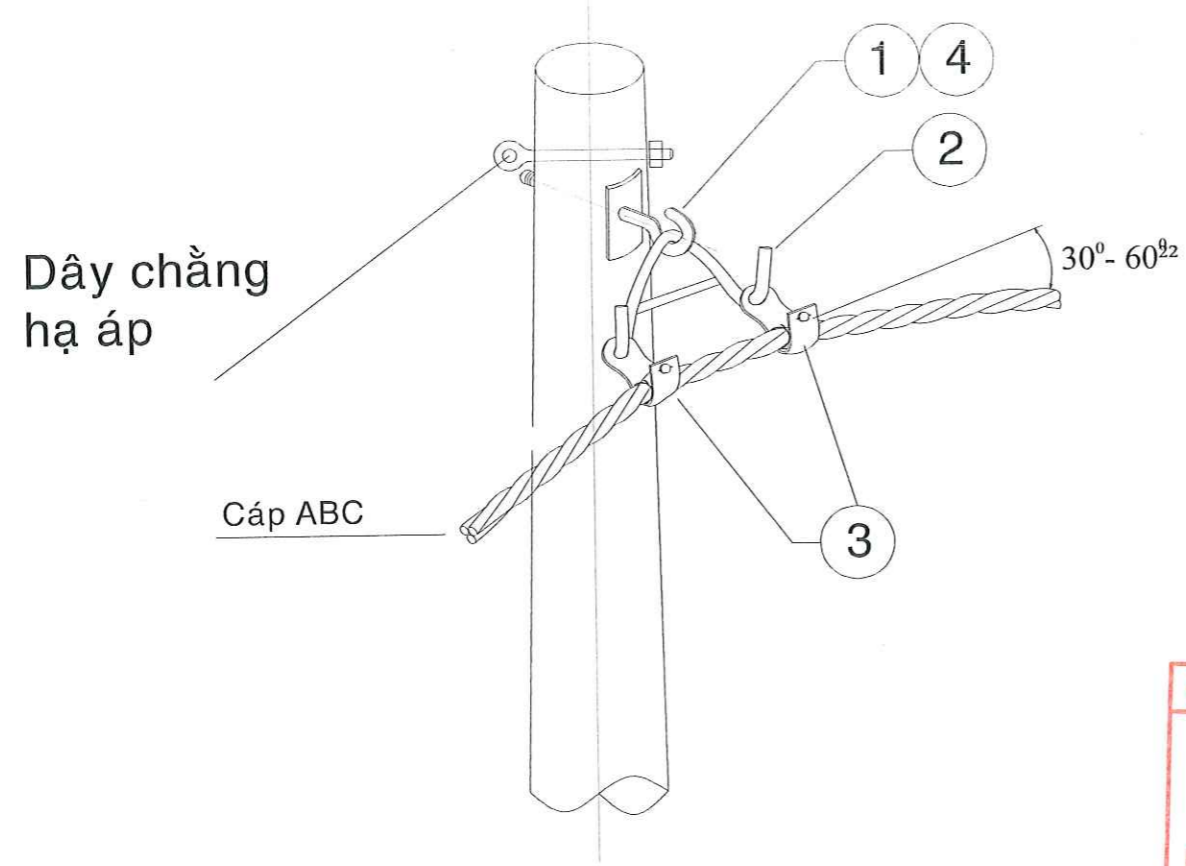
BẢNG LIỆT KÊ VẬT TƯ

MỤC	NỘI DUNG	ĐƠN VỊ	SỐ LƯỢNG	GHI CHÚ
1	Boulon móc Ø16x250	Cái	1	
2	Kẹp ngừng cáp ABC loại KN-2	Cái	1	
3	Long đến vuông 50x50 dày 2,5mm Ø18	Cái	1	
4	Băng keo	Cuộn	1	Cách điện >=600 Vôn, chống tia tử ngoại(tia U.V)

GHI CHÚ : Đối với trụ BTLT 12m, 14m thay boulon móc Ø16x250 bằng boulon móc Ø16x300.

CHỦ ĐẦU TƯ TRUNG TÂM DỊCH VỤ TỔNG HỢP XÃ NHA BÍCH GIÁM ĐỐC VÕ QUỐC HÂN	CÔNG TY TNHH TV PHÁT TRIỂN XÂY DỰNG SANG TRỌNG CÔNG TRÌNH: VẬN ĐỘNG GPMB, NÂNG CẤP, MỞ RỘNG ĐƯỜNG ĐS 34, ẤP MINH LẬP 4, XÃ NHA BÍCH M.S.D.M: 192005827-C.T.T.N.H.H CÔNG TY GIÁM ĐỐC TỰ VẤN PHÁT TRIỂN XÂY DỰNG SANG TRỌNG VŨO.TAN.TUNG	BẢN VẼ CHI TIẾT			BẢN VẼ THIẾT KẾ THI CÔNG
		CHỦ TRÌ HOÀNG XUÂN ĐẠO	THIẾT KẾ HOÀNG XUÂN ĐẠO	QLKT NGUYỄN ĐỨC TRÌNH	

HÌNH THỨC TRỤ ĐỠ GÓC 1 MẠCH CẤP ABC (30° < 60°)

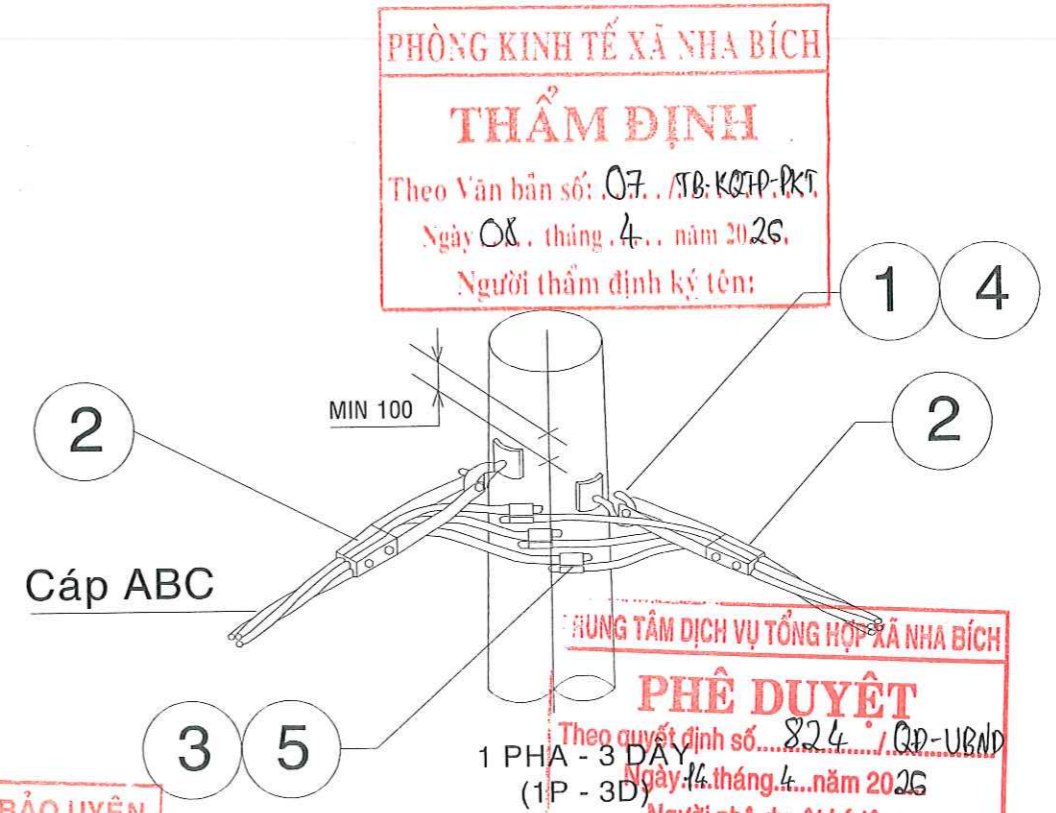


BẢNG LIỆT KÊ VẬT TƯ

MỤC	NỘI DUNG	ĐƠN VỊ	SỐ LƯỢNG	GHI CHÚ
1	Boulon móc Ø16x250	Cái	1	
2	Móc đôi treo cáp ABC	Cái	1	
3	Kẹp treo cáp ABC loại KT-4	Cái	2	Thích hợp theo tiết diện dây
4	Long đến vuông 50x50 dày 2,5mm Ø18	Cái	1	

GHI CHÚ : Đối với trụ BTLT 12m, 14m thay boulon móc Ø16x250 bằng boulon móc Ø16x300.

HÌNH THỨC TRỤ NGỪNG HAI PHÍA
HẠ ÁP 1P-3D ÉP LỀO CẤP ABC (30° < 90°)



CÔNG TY TNHH MTV TMDV BẢO UYÊN
ĐÃ THẨM TRA
Số: 02/B.U-BCTT
Ngày 18 tháng 3 năm 2026
Người thẩm tra:

PHÒNG KINH TẾ XÃ NHA BÍCH
THẨM ĐỊNH
Theo Văn bản số: 07./TB-KCTP-PKT
Ngày 08 tháng 4 năm 2026
Người thẩm định ký tên:

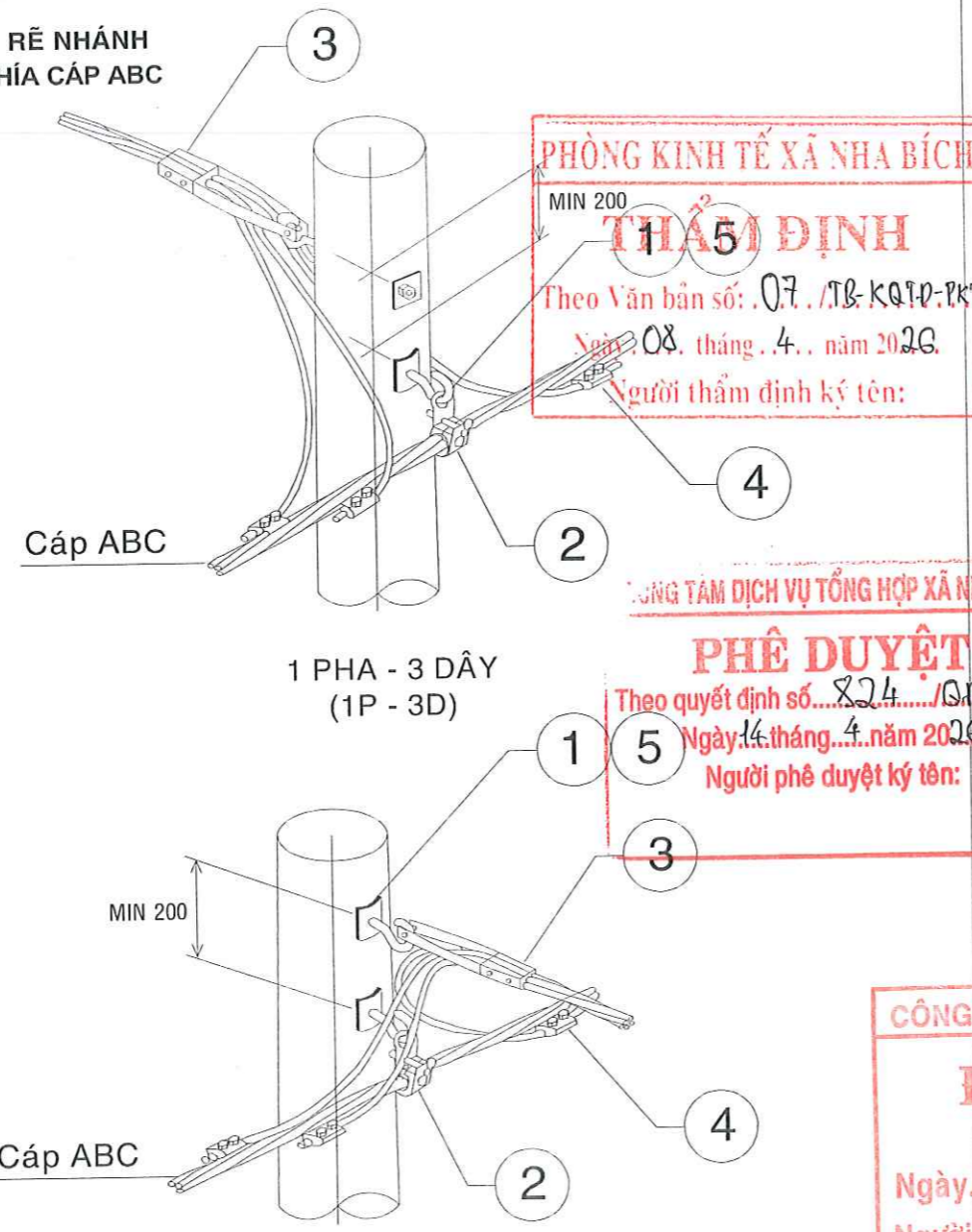
TRUNG TÂM DỊCH VỤ TỔNG HỢP XÃ NHA BÍCH
PHÊ DUYỆT
Theo quyết định số 824/QĐ-UBND
Ngày 14 tháng 4 năm 2026
Người phê duyệt ký tên:

BẢNG LIỆT KÊ VẬT TƯ

MỤC	NỘI DUNG	ĐƠN VỊ	SỐ LƯỢNG	GHI CHÚ
1	Boulon móc Ø16x250	Cái	2	
2	Kẹp ngừng cáp ABC loại KN-2	Cái	2	
3	Kẹp ép WR 419	Cái	3	
4	Long đến vuông 50x50 dày 2,5mm Ø18	Cái	2	
5	Băng keo cách điện màu đỏ	Cuộn	1	Cách điện >=600 Vôn, chống tia tử ngoại(tia U.V)

CHỦ ĐẦU TƯ	CÔNG TY TNHH TV PHÁT TRIỂN XÂY DỰNG SANG TRỌNG CÔNG TRÌNH: VẬN ĐỘNG GPMB, NÂNG CẤP, MỞ RỘNG ĐƯỜNG ĐS 34, ẤP MINH LẬP 4, XÃ NHA BÍCH	BẢN VẼ CHI TIẾT		BẢN VẼ THIẾT KẾ THI CÔNG
TRUNG TÂM DỊCH VỤ TỔNG HỢP XÃ NHA BÍCH	CÔNG TY GIÁM ĐỐC TƯ VẤN PHÁT TRIỂN XÂY DỰNG SANG TRỌNG	CHỦ TRÌ	THIẾT KẾ	QLKT
GIÁM ĐỐC		HOÀNG XUÂN ĐẠO	HOÀNG XUÂN ĐẠO	NGUYỄN ĐỨC TRINH
VÕ QUỐC HÂN	VÕ TẤN TÙNG	HOÀNG XUÂN ĐẠO	HOÀNG XUÂN ĐẠO	NGUYỄN ĐỨC TRINH

HÌNH THỨC TRỤ ĐỖ THẲNG RẾ NHÁNH
HẠ ÁP 1P-3D NGỪNG MỘT PHÍA CẤP ABC

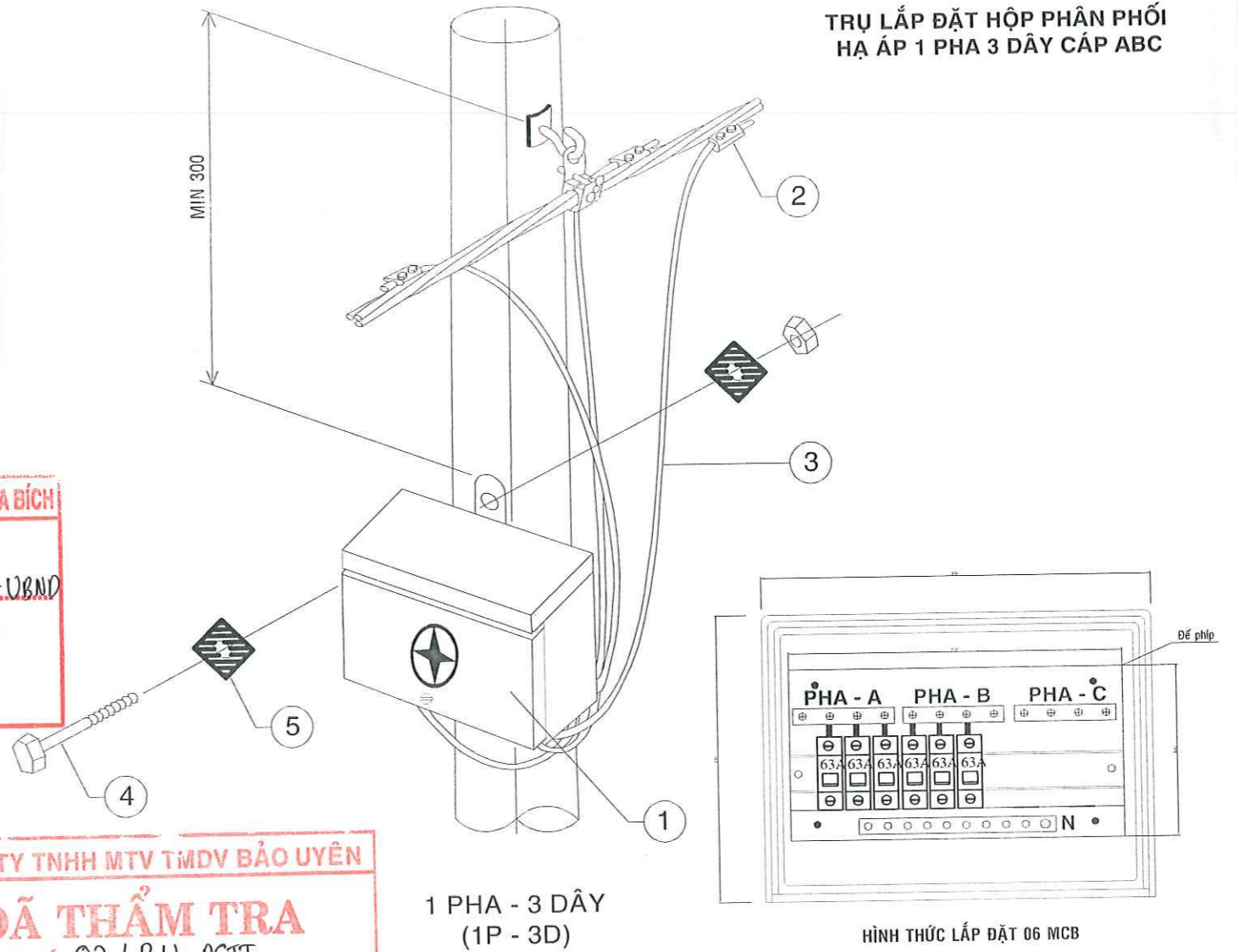


BẢNG LIỆT KÊ VẬT TƯ

MỤC	NỘI DUNG	ĐƠN VỊ	SỐ LƯỢNG	GHI CHÚ
1	Boulon móc Ø16x250	Cái	2	
2	Kẹp treo cáp ABC loại KT-4	Cái	1	Thích hợp theo tiết diện dây
3	Kẹp ngừng cáp ABC loại KN-2	Cái	1	Thích hợp theo tiết diện dây
4	Kẹp ép WR 419	Cái	3	Thích hợp theo tiết diện dây
5	Long đến vuông 50x50 dày 5 mm Ø18	Cái	2	

GHI CHÚ : Đối với trụ BTLT 12m, 14m thay boulon móc Ø16x250 bằng boulon móc Ø16x300.

TRỤ LẮP ĐẶT HỘ PHÂN PHỐI
HẠ ÁP 1 PHA 3 DÂY CẤP ABC

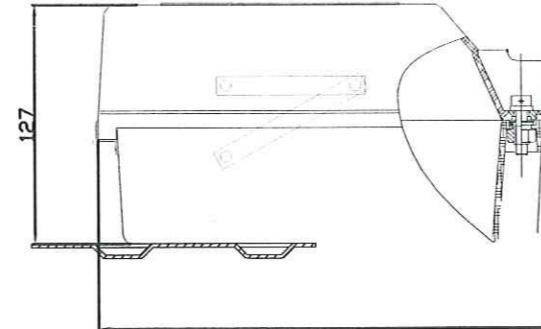
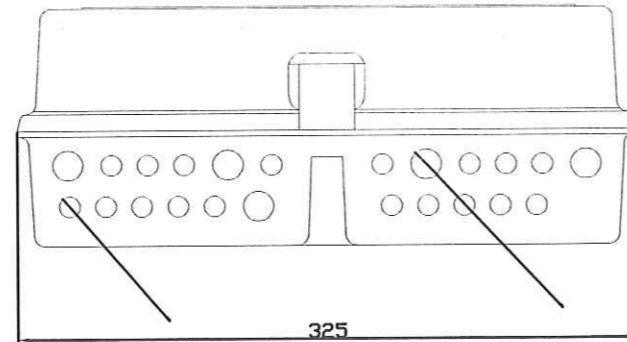


BẢNG LIỆT KÊ VẬT TƯ

MỤC	NỘI DUNG	ĐƠN VỊ	SỐ LƯỢNG	GHI CHÚ
1	Hộp phân phối hạ áp	Bộ	1	Chi tiết theo bản vẽ HPP-HA
2	Kẹp ép WR419	Cái	3	Chọn loại phù hợp tiết diện dây
3	Dây đồng bọc(CV)-600V-14 mm ²	Mét	3	
4	Boulon Ø16x250	Cái	1	Mạ Zn
5	Long đến vuông 50x50 dày 2,5mm Ø18	Cái	2	Mạ Zn
6	Cầu chì ống 125A	Cái	4	

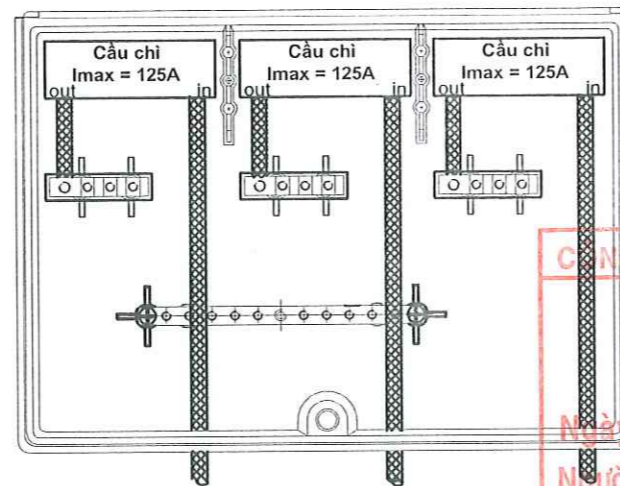
CHỦ ĐẦU TƯ TRUNG TÂM DỊCH VỤ TỔNG HỢP XÃ NHA BÍCH GIÁM ĐỐC Võ Quốc Hân	CÔNG TY TNHH TV PHÁT TRIỂN XÂY DỰNG SANG TRỌNG CÔNG TRÌNH: VẬN ĐỘNG GPMB, NÂNG CẤP, MỞ RỘNG ĐƯỜNG ĐS 34, ẤP MINH LẬP 4, XÃ NHA BÍCH BẢN VẼ CHI TIẾT			BẢN VẼ THIẾT KẾ THI CÔNG	
	GIÁM ĐỐC TU VẤN PHÁT TRIỂN XÂY DỰNG SANG TRỌNG VŨ TẤN TÙNG	CHỦ TRÌ Hoàng Xuân Đạo	THIẾT KẾ Hoàng Xuân Đạo	QLKT Nguyễn Đức Trình	

CHI TIẾT HỢP PHÂN PHỐI CHỈ ỚNG 125A



PHÒNG KINH TẾ XÃ NHA BÍCH
THẨM ĐỊNH
 Theo Văn bản số: 07./TB-KQTĐ-PKT
 Ngày 08./ tháng 04. năm 2026
 Người thẩm định ký tên:

* Thân hộp
 (Khi lắp thiết bị)



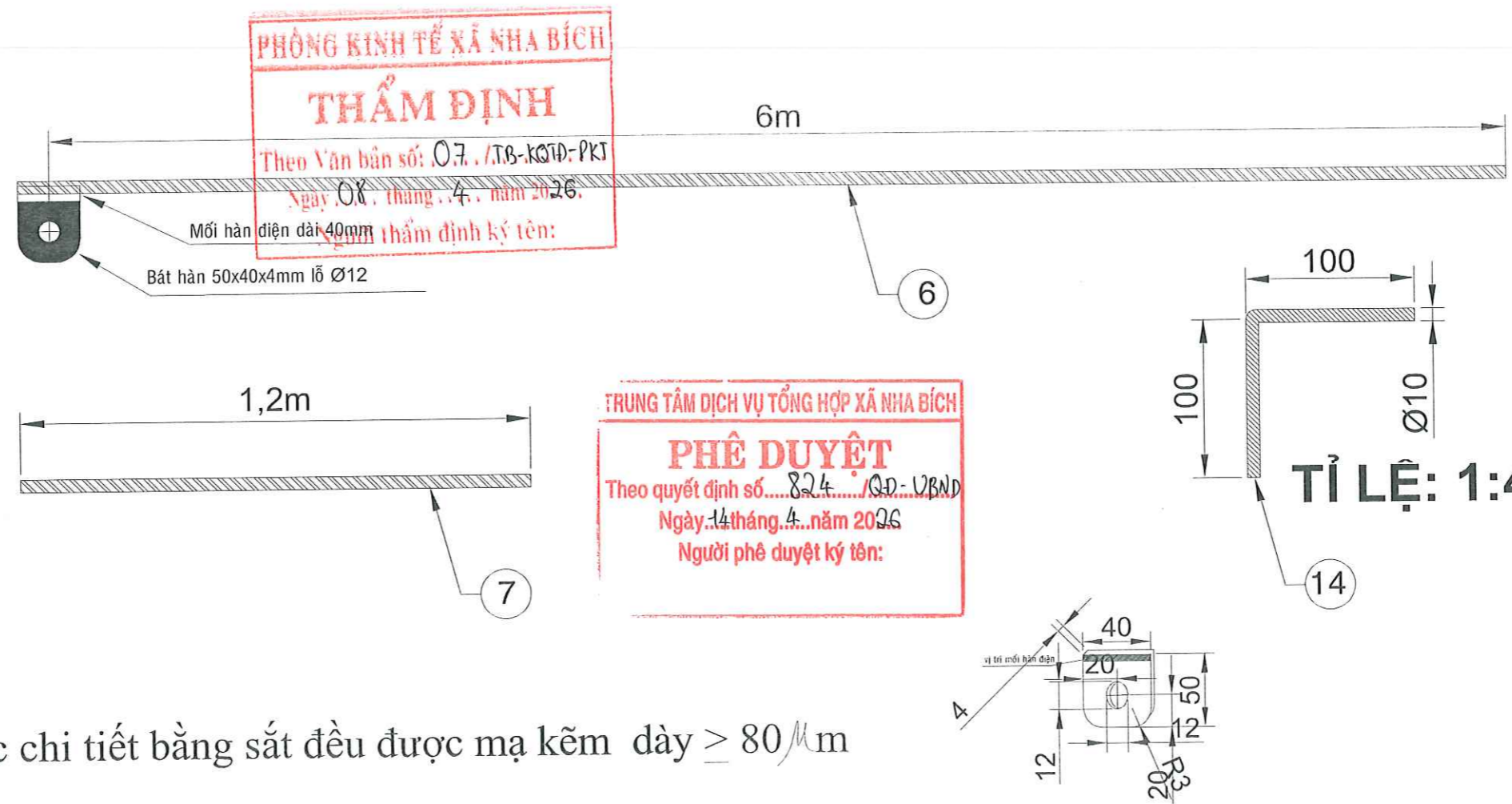
CÔNG TY TNHH MTV TMDV BẢO UYÊN
ĐÃ THẨM TRA
 Số: 02/BU-BCTT
 Ngày 18/ tháng 3/ năm 2026
 Người thẩm tra:

TRUNG TÂM DỊCH VỤ TỔNG HỢP XÃ NHA BÍCH
PHÊ DUYỆT
 Theo quyết định số 824./QĐ-UBND
 Ngày 14/ tháng 4/ năm 2026
 Người phê duyệt ký tên:

* Yêu cầu kỹ thuật:

- Vỏ hộp: Composite.
- Các chi tiết đấu nối: hợp kim Đồng.
- Thanh cái ngõ ra và chỉ ống phải có vỏ hộp bao bọc làm bằng vật liệu cách điện, có khả năng chống cháy.
- Sản phẩm không cong vênh, nứt tét, bavia.
- * **Dung sai cho các kích thước thông thường:**
- Dung sai cho các kích thước <35mm: ±0.7mm
- Dung sai cho các kích thước ≥35mm: ±2%.

CHỦ ĐẦU TƯ TRUNG TÂM DỊCH VỤ TỔNG HỢP XÃ NHA BÍCH	CÔNG TY TNHH TV PHÁT TRIỂN XÂY DỰNG SANG TRỌNG CÔNG TRÌNH: VẠN ĐỘNG GPMB, NÂNG CẤP, MỞ RỘNG ĐƯỜNG ĐS 34, ẤP MINH LẬP 4, XÃ NHA BÍCH			BẢN VẼ THIẾT KẾ THI CÔNG
	BẢN VẼ CHI TIẾT			
GIÁM ĐỐC	CHỦ TRÌ	THIẾT KẾ	QLKT	
 VÕ QUỐC HÂN	 HOÀNG XUÂN ĐẠO	 HOÀNG XUÂN ĐẠO	 NGUYỄN ĐỨC TRÌNH	



PHÒNG KINH TẾ XÃ NHA BÍCH
THẨM ĐỊNH
 Theo Văn bản số: 07./TB-KĐT-PKT
 Ngày 08 tháng 4 năm 2026.
 Thẩm định kỹ tên:

TRUNG TÂM DỊCH VỤ TỔNG HỢP XÃ NHA BÍCH
PHÊ DUYỆT
 Theo quyết định số: 824/QĐ-VBND
 Ngày 14 tháng 4 năm 2026
 Người phê duyệt ký tên:

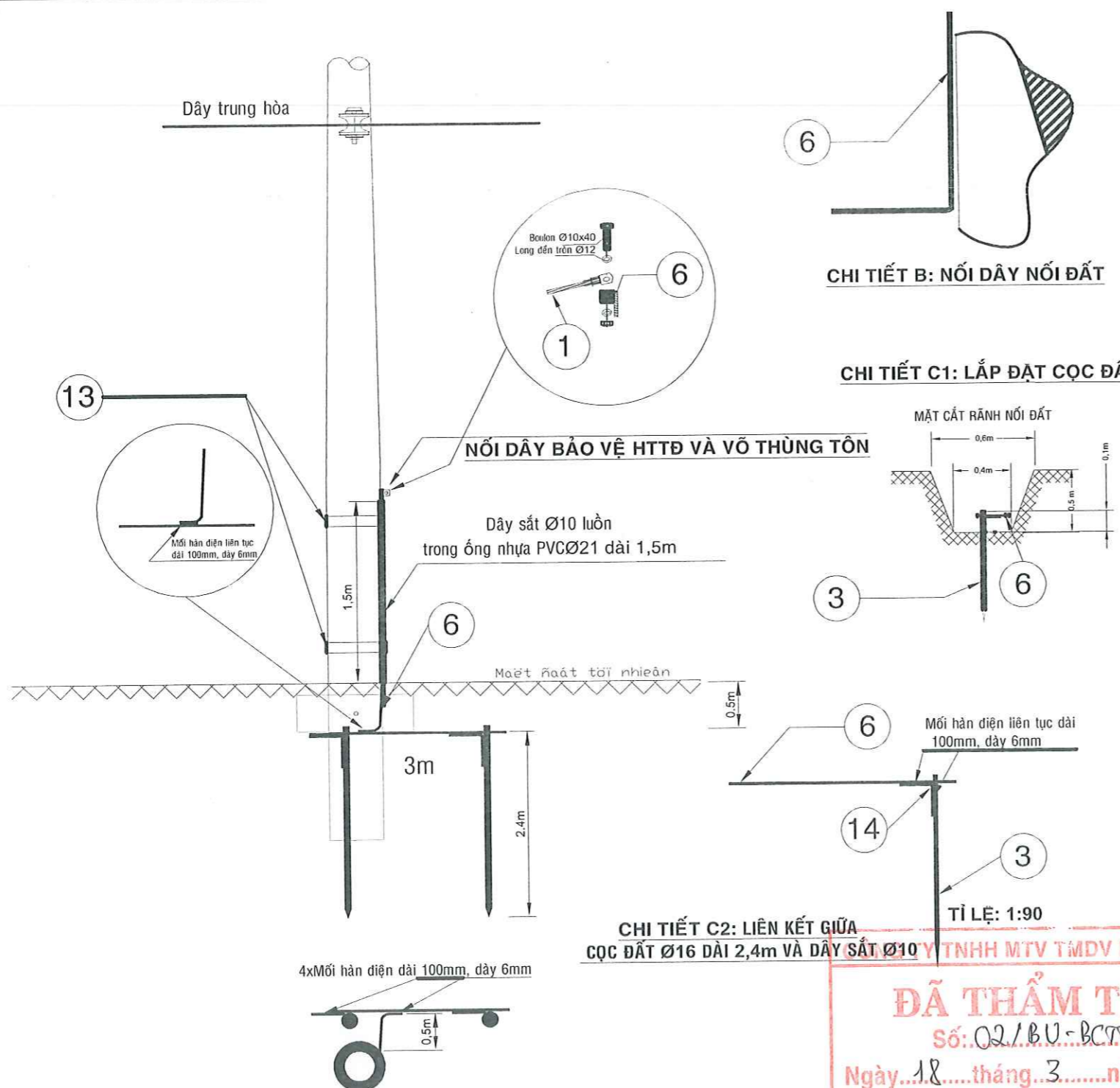
CÔNG TY TNHH MTV TMDV BẢO UYÊN
ĐÃ THẨM TRA
 Số: 02/B.U-BCTT
 Ngày 18 tháng 3 năm 2026
 Người thẩm tra:

Bát hàn 50x40x4 lỗ Ø12
(TỈ LỆ: 1:4)

Ghi chú :
 - Toàn bộ các chi tiết bằng sắt đều được mạ kẽm dày $\geq 80\mu\text{m}$

CHỦ ĐẦU TƯ TRUNG TÂM DỊCH VỤ TỔNG HỢP XÃ NHA BÍCH	CÔNG TY TNHH TV PHÁT TRIỂN XÂY DỰNG SANG TRỌNG CÔNG TRÌNH: VẬN ĐỘNG GPMB, NÂNG CẤP, MỞ RỘNG ĐƯỜNG ĐS 34, ẤP MINH LẬP 4, XÃ NHA BÍCH		BẢN VẼ THIẾT KẾ THI CÔNG	
	CÔNG TY GIÁM ĐỐC THÀNH VIÊN PHÁT TRIỂN XÂY DỰNG SANG TRỌNG QUẬN TÂN LƯƠNG - T. TP. BÌNH		CHI TIẾT DÂY SẮT VÀ BÁT HÀN	
GIÁM ĐỐC	CHỦ TRÌ	THIẾT KẾ	QLKT	
VÕ QUỐC HÂN	HOÀNG XUÂN ĐẠO	HOÀNG XUÂN ĐẠO	NGUYỄN ĐỨC TRÌNH	

PHÒNG KINH TẾ XÃ NHA BÍCH
THẨM ĐỊNH
 Theo Văn bản số: 07.../TB-KQTĐ-PKT
 Ngày 08... tháng 4... năm 2026.
 Người thẩm định ký tên:



CHI TIẾT B: NỐI DÂY NỐI ĐẤT

CHI TIẾT C1: LẮP ĐẶT CỌC ĐẤT

CHI TIẾT C2: LIÊN KẾT GIỮA CỌC ĐẤT Ø16 DÀI 2,4m VÀ DÂY SẮT Ø10

BẢNG LIỆT KÊ VẬT TƯ

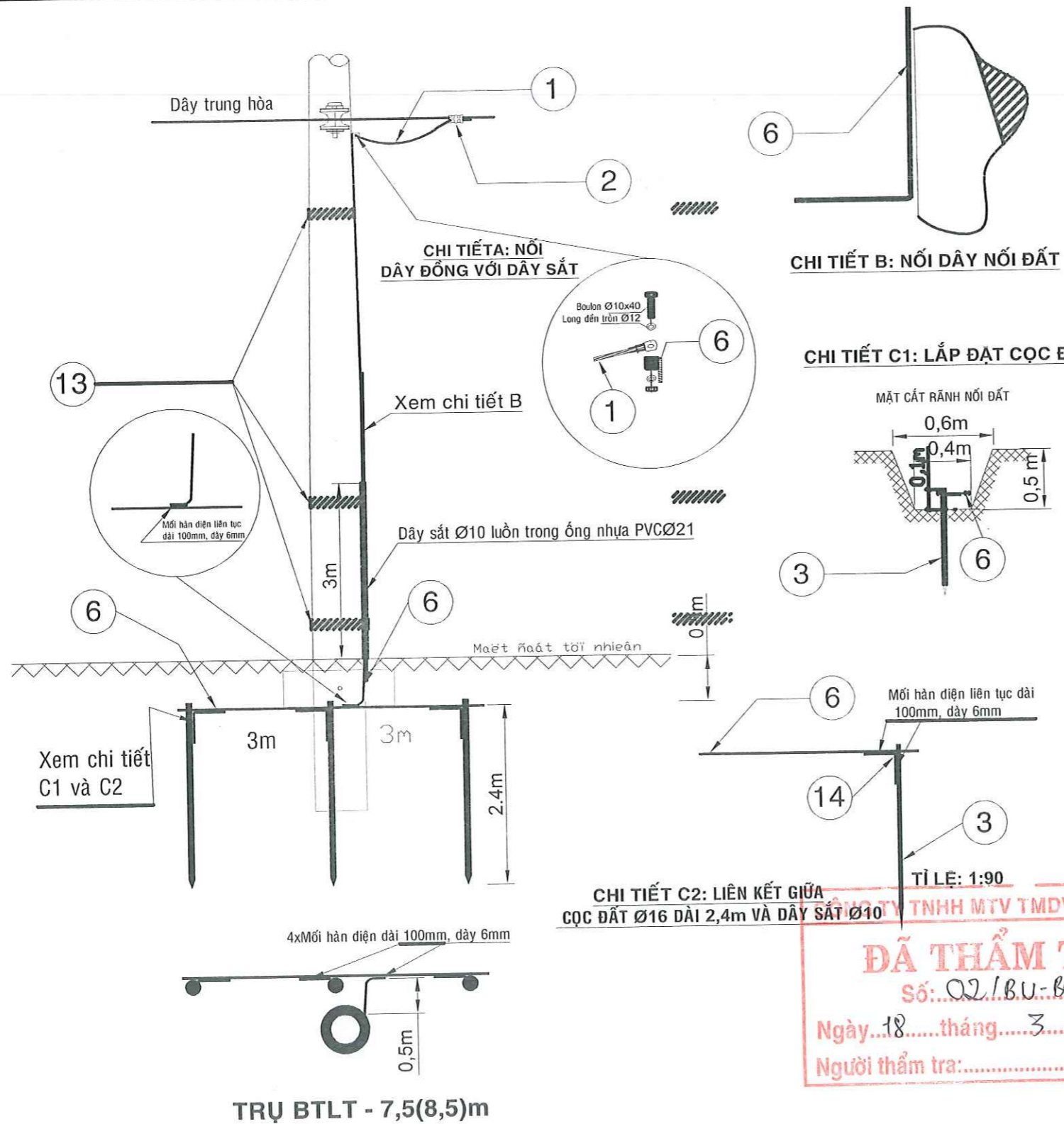
MỤC	NỘI DUNG	ĐƠN VI	SỐ LƯỢNG
1	Dây đồng bọc CV25 mm ²	Mét	1,5
2	Cọc tiếp đất Ø16x2,4m mạ kẽm dày 80 micromet	Cây	02
3	Đất đào	m ³	1,625
4	Đất đắp	m ³	1,625
5	Dây sắt Ø10 dài 6m	Sợi	01
6	Dây sắt Ø10 dài 2,5m	Sợi	01
7	Đầu cosse ép đồng 35mm ² lỗ Ø12	Cái	01
8	Boulon Ø10x40	Cái	01
9	Long đến tròn Ø12	Cái	02
10	Que hàn điện đường kính 2,5mm, dài 350mm loại hàn thép mạ kẽm	Cây	04
11	Sơn chống gỉ sét	Kg	0,2
12	Ống nhựa PVC Ø21 dày 1,6mm	Mét	1,5
13	Đai Inox(1,2m) + Khóa đai Inox	Bộ	01
14	Bát hàn 100x100, dây sắt tròn Ø10mm	Cái	02

TRUNG TÂM DỊCH VỤ TỔNG HỢP XÃ NHA BÍCH
PHÊ DUYỆT
 Theo quyết định số 824.../QP-UBND
 Ngày 14 tháng 4 năm 2026.
 Người phê duyệt ký tên:

ĐÃ THẨM TRA
 Số: 02/BV-BCVT
 Ngày 18 tháng 3 năm 2026
 Người thẩm tra:

Ghi chú :
 Mọi liên kết giữa dây sắt Ø10 vào cọc tiếp đất bằng hàn điện thi công đúng quy trình và kỹ thuật.
 Mọi liên kết giữa dây đồng vào dây sắt dùng đầu cosse ép vào boulon Ø10x40.

CHỦ ĐẦU TƯ TRUNG TÂM DỊCH VỤ TỔNG HỢP XÃ NHA BÍCH GIÁM ĐỐC VÕ QUỐC HÂN	CÔNG TY TNHH TV PHÁT TRIỂN XÂY DỰNG SANG TRỌNG CÔNG TRÌNH: VẬN ĐỘNG GPMB, NÂNG CẤP, MỞ RỘNG ĐƯỜNG ĐS 34, ẤP MINH LẬP 4, XÃ NHA BÍCH HÌNH THỨC NỐI ĐẤT BẢO VỆ ĐO ĐẾM HẠ ÁP			BẢN VẼ THIẾT KẾ THI CÔNG QLKT NGUYỄN ĐỨC TRÌNH
	CHỦ TRÌ HOÀNG XUÂN ĐẠO	THIẾT KẾ HOÀNG XUÂN ĐẠO	GIÁM ĐỐC HOÀNG XUÂN ĐẠO	



PHÒNG KINH TẾ XÃ NHA BÍCH
THẨM ĐỊNH
 Theo Văn bản số: 07/TB-KSTĐ-PKT
 Ngày 08 tháng 4 năm 2023.
 Người thẩm định ký tên:

BẢNG LIỆT KÊ VẬT TƯ

MỤC	NỘI DUNG	ĐƠN VỊ	SỐ LƯỢNG	
			Trụ 7,5m	Trụ 8,5m
1	Dây đồng trần 25mm ²	Kg	0,336	0,56
2	Nối ép nhôm WR419	Cái		01
3	Cọc tiếp đất Ø16x2,4m mạ kẽm dày 80 micromet	Cây		03
4	Đất đào	m ³		1,625
5	Đất đắp	m ³		1,625
6	Dây sắt Ø10 dài 6m	Sợi		02
7	Đầu cosse ép đồng 35mm x Ø12	Cái		01
8	Boulon Ø10x40	Cái		01
9	Long đến tròn Ø12	Cái		02
10	Que hàn điện đường kính 2,5mm, dài 350mm loại hàn thép mạ kẽm	Cây		08
11	Sơn chống gỉ sét	Kg		0,2
12	Ống nhựa PVC Ø21 dày 1,6mm	Mét		03
13	Đai Inox(1,2m) + Khóa đai Inox	Bộ		03
14	Bát hàn 100x100, dây sắt tròn Ø10mm	Cái		03

TRUNG TÂM DỊCH VỤ TỔNG HỢP XÃ NHA BÍCH

PHÊ DUYỆT

Theo Văn bản số: 824/QĐ-UBND
 Ngày 14 tháng 4 năm 2023
 Người phê duyệt ký tên:

CHI TIẾT C2: LIÊN KẾT GIỮA CỌC ĐẤT Ø16 DÀI 2,4m VÀ DÂY SẮT Ø10

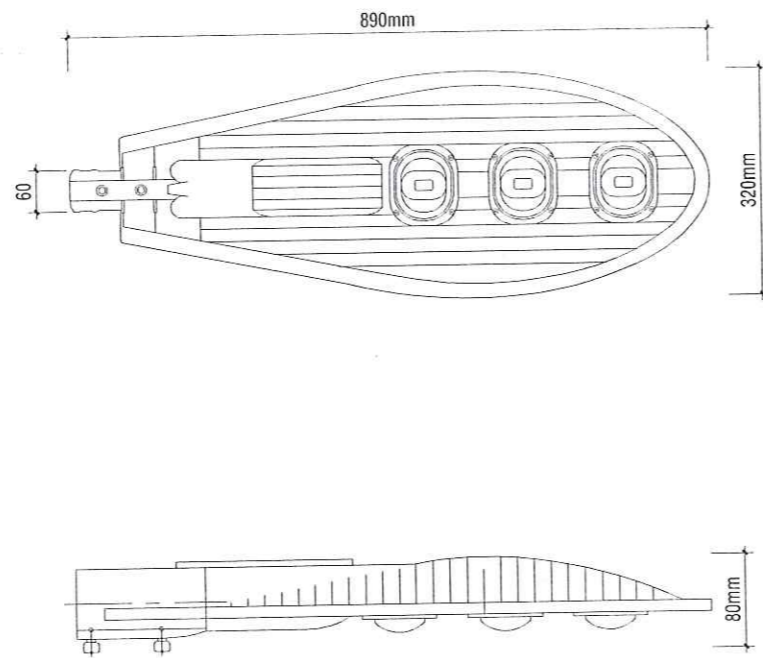
ĐÃ THẨM TRA
 Số: 02/BU-BCTT
 Ngày 18 tháng 3 năm 2023
 Người thẩm tra:

Ghi chú:
 - Mọi liên kết giữa dây sắt Ø10 và cọc tiếp đất bằng đầu nối đồng hoặc đầu nối nhôm phải hàn chắc chắn.
 - Mọi liên kết giữa dây nhôm và dây sắt dùng đầu cosse ép vào boulon Ø10x40.

TRỤ BTLT - 7,5(8,5)m

CHỦ ĐẦU TƯ TRUNG TÂM DỊCH VỤ TỔNG HỢP XÃ NHA BÍCH	CÔNG TY TNHH TV PHÁT TRIỂN XÂY DỰNG SANG TRỌNG CÔNG TRÌNH: VẬN ĐỘNG GPMB, NÂNG CẤP, MỞ RỘNG ĐƯỜNG ĐS 34, ẤP MINH LẬP 4, XÃ NHA BÍCH			BẢN VẼ THIẾT KẾ THI CÔNG
	GIÁM ĐỐC VŨ QUỐC HÂN	CHỦ TRÌ HOÀNG XUÂN ĐẠO	THIẾT KẾ HOÀNG XUÂN ĐẠO	

CHI TIẾT CHIẾU SÁNG



ĐẶC TÍNH KỸ THUẬT ĐÈN LED 200W:

- Điện áp hoạt động: 90÷277VAC / 50÷60Hz
- Góc chiếu sáng rộng: 120°
- Nhiệt độ màu: 3000K (Vàng)&6000K (Trắng)
- Tuổi thọ: ≥ 50.000 giờ
- Số chip Led: 50Wx 3 chip Led
- Cấp độ an toàn điện: Cấp 1
- Nhiệt độ hoạt động -30 ÷ 60°C
- Độ chịu va đập bộ đèn: IK08
- Quang thông: ≥ 19500lm
- Chống sét lan truyền: Chống sung 10kV-Philips
- Thân đèn: Bằng nhôm đúc áp lực cao và được sơn tĩnh điện cao cấp ngoài trời
- Thân tản nhiệt của bộ đèn: đúc nguyên khối
- Suy giảm quang thông sau 50.000h: ≥70%

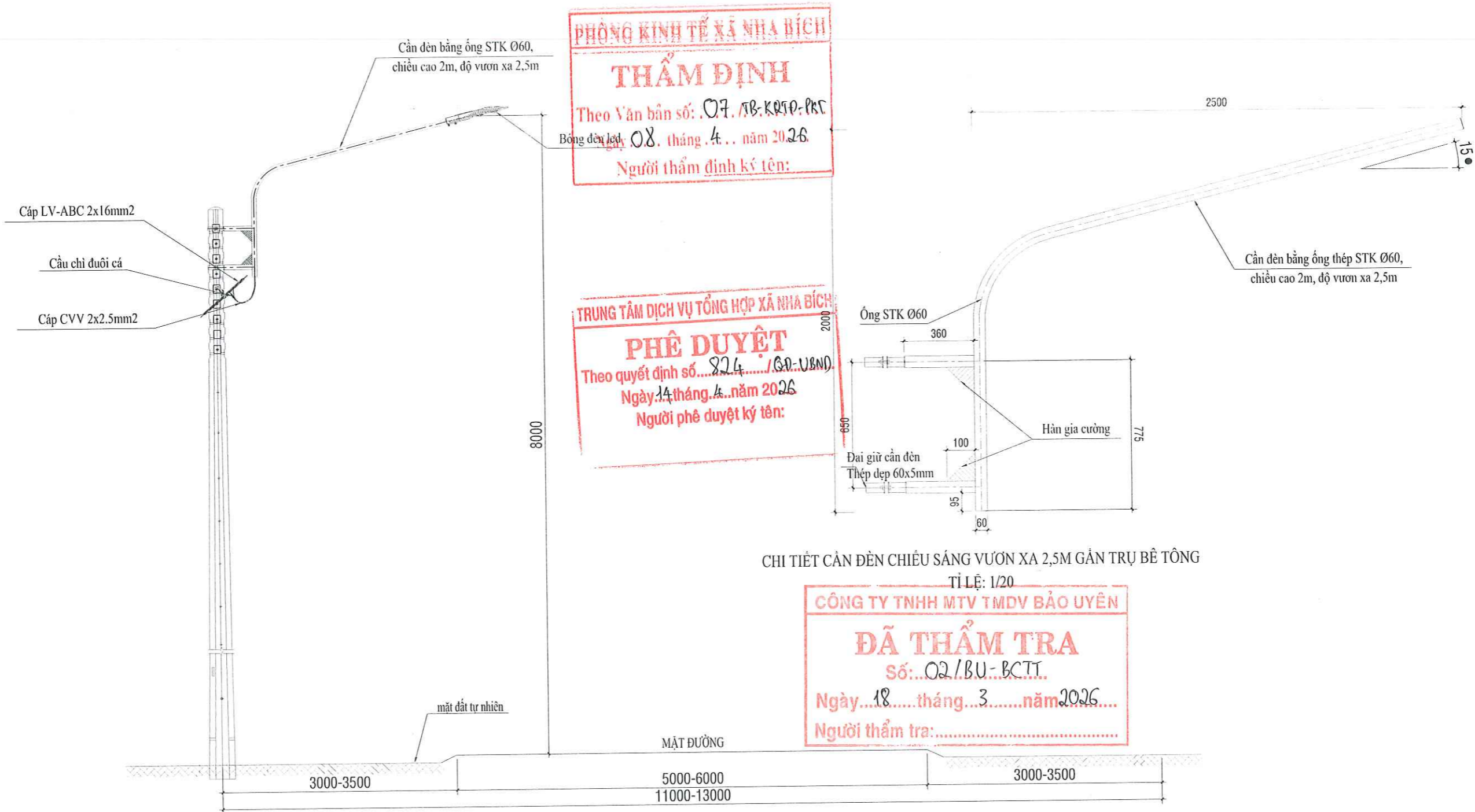
PHÒNG KINH TẾ XÃ NHA BÍCH
THẨM ĐỊNH
 Theo Văn bản số: 07./TB-KTĐ-PKT.
 Ngày 08. tháng 4. năm 2026
 Người thẩm định ký tên:

TRUNG TÂM DỊCH VỤ TỔNG HỢP XÃ NHA BÍCH
PHÊ DUYỆT
 Theo quyết định số: 824./QĐ-VBND
 Ngày 4. tháng 4. năm 2026
 Người phê duyệt ký tên:

ĐÈN LED CHIẾU SÁNG CHIẾC LÁ 150W

CÔNG TY TNHH MTV TMDV BẢO UYÊN
ĐÃ THẨM TRA
 Số: 02./BU-BCTI.
 Ngày 18. tháng 3. năm 2026.
 Người thẩm tra:.....

CHỦ ĐẦU TƯ TRUNG TÂM DỊCH VỤ TỔNG HỢP XÃ NHA BÍCH	CÔNG TY TNHH TV PHÁT TRIỂN XÂY DỰNG SANG TRỌNG CÔNG TRÌNH: VẬN ĐỘNG GPMB, NÂNG CẤP, MỞ RỘNG ĐƯỜNG ĐS 34, ẤP MINH LẬP 4, XÃ NHA BÍCH			BẢN VẼ THIẾT KẾ THI CÔNG
GIÁM ĐỐC	GIÁM ĐỐC	CHỦ TRÌ	THIẾT KẾ	QLKT
VÕ QUỐC HÂN	VÕ TẤN TÙNG	HOÀNG XUÂN ĐẠO	HOÀNG XUÂN ĐẠO	NGUYỄN ĐỨC TRÌNH



PHÒNG KINH TẾ XÃ NHA BÍCH
THẨM ĐỊNH
 Theo Văn bản số: 07. TB-KRTP-PRC
 Ngày 08. tháng 4. năm 2026
 Người thẩm định ký tên:

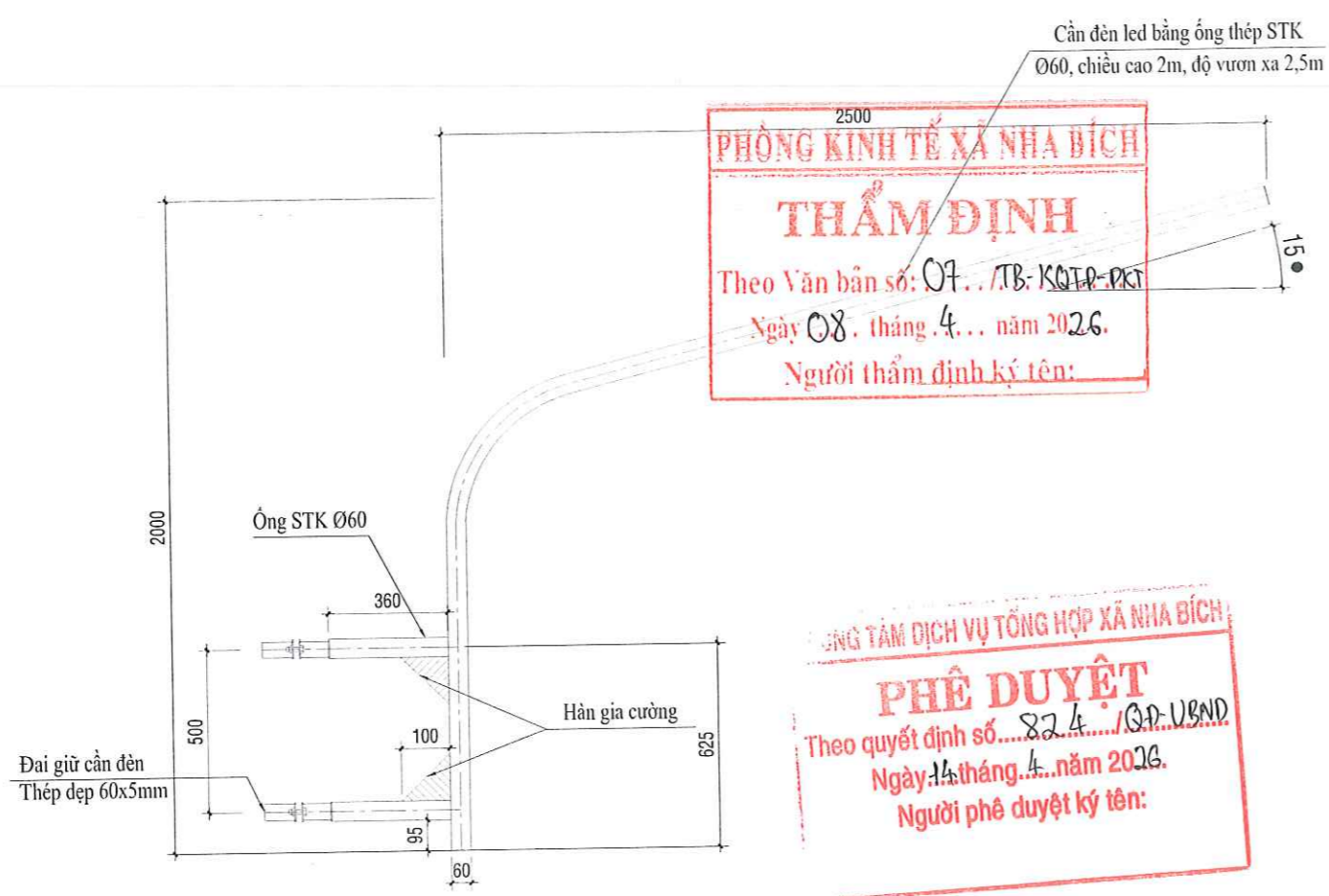
TRUNG TÂM DỊCH VỤ TỔNG HỢP XÃ NHA BÍCH
PHÊ DUYỆT
 Theo quyết định số: 824. /QĐ-UBND
 Ngày 14. tháng 4. năm 2026
 Người phê duyệt ký tên:

CHI TIẾT CẢN ĐÈN CHIẾU SÁNG VƯỜN XA 2,5M GẮN TRỤ BÊ TÔNG

CÔNG TY TNHH MTV TMDV BẢO UYÊN
ĐÃ THẨM TRA
 Số: 02/BU-BCTT
 Ngày 18. tháng 3. năm 2026
 Người thẩm tra:

MẶT ĐÚNG ĐÈN CHIẾU SÁNG GẮN TRỤ ĐIỆN

CHỦ ĐẦU TƯ TRUNG TÂM DỊCH VỤ TỔNG HỢP XÃ NHA BÍCH GIÁM ĐỐC VÕ QUỐC HÂN	CÔNG TY TNHH TV PHÁT TRIỂN XÂY DỰNG SANG TRỌNG CÔNG TRÌNH: VẬN ĐỘNG GPMB, NÂNG CẤP, MỞ RỘNG ĐƯỜNG ĐS 34, ẤP MINH LẬP 4, XÃ NHA BÍCH M.S.D.N: 1102005827-C.T		BẢN VẼ THIẾT KẾ THI CÔNG	
	CÔNG TY CHI TIẾT CẢN ĐÀN BẬT VÀO TRỤ GIẢM ĐỐC XÂY DỰNG SANG TRỌNG VỐ TẤN TÙNG		CHỦ TRÌ HOÀNG XUÂN ĐẠO	THIẾT KẾ HOÀNG XUÂN ĐẠO
			QLKT NGUYỄN ĐỨC TRÌNH	



2500

PHÒNG KINH TẾ XÃ NHA BÍCH

THẨM ĐỊNH

Theo Văn bản số: 07.../TB-KQTP-PKT

Ngày 08. tháng 4... năm 2026.

Người thẩm định ký tên:

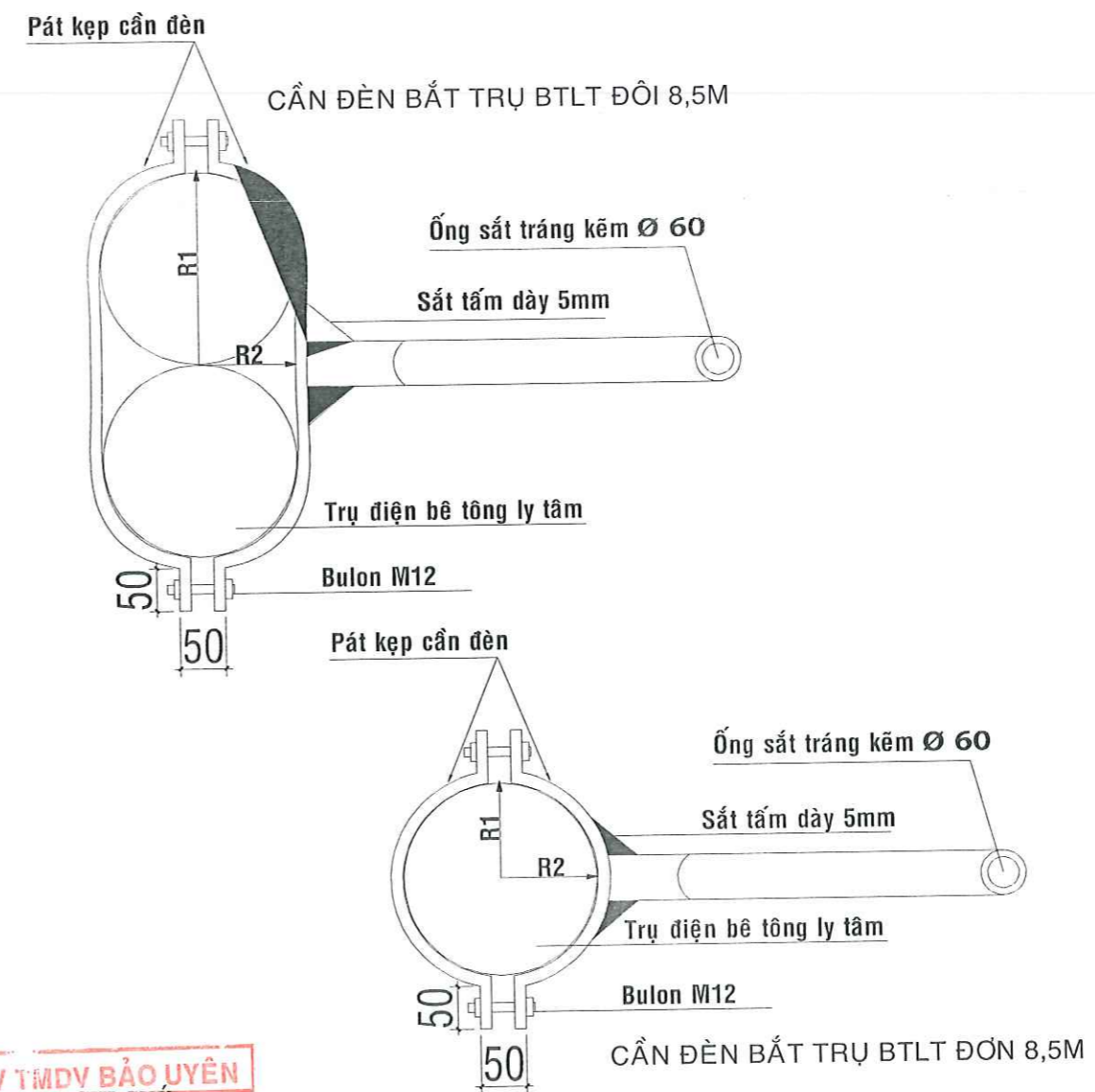
CÔNG TÂM DỊCH VỤ TỔNG HỢP XÃ NHA BÍCH

PHÊ DUYỆT

Theo quyết định số: 824.../QĐ-UBND

Ngày 14. tháng 4... năm 2026.

Người phê duyệt ký tên:



CHI TIẾT CẦN ĐÈN CHIẾU SÁNG GẮN TRỤ BÊ TÔNG
TỈ LỆ: 1/20

LOẠI TRỤ	TRỤ ĐÔI 8,5M	TRỤ ĐƠN 8,5M
R1 (mm)	156	78
R2 (mm)	78	78
Boulon	M12x100	M12x100

CÔNG TY TNHH MTV TMDV BẢO UYÊN

GHI CHÚ

ĐÃ THẨM TRA

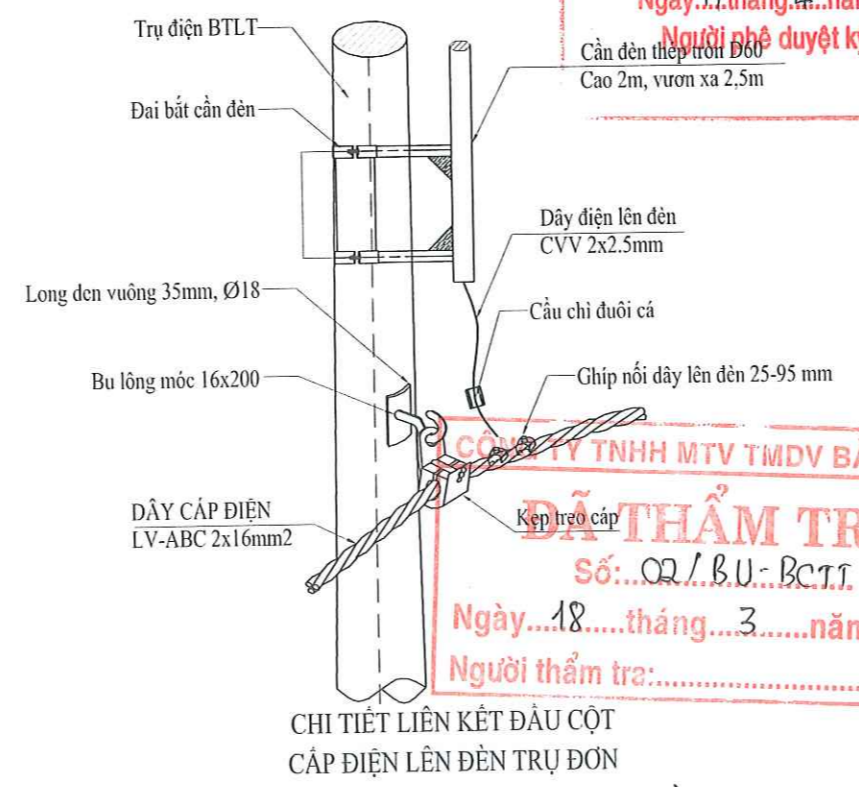
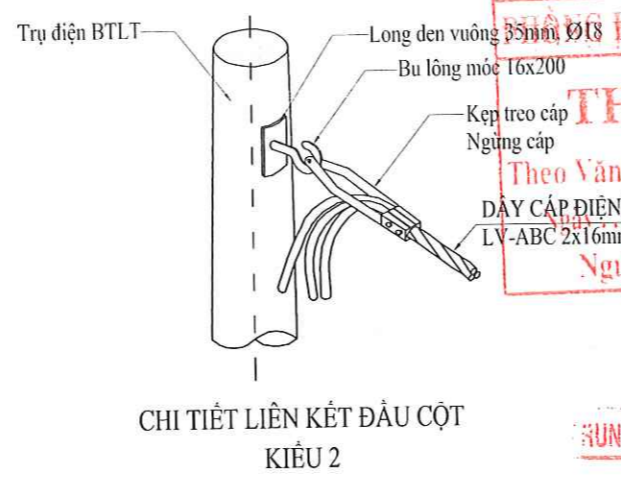
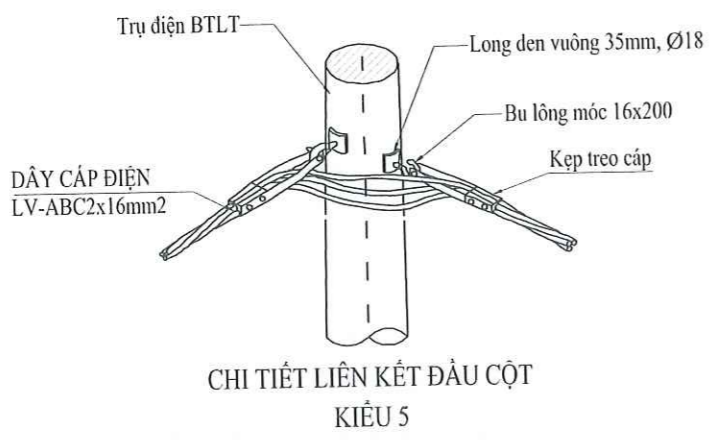
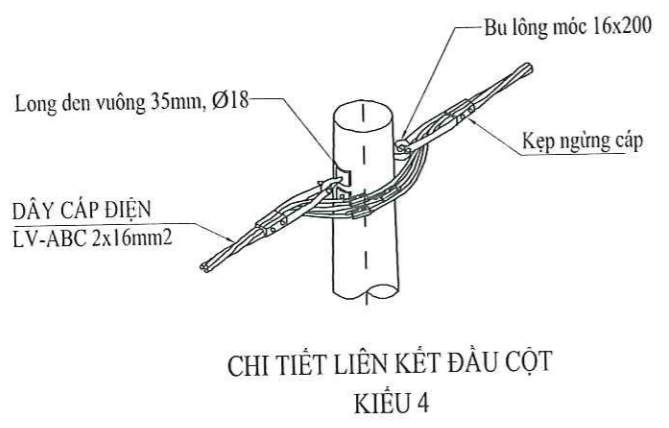
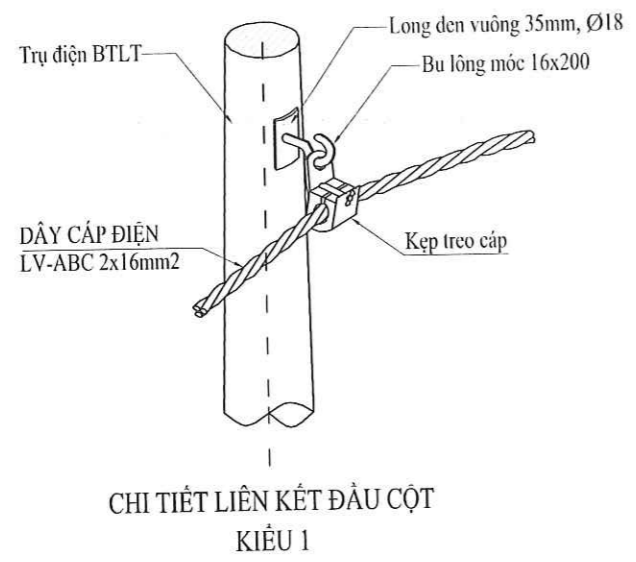
Số: 021.BU-BC/...

Ngày: 18... tháng 3... năm 2026

Người thẩm tra:.....

Cần đèn chiếu sáng bằng ống thép STK Ø60, dày 2,5mm, có chiều cao 2m, độ vươn xa của cần đèn là 2,5m, độ ngả cần đèn là 15°
 Cần đèn được hàn gia cường vào tay đèn nhằm tạo độ vững chắc cho cần đèn
 Đai giữ cần đèn bằng thép dẹt KT 60x5mm
 Bu lông bắt cần đèn loại M12, dài 100mm
 Toàn bộ cần đèn sau khi được gia công phải được mạ kẽm nhúng nóng, nhằm đảm bảo chống gỉ sét cho cần đèn.

CHỦ ĐẦU TƯ TRUNG TÂM DỊCH VỤ TỔNG HỢP XÃ NHA BÍCH	CÔNG TY TNHH TV PHÁT TRIỂN XÂY DỰNG SANG TRỌNG CÔNG TRÌNH: VẬN ĐỘNG GPMB, NÂNG CẤP, MỞ RỘNG ĐƯỜNG ĐS 34, ẤP MINH LẬP 4, XÃ NHA BÍCH			BẢN VẼ THIẾT KẾ THI CÔNG	
	GIÁM ĐỐC	CHI TIẾT CẦN ĐÈN	CHỦ TRÌ		THIẾT KẾ
 VÕ QUỐC HÂN	 HOÀNG XUÂN ĐẠO	 HOÀNG XUÂN ĐẠO	 NGUYỄN ĐỨC TRÌNH	 NGUYỄN ĐỨC TRÌNH	 NGUYỄN ĐỨC TRÌNH

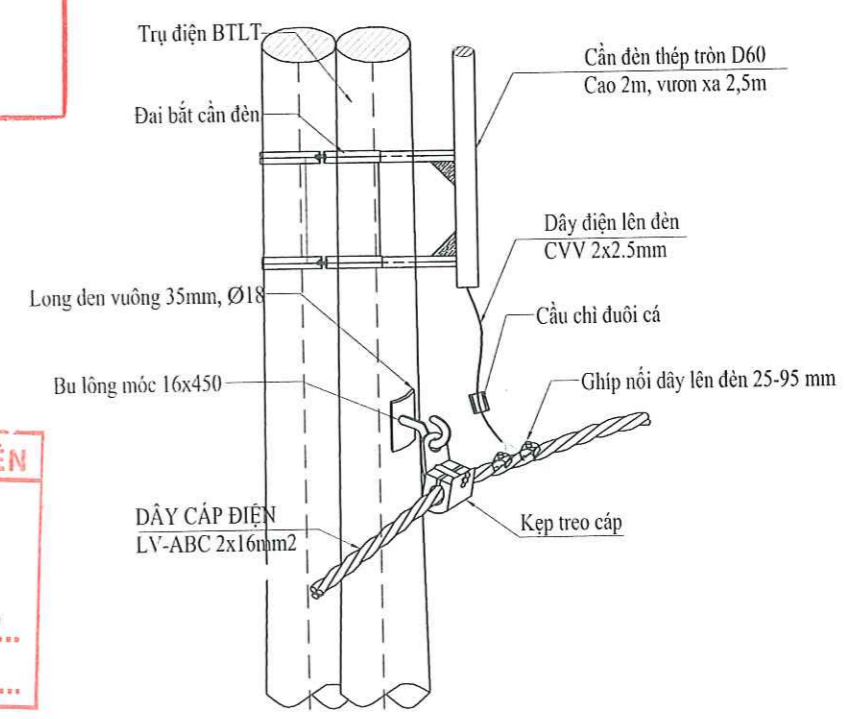
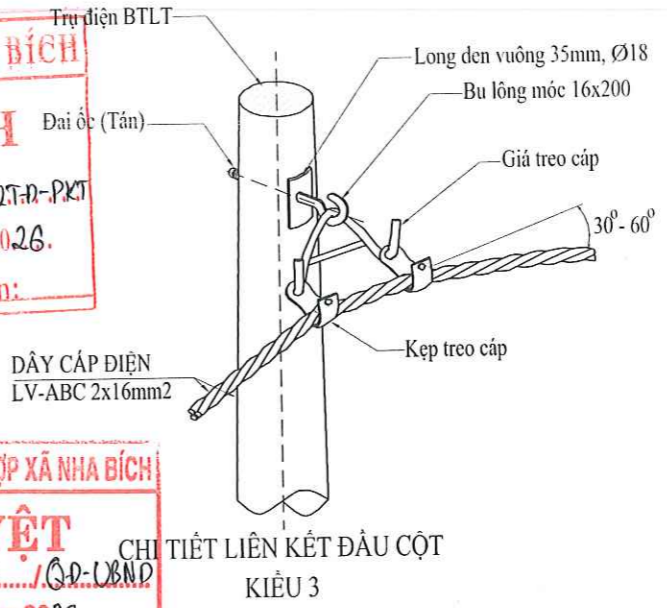


CHI TIẾT LIÊN KẾT CÁP ĐIỆN ĐẦU CỘT

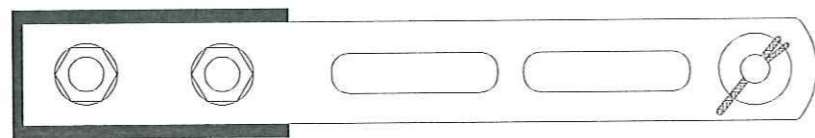
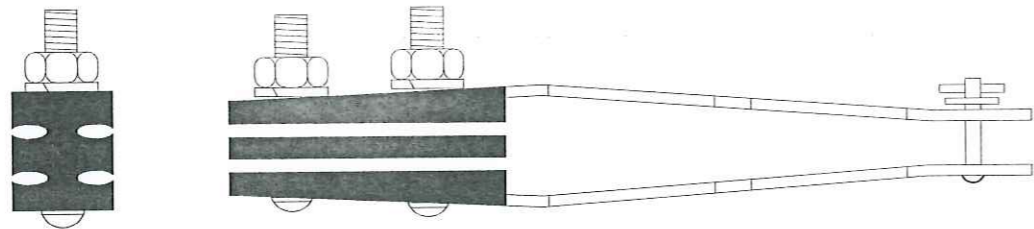
THẨM ĐỊNH
 Theo Văn bản số: 07.../TB-KQTĐ-PKT
 NGÀY 08 tháng 4 năm 2026.
 Người thẩm định ký tên:

PHÊ DUYỆT
 Theo quyết định số: 824.../QP-UBND
 Ngày 14 tháng 4 năm 2026.
 Người phê duyệt ký tên:

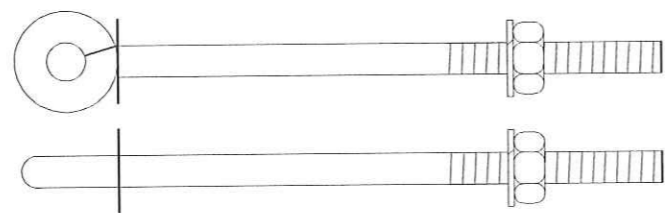
ĐÃ THẨM TRA
 SỐ: 02 / B.U - B.C.T.T
 Ngày 18 tháng 3 năm 2026.
 Người thẩm tra:



CHỦ ĐẦU TƯ TRUNG TÂM DỊCH VỤ TỔNG HỢP XÃ NHA BÍCH	CÔNG TY TNHH TV PHÁT TRIỂN XÂY DỰNG SANG TRỌNG CÔNG TRÌNH: VẬN ĐỘNG GPMB, NÂNG CẤP, MỞ RỘNG ĐƯỜNG DS 34, ẤP MINH LẬP 4, XÃ NHA BÍCH	BẢN VẼ THIẾT KẾ THI CÔNG		
GIÁM ĐỐC	CÔNG TY TNHH TƯ VẤN KIỂM ĐO XÂY DỰNG SANG TRỌNG	CHI TIẾT LIÊN KẾT ĐẦU TRỤ		QLKT
VÕ QUỐC HÂN	VÕ TẤN TÙNG	HOÀNG XUÂN ĐẠO	HOÀNG XUÂN ĐẠO	NGUYỄN ĐỨC TRÌNH



KỆP NGỪNG CÁP ABC



BOULON MÓC

PHÒNG KINH TẾ XÃ NHA BÍCH

THẨM ĐỊNH

Theo Văn bản số: 07. /TB-KQTH-PKT.

Ngày 08. tháng 4. năm 2026.

Người thẩm định ký tên:

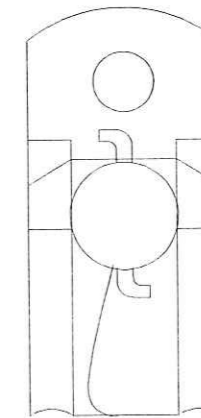
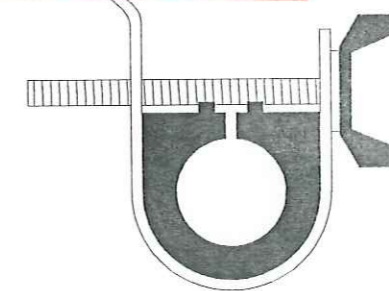
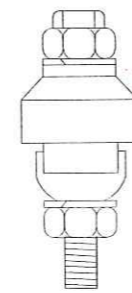
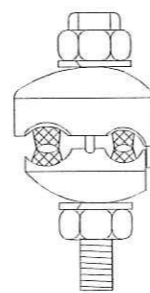
TRUNG TÂM DỊCH VỤ TỔNG HỢP XÃ NHA BÍCH

PHÊ DUYỆT

Theo quyết định số: 824 /QP-UBND

Ngày 16. tháng 4. năm 2026

Người phê duyệt ký tên:



KỆP IPC

KỆP TREO CÁP ABC

CÔNG TY TNHH MTV TMDV BẢO UYÊN

ĐÃ THẨM TRA

Số: 02 /BU-BCTT.

Ngày 18. tháng 3. năm 2026.

Người thẩm tra:

CHỦ ĐẦU TƯ TRUNG TÂM DỊCH VỤ TỔNG HỢP XÃ NHA BÍCH	CÔNG TY TNHH TV PHÁT TRIỂN XÂY DỰNG SANG TRỌNG CÔNG TRÌNH: VẬN ĐỘNG GPMB, NÂNG CẤP, MỞ RỘNG ĐƯỜNG DS 34, ẤP MINH LẬP 4, XÃ NHA BÍCH		BẢN VẼ THIẾT KẾ THI CÔNG	
GIÁM ĐỐC	PHỤ KIỆN (BULON - KỆP)		CHỦ TRÌ	THIẾT KẾ
VÕ QUỐC HÂN	VŨ TẤN TÙNG	HOÀNG XUÂN ĐẠO	HOÀNG XUÂN ĐẠO	NGUYỄN ĐỨC TRINH

PHÒNG KINH TẾ XÃ NHA BÍCH

THẨM ĐỊNH

Theo Văn bản số: 07. /TB-KQTĐ-PKT

Ngày 08. tháng 4. năm 2026.

Người thẩm định ký tên:

TRUNG TÂM DỊCH VỤ TỔNG HỢP XÃ NHA BÍCH
TIẾP ĐỊA AN TOÀN CHO TỦ ĐIỀU KHIỂN CHIẾU SÁNG

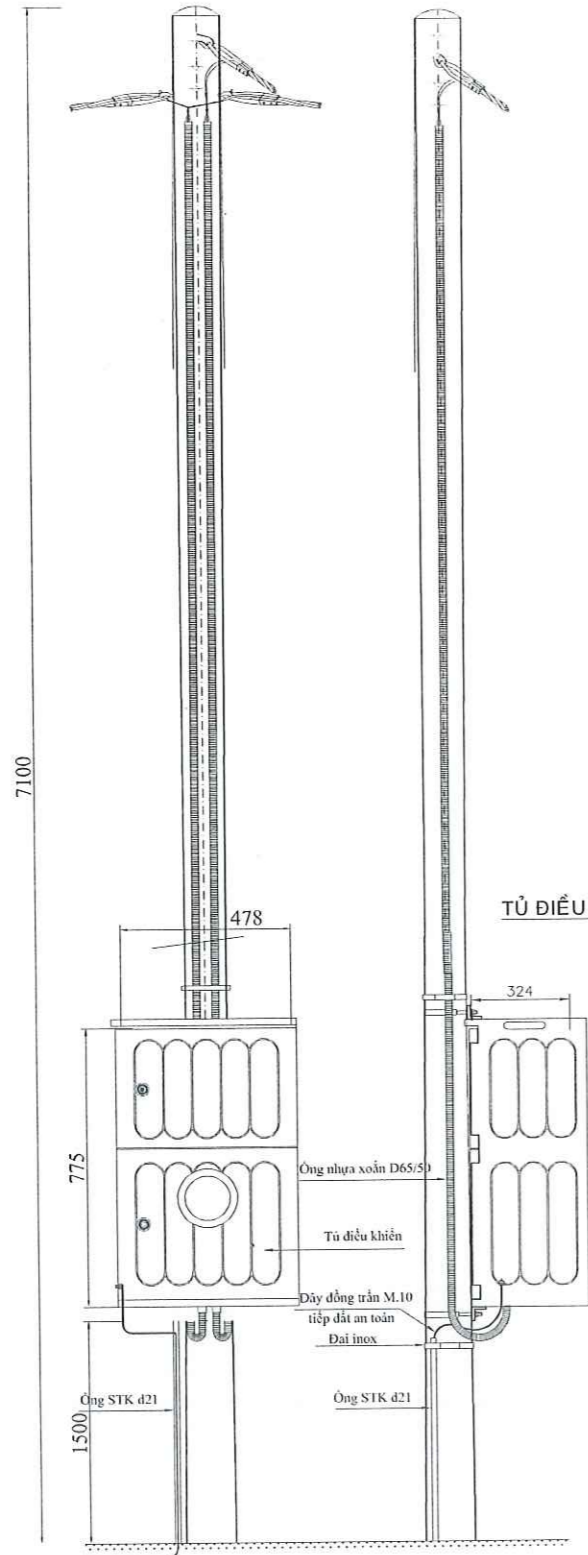
PHÊ DUYỆT

Theo quyết định số 824 /QĐ-UBND

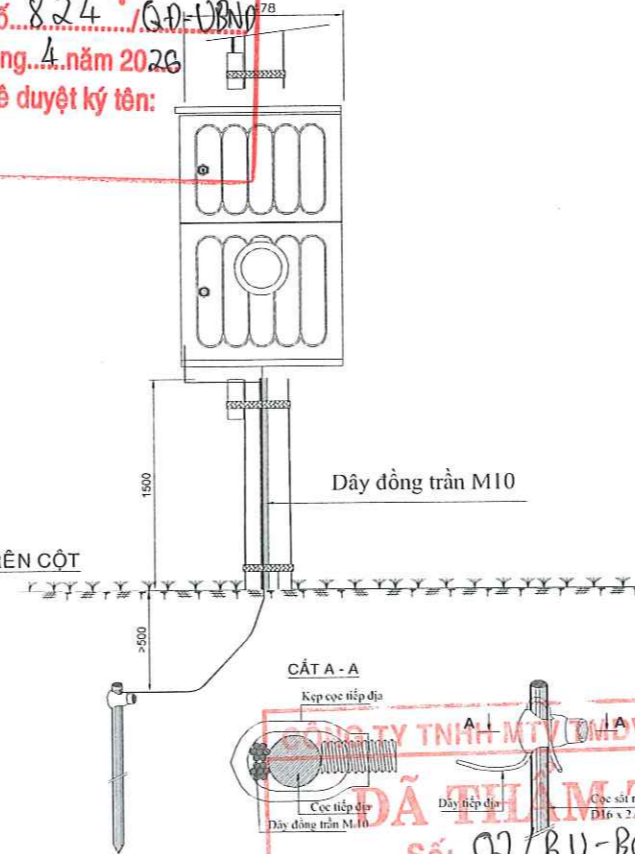
Ngày 16 tháng 4 năm 2026

Người phê duyệt ký tên:

TỦ ĐIỀU KHIỂN CHIẾU SÁNG TREO TRÊN CỘT



TỦ ĐIỀU KHIỂN CHIẾU SÁNG TREO TRÊN CỘT



CẮT A - A

Kẹp cọc tiếp địa

Cọc tiếp địa

Dây đồng trần M.10

Cọc sứ sứ đồng

Đ16 x 2.000mm

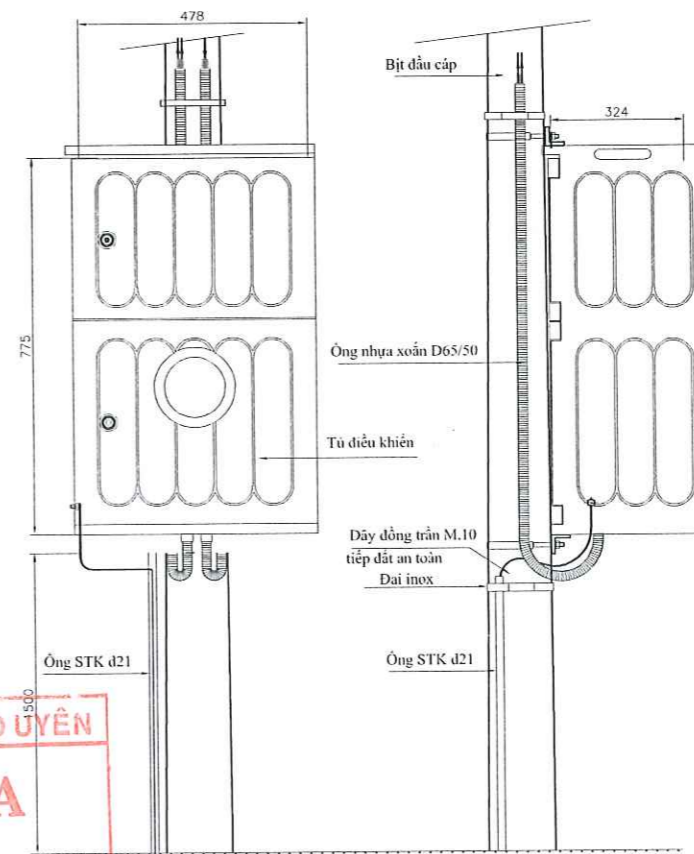
Dây tiếp địa

Dây đồng trần M.10

Số: 02 /BU-BCTT

Ngày 18 tháng 3 năm 2026

Người thẩm tra:



CẮT A - A

Kẹp cọc tiếp địa

Cọc tiếp địa

Dây đồng trần M.10

Cọc sứ sứ đồng

Đ16 x 2.000mm

Dây tiếp địa

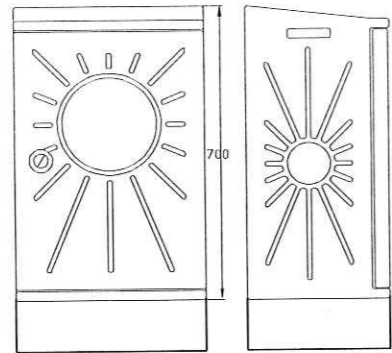
Dây đồng trần M.10

Số: 02 /BU-BCTT

Ngày 18 tháng 3 năm 2026

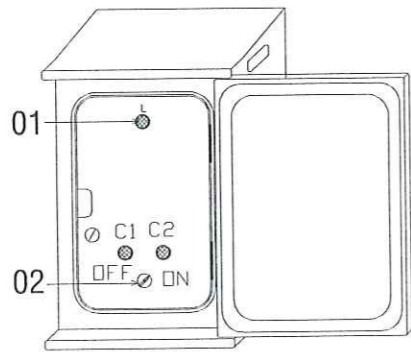
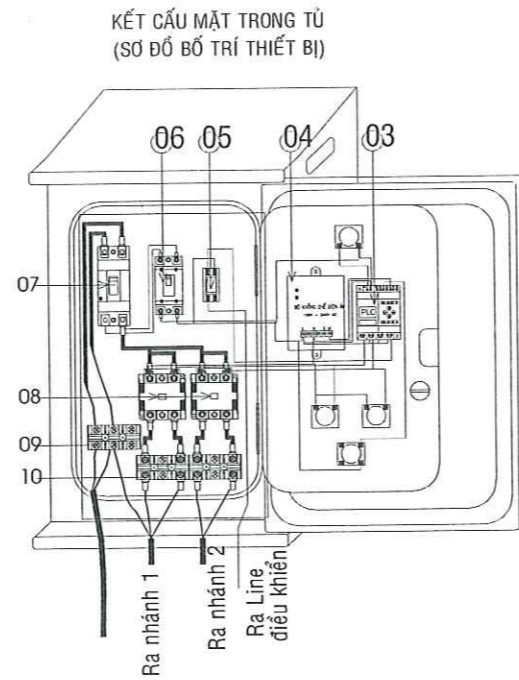
Người thẩm tra:

CHỦ ĐẦU TƯ TRUNG TÂM DỊCH VỤ TỔNG HỢP XÃ NHA BÍCH	CÔNG TY TNHH TV PHÁT TRIỂN XÂY DỰNG SANG TRỌNG CÔNG TRÌNH: VAN ĐỘNG GPMB, NÂNG CẤP, MỞ RỘNG ĐƯỜNG ĐS 34, ẤP MINH LẬP 4, XÃ NHA BÍCH		BẢN VẼ THIẾT KẾ THI CÔNG	
GIÁM ĐỐC	HÌNH THỨC TỦ ĐIỀU KHIỂN TREO TRÊN CỘT, TIẾP ĐỊA AN TOÀN CHO TỦ		CHỦ TRÌ	THIẾT KẾ
VÕ QUỐC HÂN	VỊ TẮM TỰNG		HOÀNG XUÂN ĐẠO	HOÀNG XUÂN ĐẠO
				NGUYỄN ĐỨC TRINH



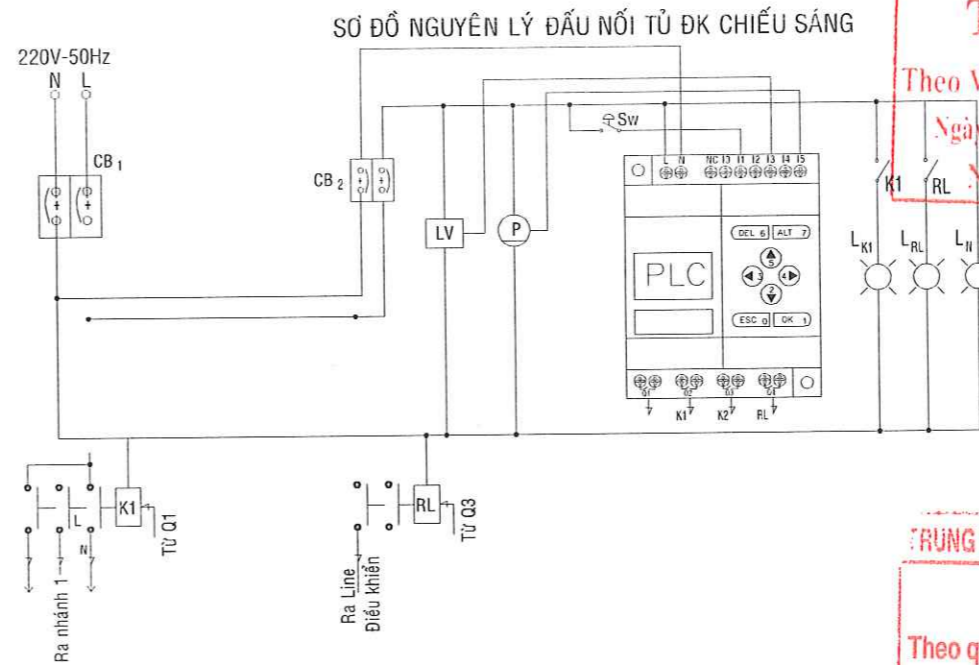
KẾT CẤU TỦ ĐIỀU KHIỂN CHIẾU SÁNG
(VỎ BẰNG NHỰA COMPOSITE)

KẾT CẤU MẶT TRONG TỦ
(SƠ ĐỒ BỐ TRÍ THIẾT BỊ)



GHI CHÚ:

- Kích thước tính theo mm
- Tủ có kích thước 500x700x300
- Vỏ tủ được nối vào hệ thống tiếp địa liên hoàn
- Vật liệu tủ bằng thép tấm dày 2mm, sơn tĩnh điện màu nâu



PHÒNG KINH TẾ XÃ NHÀ BÍCH
THẨM ĐỊNH
Theo Văn bản số: 07 /TB-KCTP-PKT
Ngày 08 tháng 4 năm 2026.
Người thẩm định ký tên:

TRUNG TÂM DỊCH VỤ TỔNG HỢP XÃ NHÀ BÍCH
PHÊ DUYỆT
Theo quyết định số: 824 /QĐ-V&ND
Ngày 14 tháng 4 năm 2026.
Người phê duyệt ký tên:

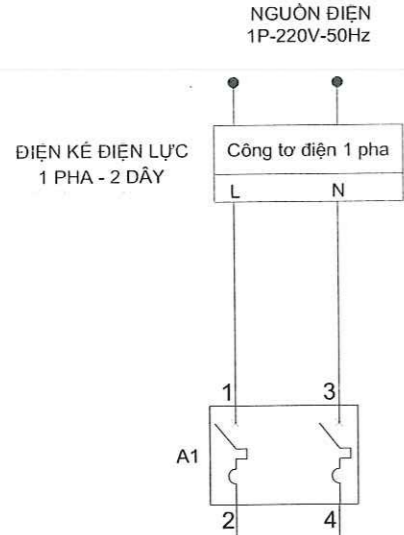
BẢNG THỐNG KÊ THIẾT BỊ

STT	CHUNG LOẠI THIẾT BỊ	S. LƯỢNG
01	ĐÈN BẢO 5W-220V	03
02	CÔNG TẮC CHUYỂN CHẾ ĐỘ ON - OFF	01
03	BỘ ĐIỀU KHIỂN PLC, 4 RELAY OUTPUT	01
04	BỘ KHỐNG CHẾ ĐIỆN ÁP 180V - 240V	01
05	ROLE TRUNG GIAN 50A	01
06	CB2: MCCB 2P-50A	01
07	CB1: MCCB 2P-75A	01
08	COTACTOR 3P-65A	02
09	DOMINO 3P 100A	01
10	DOMINO 3P 60A	02
	PHOTOCELL	01

CÔNG TY TNHH MTV TMDV BẢO UYÊN
ĐÃ THẨM TRA
Số: 02/BU-BCT
Ngày 18 tháng 3 năm 2026.
Người thẩm tra:

CHỦ ĐẦU TƯ		CÔNG TY TNHH TV PHÁT TRIỂN XÂY DỰNG SANG TRỌNG		BẢN VẼ THIẾT KẾ THI CÔNG	
TRUNG TÂM DỊCH VỤ TỔNG HỢP XÃ NHÀ BÍCH		CÔNG TRÌNH: VẬN ĐỘNG GPMB, NÂNG CẤP, MỞ RỘNG ĐƯỜNG ĐS 34, ÁP MINH LẬP 4, XÃ NHÀ BÍCH		TỦ ĐIỀU KHIỂN CHIẾU SÁNG - PLC	
GIÁM ĐỐC	CHỦ TRÌ	THIẾT KẾ	QLKT		
VÕ QUỐC HÂN	HOÀNG XUÂN ĐẠO	HOÀNG XUÂN ĐẠO	NGUYỄN ĐỨC TRÌNH		

SƠ ĐỒ NGUYÊN LÝ TỦ ĐIỀU KHIỂN CHIẾU SÁNG PLC



KÍ HIỆU	HẠNG MỤC	SỐ LƯỢNG	GHI CHÚ
II. MẠCH ĐIỀU KHIỂN			
A2	MCB 2P-10A-220V	1	
A3	ELCB 2P-32A-220V	1	
S	CÔNG TÁC XOAY	1	
LV	BỘ KHÓNG CHÉ ĐIỆN ÁP (175-245V)	1	

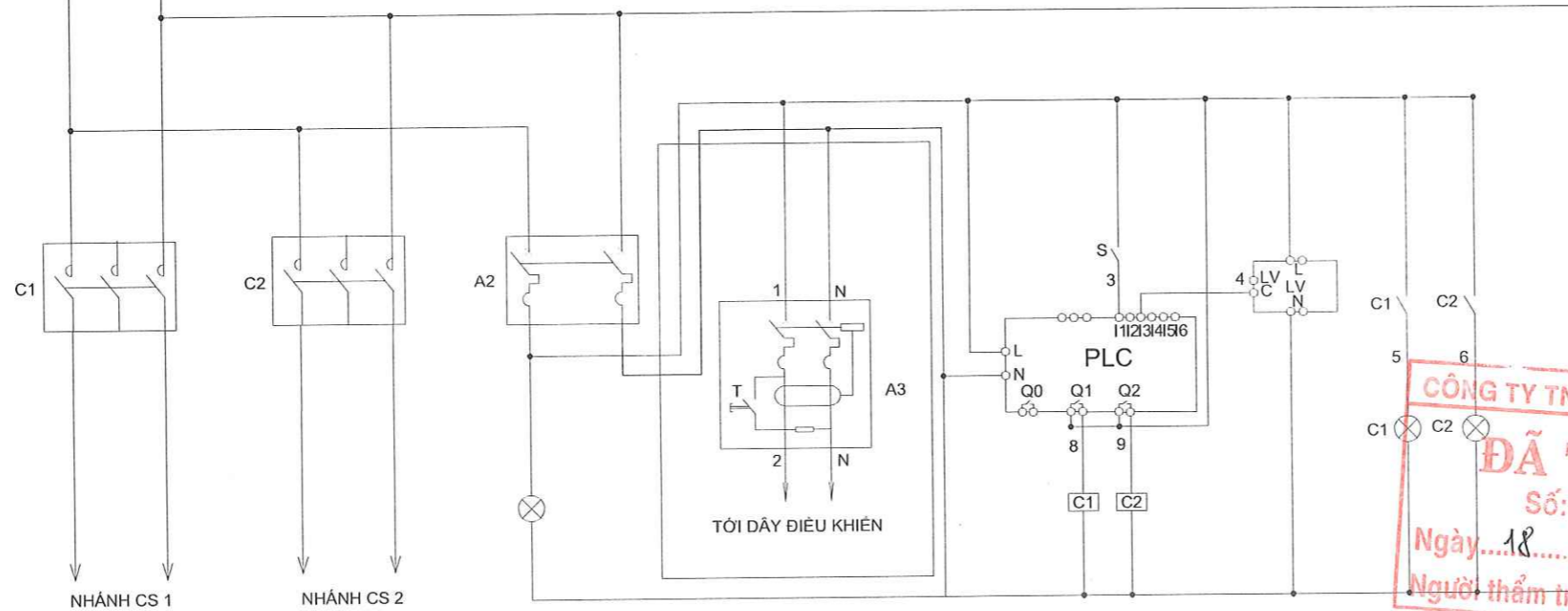
THÔNG KÊ THIẾT BỊ TỦ ĐIỀU KHIỂN CHIẾU SÁNG VÀ CẤP ĐIỆN

KÍ HIỆU	HẠNG MỤC	SỐ LƯỢNG	GHI CHÚ
I. MẠCH ĐỘNG LỰC			
A1	MCCB 2P-30A - 220V	1	
C1	CONTACTOR 3P-30A/230V	1	
C2	CONTACTOR 3P-30A/230V	1	

PHÒNG KINH TẾ XÃ NHA BÍCH

THẨM ĐỊNH

Theo Văn bản số: 07./TB-KTĐ-PKT
Ngày 08. tháng 4. năm 2026.
Người thẩm định ký tên:



TRUNG TÂM DỊCH VỤ TỔNG HỢP XÃ NHA BÍCH

PHÊ DUYỆT

Theo quyết định số... 824.../QP-UBND
Ngày 14. tháng 4. năm 2026.
Người phê duyệt ký tên:

CÔNG TY TNHH MTV TMDV BẢO UYÊN

ĐÃ THẨM TRA

Số: 02/BU-BCTT
Ngày 18. tháng 3. năm 2026.
Người thẩm tra:

CHỦ ĐẦU TƯ TRUNG TÂM DỊCH VỤ TỔNG HỢP XÃ NHA BÍCH	CÔNG TY TNHH TV PHÁT TRIỂN XÂY DỰNG SANG TRỌNG CÔNG TRÌNH: VẬN ĐỘNG GPMB, NÂNG CẤP, MỞ RỘNG ĐƯỜNG DS 34, ẤP MINH LẬP 4, XÃ NHA BÍCH	BẢN VẼ THIẾT KẾ THI CÔNG		
GIÁM ĐỐC	CHỦ TRÌ	THIẾT KẾ	QLKT	
VÕ QUỐC HÂN	HOÀNG XUÂN ĐẠO	HOÀNG XUÂN ĐẠO	NGUYỄN ĐỨC TRÌNH	