

CỘNG HÒA XÃ HỘI CHỦ NGHĨA VIỆT NAM
ĐỘC LẬP - TỰ DO - HẠNH PHÚC

ỦY BAN NHÂN DÂN XÃ HÙNG AN
PHÒNG KINH TẾ

THẨM ĐỊNH

Theo văn bản số...../.....

Ngày..... tháng..... năm 20.....

Ký tên :

[Signature]



CÔNG TY TNHH TƯ VẤN VÀ XÂY DỰNG ABT

THẨM TRA

Theo văn bản số: *07/BC-TT*
Ngày: *30* tháng: *3* năm 20*26*

Chủ trì bộ môn ký tên:

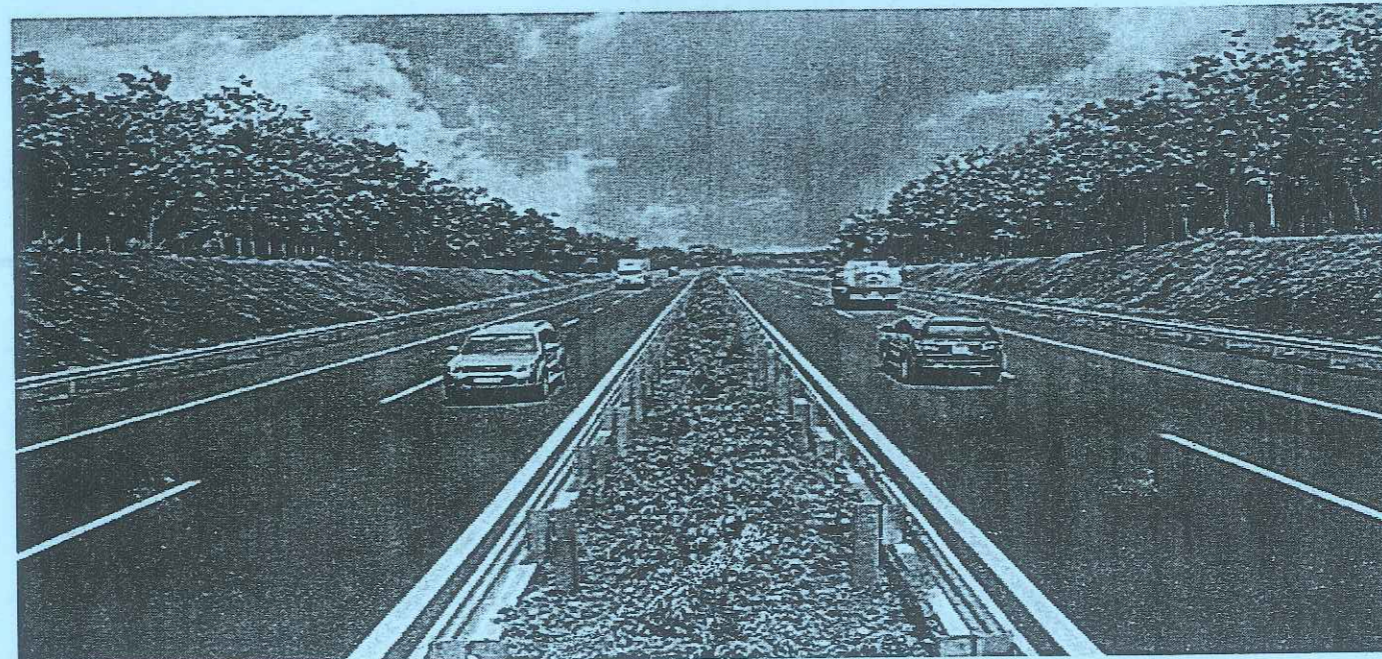
[Signature]

HỒ SƠ THIẾT KẾ BẢN VẼ THI CÔNG

CÔNG TRÌNH:

CẢI TẠO, NÂNG CẤP TUYẾN ĐƯỜNG TỪ KM65+200(QL2) ĐẾN NGÃ TƯ TRỤ SỞ XÃ VIỆT HỒNG (CŨ)
QUA THÔN HÙNG THẮNG (GIAI ĐOẠN 1 TỪ KM65+200(QL2) ĐẾN HẾT ĐỐC PÙ PÁNG),
XÃ HÙNG AN, TỈNH TUYÊN QUANG.

TẬP I: KHỐI LƯỢNG VÀ CÔNG TRÌNH TRÊN TUYẾN



CÔNG TY CỔ PHẦN TƯ VẤN ĐẦU TƯ GIAO THÔNG ĐƯỜNG LÂM

Địa chỉ: Số nhà 32-Ngõ 212 đường Tôn Đức Thắng – TDP Hưng Thành – P. An Tường

Tỉnh Tuyên Quang

ỦY BAN NHÂN DÂN
PHÒNG KINH TẾ

THẨM ĐỊNH

Theo văn bản số...../.....

Ngày..... tháng..... năm 20.....


Ký tên :

CỘNG HÒA XÃ HỘI CHỦ NGHĨA VIỆT NAM
ĐỘC LẬP - TỰ DO - HẠNH PHÚC

HỒ SƠ THIẾT KẾ BẢN VẼ THI CÔNG

CÔNG TRÌNH:

**CẢI TẠO, NÂNG CẤP TUYẾN ĐƯỜNG TỪ KM65+200(QL2) ĐẾN NGÃ TƯ TRỤ SỞ XÃ VIỆT HỒNG (CŨ)
QUA THÔN HÙNG THẮNG (GIAI ĐOẠN 1 TỪ KM65+200(QL2) ĐẾN HẾT ĐỐC PÙ PÁNG),
XÃ HÙNG AN, TỈNH TUYÊN QUANG.**

Chủ nhiệm:  Nguyễn Xuân Chiến

Chủ trì TK:  Nguyễn Văn Nhật

Tuyên Quang, ngày tháng 3 năm 2026

GIÁM ĐỐC




Trần Đức Lư

BẢNG TỔNG HỢP KHỐI LƯỢNG TOÀN TUYẾN

Công trình: Cải tạo, nâng cấp tuyến đường từ Km65+200 (QL2) đến ngã tư sở xã Việt Hồng (cũ) qua thôn Hùng Thắng (Giai đoạn 1 từ Km65+200 (QL2) đến hết dốc Pù Páng), xã Hùng An, tỉnh Tuyên Quang

STT	Hạng mục công việc	Đơn vị	Khối lượng	Ghi chú
I	CHIỀU DÀI TOÀN TUYẾN	M	3.375,88	
II	DI CHUYỂN CỘT ĐIỆN	CỘT	22,00	Có bảng thống kê kèm theo
III	XÂY DỰNG NỀN ĐƯỜNG	M	3.375,88	
1	Đánh cấp	m3	149,45	
2	Vét bùn	m3	1.287,74	
3	Đắp nền K95	m3	7.061,36	Đã trừ cống chiếm chỗ
4	Đắp nền K98	m3	690,31	
5	Đào phá mặt bê tông cũ	m3	797,76	
6	Đào nền đất C3	m3	55.371,12	
7	Đào nền đá C4	m3	4.510,67	
8	Đào rãnh đất C3	m3	977,74	
9	Đào rãnh đá C4	m3	24,38	
10	Đào khuôn đất C3	m3	2.576,62	
11	Đào khuôn đá C4	m3	80,44	
12	Xáo xối lu K98	m3	3.220,77	
13	S Chiếm dụng trái	m2	22.771,70	
14	S Chiếm dụng phải	m2	17.007,69	
IV	XÂY DỰNG MẶT ĐƯỜNG	m	3.375,88	
1	Móng dưới CPDD loại I dày 15cm	m3	1.956,93	Đã trừ cống chiếm chỗ
2	Bù vênh bằng CPDD loại I	m3	705,59	
3	Lót nilon ngăn cách	m2	15.622,23	
4	Ván khuôn thép	m2	1.350,35	
5	Bê tông M300#, dày 20cm	m3	3.124,45	
6	Cát mạch khe co	m	3.410,00	
	+ Khe co	m	2.982,00	
	+ Khe dẫn	m	428,00	
7	Gỗ chèn khe dẫn (dày 2,0cm)	m3	0,81	
8	Chèn ma tít nhựa	m3	4,23	
	+ Khe co	-	4,11	
	+ Khe dẫn	-	0,13	
10	Ống nhựa PVC D32	m	76,80	
V	VUỐT ĐƯỜNG NGANG	VỊ TRÍ	13,00	Có bảng thống kê kèm theo
1	Diện tích vuốt	m2	453,58	
2	Cắt mạch bê tông cũ	m	34,70	
3	Phá dỡ bê tông cũ	m3	11,10	
4	Lót nilon giữ nước	m2	453,58	
5	Ván khuôn	m3	37,10	
6	BTXM 300# dày 20 cm	m2	90,72	
VI	CỐNG THOÁT NƯỚC L<2m	CỐNG	18,00	Có bảng thống kê kèm theo
1	Tháo dỡ ống cống cũ	ống	26,00	
2	Tháo dỡ tấm bản cũ	tấm	26,00	
3	Phá khối xây, bê tông cũ	m3	49,68	
4	Đào móng đất + dẫn dòng C3	m3	823,82	
5	Đem cấp phối đá dăm loại I	m3	11,30	
6	Bê tông xi măng M200#	m3	355,82	
6.1	Móng + chân khay	-	231,29	
6.2	Thân cống + tường cánh + hố ga	-	124,53	
7	Ván khuôn	m2	908,46	
7.1	Móng + chân khay	-	330,38	
7.2	Thân cống + tường cánh + hố ga	-	578,08	
8	Mũ mố	m	372,48	
8.1	Ván khuôn	m2	245,89	



STT	Hạng mục công việc	Đơn vị	Khối lượng	Ghi chú
8.2	Bê tông M250#	m3	39,07	
8.3	Cốt thép D<=10	kg	939,56	
8.4	Cốt thép D>10	kg	25,77	
9	Tấm bản các loại	Tấm	229,00	
9.1	Tấm bản 80 (124x70x16) lắp ghép	-	186,00	
9.2	Tấm bản 120 (166x100x18) lắp ghép	-	42,00	
9.3	Tấm bản 200 (700x260x23) đổ tại chỗ	-	1,00	
10	Ván khuôn tấm bản các loại (lắp ghép)	m2	173,83	
11	Ván khuôn tấm bản các loại (đổ tại chỗ)	-	25,11	
12	Bê tông M300# tấm bản các loại (lắp ghép)	m3	38,26	
13	Bê tông M300# tấm bản các loại (đổ tại chỗ)	-	4,51	
14	Cốt thép tấm bản các loại (lắp ghép)	kg	6.017,20	
14.1	D<=10	-	1.886,02	
14.2	D>10	-	4.131,18	
15	Cốt thép tấm bản các loại (đổ tại chỗ)	-	548,92	
	D<=10	-	188,60	
	D>10	-	360,32	
16	Bê tông M300# khớp nối + neo	m3	1,93	
17	Cốt thép khớp nối + neo	kg	237,57	
17.1	D<10	-	88,10	
17.2	D>10	-	149,47	
18	Gối đỡ ống cống	-	47,00	
18.1	Gối đỡ ống cống D75	Cái	34,00	
18.2	Gối đỡ ống cống D100	Cái		
18.3	Gối đỡ ống cống D150	Cái	13,00	
	- Bê tông M200	m3	13,40	
	- Cốt thép D<=10	kg	691,43	
	- Ván khuôn	m2	151,54	
19	Ống cống tròn các loại	ống	55,00	
19.1	Cống tròn D75 dày 9 cm	-	40,00	
19.2	Cống tròn D100 dày 10 cm	-		
19.3	Cống tròn D150 dày 16 cm	-	15,00	
19.4	Khối lượng xây dựng ống cống tròn	-		
	- Bê tông M300	m3	22,11	
	- Cốt thép D<=10	kg	986,00	
	- Cốt thép D>10	kg	1.481,25	
	- Ván khuôn	m2	367,50	
20	Bê tông M300# gia cố lề	m3	6,59	
21	Quét nhựa đường + làm mối nối ống cống	ống	55,00	
22	Đắp đất hoàn thiện	m3	198,90	
VII	CỐNG THOÁT NƯỚC L=4,0M	CÁI	2,00	Cống L=4,0 tại cọc 23(Km0+619,22)
I	Đường tránh - Vây ngăn nước - đào dẫn dòng			Cống L=6,0m tại cọc 71(Km1+925,45)
1	Đào dẫn dòng	m3	280,54	
2	Đắp nền đường tránh thi công	m3	1.455,30	
3	Đắp đê quây ngăn nước	m3	112,50	
4	Bạt chống thấm	m2	144,90	
5	Bơm nước hố móng (Máy bơm 8CV)	Ca	36,00	
6	Ống cống D100 dày 9cm	Ống	18,00	
7	Mặt đường tránh CPĐD loại II dày 12cm	m3	39,60	
II	Đào phá kết cấu cũ		39,72	
8	Đào phá bê tông	m3	14,76	
9	Đào phá khối đá xây cũ	m3	24,96	
III	Đào móng đất C3	m3	1.218,90	
10	- Móng mố + lòng cầu	-	377,95	
11	- Móng tường cánh	-	567,91	



STT	Hạng mục công việc	Đơn vị	Khối lượng	Ghi chú
12	- Móng thanh chống	-	54,66	
13	- Sân cầu	-	61,48	
14	- Chân khay TL+HL	-	156,90	
IV	Đệm móng CPĐD loại I dày 10cm	m3	48,80	
	- Móng mố		5,14	
	- Móng tường cánh		10,92	
	- Móng sân + lòng cầu		27,20	
	- Móng thanh chống		1,82	
	- Chân khay		3,72	
V	Ván khuôn	m2	1.362,49	
15	Mố	-	467,16	
	- Móng		45,77	
	- Thân		377,48	
	- Mũ		43,92	
16	Tường cánh	-	544,33	
	- Móng		72,80	
	- Thân		471,53	
17	Thanh chống	-	45,55	
18	Chân khay	-	197,33	
	+ Thương lưu		72,61	
	+ Hạ lưu		124,72	
19	Tấm bản cầu	-	108,12	
20	Xà đỡ, cây chống D10	m	2.028,40	
VI	Cốt thép các loại	kg	8.030,26	
21	- Tấm bản cầu + gờ lan can	-	3.101,16	
	D<=10		488,86	
	D>10		2.612,30	
22	- Mũ mố	-	816,51	
	D<=10		501,66	
	D>10		314,85	
23	- Thân mố	-	3.700,58	
	D<=10		750,51	
	D>10		2.950,07	
24	- Thanh chống	-	257,61	
	D<=10		38,96	
	D>10		218,65	
25	- Đuôi mố	-	154,41	
	D<=10		39,32	
	D>10		115,08	
VII	Bê tông M200#	m3	545,75	
26	Mố	-	179,86	
	- Móng		29,00	
	- Thân		150,86	
27	Móng tường cánh	-	59,36	
28	Thân tường cánh	-	209,95	
29	Chân khay	-	39,47	
	- Thương lưu		14,52	
	- Hạ lưu		24,94	
30	Sân TL + Lòng cầu + Sân HL	-	54,39	
31	Thanh chống	-	2,73	
VIII	Bê tông M250#	m3	15,15	
32	- Mũ mố	m3	15,15	
IX	Bê tông M350# tấm bản mặt cầu	m3	29,10	
33	Tấm bản + gờ lan can	-	25,83	
34	Đuôi mố	-	3,27	



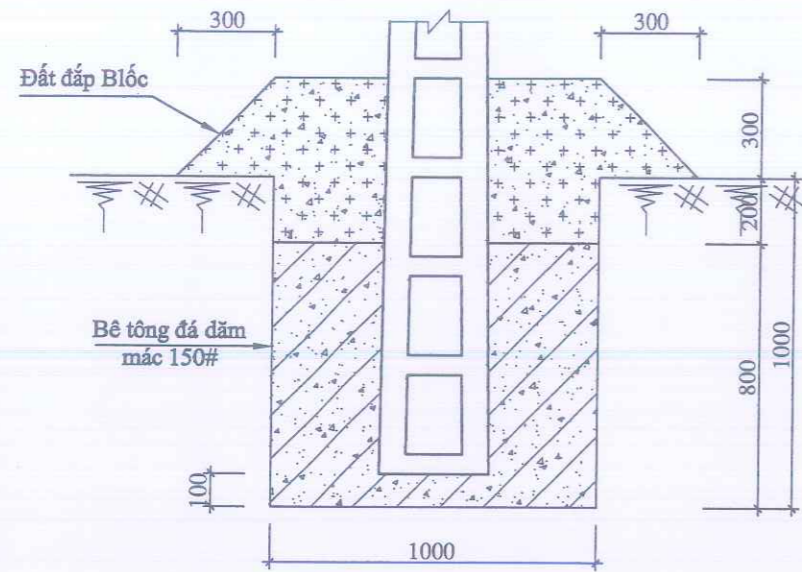
STT	Hạng mục công việc	Đơn vị	Khối lượng	Ghi chú
X	Ốp gia cố mái taluy 2 bên đầu cầu		-	
35	- Bê tông M250 dày 15cm gia cố lè	m3	2,41	
36	- Bê tông M200 dày 15cm ốp mái	m3	29,42	
37	- Vữa lót M50 dày 3cm	m3	5,88	
38	- Đệm CPDD loại I dày 5cm vị trí gia cố lè	m3	0,80	
39	- Ống thoát nước PVC D10cm - L=80cm A=2M	m	32,00	
40	- Đá 4x6	m3	4,00	
XI	Đắp hoàn thiện	m3	690,08	
41	- Móng mố + Sau mố	-	217,06	
42	- Móng tường cánh	-	349,45	
43	- Móng thanh chống	-	26,35	
44	- Chân khay	-	123,58	
XII	Lan can+tay vịn		-	
45	Tay vịn, thộp ống D120/113	10,1(kg/m)	346,83	Thép ống
46	Ống nối D112/104	10,65 (kg/m)	17,04	Thép ống
47	Tấm ốp ngoài	47,1 (kg/m2)	122,89	Thép tấm dày 6mm
48	Tấm ốp trong	47,1 (kg/m2)	57,65	Thép tấm dày 6mm
49	Thép L60x60x6	5,497 (kg/m)	118,74	Thép hình
50	Bản đệm	94,2 (kg/m2)	33,57	Thép tấm dày 12mm
51	Bịt đầu tay vịn	47,1 (kg/m2)	5,16	Thép tấm dày 6mm
52	Đường hàn $\delta = 6$ (m)		105,04	
53	Đường hàn $\delta = 3,5$ (m)		1,41	
VIII	GIA CỐ RÃNH DỌC			
VIII.1	Rãnh hình thang lấp ghép	m	1.839,73	Theo bảng thống kê
1	Đào bổ sung móng đất C3	m3	239,16	
2	Tấm bê tông rãnh	Tấm	8.866,00	
2.1	Ván khuôn thép	m2	1.412,80	
2.2	Bê tông M200# đá 1x2	m3	169,08	
3	Đệm CPDD loại I, dày 5cm	m3	44,15	
4	Bê tông M200# đá 1x2 đáy rãnh đổ tại chỗ (dày 8cm)	m3	58,87	
5	Vữa XM100# gắn mạch giữa các tấm	m	1,77	
6	Xây dựng tấm bản vào nhà dân (KT:120*80*12cm)	Tấm	170,00	
6.1	Ván khuôn	m2	81,60	
6.2	Cốt thép	kg	1.912,50	
	D<10	-	686,80	
	D>10	-	1.225,70	
6.3	Bê tông M250#	m3	22,78	
6.4	Móng CP đá dăm loại I, dày 15cm	m3	20,40	
6.5	Lót nilon ngăn cách	m2	136,00	
6.6	Bê tông M250#, dày 20cm gia cố từ mặt đường vào mép tấm nắp	m3	27,20	
IX	KÈ BÊ TÔNG TA LUY ÂM	VỊ TRÍ	1,00	Từ cọc TD25-cọc TC25 (Phải tuyến)
1	Chiều dài xây dựng kè	m	15,00	
2	Đào móng đất C3	m3	12,75	
3	Đệm cấp phối đá dăm loại I, dày 10cm	m3	1,50	
4	Ván khuôn thép	m2	46,96	
4.4	Móng	-	16,00	
4.2	Thân	-	30,96	
5	Bê tông M200#	m3	16,04	
5.1	Móng	-	7,50	
5.2	Thân	-	7,20	
5.3	Đỉnh kè	-	1,34	
6	Tầng lọc ngược	Cái	15,00	
6.1	Đá dăm tiêu chuẩn	m3	4,50	
6.2	Ống nhựa D42	m	10,50	
7	Đắp hoàn thiện sau kè	m3	21,45	

STT	Hạng mục công việc	Đơn vị	Khối lượng	Ghi chú
8	Gia cố lề từ mép đường tới lề	m	15,00	
8.1	Đệm móng CPDD loại I, dày 5cm	m3	0,45	
8.2	Lót lino giữ nước	m2	9,00	
8.3	Bê tông M250#, dày 15cm	m3	1,35	
8.4	Cắt mạch	m	1,80	
8.5	Chèn ma tít nhựa	m3	0,0001	
X	BẶC LÊN XUỐNG RỘNG	VỊ TRÍ	2,00	
1	Đào móng đất C3	m3	6,32	
2	Đệm CPDD loại I, dày 10cm	m3	2,52	
3	Ván khuôn thép	m2	16,80	
4	Bê tông M200#	m3	8,33	
	Móng	-	7,04	
	Thân	-	1,29	
X	HỆ THỐNG AN TOÀN GIAO THÔNG			
1	Cột KM	Cột	4,00	
1.1	Đào móng chôn cột	m3	0,43	
1.2	Bê tông 200# chân cột	m3	0,21	
1.3	Bê tông 200# thân cột	m3	0,25	
1.4	Bê tông 150# chôn cột	m3	0,19	
1.5	Ván khuôn	m2	1,83	
1.6	Vữa XM 100# chèn cột	m2	0,00	
1.7	Sơn cột 3 lớp	m2	3,55	
2	Cọc lý trình (H)	Cọc	30,00	
2.1	Cốt thép	kg	102,69	
2.2	Bê tông 200# thân cọc	m3	1,17	
2.3	Ván khuôn	m2	19,50	
2.4	Đào móng chôn cọc	m3	2,16	
2.5	Bê tông 150# chôn cọc	m3	1,77	
2.6	Sơn cọc 3 lớp	m2	13,20	
3	Cọc tiêu	Cọc	406,00	Có bảng thống kê kèm theo
3.1	Cốt thép	kg	954,51	
3.2	Bê tông 200# thân cọc	m3	10,15	
3.3	Ván khuôn	m2	219,24	
3.4	Đào móng chôn cọc	m3	29,23	
3.5	Bê tông 150# chôn cọc	m3	26,80	
3.6	Sơn cọc 3 lớp	m2	161,59	
3.7	Mặt phản quang hình chữ nhật	Bộ	812,00	
4	Biển báo phản quang các loại	bộ	2,00	Có bảng thống kê kèm theo
4.1	Biển chữ nhật mặt biển tôn hoa dày 3mm,	bộ	2,00	Biển chữ nhật (240x150)cm
4.2	Cột đỡ biển báo ống thép mạ kẽm D90 dày 3mm, cao 3,3m	cột	4,00	
	- Đào móng chôn cột	m3	0,48	
	- Bê tông 200# chôn cột	m3	0,48	

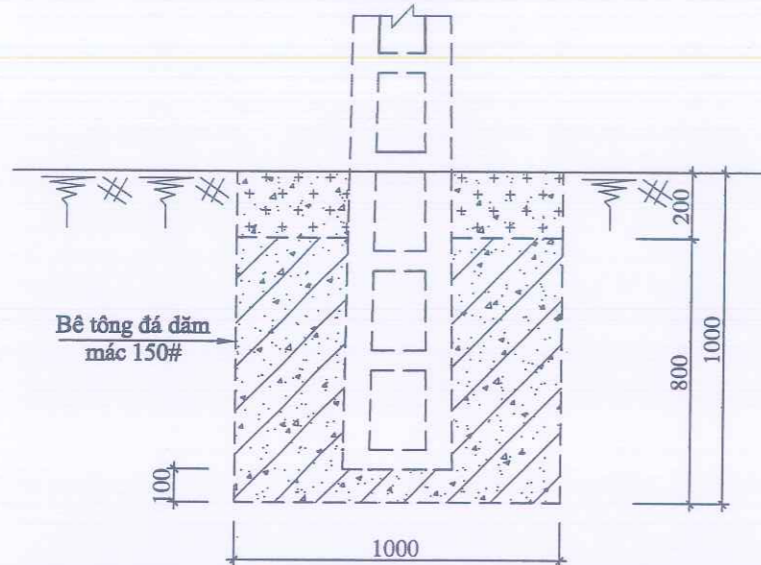
Người tổng hợp: Nguyễn Xuân Chiến



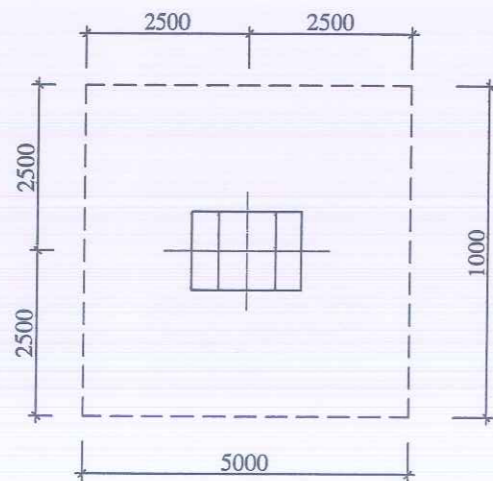
MCN CỘT MỚI



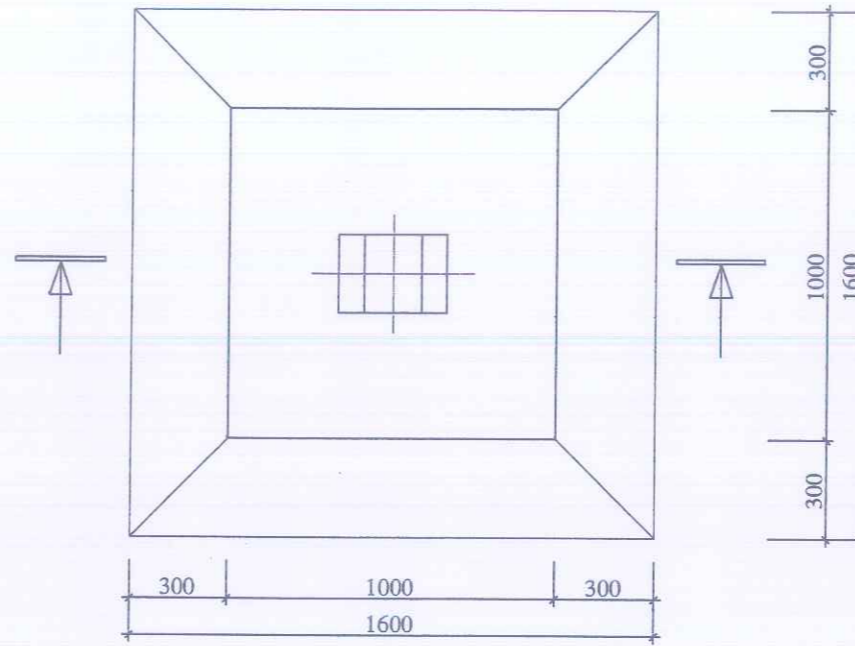
MCN MÓNG CỘT CŨ



MẶT BẰNG MÓNG CỘT CŨ



MB MÓNG CỘT CŨ



GHI CHÚ

- Cột cũ còn tốt, được tận dụng di chuyển sang vị trí mới đảm bảo an toàn theo cấp đường thiết kế.
- Cột điện mua mới chữ H8.5A bằng bê tông cốt thép (tính mua sẵn)
- Kích thước ghi(mm)

BẢNG THỐNG KÊ DI CHUYỂN CỘT ĐIỆN

STT	Tên cọc	Vị trí		Ghi chú
		Trái	Phải	
1	51	x		cột 04
2	TC20		x	cột 04
3	52		x	cột 04
4	53		x	cột 04
5	D21		x	cột 04
6	TD22		x	cột 04
7	TC22		x	cột 04
8	65		x	cột 04
9	TD23		x	cột 04
10	TC23		x	cột 04
11	TD24		x	cột 04
12	72		x	cột 04
13	P30		x	cột 04
14	91		x	cột 04
15	TD43		x	cột 04
16	TC43		x	cột 04
17	TC44		x	cột 04
18	P45		x	cột 04
19	P46		x	cột 04
20	TD47		x	cột 04
21	94		x	cột 04
22	98		x	cột 04
TỔNG		1	21	22

BẢNG KÊ VẬT LIỆU MÓNG M2-CV (CỘT VUÔNG)

Stt	Vật tư - Quy cách	Đơn vị	S.lượng	Ghi chú
1	Bê tông đá dăm mác 150#	m3	0,76	
2	Đào đất móng cột	m3	1,00	Đất cấp 3
3	Đắp đất B্লক	m3	0,73	K95



**CÔNG TY CỔ PHẦN TƯ VẤN ĐẦU TƯ
GIAO THÔNG ĐƯỜNG LÂM**

Địa chỉ: Số 32, ngõ 212 Đường Tôn Đức Thắng - Tổ dân phố Hưng Thành 9
phường An Tường, tỉnh Tuyên Quang

HỒ SƠ THIẾT KẾ BẢN VẼ THI CÔNG

CÔNG TRÌNH:
CẢI TẠO, NÂNG CẤP TUYẾN ĐƯỜNG TỪ KM65+200(QL2)
ĐẾN NGÃ TƯ TRỤ SỞ XÃ VIỆT HỒNG (CŨ) QUA THÔN HÙNG THẮNG
(GIAI ĐOẠN 1 TỪ KM65+200(QL2) ĐẾN HẾT ĐỐC PÙ PẮNG)



PHÒNG TVTK NG. XUÂN CHIẾN
CN ĐỒ ÁN NG. XUÂN CHIẾN
THỂ HIỆN NG. XUÂN CHIẾN

CHỦ TRÌ TK NG. VĂN NHẬT
THIẾT KẾ NG. VĂN NHẬT
SOÁT HS NG. NĂNG THÀNH

TÊN BẢN VẼ
**CẤU TẠO ĐIỆN HÌNH
DI CHUYỂN CỘT ĐIỆN -0.4KV**

HT:
TỶ LỆ:
B.V SỐ: 7

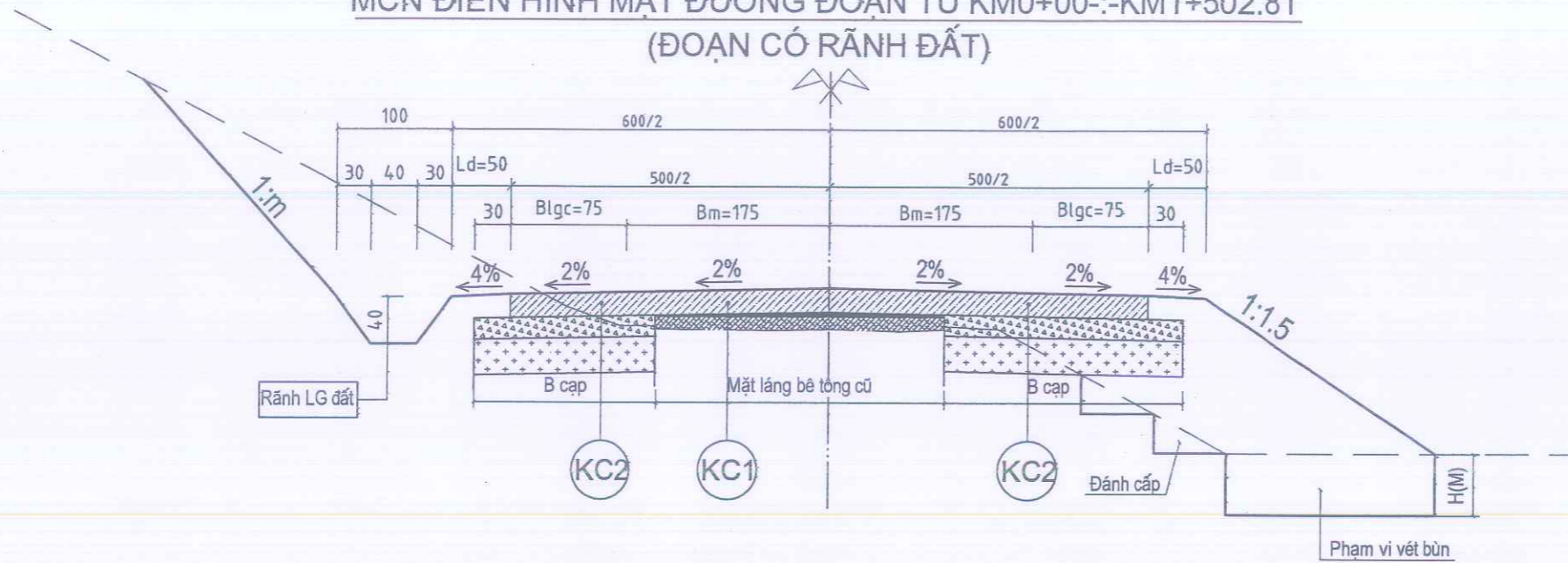
BẢNG TÍNH KHỐI LƯỢNG XÂY DỰNG MẶT ĐƯỜNG 5M - ĐOẠN TỪ KM0+00 -:- KM1+502,81

STT	Hạng mục công việc	Đơn vị	Quy cách tính	Khối lượng	Ghi chú
1	Chiều xây dựng mặt đường	m		1.502,81	Rộng 5,0m tính cả gia cố lề
2	Diện tích xây dựng mặt đường	m ²		7.528,91	
3	Khối lượng xây dựng mặt đường bê tông	m		1.502,81	
3.1	Móng dưới CPDD loại I dày 15cm	m ³	5.199,53 m ² x 0,15 m	779,93	
3.2	Bù vênh bằng CPDD loại I	m ³		525,73	Bù vênh trung bình 0,17cm
3.3	Lót nilon ngăn cách	m ²		7.528,91	
3.4	Ván khuôn thép	m ²	1.502,81 m x 0,20 m x 2,00 bên	601,12	
3.5	Bê tông M300#, dày 20cm	m ³	7.528,91 m ² x 0,20 m	1.505,78	
3.6	Cắt mạch khe co	m		1.650,00	
	+ Khe co	m	5,00 m x 286 khe	1.430,00	
	+ Khe dẫn	m	5,00 m x 22 khe x 2,00 lần	220,00	
3.7	Gỗ chèn khe dẫn (dày 2,0cm)	m ³	0,0190 m ³ /khe x 22 khe	0,42	
3.8	Chèn ma tít nhựa	m ³		3,78	
	+ Khe co	-	0,0130 m ³ /khe x 286 khe	3,72	
	+ Khe dẫn	-	0,0030 m ³ /khe x 22,00 khe	0,07	
3.9	Ống nhựa PVC D32	m	1,60 m x 22,00 khe	35,20	



Người tính: Nguyễn Xuân Chiến

**MCN ĐIỂN HÌNH MẶT ĐƯỜNG ĐOẠN TỪ KM0+00-: -KM1+502.81
(ĐOẠN CÓ RÃNH ĐẤT)**



BẢNG THÔNG KÊ TIÊU CHUẨN
(Theo đường cấp VI - miền núi: TCVN:4054-2005)

STT	V(km/h)	Rmin(m)	R(m)	I(%)	W(m)	L(m)	Ghi chú	
1	20	15	250-200	2	0,4	7	Xe con	
			<200-150		0,6			
			<150-100	3	0,8			
2			<100-70		1,0			
3			<70-50	4	1,2			10
4			<50-30		1,4			
5	<30-25	6-:5	1,8	20-:15				
6	<25-15		2,2					

GHI CHÚ :

- Theo chủ trương đầu tư tuyến thiết kế theo tiêu chuẩn đường cấp VI miền núi (TCVN:4054-2005):
- Nền đường: Bn=6.0m lu lên chặt K95
 - Mặt đường BTXM thiết kế theo: TCCS 39: 2022/TCĐBVN.
 - Mặt đường bê tông xi măng M300# rộng 350cm, dầy 20cm
 - Móng CPDD dùng loại có kích cỡ hạt từ 0.075-50mm.
 - Lê gia cố 75cm x 2 bên (kết cấu giống kết cấu mặt đường và TC cùng mặt đường)
 - Tấm bê tông mặt đường (Dài x rộng) được chia thành ô (500*500) cm bởi khe ngang.
 - Các khe ngang: bố trí 14 khe co đến 1 khe dẫn (Khoảng cách giữa các khe dẫn là 75m; khe co là 5.0m)
 - Khe dọc, khe ngang được dùng máy cắt bê tông để thi công
 - Lê đất rộng 50cm x 2 bên
 - Kích thước trong bản vẽ bằng cm.
 - Rãnh đất hình thang: (100+40)/2x40cm;
 - Mái ta luy: Mái đào (m=0.75 nếu là nền đất C3; m=0.25-0.5 nếu là nền đá)
Mái đắp: 1/1.5



**CÔNG TY CỔ PHẦN TƯ VẤN ĐẦU TƯ
GIAO THÔNG ĐƯỜNG LẦM**
Địa chỉ: Số 32, ngõ 212 Đường Tôn Đức Thắng - Tổ dân phố Hưng Thành 9
phường An Tường, tỉnh Tuyên Quang

HỒ SƠ THIẾT KẾ BẢN VẼ THI CÔNG
CÔNG TRÌNH:
CẢI TẠO, NÂNG CẤP TUYẾN ĐƯỜNG TỪ KM65+200(QL2)
ĐẾN NGÃ TƯ TRỤ SỞ XÃ VIỆT HỒNG (CŨ) QUA THÔN HÙNG THẮNG
(GIAI ĐOẠN 1 TỪ KM65+200(QL2) ĐẾN HẾT ĐỐC PÙ PÁNG)



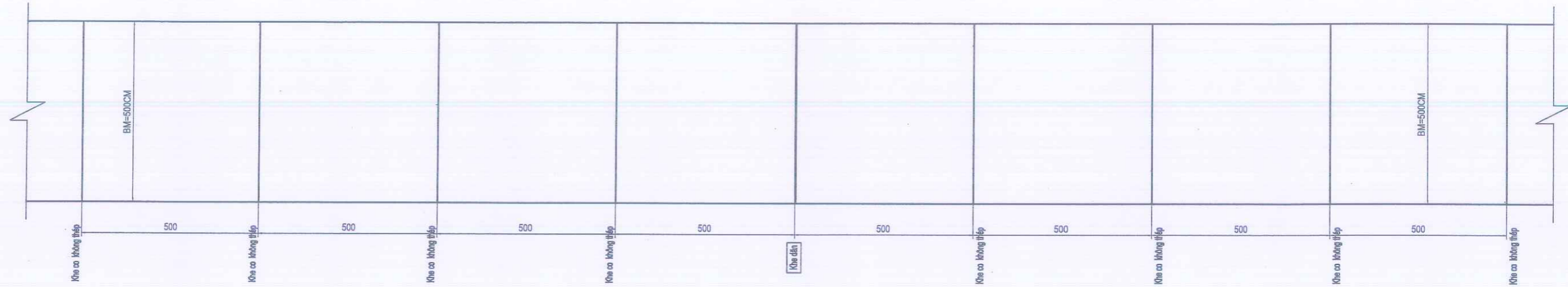
PHÒNG TVTK NG. XUÂN CHIẾN
CN ĐỒ ÁN NG. XUÂN CHIẾN
THỂ HIỆN NG. XUÂN CHIẾN

CHỦ TRÌ TK NG. VĂN NHẬT
THIẾT KẾ NG. VĂN NHẬT
SOÁT HS NG. NĂNG THÀNH

TÊN BẢN VẼ
**MCN ĐIỂN HÌNH
MẶT ĐƯỜNG BÊ TÔNG XI MĂNG
(ĐOẠN TỪ KM0+00-: -KM1+502.81)**

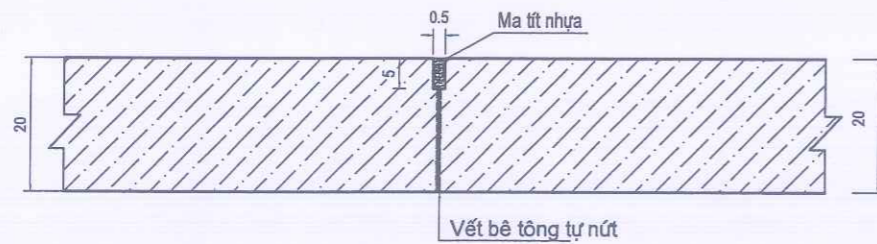
HT:
TỶ LỆ:
B.V SỐ: 9

MẶT BẰNG BỐ TRÍ KHE CO, KHE DẪN (BM=5M)



GHI CHÚ: CỨ 14 KHE CO ĐẾN 1 KHE DẪN (DANG KHE CO, KHE DẪN GIẢ KHÔNG BỐ TRÍ THÀNH TRUYỀN LỤC)

CẤU TẠO KHE CO KHÔNG CÓ THANH TRUYỀN LỤC



CẤU TẠO KHE DẪN (KHÔNG BỐ TRÍ THÉP)



1. Khối lượng xây dựng 1 khe co không thép (rộng 5.0m)

- Chèn ma tít nhựa: 0.0013m³
- Cắt mạch bê tông: 5.0m

2. Khối lượng xây dựng 1 khe dẫn (rộng 5.0m)

- Chèn ma tít nhựa: 0.003m³
- Gỗ chèn khe: 0.019m³
- Cắt mạch bê tông: 2x5.0m=10m

3. Ghi chú:

- Kích thước bản vẽ là cm
- Kích thước cốt thép là mm



CÔNG TY CỔ PHẦN TƯ VẤN ĐẦU TƯ
GIAO THÔNG ĐƯỜNG LÂM

Địa chỉ: Số 32, ngõ 212 Đường Tôn Đức Thắng - Tổ dân phố Hưng Thành 9
phường An Tường, tỉnh Tuyên Quang

HỒ SƠ THIẾT KẾ BẢN VẼ THI CÔNG

CÔNG TRÌNH:
CẢI TẠO, NÂNG CẤP TUYẾN ĐƯỜNG TỪ KM65+200(QL2)
ĐẾN NGÃ TƯ TRỤ SỞ XÃ VIỆT HỒNG (CŨ) QUA THÔN HÙNG THẮNG
(GIAI ĐOẠN 1 TỪ KM65+200(QL2) ĐẾN HẾT ĐỐC PÙ PẮNG)



PHÒNG TVTK NG. XUÂN CHIẾN
CN ĐỒ ÁN NG. XUÂN CHIẾN
THỂ HIỆN NG. XUÂN CHIẾN

CHỦ TRÌ TK NG. VĂN NHẬT
THIẾT KẾ NG. VĂN NHẬT
SOÁT HS NG. NĂNG THÀNH

TÊN BẢN VẼ
CẤU TẠO KHE CO, KHE DẪN
(ĐOẠN TỪ KM0+00:-KM1+502.81)

HT:
TỶ LỆ:
B.V SỐ: 10

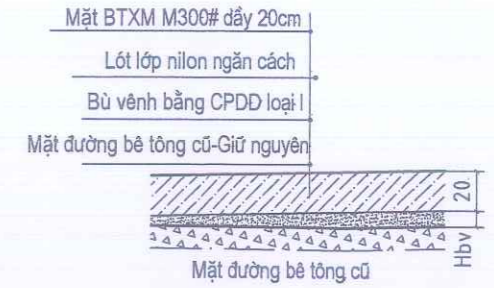
BẢNG TÍNH KHỐI LƯỢNG XÂY DỰNG MẶT ĐƯỜNG 4M - ĐOẠN TỪ KM1+502,81 -:- KM3+375,88

STT	Hạng mục công việc	Đơn vị	Quy cách tính	Khối lượng	Ghi chú
1	Chiều xây dựng mặt đường	m		1.873,07	Rộng 4,0m tính cả gia cố lề
2	Diện tích xây dựng mặt đường	m ²		8.093,32	
3	Khối lượng xây dựng mặt đường bê tông	m		1.873,07	
3.1	Móng dưới CPDD loại I dày 15cm	m ³	7.906,91 m ² x 0,15 m	1.186,04	
3.2	Bù vênh bằng CPDD loại I	m ³		179,86	Bù vênh trung bình 0,14cm
3.3	Lót nilon ngăn cách	m ²		8.093,32	
3.4	Ván khuôn thép	m ²	1.873,07 m x 0,20 m x 2,00 bên	749,23	
3.5	Bê tông M300#, dày 20cm	m ³	8.093,32 m ² x 0,20 m	1.618,66	
3.6	Cắt mạch khe co	m		1.760,00	
	+ Khe co	m	4,00 m x 388 khe	1.552,00	
	+ Khe dẫn	m	4,00 m x 26 khe x 2,00 lần	208,00	
3.7	Gỗ chèn khe dẫn (dày 2,0cm)	m ³	0,0150 m ³ /khe x 26 khe	0,39	
3.8	Chèn ma tít nhựa	m ³		0,45	
	+ Khe co	-	0,0010 m ³ /khe x 388 khe	0,39	
	+ Khe dẫn	-	0,0024 m ³ /khe x 26,00 khe	0,06	
3.9	Ống nhựa PVC D32	m	1,60 m x 26,00 khe	41,60	



Người tính: Nguyễn Xuân Chiến

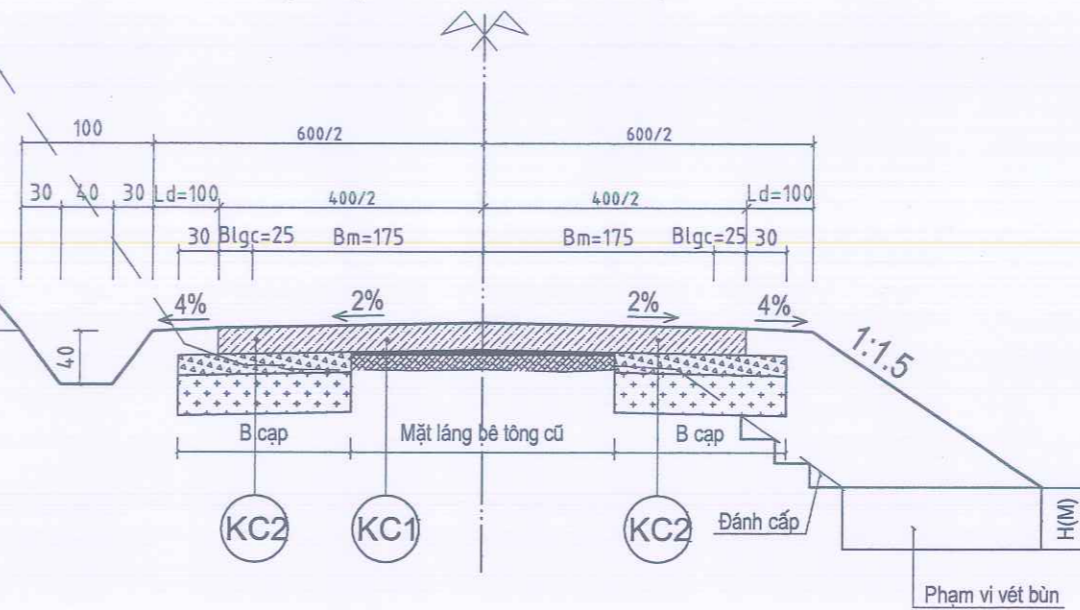
KẾT CẤU 1
(TRÊN MẶT ĐƯỜNG CŨ)



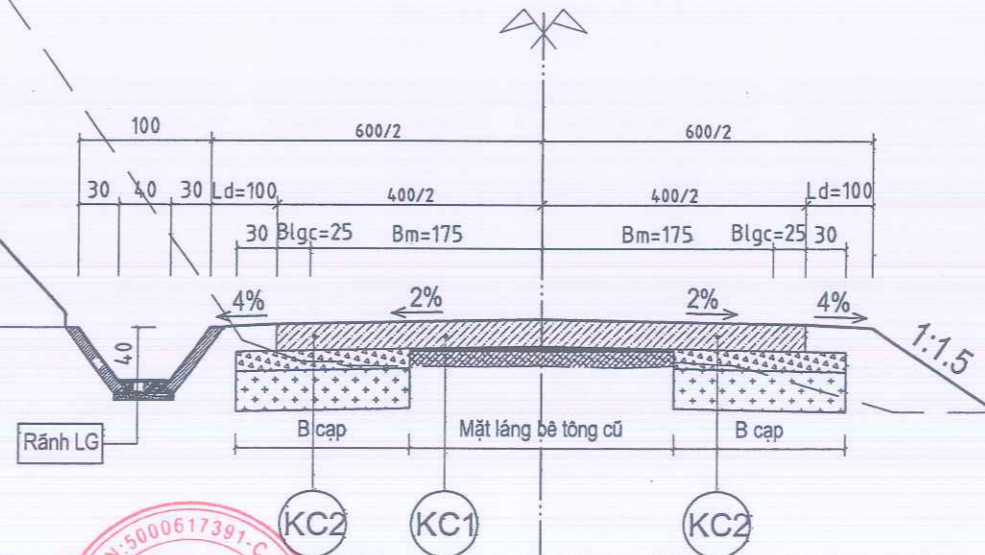
KẾT CẤU 2
(CẤP MỞ RỘNG VÀ MỚI)



MCN ĐIỂN HÌNH MẶT ĐƯỜNG ĐOẠN TỪ KM1+502.81-:-KM3+375.88
(ĐOẠN CÓ RÃNH ĐẤT)



MCN ĐIỂN HÌNH MẶT ĐƯỜNG ĐOẠN TỪ KM1+502.81-:-KM3+375.88
(ĐOẠN GIA CỐ RÃNH LẮP GHÉP)



GHI CHÚ :

- Theo chủ trương đầu tư tuyến thiết kế theo tiêu chuẩn đường cấp VI miền núi (TCVN:4054-2005):
- Nền đường: Bn=6.0m lu lèn chặt K95
 - Mặt đường BTXM thiết kế theo: TCCS 39: 2022/TCĐBVN.
 - Mặt đường bê tông xi măng M300# rộng 350cm, dày 20cm
 - Móng CPDD dùng loại có kích cỡ hạt từ 0.075-50mm.
 - Lê gia cố 25cm x 2 bên (kết cấu giống kết cấu mặt đường và TC cùng mặt đường)
 - Tấm bê tông mặt đường (dài x rộng) được chia thành ô (500*400) cm bởi khe khe ngang.
 - Các khe ngang: bố trí 14 khe co đến 1 khe dẫn (khoảng cách giữa các khe dẫn là 75m; khe co là 4.0m)
 - Khe dọc, khe ngang được dùng máy cắt bê tông để thi công
 - Lê đất rộng 100cm x 2 bên
 - Kích thước trong bản vẽ bằng cm.
 - Rãnh đất hình thang: (100+40)/2x40cm;
 - Mái ta luy: Mái đào (m=0.75 nếu là nền đất C3; m=0.25-0.5 nếu là nền đá)
Mái đắp: 1/1.5



CÔNG TY CỔ PHẦN TƯ VẤN ĐẦU TƯ
GAO THÔNG ĐƯỜNG LÂM
Địa chỉ: Số 32, ngõ 212 Đường Tôn Đức Thắng - Tổ dân phố Hưng Thành 9
phường An Tường, tỉnh Tuyên Quang

HỒ SƠ THIẾT KẾ BẢN VẼ THI CÔNG
CÔNG TRÌNH:
CẢI TẠO, NÂNG CẤP TUYẾN ĐƯỜNG TỪ KM65+200(QL2)
ĐẾN NGÃ TƯ TRỤ SỞ XÃ VIỆT HỒNG (C3) QUA THÔN HÙNG THẮNG
(GIAI ĐOẠN 1 TỪ KM65+200(QL2) ĐẾN HẾT ĐỐC PÙ PÁNG)

PHÒNG TVTK NG. XUÂN CHIẾN
CN ĐỒ ÁN NG. XUÂN CHIẾN
THỂ HIỆN NG. XUÂN CHIẾN

CHỦ TRÌ TK NG. VĂN NHẬT
THIẾT KẾ NG. VĂN NHẬT
SOÁT HS NG. NĂNG THÀNH

TÊN BẢN VẼ
MCN ĐIỂN HÌNH
MẶT ĐƯỜNG BÊ TÔNG XI MĂNG
(ĐOẠN TỪ KM1+502.81-:-KM3+375.88)

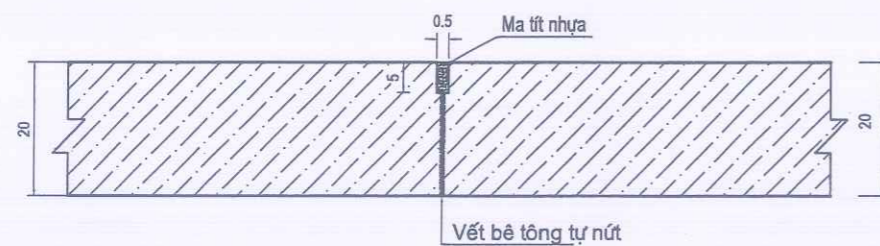
HT:
TỶ LỆ:
B.V SỐ: 12

MẶT BẰNG BỐ TRÍ KHE CO, KHE DẪN (BM=4M)

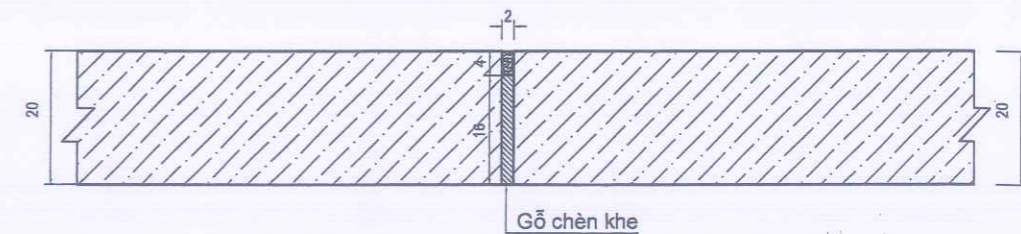


GHI CHÚ: CỬ 14 KHE CO ĐẾN 1 KHE DẪN (DANG KHE CO, KHE DẪN GIẢ KHÔNG BỐ TRÍ THÀNH TRUYỀN LỰC)

CẤU TẠO KHE CO KHÔNG CÓ THANH TRUYỀN LỰC



CẤU TẠO KHE DẪN (KHÔNG BỐ TRÍ THÉP)



1. Khối lượng xây dựng 1 khe co không thép (rộng 5.0m)
 - Chèn ma tít nhựa: 0.0013m³
 - Cắt mạch bê tông: 5.0m

2. Khối lượng xây dựng 1 khe dẫn (rộng 5.0m)
 - Chèn ma tít nhựa: 0.003m³
 - Gỗ chèn khe: 0.019m³
 - Cắt mạch bê tông: 2x5.0m=10m

3. Ghi chú:
 - Kích thước bản vẽ là cm
 - Kích thước cốt thép là mm



**CÔNG TY CỔ PHẦN TƯ VẤN ĐẦU TƯ
GIAO THÔNG ĐƯỜNG LÀNH**
 Địa chỉ: Số 32, ngõ 212 Đường Tôn Đức Thắng - Tổ dân phố Hưng Thành 9
 phường An Tường, tỉnh Tuyên Quang

HỒ SƠ THIẾT KẾ BẢN VẼ THI CÔNG
 CÔNG TRÌNH:
 CẢI TẠO, NÂNG CẤP TUYẾN ĐƯỜNG TỪ KM65+200(QL2)
 ĐẾN NGÃ TƯ TRỤ SỞ XÃ VIỆT HỒNG (CŨ) QUA THÔN HÙNG THẮNG
 (GIAI ĐOẠN 1 TỪ KM65+200(QL2) ĐẾN HẾT ĐỐC PÙ PẮNG)



PHÒNG TVTK	NG. XUÂN CHIẾN
CN ĐỒ ÁN	NG. XUÂN CHIẾN
THỂ HIỆN	NG. XUÂN CHIẾN

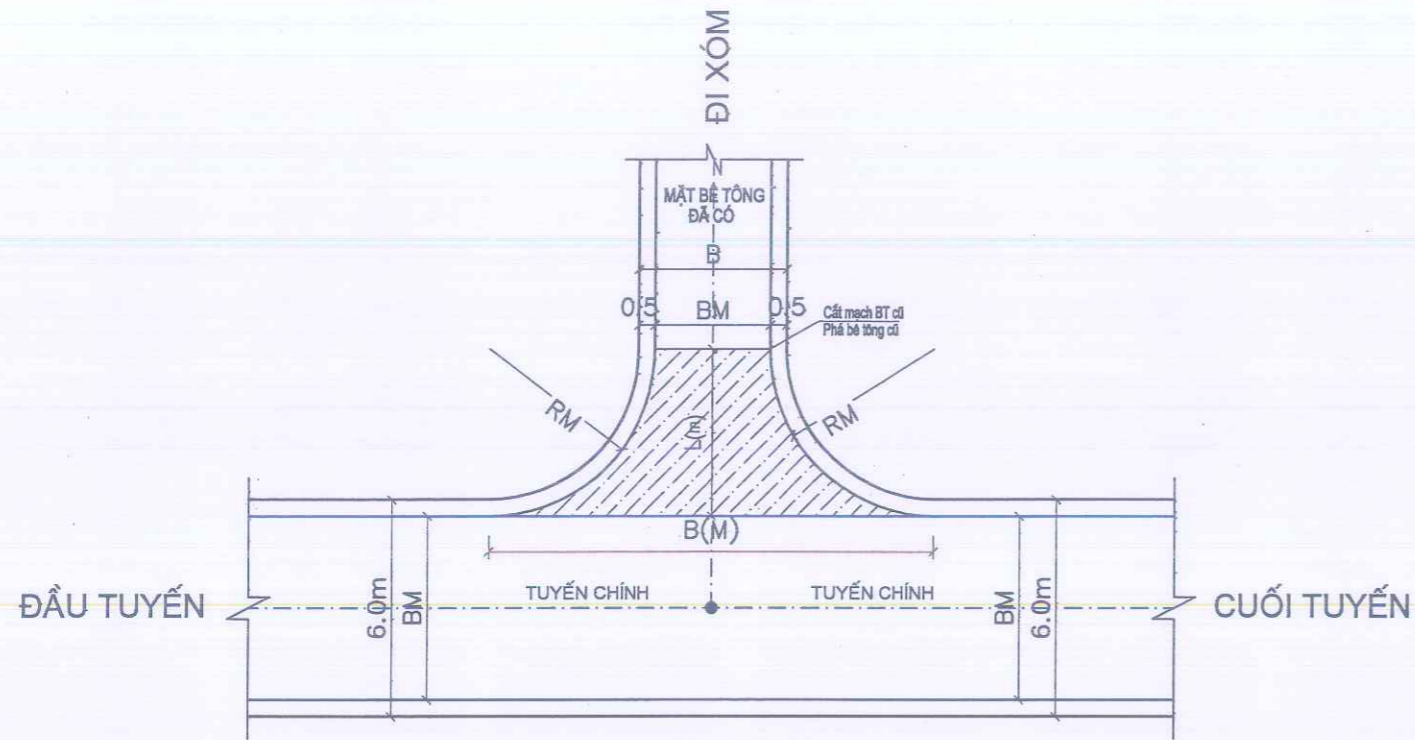
CHỦ TRÌ TK
 THIẾT KẾ
 SOÁT HS

NG. VĂN NHẬT	NG. VĂN NHẬT	NG. NĂNG THÁNH
--------------	--------------	----------------

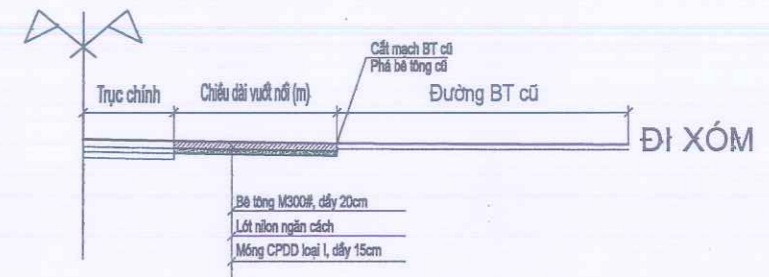
TÊN BẢN VẼ
CẤU TẠO KHE CO, KHE DẪN
 (ĐOẠN TỪ KM0+00:-KM1+502.81)

HT:
 Tỷ lệ:
 B.V số: 13

MẶT BẰNG ĐIỂN HÌNH VƯỢT NỐI ĐƯỜNG NGANG
(TL:1/50)



ĐIỂN HÌNH CẮT NGANG VƯỢT NỐI
(TL:1/50)



GHI CHÚ:
- KÍCH THƯỚC BẢN VẼ: CM

BẢNG TỔNG HỢP KHỐI LƯỢNG VƯỢT NỐI ĐƯỜNG NGANG

STT	Tên cọc (gần nhất)	Vị trí	Lý trình	Chiều dài vượt m	Diện tích vượt m ²	Cắt mạch bê tông cũ m	Phá dỡ bê tông cũ m ³	Lót nilon giữ nước m ²	BTXM 300# dày 20 cm m ³	Ván khuôn m ²	Ghi chú
1	TD3	Trái tuyến	Km0+200,44	4,63	24,23	2,66	0,85	24,23	4,85	1,85	
2	12	Phải tuyến	Km0+306,01	5,05	15,39	2,79	0,89	15,39	3,08	2,02	
3	13	Phải tuyến	Km0+342,54	6,37	45,70	4,36	1,40	45,70	9,14	2,55	
4	18	Phải tuyến	Km0+474,90	4,53	19,35	2,51	0,80	19,35	3,87	1,81	
5	27	Trái tuyến	Km0+749,72	3,96	12,33	3,91	1,25	12,33	2,47	1,58	
6	TC10	Phải tuyến	Km0+763,31	10,28	47,46	2,98	0,95	47,46	9,49	4,11	
7	TC11	Trái tuyến	Km0+876,41	22,11	137,63	2,78	0,89	137,63	27,53	8,84	
8	TD16	Trái tuyến	Km1+259,85	6,79	25,75	2,52	0,81	25,75	5,15	2,72	
9	P29	Trái tuyến	Km2+144,55	9,07	46,84	3,27	1,05	46,84	9,37	3,63	
10	78	Trái tuyến	Km2+199,96	6,32	34,01	2,85	0,91	34,01	6,80	2,53	
11	P30	Phải tuyến	Km2+144,55	5,55	20,70	1,60	0,51	20,70	4,14	2,22	
12	TD32	Phải tuyến	Km2+332,82	5,09	16,20	1,31	0,42	16,20	3,24	2,04	
13	TC50	Phải tuyến	Km3+304,64	3,00	7,99	1,16	0,37	7,99	1,60	1,20	
Tổng cộng:		13,00			453,58	34,70	11,10	453,58	90,72	37,10	

Người tính: Nguyễn Xuân Chiến



CÔNG TY CỔ PHẦN TƯ VẤN ĐẦU TƯ
GIAO THÔNG ĐƯỜNG LẦM

Địa chỉ: Số 32, ngõ 212 Đường Tôn Đức Thắng - Tổ dân phố Hưng Thành 9
phường An Tường, tỉnh Tuyên Quang

HỒ SƠ THIẾT KẾ BẢN VẼ THI CÔNG
CÔNG TRÌNH:
CẢI TẠO, NÂNG CẤP TUYẾN ĐƯỜNG TỪ KM65+200(QL2)
ĐẾN NGÃ TƯ TRỮ SỞ XÃ VIỆT HỒNG (CŨ) QUA THÔN HÙNG THẮNG
(GIAI ĐOẠN 1 TỪ KM65+200(QL2) ĐẾN HẾT ĐỐC PỨ PẮNG)



PHÒNG TVTK NG. XUÂN CHIẾN
CN ĐỒ ÁN NG. XUÂN CHIẾN
THỂ HIỆN NG. XUÂN CHIẾN

CHỦ TRÌ TK NG. VĂN NHẬT
THIẾT KẾ NG. VĂN NHẬT
SOÁT HS NG. NĂNG THÀNH

TÊN BẢN VẼ
MCN ĐIỂN HÌNH
VƯỢT ĐƯỜNG NGANG

HT:
TỶ LỆ:
B.V SỐ: 14

BÌNH ĐỒ CHIA TẤM

(TL:1/1000)

DI CUỐI TUYẾN

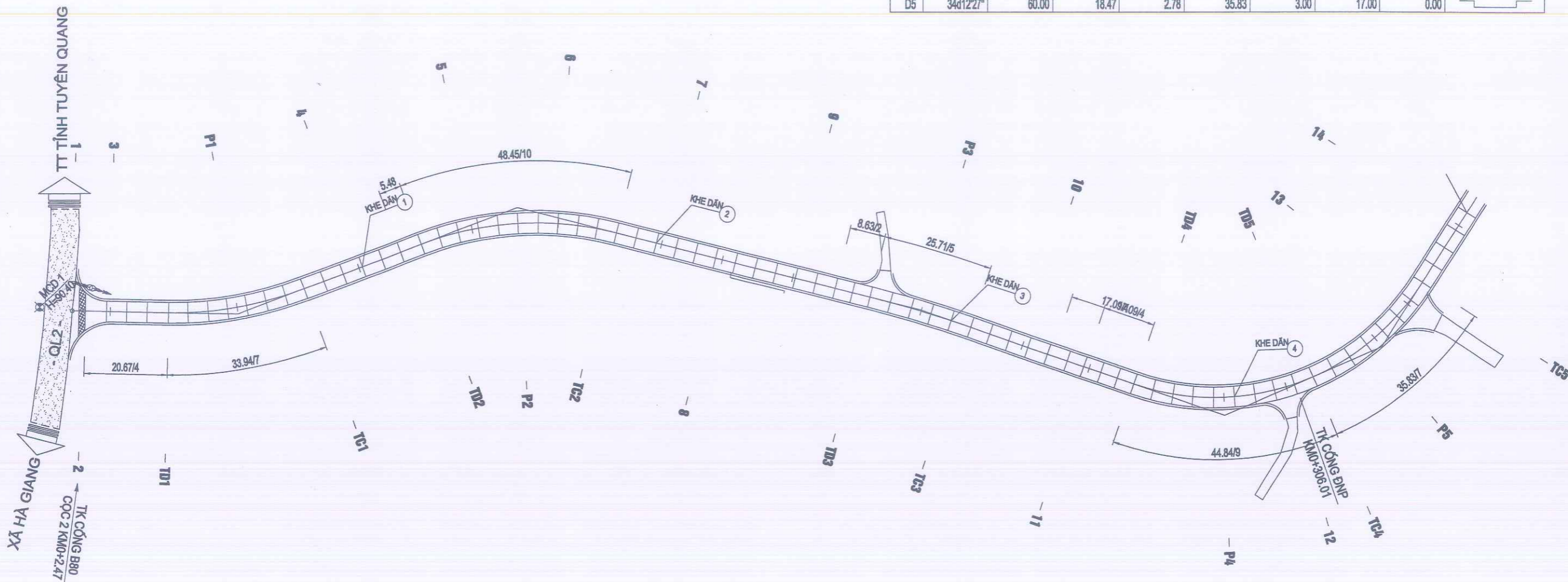
GHI CHÚ :

- + Mặt đường được chia thành ô bởi các khe ngang (Khe co, khe dẫn),
- + Mặt đường được chia thành 2 đoạn: - đoạn 1 từ cọc 1 đến cọc TD20 mặt đường rộng 5m
- đoạn 2 từ cọc TD20 đến cọc TD52 mặt đường rộng 4m
- + Tấm được chia từ đầu tuyến đến cọc TD20, chiều rộng 5 m, chiều dài 5 m (tấm không ghi kích thước trên mặt bằng)
(Tấm có kích thước thay đổi được ghi kích thước trên bản vẽ)
- + Tấm được chia từ cọc TD20 đến cuối tuyến, chiều rộng 4 m, chiều dài 5 m (tấm không ghi kích thước trên mặt bằng)
(Tấm có kích thước thay đổi được ghi kích thước trên bản vẽ)
- + Cứ 14 khe co bố trí 1 khe dẫn, tại vị trí TD, TC đều bố trí khe (Khe dẫn ghi trên bản vẽ, còn lại là khe co).
- + Cấu tạo khe co, khe dẫn xem bản vẽ chi tiết.

- Đoạn 1 (Từ đầu tuyến đến cọc TD20) :
 - Khe co = 286 Khe
 - Khe dẫn = 22 Khe
- + Đoạn 2: (Từ cọc TD20 đến cuối tuyến):
 - Khe co = 388 Khe
 - Khe dẫn = 26 Khe

Bảng góc

TT	A°	R	T	P	K	lsc	L	W	H
D1	21d36'8"	90.00	17.17	1.62	33.94	2.00	11.00	0.00	
D2	34d41'59"	80.00	24.99	3.81	48.45	2.00	11.00	0.00	
D3	4d54'34"	300.00	12.86	0.28	25.71	0.00	0.00	0.00	
D4	42d8'55"	61.00	23.49	4.37	44.84	3.00	17.00	0.00	
D5	34d12'27"	60.00	18.47	2.78	35.83	3.00	17.00	0.00	



CÔNG TY CỔ PHẦN TƯ VẤN ĐẦU TƯ
GIAO THÔNG ĐƯỜNG LÂM

Địa chỉ: Số 32, ngõ 212 Đường Tôn Đức Thắng - Tổ dân phố Hưng Thành 9
phường An Tường, tỉnh Tuyên Quang

HỒ SƠ THIẾT KẾ BẢN VẼ THI CÔNG
CÔNG TRÌNH:

CẢI TẠO, NÂNG CẤP TUYẾN ĐƯỜNG TỪ KM65+200(QL2)
ĐẾN NGÃ TƯ TRỤ SỞ XÃ VIỆT HỒNG (CŨ) QUA THÔN HÙNG THẮNG
(GIAI ĐOẠN 1 TỪ KM65+200(QL2) ĐẾN HẾT ĐỐC PÙ PÁNG)



PHÒNG TVTK NG. XUÂN CHIẾN
CN ĐỒ ÁN NG. XUÂN CHIẾN
SOÁT HS NG. NĂNG THÀNH

CHỦ TRÌ TK NG. VĂN NHẬT
THIẾT KẾ NG. SƠN TÙNG
THỂ HIỆN NG. SƠN TÙNG

TÊN BẢN VẼ

BÌNH ĐỒ CHIA TẤM

HT:

TỶ LỆ: - 1/1000

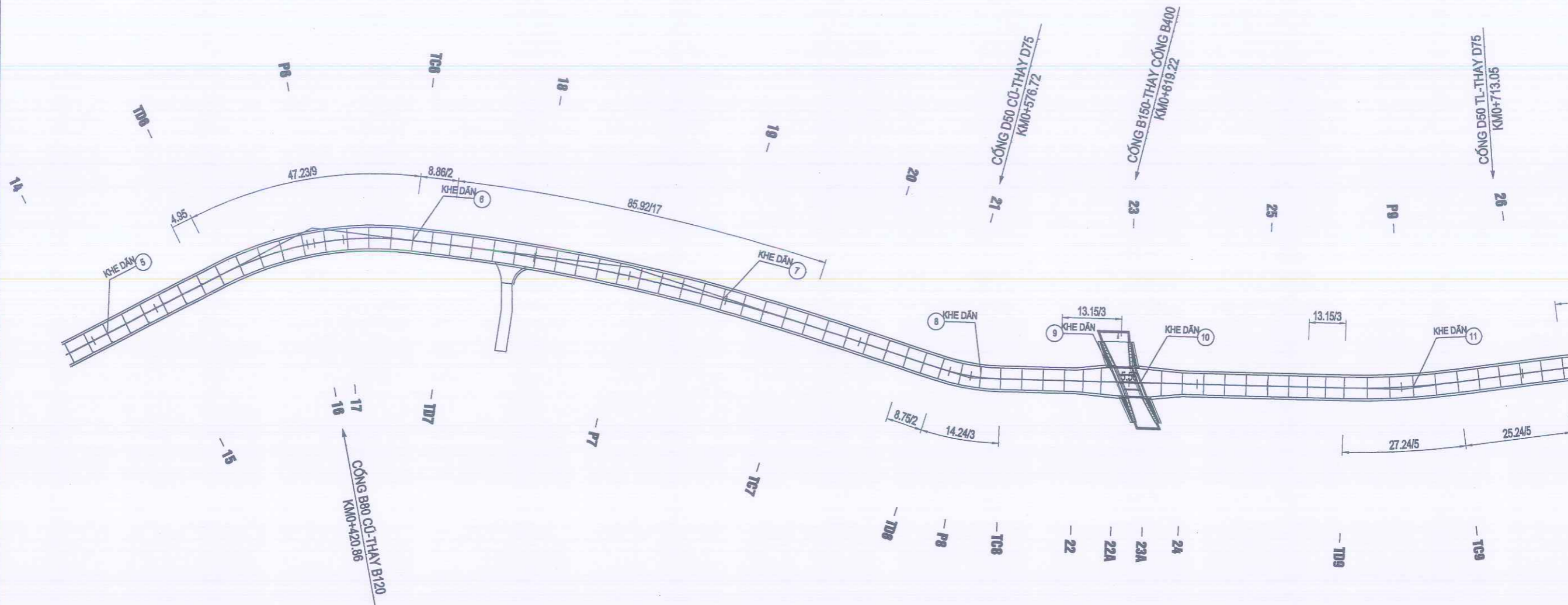
B.V SỐ: 15

BÌNH ĐỒ CHIA TẮM

(TL: 1/1000)

← ĐI ĐẦU TUYẾN

→ ĐI CUỐI TUYẾN



Bảng góc

TT	A°	R	T	P	K	lsc	L	W	H
D6	33d49'43"	80.00	24.33	3.62	47.23	2.00	11.00	0.00	
D7	10d56'22"	450.00	43.09	2.06	85.92	0.00	0.00	0.00	
D8	16d18'33"	50.00	7.17	0.51	14.24	4.00	17.00	0.00	
D9	8d55'10"	175.00	13.65	0.53	27.24	2.00	11.00	0.00	



**CÔNG TY CỔ PHẦN TƯ VẤN ĐẦU TƯ
GIAO THÔNG ĐƯỜNG LẦM**

Địa chỉ: Số 32, ngõ 212 Đường Tôn Đức Thắng - Tổ dân phố Hưng Thành 9
phường An Tường, tỉnh Tuyên Quang

HỒ SƠ THIẾT KẾ BẢN VẼ THI CÔNG
CÔNG TRÌNH:

CẢI TẠO, NÂNG CẤP TUYẾN ĐƯỜNG TỪ KM65+200(QL2)
ĐẾN NGÃ TƯ TRỤ SỞ XÃ VIỆT HỒNG (CỦ) QUA THÔN HÙNG THẮNG
(GIAI ĐOẠN 1 TỪ KM65+200(QL2) ĐẾN HẾT ĐỐC PÙ PẮNG)



PHÒNG TVTK NG. XUÂN CHIẾN
CN ĐỒ ÁN NG. XUÂN CHIẾN
SOÁT HS NG. NĂNG THÀNH

CHỦ TRÌ TK NG. VĂN NHẬT
THIẾT KẾ NG. SƠN TÙNG
THỂ HIỆN NG. SƠN TÙNG

TÊN BẢN VẼ
BÌNH ĐỒ CHIA TẮM

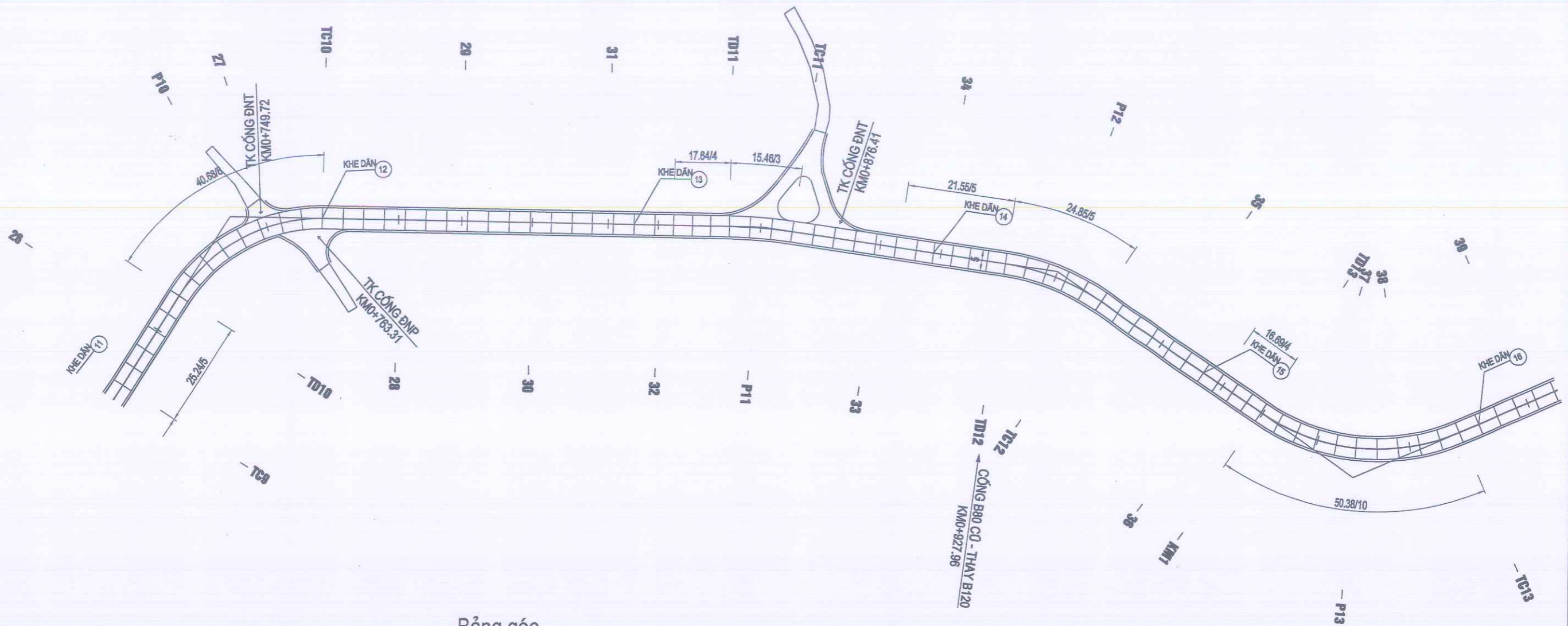
HT:
TỶ LỆ: 1/1000
B.V SỐ: 16

DI ĐẦU TUYẾN

BÌNH ĐỒ CHIA TẮM

(TL: 1/1000)

DI CUỐI TUYẾN



Bảng góc

TT	A°	R	T	P	K	lsc	L	W	H
D10	58d16'46"	40.00	22.30	5.80	40.68	5.00	27.00	0.00	
D11	7d22'53"	120.00	7.74	0.25	15.46	2.00	11.00	0.00	
D12	25d53'10"	55.00	12.64	1.43	24.85	3.00	17.00	0.00	
D13	57d43'32"	50.00	27.56	7.09	50.38	4.00	17.00	0.00	



**CÔNG TY CỔ PHẦN TƯ VẤN ĐẦU TƯ
GIAO THÔNG ĐƯỜNG LẦM**

Địa chỉ: Số 32, ngõ 212 Đường Tôn Đức Thắng - Tổ dân phố Hưng Thành 9
phường An Tường, tỉnh Tuyên Quang

HỒ SƠ THIẾT KẾ BẢN VẼ THI CÔNG
CÔNG TRÌNH:

CẢI TẠO, NÂNG CẤP TUYẾN ĐƯỜNG TỪ KM65+200(QL2)
ĐẾN NGÃ TƯ TRỤ SỞ XÃ VIỆT HỒNG (CŨ) QUA THÔN HÙNG THẮNG
(GIAI ĐOẠN 1 TỪ KM65+200(QL2) ĐẾN HẾT ĐỐC PÙ PÁNG)



PHÒNG TVTK	NG. XUÂN CHIẾN
CN ĐỒ ÁN	NG. XUÂN CHIẾN
SOÁT HS	NG. NĂNG THÀNH

CHỦ TRÌ TK	NG. VĂN NHẬT
THIẾT KẾ	NG. SƠN TÙNG
THỂ HIỆN	NG. SƠN TÙNG

TÊN BẢN VẼ	HT:
BÌNH ĐỒ CHIA TẮM	TỶ LỆ: 1/1000
	B.V SỐ: 17

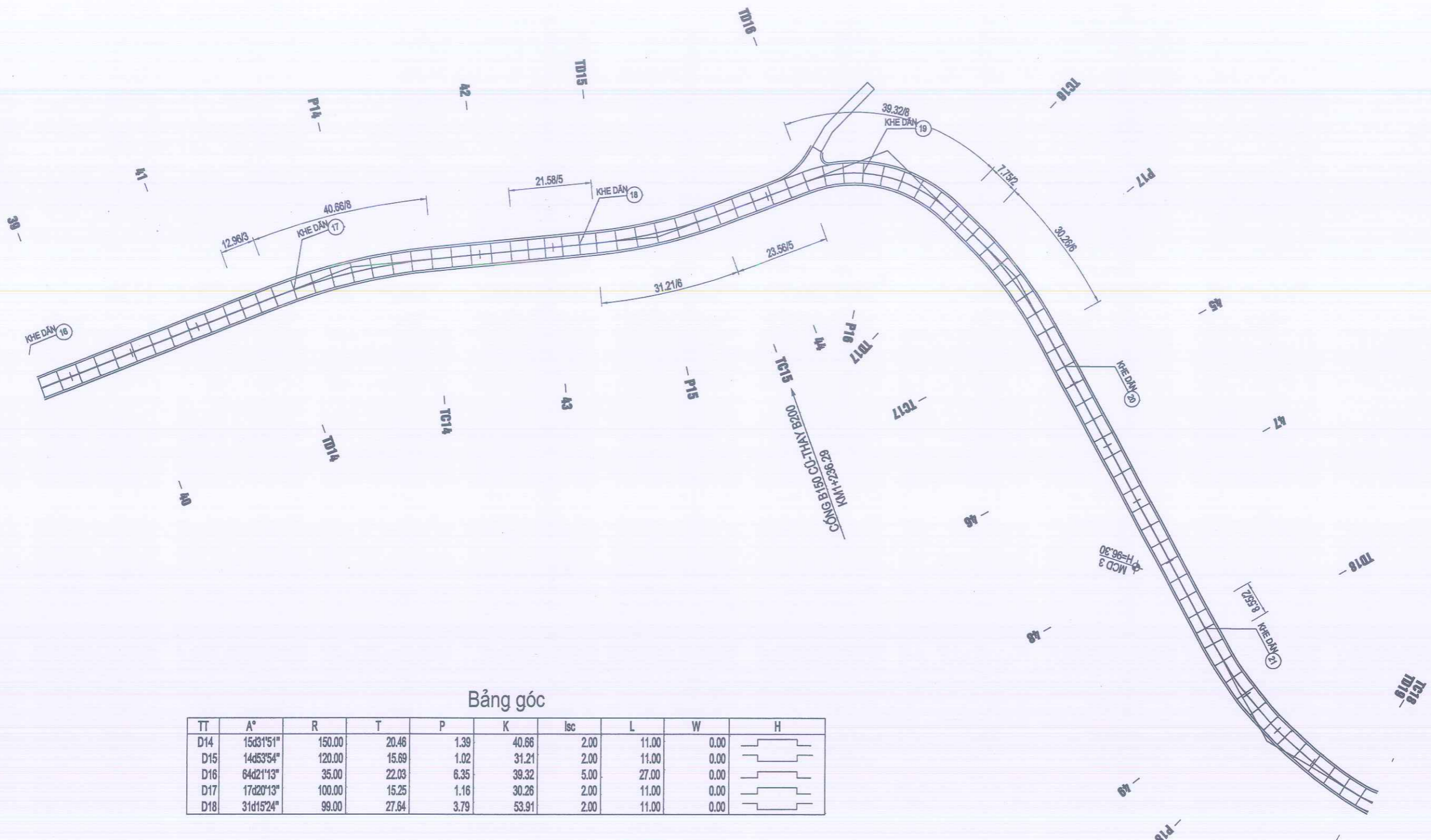
TRẦN ĐẮC LUY

BÌNH ĐỒ CHIA TẮM

(TL: 1/1000)

← ĐI ĐẦU TUYẾN

→ ĐI CUỐI TUYẾN



Bảng góc

TT	A°	R	T	P	K	lsc	L	W	H
D14	15d31'51"	150.00	20.46	1.39	40.66	2.00	11.00	0.00	
D15	14d53'54"	120.00	15.69	1.02	31.21	2.00	11.00	0.00	
D16	64d21'13"	35.00	22.03	6.35	39.32	5.00	27.00	0.00	
D17	17d20'13"	100.00	15.25	1.16	30.26	2.00	11.00	0.00	
D18	31d15'24"	99.00	27.64	3.79	53.91	2.00	11.00	0.00	



**CÔNG TY CỔ PHẦN TƯ VẤN ĐẦU TƯ
GIAO THÔNG ĐƯỜNG LÂM**
Địa chỉ: Số 32, ngõ 212 Đường Tôn Đức Thắng - Tổ dân phố Hùng Thành 9
phường An Tường, tỉnh Tuyên Quang

HỒ SƠ THIẾT KẾ BẢN VẼ THI CÔNG
CÔNG TRÌNH:
CẢI TẠO, NÂNG CẤP TUYẾN ĐƯỜNG TỪ KM65+200(QL2)
ĐẾN NGÃ TƯ TRỤ SỞ XÃ VIỆT HỒNG (CŨ) QUA THÔN HÙNG THẮNG
(GIAI ĐOẠN 1 TỪ KM65+200(QL2) ĐẾN HẾT ĐỐC PÙ PẮNG)



PHÒNG TVTK	NG. XUÂN CHIẾN	CHỦ TRÌ TK	NG. VĂN NHẬT
CN ĐỒ ÁN	NG. XUÂN CHIẾN	THIẾT KẾ	NG. SƠN TÙNG
SOÁT HS	NG. NĂNG THÀNH	THỂ HIỆN	NG. SƠN TÙNG

TÊN BẢN VẼ
BÌNH ĐỒ CHIA TẮM

HT:
TỶ LỆ: 1/1000
B.V SỐ: 18

ĐI ĐẦU TUYẾN

BÌNH ĐỒ CHIA TẮM

(TL:1/1000)

ĐI CUỐI TUYẾN



Bảng góc

TT	A°	R	T	P	K	lsc	L	W	H
D19	66d21'29"	20.00	13.08	3.90	23.17	6.00	23.17	0.00	
D20	22d10'21"	60.50	11.86	1.15	23.42	3.00	17.00	0.00	
D22	4d16'58"	300.00	11.22	0.21	22.43	0.00	0.00	0.00	



**CÔNG TY CỔ PHẦN TƯ VẤN ĐẦU TƯ
GIAO THÔNG ĐƯỜNG LÂM**
Địa chỉ: Số 32, ngõ 212 Đường Tôn Đức Thắng - Tổ dân phố Hưng Thành 9
phường An Tường, tỉnh Tuyên Quang

HỒ SƠ THIẾT KẾ BẢN VẼ THI CÔNG
CÔNG TRÌNH:
CẢI TẠO, NÂNG CẤP TUYẾN ĐƯỜNG TỪ KM65+200(QL2)
ĐẾN NGÃ TƯ TRỤ SỞ XÃ VIỆT HỒNG (CŨ) QUA THÔN HÙNG THẮNG
(GIAI ĐOẠN 1 TỪ KM65+200(QL2) ĐẾN HẾT ĐỐC PÙ PẮNG)



PHÒNG TVTK NG. XUÂN CHIẾN
CN ĐỒ ÁN NG. XUÂN CHIẾN
SOÁT HS NG. NĂNG THÀNH

TRẦN ĐẮC LƯU

CHỦ TRÌ TK NG. VĂN NHẬT
THIẾT KẾ NG. SƠN TÙNG
THỂ HIỆN NG. SƠN TÙNG

TÊN BẢN VẼ
BÌNH ĐỒ CHIA TẮM

HT:
TỶ LỆ: - 1/1000
B.V SỐ: 19

← ĐI ĐẦU TUYẾN

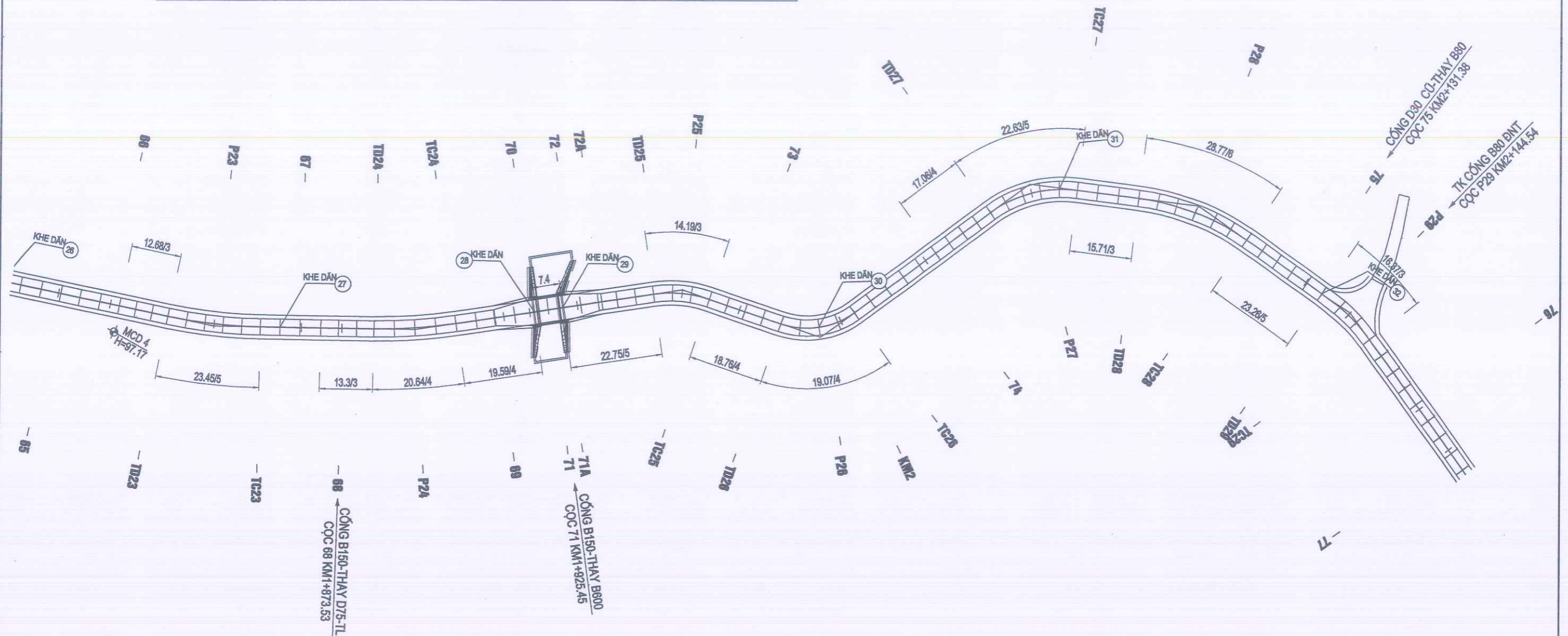
BÌNH ĐỒ CHIA TẮM

(TL: 1/1000)

→ ĐI CUỐI TUYẾN

Bảng góc

TT	A°	R	T	P	K	isc	L	W	H
D23	10đ44'55"	125.00	11.76	0.55	23.45	2.00	11.00	0.00	
D24	9đ27'33"	125.00	10.34	0.43	20.64	2.00	11.00	0.00	
D25	27đ6'5"	30.00	7.23	0.86	14.19	6.00	14.19	0.00	
D26	54đ38'13"	20.00	10.33	2.51	19.07	6.00	19.00	0.00	
D27	43đ12'42"	30.00	11.88	2.27	22.63	6.00	22.60	0.00	
D28	27đ28'45"	60.00	14.67	1.77	28.77	3.00	17.00	0.00	
D29	18đ45'46"	50.00	8.26	0.68	16.37	4.00	27.00	0.00	



**CÔNG TY CỔ PHẦN TƯ VẤN ĐẦU TƯ
GIAO THÔNG ĐƯỜNG LẦM**

Địa chỉ: Số 32, ngõ 212 Đường Tôn Đức Thắng - Tổ dân phố Hưng Thành 9
phường An Tường, tỉnh Tuyên Quang

HỒ SƠ THIẾT KẾ BẢN VẼ THI CÔNG
CÔNG TRÌNH:
CẢI TẠO, NÂNG CẤP TUYẾN ĐƯỜNG TỪ KM65+200 (QL2)
ĐẾN NGÃ TƯ TRỤ SỞ XÃ VIỆT HỒNG (CÚ) QUA THÔN HÙNG THẮNG
(GIAI ĐOẠN 1 TỪ KM65+200(QL2) ĐẾN HẾT ĐỐC PÚ PÁNG)



GIÁM ĐỐC
TRẦN ĐẮC LƯU

PHÒNG TVTK NG. XUÂN CHIẾN
CHỦ TRÌ TK NG. VĂN NHẬT
CN ĐỒ ÁN NG. XUÂN CHIẾN
SOÁT HS NG. NĂNG THÀNH

THIẾT KẾ
THỂ HIỆN

NG. VĂN NHẬT
NG. SƠN TÙNG
NG. SƠN TÙNG

TÊN BẢN VẼ
BÌNH ĐỒ CHIA TẮM

HT:
TỶ LỆ: 1/1000
B.V SỐ: 20

← ĐI ĐẦU TUYẾN

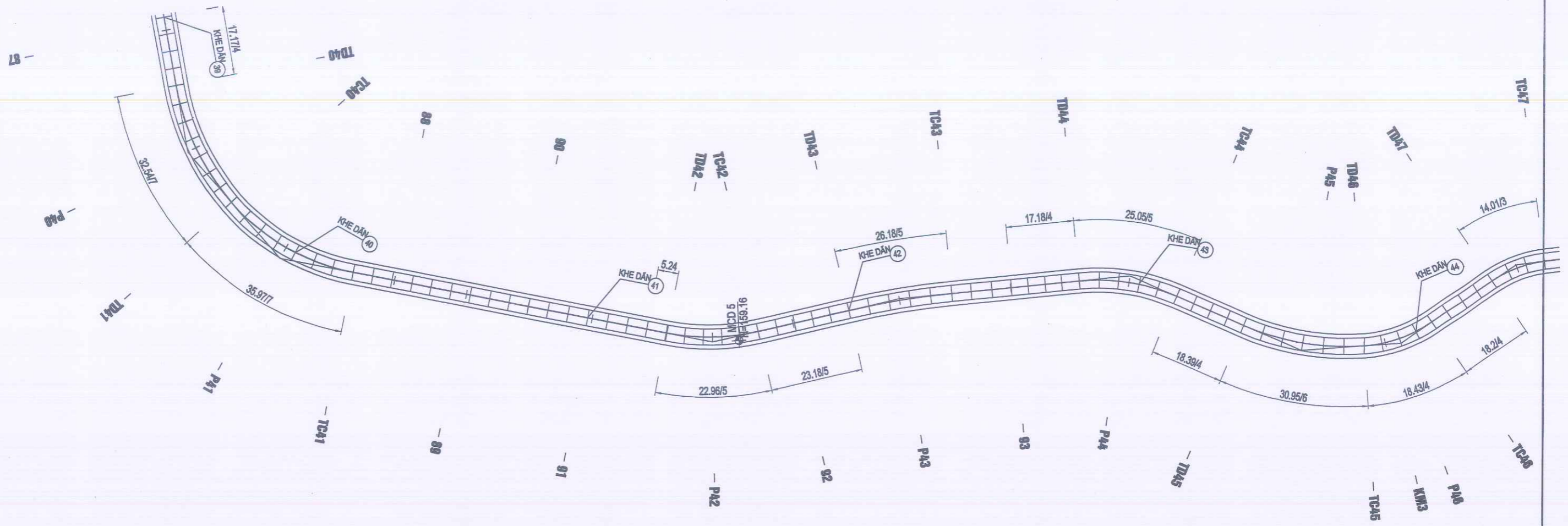
BÌNH ĐỒ CHIA TẮM

(TL: 1/1000)

→ ĐI CUỐI TUYẾN

Bảng góc

TT	A°	R	T	P	K	isc	L	W	H
D40	31d4'39"	60.00	16.68	2.28	32.54	3.00	17.00	0.00	
D41	37d25'55"	55.00	18.65	3.07	35.97	3.00	17.00	0.00	
D42	23d53'57"	55.00	11.65	1.22	22.96	3.00	17.00	0.00	
D43	7d29'59"	200.00	13.11	0.43	26.18	2.00	11.00	0.00	
D44	28d42'25"	50.00	12.79	1.81	25.05	4.00	22.00	0.00	
D45	27d16'31"	65.00	15.77	1.89	30.95	3.00	17.00	0.00	
D46	30d19'34"	35.00	9.44	1.26	18.43	5.00	18.40	0.00	



**CÔNG TY CỔ PHẦN TƯ VẤN ĐẦU TƯ
GIAO THÔNG ĐƯỜNG LẦM**

Địa chỉ: Số 32, ngõ 212 Đường Tôn Đức Thắng - Tổ dân phố Hưng Thành 9
phường An Tường, tỉnh Tuyên Quang

HỒ SƠ THIẾT KẾ BẢN VẼ THI CÔNG
CÔNG TRÌNH:

CẢI TẠO, NÂNG CẤP TUYẾN ĐƯỜNG TỪ KM65+200(QL2)
ĐẾN NGÃ TƯ TRỤ SỞ XÃ VIỆT HỒNG (CŨ) QUA THÔN HÙNG THẮNG
(GIAI ĐOẠN 1 TỪ KM65+200(QL2) ĐẾN HẾT ĐỐC PÙ PÁNG)



GIÁM ĐỐC

TRẦN ĐẮC LƯU

PHÒNG TVTK NG. XUÂN CHIẾN

CN ĐỒ ÁN NG. XUÂN CHIẾN

SOÁT HS NG. NĂNG THÀNH

CHỦ TRÌ TK NG. VĂN NHẬT

THIẾT KẾ NG. SƠN TÙNG

THỂ HIỆN NG. SƠN TÙNG

TÊN BẢN VẼ

BÌNH ĐỒ CHIA TẮM

HT:

TỶ LỆ: 1/1000

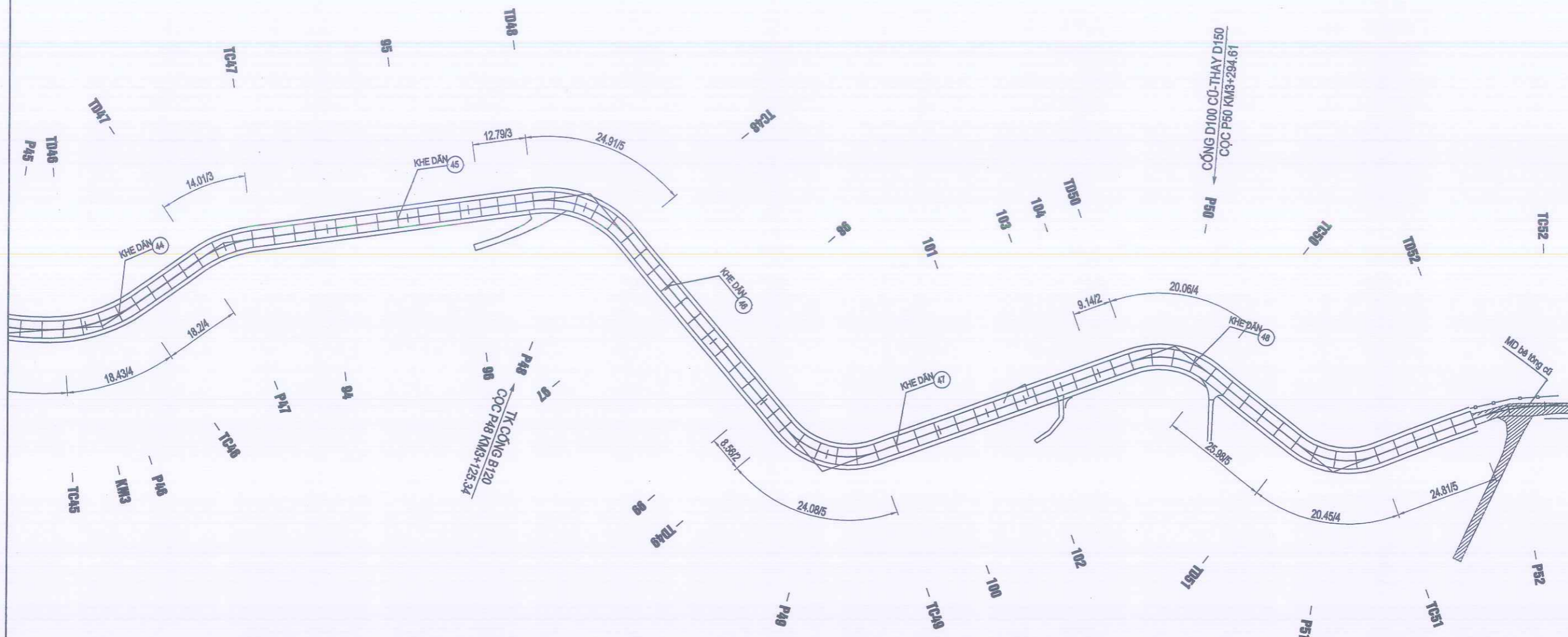
B.V SỐ: 22

← ĐI ĐẦU TUYẾN

BÌNH ĐỒ CHIA TẮM

(TL: 1/1000)

→ ĐI CUỐI TUYẾN



Bảng góc

TT	A°	R	T	P	K	lsc	L	W	H
D47	26d45'42"	30.00	7.14	0.84	14.01	6.00	14.00	0.00	
D48	57d5'25"	25.00	13.60	3.46	24.91	6.00	24.00	0.00	
D49	68d59'43"	20.00	13.74	4.27	24.08	6.00	24.00	0.00	
D50	57d28'24"	20.00	10.97	2.81	20.06	6.00	20.00	0.00	
D51	58d34'30"	20.00	11.22	2.93	20.45	6.00	20.45	0.00	
D52	19d53'44"	50.00	8.77	0.76	17.36	4.00	22.00	0.00	



**CÔNG TY CỔ PHẦN TƯ VẤN ĐẦU TƯ
GIAO THÔNG ĐƯỜNG LẦM**

Địa chỉ: Số 32, ngõ 212 Đường Tôn Đức Thắng - Tổ dân phố Hưng Thành 9
phường An Tường, tỉnh Tuyên Quang

HỒ SƠ THIẾT KẾ BẢN VẼ THI CÔNG
CÔNG TRÌNH:

CẢI TẠO, NÂNG CẤP TUYẾN ĐƯỜNG TỪ KM65+200(QL2)
ĐẾN NGÃ TƯ TRỤ SỞ XÃ VIỆT HỒNG (CŨ) QUA THÔN HÙNG THẮNG
(GIAI ĐOẠN 1 TỪ KM65+200(QL2) ĐẾN HẾT ĐỐC PÙ PÁNG)



PHÒNG TVTK NG. XUÂN CHIẾN
CN ĐỒ ÁN NG. XUÂN CHIẾN
SOÁT HS NG. NĂNG THÀNH

CHỦ TRÌ TK NG. VĂN NHẬT
THIẾT KẾ NG. SƠN TÙNG
THỂ HIỆN NG. SƠN TÙNG

TÊN BẢN VẼ
BÌNH ĐỒ CHIA TẮM

HT:
TỶ LỆ: - 1/1000
B.V SỐ: 23

Tên cọc	Cự ly lẻ	Diện tích (m2)											L(m)					Khối lượng (m3)										S(m2)							
		Đánh cấp	Vết bùn	Đắp nền K95	Đắp nền K98	Đào phá mặt BT	Đào nền đất C3	Đào nền đất C4	Đào rãnh đất C3	Đào rãnh đất C4	Đào khuôn đất C3	Đào khuôn đất C4	Xáo xới lu K98	Bù vênh	Móng đường	Mặt đường	Bù vênh	Chiếm dụng trái	Chiếm dụng phải	Đánh cấp	Vết bùn	Đắp nền K95	Đắp nền K98	Đào phá mặt BT	Đào nền đất C3	Đào nền đất C4	Đào rãnh đất C3	Đào rãnh đất C4	Đào khuôn đất C3	Đào khuôn đất C4	Xáo xới lu K98	Bù vênh	Móng đường	Mặt đường	Bù vênh
TD15	15,61			0,79	0,18		0,01					0,46	0,67	2,10	5,00	3,50	4,07	4,03			12,10	2,81		0,08					7,10	13,19	32,78	78,05	54,64	61,58	59,79
P15	15,60			0,76	0,18							0,45	1,02	2,10	5,00	3,50	3,82	3,63			46,41	3,82							7,18	10,69	36,66	78,00	50,70	76,67	56,55
TC15	13,17			5,19	0,31							0,47	0,35	2,60	5,00	3,00	6,01	3,62																	
44	10,39			0,64	0,10		0,02					0,53	0,73	2,10	5,00	3,50	4,08	4,03			38,39	2,70		0,13				6,59	7,11	30,95	65,85	42,80	66,44	50,38	
TD16	19,66			0,54	0,20							0,43	1,06	2,10	5,00	3,50	3,92	3,20			6,13	1,56		0,10		0,94	0,68	4,99	9,30	21,82	51,95	36,37	41,56	37,56	
P16	19,66			0,87	0,20		0,26					0,44	0,61	2,10	5,00	3,50	4,59	3,94			13,86	3,93		2,56		2,46	1,28	8,55	16,42	41,29	98,30	68,81	83,65	70,19	
TC16	7,75			0,40	0,34		2,44					0,59	0,55	3,10	5,00	2,50	5,07	3,61			12,48	5,31		26,54		5,21	1,97	10,12	11,40	51,12	98,30	58,98	94,96	74,22	
TD17	15,13			1,32	0,34							0,29	1,18	2,10	5,00	3,50	3,52	3,91			6,67	2,64		9,46		1,09	0,78	3,41	6,70	20,15	38,75	23,25	33,29	29,14	
P17	15,13			1,32	0,38		0,01					0,25	1,20	2,10	5,00	3,50	3,95	4,03			19,97	5,45		0,08		0,30		4,09	18,00	31,77	75,65	52,96	56,51	60,07	
TC17	14,82			0,61	0,21							0,42	0,42	2,10	5,00	3,50	3,58	3,72			14,60	4,46		0,08		0,30		5,07	12,26	31,77	75,65	52,96	56,96	58,63	
45	17,56			0,12		0,63	1,36					1,68		5,60	5,00		4,21	4,48			5,41	1,56	4,67	10,08		4,15	11,86	15,56	3,11	57,06	74,10	25,94	57,72	60,76	
46	15,68			0,12		0,63	2,33					1,68		5,60	5,00		4,06	4,80			2,11		11,06	32,40		7,46	32,22	29,50	98,34	87,80		72,61	81,48		
47	17,18			0,12		0,63	0,37					1,68		5,60	5,00		5,92	4,11			1,88		9,88	21,17		5,02	28,22	26,34	87,81	78,40		78,24	69,85		
48	23,31			0,47	0,02							0,76	0,20	2,60	5,00	3,00	3,75	3,36			5,07	0,17	5,41	3,18		3,01	13,74	20,96	1,72	70,44	85,90	25,77	83,07	64,17	
TD18	15,22			0,90	0,24							0,39	0,94	2,10	5,00	3,50	4,23	3,69			15,97	3,03					0,82	13,40	13,29	54,78	116,55	75,76	93,01	82,17	
49	11,74			1,08	0,27							0,36	1,07	2,10	5,00	3,50	3,71	3,93			15,07	3,88						5,71	15,30	31,96	76,10	53,27	60,42	57,99	
P18	11,77			0,82	0,25							0,38	1,14	2,10	5,00	3,50	3,93	3,90			11,15	3,05						4,34	12,97	24,65	58,70	41,09	44,85	45,96	
50	15,18			1,10	0,20							0,43	1,10	2,10	5,00	3,50	4,01	3,80			11,30	2,65						4,77	13,18	24,72	58,85	41,20	46,73	45,31	
TC19	8,32			0,28								0,63	0,35	2,10	5,00	3,50	3,27	3,38			10,47	1,52					1,67	8,05	11,01	31,88	75,90	53,13	55,26	54,50	
TD19	3,27			0,57	0,30	0,63						1,56		6,20	5,60		4,61	3,50			3,54	1,25	2,62				2,37	9,11	1,46		14,56	32,78	28,62		
P19	11,58			0,42		0,63						1,89		6,30	5,70		4,06	3,79			1,62	0,49	2,06				1,32	5,64	247,77	229,20		14,18	11,92		
TC19	11,71			0,21		0,63	0,11					1,78		5,95	5,35		3,45	3,77			3,65		7,30	0,64			5,91	21,25				43,48	43,77		
TD20	16,61			0,21		0,63	0,11					1,78		5,95	5,35		3,45	3,77																	
P20	11,71			0,99	0,16		0,43					0,38	1,11	1,80	4,70	3,50	3,90	4,71			7,03	0,94	3,69	3,16		0,06	3,28	12,65	6,50	45,38	58,84	20,49	43,03	49,65	
TC20	16,61			0,64	0,12		0,21					0,31	0,80	1,45	4,35	3,50	3,47	4,24			9,54	1,64		3,75		1,11		4,04	11,18	19,03	52,99	40,99	43,15	52,40	
52	15,96			0,36			4,20					0,33	0,45	1,10	4,00	3,50	3,87	5,44			8,31	1,00		36,63		4,73	1,41	5,32	10,38	21,18	69,35	58,14	60,96	80,39	
53	18,48			0,41			5,87					0,33	0,31	1,10	4,00	3,50	4,10	5,91			6,14			80,36		5,35	2,31	5,27	6,06	17,56	63,84	55,86	63,60	90,57	
54	13,05			0,44			0,22					0,39	0,14	1,30	4,00	2,88	4,04	4,29			7,85			56,27		5,17	2,49	6,65	4,16	22,18	73,92	58,95	75,21	94,25	
D21	11,98			0,45		0,63	1,67					1,38		4,60	4,00		4,88	5,11			5,81		4,11	12,33		4,11	3,52	11,55	0,91	38,50	52,20	18,79	58,20	61,34	
55	16,47			0,47			0,67					0,63	0,10	2,10	4,00	2,48	4,70	4,12			5,51		3,77	14,02		4,01	4,37	12,04	0,60	40,13	47,92	14,86	57,38	55,29	
56	15,61			0,66								0,72	0,22	2,40	4,00	2,20	3,96	3,40			9,31			5,52		3,46	3,38	11,12	2,64	37,06	65,88	38,54	71,32	61,93	
57	16,29			1,07	0,10							0,47	0,24	2,20	4,00	2,40	4,05	3,42			13,50	0,78				0,78	0,55	9,29	3,59	35,90	62,44	35,90	62,52	53,23	
58	12,94			0,70			0,01					0,48	0,36	1,60	4,00	3,00	4,02	3,84			14,42	0,81		0,08		2,12	1,38	7,74	4,89	30,95	65,16	43,98	65,73	59,13	
59	14,94			1,01	0,08							0,28	0,43	1,50	4,00	3,10	3,95	3,43			11,06	0,52		0,06		1,68	1,10	4,92	5,11	20,06	51,76	39,47	51,57	47,04	
60	15,06	0,21		2,47	0,03							0,42	0,21	1,50	4,00	3,10	5,04	4,01	1,57		26,00	0,82				0,07	5,23	4,78	22,41	59,76	46,31	67,16	55,58		
61	16,41			0,74								0,39	0,21	1,30	4,00	3,30	3,67	3,54	1,58		24,17	0,23				0,83	6,10	3,16	21,08	60,24	48,19	65,59	56,85		
62	16,83			0,79								0,33	0,09	1,10	4,00	3,08	3,41	3,85			12,55					2,05	5,91	2,46	19,69	65,64	52,35	58,09	60,63		
63	17,81			0,12		0,63	2,75					1,38		4,60	4,00		4,20	4,93			7,66		5,30	23,14		4,71	11,87	14,39	0,76	47,97	67,32	25,92	64,04	73,88	
TD22	11,21			0,12		0,63	7,73					1,38		4,60	4,00		4,32	6,12			2,14		11,22	93,32		9,97	26,36	24,58	81,93	71,24		75,87	98,40		
P22	11,22			0,14		0,63	6,27					1,38		4,60	4,00		4,94	5,85			1,46		7,06	78,47		6,28	16,53	15,47	51,57	44,84		51,90	67,09		
TC22	18,75			0,14		0,63	5,98					1,38		4,60	4,00		4,89	5,87			1,57		7,07	68,72											

Tên cọc	Cự ly lẻ	Diện tích (m2)										L(m)										Khối lượng (m3)										S(m2)				
		Đánh cấp	Vết bùn	Đắp nền K95	Đắp nền K98	Đào phá mặt BT	Đào nền đất C3	Đào nền đất C4	Đào rãnh đất C3	Đào rãnh đất C4	Đào khuôn đất C3	Đào khuôn đất C4	Xáo xới lu K98	Bù vành	Móng đường	Mặt đường	Bù vành	Chiếm dụng trái	Chiếm dụng phải	Đánh cấp	Vết bùn	Đắp nền K95	Đắp nền K98	Đào phá mặt BT	Đào nền đất C3	Đào nền đất C4	Đào rãnh đất C3	Đào rãnh đất C4	Đào khuôn đất C3	Đào khuôn đất C4	Xáo xới lu K98	Bù vành	Móng đường	Mặt đường	Bù vành	Chiếm dụng trái
TD23	14,98			1,06	0,01							0,34	0,54	1,15	4,05	3,50	3,62	3,91			13,41	1,35							11,61	4,04	43,07	60,29	26,22	55,58	55,95	
P23	11,72			1,25	0,11							0,25	1,00	1,20	4,10	3,50	3,81	3,81			13,54	0,70							3,46	9,02	13,77	47,76	41,02	43,54	45,24	
TC23	11,73			0,78						0,01		0,36	0,36	1,20	4,10	3,50	3,53	3,56			11,91	0,65				0,06	3,58	7,98	14,08	48,09	41,06	43,05	43,23			
67	10,35			1,06	0,07							0,26	0,69	1,10	4,00	3,50	4,08	3,20			9,52	0,36					0,05	3,21	5,43	11,90	41,92	36,23	39,38	34,98		
68	9,95			12,51	1,38									4,60	4,00		3,94	7,56			67,51	7,21					1,29	3,43	28,36	39,80	17,41	39,90	53,53			
8,00														4,65	4,05		6,54	6,47	1,20	10,04	107,28	11,08							37,00	32,20		41,92	56,12			
TD24	10,32	0,30	2,51	14,31	1,39									4,70	4,10		7,91	7,85	5,52	55,57	231,01	14,45							48,25	42,05		74,56	73,89			
P24	10,32	0,77	8,26	30,46	1,41									4,65	4,05		8,43	8,72	8,10	89,84	345,82	14,45							48,25	42,05		84,31	85,50			
TC24	11,97	0,80	9,15	36,56	1,39									4,60	4,00		8,51	8,76	4,79	111,38	480,24	16,58							55,36	48,18		101,39	104,62			
69	7,61			9,46	43,68	1,38								4,60	4,00		8,73	9,06	74,01	345,38	10,50								35,01	30,44		65,60	67,81			
70	3,70			9,99	47,09	1,38								4,60	4,00		8,73	9,06																		
71	3,70																																			
71A	3,70			16,48	67,05	1,38								4,60	4,00		10,26	9,92																		
72	6,30			5,19	40,93	1,38								4,60	4,00		9,49	6,32	40,09	199,76	5,11								17,02	14,80		36,54	30,04			
72A	12,76			5,19	40,93	1,38								4,60	4,00		9,49	6,32	26,15	199,87	9,10								30,40	26,62		54,81	34,93			
TD25	7,09			3,11	22,52	1,51								5,05	4,45		7,91	4,77	33,11	334,50	19,33							64,44	56,78		105,21	64,18				
P25	7,10			11,50	1,65									5,50	4,90		7,00	3,74	11,02	84,41	10,35		15,85		0,99		0,32	35,80	31,55		51,01	29,49				
TC25	8,02			1,29	1,41		4,47		0,28			0,09		5,05	4,45		6,48	3,55			45,40	10,86		15,87		0,99	0,32	37,45	33,19		47,85	25,88				
73	10,74			0,23	0,63	12,77		0,28		0,80		1,38		4,60	4,00		7,78	3,21	6,10	5,65	2,53	69,13		2,25		3,21	5,89	38,70	33,88		57,18	27,11				
TD26	9,54			0,12	0,63	32,31		1,14		1,85		1,63		5,45	4,85		9,67	9,66			1,88	6,77	242,08		7,63		14,23	16,16	53,97	47,52		93,71	69,11			
P26	5,60			0,12	0,63	25,04		0,70		1,95		1,89		6,30	5,70		9,70	8,02			1,14	6,01	273,56		8,78		18,13	16,79	56,05	50,32		92,39	84,33			
KM2	3,93			0,16	0,63	16,25		0,28		2,07		1,74		5,80	5,20		8,86	3,34			0,78	3,53	115,61		2,74		11,26	10,16	33,88	30,52		51,97	31,81			
TC26	21,92			0,16	0,63	14,91		0,28		1,89		1,63		5,45	4,85		8,63	3,20			0,63	2,48	61,23		1,10		7,78	6,62	22,11	19,75		34,37	12,85			
74	20,14			0,17	0,63	0,50		0,28		1,16		1,38		4,60	4,00		4,19	3,22			3,62	13,81	168,89		6,14		33,43	32,99	110,15	97,00		140,51	70,36			
TD27	11,31	0,21		2,01	1,07			0,07				0,23		5,05	4,45		3,82	5,34	2,11		21,95	10,77	6,34	5,04		3,52		11,68	16,21	97,18	85,09		80,66	86,20		
P27	11,32			0,89	1,23							0,28		5,50	4,90		3,96	3,43			1,19	16,40	13,01			0,40		2,88	59,66	52,87		44,00	49,59			
TC27	15,71	0,19		2,55	1,22							0,09		5,05	4,45		3,94	5,17			1,08	19,47	13,87				2,09	59,71	52,92		44,71	48,68				
TD28	14,38	0,18		2,42	0,29							0,13	1,24	1,45	4,35	3,50	3,86	5,11			2,91	39,04	11,86				1,73	9,74	51,06	69,12	27,49	61,27	80,75			
P28	14,39			1,29	0,05			0,19		0,05		0,49	0,78	1,85	4,70	3,45	3,93	5,11	1,29		26,67	2,44			1,37	0,36	4,46	14,52	23,73	65,07	49,97	56,01	73,48			
TC28	18,28			1,18	0,07			0,18		0,02		0,37	0,14	1,45	4,35	3,50	3,95	4,44			17,77	0,86			2,66	0,50	6,19	6,62	23,74	65,11	50,01	56,70	68,71			
75	4,98			1,96				0,20				0,48	0,16	1,60	4,00	3,00	3,60	4,60			28,70	0,64			1,65	2,01	7,77	2,74	27,88	76,32	59,41	69,01	82,63			
TD29	8,19			1,47	0,05							0,38	0,34	1,48	4,35	3,48	3,39	4,58			8,54	0,12			0,50	2,14	1,25	7,67	20,79	16,14	17,41	22,86				
P29	8,18			1,33	0,10							0,44	0,46	1,80	4,70	3,50	3,54	4,53			11,47	0,61					3,36	3,28	13,43	37,06	28,58	28,38	37,31			
TC29	21,39			0,39		0,04			0,09			0,43	0,47	1,45	4,35	3,50	3,34	3,22			7,03	0,41		0,16		0,37	3,56	3,80	13,29	37,01	28,63	28,14	31,70			
76	12,50			0,40					0,10			0,33	0,39	1,10	4,00	3,50	3,00	3,29			8,45		0,43			2,03	8,13	9,20	27,27	89,30	74,87	67,81	69,62			
77	13,34			0,14	0,63	0,32		0,56		0,57		1,38		4,60	4,00		4,11	4,17			3,38		3,94	2,00		3,50	4,19	10,69	2,44	35,63	50,00	21,88	44,44	46,63		
78	23,26			0,19	0,63	0,01		0,24		0,36		1,38		4,60	4,00		3,98	3,09			2,20		8,40	2,20		5,34	6,20	18,41	61,36	53,36		53,96	48,42			
TD30	10,00			0,14	0,63	0,33		0,56		0,37		1,38		4,60	4,00		4,08	4,05			3,84		14,65	3,95		9,30	8,49	32,10	107,00	93,04		93,74	83,04			
P30	10,00			0,42	0,63	0,21		0,25		0,24		1,38		4,60	4,00		3,91	3,56			2,80		6,30	2,70		4,05	3,05	13,80	46,00	40,00		39,95	38,05			
TC30	10,05			0,12	0,63	0,38		0,56		0,77		1,38		4,60	4,00		4,18	4,15			2,70		6,30	2,95		4,05	5,05	13,80	46,00	40,00		40,45	38,55			
79	15,47			0,14	0,63	1,50		0,56		1,37		1,38		4,60	4,00		4,07	4,40			1,31		6,33	9,45		5,63	10,75	13,87	46,23	40,20		41,46	42,96			
80	16,85			0,12	0,63	1,19		0,56		1,27		1,38		4,60	4,00		4,15	4,34			2,01		9,75	20,81		8,66	20,42	21,35	71,16	61,88		63,58	67,60			
TD31	7,76			0,26	0,63	0,18				1,25		1,48		4,95	4,35		3,37	3,06			3,20		10,62	11,54		4,72	21,23	24,10	80,46	70,35		63,36	62,35			
P31	7,77			0,31	0,63			0,20		0,21		1,59		5,30	4,70		3,36	3,96			2,21		4,89	0,70		0,78	5,66	11,91	39,77	35,11		26,11	27,24			
TC31	15,67			0,79	0,01			0,15				0,42	0,42	1,45	4,35	3,50	3,97	3,93			4,27	0,04	2,45			1,36	0,82	7,81	1,63	26,22	35,16	13,60	28,48	30,65		
																						8,07	0,08	4,94	1,49		3,37	3,06	14,10	3,29	47,40	65,42	27,42	63,70	55,94	



Tên cọc	Cự ly (m)	Diện tích (m2)											L(m)						Khối lượng (m3)											S(m2)									
		Đánh cấp	Vết bùn	Đắp nền K95	Đắp nền K98	Đào phá mặt BT	Đào nền đất C3	Đào nền đất C4	Đào rãnh đất C3	Đào rãnh đất C4	Đào khuôn đất C3	Đào khuôn đất C4	Xáo xối lu K98	Bù vênh	Móng đường	Mặt đường	Bù vênh	Chiếm dụng trái	Chiếm dụng phải	Đánh cấp	Vết bùn	Đắp nền K95	Đắp nền K98	Đào phá mặt BT	Đào nền đất C3	Đào nền đất C4	Đào rãnh đất C3	Đào rãnh đất C4	Đào khuôn đất C3	Đào khuôn đất C4	Xáo xối lu K98	Bù vênh	Móng đường	Mặt đường	Bù vênh	Chiếm dụng trái	Chiếm dụng phải		
TD43	14,29			0,12		0,40	35,08		0,56		1,70		1,38		4,60	4,00		10,53	5,28			1,71		5,72	703,85		8,00		24,44			19,79		66,09	57,52		173,77	83,31	
P43	13,09			0,12		0,40	30,20		0,56		1,70		1,38		4,60	4,00		8,39	4,98			1,57		5,24	427,26		7,33		22,25			18,06		60,21	52,36		123,83	67,15	
TC43	13,09			0,12		0,40	42,88		0,56		1,70		1,38		4,60	4,00		10,72	6,07			1,57		5,24	478,31		7,33		22,25			18,06		60,21	52,36		125,07	72,32	
93	14,84			0,12		0,40	40,68		0,56		1,70		1,38		4,60	4,00		10,11	6,37			1,78		5,94	620,02		8,31		25,23			20,48		68,26	59,36		154,56	92,30	
TD44	17,34			0,12		0,40	29,90	7,47	0,45	0,11	1,46	0,36	1,48		4,95	4,35		10,43	5,33			2,08		6,94	611,93	64,76	8,76	0,95	27,40	3,12	24,80		82,80	72,39		178,08	101,44		
P44	12,53			0,12		0,40	42,43	10,61	0,45	0,11	1,57	0,39	1,59		5,30	4,70		12,71	5,59			1,50		5,01	453,15	113,27	5,64	1,38	18,98	4,70	19,23		64,22	56,70		144,97	68,41		
TC44	12,52			0,12		0,40	53,50	13,37	0,45	0,11	1,46	0,37	1,48		4,95	4,35		14,05	5,15			1,50		5,01	600,52	150,11	5,63	1,38	18,97	4,76	19,22		64,17	56,65		167,52	67,23		
TD45	18,39			0,12		0,40	63,61	15,90	0,45	0,11	1,46	0,37	1,48		4,95	4,35		14,84	5,41			2,21		7,36	1.076,83	269,14	8,28	2,02	26,85	6,80	27,22		91,03	80,00		265,64	97,10		
P45	15,47			0,12		0,40	85,21	21,30	0,45	0,11	1,57	0,39	1,59		5,30	4,70		19,14	4,97			1,86		6,19	1.151,12	287,74	6,96	1,70	23,44	5,88	23,75		79,28	70,00		262,84	80,29		
TD46	15,48			0,12		0,40	69,85	17,46	0,45	0,11	1,46	0,37	1,48		4,95	4,35		18,03	5,74			1,86		6,19	1.200,16	300,00	6,97	1,70	23,45	5,88	23,76		79,34	70,05		287,70	82,90		
TC45	5,54			0,12		0,40	69,85	17,46	0,45	0,11	1,46	0,37	1,48		4,95	4,35		18,03	5,74																				
KM3	3,67			0,12		0,40	84,43	21,11	0,45	0,11	1,59	0,40	1,61		5,38	4,78		18,86	5,98			0,66		2,22	427,36	106,84	2,49	0,61	8,45	2,13	8,56		28,61	25,29		102,19	32,46		
P46	9,22			0,12		0,40	85,07	21,27	0,45	0,11	1,62	0,41	1,65		5,50	4,90		18,91	5,98			0,44		1,47	311,03	77,77	1,65	0,40	5,89	1,49	5,98		19,96	17,76		69,31	21,95		
TC46	18,20			0,12		0,40	73,10	18,27	0,45	0,11	1,50	0,37	1,51		5,05	4,45		18,60	6,59			1,11		3,69	729,16	182,28	4,15	1,01	14,38	3,60	14,57		48,64	43,10		172,92	57,95		
TD47	7,00			0,12		0,40	74,84	15,00	0,45	0,11	1,50	0,37	1,51		5,05	4,45		17,47	5,56			2,18		7,28	1.346,25	302,76	8,19	2,00	27,30	6,73	27,48		91,91	80,99		328,24	110,57		
P47	7,01			0,12		0,40	39,94		0,56		2,04		1,65		5,50	4,90		12,10	5,63			0,84		2,80	401,73	52,50	3,54	0,39	12,39	1,30	11,06		36,93	32,73		103,50	39,17		
TC47	17,87			0,12		0,40	70,37		0,56		1,87		1,51		5,05	4,45		18,20	5,77			0,84		2,80	386,64		3,93		13,70		11,08		36,98	32,77		106,20	39,96		
94	19,52			0,12		0,40	43,90		0,56		1,70		1,38		4,60	4,00		11,81	4,84			2,14		7,15	1.021,00		10,01		31,90		25,82		86,22	75,50		268,14	94,80		
95	14,64			0,12		0,40	14,57	3,64	0,45	0,11	1,36	0,34	1,38		4,60	4,00		9,74	4,66			2,34		7,81	570,67	35,53	9,86	1,07	29,87	3,32	26,94		89,79	78,08		210,33	92,72		
96	15,76			0,12		0,40	17,54	4,39	0,22	0,06	1,36	0,34	1,38		4,60	4,00		10,96	3,70			1,76		5,86	235,05	58,78	4,90	1,24	19,91	4,98	20,20		67,34	58,56		151,52	61,20		
TD48	12,45			0,16	0,11	0,40	13,17	3,29	0,22	0,06	0,25	0,06	1,47		5,25	4,65		9,53	3,09			2,21	0,87	6,30	241,99	60,52	3,47	0,95	12,69	3,15	22,46		77,62	68,16		161,46	53,51		
P48	12,46			0,66	0,63		1,46		0,02		0,04		1,14		5,90	5,30		6,30	3,58			5,10	4,61	2,49	91,07	20,48	1,49	0,37	1,81	0,37	16,25		69,41	61,94		98,54	41,52		
TC48	15,36	1,65		4,20	0,04	0,40	8,91		0,28		0,32		1,54		5,25	4,65		8,02	11,82			10,28		2,49	64,61		1,87		2,24		16,70		69,46	61,99		89,21	95,94		
97	16,61			0,12		0,40	7,68		0,32		1,70		1,38		4,60	4,00		6,84	4,42			12,67		33,18	0,31	6,14	127,41		4,61		15,51		22,43		75,65	66,43		114,12	124,72
98	18,72			0,12		0,40	21,77		0,55		1,70		1,38		4,60	4,00		8,71	6,83					1,99	6,64	244,58		7,23		28,24		22,92		76,41	66,44		129,14	93,43	
99	7,87			0,12		0,40	59,38		0,56		1,77		1,43		4,78	4,18		14,02	5,46					2,25	7,49	759,56		10,39		32,48		26,30		87,80	76,56		212,75	115,03	
TD49	12,04			0,12		0,40	76,48		0,56		2,02		1,63		5,45	4,85		17,10	5,48			0,94		3,15	534,61		4,41		14,91		12,04		40,26	35,53		122,46	43,05		
P49	12,04			0,12		0,40	29,18		0,56		2,33		1,89		6,30	5,70		11,74	5,68					1,44	4,82	636,07		6,74		26,19		21,19		70,74	63,51		173,62	67,18	
TC49	15,79			0,12		0,40	26,56		0,56		2,02		1,63		5,45	4,85		11,40	6,04					1,44	4,82	335,55		6,74		26,19		21,19		70,74	63,51		139,30	70,55	
100	12,03			0,12		0,40	6,89		0,40		1,70		1,38		4,60	4,00		4,24	5,50					1,89	6,32	264,09		7,58		29,37		23,76		79,34	69,87		123,48	91,11	
101	9,45			0,12		0,40	2,75		0,32		1,70		1,38		4,60	4,00		4,49	4,47					1,44	4,81	57,98		4,33		20,45		16,60		55,34	48,12		52,51	59,97	
102	9,27			0,12		0,40	4,06		0,53		1,70		1,38		4,60	4,00		4,25	6,68					1,13	3,78	32,18		4,02		16,07		13,04		43,47	37,80		41,30	52,68	
103	9,56			1,23	0,33		0,38		0,10				0,30	0,27	2,10	4,00	2,50	4,46	3,64					6,26	1,53	1,85	20,58		2,92		7,88		7,79	1,25	31,05	37,08	11,59	40,37	47,83
104	8,04	0,20	6,28	25,11	1,25										4,77	4,17		4,74	9,29				0,96	30,02	125,91	7,55		1,82		0,48		1,43	1,29	32,84	39,05	11,95	43,98	61,81	
TD50	10,03	0,45	5,73	23,32	1,63									5,45	4,85		4,81	8,23						2,61	48,28	194,69	11,58					41,08	36,26		38,39	70,43			
P50	10,03		6,48	24,85	1,13								1,04	3,80	5,70	2,50	7,80	8,98					2,26	61,23	241,57	13,84					5,22	46,39	52,91	12,54	63,24	86,31			
TC50	25,98			0,50	0,04		0,44		0,28		0,29		0,84	0,18	2,95	4,85	2,50	4,63	3,97								2,21		1,40		1,45		4,21	6,12	33,85	52,91	25,08	62,34	64,94
TD51	10,23			0,12		0,40	9,84		0,56		2,02		1,63		5,45	4,85		5,70	4,74					8,05	0,52	5,20	133,54		10,91		30,01		32,09	2,34	109,12	126,00	32,48	134,19	113,14
P51	10,22			0,12		0,40	11,74		0,56		2,33		1,89		6,30	5,70		6,43	5,31					1,23	4,09	110,38		5,73		22,25		18,00		60,10	53,96		62,04	51,41	
TC51	24,81			0,12		0,40	7,70		0,56		2,02		1,63		5,45	4,85		5,04	4,57					1,23	4,09	99,34		5,72		22,23		17,99		60,04	53,91		58,61	50,49	
TD52				0,12		0,40	1,50		0,56		1,39		1,48		4,95	4,35		4,38	4,41					2,98	9,92	114,13		13,89		42,30		38,58		129,01					

BẢNG TỔNG HỢP KHỐI LƯỢNG XÂY DỰNG CỐNG

STT	Hạng mục xây dựng	Đơn vị	Vị trí - Lý trình			
			Cọc 2	Cọc 16	Cọc 21	Cọc 26
	Hiện trạng cống cũ		Km0+2,47	Km0+420,86	Km0+576,72	Km0+713,05
	Biện pháp xử lý		TK mới B80	Cống cũ B80 Thay mới B120	Cống cũ D50 Thay mới D75	Cống cũ D50 Thay mới D75
1	Tháo dỡ ống cống cũ	ống			6,00	6,00
2	Tháo dỡ tấm bản cũ	tấm		8,00		
3	Phá khối xây, bê tông cũ	m ³	3,80	5,10	3,50	3,50
4	Đào móng đất + dẫn dòng C3	m ³	28,51	103,71	38,72	24,48
5	Đem cấp phối đá dăm loại I	m ³			1,09	0,73
6	Bê tông xi măng M200#	m ³	14,03	21,27	8,57	9,07
6,1	Móng + chân khay	-	9,09	13,93	6,46	6,96
6,2	Thần cống + tường cánh + hố ga	-	4,94	7,34	2,11	2,11
7	Ván khuôn	m ²	36,01	58,97	23,84	23,84
7,1	Móng + chân khay	-	11,30	15,27	14,04	14,04
7,2	Thần cống + tường cánh + hố ga	-	24,71	43,70	9,80	9,80
8	Mô mố	m	31,68	14,88		
8,1	Ván khuôn	m ²	20,14	9,82		
8,2	Bê tông M250#	m ³	3,07	1,57		
8,3	Cốt thép D<=10	kg	74,76	35,12		
8,4	Cốt thép D>10	kg				
9	Tấm bản các loại	Tấm	22,00	7,00		7,00
9,1	Tấm bản 80 (12x470x16) lắp ghép	-	22,00			
9,2	Tấm bản 120 (166x100x18) lắp ghép	-		7,00		7,00
9,3	Tấm bản 200 (700x260x23) đặt tại chỗ	-				
10	Ván khuôn tấm bản các loại (lắp ghép)	m ²	13,66	8,19		
	Ván khuôn tấm bản các loại (đặt tại chỗ)					
11	Bê tông M300# tấm bản các loại (lắp ghép)	m ³	2,89	2,16		
	Bê tông M300# tấm bản các loại (đặt tại chỗ)					
12	Cốt thép tấm bản các loại (lắp ghép)	kg	514,36	272,70		272,70
12,1	D<=10	-	163,68	78,31		78,31
12,2	D>10	-	350,68	194,39		194,39
13	Cốt thép tấm bản các loại (đặt tại chỗ)					
	D<=10					
	D>10					
13	Bê tông M300# khớp nối + neo	m ³	0,17			
14	Cốt thép khớp nối + neo	kg	21,56	9,25		
14,1	D<10	-	8,27	3,06		
14,2	D>10	-	13,29	6,19		
15	Gói đỡ ống cống					
15,1	Gói đỡ ống cống D75	Cái				
15,2	Gói đỡ ống cống D100	Cái				
15,3	Gói đỡ ống cống D150	Cái				
	- Bê tông M200	m ³				
	- Cốt thép D<=10	kg				
	- Ván khuôn	m ²				
16	Ống cống tròn các loại	ống			14,00	10,00
16,1	Cống tròn D75 dày 9 cm	-			14,00	10,00
16,2	Cống tròn D100 dày 10 cm	-				
16,3	Cống tròn D150 dày 16 cm	-				
16,4	Khối lượng xây dựng ống cống tròn					
	- Bê tông M300	m ³				
	- Cốt thép D<=10	kg				
	- Cốt thép D>10	kg				
	- Ván khuôn	m ²				
17	Bê tông M300# gia cố lè	m ³		0,69		0,69
18	Quét nhựa đường + làm mới nối ống cống	ống				
19	Đắp đất hoàn thiện	m ³	9,50	8,39		
20	Trừ công chiếm chỗ	m ³				
20,1	Đắp đất nền đường K95	m ³				
20,2	Móng CPDD loại I, dày 15cm	m ³				
				-0,66		-0,63



BẢNG TỔNG HỢP KHỐI LƯỢNG XÂY DỰNG CỐNG

STT	Hạng mục xây dựng	Đơn vị	Vị trí - Lý trình							
			Cọc TC15 Km1+236,29 Cống cũ B150 Thay mới B200	Cọc 50 Km1+464,46 Tk mới B120	Cọc TC19 Km1+502,81 Tk mới B80	Cọc 60 Km1+678,56 Tk mới B120	Cọc 68 Km1+873,53 Cống cũ B150 Thay mới D75			
1	Tháo dỡ ống cống cũ	ống								
2	Tháo dỡ tấm bản cũ	tấm	6,00							4,00
3	Phá khối xây, bê tông cũ	m3	5,30							8,48
4	Đào móng đất + dẫn dòng C3	m3	60,98	37,89	30,97				36,70	13,58
5	Đem cấp phối đá dăm loại I	m3	6,13							1,27
6	Bê tông xi măng M200#	m3	48,23	20,46	11,93				20,86	8,25
6,1	Móng + chân khay	-	29,18	13,93	6,36				13,93	6,45
6,2	Thân cống + tường cánh + hố ga	-	19,05	6,53	5,57				6,93	1,80
7	Ván khuôn	m2	99,50	50,70	42,31				52,49	23,90
7,1	Móng + chân khay	-	39,43	20,35	11,39				20,35	15,00
7,2	Thân cống + tường cánh + hố ga	-	60,07	30,35	30,92				32,14	8,90
8	Mũ mố	m	14,88	14,88	14,88				14,88	
8,1	Ván khuôn	m2	16,14	9,82	9,72				9,82	
8,2	Bê tông M250#	m3	3,67	1,57	1,44				1,57	
8,3	Cốt thép D<=10	kg	95,62	35,12	35,12				35,12	
8,4	Cốt thép D>10	kg	25,77							
9	Tấm bản các loại	Tấm	1,00	7,00	10,00				7,00	
9,1	Tấm bản 80 (124x70x16) lắp ghép	-			10,00					
9,2	Tấm bản 120 (166x100x18) lắp ghép	-		7,00					7,00	
9,3	Tấm bản 200 (700x260x23) đỡ tại chỗ	m2	1,00							
10	Ván khuôn tấm bản các loại (lắp ghép)	m2	25,11	8,19	7,36				8,19	
11	Ván khuôn tấm bản các loại (đổ tại chỗ)	m3		2,16	1,42				2,16	
11,1	Bê tông M300# tấm bản các loại (lắp ghép)	m3								
11,2	Bê tông M300# tấm bản các loại (đổ tại chỗ)	m3	4,51							
12	Cốt thép tấm bản các loại (lắp ghép)	kg		272,70	237,84				272,70	
12,1	D<=10	-		78,31	78,44				78,31	
12,2	D>10	-		194,39	159,40				194,39	
13	Cốt thép tấm bản các loại (đổ tại chỗ)	kg	548,92							
13,1	D<=10	-	188,60							
13,2	D>10	-	360,32							
14	Bê tông M300# khớp nối + neo	m3		0,08	0,07				0,08	
14,1	D<10	kg		9,25	9,59				9,25	
14,2	D>10	-		3,06	3,55				3,06	
15	Gối đỡ ống cống	-		6,19	6,04				6,19	
15,1	Gối đỡ ống cống D75	Cái								14,00
15,2	Gối đỡ ống cống D100	Cái								14,00
15,3	Gối đỡ ống cống D150	Cái								
	- Bê tông M200	m3								2,52
	- Cốt thép D<=10	kg								182,84
	- Ván khuôn	m2								37,24
16	Ống cống tròn các loại	ống							16,00	
16,1	Cống tròn D75 dày 9 cm	-								16,00
16,2	Cống tròn D100 dày 10 cm	-								
16,3	Cống tròn D150 dày 16 cm	-								
16,4	Khối lượng xây dựng ống cống tròn	-								
	- Bê tông M300	m3								3,84
	- Cốt thép D<=10	kg								315,20
	- Cốt thép D>10	kg								
	- Ván khuôn	m2								84,48
17	Bê tông M300# gia cố lề	m3	1,11	0,69	0,43				0,69	
18	Quét nhựa đường + làm mới nối ống cống	ống								16,00
19	Đập đất hoàn thiện	m3	20,33	12,63	5,16				12,23	2,26
20	Trừ công chiếm chỗ	m3								
20,1	Đắp đất nền đường K95	m3								-10,86
20,2	Móng CPDD loại I, dày 15cm	m3	-1,29	-0,66	-1,43				-0,47	



BẢNG TỔNG HỢP KHỐI LƯỢNG XÂY DỰNG CỐNG

STT	Hạng mục xây dựng	Đơn vị	KM11 -- KM12				Vị trí - Lý trình	
			Cọc 75 Km2+131,38 Cống cũ D30 Thay mới B80	Cọc TC33 Km2+450,10 Tkm mới B120	Cọc P48 Km3+125,34 Tkm mới B120	Cọc P50 Km3+294,61 Cống cũ D100 Thay mới D150	Cọc 27 (TT) Km0+692,55 Tkm mới B80	Cọc 12 (PT) Km0+306,01 Tkm mới B80
1	Tháo dỡ ống cống cũ	ống	5,00				9,00	
2	Tháo dỡ tấm bản cũ	tấm						
3	Phá khối xây, bê tông cũ	m3	0,50				6,40	1,80
4	Đào móng đất + dẫn dòng C3	m3	22,90	100,49	73,77		65,37	17,28
5	Đem cấp phối đá dăm loại I	m3					2,08	
6	Bê tông xi măng M200#	m3	11,54	26,44	21,35	31,92		9,47
6.1	Móng + chân khay	-	6,36	16,52	11,62	18,73		7,26
6.2	Thân cống + tường cánh + hố ga	-	5,18	9,92	9,73	13,19		2,37
7	Ván khuôn	m2	40,18	80,37	64,64	75,11	20,33	21,42
7.1	Móng + chân khay	-	11,39	30,32	15,86	26,25		8,90
7.2	Thân cống + tường cánh + hố ga	-	28,79	50,05	48,78	48,86		12,52
8	Mủ mỡ	m	14,88	14,88	14,88		24,68	26,08
8.1	Ván khuôn	m2	9,72	9,82	9,82		15,80	16,67
8.2	Bê tông M250#	m3	1,44	1,57	1,57		2,39	2,53
8.3	Cốt thép D<=10	kg	35,12	35,12	35,12		58,24	61,55
8.4	Cốt thép D>10	kg						
9	Tấm bản các loại	Tấm	10,00	7,00	7,00		17,00	18,00
9.1	Tấm bản 80 (124x70x16) lắp ghép	-	10,00	7,00	7,00		17,00	18,00
9.2	Tấm bản 120 (166x100x18) lắp ghép	-						
9.3	Tấm bản 200 (700x260x23) đặt tại chỗ	-						
10	Ván khuôn tấm bản các loại (lắp ghép)	m2	7,36	8,19	8,19		11,71	12,33
	Ván khuôn tấm bản các loại (đổ tại chỗ)							
11	Bê tông M300# tấm bản các loại (lắp ghép)	m3	1,42	2,16	2,16		2,34	2,47
	Bê tông M300# tấm bản các loại (đổ tại chỗ)							
12	Cốt thép tấm bản các loại (lắp ghép)	kg	237,84	272,70	272,70		401,50	424,88
12.1	D<=10	-	78,44	78,31	78,31		130,52	137,96
12.2	D>10	-	159,40	194,39	194,39		270,98	286,92
13	Cốt thép tấm bản các loại (đổ tại chỗ)							
	D<=10							
	D>10							
13	Bê tông M300# khớp nối + neo	m3	0,07	0,08	0,08		0,13	0,14
14	Cốt thép khớp nối + neo	kg	9,59	9,25	9,25		16,57	17,57
14.1	D<10	-	3,55	3,06	3,06		6,30	6,70
14.2	D>10	-	6,04	6,19	6,19		10,27	10,87
15	Gối đỡ ống cống							
15.1	Gối đỡ ống cống D75	Cái					13,00	
15.2	Gối đỡ ống cống D100	Cái					13,00	
15.3	Gối đỡ ống cống D150	Cái					7,28	
	- Bê tông M200	m3					247,39	
	- Cốt thép D<=10	kg					61,10	
	- Ván khuôn	m2					15,00	
16	Ống cống tròn các loại	ống						
16.1	Cống tròn D75 dày 9 cm	-						
16.2	Cống tròn D100 dày 10 cm	-						
16.3	Cống tròn D150 dày 16 cm	-						
16.4	Khối lượng xây dựng ống cống tròn							
	- Bê tông M300	m3					12,51	
	- Cốt thép D<=10	kg					198,00	
	- Cốt thép D>10	kg					1481,25	
	- Ván khuôn	m2					156,30	
17	Bê tông M300# gia cố lề	m3	0,88	0,84	0,57			
18	Quét nhựa đường + làm mới nối ống cống	ống					15,00	
19	Đắp đất hoàn thiện	m3	3,82	16,75	12,30		21,71	5,76
20	Trừ cống chiếm chỗ	m3						
20.1	Đắp đất nền đường K95	m3						
20.2	Móng CPDD loại I, dày 15cm	m3	-0,38	-1,65	-1,86		-39,00	



BẢNG TỔNG HỢP KHỐI LƯỢNG XÂY DỰNG CỐNG

STT	Hạng mục xây dựng	Đơn vị	Cống đường ngang			Tổng công		
			Hiện trạng cống cũ			20 cống		
			TC10 (PT) Km0+763,31	TC11 (TT) Km0+876,41	Cọc P29(TT) Km2+144,55	Cọc 78(TT) Km2+199,96	TC10 (PT) Km0+763,31	TC11 (TT) Km0+876,41
	Hiện trạng cống cũ							
	Biện pháp sử lý							
1	Tháo dỡ ống cống cũ	ống						26,00
2	Tháo dỡ tấm bản cũ	tấm						26,00
3	Phá khối xây, bê tông cũ	m3	1,80	2,50				49,68
4	Đào móng đất + dẫn dòng C3	m3	23,76	41,60	33,33		21,62	823,82
5	Đệm cấp phối đá dăm loại I	m3						11,30
6	Bê tông xi măng M200#	m3	12,03	24,33	16,89	8,62		355,82
6.1	Móng + chân khay	-	8,99	18,06	11,96	6,29		231,29
6.2	Thần cống + tường cánh + hố ga	-	3,04	6,27	4,93	2,33		124,53
7	Ván khuôn	m2	25,79	51,99	39,02	19,70		908,46
7.1	Móng + chân khay	-	10,58	20,66	14,36	8,06		330,38
7.2	Thần cống + tường cánh + hố ga	-	15,21	31,33	24,66	11,64		578,08
8	Mũ gỗ	m	31,68	65,28	35,88	23,28		372,48
8.1	Ván khuôn	m2	20,14	40,97	22,74	14,93		245,89
8.2	Bê tông M250#	m3	3,07	6,33	3,48	2,26		39,07
8.3	Cốt thép D<=10	kg	74,76	154,06	84,68	54,94		939,56
8.4	Cốt thép D>10	kg						25,77
9	Tấm bản các loại	Tấm	22,00	46,00	25,00	16,00		229,00
9.1	Tấm bản 80 (124x70x16) lắp ghép	-	22,00	46,00	25,00	16,00		186,00
9.2	Tấm bản 120 (166x100x18) lắp ghép	-						42,00
9.3	Tấm bản 200 (700x260x23) đổ tại chỗ	-						1,00
10	Ván khuôn tấm bản các loại (lắp ghép)	m2	14,81	29,71	16,67	11,08		173,83
10	Ván khuôn tấm bản các loại (đổ tại chỗ)	m2						25,11
11	Bê tông M300# tấm bản các loại (lắp ghép)	m3	3,00	6,16	3,40	2,21		38,26
11	Bê tông M300# tấm bản các loại (đổ tại chỗ)	m3						4,51
12	Cốt thép tấm bản các loại (lắp ghép)	kg	518,40	1079,52	588,54	376,12		6017,20
12.1	D<=10	-	167,72	346,28	190,04	123,08		1886,02
12.2	D>10	-	350,68	733,24	398,50	255,04		4131,18
13	Cốt thép tấm bản các loại (đổ tại chỗ)							548,92
13	D<=10							188,60
13	D>10							360,32
14	Bê tông M300# khớp nối + neo	m3	0,17	0,37	0,20	0,12		1,93
14	Cốt thép khớp nối + neo	kg	21,56	45,51	24,56	15,57		237,57
14.1	D<10	-	8,27	17,73	9,46	5,91		88,10
14.2	D>10	-	13,29	27,78	15,10	9,66		149,47
15	Gối đỡ ống cống							47,00
15.1	Gối đỡ ống cống D75	Cái						34,00
15.2	Gối đỡ ống cống D100	Cái						13,00
15.3	Gối đỡ ống cống D150	Cái						13,40
	- Bê tông M200	m3						691,43
	- Cốt thép D<=10	kg						151,54
	- Ván khuôn	m2						55,00
16	Ống cống tròn các loại	ống						40,00
16.1	Cống tròn D75 dày 9 cm	-						15,00
16.2	Cống tròn D100 dày 10 cm	-						
16.3	Cống tròn D150 dày 16 cm	-						
16.4	Khối lượng xây dựng ống cống tròn							
	- Bê tông M300	m3						22,11
	- Cốt thép D<=10	kg						986,00
	- Cốt thép D>10	kg						1481,25
	- Ván khuôn	m2						367,50
17	Bê tông M300# gia cố lề	m3						6,59
18	Quét nhựa đường + làm mối nối ống cống	ống						55,00
19	Đắp đất hoàn thiện	m3	7,92	13,87	5,55	3,60		198,90
20	Trừ công chiếm chỗ	m3						-66,16
20.1	Đắp đất nền đường K95	m3						-9,04
20.2	Móng CPDD loại I, dày 15cm	m3						

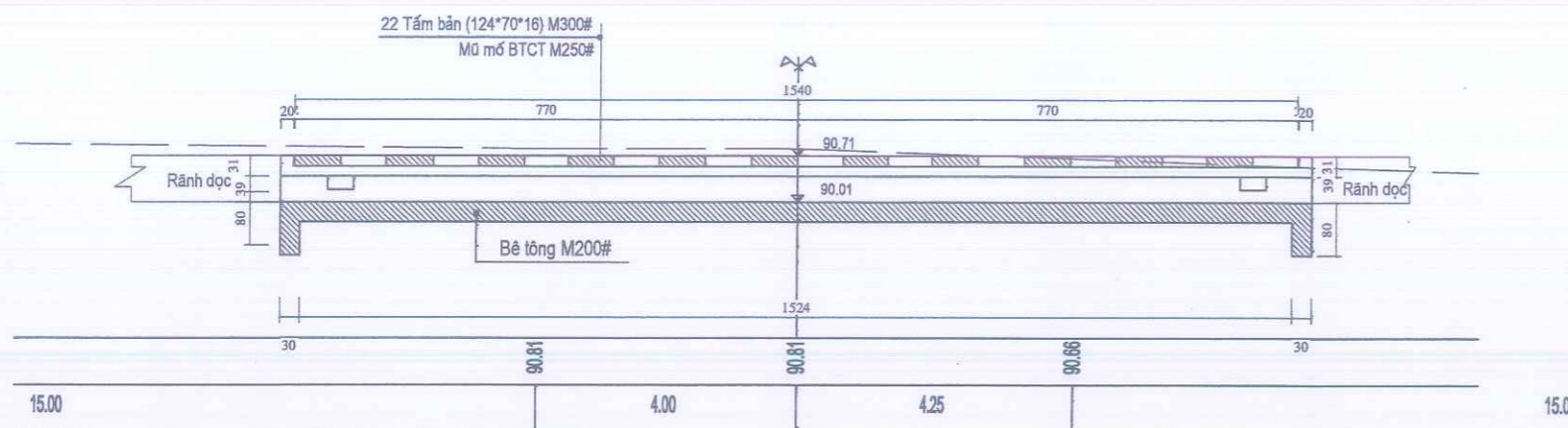


TỔNG HỢP

 Nguyễn Năng Thành

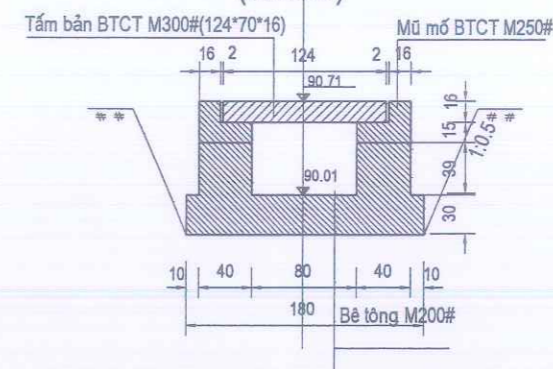
CẮT DỌC CỐNG BẢN 80 CỌC 2 KM0+2.47

(TL:1/100)



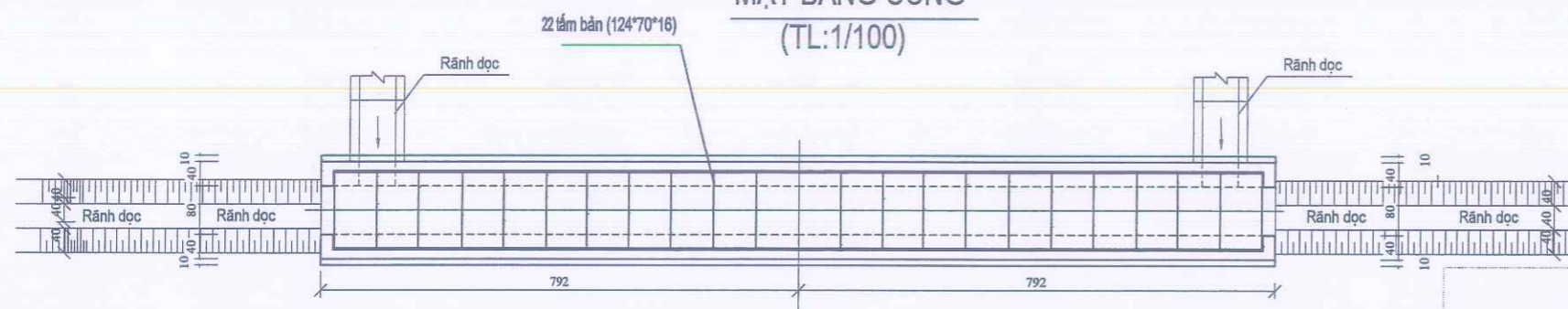
CẮT NGANG CỐNG

(TL:1/50)



MẶT BẰNG CỐNG

(TL:1/100)



BẢNG TÍNH KHỐI LƯỢNG

STT	Hạng mục công việc	Đơn vị	Khối lượng
1	Đào đất C3	m3	28,51
2	Phá dỡ khối xây cũ	m3	3,80
3	Tháo dỡ tấm bản cũ	tấm	
3	Bê tông mác 200#	m3	14,04
	- Móng	-	9,09
	- Thân cống + Tường cánh	-	4,94
4	Mũ mố	m	31,68
5	Tấm bản (124*70*16)	tấm	22,00
10	Ván khuôn móng	m2	11,30
11	Ván khuôn thân	m2	24,71
12	Đắp hoàn thiện	m3	9,50

GHI CHÚ

- Cống thiết kế theo số liệu khảo sát
- Cao độ ghi(m)
- Kích thước ghi(cm)
- Kích thước ghi cốt thép (mm)



**CÔNG TY CỔ PHẦN TƯ VẤN ĐẦU TƯ
GIAO THÔNG ĐƯỜNG LÂM**

Địa chỉ: Số 32, ngõ 212 Đường Tôn Đức Thắng - Tổ dân phố Hưng Thành 9,
phường An Tường, tỉnh Tuyên Quang

HỒ SƠ THIẾT KẾ BẢN VẼ THI CÔNG

CÔNG TRÌNH:
CẢI TẠO, NÂNG CẤP TUYẾN ĐƯỜNG TỪ KM65+200(QL2)
ĐẾN NGÃ TƯ TRỤ SỞ XÃ VIỆT HỒNG (CŨ) QUA THÔN HÙNG THẮNG
(GIAI ĐOẠN 1 TỪ KM65+200(QL2) ĐẾN HẾT ĐỐC PÙ PÁNG)



PHÒNG TVTK NG. XUÂN CHIẾN
CN ĐỒ ÁN NG. XUÂN CHIẾN
SOÁT HS NG. NĂNG THÀNH

CHỦ TRÌ TK NG. VĂN NHẬT
THIẾT KẾ TRẦN MẠNH PHÚC
THỂ HIỆN TRẦN MẠNH PHÚC

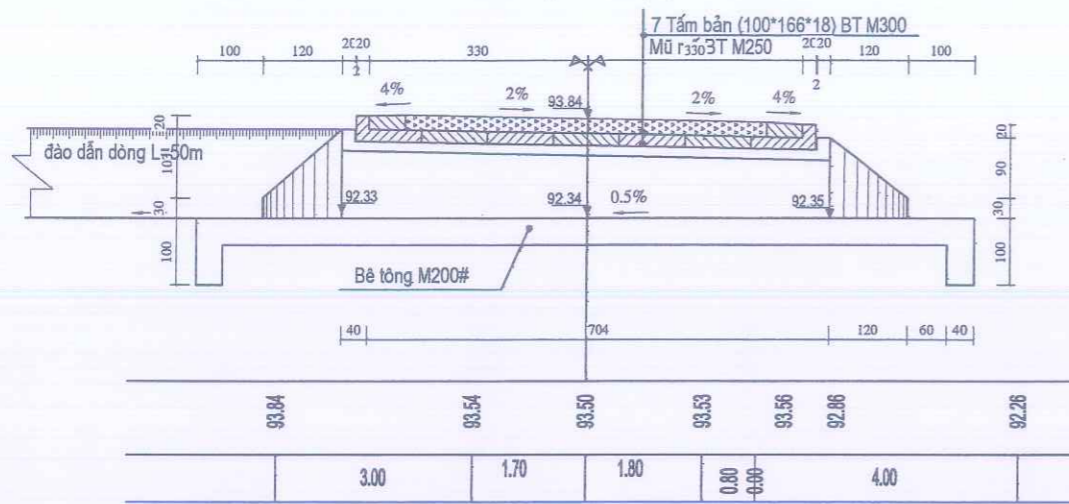
TÊN BẢN VẼ
**CỐNG BẢN LO=80
CỌC 2 KM 0+ 2.47**

HT:2026
TỶ LỆ: 1/100
B.V.SỐ: 28

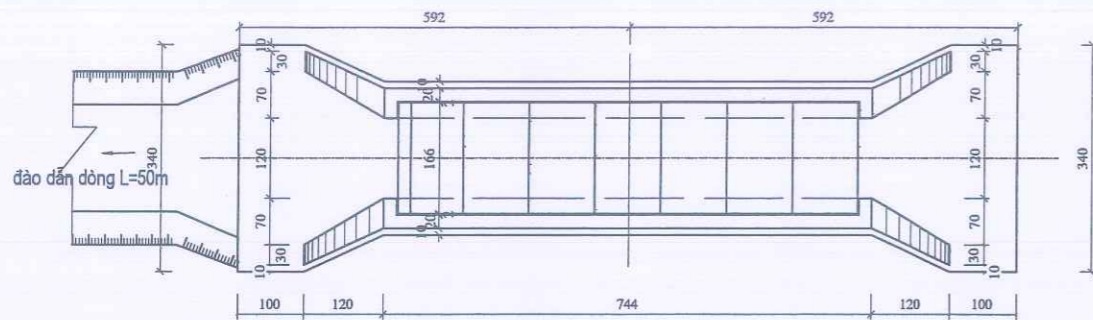
TRẦN ĐẮC LƯU

R=80.0
 I1=2.00%
 I2=-2.00%
 W=0.00

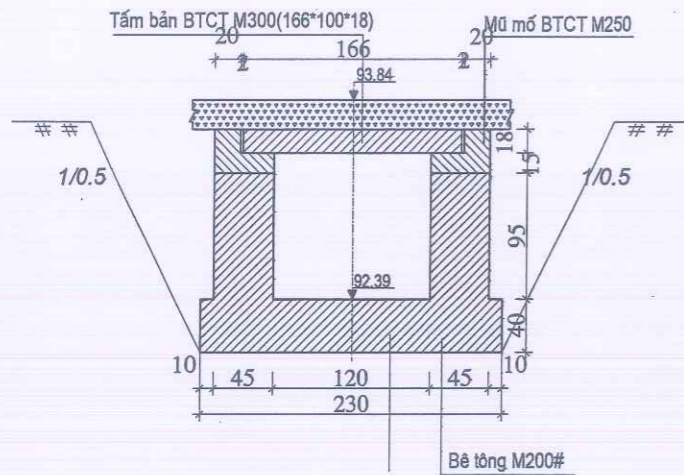
CẮT ĐỌC CỐNG BẢN 120 CỌC 16 KM0+420.86
 (TL:1/100)



MẶT BẰNG CỐNG
 (TL:1/100)



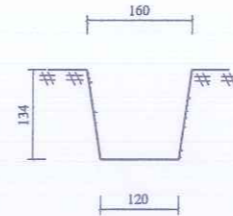
CẮT NGANG CỐNG
 (TL:1/50)



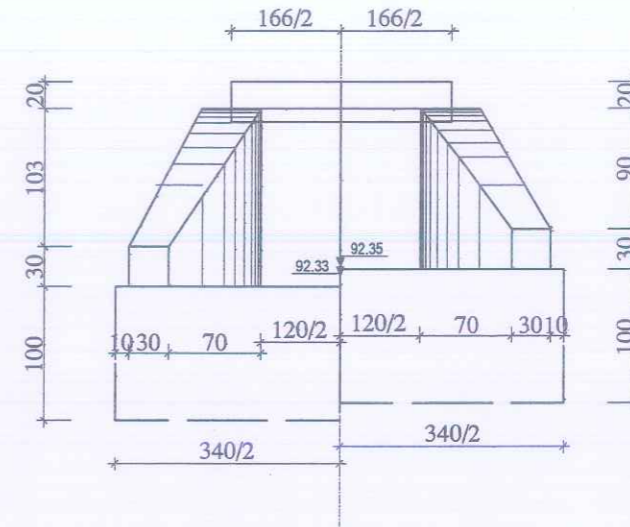
GHI CHÚ

- Cống thiết kế theo số liệu khảo sát
- Cao độ ghi(m)
- Kích thước ghi(cm)
- Kích thước ghi cốt thép (mm)

CẮT NGANG DẪN DÒNG
 (TL:1/100)



1/2 CHÍNH DIỆN HL - 1/2 MẶT CẮT A-A
 TL (1: 50)



BẢNG TÍNH KHỐI LƯỢNG

STT	Hạng mục công việc	Đơn vị	Khối lượng
1	Đào đất C3	m3	25,17
2	Đào dẫn dòng		78,54
3	Phá dỡ khối xây cũ	m3	5,10
4	Tháo tấm bản cũ	tấm	8,00
5	Bê tông mác 200#	m3	21,27
	- Móng	-	13,93
	- Thân cống + Tường cánh	-	7,34
6	Mũ mố	m	14,88
7	Tấm bản (166*100*18)	tấm	7,00
8	Ván khuôn móng cống	m2	15,27
9	Ván khuôn thân , tường cánh	m2	43,70
10	Bê tông 300# gia cố lè cống	m3	0,69
11	Đắp hoàn thiện	m3	8,39



CÔNG TY CỔ PHẦN TƯ VẤN ĐẦU TƯ
GIAO THÔNG ĐƯỜNG LẦM
 Địa chỉ: Số 32, ngõ 212 Đường Tôn Đức Thắng - Tổ dân phố Hưng Thành 9
 phường An Tường, tỉnh Tuyên Quang

HỒ SƠ THIẾT KẾ BẢN VẼ THI CÔNG
 CÔNG TRÌNH:
 CẢI TẠO, NÂNG CẤP TUYẾN ĐƯỜNG TỪ KM65+200(QL2)
 ĐẾN NGÃ TƯ TRỤ SỞ XÃ VIỆT HỒNG (CỎ) QUA THÔN HÙNG THẮNG
 (GIAI ĐOẠN 1 TỪ KM65+200(QL2) ĐẾN HẾT ĐỐC PÙ PÁNG)



PHÒNG TVTK NG. XUÂN CHIẾN
 CHỈ ĐẠO AN NG. XUÂN CHIẾN
 SOÁT HS NG. NĂNG THÀNH

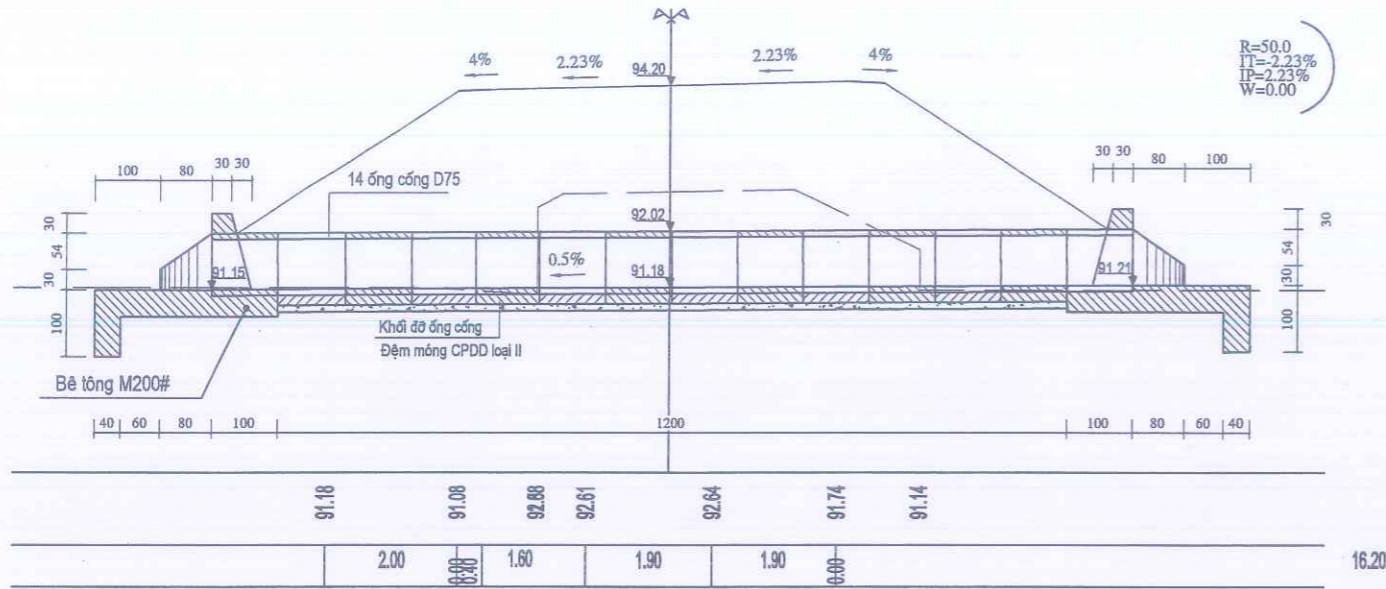
CHỦ TRÌ TK NG. VĂN NHẬT
 THIẾT KẾ TRẦN MẠNH PHÚC
 THỂ HIỆN TRẦN MẠNH PHÚC

TÊN BẢN VẼ
CỐNG BẢN LO =200
CỌC 16 KM 0+ 420.86

HT:2026
 TỶ LỆ: 1/100
 B.V SỐ: 29

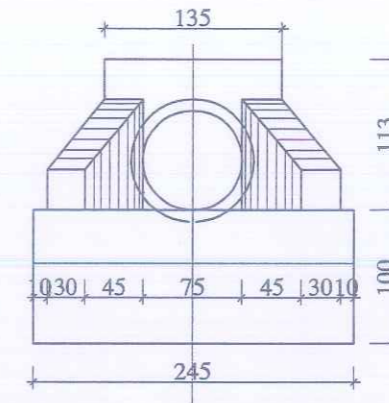
CẮT DỌC CỐNG TRÒN D75 CỌC 21KM0+576.72

(TL:1/100)



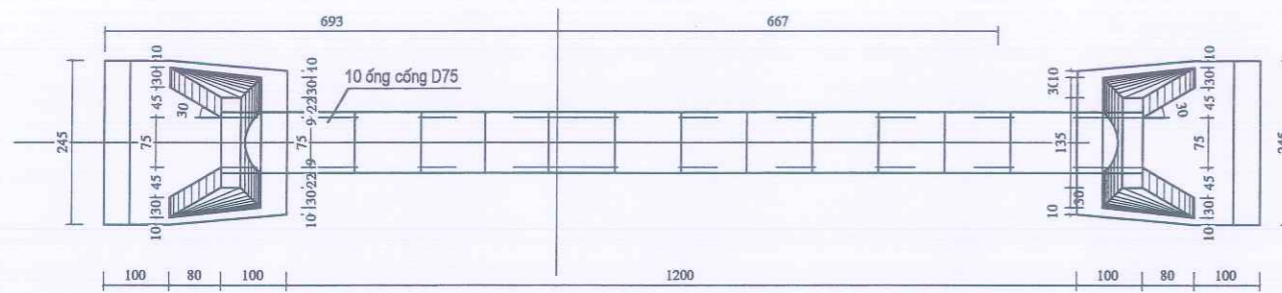
CHÍNH DIỆN ĐẦU CỐNG

(TL:1/50)



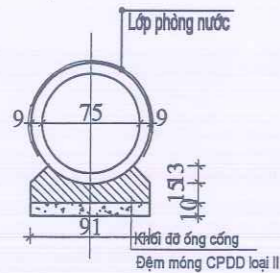
MẶT BẰNG CỐNG

(TL:1/100)



CẮT NGANG CỐNG

(TL:1/50)



GHI CHÚ

- Cống thiết kế theo số liệu khảo sát
- Cao độ ghi(m)
- Kích thước ghi(cm)
- Kích thước ghi cốt thép (mm)

BẢNG TÍNH KHỐI LƯỢNG

STT	Hạng mục công việc	Đơn vị	Khối lượng
1	Đào đất C3	m3	38,72
2	Phá khối xây cũ	m3	3,50
3	Tháo dỡ ống cống D50 cũ	ống	6,00
4	Bê tông 200#	m3	8,57
	- Móng	-	6,46
	- Tường đầu + Tường cánh	-	2,11
	- Ván khuôn móng	m2	14,04
	- Ván khuôn thân tường cánh	m2	9,80
5	Ống cống D75 dày 9cm	ống	14,00
6	Đế cống	cái	12,00
	Cấp phối đá dăm loại II	m3	1,09
7	Đắp đất hoàn thiện	m3	12,91



CÔNG TY CỔ PHẦN TƯ VẤN ĐẦU TƯ

GIAO THÔNG ĐƯỜNG LÂM

Địa chỉ: Số 32, ngõ 212 Đường Tân Đức Thắng - Tổ dân phố Hưng Thành 9 phường An Tường, tỉnh Tuyên Quang

HỒ SƠ THIẾT KẾ BẢN VẼ THI CÔNG

CÔNG TRÌNH:

CÁI TẠO, NÂNG CẤP TUYẾN ĐƯỜNG TỪ KM65+200(QL2) ĐẾN NGÃ TƯ TRỤ SỞ XÃ VIỆT HỒNG (CÚ) QUA THÔN HÙNG THẮNG (GIAI ĐOẠN 1 TỪ KM65+200(QL2) ĐẾN HẾT ĐỐC PÙ PẮNG)

GIÁM ĐỐC

TRẦN ĐẮC LƯU

PHÒNG TVTK NG. XUÂN CHIẾN

CN ĐỒ ÁN NG. XUÂN CHIẾN

SOÁT HS NG. NĂNG THÀNH

CHỦ TRỊ TK NG. VĂN NHẬT

THIẾT KẾ TRẦN MẠNH PHÚC

THỂ HIỆN TRẦN MẠNH PHÚC

TÊN BẢN VẼ

CỐNG TRÒN D100 CỌC 21 KM 0+ 576.72

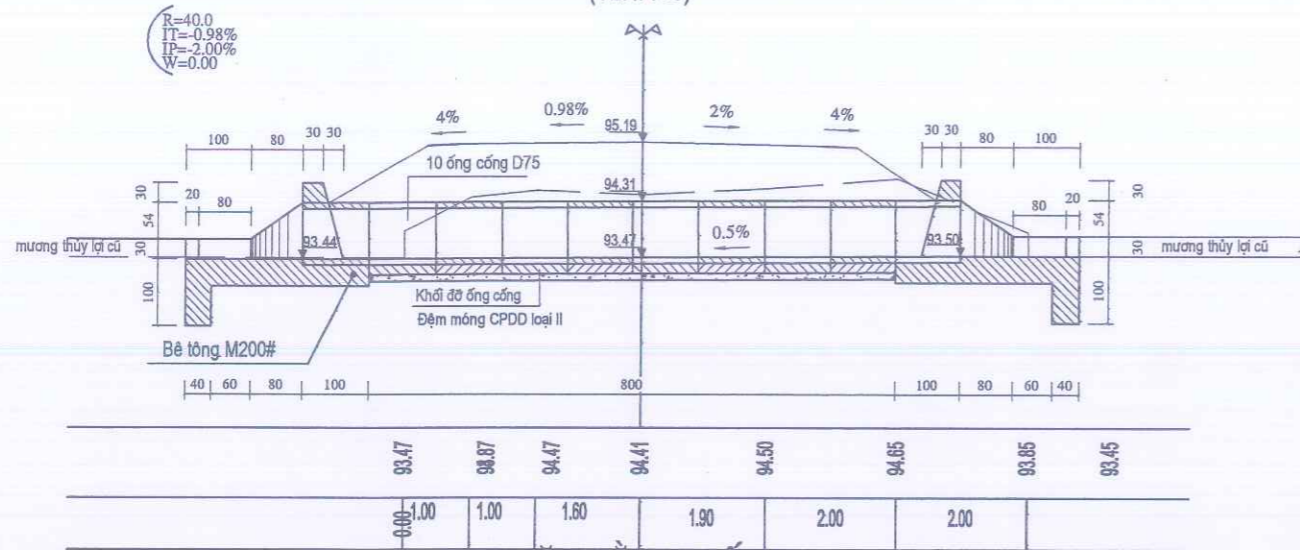
HT:2026

TỶ LỆ: 1/100

B.V SỐ: 30

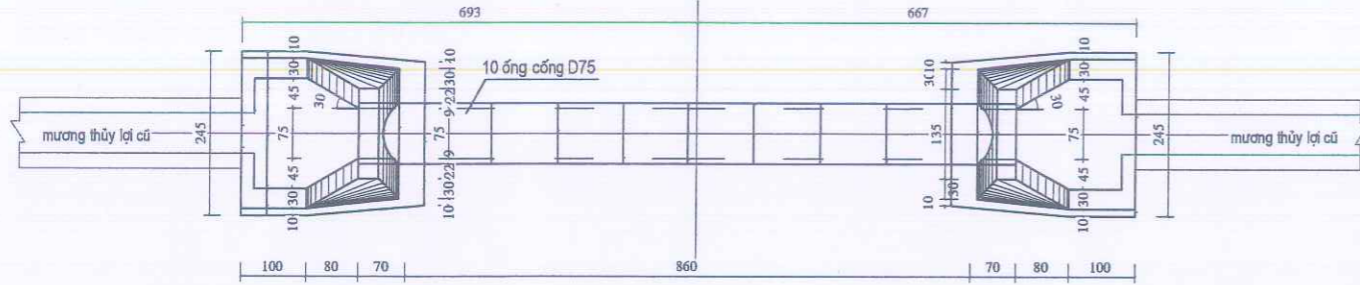
CẮT ĐỌC CỐNG TRÒN D75 CỌC 26KM0+713.05

(TL:1/100)



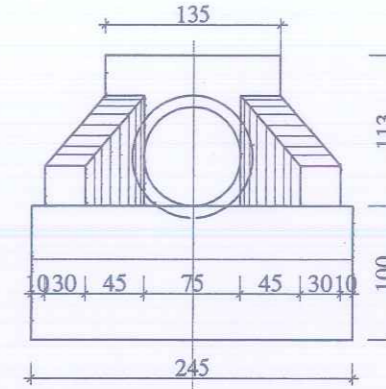
MẶT BẰNG CỐNG

(TL:1/100)



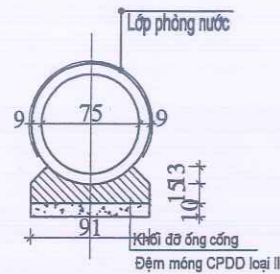
CHÍNH DIỆN ĐẦU CỐNG

(TL:1/50)



CẮT NGANG CỐNG

(TL:1/50)



GHI CHÚ

- Cống thiết kế theo số liệu khảo sát
- Cao độ ghi(m)
- Kích thước ghi(cm)
- Kích thước ghi cốt thép (mm)

BẢNG TÍNH KHỐI LƯỢNG

STT	Hạng mục công việc	Đơn vị	Khối lượng
1	Đào đất C3	m3	24,48
2	Phá khối xây cũ	m3	3,50
3	Tháo dỡ ống cống D50 cũ	ống	6,00
4	Bê tông 200#	m3	9,07
	- Móng	-	6,96
	- Tường đầu + Tường cánh	-	2,11
	- Ván khuôn móng	m2	14,04
	- Ván khuôn thân tường cánh	m2	9,80
5	Ống cống D75 dày 9cm	ống	10,00
6	Đế cống	cái	8,00
	Cấp phối đá dăm loại II	m3	0,73
7	Đắp đất hoàn thiện	m3	8,16



**CÔNG TY CỔ PHẦN TƯ VẤN ĐẦU TƯ
GIAO THÔNG ĐƯỜNG LÂM**
Địa chỉ: Số 32, ngõ 212 Đường Tân Đức Thắng - Tổ dân phố Hùng Thành 9
phường An Tường, tỉnh Tuyên Quang

HỒ SƠ THIẾT KẾ BẢN VẼ THI CÔNG
CÔNG TRÌNH:
CẢI TẠO, NÂNG CẤP TUYẾN ĐƯỜNG TỪ KM65+200(QL2)
ĐẾN NGÃ TƯ TRỤ SỞ XÃ VIỆT HỒNG (CŨ) QUA THÔN HÙNG THẮNG
(GIAI ĐOẠN 1 TỪ KM65+200(QL2) ĐẾN HẾT ĐỐC PỤ PẮNG)

PHÒNG TVTK	NG. XUÂN CHIẾN	CHỦ TRÌ TK	NG. VĂN NHẬT
CN ĐỒ ÁN	NG. XUÂN CHIẾN	THIẾT KẾ	TRẦN MẠNH PHÚC
SOÁT HS	NG. NĂNG THÀNH	THỂ HIỆN	TRẦN MẠNH PHÚC

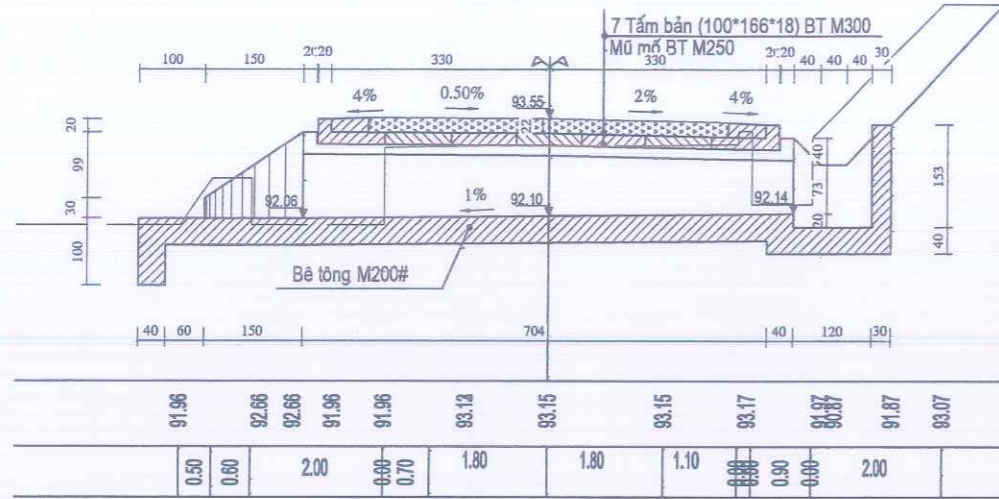
TÊN BẢN VẼ
**CỐNG BẢN LO =120
CỌC 26 KM 0+ 713.05**

HT:2026
TỶ LỆ: 1/100
B.V SỐ: 31

R=55.0
 TI=0.50%
 PE=2.00%
 W=0.00

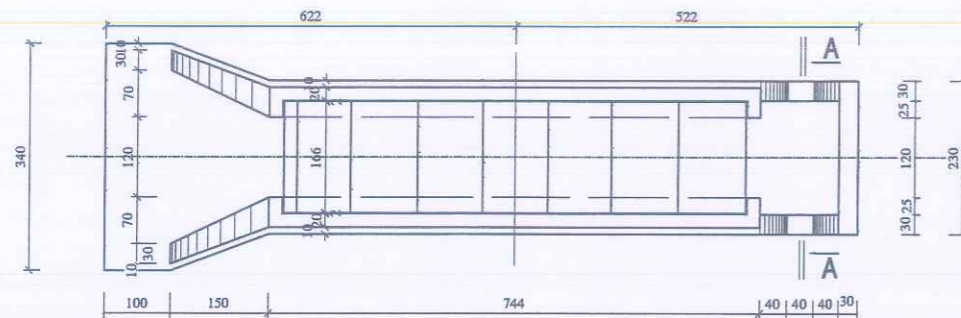
CẮT DỌC CỐNG BẢN 120 CỌC TD12 KM0+927.96

(TL:1/100)



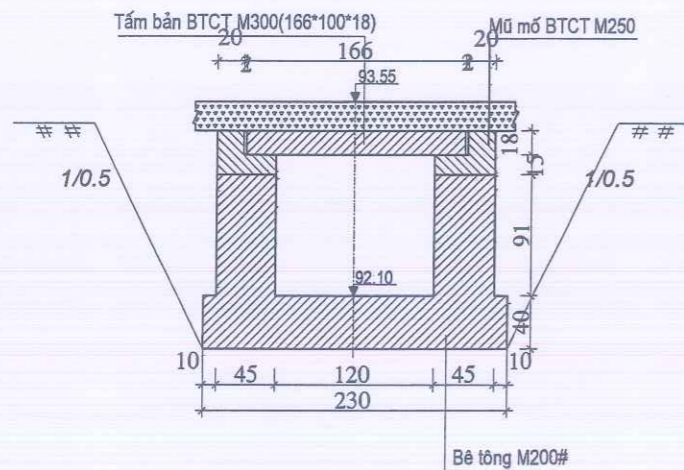
MẶT BẰNG CỐNG

(TL:1/100)



CẮT NGANG CỐNG

(TL:1/50)

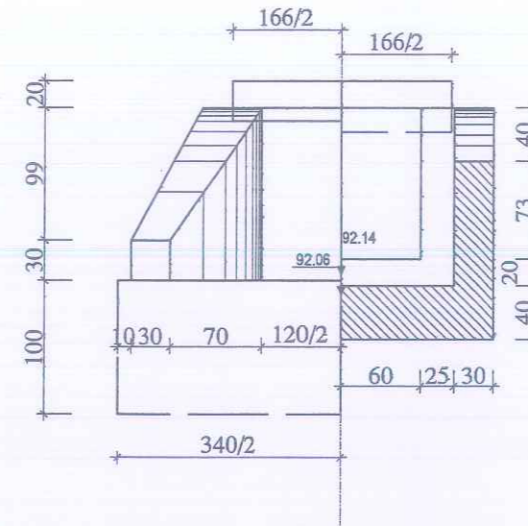


GHI CHÚ

- Cống thiết kế theo số liệu khảo sát
- Cao độ ghi(m)
- Kích thước ghi(cm)
- Kích thước ghi cốt thép (mm)

1/2 CHÍNH DIỆN HL - 1/2 MẶT CẮT A-A

TL (1: 50)



BẢNG TÍNH KHỐI LƯỢNG

STT	Hạng mục công việc	Đơn vị	Khối lượng
1	Đào đất C3	m3	28,60
2	Phá dỡ khối xây cũ	m3	5,20
3	Tháo tấm bản cũ	tấm	8,00
3	Bê tông mác 200#	m3	20,80
	- Móng	-	12,11
	- Thân cống + Tường cánh	-	8,69
4	Mũ mố	m	14,88
5	Tấm bản (166*100*18)	tấm	7,00
10	Ván khuôn móng cống	m2	14,35
11	Ván khuôn thân , tường cánh	m2	44,00
12	Bê tông 300# gia cố lè cống	m3	0,69
13	Đắp hoàn thiện	m3	9,53



**CÔNG TY CỔ PHẦN TƯ VẤN ĐẦU TƯ
 GIAO THÔNG ĐƯỜNG LÂM**

Địa chỉ: Số 32, ngõ 212 Đường Tôn Đức Thắng - Tổ dân phố Hưng Thành 9
 phường An Tường, tỉnh Tuyên Quang

HỒ SƠ THIẾT KẾ BẢN VẼ THI CÔNG

CÔNG TRÌNH:
 CẢI TẠO, NÂNG CẤP TUYẾN ĐƯỜNG TỪ KM85+200(QL2)
 ĐẾN NGÃ TƯ TRỤ SỞ XÃ VIỆT HỒNG (CŨ) QUA THÔN HÙNG THẮNG
 (GIAI ĐOẠN 1 TỪ KM85+200(QL2) ĐẾN HẾT ĐỐC PÙ PẮNG)

GIÁM ĐỐC

TRẦN ĐẮC LỰU

PHÒNG IVTK NG. XUÂN CHIẾN

CN ĐỒ ÁN NG. XUÂN CHIẾN

SOÁT HS NG. NĂNG THÀNH

CHỦ TRÌ TK

THIẾT KẾ

THỂ HIỆN

NG. VĂN NHẬT

TRẦN MẠNH PHÚC

TRẦN MẠNH PHÚC

TÊN BẢN VẼ

**CỐNG BẢN LO =120
 CỌC TD12 KM 0+ 927.96**

HT:2026

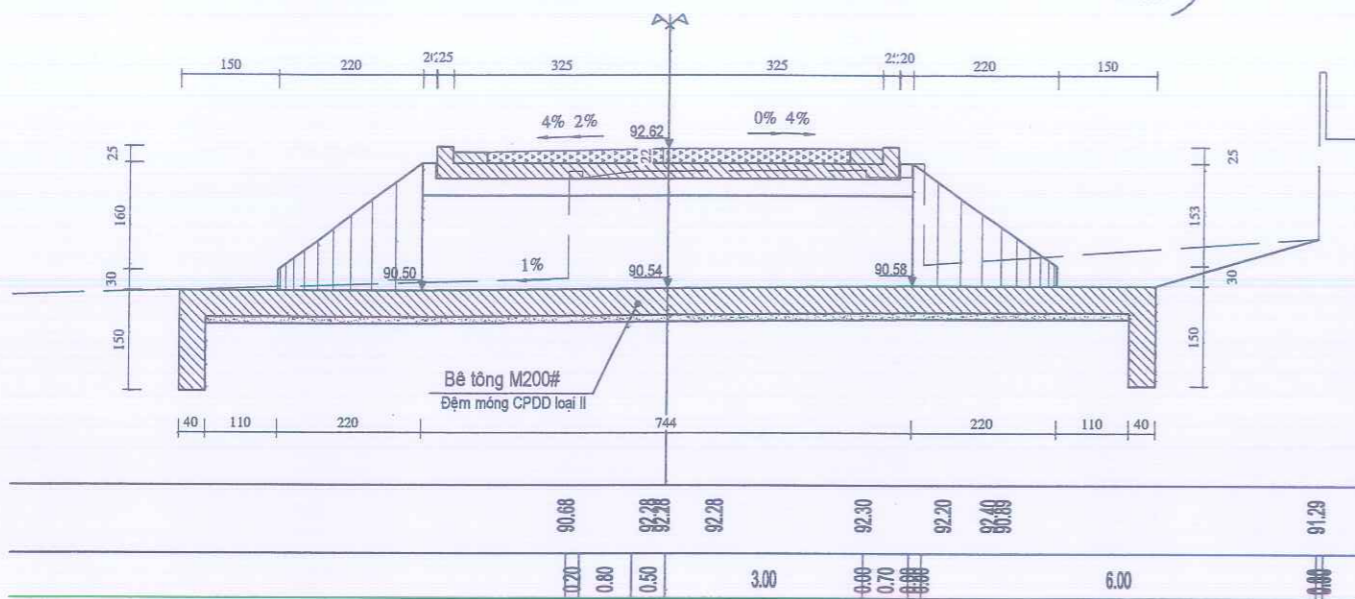
TỶ LỆ: 1/100

B.V SỐ: 32

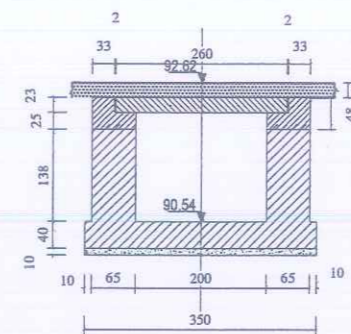
CẮT DỌC CỐNG BẢN L=200 CỌC TC15 KM1+236.29

(TL:1/100)

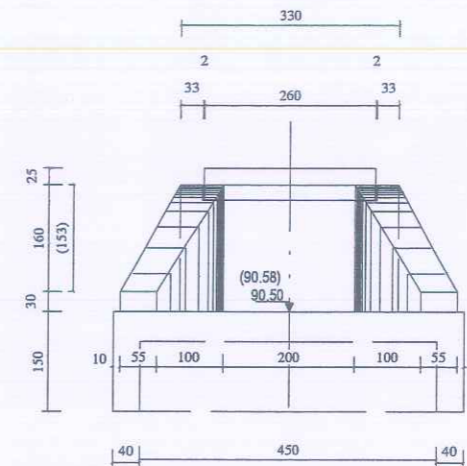
R=120.0
IT=-2.00%
IP=0.00%
W=0.00



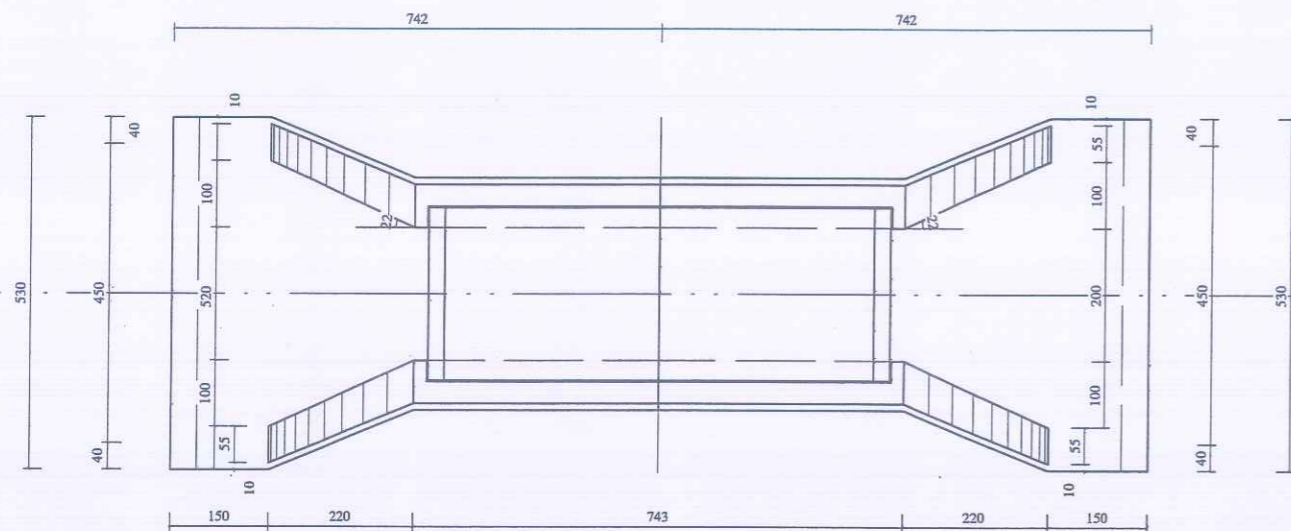
CẮT NGANG THÂN CỐNG BẢN (1/100)



CHÍNH DIỆN ĐẦU CỐNG (1/100)



MẶT BẰNG CỐNG (TL1/100)



GHI CHÚ

- Cống thiết kế theo số liệu khảo sát
- Cao độ ghi(m)
- Kích thước ghi(cm)
- Kích thước ghi cốt thép (mm)
- Số trong () là Kích thước của thượng lưu



CÔNG TY CỔ PHẦN TƯ VẤN ĐẦU TƯ
GIAO THÔNG ĐƯỜNG LÂM

Địa chỉ: Số 32, ngõ 212 Đường Tôn Đức Thắng - Tổ dân phố Hưng Thành 9
phường An Tường, tỉnh Tuyên Quang

HỒ SƠ THIẾT KẾ BẢN VẼ THI CÔNG
CÔNG TRÌNH:

CẢI TẠO, NÂNG CẤP TUYẾN ĐƯỜNG TỪ KM85+200(QL2)
ĐẾN NGÃ TƯ TRỤ SỞ XÃ VIỆT HỒNG (CŨ) QUA THÔN HÙNG THẮNG
(GIAI ĐOẠN 1 TỪ KM85+200(QL2) ĐẾN HẾT ĐỐC PÙ PÁNG)



PHÒNG TVTK NG. XUÂN CHIẾN
CN ĐỒ ÁN NG. XUÂN CHIẾN
SOÁT HS NG. NĂNG THÀNH

CHỦ TRÌ TK NG. VĂN NHẬT
THIẾT KẾ TRẦN MẠNH PHÚC
THỂ HIỆN TRẦN MẠNH PHÚC

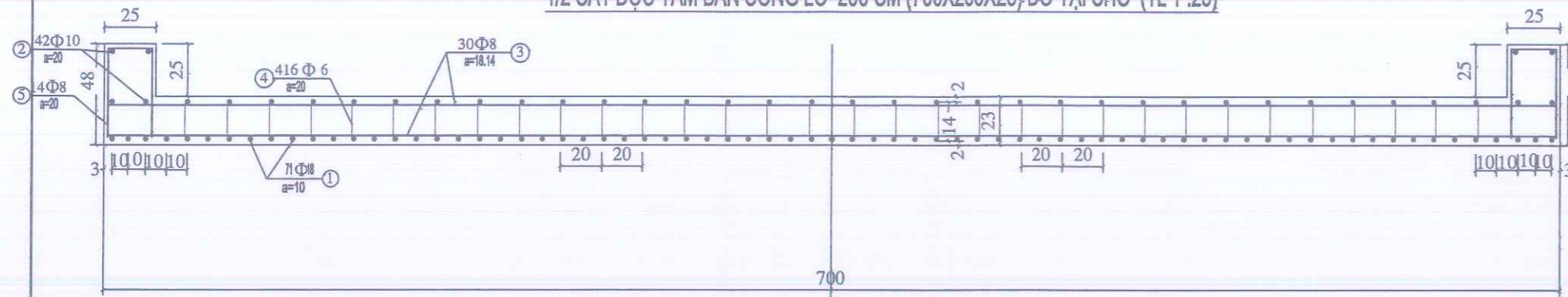
TÊN BẢN VẼ
CỐNG BẢN LO =200
CỌC TC15 KM 1+ 236.29

HT:2026

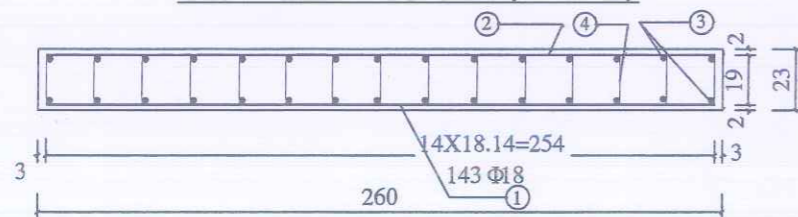
TỶ LỆ: 1/100

B.V SỐ: 33

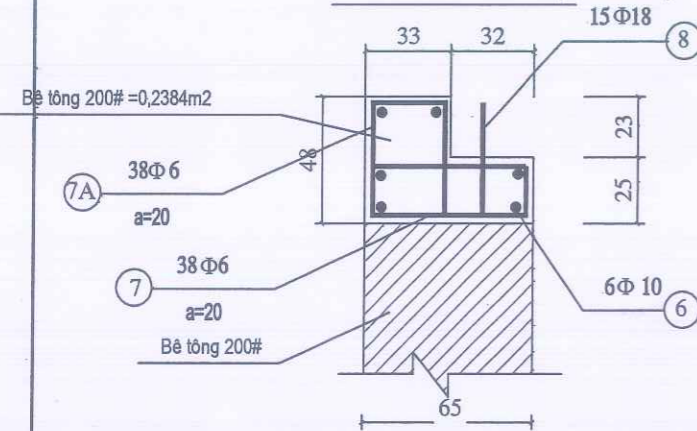
1/2 CẮT ĐỌC TẤM BẢN CỐNG LO=200 CM (700X260X23)-ĐỔ TẠI CHỖ (TL 1:25)



CẮT NGANG TẤM BẢN (TL 1:25)



CẤU TẠO MŨ MỔ (TL 1:25)



GHI CHÚ

- Công thiết kế theo số liệu khảo sát
- Cao độ ghi(m)
- Kích thước ghi(cm)
- Kích thước ghi cốt thép (mm)

BẢNG TÍNH KHỐI LƯỢNG

STT	Hạng mục công việc	Đơn vị	Khối lượng
1	Đào đất C3	m3	60,98
2	Phá khối xây cũ	m3	5,30
3	Tháo dỡ tấm bản cũ	tấm	6,00
4	Đệm CPĐD loại II	m3	6,13
5	Bê tông M200#	m3	48,24
	- Thân mũ	m3	13,35
	- Tường cánh	m3	5,70
	- Chân khay	-	4,66
	- Móng	-	24,52
	- Ván khuôn móng	m2	39,43
	- Ván khuôn thân, tường cánh	-	60,07
6	Mũ mổ	m	14,88
	- Bê tông M250#	m3	3,67
	- Cốt thép	kg	121,39
	Cốt thép D≤10	kg	95,62
	Cốt thép D>10	kg	25,77
	Ván khuôn mũ mổ	m2	16,14
7	Tấm bản		
	- Bê tông 300#	m3	4,51
	- Cốt thép	kg	548,92
	Cốt thép D≤10	kg	188,60
	Cốt thép D>10	kg	360,32
8	Ván khuôn tấm bản	m2	25,11
9	Bê tông M300# gia cố lẻ tại vị trí cống	m3	1,1
10	Đá học xếp khan	m3	
11	Đắp hoàn thiện	m3	20,33

BẢNG THỐNG KÊ THÉP

HIỆU	HÌNH DẠNG - KÍCH THƯỚC	ĐƯỜNG KÍNH	CH. DÀI	SỐ THANH	TỔNG CHIỀU DÀI (M)	TRỌNG LƯỢNG (KG)	CẤU KIỆN	BÊ TÔNG (M3)
1	2540	18	2540	71	180.34	360.32		
2	2540	10	2640	42	106.68	65.82		
3	50 6940 50	8	7040	30	208.20	82.24	1 tấm bản đổ lại chỗ = 458.92 kg (700x260x23)cm	Bê tông 250# = 4.51 m3
4	50 150 50	6	250	416	104.00	23.09		
5	430 150	10	1010	14X2	28.28	17.45		
6	6420	10	6420	6X2	77.04	47.53		
7	160 610 40 610 160	6	1620	38X2	123.12	27.33	2 mũ mổ đổ lại chỗ=121.39kg	Bê tông 200# = 3.67m3
7A	50 420 50 420 290	6	1230	38X2	93.48	20.75		
8	430	18	430	15X2	12.9	25.77		
Cộng tổng						580.31		
Thép buộc tổng cộng = 12,0kg								
* Ván khuôn mũ mổ = 16.14 m2								
* Ván khuôn tấm bản = 25.11 m2								



CÔNG TY CỔ PHẦN TƯ VẤN ĐẦU TƯ
GIAO THÔNG ĐƯỜNG LÀNH

Địa chỉ: Số 32, ngõ 212 Đường Tôn Đức Thắng - Tổ dân phố Hưng Thành 9
phường An Tường, tỉnh Tuyên Quang

HỒ SƠ THIẾT KẾ BẢN VẼ THI CÔNG
CÔNG TRÌNH:

CẢI TẠO, NÂNG CẤP TUYẾN ĐƯỜNG TỪ KM65+200(QL2)
ĐẾN NGÃ TƯ TRỤ SỞ XÃ VIỆT HỒNG (CÚ) QUA THÔN HÙNG THẮNG
(GIAI ĐOẠN 1 TỪ KM65+200(QL2) ĐẾN HẾT ĐỐC PÙ PẮNG)



PHÒNG TVTK

NG. XUÂN CHIẾN

CN ĐỒ ÁN

NG. XUÂN CHIẾN

SOÁT HS

NG. NĂNG THÀNH

CHỦ TRÌ TK

THIẾT KẾ

THỂ HIỆN

NG. VĂN NHẬT

TRẦN MẠNH PHÚC

TRẦN MẠNH PHÚC

TÊN BẢN VẼ

CỐNG BẢN LO =200
CỘC TC15 KM 1+ 236.29

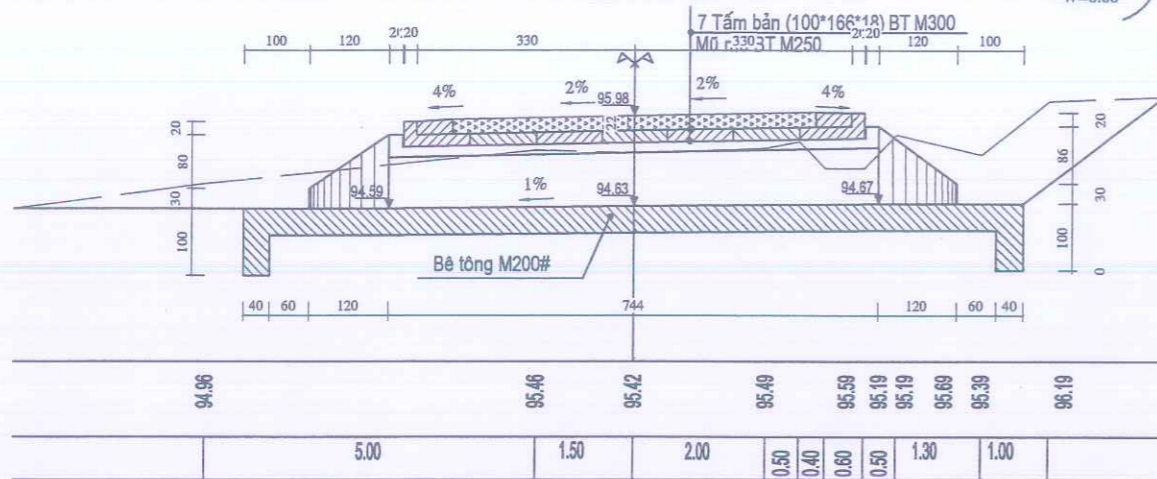
HT:2026

TỶ LỆ: 1/100

B.V SỐ: 34

CẮT DỌC CỐNG BẢN 120 CỌC 50 KM1+464.46

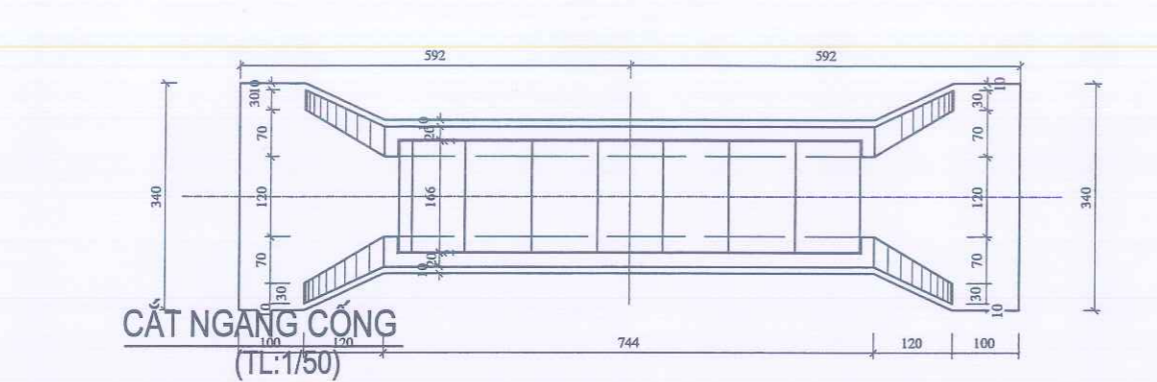
(TL:1/100)



R=99.0
IT=-2.00%
IP=-2.00%
W=0.00

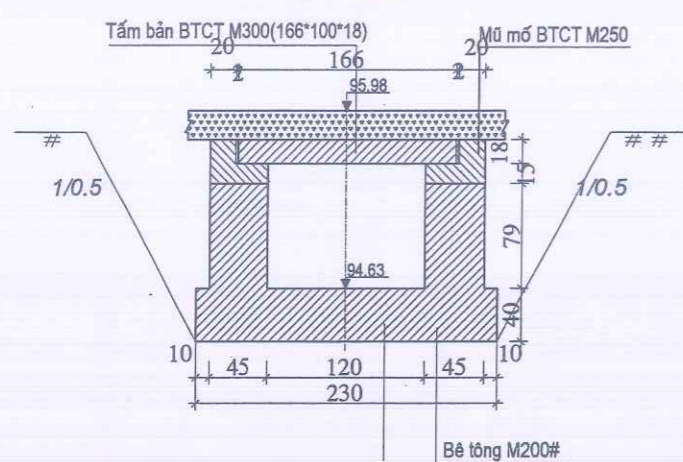
MẶT BẰNG CỐNG

(TL:1/100)



CẮT NGANG CỐNG

(TL:1/50)

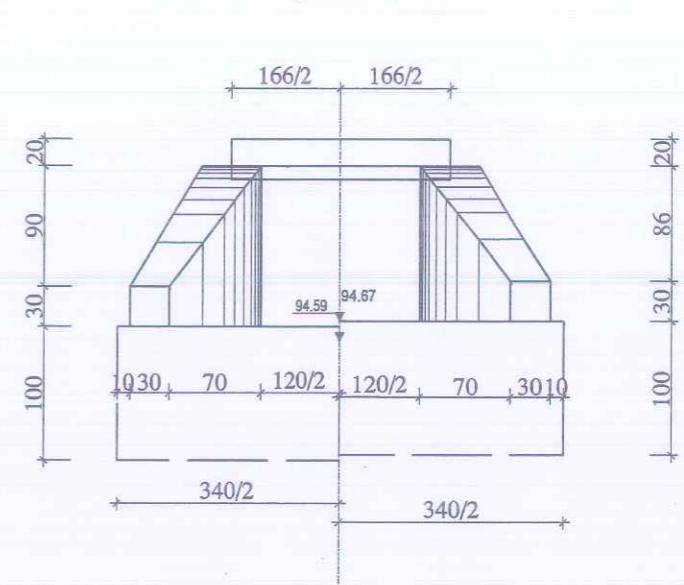


GHI CHÚ

- Cống thiết kế theo số liệu khảo sát
- Cao độ ghi(m)
- Kích thước ghi(cm)
- Kích thước ghi cốt thép (mm)

1/2 CHÍNH DIỆN HL - 1/2 CHÍNH DIỆN TL

TL (1:50)



BẢNG TÍNH KHỐI LƯỢNG

STT	Hạng mục công việc	Đơn vị	Khối lượng
1	Đào đất C3	m3	37,89
2	Phá dỡ khối xây cũ	m3	0,00
3	Tháo dỡ ống cũ D30	ống	
4	Bê tông mác 200#	m3	20,46
	- Móng	-	13,93
	- Thân cống + Tường cánh	-	6,53
5	Mũ mố	m	14,88
6	Tấm bản (166*100*18)	tấm	7,00
7	Ván khuôn móng cống	m2	20,35
8	Ván khuôn thân , tường cánh	m2	30,35
9	Bê tông 300# gia cố lề cống	m3	0,69
10	Đắp hoàn thiện	m3	12,63



**CÔNG TY CỔ PHẦN TƯ VẤN ĐẦU TƯ
GIAO THÔNG ĐƯỜNG LẦM**
Địa chỉ: Số 32, ngõ 212 Đường Tôn Đức Thắng - Tổ dân phố Hưng Thành 9
phường An Tường, tỉnh Tuyên Quang

HỒ SƠ THIẾT KẾ BẢN VẼ THI CÔNG
CÔNG TRÌNH:
CẢI TẠO, NÂNG CẤP TUYẾN ĐƯỜNG TỪ KM65+200(QL2)
ĐẾN NGÃ TƯ TRỤ SỞ XÃ VIỆT HỒNG (CŨ) QUA THÔN HÙNG THẮNG
(GIAI ĐOẠN 1 TỪ KM65+200(QL2) ĐẾN HẾT ĐỐC PÙ PÁNG)



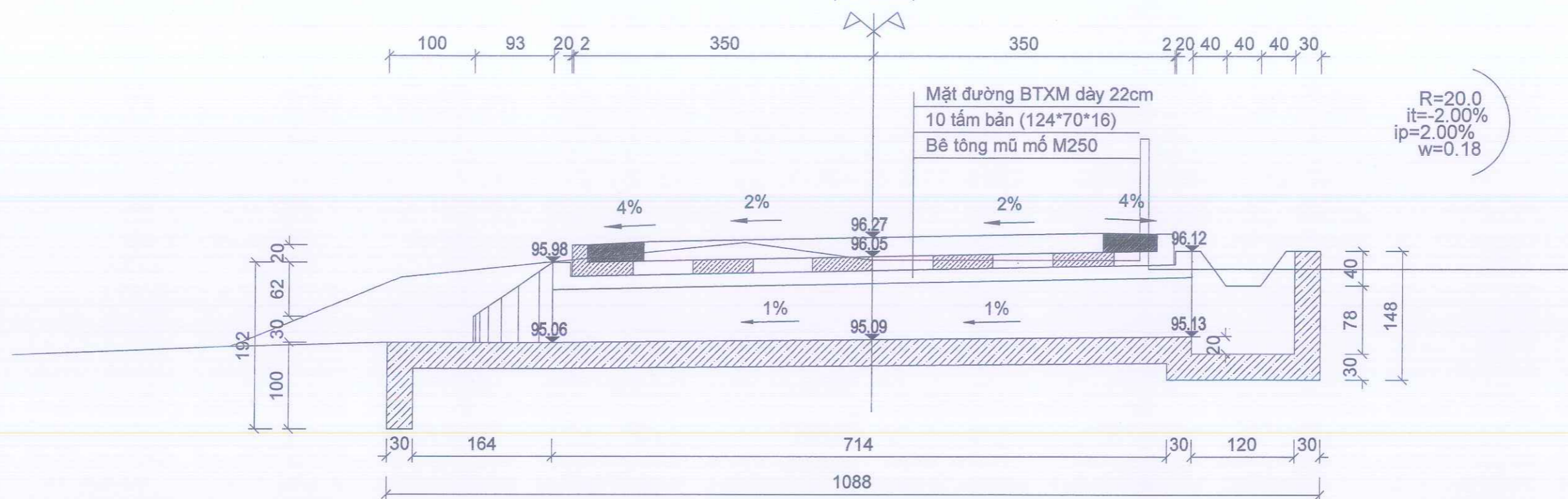
PHÒNG TVTK NG. XUÂN CHIẾN
CN ĐỒ ÁN NG. XUÂN CHIẾN
SOÁT HS NG. NĂNG THÀNH

CHỦ TRÌ TK NG. VĂN NHẬT
THIẾT KẾ TRẦN MẠNH PHÚC
THỂ HIỆN TRẦN MẠNH PHÚC

TÊN BẢN VẼ
**CỐNG BẢN LO =120
CỌC 50 KM 1+ 464.46**

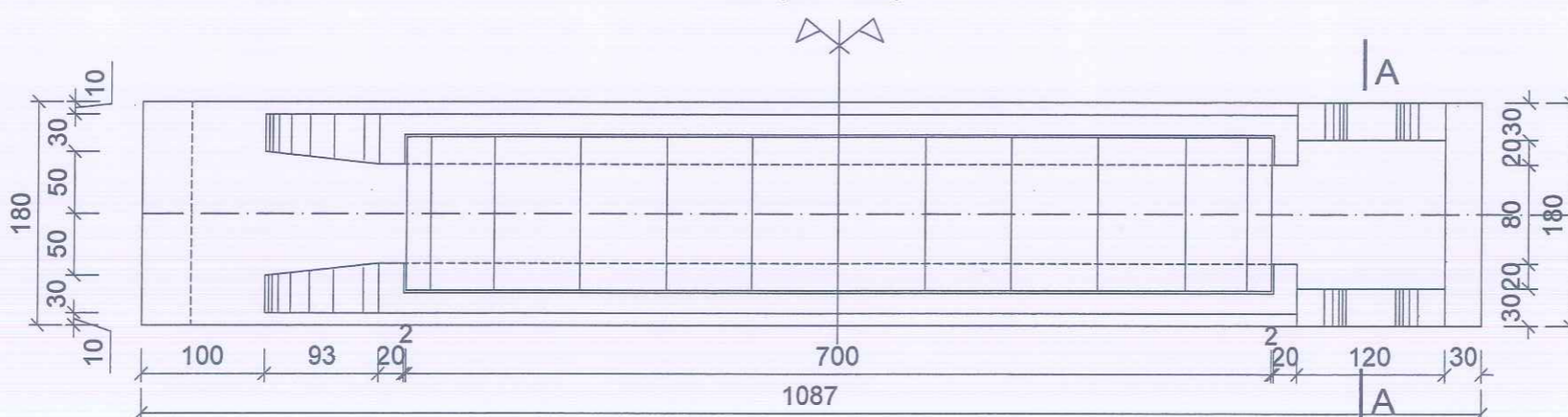
HT:2026
TỶ LỆ: 1/100
B.V.SỐ: 35

CẮT DỌC CỐNG BÀN 80 CỌC TC19 Km:1+502.81
(TL: 1/100)



95.01	95.81	96.21	96.01	96.01	96.01	96.01	96.01	96.01	96.01
	2.00	4.00	1.50	2.00	1.10	0.00	0.00	0.00	0.00

MẶT BẰNG CỐNG BÀN 80
(TL: 1/100)



**CÔNG TY CỔ PHẦN TƯ VẤN ĐẦU TƯ
GIAO THÔNG ĐƯỜNG LẦM**
Địa chỉ: Số 32, ngõ 212 Đường Tôn Đức Thắng - Tổ dân phố Hưng Thành 9
phường An Tường, tỉnh Tuyên Quang

HỒ SƠ THIẾT KẾ BẢN VẼ THI CÔNG
CÔNG TRÌNH:
CẢI TẠO, NÂNG CẤP TUYẾN ĐƯỜNG TỪ KM65+200(QL2)
ĐẾN NGÃ TƯ TRỤ SỞ XÃ VIỆT HỒNG (CŨ) QUA THÔN HÙNG THẮNG
(GIAI ĐOẠN 1 TỪ KM65+200(QL2) ĐẾN HẾT ĐỐC PÙ PẮNG)



PHÒNG TVTK NG. XUÂN CHIẾN
CN ĐỒ ÁN NG. XUÂN CHIẾN
SOÁT HS NG. NĂNG THÀNH

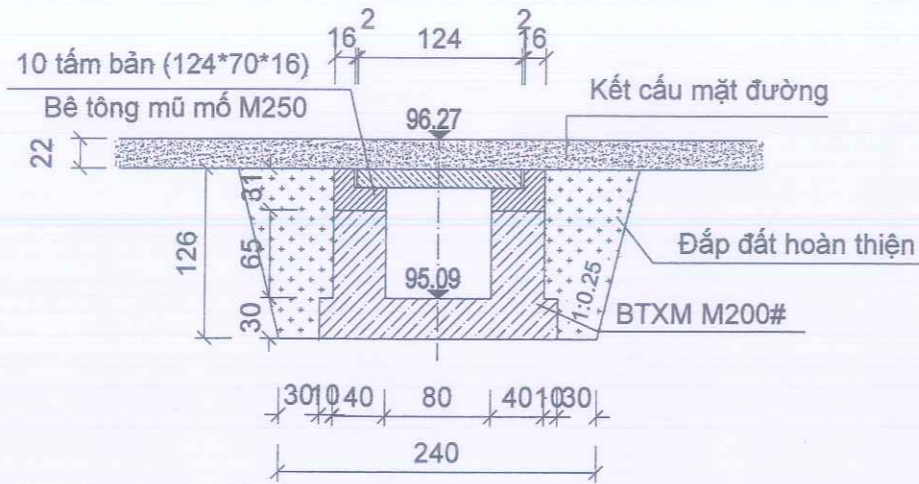
CHỦ TRỊ TK NG. VĂN NHẬT
THIẾT KẾ NG. NĂNG THÀNH
THỂ HIỆN NG. NĂNG THÀNH

TÊN BẢN VẼ
CỐNG BÀN 80
CỌC TC19 KM:1+502.81

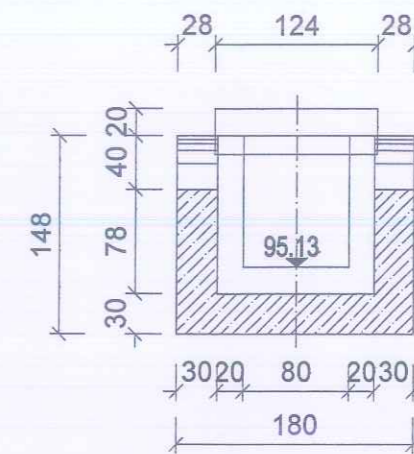
HT:
TỶ LỆ:
B.V SỐ: 36

TRẦN ĐẮC LƯU

CẮT NGANG CỐNG
(TL: 1/100)

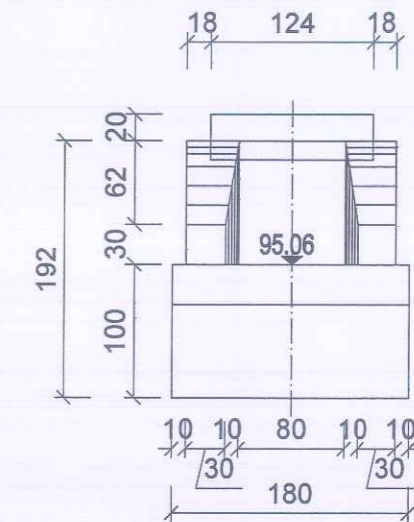


MẶT CẮT A-A
(TL: 1/100)



STT	Hạng mục công việc	Đơn vị	Quy cách tính	Khối lượng
1	Đào đất C3	m3	14,34*1,8*1,2	30,97
2	Bê tông XM M200#	m3		11,93
	- Móng + chân khay	-	(1,5+0,5+7,14+1,64+1)*1,8*0,3	6,36
	- Thân cống + Tường cánh+ Hồ ga	-	(0,68+0,65*2+0,61)/4*7,44*0,4*2+0,93*2/3*(0,3*0,3+0,92*0,4+sqrt(0,3*0,3*0,92*0,4))+0,3*1,18*(1,8+2*1,2)-2*0,3*0,28	5,57
3	Ván khuôn	m2		42,31
	- Móng	-	(1,5+0,5+7,14+1,64+1)*2*0,3+1,8*(0,3+0,4+1+0,7)	11,39
	- Thân cống + Tường cánh+ Hồ ga	-	(0,68+0,65*2+0,61)/4*7,44*4+0,93*4/2*(0,3+0,92)+2*0,3*0,3+1,18*(1,8+5*1,2)	30,92
4	Mũ mố	m	(10*0,7+0,44)*2	14,88
5	Tấm bản (124*70*16)	tấm		10,00
6	BTXM gia cố lẻ	m3	0,27*1,6	0,43
7	Phá dỡ khối xây cũ	m3		0,00
8	Tháo dỡ ống cống cũ	ống		0,00
9	Tháo dỡ tấm bản cũ	tấm		
10	Đắp hoàn thiện	m3	14,34*1,8*0,2	5,16

CHÍNH DIỆN HL CỐNG
(TL: 1/100)



GHI CHÚ:

- Cống thiết kế theo số liệu khảo sát.
- Tấm bản (124*70*16) tải trọng H30-X80.
- Cao độ ghi là (m).
- Kích thước trong bản vẽ là (cm).



**CÔNG TY CỔ PHẦN TƯ VẤN ĐẦU TƯ
GIAO THÔNG ĐƯỜNG LÂM**

Địa chỉ: Số 32, ngõ 212 Đường Tôn Đức Thắng - Tổ dân phố Hưng Thành 9
phường An Tường, tỉnh Tuyên Quang

HỒ SƠ THIẾT KẾ BẢN VẼ THI CÔNG
CÔNG TRÌNH:

CẢI TẠO, NÂNG CẤP TUYẾN ĐƯỜNG TỪ KM65+200 (QL2)
ĐẾN NGÃ TƯ TRU SỞ XÃ VIỆT HỒNG (CÚ) QUA THÔN HÙNG THẮNG
(GIẢI ĐOẠN 1 TỪ KM65+200 (QL2) ĐẾN HẾT ĐỐC PÙ PẮNG)

GIÁM ĐỐC

PHÒNG TVTK NG. XUÂN CHIẾN

CN ĐỒ ÁN NG. XUÂN CHIẾN

SOÁT HS NG. NĂNG THÀNH

CHỦ TRÌ TK

THIẾT KẾ

THỂ HIỆN

NG. VĂN NHẬT

NG. NĂNG THÀNH

NG. NĂNG THÀNH

TÊN BẢN VẼ

CỐNG BÀN 80
CQC TC19 KM:1+502.81

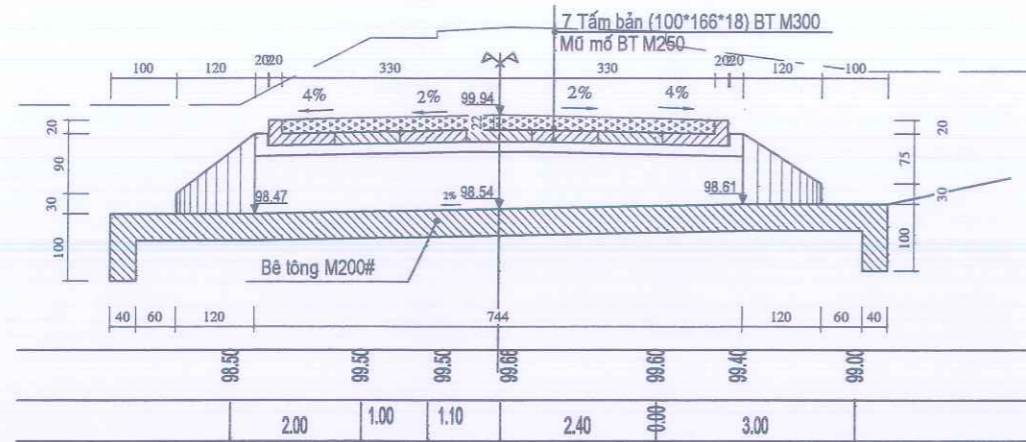
HT:

TỶ LỆ:

B.V SỐ: 3f

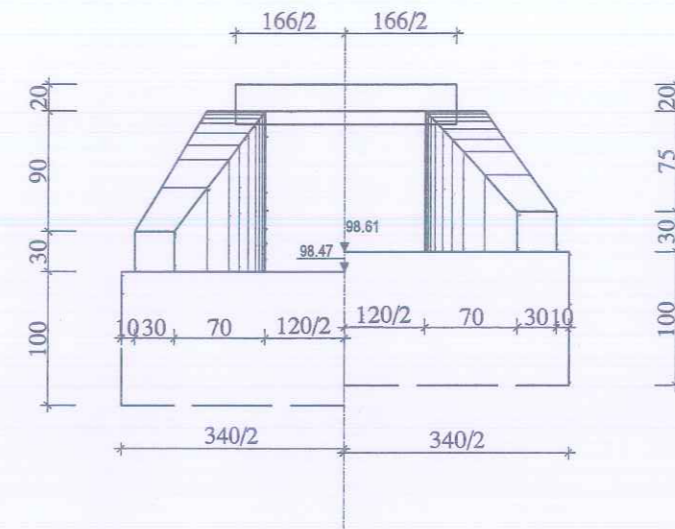
CẮT DỌC CỐNG BẢN 120 CỌC 60 KM1+678.56

(TL:1/100)



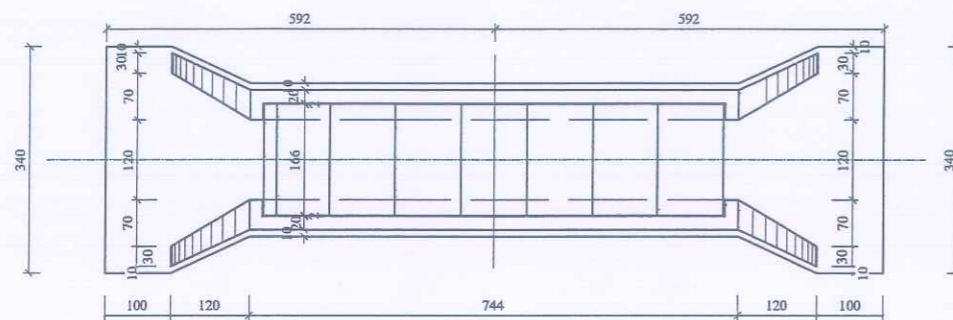
1/2 CHÍNH DIỆN HL - 1/2 CHÍNH DIỆN TL

TL (1:50)



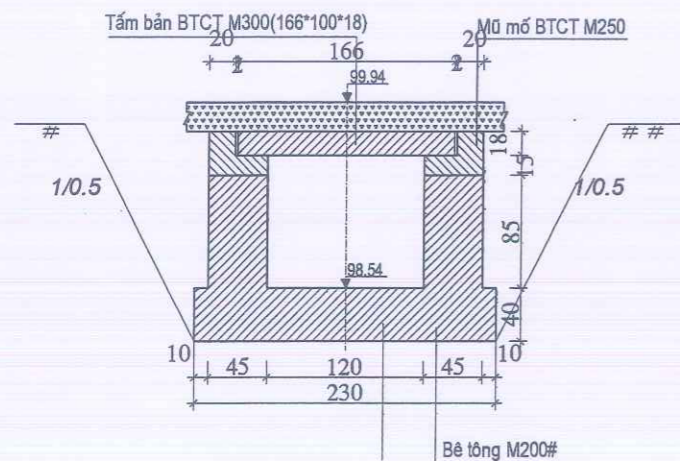
MẶT BẰNG CỐNG

(TL:1/100)



CẮT NGANG CỐNG

(TL:1/50)



GHI CHÚ

- Cống thiết kế theo số liệu khảo sát
- Cao độ ghi(m)
- Kích thước ghi(cm)
- Kích thước ghi cốt thép (mm)

BẢNG TÍNH KHỐI LƯỢNG

STT	Hạng mục công việc	Đơn vị	Khối lượng
1	Đào đất C3	m3	36,70
2	Phá dỡ khối xây cũ	m3	0,00
3	Tháo dỡ ống cũ D30	ống	
3	Bê tông mác 200#	m3	20,86
	- Móng	-	13,93
	- Thân cống + Tường cánh	-	6,93
4	Mũ mố	m	14,88
5	Tấm bản (166*100*18)	tấm	7,00
10	Ván khuôn móng cống	m2	20,35
11.	Ván khuôn thân , tường cánh	m2	32,14
12	Bê tông mác 300# gia cố lè cống	m3	0,69
13	Đắp hoàn thiện	m3	12,23



**CÔNG TY CỔ PHẦN TƯ VẤN ĐẦU TƯ
GIAO THÔNG ĐƯỜNG LẦM**

Địa chỉ: Số 32, ngõ 212 Đường Tôn Đức Thắng - Tổ dân phố Hưng Thành 9
phường An Tường, tỉnh Tuyên Quang

HỒ SƠ THIẾT KẾ BẢN VẼ THI CÔNG
CÔNG TRÌNH:

CẢI TẠO, NÂNG CẤP TUYẾN ĐƯỜNG TỪ KM85+200(QL2)
ĐẾN NGÃ TƯ TRỤ SỞ XÃ VIỆT HỒNG (CŨ) QUA THÔN HÙNG THẮNG
(GIAI ĐOẠN 1 TỪ KM85+200(QL2) ĐẾN HẾT ĐỐC PÙ PẮNG)

GIÁM ĐỐC

TRẦN ĐẮC LƯU

PHÒNG TVTK NG. XUÂN CHIẾN

CN ĐỒ ÁN NG. XUÂN CHIẾN

SOÁT HS NG. NĂNG THÀNH

CHỦ TRÌ TK NG. VĂN NHẬT

THIẾT KẾ TRẦN MẠNH PHÚC

THỂ HIỆN TRẦN MẠNH PHÚC

TÊN BẢN VẼ
**CỐNG BẢN LO =120
CỌC 60 KM 1+ 678.56**

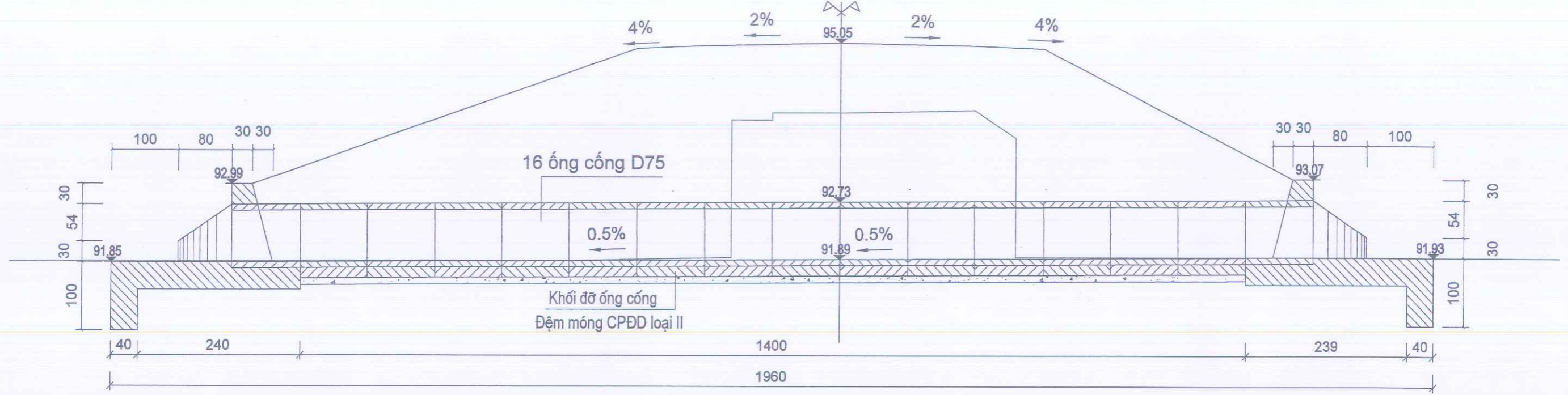
HT:2026

TỶ LỆ: 1/100

B.V SỐ: 38

CẮT DỌC CỐNG TRÒN D75 CỌC 68 KM1+873.53

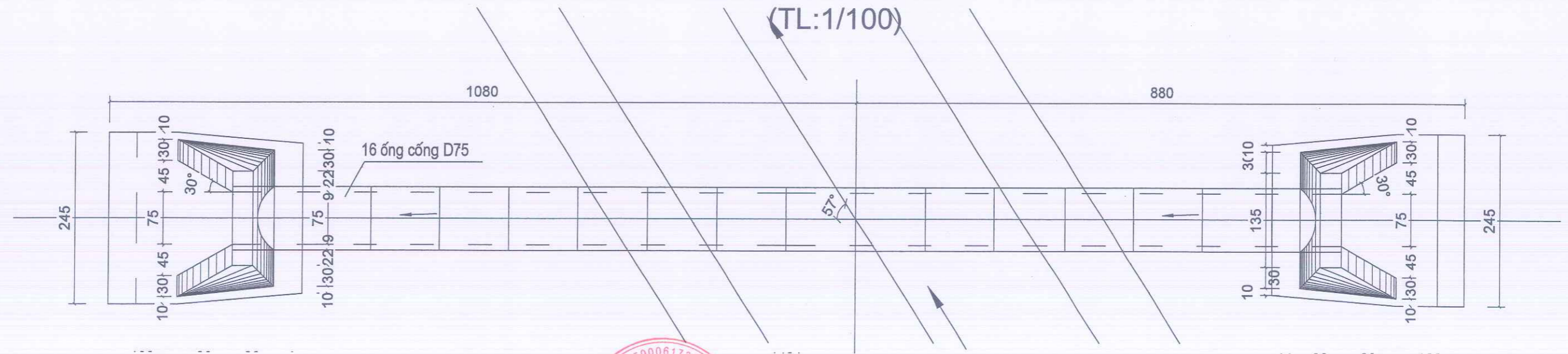
(TL:1/100)



91.85		92.33	93.93	93.93	94.03	94.03	94.07	93.67	91.93	91.93
	8.33	0.60	1.00	2.00	0.60	0.00		7.66		

MẶT BẰNG CỐNG

(TL:1/100)



**CÔNG TY CỔ PHẦN TƯ VẤN ĐẦU TƯ
GIAO THÔNG ĐƯỜNG LÂM**

Địa chỉ: Số 32, ngõ 212 Đường Tôn Đức Thắng - Tổ dân phố Hưng Thành 9
phường An Tường, tỉnh Tuyên Quang

HỒ SƠ THIẾT KẾ BẢN VẼ THI CÔNG
CÔNG TRÌNH:
CẢI TẠO, NÂNG CẤP TUYẾN ĐƯỜNG TỪ KM65+200 (QL2)
ĐẾN NGÃ TƯ TRỤ SỞ XÃ VIỆT HỒNG (CỦ) QUA THÔN HÙNG THẮNG
(GIAI ĐOẠN 1 TỪ KM65+200 (QL2) ĐẾN HẾT ĐỐC PÙ PANG)



PHÒNG TVTK NG. XUÂN CHIẾN
CN ĐỒ ÁN NG. XUÂN CHIẾN
SOÁT HS NG. NĂNG THÀNH

CHỦ TRÌ TK NG. VĂN NHẬT
THIẾT KẾ NG. NĂNG THÀNH
THỂ HIỆN NG. NĂNG THÀNH

TÊN BẢN VẼ
**CỐNG TRÒN D75
CỌC 68 KM1+873.53**

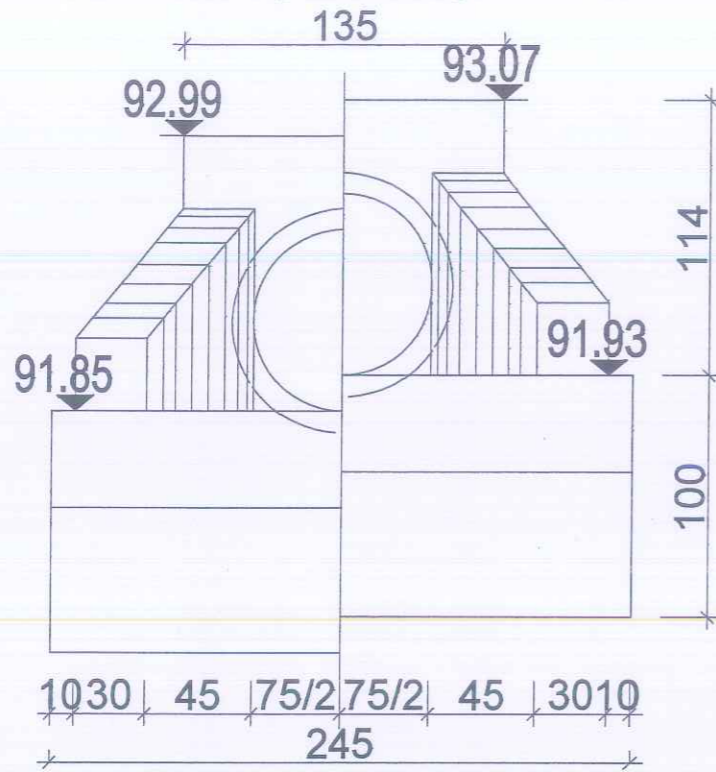
HT:

TỶ LỆ:

B.V SỐ: 39

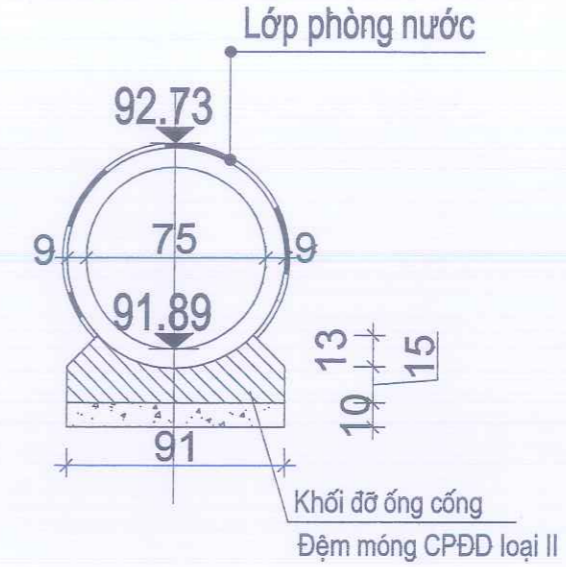
CHÍNH DIỆN ĐẦU CỐNG

(TL:1/50)



CẮT NGANG CỐNG

(TL:1/50)



Stt	Hạng mục công việc	Đơn vị	Quy cách tính	Khối lượng
1	Phá dỡ kết cấu xây đá cũ	m3		8,48
2	Tháo dỡ tấm bản cũ	tám		4,00
3	Đào đất cấp 3	m3	$(14*0,91*0,35+2*0,4*2,45*2,8+2*0,4*0,7*2,45)*1,2$	13,58
4	Đệm CPĐD loại 2	m3	$14*0,91*0,1$	1,27
5	Móng cống D75	cái		14,00
6	Bê tông xi măng M200	m3		8,25
	- Móng	m3	$2*((1+0,6)*0,4*2,45+0,4*(2,15+2,45)/2*1,8)$	6,45
	- Tường đầu + tường cánh	m3	$4*0,8/3*(0,3*0,3+0,84*0,48+\sqrt{0,3*0,3*0,84*0,48})+2*1,14/3*(0,3*1,35+0,6*2+\sqrt{0,3*1,35*0,6*2})-2*3,14*0,465*0,465*0,5$	1,80
7	Ván khuôn	m2		23,90
	- Móng	m2	$2*0,4*(2,45+2*1+2*1,8+2,15+0,6*2)+2*2,45*(0,6+0,6)$	15,00
	- Tường đầu + tường cánh	m2	$8*0,92/2*(0,3+0,84)+2*(0,3*(2*1,35+2*0,3)+2*0,83/2*(0,52+1,12))$	8,90
8	Ống cống D75 dày 9cm	ống		16
9	Quét nhựa đường, làm mối nối cống	ống		16
10	Đắp đất hoàn thiện	m3	$(14*0,91*0,35+2*0,4*2,45*2,8+2*0,4*0,7*2,45)*0,2$	2,26



**CÔNG TY CỔ PHẦN TƯ VẤN ĐẦU TƯ
GIAO THÔNG ĐƯỜNG LÀNH**

Địa chỉ: Số 32, ngõ 212 Đường Tôn Đức Thắng - Tổ dân phố Hưng Thành 9
phường An Tường, tỉnh Tuyên Quang

**HỒ SƠ THIẾT KẾ BẢN VẼ THI CÔNG
CÔNG TRÌNH:**
CẢI TẠO, NÂNG CẤP TUYẾN ĐƯỜNG TỪ KM65+200(QL2)
ĐẾN NGÃ TƯ TRỤ SỞ XÃ VIỆT HỒNG (CŨ) QUA THÔN HÙNG THẮNG
(GIAI ĐOẠN 1 TỪ KM65+200(QL2) ĐẾN HẾT ĐỐC PÙ PÁNG)



PHÒNG TVTK NG. XUÂN CHIẾN
CN ĐỒ ÁN NG. XUÂN CHIẾN
SOÁT HS NG. NĂNG THÀNH

CHỦ TRÌ TK NG. VĂN NHẬT
THIẾT KẾ NG. NĂNG THÀNH
THỂ HIỆN NG. NĂNG THÀNH

TÊN BẢN VẼ
**CỐNG TRÒN D75
CỘC 68 KM1+873.53**

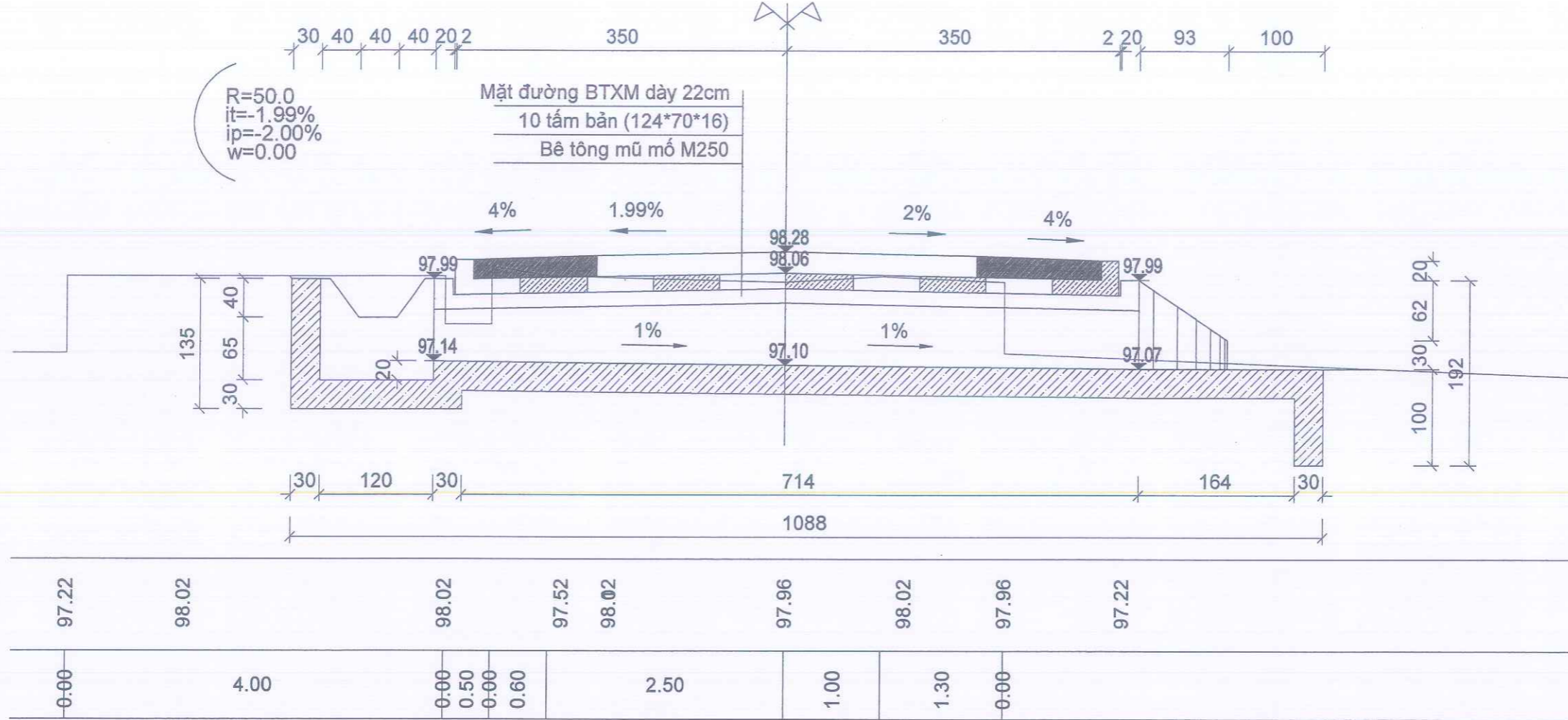
HT:

TỶ LỆ:

B.V SỐ: 40

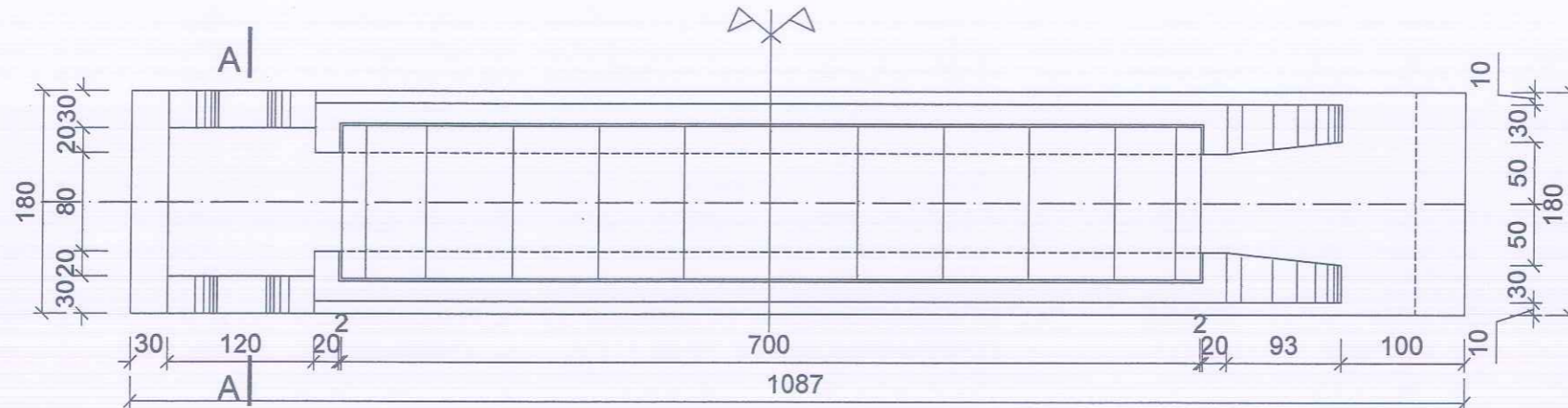
CẮT DỌC CỐNG BẰN 80 CỘC 75 Km:2+131.38

(TL: 1/100)



MẶT BẰNG CỐNG BẰN 80

(TL: 1/100)



**CÔNG TY CỔ PHẦN TƯ VẤN ĐẦU TƯ
GIAO THÔNG ĐƯỜNG LẦM**

Địa chỉ: Số 32, ngõ 212 Đường Tôn Đức Thắng - Tổ dân phố Hưng Thành 9
phường An Tường, tỉnh Tuyên Quang

HỒ SƠ THIẾT KẾ BẢN VẼ THI CÔNG

CÔNG TRÌNH:

CẢI TẠO, NÂNG CẤP TUYẾN ĐƯỜNG TỪ KM65+200(QL2)
ĐẾN NGÃ TƯ TRỤ SỞ XÃ VIỆT HỒNG (CŨ) QUA THÔN HÙNG THẮNG
(GIAI ĐOẠN 1 TỪ KM65+200(QL2) ĐẾN HẾT ĐỐC PÙ PÁNG)



TRẦN ĐẮC LƯU

PHÒNG TVTK NG. XUÂN CHIẾN

CN ĐỒ ÁN NG. XUÂN CHIẾN

SOÁT HS NG. NĂNG THÀNH

CHỦ TRÌ TK NG. VĂN NHẬT

THIẾT KẾ NG. NĂNG THÀNH

THỂ HIỆN NG. NĂNG THÀNH

TÊN BẢN VẼ

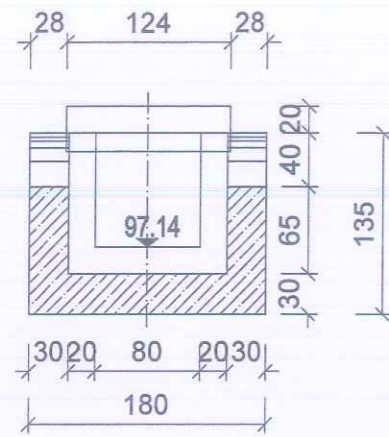
**CỐNG BẰN LO = 80
CỘC 75 KM:2+131.38**

HT:

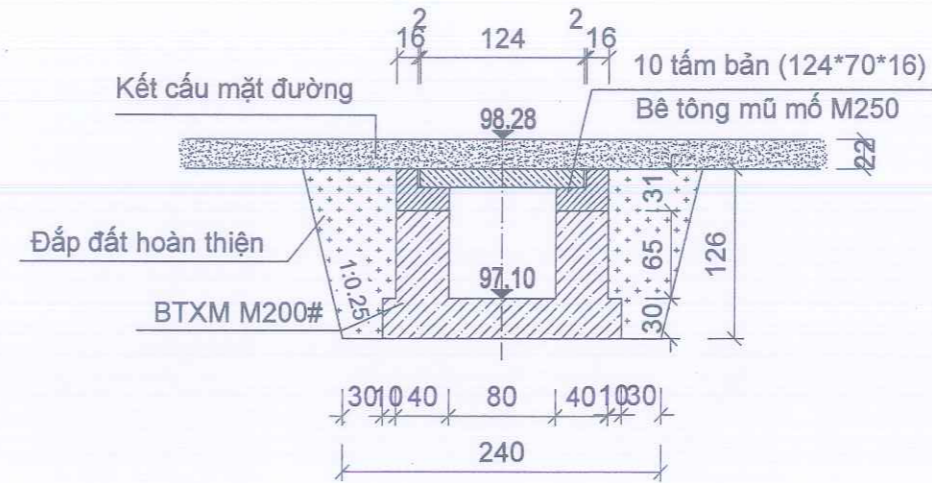
TỶ LỆ:

B.V SỐ: 41

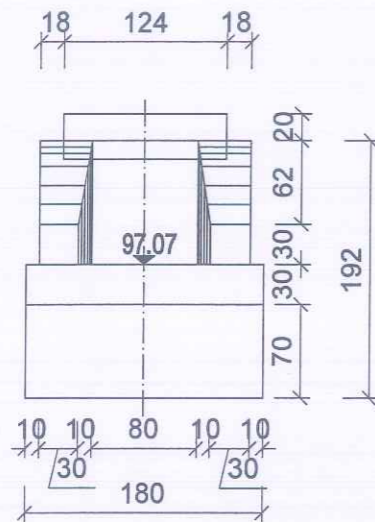
MẶT CẮT A-A
(TL: 1/100)



CẮT NGANG CỐNG
(TL: 1/100)



CHÍNH DIỆN HL CỐNG
(TL: 1/100)



GHI CHÚ:

- Cống thiết kế theo số liệu khảo sát.
- Tấm bản (124*70*16) tải trọng H30-X80.
- Cao độ ghi là (m).
- Kích thước trong bản vẽ là (cm).

BẢNG TÍNH KHỐI LƯỢNG

STT	Hạng mục công việc	Đơn vị	Quy cách tính	Khối lượng
1	Đào đất C3	m3	10,6*1,8*1,2	22,90
2	Bê tông XM M200#	m3		11,54
	- Móng + chân khay	-	$(1,5+0,5+7,14+1,64+1)*1,8*0,3$	6,36
	- Thân cống + Tường cánh+ Hố ga	-	$(0,53+0,65*2+0,61)/4*7,44*0,4*2+0,93*2/3*(0,3*0,3+0,92*0,4+\sqrt{0,3*0,3*0,92*0,4})+0,3*1,05*(1,8+2*1,2)-2*0,3*0,28$	5,18
3	Ván khuôn	m2		40,18
	- Móng	-	$(1,5+0,5+7,14+1,64+1)*2*0,3+1,8*(0,3+0,4+1+0,7)$	11,39
	- Thân cống + Tường cánh+ Hố ga	-	$(0,53+0,65*2+0,61)/4*7,44*4+0,93*4/2*(0,3+0,92)+2*0,3*0,3+1,05*(1,8+5*1,2)$	28,79
4	Mũ mố	m	$(10*0,7+0,44)*2$	14,88
5	Tấm bản (124*70*16)	tấm		10,00
6	BTXM gia cố lẻ	m3	0,55*1,6	0,88
7	Phá dỡ khối xây cũ	m3		0,50
8	Tháo dỡ ống cống cũ	ống		5,00
9	Tháo dỡ tấm bản cũ	tấm		
10	Đắp hoàn thiện	m3	10,6*1,8*0,2	3,82



**CÔNG TY CỔ PHẦN TƯ VẤN ĐẦU TƯ
GIAO THÔNG ĐƯỜNG LÂM**

Địa chỉ: Số 32, ngõ 212 Đường Tôn Đức Thắng - Tổ dân phố Hưng Thành 9
phường An Tường, tỉnh Tuyên Quang

HỒ SƠ THIẾT KẾ BẢN VẼ THI CÔNG
CÔNG TRÌNH:

CẢI TẠO, NÂNG CẤP TUYẾN ĐƯỜNG TỪ KM65+200(QL2)
ĐẾN NGÃ TƯ TRỤ SỞ XÃ VIỆT HỒNG (CŨ) QUA THÔN HÙNG THẮNG
(GIAI ĐOẠN 1 TỪ KM65+200(QL2) ĐẾN HẾT ĐỐC PÙ PÁNG)



GIÁM ĐỐC

TRẦN ĐẮC LƯU

PHÒNG TVTK NG. XUÂN CHIẾN

CN ĐỒ ÁN NG. XUÂN CHIẾN

SOÁT HS NG. NĂNG THÀNH

CHỦ TRÌ TK NG. VĂN NHẬT

THIẾT KẾ NG. NĂNG THÀNH

THỂ HIỆN NG. NĂNG THÀNH

TÊN BẢN VẼ

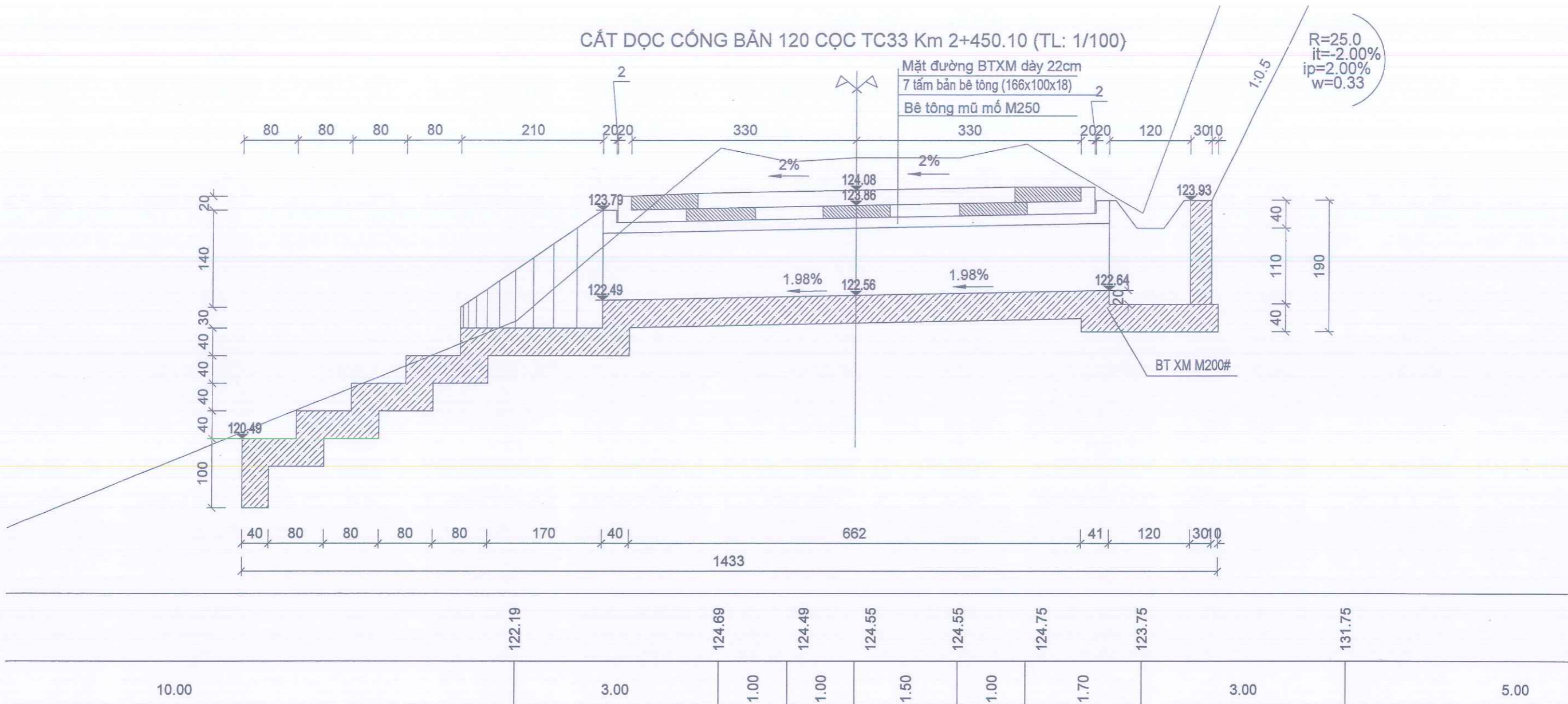
**CÔNG BẢN LO = 80
CỘC 75 KM:2+131.38**

HT:

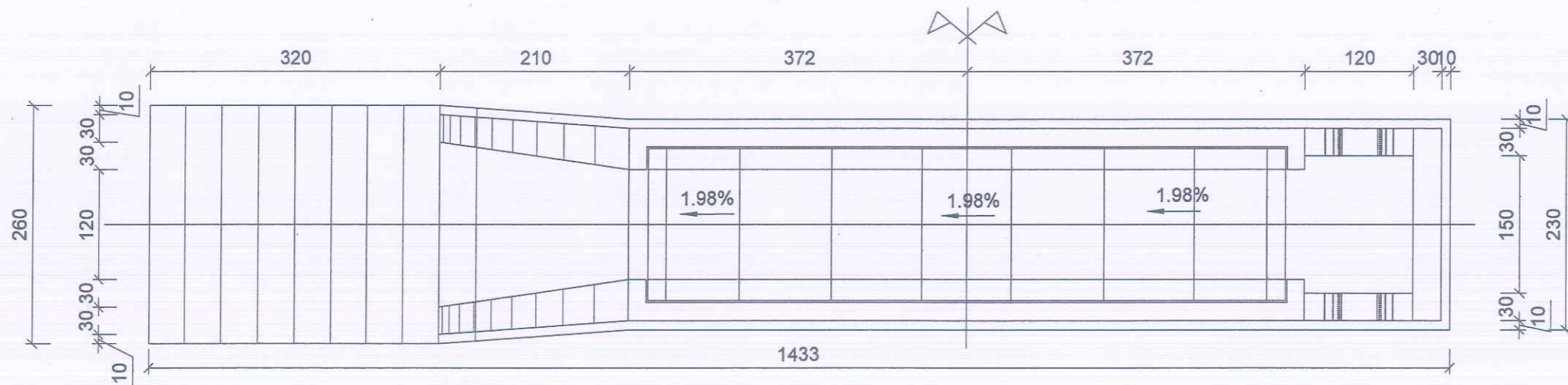
TỶ LỆ:

B.V SỐ: 42

CẮT DỌC CỐNG BÀN 120 CỘC TC33 Km 2+450.10 (TL: 1/100)



MẶT BẰNG CỐNG BÀN 120 (TL:1/100)



**CÔNG TY CỔ PHẦN TƯ VẤN ĐẦU TƯ
GIAO THÔNG ĐƯỜNG LÀNH**
Địa chỉ: Số 32, ngõ 212 Đường Tôn Đức Thắng - Tổ dân phố Hưng Thành 9
phường An Tường, tỉnh Tuyên Quang

HỒ SƠ THIẾT KẾ BẢN VẼ THI CÔNG
CÔNG TRÌNH:
CẢI TẠO, NÂNG CẤP TUYẾN ĐƯỜNG TỪ KM65+200(QL2)
ĐẾN NGÃ TƯ TRỤ SỞ XÃ VIỆT HỒNG (CŨ) QUA THÔN HUNG THẮNG
(GIAI ĐOẠN 1 TỪ KM65+200(QL2) ĐẾN HẾT ĐỐC PÙ PẮNG)



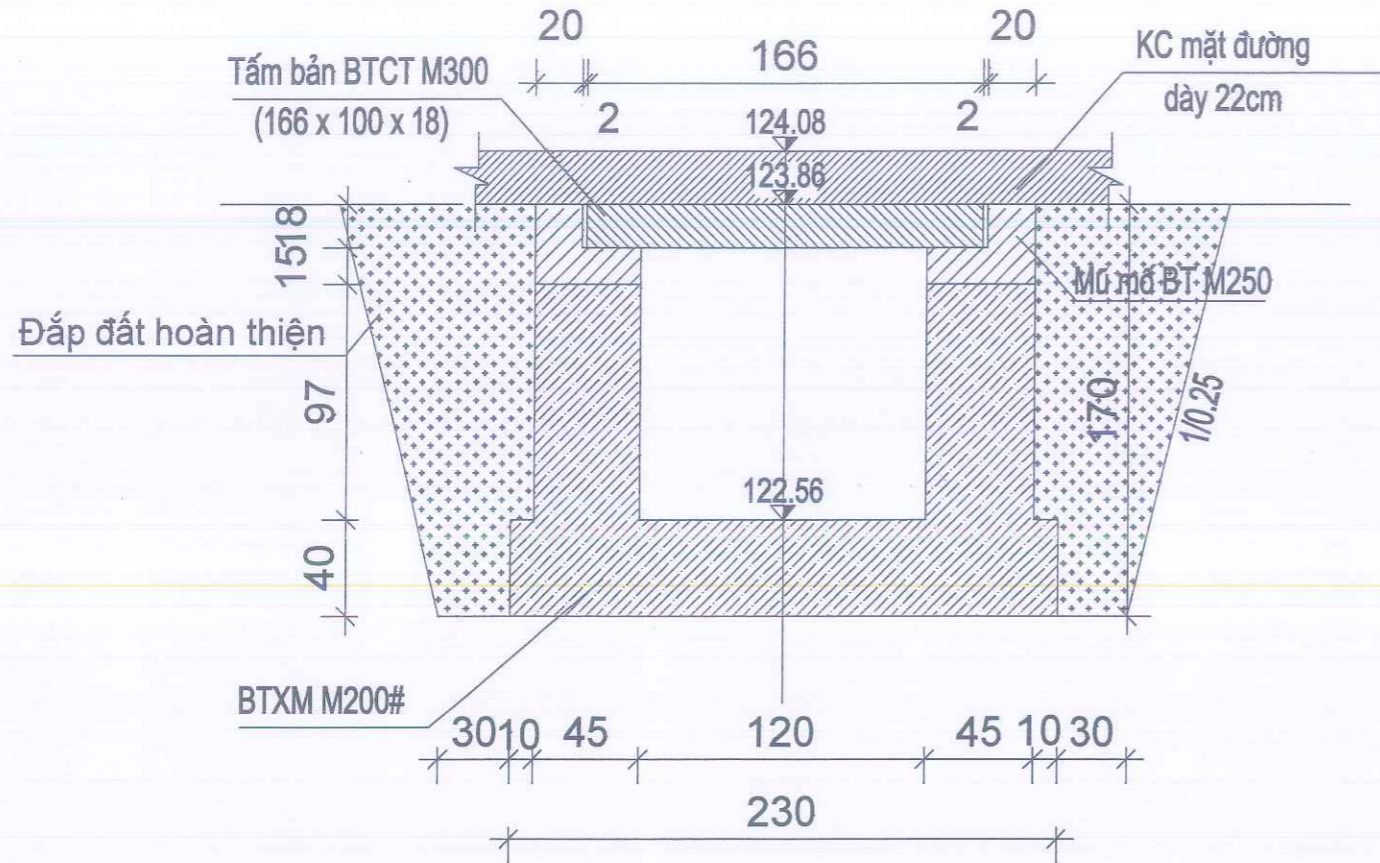
PHÒNG TVTK NG. XUÂN CHIẾN
CN ĐỒ ÁN NG. XUÂN CHIẾN
SOÁT HS NG. NĂNG THÀNH

CHỦ TRÌ TK NG. VĂN NHẬT
THIẾT KẾ NG. NĂNG THÀNH
THỂ HIỆN NG. NĂNG THÀNH

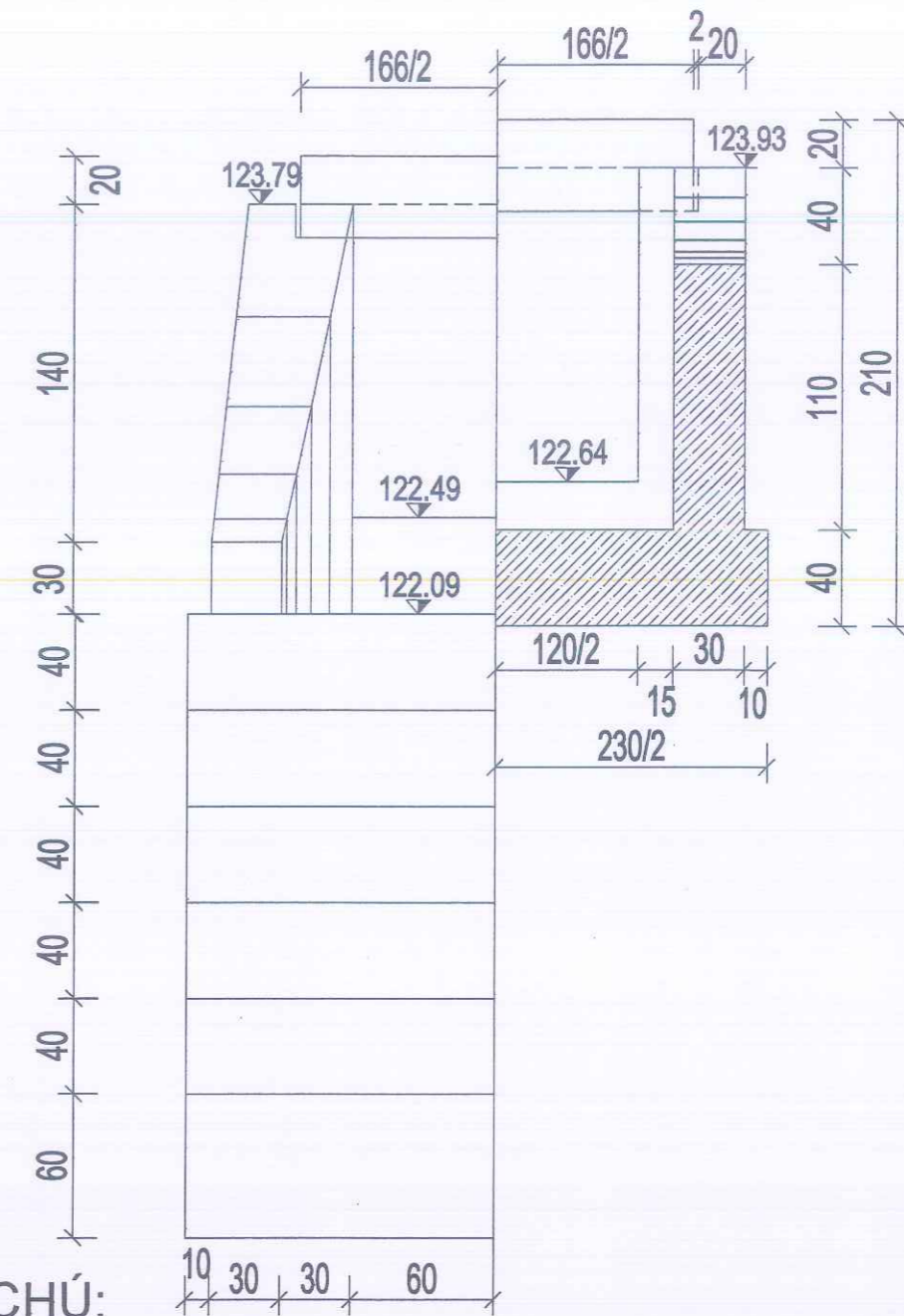
HT:
TỶ LỆ:
B.V SỐ: 43

TÊN BẢN VẼ
CỐNG BÀN LO = 120
CỘC TC33 KM 2+450.10

CẮT NGANG CỐNG
(TL: 1/50)



1/ 2 CHÍNH DIỆN H.LƯU - 1/2 CHÍNH DIỆN T. LƯU
(TL: 1/50)



GHI CHÚ:

- Cống thiết kế theo số liệu khảo sát
- Cao độ: m.
- Kích thước bản vẽ: cm.

STT	Hạng mục công việc	Đơn vị	Quy cách tính	Khối lượng
1	Đào đất C3	m ³	36,41*2,3*1,2	100,49
2	Bê tông XM M200#	m ³		26,44
	- Móng + chân khay	-	$(1+0,4*4+0,8*3)*2,6*0,4+0,4*(2,3+2,6)*2,1/2+0,4*0,4*2,6+2,3*0,4*(0,8+6,62+0,6+1,6)$	16,52
	- Thân cống + Tường cánh+ Hố ga	-	$(0,97+0,97*2+0,97)/4*7,44*0,45*2+2,1*2/3*(0,3*0,3+1,7*0,45+\sqrt{0,3*0,3*1,7*0,45})+0,3*1,5*(2,1+2*1,2)-2*0,3*0,28$	9,92
3	Ván khuôn	m ²		80,37
	- Móng	-	$6,85*2+2,6*(1+0,6+0,8*4)+2,3*(0,8+0,6+0,4)$	30,32
	- Thân cống + Tường cánh+ Hố ga	-	$(0,97+0,97*2+0,97)/4*7,44*4+2,1*4/2*(0,3+1,7)+2*0,3*0,3+1,5*(2,1+1,5+4*1,2)$	50,05
4	Mũ mố	m	$(7*1+0,44)*2$	14,88
5	Tấm bản (166*100*18)	tấm		7,00
6	BTXM gia cố lè	m ³	0,4*2,1	0,84
7	Phá dỡ khối xây cũ	m ³		
8	Tháo dỡ ống cống cũ	ống		
9	Tháo dỡ tấm bản cũ	tấm		
10	Đắp hoàn thiện	m ³	36,41*2,3*0,2	16,75



CÔNG TY CỔ PHẦN TƯ VẤN ĐẦU TƯ
GIAO THÔNG ĐƯỜNG LÂM
Địa chỉ: Số 32, ngõ 212 Đường Tôn Đức Thắng - Tổ dân phố Hưng Thành 9
phường An Tường, tỉnh Tuyên Quang

HỒ SƠ THIẾT KẾ BẢN VẼ THI CÔNG
CÔNG TRÌNH:
CẢI TẠO, NÂNG CẤP TUYẾN ĐƯỜNG TỪ KM65+200(QL2)
ĐẾN NGÃ TƯ TRỤ SỞ XÃ VIỆT HỒNG (CQ) QUA THÔN HÙNG THẮNG
(GIAI ĐOẠN 1 TỪ KM65+200(QL2) ĐẾN HẾT ĐỐC PÙ PÁNG)

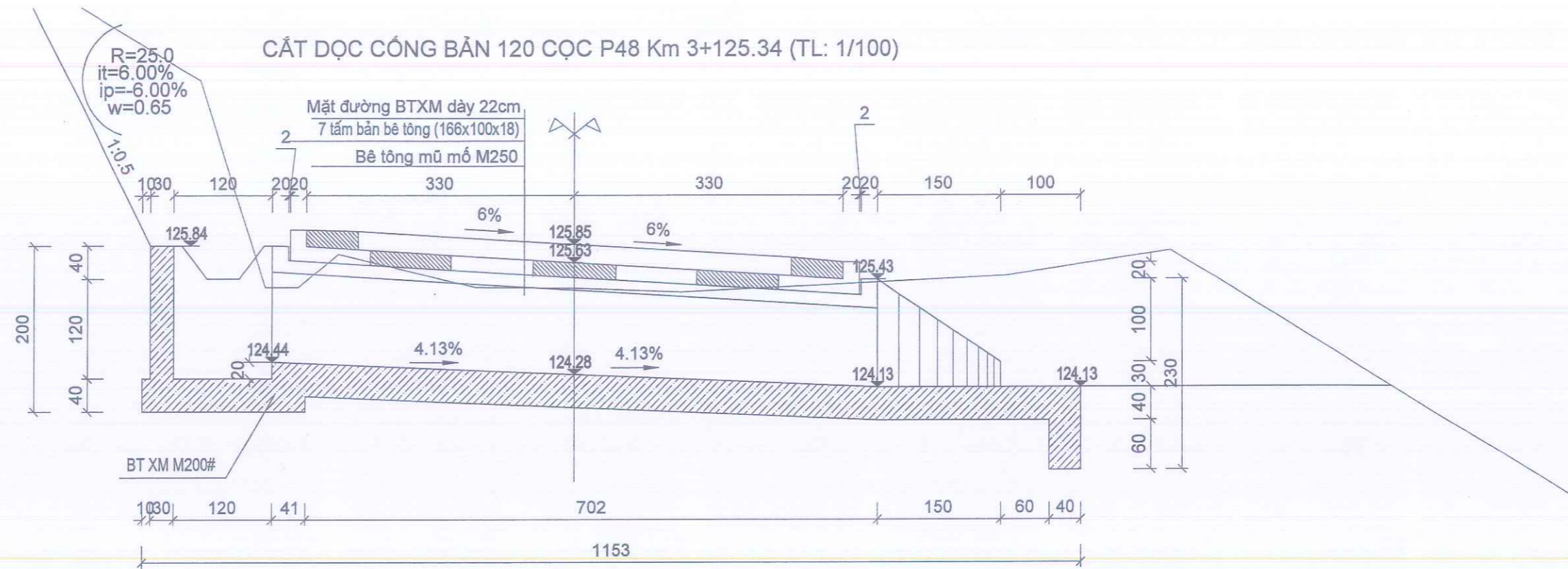
PHÒNG TVTK NG. XUÂN CHIẾN
CN ĐỒ ÁN NG. XUÂN CHIẾN
SOÁT HS NG. NĂNG THÀNH

CHỦ TRÌ TK NG. VĂN NHẬT
THIẾT KẾ NG. NĂNG THÀNH
THỂ HIỆN NG. NĂNG THÀNH

TÊN BẢN VẼ
CÔNG BẢN LO = 120
CỘC TC33 KM 2+450.10

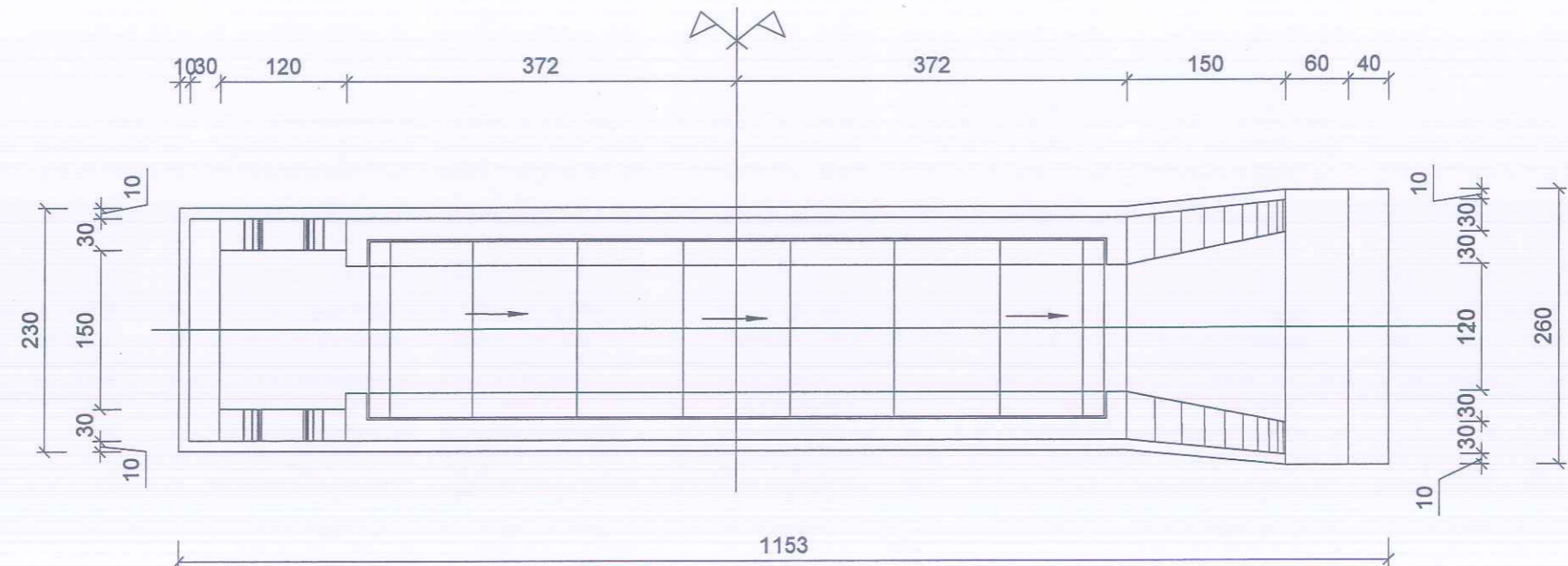
HT:
TỶ LỆ:
B.V SỐ: 44

CẮT DỌC CỐNG BẢN 120 CỘC P48 Km 3+125.34 (TL: 1/100)



130.83		127.83	125.33	125.33	125.73	125.33	125.32	125.27		125.47	125.77
	5.00	0.80	0.40	0.50	1.70	1.20	1.30		4.00	2.00	5.00

MẶT BẰNG CỐNG BẢN 120 (TL:1/100)



**CÔNG TY CỔ PHẦN TƯ VẤN ĐẦU TƯ
GIAO THÔNG ĐƯỜNG LẦM**
Địa chỉ: Số 32, ngõ 212 Đường Tôn Đức Thắng - Tổ dân phố Hưng Thành 9
phường An Tường, tỉnh Tuyên Quang

HỒ SƠ THIẾT KẾ BẢN VẼ THI CÔNG
CÔNG TRÌNH:
CẢI TẠO, NÂNG CẤP TUYẾN ĐƯỜNG TỪ KM65+200(Q.L2)
ĐẾN NGÃ TƯ TRỤ SỞ XÃ VIỆT HỒNG (CŨ) QUA THÔN HÙNG THẮNG
(GIAI ĐOẠN 1 TỪ KM65+200(Q.L2) ĐẾN HẾT ĐỐC PÙ PẮNG)
TUYÊN QUANG-T. TUYẾN QUANG

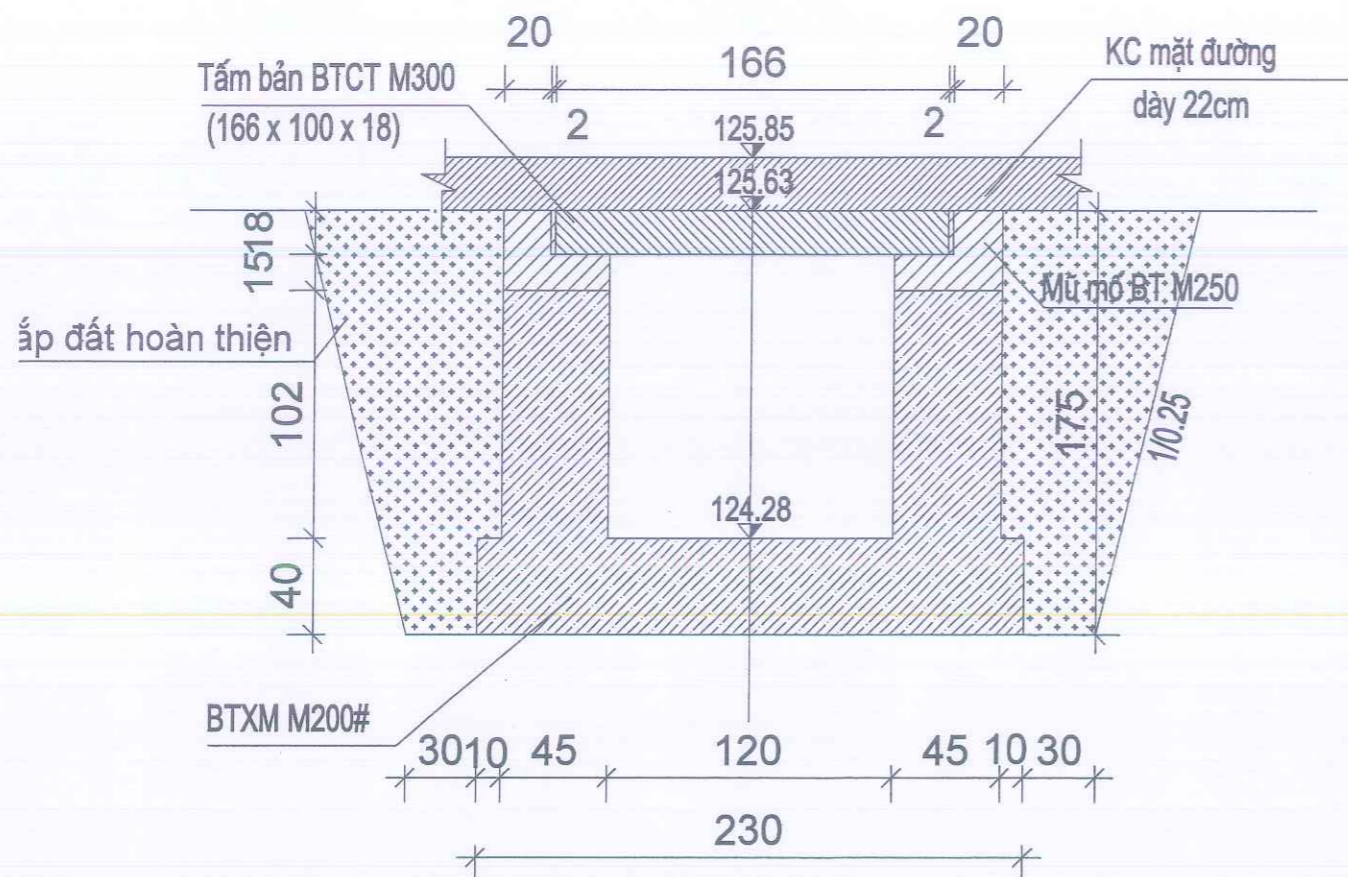


PHÒNG TVTK	NG. XUÂN CHIẾN	CHỦ TRÌ TK	NG. VĂN NHẬT
CN ĐỒ ÁN	NG. XUÂN CHIẾN	THIẾT KẾ	NG. NĂNG THÀNH
SOÁT HS	NG. NĂNG THÀNH	THỂ HIỆN	NG. NĂNG THÀNH

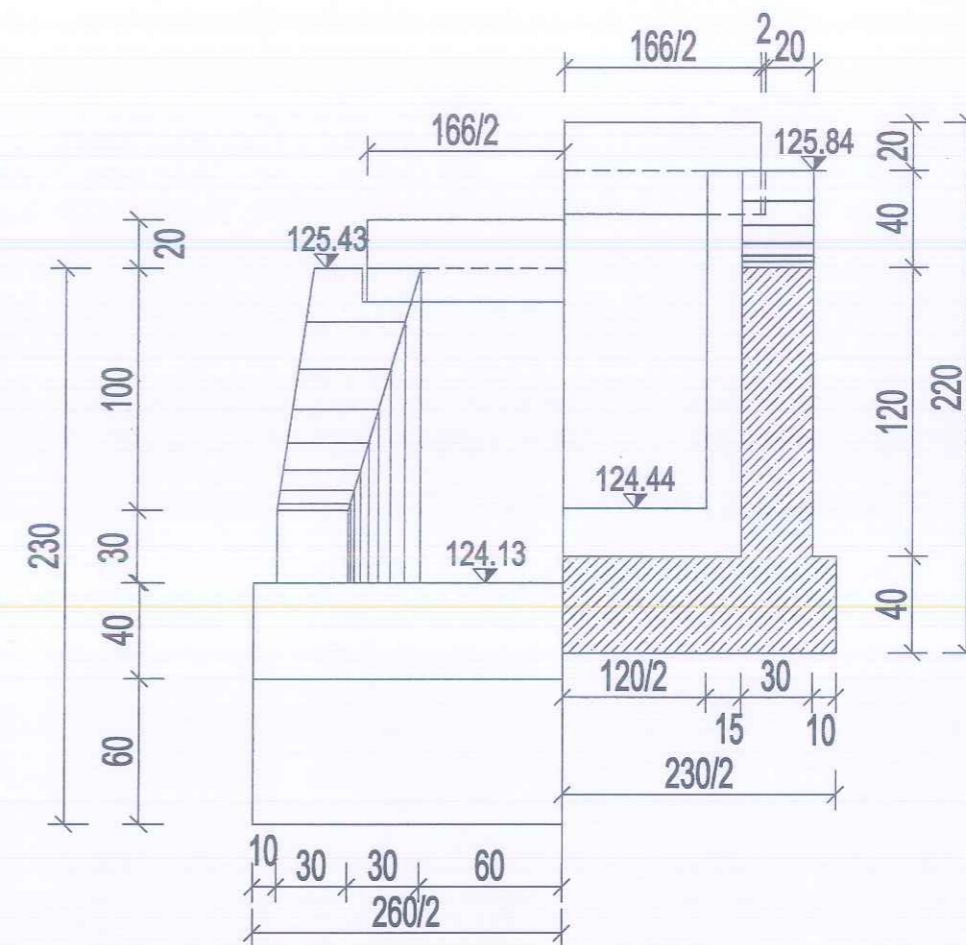
TÊN BẢN VẼ
**CỐNG BẢN LO = 120
CỘC P48 KM 3+125.34**

HT:
TỶ LỆ:
B.V SỐ: 45

CẮT NGANG CỐNG
(TL: 1/50)



1/2 CHÍNH DIỆN H.LƯU - 1/2 CHÍNH DIỆN T. LƯU
(TL: 1/50)



GHI CHÚ:

- Cống thiết kế theo số liệu khảo sát
- Cao độ: m.
- Kích thước bản vẽ: cm.

STT	Hạng mục công việc	Đơn vị	Quy cách tính	Khối lượng
1	Đào đất C3	m3	26,73*2,3*1,2	73,77
2	Bê tông XM M200#	m3		21,34
	- Móng + chân khay	-	$(1+0,6)*2,6*0,4+0,4*(2,3+2,6)*1,5/2+2,3*0,4*(7,02+0,6+1,6)$	11,62
	- Thân cống + Tường cánh+ Hố ga	-	$(0,95+1,02*2+1,09)/4*7,44*0,45*2+1,5*2/3*(0,3*0,3+1,3*0,45+\sqrt{0,3*0,3*1,3*0,45})+0,3*1,6*(2,1+2*1,2)-2*0,3*0,28$	9,73
3	Ván khuôn	m2		64,63
	- Móng	-	$0,4*(1+2,1+7,02+0,6+1,6)*2+2,6*(1+0,6)+2,3*(0,4+0,4)$	15,86
	- Thân cống + Tường cánh+ Hố ga	-	$(0,95+1,02*2+1,09)/4*7,44*4+1,5*4/2*(0,3+1,3)+2*0,3*0,3+1,6*(2,1+1,5+4*1,2)$	48,78
4	Mũ mố	m	$(7*1+0,44)*2$	14,88
5	Tấm bản (166*100*18)	tấm		7,00
6	BTXM gia cố lẻ	m3	0,27*2,1	0,57
7	Phá dỡ khối xây cũ	m3		
8	Tháo dỡ ống cống cũ	ống		
9	Tháo dỡ tấm bản cũ	tấm		
10	Đắp hoàn thiện	m3	26,73*2,3*0,2	12,30



CÔNG TY CỔ PHẦN TƯ VẤN ĐẦU TƯ
GIAO THÔNG ĐƯỜNG LẦM

Địa chỉ: Số 32, ngõ 212 Đường Tôn Đức Thắng - Tổ dân phố Hưng Thành 9
phường An Tường, tỉnh Tuyên Quang

HỒ SƠ THIẾT KẾ BẢN VẼ THI CÔNG
CÔNG TRÌNH:

CẢI TẠO, NÂNG CẤP TUYẾN ĐƯỜNG TỪ KM65+200(QL2)
ĐẾN NGÃ TƯ TRỤ SỞ XÃ VIỆT HỒNG (CĐ) QUA THÔN HƯNG THẮNG
(GIAI ĐOẠN 1 TỪ KM65+200(QL2) ĐẾN HẾT ĐỐC PÙ PẮNG)



GIÁM ĐỐC

TRẦN ĐẮC LƯU

PHÒNG TVTK NG. XUÂN CHIẾN

CN ĐỒ ÁN NG. XUÂN CHIẾN

SOÁT HS NG. NĂNG THÀNH

CHỦ TRÌ TK

NG. VĂN NHẬT

THIẾT KẾ NG. NĂNG THÀNH

THỂ HIỆN NG. NĂNG THÀNH

TÊN BẢN VẼ

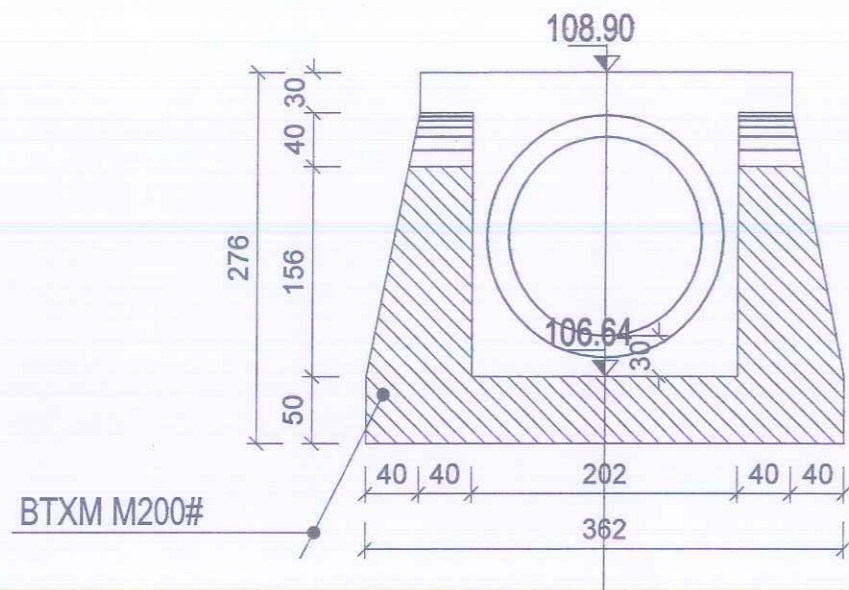
CÔNG BẢN LO = 120
CỌC P48 KM 3+125.34

HT:

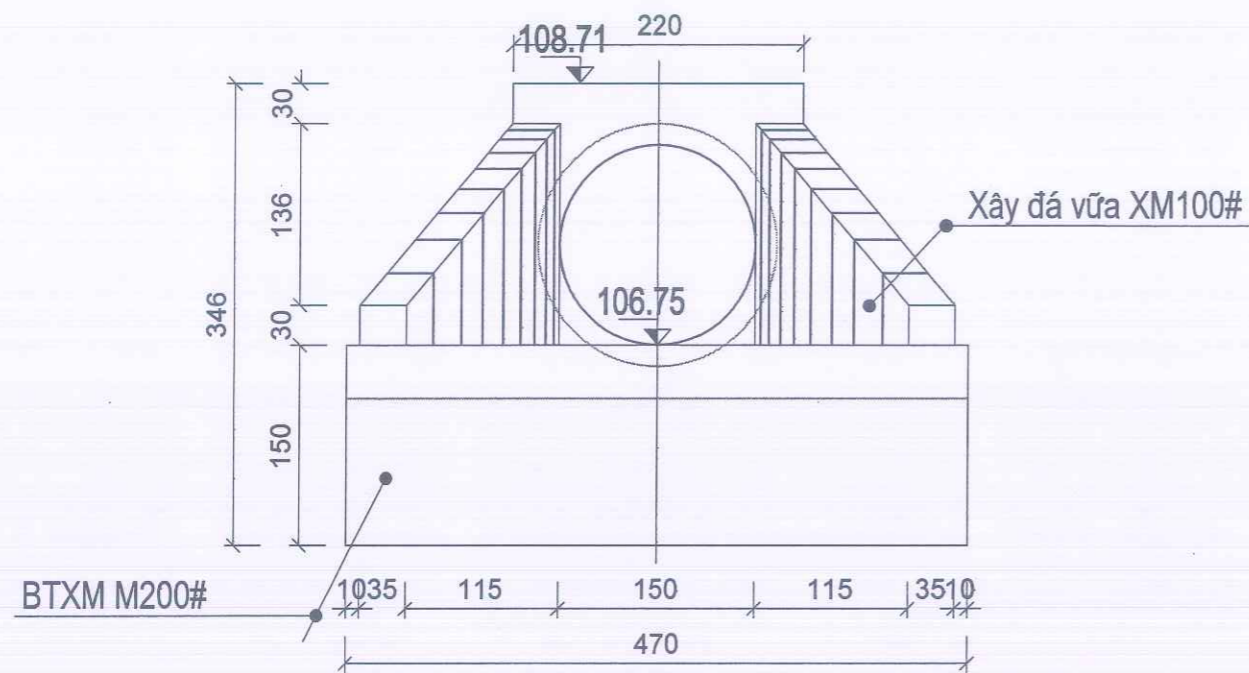
TỶ LỆ:

B.V số: 46

MẶT CẮT A-A (TL:1/50)

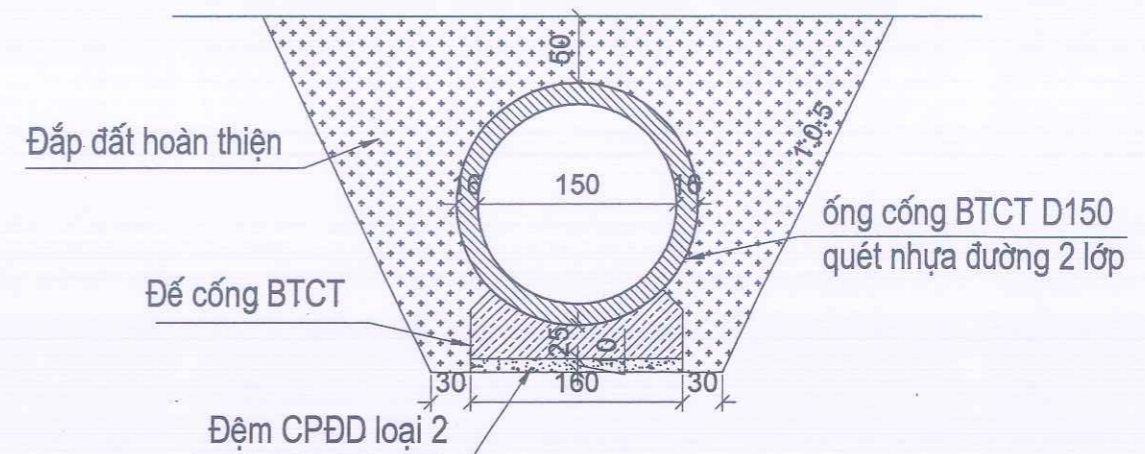


CHÍNH DIỆN HẠ LƯU (TL:1/50)



Stt	Hạng mục công việc	Đơn vị	Quy cách tính	Khối lượng
1	Phá dỡ kết cấu xây đá cũ	m3		6,40
2	Tháo dỡ ống cống cũ	ống		9,00
3	Đào đất cấp 3	m3	$(15 \times 1,6 \times 0,35 + 0,4 \times 3,62 \times 3,1 + 0,5 \times 4,5 \times 4,7) \times 1,2 + 10,28 \times 3,62$	65,37
4	Đệm CPĐD loại 2	m3	$13 \times 1,6 \times 0,1$	2,08
5	Móng cống D150	cái		13,00
	- Bê tông M200	m3		
	- Cốt thép D<=10	kg		
	- Cốt thép D>10	kg		
	- Ván khuôn	m2		
6	Bê tông xi măng M200	m3		31,93
	- Móng	m3	$3 \times 0,5 \times 4,7 + 11,49 \times 0,5 + 3,28 \times 3,62 \times 0,5$	18,73
	- Tường đầu + tường cánh	m3	$\frac{2}{3} \times (0,35 \times 0,3 + 1,66 \times 0,635 + \sqrt{0,35 \times 0,3 + 1,66 \times 0,635}) \times 2 + 1,96 \times 3 \times (0,5 \times 2,2 + 0,92 \times 3,07 + \sqrt{0,5 \times 2,2 \times 0,92 \times 3,07}) - 2 \times 3,14 \times 0,91 \times 0,91 \times 0,73 + 1,96 \times 3 \times ((2,3 \times 2,82) + (3,62 \times 3,1) + \sqrt{(2,3 \times 2,82 \times 3,62 \times 3,1)}) - 1,96 \times 2,02 \times 1,5 - 2 \times 0,4 \times 0,32 + 0,4 \times 2,82 \times 0,3$	13,19
7	Ván khuôn	m2		75,11
	- Móng	m2	$0,5 \times (2,96 + 2 \times 3,12 + 2 \times 2) + (1 + 1,5) \times 4,7 + 0,5 \times 1 \times 2 + 0,5 \times 2 \times (3,62 + 3,28)$	26,25
	- Tường đầu + tường cánh	m2	$4 \times 2 \times 2 \times (0,3 + 1,66) + 2 \times 0,3 \times 0,35 + 1,96 \times 2 \times (1,5 + 2,02) + 2 \times 2 \times (2,82 + 2,3) + 2 \times 0,3 \times (0,4 + 2,82) + (2,2 + 2,8) \times 1,96 - 2 \times 3,14 \times 0,91 \times 0,91$	48,86
8	Ống cống D150 dày 16cm	ống		15
9	Quét nhựa đường, làm mới nối cống	ống		15
10	Đắp đất hoàn thiện	m3	$(15 \times 1,6 \times 0,35 + 0,4 \times 3,62 \times 3,1 + 0,5 \times 4,5 \times 4,7) \times 0,2 + 4,7 \times 3,62$	21,71

MẶT CẮT NGANG CỐNG (TL:1/50)



**CÔNG TY CỔ PHẦN TƯ VẤN ĐẦU TƯ
GIAO THÔNG ĐƯỜNG LÂM**

Địa chỉ: Số 32, ngõ 212 Đường Tôn Đức Thắng - Tổ dân phố Hưng Thành 9
phường An Tường, tỉnh Tuyên Quang

HỒ SƠ THIẾT KẾ BẢN VẼ THI CÔNG

CÔNG TRÌNH:
CẢI TẠO, NÂNG CẤP TUYẾN ĐƯỜNG TỪ KM65+200(QL2)
ĐẾN NGÃ TƯ TRỤ SỞ XÃ VIỆT HỒNG (CŨ) QUA THÔN HƯNG THẮNG
(GIAI ĐOẠN 1 TỪ KM65+200(QL2) ĐẾN HẾT ĐỐC PỨ PÁNG)



PHÒNG TVTK NG. XUÂN CHIẾN
GN ĐỒ ÁN NG. XUÂN CHIẾN
SOÁT HS NG. NĂNG THÀNH

CHỦ TRÌ TK NG. VĂN NHẬT
THIẾT KẾ NG. NĂNG THÀNH
THỂ HIỆN NG. NĂNG THÀNH

TÊN BẢN VẼ

CỐNG TRÒN D150 CM
CỘC P50 (KM:3+294.61)

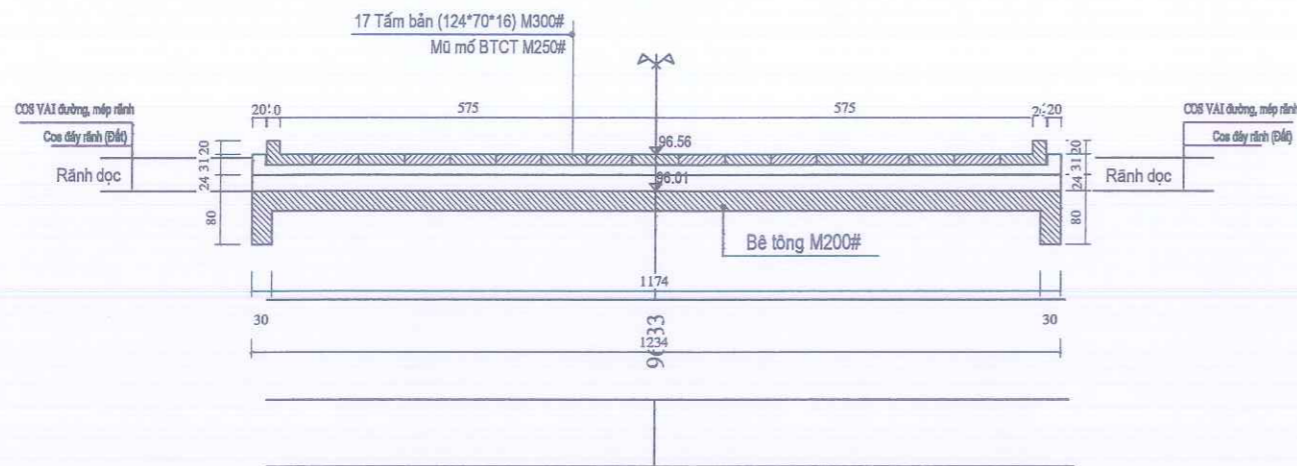
HT:

TỶ LỆ:

B.V SỐ: 48

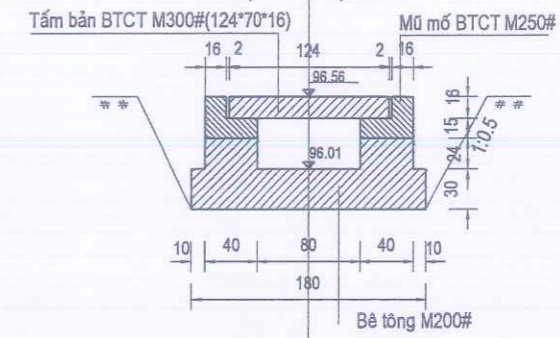
CẮT DỌC CỐNG BẢN 80 ĐƯỜNG NGANG TRÁI CỘC 27 KM0+692.55

(TL:1/100)



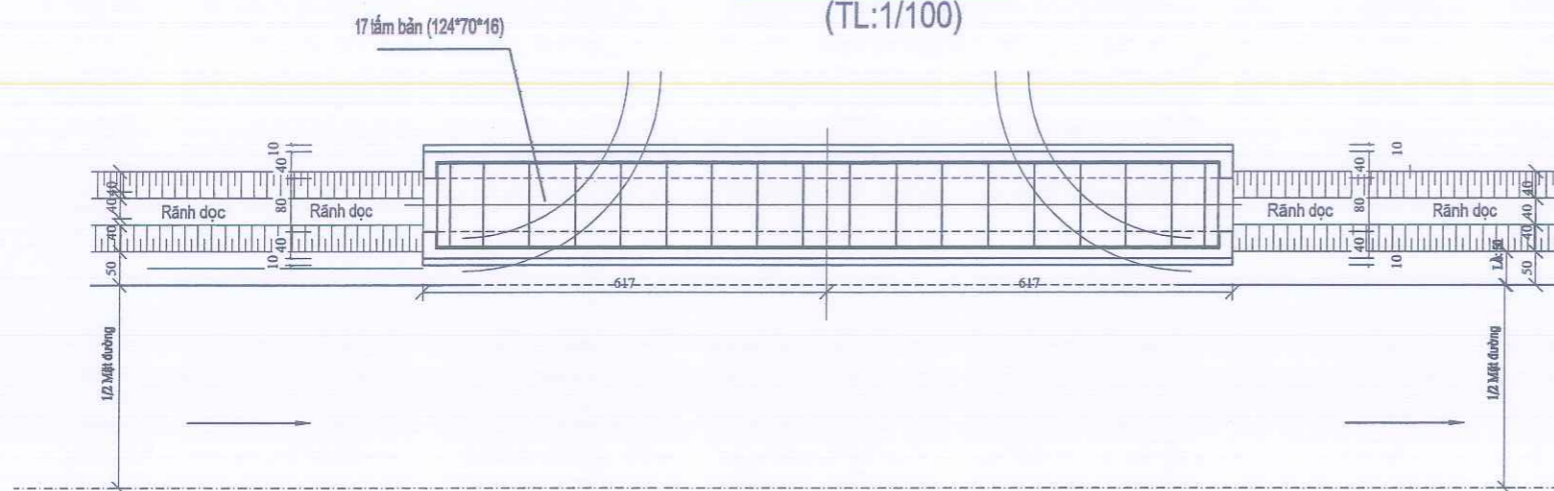
CẮT NGANG CỐNG

(TL:1/50)



MẶT BẰNG CỐNG

(TL:1/100)



GHI CHÚ

- Cống thiết kế theo số liệu khảo sát
- Cao độ ghi(m)
- Kích thước ghi(cm)
- Kích thước ghi cốt thép (mm)

BẢNG TÍNH KHỐI LƯỢNG

STT	Hạng mục công việc	Đơn vị	Khối lượng
1	Đào đất C3	m3	17,28
2	Phá dỡ bê tông cũ	m3	1.8
3	Tháo dỡ tấm bản cũ	tấm	
3	Bê tông mác 200#	m3	9,46
	- Móng	-	7,10
	- Thân cống + Tường cánh	-	2,37
4	Mũ mố	m	24,68
5	Tấm bản (124*70*16)	tấm	17,00
10	Ván khuôn móng	m2	8,48
11	Ván khuôn thân	m2	11,85
12	Đắp hoàn thiện	m3	5,76



CÔNG TY CỔ PHẦN TƯ VẤN ĐẦU TƯ
GIAO THÔNG ĐƯỜNG LÂM

Địa chỉ: Số 32, ngõ 212 Đường Tôn Đức Thắng - Tổ dân phố Hưng Thành 9
phường An Tường, tỉnh Tuyên Quang

HỒ SƠ THIẾT KẾ BẢN VẼ THI CÔNG

CÔNG TRÌNH:

CẢI TẠO, NÂNG CẤP TUYẾN ĐƯỜNG TỪ KM85+200(QL2)
ĐẾN NGÃ TƯ TRỤY SỐ XÃ VIỆT HỒNG (CŨ) QUA THÔN HỒNG THẮNG
(GIAI ĐOẠN 1 TỪ KM85+200(QL2) ĐẾN HẾT ĐỐC PÙ PẮNG)

GIÁM ĐỐC

TRẦN ĐẮC LƯU

PHÒNG TVTK

CN ĐỒ ÁN

SOÁT HS

NG. XUÂN CHIẾN

NG. XUÂN CHIẾN

NG. NĂNG THÀNH

CHỦ TRÌ TK

THIẾT KẾ

THỂ HIỆN

NG. VĂN NHẬT

TRẦN MẠNH PHÚC

TRẦN MẠNH PHÚC

TÊN BẢN VẼ

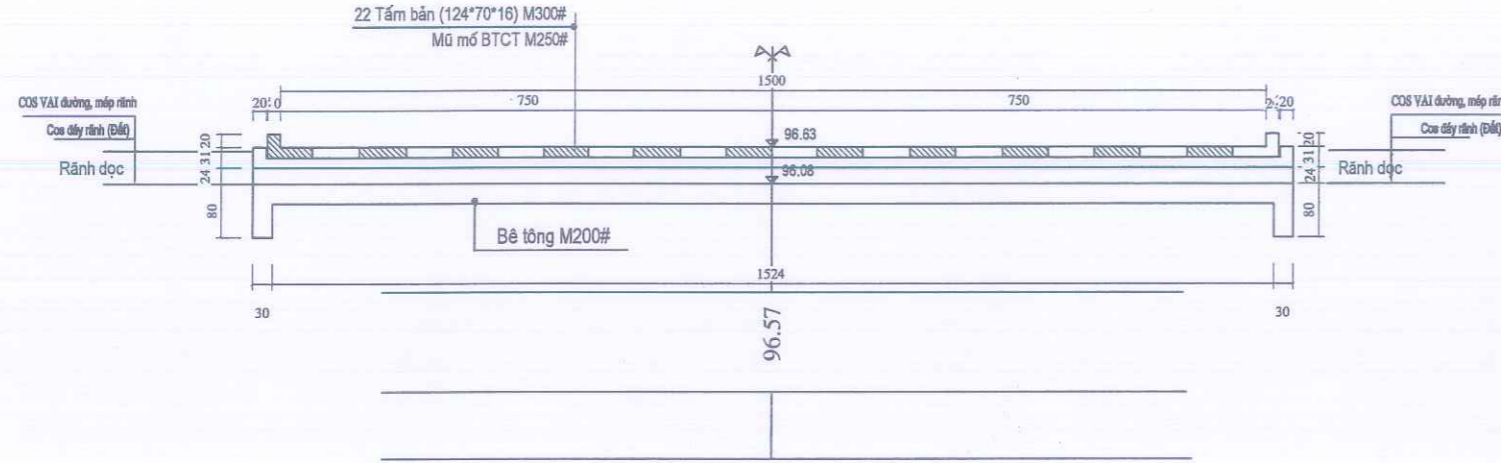
CỐNG BẢN 80 ĐƯỜNG NGANG TRÁI
CỘC 27 KM0+692.55

HT:2026

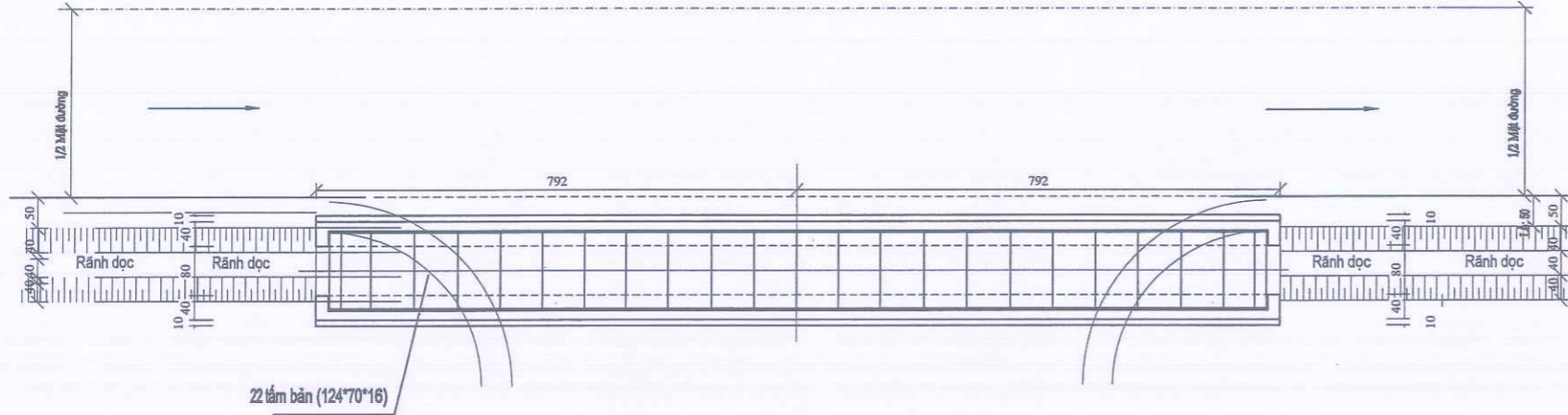
TỶ LỆ: 1/100

B.V SỐ: 49

CẮT DỌC CỐNG BÀN 80 ĐƯỜNG NGANG PHẢI CỘC TC10 KM0+763.31
(TL:1/100)



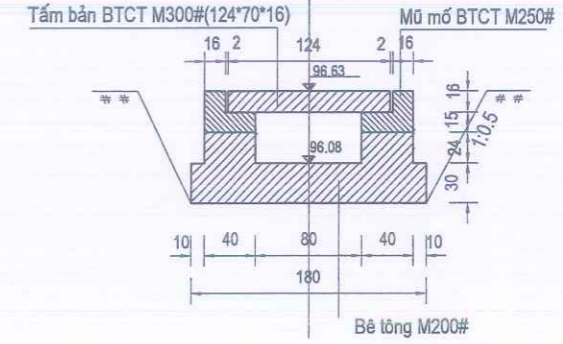
MẶT BẰNG CỐNG
(TL:1/100)



GHI CHÚ

- Cống thiết kế theo số liệu khảo sát
- Cao độ ghi(m)
- Kích thước ghi(cm)
- Kích thước ghi cốt thép (mm)

CẮT NGANG CỐNG
(TL:1/50)



BẢNG TÍNH KHỐI LƯỢNG

STT	Hạng mục công việc	Đơn vị	Khối lượng
1	Đào đất C3	m3	23,76
2	Phá dỡ bê tông cũ	m3	1,8
3	Tháo dỡ tấm bản cũ	tấm	
3	Bê tông mác 200#	m3	12,03
	- Móng	-	8,99
	- Thân cống + Tường cánh	-	3,04
4	Mũ mố	m	31,68
5	Tấm bản (124*70*16)	tấm	22,00
6	Ván khuôn móng cống	m2	10,58
7	Ván khuôn thân cống	m2	15,21
8	Đắp hoàn thiện	m3	7,92



**CÔNG TY CỔ PHẦN TƯ VẤN ĐẦU TƯ
GIAO THÔNG ĐƯỜNG LÂM**

Địa chỉ: Số 32, ngõ 212 Đường Tôn Đức Thắng - Tổ dân phố Hưng Thành 9
phường An Tường, tỉnh Tuyên Quang

HỒ SƠ THIẾT KẾ BẢN VẼ THI CÔNG
CÔNG TRÌNH:
CẢI TẠO, NÂNG CẤP TUYẾN ĐƯỜNG TỪ KM65+200(QL2)
ĐẾN NGÃ TƯ TRỤ SỞ XÃ VIỆT HỒNG (CŨ) QUA THÔN HÙNG THẮNG 9
(GIAI ĐOẠN 1 TỪ KM65+200(QL2) ĐẾN HẾT ĐỐC PÙ PÁNG)



PHÒNG TVTK NG. XUÂN CHIẾN
CN ĐỒ ÁN NG. XUÂN CHIẾN
SOÁT HS NG. NĂNG THÀNH

CHỦ TRÌ TK NG. VĂN NHẬT
THIẾT KẾ TRẦN MẠNH PHÚC
THỂ HIỆN TRẦN MẠNH PHÚC

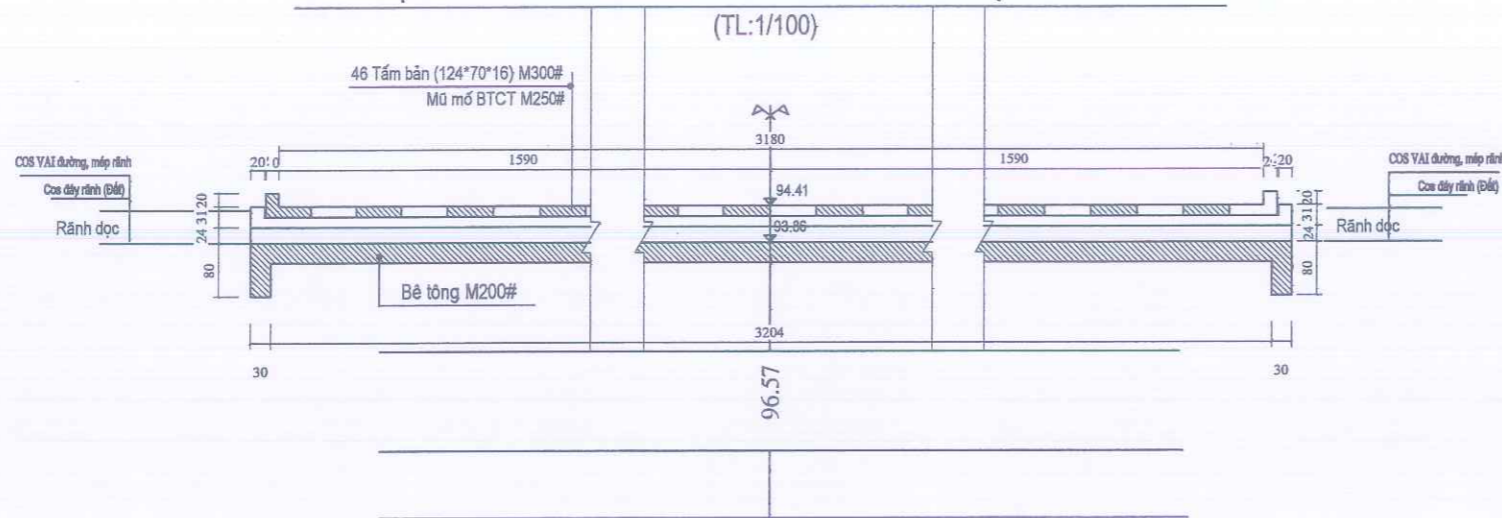
TÊN BẢN VẼ
CỐNG BÀN 80 ĐƯỜNG NGANG PHẢI
CỘC TC10 KM0+763.31

HT:2026

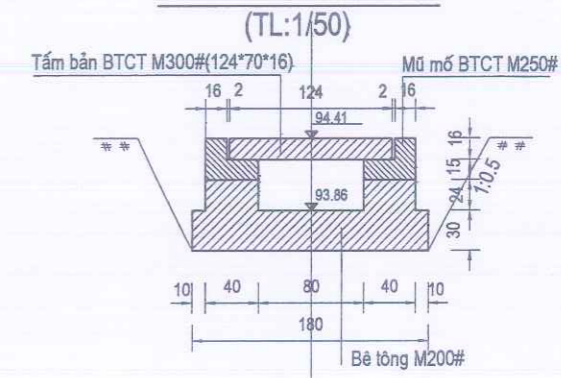
TỶ LỆ: 1/100

B.V SỐ: 51

CẮT DỌC CỐNG BẢN 80 ĐƯỜNG NGANG TRÁI CỢC TC11 KM0+763.31

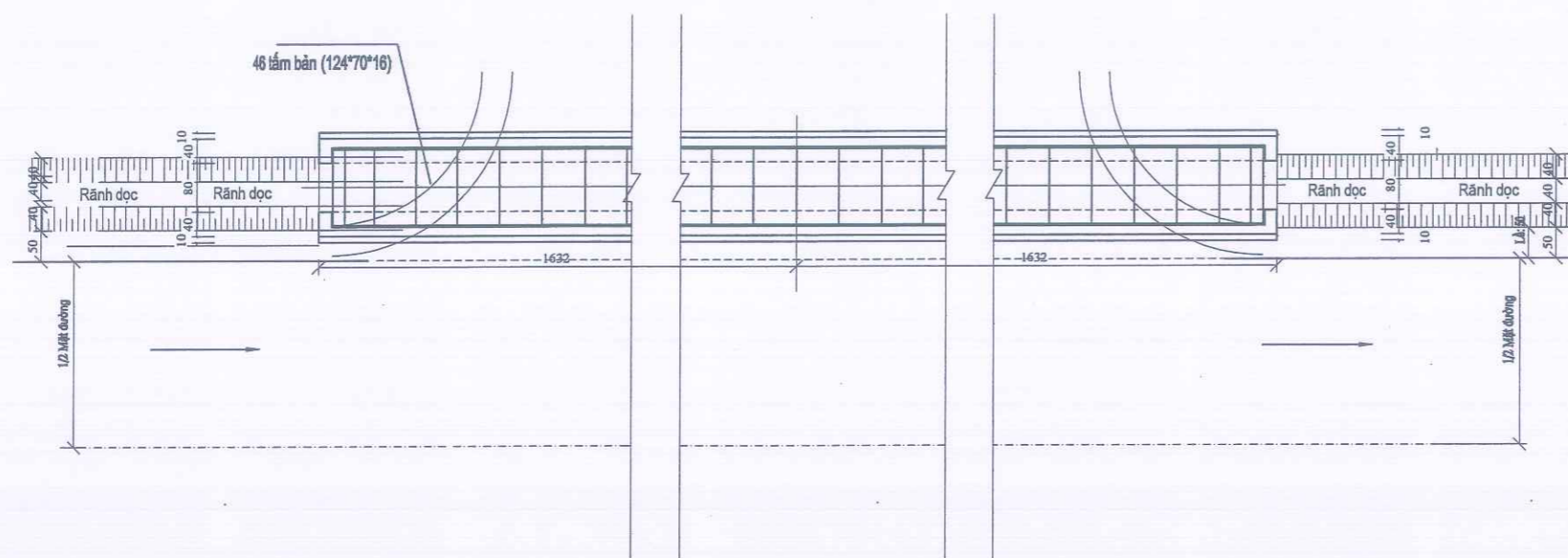


CẮT NGANG CỐNG



MẶT BẰNG CỐNG

(TL: 1/100)



GHI CHÚ

- Cống thiết kế theo số liệu khảo sát
- Cao độ ghi(m)
- Kích thước ghi(cm)
- Kích thước ghi cốt thép (mm)

BẢNG TÍNH KHỐI LƯỢNG

STT	Hạng mục công việc	Đơn vị	Khối lượng
1	Đào đất C3	m3	41,60
2	Phá dỡ bê tông cũ	m3	2,5
3	Tháo dỡ tấm bản cũ	tấm	
3	Bê tông mác 200#	m3	24,32
	- Móng	-	18,06
	- Thân cống + Tường cánh	-	6,27
4	Mũ mố	m	65,28
5	Tấm bản (124*70*16)	tấm	46,00
6	Ván khuôn móng cống	m2	20,66
7	Ván khuôn thân cống	m2	31,33
8	Đắp hoàn thiện	m3	13,87



**CÔNG TY CỔ PHẦN TƯ VẤN ĐẦU TƯ
GIAO THÔNG ĐƯỜNG LÂM**

Địa chỉ: Số 32, ngõ 212 Đường Tôn Đức Thắng - Tổ dân phố Hưng Thành 9
phường An Tường, tỉnh Tuyên Quang

HỒ SƠ THIẾT KẾ BẢN VẼ THI CÔNG

CÔNG TRÌNH:
CẢI TẠO, NÂNG CẤP TUYẾN ĐƯỜNG TỪ KM65+200(QL2)
ĐẾN NGÃ TƯ TRỤ SỞ XÃ VIỆT HỒNG (CŨ) QUA THÔN HÙNG THẮNG
(GIAI ĐOẠN 1 TỪ KM65+200(QL2) ĐẾN HẾT ĐỐC PÙ PÁNG)



PHÒNG TVTK NG. XUÂN CHIẾN
CN ĐỒ ÁN NG. XUÂN CHIẾN
SOÁT HS NG. NĂNG THÀNH

CHỦ TRÌ TK NG. VĂN NHẬT
THIẾT KẾ TRẦN MẠNH PHÚC
THỂ HIỆN TRẦN MẠNH PHÚC

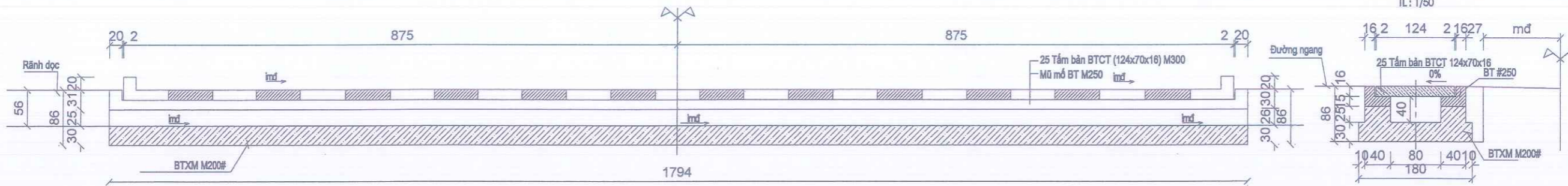
TÊN BẢN VẼ
CỐNG BẢN 80 ĐƯỜNG NGANG TRÁI
CỢC TC11 KM0+875.41

HT:2026

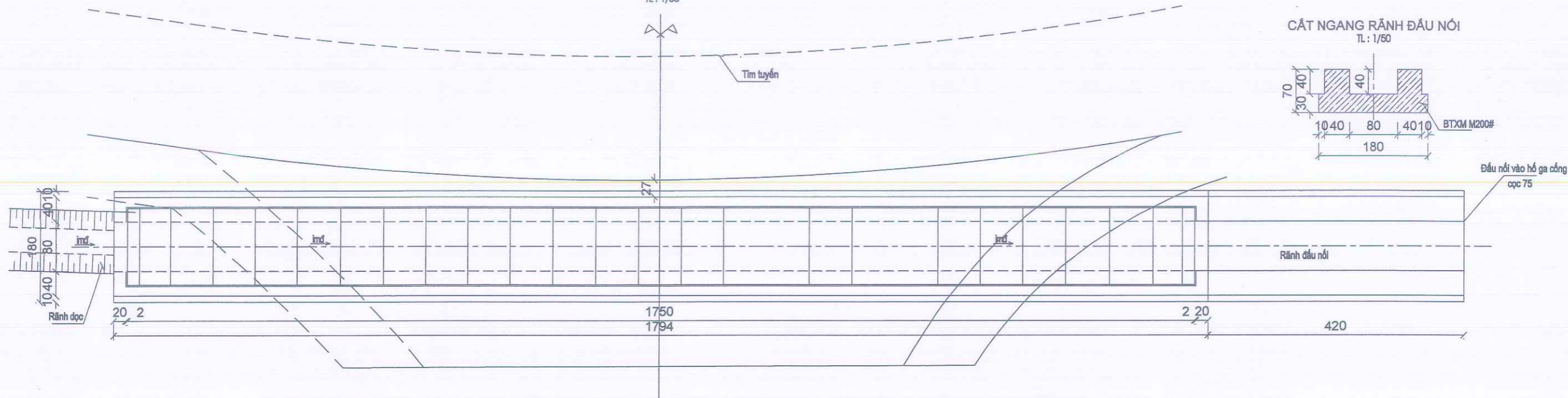
TỶ LỆ: 1/100

B.V SỐ: 52

CẮT DỌC CỐNG ĐƯỜNG NGANG BẦY LO=80 CỌC P29 KM 2+144.55 TRÁI TUYẾN
T.L: 1/50



MẶT BẰNG THIẾT KẾ CỐNG ĐƯỜNG NGANG BẦY LO=80
T.L: 1/50



STT	Hạng mục công việc	Đơn vị	Quy cách tính	Khối lượng
1	Đào đất C3	m3	17,94*1,8*0,86*1,2	33,33
2	Bê tông XM M200#	m3		16,89
	- Móng + chân khay	-	17,94*1,8*0,3+4,2*1,8*0,3	11,96
	- Thân cống + Tường cánh+ Hố ga	-	2*0,4*0,25*17,94+2*0,4*0,4*4,2	4,93
3	Ván khuôn	m2		39,02
	- Móng	-	17,94*2*0,3+1,8*2*0,3+4,2*2*0,3	14,36
	- Thân cống + Tường cánh+ Hố ga	-	0,25*17,94*4+0,4*4,2*4	24,66
4	Mũ mó	m	(25*0.7+0.44)*2	35,88
5	Tấm bản (124*70*16)	tấm		25,00
6	BTXM gia cố lè	m3		
7	Phá dỡ khối xây cũ	m3		
8	Tháo dỡ ống cống cũ	ống		
9	Tháo dỡ tấm bản cũ	tấm		
10	Đắp hoàn thiện	m3	17,94*1,8*0,86*0,2	5,55



CÔNG TY CỔ PHẦN TƯ VẤN ĐẦU TƯ
GIAO THÔNG ĐƯỜNG LẦM

Địa chỉ: Số 32, ngõ 212 Đường Tôn Đức Thắng - Tổ dân phố Hưng Thành 9
phường An Tường, tỉnh Tuyên Quang

HỒ SƠ THIẾT KẾ BẢN VẼ THI CÔNG
CÔNG TRÌNH:
CẢI TẠO, NÂNG CẤP TUYẾN ĐƯỜNG TỪ KM65+200(CL2)
ĐẾN NGÃ TƯ TRỤ SỞ XÃ VIỆT HỒNG (CŨ) QUA THÔN HÙNG THẮNG
(GIAI ĐOẠN 1 TỪ KM65+200(CL2) ĐẾN HẾT ĐỐC PÙ PÁNG)



PHÒNG TVTK NG. XUÂN CHIẾN
CN ĐỒ ÁN NG. XUÂN CHIẾN
SOÁT HS NG. NĂNG THÀNH

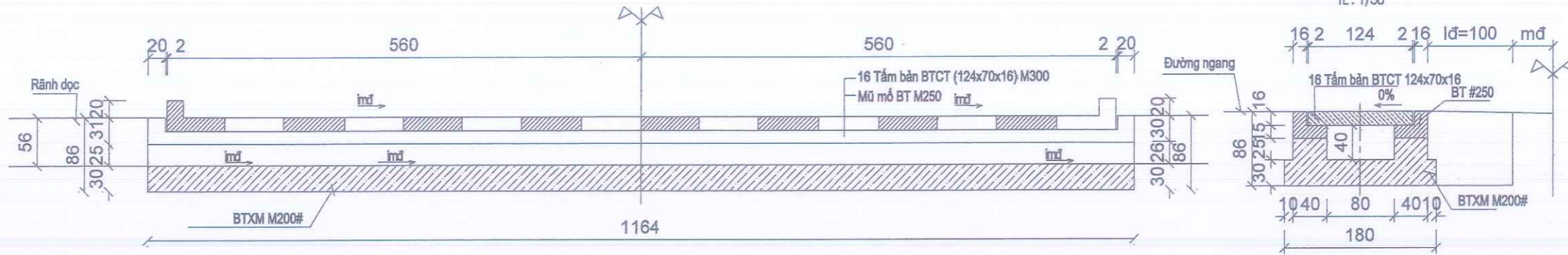
CHỦ TRỊ TK
THIẾT KẾ
THỂ HIỆN

NG. VĂN NHẬT
NG. NĂNG THÀNH
NG. NĂNG THÀNH

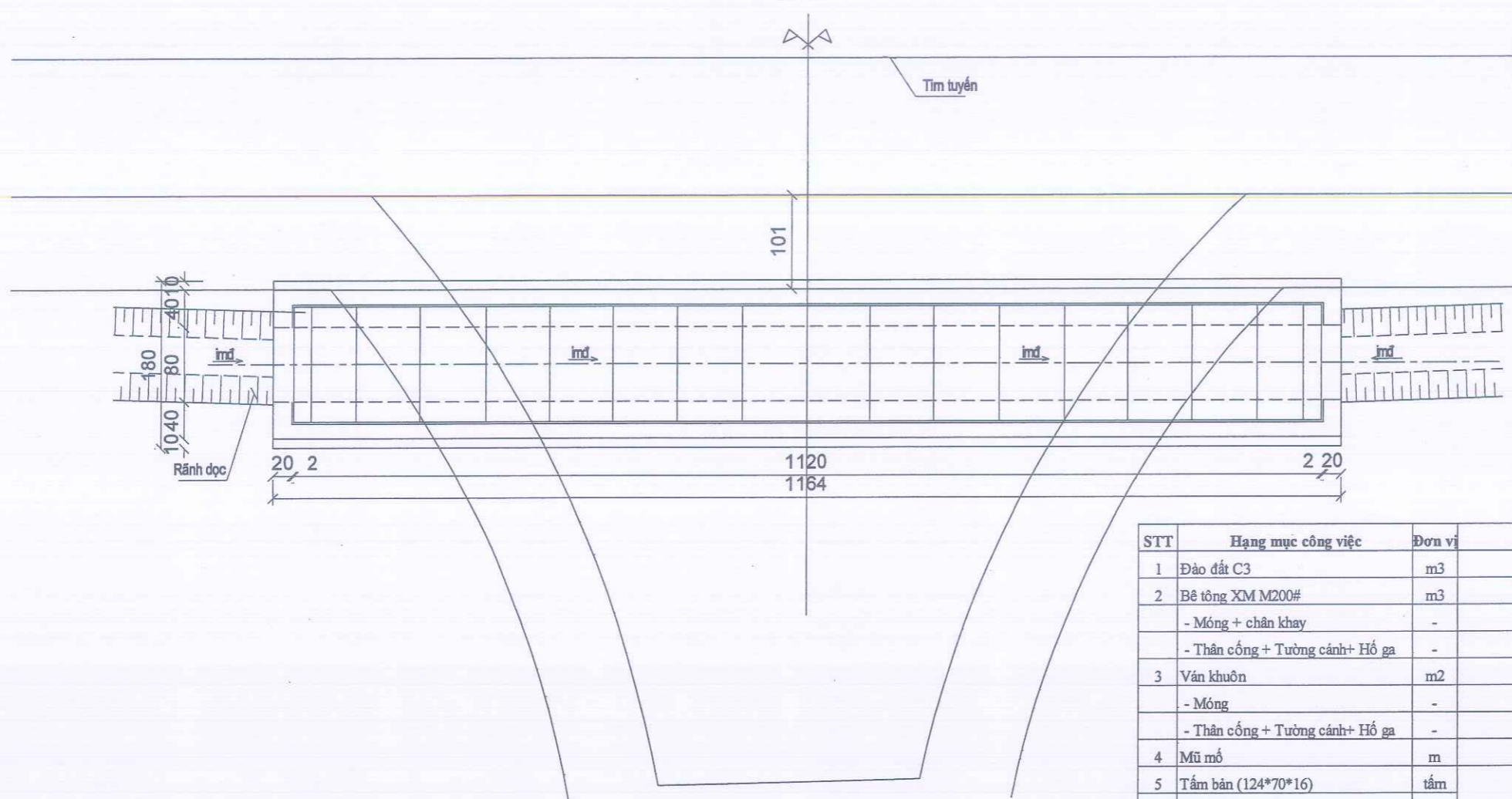
TÊN BẢN VẼ
CỐNG ĐƯỜNG NGANG BẦY LO=80
CỌC P29 KM 2+144.55 TRÁI TUYẾN

HT:
TỶ LỆ:
B.V SỐ: 53

CẮT DỌC CỐNG ĐƯỜNG NGANG BÀN LO=80 CỌC 78 KM 2+144.55 TRÁI TUYẾN
TL: 1/50



MẶT BẰNG THIẾT KẾ CỐNG ĐƯỜNG NGANG BÀN LO=80
TL: 1/50



STT	Hạng mục công việc	Đơn vị	Quy cách tính	Khối lượng
1	Đào đất C3	m3	11,64*1,8*0,86*1,2	21,62
2	Bê tông XM M200#	m3		8,61
	- Móng + chân khay	-	11,64*1,8*0,3	6,29
	- Thân cống + Tường cánh+ Hồ ga	-	2*0,4*0,25*11,64	2,33
3	Ván khuôn	m2		19,70
	- Móng	-	11,64*2*0,3+1,8*2*0,3	8,06
	- Thân cống + Tường cánh+ Hồ ga	-	0,25*11,64*4	11,64
4	Mũ mó	m	(16*0,7+0,44)*2	23,28
5	Tấm bản (124*70*16)	tấm		16,00
6	BTXM gia cố lẻ	m3		
7	Phá dỡ khối xây cũ	m3		
8	Tháo dỡ ống cống cũ	ống		
9	Tháo dỡ tấm bản cũ	tấm		
10	Đắp hoàn thiện	m3	11,64*1,8*0,86*0,2	3,60



CÔNG TY CỔ PHẦN TƯ VẤN ĐẦU TƯ
GIAO THÔNG ĐƯỜNG LÂM

Địa chỉ: Số 32, ngõ 212 Đường Tôn Đức Thắng - Tổ dân phố Hưng Thành 9
phường An Tường, tỉnh Tuyên Quang

HỒ SƠ THIẾT KẾ BẢN VẼ THI CÔNG
CÔNG TRÌNH:

CẢI TẠO, NÂNG CẤP TUYẾN ĐƯỜNG TỪ KM65+200(QL2)
ĐẾN NGÃ TƯ TRỤ SỞ XÃ VIỆT HỒNG (CĐ) QUA THÔN HÙNG THẮNG
(GIAI ĐOẠN 1 TỪ KM65+200(QL2) ĐẾN HẾT ĐỐC PÙ PÁNG)

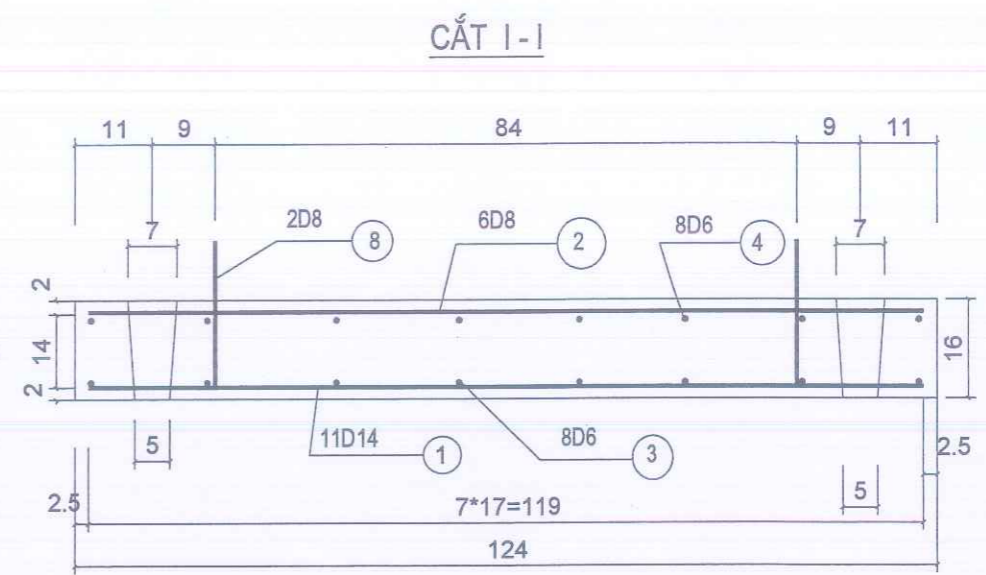
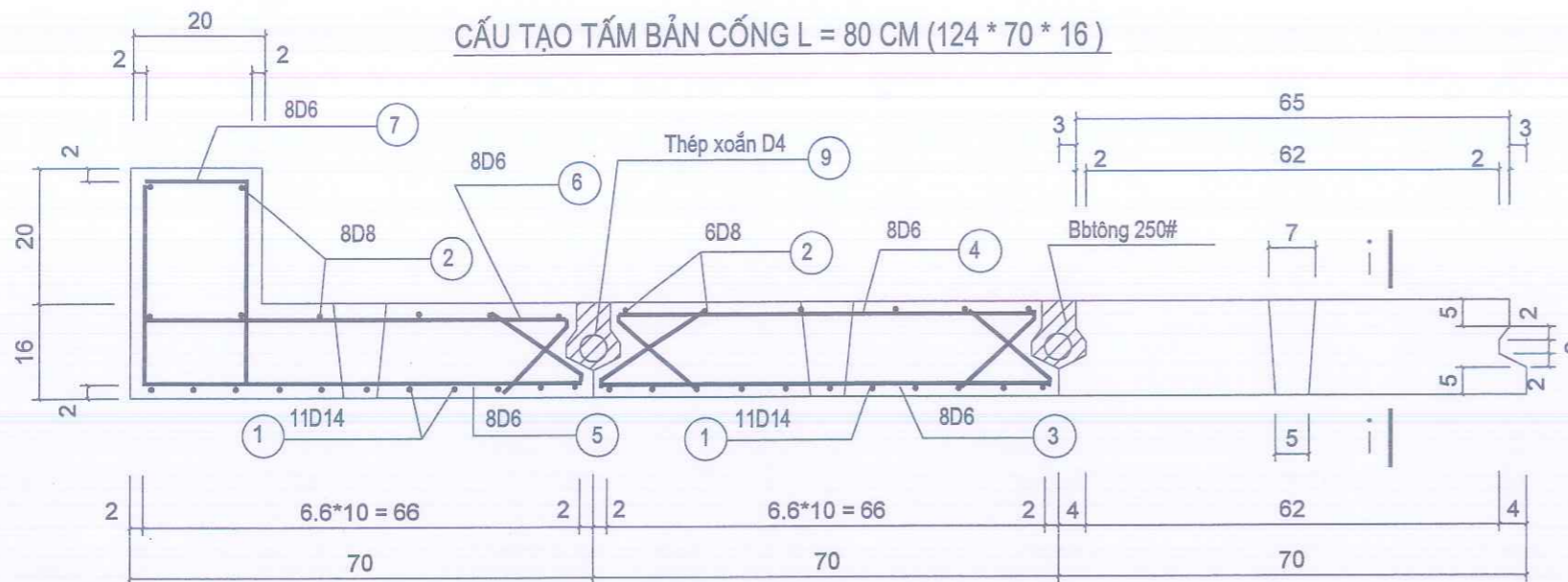


PHÒNG TVTK NG. XUÂN CHIẾN
CN ĐỒ ÁN NG. XUÂN CHIẾN
SOÁT HS NG. NĂNG THÀNH

CHỦ TRÌ TK NG. VĂN NHẬT
THIẾT KẾ NG. NĂNG THÀNH
THỂ HIỆN NG. NĂNG THÀNH

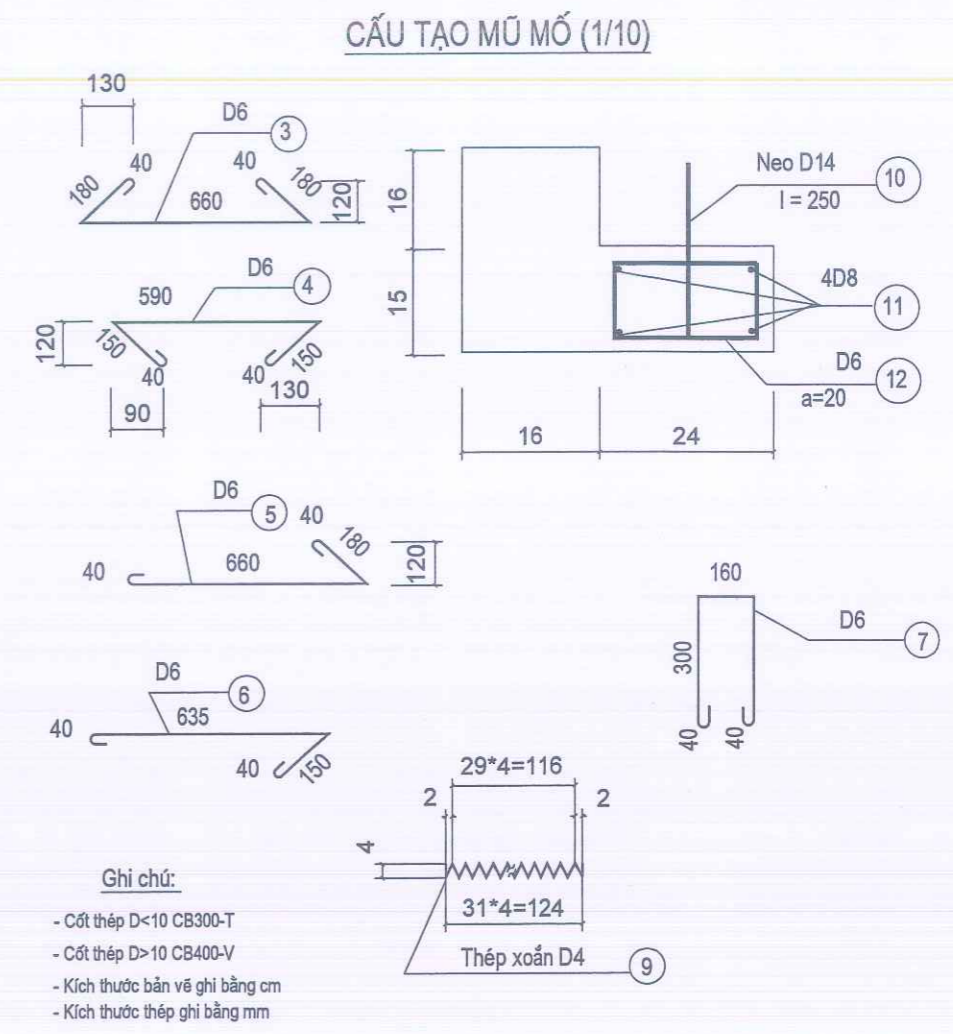
TÊN BẢN VẼ
CỐNG ĐƯỜNG NGANG BÀN LO=80
CỌC 78 KM 2+144.55 TRÁI TUYẾN

HT:
TỶ LỆ:
B.V SỐ: 54



KHỐI LƯỢNG 1 TẤM BẢN - 1M MŨ MỐ - 1 MỠ NỔI

Cấu kiện	Tên thép	Hình dáng kích thước (mm)	φ	Ch. dài th(mm)	Số thanh	Tổng ch. dài	Tr.lượng (kg)	Bê tông (m3)	Thép buộc(kg)	Ván khuôn (m2)	
1 tấm giữa	1	1200	14	1200	11	13.20	15,95				
	2	50 1200 50	8	1300	6	7.8	3.08				
	3		6	1100	8	8.80	1,96				
	4	50 210 50	6	970	8	7.76	1.72				
	8	150 210 50	8	870	2	1.74	0.69				
								23,40	0.13158	0.34	0.6208
	1 tấm biên	1	1200	14	1200	11	13.20	15,95			
		2	50 1200 50	8	1300	8	10.4	4.11			
5			6	920	8	7.36	1.63				
6			6	865	8	6.92	1,54				
7		50 210 50	6	840	8	6.72	1.49				
8		150 210 50	8	870	2	1.74	0.69				
							25,41	0.18484	0.37	1.1969	
1 m mũ mố		11	1000	8	1000	4	4.0	1.58			
	12	110 200 40	6	700	5	3.5	0.78				
							2,36	0,0969	0.04	0.62	
1 mỗ nổi	9	32 vòng	4	4019	1	4.019	0.394	0.0073			
1 liên kết	10	250	14	250	1	0.25	0.302	0.00046			



CÔNG TY CỔ PHẦN TƯ VẤN ĐẦU TƯ GIAO THÔNG ĐƯỜNG LẦM
 Địa chỉ: Số 32, ngõ 212 Đường Tôn Đức Thắng - Tổ dân phố Hưng Thành 9 phường An Tường, tỉnh Tuyên Quang

HỒ SƠ THIẾT KẾ BẢN VẼ THI CÔNG
 CÔNG TRÌNH: CẢI TẠO, NÂNG CẤP TUYẾN ĐƯỜNG TỪ KM65+200(QL2) ĐẾN NGÃ TƯ TRỤ SỞ XÃ VIỆT HỒNG (CỤ) QUÁ THÔN HÙNG THẮNG (GIAI ĐOẠN 1 TỪ KM65+200(QL2) ĐẾN HẾT ĐỐC PÙ PÁNG)

GIÁM ĐỐC: **TRẦN ĐẮC LƯU**

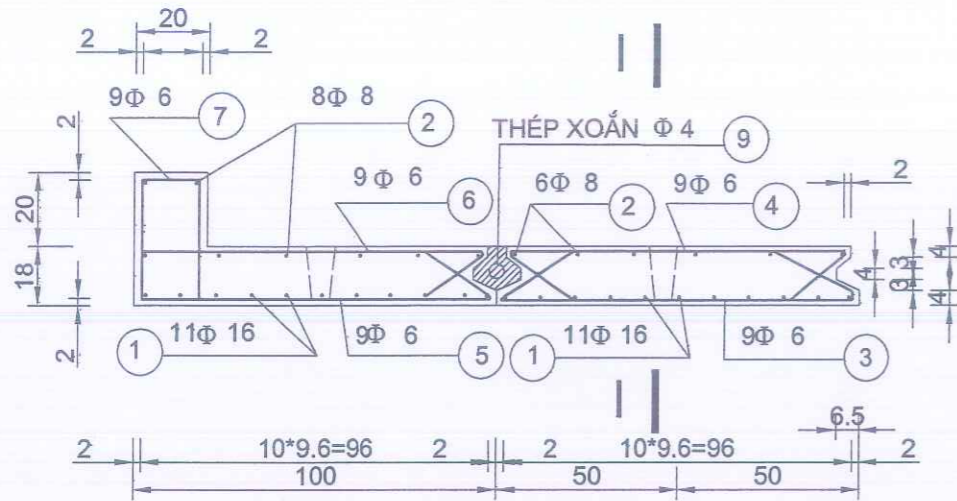
PHÒNG TVTK: NG. XUÂN CHIẾN
 CN ĐỒ ÁN: NG. XUÂN CHIẾN
 SOÁT HS: NG. NĂNG THÀNH

CHỦ TRÌ TK: NG. VĂN NHẬT
 THIẾT KẾ: NG. NĂNG THÀNH
 THỂ HIỆN: NG. NĂNG THÀNH

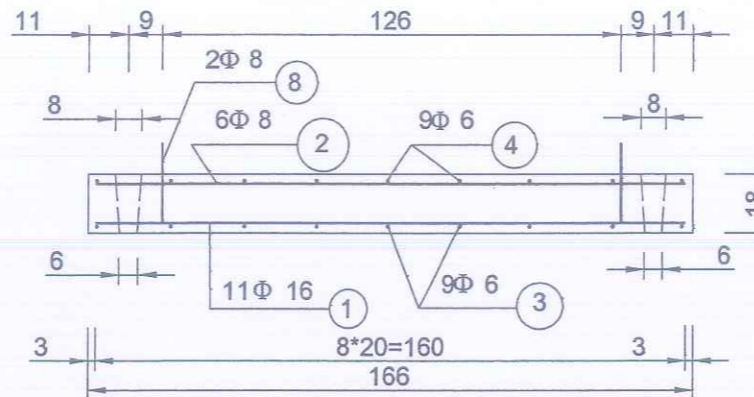
TÊN BẢN VẼ
 CẤU TẠO TẤM BẢN CỐNG L= 80CM
 KT: 124 X 70 X 16 CM

HT:
 Tỷ lệ:
 B.V số: 55

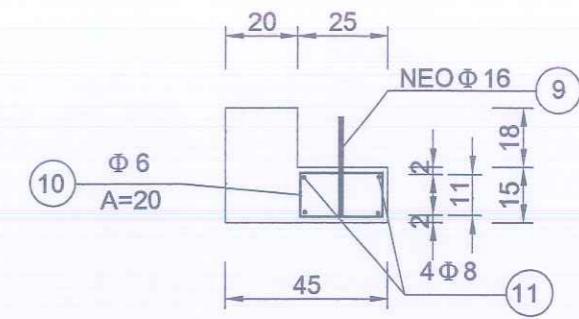
CẤU TẠO TẤM BẢN CỐNG L = 120 CM (166*100*18)



CẮT I-I

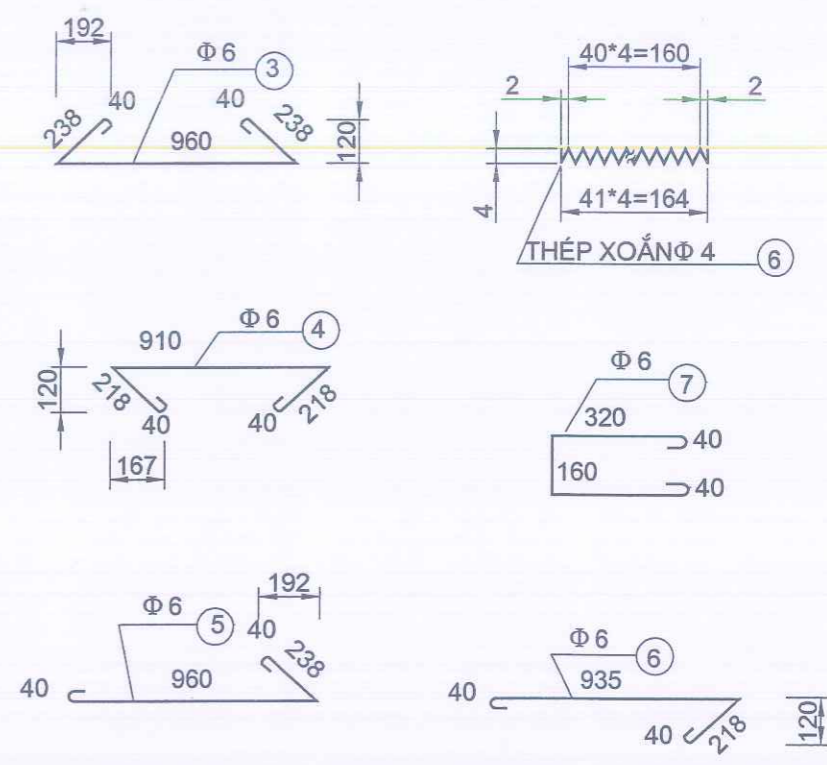


MŨ MỐ



KHỐI LƯỢNG 1 TẤM BẢN - 1M MŨ MỐ - 1 MỠI NỐI

CẤU KIỆN	TÊN THÉP	HÌNH DÁNG KÍCH THƯỚC (MM)	Φ	CH. DÀI TH(MM)	SỐ TH.	TỔNG CH.DÀI	TR.LG. (KG)	BÊ TÔNG (M3)	THÉP BUỘC(KG)			
1 TẤM GIỮA	1	1600	16	1600	11	17.6	27.77	M300#	0.65			
	2	50 1600 50	8	1700	6	10.2	4.03					
	3		6	1516	9	13.644	3.03					
	4		6	1426	9	12.83	2.85					
	8	150 230 50	8	810	2	1.62	0.64					
										38.32	0.28735	
	1 TẤM BIÊN	1	1600	16	1600	11	17.6			27.77	M300#	0.68
		2	50 1600 50	8	1700	8	13.6			5.37		
5			6	1278	9	11.502	2.55					
6			6	1233	9	11.10	2.46					
7			6	880	9	7.92	1.76					
8		140 210 50	8	810	2	1.62	0.64					
							40.55	0.3595				
1 M MŨ MỐ		11	1000	8	1000	4	4.0	1.58	M 250#	0.04		
	12	110 200 40	6	700	5	3.5	0.78					
							2.36	0.1053				
1 MỠI NỐI	9	41 VÒNG	4	5150	1	5.15	0.51	M300#	0.01145			
1 LIÊN KẾT	10	280	16	280	1	0.28	0.442	M300#	0.0007			



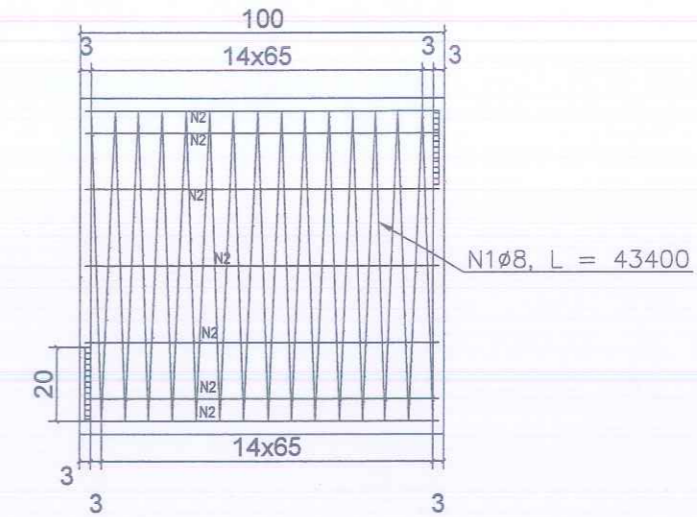
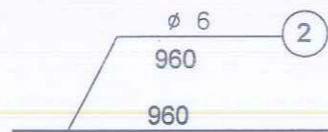
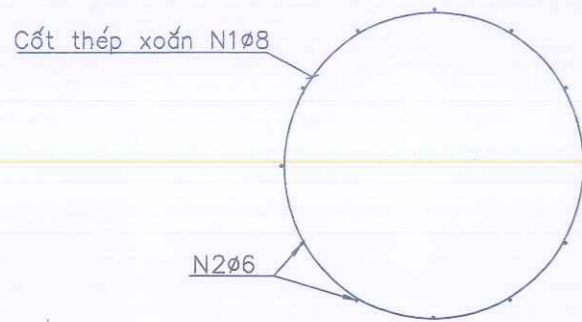
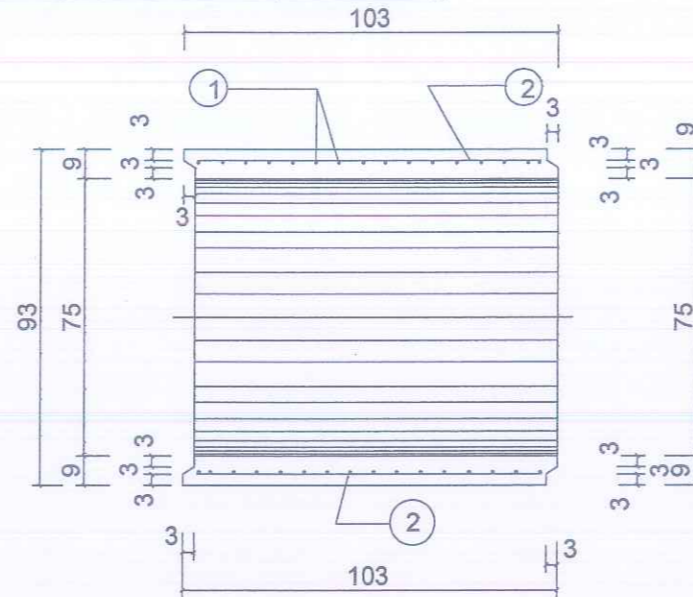
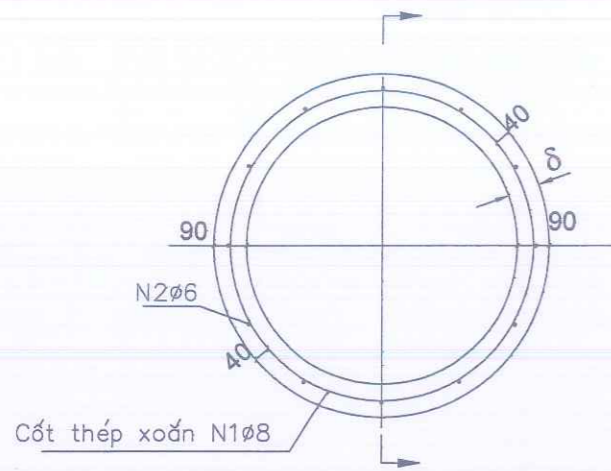
Ghi chú:

- Cốt thép D<10 CB300-T
- Cốt thép D>10 CB400-V
- Kích thước bản vẽ ghi bằng cm
- Kích thước thép ghi bằng mm

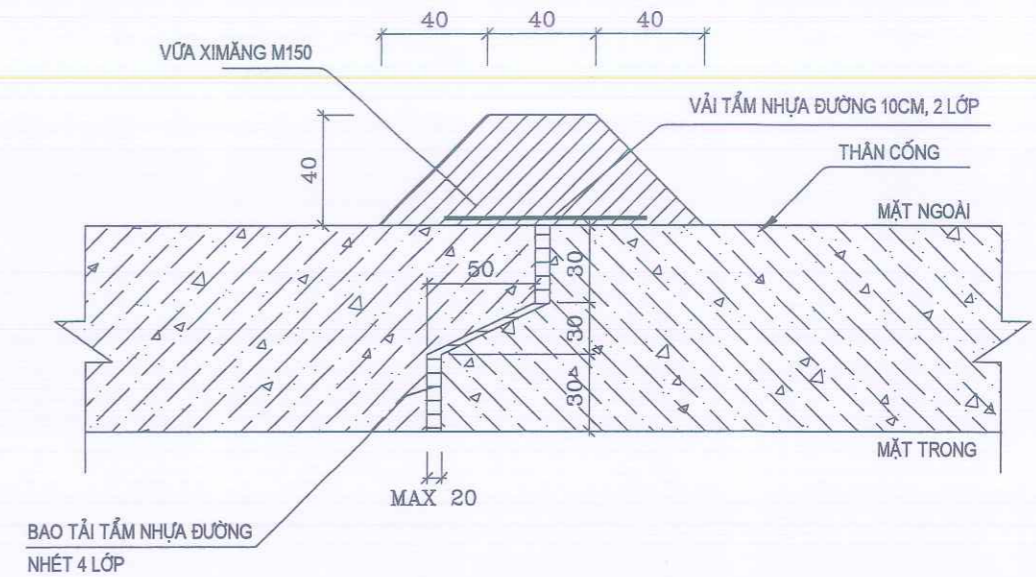
ĐỊNH HÌNH TẤM BẢN CỐNG TẢI TRỌNG H30 - XB 80	
CẤU TẠO TẤM BẢN CỐNG L _o = 120 CM	
KÝ HIỆU :	TỶ LỆ : 1/10
BẢN SỐ :	56

CẤU TẠO ỐNG CỐNG TRÒN D750 MM (TL=1/20)

QUY CÁCH CỐT THÉP TL 1:20



CHI TIẾT MỐI NỐI CỐNG TL 1:5



KHỐI LƯỢNG VẬT LIỆU 1 ỐNG CỐNG

Số hiệu	Đường kính (mm)	Chiều dài 1 thanh (mm)	Số lượng (thanh)	Tổng chiều dài (m)	Khối lượng (kg)
N1	D8 CB300-T	43400	01	43,40	17,14
N2	D6 CB300-T	960	12	11,52	2,56
Tổng khối lượng thép D < 10 CB300-T				54,92	19,70
- BT 300# đổ cốt cống : 0,24 m ³					
- Ván khuôn đổ cốt cống : 5,275 m ²					
- Quét nhựa đường nóng 2 lớp bên ngoài đổ cốt cống: 2.86m ²					

KHỐI LƯỢNG 01 MỐI NỐI CỐNG

VẬT LIỆU	VỮA XI MĂNG M150# (M3)	BAO TẢI TẮM NHỰA ĐƯỜNG (M2)	VẢI TẮM NHỰA (M2)
750CM	0.0091	0.3255	0.57

GHI CHÚ:

- Kích thước ghi trong bản vẽ là mm
- ống cống dùng bê tông M300
- Cốt thép được bố trí theo TCVN1651:2008 hoặc tương đương
- ống cống được thiết kế theo định hình: 533-01-01
- Tải trọng thiết kế : H30 - XB80.
- Đúc bằng phương pháp ly tâm hoặc bằng bàn rung
- áp dụng trong trường hợp chiều cao đất đắp > 0,5m -:- 6.0m



CÔNG TY CỔ PHẦN TƯ VẤN ĐẦU TƯ
GIAO THÔNG ĐƯỜNG LÂM

Địa chỉ: Số 32, ngõ 212 Đường Tôn Đức Thắng - Tổ dân phố Hưng Thành 9
phường An Tường, tỉnh Tuyên Quang

HỒ SƠ THIẾT KẾ BẢN VẼ THI CÔNG

CÔNG TRÌNH:
CẢI TẠO, NÂNG CẤP TUYẾN ĐƯỜNG TỪ KM65+200(QL2)
ĐẾN NGÃ TƯ TRỤ SỞ XÃ VIỆT HỒNG (CŨ) QUA THÔN HÙNG THẮNG
(GIAI ĐOẠN 1 TỪ KM65+200(QL2) ĐẾN HẾT ĐỐC PÙ PÁNG)



PHÒNG TVTK NG. XUÂN CHIẾN
CN ĐỒ ÁN NG. XUÂN CHIẾN
SOÁT HS NG. NĂNG THÀNH

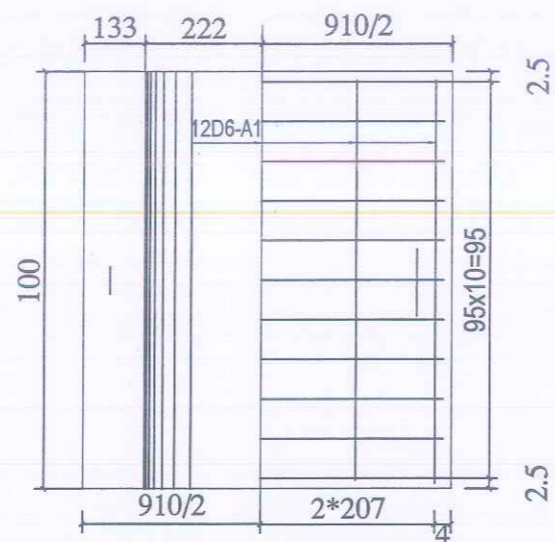
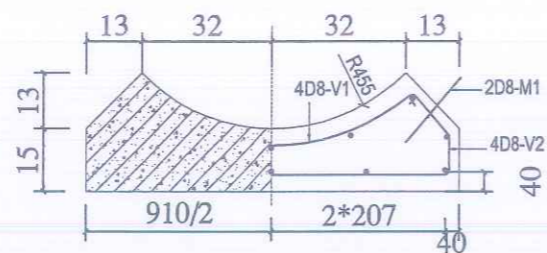
CHỦ TRÌ TK
THIẾT KẾ
THỂ HIỆN

NG. VĂN NHẬT
NG. NĂNG THÀNH
NG. NĂNG THÀNH

TÊN BẢN VẼ
CẤU TẠO ỐNG CỐNG D75CM DÂY 9CM

HT:
TỶ LỆ:
B.V SỐ: 57

ĐẾ CỔNG D=750



GHI CHÚ

- Kích thước bản vẽ ghi = mm.

	TT	KH	LT	D	HÌNH DẠNG	L(MM)	SL	SCK	TS	TL (M)	P (KG)	V(M3),P(KG)
D=750	1	V2	C1	8		1470	11	1	11	16.17	6.387	0.18 M3 13.06 KG
	2	V1	C1	8		820	11	1	11	9.02	3.563	
	3	A1	C1	6		970	12	1	12	11.64	2.584	
	4	M1	C1	8		660	2	1	2	1.320	0.521	



**CÔNG TY CỔ PHẦN TƯ VẤN ĐẦU TƯ
GIAO THÔNG ĐƯỜNG LÂM**

Địa chỉ: Số 32, ngõ 212 Đường Tôn Đức Thắng - Tổ dân phố Hưng Thành 9
phường An Tường, tỉnh Tuyên Quang

HỒ SƠ THIẾT KẾ BẢN VẼ THI CÔNG
CÔNG TRÌNH:
CẢI TẠO, NÂNG CẤP TUYẾN ĐƯỜNG TỪ KM65+200(QL2)
ĐẾN NGÃ TƯ TRỤ SỞ XÃ VIỆT HỒNG (CŨ) QUA THÔN HỒNG THẮNG
(GIAI ĐOẠN 1 TỪ KM65+200(QL2) ĐẾN HẾT ĐỐC PÙ PÁNG)



GIÁM ĐỐC

TRẦN ĐẮC LƯU

PHÒNG TVTK

NG. XUÂN CHIẾN

CN ĐỒ ÁN

NG. XUÂN CHIẾN

SOÁT HS

NG. NĂNG THÀNH

CHỦ TRÌ TK

NG. VĂN NHẬT

THIẾT KẾ

TRẦN MẠNH PHÚC

THỂ HIỆN

TRẦN MẠNH PHÚC

TÊN BẢN VẼ

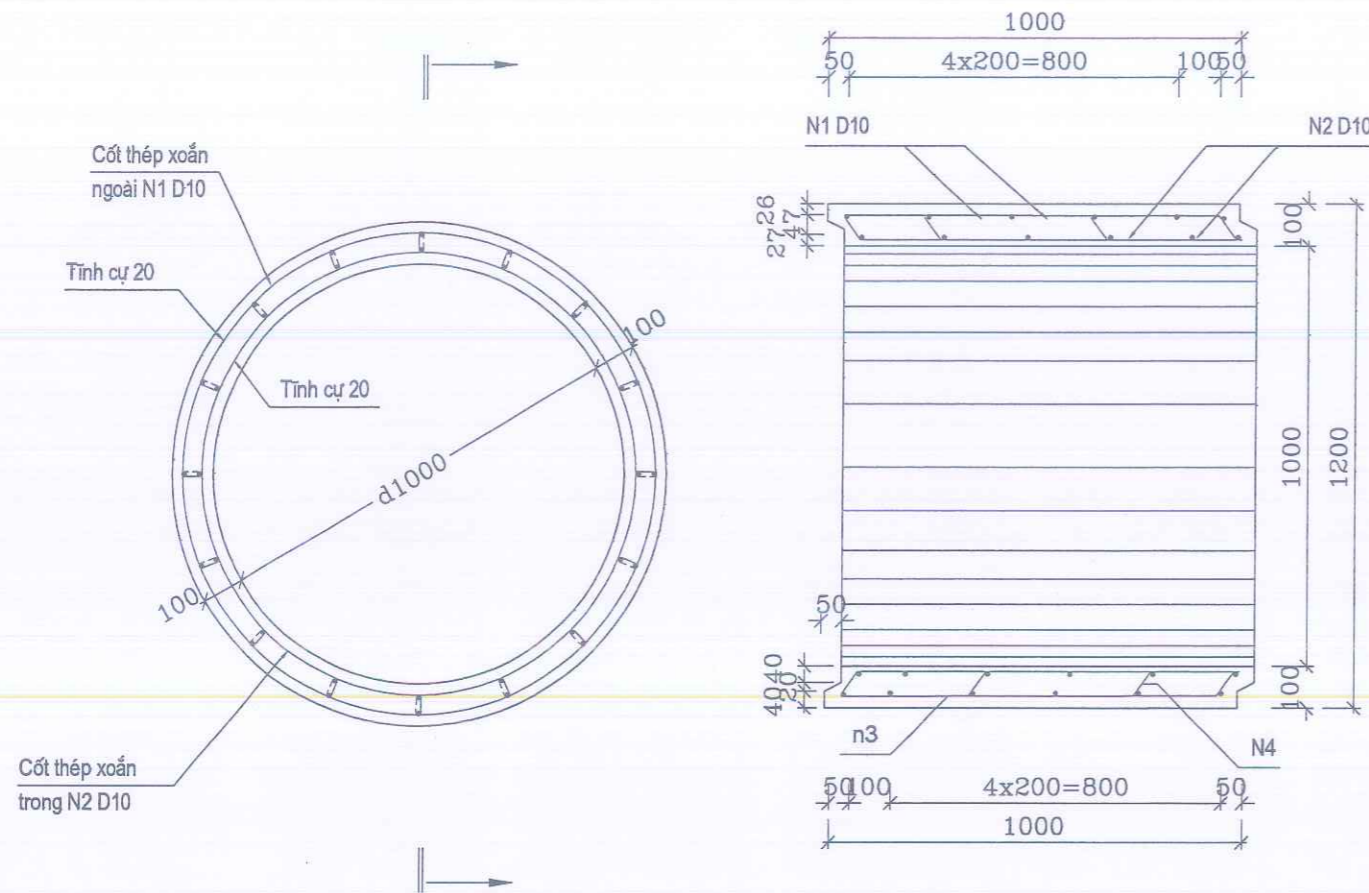
ĐẾ CỔNG D75

HT:2026

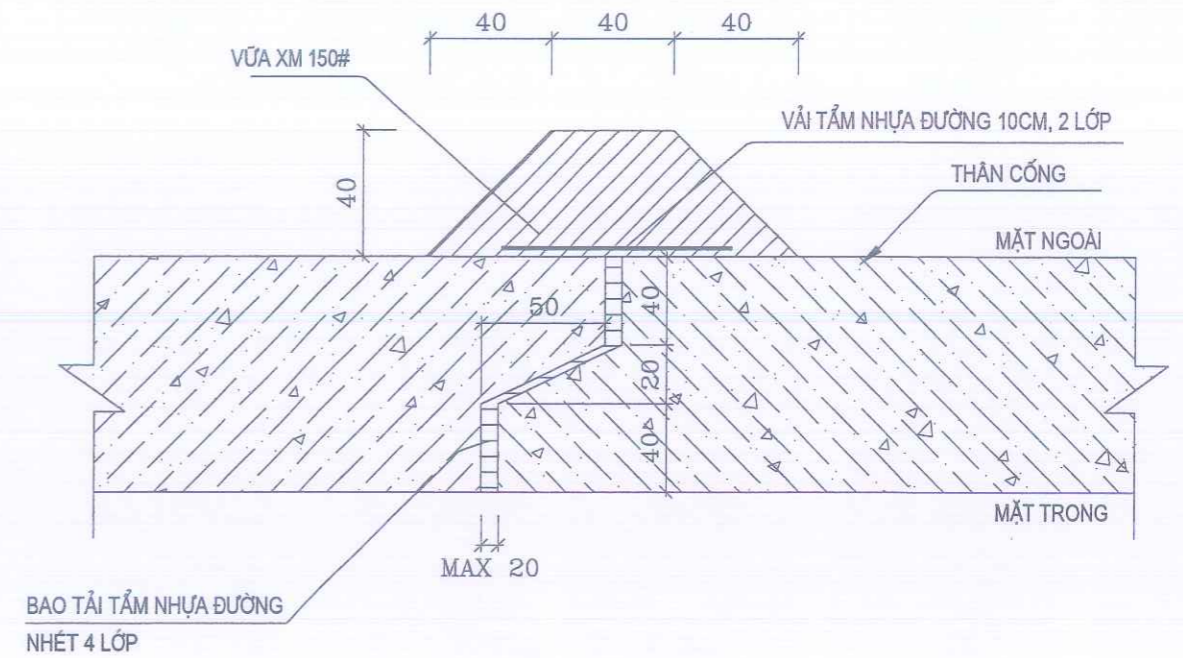
TỶ LỆ: 1/100

B.V SỐ: 58

CHI TIẾT CỐT THÉP TL 1:20

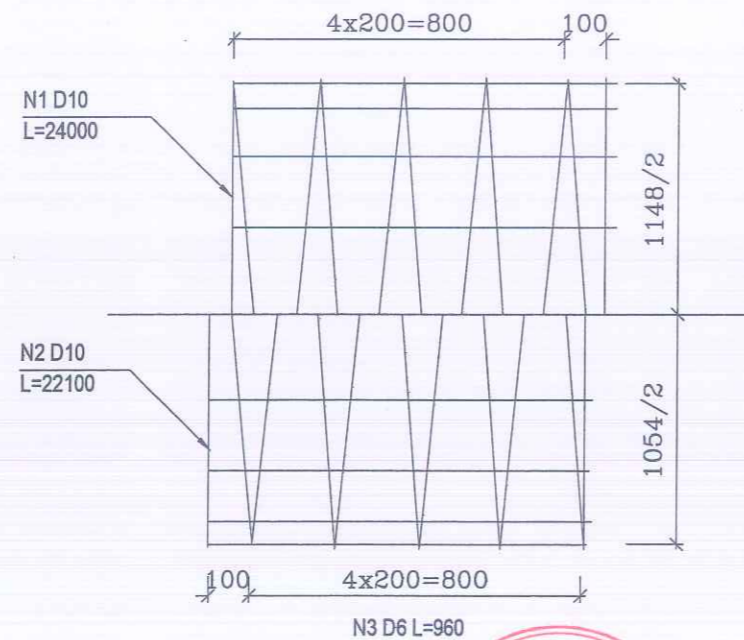
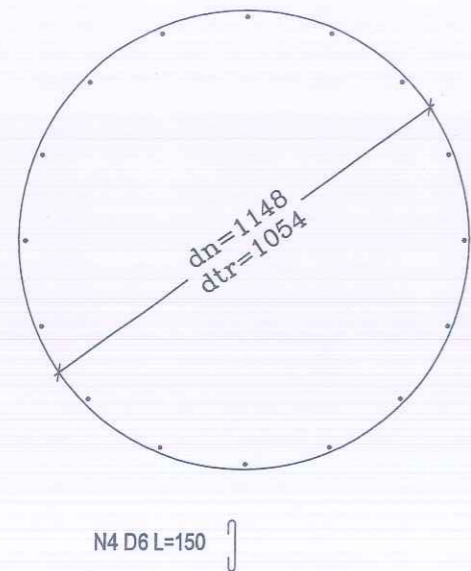


CHI TIẾT MỐI NỐI CỐNG TL 1:5



KHỐI LƯỢNG 01 ĐỐT CỐNG

số hiệu	đường kính (mm)	chiều dài 1 thanh (mm)	số lượng (thanh)	tổng chiều dài (m)	khối lượng (kg)
N1	D10 CB300-V	24000	01	24.00	14.81
N2	D10 CB300-V	22100	01	22.10	13.64
TỔNG KHỐI LƯỢNG THÉP D10 CB300-V				46.10	28.45
N3	D6 CB300-T	960	32	30.72	6.82
N4	D6 CB300-T	150	48	7.20	1.60
TỔNG KHỐI LƯỢNG THÉP D6 CB300-T				37.92	8.42
- CỐT THÉP CB300-V & CB300-T : 36.90KG - BT M300# ĐỐT CỐNG: 0.35 M3 - VÁN KHUÔN: 6.91 M3 - QUÉT NHỰA ĐƯỜNG NÓNG 2 LỚP BÊN NGOÀI ĐỐT CỐNG: 3.77M2					



GHI CHÚ

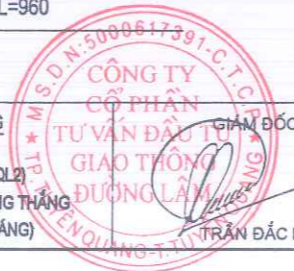
- ĐỐT CỐNG ĐƯỢC THIẾT KẾ THEO ĐỊNH HÌNH 533-01-01
- TẢI TRỌNG THIẾT KẾ H30-XB80
- BT ĐỐT CỐNG M300, LƯỢNG XM >270 KG/M3
- LIÊN KẾT GIỮA CÁC THANH BẰNG HÀN HOẶC BUỘC
- CHIỀU CAO ĐẤT ĐẤP 0.5M<=H<=4M
- KÍCH THƯỚC BẢN VẼ GHI MM



**CÔNG TY CỔ PHẦN TƯ VẤN ĐẦU TƯ
GIAO THÔNG ĐƯỜNG LẦM**
Địa chỉ: Số 32, ngõ 212 Đường Tôn Đức Thắng - Tổ dân phố Hưng Thành 9
phường An Tường, tỉnh Tuyên Quang

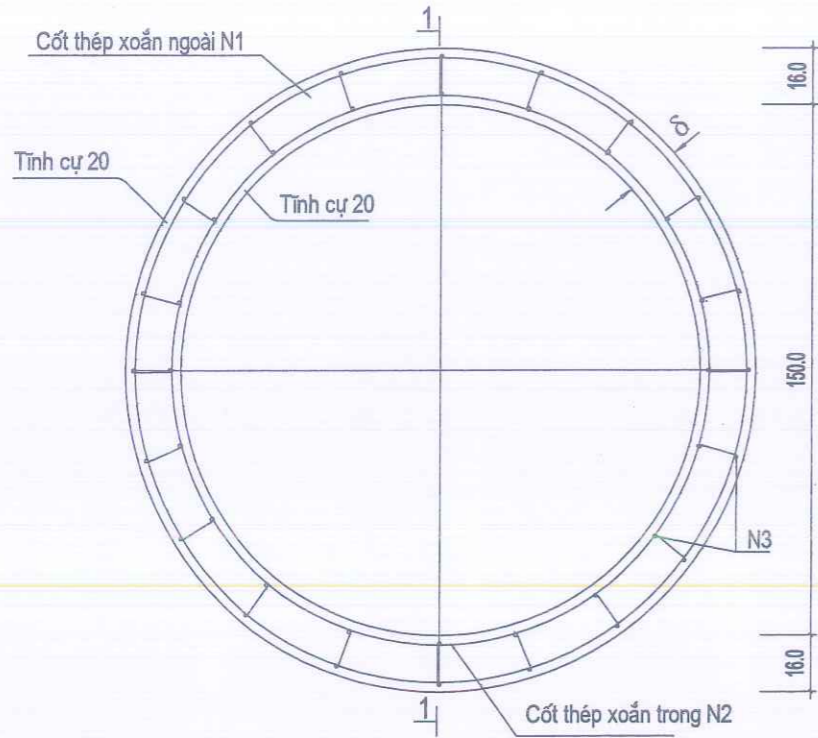
HỒ SƠ THIẾT KẾ BẢN VẼ THI CÔNG
CÔNG TRÌNH:
CẢI TẠO, NÂNG CẤP TUYẾN ĐƯỜNG TỪ KM65+200(QL2)
ĐẾN NGÃ TƯ TRỤ SỞ XÃ VIỆT HỒNG (CQ) QUA THÔN HÙNG THẮNG
(GIAI ĐOẠN 1 TỪ KM65+200(QL2) ĐẾN HẾT ĐỐC PÙ PẮNG)

PHÒNG TVTK	NG. XUÂN CHIẾN	CHỦ TRÌ TK	NG. VĂN NHẬT	TÊN BẢN VẼ	HT:
CN ĐỒ ÁN	NG. XUÂN CHIẾN	THIẾT KẾ	NG. NĂNG THÀNH	CẦU TẠO ỐNG CỐNG D 100CM DÂY 10CM	TỶ LỆ:
SOÁT HS	NG. NĂNG THÀNH	THỂ HIỆN	NG. NĂNG THÀNH		B.V SỐ: 59

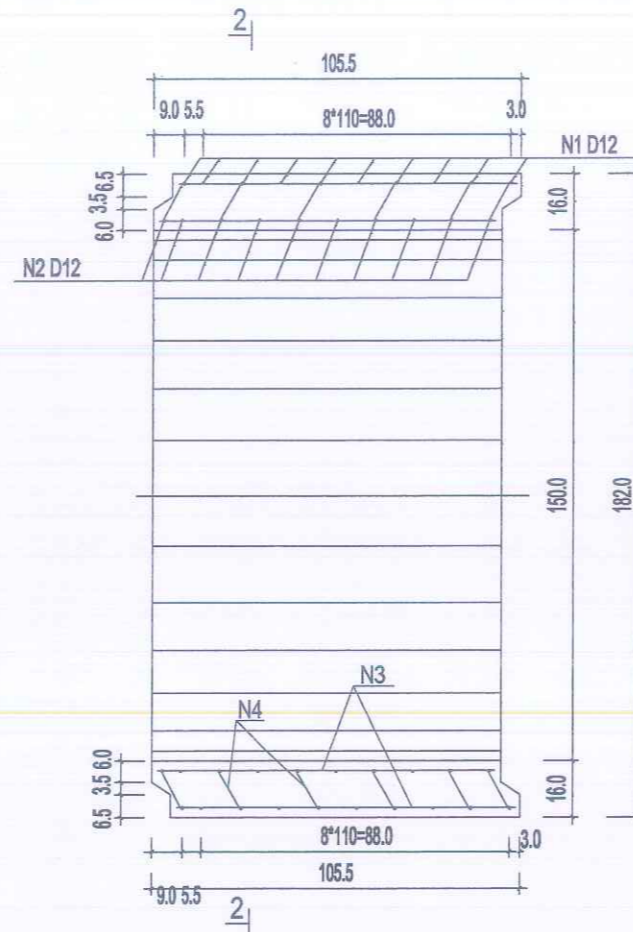


CẤU TẠO ỐNG CỐNG TRÒN D1500 MM (TL=1/20)

MẶT CẮT 2-2



MẶT CẮT 1-1



KHỐI LƯỢNG VẬT LIỆU 1 ỐNG CỐNG

Chiều dài ống cống (m)	Kí hiệu thanh (N)	Đường kính (mm)	Chiều dài 1 thanh (mm)	Số thanh	Chiều dài tổng cộng (m)	Khối lượng 1 mét (kg)	Khối lượng tổng cộng (kg)	Khối lượng bê tông (m3)	Ván khuôn (m2)	
đài 1m, (δ = 160mm)	1	D12	59200	1	59,20					
	2	D12	52000	1	52,00					
	Cộng D12					111,20	0,888	98,75		
	3	D6	960	40	38,40					
đài 1m, (δ = 160mm)	4	D6	210	100	21,00					
	Cộng D6					59,40	0,222	13,20		
Tổng cộng								111,95	0,834	10,42

- Quét nhựa đường nóng 2 lớp bên ngoài ống cống: 5.72m².

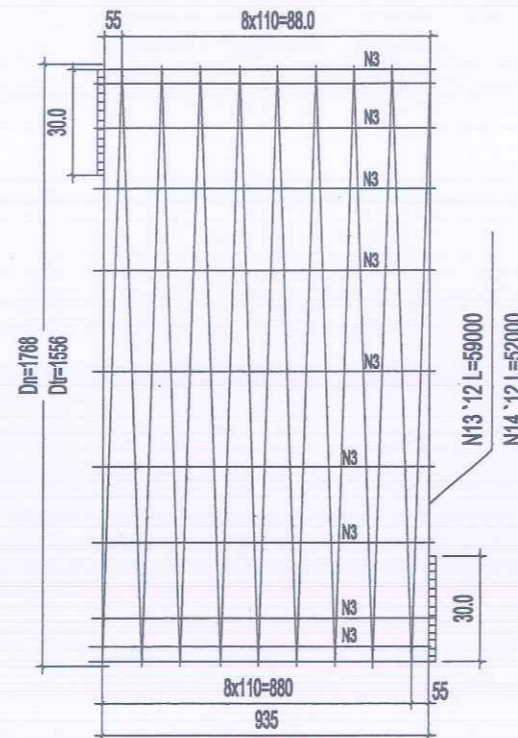
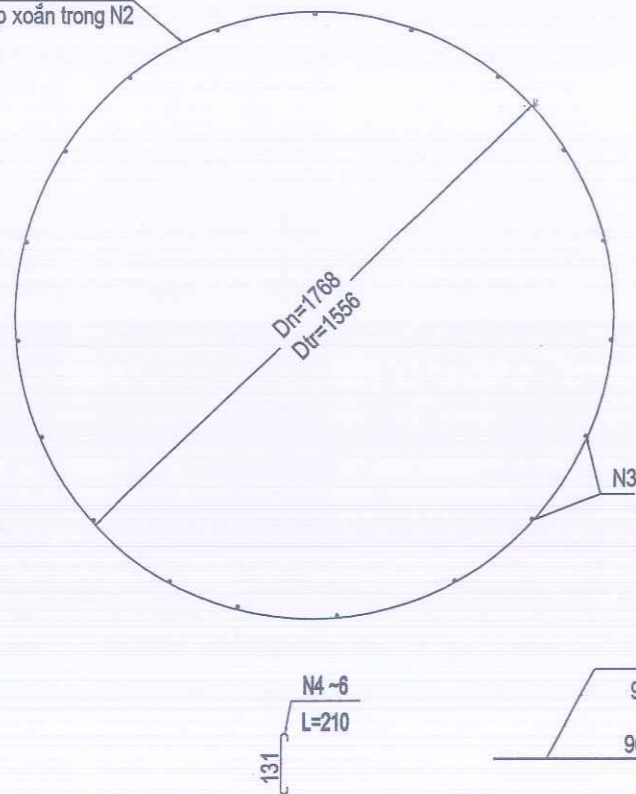
KHỐI LƯỢNG 1 MỖI NỐI CỐNG

Vật liệu	Bao tải tấm nhựa đường (m ²)	Giấy dầu (m ²)	Quét nhựa đường ống cống 2 lớp (kg)
Loại cống			
D150cm	0.83	1.71	11.44

GHI CHÚ:

- Kích thước ghi trong bản vẽ là mm
- ống cống dùng bê tông M300
- cốt thép được bố trí theo TCVN1651:2008 hoặc tương đương
- ống cống được thiết kế theo định hình: 533-01-02
- Tải trọng thiết kế: H30 - XB80.
- Đúc bằng phương pháp ly tâm hoặc bằng bàn rung

Cốt thép xoắn ngoài N1
Cốt thép xoắn trong N2



**CÔNG TY CỔ PHẦN TƯ VẤN ĐẦU TƯ
GIAO THÔNG ĐƯỜNG LÂM**

Địa chỉ: Số 32, ngõ 212 Đường Tôn Đức Thắng - Tổ dân phố Hưng Thành 9
phường An Tường, tỉnh Tuyên Quang

HỒ SƠ THIẾT KẾ BẢN VẼ THI CÔNG
CÔNG TRÌNH:

CẢI TẠO, NÂNG CẤP TUYẾN ĐƯỜNG TỪ KM65+200(QL2)
ĐẾN NGÃ TƯ TRỤ SỞ XÃ VIỆT HỒNG (CŨ) QUA THÔN HÙNG THẮNG
(GIAI ĐOẠN 1 TỪ KM65+200(QL2) ĐẾN HẾT ĐỐC PÙ PÁNG)



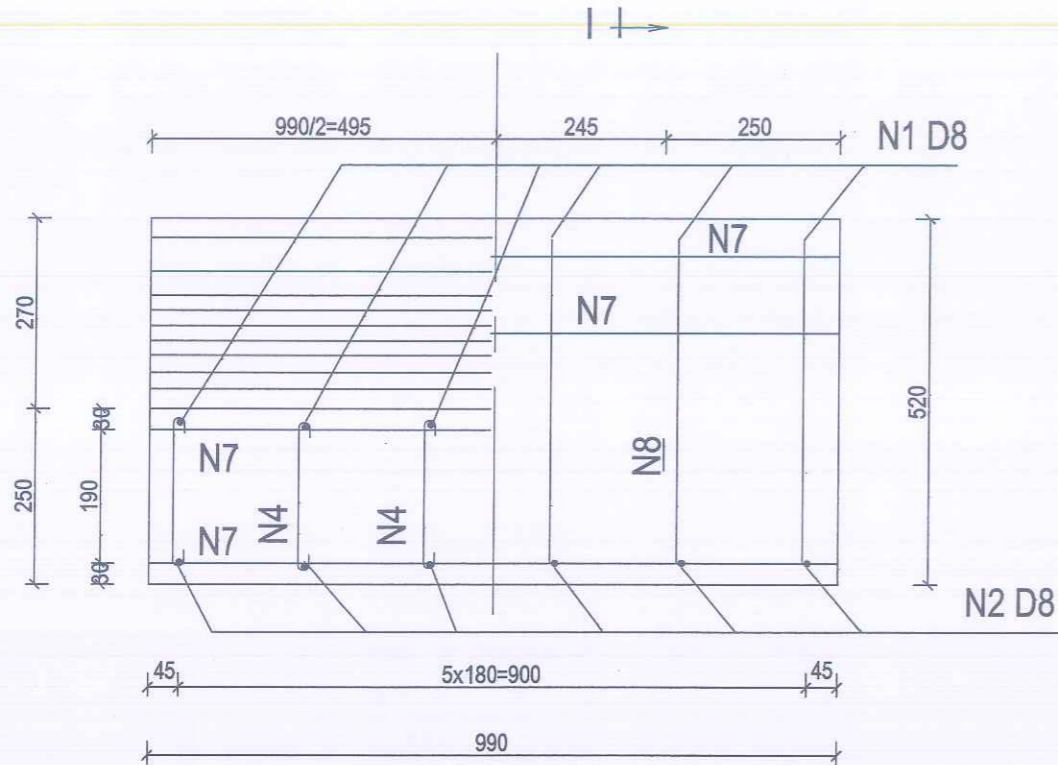
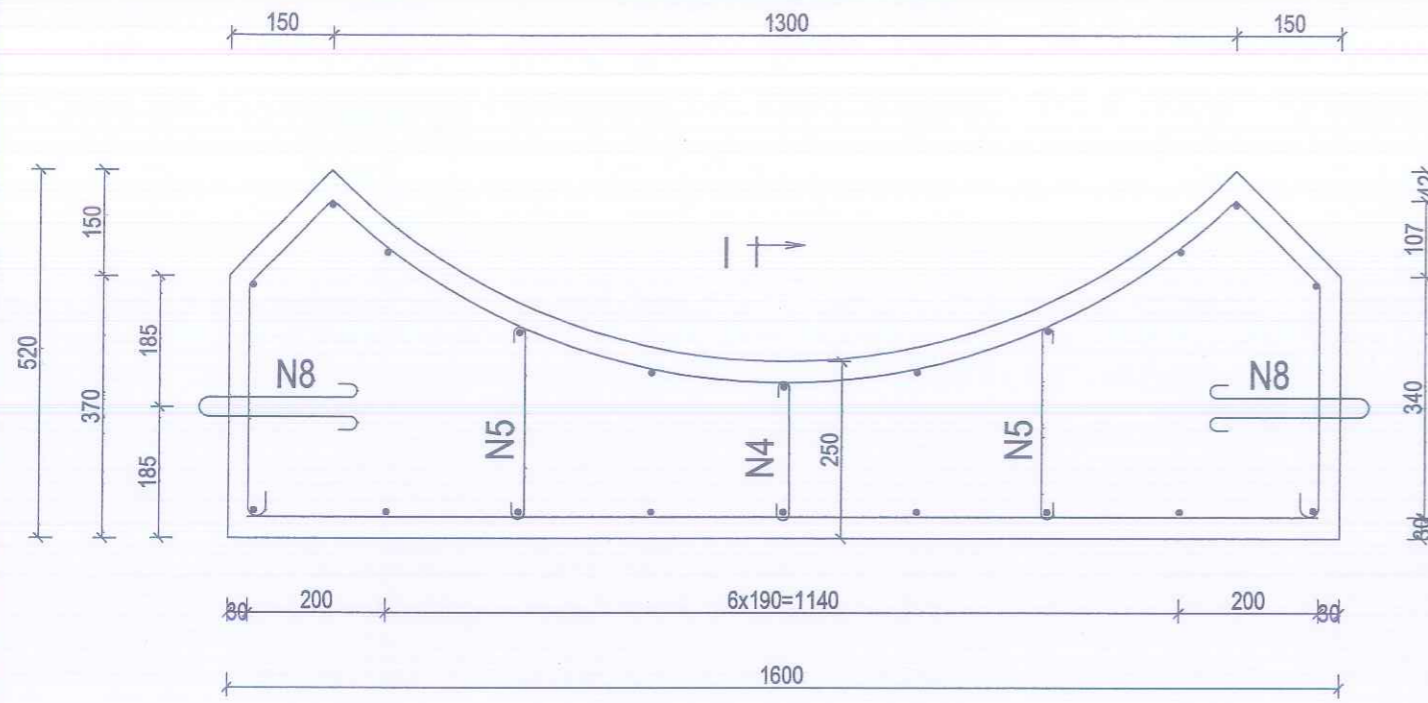
PHÒNG TVTK NG. XUÂN CHIẾN
CN ĐỒ ÁN NG. XUÂN CHIẾN
SOÁT HS NG. NĂNG THÀNH

CHỦ TRÌ TK NG. VĂN NHẬT
THIẾT KẾ NG. NĂNG THÀNH
THỂ HIỆN NG. NĂNG THÀNH

TÊN BẢN VẼ
CẤU TẠO ỐNG CỐNG D150

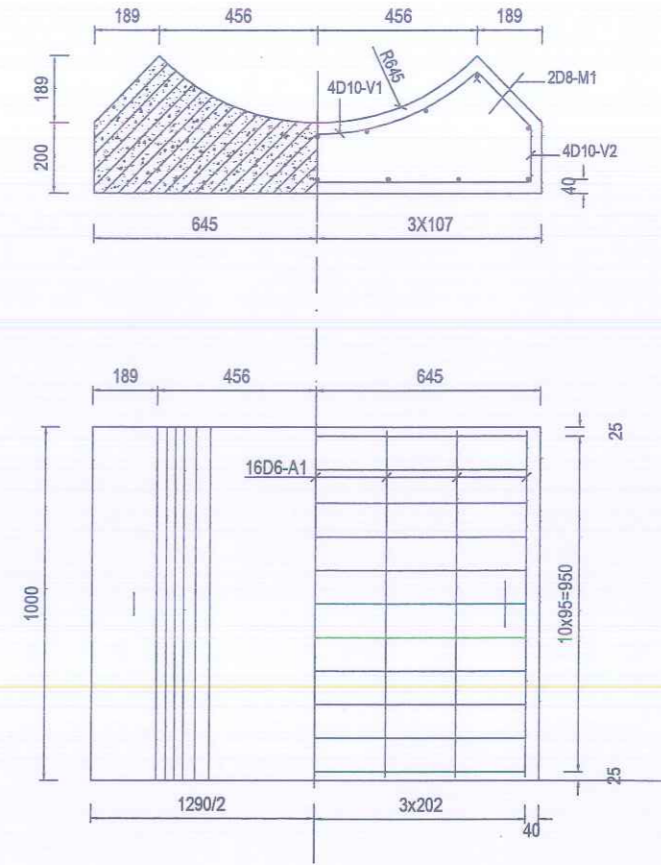
HT:
TỶ LỆ:
B.V SỐ: 60

ĐẾ CỐNG D=1500



STT	TÊN THANH (N)	ĐƯỜNG KÍNH (MM)	CHIỀU DÀI (MM)	SỐ LƯỢNG	TỔNG CHIỀU DÀI (M)	TRỌNG LƯỢNG RIÊNG (KG/M)	TỔNG TRỌNG LƯỢNG (KG)	V(M3);P(KG)
1	01	8	2552	6	15.31	0.395	6.05	0.56 M3 19.03 KG
2	02	8	1660	6	9.96	0.395	3.93	
3	04	6	330	6	1.98	0.222	0.44	
4	05	6	410	12	4.92	0.222	1.09	
5	07	6	1060	20	21.20	0.222	4.71	
6	08	12	790	4	3.16	0.888	2.81	

ĐẾ CỐNG D=1000



	TT	KH	LT	D	HÌNH DẠNG	L(MM)	SL	SCK	TS	TL (M)	P (KG)	V(M3);P(KG)
D=1050	1	V2	C2	10		2122	11	1	11	23.342	14.402	0.35 M3 26.36 KG
	2	V1	C2	10		1140	11	1	11	12.54	7.737	
	3	A1	C1	6		970	16	1	16	15.520	3.445	
	4	M1	C2	10		630	2	1	2	1.260	0.777	

GHI CHÚ

- Kích thước bản vẽ ghi = mm.



**CÔNG TY CỔ PHẦN TƯ VẤN ĐẦU TƯ
GIAO THÔNG ĐƯỜNG LÀNH**
Địa chỉ: Số 32, ngõ 212 Đường Tôn Đức Thắng - Tổ dân phố Hưng Thành 9
phường An Tường, tỉnh Tuyên Quang

HỒ SƠ THIẾT KẾ BẢN VẼ THI CÔNG
CÔNG TRÌNH:
CẢI TẠO, NÂNG CẤP TUYẾN ĐƯỜNG TỪ KM65+200(QL2)
ĐẾN NGÃ TƯ TRỤ SỞ XÃ VIỆT HỒNG (CỦ) QUA THÔN HÙNG THẮNG
(GIAI ĐOẠN 1 TỪ KM65+200(QL2) ĐẾN HẾT ĐỐC PÙ PÁNG)
TRẦN ĐẮC LƯU

PHÒNG TVTK	NG. XUÂN CHIẾN	CHỦ TRÌ TK	NG. VĂN NHẬT
CN ĐỒ ÁN	NG. XUÂN CHIẾN	THIẾT KẾ	NG. NĂNG THÀNH
SOÁT HS	NG. NĂNG THÀNH	THỂ HIỆN	NG. NĂNG THÀNH

TÊN BẢN VẼ	HT:
CẤU TẠO ĐẾ CỐNG D1500 VÀ D100	TỶ LỆ:
	B.V SỐ: 61

BẢNG TỔNG HỢP KHỐI LƯỢNG CẦU BÀN

STT	HẠNG MỤC CÔNG VIỆC	ĐƠN VỊ	KHỐI LƯỢNG		TỔNG	GHI CHÚ
			CẦU BÀN L=4M (CỌC 23 KM0+619.22)	CẦU BÀN L=6M (CỌC 71 KMI+925.45)		
I	Đường tránh - Vây ngăn nước - đào dẫn dòng					
1	Đào dẫn dòng	m3	135.20	145.34	280.54	
2	Đắp nền đường tránh thi công	m3	780.57	674.73	1,455.30	
3	Đắp đê quây ngăn nước	m3	37.50	75.00	112.50	
4	Bạt chống thấm	m2	48.30	96.60	144.90	
5	Bơm nước hó móng (Máy bơm 8CV)	Ca	16.00	20.00	36.00	
6	Óng cống D100 dày 9cm	Óng	9.00	9.00	18.00	
7	Mặt đường tránh CPDD loại II dày 12cm	m3	21.24	18.36	39.60	
II	Đào phá kết cấu cũ					
8	Đào phá bê tông	m3	19.30	20.42	39.72	
9	Đào phá khối đá xây cũ	m3	6.82	7.94	14.76	
		m3	12.48	12.48	24.96	
III	Đào móng đất C3					
10	- Móng móng + lòng cầu	m3	504.97	713.93	1,218.90	
11	- Móng tường cánh	-	173.28	204.67	377.95	
12	- Móng thanh chống	-	218.68	349.23	567.91	
13	- Sân cầu	-	22.26	32.40	54.66	
14	- Chân khay TL+HL	-	21.21	40.27	61.48	
		-	69.54	87.37	156.90	
IV	Đệm móng CPDD loại I dày 10cm					
	- Móng móng	m3	19.10	29.70	48.80	
	- Móng tường cánh		2.40	2.74	5.14	
	- Móng sân + lòng cầu		4.57	6.35	10.92	
	- Móng thanh chống		9.71	17.49	27.20	
	- Chân khay		0.74	1.08	1.82	
			1.68	2.04	3.72	
V	Ván khuôn					
15	Mố	m2	599.61	762.88	1,362.49	
	- Móng	-	221.48	245.68	467.16	
	- Thân	-	23.69	22.08	45.77	
	- Mũi	-	175.55	201.93	377.48	
16	Tường cánh	-	22.25	21.67	43.92	
	- Móng	-	225.66	318.67	544.33	
	- Thân	-	32.51	40.30	72.80	
	- Chân khay	-	193.15	278.38	471.53	
17	Thanh chống		18.55	27.00	45.55	
18	Chân khay		87.85	109.48	197.33	
	+ Thượng lưu		32.45	40.16	72.61	
	+ Hạ lưu		55.40	69.32	124.72	
19	Tấm bán cầu	-	46.07	62.05	108.12	
20	Xả đỡ, cây chống D10	m	886.20	1142.20	2028.40	
VI	Cốt thép các loại					
21	- Tấm bán cầu + gờ lan can	kg	3,534.16	4,496.10	8,030.26	
	D<=10	-	1,241.03	1,860.13	3,101.16	
	D>10	-	199.25	289.61	488.86	
22	- Mũi mố	-	1,041.78	1,570.52	2,612.30	
	D<=10	-	398.31	418.20	816.51	
	D>10	-	350.69	150.97	501.66	
23	- Thân mố	-	47.62	267.23	314.85	
	D<=10	-	1,712.45	1,988.13	3,700.58	
	D>10	-	344.02	406.49	750.51	
24	- Thanh chống	-	1,368.44	1,581.64	2,950.07	
	D<=10	-	105.17	152.44	257.61	
	D>10	-	16.98	21.98	38.96	
25	- Đuôi mố	-	88.18	130.46	218.65	
	D<=10	-	77.20	77.20	154.41	
	D>10	-	19.66	19.66	39.32	
	D<=10	-	57.54	57.54	115.08	
	D>10	-				
VII	Bê tông M200#					
26	Mố	m3	217.14	328.61	545.75	
	- Móng	-	76.04	103.82	179.86	
	- Thân	-	14.41	14.59	29.00	
27	Móng tường cánh	-	61.63	89.22	150.86	
28	Thân tường cánh	-	24.75	34.60	59.36	
29	Chân khay	-	78.26	131.69	209.95	
	- Thượng lưu	-	17.57	21.90	39.47	
		-	6.49	8.03	14.52	



BẢNG TỔNG HỢP KHỐI LƯỢNG CẦU BÀN

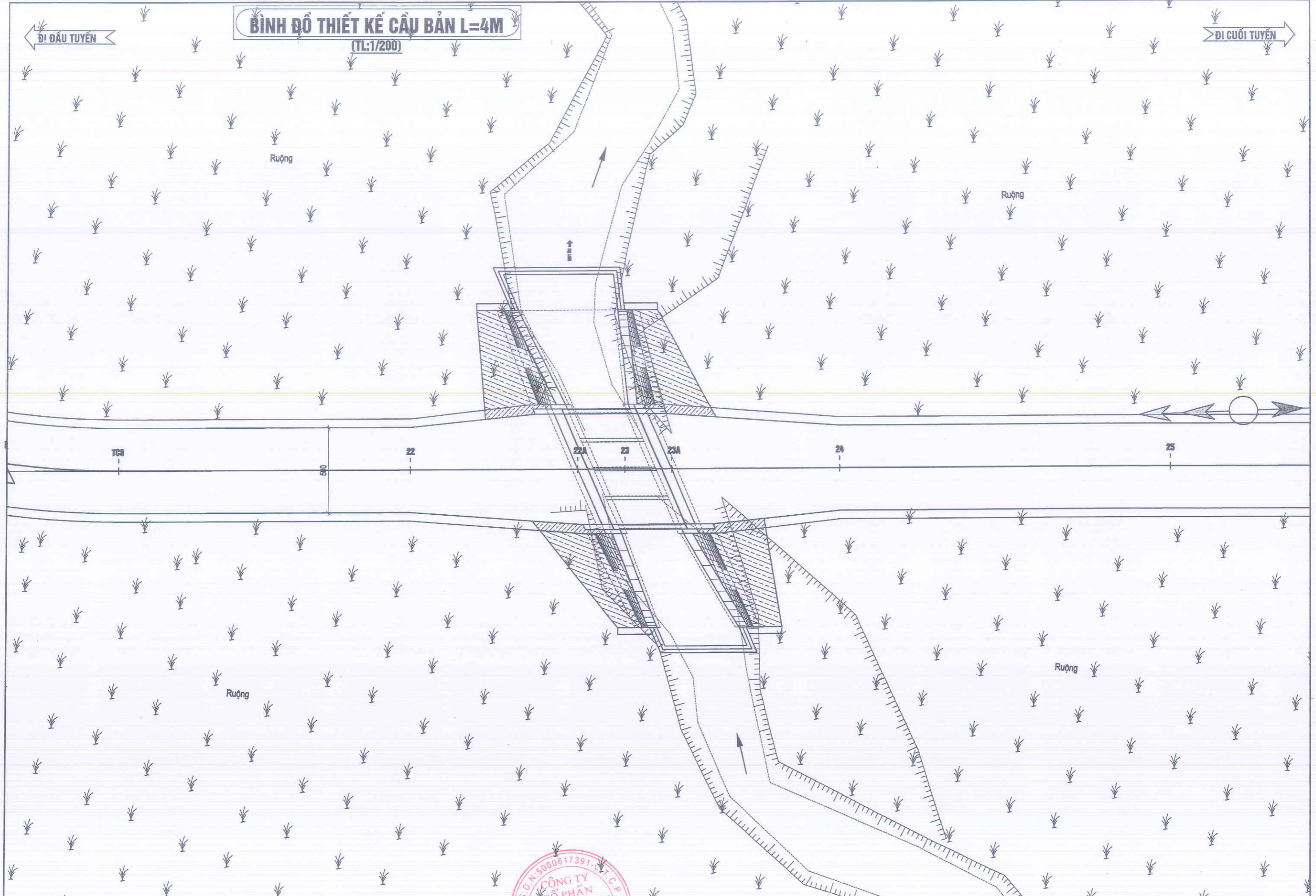
STT	HẠNG MỤC CÔNG VIỆC	ĐƠN VỊ	KHỐI LƯỢNG		TỔNG	GHI CHÚ
			CẦU BÀN L=4M (CỌC 23 KM0+619.22)	CẦU BÀN L=6M (CỌC 71 KM1+925.45)		
	- Hạ lưu		11.08	13.86	24.94	
30	Sân TL + Lòng cầu + Sân HL	-	19.41	34.98	54.39	
31	Thanh chống	-	1.11	1.62	2.73	
VIII	Bê tông M250#	m³	7.08	8.08	15.15	
32	- Mũ mố	m ³	7.08	8.08	15.15	
IX	Bê tông M350# tấm bản mặt cầu	m³	11.97	17.13	29.10	
33	Tấm bản + gờ lan can	-	10.33	15.50	25.83	
34	Đuôi mố	-	1.63	1.63	3.27	
X	Óp gia cố mái taluy 2 bên đầu cầu		-	-	-	
35	- Bê tông M250 dày 15cm gia cố lẻ	m ³	1.14	1.27	2.41	
36	- Bê tông M200 dày 15cm ốp mái	m ³	12.55	16.87	29.42	hệ số mái taluy = 1.2
37	- Vữa lót M50 dày 3cm	m ³	2.51	3.37	5.88	hệ số mái taluy = 1.2
38	- Đệm CPDD loại I dày 5cm vị trí gia cố lẻ	m ³	0.38	0.42	0.80	
39	- ống thoát nước PVC D10cm - L=80cm A=2M	m	16.00	16.00	32.00	
40	- Đá 4x6	m ³	2.00	2.00	4.00	
XI	Đắp hoàn thiện	m³	292.76	397.32	690.08	
41	- Móng mố + Sau mố	-	100.78	116.28	217.06	Đầm cóc
42	- Móng tường cánh	-	137.31	212.14	349.45	Đầm cóc
43	- Móng thanh chống	-	20.41	5.94	26.35	Đầm cóc
44	- Chân khay	-	54.68	68.90	123.58	Đầm cóc
XII	Lan can+tay vịn		-	0.00	-	
45	Tay vịn, thộp ống D120/113	10,1(kg/m)	156.95	189.88	346.83	Thép ống
46	Ống nối D112/104	10,65 (kg/m)	8.52	8.52	17.04	Thép ống
47	Tấm ốp ngoài	47,1 (kg/m ²)	54.62	68.27	122.89	Thép tấm dày 6mm
48	Tấm ốp trong	47,1 (kg/m ²)	25.62	32.03	57.65	Thép tấm dày 6mm
49	Thép L60x60x6	5,497 (kg/m)	52.77	65.96	118.74	Thép hình
50	Bản đệm	94,2 (kg/m ²)	14.92	18.65	33.57	Thép tấm dày 12mm
51	Bột đầu tay vịn	47,1 (kg/m ²)	2.58	2.58	5.16	Thép tấm dày 6mm
52	Đường hàn δ = 6 (m)		46.85	58.19	105.04	
53	Đường hàn δ = 3,5 (m)		0.70	0.70	1.41	



BÌNH ĐỒ THIẾT KẾ CẦU BẢN L=4M
(TL:1/200)

← ĐI ĐẦU TUYẾN

→ ĐI CUỐI TUYẾN



**CÔNG TY CỔ PHẦN TƯ VẤN ĐẦU TƯ
GIAO THÔNG ĐƯỜNG LÂM**
Địa chỉ: Số 32, ngõ 212 Đường Tôn Đức Thắng - Tổ dân phố Hưng Thành 9
phường An Tường, tỉnh Tuyên Quang

HỒ SƠ THIẾT KẾ BẢN VẼ THI CÔNG
CÔNG TRÌNH:
CẢI TẠO, NÂNG CẤP TUYẾN ĐƯỜNG TỪ KM65+200(QL2)
ĐẾN NGÃ TƯ TRỤ SỞ XÃ VIỆT HỒNG (CŨ) QUA THÔN HÙNG THẮNG
(GIAI ĐOẠN 1 TỪ KM65+200(QL2) ĐẾN HẾT ĐỐC PÙ PÁNG)



PHÒNG TVTK	NG. XUÂN CHIẾN	CHỦ TRÌ TK	NG. VĂN NHẬT
CN ĐỒ ÁN	NG. XUÂN CHIẾN	THIẾT KẾ	NG. VĂN NHẬT
SOÁT HS	NG. NĂNG THÀNH	THỂ HIỆN	NG. VĂN NHẬT

Handwritten signature

TÊN BẢN VẼ
BÌNH ĐỒ THIẾT KẾ
CẦU BẢN L=4M

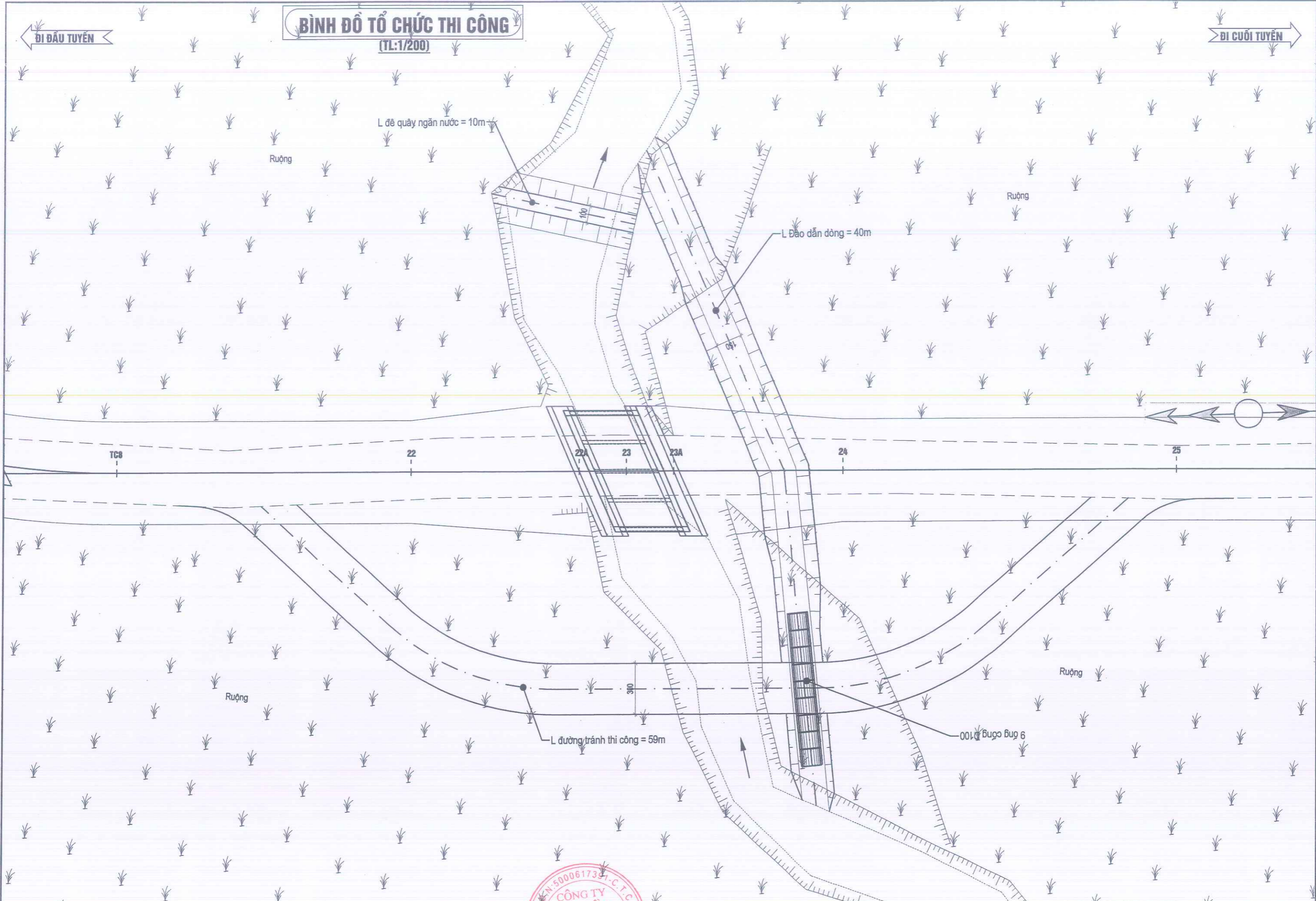
HT:
TỶ LỆ:
B.V SỐ: 64

BÌNH ĐỒ TỔ CHỨC THI CÔNG

(TL:1/200)

← ĐI ĐẦU TUYẾN

→ ĐI CUỐI TUYẾN



CÔNG TY CỔ PHẦN TƯ VẤN ĐẦU TƯ GIAO THÔNG ĐƯỜNG LÂM
 Địa chỉ: Số 32, ngõ 212 Đường Tôn Đức Thắng - Tổ dân phố Hưng Thành 9 phường An Tường, tỉnh Tuyên Quang

HỒ SƠ THIẾT KẾ BẢN VẼ THI CÔNG
 CÔNG TRÌNH:
 CẢI TẠO, NÂNG CẤP TUYẾN ĐƯỜNG TỪ KM65+200(QL2) ĐẾN NGÃ TƯ TRỤ SỞ XÃ VIỆT HỒNG (C9) QUA THÔN HÙNG THẮNG (GIAI ĐOẠN 1, TỪ KM65+200(QL2) ĐẾN HẾT ĐỐC PÙ PÁNG)



PHÒNG TVTK	NG. XUÂN CHIẾN
CN ĐỒ ÁN	NG. XUÂN CHIẾN
SOÁT HS	NG. NĂNG THÀNH

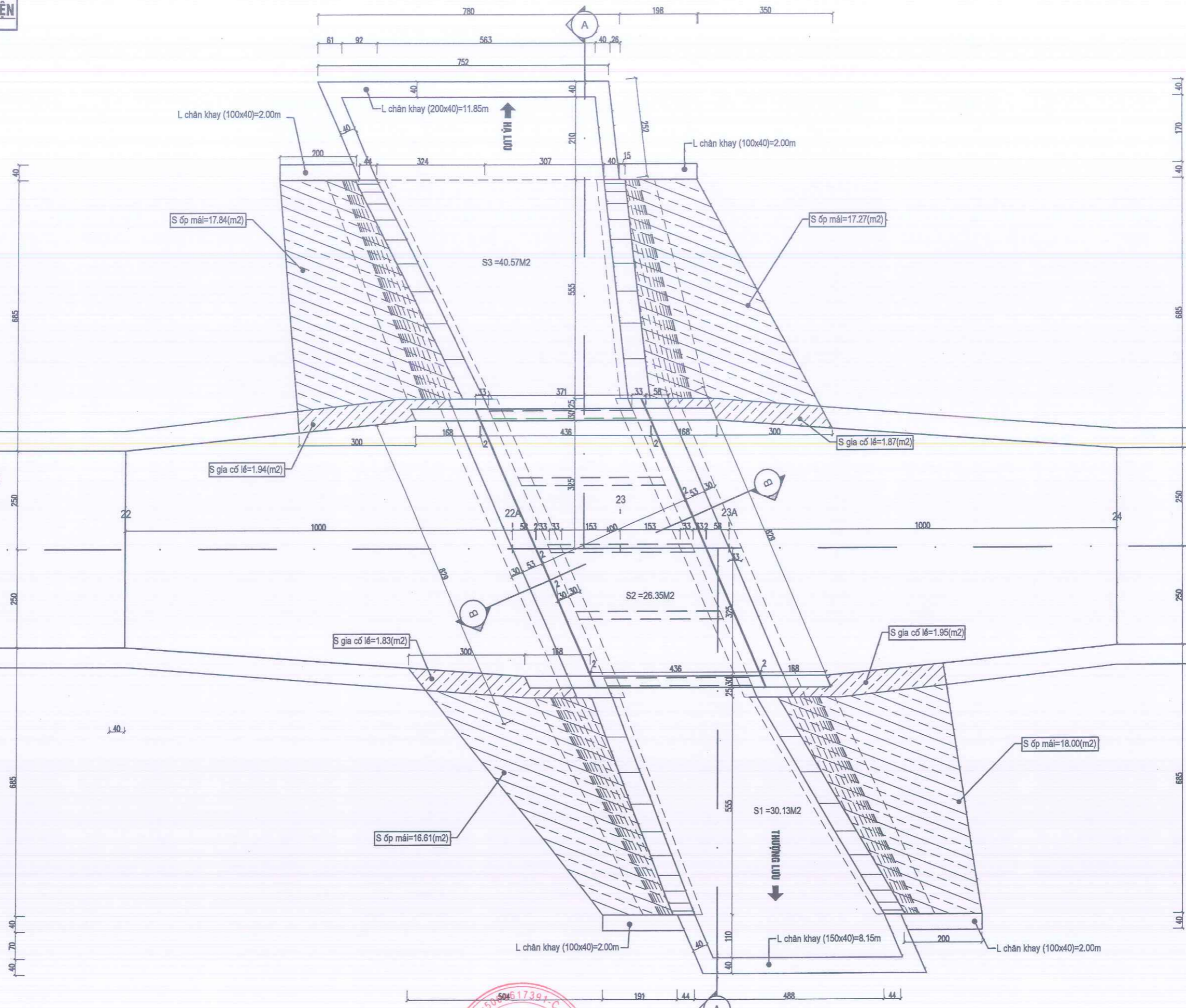
GIÁM ĐỐC
 TRẦN ĐẮC LƯU

CHỦ TRÌ TK	NG. VĂN NHẬT
THIẾT KẾ	NG. VĂN NHẬT
THỂ HIỆN	NG. VĂN NHẬT

Signature

TÊN BẢN VẼ
MẶT BẰNG TỔ CHỨC THI CÔNG

HT:	
TỶ LỆ:	
B.V SỐ:	45



CÔNG TY CỔ PHẦN TƯ VẤN ĐẦU TƯ GIAO THÔNG ĐƯỜNG LÂM
Địa chỉ: Số 32, ngõ 212 Đường Tôn Đức Thắng - Tổ dân phố Hưng Thành 9 phường An Tường, tỉnh Tuyên Quang

HỒ SƠ THIẾT KẾ BẢN VẼ THI CÔNG
CÔNG TRÌNH: CẢI TẠO, NÂNG CẤP TUYẾN ĐƯỜNG TỪ KM65+200(QL2) ĐẾN NGÃ TƯ TRỤ SỞ XÃ VIỆT HỒNG (CŨ) QUA THÔN HÙNG THẮNG (GIAI ĐOẠN 1 TỪ KM65+200(QL2) ĐẾN HẾT ĐỐC PÙ PẮNG)

GIÁM ĐỐC: **TRẦN ĐẮC LƯU**



PHÒNG TVTK	NG. XUÂN CHIẾN	CHỦ TRÌ TK	NG. VĂN NHẬT
CN ĐỒ ÁN	NG. XUÂN CHIẾN	THIẾT KẾ	NG. VĂN NHẬT
SOÁT HS	NG. NĂNG THÀNH	THỂ HIỆN	NG. VĂN NHẬT

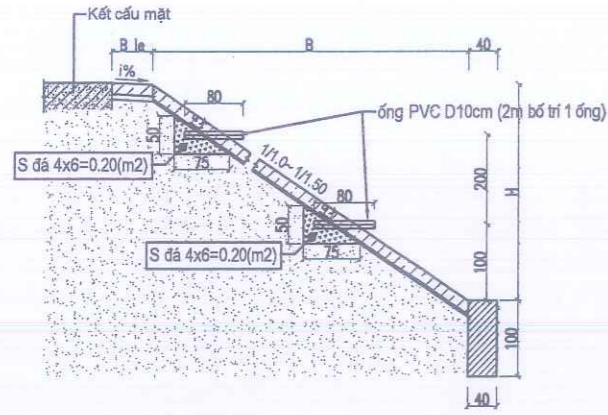
Handwritten signature

TÊN BẢN VẼ
MẶT BẰNG
HOÀN THIÊN
CẦU BẢN L=4M

HT: _____
TỶ LỆ: _____
B.V SỐ: **66**

MẶT BẰNG MÓNG CẦU
TL:1/100

CẮT NGANG ỐP MÁI TALUY



KẾT CẤU GIA CỐ MÁI TALUY



KẾT CẤU GIA CỐ VỊ TRÍ LỀ ĐƯỜNG

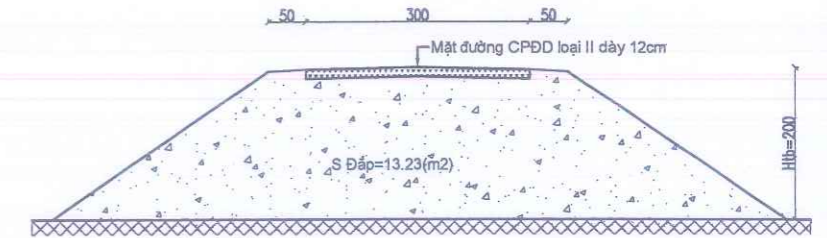


← ĐI ĐẦU TUYẾN

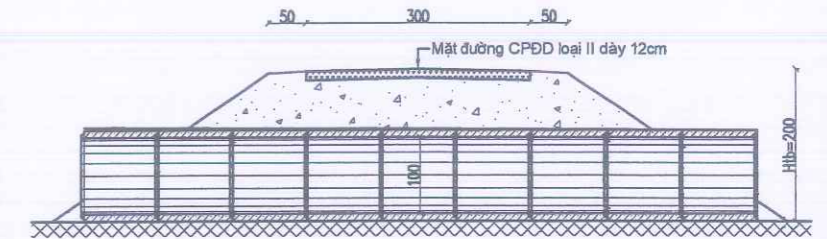
GHI CHÚ:

- Kích thước bản vẽ là: cm
- Cao độ bản vẽ là: m
- Kích thước cốt thép là: mm

MẶT CẮT NGANG ĐƯỜNG TRÁNH

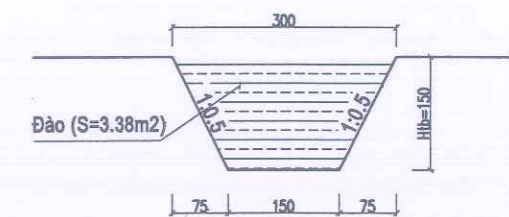


MẶT CẮT NGANG ĐƯỜNG TRÁNH VỊ TRÍ CỐNG TAM

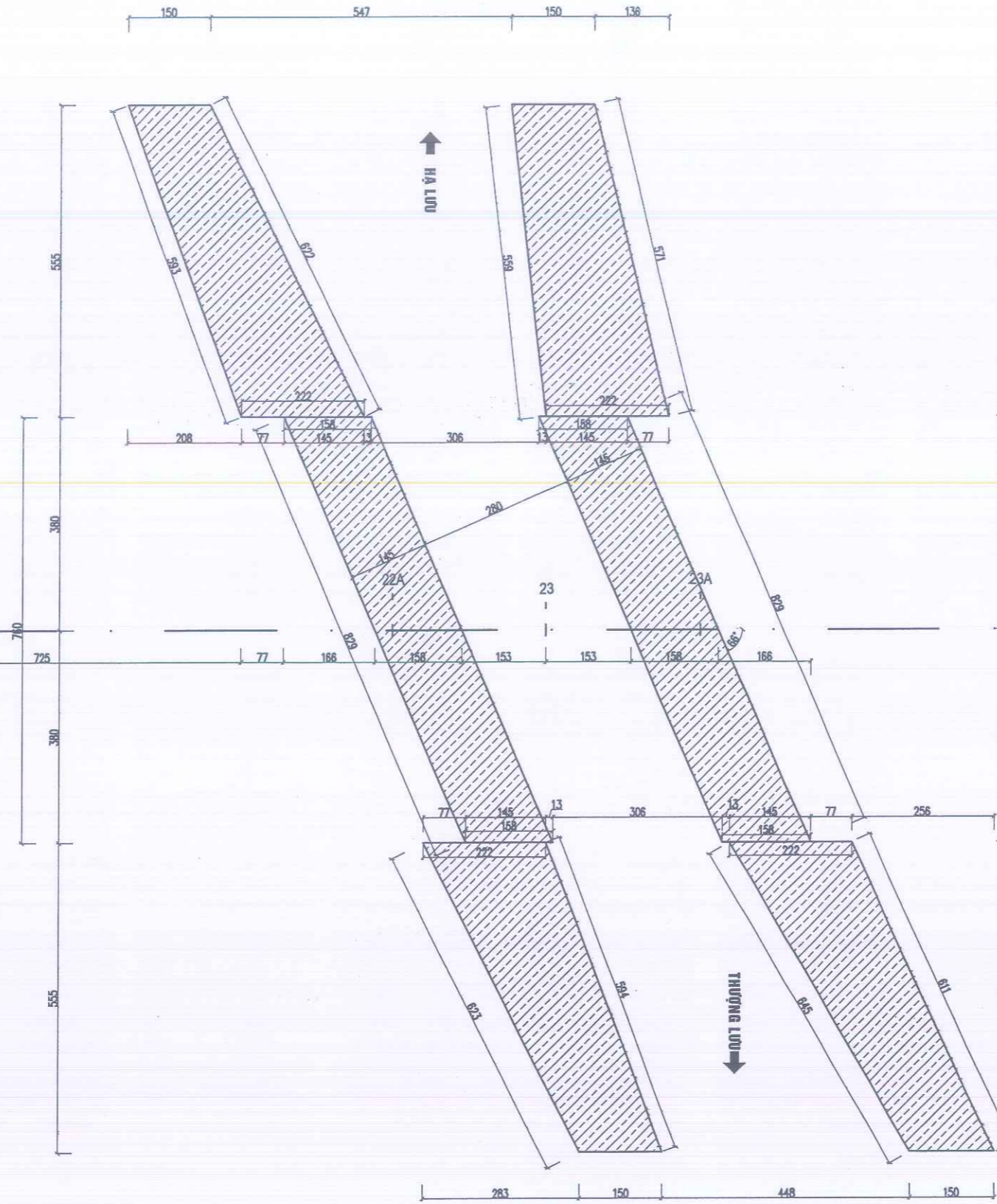
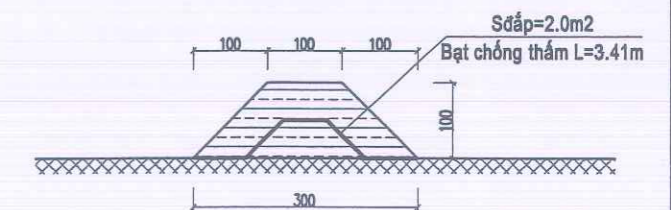


→ ĐI CUỐI TUYẾN

CẮT NGANG ĐÀO DẪN DÒNG
TỶ LỆ 1/10



CẮT NGANG VÂY NGĂN NƯỚC

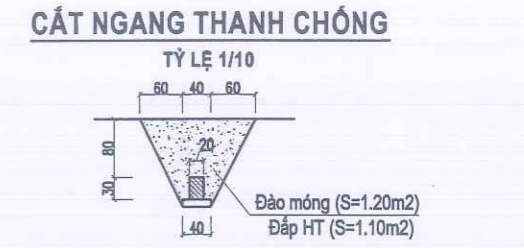
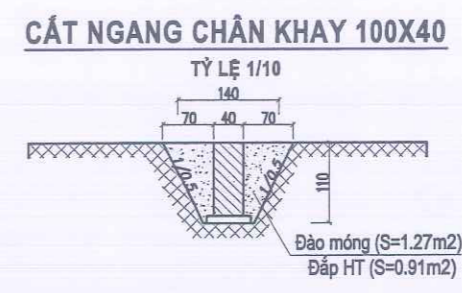
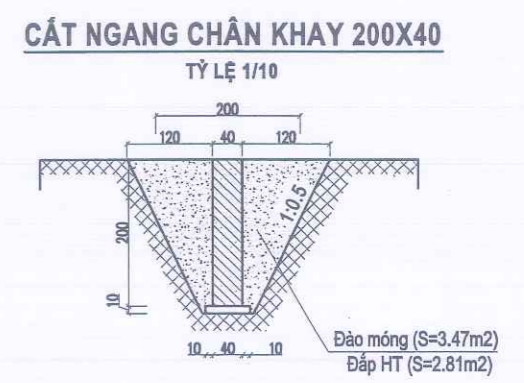
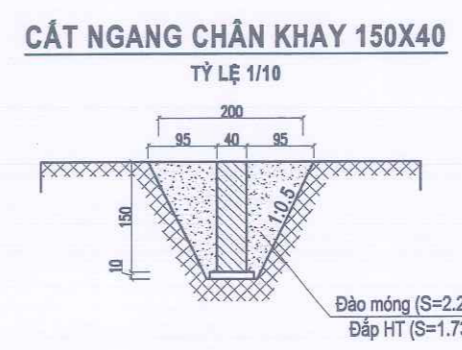
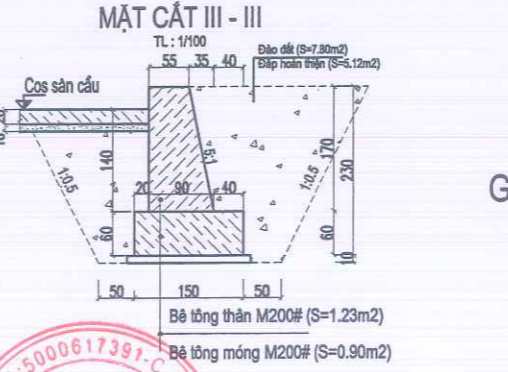
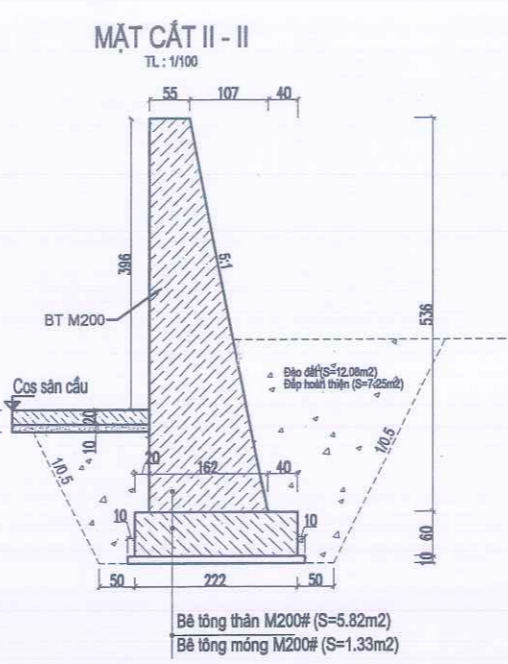
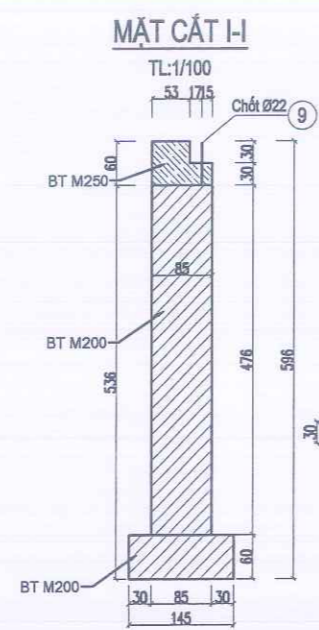
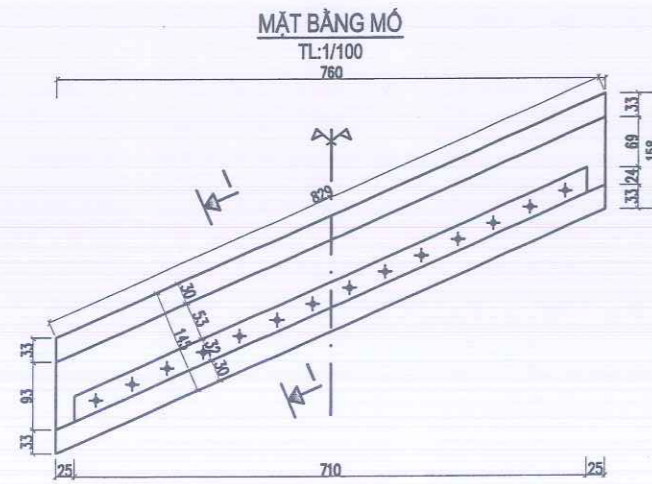
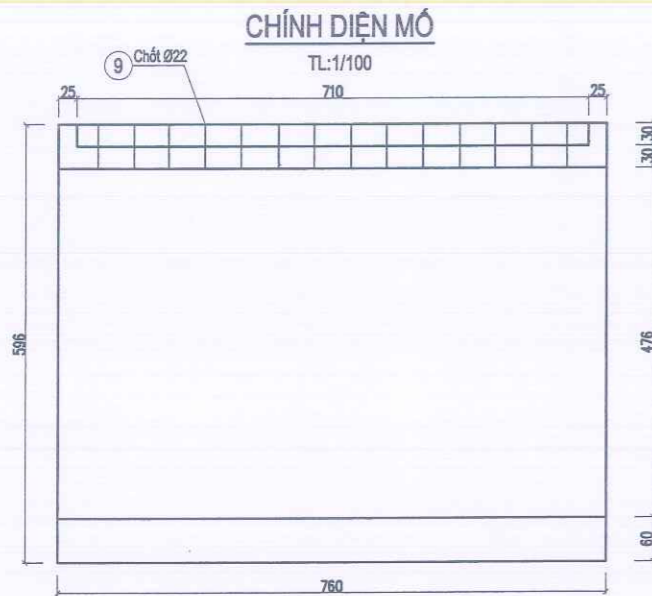
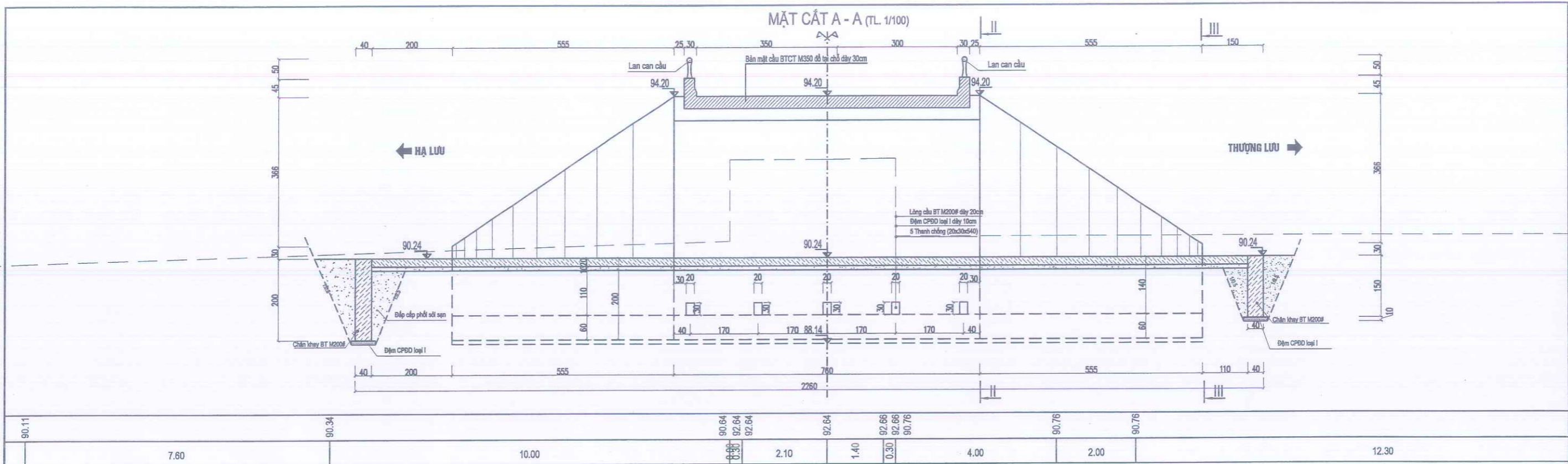


CÔNG TY CỔ PHẦN TƯ VẤN ĐẦU TƯ
GIAO THÔNG ĐƯỜNG LÂM
Địa chỉ: Số 32, ngõ 212 Đường Tôn Đức Thắng - Tổ dân phố Hưng Thành 9 phường An Tường, tỉnh Tuyên Quang

HỒ SƠ THIẾT KẾ BẢN VẼ THI CÔNG
CÔNG TRÌNH:
CẢI TẠO, NÂNG CẤP TUYẾN ĐƯỜNG TỪ KM65+200(QL2)
ĐẾN NGÃ TƯ TRỤY SỞ XÃ VIỆT HỒNG (CŨ) QUA THÔN HÙNG THẮNG
(GIAI ĐOẠN 1 TỪ KM65+200(QL2) ĐẾN HẾT ĐỐC PÙ PÁNG)
TRẦN ĐẮC LƯU

PHÒNG TVTK	NG. XUÂN CHIẾN	CHỦ TRÌ TK	NG. VĂN NHẬT
CN ĐỒ ÁN	NG. XUÂN CHIẾN	THIẾT KẾ	NG. VĂN NHẬT
SOÁT HS	NG. NĂNG THÀNH	THỂ HIỆN	NG. VĂN NHẬT

TÊN BẢN VẼ
MẶT BẰNG
BỐ TRÍ MÓNG CẦU
HT:
TỶ LỆ:
B.V SỐ:

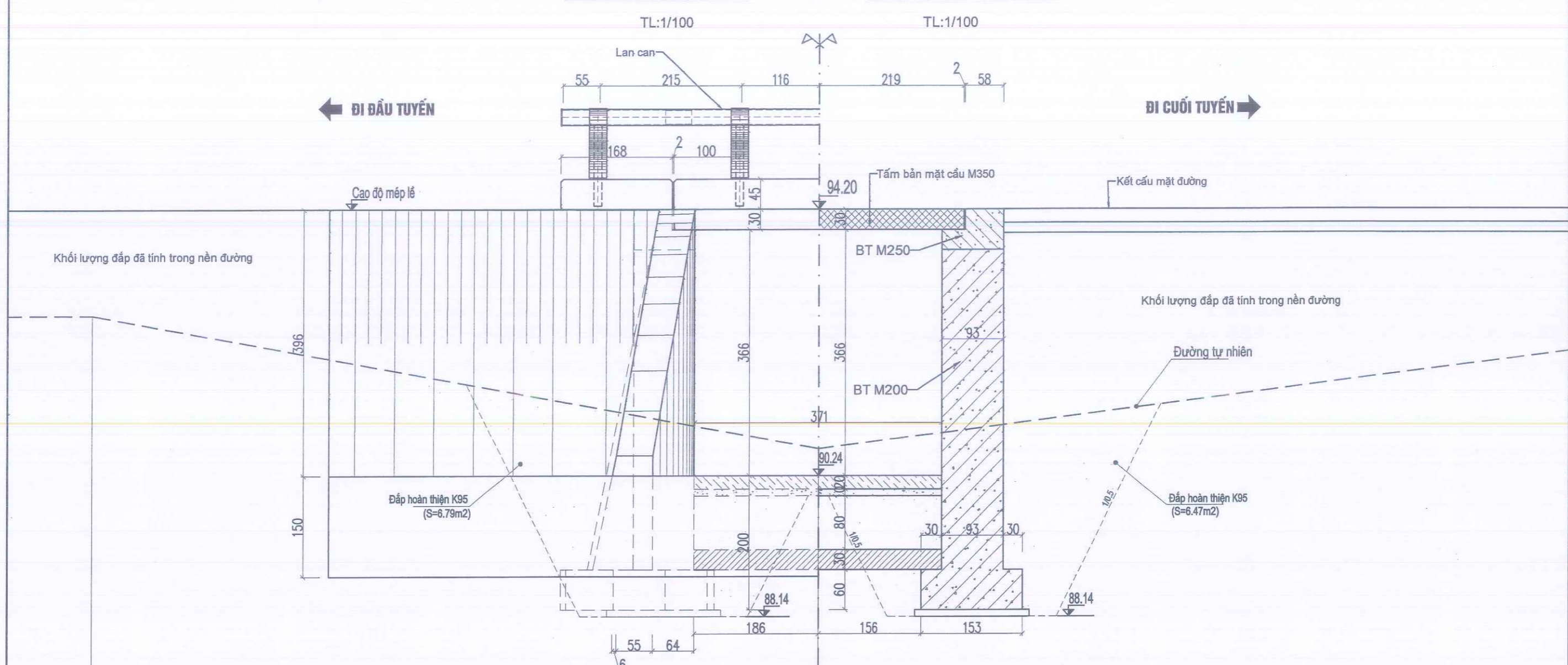


GHI CHÚ:
 - Kích thước bản vẽ là: cm
 - Cao độ bản vẽ là: m
 - Kích thước cốt thép là: mm

	CÔNG TY CỔ PHẦN TƯ VẤN ĐẦU TƯ GIAO THÔNG ĐƯỜNG LẦM Địa chỉ: Số 32, ngõ 212 Đường Tôn Đức Thắng - Tổ dân phố Hưng Thành 9 phường An Tường, tỉnh Tuyên Quang	HỒ SƠ THIẾT KẾ BẢN VẼ THI CÔNG CÔNG TRÌNH: CẢI TẠO, NÂNG CẤP TUYẾN ĐƯỜNG TỪ KM65+200(QL2) ĐẾN NGÃ TƯ TRỤ SỞ XÃ VIỆT HỒNG (CŨ) QUA THÔN HÙNG THẮNG (GIAI ĐOẠN 1 TỪ KM65+200(QL2) ĐẾN HẾT ĐỐC PÙ PẮNG)	CHỨC VỤ: GIÁM ĐỐC TRẦN ĐẮC LƯU	PHÒNG TVTK	NG. XUÂN CHIẾN	CHỦ TRÌ TK	NG. VĂN NHẬT	TÊN BẢN VẼ: CẤU TẠO MỐ + TƯỜNG CÁCH + CHÂN KHAY HT: TỶ LỆ: B.V SỐ: 68
				CN ĐỒ ÁN	NG. XUÂN CHIẾN	THIẾT KẾ	NG. VĂN NHẬT	
				SOÁT HS	NG. NĂNG THÀNH	THỂ HIỆN	NG. VĂN NHẬT	

1/2 CHÍNH DIỆN CẦU

1/2 MẶT CẮT TIM CẦU



Cao độ thiết kế	94.20	94.20
Cao độ thiên nhiên	92.63	92.64
Cự ly cộng dồn	608.22	619.22
Cự ly lẻ	11.00	16.23
Tên cọc	22	23

CÔNG TY CỔ PHẦN TƯ VẤN ĐẦU TƯ GIAO THÔNG ĐƯỜNG LÂM
 Địa chỉ: Số 32, ngõ 212 Đường Tôn Đức Thắng - Tổ dân phố Hưng Thành 9 phường An Tường, tỉnh Tuyên Quang

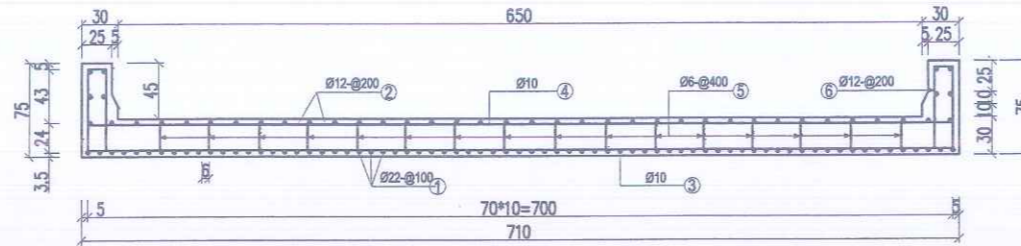
HỒ SƠ THIẾT KẾ BẢN VẼ THI CÔNG
 CÔNG TRÌNH: CẢI TẠO, NÂNG CẤP TUYẾN ĐƯỜNG TỪ KM65+200(QL2) ĐẾN NGÃ TƯ TRỤ SỞ XÃ VIỆT HỒNG (CŨ) QUA THÔN HÙNG THẮNG (GIAI ĐOẠN 1 TỪ KM65+200(QL2) ĐẾN HẾT ĐỐC PÙ PẮNG)
 GIÁM ĐỐC: TRẦN ĐẮC LƯU

PHÒNG TVTK	NG. XUÂN CHIẾN	CHỦ TRÌ TK	NG. VĂN NHẬT
CN ĐỒ ÁN	NG. XUÂN CHIẾN	THIẾT KẾ	NG. VĂN NHẬT
SOÁT HS	NG. NĂNG THÀNH	THỂ HIỆN	NG. VĂN NHẬT

TÊN BẢN VẼ
 BỐ TRÍ CHUNG CẦU BẢN L=4M
 HT:
 TỶ LỆ:
 B.V SỐ: 69

MẶT CẮT C - C

TL: 1/100

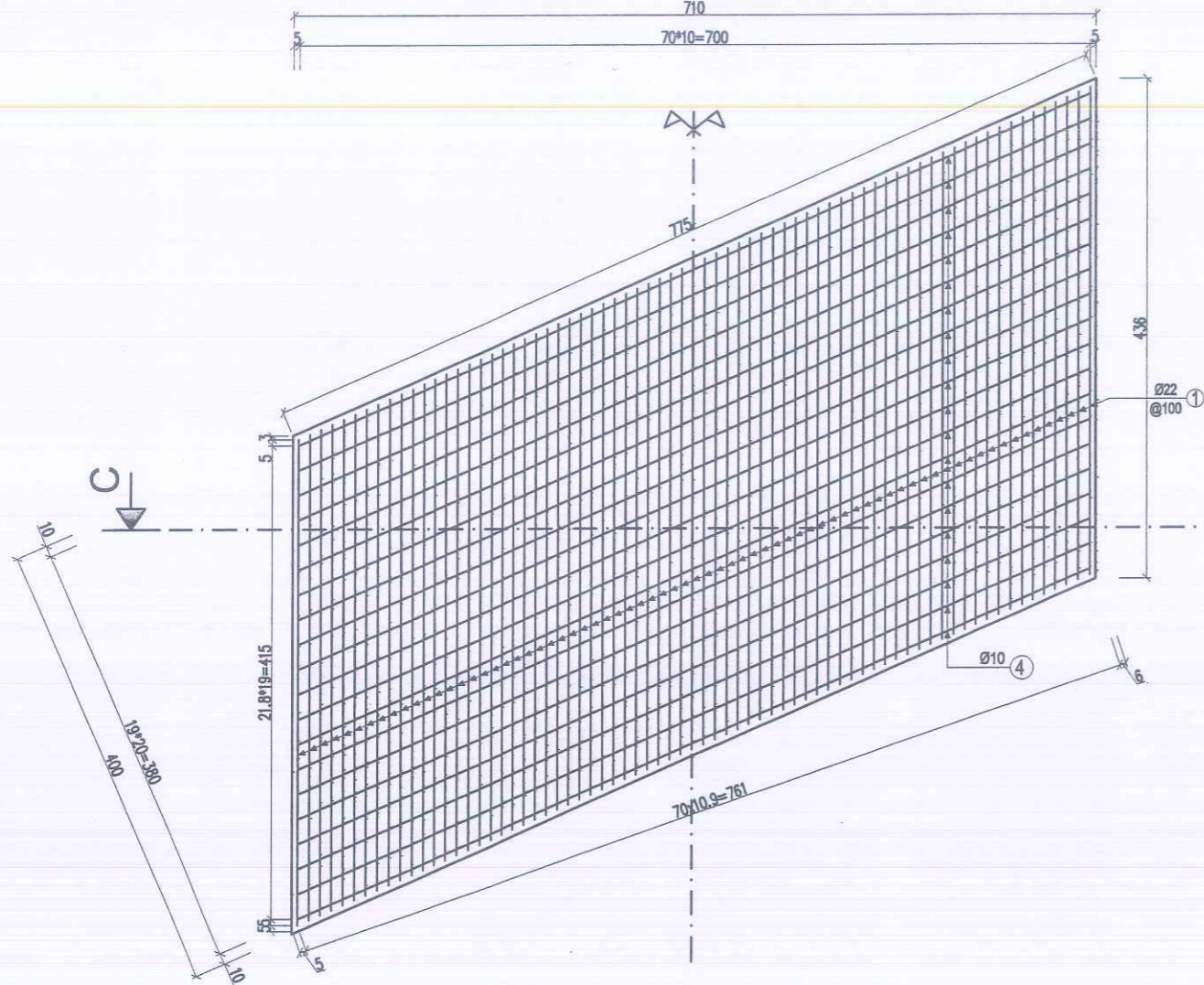


MẶT BẰNG BẢN MẶT CẦU LƯỚI THÉP N1

TL: 1/100

710

70*10=700

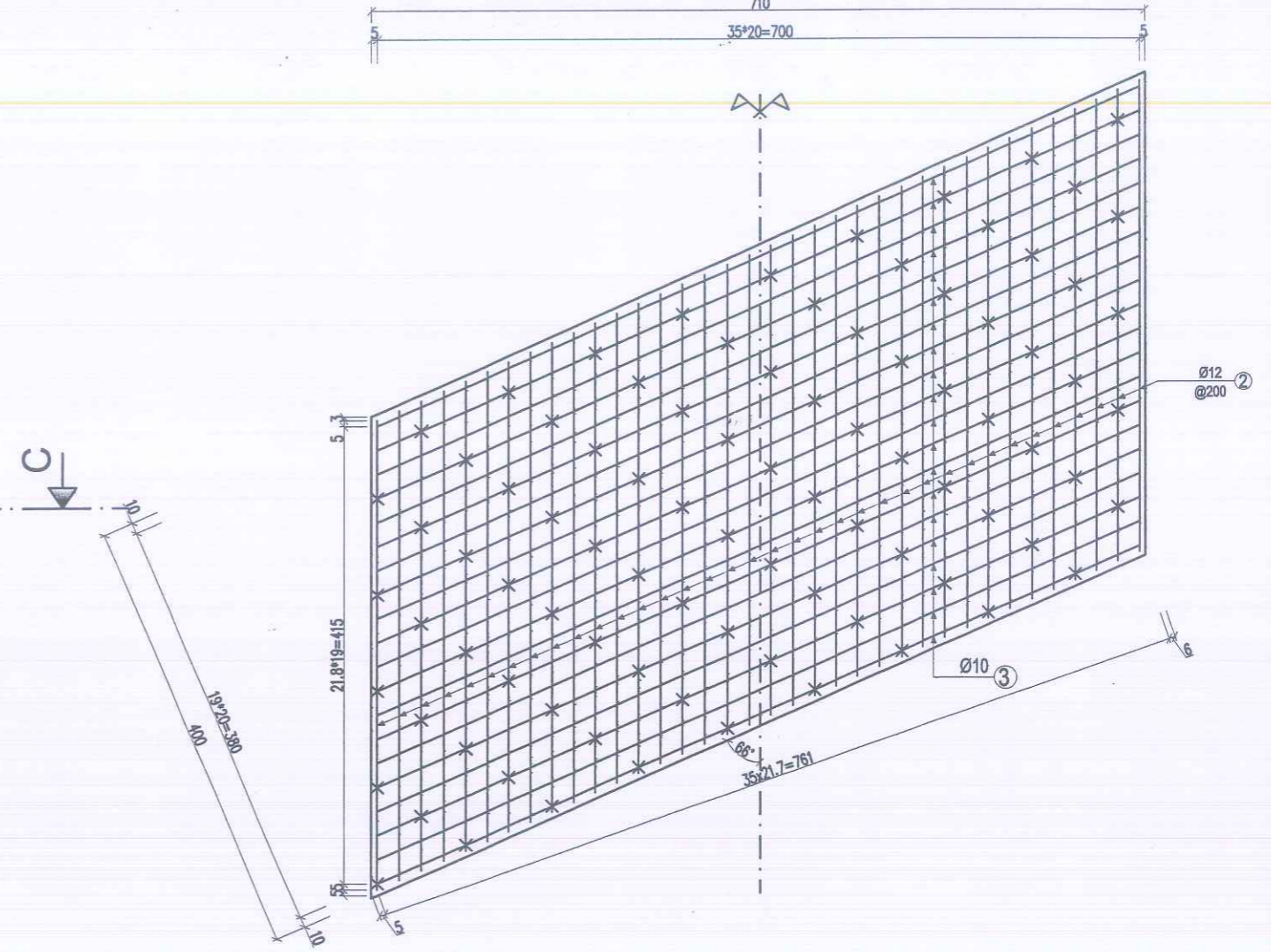


MẶT BẰNG BẢN MẶT CẦU LƯỚI THÉP N2

TL: 1/100

710

35*20=700



CÔNG TY CỔ PHẦN TƯ VẤN ĐẦU TƯ
GIAO THÔNG ĐƯỜNG LÀNH

Địa chỉ: Số 32, ngõ 212 Đường Tôn Đức Thắng - Tổ dân phố Hưng Thành 9
phường An Tường, tỉnh Tuyên Quang

HỒ SƠ THIẾT KẾ BẢN VẼ THI CÔNG

CÔNG TRÌNH:

CẢI TẠO, NÂNG CẤP TUYẾN ĐƯỜNG TỪ KM65+200(QL2)
ĐẾN NGÃ TƯ TRỤ SỞ XÃ VIỆT HỒNG (CŨ) QUA THÔN HÙNG THẮNG
(GIAI ĐOẠN 1 TỪ KM65+200(QL2) ĐẾN HẾT ĐỐC PỤ PANG)



GIÁM ĐỐC

TƯ VẤN ĐẦU TƯ

GIAO THÔNG

ĐƯỜNG LÀNH

TRẦN ĐẮC LƯU

PHÒNG TVTK	NG. XUÂN CHIẾN	CHỦ TRÌ TK	NG. VĂN NHẬT
CN ĐỒ ÁN	NG. XUÂN CHIẾN	THIẾT KẾ	NG. VĂN NHẬT
SOÁT HS	NG. NĂNG THÀNH	THỂ HIỆN	NG. VĂN NHẬT

TÊN BẢN VẼ

CẤU TẠO CỐT THÉP (1/3)

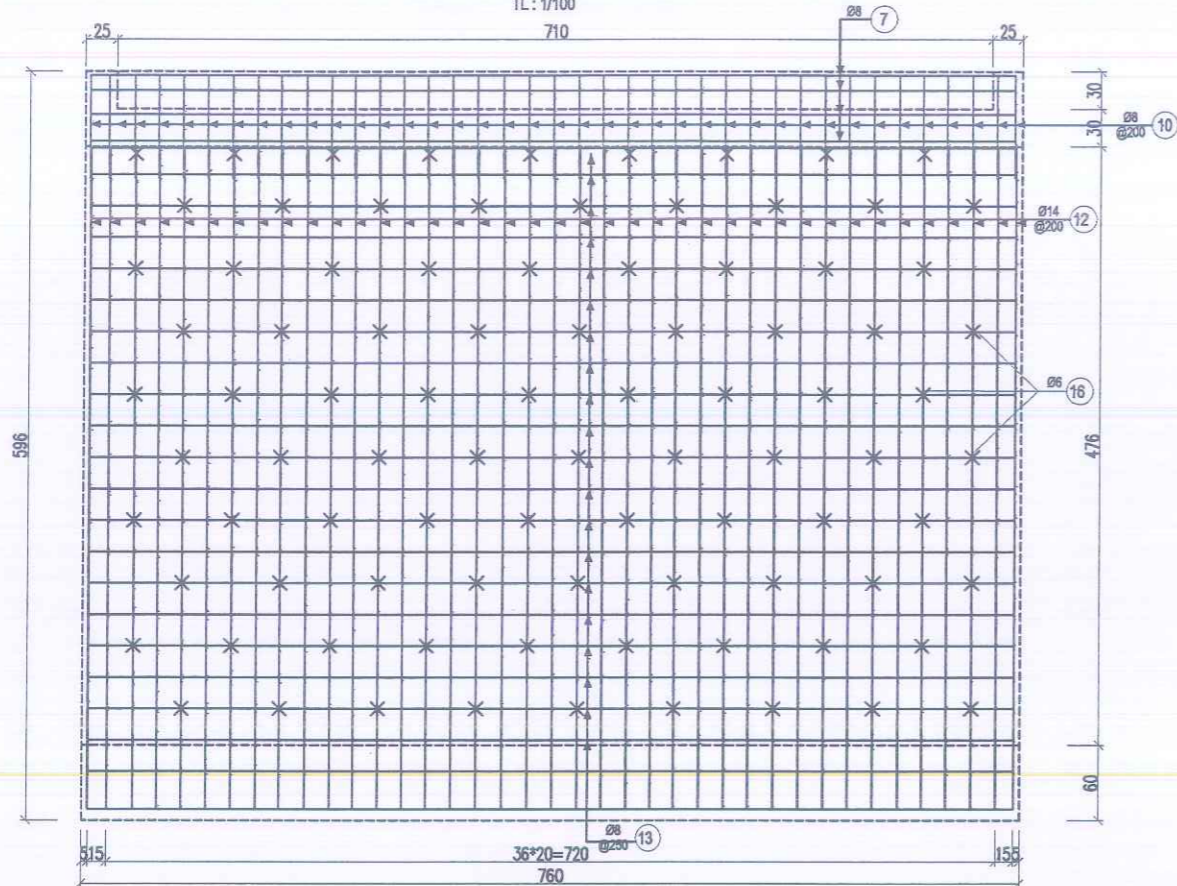
HT:

TỶ LỆ:

B.V SỐ: 70

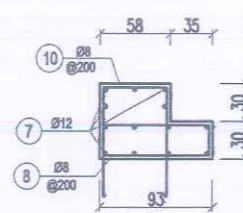
CHÍNH DIỆN MŨ CẦU

TL: 1/100



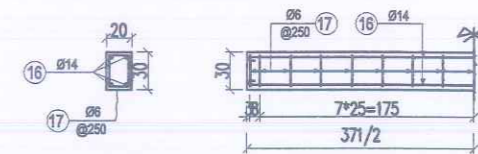
CẮT NGANG MŨ MŨ

(TL: 1/100)



CẤU TẠO THANH CHÓNG

TL: 1/100

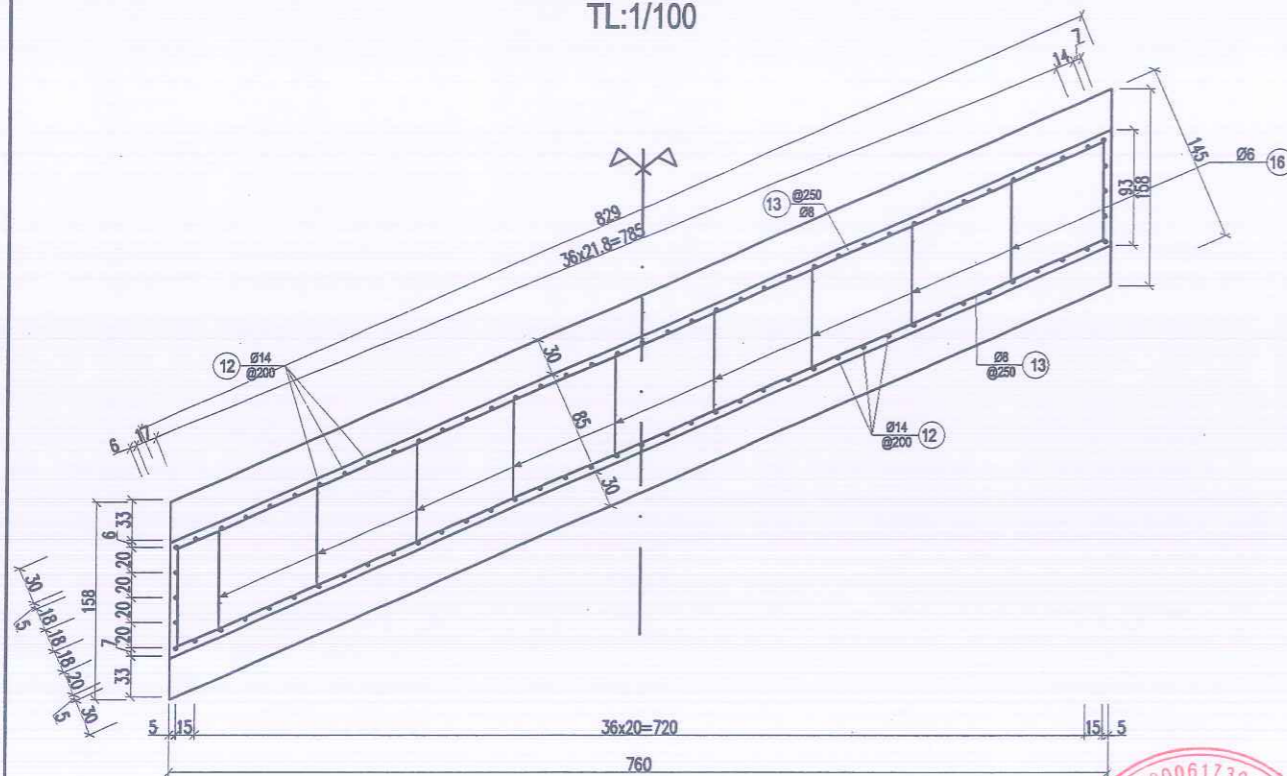


GHI CHÚ:

- Kích thước bản vẽ là: cm
- Cao độ bản vẽ là: m
- Kích thước cốt thép là: mm

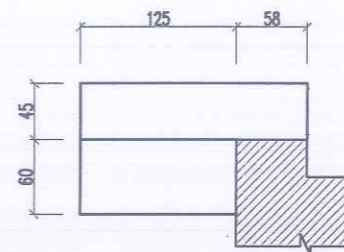
MẶT BẰNG MŨ

TL: 1/100



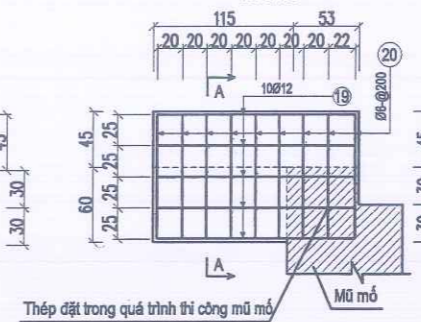
CẤU TẠO ĐUÔI MŨ

TL: 1/100



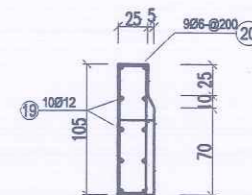
CẤU TẠO CỐT THÉP ĐUÔI MŨ

TL: 1/100



MẶT CẮT A-A

TL: 1/100



**CÔNG TY CỔ PHẦN TƯ VẤN ĐẦU TƯ
GIAO THÔNG ĐƯỜNG LÂM**

Địa chỉ: Số 32, ngõ 212 Đường Tôn Đức Thắng - Tổ dân phố Hưng Thành 9
phường An Tường, tỉnh Tuyên Quang

HỒ SƠ THIẾT KẾ BẢN VẼ THI CÔNG
CÔNG TRÌNH:

CẢI TẠO, NÂNG CẤP TUYẾN ĐƯỜNG TỪ KM65+200 (QL2)
ĐẾN NGÃ TƯ TRỤ SỞ XÃ VIỆT HỒNG (CỦ) QUA THÔN HÙNG THẮNG
(GIAI ĐOẠN 1 TỪ KM65+200 (QL2) ĐẾN HẾT ĐỐC PÙ PANG)

GIAM ĐỐC

TRẦN ĐẮC LƯU

PHÒNG TVTK	NG. XUÂN CHIẾN	CHỦ TRÌ TK	NG. VĂN NHẬT
CN ĐỒ ÁN	NG. XUÂN CHIẾN	THIẾT KẾ	NG. VĂN NHẬT
SOÁT HS	NG. NĂNG THÀNH	THỂ HIỆN	NG. VĂN NHẬT

TÊN BẢN VẼ
CẤU TẠO CỐT THÉP (2/3)

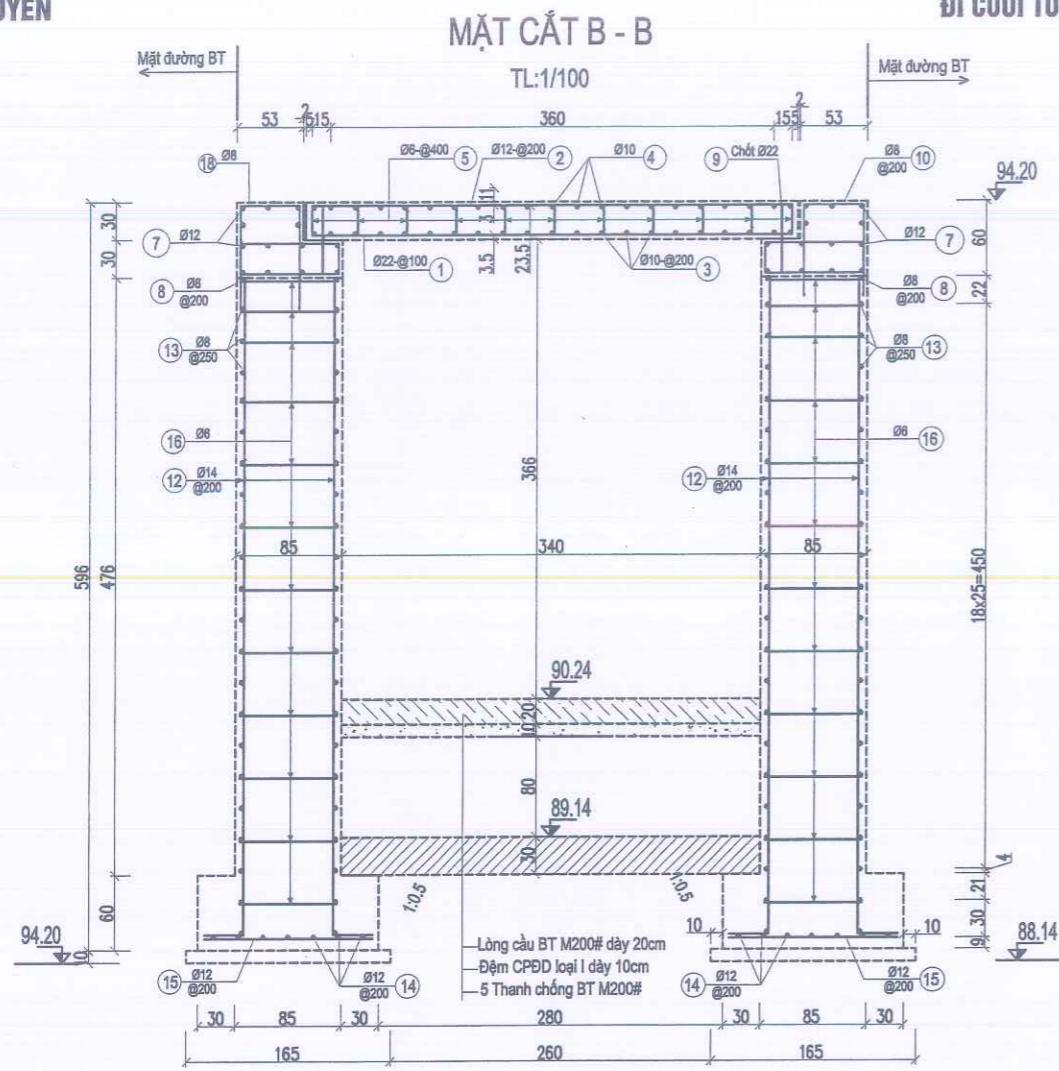
HT:

TỶ LỆ:

B.V SỐ: 71

← ĐI ĐẦU TUYẾN

→ ĐI CUỐI TUYẾN



BẢNG THỐNG KÊ THÉP

TÊN C.KIỆN	SỐ HIỆU	HÌNH DẠNG - KÍCH THƯỚC	ĐƯỜNG KÍNH (mm)	CHIỀU DÀI 1 THANH (mm)	SỐ LƯỢNG		TỔNG CHIỀU DÀI (m)	TRỌNG LƯỢNG ĐƠN VỊ (Kg/m)	TỔNG T.LƯỢNG (Kg)	TỔNG CỘNG (Kg)
					1 C.KIỆN	T.BỘ				
BÀN MẶT CẦU số lượng: 1	1	4300	22	4300	71	71	305.30	2.984	911.02	Σ = 1241.03 D>10 = 1041.78 D≤10 = 199.25
	2	4300	12	4300	44	44	189.20	0.888	74.73	
	3	50 7690 50	10	7790	20	20	155.80	0.617	96.13	
	4	50 7690 50	10	7790	20	20	155.80	0.617	96.13	
	5	50 250 50	6	350	90	90	31.50	0.222	6.99	
	6	190 690 690	12	1570	40	40	62.80	0.888	55.77	
XÀ MŨ số lượng: 2	7	50 8230 50	12	8330	13	26	216.58	0.888	192.32	Σ = 398.31 D>10 = 47.62 D≤10 = 350.69
	8	240 870 50	8	2800	39	78	218.40	0.395	86.27	
	9	570	22	570	14	24	15.96	2.984	47.62	
	10	520 850 60 60	8	2340	39	78	182.52	0.395	72.10	
THÂN MŨ số lượng: 2m5	12	320 5400	14	5720	84	168	960.96	1.208	1160.84	Σ = 1712.45 D>10 = 1368.44 D≤10 = 344.02
	13	870 50 8230 50	8	9200	42	84	772.80	0.395	305.26	
	14	8230	12	8230	7	14	115.22	0.888	102.32	
	15	1520	12	1520	39	78	118.56	0.888	105.28	
	16	50 870 50	6	970	90	180	174.60	0.222	38.76	
THANH CHỐNG số lượng: 5	16	3650	14	3400	4	20	73.00	1.208	88.18	Σ = 105.17 D>10 = 88.18 D≤10 = 16.98
	17	150 250 50	6	900	17	85	76.50	0.222	16.98	
Đuôi mỏ số lượng: 4	19	1620	12	1620	10	40	64.80	1.208	57.54	Σ = 77.20 D>10 = 57.54 D≤10 = 19.66
	20	190 990 50	6	2460	9	36	88.56	0.222	19.66	

GHI CHÚ:

- Kích thước bản vẽ là: cm
- Cao độ bản vẽ là: m
- Kích thước cốt thép là: mm



**CÔNG TY CỔ PHẦN TƯ VẤN ĐẦU TƯ
GIAO THÔNG ĐƯỜNG LẦM**

Địa chỉ: Số 32, ngõ 212 Đường Tôn Đức Thắng - Tổ dân phố Hưng Thành 9
phường An Tường, tỉnh Tuyên Quang

HỒ SƠ THIẾT KẾ BẢN VẼ THI CÔNG
CÔNG TRÌNH:

CẢI TẠO, NÂNG CẤP TUYẾN ĐƯỜNG TỪ KM65+200(QL2)
ĐẾN NGÃ TƯ TRỤ SỞ XÃ VIỆT HỒNG (CŨ) QUA THÔN HƯNG THẮNG
(GIAI ĐOẠN 1 TỪ KM65+200(QL2) ĐẾN HẾT ĐỐC PÙ PÁNG)

GIAM ĐỐC

TRẦN ĐẮC LƯU

PHÒNG TVTK NG. XUÂN CHIẾN
CN ĐỒ ÁN NG. XUÂN CHIẾN
SOÁT HS NG. NĂNG THÀNH

CHỦ TRÌ TK NG. VĂN NHẬT
THIẾT KẾ NG. VĂN NHẬT
THỂ HIỆN NG. VĂN NHẬT

TÊN BẢN VẼ
CẤU TẠO CỐT THÉP (3/3)

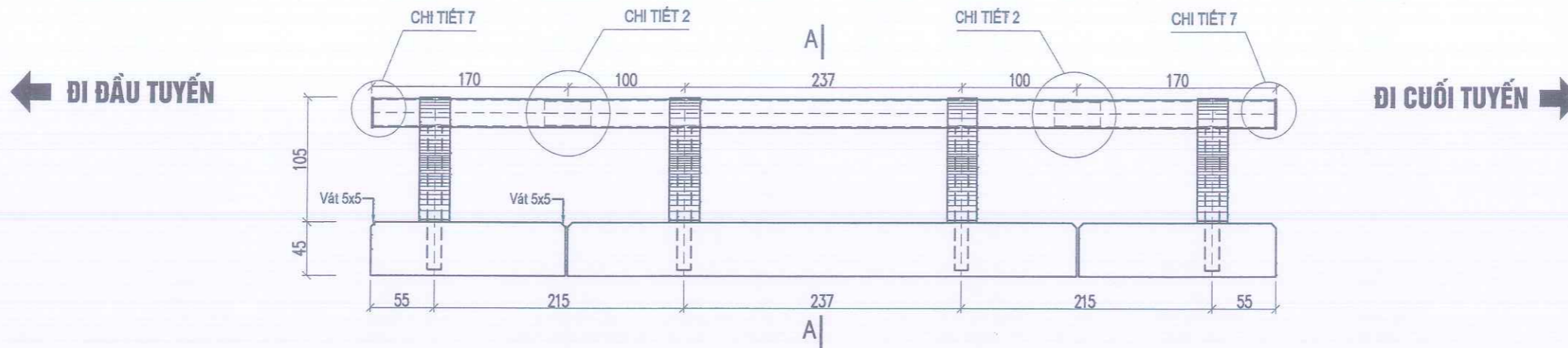
HT:

TỶ LỆ:

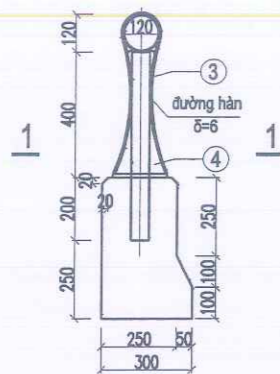
B.V SỐ: 72

BỘ TRÍ CHUNG LAN CAN - TAY VỊN

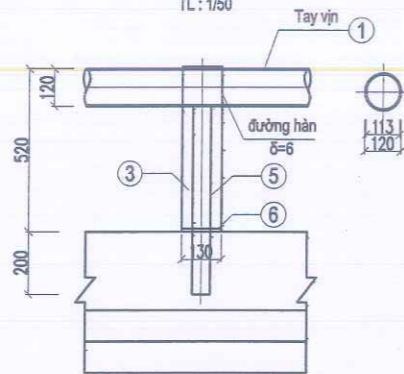
TL : 1/50



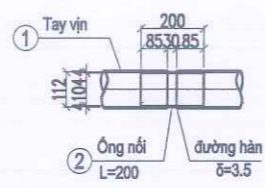
MẶT CẮT A-A
TL : 1/50



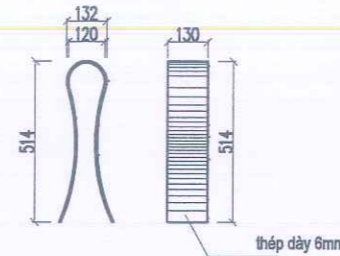
CHI TIẾT 1
TL : 1/50



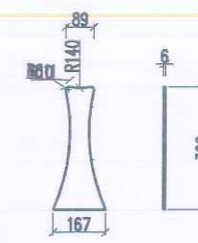
CHI TIẾT 2
TL : 1/50



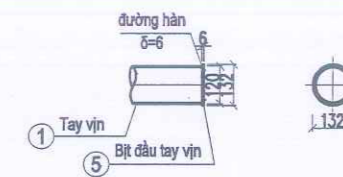
CHI TIẾT 3
TL : 1/50



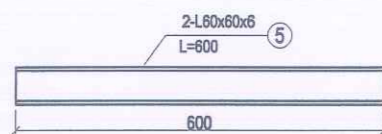
CHI TIẾT 4
TL : 1/50



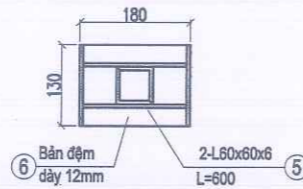
CHI TIẾT 7
TL : 1/50



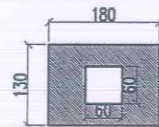
CHI TIẾT 5
TL : 1/25



MẶT CẮT 1-1
TL : 1/25



CHI TIẾT 6
TL : 1/25



GHI CHÚ:

- Chi tiết 1 bao gồm 7 cột/lan can, tổng: 14 cột.
- Chi tiết 3 bao gồm 2 tấm/ cột, tổng: 28 tấm.
- Kích thước trong bản vẽ là mm.

BẢNG TÍNH KHỐI LƯỢNG LAN CAN

Stt	Ký hiệu	Hạng mục công việc	Chiều dài(m)	Số lượng	Trọng lượng đơn vị	Khối lượng	Ghi chú
1	1	Tay vịn, thép ống D120/113	7.77	2	10,1 (kg/m)	157.16	Thép ống
2	2	Ống nối D112/104	0.2	4	10,65 (kg/m)	8.52	Thép ống
3	3	Tấm ốp ngoài	1.115	8	47,1 (kg/m ²)	54.62	Thép tấm dày 6mm
4	4	Tấm ốp trong	0.392	16	47,1 (kg/m ²)	25.62	Thép tấm dày 6mm
5	5	Thép L60x60x6	0.6	16	5,497 (kg/m)	52.77	Thép hình
6	6	Bản đệm		8	94,2 (kg/m ²)	14.92	Thép tấm dày 12mm
7	7	Bịt đầu tay vịn		4	47,1 (kg/m ²)	2.58	Thép tấm dày 6mm
8		Đường hàn n δ = 6 (m)				46.85	
9		Đường hàn n δ = 3,5 (m)				0.70	



**CÔNG TY CỔ PHẦN TƯ VẤN ĐẦU TƯ
GIAO THÔNG ĐƯỜNG LẦM**

Địa chỉ: Số 32, ngõ 212 Đường Tôn Đức Thắng - Tổ dân phố Hưng Thành 9
phường An Tường, tỉnh Tuyên Quang

HỒ SƠ THIẾT KẾ BẢN VẼ THI CÔNG
CÔNG TRÌNH:

CẢI TẠO, NÂNG CẤP TUYẾN ĐƯỜNG TỪ KM65+200 (QL2)
ĐẾN NGÃ TƯ TRỤ SỞ XÃ VIỆT HỒNG (CŨ) QUA THÔN HÙNG THẮNG
(GIAI ĐOẠN 1 TỪ KM65+200 (QL2) ĐẾN HẾT ĐỐC PÙ PẮNG)

GIÁM ĐỐC

TRẦN ĐẮC LƯU

PHÒNG TVTK

NG. XUÂN CHIẾN

CN ĐỒ ÁN

NG. XUÂN CHIẾN

SOÁT HS

NG. NĂNG THÀNH

CHỦ TRÌ TK

THIẾT KẾ

THỂ HIỆN

NG. VĂN NHẬT

NG. VĂN NHẬT

NG. VĂN NHẬT

TÊN BẢN VẼ

**CẤU TẠO
LAN CAN TAY VỊN**

HT:

TỶ LỆ:

B.V SỐ: 73

BẢNG TÍNH KHỐI LƯỢNG CẦU BÀN L=4,0M (CỌC 23 KM0+619.22)

STT	HẠNG MỤC CÔNG VIỆC	ĐƠN VỊ	QUY CÁCH TÍNH	KHỐI LƯỢNG	GHI CHÚ
I	Đường tránh - Vây ngăn nước - đào dẫn dòng				
1	Đào dẫn dòng	m3	40m*3.38m2	135.20	
2	Đắp nền đường tránh thi công	m3	59m*13.23m2	780.57	
3	Đắp đá quây ngăn nước	m3	3.75m2*10m	37.50	
4	Bạt chống thấm	m2	4.83m*10m	48.30	
5	Bơm nước hồ móng (Máy bơm 8CV)	Ca	8*2	16.00	
6	Óng cống D100 dày 9cm	Óng		9.00	
7	Mặt đường tránh CPDD loại II dày 12cm	m3		21.24	
II	Đào phá kết cấu cũ			19.30	
8	Đào phá bê tông	m3	9.5*0.16*3.5+1.5*4*0.25	6.82	
9	Đào phá khối đá xây cũ	m3	0.4*1*4*2+2*0.4*4+(0.4*1+0.3*0.4)*0.5*2*4+(2+3)*0.5*2*0.4*2	12.48	
III	Đào móng đất C3	m3		504.97	
10	- Móng móng + lòng cầu	-	22.80m2 *7.6m	173.28	
11	- Móng tường cánh	-	(12.08+7.8)*0.5*5.5*4	218.68	
12	- Móng thanh chống	-	1.2m2*3.71*5	22.26	
13	- Sân cầu	-	(30.13+40.57)*0.3	21.21	
14	- Chân khay TL+HL	-	(2+2+2+2)*1.27m2+8.15*2.24m2+11.85*3.47m2	69.54	
IV	Đệm móng CPDD loại I dày 10cm	m3		19.10	
	- Móng móng		1.58*7.6*0.1*2 m ³	2.40	
	- Móng tường cánh		(2.42+1.7)*0.5*5.55*0.1*4	4.57	
	- Móng sân + lòng cầu		(30.13+26.35+40.57)*0.1	9.71	
	- Thanh chống		0.4*0.1*3.71*5	0.74	
	- Chân khay		(2+2+2+2+8.15+11.85)*0.6*0.1	1.68	
V	Ván khuôn	m2		599.61	
15	Mố	-		221.48	
	- Móng		(8.29+1.58)*2*0.6*2 m ²	23.69	
	- Thân		(8.29+0.93)*2*4.76*2 m ²	175.55	
	- Mũ		(8.29+0.98)*2*0.6*2 m ²	22.25	
16	Tường cánh	-		225.66	
	- Móng		(6.23+5.94+1.5+6.45+6.11+1.5+5.93+6.22+5.59+5.71+1.5+1.5)*0.6	32.51	
	- Thân		(6.23+5.94+1.5+6.45+6.11+1.5+5.93+6.22+5.59+5.71+1.5+1.5)*(5.42+1.71)*0.5	193.15	
17	Thanh chống	-	(0.2+0.3)*2*3.71*5 thanh	18.55	
18	Chân khay	-		87.85	
	+ Thượng lưu		(2+2)*1*2+8.15*1.5*2	32.45	
	+ Hạ lưu		(2+2)*1*2+11.85*2*2	55.40	
19	Tấm bản cầu	-	7.1*4.36+0.3*7.75*2+0.75*4.36*2+0.45*4.36*2	46.07	
20	Xà đỡ, cây chống D10	m	12*7.1m+15*3.4+150*4m+30*5m	886.20	
VI	Cốt thép các loại	kg		3,534.16	
21	- Tấm bản cầu + gờ lan can	-	Theo bảng kê	1,241.03	
	D<=10			199.25	
	D>10			1,041.78	
22	- Mũ mố	-	Theo bảng kê	398.31	
	D<=10			350.69	
	D>10			47.62	
23	- Thân mố	-	Theo bảng kê	1,712.45	
	D<=10			344.02	
	D>10			1,368.44	
24	- Thanh chống	-	Theo bảng kê	105.17	
	D<=10			16.98	
	D>10			88.18	
25	- Đuôi mố	-	Theo bảng kê	77.20	
	D<=10			19.66	
	D>10			57.54	
VII	Bê tông M200#	m3		217.14	
26	Mố	-		76.04	
	- Móng		1.58*0.6*7.6*2 m ³	14.41	
	- Thân		0.93*7.6*4.76*2 m ³	61.63	
27	Móng tường cánh	-	(1.33+0.9)*0.5*5.55*4	24.75	
28	Thanh chống	-	(5.82+1.23)*0.5*5.55*4	78.26	
29	Chân khay	-		17.57	
	- Thượng lưu		(2+2)*1*0.4+8.15*1.5*0.4	6.49	
	- Hạ lưu		(2+2)*1*0.4+11.85*2*0.4	11.08	
30	Sân TL + Lòng cầu + Sân HL	-	(30.13+26.35+40.57)*0.2	19.41	
31	Thanh chống	-	0.2*0.3*3.71*5 thanh	1.11	
VIII	Bê tông M250#	m3		7.08	
32	- Mũ mố, trụ	m3	(0.6*7.6*0.93-0.33*7.1*0.3)*2 m ³	7.08	
IX	Bê tông M350# tấm bản mặt cầu	m3	1 tấm bản	11.97	
33	Tấm bản + gờ lan can	-	7.1*4.36*0.3+(0.45*0.3-(0.25+0.35)*0.5*0.05)*4.36*2	10.33	
34	Đuôi mố	-	(0.3*1.15m+0.12*0.53m)*4	1.63	
X	Ốp gia cố mái taluy 2 bên đầu cầu			-	
35	- Bê tông M250 dày 15cm gia cố lẻ	m3	(1.94+1.877+1.83+1.95)*0.15	1.14	
36	- Bê tông M200 dày 15cm ốp mái	m3	(17.84+17.27+16.61+18.00)*1.2*0.15	12.55	hệ số mái taluy = 1.2
37	- Vữa lót M50 dày 3cm	m3	(17.84+17.27+16.61+18.00)*1.2*0.03	2.51	hệ số mái taluy = 1.2
38	- Đệm CPDD loại I dày 5cm vị trí gia cố lẻ	m3	(1.94+1.877+1.83+1.95)*0.05	0.38	
39	- ống thoát nước PVC D10cm - L=80cm A=2M	m		16.00	
40	- Đá 4x6	m3		2.00	



STT	HẠNG MỤC CÔNG VIỆC	ĐƠN VỊ	QUY CÁCH TÍNH	KHỐI LƯỢNG	GHI CHÚ
XI	Đắp hoàn thiện	m ³		292.76	
41	- Móng móng + Sau móng	-	6.79*7.6+6.47*7.6	100.78	Đảm cốt
42	- Móng tường cánh	-	(7.25+5.12)*0.5*5.55*4	137.31	Đảm cốt
43	- Thanh chống	-	1.1m ² *3.71*5	20.41	Đảm cốt
44	- Chân khay	-	(2+2+2+2)*0.91m ² +8.15*1.73m ² +11.85*2.81m ²	54.68	Đảm cốt
XII	Lan can+tay vịn				
45	Tay vịn, thép ống D120/113	10,1 (kg/m)		156.95	Thép ống
46	Ống nối D112/104	10,65 (kg/m)		8.52	Thép ống
47	Tấm ốp ngoài	47,1 (kg/m ²)		54.62	Thép tấm dày 6mm
48	Tấm ốp trong	47,1 (kg/m ²)		25.62	Thép tấm dày 6mm
49	Thép L60x60x6	5,497 (kg/m)		52.77	Thép hình
50	Bản đệm	94,2 (kg/m ²)		14.92	Thép tấm dày 12mm
51	Bịt đầu tay vịn	47,1 (kg/m ²)		2.58	Thép tấm dày 6mm
52	Đường hàn δ = 6 (m)			46.85	
53	Đường hàn δ = 3,5 (m)			0.70	

Mạ kẽm nhúng nóng

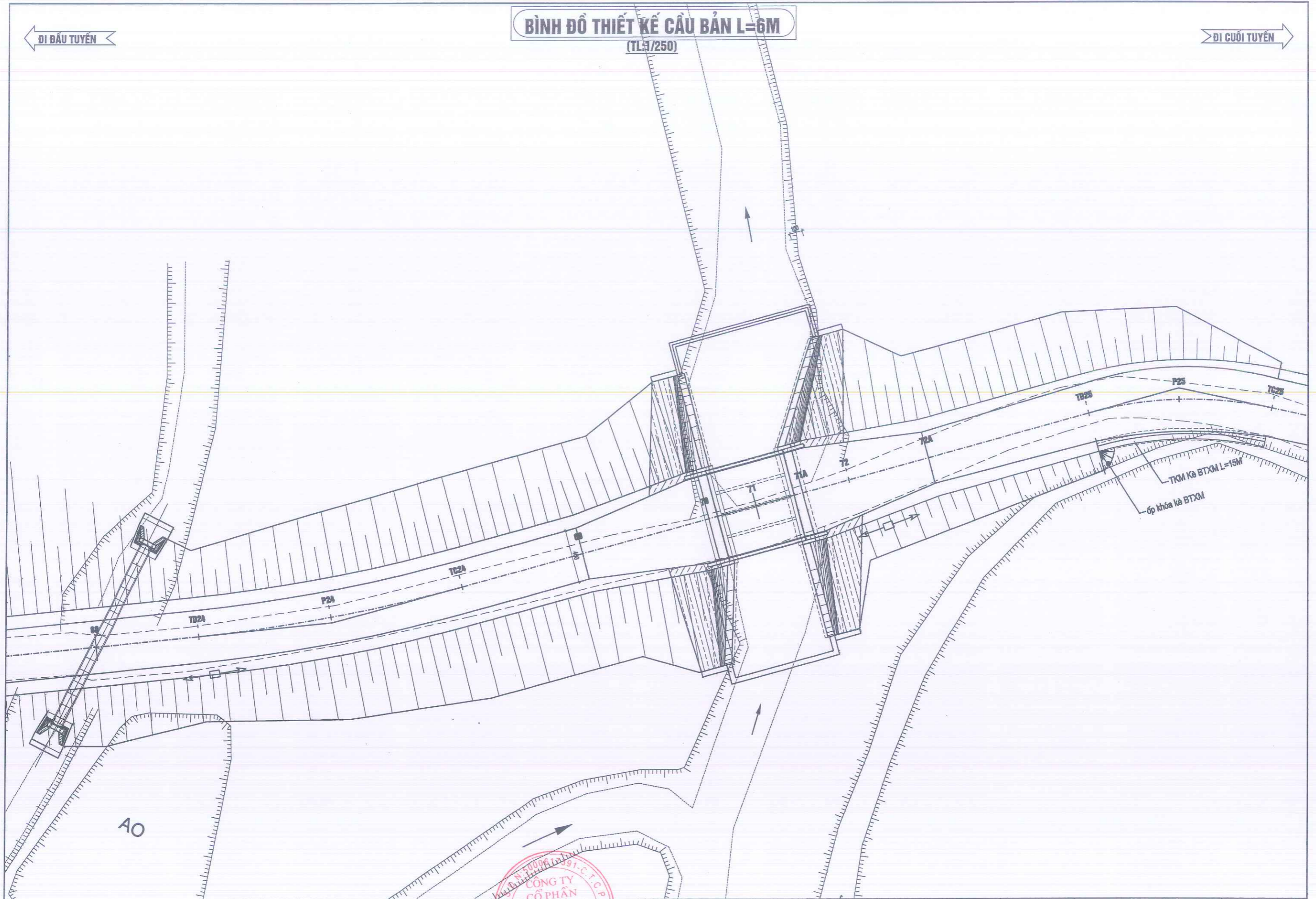


← ĐI ĐẦU TUYẾN

BÌNH ĐỒ THIẾT KẾ CẦU BẢN L=6M

(TL: 3/250)

→ ĐI CUỐI TUYẾN



**CÔNG TY CỔ PHẦN TƯ VẤN ĐẦU TƯ
GIAO THÔNG ĐƯỜNG LẦM**
Địa chỉ: Số 32, ngõ 212 Đường Tôn Đức Thắng - Tổ dân phố Hưng Thành 9
phường An Tường, tỉnh Tuyên Quang

HỒ SƠ THIẾT KẾ BẢN VẼ THI CÔNG
CÔNG TRÌNH:
CẢI TẠO, NÂNG CẤP TUYẾN ĐƯỜNG TỪ KM65+200(QL2)
ĐẾN NGÃ TƯ TRỤ SỞ XÃ VIỆT HỒNG (CỎ) QUA THÔN HÙNG THẮNG
(GIAI ĐOẠN 1 TỪ KM65+200(QL2) ĐẾN HẾT ĐỐC PÙ PẮNG)

GIÁM ĐỐC
Trần Đức Lưu
TRẦN ĐỨC LƯU



PHÒNG TVTK	NG. XUÂN CHIẾN	<i>Nguyễn Xuân Chiến</i>	CHỦ TRÌ TK	NG. VĂN NHẬT
CN ĐỒ ÁN	NG. XUÂN CHIẾN	<i>Nguyễn Xuân Chiến</i>	THIẾT KẾ	NG. VĂN NHẬT
SOÁT HS	NG. NĂNG THÀNH	<i>Nguyễn Năng Thành</i>	THỂ HIỆN	NG. VĂN NHẬT

Nguyễn Văn Nhật

TÊN BẢN VẼ
**BÌNH ĐỒ THIẾT KẾ
CẦU BẢN L=6M**

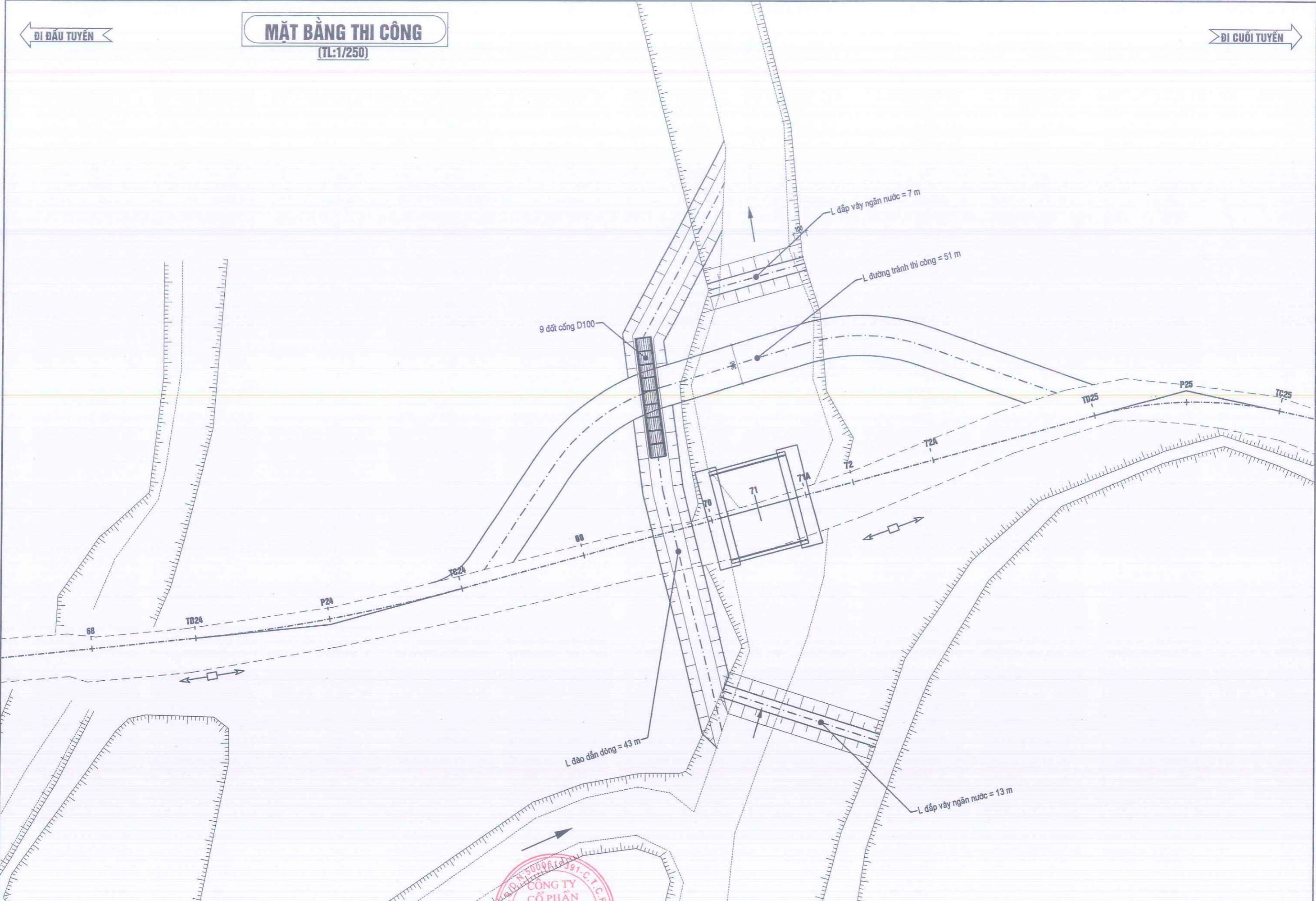
HT:
TỶ LỆ:
B.V SỐ: 7f

← ĐI ĐẦU TUYẾN

MẶT BẰNG THI CÔNG

(TL:1/250)

→ ĐI CUỐI TUYẾN



**CÔNG TY CỔ PHẦN TƯ VẤN ĐẦU TƯ
GIAO THÔNG ĐƯỜNG LÂM**
Địa chỉ: Số 32, ngõ 212 Đường Tôn Đức Thắng - Tổ dân phố Hưng Thành 9
phường An Tường, tỉnh Tuyên Quang

HỒ SƠ THIẾT KẾ BẢN VẼ THI CÔNG
CÔNG TRÌNH:
CẢI TẠO, NÂNG CẤP TUYẾN ĐƯỜNG TỪ KM65+200(QL2)
ĐẾN NGÃ TƯ TRỤ SỐ XÃ VIỆT HỒNG (CŨ) QUA THÔN HÙNG THẮNG
(GIAI ĐOẠN 1 TỪ KM65+200(QL2) ĐẾN HẾT ĐỐC PÙ PÁNG)

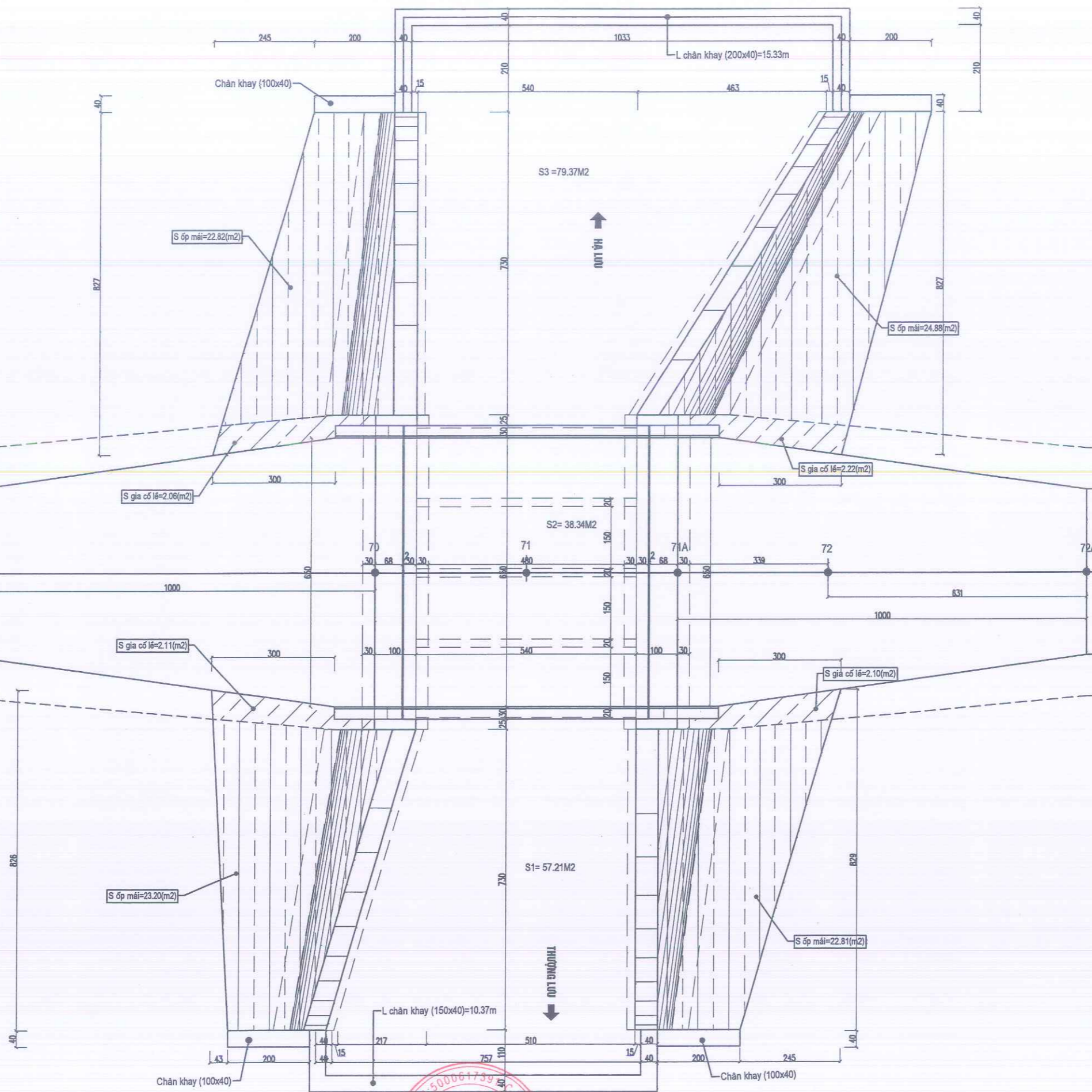
GIÁM ĐỐC
TRẦN ĐẮC LƯU

PHÒNG TVTK	NG. XUÂN CHIẾN	CHỦ TRÌ TK	NG. VĂN NHẬT
CN ĐỒ ÁN	NG. XUÂN CHIẾN	THIẾT KẾ	NG. VĂN NHẬT
SOÁT HS	NG. NĂNG THÀNH	THỂ HIỆN	NG. VĂN NHẬT

TÊN BẢN VẼ
**MẶT BẰNG THI CÔNG
CẦU BẢN L=6M**

HT:
TỶ LỆ:
B.V SỐ: 77

MẶT BẰNG HOÀN THIÊN
TL: 1/100

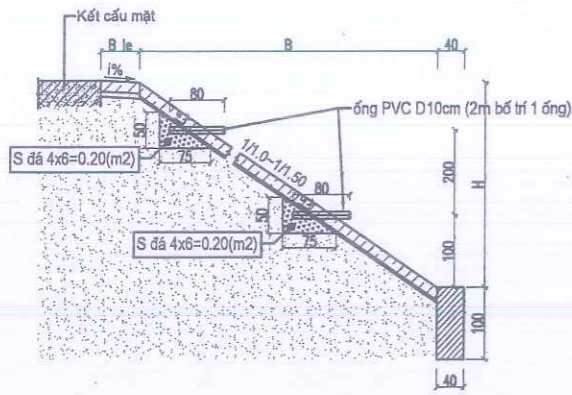


GHI CHÚ:
 - Kích thước bản vẽ là: cm
 - Cao độ bản vẽ là: m
 - Kích thước cốt thép là: mm

	CÔNG TY CỔ PHẦN TƯ VẤN ĐẦU TƯ GIAO THÔNG ĐƯỜNG LẦM Địa chỉ: Số 32, ngõ 212 Đường Tôn Đức Thắng - Tổ dân phố Hưng Thành 9 phường An Tường, tỉnh Tuyên Quang	HỒ SƠ THIẾT KẾ BẢN VẼ THI CÔNG CÔNG TRÌNH: CẢI TẠO, NÂNG CẤP TUYẾN ĐƯỜNG TỪ KM65+200(QL2) ĐẾN NGÃ TƯ TRỤ SỞ XÃ VIỆT HỒNG (CŨ) QUA THÔN HÙNG THẮNG (GIAI ĐOẠN 1 TỪ KM65+200(QL2) ĐẾN HẾT ĐỐC PỤ PẮNG)	GIÁM ĐỐC 	PHÒNG TVTK CH ĐỒ ÁN SOÁT HS	NG. XUÂN CHIẾN NG. XUÂN CHIẾN NG. NĂNG THÀNH	CHỦ TRÌ TK THIẾT KẾ THỂ HIỆN	NG. VĂN NHẬT NG. VĂN NHẬT NG. VĂN NHẬT	TÊN BẢN VẼ MẶT BẰNG HOÀN THIÊN CẦU BẢN L=6M	HT: TỶ LỆ: B.V SỐ: 78
			TRẦN ĐỨC LƯU	NG. VĂN NHẬT	NG. VĂN NHẬT	NG. VĂN NHẬT			
			NG. VĂN NHẬT	NG. VĂN NHẬT	NG. VĂN NHẬT	NG. VĂN NHẬT			

MẶT BẰNG MÓNG CẦU
TỶ LỆ 1/100

CẮT NGANG ỐP MÁI TALUY



KẾT CẤU GIA CỐ MÁI TALUY

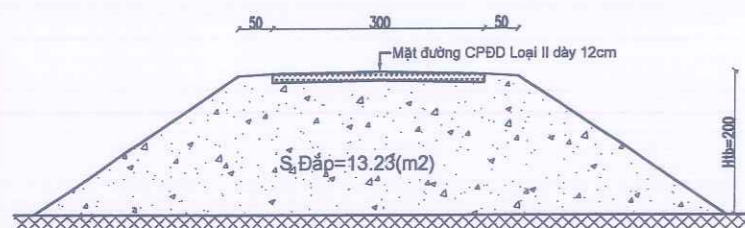


KẾT CẤU GIA CỐ VỊ TRÍ LỀ ĐƯỜNG

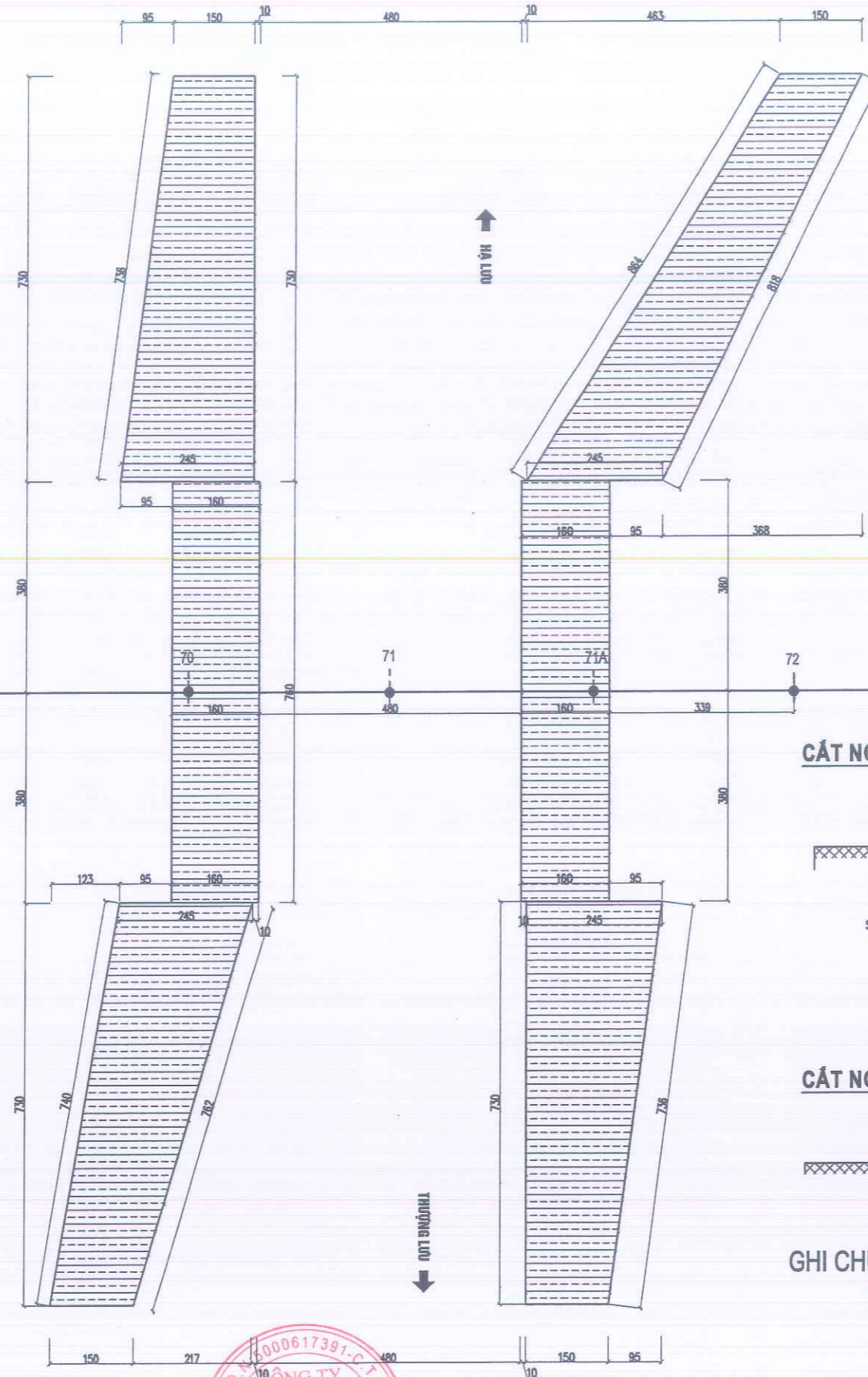
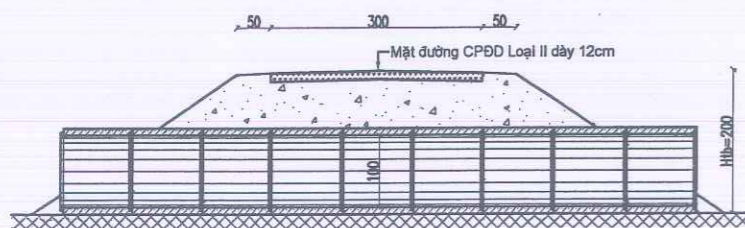


69

MẶT CẮT NGANG ĐƯỜNG TRÁNH

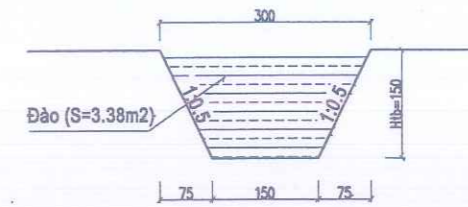


MẶT CẮT NGANG ĐƯỜNG TRÁNH VỊ TRÍ CỐNG TAM

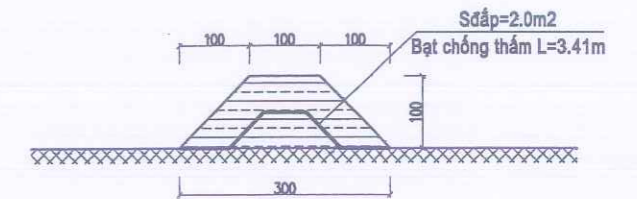


CẮT NGANG ĐÀO DẪN DÒNG

TỶ LỆ 1/10

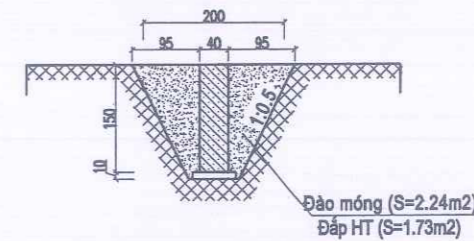


CẮT NGANG VÂY NGĂN NƯỚC



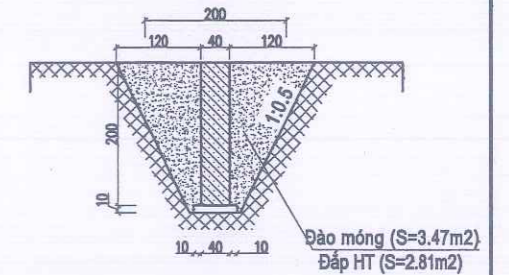
CẮT NGANG CHÂN KHAY 150X40

TỶ LỆ 1/10



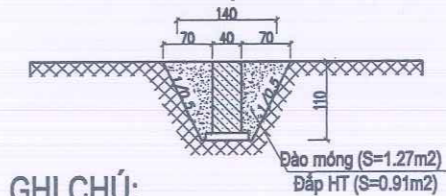
CẮT NGANG CHÂN KHAY 200X40

TỶ LỆ 1/10



CẮT NGANG CHÂN KHAY 100X40

TỶ LỆ 1/10



CẮT NGANG THANH CHỐNG

TỶ LỆ 1/10



GHI CHÚ:

- Kích thước bản vẽ là: cm
- Cao độ bản vẽ là: m
- Kích thước cốt thép là: mm



**CÔNG TY CỔ PHẦN TƯ VẤN ĐẦU TƯ
GIAO THÔNG ĐƯỜNG LÂM**

Địa chỉ: Số 32, ngõ 212 Đường Tôn Đức Thắng - Tổ dân phố Hưng Thành 9
phường An Tường, tỉnh Tuyên Quang

HỒ SƠ THIẾT KẾ BẢN VẼ THI CÔNG

CÔNG TRÌNH:
CẢI TẠO, NÂNG CẤP TUYẾN ĐƯỜNG TỪ KM65+200(QL2)
ĐẾN NGÁ TƯ TRỤ SỞ XÃ VIỆT HỒNG (CỎ) QUA THÔN HÙNG THẮNG
(GIAI ĐOẠN 1 TỪ KM65+200(QL2) ĐẾN HẾT ĐỐC PÙ PẮNG)

TRẦN ĐẮC LƯU

PHÒNG TYTK	NG. XUÂN CHIẾN	CHỦ TRÌ TK	NG. VĂN NHẬT
CN ĐỒ ÁN	NG. XUÂN CHIẾN	THIẾT KẾ	NG. VĂN NHẬT
SOÁT HS	NG. NĂNG THÀNH	THỂ HIỆN	NG. VĂN NHẬT

TÊN BẢN VẼ
MẶT BẰNG
BỐ TRÍ MÓNG CẦU

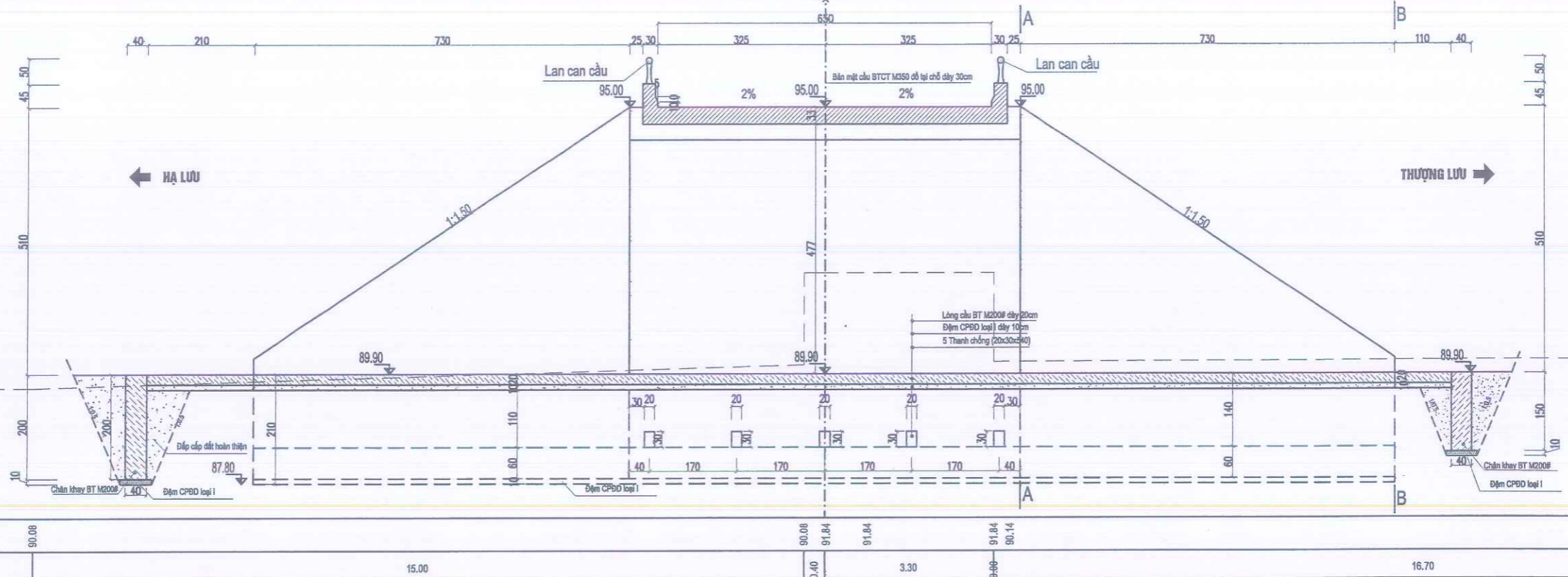
HT:

TỶ LỆ:

B.V số: 79

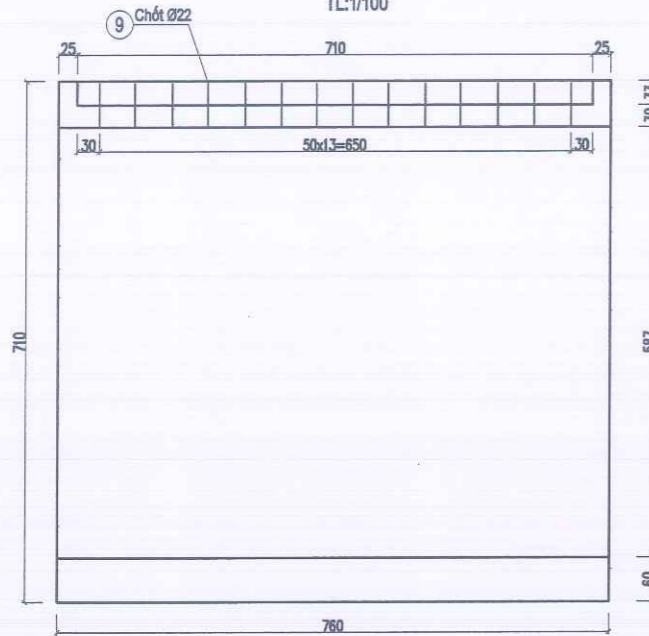
CẮT NGANG CẦU BÀN (TL. 1/100)

Cọc: 71
Km: 1+925.45



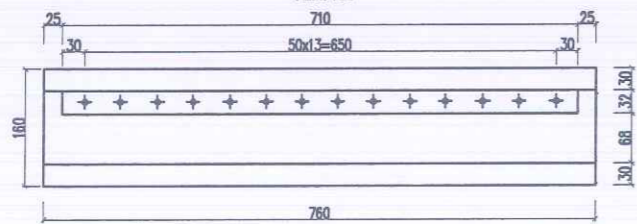
CHÍNH DIỆN MÓ

TL: 1/100



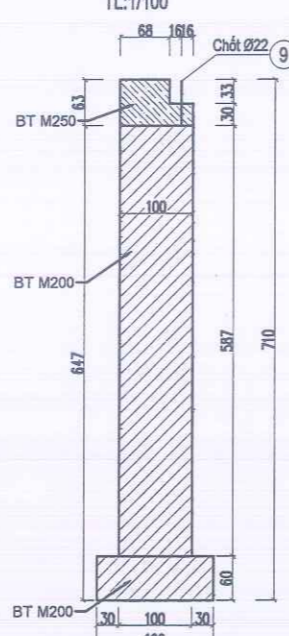
MẶT BẰNG MÓ

TL: 1/100



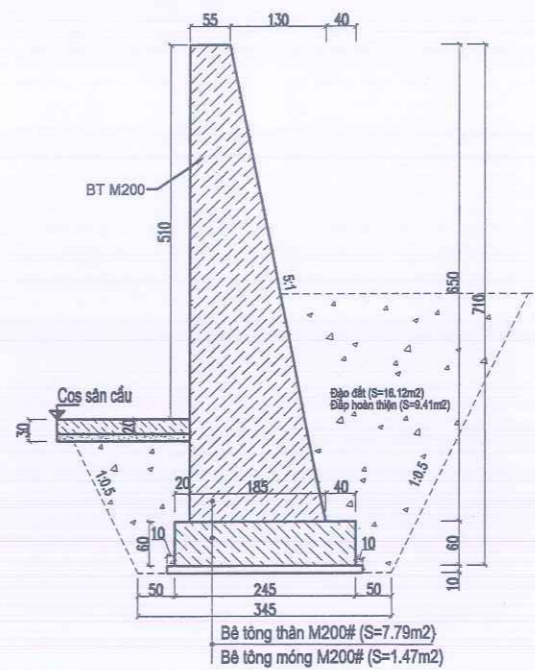
CẮT NGANG MÓ

TL: 1/100



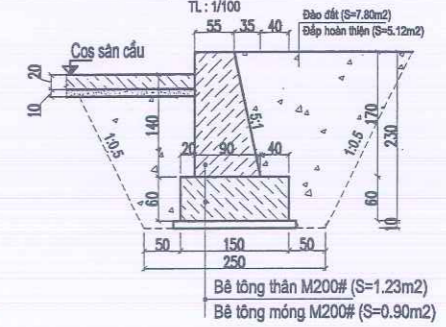
MẶT CẮT A-A

TL: 1/100



MẶT CẮT B-B

TL: 1/100



**CÔNG TY CỔ PHẦN TƯ VẤN ĐẦU TƯ
GIAO THÔNG ĐƯỜNG LẦM**

Địa chỉ: Số 32, ngõ 212 Đường Tôn Đức Thắng - Tổ dân phố Hưng Thành 9
phường An Tường, tỉnh Tuyên Quang

HỒ SƠ THIẾT KẾ BẢN VẼ THI CÔNG
CÔNG TRÌNH:
CẢI TẠO, NÂNG CẤP TUYẾN ĐƯỜNG TỪ KM65+200(QL2)
ĐẾN NGÃ TƯ TRỤ SỞ XÃ VIỆT HỒNG (CỎ) QUA THÔN HÙNG THẮNG,
(GIAI ĐOẠN 1 TỪ KM65+200(QL2) ĐẾN HẾT ĐỐC PÙ PẮNG)



PHÒNG TVTK	NG. XUÂN CHIẾN	<i>Handwritten signature</i>	CHỦ TRÌ TK	NG. VĂN NHẬT
CN ĐỒ ÁN	NG. XUÂN CHIẾN		THIẾT KẾ	NG. VĂN NHẬT
SOÁT HS	NG. NĂNG THÀNH		THỂ HIỆN	NG. VĂN NHẬT

Handwritten signature

TÊN BẢN VẼ
CẤU TẠO MÓ
CẦU BÀN LO = 6M

HT:
TỶ LỆ:
B.V SỐ: 82

GHI CHÚ:

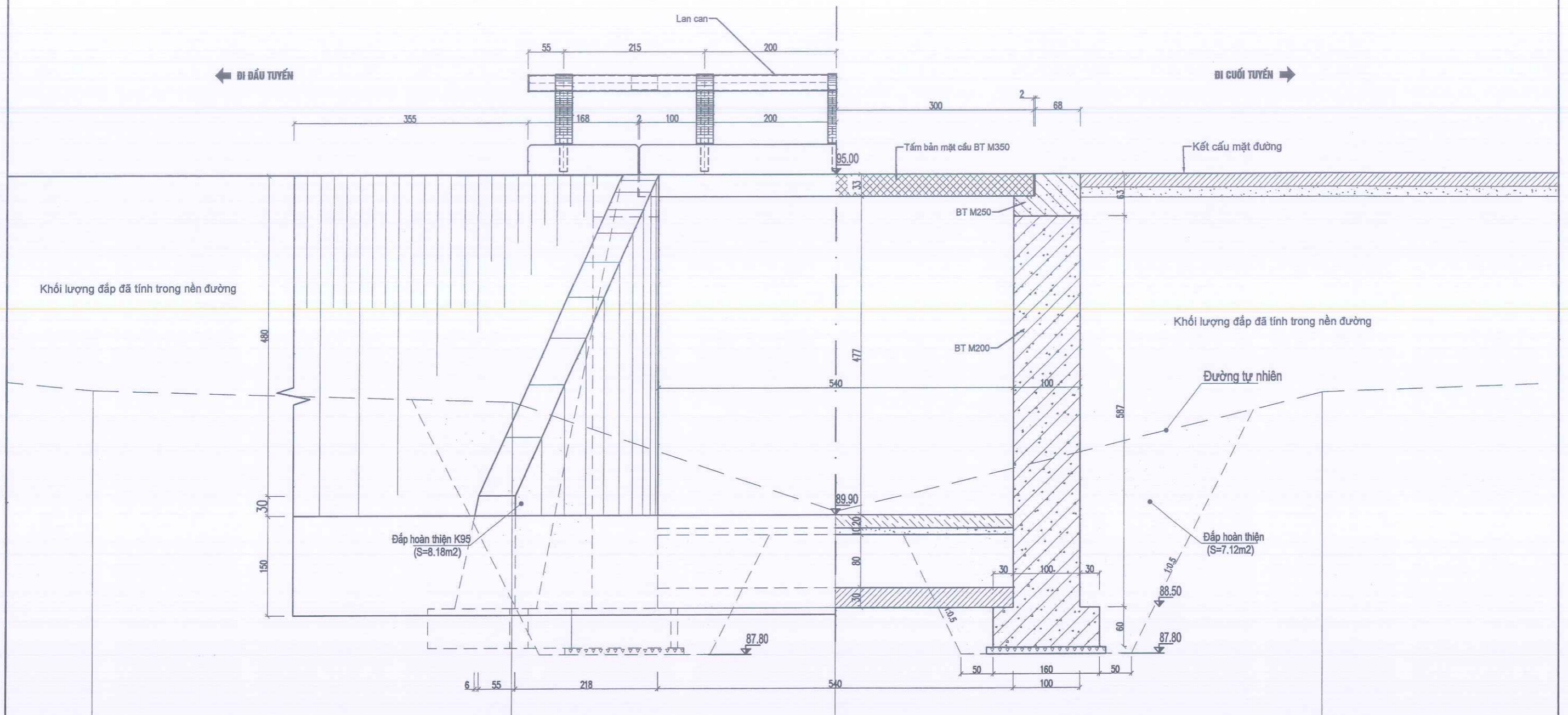
- Kích thước bản vẽ là: cm
- Cao độ bản vẽ là: m
- Kích thước cốt thép là: mm

1/2 CHÍNH DIỆN CẦU

TL:1/100

1/2 MẶT CẮT TIM CẦU

TL:1/100



Cao độ thiết kế	95.00	95.00	95.00	95.00
Cao độ thiên nhiên	91.79	91.60	89.95	91.72
Cự ly cộng dồn	1914.14	1920.53	1925.45	1932.85
Cự ly lẻ	6.39	4.92	7.40	
Tên cọc	69	70	71	72



**CÔNG TY CỔ PHẦN TƯ VẤN ĐẦU TƯ
GIAO THÔNG ĐƯỜNG LÀNH**
Địa chỉ: Số 32, ngõ 212 Đường Tôn Đức Thắng - Tổ dân phố Hưng Thành 9 -
phường An Tường, tỉnh Tuyên Quang

HỒ SƠ THIẾT KẾ BẢN VẼ THI CÔNG
CÔNG TRÌNH:
CẢI TẠO, NÂNG CẤP TUYẾN ĐƯỜNG TỪ KM65+200(QL2)
ĐẾN NGÃ TƯ TRỤ SỞ XÃ VIỆT HỒNG (CŨ) QUA THÔN HÙNG THẮNG
(GIAI ĐOẠN 1 TỪ KM65+200(QL2) ĐẾN HẾT ĐỐC PÙ PẮNG)

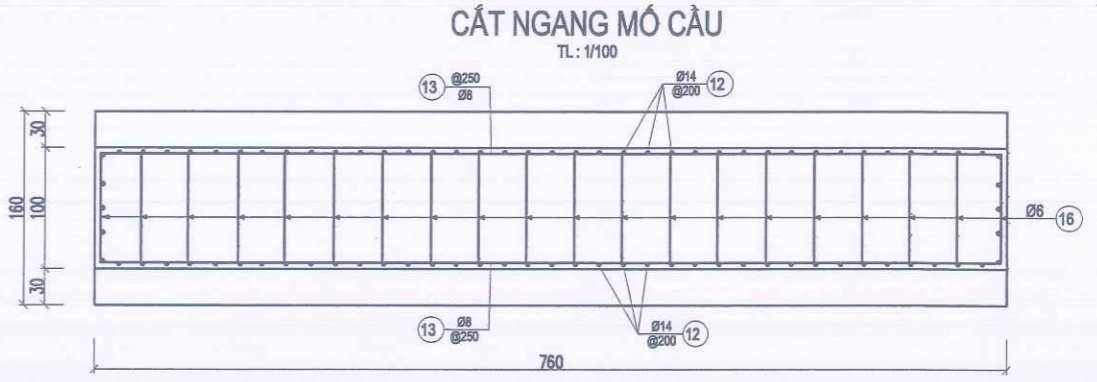
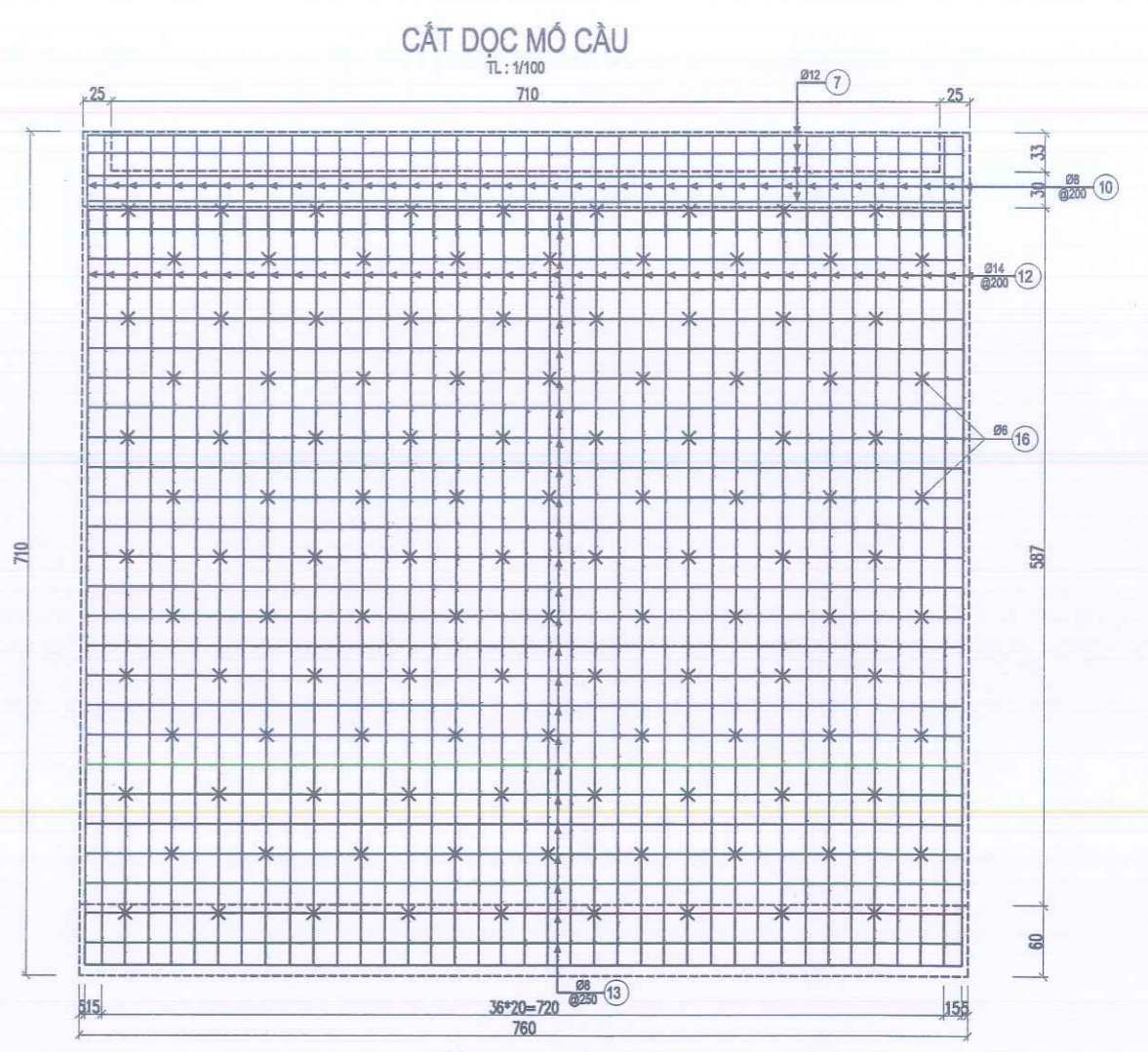
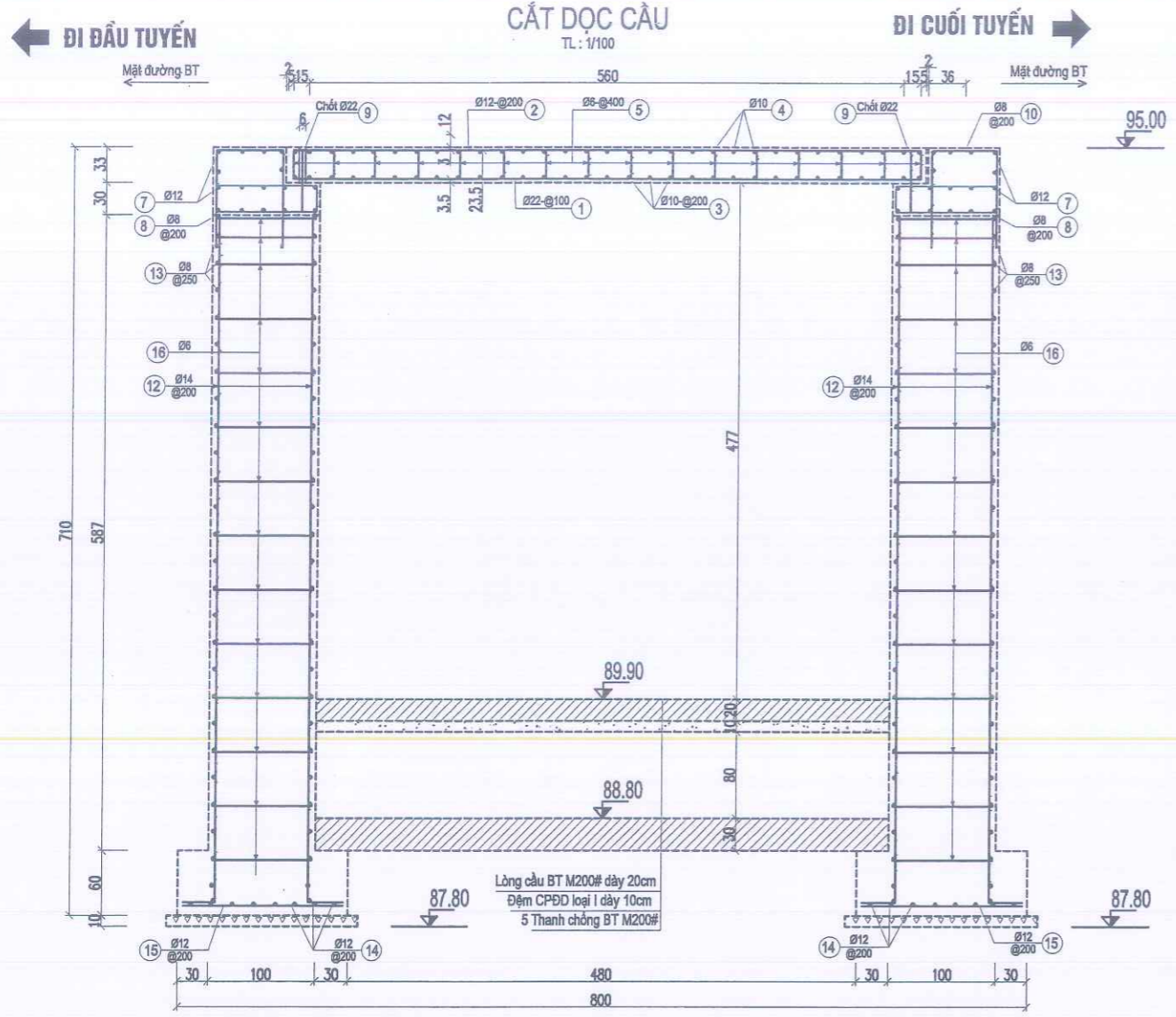


PHÒNG TVTK	NG. XUÂN CHIẾN	CHỦ TRÌ TK	NG. VĂN NHẬT
CN ĐỒ ÁN	NG. XUÂN CHIẾN	THIẾT KẾ	NG. VĂN NHẬT
SOÁT HS	NG. NĂNG THÀNH	THỂ HIỆN	NG. VĂN NHẬT

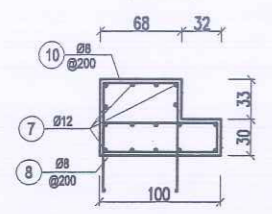
Tên bản vẽ: *SM*

**TÊN BẢN VẼ
BỐ TRÍ CHUNG
CẦU BÀN**

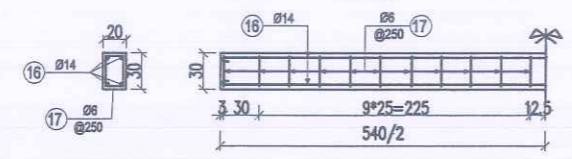
HT:
TỶ LỆ:
B.V SỐ: 81



CẤU TẠO MŨ MỐ
TL: 1/100



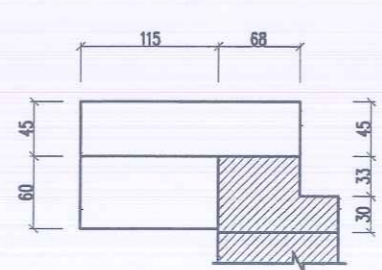
CẤU TẠO THANH CHỒNG
TL: 1/100



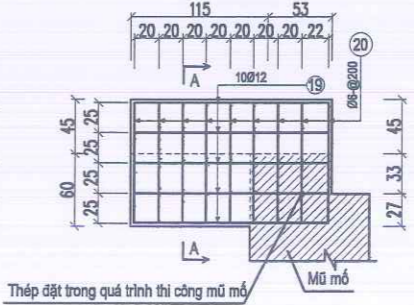
GHI CHÚ:

- Kích thước bản vẽ là: cm
- Cao độ bản vẽ là: m
- Kích thước cốt thép là: mm

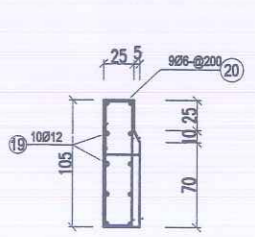
CẤU TẠO ĐUÔI MÓ
TL: 1/100



CẤU TẠO CỐT THÉP ĐUÔI MÓ
TL: 1/100



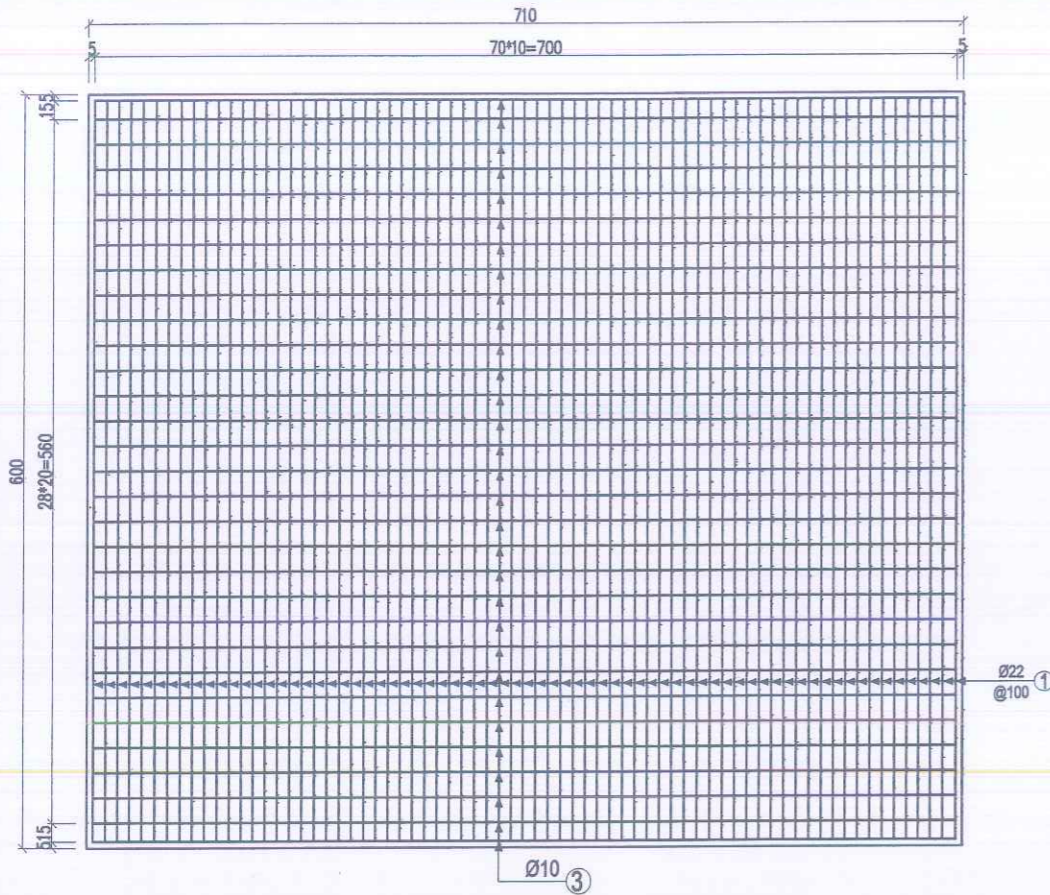
MẶT CẮT A-A
TL: 1/100



<p>CÔNG TY CỔ PHẦN TƯ VẤN ĐẦU TƯ GIAO THÔNG ĐƯỜNG LÀNH Địa chỉ: Số 32, ngõ 212 Đường Tôn Đức Thắng - Tổ dân phố Hưng Thành 9 phường An Tường, tỉnh Tuyên Quang</p>	<p>HỒ SƠ THIẾT KẾ BẢN VẼ THI CÔNG CÔNG TRÌNH: CẢI TẠO, NÂNG CẤP TUYẾN ĐƯỜNG TỪ KM85+200(QL2) ĐẾN NGÃ TƯ TRỤ SỞ XÃ VIỆT HỒNG (CŨ) QUÁ THÔN HÙNG THẮNG (GIAI ĐOẠN 1 TỪ KM85+200(QL2) ĐẾN HẾT ĐỐC PÙ PẮNG)</p>		<p>PHÒNG TVTK NG. XUÂN CHIẾN</p>	<p>CHỦ TRÌ TK NG. VĂN NHẬT</p>	<p>TÊN BẢN VẼ CẤU TẠO CỐT THÉP (1/2)</p>	<p>HT:</p>
	<p>TRẦN ĐẮC LƯU</p>		<p>CN ĐỒ ÁN NG. XUÂN CHIẾN</p>	<p>THIẾT KẾ NG. VĂN NHẬT</p>		<p>TỶ LỆ:</p>
	<p>TRẦN ĐẮC LƯU</p>		<p>SOÁT HS NG. NĂNG THÀNH</p>	<p>THỂ HIỆN NG. VĂN NHẬT</p>		<p>B.V SỐ: 82</p>
	<p>TRẦN ĐẮC LƯU</p>					

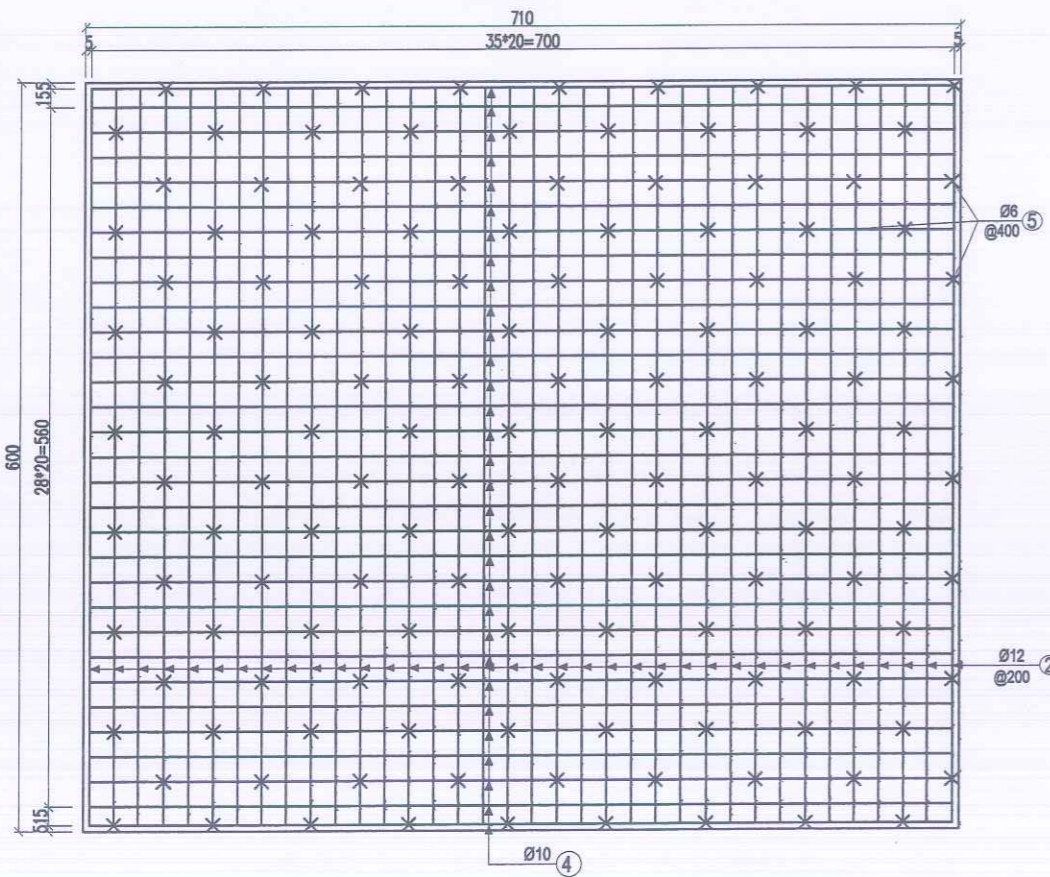
MẶT BẰNG BẢN MẶT CẦU LƯỚI THÉP N1

T.L: 1/100



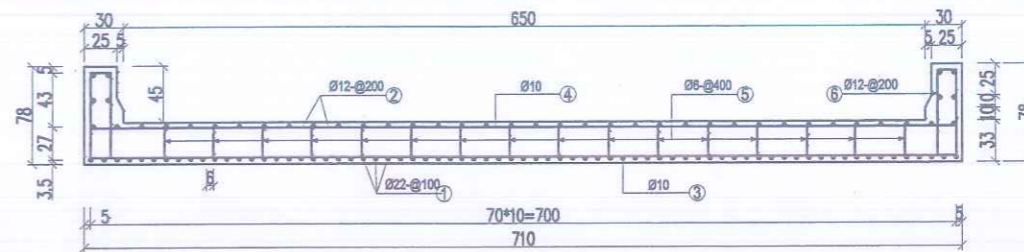
MẶT BẰNG BẢN MẶT CẦU LƯỚI THÉP N2

T.L: 1/100



CẮT NGANG BẢN MẶT CẦU BTCT

T.L: 1/100



BẢNG THỐNG KÊ VẬT LIỆU

TÊN C.KIỆN	SỐ HIỆU	HÌNH DẠNG - KÍCH THƯỚC	ĐƯỜNG KÍNH (mm)	CHIỀU DÀI 1 THANH (mm)	SỐ LƯỢNG		TỔNG CHIỀU DÀI (m)	TRỌNG LƯỢNG ĐƠN VỊ (Kg/m)	TỔNG T.LƯỢNG (Kg)	TỔNG CỘNG (Kg)	BÊ TÔNG (M3)	VÁN KHUÔN (M2)
					1 C.KIỆN	T.BỘ						
BẢN MẶT CẦU	1	5900	22	5900	71	71	418.90	2.984	1250.00	Σ = 1859.87 D>10 = 1570.52 D≤10 = 289.61		
	2	5900	12	5900	44	44	259.6	0.888	230.52			
	3	50 7040 50	10	7140	31	31	221.34	0.617	136.57			
	4	50 7040 50	10	7140	31	31	221.34	0.617	136.57			
	5	50 250 50	6	350	212	212	74.20	0.222	16.47			
	6	190 720 720	12	1630	62	62	101.06	0.888	89.74			
XÀ MỘ	7	50 7540 50	12	7640	16	32	244.48	0.888	217.10	Σ = 418.20 D>10 = 267.23 D≤10 = 150.97		
	8	240 940 50	8	2460	39	78	191.88	0.395	75.79			
	9	600	22	600	14	24	16.80	2.984	50.13			
	10	620 850 60 60	8	2440	39	78	190.32	0.395	75.18			
THÀNH CHỐNG	12	320 6420	14	6740	84	168	1132.32	1.208	1367.84	Σ = 1988.13 D>10 = 1581.64 D≤10 = 406.49		
	13	940 50 7540 50	8	8580	52	104	892.32	0.395	352.47			
	14	7540	12	7540	8	16	120.64	0.888	107.13			
	15	1540	12	1540	39	78	120.12	0.888	106.67			
THÀNH CHỐNG	16	5400	14	5400	4	20	108.00	1.208	130.46	Σ = 152.44 D>10 = 130.46 D≤10 = 21.98		
	17	150 250 50	6	900	22	110	99.00	0.222	21.98			
ĐƯỜNG MỐ	19	1620	12	1620	10	40	64.80	1.208	57.54	Σ = 77.20 D>10 = 57.54 D≤10 = 19.66		
	20	190 990 50	6	2460	9	36	88.56	0.222	19.66			

GHI CHÚ:

- Kích thước bản vẽ là: cm
- Cao độ bản vẽ là: m
- Kích thước cốt thép là: mm



CÔNG TY CỔ PHẦN TƯ VẤN ĐẦU TƯ
GIAO THÔNG ĐƯỜNG LẦM

Địa chỉ: Số 32, ngõ 212 Đường Tôn Đức Thắng - Tổ dân phố Hưng Thành 9
phường An Tường, tỉnh Tuyên Quang

HỒ SƠ THIẾT KẾ BẢN VẼ THI CÔNG
CÔNG TRÌNH:

CẢI TẠO, NÂNG CẤP TUYẾN ĐƯỜNG TỪ KM65+200(QL2)
ĐẾN NGÃ TƯ TRỤ SỞ XÃ VIỆT HỒNG (CŨ) QUÁ THÔN HÙNG THẮNG
(GIAI ĐOẠN 1 TỪ KM65+200(QL2) ĐẾN HẾT ĐỐC PÙ PẮNG)



PHÒNG TVTK	NG. XUÂN CHIẾN	CHỦ TRÌ TK	NG. VĂN NHẬT
CN ĐỒ ÁN	NG. XUÂN CHIẾN	THIẾT KẾ	NG. VĂN NHẬT
SOÁT HS	NG. NĂNG THÀNH	THỂ HIỆN	NG. VĂN NHẬT

TÊN BẢN VẼ
CẤU TẠO CỐT THÉP (2/2)

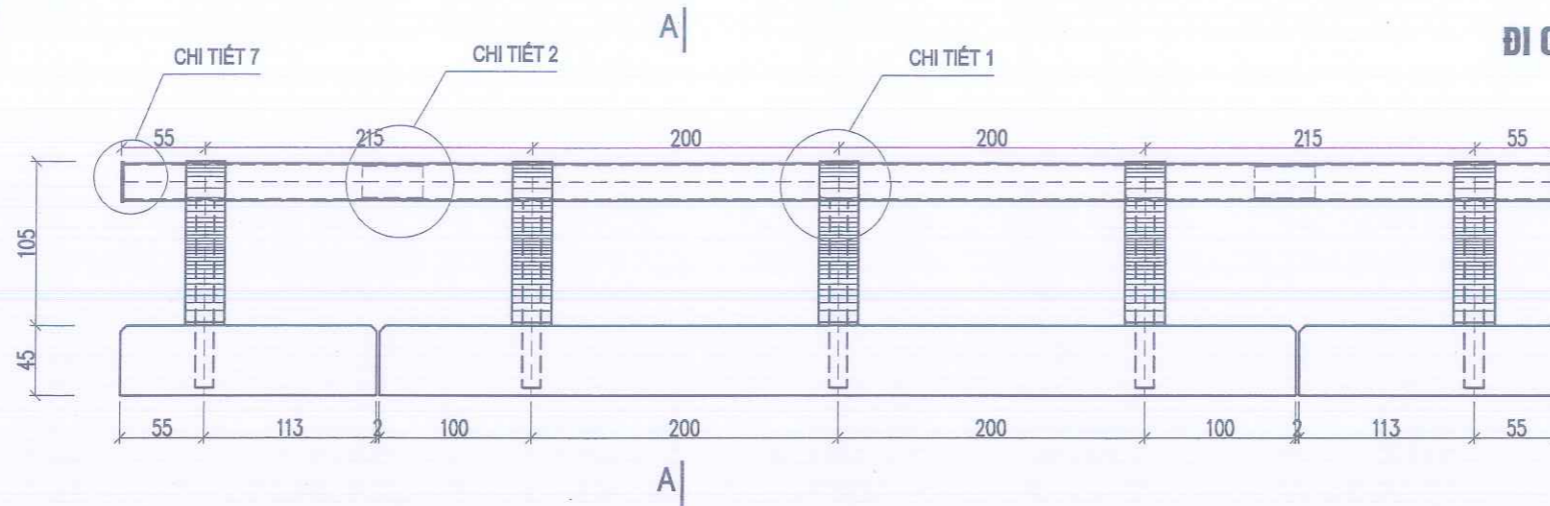
HT:
TỶ LỆ:
B.V SỐ: 83

BỐ TRÍ CHUNG LAN CAN - TAY Vịn

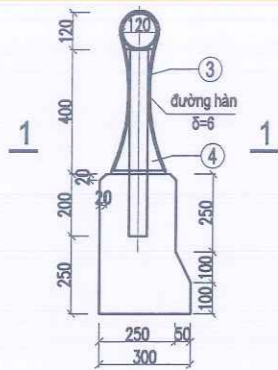
TL: 1/50

← ĐI ĐẦU TUYẾN

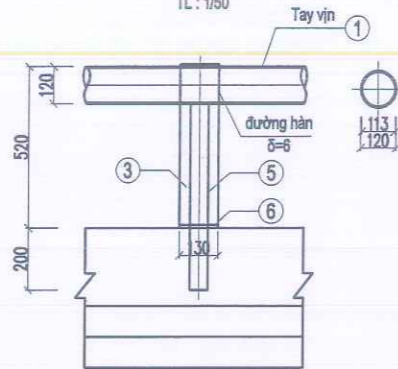
ĐI CUỐI TUYẾN →



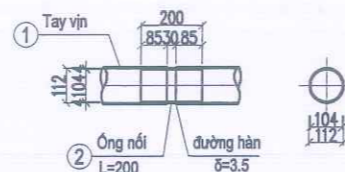
MẶT CẮT A-A
TL: 1/50



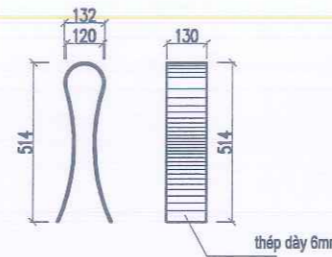
CHI TIẾT 1
TL: 1/50



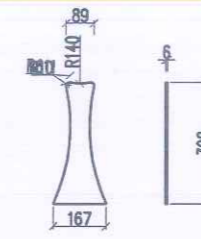
CHI TIẾT 2
TL: 1/50



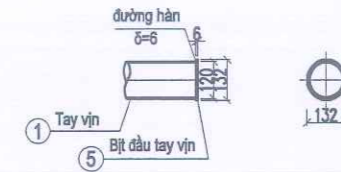
CHI TIẾT 3
TL: 1/50



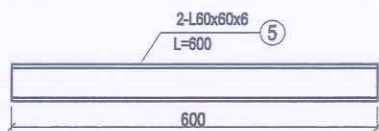
CHI TIẾT 4
TL: 1/50



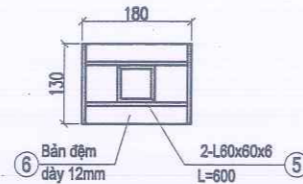
CHI TIẾT 7
TL: 1/50



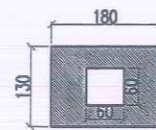
CHI TIẾT 5
TL: 1/25



MẶT CẮT 1-1
TL: 1/25



CHI TIẾT 6
TL: 1/25



GHI CHÚ:

- Chi tiết 1 bao gồm 7 cột/lan can, tổng: 14 cột.
- Chi tiết 3 bao gồm 2 tấm/ cột, tổng: 28 tấm.
- Kích thước trong bản vẽ là mm.

BẢNG TÍNH KHỐI LƯỢNG LAN CAN

Stt	Ký hiệu	Hạng mục công việc	Chiều dài(m)	Số lượng	trọng lượng đơn vị	Khối lượng	Ghi chú
1	1	Tay vịn, thép ống D120/113	9.4	2	10,1(kg/m)	189.88	Thép ống
2	2	Ống nối D112/104	0.2	4	10,65 (kg/m)	8.52	Thép ống
3	3	Tấm ốp ngoài	1.115	10	47,1 (kg/m ²)	68.27	Thép tấm dày 6mm
4	4	Tấm ốp trong	0.392	20	47,1 (kg/m ²)	32.03	Thép tấm dày 6mm
5	5	Thép L60x60x6	0.6	20	5,497 (kg/m)	65.96	Thép hình
6	6	Bản đệm		10	94,2 (kg/m ²)	18.65	Thép tấm dày 12mm
7	7	Bịt đầu tay vịn		4	47,1 (kg/m ²)	2.58	Thép tấm dày 6mm
8		Đường hàn δ = 6 (m)				58.19	
9		Đường hàn δ = 3,5 (m)				0.70	



**CÔNG TY CỔ PHẦN TƯ VẤN ĐẦU TƯ
GIAO THÔNG ĐƯỜNG LẦM**

Địa chỉ: Số 32, ngõ 212 Đường Tôn Đức Thắng - Tổ dân phố Hưng Thành 9
phường An Tường, tỉnh Tuyên Quang

**HỒ SƠ THIẾT KẾ BẢN VẼ THI CÔNG
CÔNG TRÌNH:**

CÁI TẠO, NÂNG CẤP TUYẾN ĐƯỜNG TỪ KM65+200(QL2)
ĐẾN NGÃ TƯ TRỤ SỞ XÃ VIỆT HỒNG (CŨ) QUÁ THÔN HÙNG THẮNG
(GIAI ĐOẠN 1 TỪ KM65+200(QL2) ĐẾN HẾT ĐỐC PÙ PẮNG)



PHÒNG TVTK	NG. XUÂN CHIẾN	CHỦ TRÌ TK	NG. VĂN NHẬT
CN ĐỒ ÁN	NG. XUÂN CHIẾN	THIẾT KẾ	NG. VĂN NHẬT
SOÁT HS	NG. NĂNG THÀNH	THỂ HIỆN	NG. VĂN NHẬT

**TÊN BẢN VẼ
CẤU TẠO
LAN CAN TAY Vịn**

HT:

TỶ LỆ:

B.V SỐ: 84

BẢNG TÍNH KHỐI LƯỢNG CẦU BÀN L=6,0M (CQC 71 KM1+925.45)

STT	HẠNG MỤC CÔNG VIỆC	ĐƠN VỊ	QUY CÁCH TÍNH	KHỐI LƯỢNG	GHI CHÚ
I Đường tránh - Vây ngăn nước - đào dẫn dòng					
1	Đào dẫn dòng	m3	43m*3.38m2	145.34	
2	Đắp nền đường tránh thi công	m3	51m*13.23m2	674.73	
3	Đắp đá quây ngăn nước	m3	3.75m2*20m	75.00	
4	Bạt chống thấm	m2	4.83m*20m	96.60	
5	Bơm nước hó móng (Máy bơm 8CV)	Ca	10*2	20.00	
6	Ông cống D100 dây 9cm	Ông		9.00	
7	Mặt đường tránh CPĐD loại II dày 12cm	m3		18.36	
II Đào phá kết cấu cũ					
8	Đào phá bê tông	m3	11.5*0.16*3.5+1.5*4*0.25	7.94	
9	Đào phá khối đá xây cũ	m3	0.4*1*4*2+2*0.4*4+(0.4*1+0.3*0.4)*0.5*2*4+(2+3)*0.5*2*0.4*2	12.48	
III Đào móng đất C3					
10	- Móng móng + lòng cầu	-	26.93m2 *7.6m	713.93	
11	- Móng tường cánh	-	(16.12+7.8)*0.5*7.3*4	204.67	
12	- Móng thanh chống	-	1.2m2 *5.4*5	349.23	
13	- Sân cầu	-	(54.85+79.37)*0.3	32.40	
14	- Chân khay TL+HL	-	(2+2+2+2)*1.27m2 + 10.72*2.24m2 + 15.33*3.47m2	40.27	
IV Đệm móng CPĐD loại I dày 10cm					
	- Móng móng	m3	1.8*7.6*0.1*2 mố	87.37	
	- Móng tường cánh	-	(2.65+1.7)*0.5*7.3*0.1*4	29.70	
	- Móng sân + lòng cầu	-	(57.21+38.34+79.37)*0.1	2.74	
	- Móng thanh chống	-	5.4*0.4*0.1*5	6.35	
	- Chân khay	-	(2+2+2+2)*0.1*0.6 + (15.33+10.72)*0.1*0.6	17.49	
V Ván khuôn					
15	Mố	m2		2.04	
	- Móng	-	(7.6+1.6)*2*0.6*2 mố	762.88	
	- Thân	-	(7.6+1)*2*5.87*2 mố	245.68	
	- Mũ	-	(7.6+01)*2*0.63*2 mố	22.08	
16	Tường cánh	-	(7.4+7.62+7.3+7.36+7.3+8.64+8.18+1.5*4)*0.6	201.93	
	- Móng	-	(7.4+7.62+7.3+7.36+7.3+8.64+8.18+1.5*4)*(6.57+1.72)*0.5	21.67	
	- Thân	-	(0,2+0,3)*2*5,4*5 thanh	318.67	
17	Thanh chống	-	(2+2)*1*2+10.72*1.5*2	40.30	
18	Chân khay	-	(2+2)*1*2+15.33*2*2	27.00	
	+ Thượng lưu	-	7.1*6+0.33*7.1*2+0.78*6*2+0.45*6*2	109.48	
	+ Hạ lưu	-	12*7.6m+1.5*5.4+180*4m+50*5m	40.16	
19	Tấm bản cầu	-		69.32	
20	Xả dờ, cây chống D10	m		62.05	
VI Cốt thép các loại					
21	- Tấm bản cầu + gờ lan can	kg	Theo bảng kê	1142.20	
	- D<=10	-		4,496.10	
	- D>10	-		1,860.13	
22	- Mũ mố	-	Theo bảng kê	289.61	
	- D<=10	-		1,570.52	
	- D>10	-		418.20	
23	- Thân mố	-	Theo bảng kê	150.97	
	- D<=10	-		267.23	
	- D>10	-		1,988.13	
24	- Thanh chống	-	Theo bảng kê	406.49	
	- D<=10	-		1,581.64	
	- D>10	-		152.44	
25	- Đuôi mố	-	Theo bảng kê	21.98	
	- D<=10	-		130.46	
	- D>10	-		77.20	
26	Bê tông M200#	m3		19.66	
	- Mố	-	1.6*0.6*7.6*2 mố	57.54	
	- Thân	-	1*7.6*5.87*2 mố	328.61	
27	Móng tường cánh	-	(1.47+0.9)*0.5*7.3*4	103.82	
28	Thân tường cánh	-	(7.79+1.23)*0.5*7.3*4	14.59	
29	Chân khay	-	(2+2)*1*0.4+10.72*1.5*0.4	89.22	
	- Thượng lưu	-	(2+2)*1*0.4+15.33*2*0.4	34.60	
	- Hạ lưu	-	(57.21+38.34+79.37)*0.2	131.69	
30	Sân TL + Lòng cầu + Sân HL	-	0.2*0.3*5.4 *5 thanh	21.90	
31	Thanh chống	-	(0.63*7.6*1-0.32*7.1*0.33)*2 mố	8.03	
VIII Bé tông M250#					
32	- Mũ mố, trụ	m3	1 tấm bản	8.08	
IX Bé tông M350# tấm bản mặt cầu (600*710*33)cm					
33	Tấm bản + gờ lan can	-	7.1*6*0.33+(0.45*0.3-(0.25+0.35)*0.5*0.05)*6*2	17.13	
34	Đuôi mố	-	(0,30m2*1,15m+0,12m2*0,53m)*4	15.50	
		-		1.63	



STT	HẠNG MỤC CÔNG VIỆC	ĐƠN VỊ	QUY CÁCH TÍNH	KHỐI LƯỢNG	GHI CHÚ
X	Óp gia cố mái taluy 2 bên đầu cầu				
34	- Bê tông M250 dày 15cm gia cố lẻ	m ³	$(2.06+2.22+2.11+2.1)*0.15$	1.27	
35	- Bê tông M200 dày 15cm ốp mái	m ³	$(22.82+24.88+23.2+22.81)*1.2*0.15$	16.87	hệ số mái taluy = 1.2
36	- Vữa lót M50 dày 3cm	m ³	$(22.82+24.88+23.2+22.81)*1.2*0.03$	3.37	hệ số mái taluy = 1.2
37	- Dệm CPPD loại I dày 5cm vị trí gia cố lẻ	m ³	$(2.06+2.22+2.11+2.1)*0.05$	0.42	
38	- ống thoát nước PVC D10cm - L=80cm A=2M	m		16.00	
39	- Đá 4x6	m ³		2.00	
XI	Đắp hoàn thiện	m ³		397.32	
40	- Móng móng + Sau móng	-	$8.18*7.6+7.12*7.6$	116.28	Đảm cọc
41	- Móng tường cánh	-	$(9.41+5.12)*0.5*7.3*4$	212.14	Đảm cọc
42	- Móng thanh chống	-	$1.1m^2 * 5.4$	5.94	Đảm cọc
43	- Chân khay	-	$(2+2+2+2)*0.91m^2 + 10.72*1.73m^2 + 15.33*2.81m^2$	68.90	Đảm cọc
XII	Lan can tay vịn				
44	Tay vịn, thép ống D120/113	10,1 (kg/m)		189.88	Thép ống
45	Ống nối D112/104	10,65 (kg/m)		8.52	Thép ống
46	Tấm ốp ngoài	47,1 (kg/m ²)		68.27	Thép tấm dày 6mm
47	Tấm ốp trong	47,1 (kg/m ²)		32.03	Thép tấm dày 6mm
48	Thép L60x60x6	5,497 (kg/m)		65.96	Thép hình
49	Bản dệm	94,2 (kg/m ²)		18.65	Thép tấm dày 12mm
50	Bịt đầu tay vịn	47,1 (kg/m ²)		2.58	Thép tấm dày 6mm
51	Đường hàn $\delta = 6$ (m)			58.19	
52	Đường hàn $\delta = 3,5$ (m)			0.70	

Mạ kẽm nhúng nóng



BẢNG TÍNH KHỐI LƯỢNG XÂY DỰNG RÃNH LẮP GHEP

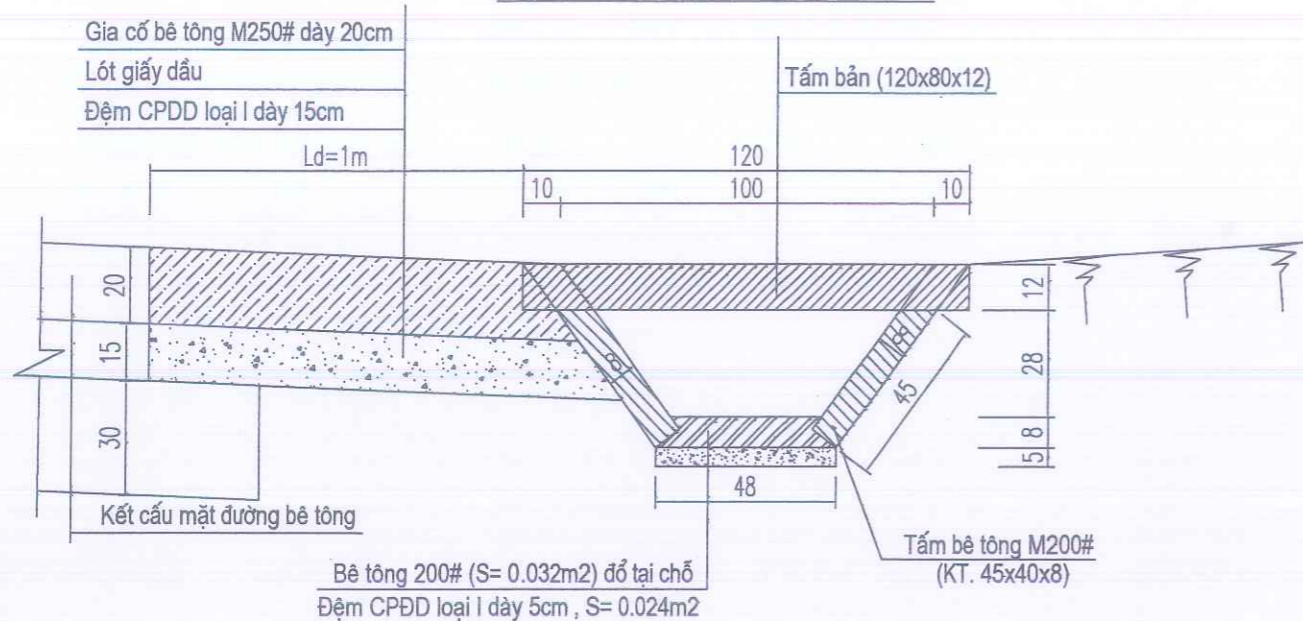
STT	Hạng mục công việc	Đơn vị	Quy cách tính	Khối lượng	Ghi chú
1	Chiều dài xây dựng rãnh bê tông lắp ghép	m	Theo bảng thống kê	1.839,73	5 Tấm bản / ngõ vào nhà dân
2	Đào bổ sung móng đất C3	m3	0,13 m2 x 1.839,730 m	239,16	
3	Tấm bê tông rãnh	Tấm	240 Tấm L1 + 8626 Tấm L2	8866	Tấm L1 (KT:45x40x8) - Đặt tấm bản
3.1	Ván khuôn thép	m2	240 Tấm L1 x 0,136 m2 + 8626 Tấm L2 x 0,160 m2	1412,80	Tấm L2 (KT:60x40x8) - Hở
3.2	Bê tông M200# đá 1x2	m3	240 Tấm L1 x 0,014 m3 + 8626 Tấm L2 x 0,0192 m3	169,08	
4	Đệm CPDD loại I, dày 5cm	m3	0,024 m2 x 1839,730 m	44,15	
5	Bê tông M200# đá 1x2 đáy rãnh đổ tại chỗ (dày 8cm)	m3	1.839,73 m x 0,032 m2	58,87	
6	Vữa XM100# gắn mạch giữa các tấm	m	1839,730 m x 0,00096 m2	1,77	
7	Xây dựng tấm bản vào nhà dân (KT:120*80*12cm)	Tấm	12,00 cống x 5,000 Tấm/ cống + 110 Tấm	170,00	12 Cống x 5 tấm/ cống=60 Tấm
7.1	Ván khuôn	m2	170,00 Tấm x 0,480 m2	81,60	110 Tấm từ cọc Km1 :- cọc 40
7.2	Cốt thép	kg		1912,50	
	D<10	-	170,00 Tấm x 4,040 kg	686,80	
	D>10	-	170,00 Tấm x 7,210 kg	1225,70	
7.3	Bê tông M250#	m3	170,00 Tấm x 0,134 m3	22,78	
8	Gia cố từ mép bê tông tới mép tấm bản	m	170,00 Tấm x 0,800 m	136,00	
8.1	Móng CP đá dăm loại I, dày 15cm	m3	0,15 m2 x 136,00 m	20,40	
8.2	Lót nilon ngăn cách	m2	1,00 m2 x 136,00 m	136,00	
8.3	Bê tông M250#, dày 20cm gia cố từ mặt đường vào mép tấm nắp	m3	0,20 m3 x 136,00 m	27,2	Rộng 1m



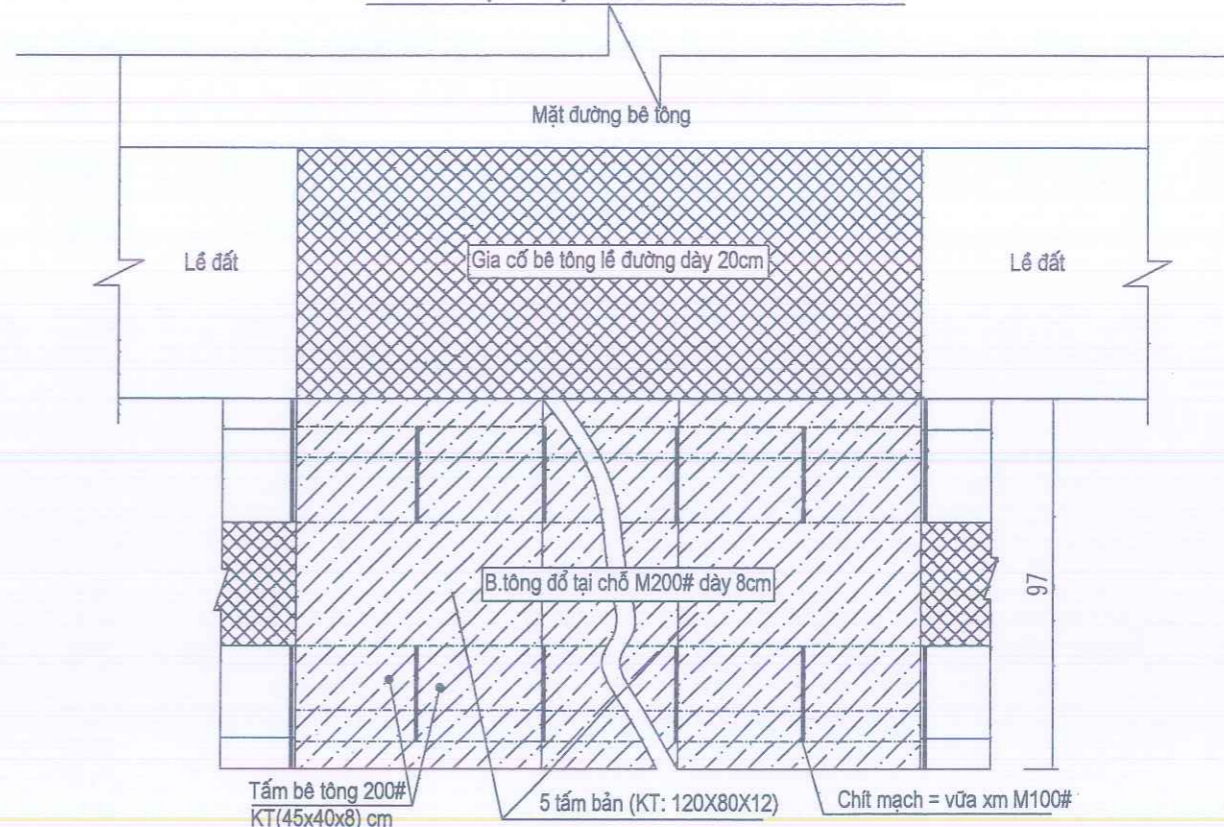
Người tính: Trần Đức Tuyên

CẦU TẠO RÃNH BÊ TÔNG LẮP GHÉP (1/20)

TẠI VỊ TRÍ CÓ TẤM BẢN

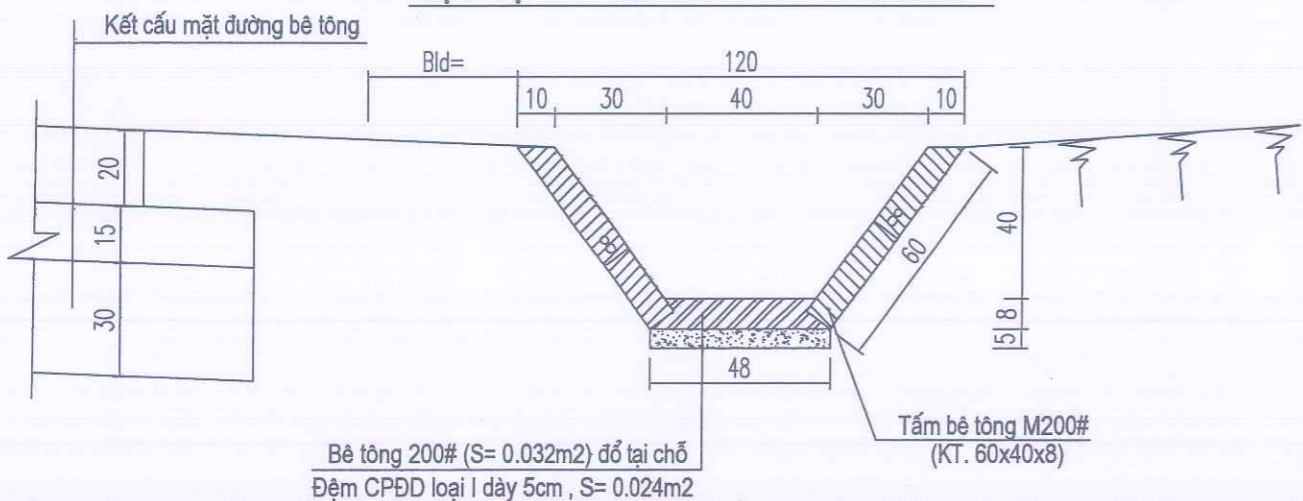


M.B TẠI VỊ TRÍ CÓ TẤM BẢN

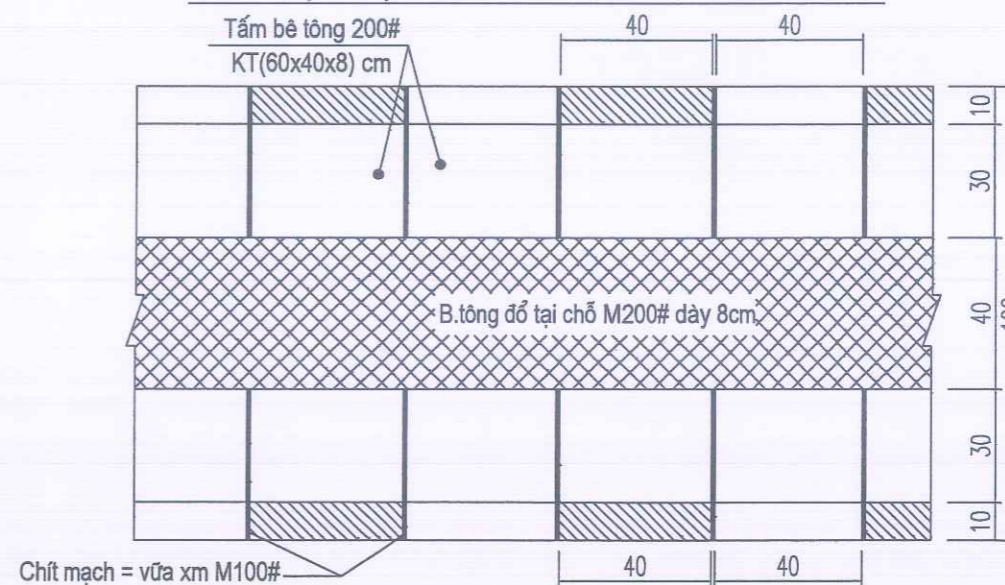


CẦU TẠO RÃNH BÊ TÔNG LẮP GHÉP (1/20)

TẠI VỊ TRÍ KHÔNG CÓ TẤM BẢN

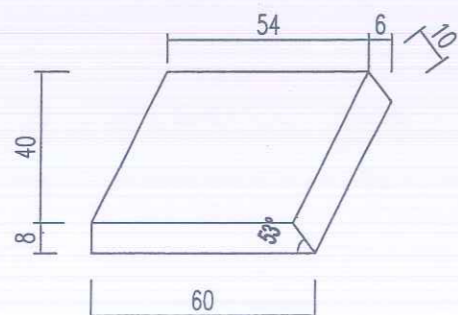


M.B TẠI VỊ TRÍ KHÔNG CÓ TẤM BẢN



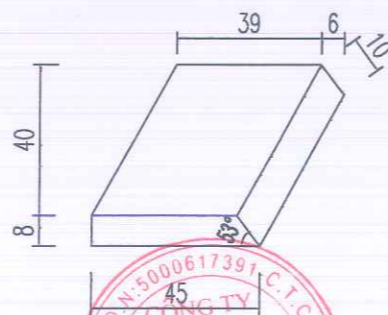
TẤM B. TÔNG LẮP GHÉP

KT(60*40*8) CM



TẤM B. TÔNG LẮP GHÉP

KT(45*40*8) CM



GHI CHÚ

- + MCN rãnh bê tông được áp dụng trên các đoạn tuyến là địa chất đất C3
- + Dốc dọc đáy rãnh theo độ dốc của đường.
- + Thi công thành rãnh lắp ghép trước theo đúng thiết kế, xong đổ bê tông tại chỗ đáy rãnh sau.
- + Gia cố lè bê tông M250# dày 20cm tại các vị trí vào nhà dân
- + Mỗi vị trí cống vào nhà dân bố trí 5 tấm bản (KT: 120x80x12)
- + Khối lượng rãnh LG nghiệm thu theo thực tế
- + Kích thước bản vẽ ghi bằng cm, cao độ ghi bằng m, thép ghi bằng mm



**CÔNG TY CỔ PHẦN TƯ VẤN ĐẦU TƯ
GIAO THÔNG ĐƯỜNG LẦM**

Địa chỉ: Số 32, ngõ 212 Đường Tôn Đức Thắng - Tổ dân phố Hưng Thành 9
phường An Tường, tỉnh Tuyên Quang

HỒ SƠ THIẾT KẾ - BẢN VẼ THI CÔNG
CÔNG TRÌNH:

CẢI TẠO, NÂNG CẤP TUYẾN ĐƯỜNG TỪ KM65+200(QL2)
ĐẾN NGÃ TƯ TRỤ SỞ XÃ VIỆT HỒNG (CÓ) QUA THÔN HÙNG THẮNG
(GIAI ĐOẠN 1 TỪ KM65+200(QL2) ĐẾN HẾT ĐỐC PÙ PẮNG)



PHÒNG TVTK NG. XUÂN CHIẾN
CN ĐỒ ÁN NG. XUÂN CHIẾN
SOÁT HS NG. NĂNG THÀNH

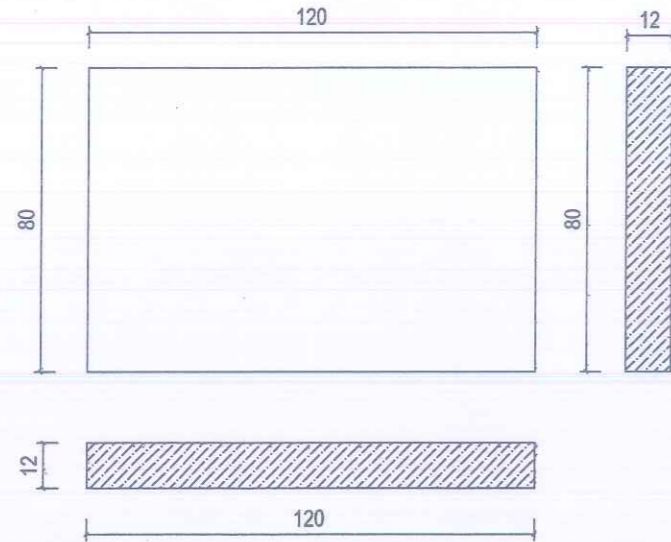
CHỦ TRÌ TK NG. VĂN NHẬT
THIẾT KẾ TRẦN ĐẮC TUYẾN
THỂ HIỆN TRẦN ĐẮC TUYẾN

TÊN BẢN VẼ
THIẾT KẾ RÃNH LẮP GHÉP
L0 = 1.0M

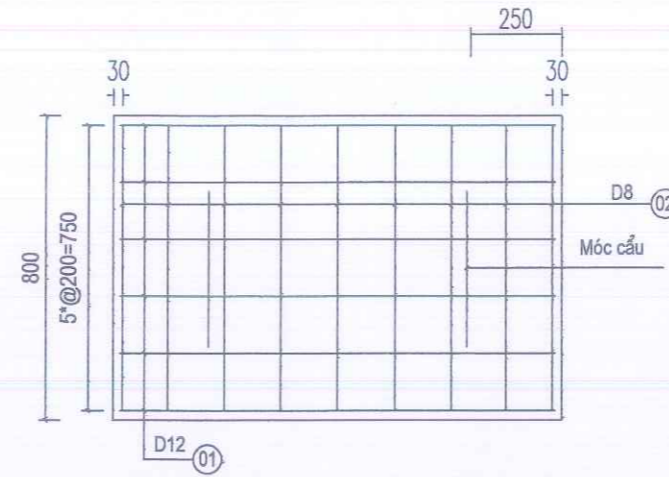
HT:
TỶ LỆ:
B.V SỐ: 88

TẤM NẮP BÊ TÔNG CỐT THÉP (ĐÚC SẴN)

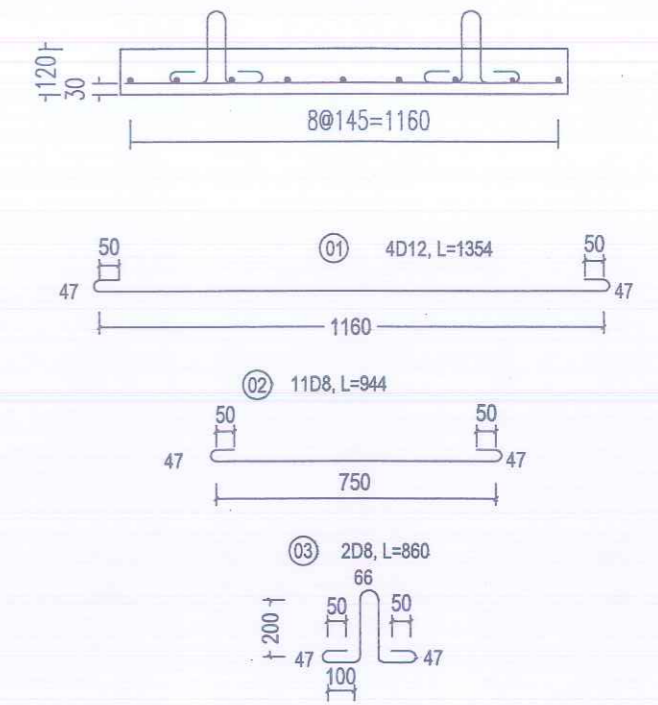
(TL:1/20)



BỐ TRÍ LƯỚI THÉP TẤM BẢN



CHI TIẾT



BẢNG THỐNG KÊ VỊ TRÍ XÂY DỰNG RÃNH DỌC

STT	VỊ TRÍ + LÝ TRÌNH										VỊ TRÍ		TỔNG XD RÃNH	GHI CHÚ	
											TRÁI	PHẢI			
1	Từ cọc	Km1	Km1	+	0.00	-:-	cọc	40	Km1	+	84.24		88.00	88.00	
1	Từ cọc	TC29	Km2	+	152.73	-:-	cọc	TD35	Km2	+	479.85		333.20	333.20	
2	Từ cọc	TD35	Km2	+	479.85	-:-	cọc	TC44	Km2	+	945.12	469.21		469.21	
3	Từ cọc	TD35	Km2	+	479.85	-:-	cọc	96	Km3	+	97.13		600.59	600.59	
4	Từ cọc	TC44	Km2	+	945.12	-:-	cọc	99	Km3	+	188.49	244.97		244.97	
5	Từ cọc	99	Km3	+	188.49	-:-	cọc	100	Km3	+	236.23	43.53		43.53	
6	Từ cọc	100	Km3	+	236.23	-:-	cọc	P50	Km3	+	294.61	60.23		60.23	
Tổng											817.94	1021.79	1839.73		

GHI CHÚ

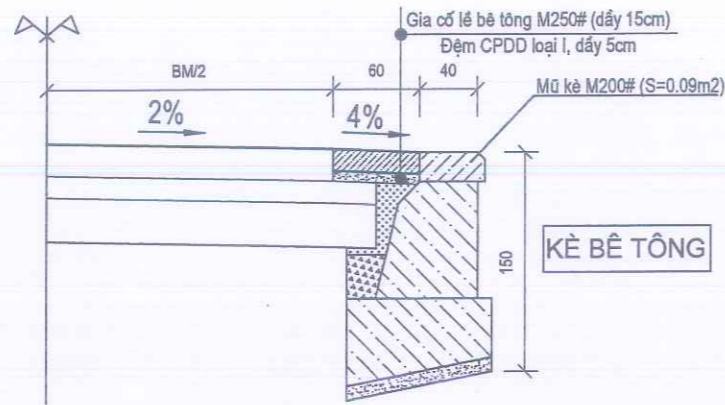
- + MCN rãnh bê tông được áp dụng trên các đoạn tuyến là địa chất đất C3
- + Dốc dọc đáy rãnh theo độ dốc của đường.
- + Thi công thành rãnh lắp ghép trước theo đúng thiết kế, xong đổ bê tông tại chỗ đáy rãnh sau .
- + Gia cố lẻ bê tông M250# dày 20cm tại các vị trí vào nhà dân
- + Mỗi vị trí cống vào nhà dân bố trí 5 tấm bản (KT: 120x80x12)
- + Khối lượng rãnh LG nghiệm thu theo thực tế
- + Kích thước bản vẽ ghi bằng cm, cao độ ghi bằng m, thép ghi bằng mm

KHỐI LƯỢNG THÉP 1 TẤM NẮP

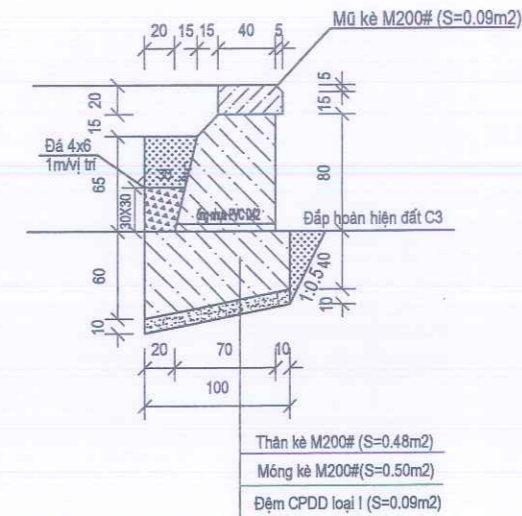
N°	Hình dáng	φ mm	L 1 thanh (m)	Số thanh	P.đơn vị Kg/m	Khối lượng
①		12	1.354	6	0.887	7.21
②		8	0.944	9	0.395	3.36
③		8	0.860	2	0.395	0.68

<p>CÔNG TY CỔ PHẦN TƯ VẤN ĐẦU TƯ GIAO THÔNG ĐƯỜNG LÂM Địa chỉ: Số 32, ngõ 212 Đường Tôn Đức Thắng - Tổ dân phố Hưng Thành 9 phường An Tường, tỉnh Tuyên Quang</p>	<p>HỒ SƠ THIẾT KẾ - BẢN VẼ THI CÔNG</p> <p>CÔNG TRÌNH: CẢI TẠO, NÂNG CẤP TUYẾN ĐƯỜNG TỪ KM65+200(QL2) ĐẾN NGÃ TƯ TRỤ SỞ XÃ VIỆT HỒNG (CÚ) QUA THÔN HÙNG THẮNG (GIAI ĐOẠN 1 TỪ KM65+200(QL2) ĐẾN HẾT ĐỐC PÙ PÁNG)</p>		<p>GIÁM ĐỐC</p> <p>PHÒNG TVTK NG. XUÂN CHIẾN</p> <p>CN ĐỒ ÁN NG. XUÂN CHIẾN</p> <p>SOÁT HS NG. NĂNG THÀNH</p>		<p>CHỦ TRƯỞNG NG. VĂN NHẬT</p> <p>THIẾT KẾ TRẦN ĐẮC TUYÊN</p> <p>THỂ HIỆN TRẦN ĐẮC TUYÊN</p>		<p>TÊN BẢN VẼ</p> <p>THIẾT KẾ RÃNH LẮP GHÉP</p> <p>LO = 1.0M</p>		<p>HT:</p> <p>TỶ LỆ:</p> <p>B.V SỐ: 84</p>
	<p>TRẦN ĐẮC LUY</p>		<p>TRẦN ĐẮC LUY</p>		<p>TRẦN ĐẮC LUY</p>		<p>TRẦN ĐẮC LUY</p>		
	<p>TRẦN ĐẮC LUY</p>		<p>TRẦN ĐẮC LUY</p>		<p>TRẦN ĐẮC LUY</p>		<p>TRẦN ĐẮC LUY</p>		

MCN ĐIỂN HÌNH KÈ TA LUY ÂM (TL1/50)
(TỪ CỌC TD25 -:- TC25)



MCN KÈ BÊ TÔNG (TL1/50)
(TỪ CỌC TD25 -:- TC25)



BẢNG TÍNH KHỐI LƯỢNG XÂY DỰNG KÈ TA LUY ÂM
ĐOẠN TỪ CỌC TD25 -:- CỌC TC25

STT	Hạng mục công việc	Đơn vị	Quy cách tính	Khối lượng	Ghi chú
1	Chiều dài xây dựng kè	m		15,00	
2	Đào móng đất C3	m ³	(0,78+0,92)/2m ² *15m	12,75	
3	Đệm cấp phối đá dăm loại I, dày 10cm	m ³	0,10m ² *15m	1,50	
4	Ván khuôn thép	m ²		46,96	
4.4	Móng	-	(1,0+15)x2x0,50m	16,00	
4.2	Thân	-	1,0mx15mx2 bên+0,48m2x2 bên	30,96	
5	Bê tông M200#	m ³		16,04	
5.1	Móng	-	0,5m ² *15m	7,50	
5.2	Thân	-	0,48m ² *15m	7,20	
5.3	Đỉnh kè	-	0,089m ² *15m	1,34	
6	Tăng lọc ngược.	Cái		15,00	
6.1	Đá dăm tiêu chuẩn	m ³	0,30m ³ *15cái	4,50	
6.2	Ống nhựa D42	m	0,7m*15 cái	10,50	
7	Đắp hoàn thiện sau kè	m ³	(0,13+0,22)/2m ² *15m	21,45	
8	Gia cố lè từ mép đường tới kè	m		15,00	
8.1	Đệm móng CPDD loại I, dày 5cm	m ³	0,03m ² *15m	0,45	
8.2	Lót línon giữ nước	m ²		9,00	
8.3	Bê tông M250#, dày 15cm	m ³	0,09m ² *15m	1,35	
8.4	Cắt mạch	m	3 khe*0,6m	1,80	Khe trùng với khe mặt đường
8.5	Chèn ma tít nhựa	m ³	0,00004m ³ *3khe	0,00012	

GHI CHÚ:

- KÍCH THƯỚC BẢN VẼ LÀ: CM
- BÌNH ĐỒ THIẾT KẾ KÈ XEM BẢN VẼ BÌNH ĐỒ CẦU L=6.0M, CỌC 71 (KM1+925.45)



CÔNG TY CỔ PHẦN TƯ VẤN ĐẦU TƯ
GIAO THÔNG ĐƯỜNG LÀNH
Địa chỉ: Số 32, ngõ 6 212 Đường Tôn Đức Thắng - Tổ dân phố Hưng Thành 9
phường An Tường, tỉnh Tuyên Quang

HỒ SƠ THIẾT KẾ BẢN VẼ THI CÔNG
CÔNG TRÌNH:
CẢI TẠO, NÂNG CẤP TUYẾN ĐƯỜNG TỪ KM65+200(QL2)
ĐẾN NGÃ TƯ TRỤ SỞ XÃ VIỆT HỒNG (CŨ) QUA THÔN HÙNG THẮNG
(GIAI ĐOẠN 1 TỪ KM65+200(QL2) ĐẾN HẾT ĐỐC PÙ PÁNG)

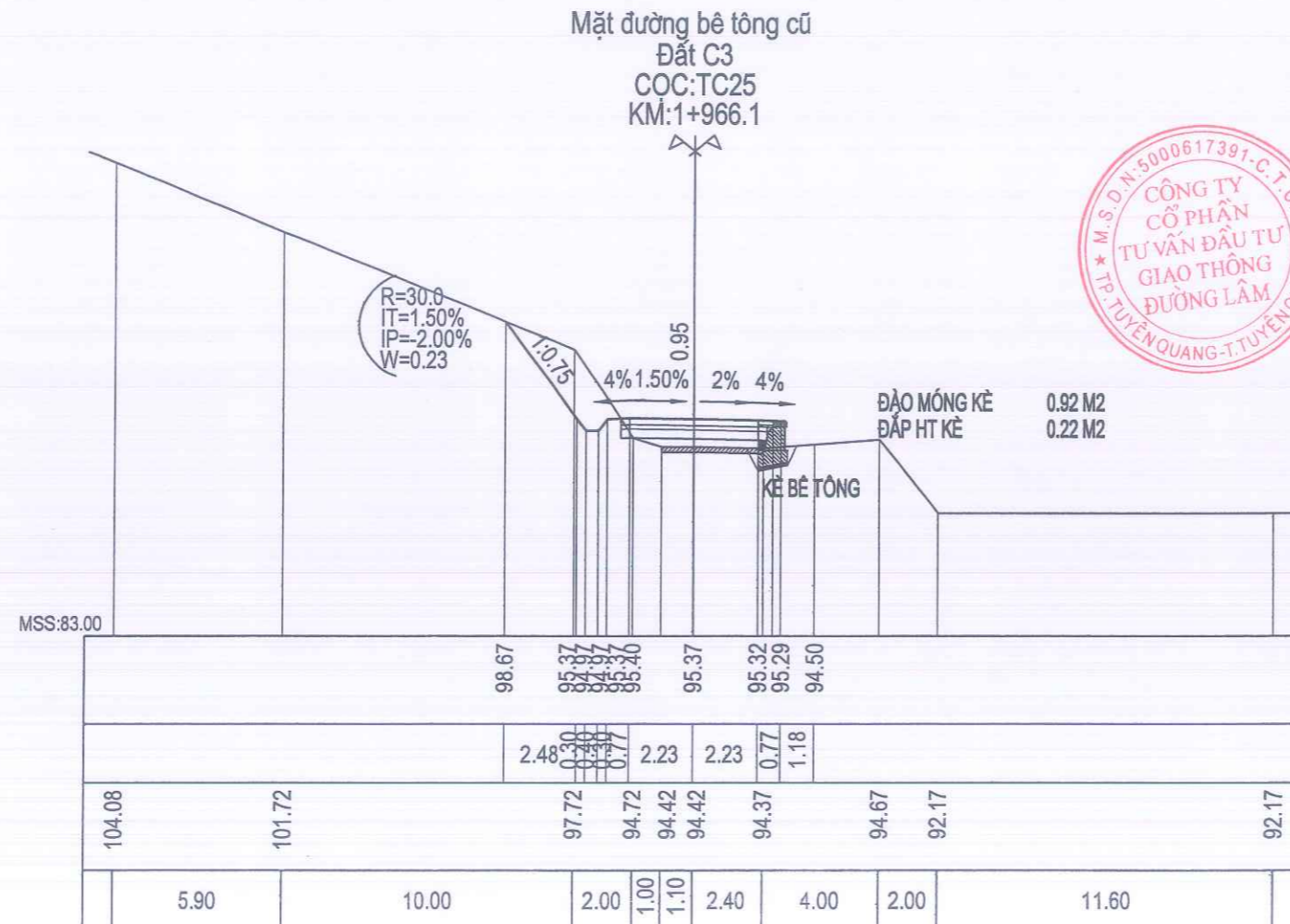
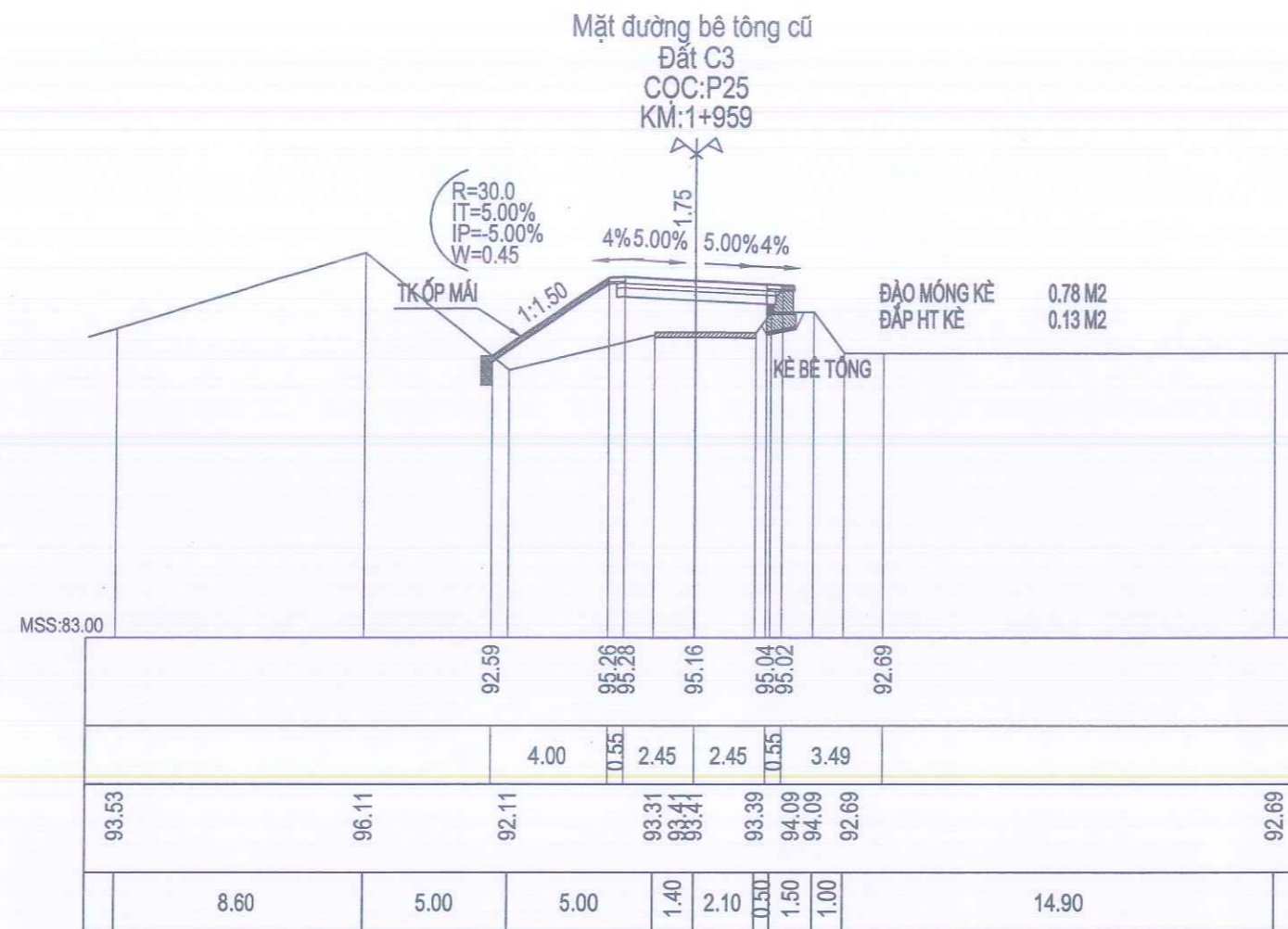


PHÒNG TVTK NG. XUÂN CHIẾN
CN ĐỒ ÁN NG. XUÂN CHIẾN
THỂ HIỆN NG. XUÂN CHIẾN

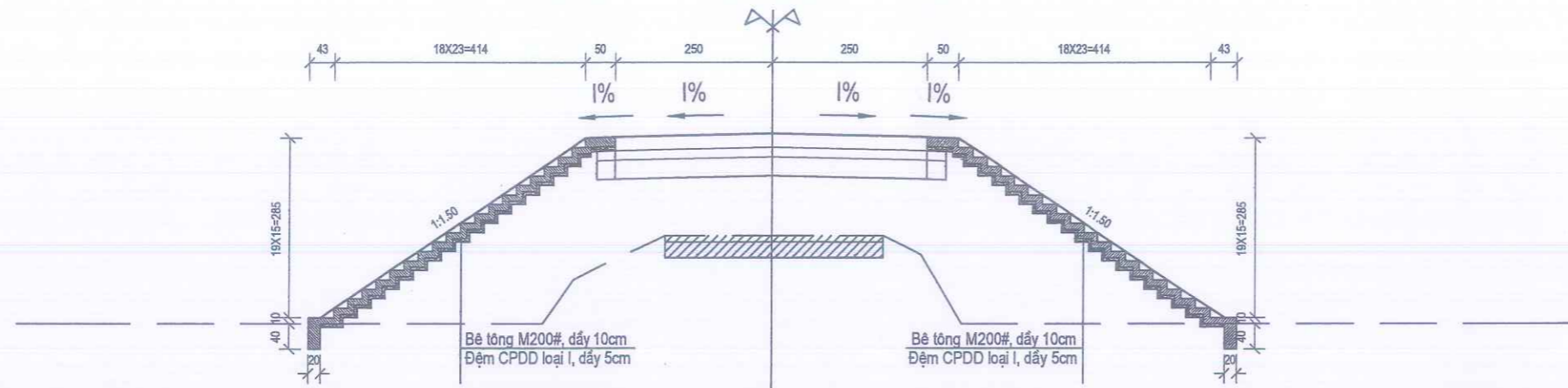
CHỦ TRÌ TK NG. VĂN NHẬT
THIẾT KẾ NG. VĂN NHẬT
SOÁT HS NG. NĂNG THÀNH

TÊN BẢN VẼ
CẤU TẠO
KÈ BÊ TÔNG

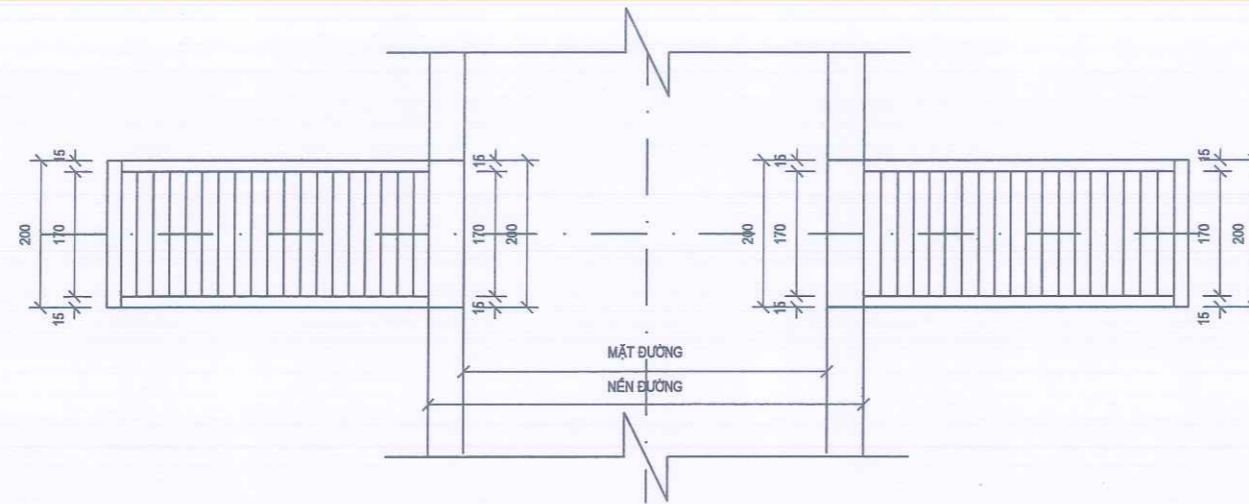
HT:
TỶ LỆ:
B.V SỐ: 90



MCN ĐIỂN HÌNH BẬC LÊN XUỐNG RƯỢNG
(TL:1/100)



MẶT BẰNG BẬC LÊN XUỐNG
(TL:1/100)



BẢNG KHỐI LƯỢNG XÂY DỰNG BẬC LÊN XUỐNG RƯỢNG

TT	Hạng mục công việc	Đơn vị	Quy cách tính		Khối lượng	Ghi chú
1	Xây dựng bậc lên xuống ruộng	vị trí	theo MBTK		4,00	Tại Km0+588,86 và Km0+651,83
2	Đào móng đất C3	m3	1,58	m3 x	4 vị trí	6,32
3	Đệm CPDD loại I, dày 10cm	m3	0,63	m3 x	4 vị trí	2,52
4	Ván khuôn thép	m2	4,2	m2 x	4 vị trí	16,80
5	Bê tông M200#	m3				8,33
5.1	Móng	-	1,76	m3 x	4 vị trí	7,04
5.2	Thân	-	0,323	m3 x	4 vị trí	1,29

GHI CHÚ:

- KÍCH THƯỚC BẢN VẼ LÀ: CM
- BẬC LÊN XUỐNG RƯỢNG ĐƯỢC THIẾT KẾ TẠI 2 VỊ TRÍ:
- + CỌC TC8 (KM0+588.86) VÀ CỌC 25 (KM0+651.83) CẢ 2 BÊN



**CÔNG TY CỔ PHẦN TƯ VẤN ĐẦU TƯ
GIAO THÔNG ĐƯỜNG LẦM**
Địa chỉ: Số 32, ngõ 212 Đường Tôn Đức Thắng - Tổ dân phố Hưng Thành 9
phường An Tường, tỉnh Tuyên Quang

HỒ SƠ THIẾT KẾ BẢN VẼ THI CÔNG
CÔNG TRÌNH:
CẢI TẠO, NÂNG CẤP TUYẾN ĐƯỜNG TỪ KM65+200(QL2)
ĐẾN NGÃ TƯ TRỤ SỞ XÃ VIỆT HỒNG (CŨ) QUA THÔN HÙNG THẮNG
(GIAI ĐOẠN 1 TỪ KM65+200(QL2) ĐẾN HẾT ĐỐC PÙ PÁNG)



PHÒNG: TVTK NG. XUÂN CHIẾN
CN ĐỒ ÁN NG. XUÂN CHIẾN
THỂ HIỆN NG. XUÂN CHIẾN

CHỦ TRÌ TK NG. VĂN NHẬT
THIẾT KẾ NG. VĂN NHẬT
SOÁT HS NG. NĂNG THÀNH

TÊN BẢN VẼ
**CẤU TẠO
BẬC LÊN XUỐNG RƯỢNG**

HT:
TỶ LỆ:
B.V SỐ: 92

BẢNG TỔNG HỢP KHỐI LƯỢNG XÂY DỰNG HỆ THỐNG AN TOÀN GIAO THÔNG

Số TT	Hạng mục công việc	Quy cách tính	Khối lượng	Đơn vị	Ghi chú
I	Cột KM		4,00	Cột	Theo bảng thống kê
1	Đào móng chôn cột	0,108 x 4,00 =	0,432	m3	nt
2	Bê tông 200# chôn cột	0,052 x 4,00 =	0,207	m3	nt
3	Bê tông 200# thân cột	0,063 x 4,00 =	0,252	m3	nt
4	Bê tông 150# chôn cột	0,048 x 4,00 =	0,192	m3	nt
5	Ván khuôn	0,458 x 4,00 =	1,830	m2	nt
6	Vữa XM 100# chèn cột	0,0012 x 4,00 =	0,005	m2	nt
7	Sơn cột 3 lớp	0,887 x 4,00 =	3,549	m2	nt
II	Cọc lý trình (H)		30,00	Cọc	Theo bảng tính
1	Cốt thép	3,423 x 30,00 =	102,69	kg	nt
2	Bê tông 200# thân cọc	0,039 x 30,00 =	1,17	m3	nt
3	Ván khuôn	0,650 x 30,00 =	19,50	m2	nt
4	Đào móng chôn cọc	0,072 x 30,00 =	2,16	m3	nt
5	Bê tông 150# chôn cọc	0,059 x 30,00 =	1,77	m3	nt
6	Sơn cọc 3 lớp	0,440 x 30,00 =	13,20	m2	nt
III	Cọc tiêu		406,00	Cọc	Theo bảng tính
1	Cốt thép	2,351 x 406,00 =	954,51	kg	nt
2	Bê tông 200# thân cọc	0,025 x 406,00 =	10,15	m3	nt
3	Ván khuôn	0,540 x 406,00 =	219,24	m2	nt
4	Đào móng chôn cọc	0,072 x 406,00 =	29,23	m3	nt
5	Bê tông 150# chôn cọc	0,066 x 406,00 =	26,80	m3	nt
6	Sơn cọc 3 lớp	0,398 x 406,00 =	161,59	m2	nt
7	Mắt phản quang hình chữ nhật	2,000 x 406,00 =	812,00	Bộ	nt
V	Biển báo phản quang các loại		2,00	bộ	
1	Biển chữ nhật mặt biển tôn hoa dày 3mm,	2,0 x 2,00 =	2,00	bộ	Biển chữ nhật (240x150)cm
2	Cột đỡ biển báo ống thép mạ kẽm D90 dày 3mm, cao 3,3m	1,0 x 4,00 =	4,00	cột	
	- Đào móng chôn cột	0,120 x 4,00 =	0,48	m3	
	- Bê tông 200# chôn cột	0,120 x 4,00 =	0,48	m3	

TH: Bùi Thị Xuyên

16,000

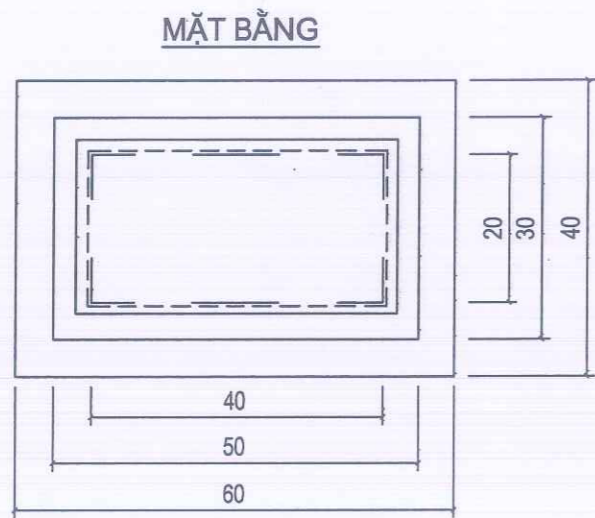
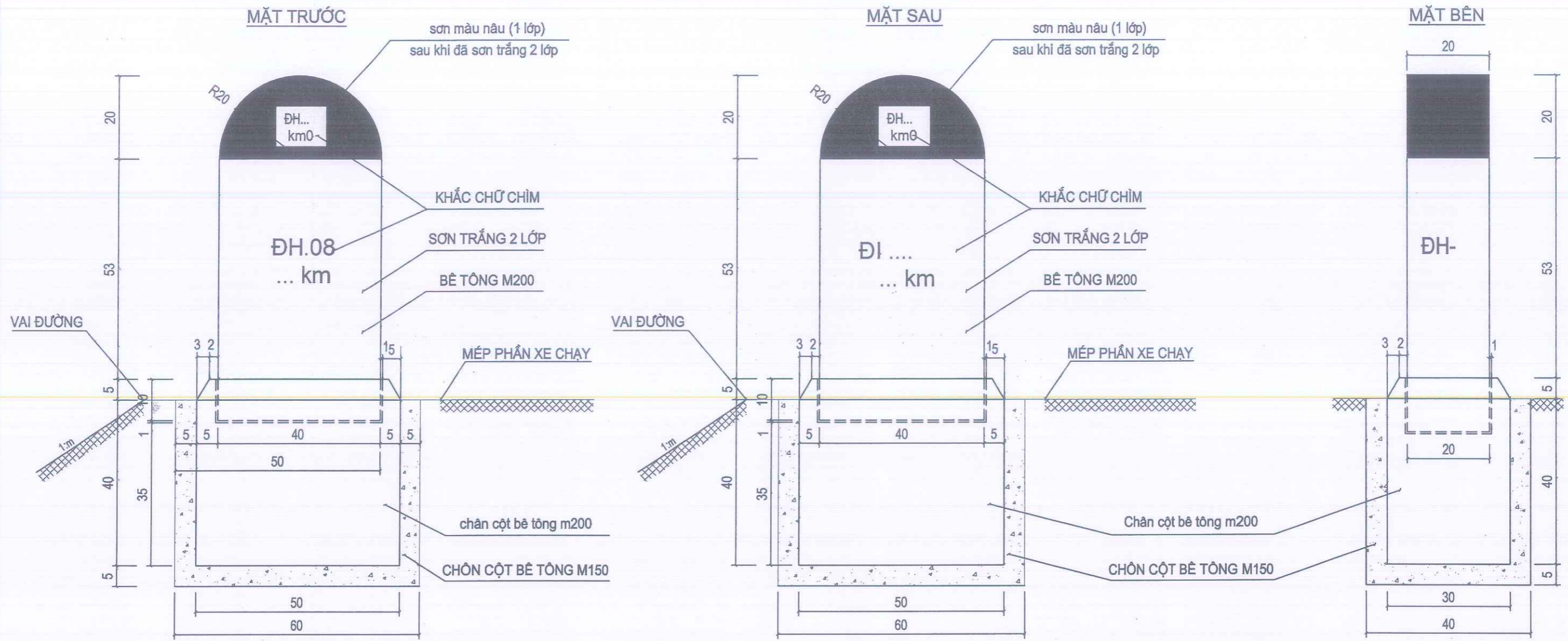
BẢNG THỐNG KÊ VỊ TRÍ XÂY DỰNG CỌC TIÊU

STT	Lý Trình		Chiều dài (m)	Cự ly cắm cọc (m)	Phía đặt		Tổng số cọc (cọc)	Ghi Chú
	Lý Trình Đầu	Lý Trình Cuối			Trái	Phải		
I	Từ Km0+00 :- Km1+00							
1	Km0+398,86	Km0+429,40	30,54	5,00	T	P	14,00	Cọc TĐ6 :- Cọc 17
2	Km0+521,47	Km0+713,05	191,58	5,00	T	P	94,00	Cọc 19 :- Cọc 26
II	Từ Km1 :- Km2							
3	Km1+205,08	Km1+236,29	31,21	5,00	T	P	14,00	Cọc TĐ15 :- Cọc TC15
4	Km1+385,24	Km1+479,64	94,40	5,00	T	P	40,00	Cọc 47 :- Cọc TĐ19
5	Km1+479,64	Km1+502,81	23,17	3,00	T	P	18,00	Cọc TĐ19 :- Cọc TĐ20
6	Km1+618,78	Km1+710,03	91,25	10,00	T	P	20,00	Cọc 56 :- Cọc 62
7	Km1+829,78	Km1+966,10	136,32	5,00	T	P	72,00	TĐ23 :- TC25
8	Km1+966,10	Km2+000,00	33,90	3,00		P	12,00	TC25 :- Km2
III	Từ Km2 :- Km3							
9	Km2+000,00	Km2+113,10	113,10	5,00		P	24,00	Km2+00 :- TC28
10	Km2+113,10	Km2+152,73	39,63	5,00	T	P	18,00	Cọc TC28 :- Cọc TC29
11	Km2+396,58	Km2+468,15	71,57	3,00	T		25,00	Cọc 83 :- TC34
12	Km2+861,71	Km2+887,89	26,18	5,00		P	6,00	TĐ43 :- TC43
13	Km2+945,12	Km2+994,46	49,34	5,00		P	11,00	Cọc TC44 :- TC45
IV	Từ Km3 :- Km3+375,88							
14	Km3+112,89	Km3+153,16	40,27	3,00		P	14,00	Cọc TĐ48 :- Cọc 97
15	Km3+236,23	Km3+304,64	68,41	3,00		P	24,00	Cọc 100 :- TC50
					Tổng		406,00	



TH: Bùi Thị Xuyên

CẤU TẠO CỘT KM



BẢNG TÍNH KHỐI LƯỢNG 1 CỘT KI LÔ MÉT (KM)

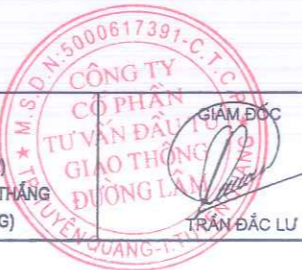
Số TT	Hạng mục công việc	Quy cách tính	Đơn vị	Khối lượng
1	Đào móng chân cột	0,4 x 0,6 x 0,45	m ³	0,108
2	Bê tông 200# chân cột	0,5 x 0,4 x 0,3 - 0,41 x 0,1 x 0,2	m ³	0,052
3	Bê tông 200# thân cột	0,63 x 0,4 x 0,2 + 3,14 x 0,2 ² / 2 x 0,2 / 2	m ³	0,063
4	Bê tông 150# chèn cột	0,4 x 0,6 x 0,45 - 0,5 x 0,4 x 0,3	m ³	0,048
5	Ván khuôn	0,63 x 0,2 x 2 + 0,628 x 0,2 + 0,4 x 0,2	m ²	0,458
6	Vữa XM 100# chèn cột	(0,4 x 2 + 0,2 x 2) x 0,1 x 0,01	m ³	0,0012
7	Sơn cột 3 lớp	(0,53 x 0,4 + 3,14 x 0,2 ² / 2) x 2 + 0,53 x 0,2 x 2 + 0,628 x 0,2	m ²	0,887

GHI CHÚ:
 - Kích thước bản vẽ ghi mm
 - Cọc tiêu, cột Km đúc sẵn bằng BTXM 200#
 - Bệ móng dùng BTXM đổ tại chỗ 200#
 - "Quy chuẩn kỹ thuật quốc gia về báo hiệu đường bộ QCVN 41/2024/BGTVT"



**CÔNG TY CỔ PHẦN TƯ VẤN ĐẦU TƯ
GIAO THÔNG ĐƯỜNG LÂM**
 Địa chỉ: Số 32, ngõ 212 Đường Tôn Đức Thắng - Tổ dân phố Hưng Thành 9
 phường An Tường, tỉnh Tuyên Quang

**HỒ SƠ THIẾT KẾ BẢN VẼ THI CÔNG
CÔNG TRÌNH:**
 CÀI TẠO, NÂNG CẤP TUYẾN ĐƯỜNG TỪ KM65+200(QL2)
 ĐẾN NGÃ TƯ TRỤ SỞ XÃ VIỆT HỒNG (CŨ) QUA THÔN HÙNG THẮNG
 (GIAI ĐOẠN 1 TỪ KM65+200(QL2) ĐẾN HẾT ĐỐC PÙ PÁNG)



PHÒNG TVTK NG. XUÂN CHIẾN
 CN ĐỒ ÁN NG. XUÂN CHIẾN
 SOÁT HS NG. NĂNG THÀNH

CHỦ TRÌ TK NG. VĂN NHẬT
 THIẾT KẾ BÙI THỊ XUYẾN
 THỂ HIỆN BÙI THỊ XUYẾN

TÊN BẢN VẼ
 CẤU TẠO CỘT KI LÔ MÉT
 KHỐI LƯỢNG 1 ĐƠN VỊ

HT:
 TỶ LỆ:
 B.V SỐ: 95

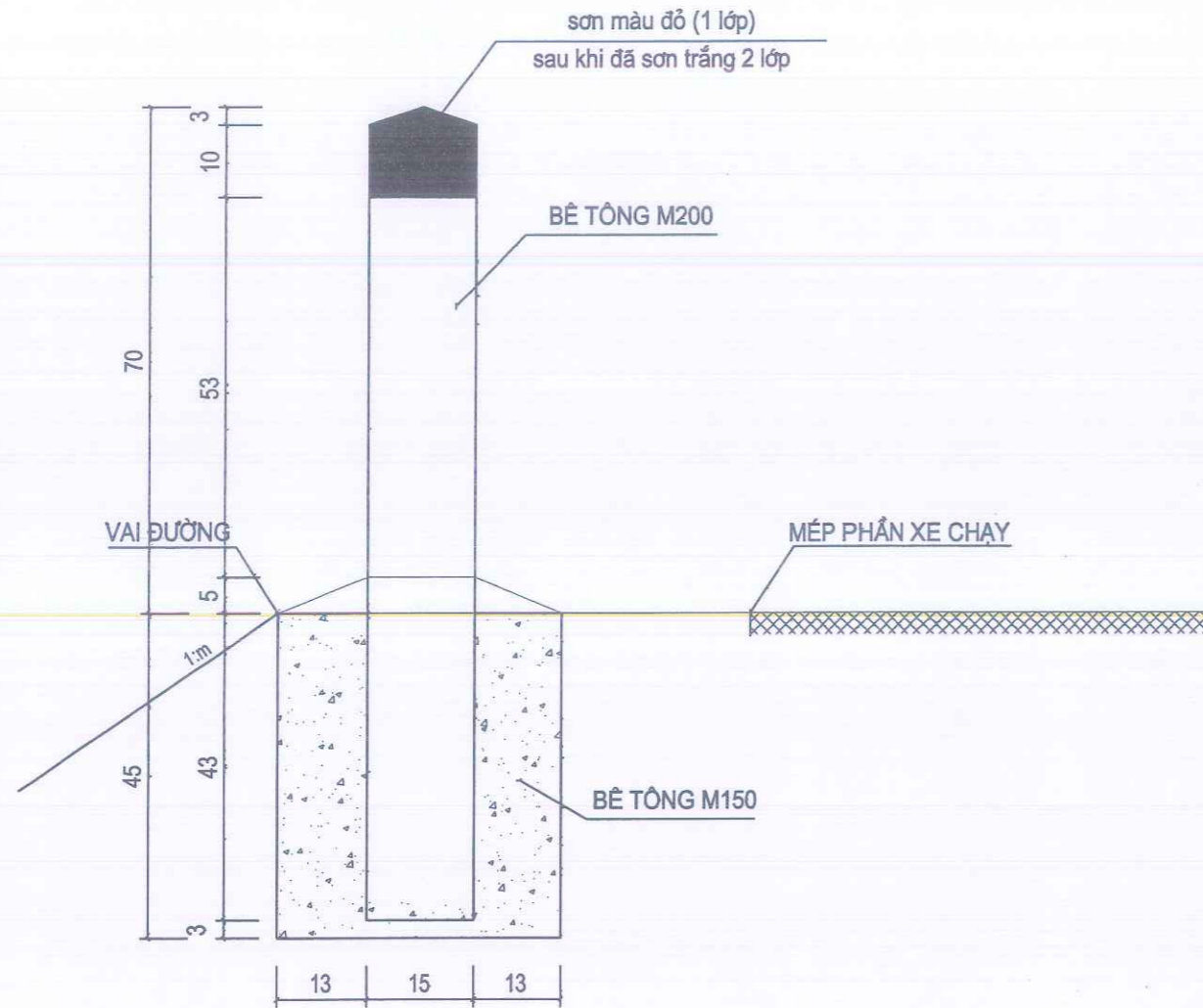
KHỐI LƯỢNG - CÁCH GHI CỘT KI LÔ MÉT

STT	Khoảng cách		Nội dung ghi trên cột km			Khối lượng						Ghi chú	
	Lý trình	từ vai đường (m)	Mặt trước Đi QL2	Mặt sau Đi đường ĐT.188	Mặt cạnh	Đào đất (m3)	BT150# chôn cột (m3)	BT200# cột, đế cột (m3)	Vữa XM 100# chèn (m3)	Ván khuôn thép (m2)	Sơn màu các loại 3 lớp (m2)	Trên mũ bán nguyệt mặt trước và mặt sau sơn màu nâu ghi	Chôn bên phải tuyến
1	Km 0	0,25	QL2 Km0	ĐT.188 - 19Km	Km 0	0,108	0,048	0,115	0,0012	0,4576	0,8872	Km 0	Bên phải
2	Km 1	nt	QL2 Km1	ĐT.188 - 18Km	Km 1	0,108	0,048	0,115	0,0012	0,4576	0,8872	Km 1	nt
3	Km 2	nt	QL2 Km2	ĐT.188 - 17Km	Km 2	0,108	0,048	0,115	0,0012	0,4576	0,8872	Km 2	nt
4	Km 3	nt	QL2 Km3	ĐT.188 - 16Km	Km 3	0,108	0,048	0,115	0,0012	0,4576	0,8872	Km 3	nt
Cộng 4 km =						0,432	0,192	0,459	0,005	1,830	3,549		

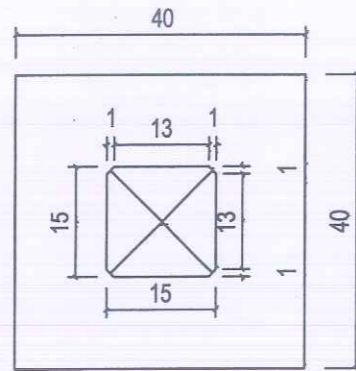
TH: Bùi Thị Xuyên



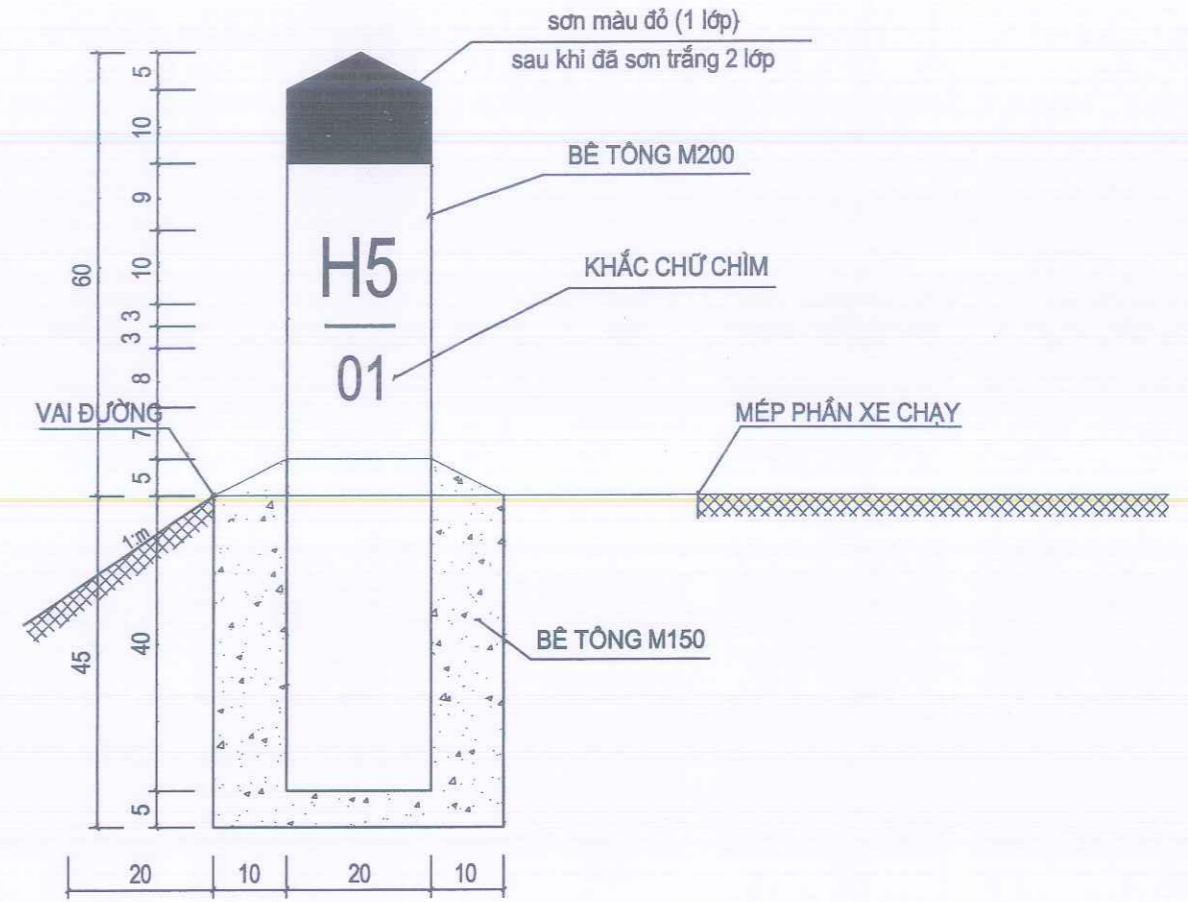
CẤU TẠO CỌC TIÊU



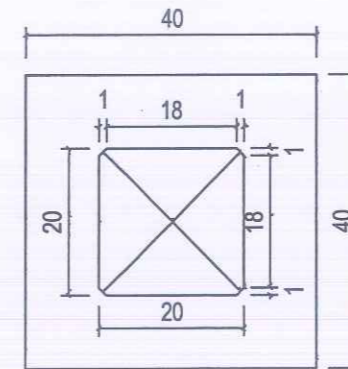
MẶT BẰNG



CẤU TẠO CỌC LÝ TRÌNH



MẶT BẰNG



GHI CHÚ:

- Kích thước bản vẽ ghi mm
- Cọc tiêu, cột Km đúc sẵn bằng BTXM m200
- Bệ móng dùng BTXM đổ tại chỗ m150#
- Chi tiết xem "Quy chuẩn kỹ thuật quốc gia về báo hiệu đường bộ QCVN 41/2024/BGTVT"



**CÔNG TY CỔ PHẦN TƯ VẤN ĐẦU TƯ
GIAO THÔNG ĐƯỜNG LẦM**

Địa chỉ: Số 32, ngõ 212 Đường Tôn Đức Thắng - Tổ dân phố Hưng Thành 9
phường An Tường, tỉnh Tuyên Quang

HỒ SƠ THIẾT KẾ BẢN VẼ THI CÔNG

CÔNG TRÌNH:
CẢI TẠO, NÂNG CẤP TUYẾN ĐƯỜNG TỪ KM65+200(QL2)
ĐẾN NGÃ TƯ TRỤ SỞ XÃ VIỆT HỒNG (CÚ) QUA THÔN HÙNG THẮNG
(GIAI ĐOẠN 1 TỪ KM65+200(QL2) ĐẾN HẾT ĐỐC PÙ PẮNG)



PHÒNG TVTK	NG. XUÂN CHIẾN
CN ĐỒ ÁN	NG. XUÂN CHIẾN
SOÁT HS	NG. NĂNG THÀNH

CHỦ TRÌ TK
THIẾT KẾ
THỂ HIỆN

NG. VĂN NHẬT
BÙI THỊ XUYẾN
BÙI THỊ XUYẾN

TÊN BẢN VẼ

CẤU TẠO CỌC TIÊU,
CỌC LÝ TRÌNH (H)

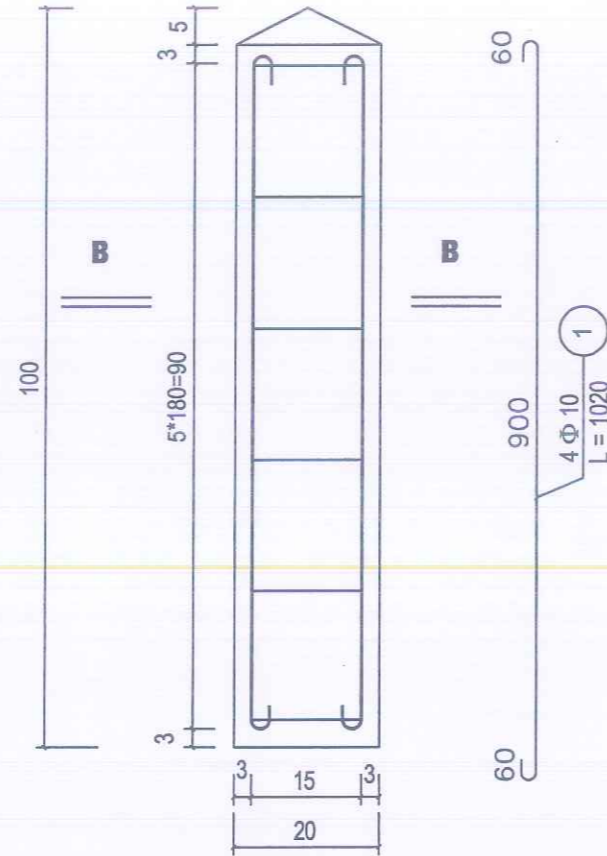
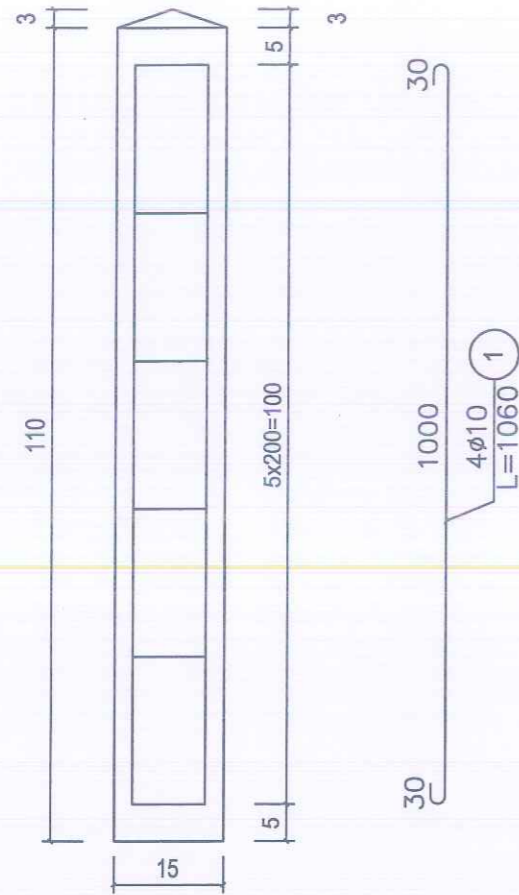
HT:

TỶ LỆ:

B.V SỐ: 97

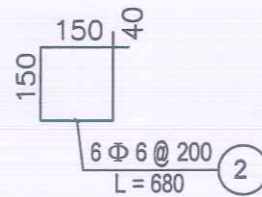
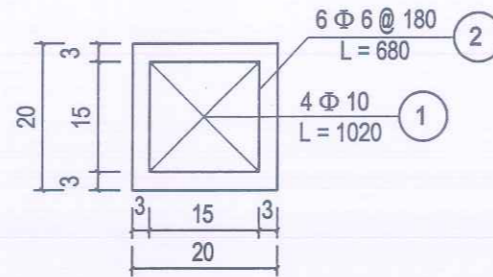
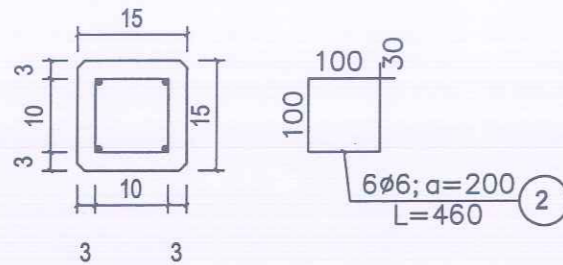
CẤU TẠO CỌC TIÊU

CẤU TẠO CỌC LÝ TRÌNH



CẮT B-B

CẮT A-A



KHỐI LƯỢNG CỌC TIÊU CỌC LÝ TRÌNH 1 ĐƠN VỊ

Tên cấu kiện	Số hiệu	Đường kính mm	Khối lượng đơn vị Kg/m	Chiều dài một thanh mm	Số lượng		Tổng chiều dài m	Khối lượng 1 cọc Kg		
					1 Cầu kiên	Toàn bộ				
Cọc tiêu	1	8	0,395	1100	4	4	4,40	1,738		
	2	6	0,222	460	6	6	2,76	0,613		
	- Cốt thép:							Kg	2,351	
	- Bê tông m200# thân cọc							1,1*0,15*0,15+0,15*0,15*0,025/3	m3	0,025
	- Ván khuôn:							1,1*0,15*3+0,15*0,15*2	m2	0,540
	- Đào móng chôn cọc:							0,4*0,4*0,45	m3	0,072
	- Bê tông m150# chôn cọc							0,4*0,4*0,475-0,15*0,15*0,425	m3	0,066
	- Mặt phản quang hình chữ nhật									
	- Sơn màu các loại 3 lớp:							0,525*0,15*4+0,10*0,15*4+0,15*0,15	m2	0,398
	Cọc lý trình	1	10	0,617	1020	4	4	4,08	2,517	
2		6	0,222	680	6	6	4,08	0,906		
- Cốt thép:							Kg	3,423		
- Bê tông m200# thân cọc							0,95*0,2*0,2+0,2*0,2*0,05/3	m3	0,039	
- Ván khuôn:							0,95*0,2*3+0,2*0,2*2	m2	0,650	
- Đào móng chôn cọc:							0,4*0,4*0,45	m3	0,072	
- Bê tông m150# chôn cọc							0,4*0,4*0,475-0,2*0,2*0,425	m3	0,059	
- Sơn màu các loại 3 lớp							0,5*0,2*4+0,2*0,1/2*4	m2	0,440	

GHI CHÚ:

- Kích thước bản vẽ ghi mm
- Cọc tiêu, cọc lý trình đúc sẵn bằng BTXM m200
- Bệ móng dùng BTXM đổ tại chỗ m150#
- Chi tiết xem "Quy chuẩn kỹ thuật quốc gia về báo hiệu đường bộ QCVN 41/2024/BGTVT"



CÔNG TY CỔ PHẦN TƯ VẤN ĐẦU TƯ
GIAO THÔNG ĐƯỜNG LÂM

Địa chỉ: Số 32, ngõ 212 Đường Tôn Đức Thắng - Tổ dân phố Hưng Thành 9
phường An Tường, tỉnh Tuyên Quang

HỒ SƠ THIẾT KẾ BẢN VẼ THI CÔNG

CÔNG TRÌNH:
CẢI TẠO, NÂNG CẤP TUYẾN ĐƯỜNG TỪ KM65+200(QL2)
ĐẾN NGÃ TƯ TRỤ SỞ XÃ VIỆT HỒNG (CŨ) QUA THÔN HÙNG THẮNG
(GIAI ĐOẠN 1 TỪ KM65+200(QL2) ĐẾN HẾT ĐỐC PÙ PẮNG)



PHÒNG TVTK NG. XUÂN CHIẾN
CN ĐỒ ÁN NG. XUÂN CHIẾN
SOÁT HS NG. NĂNG THÀNH

CHỦ TRÌ TK NG. VĂN NHẬT
THIẾT KẾ BÙI THỊ XUYẾN
THỂ HIỆN BÙI THỊ XUYẾN

TRẦN ĐẮC LƯU

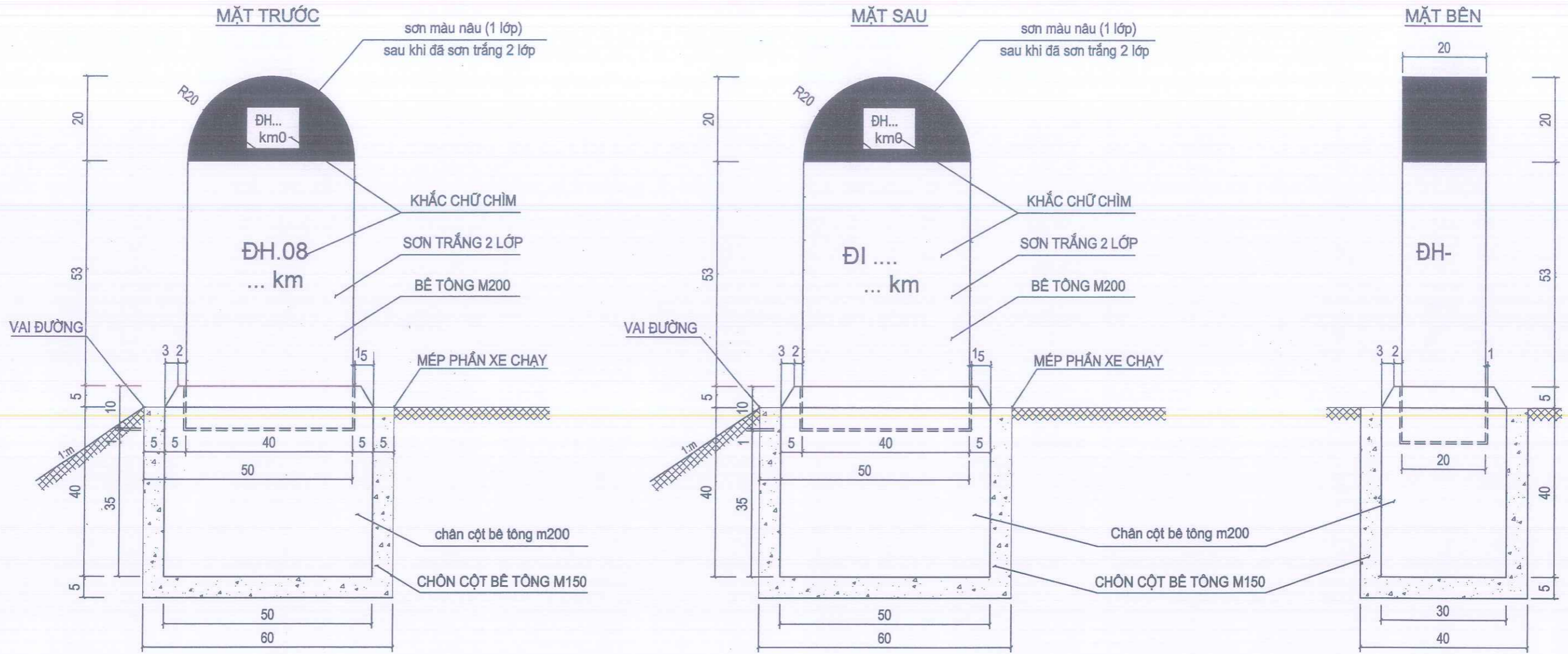
TÊN BẢN VẼ
CẤU TẠO CỌC TIÊU,
CỌC LÝ TRÌNH (H)
KHỐI LƯỢNG 1 ĐƠN VỊ

HT:

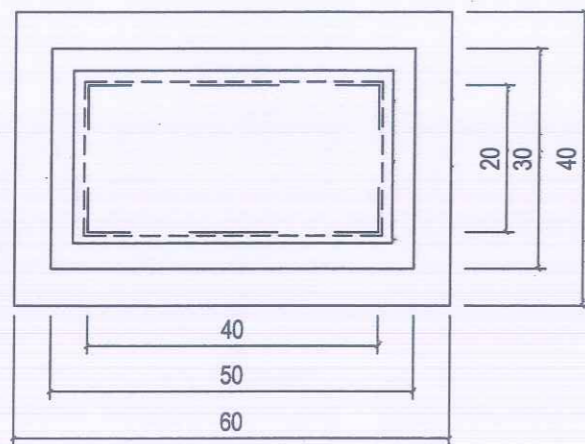
TỶ LỆ:

B.V SỐ: 98

CẦU TẠO CỘT KM



MẶT BẰNG



BẢNG TÍNH KHỐI LƯỢNG 1 CỘT KI LÔ MÉT (KM)

Số TT	Hạng mục công việc	Quy cách tính	Đơn vị	Khối lượng
1	Đào móng chôn cột	0,4 x 0,6 x 0,45	m3	0,108
2	Bê tông 200# chôn cột	0,5 x 0,4 x 0,3 - 0,41 x 0,1 x 0,2	m3	0,052
3	Bê tông 200# thân cột	0,63 x 0,4 x 0,2 + 3,14 x 0,2 ² x 0,2/2	m3	0,063
4	Bê tông 150# chôn cột	0,4 x 0,6 x 0,45 - 0,5 x 0,4 x 0,3	m3	0,048
5	Ván khuôn	0,63 x 0,2 x 2 + 0,628 x 0,2 + 0,4 x 0,2	m2	0,458
6	Vữa XM 100# chèn cột	(0,4 x 2 + 0,2 x 2) x 0,1 x 0,01	m3	0,0012
7	Sơn cột 3 lớp	(0,53 x 0,4 + 3,14 x 0,2 ² /2) x 2 + 0,53 x 0,2 x 2 + 0,628 x 0,2	m2	0,887

GHI CHÚ:

- Kích thước bản vẽ ghi mm
- Cọc tiêu, cột Km đúc sẵn bằng BTXM 200#
- Bệ móng dùng BTXM đổ tại chỗ 200#
- "Quy chuẩn kỹ thuật quốc gia về báo hiệu đường bộ QCVN 41/2024/BGTVT"



**CÔNG TY CỔ PHẦN TƯ VẤN ĐẦU TƯ
GIAO THÔNG ĐƯỜNG LÂM**
Địa chỉ: Số 32, ngõ 212 Đường Tôn Đức Thắng - Tổ dân phố Hưng Thành 9
phường An Tường, tỉnh Tuyên Quang

HỒ SƠ THIẾT KẾ BẢN VẼ THI CÔNG
CÔNG TRÌNH:
CẢI TẠO, NÂNG CẤP TUYẾN ĐƯỜNG TỪ KM65+200(QL2)
ĐẾN NGÃ TƯ TRỤ SỞ XÃ VIỆT HỒNG (CŨ) QUÁ THÔN HÙNG THẮNG
(GIAI ĐOẠN 1 TỪ KM65+200(QL2) ĐẾN HẾT ĐỐC PÙ PẮNG)



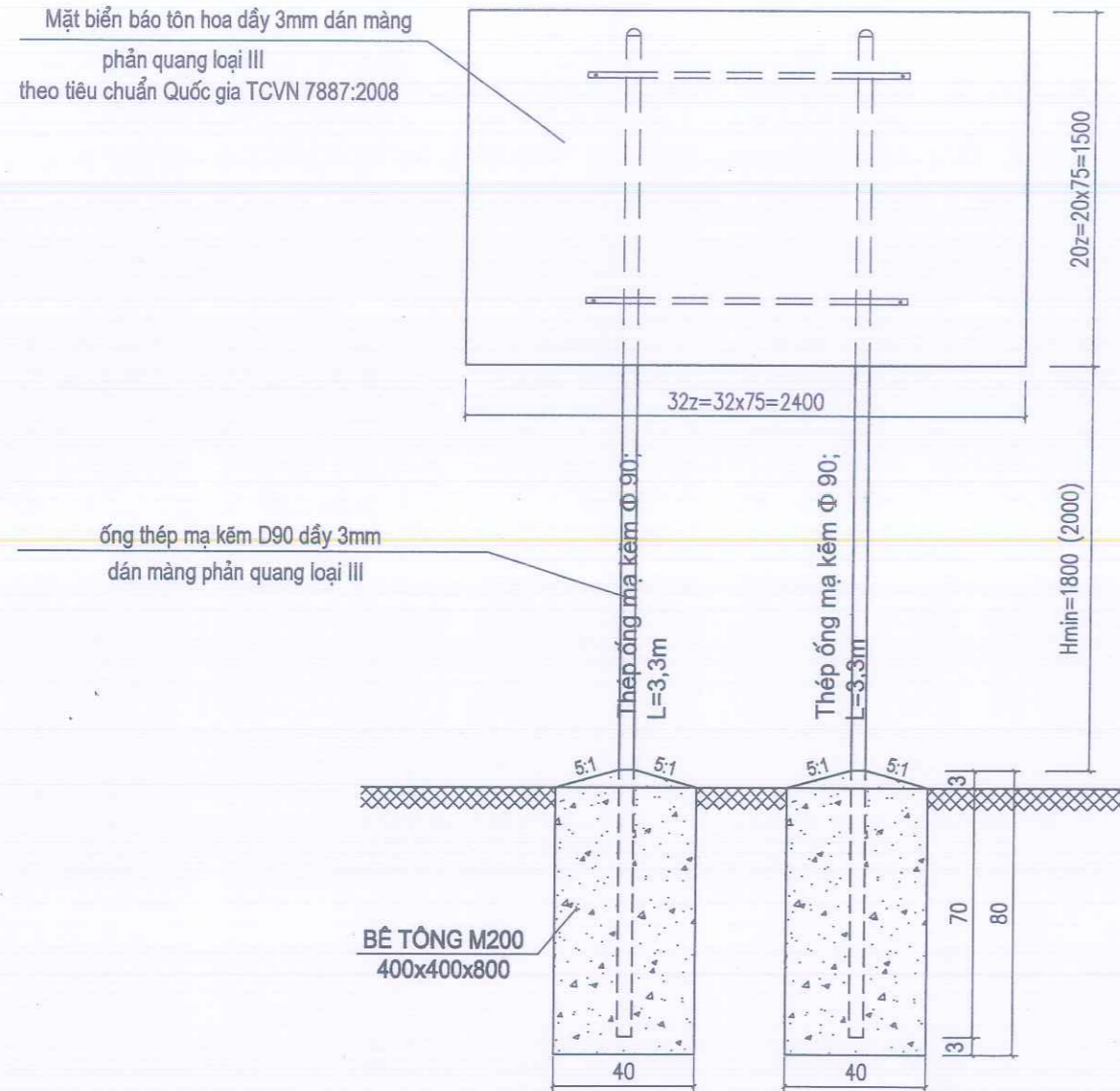
PHÒNG TVTK NG. XUÂN CHIẾN
CN ĐỒ ÁN NG. XUÂN CHIẾN
SOÁT HS NG. NĂNG THÀNH

CHỦ TRÌ TK NG. VĂN NHẬT
THIẾT KẾ BÙI THỊ XUYẾN
THỂ HIỆN BÙI THỊ XUYẾN

TÊN BẢN VẼ
CẦU TẠO CỘT KI LÔ MÉT
KHỐI LƯỢNG 1 ĐƠN VỊ

HT:
TỶ LỆ:
B.V SỐ: 99

CẤU TẠO BIỂN CHỈ DẪN, BIỂN BÁO CHỮ NHẬT
BIỂN 414 a,b,c,d



CÁC LOẠI BIỂN BÁO

Biển báo chỉ hướng I.414a	Biển báo chỉ hướng I.414c

BẢNG TÍNH KHỐI LƯỢNG BIỂN BÁO 1 ĐƠN VỊ

Số TT	Hạng mục công việc	Quy cách tính	Đơn vị	Khối lượng
1	Biển báo hình tam giác đều		Cột	1,00
	- Cột đỡ biển báo	1 cột dài 3,3m/1 biển	m	3,00
	- Đào móng chôn cột	0,4 x 0,4 x 0,75	m ³	0,120
	- Bê tông 150# chôn cột	0,4 x 0,4 x 0,775 - 3,14 x 0,045 ² x 0,75	m ³	0,120
2	Biển báo hình tròn		Cột	1,00
	- Cột đỡ biển báo	1 cột dài 3,3m/1 biển	m	3,00
	- Đào móng chôn cột	0,4 x 0,4 x 0,75	m ³	0,120
	- Bê tông 150# chôn cột	0,4 x 0,4 x 0,775 - 3,14 x 0,045 ² x 0,75	m ³	0,120
3	Biển báo hình vuông, hình chữ nhật		Cột	2,00
	- Cột đỡ biển báo	2 cột dài 3,3m/1 biển	m	6,60
	- Đào móng chôn cột	0,4 x 0,4 x 0,75 x 2	m ³	0,240
	- Bê tông 150# chôn cột	(0,4 x 0,4 x 0,775 - 3,14 x 0,045 ² x 0,75) x 2		0,240



**CÔNG TY CỔ PHẦN TƯ VẤN ĐẦU TƯ
GIAO THÔNG ĐƯỜNG LÂM**
Địa chỉ: Số 32, ngõ 212 Đường Tôn Đức Thắng - Tổ dân phố Hưng Thành 9
phường An Tường, tỉnh Tuyên Quang

HỒ SƠ THIẾT KẾ BẢN VẼ THI CÔNG
CÔNG TRÌNH:
CẢI TẠO, NÂNG CẤP TUYẾN ĐƯỜNG TỪ KM65+200 (QL2)
ĐẾN NGÃ TƯ TRỤ SỞ XÃ VIỆT HỒNG (CÚ) QUA THÔN HÙNG THẮNG
(GIAI ĐOẠN 1 TỪ KM65+200 (QL2) ĐẾN HẾT ĐỐC PÙ PANG)



PHÒNG TVTK	NG. XUÂN CHIẾN	CHỦ TRÌ TK	NG. VĂN NHẬT
CN ĐỒ ÁN	NG. XUÂN CHIẾN	THIẾT KẾ	BÙI THỊ XUYẾN
SOÁT HS	NG. NĂNG THÀNH	THỂ HIỆN	BÙI THỊ XUYẾN

TÊN BẢN VẼ
CẤU TẠO BIỂN BÁO
KHỐI LƯỢNG 1 ĐƠN VỊ

HT:
TỶ LỆ:
B.V SỐ: 1/50