

KIỂM TRA	NGUYỄN VĂN NGHĨA	NGUYỄN VĂN NGHĨA	TỶ LỆ:	2025-HEC9-DCC
	CHỦ NHIỆM DỰ ÁN			Ngày HT: 12/2025
	CHỦ TRÌ THIẾT KẾ			
THIẾT KẾ	LE NGUYỄN SƠN BẢO	LE NGUYỄN SƠN BẢO		

BẢO CẠO KINH TẾ KỸ THUẬT
CÔNG TRÌNH: DƯỜNG ÔNG CHƯỜNG - ÔNG TÊ

DANH MỤC BẢN VẼ

CÔNG TY TNHH ĐẤT TOÀN THANG LONG AN
 THIẾT KẾ VÀ THÂM TRÀ
 Theo văn bản thẩm tra số: 468/DTT 2025
 Ngày 26 tháng 12 năm 2025
 Chủ trì thẩm tra
Nguyễn Quốc Thịnh

STT	TÊN BẢN VẼ	SỐ HIỆU BẢN VẼ	SỐ TỜ
1	BÌNH BỐ KHẢO SÁT	2025-HEC9-DCC-BDHT.(01-03)	3
2	BÌNH BỐ	2025-HEC9-DCC-BD.(00-04)	5
3	MẶT BẰNG CHI TIẾT	2025-HEC9-DCC-MBCT.(01-07)	7
4	TRẮC DỌC	2025-HEC9-DCC-TD.(01-05)	5
5	TRẮC NGANG DIỆN HÌNH	2025-HEC9-DCC-TD.(01-04)	4
6	TRẮC NGANG	2025-HEC9-DCC-TN.(01-18)	18
7	CHI TIẾT CÔNG D60CM	2025-HEC9-DCC-CTC.01	1
8	CHI TIẾT HỒ GA	2025-HEC9-DCC-CTHG.(01-20)	20
9	TẦM NẬP HỒ GA	2025-HEC9-DCC-TNHG.01	1
10	CHI TIẾT HỒ THU	2025-HEC9-DCC-HT.(01-02)	2
11	CHI TIẾT CỬA THU NƯỚC	2025-HEC9-DCC-CT.01	1
12	BIỂN BẢO	2025-HEC9-DCC-BB.(01-02)	2
13	TỔ CHỨC THI CÔNG	2025-HEC9-DCC-TC.(01-08)	8
14	MẶT BẰNG SỬ DỤNG ĐẤT	2025-HEC9-DCC-MBSD.(01-03)	3
	TỔNG		80

DANH MỤC BẢN VẼ



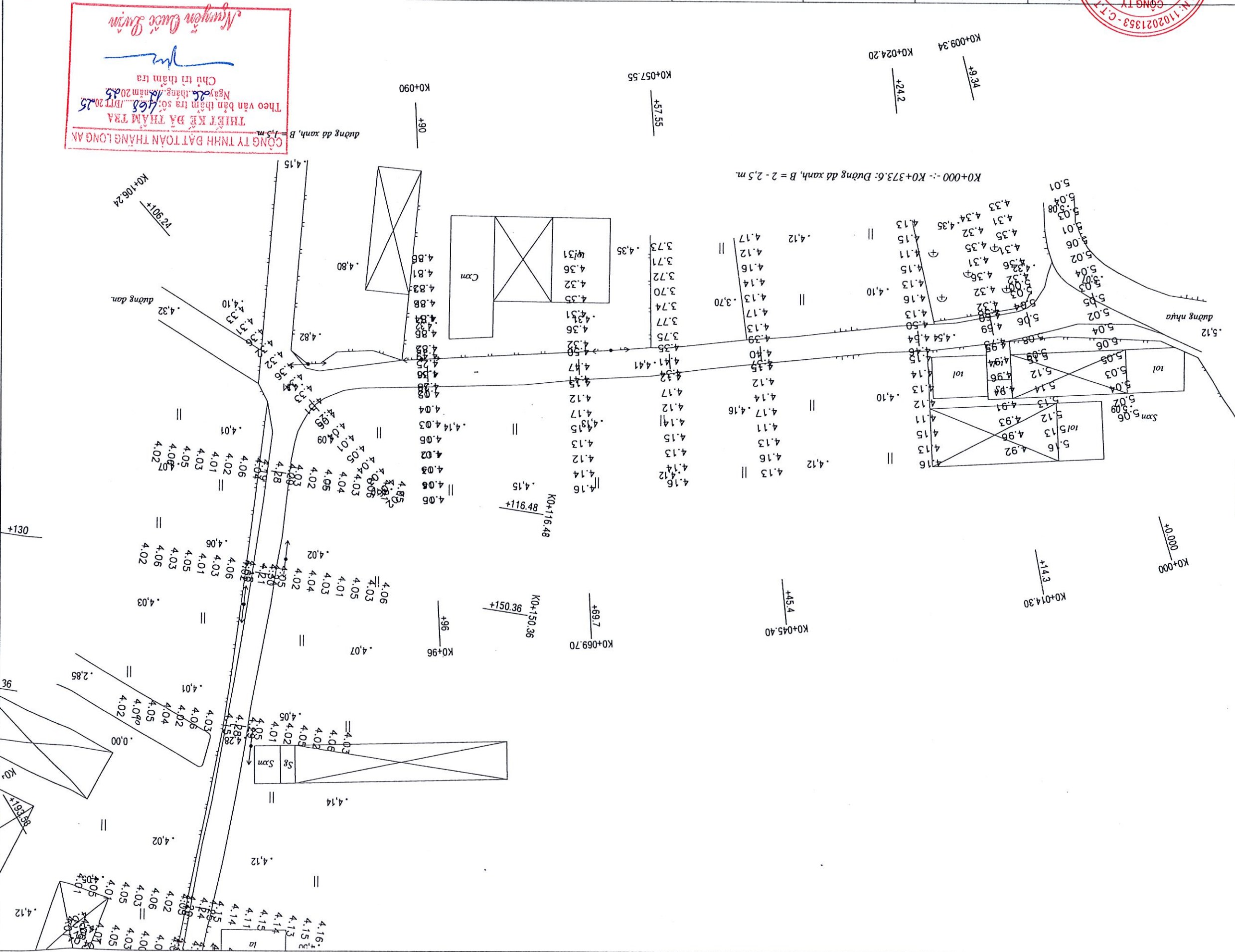
TRUNG TÂM CÔNG TRÌNH SỬ DỤNG VÀ THIẾT KẾ XÂY DỰNG
CÔNG TY TNHH VÀN NGHĨA
KIỂM TRA
CHỦ TRÌ KHOẢN SẮT
CHỦ NHIỆM KHOẢN SẮT
NGUYỄN VĂN NGHĨA

NGƯỜI VẼ
NGUYỄN TÂN PHO
CHỦ TRÌ KHOẢN SẮT
NGUYỄN TÂN PHO
CHỦ NHIỆM KHOẢN SẮT
NGUYỄN VĂN NGHĨA

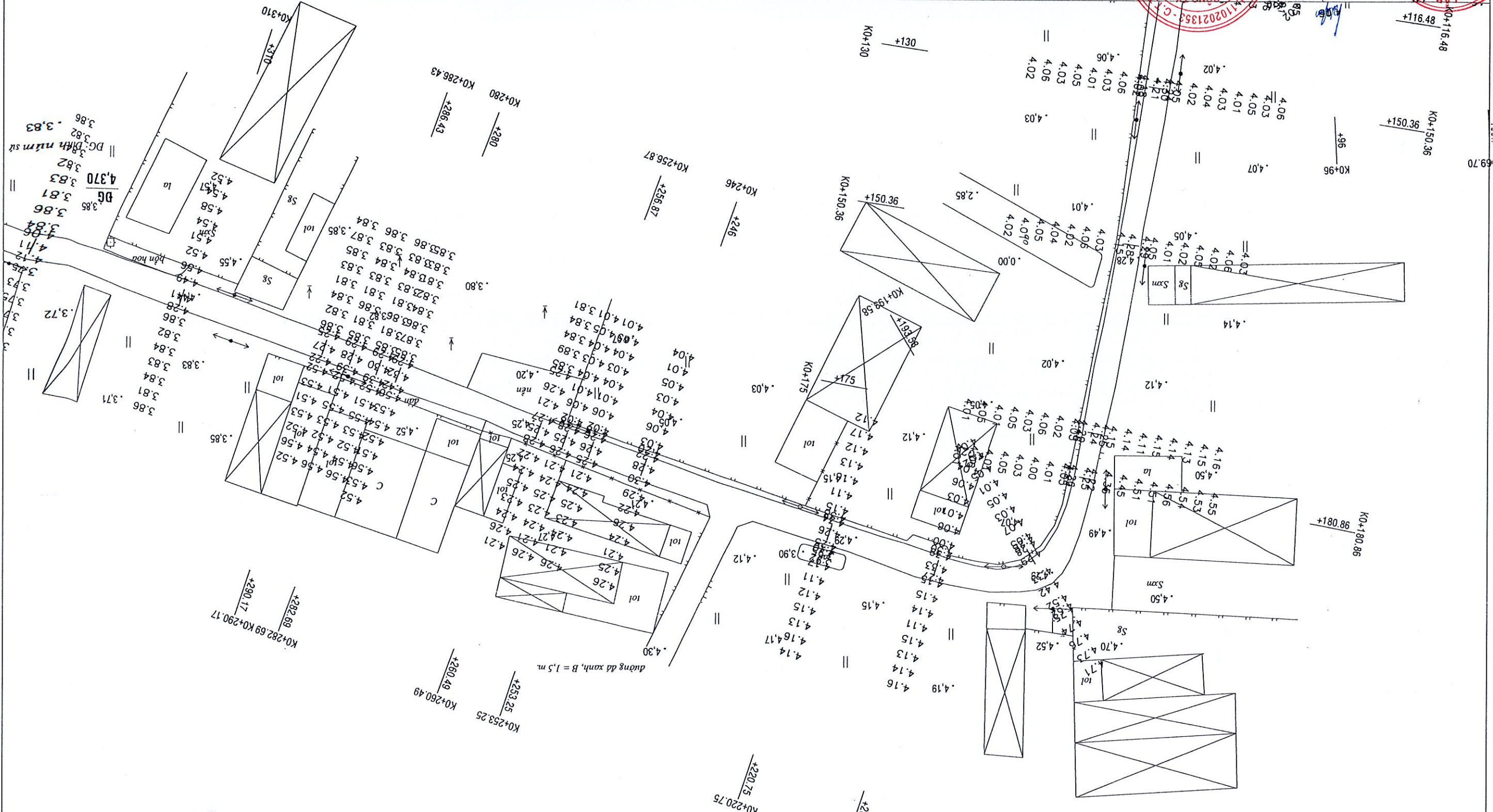
BẢO CẠO KINH TẾ KỸ THUẬT
CÔNG TRÌNH: ĐƯỜNG ÔNG CHƯỜNG - ÔNG TÊ
ĐỊA ĐIỂM XD:
XÃ ĐỨC LẬP - TỈNH TÂY NINH

Ngày HT: 12/2025
TL: 1/500
Số hồ sơ: 01
2025-HEC9-DOC-BDHT.01
BÌNH ĐỒ HIỆN TRẠNG

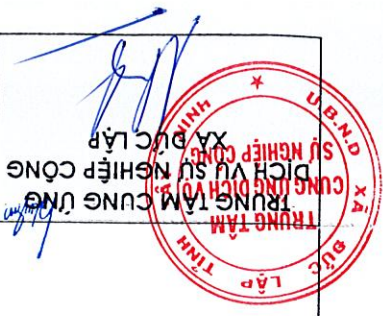
BÌNH ĐỒ KHOẢN SẮT
TL 1/500



CÔNG TY TNHH ĐẤT TOÀN THẮNG LONG AN
THIẾT KẾ ĐÀ THÂM TRẠ
Theo văn bản thẩm tra số: 468/BVT 20.25
Ngày: tháng năm 2025
Chủ trì thẩm tra



CÔNG TY TNHH BẤT TOÀN THANG LONG AN
 THIẾT KẾ BẢ THÂM TRÀ
 Theo văn bản thêm trả số: 168/P.TT.2025
 Ngày: tháng năm 2025
 Chủ trì thẩm tra
 Nguyễn Quốc Cường



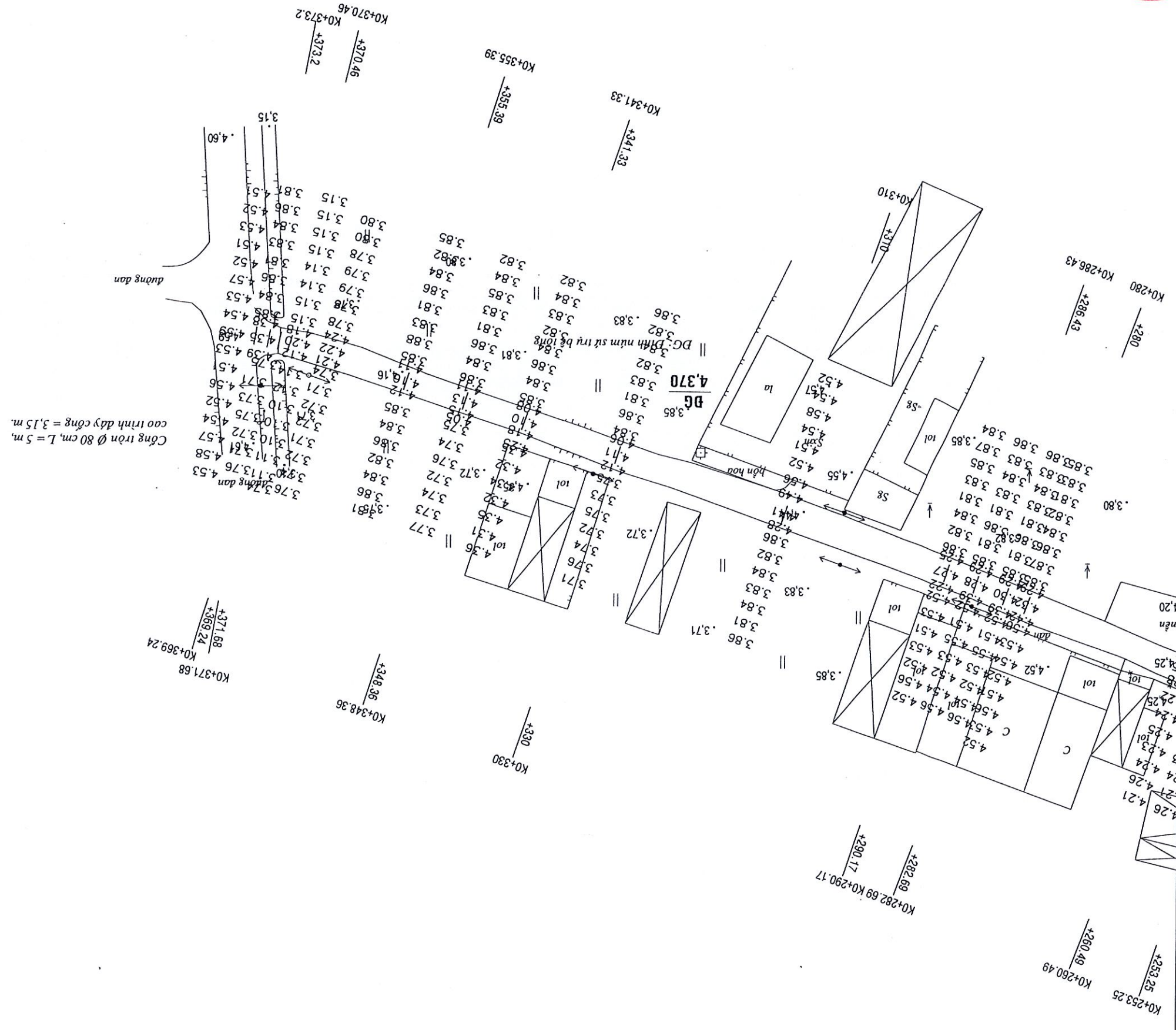
CÔNG TY TNHH THIẾT KẾ
XÂY DỰNG
THUY LỢI
TRUNG TÂM CÔNG NGHỆ
CÔNG TY TNHH THIẾT KẾ
XÂY DỰNG
THUY LỢI
CÔNG TY TNHH THIẾT KẾ
XÂY DỰNG
THUY LỢI

NGƯỜI VE	NGUYỄN VĂN NGHĨA
CHỦ TRÌ KHẢO SÁT	NGUYỄN VĂN NGHĨA
CHỦ NHIỆM KHẢO SÁT	NGUYỄN VĂN NGHĨA
KIỂM TRA	NGUYỄN VĂN NGHĨA

BẢO CẠO KINH TẾ KỸ THUẬT
CÔNG TRÌNH: ĐƯỜNG ÔNG CHƯỜNG - ÔNG TÊ
ĐỊA ĐIỂM XD:
XÃ ĐỨC LẬP - TỈNH TÂY NINH

2025-HEC9-DOC-BDHT.03
Ngày HT: 12/2025
TL: 1/500
BÌNH ĐỒ HIỆN TRẠNG

CÔNG TY TNHH ĐẤT TOÀN THẮNG LONG AN
THIỆT KẾ ĐÀ THÂM TRẠ
Ngày: 08/12/2025
Theo văn bản thẩm tra số: 168/PTT.2025
Ngày: 08/12/2025
Chủ trì thẩm tra
Nguyễn Quốc Tuấn



Cao trình đáy công = 3,15 m.
Cao trình ϕ 80 cm, L = 5 m.

TRUNG TÂM CUNG ỨNG
DỊCH VỤ SỰ NGHIỆP CÔNG
XÃ DỤC LẬP



GIAM ĐỐC
CÔNG TY TNHH THIẾT KẾ
XÂY DỰNG
GIAO THÔNG - THỦY LỢI 9
XÃ DỤC LẬP - TỈNH TÂY NINH

THIẾT KẾ
CHỦ TRÌ THIẾT KẾ
CHỦ NHIỆM DỰ ÁN
KIỂM TRA

LE NGUYỄN SƠN BẢO
LE NGUYỄN SƠN BẢO
LE NGUYỄN SƠN BẢO
NGUYỄN VĂN NGHĨA

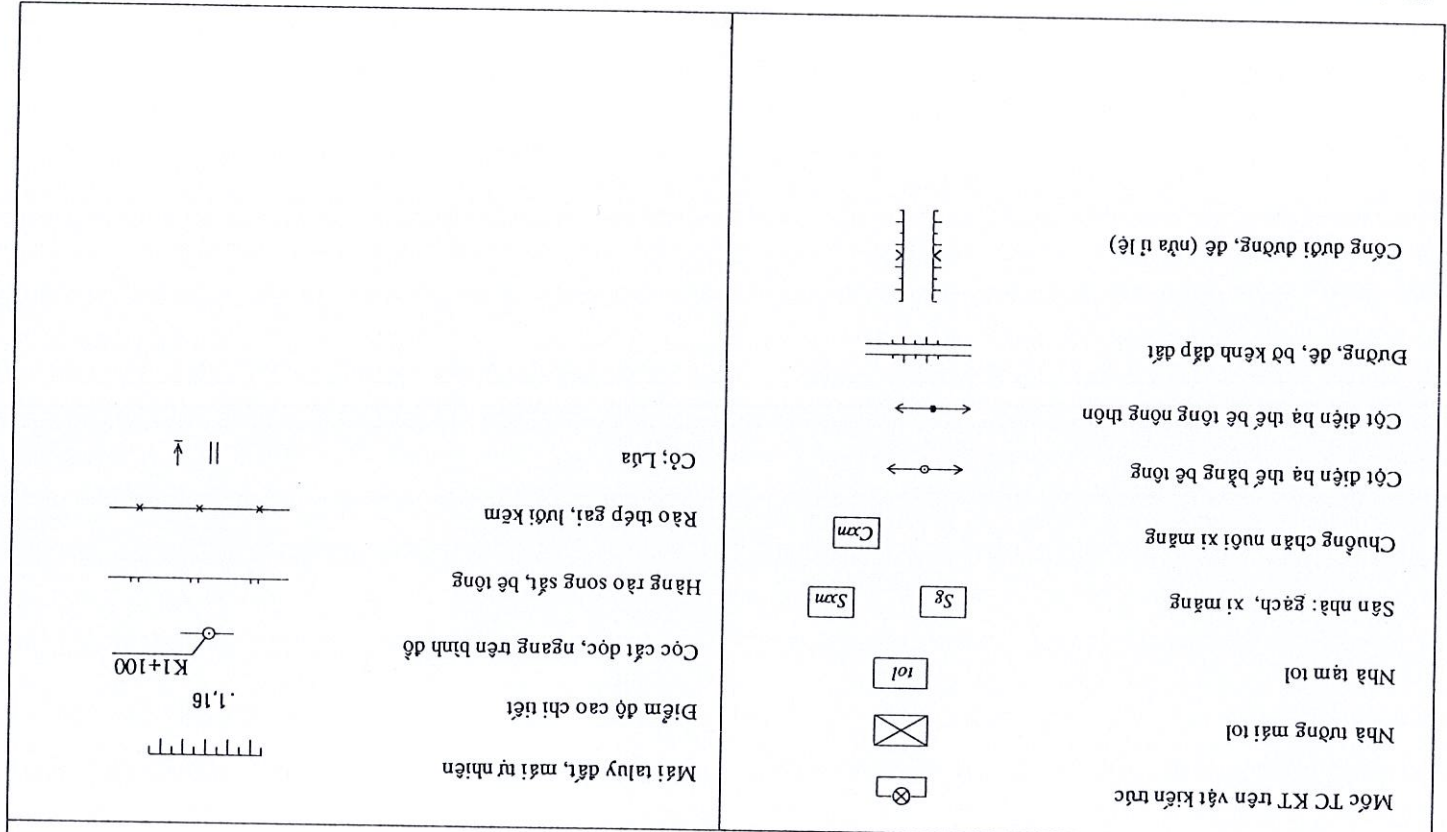
BẢO CAO KINH TẾ KỸ THUẬT
CÔNG TRÌNH: BƯỜNG ÔNG CHƯỜNG - ÔNG TẾ

Ngày HT: 12/2025
TL: 1/500
2025-HEC9-DOC-BD.00

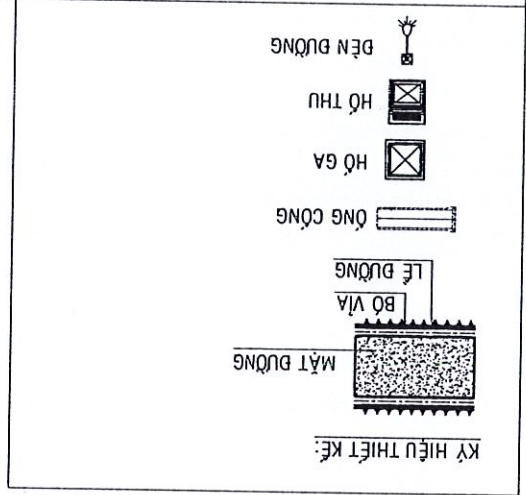
Số tờ: 01

BÌNH ĐỒ

Chi chi: Cao độ theo Hệ Hòn Dấu.



KÝ HIỆU HIỆN TRẠNG



CÔNG TY TNHH ĐẤT TOÀN THANG LONG AN
THIẾT KẾ ĐÀ THÂM TRÀ
Ngày 26 tháng 12 năm 2025
Theo văn bản thẩm tra số: 468/DTT.25
Chủ trì thẩm tra
Nguyễn Quốc Sơn



TRUNG TÂM CÔNG ƯNG
DỊCH VỤ SU NGHIỆP CÔNG
XÁ ĐỨC LẬP

CÔNG TY TNHH XÂY DỰNG VÀ THIẾT KẾ GIAO THÔNG
TU VẤN KỸ THUẬT
TU VẤN THIẾT KẾ
CHỦ TRÌ THIẾT KẾ
CHỦ NHIỆM DỰ ÁN
KIỂM TRA

NGUYỄN VĂN NGHĨA
LE NGUYỄN SƠN BẢO
LE NGUYỄN SƠN BẢO
LE NGUYỄN SƠN BẢO

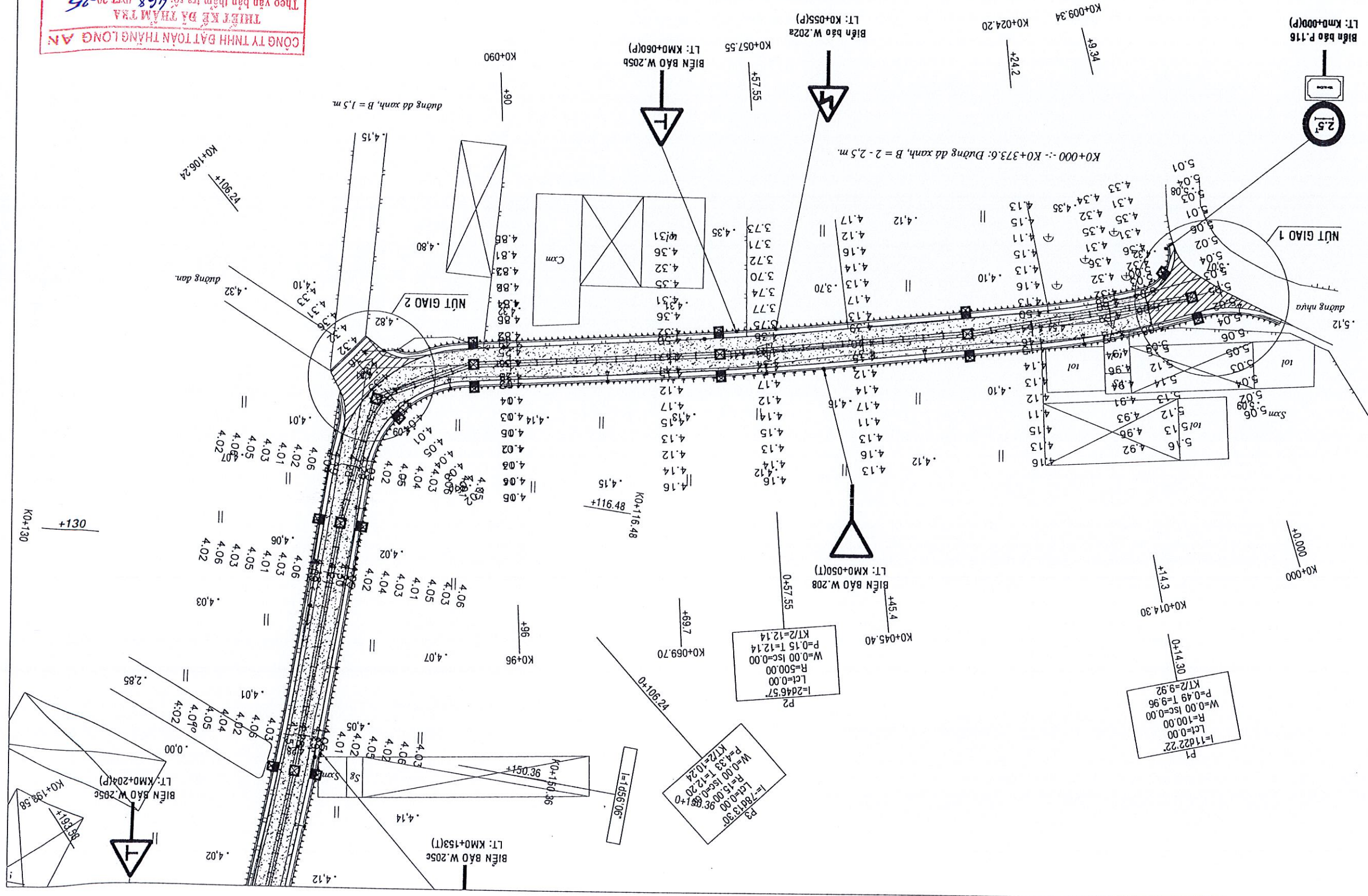
BẢO CẠO KINH TẾ KỸ THUẬT
CÔNG TRÌNH: ĐƯỜNG ÔNG CHƯỜNG - ÔNG TÊ
ĐỊA ĐIỂM XD: XÁ ĐỨC LẬP - TỈNH TÂY NINH

Ngày HT: 12/2025
TL: 1/500
2025-HEC9-DOC-BD.01



SS 10: 01

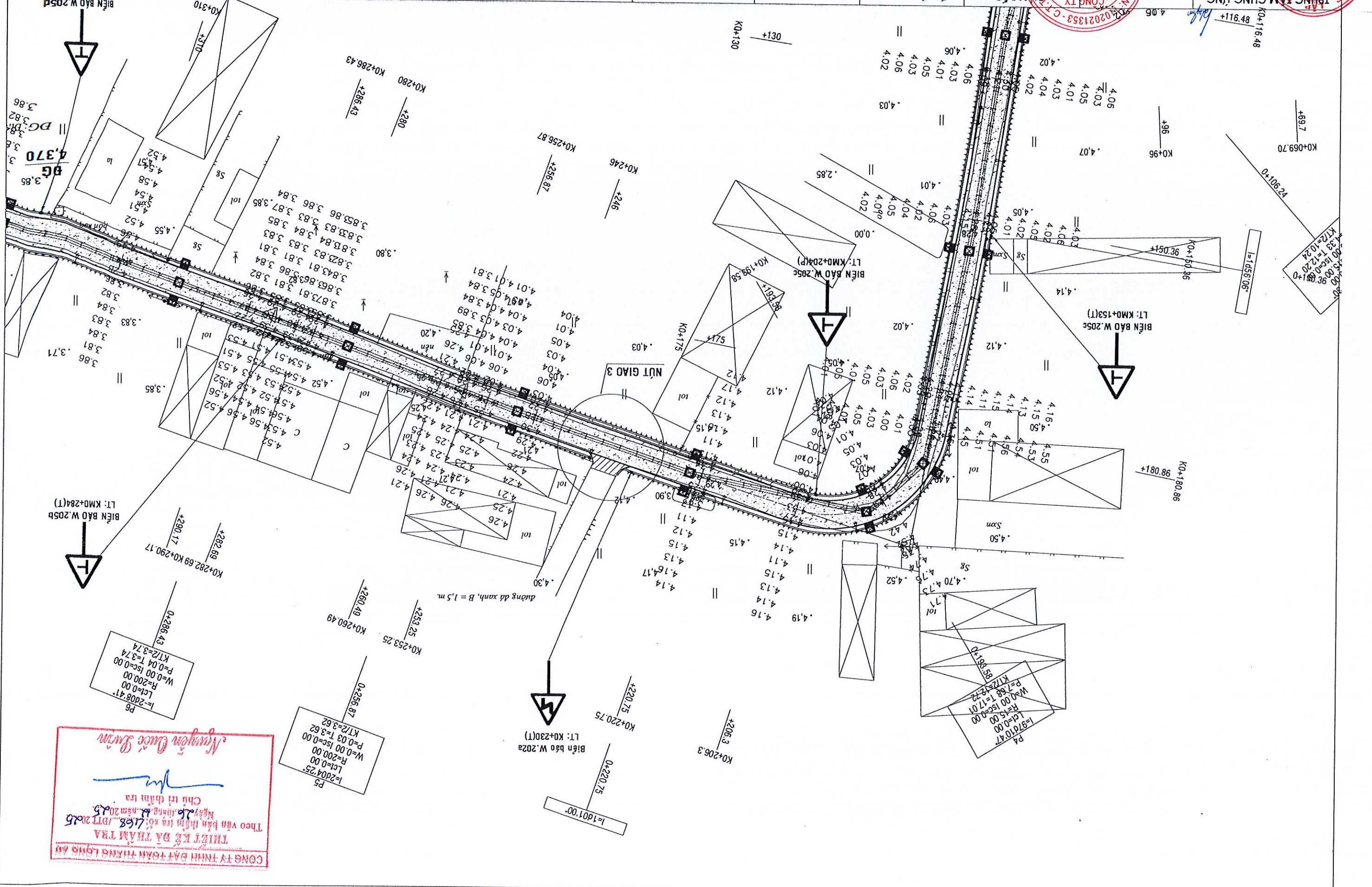
BÌNH ĐỒ

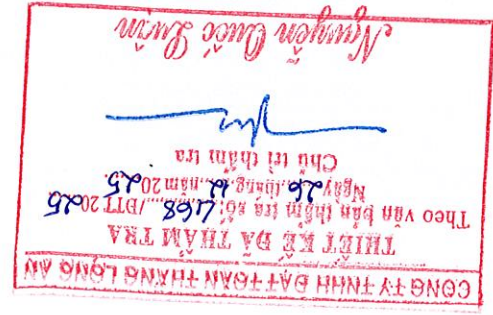
CÔNG TY TNHH ĐẤT TOÀN THẮNG LONG AN
THIẾT KẾ ĐÃ THẨM TRA
Theo văn bản thẩm tra số: 468/DTT 2025
Ngày: tháng năm 2025
Chủ trì thẩm tra
Nguyễn Quốc Bình



BÌNH ĐỒ
TL 1/500

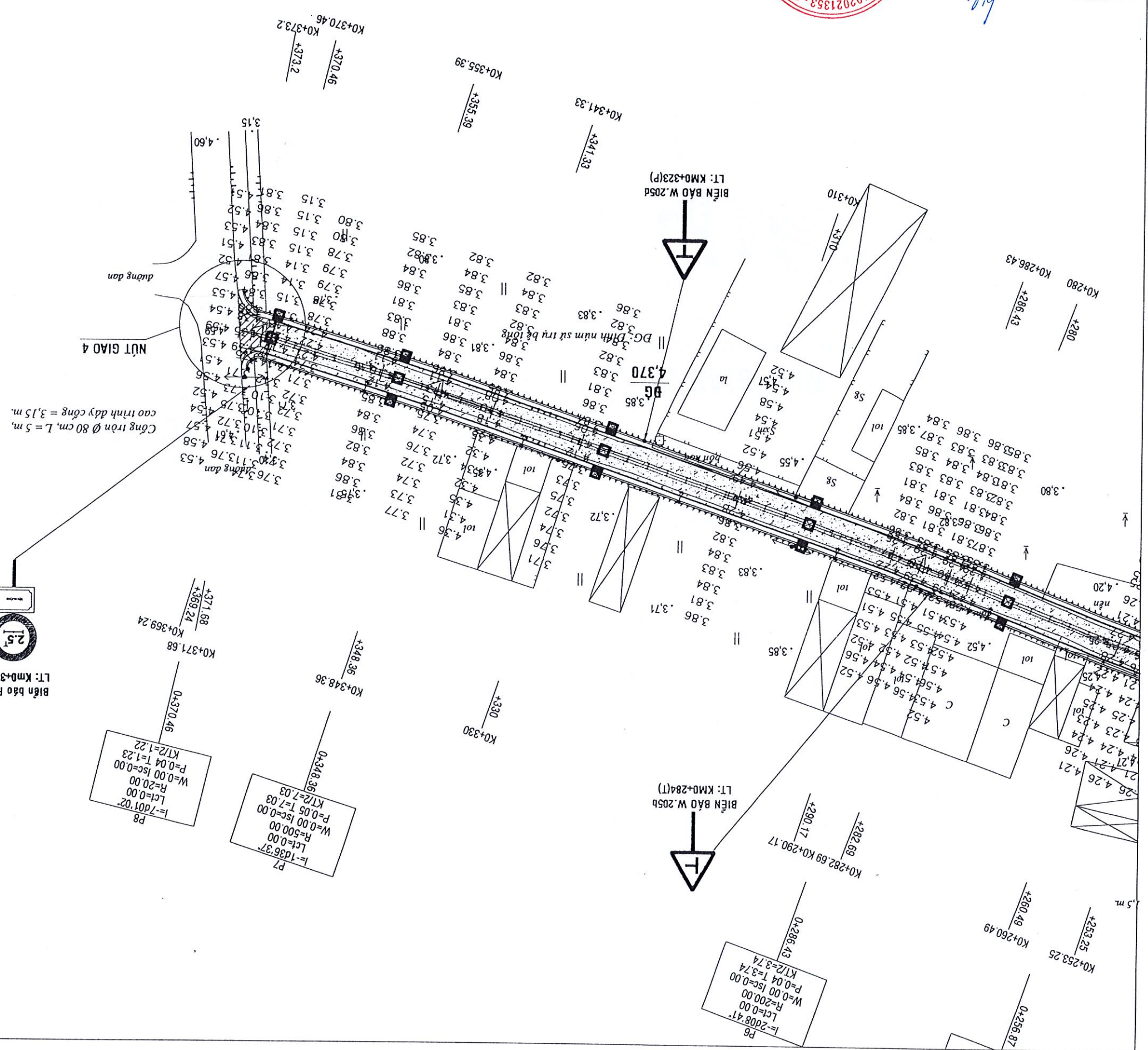
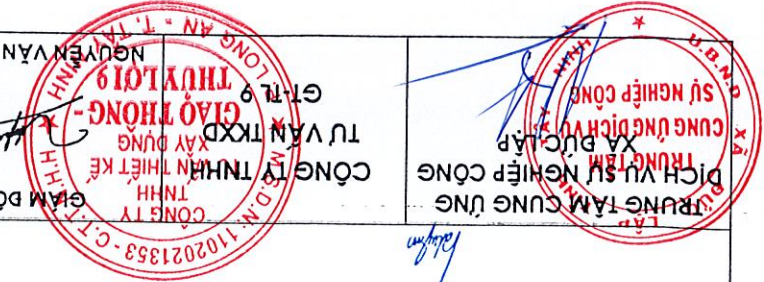
THIẾT KẾ LE NGUYỄN SƠN BẢO	CHỦ TRÌ THIẾT KẾ LE NGUYỄN SƠN BẢO	CHỦ NHIỆM DỰ ÁN NGUYỄN VĂN NGHĨA	KIỂM TRA NGUYỄN VĂN NGHĨA			TRƯỜNG TÂM CÔNG ƯNG
						DỊCH VỤ SỬ NGHIỆP CÔNG
						XÁ ĐỨC LẬP
						XÁ ĐỨC LẬP





 THIẾT KẾ VÀ THẨM TRÁ
 Theo văn bản thẩm tra số: 4168, /ĐT 2025
 Ngày 26 tháng 04 năm 2025
 Chủ trì thẩm tra
 Nguyễn Quốc Tuấn

BẢO CẠO KINH TẾ KỸ THUẬT CÔNG TRÌNH: DƯỜNG ÔNG CHƯỜNG - ÔNG TẾ	BIA ĐIỂM XD: XÃ ĐỨC LẬP - TỈNH TÂY NINH		NGÀY HT: 12/2025 TL: 1/500		2025-HEC9-DCC-BD.03 BÌNH ĐỘ
	THIẾT KẾ LÊ NGUYỄN SƠN BẢO	CHỤ TRỊ THIẾT KẾ LÊ NGUYỄN SƠN BẢO	KIỂM TRA NGUYỄN VĂN NGHĨA	CÔNG TY TNHH THIẾT KẾ XÂY DỰNG GIAO THÔNG - THUYẾT LẬP	
	CHỤ NHIỆM DỰ ÁN NGUYỄN VĂN NGHĨA	CHỤ TRƯỞNG NGUYỄN VĂN NGHĨA	CÔNG TY TNHH THIẾT KẾ XÂY DỰNG GIAO THÔNG - THUYẾT LẬP	TRUNG TÂM CÔNG ƯNG DỊCH VỤ SỬ NGHIỆP CÔNG XÃ ĐỨC LẬP SỰ NGHIỆP CÔNG CÔNG ƯNG DỊCH VỤ	

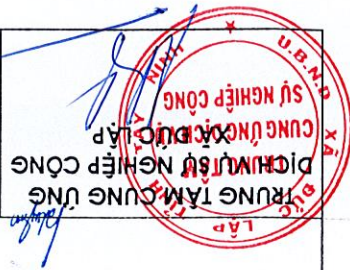


P8
 L=1/01'02
 R=20.00
 W=0.00 lsc=0.00
 P=0.04 T=1.23
 KT/2=1.22
 K0+370.46
 K0+369.24
 +371.68
 +369.24

P7
 L=1/03'37
 R=500.00
 W=0.00 lsc=0.00
 P=0.05 T=7.03
 KT/2=7.03
 K0+348.36
 +348.36

P6
 L=2/08'41
 R=200.00
 W=0.00 lsc=0.00
 P=0.04 T=3.74
 KT/2=3.74
 K0+290.17
 K0+282.69
 +290.17
 +282.69

CÔNG TY TNHH ĐẤT TOÀN THANG LONG AN
 THIẾT KẾ ĐÀ THAM TRẢ
 Theo văn bản thêm trả số: 468/DTT.2025
 Ngày: 16 tháng 12 năm 2025
 Chủ trì tham tra
 Nguyễn Quốc Sơn
 (Signature)



THIẾT KẾ	LE NGUYỄN SƠN BẢO	NGUYỄN VĂN NGHĨA
CHỦ TRÌ THIẾT KẾ	LE NGUYỄN SƠN BẢO	NGUYỄN VĂN NGHĨA
CHỦ NHIỆM DỰ ÁN	LE NGUYỄN SƠN BẢO	NGUYỄN VĂN NGHĨA
KIỂM TRA		

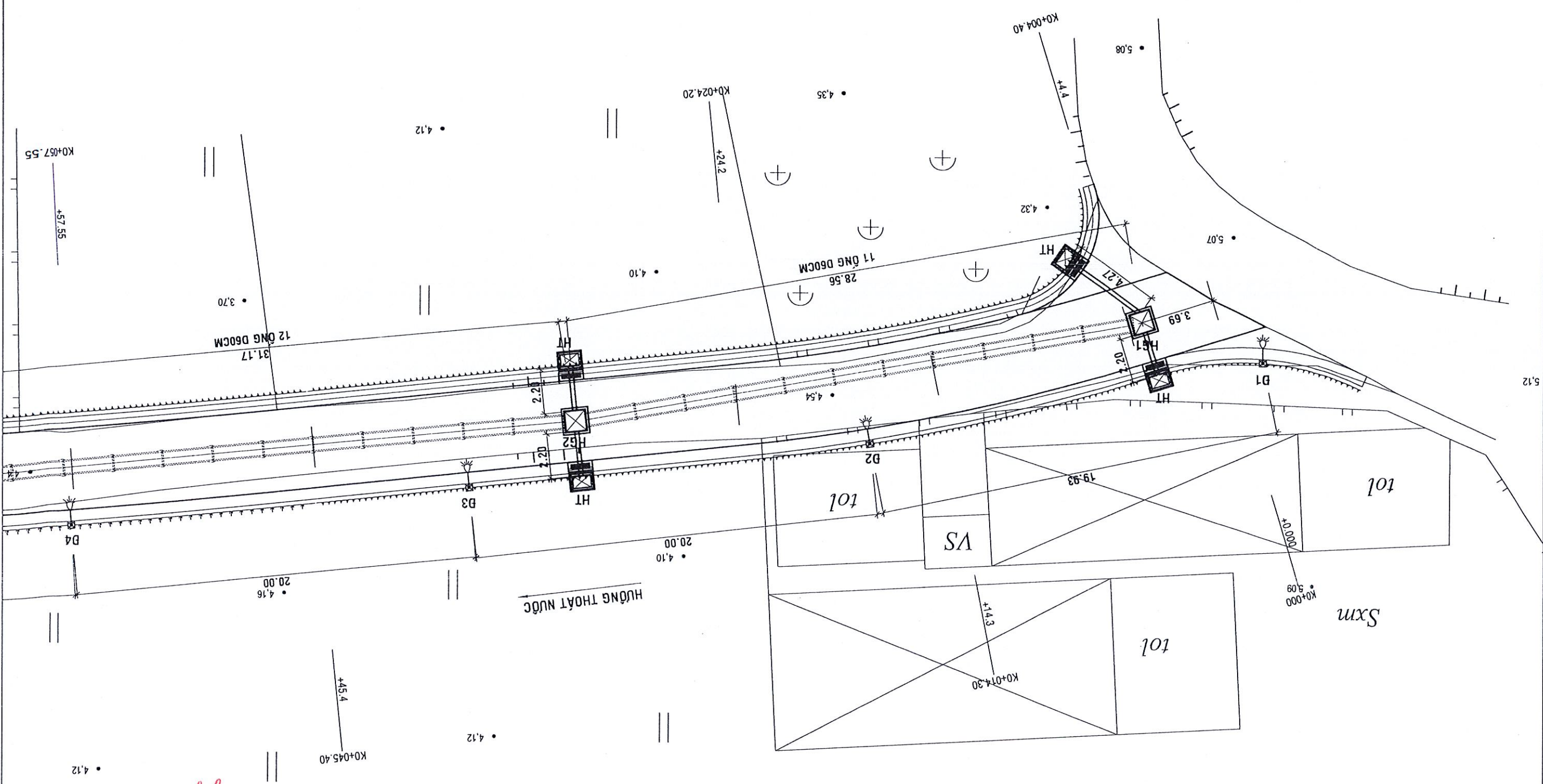
BẢO CAO KINH TẾ KỸ THUẬT
 CÔNG TRÌNH: ĐƯỜNG ống CHƯỜNG - ống TẾ

Địa điểm XD: XÃ ĐỨC LẬP - TỈNH TÂY NINH
 Ngày HT: 12/2025

2025-HEC9-DOC-MBCT.01

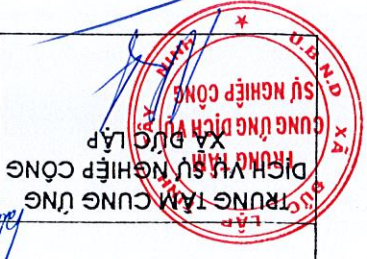
Số hồ sơ: 01

K0+000 -> K0+373.6: Đường đá xanh, B = 2 - 2,5 m.



MẶT BẰNG CHI TIẾT
 TL 1/200

CÔNG TY TNHH ĐẤT TOÀN THẮNG LONG AN
 THIẾT KẾ VÀ THẨM TRÁ
 Theo văn bản thẩm tra số: 468/BTT 2025
 Ngày 16 tháng 12 năm 2025
 Chủ trì thẩm tra
 Nguyễn Quốc Sơn

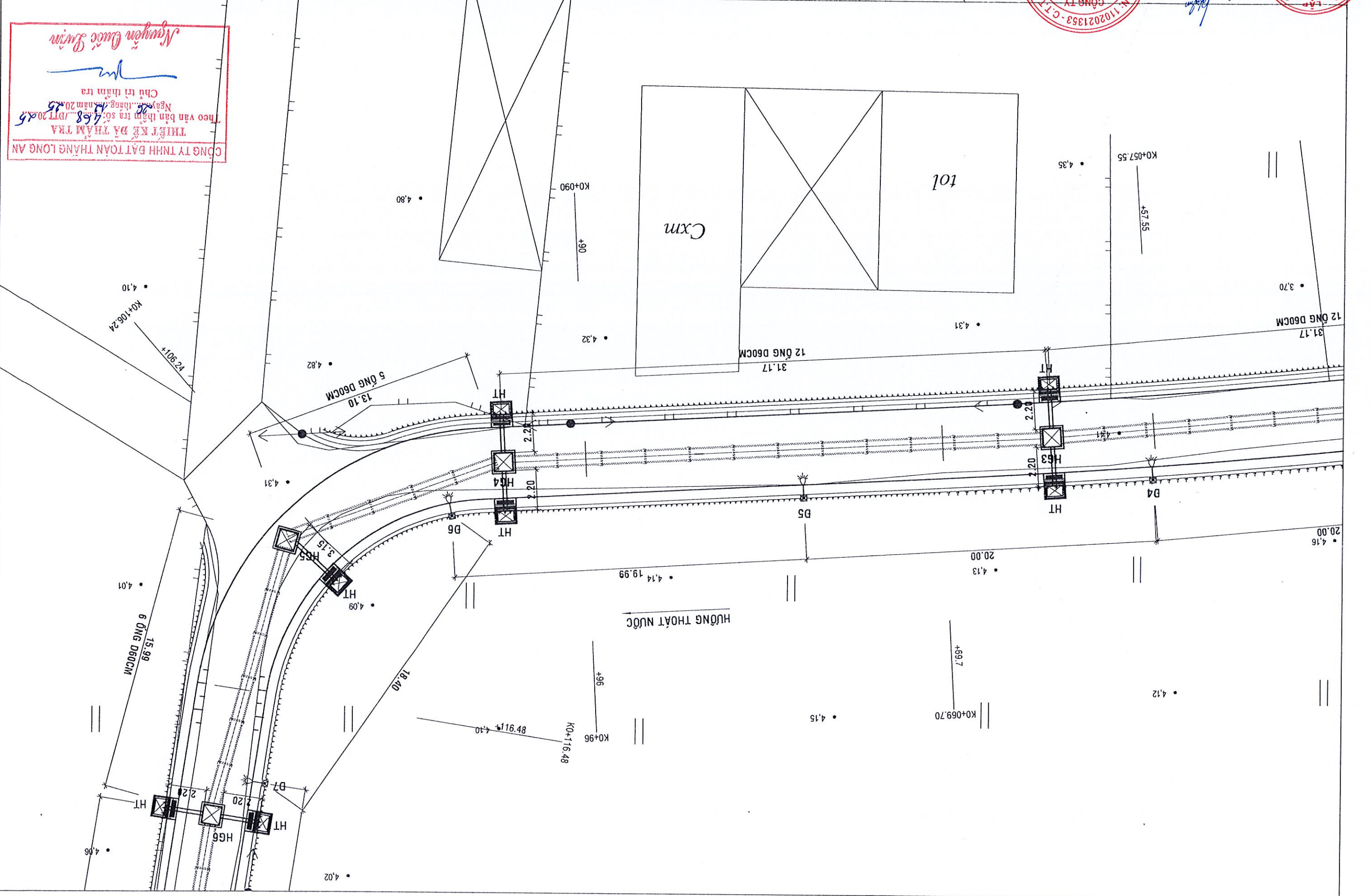


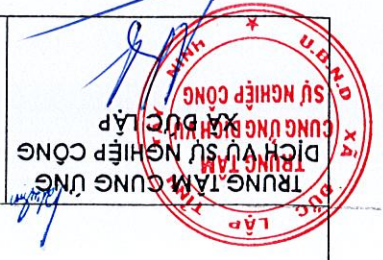
THIẾT KẾ	NGUYỄN VĂN NGHĨA
CHỦ TRÌ THIẾT KẾ	NGUYỄN VĂN NGHĨA
CHỦ NHIỆM DỰ ÁN	NGUYỄN VĂN NGHĨA
KIỂM TRA	NGUYỄN VĂN NGHĨA

BẢO CAO KINH TẾ KỸ THUẬT
CÔNG TRÌNH: DƯỜNG ÔNG CHƯỜNG - ÔNG TÊ
ĐỊA ĐIỂM XD: XÃ DỤC LẬP - TỈNH TÂY NINH

MẶT BẰNG CHI TIẾT
Ngày HT: 12/2025
TL: 1/200
Số HT: 2025-HEC9-DOC-MBCT.02
Số 10: 01

CÔNG TY TNHH ĐẤT TOÀN THẮNG LONG AN
THIẾT KẾ ĐÃ THẨM TRA
Ngày: 12/2025
Theo văn bản thẩm tra số: 458/DTT.2025
Chữ ký thẩm tra
Nguyễn Quốc Tuấn



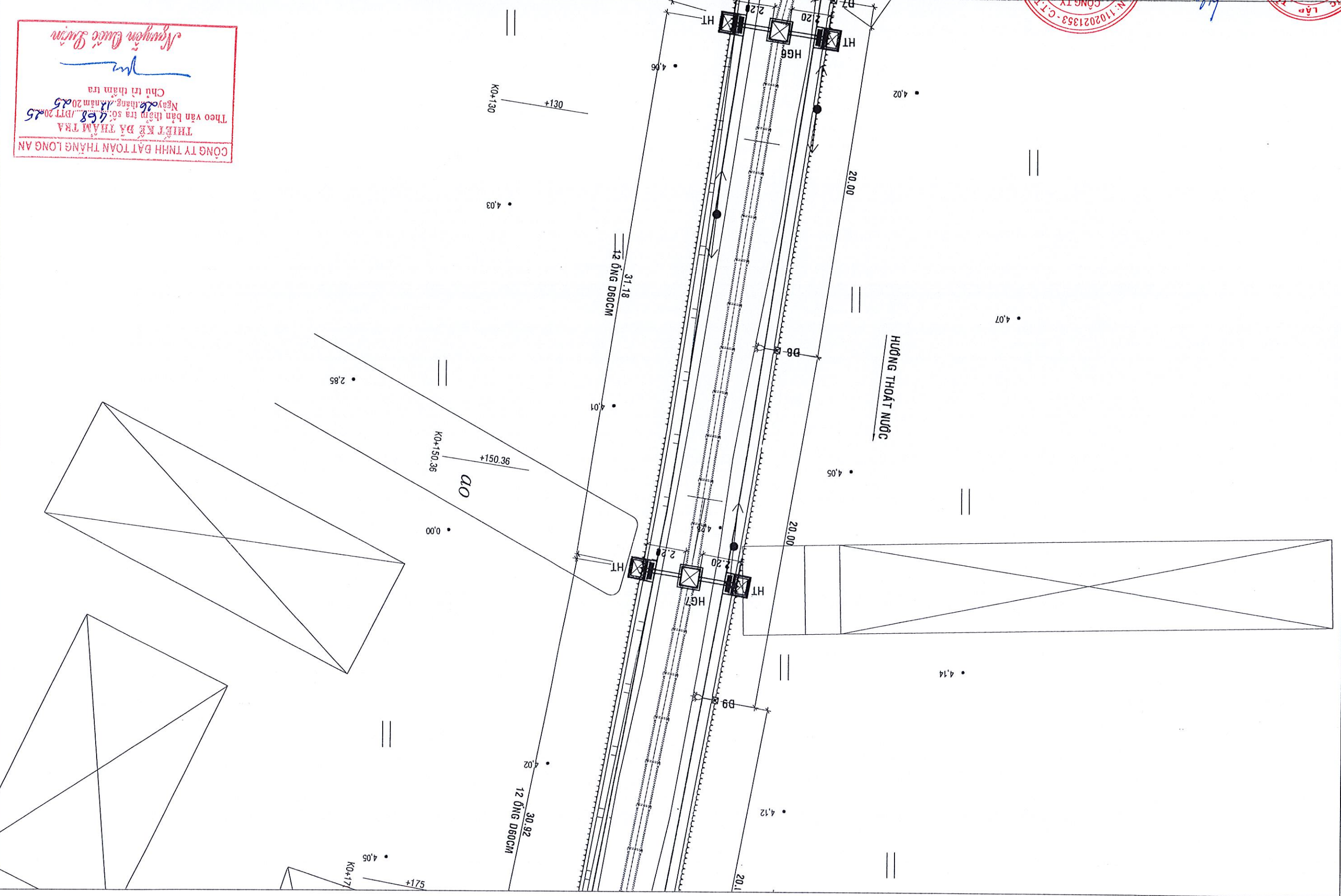


THIẾT KẾ	NGUYỄN VĂN NGHĨA
CHỦ TRÌ THIẾT KẾ	NGUYỄN VĂN NGHĨA
CHỦ NHIỆM DỰ ÁN	NGUYỄN VĂN NGHĨA
KIỂM TRA	NGUYỄN VĂN NGHĨA

BẢO CẠO KINH TẾ KỸ THUẬT
CÔNG TRÌNH: BƯỜNG ỒNG CHỪNG - ỒNG TẾ
ĐỊA ĐIỂM XD: XÃ BỨC LẬP - TỈNH TÂY NINH

MẶT BẰNG CHI TIẾT
Số 10: 01
2025-HEC9-DOC-MBCT.03
Ngày HT: 12/2025
TL: 1/200

CÔNG TY TNHH ĐẤT TOÀN THẮNG LONG AN
THIẾT KẾ ĐÀ THẨM TRA
Ngày tháng năm 2025
Chủ trì thẩm tra



Ngày HT: 12/2025
 TL: 1/200
 2025-HEC9-DOC-MBCT.05

ĐỊA ĐIỂM XD:
 XÃ ĐỨC LẬP - TỈNH TÂY NINH
 CÔNG TRÌNH: DƯỜNG ống CHỜNG - ống TẾ

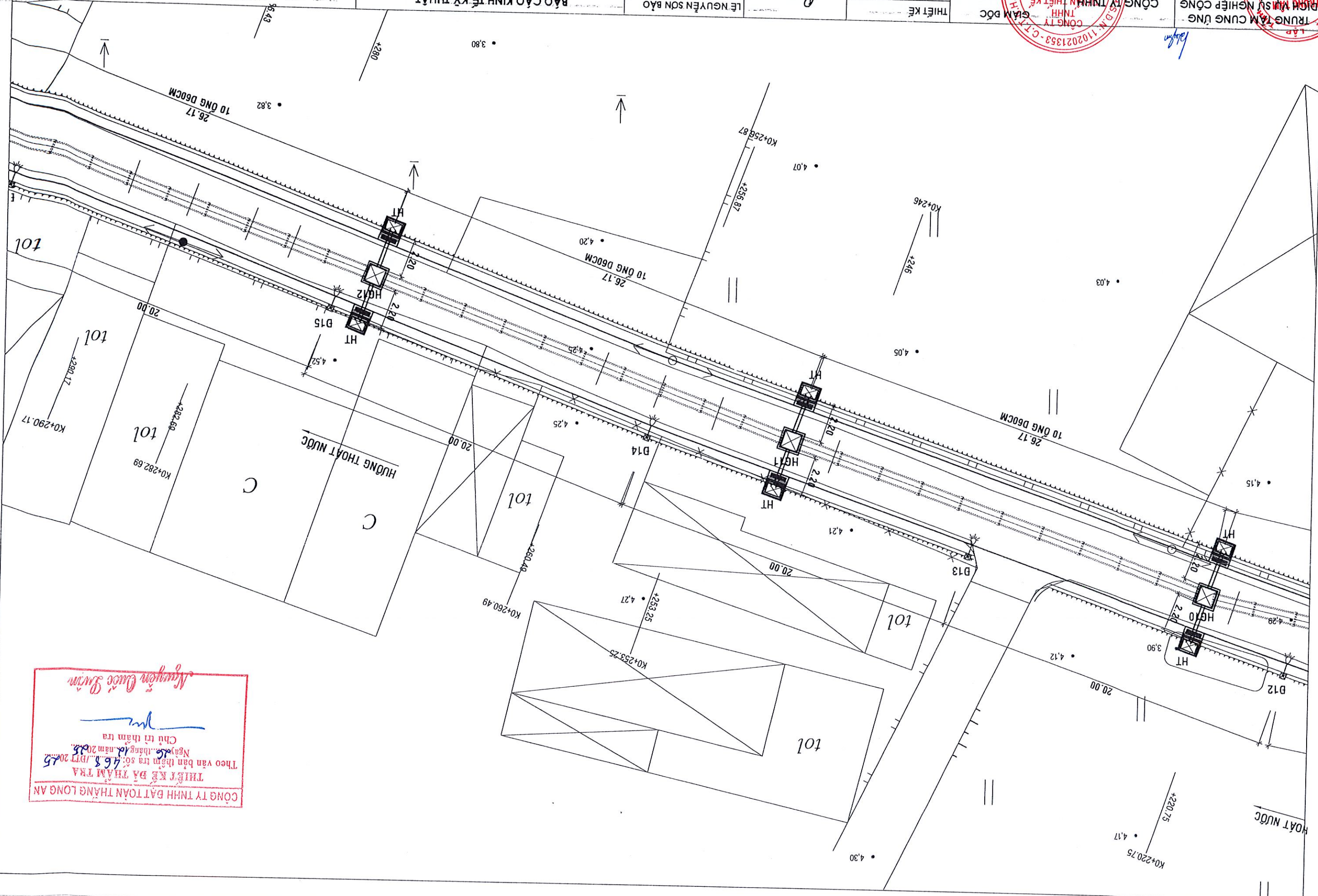
LE NGUYỄN SƠN BẢO
 LE NGUYỄN SƠN BẢO
 NGUYỄN VĂN NGHĨA

THIẾT KẾ
 CHỦ TRÌ THIẾT KẾ
 CHỦ NHIỆM DỰ ÁN
 KIỂM TRA

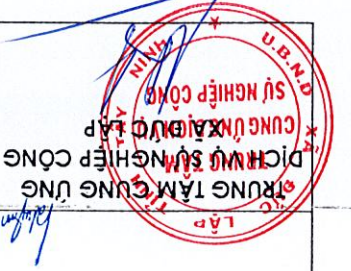
CÔNG TY TNHH TƯ VẤN KỸ THUẬT VÀ THIẾT KẾ XÂY DỰNG GIAO THÔNG - THUY LỢI 9
 NGUYỄN VĂN NGHĨA
 CÔNG TY TNHH TƯ VẤN KỸ THUẬT VÀ THIẾT KẾ XÂY DỰNG GIAO THÔNG - THUY LỢI 9

TRUNG TÂM CUNG ỨNG
 DỊCH VỤ NGHĨEP CÔNG
 XÃ ĐỨC LẬP
 CÔNG TIẾP

MẶT BẰNG CHI TIẾT



CÔNG TY TNHH BẮT TOÀN THÀNH LONG AN
 THIẾT KẾ ĐÀ THẨM TRA
 Theo văn bản thẩm tra số: 468/PT.2025
 Ngày: tháng 12 năm 2025
 Chủ trì thẩm tra
 Nguyễn Quốc Sơn



THIẾT KẾ	NGUYỄN VĂN BẢO
CHỦ TRÌ THIẾT KẾ	NGUYỄN VĂN BẢO
CHỦ NHIỆM DỰ ÁN	NGUYỄN VĂN BẢO
KIỂM TRA	NGUYỄN VĂN NGHĨA

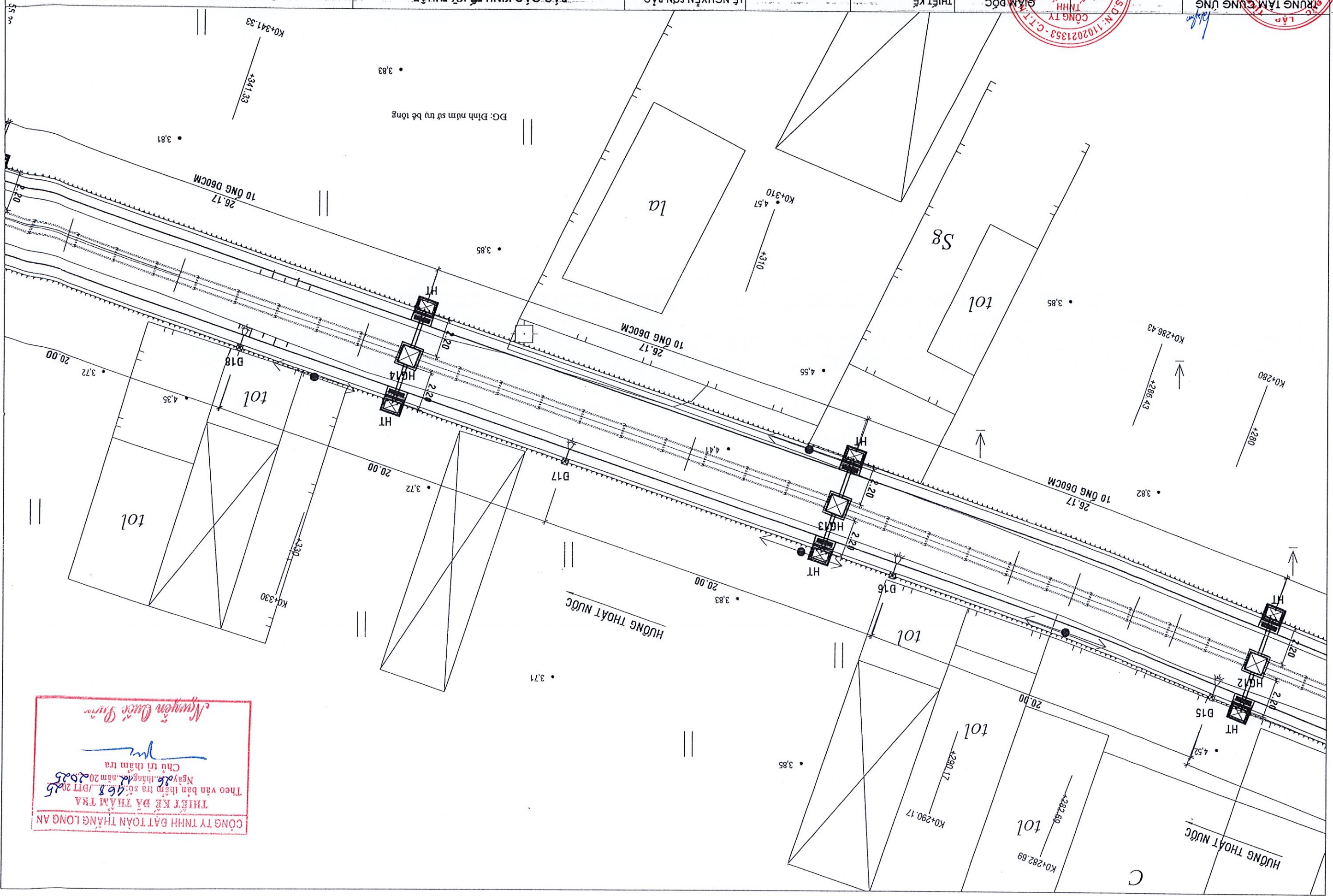
BẢO CẠO KINH TẾ KỸ THUẬT
 CÔNG TRÌNH: BƯỜNG ỒNG CHƯỜNG - ỒNG TẾ

Địa điểm XD:
 XÃ ĐỨC LẬP - TỈNH TÂY NINH

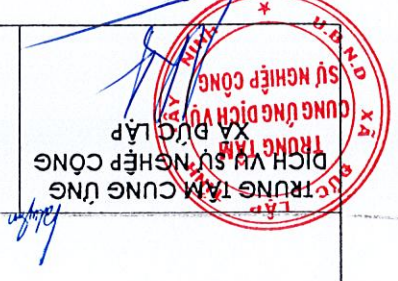
Ngày HT: 12/2025
 TL: 1/200

2025-HEC9-DOC-MBC1.06
 SS 01

MẶT BẰNG CHI TIẾT



CÔNG TY TNHH ĐẤT TỎAN THẮNG LONG AN
 THIẾT KẾ VÀ THẨM TRÁ
 Theo văn bản thẩm tra số: 468/BT 2025
 Ngày: 26 tháng 12 năm 2025
 Chủ trì thẩm tra
Nguyễn Quốc Sơn

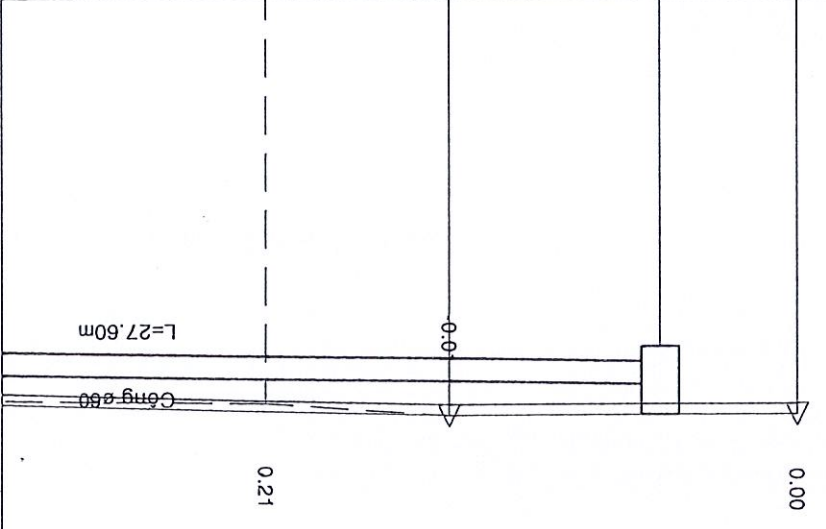


THIẾT KẾ	LE NGUYỄN SƠN BẢO	NGUYỄN VĂN NGHĨA	KIỂM TRA	NGUYỄN VĂN NGHĨA
CHỦ TRÌ THIẾT KẾ	LE NGUYỄN SƠN BẢO		CHỦ NHIỆM DỰ ÁN	
CHỦ NHIỆM DỰ ÁN	LE NGUYỄN SƠN BẢO			

BẢO CÀO KINH TẾ KỸ THUẬT
CÔNG TRÌNH: ĐƯỜNG ÔNG CHƯỜNG - ÔNG TẾ
ĐỊA ĐIỂM XD: XÃ ĐỨC LẬP - TỈNH TÂY NINH

TRÁC ĐỌC
 TL 1/200
 Ngày HT: 12/2025
 2025-HEC9-DOC-TD.01
 Số lã: 01

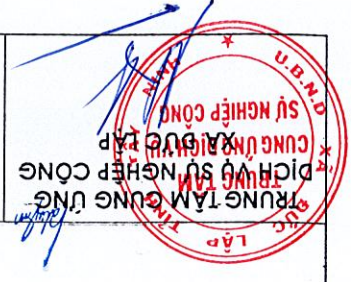
CAO BỘ NẬP HỒ GA	1	5.05					
CAO BỘ DÂY HỒ GA	2	3.25					
BỘ DỐC (%) / KHOẢNG CÁCH (m) ÔNG CÔNG	3			27.60			
CAO BỘ DÂY CỐNG		3.65	3.55	3.45			
TÊN HỒ GA	4		HG1				
BỘ DỐC (%) / KHOẢNG CÁCH (m)	5		0.00	9.34	14.86	3.03	
CAO BỘ THIẾT KẾ	6	5.05	5.05	4.90			
CAO BỘ THIÊN NHIÊN	7	5.05	5.06	4.69			
KHOẢNG CÁCH LỀ	8		9.34	4.96		9.9	
KHOẢNG CÁCH CỘNG DỖN (m)	9	0.00	9.34	14.30			
TÊN CỐC	10						
BÌNH BỐ DƯỚI THẶNG	11						$l=11d2222 \cdot R=100$ $Wm=0.00 \cdot KT/2=9.92$ $P=0.49 \cdot T=9.96$



CÔNG TY TNHH ĐẤT TOÀN THẠNG LÔNG AN
THIẾT KẾ DÂY THĂM TRẠ
 Theo văn bản thẩm tra số: 466.../ĐT 20.25
 Ngày 16 tháng 10 năm 2025
 Chủ trì thẩm tra
Nguyễn Quốc Swin
 MSS: -6.00

TRÁC ĐỌC

TL 1/200
 TL 1/200

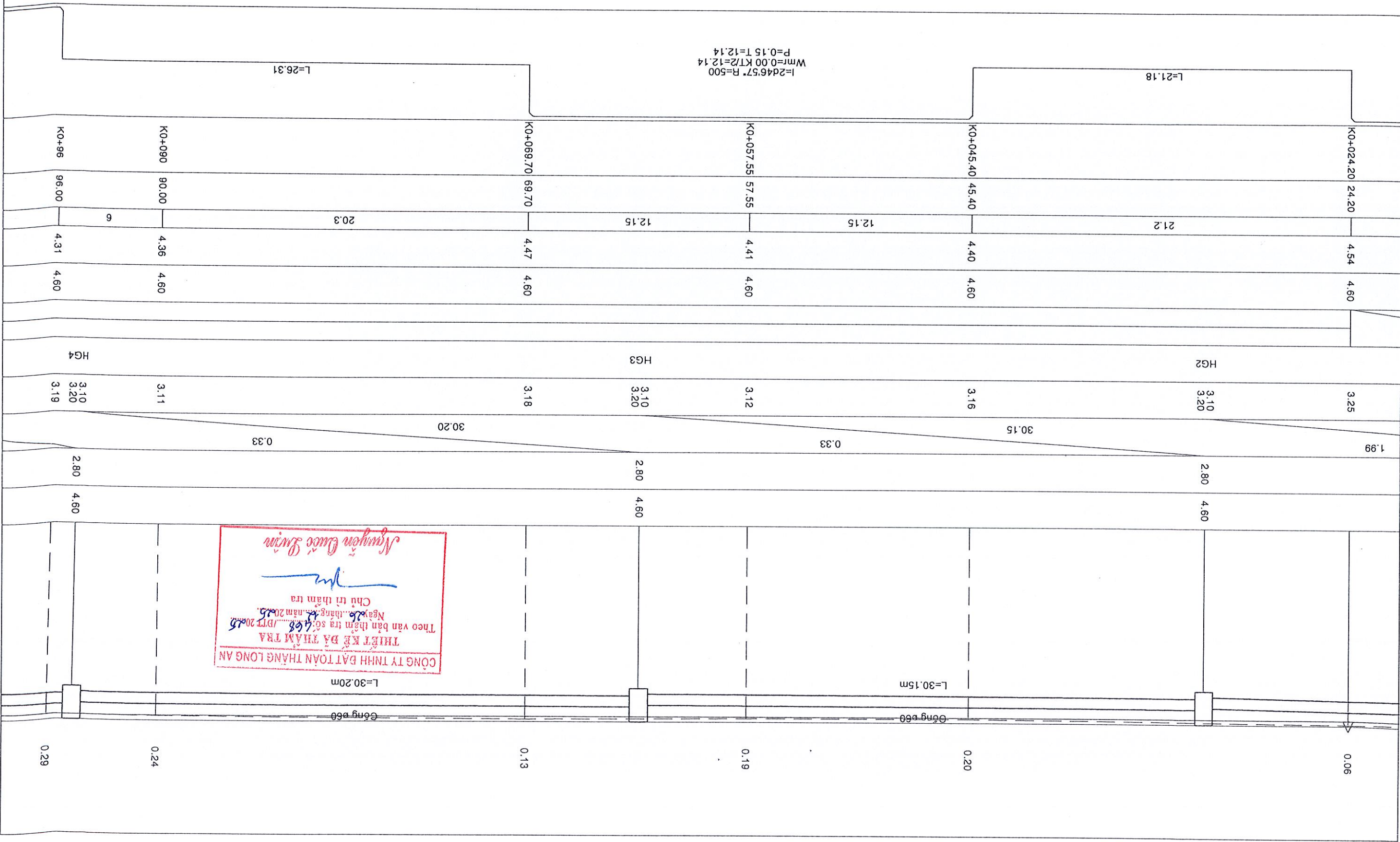


THIẾT KẾ	NGUYỄN VĂN NGHĨA
CHỦ TRÌ THIẾT KẾ	NGUYỄN VĂN NGHĨA
CHỦ NHIỆM DỰ ÁN	NGUYỄN VĂN NGHĨA
KIỂM TRA	NGUYỄN VĂN NGHĨA

BẢO CẠO KINH TẾ KỸ THUẬT
 CÔNG TRÌNH: BƯỜNG ÔNG CHƯỜNG - ÔNG TÊ
 ĐỊA ĐIỂM XD: XÃ ĐỨC LẬP - TỈNH TÂY NINH

TRÁC ĐỌC
 Ngày HT: 12/2025
 TL: 1/200
 2025-HEC9-DOC-TD.01

Số: 01

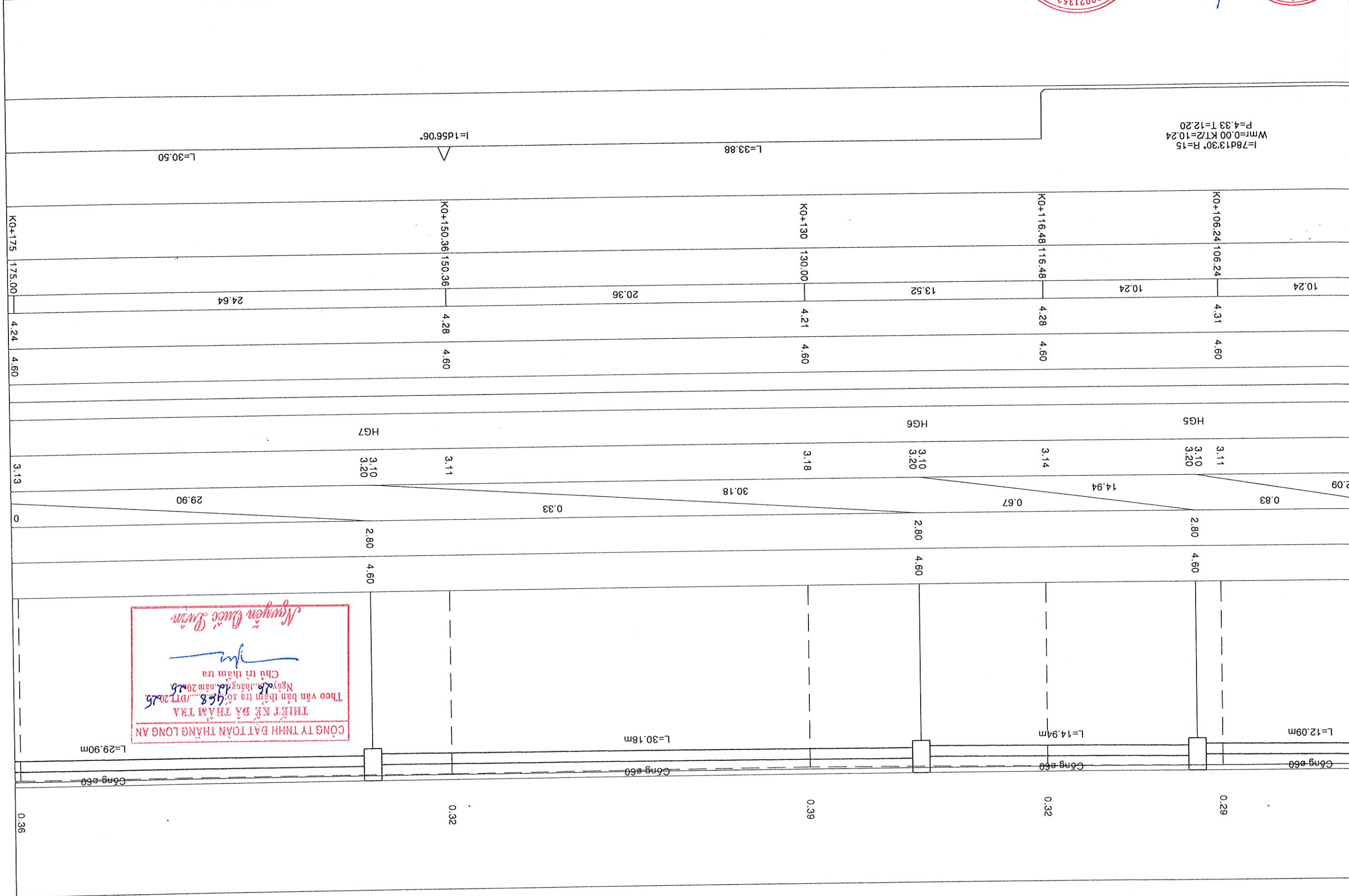


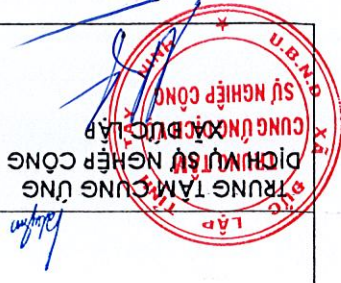
$I=2d4657 \cdot R=500$
 $W_{mr}=0.00 \text{ KT}/2=12.14$
 $P=0.15 \text{ T}=12.14$

CÔNG TY TNHH ĐẦU TƯ VÀ TƯ VẤN KINH DOANH VÀ KIẾN TRÚC
 THIẾT KẾ VÀ THẨM TRÁ
 Theo văn bản thẩm tra số: 468/DTT 2025
 Ngày: tháng năm 2025
 Chủ trì thẩm tra: Nguyễn Đức Swin



KIỂM TRA	NGUYỄN VĂN NGHĨA	TRUNG TÂM CÔNG TRÌNH CÔNG TY TNHH THIẾT KẾ XÂY DỰNG GIAO THÔNG VÀ BƯỚC LẬP SỰ NGHIỆP CÔNG XÂY DỰNG	
	CHỦ NHIỆM DỰ ÁN		BẢO CẠO KINH TẾ KỸ THUẬT CÔNG TRÌNH: ĐƯỜNG ÔNG CHƯỜNG - ÔNG TẾ ĐỊA ĐIỂM XD: XÃ ĐỨC LẬP - TỈNH TÂY NINH
	CHỦ TRÌ THIẾT KẾ		
	THIẾT KẾ		
CHỦ NHIỆM DỰ ÁN	NGUYỄN VĂN NGHĨA	Ngày HT: 12/2025 TL: 1/200 Số tờ: 01	





THIẾT KẾ	GIÁM ĐỐC	NGUYỄN VĂN NGHĨA
CHỦ TRÌ THIẾT KẾ		NGUYỄN VĂN NGHĨA
CHỦ NHIỆM DỰ ÁN		NGUYỄN VĂN NGHĨA
KIỂM TRA		NGUYỄN VĂN NGHĨA

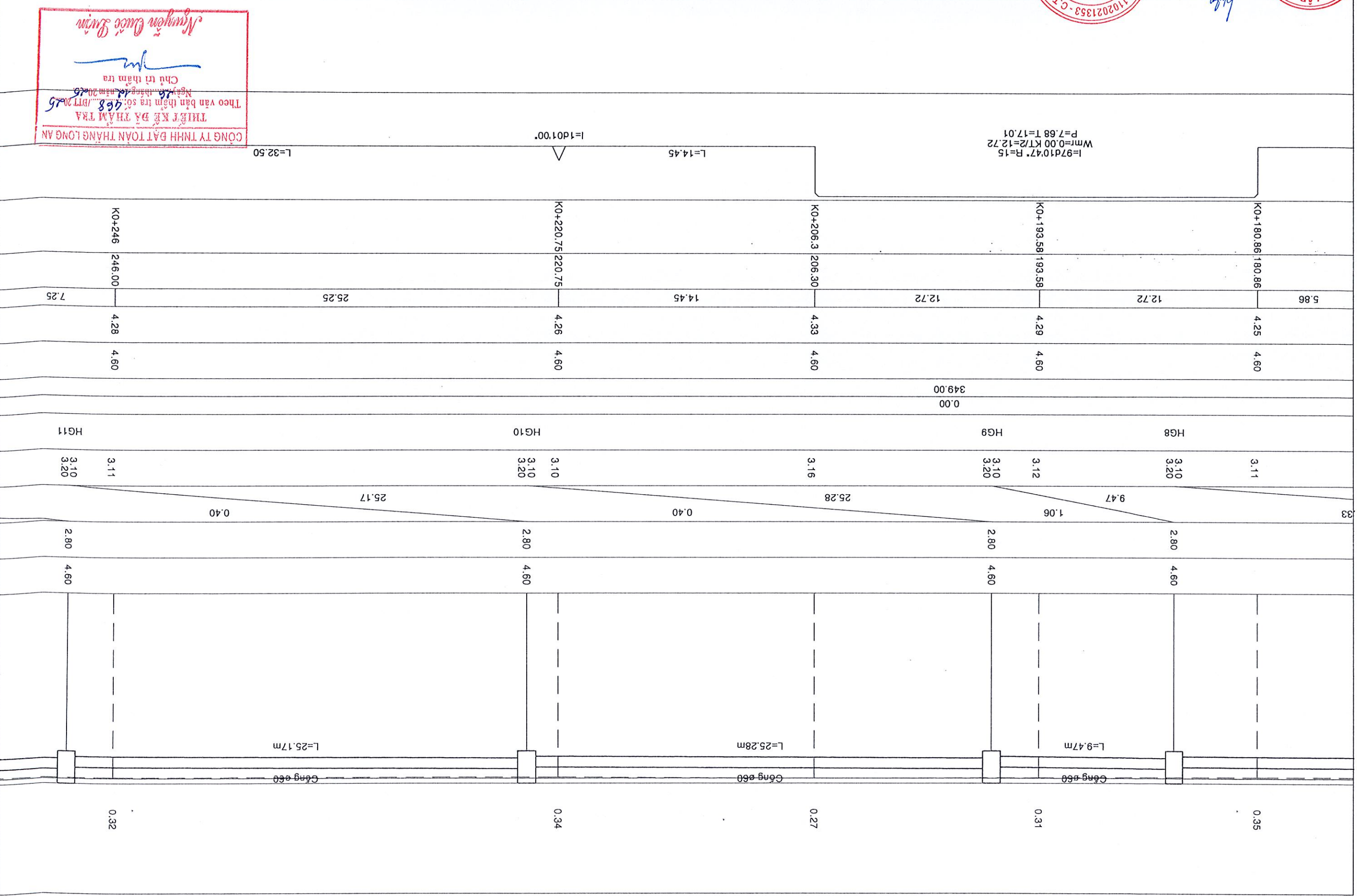
LE NGUYỄN SƠN BẢO	
LE NGUYỄN SƠN BẢO	
LE NGUYỄN SƠN BẢO	
NGUYỄN VĂN NGHĨA	

BẢO CAO KINH TẾ KỸ THUẬT
CÔNG TRÌNH: ĐƯỜNG ÔNG CHƯỜNG - ÔNG TRÉ
 ĐỊA ĐIỂM XD: XÃ ĐỨC LẬP - TỈNH TÂY NINH

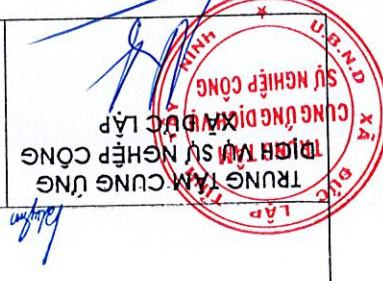
Ngày HT: 12/2025
 TL: 1/200
 2025-HEC9-DOC-TD.03

Số tờ: 01

TRẮC DỌC



CÔNG TY TNHH ĐẤT TOÀN THẮNG LONG AN
THIẾT KẾ ĐÀ THÀM TRÁ
 Theo văn bản thẩm tra số: 468./BTT.2025
 Ngày 16 tháng 12 năm 2025
 Chủ trì thẩm tra
Nguyễn Đức Xuân

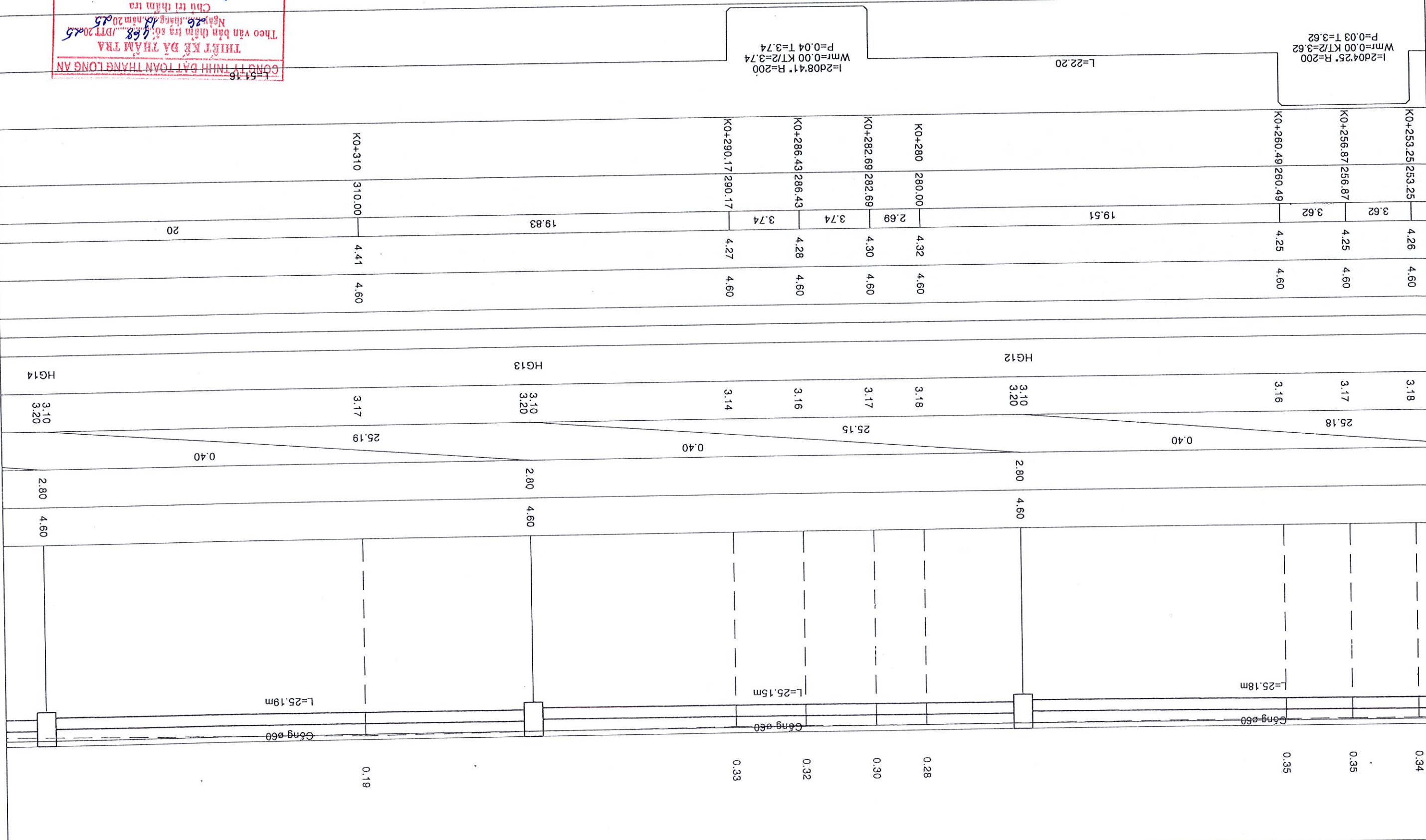


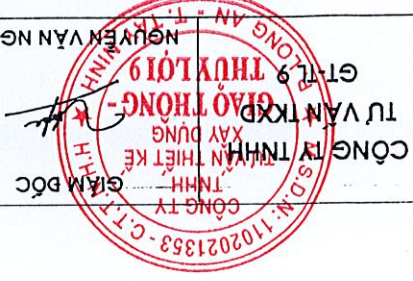
THIẾT KẾ	LE NGUYỄN SƠN BẢO	NGUYỄN VĂN NGHĨA
CHỦ TRÌ THIẾT KẾ	LE NGUYỄN SƠN BẢO	NGUYỄN VĂN NGHĨA
CHỦ NHIỆM DỰ ÁN	LE NGUYỄN SƠN BẢO	NGUYỄN VĂN NGHĨA
KIỂM TRA	NGUYỄN VĂN NGHĨA	NGUYỄN VĂN NGHĨA

TRÁC ĐỌC	2025-HEC9-DOC-TD.04	Ngày HT: 12/2025
5516:		TL: 1/200
01		

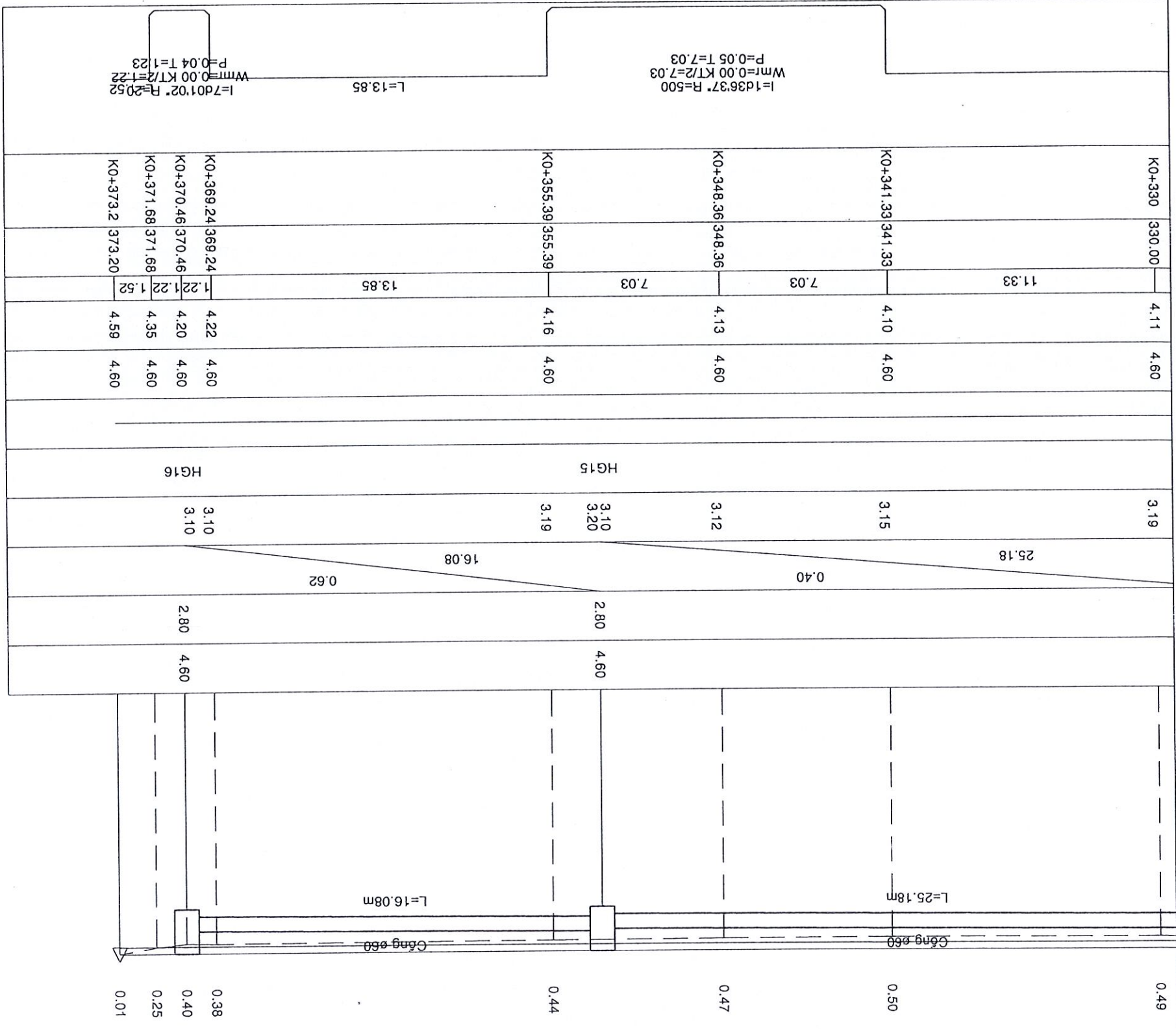
BẢO CẠO KINH TẾ KỸ THUẬT
 CÔNG TRÌNH: BƯỜNG ÔNG CHƯỜNG - ÔNG TẾ
 ĐỊA ĐIỂM XD: XÃ ĐỨC LẬP - TỈNH TÂY NINH

THIẾT KẾ ĐÃ THAM TRA
 Theo văn bản tham tra số: 868/BTT.2025
 Ngày: 26 tháng 10 năm 2025
 Chủ trì tham tra
Nguyễn Quốc Tuấn





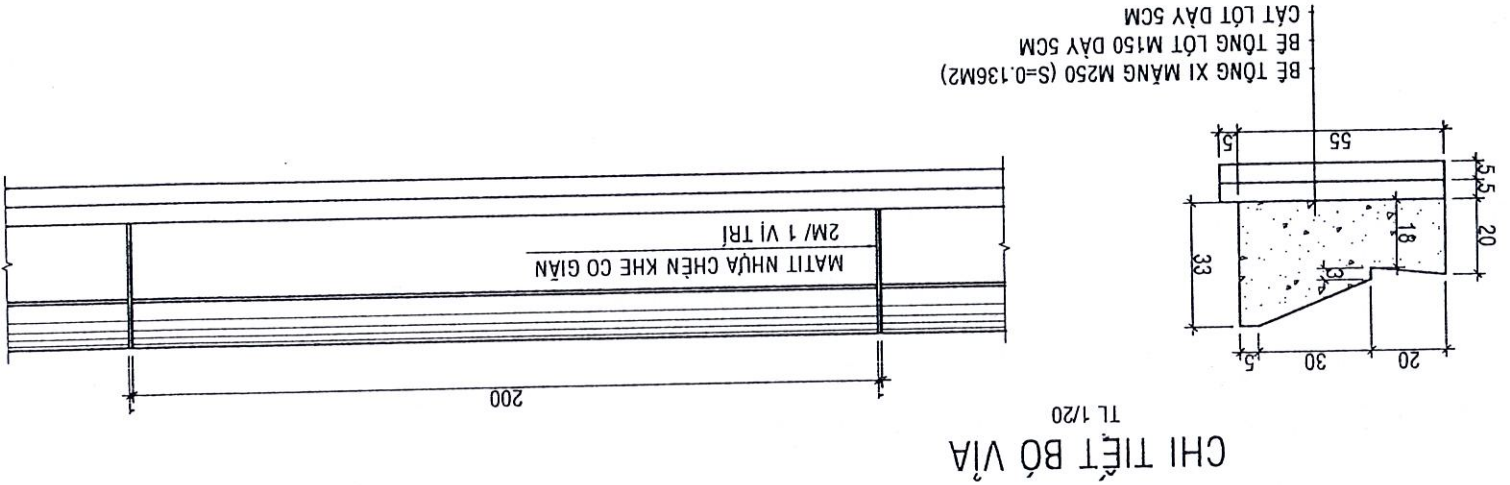
KIỂM TRA	NGUYỄN VĂN NGHĨA			BẢO CAO KINH TẾ KỸ THUẬT CÔNG TRÌNH: BƯỜNG ÔNG CHƯỜNG - ÔNG TÊ BIA ĐIỂM XD: XÃ ĐỨC LẬP - TỈNH TÂY NINH	Ngày HT: 12/2025	2025-HEC9-DOC-TD.05 TRÁC ĐỌC
	CHỦ NHIỆM DỰ ÁN				TL: 1/200	
	CHỦ TRÌ THIẾT KẾ				Số 18:	
	THIẾT KẾ				01	



CÔNG TY TNHH ĐẤT VÀN THĂNG LONG AN
 THIẾT KẾ VÀ THAM TRA
 Theo văn bản thẩm tra số: 468/ĐT 2025
 Ngày: 26 tháng 12 năm 2025
 Chủ trì thẩm tra
Nguyễn Quốc Tuấn

TRẠC NGANG ĐIỆN HÌNH	Ngày HT: 12/2025	BẢO CẠO KINH TẾ KỸ THUẬT CÔNG TRÌNH: DƯỜNG ỐNG CHƯỜNG - ỐNG TẾ	LE NGUYỄN SƠN BẢO	KIỂM TRA	NGUYỄN VĂN NGHĨA	CÔNG TY GIÁM ĐỐC THÀNH THÀNH AN CÔNG THƯỜNG XÂY DỰNG THƯỜNG THƯỜNG CÔNG THƯỜNG SỰ NGHIỆP CÔNG	
	TL: XEM BV		LE NGUYỄN SƠN BẢO				CHỦ NHIỆM DỰ ÁN
	2025-HEC9-DOC-TNBDH.01		LE NGUYỄN SƠN BẢO				CHỦ TRÌ THIẾT KẾ
	Số: 01		Địa điểm XD: Xã Đức Lập - Tỉnh Tây Ninh				LE NGUYỄN SƠN BẢO

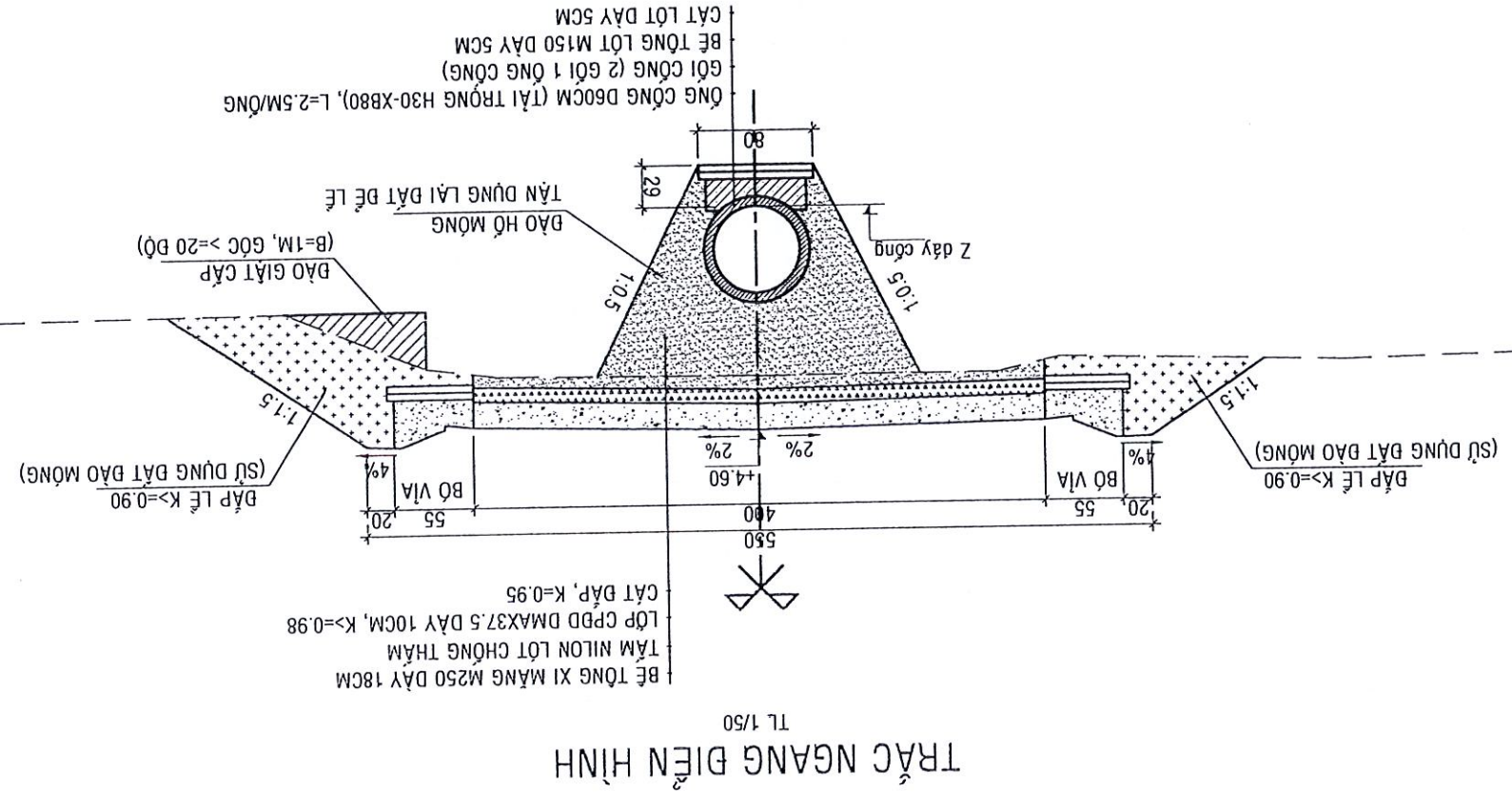
GHI CHÚ:
KÍCH THƯỚC BÀN VẼ GHI CM, CAO ĐỘ GHI M



CHI TIẾT BỜ VĨA
TL 1/20

- TRÌNH TỰ THI CÔNG:
- Đào giắt cấp rộng 1m bằng máy đào các vị trí mái taluy hiện trạng có góc >= 20 độ
 - Đào móng bằng máy đào, thi công hố ga, hố thu;
 - Đào móng bằng máy đào, thi công cắt lót, bê tông cắt lót, bê tông lót lấp đất giới công, ống công;
 - Đắp cát hố móng, nền đường k >= 0.95;
 - Thi công bê tông bờ vĩa;
 - Đắp đất lè, k >= 0.9 (tận dụng đất móng);
 - Trải cấp phối đá dăm DMAx37.5 dày 10cm, k >= 0.98;
 - Trải tấm nilon chống thấm;
 - Đắp bê tông xi măng mặt đường;
 - Đổ bê tông đến chiều sáng;
 - Cắm biển báo.

CÔNG TY TNHH BẤT TOÀN THĂNG LONG AN
THIẾT KẾ VÀ THẨM TRA
Theo văn bản thẩm tra số: 468/BVT 2025
Ngày 26 tháng 11 năm 2025
Chủ trì thẩm tra



TRẠC NGANG ĐIỆN HÌNH
TL 1/50



THIẾT KẾ	NGUYỄN SƠN BẢO
CHỦ TRÌ THIẾT KẾ	LE NGUYỄN SƠN BẢO
CHỦ NHIỆM DỰ ÁN	LE NGUYỄN SƠN BẢO
KIỂM TRA	NGUYỄN VĂN NGHĨA

BẢO CAO KINH TẾ KỸ THUẬT
CÔNG TRÌNH: BƯỜNG ÔNG CHƯỜNG - ÔNG TÊ

Địa điểm XD:
 XÃ BỨC LẬP - TỈNH TÂY NINH

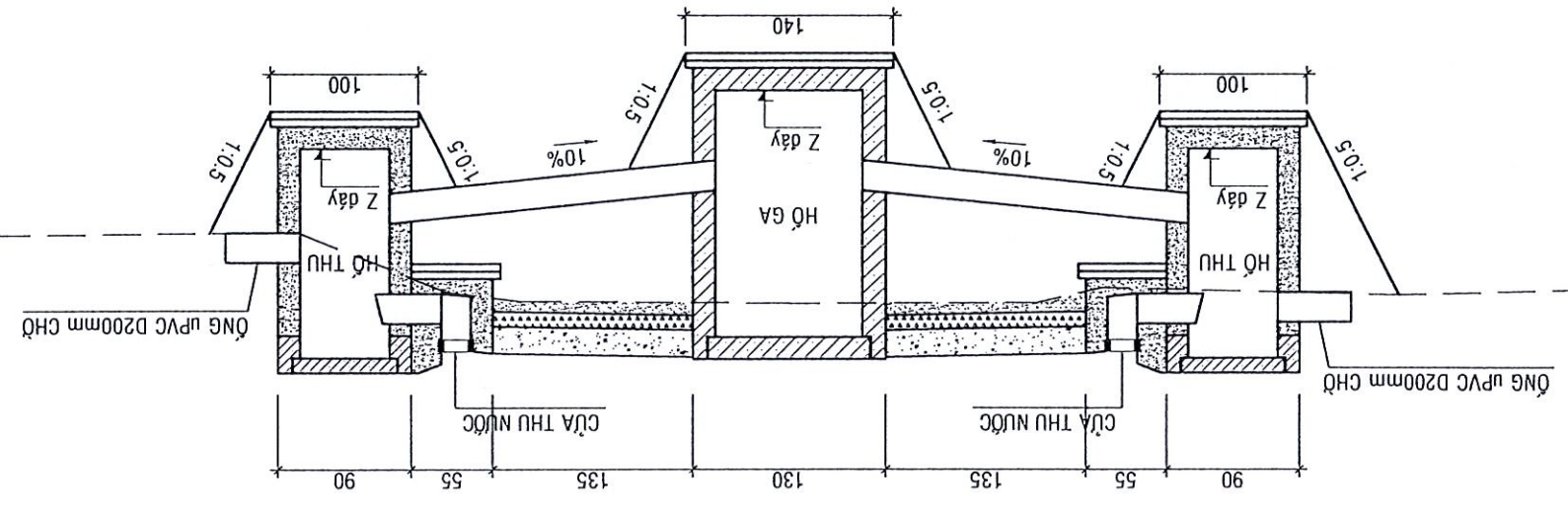
Ngày HT: 12/2025
 TL: XEM BV

SS 10: 01

TRẠC NGANG ĐIỆN HÌNH

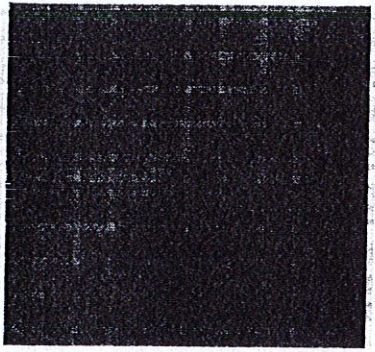
GHI CHÚ:
 KÍCH THƯỚC BÀN VẼ GHI CM, CAO ĐỘ GHI M

Nguyễn Quốc Tuấn
 Chủ trì thẩm tra
 Ngày: tháng năm 2025
 Theo văn bản thẩm tra số: 468/BTT.2025
THIẾT KẾ ĐÀ THẠM TRÁ
CÔNG TY TNHH ĐẤT TOÀN THẮNG LONG AN



TRẠC NGANG ĐIỆN HÌNH
VỊ TRÍ HỒ GA
 TL 1/50

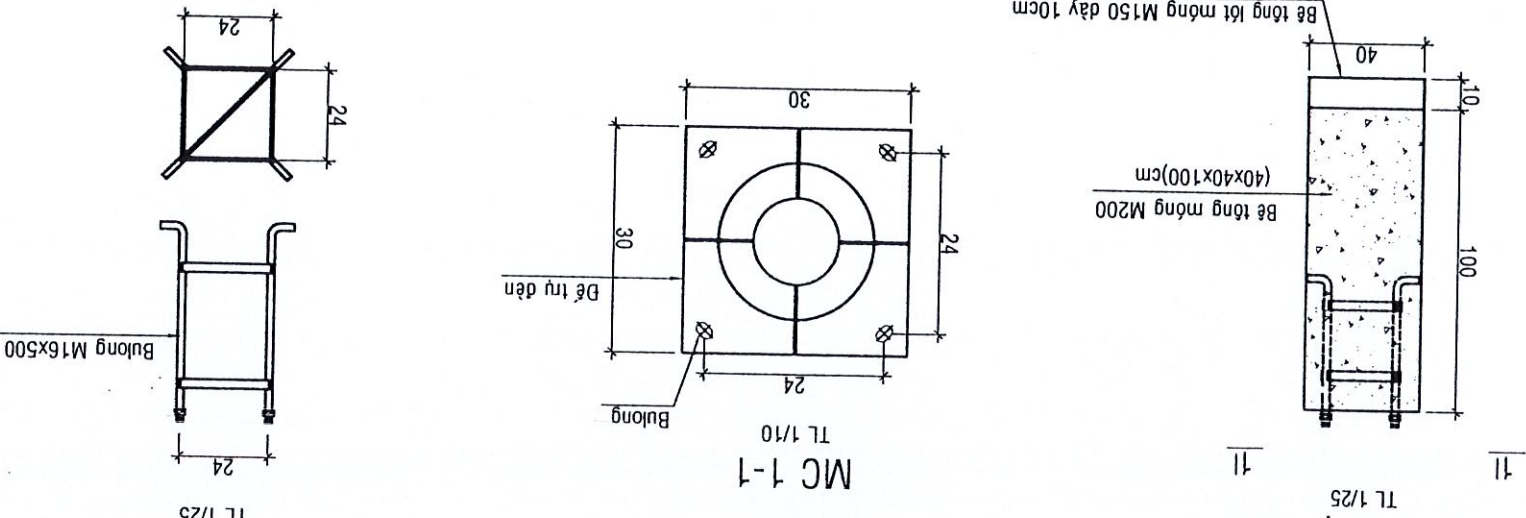
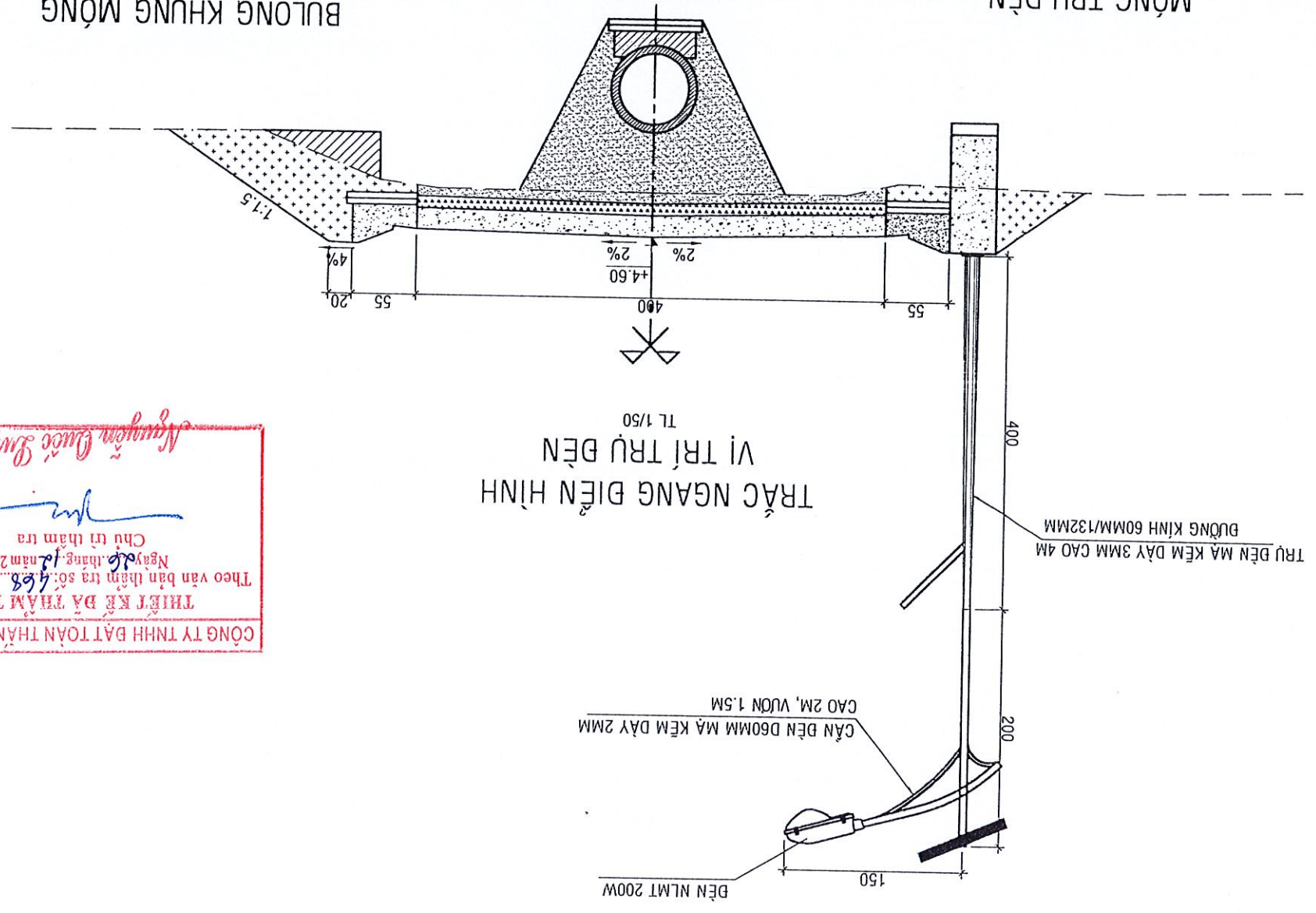
THÔNG SỐ ĐÈN 200W



CÔNG TY TNHH ĐẤT TOÀN THẮNG LONG AN
 THIẾT KẾ VÀ THẨM TRÁ
 Theo văn bản thẩm tra số: 468/DTT 2025
 Ngày: 12 tháng 12 năm 2025
 Chủ trì thẩm tra
Nguyễn Quốc Thịnh

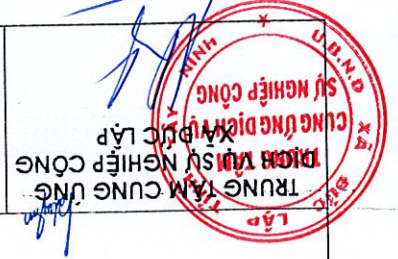
Đèn đường năng lượng mặt trời 200W,
 -Model: JD - Z200
 -Điều khiển ánh sáng Plus Điều khiển từ xa,
 -Kích thước tấm pin năng lượng mặt trời 670*640*25mm.
 -Polycrystalline Silicon (6V/60W)
 -Pin lưu trữ: 72.000 mAh Lithium sắt phosphate
 -Chip led cao cấp: 163Chips
 -Chất liệu đèn: Nhóm nguyên khí, Có đèn bảo dung lượng pin
 -Chỉ số chống nước: IP65
 -Thời gian sạc: 4-6giờ. Thời gian chiếu sáng: 3 ngày mưa
 -San phẩm gồm: đèn đường + tấm pin năng lượng mặt trời + điều khiển từ xa
 Bảo hành: 2 năm
KHUNG ĐÓ SOLAR 200W:
 -Size: Theo solar đèn
 -Khung ngoài V40 x 40 x 5mm
 -Khung giằng V40 x 40 x 5mm
 -Ống đỡ giữa Ø76 x 4mm x H300mm
 (Sau khi gia công mà kèm những nông ASTM A123)

BULÔNG MÔNG TRỤ M16 X 500:
 -Tim Bulông: 240x240
 -4 cây BL M16x500 : 04 Cây (bê dậu 50 còn lại 450)
 -Gôm 8 tán, 4 đệm phẳng
 -Đai sắt dẹt 2,5mm : 2 tầng chéo
 (Tiền và mà kèm dầu ren 100mm, Hàn thành khung)
TRỤ TRÒN CÓN 4 MET DẬY 3MM:
 -Model: STK04-TCG60
 -Đường kính dây trụ: Ø132
 -Đường kính nông: Ø60
 -Đế dấp vuông 300x300x10mm
 (Sau khi gia công mà kèm những nông ASTM A123)
CÀN ĐÈN ĐÓN Ø60 DẬY 2MM:
 -Cần đèn Ø60 cao 2 mét vưon xa 1,5 mét
 -Ống nối dưới cần Ø49 x 2mm
 (Sau khi gia công mà kèm những nông ASTM A123)




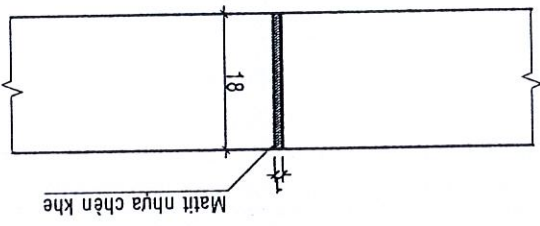
Số tờ: 01	Số 10: 2025-HEC9-DOC-TNBDH.03	Ngày HT: 12/2025	TL: XEM BV	ĐỊA ĐIỂM XD: XÃ ĐỨC LẬP - TỈNH TÂY NINH	NGUYỄN VĂN NGHĨA	KIỂM TRA	NGUYỄN VĂN NGHĨA	CÔNG TY TNHH THIẾT KẾ XÂY DỰNG GIAO THÔNG - THUY LỢI 9	TU VẤN TKXD	TU VẤN NGHĨA	CÔNG TY TNHH THIẾT KẾ XÂY DỰNG GIAO THÔNG - THUY LỢI 9	TRUNG TÂM CÔNG NGHỆ CÔNG XÂY DỰNG LẮP	DỊCH VỤ SỬ NGHIỆP CÔNG XÂY DỰNG LẮP	KỊCH THUỐC BÀN VẼ GHI CHỈ M, CAO ĐỘ GHI M	GHI CHỈ:
TRẠC NGANG DIỄN HÌNH				BẢO CẢO KINH TẾ KỸ THUẬT				CÔNG TRÌNH: BƯỜNG ỒNG CHƯỜNG - ỒNG TE				TRUNG TÂM CÔNG NGHỆ CÔNG XÂY DỰNG LẮP			

Số là: 01	2025-HEC9-DOC-TNBDH.03	Ngày HT: 12/2025	DIA ĐIỂM XD: XÃ ĐỨC LẬP - TỈNH TÂY NINH	NGUYỄN VĂN NGHĨA	KIỂM TRA	NGUYỄN VĂN NGHĨA	CÔNG TY TNHH TƯ VẤN KIẾN TRÚC VÀ THIẾT KẾ XÂY DỰNG TRUNG TÂM CÔNG NGHIỆP CÔNG XÃ ĐỨC LẬP HƯNG YÊN	GT-TL 8
	TRẠC NGANG ĐIỆN HÌNH	TL XEM BẰNG		LE NGUYỄN SƠN BẢO	THIẾT KẾ			
			BẢO CẠO KINH TẾ KỸ THUẬT	LE NGUYỄN SƠN BẢO	THIẾT KẾ			
			CÔNG TRÌNH: DƯỜNG ÔNG CHƯỜNG - ÔNG TÊ	LE NGUYỄN SƠN BẢO	CHỦ TRÌ THIẾT KẾ			
				LE NGUYỄN SƠN BẢO	CHỦ NHIỆM DỰ ÁN			

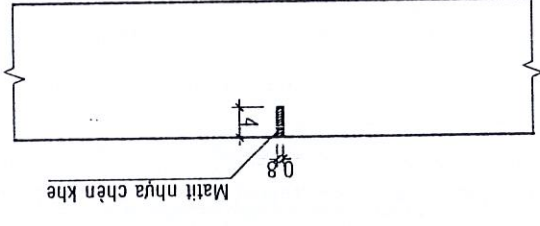


GHI CHÚ:
KÍCH THƯỚC BÀN VẼ GHI CM, CAO ĐỘ GHI M

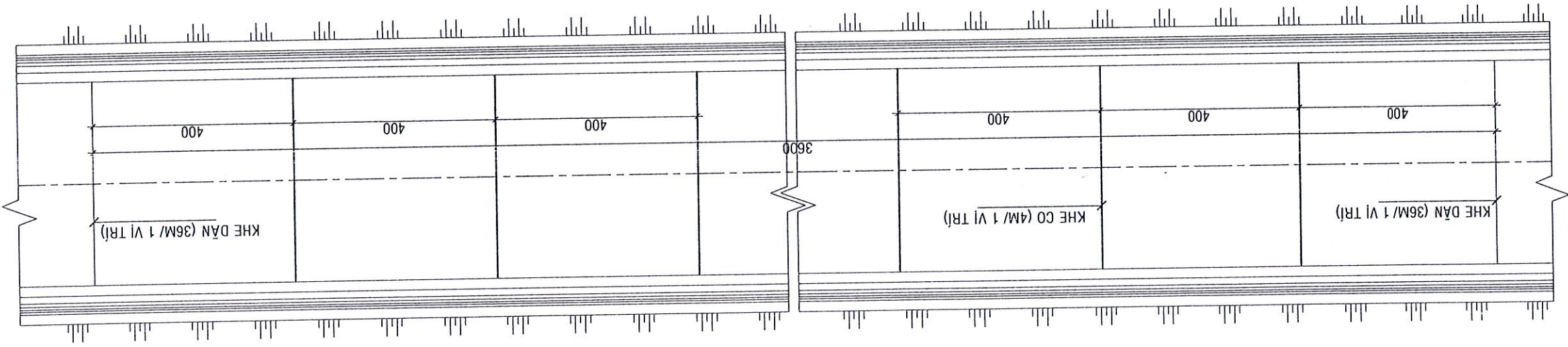
CÔNG TY TNHH ĐẤT TOÀN THẮNG LONG AN
 THIẾT KẾ ĐÀ THĂM TRẢ
 Theo văn bản thẩm tra số: 468/DTT.20x5
 Ngày: tháng 12 năm 20x5
 Chủ trì thẩm tra

 Nguyễn Quốc Swin



CHI TIẾT KHE GIẢN

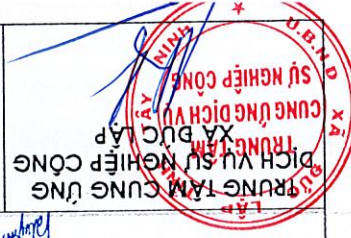


CHI TIẾT KHE CO



MẶT BẰNG BỐ TRÍ KHE CO, KHE DẪN

TL 1/100



CÔNG TY TNHH XÂY DỰNG
GIAO THÔNG - THỦY LỢI
TỈNH QUẢNG TRỊ
CỘNG HÒA XÃ HỘI CHỦ NGHĨA
VIỆT NAM

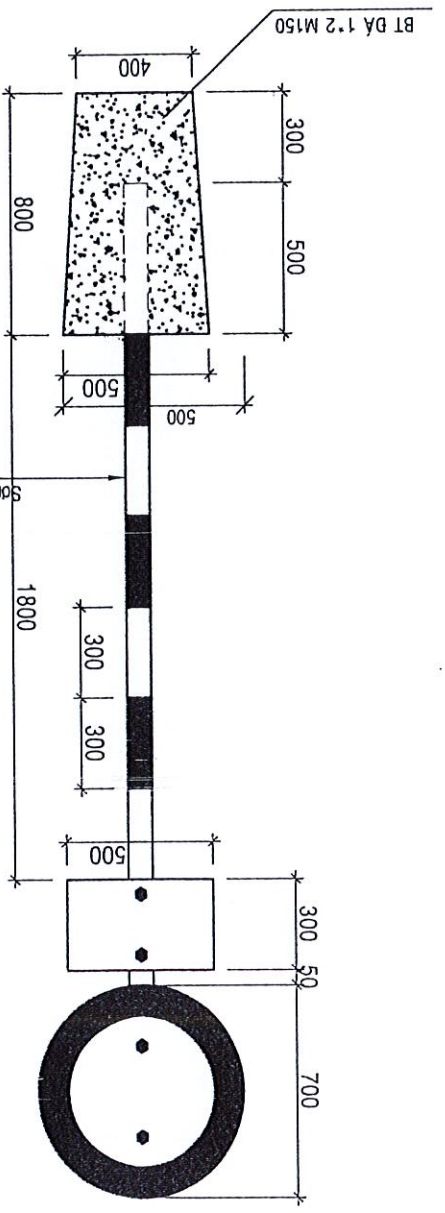
THIẾT KẾ	LE NGUYỄN SƠN BẢO
CHỦ TRÌ THIẾT KẾ	LE NGUYỄN SƠN BẢO
CHỦ NHIỆM DỰ ÁN	LE NGUYỄN SƠN BẢO
KIỂM TRA	NGUYỄN VĂN NGHĨA

BẢO CẠO KINH TẾ KỸ THUẬT
CÔNG TRÌNH: ĐƯỜNG ÔNG CHƯỜNG - ÔNG TẾ
ĐỊA ĐIỂM XD: XÃ ĐỨC LẬP - TỈNH TÂY NINH

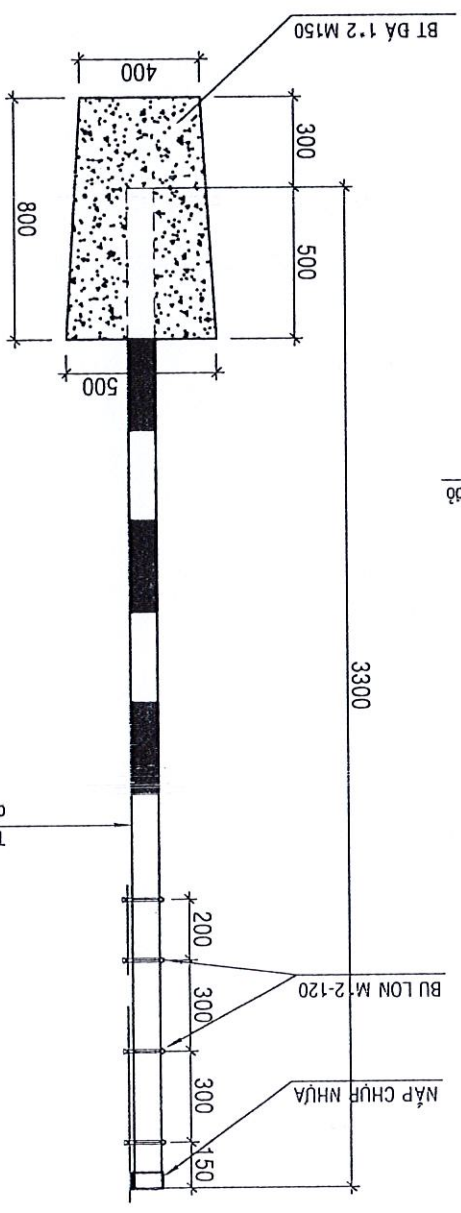
TL: XEM BV
Ngày HT: 12/2025
2025-HEC9-DCC-BB.01
Số tờ: 01

BIÊN BẢO

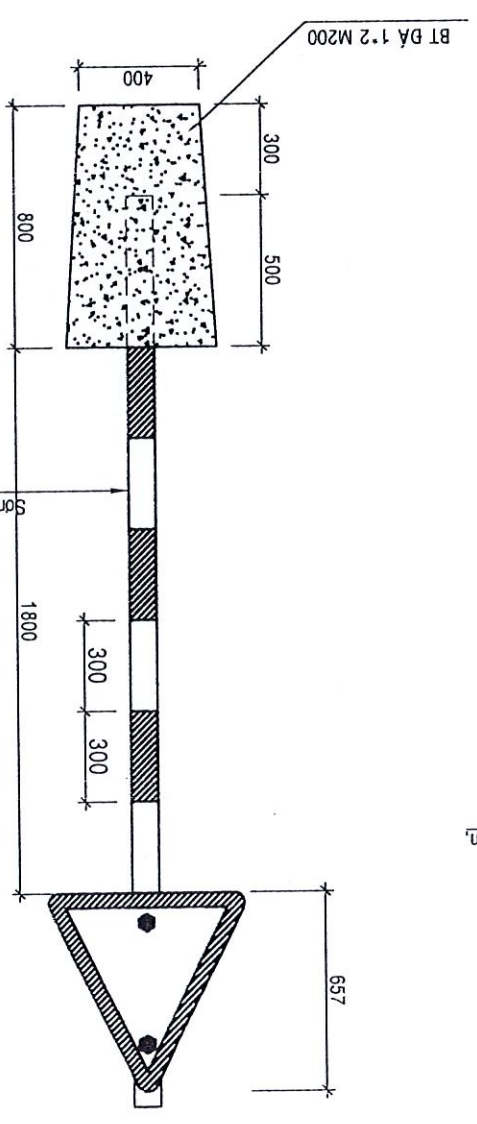
GHI CHÚ:
 - Kích thước bản vẽ ghi mm, đường kính và chiều dày thép ghi mm.
 - Cắm trụ biển báo tại lề đường.
 - Vị trí cắm trụ biển bảo xem bình đồ.
 - Kích thước, màu sắc, hình vẽ và chủng loại sơn biển báo lấy theo QCVN 41-2024: Quy chuẩn kỹ thuật quốc gia về báo hiệu đường bộ.



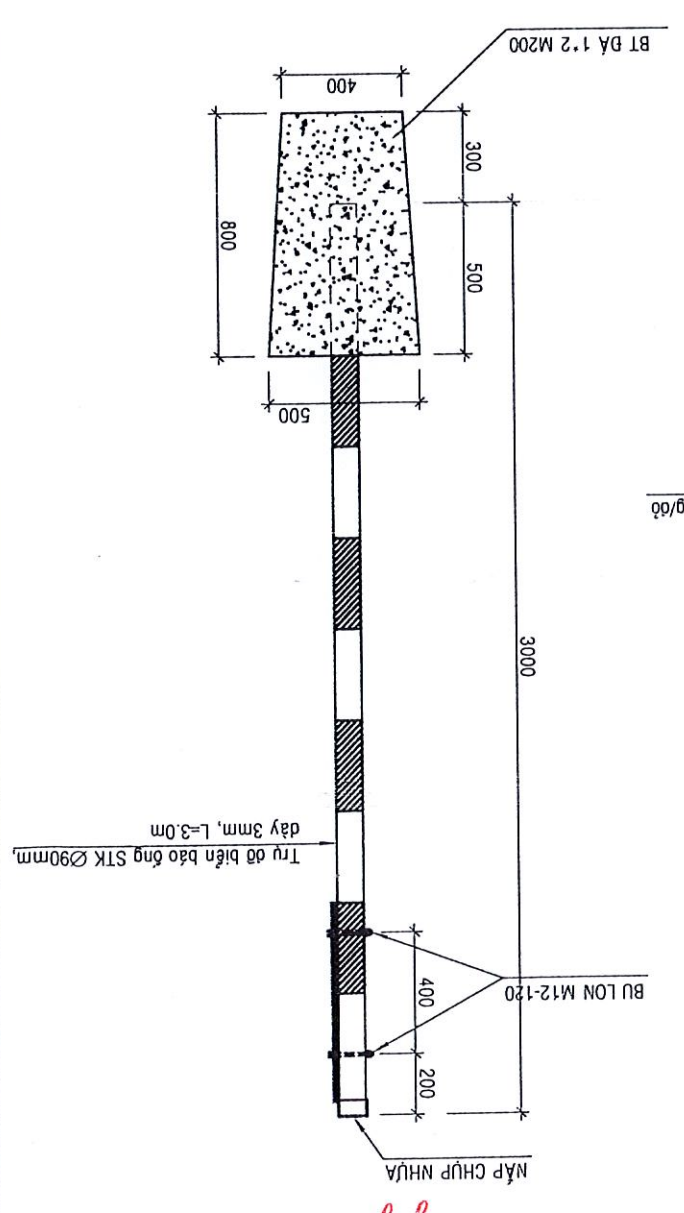
CỘT BIÊN BẢO LOẠI 1
TL: 1/25



CỘT BIÊN BẢO LOẠI 2
TL: 1/25



CỘT BIÊN BẢO LOẠI 3
TL: 1/25



CÔNG TY TNHH ĐẤT TOÀN THÀNH LONG AN
 THIẾT KẾ ĐÀ THÂM TRƯA
 Theo văn bản chấp thuận số: 468/DTT.2025
 Ngày 16 tháng 12 năm 2025
 Chủ trì thẩm tra
 Nguyễn Quốc Sơn

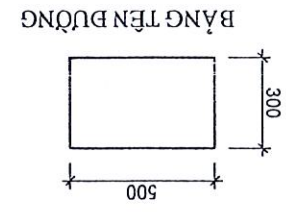
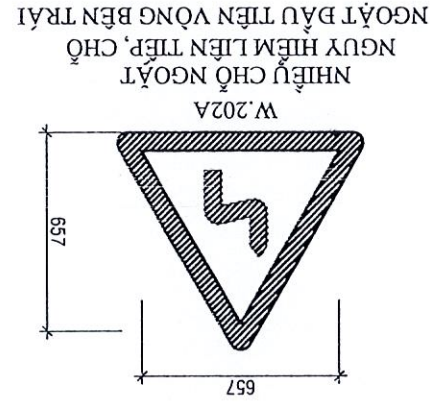
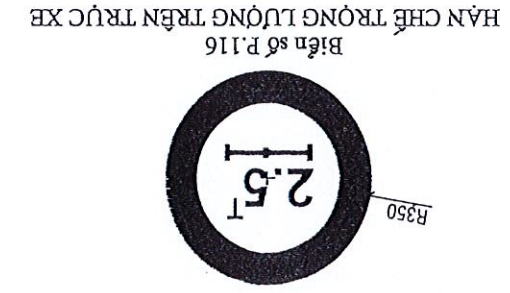
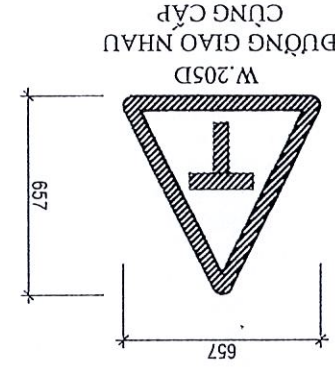
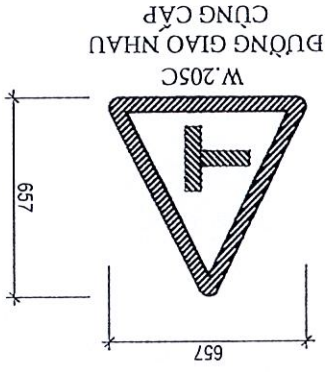
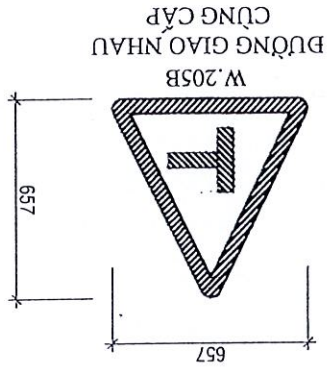
GHI CHÚ:
 - Kích thước bản vẽ ghi mm, đường kính và chiều dày thép ghi mm.
 - Vị trí cắm biển bảo xem bình đồ.
 - Kích thước, màu sắc, hình vẽ và chủng loại sơn biển bảo lấy theo
 QCVN 41-2024 : Quy chuẩn kĩ thuật quốc gia về bảo hiệu đường bộ.

+ CỘT BIÊN BẢO LOẠI	1	W.205D	2	CÀI
+ CỘT BIÊN BẢO LOẠI	2	BẢNG TÊN DƯỜNG	8	CÀI
+ BIÊN BẢO SỔ HIỆU	P.116	P.116	2	CÀI
+ BIÊN BẢO SỔ HIỆU	W.202A	W.202A	2	CÀI
+ BIÊN BẢO SỔ HIỆU	W.205B	W.205B	2	CÀI
+ BIÊN BẢO SỔ HIỆU	W.205C	W.205C	2	CÀI
+ BIÊN BẢO SỔ HIỆU	W.205D	W.205D	2	CÀI

BẢNG TỔNG HỢP

STT	LÝ TRÌNH	VỊ TRÍ	LOẠI CỘT BIÊN BẢO	SỔ HIỆU BIÊN BẢO	LOẠI BIÊN BẢO
1	K0+000	LỀ PHẢI		P.116	TRÒN
2	K0+050	LỀ TRÁI		W.205D	TAM GIÁC
3	K0+055	LỀ PHẢI		W.202A	TAM GIÁC
4	K0+060	LỀ PHẢI		W.205B	TAM GIÁC
5	K0+153	LỀ TRÁI		W.205C	TAM GIÁC
6	K0+204	LỀ PHẢI		W.205C	TAM GIÁC
7	K0+230	LỀ TRÁI		W.202A	TAM GIÁC
8	K0+284	LỀ TRÁI		W.205B	TAM GIÁC
9	K0+323	LỀ PHẢI		W.205D	TAM GIÁC
10	K0+373	LỀ TRÁI		P.116	TRÒN

BẢNG THỐNG KÊ SỐ LƯỢNG CỘT & BIÊN BẢO



CÔNG TY TNHH ĐAT TOÀN THẮNG LONG AN
 THIẾT KẾ BẢ THÂM TRẢ
 Theo văn bản thẩm tra số: 428, /PTT 20.25
 Ngày: 26 tháng 12 năm 20.25
 Chủ trì thẩm tra
 Nguyễn Quốc Tuấn

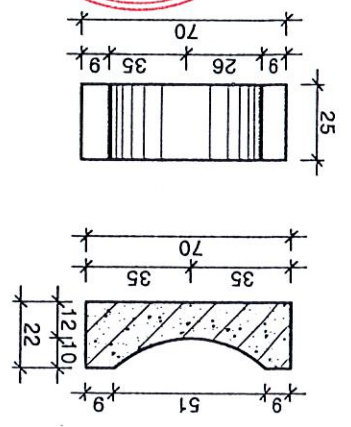


THIẾT KẾ	LE NGUYỄN SƠN BẢO	NGUYỄN VĂN NGHĨA
CHỦ TRÌ THIẾT KẾ	LE NGUYỄN SƠN BẢO	NGUYỄN VĂN NGHĨA
CHỦ NHIỆM DỰ ÁN	LE NGUYỄN SƠN BẢO	NGUYỄN VĂN NGHĨA
KIỂM TRA	LE NGUYỄN SƠN BẢO	NGUYỄN VĂN NGHĨA

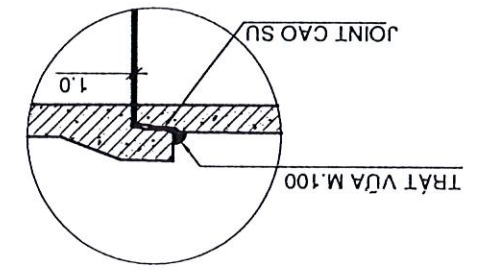
BẢO CAO KINH TẾ KỸ THUẬT
CÔNG TRÌNH: BƯỜNG ỒNG CHỪNG - ỒNG TẾ
 ĐỊA ĐIỂM XD: XÃ BỨC LẬP - TỈNH TÂY NINH

TL XEM BV
 Ngày HT: 12/2025
2025-HEC9-DOC-CTC.01

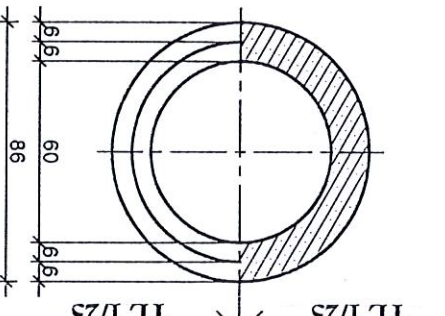
SS 10: 01



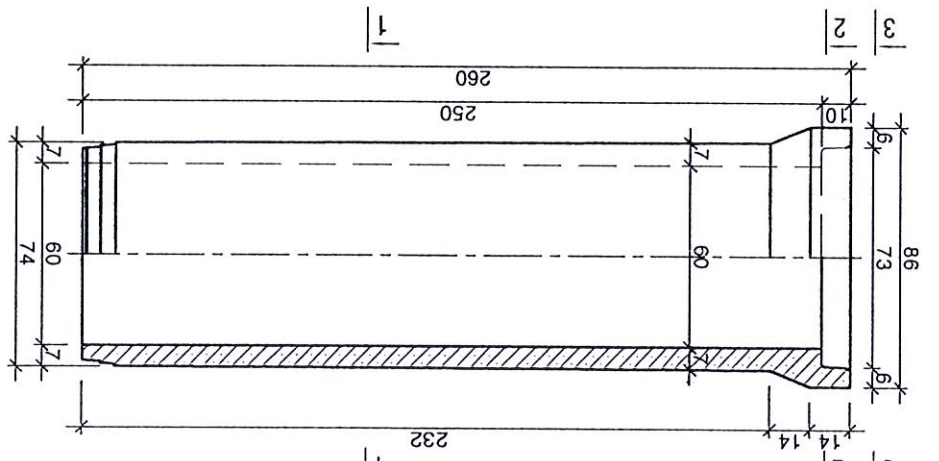
GỐI CÔNG D60CM
 TL 1/25



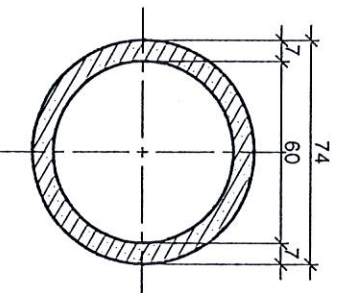
CHI TIẾT MỖI NỘI



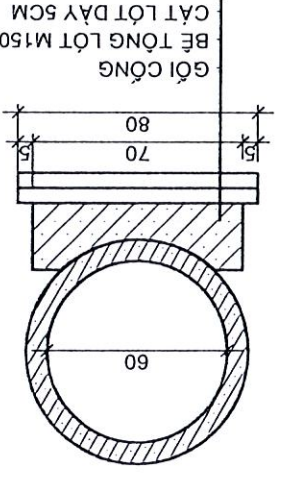
1/2-2-2
1/2-3-3
 TL 1/25



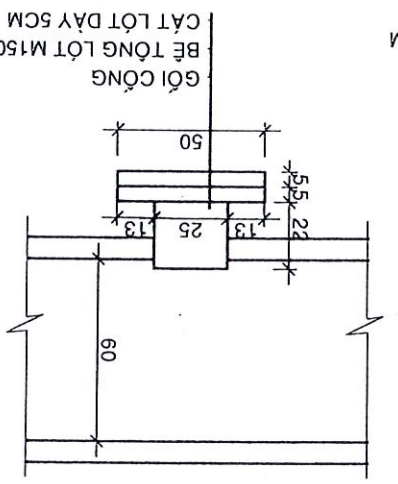
CHI TIẾT ỒNG CÔNG D.60CM
 TL 1/50



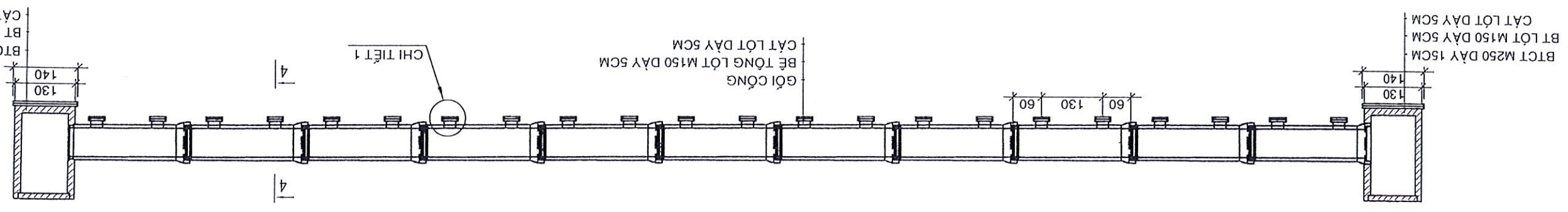
1-1
 TL 1/25



4-4
 TL 1/25



CHI TIẾT 1
 TL 1/25



CẮT DỌC BÀI DIỆN CÔNG D60CM
 TL 1/100

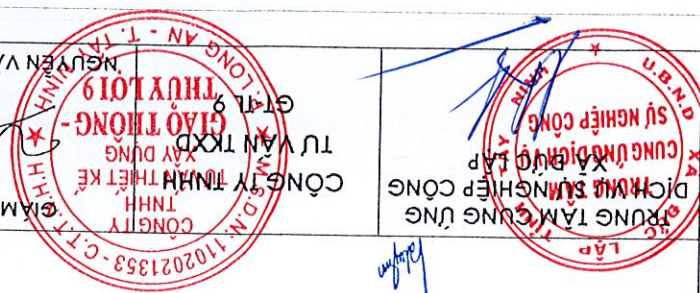
GHI CHÚ:
 - KÍCH THƯỚC BÀN VẼ GHI CM, CAO ĐỘ GHI M
 - SỬ DỤNG ỒNG CÔNG RỪNG NỀN BTCT D60CM, TẠI
 TRƯỜNG H30-XB60, 2.5M/ỒNG

CÔNG TY TNHH BÁT TOÀN THANG LONG AN
THIẾT KẾ VÀ THẨM TRÁ
 Theo văn bản thẩm tra số: 468/DT.10.15
 Ngày: 16 tháng 12 năm 2025
 Chủ trì thẩm tra

BTC T M250 DÂY 15CM
 BT LỘT M150 DÂY 5CM
 CẮT LỘT DÂY 5CM

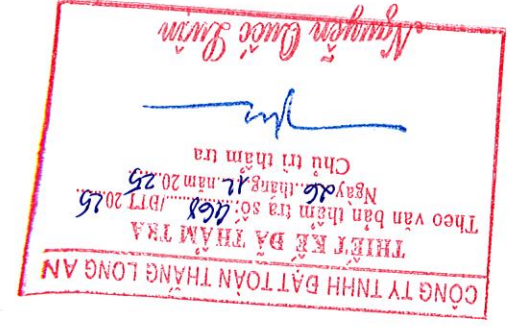
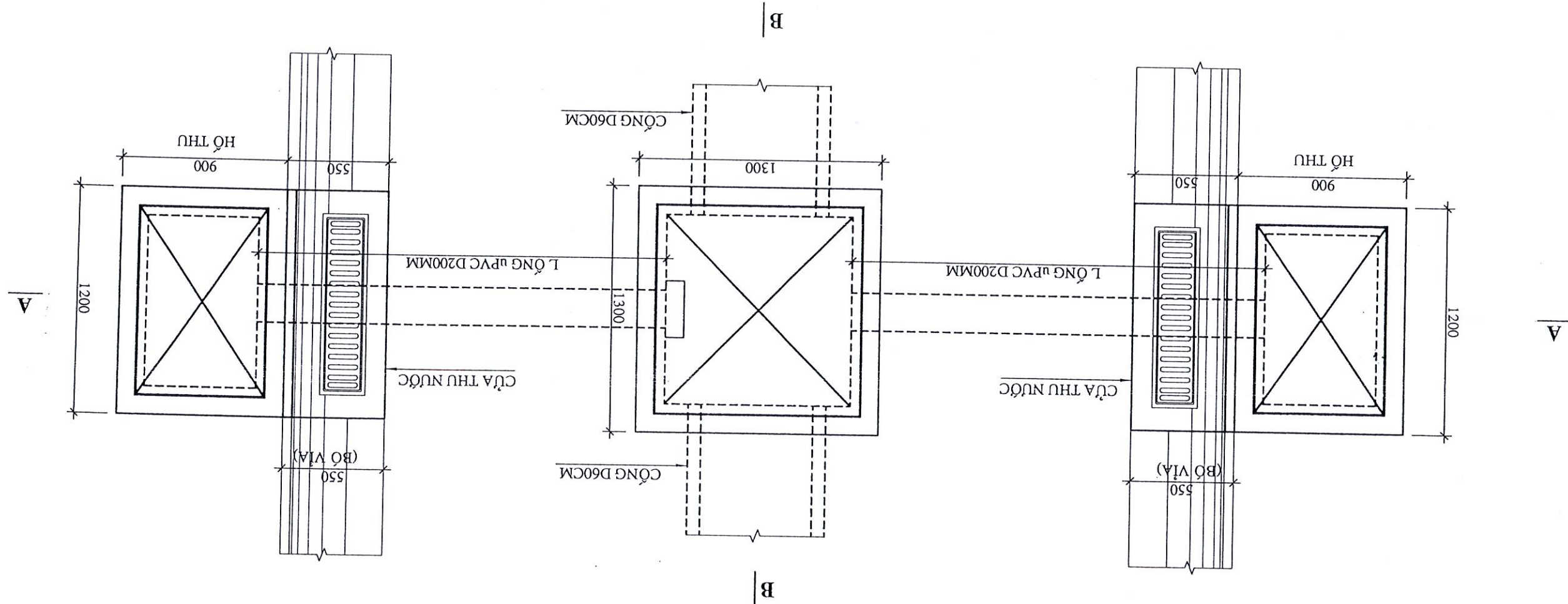
BTC T M250 DÂY 15CM
 BT LỘT M150 DÂY 5CM
 CẮT LỘT DÂY 5CM

THIẾT KẾ CÔNG TY TNHH ĐẤT TÀN THĂNG LONG AN Theo văn bản thêm tra số: 468.../DT 2025 Ngày: 12 tháng 11 năm 2025 Chủ trì: <i>[Signature]</i> Nguyễn Quốc Sơn	GHI CHÚ: - KÍCH THƯỚC BÀN VẼ GHI MM, CAO ĐỘ GHI M	THIẾT KẾ	LÊ NGUYỄN SƠN BẢO	NGUYỄN VĂN NGHĨA
		CHỮ TRÌ THIẾT KẾ	LÊ NGUYỄN SƠN BẢO	LÊ NGUYỄN SƠN BẢO
		CHỨC NĂNG DỰ ÁN	LÊ NGUYỄN SƠN BẢO	NGUYỄN VĂN NGHĨA

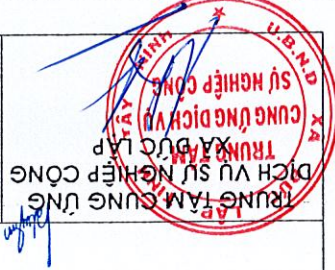


CHI TIẾT HỒ GẠ
 HG: 2, 3, 4, 6, 7, 8, 9, 10, 11, 12, 13, 14, 15
 TL: XEM BV
 Ngày HT: 12/2025
 2025-HEC9-DOC-CTHG.01

MẶT BẰNG HỒ GẠ
TL 1/25

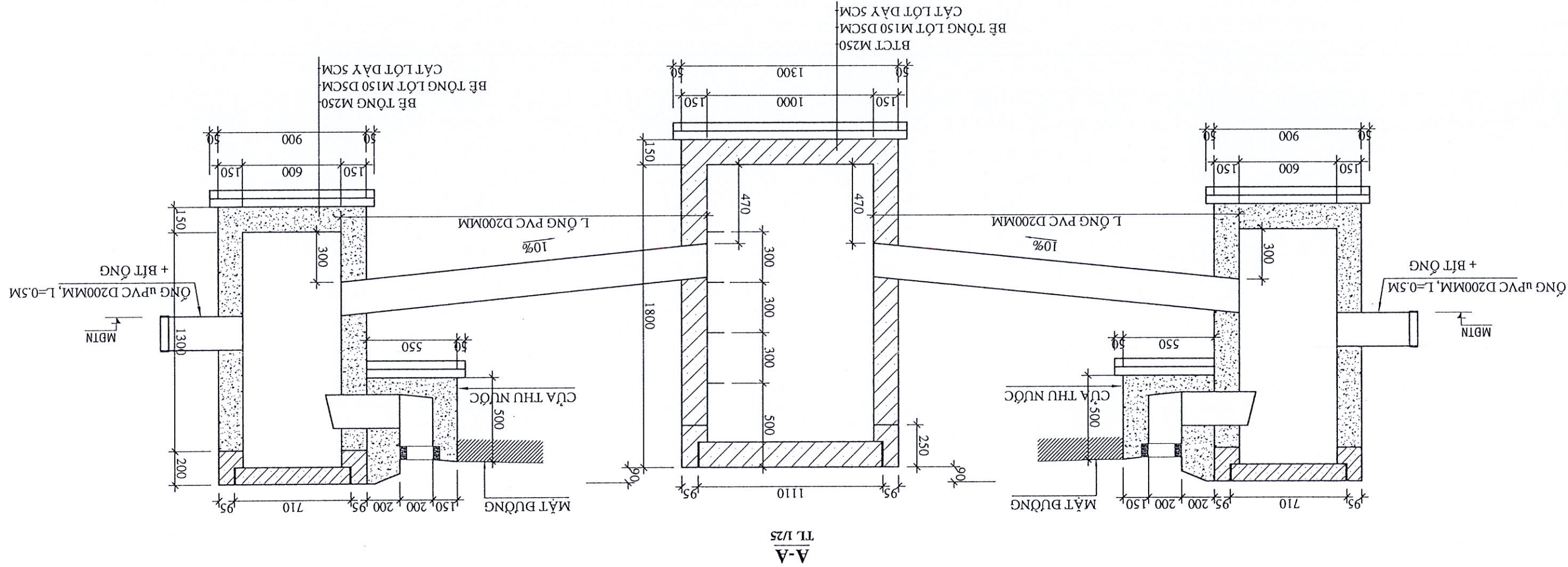


KIỂM TRA NGUYỄN VĂN NGHĨA	CHỦ NHIỆM DỰ ÁN	NGUYỄN VĂN NGHĨA	DIA ĐIỂM XD: XÃ ĐỨC LẬP - TỈNH TÂY NINH	Ngày HT: 12/2025	2025-HEC9-DOC-CTHG.02	Số tờ: 01	
	CHỦ TRÌ THIẾT KẾ						LE NGUYỄN SƠN BẢO
	THIẾT KẾ						LE NGUYỄN SƠN BẢO
CÔNG TY TNHH TƯ VẤN TKXD THÀNH AN - T. T. TH. LONG AN		CÔNG TRÌNH: BƯỜNG ÔNG CHƯỜNG - ÔNG TR		CHI TIẾT HỒ GẠ		Số trang: 01	

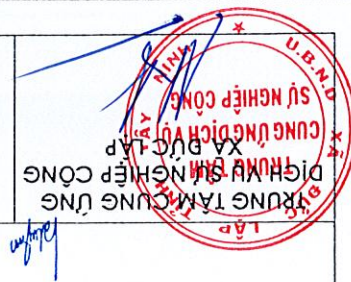


GHI CHÚ:
 - KÍCH THƯỚC BÀN VẼ GHI MM, CAO ĐỘ GHI M
 - SỬ DỤNG ỐNG NHỰA UPVC D200MM DÀY 5.9MM
 - BÁT ÔNG CHỜ THEO CAO TRÌNH MẶT BÁT TỰ NHIÊN

CONG TY TNHH ĐẤT QUẢN THANG LONG AN
 THIẾT KẾ ĐÀ THẨM TRA
 Theo văn bản thẩm tra số 468/HTT 2025
 Ngày 28 tháng 11 năm 2025
 Chủ trì thẩm tra
Nguyễn Quốc Tuấn

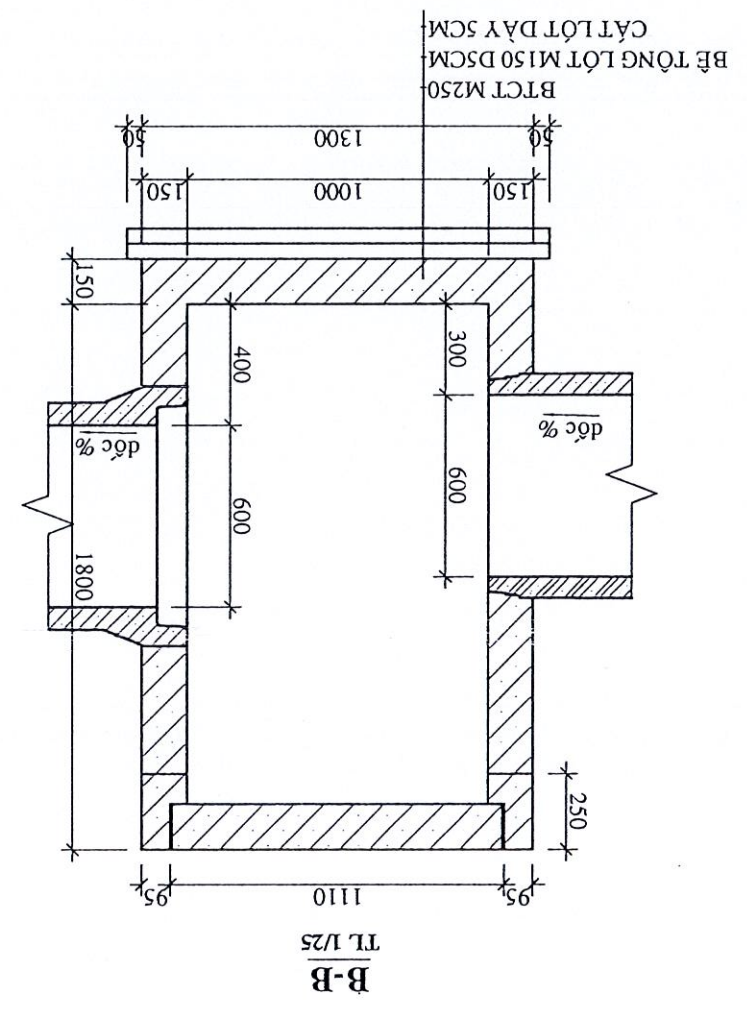


KIỂM TRA	NGUYỄN VĂN NGHĨA	NGUYỄN VĂN NGHĨA	BIA ĐIỂM XD: XÃ ĐỨC LẬP - TỈNH TÂY NINH	Ngày HT: 12/2025	Số 10: 2025-HEC9-DCC-CTHG.03
	CHỦ NHIỆM DỰ ÁN			TL. XEM BV	
	CHỦ TRÌ THIẾT KẾ				
THIẾT KẾ	LE NGUYỄN SƠN BẢO	LE NGUYỄN SƠN BẢO	BẢO CẠO KINH TẾ KỸ THUẬT	CHITIỆT HỒ GA	
	LE NGUYỄN SƠN BẢO	LE NGUYỄN SƠN BẢO	CÔNG TRÌNH: BƯỜNG ÔNG CHƯỜNG - ÔNG TẾ	HG: 2, 3, 4, 6, 7, 8, 9, 10, 11, 12, 13, 14, 15	



GHI CHÚ:
- KÍCH THƯỚC BÀN VẼ GHI MM, CAO ĐỘ GHI M

CÔNG TY TNHH ĐẤT TOÀN THANG LONG AN
THIẾT KẾ BÀ THẨM TRẢ
Theo văn bản thẩm tra số: 468.../DTT 2025
Ngày 26 tháng 12 năm 2025
Chủ trì thẩm tra
Nguyễn Quốc Dũng



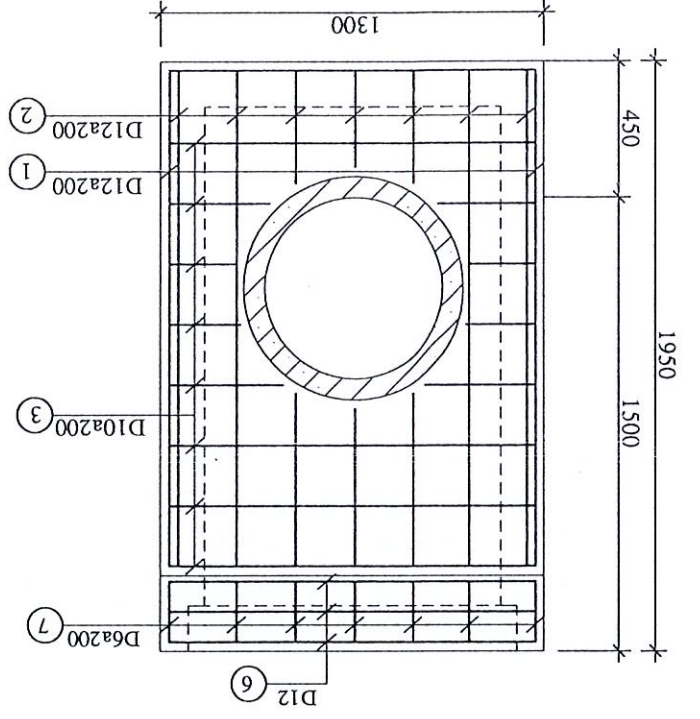


THIẾT KẾ
CHỦ TRÌ THIẾT KẾ
CHỦ NHIỆM DỰ ÁN
KIỂM TRA

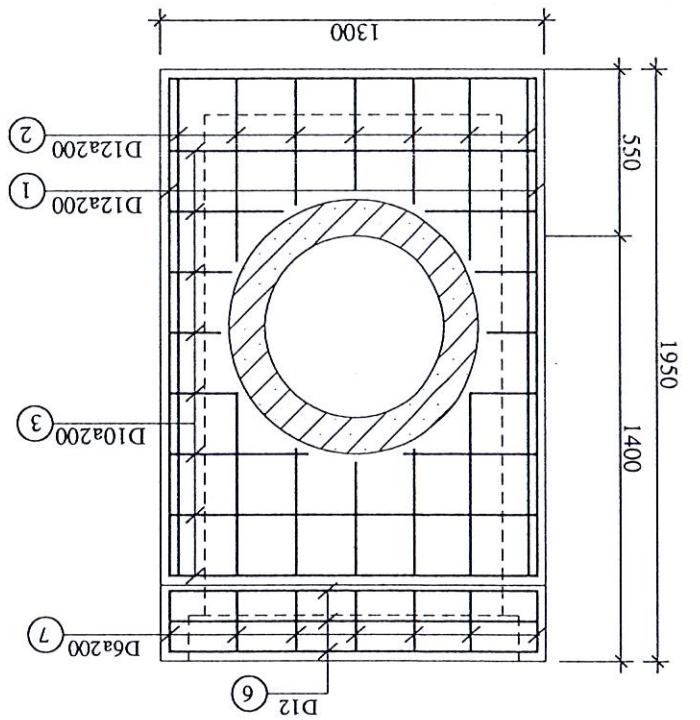
LE NGUYỄN SƠN BẢO
LE NGUYỄN SƠN BẢO
LE NGUYỄN SƠN BẢO
NGUYỄN VĂN NGHĨA

BẢO CAO KINH TẾ KỸ THUẬT
CÔNG TRÌNH: DƯỜNG ÔNG CHƯỜNG - ÔNG TR

CHI TIẾT HỒ GA
HG: 2, 3, 4, 6, 7, 8, 9, 10, 11, 12, 13, 14, 15
TL: XEM B.V
Ngày HT: 12/2025
2025-HEC9-DOC-CTHG.05



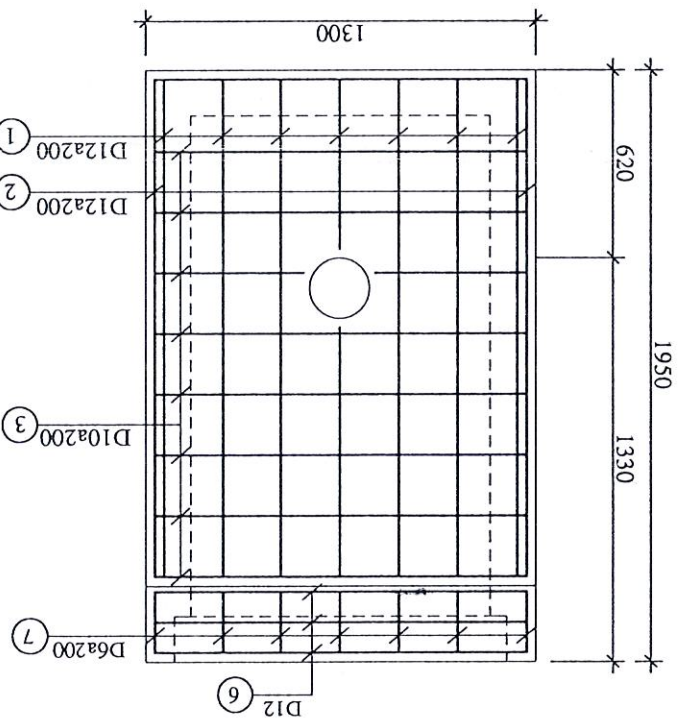
TL 1/25
3-3



TL 1/25
2-2

GHI CHÚ:
- KÍCH THƯỚC BÀN VẼ GHI MM, CAO ĐỘ GHI M
- LỚP BÊ TÔNG BẢO VỆ a=30mm
- SỬ DỤNG THÉP THEO TCVN 1651:2008
+ THÉP D<10 : CB240-T (bê móc 1SD)
+ THÉP D>=10: CB300-V

CÔNG TY TNHH ĐẤT TOÀN THẮNG LONG AN
THIẾT KẾ VÀ THẨM TRA
Theo văn bản thẩm tra số: 488/PTT 2025
Ngày 26 tháng 12 năm 2025
Chủ trì thẩm tra
Nguyễn Quốc Tuấn



TL 1/25
5-5

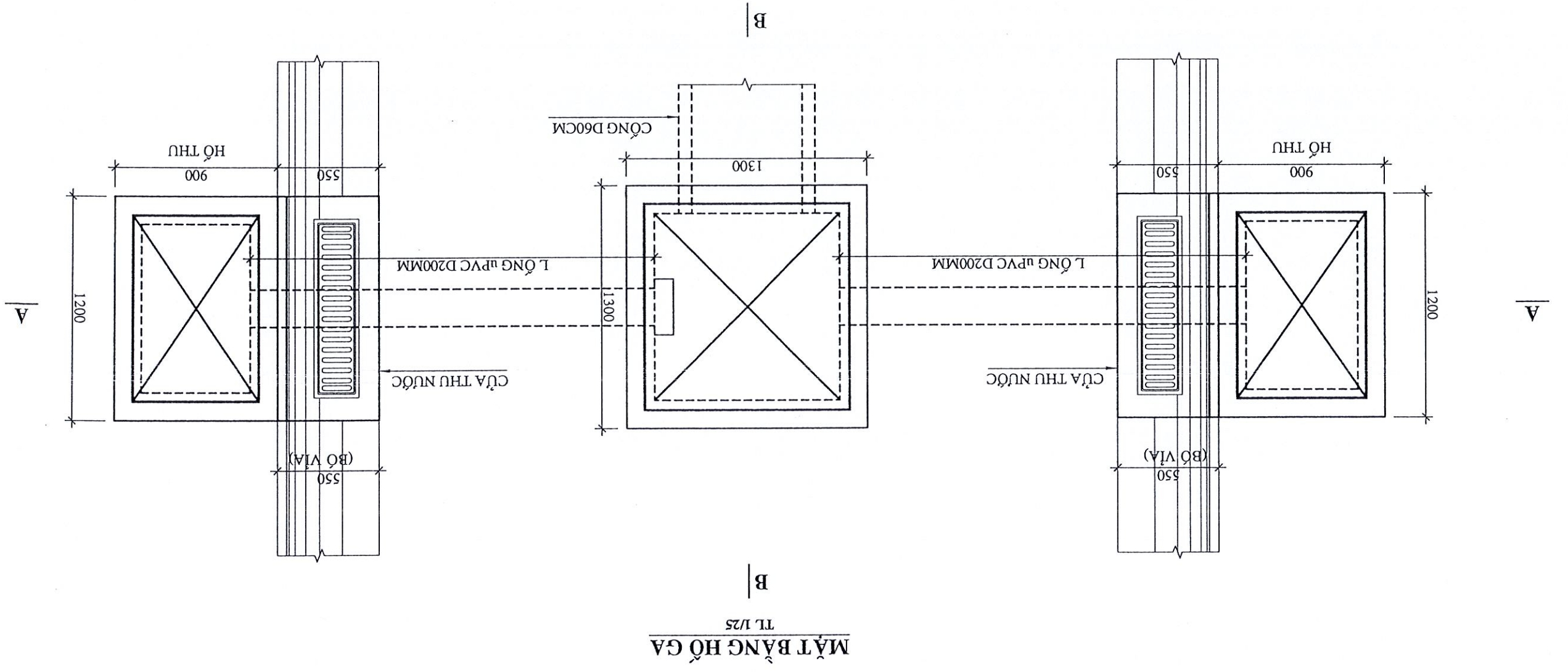
SỐ	HÌNH DẠNG THÉP	D (mm)	n	L (mm)	Tổng L (m)	Khối lượng (kg)	GHI CHÚ
1	1460	12	6	4160	24.96	22.18	
1	560	12	1	2360	2.36	2.10	
1	820	12	1*2	820	1.64	1.46	
2	1460	12	2	4160	8.32	7.39	
2	600	12	2	3300	6.60	5.86	
2	320-370	12	3	1975	5.93	5.26	
2	370-600	12	5	485	2.43	2.15	
2	520-570	12	3	545	1.64	1.45	
3	1240	10	3	4960	14.88	9.18	
3	1240	10	1	4640	4.64	2.86	
3	240-380	10	3*2	1825	10.95	6.76	
3	500	10	1*2	710	1.42	0.88	
3	500	10	1*2	730	1.46	0.90	
4	220	18	4	940	3.76	7.52	
5	THÉP TÂM 5MM B=90MM	1	1	4820	4.82	17.03	
5	THÉP TÂM 5MM B=155MM	1	1	4440	4.44	27.01	
5	THÉP TÂM 5MM B=55MM	1	1	4220	4.22	9.11	
6	1240	12	6*4	1240	29.76	26.44	
7	HÌNH VẼ	6	26	770	20.02	4.45	
8	HÌNH VẼ	6	78	110	8.58	1.91	
						161.89	

BẢNG THÔNG KÊ THÉP 1 HỒ GA

Số tờ: 01	2025-HEC9-DOC-CTHG.06	Ngày HT: 12/2025	ĐỊA ĐIỂM XD: XÃ BỨC LẬP - TỈNH TÂY NINH	NGUYỄN VĂN NGHĨA	THUY LỘN	CÔNG TY TNHH NHỰA XÂY DỰNG TƯ VẤN THIẾT KẾ VÀ THI CÔNG	TRUNG TÂM CÔNG NGHỆ CÔNG DỊCH VỤ SỰ NGHIỆP CÔNG XÃ BỨC LẬP
	CHI TIẾT HỒ GẠ	TL XEM BV	BẢO CẢO KINH TẾ KỸ THUẬT	LE NGUYỄN SƠN BẢO	LE NGUYỄN SƠN BẢO		
HG: 1		CÔNG TRÌNH: BƯỜNG ÔNG CHƯỜNG - ÔNG TÊ		LE NGUYỄN SƠN BẢO	CHỦ TRÌ THIẾT KẾ	CÔNG TY TNHH NHỰA XÂY DỰNG TƯ VẤN THIẾT KẾ VÀ THI CÔNG	
				LE NGUYỄN SƠN BẢO	CHỦ NHIỆM DỰ ÁN	CÔNG TY TNHH NHỰA XÂY DỰNG TƯ VẤN THIẾT KẾ VÀ THI CÔNG	
				NGUYỄN VĂN NGHĨA	KIỂM TRA	CÔNG TY TNHH NHỰA XÂY DỰNG TƯ VẤN THIẾT KẾ VÀ THI CÔNG	

GHI CHÚ:
- KỊCH THUỐC BÀN VỆ GHI MM, CAO ĐỘ GHI M

CÔNG TY TNHH BÁT TOÀN THÀNH LONG AN
 THIẾT KẾ BÀN THẨM TRẢ
 Theo văn bản thẩm tra số: 468/BT 2025
 Ngày: 16 tháng 1 năm 2025
 Chủ trì thẩm tra
Nguyễn Quốc Sơn



Số hồ sơ: 01	2025-HEC9-DOC-CTHG.07	Ngày HT: 12/2025
	TL: XEM BV	

CHI TIẾT HỒ GA
HG: 1

BẢO CẠO KINH TẾ KỸ THUẬT
CÔNG TRÌNH: DƯỜNG ÔNG CHƯỜNG - ÔNG TE
ĐỊA ĐIỂM XD: XÃ ĐỨC LẬP - TỈNH TÂY NINH

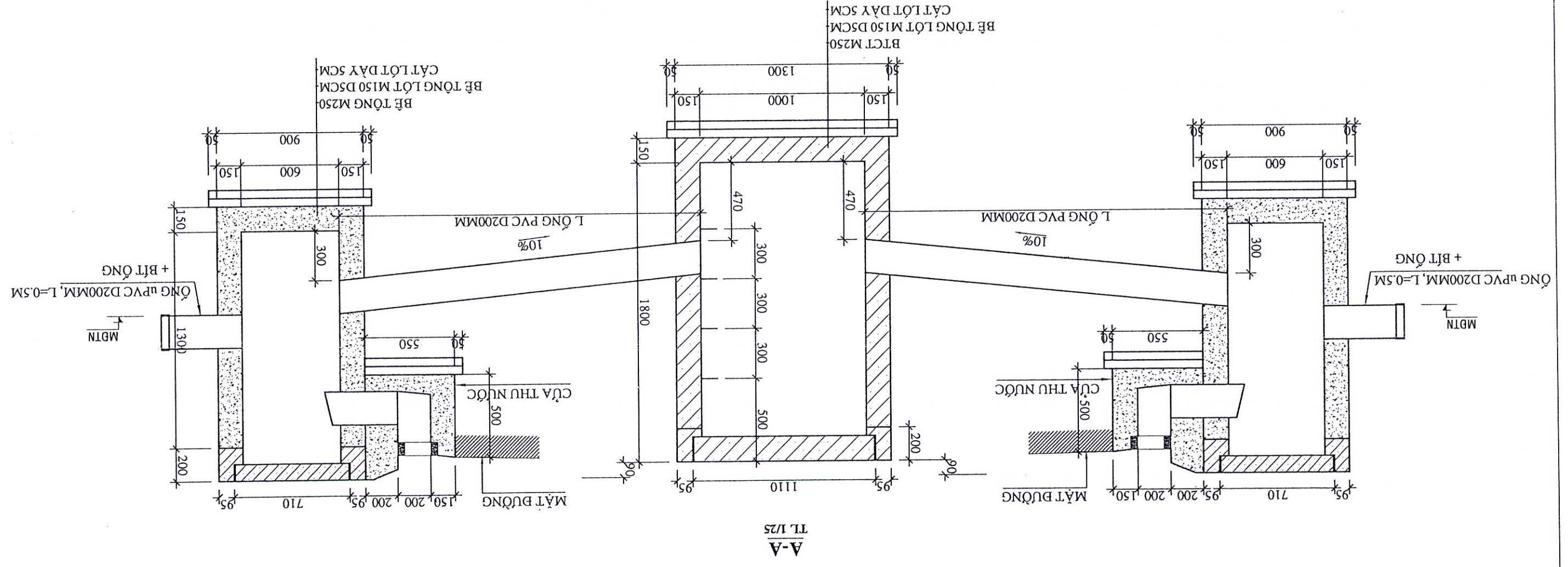
LE NGUYỄN SƠN BẢO	LE NGUYỄN SƠN BẢO	LE NGUYỄN SƠN BẢO	NGUYỄN VĂN NGHĨA
THIẾT KẾ	CHỦ TRÌ THIẾT KẾ	CHỦ NHIỆM DỰ ÁN	KIỂM TRA

CÔNG TY TNHH TÂY NINH
CÔNG TY TNHH TÂY NINH
TUYỂN DỤNG
TRUNG TÂM DỊCH VỤ
SỰ NGHIỆP CÔNG

CÔNG TY TNHH TÂY NINH
CÔNG TY TNHH TÂY NINH
TUYỂN DỤNG
TRUNG TÂM DỊCH VỤ
SỰ NGHIỆP CÔNG

GHI CHÚ:
- KÍCH THƯỚC BÀN VẼ GHI MM, CAO ĐỘ GHI M
- SỬ DỤNG ỐNG NHỰA UPVC D200MM DÀY 5.9MM
- ĐẶT ỐNG CHỜ THEO CAO TRÌNH MẶT ĐẤT TỰ NHIÊN

CÔNG TY TNHH ĐẤT TÀN THẮNG LONG AN
THIẾT KẾ ĐÀ THÂM TRA
Ngày: 17/11/2025
Theo văn bản thêm tra số: /DTT.2025
Chú tư tham tra
Nguyễn Quốc Tuấn



A-A
TL 1/25

Số tờ: 01	Số 1	2025-HEC9-DOC-CTHG.08	Ngày HT: 12/2025
		TL: XEM BV	

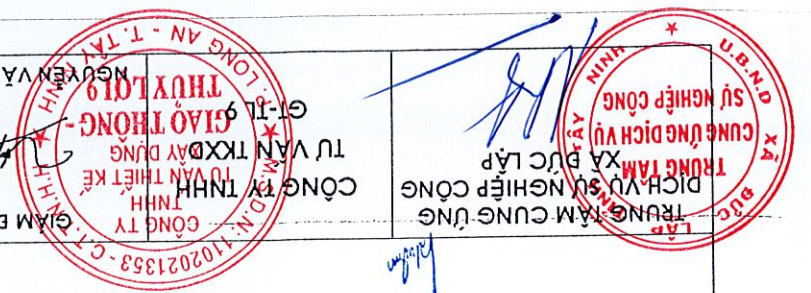
CHI TIẾT HỒ GA
HG: 1

BẢO CAO KINH TẾ KỸ THUẬT
CÔNG TRÌNH: DƯỜNG ÔNG CHƯỜNG - ÔNG TẾ

NGUYỄN VĂN NGHĨA	THIẾT KẾ
LE NGUYỄN SƠN BẢO	CHỦ TRÌ THIẾT KẾ
LE NGUYỄN SƠN BẢO	CHỦ NHIỆM DỰ ÁN
NGUYỄN VĂN NGHĨA	KIỂM TRA

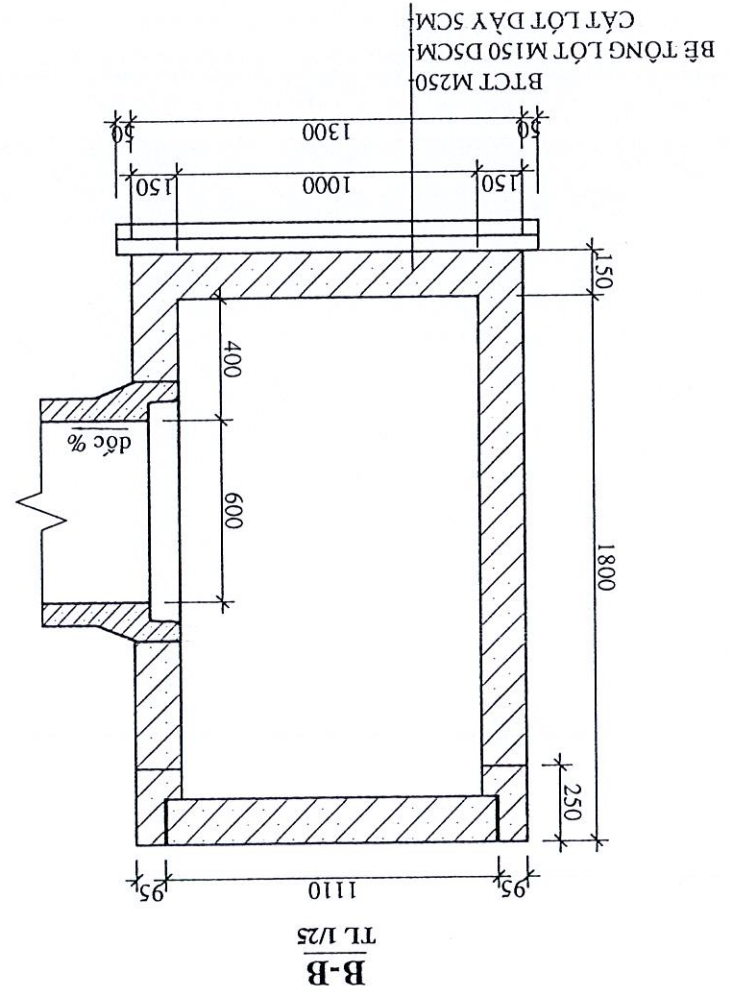
GIÁM ĐỐC
CÔNG TY TNHH
TU VẤN KỸ THUẬT
TRƯỜNG AN - T. TÂY
NGUYỄN VĂN NGHĨA

TRUNG TÂM CÔNG ƯNG
DỊCH VỤ SỬ NGHIỆP CÔNG
TRUNG TÂM
XÁ ĐỨC LẬP
SỬ NGHIỆP CÔNG



GHI CHÚ:
- KÍCH THƯỚC BÀN VẼ GHI MM, CAO ĐỘ GHI M

CÔNG TY TNHH BÁT TỌAN THĂNG LONG AN
THIẾT KẾ ĐÀ THẨM TRA
Theo văn bản thêm tra số: 4.68 /P.TT 20.25
Ngày... tháng 12 năm 2025.
Chịu trách nhiệm
Nguyễn Quốc Thịnh
Nguyễn Quốc Thịnh



B-B
TL 1/25

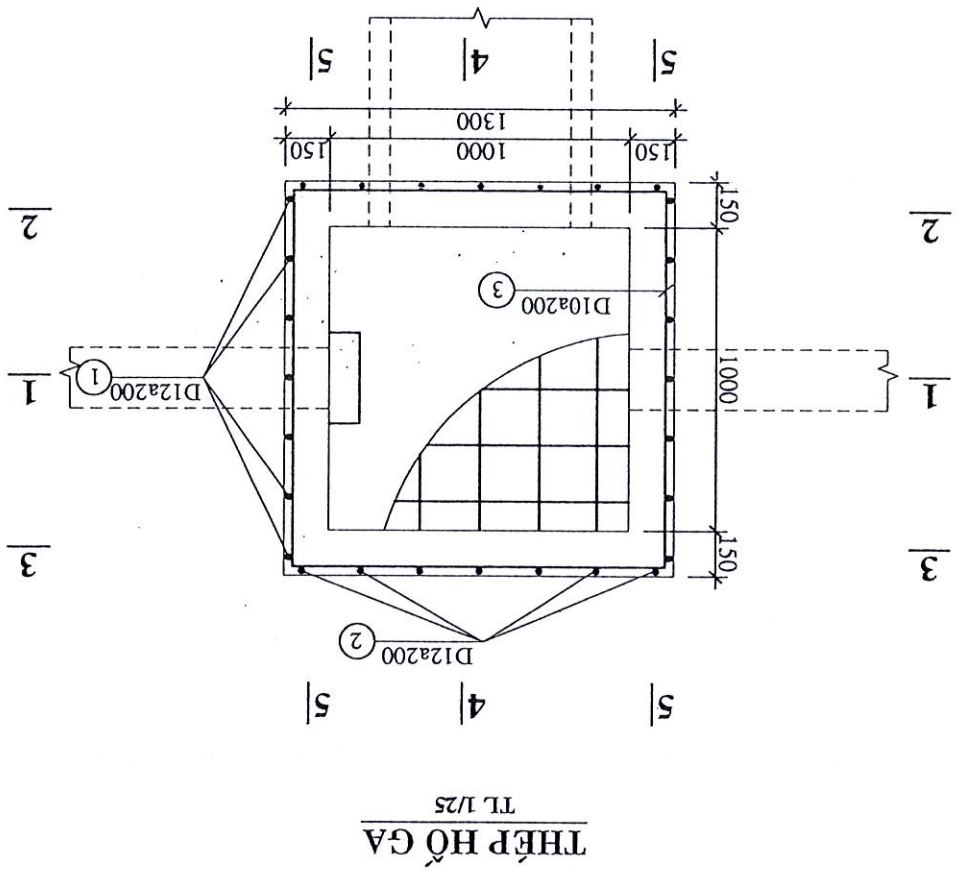
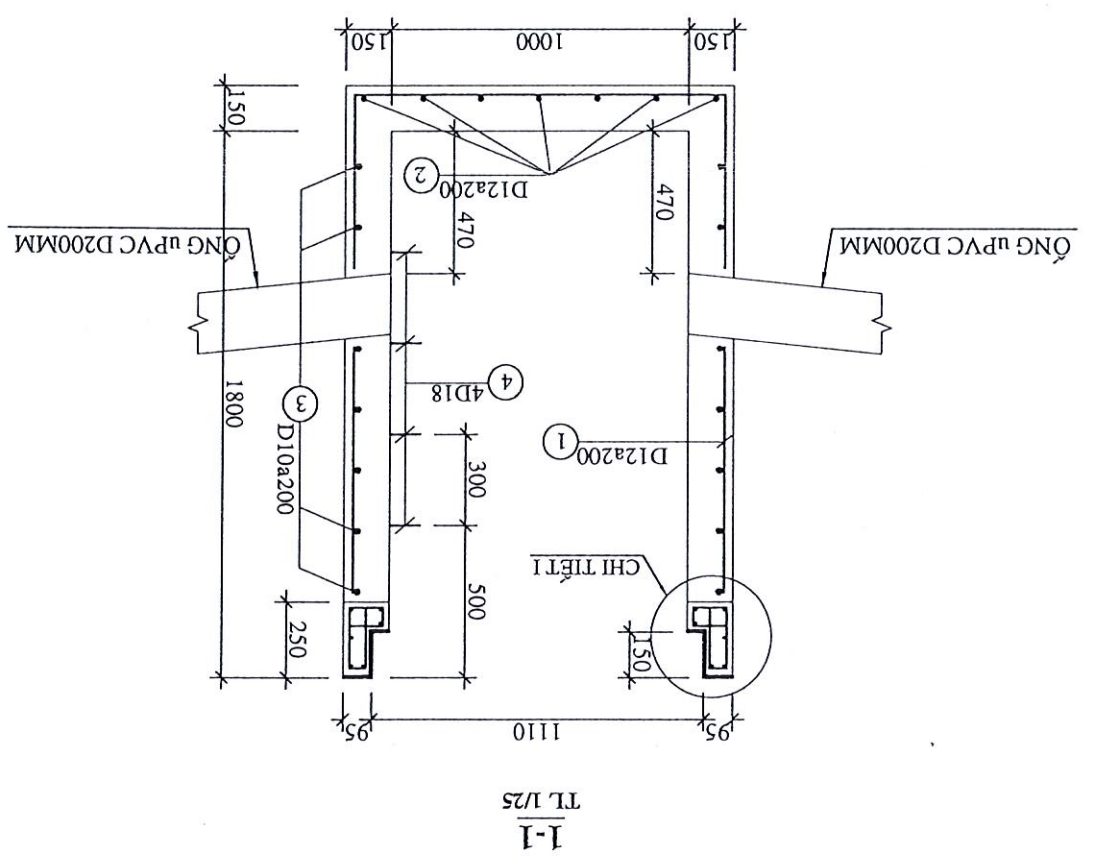
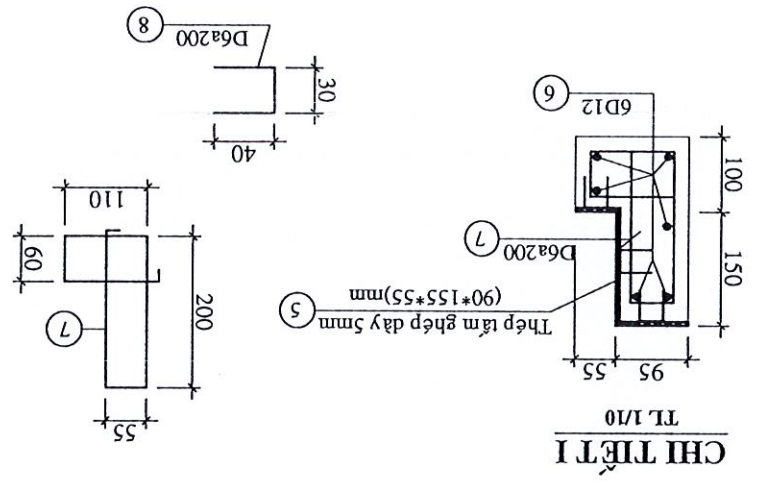
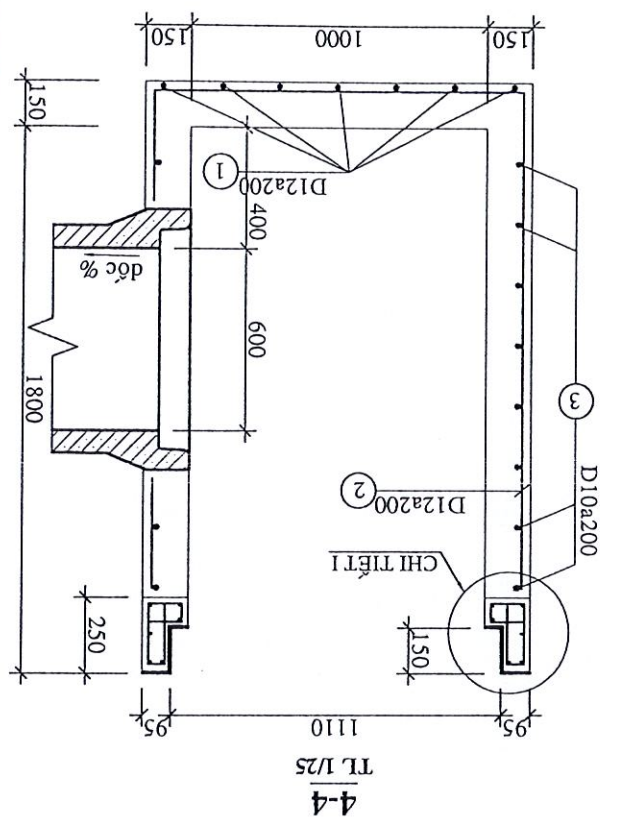
Số tài: 01	2025-HEC9-D0C-CTHG.09	Ngày HT: 12/2025	TL: XEM BV	ĐỊA ĐIỂM XD: XÃ BỨC LẬP - TỈNH TÂY NINH	NGUYỄN VĂN NGHĨA	KIỂM TRA	NGUYỄN VĂN NGHĨA	CÔNG TY TNHH TƯ VẤN TXĐXAY DỰNG THUY TIẾN	CÔNG TY TNHH TƯ VẤN THIẾT KẾ XÂY DỰNG THUY TIẾN	TRUNG TÂM CÔNG NGHỆ SẢN NGHIỆP CÔNG XÁ BỨC LẬP		
					LE NGUYỄN SƠN BẢO						CHỦ TRÌ THIẾT KẾ	CÔNG TY TNHH TƯ VẤN THIẾT KẾ XÂY DỰNG THUY TIẾN
					LE NGUYỄN SƠN BẢO						CHỦ NHIỆM DỰ ÁN	CÔNG TY TNHH TƯ VẤN THIẾT KẾ XÂY DỰNG THUY TIẾN

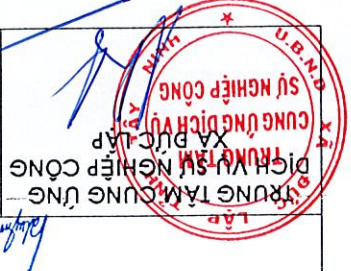
CHI TIẾT HỒ GA
HG: 1

BẢO CẠO KINH TẾ KỸ THUẬT
CÔNG TRÌNH: BƯỜNG ÔNG CHƯỜNG - ÔNG TẾ

- GHI CHÚ:
- KÍCH THƯỚC BÀN VẼ GHI MM, CAO ĐỘ GHI M
 - LỚP BÊ TÔNG BẢO VỆ a=30mm
 - SỬ DỤNG THÉP THEO TCVN 1651:2008
 - + THÉP D<10 : CB240-T (bê móc 1SD)
 - + THÉP D>=10: CB300-V

CÔNG TY TNHH ĐẤT TOÀN THẮNG LONG AN
THIẾT KẾ BẢ THẨM TRA
Theo văn bản thẩm tra số: 468/BTT 20.25
Ngày 06 tháng 12 năm 2025
Chủ trì thẩm tra





THIẾT KẾ	LE NGUYỄN SƠN BẢO
CHỦ TRÌ THIẾT KẾ	LE NGUYỄN SƠN BẢO
CHỦ NHIỆM DỰ ÁN	LE NGUYỄN SƠN BẢO
KIỂM TRA	NGUYỄN VĂN NGHĨA

BẢO CẠO KINH TẾ KỸ THUẬT
CÔNG TRÌNH: BƯỜNG ÔNG CHƯỜNG - ÔNG TRÈ

Địa điểm XD: XÃ ĐỨC LẬP - TỈNH TÂY NINH

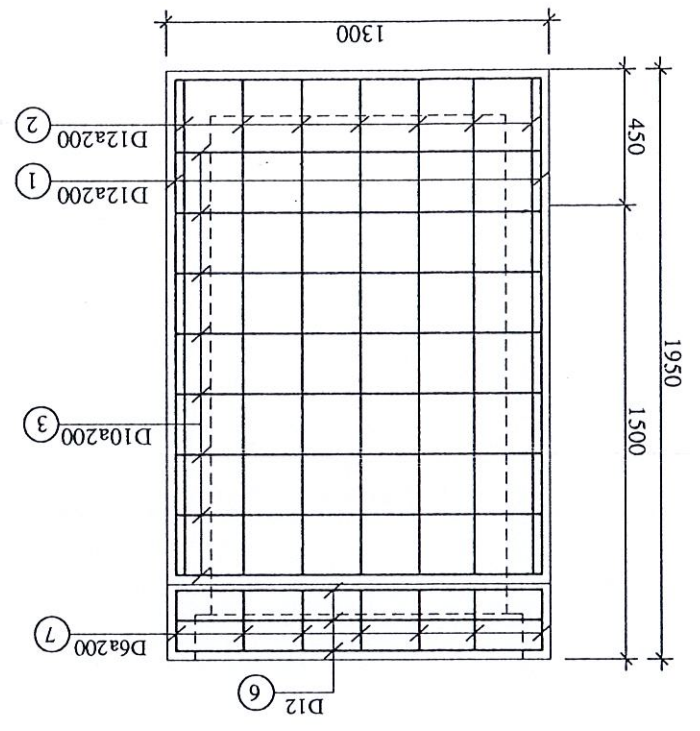
CHI TIẾT HỒ GẠ
HG: 1

Ngày HT: 12/2025
TL: XEM B.V

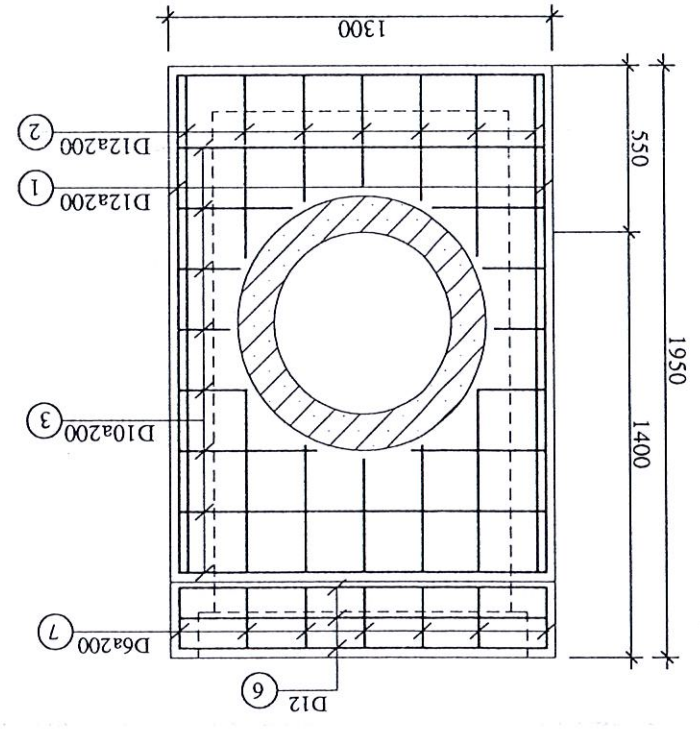
2025-HEC9-DOC-CTHG.10

Số 10: 01

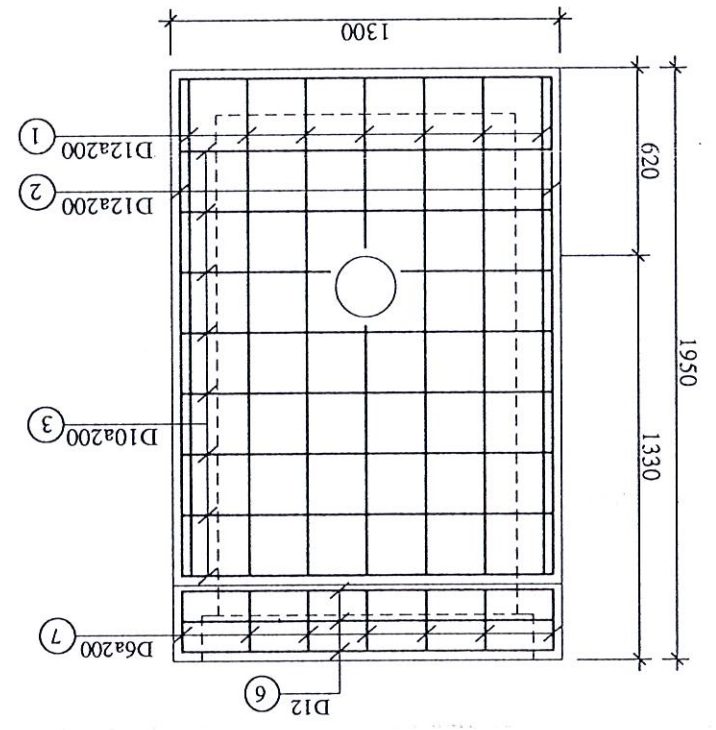
GHI CHÚ:
- KÍCH THƯỚC BÀN VẼ GHI MM, CAO ĐỘ GHI M
- LỚP BÊ TÔNG BẢO VỆ a=30mm
- SỬ DỤNG THÉP THEO TCVN 1651:2008
+ THÉP D<10 : CB240-T (bê mẻ LSD)
+ THÉP D>=10: CB300-V



3-3
TL 1/25



2-2
TL 1/25



5-5
TL 1/25

THIẾT KẾ BÀN THAM TRA
Theo văn bản thẩm tra số: 468/DTJ 2025
Ngày 26 tháng Năm 2025
Chủ trì thẩm tra
Nguyễn Quốc Tuấn

SỐ HIỆU	HÌNH DẠNG THÉP	D (mm)	n (thanh)	L (mm)	Tổng L (m)	Khối lượng (kg)	GHI CHÚ
1	1460	12	6	4160	24.96	22.18	
1	560	12	1	2360	2.36	2.10	
1	820	12	1*2	820	1.64	1.46	
2	1460	12	2	4160	8.32	7.39	
2	1460	12	5	3185	15.93	14.15	
2	370-600	12	5	485	2.43	2.15	
3	1240	10	3	4960	14.88	9.18	
3	170-460 170-460	10	4	4350	17.40	10.74	
3	500 1240 500	10	1	2240	2.24	1.38	
3	500 210 500	10	1*2	710	1.42	0.88	
4	220 300 100 100	18	4	940	3.76	7.52	
5	THÉP TÂM 5MM B=90MM	1	4820	4.82	17.03		
5	THÉP TÂM 5MM B=155MM	1	4440	4.44	27.01		
5	THÉP TÂM 5MM B=55MM	1	4220	4.22	9.11		
6	1240	12	6*4	1240	29.76	26.44	
7	HÌNH VẼ	6	26	770	20.02	4.45	
8	HÌNH VẼ	6	78	110	8.58	1.91	
						165.06	

BẢNG THÔNG KÊ THÉP 1 HỒ GẠ

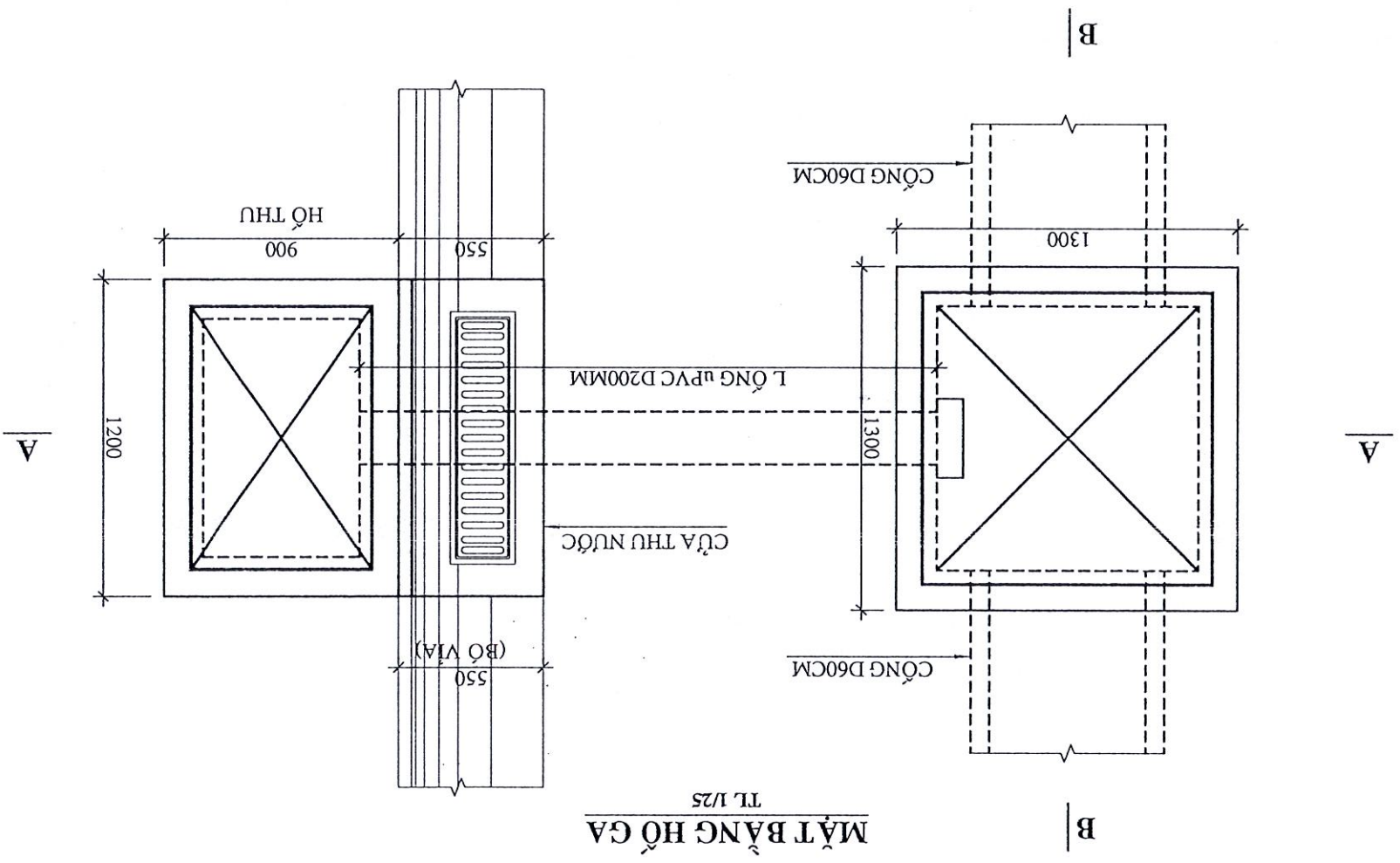
Số tờ: 01	2025-HEC9-DQC-CTHG.11	Ngày HT: 12/2025	DIA ĐIỂM XD: XÃ ĐỨC LẬP - TỈNH TÂY NINH	NGUYỄN VĂN NGHĨA		KIỂM TRA	NGUYỄN VĂN NGHĨA	CÔNG TY TNHH GIAO THÔNG	TRUNG TÂM CÔNG NGHỆ LẬP
		TL: XEM BV							
CHI TIẾT HỒ GẠ HG: 5		CÔNG TRÌNH: BƯỜNG ÔNG CHƯỜNG - ÔNG TÊ		LE NGUYỄN SƠN BẢO		THIẾT KẾ	LE NGUYỄN SƠN BẢO	CÔNG TY TNHH GIAO THÔNG	TRUNG TÂM CÔNG NGHỆ LẬP
		BẢO CẢO KINH TẾ KỸ THUẬT		LE NGUYỄN SƠN BẢO		CHỦ TRỊ THIẾT KẾ	LE NGUYỄN SƠN BẢO	CÔNG TY TNHH GIAO THÔNG	TRUNG TÂM CÔNG NGHỆ LẬP



GHI CHÚ:
- KÍCH THƯỚC BÀN VẼ GHI MM, CAO ĐỘ GHI M

CÔNG TY TNHH ĐẤT TOÀN THẮNG LONG AN
 THIẾT KẾ ĐÀ THĂM TRA
 Theo văn bản thẩm tra số: 4.58.1B/T.2025
 Ngày: 12 tháng 11 năm 2025
 Chủ trì thẩm tra

 Nguyễn Quốc Xuân



Số hồ sơ: 01	2025-HEC9-DOC-CTHG.12	Ngày HT: 12/2025
	CHI TIẾT HỒ GA HG: 5	

BẢO CẢO KINH TẾ KỸ THUẬT		Địa điểm XD: XÃ ĐỨC LẬP - TỈNH TÂY NINH
CÔNG TRÌNH: BƯỜNG ÔNG CHƯỜNG - ÔNG TẾ		TL: XEM BÝ

LE NGUYỄN SƠN BẢO	THIẾT KẾ	NGUYỄN VĂN NGHĨA	KIỂM TRA
LE NGUYỄN SƠN BẢO	CHỦ TRÌ THIẾT KẾ	NGUYỄN VĂN NGHĨA	CHỦ NHIỆM DỰ ÁN
LE NGUYỄN SƠN BẢO	CHỦ TRÌ THIẾT KẾ		

CÔNG TY TNHH GIAM ĐỐC	CÔNG TY TNHH THIẾT KẾ	CÔNG TY TNHH XÂY DỰNG	THUYẾT KẾ
Đ.Đ.Đ. 1102021353	Đ.Đ.Đ. 1102021353	Đ.Đ.Đ. 1102021353	Đ.Đ.Đ. 1102021353

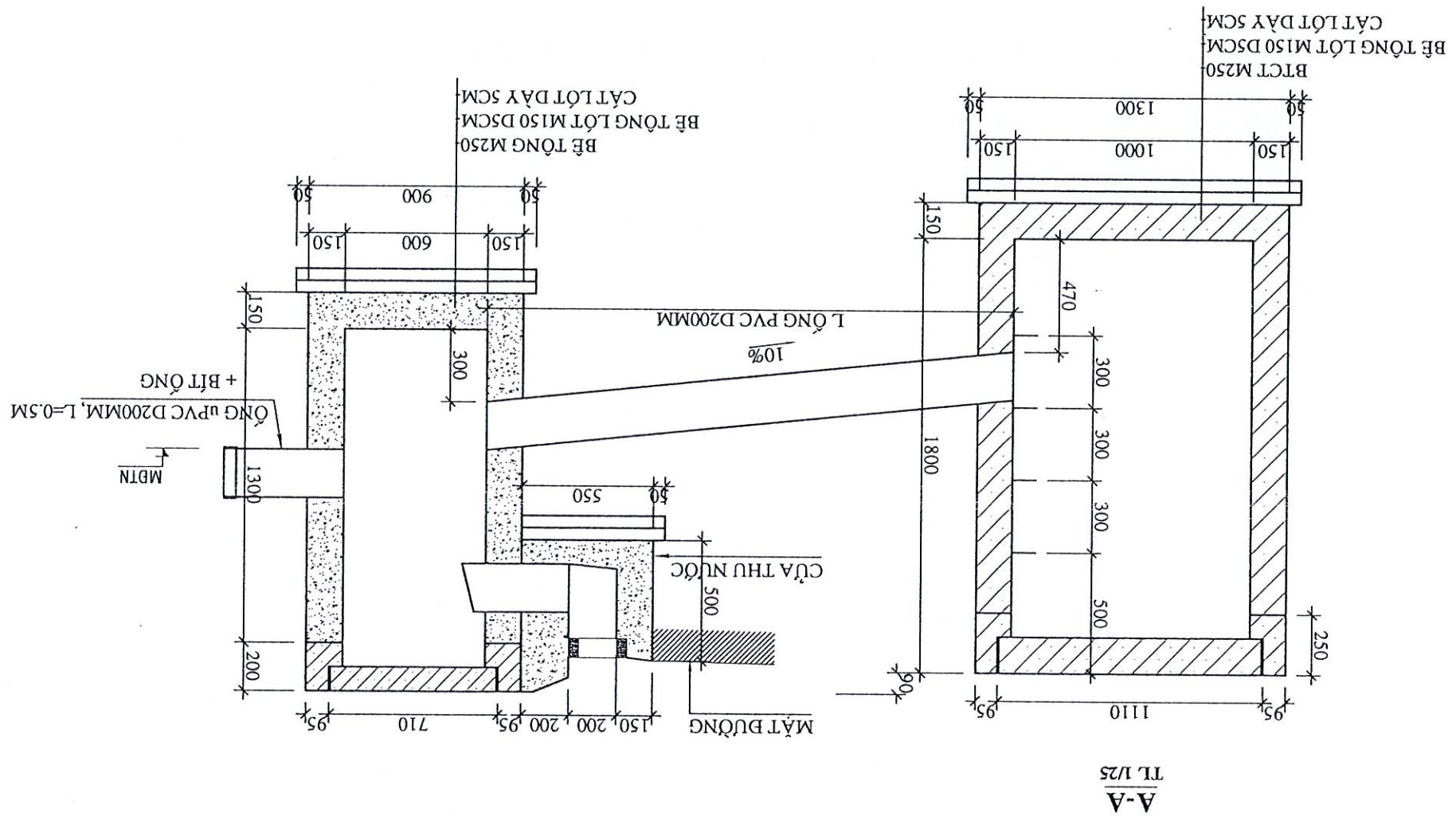
TRUNG TÂM CÔNG TRÌNH VÀ SỬ DỤNG CÔNG XÂY DỰNG VÀ BỨC LẬP XÃ ĐỨC LẬP TỈNH TÂY NINH

SỰ NGHIỆP CÔNG XÂY DỰNG VÀ BỨC LẬP XÃ ĐỨC LẬP TỈNH TÂY NINH

GHI CHÚ:
 - KÍCH THƯỚC BÀN VẼ GHI MM, CAO ĐỘ GHI M
 - SỬ DỤNG ỐNG NHỰA PVC D200MM DÀY 5.9MM
 - BẶT ỐNG CHỜ THEO CAO TRÌNH MẶT ĐẤT TỰ NHIÊN

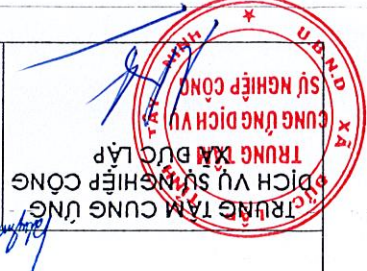
THIẾT KẾ VÀ THẨM TRÁ
 Theo văn bản thẩm tra số: 468/BT 2025
 Ngày: 12 tháng 12 năm 2025
 Chủ trì thẩm tra

Nguyễn Quốc Sơn



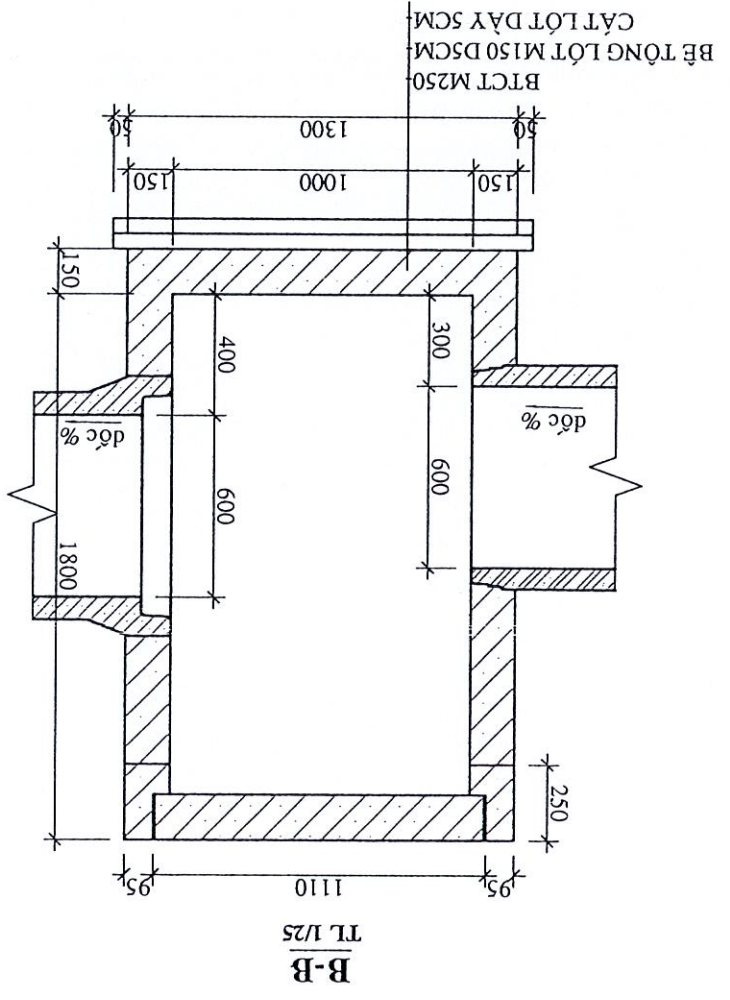
A-A
 TL 1/25

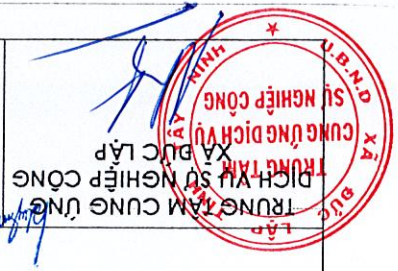
THIẾT KẾ CHỦ TRÌ THIẾT KẾ CHỦ NHIỆM DỰ ÁN KIỂM TRA	NGUYỄN VĂN BẢO NGUYỄN VĂN BẢO NGUYỄN VĂN BẢO NGUYỄN VĂN NGHĨA	NGUYỄN VĂN NGHĨA NGUYỄN VĂN NGHĨA NGUYỄN VĂN NGHĨA	BẢO CẢO KINH TẾ KỸ THUẬT CÔNG TRÌNH: DƯỜNG ÔNG CHƯỜNG - ÔNG TÊ ĐỊA ĐIỂM XD: XÃ ĐỨC LẬP - TỈNH TÂY NINH	TL XEM BV Ngày HT: 12/2025	2025-HEC9-DOC-CTHG.13 SỔ TÀI: 01
				CHI TIẾT HỒ GẠ HG: 5	
				CÔNG TY TNHH ĐẤT TÀN THĂNG LONG AN DỊCH VỤ SỬ NGHIỆP CÔNG TRUNG TÂM ĐỨC LẬP CÔNG TY TNHH THIẾT KẾ XÂY DỰNG GIAO THÔNG THUY LỢI	



GHI CHÚ:
 - KÍCH THƯỚC BÀN VẼ GHI MM, CAO ĐỘ GHI M

CÔNG TY TNHH ĐẤT TÀN THĂNG LONG AN
 THIẾT KẾ ĐÃ THAM TRÀ
 Theo văn bản thẩm tra số: 1168/DTT 2025
 Ngày: 26 tháng 1 năm 2025
 Chủ trì thẩm tra
Nguyễn Quốc Swin



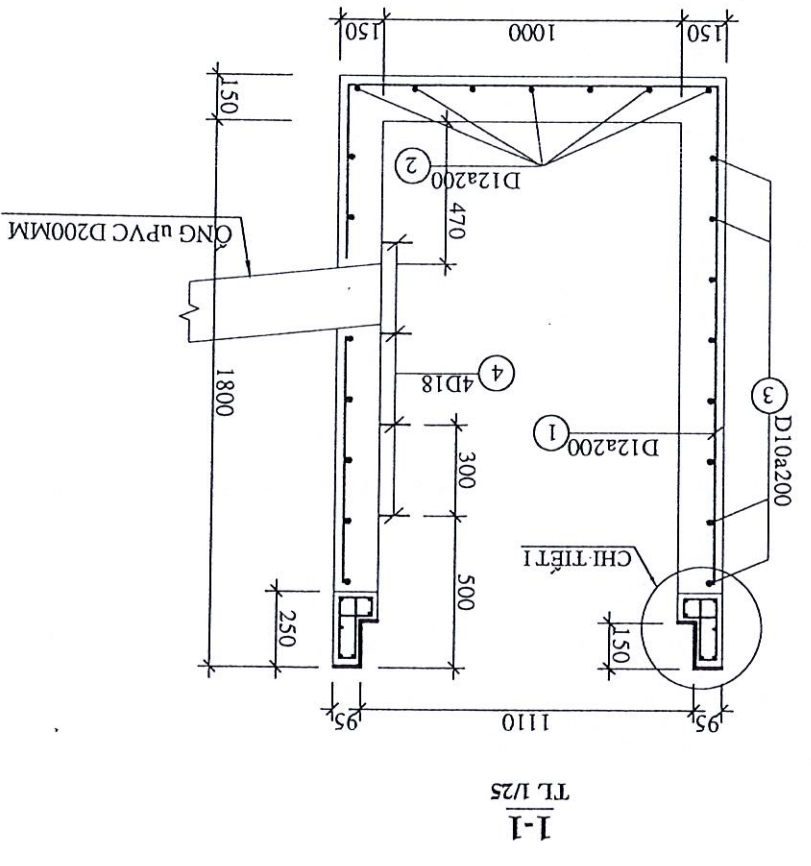
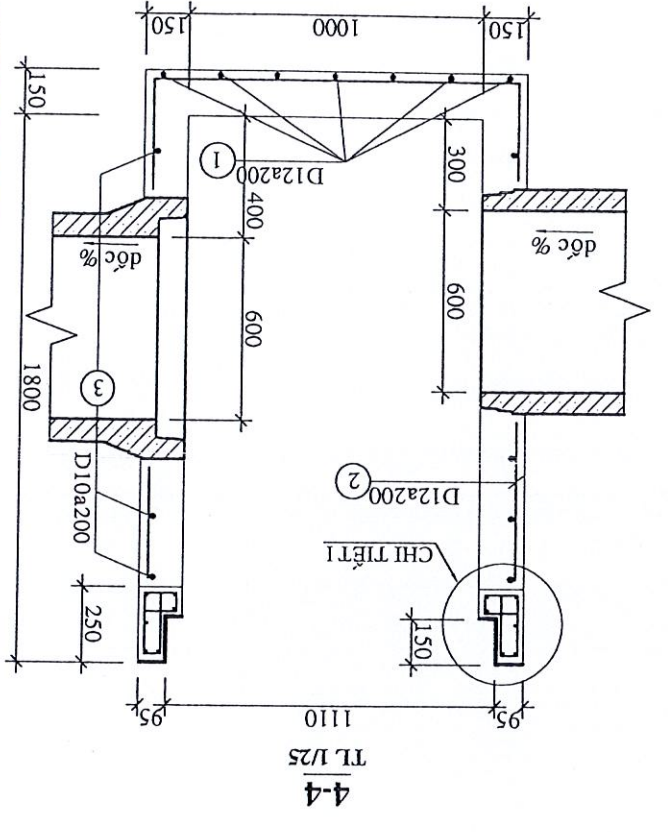
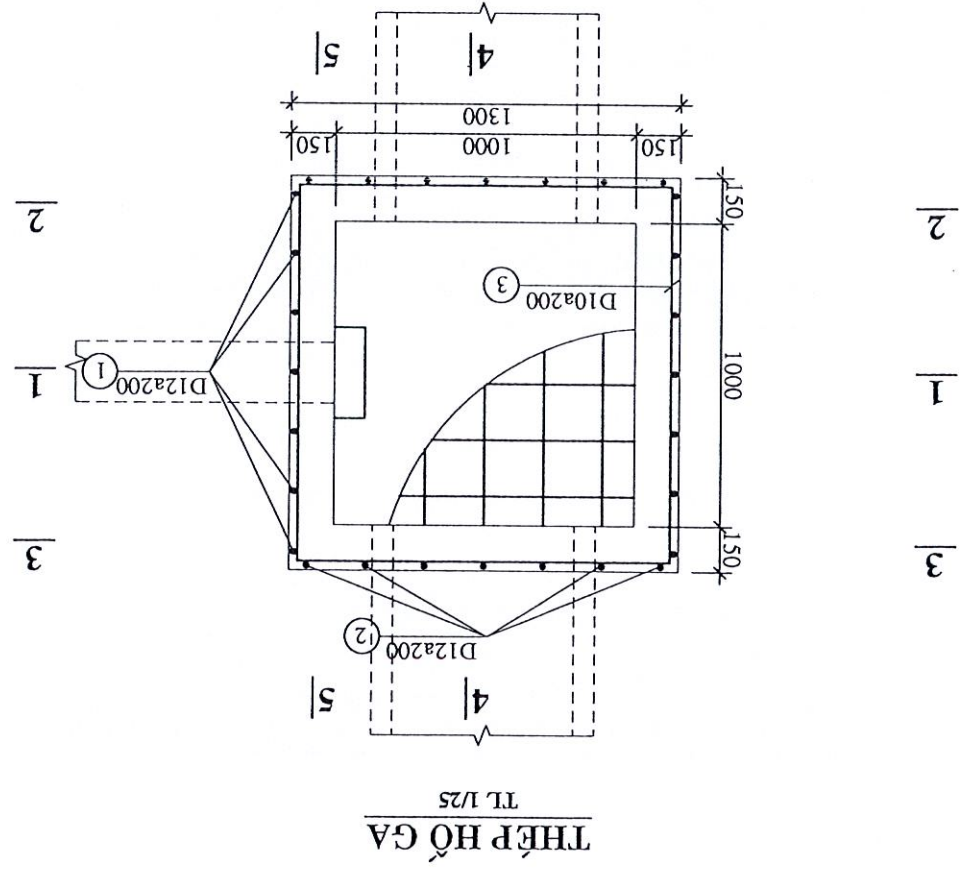
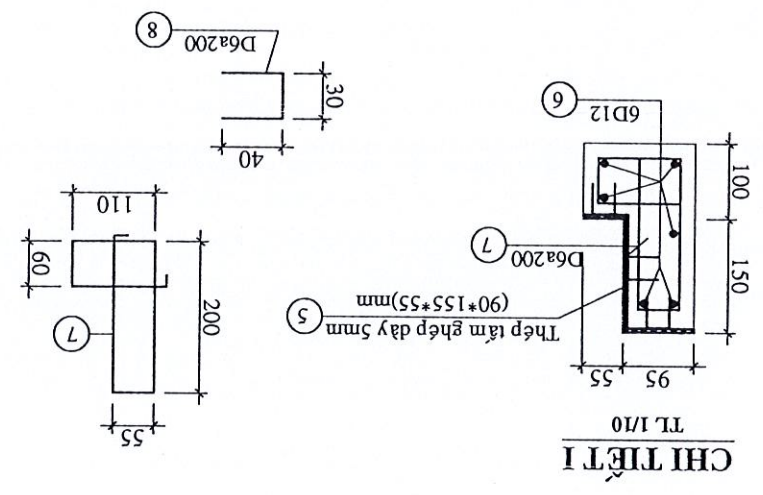


CÔNG TY TNHH THIẾT KẾ VÀ VẬN HÀNH
 TƯ VẤN TKXD VÀ VẬN HÀNH
 CHỦ NHIỆM DỰ ÁN
 KIỂM TRA
 NGUYỄN VĂN NGHĨA
 NGUYỄN VĂN NGHĨA

BẢO CẢO KINH TẾ KỸ THUẬT
 CÔNG TRÌNH: BƯỜNG ÔNG CHƯỜNG - ÔNG TÊ
 BIA ĐIỂM XD: XÃ ĐỨC LẬP - TỈNH TÂY NINH
 NGÀY HT: 12/2025
 TL. XEM BV

CHI TIẾT HỒ GA
 HG: 5
 2025-HEC9-DOC-CTHG.14
 SỐ TH: 01

- GHI CHÚ:
- KÍCH THƯỚC BÀN VẼ GHI MM, CAO ĐỘ GHI M
 - LỚP BÊ TÔNG BẢO VỆ a=30mm
 - SỬ DỤNG THEO TCVN 1651:2008
 - + THÉP D<10 : CB240-T (bê mức 1SD)
 - + THÉP D>=10: CB300-V



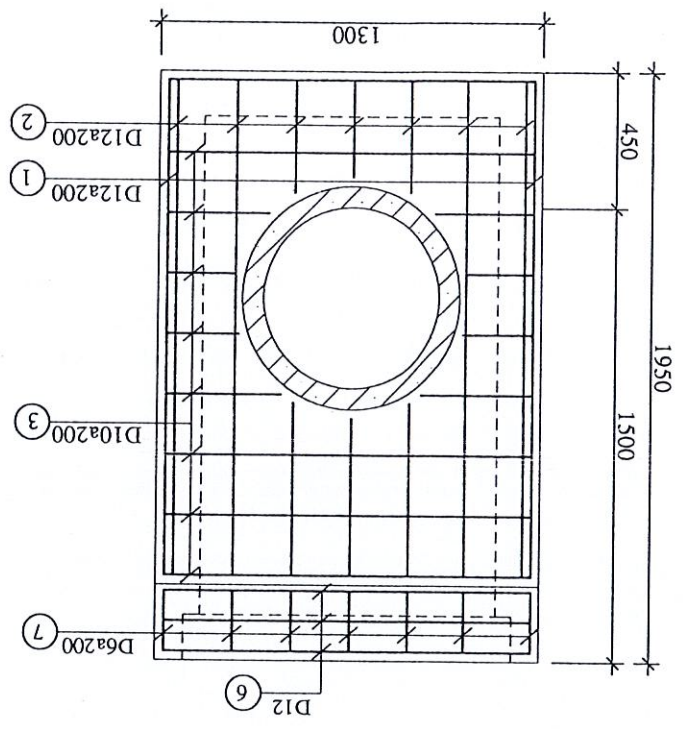
CÔNG TY TNHH ĐẤT TOÀN THANG LONG AN
 THIẾT KẾ VÀ THAM TRA
 Theo văn bản thẩm tra số: 468.../BT.20.25
 Ngày: 26 tháng 12 năm 2025
 Chủ trì thẩm tra
 Nguyễn Quốc Tuấn



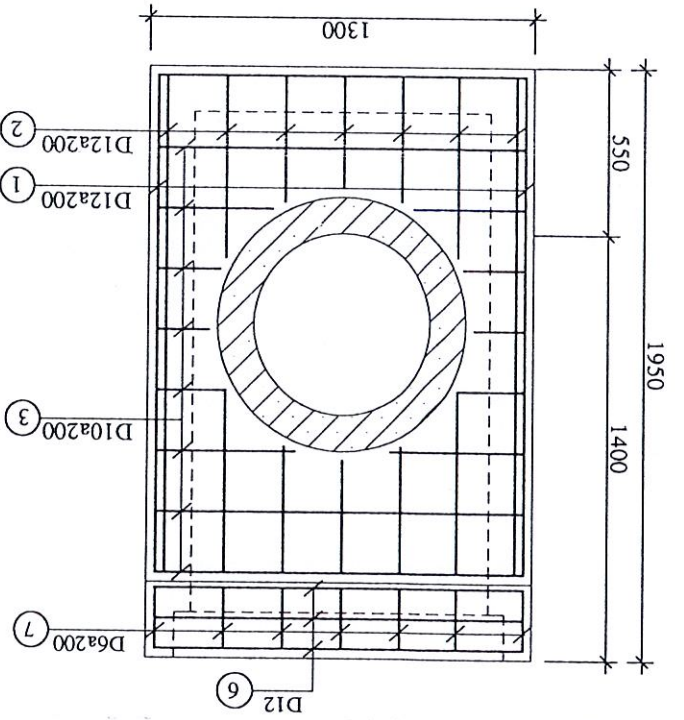
THIẾT KẾ	NGUYỄN SƠN BẢO	KIỂM TRA	NGUYỄN VĂN NGHĨA
CHỦ TRÌ THIẾT KẾ	LE NGUYỄN SƠN BẢO	CHỦ NHIỆM DỰ ÁN	NGUYỄN VĂN NGHĨA
CHỦ NHIỆM DỰ ÁN	LE NGUYỄN SƠN BẢO		

BẢO CẢO KINH TẾ KỸ THUẬT
 CÔNG TRÌNH: BƯỜNG ÔNG CHƯỜNG - ÔNG TÊ
 ĐỊA ĐIỂM XD: XÃ ĐỨC LẬP - TỈNH TÂY NINH
 TL: XEM BV
 Ngày HT: 12/2025

CHI TIẾT HỘ GA
 HG: 5
 Số hồ sơ: 01
 2025-HEC9-DOC-CTHG.15



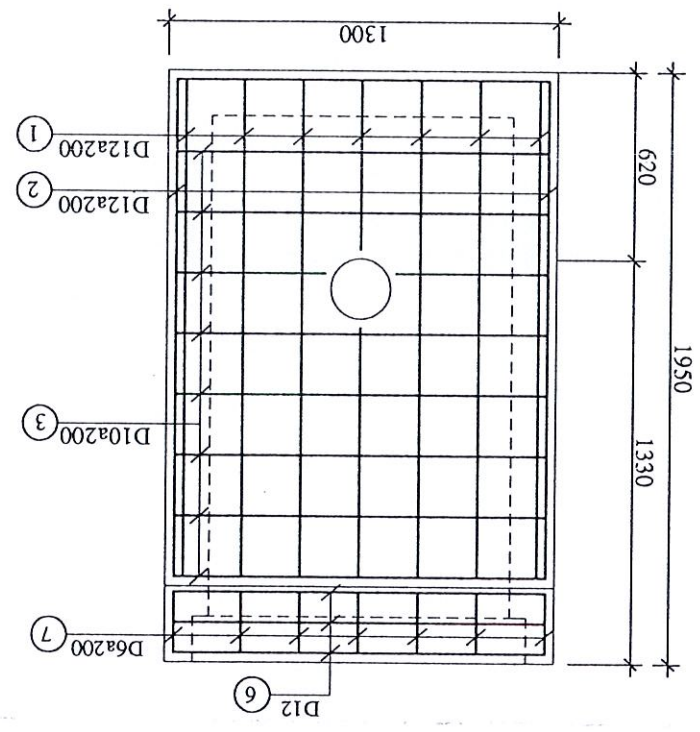
3-3
 TL 1/25



2-2
 TL 1/25

GHI CHÚ:
 - KÍCH THƯỚC BÀN VẼ GHI MM, CAO ĐỘ GHI M
 - SỬ DỤNG THẺ THEO TCVN 1651:2008
 + THẺ D > 10 : CB240-T (bê móc 15D)
 + THẺ D >= 10: CB300-V

CÔNG TY TNHH ĐẤT TOÀN THẠNG LONG AN
 THIẾT KẾ VÀ THẨM TRÁ
 Theo văn bản thẩm tra số: 468 /DTT 2025
 Ngày: 16 tháng 12 năm 2025
 Chủ trì thẩm tra
Nguyễn Quốc Swin

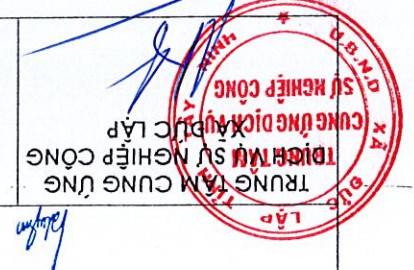


5-5
 TL 1/25

SỐ HIỆU	HÌNH DẠNG THẺ	D (mm)	n (thanh)	L (mm)	Tổng L (m)	Khối lượng (kg)	GHI CHÚ	
1	1460	1240	1460	12	6	4160	22.18	
1	560	1240	1460	12	1	3260	2.90	
1	820	820	12	1	1	820	0.73	
2	1460	1460	12	2	2	4160	7.39	
2	600	1240	1460	12	2	3300	5.86	
2	320-370	1240	370-410	12	3	1975	5.26	
2	370-600	370-600	12	5	485	2.43	2.15	
2	520-570	520-570	12	3	545	1.64	1.45	
3	1240	1240	10	3	4960	14.88	9.18	
3	1240	460	460	10	1	4640	4.64	2.86
3	240-380	1240	170-380	10	3*2	1825	10.95	6.76
3	210	230	10	1	1	1680	1.68	1.04
3	500	230	10	1	1	730	0.73	0.45
3	500	210	10	1	1	730	0.73	0.45
4	220	100	100	18	4	940	3.76	7.52
5	THẺ TÂM 5MM	B=90MM	1	4820	1	4820	4.82	17.03
5	THẺ TÂM 5MM	B=155MM	1	4440	1	4440	4.44	27.01
5	THẺ TÂM 5MM	B=55MM	1	4220	1	4220	4.22	9.11
6	1240	1240	6*4	1240	29.76	26.44		
7	HÌNH VẼ	6	26	770	20.02	4.45		
8	HÌNH VẼ	6	78	110	8.58	1.91		
						162.13		

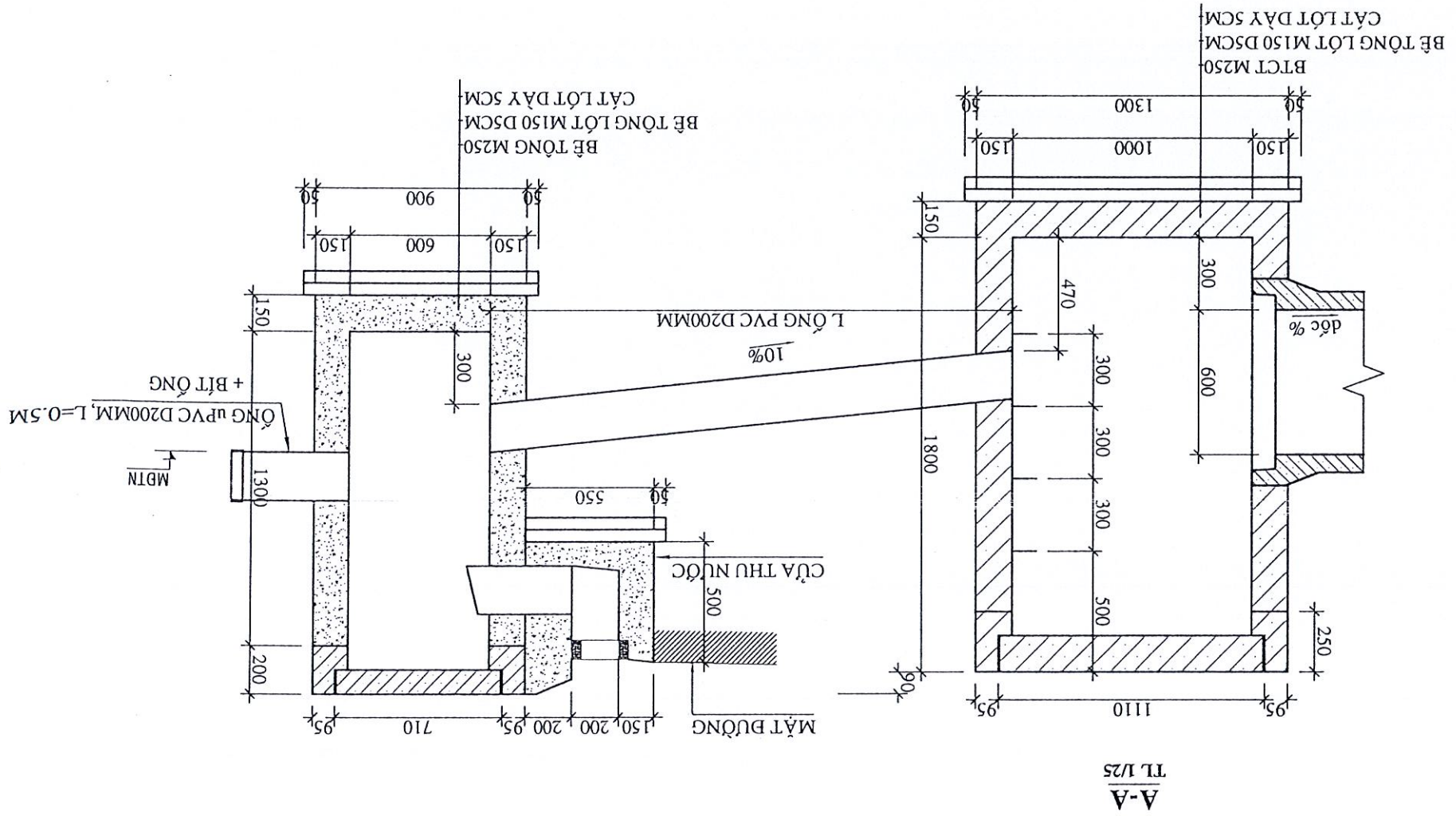
BẢNG THÔNG KÊ THẺ 1 HỘ GA

THIẾT KẾ CHỦ TRÌ THIẾT KẾ CHỦ NHIỆM DỰ ÁN KIỂM TRA	NGUYỄN VĂN BẢO NGUYỄN VĂN NGHĨA	NGUYỄN VĂN NGHĨA NGUYỄN VĂN NGHĨA	ĐỊA ĐIỂM XD: XÃ ĐỨC LẬP - TỈNH TÂY NINH	Ngày HT: 12/2025	TL XEM BV
				2025-HEC9-DOC-CTHG.17	SG số: 01
				CHI TIẾT HỒ GA HG: 16	



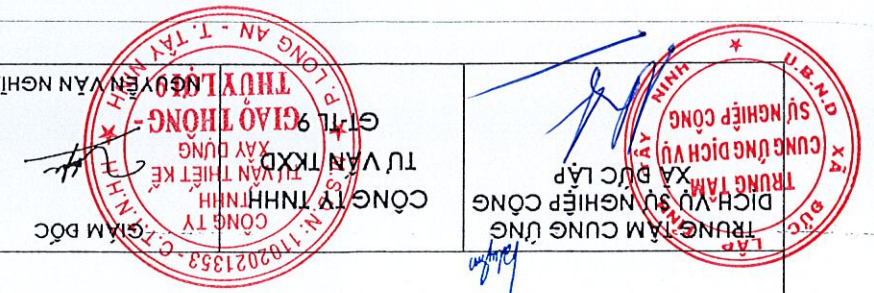
GHI CHÚ:
 - KÍCH THƯỚC BÀN VẼ GHI MM, CAO ĐỘ GHI M
 - SỬ DỤNG ỐNG NHỰA UPVC D200MM DÀY 3.9MM
 - BẬT ỐNG CHỜ THEO CAO TRÌNH MẶT ĐẤT TỰ NHIÊN

CÔNG TY TNHH BÁT TÀN THĂNG LONG AN
 THIẾT KẾ BẢ THĂM TRẢ
 Theo văn bản thẩm tra số: 468/PTT.20.25
 Ngày 12 tháng 12 năm 2025
 Chủ trì thẩm tra
Nguyễn Quốc Swin



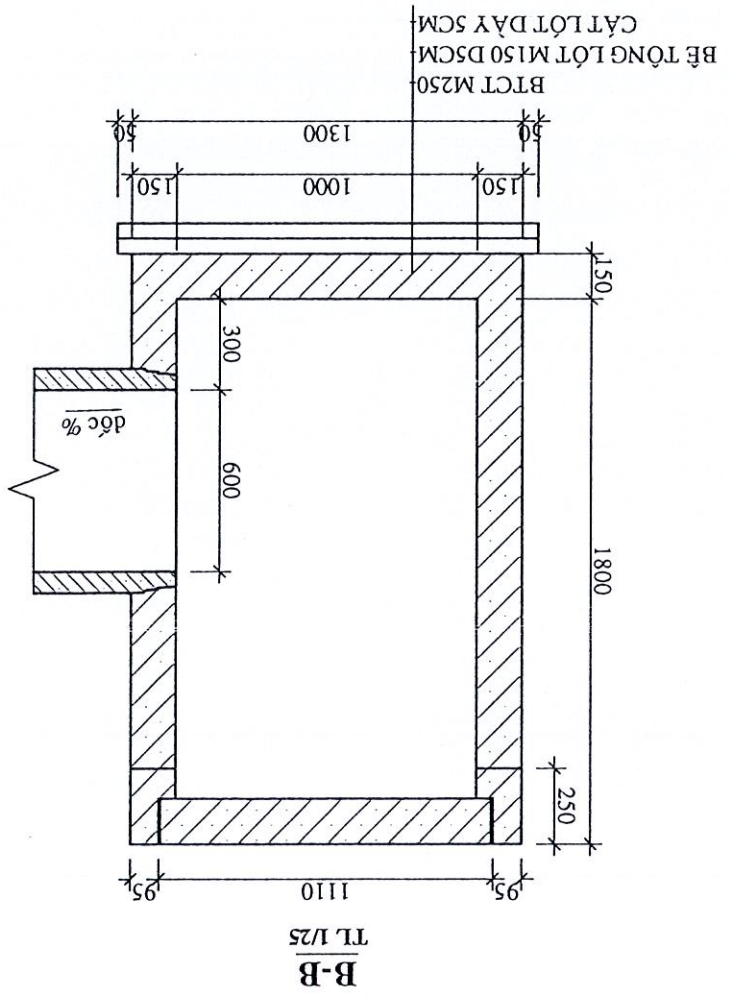
A-A
 TL 1/25

KIỂM TRA CHỦ NHIỆM DỰ ÁN CHỦ TRÌ THIẾT KẾ THIẾT KẾ	NGUYỄN VĂN NGHĨA LÊ NGUYỄN SƠN BẢO LÊ NGUYỄN SƠN BẢO LÊ NGUYỄN SƠN BẢO	BIA ĐIỂM XD: XÃ BỨC LẬP - TỈNH TÂY NINH CÔNG TRÌNH: BƯỜNG ÔNG CHƯỜNG - ÔNG TẾ BẢO CẢO KINH TẾ KỸ THUẬT	Ngày HT: 12/2025 TL: XEM BV	2025-HEC9-D0C-CTHG.18 SS 10: 01
			CHI TIẾT HỒ GA HG: 16	
			CÔNG TY TNHH ĐẤT TOÀN THẮNG LONG AN TRUNG TÂM CUNG ỨNG DỊCH VỤ SỰ NGHIỆP CÔNG TRƯỜNG XÃ BỨC LẬP TỈNH TÂY NINH	



GHI CHÚ:
 - KÍCH THƯỚC BÀN VẼ GHI MM, CAO ĐỘ GHI M

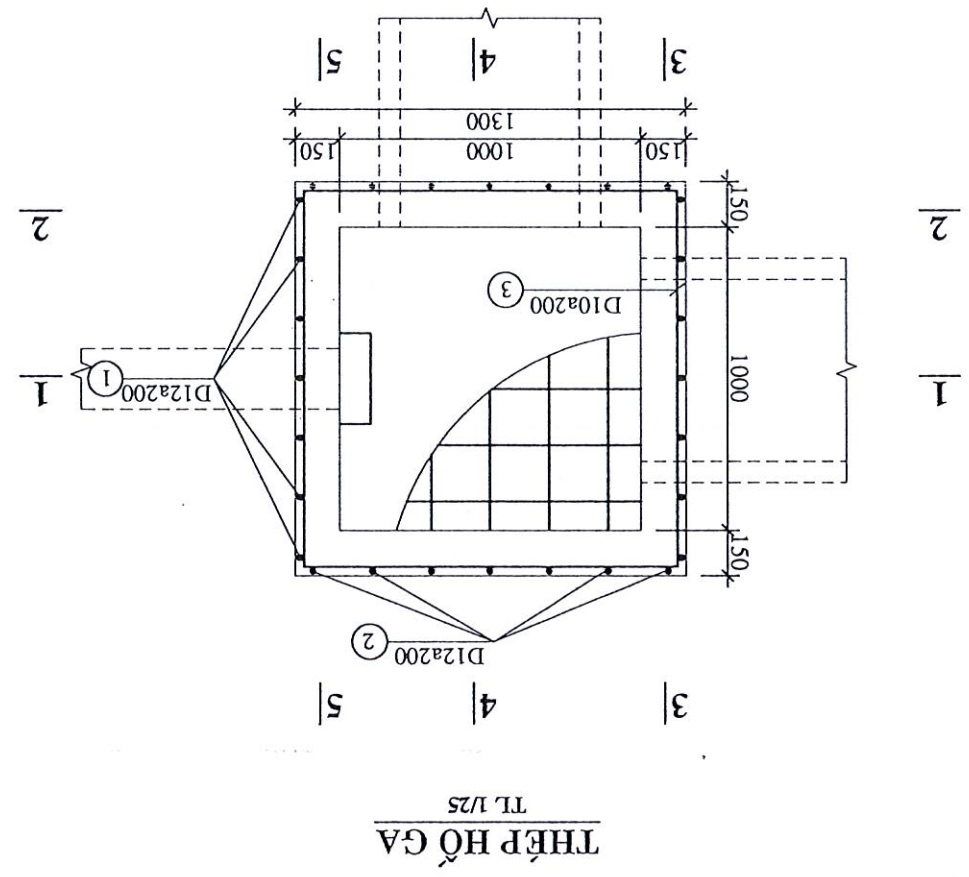
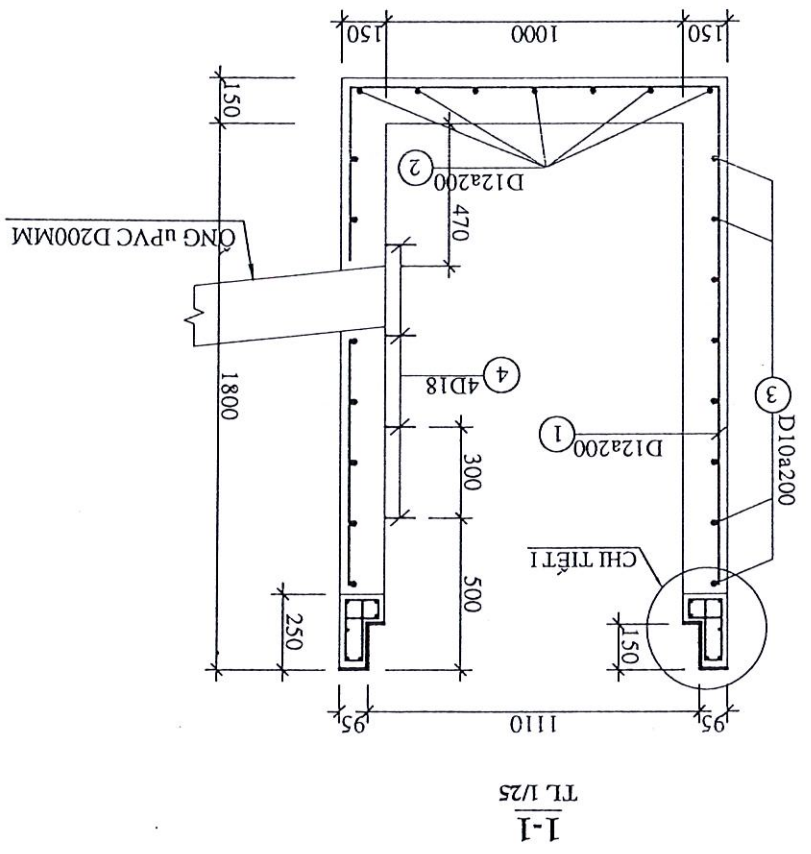
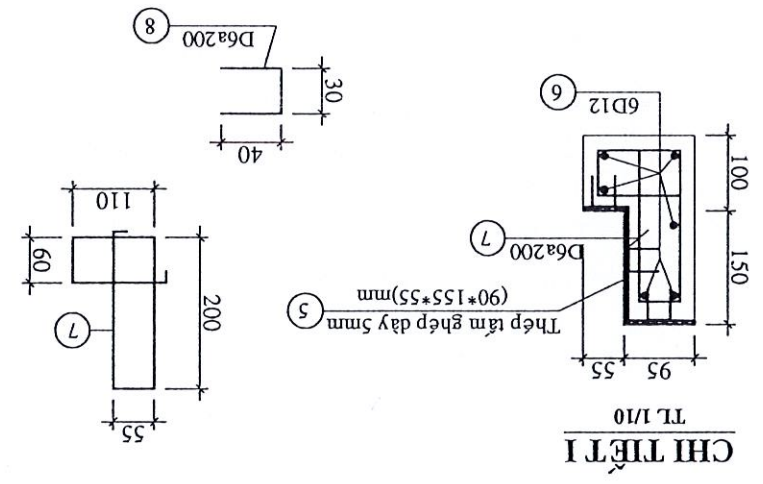
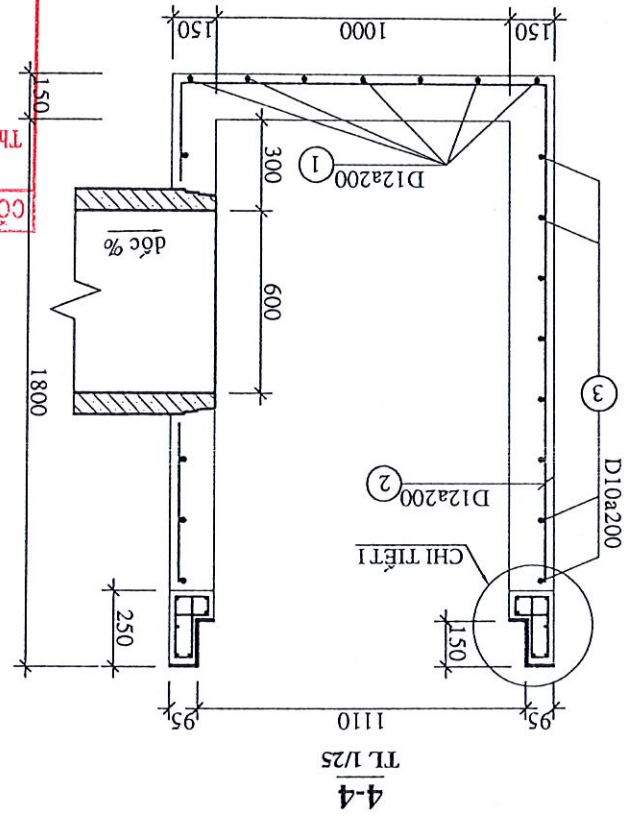
CÔNG TY TNHH ĐẤT TOÀN THẮNG LONG AN
 THIẾT KẾ VÀ THẨM TRÁ
 Theo văn bản thẩm tra số: 468/VT.2025
 Ngày: 12 tháng 12 năm 2025
 Chủ trì thẩm tra
Nguyễn Quốc Tuấn

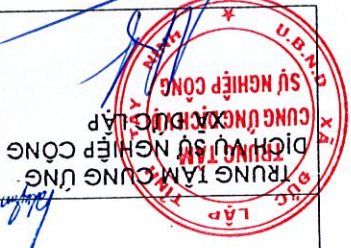


CÔNG TY TNHH DẤT TOÀN THANG LONG AN THIẾT KẾ ĐÀ THÂM TRÀ Theo văn bản thẩm tra số: 468./BT/2025 Ngày: 16 tháng 11 năm 2025 Chủ trì thẩm tra <i>Nguyễn Quốc Swin</i>	CHI TIẾT HỒ GA HG: 16	TL: XEM BV Ngày HT: 12/2025	2025-HEC9-DOC-CTHG.19 Số tờ: 01
	BẢO CẠO KINH TẾ KỸ THUẬT CÔNG TRÌNH: BƯỜNG ÔNG CHƯỜNG - ÔNG TẾ	BIA ĐIỂM XD: XÃ ĐỨC LẬP - TỈNH TÂY NINH	NGUYỄN VĂN NGHĨA NGUYỄN VĂN NGHĨA NGUYỄN VĂN NGHĨA
	THIẾT KẾ CHỤ TRÍ THIẾT KẾ CHỦ NHIỆM DỰ ÁN KIỂM TRA	NGUYỄN VĂN NGHĨA NGUYỄN VĂN NGHĨA NGUYỄN VĂN NGHĨA	CÔNG TY TNHH DẤT TOÀN THANG LONG AN 102021353 - CT.HTHT CÔNG TY TNHH DẤT TOÀN THANG LONG AN 102021353 - CT.HTHT GIÁM ĐỐC

GHI CHÚ:
 - KÍCH THƯỚC BÀN VẼ GHI MM, CAO BỘ GHI M.
 - LỚP BÊ TÔNG BẢO VỆ a=30mm
 - SỬ DỤNG THEO TCVN 1651:2008
 + THÉP D<10 : CR240-T (bê móc 15D)
 + THÉP D>=10: CR300-V

CÔNG TY TNHH DẤT TOÀN THANG LONG AN
 THIẾT KẾ ĐÀ THÂM TRÀ
 Theo văn bản thẩm tra số: 468./BT/2025
 Ngày: 16 tháng 11 năm 2025
 Chủ trì thẩm tra
Nguyễn Quốc Swin

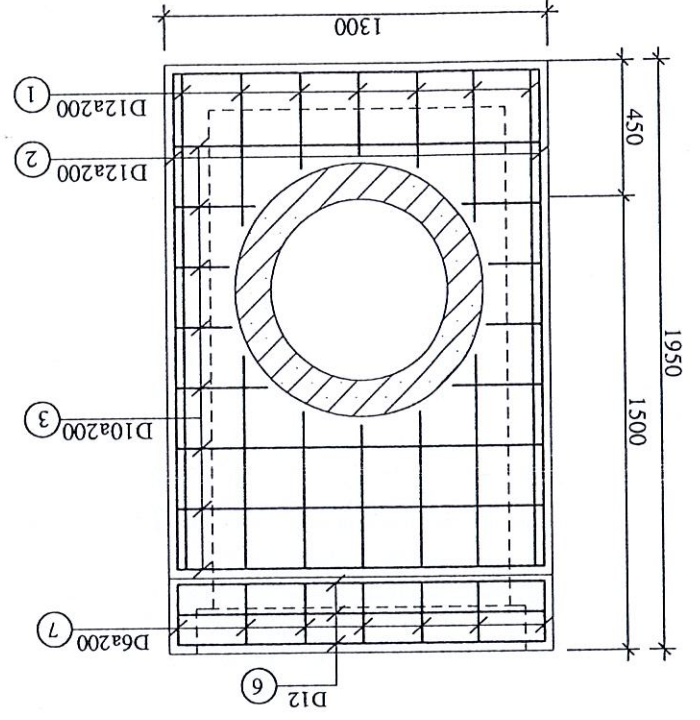




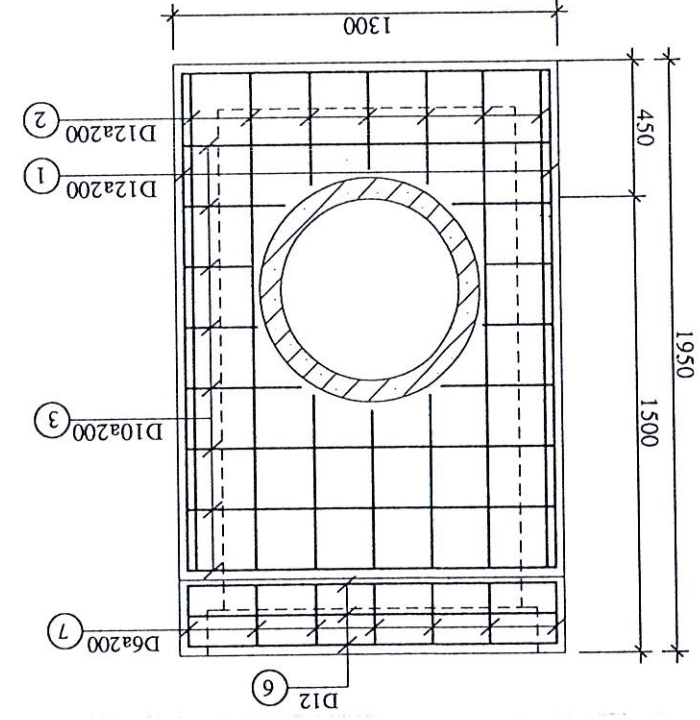
CÔNG TY TNHH XÂY DỰNG
 GIAO THÔNG TÂY NGUYÊN
 TỰ VẤN KXD XÂY DỰNG
 CHỦ NHIỆM DỰ ÁN
 KIỂM TRA
 NGUYỄN VĂN NGHĨA

BẢO CẠO KINH TẾ KỸ THUẬT
 CÔNG TRÌNH: BƯỜNG ÔNG CHƯỜNG - ÔNG TÊ
 ĐỊA ĐIỂM XD:
 XÃ BỨC LẬP - TỈNH TÂY NINH
 NGÀY HT: 12/2025
 TL: XEM BV
 2025-HEC9-DOC-CTHG.20

CHI TIẾT HỘ GÁ
 HG: 16
 SỐ TĐ: 01



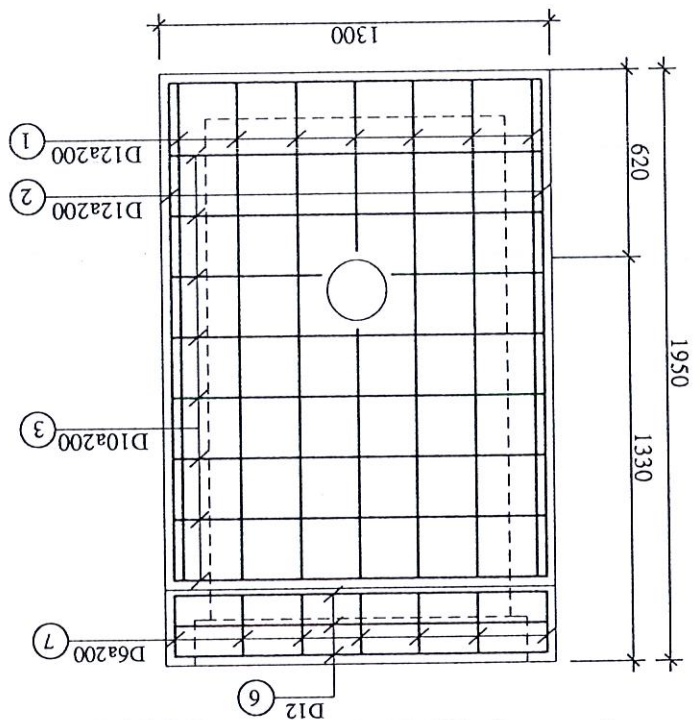
TL 1/25
3-3



TL 1/25
2-2

GHI CHÚ:
 - KÍCH THƯỚC BÀN VẾ GHI MM, CAO ĐỘ GHI M
 - LỚP BÊ TÔNG BẢO VỆ a=30mm
 - SỬ DỤNG THÉP THEO TCVN 1651:2008
 + THÉP D<10 : CB240-T (bê móc 1SD)
 + THÉP D>=10: CB300-V

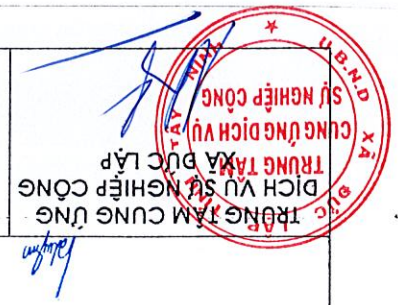
CÔNG TY TNHH BÁT TOÀN THĂNG LONG AN
 THIẾT KẾ BÀN THẨM TRA
 Theo văn bản thẩm tra số: 468.1B/T.2025
 Ngày 16 tháng 12 năm 2025
 Chủ trì thẩm tra



TL 1/25
5-5

SỐ HIỆU	HÌNH DẠNG THÉP	D (mm)	n (thanh)	L (mm)	Tổng L (m)	TRỌNG LƯỢNG (kg)	GHI CHÚ	
1	1460	1460	2	4160	8.32	7.39		
1	310-500	1460	4	3105	12.42	11.03		
1	510-700		4	605	2.42	2.15		
1	270	1240	1	2070	2.07	1.84		
1	820		1	605	0.61	0.54		
2	1460	1460	4	4160	16.64	14.78		
2	1460	1240	3	3045	9.14	8.12		
2	520-570		3	545	1.64	1.45		
3	1240	1240	4	4960	19.84	12.24		
3	180-300	1240	3	3030	9.09	5.61		
3	180-300	240-380	10	550	1.65	1.02		
3	180	1240	1	1920	1.92	1.18		
3	500	230	1	730	0.73	0.45		
3	230	180	1	410	0.41	0.25		
4	220	100	4	940	3.76	7.52		
5	THÉP TÂM 5MM	B=90MM	1	4820	4.82	17.03		
5	THÉP TÂM 5MM	B=155MM	1	4440	4.44	27.01		
5	THÉP TÂM 5MM	B=55MM	1	4220	4.22	9.11		
6	1240		12	6*4	1240	29.76	26.44	
7	HÌNH VẾ		6	770	20.02	4.45		
8	HÌNH VẾ		6	78	110	8.58	1.91	
						161.52		

BẢNG THÔNG KÊ THÉP I HỘ GÁ



CÔNG TY TNHH
 XÂY DỰNG THỦY LỢI & THỦY ĐIỆN
 LONG AN - TÂY NINH
 TRUNG TÂM DỤC LẬP
 CÔNG TRÌNH

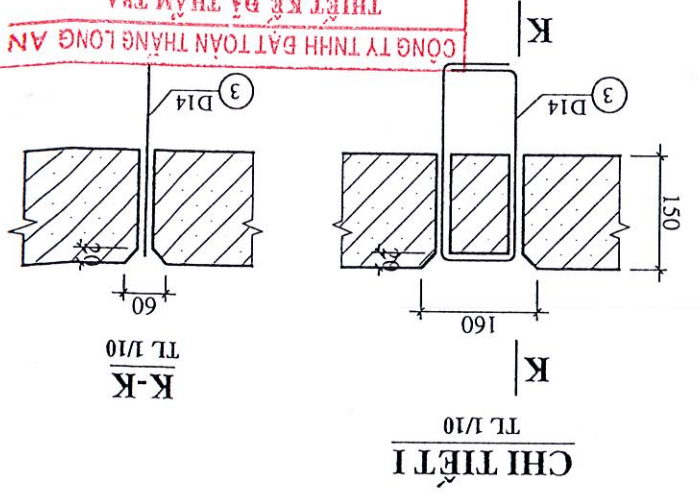
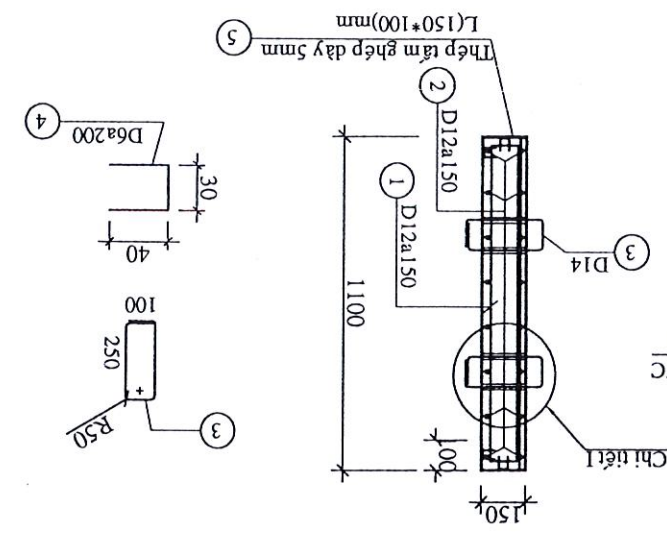
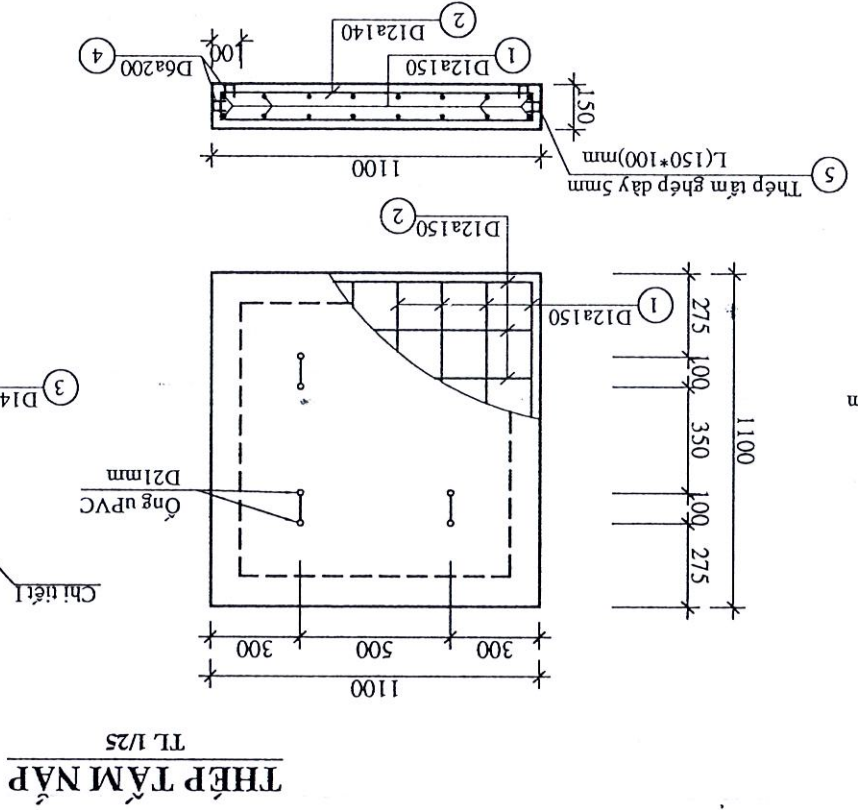
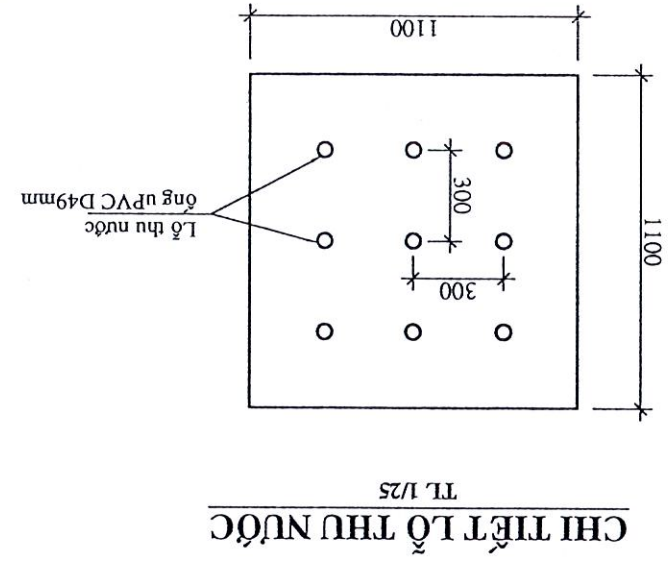
THIẾT KẾ
 CHỦ TRÌ THIẾT KẾ
 CHỦ NHIỆM DỰ ÁN
 KIỂM TRA

BẢO CẢO KINH TẾ KỸ THUẬT
 CÔNG TRÌNH: BƯỜNG ÔNG CHƯỜNG - ÔNG TRÉ
 ĐỊA ĐIỂM XD: XÃ DỤC LẬP - TỈNH TÂY NINH
 NGUYỄN VĂN NGHĨA
 LÊ NGUYỄN SƠN BẢO
 LÊ NGUYỄN SƠN BẢO
 NGUYỄN VĂN NGHĨA

TẶNG NHẬP HỒ GẠ
 TL: XEM B.V
 Ngày HT: 12/2025
 2025-HEC9-DOC-TNHG.01
 Số 10:

BẢNG THÔNG KÊ THÉP I TẶNG NHẬP HỒ GẠ

SỐ HIỆU	HÌNH DẠNG THÉP	D (mm)	n (thanh)	L (mm)	ZL (kg)	KHỐI LƯỢNG (kg)	GHI CHÚ
1	1040 90	12	8	2260	18.08	16.06	
2	1040 100	12	8	2280	18.24	16.21	
3	HÌNH VẼ	14	4	800	3.20	3.87	
4	HÌNH VẼ	6	24	110	2.64	0.59	
5	THÉP TẶNG 5MM	B=100MM	1	4400	4.40	17.27	
5	THÉP TẶNG 5MM	B=150MM	1	4400	4.40	25.91	
6	Ông uPVC D21mm		8	130	1.04		
7	Ông uPVC D49mm		9	150	1.35		
						79.90	



CÔNG TY TNHH BÁT TOÀN THẮNG LONG AN
 THIẾT KẾ ĐÀ THÂM TRÀ
 Theo văn bản thẩm tra số: 458/ĐT.2025
 Ngày: 26 tháng 11 năm 2025
 Chủ trì thẩm tra

GHI CHÚ:
 - KÍCH THƯỚC BÀN VẼ GHI MM, CAO BỘ GHI M
 - TẶNG NHẬP SỬ DỤNG BÊ TÔNG M250
 - MÔI HỒ GẠ SỬ DỤNG I TẶNG NHẬP
 - LỚP BÊ TÔNG BẢO VỆ a=30mm
 - SỬ DỤNG THÉP THEO TCVN 1651:2008
 + THÉP D<10 : CB240-T (bê móc 15D)
 + THÉP D>=10: CB300-V

BẢO CAO KINH TẾ KỸ THUẬT

CÔNG TRÌNH: DƯỜNG ÔNG CHƯỜNG - ÔNG TẾ

ĐỊA ĐIỂM XD: XÃ ĐỨC LẬP - TỈNH TÂY NINH

LE NGUYỄN SƠN BẢO

LE NGUYỄN SƠN BẢO

LE NGUYỄN SƠN BẢO

THIẾT KẾ

CHỦ TRÌ THIẾT KẾ

CHỦ NHIỆM DỰ ÁN

KIỂM TRA

CÔNG TY TNHH THIẾT KẾ VÀ TƯ VẤN TXKD VÀ DUNG

CÔNG TY TNHH THIẾT KẾ VÀ TƯ VẤN TXKD VÀ DUNG

CÔNG TY TNHH THIẾT KẾ VÀ TƯ VẤN TXKD VÀ DUNG

TRUNG TÂM CÔNG TRÌNH VÀM CÔNG TRÌNH

CÔNG TRÌNH VÀM CÔNG TRÌNH

SỰ NGHIỆP CÔNG XÃ ĐỨC LẬP

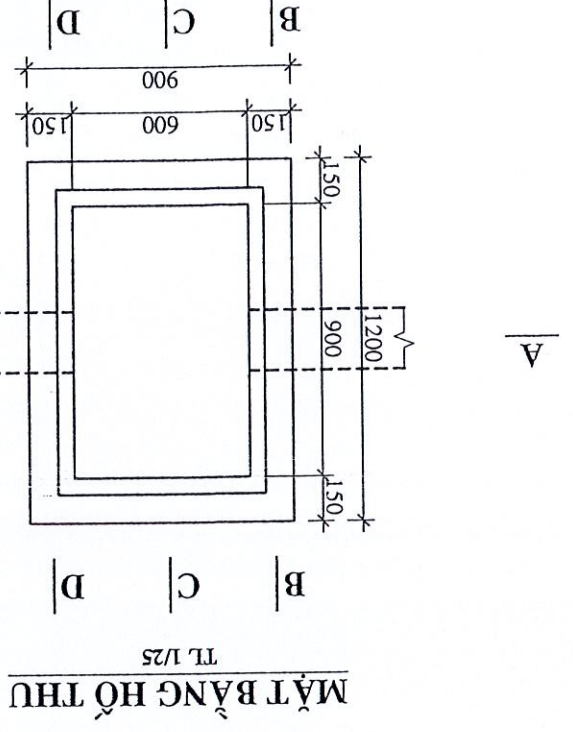
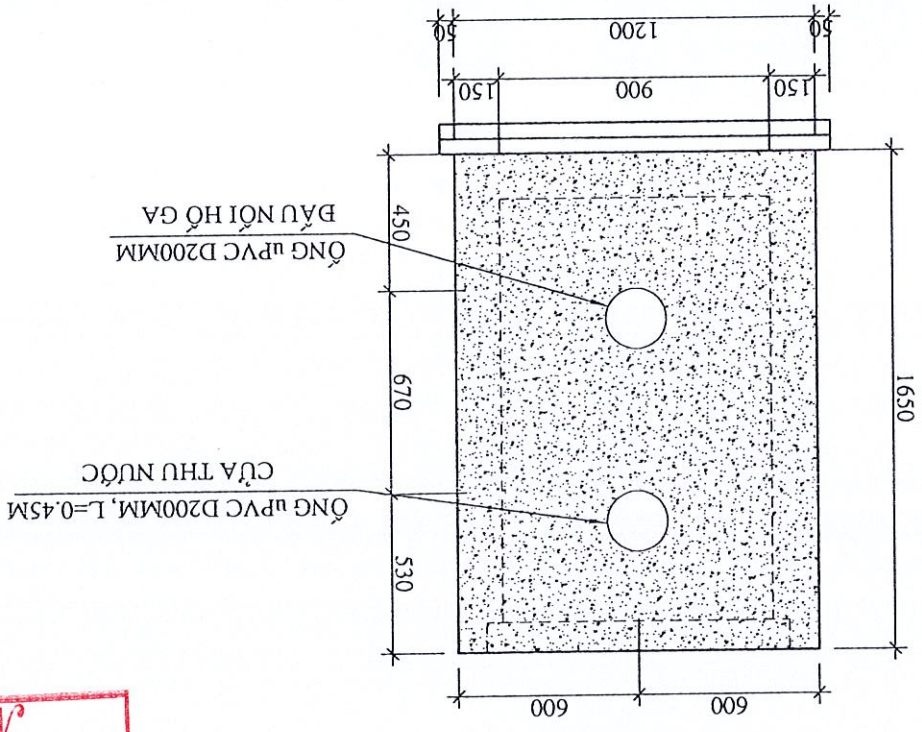


GHI CHÚ:

- KÍCH THƯỚC BÀN VẼ GHI MM, CAO ĐỘ GHI M
- SỬ DỤNG ÔNG NHỰA UPVC D200MM DÀY 5.9MM
- LỚP BÊ TÔNG BẢO VỆ a=25mm
- SỬ DỤNG THÉP THEO TCVN 1651:2008
- + THÉP D<10 : CB240-T (bê móc 15D)
- + THÉP D>=10 : CB300-V

SỐ HIỆU	HÌNH DẠNG THÉP	D	n	L	Tổng L	(kg)	GHI CHÚ
1	THÉP TÂM 5MM	B=90MM	1	3820	3.82	13.49	
1	THÉP TÂM 5MM	B=105MM	1	3440	3.44	14.18	
1	THÉP TÂM 5MM	B=55MM	1	3220	3.22	6.95	
2	840	12	5*2	840	8.40	7.46	
3	HÌNH VẼ	6	22	670	14.74	3.27	
4	HÌNH VẼ	6	66	110	7.26	1.61	
						57.10	

BẢNG THÔNG KÊ THÉP I HỒ THU



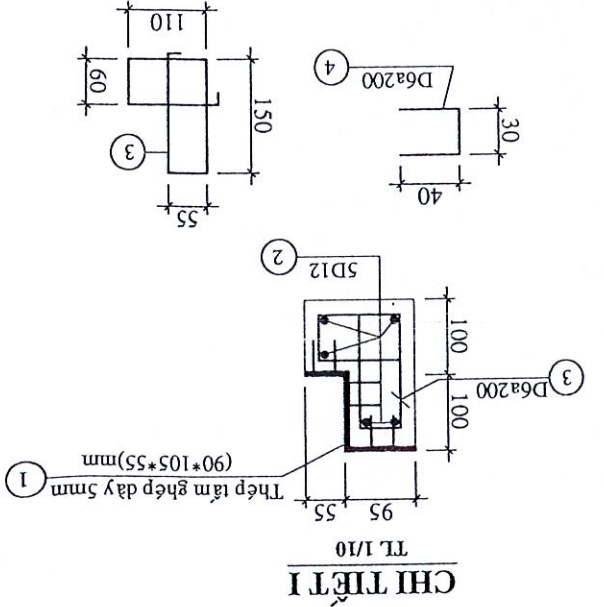
THIẾT KẾ ĐÃ THẨM TRA

Ngày: tháng năm 2025

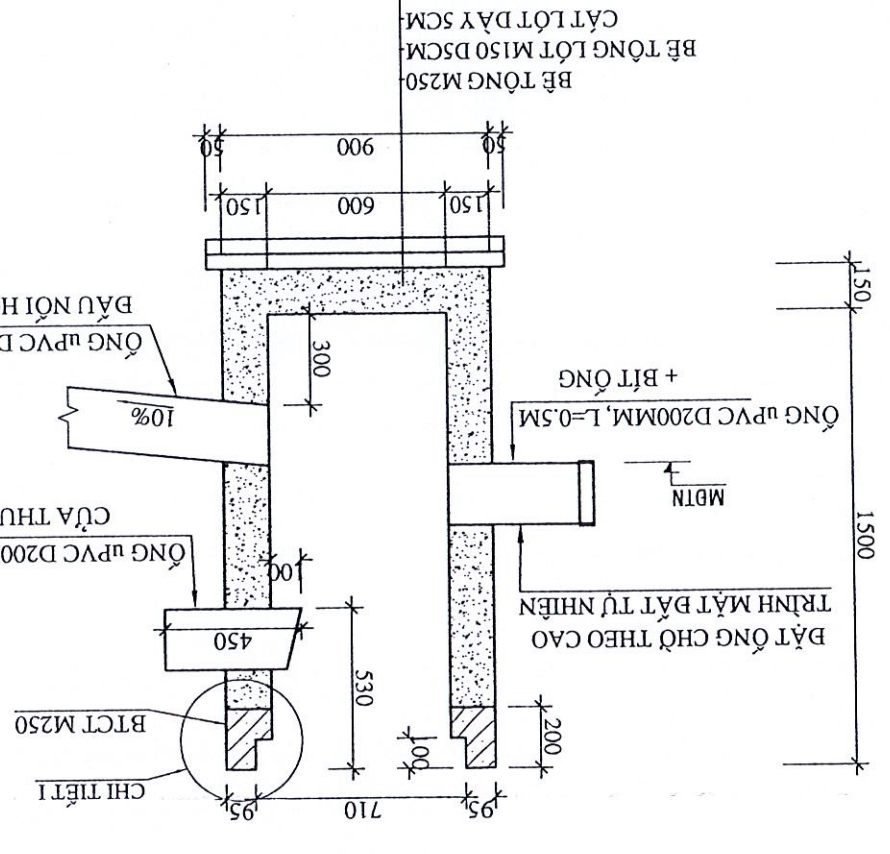
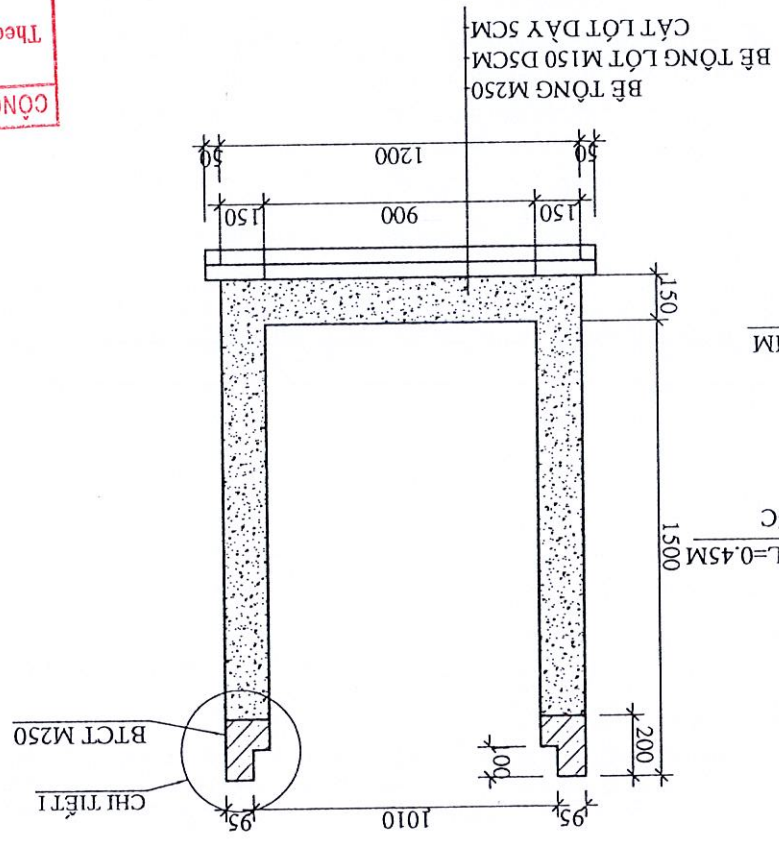
Theo văn bản thẩm tra số: 468, DPTT 2025

Chủ trì thẩm tra

Nguyễn Quốc Sơn



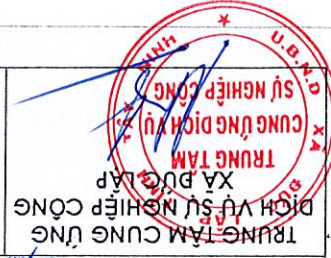
ĐẶT ÔNG CHỜ THEO CAO TRÌNH MẶT ĐẤT TỰ NHIÊN



B-B TL 1/25

C-C TL 1/25

A-A TL 1/25

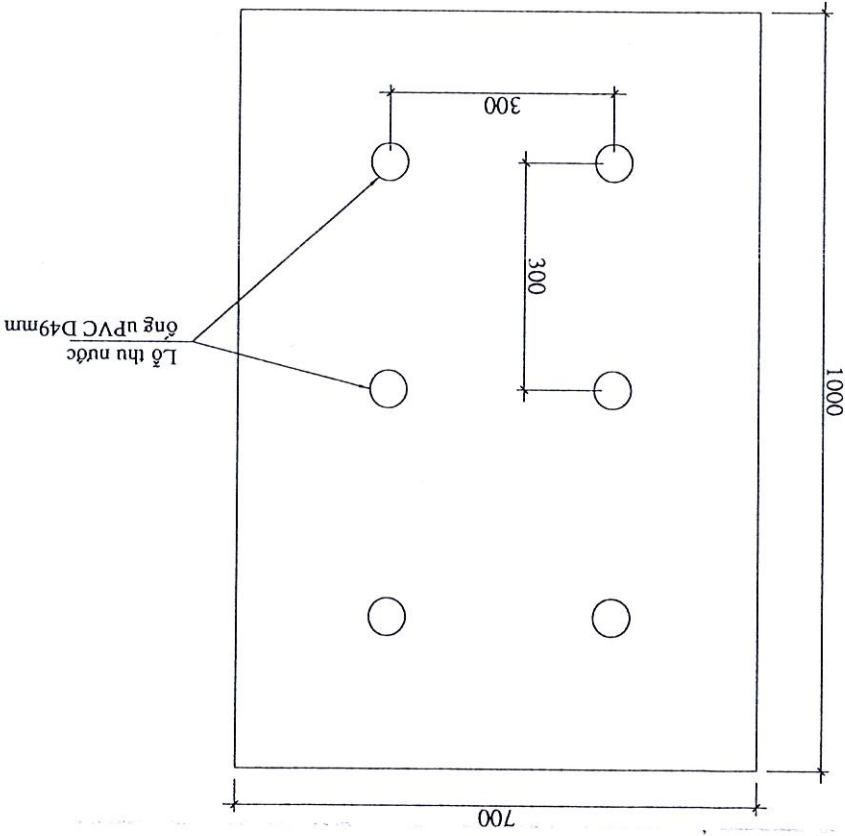


THIẾT KẾ	LE NGUYỄN SƠN BẢO	NGUYỄN VĂN NGHĨA	KIỂM TRA	NGUYỄN VĂN NGHĨA
CHỦ TRÌ THIẾT KẾ	LE NGUYỄN SƠN BẢO	NGUYỄN VĂN NGHĨA	CHỦ NHIỆM DỰ ÁN	NGUYỄN VĂN NGHĨA
CHỦ VẬN TẠM	LE NGUYỄN SƠN BẢO	NGUYỄN VĂN NGHĨA		NGUYỄN VĂN NGHĨA

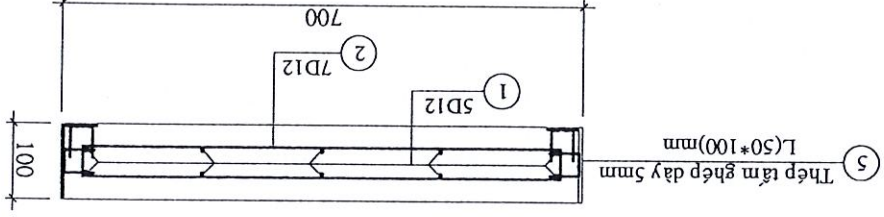
TAM NẠP HỒ THỦ		Ngày HT: 12/2025	TL: XEM BV
CÔNG TRÌNH: DƯỜNG ỒNG CHƯỜNG - ỒNG TẾ		Địa điểm XD: XÃ ĐỨC LẬP - TỈNH TÂY NINH	
BẢO CẢO KINH TẾ KỸ THUẬT		2025-HEC9-D0C-HT.02	

SỐ HIỆU	HÌNH DẠNG THẺP	D (mm)	n (thanh)	L (mm)	ΣL (m)	KHỐI LƯỢNG (kg)	GHI CHÚ
1	940	12	5	1960	9.80	8.71	
2	640	12	7	1380	9.66	8.58	
3	HÌNH VẼ	14	4	700	2.80	3.39	
4	HÌNH VẼ	6	20	110	2.20	0.49	
5	THẺP TÂM 5MM	B=100MM	1	1400	1.40	5.49	
5	THẺP TÂM 5MM	B=50MM	1	2000	2.00	3.93	
5	THẺP TÂM 5MM	B=50MM	1	1400	1.40	2.75	
6	Ống uPVC D21mm		8	80	0.64		
7	Ống uPVC D49mm		6	100	0.60		41.18

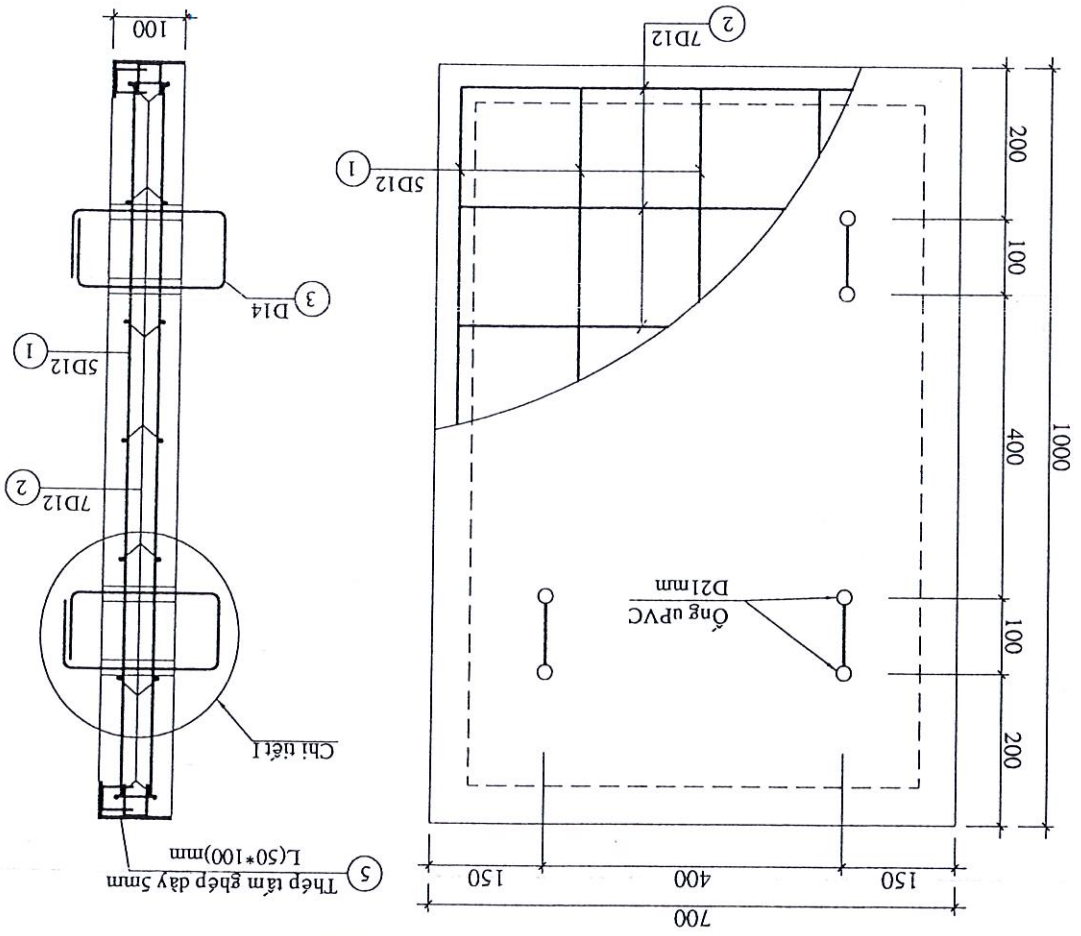
BẢNG THÔNG KẾ THẺP I TÂM NẠP HỒ THỦ



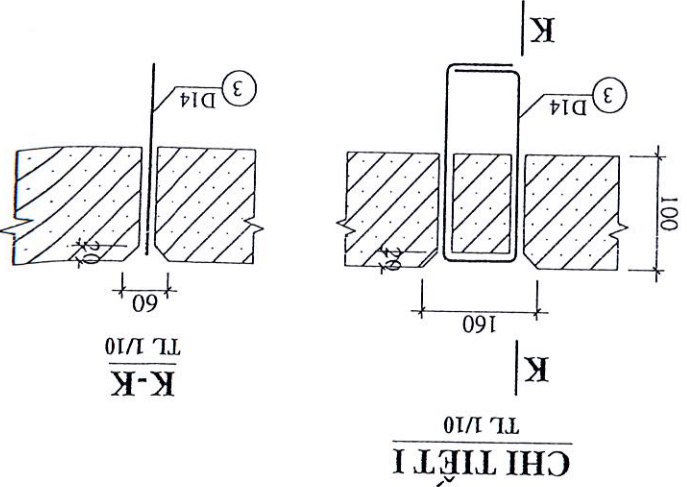
CHI TIẾT LỖ THU NƯỚC
TL 1/10



THIẾT KẾ ĐÃ THẨM TRÁ
 Theo văn bản thẩm tra số: 468.../DTT.2025
 Ngày 26 tháng 12 năm 2025
 Chủ trì thẩm tra
Nguyễn Quốc Tuấn
 CÔNG TY TNHH BẮT TOÀN THĂNG LÔNG AN



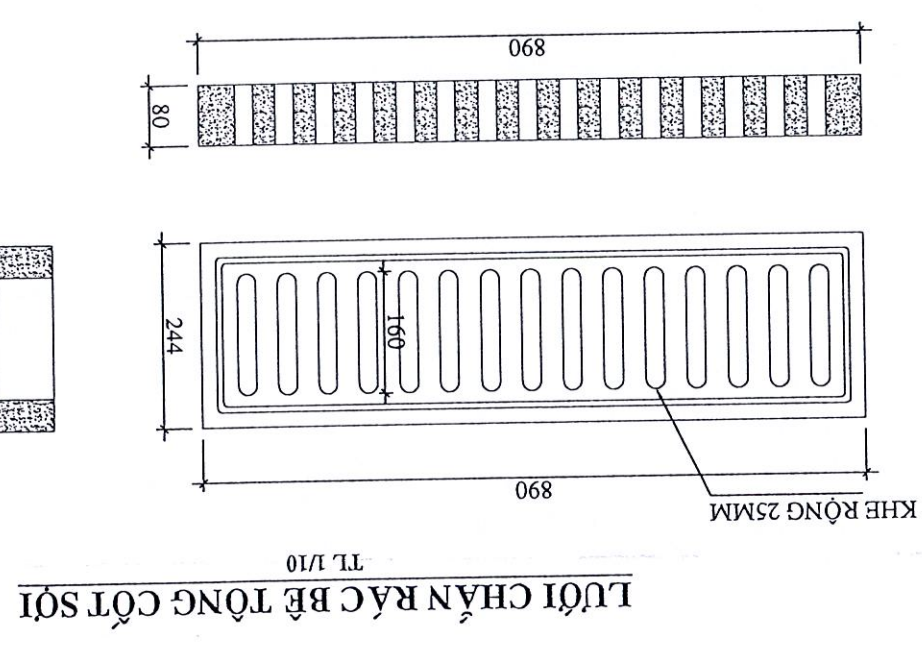
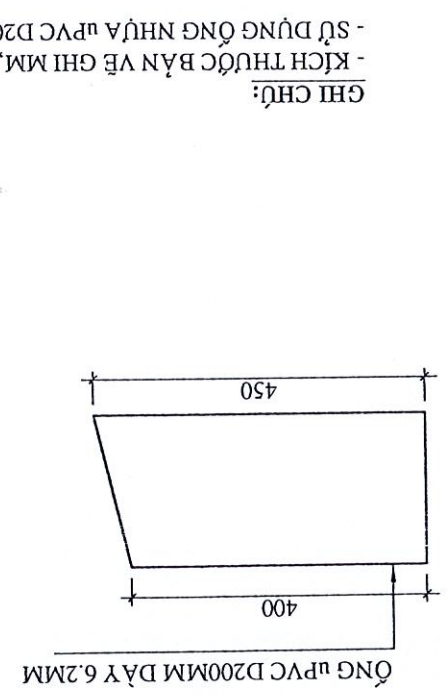
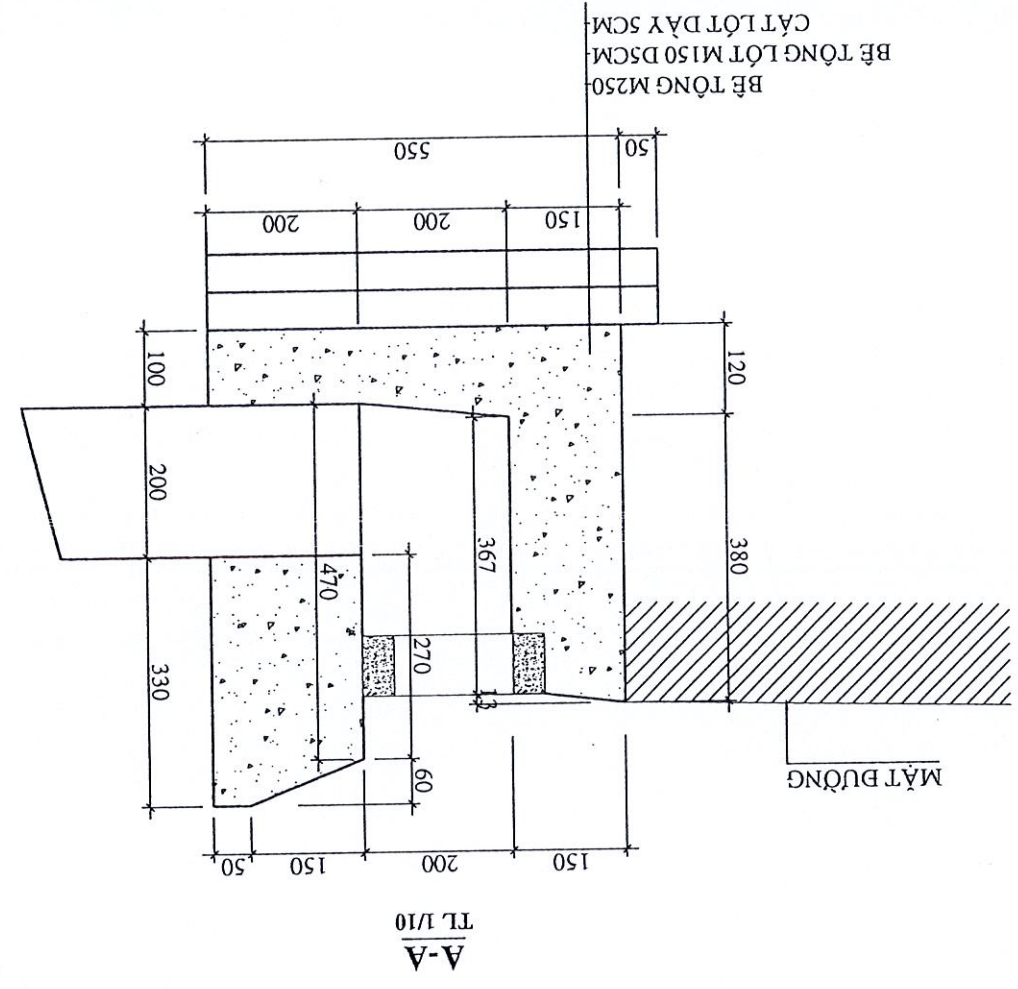
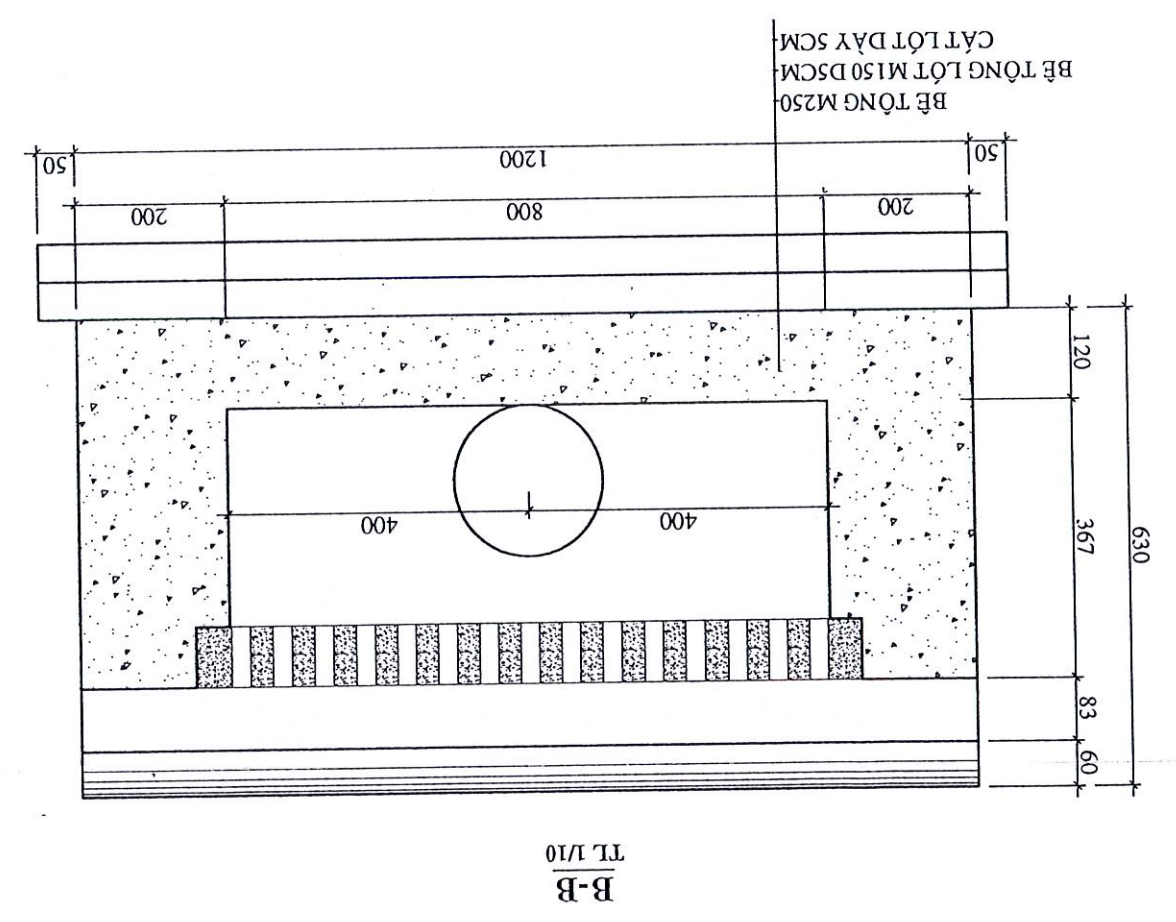
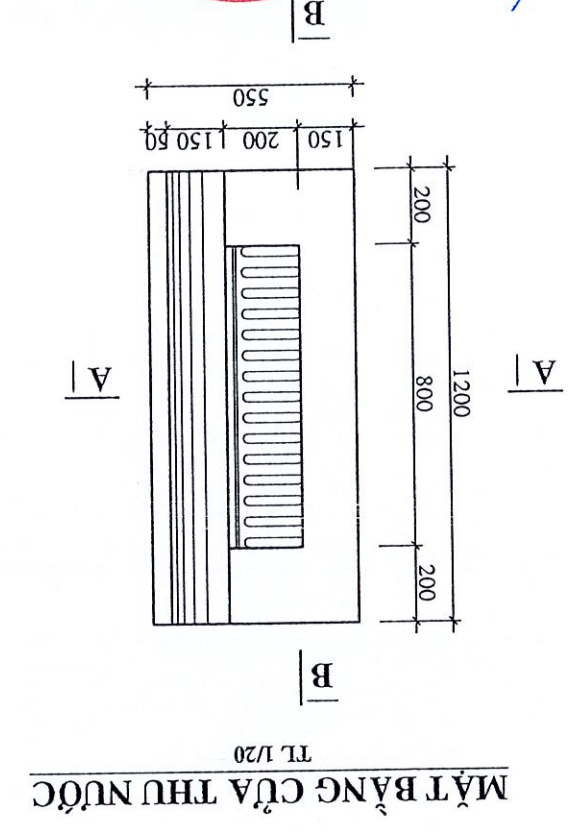
THẺP TÂM NẠP
TL 1/10



GHI CHÚ:
 - KÍCH THƯỚC BÀN VẼ GHI MM, CAO ĐỘ GHI M
 - TÂM NẠP SỬ DỤNG BÊ TÔNG M250
 - MÔI HỒ GÀ SỬ DỤNG 1 TÂM NẠP
 - LỚP BÊ TÔNG BẢO VỆ a=30mm
 - SỬ DỤNG THẺP THEO TCVN 1651:2008
 + THẺP D<10 : CB240-T (bê móc 1SD)
 + THẺP D>=10: CB300-V



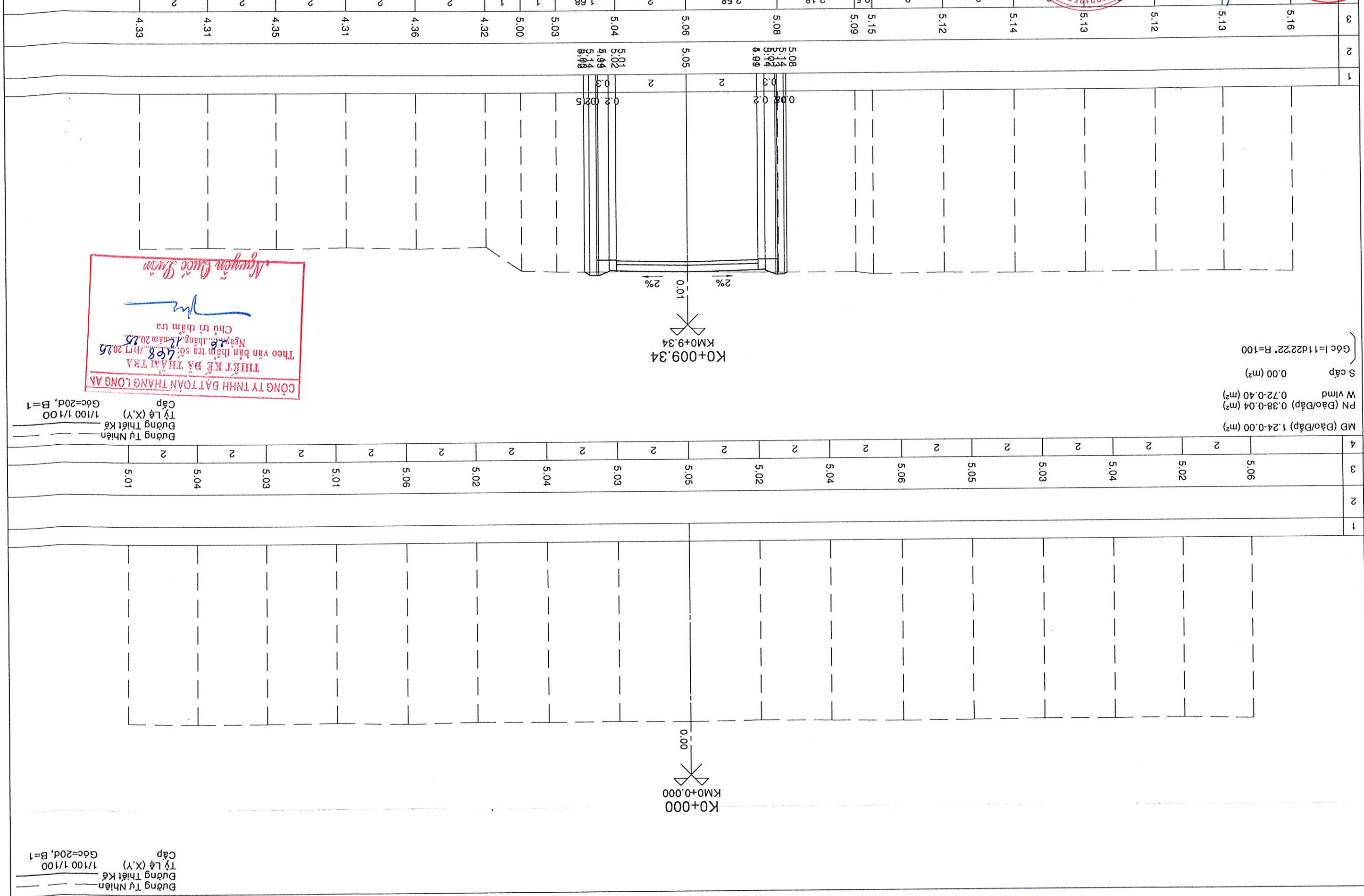
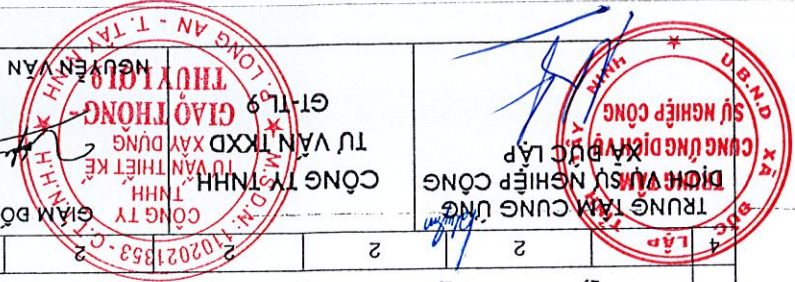
Số tờ: 01	Số hồ sơ: 2025-HEC9-DOC-CT.01	Ngày HT: 12/2025	ĐỊA ĐIỂM XD: XÃ ĐỨC LẬP - TỈNH TÂY NINH	NGUYỄN VĂN NGHĨA	KIỂM TRA	CÔNG TY TNHH XÂY DỰNG VÀ THƯƠNG MẠI THỦY LỢI TÂN NINH TỈNH BÌNH ĐỊNH CỘNG TỶ N. 410221353 - CT. NH. H.	CÔNG TY TNHH XÂY DỰNG VÀ THƯƠNG MẠI THỦY LỢI TÂN NINH TỈNH BÌNH ĐỊNH CỘNG TỶ N. 410221353 - CT. NH. H.
		TL: XEM BV		LE NGUYỄN SƠN BẢO	CHỦ NHIỆM DỰ ÁN		
CHI TIẾT CỬA THU NƯỚC		CÔNG TRÌNH: BƯỜNG ÔNG CHƯỜNG - ÔNG TẾ		LE NGUYỄN SƠN BẢO	CHỦ TRÌ THIẾT KẾ	TRUNG TÂM CUNG ỨNG TRUNG TÂM SỬ NGHIỆP CÔNG XÃ ĐỨC LẬP	
				LE NGUYỄN SƠN BẢO	THIẾT KẾ		



CÔNG TY TNHH ĐẤT TOÀN THẮNG LONG AN
THIẾT KẾ VÀ THẨM TRÁ
Theo văn bản thẩm tra số: 468.../BT. 2025
Ngày: 12 tháng 12 năm 2025
Chủ trì thẩm tra
Nguyễn Quốc Tuấn

GHI CHÚ:
- KÍCH THƯỚC BÀN VẼ GHI MM, CAO ĐỘ GHI M
- SỬ DỤNG ÔNG NHỰA PVC D200MM DÀY 5.9MM

TRAC NGANG	2025-HEC9-DOC-TN.01	Ngày HT: 12/2025	BẢO CAO KINH TẾ KỸ THUẬT CÔNG TRÌNH: ĐƯỜNG ÔNG CHƯỜNG - ÔNG TẾ	NGUYÊN VÂN NGHĨA	KIỂM TRA	TU VẤN TKXD TU VẤN THIẾT KẾ THIẾT KẾ	CÔNG TY TNHH CÔNG TY TNHH CÔNG TY TNHH	TRUNG TÂM CÔNG DIỆN VẤN SỰ NGHIỆP CÔNG CÔNG ƯƠNG ĐIỆN	SỰ NGHIỆP CÔNG CÔNG ƯƠNG ĐIỆN	
		TL: 1/100		ĐỊA ĐIỂM XD: Xã Đức Lập - Tỉnh Tây Ninh						LE NGUYỄN SƠN BẢO
										LE NGUYỄN SƠN BẢO
										LE NGUYỄN SƠN BẢO



MD (Đào/Đắp) 1.24-0.00 (m²)
 PN (Đào/Đắp) 0.38-0.04 (m²)
 W Vmd 0.72-0.40 (m²)
 S cấp 0.00 (m²)

Góc I=11d22'22" R=100

KM0+9.34

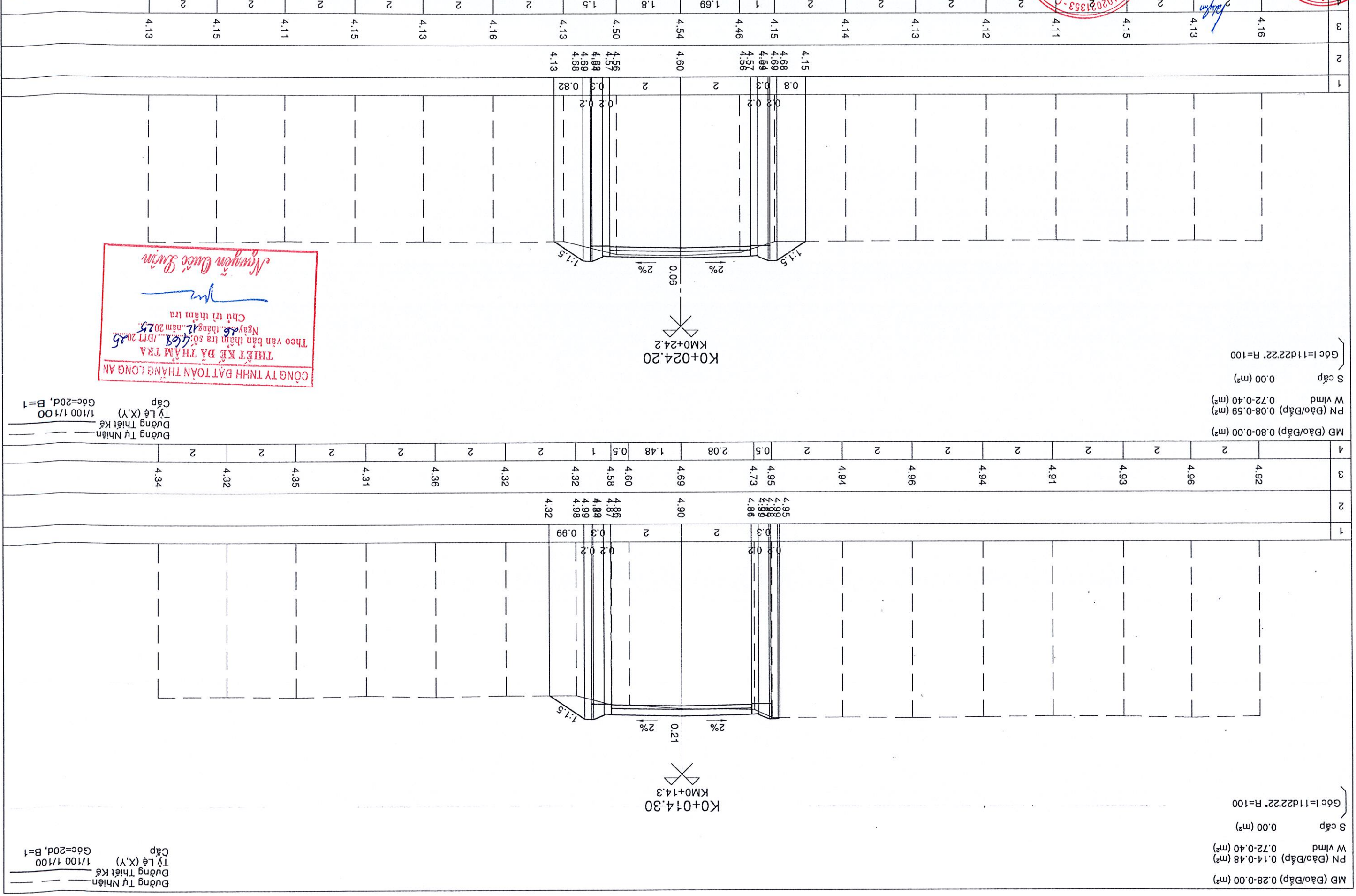
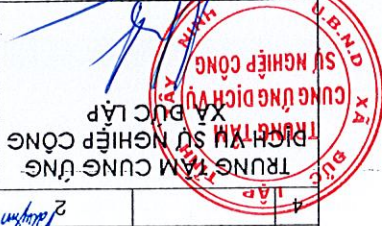
KM0+0.000

CÔNG TY TNHH ĐẤT TOÀN THANG LONG AN
 THIẾT KẾ ĐÀ THÂM TRÀ
 Theo văn bản thẩm tra số: 498/PT 2025
 Ngày: tháng năm 2025
 Chủ trì thẩm tra

Đường Tự Nhiên
 Đường Thiết Kế
 Tỷ Lệ (X,Y)
 1/100 1/100
 Góc=20d, B=1
 Cấp

Đường Tự Nhiên
 Đường Thiết Kế
 Tỷ Lệ (X,Y)
 1/100 1/100
 Góc=20d, B=1
 Cấp

Số tài: 01	2025-HEC9-DOC-TN.02	Ngày HT: 12/2025	XÃ ĐIỂM XD: XÃ ĐỨC LẬP - TỈNH TÂY NINH	NGUYỄN VĂN NGHĨA	KIỂM TRA	NGUYỄN VĂN NGHĨA	CÔNG TY TNHH TƯ VẤN TKXD VÀ THIẾT KẾ GIAO THÔNG - T. TẠI LONG AN - T. TẠI TP. HCM	TRUNG TÂM CÔNG TRÌNH XÂY DỰNG CÔNG NGHỆ MỚI	CÔNG TY TNHH TƯ VẤN THIẾT KẾ VÀ ĐỨC LẬP
		TL: 1/100		LE NGUYỄN SƠN BẢO					
TRẠC NGANG			CÔNG TRÌNH: ĐƯỜNG ÔNG CHƯỜNG - ÔNG TÊ			BẢO CẠO KINH TẾ KỸ THUẬT			THIẾT KẾ



CÔNG TY TNHH ĐẤT TOÀN THẮNG LONG AN
 THIẾT KẾ VÀ THẨM TRA
 Theo văn bản thẩm tra số: 468/BT 2025
 Ngày 12 tháng 12 năm 2025
 Chủ trì thẩm tra
 Nguyễn Đức Swin

Đường Tự Nhiên
 Đường Thiết Kế
 Tỷ Lệ (X,Y)
 1/100 1/100
 Cấp
 Góc=20d, B=1

Đường Tự Nhiên
 Đường Thiết Kế
 Tỷ Lệ (X,Y)
 1/100 1/100
 Cấp
 Góc=20d, B=1



TRUNG TÂM CUNG ỨNG
DỊCH VỤ SỬ NGHIỆP CÔNG
XÃ ĐỨC LẬP
TỈNH TÂY NINH

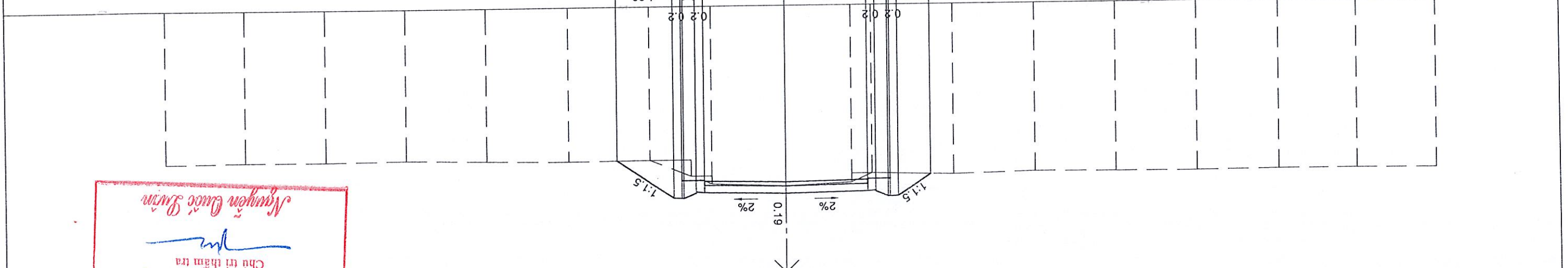
CÔNG TY TNHH THIẾT KẾ
XÂY DỰNG
THUY LỢNG -
GIAO THÔNG -
C. GIÁM ĐỐC

TU VẤN TKXD
XÂY DỰNG
XÃ ĐỨC LẬP
TỈNH TÂY NINH

GT-#1/9
NGUYỄN VĂN NGHĨA

TRAC NGANG	Ngày HT: 12/2025	2025-HEC9-DOC-TN.03	Số sđ: 01	THIẾT KẾ	NGUYỄN SƠN BẢO	CÔNG TRÌNH: ĐƯỜNG ÔNG CHƯỜNG - ÔNG TÊ	BẢO CẠO KINH TẾ KỸ THUẬT	ĐỊA ĐIỂM XD: XÃ ĐỨC LẬP - TỈNH TÂY NINH	LE NGUYỄN SƠN BẢO	Ngày HT: 12/2025	2025-HEC9-DOC-TN.03	Số sđ: 01
				CHỦ TRÌ THIẾT KẾ	NGUYỄN SƠN BẢO							
				CHỦ NHIỆM DỰ ÁN	NGUYỄN VĂN NGHĨA							
				KIỂM TRA	NGUYỄN VĂN NGHĨA							

1	2	3	4
4.16	4.13	4.14	4.16
4.15	4.13	4.14	4.16
4.12	4.12	4.12	4.12
4.17	4.17	4.17	4.17
4.12	4.12	4.12	4.12
4.34	4.34	4.34	4.34
4.12	4.12	4.12	4.12
4.35	4.35	4.35	4.35
4.37	4.37	4.37	4.37
3.75	3.75	3.75	3.75
3.77	3.77	3.77	3.77
3.74	3.74	3.74	3.74
3.70	3.70	3.70	3.70
3.72	3.72	3.72	3.72
3.71	3.71	3.71	3.71
3.73	3.73	3.73	3.73



KM0+57.55

MD (Đào/Đắp) 0.27-0.02 (m²)
 PN (Đào/Đắp) 0.00-1.16 (m²)
 W vlnđ 0.72-0.40 (m²)
 S cấp 0.30 (m²)
 Góc I=2d4657. R=500

Đường Tự Nhiên
 Đường Thiết Kế
 Tỷ Lệ (X,Y)
 1/100 1/100
 Góc=20d, B=1

CÔNG TY TNHH ĐẤT TOÀN THANG LONG AN
 THIẾT KẾ ĐÀ THAM TRA
 Theo văn bản thêm tra số: 468/197/2025
 Ngày: tháng 12 năm 2025
 Chủ trì tham tra
 Nguyễn Quốc Swin

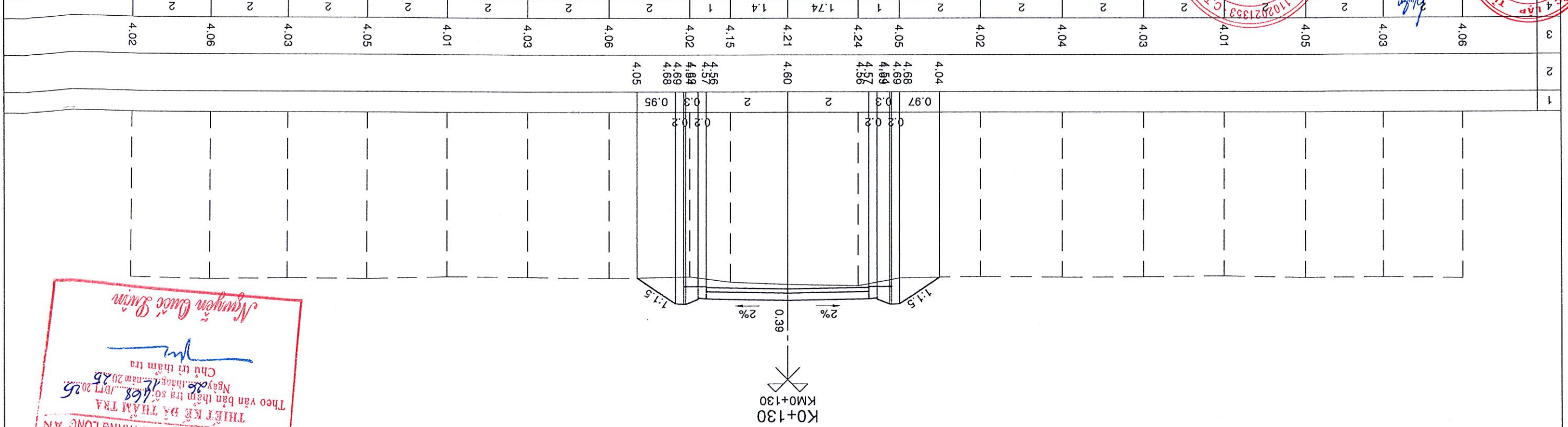
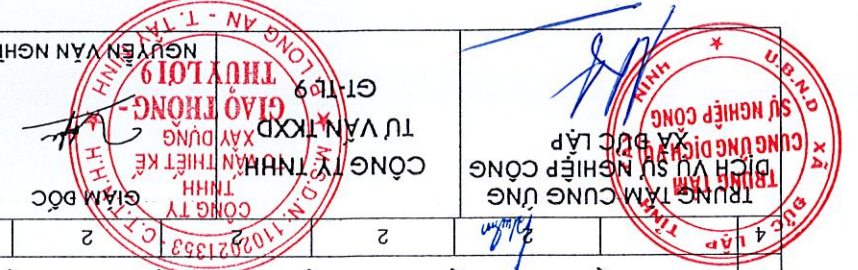
1	2	3	4
4.13	4.16	4.13	4.13
4.11	4.11	4.11	4.11
4.17	4.17	4.17	4.17
4.14	4.14	4.14	4.14
4.12	4.12	4.12	4.12
4.15	4.15	4.15	4.15
4.37	4.37	4.37	4.37
4.12	4.12	4.12	4.12
4.39	4.39	4.39	4.39
4.13	4.13	4.13	4.13
4.14	4.14	4.14	4.14
4.16	4.16	4.16	4.16
4.12	4.12	4.12	4.12
4.17	4.17	4.17	4.17
4.13	4.13	4.13	4.13
4.13	4.13	4.13	4.13

KM0+45.4

MD (Đào/Đắp) 0.30-0.05 (m²)
 PN (Đào/Đắp) 0.04-0.67 (m²)
 W vlnđ 0.72-0.40 (m²)
 S cấp 0.05 (m²)

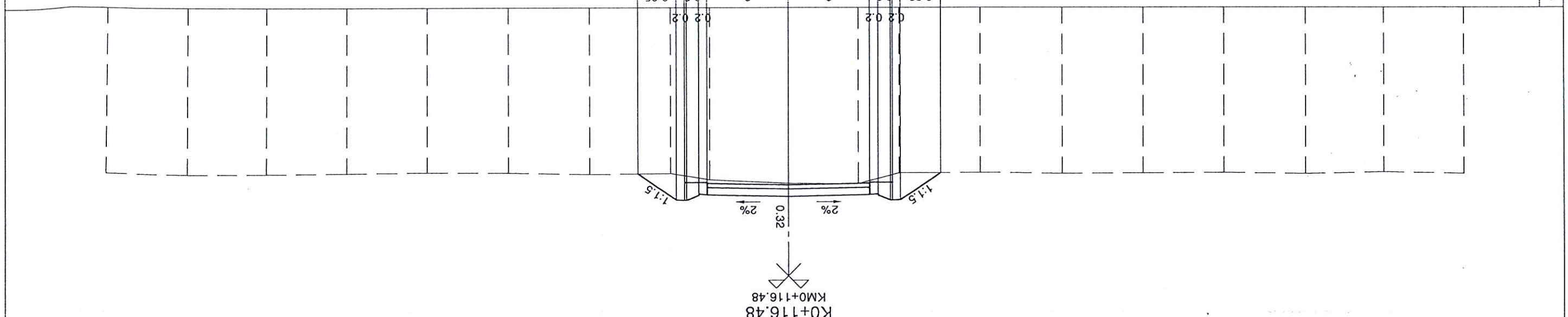
Đường Tự Nhiên
 Đường Thiết Kế
 Tỷ Lệ (X,Y)
 1/100 1/100
 Góc=20d, B=1

TRUNG TÂM CÔNG TRÌNH VÀ SỰ NGHIỆP CÔNG XÃ HỘI CHỦ NGHĨA VIỆT NAM CÔNG TY TNHH THIẾT KẾ XÂY DỰNG GIAO THÔNG - THUYẾT LẬP NGUYỄN VĂN NGHĨA KIỂM TRA	CHỈ TRỊ THIẾT KẾ	BẢO CẢO KINH TẾ KỸ THUẬT CÔNG TRÌNH: ĐƯỜNG ÔNG CHƯỜNG - ÔNG TÊ ĐỊA ĐIỂM XD: XÃ ĐỨC LẬP - TỈNH TÂY NINH	Ngày HT: 12/2025 TL: 1/100	2025-HEC9-DOC-TN.06 SỔ SỐ: 01
	CHỈ TRỊ THIẾT KẾ			
	CHỨC NHIỆM DỰ ÁN			
	NGUYỄN VĂN NGHĨA			



MD (Đào/Đắp) 0.00-0.43 (m ²)	PN (Đào/Đắp) 0.00-1.06 (m ²)	W vmd 0.72-0.40 (m ²)	S cấp 0.00 (m ²)
--	--	-----------------------------------	------------------------------

4	3	2	1
4.06	4.05	4.03	4.02
4.01	4.05	4.03	4.02
4.06	4.06	4.06	4.06
4.02	4.02	4.02	4.02
4.06	4.06	4.06	4.06
4.01	4.01	4.01	4.01
4.03	4.03	4.03	4.03
4.05	4.05	4.05	4.05
4.06	4.06	4.06	4.06
4.02	4.02	4.02	4.02



MD (Đào/Đắp) 0.00-0.17 (m ²)	PN (Đào/Đắp) 0.00-1.00 (m ²)	W vmd 0.72-0.40 (m ²)	S cấp 0.00 (m ²)
--	--	-----------------------------------	------------------------------

4	3	2	1
4.06	4.05	4.03	4.02
4.01	4.05	4.03	4.02
4.06	4.06	4.06	4.06
4.02	4.02	4.02	4.02
4.06	4.06	4.06	4.06
4.01	4.01	4.01	4.01
4.03	4.03	4.03	4.03
4.05	4.05	4.05	4.05
4.06	4.06	4.06	4.06
4.02	4.02	4.02	4.02

CÔNG TY TNHH ĐẤT TOÀN THẮNG LONG AN
 THIẾT KẾ VÀ THẨM TRA
 Theo văn bản thẩm tra số 168/DTT.2025
 Ngày 28 tháng 12 năm 2025
 Chủ trì thẩm tra

Đường Tự Nhiên
 Đường Thiết Kế
 Tỷ Lệ (X,Y) 1/100 1/100
 Góc=20d, B=1

Đường Tự Nhiên
 Đường Thiết Kế
 Tỷ Lệ (X,Y) 1/100 1/100
 Góc=20d, B=1



THIẾT KẾ	LE NGUYỄN SƠN BẢO	NGUYỄN VĂN NGHĨA	KIỂM TRA	CÔNG TY TNHH TƯ VẤN TKXD THUY THONG - XÂY DỰNG VÀ THIẾT KẾ	CÔNG TRÌNH: BẢO CẠO KINH TẾ KỸ THUẬT	ĐỊA ĐIỂM XD: XÃ ĐỨC LẬP - TỈNH TÂY NINH	Ngày HT: 12/2025	TRẠC NGANG	Số tờ: 01
	LE NGUYỄN SƠN BẢO						CHỦ TRÌ THIẾT KẾ		
	LE NGUYỄN SƠN BẢO						CHỦ NHIỆM DỰ ÁN		
	NGUYỄN VĂN NGHĨA						KIỂM TRA		

MB (Đào/Đắp) 0.00-0.30 (m²)
 PN (Đào/Đắp) 0.00-0.87 (m²)
 W Vmd 0.72-0.40 (m²)
 S cấp 0.00 (m²)

1	4.03	4.03	4.03	0.97	4.03	4.68	4.68	4.68	0.3	2	4.29	4.30	4.05	4.05	4.01	4.02	4.05	4.06	4.03	2
2	4.04	4.04	4.04	0.96	4.03	4.59	4.69	4.69	0.3	2	4.30	4.30	4.09	4.09	4.02	4.05	4.06	4.06	4.03	2
3	4.01	4.01	4.01	0.44	4.03	4.18	4.18	4.18	0.44	2	4.28	4.28	4.09	4.09	4.02	4.05	4.06	4.06	4.03	2
4	4.02	4.02	4.02	1.62	4.03	4.28	4.28	4.28	1.62	2	4.28	4.28	4.09	4.09	4.02	4.05	4.06	4.06	4.03	2

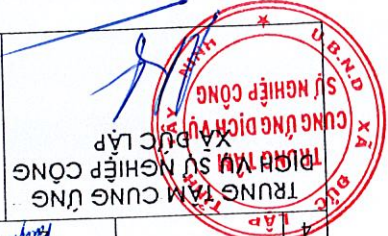
KM0+150.36

KM0+175

Đường Tự Nhiên
 Đường Thiết Kế
 Tỷ Lệ (X,Y)
 1/100 1/100
 Góc=20đ, B=1
 Cấp

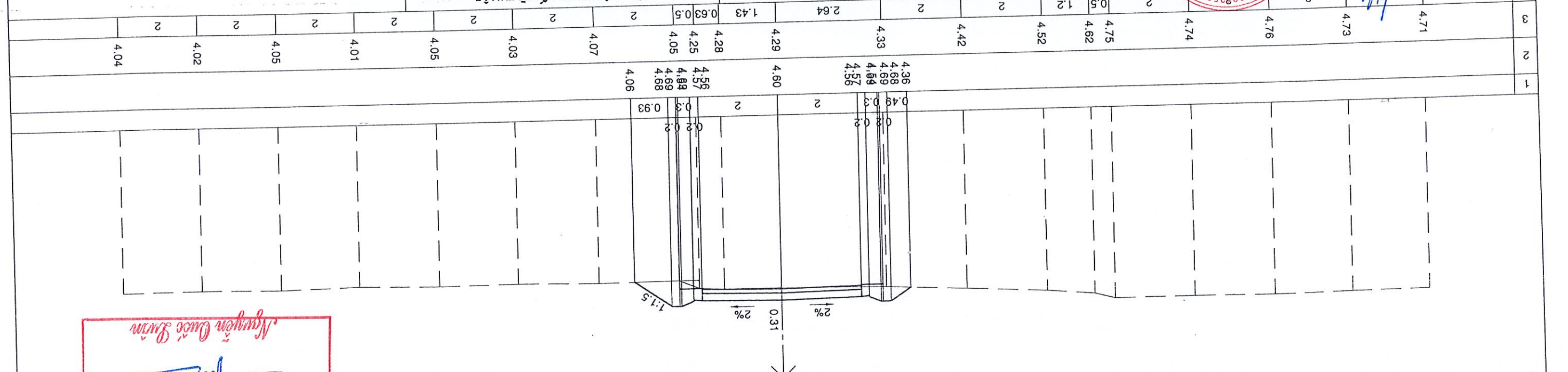
Đường Tự Nhiên
 Đường Thiết Kế
 Tỷ Lệ (X,Y)
 1/100 1/100
 Góc=20đ, B=1
 Cấp

CÔNG TY TNHH ĐẤT VÀN THĂNG LONG AN
 THIẾT KẾ VÀ THAM TKA
 Theo văn bản thẩm tra số: 468/VT.2025
 Ngày: 12/2025
 Chủ trì thẩm tra
 Nguyễn Quốc Tuấn



THIẾT KẾ	LE NGUYỄN SƠN BẢO	NGUYỄN VĂN NGHĨA	2	4.74	4.76	4.71	4.73	4.77	4.78	4.79
CHỦ TRÌ THIẾT KẾ	LE NGUYỄN SƠN BẢO	NGUYỄN VĂN NGHĨA	2	4.52	4.54	4.51	4.53	4.55	4.56	4.57
CHỦ NHIỆM DỰ ÁN	LE NGUYỄN SƠN BẢO	NGUYỄN VĂN NGHĨA	2	4.42	4.44	4.45	4.45	4.45	4.45	4.45
KIỂM TRA	LE NGUYỄN SƠN BẢO	NGUYỄN VĂN NGHĨA	2	4.33	4.35	4.35	4.35	4.35	4.35	4.35
	2	2	2	4.29	4.30	4.31	4.31	4.31	4.31	4.31
	2	2	2	4.28	4.28	4.28	4.28	4.28	4.28	4.28
	2	2	2	4.25	4.25	4.25	4.25	4.25	4.25	4.25
	2	2	2	4.05	4.05	4.05	4.05	4.05	4.05	4.05
	2	2	2	4.07	4.07	4.07	4.07	4.07	4.07	4.07
	2	2	2	4.03	4.03	4.03	4.03	4.03	4.03	4.03
	2	2	2	4.05	4.05	4.05	4.05	4.05	4.05	4.05
	2	2	2	4.01	4.01	4.01	4.01	4.01	4.01	4.01
	2	2	2	4.05	4.05	4.05	4.05	4.05	4.05	4.05
	2	2	2	4.02	4.02	4.02	4.02	4.02	4.02	4.02
	2	2	2	4.04	4.04	4.04	4.04	4.04	4.04	4.04

TRẠC NGANG

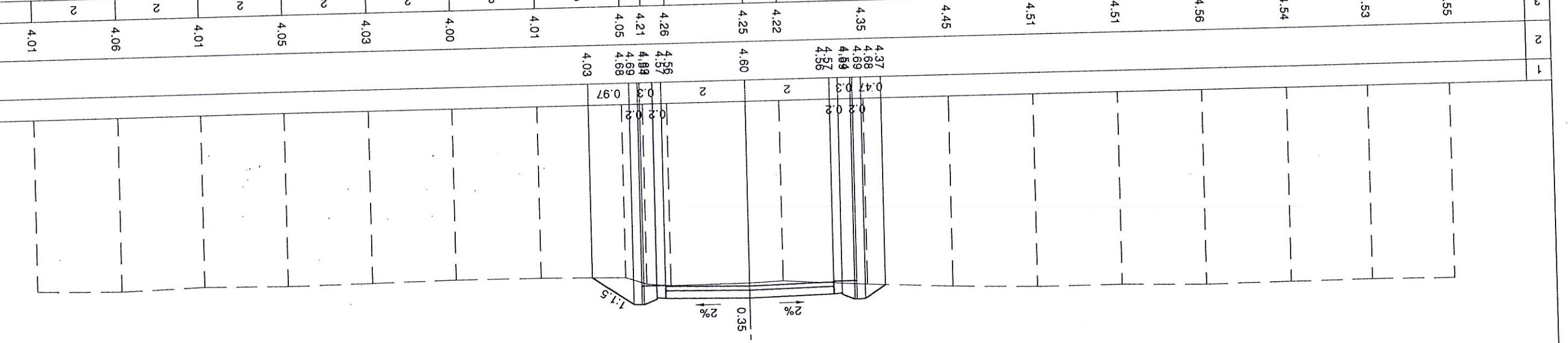


CÔNG TY TNHH ĐẤT TOÀN THANG LONG AN
THIẾT KẾ ĐÀ THÂM TRA
 Theo văn bản thẩm tra số: 468/ĐTT 2025
 Ngày: 12/12/2025
 Chủ trì thẩm tra
Nguyễn Quốc Sơn

Đường Tự Nhiên
 Đường Thiết Kế
 Tỷ Lệ (X,Y)
 1/100 1/100
 Góc=20d, B=1

MB (Đào/Đắp) 0.02-0.05 (m²)
 PN (Đào/Đắp) 0.04-0.63 (m²)
 W vmd 0.72-0.40 (m²)
 S cấp 0.05 (m²)
 Góc I=97d10'47" R=15

KM0+193.58

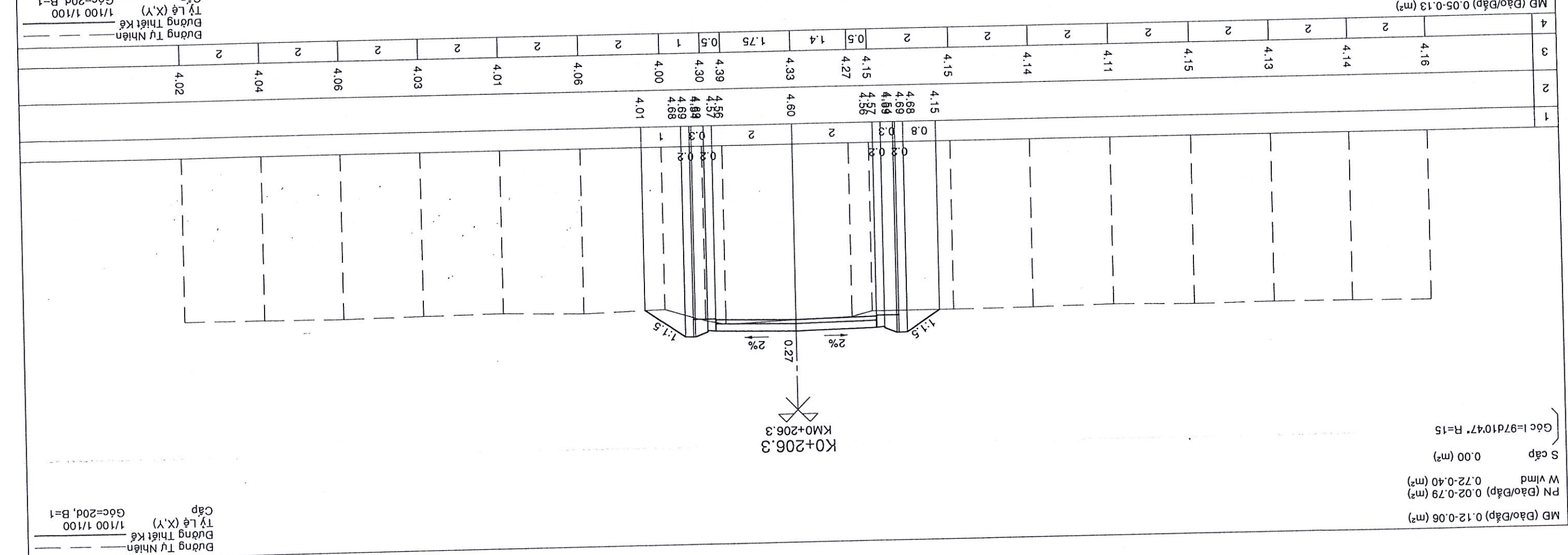
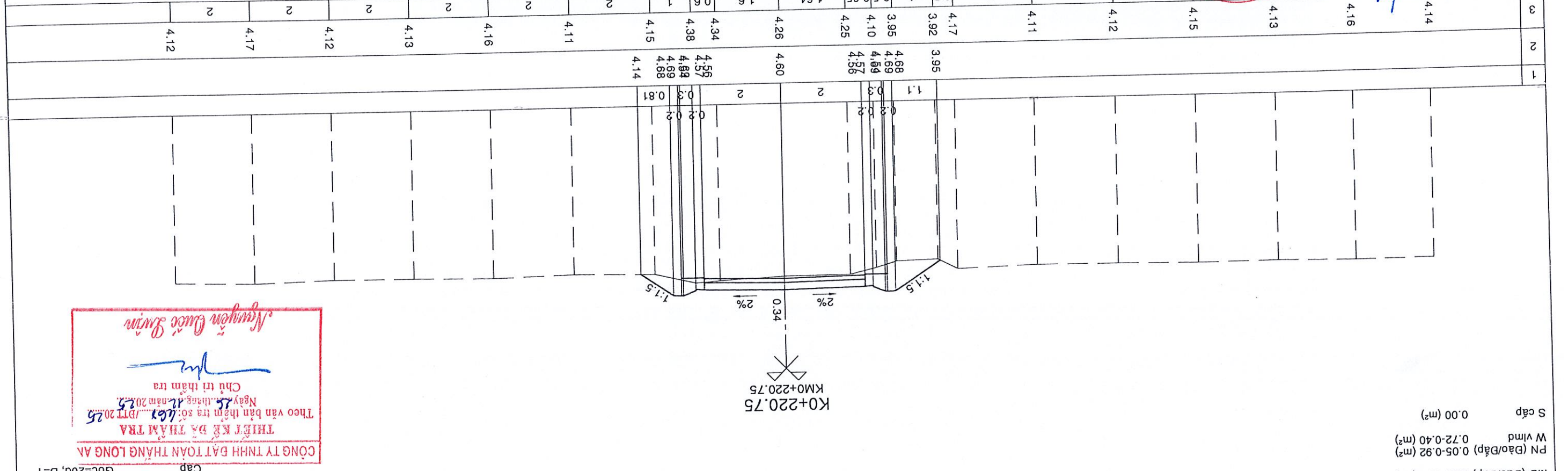


Đường Tự Nhiên
 Đường Thiết Kế
 Tỷ Lệ (X,Y)
 1/100 1/100
 Góc=20d, B=1

MB (Đào/Đắp) 0.00-0.19 (m²)
 PN (Đào/Đắp) 0.03-0.58 (m²)
 W vmd 0.72-0.40 (m²)
 S cấp 0.00 (m²)
 Góc I=97d10'47" R=15

KM0+180.86

TRẠC NGANG 2025-HEC9-DOC-TN.09 Ngày HT: 12/2025 TL: 1/100 Số lã: 01	ĐỊA ĐIỂM XD: XÃ ĐỨC LẬP - TỈNH TÂY NINH		KIỂM TRA NGUYỄN VĂN NGHĨA	CÔNG TY TNHH THIẾT KẾ VÀ XÂY DỰNG GIAO THÔNG CÔNG TY TNHH THIẾT KẾ VÀ XÂY DỰNG GIAO THÔNG CÔNG TY TNHH THIẾT KẾ VÀ XÂY DỰNG GIAO THÔNG CÔNG TY TNHH THIẾT KẾ VÀ XÂY DỰNG GIAO THÔNG	CHỦ NHIỆM DỰ ÁN NGUYỄN VĂN NGHĨA	TRƯỜNG TẠM CÔNG ƯNG DỊCH VỤ SỬ NGHIỆP CÔNG THƯỜNG TRƯỞNG XÃ ĐỨC LẬP SỰ NGHIỆP CÔNG
	CÔNG TRÌNH: BƯỜNG ÔNG CHƯỜNG - ÔNG TÊ		LE NGUYỄN SƠN BẢO		CHỦ TRÌ THIẾT KẾ	
	BẢO CẠO KINH TẾ KỸ THUẬT		LE NGUYỄN SƠN BẢO		THIẾT KẾ	
	BẢO CẠO KINH TẾ KỸ THUẬT		LE NGUYỄN SƠN BẢO		THIẾT KẾ	



CÔNG TY TNHH ĐẤT TOÀN THẮNG LONG AN
 THIẾT KẾ VÀ THĂM TRA
 Theo văn bản thẩm tra số: 116/DTT 2025
 Ngày 15 tháng 12 năm 2025
 Chủ trì thẩm tra
 Nguyễn Quốc Swin

Đường Tự Nhiên
 Đường Thiết Kế
 Tỷ Lệ (X,Y)
 1/100 1/100
 Góc=20d, B=1

Đường Tự Nhiên
 Đường Thiết Kế
 Tỷ Lệ (X,Y)
 1/100 1/100
 Góc=20d, B=1

MD (Đào/Đắp) 0.05-0.13 (m²)
 PN (Đào/Đắp) 0.05-0.92 (m²)
 W lmd 0.72-0.40 (m²)
 S cấp 0.00 (m²)

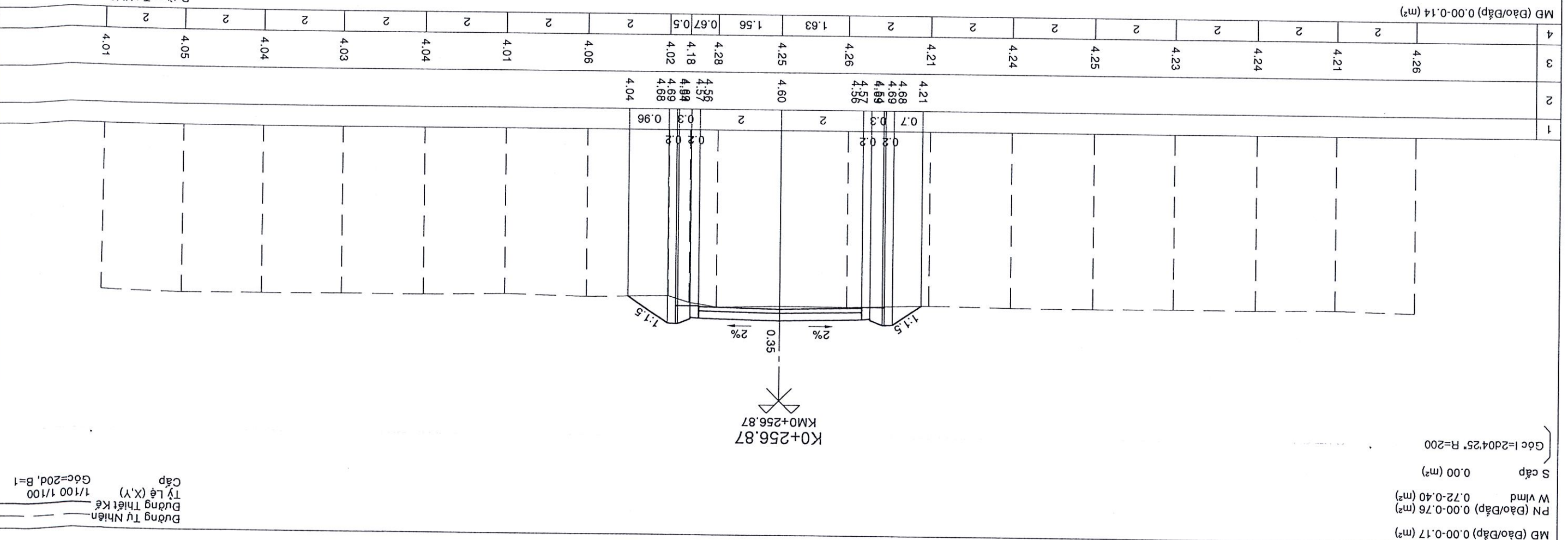
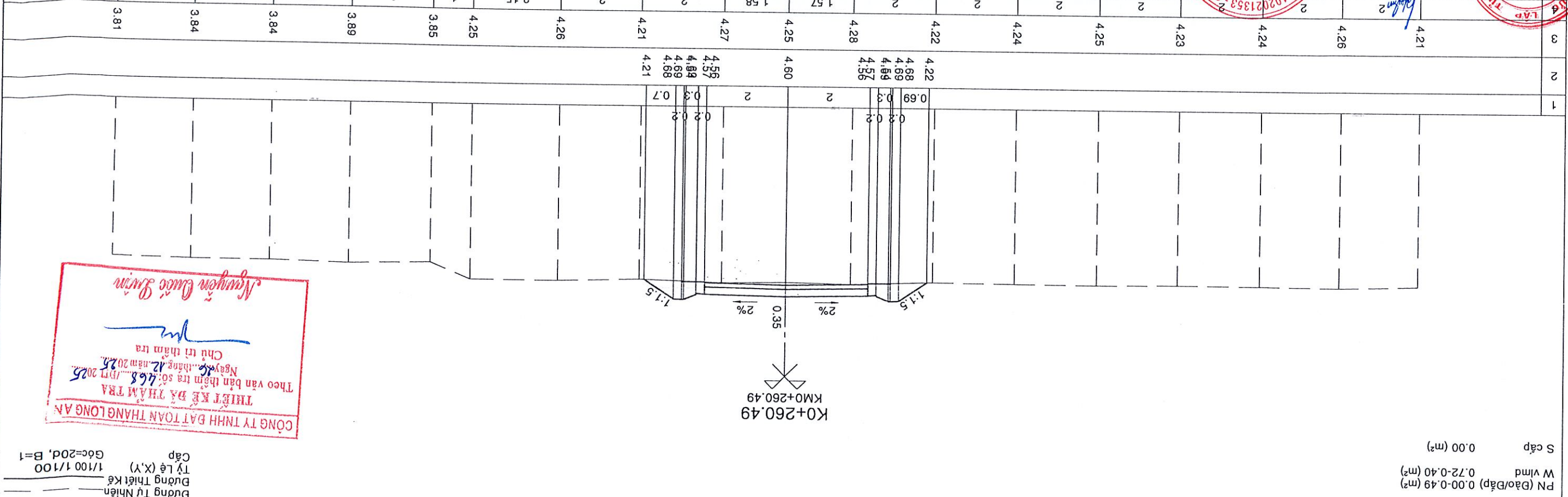
MD (Đào/Đắp) 0.12-0.06 (m²)
 PN (Đào/Đắp) 0.02-0.79 (m²)
 W lmd 0.72-0.40 (m²)
 S cấp 0.00 (m²)

Góc l=97d10'47" R=15

K0+220.75

K0+206.3

TRAC NGANG	2025-HEC9-DOC-TN.11	Ngày HT: 12/2025	Địa điểm XD: Xã Đức Lập - Tỉnh Tây Ninh	NGUYỄN VĂN NGHĨA	KIỂM TRA	CÔNG TY TNHH TƯ VẤN TXD XÂY DỰNG GIAO THÔNG - T. TÀI LONG AN - T. TÀI LONG AN	CHỦ NHIỆM DỰ ÁN	CÔNG TY TNHH TƯ VẤN THIẾT KẾ XÂY DỰNG GIAO THÔNG - T. TÀI LONG AN - T. TÀI LONG AN	TRUNG TÂM CÔNG TRÌNH VÀ SỰ NGHIỆP CÔNG XÂY DỰNG LẬP	Lập		
				LE NGUYỄN SƠN BẢO							THIẾT KẾ	
				LE NGUYỄN SƠN BẢO								CHỦ TRÌ THIẾT KẾ
				LE NGUYỄN SƠN BẢO								



MD (Đào/Đắp) 0.00-0.17 (m ²)	PN (Đào/Đắp) 0.00-0.76 (m ²)	W lmd 0.72-0.40 (m ²)	S cấp 0.00 (m ²)	Góc l=2d04'25" R=200
--	--	-----------------------------------	------------------------------	----------------------

CÔNG TY TNHH ĐẤT TOÀN THANG LONG AN
THIẾT KẾ ĐÀ THÂM TRÀ
 Theo văn bản thẩm tra số: 468/VT 2025
 Ngày 12 tháng 12 năm 2025
 Chủ trì thẩm tra

Nguyễn Quốc Tuấn

Dường Tự Nhiên
 Đường Thiết Kế
 Tỷ Lệ (X,Y)
 1/100 1/100
 Góc=20d, B=1

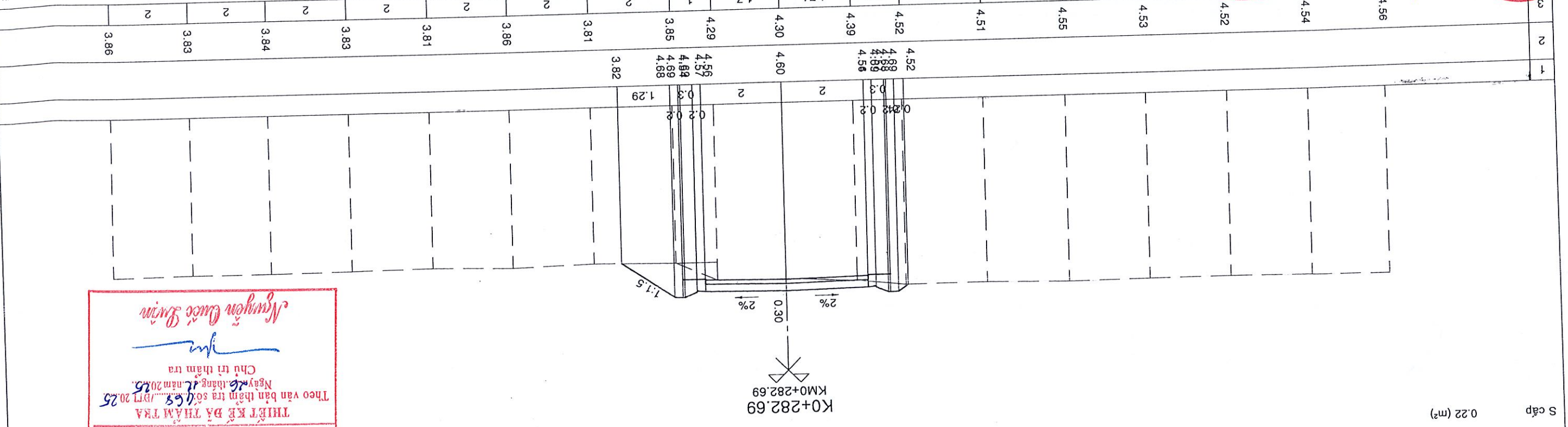


CÔNG TY TNHH TƯ VẤN THIẾT KẾ VÀ XÂY DỰNG
 GIAO THÔNG
 NGUYỄN VĂN NGHĨA

THIỆT KẾ
 CHỦ TRÌ THIẾT KẾ
 CHỦ NHIỆM DỰ ÁN
 KIỂM TRA

BẢO CÁO KINH TẾ KỸ THUẬT
 CÔNG TRÌNH: ĐƯỜNG ÔNG CHƯỜNG - ÔNG TÊ
 ĐỊA ĐIỂM XD: XÃ ĐỨC LẬP - TỈNH TÂY NINH

TRẠC NGANG
 Ngày HT: 12/2025
 TL: 1/100
 2025-HEC9-DOC-TN.12

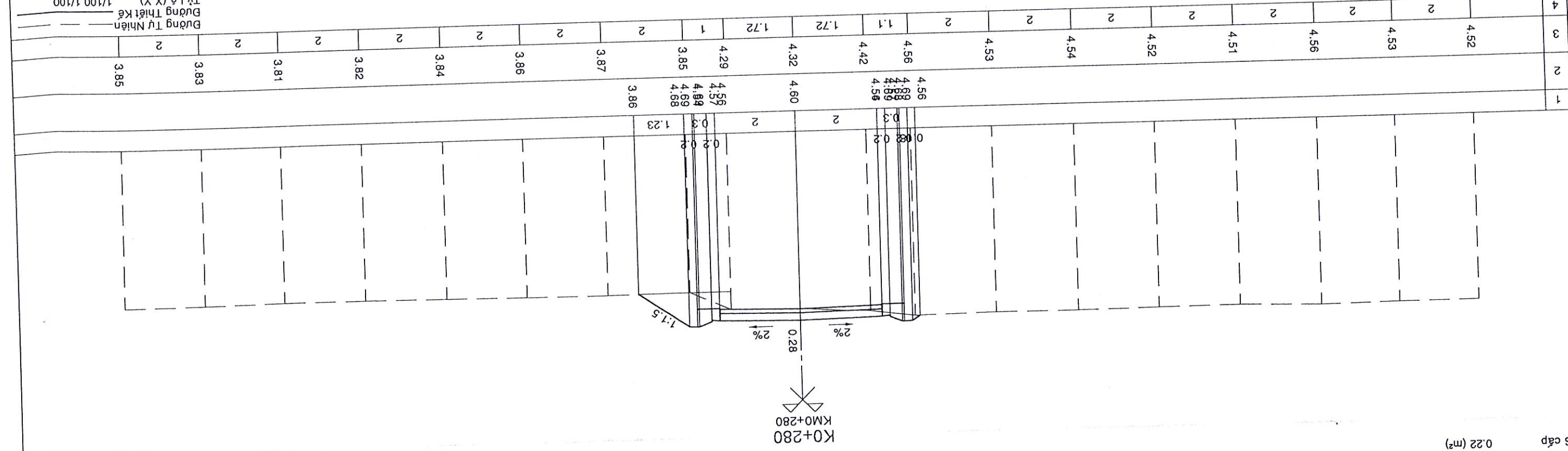


K0+282.69

S cấp 0.22 (m²)
 PN (Đào/Đắp) 0.10-0.88 (m²)
 W vmd 0.72-0.40 (m²)
 MD (Đào/Đắp) 0.11-0.03 (m²)

CÔNG TY TNHH ĐẤT TOÀN THANG LONG AN
 THIẾT KẾ VÀ THẨM TRA
 Theo văn bản thẩm tra số 163/VT 20.25
 Ngày 16 tháng 12 năm 2025
 Chủ trì thẩm tra

Đường Tự Nhiên
 Đường Thiết Kế
 Tỷ Lệ (X,Y)
 1/100 1/100
 Góc=20d, B=1



K0+280

S cấp 0.22 (m²)
 PN (Đào/Đắp) 0.13-0.83 (m²)
 W vmd 0.72-0.40 (m²)
 MD (Đào/Đắp) 0.16-0.02 (m²)

Đường Tự Nhiên
 Đường Thiết Kế
 Tỷ Lệ (X,Y)
 1/100 1/100
 Góc=20d, B=1



TRUNG TÂM CÔNG TRÌNH
CÔNG TY TNHH THIẾT KẾ
XÂY DỰNG
TRUNG TÂM XÂY DỰNG
CÔNG TRÌNH

CÔNG TY TNHH THIẾT KẾ
XÂY DỰNG
TRUNG TÂM XÂY DỰNG
CÔNG TRÌNH
NGUYỄN VĂN NGHĨA

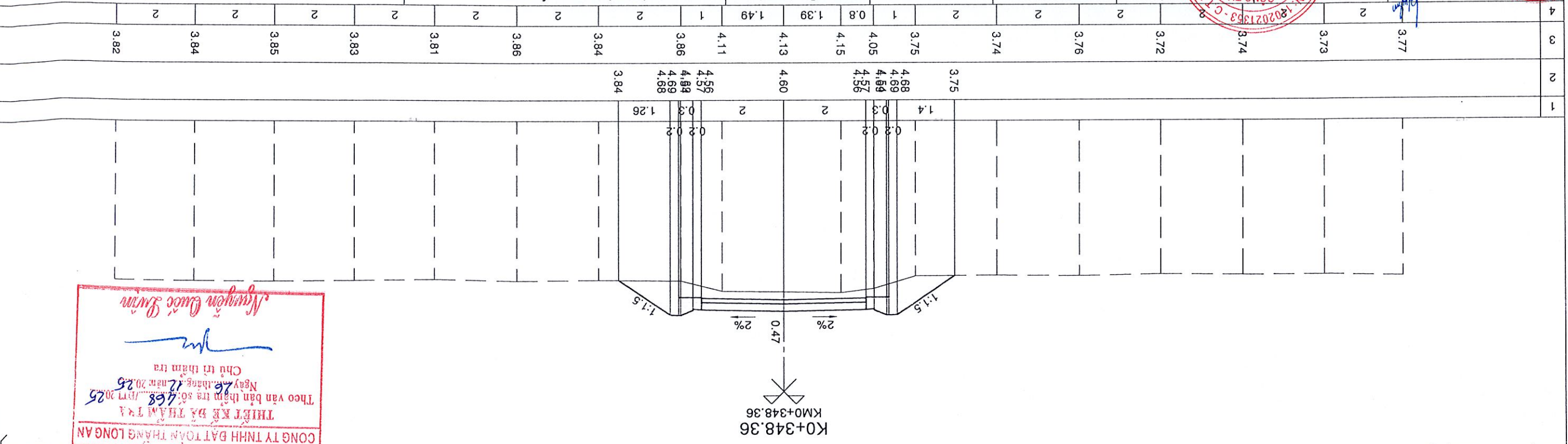
THIẾT KẾ
CHỦ TRÌ THIẾT KẾ
CHỦ NHIỆM DỰ ÁN
KIỂM TRA

LE NGUYỄN SƠN BẢO
LE NGUYỄN SƠN BẢO
LE NGUYỄN VĂN NGHĨA

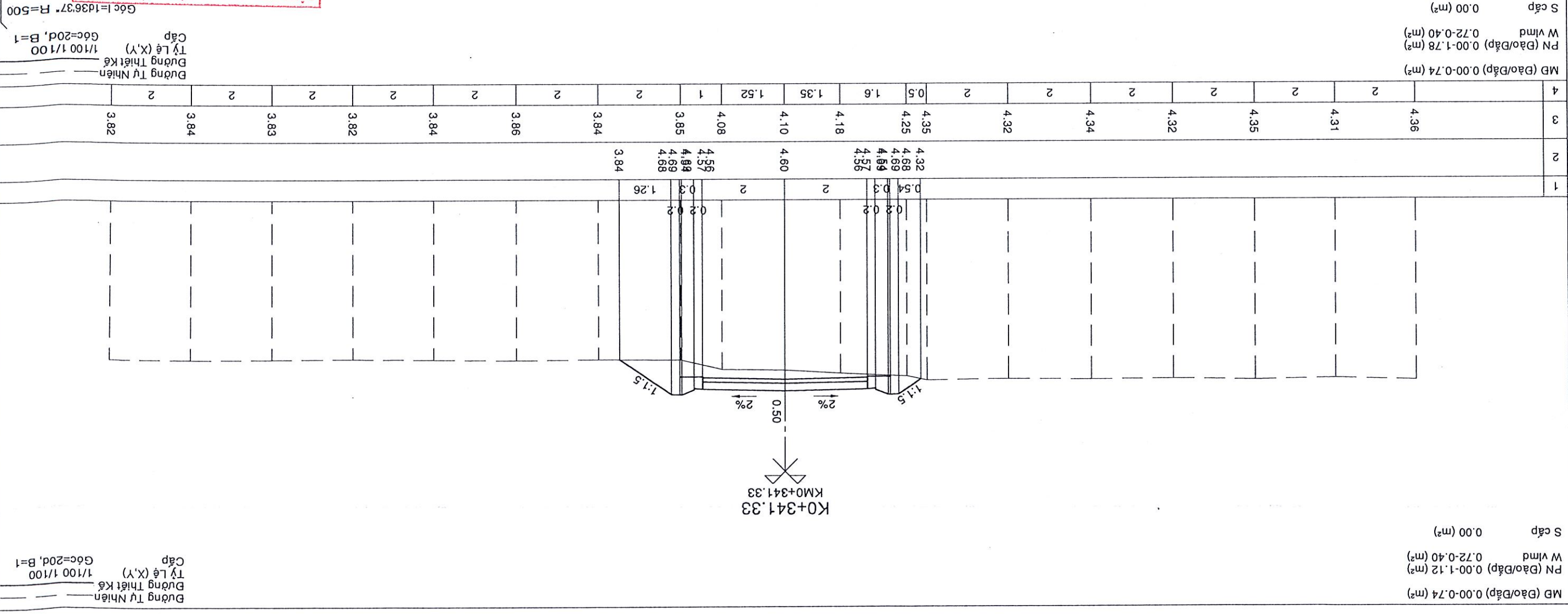
BẢO CAO KINH TẾ KỸ THUẬT
CÔNG TRÌNH: ĐƯỜNG ÔNG CHƯỜNG - ÔNG TÊ
ĐỊA ĐIỂM XD:
XÃ ĐỨC LẬP - TỈNH TÂY NINH

TRẠC NGANG
2025-HEC9-DOC-TN.15
Ngày HT: 12/2025
TL: 1/100

Số 10:
01



KM0+348.36



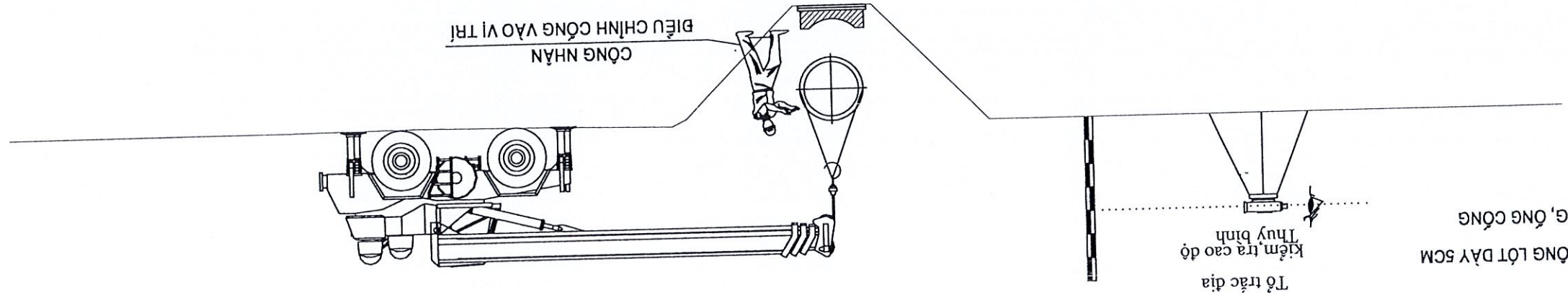
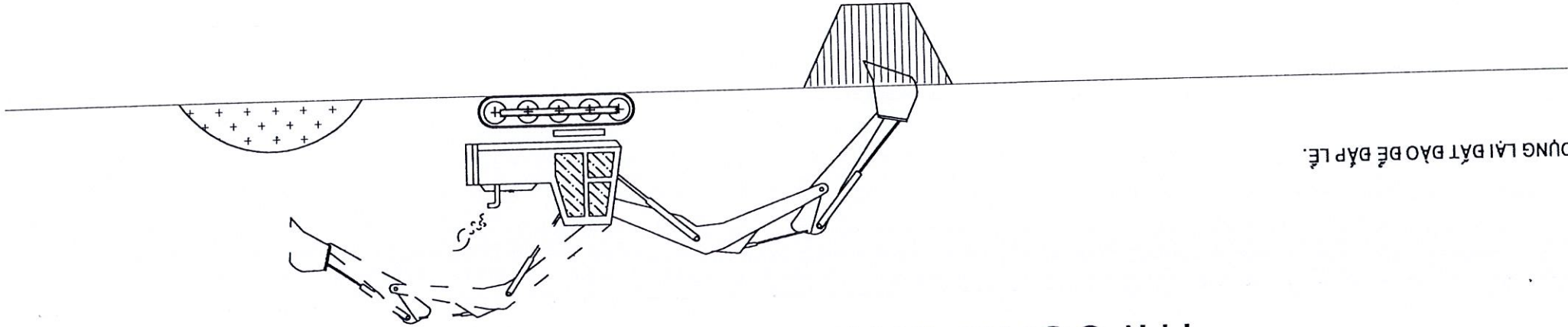
KM0+341.33

CÔNG TY TNHH ĐẤT TỎAN THẮNG LONG AN
THIẾT KẾ BẢ THÂM TRẢ
Ngày 26 tháng 12 năm 2025
Theo văn bản thẩm tra số: 468/PT.7.2025
Chủ trì thẩm tra
Nguyễn Quốc Tuấn

Đường Tự Nhiên
Đường Thiết Kế
Tỷ Lệ (X,Y) 1/100 1/100
Cấp Góc=20d, B=1

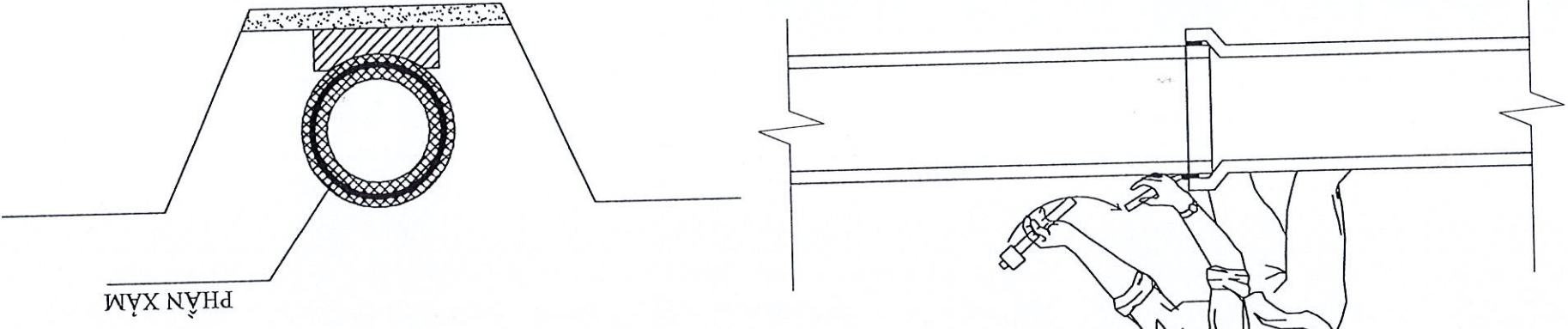
Đường Tự Nhiên
Đường Thiết Kế
Tỷ Lệ (X,Y) 1/100 1/100
Cấp Góc=20d, B=1

THI CÔNG ỚNG CỘNG



4. CÔNG NHẬN LẬP BẮT RON CAO SU VÀ TRÁT VUA TRƯỚC KHI HOÀN THIỆN ĐÓT CỘNG KẾ TIẾP

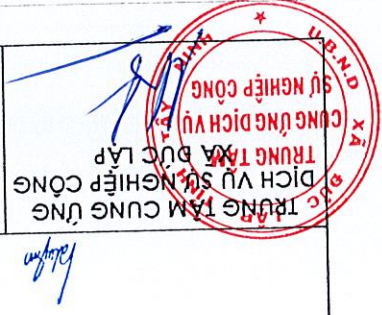
CHI TIẾT THI CÔNG KHỚP NỘI ỚNG CỘNG



CÔNG TY TNHH ĐẤT TOÀN THẮNG LONG AN
THIẾT KẾ ĐÃ THĂM TRA
Theo văn bản thẩm tra số: 458/KL/DTT 20.25
Ngày 16 tháng 12 năm 2025
Chủ trì thẩm tra

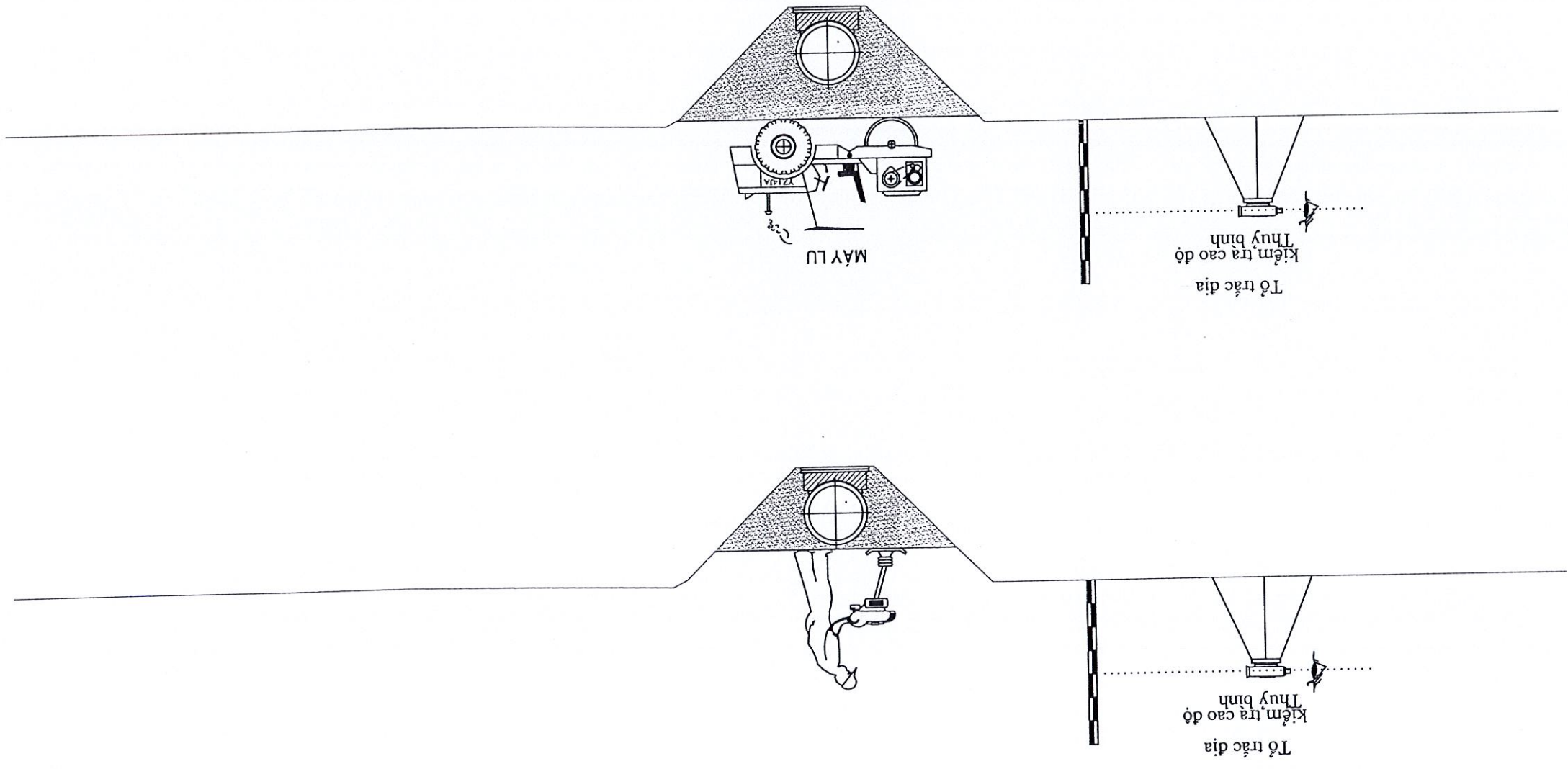
Nguyễn Quốc Tuấn

Số lđ: 01	2025-HEC9-DOC-TC.01	Ngày HT: 12/2025	BẢO CÀO KINH TẾ KỸ THUẬT CÔNG TRÌNH: DƯỜNG ỚNG CHƯỜNG - ỚNG TẾ	ĐỊA ĐIỂM XD: XÃ ĐỨC LẬP - TỈNH TÂY NINH	NGUYÊN VĂN NGHĨA	KIỂM TRA	CÔNG TY TNHH XÂY DỰNG THIẾT KẾ VÀ MONTA CÔNG TY TNHH XÂY DỰNG THIẾT KẾ VÀ MONTA CÔNG TY TNHH XÂY DỰNG THIẾT KẾ VÀ MONTA	TRUNG TÂM CUNG ỨNG DỊCH VỤ SỬ NGHIỆP CÔNG TRUNG TÂM XÂY DỰNG TRUNG TÂM XÂY DỰNG TRUNG TÂM XÂY DỰNG	CÔNG TY TNHH XÂY DỰNG THIẾT KẾ VÀ MONTA CÔNG TY TNHH XÂY DỰNG THIẾT KẾ VÀ MONTA	TRUNG TÂM CUNG ỨNG DỊCH VỤ SỬ NGHIỆP CÔNG TRUNG TÂM XÂY DỰNG TRUNG TÂM XÂY DỰNG TRUNG TÂM XÂY DỰNG
					LÊ NGUYỄN SƠN BẢO	CHỦ TRÌ THIẾT KẾ				



Số tờ: 01	Số hồ: 2025-HEC9-DOC-TC.02	Ngày HT: 12/2025	DIA ĐIỂM XD: Xã Đức Lập - Tỉnh Tây Ninh	NGUYỄN VĂN NGHĨA	KIỂM TRA	CÔNG TY TNHH THIẾT KẾ XÂY DỰNG GIAO THÔNG - LONG AN - T. THI SĨ NGUYỄN VĂN NGHĨA	TRUNG TÂM CUNG ỨNG DỊCH VỤ SỬ NGHIỆP CÔNG TRUNG TÂM ĐỨC LẬP
		TL:					
TỔ CHỨC THI CÔNG			CÔNG TRÌNH: BƯỜNG ÔNG CHƯỜNG - ÔNG TÊ		THIẾT KẾ	GIÁM ĐỐC	
THI CÔNG CÔNG			BẢO CẠO KINH TẾ KỸ THUẬT		LE NGUYỄN SƠN BẢO		
			LE NGUYỄN SƠN BẢO		CHỦ TRÌ THIẾT KẾ		
			LE NGUYỄN SƠN BẢO		CHỦ NHIỆM DỰ ÁN		

Chủ trì thẩm tra
 Ngày 12 tháng 12 năm 2025
 Theo văn bản thẩm tra số: 468/ĐTT.20.25
 THIẾT KẾ ĐÀ THẨM TRA
 CÔNG TY TNHH ĐẤT TOÀN THẮNG LONG AN



- 6. ĐẬP HỒ MÔNG
- ĐẬP CÁT HỒ MÔNG TỪNG LỚP DÀY < 30CM, ĐẢM NỀN ĐẤT YẾU CẦU KỸ THUẬT
- QUẢN LÝ CHẤT LƯỢNG:
- + TỰ VẤN GIÁM SÁT LẤY MẪU THÍ NGHIỆM VẬT LIỆU ĐÁU VÀO ĐẤT YẾU CẦU MỖI ĐẦ VÀO SỬ DỤNG
- + KIỂM TRA BỘ CHẶT TỪNG LỚP ĐẤT YẾU CẦU MỖI ĐẦP LỚP TIẾP THEO.
- + KIỂM TRA CAO ĐỘ HOÀN THIÊN.

TỔ CHỨC THI CÔNG
 THI CÔNG HỒ GA

Ngày HT: 12/2025
 TL:
 2025-HEC9-DOC-TC.03
 Số lq: 01

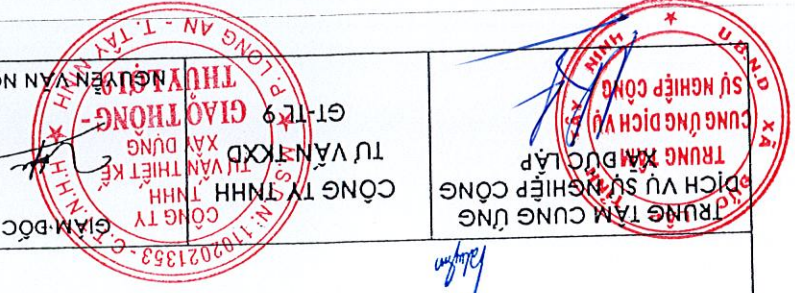
BẢO CẠO KINH TẾ KỸ THUẬT
 CÔNG TRÌNH: DƯỜNG ÔNG CHƯỜNG - ÔNG TÊ
 ĐỊA ĐIỂM XD:
 XÃ ĐỨC LẬP - TỈNH TÂY NINH

LÊ NGUYỄN SƠN BẢO
 LÊ NGUYỄN SƠN BẢO
 LÊ NGUYỄN SƠN BẢO
 NGUYỄN VĂN NGHĨA

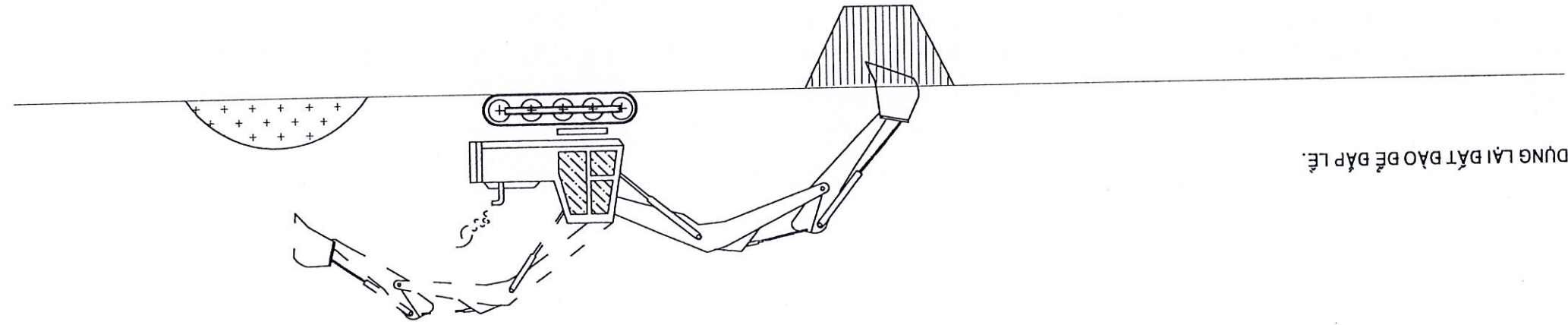
THIẾT KẾ
 CHỦ TRÌ THIẾT KẾ
 CHỦ NHIỆM DỰ ÁN
 KIỂM TRA

GIẤM ĐỌC
 CÔNG TY TNHH
 XÂY DỰNG
 TƯ VẤN XD
 GT-TT 9

TRUNG TÂM CUNG ỨNG
 DỊCH VỤ SỰ NGHIỆP CÔNG
 TRUNG KINH ĐỨC LẬP
 CUNG ỨNG DỊCH VỤ
 SỰ NGHIỆP CÔNG
 XÃ ĐỨC LẬP



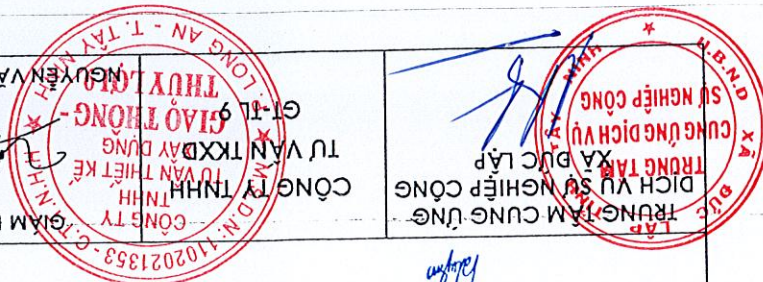
THI CÔNG HỒ GA



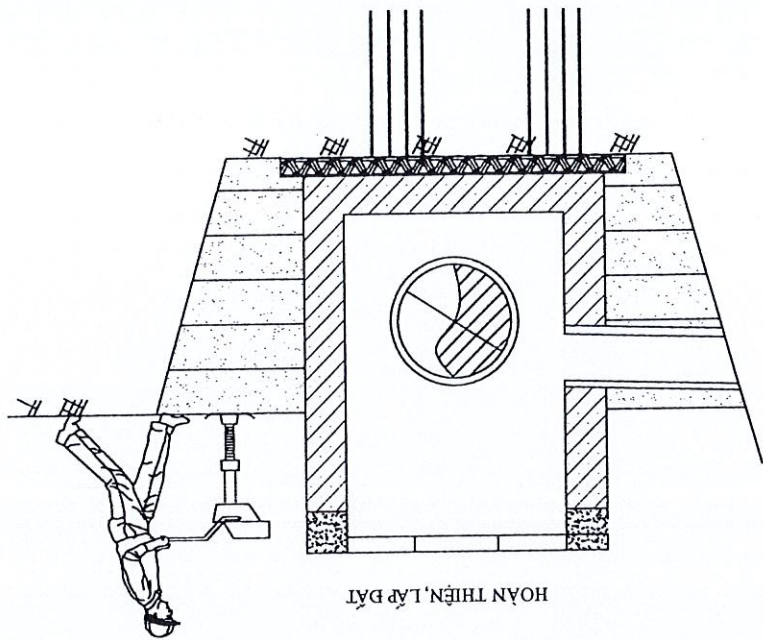
1. ĐÀO HỒ MÔNG
 - ĐÀO HỒ MÔNG BẰNG MÁY ĐÀO, TẬN DỤNG LẠI BÁT ĐÀO BỂ ĐẬP LỀ.

CÔNG TY TNHH BÁT TOÀN THĂNG LONG AN
 THIẾT KẾ BÀ THÂM TRÀ
 Theo văn bản thẩm tra số: 468/PTT.2025
 Ngày: 26 tháng 12 năm 2025
 Chủ trì thẩm tra
Nguyễn Quốc Swin

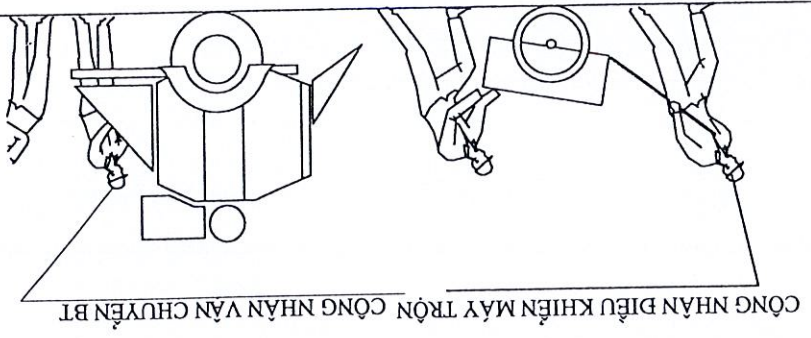
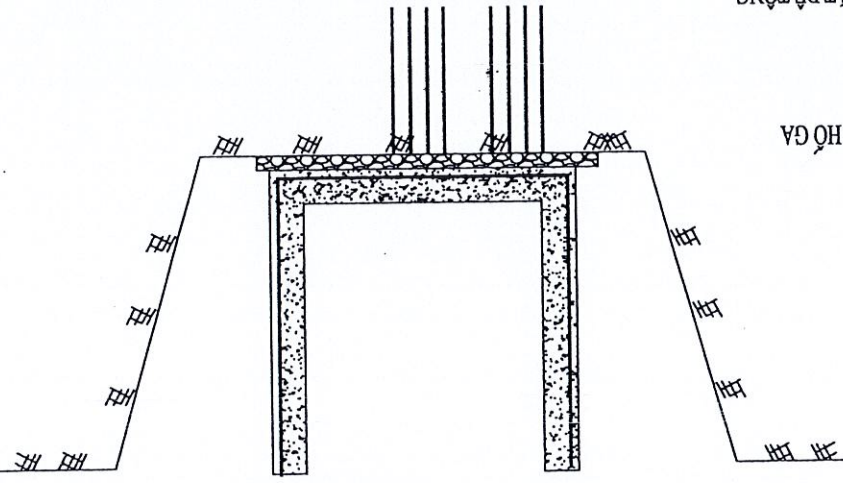
THIẾT KẾ CHỦ TRÌ THIẾT KẾ CHỦ NHIỆM DỰ ÁN KIỂM TRA	NGUYỄN VĂN NGHĨA NGUYỄN VĂN NGHĨA NGUYỄN VĂN NGHĨA	NGUYỄN VĂN NGHĨA NGUYỄN VĂN NGHĨA NGUYỄN VĂN NGHĨA	BẢO CẢO KINH TẾ KỸ THUẬT CÔNG TRÌNH: DƯỜNG ÔNG CHƯỜNG - ÔNG TÊ ĐỊA ĐIỂM XD: XÃ ĐỨC LẬP - TỈNH TÂY NINH	Ngày HT: 12/2025 TL:	2025-HEC9-DCC-TC.04 SỐ 18: 01
				CÔNG TY TNHH DẤT TOÀN THẮNG LONG AN THIẾT KẾ DẠ THÂM TRA Số: 468.../DTT 2025 Ngày: tháng 11 năm 2025 Chủ trì thâm tra	NGUYỄN QUỐC SƠN CHỨC VỤ SỰ NGHIỆP CÔNG XÃ ĐỨC LẬP
				CÔNG TY TNHH DẤT TOÀN THẮNG LONG AN THIẾT KẾ DẠ THÂM TRA Số: 468.../DTT 2025 Ngày: tháng 11 năm 2025 Chủ trì thâm tra	NGUYỄN QUỐC SƠN CHỨC VỤ SỰ NGHIỆP CÔNG XÃ ĐỨC LẬP



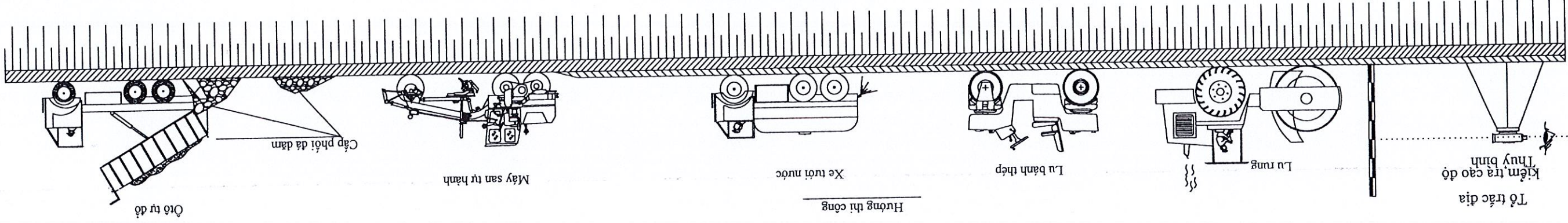
CÔNG TY TNHH DẤT TOÀN THẮNG LONG AN
 THIẾT KẾ DẠ THÂM TRA
 Số: 468.../DTT 2025
 Ngày: tháng 11 năm 2025
 Chủ trì thâm tra
 Nguyễn Quốc Sơn



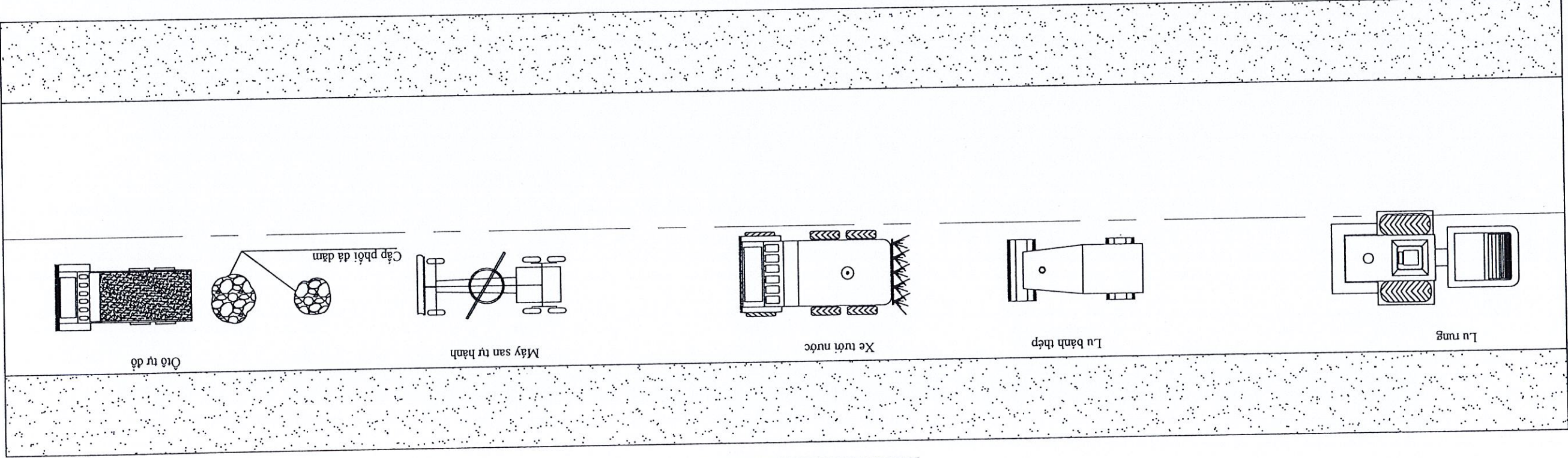
3. BỞ BÊ TÔNG HỒ GA
- BÊ TÔNG ĐƯỢC TRỘN BẰNG MÁY TRỘN HOẶC BÊ TÔNG THƯỜNG PHẨM VÀ ĐƯỢC XẢ XƯỞNG KHUÔN HỒ GA
 - BÊ TÔNG ĐƯỢC XẢ TRỰC TIẾP THÔNG QUA MĂNG
 - DÙNG ĐÀM DUI ĐẬM BÊ TÔNG, SỬ DỤNG THƯỚC NHÓM 3M LÀM MẶT TẠO ĐỐC
 - SAU KHI BÊ TÔNG ĐÁT (4-8 GIỜ) ĐỘ KHÔ PHẢI TUI BẢO DƯỠNG THƯỜNG XUYÊN TRÁNH NỨT MẶT BÊ TÔNG
 - TUI NƯỚC BẢO DƯỠNG THEO DỪNG KỸ THUẬT TRONG VÒNG 14 NGÀY



THI CÔNG CẤP PHỔI ĐÁ DẠM



MẶT BẰNG THI CÔNG



BIÊN PHÁP THI CÔNG CHỦ ĐẠO

- Trước khi tiến hành thi công lớp mặt cấp phổi đá dăm cần kiểm tra lại nền đường cũ để đảm bảo kích thước hình học, dốc ngang theo hồ sơ thiết kế.
- Xe ô tô tự đổ vận chuyển cấp phổi đá dăm đến bãi công trường đổ thành đống trong phạm vi mặt đường.
- Dùng máy san tự hành để san vật liệu đảm bảo chiều dày.
- Dùng xe ô tô tưới nước đảm bảo lớp cấp phổi đủ độ ẩm.
- Dùng lu bánh thép 6-8-tiền lu nhẹ 3-41am/điểm. Dùng lu nặng kết hợp với lu rung hoặc lu bánh lốp để lu lên lớp cấp phổi đá dăm đến khi đạt độ chặt theo yêu cầu thiết kế.
- Dùng lu rung để san vật liệu.
- Dùng lu bánh thép 6-8-tiền lu nhẹ 3-41am/điểm. Dùng lu nặng kết hợp với lu rung hoặc lu bánh lốp để lu lên lớp cấp phổi đá dăm đến khi đạt độ chặt theo yêu cầu thiết kế.
- Tư vấn giám sát phải lấy mẫu vật liệu thí nghiệm đạt yêu cầu thiết kế mới được phép đưa vào công trình.
- Kiểm tra độ chặt lớp cấp phổi đá dăm tại hiện trường bằng phương pháp rót cát.
- Kiểm tra độ đầm chặt tại phòng thí nghiệm bằng phương pháp proctor.
- Khi độ chặt đạt yêu cầu thiết kế phải được tư vấn giám sát nghiệm thu mới được chuyên bước thi công tiếp theo.

QUẢN LÝ CHẤT LƯỢNG

CÔNG TY TNHH ĐẤT TOÀN THẮNG LONG AN
THIẾT KẾ ĐÁ THẨM TRÁ
 Theo văn bản thẩm tra số: 468.../BTT 2025
 Ngày 26 tháng 12 năm 2025
 Chủ trì thẩm tra

TỔ CHỨC THI CÔNG		Số hồ sơ: 01	
THI CÔNG MÔNG CẤP PHỔI ĐÁ DẠM		Số HT: 12/2025	
Địa điểm XD: XÃ ĐỨC LẬP - TỈNH TÂY NINH		2025-HEC9-DOC-TC.05	

BẢO CẠO KINH TẾ KỸ THUẬT		CÔNG TRÌNH: BƯỜNG ÔNG CHƯỜNG - ÔNG TẾ	
LE NGUYỄN SƠN BẢO	THIẾT KẾ	LE NGUYỄN SƠN BẢO	KIỂM TRA
LE NGUYỄN SƠN BẢO	CHỦ TRÌ THIẾT KẾ	LE NGUYỄN SƠN BẢO	CHỦ NHIỆM DỰ ÁN
NGUYỄN VĂN NGHĨA	GIÁM ĐỐC	NGUYỄN VĂN NGHĨA	GIÁM ĐỐC

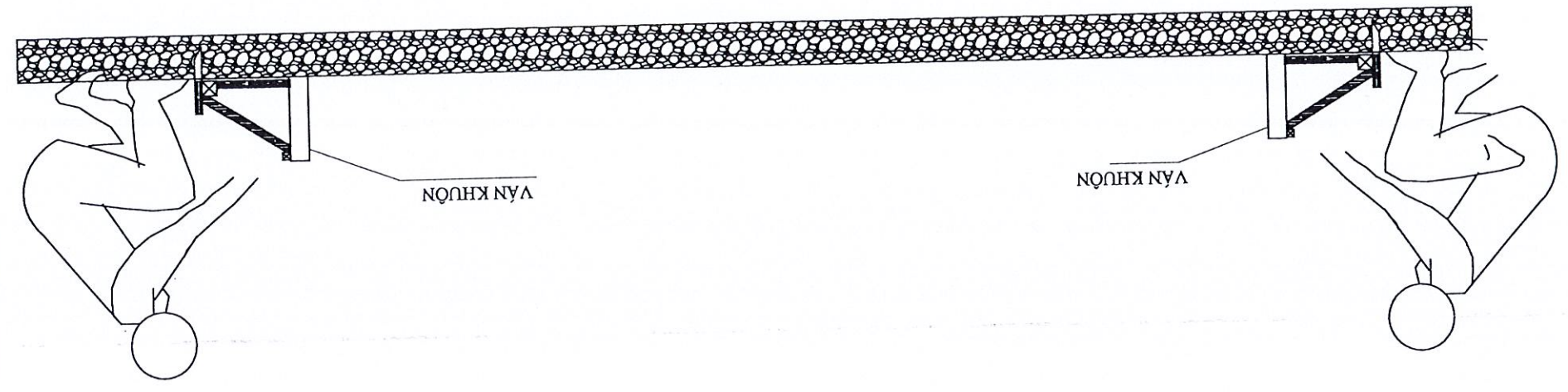
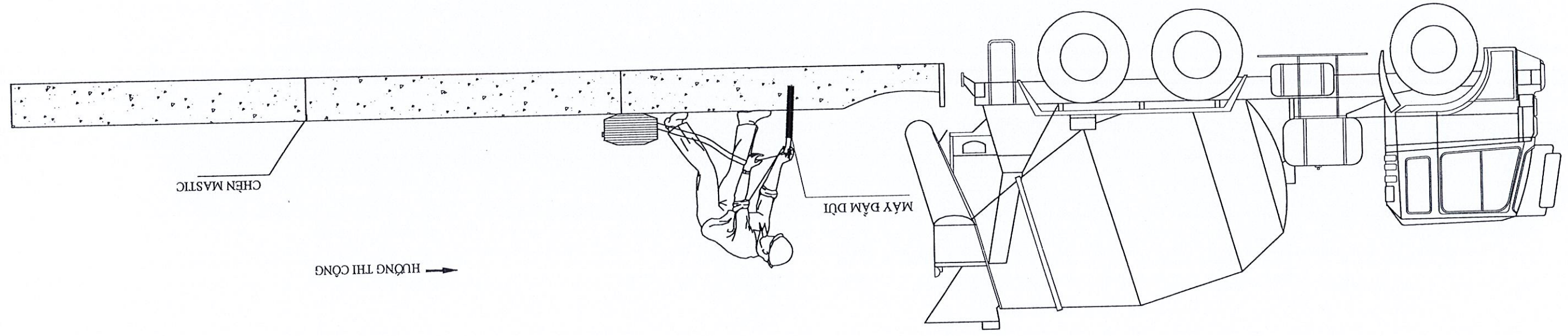
Red circular official stamps from the West Ninh Province People's Committee and the Provincial People's Committee. The stamps include the text: "ỦY BAN NHÂN DÂN TỈNH TÂY NINH", "CỘNG HÒA XÃ HỘI CHỦ NGHĨA VIỆT NAM", "Độc lập - Tự do - Hạnh phúc", and "TRUNG TÂM DỊCH VỤ SỬ NGHIỆP CÔNG TRUNG TÂM ĐỨC LẬP".

KIỂM TRA CHỦ NHIỆM DỰ ÁN CHỦ TRÌ THIẾT KẾ THIẾT KẾ	NGUYỄN VĂN NGHĨA <i>(Signature)</i>	CÔNG TY TNHH THIẾT KẾ XÂY DỰNG GIAO THÔNG - THUY LỢI 9 SỐ 1102021853 - C.T. HƯNG HẢI SỐ ĐĂNG KÝ: 1102021853 - C.T. HƯNG HẢI XÃ ĐỨC LẬP - TỈNH TÂY NINH	TU VẤN TKXD CÔNG TY TNHH THIẾT KẾ XÂY DỰNG GIAO THÔNG - THUY LỢI 9 SỐ 1102021853 - C.T. HƯNG HẢI SỐ ĐĂNG KÝ: 1102021853 - C.T. HƯNG HẢI XÃ ĐỨC LẬP - TỈNH TÂY NINH	XÃ ĐỨC LẬP CÔNG ƯNG DỊCH VỤ SỰ NGHIỆP CÔNG XÃ ĐỨC LẬP TRUNG TÂM CÔNG ƯNG DỊCH VỤ SỰ NGHIỆP CÔNG XÃ ĐỨC LẬP	Ngày HT: 12/2025 TL: 2025-HEC9-D0C-TC.06 số 101
	LÊ NGUYỄN SƠN BẢO <i>(Signature)</i>				
	LÊ NGUYỄN SƠN BẢO				
	NGUYỄN VĂN NGHĨA				

BẢO CAO KINH TẾ KỸ THUẬT
 CÔNG TRÌNH: ĐƯỜNG ÔNG CHƯỜNG - ÔNG TÊ
 ĐỊA ĐIỂM XD: XÃ ĐỨC LẬP - TỈNH TÂY NINH
TỔ CHỨC THI CÔNG
THI CÔNG MẶT ĐƯỜNG BITUM

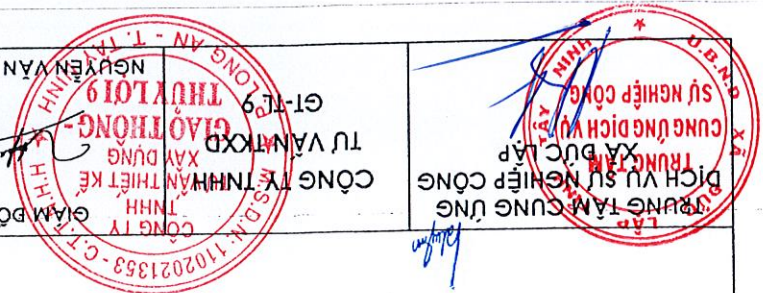
- BIỆN PHÁP THI CÔNG CHỦ ĐẠO**
- Trước khi tiến hành thi công mặt đường bê tông thì phải vệ sinh mặt đường cũ.
 - Tiến hành trải tấm nilon ngăn cách trên bề mặt cấp phối đá dăm.
 - Hòn hốp bê tông được trộn tại chỗ.
 - Vận khuôn làm bằng thép hoặc gỗ được đặt theo từng dải; khoảng hàng theo dung vị trí thiết kế.
 - Khi đổ bê tông bằng máy thì việc đầm chặt được tiến hành bằng bộ thiết bị chấn động trên toàn chiều rộng và chiều sâu của vết rai.
 - Thiết bị chấn động có tần suất chấn động thay đổi từ 7000 đến 12000 lần/phút với biên độ chấn động từ 0.6 đến 1.5mm
 - Việc đầm chặt bê tông được kết thúc khi bề mặt làm bê tông nhẵn, phẳng, cốt liệu thò bị chìm nhưng vẫn nằm ngang dưới bề mặt bê tông.
 - Sau khi công tác đầm kết thúc phải tiến hành ngay việc hoàn thiện bề mặt làm bê tông.

- QUẢN LÝ CHẤT LƯỢNG**
- Tự vẫn giám sát phải lấy mẫu vật liệu thí nghiệm đạt yêu cầu thiết kế mới được phép đưa vào công trình.
 - Thành thi công trong điều kiện nhiệt độ không khí > 33 độ C.
 - Khoan mẫu kiểm tra chiều dày, dung trọng của bê tông trên các lõi khoan D150mm.
 - Sau khi đổ bê tông 24h phải dùng thước 3m để xác định độ bằng phẳng của các tấm bê tông theo hướng dọc và ngang.
 - Kiểm tra công tác tạo nhám và bảo dưỡng bề mặt:
 - + Kiểm tra bằng mặt toan bộ bề mặt và khoan vùng các khu có độ nhám không rõ.
 - + Quan sát xem các tấm bê tông có được phủ kín lớp màng bảo dưỡng liên tục hay không.
 - + Sau 72h lập biên bản kiểm tra độ hư hại và nứt nẻ mặt đường.



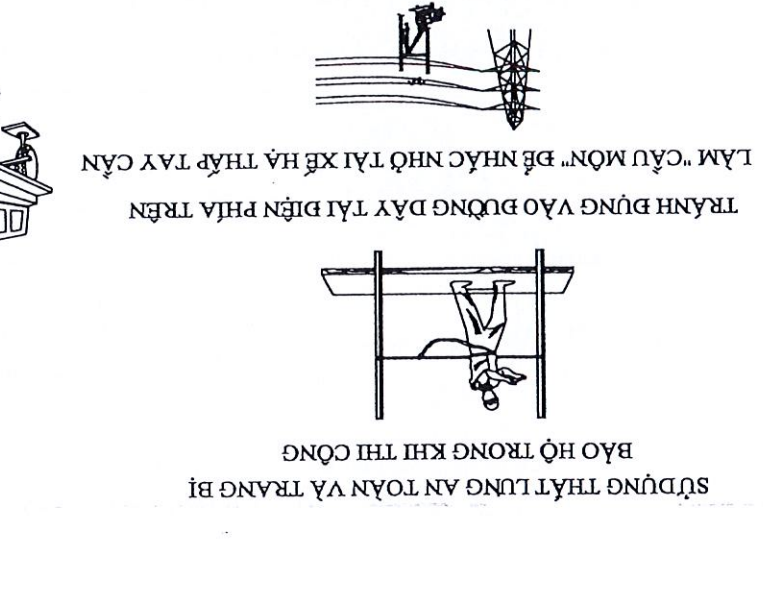
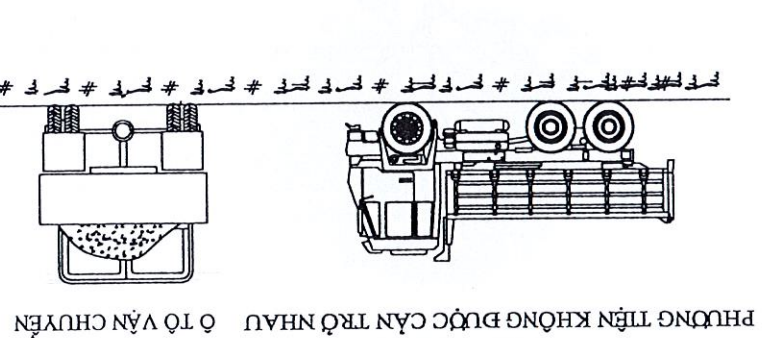
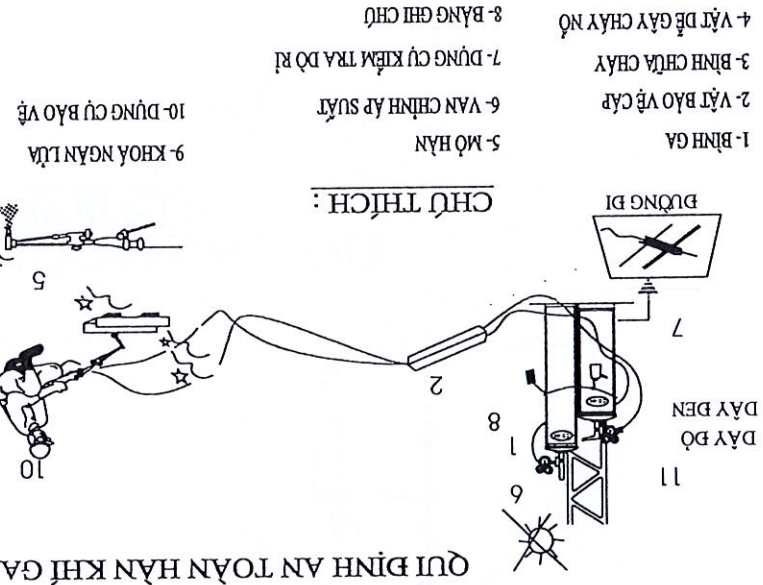
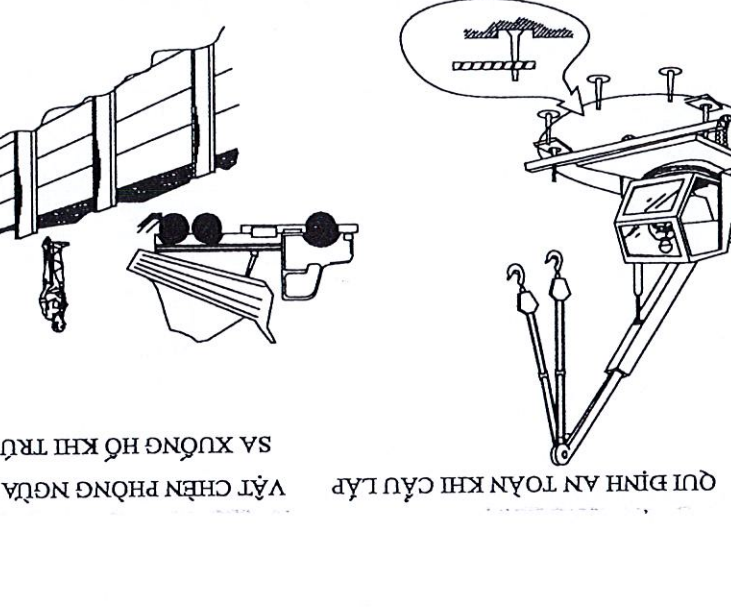
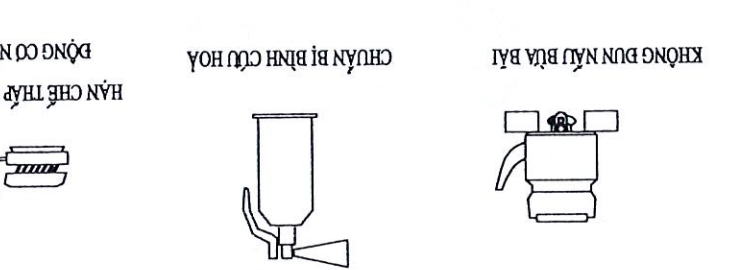
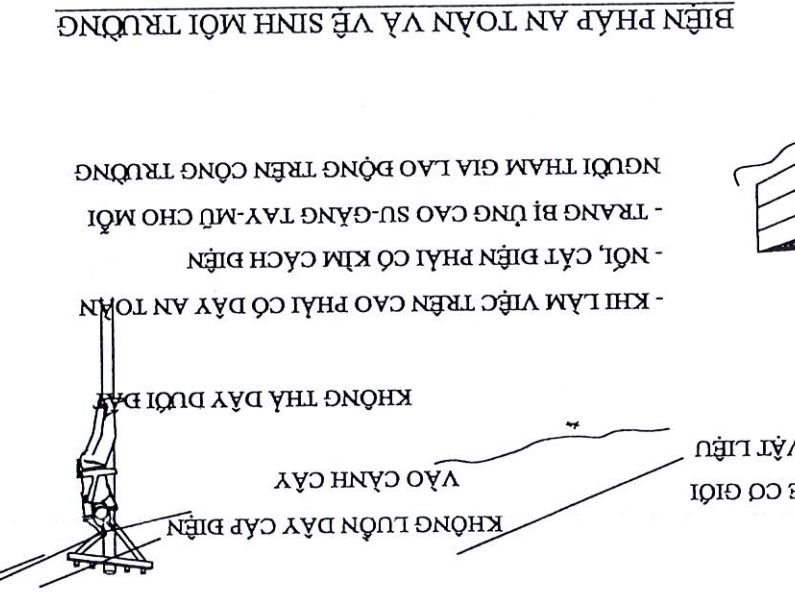
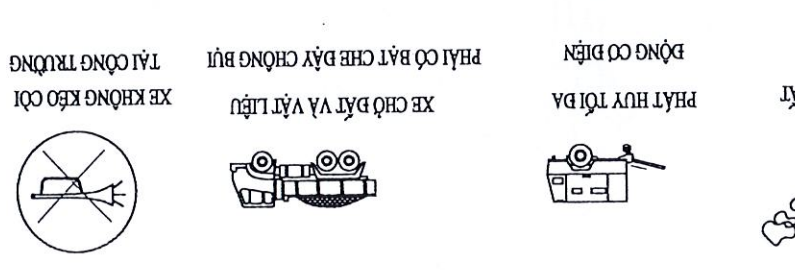
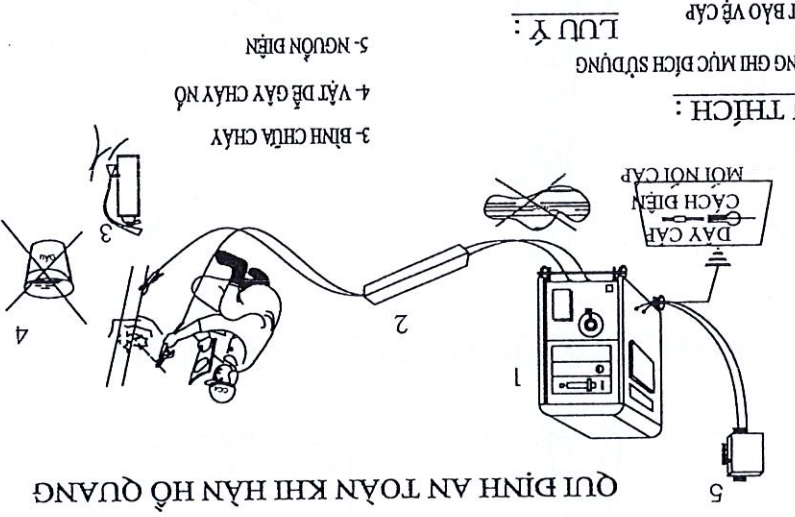
THI CÔNG MẶT ĐƯỜNG BÊ TÔNG XI MĂNG

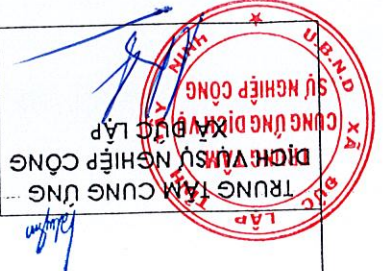
CÔNG TY TNHH ĐẤT TỎAN THĂNG LONG AN
 THIẾT KẾ VÀ THẨM TRA
 Theo văn bản thẩm tra số: 468.../BT/2025
 Ngày 16 tháng 12 năm 2025
 Chủ trì thẩm tra
(Signature)
 Nguyễn Quốc Tuấn



THIẾT KẾ ĐÀ THĂM TRA
 Ngày tháng năm 2025
 Chủ trì thẩm tra

- KHU VỰC LÀM VIỆC PHẢI KHỎ RÀO
- KHÔNG ĐỂ VẬT DỄ GÂY CHÁY NỔ CẠNH NƠI LÀM VIỆC
- CÁP HẠN DƯỢC BẢO VỆ KHI DÂY NGANG DỪNG ĐI
- MÁY HẠN DƯỢC NƠI ĐẶT ĐÀM BẢO
- KHI SỬ DỤNG XONG HOẶC LƯC TẮM NGHỊ PHẢI TẮT MÁY





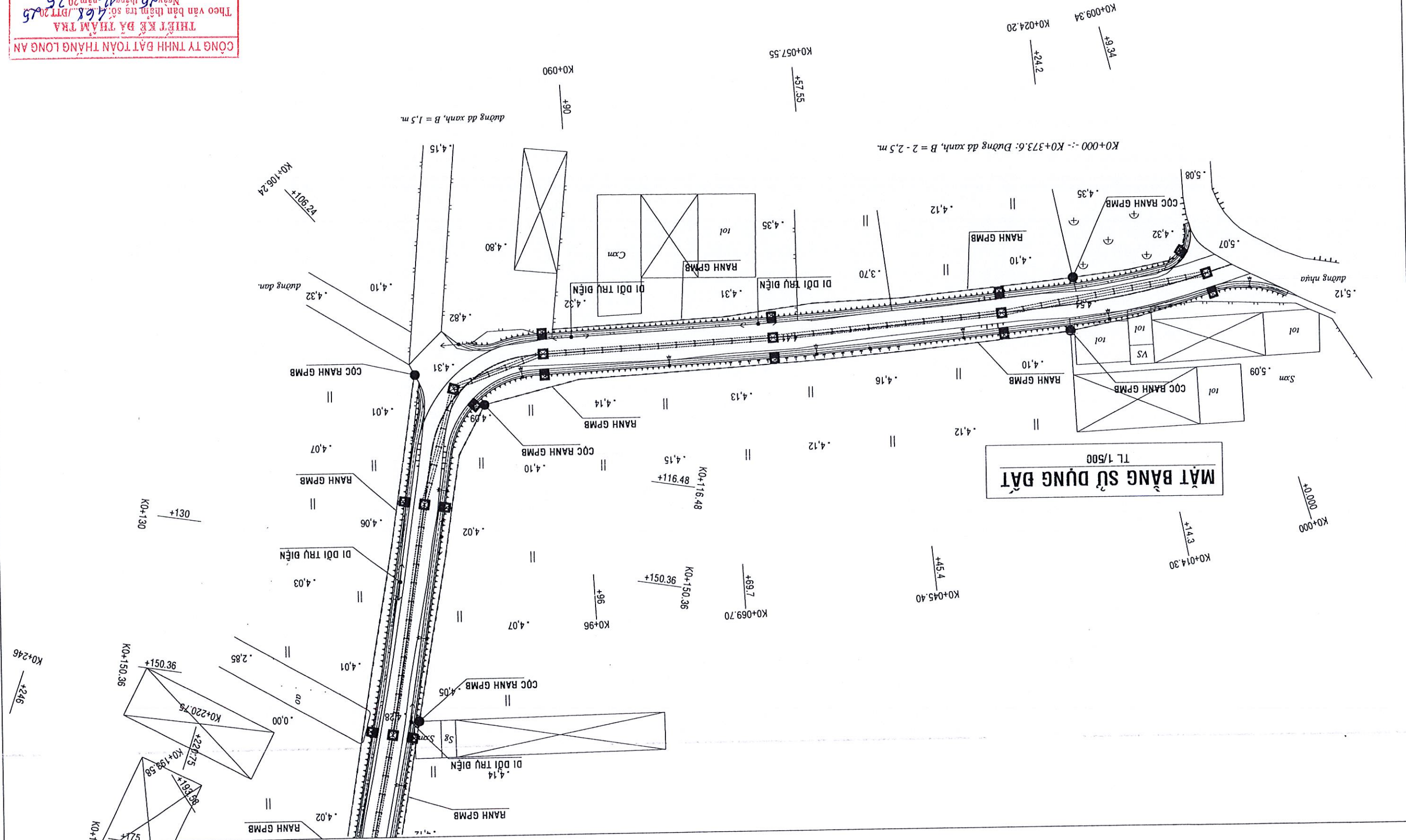
TRUNG TÂM CÔNG TRÌNH
 CÔNG TY TNHH CÔNG
 TRÌNH VÀ THIẾT KẾ
 XÂY DỰNG
 THỦY CÔNG - TÂY ANH
 NGUYỄN VĂN NGHĨA
 GIÁM ĐỐC

THIẾT KẾ	LE NGUYỄN SƠN BẢO
CHỦ TRÌ THIẾT KẾ	LE NGUYỄN SƠN BẢO
CHỦ NHIỆM DỰ ÁN	LE NGUYỄN SƠN BẢO
KIỂM TRA	NGUYỄN VĂN NGHĨA

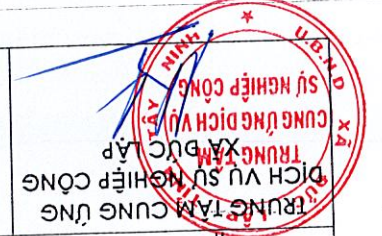
BẢO CẠO KINH TẾ KỸ THUẬT
 CÔNG TRÌNH: ĐƯỜNG ÔNG CHƯỜNG - ÔNG TÊ
 ĐỊA ĐIỂM XÂY DỰNG: XÃ ĐỨC LẬP - TỈNH TÂY NINH

MẶT BẰNG SỬ DỤNG ĐẤT
 TL: 1/500
 Ngày HT: 12/2025
 Số hồ sơ: 01
 2025-HEC9-DOC-MBSDD.01

CÔNG TY TNHH ĐẤT TOÀN THẮNG LONG AN
 THIẾT KẾ ĐÀ THÂM TRẢ
 Theo văn bản thẩm tra số: 468/BTT.2025
 Ngày 12 tháng 12 năm 2025
 Chủ trì thẩm tra
 Nguyễn Quốc Tuấn



MẶT BẰNG SỬ DỤNG ĐẤT
 TL 1/500

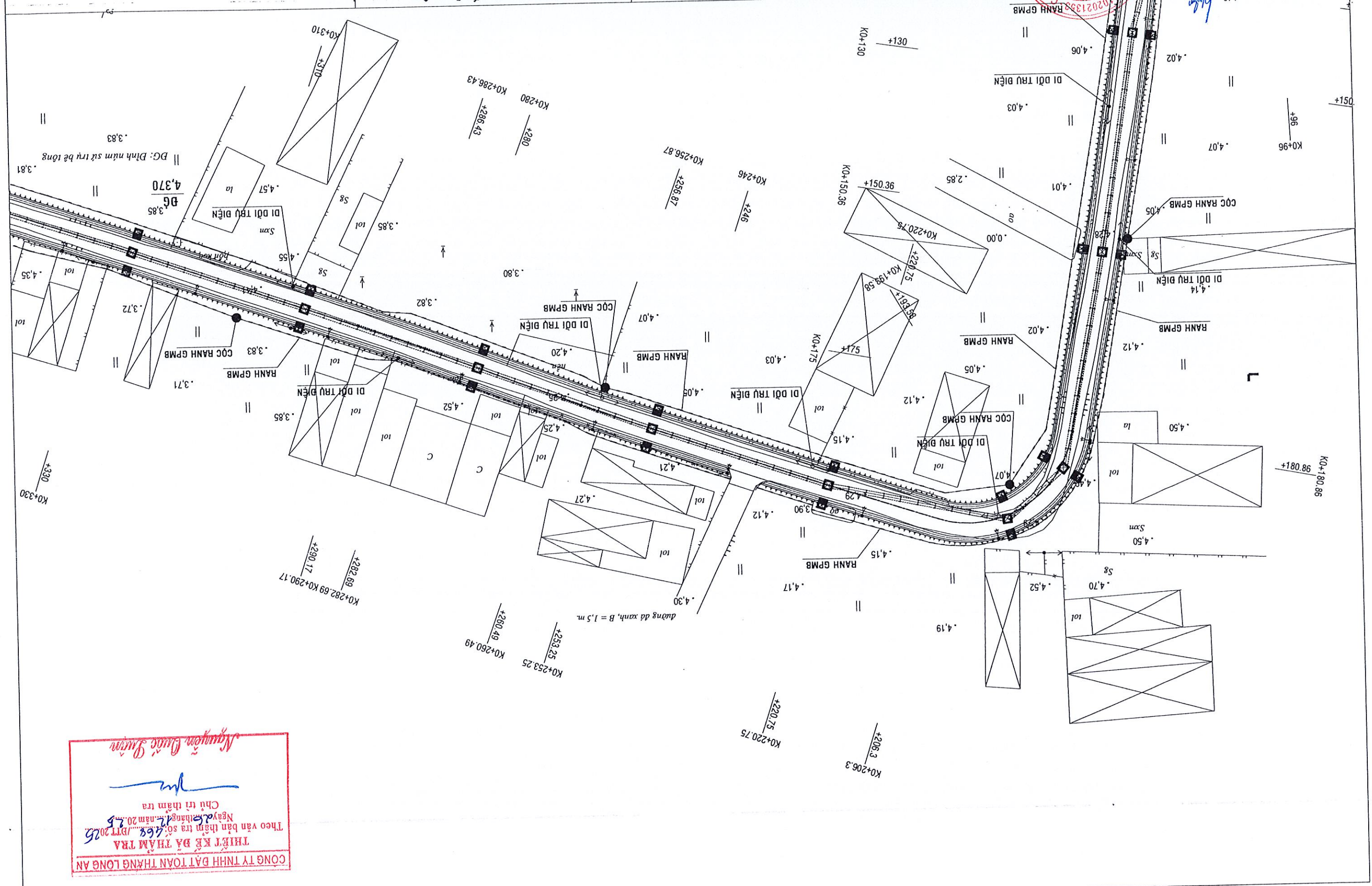


THIẾT KẾ	NGUYỄN SƠN BẢO
CHỦ TRÌ THIẾT KẾ	NGUYỄN SƠN BẢO
CHỦ NHIỆM DỰ ÁN	NGUYỄN VĂN NGHĨA
KIỂM TRA	NGUYỄN VĂN NGHĨA

Ngày HT: 12/2025	TL: 1/500
Số hồ sơ: 01	

ĐIỂM XÂY DỰNG: BẢO CẦU KINH TẾ KỸ THUẬT
 CÔNG TRÌNH: ĐƯỜNG ÔNG CHƯỜNG - ÔNG TR

MẶT BẰNG SỬ DỤNG ĐẤT



CÔNG TY TNHH ĐẤT TOÀN THẮNG LONG AN
 THIẾT KẾ ĐÀ THÂM TRÀ
 Theo văn bản thẩm tra số: 468/PTT 2025
 Ngày: 12/25 tháng 12 năm 2025
 Chủ trì thẩm tra
Nguyễn Quốc Tuấn

Số tài: 01	2025-HEC9-DOC-MBSD.03	Ngày HT: 12/2025	GIÁ ĐIỂM XD: XÃ BỨC LẬP - TỈNH TÂY NINH	NGUYỄN VĂN NGHĨA	KIỂM TRA	CÔNG TY TNHH THIẾT KẾ TU VẠN TÀI XÂY DỰNG THUYẾT LẬP	CÔNG TY TNHH THIẾT KẾ TU VẠN TÀI XÂY DỰNG THUYẾT LẬP	TRUNG TÂM CÔNG TRÌNH VÀ SU NGHIỆP CÔNG XÃ BỨC LẬP
	MẶT BẰNG SỬ DỤNG ĐẤT	TL: 1/500		BẢO CẢO KINH TẾ KỸ THUẬT				
			CÔNG TRÌNH: BƯỜNG ÔNG CHƯỜNG - ÔNG TÊ	LE NGUYỄN SƠN BẢO	CHỦ NHIỆM DỰ ÁN			

CÔNG TY TNHH ĐẤT TOÀN THẠNG LONG AN
THIẾT KẾ ĐÀ THÀM TRÁ
 Theo văn bản thẩm tra số 468/DTT 2025
 Ngày 26 tháng 12 năm 2025
 Chủ trì thẩm tra
Nguyễn Quốc Tuấn

