

STTS: 210/2017



# NHÀ ĐIỀU HÀNH SẢN XUẤT KHO THAN SỬ DỤNG

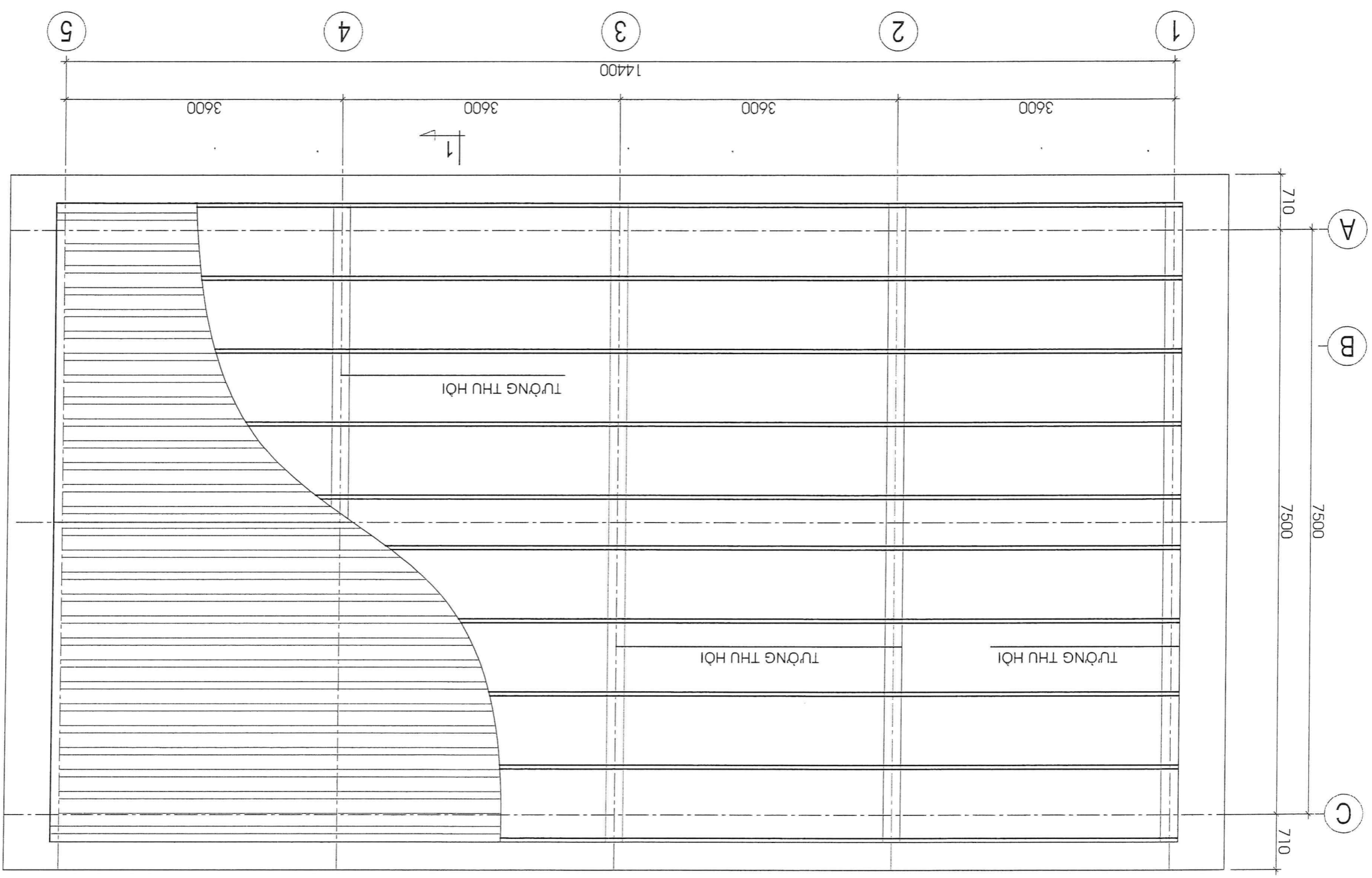
---








SỬA ĐỔI		LẦN		SỬA ĐỔI		XÁC NHẬN	
CHỦ ĐẦU TƯ: CÔNG TY THAN KHE CHẠM TKV							
CÔNG TRÌNH: VẬT KIẾN TRÚC NĂM 2026							
HÀNG MỤC: NHÀ ĐIỀU HÀNH SẢN XUẤT KHO THAN SÚ CỐ, STS:210/2017							
ĐỊA ĐIỂM: PHƯỜNG MÔNG DƯƠNG, TỈNH QUẢNG NINH							
BỘ TƯ THỨC KẾ: DAIAN CÔNG TY CỔ PHẦN ĐẦU TƯ XÂY DỰNG DCI ĐÀIAN ĐC: LK3-10, KHU BỐ THỊ PHU LƯƠNG PHƯỜNG PHU LƯƠNG, TP HÀ NỘI ĐT: 090484229 EMAIL: DIANDCI2@GMAIL.COM							
							
							
CHỦ NHIỆM BỐ AN: LÊ NGỌC KIẾN							
CHỦ TRÍ BỘ MÔN: LÊ NGỌC KIẾN							
THẾT KẾ: LÊ NGỌC KIẾN							
VỤ T. PHƯƠNG THẢO							
VE: LÊ NGỌC KIẾN							
VỤ T. PHƯƠNG THẢO							
ĐKT: LÊ NGỌC KIẾN							
TÊN BẢN VẼ: MẶT BẰNG MẠI							
HỒ SƠ: THIẾT KẾ THI CÔNG							
T' LỆ		HOÀN THÀNH		SỐ HIỆU BẢN VẼ		HT - 02	
A3		2026					

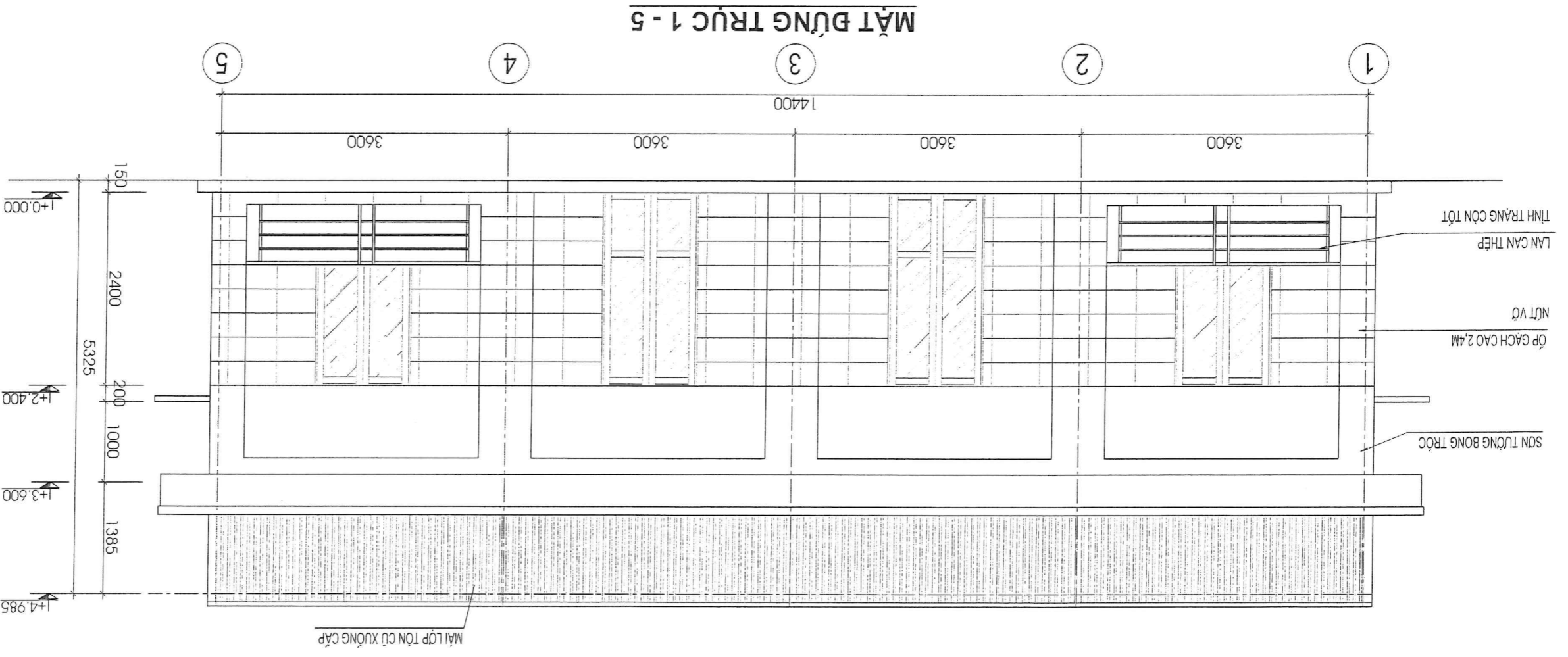
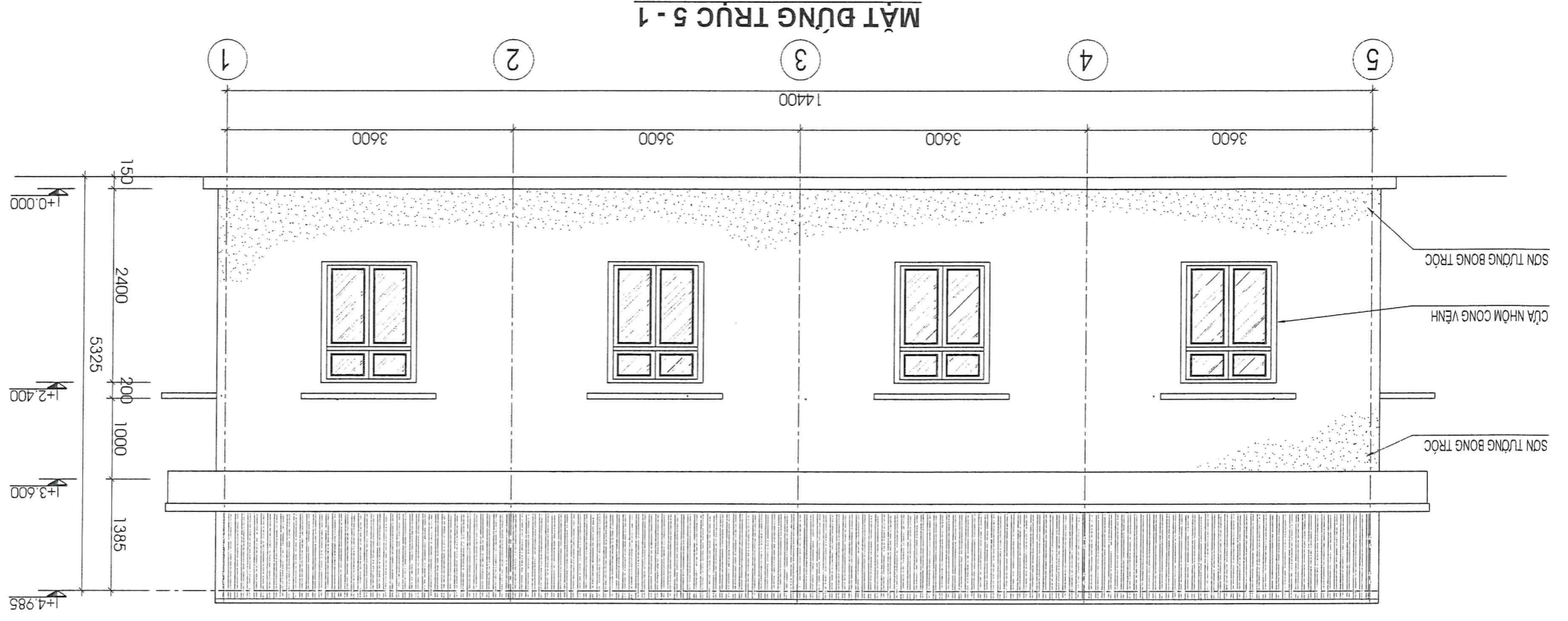


**MẶT BẰNG MẠI**

**GHI CHÚ**

- Mặt lợp bằng tôn, úp nóc và điểm mái đã cũ xuống cấp.
- Xà gồ thép sơn chống rỉ vẫn còn tốt.

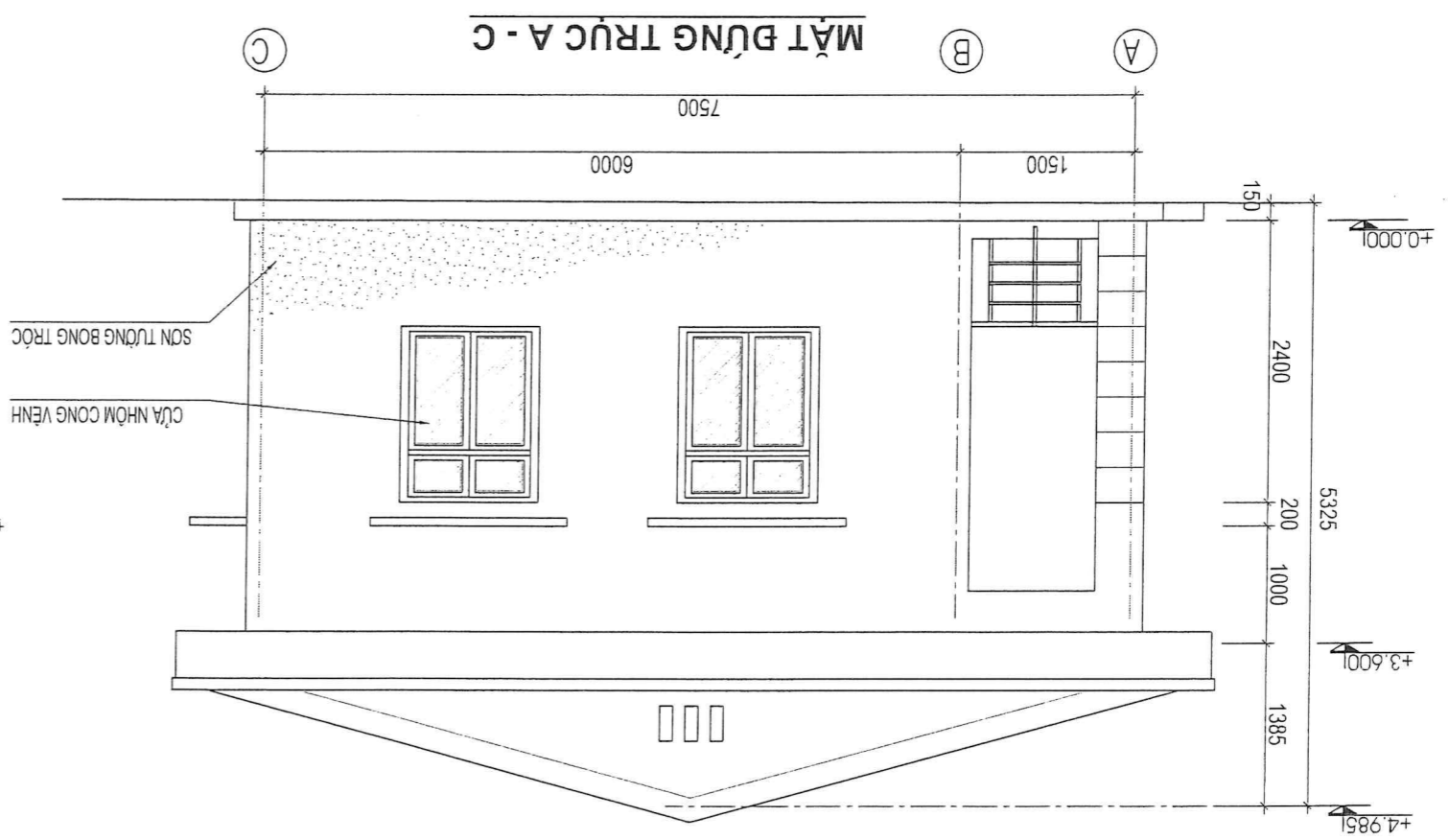
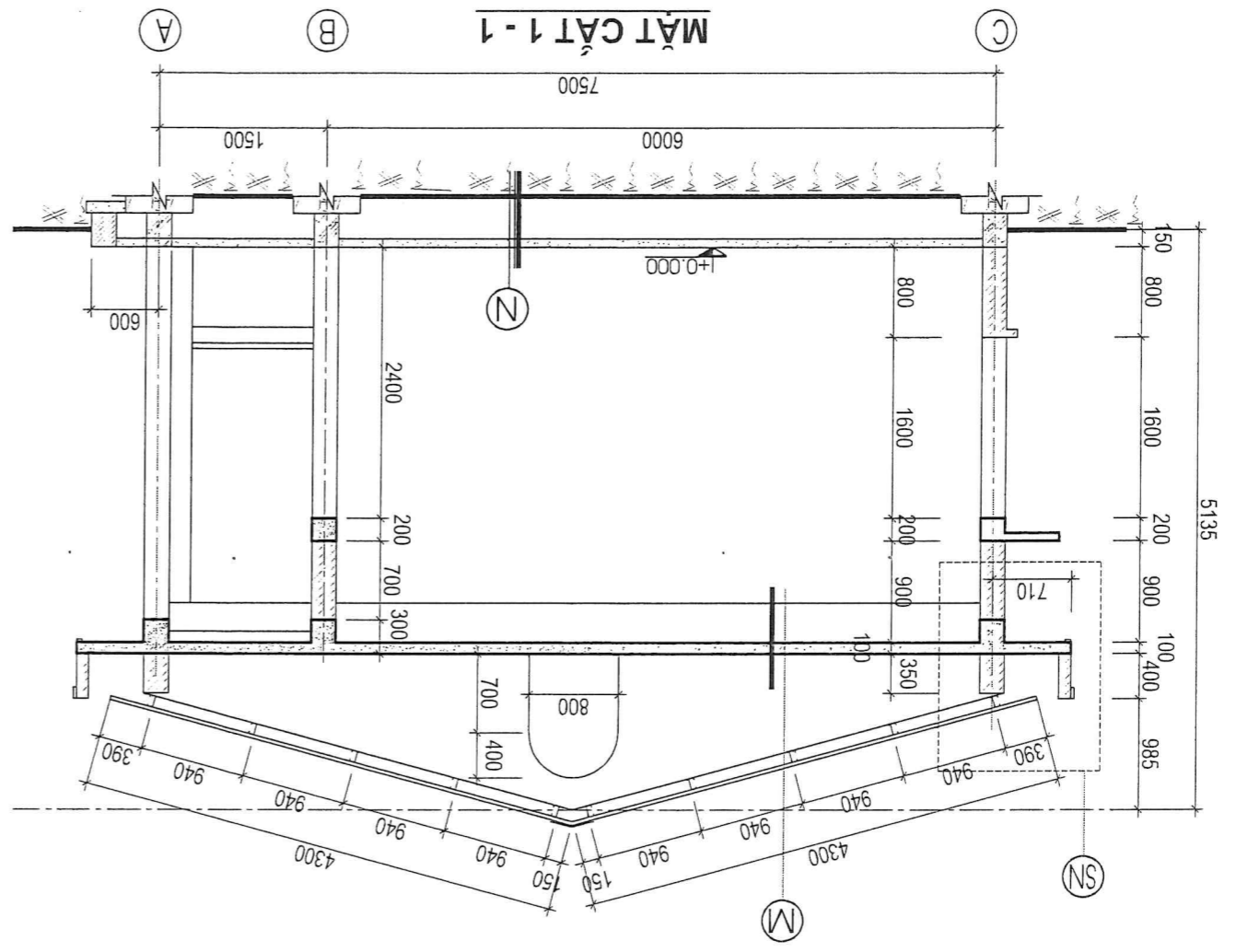
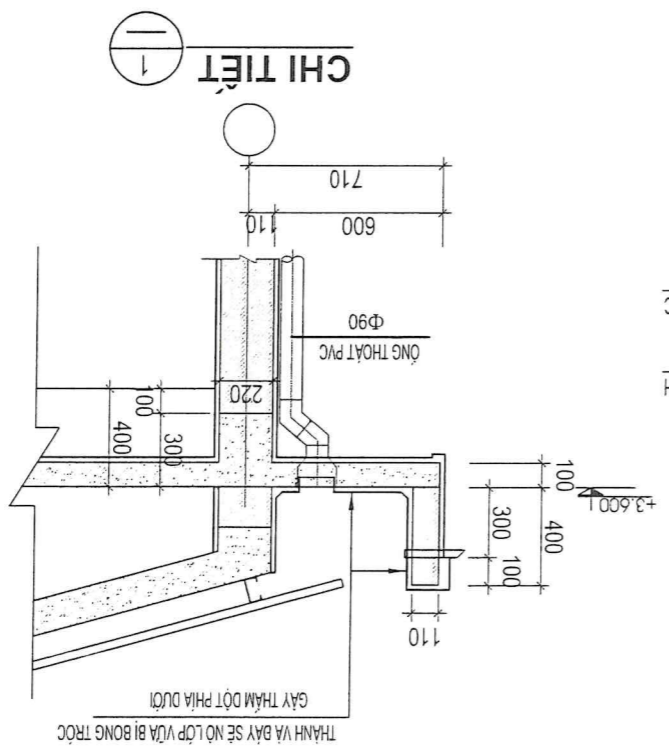
SỬA ĐỔI		LẦN	SỬA ĐỔI	XÁC NHẬN
CHỦ ĐẦU TƯ: CÔNG TY THAN KHÊ CHẠM TKV				
CÔNG TRÌNH: CÔNG TRÌNH VẬT KIẾN TRÚC NĂM 2026				
HẠNG MỨC: NHÀ ĐIỀU HÀNH SÀN XUẤT KHO THAN SỨC, STS:210/2017				
ĐỊA ĐIỂM: PHƯỜNG MÔNG DƯƠNG, TỈNH QUẢNG NINH				
BỘ VỊ THIẾT KẾ:				
 CÔNG TY CỔ PHẦN ĐẦU TƯ XÂY DỰNG DAI AN				
ĐC: LK3-10, KHU BỒ THỊ PHÚ LƯƠNG, PHƯỜNG PHÚ LƯƠNG, TP HÀ NỘI ĐT: 0904884229 EMAIL: DAIANDC12@GMAIL.COM CÔNG TÁC GIÁM ĐỐC: <b>DCI ĐAI AN</b> M.S.D.N: 0110205521-0				
CHỦ NHIỆM BỐ AN: LÊ NGỌC KIẾN				
CHỦ TRƯ BỐ MÓN: LÊ NGỌC KIẾN				
THIẾT KẾ: LÊ NGỌC KIẾN				
VỤ T. PHƯƠNG THẢO				
VE: LÊ NGỌC KIẾN				
VỤ T. PHƯƠNG THẢO				
ĐKT: LÊ NGỌC KIẾN				
TÊN BẢN VẼ: CÁC MẶT ĐƯNG HIỆN TRẢNG				
HỒ SƠ: THIẾT KẾ THỊ CÔNG				
TR. LÊ		HOÀN THÀNH	SỐ HIỆU BẢN VẼ	HT - 03
A3		2026	HT - 03	



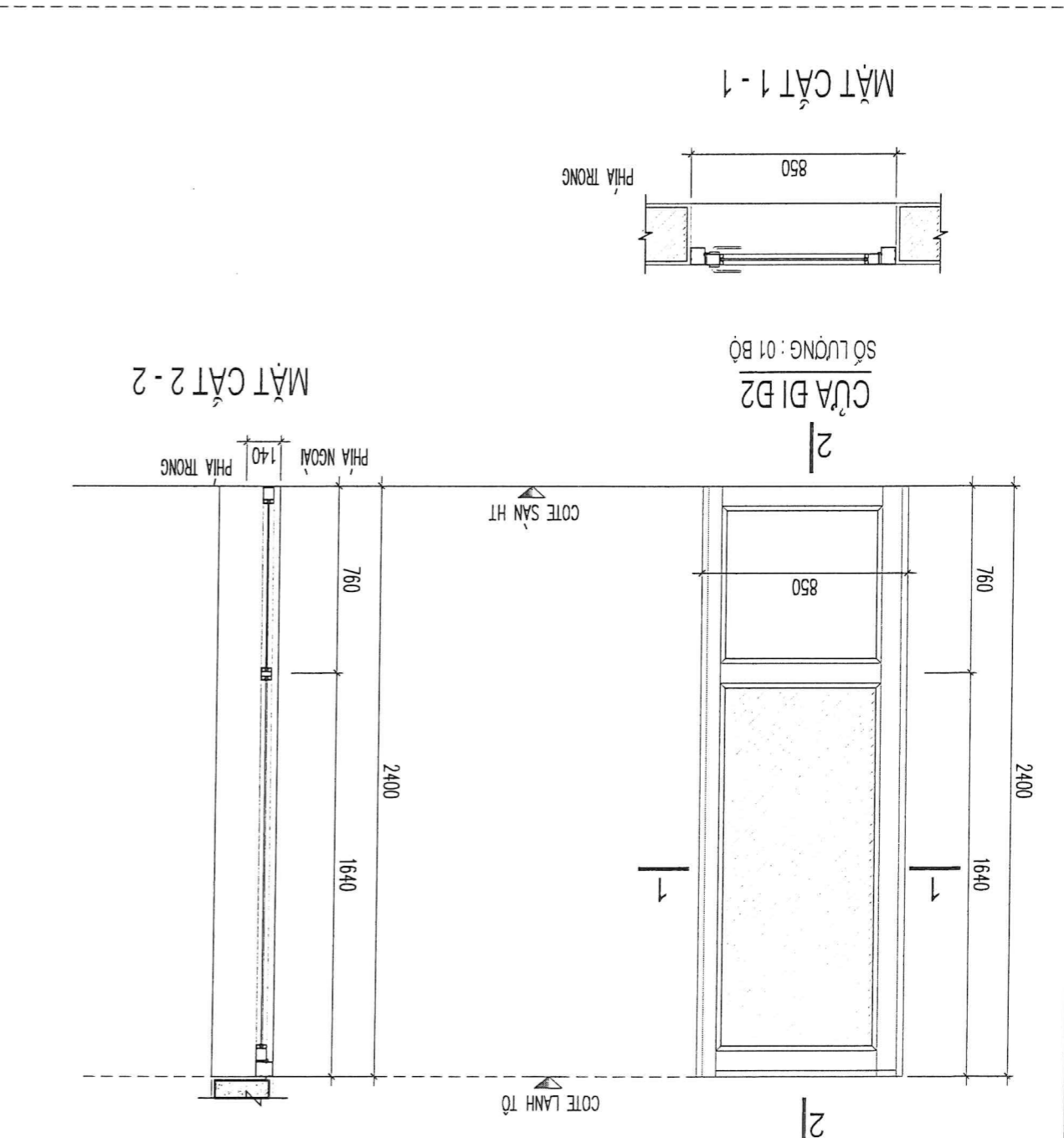
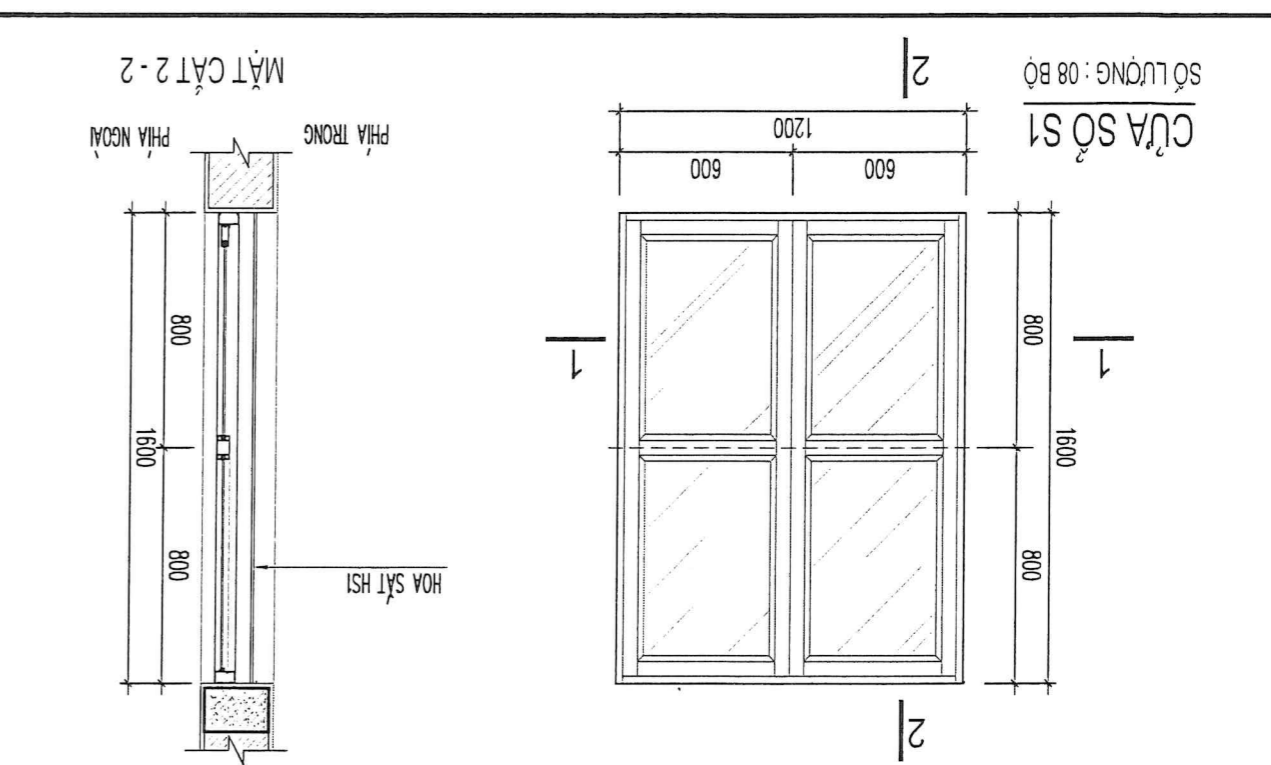
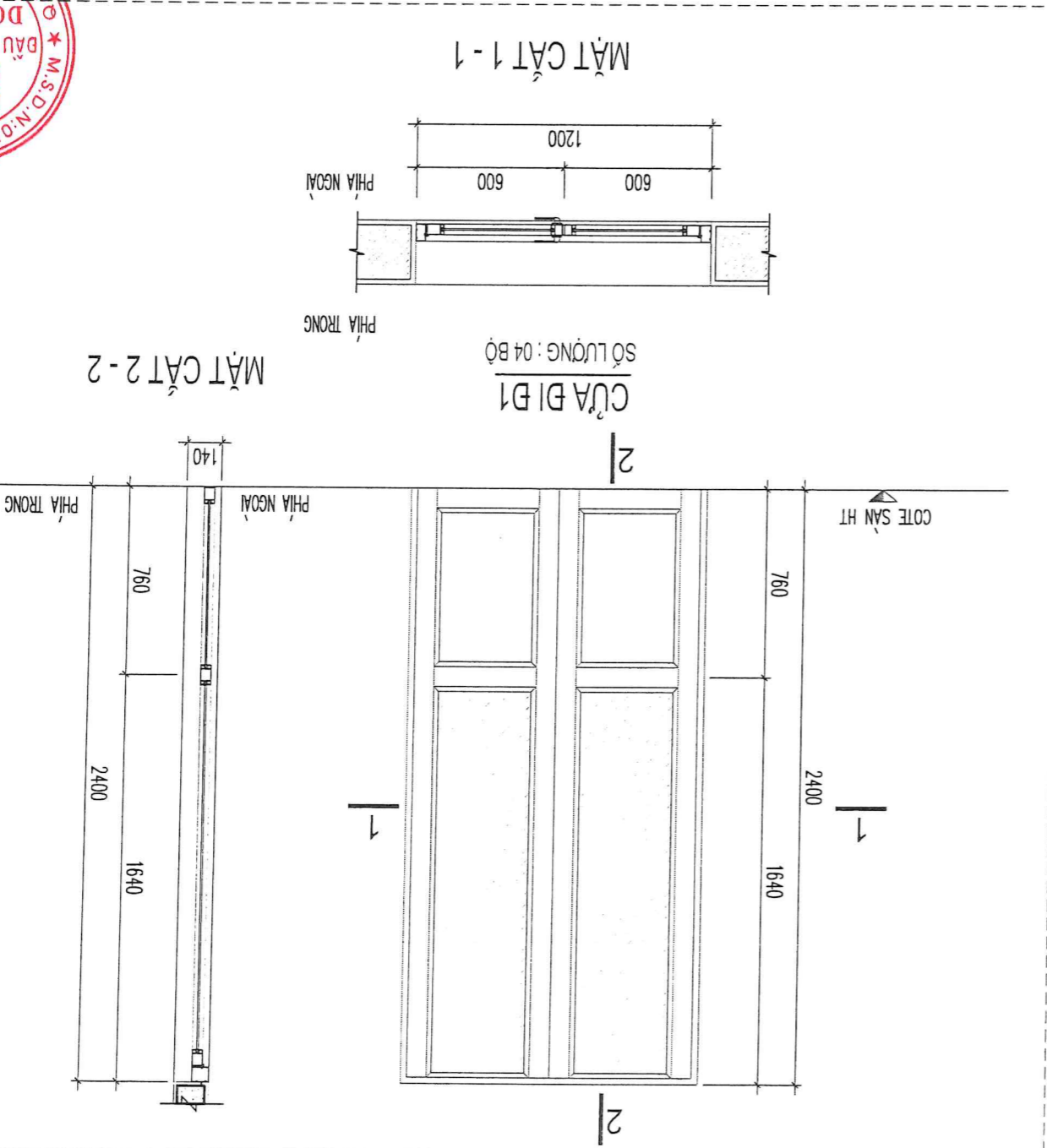
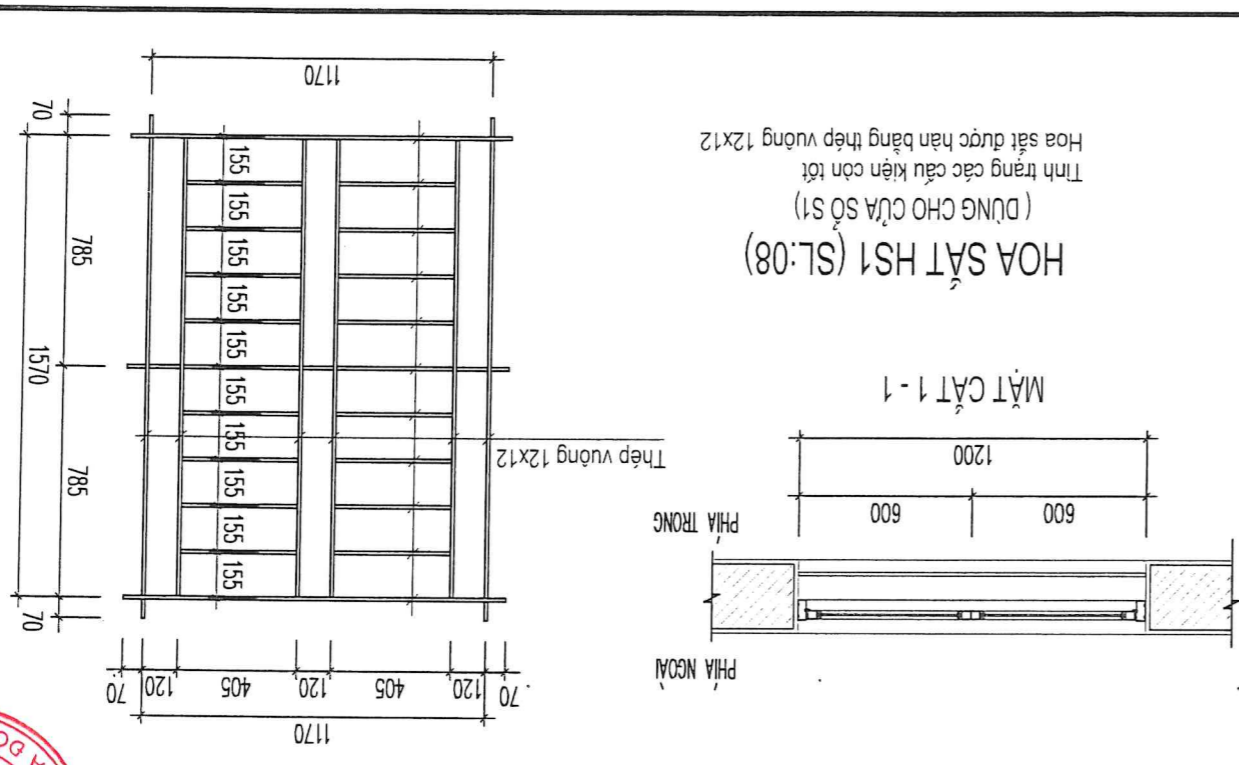
SỬA ĐỔI		LÀM		SỬA ĐỔI		XÁC NHẬN	
CHỦ ĐẦU TƯ:		CÔNG TY THẠCH KHE CHẬM		TKV		CÔNG TRÌNH:	
CÔNG TRÌNH VẬT KIẾN TRÚC		NĂM 2026		HÀNG MỨC:		NHÀ ĐIỀU HÀNH	
SỰ CỐ, STS: 210/2017		SÀN XUẤT KHO THẠCH		BỊA ĐIỂM:		PHƯỜNG MÔNG DƯƠNG, TỈNH QUẢNG NINH	
BỘN VỊ THIẾT KẾ:		CÔNG TY CỔ PHẦN ĐẦU TƯ XÂY DỰNG		DCI ĐÀ LẠN		CÔNG TY CỔ PHẦN ĐẦU TƯ XÂY DỰNG	
ĐC: LK3-10, KHU BỞ THỊ PHỤ LƯƠNG		ĐC: LK3-10, KHU BỞ THỊ PHỤ LƯƠNG, TP HÀ NỘI ĐT: 0904884229		M.S.D.N: 011020		CÔNG TY CỔ PHẦN ĐẦU TƯ XÂY DỰNG	
EMAIL: DANANDCIZ@GMAIL.COM		M.S.D.N: 011020		CÔNG TY CỔ PHẦN ĐẦU TƯ XÂY DỰNG		CÔNG TY CỔ PHẦN ĐẦU TƯ XÂY DỰNG	
CHỦ NHIỆM BỐ AN:		LÊ NGỌC KIẾN		CHỦ TRỊ BỐ MÓN:		LÊ NGỌC KIẾN	
THIẾT KẾ:		LÊ NGỌC KIẾN		VẼ:		VŨ T. PHƯƠNG THẢO	
VỊ TRÍ BỐ MÓN:		LÊ NGỌC KIẾN		VẼ:		VŨ T. PHƯƠNG THẢO	
OLKT:		LÊ NGỌC KIẾN		VỊ TRÍ THIẾT KẾ:		LÊ NGỌC KIẾN	
TÊN BẢN VẼ:		MẶT ĐỪNG; MẶT CẮT		HIỆN TRẠNG		MẶT ĐỪNG; MẶT CẮT	
HỒ SƠ THIẾT KẾ THI CÔNG		HỒ SƠ THIẾT KẾ THI CÔNG		SỐ HIỆU BẢN VẼ		HOÀN THIỆN	
TRÝ LỆ		2026		HT - 04		A3	

- DANH GIẢ HIỆN TRẠNG**
- Mặt lớp tôn đã cũ, xuống cấp cần tháo dỡ thay mới
  - Khu vực sẽ nỏ mái có hiện tượng thấm dột, lớp sơn ở trần, dầm bị mốc, bong tróc
  - Hệ cửa nhôm nhòm bị rỉ sét, cong vênh
  - Nền lát gạch Ceramic 400x400 còn tốt
  - Tường xây bằng gạch chi, trát bằng vữa XM, lớp sơn bên ngoài đã bong tróc.
  - Tường phía trước ốp gạch Ceramic cao 2,4m bị nứt vỡ
  - Hệ thông, thiết bị điện không đồng bộ, hư hỏng

HIỆN (NỀN) HIỆN TRẠNG LÁT GẠCH CERAMIC 40 X 40 CM	MẶT TÓN CỤ BÀ XƯNG CẤP
NỀN BÊ TÔNG HIỆN TRẠNG	XÀ GỖ THÉP HIỆN TRẠNG
CÁT TÓN NỀN HIỆN TRẠNG	TƯỜNG THỦ HỒI XÂY GẠCH HIỆN TRẠNG
BÁT TỬ NHIÊN DÂM CHẤT K=0.95	MẶT ĐỒ BÊ TÔNG HIỆN TRẠNG

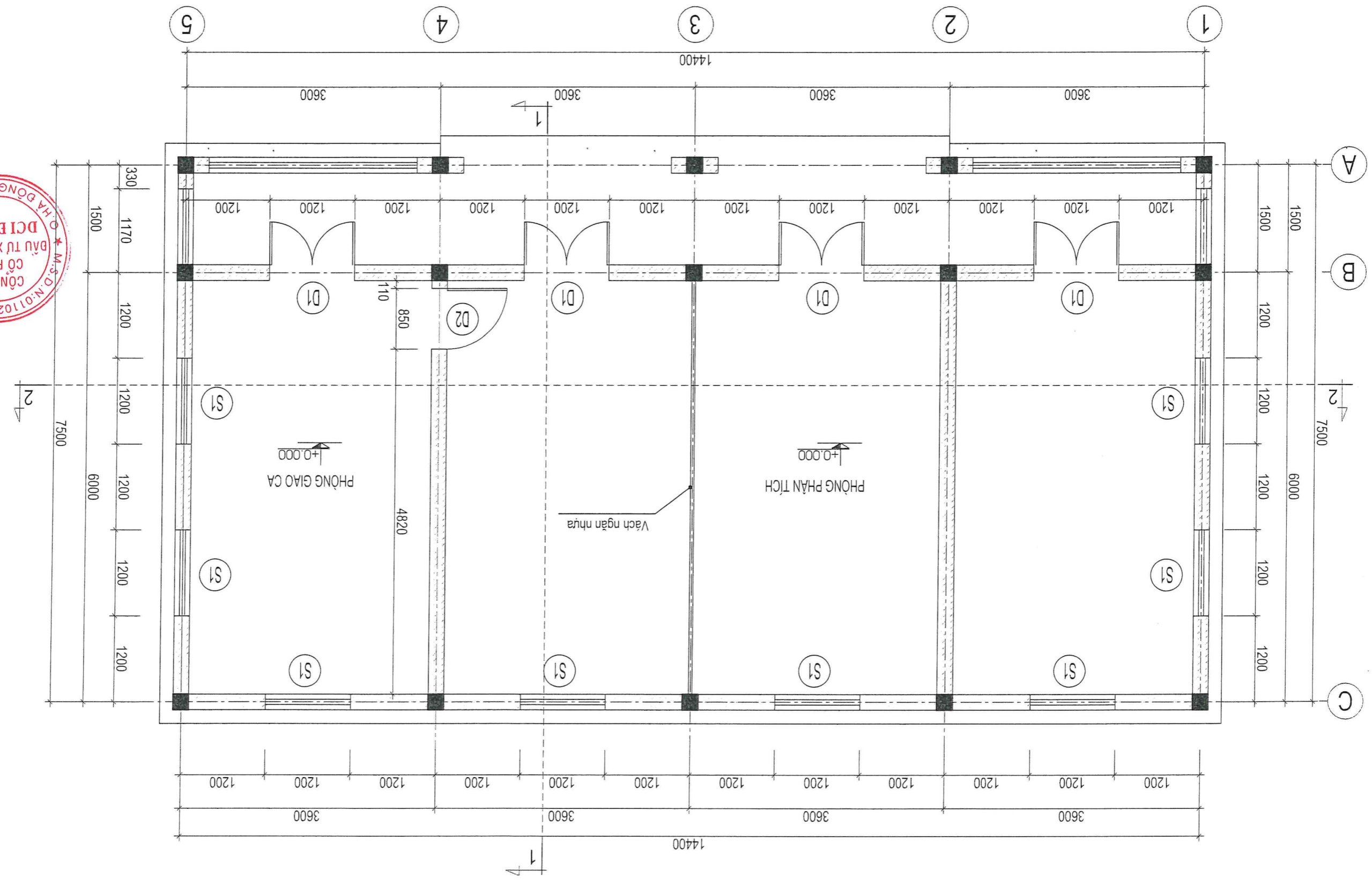


SỬA BÔI		LẮN		SỬA BÔI		XÁC NHẬN	
CHỦ ĐẦU TƯ: CÔNG TY THAN KHE CHẠM TKV							
CÔNG TRÌNH: CÔNG TRÌNH VẬT KIẾN TRÚC NĂM 2026							
HÀNG MỤC: NHÀ ĐIỀU HÀNH SẢN XUẤT KHO THAN SỬ CỐ, STTS:210/2017							
ĐỊA ĐIỂM: PHÒNG MÔNG DƯƠNG, TỈNH QUẢNG NINH							
BỘN VỊ THIẾT KẾ:							
CÔNG TY CỔ PHẦN ĐẦU TƯ XÂY DỰNG DCI ĐÀ LẠN							
ĐC: LK34-10, KHU BỒ THỊ PHU LƯƠNG, TP. HÀ NỘI ĐT: 0904884229 EMAIL: DAIANDCI2@GMAIL.COM CÔNG GIÁM ĐỐC: ĐẦU TƯ XÂY DỰNG: * M.S.D.N: 0110205271 * * DCI ĐÀ LẠN * * CHIA ĐỒNG - T. PH. HÀ NỘI *							
CHỦ NHIỆM BỐ AN: LÊ NGỌC KIẾN							
CHỦ TRÍ BỘ MÔN: LÊ NGỌC KIẾN							
THIẾT KẾ: LÊ NGỌC KIẾN							
VỤ T. PHƯƠNG THẢO							
VE: VU T. PHƯƠNG THẢO							
QLKT: VU T. PHƯƠNG THẢO							
LÊ NGỌC KIẾN							
TÊN BẢN VẼ: CHI TIẾT CỬA							
HỒ SƠ: THIẾT KẾ THI CÔNG							
SỐ HIỆU BẢN VẼ		HOÀN THÀNH		2026		A3	
HT - 05							



SỬA BÔI		LẦN	SỬA BÔI	XÁC NHẬN
CHỦ ĐẦU TƯ:		CÔNG TY THAN KHE CHẬM		
CÔNG TRÌNH:		CÔNG TRÌNH VẬT KIẾN TRÚC		
HÀNG MỤC:		NHÀ ĐIỀU HÀNH		
BIA ĐIỂM:		SÂN XUẤT KHO THAN		
BÊN VỊ THIẾT KẾ:		SỨC CỐ, STS: 210/2017		
ĐỊA ĐIỂM:		PHƯỜNG MÔNG DƯƠNG, TỈNH QUẢNG BÌNH		
CÔNG TY CỔ PHẦN ĐẦU TƯ XÂY DỰNG		DAIAN		
CÔNG TY CỔ PHẦN ĐẦU TƯ XÂY DỰNG		DAIAN		
CHỦ NHIỆM BỒ AN:		CHỦ TRƯỞNG BỘ MÔN:		
LÊ NGỌC KIẾN		LÊ NGỌC KIẾN		
THIẾT KẾ:		VỤ T. PHƯƠNG THẢO		
VẼ:		VỤ T. PHƯƠNG THẢO		
QUẢN LÝ:		VỤ T. PHƯƠNG THẢO		
LÊ NGỌC KIẾN		LÊ NGỌC KIẾN		
TÊN BẢN VẼ:		MẶT BẰNG CẢI TẠO		
HỒ SƠ THIẾT KẾ THI CÔNG		HỒ SƠ THIẾT KẾ THI CÔNG		
SỐ HIỆU BẢN VẼ		SỐ HIỆU BẢN VẼ		
2026		2026		
A3		KT - 01		

- NỘI DUNG CẢI TẠO**
- Tháo dỡ thay lại mái tôn dày 0,45mm
  - Bọc lợp lạng sê nô, quét 1 lớp dung dịch chống thấm vên thành 200mm,
  - lạng lại bằng vữa x m mác 75 dày 20mm
  - Thay toàn bộ cửa đi, cửa sổ bằng cửa khung nhôm hệ, kính dày 6,38mm
  - Bọc lợp gạch cu ốp tường, cột ngoài nhà, ốp lại bằng gạch men kính 300x600mm
  - Cào sơn, bóc 15% lớp vữa trát tường xây ngoài nhà và trần trong, ngoài nhà bong tróc,
  - trát lại bằng vữa XM75# dày 1,5cm hoàn thiện sơn lại 3 nước
  - Tháo dỡ các dây điện và các thiết bị điện cũ
  - Thay mới hệ thống điện

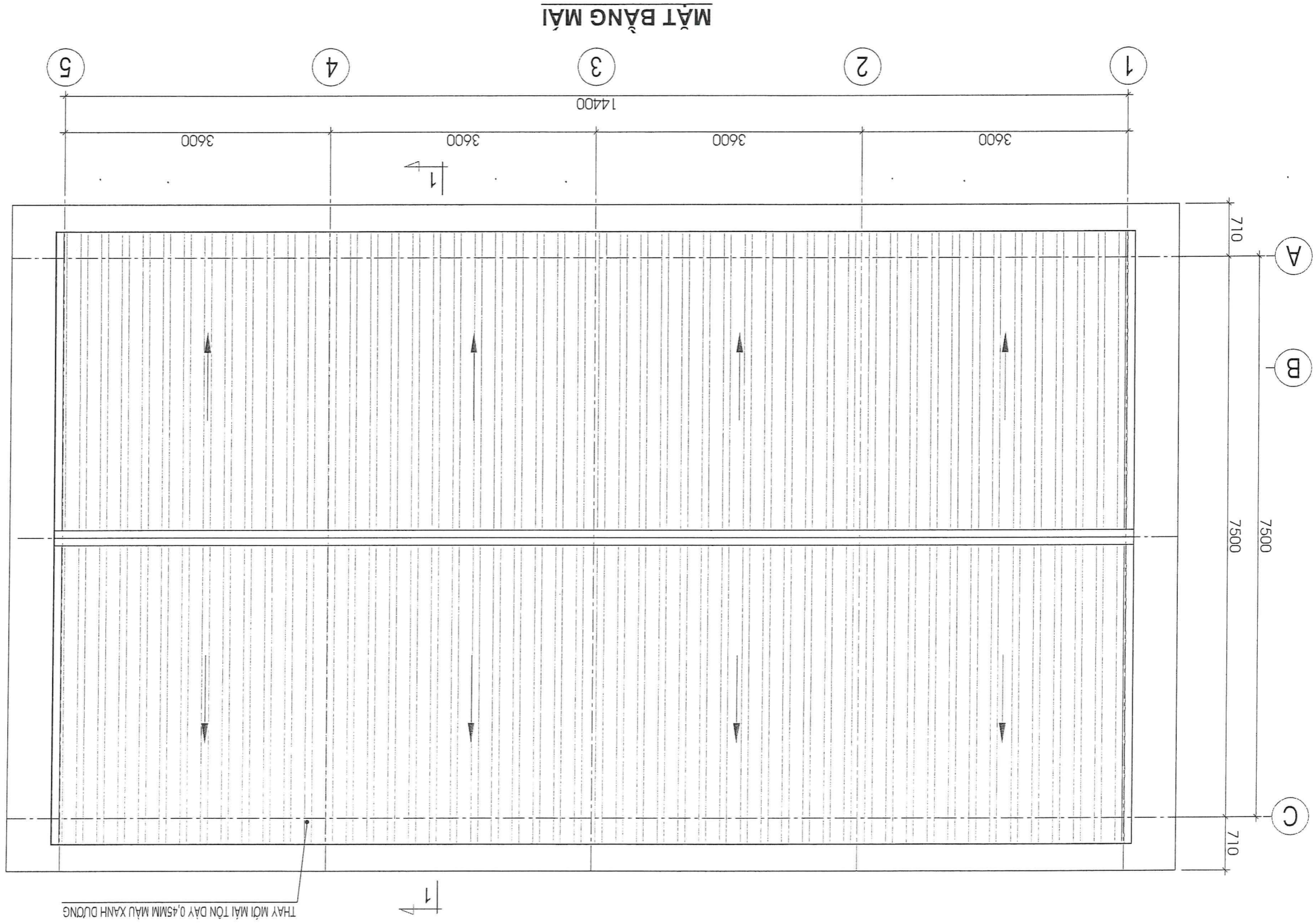


**MẶT BẰNG CẢI TẠO**

SỬA ĐỔI		LẦN	SỬA ĐỔI	XÁC NHẬN
CHỦ ĐẦU TƯ: CÔNG TY THAN KHÊ CHẬM TRV				
CÔNG TRÌNH: CÔNG TRÌNH VẬT KIẾN TRÚC NĂM 2026				
HẠNG MỤC: NHÀ ĐIỀU HÀNH SẢN XUẤT KHO THAN SÚC, STS:210/2017				
BIA ĐIỂM: PHÒNG MÔNG DƯƠNG, TỈNH QUẢNG NINH				
ĐƠN VỊ THIẾT KẾ: CÔNG TY CỔ PHẦN ĐẦU TƯ XÂY DỰNG ĐẠI AN				
 CÔNG TY CỔ PHẦN ĐẦU TƯ XÂY DỰNG ĐẠI AN ĐC: LK34-10, KHU BỒ THỊ PHÚ LƯƠNG PHƯỜNG PHÚ LƯƠNG, TP HÀ NỘI ĐT: 0904884229 EMAIL: DAINDC12@GMAIL.COM M.S.D. N.01.102952 CÔNG TY CỔ PHẦN ĐẦU TƯ XÂY DỰNG ĐẠI AN ĐC: HÀ ĐÔNG - TP HÀ NỘI				
CHỦ NHIỆM BỘ AN: LÊ NGỌC KIẾN				
CHỦ TRÍ BỘ MÔN: LÊ NGỌC KIẾN				
THIẾT KẾ: LÊ NGỌC KIẾN				
VỤ T. PHƯƠNG THẢO				
VỀ: VỤ T. PHƯƠNG THẢO				
VỤ T. PHƯƠNG THẢO				
QLKT: LÊ NGỌC KIẾN				
TÊN BẢN VẼ: MẶT BẰNG MẠI (CẢI TẠO)				
HỒ SƠ: THIẾT KẾ THI CÔNG				
TY LỆ: HOÀN THÀNH		SỐ HIỆU BẢN VẼ		
2026		KT - 02		
A3				

GHI CHÚ

- Tháo dỡ thay lái mái tôn dày 0,45mm
- Bóc lớp láng sê nô, quét 1 lớp dung dịch chống thấm vên thành 200mm, láng lái bằng vữa xm mác 75 dày 20mm



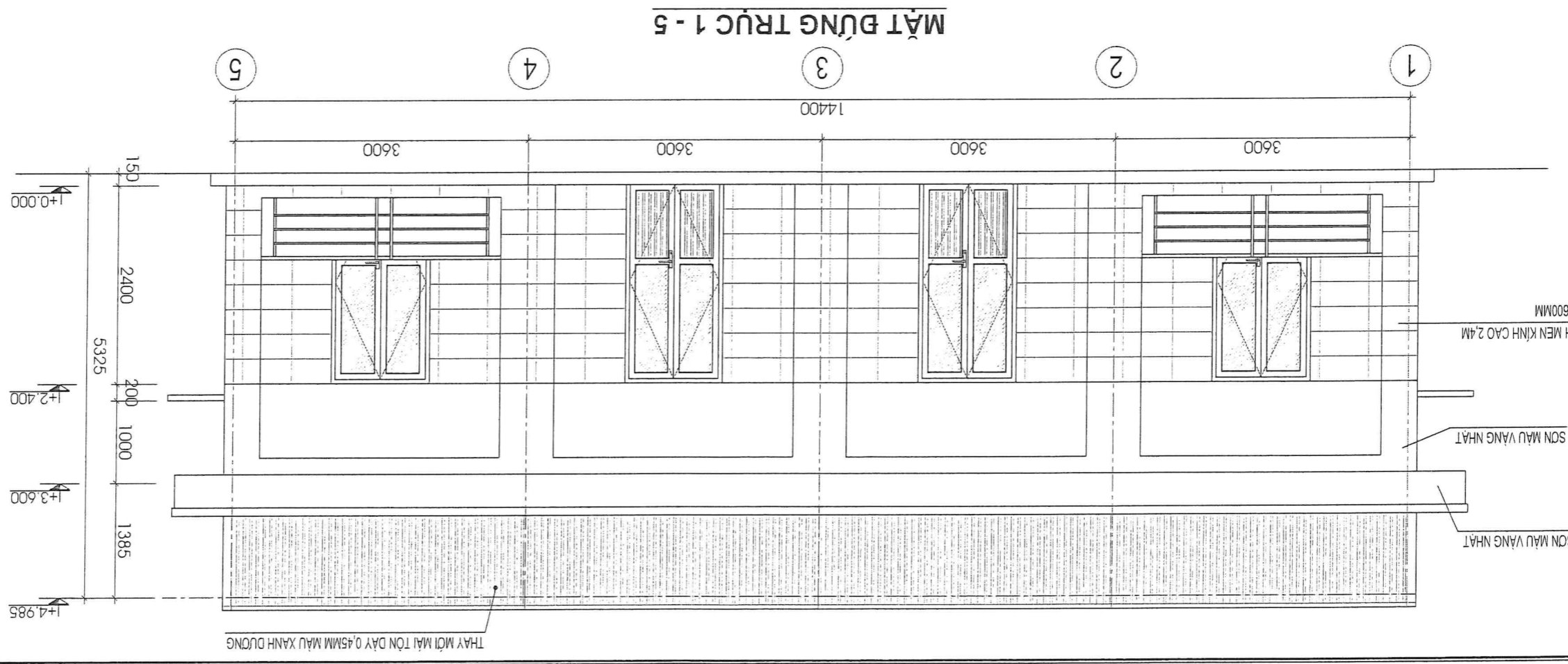
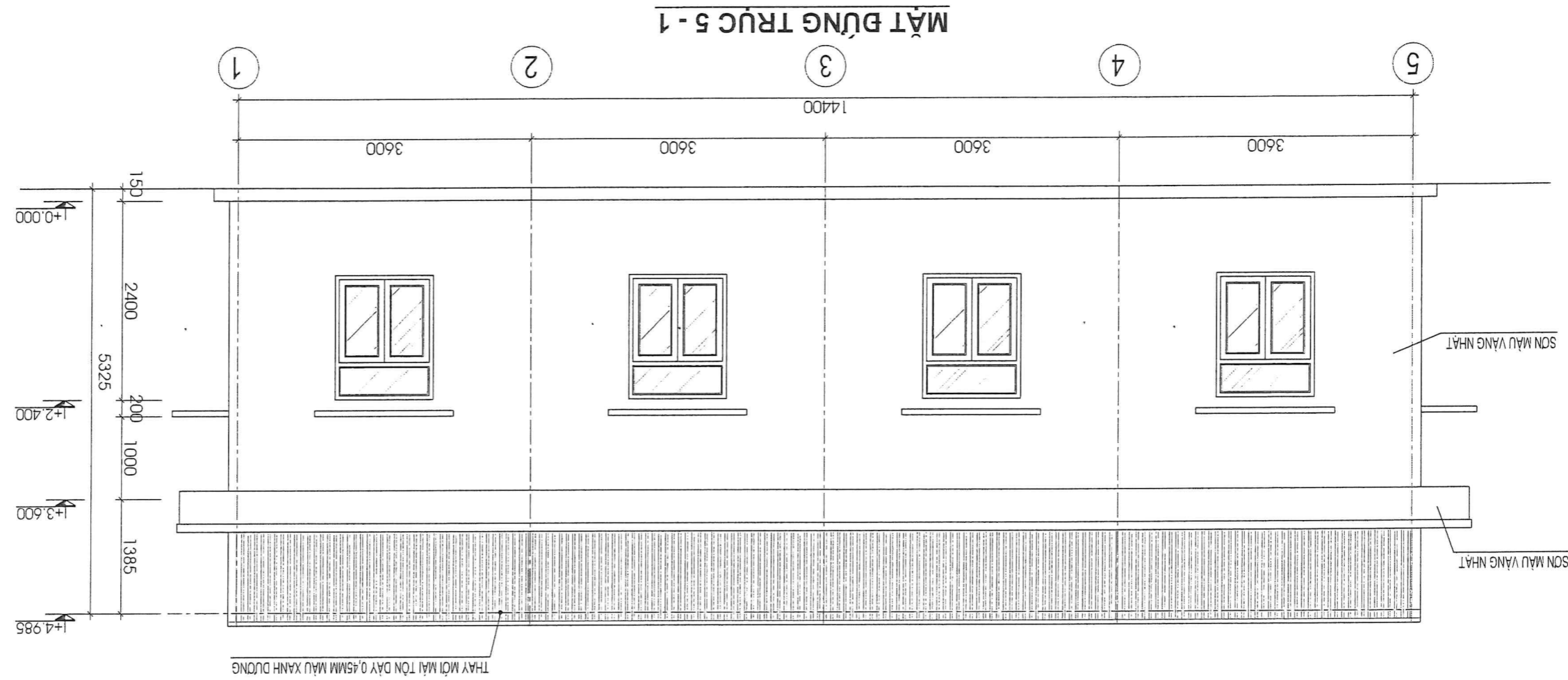
SỬA BÔI		LẦN	SỬA BÔI	XÁC NHẬN
CHỦ ĐẦU TƯ:		CÔNG TY THANH KHÊ CHẬM		
CÔNG TRÌNH:		CÔNG TRÌNH VẬT KIẾN TRÚC		
HÀNG MỨC:		NHÀ ĐIỀU HÀNH		
SẢN XUẤT KHO THAN		SỨC CỐ, STS: 210/2017		
ĐỊA ĐIỂM:		PHƯỜNG MỸ AN, TỈNH QUẢNG BÌNH		
BÊN VỊ THIẾT KẾ:		DAIAN		
TÊN BẢN VẼ:		CÁC MẶT ĐỪNG (CẢI TẠO)		
HỒ SƠ: THIẾT KẾ THI CÔNG		HỒ SƠ: THIẾT KẾ THI CÔNG		
TY LỆ:		HOÀN THÀNH		
SỐ HIỆU BẢN VẼ:		KT - 03		

CHỦ NHIỆM BỒ AN: LÊ NGỌC KIẾN  
 CHỦ TRÌ BỘ MÔN: LÊ NGỌC KIẾN  
 THIẾT KẾ: LÊ NGỌC KIẾN  
 VẼ: VU T. PHƯƠNG THẢO  
 QUẢN LÝ: LÊ NGỌC KIẾN

KTS. HOÀNG TRƯỜNG ƯY  
 CÔNG TY CỔ PHẦN ĐẦU TƯ XÂY DỰNG ĐAI AN  
 M.S.D.N. 0110205  
 ĐC: L. 34-10, KHU BỒ THỊ PHU LƯƠNG, TP HÀ NỘI ĐT: 0904884229  
 EMAIL: DAIANDCI2@GMAIL.COM



THAY MỠI MẶT TÔN DÀY 0,45MM MÀU XANH DƯƠNG  
 THAY MỠI MẶT TÔN DÀY 0,45MM MÀU XANH DƯƠNG  
 THAY MỠI MẶT TÔN DÀY 0,45MM MÀU XANH DƯƠNG




#### NỘI DUNG CÀI TẠO

- Tháo dỡ thay lá thép tôn dày 0,45mm
- Bọc lớp lợp sẽ nỏ, quét 1 lớp dung dịch chống thấm vên thành 200mm, láng lá thép vữa x m mác 75 dày 20mm

- Thay toàn bộ cửa đi, cửa sổ bằng cửa khung nhôm hệ, kính dày 6,38mm
- Bọc lớp gạch cu ốp tường, cột ngoài nhà, ốp lá bằng gạch men kính 300x600mm
- Thay mới hệ thống điện
- Đào dỡ các dây điện và các thiết bị điện cũ

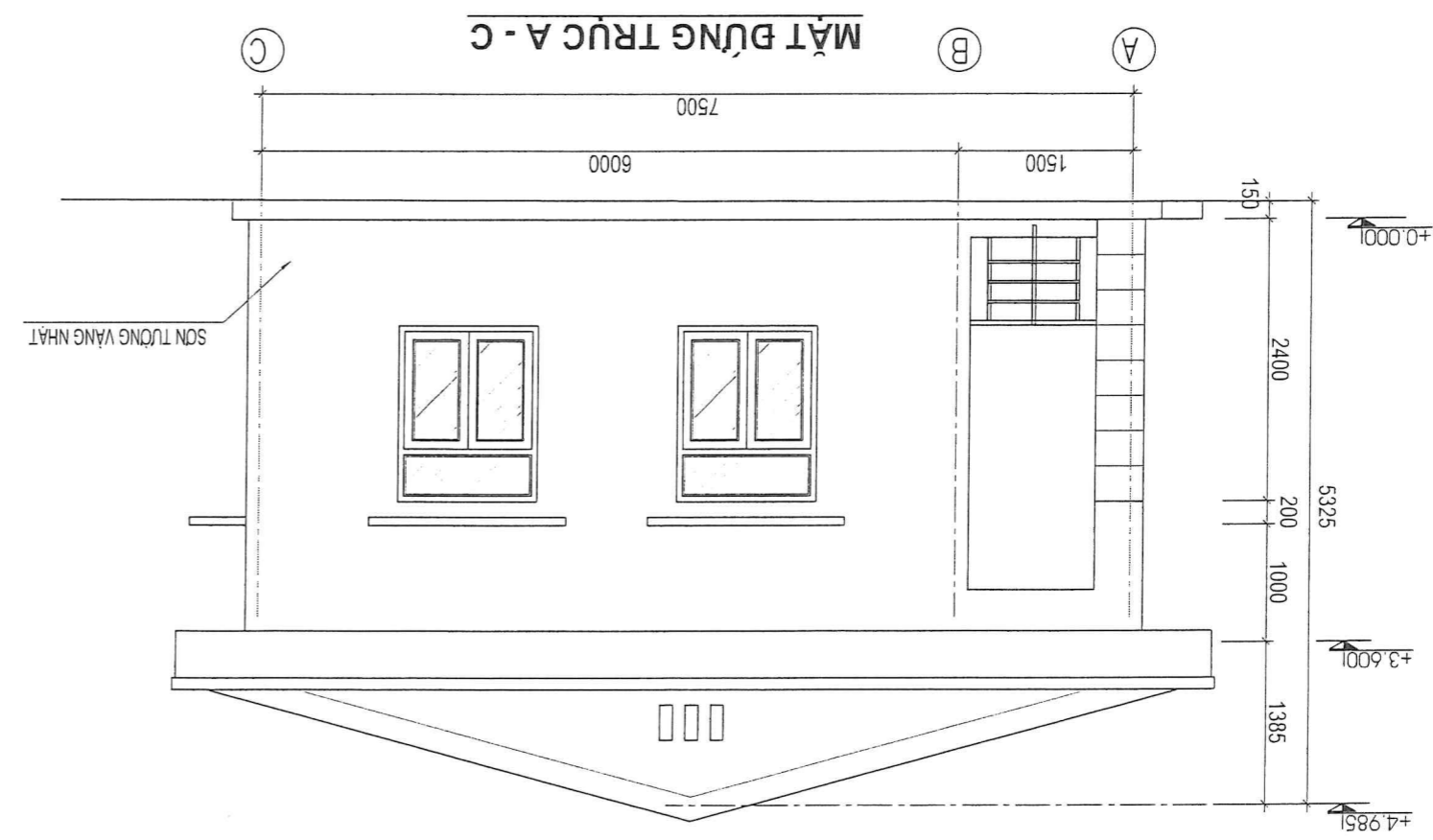
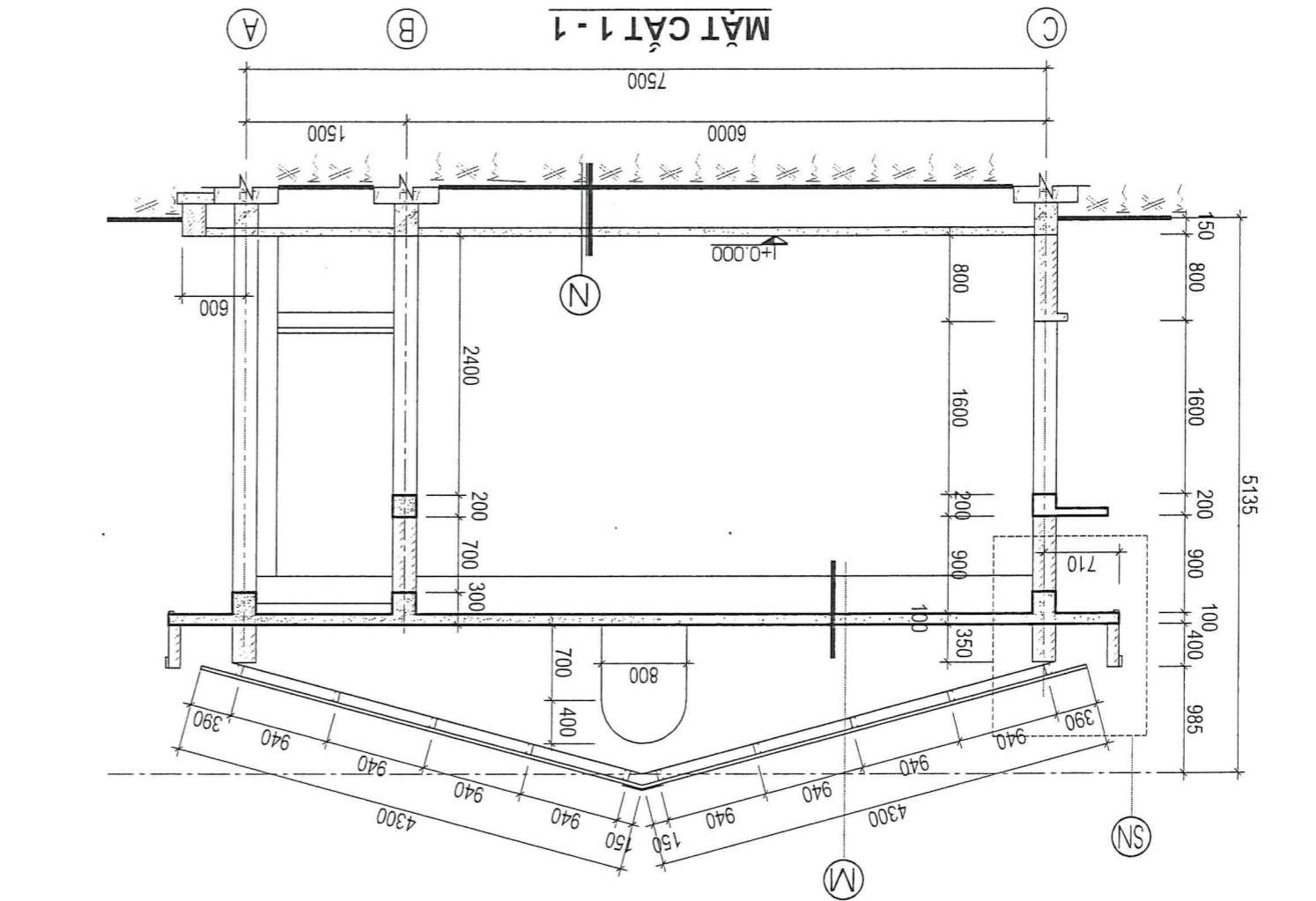
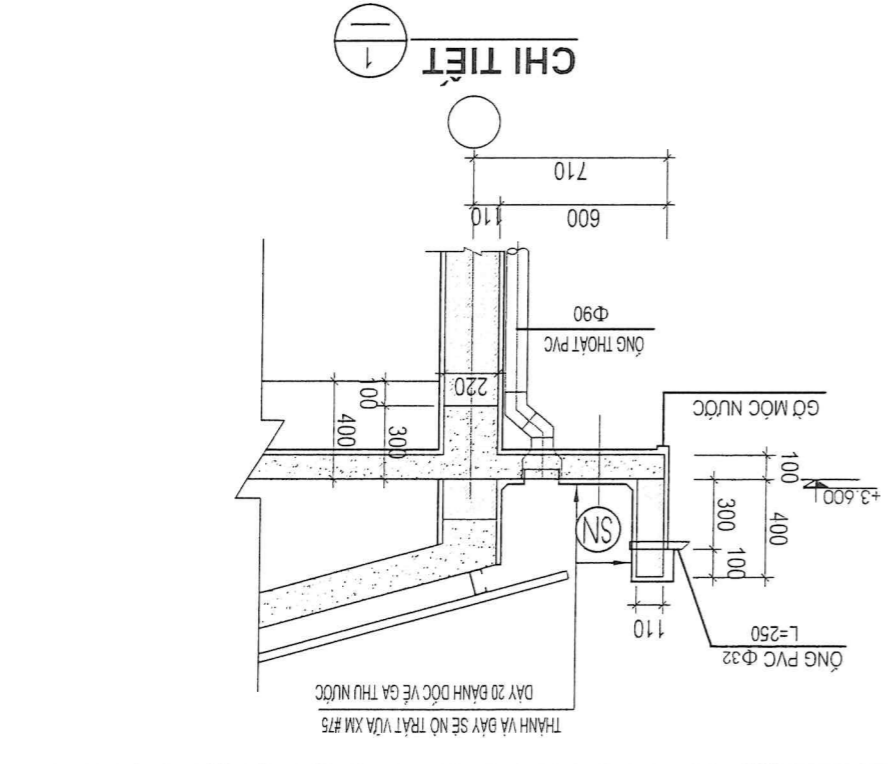
trát lá bằng vữa XM75# dày 1,5cm hoàn thiện sơn lá 3 nước

SỬA ĐỔI		LẦN		SỬA ĐỔI		XÁC NHẬN	
CHỦ ĐẦU TƯ: CÔNG TY THẠNH KHÊ CHẠM TKV							
CÔNG TRÌNH: CÔNG TRÌNH VẬT KIẾN TRÚC NĂM 2026							
HÀNG MỤC: NHÀ ĐIỀU HÀNH SẢN XUẤT KHO THAN SỬ CỐ, STS:210/2017							
ĐỊA ĐIỂM: PHƯỜNG MÔNG DƯƠNG, TỈNH QUẢNG NINH							
BON VỊ THIẾT KẾ:							
 CÔNG TY CỔ PHẦN ĐẦU TƯ XÂY DỰNG ĐAI AN				ĐƠN VỊ THIẾT KẾ:			
				PHÒNG MÔNG DƯƠNG, TỈNH QUẢNG NINH			
CHỦ NHIỆM ĐỒ ÁN: LÊ NGỌC KIẾN CHỦ TRƯỞNG BỘ MÔN: LÊ NGỌC KIẾN THIẾT KẾ: LÊ NGỌC KIẾN VẼ: VU T. PHƯƠNG THẢO VU T. PHƯƠNG THẢO QLKT: LÊ NGỌC KIẾN TÊN BẢN VẼ:							
<b>MẶT ĐUNG; MẶT CẮT (CẮT TÀO)</b> HO SỐ: THIẾT KẾ THI CÔNG							
TỶ LỆ: HOÀN THÀNH		SỐ HIỆU BẢN VẼ		KT - 04		A3	

**NỘI DUNG CẮT TÀO**

- Tháo dỡ thay lại mái tôn dày 0,45mm
- Bọc lợp lạng sê nơ, quét 1 lớp dung dịch chống thấm vên thành 200mm, lạng lại bằng vữa xm mác 75 dày 20mm
- Thay toàn bộ cửa di, cửa sổ bằng cửa khung nhôm hệ, kính dày 6,38mm
- Bọc lợp gạch cu ốp tường, cốt ngoài nhà, ốp lại bằng gạch men kính 300x600mm
- Gào sôn, bóc 15% lợp vữa trát tường xây ngoài nhà và trần trong, ngoài nhà bong tróc, trát lại bằng vữa XM75# dày 1,5cm hoàn thiện sơn lại 3 nước
- Tháo dỡ các dầm thép và các thiết bị điện cũ
- Thay mới hệ thống điện

HIỆN (NỀN) HIỆN TRẮNG LÁT GẠCH CERAMIC 40 X 40 CM	TRẦN CỎ SƠN, VẾ SINH, SƠN HOÀN THIỆN MÀU TRẮNG
NỀN BÊ TÔNG HIỆN TRẮNG	LỚP SÀN BT HIỆN TRẮNG
CÁT TÓN NỀN HIỆN TRẮNG	LỚP SIKA CHỐNG THÂM ( 1 LỚP QUÉT ) CỎ VẾT THÂM
BÁT TỰ NHIÊN ĐÁM CHẮT K=0,95	LĂNG VỮA XI MÁC 75 DÀY 20 TÀO ĐỐC VẾ PHỄU THU NƯỚC
MÁI TÔN DÀY 0,45MM (THAY MỚI)	MÀI BÓ BÊ TÔNG HIỆN TRẮNG
XÀ GỖ THÉP HIỆN TRẮNG	TƯỜNG THU HỒI XÂY GẠCH HIỆN TRẮNG
MÀI BÓ BÊ TÔNG HIỆN TRẮNG	MÀI BÓ BÊ TÔNG HIỆN TRẮNG



SỬA ĐỔI		LẦN	SỬA ĐỔI	XÁC NHẬN
CHỦ ĐẦU TƯ:				
CÔNG TY THAN KHE CHẠM				
TKV				
CÔNG TRÌNH:				
CÔNG TRÌNH VẬT KIẾN TRÚC				
NĂM 2026				
HẠNG MỤC:				
NHÀ ĐIỀU HÀNH				
SÀN XUẤT KHO THAN				
SỨC CỐ, STS: 210/2017				
ĐỊA ĐIỂM:				
PHƯỜNG MÔNG DƯƠNG, TỈNH QUẢNG BÌNH				
BỘ VỊ THIẾT KẾ:				
CÔNG TY CỔ PHẦN ĐẦU TƯ XÂY DỰNG				
DCI ĐÀI AN				
ĐC: LK3-10, KHU BỞ THỊ PHU LƯƠNG PHƯỜNG PHU LƯƠNG, TP HÀ NỘI ĐT: 0904884229 EMAIL: DAIANDCI2@GMAIL.COM N: 0112025522				
CHỖ NHẬN BỐ AN: LÊ NGỌC KIẾN CHỖ TRỊ BỐ MÓN: LÊ NGỌC KIẾN THIẾT KẾ: VŨ T. PHƯƠNG THẢO VE: VŨ T. PHƯƠNG THẢO QUẢN LÝ: LÊ NGỌC KIẾN TÊN BẢN VẼ: CHI TIẾT CỬA				
HỒ SƠ: THIẾT KẾ THI CÔNG				
TR. LÊ		HOÀN THÀNH		SỐ HIỆU BẢN VẼ
A3		2026		KT - 05

