

GIÁM ĐỐC
Nguyễn Văn Tuấn



ĐƠN VỊ TƯ VẤN
CÔNG TY CỔ PHẦN PHÁT TRIỂN BẮC HƯNG PHÚ

PHÓ GIÁM ĐỐC
Nguyễn Công Kiên



CHỦ ĐẦU TƯ
HỌC VIỆN NÔNG NGHIỆP VIỆT NAM

CHỦ ĐẦU TƯ: HỌC VIỆN NÔNG NGHIỆP VIỆT NAM
XÃ GIA LÂM - THÀNH PHỐ HÀ NỘI
ĐỊA ĐIỂM XÂY DỰNG: HỌC VIỆN NÔNG NGHIỆP VIỆT NAM

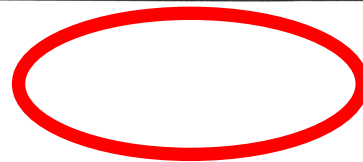
CÔNG TY TNHH THƯƠNG MẠI VÀ XÂY DỰNG
DECO MINH HƯNG
THĂM TRA . . .
Theo Văn bản số 84/2026/BCTT
Ngày.....tháng.....năm 2026
Chủ trì bộ môn kỹ tên: H

(BẢ CHỈNH SỬA SAU KHI CÓ BẢO CÁO KẾT QUẢ THĂM TRA CỦA CÔNG TY TNHH THƯƠNG MẠI VÀ XÂY DỰNG DECO MINH HƯNG)

HỒ SƠ THIẾT KẾ BẢN VẼ THI CÔNG

CÔNG TRÌNH: CẢI TẠO, NÂNG CẤP CẢNH QUAN VÀ NỘI THẤT KHU VỰC NHÀ

TƯỜNG NIỆM CHỦ TỊCH HỒ CHÍ MINH



Công trình: Cải tạo, nâng cấp cảnh quan và nội thất khu vực nhà tương niệm Chủ tịch Hồ Chí Minh

DANH MỤC BÀN VẾ

STT	TÊN BÀN VẾ	SỐ HIỆU
V	BỘ SƯNG CẢNH QUÂN KHU VƯỜN HOA	
24	MẶT BẰNG HIỆN TRẠNG KHU VƯỜN HOA	KT1
25	MẶT BẰNG CẢI TẠO KHU VƯỜN HOA	KT2
26	MẶT BẰNG CẢI TẠO KHU VƯỜN HOA	MBCT-01
*	BÓN CÂY GHE NGHỈ	
27	CÁC CHI TIẾT	BC-01
*	HỆ GIÀN HOA	
28	HỆ GIÀN HOA 01	GH1
29	MÔNG HỆ GIÀN HOA 01	GH12
30	HỆ GIÀN HOA 01	GH13
31	CHI TIẾT HỆ GIÀN HOA 02	GH21
32	MÔNG HỆ GIÀN HOA 02	GH22
*	HỆ CÔNG CHÁO	
33	MẶT BẰNG HỆ CÔNG CHÁO	HCC1
34	MẶT BẰNG CÔNG VỐM, CHI TIẾT CÔNG VỐM SỐ 1,2,3	HCC2
35	CHI TIẾT CÔNG VỐM SỐ 1	HCC3
36	MẶT BẰNG MÔNG CÔNG 1	HCC4
37	MẶT BẰNG MÔNG CÔNG 2	HCC5
38	MẶT BẰNG MÔNG CÔNG 3	HCC6
*	CHIẾU SÁNG KHU VƯỜN HOA	
39	MẶT BẰNG CHIẾU SÁNG KHU VƯỜN HOA	CS1
40	MẶT BẰNG CẤP ĐIỆN	CS2
41	CỘT DẪN PHA	CS3
42	CHI TIẾT LÔNG DẪN	CS4
43	CHI TIẾT MÔNG	CS5
44	CHI TIẾT THI CÔNG CẤP CHIẾU SÁNG	CS6
45	THÔNG KẾ VẬT TƯ	CS7
VI	SƠN EPOXY MẶT CẦU	
46	MẶT BẰNG TỌA ĐỘ HÌNH HỌC CẦU	CQH1
47	MẶT BẰNG BỐ TRÍ TRỤ LAN CAN CẦU	CQH2
VII	NỘI THẤT NHÀ TƯỜNG NIỆM	
48	PHỐI CẢNH NỘI THẤT	NT-01
49	PHỐI CẢNH NỘI THẤT	NT-02
50	PHỐI CẢNH NỘI THẤT	NT-03
51	MẶT BẰNG BỐ TRÍ NỘI THẤT	NT-04
52	MẶT CẮT A-A	NT-05
53	BẢNG THÔNG KẾ	NT-06

CÔNG TY TNHH THƯƠNG MẠI VÀ XÂY DỰNG
ĐECO MINH HƯNG
THAM TRẢ
Theo Văn bản số 04.12.06/BCTT
Ngày tháng năm 20



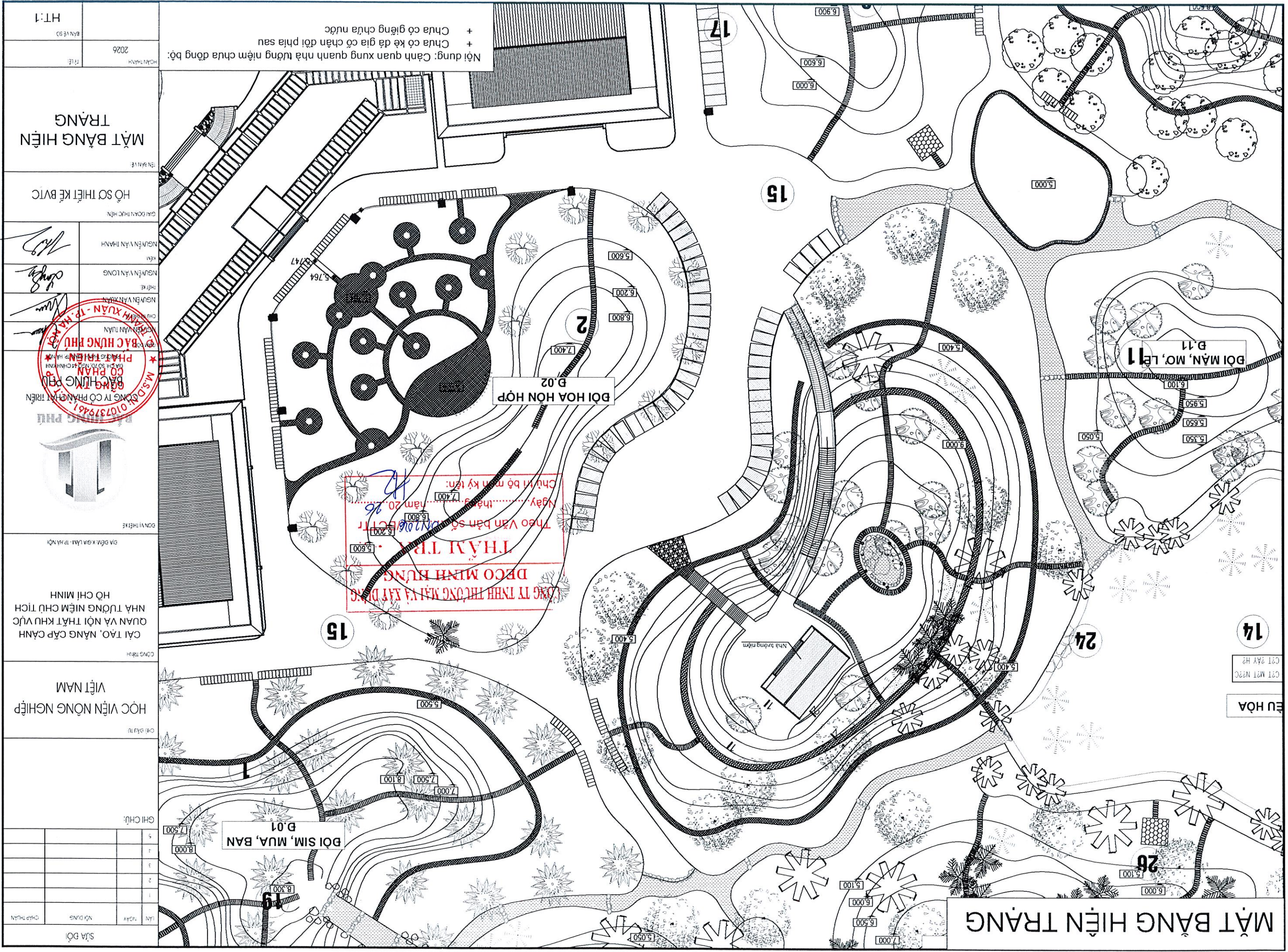
Công trình: Cải tạo, nâng cấp cảnh quan và nội thất khu vực nhà tương niệm Chủ tịch Hồ Chí Minh

DANH MỤC BÀN VẾ

STT	TÊN BÀN VẾ	SỐ HIỆU
1	SỬA CHỮA SÀN VÀ GIÈNG NƯỚC	
1	MẶT BẰNG HIỆN TRẠNG	HT1
2	CHI TIẾT HIỆN TRẠNG	HT2
3	MẶT BẰNG CẢI TẠO	KT1
4	MẶT BẰNG GIÈNG	KT2
5	CHI TIẾT GIÈNG 1	KT3
6	CHI TIẾT GIÈNG 2	KT4
7	CHI TIẾT GIÈNG 3	KT5
8	CHI TIẾT GIÈNG 4	KT6
9	MẶT BẰNG LÁT SÀN	KT7
10	MẶT CẮT 1-1, 2-2	KT8
11	KẾ DÀ SAU NHÀ TƯỜNG NIỆM	
11	MẶT BẰNG KẾ DÀ	KT9
12	CHI TIẾT KẾ DÀ 1	KT10
13	CHI TIẾT KẾ DÀ 2	KT11
III	BỘ SƯNG HỆ THỐNG CHIẾU SÁNG CẢNH QUÂN	
14	TÔNG MẶT BẰNG CUNG CẤP ĐIỆN	CS1
15	TÔNG MẶT BẰNG CHIẾU SÁNG CẢNH QUÂN	CS2
16	CÁC CHI TIẾT	CS3
17	CÁC CHI TIẾT	CS4
18	CÁC CHI TIẾT	CS5
IV	BỘ SƯNG THÊM DẪN NĂM SÀN VƯỜN CÁC ĐỐI	
19	TÔNG MẶT BẰNG CHIẾU SÁNG CẢNH QUÂN KHU 1	CS1
20	TÔNG MẶT BẰNG CHIẾU SÁNG CẢNH QUÂN KHU II	CS2
21	TÔNG MẶT BẰNG CHIẾU SÁNG CẢNH QUÂN KHU III	CS3
22	CHI TIẾT DẪN NĂM	CS4
23	CHI TIẾT RÀNH CẤP	CS5

BẢN VỀ SỬA CHỮA SÀN VÀ GIỜNG NƯỚC





HT:1
 BAN VẼ SỐ
 2026
 FILE
 HOÀN THÀNH

MẶT BẰNG HIỆN TRẠNG

HỒ SƠ THIẾT KẾ BVTC

GIẢI ĐOÀN THỰC HIỆN

NGUYỄN VĂN THÀNH
 KẾ
 NGUYỄN VĂN LONG
 THIẾT KẾ
 NGUYỄN VĂN AN
 CHỈ ĐẠO THI CÔNG

CHỦ ĐẦU TƯ: CÔNG TY CỔ PHẦN PHÁT TRIỂN BẮC HƯNG PHÚ
 SỐ QUÂN QUẢN LÝ: 0107379461
 ĐƠN VỊ THIẾT KẾ: ĐƠN VỊ THIẾT KẾ ĐIA ĐOÀN XÂY DỰNG - TP. HÀ NỘI

CÔNG TRÌNH: CẢI TẠO, NÂNG CẤP CẢNH QUAN VÀ NỘI THẤT KHU LÚC NHÀ TƯỜNG MỀM CHỦ TỊCH HỒ CHÍ MINH

VIỆT NAM
 HỌC VIỆN NÔNG NGHIỆP

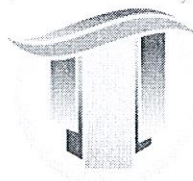
GHI CHÚ:

1	2	3	4	5

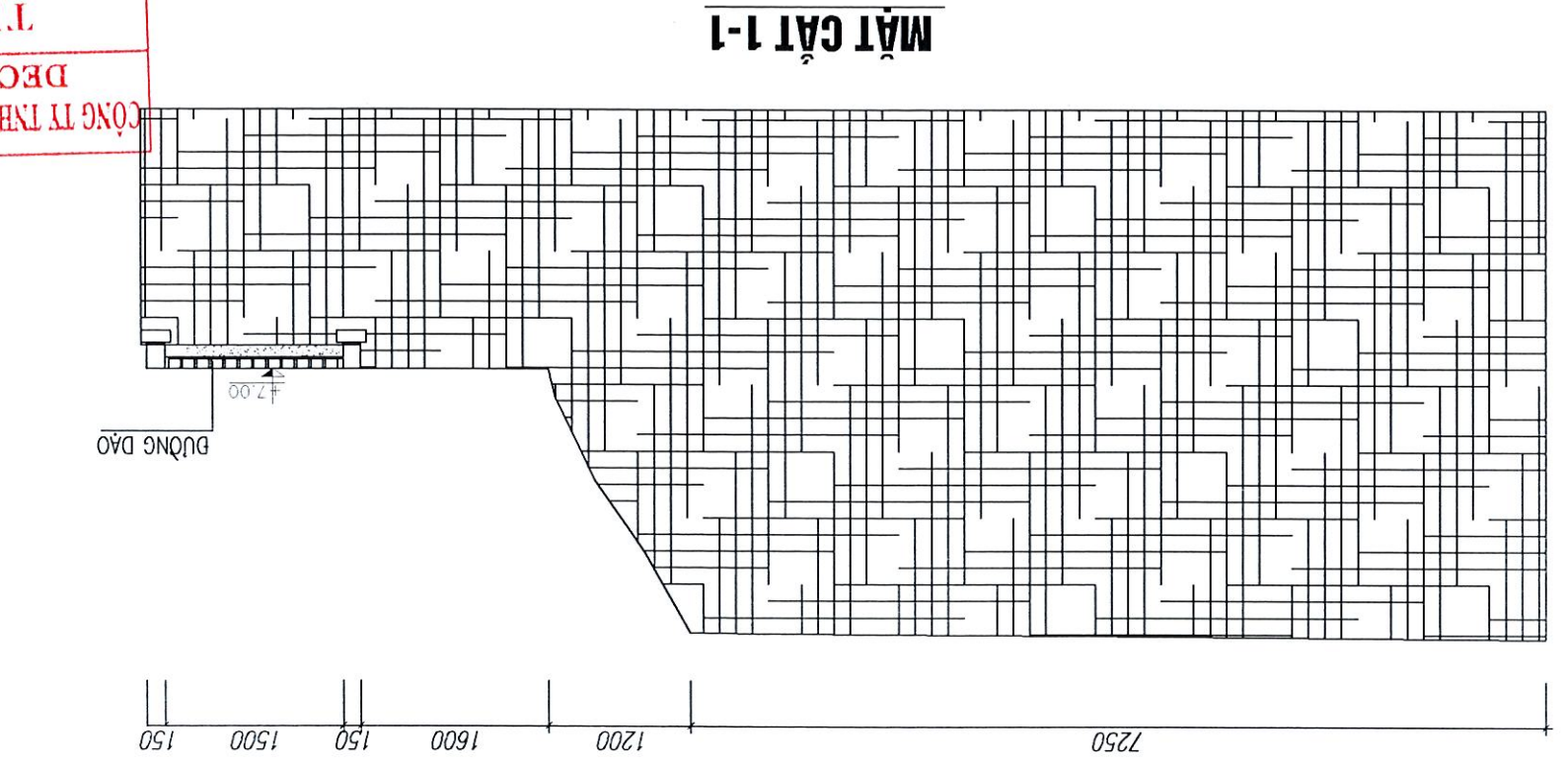
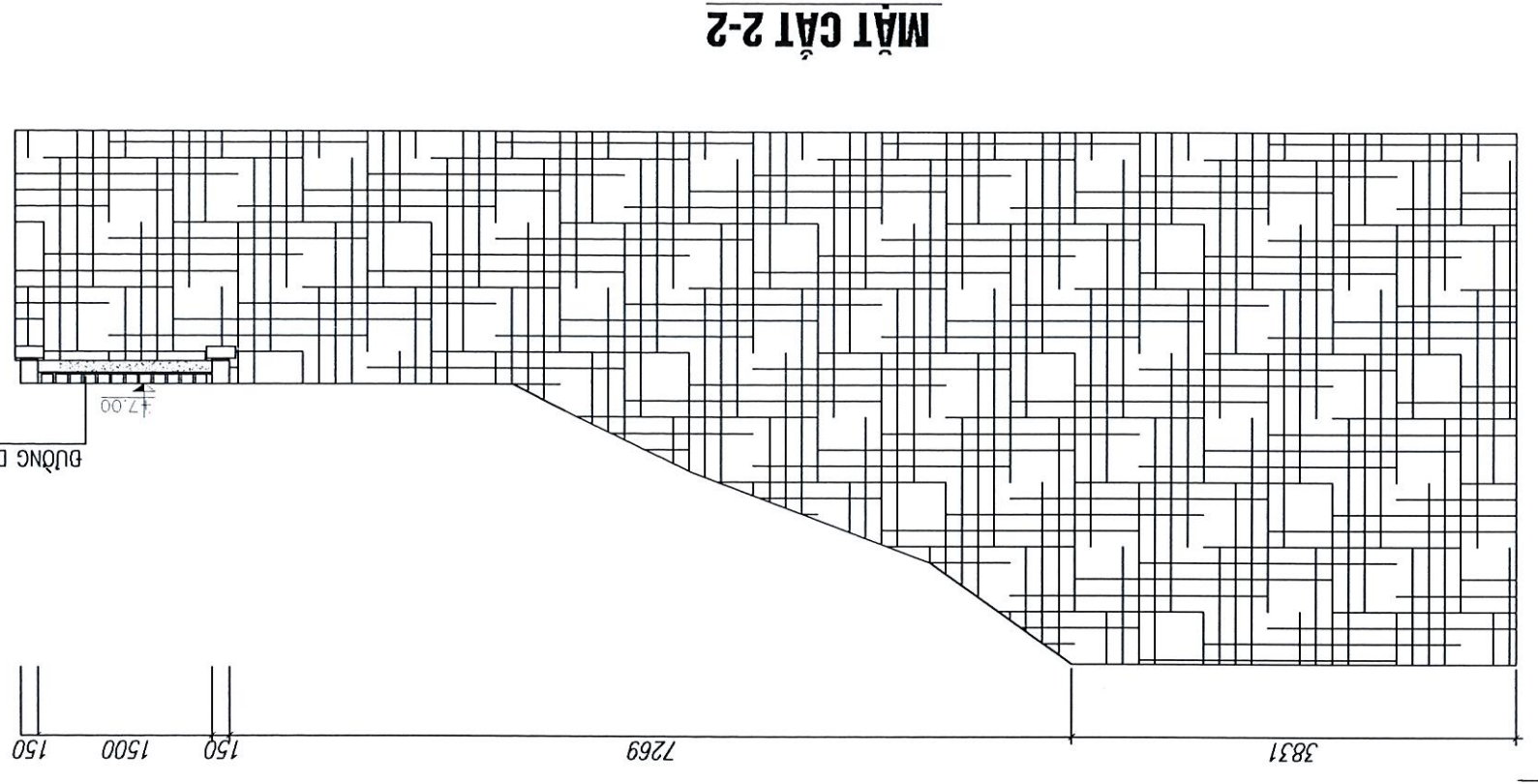
SỬA ĐỔI: LẦN NHẢY NỘI DUNG CHỮ THAM

MẶT BẰNG HIỆN TRẠNG

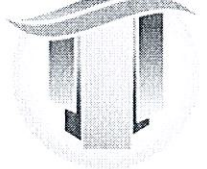
EU HÒA
 CĐT M&T N&C
 CĐT Y&Y H&C

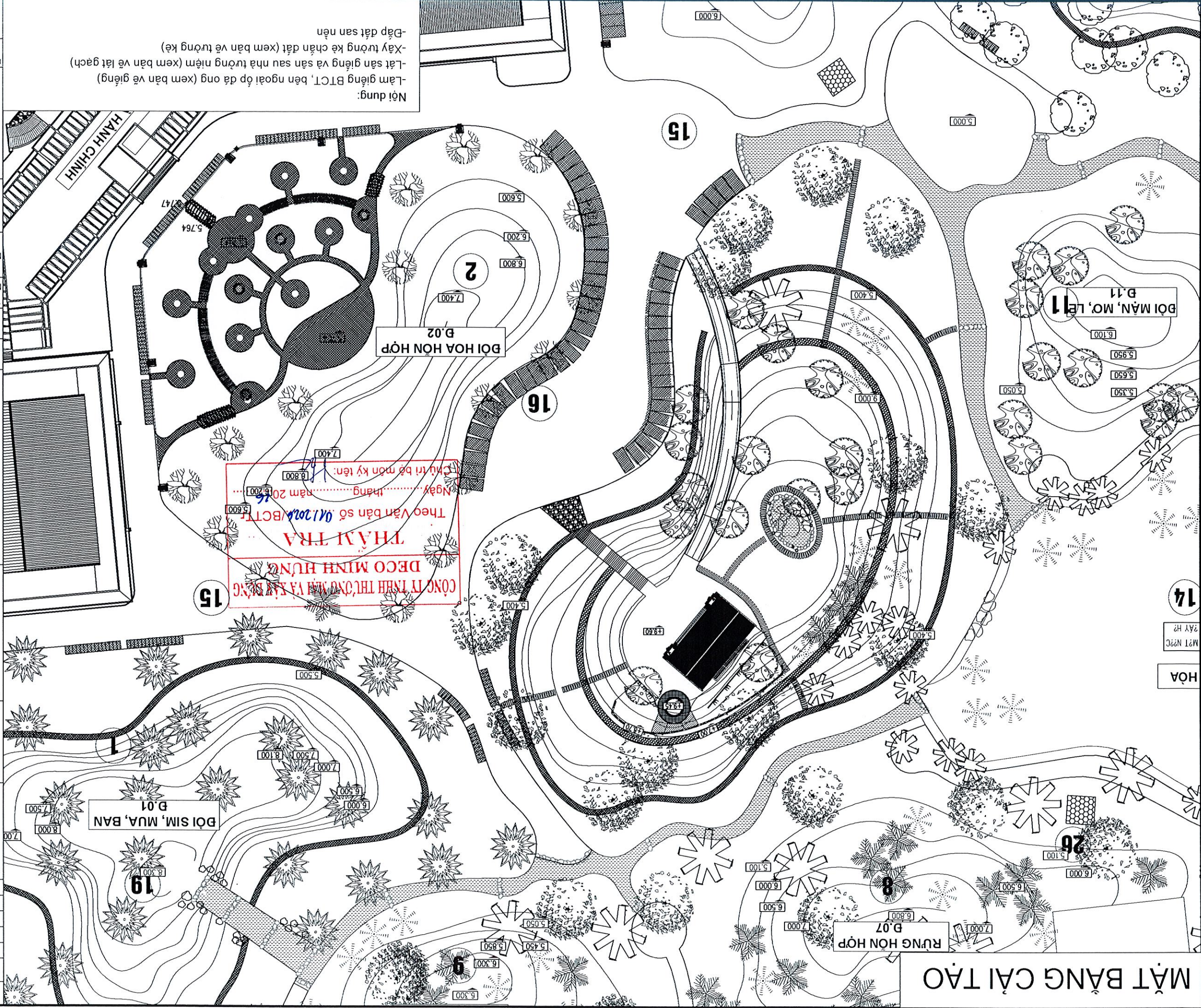
SỬA ĐỔI		LẦN		CHẤY THỬ		GHI CHÚ:		CHỈ DẪN TỰ		HỌC VIỆN NÔNG NGHIỆP VIỆT NAM		CÔNG TRÌNH		CÀI TẠO, NANG CẤP CẢNH QUAN VÀ NỘI THẤT KHU VỰC NHÀ TƯỜNG NIỆM CHỦ TỊCH HỒ CHÍ MINH		ĐỊA ĐIỂM XÂY DỰNG: TP. HÀ NỘI		ĐƠN VỊ THIẾT KẾ		 CÔNG TY CỔ PHẦN PHÁT TRIỂN PHÂN HIỆU BẮC HƯNG PHỤ M.S.D.N. 0107379451 CÔNG TY CỔ PHẦN PHÁT TRIỂN PHÂN HIỆU BẮC HƯNG PHỤ PHÂN HIỆU BẮC HƯNG PHỤ TRƯỜNG XÃ HỘI - TP. HÀ NỘI		NGƯỜI VẼ: NGUYỄN VĂN TÙNG NGƯỜI KIỂM TRA: NGUYỄN VĂN TÙNG NGƯỜI THIẾT KẾ: NGUYỄN VĂN TÙNG NGƯỜI CHẤM DẤU: NGUYỄN VĂN TÙNG NGƯỜI CHẤM DẤU: NGUYỄN VĂN TÙNG NGƯỜI CHẤM DẤU: NGUYỄN VĂN TÙNG		HỒ SƠ THIẾT KẾ BVTC TÊN BẢN VẼ: CHI TIẾT HIỆN TRẢNG		HOÀN THÀNH: 17/11/2026 BẢN VẼ SỐ: HT:2	
---------	--	-----	--	----------	--	----------	--	------------	--	-------------------------------	--	------------	--	---	--	-------------------------------	--	-----------------	--	--	--	--	--	--	--	---	--

CÔNG TY TNHH THƯƠNG MẠI VÀ XÂY DỰNG
DECO MINH HƯNG
THĂM TRA
 Theo Văn bản số 01.12.076/BCTT
 Ngày.....tháng.....năm 2026
 Chủ trì bộ môn kỹ tên:



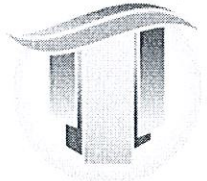
MÉP TƯỜNG
NHÀ TƯỜNG NIỆM

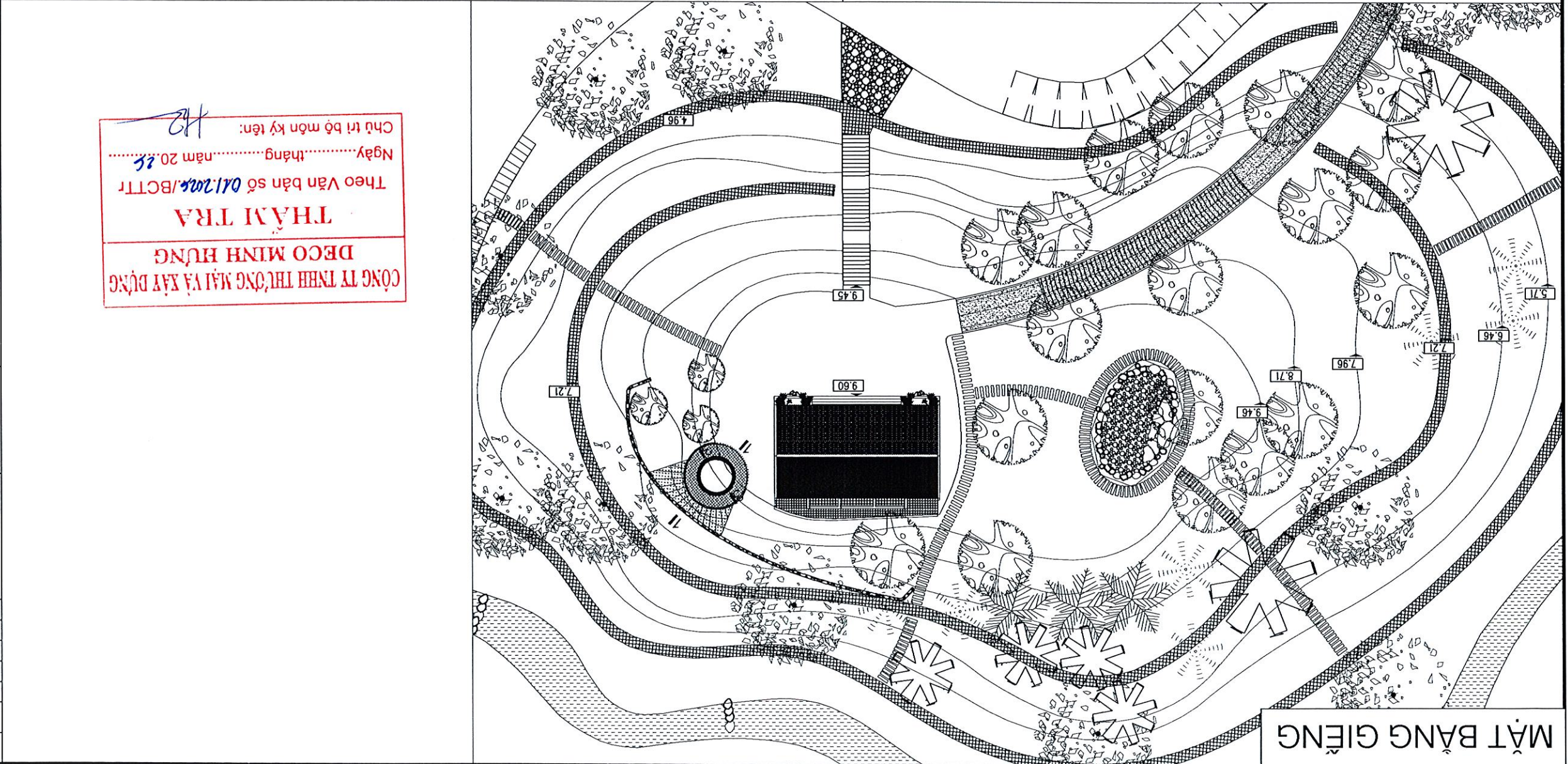
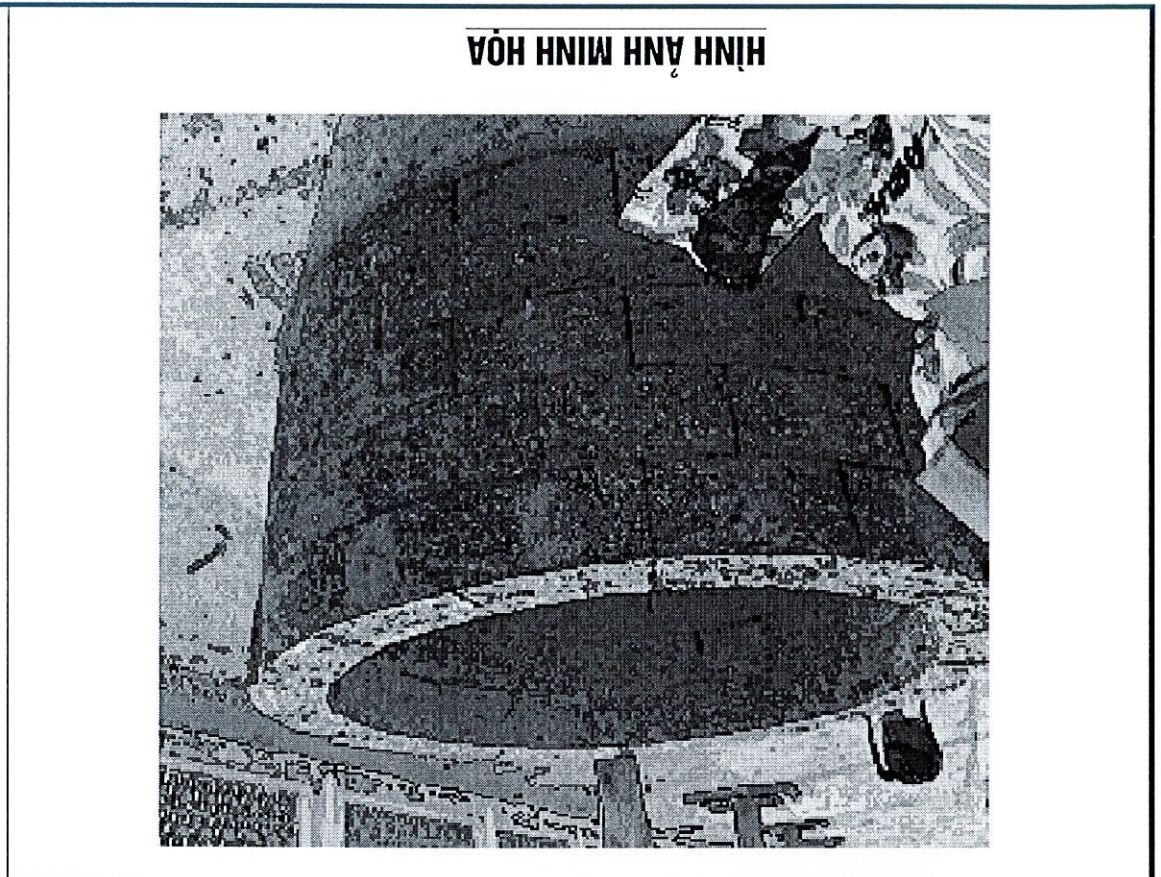
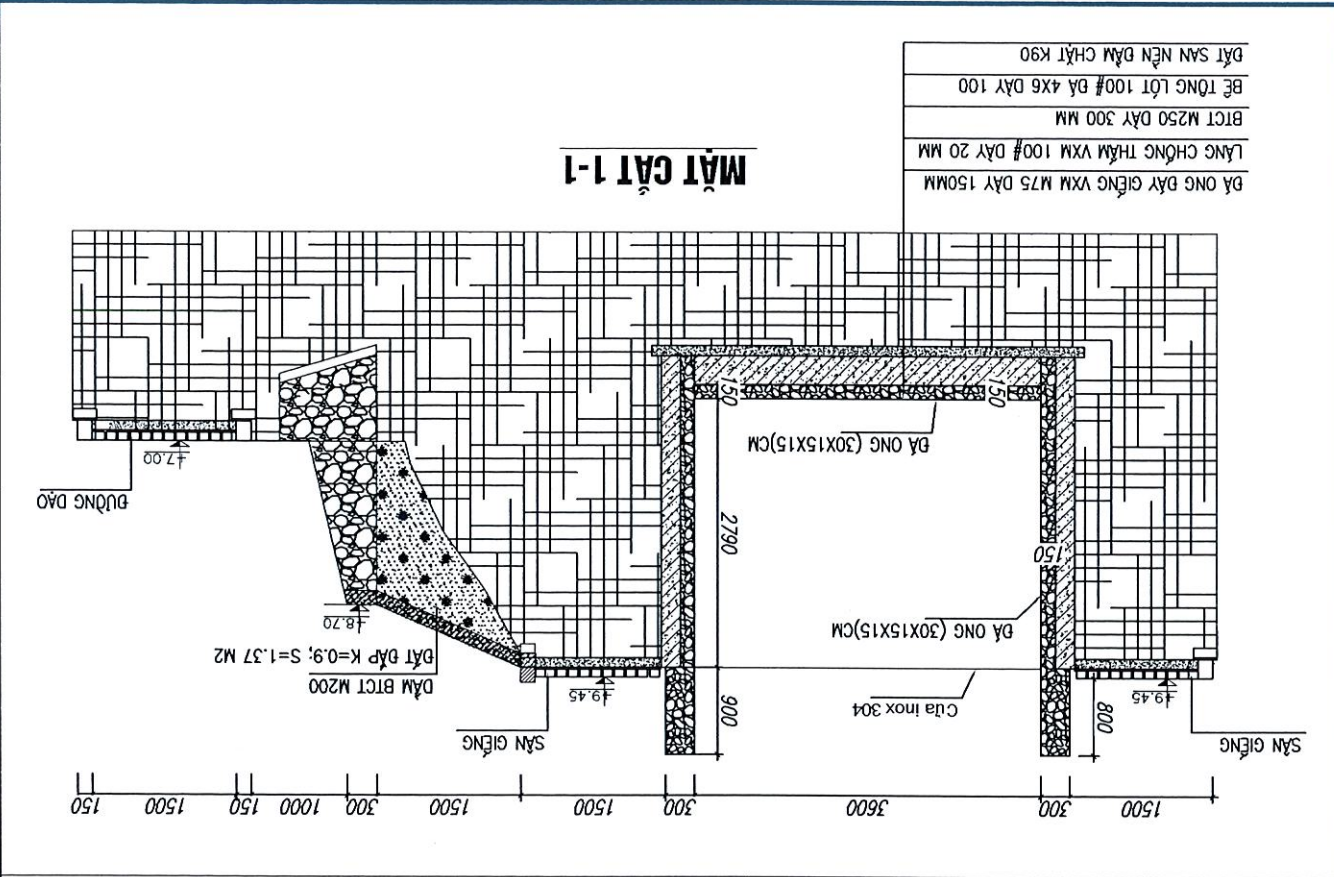
SỬA ĐỔI		LÊN NGÀY		NỘI DUNG		CHỖ THIÊN	
5							
4							
3							
2							
1							
GHI CHÚ:							
HỌC VIỆN NÔNG NGHIỆP VIỆT NAM							
CÔNG TRÌNH:							
CẢI TẠO, NÂNG CẤP CẢNH QUAN VÀ NỘI THẤT KHU VỰC NHÀ TƯỜNG NIỆM CHỦ TỊCH HỒ CHÍ MINH							
ĐỊA ĐIỂM: XÃ GIAM - TP. HÀ NỘI							
							
CÔNG TY CỔ PHẦN PHÁT TRIỂN BAC HUNG PHU ĐƠN VỊ THIẾT KẾ:							
GIẢI ĐỐC: NGUYỄN VĂN TRẦN CHỖ TRƯỞNG: NGUYỄN VĂN TRẦN THIẾT KẾ: NGUYỄN VĂN LONG KẾ HOẠCH: NGUYỄN VĂN THẠNH GIÁM ĐOÀN THỰC HIỆN:							
HỒ SƠ THIẾT KẾ BVTC							
TÊN BẢNG VẼ							
MẶT BẰNG CẢI TẠO							
HỌAN THẠNH: 2026							
TỶ LỆ:							
BẢN VẼ SỐ:							
KT:1							



HÒA
 MẶT NẾP
 TẦNG H2

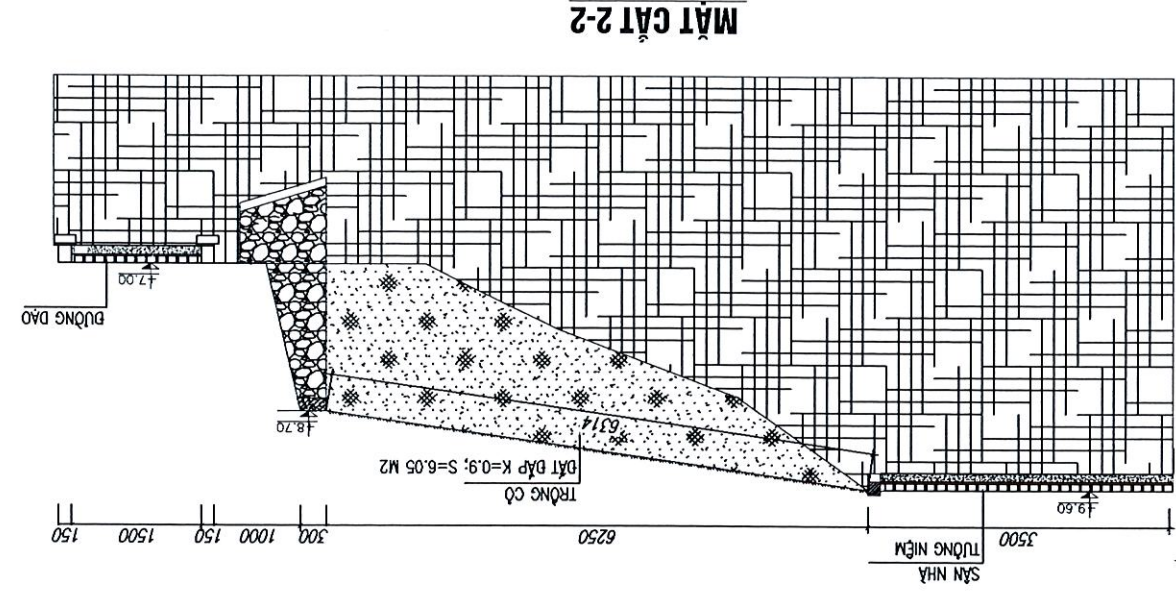
MẶT BẰNG CẢI TẠO

SỬA ĐỔI	LẦN	NGÀY	NỘI DUNG	CHẾ GIẤN
1				
2				
3				
4				
5				
GHI CHÚ:				
HỌC VIỆN NÔNG NGHIỆP VIỆT NAM				
CÔNG TRÌNH:				
CÀI TẠO, NÂNG CẤP CẢNH QUAN VÀ NỘI THẤT KHU VỰC NHÀ TƯỜNG NHIỆM CHỦ TỊCH HỒ CHÍ MINH				
ĐƠN VỊ THIẾT KẾ:				
CÔNG TY CỔ PHẦN PHÁT TRIỂN BẮC HƯNG PHỤ				
				
CÔNG TY CỔ PHẦN PHÁT TRIỂN BẮC HƯNG PHỤ PHÒNG THIẾT KẾ VÀ KỸ THUẬT CHỈ THỊ THIẾT KẾ:				
GẤM HỌC:		NGUYỄN VĂN TUẤN		
CHỈ THỊ THIẾT KẾ:		NGUYỄN VĂN TUẤN		
THỜI TIẾ:		NGUYỄN VĂN LONG		
KẾ HOẠCH:		NGUYỄN VĂN THÀNH		
GIAI ĐOẠN THIẾT KẾ HIỆN:		HỒ SƠ THIẾT KẾ BVTC		
TÊN BẢN VẼ:		CHI TIẾT GIẾNG 1		
HỌ TÊN:		2026		
BẢN VẼ SỐ:		KT-3		

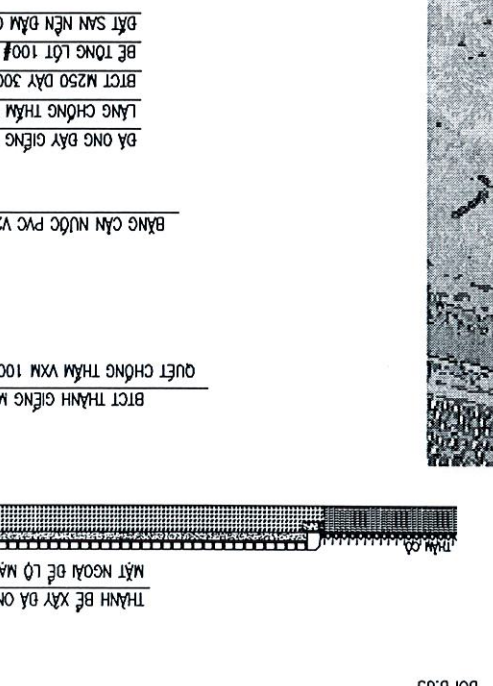


SỬA DÒI		Ngày	1	GHI CHÚ:	CHỈ DẪN TƯ	HỌC VIỆN NÔNG NGHIỆP VIỆT NAM	CÔNG TRÌNH: CÀI TẠO, NÂNG CẤP CẢNH QUAN VÀ NỘI THẤT KHU VỰC NHÀ TƯỜNG NIỆM CHỦ TỊCH HỒ CHÍ MINH	ĐƠN VỊ THIẾT KẾ: BAN ĐẠC XOA LAM - TP. HỒ CHÍ MINH	CÔNG TY TNHH THƯƠNG MẠI VÀ XÂY DỰNG ĐECO MINH HƯNG				NGUYỄN VĂN TÙNG NGUYỄN VĂN LONG NGUYỄN VĂN XUÂN NGUYỄN VĂN TUẤN NGUYỄN VĂN THÁNH	BAN ĐẠC XOA LAM - TP. HỒ CHÍ MINH HỒ SƠ THIẾT KẾ BVTC	TÊN DỰ ÁN: CHI TIẾT GIẾNG 2	HOÀN THÀNH: 2026 TÀI LỆ:	BAN VẼ SỐ: KT:4
5																	
4																	
3																	
2																	

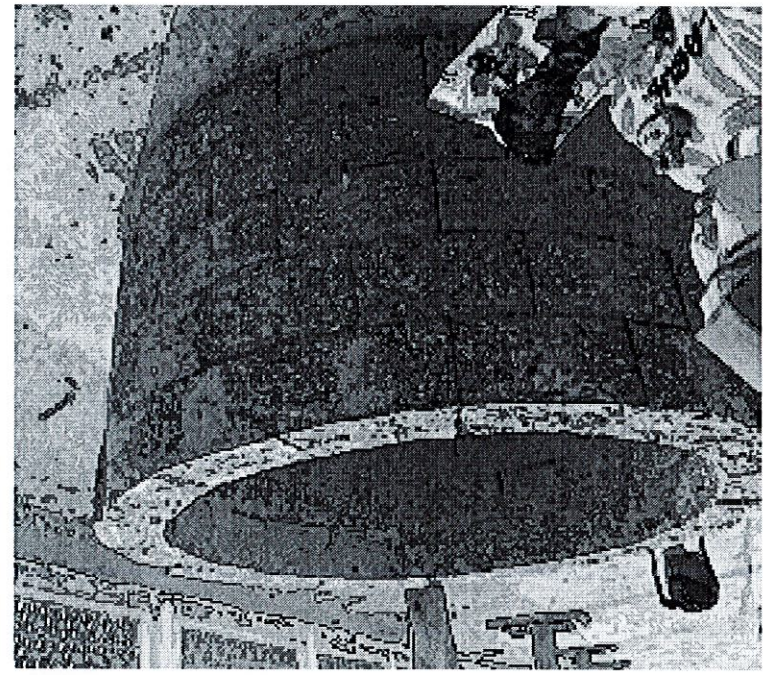
KHU VỰC GIẾNG



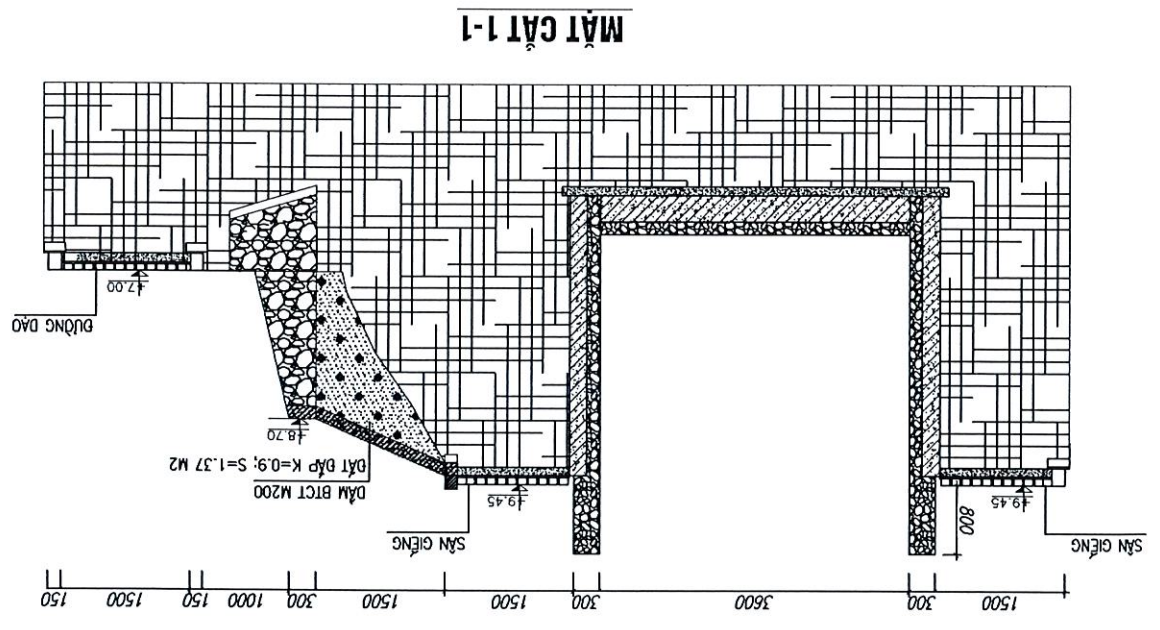
KHU VỰC THĂM CỎ

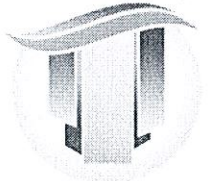


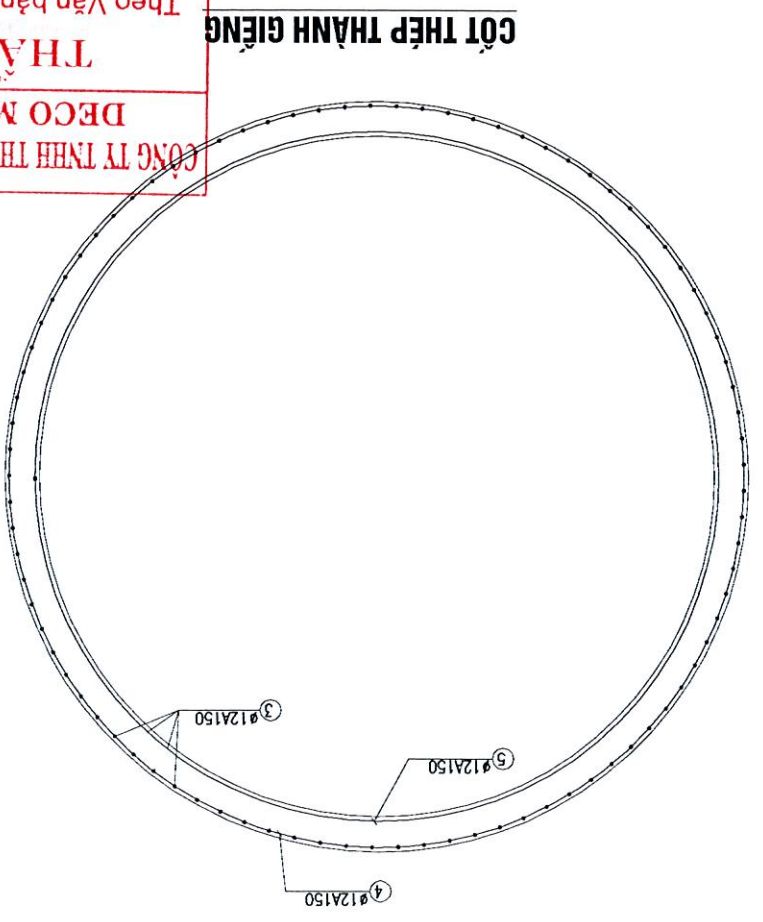
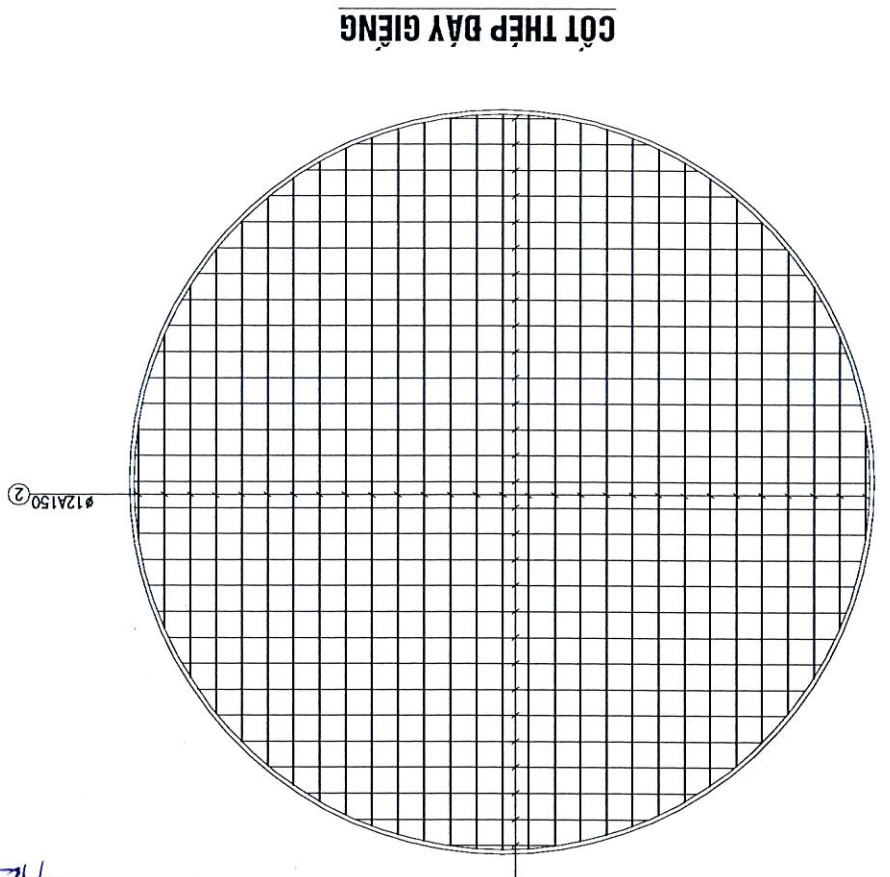
CÔNG TY TNHH THƯƠNG MẠI VÀ XÂY DỰNG
 ĐECO MINH HƯNG
 THĂM TRÁ
 Theo Văn bản số 041.2016 /BVCTTR
 Ngày.....tháng.....năm 2026
 Chủ trì bộ môn kỹ tên:



HÌNH ẢNH MINH HÒA



SỬA ĐỔI		LẦN	NGÀY	NỘI DUNG	CHỮ THẤY
5					
4					
3					
2					
1					
GHI CHÚ:					
CHỦ ĐẦU TƯ					
HỌC VIỆN NÔNG NGHIỆP VIỆT NAM					
CƠNG TRÌNH:					
CÀI TẠO, NANG CẤP CẢNH QUAN VÀ NỘI THẤT KHU VỰC NHÀ TƯỜNG NIỆM CHỦ TỊCH HỒ CHÍ MINH					
ĐƠN VỊ THIẾT KẾ					
 BAC HUNG PHU CÔNG TY CỔ PHẦN PHÁT TRIỂN 0107379431 BAC HUNG PHU ĐIA ĐIỂM: XÃ GIA MỸ - TP HÀ NỘI ĐƠN VỊ THIẾT KẾ					
BAC HUNG PHU CÔNG TY CỔ PHẦN PHÁT TRIỂN 0107379431 BAC HUNG PHU ĐIA ĐIỂM: XÃ GIA MỸ - TP HÀ NỘI ĐƠN VỊ THIẾT KẾ					
GÁM DỰC: NGUYỄN VĂN XUÂN CHỦ TỊCH: NGUYỄN VĂN XUÂN KẾ: NGUYỄN VĂN LONG KẾ: NGUYỄN VĂN THẠNH GIÁM ĐOÀN THỰC HIỆN:					
HỒ SƠ THIẾT KẾ BVTG					
TRƯỜNG					
CHI TIẾT GIẺNG 3					
HỌAN THÀNH: 2026					
BẢNG VẼ SỐ: KT:5					

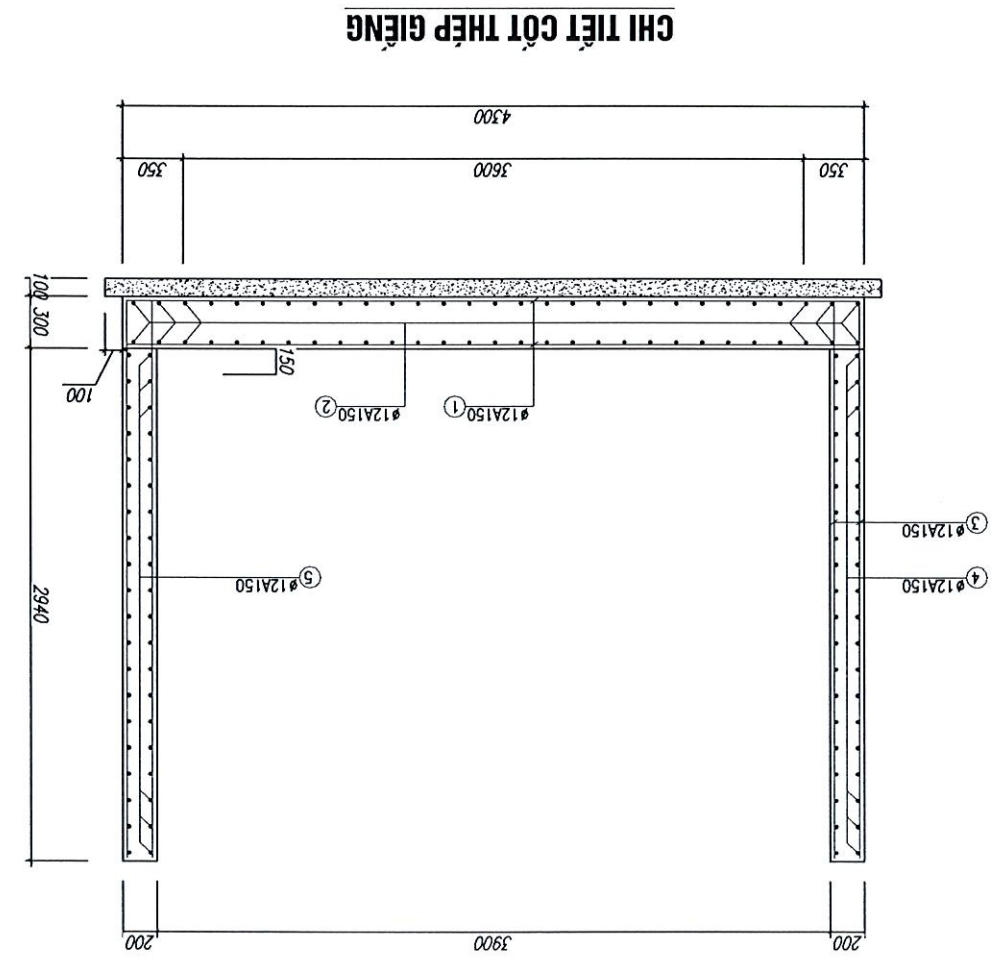


THẨM TRA
DECO MINH HƯNG
CÔNG TY TNHH THƯƠNG MẠI VÀ XÂY DỰNG
 Theo Văn bản số 01/2026/BCTT
 Ngày.....tháng.....năm 20..
 Chủ trì bộ môn kỹ tên:

BẢNG THÔNG KÊ CỘT THÉP GIẺNG

- Trọng lượng thép có đường kính $\Phi 12 = 1810,47$ kg; Chiều dài = 2039,24 mét

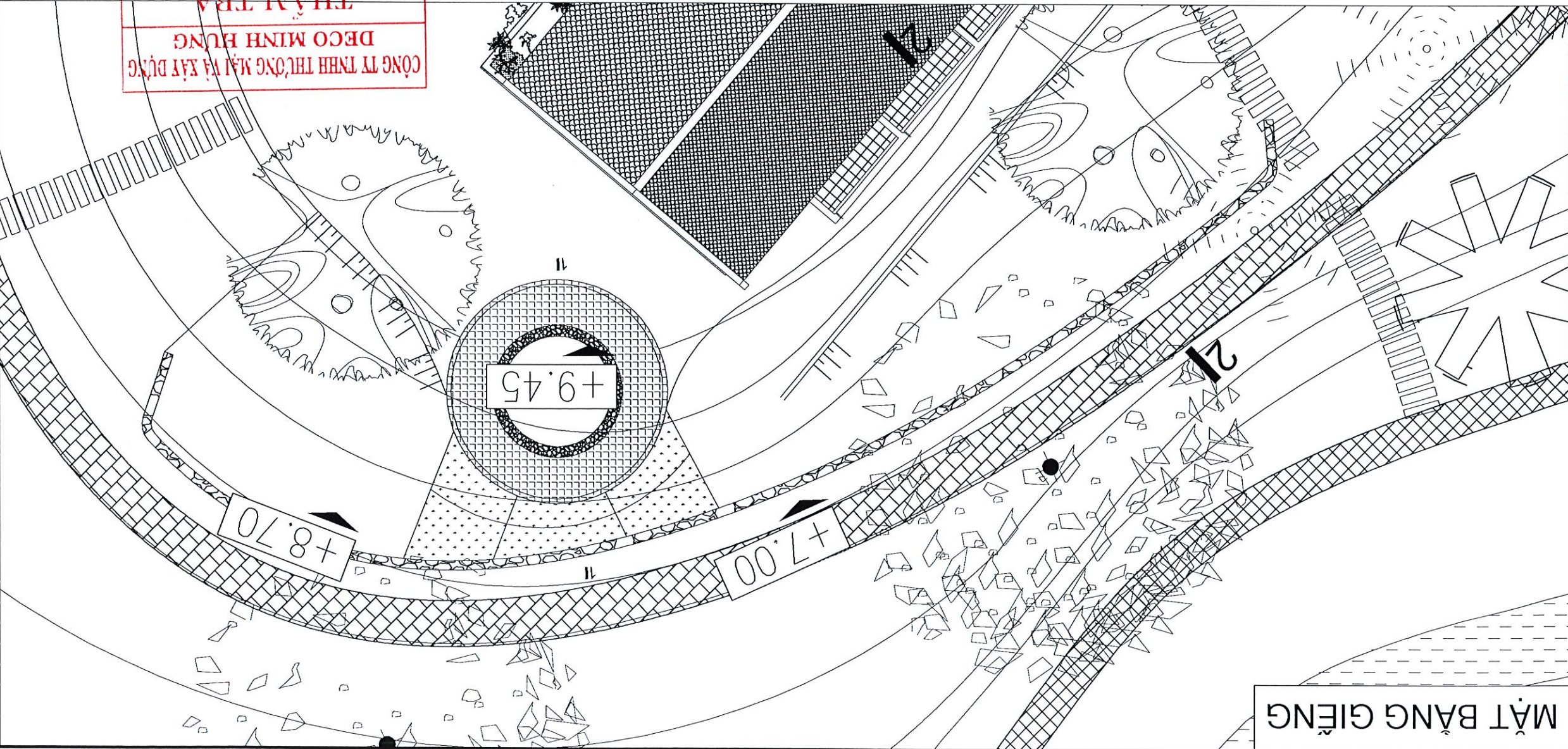
TÊN CỘT	SỐ HIỆU	HÌNH DẠNG - KÍCH THƯỚC	ĐƯỜNG KÍNH (mm)	CHIỀU DÀI (m)	CHIỀU DÀI T. LƯNG (m)	TỔNG CHIỀU DÀI T. LƯNG (m)	TỔNG T. BỘ	SỐ LƯỢNG	TỔNG (kg)
Thành SL: 1	3	100	3190	12	3290	172	172	172	502,40
	4		13351	12	13711	40	40	40	486,91
	5		12410	12	12770	40	40	40	453,50
	2	150	LB=3270	12	3570	58	58	58	183,83
	1	150	LB=3270	12	3570	58	58	58	183,83



GHI CHÚ:
- LỚP BẢO VỆ CỘT THÉP A-A=2.5 CM

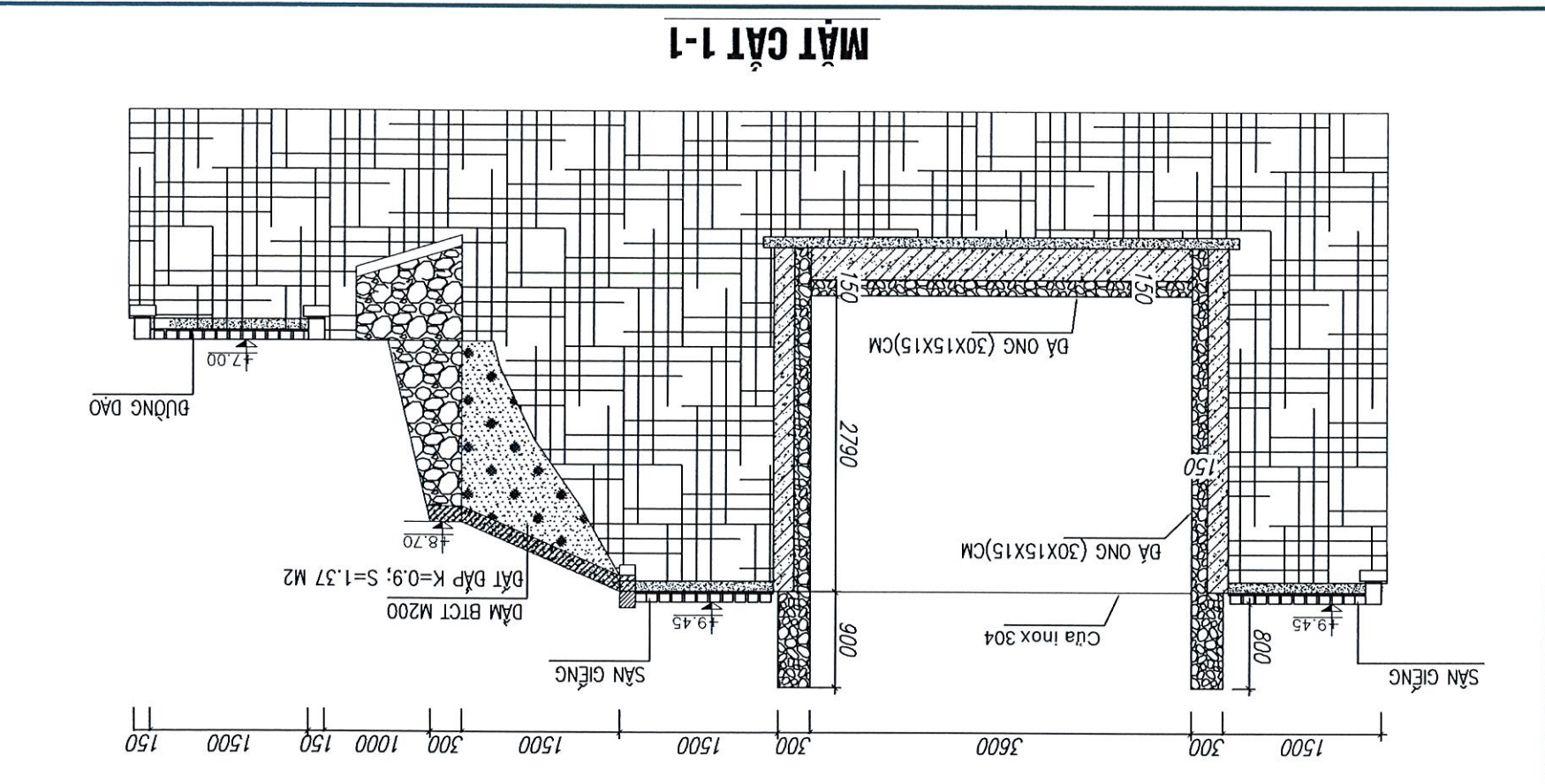
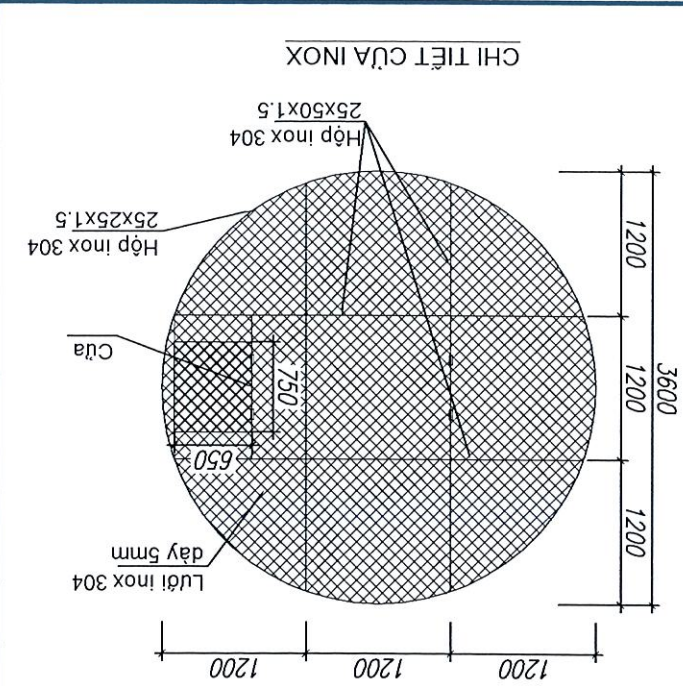
CHI TIẾT GIẺNG

SỬA DỒI		Lần	Ngày	Nội dung	Chức vụ	Chữ ký
5						
4						
3						
2						
1						
GHI CHÚ:						
CHỦ ĐẦU TƯ		HỌC VIỆN NÔNG NGHIỆP VIỆT NAM				
CÔNG TRÌNH		CẢI TẠO, NÂNG CẤP CẢNH QUAN VÀ NỘI THẤT KHU VỰC NHÀ TƯỜNG NIỆM CHỦ TỊCH HỒ CHÍ MINH				
ĐƠN VỊ THIẾT KẾ		BA ĐÀ: XE LAM - P. VẠN NHẢY				
LOGO		 <p>BẠC HƯNG PHỤ CÔNG TY CỔ PHẦN PHÁT TRIỂN BẠC HƯNG PHỤ MSS: 0319022086 ĐƠN VỊ THIẾT KẾ NỘI THẤT VÀ CẢNH QUAN</p>				
GAM ĐỌC		<p>NGUYỄN VĂN TUYÊN</p> <p>NGUYỄN VĂN TUYÊN</p> <p>NGUYỄN VĂN TUYÊN</p> <p>NGUYỄN VĂN TUYÊN</p> <p>NGUYỄN VĂN TUYÊN</p> <p>NGUYỄN VĂN TUYÊN</p>				
TRÌNH TẾ		<p>NGUYỄN VĂN LONG</p> <p>NGUYỄN VĂN THẠNH</p>				
GAM ĐOÁN THỰC HIỆN:		<p>HỒ SƠ THIẾT KẾ BVTG</p> <p>CHI TIẾT GIẾNG 4</p>				
TÊN BẢNG VẼ		<p>CHI TIẾT GIẾNG 4</p>				
HỌ TÊN:		<p>2026</p>				
BẢNG VẼ SỐ:		<p>KT:6</p>				

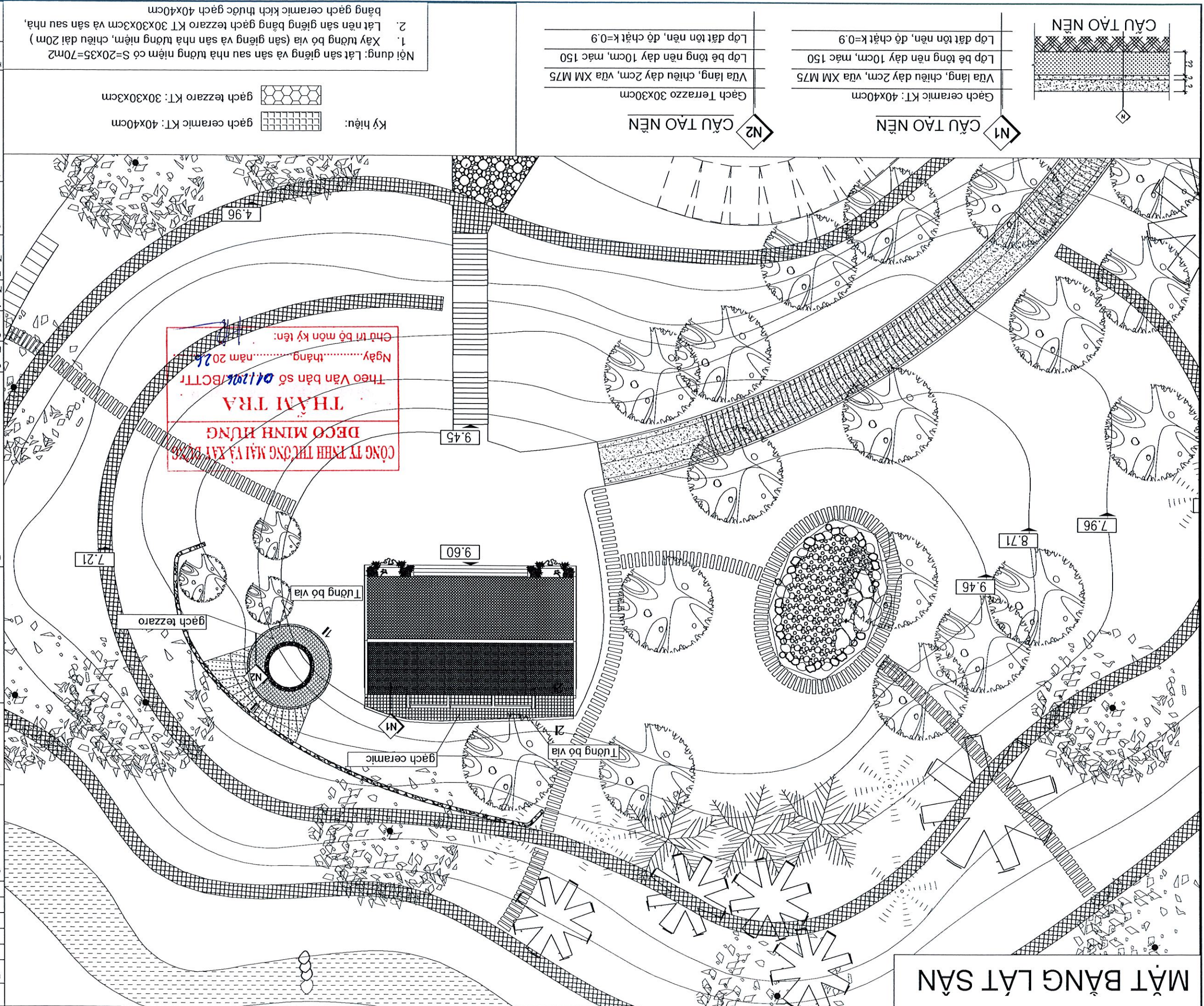


CÔNG TY TNHH THƯƠNG MẠI VÀ XÂY DỰNG
ĐECO MINH HƯNG
THẨM TRA

Theo Văn bản số 01/2026/BCTT
Ngày.....tháng.....năm 2026
Chủ trì bộ môn kỹ tên: H



MẶT BẰNG LÁT SÀN



CẦU TẠO NỀN

- Gạch ceramic KT: 40x40cm
- Vữa láng, chiều dày 2cm, vữa XM M75
- Lớp bê tông nền dày 10cm, mác 150
- Lớp đất tôn nền, độ chặt k=0.9

CẦU TẠO NỀN

- Gạch Terrazzo 30x30cm
- Vữa láng, chiều dày 2cm, vữa XM M75
- Lớp bê tông nền dày 10cm, mác 150
- Lớp đất tôn nền, độ chặt k=0.9

Nội dung: lát sân giêng và sân sau nhà tầng niêm có S=20x35=70m²
 1. Xây tường bó vữa (sân giêng và sân nhà tầng niêm, chiều dài 20m)
 2. Lát nền sân giêng bằng gạch tezzaro KT 30x30x3cm và sân sau nhà, bằng gạch ceramic kích thước gạch 40x40cm

Ký hiệu:
 gạch ceramic KT: 40x40cm
 gạch tezzaro KT: 30x30x3cm

MẶT BẰNG LÁT SÀN

HỒ SƠ THIẾT KẾ BVTC

ĐƠN VỊ THIẾT KẾ: BẠC HƯNG PHỤ
 CÔNG TY CỔ PHẦN PHÁT TRIỂN BẠC HƯNG PHỤ
 SỐ QUÂN QUẢN LÝ: 0107379461
 ĐƠN VỊ THIẾT KẾ: BẠC HƯNG PHỤ
 CÔNG TY CỔ PHẦN PHÁT TRIỂN BẠC HƯNG PHỤ
 SỐ QUÂN QUẢN LÝ: 0107379461

GIÁM ĐỐC: NGUYỄN VĂN QUÂN
 CHỨC VỤ THIẾT KẾ: NGUYỄN VĂN QUÂN
 THIẾT KẾ: NGUYỄN VĂN LONG
 KIỂM: NGUYỄN VĂN THÁNH

GIẤY ĐOẠN THỰC HIỆN: NGUYỄN VĂN THÁNH



ĐƠN VỊ THIẾT KẾ: BẠC HƯNG PHỤ
 CÔNG TY CỔ PHẦN PHÁT TRIỂN BẠC HƯNG PHỤ
 SỐ QUÂN QUẢN LÝ: 0107379461

ĐƠN VỊ THIẾT KẾ: BẠC HƯNG PHỤ
 CÔNG TY CỔ PHẦN PHÁT TRIỂN BẠC HƯNG PHỤ
 SỐ QUÂN QUẢN LÝ: 0107379461

HỌC VIỆN NÔNG NGHIỆP VIỆT NAM

SỬA ĐỔI	CHỖ THẨM	NGÀY	NỘI DUNG
1			
2			
3			
4			
5			

SỬA ĐỔI		CHẤP THỦY	
Lần	Ngày	Nội dung	Chức vụ
1			
2			
3			
4			
5			
GHI CHÚ:			
CHỈ DẪN TƯ			
HỌC VIỆN NÔNG NGHIỆP VIỆT NAM			
CÔNG TRÌNH:			
CẢI TẠO, NÂNG CẤP CẢNH QUAN VÀ NỘI THẤT KHU VỰC NHÀ TƯỜNG NIỆM CHỦ TỊCH HỒ CHÍ MINH			
Địa chỉ: X. Lạc Long Quân - Phường Nguyễn Văn Tố - Quận Hoàn Kiếm - TP. Hà Nội			
Đơn vị thiết kế:			
CÔNG TY TNHH THƯƠNG MẠI VÀ XÂY DỰNG			
ĐECO MINH HƯNG			
M.S. SỐ 010737944			
CÔNG TY CỔ PHẦN PHÁT TRIỂN			
BẮC HƯNG PHU			
ĐẠI CHỨC QUẢN LÝ CÔNG TRÌNH			
SỐ QUẢN LÝ THIẾT KẾ		SỐ QUẢN LÝ THIẾT KẾ	
Ngày	Ngày	Nội dung	Chức vụ
1			
2			
3			
4			
5			
GHI CHÚ:			
CHỈ DẪN TƯ			
HỌC VIỆN NÔNG NGHIỆP VIỆT NAM			
CÔNG TRÌNH:			
CẢI TẠO, NÂNG CẤP CẢNH QUAN VÀ NỘI THẤT KHU VỰC NHÀ TƯỜNG NIỆM CHỦ TỊCH HỒ CHÍ MINH			
Địa chỉ: X. Lạc Long Quân - Phường Nguyễn Văn Tố - Quận Hoàn Kiếm - TP. Hà Nội			
Đơn vị thiết kế:			
CÔNG TY TNHH THƯƠNG MẠI VÀ XÂY DỰNG			
ĐECO MINH HƯNG			
M.S. SỐ 010737944			
CÔNG TY CỔ PHẦN PHÁT TRIỂN			
BẮC HƯNG PHU			
ĐẠI CHỨC QUẢN LÝ CÔNG TRÌNH			
SỐ QUẢN LÝ THIẾT KẾ		SỐ QUẢN LÝ THIẾT KẾ	
Ngày	Ngày	Nội dung	Chức vụ
1			
2			
3			
4			
5			
GHI CHÚ:			
CHỈ DẪN TƯ			
HỌC VIỆN NÔNG NGHIỆP VIỆT NAM			
CÔNG TRÌNH:			
CẢI TẠO, NÂNG CẤP CẢNH QUAN VÀ NỘI THẤT KHU VỰC NHÀ TƯỜNG NIỆM CHỦ TỊCH HỒ CHÍ MINH			
Địa chỉ: X. Lạc Long Quân - Phường Nguyễn Văn Tố - Quận Hoàn Kiếm - TP. Hà Nội			
Đơn vị thiết kế:			
CÔNG TY TNHH THƯƠNG MẠI VÀ XÂY DỰNG			
ĐECO MINH HƯNG			
M.S. SỐ 010737944			
CÔNG TY CỔ PHẦN PHÁT TRIỂN			
BẮC HƯNG PHU			
ĐẠI CHỨC QUẢN LÝ CÔNG TRÌNH			
SỐ QUẢN LÝ THIẾT KẾ		SỐ QUẢN LÝ THIẾT KẾ	
Ngày	Ngày	Nội dung	Chức vụ
1			
2			
3			
4			
5			
GHI CHÚ:			
CHỈ DẪN TƯ			
HỌC VIỆN NÔNG NGHIỆP VIỆT NAM			
CÔNG TRÌNH:			
CẢI TẠO, NÂNG CẤP CẢNH QUAN VÀ NỘI THẤT KHU VỰC NHÀ TƯỜNG NIỆM CHỦ TỊCH HỒ CHÍ MINH			
Địa chỉ: X. Lạc Long Quân - Phường Nguyễn Văn Tố - Quận Hoàn Kiếm - TP. Hà Nội			
Đơn vị thiết kế:			
CÔNG TY TNHH THƯƠNG MẠI VÀ XÂY DỰNG			
ĐECO MINH HƯNG			
M.S. SỐ 010737944			
CÔNG TY CỔ PHẦN PHÁT TRIỂN			
BẮC HƯNG PHU			
ĐẠI CHỨC QUẢN LÝ CÔNG TRÌNH			
SỐ QUẢN LÝ THIẾT KẾ		SỐ QUẢN LÝ THIẾT KẾ	
Ngày	Ngày	Nội dung	Chức vụ
1			
2			
3			
4			
5			
GHI CHÚ:			
CHỈ DẪN TƯ			
HỌC VIỆN NÔNG NGHIỆP VIỆT NAM			
CÔNG TRÌNH:			
CẢI TẠO, NÂNG CẤP CẢNH QUAN VÀ NỘI THẤT KHU VỰC NHÀ TƯỜNG NIỆM CHỦ TỊCH HỒ CHÍ MINH			
Địa chỉ: X. Lạc Long Quân - Phường Nguyễn Văn Tố - Quận Hoàn Kiếm - TP. Hà Nội			
Đơn vị thiết kế:			
CÔNG TY TNHH THƯƠNG MẠI VÀ XÂY DỰNG			
ĐECO MINH HƯNG			
M.S. SỐ 010737944			
CÔNG TY CỔ PHẦN PHÁT TRIỂN			
BẮC HƯNG PHU			
ĐẠI CHỨC QUẢN LÝ CÔNG TRÌNH			
SỐ QUẢN LÝ THIẾT KẾ		SỐ QUẢN LÝ THIẾT KẾ	
Ngày	Ngày	Nội dung	Chức vụ
1			
2			
3			
4			
5			
GHI CHÚ:			
CHỈ DẪN TƯ			
HỌC VIỆN NÔNG NGHIỆP VIỆT NAM			
CÔNG TRÌNH:			
CẢI TẠO, NÂNG CẤP CẢNH QUAN VÀ NỘI THẤT KHU VỰC NHÀ TƯỜNG NIỆM CHỦ TỊCH HỒ CHÍ MINH			
Địa chỉ: X. Lạc Long Quân - Phường Nguyễn Văn Tố - Quận Hoàn Kiếm - TP. Hà Nội			
Đơn vị thiết kế:			
CÔNG TY TNHH THƯƠNG MẠI VÀ XÂY DỰNG			
ĐECO MINH HƯNG			
M.S. SỐ 010737944			
CÔNG TY CỔ PHẦN PHÁT TRIỂN			
BẮC HƯNG PHU			
ĐẠI CHỨC QUẢN LÝ CÔNG TRÌNH			
SỐ QUẢN LÝ THIẾT KẾ		SỐ QUẢN LÝ THIẾT KẾ	
Ngày	Ngày	Nội dung	Chức vụ
1			
2			
3			
4			
5			
GHI CHÚ:			
CHỈ DẪN TƯ			
HỌC VIỆN NÔNG NGHIỆP VIỆT NAM			
CÔNG TRÌNH:			
CẢI TẠO, NÂNG CẤP CẢNH QUAN VÀ NỘI THẤT KHU VỰC NHÀ TƯỜNG NIỆM CHỦ TỊCH HỒ CHÍ MINH			
Địa chỉ: X. Lạc Long Quân - Phường Nguyễn Văn Tố - Quận Hoàn Kiếm - TP. Hà Nội			
Đơn vị thiết kế:			
CÔNG TY TNHH THƯƠNG MẠI VÀ XÂY DỰNG			
ĐECO MINH HƯNG			
M.S. SỐ 010737944			
CÔNG TY CỔ PHẦN PHÁT TRIỂN			
BẮC HƯNG PHU			
ĐẠI CHỨC QUẢN LÝ CÔNG TRÌNH			
SỐ QUẢN LÝ THIẾT KẾ		SỐ QUẢN LÝ THIẾT KẾ	
Ngày	Ngày	Nội dung	Chức vụ
1			
2			
3			
4			
5			
GHI CHÚ:			
CHỈ DẪN TƯ			
HỌC VIỆN NÔNG NGHIỆP VIỆT NAM			
CÔNG TRÌNH:			
CẢI TẠO, NÂNG CẤP CẢNH QUAN VÀ NỘI THẤT KHU VỰC NHÀ TƯỜNG NIỆM CHỦ TỊCH HỒ CHÍ MINH			
Địa chỉ: X. Lạc Long Quân - Phường Nguyễn Văn Tố - Quận Hoàn Kiếm - TP. Hà Nội			
Đơn vị thiết kế:			
CÔNG TY TNHH THƯƠNG MẠI VÀ XÂY DỰNG			
ĐECO MINH HƯNG			
M.S. SỐ 010737944			
CÔNG TY CỔ PHẦN PHÁT TRIỂN			
BẮC HƯNG PHU			
ĐẠI CHỨC QUẢN LÝ CÔNG TRÌNH			
SỐ QUẢN LÝ THIẾT KẾ		SỐ QUẢN LÝ THIẾT KẾ	
Ngày	Ngày	Nội dung	Chức vụ
1			
2			
3			
4			
5			
GHI CHÚ:			
CHỈ DẪN TƯ			
HỌC VIỆN NÔNG NGHIỆP VIỆT NAM			
CÔNG TRÌNH:			
CẢI TẠO, NÂNG CẤP CẢNH QUAN VÀ NỘI THẤT KHU VỰC NHÀ TƯỜNG NIỆM CHỦ TỊCH HỒ CHÍ MINH			
Địa chỉ: X. Lạc Long Quân - Phường Nguyễn Văn Tố - Quận Hoàn Kiếm - TP. Hà Nội			
Đơn vị thiết kế:			
CÔNG TY TNHH THƯƠNG MẠI VÀ XÂY DỰNG			
ĐECO MINH HƯNG			
M.S. SỐ 010737944			
CÔNG TY CỔ PHẦN PHÁT TRIỂN			
BẮC HƯNG PHU			
ĐẠI CHỨC QUẢN LÝ CÔNG TRÌNH			

THẨM TRA

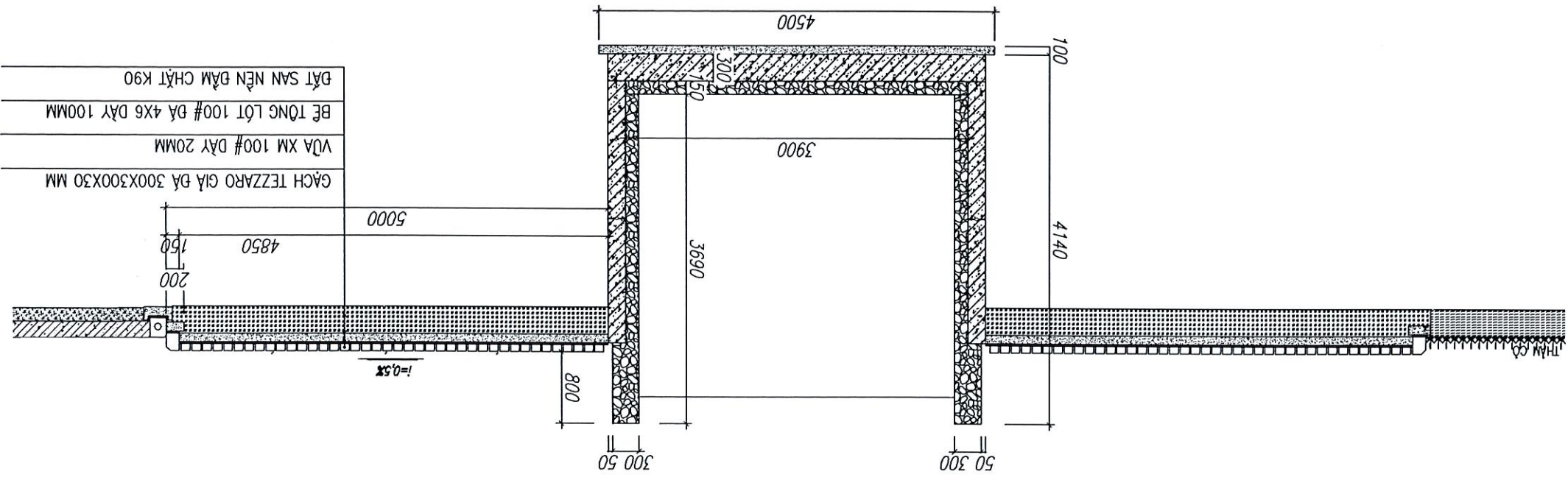
CÔNG TY TNHH THƯƠNG MẠI VÀ XÂY DỰNG
ĐECO MINH HƯNG

Theo Văn bản số 04/2024./BCTT

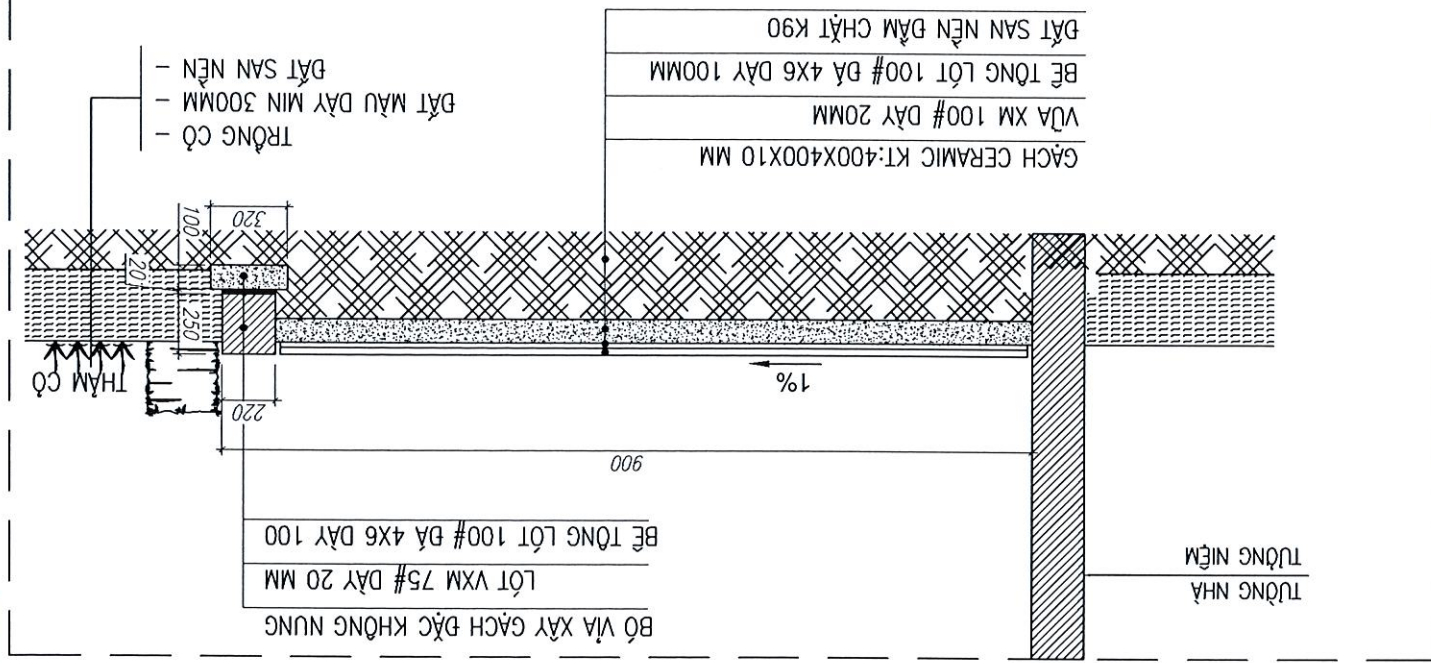
Ngày.....tháng.....năm 2024

Chủ trì bộ môn kỹ tên: *HB*

MẶT CẮT 1-1 SÀN ĐÁT BLOCK



MẶT CẮT 2-2 SÀN GẠCH



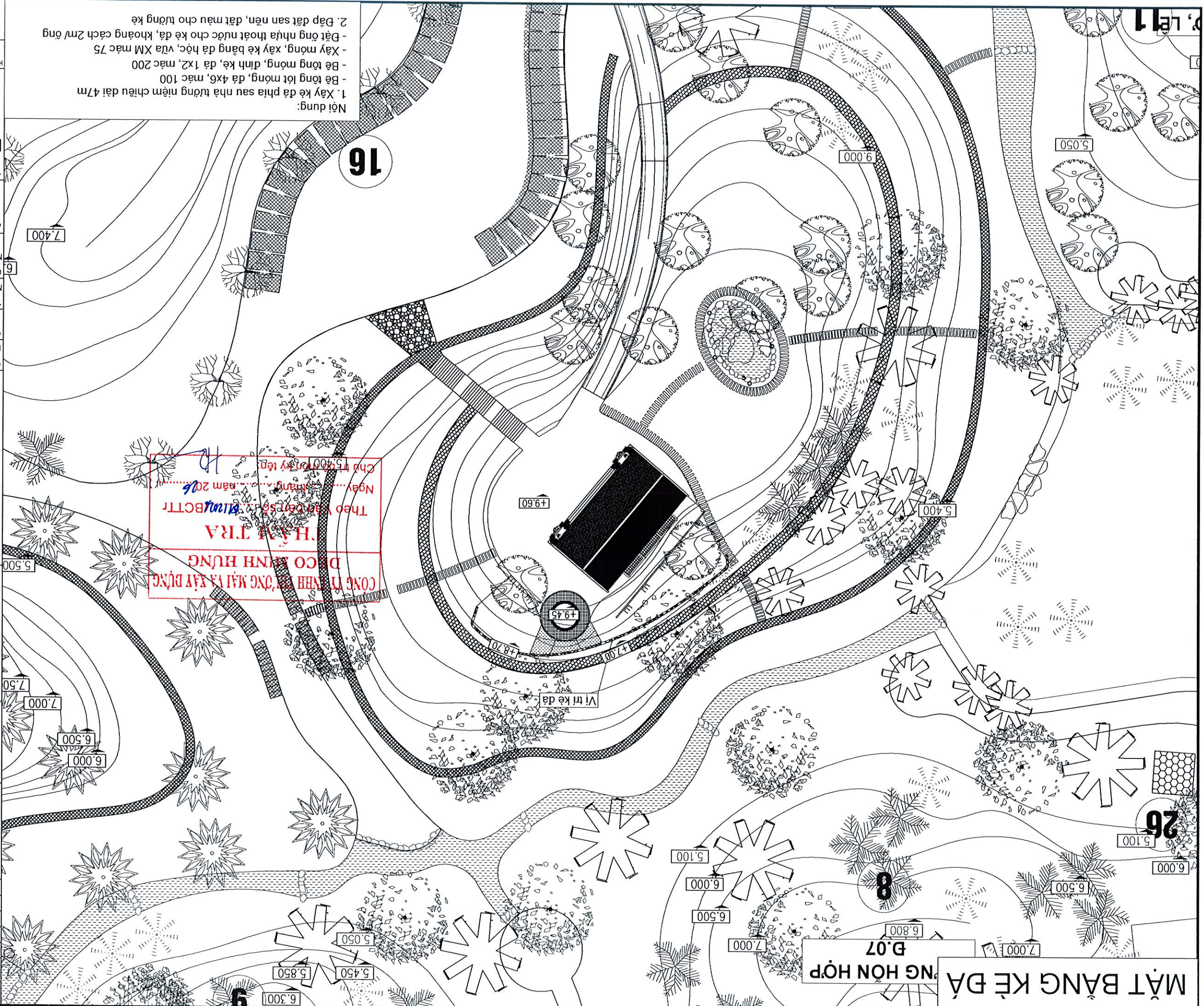
KHU VỰC THẨM CỎ KHU VỰC GIẾNG ĐỒI D.03

KHU VỰC GIẾNG KHU VỰC ĐƯỜNG BÊ TÔNG NỘI BỘ

KẾ ĐẠ SAU NHÀ TƯỜNG NIỆM



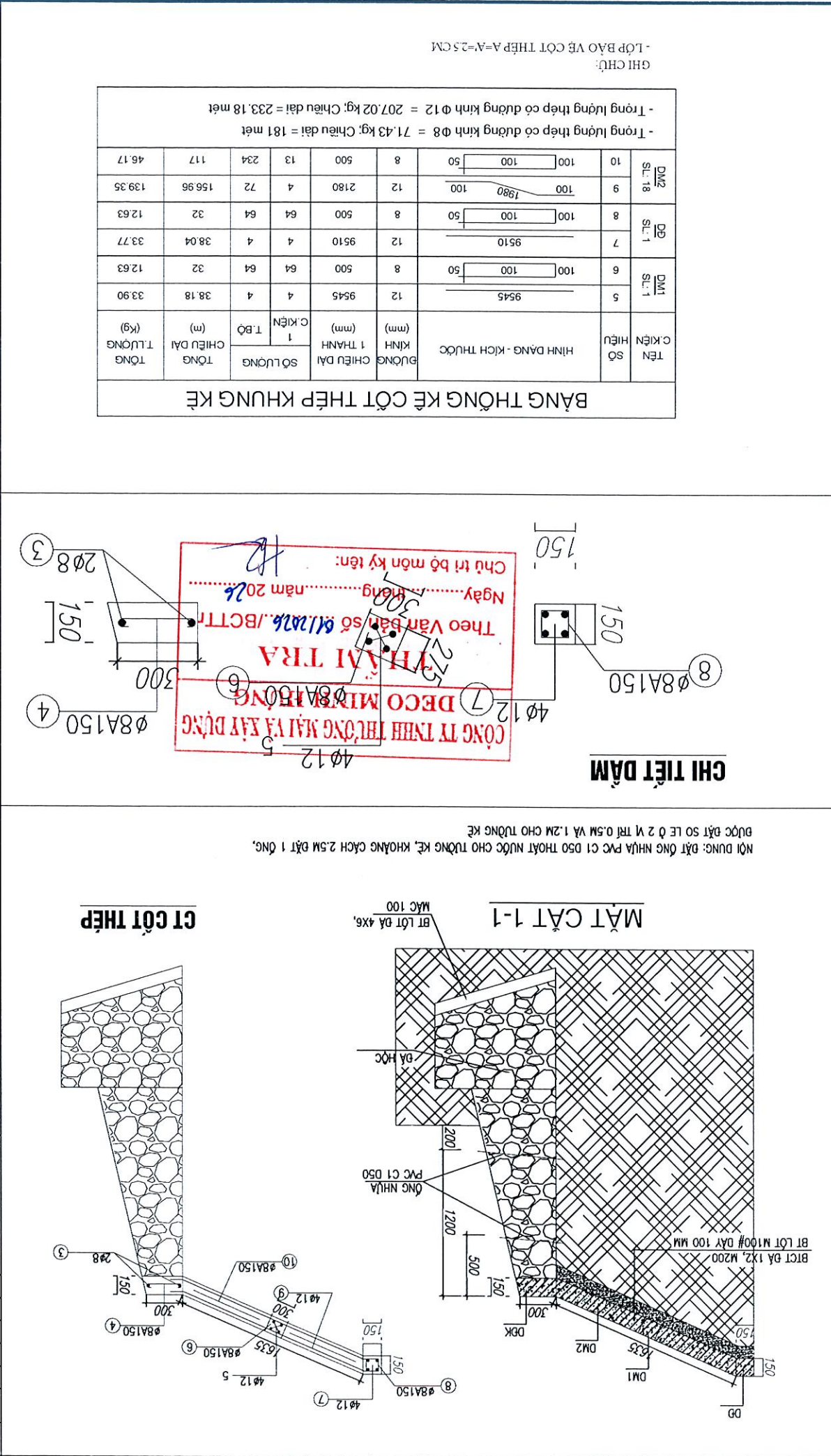
SỬA ĐỔI		LÊN NGÀY		CHẬP NHẬN	
1					
2					
3					
4					
5					
GHI CHÚ:					
CHỦ ĐẦU TƯ					
HỌC VIỆN NÔNG NGHIỆP VIỆT NAM					
CÔNG TRÌNH					
CÀI TẠO, NÂNG CẤP CẢNH QUAN VÀ NỘI THẤT KHU LÚC NHÀ TƯỜNG NIỆM CHỦ TỊCH HỒ CHÍ MINH					
ĐƠN VỊ THIẾT KẾ					
					
GÁM ĐỐC		CHỦ TỊCH		KẾ HOẠCH	
NGUYỄN VĂN TUẤN		NGUYỄN VĂN XUAN		NGUYỄN VĂN LONG	
KẾ HOẠCH		KẾ HOẠCH		KẾ HOẠCH	
NGUYỄN VĂN THAM		NGUYỄN VĂN LONG		NGUYỄN VĂN THAM	
GIAO BAN THỰC HIỆN:					
HỒ SƠ THIẾT KẾ BVTC					
TÊN BẢN VẼ					
MẶT BẰNG KẾ ĐÁ					
HỌ TÊN:					
BẢN VẼ SỐ:					
KT:9					



Nội dung:
 1. Xây kê đá phía sau nhà tường niếm chiều dài 47m
 - Bê tông lót móng, đá 4x6, mác 100
 - Bê tông móng, đinh kê, đá 1x2, mác 200
 - Xây móng, xây kê bằng đá hộc, vữa XM mác 75
 - Bê tông nhồi thoát nước kê đá, khoảng cách 2m/ ống
 2. Đắp đất san nền, đất màu cho tường kê

CÔNG TY TNHH CÔNG MẠI VÀ KỸ DUNG MẠI TRÁ ĐỒ CÔNG TRÌNH
MẶT BẰNG THIẾT KẾ BVTC
 Theo yêu cầu số: *M10/2026*
 Ngày: *10 tháng 10 năm 2026*
 Chủ trì: *Nguyễn Văn Tuấn*

SỬA ĐỔI		LN	NGÀY	NỘI DUNG	CHỮ THẤM	HỌ TÊN: VIẾT NAM CHỨC VỤ: HỌC VIỆN NÔNG NGHIỆP VIỆT NAM CÔNG TRÌNH: CÀI TẠO, NÂNG CẤP CẢNH QUAN VÀ NỘI THẤT KHU VỰC NHÀ TƯỜNG NIỆM CHỦ TỊCH HỒ CHÍ MINH ĐỊA ĐIỂM: XÃ AN LAM - TP. HÀ NỘI	ĐƠN VỊ THIẾT KẾ: BAC HUNG PHU CÔNG TY CỔ PHẦN PHÁT TRIỂN CÔNG NGHỆ ĐÓNG BÀN BAC HUNG PHU ĐƠN VỊ THIẾT KẾ ĐỒ GỖ VÀ NỘI THẤT HƯỚNG HÀNH MỸ THUẬT ĐƠN VỊ THIẾT KẾ ĐỒ GỖ VÀ NỘI THẤT	GIẤY ĐÓNG: NGUYỄN VĂN THIỆN CHỮ THẤM: NGUYỄN VĂN XUAN THỜI GIAN: NGUYỄN VĂN LONG KẾ: NGUYỄN VĂN THAM	HỒ SƠ THIẾT KẾ BVTC		TÊN BÀN VẼ		CHI TIẾT KẾ ĐÀ 1	HOÀN THÀNH: 2026 BAN VẼ SỐ: KT:10	
SỬA ĐỔI		1													
SỬA ĐỔI		2													
SỬA ĐỔI		3													
SỬA ĐỔI		4													
SỬA ĐỔI		5													

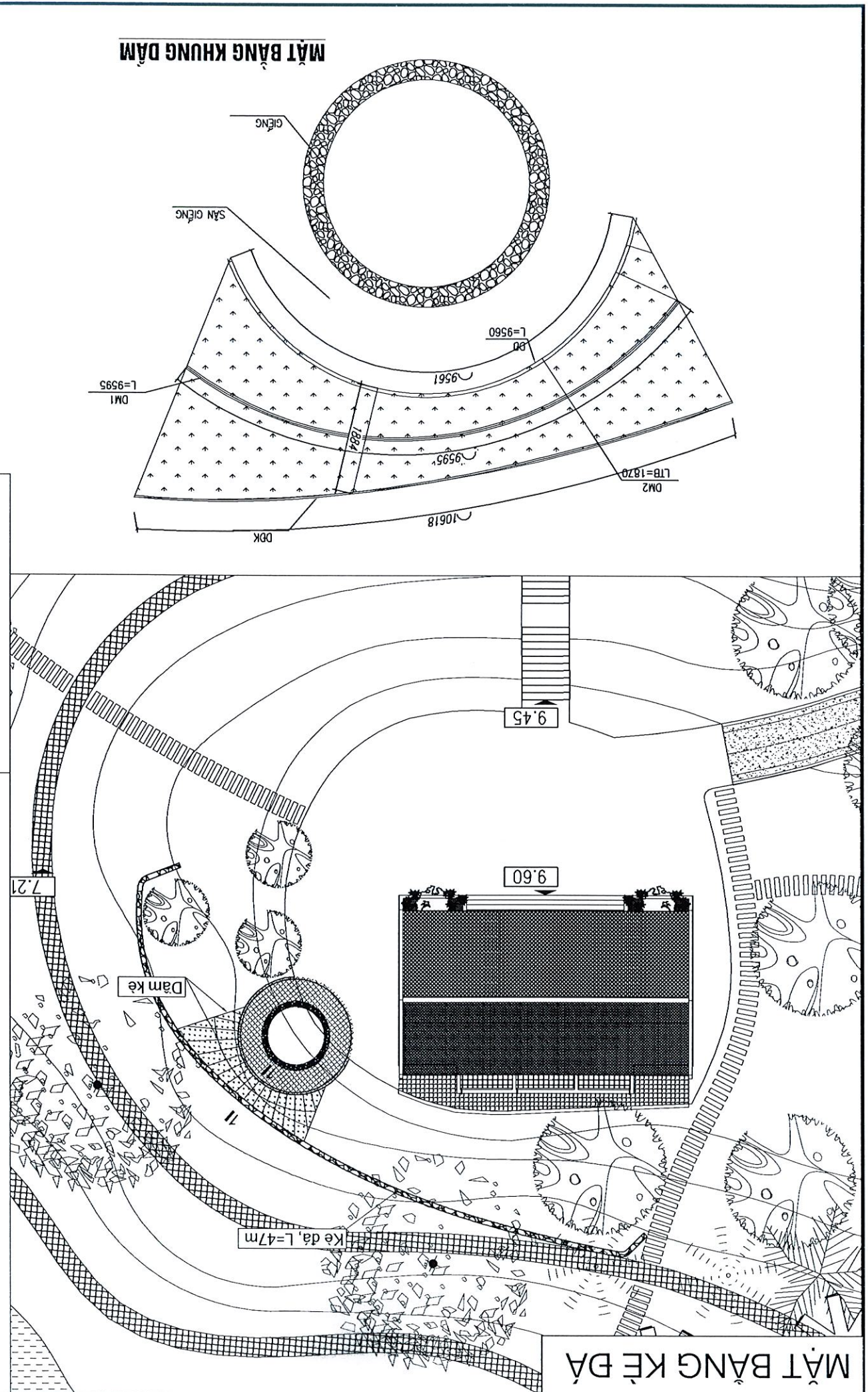


BẢNG THÔNG KẾ CỘT THÉP KHUNG KẾ

TÊN C. KIỆN	SỐ HIỆU	HÌNH DẠNG - KÍCH THƯỚC	ĐƯỜNG KÍNH (mm)	CHIỀU DÀI (mm)	CHIỀU DÀI TƯỜNG (m)	T. BỐ	SỐ LƯỢNG	TỔNG CHIỀU DÀI (m)	TỔNG TRỌNG LƯỢNG (kg)
DM1	SL:1	5	9545	12	9545	4	4	38.18	33.90
DM1	SL:1	6	100	50	500	64	64	32	12.63
DD	SL:1	7	9510	12	9510	4	4	38.04	33.77
DD	SL:1	8	100	50	500	64	64	32	12.63
DM2	SL:18	9	100	100	2180	4	72	156.96	139.35
DM2	SL:18	10	100	50	500	13	234	117	46.17

- Trọng lượng thép có đường kính $\Phi 8 = 71.43$ kg; Chiều dài = 181 mét
 - Trọng lượng thép có đường kính $\Phi 12 = 207.02$ kg; Chiều dài = 233.18 mét

GHI CHÚ:
 - LỚP BẢO VỆ CỘT THÉP A=A=2.5 CM





BẢN VỀ BỔ SUNG HỆ THỐNG CHIẾU SÁNG CẢNH QUAN

SỬA ĐỔI

LÊN NGÀY

NỘI DUNG

CHỖ THƯỜNG

1

2

3

4

5

GHI CHÚ:

CHỖ DƯ TỰ

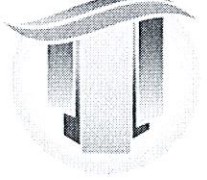
HỌC VIỆN NÔNG NGHIỆP VIỆT NAM

CÔNG TRÌNH:

CÀI TÀO, NÂNG CẤP CẢNH QUAN VÀ NỘI THẤT KHU LỤC HỒ CHÌ MINH

PHẠNG KẾ HOẠCH - TRƯỜNG

ĐƠN VỊ THIẾT KẾ:



CÔNG TY CỔ PHẦN PHÁT TRIỂN BẠCH HƯNG PHỤ
CÔNG TY CỔ PHẦN PHÁT TRIỂN BẠCH HƯNG PHỤ
PHẠNG KẾ HOẠCH - TRƯỜNG

ĐƠN VỊ THIẾT KẾ:

NGUYỄN VĂN TẤN

CHỖ THIẾT KẾ:

NGUYỄN VĂN XUAN

THỜI GIAN:

NGUYỄN VĂN LONG

KẾ HOẠCH:

NGUYỄN VĂN THANH

GIẤY ĐOÀN THỰC HIỆN:

HỒ SƠ THIẾT KẾ BVTC

THỜI GIAN:

TỔNG MẶT BẰNG CUNG CẤP ĐIỆN

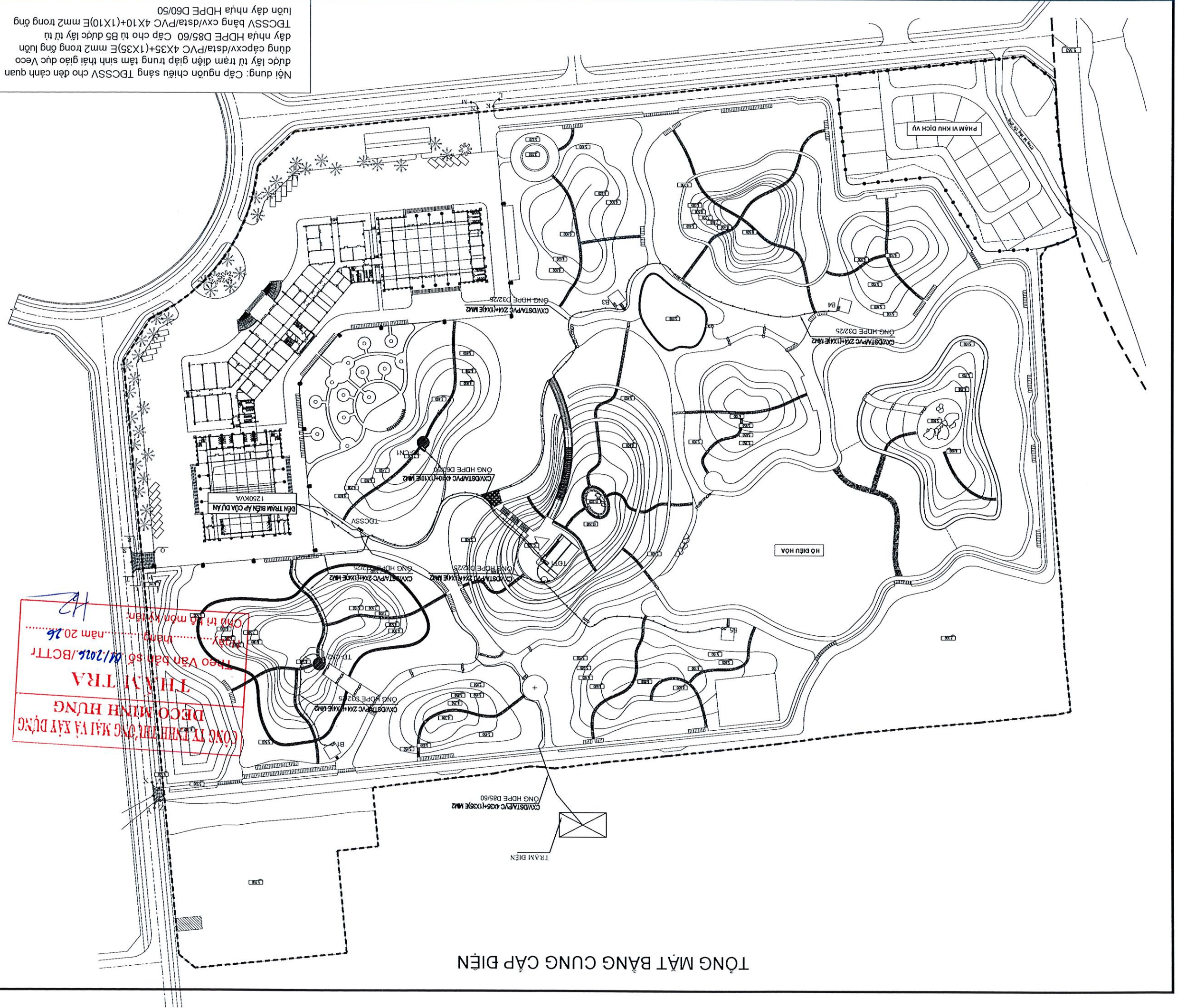
THỜI GIAN:

2020

BẢN VẼ SỐ:

CS: 1

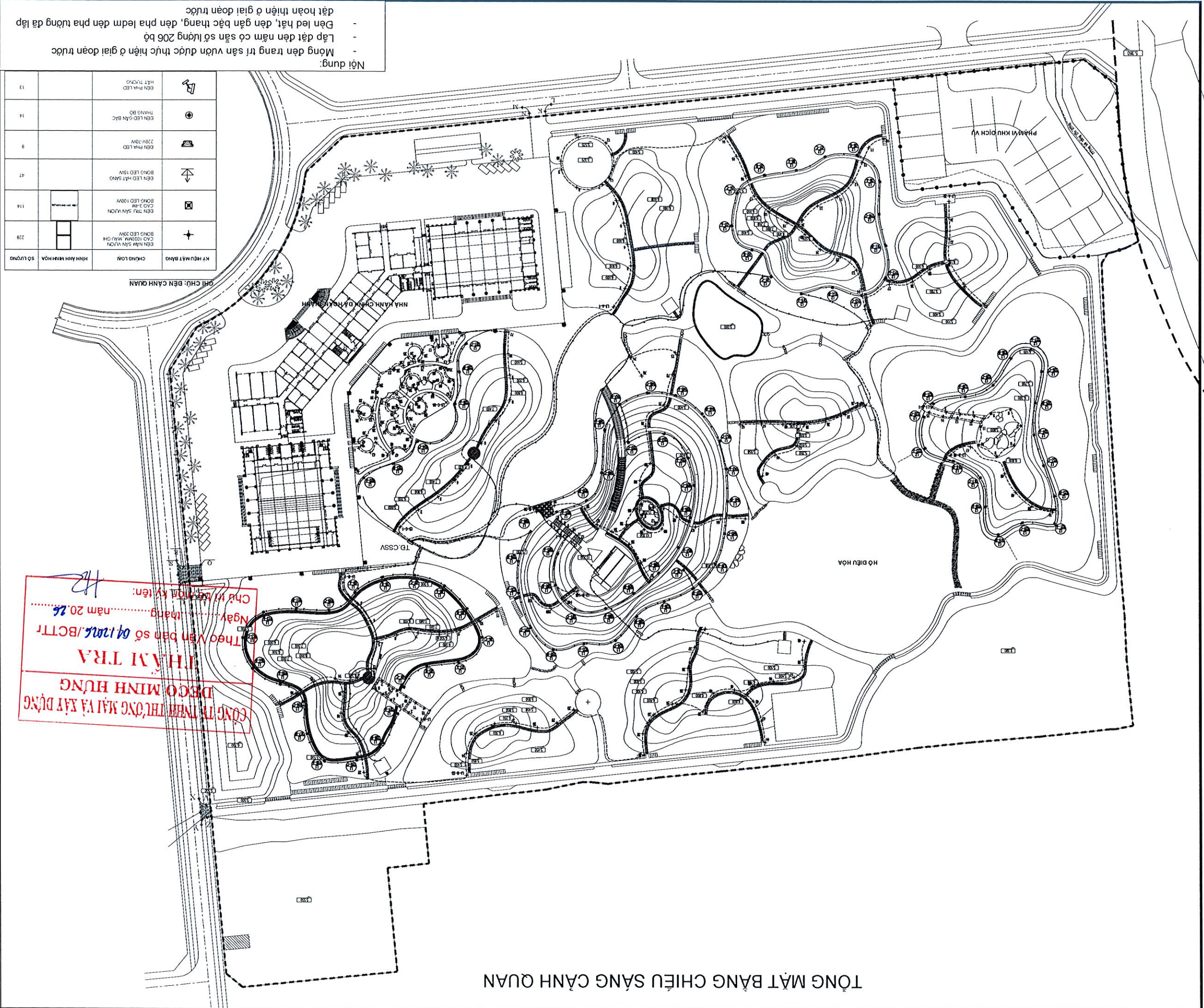
Nội dung: Cấp nguồn chiếu sáng TBCSSV cho đèn cảnh quan
được lấy từ trạm điện giáp trung tâm sinh thái giáo dục Veco
dùng cáp cpxv/dsta/PVC 4X35+(1X35)E mm2 trong ống lượn
đầy nhựa HDPE D85/60. Cấp cho tủ B5 được lấy từ
TBCSSV bằng cpxv/dsta/PVC 4X10+(1X10)E mm2 trong ống
lượn đầy nhựa HDPE D60/50



CÔNG TY TNHH THIẾT KẾ MẠI VÀ XÂY DỰNG
DECOMINH HUNG
THAM TRA
Theo Văn bản số 01/2020/BCTT
ngày 20/01/2020
Chữ ký và đóng dấu

TỔNG MẶT BẰNG CUNG CẤP ĐIỆN

TỔNG MẶT BẰNG CHIẾU SÁNG CẢNH QUAN



CÔNG TY TNHH THƯƠNG MẠI VÀ XÂY DỰNG ĐÉCÔ MINH HƯNG
THẨM TRA
 Theo Văn bản số 04/2024/UBCTT
 Ngày: ... tháng ... năm 2024
 Chủ trì thẩm tra kỹ thuật: *HB*

Nội dung:
 - Móng đèn trang trí sân vườn được thực hiện ở giai đoạn trước
 - Lắp đặt đèn nắm có sẵn số lượng 206 bộ
 - Đèn led hắt, đèn gắn bậc thang, đèn pha led nắm đèn pha tường đã lắp
 - dát hoàn thiện ở giai đoạn trước

228	ĐÈN NẮM SÂN VƯỜN MÀU CH. CAO 100MM	+	HÌNH ẢNH MẪU HÒA SỐ LƯỢNG
114	ĐÈN TRỤ SÂN VƯỜN CAO 3M	☒	
47	ĐÈN LED HẮT SÁNG BÓNG LED 15W	↕	
8	ĐÈN PHA LED 220V-70W	☒	
14	ĐÈN LED GẮN BẬC THANG B0	⊕	
13	ĐÈN PHA LED HẮT TƯỜNG	↖	

SỬA ĐỔI

LẦN	NGÀY	NỘI DUNG	CHỮ THỬ
1			
2			
3			
4			
5			

GHI CHÚ:

CHỦ ĐẦU TƯ: HỌC VIỆN NÔNG NGHIỆP VIỆT NAM

CÔNG TRÌNH: CÀI TẠO, NÂNG CẤP CẢNH QUAN VÀ NỘI THẤT KHU VỰC NHÀ TƯỜNG NIỆM CHỦ TỊCH HỒ CHÍ MINH

Địa chỉ: X. G. A. L. M. - TP. H. N. C.

Đơn vị thi công: *(Logo)*

Giám đốc: NGUYỄN VĂN TUYÊN
 Chủ trì thiết kế: NGUYỄN VĂN XUAN
 Thiết kế: NGUYỄN VĂN LONG
 Kỹ sư: NGUYỄN VĂN THANH

ĐƠN VỊ THIẾT KẾ: **HỒ SƠ THIẾT KẾ BVTC**

TÊN BẢNG: **TỔNG MẶT BẰNG CHIẾU SÁNG CẢNH QUAN**

HOÀN THÀNH: 2026

BẢN VẼ SỐ: CS:2



SỬA ĐỔI		LẦN	NGÀY	NỘI DUNG	CHỖ THỰC HIỆN	CHỈ DẪN TỬ	HỌC VIỆN NÔNG NGHIỆP VIỆT NAM	CÔNG TRÌNH: CÀI TẠO, NÂNG CẤP CẢNH QUAN VÀ NỘI THẤT KHU VỰC NHÀ TƯỜNG NIỆM CHỦ TỊCH HỒ CHÍ MINH	ĐƠN VỊ THIẾT KẾ: BAN ĐỀ XUẤT - TRƯỞNG	ĐƠN VỊ THIẾT KẾ:	 	NGUYỄN VĂN THÂN (KẾ) NGUYỄN VĂN LONG (THIẾT KẾ) NGUYỄN VĂN XUÂN (CHỖ THỰC HIỆN) NGUYỄN VĂN TUẤN (CHỖ THỰC HIỆN) BẠCH HƯNG PHỤ (CHỖ THỰC HIỆN)	HỒ SƠ THIẾT KẾ BVTC TÊN BẢNG VE: CẠC CHI TIẾT	TÊN BẢNG VE: CẠC CHI TIẾT HỒN THÁNG: 2026 BẢNG VE SỐ: CS:4
---------	--	-----	------	----------	---------------	------------	-------------------------------	---	---------------------------------------	------------------	----------	---	--	--

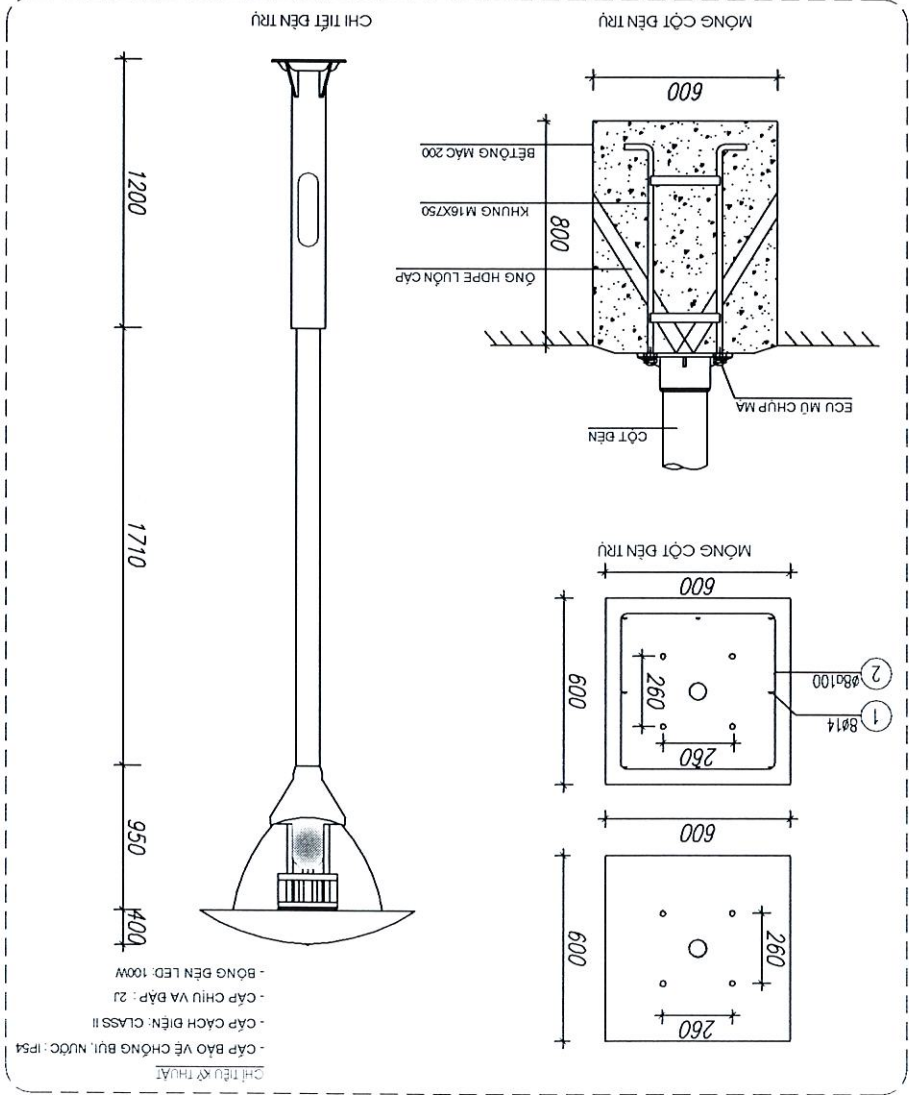
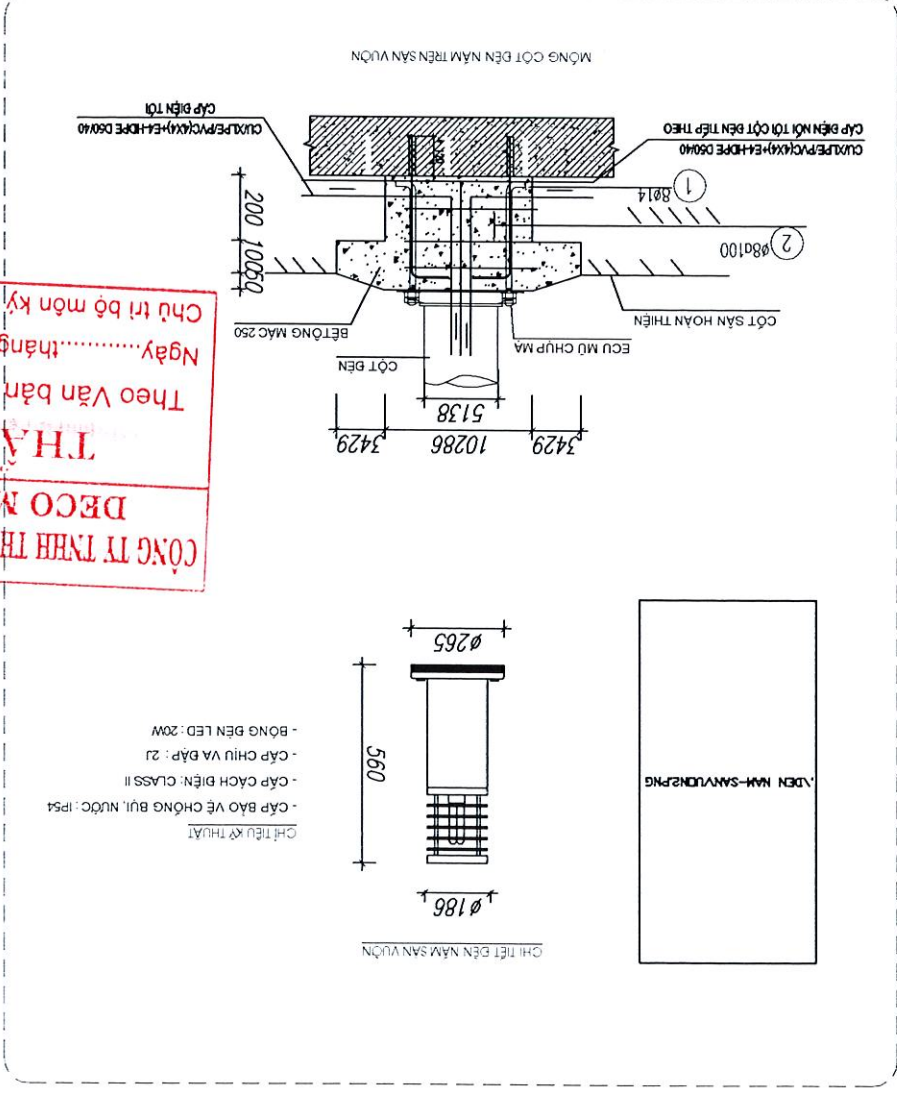
Stt	Tên vật tư	Đơn vị	Số lượng	Ghi chú
1	Dây lên đèn cu/pvc/pvc 2x2.5mm ²	m	212	
2	ống ghen mềm D20	m	212	
3	Cột đèn chiếu sáng sân vườn	cột	96	
4	Chùm đèn KT 500x30mm trên cột đèn sân vườn	bộ	96	
5	Bảng điện چرا cột (bao gồm: Cầu dao, Afomat, bảng phíp)	cái	96	
6	Dây cột đồng 6mm ²	cái	864	

THÔNG KẾ VẬT TƯ

Tên thiết bị	Đơn vị	Số lượng
1	bộ	1
2	cái	1
3	cái	1
4	bộ	1
5	cái	4
6	bộ	4
7	M3	1
8	M	2
9	M	2

BẢNG THÔNG KẾ VẬT TƯ 1 CỘT ĐÈN SÂN VƯỜN DẠNG NẬM

CÔNG TY TNHH THƯƠNG MẠI VÀ XÂY DỰNG DECO MINH HƯNG
THĂM TRA
 Theo Văn bản số 04.12.26/BCTT
 Ngày... tháng... năm 20.26
 Chủ trì bộ môn kỹ thuật: *H.B.*

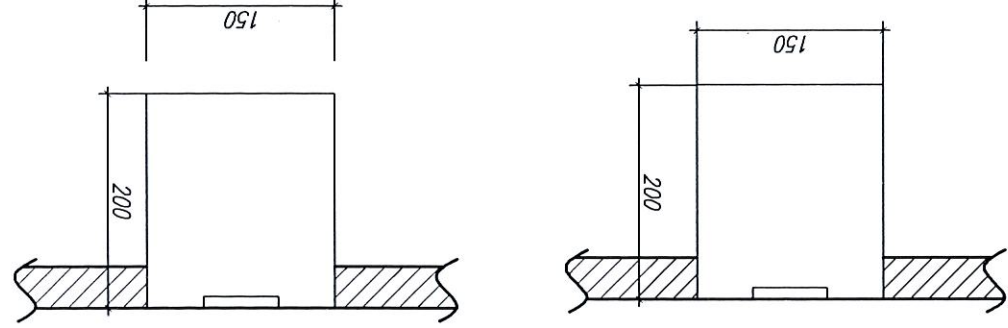
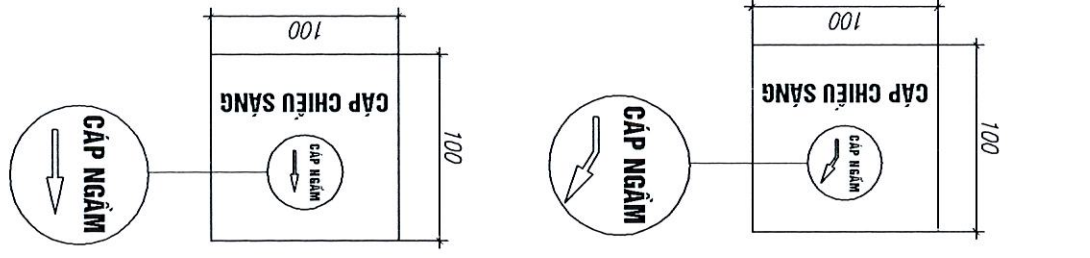


Nội dung:
 - Móng đèn trang trí sân vườn được thực hiện ở giai đoạn trước
 - Lắp đặt đèn nắm cố sẵn số lượng 206 bộ

Tên thiết bị	Đơn vị	Số lượng
1	bộ	1
2	cái	1
3	cái	1
4	cái	1
5	cái	1
6	bộ	1
7	cái	4
8	bộ	4
9	M3	1
10	M	5
11	M	5

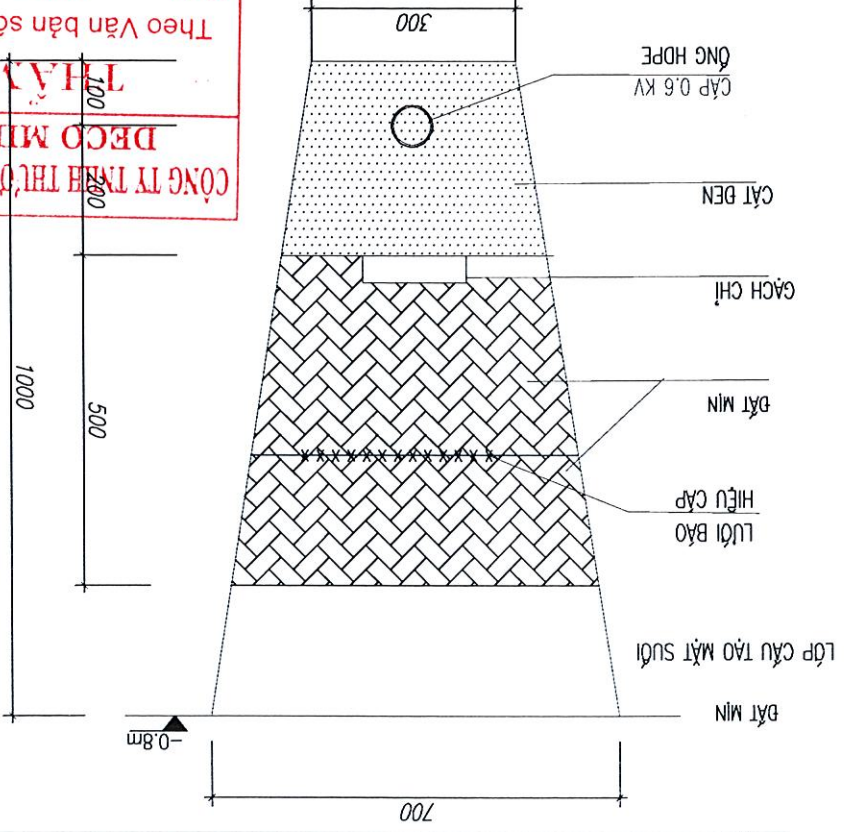
BẢNG THÔNG KẾ VẬT TƯ 1 CỘT ĐÈN TRANG TRÍ SÂN VƯỜN - ĐÈN TRỪ

SỬA ĐỔI		CHẾ NHẬN		LÊN NGÀY		KỚ DUYỆ	
1		2		3		4	
2		3		4		5	
GHI CHÚ:							
CHỖ DẤU TỰ:							
HỌC VIỆN NÔNG NGHIỆP VIỆT NAM							
CÔNG TRÌNH:							
CẢI TẠO, NÂNG CẤP CẢNH QUAN VÀ NỘI THẤT KHU VỰC NHÀ TƯỜNG NIỆM CHỦ TỊCH HỒ CHÍ MINH							
BPA ĐƠN: XEAM-TRƯỜNG NỘI							
ĐƠN VỊ THIẾT KẾ:							
							
<p style="text-align: center;">CÔNG TY TNHH THƯƠNG MẠI VÀ XÂY DỰNG DECO MINH HƯNG THẨM TRA</p> <p style="text-align: center;">Theo Văn bản số 01.1.2016/BCTT</p> <p style="text-align: center;">Ngày.....tháng.....năm 2026</p> <p style="text-align: center;">Chủ trì bộ môn kỹ tên: <i>H.B.</i></p>							
CÔNG TY CỔ PHẦN PHÁT TRIỂN		CÔNG TY CỔ PHẦN PHÁT TRIỂN		CÔNG TY CỔ PHẦN PHÁT TRIỂN		CÔNG TY CỔ PHẦN PHÁT TRIỂN	
BẢO HIỂM PHỤ		BẢO HIỂM PHỤ		BẢO HIỂM PHỤ		BẢO HIỂM PHỤ	
PHẠCH HỒNG PHU		PHẠCH HỒNG PHU		PHẠCH HỒNG PHU		PHẠCH HỒNG PHU	
NGUYỄN VĂN TIẾN		NGUYỄN VĂN TIẾN		NGUYỄN VĂN TIẾN		NGUYỄN VĂN TIẾN	
CHỖ TRƯỞNG		CHỖ TRƯỞNG		CHỖ TRƯỞNG		CHỖ TRƯỞNG	
NGUYỄN VĂN XUÂN		NGUYỄN VĂN XUÂN		NGUYỄN VĂN XUÂN		NGUYỄN VĂN XUÂN	
TRÌNH KẾ		TRÌNH KẾ		TRÌNH KẾ		TRÌNH KẾ	
NGUYỄN VĂN LONG		NGUYỄN VĂN LONG		NGUYỄN VĂN LONG		NGUYỄN VĂN LONG	
KẾ		KẾ		KẾ		KẾ	
NGUYỄN VĂN THANH		NGUYỄN VĂN THANH		NGUYỄN VĂN THANH		NGUYỄN VĂN THANH	
GIAI ĐOẠN THỰC HIỆN:		GIAI ĐOẠN THỰC HIỆN:		GIAI ĐOẠN THỰC HIỆN:		GIAI ĐOẠN THỰC HIỆN:	
HỒ SƠ THIẾT KẾ BVTC							
TÊN BÀI VẼ:							
CÁC CHI TIẾT							
HOÀN THÀNH:		HOÀN THÀNH:		HOÀN THÀNH:		HOÀN THÀNH:	
2026		2026		2026		2026	
TRIE		TRIE		TRIE		TRIE	
BẢN VẼ SỐ:		BẢN VẼ SỐ:		BẢN VẼ SỐ:		BẢN VẼ SỐ:	
CS:5		CS:5		CS:5		CS:5	

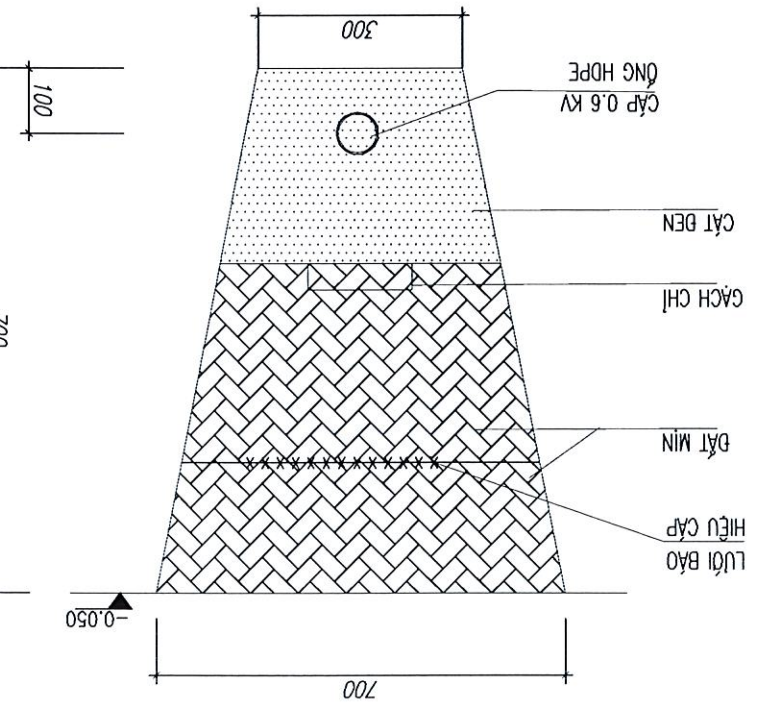


BIÊN BẢO CÁP CHIỀU SẴNG

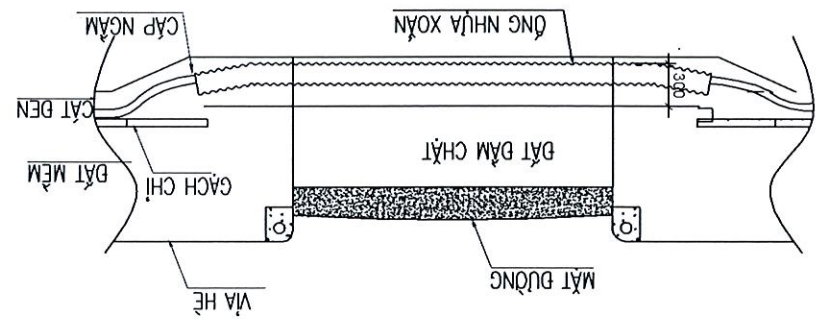
CHỦ TRÌ BỘ MÔN KỸ TÊN: *H.B.*
 NGÀY.....THÁNG.....NĂM 2026
 THEO VĂN BẢN SỐ 01.1.2016/BCTT
THẨM TRA
CÔNG TY TNHH THƯƠNG MẠI VÀ XÂY DỰNG
DECO MINH HƯNG



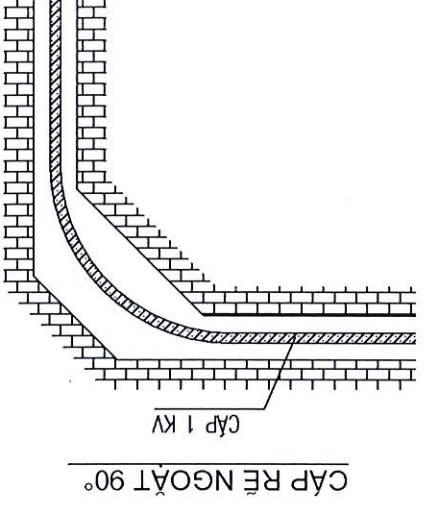
MẶT CẮT HẠO 1 CÁP QUA SƯỜI CHIỀU SẴNG



MẶT CẮT HẠO 1 CÁP CHIỀU SẴNG



CHI TIẾT LẬP ĐẶT CÁP QUA ĐƯỜNG



CÁP RẼ NGOẶT 90°



BẠN VẼ BỔ SUNG THÊM ĐẾN NĂM VƯỜN CẠC ĐỒI

SỬA ĐỔI

Lần ngày cấp thẩm

1	
2	
3	
4	
5	

GHI CHÚ:

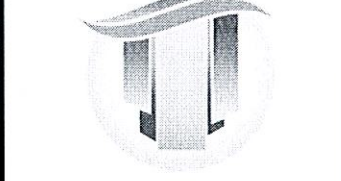
CHỦ ĐẦU TƯ

HỌC VIỆN NÔNG NGHIỆP VIỆT NAM

CƠNG TRÌNH:

CẢI TẠO, NÂNG CẤP CẢNH QUAN VÀ NỘI THẤT KHU VỰC NHÀ TƯỜNG NIỆM CHỦ TỊCH HỒ CHÍ MINH

ĐƠN VỊ THIẾT KẾ: PIA ĐỀ: XEQUAM - TP.HỒ CHÍ MINH



CÔNG TY CỔ PHẦN PHÁT TRIỂN
BẮC HƯNG PHÚ
Số 0107927837
Số 10 Đường Trần Hưng Đạo, Quận Hoàn Kiếm, TP. Hà Nội

GIẤY ĐÓNG

NGUYỄN VĂN TUYÊN

CHỦ TỬ THIẾT KẾ

NGUYỄN VĂN XUÂN

THIẾT KẾ

NGUYỄN VĂN LONG

KHẢO

NGUYỄN VĂN THAM

GIẤY ĐÓNG THỰC HIỆN

HỒ SƠ THIẾT KẾ BVTG

THÀNH VIÊN

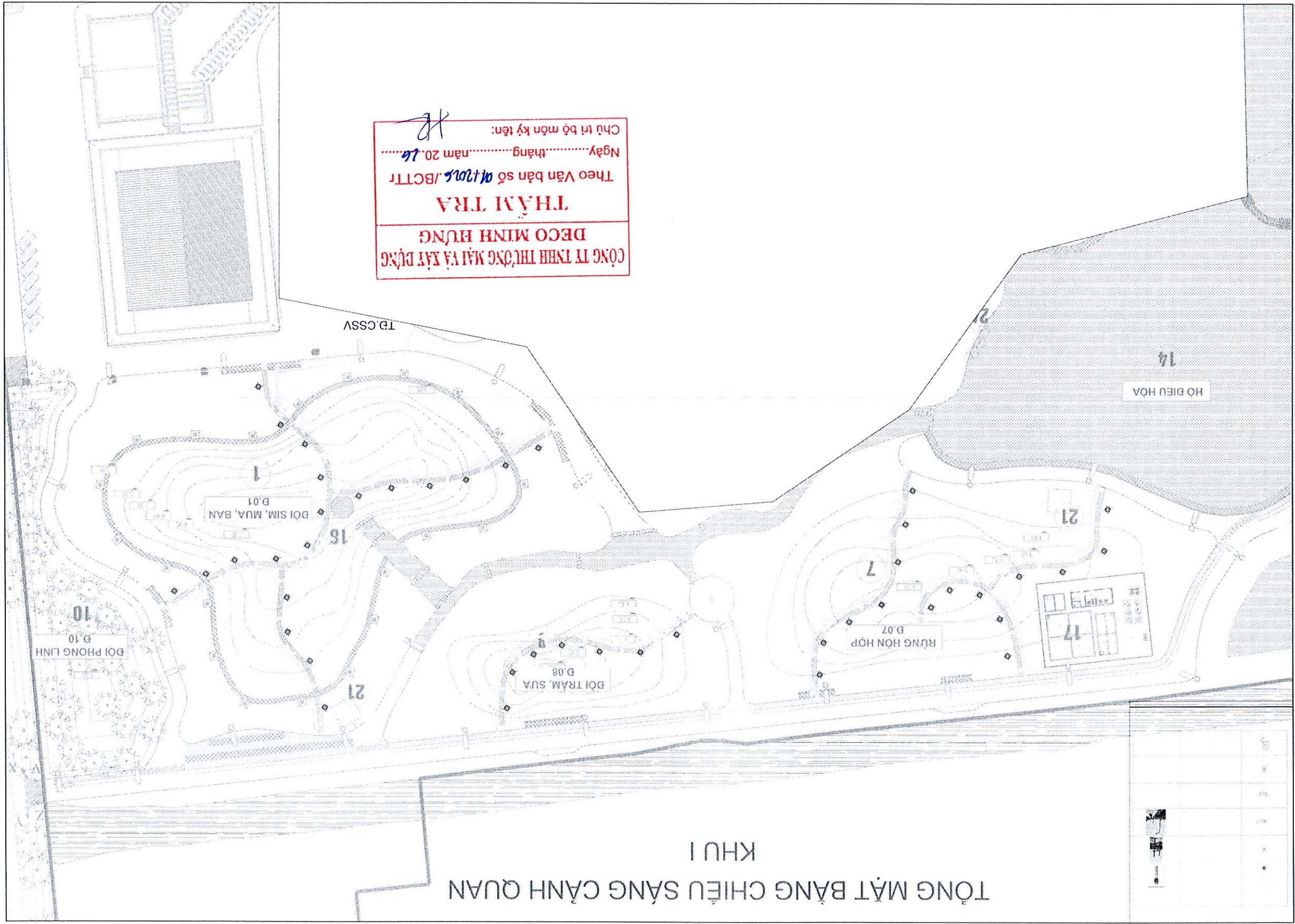
TỔNG MẶT BẰNG CHIẾU SÁNG CẢNH QUAN KHU I

HOÀN THÀNH: 19/12

2026

BẢN VẼ SỐ:

CS: 1



Nội dung:
 - Bổ sung đèn năm chiều sáng sân vườn khu vực I, II, III
 - Khu vực I: 43 đèn, khu vực II: 41 đèn; Khu vực III: 28 đèn

SỬA ĐỔI

Lần ngày

Ngày

1

2

3

4

5

GHI CHÚ:

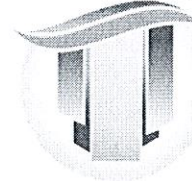
CHỦ ĐẦU TƯ

HỌC VIỆN NÔNG NGHIỆP VIỆT NAM

CÔNG TRÌNH

CÀI TÀO, NÂNG CẤP CẢNH QUAN VÀ NỘI THẤT KHU LỤC NHÀ TƯỜNG NIỆM CHỦ TỊCH HỒ CHÍ MINH

ĐƠN VỊ THIẾT KẾ



BACH HUNG PHU
CÔNG TY CỔ PHẦN PHÁT TRIỂN
ĐƠN VỊ THIẾT KẾ

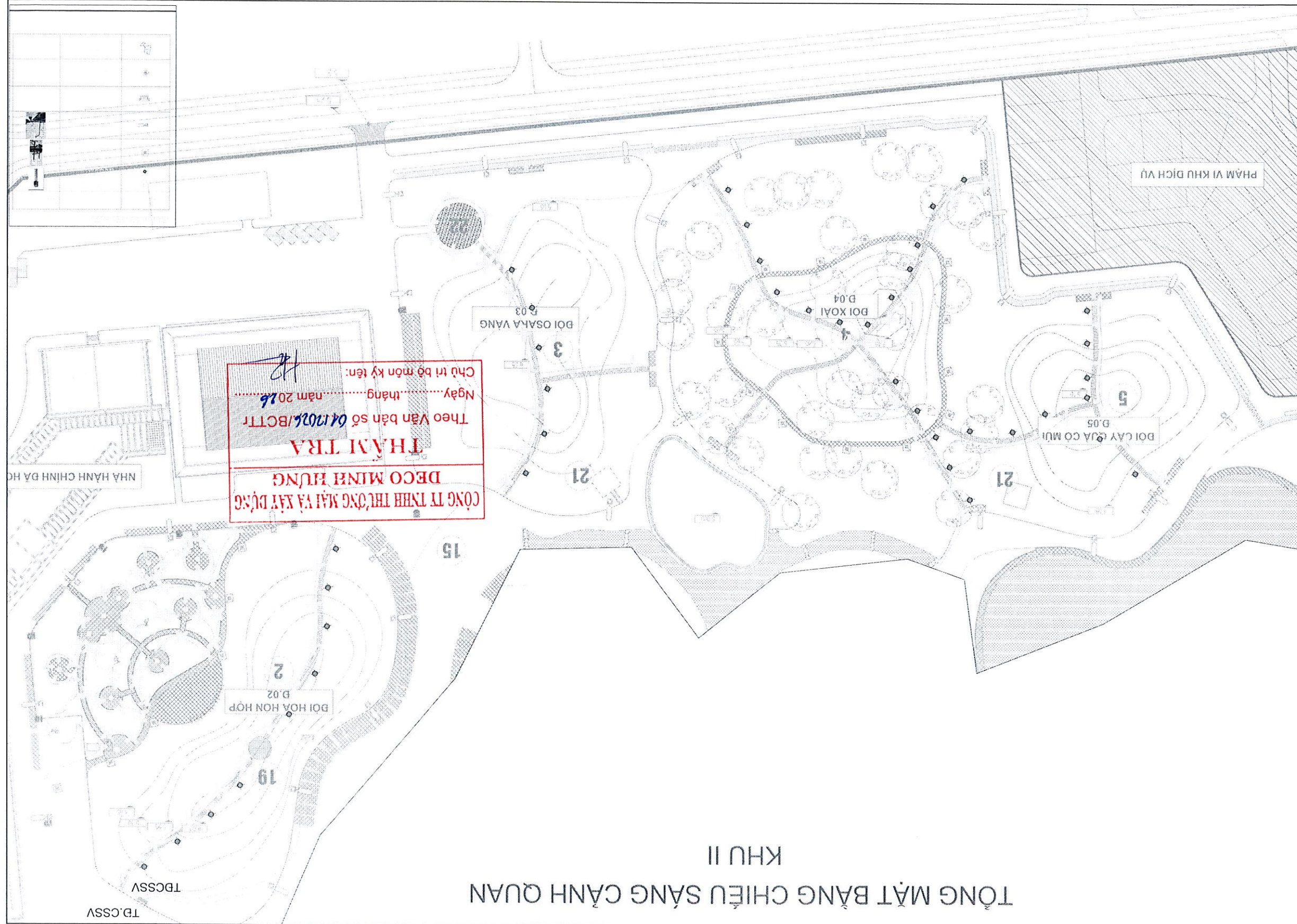
SƠ ĐỒ
NGUYỄN VĂN TUYÊN
CHỦ TỊCH THIẾT KẾ

THIẾT KẾ
NGUYỄN VĂN LONG
KHIẾM

GIÁM ĐOÀN THỰC HIỆN
HỒ SƠ THIẾT KẾ BVTC

TRÊN BẢN VẼ
TỔNG MẶT BẰNG CHIỀU SÁNG CẢNH KHU II

HOÀN THÀNH: 2026
BẢN VẼ SỐ: CS: 1~



**CÔNG TY TNHH THƯƠNG MẠI VÀ XÂY DỰNG
THẠM TRÀ**
Theo Văn bản số 04/17026/BCTT
Ngày.....tháng.....năm 2016
Chủ trì bộ môn kỹ tên: *[Signature]*

Nội dung:
- Bổ sung đèn nắm chiều sáng sân vườn khu vực I, II, III
- Khu vực I: 43 đèn, khu vực II: 41 đèn, khu vực III: 28 đèn

SỬA ĐỔI

LẦN NGÀY

CHỖ THẨM

1

2

3

4

5

GHI CHÚ:

CHỖ DẤU TỰ

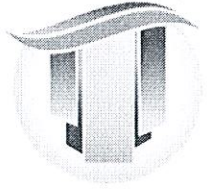
HỌC VIỆN NÔNG NGHIỆP VIỆT NAM

CÔNG TRÌNH:

CẢI TẠO, NÂNG CẤP CẢNH QUAN VÀ NỘI THẤT KHU VỰC NHÀ TƯỜNG NIỆM CHỦ TỊCH HỒ CHÍ MINH

Địa chỉ: Xóm Lãm - Phường

Đơn vị thiết kế



CÔNG TY CỔ PHẦN PHÁT TRIỂN BẮC HƯNG PHÚ
Số đăng ký kinh doanh: 0107379451
Số thuế: 0107379451
Địa chỉ: Đường Lê Lợi, Quận Đống Đa, Hà Nội

Chủ trì thiết kế: NGUYỄN VĂN QUÂN
Giám đốc: NGUYỄN VĂN QUÂN

Thiết kế: NGUYỄN VĂN LONG

Kiểm: NGUYỄN VĂN THẠNH

Giám đốc thực hiện:

HỒ SƠ THIẾT KẾ BVTC

Tên bản vẽ:

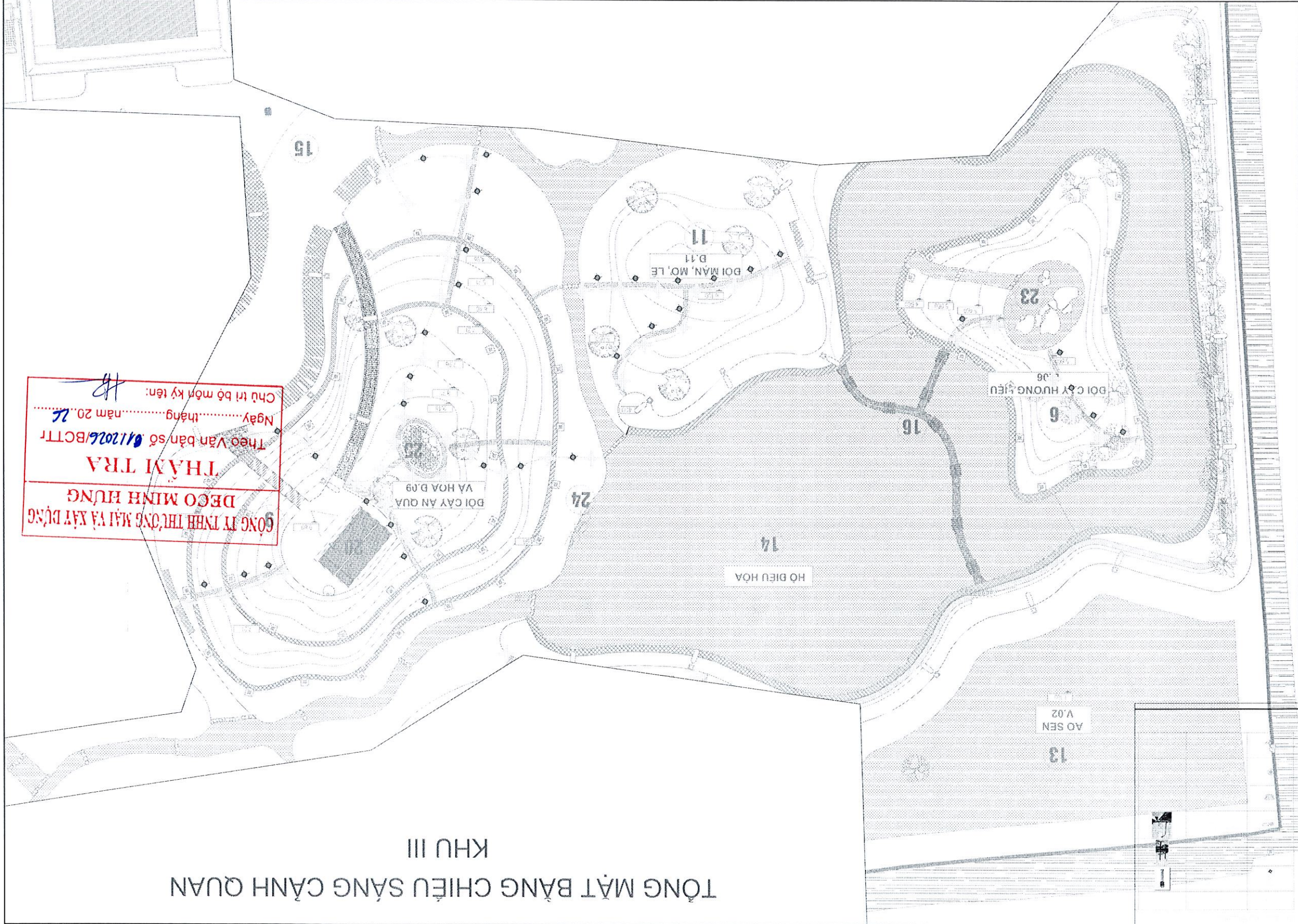
TỔNG MẶT BẰNG CHIẾU SÁNG CẢNH QUAN KHU III

HOÀN THÀNH: 2026

BẢN VẼ SỐ:

CS: 1

TỔNG MẶT BẰNG CHIẾU SÁNG CẢNH QUAN KHU III



Nội dung:

- Bổ sung đèn năm chiều sáng sân vườn khu vực I, II, III
- Khu vực I: 43 đèn, khu vực II: 41 đèn; Khu vực III: 28 đèn

SỬA DỒI		LƯU		KHOẢNG		CƠ THƯỜNG	
5							
4							
3							
2							
1							
GHI CHÚ:							
CƠ DUY TƯ				HỌC VIỆN NÔNG NGHIỆP VIỆT NAM			
CÔNG NHÃN:				CÀI TẠO, NẮNG CẤP CẢNH QUAN VÀ NỘI THẤT KHU VỰC NHÀ TƯỜNG NHIỆM CHỦ TỊCH HỒ CHÍ MINH			
DIA ĐỀM: XGA UUA - TRƯỜNG NƠI				ĐƠN VỊ THIẾT KẾ			
				BẮC HƯNG PHÚ CÔNG TY CỔ PHẦN PHÁT TRIỂN BẮC HƯNG PHÚ ĐƯỜNG THƯỜNG KIỆT XÃ HẠ MỸ PHƯỜNG THƯỜNG KIỆT TP HÀ NỘI BẮC HƯNG PHÚ NGUYỄN VĂN TUẤN NGUYỄN VĂN XUAN - TP. HỒ CHÍ MINH NGUYỄN VĂN LONG NGUYỄN VĂN THAM NH GIẢI ĐOÀN THỰC HỀ: HỒ SƠ THIẾT KẾ BVC			
CHI TIẾT ĐÈN NẮM							
HỌ TÊN: CS:4		2026		HỌ TÊN: 2026			

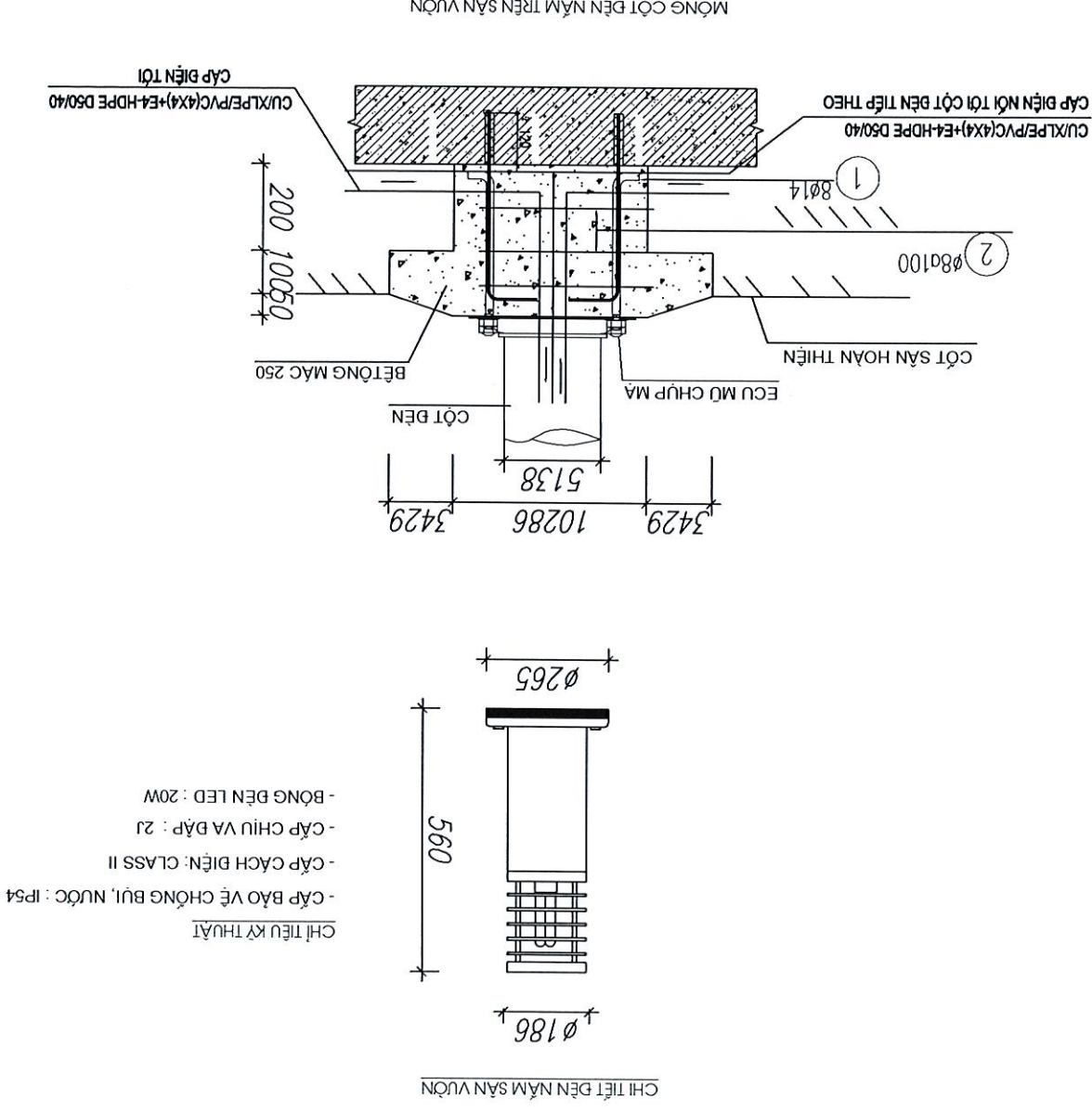
TT	TÊN THIẾT BỊ	ĐƠN VỊ	SỐ LƯỢNG
1	CỘT ĐÈN SÂN VƯỜN TRANG TRÍ 1 BÔNG CAO 0,56M	BỘ	1
2	CẦU DÂY DÂY 4P-10A	CÁI	1
3	BÔNG ĐÈN LED: 20W	CÁI	1
4	KHUNG MÓNNG CỘT M24	BỘ	1
5	BULÔNG SẮT TRƠN M24	CÁI	4
6	LONG ĐÈN + ECU + ĐẦU CỘT M24	BỘ	4
7	BÊ TÔNG M200	M3	1
8	CU/XLPE/PVC (4X4)	M	2
9	DÂY CU/PVC TIẾP ĐỊA 1X4	M	2

BẢNG THÔNG KÊ VẬT TƯ 1 CỘT ĐÈN SÂN VƯỜN DẠNG NẮM

CÔNG TY TNHH THƯƠNG MẠI VÀ XÂY DỰNG
DECO MINH HƯNG
THẨM TRA
 Theo Văn bản số 01.12/MB/BCTT
 Ngày.....tháng.....năm 20.26
 Chủ trì bộ môn kỹ tên:

Stt	Tên vật tư	Đơn vị	Số lượng	Ghi chú
1	Bảng bảo hiệu rộng 0,5m	m	1035	
2	Móc sứ cấp ngầm	cái	104	
3	ống lợp dây nhựa HDPE D32/25	m	1035	
4	Cáp ngầm DASTA 2x4mm2	m	1259	
5	Bulong M12	cái	448	

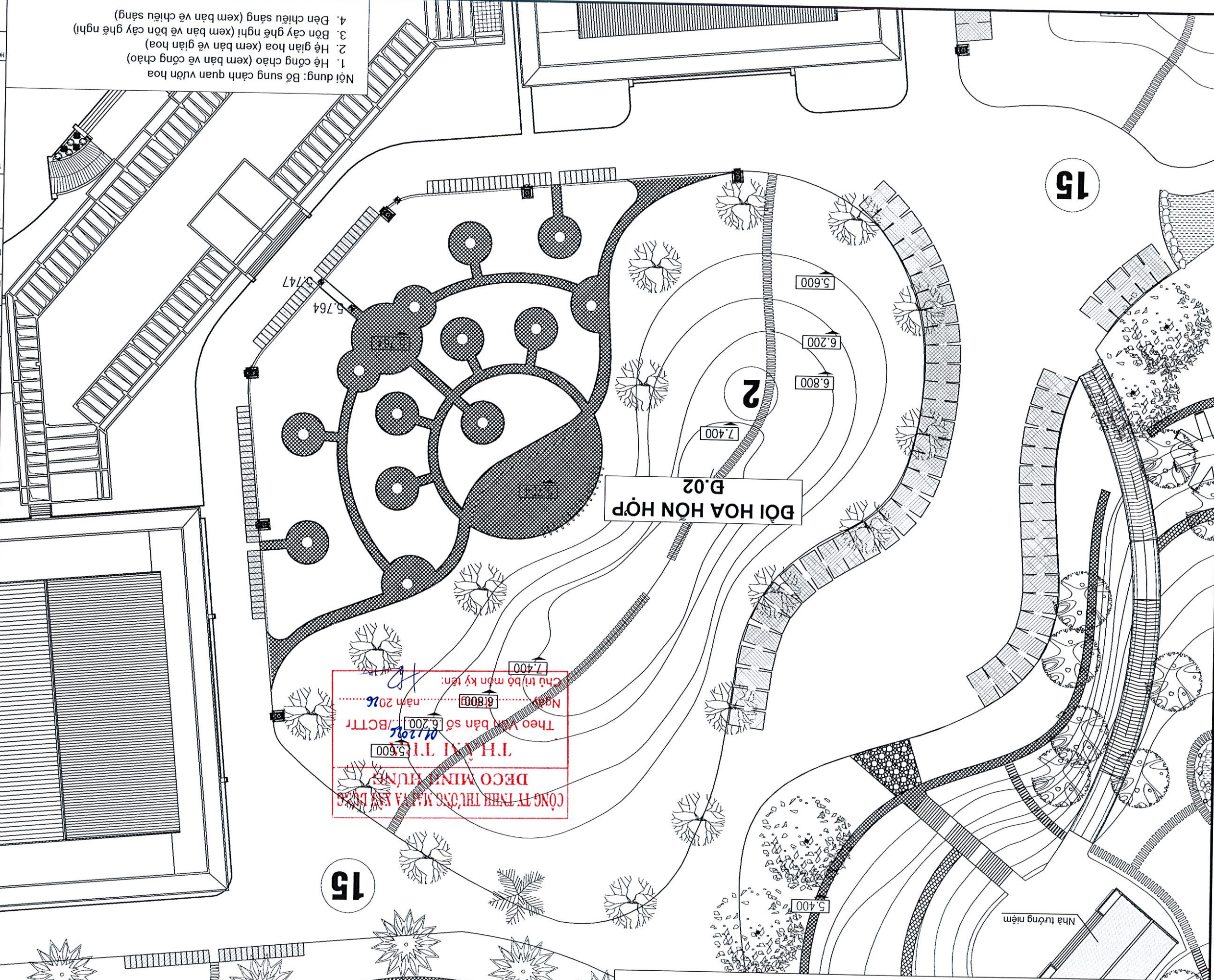
THÔNG KÊ VẬT TƯ





BẢN VỀ BỘ SƯNG CẢNH QUAN KHU VƯỜN HOA

MẶT BẰNG HIỆN TRẠNG KHU VƯỜN HOA



- Nội dung: Bổ sung cảnh quan vườn hoa
- Hệ công chèo (xem bản vẽ công chèo)
 - Hệ giàn hoa (xem bản vẽ giàn hoa)
 - Bồn cây ghé nghỉ (xem bản vẽ bồn cây ghé nghỉ)
 - Đèn chiếu sáng (xem bản vẽ chiếu sáng)

CÔNG TY TNHH THƯƠNG MẠI VÀ XÂY DỰNG
DECO MINERUN
 THỜI ĐIỂM 01/2021
 Theo bản vẽ số 6.200/BCTT
 Ngày năm 2021
 Chủ trì/bổ môn kỹ thuật:

MẶT BẰNG HIỆN TRẠNG KHU VƯỜN HOA

HỒ SƠ THIẾT KẾ BVTC

GIÁM ĐOÀN THỰC HIỆN:	NGUYỄN VĂN THẠNH
KHÓA:	NGUYỄN VĂN LONG
THIẾT KẾ:	NGUYỄN VĂN XUAN
CHỖ THIẾT KẾ:	NGUYỄN VĂN TẤN
GIẤY ĐÓNG:	NGUYỄN VĂN TẤN

ĐƠN VỊ THIẾT KẾ: ĐƠN VỊ THIẾT KẾ

ĐƠN VỊ XÂY DỰNG - THỰC HIỆN: ĐƠN VỊ XÂY DỰNG - THỰC HIỆN

HỒ CHỈ MINH: HỒ CHỈ MINH

CÀI TẠO, NÂNG CẤP CẢNH QUAN VÀ NỘI THẤT KHU VƯỜN NHÀ TƯỜNG NIỆM CHỦ TỊCH

HỌC VIỆN NÔNG NGHIỆP VIỆT NAM

CHỦ ĐẦU TƯ: CHỦ ĐẦU TƯ

CÔNG TRÌNH: CÔNG TRÌNH

STAIR	1	2	3	4	5
GIÁM CHỨ:					

SỬA ĐỔI: SỬA ĐỔI

LẦN: LẦN

NGÀY: NGÀY

NỘI DUNG: NỘI DUNG

CHỖ THIẾT KẾ: CHỖ THIẾT KẾ

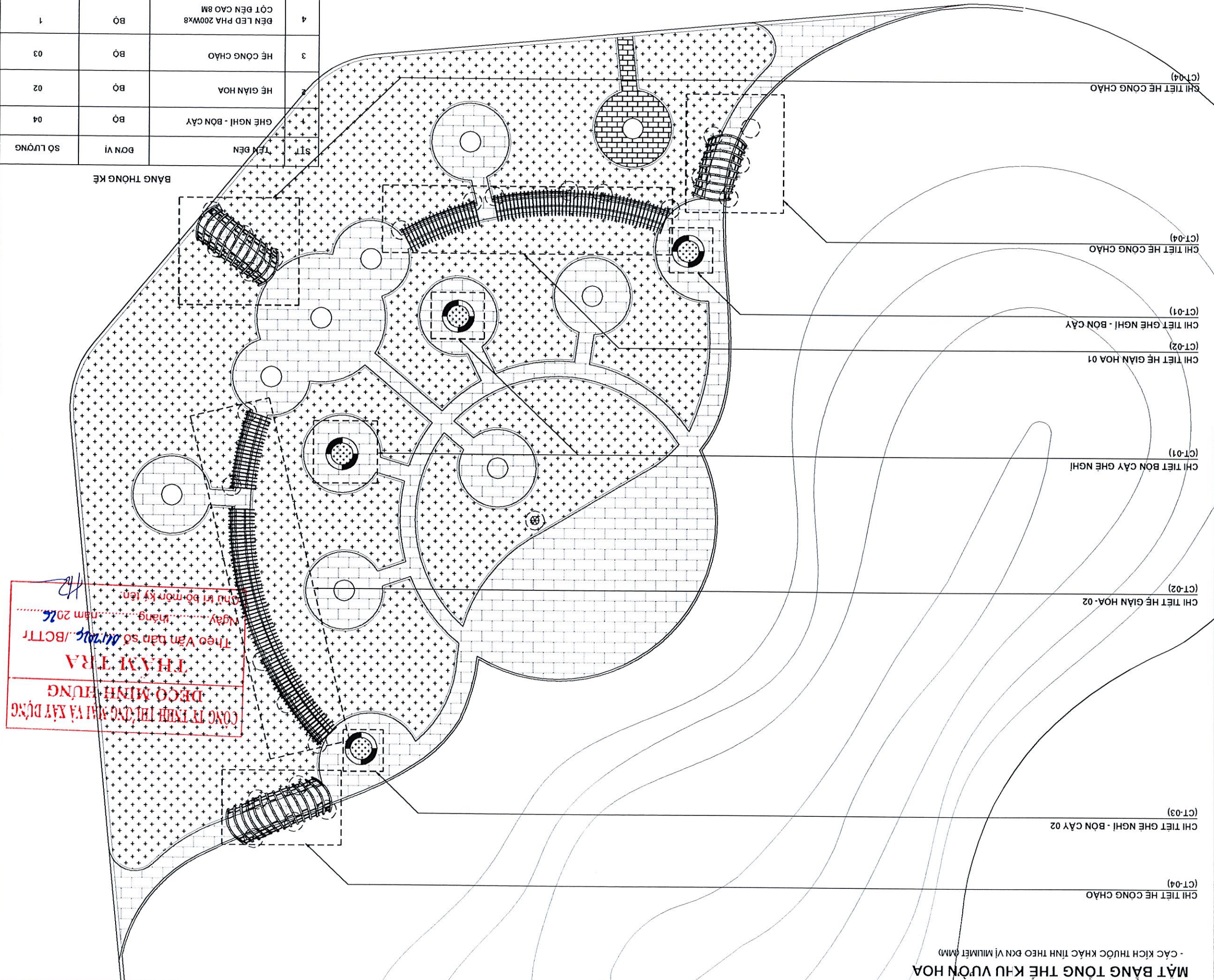
KT:1

BAV: 50

TR: 2

2023

HOÀN THIỆN:



CÔNG TY TNHH THIẾT KẾ VÀ XÂY DỰNG
ĐECOR-MINH-HUNG
THAM TRA
 Theo Văn bản số 44242/BCTT
 Ngày tháng năm 2026
 Chịu trách nhiệm kỹ thuật

BẢNG THÔNG KÊ

STT	TÊN ĐƠN VỊ	ĐƠN VỊ	SỐ LƯỢNG
01	GHE NGHĨ - BÓN CÂY	BỘ	04
02	HÉ GIÀN HOA	BỘ	02
03	HỆ CÔNG CHÁO	BỘ	03
04	ĐÈN LED PHA 200Wx8	BỘ	1
05	CỘT ĐÈN CAO 8M	BỘ	1
06	ĐÈN PHA LED HẠT CÂY 100W, IP65	BỘ	24

SỬA ĐỔI

Lần	Ngày	Nội dung	Chức vụ
5			
4			
3			
2			
1			

GHI CHÚ:

CHỈ DẪU:

HỌC VIỆN NÔNG NGHIỆP VIỆT NAM

CÔNG TRÌNH: CÀI TẠO, NÂNG CẤP CẢNH QUAN VÀ NỘI THẤT KHU VƯỜN NHÀ TƯỜNG NIỆM CHỦ TỊCH HỒ CHÍ MINH

Địa điểm đường số 10, Khu vực - Xã, Quận - Tỉnh

ĐƠN VỊ THIẾT KẾ

Logo of Deco-Minh-Hung

Stamp: CÔNG TY TNHH THIẾT KẾ VÀ XÂY DỰNG ĐECOR-MINH-HUNG, SỐ QUÂN QUẢN LÝ KHU VƯỜN: 01070792, BÁC HỒNG PHU

CHUYÊN THIẾT KẾ: NGUYỄN VĂN XUAN, THIẾT KẾ: NGUYỄN VĂN LONG, KẾT: NGUYỄN VĂN THANH

GIẢI ĐOẠN THỰC HIỆN

HỒ SƠ THIẾT KẾ BVTC

TÊN BAY: MẶT BẰNG CÀI TẠO KHU VƯỜN HOA

HOÀN THÀNH: 2026

PH. LÊ

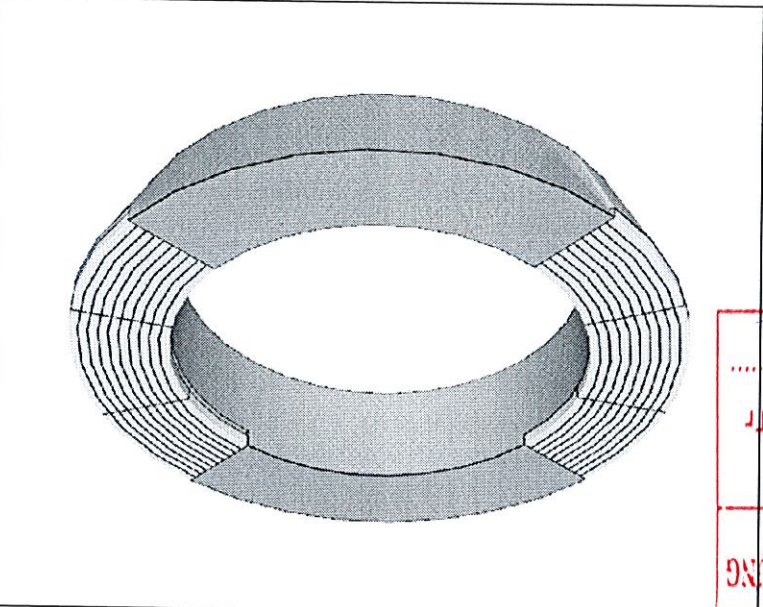
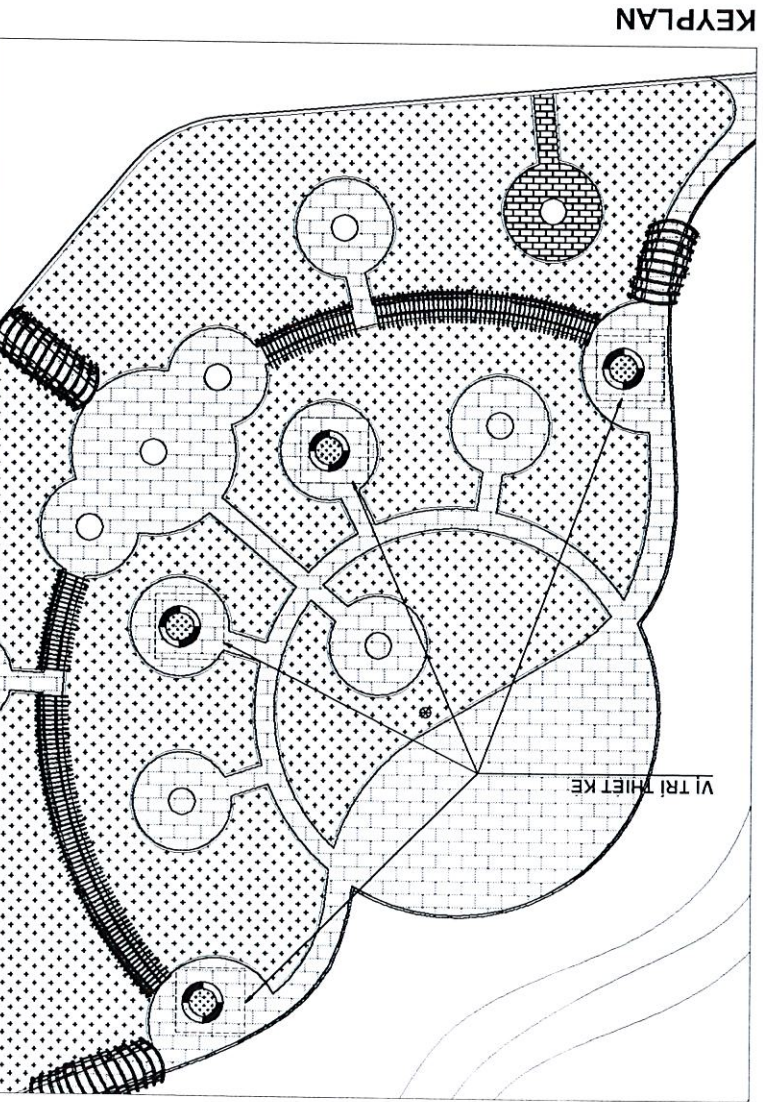
BẢN VẼ SỐ

MBCT-01



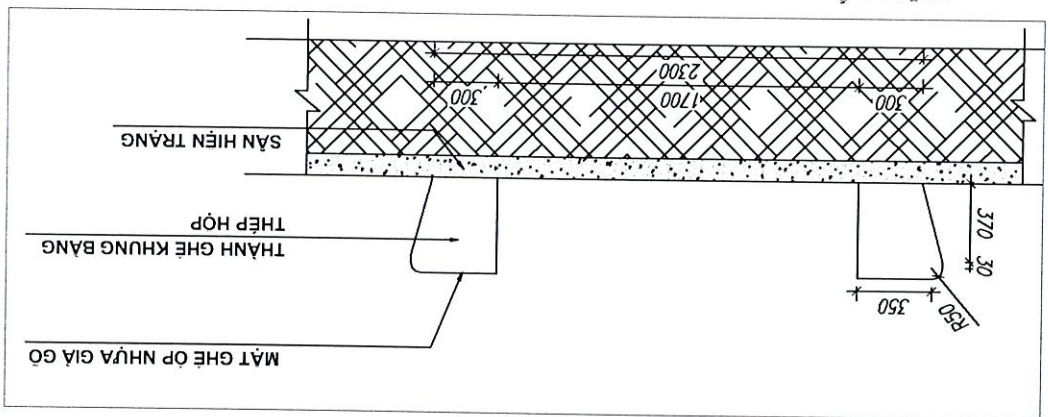
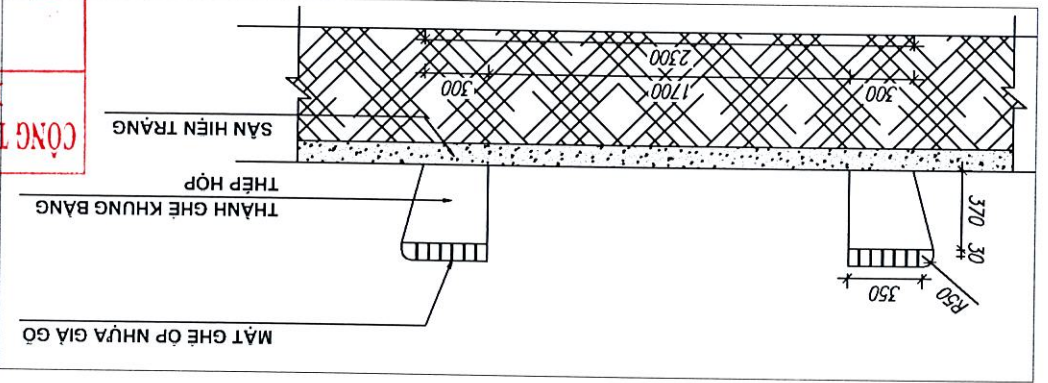
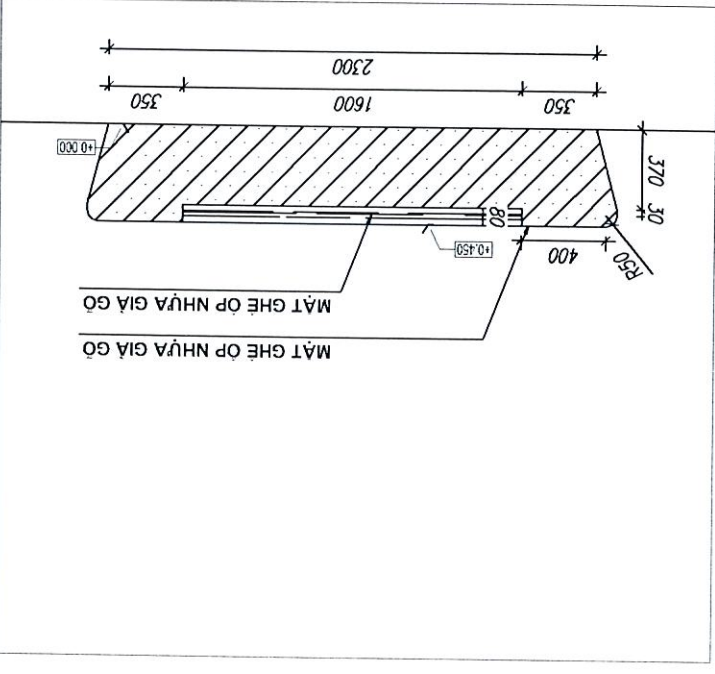
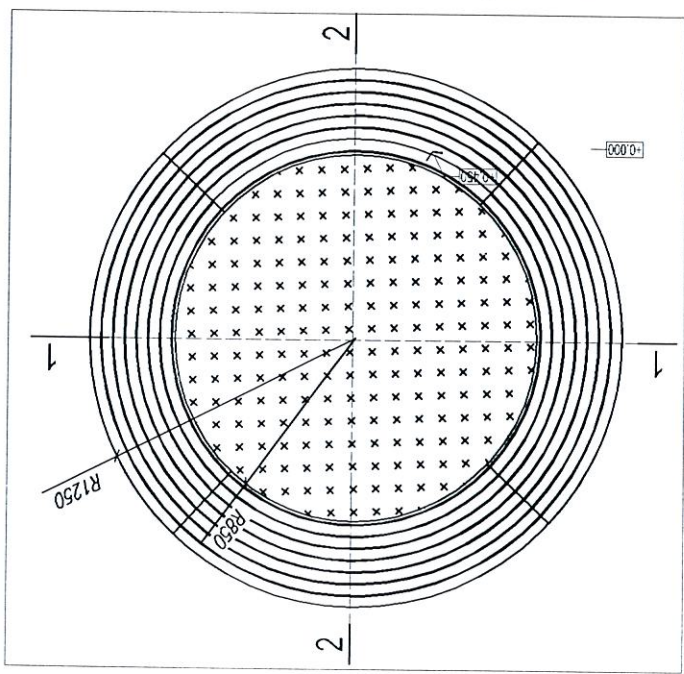
BẠN VỀ BÓN CÂY GHE NGHỊ

SỬA ĐỔI		CHẾP THẪM	
Lần	Ngày	Nội dung	
5			
4			
3			
2			
1			
GHI CHÚ:			
CHỈ DẪN TỪ			
HỌC VIỆN NÔNG NGHIỆP VIỆT NAM			
CÔNG TRÌNH:			
CÀI TẠO, NANG CẤP CẢNH QUAN VÀ NỘI THẤT KHU VỰC NHÀ TƯỜNG NIỆM CHỦ TỊCH HỒ CHÍ MINH			
ĐƠN VỊ THIẾT KẾ:			
CÔNG TY CỔ PHẦN PHÁT TRIỂN VÀ THIẾT KẾ NỘI THẤT VÀ CẢNH QUAN Đ. BẠCH HỒNG PHU			
<p>GIẤY ĐÓNG CHỮ SỐ: 0107379487 CÔNG TY CỔ PHẦN PHÁT TRIỂN VÀ THIẾT KẾ NỘI THẤT VÀ CẢNH QUAN Đ. BẠCH HỒNG PHU Đ. BẠCH HỒNG PHU - Đ. BẠCH HỒNG PHU</p>			
NGUYỄN VĂN TẤN	CHỦ THIẾT KẾ	NGUYỄN VĂN KHUÂN	THIẾT KẾ
NGUYỄN VĂN LONG	THIẾT KẾ	NGUYỄN VĂN LONG	Kiểm
NGUYỄN VĂN THÁNH	kiểm	NGUYỄN VĂN THÁNH	kiểm
GIAI ĐOẠN THỰC HIỆN			
HỒ SƠ THIẾT KẾ BVTC			
TÊN BẢN VẼ:			
CÁC CHI TIẾT			
HỌ TÊN THẠM			
2026			
BẢN VẼ SỐ:			
BC-01			



CHI TIẾT BỐN CÂY GỖ NGHỊ - CT1
 - CÁC KÍCH THƯỚC KHÁC TÍNH THEO ĐƠN VỊ MILIMET (MM)

CÔNG TY TNHH THƯƠNG MẠI VÀ XÂY DỰNG
THẠM TRƯA
DECO MINH HƯNG
 Theo Văn bản số 012026/BCTT
 Ngày.....tháng.....năm 2026
 Chủ trì bộ môn kỹ tên:





BẢN VỆ HỆ GIẢN HOA

SỬA ĐỔI

LẦN	Ngày	NỘI DUNG	CHỮ THỬ
5			
4			
3			
2			
1			

GHI CHÚ:

CHỈ DẪU TỪ: HỒ CHÍ MINH
HỌC VIỆN NÔNG NGHIỆP VIỆT NAM

CÔNG TRÌNH: CẢI TẠO, NÂNG CẤP CẢNH QUAN VÀ NỘI THẤT KHU VỰC NHÀ TƯỜNG NIỆM CHỦ TỊCH HỒ CHÍ MINH

ĐƠN VỊ THIẾT KẾ: BẠCH HƯNG PHU

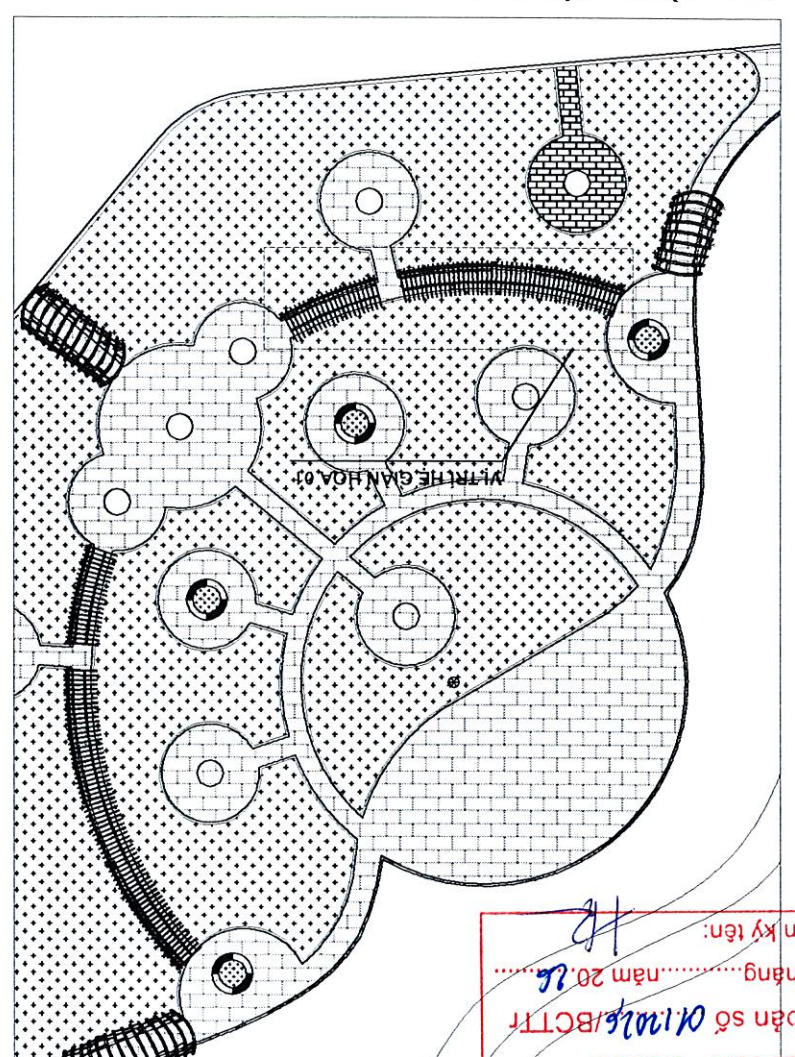


CHUYÊN NGHIỆP
CÔNG TY CỔ PHẦN PHÁT TRIỂN
BẠCH HƯNG PHU
CƠ SỞ THIẾT KẾ VÀ THI CÔNG
ĐÀNG QUANG PHU
BẠCH HƯNG PHU
CÔNG TY CỔ PHẦN PHÁT TRIỂN
BẠCH HƯNG PHU
CƠ SỞ THIẾT KẾ VÀ THI CÔNG
ĐÀNG QUANG PHU

GIÁM ĐỐC: NGUYỄN VĂN THÂN
THIẾT KẾ: NGUYỄN VĂN LONG
KIỂM: NGUYỄN VĂN THÂN

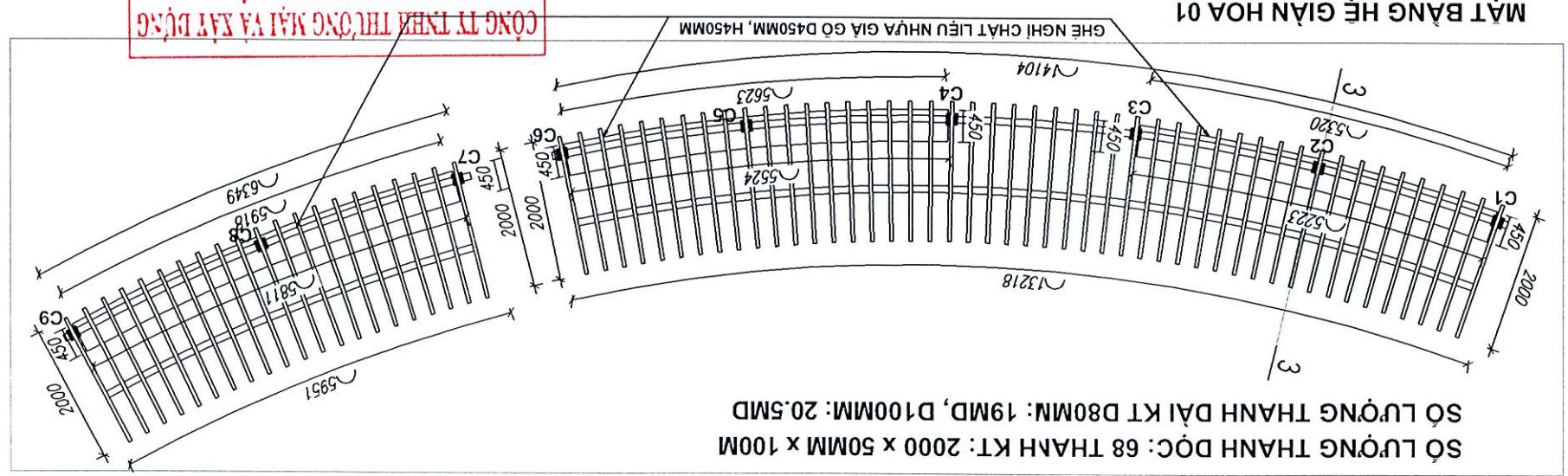
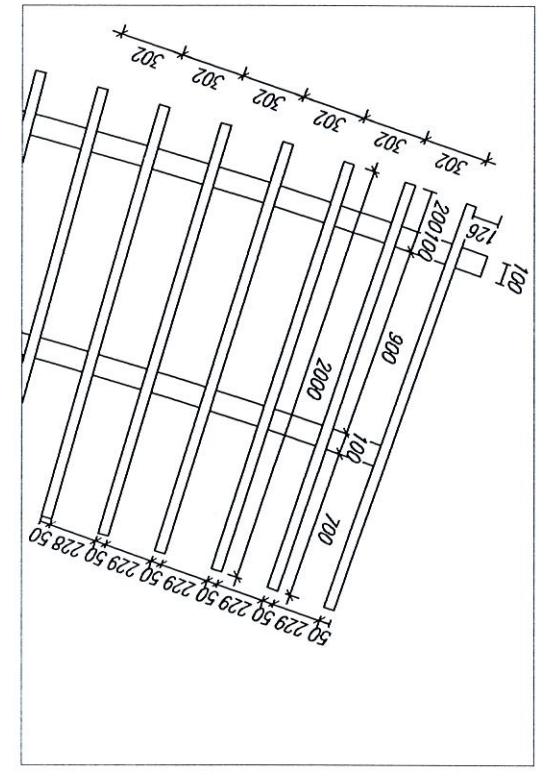
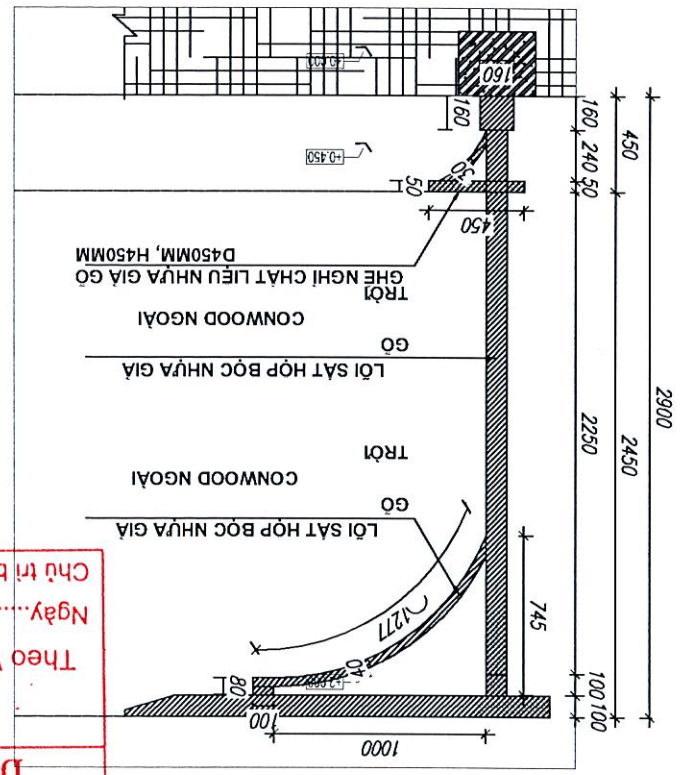
HỒ SƠ THIẾT KẾ BVTC

TÊN BẢN VẼ: HỆ GIÀN HOA 01
TỶ LỆ: 1/20
BẢN VẼ SỐ: GH1: 1

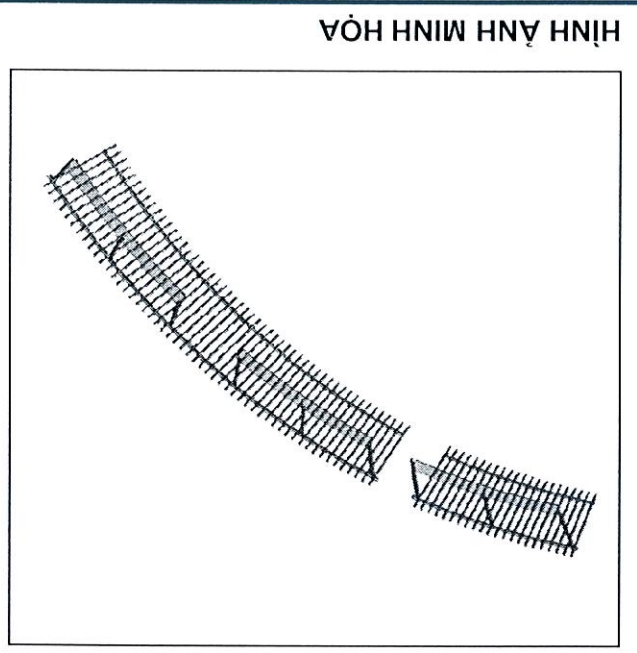


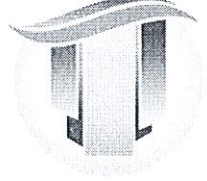
CÔNG TY TNHH THƯƠNG MẠI VÀ XÂY DỰNG
THẠM TRƯA
Theo Văn bản số 01.11.2022/BCTT
Ngày.....tháng.....năm 20..
Chữ tri bộ môn kỹ tên: HB

CHI TIẾT HỆ GIÀN HOA 01 (CT-02)
- CÁC KÍCH THƯỚC KHÁC TÍNH THEO ĐƠN VỊ MILIMET (MM)



SỐ LƯỢNG THANH DỌC: 68 THANH KT: 2000 x 50MM x 100M
SỐ LƯỢNG THANH DÀI KT D80MM: 19MD, D100MM: 20,5MD



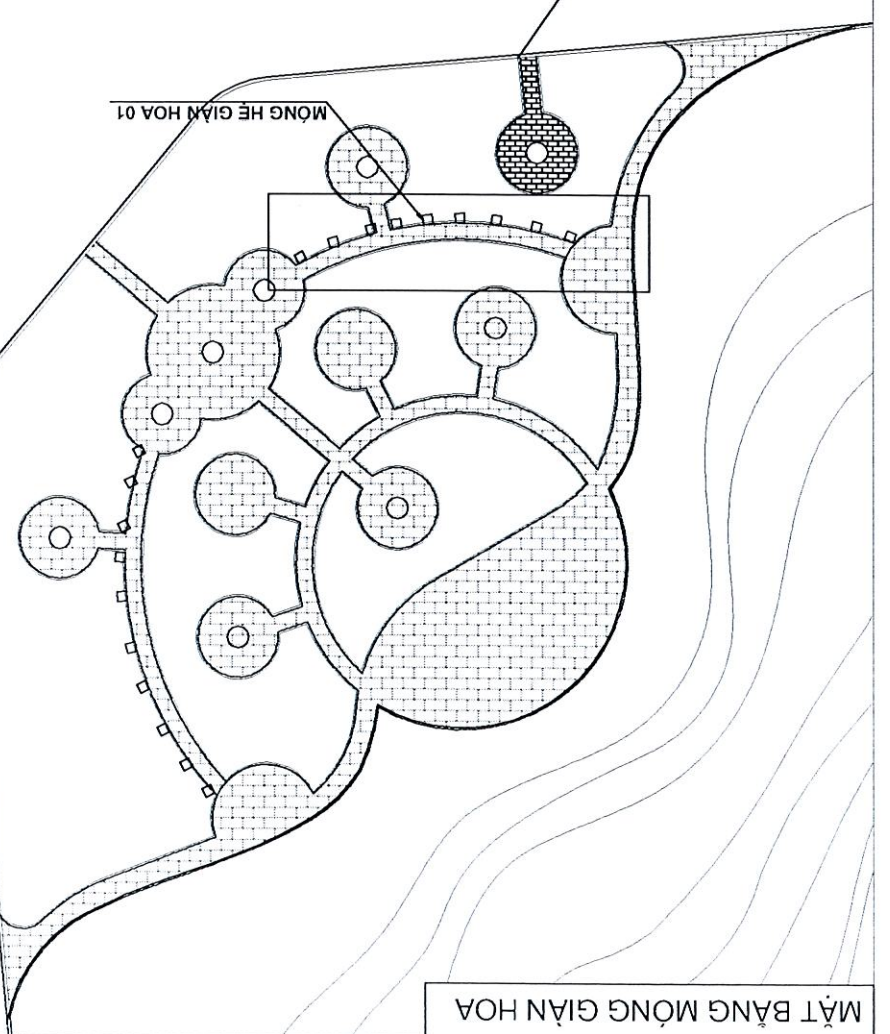
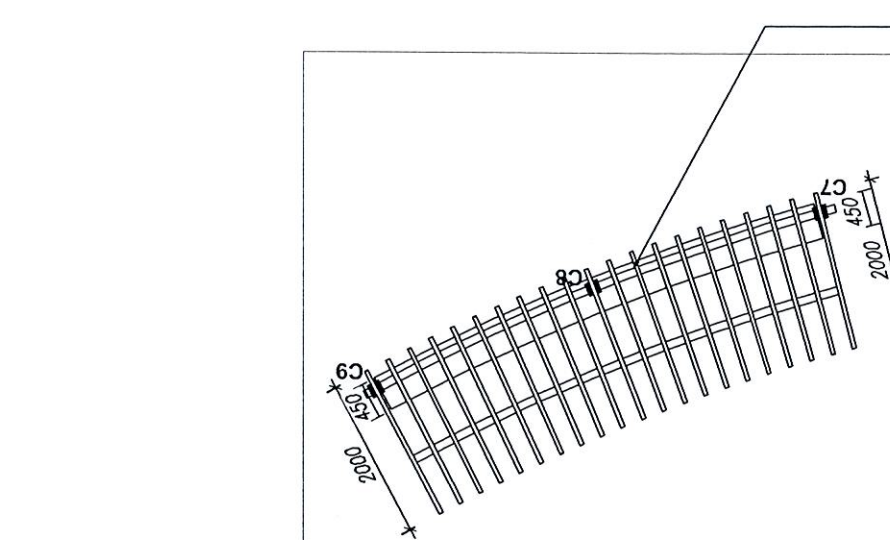
SỬA ĐỔI		LẦN	NGÀY	NỘI DUNG	CHẤP THUYỀN
5					
4					
3					
2					
1					
GHI CHÚ:					
CHỖ DẤU TỬ:					
HỌC VIỆN NÔNG NGHIỆP VIỆT NAM					
CÔNG TRÌNH:					
CẢI TẠO, NÂNG CẤP CẢNH QUAN VÀ NỘI THẤT KHU VỰC NHÀ TƯỜNG MIỆM CHỦ TỊCH HỒ CHÍ MINH					
ĐIỂM ĐƯỜNG NGỒ XÃ HỘI KHU VỰC: XÁ, GIẢ LẠI - TRÁI NỒI					
DẪN VÀI THIẾT KẾ:					
					
CÔNG TY CỔ PHẦN PHÁT TRIỂN BẠC HƯNG PHÚ PHÒNG THIẾT KẾ VÀ TƯ VẤN SỐ QUÂN: 0107879481 - 8 M.S.N: 0107879481					
CHỮ THIỆT KẾ: NGUYỄN VĂN TUẤN CHỮ THIỆT KẾ: NGUYỄN VĂN XUAN THIẾT KẾ: NGUYỄN VĂN LONG KẾ: NGUYỄN VĂN THÁNH					
GÁI ĐOÀN THỰC HIỆN: HOÀN THÁNH: 2026 BAN VẼ SỐ: GH1:2					

TÊN BẢN VẼ: **MÔNG HỀ GIÀN HOA 01**

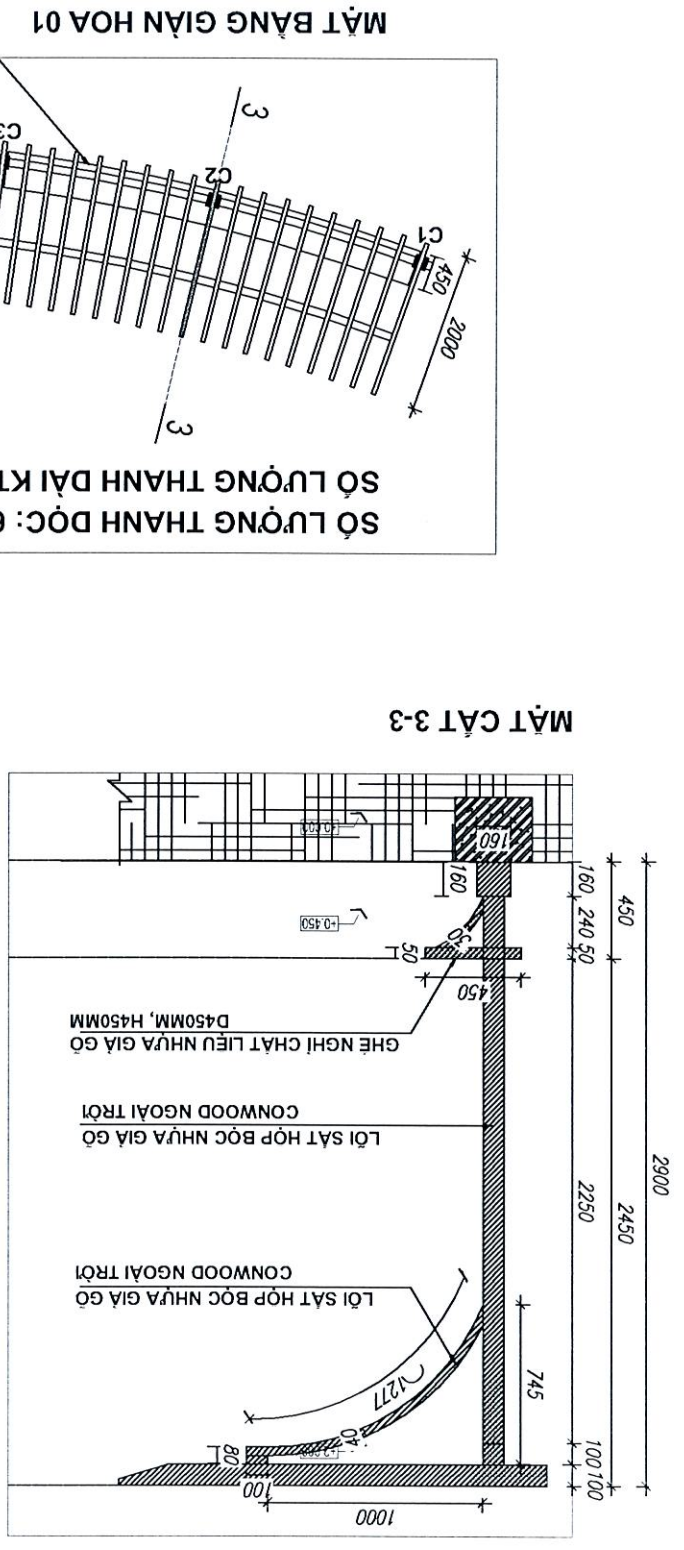
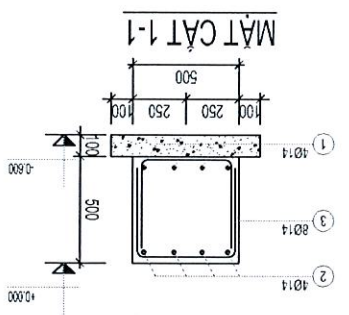
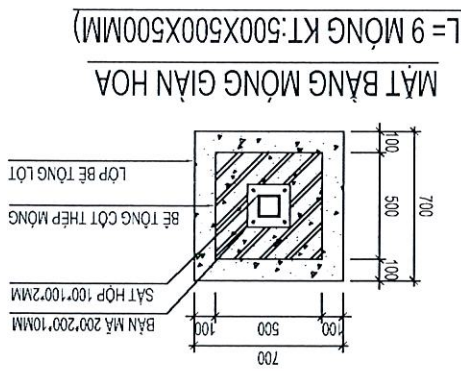
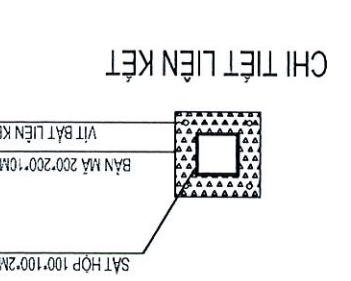
HỒ SƠ THIẾT KẾ BVTC

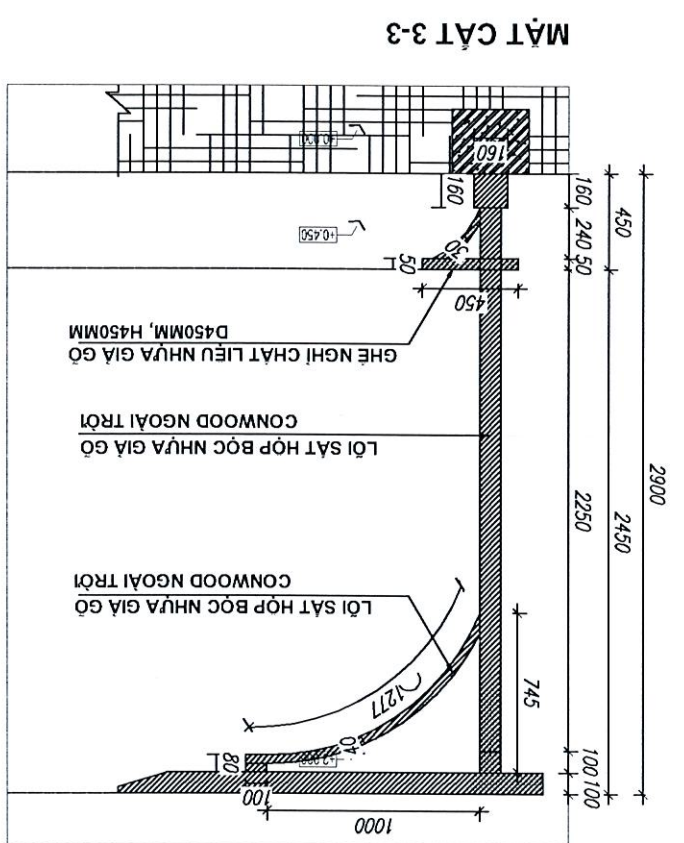
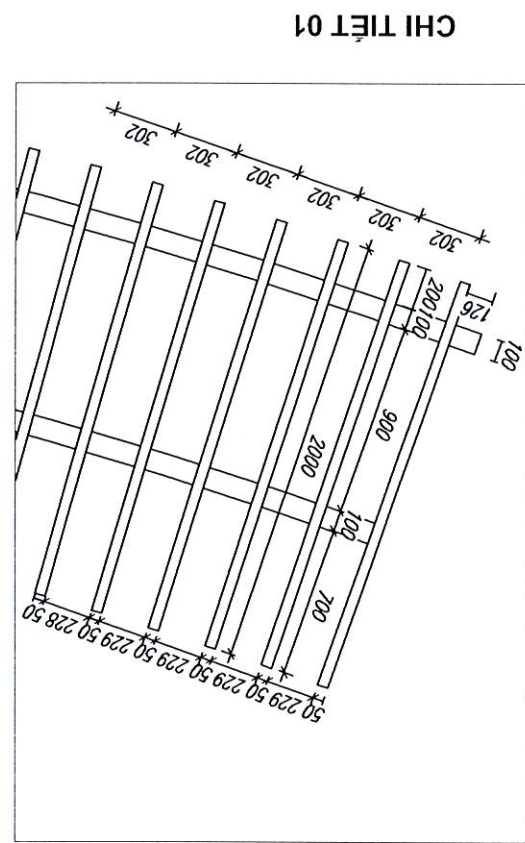
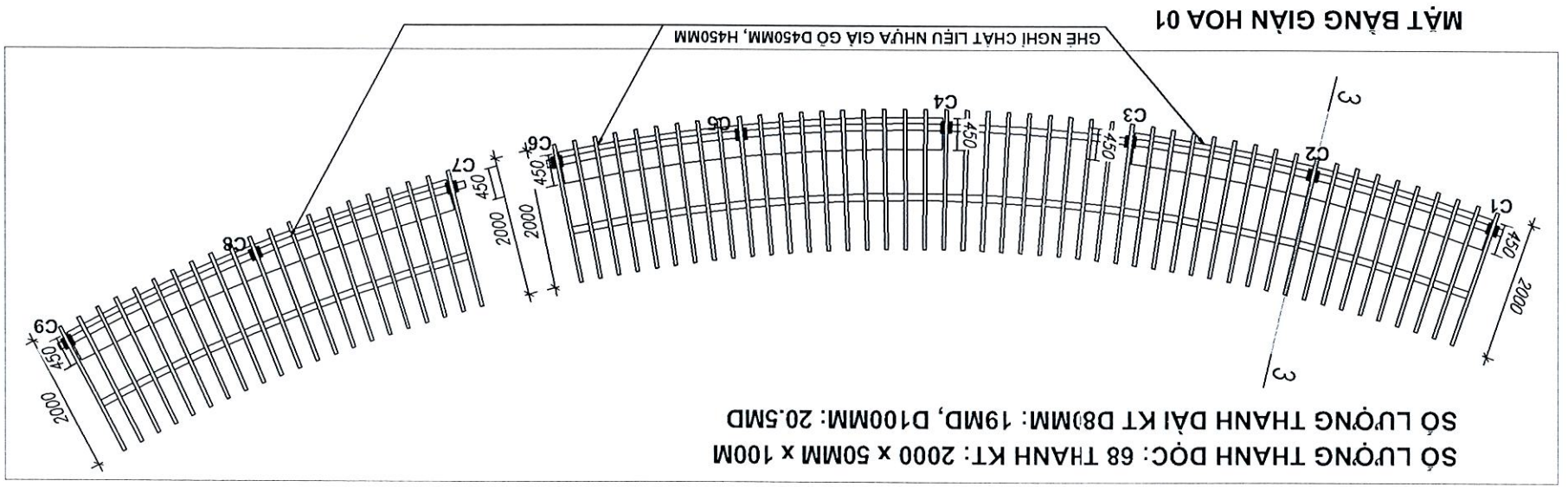
BẢNG THÔNG KẾ CỘT THÉP

STT	HÌNH DẠNG, KÍCH THƯỚC	BƯỜNG KÍNH (mm)	CHIỀU DÀI (mm)	SỐ LƯỢNG	1 CK	T. BỐ	CHIỀU DÀI (m)	TRỌNG LƯỢNG (kg)
1	460 x 460	14	1390	4	4	4	5.52	6.67
2	460 x 460	14	1390	4	4	4	5.52	6.67
3	460 x 460	14	460	8	8	8	11.04	13.34
TỔNG HỢP KHỐI LƯỢNG (KG): 0 ≤ 10 : 0 0 ≤ 18 : 287 0 ≤ 18 : 0								



CÔNG TY TNHH THƯƠNG MẠI VÀ XÂY DỰNG DECO MINH HƯNG
THẨM TRA
 Theo Văn bản số 01/2026/BCTT
 Ngày.....tháng.....năm 2026
 Chủ trì bộ môn kỹ tên: *HB*

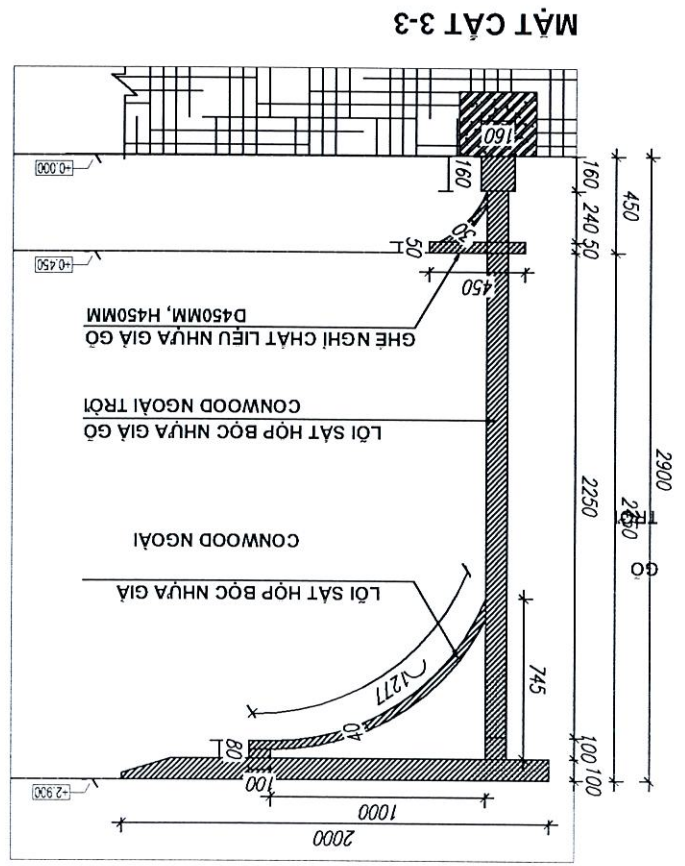
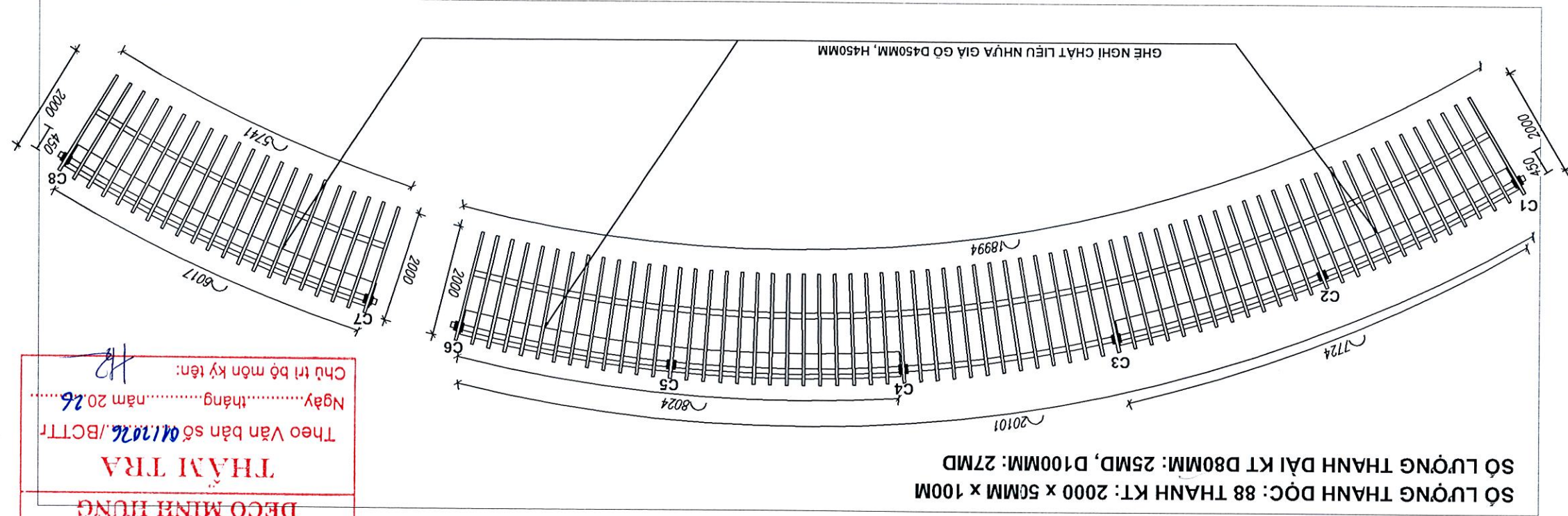
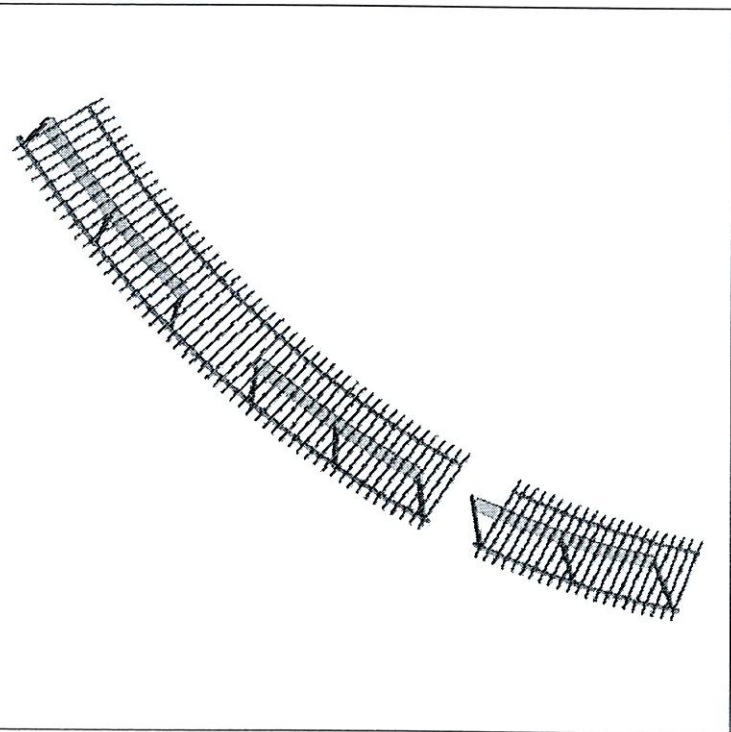
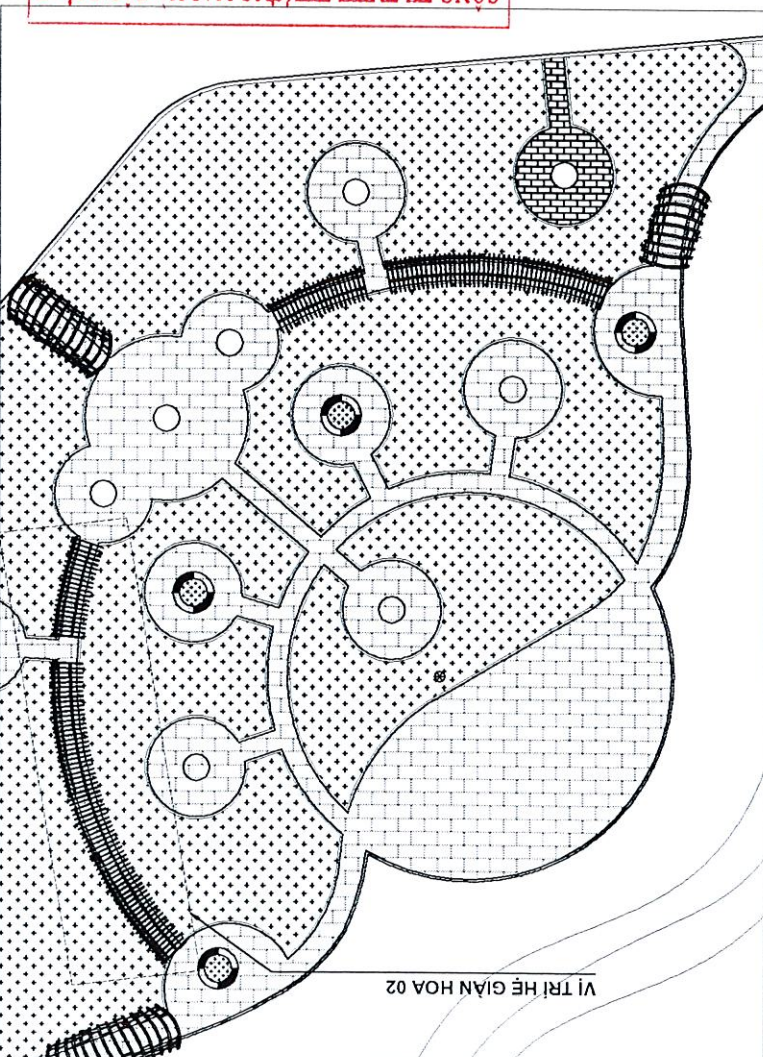




CÔNG TY TNHH THƯƠNG MẠI VÀ XÂY DỰNG
DECO MINH HƯNG
THẨM TRA
 Theo Văn bản số 01/2026/BCTT
 Ngày.....tháng.....năm 2026
 Chủ trì bộ môn kỹ tên: H2

SỬA ĐỔI		LẦN	NGÀY	NỘI DUNG	CHỮ THẤN
5					
4					
3					
2					
1					
GHI CHÚ:					
HỌC VIỆN NÔNG NGHIỆP VIỆT NAM					
CÔNG TRÌNH: CẢI TẠO, NÂNG CẤP CẢNH QUAN VÀ NỘI THẤT KHU VỰC NHÀ TƯỜNG MIỆM CHỦ TỊCH HỒ CHÍ MINH					
ĐỊA ĐIỂM: ĐƯỜNG NGUYỄN VĂN LỮU - X. GI. L. - P. H. N. H.					
ĐƠN VỊ THIẾT KẾ:					
BAC HUNG PHU CÔNG TY CỔ PHẦN PHÁT HIỆN M.S. B. 0107379461 BAC HUNG PHU CÔNG TY CỔ PHẦN PHÁT HIỆN M.S. B. 0107379461 BAC HUNG PHU CÔNG TY CỔ PHẦN PHÁT HIỆN M.S. B. 0107379461					
TÊN BẢN VẼ: HẸ GIÀN HOA 01		NGƯỜI VẼ: NGUYỄN VĂN TÙNG		NGƯỜI KIỂM TRA: NGUYỄN VĂN TÙNG	
HỒ SƠ THIẾT KẾ BVTC		NGƯỜI CHỮ THẤN: NGUYỄN VĂN TÙNG		NGƯỜI CHỮ THẤN: NGUYỄN VĂN TÙNG	
TÊN ĐƠN VỊ: HOÀN THIỆN					
TÊN ĐƠN VỊ: HỒ CHÍ MINH					
BẢN VẼ SỐ: GH1.3		2026			

SỬA ĐỔI		LẦN		NGÀY		KÝ DÙNG		CHẤP THẬN	
5									
4									
3									
2									
1									
GHI CHÚ:									
HỌC VIỆN NÔNG NGHIỆP VIỆT NAM									
CÔNG TRÌNH: NHÀ TẠO, NẶNG CẤP CẢNH QUAN VÀ NỘI THẤT KHU VỰC NHÀ TƯỜNG NIỆM CHỦ TỊCH HỒ CHÍ MINH									
ĐỊA ĐIỂM: ĐƯỜNG KẾT XUÂN QUẢNG - XÁ GÀ LÁM - PHẠM NỘI									
ĐƠN VỊ THIẾT KẾ									
 CÔNG TY TNHH THƯỜNG MẠI VÀ XÂY DỰNG DECO MINH HƯNG THẠM TRƯ Theo Văn bản số 01.1076./BCTT Ngày.....tháng.....năm 20.. Chủ trì bộ môn kỹ tên:									
GAM BỐ		NGUYỄN VĂN THÂN		CHỦ TRƯ THIẾT KẾ		NGUYỄN VĂN XUAN		KẾ	
KIỂM TRA		NGUYỄN VĂN LONG		KIỂM TRA		NGUYỄN VĂN THANH		KIỂM TRA	
HỒ SƠ THIẾT KẾ BVTG		GIAI ĐOẠN THỰC HIỆN		HỒ SƠ THIẾT KẾ BVTG		HỒ SƠ THIẾT KẾ BVTG		HỒ SƠ THIẾT KẾ BVTG	
TÊN BẢN VẼ									
CHI TIẾT HỆ GIÀN HOA 02									
HỌ ANH									
2026									
BẢN VẼ SỐ									
GH2.1									



SỬA ĐỔI

LẦN NGÀY

NỘI DUNG CHẬP THẬN

GHI CHÚ:

5
4
3
2
1

CHỈ DẪU TỪ

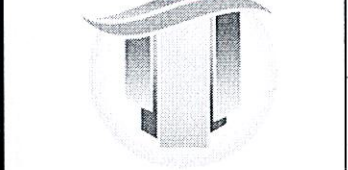
HỌC VIỆN NÔNG NGHIỆP VIỆT NAM

CÔNG TRÌNH:

CẢI TẠO, NÂNG CẤP CẢNH QUAN VÀ NỘI THẤT KHU VỰC NHÀ TƯỜNG NIỆM CHỦ TỊCH HỒ CHÍ MINH

ĐỊA ĐIỂM ĐƯỜNG SỐ KIẾN GIẢNG - XÁ - QUẬN LÂM - TP HÀ NỘI

ĐƠN VỊ THIẾT KẾ



GIÁM ĐỐC: NGUYỄN VĂN THÂN
 CHỮ THỜI THIẾT KẾ: NGUYỄN VĂN XUAN
 THIẾT KẾ: NGUYỄN VĂN LONG
 KẾT: NGUYỄN VĂN THÂN

GIẢI ĐOẠN THỰC HIỆN

HỒ SƠ THIẾT KẾ BVTC

TÊN BẢNG

MŨNG HỀ GIẢN HOA 02

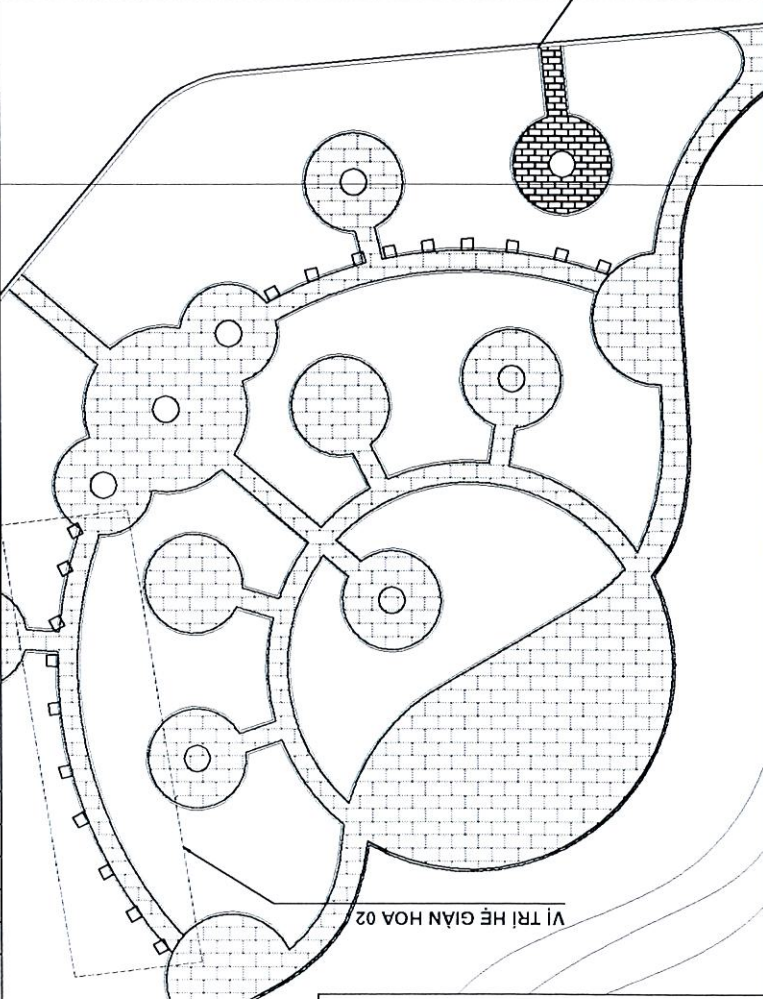
CHUYÊN THẨM

2026

BẢN VẼ SỐ

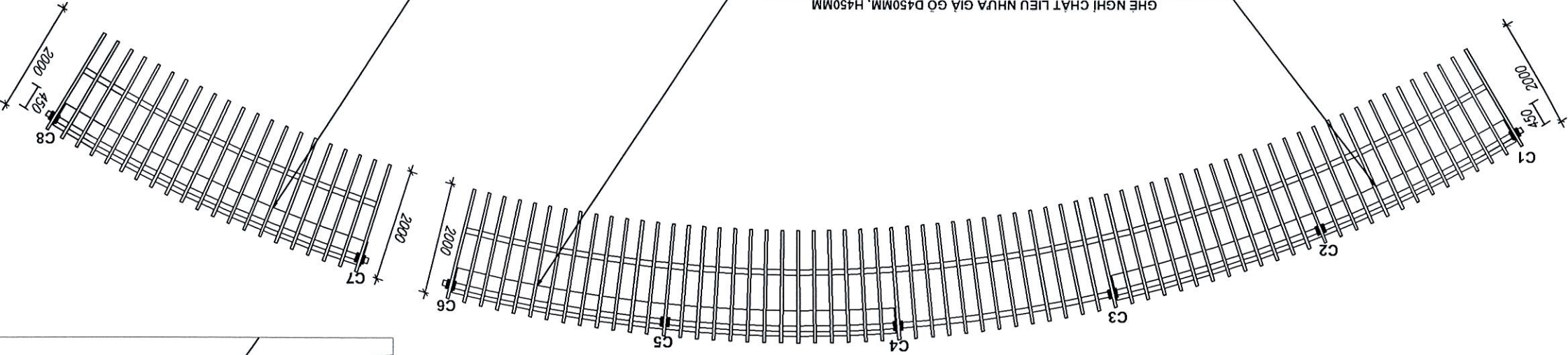
GH.2.2

MẶT BẰNG MŨNG GIẢN HOA



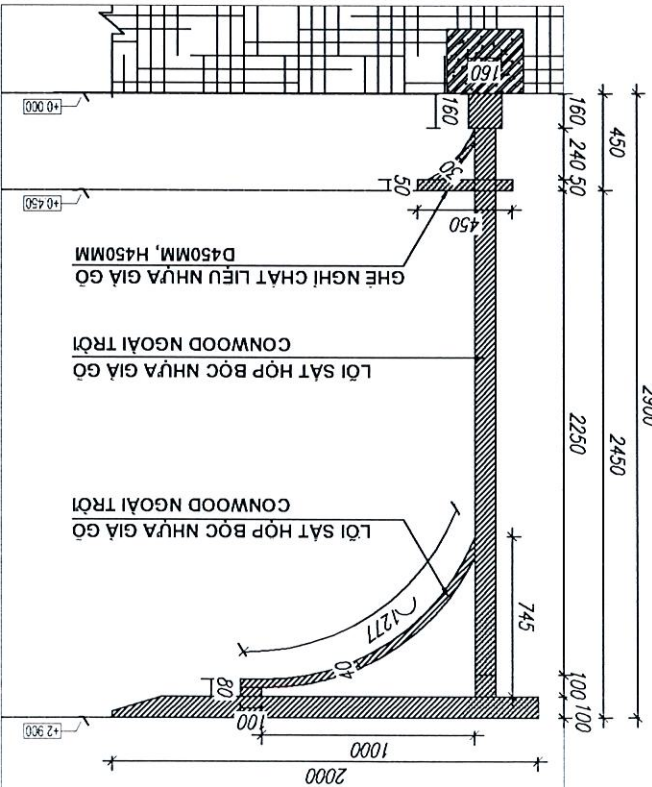
VỊ TRÍ HỀ GIẢN HOA 02

CHI TIẾT HỀ GIẢN HOA 02



SỐ LƯỢNG THANH DỌC: 88 THANH KT: 2000 x 50MM x 100M
 SỐ LƯỢNG THANH DÀI KT D80MM: 25MD, D100MM: 27MD

MẶT CẮT 3-3

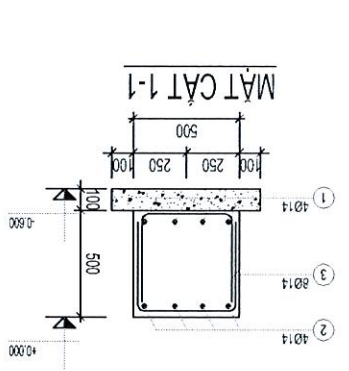
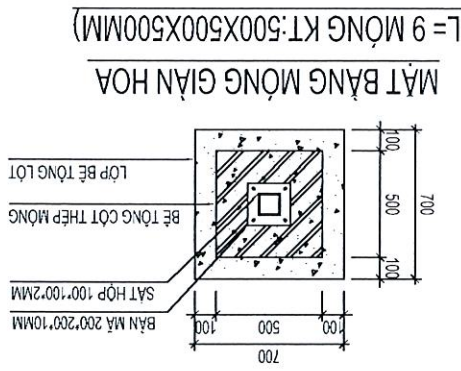
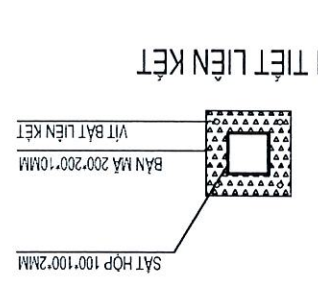


CÔNG TY TNHH THƯƠNG MẠI VÀ XÂY DỰNG
 DECO MINH HƯNG
 THẨM TRA
 Theo Văn bản số 04/2026/BCTT
 Ngày.....tháng.....năm 2026
 Chủ trì bộ môn kỹ tên: *H.B.*

- CÁC KÍCH THƯỚC KHÁC TÍNH THEO ĐƠN VỊ MİLIMET (MM)

CẤU KIỆN	SỐ LƯỢNG	HÌNH DẠNG, KÍCH THƯỚC		BƯỚC KINH THÀNH	CHIỀU DÀI (mm)	1 CK	T BỘ	CHIEU DÀI TÔNG	TRỌNG LƯỢNG (kg)
		SỐ LƯỢNG	TRỌNG LƯỢNG						
1	480	460	460	14	1390	4	4	5.52	5.52
2	480	460	460	14	1390	4	4	5.52	6.67
3	480	460	460	14	1390	8	4	11.04	13.34
TỔNG HỢP KHỐI LƯỢNG (KG): 0 < 10: 0 0 < 18: 26.7 0 < 18: 0									

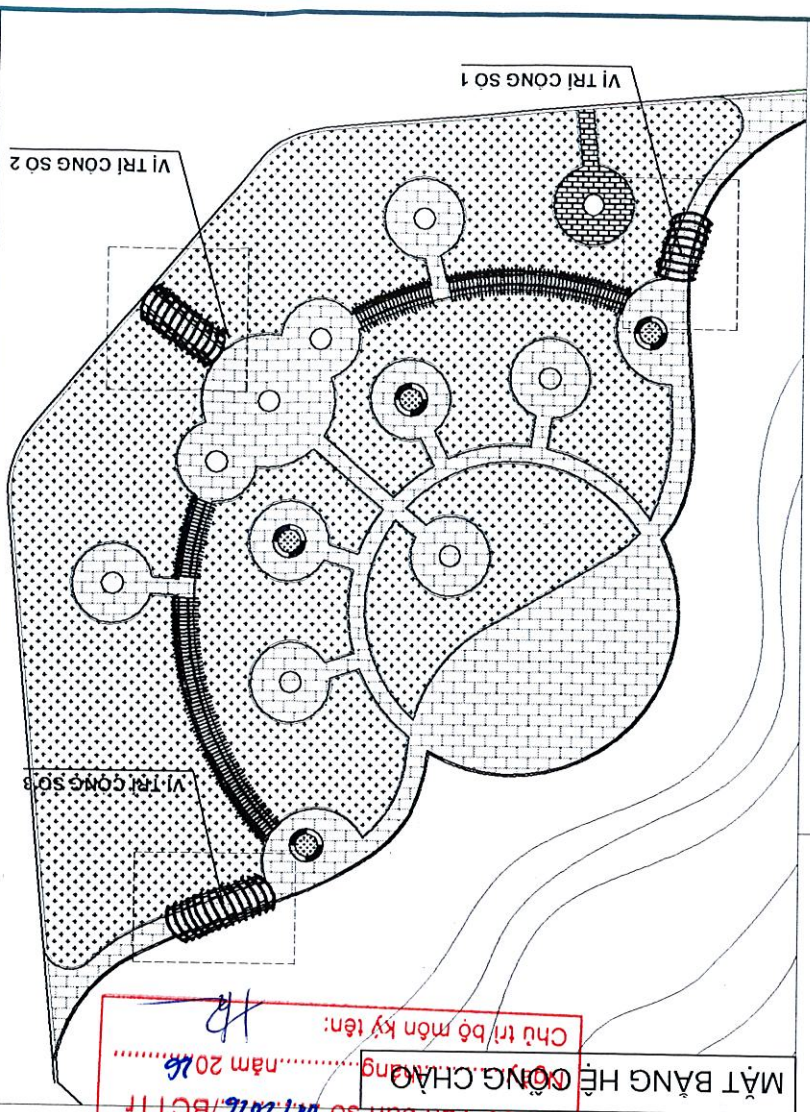
BẢNG THÔNG KÊ CỘT THÉP





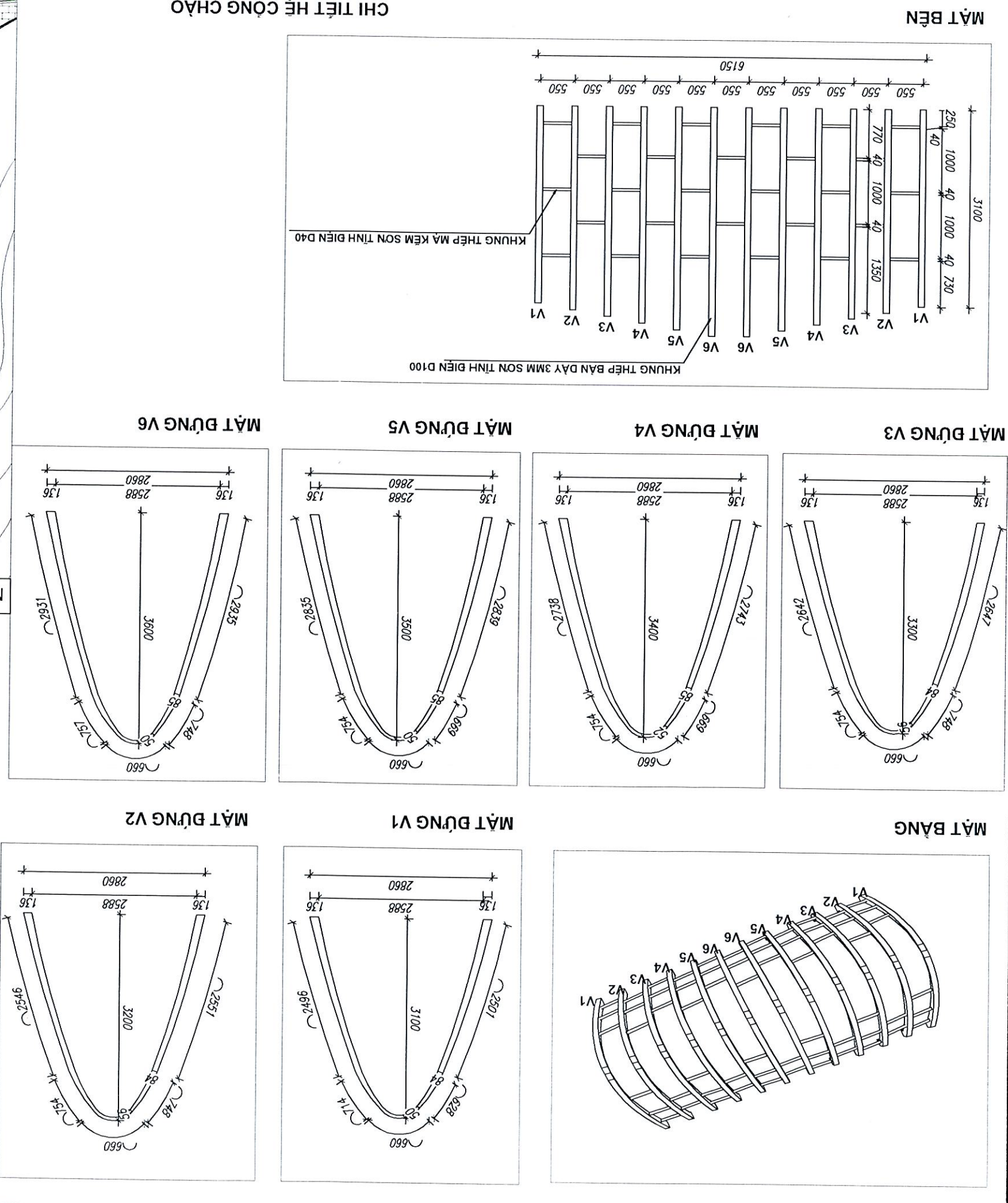
BẢN VẼ HỆ CỐNG CHẠO

SỬA ĐỔI		LẦN	NGÀY	VỊ DUNG	CHỖ THAM
5					
4					
3					
2					
1					
GHI CHÚ:					
HỌC VIỆN NÔNG NGHIỆP VIỆT NAM					
CÔNG TRÌNH:					
CẢI TẠO, NÂNG CẤP CẢNH QUAN VÀ NỘI THẤT KHU LƯC NHÀ TƯỜNG NIỆM CHỦ TỊCH HỒ CHÍ MINH					
ĐƠN VỊ THIẾT KẾ:					
CÔNG TY TNHH THƯƠNG MẠI VÀ XÂY DỰNG ĐECO MINH HƯNG					
THÀNH TRẠ					
Theo Văn bản số 01.2026/BCTT					
MẶT BẰNG HỆ CÔNG CHẠO					
Chủ trì/bộ môn kỹ lện:					
HB					
GAM ĐỒ:					
NGUYỄN VĂN QUÂN					
CHỦ THIẾT KẾ					
NGUYỄN VĂN QUÂN					
THIẾT KẾ					
NGUYỄN VĂN LONG					
KẾT					
NGUYỄN VĂN THÀNH					
GIAI ĐOẠN THỰC HIỆN:					
HỒ SƠ THIẾT KẾ BVTC					
TÊN BẢN VẼ					
MẶT BẰNG HỆ CÔNG CHẠO					
HOÀN THIỆN					
13.11.2026					
BẢN VẼ SỐ					
HCC: 1					



CHI TIẾT HỆ CÔNG CHẠO

- CÁC KÍCH THƯỚC KHÁC TÍNH THEO TÍNH TỶ MİLIMÉT (MM)



CÔNG TY TNHH THƯƠNG MẠI VÀ XÂY DỰNG ĐECO MINH HƯNG

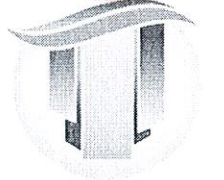

THÀNH TRẠ

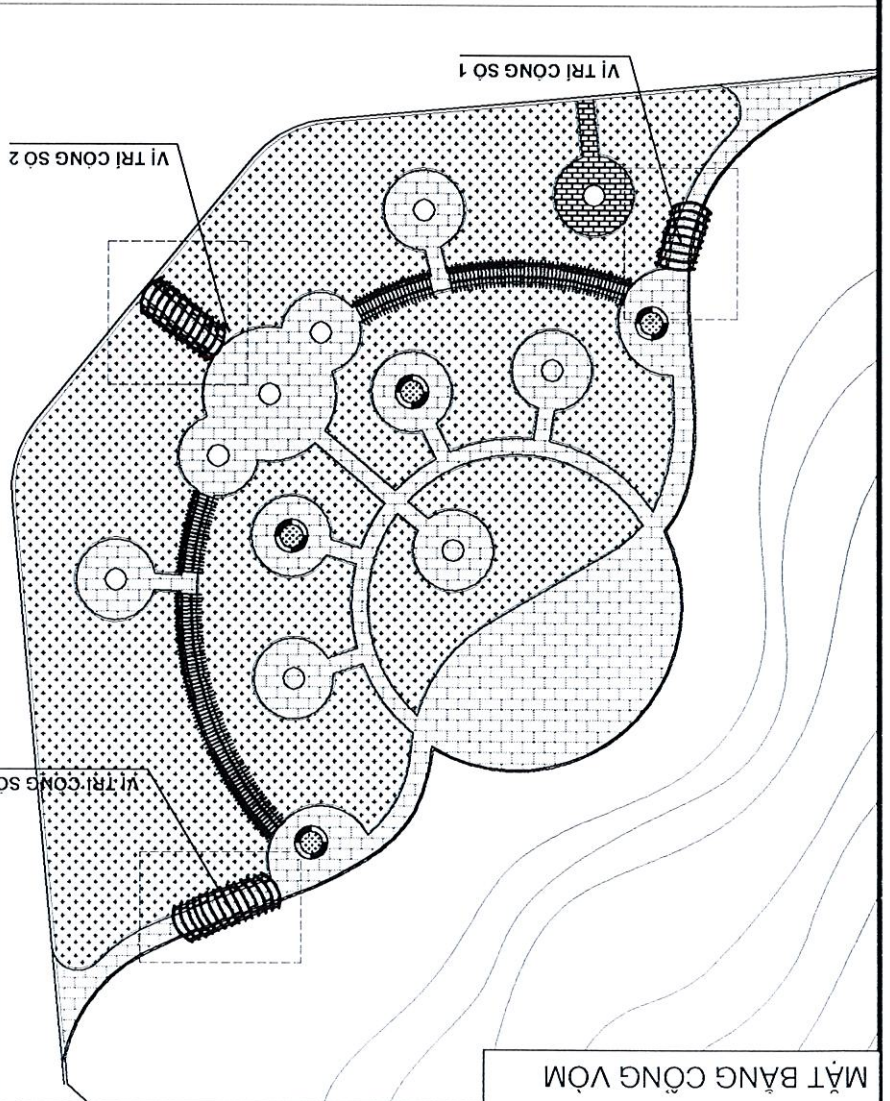
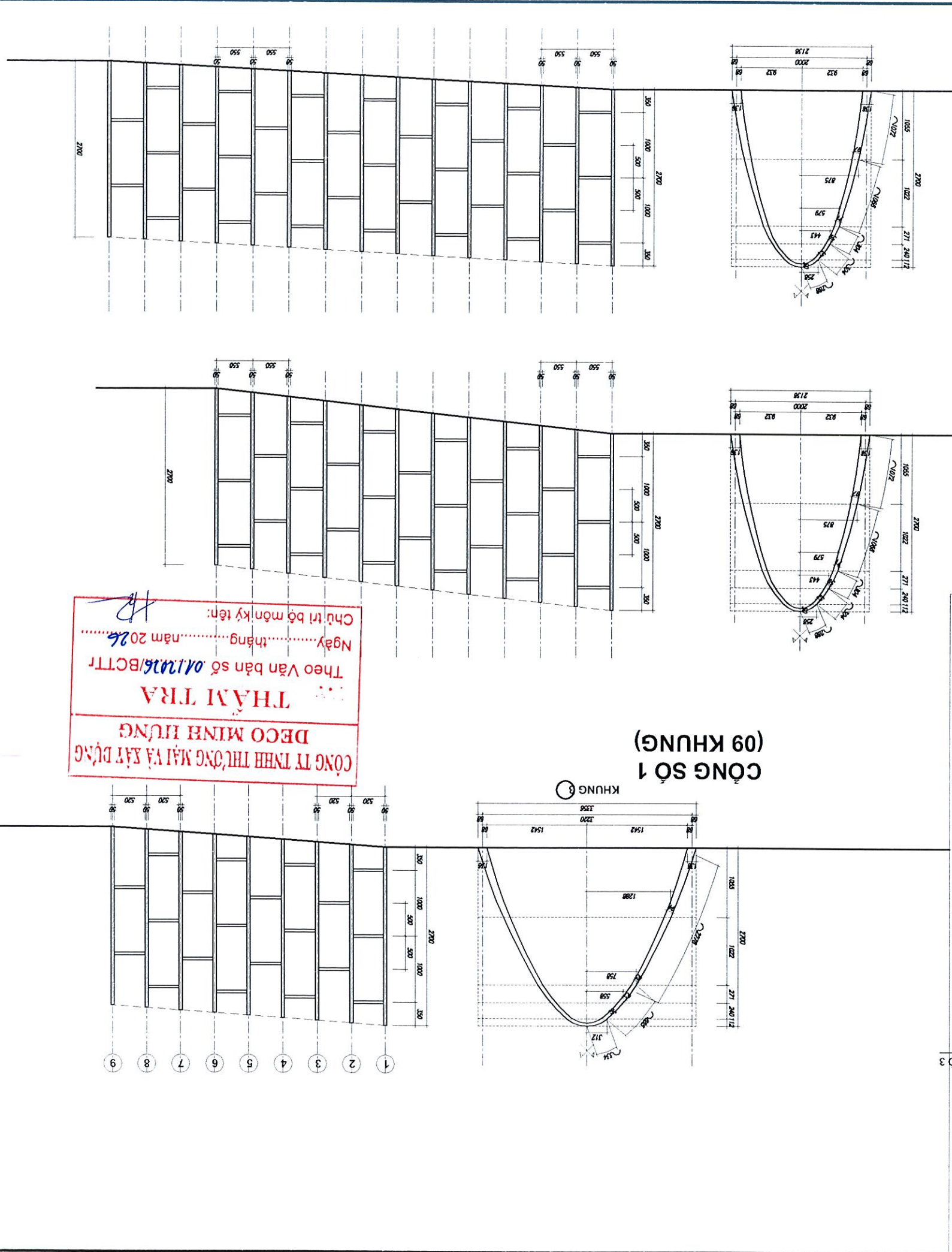
Theo Văn bản số 01.2026/BCTT

MẶT BẰNG HỆ CÔNG CHẠO

Chủ trì/bộ môn kỹ lện:

HB


SỬA ĐỔI		LẦN	NĂM	CHỖ THÀN
5				
4				
3				
2				
1				
CHI DẪN TỪ				
HỌC VIỆN NÔNG NGHIỆP VIỆT NAM				
CÔNG TRÌNH				
CÀI TẠO, NÂNG CẤP CẢNH QUAN VÀ NỘI THẤT KHU VỰC NHÀ TƯỜNG NIỆM CHỦ TỊCH HỒ CHÍ MINH				
ĐƠN VỊ THIẾT KẾ				
 <p>CÔNG TY TNHH THƯƠNG MẠI VÀ XÂY DỰNG DECO MINH HƯNG THẨM TRA Theo Văn bản số 01/2016/BCTT Ngày.....tháng.....năm 2026 Chữ ký bộ môn kỹ tên: <i>HB</i></p>				
 <p>CÔNG TY CỔ PHẦN PHÁT TRIỂN BÁCH HƯNG PHÚ ĐƠN VỊ THIẾT KẾ NGUYỄN VĂN TUẤN CHỦ TRƯỞNG NGUYỄN VĂN XUAN THIẾT KẾ NGUYỄN VĂN LONG KIỂM NGUYỄN VĂN THANG</p>				
HỒ SƠ THIẾT KẾ BVTC				
TÊN BÀI VẼ				
MẶT BẰNG CÔNG VÒM CHI TIẾT CÔNG VÒM SỐ 1, 2, 3				
HOÀN THÀNH				
2026				
BẢN VẼ SỐ				
HCC: 2				



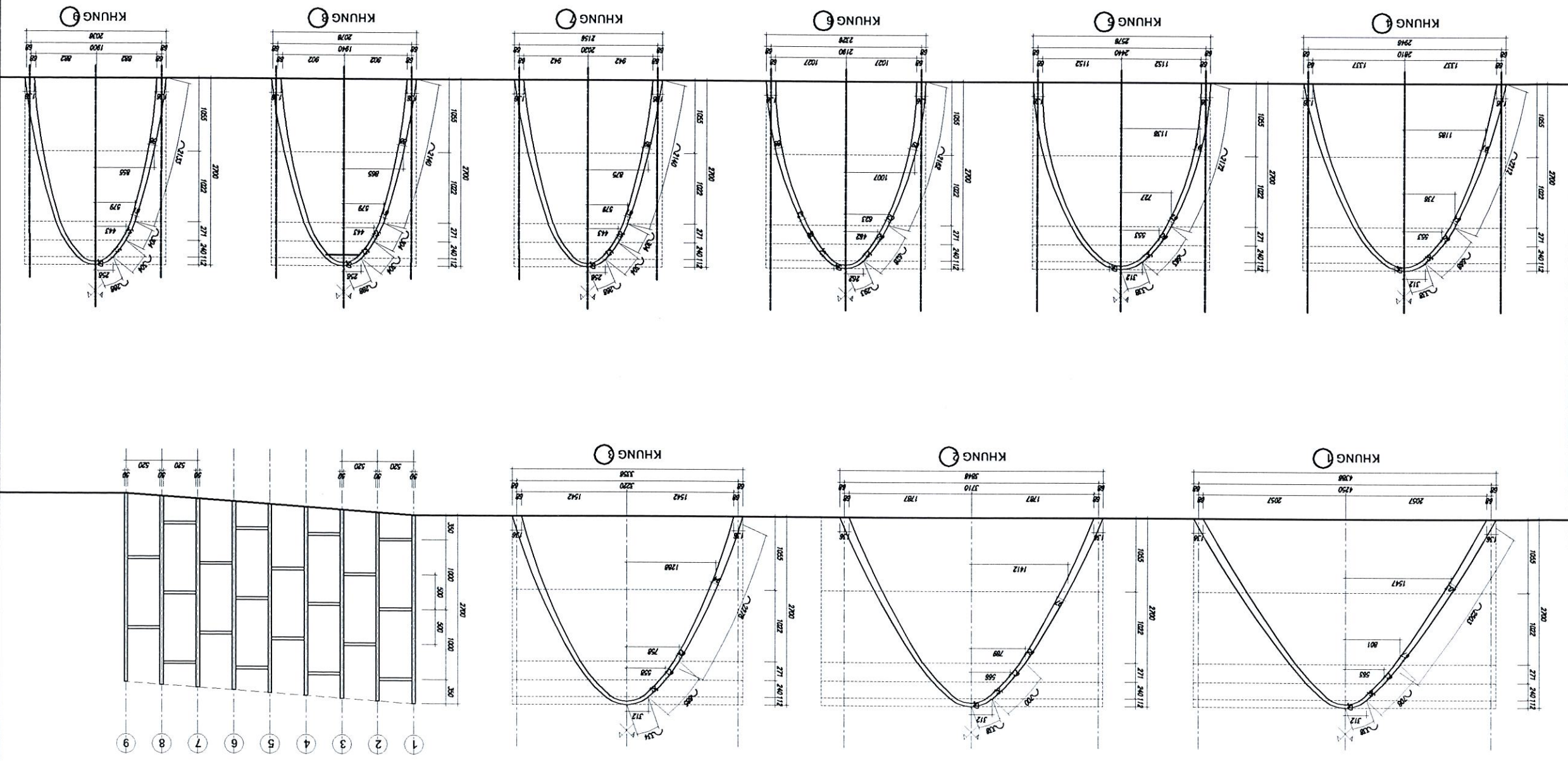
CÔNG SỐ 3 (15 KHUNG)

CÔNG SỐ 2 (12 KHUNG)

CÔNG SỐ 1 (09 KHUNG)

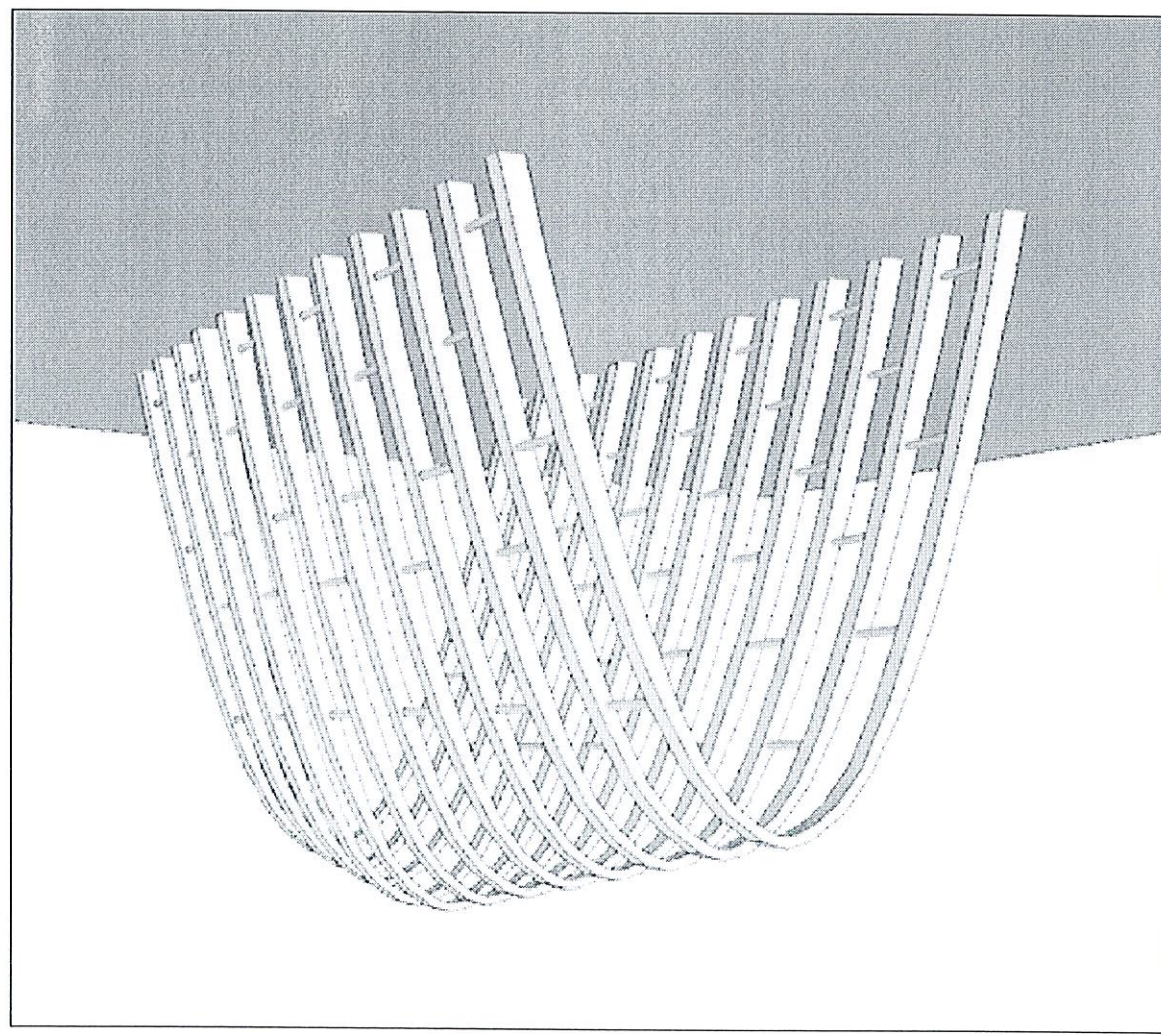
SỬA ĐỔI		LẦN	NGÀY	NỘI DUNG	CHẬP THUYỀN
5					
4					
3					
2					
1					
CHI CHỮ:					
HỌC VIỆN NÔNG NGHIỆP VIỆT NAM					
CÔNG TRÌNH:					
CẢI TẠO, NÂNG CẤP CẢNH QUAN VÀ NỘI THẤT KHU VỰC NHÀ TƯỜNG NIỆM CHỦ TỊCH HỒ CHÍ MINH					
ĐƠN VỊ THIẾT KẾ: 					
BACH HUNG PHU ARCHITECTURE CO., LTD. CÔNG TY CỔ PHẦN PHẠ HỮU SỐ 10 NGÕ 12 CHANH KINH PHƯỜNG CHÁNH LÂM, QUẬN HẢI PHONG, TP. HẢI PHÒNG					
CHỨC VỤ THIẾT KẾ: NGUYỄN VĂN TÙNG CHỨC VỤ KIỂM TRA: NGUYỄN VĂN XUAN THIẾT KẾ: NGUYỄN VĂN LONG KIỂM TRA: NGUYỄN VĂN THẠNH					
GIẢI ĐOÀN THỰC HIỆN: 					
HỒ SƠ THIẾT KẾ BVTC					
TÊN BẢN VẼ: CHI TIẾT CÔNG VẼM SỐ 1					
HOÀN THIỆN: 2026					
BẢN VẼ SỐ: HCC:3					

CÔNG TY TNHH THƯƠNG MẠI VÀ XÂY DỰNG
DECO MINH HƯNG
THĂM TRA
 Theo Văn bản số 01/2024.BCTT
 Ngày.....tháng.....năm 2026
 Chủ trì bộ môn kỹ tên: *H2*

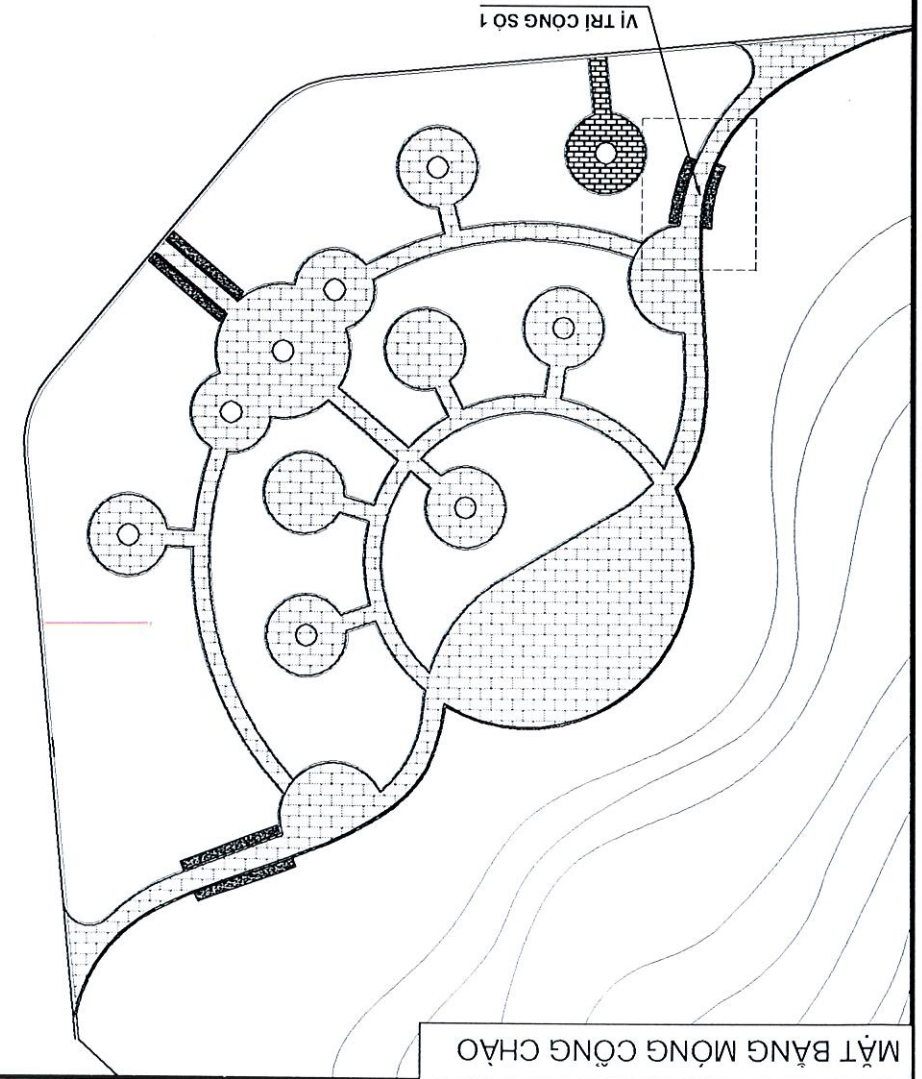


CÔNG VẼ SỐ 1
(09 KHUNG)

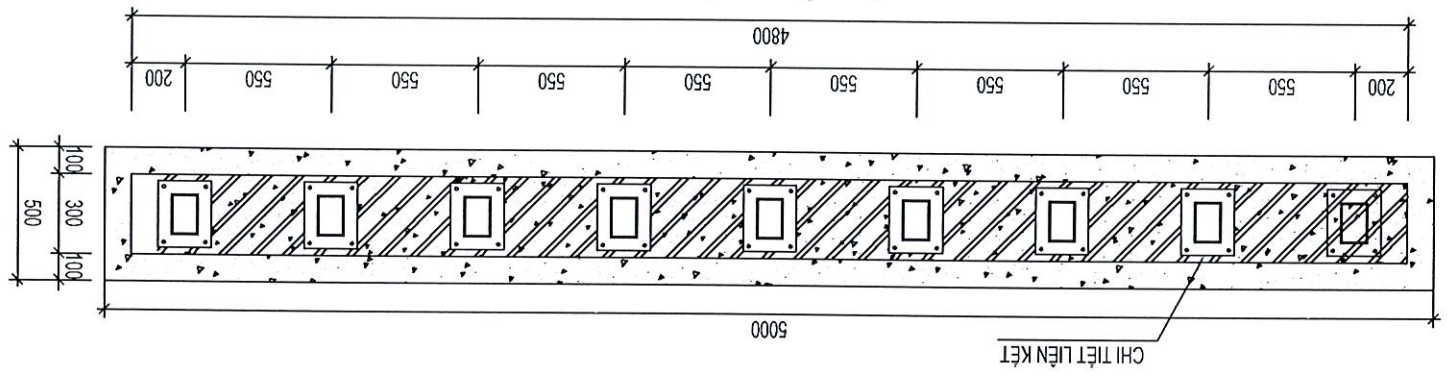
SỬA ĐỔI		Lần	Ngày	Nội dung	Chức vụ
5					
4					
3					
2					
1					
GHI CHÚ:					
HỌC VIỆN NÔNG NGHIỆP VIỆT NAM					
CÔNG TRÌNH: NHÀ TƯỜNG NIỆM CHỦ TỊCH CẢI TẠO, NÂNG CẤP CẢNH QUAN VÀ NỘI THẤT KHU VỰC HỒ CHÍ MINH					
Địa chỉ: Đường Nguyễn Văn Linh - Xã, Quận Thủ Đức - TP. Hồ Chí Minh					
Đơn vị thiết kế: CÔNG TY TNHH THƯƠNG MẠI VÀ XÂY DỰNG ĐÀO TẠO VÀ THIẾT KẾ					
Giám đốc: NGUYỄN VĂN TẤN					
Chịu trách nhiệm: NGUYỄN VĂN XUAN					
Thiết kế: NGUYỄN VĂN LONG					
Kiến trúc: NGUYỄN VĂN HANH					
Giai đoạn thực hiện: HỒ SƠ THIẾT KẾ BVTC					
Tên bản vẽ: MẶT BẰNG MÔNG CÔNG 1					
Ngày: 2026					
Ban vẽ: HCC:4					



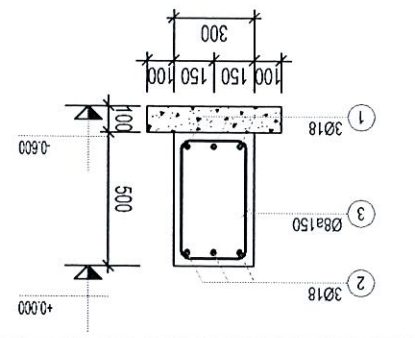
HÌNH ẢNH MINH HỌA



MẶT BẰNG MÔNG CÔNG CHẠO



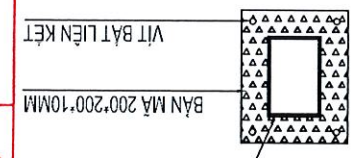
DẠM G1 (SL = 02, L = 4.8m)




BẢNG THỐNG KÊ CỘT THÉP

TÊN C. KIỆN	SỐ HIỆU	HÌNH DẠNG - KÍCH THƯỚC	ĐƯỜNG KÍNH (mm)	CHIỀU DÀI (mm)	CHIỀU DÀI T. LƯỢNG (m)	SỐ LƯỢNG	TỔNG T. LƯỢNG (kg)
M1	1	HÌNH DẠNG - KÍCH THƯỚC	4750	18	4750	3	56.93
	2					68.44	
	3					38.89	
- Trọng lượng thép có đường kính Φ8 = 38.89 kg; Chiều dài = 98.56 mét - Trọng lượng thép có đường kính Φ18 = 125.37 kg; Chiều dài = 62.76 mét							

CHI TIẾT LIÊN KẾT



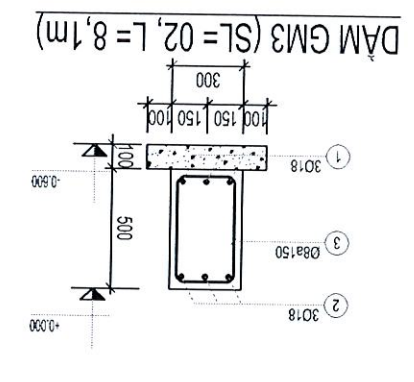
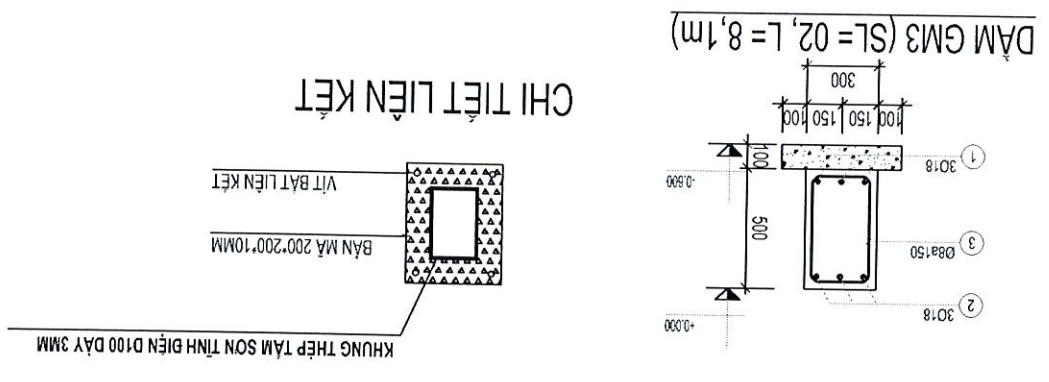
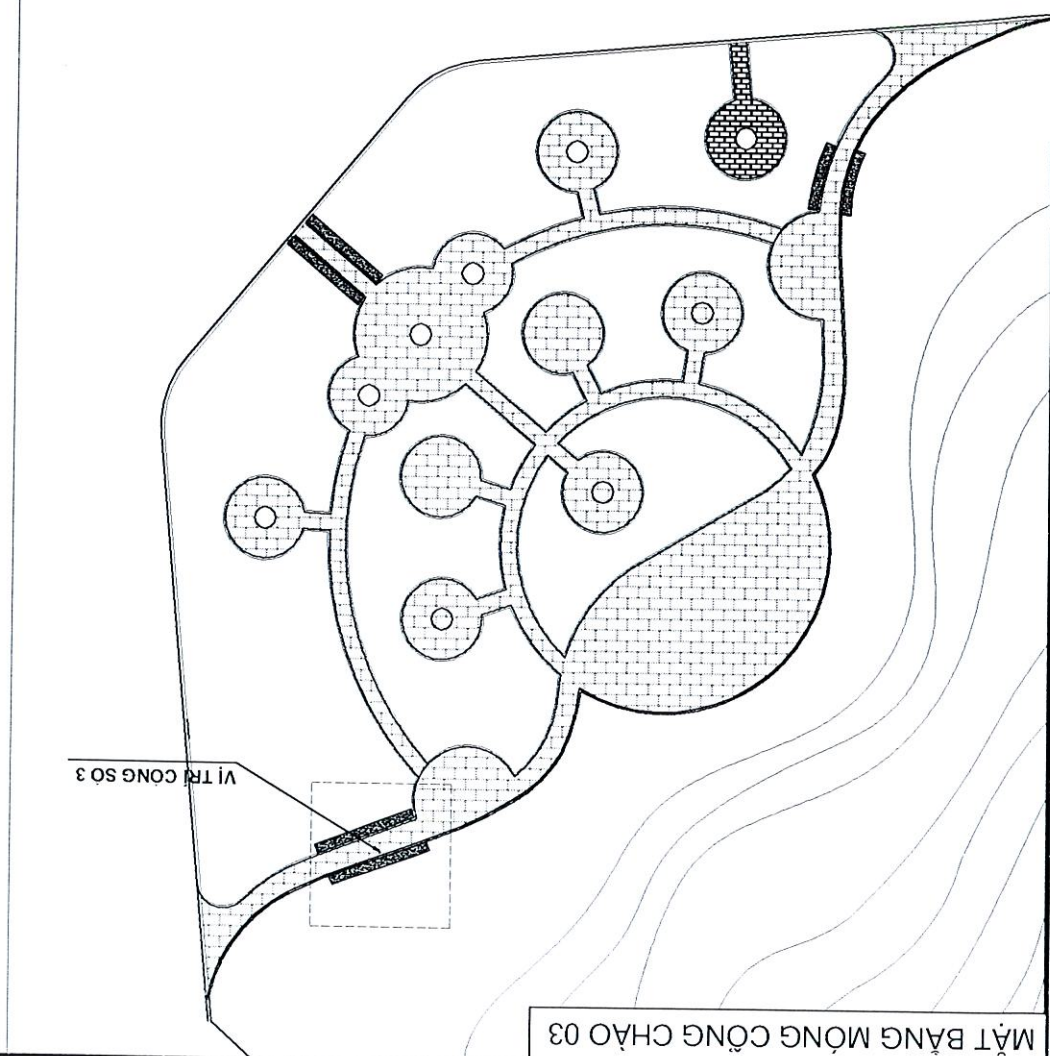
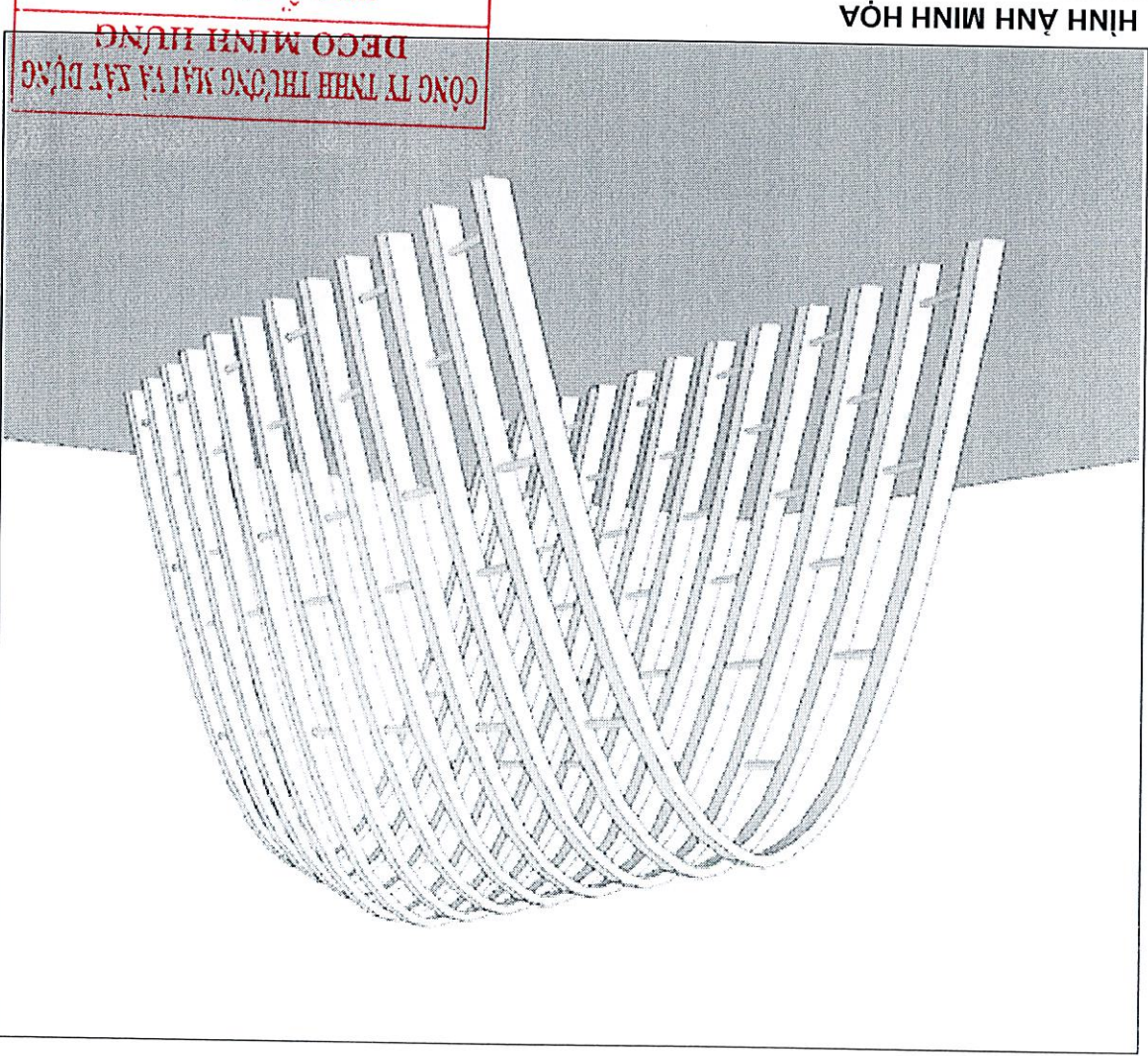
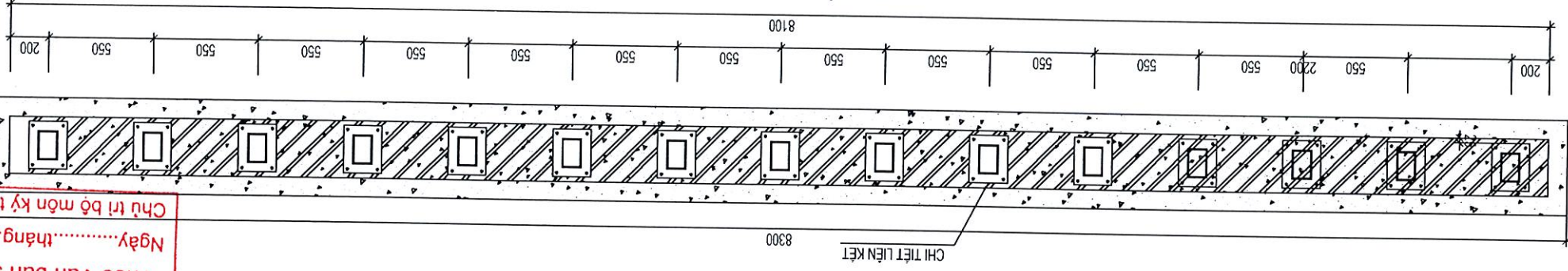
CÔNG TY TNHH THƯƠNG MẠI VÀ XÂY DỰNG ĐÀO TẠO VÀ THIẾT KẾ
DECO MINH HƯNG
THẠM TRƯA
 Theo Văn bản số 01.1.2024/BCTT
 Ngày: tháng năm 2024
 Chủ trì bộ môn kỹ thuật: *[Signature]*

SỬA ĐỔI		LẦN	NGÀY	NỘI DUNG	CHẬP THẬN
5					
4					
3					
2					
1					
GHI CHÚ:					
HỌC VIỆN NÔNG NGHIỆP VIỆT NAM					
CÔNG TRÌNH					
CÀI TẠO, NÂNG CẤP CẢNH QUAN VÀ NỘI THẤT KHU VỰC NHÀ TƯỜNG NIỆM CHỦ TỊCH HỒ CHÍ MINH					
ĐƠN VỊ THIẾT KẾ					
 BACH HUNG PHU ARCHITECTURE CÔNG TY CỔ PHẦN PHÁT TRIỂN NHÀ SỐ 10/37 PHỐ ĐƯỜNG NGUYỄN VĂN QUÂN QUẬN HOÀNG MAI, TP. HÀ NỘI					
ĐƠN VỊ THIẾT KẾ		NGUYỄN VĂN QUÂN CHỮ THIẾT KẾ NGUYỄN VĂN QUÂN THẾT KẾ NGUYỄN VĂN LONG KÊNH NGUYỄN VĂN THẠNH			
HỒ SƠ THIẾT KẾ BVTC		GIAI ĐOẠN THỰC HIỆN			
MẶT BẰNG MÔNG CÔNG 3		TÊN BẢN VẼ			
HCC:6		HỌ TÊN THẠNH			
BAN VẼ 53		THỜI GIAN			
2026		2026			

BẢNG THỐNG KÊ CỘT THÉP

TÊN SỐ C. KIẾN HIỆU	HÌNH DẠNG - KÍCH THƯỚC	ĐƯỜNG KÍNH (mm)	CHIỀU DÀI (mm)	CHIỀU DÀI (mm)	SỐ LƯỢNG	TỔNG CHIỀU DÀI (m)	TỔNG TƯỜNG (kg)
1	8050	18	8050	3	6	48.3	96.48
2	480 8050	18	9010	3	6	54.06	107.99
3	260 460 50	8	1540	54	108	166.32	65.63

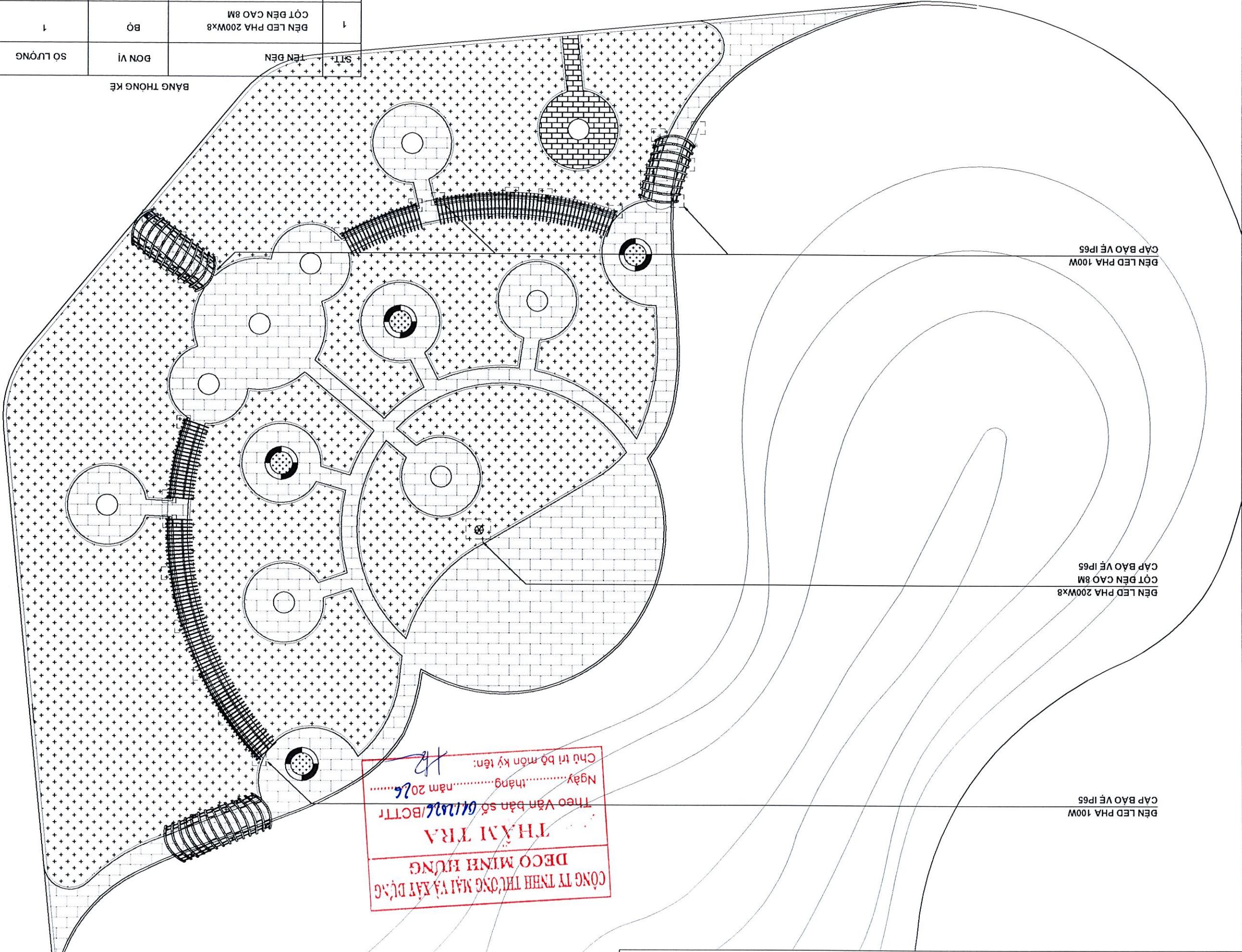
- Trọng lượng thép có đường kính $\Phi 18 = 204.47$ kg; Chiều dài = 102.36 mét
 - Trọng lượng thép có đường kính $\Phi 8 = 65.63$ kg; Chiều dài = 166.32 mét





BẢN VỀ CHIẾU SÁNG KHU VƯỜN HOA

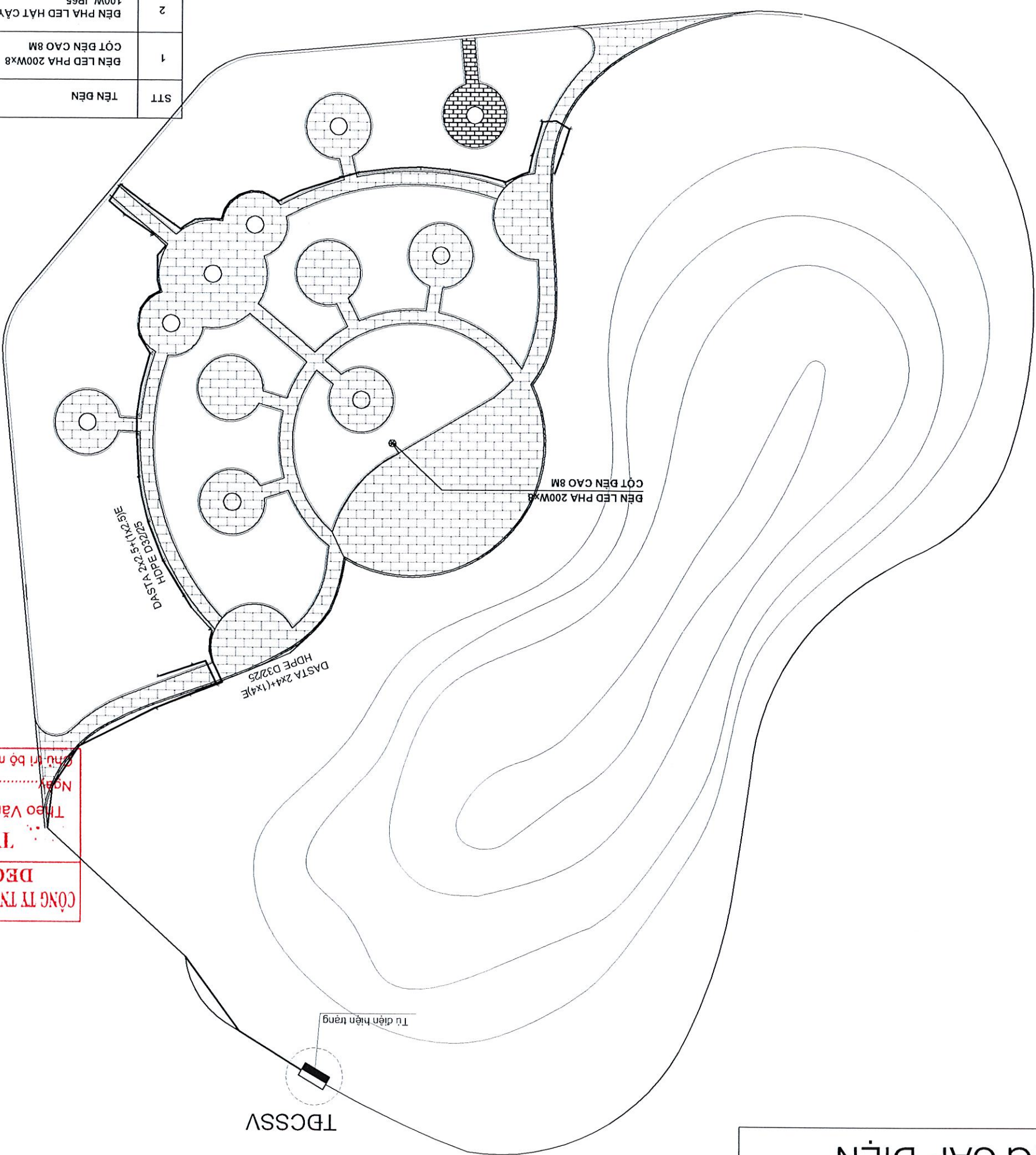
MẶT BẰNG CHIẾU SÁNG KHU VƯỜN HOA



CÔNG TY TNHH THƯƠNG MẠI VÀ XÂY DỰNG
DECO MINH HƯNG
THẨM TRA
 Theo Văn bản số 6112/26/BCTT
 Ngày.....tháng.....năm 2026
 Chủ trì bộ môn kỹ tên: HB

SỬA ĐỔI		LẦN	NGÀY	KÝ DẤU	CHẬP THỦ
5					
4					
3					
2					
1					
GHI CHÚ:					
HỌC VIỆN NÔNG NGHIỆP VIỆT NAM					
CÔNG TRÌNH: CẢI TẠO, NÂNG CẤP CẢNH QUAN VÀ NỘI THẤT KHU VỰC NHÀ TƯỜNG NIỆM CHỦ TỊCH HỒ CHÍ MINH					
ĐƠN VỊ THIẾT KẾ: CÔNG TY TNHH THƯƠNG MẠI VÀ XÂY DỰNG DECO MINH HƯNG					
ĐƠN VỊ THIẾT KẾ: NGUYỄN VĂN XUÂN CHỮ THẬT THIẾT KẾ: NGUYỄN VĂN XUÂN THỜI GIAN THIẾT KẾ: NGUYỄN VĂN LONG KIỂM TRA: NGUYỄN VĂN THÀNH					
GAI ĐOÀN THỰC HIỆN: HỒ SƠ THIẾT KẾ BVTC TÊN BẢN VẼ: MẶT BẰNG CHIẾU SÁNG KHU VƯỜN HOA					
HOÀN THIỆN		TÊN	SỐ LƯỢNG	ĐƠN VỊ	TÊN ĐÈN
1					
2					
BẢNG THÔNG KÊ					
1					
2					
CS: 1					

MẶT BẰNG CẤP ĐIỆN



**CÔNG TY TNHH THƯƠNG MẠI VÀ XÂY DỰNG
DECO MINH HƯNG**

THẨM TRA

Theo Văn bản số 4122/6/BCTT
Ngày tháng năm 2024
Người tri bộ môn ký tên: *[Signature]*

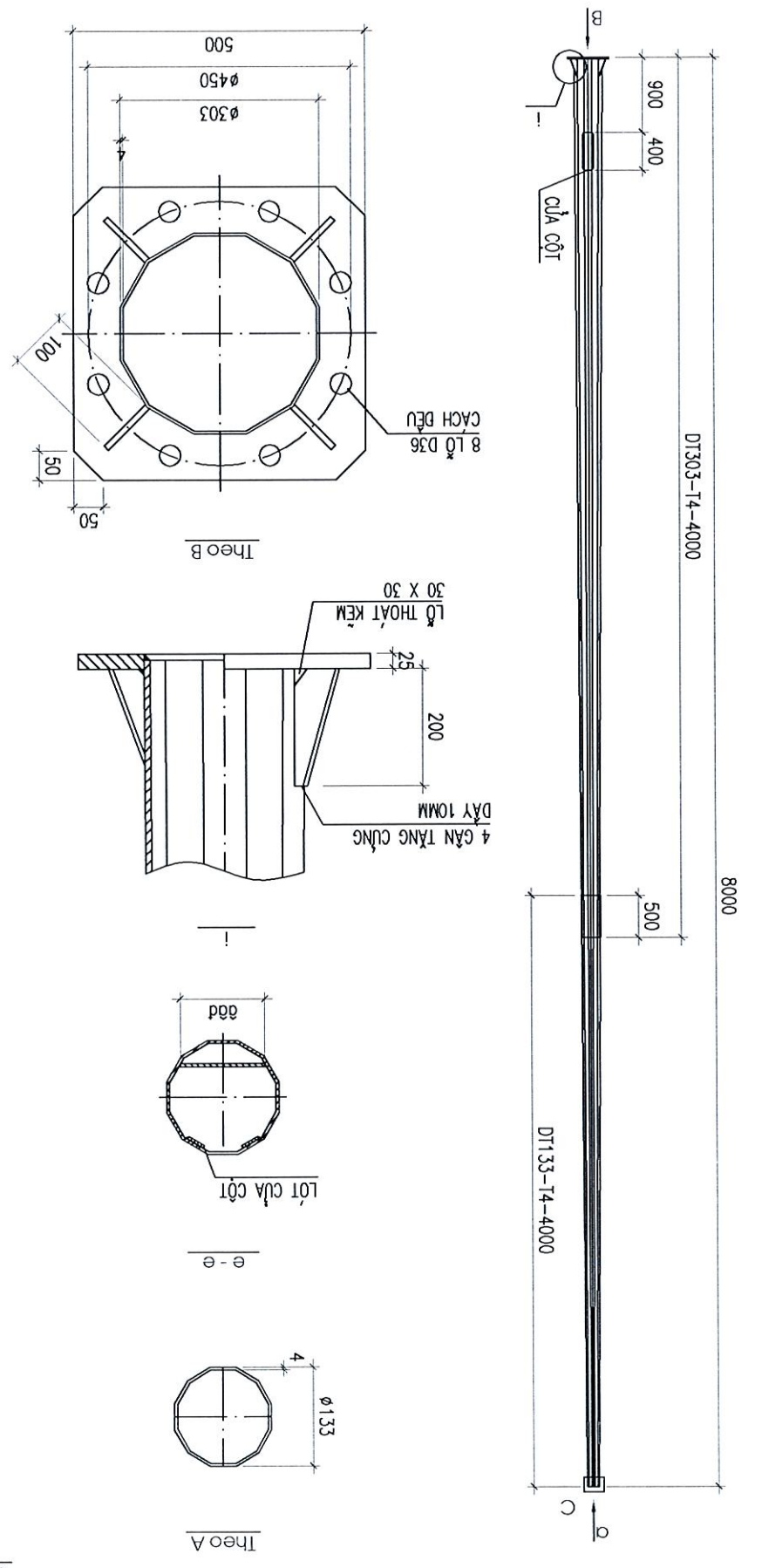
STT	TÊN ĐÈN	ĐƠN VỊ	SỐ LƯỢNG
1	BÈN LED PHA 200Wx8	BỘ	1
2	BÈN PHA LED HẠT CÂY 100W, IP65	BỘ	24

BẢNG THÔNG KÊ

SỬA ĐỔI		Lần	Ngày	Nội dung	Chức vụ	Chữ ký
5						
4						
3						
2						
1						
GHI CHÚ:						
HỌC VIỆN NÔNG NGHIỆP VIỆT NAM						
CÔNG TRÌNH:						
CẢI TẠO, NÂNG CẤP CẢNH QUAN VÀ NỘI THẤT KHU VỰC NHÀ TƯỜNG NIỆM CHỦ TỊCH HỒ CHÍ MINH						
Địa điểm: Đường Nguyễn Xuân Giáp - xã Giáp Lưu - TP. Hà Nội						
Đơn vị thi công:						
 CÔNG TY CỔ PHẦN PHÁT TRIỂN BẤT ĐỘNG SẢN BẮC HƯNG PHÚ Địa chỉ: Số 100 Nguyễn Văn Lương, Quận Thanh Xuân, Hà Nội Điện thoại: 0102379401 Mã số thuế: 0102379401						
Giám công:	NGUYỄN VĂN THÂN	Chức vụ:				
Chủ trì thiết kế:	NGUYỄN VĂN XUAN	Chức vụ:				
Thiết kế:	NGUYỄN VĂN LONG	Chức vụ:				
Kiểm:	NGUYỄN VĂN THẠNH	Chức vụ:				
GIAI ĐOẠN THỰC HIỆN:						
HỒ SƠ THIẾT KẾ BVTC						
TÊN BẢN VẼ:						
MẶT BẰNG CẤP ĐIỆN						
HỌ TÊN: NGUYỄN VĂN THÂN SỐ QUÂN: 2026 CHỖ: CS.2						

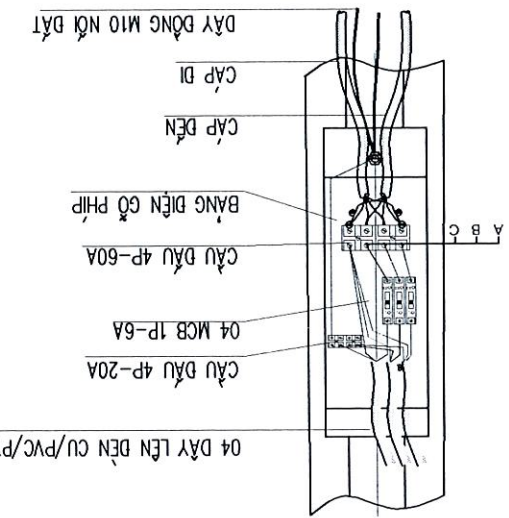
SỬA ĐỔI		LẦN		CHẤP THUẬN	
5					
4					
3					
2					
1					
GHI CHÚ:		CHỈ DẪN TỪ			
HỌC VIỆN NÔNG NGHIỆP VIỆT NAM		CÔNG TRÌNH			
		CÀI TẠO, NÂNG CẤP CẢNH QUAN VÀ NỘI THẤT KHU VỰC NHÀ TƯỜNG MIỆM CHỦ TỊCH HỒ CHÍ MINH			
		04 DÂY LÊN ĐÈN CU/PVC/PVC 3X1			
		DÂY ĐIỆN NGỒ KỸ THUẬT GIỮNG KÉ GIỮ LƯỚI - PHẠM NHƯ			
		ĐƠN VỊ THIẾT KẾ			
		NGUYỄN VĂN THÂN		CHUYÊN THIẾT KẾ	
		NGUYỄN VĂN LONG		THIẾT KẾ	
		NGUYỄN VĂN THÂN		KẾ	
HỒ SƠ THIẾT KẾ BVTC		GIAI ĐOẠN THỰC HIỆN			
CỘT ĐÈN PHA		TÊN BÀN VẼ			
		HỌ TÊN THẠNH		TỈ LỆ	
		2026		BẢN VẼ SỐ	
CS:3					

CỘT ĐÈN PHA CHIỀU CAO 8M

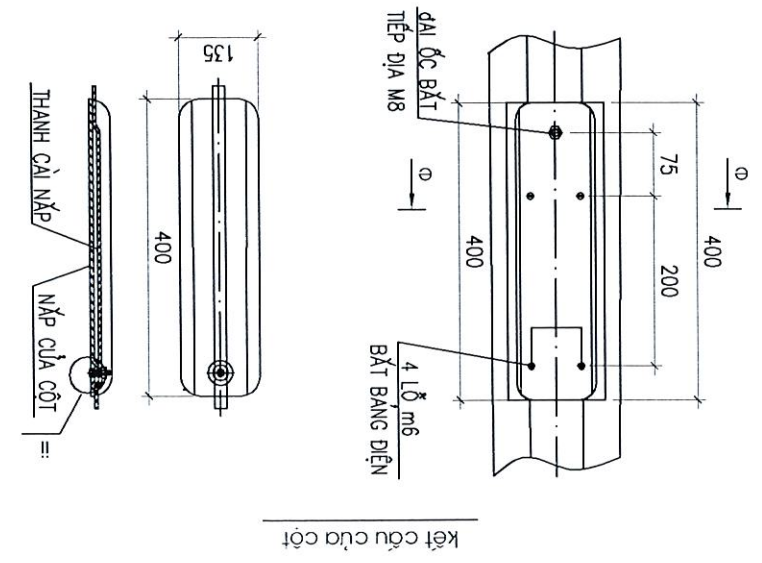


YÊU CẦU KỸ THUẬT:

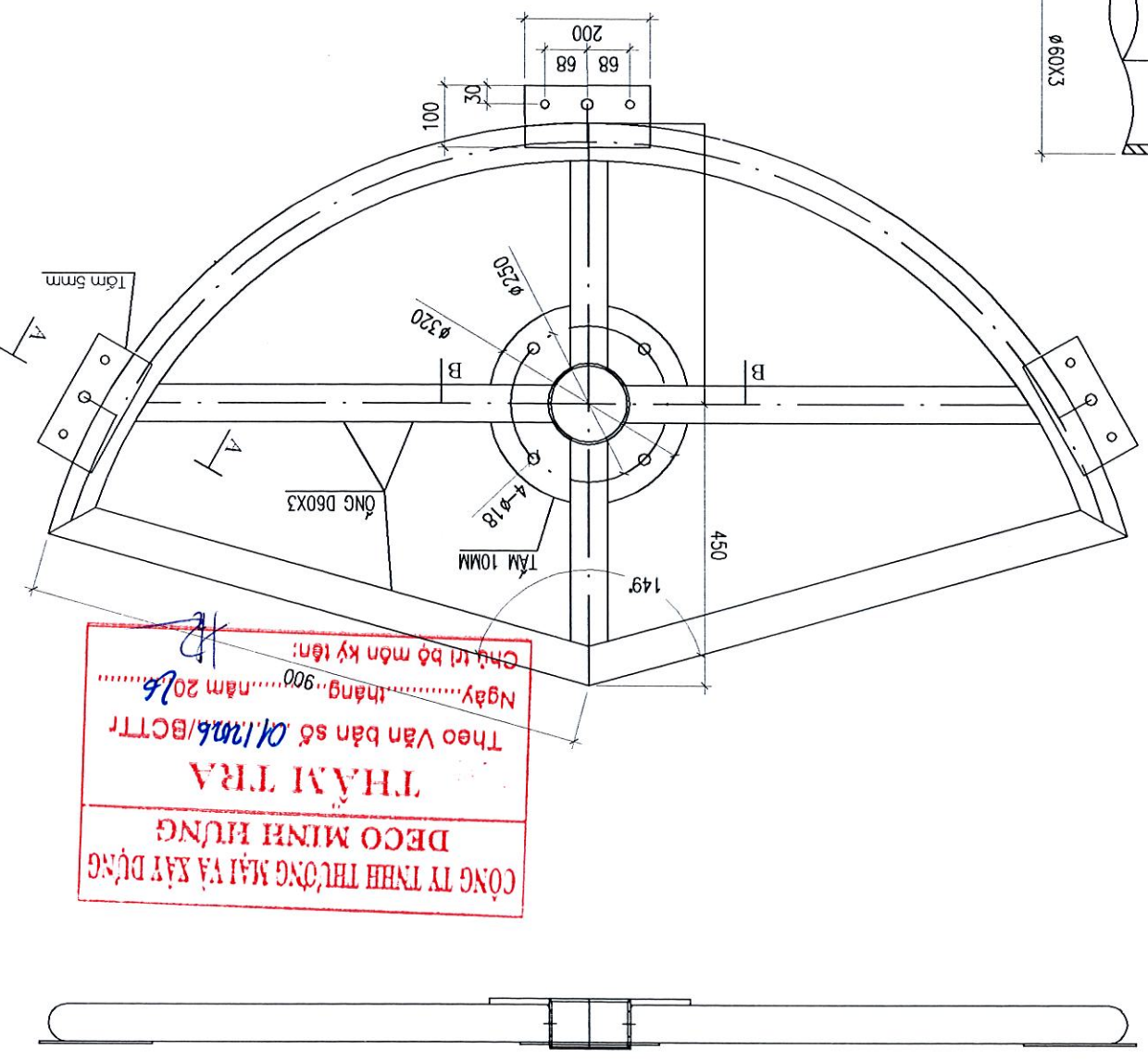
- CÁC KÍCH THƯỚC LÀ MM
- TIẾT DIỆN CỘT: ØNG DA GÁC 12 CÁN
- ĐƯỜNG KÍNH CỘT: BÊN TRONG MẶT ĐÈN MẮT
- SAI LỆCH KHOẢNG CÁCH CẮP MẶT ĐÔI DIỆN THÂN CỘT
- SAI LỆCH ĐỘ THẲNG THÂN CỘT
- SAI LỆCH GÓC XOẸN DƯỜNG SIN
- NẮP CỬA CỘT ĐƯỢC MÀI NHẪN, KHI LẮP ĐẦM BẢO KHÊ HỒ ĐÈU
- VẬT LIỆU CỘT PHỤ HỢP TIÊU CHUẨN: JS g3101 SS400 HOẶC TƯƠNG ĐƯƠNG
- MÔI HẠN PHỤ HỢP TIÊU CHUẨN AWS D1.1
- TOÀN BỘ CỘT ĐƯỢC MÀI NHỮNG KÉM NÔNG, PHỤ HỢP TIÊU CHUẨN ASTM A123



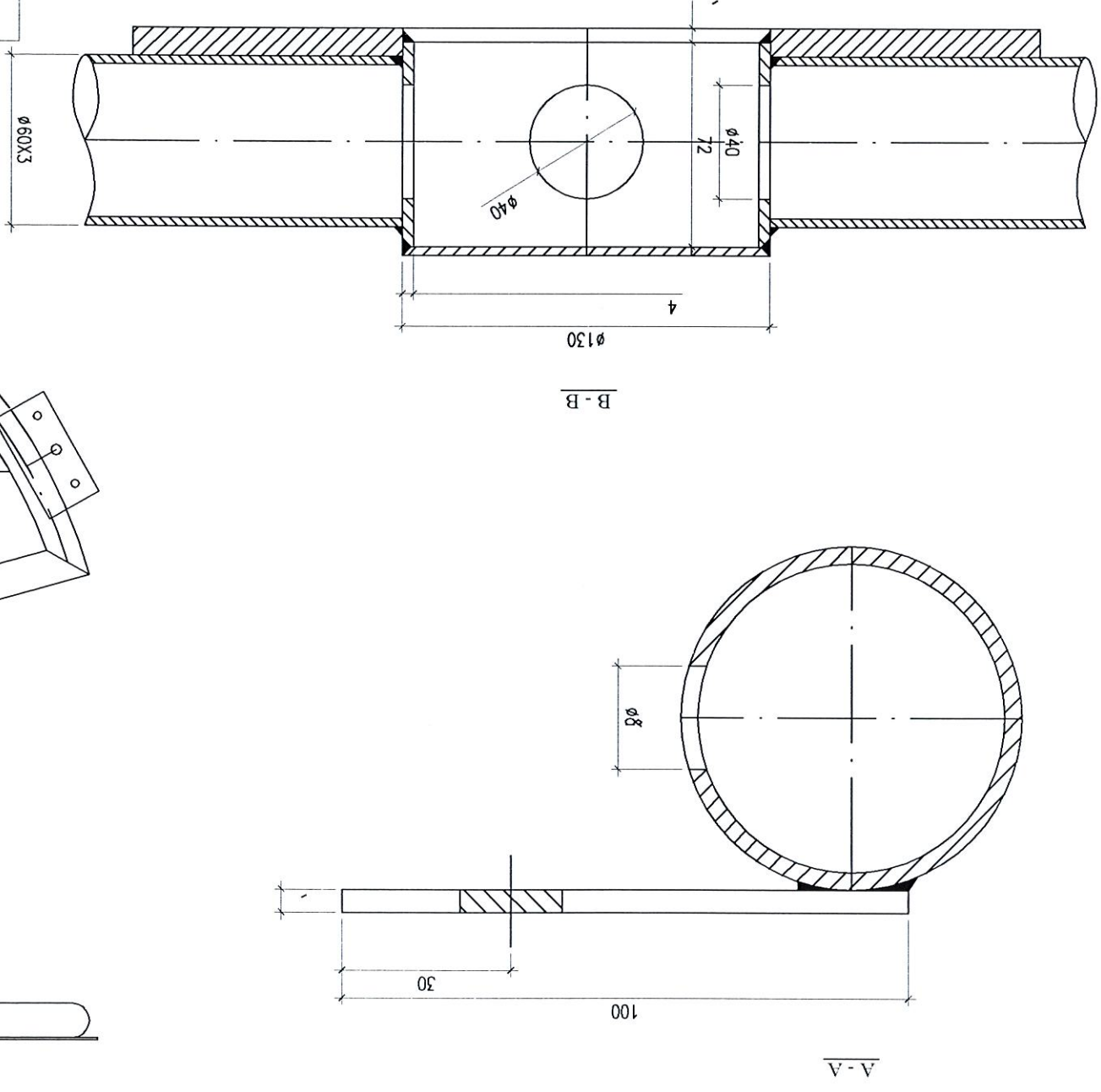
CÔNG TY TNHH THƯƠNG MẠI VÀ XÂY DỰNG ĐECO MINH HƯNG
THÀM TRÀ
 Theo Văn bản số 41226/BCTT
 Ngày.....tháng.....năm 2026
 Chủ trì bộ môn kỹ lên:



CHI TIẾT LÔNG ĐÈN BÀN NGUYẾT
BẮT 3 PHA ĐÈN LED 100W



CÔNG TY TNHH THƯƠNG MẠI VÀ XÂY DỰNG
THẠM TRÀ
DECO MINH HƯNG
Theo Văn bản số 01.12.16/BCTT
Ngày.....tháng.....năm 2016
Chủ trì bộ môn kỹ thuật:



YÊU CẦU KỸ THUẬT:

- CÁC KÍCH THƯỚC LÀ MM
- LÀM CỤM BA VÁ, CẢNH SẮC, MỖI HẸN CHẮC CHẴN
- TOÀN BỘ CỘT ĐƯỢC MÀ NHƯNG KẼM NỒNG, PHỤ HỢP TIÊU CHUẨN ASTM A123
- LÔNG ĐƯỢC BẮT VÀO ĐẦU CỘT BẰNG 4 BULOONG M16X50

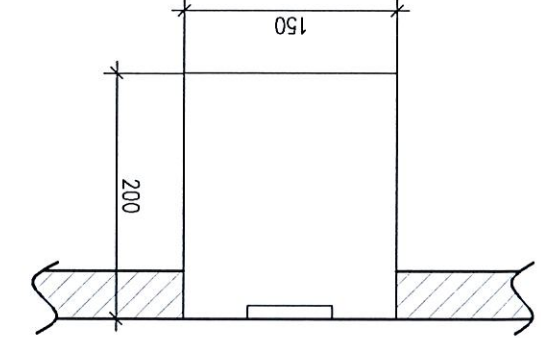
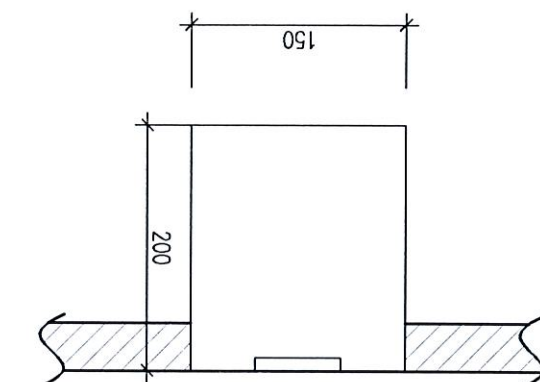
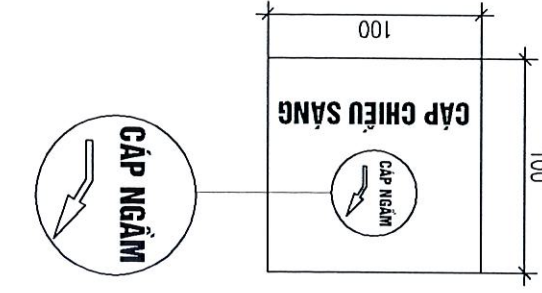
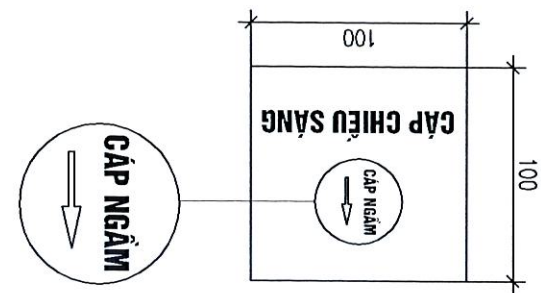


Thông số kỹ thuật cơ bản
 Công suất : 100W
 Điện áp : 220V/50Hz
 Nhiệt độ màu: 6500K/5000K/3000K
 Quang thông: 9500 lm
 Hiệu suất sáng: 95 lm/W
 Tuổi thọ : 30.000 giờ
 Kích thước (DxRxC): 328x282x78(mm)

Tiêu chuẩn áp dụng
 TCVN 7722-2-3:2007 (IEC 60598-2-3:2002) Đèn Điện LED
 dùng cho Chiếu Sáng Ngoài trời
 TCVN 10885-2-1(IEC 62722-2-1:2014) Đèn Điện LED
 ISO 9001:2015

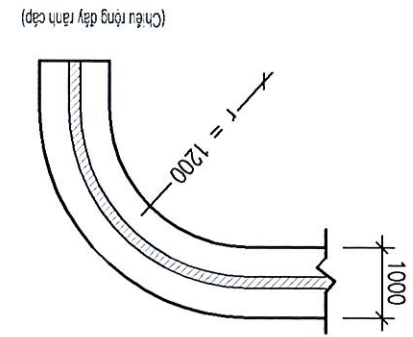
SỬA ĐỔI		LẦN	NGÀY	NỘI DUNG	CHỮ CHỮ
5					
4					
3					
2					
1					
GHI CHÚ:					
HỌC VIỆN NÔNG NGHIỆP VIỆT NAM					
CÔNG TRÌNH					
CÀI TẠO, NÀNG CẤP CẢNH QUAN VÀ NỘI THẤT KHU VỰC NHÀ TƯỜNG NIỆM CHỦ TỊCH HỒ CHÍ MINH					
ĐƠN VỊ THIẾT KẾ					
ĐƠN VỊ THIẾT KẾ: NGUYỄN VĂN TUẤN CHỮ CHỮ THIẾT KẾ: NGUYỄN VĂN QUÂN THIẾT KẾ: NGUYỄN VĂN TÙNG KIỂM TRA: NGUYỄN VĂN THẠNH CHỮ CHỮ KIỂM TRA: NGUYỄN VĂN THẠNH					
HỒ SƠ THIẾT KẾ BVTC					
TÊN BẢN VẼ: CHI TIẾT LÔNG ĐÈN					
HỌ ANH THẠNH: HOÀN THẠNH					
TÊN: 2026					
CS:4					

SỬA ĐỔI		LẦN	NGÀY	NỘI DUNG	CHỮ THẤM
5					
4					
3					
2					
1					
GHI CHÚ:					
HỌC VIỆN NÔNG NGHIỆP VIỆT NAM					
CÔNG TRÌNH:					
CẢI TẠO, NÂNG CẤP CẢNH QUAN VÀ NỘI THẤT KHU VỰC NHÀ TƯỜNG NIỆM CHỦ TỊCH HỒ CHÍ MINH					
ĐƠN VỊ THIẾT KẾ:					
 BAC HUNG PHU CÔNG TY CỔ PHẦN PHÁT TRIỂN CO PHAN PHÁT TRIỂN PHÁT TRIỂN PHÁT TRIỂN					
Giám đốc: NGUYỄN VĂN QUÂN Chủ trì thiết kế: NGUYỄN VĂN QUÂN Thiết kế: NGUYỄN VĂN LONG Kiểm tra: NGUYỄN VĂN THẠNH					
Giải đoàn thực hiện: HỒ SƠ THIẾT KẾ BVTC CHI TIẾT THI CÔNG CẤP CHIẾU SÁNG					
HOÀN THÀNH: 2026 BẢN VẼ SỐ: CS:6					

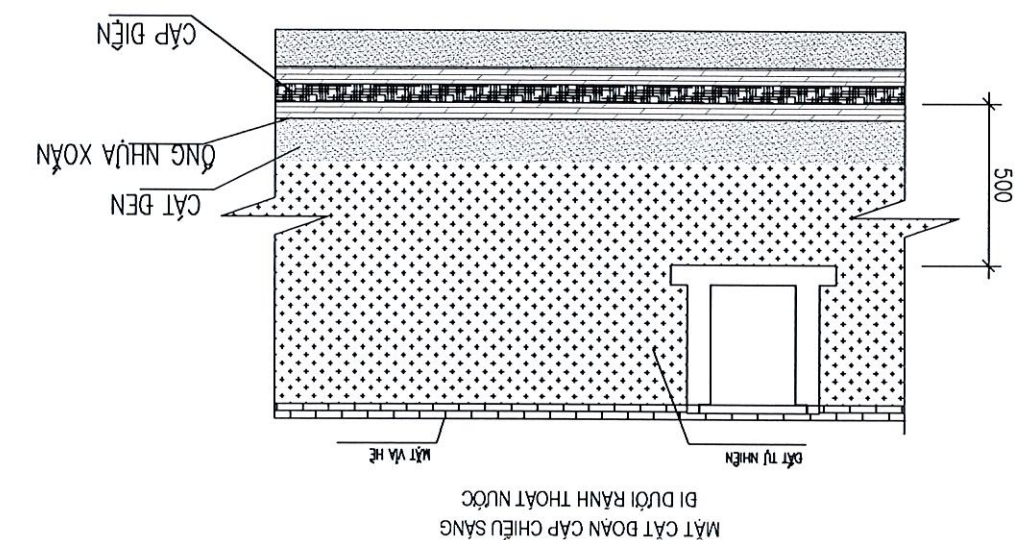


BIÊN BẢO CẤP CHIẾU SÁNG

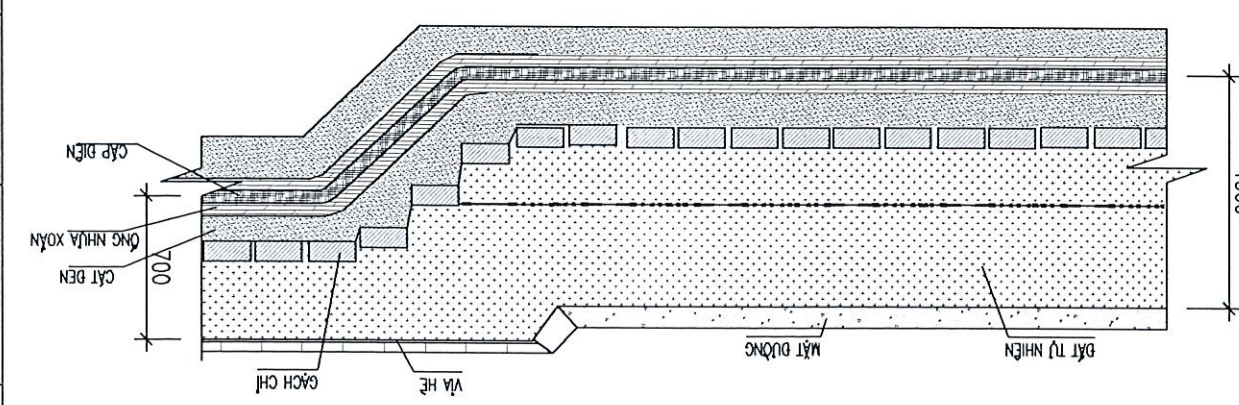
CÔNG TY TNHH THƯƠNG MẠI VÀ XÂY DỰNG
THẠM TRÀ
 Theo Văn bản số 01.12026/BCTT
 Ngày.....tháng.....năm 2026
 Chủ trì bộ môn ký tên: *HT*



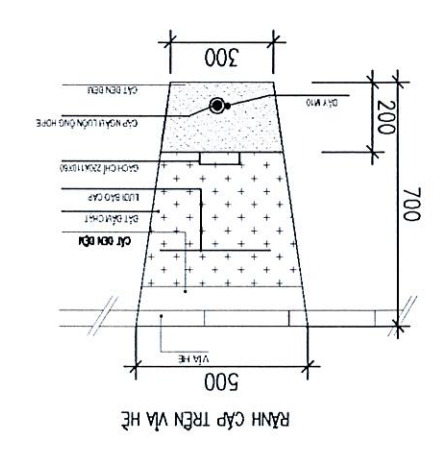
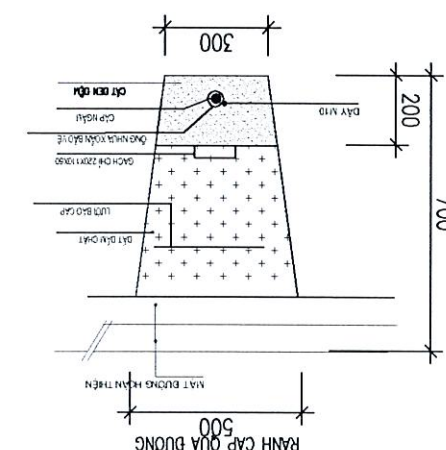
CẤP RÈ NGOẶT 90



MẶT CẮT ĐOÀN CẤP CHIẾU SÁNG
 BỊ DƯỚI RÀNH THOÁT NƯỚC



MẶT CẮT ĐOÀN CẤP NGẦM




THÔNG KÊ VẬT TƯ

Stt	Tên vật tư	Đơn vị	Số lượng	Ghi chú
1	MCB-IP-16A-4.5KA	cái	2	
2	Đèn pha led hạt cây 100w, IP65	cái	29	
3	Cột đèn pha thép mạ thép nhúng nóng	cột	1	
4	Lồng bát đèn	bộ	1	
5	Đèn led 100W	cái	8	
6	Cửa cột	cái	1	
7	Cáp ngầm DASTA 2x4mm ²	m	50	
8	Dây tiếp địa Cu/PVC 1x4mm ²	m	50	
9	Cáp ngầm DASTA 2x2.5mm ²	m	250	
10	Dây tiếp địa Cu/PVC 1x2.5mm ²	m	250	
11	Dây thoát sét mạ kẽm D10	m	1,5	
12	ống luồn dây nhựa HDPE D32/25	m	270	
13	Băng bảo hiệu cáp ngầm bán rộng 0,5m	m	270	
14	Mộc sự cáp ngầm	cái	135	

**CÔNG TY TNHH THƯƠNG MẠI VÀ XÂY DỰNG
ĐEKO MINH HƯNG**

THĂM TRA

Theo Văn bản số 0112026/BCTT
 Ngày.....tháng.....năm 20..25.....
 Chủ trì bộ môn kỹ tên: *HP*

SỬA ĐỔI		Lần	Ngày	Nội dung	Chức vụ	Chữ ký
5						
4						
3						
2						
1						
GHI CHÚ:						
HỌC VIỆN NÔNG NGHIỆP VIỆT NAM						
CÔNG TRÌNH: CẢI TẠO, NÂNG CẤP CẢNH QUAN VÀ NỘI THẤT KHU VỰC NHÀ TƯỜNG NIỆM CHỦ TỊCH HỒ CHÍ MINH						
Địa điểm đường معد kiến dựng: 74, Gia Lâm - PHÂN KỶ						
 CÔNG TY CỔ PHẦN PHÁT TRIỂN BAC HUNG PHU PHÒNG QUẢN LÝ DỰ ÁN 0107079877 0107079877						
ĐƠN VỊ THIẾT KẾ	NGƯỜI VẤN TƯ	CHỦ THIẾT KẾ	NGƯỜI VẤN TƯ	CHỦ THIẾT KẾ	NGƯỜI VẤN TƯ	CHỦ THIẾT KẾ
GIẤM ĐỐC	NGƯỜI VẤN TƯ	CHỦ THIẾT KẾ	NGƯỜI VẤN TƯ	CHỦ THIẾT KẾ	NGƯỜI VẤN TƯ	CHỦ THIẾT KẾ
NGƯỜI VẤN TƯ	NGƯỜI VẤN TƯ	NGƯỜI VẤN TƯ	NGƯỜI VẤN TƯ	NGƯỜI VẤN TƯ	NGƯỜI VẤN TƯ	NGƯỜI VẤN TƯ
KIỂM	NGƯỜI VẤN TƯ	NGƯỜI VẤN TƯ	NGƯỜI VẤN TƯ	NGƯỜI VẤN TƯ	NGƯỜI VẤN TƯ	NGƯỜI VẤN TƯ
NGƯỜI VẤN TƯ	NGƯỜI VẤN TƯ	NGƯỜI VẤN TƯ	NGƯỜI VẤN TƯ	NGƯỜI VẤN TƯ	NGƯỜI VẤN TƯ	NGƯỜI VẤN TƯ
HỒ SƠ THIẾT KẾ BVTC						
TÊN BẢN VẼ						
THÔNG KÊ VẬT TƯ						
HỌ TÊN THÀNH		2026				
BẢN VẼ SỐ		CS:7				



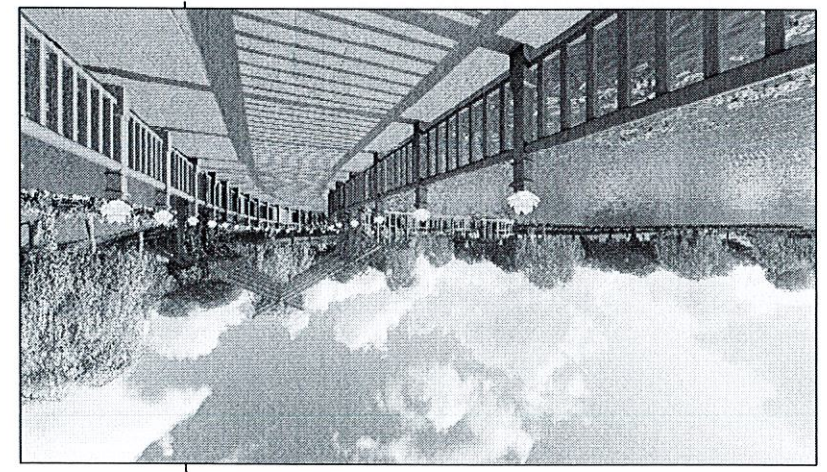
BẢN VỀ SƠN EPOXY MẶT CẦU

SỬA ĐỔI		CHỖ THỰC HIỆN	CHỖ ĐÁU TƯ	HỌC VIỆN NÔNG NGHIỆP VIỆT NAM		CÔNG TRÌNH:		CÀI TẠO, NÂNG CẤP CẢNH QUAN VÀ NỘI THẤT KHU VỰC NHÀ TƯỜNG NIỆM CHỦ TỊCH HỒ CHÍ MINH		ĐƠN VỊ THIẾT KẾ:		CÔNG TY CỔ PHẦN PHÁT TRIỂN BẮC HƯNG PHỤ		
Ngày	Ngày	Ngày	Ngày	HỒ CHÍ MINH		ĐƠN VỊ THIẾT KẾ:		CÀI TẠO, NÂNG CẤP CẢNH QUAN VÀ NỘI THẤT KHU VỰC NHÀ TƯỜNG NIỆM CHỦ TỊCH HỒ CHÍ MINH		ĐƠN VỊ THIẾT KẾ:		CÔNG TY CỔ PHẦN PHÁT TRIỂN BẮC HƯNG PHỤ		
1	2	3	4	5	HỒ CHÍ MINH		ĐƠN VỊ THIẾT KẾ:		CÀI TẠO, NÂNG CẤP CẢNH QUAN VÀ NỘI THẤT KHU VỰC NHÀ TƯỜNG NIỆM CHỦ TỊCH HỒ CHÍ MINH		ĐƠN VỊ THIẾT KẾ:		CÔNG TY CỔ PHẦN PHÁT TRIỂN BẮC HƯNG PHỤ	
GHI CHÚ:		GHI CHÚ:		HỒ CHÍ MINH		ĐƠN VỊ THIẾT KẾ:		CÀI TẠO, NÂNG CẤP CẢNH QUAN VÀ NỘI THẤT KHU VỰC NHÀ TƯỜNG NIỆM CHỦ TỊCH HỒ CHÍ MINH		ĐƠN VỊ THIẾT KẾ:		CÔNG TY CỔ PHẦN PHÁT TRIỂN BẮC HƯNG PHỤ		
GHI CHÚ:		GHI CHÚ:		HỒ CHÍ MINH		ĐƠN VỊ THIẾT KẾ:		CÀI TẠO, NÂNG CẤP CẢNH QUAN VÀ NỘI THẤT KHU VỰC NHÀ TƯỜNG NIỆM CHỦ TỊCH HỒ CHÍ MINH		ĐƠN VỊ THIẾT KẾ:		CÔNG TY CỔ PHẦN PHÁT TRIỂN BẮC HƯNG PHỤ		
GHI CHÚ:		GHI CHÚ:		HỒ CHÍ MINH		ĐƠN VỊ THIẾT KẾ:		CÀI TẠO, NÂNG CẤP CẢNH QUAN VÀ NỘI THẤT KHU VỰC NHÀ TƯỜNG NIỆM CHỦ TỊCH HỒ CHÍ MINH		ĐƠN VỊ THIẾT KẾ:		CÔNG TY CỔ PHẦN PHÁT TRIỂN BẮC HƯNG PHỤ		
GHI CHÚ:		GHI CHÚ:		HỒ CHÍ MINH		ĐƠN VỊ THIẾT KẾ:		CÀI TẠO, NÂNG CẤP CẢNH QUAN VÀ NỘI THẤT KHU VỰC NHÀ TƯỜNG NIỆM CHỦ TỊCH HỒ CHÍ MINH		ĐƠN VỊ THIẾT KẾ:		CÔNG TY CỔ PHẦN PHÁT TRIỂN BẮC HƯNG PHỤ		
GHI CHÚ:		GHI CHÚ:		HỒ CHÍ MINH		ĐƠN VỊ THIẾT KẾ:		CÀI TẠO, NÂNG CẤP CẢNH QUAN VÀ NỘI THẤT KHU VỰC NHÀ TƯỜNG NIỆM CHỦ TỊCH HỒ CHÍ MINH		ĐƠN VỊ THIẾT KẾ:		CÔNG TY CỔ PHẦN PHÁT TRIỂN BẮC HƯNG PHỤ		
GHI CHÚ:		GHI CHÚ:		HỒ CHÍ MINH		ĐƠN VỊ THIẾT KẾ:		CÀI TẠO, NÂNG CẤP CẢNH QUAN VÀ NỘI THẤT KHU VỰC NHÀ TƯỜNG NIỆM CHỦ TỊCH HỒ CHÍ MINH		ĐƠN VỊ THIẾT KẾ:		CÔNG TY CỔ PHẦN PHÁT TRIỂN BẮC HƯNG PHỤ		
GHI CHÚ:		GHI CHÚ:		HỒ CHÍ MINH		ĐƠN VỊ THIẾT KẾ:		CÀI TẠO, NÂNG CẤP CẢNH QUAN VÀ NỘI THẤT KHU VỰC NHÀ TƯỜNG NIỆM CHỦ TỊCH HỒ CHÍ MINH		ĐƠN VỊ THIẾT KẾ:		CÔNG TY CỔ PHẦN PHÁT TRIỂN BẮC HƯNG PHỤ		
GHI CHÚ:		GHI CHÚ:		HỒ CHÍ MINH		ĐƠN VỊ THIẾT KẾ:		CÀI TẠO, NÂNG CẤP CẢNH QUAN VÀ NỘI THẤT KHU VỰC NHÀ TƯỜNG NIỆM CHỦ TỊCH HỒ CHÍ MINH		ĐƠN VỊ THIẾT KẾ:		CÔNG TY CỔ PHẦN PHÁT TRIỂN BẮC HƯNG PHỤ		

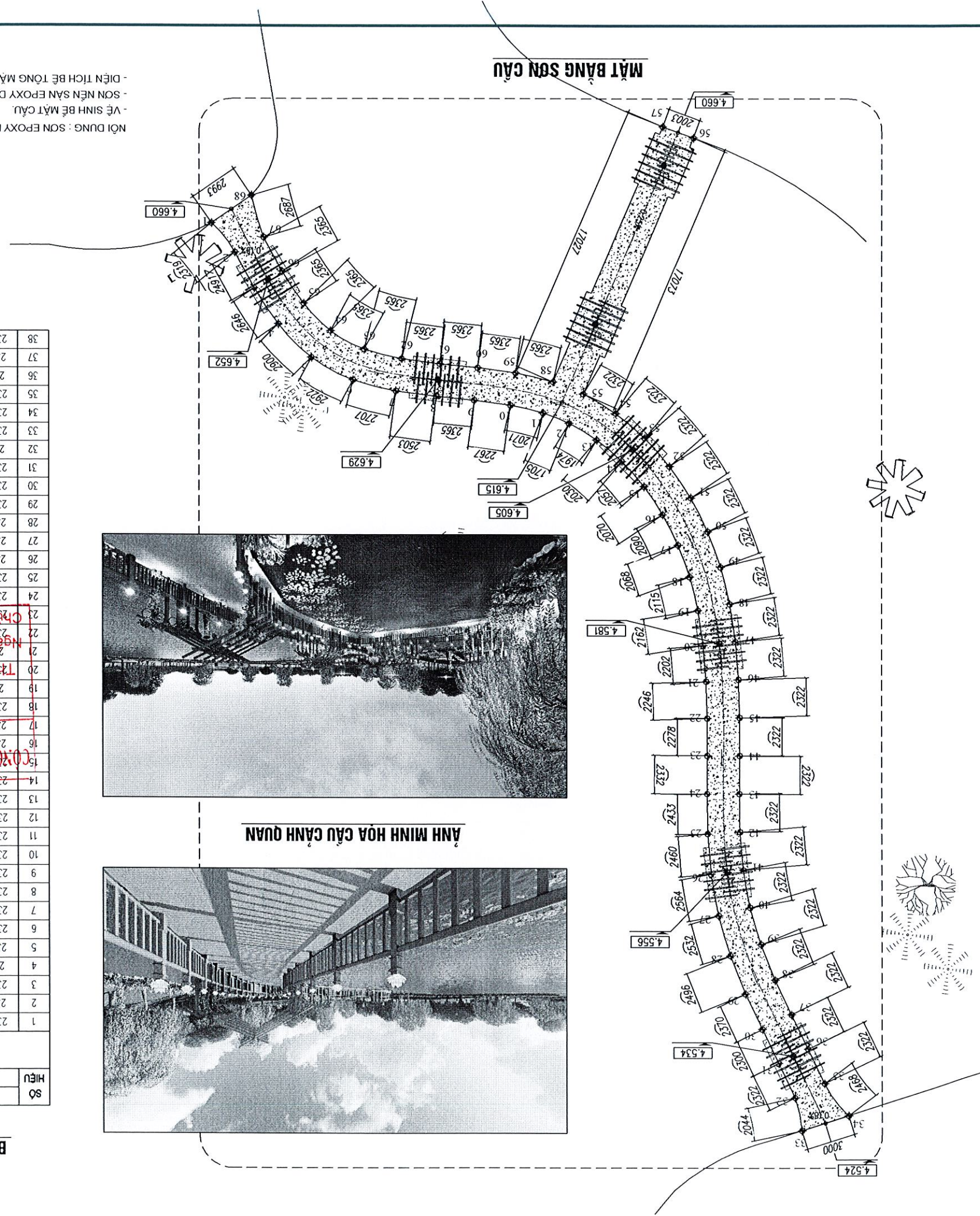
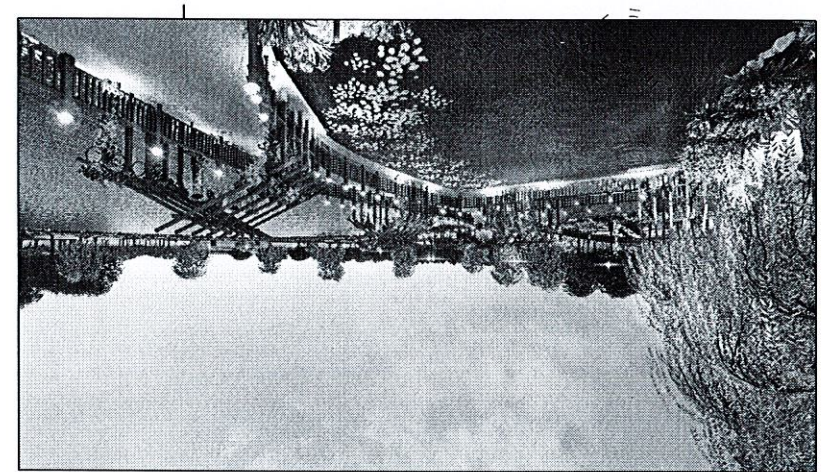
BẢNG TỌA ĐỘ HÌNH HỌC CỦA CẦU VÀ GIÀN TRANG TRÌ

SỐ	TỌA ĐỘ	SỐ	TỌA ĐỘ	TỌA ĐỘ CẦU QUA HỒ	
				X	Y
1	2324715.218	41	2324752.944	596450.829	596418.092
2	2324717.402	42	2324750.631	596449.379	596418.288
3	2324719.591	43	2324748.309	596448.182	596418.327
4	2324721.646	44	2324745.987	596446.698	596418.311
5	2324723.026	45	2324743.665	596444.662	596418.314
6	2324723.026	46	2324741.344	596442.100	596418.386
7	2324723.696	47	2324739.030	596439.480	596418.576
8	2324724.028	48	2324736.735	596436.999	596418.929
9	2324724.268	49	2324734.483	596434.647	596419.491
10	2324724.576	50	2324732.306	596432.401	596420.295
11	2324725.050	51	2324730.236	596430.386	596421.345
12	2324725.674	52	2324728.308	596428.801	596422.637
13	2324726.688	53	2324726.567	596427.111	596424.170
14	2324728.000	54	2324725.067	596425.565	596425.940
15	2324729.633	55	2324723.874	596423.874	596427.929
16	2324731.266	56	2324722.500	596422.118	596421.183
17	2324733.130	57	2324721.141	596420.891	596423.063
18	2324735.069	58	2324720.891	596420.891	596429.791
19	2324737.121	59	2324722.599	596420.891	596432.091
20	2324739.273	60	2324722.279	596420.891	596434.434
21	2324741.451	61	2324722.039	596420.383	596436.787
22	2324743.696	62	2324721.727	596420.313	596439.131
23	2324745.934	63	2324721.145	596420.311	596441.420
24	2324748.306	64	2324720.020	596420.327	596443.489
25	2324750.738	65	2324718.335	596420.288	596445.141
26	2324753.189	66	2324716.377	596420.078	596446.464
27	2324755.710	67	2324714.304	596419.615	596447.600
28	2324758.137	68	2324711.729	596418.898	596448.362
29	2324760.452	TỌA ĐỘ GIÀN TRANG TRÌ			
30	2324762.588	596417.967	596416.942	596416.890	596417.323
31	2324764.657	596415.936	596414.930	596415.936	596416.893
32	2324766.751	596414.930	596412.283	596414.930	596416.867
33	2324768.744	596414.510	2324727.283	596414.510	596419.569
34	2324767.844	596411.648	2324739.144	596411.648	596422.992
35	2324765.884	596413.128	2324753.067	596413.128	596427.181
36	2324763.791	596414.134	2324764.224	596414.134	596422.992
37	2324761.702	596415.148	2324719.604	596415.148	596422.992
38	2324759.607	596416.150	2324709.867	596416.150	596422.992

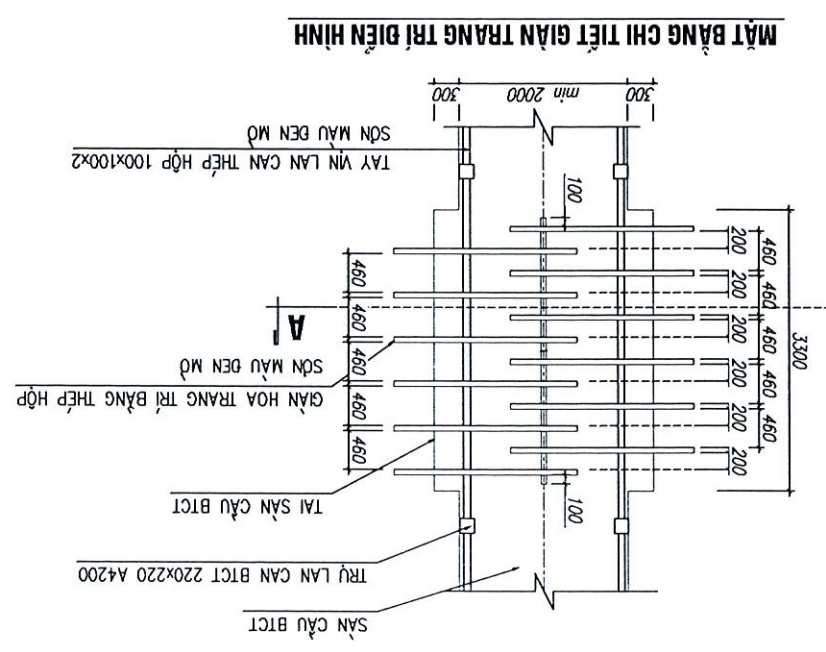
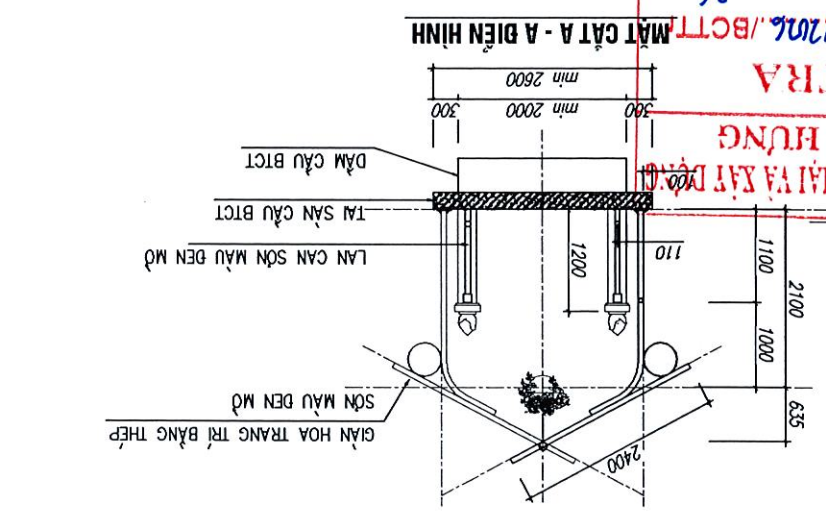
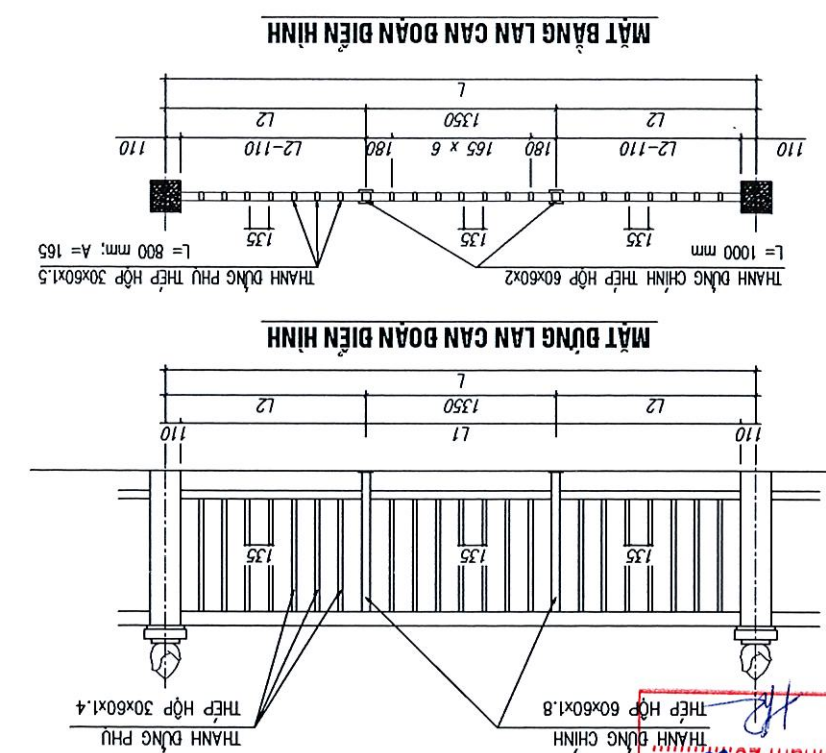
NƠI DÙNG : SƠN EPOXY MẶT CẦU
 - VÊ SINH BỀ MẶT CẦU
 - SƠN NỀN SÀN EPOXY DÀY 2MM VỚI 1 LỚP PHỤ
 - DIỆN TÍCH BỀ TÔNG MẶT CẦU (BAO GỒM CÀ TAY) : 205 M²



ẢNH MINH HỌA CẦU CẢNH QUAN

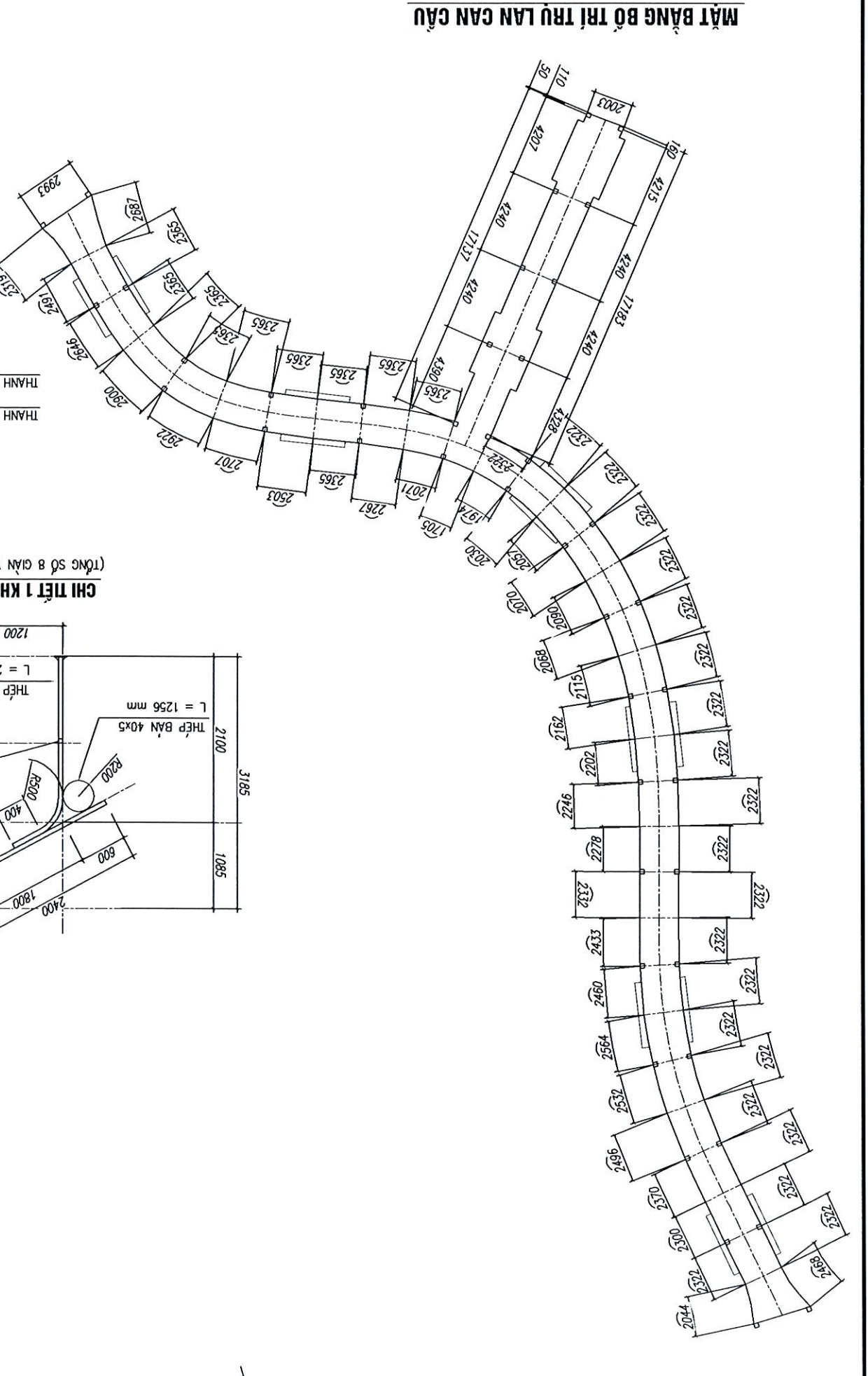
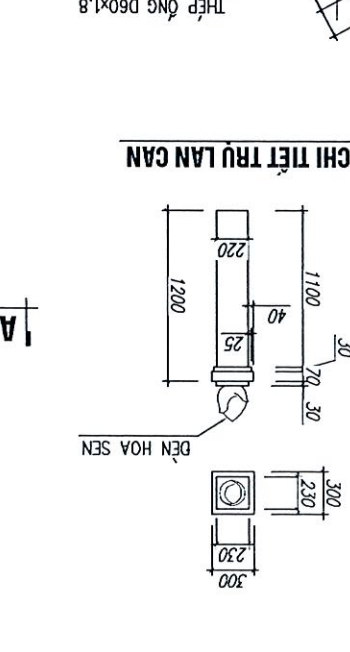


SỬA ĐỔI		CHỖ THỰC HIỆN								
CHỖ THỰC HIỆN	LÊN	NGÀY	NỘI DUNG	CHỖ THỰC HIỆN						
CHỖ THỰC HIỆN	1									
CHỖ THỰC HIỆN	2									
CHỖ THỰC HIỆN	3									
CHỖ THỰC HIỆN	4									
CHỖ THỰC HIỆN	5									
CHỖ ĐẦU TƯ		CHỖ ĐẦU TƯ								
HỌC VIỆN NÔNG NGHIỆP VIỆT NAM										
CÔNG TRÌNH:		CÀI TÀO, NẶNG CẤP CÀNH QUAN VÀ NỘI THẤT KHU VỰC NHÀ TƯỜNG NIỆM CHỦ TỊCH HỒ CHÍ MINH								
ĐƠN VỊ THIẾT KẾ:		BÁ ĐỒ, XÁC LẬP, THI CÔNG								
CÔNG TY CỔ PHẦN PHÁT TRIỂN VÀ THIẾT KẾ NỘI THẤT VÀ CẢI THIỆN MÔI TRƯỜNG SỐNG BẮC HƯNG PHỤ										
CHỖ THỰC HIỆN:		NGUYỄN VĂN TUẤN								
CHỖ THỰC HIỆN:		NGUYỄN VĂN XUÂN								
CHỖ THỰC HIỆN:		NGUYỄN VĂN LONG								
CHỖ THỰC HIỆN:		NGUYỄN VĂN THẠNH								
GIAI ĐOẠN THỰC HIỆN KẾ:										
HỒ SƠ THIẾT KẾ BVTC										
THÊN BẬC:										
MẶT BẰNG BỞ TRÍ TRỤ LAN CẦU										
TÊN BẬC:										
HỌ TÊN:										
BẢN VẼ SỐ:										
CQH: 2										



GHI CHÚ:
 L : KHOẢNG CÁCH 2 TRỤ LAN CẦU ĐIỂN HÌNH
 L1 = L - 110 x 2
 L2 = (L - 1350) / 2

CHI TIẾT 1 KHUNG ĐIỆN HÌNH
 (TỔNG SỐ 8 GIẢN VỚI 12 KHUNG GIẢN)
 Theo Văn bản số 012026/BCTT
 Ngàytháng.....năm 2026
 Chủ trì bộ môn kỹ tên:



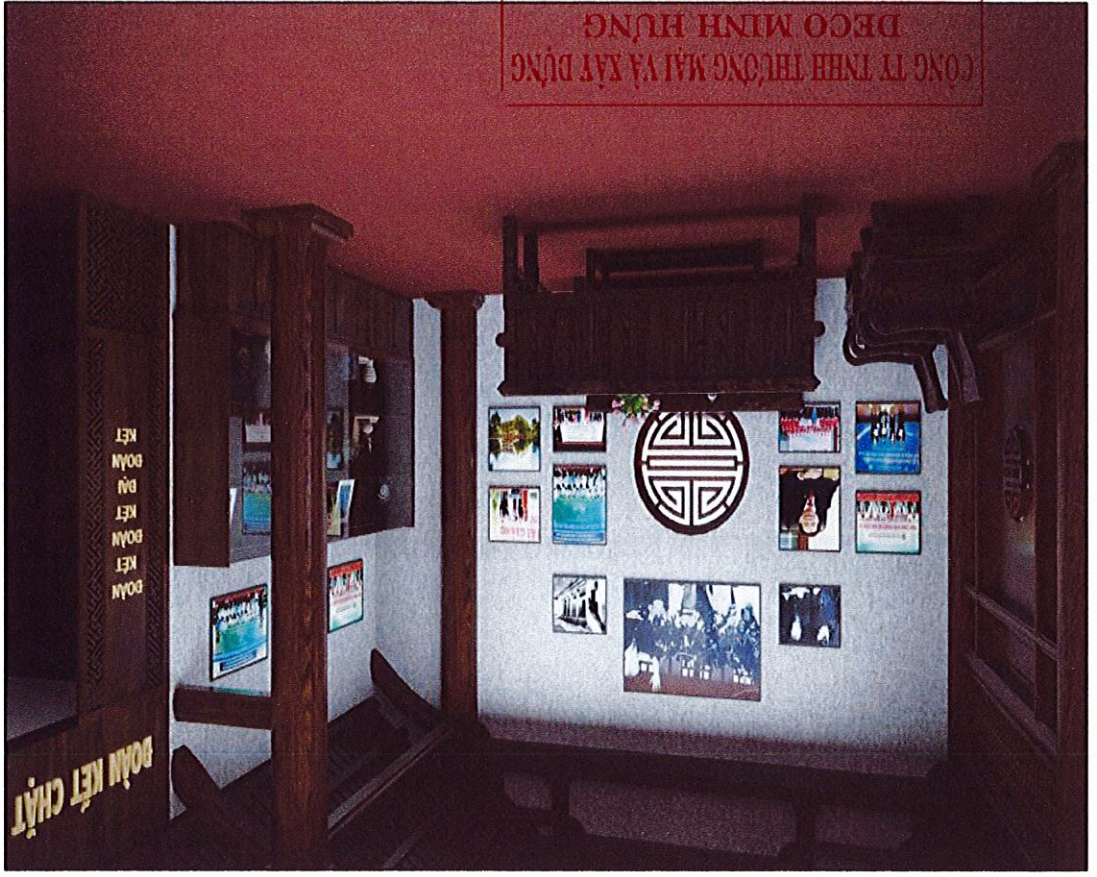
NỘI THẬT NHÀ TƯỜNG NIỆM



SỬA ĐỔI		LẦN	NGÀY	HỌ TÊN	CHẬP THẨM
8					
7					
6					
5					
4					
3					
2					
1					
GHI CHÚ:					
CHỖ ĐAU TƯ:					
HỌC VIỆN NÔNG NGHIỆP VIỆT NAM					
CÔNG TRÌNH:					
CẢI TẠO, NÂNG CẤP					
CẢNH QUAN VÀ NỘI THẤT					
KHU VỰC NHÀ TƯỜNG NIỆM					
CHỦ TỊCH HỒ CHÍ MINH					
ĐÀ ĐIỂM XUA LÂM - NHÀ NỘI					
ĐƠN VỊ THIẾT KẾ					
					
					
					
					
NGUYỄN VĂN LONG THIẾT KẾ					
NGUYỄN VĂN XUAN CHỌI THIẾT KẾ					
NGUYỄN VĂN PHAN GIÁM ĐỐC					
HỒ SƠ THIẾT KẾ BVTG					
TÊN BẢN VẼ:					
PHỐI CẢNH NỘI THẤT					
HỌ TÊN NHÀ MÀU:					
2026					
BẢN VẼ SỐ:					
NT-01					



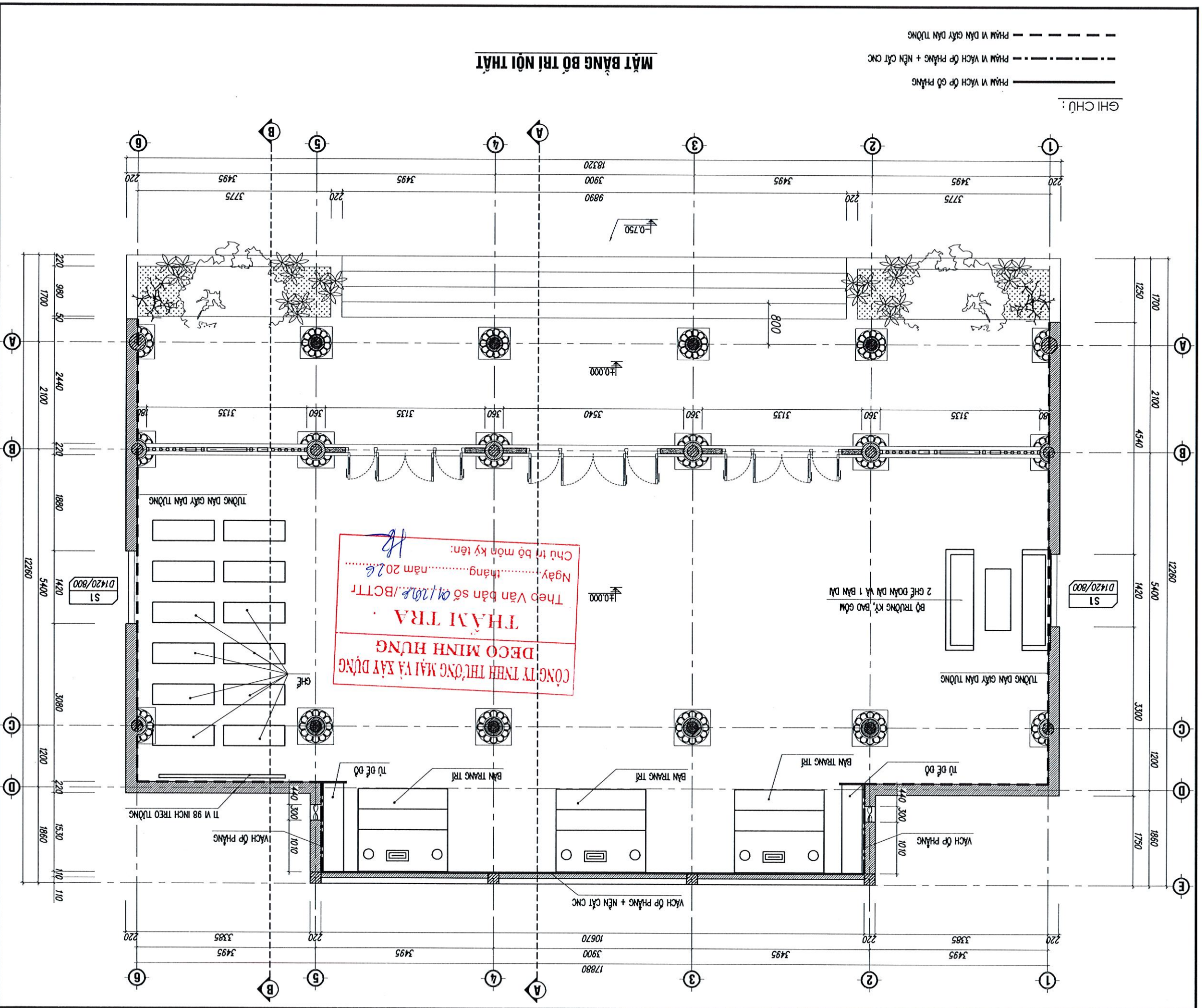
Ngày.....tháng.....năm 2026
 Theo Văn bản số 01.12026./BCTT
THĂM TRA



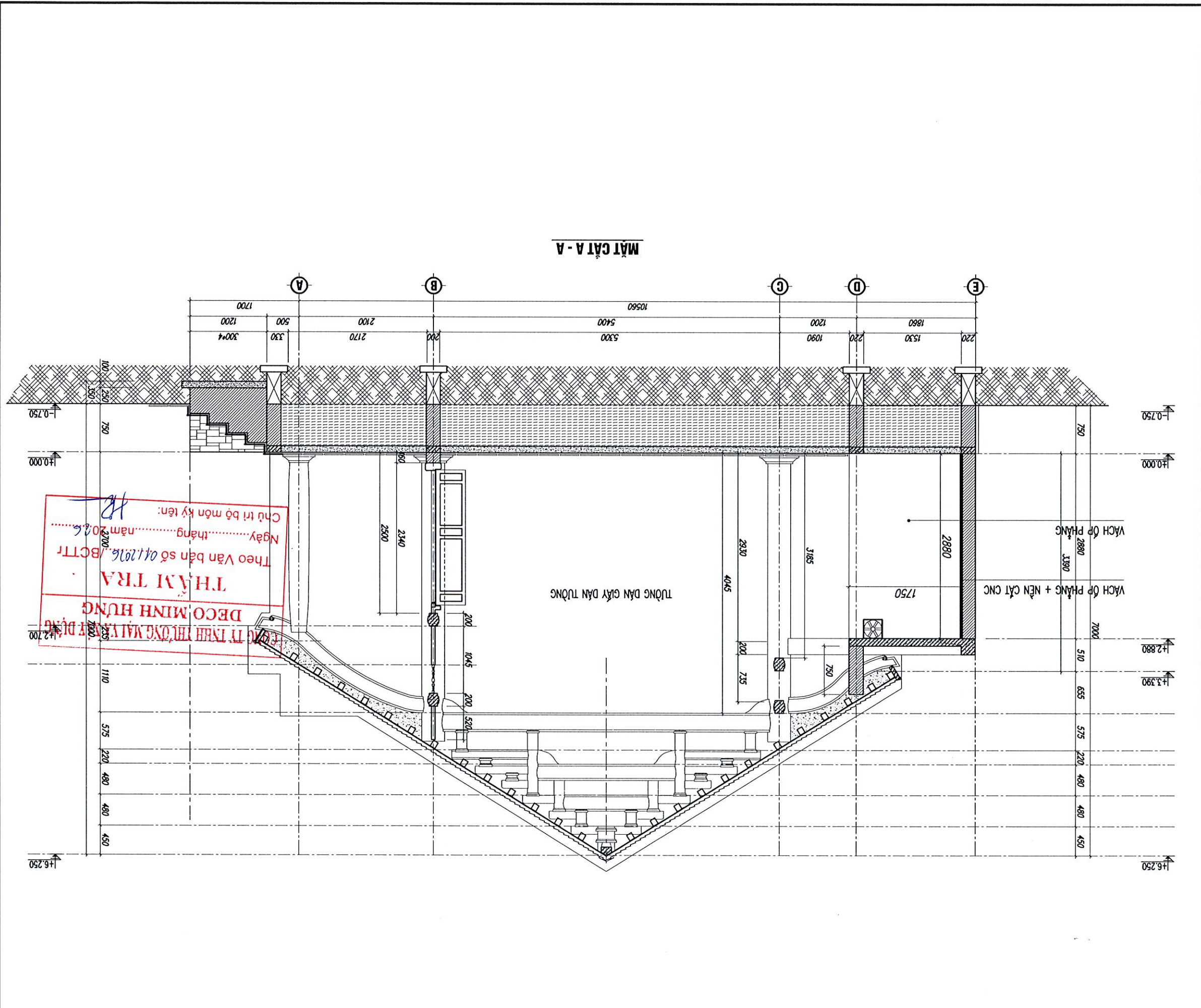
SỬA DÒI		LIÊN	NGÀY	NỘI DUNG	CHỖ THƯỜNG
		1			
		2			
		3			
		4			
		5			
GHI CHÚ:					
HỌC VIỆN NÔNG NGHIỆP VIỆT NAM					
CÔNG TRÌNH: CẢI TẠO, NÂNG CẤP CẢNH QUAN VÀ NỘI THẤT KHU VỰC NHÀ TƯỜNG NIỆM CHỦ TỊCH HỒ CHÍ MINH					
ĐƠN VỊ THIẾT KẾ: ĐƠN VỊ THIẾT KẾ					
		NGUYỄN VĂN XUÂN	CHỦ THIẾT KẾ		
		NGUYỄN VĂN THÂN	GIÁM ĐỐC		
		NGUYỄN VĂN XUAN	CHỦ THIẾT KẾ		
		NGUYỄN VĂN LONG	THIẾT KẾ		
		NGUYỄN VĂN THÂN	KHẢO		
GIAI ĐOẠN THỰC HIỆN: HỒ SƠ THIẾT KẾ BVTC					
TÊN DỰ ÁN: PHÒNG CẢNH NỘI THẤT					
HỌ TÊN: NGUYỄN VĂN THÂN		2026			
BẢN VẼ SỐ: NT-03					



SỬA DÒI		LÀM NGÀY	NỘI DUNG	CHẬP THUYỀN
5				
4				
3				
2				
1				
GHI CHÚ:				
HỌC VIỆN NÔNG NGHIỆP VIỆT NAM				
CÔNG TRÌNH: CẢI TẠO, NÂNG CẤP CẢNH QUAN VÀ NỘI THẤT KHU VỰC NHÀ TƯỜNG NIỆM CHỦ TỊCH HỒ CHÍ MINH				
DẠ ĐẪN XÁC LÂM - TRÁI NỘI				
ĐƠN VỊ THIẾT KẾ				
				
GIẢM ĐỐC: NGUYỄN VĂN TRẦN CHỈ THỊ THIẾT KẾ: NGUYỄN VĂN XUYÊN THỢ THIẾT KẾ: NGUYỄN VĂN LONG KẾ HOẠCH: NGUYỄN VĂN THANH				
GHI ĐƠN THỰC HIỆN: HỒ SƠ THIẾT KẾ BVTC				
TÊN BẢN VẼ: MẶT BẰNG BỘ TRÍ NỘI THẤT				
HOÀN THÀNH: 2026 T.Đ:				
BẢN VẼ SỐ: NT-04				



SỬA ĐỔI		LẦN	NGÀY	NỘI DUNG	CHẬP THỰC
5					
4					
3					
2					
1					
GHI CHÚ:					
CHỖ DÂY TỤ:					
HỌC VIỆN NÔNG NGHIỆP VIỆT NAM					
CÔNG TRÌNH:					
CẢI TẠO, NÂNG CẤP CẢNH QUAN VÀ NỘI THẤT KHU VỰC NHÀ TƯỜNG NIỆM CHỦ TỊCH HỒ CHÍ MINH					
DPA ĐỀ XUẤT XÂY LÂM - TRƯỜNG NỘI					
ĐƠN VỊ THIẾT KẾ:					
CÔNG TY TNHH THƯƠNG MẠI VÀ THIẾT KẾ ĐỒ GỖ ĐẸP					
ĐỀ CƯƠNG THIẾT KẾ					
					
					
NGUYỄN VĂN TÙNG THIẾT KẾ NGUYỄN VĂN XUYÊN CHỈ TRƯỞNG THIẾT KẾ NGUYỄN VĂN TÙNG KẾ M NGUYỄN VĂN THẠNH KẾ M					
GUY ĐOÀN THỰC HIỆN HỒ SƠ THIẾT KẾ BVTC TÊN BẢN VẼ:					
MẶT CẮT A-A					
HOÀN THÀNH: 2026					
BẢN VẼ SỐ: NT-05					



SỬA ĐỔI		LÀM NGÀY	NỘI DUNG	CHỖ THUYỀN
1				
2				
3				
4				
5				
GHI CHÚ:				
CHỖ DẤU TỰ:				
HỌC VIỆN NÔNG NGHIỆP VIỆT NAM				
CÔNG TRÌNH:				
CÀI TẠO, NÂNG CẤP CẢNH QUAN VÀ NỘI THẤT KHU VỰC NHÀ TƯỜNG NIỆM CHỦ TỊCH HỒ CHÍ MINH				
CÔNG VIẾT KẾ				
				
GIÁM ĐỐC: NGUYỄN VĂN TÙNG CHỈ ĐẠO THIẾT KẾ: NGUYỄN VĂN XUAN THIẾT KẾ: NGUYỄN VĂN LONG KẾ: NGUYỄN VĂN THANH				
CÔNG ĐOÀN THỰC HIỆN: HỒ SƠ THIẾT KẾ BVTC				
TÊN BẢN VẼ: BẢNG THỐNG KẾ				
HOÀN THÀNH: 2026 TIẾ:				
BẢN VẼ SỐ: NT-06				

STT	Tên vật tư	Đơn vị	Số lượng
1	Ôp vách sau phòng thờ, bao gồm vách và nền cắt CNC	m ²	29,4
2	Vách ôp hai bên cánh gà, vách ôp phẳng	m ²	9,52
3	Ôp nền biến tên, bản phào xung quanh	bộ	3
4	Tấm cầu đôi, có phào xung quanh	bộ	2
5	Tủ để đồ kích thước 1760x870x400mm	bộ	2
6	Bản phào chần tường	md	150
7	Giấy dán tường	m ²	100
8	Dán thảm sàn	m ²	150
9	Lư hương bằng đá tự nhiên	bộ	1
10	Chậu đá bằng đá tự nhiên	bộ	1
11	Chậu hoa bằng bê tông xi măng	chiếc	2
12	Chậu sen kích thước 1000x400x450mm	Chiếc	2
13	Bản trang trí đất tượng Bắc hồ và tượng Chu Văn An	chiếc	5
14	Tượng đồng, giắc vàng	Chiếc	2
15	Bộ trường ky, bao gồm 2 ghế đàn dài và 1 bàn dài	bộ	1
17	Ghế kích thước 1200x400x450mm	cái	12
18	Ti vi treo tường 98 inch	cái	1
19	Ô che nắng	cái	1
20	Bàn để đồ kích thước 1300x800x750 mm	cái	2
21	Nhà vệ sinh di động	cái	4

CÔNG TY TNHH THƯƠNG MẠI VÀ XÂY DỰNG
DECO MINH HƯNG
 2
THẠM TRƯ
 Theo bản số 04/2026/BCTT
 Ngày: tháng năm 2026
 Chủ trì bộ môn kỹ tên:

Cải tạo, nâng cấp cảnh quan và nội thất khu vực nhà tường niệm chủ tịch Hồ Chí Minh

BẢNG THỐNG KẾ THIẾT BỊ

