

TỔNG CÔNG TY ĐIỆN LỰC MIỀN TRUNG  
CÔNG TY ĐIỆN LỰC ĐẮK LẮK

BÁO CÁO KINH TẾ KỸ THUẬT  
XÂY DỰNG CÔNG TRÌNH

CÔNG TRÌNH:

ĐƯỜNG DÂY 22KV MẠCH VÒNG LIÊN LẠC GIỮA XT474SHO VÀ XT471F18 TỈNH ĐẮK LẮK;  
XT477SHO TỈNH ĐẮK LẮK VÀ XT478KPA TỈNH GIA LAI

TẬP II:  
CÁC BẢN VẼ

Thiết kế : Võ Tiến   
Chủ nhiệm đề án: Trương Hữu Trí 

CÔNG TY ĐIỆN LỰC ĐẮK LẮK  
**PHÊ DUYỆT**  
Theo Quyết định số. 4200 / QĐ-ĐLPC  
Ngày . 10 . tháng . 4 . năm 20 26  
Ký tên:

CÔNG TY ĐIỆN LỰC ĐẮK LẮK  
**THẨM ĐỊNH**  
Theo Văn bản số. 257... / ĐLPC-TTĐ  
Ngày . 09 . tháng . 4 . năm 20 26.  
Ký tên:



KT. GIÁM ĐỐC  
PHÓ GIÁM ĐỐC

  
Huỳnh Quốc Long

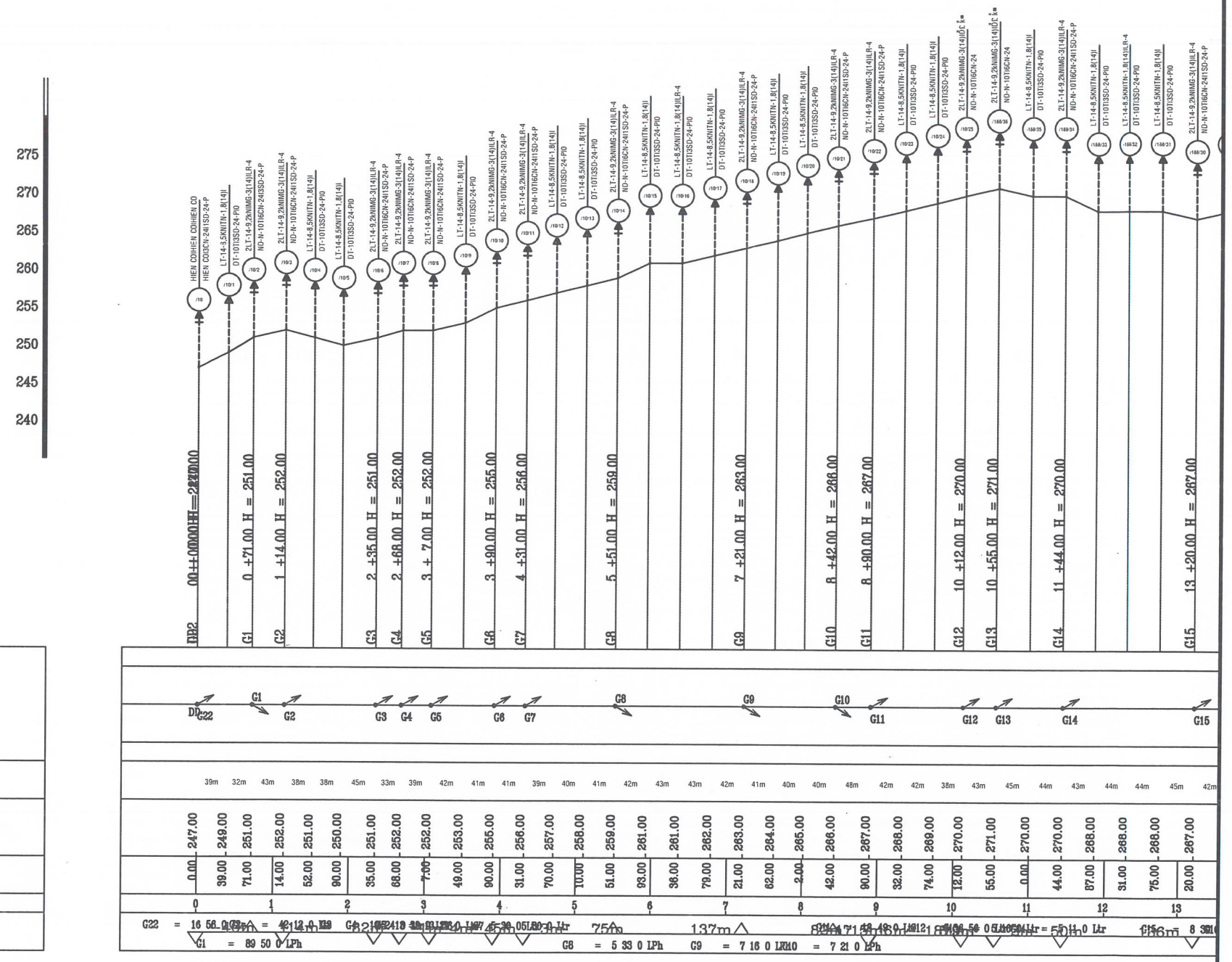
Đắk Lắk, ngày .....tháng ..... năm 2026

### GHI CHÚ:

↑ ↑	Sơ đồ cột đỡ thẳng trung áp và trung hạ áp đi kết hợp
↑ ↑	Sơ đồ cột đỡ góc trung áp và trung hạ áp đi kết hợp
↑ ↑	Sơ đồ cột néo góc trung áp và trung hạ áp đi kết hợp
↑ ↑	Cột có sẵn

### PHẠC HOẠ

Khoảng cách cần thiết
Độ cao mặt đất
Khoảng cách điểm cắt
Khoảng cách 100m
Góc và khoảng cách góc



**CÔNG TY ĐIỆN LỰC ĐẮK LẮK**  
**PHÊ DUYỆT**  
 Theo Quyết định số. 42.00. / QĐ-ĐLPC  
 Ngày . 10 . tháng . 4 . năm 2026.  
 Ký tên:

**CÔNG TY ĐIỆN LỰC ĐẮK LẮK**  
**THẨM ĐỊNH**  
 Theo Văn bản số. 25.7. / DLPC-TTB  
 Ngày . 09 . tháng . 4 . năm 2026.  
 Ký tên:

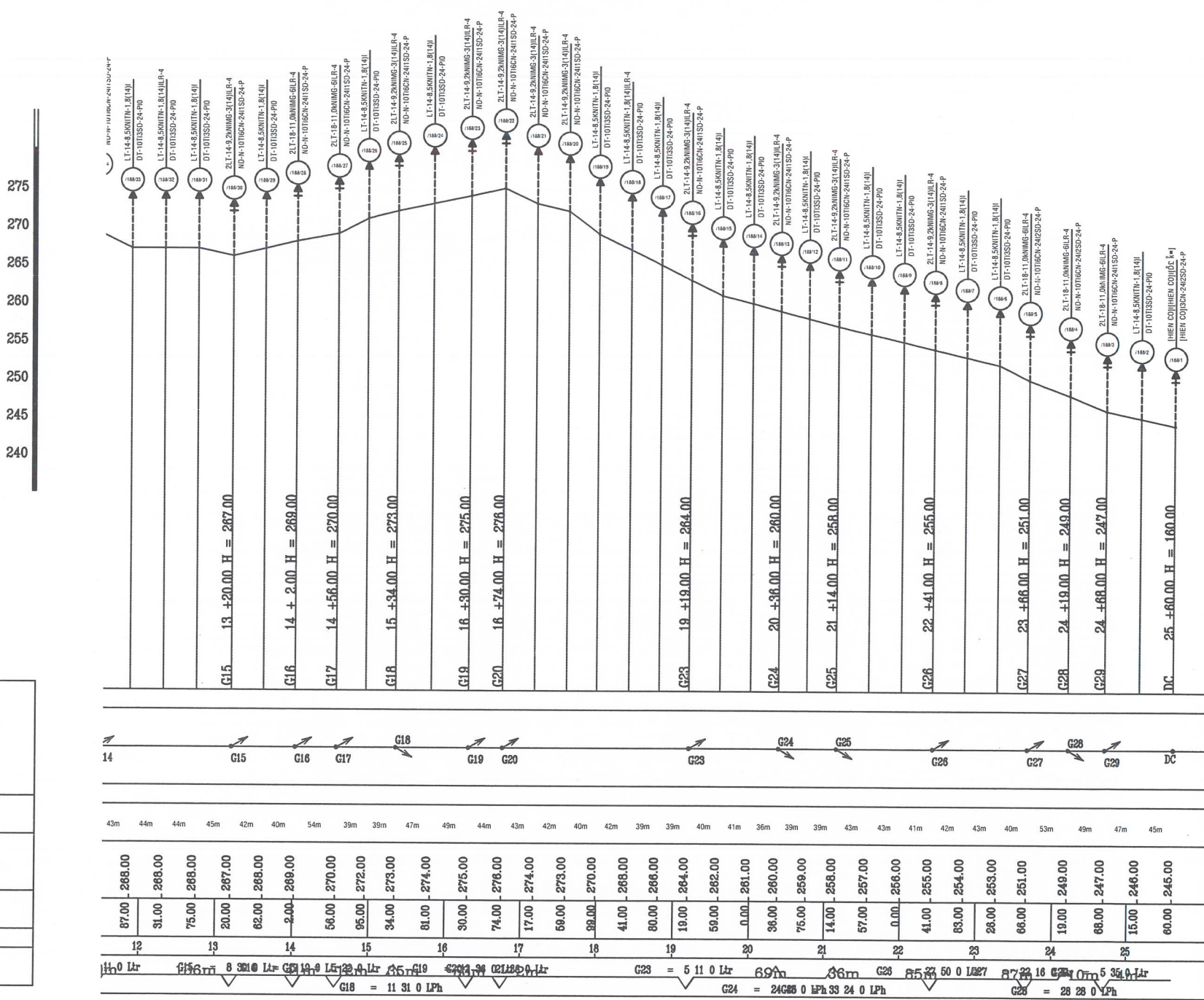
<b>TỔNG CÔNG TY ĐIỆN LỰC MIỀN TRUNG</b> <b>CÔNG TY ĐIỆN LỰC ĐẮK LẮK</b>		<b>CÔNG TRÌNH: ĐƯỜNG DÂY 22kv MẠCH VÒNG LIÊN LẠC GIỮA XT474SHO VÀ XT471F18 TỈNH ĐẮK LẮK; XT477SHO TỈNH ĐẮK LẮK VÀ XT478KPA TỈNH GIA LAI</b>	
Phó Giám đốc	Huyện Quốc Công ty Điện Lực	<b>MẶT CẮT DỌC TUYẾN ĐƯỜNG DÂY TRUNG ÁP LIÊN LẠC XT474SHO VÀ XT471F18</b>	
Chủ nhiệm đề án	Trưởng Hội Thi		
Kiểm tra	Nguyễn Huy Hoàng	Tỉ lệ: 1/5000	B.C.K.T.K.T Ký hiệu: CDMLL1-1/02
Thiết kế	Võ Tiến	Tháng 01/2026	
Người vẽ	Võ Tiến		

### GHI CHÚ:

	Sơ đồ cột đỡ thẳng trung áp và trung hạ áp đi kết hợp
	Sơ đồ cột đỡ góc trung áp và trung hạ áp đi kết hợp
	Sơ đồ cột néo góc trung áp và trung hạ áp đi kết hợp
	Cột có sẵn

### PHẠC HOẠ

Khoảng cách cần thiết
Độ cao mặt đất
Khoảng cách điểm cắt
Khoảng cách 100m
Góc và khoảng cách góc



**CÔNG TY ĐIỆN LỰC ĐẮK LẮK**

**PHÊ DUYỆT**

Theo Quyết định số. 4200. / QĐ-ĐLPC

Ngày . 10. tháng . 4. năm 20 26

Ký tên:

**CÔNG TY ĐIỆN LỰC ĐẮK LẮK**

**THẨM ĐỊNH**

Theo Văn bản số. 257. / ĐLPC-TTĐ

Ngày . 09. tháng . 4. năm 20 26.

Ký tên:

<b>TỔNG CÔNG TY ĐIỆN LỰC MIỀN TRUNG</b> <b>CÔNG TY ĐIỆN LỰC ĐẮK LẮK</b>		<b>CÔNG TRÌNH: ĐƯỜNG DÂY 22KV MẠCH VÒNG LIÊN LẠC GIỮA XT474SHO VÀ XT471F18 TỈNH ĐẮK LẮK; XT477SHO TỈNH ĐẮK LẮK VÀ XT478KPA TỈNH GIA LAI</b>	
Phó Giám đốc	Huỳnh Quốc Cường	<b>MẶT CẮT DỌC TUYẾN ĐƯỜNG DÂY TRUNG ÁP LIÊN LẠC XT474SHO VÀ XT471F18</b>	
Chủ nhiệm đề án	Trương Hữu Tâm		
Kiểm tra	Nguyễn Huy Hoàng	Tỉ lệ: 1/5000	B.C.K.T.K.T
Thiết kế	Võ Tiến	Tháng 01/2026	
Người vẽ	Võ Tiến	Ký hiệu:	CDMLL1-2/02



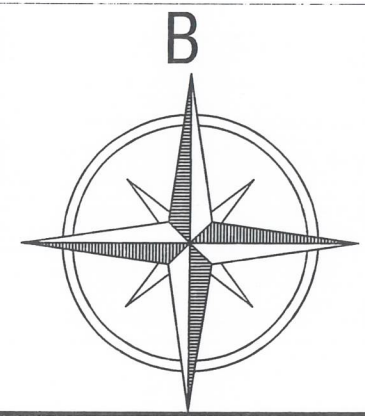


**CÔNG TY ĐIỆN LỰC ĐẮK LẮK**  
**PHÊ DUYỆT**  
 Theo Quyết định số. **4200** / QĐ-ĐLPC  
 Ngày **10** tháng **4** năm 20**26**.  
 Ký tên:

**CÔNG TY ĐIỆN LỰC ĐẮK LẮK**  
**THẨM ĐỊNH**  
 Theo Văn bản số. **257** / ĐLPC-TTĐ  
 Ngày **09** tháng **4** năm 20**26**.  
 Ký tên:

**Ghi chú:**

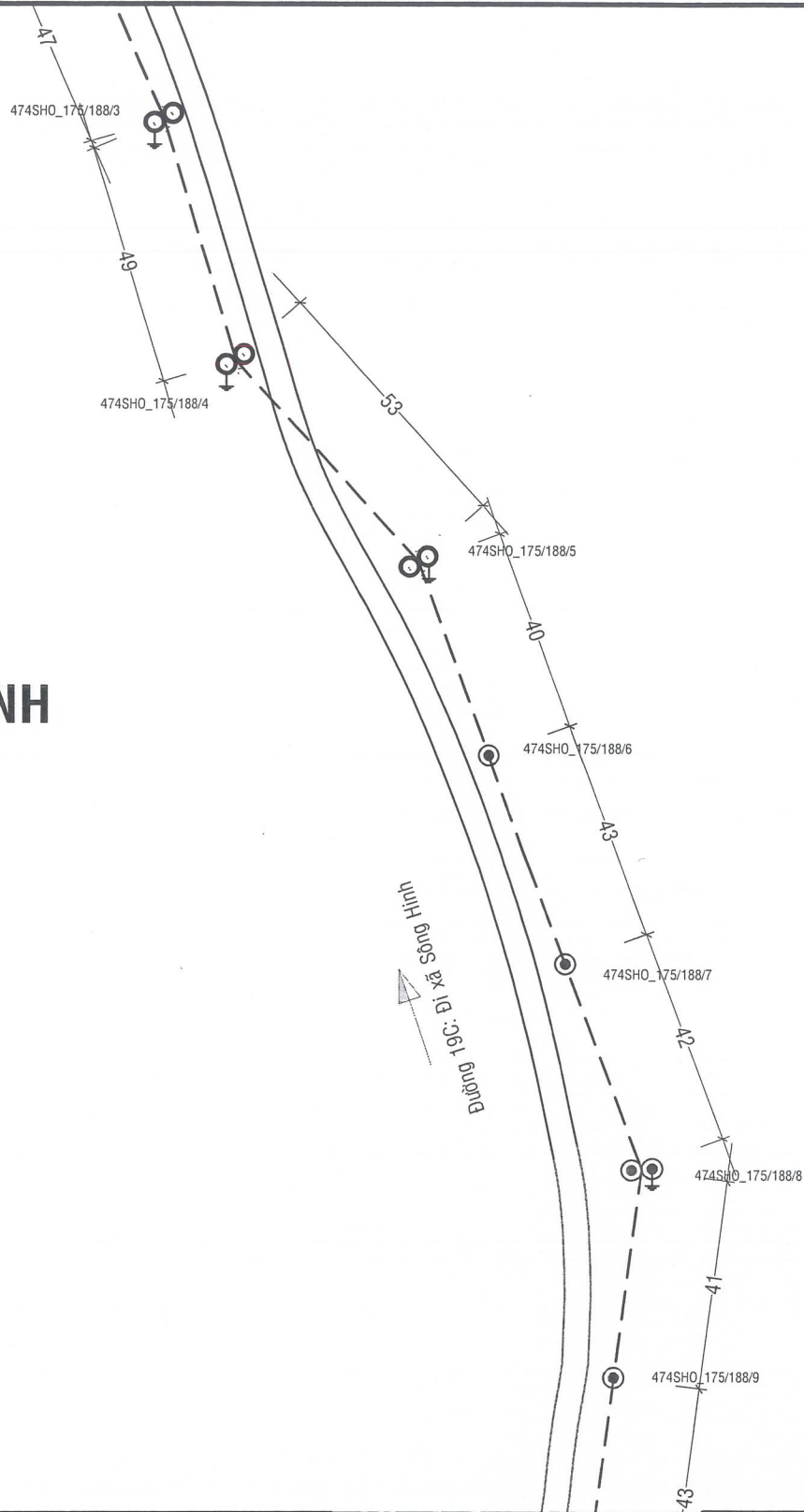
- Đường dây trung áp hiện có
- - - Đường dây trung áp xây dựng mới
- ⊙ ○ Cột BTLT 14m | 18m
- ↓ Tiếp địa xây dựng mới



<b>TỔNG CÔNG TY ĐIỆN LỰC MIỀN TRUNG</b> <b>CÔNG TY ĐIỆN LỰC ĐẮK LẮK</b>	
Phó Giám đốc	Huỳnh Quốc Long
Chủ nhiệm đề án	Trương Hữu Trí
Kiểm tra	Nguyễn Huy Hoàng
Thiết kế	Vó Tiến
Người vẽ	Vó Tiến

<b>CÔNG TRÌNH: ĐƯỜNG DÂY 22KV MẠCH VÒNG LIÊN LẠC GIỮA XT474SHO VÀ XT471F18 TỈNH ĐẮK LẮK; XT477SHO TỈNH ĐẮK LẮK VÀ XT478KPA TỈNH GIA LAI</b>		
<b>MẶT BẰNG XDM ĐƯỜNG DÂY LIÊN LẠC GIỮA XT474SHO VÀ XT471F18</b>		
Tỉ lệ: 1/2000	<b>B.C.K.T.K.T</b>	Ký hiệu:
Tháng 01/2026		LL1-01/11

# XÃ SÔNG HINH

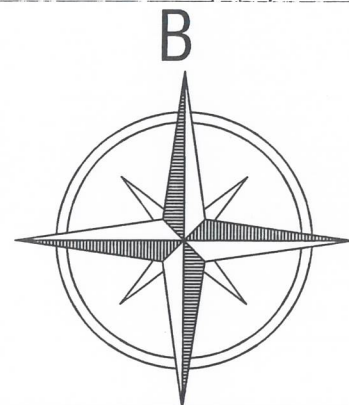


**CÔNG TY ĐIỆN LỰC ĐẮK LẮK**  
**PHÊ DUYỆT**  
 Theo Quyết định số. 4200. / QĐ-ĐLPC  
 Ngày 10. tháng 4. năm 2026.  
 Ký tên:

**CÔNG TY ĐIỆN LỰC ĐẮK LẮK**  
**THẨM ĐỊNH**  
 Theo Văn bản số. 257... / ĐLPC-TĐ  
 Ngày 09. tháng 4. năm 2026.  
 Ký tên:

**Ghi chú:**

- Đường dây trung áp hiện có
- Đường dây trung áp xây dựng mới
- ○ Cột BTLT 14m | 18m
- ↓ Tiếp địa xây dựng mới



**TỔNG CÔNG TY ĐIỆN LỰC MIỀN TRUNG**  
**CÔNG TY ĐIỆN LỰC ĐẮK LẮK**

Phó Giám đốc	Huỳnh Quốc Long	
Chủ nhiệm đề án	Trương Hữu Tiến	
Kiểm tra	Nguyễn Huy Hoàng	
Thiết kế	Võ Tiến	
Người vẽ	Võ Tiến	

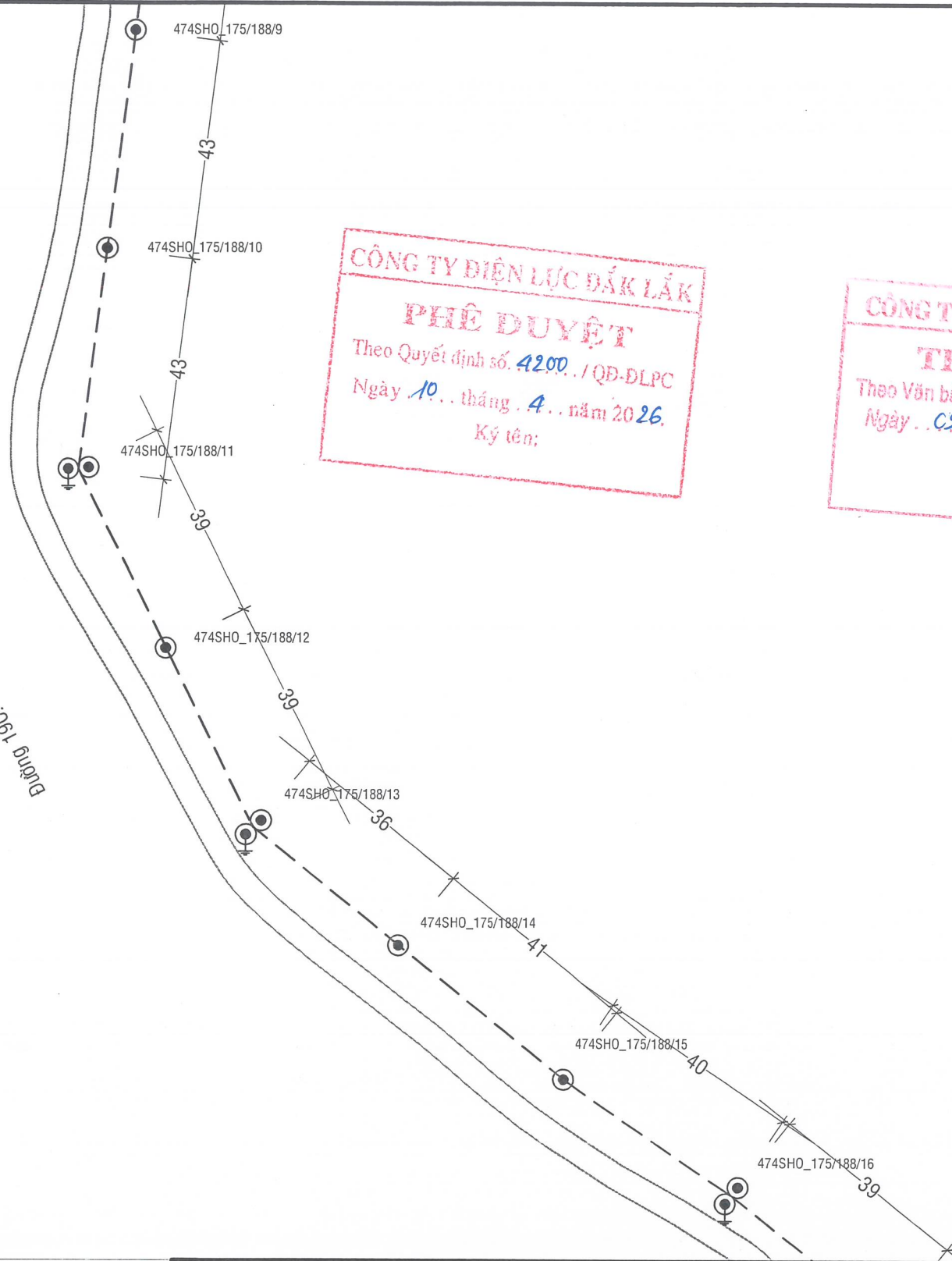
**CÔNG TRÌNH: ĐƯỜNG DÂY 22KV MẠCH VÒNG LIÊN LẠC GIỮA XT474SHO VÀ XT471F18 TỈNH ĐẮK LẮK; XT477SHO TỈNH ĐẮK LẮK VÀ XT478KPA TỈNH GIA LAI**

**MẶT BẰNG XDM ĐƯỜNG DÂY LIÊN LẠC GIỮA XT474SHO VÀ XT471F18**

Tỉ lệ: 1/2000	B.C.K.T.K.T	Ký hiệu:
Tháng 01/2026		LL1-02/11

# XÃ SÔNG HINH

ĐƯỜNG 19C BX-IB SÔNG HINH

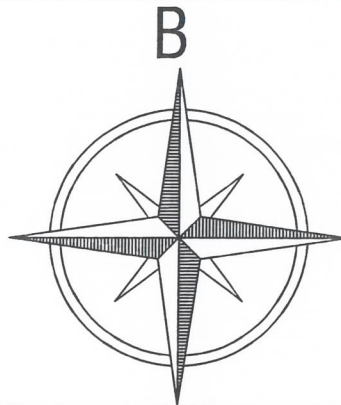


**CÔNG TY ĐIỆN LỰC ĐẮK LẮK**  
**PHÊ DUYỆT**  
 Theo Quyết định số **4200** /QB-ĐLPC  
 Ngày **10** tháng **4** năm **2026**.  
 Ký tên:

**CÔNG TY ĐIỆN LỰC ĐẮK LẮK**  
**THẨM ĐỊNH**  
 Theo Văn bản số **257** /ĐLPC-TTĐ  
 Ngày **09** tháng **4** năm **2026**.  
 Ký tên:

**Ghi chú:**

- Đường dây trung áp hiện có
- Đường dây trung áp xây dựng mới
- ⊙ ○ Cột BTLT 14m | 18m
- ↓ Tiếp địa xây dựng mới



**TỔNG CÔNG TY ĐIỆN LỰC MIỀN TRUNG**  
**CÔNG TY ĐIỆN LỰC ĐẮK LẮK**

Phó Giám đốc	Huyện Quốc Long	<i>[Signature]</i>
Chủ nhiệm đề án	Trưởng Hạt Trại MIỀN TRUNG	<i>[Signature]</i>
Kiểm tra	Nguyễn Huy Hoàng	<i>[Signature]</i>
Thiết kế	Võ Tiến	<i>[Signature]</i>
Người vẽ	Võ Tiến	<i>[Signature]</i>

**CÔNG TRÌNH: ĐƯỜNG DÂY 22KV MẠCH VÒNG LIÊN LẠC GIỮA XT474SHO VÀ XT471F18 TỈNH ĐẮK LẮK; XT477SHO TỈNH ĐẮK LẮK VÀ XT478KPA TỈNH GIA LAI**

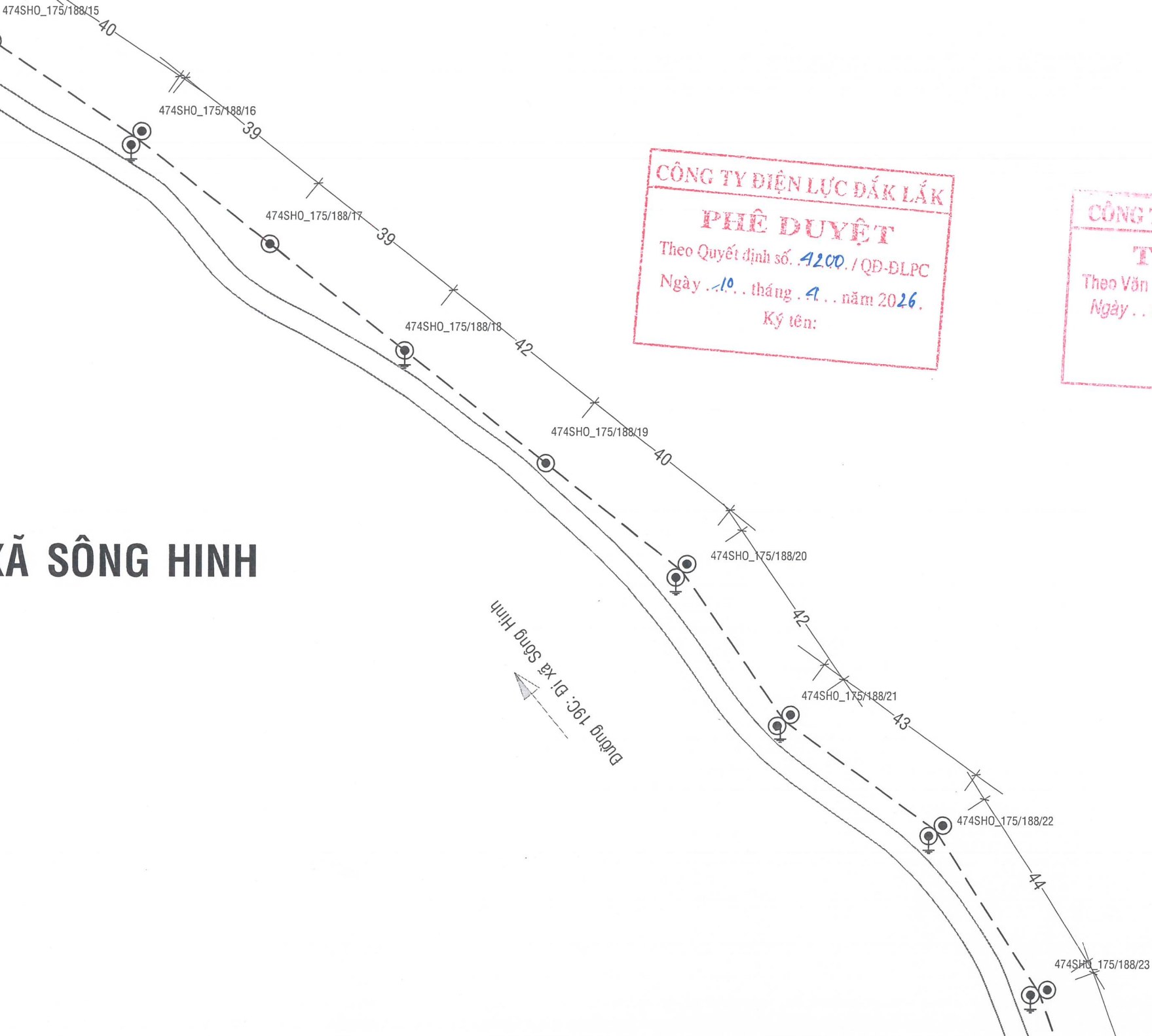
<b>MẶT BẰNG XDM ĐƯỜNG DÂY LIÊN LẠC GIỮA XT474SHO VÀ XT471F18</b>		Tỉ lệ: 1/2000	Ký hiệu: B.C.K.T.K.T
		Tháng 01/2026	

# XÃ SÔNG HINH

**CÔNG TY ĐIỆN LỰC ĐẮK LẮK**  
**PHÊ DUYỆT**  
 Theo Quyết định số. 4200./QĐ-DLPC  
 Ngày .10. tháng .4. năm 2026.  
 Ký tên:

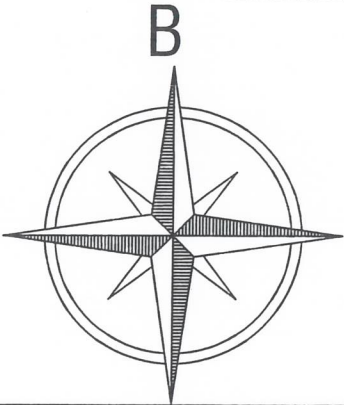
**CÔNG TY ĐIỆN LỰC ĐẮK LẮK**  
**THẨM ĐỊNH**  
 Theo Văn bản số. 257./ĐLPC-TTĐ  
 Ngày .09. tháng .4. năm 2026.  
 Ký tên:

ĐƯỜNG 19C: B1 XÃ SÔNG HINH



**Ghi chú:**

- Đường dây trung áp hiện có
- - - - - Đường dây trung áp xây dựng mới
- ⊙ ⊙ Cột BTLT 14m | 18m
- ↓ Tiếp địa xây dựng mới



**TỔNG CÔNG TY ĐIỆN LỰC MIỀN TRUNG**  
**CÔNG TY ĐIỆN LỰC ĐẮK LẮK**

Phó Giám đốc	Huỳnh Quốc Cường
Chủ nhiệm đề án	Trương Hữu Trí
Kiểm tra	Nguyễn Huy Hoàng
Thiết kế	Võ Tiến
Người vẽ	Võ Tiến

**CÔNG TRÌNH: ĐƯỜNG DÂY 22KV MẠCH VÒNG LIÊN LẠC GIỮA XT474SHO VÀ XT471F18 TỈNH ĐẮK LẮK; XT477SHO TỈNH ĐẮK LẮK VÀ XT478KPA TỈNH GIA LAI**

**MẶT BẰNG XDM ĐƯỜNG DÂY LIÊN LẠC GIỮA XT474SHO VÀ XT471F18**

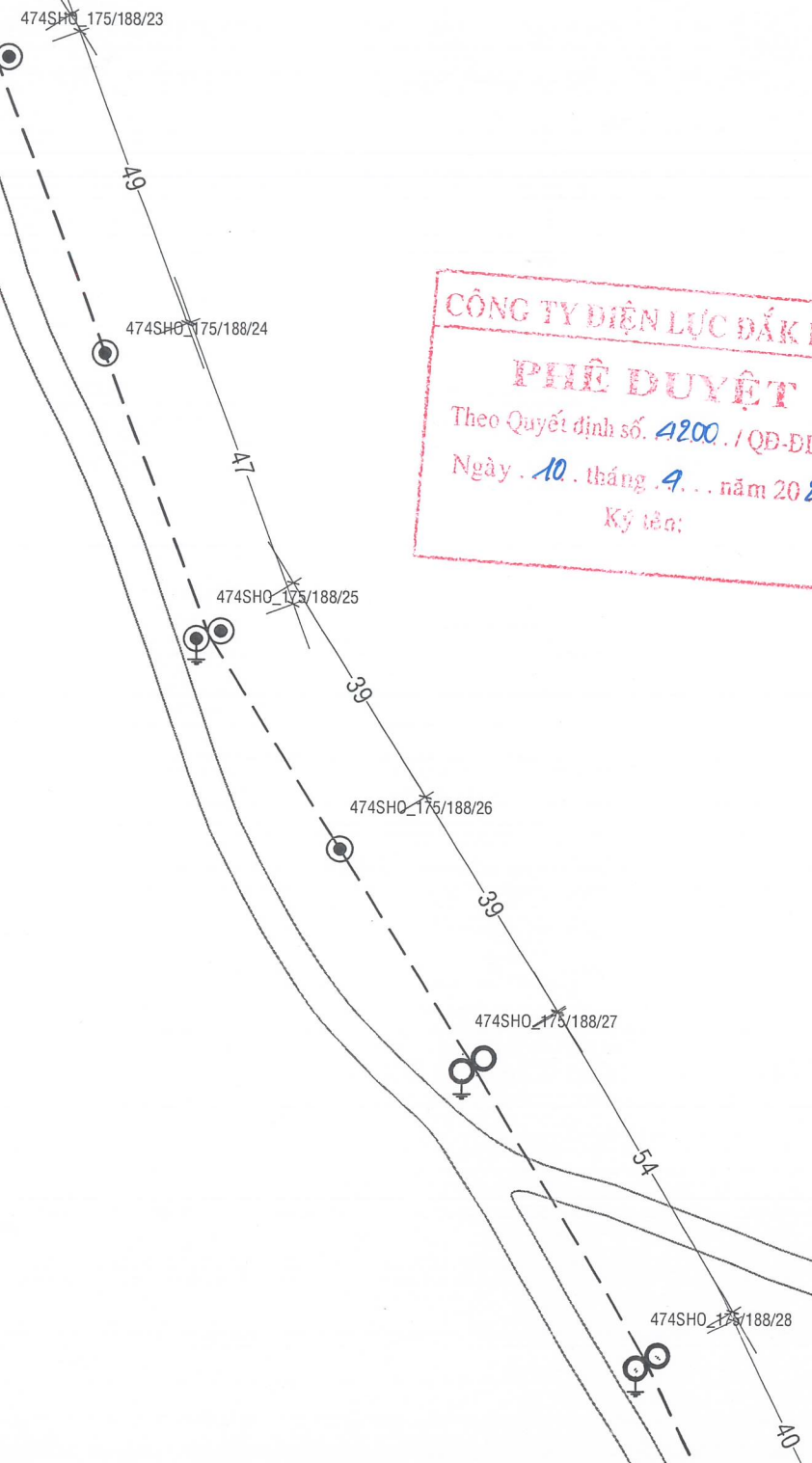
Tỉ lệ: 1/2000	B.C.K.T.K.T	Ký hiệu: LL1-04/11
Tháng 01/2026		

# XÃ SÔNG HINH

Sông Hinh  
Đường 19C

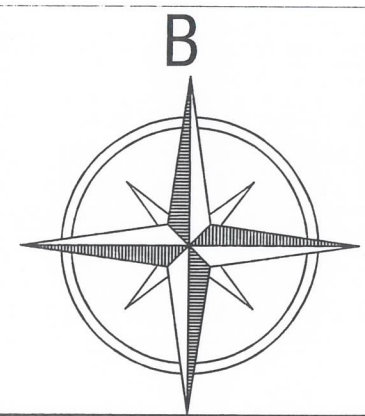
**CÔNG TY ĐIỆN LỰC ĐẮK LẮK**  
**PHÊ DUYỆT**  
Theo Quyết định số. **A200** / QB-ĐLPC  
Ngày. **10** . tháng **4** . . năm **2026**.  
Ký tên:

**CÔNG TY ĐIỆN LỰC ĐẮK LẮK**  
**THẨM ĐỊNH**  
Theo Văn bản số. **257** / ĐLPC-TTĐ  
Ngày. **09** . tháng **4** . năm **2026**.  
Ký tên:



**Ghi chú:**

- Đường dây trung áp hiện có
- Đường dây trung áp xây dựng mới
- ⊙ ○ Cột BTLT 14m | 18m
- ↓ Tiếp địa xây dựng mới



**TỔNG CÔNG TY ĐIỆN LỰC MIỀN TRUNG**  
**CÔNG TY ĐIỆN LỰC ĐẮK LẮK**

Phó Giám đốc	Huỳnh Quốc Long
Chủ nhiệm đề án	Trương Hữu Tiến
Kiểm tra	Nguyễn Huy Hoàng
Thiết kế	Võ Tiến
Người vẽ	Võ Tiến

**CÔNG TRÌNH: ĐƯỜNG DÂY 22KV MẠCH VÒNG LIÊN LẠC GIỮA XT474SHO VÀ XT471F18 TỈNH ĐẮK LẮK; XT477SHO TỈNH ĐẮK LẮK VÀ XT478KPA TỈNH GIA LAI**

**MẶT BẰNG XDM ĐƯỜNG DÂY LIÊN LẠC GIỮA XT474SHO VÀ XT471F18**

Tỉ lệ: 1/2000	B.C.K.T.K.T	Ký hiệu:
Tháng 01/2026		LL1-05/11

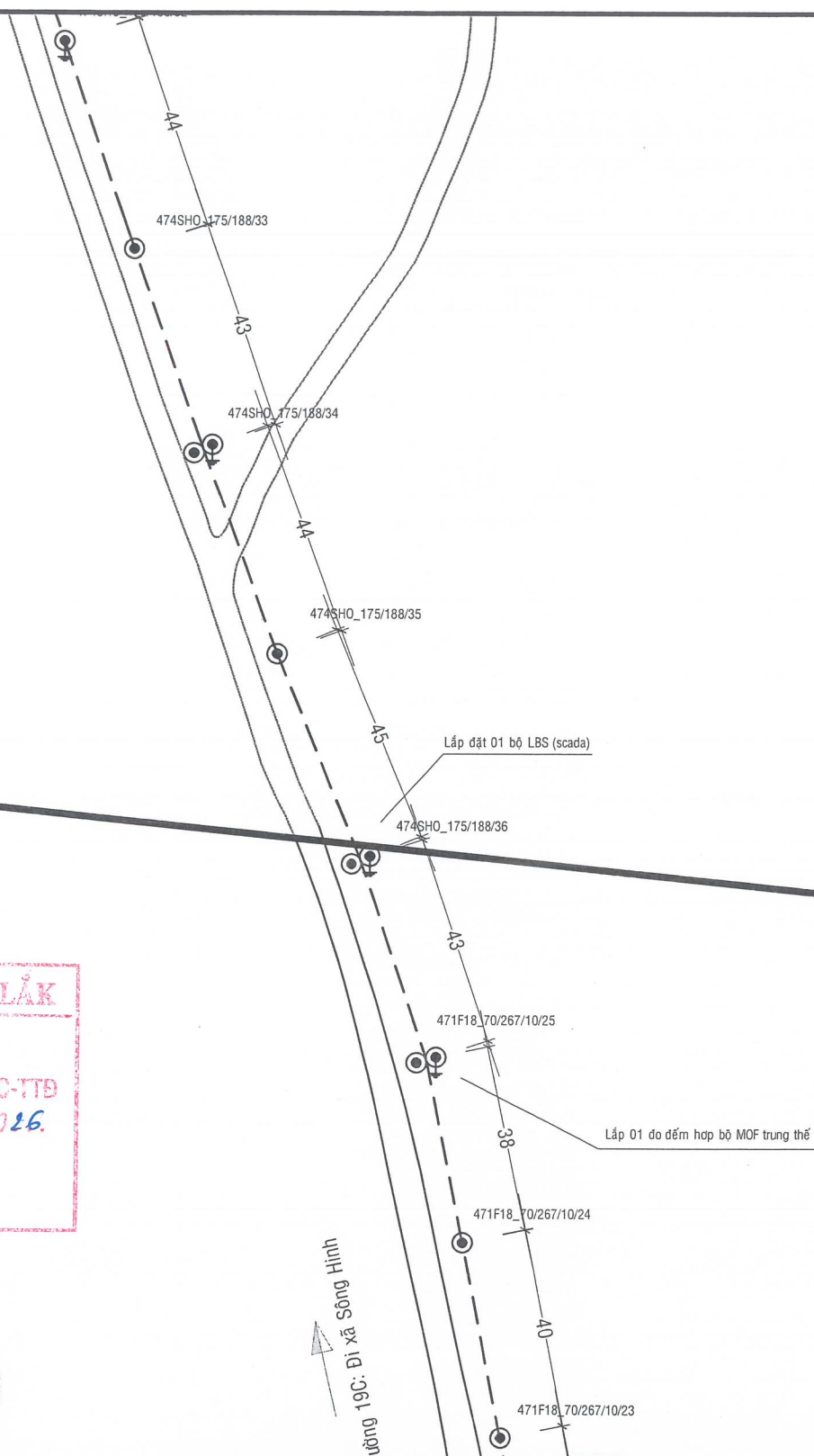


# XÃ SÔNG HINH

# XÃ EA RIÊNG

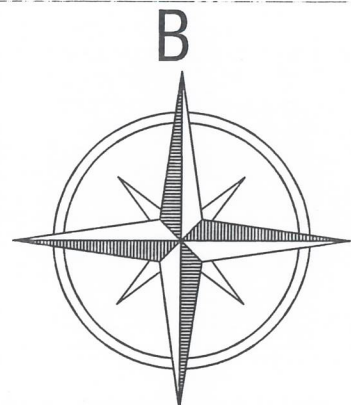
**CÔNG TY ĐIỆN LỰC ĐẮK LẮK**  
**PHÊ DUYỆT**  
 Theo Quyết định số . 4200 . / QĐ-ĐLPC  
 Ngày . 10 . tháng . 4 . năm 20 26 .  
 Ký tên:

**CÔNG TY ĐIỆN LỰC ĐẮK LẮK**  
**THẨM ĐỊNH**  
 Theo Văn bản số . 257 . . / ĐLPC-TTĐ  
 Ngày . . 09 . tháng . 4 . . năm 20 26 .  
 Ký tên:



**Ghi chú:**

- Đường dây trung áp hiện có
- Đường dây trung áp xây dựng mới
- ⊙ ⊙ Cột BTLT 14m | 18m
- ↓ Tiếp địa xây dựng mới



**TỔNG CÔNG TY ĐIỆN LỰC MIỀN TRUNG**  
**CÔNG TY ĐIỆN LỰC ĐẮK LẮK**

Phó Giám đốc	Huỳnh Quốc Cường
Chủ nhiệm đề án	Trương Hữu Trí
Kiểm tra	Nguyễn Huy Hoàng
Thiết kế	Võ Tiến
Người vẽ	Võ Tiến

**CÔNG TRÌNH: ĐƯỜNG DÂY 22kV MẠCH VÒNG LIÊN LẠC GIỮA XT474SHO VÀ XT471F18 TỈNH ĐẮK LẮK; XT477SHO TỈNH ĐẮK LẮK VÀ XT478KPA TỈNH GIA LAI**

**MẶT BẰNG XDM ĐƯỜNG DÂY LIÊN LẠC GIỮA XT474SHO VÀ XT471F18**

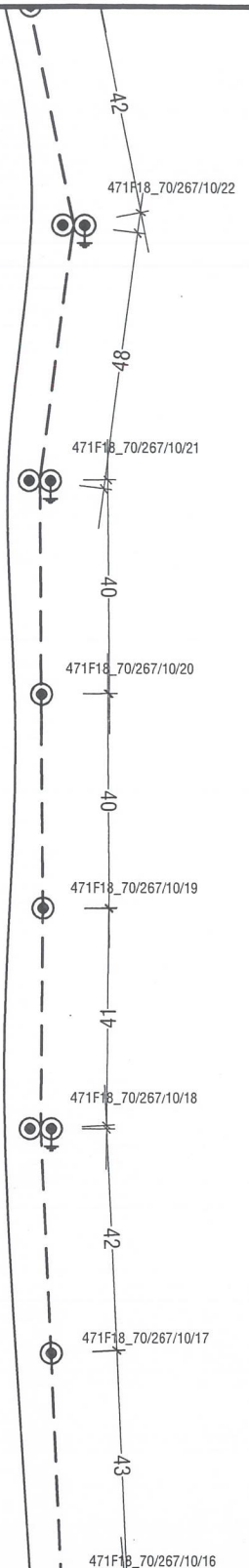
Tỉ lệ: 1/2000	B.C.K.T.K.T	Ký hiệu:
Tháng 01/2026		LL1-07/11

# XÃ EA RIÊNG

Đường 19C: Đi xã Sông Hình

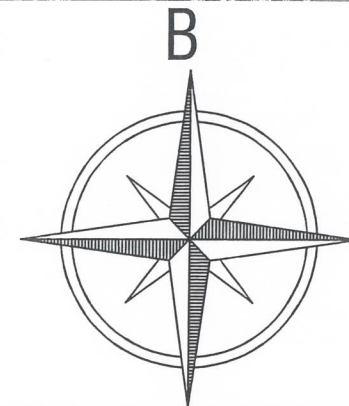
**CÔNG TY ĐIỆN LỰC ĐẮK LẮK**  
**PHÊ DUYỆT**  
 Theo Quyết định số. 42.00. / QĐ-ĐLPC  
 Ngày . 10 . tháng . 4 . năm 2026.  
 Ký tên:

**CÔNG TY ĐIỆN LỰC ĐẮK LẮK**  
**THẨM ĐỊNH**  
 Theo Văn bản số. . 257 . . / ĐLPC-TTĐ  
 Ngày . . 09 . tháng . 4 . năm 2026.  
 Ký tên:



**Ghi chú:**

- Đường dây trung áp hiện có
- Đường dây trung áp xây dựng mới
- ⊙ ○ Cột BTLT 14m | 18m
- ↓ Tiếp địa xây dựng mới



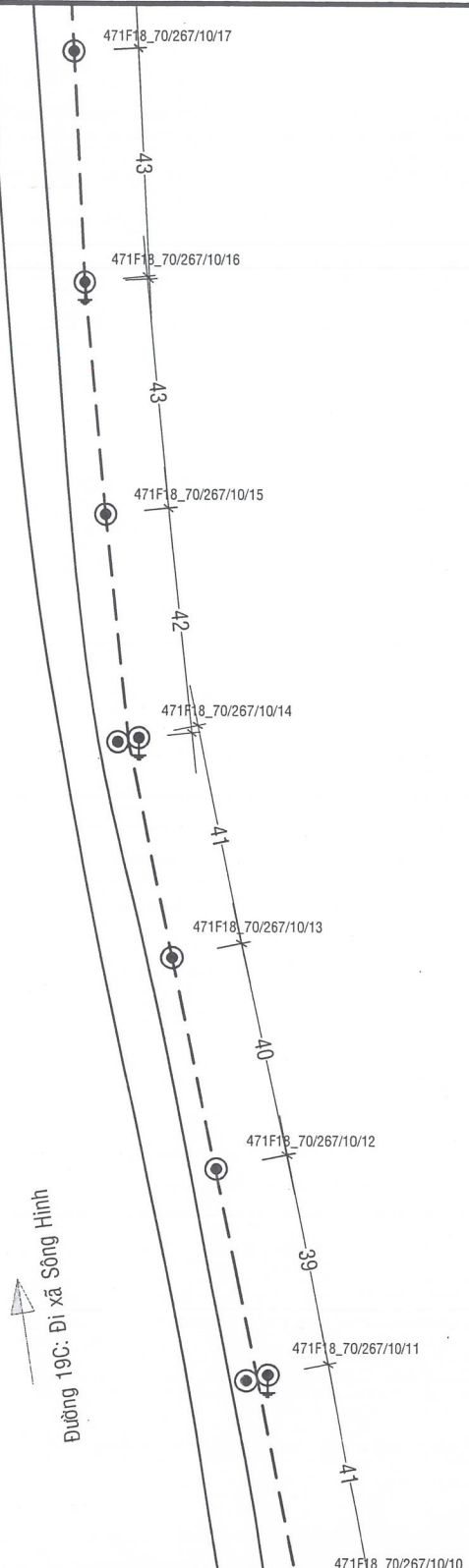
<b>TỔNG CÔNG TY ĐIỆN LỰC MIỀN TRUNG</b> <b>CÔNG TY ĐIỆN LỰC ĐẮK LẮK</b>	
Phó Giám đốc	Huỳnh Quốc Long
Chủ nhiệm đề án	Trương Hữu Trí
Kiểm tra	Nguyễn Huy Hoàng
Thiết kế	Vô Tiến
Người vẽ	Vô Tiến

<b>CÔNG TRÌNH: ĐƯỜNG DÂY 22KV MẠCH VÒNG LIÊN LẠC GIỮA XT474SHO VÀ XT471F18 TỈNH ĐẮK LẮK; XT477SHO TỈNH ĐẮK LẮK VÀ XT478KPA TỈNH GIA LAI</b>	
<b>MẶT BẰNG XDM ĐƯỜNG DÂY LIÊN LẠC GIỮA XT474SHO VÀ XT471F18</b>	
Tỉ lệ: 1/2000	<b>B.C.K.T.K.T</b>
Tháng 01/2026	
Ký hiệu: LL1-08/11	

# XÃ EA RIÊNG

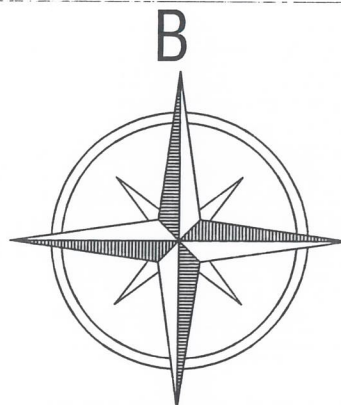
**CÔNG TY ĐIỆN LỰC ĐẮK LẮK**  
**PHÊ DUYỆT**  
 Theo Quyết định số. 4200. / QĐ-ĐLPC  
 Ngày . 10 . tháng . 4 . năm 2026.  
 Ký tên:

**CÔNG TY ĐIỆN LỰC ĐẮK LẮK**  
**THẨM ĐỊNH**  
 Theo Văn bản số. 257. . / ĐLPC-TTĐ  
 Ngày . 09 . tháng . 4 . năm 2026.  
 Ký tên:



**Ghi chú:**

- Đường dây trung áp hiện có
- Đường dây trung áp xây dựng mới
- ○ Cột BTLT 14m | 18m
- ↓ Tiếp địa xây dựng mới



**TỔNG CÔNG TY ĐIỆN LỰC MIỀN TRUNG**  
**CÔNG TY ĐIỆN LỰC ĐẮK LẮK**

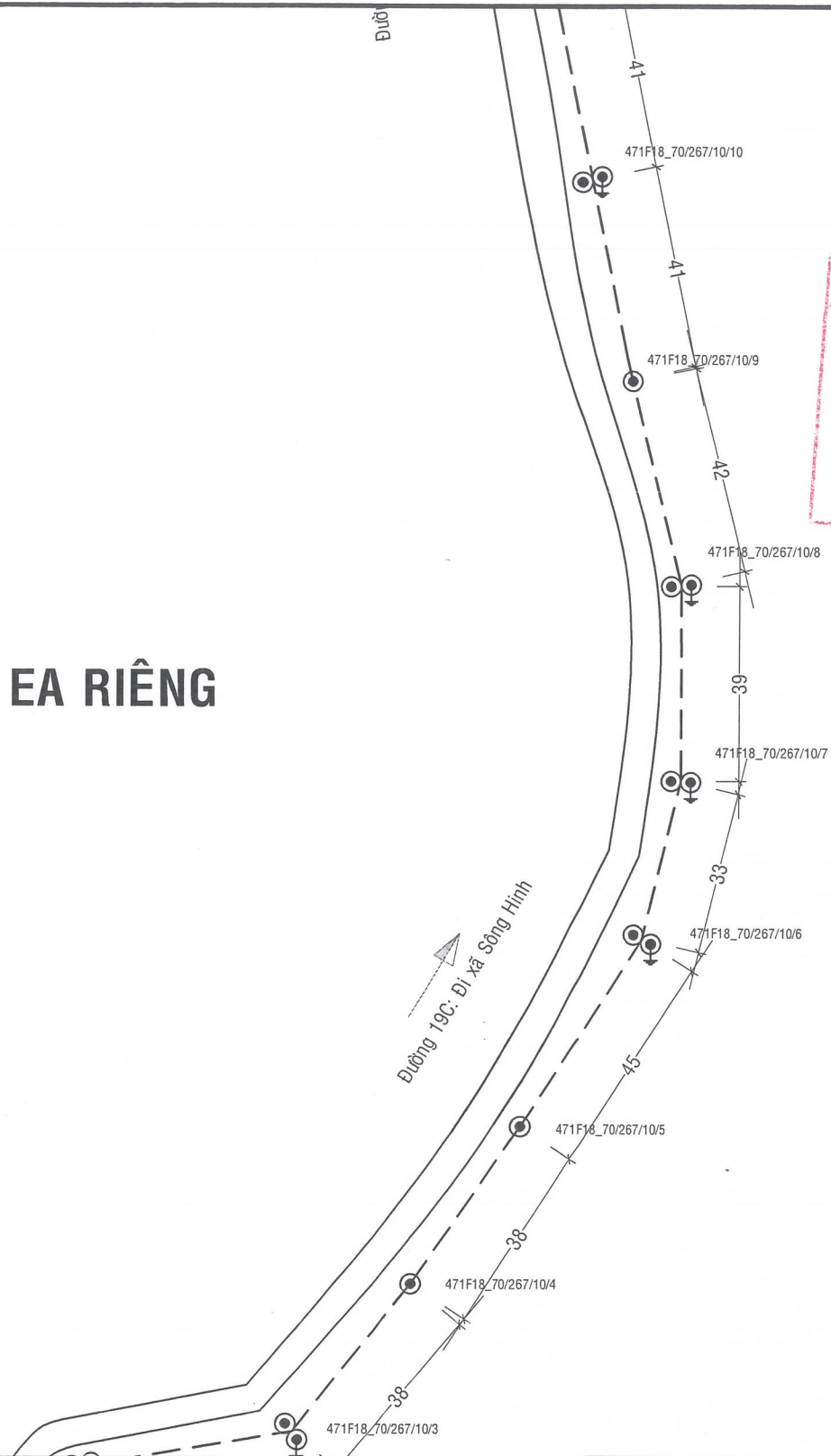
Phó Giám đốc	Huỳnh Quốc Long
Chủ nhiệm đề án	Trương Hữu Trí
Kiểm tra	Nguyễn Huy Hoàng
Thiết kế	Võ Tiến
Người vẽ	Võ Tiến

**CÔNG TRÌNH: ĐƯỜNG DÂY 22KV MẠCH VÒNG LIÊN LẠC GIỮA XT474SHO VÀ XT471F18 TỈNH ĐẮK LẮK; XT477SHO TỈNH ĐẮK LẮK VÀ XT478KPA TỈNH GIA LAI**

**MẶT BẰNG XDM ĐƯỜNG DÂY LIÊN LẠC GIỮA XT474SHO VÀ XT471F18**

Tỉ lệ: 1/2000	B.C.K.T.K.T	Ký hiệu:
Tháng 01/2026		LL1-09/11

# XÃ EA RIÊNG

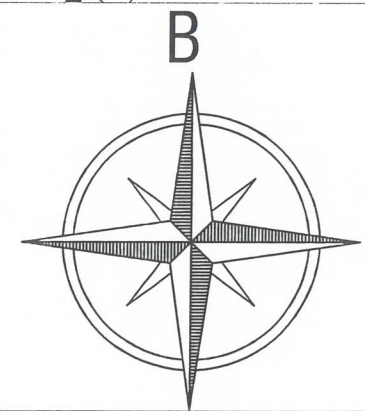


**CÔNG TY ĐIỆN LỰC ĐẮK LẮK**  
**PHÊ DUYỆT**  
 Theo Quyết định số. **4200** / QĐ-ĐLPC  
 Ngày. **10**. tháng. **1**. năm **2026**.  
 Ký tên:

**CÔNG TY ĐIỆN LỰC ĐẮK LẮK**  
**THẨM ĐỊNH**  
 Theo Văn bản số. **257** / ĐLPC-TTB  
 Ngày. **09**. tháng. **1**. năm **2026**.  
 Ký tên:

**Ghi chú:**

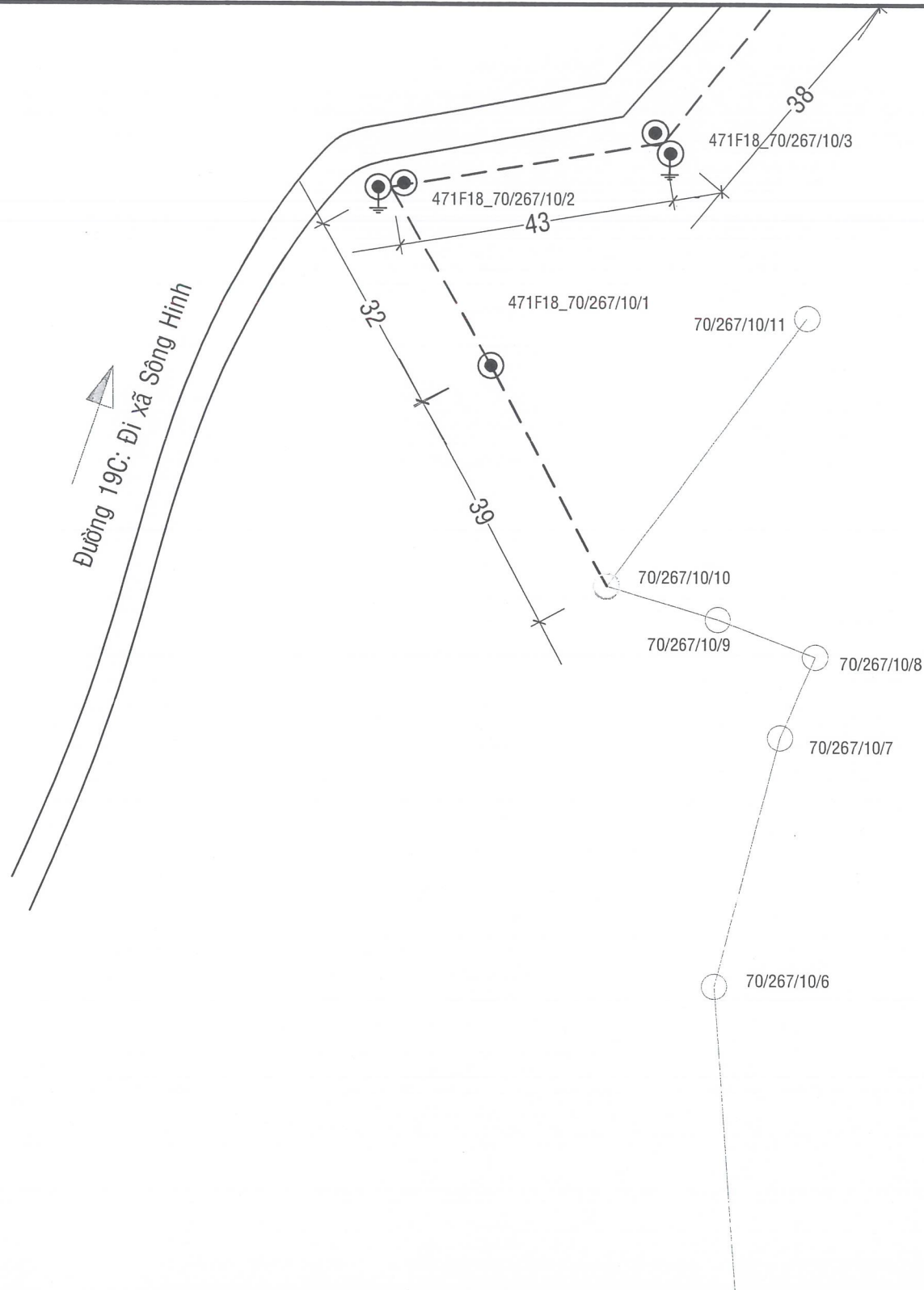
- Đường dây trung áp hiện có
- - - Đường dây trung áp xây dựng mới
- ⊙ ○ Cột BTLT 14m | 18m
- ↓ Tiếp địa xây dựng mới



<b>TỔNG CÔNG TY ĐIỆN LỰC MIỀN TRUNG</b> <b>CÔNG TY ĐIỆN LỰC ĐẮK LẮK</b>		<b>CÔNG TRÌNH: ĐƯỜNG DÂY 22KV MẠCH VÒNG LIÊN LẠC GIỮA XT474SHO VÀ XT471F18 TỈNH ĐẮK LẮK; XT477SHO TỈNH ĐẮK LẮK VÀ XT478KPA TỈNH GIA LAI</b>	
Phó Giám đốc	Huỳnh Quốc Long	<b>MẶT BẰNG XDM ĐƯỜNG DÂY LIÊN LẠC GIỮA XT474SHO VÀ XT471F18</b>	
Chủ nhiệm đề án	Trương Hữu Chí		
Kiểm tra	Nguyễn Huy Hoàng	Tỉ lệ: 1/2000	<b>B.C.K.T.K.T</b>
Thiết kế	Võ Tiến	Tháng 01/2026	
Người vẽ	Võ Tiến		LL1-10/11

# XÃ SÔNG HÌNH

Đường 19C: Đi xã Sông Hình

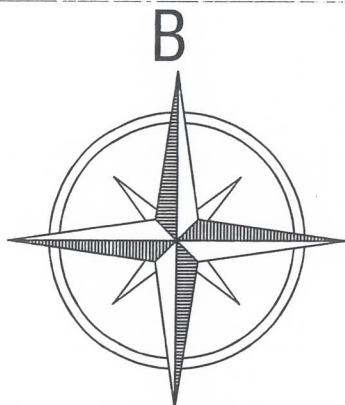


**CÔNG TY ĐIỆN LỰC ĐẮK LẮK**  
**PHÊ DUYỆT**  
 Theo Quyết định số. **4200** / QĐ-ĐLPC  
 Ngày **10** . tháng **4** . năm **2026**.  
 Ký tên:

**CÔNG TY ĐIỆN LỰC ĐẮK LẮK**  
**THẨM ĐỊNH**  
 Theo Văn bản số. **257** . / ĐLPC-TTĐ  
 Ngày . **09** . tháng . **4** . năm **2026**.  
 Ký tên:

**Ghi chú:**

- Đường dây trung áp hiện có
- - - - - Đường dây trung áp xây dựng mới
- ⊙ ○ Cột BTLT 14m | 18m
- ↓ Tiếp địa xây dựng mới



**TỔNG CÔNG TY ĐIỆN LỰC MIỀN TRUNG**  
**CÔNG TY ĐIỆN LỰC ĐẮK LẮK**

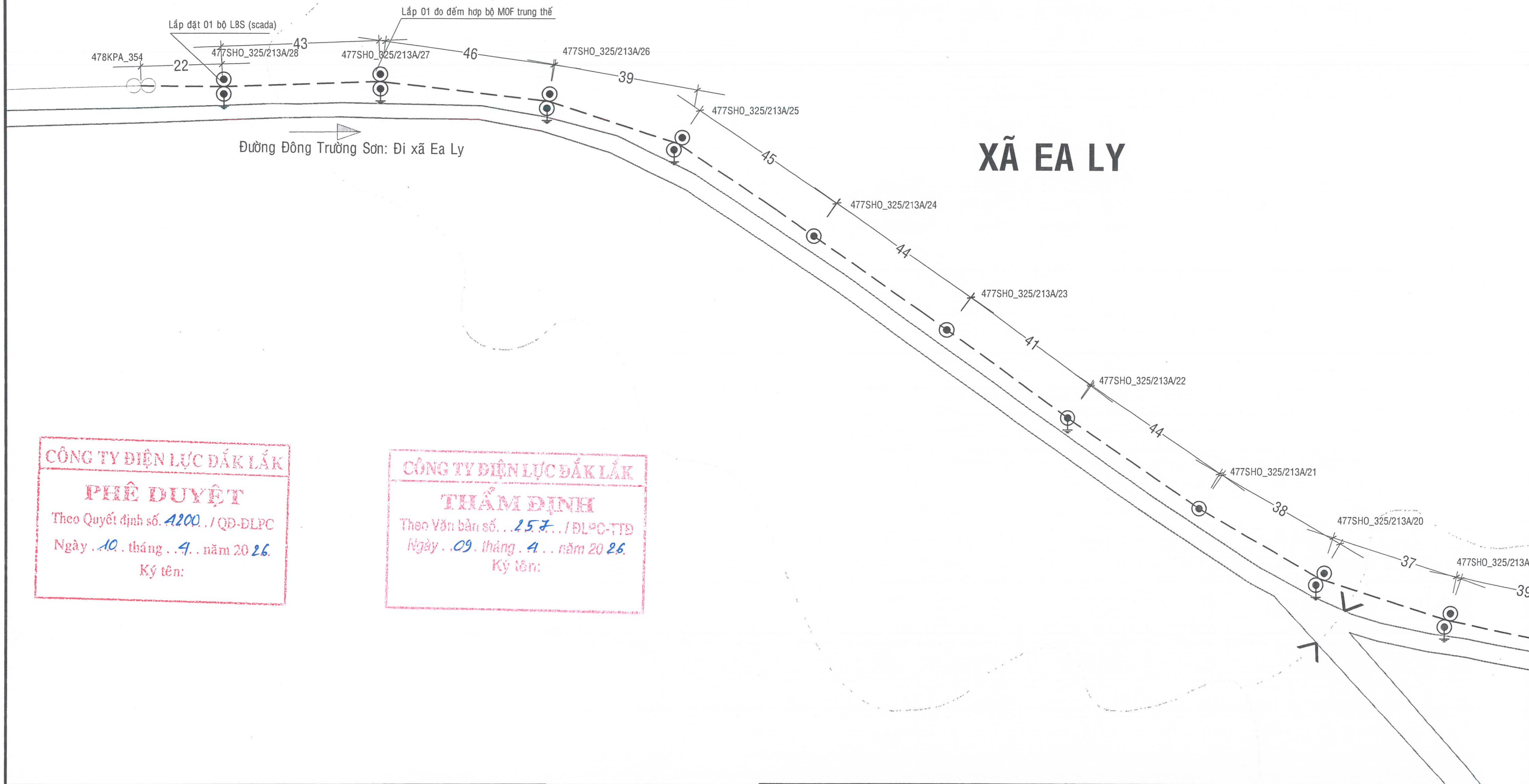
Phó Giám đốc	Huỳnh Quốc Long HÁNH
Chủ nhiệm đề án	Trương Hữu Trí
Kiểm tra	Nguyễn Huy Hoàng
Thiết kế	Võ Tiến
Người vẽ	Võ Tiến

**CÔNG TRÌNH: ĐƯỜNG DÂY 22KV MẠCH VÒNG LIÊN LẠC GIỮA XT474SHO VÀ XT471F18 TỈNH ĐẮK LẮK; XT477SHO TỈNH ĐẮK LẮK VÀ XT478KPA TỈNH GIA LAI**

**MẶT BẰNG XDM ĐƯỜNG DÂY LIÊN LẠC GIỮA XT474SHO VÀ XT471F18**

Tỉ lệ: 1/2000	B.C.K.T.K.T	Ký hiệu:
Tháng 01/2026		LL1-11/11

# XÃ IA DREH

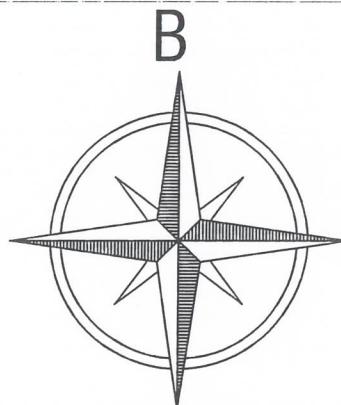


**CÔNG TY ĐIỆN LỰC ĐẮK LẮK**  
**PHÊ DUYỆT**  
 Theo Quyết định số. **4200** / QĐ-DLPC  
 Ngày. **10** tháng. **4** năm 20**26**.  
 Ký tên:

**CÔNG TY ĐIỆN LỰC ĐẮK LẮK**  
**THẨM ĐỊNH**  
 Theo Văn bản số. **257** / ĐLPC-TTB  
 Ngày. **09** tháng. **4** năm 20**26**.  
 Ký tên:

**Ghi chú:**

- Đường dây trung áp hiện có
- Đường dây trung áp xây dựng mới
- ⊙ ⊙ Cột BTLT 14m | 18m
- ↓ Tiếp địa xây dựng mới



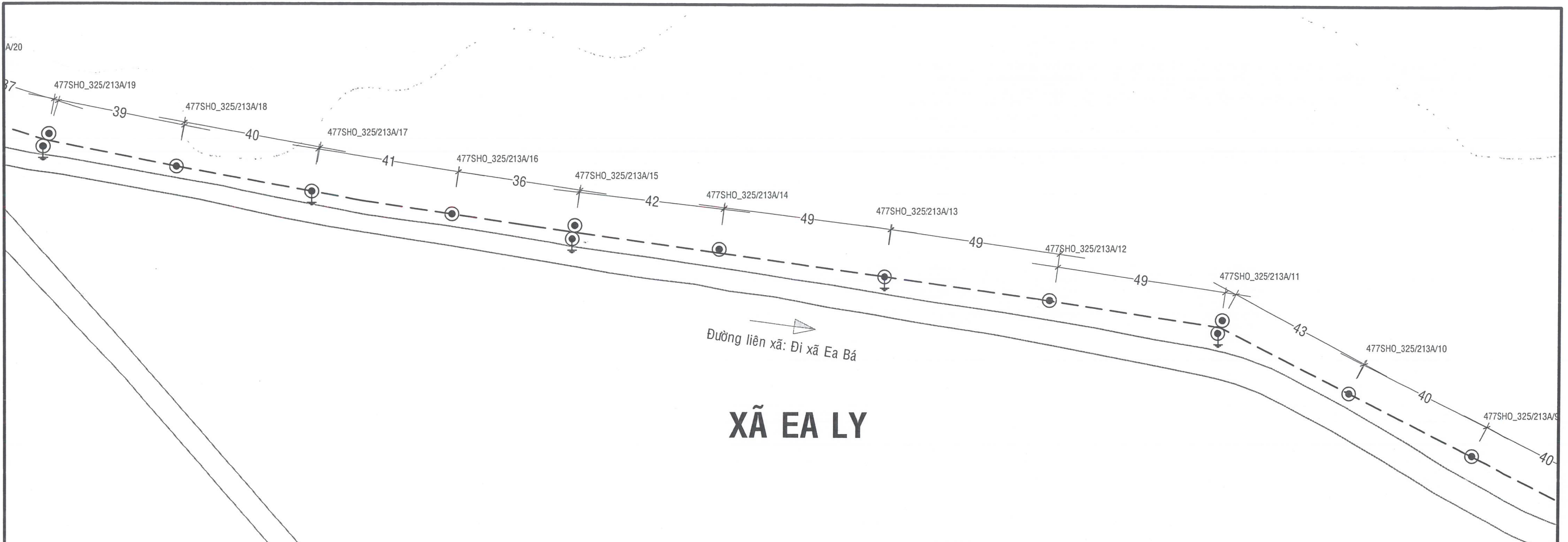
**TỔNG CÔNG TY ĐIỆN LỰC MIỀN TRUNG**  
**CÔNG TY ĐIỆN LỰC ĐẮK LẮK**

Phó Giám đốc	Huỳnh Quốc Long	
Chủ nhiệm đề án	Trương Hữu Tiến	
Kiểm tra	Nguyễn Huy Hoàng	
Thiết kế	Vó Tiến	
Người vẽ	Vó Tiến	

**CÔNG TRÌNH: ĐƯỜNG DÂY 22kV MẠCH VÒNG LIÊN LẠC GIỮA XT474SHO VÀ XT471F18 TỈNH ĐẮK LẮK; XT477SHO TỈNH ĐẮK LẮK VÀ XT478KPA TỈNH GIA LAI**

**MẶT BẰNG XDM ĐƯỜNG DÂY LIÊN LẠC GIỮA XT477SHO VÀ XT478KPA**

Tỉ lệ: 1/2000	B.C.K.T.K.T	Ký hiệu:
Tháng 01/2026		LL2-01/03

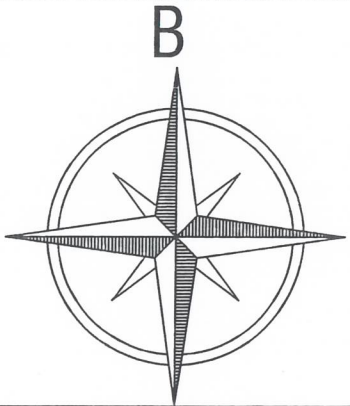


**CÔNG TY ĐIỆN LỰC ĐẮK LẮK**  
**PHÊ DUYỆT**  
 Theo Quyết định số. 4200. / QĐ-ĐLPC  
 Ngày .10. tháng .4. năm 2026.  
 Ký tên:

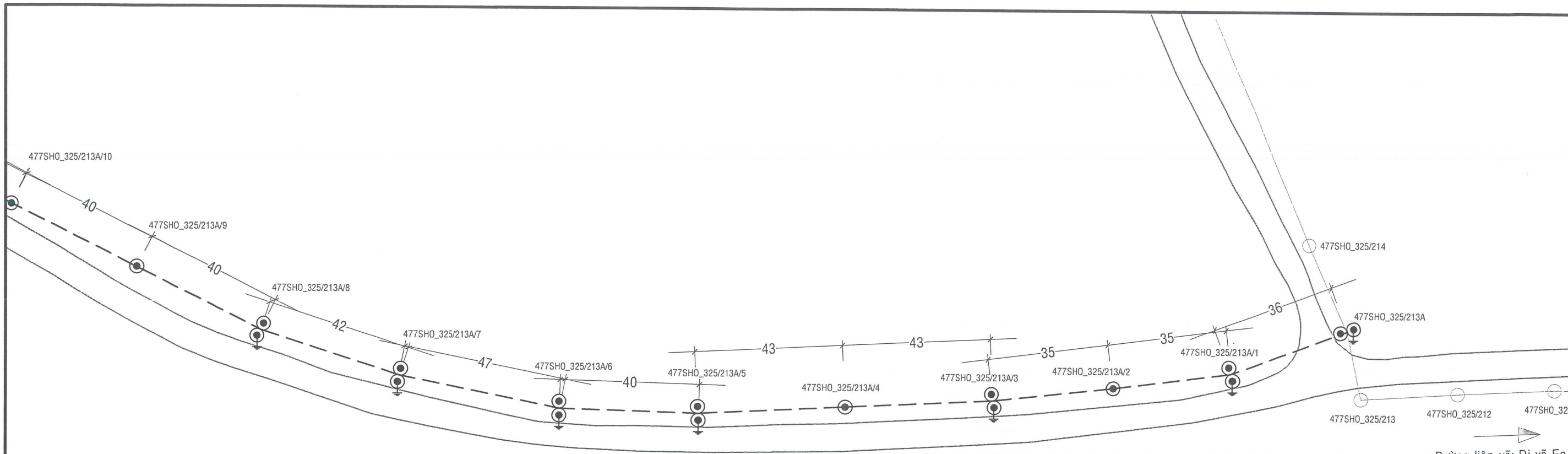
**CÔNG TY ĐIỆN LỰC ĐẮK LẮK**  
**THẨM ĐỊNH**  
 Theo Văn bản số. 257. / ĐLPC-TTĐ  
 Ngày .09. tháng .4. năm 2026.  
 Ký tên:

**Ghi chú:**

- Đường dây trung áp hiện có
- Đường dây trung áp xây dựng mới
- ○ Cột BTLT 14m | 18m
- ↓ Tiếp địa xây dựng mới



<b>TỔNG CÔNG TY ĐIỆN LỰC MIỀN TRUNG</b> <b>CÔNG TY ĐIỆN LỰC ĐẮK LẮK</b>		<b>CÔNG TRÌNH: ĐƯỜNG DÂY 22KV MẠCH VÒNG LIÊN LẠC GIỮA XT474SHO VÀ XT471F18 TỈNH ĐẮK LẮK; XT477SHO TỈNH ĐẮK LẮK VÀ XT478KPA TỈNH GIA LAI</b>	
Phó Giám đốc	Huỳnh Quốc Cường	<b>MẶT BẰNG XDM ĐƯỜNG DÂY LIÊN LẠC GIỮA XT477SHO VÀ XT478KPA</b>	
Chủ nhiệm đề án	Trương Hữu Trí		
Kiểm tra	Nguyễn Huy Hoàng	Tỉ lệ: 1/2000	<b>B.C.K.T.K.T</b>
Thiết kế	Võ Tiến	Tháng 01/2026	
Người vẽ	Võ Tiến		LL2-02/03



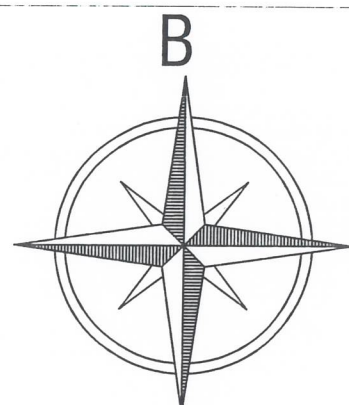
# XÃ EA LY

**CÔNG TY ĐIỆN LỰC ĐẮK LẮK**  
**PHÊ DUYỆT**  
 Theo Quyết định số. 4200. / QĐ-DLPC  
 Ngày. 10. tháng. 4. năm 2026.  
 Ký tên:

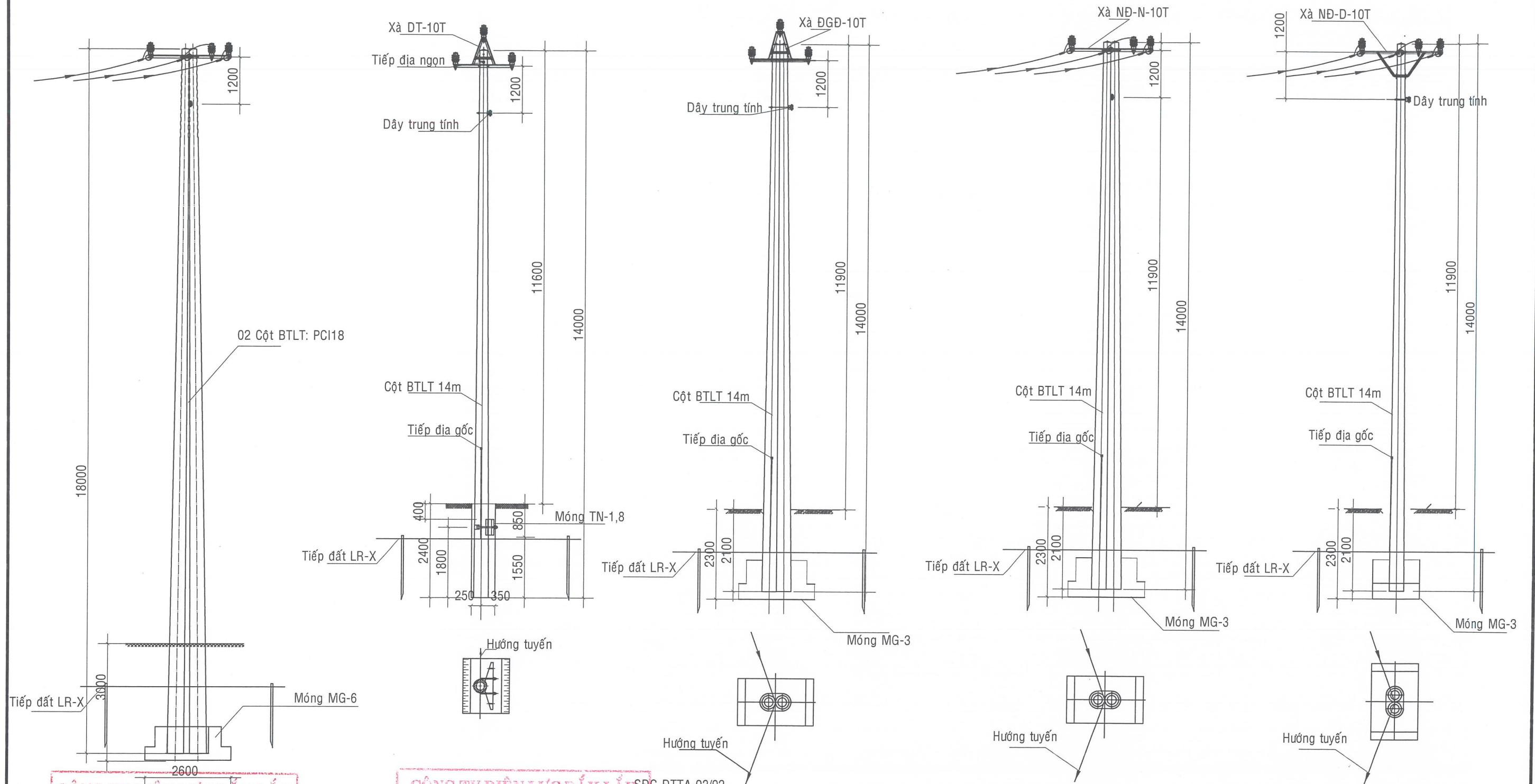
**CÔNG TY ĐIỆN LỰC ĐẮK LẮK**  
**THẨM ĐỊNH**  
 Theo Văn bản số. 257. / ĐLPC-TTĐ  
 Ngày. 09. tháng. 4. năm 2026.  
 Ký tên:

**Ghi chú:**

- Đường dây trung áp hiện có
- Đường dây trung áp xây dựng mới
- ⊙ ○ Cột BTLT 14m | 18m
- ↓ Tiếp địa xây dựng mới



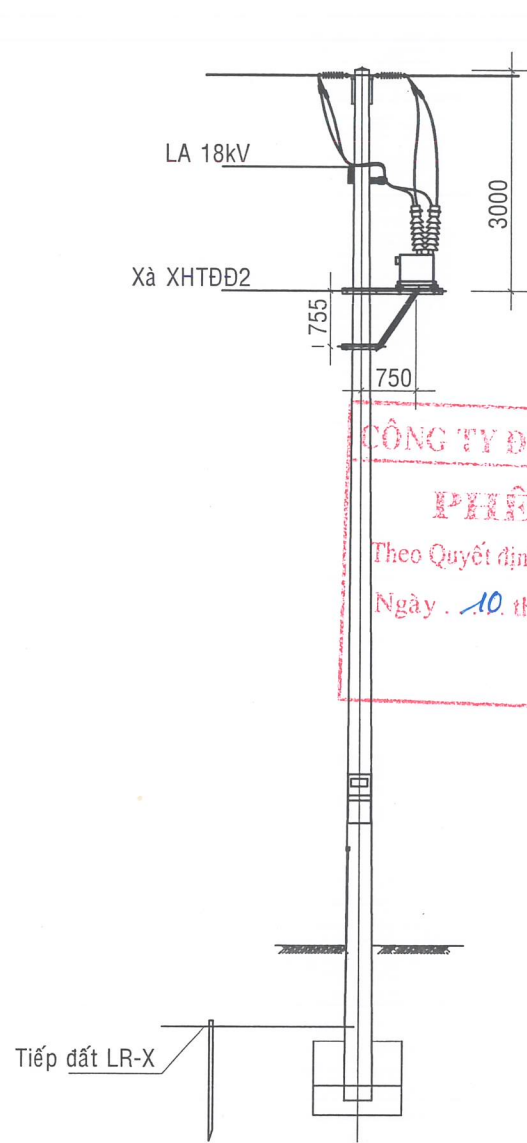
<b>TỔNG CÔNG TY ĐIỆN LỰC MIỀN TRUNG</b> <b>CÔNG TY ĐIỆN LỰC ĐẮK LẮK</b>		<b>CÔNG TRÌNH: ĐƯỜNG DÂY 22KV MẠCH VÒNG LIÊN LẠC GIỮA XT474SHO VÀ XT471F18 TỈNH ĐẮK LẮK; XT477SHO TỈNH ĐẮK LẮK VÀ XT478KPA TỈNH GIA LAI</b>	
Phó Giám đốc	Huyện Quốc Long	<b>MẶT BẰNG XDM ĐƯỜNG DÂY LIÊN LẠC GIỮA XT477SHO VÀ XT478KPA</b>	
Chủ nhiệm đề án	Trưởng Hồ TIẾN TRUNG		
Kiểm tra	Nguyễn Huy Hoàng		
Thiết kế	Võ Tiến	Tỉ lệ: 1/2000	<b>B.C.K.T.K.T</b>
Người vẽ	Võ Tiến	Tháng 01/2026	



**CÔNG TY ĐIỆN LỰC ĐẮK LẮK**  
**PHÊ DUYỆT**  
 Theo Quyết định số. 4200. / QĐ-ĐLPC  
 Ngày. 10. tháng. 4. năm 2026.  
 Ký tên:

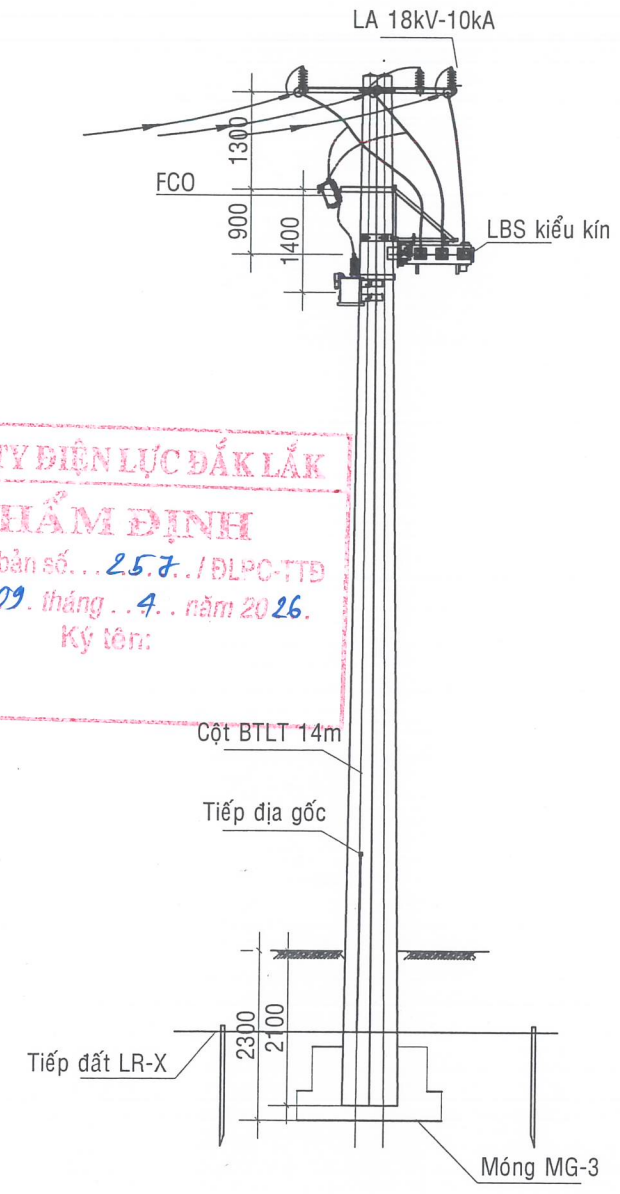
**CÔNG TY ĐIỆN LỰC ĐẮK LẮK**  
**THẨM ĐỊNH**  
 Theo Văn bản số. 257. / ĐLPC-TTĐ  
 Ngày. 09. tháng. 4. năm 2026.  
 Ký tên:

<b>TỔNG CÔNG TY ĐIỆN LỰC MIỀN TRUNG</b> <b>CÔNG TY ĐIỆN LỰC ĐẮK LẮK</b>		<b>CÔNG TRÌNH: ĐƯỜNG DÂY 22KV MẠCH VÒNG LIÊN LẠC GIỮA</b> <b>XT474SHO VÀ XT471F18 TỈNH ĐẮK LẮK; XT477SHO TỈNH ĐẮK</b> <b>LẮK VÀ XT478KPA TỈNH GIA LAI</b>	
Phó Giám đốc	Huỳnh Quốc Long	<b>SƠ ĐỒ CỘT TRUNG ÁP ĐI RIÊNG</b>	
Chủ nhiệm đề án	Trương Hữu Miên		
Kiểm tra	Nguyễn Huy Hoàng		
Thiết kế	Võ Tiến	Tỉ lệ: 1/100	<b>B.C.K.T.K.T</b>
Người vẽ	Võ Tiến	Tháng 01/2026	



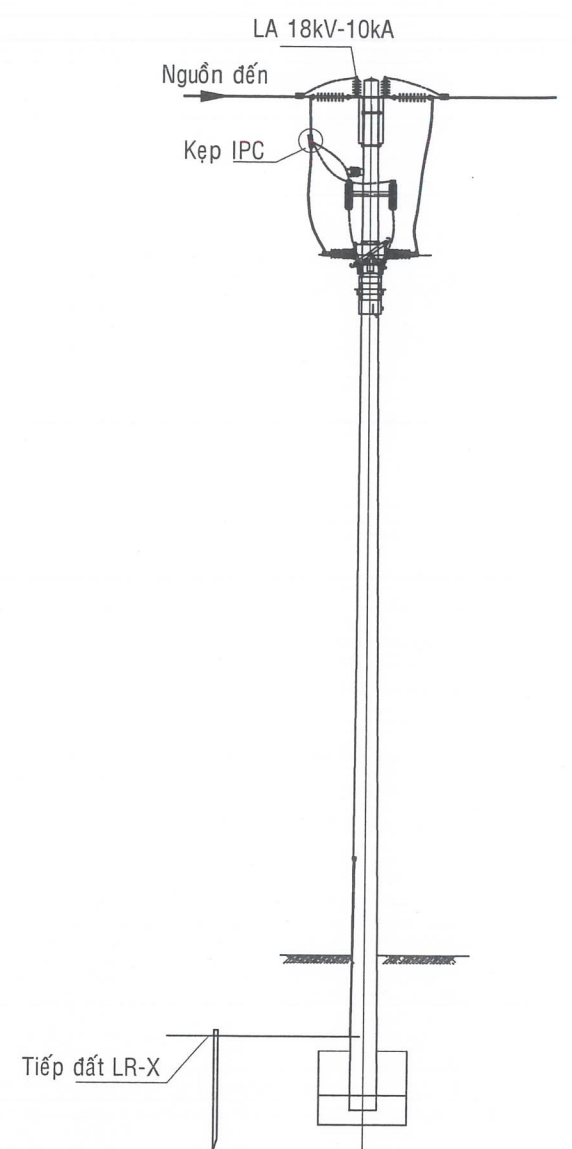
**CÔNG TY ĐIỆN LỰC ĐẮK LẮK**  
**PHÊ DUYỆT**  
 Theo Quyết định số. **4200** / QĐ-ĐLPC  
 Ngày. **10** tháng. **4**. năm **2026**.  
 Ký tên:

HỢP BỘ ĐO ĐẾM LẮP TRÊN 02 CỘT BTLT 14m GHÉP XDM



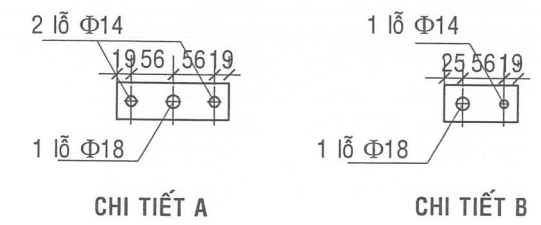
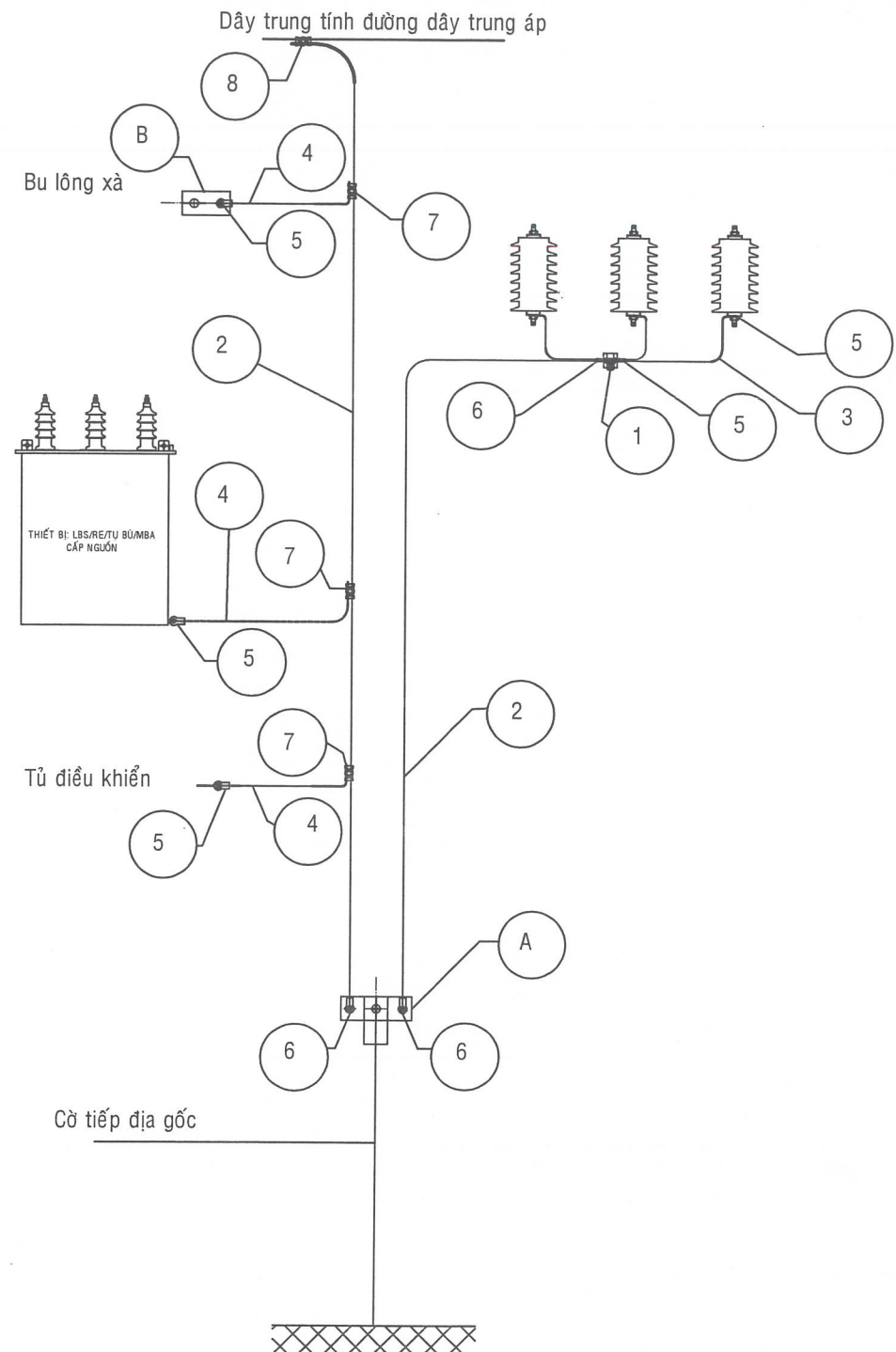
**CÔNG TY ĐIỆN LỰC ĐẮK LẮK**  
**THẨM ĐỊNH**  
 Theo Văn bản số. **257** / ĐLPC-TĐ  
 Ngày. **09** tháng. **4**. năm **2026**.  
 Ký tên:

LBS LẮP TRÊN 02 CỘT BTLT 14m GHÉP XDM



- GHI CHÚ:**
- Xà lắp FCO xem bản vẽ chi tiết.
  - Các vị trí xà neo hiện có thực hiện đột lỗ để lắp đặt LA
  - Đầu nối LA vào lưới điện sử dụng kẹp đầu nối.
  - Ngăn ngừa đóng vật xâm nhập gây sự cố.
  - + Đầu cực FCO (trên, dưới), LA, cao áp máy biến áp cấp nguồn: Lắp chup SILICON.
  - + Đầu cực LBS: Sử dụng ống co nhiệt trung áp 0.5m cho 01 cực.
  - + Các vị trí đầu nối bằng kẹp: Sử dụng băng keo cách điện trung áp 1/4 cuộn cho 01 vị trí

<b>TỔNG CÔNG TY ĐIỆN LỰC MIỀN TRUNG</b> <b>CÔNG TY ĐIỆN LỰC ĐẮK LẮK</b>		<b>CÔNG TRÌNH: ĐƯỜNG DÂY 22KV MẠCH VÒNG LIÊN LẠC GIỮA XT474SHO VÀ XT471F18 TỈNH ĐẮK LẮK; XT477SHO TỈNH ĐẮK LẮK VÀ XT478KPA TỈNH GIA LAI</b>	
Phó Giám đốc	Huỳnh Quốc Long	<b>BỐ TRÍ LBS, HỢP BỘ ĐO ĐẾM</b>	
Chủ nhiệm đề án	Trương Hữu Minh		
Kiểm tra	Nguyễn Huy Hoàng		
Thiết kế	Võ Tiến	Tỉ lệ: 1/100	<b>B.C.K.T.K.T</b>
Người vẽ	Võ Tiến	Tháng 01/2026	



**BẢNG KÊ NGUYÊN VẬT LIỆU**

Số hiệu	Tên chi tiết	NG. vật liệu & qui cách	Đơn vị tính	Số lượng				Ghi chú
				RE_CÓ MBACN	RE_KHÔNG MBACN	LBS_CÓ MBACN	LBS_KHÔNG MBACN	
A	Tấm đấu nối	-50x5	Cái	01	01	01	01	KL 1 cái: 0,292kg
B	Tấm bắt tiếp địa xà	-50x5	Cái	04	03	04	03	KL 1 cái: 0,195kg
1	Bulông M12x30 trọn bộ	CT3-M.12	Cái	08	07	08	07	
2	Dây TK-50	TK-50	m	Cột BTLT: 10,5: 15,5m; 12: 17m; 14: 19m; 16: 20,5m; 18: 22,5m; 20: 25m				
3	Dây CV35	CV-35	m	4,6	4,6	4,6	4,6	
4	Dây M35	M-35	m	2,8	2,5	2,8	2,5	
5	Đầu Cos đồng mạ kẽm SC35	SC-35	Cái	19	18	19	18	
6	Đầu Cos đồng mạ kẽm SC50	SC-50	Bộ	04	04	04	04	
7	Kẹp cáp đồng M35	KC-CU35	Bộ	07	06	07	06	
8	Kẹp cáp thép TK-50	KC-TK50	Cái	02	02	02	02	
9	Dây TK-50(Trung tính - Xà ĐZ)	TK-50	m	1,2	1,2	1,2	1,2	

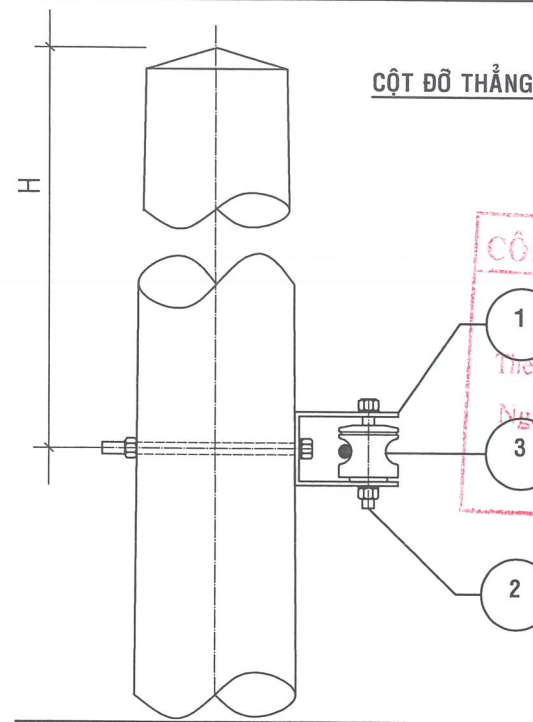
**GHI CHÚ:**

- Dây nối đất chống sét tách riêng với dây nối đất làm việc, nối đất an toàn.
- Dây tiếp đất nối sau đuôi chống sét luôn có độ chùng xuống.
- Toàn bộ các chi tiết gia công bằng thép phải mạ kẽm nhúng nóng; chiều dày lớp mạ kẽm >= 80µm theo TCN04-92.
- Bu lông, đai ốc vòng đệm dùng loại có cấp độ bền 5.6 chế tạo theo TCVN 1916-1995.

**CÔNG TY ĐIỆN LỰC ĐẮK LẮK**  
**PHÊ DUYỆT**  
 Theo Quyết định số. 42.00. / QĐ-DLPC  
 Ngày . 10. tháng . 4. . năm 2026.  
 Ký tên:

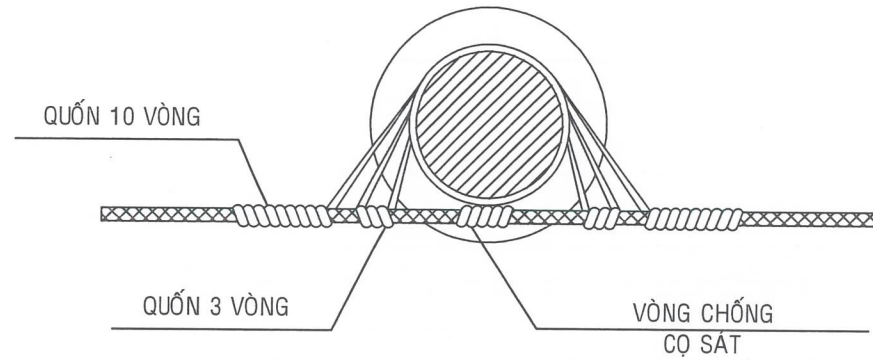
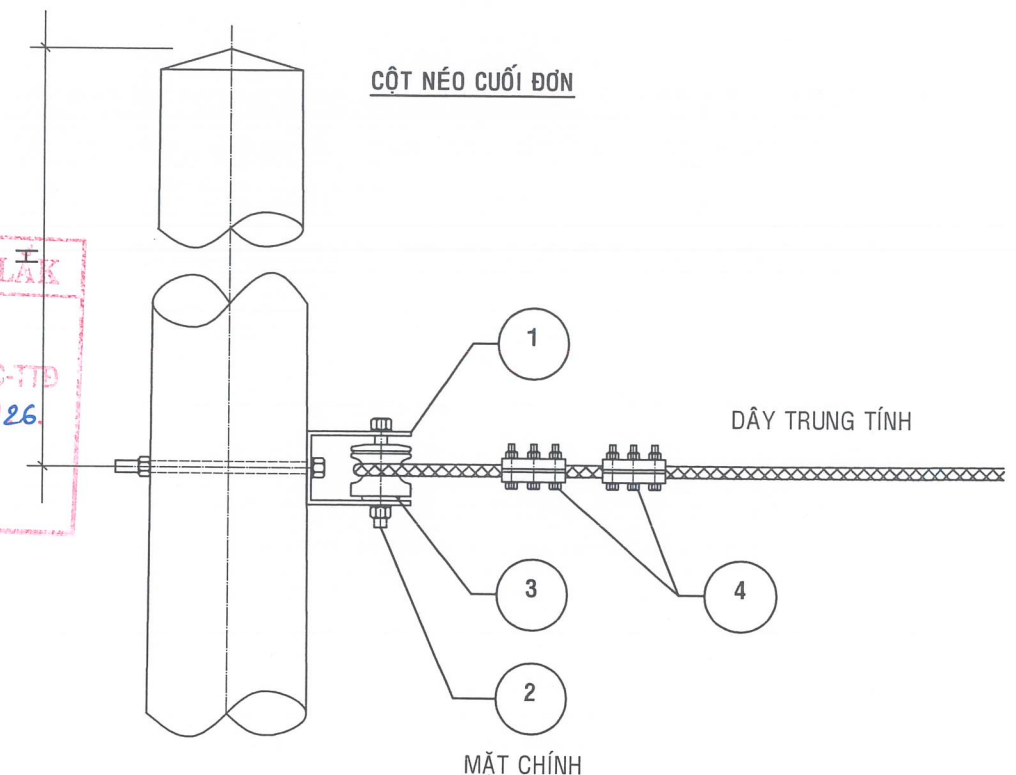
**CÔNG TY ĐIỆN LỰC ĐẮK LẮK**  
**THẨM ĐỊNH**  
 Theo Văn bản số. 257. / DLPC-TĐP  
 Ngày . 09. tháng . 4. . năm 2026.  
 Ký tên:

<b>TỔNG CÔNG TY ĐIỆN LỰC MIỀN TRUNG</b> <b>CÔNG TY ĐIỆN LỰC ĐẮK LẮK</b>		<b>CÔNG TRÌNH: ĐƯỜNG DÂY 22KV MẠCH VÒNG LIÊN LẠC GIỮA XT474SHO VÀ XT471F18 TỈNH ĐẮK LẮK; XT477SHO TỈNH ĐẮK LẮK VÀ XT478KPA TỈNH GIA LAI</b>	
Phó Giám đốc	Huyền Quốc Long	<b>BỐ TRÍ, ĐẤU NỐI DÂY TIẾP ĐỊA TẠI CỘT ĐẶT THIẾT BỊ (RECLOSER, LBS, TỤ BÙ)</b>	
Chủ nhiệm đề án	Trương Hữu Minh		
Kiểm tra	Nguyễn Huy Hoàng		
Thiết kế	Võ Tiến	Tỉ lệ: 1/10	B.C.K.T.K.T
Người vẽ	Võ Tiến	Tháng 01/2026	

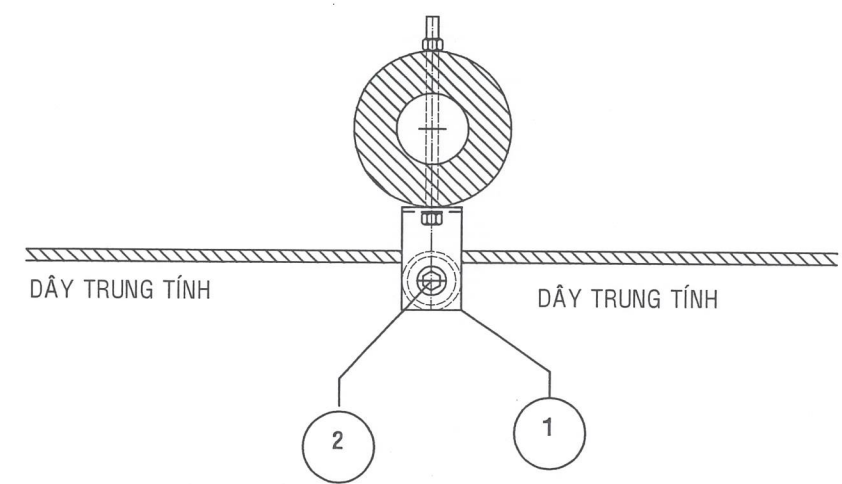


**CÔNG TY ĐIỆN LỰC ĐẮK LẮK**  
**PHÊ DUYỆT**  
 Theo Quyết định số. 4200 / QĐ-ĐLPC  
 Ngày. 10. tháng. 4. năm 2026  
 Ký tên:

**CÔNG TY ĐIỆN LỰC ĐẮK LẮK**  
**THẨM ĐỊNH**  
 Theo Văn bản số. 257... / ĐLPC-TTP  
 Ngày. 09. tháng. 4. năm 2026  
 Ký tên:

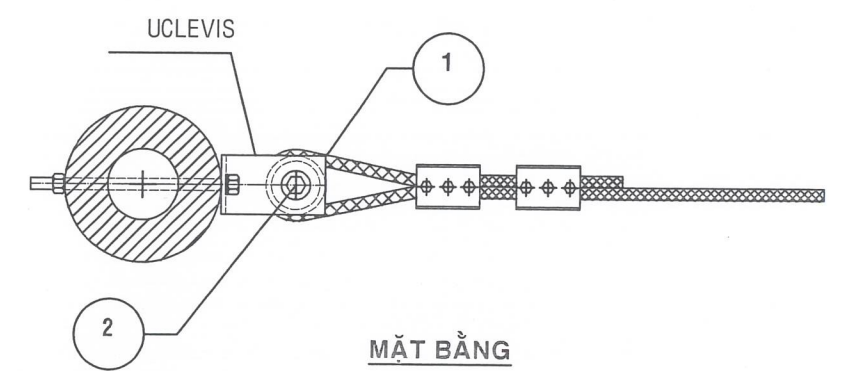


CÁCH BUỘC DÂY DẪN VÀO CỔ SỨ



BẢNG KÊ KHỐI LƯỢNG CỘT ĐỒ THẰNG

SỐ HIỆU	TÊN CHI TIẾT	NG. VẬT LIỆU & QUI CÁCH	KÍCH THƯỚC (mm)	SỐ LƯỢNG	KHỐI LƯỢNG (kg)	
					ĐƠN VỊ	TOÀN BỘ
1	UCLEVIS	-8x80		01		
2	BU LÔNG M.16 BẮT SỨ	Φ.16	150	01		
3	SỨ ỐNG CHỈ	QUẢ		01		
4	DÂY NHÔM BUỘC CỔ SỨ	AL-Φ.3,5	500	01		



MẶT BẰNG

BẢNG KÊ KHỐI LƯỢNG CỘT NÉO CUỐI ĐƠN

SỐ HIỆU	TÊN CHI TIẾT	NG. VẬT LIỆU & QUI CÁCH	KÍCH THƯỚC (mm)	SỐ LƯỢNG	KHỐI LƯỢNG (kg)	
					ĐƠN VỊ	TOÀN BỘ
1	UCLEVIS	-8x80		01		
2	BU LÔNG M.16 BẮT SỨ	Φ.16	150	01		
3	SỨ ỐNG CHỈ	QUẢ		01		
4	KẸP CÁP NHÔM 3 BU LÔNG	KC-3BL		02		

**GHI CHÚ:**

- 1/ CHI TIẾT UCLEVIS XEM BẢN VẼ CHI TIẾT FILE : UCLEVIS.
- 2/ TÒAN BỘ CÁC CHI TIẾT BẰNG THÉP CỦA UCLEVIS PHẢI MẠ KẼM NHÚNG NÓNG.

**TỔNG CÔNG TY ĐIỆN LỰC MIỀN TRUNG**  
**CÔNG TY ĐIỆN LỰC ĐẮK LẮK**

CHI NHÁNH  
 TỈNH CÔNG TY ĐIỆN LỰC  
 MIỀN TRUNG  
 ĐƯỜNG MA THUẬT - T.Đ.Đ.

Phó Giám đốc: Huỳnh Quốc Long  
 Chủ nhiệm đề án: Trương Hữu Miên Trung  
 Kiểm tra: Nguyễn Huy Hoàng  
 Thiết kế: Võ Tiến  
 Người vẽ: Võ Tiến

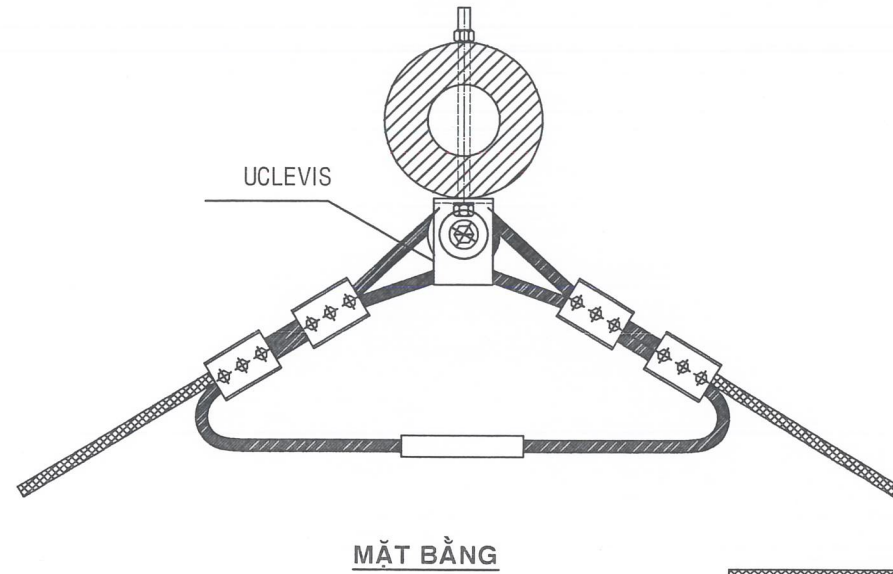
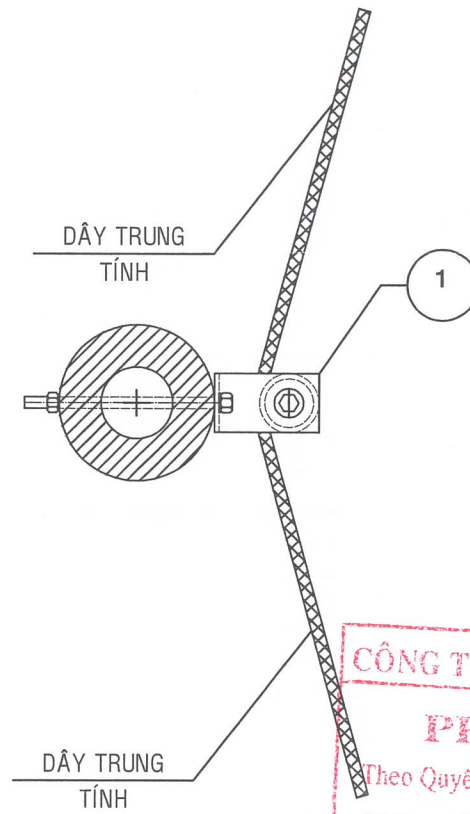
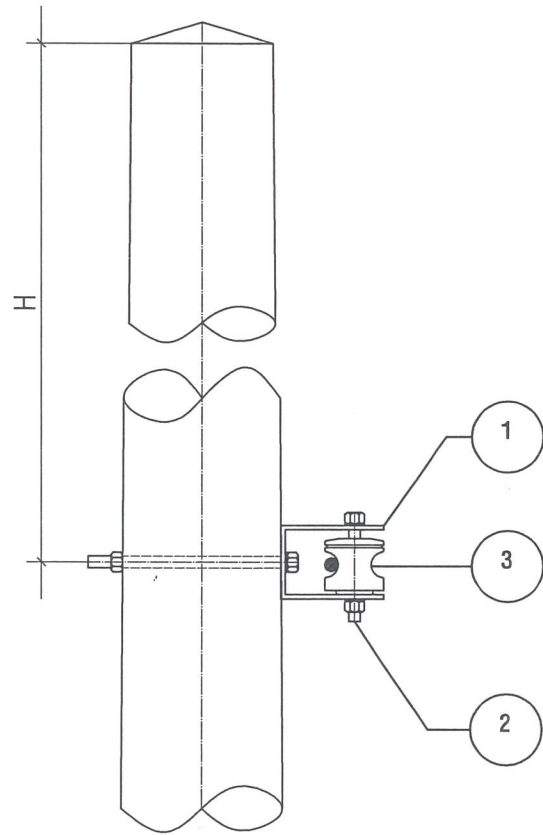
CÔNG TRÌNH: ĐƯỜNG DÂY 22KV MẠCH VÒNG LIÊN LẠC GIỮA XT474SHO VÀ XT471F18 TỈNH ĐẮK LẮK; XT477SHO TỈNH ĐẮK LẮK VÀ XT478KPA TỈNH GIA LAI

**CÁCH LẮP UCLEVIS TRÊN CỘT ĐỒ THẰNG + NÉO CUỐI**

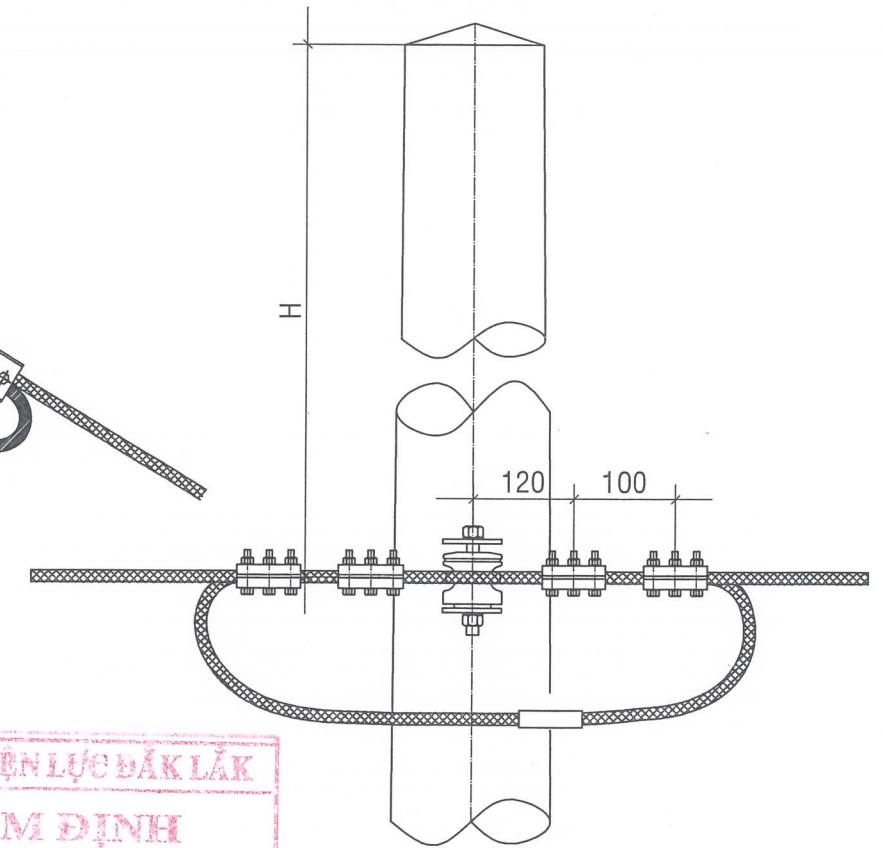
Tỉ lệ: 1/10  
 Tháng 01/2026

B.C.K.T.K.T  
 Ký hiệu: UCLEVIS-BVL 01/03

**CỘT ĐỠ GÓC ĐƠN**



**CỘT NÉO GÓC ĐƠN**



**CÔNG TY ĐIỆN LỰC ĐẮK LẮK**  
**PHÊ DUYỆT**  
 Theo Quyết định số. 4200. / QĐ-DLPC  
 Ngày . 10. . tháng . 4. . năm 2026.  
 Ký tên:

**CÔNG TY ĐIỆN LỰC ĐẮK LẮK**  
**THẨM ĐỊNH**  
 Theo Văn bản số. 257. . / ĐLPC-TTĐ  
 Ngày . 09. . tháng . 4. . năm 2026.  
 Ký tên:

BẢNG KÊ KHỐI LƯỢNG CỘT ĐỠ GÓC ĐƠN

SỐ HIỆU	TÊN CHI TIẾT	NG. VẬT LIỆU & QUI CÁCH	KÍCH THƯỚC (mm)	SỐ LƯỢNG	KHỐI LƯỢNG (kg)	
					ĐƠN VỊ	TOÀN BỘ
1	UCLEVIS	-8x80		01		
2	BU LÔNG M.16 BẮT SỬ	Φ.16	150	01		
3	SỨ ỐNG CHỈ	QUẢ		01		
4	DÂY NHÔM BUỘC CỔ SỨ	AL-Φ.3,5	500	01		

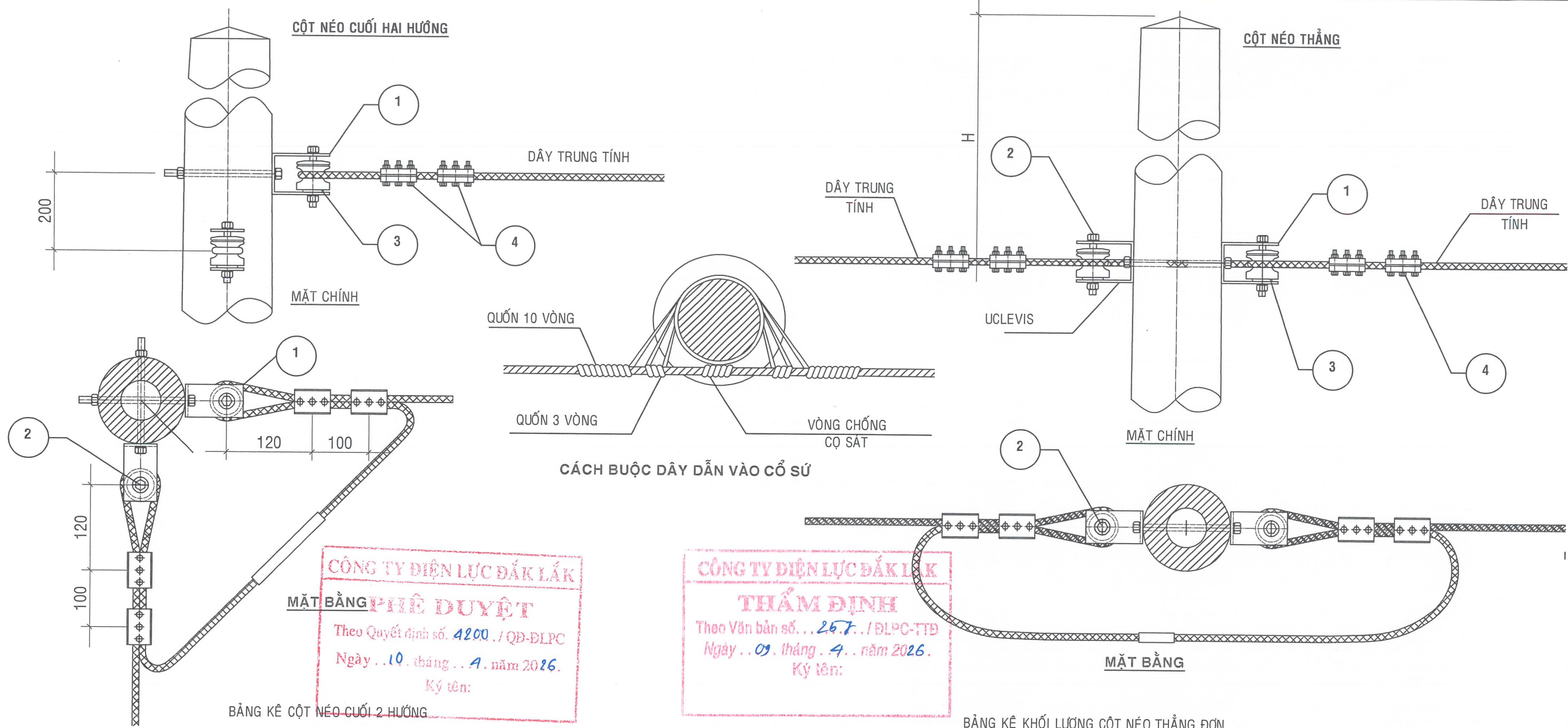
BẢNG KÊ KHỐI LƯỢNG CỘT NÉO GÓC ĐƠN

SỐ HIỆU	TÊN CHI TIẾT	NG. VẬT LIỆU & QUI CÁCH	KÍCH THƯỚC (mm)	SỐ LƯỢNG	KHỐI LƯỢNG (kg)	
					ĐƠN VỊ	TOÀN BỘ
1	UCLEVIS	-8x80		01		
2	BU LÔNG M.16 BẮT SỬ	Φ.16	150	01		
3	SỨ ỐNG CHỈ	QUẢ		01		
4	ỐNG NỐI NHÔM 50	ÔN-NHÔM		01		

**GHI CHÚ:**

- 1/ CHI TIẾT UCLEVIS XEM BẢN VẼ CHI TIẾT FILE : UCLEVIS.
- 2/ TÒAN BỘ CÁC CHI TIẾT BẰNG THÉP CỦA UCLEVIS PHẢI MẠ KẼM NHÚNG NÓNG.

<b>TỔNG CÔNG TY ĐIỆN LỰC MIỀN TRUNG</b> <b>CÔNG TY ĐIỆN LỰC ĐẮK LẮK</b>		<b>CÔNG TRÌNH: ĐƯỜNG DÂY 22KV MẠCH VÒNG LIÊN LẠC GIỮA XT474SHO VÀ XT471F18 TỈNH ĐẮK LẮK; XT477SHO TỈNH ĐẮK LẮK VÀ XT478KPA TỈNH GIA LAI</b>	
Phó Giám đốc	Huyện Quốc Long	<b>CÁCH LẮP UCLEVIS TRÊN CỘT NÉO GÓC + ĐỠ GÓC</b>	
Chủ nhiệm đề án	Trưởng Bộ		
Kiểm tra	Nguyễn Huy Hoàng		
Thiết kế	Võ Tiến		
Người vẽ	Võ Tiến	Tỉ lệ: 1/10	B.C.K.T.K.T
		Tháng 01/2026	



**CÔNG TY ĐIỆN LỰC ĐẮK LẮK**  
**MẶT BẰNG PHÊ DUYỆT**  
 Theo Quyết định số. 4200. / QĐ-ĐLPC  
 Ngày . 10. tháng . 4. năm 2026.  
 Ký tên:

**CÔNG TY ĐIỆN LỰC ĐẮK LẮK**  
**THẨM ĐỊNH**  
 Theo Văn bản số. 257. / ĐLPC-TTĐ  
 Ngày . 09. tháng . 4. năm 2026.  
 Ký tên:

BẢNG KÊ CỘT NÉO CUỐI 2 HƯỚNG

BẢNG KÊ KHỐI LƯỢNG CỘT NÉO THẲNG ĐƠN

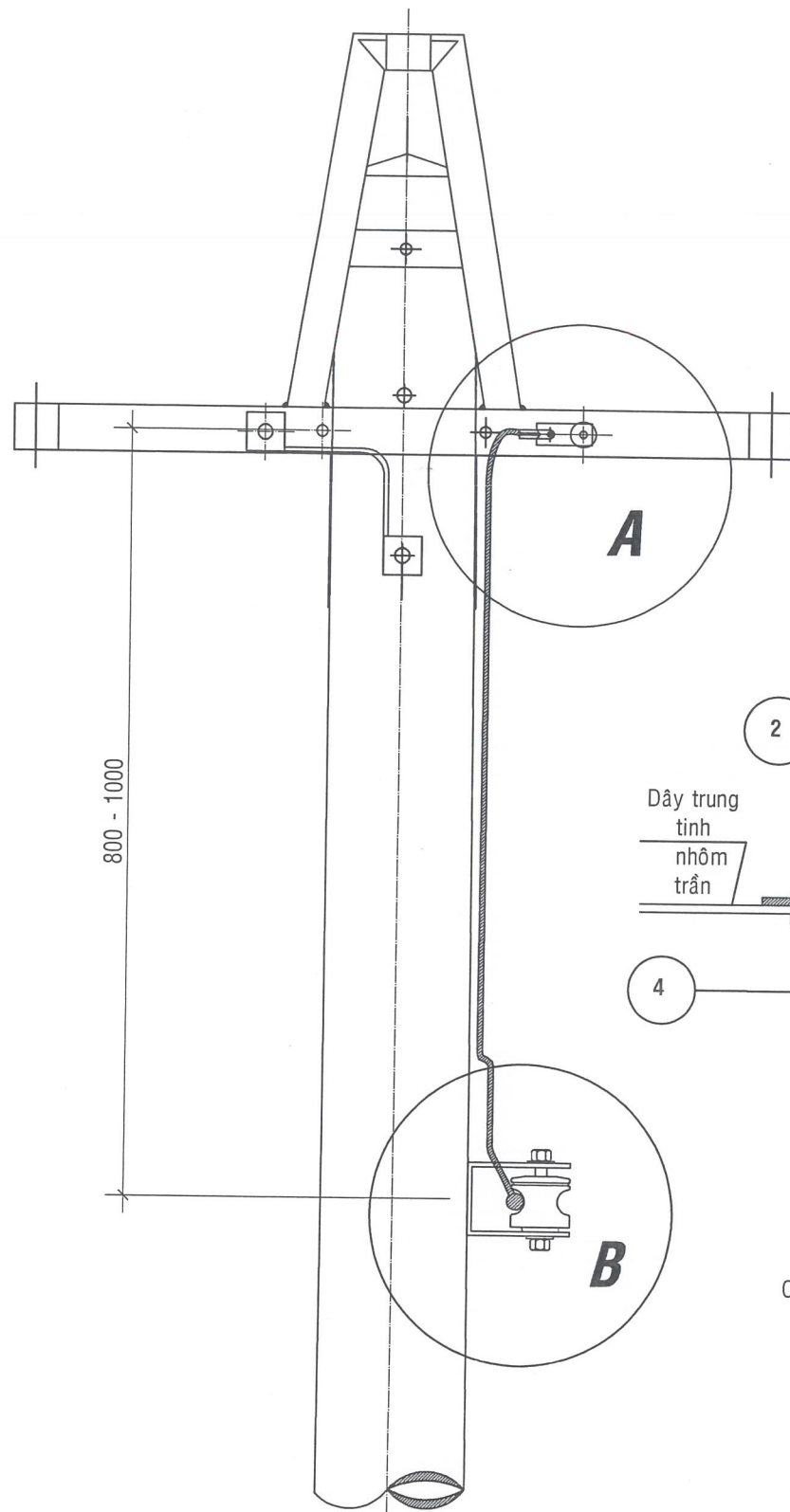
SỐ HIỆU	TÊN CHI TIẾT	NG. VẬT LIỆU & QUI CÁCH	KÍCH THƯỚC (mm)	SỐ LƯỢNG	KHỐI LƯỢNG (kg)	
					ĐƠN VỊ	TOÀN BỘ
1	UCLEVIS	-8x80		02		
2	BU LÔNG M.16 BẮT SỨ	Φ.16	150	02		
3	SỨ ỚNG CHỈ	QUẢ		02		
4	ỐNG NỐI NHÔM 50	ÔN-NHÔM		01		

SỐ HIỆU	TÊN CHI TIẾT	NG. VẬT LIỆU & QUI CÁCH	KÍCH THƯỚC (mm)	SỐ LƯỢNG	KHỐI LƯỢNG (kg)	
					ĐƠN VỊ	TOÀN BỘ
1	UCLEVIS	-8x80		02		
2	BU LÔNG M.16 BẮT SỨ	Φ.16	150	02		
3	SỨ ỚNG CHỈ	QUẢ		02		
4	ỐNG NỐI NHÔM 50	ÔN-NHÔM		01		

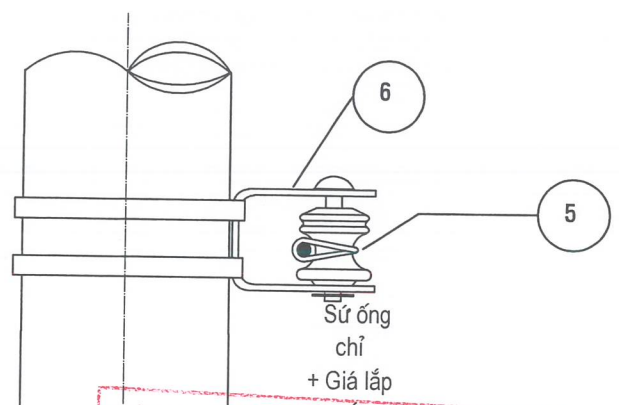
**GHI CHÚ:**

- 1/ CHI TIẾT UCLEVIS XEM BẢN VẼ CHI TIẾT FILE : UCLEVIS.
- 2/ TÒAN BỘ CÁC CHI TIẾT BẰNG THÉP CỦA UCLEVIS PHẢI MẠ KẼM NHÚNG NÓNG.

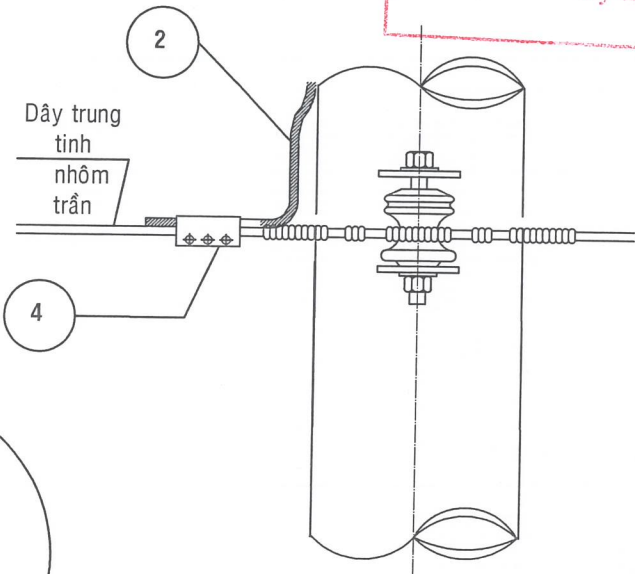
<b>TỔNG CÔNG TY ĐIỆN LỰC MIỀN TRUNG</b> <b>CÔNG TY ĐIỆN LỰC ĐẮK LẮK</b>		CÔNG TRÌNH: ĐƯỜNG DÂY 22KV MẠCH VÒNG LIÊN LẠC GIỮA XT474SHO VÀ XT471F18 TỈNH ĐẮK LẮK; XT477SHO TỈNH ĐẮK LẮK VÀ XT478KPA TỈNH GIA LAI	
Phó Giám đốc	Huỳnh Quốc Hưng	<b>CÁCH LẮP UCLEVIS TRÊN CỘT CHUYỂN HƯỚNG + NÉO GÓC</b>	
Chủ nhiệm đề án	Trương Hữu Trí		
Kiểm tra	Nguyễn Hữu Hoàng		
Thiết kế	Võ Tiến	Tỉ lệ: 1/10	B.C.K.T.K.T
Người vẽ	Võ Tiến	Tháng 01/2026	



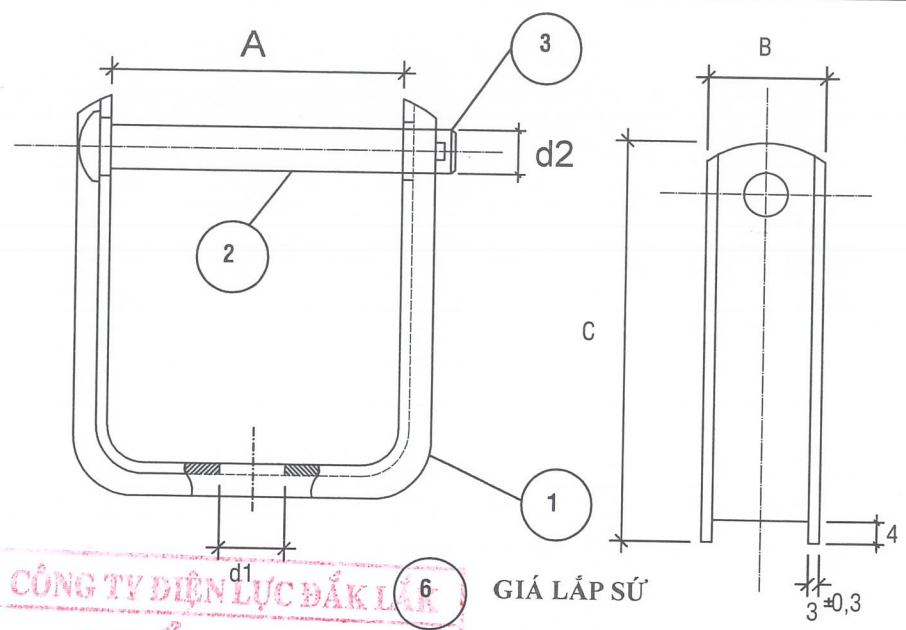
02 Đai thép  
(hoặc dùng 01  
Bulông  
M16x250



**CÔNG TY ĐIỆN LỰC ĐẮK LẮK**  
**PHÊ DUYỆT**  
Theo Quyết định số. 42.00. / QĐ-ĐLPC  
Ngày . 10 . tháng . 4 . năm 2026.  
Ký tên:



Cụm chi tiết B



GIÁ LẮP SỨ

**CÔNG TY ĐIỆN LỰC ĐẮK LẮK**  
**THẨM ĐỊNH**  
Theo Văn bản số. 257. / ĐLPC-TĐ  
Ngày . 09 . tháng . 4 . năm 2026.  
Ký tên:

KÍCH THƯỚC (mm)					Khối lượng (kg)
A	B	C	d1	d2	
80,00	32,00	100,00	18,00	12,00	0,35

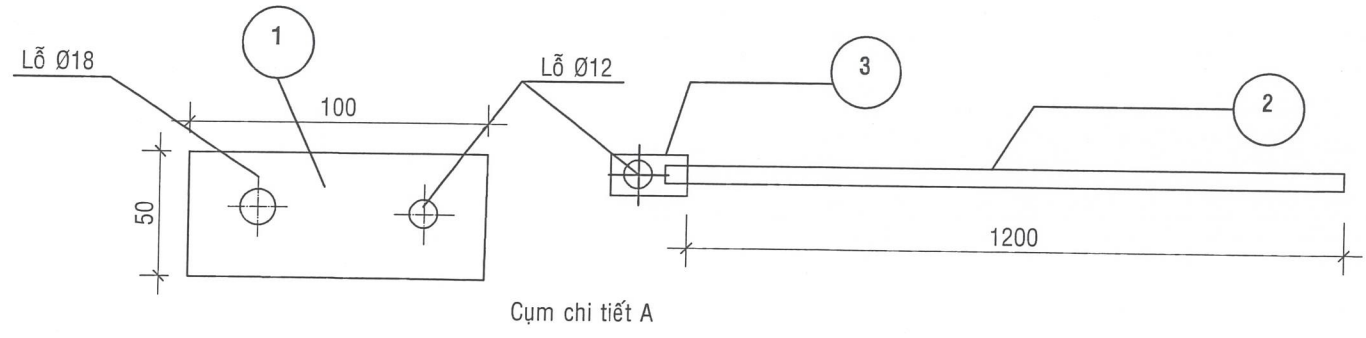
BẢNG KÊ CHI TIẾT KHỐI LƯỢNG

TÊN GỌI	STT	TÊN CHI TIẾT	MÃ HIỆU	KÍCH THƯỚC (mm)	SỐ LƯỢNG	KHỐI LƯỢNG (Kg)		GHI CHÚ
						Đơn vị	Toàn bộ	
Tiếp địa ngọn dây trung tính trung áp	1	Tấm nối trung tính	-50x5	100	01	0,196	0,196	
	2	Dây nối trung tính	AC50mm2	1200	01			
	3	Đầu cốt đồng nhôm 50	AL-SC50		01			
	4	Bu lông M12x25	M12-25	25	01			
Phụ kiện treo dây trung tính trung áp		Bu lông M16x50	M16-50	50	01			
	4	Kẹp cáp 3 bu lông 3A 16-120	3A16-120		01			
	5	Sứ ống chỉ SO-0,4kV	SO-0,4kV	80	01			
	6	Giá lắp sứ	Ulevis		01			
		Dây nhôm buộc sứ	D=2,5mm	1200	01			
		Bu lông M16x250	M16-250	250	01			Cột có lỗ cùng hướng lắp đặt sứ
		Đai thép		1000	02			Dùng cho cột không có lỗ cùng hướng lắp đặt sứ
	Khóa đai			02				

Vị trí khóa néo dùng kẹp cáp 3 bu lông 3A16-120

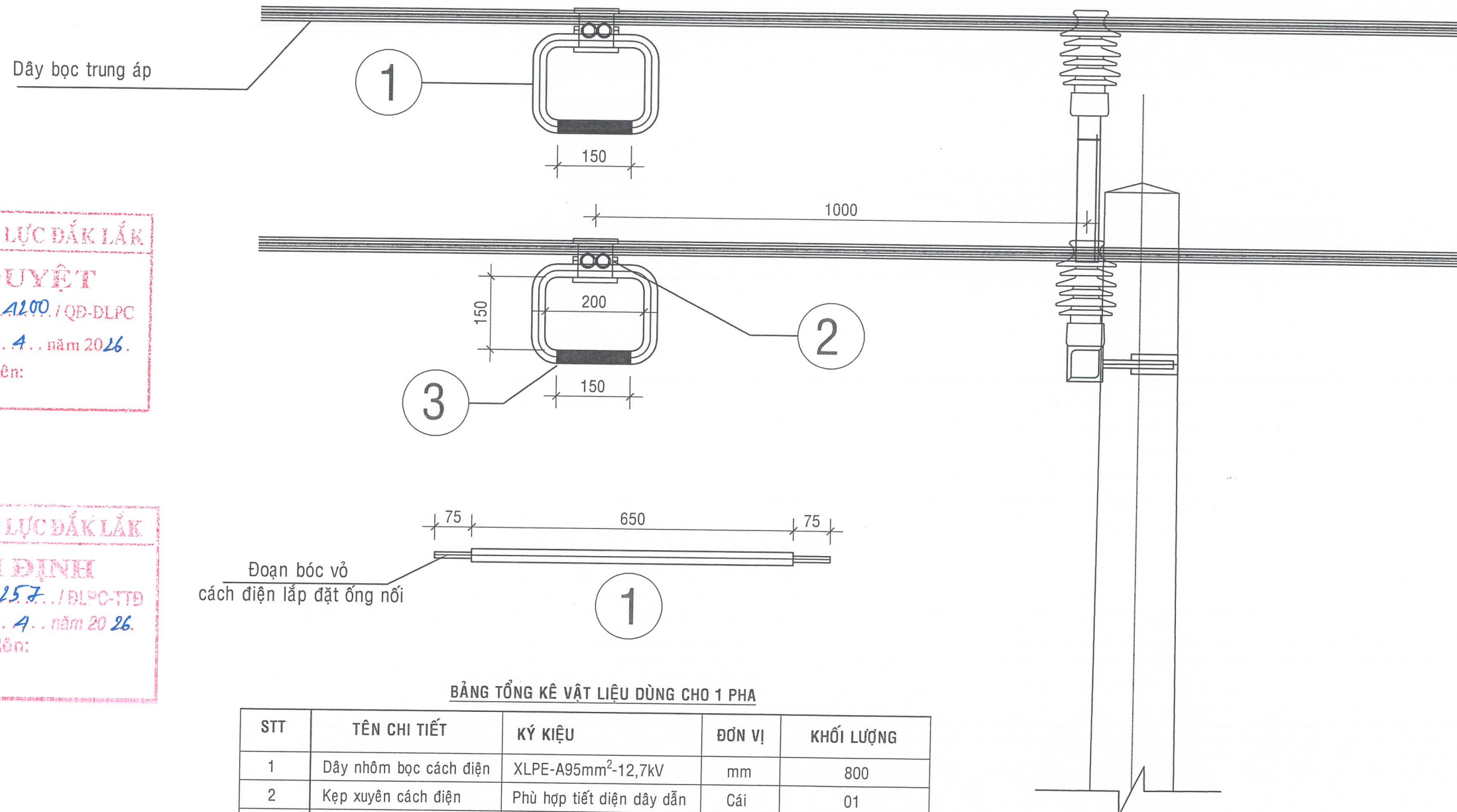
**Ghi Chú**

- Tất cả các chi tiết nối đất phải được mạ kẽm theo tiêu chuẩn qui định.
- Bu lông, đai ốc vòng đệm chế tạo theo TCVN 1876-76 và TC VN1656-93 và phải mạ kẽm.



Cụm chi tiết A

<b>TỔNG CÔNG TY ĐIỆN LỰC MIỀN TRUNG</b> <b>CÔNG TY ĐIỆN LỰC ĐẮK LẮK</b>		CÔNG TRÌNH: ĐƯỜNG DÂY 22KV MẠCH VÒNG LIÊN LẠC GIỮA XT474SHO VÀ XT471F18 TỈNH ĐẮK LẮK; XT477SHO TỈNH ĐẮK LẮK VÀ XT478KPA TỈNH GIA LAI	
Phó Giám đốc	Huỳnh Quốc Long	<b>CHI TIẾT TIẾP ĐỊA NGỌN LẮP DÂY TRUNG TÍNH</b>	
Chủ nhiệm đề án	Trương Hữu Trí		
Kiểm tra	Nguyễn Huy Hoàng		
Thiết kế	Võ Tiến	Tỉ lệ: 1/10	B.C.K.T.K.T
Người vẽ	Võ Tiến	Tháng 01/2026	



**CÔNG TY ĐIỆN LỰC ĐẮK LẮK**  
**PHÊ DUYỆT**  
 Theo Quyết định số. *A1200* / QĐ-DLPC  
 Ngày. *10* . tháng. *4* . năm 20*26*.  
 Ký tên:

**CÔNG TY ĐIỆN LỰC ĐẮK LẮK**  
**THẨM ĐỊNH**  
 Theo Văn bản số. *257* / BLP-C-TĐ  
 Ngày. *09* . tháng. *4* . năm 20*26*.  
 Ký tên:

**BẢNG TỔNG KÊ VẬT LIỆU DÙNG CHO 1 PHA**

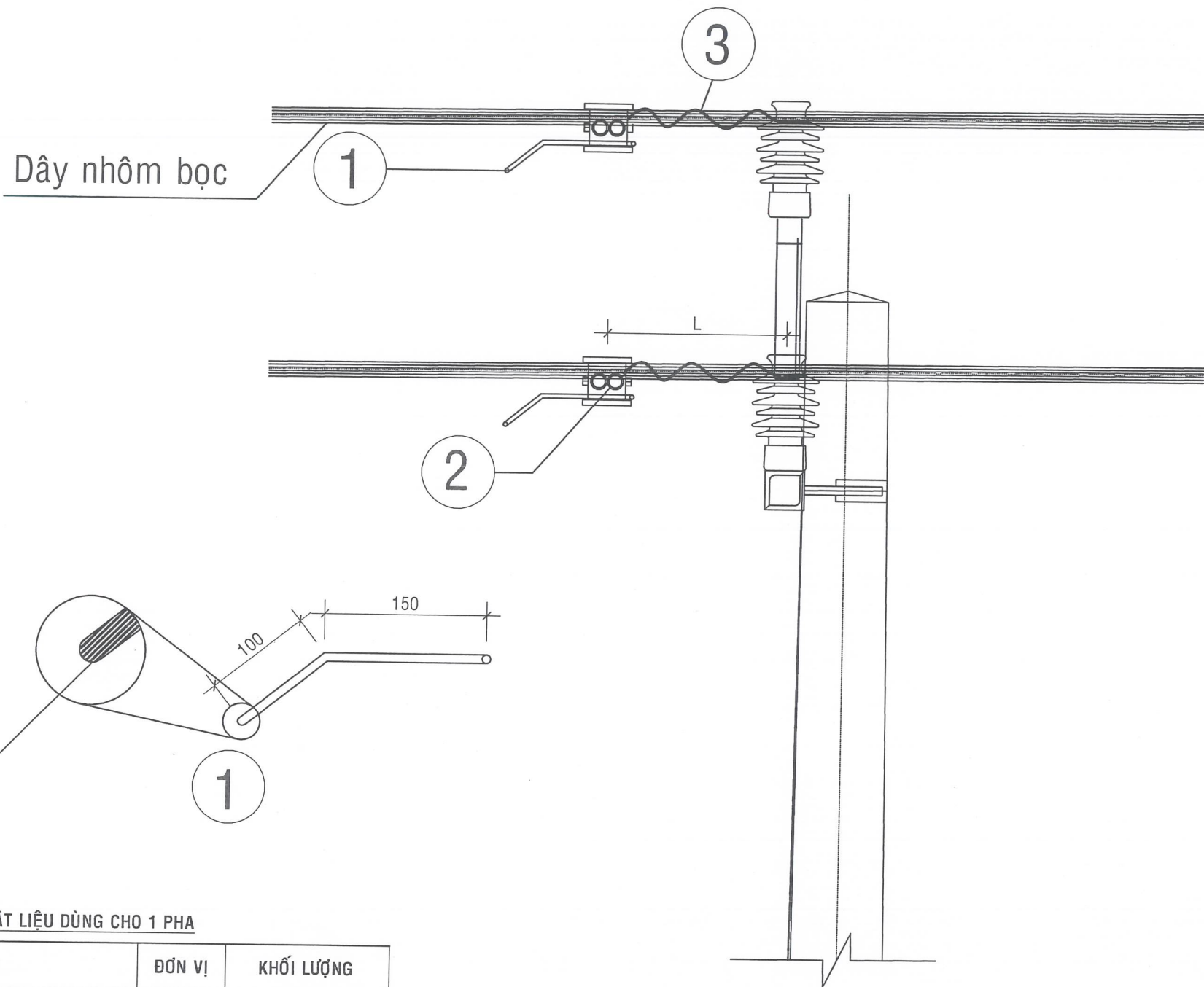
STT	TÊN CHI TIẾT	KÝ KIỆU	ĐƠN VỊ	KHỐI LƯỢNG
1	Dây nhôm bọc cách điện	XLPE-A95mm <sup>2</sup> -12,7kV	mm	800
2	Kẹp xuyên cách điện	Phù hợp tiết diện dây dẫn	Cái	01
3	Ống nối dây dẫn	ON-95mm <sup>2</sup> (dài 150mm)	Cái	01

**GHI CHÚ**  
 - Điểm chờ nối đất phải được uốn vuông góc.  
 - Ống nối phải được ép bằng kim thủy lực

<b>TỔNG CÔNG TY ĐIỆN LỰC MIỀN TRUNG</b> <b>CÔNG TY ĐIỆN LỰC ĐẮK LẮK</b>		<b>CÔNG TRÌNH: ĐƯỜNG DÂY 22KV MẠCH VÒNG LIÊN LẠC GIỮA</b> <b>XT474SHO VÀ XT471F18 TỈNH ĐẮK LẮK; XT477SHO TỈNH ĐẮK</b> <b>LẮK VÀ XT478KPA TỈNH GIA LAI</b>	
Phó Giám đốc	Huỳnh Quốc Long	<b>CẦU TIẾP ĐỊA DÂY BỌC: CTĐ</b>	
Chủ nhiệm đề án	Trương Hữu Trí		
Kiểm tra	Nguyễn Huy Hoàng		
Thiết kế	Võ Tiến	Tỉ lệ: 1/10	<b>B.C.K.T.K.T</b>
Người vẽ	Võ Tiến	Tháng 01/2026	

**CÔNG TY ĐIỆN LỰC ĐẮK LẮK**  
**PHÊ DUYỆT**  
 Theo Quyết định số. **4100** / QĐ-DLPC  
 Ngày . **10** . tháng . **4** . năm 20 **26**.  
 Ký tên:

**CÔNG TY ĐIỆN LỰC ĐẮK LẮK**  
**THẨM ĐỊNH**  
 Theo Văn bản số. . **257** . / ĐLPC-TTĐ  
 Ngày . **09** . tháng . **4** . năm 20 **26**.  
 Ký tên:



Mở phóng điện đầu tròn

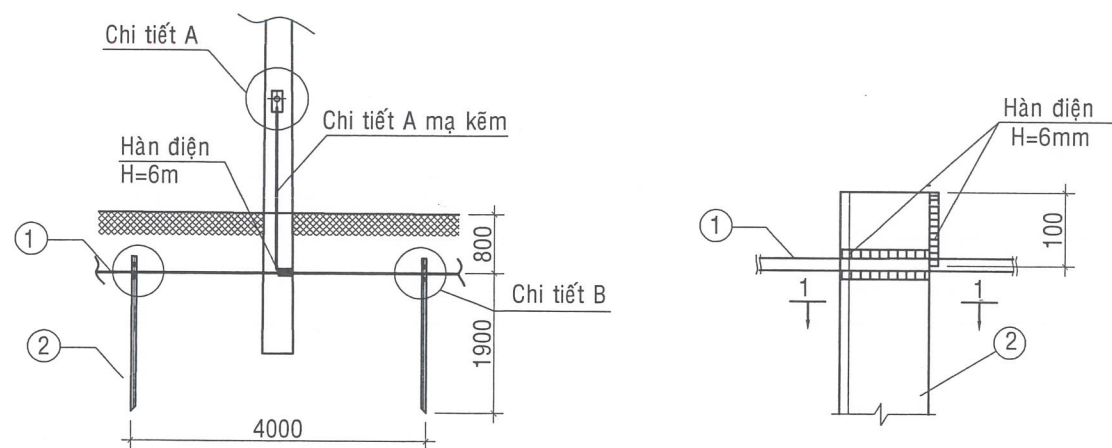
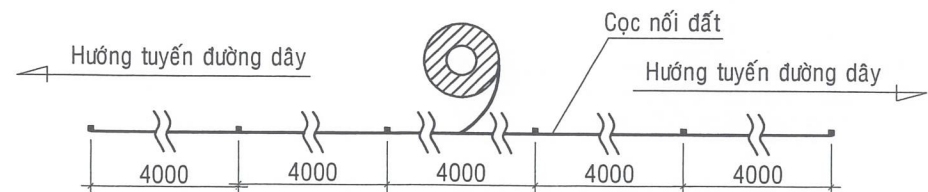
**BẢNG TỔNG KÊ VẬT LIỆU DÙNG CHO 1 PHA**

STT	TÊN CHI TIẾT	KÝ KIỆU	ĐƠN VỊ	KHỐI LƯỢNG
1	Bộ thoát quá điện áp tự tạo	fi-8	mm	250
2	Kẹp xuyên cách điện	IPC95-185/95-240(12,7kV)	Cái	01
3	Dây nhôm 1 lõi	Fi 3.5-4.1 mm	mm	800

**GHI CHÚ**

- Kích thước L phụ thuộc vào chiều dài giáp núu buộc cổ sứ, khoảng cách lắp đặt sao cho vị trí lắp đặt kẹp IPC không làm hư hỏng đến giáp buộc .

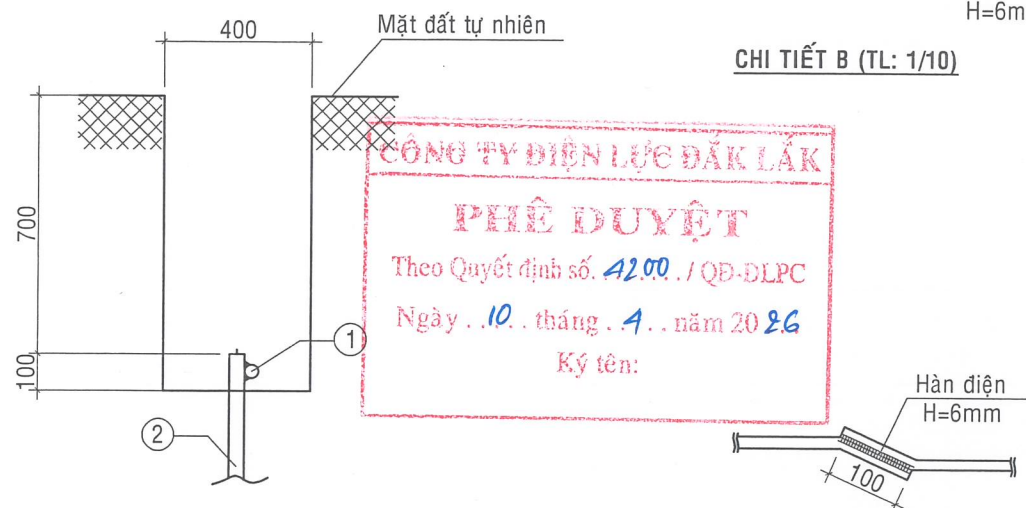
<b>TỔNG CÔNG TY ĐIỆN LỰC MIỀN TRUNG</b> <b>CÔNG TY ĐIỆN LỰC ĐẮK LẮK</b>		<b>CÔNG TRÌNH: ĐƯỜNG DÂY 22KV MẠCH VÒNG LIÊN LẠC GIỮA XT474SHO VÀ XT471F18 TỈNH ĐẮK LẮK; XT477SHO TỈNH ĐẮK LẮK VÀ XT478KPA TỈNH GIA LAI</b>	
Phó Giám đốc	Huyện Quốc Long	<b>BỘ THOÁT QUÁ ĐIỆN ÁP DÙNG CHO DÂY BỌC TRUNG ÁP: TQĐA</b>	
Chủ nhiệm đề án	Trương Hữu Trí		
Kiểm tra	Nguyễn Hữu Hoàng		
Thiết kế	Võ Tiến	Tỉ lệ: 1/10	B.C.K.T.K.T
Người vẽ	Võ Tiến	Tháng 01/2026	



**BỐ TRÍ CỌC TIẾP ĐỊA**

**CẮT 1-1**

**CHI TIẾT B (TL: 1/10)**



**BỐ TRÍ RÃNH TIẾP ĐỊA**

**NỐI DÂY NỐI ĐẤT**

**CÔNG TY ĐIỆN LỰC ĐẮK LẮK**  
**PHÊ DUYỆT**  
 Theo Quyết định số. 42.00. / QĐ-DLPC  
 Ngày . 10. tháng . 4. năm 20 26  
 Ký tên:

**CÔNG TY ĐIỆN LỰC ĐẮK LẮK**  
**THẨM ĐỊNH**  
 Theo Văn bản số. . 257. / BLPC-TTĐ  
 Ngày . 09. tháng . 4. năm 20 26  
 Ký tên:

**GHI CHÚ:**

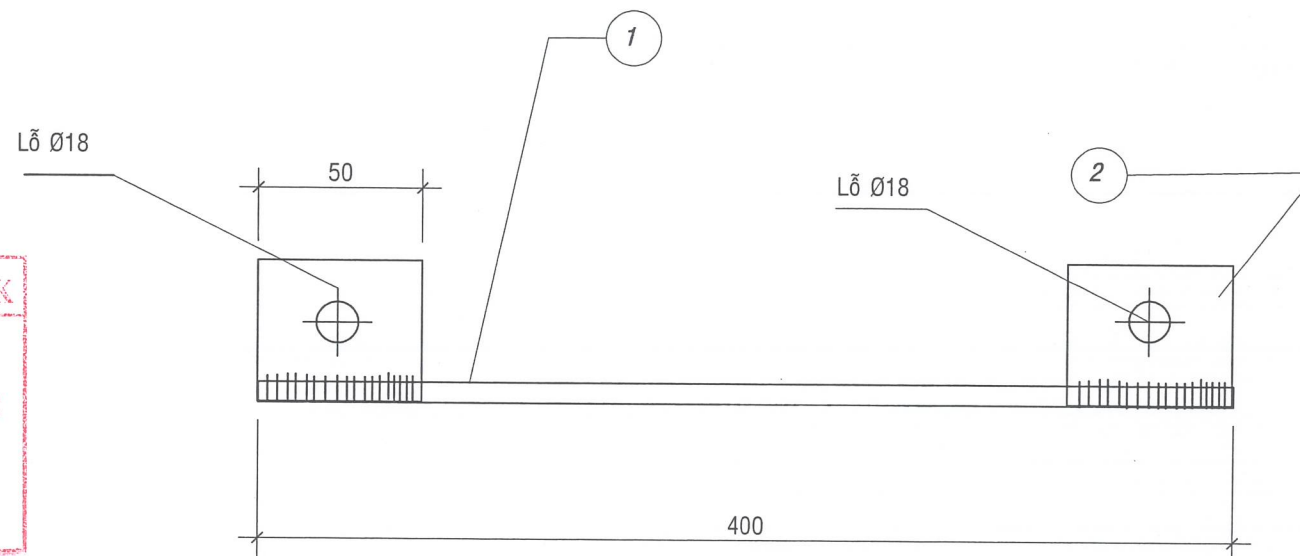
- Cọc nối đất đóng thẳng đứng, đầu cọc và dây nối đất chôn ở độ sâu 0.8m so với mặt đất tự nhiên.
- Tại các mối hàn chôn trong đất phải được sơn chống rỉ.
- Cọc và dây nối đất được mạ kẽm toàn bộ, chiều dày lớp mạ kẽm không nhỏ hơn 80µm.
- Số lượng cọc nối đất tùy thuộc vào loại nối đất.
- Nếu chưa đạt trị số theo qui định thì phải đóng bổ sung.
- Chi tiết A xem bản vẽ chi tiết tiếp địa liên quan.

**BẢNG KÊ NGUYÊN VẬT LIỆU**

Loại nối đất	STT	Tên vật liệu	Ký hiệu	Đơn vị	Kích thước (mm)	Số lượng	Khối lượng (kg)		Khối lượng thép tổng cộng
							Đơn vị	Toàn bộ	
LR-2	1	Dây nối đất mạ kẽm Ø12	CTI - Ø12	mét	4000	01	3,55	3,55	28,372 kg
	2	Cọc thép nối đất	L65x65x6	cái	2000	02	11,82	23,64	
	3	Tấm ốp	L65x65x6	cái	100	02	0,591	1,182	
LR-4	1	Dây nối đất mạ kẽm Ø12	CTI - Ø12	mét	12000	01	10,66	10,66	60,304 kg
	2	Cọc thép nối đất	L65x65x6	cái	2000	04	11,82	47,28	
	3	Tấm ốp	L65x65x6	cái	100	04	0,591	2,364	
LR-6	1	Dây nối đất mạ kẽm Ø12	CTI - Ø12	mét	20000	01	17,76	17,76	92,226 kg
	2	Cọc thép nối đất	L65x65x6	cái	2000	06	11,82	70,92	
	3	Tấm ốp	L65x65x6	cái	100	06	0,591	3,546	
LR-8	1	Dây nối đất mạ kẽm Ø12	CTI - Ø12	mét	28000	01	24,86	24,86	124.148 kg
	2	Cọc thép nối đất	L65x65x6	cái	2000	08	11,82	94,56	
	3	Tấm ốp	L65x65x6	cái	100	08	0,591	4,728	
LR-10	1	Dây nối đất mạ kẽm Ø12	CTI - Ø12	mét	36000	01	31,97	31,97	156,08 kg
	2	Cọc thép nối đất	L65x65x6	cái	2000	10	11,82	118,2	
	3	Tấm ốp	L65x65x6	cái	100	10	0,591	5,91	
LR-12	1	Dây nối đất mạ kẽm Ø12	CTI - Ø12	mét	44000	01	39,07	39,07	188,002kg
	2	Cọc thép nối đất	L65x65x6	cái	2000	12	11,82	141,84	
	3	Tấm ốp	L65x65x6	cái	100	12	0,591	7,092	
LR-14	1	Dây nối đất mạ kẽm Ø12	CTI - Ø12	mét	52000	01	46,17	46,17	214,3 kg
	2	Cọc thép nối đất	L65x65x6	cái	2000	14	11,82	160,16	
	3	Tấm ốp	L65x65x6	cái	100	14	0,591	7,98	
LR-16	1	Dây nối đất mạ kẽm Ø12	CTI - Ø12	mét	60000	01	53,28	53,28	251,856 kg
	2	Cọc thép nối đất	L65x65x6	cái	2000	16	11,82	189,12	
	3	Tấm ốp	L65x65x6	cái	100	16	0,591	9,456	
R1-10	1	Dây nối đất mạ kẽm Ø12	CTI - Ø12	mét	10000	01	8,88	8,88	8,88 kg
LR-32	1	Dây nối đất mạ kẽm Ø12	CTI - Ø12	mét	124000	01	110,112	110,112	507,424 kg
	2	Cọc thép nối đất	L65x65x6	cái	2000	32	11,82	378,4	
	3	Tấm ốp	L65x65x6	cái	100	32	0,591	18,912	

<b>TỔNG CÔNG TY ĐIỆN LỰC MIỀN TRUNG</b> <b>CÔNG TY ĐIỆN LỰC ĐẮK LẮK</b>		<b>CÔNG TRÌNH: ĐƯỜNG DÂY 22KV MẠCH VÒNG LIÊN LẠC GIỮA XT474SHO VÀ XT471F18 TỈNH ĐẮK LẮK; XT477SHO TỈNH ĐẮK LẮK VÀ XT478KPA TỈNH GIA LAI</b>	
Phó Giám đốc	Huỳnh Quốc Long	<b>TIẾP ĐỊA LR-X</b>	
Chủ nhiệm đề án	Trương Hữu Trí		
Kiểm tra	Nguyễn Huy Hoàng		
Thiết kế	Võ Tiến	Tỉ lệ: 1/20	<b>B.C.K.T.K.T</b>
Người vẽ	Võ Tiến	Tháng 01/2026	

**CÔNG TY ĐIỆN LỰC ĐẮK LẮK**  
**PHÊ DUYỆT**  
 Theo Quyết định số. 4200. / QĐ-ĐLPC  
 Ngày. 10. tháng. 1. năm 2026.  
 Ký tên:



**CÔNG TY ĐIỆN LỰC ĐẮK LẮK**  
**THẨM ĐỊNH**  
 Theo Văn bản số. 257. / ĐLPC-TTĐ  
 Ngày. 09. tháng. 4. năm 2026.  
 Ký tên:

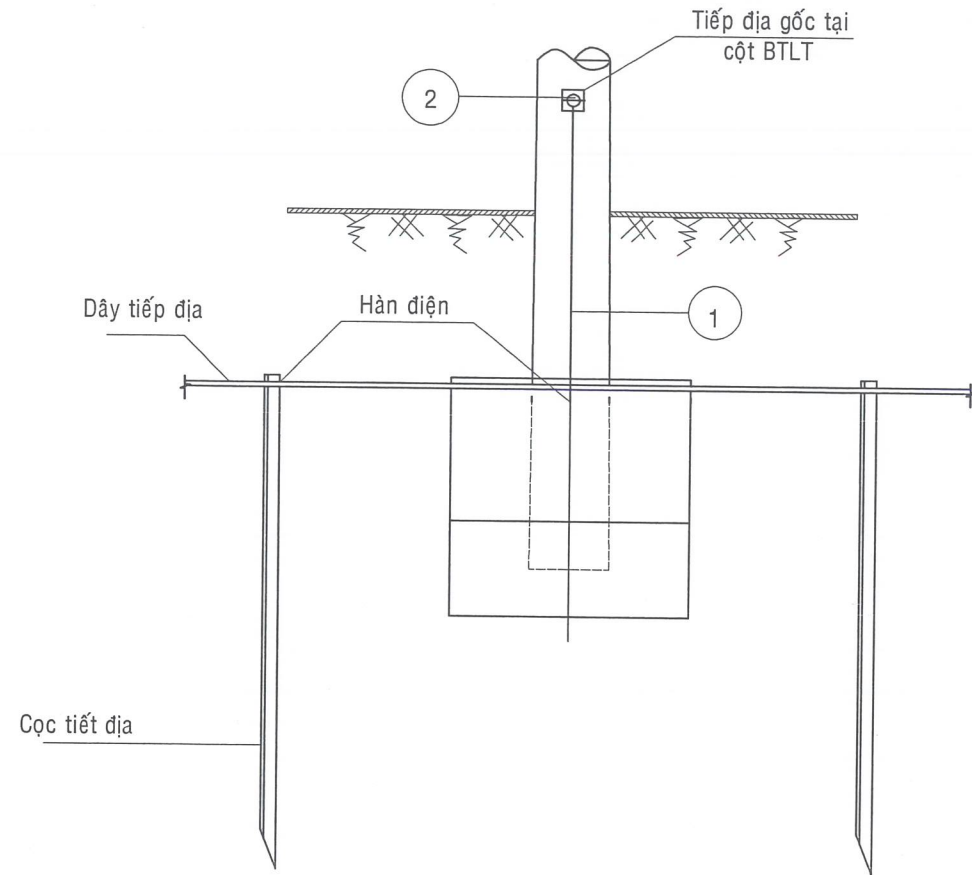
**BẢNG KÊ KHỐI LƯỢNG**

Tiếp địa ngọn TA đi riêng

SỐ HIỆU	TÊN CHI TIẾT	NG. VẬT LIỆU & QUI CÁCH	KÍCH THƯỚC (mm)	SỐ LƯỢNG	KHỐI LƯỢNG (kg)	
					ĐƠN VỊ	TOÀN BỘ
1	Chi tiết tiếp địa ngọn	A1- 6 Ø	400	1	0.0888	0.0888
2	Tấm nối	- 50x5	50	2	0.098	0.196
3	Bu lông M16x50 trọn bộ		50	2		

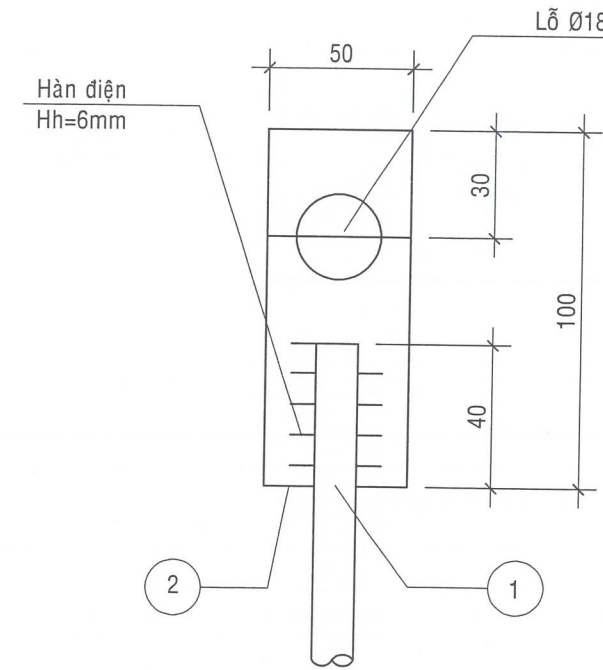
Khối lượng tổng cộng 01 chi tiết: 0,2848kg

<b>TỔNG CÔNG TY ĐIỆN LỰC MIỀN TRUNG</b> <b>CÔNG TY ĐIỆN LỰC ĐẮK LẮK</b> CHI NHÁNH		<b>CÔNG TRÌNH:</b> ĐƯỜNG DÂY 22KV MẠCH VÒNG LIÊN LẠC GIỮA XT474SHO VÀ XT471F18 TỈNH ĐẮK LẮK; XT477SHO TỈNH ĐẮK LẮK VÀ XT478KPA TỈNH GIA LAI	
Phó Giám đốc	Huyện Quốc Oai	<b>CHI TIẾT TIẾP ĐỊA NGỌN TRUNG ÁP: TĐN-1</b>	
Chủ nhiệm đề án	Trương Hữu Thành		
Kiểm tra	Nguyễn Huy Hoàng		
Thiết kế	Võ Tiến	Tỉ lệ: 1/10	B.C.K.T.K.T
Người vẽ	Võ Tiến	Tháng 01/2026	



**CÔNG TY ĐIỆN LỰC ĐẮK LẮK**  
**PHÊ DUYỆT**  
 Theo Quyết định số. 4200. / QĐ-ĐLPC  
 Ngày . 10. tháng . 4. năm 20 26.  
 Ký tên:

**CÔNG TY ĐIỆN LỰC ĐẮK LẮK**  
**THẨM ĐỊNH**  
 Theo Văn bản số. 257. / ĐLPC-TTĐ  
 Ngày . 09. tháng . 4. năm 20 26.  
 Ký tên:



BẢNG KÊ NGUYÊN VẬT LIỆU

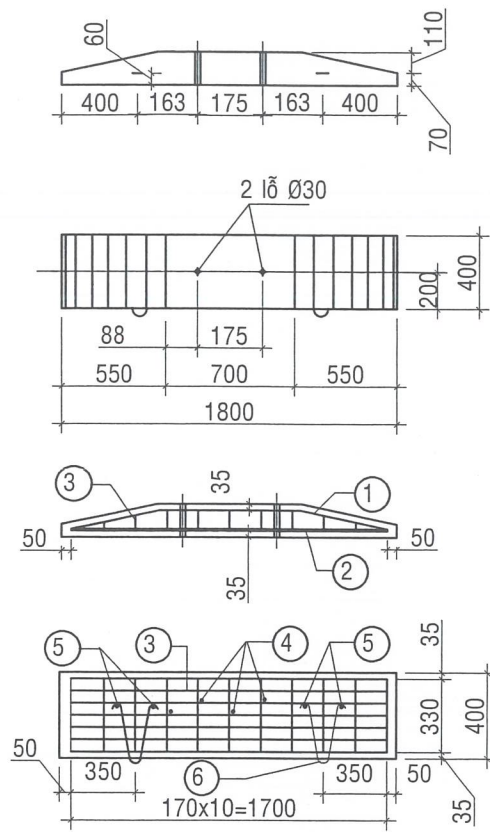
SỐ HIỆU	TÊN CHI TIẾT	NG. VẬT LIỆU & QUI CÁCH	KÍCH THƯỚC (mm)	SỐ LƯỢNG	KHỐI LƯỢNG (kg)	
					ĐƠN VỊ	TOÀN BỘ
1	Dây tiếp địa gốc	Ø12	3000	01	0,888	2,664
2	Tấm nối tiếp đất gốc	-5x50	100	01	0,196	0,196
3	Bulong M.16x50(trọn bộ)	CT3-M.16	Dài 50	01		

Khối lượng thép tổng cộng : 2,860 (kg)

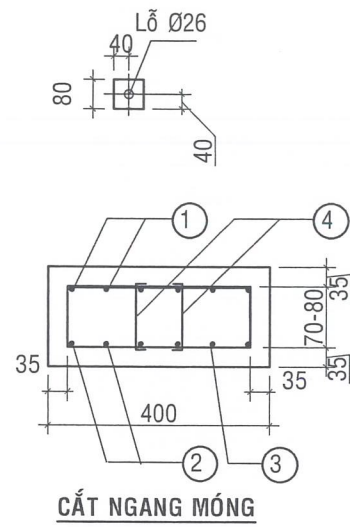
**GHI CHÚ :**

- Liên kết với cọc, dây của bãi tiếp địa bằng hồ quang điện phải dùng que hàn Ø4 mã hiệu E42 ( hoặc loại có tính năng kỹ thuật tương đương) Hh=6mm.
- Toàn bộ các chi tiết phải mạ kẽm nhúng nóng ( kể cả bulông; đai ốc& vòng đệm) bề dày lớp mạ  $\geq 80 \mu\text{m}$  (theo TCVN 5408- 91)
- Dùng thép CT- 3 có  $R_a = 2100\text{Kg/cm}^2$  ( theo TCVN 1656- 93)

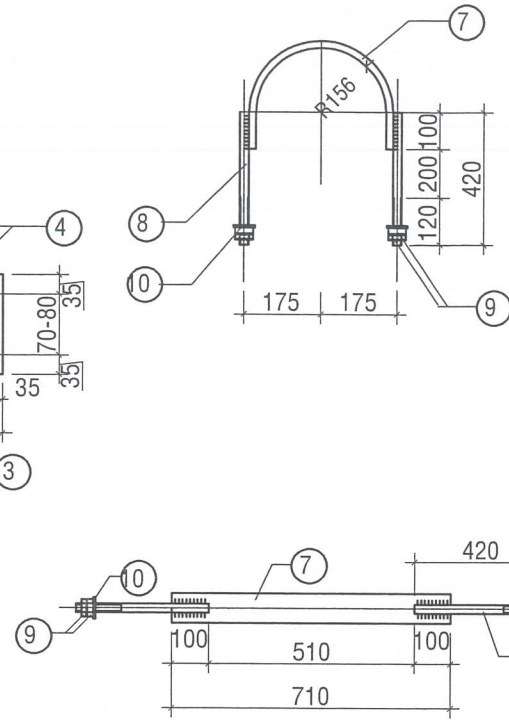
<b>TỔNG CÔNG TY ĐIỆN LỰC MIỀN TRUNG</b> <b>CÔNG TY ĐIỆN LỰC ĐẮK LẮK</b>		<b>CÔNG TRÌNH: ĐƯỜNG DÂY 22KV MẠCH VÒNG LIÊN LẠC GIỮA XT474SHO VÀ XT471F18 TỈNH ĐẮK LẮK; XT477SHO TỈNH ĐẮK LẮK VÀ XT478KPA TỈNH GIA LAI</b>	
Phó Giám đốc	Huỳnh Quốc Long	<b>CHI TIẾT TIẾP ĐỊA GỐC CỘT: TĐG-1</b>	
Chủ nhiệm đề án	Trương Hùng		
Kiểm tra	Nguyễn Huy Hoàng		
Thiết kế	Võ Tiến	Tỉ lệ: 1/10	<b>B.C.K.T.K.T</b>
Người vẽ	Võ Tiến	Tháng 01/2026	



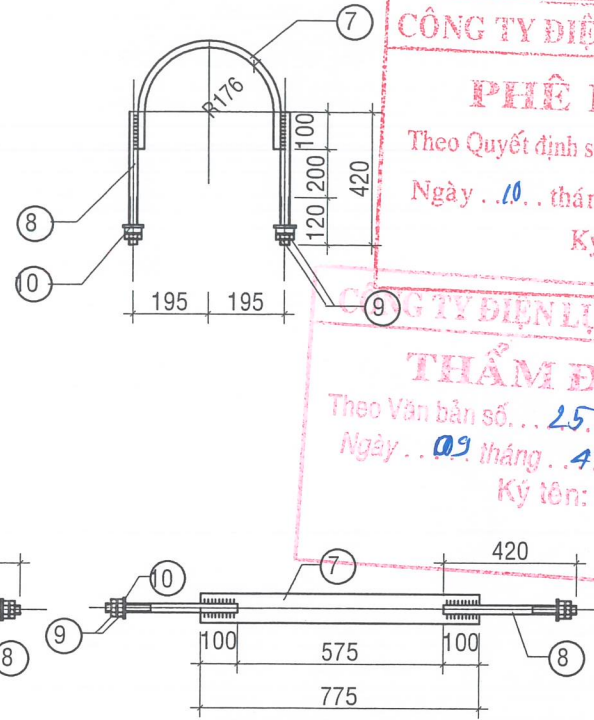
MẶT BẰNG BỐ TRÍ THÉP



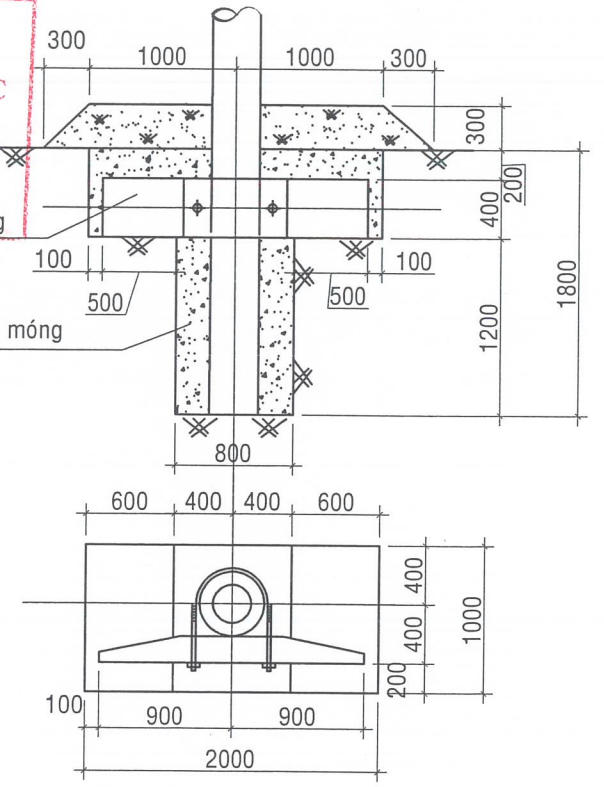
CẮT NGANG MÓNG



HÌNH TRẢI CÔ ĐÊ LT10,5-12



HÌNH TRẢI CÔ ĐÊ LT-14



BẢNG KÊ THÉP

Số hiệu	Hình dáng cốt thép	Nguyên vật liệu	Kích thước (mm)	Số lượng	Khối lượng (Kg)		Ghi chú
					Đơn vị	Toàn bộ	
1		Ø10-AI	1860	6	1,14	6,89	
2		Ø10-AI	1860	6	1,14	6,89	
3		Ø6-AI	820-1040	11	0,206	2,27	
4		Ø6-AI	190	6	0,042	0,253	
5		Ø6-AI	170	4	0,0377	0,151	
6		Ø6-AI	800	2	0,1776	0,355	
7	Cô đê	-6x80	710(775)	1	2,7(2,83)	2,7(2,83)	
8	Bu lông M24	Ø24	420	2	1,42	2,841	
9	Đai ốc	Đầy 19		4	0,10	0,40	
10	Vòng đệm	-6x80	80	2	0,31	0,62	

Khối lượng thép tổng cộng của móng neo = 16,81 Kg

Khối lượng thép tổng cộng của cô đê := 6,561(6,691) Kg

BẢNG TỔNG HỢP VẬT LIỆU

Bê tông(m3)	Thép (Kg)					Ghi chú
M200	Ø10-AI	Ø6-AI	-6x80	Bulông		(Bu lông trọn bộ)
0,106	13,78	3,03	2,7(2,83)			

BẢNG KÊ CẤU KIỆN

STT	Tên cấu kiện	Ký hiệu	Tên bản vẽ	số lượng	Ghi chú
1	Thanh ngang	TN-1,8		01	
2	Cốt đê	CN-1,8		01	

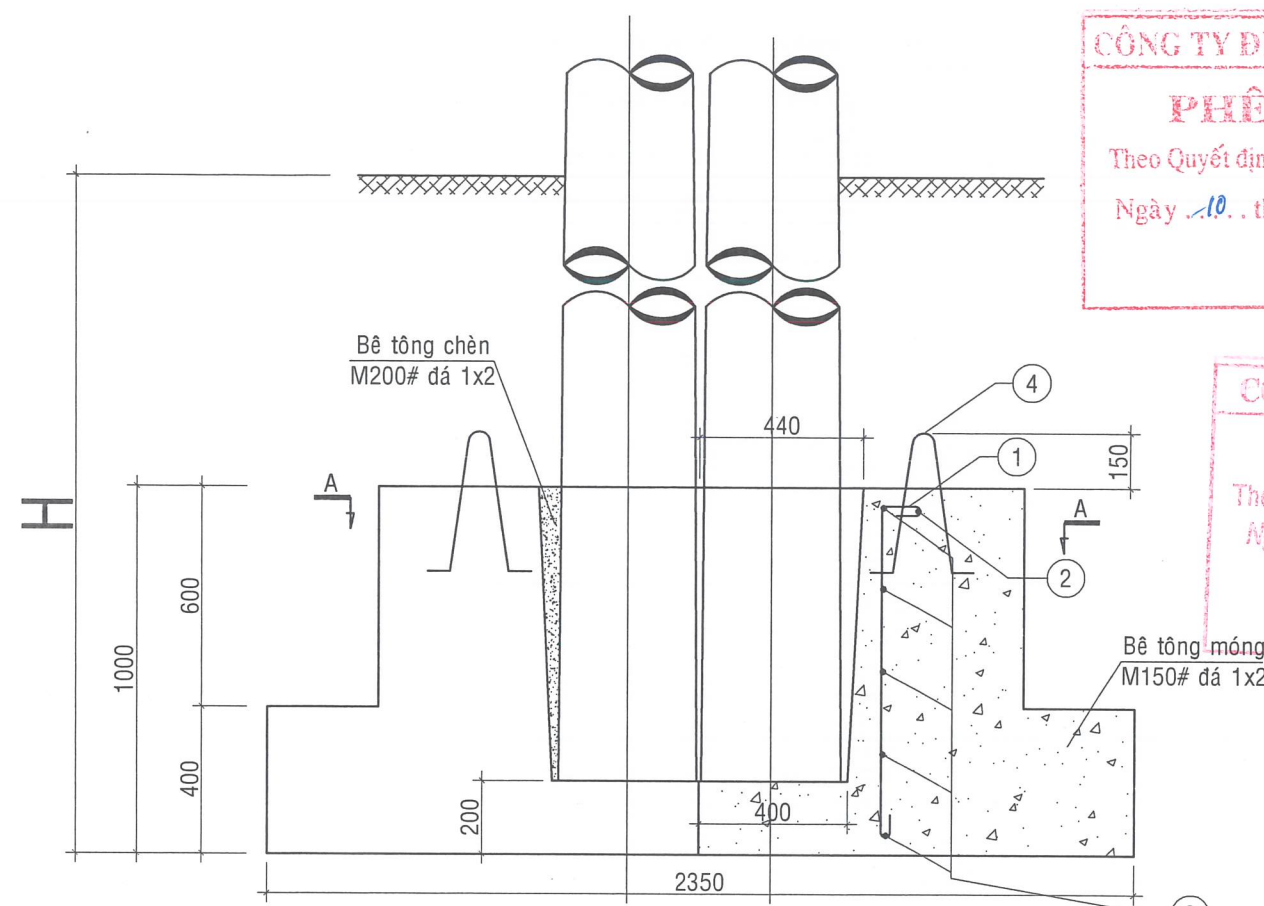
**GHI CHÚ:**

- Móng dùng cho trụ đỡ thẳng, loại trụ BTLT.
- Móng chế tạo đúc sẵn bê tông mác M200 đã 2x4, thể tích V= 0,106 m<sup>3</sup>.
- Dùng que hàn E42 hoặc loại có tính năng kỹ thuật tương đương. Hh= 6mm.
- Cốt thép có đường kính Ø<10 dùng thép CB240-T(CB2) có Rs=2250kg/ cm<sup>2</sup> và cốt thép có đường kính Ø=>10 dùng thép CB300-V(CB3) có Rs=2800 kg/cm<sup>2</sup>.
- Bu lông, đai ốc vòng đệm dùng loại có cấp độ bền 5.6 chế tạo theo TCVN 1916-1995.

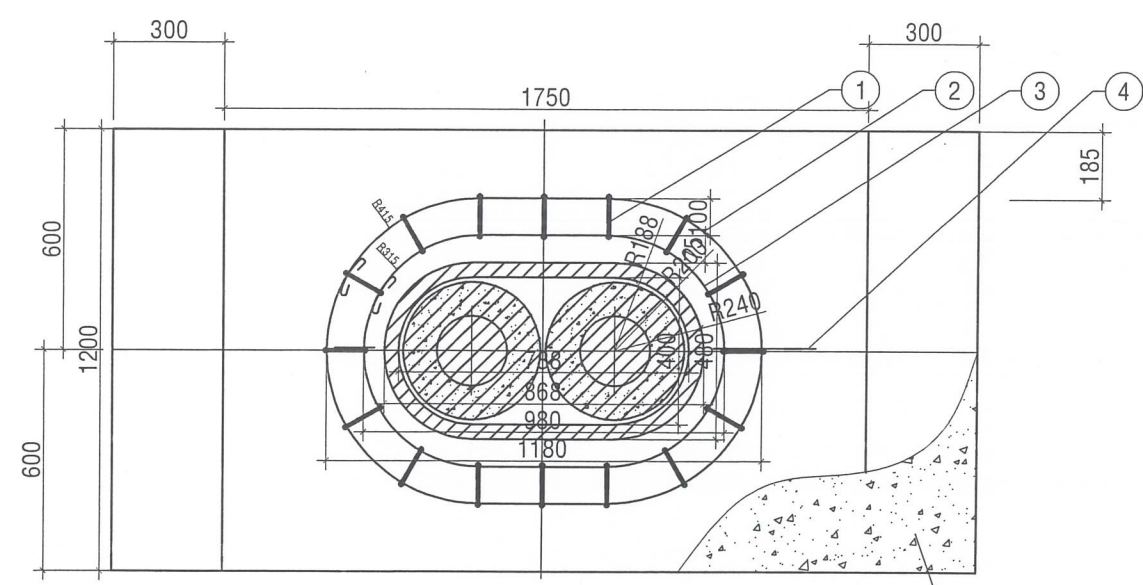
**CÔNG TY ĐIỆN LỰC ĐẮK LẮK**  
**PHÊ DUYỆT**  
 Theo Quyết định số. 4200. / QĐ-DLPC  
 Ngày . 10. tháng . 9. năm 20 26  
 Ký tên: Thanh ngang

**CÔNG TY ĐIỆN LỰC ĐẮK LẮK**  
**THẨM ĐỊNH**  
 Theo Văn bản số. 257. / BLPD-TTĐ  
 Ngày . 09 tháng . 4. năm 20 26.  
 Ký tên: Đất lấp hố móng

<b>TỔNG CÔNG TY ĐIỆN LỰC MIỀN TRUNG</b> <b>CÔNG TY ĐIỆN LỰC ĐẮK LẮK</b>		<b>CÔNG TRÌNH: ĐƯỜNG DÂY 22KV MẠCH VÒNG LIÊN LẠC GIỮA XT474SHO VÀ XT471F18 TỈNH ĐẮK LẮK; XT477SHO TỈNH ĐẮK LẮK VÀ XT478KPA TỈNH GIA LAI</b>	
Phó Giám đốc	Huỳnh Quốc Long	<b>BỐ TRÍ MÓNG THANH NGÁNG CHI TIẾT THANH NGÁNG &amp; CÔ ĐÊ TN-1,8</b>	
Chủ nhiệm đề án	Trương Hữu Trí		
Kiểm tra	Nguyễn Huy Hoàng		
Thiết kế	Võ Tiến		
Người vẽ	Võ Tiến	Tỉ lệ: 1/20	<b>B.C.K.T.K.T</b>
		Tháng 01/2026	



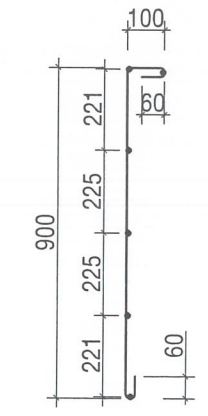
MẶT ĐỨNG



MẶT BẰNG (CẮT A-A)

**CÔNG TY ĐIỆN LỰC ĐẮC LẮK**  
**PHÊ DUYỆT**  
 Theo Quyết định số. 4200. / QĐ-ĐLPC  
 Ngày .10. tháng .4. năm 2026.  
 Ký tên:

**CÔNG TY ĐIỆN LỰC ĐẮC LẮK**  
**THẨM ĐỊNH**  
 Theo Văn bản số. 257. / ĐLPC-TĐ  
 Ngày .09. tháng .4. năm 2026.  
 Ký tên:



CHI TIẾT LIÊN KẾT CÁC THANH THÉP

**BẢNG THỐNG KÊ THÉP**

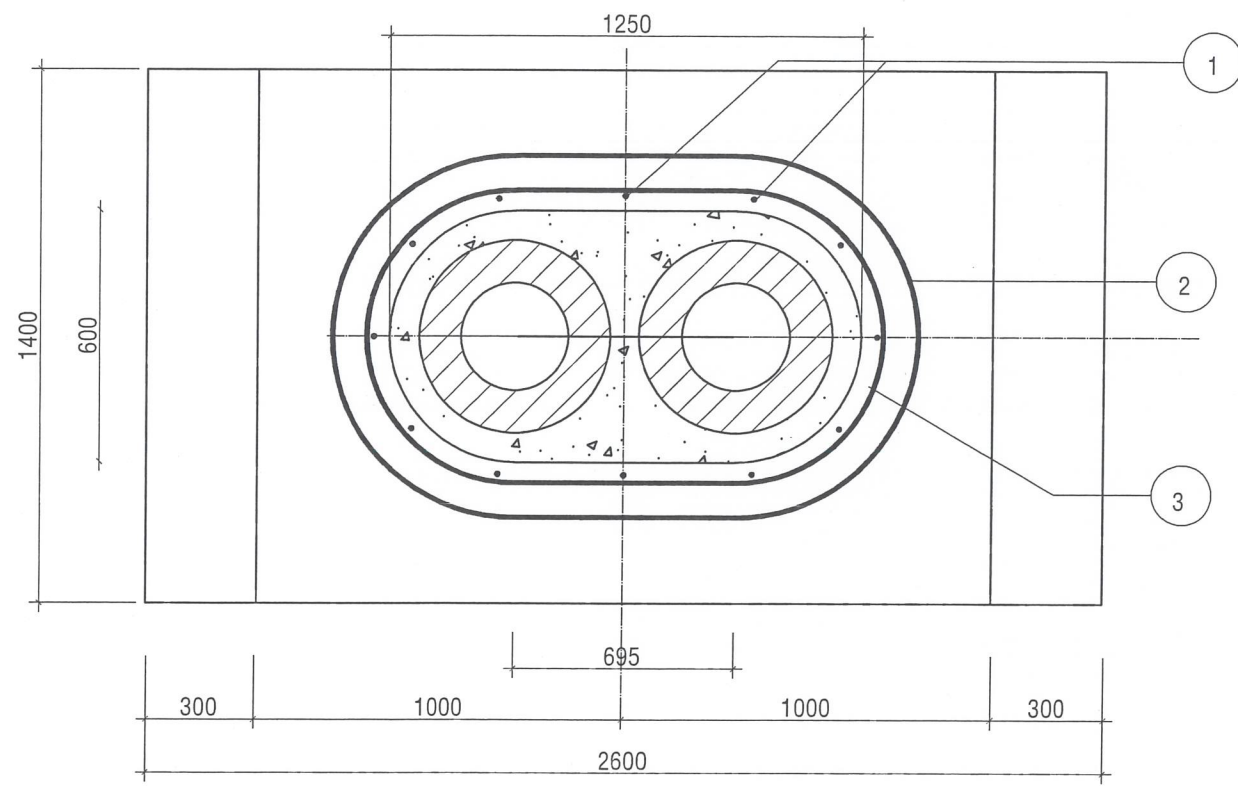
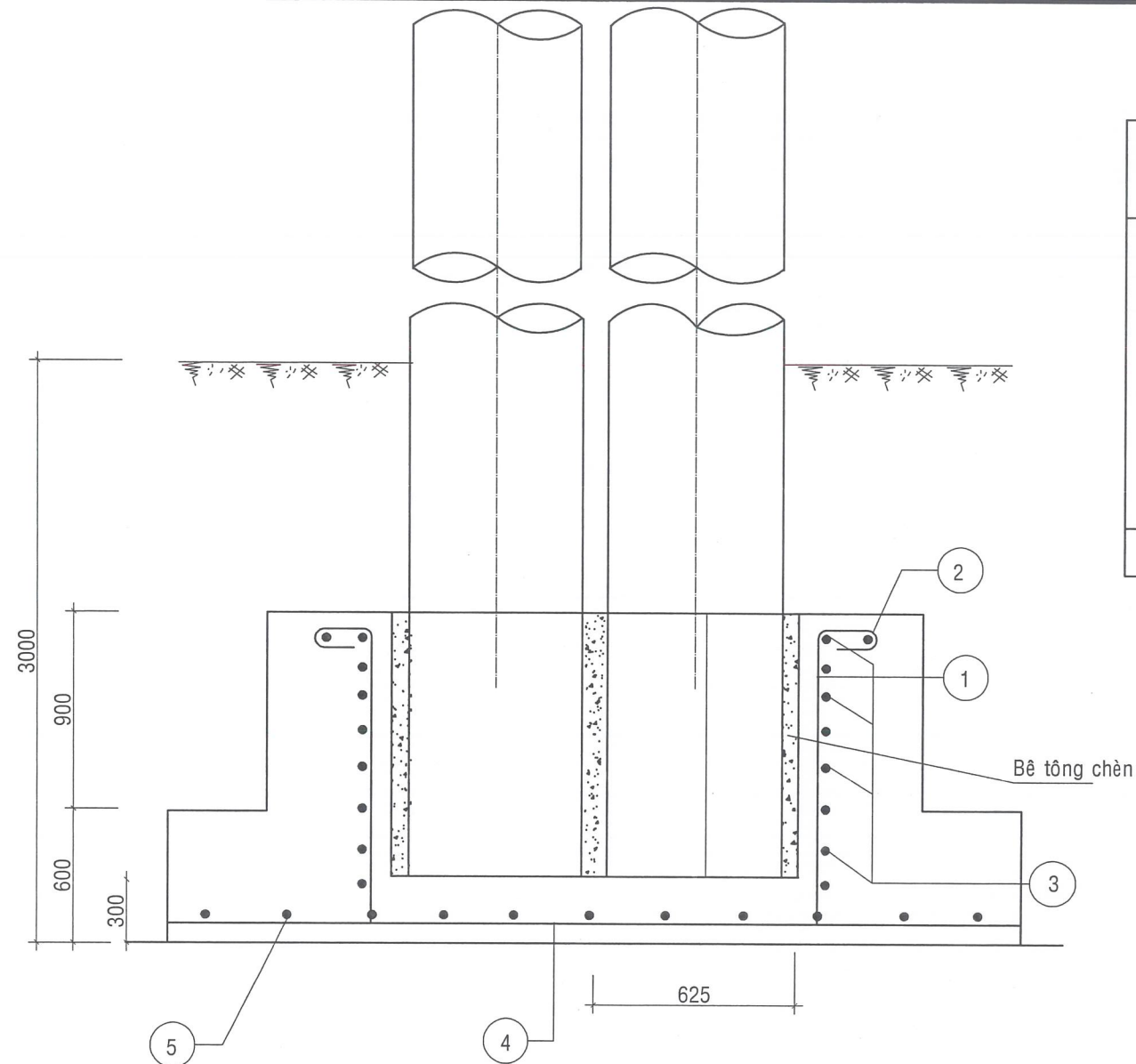
Số hiệu	Hình dáng tên gọi	Vật liệu, quy cách	Kích thước mm	Số lượng	Khối lượng (kg)	
					Đơn vị	Toàn bộ
1		Φ10-CII	1.120	16	0,691	11,057
2		Φ8-CI	3.506	01	1,385	1,385
3		Φ8-CI	2.878	05	1,137	5,684

**GHI CHÚ:** Khối lượng thép tổng cộng = 21,33Kg  
 - Độ chôn sâu móng(H) xem Sơ đồ cột.  
 - Đúc móng bằng bê tông đá 1x2 vữa M150#; khối lượng = 2,09m<sup>3</sup>. Chèn khe hở giữa móng và cột bằng bê tông đá 1x2 vữa M200# khối lượng = 0,16m<sup>3</sup>.  
 - Cốt thép có đường kính Ø<10 dùng thép CB240-T(CB2) có Rs=2250kg/ cm<sup>2</sup> và cốt thép có đường kính Ø=>10 dùng thép CB300-V(CB3) có Rs=2800 kg/cm<sup>2</sup>.

<b>TỔNG CÔNG TY ĐIỆN LỰC MIỀN TRUNG</b> <b>CÔNG TY ĐIỆN LỰC ĐẮC LẮK</b>		<b>CÔNG TRÌNH: ĐƯỜNG DÂY 22KV MẠCH VÒNG LIÊN LẠC GIỮA XT474SHO VÀ XT471F18 TỈNH ĐẮC LẮK; XT477SHO TỈNH ĐẮC LẮK VÀ XT478KPA TỈNH GIA LAI</b>	
Phó Giám đốc	Huỳnh Quốc Long	<b>MÓNG CỘT BTLT MG-3</b>	
Chủ nhiệm đề án	Trương Hữu Minh		
Kiểm tra	Nguyễn Huy Hoàng		
Thiết kế	Võ Tiến	Tỉ lệ: 1/20	Ký hiệu:
Người vẽ	Võ Tiến	Tháng 01/2026	
			MG-3 01/01

**BẢNG KÊ KHỐI LƯỢNG THÉP**

Số hiệu	Hình dạng Kích thước	Đ.kính (mm)	Chiều dài 1 thanh (mm)	Số thanh	Khối lượng(kg)	
					Đơn vị	Toàn bộ
1		10	1650	12	1,02	12,22
2		8	4564	01	1,803	1,803
3		8	3748	08	1,48	11,84
4		10	2000	7	1,481	10,37
5		10	1200	12	0,74	8,89
<b>Khối lượng tổng cộng: 43,15kg</b>						



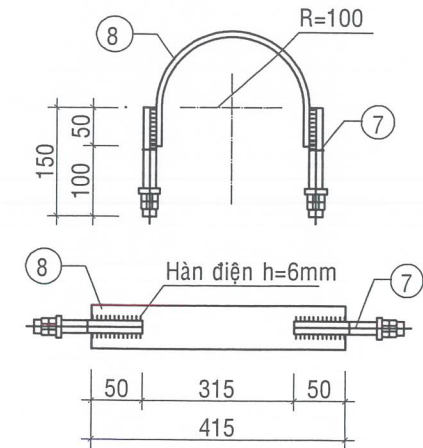
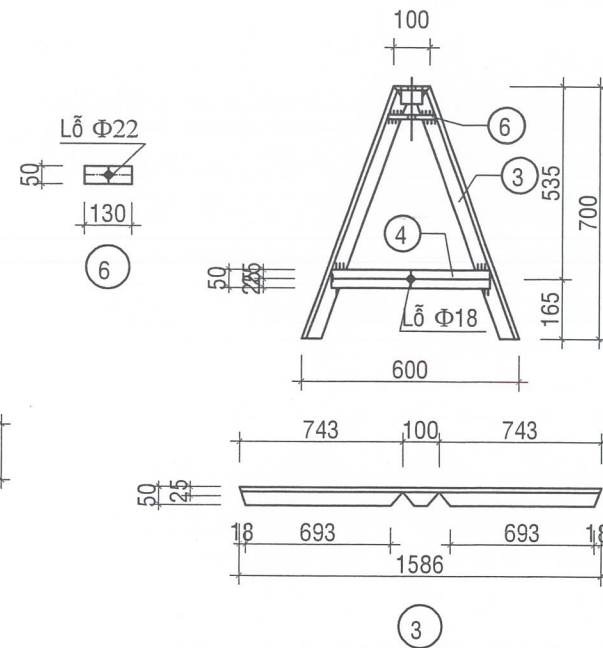
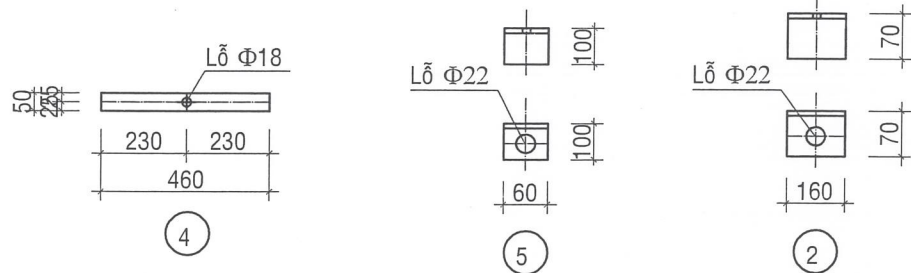
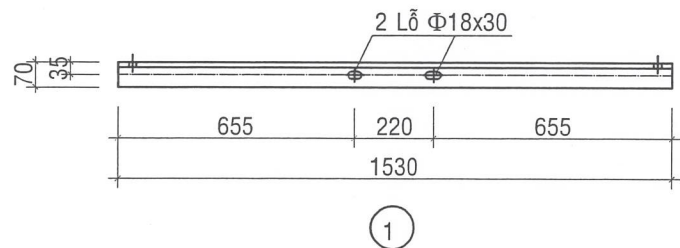
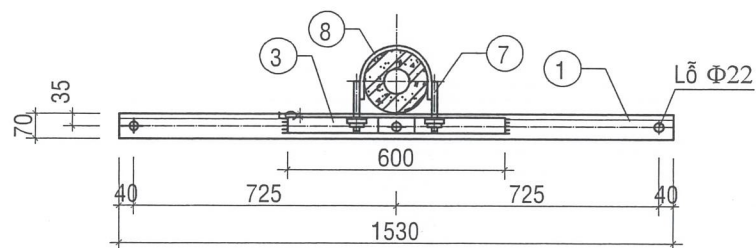
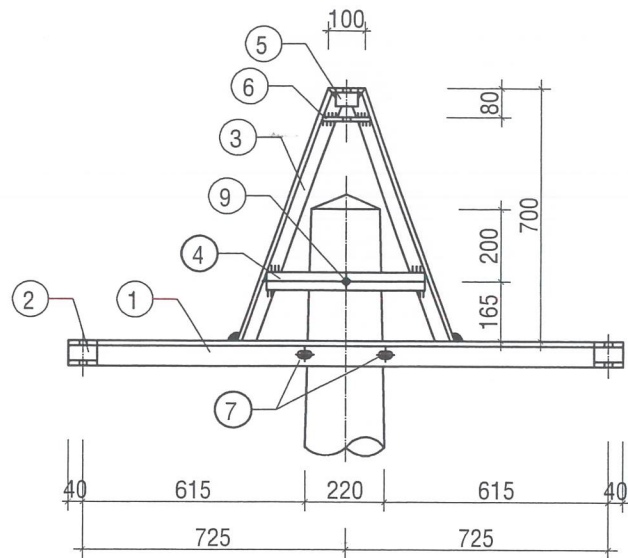
**GHI CHÚ:**

- Móng đúc tại chỗ bằng bê tông M150 đá 2x4, thể tích V=4,14m<sup>3</sup>. Chèn khe hở giữa cột và móng bằng bê tông mác M200 đá 1x2, thể tích V=0,38m<sup>3</sup>. (đất cấp III và cấp IV bỏ lớp lót).
- Dùng thép nhóm CI có : Ra=2000(kg/cm<sup>2</sup>) và CII có cường độ Ra=2600(Kg/cm<sup>2</sup>) theo TCVN 1651-85

**CÔNG TY ĐIỆN LỰC ĐẮK LẮK**  
**PHÊ DUYỆT**  
 Theo Quyết định số. 4200 / QĐ-ĐLPC  
 Ngày . 10 . tháng . 4 . năm 2026.  
 Ký tên:

**CÔNG TY ĐIỆN LỰC ĐẮK LẮK**  
**THẨM ĐỊNH**  
 Theo Văn bản số. 257 / ĐLPC-TTĐ  
 Ngày . 09 . tháng . 4 . năm 2026.  
 Ký tên:

<b>TỔNG CÔNG TY ĐIỆN LỰC MIỀN TRUNG</b> <b>CÔNG TY ĐIỆN LỰC ĐẮK LẮK</b>		<b>CÔNG TRÌNH: ĐƯỜNG DÂY 22KV MẠCH VÒNG LIÊN LẠC GIỮA XT474SHO VÀ XT471F18 TỈNH ĐẮK LẮK; XT477SHO TỈNH ĐẮK LẮK VÀ XT478KPA TỈNH GIA LAI</b>	
Phó Giám đốc	Huỳnh Quốc Cường	<b>MÓNG MG-6</b>	
Chủ nhiệm đề án	Trương Hữu Trí		
Kiểm tra	Nguyễn Huy Hoàng		
Thiết kế	Võ Tiến	Tỉ lệ: 1/20	<b>B.C.K.T.K.T</b>
Người vẽ	Võ Tiến	Tháng 01/2026	



**CÔNG TY ĐIỆN LỰC ĐẮK LẮK**  
**PHÊ DUYỆT**  
 Theo Quyết định số. 4200. / QĐ-ĐLPC  
 Ngày . 10. tháng . 4. năm 20 26.  
 Ký tên:

**CÔNG TY ĐIỆN LỰC ĐẮK LẮK**  
**THẨM ĐỊNH**  
 Theo Văn bản số. 257. / ĐLPC-TĐ  
 Ngày . 09. tháng . 4. năm 2026.  
 Ký tên:

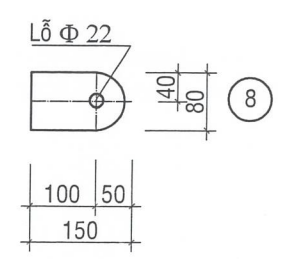
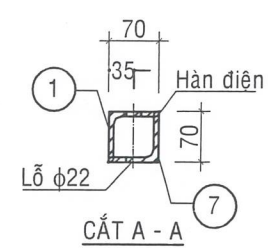
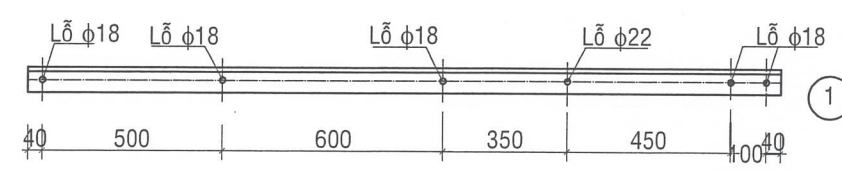
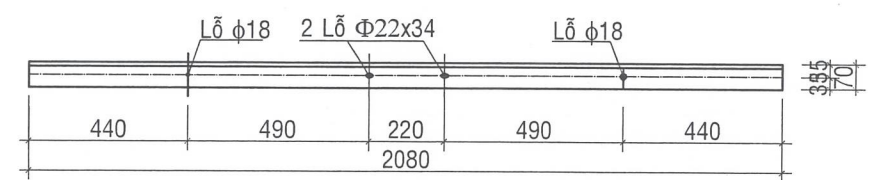
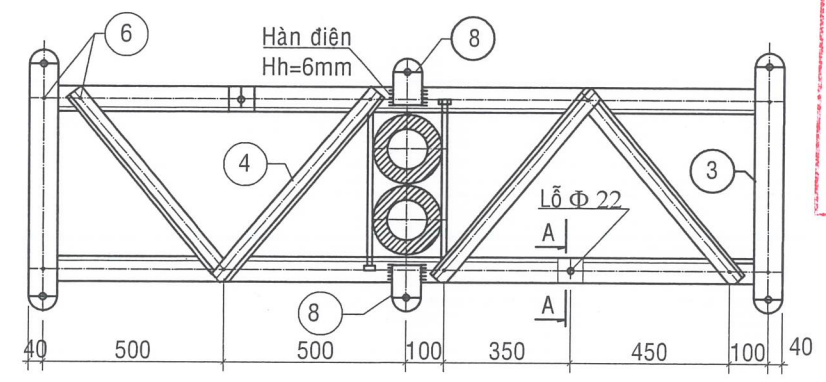
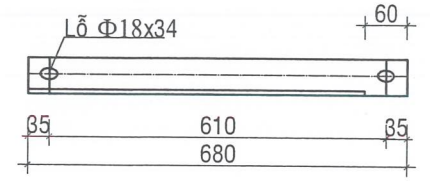
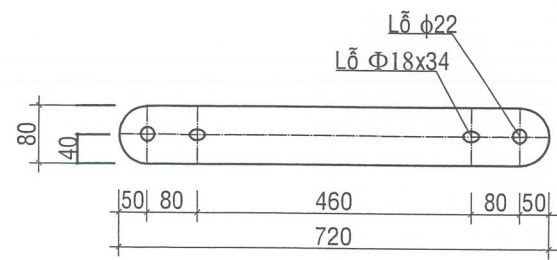
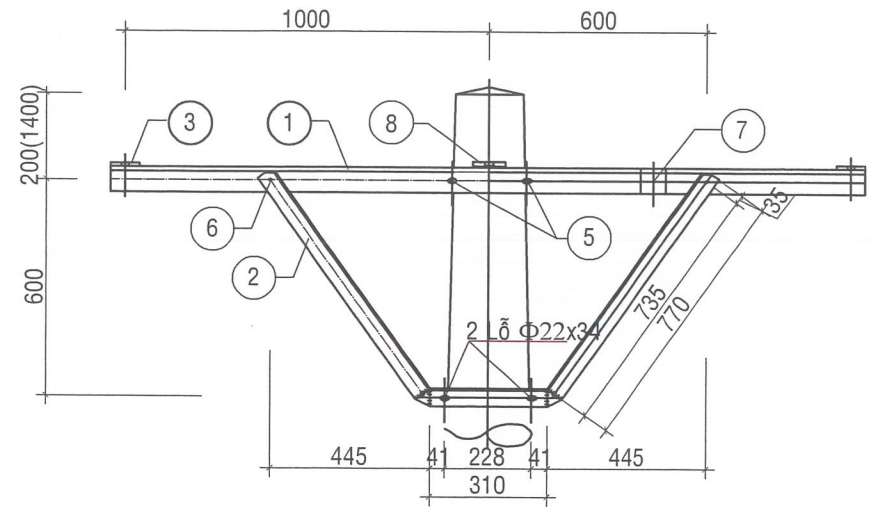
**BẢNG KÊ NGUYÊN VẬT LIỆU**

SỐ HIỆU	TÊN CHI TIẾT	QUY CÁCH	KÍCH THƯỚC (mm)	SỐ LƯỢNG	KHỐI LƯỢNG (kg)	
					ĐƠN VỊ	TOÀN BỘ
1	Thanh xà	L70x7	1.530	1	11,29	11,29
2	Thanh ốp chân sứ	L70x7	80	2	0,59	1,18
3	Giá bắt sứ	L50x5	1.586	1	5,98	5,98
4	Thanh giằng	-50x6	460	1	1,09	1,09
5	Tấm ốp chân ty sứ	L50x5	60	1	0,23	0,23
6	Tấm bắt sứ	-50x6	130	1	0,31	0,31
7	Bu lông M16 trọn bộ	Φ16	150	2	0,31	0,62
8	Coliê	-60x6	415	1	1,17	1,17
9	Bu lông M16 trọn bộ	Φ16	230	1	0,47	0,47
10	Tấm đệm BL xuyên cột	-70x6	70	1	0,23	0,23
Khối lượng toàn bộ chưa mạ kẽm:					22,565	
Khối lượng cắt vát, đục lỗ:					0,408	
Khối lượng tổng cộng đã mạ kẽm: 23,399					Khối lượng phụ kiện:	2,481
					Khối lượng xà chưa mạ kẽm:	19,677

**GHI CHÚ:**

- Toàn bộ các chi tiết của xà phải mạ kẽm nhúng nóng; chiều dày lớp mạ kẽm  $\geq 80\mu\text{m}$  theo TCN04-92.
- Dùng que hàn E42 hoặc loại có tính năng kỹ thuật tương đương. Hh= 6mm.
- Bu lông, đai ốc vòng đệm dùng loại có cấp độ bền 5.6 chế tạo theo TCVN 1916-1995.
- Dùng thép có thông số kỹ thuật theo TCVN 7571-1:2019; TCVN 6283-3:1997.
- Các lỗ bắt sứ sẽ chuẩn xác theo catalogue sứ.

TỔNG CÔNG TY ĐIỆN LỰC MIỀN TRUNG CÔNG TY ĐIỆN LỰC ĐẮK LẮK		CÔNG TRÌNH: ĐƯỜNG DÂY 22KV MẠCH VÒNG LIÊN LẠC GIỮA XT474SHO VÀ XT471F18 TỈNH ĐẮK LẮK; XT477SHO TỈNH ĐẮK LẮK VÀ XT478KPA TỈNH GIA LAI		
Phó Giám đốc	Huỳnh Quốc Long	<b>XÀ ĐỠ THĂNG CỘT BTLT ĐT-10T</b>		
Chủ nhiệm đề án	Trương Hữu Miền			
Kiểm tra	Nguyễn Huy Hoàng			
Thiết kế	Võ Tiến	Tỉ lệ: 1/20	B.C.K.T.K.T	Ký hiệu:
Người vẽ	Võ Tiến	Tháng 01/2026		



**CÔNG TY ĐIỆN LỰC ĐẮK LẮK**  
**PHÊ DUYỆT**  
 Theo Quyết định số. 4200. / QĐ-ĐLPC  
 Ngày . 10. . tháng . 4. . năm 20 26.  
 Ký tên:

**CÔNG TY ĐIỆN LỰC ĐẮK LẮK**  
**THẨM ĐỊNH**  
 Theo Văn bản số. 257. / ĐLPC-TTĐ  
 Ngày . 09. . tháng . 4. . năm 20 26.  
 Ký tên:

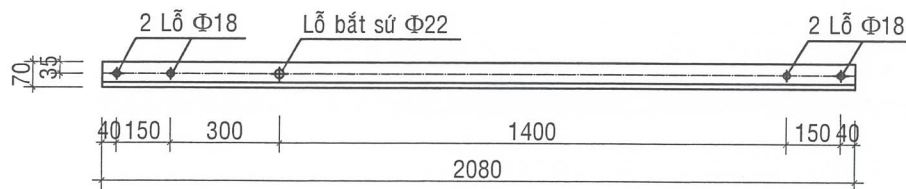
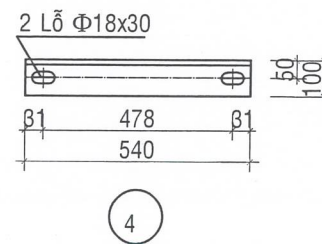
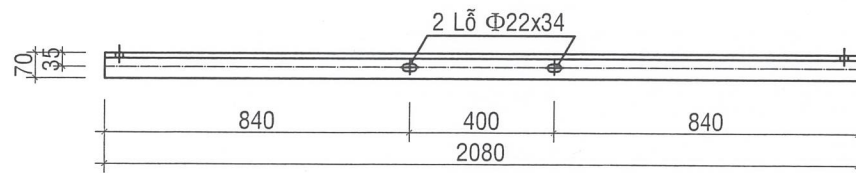
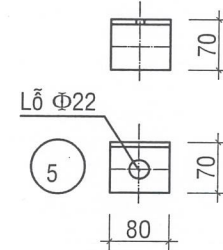
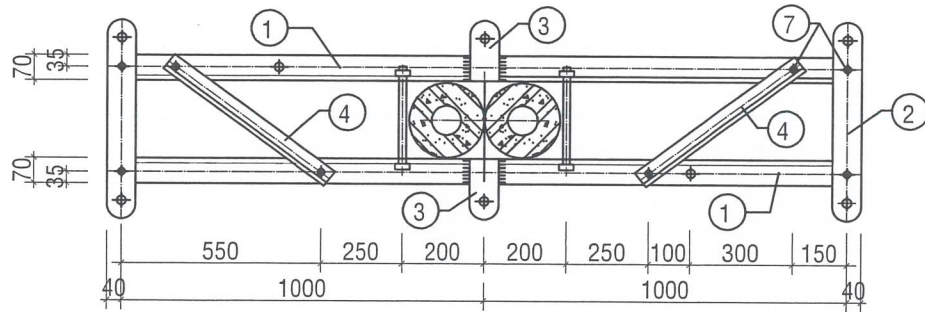
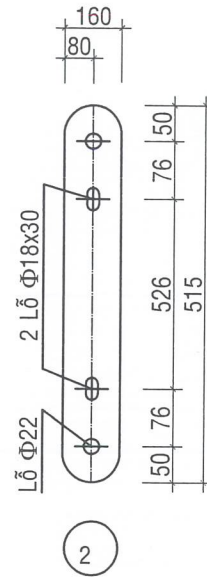
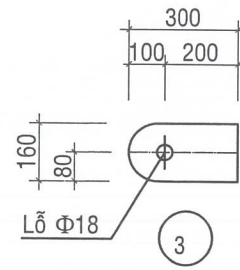
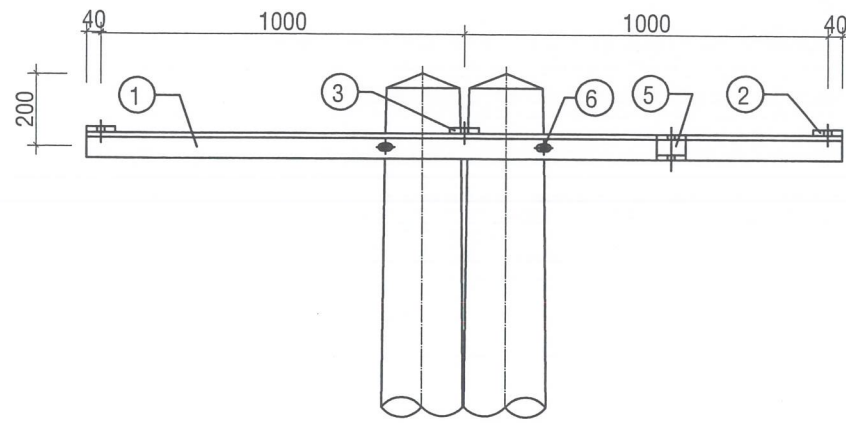
**BẢNG KÊ NGUYÊN VẬT LIỆU**

SỐ HIỆU	TÊN CHI TIẾT	QUY CÁCH	KÍCH THƯỚC (mm)	SỐ LƯỢNG	KHỐI LƯỢNG (kg)	
					ĐƠN VỊ	TOÀN BỘ
1	Thanh xà	L70x7	2.080	2	15,35	30,70
2	Thanh chống	L65x6	1.910	2	11,29	22,58
3	Tấm bất sứ	-80x8	720	2	3,61	7,23
4	Thanh giằng	L50x5	680	4	2,56	10,25
5	Bu lông, đai ốc, vòng đệm trọn bộ	Φ20	480	4	1,38	5,52
6	Bu lông, đai ốc, vòng đệm trọn bộ	Φ16	50	14	0,20	2,80
7	Tấm bất sứ đứng	L70x7	80	2	0,59	1,18
8	Tấm bất sứ	-80x8	150	2	0,75	1,51
Khối lượng toàn bộ chưa mạ kẽm:					81,767	
Khối lượng cắt vát, đục lỗ:					1,826	
Khối lượng tổng cộng đã mạ kẽm: 84,422					Khối lượng phụ kiện: 8,320	
					Khối lượng xà chưa mạ kẽm: 71,621	

**GHI CHÚ:**

- Toàn bộ các chi tiết của xà phải mạ kẽm nhúng nóng; chiều dày lớp mạ kẽm >= 80μm theo TCN04-92.
- Dùng que hàn E42 hoặc loại có tính năng kỹ thuật tương đương. Hh= 6mm.
- Bu lông, đai ốc vòng đệm dùng loại có cấp độ bền 5.6 chế tạo theo TCVN 1916-1995.
- Dùng thép có thông số kỹ thuật theo TCVN 7571-1:2019; TCVN 6283-3:1997.
- Các lỗ bất sứ sẽ chuẩn xác theo catalogue sứ.

<b>TỔNG CÔNG TY ĐIỆN LỰC MIỀN TRUNG</b> <b>CÔNG TY ĐIỆN LỰC ĐẮK LẮK</b>			<b>CÔNG TRÌNH: ĐƯỜNG DÂY 22KV MẠCH VÒNG LIÊN LẠC GIỮA XT474SHO VÀ XT471F18 TỈNH ĐẮK LẮK; XT477SHO TỈNH ĐẮK LẮK VÀ XT478KPA TỈNH GIA LAI</b>		
Phó Giám đốc	Huyện Quốc Long		<b>XÀ NÉO GÓC ĐÔI CỘT BTLT</b> <b>NĐ-D-10T</b>		
Chủ nhiệm đề án	Trương Hữu Trì				
Kiểm tra	Nguyễn Huy Hoàng				
Thiết kế	Võ Tiến				
Người vẽ	Võ Tiến		Tỉ lệ: 1/20	B.C.K.T.K.T	Ký hiệu:
			Tháng 01/2026		



**GHI CHÚ:**

- Toàn bộ các chi tiết của xà phải mạ kẽm nhúng nóng; chiều dày lớp mạ kẽm  $\geq 80\mu\text{m}$  theo TCN04-92.
- Dùng que hàn E42 hoặc loại có tính năng kỹ thuật tương đương. Hh= 6mm.
- Bu lông, đai ốc vòng đệm dùng loại có cấp độ bền 5.6 chế tạo theo TCVN 1916-1995.
- Dùng thép có thông số kỹ thuật theo TCVN 7571-1:2019; TCVN 6283-3:1997.
- Các lỗ bắt sứ sẽ chuẩn xác theo catalogue sứ.

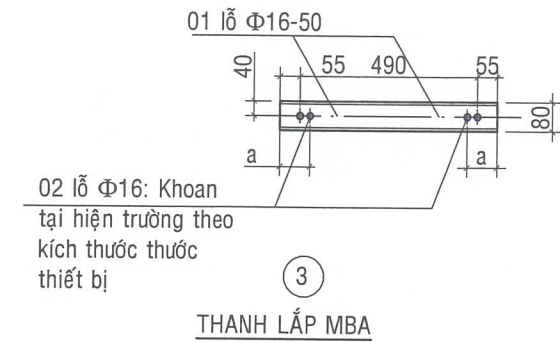
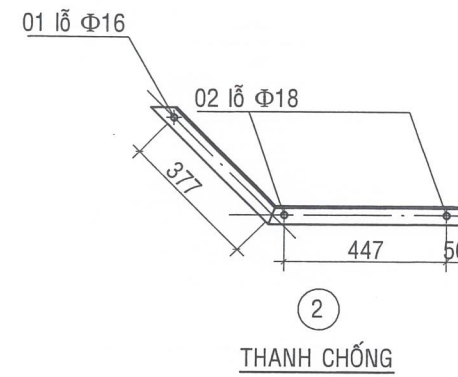
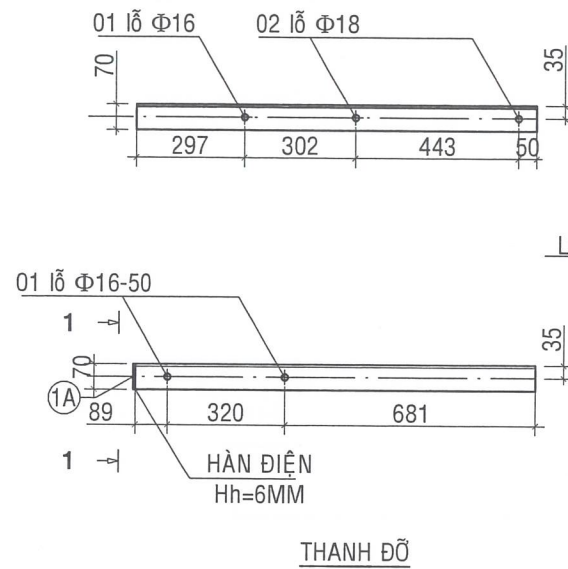
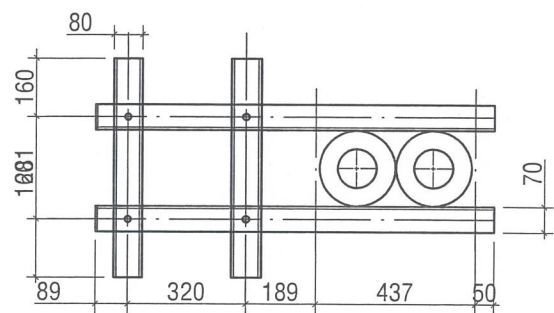
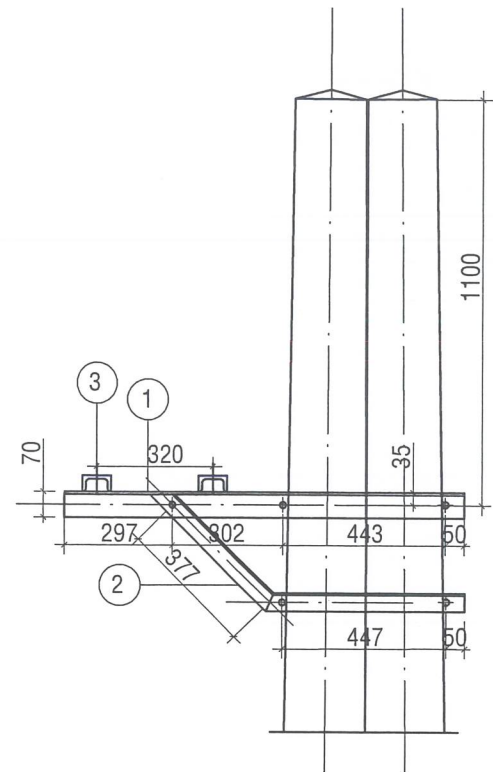
**BẢNG KÊ NGUYÊN VẬT LIỆU**

SỐ HIỆU	TÊN CHI TIẾT	QUY CÁCH	KÍCH THƯỚC (mm)	SỐ LƯỢNG	KHỐI LƯỢNG (kg)	
					ĐƠN VỊ	TOÀN BỘ
1	Thanh xà	L70x7	2.080	2	15,35	30,70
2	Tấm bắt sứ	-80x8	515	2	2,59	5,17
3	Tấm bắt sứ	-80x8	150	2	0,75	1,51
4	Thanh giằng	L50x5	540	2	2,04	4,07
5	Tấm ốp bắt sứ đứng	L70x7	80	2	0,59	1,18
6	Bu lông, đai ốc, vòng đệm trọn bộ	Φ20	250	2	0,80	1,60
7	Bu lông, đai ốc, vòng đệm trọn bộ	Φ16	50	8	0,20	1,60
<b>Khối lượng toàn bộ chưa mạ kẽm:</b>					<b>45,830</b>	
<b>Khối lượng cắt vát, đột lỗ:</b>					<b>1,379</b>	
<b>Khối lượng tổng cộng đã mạ kẽm: 46,944</b>					<b>Khối lượng phụ kiện: 3,200</b>	
					<b>Khối lượng xà chưa mạ kẽm: 41,251</b>	

**CÔNG TY ĐIỆN LỰC ĐẮK LẮK**  
**PHÊ DUYỆT**  
 Theo Quyết định số . 42.00 . / QĐ-ĐLPC  
 Ngày . 10 . tháng . 4 . năm 2026 .  
 Ký tên:

**CÔNG TY ĐIỆN LỰC ĐẮK LẮK**  
**THẨM ĐỊNH**  
 Theo Văn bản số . 257 . . / ĐLPC-TTĐ  
 Ngày . 09 . tháng . 4 . năm 2026 .  
 Ký tên:

TỔNG CÔNG TY ĐIỆN LỰC MIỀN TRUNG CÔNG TY ĐIỆN LỰC ĐẮK LẮK		CÔNG TRÌNH: ĐƯỜNG DÂY 22KV MẠCH VÒNG LIÊN LẠC GIỮA XT474SHO VÀ XT471F18 TỈNH ĐẮK LẮK; XT477SHO TỈNH ĐẮK LẮK VÀ XT478KPA TỈNH GIA LAI	
Phó Giám đốc	Huỳnh Quốc Long	<b>XÀ NÉO GÓC ĐÔI CỘT BTLT NĐ-N-10T</b>	
Chủ nhiệm đề án	Trương Hữu Trí		
Kiểm tra	Nguyễn Huy Hoàng		
Thiết kế	Võ Tiến	Tỉ lệ: 1/20	B.C.K.T.K.T
Người vẽ	Võ Tiến	Tháng 01/2026	
			Ký hiệu: NĐ-N-10T 01/01



BẢNG KÊ NGUYÊN VẬT LIỆU

Số hiệu	Tên chi tiết	Nguyên vật liệu & qui cách	Kích thước (mm)	Số lượng	Khối lượng (kg)	
					Đơn vị	Toàn bộ
1	Thanh xà	L70x70x7	1091	02	8,05	16,10
1A	Tấm lắp sứ đứng	-70/7	70	02	0,27	0,54
2	Thanh chống	L50x50x5	991	02	3,74	7,47
3	Thanh lắp MBA	U80x45x8	600	02	4,94	9,88
4	Bulon M.18x500 trọn bộ	CT3-M.18	300	04	0,53	2,14
5	Bulon M.14x100 trọn bộ	CT3-M.14	100	04	0,18	0,72
6	Bulon M.14x50 trọn bộ	CT3-M.14	50	06	0,09	0,54
Khối lượng chưa mạ kẽm: 33,644			Khối lượng cắt vát, đục lỗ: 0,346			
Khối lượng toàn bộ đã mạ kẽm: 39,117			Khối lượng phụ kiện: 3,396			

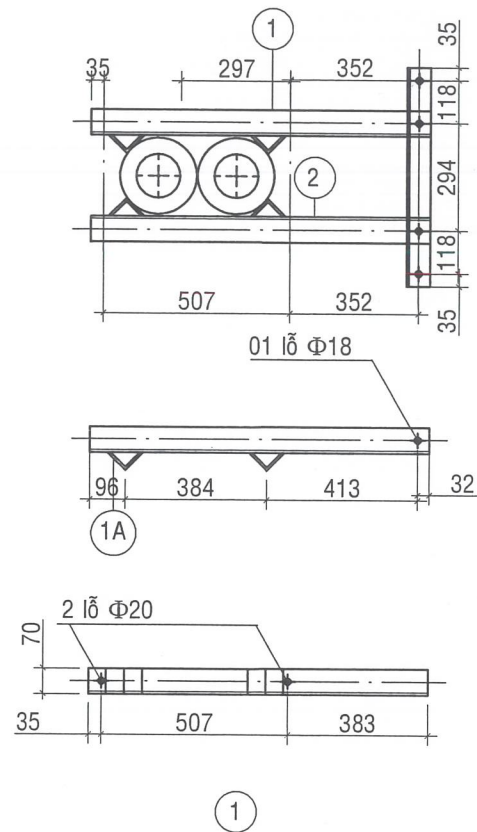
**CÔNG TY ĐIỆN LỰC ĐẮK LẮK**  
**PHÊ DUYỆT**  
 Theo Quyết định số. 4200. / QĐ-ĐLPC  
 Ngày . 10 . tháng . 4 . năm 2026.  
 Ký tên:

**CÔNG TY ĐIỆN LỰC ĐẮK LẮK**  
**THẨM ĐỊNH**  
 Theo Văn bản số. 257. / ĐLPC-TTĐ  
 Ngày . 09 . tháng . 4 . năm 2026.  
 Ký tên:

**GHI CHÚ:**

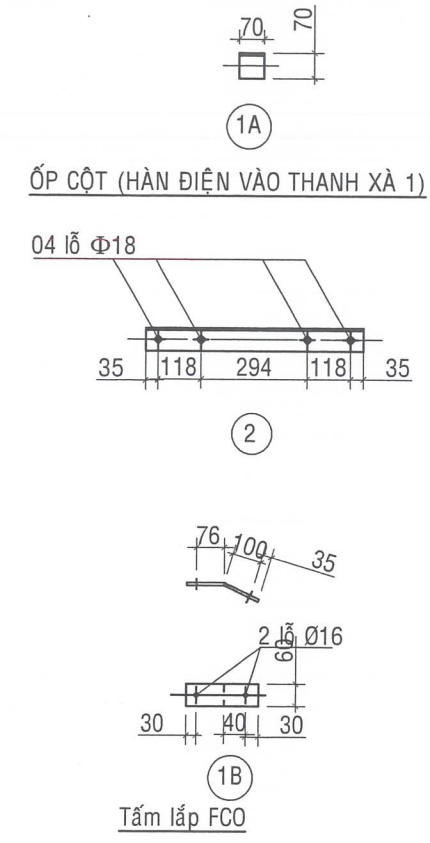
- Toàn bộ các chi tiết của xà phải mạ kẽm nhúng nóng; chiều dày lớp mạ kẽm  $\geq 80\mu\text{m}$  theo TCN04-92.
- Dùng que hàn E42 hoặc loại có tính năng kỹ thuật tương đương. Hh= 6mm.
- Bu lông, đai ốc vòng đệm dùng loại có cấp độ bền 5.6 chế tạo theo TCVN 1916-1995.
- Dùng thép có thông số kỹ thuật theo TCVN 7571-1:2019; TCVN 6283-3:1997.
- Lỗ xà lắp đặt MBA nguồn gia công tùy theo vật tư thiết bị thực tế

<b>TỔNG CÔNG TY ĐIỆN LỰC MIỀN TRUNG</b> <b>CÔNG TY ĐIỆN LỰC ĐẮK LẮK</b>		<b>CÔNG TRÌNH: ĐƯỜNG DÂY 22KV MẠCH VÒNG LIÊN LẠC GIỮA XT474SHO VÀ XT471F18 TỈNH ĐẮK LẮK; XT477SHO TỈNH ĐẮK LẮK VÀ XT478KPA TỈNH GIA LAI</b>	
Phó Giám đốc	Hành Quốc Long	<b>XÀ LẮP MBA NGUỒN TRÊN 02 CỘT BTLT: XD-2</b>	
Chủ nhiệm đề án	Trương Hữu Trí		
Kiểm tra	Nguyễn Huy Hoàng	Tỉ lệ: 1/20	B.C.K.T.K.T
Thiết kế	Võ Tiến	Tháng 01/2026	
Người vẽ	Võ Tiến		XD-2 01/01



**CÔNG TY ĐIỆN LỰC ĐẮK LẮK**  
**PHÊ DUYỆT**  
 Theo Quyết định số. 4200. / QĐ-ĐLPC  
 Ngày. 10. tháng. 4. năm 2026.  
 Ký tên:

**CÔNG TY ĐIỆN LỰC ĐẮK LẮK**  
**THẨM ĐỊNH**  
 Theo Văn bản số. 257. / ĐLPC-TTĐ  
 Ngày. 09. tháng. 4. năm 2026.  
 Ký tên:



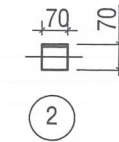
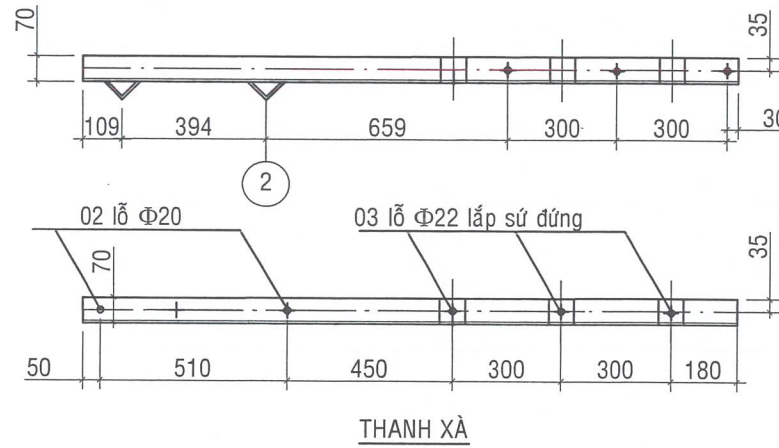
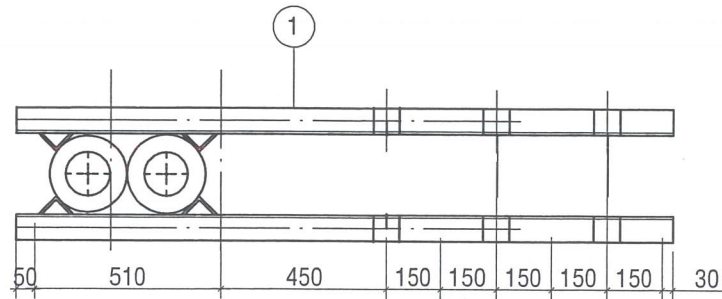
BẢNG KÊ NGUYÊN VẬT LIỆU

Số hiệu	Tên chi tiết	Ng. vật liệu & qui cách	Kích thước (mm)	Số lượng	Khối lượng (kg)	
					Đơn vị	Toàn bộ
1	Thanh đỡ	L70x70x7	925	02	6,83	13,65
1A	Tấm ốp cột	L70x70x7	70	04	0,52	2,07
2	Thanh lắp FCO	L65x65x6	600	01	3,55	3,55
3	Tấm lắp FCO	-60x6	200	02	0,57	1,13
4	Bulon M.18x300 trọn bộ	CT3-M.18	300	02	0,53	1,07
5	Bulon M.14x50 trọn bộ	CT3-M.14	50	04	0,09	0,36
Khối lượng toàn bộ chưa mạ kẽm: 21,825			Khối lượng cắt vát, đọt lỗ: 0,183			
Khối lượng toàn bộ đã mạ kẽm: 22,857			Khối lượng phụ kiện: 1,428			

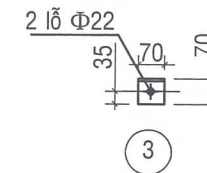
**GHI CHÚ:**

- Toàn bộ các chi tiết của xà phải mạ kẽm nhúng nóng; chiều dày lớp mạ kẽm >= 80μm theo TCN04-92.
- Dùng que hàn E42 hoặc loại có tính năng kỹ thuật tương đương. Hh= 6mm.
- Bu lông, đai ốc vòng đệm dùng loại có cấp độ bền 5.6 chế tạo theo TCVN 1916-1995.
- Dùng thép có thông số kỹ thuật theo TCVN 7571-1:2019; TCVN 6283-3:1997.

<b>TỔNG CÔNG TY ĐIỆN LỰC MIỀN TRUNG</b> <b>CÔNG TY ĐIỆN LỰC ĐẮK LẮK</b>		<b>CÔNG TRÌNH: ĐƯỜNG DÂY 22KV MẠCH VÒNG LIÊN LẠC GIỮA XT474SHO VÀ XT471F18 TỈNH ĐẮK LẮK; XT477SHO TỈNH ĐẮK LẮK VÀ XT478KPA TỈNH GIA LAI</b>	
Phó Giám đốc	Huyện Quốc Long	<b>XÀ LẮP FCO MÁY BIẾN ÁP TỰ DÙNG TẠI LBS KIỂU KÍN: XFCO-2</b>	
Chủ nhiệm đề án	Trương Hữu Trí		
Kiểm tra	Nguyễn Huy Hoàng		
Thiết kế	Võ Tiến	Tỉ lệ: 1/20	<b>B.C.K.T.K.T</b>
Người vẽ	Võ Tiến	Tháng 01/2026	



ỐP CỘT (HÀN ĐIỆN VÀO THANH XÀ 1)



ỐP CHÂN SỨ (HÀN ĐIỆN VÀO THANH XÀ 1)

**CÔNG TY ĐIỆN LỰC ĐẮK LẮK**  
**PHÊ DUYỆT**  
 Theo Quyết định số. **4200** / QĐ-BLPC  
 Ngày **10** tháng **4** năm **2026**.  
 Ký tên:

**CÔNG TY ĐIỆN LỰC ĐẮK LẮK**  
**THẨM ĐỊNH**  
 Theo Văn bản số. **257** / ĐLPC-TTĐ  
 Ngày **09** tháng **4** năm **2026**.  
 Ký tên:

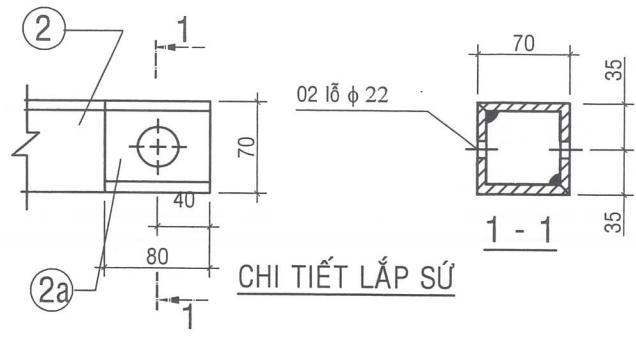
**BẢNG KÊ NGUYÊN VẬT LIỆU**

Số hiệu	Tên chi tiết	Nguyên vật liệu & qui cách	Kích thước (mm)	Số lượng	Khối lượng (kg)	
					Đơn vị	Toàn bộ
1	Thanh xà	L70x70x7	1.790	02	13,21	26,42
2	Tấm ốp cột	L70x70x7	70	04	0,52	2,07
3	Tấm ốp chân sứ	L70x70x7	70	06	0,52	3,10
4	Bulon M.18x300 trọn bộ	CT3-M.18	300	02		
5	Bulon M.14x50 trọn bộ	CT3-M.14	50	06		
Khối lượng chưa mạ kẽm: 31,266			Khối lượng cắt vát, đột lỗ: 0,32			
Khối lượng toàn bộ đã mạ kẽm: 34,720			Khối lượng phụ kiện: 1,608			

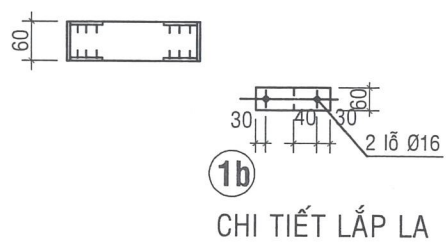
**GHI CHÚ:**

- Toàn bộ các chi tiết của xà phải mạ kẽm nhúng nóng; chiều dày lớp mạ kẽm  $\geq 80\mu\text{m}$  theo TCN04-92.
- Dùng que hàn E42 hoặc loại có tính năng kỹ thuật tương đương. Hh= 6mm.
- Bu lông, đai ốc vòng đệm dùng loại có cấp độ bền 5.6 chế tạo theo TCVN 1916-1995.
- Dùng thép có thông số kỹ thuật theo TCVN 7571-1:2019; TCVN 6283-3:1997.
- Các lỗ bắt sứ sẽ chuẩn xác theo catalogue sứ.

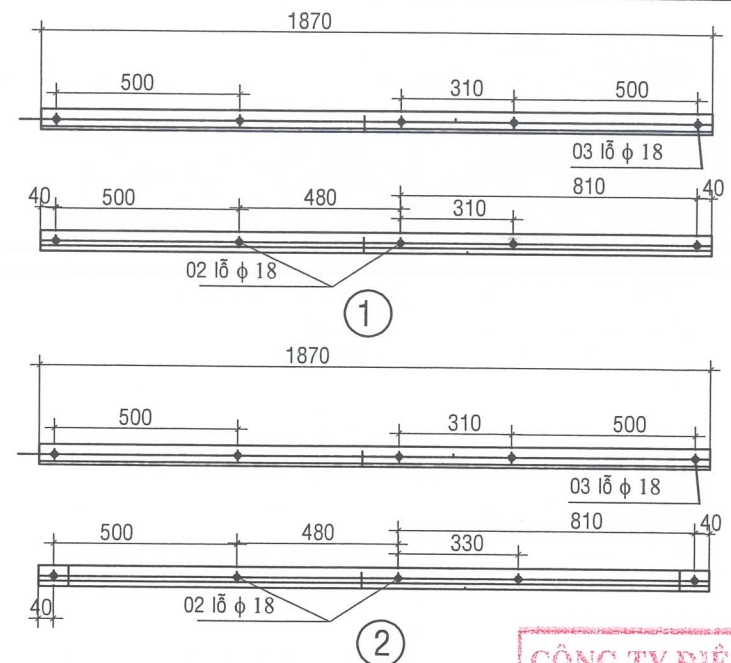
<b>TỔNG CÔNG TY ĐIỆN LỰC MIỀN TRUNG</b> <b>CÔNG TY ĐIỆN LỰC ĐẮK LẮK</b>		<b>CÔNG TRÌNH: ĐƯỜNG DÂY 22KV MẠCH VÒNG LIÊN LẠC GIỮA XT474SHO VÀ XT471F18 TỈNH ĐẮK LẮK; XT477SHO TỈNH ĐẮK LẮK VÀ XT478KPA TỈNH GIA LAI</b>	
Phó Giám đốc	Huyền Quốc Long	<b>XÀ LẮP LA SỨ ĐỖ LÈO TRÊN 02 CỘT BTLT TẠI LBS LẮP MỚI: XLBS-2</b>	
Chủ nhiệm đề án	Trương Hữu Kiên Trung		
Kiểm tra	Nguyễn Huy Hoàng		
Thiết kế	Võ Tiến	Tỉ lệ: 1/20	B.C.K.T.K.T
Người vẽ	Võ Tiến	Tháng 01/2026	
			Ký hiệu:
			XLBS-2 01/01



CHI TIẾT LẮP SỨ



CHI TIẾT LẮP LA



XÀ LẮP CHỐNG SÉT VAN, ĐỒ SỬ LÈO

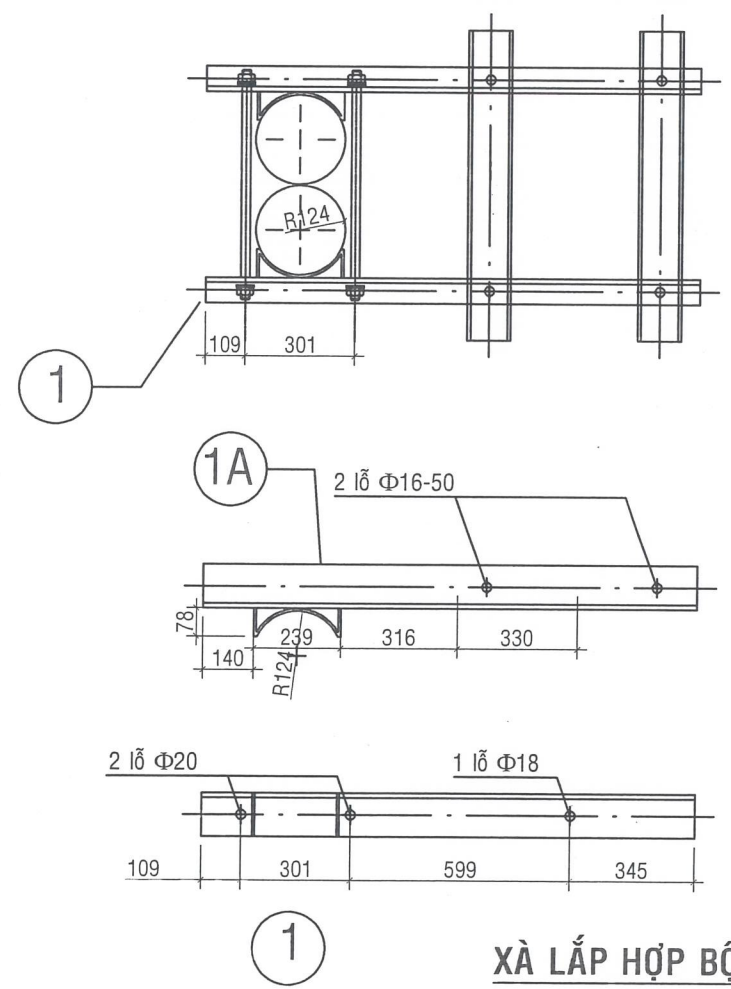
**CÔNG TY ĐIỆN LỰC ĐẮK LẮK**  
**PHÊ DUYỆT**  
 Theo Quyết định số. 4200. / QĐ-ĐLPC  
 Ngày . 10. . tháng . 4. . năm 2026.  
 Ký tên:

**BẢNG KÊ NGUYÊN VẬT LIỆU XÀ LẮP CHỐNG SÉT VAN, SỬ ĐỒ LÈO**

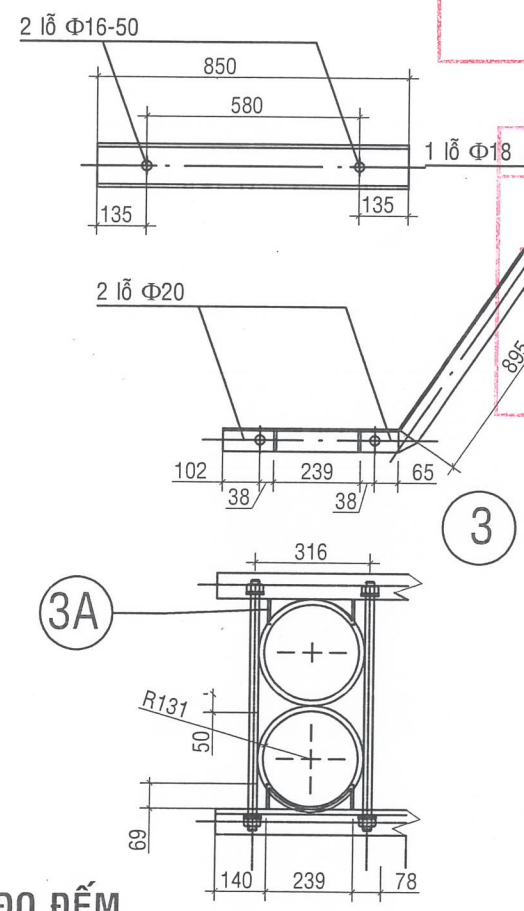
STT	TÊN CHI TIẾT	NGUYÊN VẬT LIỆU	KÍCH THƯỚC (mm)	SỐ LƯỢNG	KHỐI LƯỢNG (Kg)	
					ĐƠN VỊ	TOÀN BỘ
1	Xà lắp LA	L70x70x7	1870	01	13,8	13,8
1b	Tấm lắp LA	-60x6	200	03	0,57	1,7
2	Xà lắp sứ	L70x70x7	1870	01	13,8	13,8
2a	Tấm lắp sứ	L70x70x7	80	03	0,59	1,77
2d	Tấm gia cố	- 5x50	75	08	0,15	1,18
	Bulông lắp LA	M18x50	Dài 50	03	0,13	0,39
	Bulông lắp chi tiết 1 & 2	M16x250	Dài 250	02	0,45	0,89
Khối lượng toàn bộ chưa mạ kẽm:			32,046	Khối lượng cắt vát, đột lỗ: 0,201		
Khối lượng toàn bộ đã mạ kẽm:			35,197	Khối lượng phụ kiện: 1,280		

**BẢNG KÊ NGUYÊN VẬT LIỆU XÀ LẮP HỢP BỘ ĐO ĐẾM**

Số Hiệu	Tên chi tiết	Nguyên vật liệu	Kích thước (mm)	Số lượng	Khối lượng (Kg)	
					Đơn vị	Toàn bộ
1	Xà đỡ	L80x80x8	1355	2	13,05	26,10
1A	Tấm ốp xà	-6x60	426	2	1,205	2,41
2	Xà lắp đo đếm	U80x45x8	850	2	7	14
3	Thanh chống	L65x65x6	1425	2	8,42	16,84
3A	Tấm ốp thanh chống	-6x60	405	2	1,15	2,29
	Bulông M18x650 trọn bộ	CT-3	Dài 650	4	1,69	6,76
	Bulông M16x150	CT-3	Dài 150	4	0,27	1,07
	Bulông M16x50	CT-3	Dài 50	2	0,09	0,18
Khối lượng chưa mạ kẽm:			61,266	Khối lượng cắt vát, đột lỗ: 0,369		
Khối lượng toàn bộ đã mạ kẽm:			73,154	Khối lượng phụ kiện: 8,006		



XÀ LẮP HỢP BỘ ĐO ĐẾM

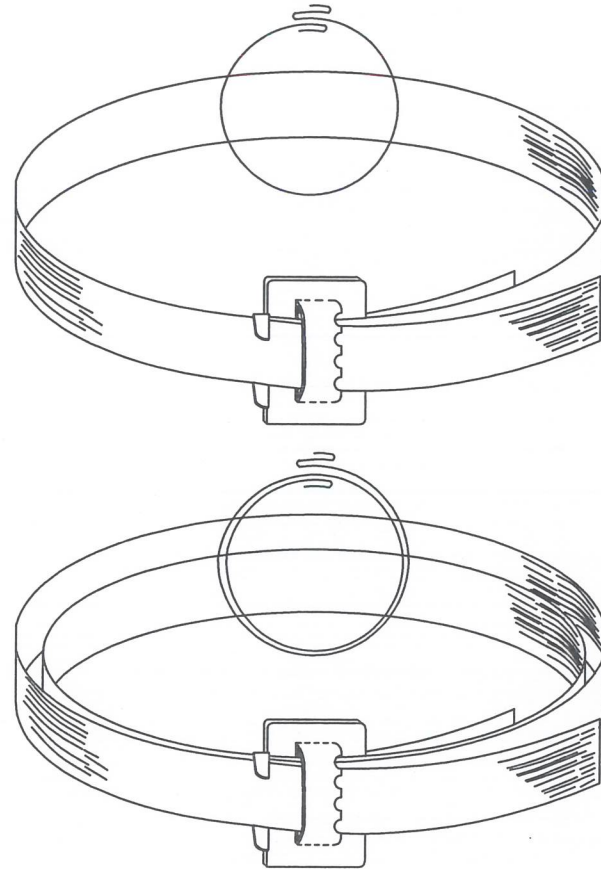


**CÔNG TY ĐIỆN LỰC ĐẮK LẮK**  
**THẨM ĐỊNH**  
 Theo Văn bản số. 257. . / ĐLPC-TTĐ  
 Ngày . 09. tháng . 4. . năm 2026.  
 Ký tên:

**GHI CHÚ:**

- Xà lắp cách đầu trụ 03 mét.
- Toàn bộ các chi tiết phải mạ kẽm nhúng nóng (Kể cả bulông, đai ốc & vòng đệm); chiều dày lớp mạ kẽm >= 80μ (Theo TCVN 5408-91)
- Các chi tiết liên kết bằng hồ quang điện: dùng que hàn E42-Ø4; hoặc loại có tính năng kỹ thuật tương đương. Hh= 6mm
- CT-3 có Ra= 2100 Kg/Cm2 (TCVN - 1656 - 93).
- Bulông; đai ốc chế tạo theo TCVN 1876 - 76 & TCVN 1656 - 93.

TỔNG CÔNG TY ĐIỆN LỰC MIỀN TRUNG CÔNG TY ĐIỆN LỰC ĐẮK LẮK			CÔNG TRÌNH: ĐƯỜNG DÂY 22KV MẠCH VÒNG LIÊN LẠC GIỮA XT474SHO VÀ XT471F18 TỈNH ĐẮK LẮK; XT477SHO TỈNH ĐẮK LẮK VÀ XT478KPA TỈNH GIA LAI		
Phó Giám đốc	Huyện Quốc Long	CHỈ NHÀNH	<b>XÀ LẮP HỢP BỘ ĐO ĐẾM ĐIỆN NĂNG TRÊN 02 CỘT BTLT: XHTĐĐ2</b>		
Chủ nhiệm đề án	Trưởng Hội	MIỀN TRUNG			
Kiểm tra	Nguyễn Huy Hoàng	MA THUẬT - ĐẮK LẮK			
Thiết kế	Võ Tiến				
Người vẽ	Võ Tiến		Tỉ lệ: 1/20	B.C.K.T.K.T	Ký hiệu: XHTĐĐ2 -01/01
			Tháng 01/2026		



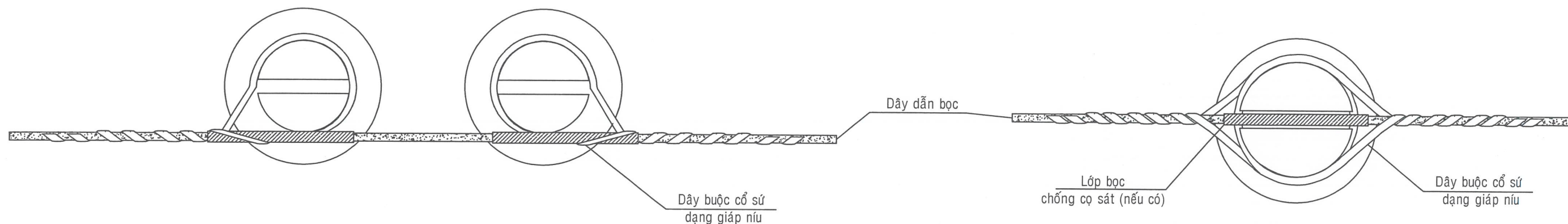
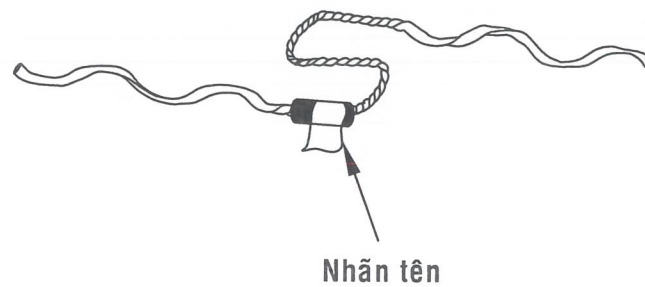
BẢNG KÊ VẬT LIỆU			
Số	Tên vật tư	Số lượng	Đơn vị
<b>A Bộ đai thép DT-1 (cột đơn)</b>			
2	Dây đai thép	0,9	m
1	Khoá đai	1	cái
<b>B Bộ đai thép DT-2 (cột đôi ghép)</b>			
1	Dây đai thép	1,8	m
2	Khoá đai	1	

**CÔNG TY ĐIỆN LỰC ĐẮK LẮK**  
**PHÊ DUYỆT**  
 Theo Quyết định số. 4200... / QĐ-ĐLPC  
 Ngày 10... tháng 4... năm 2026.  
 Ký tên:

**CÔNG TY ĐIỆN LỰC ĐẮK LẮK**  
**THẨM ĐỊNH**  
 Theo Văn bản số... 257... / ĐL-C-TĐ  
 Ngày 09... tháng 4... năm 2026.  
 Ký tên:

<b>TỔNG CÔNG TY ĐIỆN LỰC MIỀN TRUNG</b> <b>CÔNG TY ĐIỆN LỰC ĐẮK LẮK</b>		<b>CÔNG TRÌNH:</b> ĐƯỜNG DÂY 22KV MẠCH VÒNG LIÊN LẠC GIỮA XT474SHO VÀ XT471F18 TỈNH ĐẮK LẮK; XT477SHO TỈNH ĐẮK LẮK VÀ XT478KPA TỈNH GIA LAI		
Phó Giám đốc	Huỳnh Quốc Long	<b>ĐAI THÉP: DT-1, DT-2</b>		
Chủ nhiệm đề án	Trương Hữu Thiên Trung			
Kiểm tra	Nguyễn Huy Hoàng			
Thiết kế	Võ Tiến	Tỉ lệ: 1/10	B.C.K.T.K.T	Ký hiệu: ĐT-01/01
Người vẽ	Võ Tiến	Tháng 01/2026		

## CÁCH BUỘC DÂY DẪN BỌC BẰNG GIÁP NÚ



Buộc cổ sứ vị trí đỡ góc

Buộc cổ sứ vị trí đỡ góc

CÔNG TY ĐIỆN LỰC ĐẮK LẮK  
**PHÊ DUYỆT**  
Theo Quyết định số . 4200 . / QĐ-ĐLPC  
Ngày . 10 . tháng . 4 . năm 2026 .  
Ký tên:

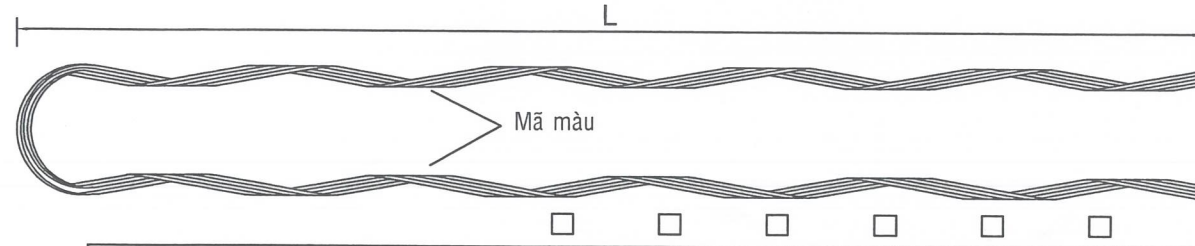
CÔNG TY ĐIỆN LỰC ĐẮK LẮK  
**THẨM ĐỊNH**  
Theo Văn bản số . 257 . / ĐLPC-TTĐ  
Ngày . 09 . tháng . 4 . năm 2026 .  
Ký tên:

### Cách buộc:

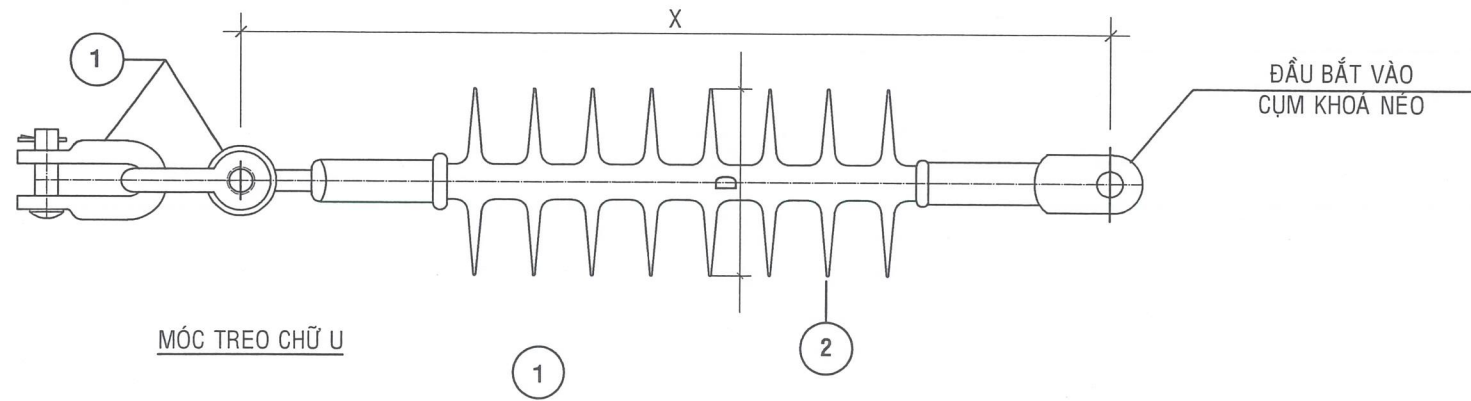
- Dây dẫn phải đặt vào rãnh trên đỉnh sứ.
- Chủng loại dây buộc cổ sứ dạng giáp nú đơn phải phù hợp với chủng loại dây dẫn.

<b>TỔNG CÔNG TY ĐIỆN LỰC MIỀN TRUNG</b> <b>CÔNG TY ĐIỆN LỰC ĐẮK LẮK</b>		CÔNG TRÌNH: ĐƯỜNG DÂY 22KV MẠCH VÒNG LIÊN LẠC GIỮA XT474SHO VÀ XT471F18 TỈNH ĐẮK LẮK; XT477SHO TỈNH ĐẮK LẮK VÀ XT478KPA TỈNH GIA LAI	
Phó Giám đốc	Huyện Quốc Long	<b>CÁCH BUỘC DÂY DẪN BỌC VÀO CÁCH ĐIỆN ĐỨNG 22KV</b>	
Chủ nhiệm đề án	Trưởng Bộ		
Kiểm tra	Nguyễn Huy Hoàng		
Thiết kế	Võ Tiến	Tỉ lệ: 1/10	B.C.K.T.K.T
Người vẽ	Võ Tiến	Tháng 01/2026	

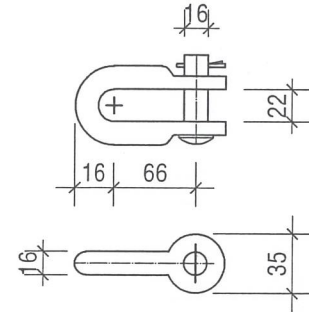
### GIÁP NÚ CHO DÂY DẪN



KÍCH THƯỚC DÂY DẪN (mm <sup>2</sup> )	240/32	185/24	150/19	95/16	70/11	50/8
ĐƯỜNG KÍNH NGOÀI DÂY DẪN (mm)	21,5-22,1	18,6-19,3	16,5-17,2	14,8-15,3	11,2-11,7	9,5-10
KÍCH THƯỚC L (cm)						
TRỌNG LƯỢNG (gr)						
MÃ MÀU						



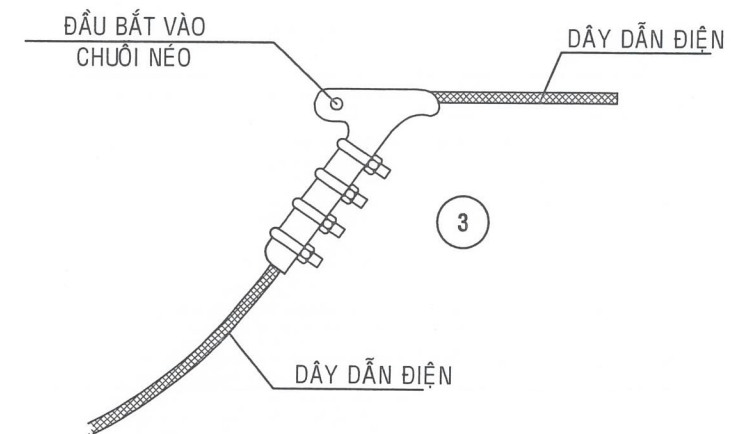
MỐC TREO CHỮ U



**CÔNG TY ĐIỆN LỰC ĐẮC LẮK**  
**PHÊ DUYỆT**  
 Theo Quyết định số. 4200. / QĐ-ĐLPC  
 Ngày . 10 . tháng . 4 . năm 20 26.  
 Ký tên:

**CÔNG TY ĐIỆN LỰC ĐẮC LẮK**  
**THẨM ĐỊNH**  
 Theo Văn bản số. 257... / ĐLPC-TTĐ  
 Ngày . 09 . tháng . 4 . năm 20 26.  
 Ký tên:

CỤM KHOÁ NÉO CONG

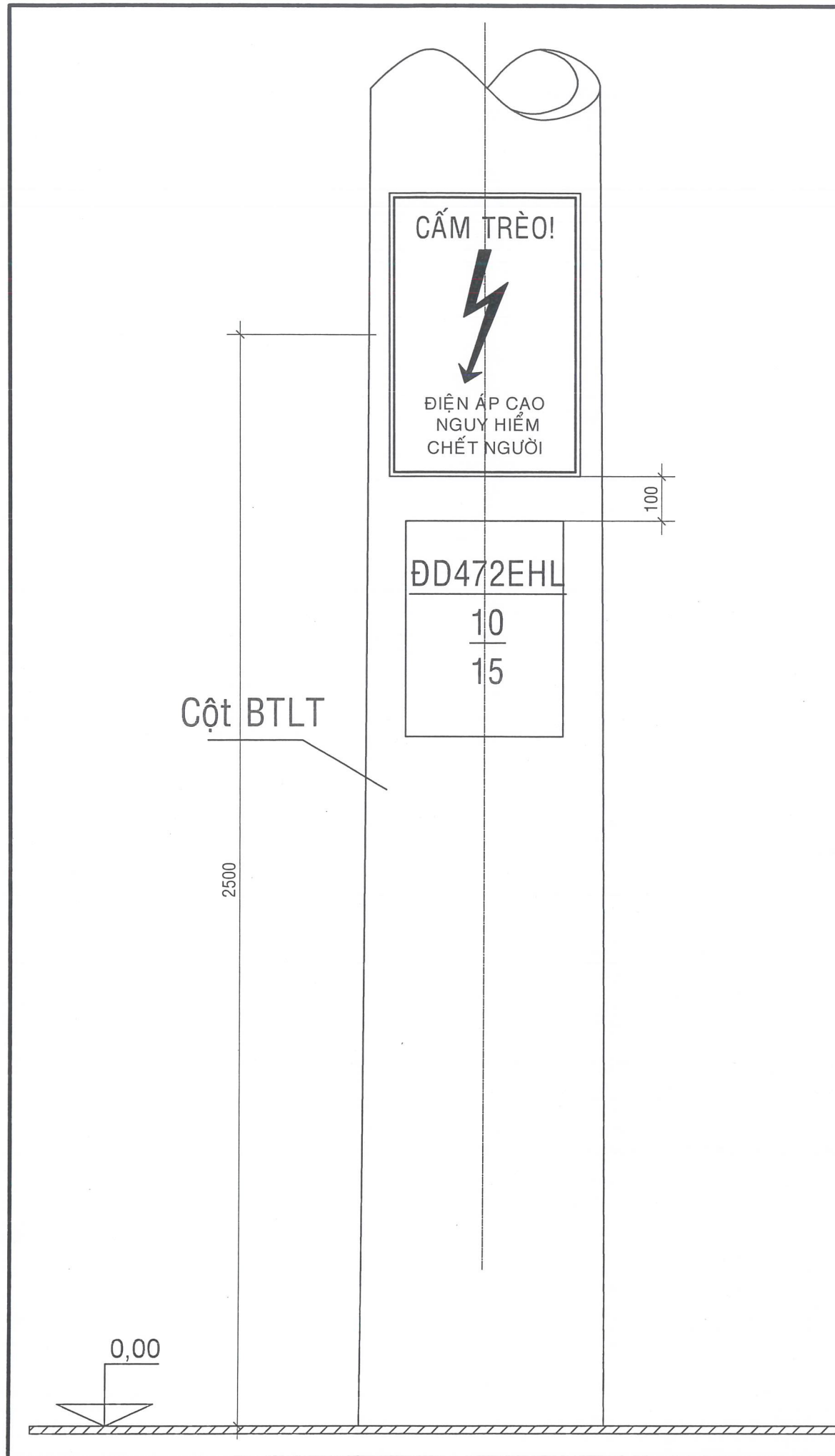


BẢNG KÊ CẤU KIỆN

TÊN GỌI	STT	TÊN CHI TIẾT	MÃ HIỆU	SỐ LƯỢNG	KHỐI LƯỢNG (KG)		GHI CHÚ
					Đơn vị	TOÀN BỘ	
CHUỖI NÉO POLIMER	1	VÒNG TREO CHỮ U	MT-6	2	0,4	0,8	TỔNG CỘNG: 4,63KG
	2	CHUỖI POLYMER	PDI-25	1	1,63	1,63	
	3	KHOÁ NÉO	N2-357	1	2,2	2,2	

- CHUỖI NÉO CÓ TẢI TRỌNG PHÁ HỦY LÀ 120KN.
- MÃ HIỆU CẤU KIỆN CỦA CHUỖI TÙY THEO HÃNG CHẾ TẠO.
- KHOÁ NÉO THẲNG HOẶC KHOÁ NÉO CONG PHẢI PHÙ HỢP VỚI DÂY DẪN.
- KHOÁ NÉO CONG DÙNG CHO CẤP BỘC.
- CỤM KHOÁ NÉO THẲNG DÙNG CHO DÂY DẪN TRẦN.
- CÁC MỐC TREO CHỮ U PHẢI ĐƯỢC MẠ KẼM NHÚNG NÓNG.
- MỖI CHUỖI NÉO DÙNG HAI MỐC TREO CHỮ U.

<b>TỔNG CÔNG TY ĐIỆN LỰC MIỀN TRUNG</b> <b>CÔNG TY ĐIỆN LỰC ĐẮC LẮK</b>		<b>CÔNG TRÌNH: ĐƯỜNG DÂY 22KV MẠCH VÒNG LIÊN LẠC GIỮA XT474SHO VÀ XT471F18 TỈNH ĐẮC LẮK; XT477SHO TỈNH ĐẮC LẮK VÀ XT478KPA TỈNH GIA LAI</b>	
Phó Giám đốc	Hành Quốc Long	<b>SƠ ĐỒ LẮP CHUỖI NÉO</b>	
Chủ nhiệm đề án	Trương Hữu Minh		
Kiểm tra	Nguyễn Huy Hoàng		
Thiết kế	Võ Tiến		
Người vẽ	Võ Tiến	Tỉ lệ: 1/10	B.C.K.T.K.T
		Tháng 01/2026	Ký hiệu: SC22-01/01



**BIỂN CẤM TRÈO TRÊN CỘT BTLT**

**CÔNG TY ĐIỆN LỰC ĐẮK LẮK**  
**PHÊ DUYỆT**  
 Theo Quyết định số. 4200.../QĐ-DLPC  
 Ngày. 10... tháng. 4... năm 2026.  
 Ký tên:

**CÔNG TY ĐIỆN LỰC ĐẮK LẮK**  
**THẨM ĐỊNH**  
 Theo Văn bản số. 257.../ĐLPC-TTĐ  
 Ngày. 09... tháng. 4... năm 2026.  
 Ký tên:

**GHI CHÚ:**

1. Biển cấm và số thứ tự cột được gia công bằng khuôn tôn khoét thủng để dùng sơn sơn áp lên cột BTLT.
2. Vị trí sơn biển cấm và số thứ tự phải đặt tại vị trí dễ nhìn thấy nhất.
3. Đối với cột thép, biển cấm và số thứ tự cột được chế tạo bằng thép tấm chất lượng thường, có chiều dày  $\geq 0,5\text{mm}$ .
4. Chữ số thứ tự. Tia sét và đường viền dùng sơn màu đỏ.
5. Kích thước và qui cách biển cấm xem bản vẽ

<b>TỔNG CÔNG TY ĐIỆN LỰC MIỀN TRUNG</b> <b>CÔNG TY ĐIỆN LỰC ĐẮK LẮK</b>		<b>CÔNG TRÌNH: ĐƯỜNG DÂY 22KV MẠCH VÒNG LIÊN LẠC GIỮA</b> <b>XT474SHO VÀ XT471F18 TỈNH ĐẮK LẮK; XT477SHO TỈNH ĐẮK</b> <b>LẮK VÀ XT478KPA TỈNH GIA LAI</b>	
Phó Giám đốc	Huỳnh Quốc Long	<b>BIỂN BÁO AN TOÀN TRÊN CỘT</b>	
Chủ nhiệm đề án	Trương Hữu Trí		
Kiểm tra	Nguyễn Hữu Hoàng - T.ĐẮK LẮK		
Thiết kế	Võ Tiến	Tỉ lệ: 1/10	<b>B.C.K.T.K.T</b>
Người vẽ	Võ Tiến	Tháng 01/2026	