

CỘNG HÒA XÃ HỘI CHỦ NGHĨA VIỆT NAM

ĐỘC LẬP - TỰ DO - HẠNH PHÚC

CÔNG TY CP TƯ VẤN DT & PT XÂY DỰNG HUNG PHONG

**THẨM TRA**

Theo văn bản số:.....03...../BCTT-HP

Ngày: 03, tháng 11, năm 2026.

Chủ trì bộ môn ký tên: *[Signature]*

*Trần Đình Nghĩa*

# HỒ SƠ THIẾT KẾ BẢN VẼ THI CÔNG

CÔNG TRÌNH: SỬA CHỮA, CẢI TẠO NHÀ 1D VÀ TOÀN BỘ HẠ TẦNG KHUÔN VIÊN XUNG QUANH

CHỦ ĐẦU TƯ: TRƯỜNG CAO ĐẲNG GIAO THÔNG VẬN TẢI TRUNG ƯƠNG I

ĐẠI ĐIỂM: THÔN ÁNG ĐÔNG, XÃ QUẢNG OAI, THÀNH PHỐ HÀ NỘI

CỘNG HÒA XÃ HỘI CHỦ NGHĨA VIỆT NAM  
ĐỘC LẬP - TỰ DO - HẠNH PHÚC

CÔNG TY CP TƯ VẤN DT & PT XÂY DỰNG HUNG PHONG  
**THẨM TRA**  
Theo văn bản số: 03/BCTT-HP  
Ngày 03 tháng 4 năm 2026  
Chủ trì bộ môn kỹ tên: Trần Đình Nghĩa

Trần Đình Nghĩa

# HỒ SƠ THIẾT KẾ BẢN VẼ THI CÔNG

CÔNG TRÌNH: SỬA CHỮA, CẢI TẠO NHÀ 1D VÀ TOÀN BỘ HẠ TẦNG KHUÔN VIÊN XUNG QUANH  
CHỦ ĐẦU TƯ: TRƯỜNG CAO ĐẲNG GIAO THÔNG VẬN TẢI TRUNG ƯƠNG I  
ĐẠI ĐIỂM: THÔN ÁNG ĐÔNG, XÃ QUẢNG OAI, THÀNH PHỐ HÀ NỘI

CHỦ ĐẦU TƯ



HIỆU TRƯỞNG

Dương Thế Anh

ĐƠN VỊ TƯ VẤN THIẾT KẾ



GIÁM ĐỐC

Nguyễn Minh Chiến

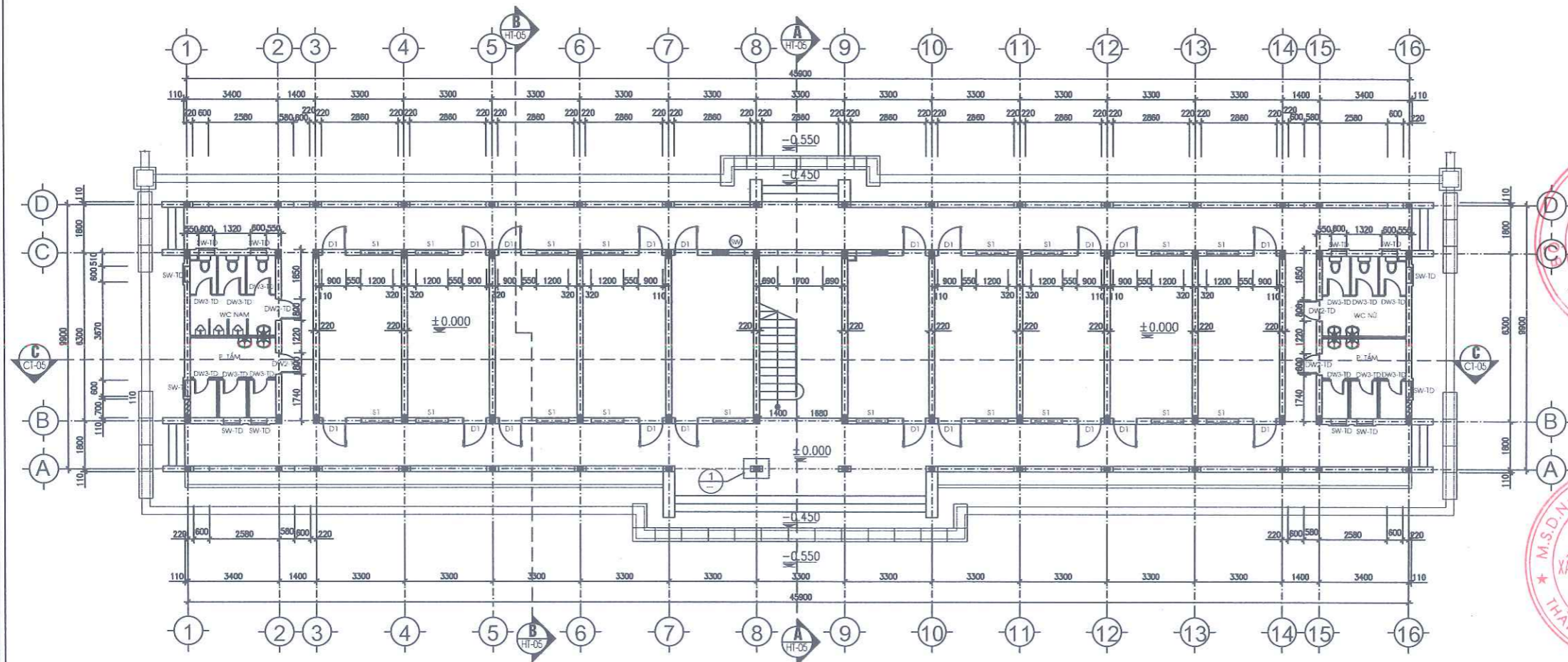
CÔNG TY CP TƯ VẤN DT & PT XÂY DỰNG HÙNG PHONG  
**THẨM TRA**  
Theo văn bản số: 03 /BCTT-HP  
Ngày: 03 tháng 4 năm 2026.  
Chủ trì bộ môn kỹ tên: *[Signature]*

*Trần Đình Nghĩa*



**PHẦN HIỆN TRẠNG**

HÀ NỘI. 2026



### MẶT BẰNG HIỆN TRẠNG TẦNG 1

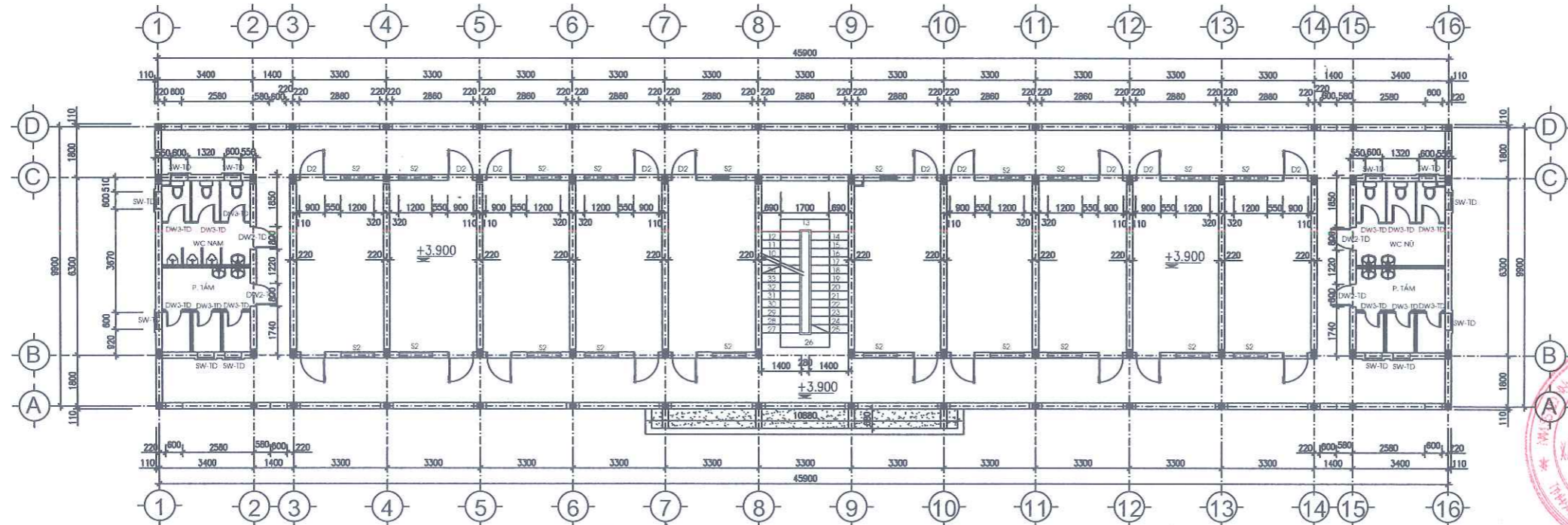
**GHI CHÚ:**

- LỚP Vữa TRÁT TƯỜNG BỊ BONG TRÓC, ẦM MỐC
- HỆ THỐNG THOÁT NƯỚC MÁI ĐÃ HƯ HẠI VÀ MỤC VỠ.
- HỆ THỐNG MÃI TỖN ĐÃ CŨ GI, THÙNG; VỈ KÉO BỊ MỘT, HẠN GI
- NỀN NHÀ BỊ PHỒNG RỘP, SỤT LÚN, ĐỘNG NƯỚC
- KHU VỆ SINH CHUNG ĐÃ CŨ HỎNG, THẤM DỘT, SẬP SẼ
- CỬA TẦNG 2 LÀ CỬA GỖ BỊ MỐI MỘT, CONG VÉNHI; CỬA TẦNG 1 LÀ CỬA NHỰA, BỊ TRỆT HỎNG
- HỆ THỐNG ĐIỆN, QUẠT CỬ HỎNG, THƯỜNG XUYÊN BỊ CHẬP CHÁY
- KHU VỆ SINH KHÔNG CÓ HỆ THỐNG NƯỚC NÓNG, LẠNH
- HOA SẮT CỦA SỐ BỊ HẠN GI, BONG TRÓC LỚP SƠN

**CÔNG TY CP TƯ VẤN DT & PT XÂY DỰNG HƯNG PHONG**  
**THẨM TRA**  
 Theo văn bản số: 03 / BCTT-HP  
 Ngày: 03 tháng 4 năm 2024  
 Chủ trì bộ môn kỹ tên: Trần Đình Nghĩa

*Trần Đình Nghĩa*

SỬA ĐỔI	
LẦN	THIẾT KẾ
1	
2	
3	
TÊN CÔNG TRÌNH - PROJECT: SỬA CHỮA, CẢI TẠO NHÀ 1D VÀ TOÀN BỘ HẠ TẦNG KHUÔN VIÊN XUNG QUANH	
HẠNG MỤC: SỬA CHỮA, CẢI TẠO NHÀ 1D VÀ TOÀN BỘ HẠ TẦNG KHUÔN VIÊN XUNG QUANH	
ĐỊA ĐIỂM XÂY DỰNG - LOCATION: TRƯỜNG CAO ĐẲNG GTVT TƯ HỒN ANH ĐÔNG - XÃ QUANG DAI - TP HÀ NỘI	
CHỦ ĐẦU TƯ - PROJECT OWNER: TRƯỜNG CAO ĐẲNG GIAO THÔNG VẬN TẢI TRUNG ƯƠNG I	
TUYÊN THIẾT KẾ / CONSULTANT DESIGN: CÔNG TY TNHH XÂY DỰNG VÀ THƯƠNG MẠI QUANG MINH QUẢN	
<b>QMQ</b>	
ĐẠCH VÀ QUANG DAI - TP HÀ NỘI GIÁM ĐỐC - DIRECTOR: CÔNG TY TNHH XÂY DỰNG VÀ THƯƠNG MẠI QUANG MINH QUẢN NGUYỄN MINH CHIẾN CHỦ TRƯ THIẾT KẾ - MASTER ARCHITECT:	
KTS. LÊ XUÂN TÙNG	
THIẾT KẾ - DESIGNER: <i>[Signature]</i> KS. NGUYỄN VĂN THẮNG	
KIỂM - CHECKER: <i>[Signature]</i> KTS. LÊ XUÂN TÙNG	
TÊN BẢN VẼ - DRAWING NAME: MB HIỆN TRẠNG TẦNG 1	
HS-T.K.B.V.T.C	THÁNG 03-2024
TỶ LỆ 1/30	HT-01



MẶT BẰNG HIỆN TRẠNG TẦNG 2

GHI CHÚ:

- LỚP Vữa TRÁT TƯỜNG BỊ BONG TRÓC, ẨM MỐC
- HỆ THỐNG THOÁT NƯỚC MÃI ĐÃ HƯ HẠI VÀ MỤC VỠ.
- HỆ THỐNG MÃI TÔN ĐÃ CỨ GI, THÙNG; VÍ KÉO BỊ MỘT, HẠN GI
- NỀN NHÀ BỊ PHỒNG RỘP, SỤT LÚN, ĐỘNG NƯỚC
- KHU VỆ SINH CHUNG ĐÃ CỨ HỒNG, THẨM DỘT, SẬP SẼ
- CỬA TẦNG 2 LÀ CỬA GỖ BỊ MỐI MỘT, CONG VÉNH; CỬA TẦNG 1 LÀ CỬA NHỰA, BỊ TRỆT HỒNG
- HỆ THỐNG ĐIỆN, QUẠT CỬ HỒNG, THƯỜNG XUYÊN BỊ CHẬP CHÁY
- KHU VỆ SINH KHÔNG CÓ HỆ THỐNG NƯỚC NÓNG, LẠNH
- HOA SẮT CỬA SỔ BỊ HẠN GI, BONG TRÓC LỚP SƠN

**CÔNG TY CP TƯ VẤN DT & PT XÂY DỰNG HƯNG PHONG**  
**THẨM TRA**  
 Theo văn bản số: 03 /BCTT-HP  
 Ngày: 03 tháng 04 năm 2026.  
 Chủ trì bộ môn ký tên: Trần Đình Nghĩa

*Trần Đình Nghĩa*

SỬA ĐỔI	
LẦN	THIẾT KẾ
1	
2	
3	

TÊN CÔNG TRÌNH - PROJECT:  
 SỬA CHỮA, CẢI TẠO NHÀ 1D  
 VÀ TOÀN BỘ HẠ TẦNG KHUÔN VIÊN  
 XUNG QUANH

HẠNG MỤC:  
 SỬA CHỮA, CẢI TẠO NHÀ 1D  
 VÀ TOÀN BỘ HẠ TẦNG KHUÔN VIÊN  
 XUNG QUANH

ĐỊA ĐIỂM XD - LOCATION:  
 TRƯỜNG CAO ĐẲNG GTVT TƯ  
 THỜI ANH ĐÔNG - XÃ QUẢNG ĐẠI - TP HÀ NỘI

CHỦ ĐẦU TƯ - PROJECT OWNER:  
 TRƯỞNG CAO ĐẲNG  
 GIAO THÔNG VẬN TẢI TRUNG ƯƠNG I  
 TRUNG ƯƠNG I  
 TƯ VẤN THIẾT KẾ / CONSULTANT DESIGN:  
 CÔNG TY TNHH XÂY DỰNG VÀ THƯƠNG MẠI  
 QUANG MINH QUẬN

**QMQ**

SÁI CHỈ XÃ QUẢNG ĐẠI - TP HÀ NỘI  
 GIÁM ĐỐC - DIRECTOR:

*(Signature)*  
 NGUYỄN MINH CHIẾN  
 CHỦ TRÌ THIẾT KẾ - MASTER ARCHITECT.

KTS. LÊ XUÂN TÙNG

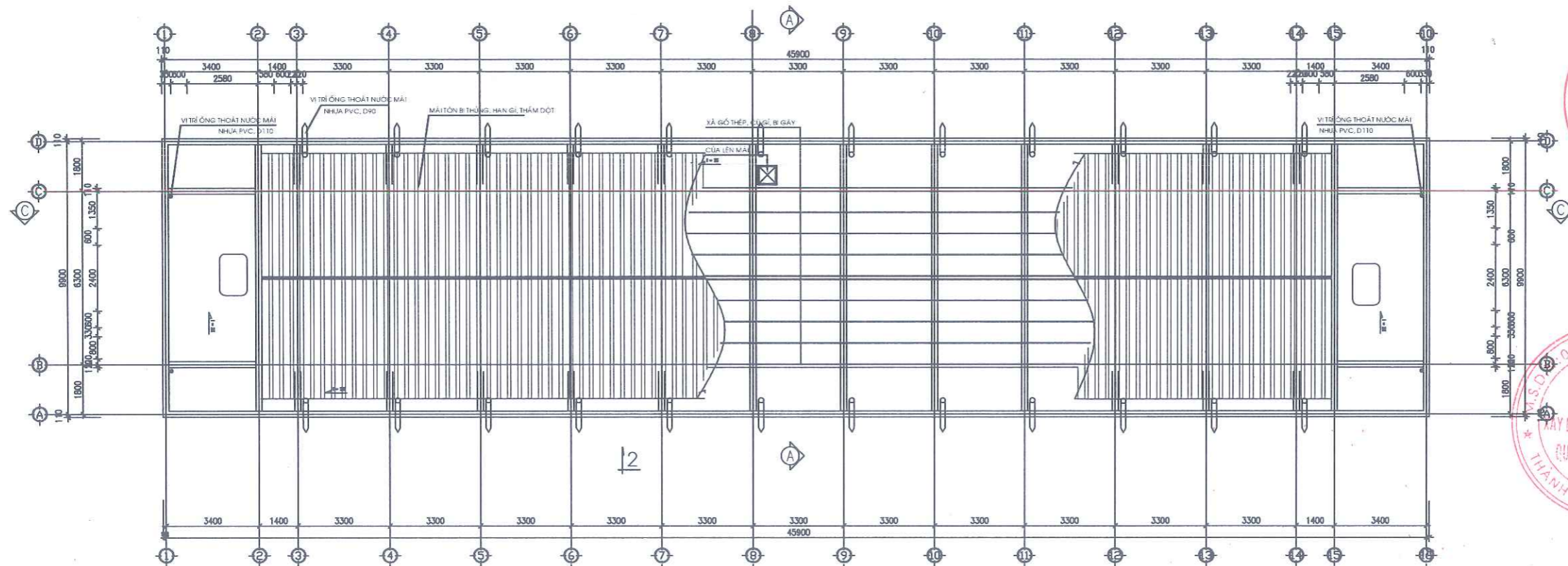
THIẾT KẾ - DESIGNER:  
*(Signature)*  
 KS. NGUYỄN VĂN THẮNG

KIỂM - CHECKER:  
*(Signature)*  
 KTS. LÊ XUÂN TÙNG

TÊN BẢN VẼ - DRAWING NAME:  
 MB HIỆN TRẠNG  
 TẦNG 2

HS-T.K.B.V.T.C THÁNG 03-2026

TỶ LỆ:  
 1/50 A3 HT-02



MẶT BẰNG MÁI HIỆN TRẠNG

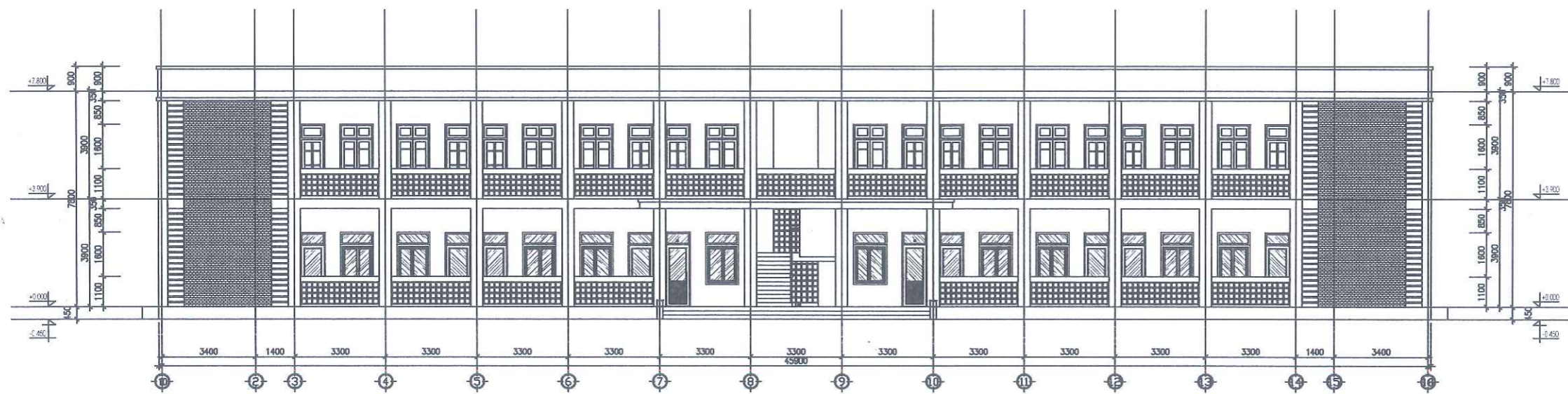
GHI CHÚ:

- LỚP VỮA TRÁT TƯỜNG BỊ BONG TRÓC, ẨM MỐC
- HỆ THỐNG THOÁT NƯỚC MÁI ĐÃ HƯ HẠI VÀ MỤC VỜ.
- HỆ THỐNG MÁI TÓN ĐÃ CỤ GI, THÙNG; VỊ KÉO BỊ MỘT, HẠN GI
- NỀN NHÀ BỊ PHỒNG RỘP, SỤT LÚN, ĐỘNG NƯỚC
- KHU VỆ SINH CHUNG ĐÃ CỤ HỒNG, THẨM DỘT, SẬP SẼ
- CỬA TẦNG 2 LÀ CỬA GỖ BỊ MỐI MỘT, CONG VÊN; CỬA TẦNG 1 LÀ CỬA NHỰA, BỊ TRỆT HỒNG
- HỆ THỐNG ĐIỆN, QUẠT CỤ HỒNG, THƯỜNG XUYẾN BỊ CHẬP CHÁY
- KHU VỆ SINH KHÔNG CÓ HỆ THỐNG NƯỚC NÓNG, LẠNH
- HOA SẮT CỬA SỔ BỊ HẠN GI, BONG TRÓC LỚP SƠN

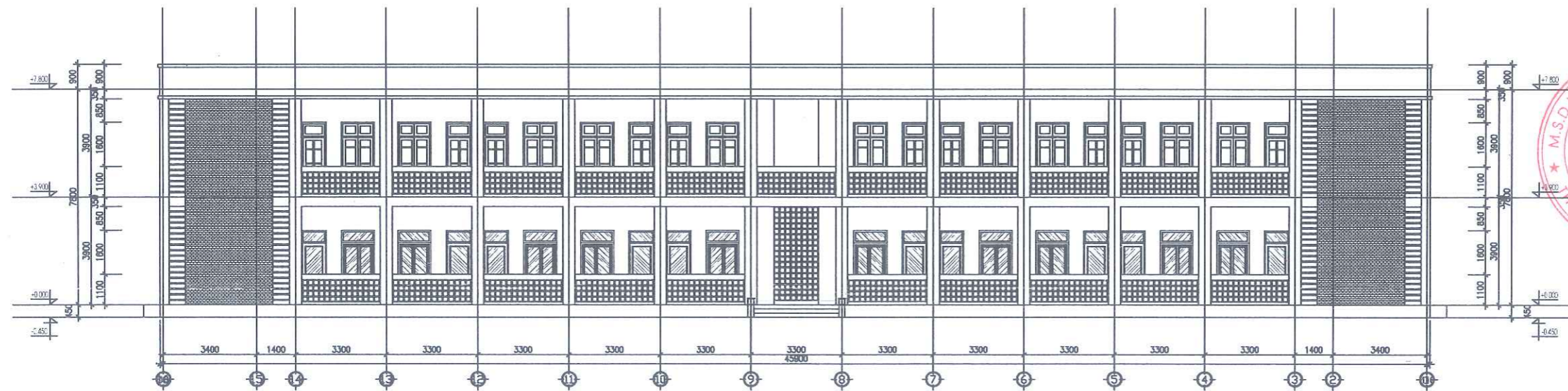
**CÔNG TY CP TƯ VẤN DT & PT XÂY DỰNG HƯNG PHONG**  
**THẨM TRA**  
 Theo văn bản số: 03 /BCTT-HP  
 Ngày: 03 tháng 4 năm 2026  
 Chủ trì bộ môn ký tên: Trần Đình Nghĩa

Trần Đình Nghĩa

SỬA ĐỔI	
LẦN	THIẾT KẾ
1	
2	
3	
TÊN CÔNG TRÌNH - PROJECT SỬA CHỮA, CẢI TẠO NHÀ 1D VÀ TOÀN BỘ HẠ TẦNG KHUÔN VIÊN XUNG QUANH	
HẠNG MỤC: SỬA CHỮA, CẢI TẠO NHÀ 1D VÀ TOÀN BỘ HẠ TẦNG KHUÔN VIÊN XUNG QUANH	
ĐỊA ĐIỂM XD - LOCATION: TRƯỜNG CAO ĐẲNG GTVT TP. HỒ CHÍ MINH - XÃ QUẢNG OAI - TP. HÀ NỘI	
CHỦ ĐẦU TƯ - PROJECT OWNER: TRƯỜNG CAO ĐẲNG GIAO THÔNG VẬN TẢI TRUNG ƯƠNG I	
TƯ VẤN THIẾT KẾ / CONSULTANT DESIGN: CÔNG TY TNHH XÂY DỰNG VÀ THƯƠNG MẠI QUANG MINH QUẢN	
<b>QMQ</b>	
ĐẠI CHẾ XÃ QUẢNG OAI - TP. HÀ NỘI GIÁM ĐỐC - DIRECTOR:	
CÔNG TY TNHH XÂY DỰNG VÀ THƯƠNG MẠI QUANG MINH QUẢN CHỦ THIẾT KẾ / MASTER ARCHITECT: KTS. LÊ XUÂN TÙNG	
THIẾT KẾ - DESIGNER: KTS. NGUYỄN VĂN THẮNG	
KIỂM - CHECKER: KTS. LÊ XUÂN TÙNG	
TÊN BẢN VẼ - DRAWING NAME: MB HIỆN TRẠNG MÁI	
HS-T.K.B.V.T.C	THÁNG 03-2026
TỶ LỆ: 1/50	HT-03



MẶT ĐỨNG TRỤC 1-16



MẶT ĐỨNG HIỆN TRẠNG TRỤC 16-1

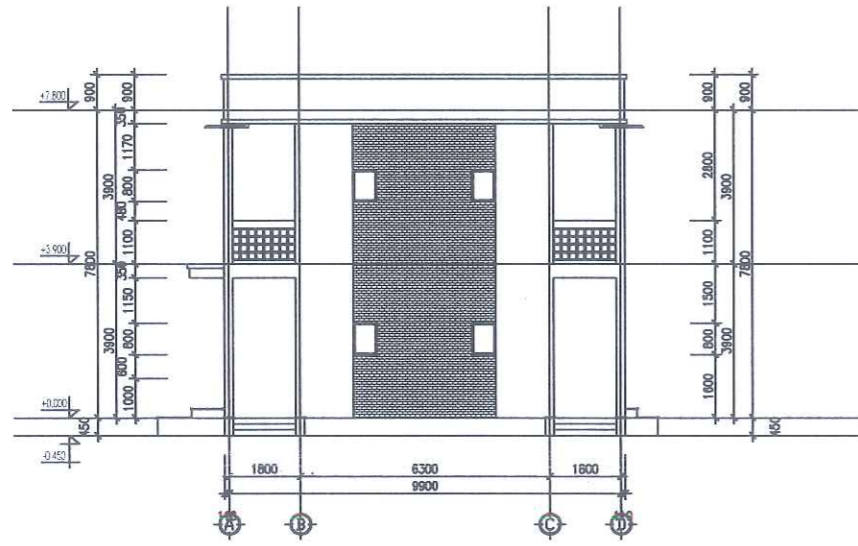
**GHI CHÚ:**

- LỚP VỮA TRÁT TƯỜNG BỊ BONG TRÓC, ẨM MỐC
- HỆ THỐNG THOÁT NƯỚC MÃI ĐÃ HƯ HẠI VÀ MỤC VỠ.
- HỆ THỐNG MÁI TÔN ĐÃ CỤ GI, THÙNG; VỈ KÉO BỊ MỘT, HẠN GI
- NỀN NHÀ BỊ PHỒNG RỘP, SỤT LÚN, ĐỘNG NƯỚC
- KHU VỆ SINH CHUNG ĐÃ CỤ HỒNG, THẨM DỘT, SẬP SẼ
- CỬA TẦNG 2 LÀ CỬA GỖ BỊ MỐI MỘT, CONG VÉN; CỬA TẦNG 1 LÀ CỬA NHỰA, BỊ TRỆT HỒNG
- HỆ THỐNG ĐIỆN, QUẠT CỤ HỒNG, THƯỜNG XUYẾN BỊ CHẬP CHÂY
- KHU VỆ SINH KHÔNG CÓ HỆ THỐNG NƯỚC NÓNG, LẠNH
- HOA SẮT CỬA SỔ BỊ HẠN GI, BONG TRÓC LỚP SƠN

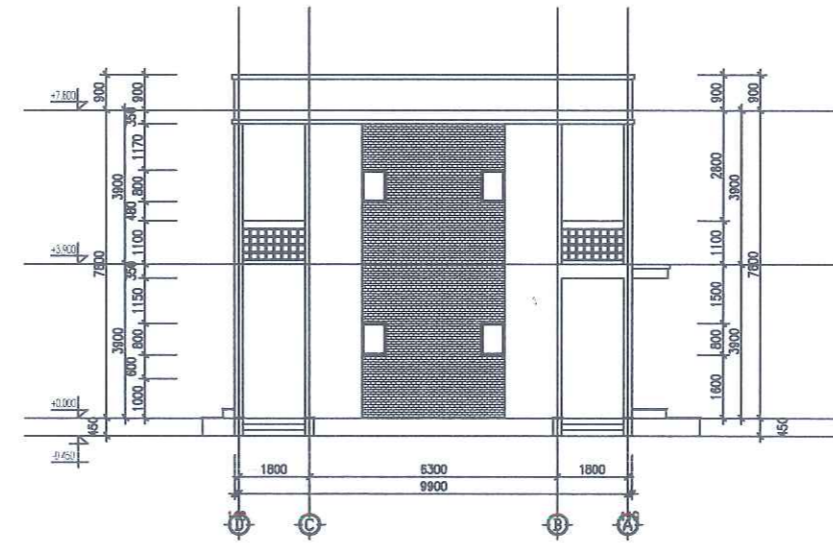
**CÔNG TY CP TƯ VẤN DT & PT XÂY DỰNG HÙNG PHONG**  
**THẨM TRA**  
 Theo văn bản số: 03...../BCTT-HP  
 Ngày: 03. tháng 4. năm 20. 26  
 Chủ trì bộ môn ký tên: *[Signature]*

*Trần Đình Nghĩa*

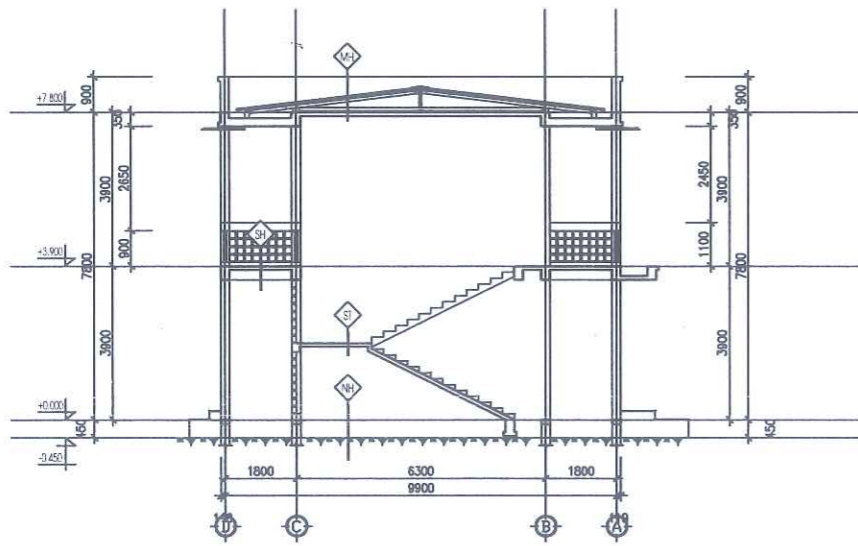
SỬA ĐỔI	
LẦN	THIẾT KẾ
1	
2	
3	
TÊN CÔNG TRÌNH - PROJECT SỬA CHỮA, CẢI TẠO NHÀ 1D VÀ TOÀN BỘ HẠ TẦNG KHUÔN VIÊN XUNG QUANH	
HẠNG MỤC: SỬA CHỮA, CẢI TẠO NHÀ 1D VÀ TOÀN BỘ HẠ TẦNG KHUÔN VIÊN XUNG QUANH	
ĐỊA ĐIỂM XD - LOCATION: TRƯỜNG CAO ĐẲNG GTVT TWI THÔN AN ĐÔNG - XÃ QUẢNG OAI - TP HÀ NỘI	
CHỦ ĐẦU TƯ - PROJECT OWNER: TRƯỜNG CAO ĐẲNG GIAO THÔNG VẬN TẢI TRUNG ƯƠNG I BỘ GIAO THÔNG VẬN TẢI TRUNG ƯƠNG I	
TƯ VẤN THIẾT KẾ / CONSULTANT DESIGN: CÔNG TY TNHH XÂY DỰNG VÀ THƯƠNG MẠI QUANG MINH QUÂN	
<b>QMQ</b>	
ĐỊA CHỈ XÃ QUẢNG OAI - TP HÀ NỘI	
GIÁM ĐỐC - DIRECTOR: <i>[Signature]</i>	
CÔNG TY TNHH XÂY DỰNG VÀ THƯƠNG MẠI QUANG MINH QUÂN M.S.D.N 0109854498 - C.T.T.T HÀNH PHỐ HÀ NỘI	
KTS. LÊ XUÂN TÙNG	
THIẾT KẾ - DESIGNER: <i>[Signature]</i>	
KS. NGUYỄN VĂN THẮNG	
KIỂM - CHECKER: <i>[Signature]</i>	
KTS. LÊ XUÂN TÙNG	
TÊN BẢN VẼ - DRAWING NAME: MĐ HIỆN TRẠNG TRỤC 16-1	
HS-T.K.B.V.T.C	THÁNG 03-2026
TỶ LỆ: 1/50 IN A3	HT-04



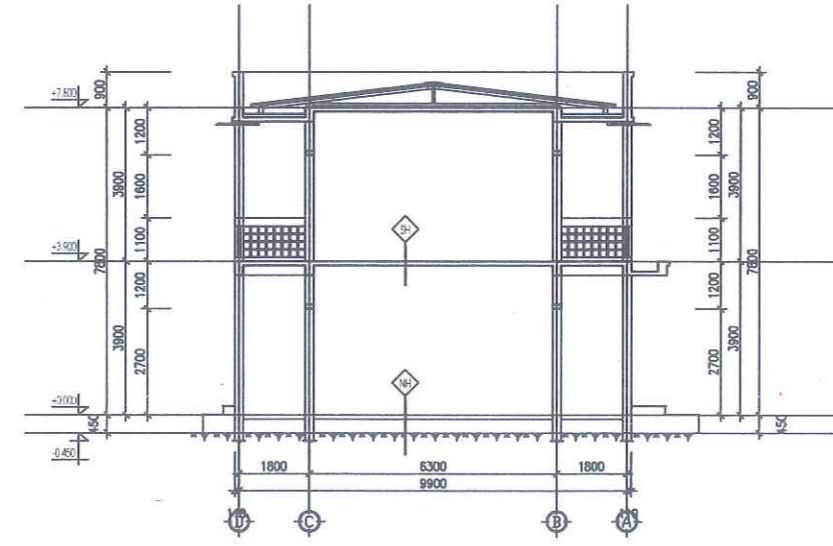
MẶT ĐỨNG TRỰC A-D HIỆN TRẠNG



MẶT ĐỨNG TRỰC D-A HIỆN TRẠNG



MẶT CẮT A-A



MẶT CẮT B-B

GHI CHÚ:

- LỚP Vữa TRÁT TƯỜNG BỊ BONG TRóc, ẤM MỐC
- HỆ THỐNG THOÁT NƯỚC MÁI ĐÃ HƯ HẠI VÀ MỤC VỠ.
- LỚP SƠN TƯỜNG BÊN NGOÀI XUNG QUANH NHÀ ĐÃ BONG TRóc.
- NỀN NHÀ BỊ PHỒNG RỘP, SỤT LÚN, ĐỘNG NƯỚC
- KHU VỆ SINH CHUNG DÀ CỤ HỒNG, THẮM ĐỘT, SẬP SẺ
- CỬA TẦNG 2 LÀ CỬA GỖ BỊ MỐI MỌT, CONG VÉNH; CỬA TẦNG 1 LÀ CỬA NHỰA, BỊ TRỆT HỒNG
- HỆ THỐNG ĐIỆN, QUẠT CỤ HỒNG, THƯỜNG XUYÊN BỊ CHẬP CHÂY
- KHU VỆ SINH KHÔNG CÓ HỆ THỐNG NƯỚC NÓNG, LẠNH

**ST**  
SÀN THANG  
- LÁT ĐÁ GRANITO  
- ĐAN BTCT MẮC 200 ĐÁ 1X2#  
- TRÁT TRẦN Vữa X.M MẮC 75# DÂY 15MM

**MH**  
MÁI HIỆN TRẠNG  
- TỖN ĐỒ  
- KHUNG SƯƠNG SẮT CHỊU LỰC.  
- ĐAN BTCT ĐÁ 1X2 MẮC 200#  
- TRÁT TRẦN Vữa X.M MẮC 75# DÂY 15MM

**SH**  
SÀN HIỆN TRẠNG  
- LÁT GẠCH CERAMICH KT300X300MM  
- ĐAN BTCT ĐÁ 1X2 MẮC 200#  
- TRÁT TRẦN Vữa X.M MẮC 75# DÂY 15MM

**NH**  
NỀN HIỆN TRẠNG  
- LÁT GẠCH CERAMICH KT300X300MM  
- LÓT Vữa XM MẮC 75# DÂY 15MM  
- CÁT TỖN NÉN LU ĐẮM CHẶT  
- ĐẤT TỰ NHIÊN.

**CÔNG TY CP TƯ VẤN DT & PT XÂY DỰNG HƯƠNG PHONG**  
**THẨM TRA**  
Theo văn bản số: 03 /BCTT-HP  
Ngày: 03 tháng 4 năm 2026.  
Chủ trì bộ môn ký tên: *[Signature]*

*Trần Đình Nghĩa*

SỬA ĐỔI	
LẦN	THIẾT KẾ
1	
2	
3	
TÊN CÔNG TRÌNH - PROJECT: SỬA CHỮA, CẢI TẠO NHÀ 1D VÀ TOÀN BỘ HẠ TẦNG KHUÔN VIÊN XUNG QUANH	
HẠNG MỤC: SỬA CHỮA, CẢI TẠO NHÀ 1D VÀ TOÀN BỘ HẠ TẦNG KHUÔN VIÊN XUNG QUANH	
ĐỊA ĐIỂM XD - LOCATION: TRƯỜNG CAO ĐẲNG GTVT(II) THÔN ANH ĐÔNG - XÃ QUANG DAI - TP HÀ NỘI	
CHỦ ĐẦU TƯ - PROJECT OWNER: TRƯỜNG CAO ĐẲNG GIAO THÔNG VẬN TẢI TRUNG ƯƠNG I	
TƯ VẤN THIẾT KẾ / CONSULTANT DESIGN: CÔNG TY TNHH XÂY DỰNG VÀ THƯƠNG MẠI QUANG MINH QUẬN	
<b>QMQ</b>	
ĐỊA CHỈ XÃ QUANG DAI - TP HÀ NỘI	
GIÁM ĐỐC - DIRECTOR: <i>[Signature]</i> NGUYỄN MINH CHIẾN	
CHỦ TRƯ THIẾT KẾ - MASTER ARCHITECT: <i>[Signature]</i>	
KTS. LÊ XUÂN TÙNG	
THIẾT KẾ - DESIGNER: <i>[Signature]</i> KS. NGUYỄN VĂN THẮNG	
KIỂM - CHECKER: <i>[Signature]</i> KTS. LÊ XUÂN TÙNG	
TÊN BẢN VẼ - DRAWING NAME: MC HIỆN TRẠNG	
HS-T.K.B.V.T.C	THÁNG 03-2026
TỶ LỆ IN A3	HT-05



CÔNG TY CP TƯ VẤN DT & PT XÂY DỰNG HUNG PHONG  
**THẨM TRA**  
Theo văn bản số: *03*...../BCTT-HP  
Ngày: *03* tháng *04* năm 20*26*  
Chủ trì bộ môn ký tên: *[Signature]*

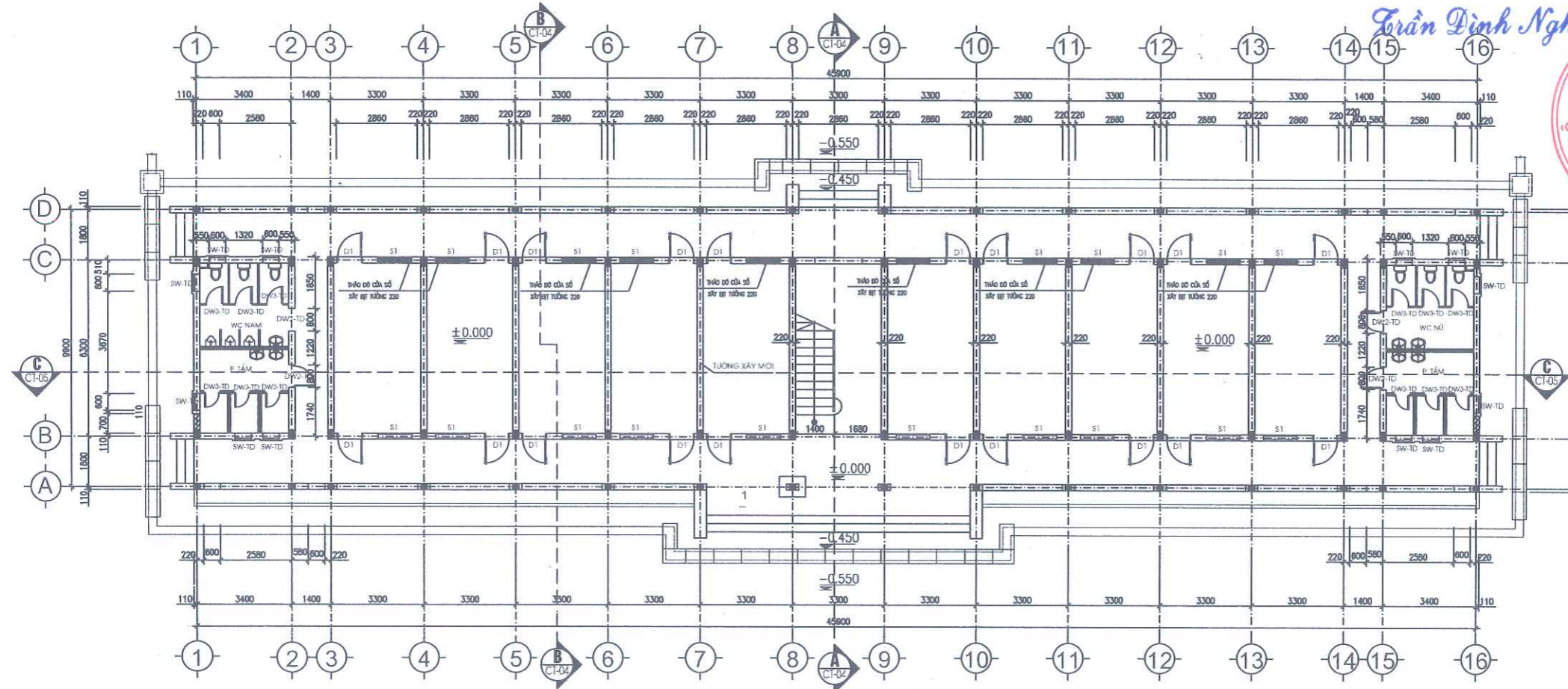
*Trần Đình Nghĩa*



PHẦN CẢI TẠO SỬA CHỮA CỬA

HÀ NỘI. 2026

**CÔNG TY CP TƯ VẤN DT & PT XÂY DỰNG HUNG PHONG**  
**THẨM TRA**  
 Theo văn bản số: 03 /BCTT-HP  
 Ngày: 03 tháng 4 năm 2026.  
 Chủ trì bộ môn ký tên: [Signature]



**GHI CHÚ:**

- Cải tạo, sửa chữa cửa:
- Tháo dỡ toàn bộ khuôn cửa, cửa đi, cửa sổ bị cong vênh, mối mọt, hoa sắt cửa bị han gỉ, tầng 1 và tầng 2 (Riêng cửa phần vệ sinh chung giữ lại, sửa chữa, thay bản lề, khóa cửa, thay kính bị vỡ, sau đó lắp dựng lại);
- Dóc và trát lại má cửa bằng vữa xi măng mác 75;
- Xây bít lại cửa sổ phía sau nhà để làm khu vệ sinh;
- Cửa đi mở quay và cửa sổ mở lùa, vách kính sử dụng hệ cửa nhôm xingfa/ Topal dày 1.4mm, kính an toàn 6.38mm, phụ kiện kinlong đồng bộ;
- Hoa sắt cửa sổ, sử dụng hoa sắt inox 13x26x1.2mm;

**MẶT BẰNG THÁO DỠ CỬA TẦNG 1**

SỬA ĐỔI	
LẦN	THIẾT KẾ
1	
2	
3	

TÊN CÔNG TRÌNH - PROJECT: SỬA CHỮA, CẢI TẠO NHÀ 1D VÀ TOÀN BỘ HẠ TẦNG KHUÔN VIÊN XUNG QUANH

HẠNG MỤC: SỬA CHỮA, CẢI TẠO NHÀ 1D VÀ TOÀN BỘ HẠ TẦNG KHUÔN VIÊN XUNG QUANH

ĐỊA ĐIỂM XD - LOCATION: TRƯỜNG CAO ĐẲNG CIVIL TECH THÔN ANH ĐÔNG - XÃ QUANG ANH - TP HÀ NỘI

TRƯỜNG CAO ĐẲNG GIAO THÔNG VẬN TẢI TRUNG ƯƠNG I

TU VẤN THIẾT KẾ /CONSULTANT DESIGN: CÔNG TY TNHH XÂY DỰNG VÀ THƯƠNG MẠI QUANG MINH QUẢN

**QMQ**

CHỦ TRÌ THIẾT KẾ - MASTER ARCHITECT: NGUYỄN VĂN THẮNG

KTS. LÊ XUÂN TÙNG

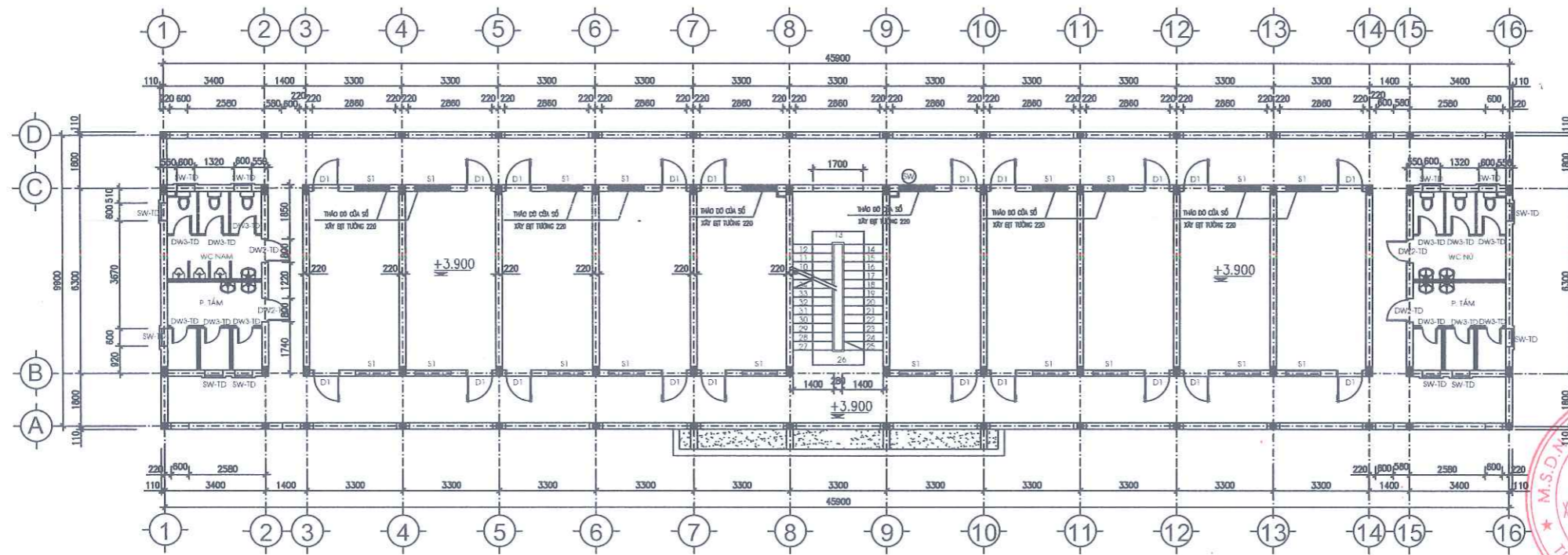
THIẾT KẾ - DESIGNER: K.S. NGUYỄN VĂN THẮNG

KIỂM - CHECKER: KTS. LÊ XUÂN TÙNG

TÊN BẢN VẼ - DRAWING NAME: MB THÁO DỠ CỬA TẦNG 1

HS-T.K.B.V.T.C THÁNG 03-2026

TỶ LỆ: IN A3 CT-01



### MẶT BẰNG THÁO DỖ CỬA TẦNG 2

- THÁO DỖ CỬA SỔ, XÂY BỊT TƯỜNG 220

#### GHI CHÚ:

- Cải tạo, sửa chữa cửa:
- Tháo dỡ toàn bộ khuôn cửa, cửa đi, cửa sổ bị cong vênh, mỗi một . hoa sắt cửa bị han gỉ, tầng 1 và tầng 2 (Riêng cửa phân vệ sinh chung giữ lại, sửa chữa, thay bản lề, khóa cửa, thay kính bị vỡ, sau đó lắp dựng lại);
- Dóc và trát lại má cửa bằng vữa xi măng mác 75;
- Xây bịt lại cửa sổ phía sau nhà để làm khu vệ sinh;
- Cửa đi mở quay và cửa sổ mở lùa, vách kính sử dụng hệ cửa nhôm xingfa/ Topal dày 1.4mm, kính an toàn 6.38mm, phụ kiện kinlong đồng bộ;
- Hoa sắt cửa sổ, sử dụng hoa sắt inox 13x26x1.2mm;

**CÔNG TY CP TƯ VẤN DT & PT XÂY DỰNG HÙNG PHONG**

#### THẨM TRA

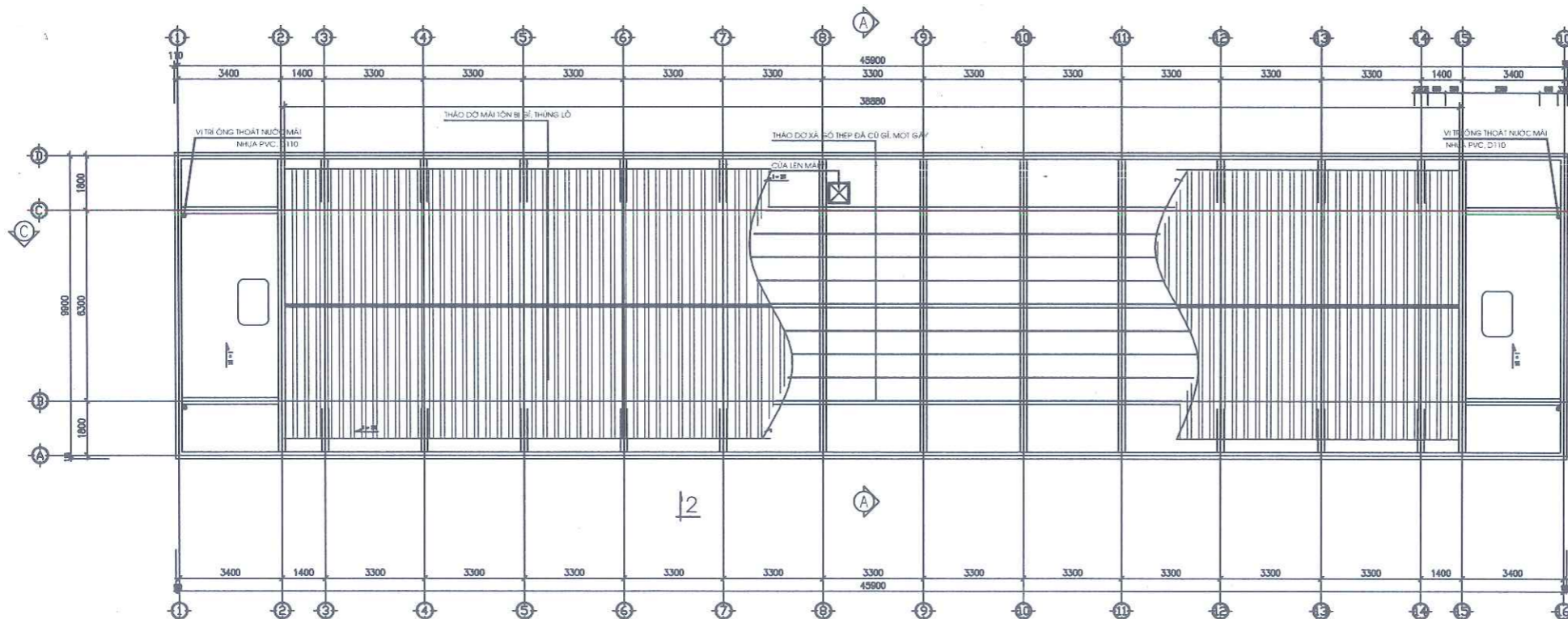
Theo văn bản số: 03 /BCTT-HP

Ngày: 03 tháng 4 năm 2026.

Chủ trì bộ môn ký tên: Trần Đình Nghĩa

*Trần Đình Nghĩa*

SỬA DÕI	
LẦN	THIẾT KẾ
1	
2	
3	
TÊN CÔNG TRÌNH - PROJECT: SỬA CHỮA, CẢI TẠO NHÀ 1D VÀ TOÀN BỘ HẠ TẦNG KHUÔN VIÊN XUNG QUANH	
HẠNG MỤC: SỬA CHỮA, CẢI TẠO NHÀ 1D VÀ TOÀN BỘ HẠ TẦNG KHUÔN VIÊN XUNG QUANH	
ĐỊA ĐIỂM XD - LOCATION: TRƯỜNG CAO ĐẲNG GTVT TƯ THÔN ANH ĐÔNG - XÃ QUANG DAI - TP HÀ NỘI	
CHỦ ĐẦU TƯ - PROJECT OWNER: TRƯỜNG CAO ĐẲNG ĐIỀU TRƯỞNG VÀ TÀI TRƯNG ƯƠNG I	
CÁI TRƯỞNG CÁC THÔNG VẤN TẠI TRUNG ƯƠNG I CÁI TRƯỞNG VÀ TÀI TRƯNG ƯƠNG I CÁI TRƯỞNG VÀ TÀI TRƯNG ƯƠNG I	
CÔNG TY TNHH XÂY DỰNG VÀ THƯƠNG MẠI QUANG MINH QUẬN <b>QMQ</b>	
BAN CHẾ XÃ QUANG DAI - TP. HÀ NỘI GIÁM ĐỐC - DIRECTOR: NGUYỄN MINH CHIẾN	
CÔNG TY TNHH XÂY DỰNG VÀ THƯƠNG MẠI QUANG MINH QUẬN THÀNH PHỐ HÀ NGUYỄN MINH CHIẾN CHỦ TRƯỞNG KẾ - MASTER ARCHITECT:	
KTS. LÊ XUÂN TÙNG	
THIẾT KẾ - DESIGNER: <i>Nguyễn Văn Thắng</i> KS. NGUYỄN VĂN THẮNG	
KIỂM - CHECKER: <i>Lê Xuân Tùng</i> KTS. LÊ XUÂN TÙNG	
TÊN BẢN VẼ - DRAWING NAME: MB THÁO DỖ CỬA TẦNG 2	
HS-T.K.B.V.T.C	THÁNG 03-2026
TỶ LỆ: IN A3	CT-02



### MẶT BẰNG THÁC DỠ MÁI

**GHI CHÚ:**

- Cải tạo, sửa chữa cửa:
- Tháo dỡ toàn bộ khuôn cửa, cửa đi, cửa sổ bị cong vênh, mỗi một . hoa sắt cửa bị ban gỉ, tầng 1 và tầng 2 (Riêng cửa phân vệ sinh chung giữ lại, sửa chữa, thay bản lề, khóa cửa, thay kính bị vỡ, sau đó lắp dựng lại);
- Dóc và trát lại má cửa bằng vữa xi măng mác 75;
- Xây bịt lại cửa sổ phía sau nhà để làm khu vệ sinh;
- Cửa đi mở quay và cửa sổ mở lùa, vách kính sử dụng hệ cửa nhôm xingfa/ Topal dày 1.4mm, kính an toàn 6.38mm, phụ kiện kinlong đồng bộ;
- Hoa sắt cửa sổ, sử dụng hoa sắt inox 13x26x1.2mm;

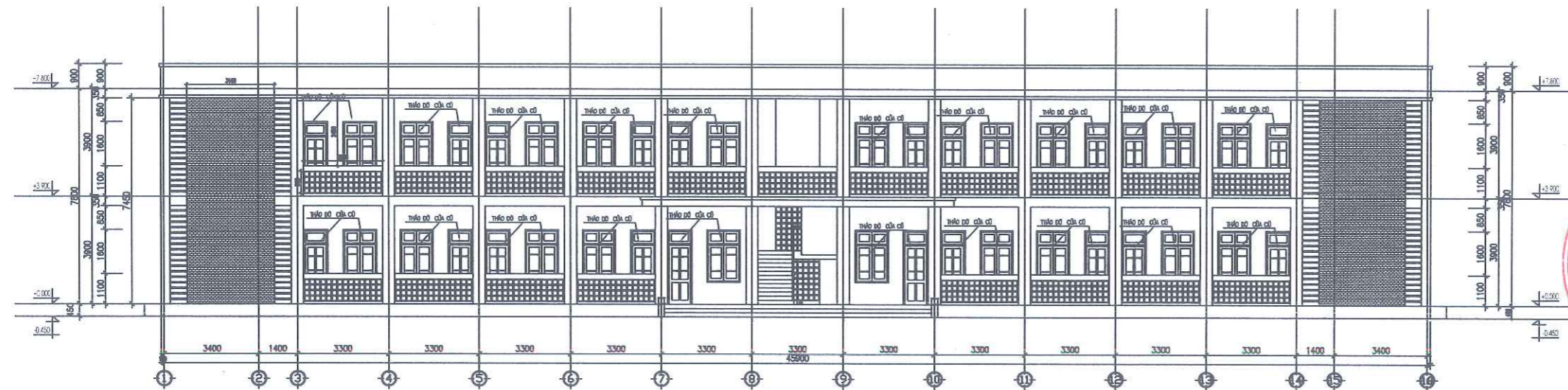
**CÔNG TY CP TƯ VẤN DT & PT XÂY DỰNG HUNG PHONG**  
**THẨM TRA**  
 Theo văn bản số: 03 /BCTT-HP  
 Ngày: 03 tháng 4 năm 2026.  
 Chủ trì bộ môn kỹ tên: Trần Đình Nghĩa

*Trần Đình Nghĩa*

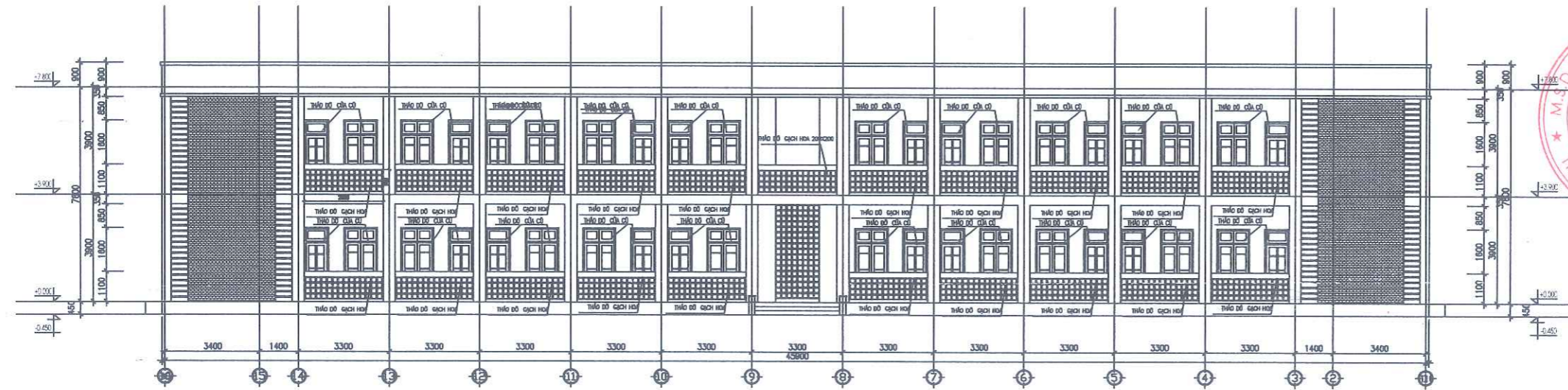
SỬA DÒI	
LẦN	THIẾT KẾ
1	
2	
3	
TÊN CÔNG TRÌNH - PROJECT: SỬA CHỮA, CẢI TẠO NHÀ 1D VÀ TOÀN BỘ HẠ TẦNG KHUÔN VIÊN XUNG QUANH	
HẠNG MỤC: SỬA CHỮA, CẢI TẠO NHÀ 1D VÀ TOÀN BỘ HẠ TẦNG KHUÔN VIÊN XUNG QUANH	
ĐỊA ĐIỂM XĐ - LOCATION: TRƯỜNG CAO ĐẲNG GTVT TƯ HỒN ANH ĐÔNG - XÃ QUANG OAI - TP HÀ NỘI	
CHỦ ĐẦU TƯ - PROJECT OWNER: TRƯỜNG CAO ĐẲNG GIAO THÔNG VẬN TẢI TRUNG ƯƠNG I	
TƯ VẤN THIẾT KẾ / CONSULTANT DESIGN: CÔNG TY TNHH XÂY DỰNG VÀ THƯƠNG MẠI QUANG MINH QUẢN	
<b>QMQ</b>	
ĐƠN CHẾ XÃ QUANG OAI - TP HÀ NỘI GIÁM ĐỐC - DIRECTOR: CÔNG TY TNHH XÂY DỰNG VÀ THƯƠNG MẠI QUANG MINH QUẢN NGUYỄN MINH CHIẾN CHỦ TRƯ THIẾT KẾ - MASTER ARCHITECT:	
KTS. LÊ XUÂN TÙNG	
THIẾT KẾ - DESIGNER: <i>[Signature]</i> KS. NGUYỄN VĂN THẮNG	
KIỂM - CHECKER: <i>[Signature]</i> KTS. LÊ XUÂN TÙNG	
TÊN BẢN VẼ - DRAWING NAME: MB THÁC DỠ MÁI	
HS-T.K.B.V.T.C	THÁNG 03-2026
TỶ LỆ: 1/50	CT-03

**XÂY DỰNG**  
**TRƯỜNG CAO ĐẲNG GIAO THÔNG VẬN TẢI TRUNG ƯƠNG I**  
**TRUNG ƯƠNG I**

**CÔNG TY TNHH XÂY DỰNG VÀ THƯƠNG MẠI QUANG MINH QUẢN**  
**NGUYỄN MINH CHIẾN**  
**CHỦ TRƯ THIẾT KẾ - MASTER ARCHITECT**



MẶT ĐÚNG THÁO DỠ CỬA VÀ HOA Ô THOÁNG TRỤC 1-16



MẶT ĐÚNG THÁO DỠ CỬA VÀ HOA Ô THOÁNG TRỤC 16-1

**GHI CHÚ:**

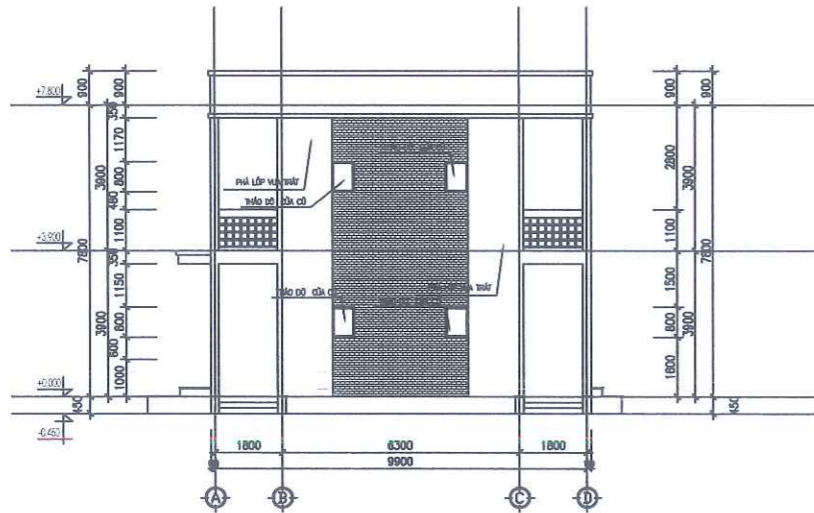
- Cải tạo, sửa chữa cửa:
- Tháo dỡ toàn bộ khuôn cửa, cửa đi, cửa sổ bị cong vênh, mỗi một . hoa sắt cửa bị hạn gì, tầng 1 và tầng 2 (Riêng cửa phần vệ sinh chung giữ lại, sửa chữa, thay bản lề, khóa cửa, thay kính bị vỡ, sau đó lắp dựng lại);
- Dóc và trát lại má cửa bằng vữa xi măng mác 75;
- Xây bịt lại cửa sổ phía sau nhà để làm khu vệ sinh;
- Cửa đi mở quay và cửa sổ mở lùa, vách kính sử dụng hệ cửa nhôm xingfa/ Topal dày 1.4mm, kính an toàn 6.38mm, phụ kiện kinlong đồng bộ;
- Hoa sắt cửa sổ, sử dụng hoa sắt inox 13x26x1.2mm;

**CÔNG TY CP TƯ VẤN DT & PT XÂY DỰNG HƯNG PHONG**  
**THẨM TRA**  
 Theo văn bản số:.....03...../BCTT-HP  
 Ngày...03... tháng ..4... năm 2026..  
 Chủ trì bộ môn kỹ tên:.....

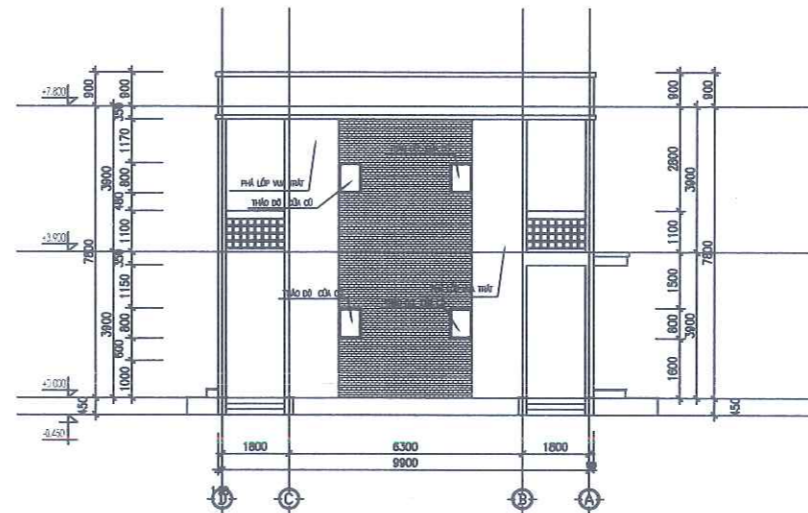
*Trần Đình Nghĩa*

SỬA DÕI	
LẦN	THIẾT KẾ
1	
2	
3	
TÊN CÔNG TRÌNH - PROJECT: SỬA CHỮA, CẢI TẠO NHÀ 1D VÀ TOÀN BỘ HẠ TẦNG KHUÔN VIÊN XUNG QUANH	
HẠNG MỤC: SỬA CHỮA, CẢI TẠO NHÀ 1D VÀ TOÀN BỘ HẠ TẦNG KHUÔN VIÊN XUNG QUANH	
ĐỊA ĐIỂM XÂY DỰNG - LOCATION: TRƯỜNG CAO ĐẲNG GTVT TƯ HỒN ANH ĐÔNG - XÃ QUẢNG ĐẠI - TP HÀ NỘI	
CHỦ ĐẦU TƯ - PROJECT OWNER: TRƯỜNG CAO ĐẲNG GIAO THÔNG VẬN TẢI TRUNG ƯƠNG I	
TƯ VẤN THIẾT KẾ - CONSULTANT DESIGN: CÔNG TY TNHH XÂY DỰNG VÀ THƯƠNG MẠI QUẢNG MINH QUẢN	
<b>QMQ</b>	
ĐẠCH VÀ QUẢNG ĐẠI - TP HÀ NỘI GÁM ĐỐC - DIRECTOR: CÔNG TY TNHH XÂY DỰNG VÀ THƯƠNG MẠI QUẢNG MINH QUẢN NGUYỄN MINH CHIẾN CHỦ TRÌ THIẾT KẾ - MASTER ARCHITECT:	
KTS. LÊ XUÂN TÙNG	
THIẾT KẾ - DESIGNER: <i>[Signature]</i> KS. NGUYỄN VĂN THẮNG	
KIỂM - CHECKER: <i>[Signature]</i> KTS. LÊ XUÂN TÙNG	
TÊN BẢN VẼ - DRAWING NAME: MĐ THÁO DỠ TRỤC 16-1	
HS-T.K.B.V.T.C	THÁNG 03-2026
TỶ LỆ: IN A3	CT-03

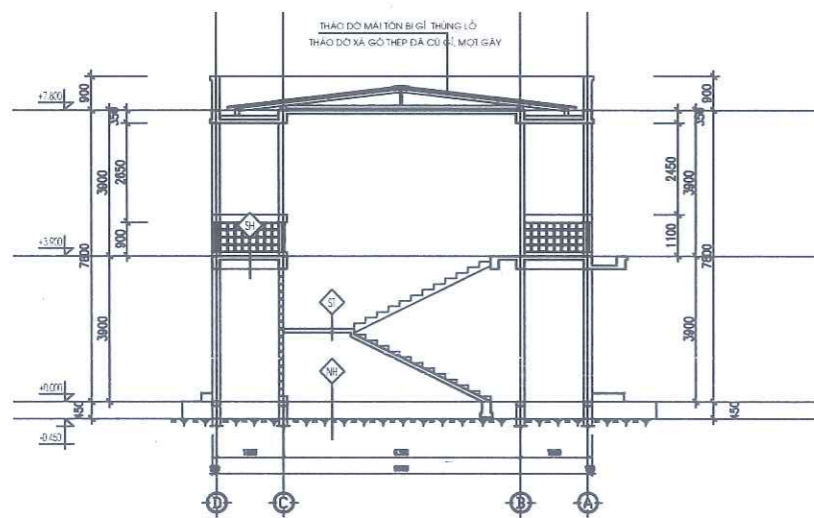




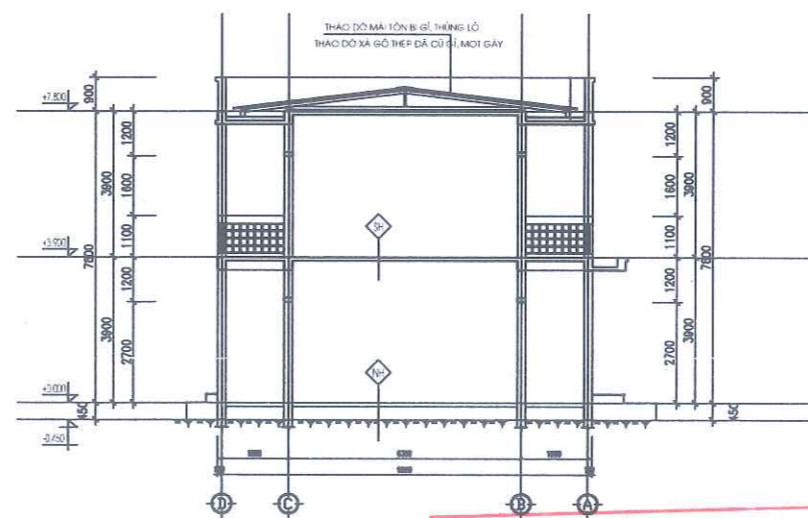
MẶT ĐỨNG TRỰC A-D HIỆN TRẠNG



MẶT ĐỨNG TRỰC D-A HIỆN TRẠNG



MẶT CẮT A-A HIỆN TRẠNG



MẶT CẮT B-B HIỆN TRẠNG

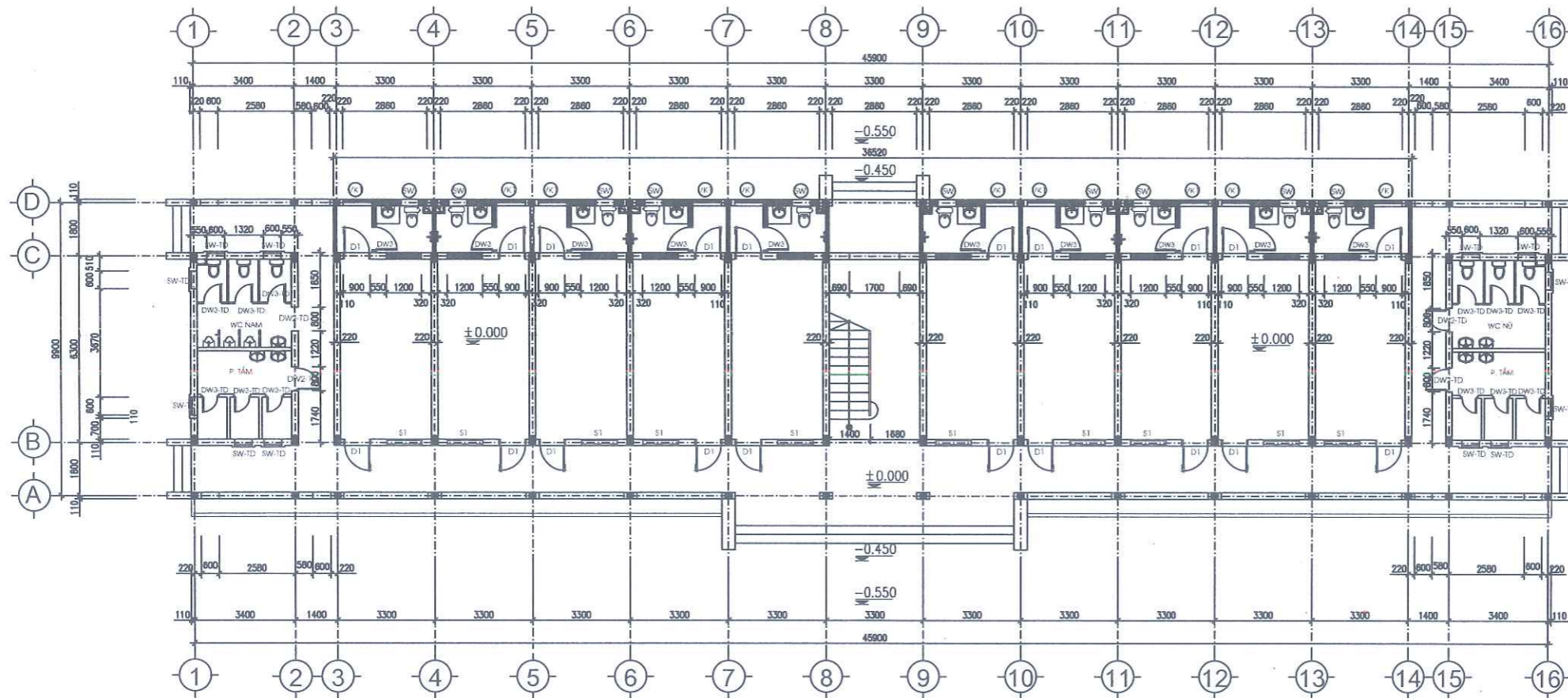
GHI CHÚ:

- Cải tạo, sửa chữa cửa:
- Tháo dỡ toàn bộ khuôn cửa, cửa đi, cửa sổ bị cong vênh, mỗi một . hoa sắt cửa bị ban gỉ, tầng 1 và tầng 2 (Riêng cửa phần vệ sinh chung giữ lại, sửa chữa, thay bản lề, khóa cửa, thay kính bị vỡ, sau đó lắp dựng lại);
- Dóc và trát lại má cửa bằng vữa xi măng mác 75;
- Xây bịt lại cửa sổ phía sau nhà để làm khu vệ sinh;
- Cửa đi mở quay và cửa sổ mở lùa, vách kính sử dụng hệ cửa nhôm xingfa/ Topal dày 1.4mm, kính an toàn 6.38mm, phụ kiện kinlong đồng bộ;
- Hoa sắt cửa sổ, sử dụng hoa sắt inox 13x26x1.2mm;

**CÔNG TY CP TƯ VẤN DT & PT XÂY DỰNG HUNG PHONG**  
**THẨM TRA**  
 Theo văn bản số:.....03...../BCTT-HP  
 Ngày..03.. tháng ..4... năm 20..26  
 Chủ trì bộ môn kỹ tên:.....

*Trần Đình Nghĩa*

SỬA ĐỔI	
LẦN	THIẾT KẾ
1	
2	
3	
TÊN CÔNG TRÌNH - PROJECT: SỬA CHỮA, CẢI TẠO NHÀ 1D VÀ TOÀN BỘ HẠ TẦNG KHUÔN VIÊN XUNG QUANH	
HẠNG MỤC: SỬA CHỮA, CẢI TẠO NHÀ 1D VÀ TOÀN BỘ HẠ TẦNG KHUÔN VIÊN XUNG QUANH	
ĐỊA ĐIỂM XD - LOCATION: TRƯỜNG CAO ĐẲNG GTVT TƯ THÂN ANH ĐÔNG - XÃ QUẢNG DAI - TP HÀ NỘI	
CHUYÊN NGHIỆP: TRƯỜNG CAO ĐẲNG GIAO THÔNG VẬN TẢI TRUNG ƯƠNG I	
TƯ VẤN THIẾT KẾ - CONSULTANT DESIGN: CÔNG TY TNHH XÂY DỰNG VÀ THƯƠNG MẠI QUANG MINH QUẢN	
<b>QMQ</b>	
ĐẠI CHẾ XÃ QUẢNG DAI - TP. HÀ NỘI GIÁM ĐỐC - DIRECTOR:	
KTS. LÊ XUÂN TÙNG	
THIẾT KẾ - DESIGNER:	
Ks. NGUYỄN VĂN THẮNG	
KIỂM - CHECKER:	
KTS. LÊ XUÂN TÙNG	
TÊN BẢN VẼ - DRAWING NAME: MĐ THÁC DỖ CỬA	
HS-T.K.B.V.T.C	THÁNG 03-2026
TỶ LỆ IN A3	CT-04



### MẶT BẰNG CỬA SAU CẢI TẠO TẦNG 1

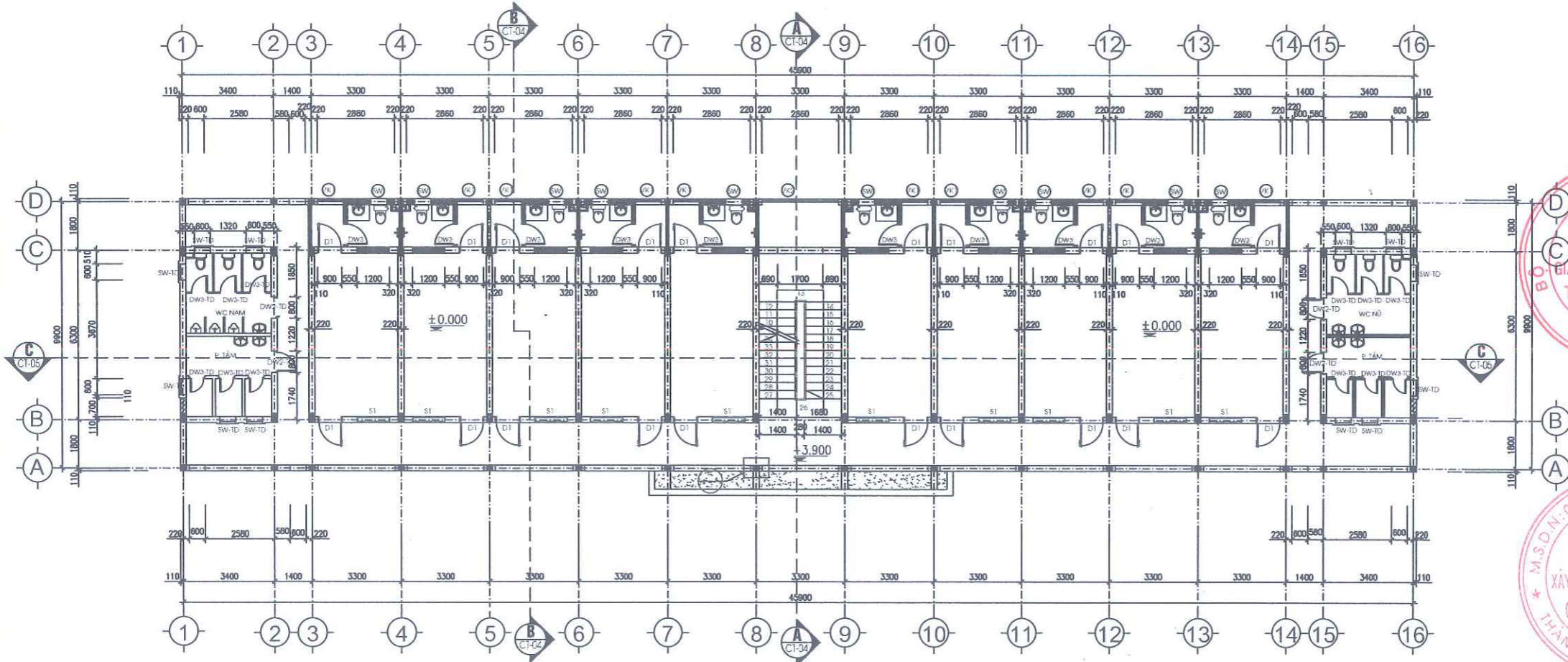
**GHI CHÚ:**

- Cải tạo, sửa chữa cửa:
- Tháo dỡ toàn bộ khuôn cửa, cửa đi, cửa sổ bị cong vênh, mỗi một, hoa sắt cửa bị hạn gỉ, tầng 1 và tầng 2 (Riêng cửa phần vệ sinh chung giữ lại, sửa chữa, thay bản lề, khóa cửa, thay kính bị vỡ, sau đó lắp dựng lại);
- Dóc và trát lại má cửa bằng vữa xi măng mác 75;
- Xây bịt lại cửa sổ phía sau nhà để làm khu vệ sinh;
- Cửa đi mở quay và cửa sổ mở lùa, vách kính sử dụng hệ cửa nhôm xingfa/ Topal dày 1.4mm, kính an toàn 6.38mm, phụ kiện kinlong đồng bộ;
- Hoa sắt cửa sổ, sử dụng hoa sắt inox 13x26x1.2mm;

**CÔNG TY CP TƯ VẤN DT & PT XÂY DỰNG HƯNG PHONG**  
**THẨM TRA**  
 Theo văn bản số: 03/BCTT-HP  
 Ngày: 03 tháng 04 năm 2024.  
 Chủ trì bộ môn ký tên: Trần Đình Nghĩa

*Trần Đình Nghĩa*

SỬA ĐỔI	
LẦN	THIẾT KẾ
1	
2	
3	
TÊN CÔNG TRÌNH - PROJECT: SỬA CHỮA, CẢI TẠO NHÀ 1D VÀ TOÀN BỘ HẠ TẦNG KHUÔN VIÊN XUNG QUANH	
HẠNG MỤC: SỬA CHỮA, CẢI TẠO NHÀ 1D VÀ TOÀN BỘ HẠ TẦNG KHUÔN VIÊN XUNG QUANH	
ĐỊA ĐIỂM XD - LOCATION: THƯỜNG CAO ĐẲNG GTVT THÔN ANH ĐÔNG - XÃ QUANG DAI - TP HÀ NỘI	
CHỦ ĐẦU TƯ - PROJECT OWNER: TRƯỜNG CAO ĐẲNG GIAO THÔNG VẬN TẢI TRUNG ƯƠNG I	
CÔNG TY TƯ VẤN THIẾT KẾ - CONSULTANT DESIGN: CÔNG TY TNHH XÂY DỰNG VÀ THƯƠNG MẠI QUANG MINH QUẢN	
ĐẠI CHẾ XÃ QUANG DAI - TP. HÀ NỘI: GIÁM ĐỐC - DIRECTOR:	
CHỦ TRƯ THIẾT KẾ - MASTER ARCHITECT: KTS. LÊ XUÂN TÙNG	
THIẾT KẾ - DESIGNER:  K.S. NGUYỄN VĂN THẮNG	
KIỂM - CHECKER:  KTS. LÊ XUÂN TÙNG	
TÊN BẢN VẼ - DRAWING NAME: MB CỬA SAU CẢI TẠO TẦNG 1	
HS-T.K.B.V.T.C	THÁNG 03-2026
TỶ LỆ: 1/30	CT-05



MẶT BẰNG CỬA SAU CẢI TẠO TẦNG 2

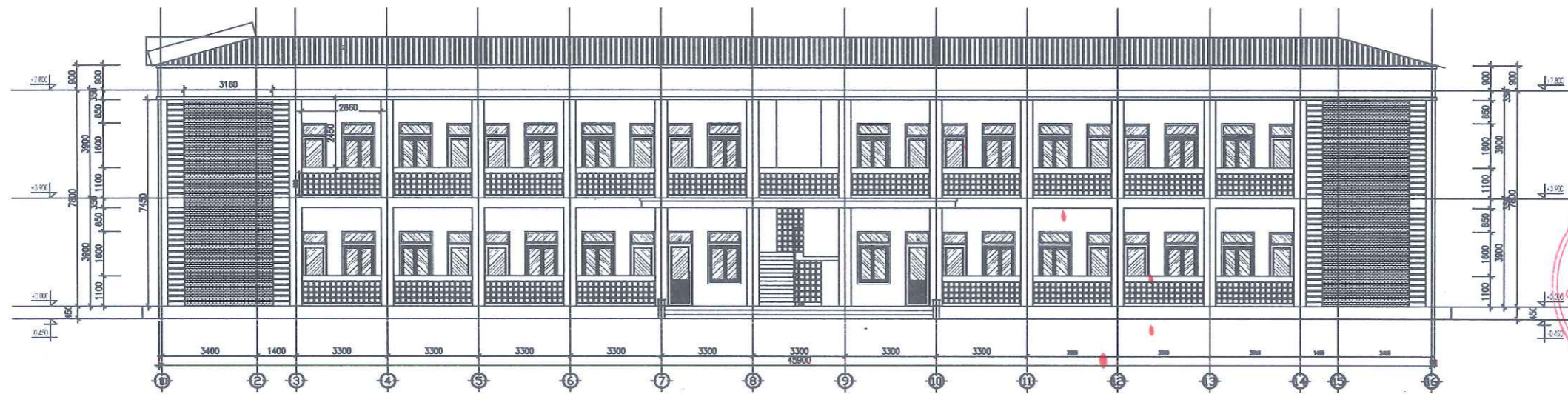
GHI CHÚ:

- Cải tạo, sửa chữa cửa:
- Tháo dỡ toàn bộ khuôn cửa, cửa đi, cửa sổ bị cong vênh, mối mọt, hoa sắt cửa bị han gỉ, tầng 1 và tầng 2 (Riêng cửa phần vệ sinh chung giữ lại, sửa chữa, thay bản lề, khóa cửa, thay kính bị vỡ, sau đó lắp dựng lại);
- Dóc và trát lại má cửa bằng vữa xi măng mác 75;
- Xây bịt lại cửa sổ phía sau nhà để làm khu vệ sinh;
- Cửa đi mở quay và cửa sổ mở lùa, vách kính sử dụng hệ cửa nhôm xingfa/ Topal dày 1.4mm, kính an toàn 6.38mm, phụ kiện kinlong đồng bộ;
- Hoa sắt cửa sổ, sử dụng hoa sắt inox 13x26x1.2mm;

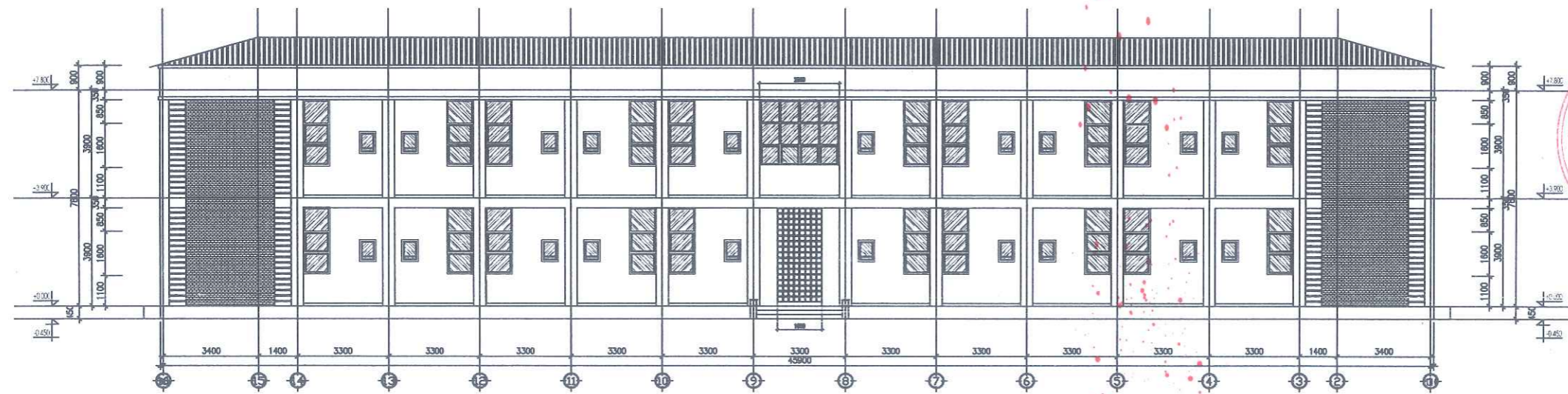
CÔNG TY CP TƯ VẤN DT & PT XÂY DỰNG HƯNG PHONG  
**THẨM TRA**  
 Theo văn bản số: 03/BCTT-HP  
 Ngày: 03 tháng 09 năm 2026.  
 Chủ trì bộ môn ký tên: Trần Đình Nghĩa

Trần Đình Nghĩa

SỬA ĐỔI	
LẦN	THIẾT KẾ
1	
2	
3	
TÊN CÔNG TRÌNH - PROJECT: SỬA CHỮA, CẢI TẠO NHÀ 1D VÀ TOÀN BỘ HẠ TẦNG KHUÔN VIÊN XUNG QUANH	
HẠNG MỤC: SỬA CHỮA, CẢI TẠO NHÀ 1D VÀ TOÀN BỘ HẠ TẦNG KHUÔN VIÊN XUNG QUANH	
ĐỊA ĐIỂM XD - LOCATION: THƯỜNG CAO ĐẲNG GTVT THỨ NHẤT AN GIANG - XÃ QUẢNG DAI - TP. HÀ NỘI	
CHỦ ĐẦU TƯ - PROJECT OWNER: TRƯỜNG CAO ĐẲNG GIAO THÔNG VẬN TẢI TRUNG ƯƠNG I	
TƯ VẤN THIẾT KẾ / CONSULTANT DESIGN: CÔNG TY TNHH XÂY DỰNG VÀ THƯƠNG MẠI QUANG MINH QUẬN	
<b>QMQ</b>	
ĐƠN CHẾ XÁ QUẢNG DAI - TP. HÀ NỘI: GIÁM ĐỐC - DIRECTOR: NGUYỄN MINH CHIẾN	
CÔNG TY TNHH XÂY DỰNG VÀ THƯƠNG MẠI QUANG MINH QUẬN CHỦ THIẾT KẾ - MASTER ARCHITECT: KTS. LÊ XUÂN TÙNG	
THIẾT KẾ - DESIGNER: KS. NGUYỄN VĂN THẮNG	
KIỂM - CHECKER: KTS. LÊ XUÂN TÙNG	
TÊN BẢN VẼ - DRAWING NAME: MB CỬA SAU CẢI TẠO TẦNG 2	
HS-T.K.B.V.T.C	THÁNG 03-2026
TỶ LỆ 1/30	CT-06



MẶT ĐỨNG CỬA TRỤC 1-16 SAU CẢI TẠO



MẶT ĐỨNG CỬA TRỤC 16-1 SAU CẢI TẠO

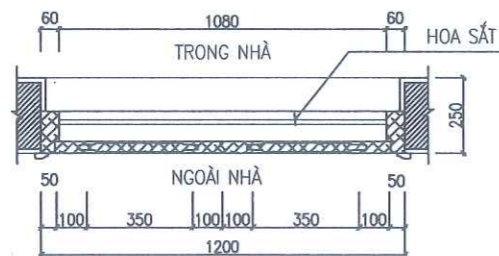
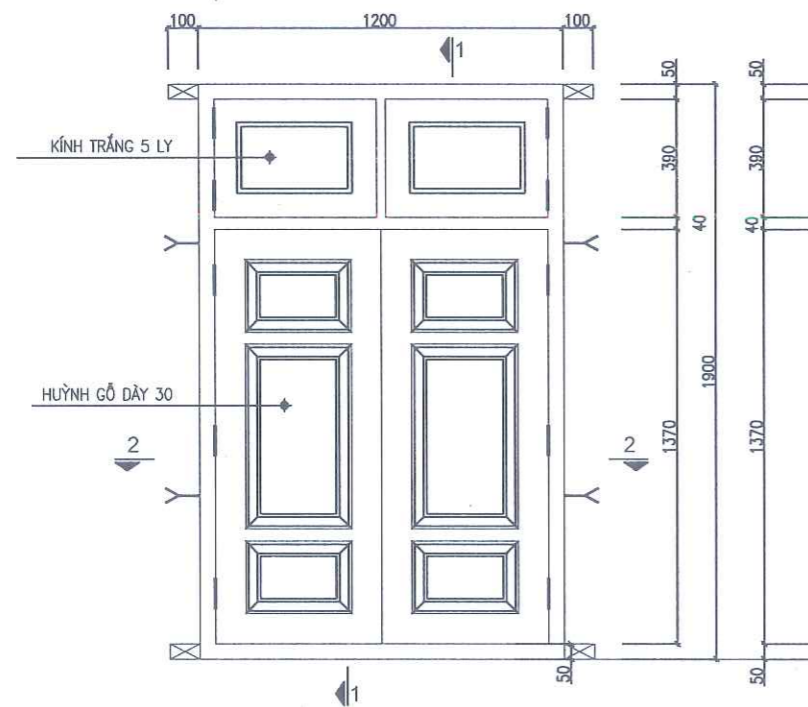
**CÔNG TY CP TƯ VẤN DT & PT XÂY DỰNG HUNG PHONG**  
**THẨM TRA**  
 Theo văn bản số: 03 /BCTT-HP  
 Ngày: 03 tháng 4 năm 2026.  
 Chủ trì bộ môn kỹ tên: [Signature]

*Trần Đình Nghĩa*

SỬA ĐỔI	
LẦN	THIẾT KẾ
1	
2	
3	
TÊN CÔNG TRÌNH - PROJECT: SỬA CHỮA, CẢI TẠO NHÀ 1D VÀ TOÀN BỘ HẠ TẦNG KHUÔN VIÊN XUNG QUANH	
HẠNG MỤC: SỬA CHỮA, CẢI TẠO NHÀ 1D VÀ TOÀN BỘ HẠ TẦNG KHUÔN VIÊN XUNG QUANH	
ĐỊA ĐIỂM XĐ - LOCATION: TRƯỜNG CAO ĐẲNG GTVT THÔN ANH ĐÔNG - XÃ QUẢNG DAI - TP HÀ NỘI	
CHỦ ĐẦU TƯ - PROJECT OWNER: TRƯỜNG CAO ĐẲNG GIAO THÔNG VẬN TẢI TRUNG ƯƠNG I	
TƯ VẤN THIẾT KẾ / CONSULTANT DESIGN: CÔNG TY TNHH XÂY DỰNG VÀ THƯƠNG MẠI QUẢNG MINH QUẢN	
<b>QMQ</b>	
ĐẠCH CHẾ XÃ QUẢNG DAI - TP HÀ NỘI GIÁM ĐỐC - DIRECTOR: [Signature]	
CÔNG TY TNHH XÂY DỰNG VÀ THƯƠNG MẠI QUẢNG MINH QUẢN CHỦ TRÌ THIẾT KẾ - MASTER ARCHITECT: KTS. LÊ XUÂN TÙNG	
THIẾT KẾ - DESIGNER: [Signature] KS. NGUYỄN VĂN THẮNG	
KIỂM - CHECKER: [Signature] KTS. LÊ XUÂN TÙNG	
TÊN BẢN VẼ - DRAWING NAME: MĐ CỬA SAU CẢI TẠO	
HS-T.K.B.V.T.C	THÁNG 03-2026
TỶ LỆ: 1/3	CT-07

### CHI TIẾT CỬA SỔ S2 HIỆN TRẠNG

KT: 1200X1900 (SL:20BỘ).



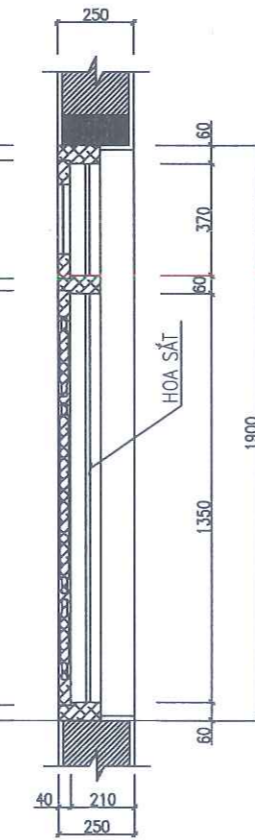
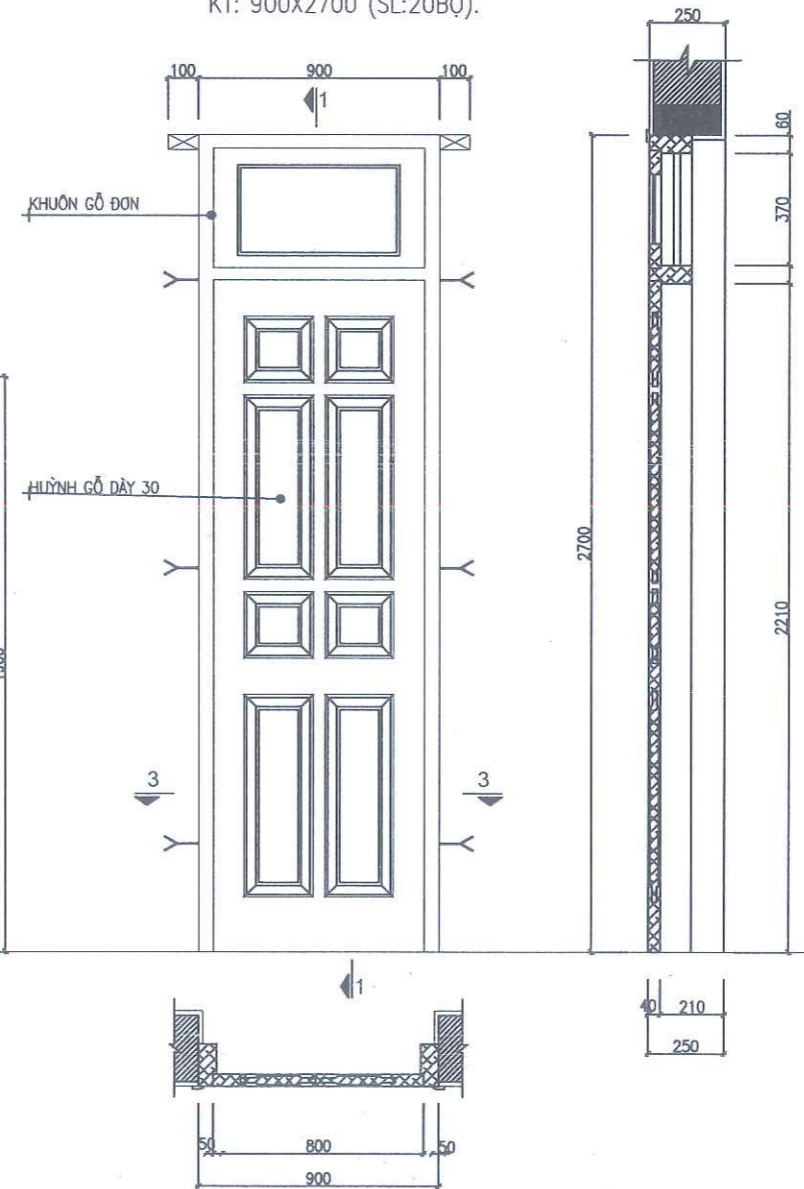
MẶT CẮT 2 - 2

#### GHI CHÚ

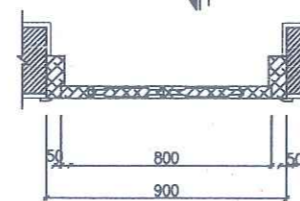
- TOÀN BỘ CỬA ĐI D2, CỬA SỔ S2 LÀ CỬA GỖ ĐÃ BỊ MỐI MỘT, HƯ HỎNG.
- KHUÔN CỬA BẰNG GỖ, KHUÔN ĐƠN.

### CHI TIẾT CỬA ĐI D2 HỆ TRẠNG

KT: 900X2700 (SL:20BỘ).



MẶT CẮT 1 - 1



MẶT CẮT 3 - 3

MẶT CẮT 1 - 1

CÔNG TY CP TƯ VẤN DT & PT XÂY DỰNG HƯNG PHONG

#### THẨM TRA

Theo văn bản số: 03/BCTT-HP

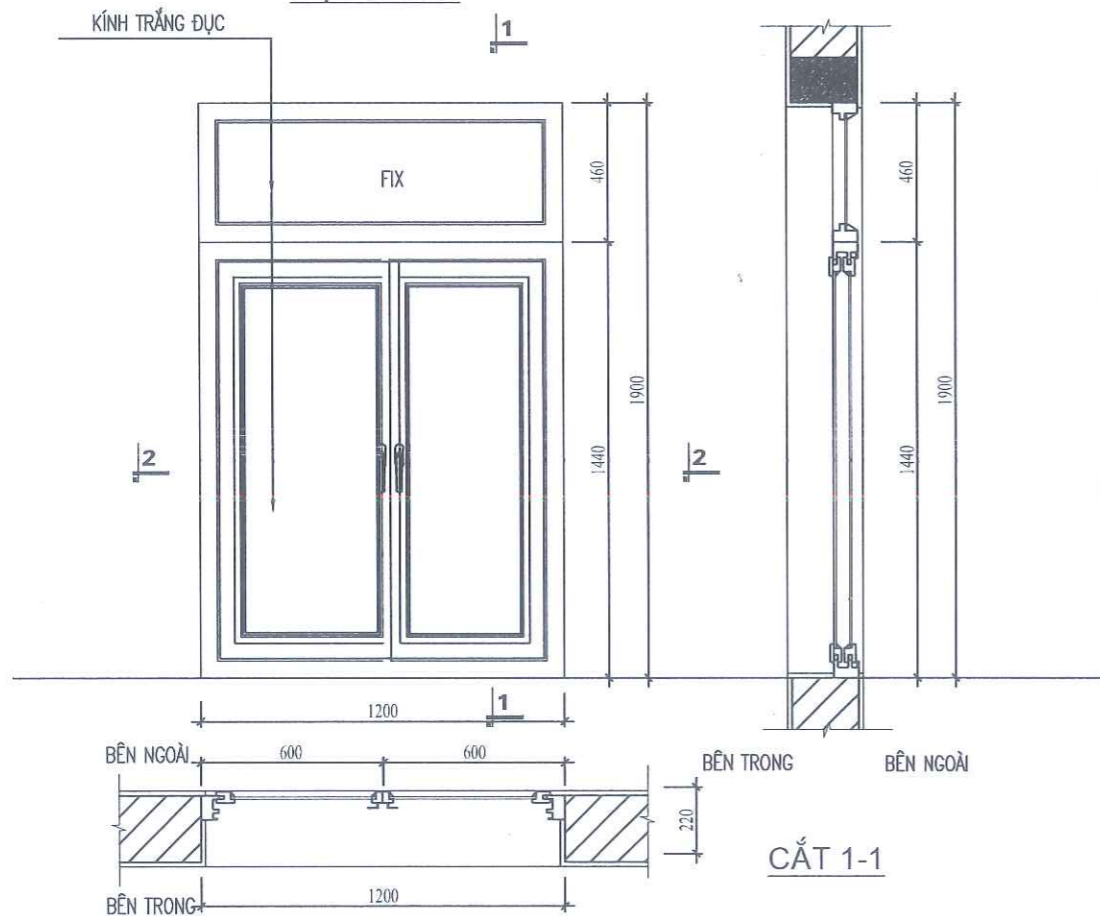
Ngày: 03 tháng 4 năm 2026.

Chủ trì bộ môn ký tên: Trần Đình Nghĩa

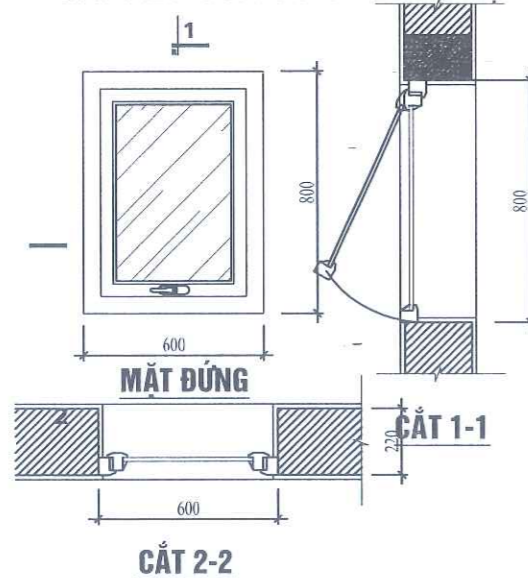
Trần Đình Nghĩa

SỬA ĐỔI	
LẦN	THIẾT KẾ
1	
2	
3	
TÊN CÔNG TRÌNH - PROJECT: SỬA CHỮA, CẢI TẠO NHÀ 1D VÀ TOÀN BỘ HẠ TẦNG KHUÔN VIÊN XUNG QUANH	
HẠNG MỤC: SỬA CHỮA, CẢI TẠO NHÀ 1D VÀ TOÀN BỘ HẠ TẦNG KHUÔN VIÊN XUNG QUANH	
ĐỊA ĐIỂM XD - LOCATION: TRƯỜNG CAO ĐẲNG GTVT TƯ THÔN ANH ĐÔNG - XÃ QUẢNG DAI - TP HÀ NỘI	
CHỦ ĐẦU TƯ - PROJECT OWNER: TRƯỜNG CAO ĐẲNG GIAO THÔNG VẬN TẢI TRUNG ƯƠNG I	
TƯ VẤN THIẾT KẾ / CONSULTANT DESIGN: CÔNG TY TNHH XÂY DỰNG VÀ THƯƠNG MẠI QUANG MINH QUẬN	
<b>QMQ</b>	
ĐƠN CHẾ XÃ QUẢNG DAI - TP. HÀ NỘI	
GIÁM ĐỐC - DIRECTOR: NGUYỄN MINH CHIẾN	
CHỦ TRÌ THIẾT KẾ - MASTER ARCHITECT: KTS. LÊ XUÂN TÙNG	
THIẾT KẾ - DESIGNER: KS. NGUYỄN VĂN THẮNG	
KIỂM - CHECKER: KTS. LÊ XUÂN TÙNG	
TÊN BẢN VẼ - DRAWING NAME: CHI TIẾT CỬA HIỆN TRẠNG	
HS-T.K.B.V.T.C	THÁNG 03-2026
TỶ LỆ: IN A3	CT-08

CHI TIẾT CỬA SỔ S1 HIỆN TRẠNG  
MẶT ĐỨNG



CHI TIẾT CỬA SỔ SW- TD HIỆN TRẠNG



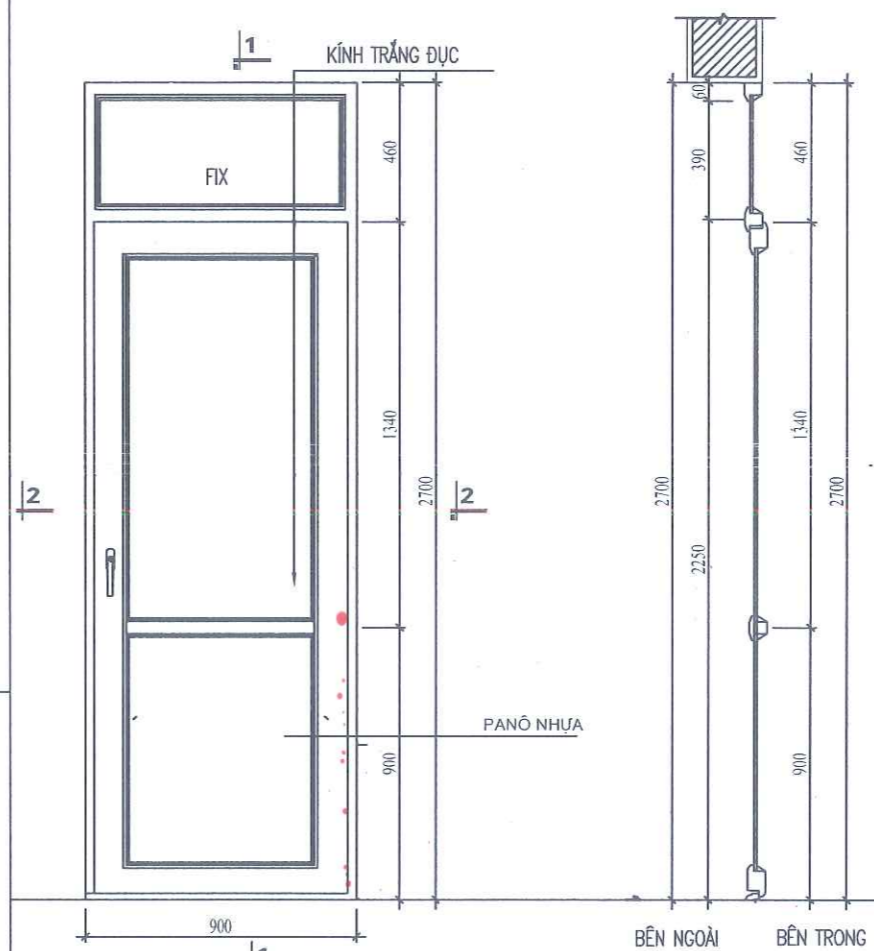
S1

- GHI CHÚ:
- CỬA NHỰA KÍNH MỜ - 2 CẢNH MỞ CHỮ A
  - SỐ LƯỢNG : 20 BỘ
  - KÍCH THƯỚC: 1200X1900MM
  - CỬA BỊ HỎNG, TRỆT, KHÔNG ĐÓNG MỞ ĐƯỢC

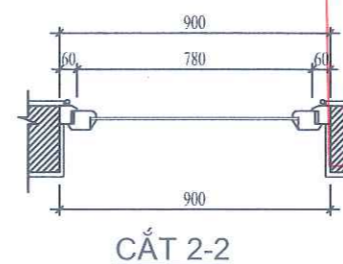
SW- TD

- GHI CHÚ:
- CỬA NHỰA KÍNH MỜ - 1 CẢNH MỞ HẤT
  - SỐ LƯỢNG TỔNG: 24 BỘ
  - KÍCH THƯỚC: 600X800

CHI TIẾT CỬA ĐI D1 HIỆN TRẠNG



MẶT ĐỨNG



CÔNG TY CP TƯ VẤN DT & PT XÂY DỰNG HUNG PHONG

THẨM BÁT 1-1

Theo văn bản số: 03/BCTT-HP

Ngày: 03 tháng 4 năm 2026

Chủ trì bộ môn ký tên: Trần Đình Nghĩa

D1

GHI CHÚ:

- CỬA NHỰA KÍNH MỜ - 1 CẢNH MỞ QUAY
- SỐ LƯỢNG : 20 BỘ
- KÍCH THƯỚC: 900X2700MM
- CỬA BỊ HỎNG, TRỆT, KHÔNG ĐÓNG MỞ ĐƯỢC

SỬA ĐỔI	
LẦN	THIẾT KẾ
1	
2	
3	

TÊN CÔNG TRÌNH - PROJECT:  
SỬA CHỮA, CẢI TẠO NHÀ 1D VÀ TOÀN BỘ HẠ TẦNG KHUÔN VIÊN XUNG QUANH

HẠNG MỤC:  
SỬA CHỮA, CẢI TẠO NHÀ 1D VÀ TOÀN BỘ HẠ TẦNG KHUÔN VIÊN XUNG QUANH

ĐỊA ĐIỂM XD - LOCATION:  
THƯỜNG CAO ĐẲNG GTVT HI (PHẦN ANGI ĐÔNG) - XÃ QUẢNG DAI - TP. HÀ NỘI

CHỦ ĐẦU TƯ - PROJECT OWNER:  
TRƯỜNG CAO ĐẲNG GIAO THÔNG VẬN TẢI TRUNG ƯƠNG I

TƯ VẤN THIẾT KẾ / CONSULTANT DESIGN:  
CÔNG TY TNHH XÂY DỰNG VÀ THƯƠNG MẠI QUANG MINH QUẢN

**QMQ**

ĐẠI CHẾ XÃ QUẢNG DAI - TP. HÀ NỘI  
GIÁM ĐỐC - DIRECTOR:  
CÔNG TY TNHH XÂY DỰNG VÀ THƯƠNG MẠI QUANG MINH QUẢN  
NGUYỄN MINH CHIẾN  
CHỦ TRÌ THIẾT KẾ - MASTER ARCHITECT.

KTS. LÊ XUÂN TÙNG

THIẾT KẾ - DESIGNER:  
KS. NGUYỄN VĂN THẮNG

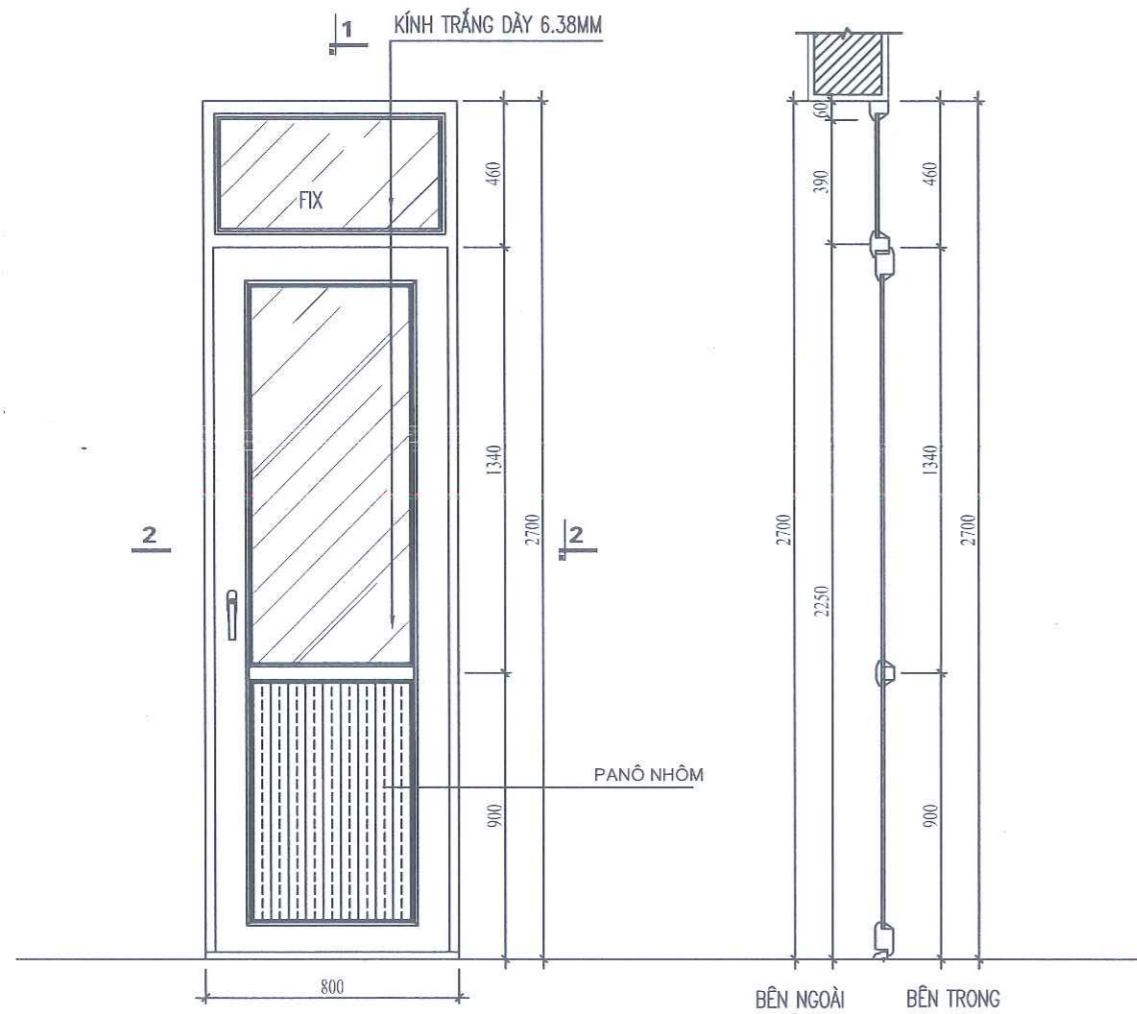
KIỂM - CHECKER:  
KTS. LÊ XUÂN TÙNG

TÊN BẢN VẼ - DRAWING NAME:  
CHI TIẾT CỬA HIỆN TRẠNG

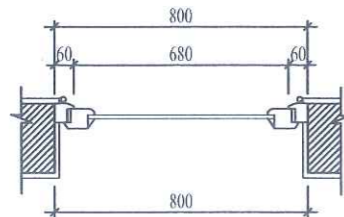
HS-T.K.B.V.T.C | THÁNG 03-2026

TỶ LỆ: 1/30 | CT-09

CHI TIẾT CỬA ĐI DW2 - TD HIỆN TRẠNG



MẶT ĐỨNG 1

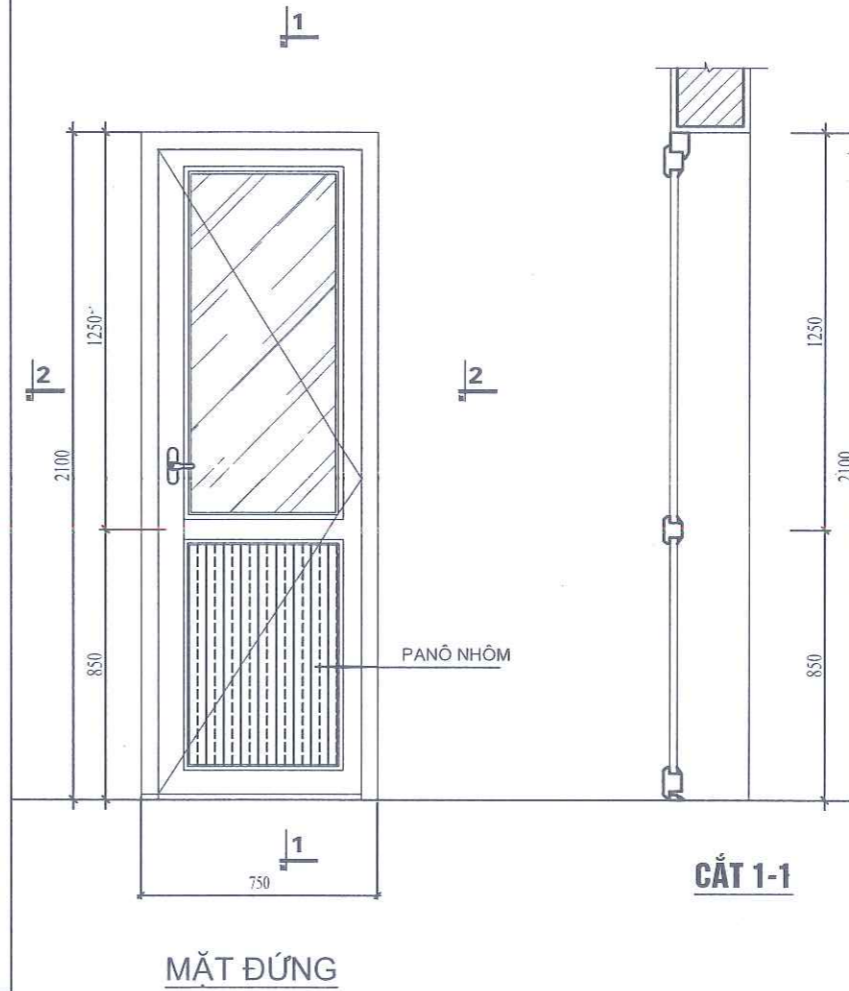


CẮT 2-2

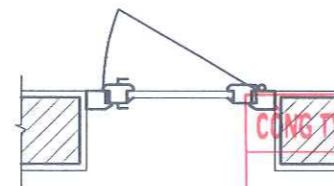
DW2- TD

- GHI CHÚ:
- CỬA NHỰA KÍNH MỜ - 1 CẢNH MỞ ĐẨY
  - SỐ LƯỢNG : 08 BỘ
  - KÍCH THƯỚC: 800X2700MM
  - CỬA BỊ HỒNG KHÓA, CONG BẢN LỀ

CHI TIẾT CỬA ĐI DW3- TD HIỆN TRẠNG



MẶT ĐỨNG



CẮT 2-2

DW3- TD

- GHI CHÚ:
- CỬA NHỰA KÍNH MỜ - 1 CẢNH QUAY
  - SỐ LƯỢNG : 24 BỘ
  - KÍCH THƯỚC: 600X2100
  - CỬA BỊ HỒNG KHÓA, CONG BẢN LỀ

CÔNG TY CP TƯ VẤN DT & PT XÂY DỰNG HUNG PHONG

THẨM TRA

Theo văn bản số: 03/BCTT-HP

Ngày: 03 tháng 4 năm 2026

Chữ ký hồ môn ký tên: Trần Đình Nghĩa

SỬA ĐỔI	
LẦN	THIẾT KẾ
1	
2	
3	

TÊN CÔNG TRÌNH - PROJECT:  
SỬA CHỮA, CẢI TẠO NHÀ 1D VÀ TOÀN BỘ HẠ TẦNG KHUÔN VIÊN XUNG QUANH

HẠNG MỤC:  
SỬA CHỮA, CẢI TẠO NHÀ 1D VÀ TOÀN BỘ HẠ TẦNG KHUÔN VIÊN XUNG QUANH

ĐỊA ĐIỂM XD - LOCATION:  
TRƯỜNG CAO ĐẲNG GYM TIỀN ANH ĐÔNG - HÀ QUẢNG DAI - TP HÀ NỘI

CHỦ ĐẦU TƯ - PROJECT OWNER:  
TRƯỜNG CAO ĐẲNG GIAO THÔNG VẬN TẢI TRUNG ƯƠNG I

TU VẤN THIẾT KẾ - CONSULTANT DESIGN:  
CÔNG TY TNHH XÂY DỰNG VÀ THƯƠNG MẠI QUANG MINH QUẢN

**QMQ**

GIÁM ĐỐC - DIRECTOR:  
KTS. LÊ XUÂN TÙNG

THIẾT KẾ - DESIGNER:  
KS. NGUYỄN VĂN THẮNG

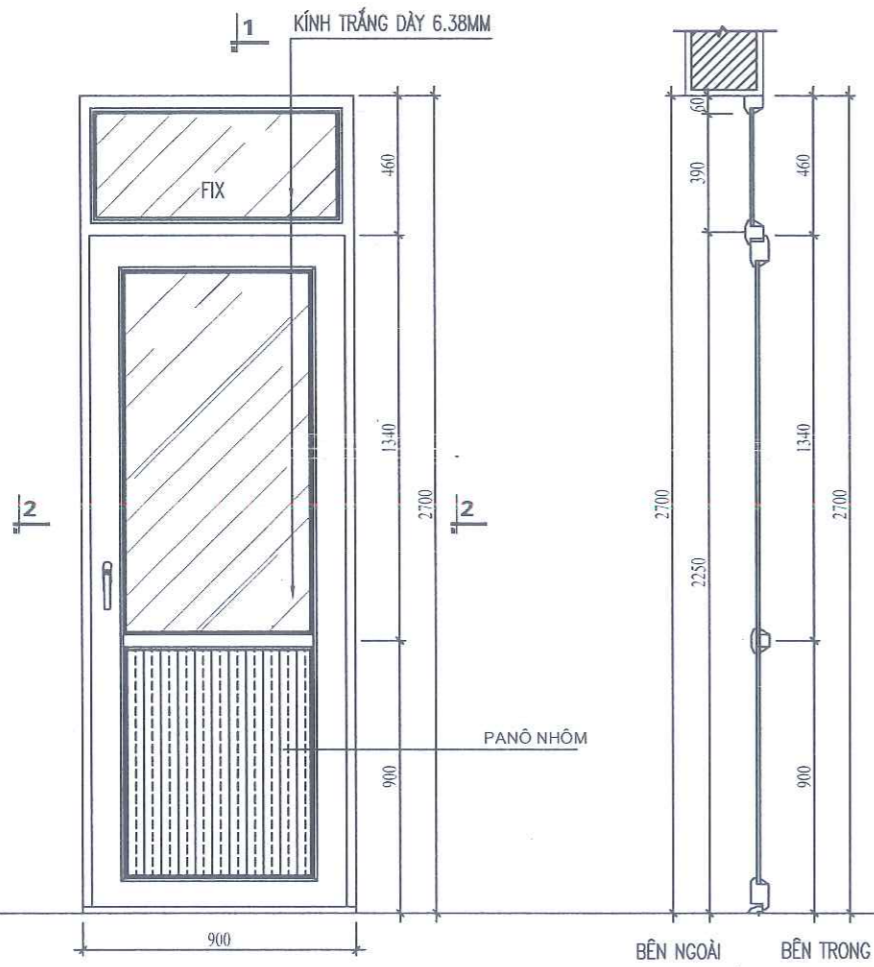
KIỂM - CHECKER:  
KTS. LÊ XUÂN TÙNG

TÊN BẢN VẼ - DRAWING NAME:  
CHI TIẾT CỬA HIỆN TRẠNG

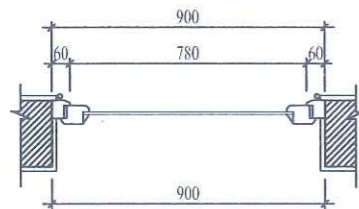
HS-T.K.B.V.T.C  
TỶ LỆ: IN A3

THÁNG 03-2026  
CT-10

CHI TIẾT CỬA ĐI D1 MỚI



MẶT ĐỨNG 1

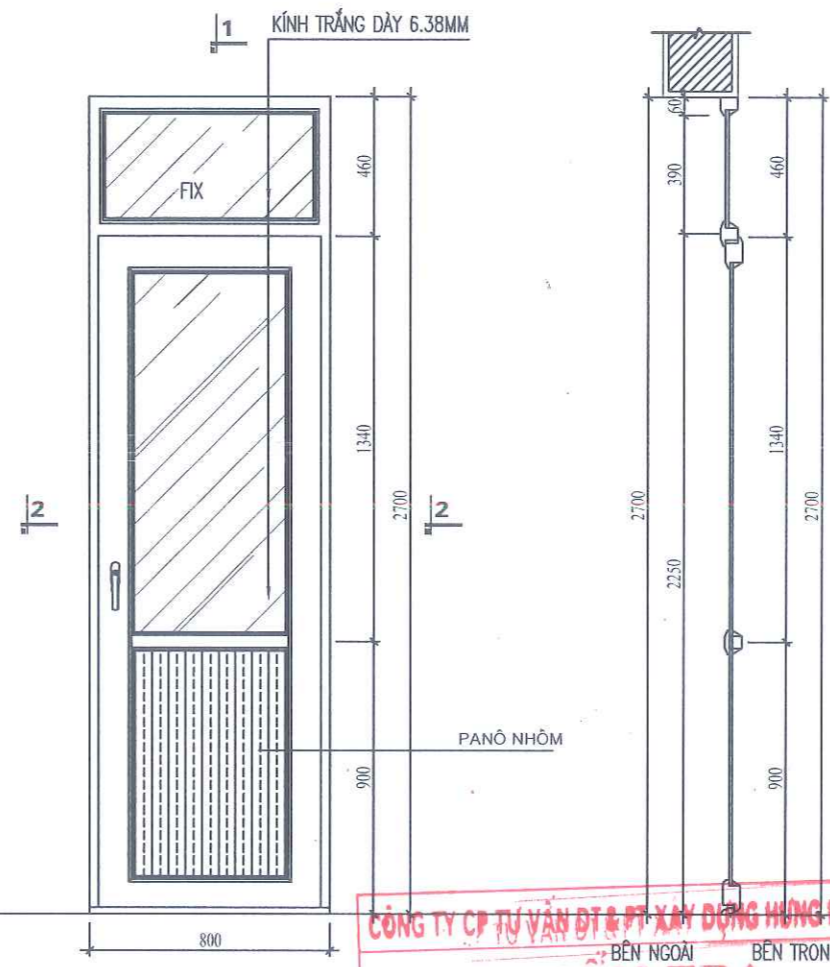


CẮT 2-2

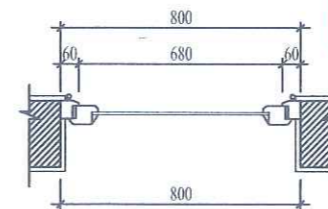
D1

- GHI CHÚ:
- CỬA NHÔM HỆ DÀY 1,4MM KÍNH 6.38 - 1 CÁNH MỞ ĐẨY
  - SỐ LƯỢNG : 40 BỘ
  - KÍCH THƯỚC: 900X2700MM
  - TRƯỚC KHI THI CÔNG PHẢI KIỂM TRA KÍ KÍCH THƯỚC TRÊN THỰC TẾ

CHI TIẾT CỬA ĐI DW2-TD



MẶT ĐỨNG 1



CẮT 2-2

GHI CHÚ

CÁC CỬA CŨ: DW2-TD; DW3-TD; SW-TD: THÁO DỖ, GIA CỐ, SỬA CHỮA LẠI

CÔNG TY CP TƯ VẤN DT & PT XÂY DỰNG HƯNG PHONG  
 BÊN NGOÀI BÊN TRONG  
**THẨM TRA**  
 Theo vận bản số: 03/CAT.1-1/BCTT-HP  
 Ngày 03 tháng 4 năm 2020.  
 Chủ trì bộ môn ký tên: Trần Đình Nghiêu

GHI CHÚ:

- CỬA NHỰA, GIA CỐ, SỬA CHỮA LẠI- 1 CÁNH MỞ ĐẨY
- SỐ LƯỢNG : 8 BỘ
- KÍCH THƯỚC: 800X2700MM
- TRƯỚC KHI THI CÔNG PHẢI KIỂM TRA KÍ KÍCH THƯỚC TRÊN THỰC TẾ

SỬA ĐỔI	
LẦN	THIẾT KẾ
1	
2	
3	

TÊN CÔNG TRÌNH - PROJECT:  
 SỬA CHỮA, CẢI TẠO NHÀ 1D VÀ TOÀN BỘ HẠ TẦNG KHUÔN VIÊN XUNG QUANH

HẠNG MỤC:  
 SỬA CHỮA, CẢI TẠO NHÀ 1D VÀ TOÀN BỘ HẠ TẦNG KHUÔN VIÊN XUNG QUANH

ĐỊA ĐIỂM XD - LOCATION:  
 TRƯỜNG CAO ĐẲNG GTVT THỊ SƠN, QUẢNG ĐÔNG - XÃ QUANG DAI - TP. HÀ NỘI

CHỦ ĐẦU TƯ - PROJECT OWNER:  
 TRƯỜNG CAO ĐẲNG GIAO THÔNG VẬN TẢI TRUNG ƯƠNG I

TU VẤN THIẾT KẾ / CONSULTANT DESIGN:  
 CÔNG TY TNHH XÂY DỰNG VÀ THƯƠNG MẠI QUANG MINH QUẢN

**QMQ**

ĐƠN CHỈ XÂY QUẢNG DAI - TP. HÀ NỘI  
 GIÁM ĐỐC - DIRECTOR:  
 KTS. LÊ XUÂN TÙNG

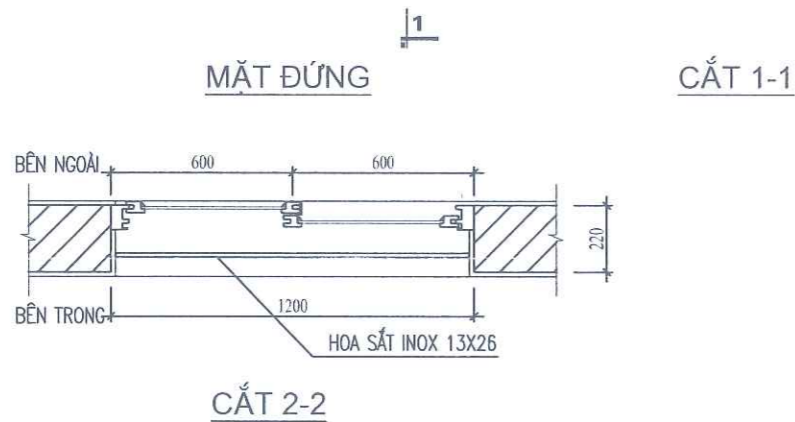
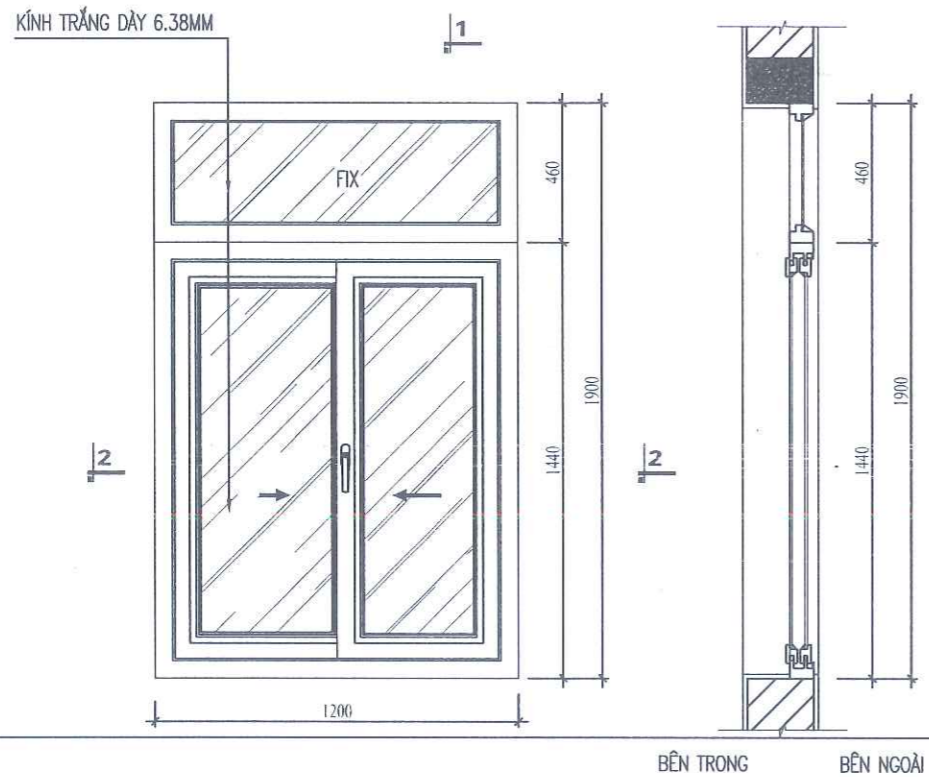
M.S.D.N: 010985  
 CÔNG TY TNHH XÂY DỰNG VÀ THƯƠNG MẠI QUANG MINH QUẢN  
 CHỦ TRÌ THIẾT KẾ - MASTER ARCHITECT:  
 K.S. NGUYỄN VĂN THẮNG

KIỂM - CHECKER:  
 KTS. LÊ XUÂN TÙNG

TÊN BẢN VẼ - DRAWING NAME:  
 CHI TIẾT CỬA CẢI TẠO

HS-T.K.B.V.T.C THÁNG 03-2026  
 TỶ LỆ: IN A3 CT-11

CHI TIẾT CỬA SỔ S1, S2

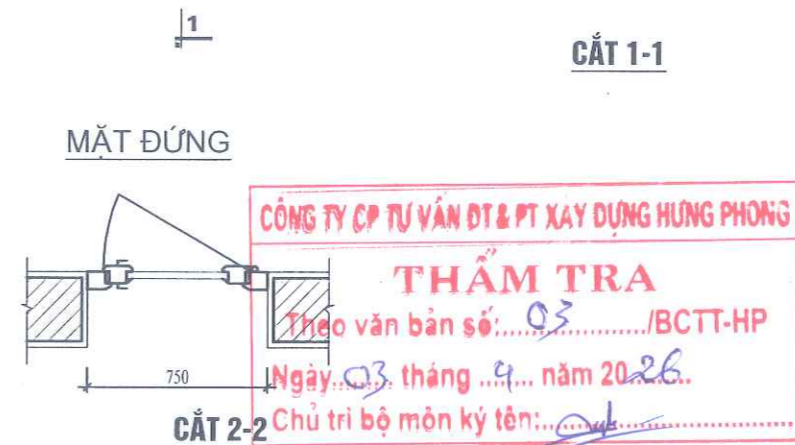
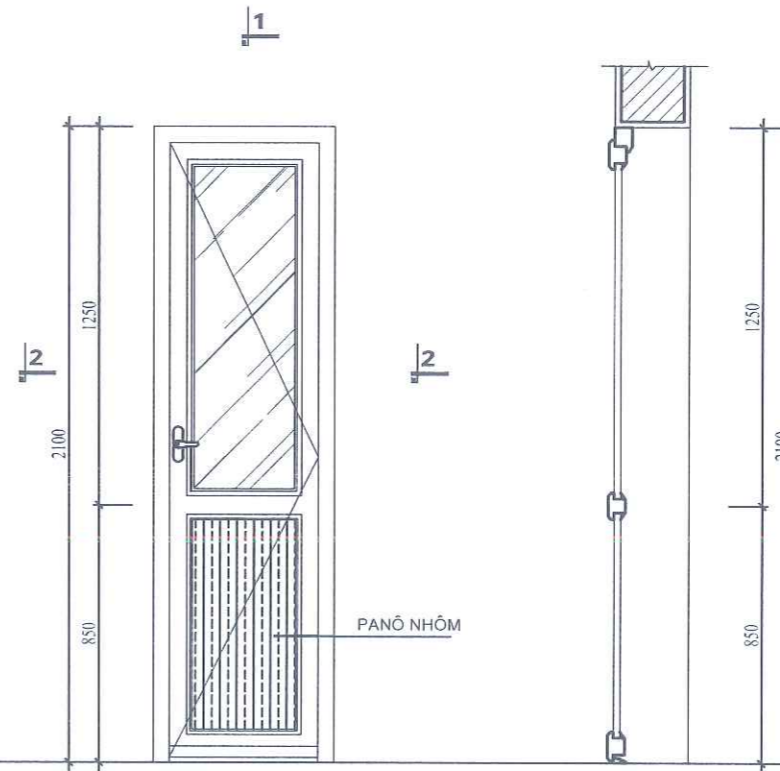


**S1**

GHI CHÚ:

- CỬA NHÔM HỆ DÀY 1,4MM KÍNH 6.38- 2 CẢNH MỞ TRƯỢT
- SỐ LƯỢNG : 20 BỘ
- KÍCH THƯỚC: 1200X1900MM
- TRƯỚC KHI THI CÔNG PHẢI KIỂM TRA KÍ KÍCH THƯỚC TRÊN HIỆN TRẠNG

CHI TIẾT CỬA ĐI DW3



**DW3**

GHI CHÚ:

- CỬA NHÔM HỆ DÀY 1,4MM KÍNH 6.38 - 1 CẢNH MỞ ĐÁY
- SỐ LƯỢNG : 20 BỘ
- KÍCH THƯỚC: 750X2100
- TRƯỚC KHI THI CÔNG PHẢI KIỂM TRA KÍ KÍCH THƯỚC TRÊN THỰC TẾ

**CÔNG TY CP TƯ VẤN DT & PT XÂY DỰNG HÙNG PHONG**

**THẨM TRA**

Theo văn bản số: 03...../BCTT-HP

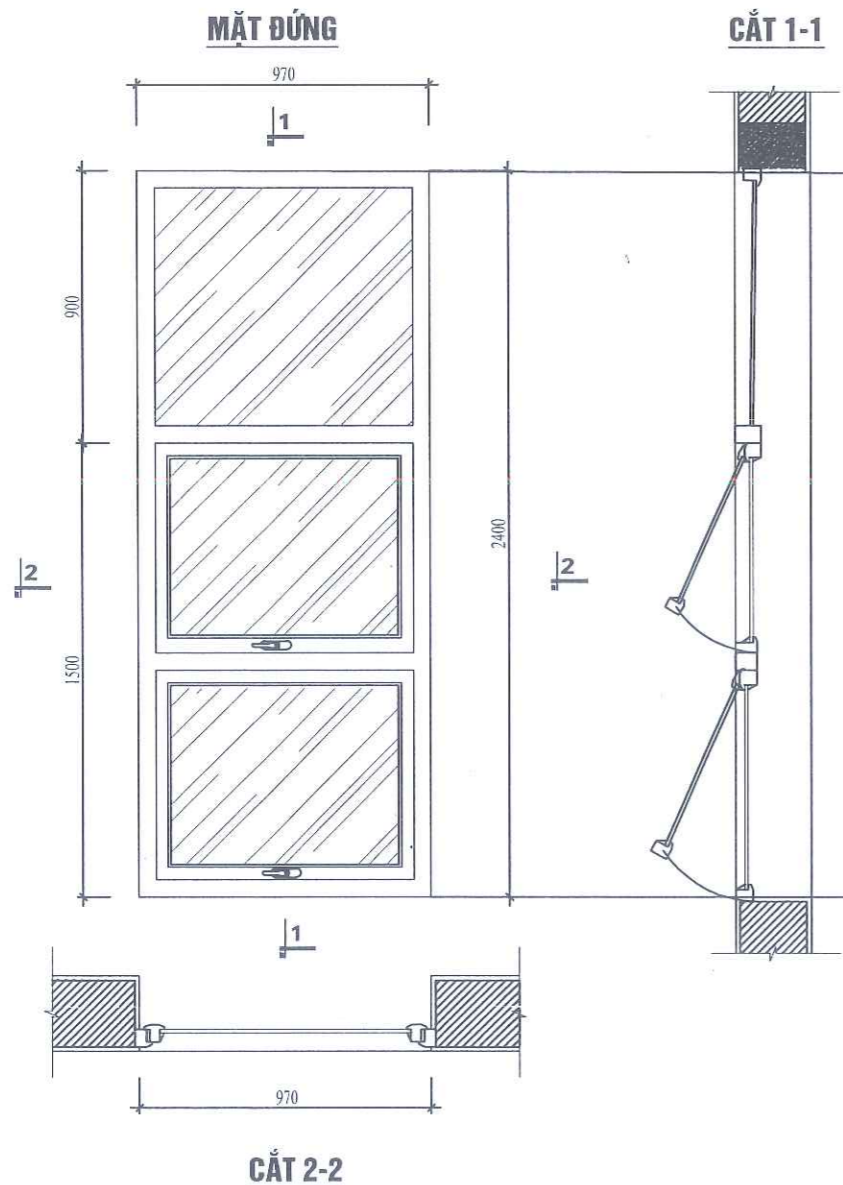
Ngày: 03 tháng 4 năm 2026.

Chủ trì bộ môn ký tên: Trần Đình Nghĩa

SỬA ĐỔI	
LẦN	THIẾT KẾ
1	
2	
3	
TÊN CÔNG TRÌNH - PROJECT: SỬA CHỮA, CẢI TẠO NHÀ 1D VÀ TOÀN BỘ HẠ TẦNG KHUÔN VIÊN XUNG QUANH	
HẠNG MỤC: SỬA CHỮA, CẢI TẠO NHÀ 1D VÀ TOÀN BỘ HẠ TẦNG KHUÔN VIÊN XUNG QUANH	
ĐỊA ĐIỂM XÂY DỰNG - LOCATION: THƯỜNG CAO ĐẲNG GYM TWIN HỒN ANH ĐÔNG - XÃ QUANG DAI - TP HÀ NỘI	
CHỦ ĐẦU TƯ - PROJECT OWNER: TRƯỜNG CAO ĐẲNG GIAO THÔNG VẬN TẢI TRUNG ƯƠNG I	
CÔNG TY TƯ VẤN THIẾT KẾ / CONSULTANT DESIGN: CÔNG TY TNHH XÂY DỰNG VÀ THƯƠNG MẠI QUANG MINH QUẢN	
<b>QMQ</b>	
ĐƠN CHẾ XÃ QUANG DAI - TP. HÀ NỘI	
GIÁM ĐỐC - DIRECTOR: NGUYỄN MINH CHIẾN	
CHỦ TRƯỞNG VÀ THIẾT KẾ - MASTER ARCHITECT: NGUYỄN MINH CHIẾN	
KTS. LÊ XUÂN TÙNG	
THIẾT KẾ - DESIGNER: KTS. NGUYỄN VĂN THẮNG	
KIỂM - CHECKER: KTS. LÊ XUÂN TÙNG	
TÊN BẢN VẼ - DRAWING NAME: CHI TIẾT CỬA CẢI TẠO	
HS-T.K.B.V.T.C	THÁNG 03-2026
TỶ LỆ: IN A3	CT-12



# CHI TIẾT VÁCH KÍNH VK1

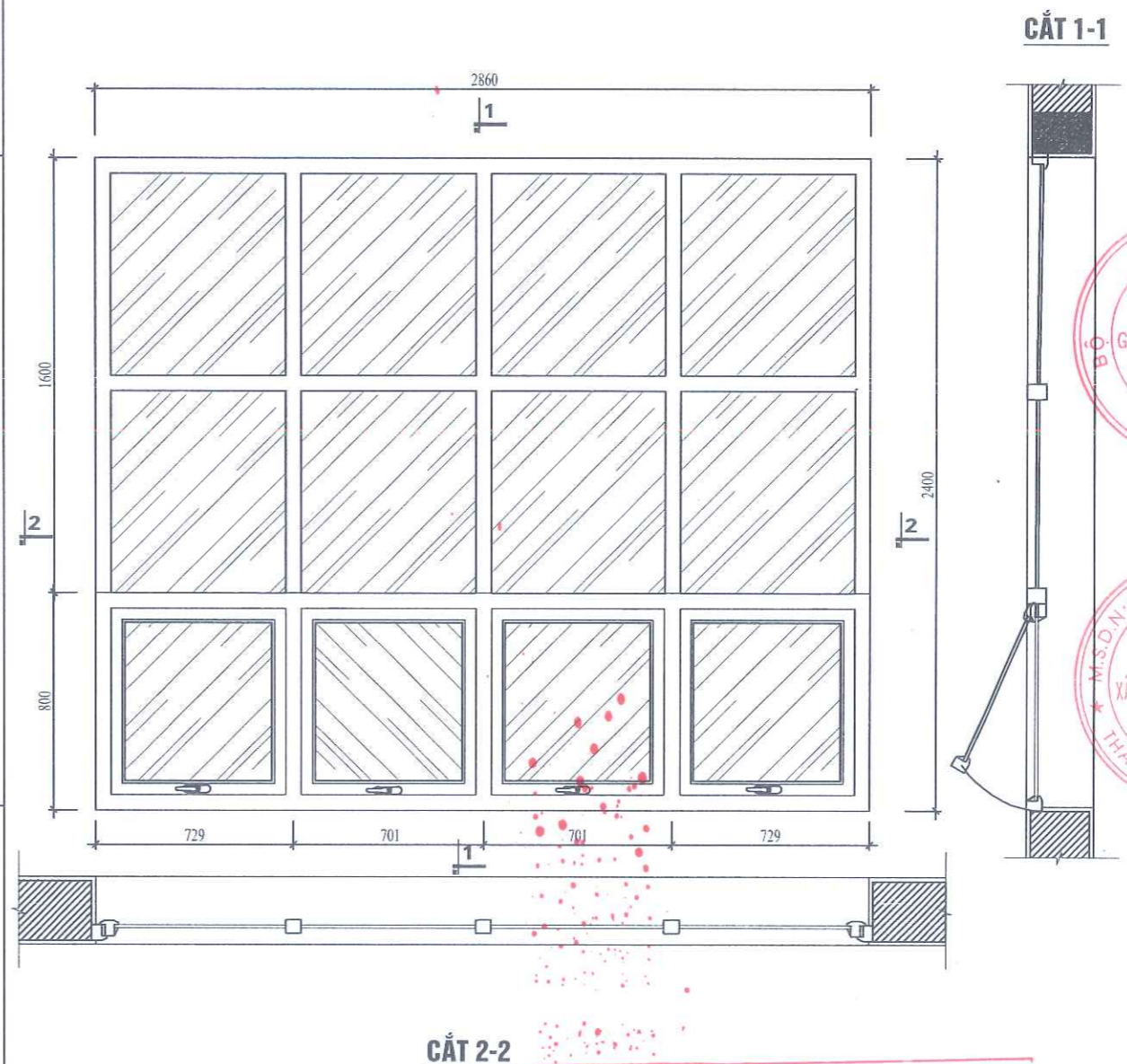


**VK1**

GHI CHÚ:

- CỬA MỞ HẤT KẾT HỢP VÁCH KÍNH DÀY 1,4MM KÍNH 6.38
- SỐ LƯỢNG : 20 BỘ
- KÍCH THƯỚC: 2400X970MM
- TRƯỚC KHI THI CÔNG PHẢI KIỂM TRA KÍ KÍCH THƯỚC TRÊN HIỆN TRẠNG

# CHI TIẾT VÁCH KÍNH VK2



**VK2**

GHI CHÚ:

- CỬA MỞ HẤT KẾT HỢP VÁCH KÍNH DÀY 1,4MM KÍNH 6.38
- SỐ LƯỢNG : 01 BỘ
- KÍCH THƯỚC: 2400X2860MM
- TRƯỚC KHI THI CÔNG PHẢI KIỂM TRA KÍ KÍCH THƯỚC TRÊN HIỆN TRẠNG

**CÔNG TY 6P-TU-VAN DT & PT XÂY DỰNG HUNG PHONG**

**THẨM TRA**

Theo bản số: 03 /BCTT-HP

Ngày: 03 tháng 04 năm 2026..

Chủ trì bộ môn ký tên: *Trần Đình Nghĩa*

SỬA ĐỔI	
LẦN	THIẾT KẾ
1	
2	
3	

TÊN CÔNG TRÌNH - PROJECT:  
SỬA CHỮA, CẢI TẠO NHÀ 1D VÀ TOÀN BỘ HẠ TẦNG KHUÔN VIÊN XUNG QUANH

HẠNG MỤC:  
SỬA CHỮA, CẢI TẠO NHÀ 1D VÀ TOÀN BỘ HẠ TẦNG KHUÔN VIÊN XUNG QUANH

ĐỊA ĐIỂM XD - LOCATION:  
TRƯỜNG CAO ĐẲNG GTVT THỊ TRẤN AN ĐỒNG - XÃ QUẢNG DAI - TP HÀ NỘI

CHỦ ĐẦU TƯ - PROJECT OWNER:  
TRƯỜNG CAO ĐẲNG GIAO THÔNG VẬN TẢI TRUNG ƯƠNG I

TƯ VẤN THIẾT KẾ - CONSULTANT DESIGN:  
CÔNG TY TNHH XÂY DỰNG VÀ THƯƠNG MẠI QUANG MINH QUẢN

**QMQ**

GIÁM ĐỐC - DIRECTOR:  
NGUYỄN MINH CHIẾN

CHỦ TRƯ THIẾT KẾ - MASTER ARCHITECT:  
PHỔ

KTS. LÊ XUÂN TÙNG

THIẾT KẾ - DESIGNER:  
*KS. NGUYỄN VĂN THẮNG*

KIỂM - CHECKER:  
*KTS. LÊ XUÂN TÙNG*

TÊN BẢN VẼ - DRAWING NAME:  
CHI TIẾT CỬA CẢI TẠO

HS-T.K.B.V.T.C | THÁNG 03-2026

TỶ LỆ: IN A3 | CT-14



**CÔNG TY CP TƯ VẤN DT & PT XÂY DỰNG HƯNG PHONG**  
**THẨM TRA**  
Theo văn bản số: 03...../BCTT-HP  
Ngày 03... tháng 4... năm 2026..  
Chủ trì bộ môn ký tên: [Signature].....

*Trần Đình Nghĩa*

**PHẦN VỆ SINH KHÉP KÍN**

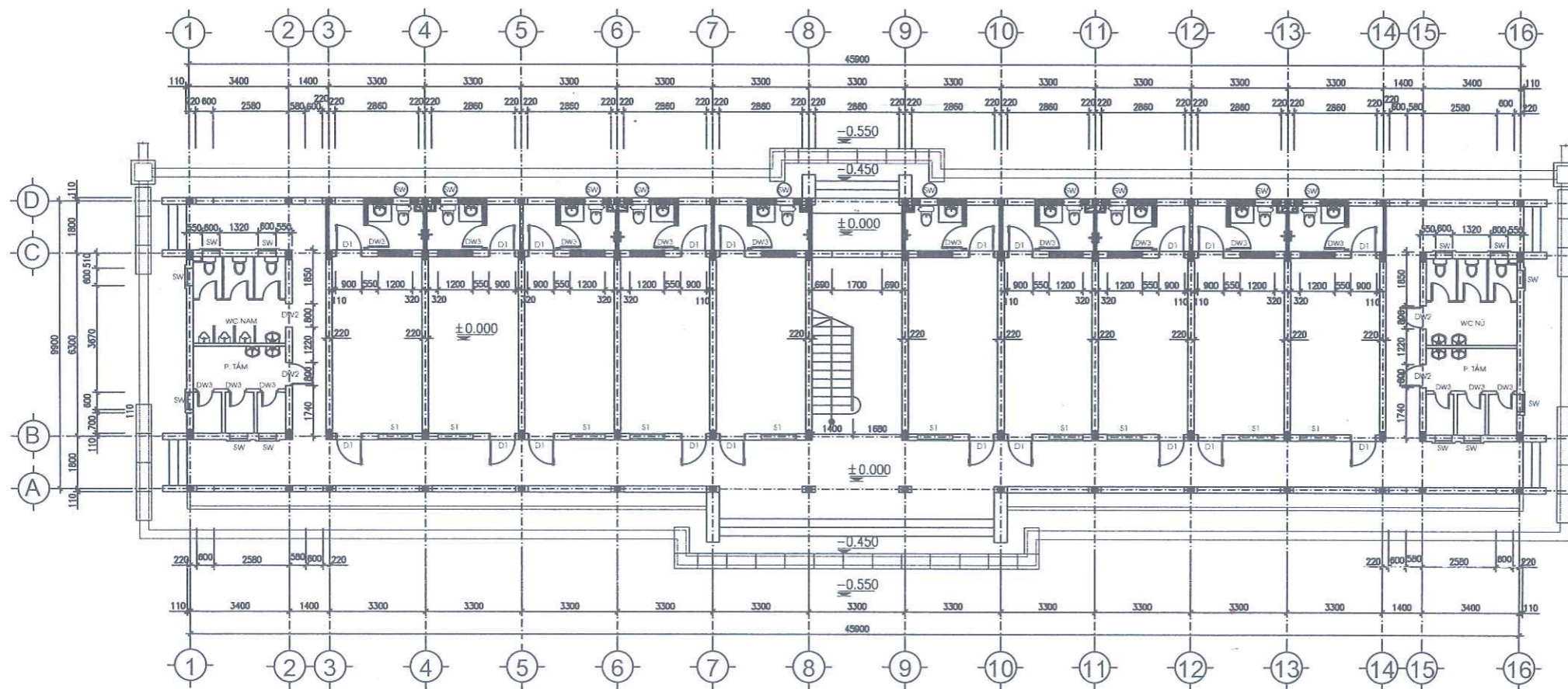
HÀ NỘI. 2026

## NỘI DUNG CẢI TẠO KHU VỆ SINH KHÉP KÍN

- **Cải tạo khu vệ sinh khép kín từng phòng:**
  - Tháo dỡ hoa ô thoáng 200x200 bên dưới lan can sau đó xây tường 220 bít lại;
  - Phá dỡ toàn bộ nền hành lang phía sau nhà;
  - Nền hành lang phía sau nhà đảm chặt nền đất tự nhiên, sau đó đắp cát tôn nền tạo phẳng dày trung bình 5cm, lớp nilon chống mất nước và đổ bê tông nền đá 1x2 mác 200;
  - Láng nền bằng lớp vữa xi măng mác 75 dày 3cm;
  - Xây tường 110 bên trên lan can lên kịch đáy dầm và tường ngăn khu vệ sinh;
  - Xung quanh bên trong khu vệ sinh và khu sân phơi trước cửa nhà vệ sinh, dốc trát lại bằng vữa xi măng mác 75;
  - Mỗi khu vệ sinh làm 1 sàn gác xép lửng bằng bê tông cốt thép dày 10cm;
  - Xung quanh tường khu vệ sinh, sân phơi trước cửa khu vệ sinh ốp bằng gạch Porcelain/ceramic 600x600 bằng keo dán gạch
  - Nền tầng 2, rải lưới thủy tinh gia cố và quét 2 lớp chống thấm, vên xung quanh tường cao 25cm
  - Nền và sàn gác xép được lát bằng gạch granit 600x600 chống trơn bằng keo dán gạch
  - Lắp đặt các thiết bị, vệ sinh, sen tắm, chậu rửa, bình nóng lạnh 30lit cho các phòng; lắp 02 bộ máy biến tần tăng áp để điều chỉnh lượng nước cho phù hợp;
  - Lắp đặt hệ thống đường cấp thoát nước với đường cấp bằng ống PPR PN10 và đường thoát bằng ống uPVC
  - Lắp đặt 02 téc nước 4m3 và 02 bể phốt thông minh SEPTIC nằm ngang dung tích 2200 lít,
  - Lắp đặt hệ thống điện, cửa sử dụng cửa hệ cửa nhôm xingfa/ Topal dày 1.4mm, kính an toàn 6.38mm, phụ kiện kinlong đồng bộ;
  - Len cửa ốp đá granit màu đen;

**CÔNG TY CP TƯ VẤN DT & PT XÂY DỰNG HUNG PHONG**  
**THẨM TRA**  
 Theo văn bản số:.....03...../BCTT-HP  
 Ngày: 03... tháng ...4... năm 2026...  
 Chủ trì bộ môn ký tên:.....  
Trần Đình Nghĩa

SỬA ĐỔI	
LẦN	THIẾT KẾ
1	
2	
3	
TÊN CÔNG TRÌNH - PROJECT: SỬA CHỮA, CẢI TẠO NHÀ 1D VÀ TOÀN BỘ HẠ TẦNG KHUÔN VIÊN XUNG QUANH	
HẠNG MỤC: SỬA CHỮA, CẢI TẠO NHÀ 1D VÀ TOÀN BỘ HẠ TẦNG KHUÔN VIÊN XUNG QUANH	
ĐỊA ĐIỂM XD - LOCATION: TRƯỜNG CAO ĐẲNG GTVT THỊ HỒN ANH ĐÔNG - XÃ QUẢNG DAI - TP HÀ NỘI	
CHỦ ĐẦU TƯ - PROJECT OWNER: TRƯỜNG CAO ĐẲNG GIAO THÔNG VẬN TẢI TRUNG ƯƠNG I	
TƯ VẤN THIẾT KẾ - CONSULTANT DESIGN: CÔNG TY TNHH XÂY DỰNG VÀ THƯƠNG MẠI QUANG MINH QUẢN	
 <b>QMQ</b>	
ĐẠI CHẾ XÃ QUẢNG DAI - TP HÀ NỘI GIÁM ĐỐC - DIRECTOR:  NGUYỄN MINH CHIẾN	
CHỦ THIẾT KẾ - MASTER ARCHITECT:  KTS. LÊ XUÂN TÙNG	
THIẾT KẾ - DESIGNER:  KS. NGUYỄN VĂN THẮNG	
KIỂM - CHECKER:  KTS. LÊ XUÂN TÙNG	
TÊN BẢN VẼ - DRAWING NAME: ND CẢI TẠO KHU WC	
HS-T.K.B.V.T.C	THÁNG 03-2026
TỶ LỆ: IN A3	CT-26A



— TƯỜNG XÂY MỚI, GẠCH KHÔNG NUNG, VỮA XM MẮC 75

### MẶT BẰNG XÂY TƯỜNG TẦNG 1

**CÔNG TY CP TƯ VẤN DT & PT XÂY DỰNG HÙNG PHƯƠNG**  
**THẨM TRA**  
 Theo văn bản số: 03 /BCTT-HP  
 Ngày: 03 tháng 4 năm 2026  
 Chủ trì bộ môn ký tên: Trần Đình Nghĩa

XÂY  
 TRƯỜNG CAO ĐẲNG  
 GIAO THÔNG VÀ TÀI TRUNG ƯƠNG I  
 TRUNG ƯƠNG I

M.S.D.V. 109854698 - C.T.I.N.H.  
 CÔNG TY TNHH  
 XÂY DỰNG VÀ THƯƠNG MẠI  
 QUANG MINH QUẢN  
 PHỐ HÀ NỘI

SỬA ĐỔI	
LẦN	THIẾT KẾ
1	
2	
3	

TÊN CÔNG TRÌNH - PROJECT:  
 SỬA CHỮA, CẢI TẠO NHÀ 1D VÀ TOÀN BỘ HẠ TẦNG KHUÔN VIÊN XUNG QUANH

HẠNG MỤC:  
 SỬA CHỮA, CẢI TẠO NHÀ 1D VÀ TOÀN BỘ HẠ TẦNG KHUÔN VIÊN XUNG QUANH

ĐỊA ĐIỂM XD - LOCATION:  
 TRƯỜNG CAO ĐẲNG GTVT THÔN ANGIỆM - XÃ QUẢNG ĐAI - TP HÀ NỘI

CHỦ ĐẦU TƯ - PROJECT OWNER:  
 TRƯỜNG CAO ĐẲNG GIAO THÔNG VÀ TÀI TRUNG ƯƠNG I

TƯ VẤN THIẾT KẾ / CONSULTANT DESIGN:  
 CÔNG TY TNHH XÂY DỰNG VÀ THƯƠNG MẠI QUANG MINH QUẢN

**QMQ**

ĐƠN CHẾ XÁ QUẢNG ĐAI - TP. HÀ NỘI  
 GIÁM ĐỐC - DIRECTOR:  
 NGUYỄN MINH CHIẾN

CHỦ TRÌ THIẾT KẾ - MASTER ARCHITECT:  
 KTS. LÊ XUÂN TÙNG

THIẾT KẾ - DESIGNER:  
 KS. NGUYỄN VĂN THẮNG

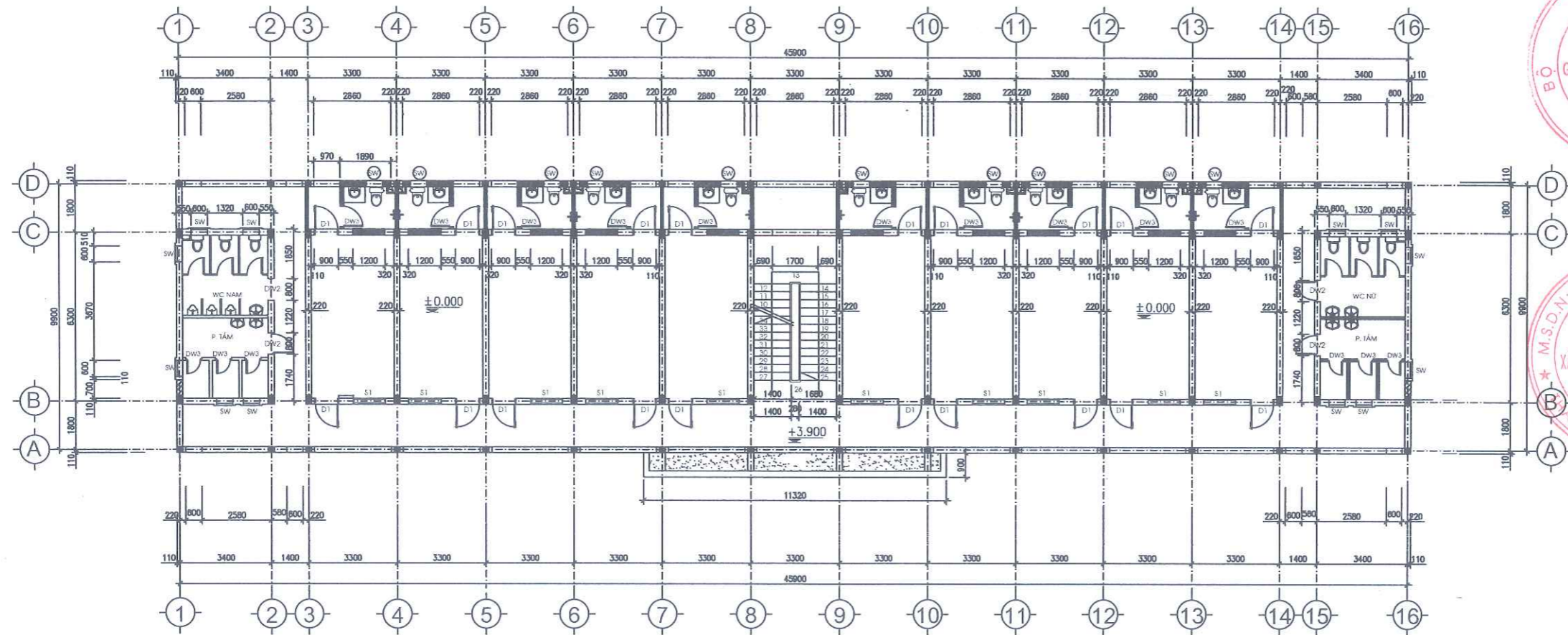
KIỂM - CHECKER:  
 KTS. LÊ XUÂN TÙNG

TÊN BẢN VẼ - DRAWING NAME:  
 MB XÂY TƯỜNG TẦNG 1

HS-T.K.B.V.T.C  
 THÁNG 03-2026

TỶ LỆ:  
 1/50

IN A3  
 CT-15



— TƯỜNG XÂY MỚI, GẠCH KHÔNG NUNG, VỮA XM MẮC 75

### MẶT BẰNG XÂY TƯỜNG TẦNG 2

**CÔNG TY CP TƯ VẤN DT & PT XÂY DỰNG HƯNG PHONG**  
**THẨM TRA**  
 Theo văn bản số: 05/BCTT-HP  
 Ngày: 03 tháng 4 năm 2026.  
 Chủ trì bộ môn ký tên: Trần Đình Nghĩa

*Trần Đình Nghĩa*

SỬA ĐỔI	
LẦN	THIẾT KẾ
1	
2	
3	

TÊN CÔNG TRÌNH - PROJECT:  
**SỬA CHỮA, CẢI TẠO NHÀ ID VÀ TOÀN BỘ HẠ TẦNG KHUÔN VIÊN XUNG QUANH**

HẠNG MỤC:  
 SỬA CHỮA, CẢI TẠO NHÀ ID VÀ TOÀN BỘ HẠ TẦNG KHUÔN VIÊN XUNG QUANH

ĐỊA ĐIỂM XD - LOCATION:  
 THƯỜNG CAO ĐẲNG GTVT THỊ SƠN ANGI ĐÔNG - XÃ QUANG DAI - TP HÀ NỘI

CHỦ ĐẦU TƯ - PROJECT OWNER:  
**TRƯỜNG CAO ĐẲNG GIAO THÔNG VẬN TẢI TRUNG ƯƠNG I TRUNG ƯƠNG I**

TU VẤN THIẾT KẾ /CONSULTANT DESIGN:  
**CÔNG TY TNHH XÂY DỰNG VÀ THƯƠNG MẠI QUANG MINH QUẢN**

**QMQ**

ĐẠCH CHẾ XÃ QUANG DAI-TP HÀ NỘI  
 GIÁM ĐỐC - DIRECTOR:  
**CÔNG TY TNHH XÂY DỰNG VÀ THƯƠNG MẠI QUANG MINH QUẢN**  
 CHỦ TRÌ THIẾT KẾ - MASTER ARCHITECT:  
**PHỔ KH**

KTS. LÊ XUÂN TÙNG

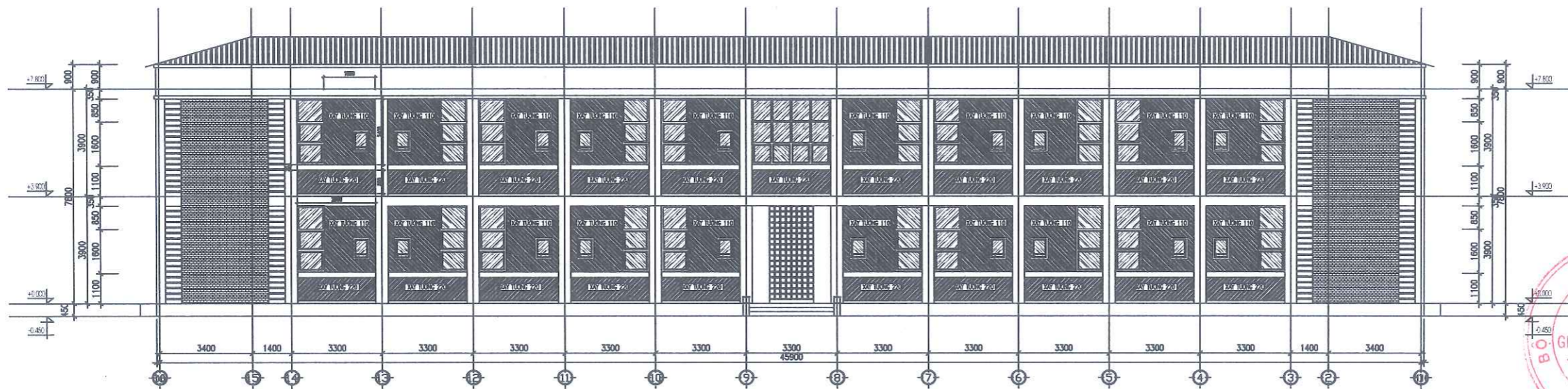
THIẾT KẾ - DESIGNER:  
*[Signature]*  
 KTS. NGUYỄN VĂN THẮNG

KIỂM - CHECKER:  
*[Signature]*  
 KTS. LÊ XUÂN TÙNG

TÊN BẢN VẼ - DRAWING NAME:  
 MB XÂY TƯỜNG TẦNG 2

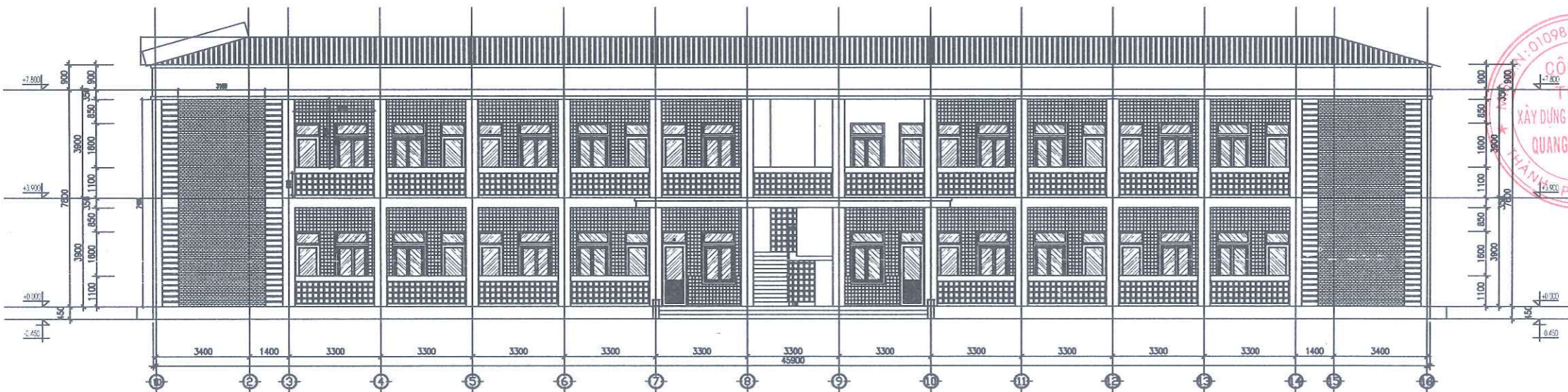
HS-T.K.B.V.T.C THÁNG 03-2026

TỶ LỆ:  
 IN A3 CT-16



- TƯỜNG XÂY MỚI, GẠCH KHÔNG NUNG, VỮA XM MẮC 3/5

MẶT ĐỨNG TRỤC 16-1 SAU CẢI TẠO



- TƯỜNG ỐP GẠCH CERAMIC 600X600

MẶT ĐỨNG TRỤC 1-16 SAU CẢI TẠO

GHI CHÚ:

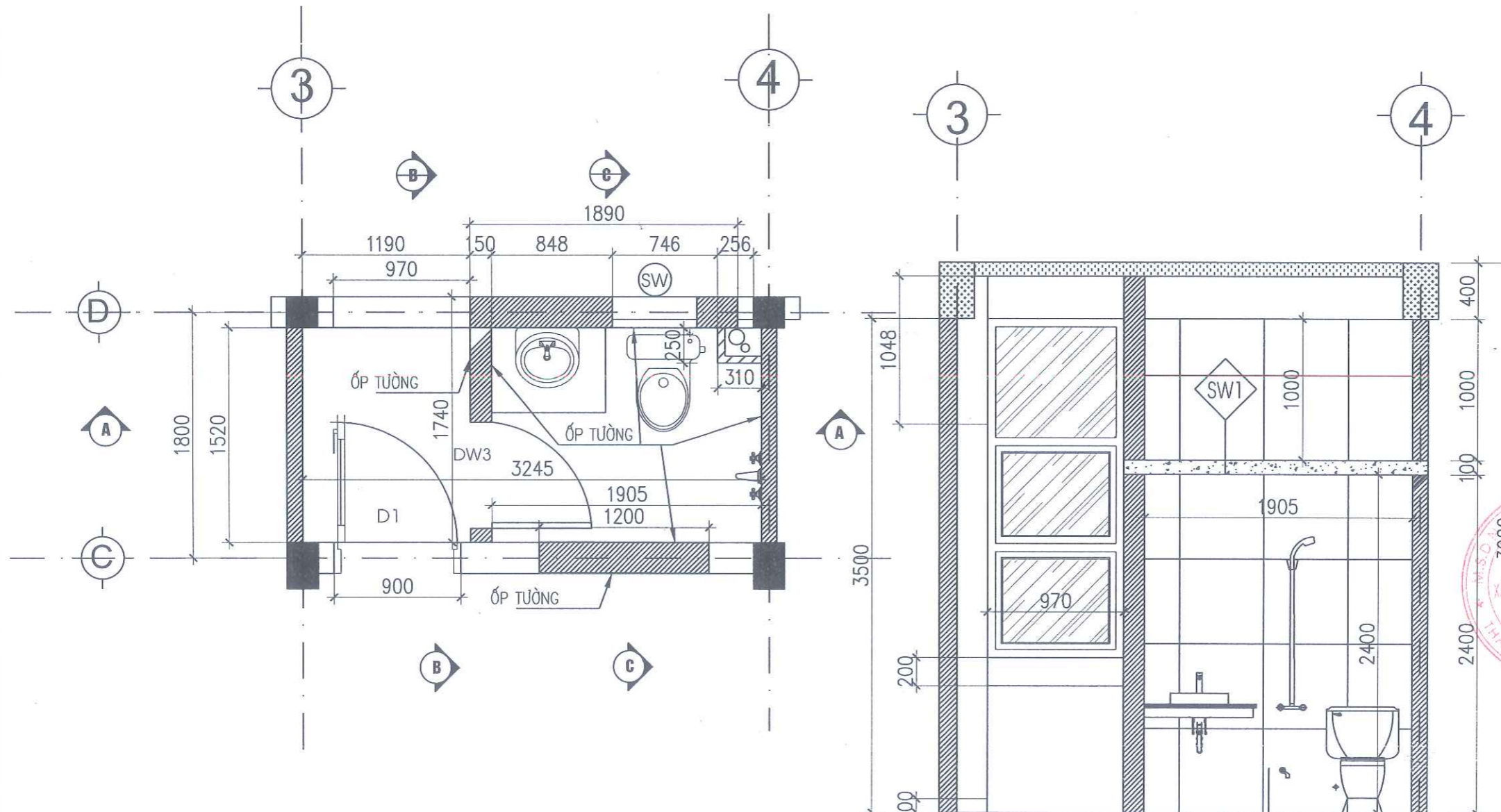
- THẢO DỜ TOÀN BỘ CỬA ĐI, CỬA SỐ PHÍA TRƯỚC VÀ PHÍA SAU
- THẢO DỜ BỐ LỚP GẠCH Ô THOÁNG 200X200 HÀNH LANG PHÍA SAU ĐỂ XÂY BỊ LÂM NHÀ VỆ SINH
- THẢO DỜ MÁI TÔN, XÀ GỖ TRÊN MÁI DẪ BỊ HẠN GÌ, MỐI MỘT VÀ BỊ THÙNG
- THẢO DỜ TOÀN BỘ CỬA ĐI, CỬA CHỚP LẬY TRỤC 1-2 VÀ TRỤC 15-16 KHU VỆ SINH CHUNG ĐỂ SỬA CHỮA LẠI
- THẢO DỜ TOÀN BỘ GẠCH LÁT NỀN TẦNG 1 TẦNG 2 CỬ BỊ PHỒNG RỘP
- NỀN TẦNG 1: ĐỒ BÊ TÔNG NỀN ĐÁ 1X2 MẮC 200 DÂY TRUNG BÌNH 10CM

CÔNG TY CP TƯ VẤN DT & PT XÂY DỰNG HƯNG PHONG  
**THẨM TRA**  
 Theo văn bản số: 03...../BCTT-HP  
 Ngày: 03... tháng 04... năm 2026...  
 Chủ trì bộ môn kỹ tên: Trần Đình Nghĩa

Trần Đình Nghĩa

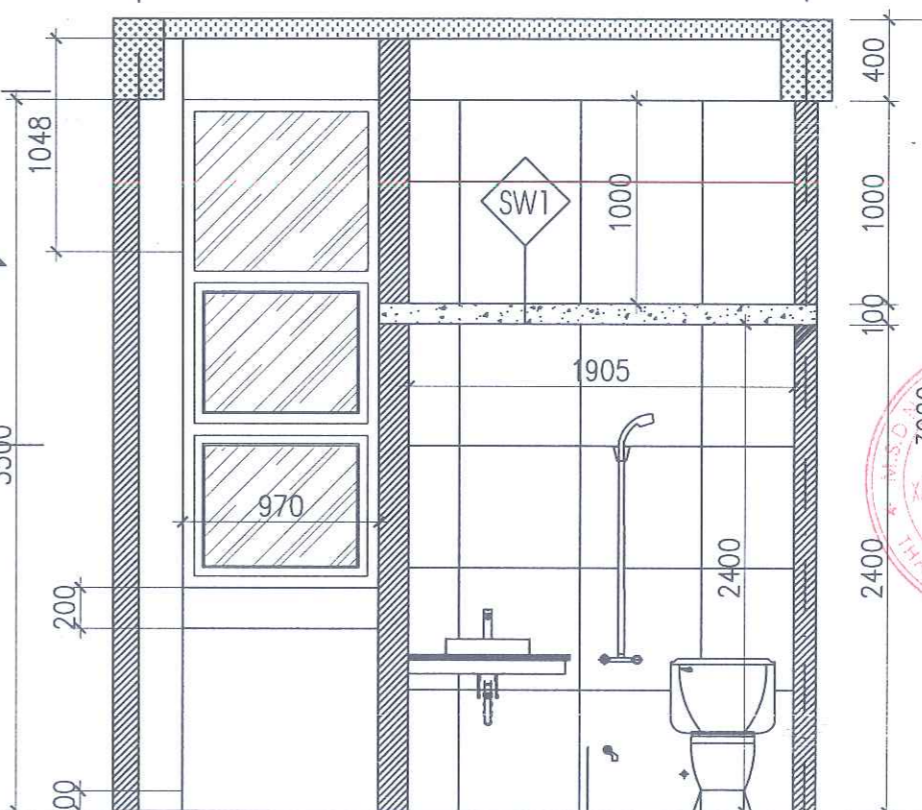
SỬA ĐỔI	
LẦN	THIẾT KẾ
1	
2	
3	
TÊN CÔNG TRÌNH - PROJECT SỬA CHỮA, CẢI TẠO NHÀ 1D VÀ TOÀN BỘ HẠ TẦNG KHUÔN VIÊN XUNG QUANH	
HẠNG MỤC: SỬA CHỮA, CẢI TẠO NHÀ 1D VÀ TOÀN BỘ HẠ TẦNG KHUÔN VIÊN XUNG QUANH	
ĐỊA ĐIỂM XD - LOCATION: TRƯỜNG CAO ĐẲNG GTVT/VI THÔN ANGI ĐÔNG - XÃ QUẢNG OAI - TP HÀ NỘI	
CHỦ ĐẦU TƯ - PROJECT OWNER: TRƯỜNG CAO ĐẲNG GIAO THÔNG VẬN TẢI TRUNG ƯƠNG I	
TƯ VẤN THIẾT KẾ /CONSULTANT DESIGN: CÔNG TY TNHH XÂY DỰNG VÀ THƯƠNG MẠI QUANG MINH QUÂN	
<b>QMQ</b>	
ĐẠI CHẾ XÃ QUẢNG OAI - TP. HÀ NỘI GIÁM ĐỐC - DIRECTOR: 	
NGUYỄN MINH CHIẾN CHỦ TRÌ THIẾT KẾ - MASTER ARCHITECT:	
 KTS. LÊ XUÂN TÙNG	
THIẾT KẾ - DESIGNER: 	
KS. NGUYỄN VĂN THẮNG	
KIỂM - CHECKER: 	
KTS. LÊ XUÂN TÙNG	
TÊN BẢN VẼ - DRAWING NAME: MĐ SAU CẢI TẠO	
HS-T.K.B.V.T.C	THÁNG 03-2026
TỶ LỆ 1/50 IN A3	CT-17

MẶT BẰNG ĐIỂN HÌNH KHU VỆ SINH KHÉP KÍN



GHI CHÚ

- ỐP TƯỜNG BẰNG GẠCH GRANIT 600X600
- BÊN TRONG NHÀ TẮM, VÀ GÁCH XÉP ỐP XUNG QUANH
- TƯỜNG XÂY MỚI, GẠCH KHÔNG NUNG, VỮA XM MẮC 75
- SÀN GÁC XÉP SỔ BTCT DÀY 10CM, S Ắ 1X2 MẮC 200, CỐT THÉP D10A150



CÔNG TY CP TƯ VẤN DT & PT XÂY DỰNG HUNG PHONG  
**THẨM TRA**  
 Theo văn bản số: 03/BCT/HP  
 Ngày: 03 tháng 4 năm 2026.  
 Trần Đình Nghĩa

SỬA ĐỔI	
LẦN	THIẾT KẾ
1	
2	
3	

TÊN CÔNG TRÌNH - PROJECT:  
 SỬA CHỮA, CẢI TẠO NHÀ 1D VÀ TOÀN BỘ HẠ TẦNG KHUÔN VIÊN XUNG QUANH

HẠNG MỤC:  
 SỬA CHỮA, CẢI TẠO NHÀ 1D VÀ TOÀN BỘ HẠ TẦNG KHUÔN VIÊN XUNG QUANH

ĐỊA ĐIỂM XD - LOCATION:  
 XÂY TRƯỜNG CAO ĐẲNG GTVT TƯ THƯỜNG ANH ĐÔNG - XÃ GIẢNG DAI - TP HÀ NỘI

CHỦ ĐẦU TƯ - PROJECT OWNER:  
 TRƯỜNG CAO ĐẲNG GTVT TƯ THƯỜNG ANH ĐÔNG

TƯ VẤN THIẾT KẾ / CONSULTANT DESIGN:  
 CÔNG TY TNHH XÂY DỰNG VÀ THƯƠNG MẠI QUANG MINH QUẢN

**QMQ**

BỘ CHỨC XÂY DỰNG - TP. HÀ NỘI  
 GIÁM ĐỐC - DIRECTOR:  
 NGUYỄN MINH CHIẾN

CHỦ TRƯ THIẾT KẾ - MASTER ARCHITECT:  
 KTS. LÊ XUÂN TÙNG

THIẾT KẾ - DESIGNER:  
 KTS. NGUYỄN VĂN THẮNG

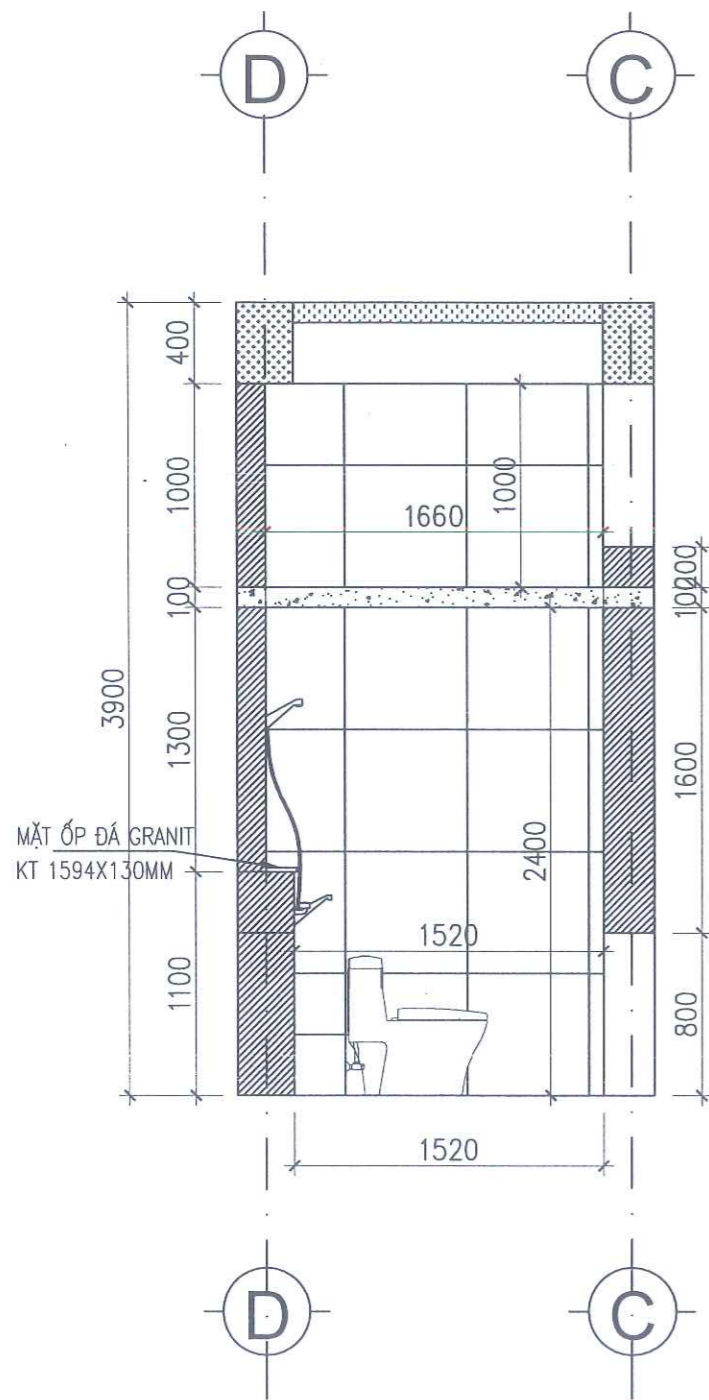
KIỂM - CHECKER:  
 KTS. LÊ XUÂN TÙNG

TÊN BẢN VẼ - DRAWING NAME:  
 CHI TIẾT KHU VỆ SINH

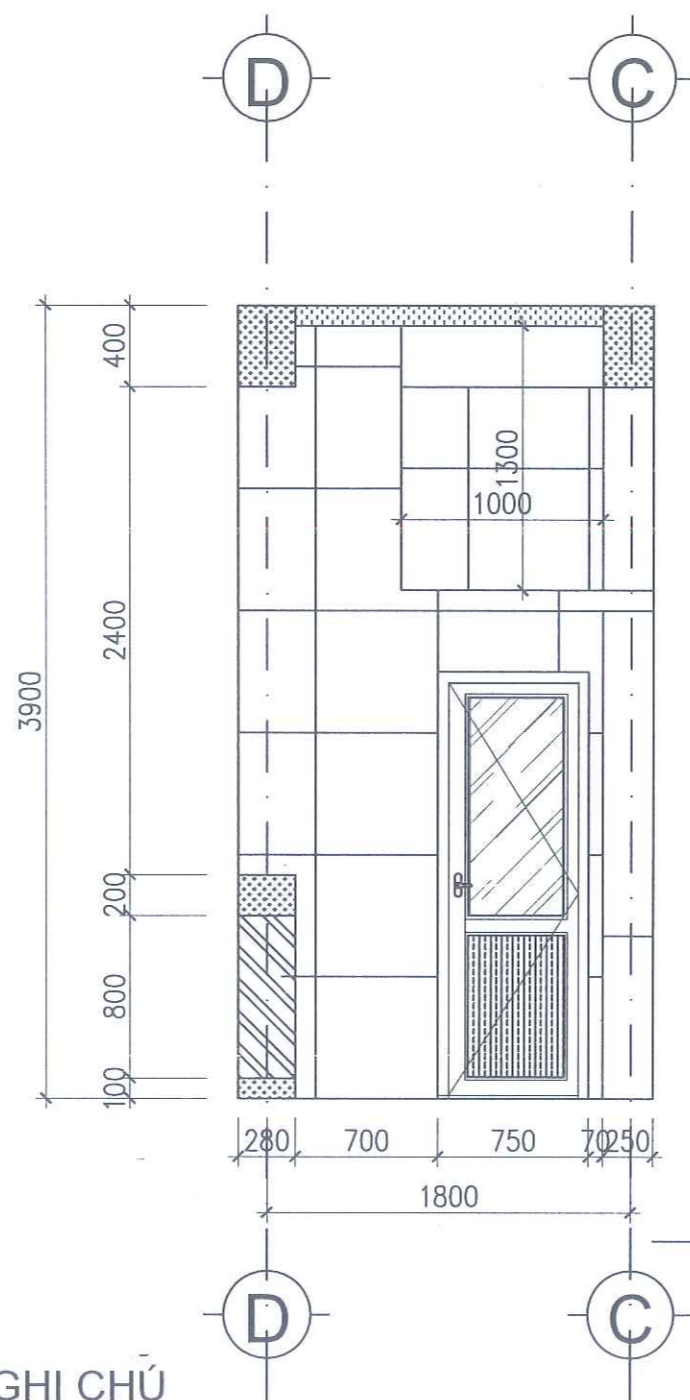
HS-T.K.B.V.T.C THÁNG 03-2026

TỶ LỆ:  
 IN A3 CT-18



MẶT CẮT C-C KHU VỆ SINH KHÉP KÍN

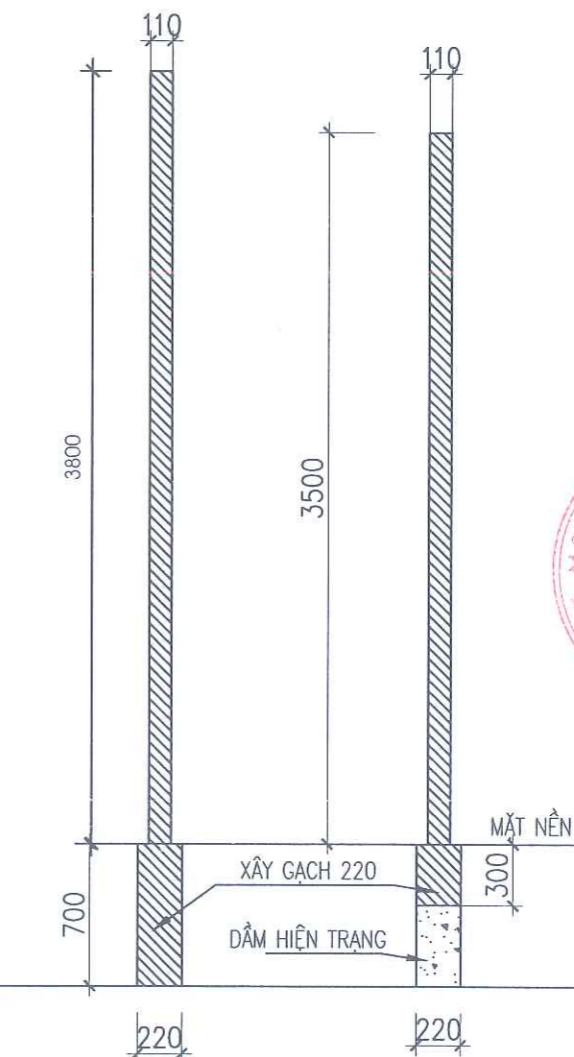


MẶT CẮT B-B KHU VỆ SINH KHÉP KÍN



**GHI CHÚ**

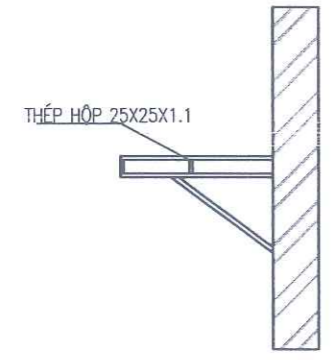
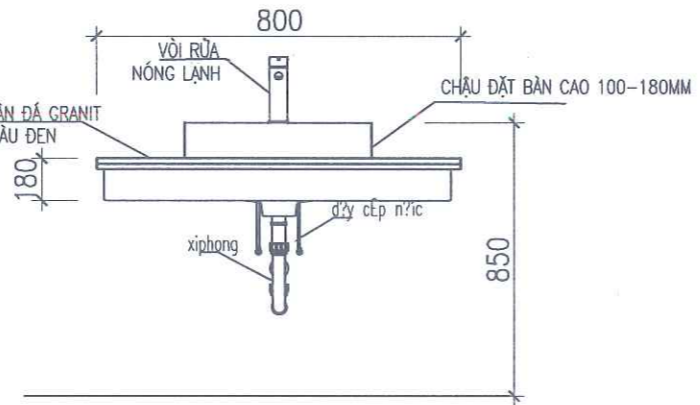
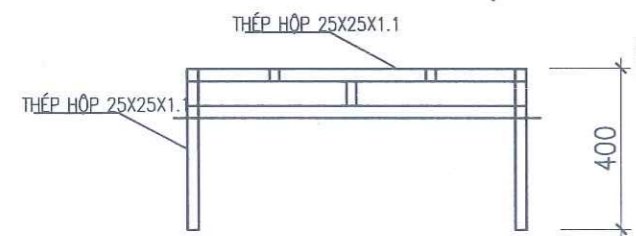
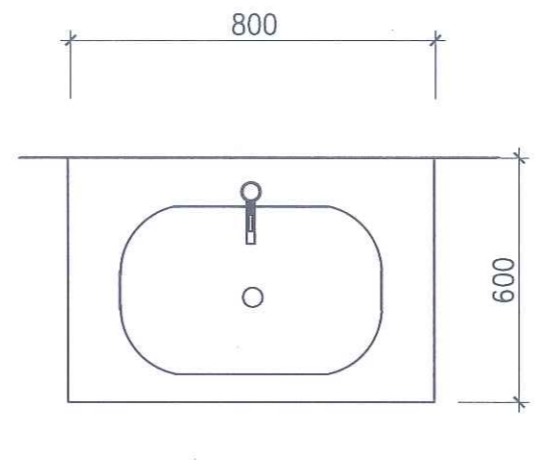
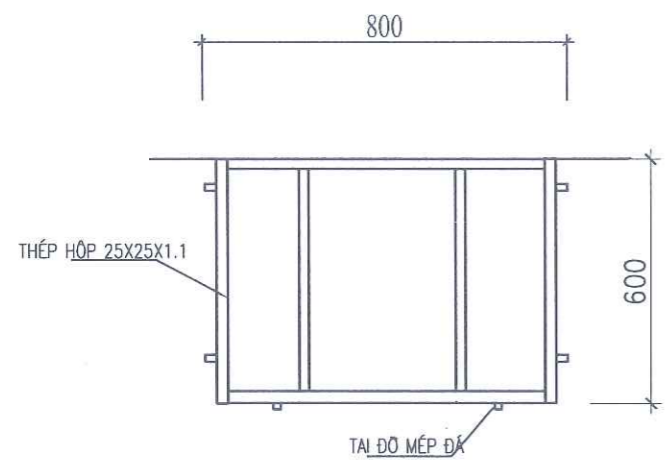
- ỐP TƯỜNG BẰNG GẠCH GRANIT 600X600, NHOM BLA
- BÊN TRONG NHÀ TẮM, VÀ GẠCH XÉP ỐP XUNG QUANH
-  TƯỜNG XÂY MỚI, GẠCH KHÔNG NUNG, VỮA XM MẮC 75
-  SÀN GÁC XÉP SỔ BTCT DÀY 10CM, S 1X2 MẮC 200, CỐT THÉP D10A150



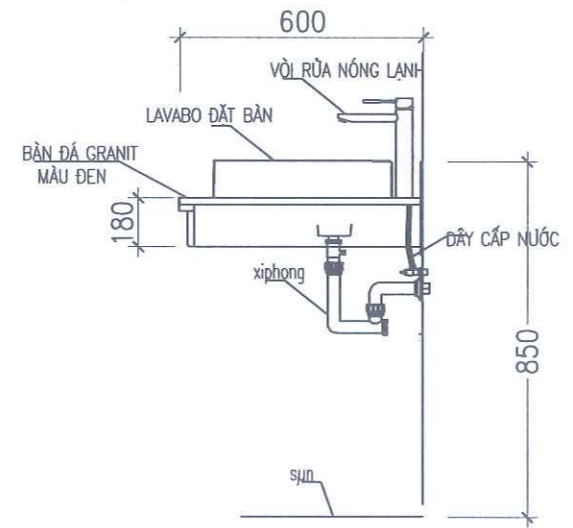
MẶT CẮT XÂY TƯỜNG NGĂN TƯỜNG CỬA DƯỚI TẦNG 1 TỪ TRƯỚC ĐẾN TRƯỚC TẦNG 1

**THẨM TRA**  
 Theo vận bản số: 03 /BCTT-HP  
 Ngày: 03 tháng 4 năm 2026  
 Chủ trì bộ môn ký tên: Trần Đình Nghĩa

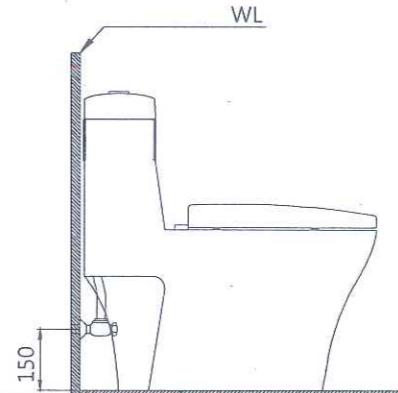
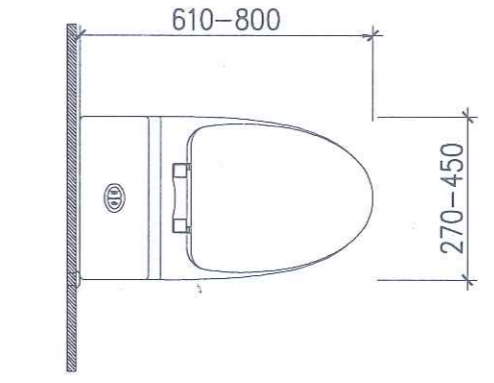
SỬA ĐỔI	
LẦN	THIẾT KẾ
1	
2	
3	
TÊN CÔNG TRÌNH - PROJECT: SỬA CHỮA, CẢI TẠO NHÀ 1D VÀ TOÀN BỘ HẠ TẦNG KHUÔN VIÊN XUNG QUANH	
HÀNG MỤC: SỬA CHỮA, CẢI TẠO NHÀ 1D VÀ TOÀN BỘ HẠ TẦNG KHUÔN VIÊN XUNG QUANH	
ĐỊA ĐIỂM XD - LOCATION: THƯỜNG CAO ĐẲNG GTVT (TRƯỜNG CAO ĐẲNG GTVT) HỒN ANH ĐÔNG - XÃ QUẢNG ĐẠI - TP HÀ NỘI	
CHỦ ĐẦU TƯ - PROJECT OWNER: TRƯỜNG CAO ĐẲNG GIAO THÔNG VẬN TẢI TRUNG ƯƠNG I	
TƯ VẤN THIẾT KẾ / CONSULTANT DESIGN: CÔNG TY TNHH XÂY DỰNG VÀ THƯƠNG MẠI QUANG MINH QUẢN	
<b>QMQ</b>	
GIÁM ĐỐC - DIRECTOR: NGUYỄN MINH CHIẾN	
CHỦ TRÌ THIẾT KẾ - MASTER ARCHITECT: KTS. LÊ XUÂN TÙNG	
THIẾT KẾ - DESIGNER: KS. NGUYỄN VĂN THẮNG	
KIỂM - CHECKER: KTS. LÊ XUÂN TÙNG	
TÊN BẢN VẼ - DRAWING NAME: CHI TIẾT KHU VỆ SINH	
HS-T.K.B.V.T.C	THÁNG 03-2026
TỶ LỆ: 1/30	CT-19



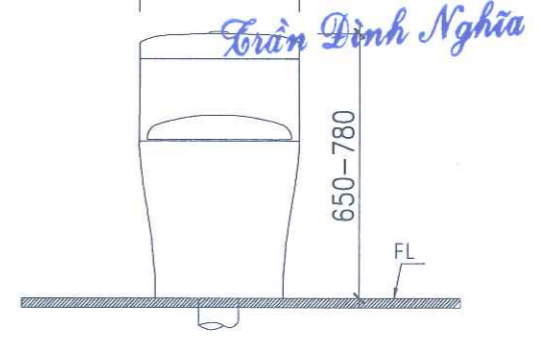
CHI TIẾT KHUNG XƯƠNG BÀN ĐÁ



CHI TIẾT BÀN ĐÁ



**CÔNG TY CP TƯ VẤN DT & PT XÂY DỰNG VÀ THƯƠNG MẠI QUANG MINH QUẢN**  
**THẨM TRA**  
 Theo văn bản số: 03 /BCTT-HP  
 Ngày: 03 tháng 4 năm 2026  
 Chủ trì bộ môn kỹ thuật 270-450



CHI TIẾT XI BÊT LIỀN KHỚ

SỬA ĐỔI	
LẦN	THIẾT KẾ
1	
2	
3	

TÊN CÔNG TRÌNH - PROJECT:  
 SỬA CHỮA, CẢI TẠO NHÀ 1D VÀ TOÀN BỘ HẠ TẦNG KHUÔN VIÊN XUNG QUANH

HẠNG MỤC:  
 SỬA CHỮA, CẢI TẠO NHÀ 1D VÀ TOÀN BỘ HẠ TẦNG KHUÔN VIÊN XUNG QUANH

ĐỊA ĐIỂM XD - LOCATION:  
 TRƯỜNG CAO ĐẲNG GTVT THỨ TƯ  
 THÔN AN ĐÔNG - XÃ QUẢNG DAI - TP HÀ NỘI

CHỦ ĐẦU TƯ - PROJECT OWNER:  
 TRƯỜNG CAO ĐẲNG GTVT THỨ TƯ  
 GIÁO THỐNG VĂN TÀI TRUNG ƯƠNG I

TƯ VẤN THIẾT KẾ / CONSULTANT DESIGN:  
 CÔNG TY TNHH XÂY DỰNG VÀ THƯƠNG MẠI QUANG MINH QUẢN

**QMQ**

ĐẠI CHỨC XÃ QUẢNG DAI - TP HÀ NỘI  
 GIÁM ĐỐC - DIRECTOR:

M.S.D.N: 0109854777  
**CÔNG TY TNHH XÂY DỰNG VÀ THƯƠNG MẠI QUANG MINH QUẢN**  
 NGUYỄN MINH CHIẾN  
 CHỦ TRÌ THIẾT KẾ - MASTER ARCHITECT

KTS. LÊ XUÂN TÙNG

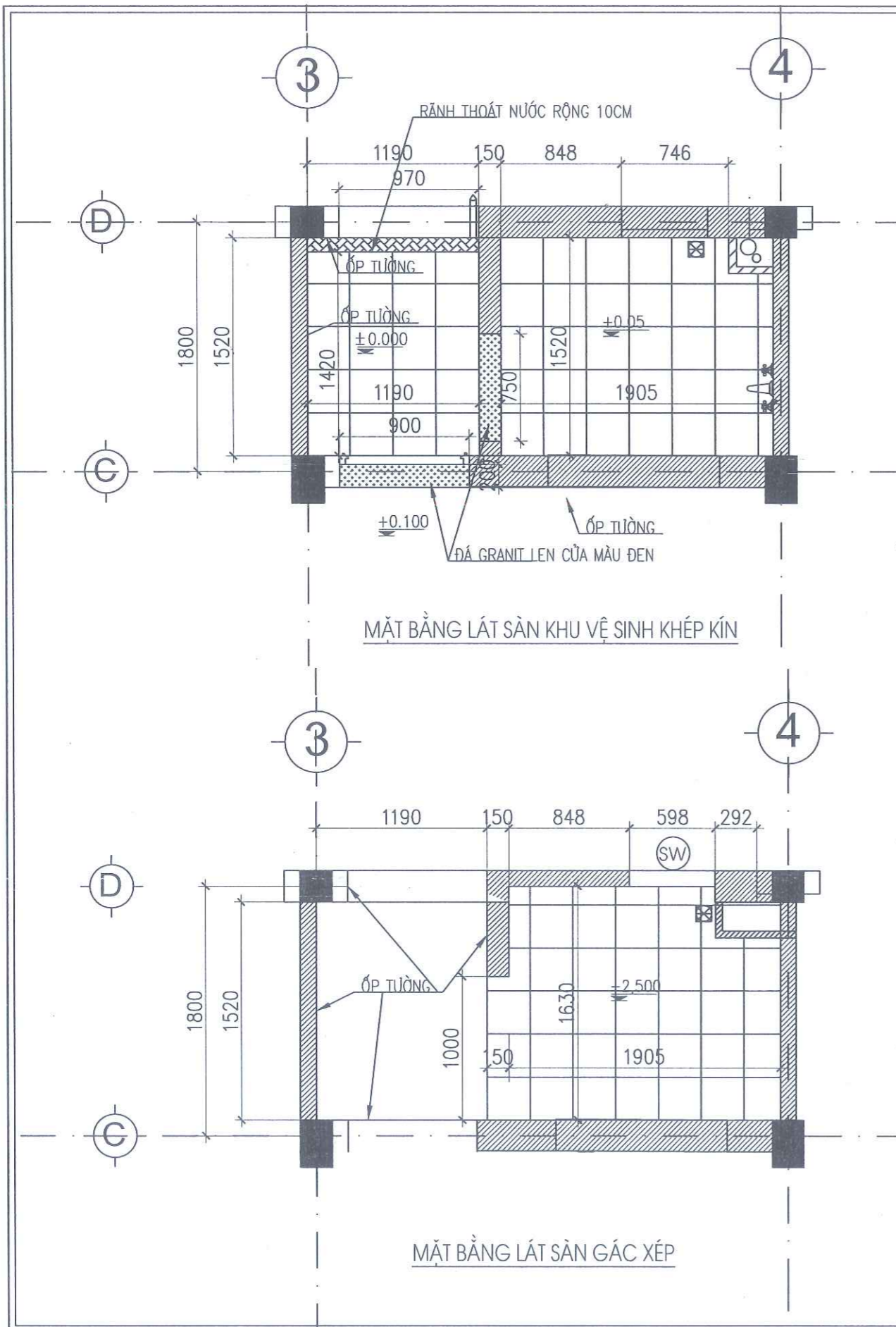
THIẾT KẾ - DESIGNER:  
 KS. NGUYỄN VĂN THẮNG

KIỂM - CHECKER:  
 KTS. LÊ XUÂN TÙNG

TÊN BẢN VẼ - DRAWING NAME:  
 CHI TIẾT KHU VỆ SINH

HS-T.K.B.V.T.C THÁNG 03-2026

TỶ LỆ: IN A3 CT-20



**GHI CHÚ**

- LÁT NỀN VỆ SINH BẰNG GẠCH GRANIT 600X600 CHỐNG TRƠN HOẶC MEN THỎ, NHÓM BLA
- ỐP TƯỜNG ĐẾN SÁT TRẦN TOÀN BỘ KHU VỆ SINH BẰNG GẠCH GRANIT 600X600
- LEN CỬA ỐP BẰNG ĐÁ GRANIT TỰ NHIÊN
- CÁC MÉP TƯỜNG MÀI MÒI

**NW1 NỀN WC CẢI TẠO TẦNG 1**

- LÁT GẠCH GRANIT CHỐNG TRƠN KT600X600MM
- LÓT VUA XM MẮC 75# DÂY 30MM
- BT ĐÁ 1X2 MẮC 200# DÂY 100MM
- CÁT TÔN NỀN DÀY TRUNG BÌNH 5CM ĐẢM CHẶT
- ĐẤT TỰ NHIÊN.

**SW1 SÀN GÁC XÉP WC CẢI TẠO TẦNG 1,2**

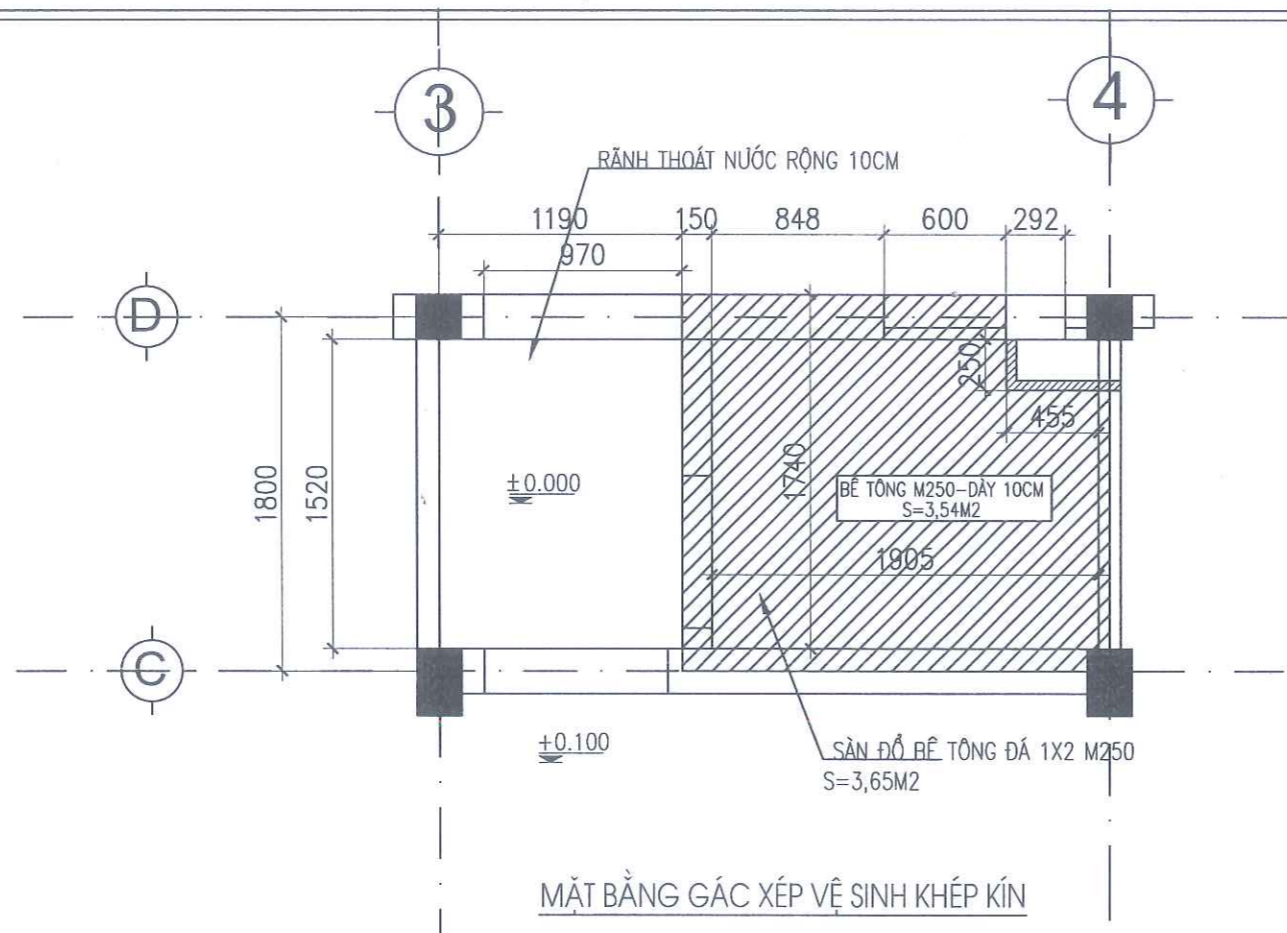
- LÁT GẠCH GRANIT CHỐNG TRƠN KT600X600MM
- LÓT VUA XM MẮC 75# DÂY 30MM
- BÊ TÔNG SÀN GÁC XÉP

**SW2 SÀN WC CẢI TẠO TẦNG 2**

- LÁT GẠCH GRANIT CHỐNG TRƠN KT600X600MM
- LÓT VUA XM MẮC 75# DÂY 30MM
- QUÉT CHỐNG THẤM NỀN, RẢI LƯỚI THỦY TINH VÀ VÉN XUNG QUANG TƯỜNG 30CM LỚP 2
- LÓT VUA XM MẮC 75# DÂY 30MM
- QUÉT CHỐNG THẤM NỀN, RẢI LƯỚI THỦY TINH VÀ VÉN XUNG QUANG TƯỜNG 30CM
- BÊ TÔNG SÀN HIỆN TRẠNG

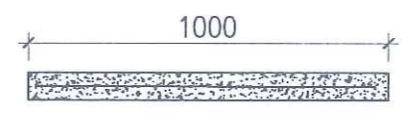
**CÔNG TY CP TƯ VẤN DT & PT XÂY DỰNG HUNG PHONG**  
**THẨM TRA**  
 Theo vận bản số: 03 /BCTT-HP  
 Ngày: 03... tháng 9... năm 2026...  
 Chủ trì bộ môn kỹ tên: Trần Đình Nghĩa

SỬA ĐỔI	
LẦN	THIẾT KẾ
1	
2	
3	
TÊN CÔNG TRÌNH - PROJECT: SỬA CHỮA, CẢI TẠO NHÀ 1D VÀ TOÀN BỘ HẠ TẦNG KHUÔN VIÊN XUNG QUANH	
HẠNG MỤC: SỬA CHỮA, CẢI TẠO NHÀ 1D VÀ TOÀN BỘ HẠ TẦNG KHUÔN VIÊN XUNG QUANH	
ĐỊA ĐIỂM XD - LOCATION: TRƯỜNG CAO ĐẲNG GTVT HÀ NỘI TRƯỜNG ANH ĐÔNG - XÃ QUANG OAI - TP HÀ NỘI	
CHỦ ĐẦU TƯ - PROJECT OWNER: TRƯỜNG CAO ĐẲNG GTVT HÀ NỘI TRUNG ƯƠNG I	
TƯ VẤN THIẾT KẾ - CONSULTANT DESIGN: CÔNG TY TNHH XÂY DỰNG VÀ THƯƠNG MẠI QUANG MINH QUẢN	
<b>QMQ</b>	
ĐƠN CHẾ XÁ QUANG OAI - TP. HÀ NỘI: GIÁM ĐỐC - DIRECTOR: NGUYỄN MINH CHIẾN	
CHỦ TRƯ THIẾT KẾ - MASTER ARCHITECT: KTS. LÊ XUÂN TÙNG	
THIẾT KẾ - DESIGNER: KS. NGUYỄN VĂN THẮNG	
KIỂM - CHECKER: KTS. LÊ XUÂN TÙNG	
TÊN BẢN VẼ - DRAWING NAME: CHI TIẾT KHU VỆ SINH	
HS-T.K.B.V.T.C	THÁNG 03-2026
TỶ LỆ: 1/30	CT-21

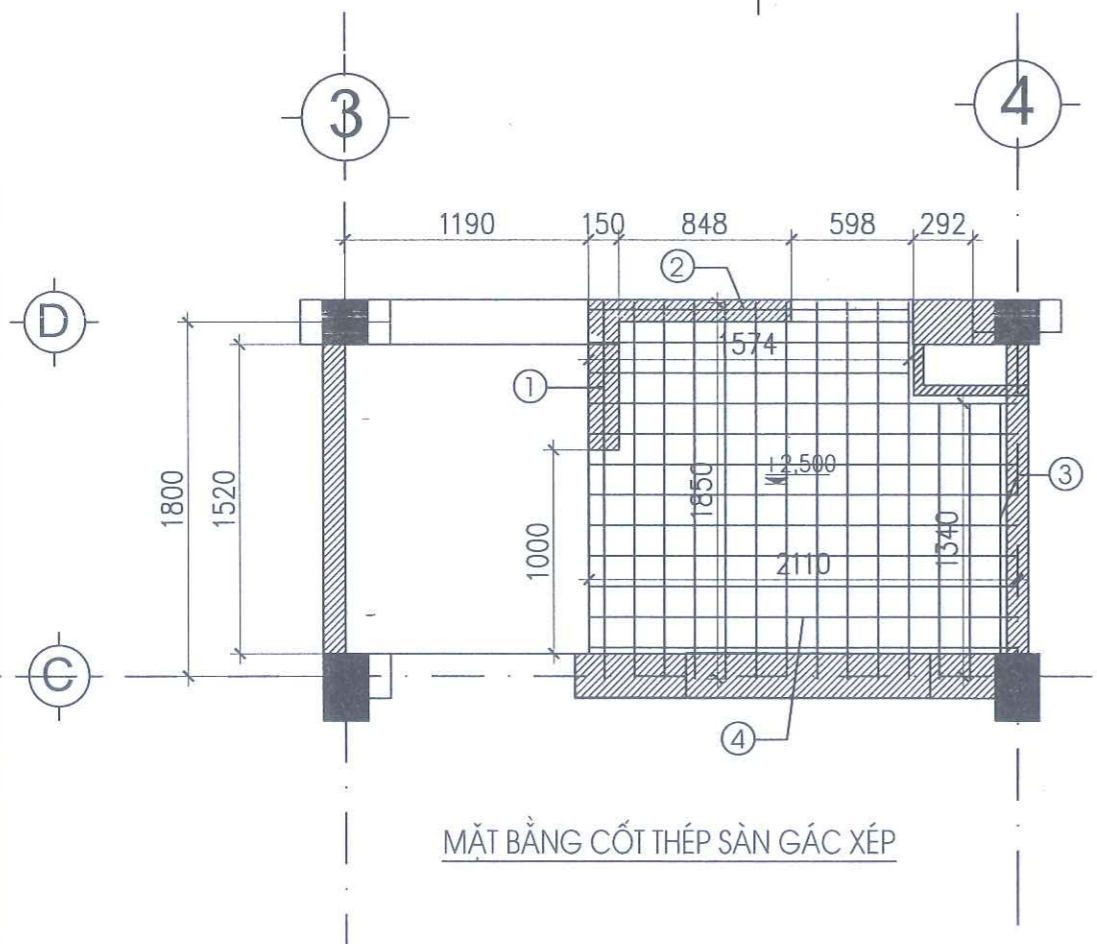


**GHI CHÚ**

- CỐT THÉP SÀN, LANH TÔ GÁC XÉP D10A150
- BÊ TÔNG SÀN, LANH TÔ GÁC XÉP M250 ĐÁ 1X2



LANH TÔ CỬA ĐI DW3 (SL-20 CÁI)



MẶT BẰNG CỐT THÉP SÀN GÁC XÉP

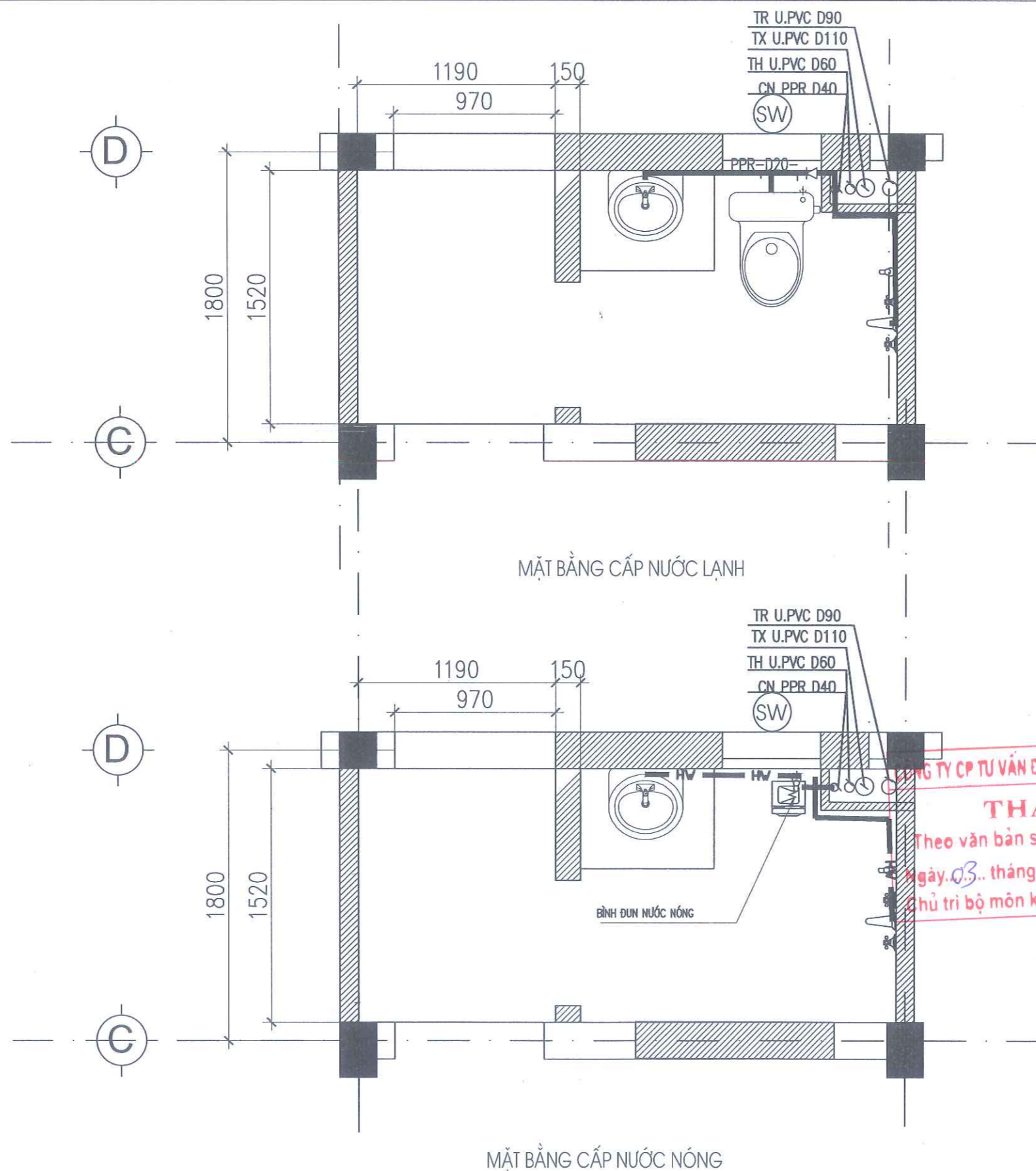
BẢNG THỐNG KÊ THÉP

Số chỉ tiết	Tên cấu kiện	Hình vẽ	Số thanh	Số lượng cấu kiện	Loại thép	Chiều dài thanh (m)	Chiều dài 01 cấu kiện (m;m <sup>2</sup> )	Tổng chiều dài (m;m <sup>2</sup> )	Trọng lượng riêng (kg/m)	Trọng lượng 01 cấu kiện (kg)	Trọng lượng toàn bộ (kg)
Thép sàn gác xép	Thanh số 1	1850	11	20	10	1,8500	20,3500	407,000	0,616	12,54	250,8
	Thanh số 2	1574	3	20	10	0,7870	2,3610	47,220	0,616	1,45	29
	Thanh số 3	1340	3	20	10	1,3400	4,0200	80,400	0,616	2,48	49,6
	Thanh số 4	2110	9	20	10	2,1100	18,9900	379,800	0,616	11,7	234
<b>TỔNG</b>											<b>563,4</b>
Lanh tô DW3	Thép dọc	950	2	20	10	0,9500	1,9000	38,000	0,616	1,17	23,4
	Thép đai	50 70	7	20	6	0,1900	1,3300	26,600	0,222	0,3	6
<b>TỔNG</b>											<b>29,4</b>

**CÔNG TY CP TƯ VẤN DT & PT XÂY DỰNG HUNG PHONG**  
**THẨM TRA**  
 Theo văn bản số: 03/...../BCTT-HP  
 Ngày: 03 tháng 09 năm 2026  
 Chủ trì bộ môn ký tên: Trần Đình Nghĩa

SỬA ĐỔI	
LẦN	THIẾT KẾ
1	
2	
3	
TÊN CÔNG TRÌNH - PROJECT: SỬA CHỮA, CẢI TẠO NHÀ 1D VÀ TOÀN BỘ HẠ TẦNG KHUÔN VIÊN XUNG QUANH	
HẠNG MỤC: SỬA CHỮA, CẢI TẠO NHÀ 1D VÀ TOÀN BỘ HẠ TẦNG KHUÔN VIÊN XUNG QUANH	
ĐỊA ĐIỂM XD - LOCATION: TRƯỜNG CAO ĐẲNG GTVT (TRƯỜNG ANH ĐÔNG - XÃ QUANG DAI - TP HÀ NỘI)	
CHỦ ĐẦU TƯ - PROJECT OWNER: TRƯỜNG CAO ĐẲNG GIAO THÔNG VẬN TẢI TRUNG ƯƠNG I	
TƯ VẤN THIẾT KẾ / CONSULTANT DESIGN: CÔNG TY TNHH XÂY DỰNG VÀ THƯƠNG MẠI QUANG MINH QUẢN	
<b>QMQ</b>	
ĐẠC CHỈ XÃ QUANG DAI - TP HÀ NỘI GIÁM ĐỐC - DIRECTOR: CÔNG TY TNHH XÂY DỰNG VÀ THƯƠNG MẠI QUANG MINH QUẢN NGUYỄN MINH CHIẾN CHỦ TRÌ THIẾT KẾ - MASTER ARCHITECT:	
KTS. LÊ XUÂN TÙNG	
THIẾT KẾ - DESIGNER: KS. NGUYỄN VĂN THẮNG	
KIỂM - CHECKER: KTS. LÊ XUÂN TÙNG	
TÊN BẢN VẼ - DRAWING NAME: NHÀ HIỆU BỘ	
HS-T.K.B.V.T.C	THÁNG 03-2026
TỶ LỆ: 1/3	CT-22

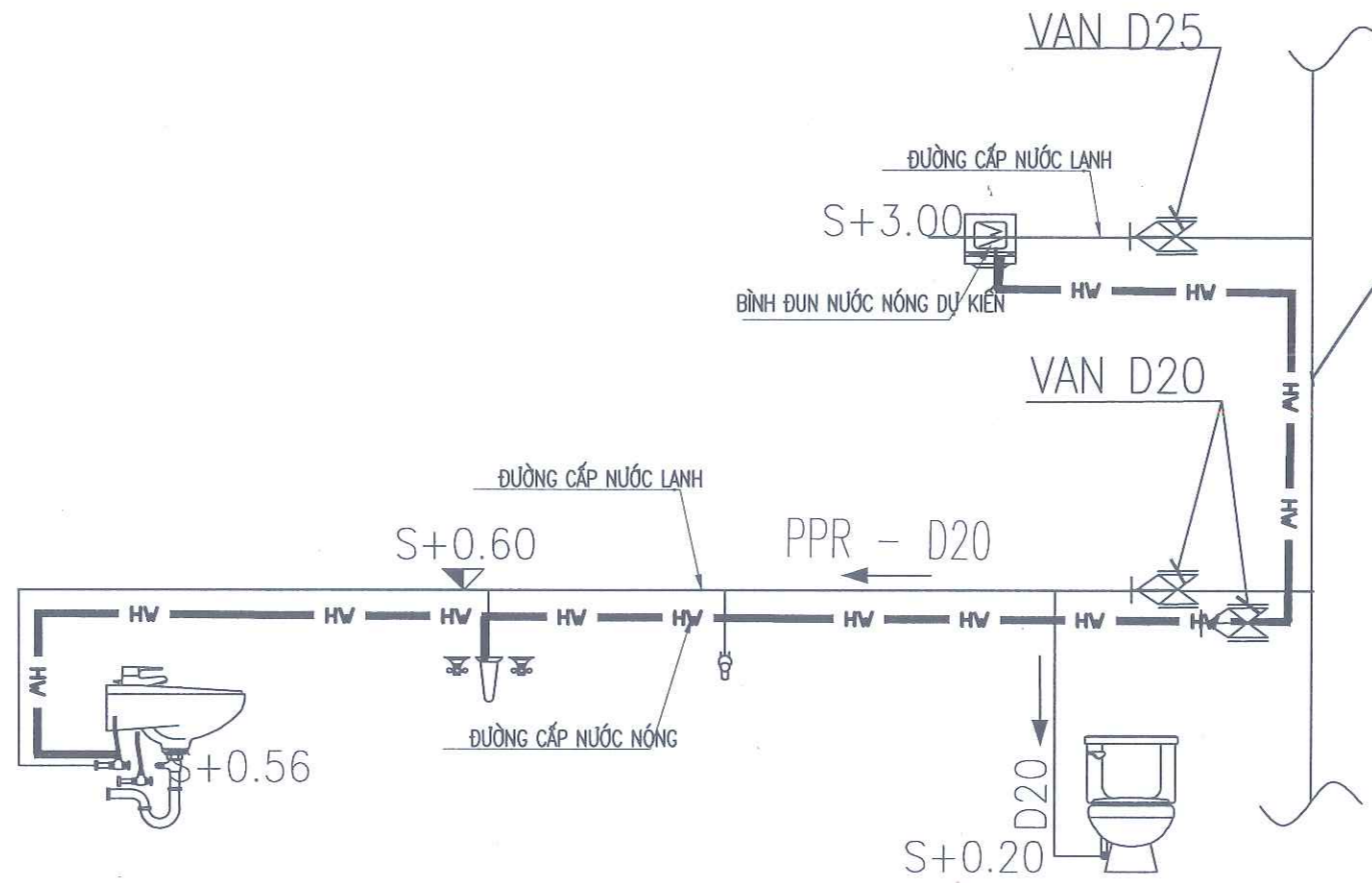
Trần Đình Nghĩa



**THẨM TRA**  
 Theo văn bản số: 03...../BCTT-HP  
 Ngày: 03.. tháng 4... năm 2026..  
 Chủ trì bộ môn ký tên: *Trần Đình Nghĩa*

SỬA ĐỔI	
LẦN	THIẾT KẾ
1	
2	
3	
TÊN CÔNG TRÌNH - PROJECT: SỬA CHỮA, CẢI TẠO NHÀ 1D VÀ TOÀN BỘ HẠ TẦNG KHUÔN VIÊN XUNG QUANH	
HẠNG MỤC: SỬA CHỮA, CẢI TẠO NHÀ 1D VÀ TOÀN BỘ HẠ TẦNG KHUÔN VIÊN XUNG QUANH	
ĐỊA ĐIỂM XD - LOCATION: TRƯỜNG CAO ĐẲNG GTVT THỨ NHẤT HÀ NỘI - XÃ QUANG DAI - TP. HÀ NỘI	
CHỦ ĐẦU TƯ - PROJECT OWNER: TRƯỜNG CAO ĐẲNG GIAO THÔNG VẬN TẢI TRUNG ƯƠNG I	
TƯ VẤN THIẾT KẾ / CONSULTANT DESIGN: CÔNG TY TNHH XÂY DỰNG VÀ THƯƠNG MẠI QUANG MINH QUẢN	
<b>QMQ</b>	
LÊN CHỮ XÂY DỰNG - TP. HÀ NỘI GIÁM ĐỐC - DIRECTOR: CÔNG TY TNHH XÂY DỰNG VÀ THƯƠNG MẠI QUANG MINH QUẢN CHỦ TRÌ THIẾT KẾ - MASTER ARCHITECT: PHỔ	
KTS. LÊ XUÂN TÙNG	
THIẾT KẾ - DESIGNER: <i>KS. NGUYỄN VĂN THẮNG</i>	
KIỂM - CHECKER: <i>KTS. LÊ XUÂN TÙNG</i>	
TÊN BẢN VẼ - DRAWING NAME: CHI TIẾT KHU VỆ SINH	
HS-T.K.B.V.T.C	THÁNG 03-2026
TỶ LỆ: 1/30	CT-23

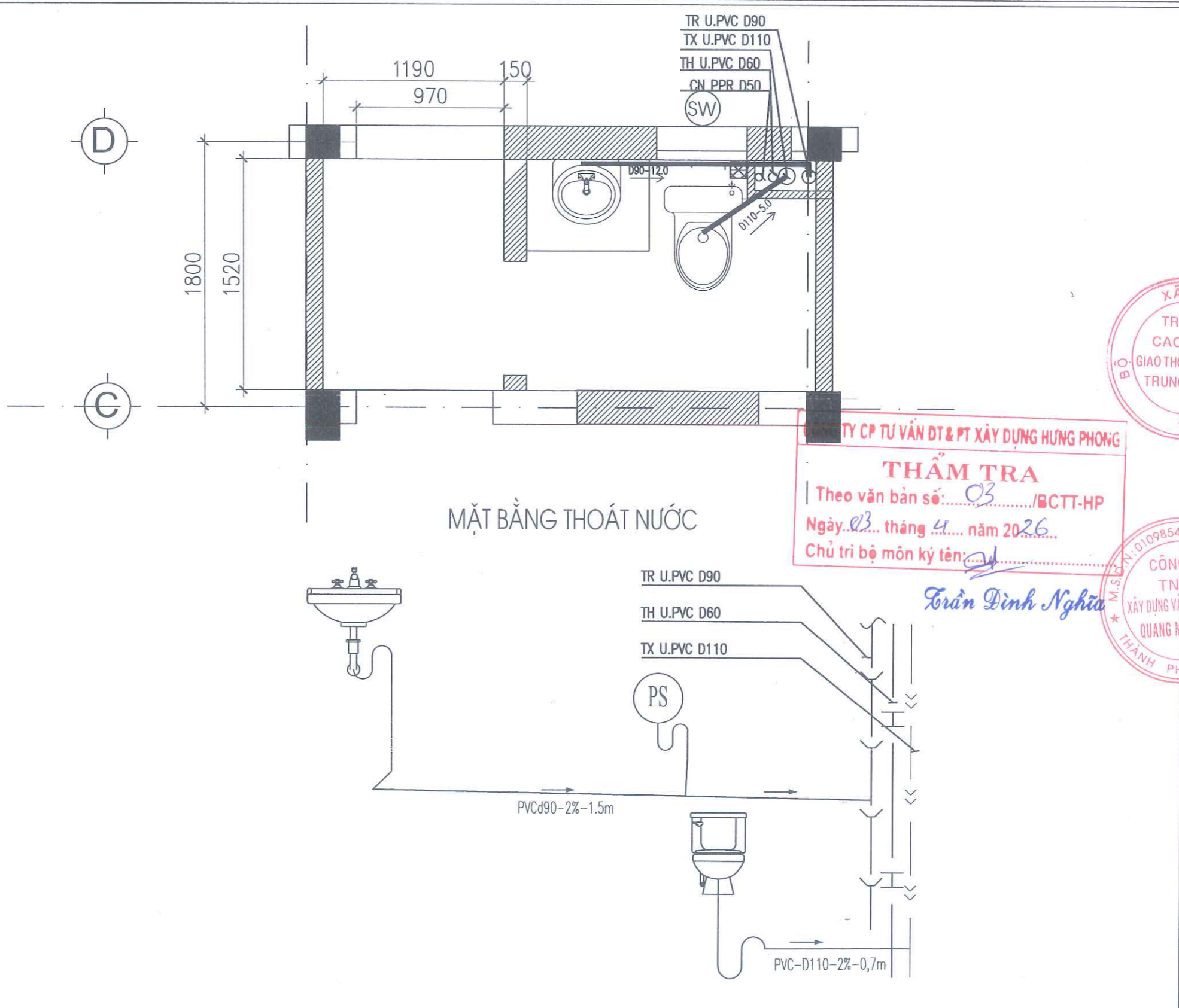




SƠ ĐỒ KHÔNG GIAN CẤP NƯỚC NÓNG-LẠNH

**CÔNG TY CP TƯ VẤN DT & PT XÂY DỰNG HUNG PHONG**  
**THẨM TRA**  
 Theo văn bản số: 03/BCTT-HP  
 Ngày: 03 tháng 4 năm 2026...  
 Chủ trì bộ môn ký tên: Trần Đình Nghĩa

SỬA ĐỔI	
LẦN	THIẾT KẾ
1	
2	
3	
TÊN CÔNG TRÌNH - PROJECT: SỬA CHỮA, CẢI TẠO NHÀ 1D VÀ TOÀN BỘ HẠ TẦNG KHUÔN VIÊN XUNG QUANH	
HẠNG MỤC: SỬA CHỮA, CẢI TẠO NHÀ 1D VÀ TOÀN BỘ HẠ TẦNG KHUÔN VIÊN XUNG QUANH	
ĐỊA ĐIỂM XD - LOCATION: TRƯỜNG CAO ĐẲNG GTVT THỊ SƠN ANGIỆNG - XÃ QUẢNG DAI - TP HÀ NỘI	
CHỦ ĐẦU TƯ - PROJECT OWNER: TRƯỜNG CAO ĐẲNG GIAO THÔNG VẬN TẢI TRUNG ƯƠNG I	
TƯ VẤN THIẾT KẾ / CONSULTANT DESIGN: CÔNG TY TNHH XÂY DỰNG VÀ THƯƠNG MẠI QUANG MINH QUẢN	
<b>QMQ</b>	
GIÁM ĐỐC - DIRECTOR: CÔNG TY TNHH XÂY DỰNG VÀ THƯƠNG MẠI QUANG MINH QUẢN NGUYỄN MINH CHIẾN	
CHỦ TRÌ THIẾT KẾ - MASTER ARCHITECT: PHỐ	
KTS. LÊ XUÂN TÙNG	
THIẾT KẾ - DESIGNER: KS. NGUYỄN VĂN THẮNG	
KIỂM - CHECKER: KTS. LÊ XUÂN TÙNG	
TÊN BẢN VẼ - DRAWING NAME: CHI TIẾT KHU VỆ SINH	
HS-T.K.B.V.T.C	THÁNG 03-2026
TỶ LỆ: 1/3	CT-24



CÔNG TY CP TƯ VẤN DT & PT XÂY DỰNG HƯNG PHONG  
**THẨM TRA**  
 Theo văn bản số: 03 /BCTT-HP  
 Ngày: 03 tháng 4 năm 2026  
 Chủ trì bộ môn ký tên: Trần Đình Nghĩa

XÂY  
 TRƯỞNG  
 CAO ĐẲNG  
 GIAO THÔNG VẬN TẢI  
 TRUNG ƯƠNG

CÔNG TY TNHH XÂY DỰNG VÀ THƯƠNG MẠI QUANG MINH QUẢN  
 QUANG MINH CHIẾN  
 CHỦ TRÌ THIẾT KẾ - MASTER ARCHITECT

SỬA ĐỔI	
LẦN	THIẾT KẾ
1	
2	
3	

TÊN CÔNG TRÌNH - PROJECT:  
SỬA CHỮA, CẢI TẠO NHÀ 1D VÀ TOÀN BỘ HẠ TẦNG KHUÔN VIÊN XUNG QUANH

HẠNG MỤC:  
SỬA CHỮA, CẢI TẠO NHÀ 1D VÀ TOÀN BỘ HẠ TẦNG KHUÔN VIÊN XUNG QUANH

ĐỊA ĐIỂM XD - LOCATION:  
TRƯỜNG CAO ĐẲNG GTVT  
HỒN ANH ĐÔNG - XÃ QUẢNG ĐẠI - TP HÀ NỘI

CHỦ ĐẦU TƯ - PROJECT OWNER:  
TRƯỜNG CAO ĐẲNG GIAO THÔNG VẬN TẢI TRUNG ƯƠNG

TƯ VẤN THIẾT KẾ / CONSULTANT DESIGN:  
CÔNG TY TNHH XÂY DỰNG VÀ THƯƠNG MẠI QUANG MINH QUẢN

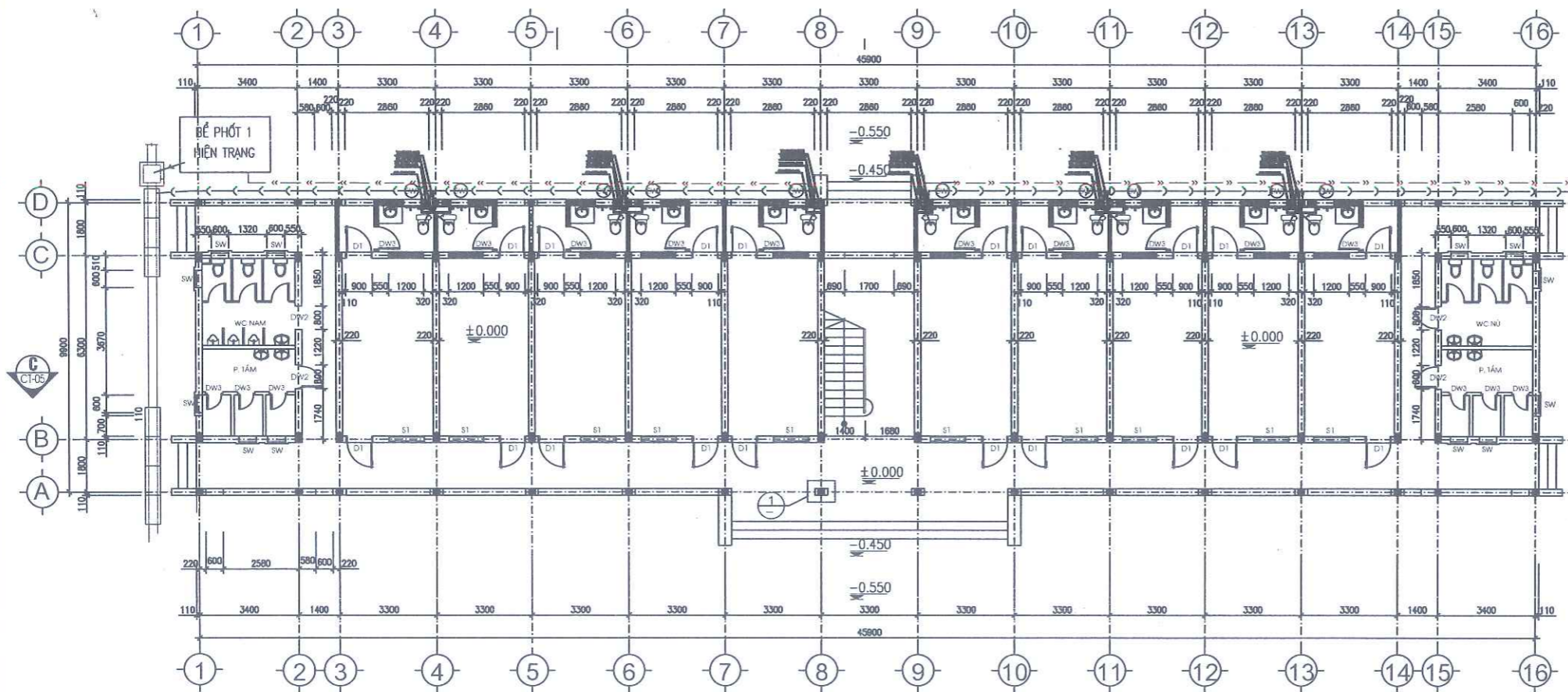
QUẢN LÝ CÔNG TRÌNH  
KTS. LÊ XUÂN TÙNG

THIẾT KẾ - DESIGNER:  
KS. NGUYỄN VĂN THẮNG

KIỂM - CHECKER:  
KTS. LÊ XUÂN TÙNG

TÊN BẢN VẼ - DRAWING NAME:  
CHI TIẾT KHU VỆ SINH

HS-T.K.B.V.T.C  
TỶ LỆ: IN A3 THÁNG 03-2026 CT-25



— — — — — ỚNG THOÁT XÍ  
 — — — — — ỚNG THOÁT RỬA

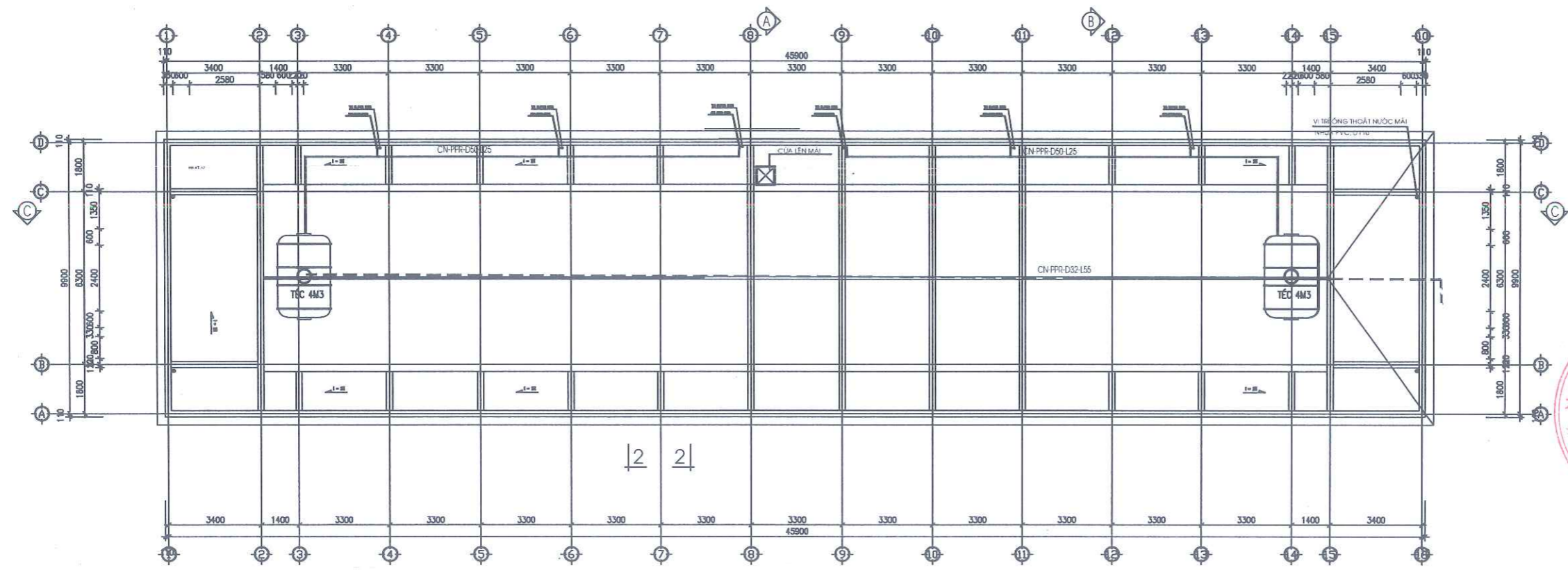
MẶT BẰNG THOÁT NƯỚC KHU VỆ SINH TẦNG 1

**CÔNG TY CP TƯ VẤN DT & PT XÂY DỰNG HƯNG PHONG**  
**THẨM TRA**  
 Theo văn bản số: 03/BCTT-HP  
 Ngày: 03 tháng 4 năm 2026.  
 Chủ trì bộ môn ký tên: Trần Đình Nghĩa

*Trần Đình Nghĩa*

SỬA ĐỔI	
LẦN	THIẾT KẾ
1	
2	
3	
TÊN CÔNG TRÌNH - PROJECT: SỬA CHỮA, CẢI TẠO NHÀ 1D VÀ TOÀN BỘ HẠ TẦNG KHUÔN VIÊN XUNG QUANH	
HẠNG MỤC: SỬA CHỮA, CẢI TẠO NHÀ 1D VÀ TOÀN BỘ HẠ TẦNG KHUÔN VIÊN XUNG QUANH	
ĐỊA ĐIỂM XÂY DỰNG - LOCATION: XÂY DỰNG TRƯỜNG CAO ĐẲNG GTVT TP. HỒ CHÍ MINH - QUẬN ĐÔNG - XÃ QUANG DAI - TP. HÀ NỘI	
CHỦ ĐẦU TƯ - PROJECT OWNER: TRƯỜNG CAO ĐẲNG GIAO THÔNG VẬN TẢI TRUNG ƯƠNG I	
TƯ VẤN THIẾT KẾ / CONSULTANT DESIGN: CÔNG TY TNHH XÂY DỰNG VÀ THƯƠNG MẠI QUANG MINH QUẢN	
<b>QMQ</b>	
GIÁM ĐỐC - DIRECTOR: CÔNG TY TNHH XÂY DỰNG VÀ THƯƠNG MẠI QUANG MINH QUẢN NGUYỄN MINH CHIẾN	
CHỦ TRÌ THIẾT KẾ - MASTER ARCHITECT: KTS. LÊ XUÂN TÙNG	
THIẾT KẾ - DESIGNER: <i>[Signature]</i> KS. NGUYỄN VĂN THẮNG	
KIỂM - CHECKER: <i>[Signature]</i> KTS. LÊ XUÂN TÙNG	
TÊN BẢN VẼ - DRAWING NAME: MB THOÁT NƯỚC	
HS-T.K.B.V.T.C	THÁNG 03-2026
TỶ LỆ: IN A3	CT-26



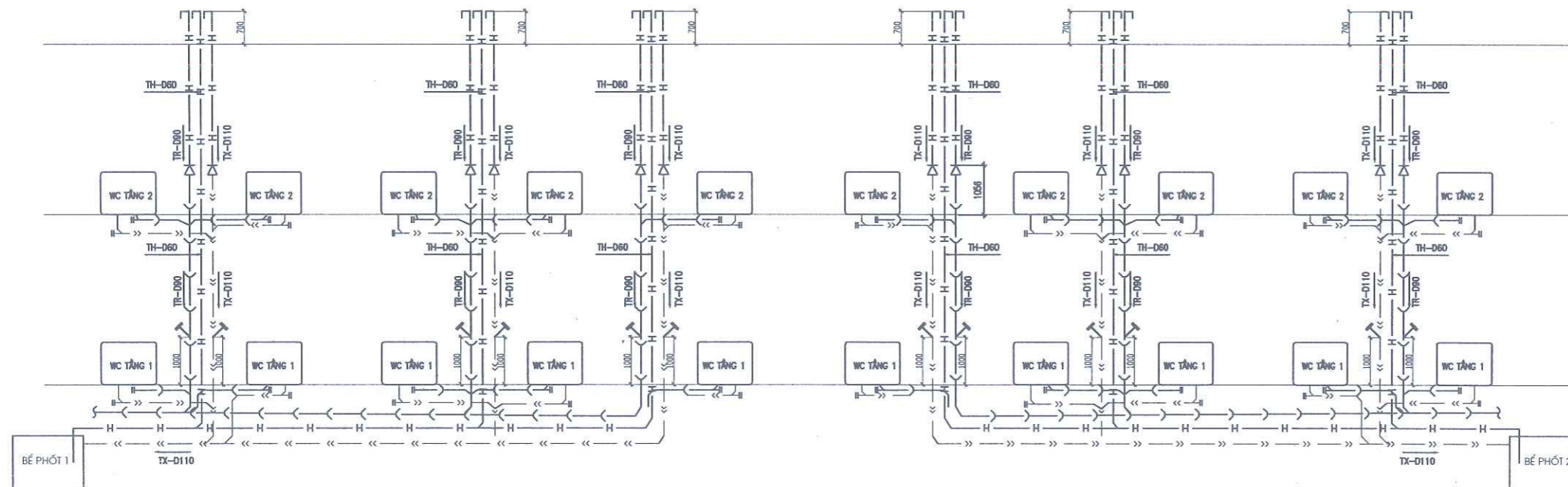


MẶT BẰNG CẤP NƯỚC

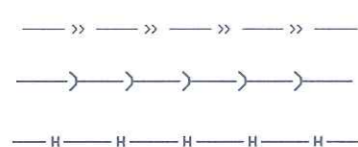
**CÔNG TY CP TƯ VẤN DT & PT XÂY DỰNG HUNG PHONG**  
**THẨM TRA**  
 Theo văn bản số: 03 /BCTT-HP  
 Ngày: 03 tháng 04 năm 2024  
 Chủ trì bộ môn ký tên: Trần Đình Nghĩa

Trần Đình Nghĩa

SỬA ĐỔI	
LẦN	THIẾT KẾ
1	
2	
3	
TÊN CÔNG TRÌNH - PROJECT: SỬA CHỮA, CẢI TẠO NHÀ 1D VÀ TOÀN BỘ HẠ TẦNG KHUÔN VIÊN XUNG QUANH	
HẠNG MỤC: SỬA CHỮA, CẢI TẠO NHÀ 1D VÀ TOÀN BỘ HẠ TẦNG KHUÔN VIÊN XUNG QUANH	
ĐỊA ĐIỂM XD - LOCATION: TRƯỜNG CAO ĐẲNG GTVT VI THÔN ANH ĐỒNG - XÃ QUANG OAI - TP HÀ NỘI	
CHỦ ĐẦU TƯ - PROJECT OWNER: TRƯỜNG CAO ĐẲNG GIAO THÔNG VẬN TẢI TRUNG ƯƠNG I	
TU VẤN THIẾT KẾ / CONSULTANT DESIGN: CÔNG TY TNHH XÂY DỰNG VÀ THƯƠNG MẠI QUANG MINH QUẢN	
CHỦ TRƯ THIẾT KẾ - MASTER ARCHITECT: NGUYỄN MINH CHIẾN	
KTS. LÊ XUÂN TÙNG	
THIẾT KẾ - DESIGNER: 	
KIỂM - CHECKER: 	
KTS. LÊ XUÂN TÙNG	
TÊN BẢN VẼ - DRAWING NAME: MB CẤP NƯỚC	
HS-T.K.B.V.T.C	THÁNG 03-2026
TỶ LỆ IN A3	CT-27



SƠ ĐỒ NGUYÊN LÝ THOÁT NƯỚC



Ống thoát xí  
 Ống thoát rửa  
 Ống thông hơi

**CÔNG TY CP TƯ VẤN DT & PT XÂY DỰNG HƯNG PHONG**  
**THẨM TRA**  
 Theo văn bản số: 03 /BCTT-HP  
 Ngày: 03 tháng 04 năm 2026.  
 Chủ trì bộ môn ký tên:

*Trần Đình Nghĩa*

SỬA ĐỔI	
LẦN	THIẾT KẾ
1	
2	
3	

TÊN CÔNG TRÌNH - PROJECT:  
SỬA CHỮA, CẢI TẠO NHÀ 1D VÀ TOÀN BỘ HẠ TẦNG KHUÔN VIÊN XUNG QUANH

HẠNG MỤC:  
SỬA CHỮA, CẢI TẠO NHÀ 1D VÀ TOÀN BỘ HẠ TẦNG KHUÔN VIÊN XUNG QUANH

ĐỊA ĐIỂM XD - LOCATION:  
TRƯỜNG CAO ĐẲNG GTVT THỊ KHON ANH ĐÔNG - XÃ QUANG DAI - TP HÀ NỘI

CHỦ ĐẦU TƯ - PROJECT OWNER:  
 TRƯỜNG CAO ĐẲNG  
 GIAO THÔNG VẬN TẢI TRUNG ƯƠNG I  
 TRUNG ƯƠNG  
 CÔNG TY TNHH XÂY DỰNG VÀ THƯƠNG MẠI QUANG MINH QUẬN

**QMQ**

TRÊN ĐỊA ĐIỂM QUANG DAI-TP HÀ NỘI  
 GIÁM ĐỐC - DIRECTOR:

CÔNG TY TNHH XÂY DỰNG VÀ THƯƠNG MẠI QUANG MINH QUẬN  
 NGUYỄN MINH CHIẾN  
 CHỦ TRÌ THIẾT KẾ - MASTER ARCHITECT.

KTS. LÊ XUÂN TÙNG

THIẾT KẾ - DESIGNER:

*(Signature)*

KS. NGUYỄN VĂN THẮNG

KIỂM - CHECKER:

*(Signature)*

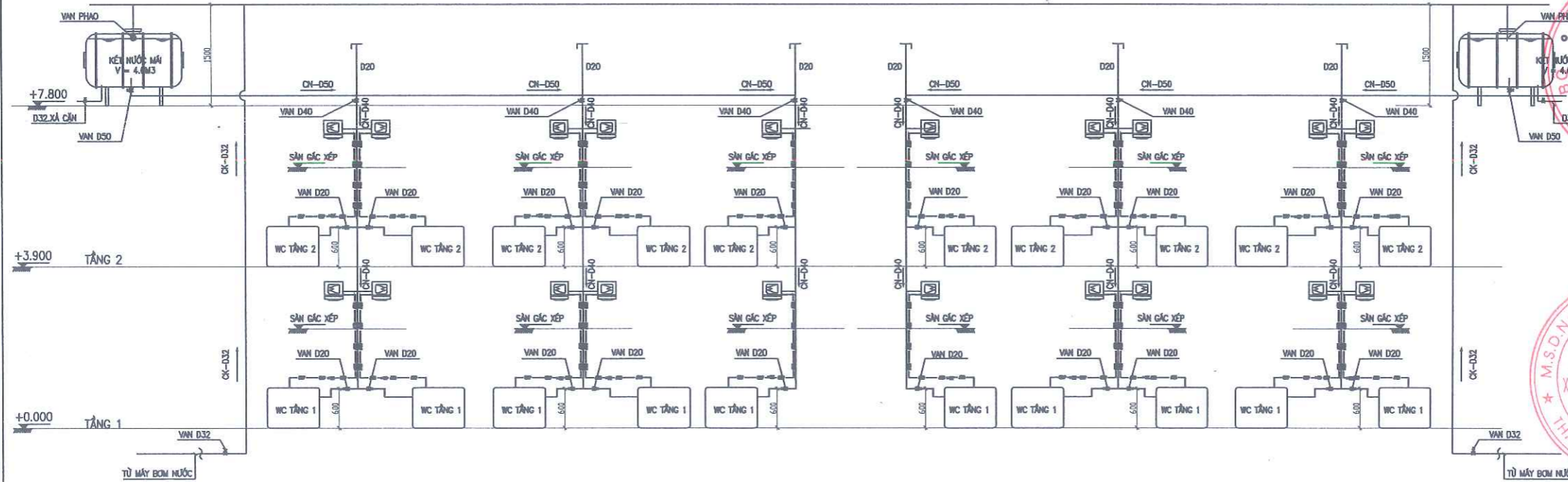
KTS. LÊ XUÂN TÙNG

TÊN BẢN VẼ - DRAWING NAME:

SƠ ĐỒ THOÁT NƯỚC

HS-T.K.B.V.T.C THÁNG 03-2026

TỶ LỆ: IN A3 CT-28



SƠ ĐỒ NGUYÊN LÝ CẤP NƯỚC









————— ỚNG CẤP NƯỚC – CN- PPR-D25-PN10, CẤP KẾT – CK-PPR-D32-PN10  
 - - - - - ỚNG CẤP NƯỚC NÓNG PPR-D25- PN16

CÔNG TY CP TƯ VẤN DT & PT XÂY DỰNG HUNG PHONG  
**THẨM TRA**  
 Theo văn bản số: 03 /BCTT-HP  
 Ngày: 03 tháng 04 năm 2026...  
 Chủ trì bộ môn ký tên: *[Signature]*

*Trần Đình Nghĩa*

SỬA ĐỔI	
LẦN	THIẾT KẾ
1	
2	
3	
TÊN CÔNG TRÌNH - PROJECT: SỬA CHỮA, CẢI TẠO NHÀ 1D VÀ TOÀN BỘ HẠ TẦNG KHUÔN VIÊN XUNG QUANH	
HẠNG MỤC: SỬA CHỮA, CẢI TẠO NHÀ 1D VÀ TOÀN BỘ HẠ TẦNG KHUÔN VIÊN XUNG QUANH	
ĐỊA ĐIỂM XĐ - LOCATION: TRƯỜNG CAO ĐẲNG GIỚI THỊ THÔN AN ĐÔNG - XÃ QUẢNG OAI - TP. HÀ NỘI	
CHỦ ĐẦU TƯ - PROJECT OWNER: TRƯỜNG CAO ĐẲNG GIỚI THỊ THÔN AN ĐÔNG	
TƯ VẤN THIẾT KẾ / CONSULTANT DESIGN: CÔNG TY TNHH XÂY DỰNG VÀ THƯƠNG MẠI QUANG MINH QUẢN	
KTS. LÊ XUÂN TÙNG	
THIẾT KẾ - DESIGNER: 	
KIỂM - CHECKER: 	
TÊN BẢN VẼ - DRAWING NAME: SƠ ĐỒ CẤP NƯỚC	
HS-T.K.B.V.T.C	THÁNG 03-2026
TỶ LỆ: 1/43	CT-29

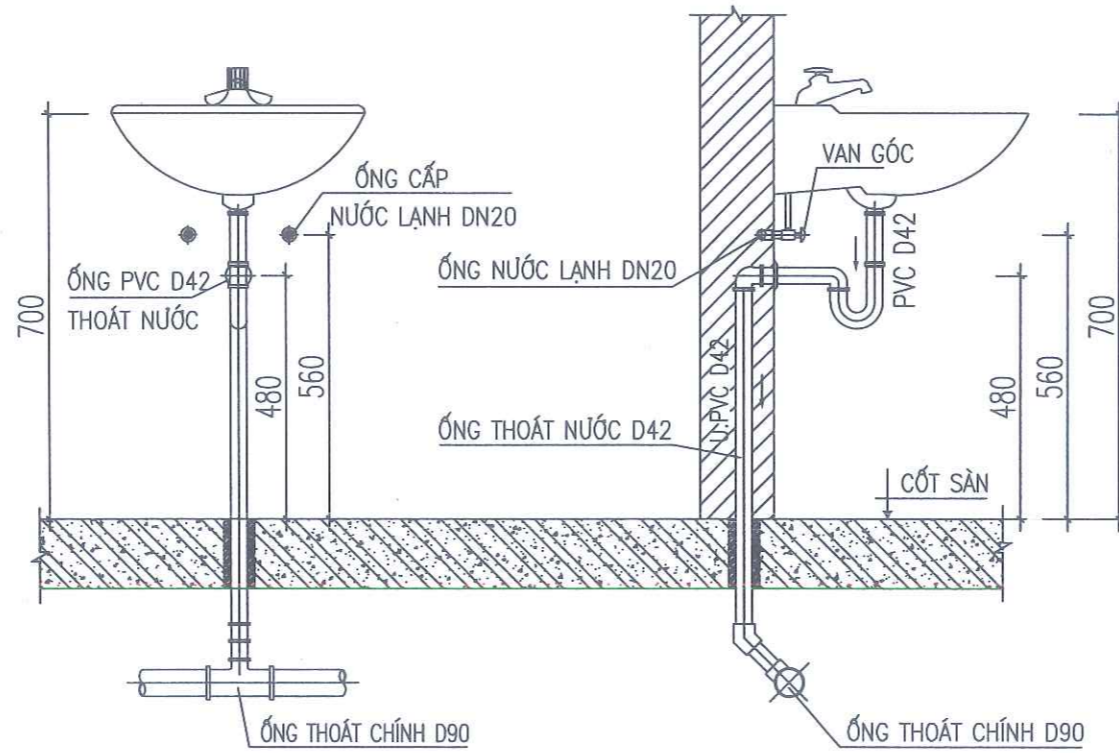
# GHI CHÚ - KÝ HIỆU

STT	KÍ HIỆU	TÊN GỌI	LƯU Ý
01	—————	ỐNG CẤP NƯỚC LẠNH	
02	—————	ỐNG CẤP NƯỚC NÓNG	
03	—» —» —» —	ỐNG THOÁT XÍ	
04	—> —> —> —	ỐNG THOÁT RỬA	
05	—" —" —" —	ỐNG THOÁT MƯA	
06	—H —H —	ỐNG THÔNG HƠI	
07		VAN KHÓA	
08		CÔN THU	
09		THÔNG TẮC	
10		XÍ BỆT	
11		TIỂU NAM	
12		LAVABO	
13		THOÁT SÀN	
14		VÒI CHẬU NƯỚC LẠNH, VÒI RỬA	
15	CK	ỐNG CẤP LÊN KẾT	
16	CN	ỐNG CẤP NƯỚC LẠNH XƯỚNG	
17	TH	ỐNG THÔNG HƠI	
18	TR	ỐNG THOÁT NƯỚC RỬA	
19	TX	ỐNG THOÁT NƯỚC XÍ	
20	FFL+2.80	TỪ SÀN LÊN +2.80	

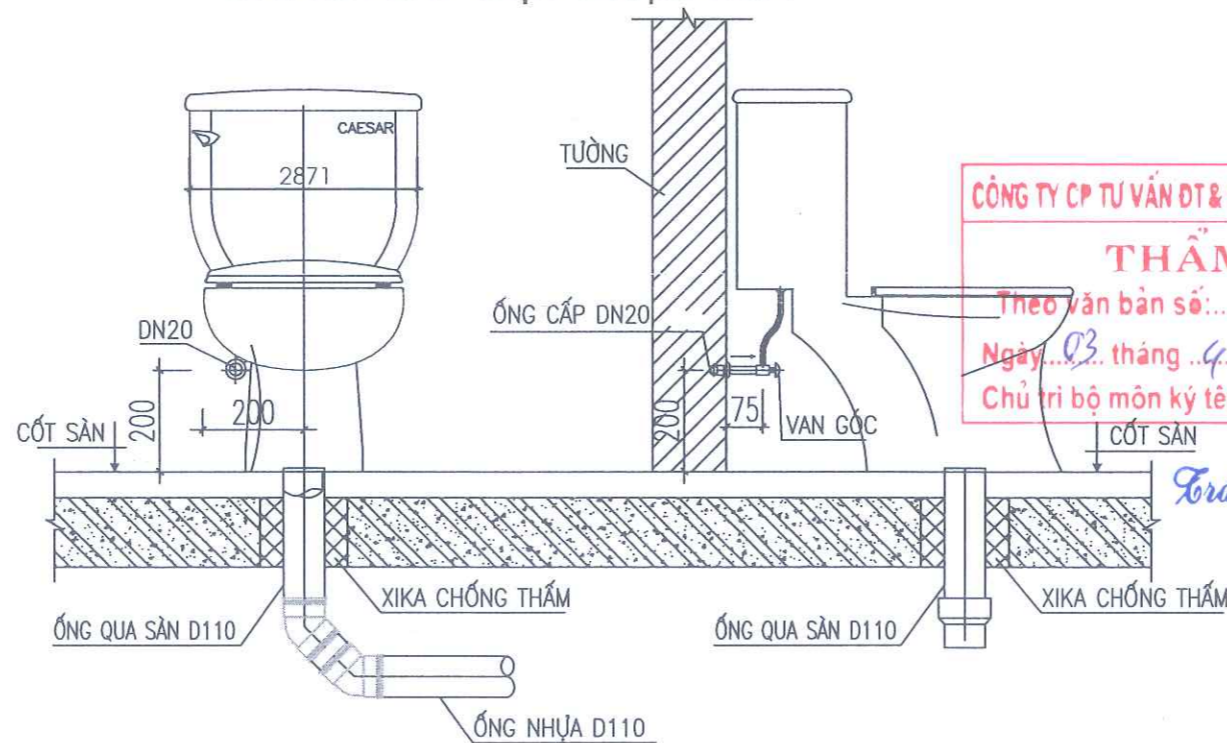
**CÔNG TY CP TƯ VẤN DT & PT XÂY DỰNG HƯNG PHONG**  
**THẨM TRA**  
 Theo văn bản số: 03/BCTT-HP  
 Ngày: 03 tháng 4 năm 2026  
 Chủ trì bộ môn ký tên: 

*Trần Đình Nghĩa*

SỬA ĐỔI	
LẦN	THIẾT KẾ
1	
2	
3	
TÊN CÔNG TRÌNH - PROJECT: SỬA CHỮA, CẢI TẠO NHÀ 1D VÀ TOÀN BỘ HẠ TẦNG KHUÔN VIÊN XUNG QUANH	
HẠNG MỤC: SỬA CHỮA, CẢI TẠO NHÀ 1D VÀ TOÀN BỘ HẠ TẦNG KHUÔN VIÊN XUNG QUANH	
ĐỊA ĐIỂM XD - LOCATION: TRƯỜNG CAO ĐẲNG GTVT HI TRẦN ANH ĐÔNG - XÃ QUANG DAI - TP. HÀ NỘI	
CHỦ ĐẦU TƯ - PROJECT OWNER: TRƯỜNG CAO ĐẲNG GIAO THÔNG VẬN TẢI TRUNG ƯƠNG I TRUNG ƯƠNG I	
TƯ VẤN THIẾT KẾ / CONSULTANT DESIGN: CÔNG TY TNHH XÂY DỰNG VÀ THƯƠNG MẠI QUANG MINH QUẢN	
<b>QMQ</b>	
M.S.D.N: 0109... GIÁM ĐỐC - DIRECTOR: CÔNG TY TNHH XÂY DỰNG VÀ THƯƠNG MẠI QUANG MINH QUẢN CHỦ TRÌ THIẾT KẾ - MASTER ARCHITECT: PHỐ HÀ	
KTS. LÊ XUÂN TÙNG	
THIẾT KẾ - DESIGNER:  KS. NGUYỄN VĂN THẮNG	
KIỂM - CHECKER:  KTS. LÊ XUÂN TÙNG	
TÊN BẢN VẼ - DRAWING NAME: KÝ HIỆU CẤP THOÁT NƯỚC	
HS-T.K.B.V.T.C	THÁNG 03-2026
TỶ LỆ: 1/50	CT-30



CHI TIẾT LẮP ĐẶT CHẬU RỬA

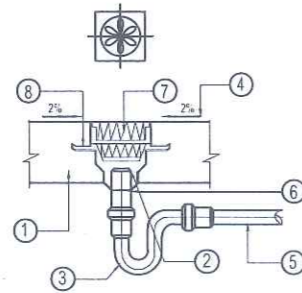


CHI TIẾT LẮP ĐẶT XÍ BỆT LIÊN KHỐI

CÔNG TY CP TƯ VẤN DT & PT XÂY DỰNG HUNG PHONG  
**THẨM TRA**  
 Theo văn bản số: 03/BCTT-HP  
 Ngày: 03 tháng 4 năm 2026  
 Chủ trì bộ môn ký tên: Trần Đình Nghĩa

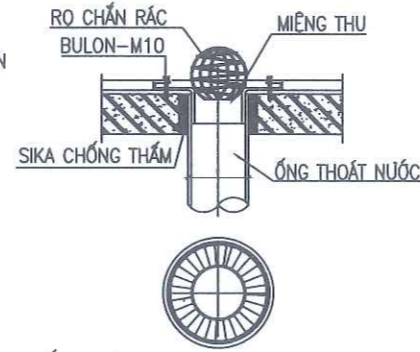
SỬA ĐỔI	
LẦN	THIẾT KẾ
1	
2	
3	
TÊN CÔNG TRÌNH - PROJECT: SỬA CHỮA, CẢI TẠO NHÀ 1D VÀ TOÀN BỘ HẠ TẦNG KHUÔN VIÊN XUNG QUANH	
HẠNG MỤC: SỬA CHỮA, CẢI TẠO NHÀ 1D VÀ TOÀN BỘ HẠ TẦNG KHUÔN VIÊN XUNG QUANH	
ĐỊA ĐIỂM XD - LOCATION: TRƯỜNG CAO ĐẲNG GTVT THỊ SƠN ANGIỆM - XÃ QUANG ĐẠI - TP. HÀ NỘI	
LẤY CHỮ DẤU TƯ - PROJECT OWNER: TRƯỜNG CAO ĐẲNG GIAO THÔNG VẬN TẢI TRUNG ƯƠNG I	
TƯ VẤN THIẾT KẾ / CONSULTANT DESIGN: CÔNG TY TNHH XÂY DỰNG VÀ THƯƠNG MẠI QUANG MINH QUẢN	
<b>QMQ</b>	
M.S.D.N.: 01098... M.S.D.N.: 01098... CÔNG TY TNHH XÂY DỰNG VÀ THƯƠNG MẠI QUANG MINH QUẢN	
KIỂM SOÁT - DIRECTOR: NGUYỄN MINH CHIẾN	
CHỦ TRÌ THIẾT KẾ - MASTER ARCHITECT: KTS. LÊ XUÂN TÙNG	
THIẾT KẾ - DESIGNER: KS. NGUYỄN VĂN THẮNG	
KIỂM - CHECKER: KTS. LÊ XUÂN TÙNG	
TÊN BẢN VẼ - DRAWING NAME: CHI TIẾT VỆ SINH	
HS-T.K.B.V.T.C	THÁNG 03-2026
TỶ LỆ: 1/30	CT-31

PHẪU THU NƯỚC SÀN

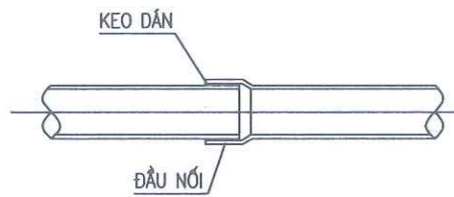


- ① SÀN BÊ TÔNG
- ② VỊ TRÍ THOÁT NƯỚC CỦA SÀN
- ③ XIPHONG CON THỎ
- ④ DỐC THOÁT NƯỚC
- ⑤ ĐƯỜNG ỚNG NƯỚC
- ⑥ ỚNG NỐI
- ⑦ VỊ TRÍ THU RÁC
- ⑧ TẤM CHẮN KHE NỐI
- ⑦ ⑧ PHỤ THUỘC VÀO CHỦNG LOẠI THIẾT BỊ LỰA CHỌN

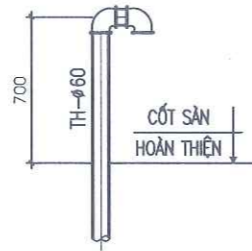
CHI TIẾT CẦU THU NƯỚC MƯA MÁI



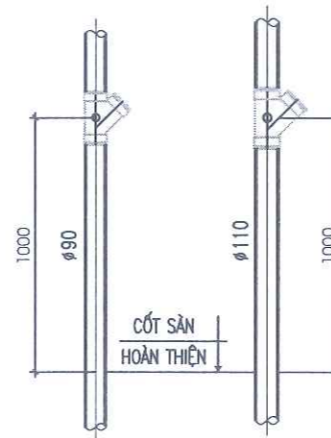
CHI TIẾT NỐI ỚNG U.PVC



CHI TIẾT THÔNG HƠI QUA MÁI



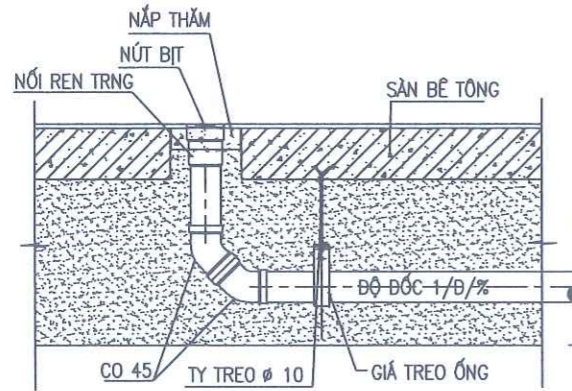
CHI TIẾT LẮP ĐẶT Y KIỂM TRA



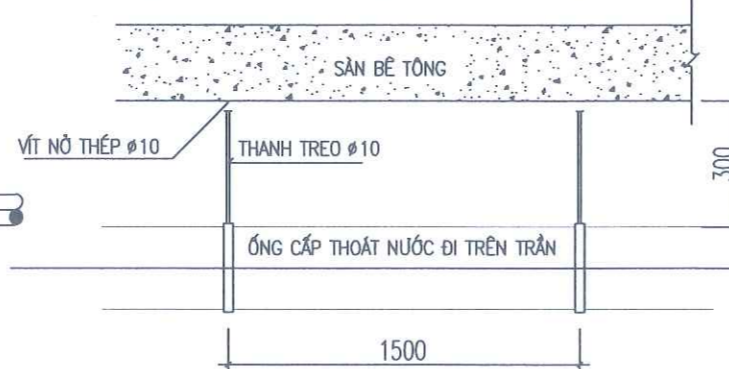
**CÔNG TY CP TƯ VẤN DT & PT XÂY DỰNG HƯNG PHONG**  
**THẨM TRA**  
 Theo văn bản số: 03...../BCTT-HP  
 Ngày: 03 tháng 4 năm 2026  
 Chủ trì bộ môn kỹ tên: Trần Đình Nghĩa

*Trần Đình Nghĩa*

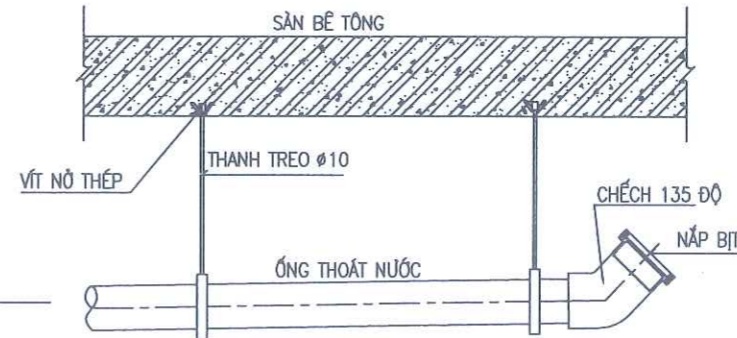
CHI TIẾT LẮP ĐẶT NẮP THĂM SỨC RỬA



KHOẢNG CÁCH ĐAI TREO ỚNG



CHI TIẾT TREO ỚNG & THÔNG TẮC



SỬA ĐỔI	
LẦN	THIẾT KẾ
1	
2	
3	

TÊN CÔNG TRÌNH - PROJECT:  
 SỬA CHỮA, CẢI TẠO NHÀ 1D VÀ TOÀN BỘ HẠ TẦNG KHUÔN VIÊN XUNG QUANH

HẠNG MỤC:  
 SỬA CHỮA, CẢI TẠO NHÀ 1D VÀ TOÀN BỘ HẠ TẦNG KHUÔN VIÊN XUNG QUANH

ĐỊA ĐIỂM XD - LOCATION:  
 TRƯỜNG CAO ĐẲNG GTVT TP HỒ CHÍ MINH - XÃ QUẬN ĐAI - TP HÀ NỘI

CHỦ ĐẦU TƯ / OWNER:  
 TRƯỜNG CAO ĐẲNG GIAO THÔNG VẬN TẢI TRUNG ƯƠNG I

TƯ VẤN THIẾT KẾ / CONSULTANT DESIGN:  
 CÔNG TY TNHH XÂY DỰNG VÀ THƯƠNG MẠI QUANG MINH QUẢN

**QMQ**

TRƯỞNG CAO ĐẲNG / GIÁM ĐỐC - DIRECTOR:  
 CÔNG TY TNHH XÂY DỰNG VÀ THƯƠNG MẠI QUANG MINH QUẢN

CHỦ TRÌ THIẾT KẾ - MASTER ARCHITECT:  
 KTS. LÊ XUÂN TÙNG

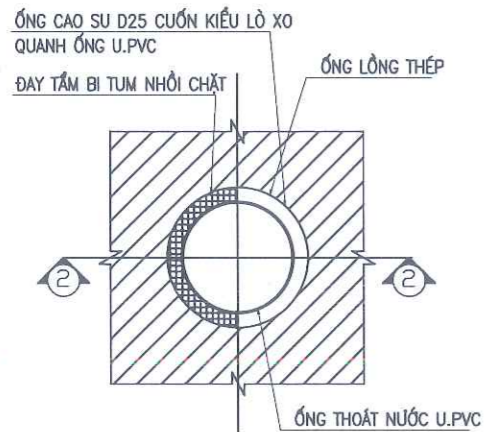
THIẾT KẾ - DESIGNER:  
 KTS. NGUYỄN VĂN THẮNG

KIỂM - CHECKER:  
 KTS. LÊ XUÂN TÙNG

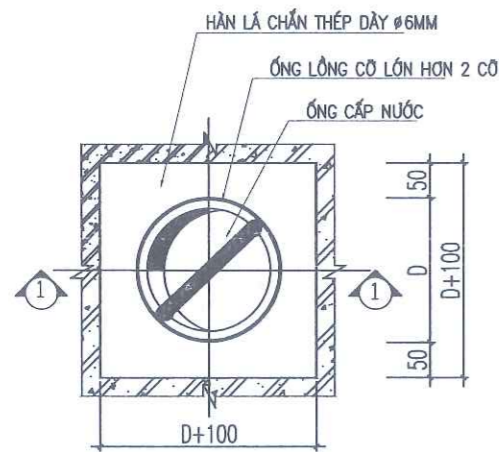
TÊN BẢN VẼ - DRAWING NAME:  
 CHI TIẾT VỆ SINH

HS-T.K.B.V.T.C THÁNG 03-2026

TỶ LỆ: IN A3 CT-32

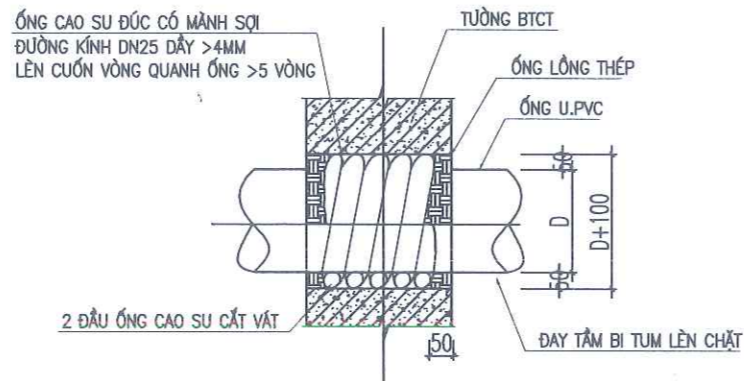


CHI TIẾT ống THOÁT NƯỚC  
QUA TƯỜNG

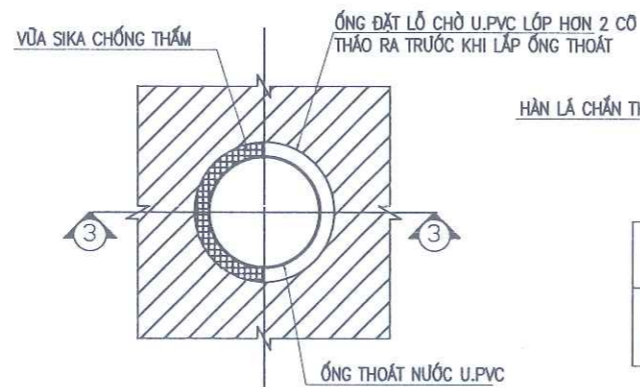


CHI TIẾT ống CẤP NƯỚC  
QUA TƯỜNG, THÀNH BỂ

CHI TIẾT LẮP ĐẶT  
NEO TREO ống

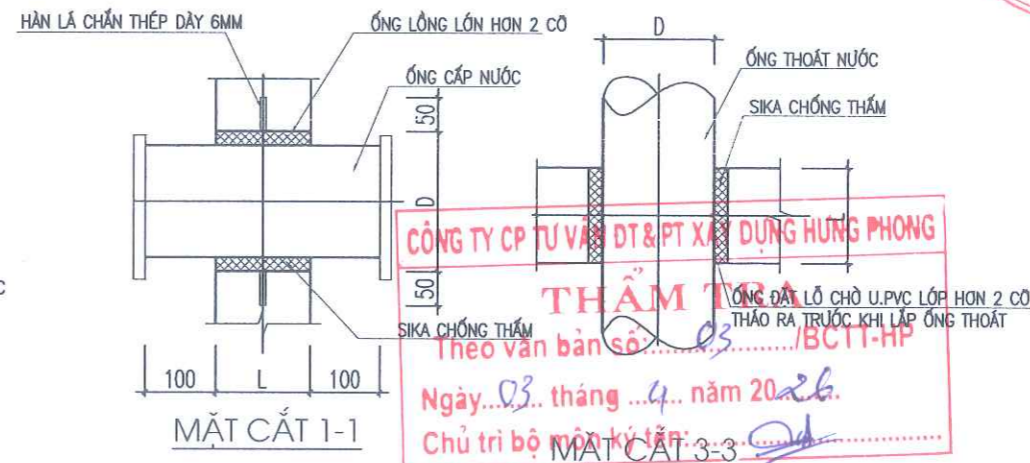
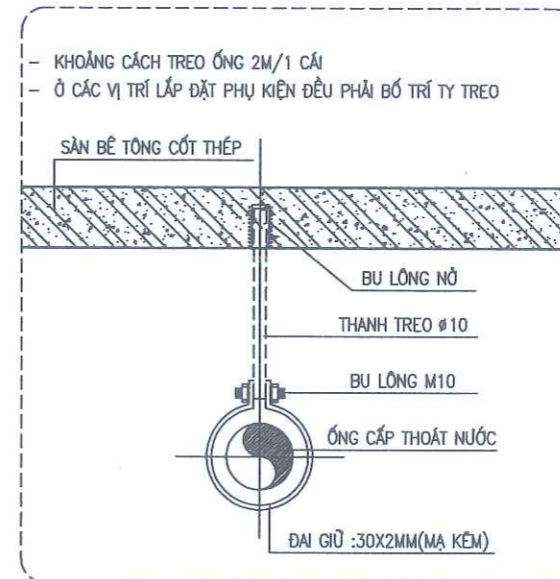


MẶT CẮT 2-2



CHI TIẾT ống THOÁT NƯỚC  
XUYỀN SÀN

CHI TIẾT TỶ TREO ống CẤP T.NƯỚC TRÊN TRẦN



MẶT CẮT 1-1

CÔNG TY CP TƯ VẤN DT&PT XÂY DỰNG HƯNG PHONG  
THẨM TRA  
Theo văn bản số 03/BC11-HP  
Ngày 03 tháng 04 năm 2026  
Chủ trì bộ môn kỹ thuật: Trần Đình Nghĩa

SỬA ĐỔI	
LẦN	THIỆT KẾ
1	
2	
3	

TÊN CÔNG TRÌNH - PROJECT:  
SỬA CHỮA, CẢI TẠO NHÀ 1D VÀ TOÀN BỘ HẠ TẦNG KHUÔN VIÊN XUNG QUANH

HẠNG MỤC:  
SỬA CHỮA, CẢI TẠO NHÀ 1D VÀ TOÀN BỘ HẠ TẦNG KHUÔN VIÊN XUNG QUANH

ĐỊA ĐIỂM XD - LOCATION:  
TRƯỜNG CAO ĐẲNG GTVT THỊ SƠN ANGI ĐÔNG - XÃ QUẢNG DAI - TP HÀ NỘI

CHỦ ĐẦU TƯ - PROJECT OWNER:  
TRƯỜNG CAO ĐẲNG GIAO THÔNG VẬN TẢI TRUNG ƯƠNG I

TU VẤN THIẾT KẾ / CONSULTANT DESIGN:  
CÔNG TY TNHH XÂY DỰNG VÀ THƯƠNG MẠI QUANG MINH QUẢN

**QMQ**

TRƯỜNG CAO ĐẲNG GIAO THÔNG VẬN TẢI TRUNG ƯƠNG I  
GIÁM ĐỐC - DIRECTOR:  
NGUYỄN MINH CHIẾN

CHỦ TRÌ THIẾT KẾ - MASTER ARCHITECT:  
KTS. LÊ XUÂN TÙNG

THIẾT KẾ - DESIGNER:  
KS. NGUYỄN VĂN THẮNG

KIỂM - CHECKER:  
KTS. LÊ XUÂN TÙNG

TÊN BẢN VẼ - DRAWING NAME:  
CHI TIẾT VỆ SINH

HS-T.K.B.V.T.C  
TỶ LỆ: IN A3 THÁNG 03-2026 CT-33

**BẢNG THỐNG KÊ THIẾT BỊ**

STT	TÊN VẬT TƯ VÀ QUY CÁCH	ĐƠN VỊ	SỐ LƯỢNG
<b>PHẦN THIẾT BỊ</b>			
1	BỒN NƯỚC INOX NĂM NGANG 4000L	BỒN	02
2	XI BÊ TỐN KHỐI + VÔI SÍT + DÂY CẤP NƯỚC + MỐC GIẤY WC	BỘ	20
3	BÀN ĐÁ GRANIT ĐEN KT 600X800	BỘ	20
4	LAVABO ĐẶT ĐÚNG BÀN	BỘ	20
5	VỎI RỬA LAVABO NÓNG LẠNH + XI PHÒNG + DÂY CẤP NƯỚC	BỘ	20
6	GIƯỜNG SÔI	BỘ	20
7	BÌNH NÓNG LẠNH 30 LT	BỘ	20
8	PHIẾU THU SẤM INOX D100	CÁI	20
9	VỎI ĐÓNG RỬA ĐON	CÁI	20
10	VỎI TẮM CƠ HƯƠNG SEN NÓNG LẠNH	CÁI	20
11	GIẤY TREO KHĂN	CÁI	20
12	VAN KHÓA NHỰA XÁ CẢN	D32	CÁI
13	ỐNG NHỰA XÁ CẢN	D32	V
14	VAN PHẠO ĐIỆN	BỘ	2
15	VAN KHÓA	D50	BỘ

**BẢNG THỐNG KÊ THIẾT BỊ**

STT	TÊN VẬT TƯ VÀ QUY CÁCH	ĐƠN VỊ	SỐ LƯỢNG
<b>PHẦN THOÁT NƯỚC VỆ SINH</b>			
1	ĐƯỜNG ỚNG NHỰA U.PVC	D110; D90; D75; D60; D42	M
2	Y NHỰA	D110; D90	CÁI
3	Y THỤ NHỰA	D90/42	CÁI
4	Y HIỂM TRA	D110; D90	CÁI
5	CÚT NHỰA CHÉCH 45 ĐỘ	D110; D90; D42	CÁI
6	CÚT NHỰA 90 ĐỘ	D75; D60; D42	CÁI
7	CÓN THỤ	D110/75; D90/75	CÁI
8	MĂNG SÔNG NHỰA	D110; D90; D60; D42	CÁI
9	NẮP THÔNG TẮC	D110; D90	CÁI
10	XI PHÒNG		CÁI
11	ĐAI TẠO ỚNG + TỶ TẠO FI 8 (THÉP KHÔNG GỈ)	D110; D90	CÁI
12			
13	ĐAI ỚM ỚNG (THÉP KHÔNG GỈ)	D110; D90; D60	CÁI
14			
15			

**PHẦN VẬT LIỆU CẤP NƯỚC LÊN KẾT NƯỚC MÁI VÀ THÔNG KẾT**

STT	TÊN VẬT TƯ VÀ QUY CÁCH	ĐƠN VỊ	SỐ LƯỢNG
1	ỚNG NHỰA PPR CẤP LÊN KẾT (TỪ CHÂN NHÀ LÊN KẾT)	D32	M
2	CÚT NHỰA PPR	D32	CÁI
3	VAN KHÓA NHỰA PPR	D32	CÁI
4	MĂNG SÔNG PPR	D32	CÁI
5			
6			
<b>PHẦN CẤP NƯỚC XƯỞNG CÁC KHU VỆ SINH</b>			
1	ỚNG NHỰA PPR FN10	D50; D40	M
2	ỚNG NHỰA PPR FN20	D20	M
3	TÊ NHỰA PPR	D50; D20	CÁI
4	TÊ THỤ NHỰA	D50/40; D40/20	CÁI
5	TÊ THỤ NHỰA	D25/20	CÁI
6	CÚT NHỰA PPR	D50; D25; D20	CÁI
7	CÓN THỤ NHỰA PPR	D50/42; D40/20	CÁI
8	VAN KHÓA NHỰA PPR	D40; D20	CÁI
9	MĂNG SÔNG PPR	D50; D40; D20	CÁI
10	DÂY DẪN 2X(1X1,5)MM2 CẤP CHO VẠN PHẠO		MI
11			
12			
13			

**GHI CHÚ:**

**1. CƠ SỞ THIẾT KẾ:**

- HỒ SƠ THIẾT KẾ CẤP THOÁT NƯỚC TRONG NHÀ ĐƯỢC THIẾT KẾ DỰA TRÊN BẢN VẼ THIẾT KẾ KỸ THUẬT THI CÔNG

**2. GIẢI PHÁP THIẾT KẾ:**

**A) PHẦN CẤP NƯỚC:**

- NGUỒN CẤP : NƯỚC CẤP SỬ DỤNG NGUỒN NƯỚC TRONG KHUÔN VIÊN CỦA TRƯỜNG
- LƯỢNG NƯỚC TIÊU THỤ CỦA TOÀN NHÀ TÍNH THEO SỐ GIÁO VIÊN
- NƯỚC TỪ BỂ MÁI ĐƯỢC CẤP XƯỞNG CÁC KHU VỆ SINH THEO ỚNG ĐÚNG SAU ĐÓ ĐƯỢC CẤP VÀO CÁC THIẾT BỊ

**B) PHẦN THOÁT NƯỚC :**

- ỚNG THOÁT NƯỚC SẤM , CHẬU RỬA ĐƯỢC GOM VÀO TRỰC ĐÚNG VÀ THOÁT RA RÀNH THOÁT NƯỚC CHUNG NGOÀI NHÀ
- ỚNG THOÁT PHÂN VÀ NƯỚC TIỂU DẪN VÀO BỂ TỰ HỌA ĐƯỢC XỬ LÝ SƠ BỘ, SAU ĐÓ ĐƯỢC XẢ VÀO RÀNH THOÁT NƯỚC CHUNG NGOÀI NHÀ

**3. YÊU CẦU VẬT TƯ:**

- ỚNG CẤP NƯỚC VÀ PHỤ KIỆN ĐÚNG ỚNG NHỰA CHỊU NHIỆT PPR
- ỚNG THOÁT NƯỚC ĐÚNG ỚNG NHỰA U.PVC

**4) YÊU CẦU KỸ THUẬT:**

- THI CÔNG PHẢI ĐẢM BẢO QUY TRÌNH KỸ THUẬT.
- PHẢI THỦ ÁP LỰC ĐƯỜNG ỚNG CẤP NƯỚC, HỆ THỐNG CẤP THOÁT NƯỚC KHÔNG ĐƯỢC RÒ RỈ MỖI ĐUA VÀO SỬ DỤNG.
- ỚNG CẤP ĐI TRONG HỘP KỸ THUẬT VÀ ĐI CHÌM TRONG TƯỜNG, ỚNG THOÁT NƯỚC ĐI TRONG HỘP KỸ THUẬT VÀ DƯỚI SÀN KỸ THUẬT

**CÔNG TY CP TƯ VẤN DT & PT XÂY DỰNG HUNG PHONG**

**THẨM TRA**

Theo văn bản số: 03 /BCTT-HP

Ngày: 03 tháng 04 năm 2020

Chủ trì bộ môn ký tên: [Signature]

*Trần Đình Nghĩa*

SỬA ĐỔI	
LẦN	THIẾT KẾ
1	
2	
3	
TÊN CÔNG TRÌNH - PROJECT: SỬA CHỮA, CẢI TẠO NHÀ 1D VÀ TOÀN BỘ HẠ TẦNG KHUÔN VIÊN XUNG QUANH	
HẠNG MỤC: SỬA CHỮA, CẢI TẠO NHÀ 1D VÀ TOÀN BỘ HẠ TẦNG KHUÔN VIÊN XUNG QUANH	
ĐỊA ĐIỂM XD - LOCATION: TRƯỜNG CAO ĐẲNG GTVT THỨ NHON AN GIANG - XÃ QUẢNG ĐẠI - TP HÀ NỘI	
CHỦ ĐẦU TƯ - PROJECT OWNER: TRƯỜNG CAO ĐẲNG GIAO THÔNG VẬN TẢI TRUNG ƯƠNG I	
TƯ VẤN THIẾT KẾ / CONSULTANT DESIGN: CÔNG TY TNHH XÂY DỰNG VÀ THƯƠNG MẠI QUẢNG MINH QUẢN	
<b>QMQ</b>	
M.S.D.N: 0109854698 ĐẠI CHẾ XÃ QUẢNG ĐẠI - TP HÀ NỘI GIÁM ĐỐC - DIRECTOR: <u>[Signature]</u> NGUYỄN MINH CHIẾN	
CHỦ TRÌ THIẾT KẾ - MASTER ARCHITECT: <u>[Signature]</u> KTS. LÊ XUÂN TÙNG	
THIẾT KẾ - DESIGNER: <u>[Signature]</u> KS. NGUYỄN VĂN THẮNG	
KIỂM - CHECKER: <u>[Signature]</u> KTS. LÊ XUÂN TÙNG	
TÊN BẢN VẼ - DRAWING NAME: THỐNG KÊ CẤP THOÁT NƯỚC	
HS-T.K.B.V.T.C	THÁNG 03-2026
TỶ LỆ: IN A3	CT-34





CÔNG TY CP TƯ VẤN DT & PT XÂY DỰNG HƯNG PHONG  
**THẨM TRA**  
Theo văn bản số: 03 /BCTT-HP  
Ngày: 03 tháng 4 năm 2026  
Chủ trì bộ môn ký tên: [Signature]

*Trần Đình Nghĩa*

**PHẦN MÁI**

HÀ NỘI. 2026

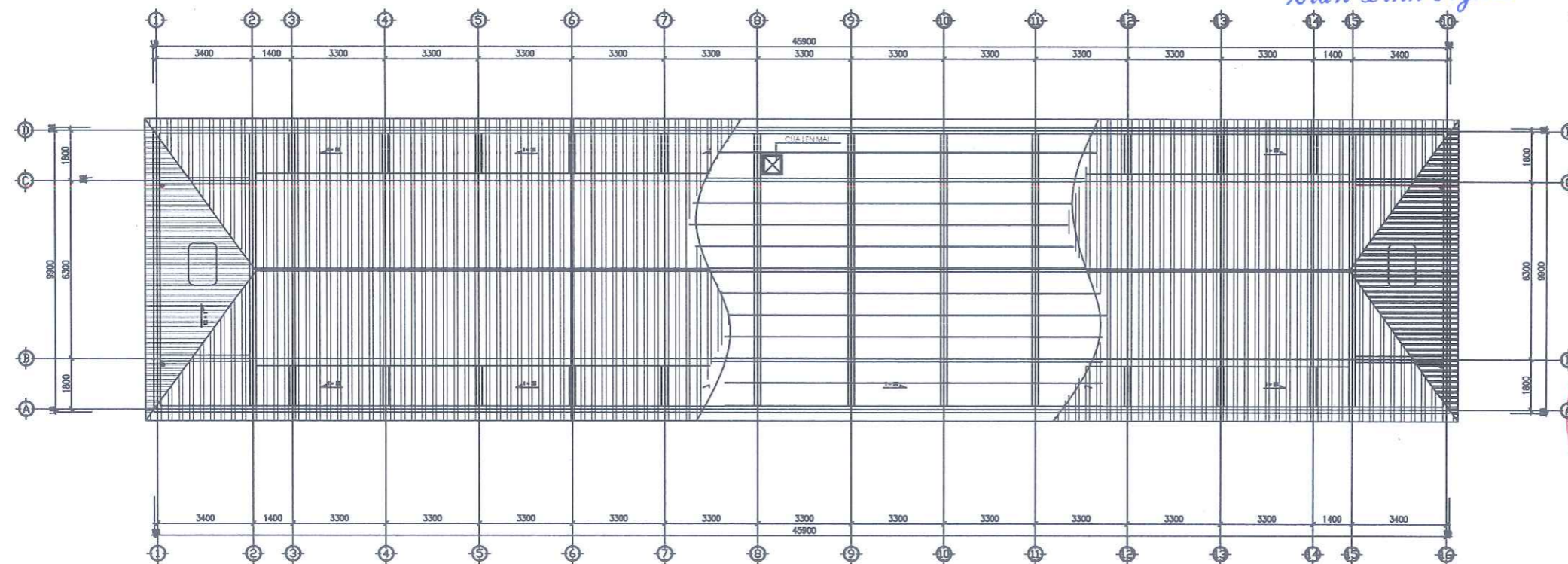
CÔNG TY CP TƯ VẤN DT & PT XÂY DỰNG HƯNG PHONG

### THẨM TRA

Theo văn bản số: 03/BCTT-HP

Ngày 03 tháng 4 năm 2026.

Chủ trì bộ môn kỹ tên: Trần Đình Nghĩa



MẶT BẰNG MÁI SAU CẢI TẠO

**GHI CHÚ:**

• **Phần mái cải tạo:**

- Tháo bỏ tấm lợp tôn và hệ vì kèo cũ đã bị ban gi, thấm dột và vận chuyển về kho;
- Làm mới hệ vì kèo, xà gồ mới bằng thép hộp 30x60x1.4mm
- Lợp lại mái bằng tôn mới dày 0.45 ly đưa ra ngoài hẳn sẽ nở để tránh nước, lá dây đọng trên mái;
- Tháo dỡ bỏ các ống thoát nước mái cũ, đục mở rộng cổ ống sau đó chống thấm lại các ống bằng sika chuyên dụng để tránh thấm;
- Lắp đặt lại các kim thu sét trên đỉnh mái và làm đại dây chống sét chạy quanh mái d10 đầu nối vào đường dây chống sét cũ từ mái xuống nền đất;

SỬA ĐỔI

LẦN	THIẾT KẾ
1	
2	
3	

TÊN CÔNG TRÌNH - PROJECT:  
SỬA CHỮA, CẢI TẠO NHÀ 1D  
VÀ TOÀN BỘ HẠ TẦNG KHUÔN VIÊN  
XUNG QUANH

HẠNG MỤC:  
SỬA CHỮA, CẢI TẠO NHÀ 1D  
VÀ TOÀN BỘ HẠ TẦNG KHUÔN VIÊN  
XUNG QUANH

ĐỊA ĐIỂM XD - LOCATION:  
TRƯỜNG CAO ĐẲNG GTVT  
THÔN ANGIỆM - XÃ QUANG DAI - TP HÀ NỘI

CHỦ ĐẦU TƯ - PROJECT OWNER:  
TRƯỜNG CAO ĐẲNG  
GIAO THÔNG VẬN TẢI TRUNG ƯƠNG I  
BỘ GIAO THÔNG VẬN TẢI  
TRUNG ƯƠNG  
CÔNG TY TNHH XÂY DỰNG VÀ THƯƠNG MẠI  
QUANG MINH QUẢN

QMQ

ĐẠCH XÃ QUANG DAI - TP HÀ NỘI  
GÁM ĐỐC - DIRECTOR:  
CÔNG TY  
TNHH  
XÂY DỰNG VÀ THƯƠNG MẠI  
QUANG MINH QUẢN  
NGUYỄN MINH CHIẾN  
CHỦ TRÌ THIẾT KẾ - MASTER ARCHITECT.

KTS. LÊ XUÂN TÙNG

THIẾT KẾ - DESIGNER:

KS. NGUYỄN VĂN THẮNG

KIỂM - CHECKER:

KTS. LÊ XUÂN TÙNG

TÊN BẢN VẼ - DRAWING NAME:

MB MÁI SAU CẢI TẠO

HS-T.K.B.V.T.C THÁNG 03-2026

TỶ LỆ  
1/50  
IN A3

CT-35

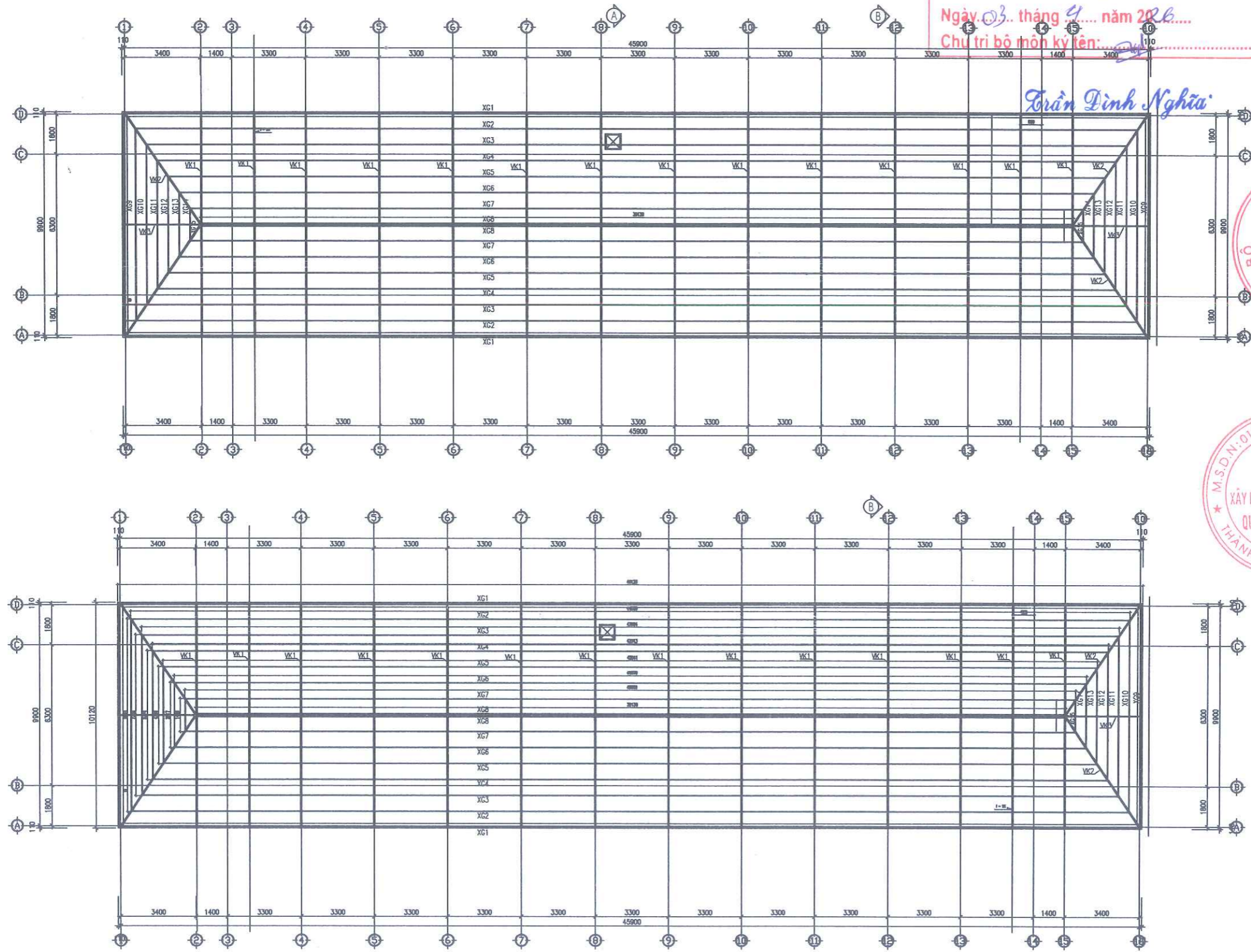
CÔNG TY CP TƯ VẤN DT & PT XÂY DỰNG HUNG PHONG

**THẨM TRA**

Theo văn bản số: 03 /BCTT-HP

Ngày: 03 tháng 4 năm 2026

Chủ trì bộ môn kỹ thuật: Trần Đình Nghĩa



MẶT BẰNG CHI TIẾT XÀ GỖ - VỊ KÈO MÁI

SỬA ĐỔI	
LẦN	THIẾT KẾ
1	
2	
3	

TÊN CÔNG TRÌNH - PROJECT:  
SỬA CHỮA, CẢI TẠO NHÀ 1D VÀ TOÀN BỘ HẠ TẦNG KHUÔN VIÊN XUNG QUANH

HẠNG MỤC:  
SỬA CHỮA, CẢI TẠO NHÀ 1D VÀ TOÀN BỘ HẠ TẦNG KHUÔN VIÊN XUNG QUANH

ĐỊA ĐIỂM XD - LOCATION:  
TRƯỜNG CAO ĐẲNG GTVT THỊ THÔN ANGI ĐÔNG - XÃ QUẢNG DAI - TP. HÀ NỘI

CHỦ ĐẦU TƯ - PROJECT OWNER:  
TRƯỜNG CAO ĐẲNG GIAO THÔNG VẬN TẢI TRUNG ƯƠNG I

TRUNG LƯƠNG TRADING & CONSULTANT DESIGN

CÔNG TY TNHH XÂY DỰNG VÀ THƯƠNG MẠI QUANG MINH QUẢN

**QMQ**

ĐẠI CHẾ XÃ QUẢNG DAI - TP. HÀ NỘI

GIÁM ĐỐC - DIRECTOR:  
NGUYỄN MINH CHIẾN

CÔNG TY TNHH XÂY DỰNG VÀ THƯƠNG MẠI QUANG MINH QUẢN

THÀNH PHỐ HÀ NỘI

KTS. LÊ XUÂN TÙNG

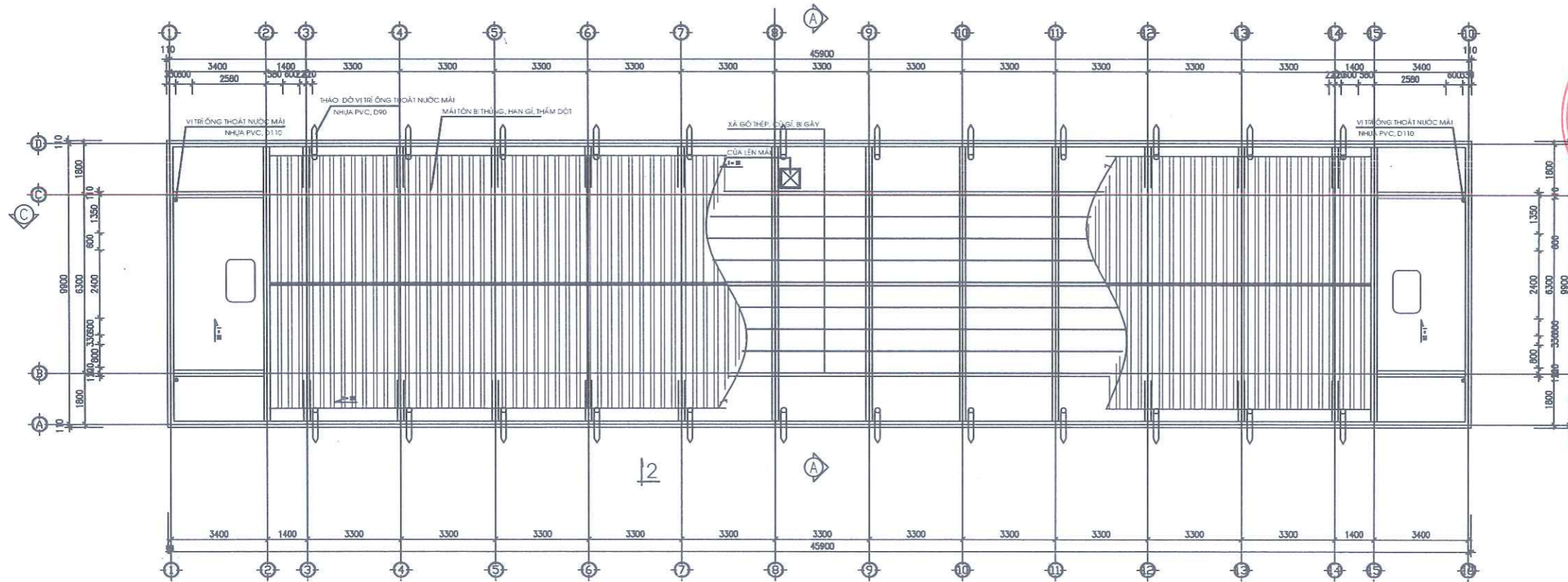
THIẾT KẾ - DESIGNER:  
KS. NGUYỄN VĂN THẮNG

KIỂM - CHECKER:  
KTS. LÊ XUÂN TÙNG

TÊN BẢN VẼ - DRAWING NAME:  
MB KHUNG XƯƠNG MÁI

HS-T.K.B.V.T.C THÁNG 03-2026

TỶ LỆ:  
IN A3 CT-36



MẶT BẰNG THẢO DỒ ỨNG THOÁT NƯỚC MÁI

GHI CHÚ:

- THẢO DỒ BỐ 24 ỨNG THOÁT NƯỚC MÁI PVC D90
- ĐỤC MỞ RỘNG CỔ ỨNG
- CHỐNG THẨM LẠI CÁC CỔ ỨNG BẰNG SIKA GROUT 204 CHUYÊN CHỐNG THẨM CỔ ỨNG

CÔNG TY CP TƯ VẤN DT & PT XÂY DỰNG HÙNG PHONG

**THẨM TRA**

Theo văn bản số: 03/BCTT-HP

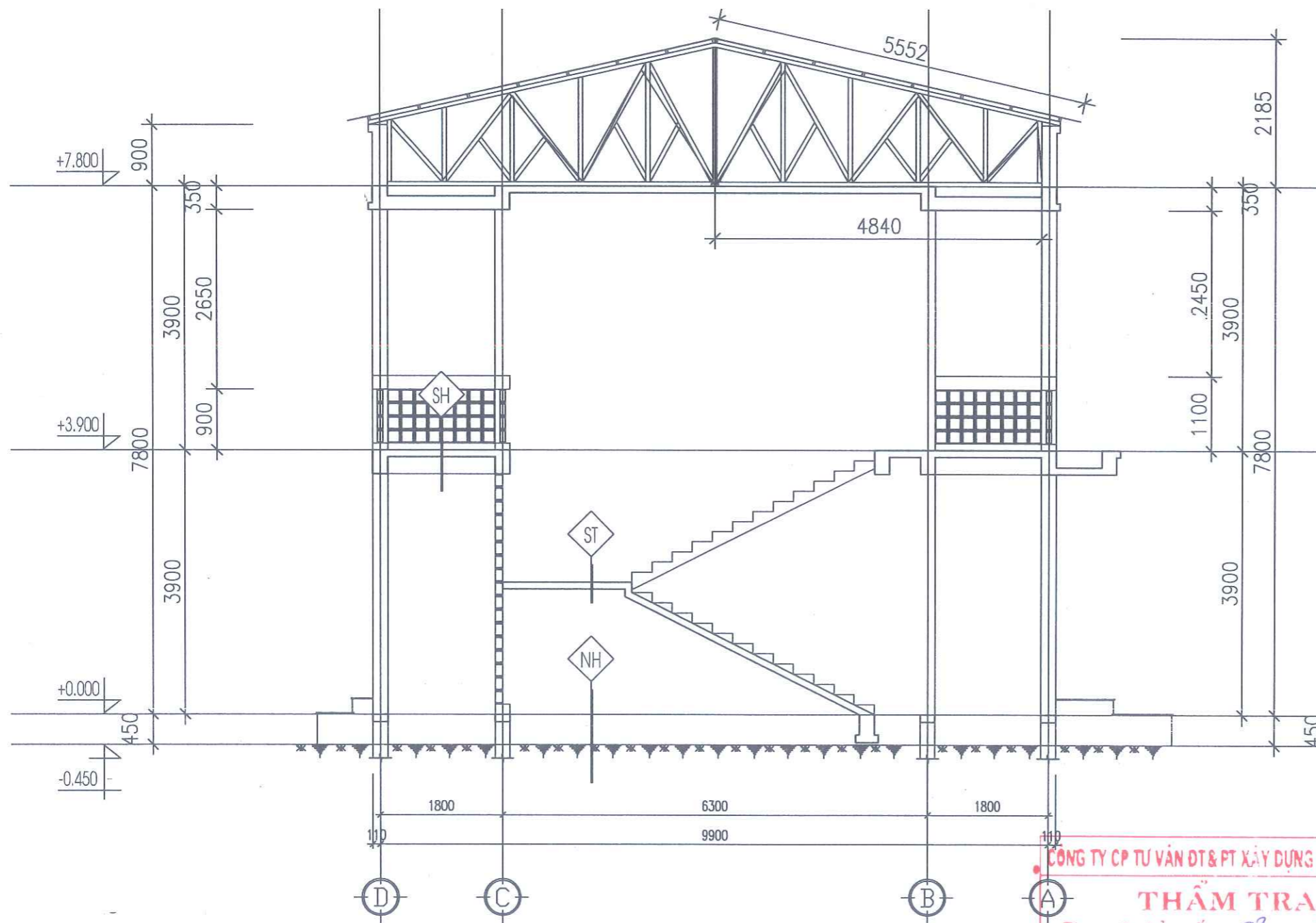
Ngày 03 tháng 4 năm 2026

Chủ trì bộ môn ký tên: Trần Đình Nghĩa

*Trần Đình Nghĩa*

SỬA ĐỔI	
LẦN	THIẾT KẾ
1	
2	
3	
TÊN CÔNG TRÌNH - PROJECT SỬA CHỮA, CẢI TẠO NHÀ 1D VÀ TOÀN BỘ HẠ TẦNG KHUÔN VIÊN XUNG QUANH	
HẠNG MỤC: SỬA CHỮA, CẢI TẠO NHÀ 1D VÀ TOÀN BỘ HẠ TẦNG KHUÔN VIÊN XUNG QUANH	
ĐỊA ĐIỂM XD - LOCATION: TRƯỜNG CAO ĐẲNG GTVT TỈNH THÔN AN ĐỒNG - XÃ QUẢNG GIAI - TP HÀ NỘI	
CHỦ ĐẦU TƯ - PROJECT OWNER: TRƯỜNG CAO ĐẲNG GIAO THÔNG VẬN TẢI TRUNG ƯƠNG I	
TƯ VẤN THIẾT KẾ / CONSULTANT DESIGN: CÔNG TY TNHH XÂY DỰNG VÀ THƯƠNG MẠI QUANG MINH QUẬN	
<b>QMQ</b>	
ĐẠI CHẾ XÃ QUẢNG GIAI - TP HÀ NỘI GIÁM ĐỐC - DIRECTOR: NGUYỄN MINH CHIẾN CHỦ TRÌ THIẾT KẾ: MASTER ARCHITECT.	
KTS. LÊ XUÂN TÙNG	
THIẾT KẾ - DESIGNER: KS. NGUYỄN VĂN THẮNG	
KIỂM - CHECKER: KTS. LÊ XUÂN TÙNG	
TÊN BẢN VẼ - DRAWING NAME: MB THẢO DỒ ỨNG THOÁT MÁI	
HS-T.K.B.V.T.C	THÁNG 03-2026
TỶ LỆ 1/50	CT-36A

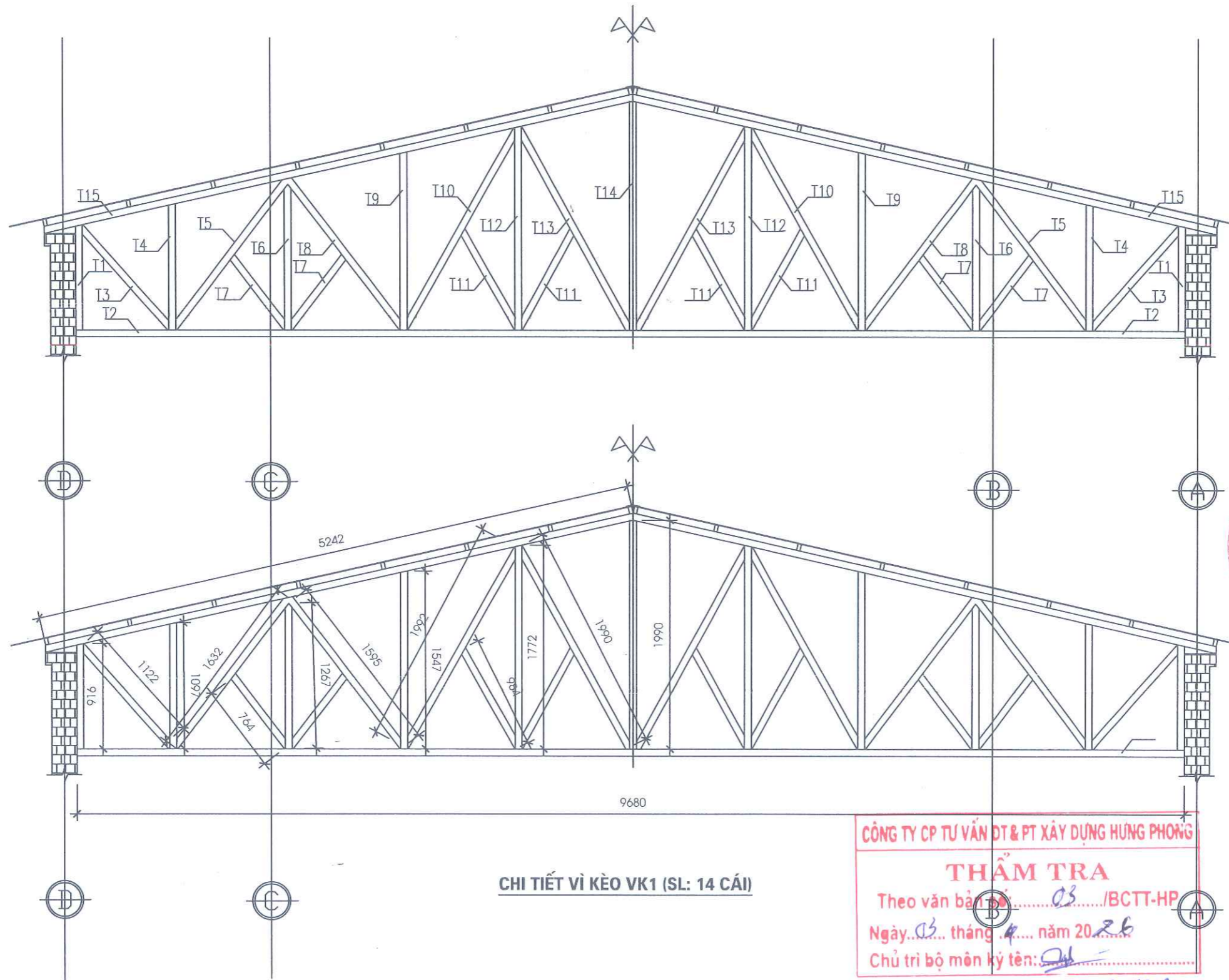




**MẶT CẮT A-A**

**CÔNG TY CP TƯ VẤN DT & PT XÂY DỰNG HƯNG PHONG**  
**THẨM TRA**  
 Theo văn bản số: 03/SCTT-HP  
 Ngày 03 tháng 04 năm 2026  
 Chủ trì bộ môn ký tên: Trần Đình Nghĩa

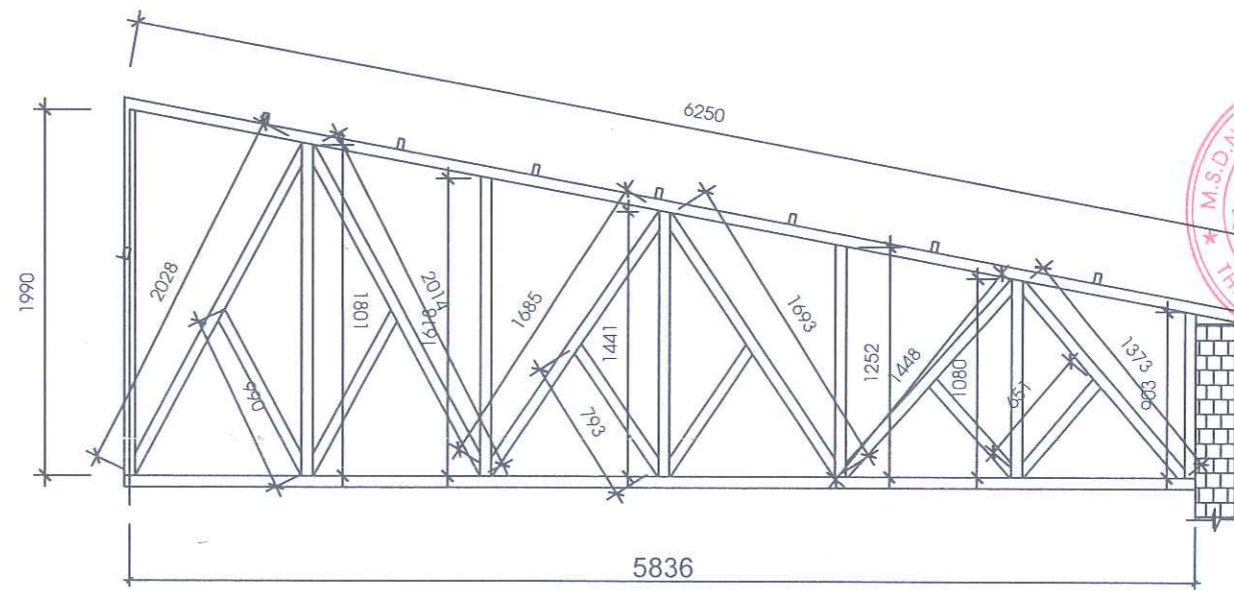
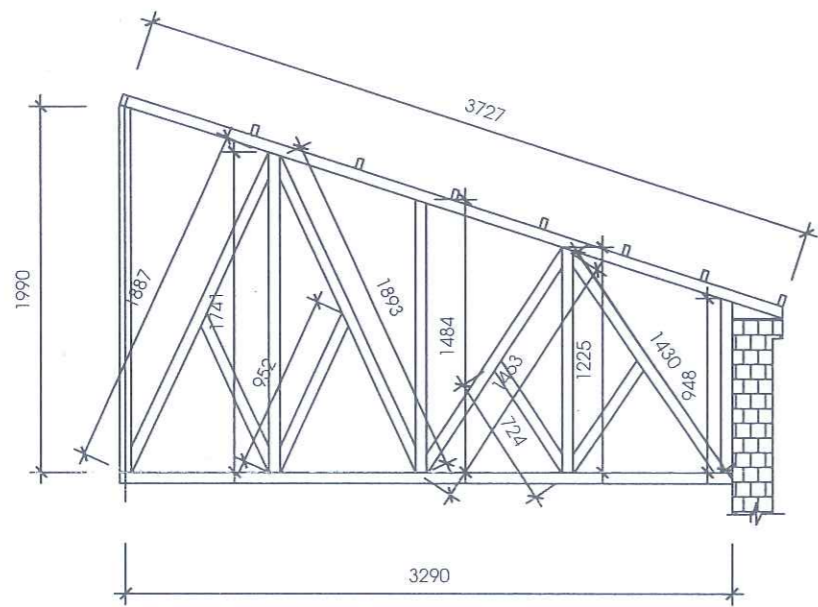
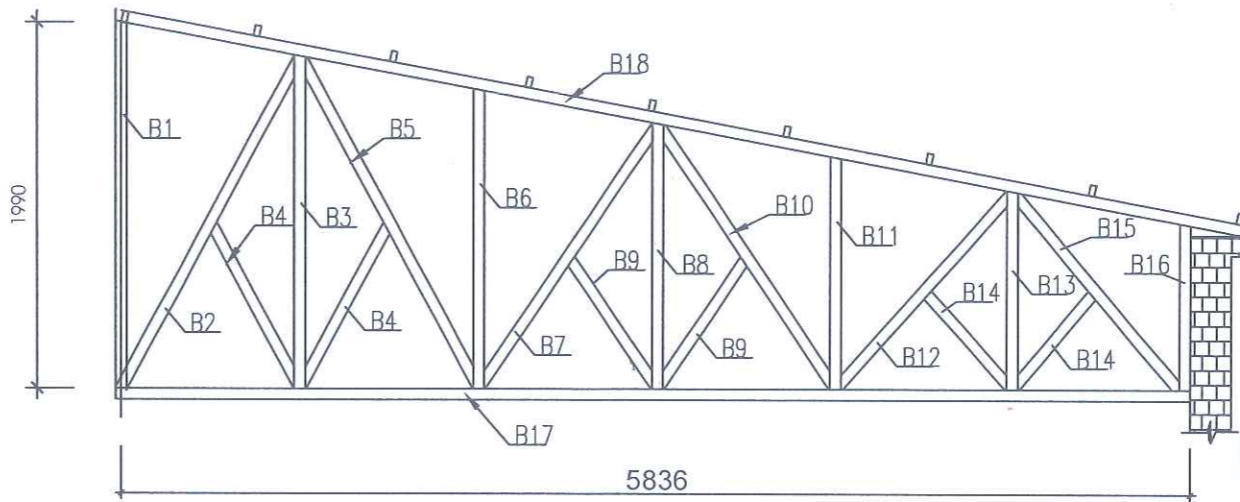
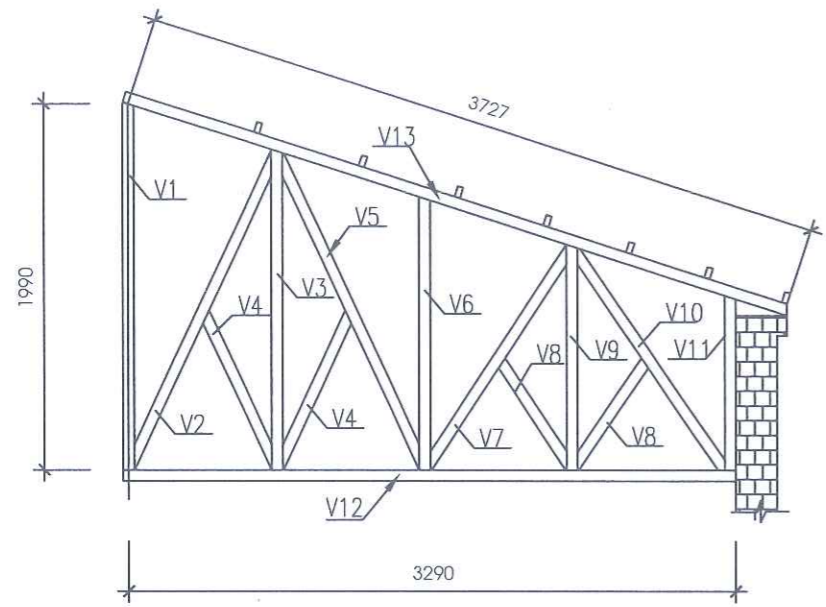
SỬA ĐỔI	
LẦN	THIẾT KẾ
1	
2	
3	
TÊN CÔNG TRÌNH - PROJECT: SỬA CHỮA, CẢI TẠO NHÀ 1D VÀ TOÀN BỘ HẠ TẦNG KHUÔN VIÊN XUNG QUANH	
HẠNG MỤC: SỬA CHỮA, CẢI TẠO NHÀ 1D VÀ TOÀN BỘ HẠ TẦNG KHUÔN VIÊN XUNG QUANH	
ĐỊA ĐIỂM XÂY DỰNG - LOCATION: TRƯỜNG CAO ĐẲNG GTVT IV HỒN ANH ĐÔNG - XÃ QUANG OAI - TP HÀ NỘI	
CHỦ ĐẦU TƯ - PROJECT OWNER: TRƯỜNG CAO ĐẲNG GIAO THÔNG VẬN TẢI TRUNG ƯƠNG I	
TƯ VẤN THIẾT KẾ / CONSULTANT DESIGN: CÔNG TY TNHH XÂY DỰNG VÀ THƯƠNG MẠI QUANG MINH QUÂN	
<b>QMQ</b>	
ĐƠN CHẾ XÃ QUANG OAI - TP. HÀ NỘI GIÁM ĐỐC - DIRECTOR: CÔNG TY TNHH XÂY DỰNG VÀ THƯƠNG MẠI QUANG MINH QUÂN	
KTS. LÊ XUÂN TÙNG	
THIẾT KẾ - DESIGNER: KS. NGUYỄN VĂN THẮNG	
KIỂM - CHECKER: KTS. LÊ XUÂN TÙNG	
TÊN BẢN VẼ - DRAWING NAME: MC KHUNG XƯƠNG MÁI	
HS-T.K.B.V.T.C	THÁNG 03-2026
TỶ LỆ: IN A3	CT-37



CHI TIẾT VÌ KÈO VK1 (SL: 14 CÁI)

CÔNG TY CP TƯ VẤN DT & PT XÂY DỰNG HƯNG PHONG  
**THẨM TRA**  
 Theo văn bản số 03/BCTT-HP  
 Ngày 03 tháng 4 năm 2026  
 Chủ trì bộ môn kỹ tên: Trần Đình Nghĩa

SỬA ĐỔI	
LẦN	THIẾT KẾ
1	
2	
3	
TÊN CÔNG TRÌNH - PROJECT: SỬA CHỮA, CẢI TẠO NHÀ 1D VÀ TOÀN BỘ HẠ TẦNG KHUÔN VIÊN XUNG QUANH	
HẠNG MỤC: SỬA CHỮA, CẢI TẠO NHÀ 1D VÀ TOÀN BỘ HẠ TẦNG KHUÔN VIÊN XUNG QUANH	
ĐỊA ĐIỂM XD - LOCATION: TRƯỜNG CAO ĐẲNG GTVT TƯ THỰC ANH ĐÔNG - XÃ QUẢNG DAI - TP HÀ NỘI	
CHỦ ĐẦU TƯ - PROJECT OWNER: TRƯỜNG CAO ĐẲNG GIAO THÔNG VẬN TẢI TRUNG ƯƠNG I	
TƯ VẤN THIẾT KẾ / CONSULTANT DESIGN: CÔNG TY TNHH XÂY DỰNG VÀ THƯƠNG MẠI QUẢNG MINH QUẢN	
<b>QMQ</b>	
ĐẠCH CHẾ XÃ QUẢNG DAI - TP. HÀ NỘI GIÁM ĐỐC - DIRECTOR: CÔNG TY TNHH XÂY DỰNG VÀ THƯƠNG MẠI QUẢNG MINH QUẢN NGUYỄN MINH CHIẾN CHỦ THIẾT KẾ - MASTER ARCHITECT:	
KTS. LÊ XUÂN TÙNG	
THIẾT KẾ - DESIGNER: KS. NGUYỄN VĂN THẮNG	
KIỂM - CHECKER: KTS. LÊ XUÂN TÙNG	
TÊN BẢN VẼ - DRAWING NAME: CHI TIẾT MÁI CẢI TẠO	
HS-T.K.B.V.T.C	THÁNG 03-2026
TỶ LỆ IN A3	CT-37



SỬA ĐỔI	
LẦN	THIẾT KẾ
1	
2	
3	
TÊN CÔNG TRÌNH - PROJECT: SỬA CHỮA, CẢI TẠO NHÀ 1D VÀ TOÀN BỘ HẠ TẦNG KHUÔN VIÊN XUNG QUANH	
HẠNG MỤC: SỬA CHỮA, CẢI TẠO NHÀ 1D VÀ TOÀN BỘ HẠ TẦNG KHUÔN VIÊN XUNG QUANH	
ĐỊA ĐIỂM XD - LOCATION: TRƯỜNG CAO ĐẲNG GTVT IV THÔN ANH ĐÔNG - XÃ QUẢNG DAI - TP HÀ NỘI	
CHỦ ĐẦU TƯ - PROJECT OWNER: TRƯỜNG CAO ĐẲNG GIAO THÔNG VẬN TẢI TRUNG ƯƠNG I	
TƯ VẤN THIẾT KẾ / CONSULTANT DESIGN: CÔNG TY TNHH XÂY DỰNG VÀ THƯƠNG MẠI QUANG MINH QUÂN	
<b>QMQ</b>	
ĐỊA CHỈ XÂY DỰNG - TP HÀ NỘI GIÁM ĐỐC - DIRECTOR: CÔNG TY TNHH XÂY DỰNG VÀ THƯƠNG MẠI QUANG MINH QUÂN NGUYỄN MINH CHIẾN	
CHỦ TRÌ THIẾT KẾ - MASTER ARCHITECT: KTS. LÊ XUÂN TÙNG	
THIẾT KẾ - DESIGNER: KS. NGUYỄN VĂN THẮNG	
KIỂM - CHECKER: KTS. LÊ XUÂN TÙNG	
TÊN BẢN VẼ - DRAWING NAME: CHI TIẾT MÁI CẢI TẠO	
H.S.T.K.B.V.T.C	THÁNG 03-2026
TỶ LỆ IN A3	CT-38

CHI TIẾT BÁN KÈO MÁI (SL: 04/CÁI) DT & PT XÂY DỰNG HƯNG PHONG

**THẨM TRA**

Theo văn bản số: 03/BCTT-HP  
 Ngày: 03 tháng 4 năm 2026  
 Chủ trì bộ môn ký tên: Trần Đình Nghĩa

BẢNG TỔNG HỢP KHỐI LƯỢNG THÉP MÁI									
TÊN CẤU KIỆN	SỐ HIỆU THÉP	SL CẤU KIỆN	HÌNH DẠNG KÍCH THƯỚC	CHIỀU DÀI 1	SỐ LƯỢNG		TỔNG CHIỀU	KL/1M DÀI THANH	TỔNG KL (KG)
					1CK	T BỘ			
BÁN KÈO VK3	V1	2	THÉP HỘP 30X60X1.4	1990	1	2	3,98	1,978	7,87
	V2	2	THÉP HỘP 30X60X1.4	1887	1	2	3,774	1,978	7,47
	V3	2	THÉP HỘP 30X60X1.4	1741	1	2	3,482	1,978	6,89
	V4	2	THÉP HỘP 30X60X1.4	952	2	4	3,808	1,978	7,53
	V5	2	THÉP HỘP 30X60X1.4	1893	1	2	3,786	1,978	7,49
	V6	2	THÉP HỘP 30X60X1.4	1484	1	2	2,968	1,978	5,87
	V7	2	THÉP HỘP 30X60X1.4	1463	1	2	2,926	1,978	5,79
	V8	2	THÉP HỘP 30X60X1.4	724	2	4	2,896	1,978	5,73
	V9	2	THÉP HỘP 30X60X1.4	1225	1	2	2,45	1,978	4,85
	V10	2	THÉP HỘP 30X60X1.4	1430	1	2	2,86	1,978	5,66
	V11	2	THÉP HỘP 30X60X1.4	948	1	2	1,896	1,978	3,75
	V12	2	THÉP HỘP 30X60X1.4	3290	1	2	6,58	1,978	13,02
	V13	2	THÉP HỘP 30X60X1.4	3727	1	2	7,454	1,978	14,75
<b>TỔNG</b>									<b>96,65</b>

**CHI TIẾT BÁN KÈO VK3 (SL: 02 CÁI)**

BẢNG TỔNG HỢP KHỐI LƯỢNG THÉP MÁI									
TÊN CẤU KIỆN	SỐ HIỆU THÉP	SL CẤU KIỆN	HÌNH DẠNG KÍCH THƯỚC	CHIỀU DÀI 1	SỐ LƯỢNG		TỔNG CHIỀU	KL/1M DÀI THANH	TỔNG KL (KG)
					1CK	T BỘ			
XÀ GỖ	XG1	2	THÉP HỘP 30X60X1.4	46120	1	2	92,24	1,978	182,47
	XG2	2	THÉP HỘP 30X60X1.4	44955	1	2	89,91	1,978	177,86
	XG3	2	THÉP HỘP 30X60X1.4	43984	1	2	87,968	1,978	174,02
	XG4	2	THÉP HỘP 30X60X1.4	43013	1	2	86,026	1,978	170,18
	XG5	2	THÉP HỘP 30X60X1.4	42041	1	2	84,082	1,978	166,33
	XG6	2	THÉP HỘP 30X60X1.4	41070	1	2	82,14	1,978	162,49
	XG7	2	THÉP HỘP 30X60X1.4	40099	1	2	80,198	1,978	158,65
	XG8	2	THÉP HỘP 30X60X1.4	39130	1	2	78,26	1,978	154,81
	XG9	2	THÉP HỘP 30X60X1.4	10120	1	2	20,24	1,978	40,04
	XG10	2	THÉP HỘP 30X60X1.4	7203	1	2	14,406	1,978	28,50
	XG11	2	THÉP HỘP 30X60X1.4	5774	1	2	11,548	1,978	22,84
	XG12	2	THÉP HỘP 30X60X1.4	4346	1	2	8,692	1,978	17,19
	XG13	2	THÉP HỘP 30X60X1.4	2917	1	2	5,834	1,978	11,54
	XG14	2	THÉP HỘP 30X60X1.4	1489	1	2	2,978	1,978	5,89
<b>TỔNG</b>									<b>1472,81</b>

CÔNG TY CP TƯ VẤN DT&PT XÂY DỰNG HUNG PHONG

**THẨM TRA**

Theo văn bản số: 03/BCTT-HP

Ngày: 03 tháng 4 năm 2026

Chủ trì bộ môn ký tên: *Trần Đình Nghĩa*



SỬA ĐỔI	
LẦN	THIẾT KẾ
1	
2	
3	
TÊN CÔNG TRÌNH - PROJECT:	
SỬA CHỮA, CẢI TẠO NHÀ 1D VÀ TOÀN BỘ HẠ TẦNG KHUÔN VIÊN XUNG QUANH	
HẠNG MỤC:	
SỬA CHỮA, CẢI TẠO NHÀ 1D VÀ TOÀN BỘ HẠ TẦNG KHUÔN VIÊN XUNG QUANH	
ĐỊA ĐIỂM XD - LOCATION:	
TRƯỜNG CAO ĐẲNG GTVT; THÔN ANH ĐÔNG - XÃ QUANG DAI - TP HÀ NỘI	
CHỦ ĐẦU TƯ - PROJECT OWNER:	
TRƯỜNG CAO ĐẲNG GIAO THÔNG VẬN TẢI TRUNG ƯƠNG I	
TƯ VẤN THIẾT KẾ / CONSULTANT DESIGN:	
CÔNG TY TNHH XÂY DỰNG VÀ THƯƠNG MẠI QUANG MINH QUẬN	
<b>QMQ</b>	
ĐƠN VỊ XÂY DỰNG VÀ THƯƠNG MẠI QUANG MINH QUẬN	
GIÁM ĐỐC - DIRECTOR:	
NGUYỄN MINH CHIẾN	
CHỦ TRÌ THIẾT KẾ - MASTER ARCHITECT:	
<i>Trần Đình Nghĩa</i>	
KTS. LÊ XUÂN TÙNG	
THIẾT KẾ - DESIGNER:	
<i>Nguyễn Văn Thắng</i>	
KTS. NGUYỄN VĂN THẮNG	
KIỂM - CHECKER:	
<i>Trần Đình Nghĩa</i>	
KTS. LÊ XUÂN TÙNG	
TÊN BẢN VẼ - DRAWING NAME:	
THỐNG KÊ CHI TIẾT	
HS-T.K.B.V.T.C	THÁNG 03-2026
TỶ LỆ:	
IN A3	CT-39

**BẢNG TỔNG HỢP KHỐI LƯỢNG THÉP MÁI**

TÊN CẤU KIỆN	SỐ HIỆU THÉP	SL CẤU KIỆN	HÌNH DẠNG KÍCH THƯỚC	CHIỀU DÀI 1 THANH (MM)	SỐ LƯỢNG		TỔNG CHIỀU DÀI (M)	KL/1M DÀI THANH	TỔNG KL (KG)
					1CK	T BỘ			
VỈ KÈO VK1	T1	14	THÉP HỘP 30X60X1.4	916	2	28	25,648	1,978	50,74
	T2	14	THÉP HỘP 30X60X1.4	9680	1	14	135,52	1,978	268,09
	T3	14	THÉP HỘP 30X60X1.4	1122	2	28	31,416	1,978	62,15
	T4	14	THÉP HỘP 30X60X1.4	1097	2	28	30,716	1,978	60,76
	T5	14	THÉP HỘP 30X60X1.4	1632	2	28	45,696	1,978	90,40
	T6	14	THÉP HỘP 30X60X1.4	1267	2	28	35,476	1,978	70,18
	T7	14	THÉP HỘP 30X60X1.4	764	4	56	42,784	1,978	84,64
	T8	14	THÉP HỘP 30X60X1.4	1595	2	28	44,66	1,978	88,35
	T9	14	THÉP HỘP 30X60X1.4	1547	2	28	43,316	1,978	85,69
	T10	14	THÉP HỘP 30X60X1.4	1992	2	28	55,776	1,978	110,34
	T11	14	THÉP HỘP 30X60X1.4	984	4	56	55,104	1,978	109,01
	T12	14	THÉP HỘP 30X60X1.4	1772	2	28	49,616	1,978	98,15
	T13	14	THÉP HỘP 30X60X1.4	1990	2	28	55,72	1,978	110,23
	T14	14	THÉP HỘP 30X60X1.4	1990	1	14	27,86	1,978	55,11
	T15	14	THÉP HỘP 30X60X1.4	5242	2	28	146,776	1,978	290,35
<b>TỔNG</b>									<b>1634,16</b>

**BẢNG TỔNG HỢP KHỐI LƯỢNG THÉP MÁI**

TÊN CẤU KIỆN	SỐ HIỆU THÉP	SL CẤU KIỆN	HÌNH DẠNG KÍCH THƯỚC	CHIỀU DÀI 1 THANH (MM)	SỐ LƯỢNG		TỔNG CHIỀU DÀI (M)	KL/1M DÀI THANH	TỔNG KL (KG)
					1CK	T BỘ			
BÁN KÈO VK2	B1	4	THÉP HỘP 30X60X1.4	1990	1	4	7,96	1,978	15,75
	B2	4	THÉP HỘP 30X60X1.4	2028	1	4	8,112	1,978	16,05
	B3	4	THÉP HỘP 30X60X1.4	1801	1	4	7,204	1,978	14,25
	B4	4	THÉP HỘP 30X60X1.4	990	2	8	7,92	1,978	15,67
	B5	4	THÉP HỘP 30X60X1.4	2014	1	4	8,056	1,978	15,94
	B6	4	THÉP HỘP 30X60X1.4	1618	1	4	6,472	1,978	12,80
	B7	4	THÉP HỘP 30X60X1.4	1685	1	4	6,74	1,978	13,33
	B8	4	THÉP HỘP 30X60X1.4	1441	1	4	5,764	1,978	11,40
	B9	4	THÉP HỘP 30X60X1.4	793	2	8	6,344	1,978	12,55
	B10	4	THÉP HỘP 30X60X1.4	1693	1	4	6,772	1,978	13,40
	B11	4	THÉP HỘP 30X60X1.4	1252	1	4	5,008	1,978	9,91
	B12	4	THÉP HỘP 30X60X1.4	1448	1	4	5,792	1,978	11,46
	B13	4	THÉP HỘP 30X60X1.4	1080	1	4	4,32	1,978	8,55
	B14	4	THÉP HỘP 30X60X1.4	651	2	8	5,208	1,978	10,30
	B15	4	THÉP HỘP 30X60X1.4	1373	1	4	5,492	1,978	10,86
	B16	4	THÉP HỘP 30X60X1.4	903	1	4	3,612	1,978	7,15
	B17	4	THÉP HỘP 30X60X1.4	5836	1	4	23,344	1,978	46,18
	B18	4	THÉP HỘP 30X60X1.4	6250	1	4	25	1,978	49,46
<b>TỔNG</b>									<b>294,99</b>

**THẨM TRA**  
Theo văn bản số: 03/BCTT-HP  
Ngày: 03 tháng 11 năm 2026  
Chức vụ: Chủ trì bộ môn kỹ thuật: Trần Đình Nghĩa

**TRƯỜNG CAO ĐẲNG**  
**TRUNG ƯƠNG I**

**QUANG MINH QUẬN**

**NGUYỄN MINH CHIẾN**  
KTS. LÊ XUÂN TÙNG

SỬA ĐỔI	
LẦN	THIẾT KẾ
1	
2	
3	

TÊN CÔNG TRÌNH - PROJECT:  
**SỬA CHỮA, CẢI TẠO NHÀ 1D VÀ TOÀN BỘ HẠ TẦNG KHUÔN VIÊN XUNG QUANH**

HẠNG MỤC:  
**SỬA CHỮA, CẢI TẠO NHÀ 1D VÀ TOÀN BỘ HẠ TẦNG KHUÔN VIÊN XUNG QUANH**

ĐỊA ĐIỂM XD - LOCATION:  
**TRƯỜNG CAO ĐẲNG TRUNG ƯƠNG I**

TRƯỜNG CAO ĐẲNG TRUNG ƯƠNG I  
**TRUNG ƯƠNG I**

TU VẤN THIẾT KẾ / CONSULTANT DESIGN:  
**CÔNG TY TNHH XÂY DỰNG VÀ THƯƠNG MẠI QUANG MINH QUẬN**

**QMQ**

GIAO THÔNG VĂN TÀI TRUNG ƯƠNG I  
**QUANG MINH QUẬN**

NGUYỄN MINH CHIẾN  
KTS. LÊ XUÂN TÙNG

THIẾT KẾ - DESIGNER:  
KS. NGUYỄN VĂN THẮNG

KIỂM - CHECKER:  
KTS. LÊ XUÂN TÙNG

TÊN BẢN VẼ - DRAWING NAME:  
**THỐNG KÊ CHI TIẾT**

HS-T.K.B.V.T.C  
**THÁNG 03-2026**

TY LỆ:  
**IN A3 CT-40**



CÔNG TY CP TƯ VẤN DT & PT XÂY DỰNG HƯNG PHONG

**THẨM TRA**

Theo văn bản số: 03...../BCTT-HP

Ngày: 03... tháng 4... năm 2026.

Chủ trì bộ môn ký tên: *[Signature]*

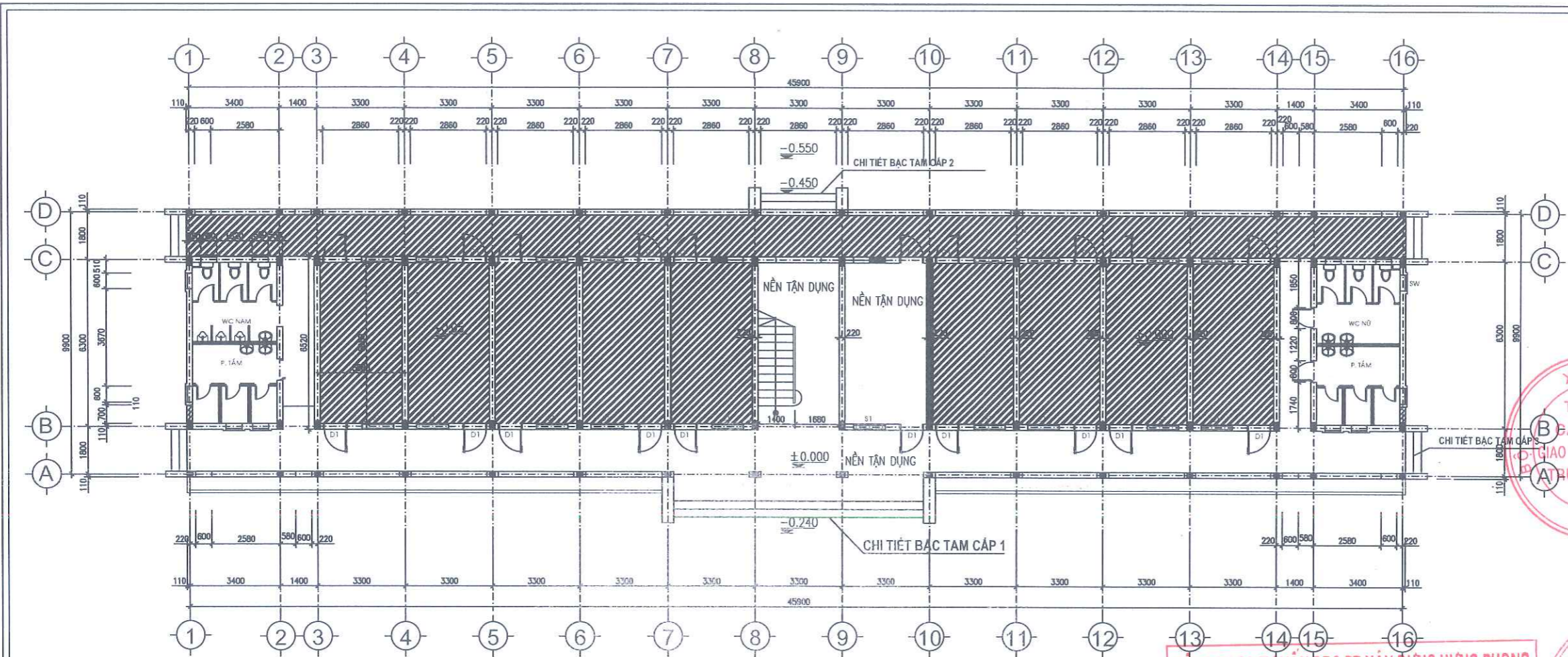


*Trần Đình Nghĩa*

**PHẦN CẢI TẠO NỀN, TƯỜNG**

HÀ NỘI. 2026

SỬA ĐỔI	
LẦN	THIẾT KẾ
1	
2	
3	
TÊN CÔNG TRÌNH - PROJECT	
SỬA CHỮA, CẢI TẠO NHÀ 1D VÀ TOÀN BỘ HẠ TẦNG KHUÔN VIÊN XUNG QUANH	
HẠNG MỤC:	
SỬA CHỮA, CẢI TẠO NHÀ 1D VÀ TOÀN BỘ HẠ TẦNG KHUÔN VIÊN XUNG QUANH	
ĐỊA ĐIỂM XD - LOCATION:	
TRƯỜNG CAO ĐẲNG GTVT TWINH THÔN ANH ĐÔNG - XÃ QUẢNG OAI - TP HÀ NỘI	
CHỦ ĐẦU TƯ - PROJECT OWNER:	
TRƯỜNG CAO ĐẲNG GIAO THÔNG VẬN TẢI TRUNG ƯƠNG I	
SIVAN THIẾT KẾ / CONSULTANT DESIGN:	
CÔNG TY TNHH XÂY DỰNG VÀ THƯƠNG MẠI QUANG MINH QUẬN	
<b>QMQ</b>	
ĐƠN VỊ VÀ QUẢN LÝ THI CÔNG: HÀ NỘI	
GIÁM ĐỐC - DIRECTOR:	
CÔNG TY TNHH XÂY DỰNG VÀ THƯƠNG MẠI QUANG MINH QUẬN	
NGUYỄN MINH CHIẾN	
CHỦ TRƯỞNG THIẾT KẾ - MASTER ARCHITECT:	
PHO	
KTS. LÊ XUÂN TÙNG	
THIẾT KẾ - DESIGNER:	
KTS. NGUYỄN VĂN THẮNG	
KIỂM - CHECKER:	
KTS. LÊ XUÂN TÙNG	
TÊN BẢN VẼ - DRAWING NAME:	
MB PHÁ DỠ NỀN CŨ	
HS-T.K.B.V.T.C	THÁNG 03-2026
TỶ LỆ:	CT-41
IN A3	

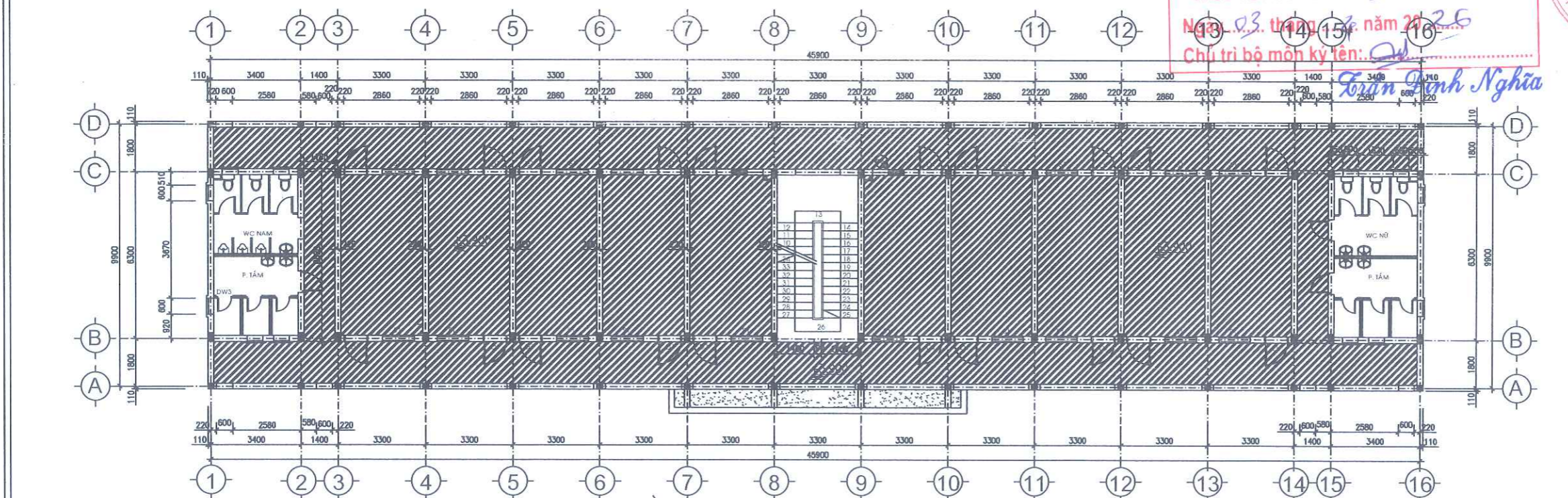


MẶT BẰNG PHÁ DỠ NỀN CŨ TẦNG 1

- MẶT BẰNG PHÁ DỠ GẠCH LÁT NỀN

CÔNG TY CP TƯ VẤN DT & PT XÂY DỰNG HUNG PHONG  
**THẨM TRA**  
 Theo văn bản số: 03 /BCTT-HP  
 Ngày: 03 tháng 03 năm 2025  
 Chủ trì bộ môn ký tên: Nguyễn Đình Nghĩa

XÂY DỰNG  
 TRƯỜNG CAO ĐẲNG  
 GIAO THÔNG VẬN TẢI  
 TRUNG ƯƠNG I



MẶT BẰNG PHÁ DỠ NỀN CŨ TẦNG 2

SỬA ĐỔI	
LẦN	THIẾT KẾ
1	
2	
3	

TÊN CÔNG TRÌNH - PROJECT:  
SỬA CHỮA, CẢI TẠO NHÀ 1D  
VÀ TOÀN BỘ HẠ TẦNG KHUÔN VIÊN  
XUNG QUANH

HẠNG MỤC:  
SỬA CHỮA, CẢI TẠO NHÀ 1D  
VÀ TOÀN BỘ HẠ TẦNG KHUÔN VIÊN  
XUNG QUANH

ĐỊA ĐIỂM XD - LOCATION:  
TRƯỜNG CAO ĐẲNG GTVT TƯ  
THÔN AN ĐÔNG - XÃ QUẢNG OAI - TP HÀ NỘI

CHỦ ĐẦU TƯ - PROJECT OWNER:  
TRƯỜNG CAO ĐẲNG  
GIAO THÔNG VẬN TẢI TRUNG ƯƠNG I

TƯ VẤN THIẾT KẾ - CONSULTANT DESIGN:  
CÔNG TY TNHH XÂY DỰNG VÀ THƯƠNG MẠI  
QUANG MINH QUÂN

QUANG MINH QUÂN

TRƯỜNG CAO ĐẲNG  
GIAO THÔNG VẬN TẢI TRUNG ƯƠNG I  
CÔNG TY TNHH XÂY DỰNG VÀ THƯƠNG MẠI  
QUANG MINH QUÂN  
NGUYỄN MINH CHIẾN  
CHỦ TRÌ THIẾT KẾ - MASTER ARCHITECT.

KTS. LÊ XUÂN TÙNG

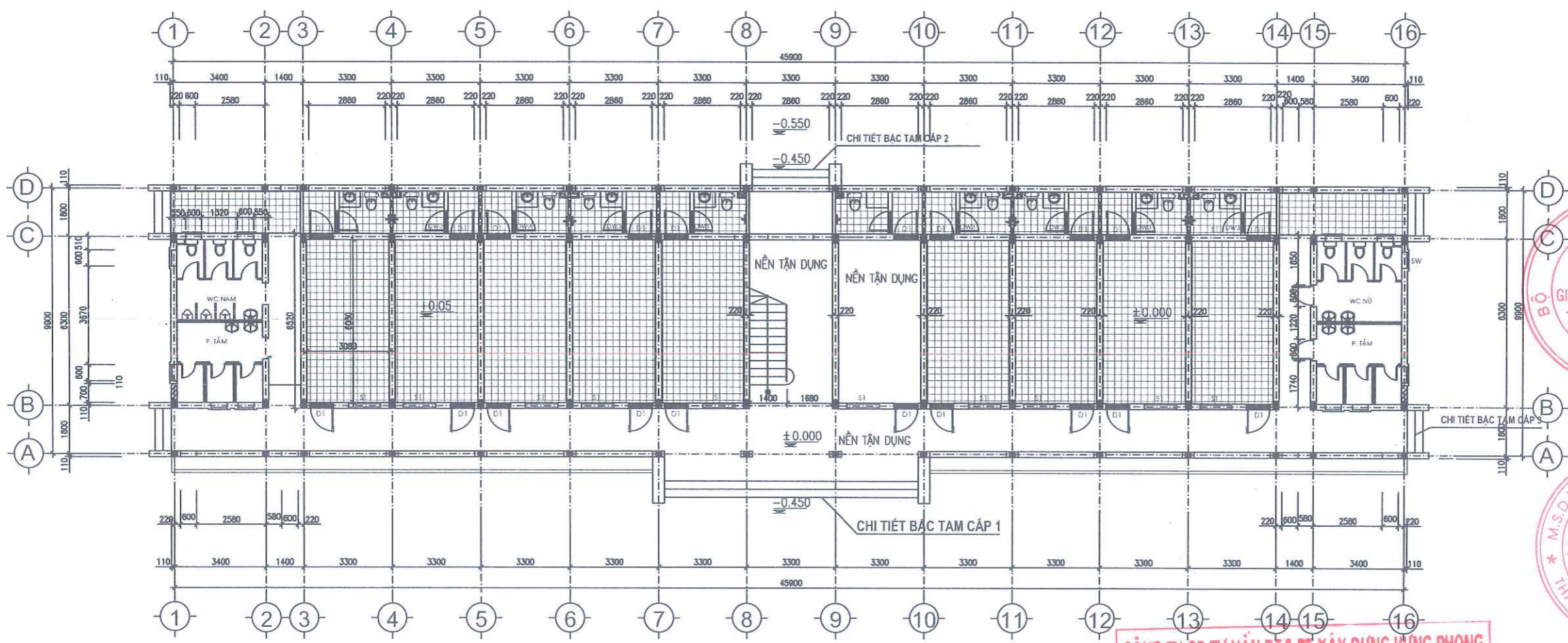
THIẾT KẾ - DESIGNER:  
KTS. NGUYỄN VĂN THẮNG

KIỂM - CHECKER:  
KTS. LÊ XUÂN TÙNG

TÊN BẢN VẼ - DRAWING NAME:  
MB LÁT NỀN TẦNG 1

HS-T.K.B.V.T.C THÁNG 03-2026

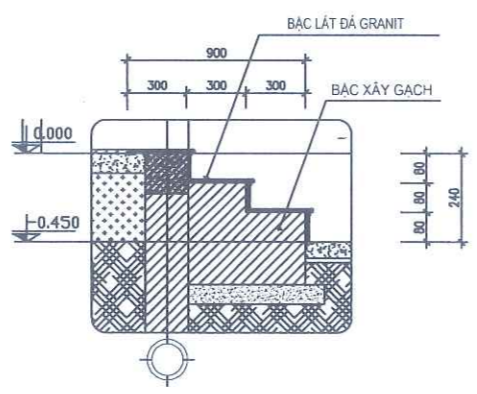
TỶ LỆ  
IN A3 CT-42



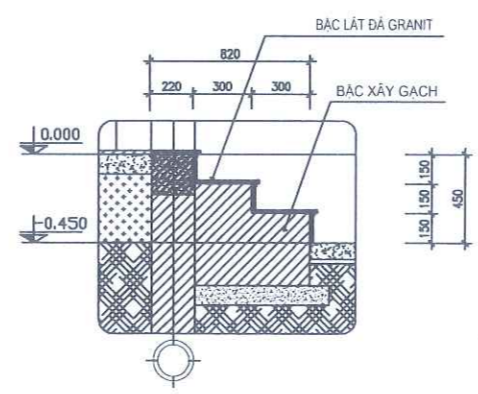
- VỊ TRÍ LÁT ĐÁ LÊN CỬA
- VỊ TRÍ LÁT NỀN GẠCH GRANIT 600X600

GHI CHÚ CẢI TẠO PHẦN NỀN:

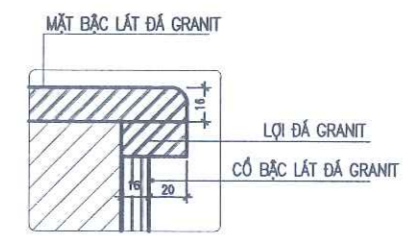
- LÁT NỀN BẰNG GẠCH GRANIT 600X600
- ĐỔ BÊ TÔNG NỀN ĐÁ 1X2 MẮC 250 DÂY TRUNG BÌNH 10CM
- ĐẬP CÁT TÔN NỀN DÀY TRUNG BÌNH 5CM
- ĐÁM CHẶT LẠI NỀN ĐẤT TỰ NHIÊN CŨ
- XUNG QUANH CHÂN TƯỜNG ỐP GẠCH CERAMIC/PORCELAIN 120X600 ẨM TƯỜNG



CHI TIẾT BẠC TAM CẤP 1

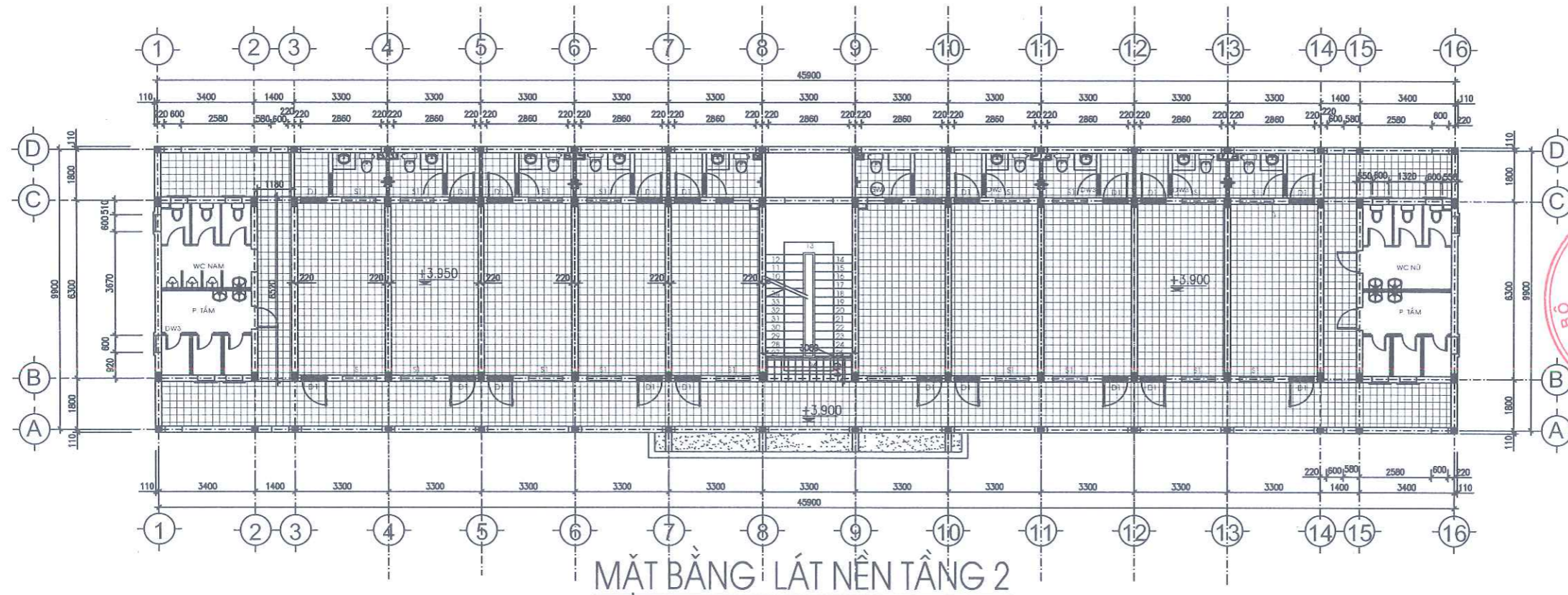


CHI TIẾT BẠC TAM CẤP 2, 3



C.T MŨI BẠC

CÔNG TY CP TƯ VẤN DT & PT XÂY DỰNG HUNG PHONG  
**THẨM TRA**  
Theo văn bản số: 03/BCTT-HP  
Ngày: 03 tháng 4 năm 2026  
Chủ trì bộ môn ký tên: Trần Đình Nghĩa



- VỊ TRÍ LÁT ĐÁ LEN CỬA
- VỊ TRÍ LÁT NỀN GẠCH GRANIT 600X600

**GHI CHÚ CẢI TẠO PHẦN NỀN:**

- **Nội dung cải tạo phần nền**
- Phá dỡ bỏ lớp nền gạch cũ và vận chuyển đồ đi;
- Nền tầng 1 đổ bê tông đá 1x2 mác 250 để để các thiết bị nặng, tránh sụt lún;
- Trên tầng 2 rải vữa dày trung bình 5cm;
- Lát nền, sàn bằng gạch granit 600x600, vữa XM M75, PCB30
- Ốp chân tường bằng gạch Porcelain/ceramic 120x600, vữa XM M75, PCB30;
- Lát đá granit màu len cửa, vữa XM mác 75, PCB30;
- Tầng 1: Riêng hành lang phía trước, hành lang khu vệ sinh chung và bên trong 01 phòng tận dụng lại không sửa chữa;

- N1 NỀN CẢI TẠO TẦNG 1**
- LÁT GẠCH GRANIT KT600X600MM
  - LÓT VUA XM MÁC 75# DÂY 30MM
  - BT ĐÁ 1X2 MÁC 250# DÂY 100MM
  - NI LONG LÓT NỀN CHỐNG MẮT NƯỚC
  - CÁT TÓN NỀN DÂY TRUNG BÌNH SCM ĐẦM CHẶT
  - ĐẤT TỰ NHIÊN.

- S2 SÀN CẢI TẠO TẦNG 2**
- LÁT GẠCH GRANIT KT600X600MM
  - LÓT VUA XM MÁC 75# DÂY 50MM
  - BÊ TÔNG SÀN HIỆN TRẠNG

**CÔNG TY CP TƯ VẤN DT & PT XÂY DỰNG HUNG PHONG**

**THẨM TRA**

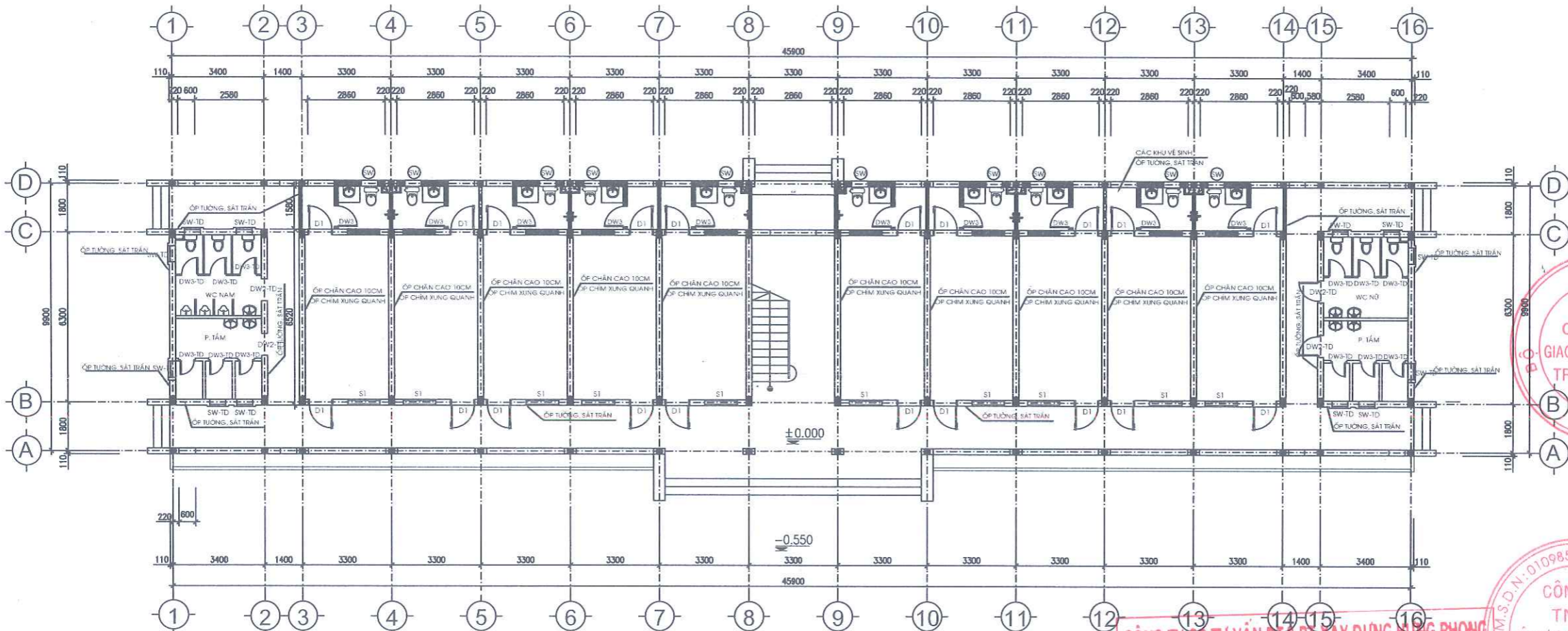
Theo văn bản số: 03 /BCTT-HP

Ngày: 03 tháng 04 năm 2026

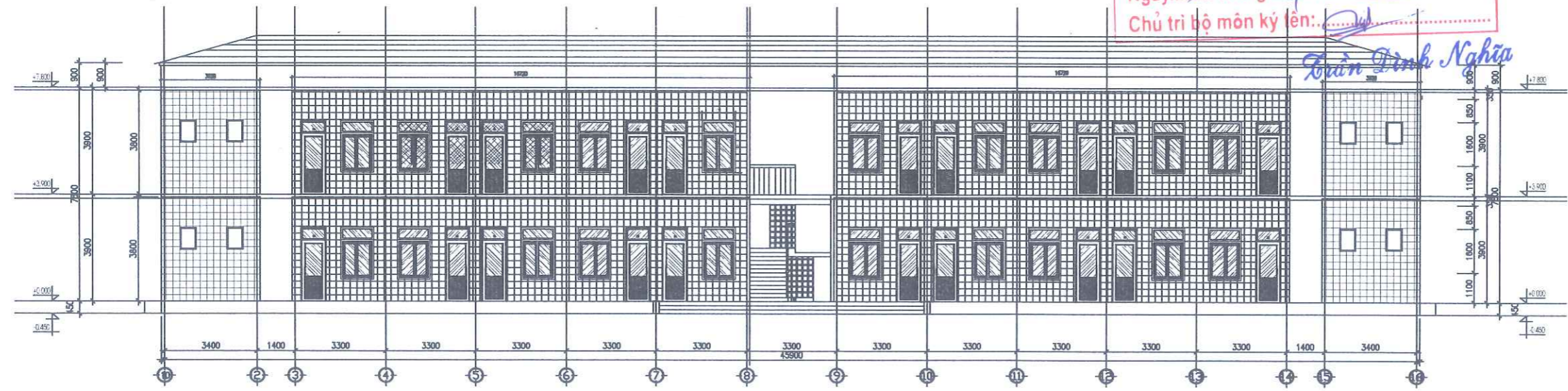
Chủ trì bộ môn ký tên: Trần Đình Nghĩa

SỬA ĐỔI	
LẦN	THIẾT KẾ
1	
2	
3	
TÊN CÔNG TRÌNH - PROJECT SỬA CHỮA, CẢI TẠO NHÀ 1D VÀ TOÀN BỘ HẠ TẦNG KHUÔN VIÊN XUNG QUANH	
HẠNG MỤC: SỬA CHỮA, CẢI TẠO NHÀ 1D VÀ TOÀN BỘ HẠ TẦNG KHUÔN VIÊN XUNG QUANH	
ĐỊA ĐIỂM XD - LOCATION: TRƯỜNG CAO ĐẲNG GTVT IV THÔN ANGI ĐÔNG - XÃ QUẢNG OAI - TP HÀ NỘI	
CHỦ ĐẦU TƯ - PROJECT OWNER: TRƯỜNG CAO ĐẲNG GIAO THÔNG VẬN TẢI TRUNG ƯƠNG I	
TƯ VẤN THIẾT KẾ CONSULTANT DESIGN: CÔNG TY TNHH XÂY DỰNG VÀ THƯƠNG MẠI QUẢNG MINH QUẬN	
<b>QMQ</b>	
GIÁM ĐỐC - DIRECTOR: TNHH XÂY DỰNG VÀ THƯƠNG MẠI QUẢNG MINH QUẬN NGUYỄN MINH CHIẾN	
CHỦ TRÌ THIẾT KẾ - MASTER ARCHITECT:  KTS. LÊ XUÂN TÙNG	
THIẾT KẾ - DESIGNER:  KTS. NGUYỄN VĂN THẮNG	
KIỂM - CHECKER:  KTS. LÊ XUÂN TÙNG	
TÊN BẢN VẼ - DRAWING NAME: MB LÁT NỀN TẦNG 2	
HS-T.K.B.V.T.C	THÁNG 03-2026
TỶ LỆ 1/30	CT-43





MẶT BẰNG ỚP TƯỜNG TẦNG 1-2

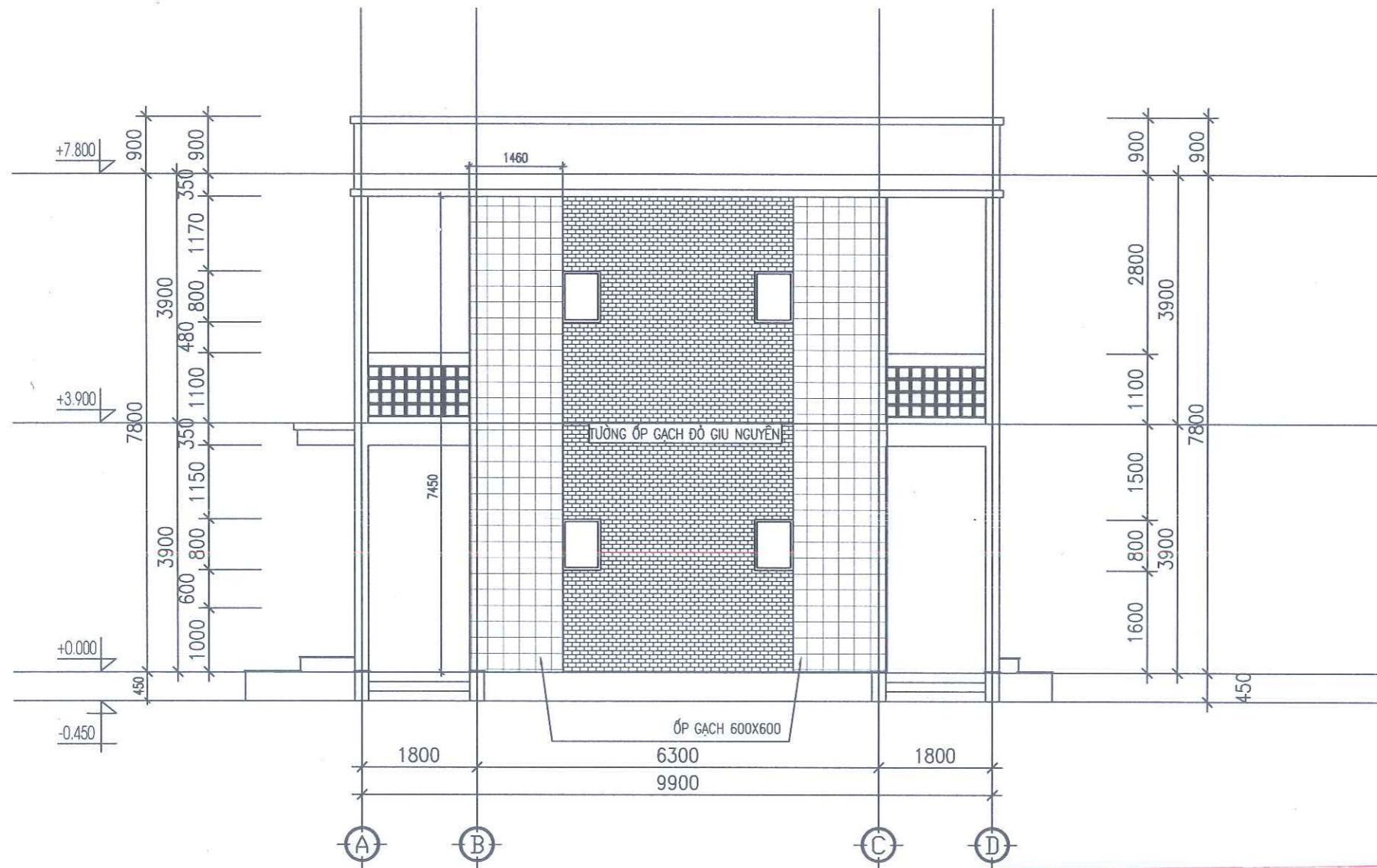


MẶT ĐỨNG TRỰC B - ỚP GẠCH

CÔNG TY CP TƯ VẤN DT & PT XÂY DỰNG HÙNG PHONG  
**THẨM TRA**  
 Theo văn bản số: 03 / BCTT-HP  
 Ngày 03 tháng 4 năm 2026  
 Chủ trì bộ môn kỹ lện: *Nguyễn Đình Nghĩa*

M.S.D.N: 010985469  
**CÔNG TY TNHH XÂY DỰNG VÀ THƯƠNG MẠI QUANG MINH QUẬN THANH PHỐ HÀ NỘI**  
 NGUYỄN MINH CHIẾN  
 CHỦ TRÌ THIẾT KẾ - MASTER ARCHITECT

SỬA ĐỔI	
LẦN	THIẾT KẾ
1	
2	
3	
TÊN CÔNG TRÌNH - PROJECT: SỬA CHỮA, CẢI TẠO NHÀ 1D VÀ TOÀN BỘ HẠ TẦNG KHUÔN VIÊN XUNG QUANH	
HẠNG MỤC: SỬA CHỮA, CẢI TẠO NHÀ 1D VÀ TOÀN BỘ HẠ TẦNG KHUÔN VIÊN XUNG QUANH	
ĐỊA ĐIỂM XD - LOCATION: TRƯỜNG CAO ĐẲNG GTVT TP. HÀ NỘI, THÔN ANGI ĐÔNG - XÃ QUANG OAI - TP. HÀ NỘI	
CHỦ ĐẦU TƯ - PROJECT OWNER: XÃ TRƯỜNG CAO ĐẲNG GIAO THÔNG VẬN TẢI TRUNG ƯƠNG I	
TUYỂN THIẾT KẾ / CONSULTANT DESIGN: CÔNG TY TNHH XÂY DỰNG VÀ THƯƠNG MẠI QUANG MINH QUẬN	
<b>QMQ</b>	
ĐƠN CHẾ XÃ QUANG OAI - TP. HÀ NỘI	
GIÁM ĐỐC - DIRECTOR: <i>Nguyễn Đình Nghĩa</i>	
KTS. LÊ XUÂN TÙNG	
THIẾT KẾ - DESIGNER: <i>Nguyễn Văn Thắng</i>	
KIỂM - CHECKER: <i>Lê Xuân Tùng</i>	
TÊN BẢN VẼ - DRAWING NAME: MĐ, MB ỚP TƯỜNG	
HS-T.K.B.V.T.C	THÁNG 03-2026
TỶ LỆ: 1/50	CT-44



**ỐP MẶT ĐỨNG TRỤC D-A VÀ A-D**

**GHI CHÚ NỘI DUNG CẢI TẠO PHẦN TƯỜNG**

- Phá lớp vữa trát tường, cột, trụ bị ẩm mốc bong tróc phía trước nhà, trục B; trục 1, trục 16;
- Trát tường ngoài chiều dày trát 1,5cm, vữa XM M75, PCB30
- Tường trục B, C, 1,2,15, 16 ốp bằng gạch Porcelain/ceramic 600x600, vữa XM M50, PCB30 lên kịch trần;
- Phần tường, trần còn lại, cao bỏ lớp sơn cũ, sau đó sơn 1 lớp lót, 2 lớp phủ;
- Lan can cầu thang tận dụng lại, chỉ cao bỏ lớp sơn và sơn lại

**CÔNG TY CP TƯ VẤN DT & PT XÂY DỰNG HUNG PHONG**  
**THẨM TRA**  
 Theo văn bản số: 03/BCTT-HP  
 Ngày: 03 tháng 4 năm 2026  
 Chủ trì bộ môn ký tên:

*Trần Đình Nghĩa*

SỬA ĐỔI	
LẦN	THIẾT KẾ
1	
2	
3	
TÊN CÔNG TRÌNH - PROJECT SỬA CHỮA, CẢI TẠO NHÀ 1D VÀ TOÀN BỘ HẠ TẦNG KHUÔN VIÊN XUNG QUANH	
HẠNG MỤC: SỬA CHỮA, CẢI TẠO NHÀ 1D VÀ TOÀN BỘ HẠ TẦNG KHUÔN VIÊN XUNG QUANH	
ĐỊA ĐIỂM XD - LOCATION: TRƯỜNG CAO ĐẲNG GTVT TƯ I THÔN ANGI ĐÔNG - XÃ QUẢNG OAI - TP HÀ NỘI	
CHỦ ĐẦU TƯ - PROJECT OWNER: TRƯỜNG CAO ĐẲNG GIAO THÔNG VẬN TẢI TRUNG ƯƠNG I	
TƯ VẤN THIẾT KẾ / CONSULTANT DESIGN: CÔNG TY TNHH XÂY DỰNG VÀ THƯƠNG MẠI QUANG MINH QUẢN	
 <b>QMQ</b>	
 GIÁM ĐỐC - DIRECTOR: NGUYỄN MINH CHIẾN	
 KTS. LÊ XUÂN TÙNG	
 KS. NGUYỄN VĂN THẮNG	
 KTS. LÊ XUÂN TÙNG	
TÊN BẢN VẼ - DRAWING NAME: MĐ ỐP TƯỜNG	
HS-T.K.B.V.T.C	THÁNG 03-2026
TỶ LỆ 1/30	CT-45



CÔNG TY CP TƯ VẤN DT & PT XÂY DỰNG HƯNG PHONG

**THẨM TRA**

Theo văn bản số: 03...../BCTT-HP

Ngày: 03 tháng 04 năm 2026

Chủ trì bộ môn ký tên: [Signature]



*Trần Đình Nghĩa*

**PHẦN ĐIỆN**

HÀ NỘI. 2026

# THUYẾT MINH CHUNG

## I- CƠ SỞ LẬP PHƯƠNG ÁN:

- 1- HỒ SƠ THIẾT KẾ PHẦN KIẾN TRÚC
- 2- CÁC TIÊU CHUẨN - QUY PHẠM ÁP DỤNG
  - TIÊU CHUẨN CHIẾU SÁNG NHÂN TẠO TRONG CÁC CÔNG TRÌNH: TCVN 16:1986
  - ĐẶT ĐƯỜNG DÂY DẪN ĐIỆN TRONG NHÀ VÀ CÔNG TRÌNH CÔNG CỘNG: TCXD 25:1991
  - ĐẶT THIẾT BỊ ĐIỆN TRONG NHÀ VÀ CÔNG TRÌNH CÔNG CỘNG: TCXD 27:1991
  - CHỐNG SÉT CHO CÁC CÔNG TRÌNH XÂY DỰNG: TCXD 46:1984

## II- PHẠM VI CÔNG VIỆC:

- THIẾT KẾ HỆ THỐNG ĐIỆN CHIẾU SÁNG, Ổ CẮM.
- THIẾT KẾ HỆ THỐNG ĐIỆN ĐIỀU HÒA.

## III- KẾT CẤU LƯỚI ĐIỆN:

- 1- NGUỒN ĐIỆN:
  - NGUỒN ĐIỆN CHÍNH CẤP VÀO CÔNG TRÌNH LÀ NGUỒN HẠ THẾ 220V HIỆN TRẠNG.
- 2- LƯỚI CUNG CẤP VÀ PHÂN PHỐI ĐIỆN CỦA CÔNG TRÌNH
  - NGUỒN ĐIỆN TỪ MẠNG ĐIỆN KHU VỰC VÀO CÔNG TRÌNH DÙNG CÁP LỖI ĐỒNG 4X35MM<sup>2</sup>, CÁCH ĐIỆN XPLE
  - NGUỒN ĐIỆN NÀY ĐƯỢC ĐƯA ĐẾN TĐ, LÀ TỦ PHÂN PHỐI CHÍNH CỦA CÔNG TRÌNH, TRONG TỦ LẮP CÁC THIẾT BỊ AUTOMAT BẢO VỆ
  - DÂY DẪN ĐIỆN TRONG CÔNG TRÌNH DÙNG LOẠI LỖI ĐỒNG, CÁCH ĐIỆN PVC. DÂY DẪN TỪ TỦ ĐIỆN TẮNG ĐẾN CÁC THIẾT BỊ ĐI TRONG ỐNG PVC CỨNG HOẶC ỐNG RUỘT GÀ CHÔN NGẦM TRONG TƯỜNG HOẶC LẤP CHÌM TRÊN TRẦN NHÀ
  - DÂY DẪN TỪ CÔNG TÁC ĐÈN ĐÈN VÀ QUẠT DÙNG DÂY ĐÔI LỖI ĐỒNG, CÁCH ĐIỆN PVC TIẾT DIỆN 2(1X1.0MM<sup>2</sup>)
  - DÂY DẪN CHO Ổ CẮM DÂY ĐÔI LỖI ĐỒNG, CÁCH ĐIỆN PVC, 2X(1X4.0MM<sup>2</sup>).
  - ĐÈN CHIẾU SÁNG CHO CÁC PHÒNG: DÙNG ĐÈN LED TUÝP BÁN NGUYỆT 40W - DÀI 1,2M LẮP NỔI TRÊN TRẦN Ở TẦNG 1, TẦNG 2.

## IV- HỆ THỐNG CHIẾU SÁNG:

- CHIẾU SÁNG TRONG CÁC PHÒNG DÙNG ĐÈN TUÝP LED
- ĐỘ RỌI TRONG CÁC PHÒNG, ĐỘ PHỦ CỦA ÁNH ĐÈN THEO CÁC TIÊU CHUẨN HIỆN HÀNH
- KHI THI CÔNG PHẦN ĐIỆN CHIẾU SÁNG CẦN KẾT HỢP VỚI MẶT BẰNG PHẦN KIẾN TRÚC

## VI- LẮP ĐẶT THIẾT BỊ ĐIỆN:

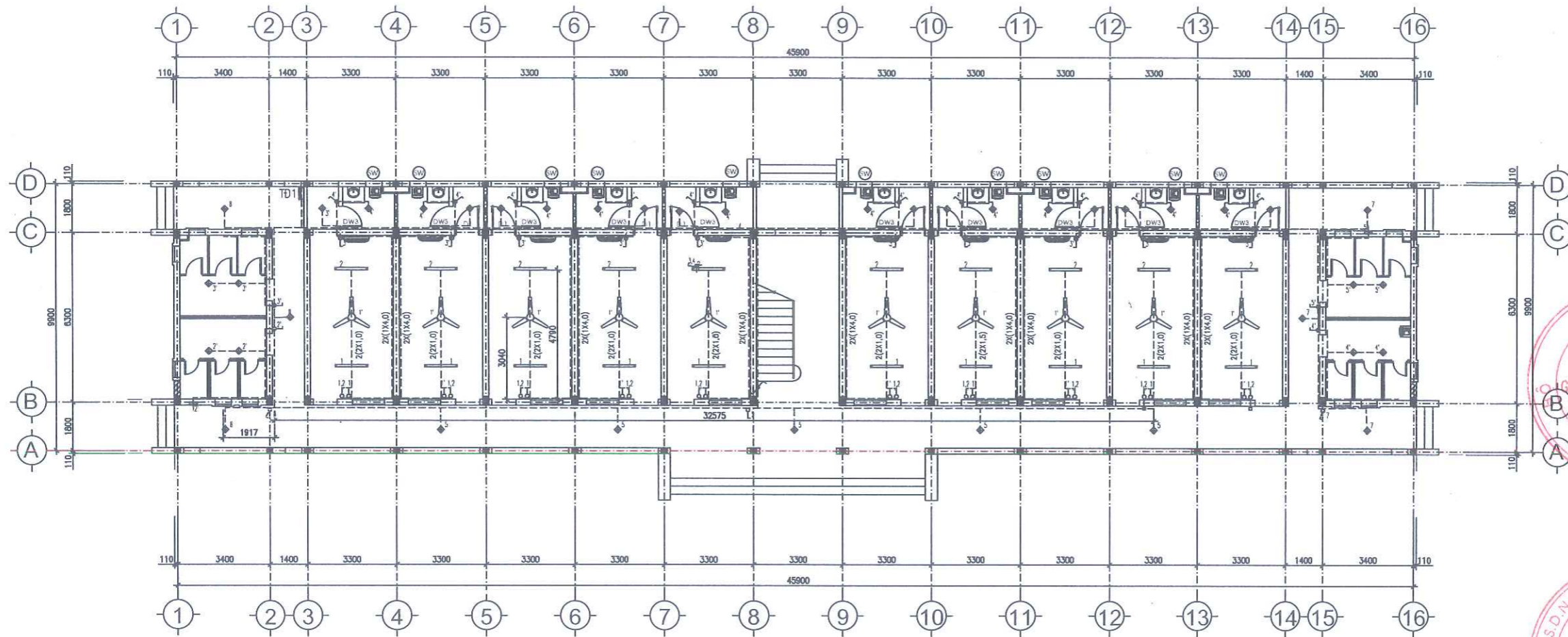
- ĐỘ CAO LẮP ĐẶT CỦA CÁC THIẾT BỊ (SO VỚI MẶT NỀN HOÀN THIÊN) NHƯ SAU:
- + TỦ ĐIỆN (HỘP ĐIỆN) APTOMAT: 1500MM
- + CÔNG TẮC : 1250MM
- + Ổ CẮM ĐIỆN: 450MM (VỊ TRÍ LẮP QUẠT TREO TƯỜNG CAO 1,9M)
- + QUẠT TREO TƯỜNG: 2200MM

## VII- QUY CÁCH THIẾT BỊ VÀ VẬT LIỆU

- THIẾT BỊ VÀ NGUYÊN VẬT LIỆU ĐƯA VÀO LẮP ĐẶT CHO CÔNG TRÌNH PHẢI MỚI, ĐỒNG BỘ VÀ TUÂN THEO CÁC QUY ĐỊNH TỐI THIỂU VỀ KỸ THUẬT VÀ CHẤT LIỆU

**CÔNG TY CP TƯ VẤN DT & PT XÂY DỰNG HUNG PHONG**  
**THẨM TRA**  
 Theo bản số: 03/BCTT-KP  
 Ngày: 03 tháng 04 năm 2026  
 Chủ trì bộ môn Kỹ thuật: Trần Đình Nghĩa

SỬA ĐỔI	
LẦN	THIẾT KẾ
1	
2	
3	
TÊN CÔNG TRÌNH - PROJECT: SỬA CHỮA, CẢI TẠO NHÀ 1D VÀ TOÀN BỘ HẠ TẦNG KHUÔN VIÊN XUNG QUANH	
HẠNG MỤC: SỬA CHỮA, CẢI TẠO NHÀ 1D VÀ TOÀN BỘ HẠ TẦNG KHUÔN VIÊN XUNG QUANH	
ĐỊA ĐIỂM XD - LOCATION: TRƯỜNG CAO ĐẲNG GTVT VIỆT HỒN ANH ĐÔNG - XÃ QUẢNG DAI - TP. HÀ NỘI	
CHỦ ĐẦU TƯ - PROJECT OWNER: TRƯỜNG CAO ĐẲNG GTVT VIỆT HỒN ANH ĐÔNG	
TRƯỜNG CAO ĐẲNG GTVT VIỆT HỒN ANH ĐÔNG	
CÔNG TY TNHH XÂY DỰNG VÀ THƯƠNG MẠI QUANG MINH QUẢN	
<b>QMQ</b>	
ĐẠI CHẾ XÃ QUẢNG DAI - TP. HÀ NỘI	
GIÁM ĐỐC - DIRECTOR: NGUYỄN MINH CHIẾN	
CHỦ TRƯỞNG KẾ - MASTER ARCHITECT: KTS. LÊ XUÂN TÙNG	
THIẾT KẾ - DESIGNER: KTS. NGUYỄN VĂN THẮNG	
KIỂM - CHECKER: KTS. LÊ XUÂN TÙNG	
TÊN BẢN VẼ - DRAWING NAME: CẢI TẠO HỆ THỐNG ĐIỆN	
HS-T.K.B.V.T.C	THÁNG 03-2026
TỶ LỆ: 1/50	CT-46



### MẶT BẰNG BỐ TRÍ THIẾT BỊ ĐIỆN TẦNG 1

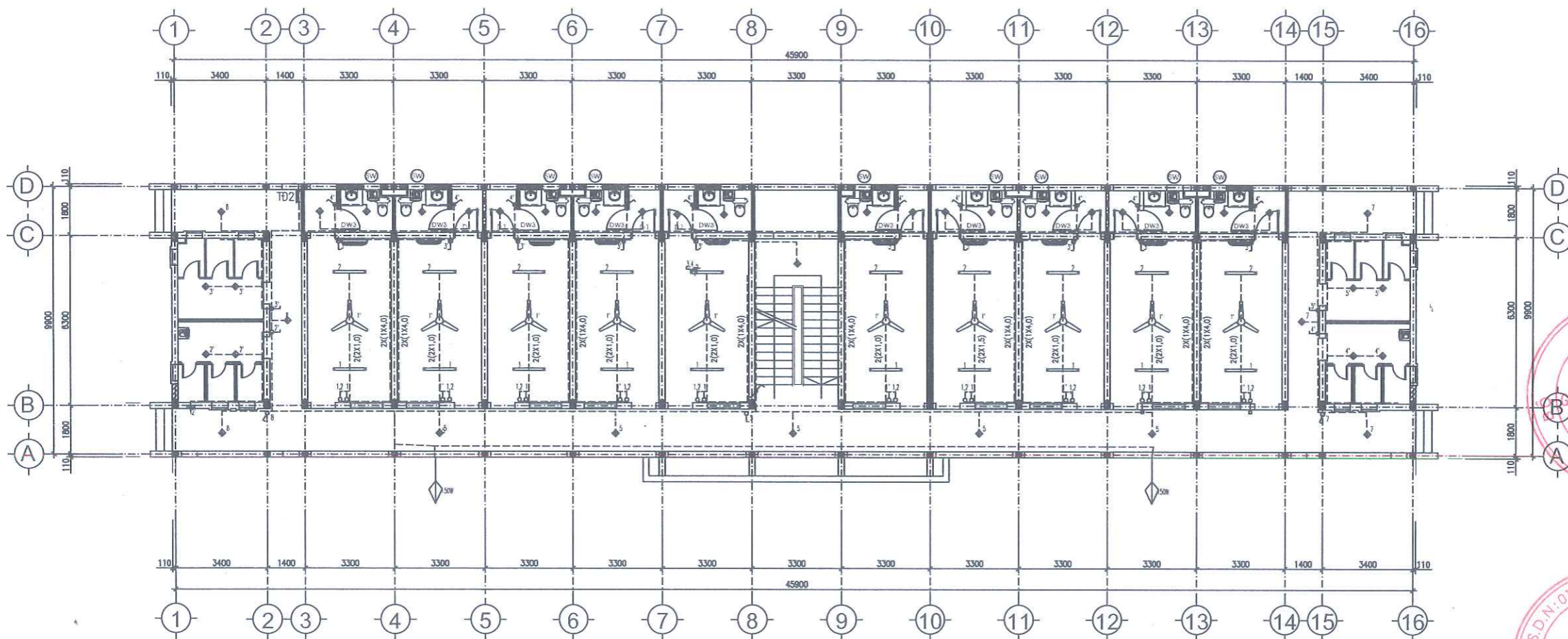
KÝ HIỆU	TÊN VẬT TƯ THIẾT BỊ
	BỘ ĐÈN LED TUYẾT CHIẾU SÁNG LỚP HỌC 2X18W - DÀI 1,2M
	ĐÈN LED TUYẾT BÁN NGUYỆT 40W - DÀI 1,2M
	ĐÈN LỚP TRẦN VUÔNG BÓNG LED 20W-220V
	Ổ CẮM DỜI 250V/16A + ĐỂ ẨM TƯỜNG
	CÔNG TẮC 1 CHIỀU LOẠI 1, 2, 3 HẠT 250V/10A + ĐỂ ẨM TƯỜNG
	QUẠT TRẦN 80W + HỘP SỐ
	QUẠT HÚT MÙI VỆ SINH KT 200X200MM
	HỘP ĐIỆN ẨM TƯỜNG (TỔ TỔNG KT: 400X600, TỦ PHÒNG)
	ĐIỀU HÒA KHÔNG KHÍ, TREO TƯỜNG (VỊ TRÍ DỰ KIẾN)
	BÌNH ĐUN NƯỚC NÓNG (VỊ TRÍ DỰ KIẾN)

**GHI CHÚ:**

- NGUỒN ĐIỆN ĐƯỢC LẤY TỪ CỘT ĐIỆN PHÍA SAU NHÀ BẰNG CÁP NHÔM VẠN XOẮN ABC 4X95, CHIỀU DÀI 30M.
- TOÀN BỘ DÂY DẪN ĐIỆN TRONG NHÀ ĐƯỢC LUỒN TRONG ỐNG NHỰA PVC CÁCH ĐIỆN ĐƯỢC ĐẶT NGÂM TƯỜNG, TRẦN HOẶC NGÂM SÀN.
- KHI THI CÔNG HỆ THỐNG ỐNG LUỒN DÂY PHẢI ĐƯỢC THI CÔNG TRƯỚC SAU ĐÓ MỚI TIẾN HÀNH KÉO DÂY.
- TRONG CÔNG TRÌNH CÁC THIẾT BỊ NHƯ Ổ CẮM ĐẶT CÁCH SÀN 0,45M; CÁC CÔNG TẮC, BẢNG ĐIỆN MCB LẮP CÁCH SÀN 1,25M; BÓNG ĐÈN LED LẮP TRÊN TRẦN.
- CHỈ LẮP ĐẶT AUTOMAT VÀ DƯỜNG DÂY CẤP ĐIỆN ĐẾN ĐIỀU HÒA, NHÀ TRƯỞNG TỰ LẮP ĐẶT ĐIỀU HÒA THEO YÊU CẦU.
- CÁC VỊ TRÍ BỐ TRÍ THIẾT BỊ CÓ THỂ ĐIỀU CHỈNH CHO PHÙ HỢP VỚI ĐIỀU KIỆN THI CÔNG.
- TẮT CẢ CÁC MỐI NỐI DÂY ĐỀU THỰC HIỆN TRONG BẢNG ĐIỆN HOẶC HỘP PHÂN NỐI DÂY.
- DƯỜNG DÂY CHẠY ĐỌC THEO TỪNG TẦNG ĐI NỔI, SÁT TRẦN VÀ CÓ HỘP NỐI PHÂN DÂY KT 200X200 TẠI MỖI VỊ TRÍ ĐẤU NỐI VÀO ĐỒNG HỒ
- DƯỜNG DÂY ĐIỆN 4X25MM<sup>2</sup> + 1X16MM<sup>2</sup> - GEN HỘP 40X60 CHẠY ĐỌC HÀNH LANG CÁC NHÀ VỆ SINH PHÍA SAU

**CÔNG TY CP TƯ VẤN DT & PT XÂY DỰNG HUNG PHONG**  
**THẨM TRA**  
 Theo văn bản số: 03/BCTT-HP  
 Ngày: 03 tháng 09 năm 2026.  
 Chủ trì bộ môn kỹ tên: Trần Đình Nghĩa

SỬA ĐỔI	
LẦN	THIẾT KẾ
1	
2	
3	
TÊN CÔNG TRÌNH - PROJECT: SỬA CHỮA, CẢI TẠO NHÀ 1D VÀ TOÀN BỘ HẠ TẦNG KHUÔN VIÊN XUNG QUANH	
HẠNG MỤC: SỬA CHỮA, CẢI TẠO NHÀ 1D VÀ TOÀN BỘ HẠ TẦNG KHUÔN VIÊN XUNG QUANH	
ĐỊA ĐIỂM XD - LOCATION: TRƯỜNG CAO ĐẲNG GTVT THỊ THÔN ANGI ĐÔNG - XÃ QUẢNG OAI - TP HÀ NỘI	
CHỦ ĐẦU TƯ - PROJECT OWNER: TRƯỜNG CAO ĐẲNG GIAO THÔNG VẬN TẢI TRUNG ƯƠNG I	
TƯ VẤN THIẾT KẾ - CONSULTANT DESIGN: CÔNG TY TNHH XÂY DỰNG VÀ THƯƠNG MẠI QUANG MINH QUÂN	
<b>QMQ</b>	
ĐẠCH VÀ QUẢNG OAI - TP. HÀ NỘI	
GIÁM ĐỐC - DIRECTOR: NGUYỄN MINH CHIẾN	
CHỦ TRÌ THIẾT KẾ - MASTER ARCHITECT: KTS. LÊ XUÂN TÙNG	
THIẾT KẾ - DESIGNER: KTS. NGUYỄN VĂN THẮNG	
KIỂM - CHECKER: KTS. LÊ XUÂN TÙNG	
TÊN BẢN VẼ - DRAWING NAME: CẢI TẠO HỆ THỐNG ĐIỆN	
HS-T.K.B.V.T.C	THÁNG 03-2026
TỶ LỆ: 1/50	CT-47



### MẶT BẰNG BỐ TRÍ THIẾT BỊ ĐIỆN TẦNG 2

KÝ HIỆU	TÊN VẬT TƯ THIẾT BỊ
	BỘ ĐÈN LED TUYẾT CHIẾU SÁNG LỚP HỌC 2X18W- DÀI 1,2M
	ĐÈN LED TUYẾT BÁN NGUYỆT 40W - DÀI 1,2M
	ĐÈN LỚP TRẦN VUÔNG BÓNG LED 20W-220V
	Ổ CẮM ĐÔI 250V/16A + ĐẾ ẨM TƯỜNG
	CÔNG TẮC 1 CHIỀU LOẠI 1, 2, 3 HẠT 250V/10A + ĐẾ ẨM TƯỜNG
	QUẠT TRẦN 80W + HỘP SỐ
	QUẠT HÚT MÙI VỆ SINH KT 200X200MM
	HỘP ĐIỆN ẨM TƯỜNG (TỦ TỔNG KT: 400X600, TỦ PHÒNG)
	ĐIỀU HÒA KHÔNG KHÍ, TREO TƯỜNG (VỊ TRÍ DỰ KIẾN)
	BÌNH ĐUN NƯỚC NÓNG (VỊ TRÍ DỰ KIẾN)

**GHI CHÚ:**

- NGUỒN ĐIỆN ĐƯỢC LẤY TỪ CỘT ĐIỆN PHÍA SAU NHÀ BẰNG CÁP NHÔM VẠN XOẮN ABC 4X95, CHIỀU DÀI 30M.
- TOÀN BỘ DÂY DẪN ĐIỆN TRONG NHÀ ĐƯỢC LUỒN TRONG ỐNG NHỰA PVC CÁCH ĐIỆN ĐƯỢC ĐẶT NGẮM TƯỜNG, TRẦN HOẶC NGẮM SÀN.
- KHI THI CÔNG HỆ THỐNG ỒNG LUỒN DÂY PHẢI ĐƯỢC THI CÔNG TRƯỚC SẴN ĐỂ MỜI TIẾN HÀNH KÉO DÂY.
- TRONG CÔNG TRÌNH CÁC THIẾT BỊ NHƯ Ổ CẮM ĐẶT CÁCH SÀN 0,45M; CÁC CÔNG TẮC, BẢNG ĐIỆN MCB LẮP CÁCH SÀN 1,25M; BÓNG ĐÈN LED LẮP TRÊN TRẦN.
- CHỈ LẮP ĐẶT AUTOMAT VÀ DƯỜNG DÂY CẤP ĐIỆN ĐẾN ĐIỀU HÒA, NHÀ TRƯỞNG TỰ LẮP ĐẶT ĐIỀU HÒA THEO YÊU CẦU.
- CÁC VỊ TRÍ BỐ TRÍ THIẾT BỊ CÓ THỂ ĐIỀU CHỈNH CHO PHÙ HỢP VỚI ĐIỀU KIỆN THI CÔNG.
- TẤT CẢ CÁC MỐI NỐI DÂY ĐỀU THỰC HIỆN TRONG BẢNG ĐIỆN HOẶC HỘP PHÂN NỐI DÂY.
- DƯỜNG DÂY CHẠY ĐỌC THEO TỪNG TẦNG ĐI NỔI, SÁT TRẦN VÀ CÓ HỘP NỐI PHÂN DÂY KT 200X200 TẠI MỖI VỊ TRÍ ĐẦU NỐI VÀO ĐỒNG HỒ
- DƯỜNG DÂY ĐIỆN 4X25MM<sup>2</sup> + 1X16MM<sup>2</sup> - GEN HỘP 40X60 CHẠY ĐỌC HÀNH LANG CÁC NHÀ VỆ SINH PHÍA SAU

**CÔNG TY CP TƯ VẤN DT & PT XÂY DỰNG HUNG PHONG**  
**THẨM TRA**  
 Theo văn bản số: 03/BCTT-H.P  
 Ngày 04 tháng 4 năm 2026  
 Chủ trì bộ môn kỹ thuật: Trần Đình Nghĩa

SỬA ĐỔI	
LẦN	THIẾT KẾ
1	
2	
3	

TÊN CÔNG TRÌNH - PROJECT: SỬA CHỮA, CẢI TẠO NHÀ 1D VÀ TOÀN BỘ HẠ TẦNG KHUÔN VIÊN XUNG QUANH

HẠNG MỤC: SỬA CHỮA, CẢI TẠO NHÀ 1D VÀ TOÀN BỘ HẠ TẦNG KHUÔN VIÊN XUNG QUANH

ĐỊA ĐIỂM XD - LOCATION: TRƯỜNG CAO ĐẲNG GTVT.1 THÔN ANGI ĐÔNG - XÃ QUẢNG OAI - TP HÀ NỘI

CHỦ ĐẦU TƯ - PROJECT OWNER: TRƯỜNG CAO ĐẲNG GIAO THÔNG VẬN TẢI TRUNG ƯƠNG I

TƯ VẤN THIẾT KẾ / CONSULTANT DESIGN: CÔNG TY TNHH XÂY DỰNG VÀ THƯƠNG MẠI QUANG MINH QUẬN

**QMQ**

ĐƠN CHẾ XÃ QUẢNG OAI - TP. HÀ NỘI  
 GIÁM ĐỐC, DIRECTOR: NGUYỄN MINH CHIẾN

**CÔNG TY TNHH XÂY DỰNG VÀ THƯƠNG MẠI QUANG MINH QUẬN**  
 CHỦ TRÌ THIẾT KẾ - MASTER ARCHITECT: KTS. LÊ XUÂN TÙNG

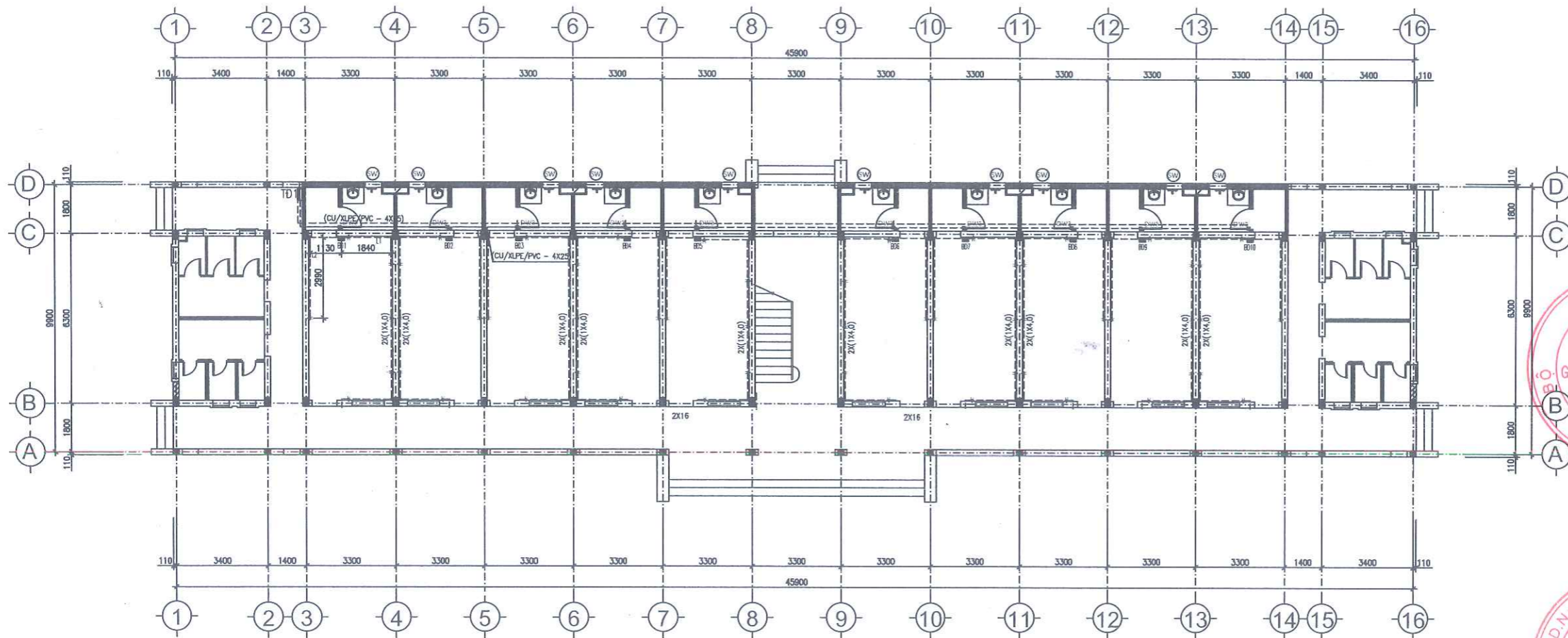
THIẾT KẾ - DESIGNER: K.S. NGUYỄN VĂN THẮNG

KIỂM - CHECKER: KTS. LÊ XUÂN TÙNG

TÊN BẢN VẼ - DRAWING NAME: CẢI TẠO HỆ THỐNG ĐIỆN

HS-T.K.B.V.T.C THÁNG 03-2026

TỶ LỆ: 1/50 IN A3 CT-48



MẶT BẰNG BỐ TRÍ ĐƯỜNG DÂY, Ổ CẮM ĐIỆN TẦNG 1

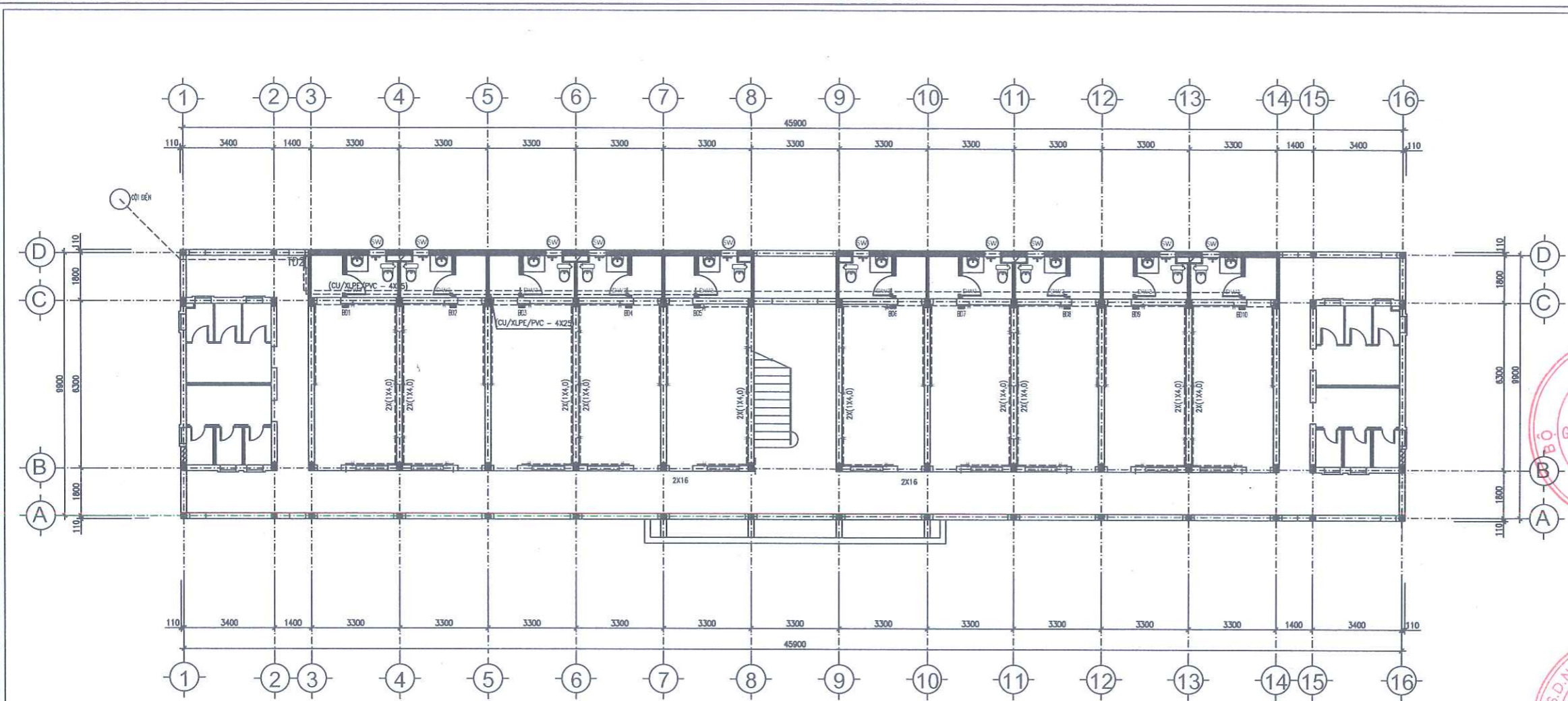
KÝ HIỆU	TÊN VẬT TƯ THIẾT BỊ
	BỘ ĐÈN LED TUÝP CHIẾU SÁNG LỚP HỌC 2X18W - DÀI 1,2M
	ĐÈN LED TUÝP BÀN NGUYỆT 40W - DÀI 1,2M
	ĐÈN LỚP TRẦN VUÔNG BÓNG LED 20W-220V
	Ổ CẮM DÂY 250V/16A + ĐẾ ẨM TƯỜNG
	CÔNG TẮC 1 CHIỀU LOẠI 1, 2, 3 HẠT 250V/10A + ĐẾ ẨM TƯỜNG
	QUẠT TRẦN BOW + HỘP SỐ
	QUẠT HÚT MÙI VỆ SINH KT 200X200MM
	HỘP ĐIỆN ẨM TƯỜNG (TỦ TỔNG KT: 400X600, TỦ PHÒNG)
	ĐIỀU HÒA KHÔNG KHÍ, TREO TƯỜNG (VỊ TRÍ DỰ KIẾN)
	BÌNH ĐUN NƯỚC NÓNG (VỊ TRÍ DỰ KIẾN)

GHI CHÚ:

- NGUỒN ĐIỆN ĐƯỢC LẤY TỪ CỘT ĐIỆN PHÍA SAU NHÀ ĐĂNG CẤP NHÔM VẠN XOẮN ABC 4X95, CHIỀU DÀI 30M.
- TOÀN BỘ DÂY DẪN ĐIỆN TRONG NHÀ ĐƯỢC LUỒN TRONG ỨNG NHỰA PVC CÁCH ĐIỆN ĐƯỢC ĐẶT NGẦM TƯỜNG, TRẦN HOẶC NGẦM SÀN.
- KHI THI CÔNG HỆ THỐNG ỨNG LUỒN DÂY PHẢI ĐƯỢC THI CÔNG TRƯỚC SAU ĐÓ MỚI TIẾN HÀNH KÉO DÂY.
- TRONG CÔNG TRÌNH CÁC THIẾT BỊ NHƯ Ổ CẮM ĐẶT CÁCH SÀN 0,45M; CÁC CÔNG TẮC, BẢNG ĐIỆN MCB LẮP CÁCH SÀN 1,25M; BÓNG ĐÈN LED LẮP TRÊN TRẦN.
- CHỈ LẮP ĐẶT AUTOMAT VÀ ĐƯỜNG DÂY CẤP ĐIỆN ĐẾN ĐIỀU HÒA, NHÀ TRƯỜNG TỰ LẮP ĐẶT ĐIỀU HÒA THEO YÊU CẦU.
- CÁC VỊ TRÍ BỐ TRÍ THIẾT BỊ CÓ THỂ ĐIỀU CHỈNH CHO PHÙ HỢP VỚI ĐIỀU KIỆN THI CÔNG.
- TẮT CẢ CÁC MỐI NỐI DÂY ĐỀU THỰC HIỆN TRONG BẢNG ĐIỆN HOẶC HỘP PHÂN NỐI DÂY.
- ĐƯỜNG DÂY CHẠY DỌC THEO TƯỜNG TẮNG ĐI NỐI, SÁT TRẦN VÀ CÓ HỘP NỐI PHÂN DÂY KT 200X200 TẠI MỖI VỊ TRÍ ĐẤU NỐI VÀO ĐỒNG HỒ
- ĐƯỜNG DÂY ĐIỆN 4X25MM<sup>2</sup> + 1X16MM<sup>2</sup> - GEN HỘP 40X60 CHẠY DỌC HÀNH LANG CÁC NHÀ VỆ SINH PHÍA SAU

CÔNG TY CP TƯ VẤN ĐT & PT XÂY DỰNG HUNG PHONG  
**THẨM TRA**  
 Theo văn bản số: 03 /BCTT-H.P  
 Ngày: 03 tháng 4 năm 2026  
 Chủ trì bộ môn ký tên: Trần Đình Nghĩa

SỬA ĐỔI	
LẦN	THIẾT KẾ
1	
2	
3	
TÊN CÔNG TRÌNH - PROJECT: SỬA CHỮA, CẢI TẠO NHÀ 1D VÀ TOÀN BỘ HẠ TẦNG KHUÔN VIÊN XUNG QUANH	
HẠNG MỤC: SỬA CHỮA, CẢI TẠO NHÀ 1D VÀ TOÀN BỘ HẠ TẦNG KHUÔN VIÊN XUNG QUANH	
ĐỊA ĐIỂM XD - LOCATION: TRƯỜNG CAO ĐẲNG GTVT/THI THÔN ANGI ĐÔNG - XÃ QUẢNG GIAI - TP HÀ NỘI	
CHỦ ĐẦU TƯ - PROJECT OWNER: TRƯỜNG CAO ĐẲNG GIAO THÔNG VẬN TẢI TRUNG ƯƠNG I	
TƯ VẤN THIẾT KẾ / CONSULTANT DESIGN: CÔNG TY TNHH XÂY DỰNG VÀ THƯƠNG MẠI QUANG MINH QUÂN	
<b>QMQ</b>	
ĐẠI CHẾ XÃ QUẢNG GIAI - TP. HÀ NỘI GIÁM ĐỐC - DIRECTOR: <u>Nguyễn Minh Chiến</u> CHỦ TRÌ THIẾT KẾ - MASTER ARCHITECT:	
KTS. LÊ XUÂN TÙNG	
THIẾT KẾ - DESIGNER: <u>Nguyễn Văn Thắng</u> KTS. NGUYỄN VĂN THẮNG	
KIỂM - CHECKER: <u>Lê Xuân Tùng</u> KTS. LÊ XUÂN TÙNG	
TÊN BẢN VẼ - DRAWING NAME: CẢI TẠO HỆ THỐNG ĐIỆN	
HS-T.K.B.V.T.C	THÁNG 03-2026
TỶ LỆ 1/50	CT-49



MẶT BẰNG BỐ TRÍ ĐƯỜNG DÂY, Ổ CẮM ĐIỆN TẦNG 2

KÝ HIỆU	TÊN VẬT TƯ THIẾT BỊ
	BỘ ĐÈN LED TUYẾT CHIẾU SÁNG LỚP HỌC 2X18W - DÀI 1,2M
	ĐÈN LED TUYẾT BÀN NGUYỆT 40W - DÀI 1,2M
	ĐÈN LỚP TRẦN VUÔNG BÓNG LED 20W-220V
	Ổ CẮM ĐÔI 250V/16A + ĐỂ ẨM TƯỜNG
	CÔNG TẮC 1 CHIỀU LOẠI 1, 2, 3 HẠT 250V/10A + ĐỂ ẨM TƯỜNG
	QUẠT TRẦN BOW + HỘP SỐ
	QUẠT HÚT MÙI VỆ SINH KT 200X200MM
	HỘP ĐIỆN ẨM TƯỜNG (TỦ TỔNG KT: 400X600, TỦ PHÒNG)
	ĐIỀU HÒA KHÔNG KHÍ, TREO TƯỜNG (VỊ TRÍ DỰ KIẾN)
	BÌNH ĐUN NƯỚC NÓNG (VỊ TRÍ DỰ KIẾN)

**GHI CHÚ:**

- NGUỒN ĐIỆN ĐƯỢC LẤY TỪ CỘT ĐIỆN PHÍA SAU NHÀ BẰNG CÁP NHÔM VẠN XOẮN ABC 4X95, CHIỀU DÀI 30M.
- TOÀN BỘ DÂY DẪN ĐIỆN TRONG NHÀ ĐƯỢC LUỒN TRONG ỐNG NHỰA PVC CÁCH ĐIỆN ĐƯỢC ĐẶT NGẦM TƯỜNG, TRẦN HOẶC NGẦM SÀN.
- KHI THI CÔNG HỆ THỐNG ỐNG LUỒN DÂY PHẢI ĐƯỢC THI CÔNG TRƯỚC SAU ĐÓ MỚI TIẾN HÀNH KÉO DÂY.
- TRONG CÔNG TRÌNH CÁC THIẾT BỊ NHƯ Ổ CẮM ĐẶT CÁCH SÀN 0,45M; CÁC CÔNG TẮC, BẢNG ĐIỆN MCB LẮP CÁCH SÀN 1,25M; BÓNG ĐÈN LED LẮP TRÊN TRẦN.
- CHỈ LẮP ĐẶT AUTOMAT VÀ ĐƯỜNG DÂY CẤP ĐIỆN ĐẾN ĐIỀU HÒA, NHÀ TRƯỞNG TỰ LẮP ĐẶT ĐIỀU HÒA THEO YÊU CẦU.
- CÁC VỊ TRÍ BỐ TRÍ THIẾT BỊ CÓ THỂ ĐIỀU CHỈNH CHO PHÙ HỢP VỚI ĐIỀU KIỆN THI CÔNG.
- TẮT CẢ CÁC MỐI NỐI DÂY ĐỀU THỰC HIỆN TRONG BẢNG ĐIỆN HOẶC HỘP PHÂN NỐI DÂY.
- ĐƯỜNG DÂY CHẠY DỌC THEO TƯỜNG TẮNG ĐI NỔI, SÁT TRẦN VÀ CÓ HỘP NỐI PHÂN DÂY KT 200X200 TẠI MỖI VỊ TRÍ ĐẦU NỐI VÀO ĐỒNG HỒ
- ĐƯỜNG DÂY ĐIỆN 4X25MM<sup>2</sup> + 1X16MM<sup>2</sup> - GEN HỘP 40X60 CHẠY DỌC HÀNH LANG CÁC NHÀ VỆ SINH PHÍA SAU

**CÔNG TY CP TƯ VẤN DT & PT XÂY DỰNG HUNG PHONG**

**THẨM TRA**  
 Theo văn bản số: 03/BCTT-H? /  
 Ngày: 03 tháng 4 năm 2026  
 Chủ trì bộ môn ký tên: *Trần Đình Nghĩa*

SỬA ĐỔI	
LẦN	THIẾT KẾ
1	
2	
3	

TÊN CÔNG TRÌNH - PROJECT:  
**SỬA CHỮA, CẢI TẠO NHÀ 1D VÀ TOÀN BỘ HẠ TẦNG KHUÔN VIÊN XUNG QUANH**

HẠNG MỤC:  
 SỬA CHỮA, CẢI TẠO NHÀ 1D VÀ TOÀN BỘ HẠ TẦNG KHUÔN VIÊN XUNG QUANH

ĐỊA ĐIỂM XD - LOCATION:  
 TRƯỜNG CAO ĐẲNG GTVT THỊ THÔN ANGI ĐÔNG - XÃ QUẢNG OAI - TP HÀ NỘI

CHỦ ĐẦU TƯ - PROJECT OWNER:  
**TRƯỜNG CAO ĐẲNG GTVT THÔN ANGI ĐÔNG**

TU VẤN THIẾT KẾ / CONSULTANT DESIGN:  
**CÔNG TY TNHH XÂY DỰNG VÀ THƯƠNG MẠI QUANG MINH QUẬN**

**QMQ**

ĐẠI CHẾ XÃ QUẢNG OAI - TP. HÀ NỘI  
 GIÁM ĐỐC - DIRECTOR:  
*Nguyễn Minh Chiến*  
**CÔNG TY TNHH XÂY DỰNG VÀ THƯƠNG MẠI QUANG MINH QUẬN**  
 CHỦ TRÌ THIẾT KẾ - MASTER ARCHITECT:

KTS. LÊ XUÂN TÙNG

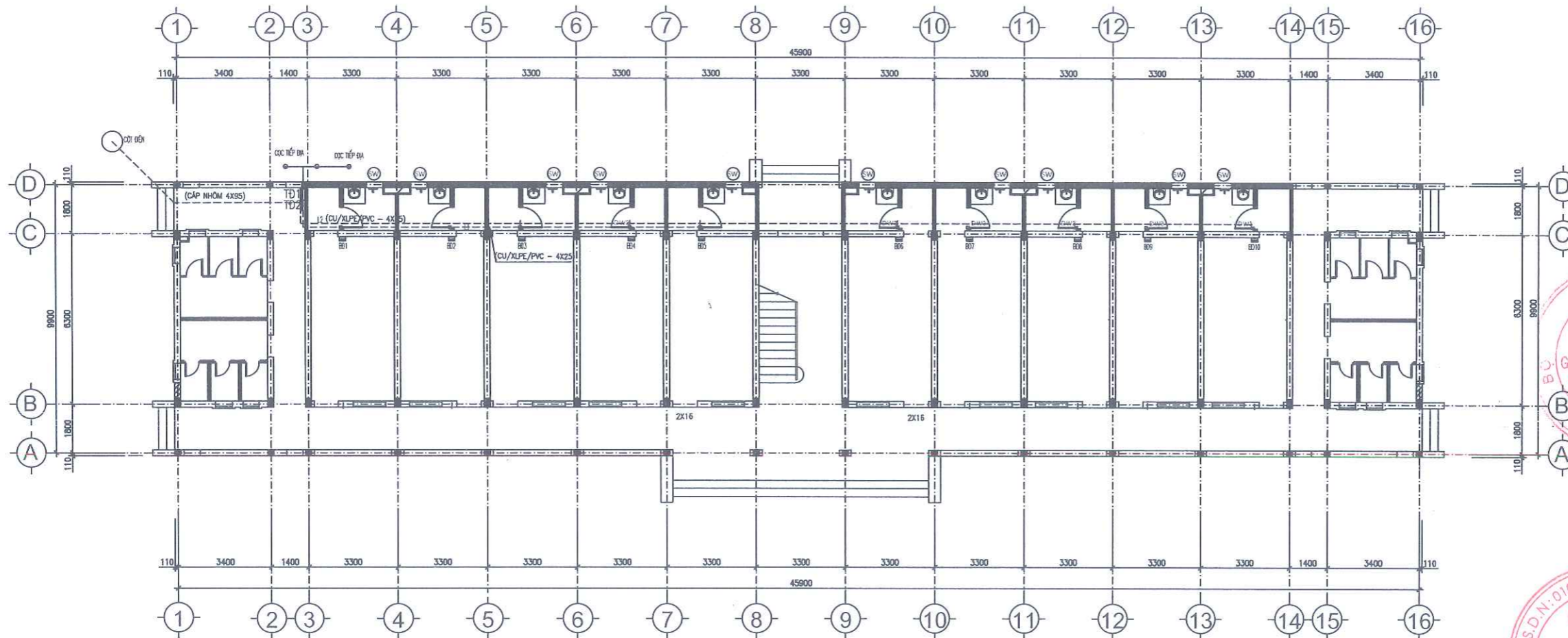
THIẾT KẾ - DESIGNER:  
*Nguyễn Văn Thắng*  
 KTS. NGUYỄN VĂN THẮNG

KIỂM - CHECKER:  
*Lê Xuân Tùng*  
 KTS. LÊ XUÂN TÙNG

TÊN BẢN VẼ - DRAWING NAME:  
**CẢI TẠO HỆ THỐNG ĐIỆN**

HS-T.K.B.V.T.C THÁNG 03-2026

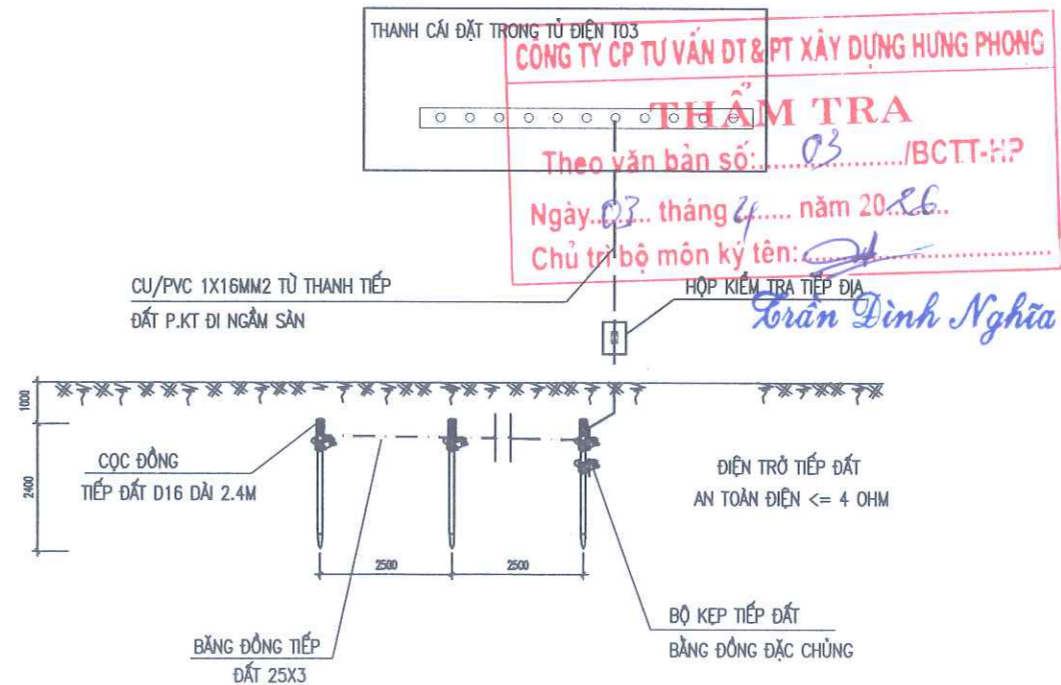
TỶ LỆ IN A3 CT-50



## MẶT BẰNG BỐ TRÍ ĐƯỜNG DÂY TRỤC ĐIỆN TẦNG 1,2

SƠ ĐỒ NGUYÊN LÝ HỆ THỐNG TIẾP ĐẤT AN TOÀN

KÝ HIỆU	TÊN VẬT TƯ THIẾT BỊ
	BỘ ĐÈN LED TỤYP CHIẾU SÁNG LỚP HỌC 2X18W - DÀI 1,2M
	ĐÈN LED TỤYP BÁN NGUYỆT 40W - DÀI 1,2M
	ĐÈN LỚP TRẦN VUÔNG BÓNG LED 20W-220V
	Ổ CẮM DỜI 250V/26A + ĐỂ ẨM TƯỜNG
	CÔNG TẮC 1 CHIỀU LOẠI 1, 2, 3 HẠT 250V/20A + ĐỂ ẨM TƯỜNG
	QUẠT TRẦN 80W + HỘP SỐ
	QUẠT HÚT MÙI VỆ SINH KT 200X200MM
	HỘP ĐIỆN ẨM TƯỜNG (TỔNG KÍCH THƯỚC: 400X600, TỦ PHÒNG)
	ĐIỀU HÒA KHÔNG KHÍ, TREO TƯỜNG (VỊ TRÍ DỰ KIẾN)
	BÌNH DUN NƯỚC NÓNG (VỊ TRÍ DỰ KIẾN)

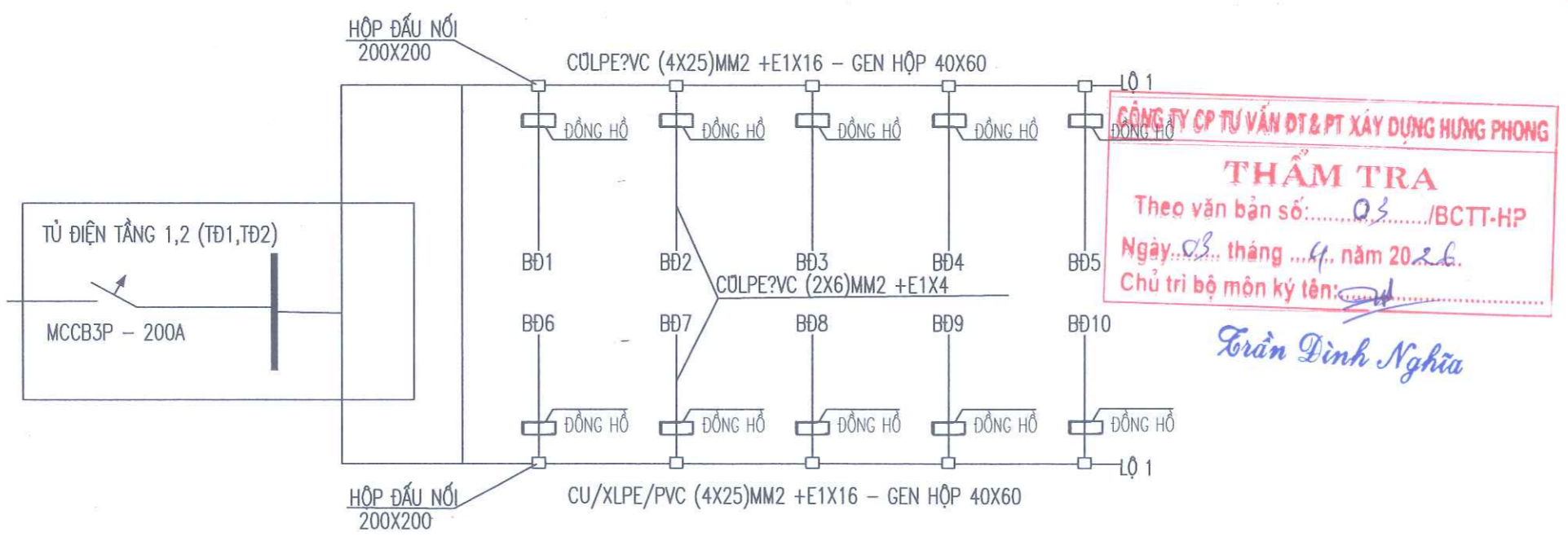
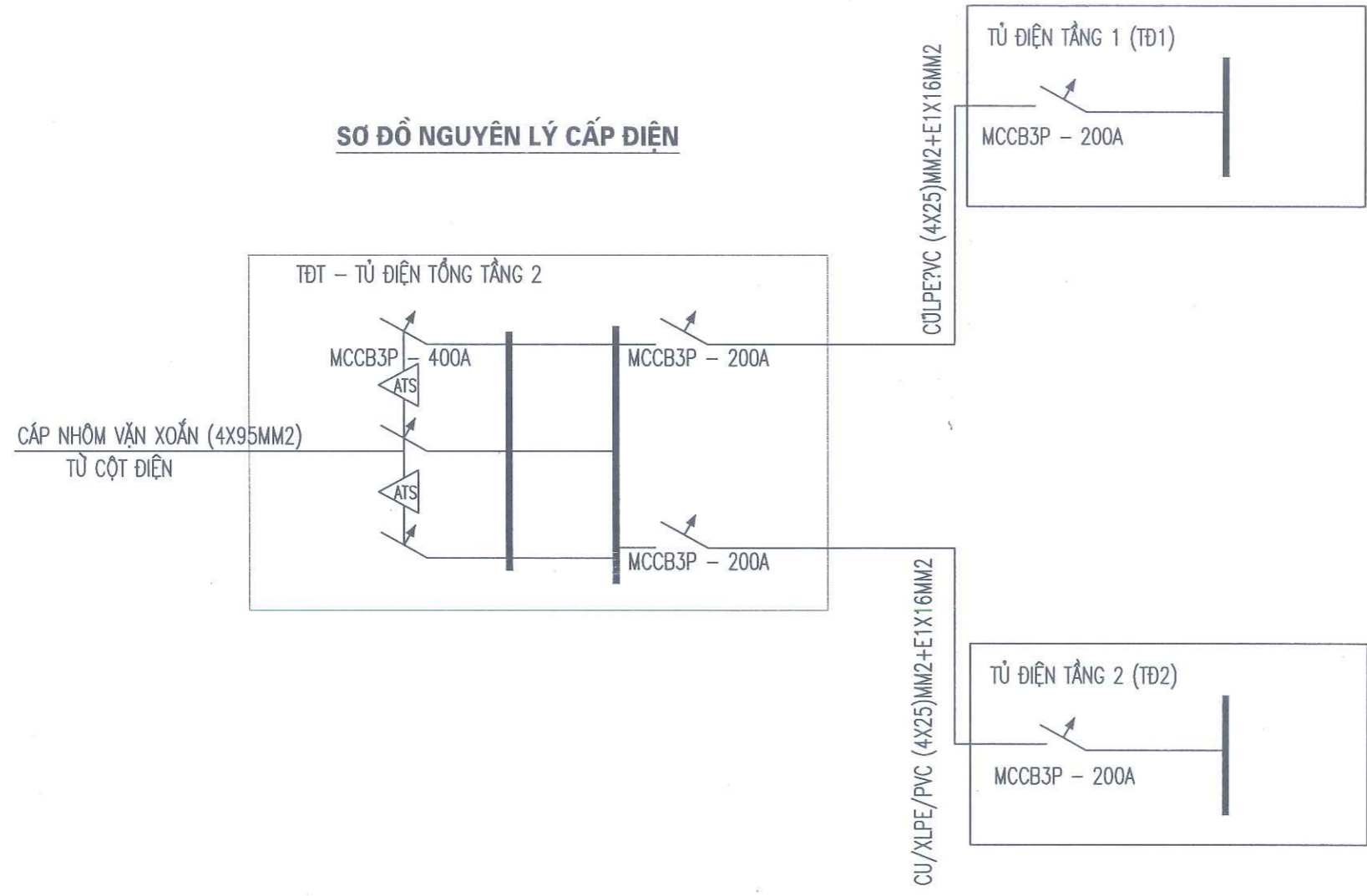


THANH CÁI ĐẶT TRONG TỦ ĐIỆN T03  
**CÔNG TY CP TƯ VẤN DT & PT XÂY DỰNG HUNG PHONG**  
**THẨM TRA**  
 Theo văn bản số: 03/BCTT-H.P  
 Ngày: 03 tháng 4 năm 2026.  
 Chủ trì bộ môn ký tên: Trần Đình Nghĩa

SỬA ĐỔI	
LẦN	THIẾT KẾ
1	
2	
3	
TÊN CÔNG TRÌNH - PROJECT: SỬA CHỮA, CẢI TẠO NHÀ 1D VÀ TOÀN BỘ HẠ TẦNG KHUÔN VIÊN XUNG QUANH	
HẠNG MỤC: SỬA CHỮA, CẢI TẠO NHÀ 1D VÀ TOÀN BỘ HẠ TẦNG KHUÔN VIÊN XUNG QUANH	
ĐỊA ĐIỂM XD - LOCATION: TRƯỜNG CAO ĐẲNG GTVT THỊ THÔN ANGI ĐÔNG - XÃ QUẢNG OAI - TP HÀ NỘI	
CHỦ ĐẦU TƯ - PROJECT OWNER: TRƯỜNG CAO ĐẲNG GIAO THÔNG VẬN TẢI TRUNG ƯƠNG I	
TƯ VẤN THIẾT KẾ / CONSULTANT DESIGN: CÔNG TY TNHH XÂY DỰNG VÀ THƯƠNG MẠI QUANG MINH QUÂN	
<b>QMQ</b>	
ĐƠN CHẾ XÃ QUẢNG OAI - TP. HÀ NỘI	
GIÁM ĐỐC - DIRECTOR: NGUYỄN MINH CHIẾN	
CHỦ TRÌ THIẾT KẾ - MASIER ARCHITECT:	
KTS. LÊ XUÂN TÙNG	
THIẾT KẾ - DESIGNER:	
KTS. NGUYỄN VĂN THẮNG	
KIỂM - CHECKER:	
KTS. LÊ XUÂN TÙNG	
TÊN BẢN VẼ - DRAWING NAME: CẢI TẠO HỆ THỐNG ĐIỆN	
HS-T.K.B.V.T.C	THÁNG 03-2026
TỶ LỆ: 1/100	CT-51



**SƠ ĐỒ NGUYÊN LÝ CẤP ĐIỆN**

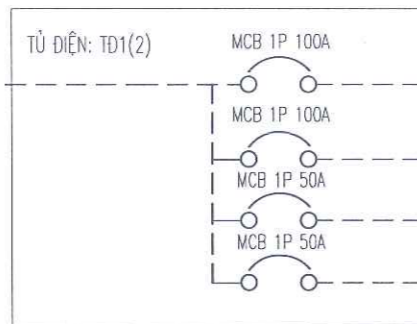


**CÔNG TY CP TƯ VẤN DT & PT XÂY DỰNG HƯNG PHONG**  
**THẨM TRA**  
 Theo văn bản số: 03/BCTT-HP  
 Ngày: 03 tháng 04 năm 2026.  
 Chủ trì bộ môn ký tên: Trần Đình Nghĩa

SỬA ĐỔI	
LẦN	THIẾT KẾ
1	
2	
3	
TÊN CÔNG TRÌNH - PROJECT: SỬA CHỮA, CẢI TẠO NHÀ 1D VÀ TOÀN BỘ HẠ TẦNG KHUÔN VIÊN XUNG QUANH	
HẠNG MỤC: SỬA CHỮA, CẢI TẠO NHÀ 1D VÀ TOÀN BỘ HẠ TẦNG KHUÔN VIÊN XUNG QUANH	
ĐỊA ĐIỂM XD - LOCATION: TRƯỜNG CAO ĐẲNG GTVT VIỆT THÔN ANGI ĐÔNG - XÃ QUẢNG OAI - TP. HÀ NỘI	
CHỦ ĐẦU TƯ - PROJECT OWNER: TRƯỜNG CAO ĐẲNG GIAO THÔNG VẬN TẢI TRUNG ƯƠNG I	
TƯ VẤN THIẾT KẾ / CONSULTANT DESIGN: CÔNG TY TNHH XÂY DỰNG VÀ THƯƠNG MẠI QUANG MINH QUÂN	
<b>QMQ</b>	
ĐẠI CHẾ XÃ QUẢNG OAI - TP. HÀ NỘI	
GIÁM ĐỐC - DIRECTOR: NGUYỄN MINH CHIẾN	
CHỦ TRÌ THIẾT KẾ - MASTER ARCHITECT: KTS. LÊ XUÂN TÙNG	
THIẾT KẾ - DESIGNER: KTS. NGUYỄN VĂN THẮNG	
KIỂM - CHECKER: KTS. LÊ XUÂN TÙNG	
TÊN BẢN VẼ - DRAWING NAME: CẢI TẠO HỆ THỐNG ĐIỆN	
HS-T.K.B.V.T.C	THÁNG 03-2026
TỶ LỆ: 1/50	CT-52

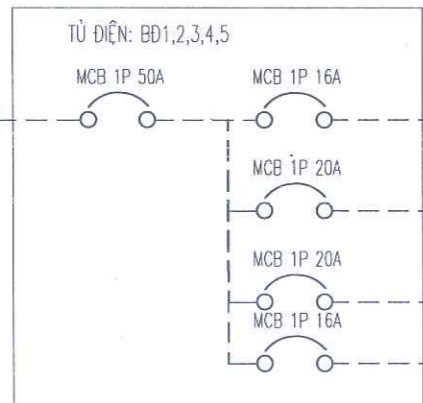


### SƠ ĐỒ NGUYÊN LÝ CẤP ĐIỆN TẦNG



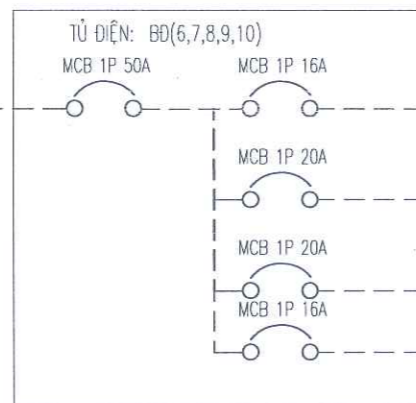
CU/PVC 2X16MM2+E1X16MM2 - ỚNG PVC D25 CẤP ĐIỆN ĐẾN TỦ ĐIỆN CÁC PHÒNG (BD1-BD5)  
 CU/PVC 2X16MM2 +E1X16MM2- ỚNG PVC D25 CẤP ĐIỆN ĐẾN TỦ ĐIỆN CÁC PHÒNG (BD6-BD10)  
 CU/PVC 2X2,5MM2 - ỚNG PVC D20 CẤP ĐIỆN KHU WC NAM CHUNG VÀ HÀNH LANG TRƯỚC, 2 BÓNG ĐÈN CHIẾU SÂN  
 CU/PVC 2X2,5MM2 +E1X2,5MM2 - ỚNG PVC D20 CẤP ĐIỆN CHO KHU VỆ SINH NỮ CHUNG

### SƠ ĐỒ NGUYÊN LÝ CẤP ĐIỆN PHÒNG



CU/PVC 2X(1X1,0MM2) - ỚNG PVC D20 CẤP ĐIỆN ĐẾN CÁC ĐÈN  
 CU/PVC 2X(1X4,0MM2) +E1,2,5 MM2 - ỚNG PVC D20 CẤP ĐIỆN CHO Ổ CẮM  
 CU/PVC 2X(1X4,0MM2) +E1,4MM2- ỚNG PVC D20 CẤP ĐIỆN CHO ĐIỀU HÒA DỰ KIẾN  
 CU/PVC 2X(1X4,0MM2) +E1X2,5 MM2 - ỚNG PVC D20 CẤP ĐIỆN CHO BÌNH NƯỚC NÓNG

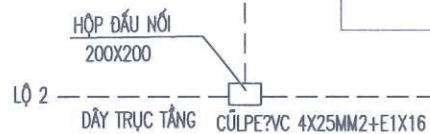
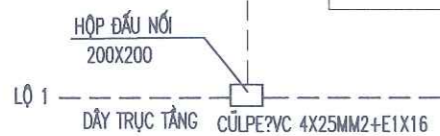
### SƠ ĐỒ NGUYÊN LÝ CẤP ĐIỆN PHÒNG













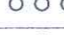

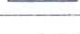



CU/PVC 2X(1X1,0MM2) - ỚNG PVC D20 CẤP ĐIỆN ĐẾN CÁC ĐÈN  
 CU/PVC 2X(1X4,0MM2) +E1X2,5 MM2 - ỚNG PVC D20 CẤP ĐIỆN CHO Ổ CẮM  
 CU/PVC 2X(1X4,0MM2) +E1X2,5 MM2 - ỚNG PVC D20 CẤP ĐIỆN CHO ĐIỀU HÒA DỰ KIẾN  
 CU/PVC 2X(1X4,0MM2) +E1X2,5 MM2 - ỚNG PVC D20 CẤP ĐIỆN CHO BÌNH NƯỚC NÓNG

**CÔNG TY CP TƯ VẤN DT & PT XÂY DỰNG HUNG PHONG**  
**THẨM TRA**  
 Theo văn bản số: 03 /BCTT-HP  
 Ngày: 03... tháng ...4... năm 2026.  
 Chủ trì bộ môn kỹ tên: Trần Đình Nghĩa

SỬA ĐỔI	
LẦN	THIẾT KẾ
1	
2	
3	
TÊN CÔNG TRÌNH - PROJECT SỬA CHỮA, CẢI TẠO NHÀ 1D VÀ TOÀN BỘ HẠ TẦNG KHUÔN VIÊN XUNG QUANH	
HẠNG MỤC: SỬA CHỮA, CẢI TẠO NHÀ 1D VÀ TOÀN BỘ HẠ TẦNG KHUÔN VIÊN XUNG QUANH	
ĐỊA ĐIỂM XD - LOCATION: TRƯỜNG CAO ĐẲNG GTVT TƯ THÔN ANGI ĐÔNG - XÃ QUẢNG OAI - TP HÀ NỘI	
CHỦ ĐẦU TƯ - PROJECT OWNER: TRƯỜNG CAO ĐẲNG GIAO THÔNG VẬN TẢI TRUNG ƯƠNG I	
TƯ VẤN THIẾT KẾ /CONSULTANT DESIGN: CÔNG TY TNHH XÂY DỰNG VÀ THƯƠNG MẠI QUANG MINH QUẬN	
ĐẠI CHẾ XÃ QUẢNG OAI - TP. HÀ NỘI GIÁM ĐỐC - DIRECTOR: NGUYỄN MINH CHIẾN	
CHỦ TRÌ THIẾT KẾ - MASTER ARCHITECT: KTS. LÊ XUÂN TÙNG	
THIẾT KẾ - DESIGNER: KS. NGUYỄN VĂN THẮNG	
KIỂM - CHECKER: KTS. LÊ XUÂN TÙNG	
TÊN BẢN VẼ - DRAWING NAME: CẢI TẠO HỆ THỐNG ĐIỆN	
HS-T.K.B.V.T.C	THÁNG 03-2026
TỶ LỆ 1/50	CT-53



## BẢNG THỐNG KÊ VẬT TƯ CẤP ĐIỆN

KÝ HIỆU	TÊN VẬT TƯ THIẾT BỊ	ĐƠN VỊ	SỐ LƯỢNG
-----	DÂY ĐIỆN CU/PVC 1X1,0MM2	MÉT	2015
-----	DÂY ĐIỆN CU/PVC 1X2,5MM2	MÉT	170
-----	DÂY ĐIỆN CU/PVC 1X4,0MM2/ E1X2,5MM2	MÉT	1345/ 843
-----	DÂY ĐIỆN CU/PVC 1X6MM2 / E1X4MM2	MÉT	120/60
-----	DÂY ĐIỆN CULPE?VC 4X25MM2 ?1X16MM2	MÉT	100?00
-----	CÁP NHÔM VẶN XOẮN ABC 4X95MM2	MÉT	30
-----	ỐNG NHỰA PVC CÁCH ĐIỆN D20 ĐI NỎIĐ25 ĐI CHÌMĐ20 ĐI CHÌM	MÉT	200?0?00
-----	GEN HỘP VUÔNG 40X60	MÉT	100
	MCB LOẠI 1 CỰC 250V-16A	CÁI	40
	MCB LOẠI 1 CỰC 250V-20A	CÁI	60
	MCB LOẠI 1 CỰC 250V-50A	CÁI	24
	MCB LOẠI 1 PHA 250V - 100A	CÁI	04
	MCB LOẠI 3 PHA 250V - 200A	CÁI	02
	MCB LOẠI 3 PHA 250V - 400A	CÁI	01
	BỘ ĐÈN LED PHA 150W CHIẾU SÂN	BỘ	2
	ĐÈN LED TUYẾT BÁN NGUYỆT 48W - DÀI 1,2M	BỘ	40
	ĐÈN LỚP TRẦN VUÔNG BÓNG LED 24W	BỘ	75
	Ổ CẮM ĐÔI 250V/16A + ĐẾ ÂM TƯỜNG	BỘ	120
	CÔNG TẮC 1 CHIỀU LOẠI 1, 2, HẠT 250V/10A + ĐẾ ÂM TƯỜNG	BỘ	54/20
	QUẠT TRẦN 80W + HỘP SỐ	BỘ	20
	HỘP ĐẤU NỐI KT 200X200 VÀ HỘP NỐI PHÂN DÂY QUẠT TRẦN	CÁI	20/20
	HỘP ĐIỆN ÂM TƯỜNG (KT: 300X400)	BỘ	02
	HỘP ĐIỆN ÂM TƯỜNG (LOẠI CHỨA 3-6MCB)	BỘ	20
	CÔNG TƠ ĐIỆN 1 PHA TỪNG PHÒNG	CÁI	20

**CÔNG TY CP TƯ VẤN DT & PT XÂY DỰNG HUNG PHONG**  
**THẨM TRA**  
 Theo văn bản số: 03 /BCTT-HP  
 Ngày: 03 tháng 4 năm 2026  
 Chủ trì bộ môn kỹ tên: Trần Đình Nghĩa

SỬA ĐỔI	
LẦN	THIẾT KẾ
1	
2	
3	
TÊN CÔNG TRÌNH - PROJECT: SỬA CHỮA, CẢI TẠO NHÀ 1D VÀ TOÀN BỘ HẠ TẦNG KHUÔN VIÊN XUNG QUANH	
HẠNG MỤC: SỬA CHỮA, CẢI TẠO NHÀ 1D VÀ TOÀN BỘ HẠ TẦNG KHUÔN VIÊN XUNG QUANH	
ĐỊA ĐIỂM XD - LOCACION: TRƯỜNG CAO ĐẲNG GTVT THÔN ANGIỆT - XÃ QUẢNG OAI - TP HÀ NỘI	
CHỦ ĐẦU TƯ - PROJECT OWNER: TRƯỜNG CAO ĐẲNG GTVT GIAO THÔNG VẬN TẢI TRUNG ƯƠNG I	
TƯ VẤN THIẾT KẾ / CONSULTANT DESIGN: CÔNG TY TNHH XÂY DỰNG VÀ THƯƠNG MẠI QUẢNG MINH QUÂN	
	
ĐẠI CHẾ XÃ QUẢNG OAI - TP. HÀ NỘI GIÁM ĐỐC - DIRECTOR: NGUYỄN MINH CHIẾN	
CHỦ TÌ THIẾT KẾ - MASTER ARCHITECT: KTS. LÊ XUÂN TÙNG	
THIẾT KẾ - DESIGNER: KS. NGUYỄN VĂN THẮNG	
KIỂM - CHECKER: KTS. LÊ XUÂN TÙNG	
TÊN BẢN VẼ - DRAWING NAME: CẢI TẠO HỆ THỐNG ĐIỆN	
HS-T.K.B.V.T.C	THÁNG 03-2026
TỶ LỆ: IN A3	CT-54



# CHI TIẾT LẮP ĐẶT THIẾT BỊ ĐIỆN

THIẾT BỊ	CHIỀU CAO LẮP ĐẶT
<ul style="list-style-type: none"> <li>* BẢNG ĐIỆN LẮP TRÊN TƯỜNG</li> <li>* CÔNG TẮC LẮP TRÊN TƯỜNG</li> </ul>	
<ul style="list-style-type: none"> <li>* CÔNG TẮC LẮP TRÊN TƯỜNG</li> </ul>	

THIẾT BỊ	CHIỀU CAO LẮP ĐẶT
<ul style="list-style-type: none"> <li>* Ổ CẮM LẮP ĐẶT TRÊN TƯỜNG</li> </ul>	
<ul style="list-style-type: none"> <li>* Ổ CẮM + QUẠT LẮP TRÊN TƯỜNG</li> </ul>	

**CÔNG TY CP TƯ VẤN DT & PT XÂY DỰNG HUNG PHONG**  
**THẨM TRA**  
 Theo văn bản số: 03...../BCTT-HP  
 Ngày: 03... tháng 4... năm 2024.  
 Chủ trì bộ môn ký tên: *[Signature]*

*Trần Đình Nghĩa*

SỬA ĐỔI	
LẦN	THIẾT KẾ
1	
2	
3	
TÊN CÔNG TRÌNH - PROJECT SỬA CHỮA, CẢI TẠO NHÀ 1D VÀ TOÀN BỘ HẠ TẦNG KHUÔN VIÊN XUNG QUANH	
HẠNG MỤC: SỬA CHỮA, CẢI TẠO NHÀ 1D VÀ TOÀN BỘ HẠ TẦNG KHUÔN VIÊN XUNG QUANH	
ĐỊA ĐIỂM XD - LOCATION: TRƯỜNG CAO ĐẲNG GTVT TƯ THÔN ANGI ĐÔNG - XÃ QUẢNG GIAI - TP HÀ NỘI	
CHỦ ĐẦU TƯ - PROJECT OWNER: TRƯỜNG CAO ĐẲNG GIAO THÔNG VẬN TẢI TRUNG ƯƠNG I	
HẠNG MỤC THIẾT KẾ - CONSULTANT DESIGN: CÔNG TY TNHH XÂY DỰNG VÀ THƯƠNG MẠI QUANG MINH QUẢN	
<b>QMQ</b>	
ĐẠI TRƯỞNG VÀ QUẢN LÝ - TP. HÀ NỘI GIÁM ĐỐC - DIRECTOR: <i>[Signature]</i> CÔNG TY TNHH XÂY DỰNG VÀ THƯƠNG MẠI QUANG MINH QUẢN NGUYỄN MINH CHIẾN	
CHỦ TRÌ THIẾT KẾ - MASTER ARCHITECT: <i>[Signature]</i> KTS. LÊ XUÂN TÙNG	
THIẾT KẾ - DESIGNER: <i>[Signature]</i> KS. NGUYỄN VĂN THẮNG	
KIỂM - CHECKER: <i>[Signature]</i> KTS. LÊ XUÂN TÙNG	
TÊN BẢN VẼ - DRAWING NAME: CẢI TẠO HỆ THỐNG ĐIỆN	
HS-T.K.B.V.T.C	THÁNG 03-2026
TỶ LỆ: 1/3	CT-55



CÔNG TY CP TƯ VẤN DT & PT XÂY DỰNG HUNG PHONG

**THẨM TRA**

Theo văn bản số: 03 /BCTT-HP

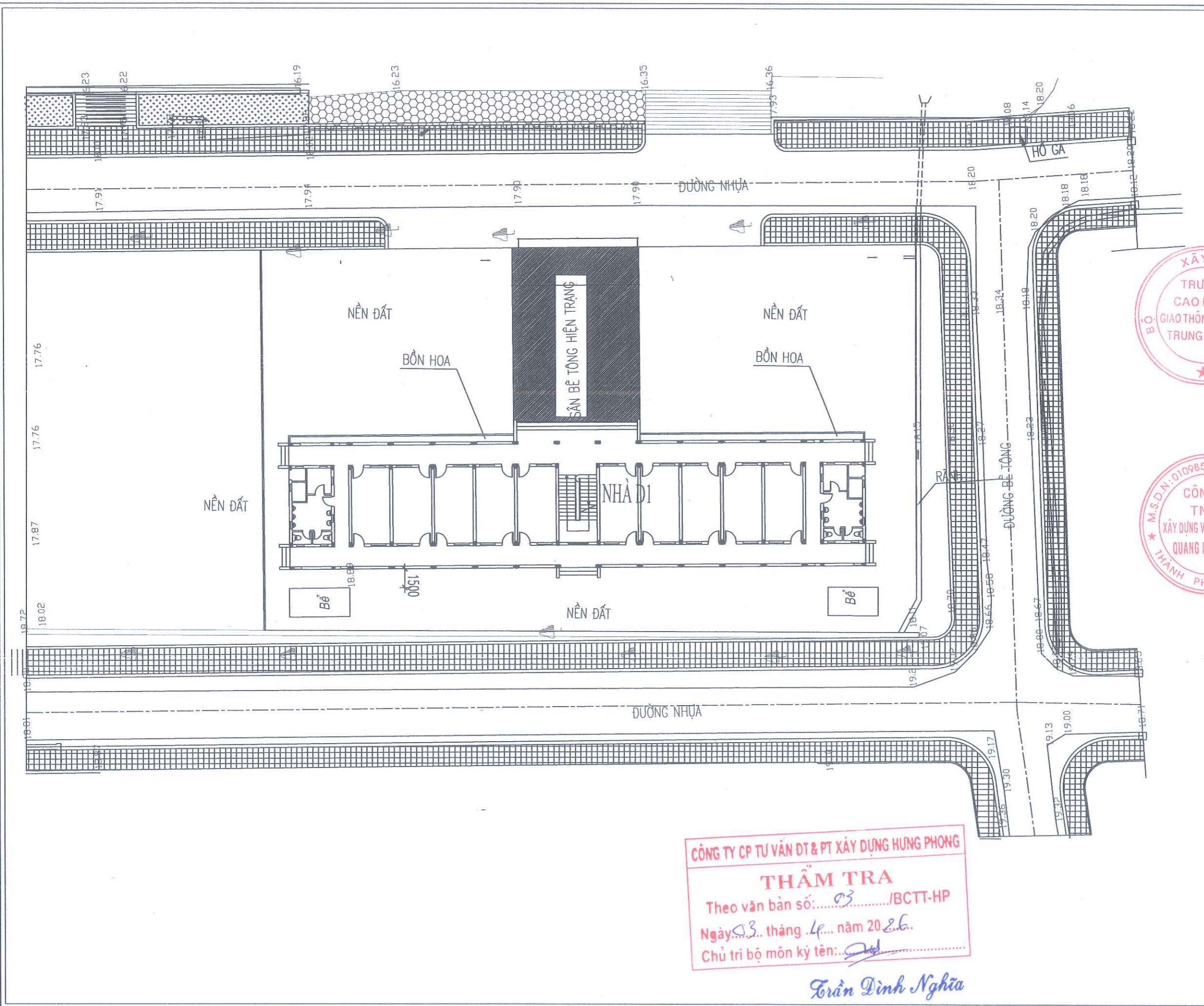
Ngày: 03 tháng 4 năm 2026

Chủ trì bộ môn ký tên: [Signature]

*Trần Đình Nghĩa*

**PHẦN HẠ TẦNG**

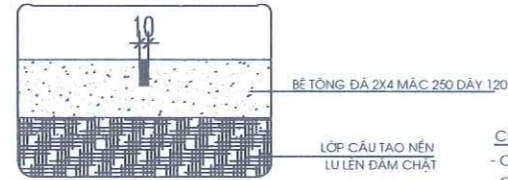
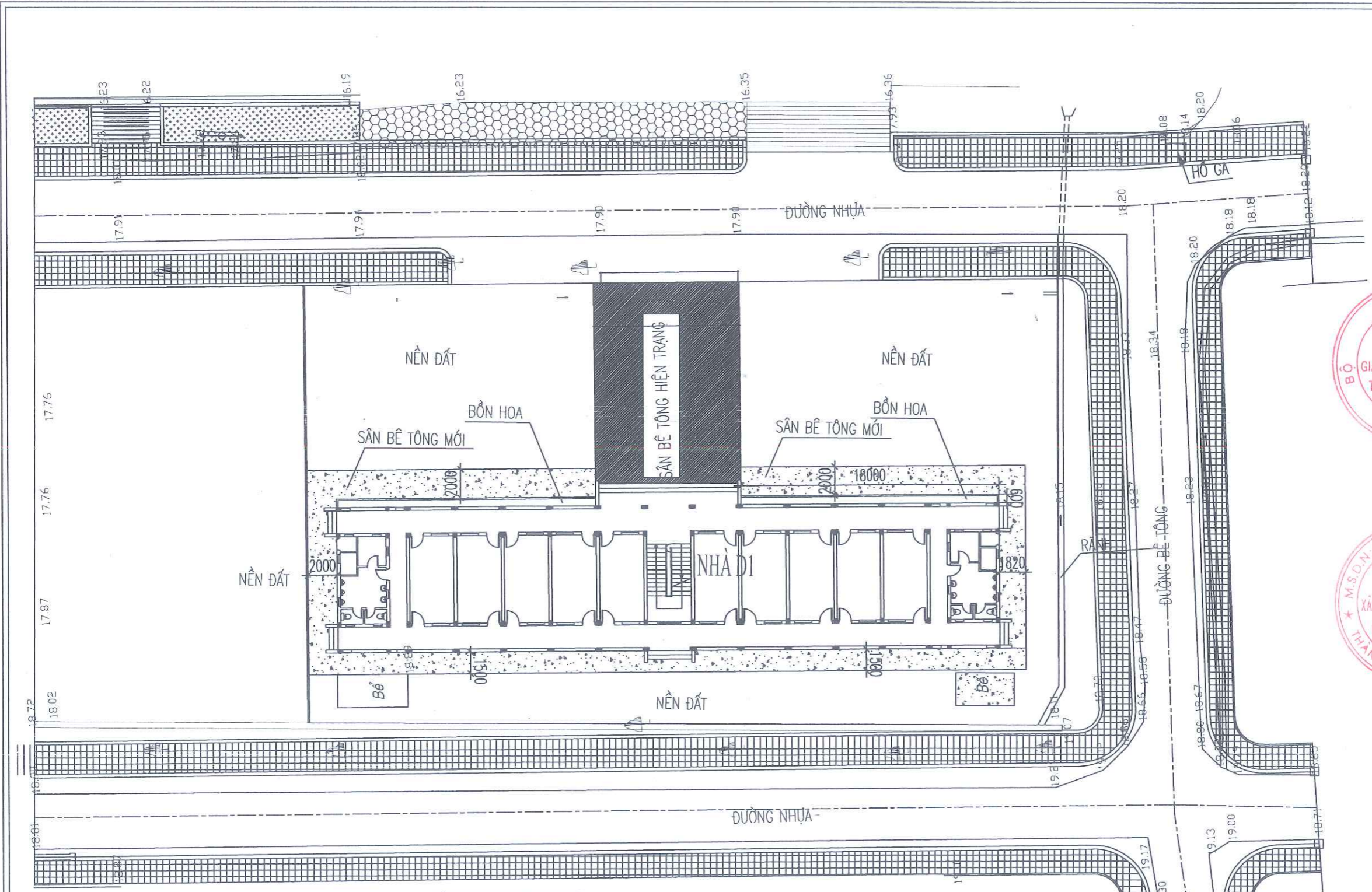
HÀ NỘI. 2026



SỬA ĐỔI	
LẦN	THIẾT KẾ
1	
2	
3	
TÊN CÔNG TRÌNH - PROJECT	
SỬA CHỮA, CẢI TẠO NHÀ D1 VÀ TOÀN BỘ HẠ TẦNG KHUÔN VIÊN XUNG QUANH	
HẠNG MỤC:	
SỬA CHỮA, CẢI TẠO NHÀ D1 VÀ TOÀN BỘ HẠ TẦNG KHUÔN VIÊN XUNG QUANH	
ĐỊA ĐIỂM XD - LOCATION:	
TRƯỜNG CAO ĐẲNG GTVT TƯ THỜI ANGI ĐÔNG - XÃ QUẢNG OAI - TP HÀ NỘI	
CHỦ ĐẦU TƯ - PROJECT OWNER:	
TRƯỜNG CAO ĐẲNG GIAO THÔNG VẬN TẢI TRUNG ƯƠNG I	
TƯ VẤN THIẾT KẾ / CONSULTANT DESIGN:	
CÔNG TY TNHH XÂY DỰNG VÀ THƯƠNG MẠI QUANG MINH QUẬN	
<b>QMQ</b>	
GIÁM ĐỐC - DIRECTOR:	
NGUYỄN MINH CHIẾN	
CHỦ TRƯ THIẾT KẾ - MASTER ARCHITECT:	
KTS. LÊ XUÂN TÙNG	
THIẾT KẾ - DESIGNER:	
KS. NGUYỄN VĂN THẮNG	
KIỂM - CHECKER:	
KTS. LÊ XUÂN TÙNG	
TÊN BẢN VẼ - DRAWING NAME:	
MB HIỆN TRẠNG HẠ TẦNG	
HS-T.K.B.V.T.C	THÁNG 03-2026
TỶ LỆ:	
1/100	CT-56

CÔNG TY CP TƯ VẤN DT & PT XÂY DỰNG HUNG PHONG  
**THẨM TRA**  
 Theo văn bản số: 03 /BCTT-HP  
 Ngày: 03 tháng 4 năm 2026.  
 Chủ trì bộ môn ký tên: Trần Đình Nghĩa

Trần Đình Nghĩa



**MẶT CẮT ĐIỂN HÌNH ĐỔ BÊ TÔNG**  
 DIỆN TÍCH SÀN (S = 188 M<sup>2</sup>)  
 SÀN THEO ĐỘ DỐC 0.2%

- CHÚ Ý:**
- CÀO BỐC LỚP ĐẤT HỮU CƠ DÀY TRUNG BÌNH 20CM
  - CÂY XÔI, LU LÊN NỀN SÀN HIỆN TRẠNG
  - RÀ LỚP NI LONG LÓT CHỐNG MẤT NƯỚC
  - ĐỔ BÊ TÔNG ĐÁ 2X4 MÁC 250, DÂY 12CM
  - SÀN HOÀN THIỆN ĐÁNH DỐC VỀ ĐIỂM THOÁT NƯỚC
  - PHÍA SAU VÀ 2 BÊN ĐẦU ĐỐC NHÀ, MẶT ĐỔ BÊ TÔNG CAO HƠN MẶT NỀN ĐẤT ÍNHẤT LÀ 10CM

**CÔNG TY CP TƯ VẤN DT & PT XÂY DỰNG HUNG PHONG**  
**THẨM TRA**  
 Theo văn bản số: 03/BCTT-HP  
 Ngày: 04 tháng 04 năm 2026  
 Chủ trì bộ môn kỹ tên: Trần Đình Nghĩa

SỬA ĐỔI	
LẦN	THIẾT KẾ
1	
2	
3	

TÊN CÔNG TRÌNH - PROJECT:  
**SỬA CHỮA, CẢI TẠO NHÀ 1D VÀ TOÀN BỘ HẠ TẦNG KHUÔN VIÊN XUNG QUANH**

HẠNG MỤC:  
 SỬA CHỮA, CẢI TẠO NHÀ 1D VÀ TOÀN BỘ HẠ TẦNG KHUÔN VIÊN XUNG QUANH

ĐỊA ĐIỂM XD - LOCATION:  
 TRƯỜNG CAO ĐẲNG GTVT TƯ THÔN ANH ĐÔNG - XÃ QUẢNG OAI - TP HÀ NỘI

CHỦ ĐẦU TƯ - PROJECT OWNER:  
**TRƯỜNG CAO ĐẲNG GIAO THÔNG VẬN TẢI TRUNG ƯƠNG I**

TƯ VẤN THIẾT KẾ / CONSULTANT DESIGN:  
**CÔNG TY TNHH XÂY DỰNG VÀ THƯƠNG MẠI QUANG MINH QUẢN**

**QMQ**

GIÁM ĐỐC - DIRECTOR:  
**CÔNG TY TNHH XÂY DỰNG VÀ THƯƠNG MẠI QUANG MINH QUẢN**  
 NGUYỄN MINH CHIẾN

CHỦ TRÌ THIẾT KẾ - MASTER ARCHITECT:  
 KTS. LÊ XUÂN TÙNG

THIẾT KẾ - DESIGNER:  
 KS. NGUYỄN VĂN THẮNG

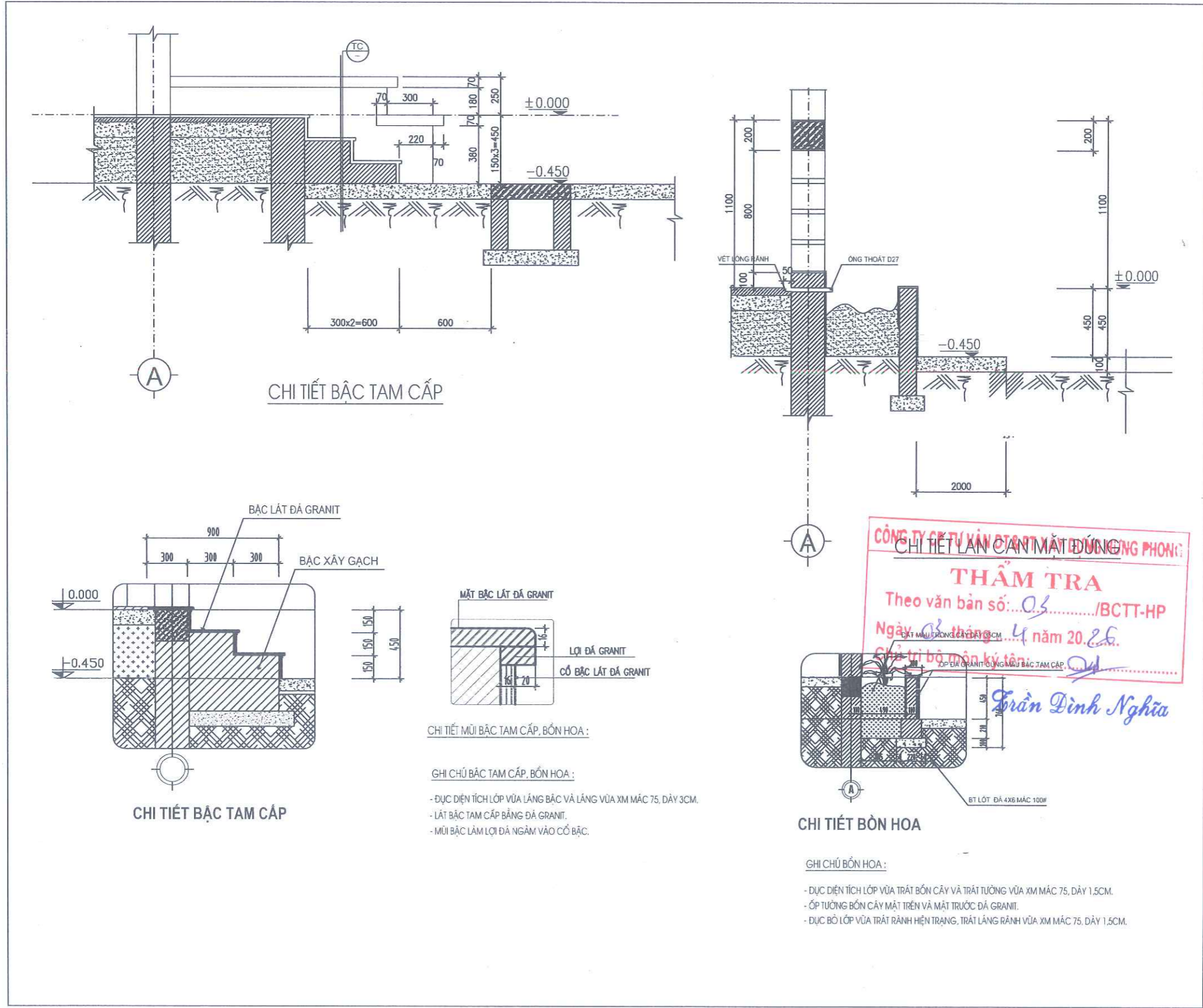
KIỂM - CHECKER:  
 KTS. LÊ XUÂN TÙNG

TÊN BẢN VẼ - DRAWING NAME:  
 MB CẢI TẠO HẠ TẦNG

HS-T.K.B.V.T.C: THÁNG 03-2026

TỶ LỆ:  
 IN A3 CT-57





CHI TIẾT BẬC TAM CẤP

CHI TIẾT BẬC TAM CẤP

CHI TIẾT BỒN HOA

CHI TIẾT MŨI BẬC TAM CẤP, BỒN HOA :

GHI CHÚ BẬC TAM CẤP, BỒN HOA :

- ĐỤC DIỆN TÍCH LỚP Vữa LẮNG BẬC VÀ LẮNG VỮA XM MẮC 75, DÂY 3CM.
- LÁT BẬC TAM CẤP BẰNG ĐÁ GRANIT.
- MŨI BẬC LẮM LỢI ĐÁ NGÂM VÀO CỔ BẬC.

GHI CHÚ BỒN HOA :

- ĐỤC DIỆN TÍCH LỚP Vữa TRÁT BÓN CÂY VÀ TRÁT TƯỜNG VỮA XM MẮC 75, DÂY 1.5CM.
- ỐP TƯỜNG BÓN CÂY MẶT TRÊN VÀ MẶT TRƯỚC ĐÁ GRANIT.
- ĐỤC BỎ LỚP VỮA TRÁT RÀNH HIỆN TRẠNG, TRÁT LẮNG RÀNH VỮA XM MẮC 75, DÂY 1.5CM.

SỬA ĐỔI	
LẦN	THIẾT KẾ
1	
2	
3	
TÊN CÔNG TRÌNH - PROJECT SỬA CHỮA, CẢI TẠO NHÀ 1D VÀ TOÀN BỘ HẠ TẦNG KHUÔN VIÊN XUNG QUANH	
HẠNG MỤC: SỬA CHỮA, CẢI TẠO NHÀ 1D VÀ TOÀN BỘ HẠ TẦNG KHUÔN VIÊN XUNG QUANH	
ĐỊA ĐIỂM XD - LOCATION: TRƯỜNG CAO ĐẲNG GTVT TƯ THÔN ANGI ĐÔNG - XÃ QUẢNG DAI - TP HÀ NỘI	
CHỦ ĐẦU TƯ - PROJECT OWNER: TRƯỜNG CAO ĐẲNG GIAO THÔNG VẬN TẢI TRUNG ƯƠNG I	
CÔNG TY THIẾT KẾ /CONSULTANT DESIGN: CÔNG TY TNHH XÂY DỰNG VÀ THƯƠNG MẠI QUANG MINH QUẢN	
<b>QMQ</b>	
GIÁM ĐỐC - DIRECTOR: CÔNG TY TNHH XÂY DỰNG VÀ THƯƠNG MẠI QUANG MINH QUẢN NGUYỄN MINH CHIẾN	
CHỦ TRƯỞNG THIẾT KẾ - MASTER ARCHITECT: KTS. LÊ XUÂN TÙNG	
THIẾT KẾ - DESIGNER: KTS. NGUYỄN VĂN THẮNG	
KIỂM - CHECKER: KTS. LÊ XUÂN TÙNG	
TÊN BẢN VẼ - DRAWING NAME: CHI TIẾT BỒN HOA TAM CẤP	
HS-T.K.B.V.T.C	THÁNG 03-2026
TỶ LỆ 1/50	CT-58

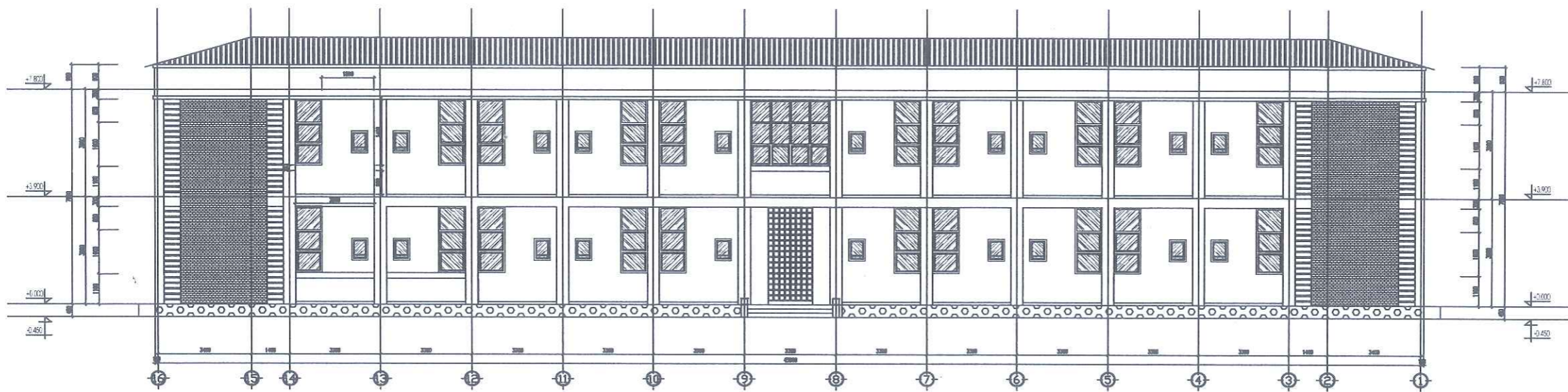
CÔNG TY CP TƯ VẤN KIẾN TRÚC VÀ THIẾT KẾ PHONG THẨM TRẢ

Theo văn bản số: 03...../BCTT-HP

Ngày 03 tháng 4 năm 2025

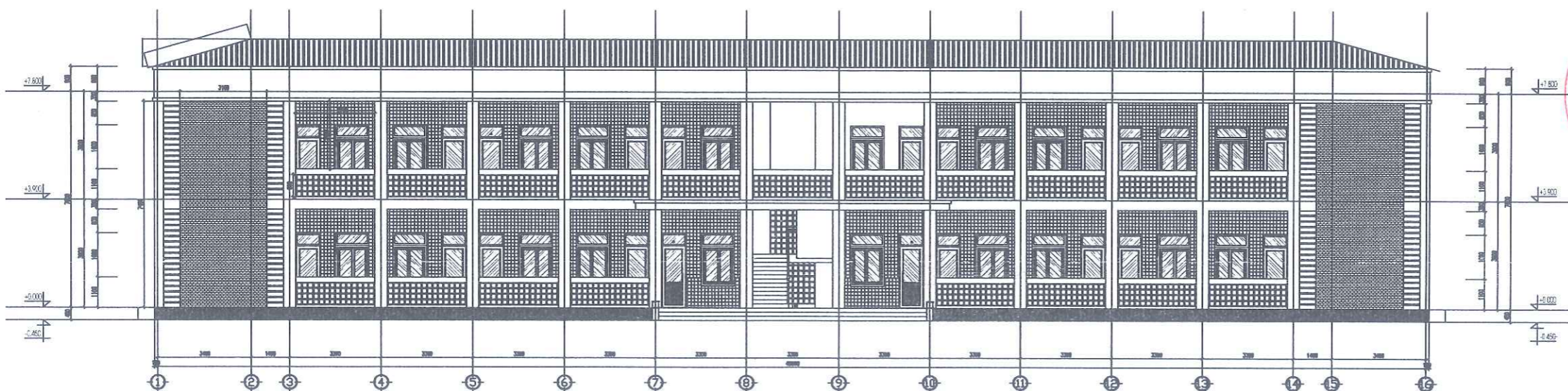
Chữ ký bộ môn kỹ thuật:

Trần Đình Nghĩa



- DÓC, TRÁT VỮA XI MẮC 75 VÀ ỐP ĐÁP RỜI CHÂN TƯỜNG

MẶT ĐỨNG TRỤC 16-1 SAU CẢI TẠO



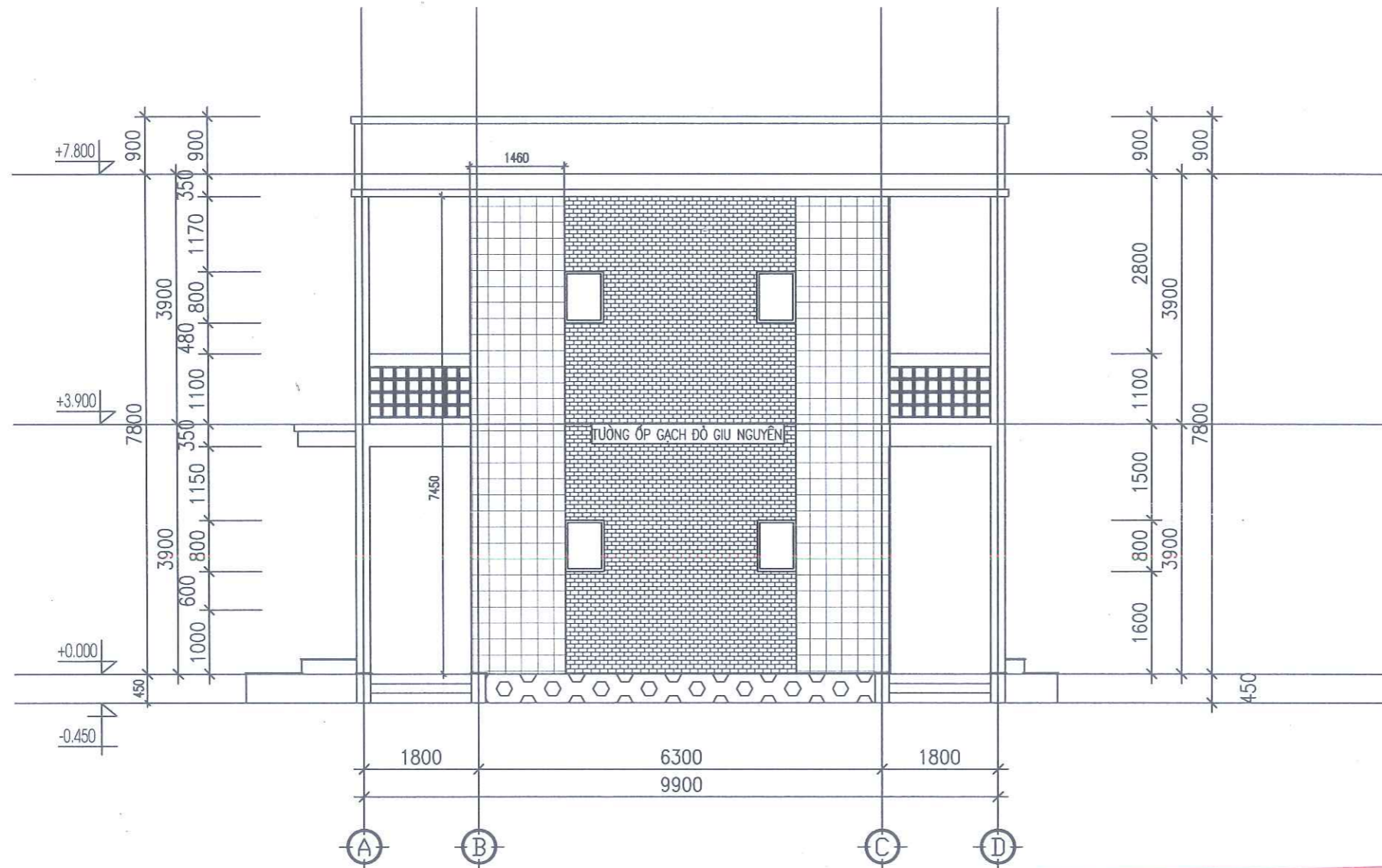
- DÓC, TRÁT VỮA XI MẮC 75 VÀ ỐP ĐÁ GRANIT BỒN HOA

MẶT ĐỨNG TRỤC 1-16 SAU CẢI TẠO

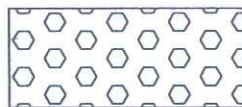
CÔNG TY CP TƯ VẤN DT & PT XÂY DỰNG HƯNG PHONG  
**THẨM TRA**  
 Theo văn bản số: 03/BCTT-HP  
 Ngày: 03 tháng 4 năm 2026  
 Chủ trì bộ môn ký tên: Trần Đình Nghĩa

Trần Đình Nghĩa

SỬA ĐỔI	
LẦN	THIẾT KẾ
1	
2	
3	
TÊN CÔNG TRÌNH - PROJECT SỬA CHỮA, CẢI TẠO NHÀ 1D VÀ TOÀN BỘ HẠ TẦNG KHUÔN VIÊN XUNG QUANH	
HẠNG MỤC: SỬA CHỮA, CẢI TẠO NHÀ 1D VÀ TOÀN BỘ HẠ TẦNG KHUÔN VIÊN XUNG QUANH	
ĐỊA ĐIỂM XD - LOCATION: TRƯỜNG CAO ĐẲNG GTVT TWI TRẦN ANH DŨNG - XÃ QUẢNG OAI - TP HÀ NỘI	
CHỦ ĐẦU TƯ - PROJECT OWNER: TRƯỜNG CAO ĐẲNG GIAO THÔNG VẬN TẢI TRUNG ƯƠNG I TRUNG ƯƠNG I	
TƯ VẤN THIẾT KẾ - CONSULTANT DESIGN: CÔNG TY TNHH XÂY DỰNG VÀ THƯƠNG MẠI QUANG MINH QUÂN	
<b>QMQ</b>	
ĐẠI GIẢ XÂY DỰNG QUẢNG OAI - TP. HÀ NỘI GIÁM ĐỐC - DIRECTOR: CÔNG TY NH XÂY DỰNG VÀ THƯƠNG MẠI QUANG MINH QUÂN NGUYỄN MINH CHIẾN	
CHỦ TRÌ THIẾT KẾ - MASTER ARCHITECT: HỒ H	
KTS. LÊ XUÂN TÙNG	
THIẾT KẾ - DESIGNER: KS. NGUYỄN VĂN THẮNG	
KIỂM - CHECKER: KTS. LÊ XUÂN TÙNG	
TÊN BẢN VẼ - DRAWING NAME: CẢI TẠO CHÂN TƯỜNG BỒN HOA	
HS-T.K.B.V.T.C	THÁNG 03-2026
TỶ LỆ: 1/50	CT-59



**ỔP MẶT ĐỨNG TRỤC D-A VÀ A-D**



- DÓC, TRÁT VỮA XM MÁC 75 VÀ ỔP ĐÁ RỐI CHÂN TƯỜNG

CÔNG TY CP TƯ VẤN DT & PT XÂY DỰNG HƯNG PHONG  
**THẨM TRA**  
 Theo văn bản số: 03/BCTT-HP  
 Ngày: 03 tháng 9 năm 2025.  
 Chủ trì bộ môn ký tên: Trần Đình Nghĩa

*Trần Đình Nghĩa*

SỬA ĐỔI	
LẦN	THIẾT KẾ
1	
2	
3	
TÊN CÔNG TRÌNH - PROJECT: SỬA CHỮA, CẢI TẠO NHÀ 1D VÀ TOÀN BỘ HẠ TẦNG KHUÔN VIÊN XUNG QUANH	
HẠNG MỤC: SỬA CHỮA, CẢI TẠO NHÀ 1D VÀ TOÀN BỘ HẠ TẦNG KHUÔN VIÊN XUNG QUANH	
ĐỊA ĐIỂM XD - LOCATION: TRƯỜNG CAO ĐẲNG GTVT IVI THÔN AN ĐÔNG - XÃ QUANG OAI - TP HÀ NỘI	
CHỦ ĐẦU TƯ - PROJECT OWNER: TRƯỜNG CAO ĐẲNG GIAO THÔNG VẬN TẢI TRUNG ƯƠNG I	
TƯ VẤN THIẾT KẾ / CONSULTANT DESIGN: CÔNG TY TNHH XÂY DỰNG VÀ THƯƠNG MẠI QUANG MINH QUẢN	
<b>QMQ</b>	
ĐẠI CHÁ XÃ QUANG OAI - TP HÀ NỘI	
GIÁM ĐỐC - DIRECTOR: NGUYỄN MINH CHIẾN	
CÔNG TY TNHH XÂY DỰNG VÀ THƯƠNG MẠI QUANG MINH QUẢN	
CHỦ TRÌ THIẾT KẾ - MASTER ARCHITECT: KTS. LÊ XUÂN TÙNG	
THIẾT KẾ - DESIGNER: KTS. NGUYỄN VĂN THẮNG	
KIỂM - CHECKER: KTS. LÊ XUÂN TÙNG	
TÊN BẢN VẼ - DRAWING NAME: MĐ ỔP CHÂN TƯỜNG	
HS-T.K.B.V.T.C	THÁNG 03-2026
TỶ LỆ: IN A3	CT-60

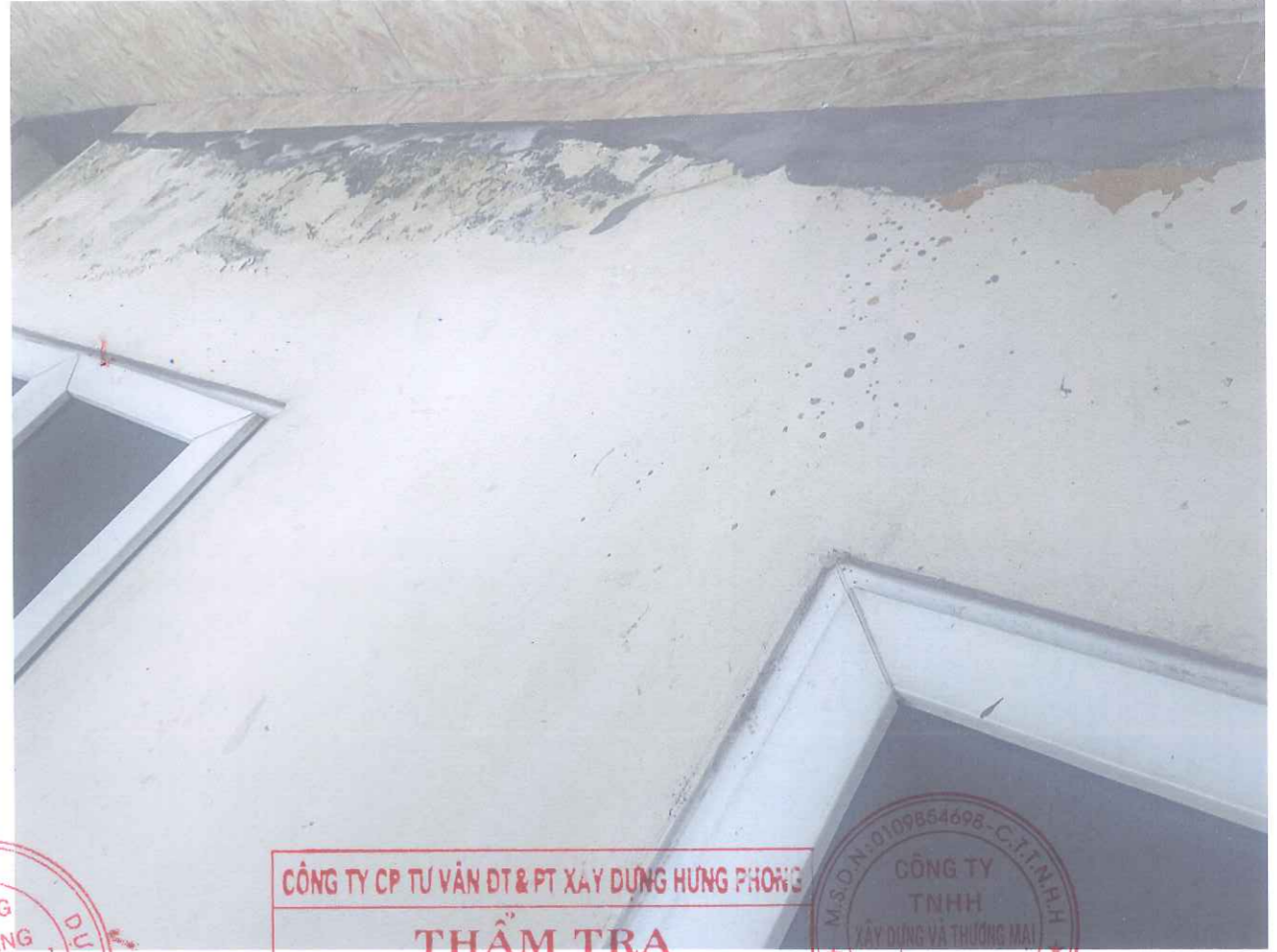




CÔNG TY CP TƯ VẤN ĐẦU TƯ XÂY DỰNG BÙNG PHONG  
**THAM TRA**  
 Theo văn bản số: 03/BCTT-HP  
 Ngày: 03 tháng 4 năm 2026...  
 Chủ trì bộ môn ký tên: *[Signature]*



*Trần Đình Nghĩa*



XÂY  
TRƯỜNG  
CAO ĐẲNG  
GIAO THÔNG VẬN TẢI  
TRUNG ƯƠNG I  
DUNG

CÔNG TY CP TƯ VẤN DT & PT XÂY DỰNG HUNG PHONG

**THẨM TRA**

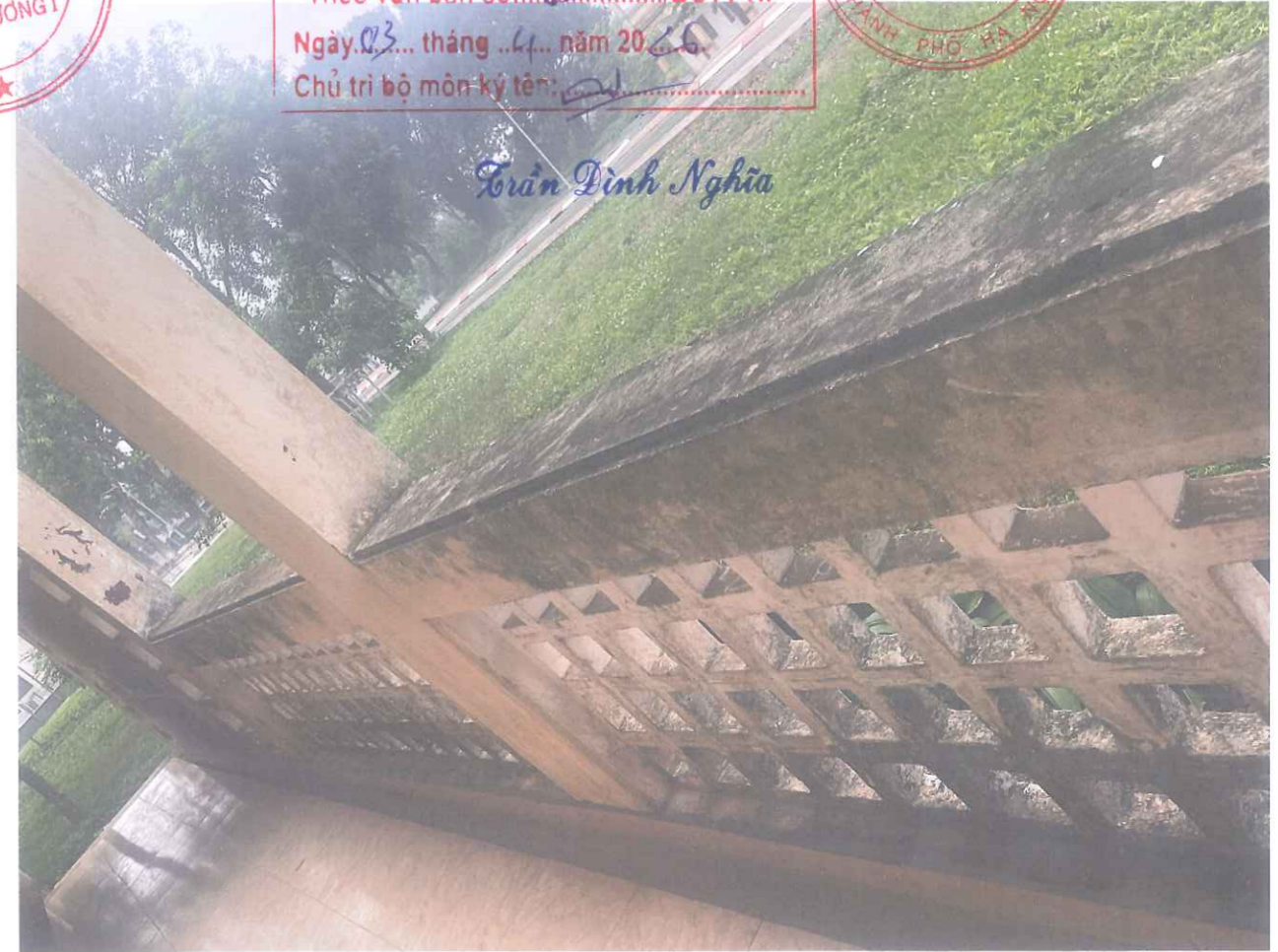
Theo văn bản số: 03...../BCTT-HP

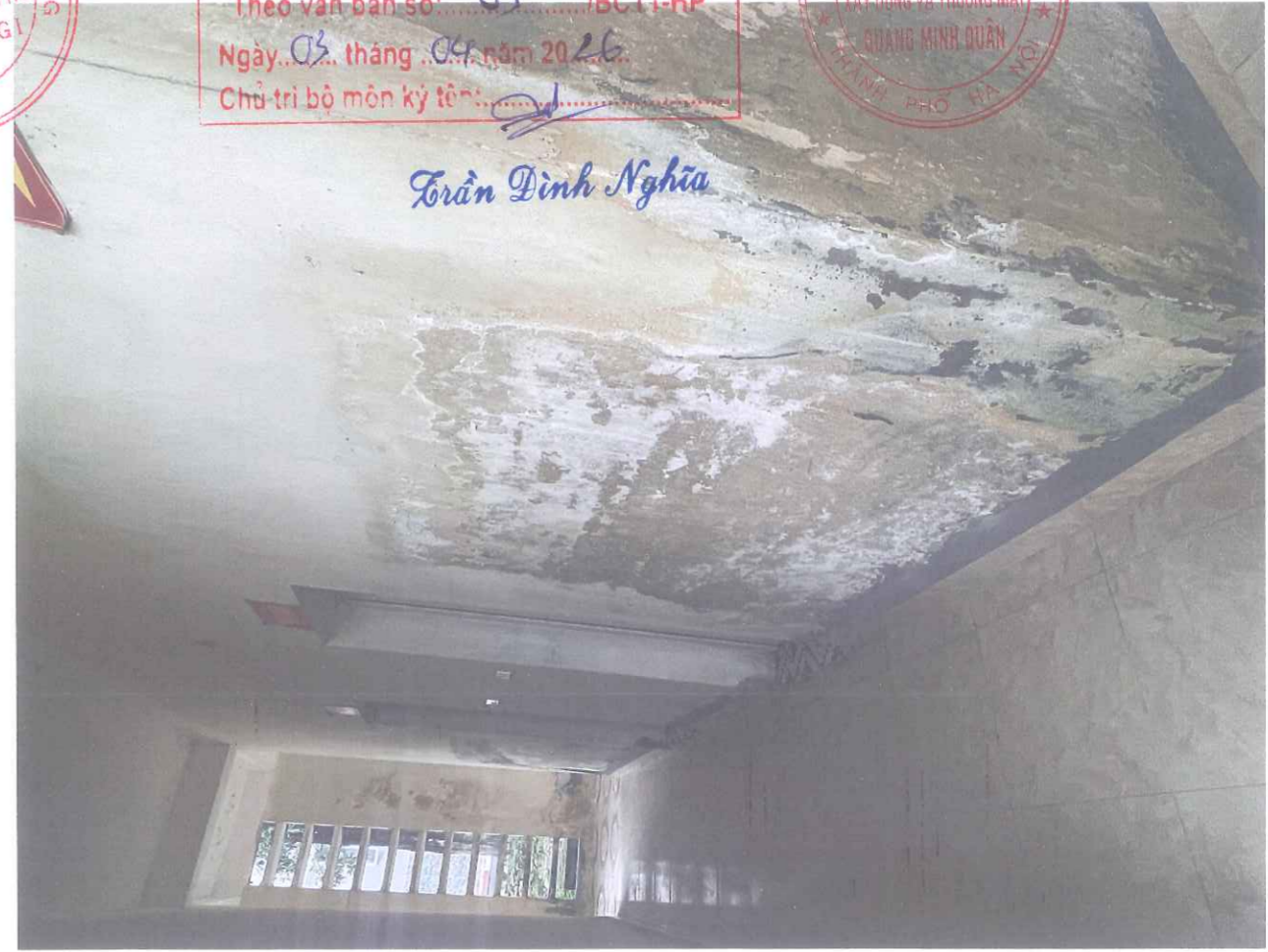
Ngày 03... tháng 4... năm 2026

Chủ trì bộ môn ký tên: *[Signature]*

M.S.D.N: 0109854698-C.T.M.H  
CÔNG TY  
TNHH  
XÂY DỰNG VÀ THƯƠNG MẠI  
QUANG MINH QUÂN  
THÀNH PHỐ HÀ NỘI

*Trần Đình Nghĩa*





CÔNG TY  
 THƯỜNG  
 CAO ĐẲNG  
 GIAO THÔNG VÀ TÀI  
 TRUNG ƯƠNG

CÔNG TY CP TƯ VẤN DT & KT XÂY DỰNG HUNG PHONG

**THẨM TRA**

Theo văn bản số: 03 /BCTT-HP

Ngày: 03 tháng 04 năm 2026

Chủ trì bộ môn ký tên: *[Signature]*

*Trần Đình Nghĩa*

M.SDN: 0109854698 - C  
 CÔNG TY  
 TNHH  
 XÂY DỰNG VÀ THƯƠNG MẠI  
 QUANG MINH QUẬN  
 THÀNH PHỐ HÀ NỘI



XÂY  
TRƯỜNG  
CAO ĐẲNG  
ĐI GIAO THÔNG VẬN TẢI  
TRUNG ƯƠNG I

CÔNG TY CỔ PHẦN ĐẦU TƯ & PT XÂY DỰNG HỒNG THỌ  
**THẨM TRA**  
Theo văn bản số: 03 /BCTT-HP  
Ngày: 03 tháng 4 năm 2026  
Chủ trì bộ môn ký tên: [Signature]

MSD 01111111111111111111  
CÔNG TY  
TINH  
XÂY DỰNG VÀ THƯƠNG MẠI  
QUANG MINH QUẢN  
THÀNH PHỐ HÀ NỘI

*Trần Đình Nghĩa*



CÔNG TY CP TƯ VẤN DT&PT XÂY DỰNG HUNG THON  
**THAM TRA**  
Theo văn bản số: 03/BCTT-HP  
Ngày: 05 tháng 04 năm 2026  
Chủ trì bộ môn ký tên: *[Signature]*

*Trần Đình Nghĩa*





XÂY  
TRƯỜNG  
CAO ĐẲNG  
GIAO THÔNG VẬN TẢI  
TRUNG ƯƠNG

CÔNG TY CP TƯ VẤN DT & FT "DIỆU HÙNG PHON"  
**THẨM TRA**  
Theo văn bản số: 03...../BCTT-HP  
Ngày: 05 tháng 4 năm 2026.  
Chức vụ: *[Signature]*

0854004  
CÔNG TY  
TNHH  
XÂY DỰNG VÀ THƯƠNG MẠI  
QUANG MINH QUẢN  
THÀNH PHỐ HỒ CHÍ MINH

*Lưu Đình Nghĩa*

