

TỔNG CÔNG TY ĐIỆN LỰC MIỀN NAM
CÔNG TY ĐIỆN LỰC AN GIANG

HỒ SƠ THIẾT KẾ BẢN VẼ THI CÔNG - TỔNG DỰ TOÁN
TẬP 2: BẢN VẼ THI CÔNG

CÔNG TRÌNH:

SỬA CHỮA NHÀ LÀM VIỆC TỔ QL VH ĐỘI QL Đ HÒN ĐẤT NĂM 2026

ĐỊA CHỈ: XÃ HÒN ĐẤT, TỈNH AN GIANG

NĂM 2026

DANH MỤC BẢN VẼ

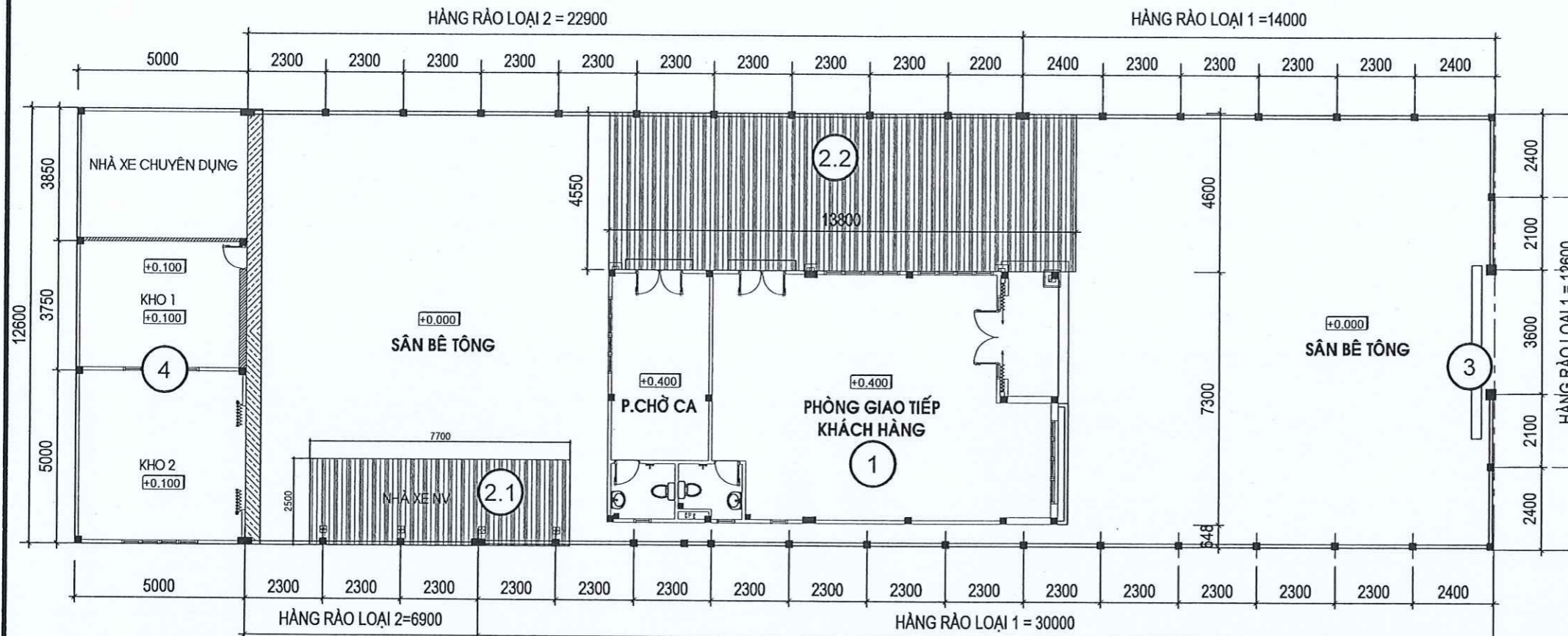
DANH MỤC BẢN VẼ				
STT	Ký hiệu bản vẽ	TÊN BẢN VẼ	Khổ giấy	Nội Dung điều chỉnh
1	DM-01	DANH MỤC BẢN VẼ	A3	
2	TT-01	MẶT BẰNG TỔNG THỂ	A3	
A. HIỆN HỮU				
1. NHÀ LÀM VIỆC - TỔ QUẢN LÝ ĐIỆN HỒN ĐẤT				
3	A-01	MÔ TẢ HIỆN TRẠNG	A3	
4	A-01-01	MẶT BẰNG TRỆT; MẶT BẰNG MÁI	A3	
5	A-01-02	MẶT ĐỨNG TRỤC A-C; C-A; MẶT ĐỨNG TRỤC 1-6	A3	
6	A-01-03	MẶT ĐỨNG TRỤC 6-1; MẶT CẮT A-A	A3	
7	A-01-04	MẶT CẮT B-B; CÁC CHI TIẾT	A3	
8	A-01-05	MẶT BẰNG ĐÈN TRẦN TRỆT	A3	
2.1 - NHÀ XE 1				
9	A-2.1	MÔ TẢ HIỆN TRẠNG	A3	
10	A-2.1-1	MẶT BẰNG NHÀ XE 1; MẶT BẰNG MÁI	A3	
11	A-2.1-2	MẶT CẮT A-A; CÁC CHI TIẾT	A3	
2.2 - NHÀ XE 2				
12	A-2.2	MÔ TẢ HIỆN TRẠNG	A3	
13	A-2.2-1	MẶT BẰNG NHÀ XE 2; MẶT BẰNG MÁI	A3	
14	A-2.1-2	MẶT CẮT A-A; CHI TIẾT GIẰNG CỘT	A3	
3. CÔNG + HÀNG RÀO				
15	A-03	MÔ TẢ HIỆN TRẠNG	A3	
16	A-03-01	CHI TIẾT CÔNG; CHI TIẾT HÀNG RÀO LOẠI 1	A3	
17	A-03-02	CHI TIẾT HÀNG RÀO LOẠI 2	A3	
4. NHÀ XE CHUYÊN DỤNG				
18	A-04-01	NHÀ XE CHUYÊN DỤNG HIỆN TRẠNG	A3	

DANH MỤC BẢN VẼ				
STT	Ký hiệu bản vẽ	TÊN BẢN VẼ	Khổ giấy	Nội Dung điều chỉnh
B. SỬA CHỮA				
1. NHÀ LÀM VIỆC - TỔ QUẢN LÝ ĐIỆN HỒN ĐẤT				
19	B-01	MÔ TẢ HIỆN TRẠNG	A3	
20	B-01-01	MẶT BẰNG TRỆT; MẶT BẰNG MÁI	A3	
21	B-01-02	MẶT ĐỨNG TRỤC A-C; C-A; MẶT ĐỨNG TRỤC 1-6	A3	
22	B-01-03	MẶT ĐỨNG TRỤC 6-1; CHI TIẾT BẰNG TÊN	A3	
23	B-01-04	MẶT CẮT B-B; CÁC CHI TIẾT	A3	
2.1 - NHÀ XE 1				
24	B-2.1	MÔ TẢ HIỆN TRẠNG	A3	
25	B-2.1-1	MẶT BẰNG NHÀ XE 1; MẶT BẰNG MÁI	A3	
26	B-2.1-2	MẶT CẮT A-A; CÁC CHI TIẾT	A3	
27	B-2.1-3	BẰNG THÔNG KÊ THÉP	A3	
2.2 - NHÀ XE 2				
28	B-2.2	MÔ TẢ HIỆN TRẠNG	A3	
29	B-2.2-1	MẶT BẰNG NHÀ XE 2; MẶT BẰNG MÁI	A3	
30	B-2.2-2	MẶT CẮT A-A; CHI TIẾT GIẰNG CỘT	A3	
3. CÔNG + HÀNG RÀO				
31	B-03	MÔ TẢ HIỆN TRẠNG	A3	
32	B-03-01	CHI TIẾT CÔNG; CHI TIẾT HÀNG RÀO LOẠI 1	A3	
33	B-03-02	CHI TIẾT HÀNG RÀO LOẠI 2	A3	
4. NHÀ XE CHUYÊN DỤNG				
34	B-04-01	NHÀ XE CHUYÊN DỤNG HIỆN TRẠNG	A3	

CÔNG TY ĐIỆN LỰC AN GIANG
THẨM ĐỊNH
 Theo văn bản số: 363/DT
 Ngày ... 13 ... tháng ... 4 ... năm 2026 ..
 Ký tên:
 Cao Hữu Thức

CÔNG TY ĐIỆN LỰC AN GIANG
PHÊ DUYỆT
 Theo Quyết định số: 768/QĐ-PCAG
 Ngày ... 13 ... tháng ... 4 ... năm ... 2026 ..
 Ký tên:
 Cao Hữu Thức

(INVESTOR)		
CÔNG TY ĐIỆN LỰC AN GIANG		
HIỆU CHỈNH VÀ NGÀY HOÀN THÀNH (REVISION AND COMPLETION DATE)		
A		
B		
MỤC ĐÍCH PHÁT HÀNH (ISSUED FOR)		
THIẾT KẾ SƠ BỘ	<input type="checkbox"/>	PRELIMINARY
TRÌNH DUYỆT	<input type="checkbox"/>	YOUR APPROVAL
THAM KHẢO	<input type="checkbox"/>	REFERENCE
THIẾT KẾ BVTG	<input checked="" type="checkbox"/>	CONSTRUCTION
HIỆU CHỈNH	<input type="checkbox"/>	REVISED
HOÀN CÔNG	<input type="checkbox"/>	AS-BUILT
DECO		
DAT HOANG DESIGN AND ENGINEERING JOINT STOCK CO.,LTD		
Head office: 170D/4, Phan Dang Luu St, Duc Nhuon Ward, HCM City, VIETNAM Tel: (028) 3990 3809 Fax: (028) 3990 3809 CỘNG HÒA XÃ HỘI CHỦ NGHĨA VIỆT NAM Độc lập - Tự do - Hạnh phúc		
GIÁM ĐỐC (Director) NGUYỄN TRUNG DŨNG CHỦ NHIỆM THIẾT KẾ		
KS. LÊ MINH DẬU CHỦ TRÌ THIẾT KẾ XÂY DỰNG (Designed by)		
KS. PHAN THANH TRUYỀN KIỂM TRA (Checked by)		
KTS. ĐƯƠNG XUÂN HOÀNG TÊN CÔNG TRÌNH (Project Name) SỬA CHỮA NHÀ LÀM VIỆC TÓ QL VH ĐỘI QLĐ HỒN ĐẤT NĂM 2026		
ĐỊA ĐIỂM XD (Site): XÃ HỒN ĐẤT, TỈNH AN GIANG		
TÊN BẢN VẼ (Drawing Title) DANH MỤC BẢN VẼ		
NGÀY HOÀN THÀNH (Completion Date)	KÝ HIỆU BẢN VẼ (Drawing No.)	TỶ LỆ (Scale)
2026	DM - 01	1/100



MẶT BẰNG TỔNG THỂ HIỆN HỮU

TL: 1/150

TỔNG CHIỀU DÀI HÀNG RÀO LOẠI 1: 53.3m

TỔNG CHIỀU DÀI HÀNG RÀO LOẠI 2: 29.8m

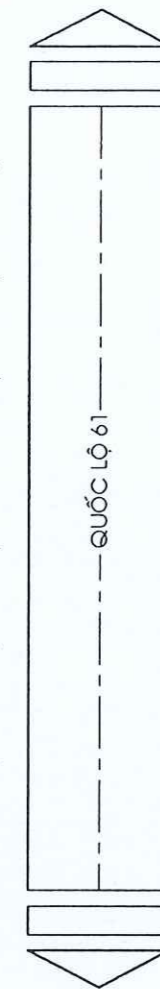
CÔNG SẮT KÉO: 3.3m x 2.45m

GHI CHÚ:

- ① NHÀ LÀM VIỆC TỒ QL VH
- ②.1 NHÀ XE 1
- ②.2 NHÀ XE 2
- ③ CÔNG - HÀNG RÀO
- ④ NHÀ KHO, XE HIỆN HỮU (KHÔNG SỬA CHỮA)

CÔNG TY ĐIỆN LỰC AN GIANG
THẨM ĐỊNH
 Theo văn bản số: 363 /DT
 Ngày 13 tháng 4 năm 2026
 Ký tên: Cao Hữu Thức

CÔNG TY ĐIỆN LỰC AN GIANG
PHÊ DUYỆT
 Theo Quyết định số: 268 /QĐ-PCAG
 Ngày 13 tháng 4 năm 2026
 Ký tên: Cao Hữu Thức



(INVESTOR)		
CÔNG TY ĐIỆN LỰC AN GIANG		
HIỆU CHỈNH VÀ NGÀY HOÀN THÀNH (REVISION AND COMPLETION DATE)		
A		
B		
MỤC ĐÍCH PHÁT HÀNH (ISSUED FOR)		
THIẾT KẾ SƠ BỘ	<input type="checkbox"/>	PRELIMINARY
TRÌNH DUYỆT	<input type="checkbox"/>	YOUR APPROVAL
THAM KHẢO	<input type="checkbox"/>	REFERENCE
THIẾT KẾ BVTC	<input checked="" type="checkbox"/>	CONSTRUCTION
HIỆU CHỈNH	<input type="checkbox"/>	REVISED
HOÀN CÔNG	<input type="checkbox"/>	AS-BUILT
DECO		
DAT HOANG DESIGN AND ENGINEERING JOINT STOCK CO.,LTD		
Head office: 170D/4, Phan Dang Luu St, Duc Nhuon Ward, HCM City, VIET NAM Tel: (028) 3990 3809 FAX: (028) 3990 3808		
CÔNG TY ĐIỆN LỰC AN GIANG THIẾT KẾ VÀ XÂY DỰNG ĐẠT HOÀNG		
GIÁM ĐỐC (Director)		
NGUYỄN TRUNG DŨNG		
CHỦ NHIỆM THIẾT KẾ		
KS. LÊ MINH DẬU		
CHỦ TRÌ THIẾT KẾ XÂY DỰNG (Designed by)		
KS. PHAN THANH TRUYỀN		
KIỂM TRA (Checked by)		
KTS. ĐƯƠNG XUÂN HOÀNG		
TÊN CÔNG TRÌNH (Project Name)		
SỬA CHỮA NHÀ LÀM VIỆC TỒ QL VH ĐỘI QLĐ HỒN ĐẤT NĂM 2026		
ĐỊA ĐIỂM XD (Site): XÃ HỒN ĐẤT, TỈNH AN GIANG		
TÊN BẢN VẼ (Drawing Title)		
MẶT BẰNG TỔNG THỂ HIỆN TRẠNG		
NGÀY HOÀN THÀNH (Completion Date)	KÝ HIỆU BẢN VẼ (Drawing No.)	TỶ LỆ (Scale)
2026	TT - 01	1/150

A. HIỆN TRẠNG

CÔNG TY ĐIỆN LỰC AN GIANG
THẨM ĐỊNH
Theo văn bản số: 363 /DT
Ngày ..12.. tháng ..4.. năm 2026..
Ký tên: Chữ
Cao Hữu Thức

CÔNG TY ĐIỆN LỰC AN GIANG
PHÊ DUYỆT
Theo Quyết định số: 768 /QĐ-PCAG
Ngày ..12.. tháng ..4.. năm 2026..
Ký tên: Chữ
Cao Hữu Thức

NLV - TỔ QUẢN LÝ ĐIỆN HÒN ĐẤT

Nội dung sửa chữa:

1. Nhà làm việc tổ QL VH:

> Nội dung sửa chữa:

- **Tường, trần ngoài nhà (Tường, trần trong nhà không sửa chữa):**
 - + Một số vị trí lớp vữa tường bị thấm mực, rêu mốc (xem chi tiết bản vẽ)
 - + Các vị trí còn lại lớp sơn bị bong tróc, bạc màu
- **Vệ sinh:**
 - + Các thiết bị vệ sinh bị ố vàng, rò rỉ nước
- **Sê nô, mái đón sảnh:**
 - + Lớp vữa ở sê nô, mái đón bị thấm, rêu mốc
- **Bảng tên:**
 - + Bảng tên hiện hữu chưa đúng với quy định của ngành Điện



(INVESTOR)

CÔNG TY ĐIỆN LỰC AN GIANG

HIỆU CHỈNH VÀ NGÀY HOÀN THÀNH
(REVISION AND COMPLETION DATE)

A			
B			

MỤC ĐÍCH PHÁT HÀNH
(ISSUED FOR)

THIẾT KẾ SƠ BỘ	<input type="checkbox"/>	PRELIMINARY
TRÌNH DUYỆT	<input type="checkbox"/>	YOUR APPROVAL
THAM KHẢO	<input type="checkbox"/>	REFERENCE
THIẾT KẾ BVTC	<input checked="" type="checkbox"/>	CONSTRUCTION
HIỆU CHỈNH	<input type="checkbox"/>	REVISED
HOÀN CÔNG	<input type="checkbox"/>	AS-BUILT



DAT HOANG DESIGN AND ENGINEERING JOINT STOCK CO., LTD

Head office:

170D/4, Phan Đăng Lưu St, Đúc Nhuận Ward,
HCM City, VIET NAM
Tel: (028) 3990 3809
Fax: (028) 3990 3808

GIÁM ĐỐC (Director) XÂY DỰNG

ĐẠT HOÀNG

NGUYỄN TRUNG DŨNG

CHỦ NHIỆM THIẾT KẾ

KS. LÊ MINH DẬU

CHỦ TRÌ THIẾT KẾ XÂY DỰNG
(Designed by)

KS. PHAN THANH TRUYỀN

KIỂM TRA (Checked by)

KTS. ĐƯƠNG XUÂN HOÀNG

TÊN CÔNG TRÌNH (Project Name)

SỬA CHỮA NHÀ LÀM VIỆC TỔ QL VH

ĐỘI QLĐ HÒN ĐẤT NĂM 2026

ĐỊA ĐIỂM XD (Site):

XÃ HÒN ĐẤT, TỈNH AN GIANG

TÊN BẢN VẼ (Drawing Title)

MÔ TẢ HIỆN TRẠNG

NGÀY HOÀN THÀNH (Completion Date)

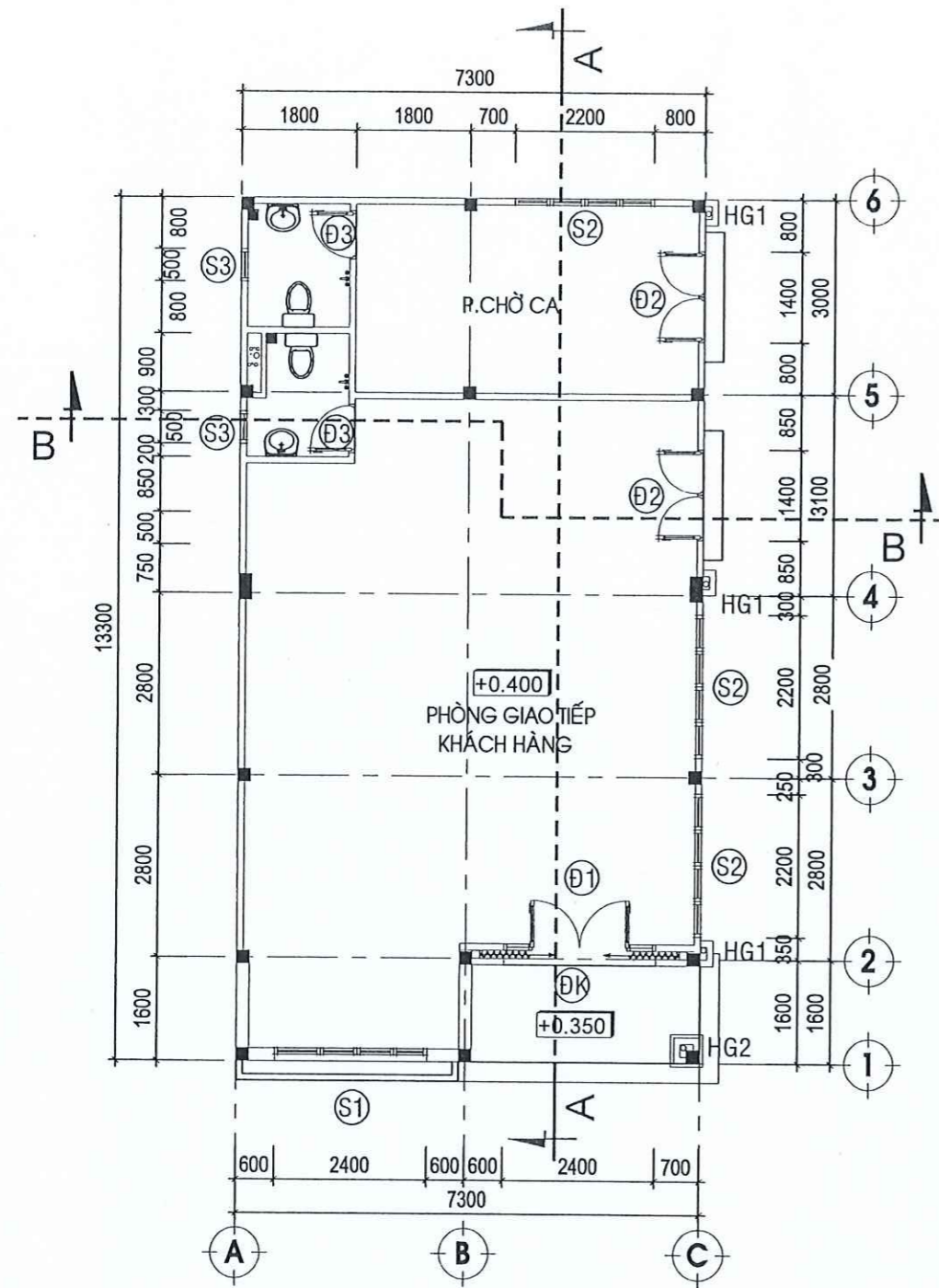
KÝ HIỆU BẢN VẼ (Drawing No.)

TỶ LỆ (Scale)

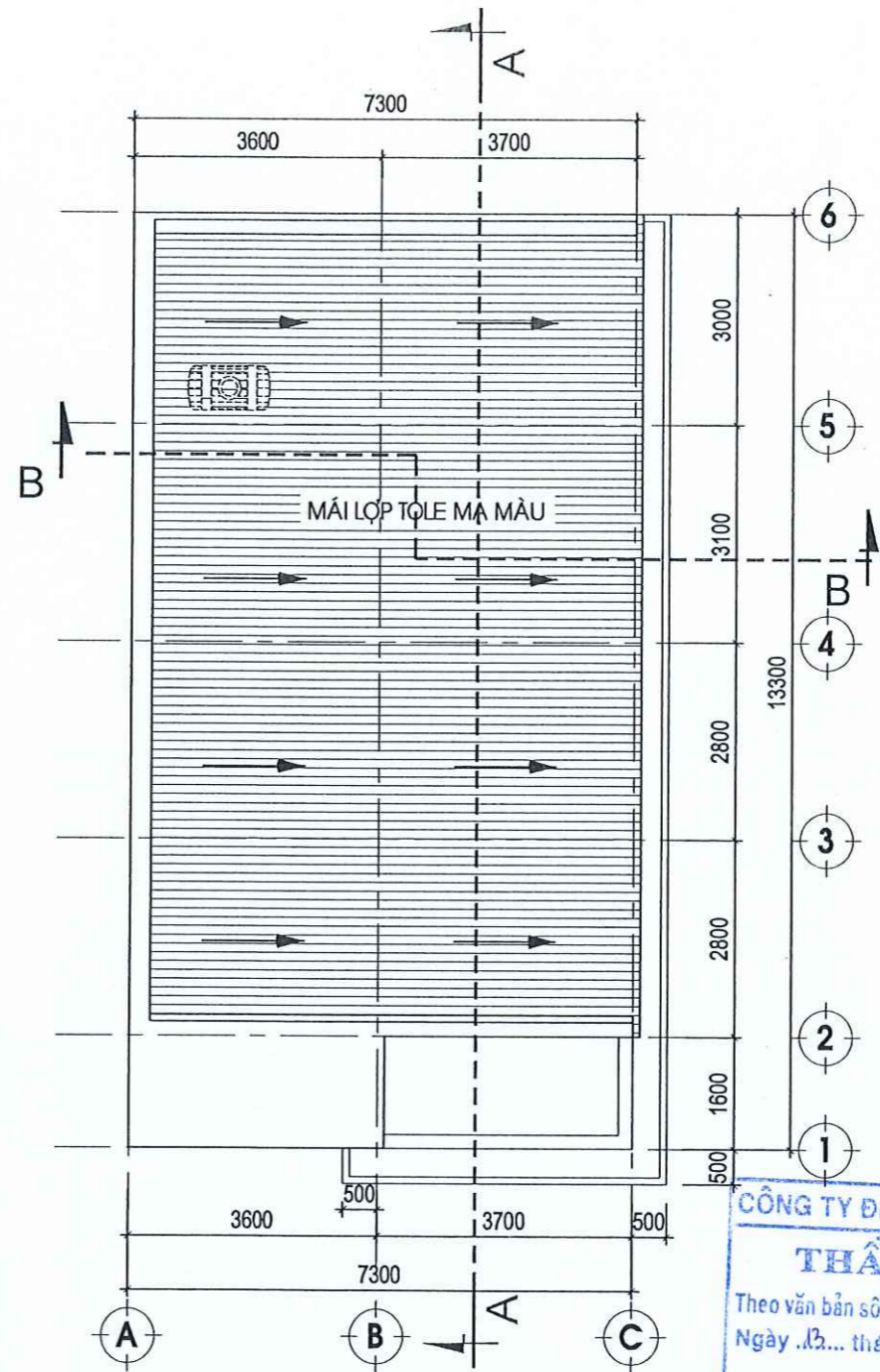
2026

A - 01

1/100



MẶT BẰNG TRỆT
TL:1/100

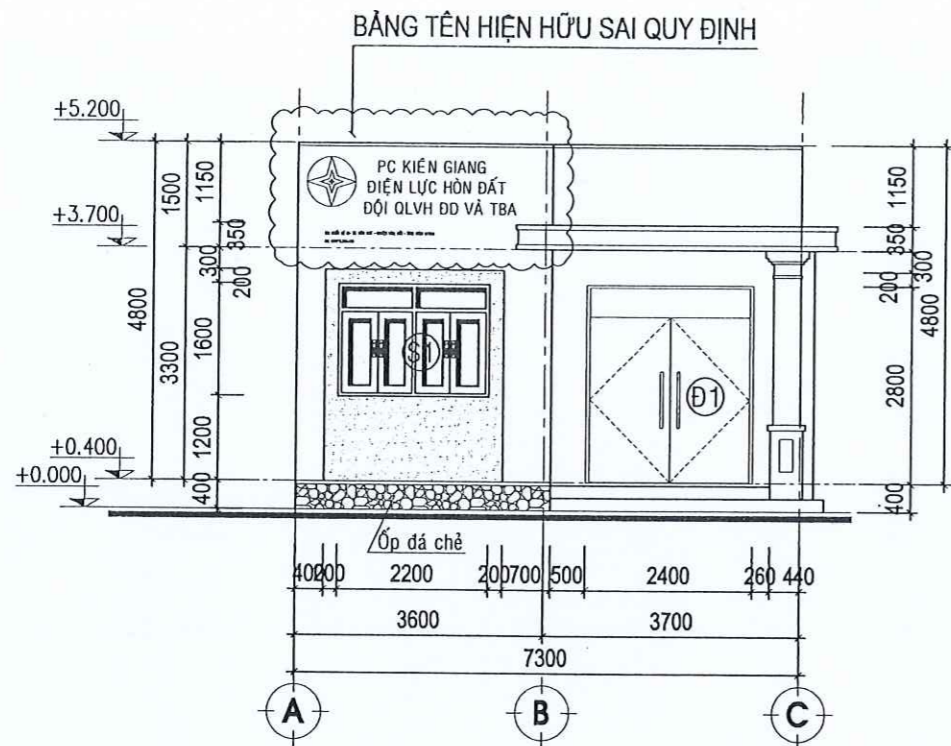


MẶT BẰNG MÁI
TL:1/100

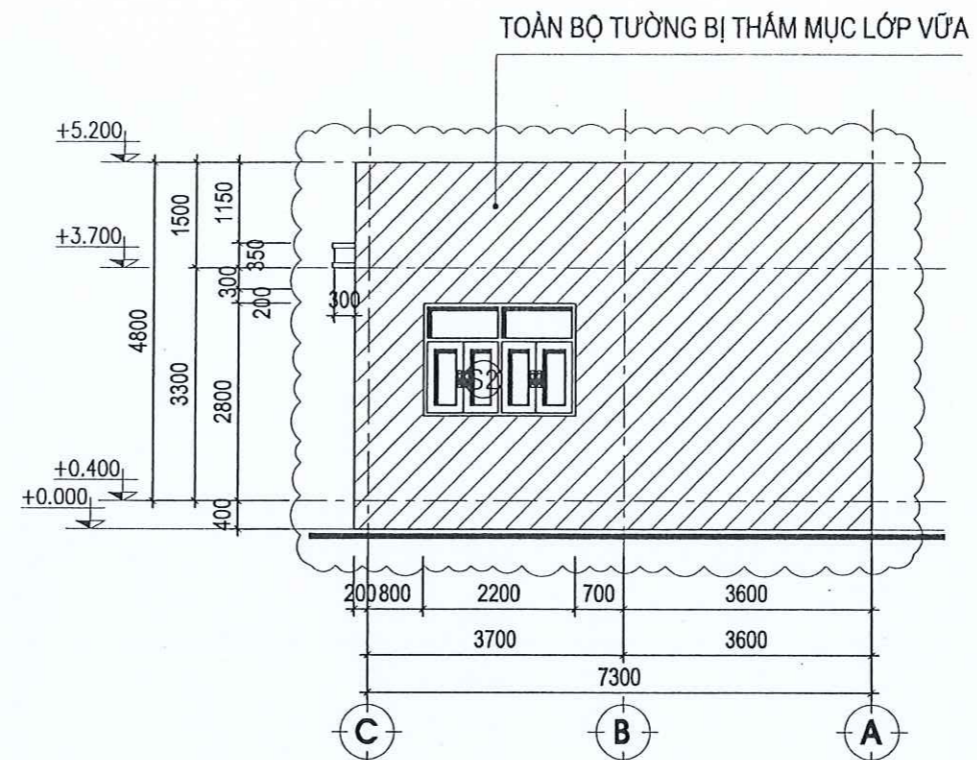
CÔNG TY ĐIỆN LỰC AN GIANG
THẨM ĐỊNH
Theo văn bản số: 363 /DT
Ngày 13... tháng 4... năm 2026.
Ký tên: Cao Hữu Thức

CÔNG TY ĐIỆN LỰC AN GIANG
PHÊ DUYỆT
Theo Quyết định số: 762 /QĐ-PCAG
Ngày 13... tháng 4... năm 2026.
Ký tên: Cao Hữu Thức

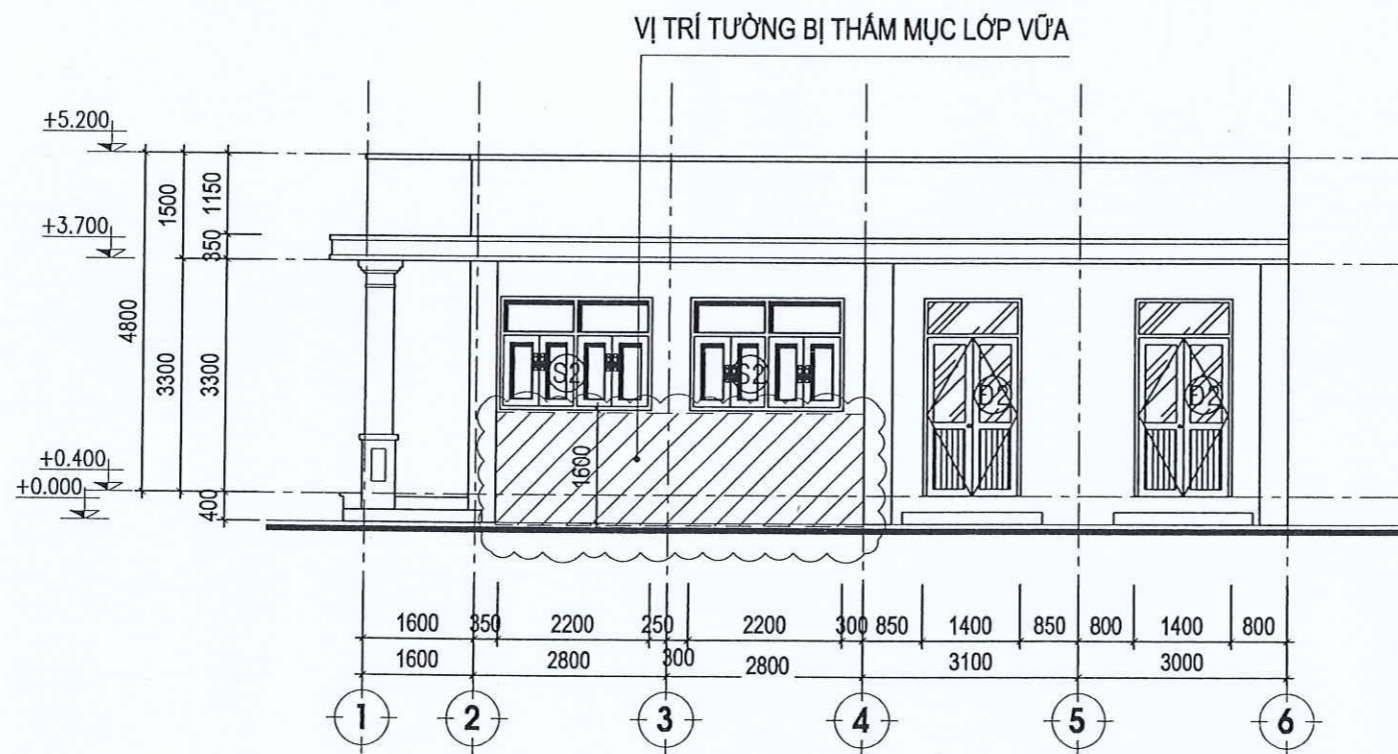
(INVESTOR)		
CÔNG TY ĐIỆN LỰC AN GIANG		
HIỆU CHỈNH VÀ NGÀY HOÀN THÀNH (REVISION AND COMPLETION DATE)		
A		
B		
MỤC ĐÍCH PHÁT HÀNH (ISSUED FOR)		
THIẾT KẾ SƠ BỘ	<input type="checkbox"/>	PRELIMINARY
TRÌNH DUYỆT	<input type="checkbox"/>	YOUR APPROVAL
THAM KHẢO	<input type="checkbox"/>	REFERENCE
THIẾT KẾ BVTC	<input checked="" type="checkbox"/>	CONSTRUCTION
HIỆU CHỈNH	<input type="checkbox"/>	REVISED
HOÀN CÔNG	<input type="checkbox"/>	AS-BUILT
DECO		
DAT HOANG DESIGN AND ENGINEERING JOINT STOCK CO.,LTD		
Head office: 170D/4, Phan Dang Luu St, Duc Nhuan Ward, HCM City, VIETNAM Tel : (028) 3990 3809 Fax : (028) 3990 3809		
CÔNG TY CỔ PHẦN THIẾT KẾ VÀ XÂY DỰNG DAT HOANG		
GIÁM ĐỐC (Director) NGUYỄN TRUNG DŨNG CHỦ NHIỆM THIẾT KẾ TP. HỒ CHÍ MINH		
KS. LÊ MINH DẠU CHỦ TRÌ THIẾT KẾ XÂY DỰNG (Designed by)		
KS. PHAN THANH TRUYỀN KIỂM TRA (Checked by)		
KTS. ĐƯƠNG XUÂN HOÀNG TÊN CÔNG TRÌNH (Project Name) SỬA CHỮA NHÀ LÂM VIỆC TỎ QL VH ĐỘI QLĐ HỒN ĐẤT NĂM 2026		
ĐỊA ĐIỂM XD (Site): XÃ HỒN ĐẤT, TỈNH AN GIANG		
TÊN BẢN VẼ (Drawing Title) MẶT BẰNG TRỆT MẶT BẰNG MÁI		
NGÀY HOÀN THÀNH (Completion Date)	KÝ HIỆU BẢN VẼ (Drawing No.)	TỶ LỆ (Scale)
2026	A - 01 - 01	1/100



MẶT ĐỨNG TRỤC A - C
TL: 1/100



MẶT ĐỨNG TRỤC C - A
TL: 1/100

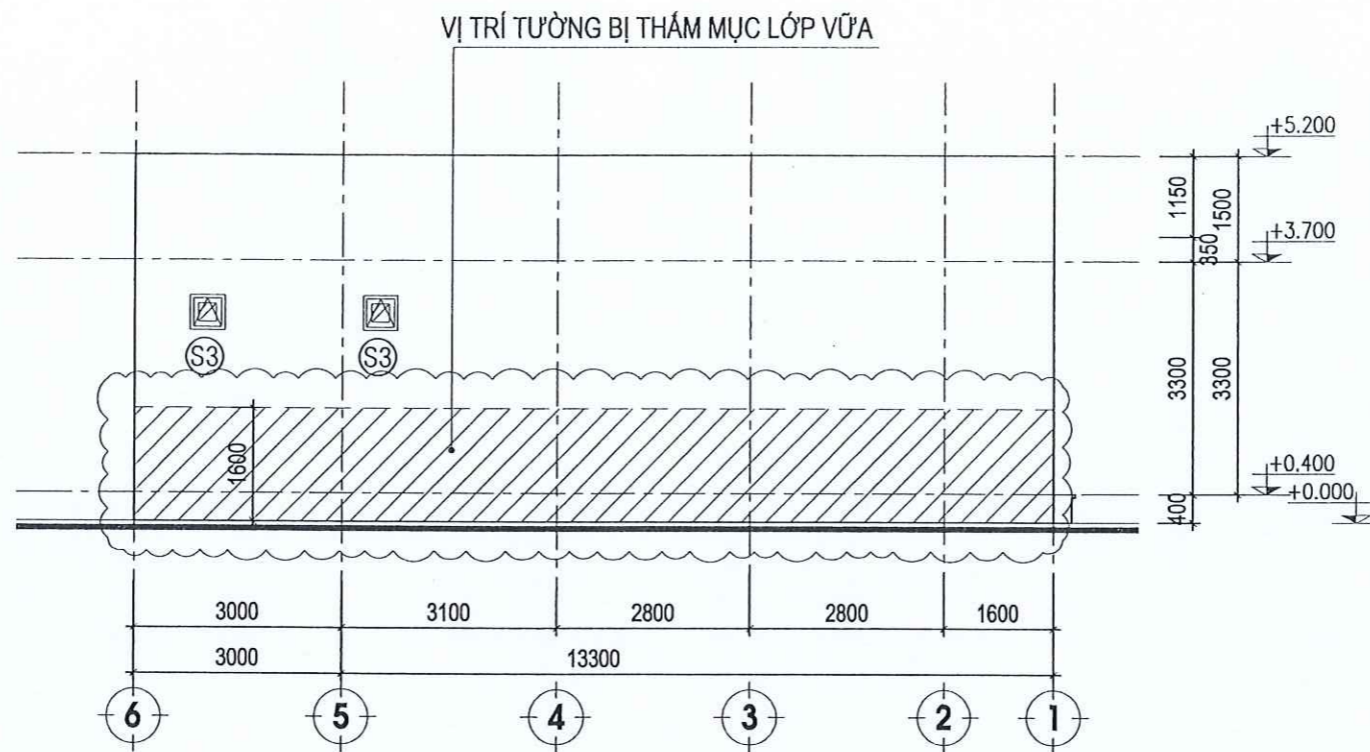


MẶT ĐỨNG TRỤC 1 - 6
TL: 1/100

CÔNG TY ĐIỆN LỰC AN GIANG
THẨM ĐỊNH
Theo văn bản số: 363 /ĐT
Ngày ..13.. tháng ..4.. năm 2026
Ký tên: Cao Hữu Thức

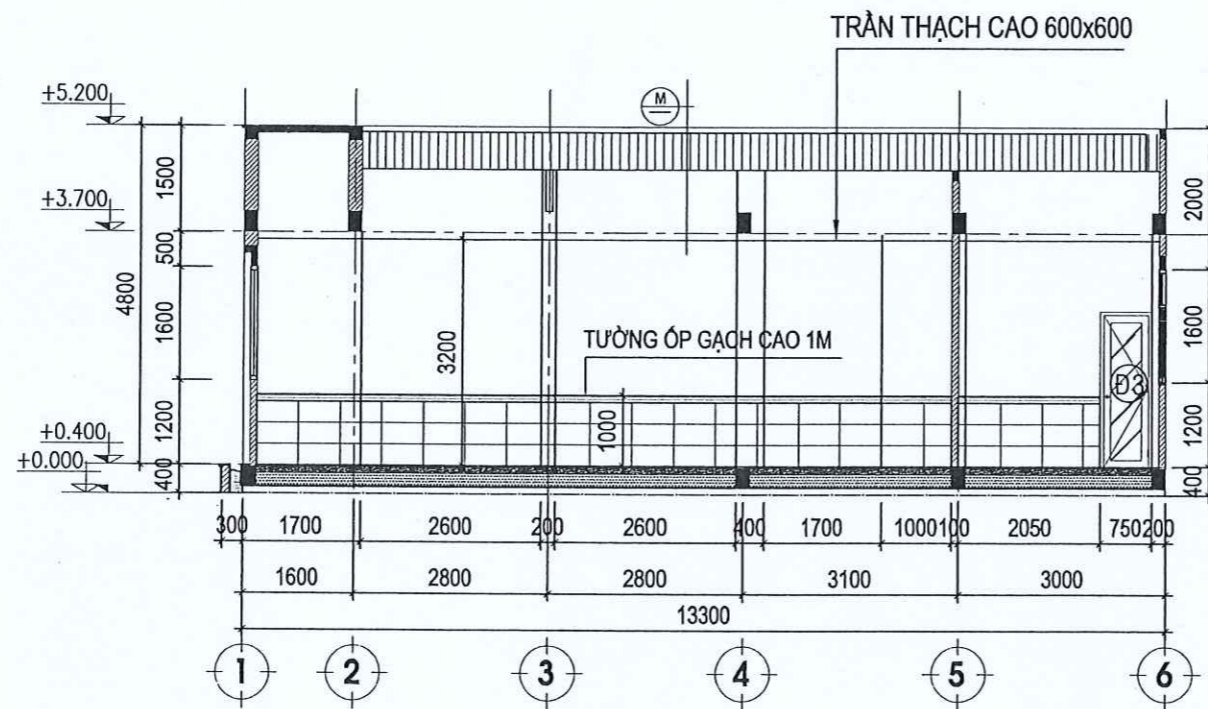
CÔNG TY ĐIỆN LỰC AN GIANG
PHÊ DUYỆT
Theo Quyết định số: 768 /QĐ-PCAG
Ngày ..13.. tháng ..4.. năm 2026
Ký tên: Cao Hữu Thức

(INVESTOR)		
CÔNG TY ĐIỆN LỰC AN GIANG		
HIỆU CHỈNH VÀ NGÀY HOÀN THÀNH (REVISION AND COMPLETION DATE)		
A		
B		
MỤC ĐÍCH PHÁT HÀNH (ISSUED FOR)		
THIẾT KẾ SƠ BỘ	<input type="checkbox"/>	PRELIMINARY
TRÌNH DUYỆT	<input type="checkbox"/>	YOUR APPROVAL
THAM KHẢO	<input type="checkbox"/>	REFERENCE
THIẾT KẾ BVTC	<input checked="" type="checkbox"/>	CONSTRUCTION
HIỆU CHỈNH	<input type="checkbox"/>	REVISED
HOÀN CÔNG	<input type="checkbox"/>	AS-BUILT
DECO		
DAT HOANG DESIGN AND ENGINEERING JOINT STOCK CO., LTD		
Head office: 170D/4, Phan Đăng Lưu St, Dục Nhuận Ward, HCM City, VIET NAM Tel: (028) 3990 3809 Fax: (028) 3990 3809 CƠ PHÂN		
GIÁM ĐỐC (Director) A XÂY DỰNG DAT HOANG		
NGUYỄN TRUNG ĐÔNG CHỦ NHIỆM THIẾT KẾ		
KS. LÊ MINH DẬU		
CHỦ TRÌ THIẾT KẾ XÂY DỰNG (Designed by)		
KS. PHAN THANH TRUYỀN		
KIỂM TRA (Checked by)		
KTS. ĐƯƠNG XUÂN HOÀNG		
TÊN CÔNG TRÌNH (Project Name)		
SỬA CHỮA NHÀ LÂM VIỆC TỒI QL VH ĐỘI OLVH HỒN ĐẤT NĂM 2026		
ĐỊA ĐIỂM XD (Site): XÃ HỒN ĐẤT, TỈNH AN GIANG		
TÊN BẢN VẼ (Drawing Title)		
MẶT ĐỨNG TRỤC A - C, C - A MẶT ĐỨNG TRỤC 1 - 6		
NGÀY HOÀN THÀNH (Completion Date)	KÝ HIỆU BẢN VẼ (Drawing No.)	TỶ LỆ (Scale)
2026	A - 01 - 02	1/100



MẶT ĐỨNG TRỤC 6 - 1

TL: 1/100



MẶT CẮT A - A

TL: 1/100



- TOLE MẠ MÀU HIỆN HỮU
- XÀ GỖ THÉP HỘP 40x80 KHOẢNG CÁCH a=800mm
- TƯỜNG THU HỒI DÀY 100.
- TRẦN THẠCH CAO 600x600 HIỆN HỮU

CÔNG TY ĐIỆN LỰC AN GIANG
THẨM ĐỊNH
 Theo văn bản số: 363 /DT
 Ngày 13... tháng 4... năm 2026...
 Ký tên: Cao Hữu Thức

CÔNG TY ĐIỆN LỰC AN GIANG
PHÊ DUYỆT
 Theo Quyết định số: 767 /QĐ-PCAG
 Ngày 13... tháng 4... năm 2026...
 Ký tên: Cao Hữu Thức

(INVESTOR)

CÔNG TY ĐIỆN LỰC AN GIANG

HIỆU CHỈNH VÀ NGÀY HOÀN THÀNH
 (REVISION AND COMPLETION DATE)

A		
B		

MỤC ĐÍCH PHÁT HÀNH
 (ISSUED FOR)

THIẾT KẾ SƠ BỘ	<input type="checkbox"/>	PRELIMINARY
TRÌNH DUYỆT	<input type="checkbox"/>	YOUR APPROVAL
THAM KHẢO	<input type="checkbox"/>	REFERENCE
THIẾT KẾ BVTC	<input checked="" type="checkbox"/>	CONSTRUCTION
HIỆU CHỈNH	<input type="checkbox"/>	REVISED
HOÀN CÔNG	<input type="checkbox"/>	AS-BUILT



DAT HOANG DESIGN AND ENGINEERING JOINT STOCK CO., LTD

Head office:

170D/4, Phan Dang Luu St., Duc Nhuon Ward,
 HCM. City, VIET NAM

Tel : (028) 3990 3809

FAX : (028) 3990 3809

GIÁM ĐỐC (Director) **CỔ PHẦN**

NGUYỄN TRUNG DŨNG

CHỦ NHIỆM THIẾT KẾ

KS. LÊ MINH DẬU

CHỦ TRÌ THIẾT KẾ XÂY DỰNG
 (Designed by)

KS. PHAN THANH TRUYỀN

KIỂM TRA (Checked by)

KTS. ĐƯƠNG XUÂN HOÀNG

TÊN CÔNG TRÌNH (Project Name)

SỬA CHỮA NHÀ LÀM VIỆC TÓ QLHV
 ĐỘI QLĐ HỒN ĐẤT NĂM 2026

ĐỊA ĐIỂM XD (Site):

XÃ HỒN ĐẤT, TỈNH AN GIANG

TÊN BẢN VẼ (Drawing Title)

MẶT ĐỨNG TRỤC 6 - 1

MẶT CẮT A - A

NGÀY HOÀN THÀNH (Completion Date)

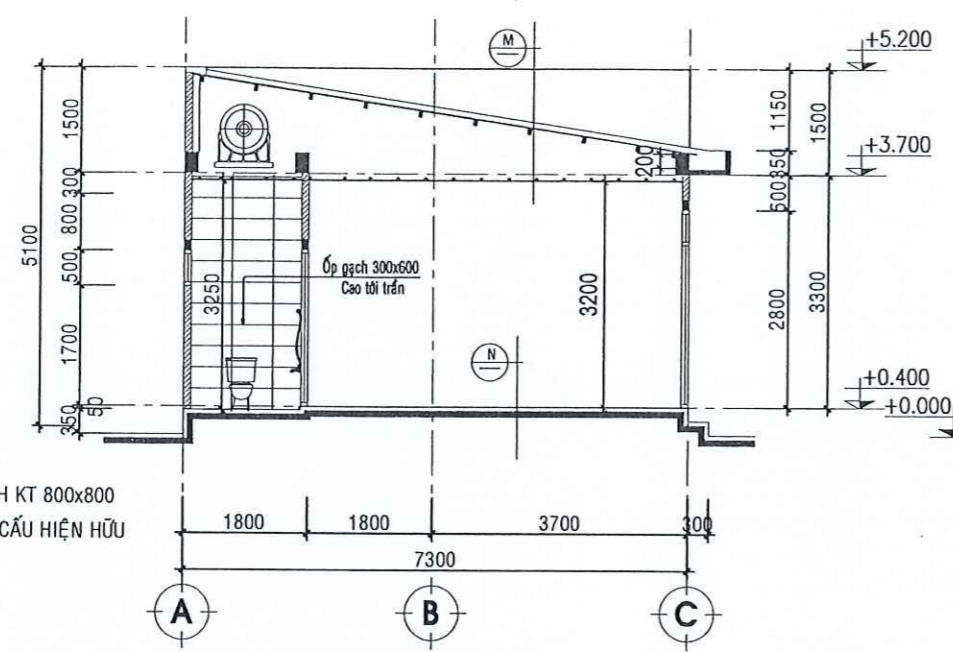
KỶ HIỆU BẢN VẼ (Drawing No.)

TỶ LỆ (Scale)

2026

A - 01 - 03

1/100



- N**
- NỀN LÁT GẠCH KT 800x800
 - CÁC LỚP KẾT CẤU HIỆN HỮU

- M**
- MÁI LỚP TOLE MẠ MÀU
 - XÀ GỖ THÉP HỘP 40x80. KHOẢNG CÁCH a=800mm
 - TƯỜNG THU HỐI DÀY 100.
 - TRẦN THẠCH CAO 600X600 HIỆN HỮU

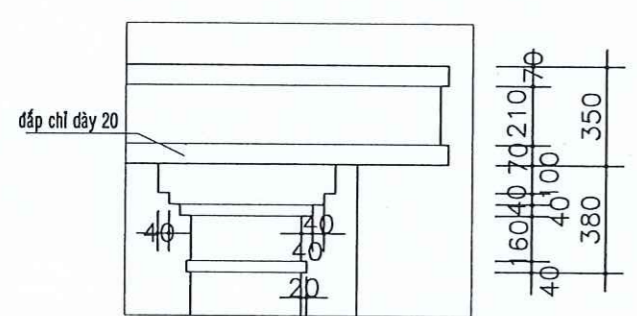
MẶT CẮT B - B
TL:1/100

BẢNG THÔNG KÊ THIẾT BỊ VỆ SINH HƯ HỒNG:

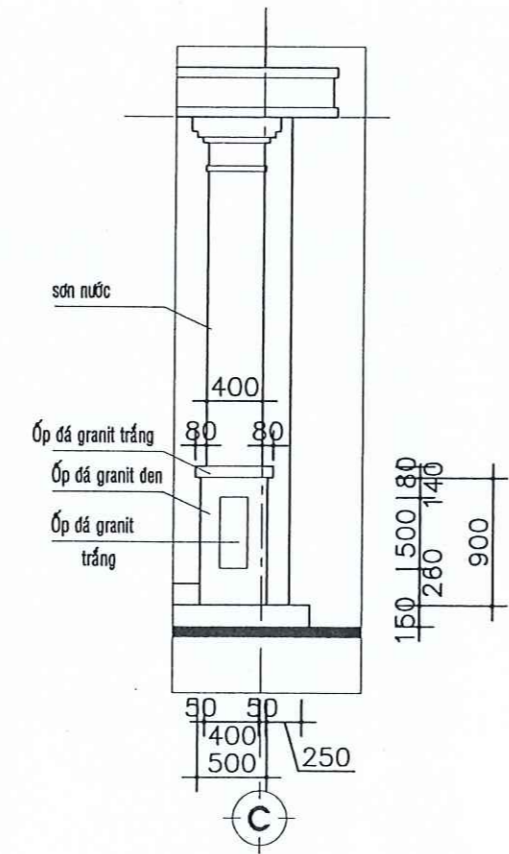
TÊN THIẾT BỊ	SL TỔNG (CÁI)
BỒN CẦU (KÈM PHỤ KIỆN VAN GÓC + DÂY MỀM INOX + VỎI XỊT+ HỘP GIẤY)	2
CHẬU RỬA (PHỤ KIỆN VỎI NƯỚC LẠNH + BỘ XÃ + DÂY MỀM INOX)	2
PHÈU THU NƯỚC INOX KT:150x150	2
VỎI RỬA KẾT HỢP SEN TẮM	2
KÍNH TRẮNG THỦY LÂM GƯƠNG SOI KT: 500x900 DÀY 5MM	2

CÔNG TY ĐIỆN LỰC AN GIANG
THẨM ĐỊNH
Theo văn bản số: 367 /BT
Ngày ...12... tháng ...4... năm 2026.
Ký tên: Cao Hữu Thức

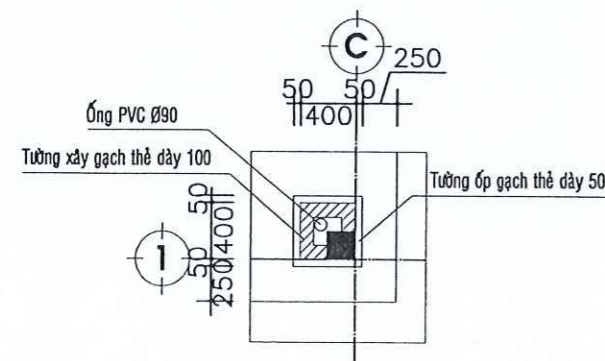
CÔNG TY ĐIỆN LỰC AN GIANG
PHÊ DUYỆT
Theo Quyết định số: 768 /QĐ-PCAG
Ngày ...12... tháng ...4... năm 2026.
Ký tên: Cao Hữu Thức



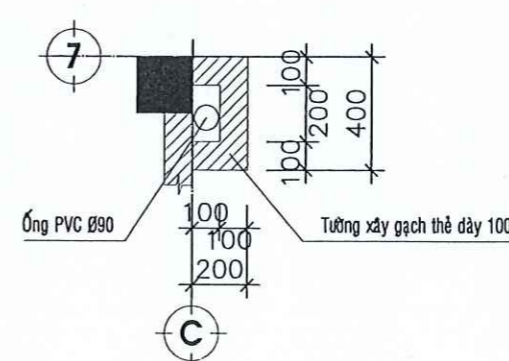
CHI TIẾT ĐẦU CỘT_TL:1/25



CHI TIẾT CỘT_TL:1/25



MB HỘP GEN 2_TL:1/25



CHI TIẾT HỘP GEN 1 (04CK)_TL:1/25

(INVESTOR)
CÔNG TY ĐIỆN LỰC AN GIANG

HIỆU CHỈNH VÀ NGÀY HOÀN THÀNH (REVISION AND COMPLETION DATE)

A		
B		

MỤC ĐÍCH PHÁT HÀNH (ISSUED FOR)

THIẾT KẾ SƠ BỘ	<input type="checkbox"/>	PRELIMINARY
TRÌNH DUYỆT	<input type="checkbox"/>	YOUR APPROVAL
THAM KHẢO	<input type="checkbox"/>	REFERENCE
THIẾT KẾ BVTC	<input checked="" type="checkbox"/>	CONSTRUCTION
HIỆU CHỈNH	<input type="checkbox"/>	REVISED
HOÀN CÔNG	<input type="checkbox"/>	AS-BUILT

DECO
DAT HOANG DESIGN AND ENGINEERING JOINT STOCK CO.,LTD

Head office:
170D/4, Phan Dang Luu St., Duc Nhuan Ward,
HCM City, VIET NAM
Tel : (028) 3990 3809
FAX : (028) 3990 3809

CÔNG TY ĐIỆN LỰC AN GIANG
CÔNG PHÂN
THIẾT KẾ VÀ XÂY DỰNG
DAT HOANG
NGUYỄN TRUNG DŨNG
CHỦ NHIỆM THIẾT KẾ - TP. HỒ CHÍ MINH

KS. LÊ MINH DẬU
CHỦ TRÌ THIẾT KẾ XÂY DỰNG (Designed by)

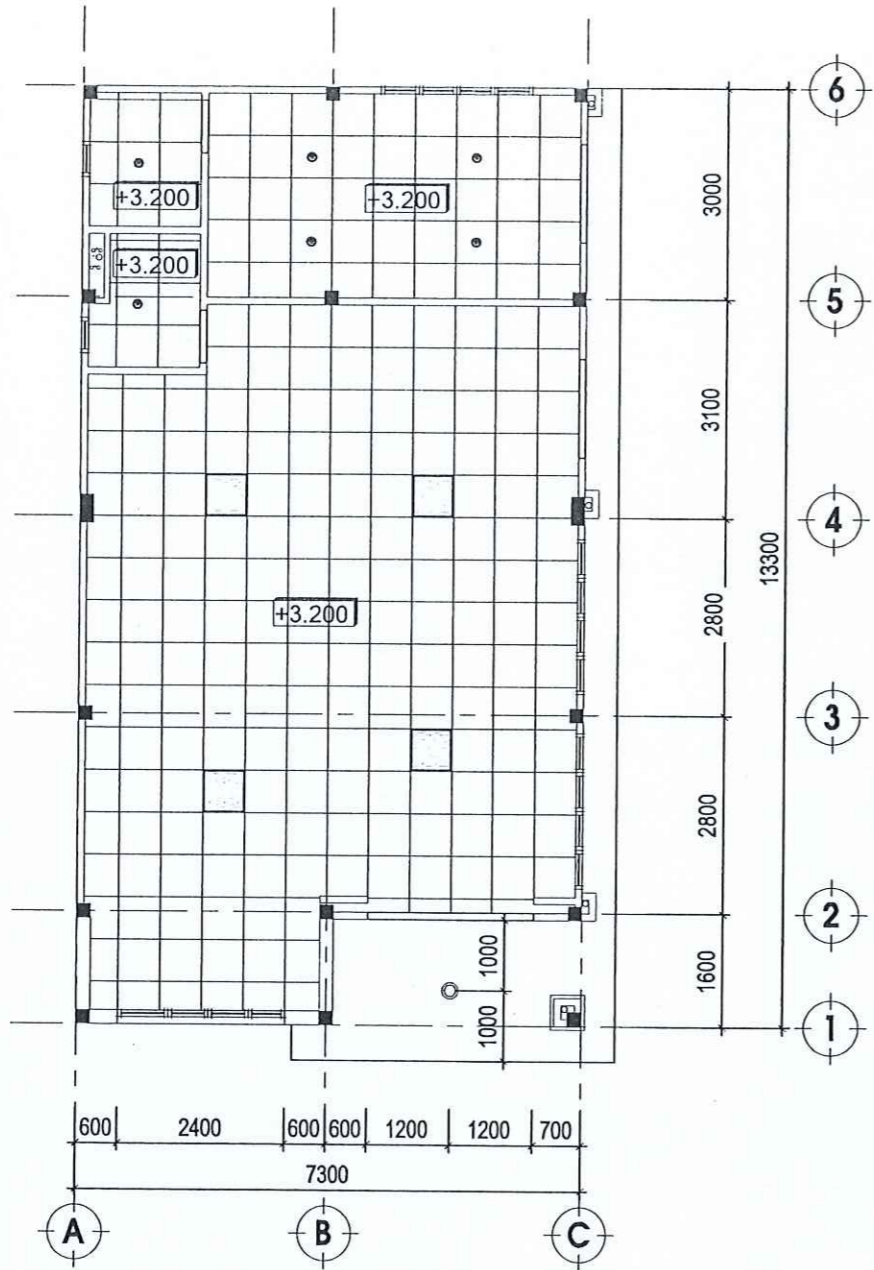
KS. PHAN THANH TRUYỀN
KIỂM TRA (Checked by)

KTS. ĐƯƠNG XUÂN HOÀNG
TÊN CÔNG TRÌNH (Project Name)
SỬA CHỮA NHÀ LÀM VIỆC TỔ QL VH ĐỘI QLĐ HỒN ĐẤT NĂM 2026

ĐỊA ĐIỂM XD (Site):
XÃ HỒN ĐẤT, TỈNH AN GIANG

TÊN BẢN VẼ (Drawing Title)
MẶT CẮT B - B
CÁC CHI TIẾT

NGÀY HOÀN THÀNH (Completion Date)	KÝ HIỆU BẢN VẼ (Drawing No.)	TỶ LỆ (Scale)
2026	A - 01 - 04	1/100



MẶT BẰNG ĐÈN TRẦN TRỆT

TL: 1/100

GHI CHÚ:

	TRẦN THẠCH CAO KHUNG NHÔM NỔI KÍCH THƯỚC 600x600		ĐÈN ÁP TRẦN D250, 18W ÁNH SÁNG TRẮNG		ĐÈN LED DOWLIGHT ẨM TRẦN 9W, DK 140, ÁNH SÁNG TRẮNG		ĐÈN LED PANEL ẨM TRẦN KT: 600x600 36W, ÁNH SÁNG TRẮNG
--	---	--	---	--	--	--	--

CÔNG TY ĐIỆN LỰC AN GIANG
THẨM ĐỊNH
 Theo văn bản số: 363 /DT
 Ngày 12 tháng 4 năm 2026
 Ký tên: Cao Hữu Thức

CÔNG TY ĐIỆN LỰC AN GIANG
PHÊ DUYỆT
 Theo Quyết định số: 767 /QĐ-PCAG
 Ngày 12 tháng 4 năm 2026
 Ký tên: Cao Hữu Thức

(INVESTOR)		
CÔNG TY ĐIỆN LỰC AN GIANG		
HIỆU CHỈNH VÀ NGÀY HOÀN THÀNH (REVISION AND COMPLETION DATE)		
A		
B		
MỤC ĐÍCH PHÁT HÀNH (ISSUED FOR)		
THIẾT KẾ SƠ BỘ	<input type="checkbox"/>	PRELIMINARY
TRÌNH DUYỆT	<input type="checkbox"/>	YOUR APPROVAL
THAM KHẢO	<input type="checkbox"/>	REFERENCE
THIẾT KẾ BVTC	<input checked="" type="checkbox"/>	CONSTRUCTION
HIỆU CHỈNH	<input type="checkbox"/>	REVISED
HOÀN CÔNG	<input type="checkbox"/>	AS-BUILT
DECO		
DAT HOANG DESIGN AND ENGINEERING JOINT STOCK CO., LTD		
Head office: 170D/4, Phao Dàng Lộ, ST. Đức Nhuận Ward, HCM. City, VIET NAM Tel: (028) 3990-3809 Fax: (028) 3990-3809		
GIÁM ĐỐC (Director) ĐẠT HOÀNG		
NGUYỄN TRƯỜNG ĐÌNH		
CHỦ NHIỆM THIẾT KẾ		
KS. LÊ MINH DẬU		
CHỦ TRÌ THIẾT KẾ XÂY DỰNG (Designed by)		
KS. PHAN THANH TRUYỀN		
KIỂM TRA (Checked by)		
KTS. ĐƯỜNG XUÂN HOÀNG		
TÊN CÔNG TRÌNH (Project Name)		
SỬA CHỮA NHÀ LÀM VIỆC TỔ QLHV ĐỘI QLĐ HỒN ĐẤT NĂM 2026		
ĐỊA ĐIỂM XD (Site): XÃ HÒN ĐẤT, TỈNH AN GIANG		
TÊN BẢN VẼ (Drawing Title)		
MẶT BẰNG ĐÈN TRẦN TRỆT		
NGÀY HOÀN THÀNH (Completion Date)	KÝ HIỆU BẢN VẼ (Drawing No.)	TỶ LỆ (Scale)
2026	A - 01 - 05	1/100

2.1 - NHÀ XE 1

Mô tả hiện trạng:

2.1 Nhà xe 1

> Mô tả hiện trạng:

+ Các lớp kết cấu của nhà xe bị hư hỏng, rỉ sét nặng.

CÔNG TY ĐIỆN LỰC AN GIANG
THẨM ĐỊNH
 Theo văn bản số: 363 /DT
 Ngày 13 tháng 4 năm 2026.
 Ký tên: Cao Hữu Thức

CÔNG TY ĐIỆN LỰC AN GIANG
PHÊ DUYỆT
 Theo Quyết định số: 768 /QĐ-PCAG
 Ngày 13 tháng 4 năm 2026.
 Ký tên: Cao Hữu Thức

(INVESTOR)

CÔNG TY ĐIỆN LỰC AN GIANG

HIỆU CHỈNH VÀ NGÀY HOÀN THÀNH
 (REVISION AND COMPLETION DATE)

A		
B		

MỤC ĐÍCH PHÁT HÀNH
 (ISSUED FOR)

THIẾT KẾ SƠ BỘ	<input type="checkbox"/>	PRELIMINARY
TRÌNH DUYỆT	<input type="checkbox"/>	YOUR APPROVAL
THAM KHẢO	<input type="checkbox"/>	REFERENCE
THIẾT KẾ BVTC	<input checked="" type="checkbox"/>	CONSTRUCTION
HIỆU CHỈNH	<input type="checkbox"/>	REVISED
HOÀN CÔNG	<input type="checkbox"/>	AS-BUILT



DAT HOANG DESIGN AND ENGINEERING JOINT STOCK CO.,LTD

Head office:

170D/4, Phan Dang Luu St., Duc Nhuon Ward,

HCM City, VIETNAM

Tel.: (028) 3990 3808

FAX: (028) 3990 3809

GIÁM ĐỐC (Director) **CỔ PHẦN**

THIẾT KẾ VÀ XÂY DỰNG

DAT HOANG

NGUYỄN TRUNG DŨNG

CHỦ NHIỆM THIẾT KẾ

TP. HỒ CHÍ MINH

KS. LÊ MINH ĐẬU

CHỦ TRÌ THIẾT KẾ XÂY DỰNG

(Designed by)

KS. PHAN THANH TRUYỀN

KIỂM TRA (Checked by)

KTS. ĐƯƠNG XUÂN HOÀNG

TÊN CÔNG TRÌNH (Project Name)

SỬA CHỮA NHÀ LÀM VIỆC TỔ QL VH
 ĐỘI QL ĐỒ HỒN ĐẤT NĂM 2026

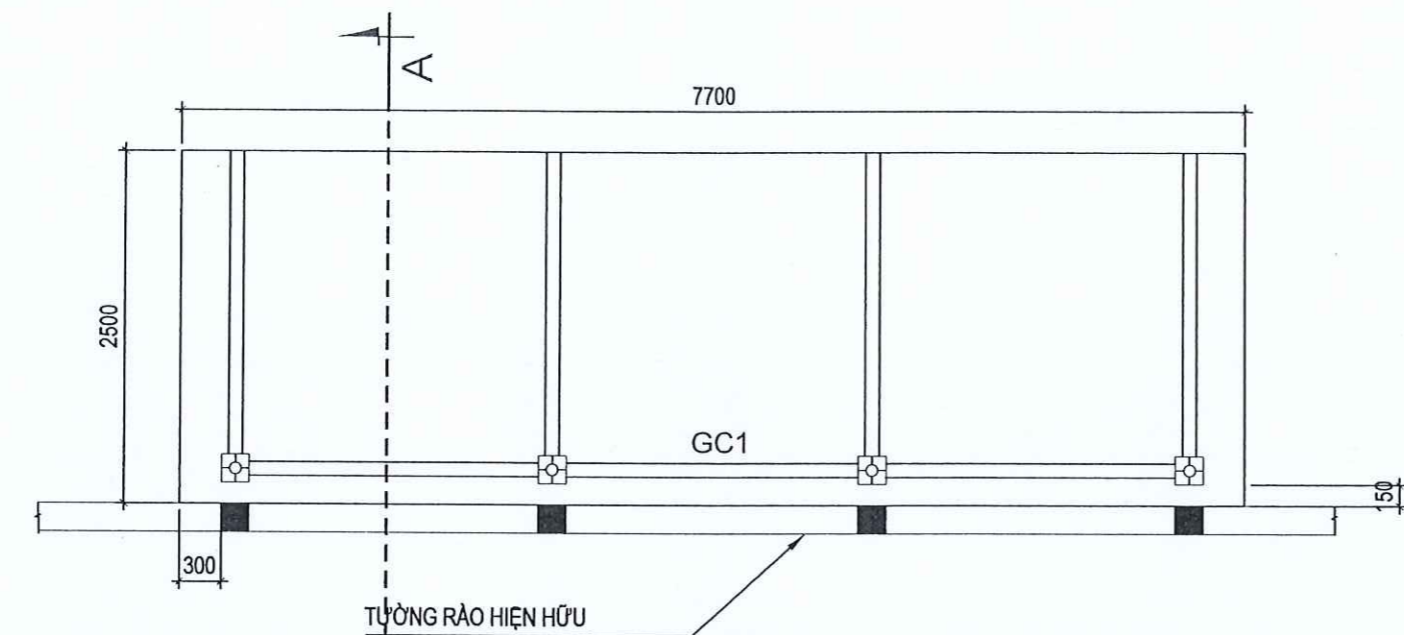
ĐỊA ĐIỂM XD (Site):

XÃ HỒN ĐẤT, TỈNH AN GIANG

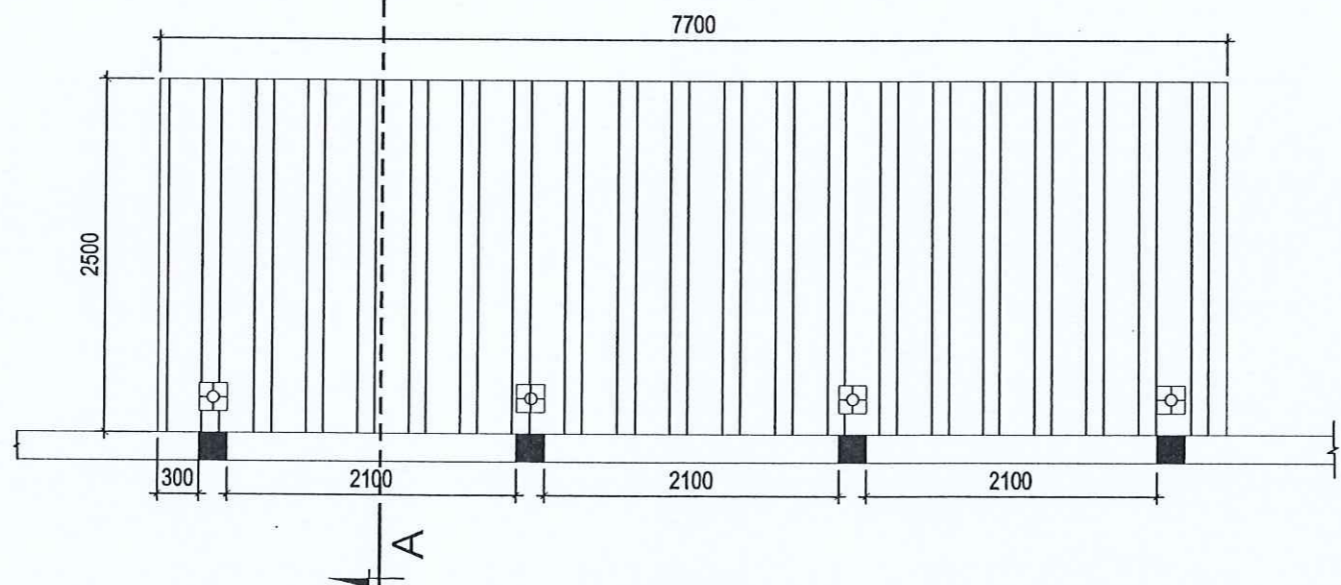
TÊN BẢN VẼ (Drawing Title)

MÔ TẢ HIỆN TRẠNG

NGÀY HOÀN THÀNH (Completion Date)	KÝ HIỆU BẢN VẼ (Drawing No.)	TỶ LỆ (Scale)
2026	A - 02.1	1/100



MẶT BẰNG NHÀ XE 1
TL: 1/100



MẶT BẰNG MÁI
TL: 1/100

CÔNG TY ĐIỆN LỰC AN GIANG
THẨM ĐỊNH
Theo văn bản số: 362 /BT
Ngày 13 tháng 4 năm 2026
Ký tên: Cao Hữu Thức

CÔNG TY ĐIỆN LỰC AN GIANG
PHÊ DUYỆT
Theo Quyết định số: 767 /QĐ-PCAG
Ngày 13 tháng 4 năm 2026
Ký tên: Cao Hữu Thức

(INVESTOR)

CÔNG TY ĐIỆN LỰC AN GIANG

HIỆU CHỈNH VÀ NGÀY HOÀN THÀNH
(REVISION AND COMPLETION DATE)

A		
B		

MỤC ĐÍCH PHÁT HÀNH
(ISSUED FOR)

THIẾT KẾ SƠ BỘ	<input type="checkbox"/>	PRELIMINARY
TRÌNH DUYỆT	<input type="checkbox"/>	YOUR APPROVAL
THAM KHẢO	<input type="checkbox"/>	REFERENCE
THIẾT KẾ BVTC	<input checked="" type="checkbox"/>	CONSTRUCTION
HIỆU CHỈNH	<input type="checkbox"/>	REVISED
HOÀN CÔNG	<input type="checkbox"/>	AS-BUILT



DAT HOANG DESIGN AND ENGINEERING JOINT STOCK CO., LTD

Head office:

170D/4, Phan Dang Luu St., Duc Nhuan Ward,

HCM, City, VIET NAM

Tel: (028) 3990 3809

FAX: (028) 3990 3809

GIÁM ĐỐC (Director)

NGUYỄN TRUNG DŨNG

CHỦ NHIỆM THIẾT KẾ

TP. HỒ CHÍ MINH

KS. LÊ MINH DẬU

CHỦ TRÌ THIẾT KẾ XÂY DỰNG

(Designed by)

KS. PHAN THANH TRUYỀN

KIỂM TRA (Checked by)

KTS. ĐƯƠNG XUÂN HOÀNG

TÊN CÔNG TRÌNH (Project Name)

SỬA CHỮA NHÀ LÀM VIỆC TỎ QL.VH

ĐỘI QL.Đ HỒN ĐẤT NĂM 2026

ĐỊA ĐIỂM XD (Site):

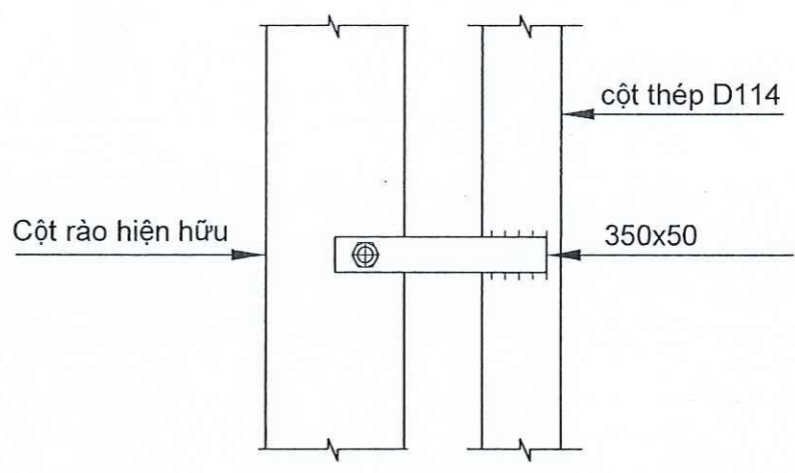
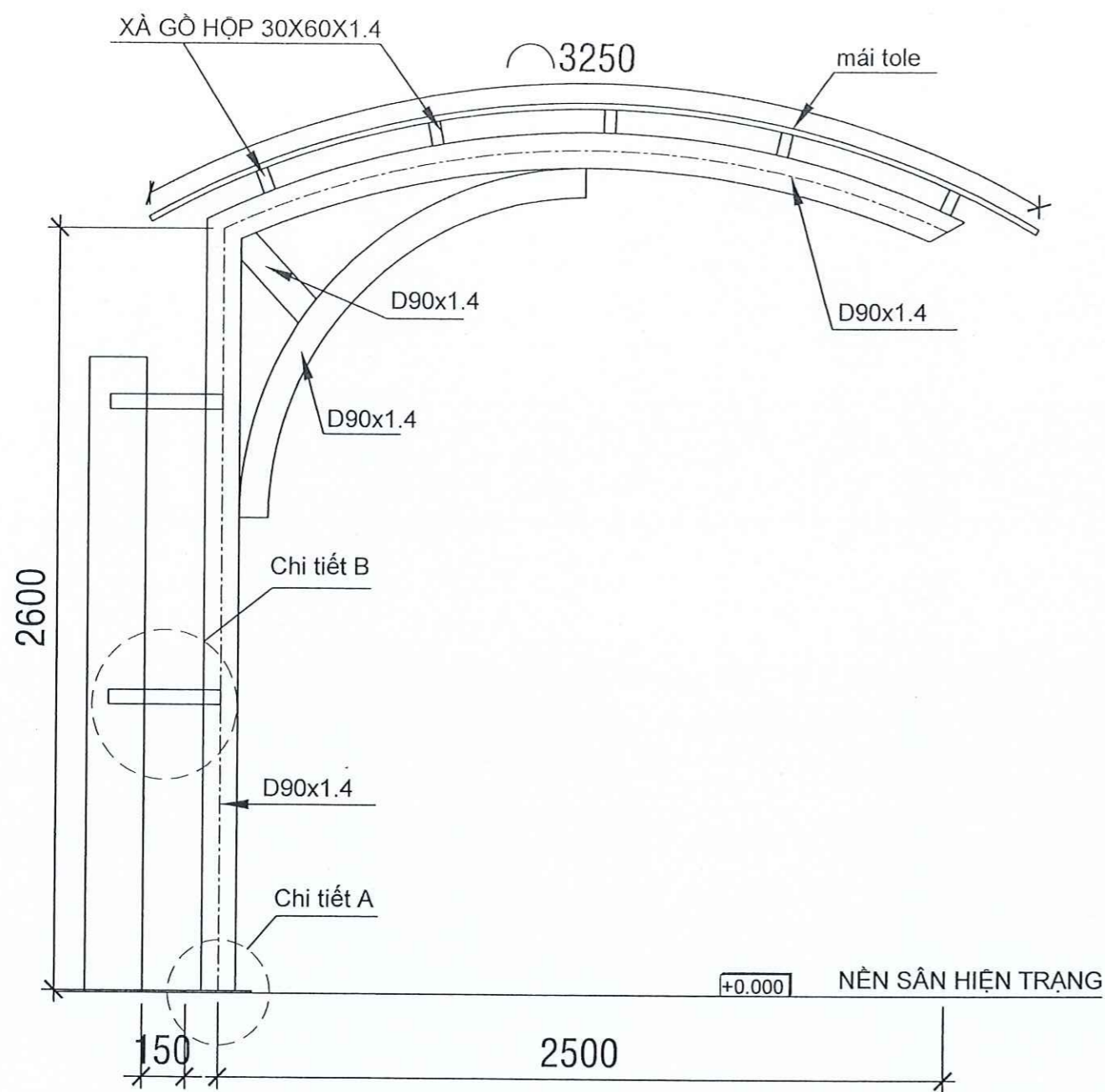
XÃ HỒN ĐẤT, TỈNH AN GIANG

TÊN BẢN VẼ (Drawing Title)

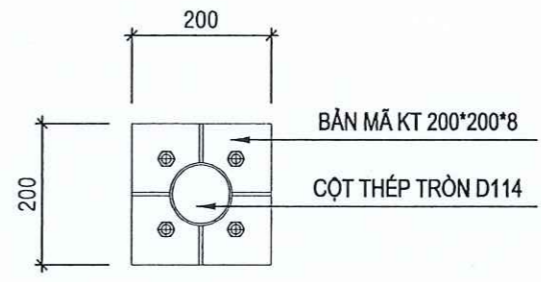
MẶT BẰNG NHÀ XE 1

MẶT BẰNG MÁI

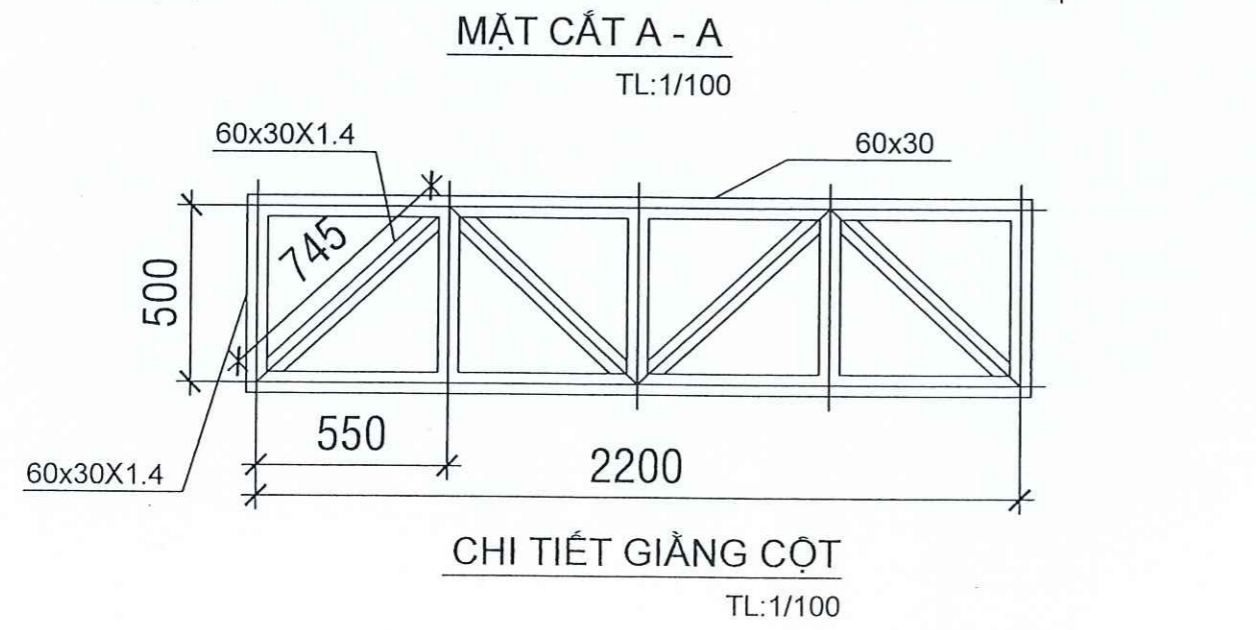
NGÀY HOÀN THÀNH (Completion Date)	KÝ HIỆU BẢN VẼ (Drawing No.)	TỶ LỆ (Scale)
2026	A - 2.1 - 01	1/100



CHI TIẾT B



CHI TIẾT A



CÔNG TY ĐIỆN LỰC AN GIANG
THẨM ĐỊNH
 Theo văn bản số: 363 /ĐT
 Ngày: 13 tháng 4 năm 2026.
 Ký tên: Cao Hữu Thức

CÔNG TY ĐIỆN LỰC AN GIANG
PHÊ DUYỆT
 Theo Quyết định số: 768 /QĐ-PCAG
 Ngày: 13 tháng 4 năm 2026.
 Ký tên: Cao Hữu Thức

(INVESTOR)		
CÔNG TY ĐIỆN LỰC AN GIANG		
HIỆU CHỈNH VÀ NGÀY HOÀN THÀNH (REVISION AND COMPLETION DATE)		
A		
B		
MỤC ĐÍCH PHÁT HÀNH (ISSUED FOR)		
THIẾT KẾ SƠ BỘ	<input type="checkbox"/>	PRELIMINARY
TRÌNH DUYỆT	<input type="checkbox"/>	YOUR APPROVAL
THAM KHẢO	<input type="checkbox"/>	REFERENCE
THIẾT KẾ BVTC	<input checked="" type="checkbox"/>	CONSTRUCTION
HIỆU CHỈNH	<input type="checkbox"/>	REVISED
HOÀN CÔNG	<input type="checkbox"/>	AS-BUILT
DECO		
DAT HOANG DESIGN AND ENGINEERING JOINT STOCK CO., LTD		
Head office: 170D/4, Phan Đăng Lưu St, Đức Nhuận Ward, HCM City, VIETNAM Tel: (028) 3990 3809 FAX: (028) 3990 3809		
GIÁM ĐỐC (Director) 		
NGUYỄN TRUNG ĐÔNG CHỦ NHIỆM THIẾT KẾ 		
KS. LÊ MINH ĐẬU CHỦ TRÌ THIẾT KẾ XÂY DỰNG (Designed by) 		
KS. PHAN THANH TRUYỀN KIỂM TRA (Checked by) 		
KTS. ĐƯỜNG XUÂN HOÀNG TÊN CÔNG TRÌNH (Project Name) SỬA CHỮA NHÀ LÂM VIỆC TỔ QLHV ĐỘI QLĐ HỒN ĐẤT NĂM 2026		
ĐỊA ĐIỂM XD (Site): XÃ HÒN ĐẤT, TỈNH AN GIANG		
TÊN BẢN VẼ (Drawing Title) MẶT CẮT A - A CÁC CHI TIẾT		
NGÀY HOÀN THÀNH (Completion Date)	KÝ HIỆU BẢN VẼ (Drawing No.)	TỶ LỆ (Scale)
2026	A - 2.1 - 02	1/100

2.2 - NHÀ XE 2

Mô tả hiện trạng:

2.2 Nhà xe 2

> Mô tả hiện trạng:

+ Các lớp kết cấu của nhà xe bị hư hỏng, rỉ sét nặng.

CÔNG TY ĐIỆN LỰC AN GIANG
THẨM ĐỊNH
 Theo văn bản số: 362 /DT
 Ngày 13 tháng 4 năm 2026.
 Ký tên: Cao Hữu Thức

CÔNG TY ĐIỆN LỰC AN GIANG
PHÊ DUYỆT
 Theo Quyết định số: 762 /QĐ-PCAG
 Ngày 13 tháng 4 năm 2026.
 Ký tên: Cao Hữu Thức

(INVESTOR)

CÔNG TY ĐIỆN LỰC AN GIANG

HIỆU CHỈNH VÀ NGÀY HOÀN THÀNH
 (REVISION AND COMPLETION DATE)

A			
B			

MỤC ĐÍCH PHÁT HÀNH
 (ISSUED FOR)

THIẾT KẾ SƠ BỘ	<input type="checkbox"/>	PRELIMINARY
TRÌNH DUYỆT	<input type="checkbox"/>	YOUR APPROVAL
THAM KHẢO	<input type="checkbox"/>	REFERENCE
THIẾT KẾ BVTC	<input checked="" type="checkbox"/>	CONSTRUCTION
HIỆU CHỈNH	<input type="checkbox"/>	REVISED
HOÀN CÔNG	<input type="checkbox"/>	AS-BUILT



DAT HOANG DESIGN AND ENGINEERING JOINT STOCK CO.,LTD

Head office:
 170D/4, Phan Đăng Lưu St., Dươ Nhuân Ward,
 HCM City, VIET NAM
 Tel : (028) 3990 3809
 FAX : (028) 3890 3809

GIÁM ĐỐC (Director)
 NGUYỄN TRUNG DŨNG - TP. HỒ CHÍ MINH

CHỦ NHIỆM THIẾT KẾ
 KS. LÊ MINH DẬU

CHỦ TRÌ THIẾT KẾ XÂY DỰNG
 (Designed by)
 KS. PHAN THANH TRUYỀN

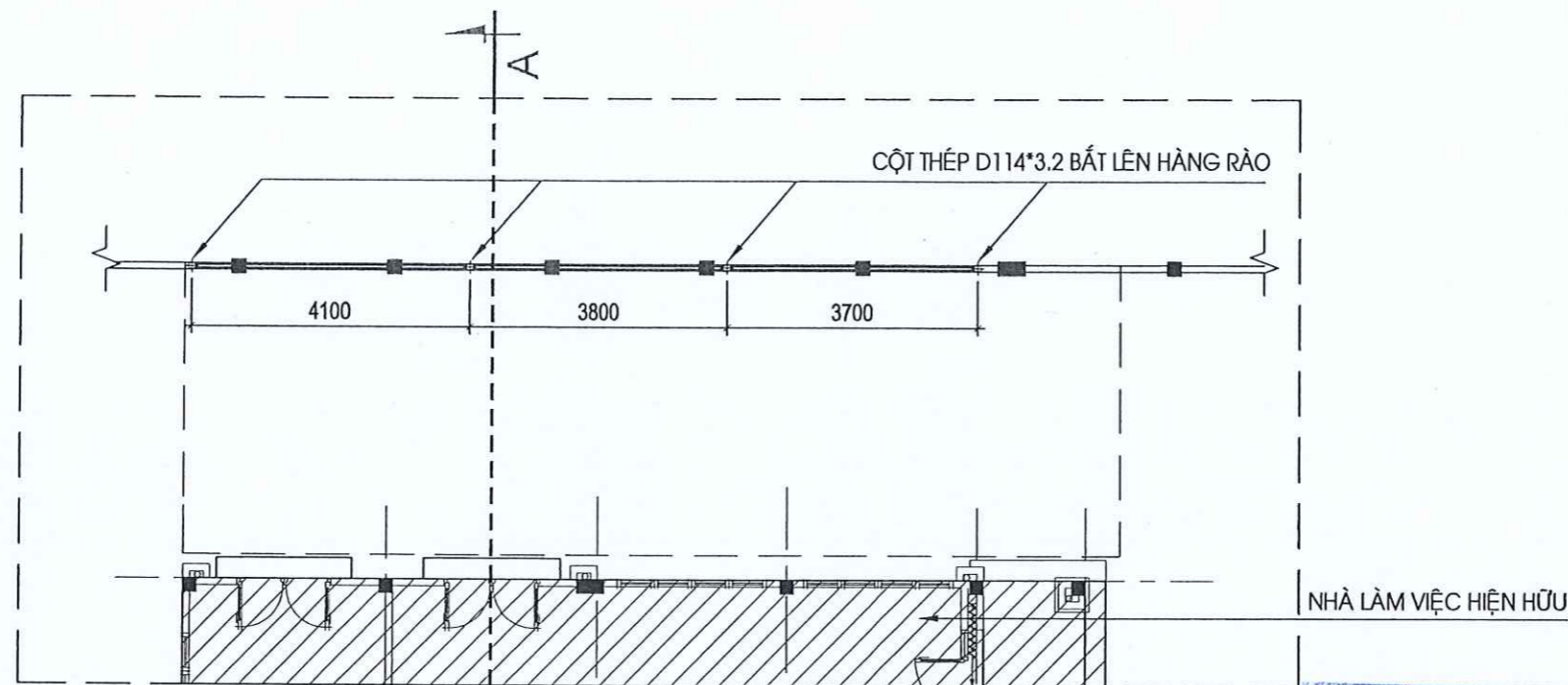
KIỂM TRA (Checked by)
 KTS. ĐƯƠNG XUÂN HOÀNG

TÊN CÔNG TRÌNH (Project Name)
 SỬA CHỮA NHÀ LÀM VIỆC TỒ QL VH
 ĐỘI QLĐ HỒN ĐẤT NĂM 2026

ĐỊA ĐIỂM XD (Site):
 XÃ HÒN ĐẤT, TỈNH AN GIANG

TÊN BẢN VẼ (Drawing Title)
MÔ TẢ HIỆN TRẠNG

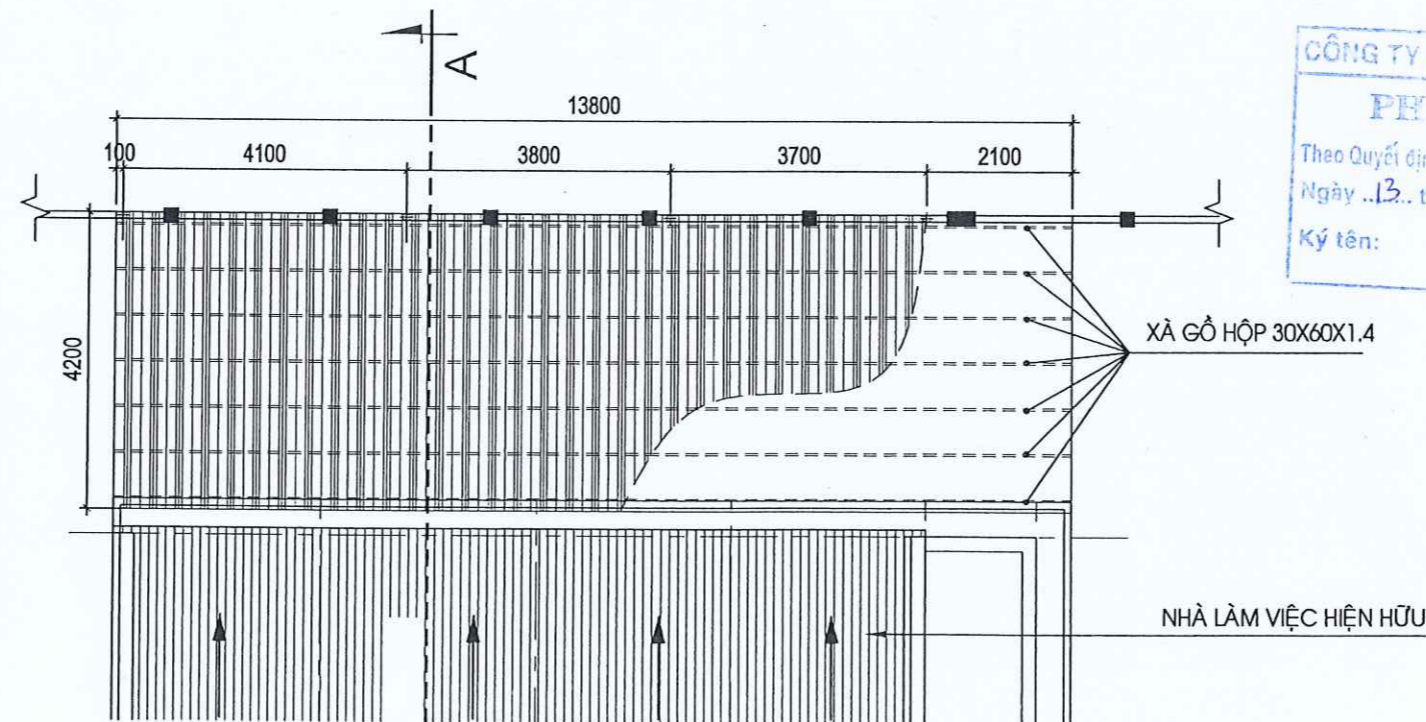
NGÀY HOÀN THÀNH (Completion Date)	KÝ HIỆU BẢN VẼ (Drawing No.)	TỶ LỆ (Scale)
2026	A - 02.2	



MẶT BẰNG TRỆT

TL: 1/100

CÔNG TY ĐIỆN LỰC AN GIANG
THẨM ĐỊNH
 Theo văn bản số: 367/DT
 Ngày 13 tháng 4 năm 2026
 Ký tên: Cao Hữu Thức



MẶT BẰNG MÁI

TL: 1/100

CÔNG TY ĐIỆN LỰC AN GIANG
PHÊ DUYỆT
 Theo Quyết định số: 768/QĐ-PCAG
 Ngày 13 tháng 4 năm 2026
 Ký tên: Cao Hữu Thức

(INVESTOR)

CÔNG TY ĐIỆN LỰC AN GIANG

HIỆU CHỈNH VÀ NGÀY HOÀN THÀNH
 (REVISION AND COMPLETION DATE)

A		
B		

MỤC ĐÍCH PHÁT HÀNH
 (ISSUED FOR)

THIẾT KẾ SƠ BỘ	<input type="checkbox"/>	PRELIMINARY
TRÌNH DUYỆT	<input type="checkbox"/>	YOUR APPROVAL
THAM KHẢO	<input type="checkbox"/>	REFERENCE
THIẾT KẾ BVTC	<input checked="" type="checkbox"/>	CONSTRUCTION
HIỆU CHỈNH	<input type="checkbox"/>	REVISED
HOÀN CÔNG	<input type="checkbox"/>	AS-BUILT



DAT HOANG DESIGN AND ENGINEERING JOINT STOCK CO., LTD

Head office:

170D/4, Phan Dang Luu St., Duc Nhuon Ward,

HCM City, VIET-NAM

Tel: (028) 3990 3809

FAX: (028) 3990 3809

GIÁM ĐỐC (Director) **PHÂN**
 THIẾT KẾ VÀ XÂY DỰNG
DAT HOANG
 NGUYỄN TRUNG DŨNG
 CHỦ NHIỆM THIẾT KẾ

KS. LÊ MINH DẠU

CHỦ TRÌ THIẾT KẾ XÂY DỰNG
 (Designed by)

KS. PHAN THANH TRUYỀN

KIỂM TRA (Checked by)

KTS. ĐƯƠNG XUÂN HOÀNG

TÊN CÔNG TRÌNH (Project Name)

SỬA CHỮA NHÀ LÀM VIỆC TÓ QL VH
 ĐỘI QLĐ HỒN ĐẤT NĂM 2026

Địa ĐIỂM XD (Site):

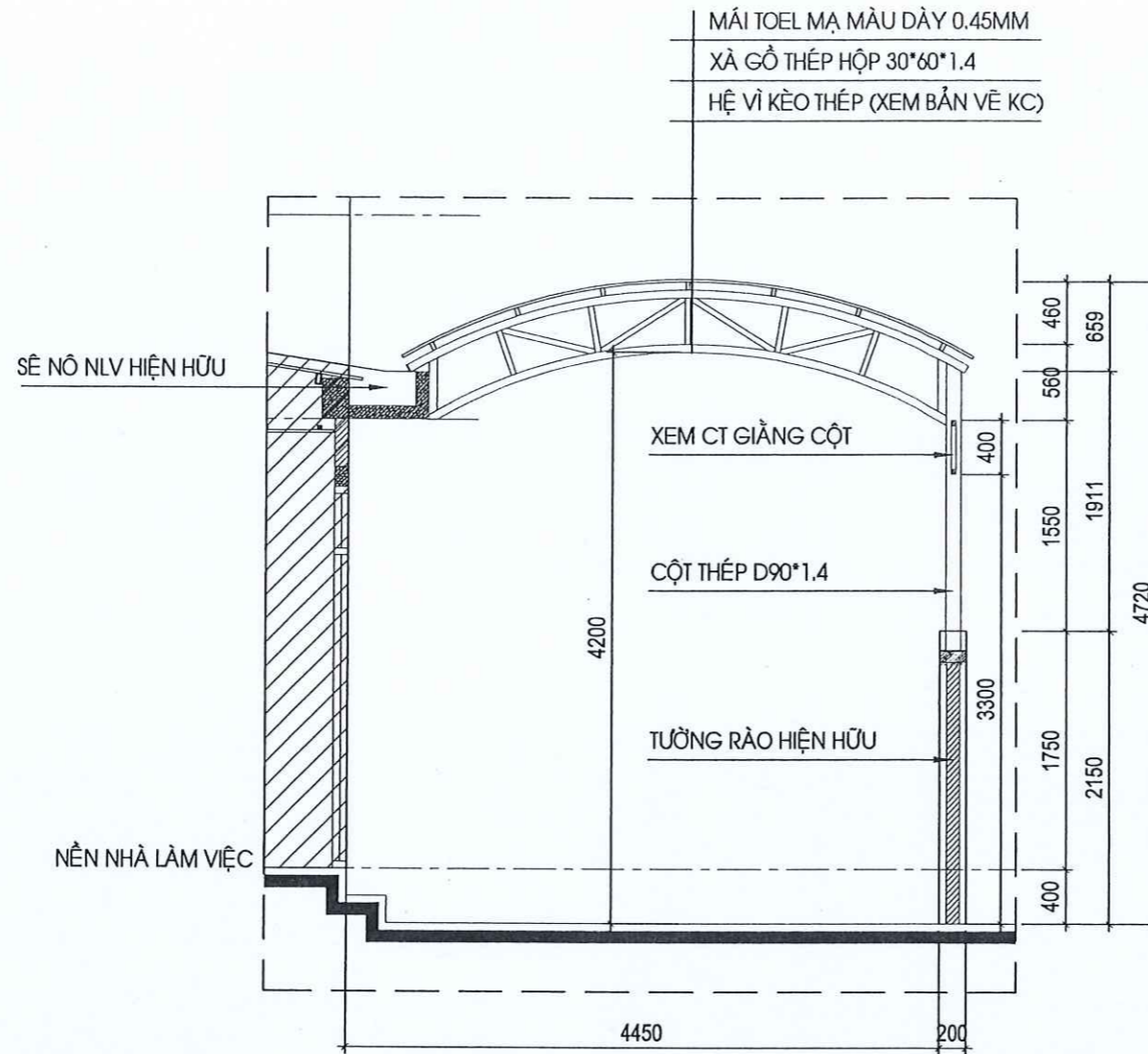
XÃ HỒN ĐẤT, TỈNH AN GIANG

TÊN BẢN VẼ (Drawing Title)

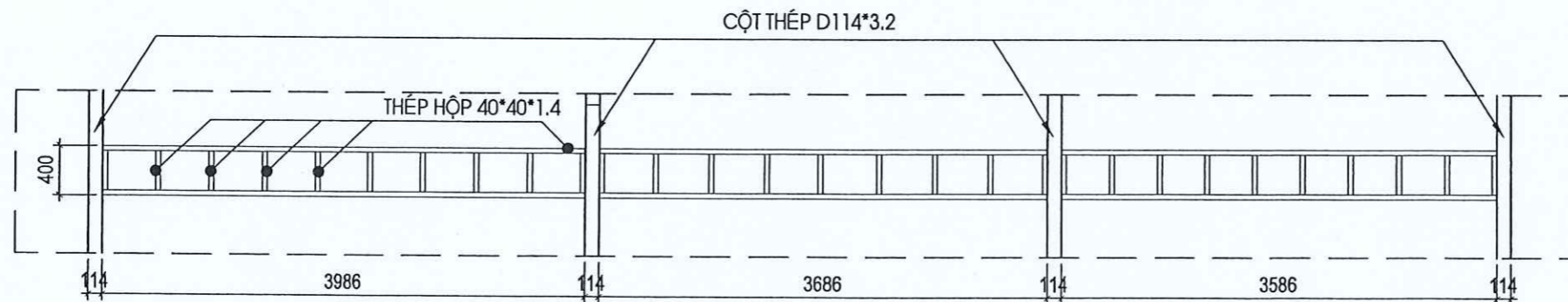
MẶT BẰNG NHÀ XE 2

MẶT BẰNG MÁI

NGÀY HOÀN THÀNH (Completion Date)	KÝ HIỆU BẢN VẼ (Drawing No.)	TỶ LỆ (Scale)
2026	A - 2.2 - 01	1/100



MẶT CẮT A - A
TL: 1/100



CHI TIẾT GIẪNG CỘT
TL: 1/100

CÔNG TY ĐIỆN LỰC AN GIANG
THẨM ĐỊNH
Theo văn bản số: 363 /BT
Ngày 13 tháng 4 năm 2016
Ký tên: Cao Hữu Thức

CÔNG TY ĐIỆN LỰC AN GIANG
PHÊ DUYỆT
Theo Quyết định số: 768 /QĐ-PCAG
Ngày 15 tháng 4 năm 2016
Ký tên: Cao Hữu Thức

(INVESTOR)

CÔNG TY ĐIỆN LỰC AN GIANG

HIỆU CHỈNH VÀ NGÀY HOÀN THÀNH
(REVISION AND COMPLETION DATE)

A		
B		

MỤC ĐÍCH PHÁT HÀNH
(ISSUED FOR)

THIẾT KẾ SƠ BỘ	<input type="checkbox"/>	PRELIMINARY
TRÌNH DUYỆT	<input type="checkbox"/>	YOUR APPROVAL
THAM KHẢO	<input type="checkbox"/>	REFERENCE
THIẾT KẾ BVTC	<input checked="" type="checkbox"/>	CONSTRUCTION
HIỆU CHỈNH	<input type="checkbox"/>	REVISED
HOÀN CÔNG	<input type="checkbox"/>	AS-BUILT

DECO

DAT HOANG DESIGN AND ENGINEERING JOINT STOCK CO.,LTD

Head office:

170D/4, Phan Đăng Lưu St, Thủ Đức Ward,

HCM City, VIET NAM

Tel : (028) 3990 3809

FAX : (028) 3990 3809

THIẾT KẾ VÀ XÂY DỰNG

DAT HOANG

ĐƯỜNG NHỰA - TP. HỒ

GIÁM ĐỐC (Director)

NGUYỄN TRUNG ĐÌNH - TP. HỒ

CHỦ NHIỆM THIẾT KẾ

KS. LÊ MINH DẬU

CHỦ TRÌ THIẾT KẾ XÂY DỰNG
(Designed by)

KS. PHAN THANH TRUYỀN

KIỂM TRA (Checked by)

KTS. ĐƯƠNG XUÂN HOÀNG

TÊN CÔNG TRÌNH (Project Name)

SỬA CHỮA NHÀ LÂM VIỆC TÒ QLHV
ĐỘI QLĐ HỒN ĐẤT NĂM 2026

ĐỊA ĐIỂM XD (Site):

XÃ HỒN ĐẤT, TỈNH AN GIANG

TÊN BẢN VẼ (Drawing Title)

MẶT CẮT A - A
CHI TIẾT GIẪNG CỘT

NGÀY HOÀN THÀNH (Completion Date)	KÝ HIỆU BẢN VẼ (Drawing No.)	TỶ LỆ (Scale)
2026	A - 2.2 - 02	1/100

3 - CÔNG - HÀNG RÀO

Mô tả hiện trạng:

3. Công - hàng rào:

> Mô tả hiện trạng:

- Công sắt:

+ Công sắt bị rỉ sét một số chỗ, lớp sơn dầu bị bong tróc, bạc màu

- Hàng rào loại 1:

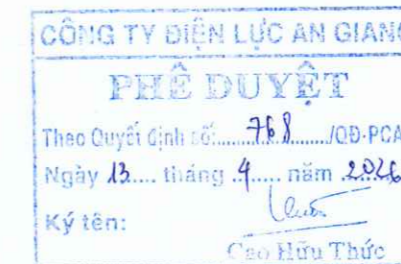
+ Khung sắt phía trên bị rỉ sét, lớp sơn dầu bị bong tróc, bạc màu

+ Lớp sơn của tường rào, trụ rào, trụ cổng bị bạc màu, bong tróc lớp mastic

- Hàng rào loại 2:

+ Lớp chống sắt phía trên bị rỉ sét, bong tróc bạc màu lớp sơn

+ Lớp sơn, mastic ở mặt trong + mặt trên bị rêu mốc bong tróc, bạc màu



(INVESTOR)

CÔNG TY ĐIỆN LỰC AN GIANG

HIỆU CHỈNH VÀ NGÀY HOÀN THÀNH
(REVISION AND COMPLETION DATE)

A			
B			

MỤC ĐÍCH PHÁT HÀNH
(ISSUED FOR)

THIẾT KẾ SƠ BỘ	<input type="checkbox"/>	PRELIMINARY
TRÌNH DUYỆT	<input type="checkbox"/>	YOUR APPROVAL
THAM KHẢO	<input type="checkbox"/>	REFERENCE
THIẾT KẾ BVTC	<input checked="" type="checkbox"/>	CONSTRUCTION
HIỆU CHỈNH	<input type="checkbox"/>	REVISED
HOÀN CÔNG	<input type="checkbox"/>	AS-BUILT



DAT HOANG DESIGN AND ENGINEERING JOINT STOCK CO.,LTD

Head office:

170D/4, Phan Dang Luu St, Duc Nhuon Ward,
HCM City, VIET NAM
Tel: (028) 3990 3809
FAX: (028) 3990 3809

GIÁM ĐỐC (Director) VÀ XÂY DỰNG
ĐẠT HOÀNG

NGUYỄN TRUNG DUNG
CHỦ NHIỆM THIẾT KẾ

KS. LÊ MINH DẬU

CHỦ TRÌ THIẾT KẾ XÂY DỰNG
(Designed by)

KS. PHAN THANH TRUYỀN

KIỂM TRA (Checked by)

KTS. ĐƯƠNG XUÂN HOÀNG

TÊN CÔNG TRÌNH (Project Name)

SỬA CHỮA NHÀ LÂM VIỆC TỎ QL.VH
ĐỘI QLĐ HỒN ĐẤT NĂM 2026

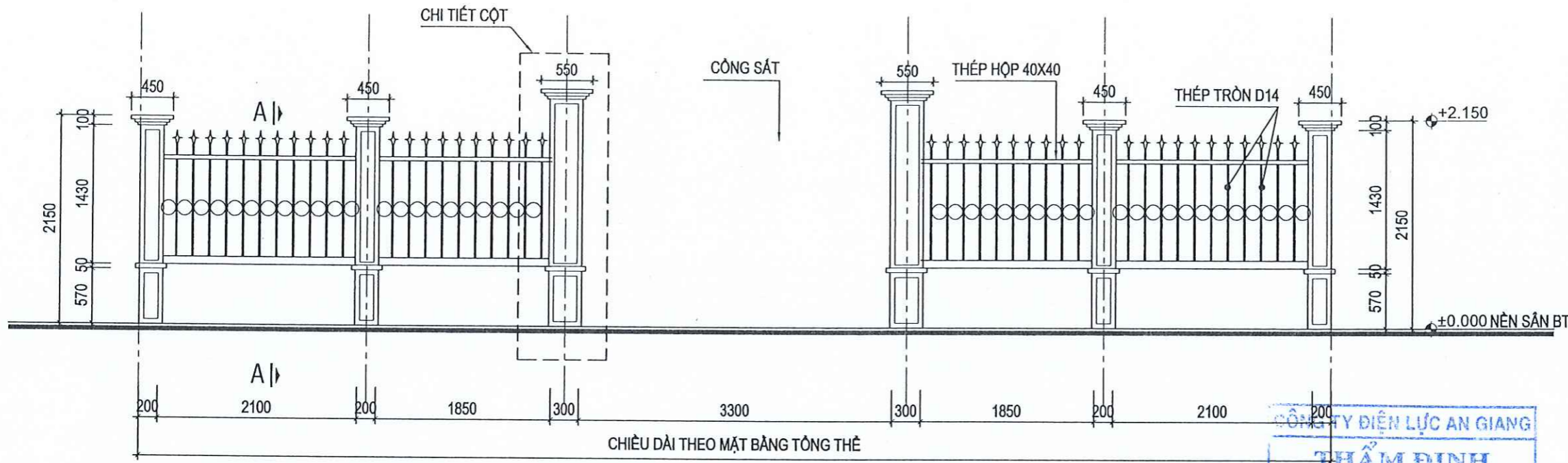
ĐỊA ĐIỂM XD (Site):

XÃ HỒN ĐẤT, TỈNH AN GIANG

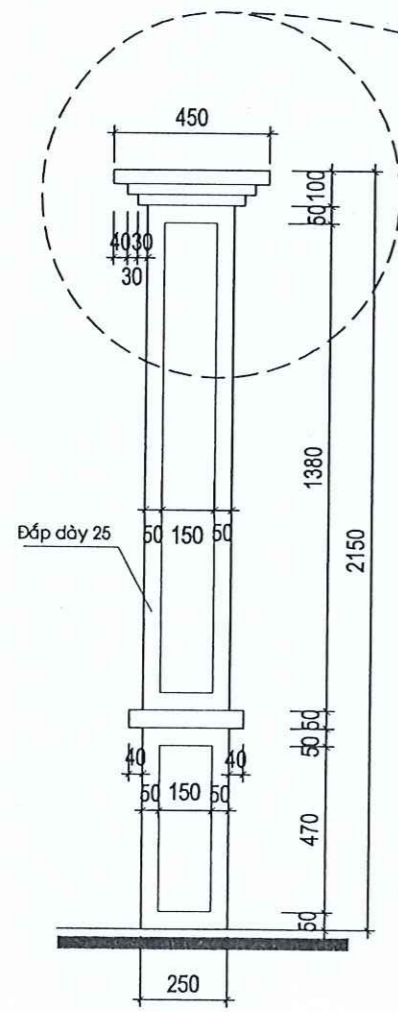
TÊN BẢN VẼ (Drawing Title)

MÔ TẢ HIỆN TRẠNG

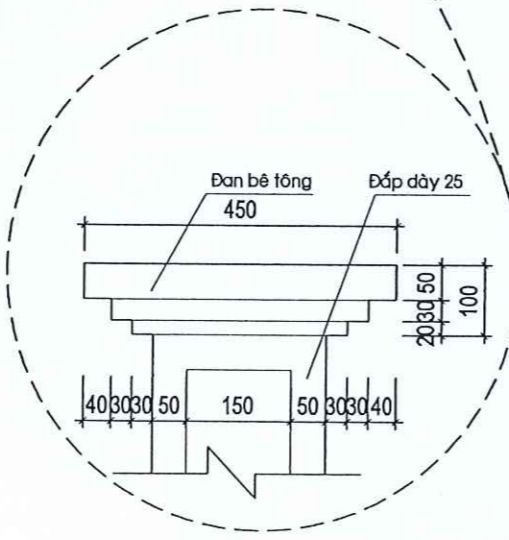
NGÀY HOÀN THÀNH (Completion Date)	KÝ HIỆU BẢN VẼ (Drawing No.)	TỶ LỆ (Scale)
2026	A - 03	1/100



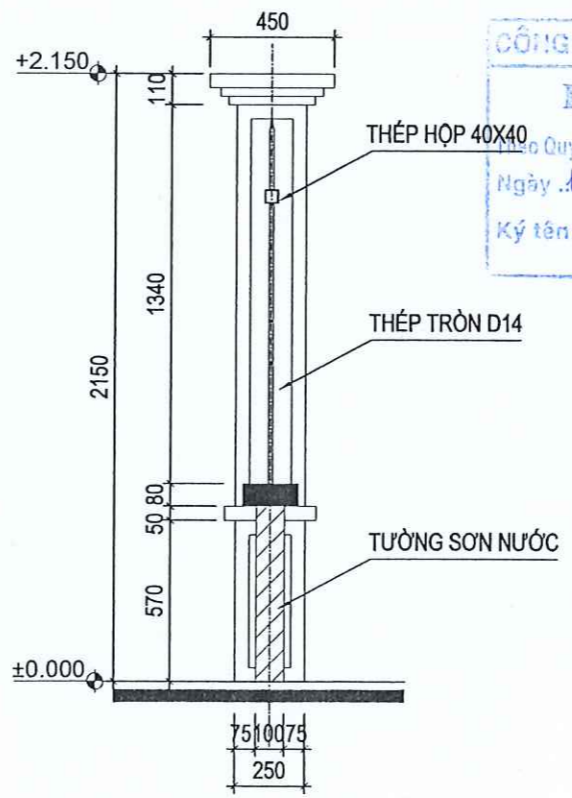
MỘ TRÍCH ĐOẠN CỒNG - HR LOẠI 1
TL:1/100



CHI TIẾT CỘT



CHI TIẾT ĐẦU CỘT

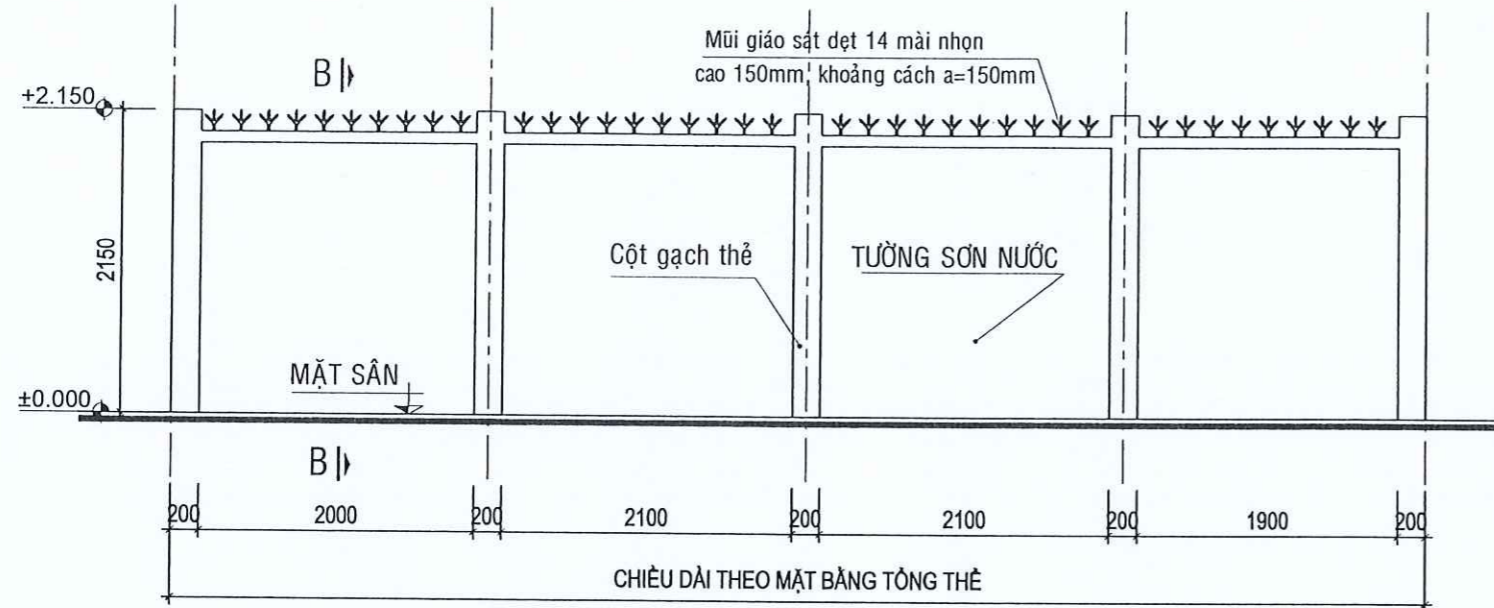


MẶT CẮT A - A

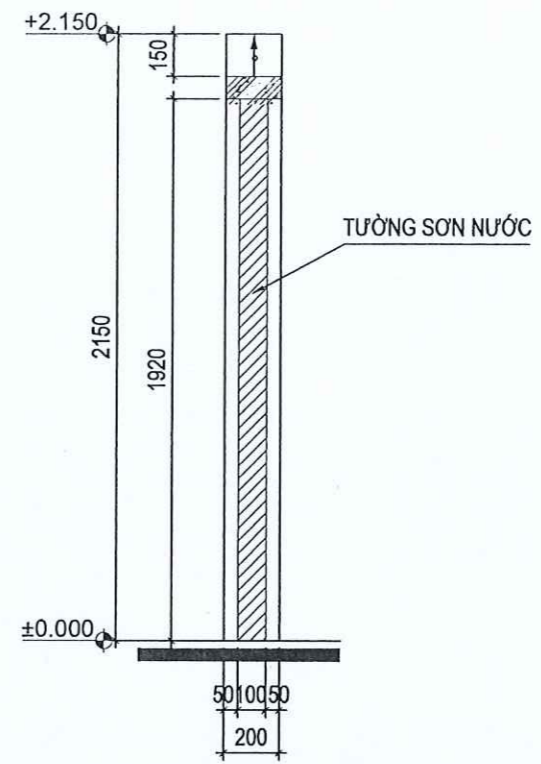
CÔNG TY ĐIỆN LỰC AN GIANG
THẨM ĐỊNH
Theo văn bản số: 263 /ĐT
Ngày 13 tháng 4 năm 2026
Ký tên: Cao Hữu Thức

CÔNG TY ĐIỆN LỰC AN GIANG
PHÊ DUYỆT
Quyết định số: 76 /QĐ-PCAG
Ngày 13 tháng 4 năm 2026
Ký tên: Cao Hữu Thức

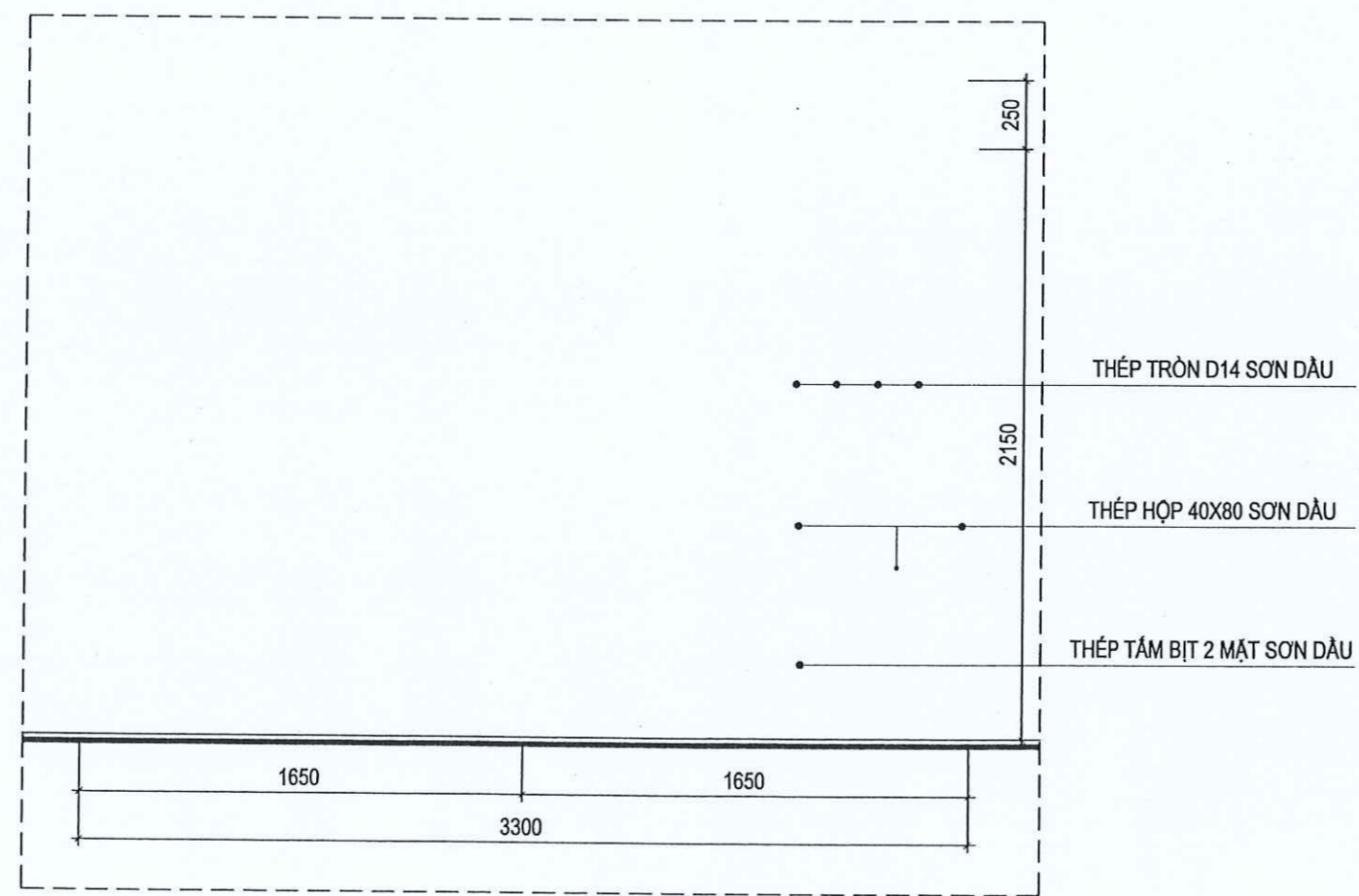
(INVESTOR)		
CÔNG TY ĐIỆN LỰC AN GIANG		
HIỆU CHỈNH VÀ NGÀY HOÀN THÀNH (REVISION AND COMPLETION DATE)		
A		
B		
MỤC ĐÍCH PHÁT HÀNH (ISSUED FOR)		
THIẾT KẾ SƠ BỘ	<input type="checkbox"/>	PRELIMINARY
TRÌNH DUYỆT	<input type="checkbox"/>	YOUR APPROVAL
THAM KHẢO	<input type="checkbox"/>	REFERENCE
THIẾT KẾ BVTC	<input checked="" type="checkbox"/>	CONSTRUCTION
HIỆU CHỈNH	<input type="checkbox"/>	REVISED
HOÀN CÔNG	<input type="checkbox"/>	AS-BUILT
DECO		
DAT HOANG DESIGN AND ENGINEERING JOINT STOCK CO.,LTD		
Head office: 170D/4, Phan Đăng Lưu St, Đức Nhuận Ward, HCM City, VIET NAM Tel: (028) 3990 8809 FAX: (028) 3990 3809		
GIÁM ĐỐC (Director)	THIẾT KẾ VÀ XÂY DỰNG DAT HOANG	
NGUYỄN TRUNG ĐÌNH	TP. HỒ CHÍ MINH	
CHỦ NHIỆM THIẾT KẾ		
KS. LÊ MINH DẬU		
CHỦ TRÌ THIẾT KẾ XÂY DỰNG (Designed by)		
KS. PHAN THANH TRUYỀN		
KIỂM TRA (Checked by)		
KTS. ĐƯƠNG XUÂN HOÀNG		
TÊN CÔNG TRÌNH (Project Name)		
SỬA CHỮA NHÀ LÀM VIỆC TÓ QL VH ĐỘI QL Đ HỒN ĐẤT NĂM 2026		
ĐỊA ĐIỂM XD (Site): XÃ HỒN ĐẤT, TỈNH AN GIANG		
TÊN BẢN VẼ (Drawing Title)		
CHI TIẾT CỒNG CHI TIẾT HÀNG RÀO LOẠI 1		
NGÀY HOÀN THÀNH (Completion Date)	KÝ HIỆU BẢN VẼ (Drawing No.)	TỶ LỆ (Scale)
2026	A - 03 - 01	1/100



CHI TIẾT HÀNG RÀO LOẠI 2
TL:1/100



MẶT CẮT B - B



CHI TIẾT CÔNG SẮT
TL:1/100

CÔNG TY ĐIỆN LỰC AN GIANG
THẨM ĐỊNH
Theo văn bản số: 363 /ĐT
Ngày 13 tháng 4 năm 2026.
Ký tên: Cao Hữu Thức

CÔNG TY ĐIỆN LỰC AN GIANG
PHÊ DUYỆT
Theo Quyết định số: 768 /QĐ-PCAG
Ngày 12 tháng 4 năm 2026.
Ký tên: Cao Hữu Thức

(INVESTOR)		
CÔNG TY ĐIỆN LỰC AN GIANG		
HIỆU CHỈNH VÀ NGÀY HOÀN THÀNH (REVISION AND COMPLETION DATE)		
A		
B		
MỤC ĐÍCH PHÁT HÀNH (ISSUED FOR)		
THIẾT KẾ SƠ BỘ	<input type="checkbox"/>	PRELIMINARY
TRÌNH DUYỆT	<input type="checkbox"/>	YOUR APPROVAL
THAM KHẢO	<input type="checkbox"/>	REFERENCE
THIẾT KẾ BVTC	<input checked="" type="checkbox"/>	CONSTRUCTION
HIỆU CHỈNH	<input type="checkbox"/>	REVISED
HOÀN CÔNG	<input type="checkbox"/>	AS-BUILT
DECO		
DAT HOANG DESIGN AND ENGINEERING JOINT STOCK CO.,LTD		
Head office: 170D/4, Phan Dang Luu St, Duc Nghan Ward, HCM City, VIET NAM Tel: (028) 3990 3809 FAX: (028) 3990 3809		
CÔNG TY ĐIỆN LỰC AN GIANG CÓ PHÂN		
GIÁM ĐỐC (Director)	DAT HOANG	
NGUYỄN TRUNG DŨNG		
CHỦ NHIỆM THIẾT KẾ		
KS. LÊ MINH DẬU		
CHỦ TRÌ THIẾT KẾ XÂY DỰNG (Designed by)		
KS. PHAN THANH TRUYỀN		
KIỂM TRA (Checked by)		
KTS. ĐƯƠNG XUÂN HOÀNG		
TÊN CÔNG TRÌNH (Project Name)		
SỬA CHỮA NHÀ LÀM VIỆC TỜ QLXH ĐỘI QLĐ HỒN ĐẤT NĂM 2026		
ĐỊA ĐIỂM XD (Site): XÃ HỒN ĐẤT, TỈNH AN GIANG		
TÊN BẢN VẼ (Drawing Title)		
CHI TIẾT HÀNG RÀO LOẠI 2		
NGÀY HOÀN THÀNH (Completion Date)	KÝ HIỆU BẢN VẼ (Drawing No.)	TỶ LỆ (Scale)
2026	A - 03 - 02	1/100

4 - NHÀ XE CHUYÊN DỤNG

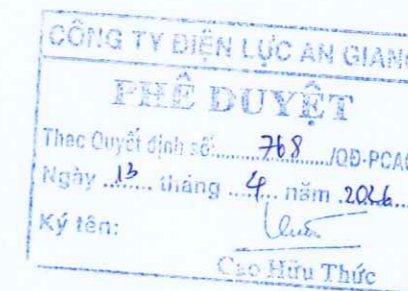
Mô tả hiện trạng:

4. Nhà xe chuyên dụng:

> Mô tả hiện trạng:

- KHO 1:

- + Cửa nhôm lâu ngày đã bị xuống cấp, cửa kính nứt vỡ
- + Tường trục 2 và trục B (2-3) lâu ngày đã xuống cấp hư hỏng
- + Hệ thống điện trong phòng lâu ngày đã xuống cấp
- + Nền gạch lâu ngày đã bị nứt vỡ nhiều
- + Trần lâu ngày đã bị thấm dột xuống cấp



(INVESTOR)

CÔNG TY ĐIỆN LỰC AN GIANG

HIỆU CHỈNH VÀ NGÀY HOÀN THÀNH
(REVISION AND COMPLETION DATE)

A		
B		

MỤC ĐÍCH PHÁT HÀNH
(ISSUED FOR)

THIẾT KẾ SƠ BỘ	<input type="checkbox"/>	PRELIMINARY
TRÌNH DUYỆT	<input type="checkbox"/>	YOUR APPROVAL
THAM KHẢO	<input type="checkbox"/>	REFERENCE
THIẾT KẾ BVTC	<input checked="" type="checkbox"/>	CONSTRUCTION
HIỆU CHỈNH	<input type="checkbox"/>	REVISED
HOÀN CÔNG	<input type="checkbox"/>	AS-BUILT



DAT HOANG DESIGN AND ENGINEERING JOINT STOCK CO.,LTD

Head office:

170D/4, Phan Dang Luu St., Duc Nhuon Ward,
HCM City, VIET NAM
Tel: (028) 3990 3809
FAX: (028) 3990 3809

GIÁM ĐỐC (Director)

NGUYỄN TRUNG DŨNG

CHỦ NHIỆM THIẾT KẾ

KS. LÊ MINH DẬU

CHỦ TRÌ THIẾT KẾ XÂY DỰNG
(Designed by)

KS. PHAN THANH TRUYỀN

KIỂM TRA (Checked by)

KTS. ĐƯƠNG XUÂN HOÀNG

TÊN CÔNG TRÌNH (Project Name)

SỬA CHỮA NHÀ LÀM VIỆC TÓ QL VH
ĐỘI QL Đ HỒN ĐẤT NĂM 2026

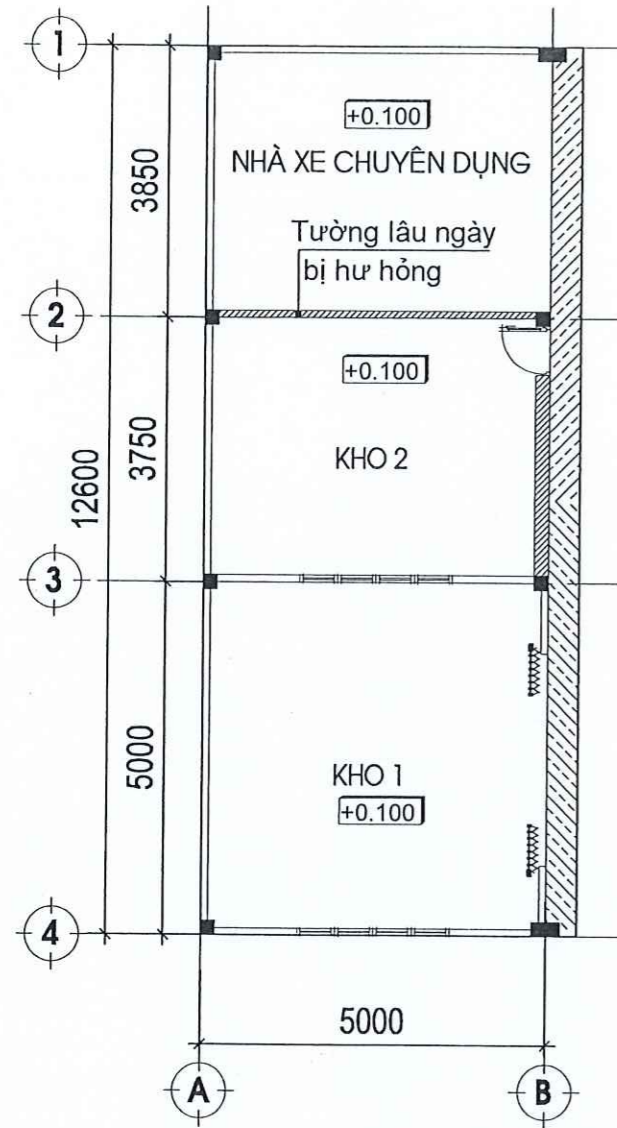
ĐỊA ĐIỂM XD (Site):

XÃ HỒN ĐẤT, TỈNH AN GIANG

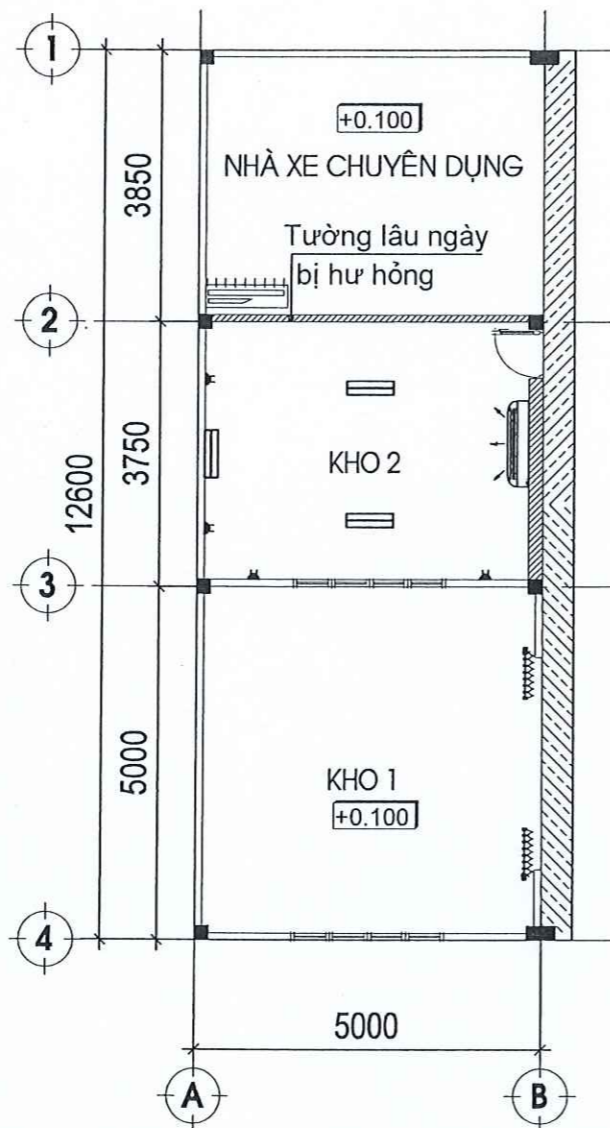
TÊN BẢN VẼ (Drawing Title)

MÔ TẢ HIỆN TRẠNG

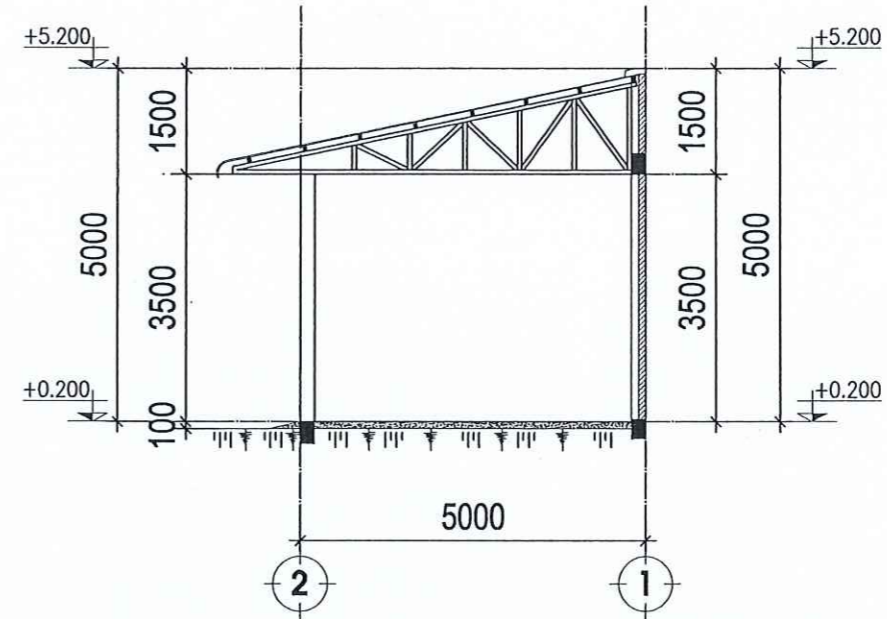
NGÀY HOÀN THÀNH (Completion Date)	KÝ HIỆU BẢN VẼ (Drawing No.)	TỶ LỆ (Scale)
2026	A - 04	1/100



MẶT BẰNG HIỆN TRẠNG



MẶT BẰNG THIẾT BỊ ĐIỆN HIỆN TRẠNG



MẶT CẮT A-A_TL:1/100

CÔNG TY ĐIỆN LỰC AN GIANG
THẨM ĐỊNH
 Theo văn bản số: 363 /DT
 Ngày 13 tháng 4 năm 2026
 Ký tên: Cao Hữu Thức

CÔNG TY ĐIỆN LỰC AN GIANG
PHÊ DUYỆT
 Theo Quyết định số: 767 /QB-PCAG
 Ngày 13 tháng 4 năm 2026
 Ký tên: Cao Hữu Thức

(INVESTOR)

CÔNG TY ĐIỆN LỰC AN GIANG

HIỆU CHỈNH VÀ NGÀY HOÀN THÀNH
 (REVISION AND COMPLETION DATE)

A		
B		

MỤC ĐÍCH PHÁT HÀNH
 (ISSUED FOR)

THIẾT KẾ SƠ BỘ	<input type="checkbox"/>	PRELIMINARY
TRÌNH DUYỆT	<input type="checkbox"/>	YOUR APPROVAL
THAM KHẢO	<input type="checkbox"/>	REFERENCE
THIẾT KẾ BVTC	<input checked="" type="checkbox"/>	CONSTRUCTION
HIỆU CHỈNH	<input type="checkbox"/>	REVISED
HOÀN CÔNG	<input type="checkbox"/>	AS-BUILT



DAT HOANG DESIGN AND ENGINEERING JOINT STOCK CO., LTD

Head office:
 170D/4, Phan Đăng Lưu St, Đức Nhuận Ward,
 HCM City, VIET NAM.
 Tel: (028) 3890 3809
 FAX: (028) 3890 3809

GIÁM ĐỐC (Director)
ĐẠI HOÀNG
 NGUYỄN TRUNG ĐÌNH

CHỦ NHIỆM THIẾT KẾ
 KS. LÊ MINH DẠU

CHỦ TRÌ THIẾT KẾ XÂY DỰNG
 (Designed by)
 KS. PHAN THANH TRUYỀN

KIỂM TRA (Checked by)
 KTS. ĐƯƠNG XUÂN HOÀNG

TÊN CÔNG TRÌNH (Project Name)
 SỬA CHỮA NHÀ LÂM VIỆC TÒ QLHV
 ĐỘI QLĐ HỒN ĐẤT NĂM 2026

ĐỊA ĐIỂM XD (Site):
 XÃ HỒN ĐẤT, TỈNH AN GIANG

TÊN BẢN VẼ (Drawing Title)
**NHÀ XE CHUYÊN DỤNG
 HIỆN TRẠNG**

NGÀY HOÀN THÀNH (Completion Date)	KÝ HIỆU BẢN VẼ (Drawing No.)	TỶ LỆ (Scale)
2026	A - 04 - 01	1/100

B. SỬA CHỮA

CÔNG TY ĐIỆN LỰC AN GIANG
THẨM ĐỊNH
Theo văn bản số: 363 /ĐT
Ngày 12... tháng 4... năm 2024...
Ký tên: Cao Hữu Thức
Cao Hữu Thức

CÔNG TY ĐIỆN LỰC AN GIANG
PHÊ DUYỆT
Theo Quyết định số: 768 /QĐ-PCAG
Ngày 13... tháng 4... năm 2024...
Ký tên: Cao Hữu Thức
Cao Hữu Thức

NLV - ĐỘI QUẢN LÝ ĐIỆN HÒN ĐẤT

Nội dung sửa chữa:

1. Nhà làm việc tổ QL VH:

> Nội dung sửa chữa:

- Tường, trần ngoài nhà (Tường, trần trong nhà không sửa chữa):

- + Đục lớp vữa tường bị thấm mục (1 phần trục A, C và toàn bộ trục 6), sau đó trát lại vữa XM M75, dày TB 15mm (khối lượng xem chi tiết bản vẽ)
- + Các vị trí còn lại tiến hành cạo bỏ toàn bộ lớp sơn, mastic (bao gồm mái đón sảnh, đáy sê nô). Sau đó bả mastic lại
- + Sơn toàn bộ tường, trần ngoài nhà bằng 3 lớp (1 lớp lót + 2 lớp phủ hoàn thiện).

- Vệ sinh:

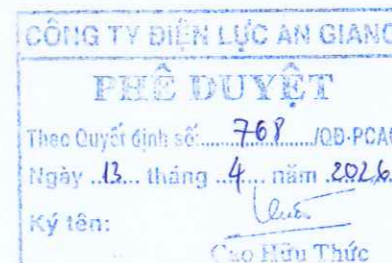
- + Tháo bỏ toàn bộ thiết bị vệ sinh hiện hữu xuống cấp, hư hỏng sau đó thay thế lại toàn bộ (xem bảng thống kê chi tiết)

- Sê nô, mái đón sảnh:

- + Đục bỏ toàn bộ lớp vữa ở mặt đáy và các mặt thành sê nô, mái đón lên 200mm
- + Dùng chổi sắt làm sạch loại bỏ bụi bẩn bề mặt BTCT.
- + Quét hỗn hợp chống thấm 03 lớp (theo định mức nhà sản xuất).
- + Sau đó tiến hành cán vữa tạo dốc M75 dày trung bình 30mm về vị trí phễu thu nước.

- Bảng tên:

- + Tháo dỡ bộ chữ gắn tường hiện hữu (mặt tiền) - CCLD bảng tên thay thế (xem bản vẽ chi tiết)



(INVESTOR)

CÔNG TY ĐIỆN LỰC AN GIANG

HIỆU CHỈNH VÀ NGÀY HOÀN THÀNH
(REVISION AND COMPLETION DATE)

A			
B			

MỤC ĐÍCH PHÁT HÀNH
(ISSUED FOR)

THIẾT KẾ SƠ BỘ	<input type="checkbox"/>	PRELIMINARY
TRÌNH DUYỆT	<input type="checkbox"/>	YOUR APPROVAL
THAM KHẢO	<input type="checkbox"/>	REFERENCE
THIẾT KẾ BVTC	<input checked="" type="checkbox"/>	CONSTRUCTION
HIỆU CHỈNH	<input type="checkbox"/>	REVISED
HOÀN CÔNG	<input type="checkbox"/>	AS-BUILT



DAT HOANG DESIGN AND ENGINEERING JOINT STOCK CO., LTD

Head office:

170D/4, Phan Đăng Lưu St., Dug Nhon Ward,
HCM City, VIET NAM
Tel : (028) 3990 3809
FAX : (028) 3990 3809

GIÁM ĐỐC (Director)

NGUYỄN TRUNG ĐÔNG - TP. HỒ CHÍ MINH

CHỦ NHIỆM THIẾT KẾ

KS. LÊ MINH DẠU

CHỦ TRÌ THIẾT KẾ XÂY DỰNG
(Designed by)

KS. PHAN THANH TRUYỀN

KIỂM TRA (Checked by)

KTS. ĐƯỜNG XUÂN HOÀNG

TÊN CÔNG TRÌNH (Project Name)

SỬA CHỮA NHÀ LÀM VIỆC TỔ QL VH
ĐỘI QLĐ HÒN ĐẤT NĂM 2026

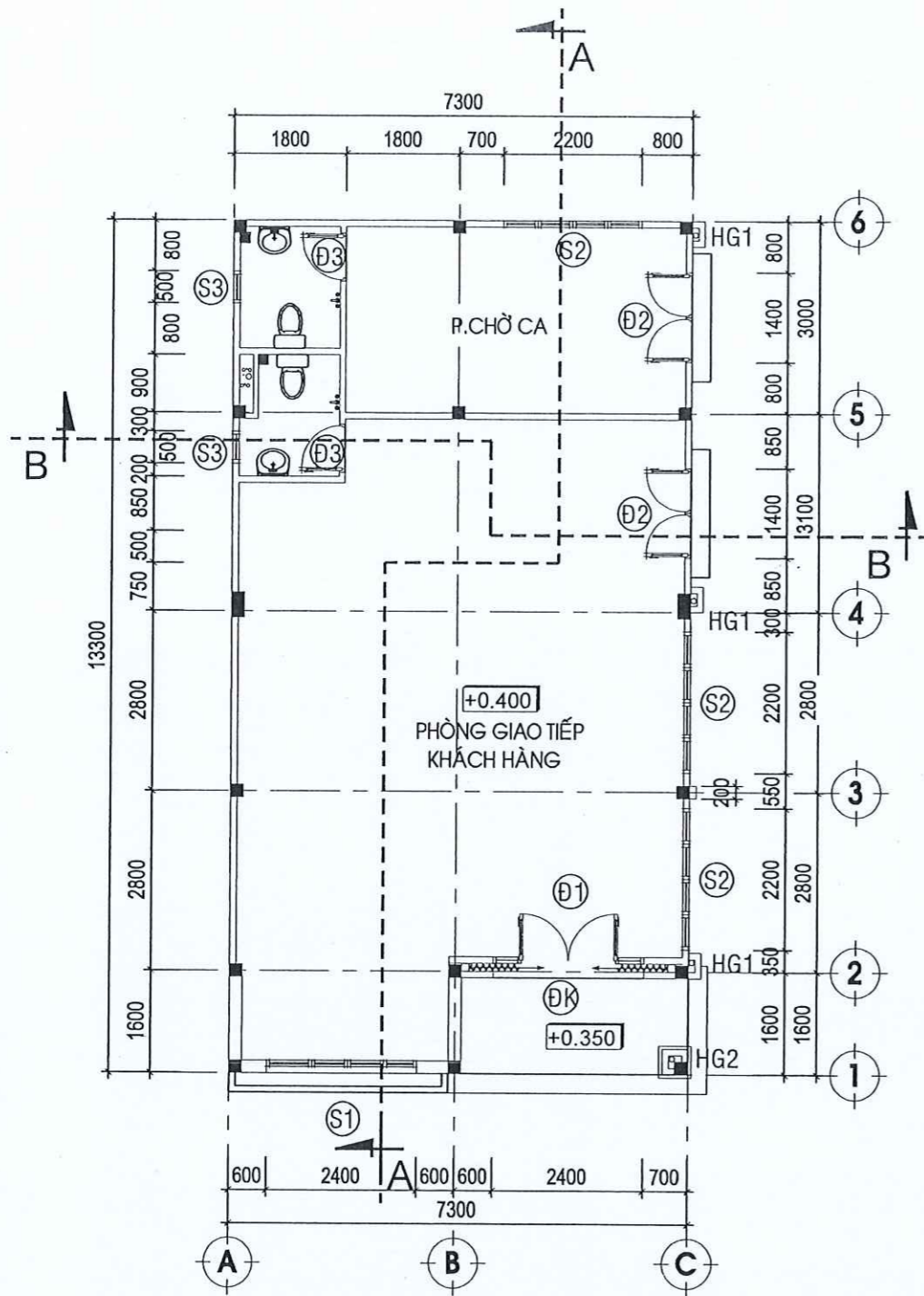
ĐỊA ĐIỂM XD (Site):

XÃ HÒN ĐẤT, TỈNH AN GIANG

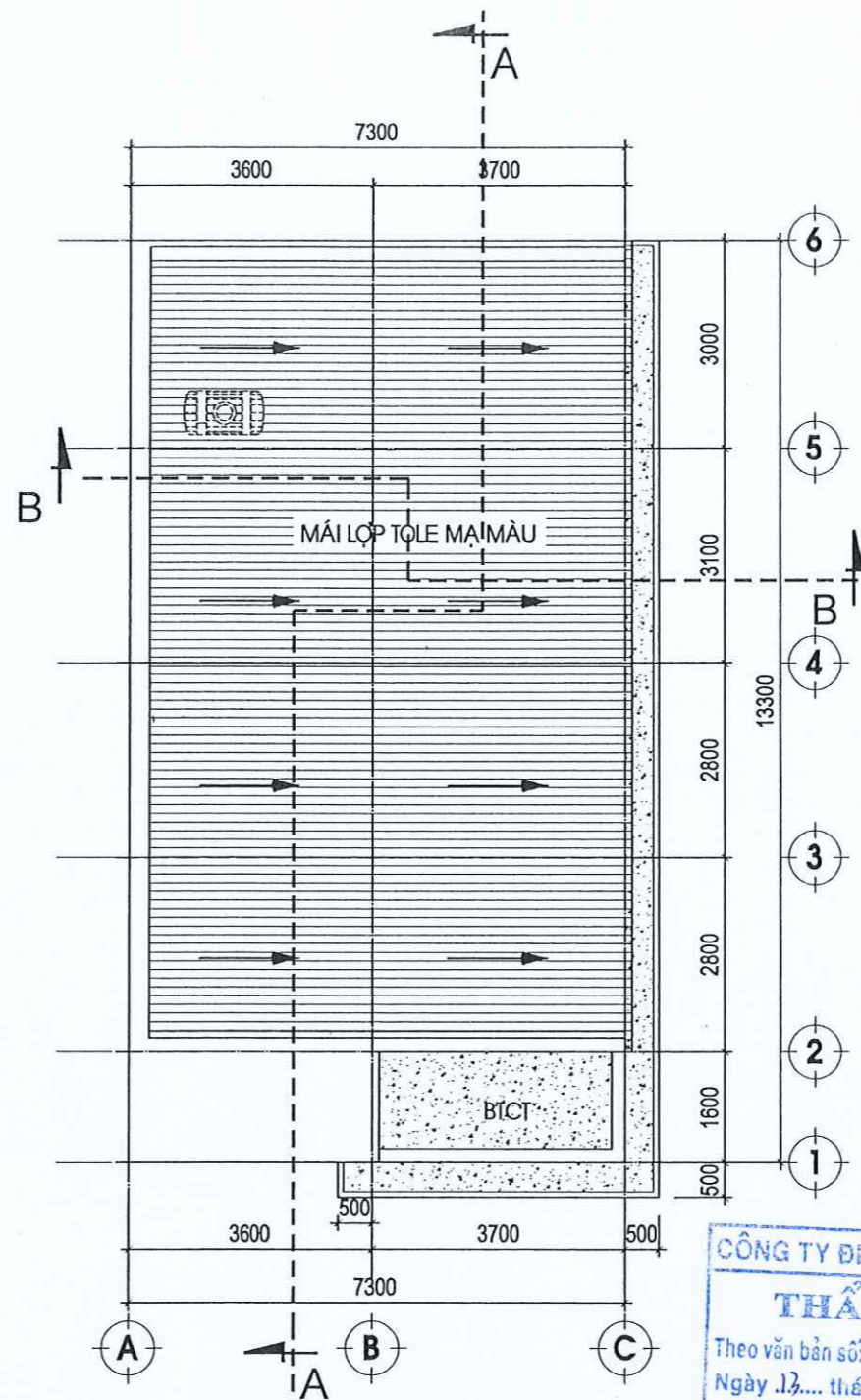
TÊN BẢN VẼ (Drawing Title)

NỘI DUNG SỬA CHỮA

NGÀY HOÀN THÀNH (Completion Date)	KỶ HIỆU BẢN VẼ (Drawing No.)	TỶ LỆ (Scale)
2026	B - 01	1/100



MẶT BẰNG TRỆT
TL:1/100

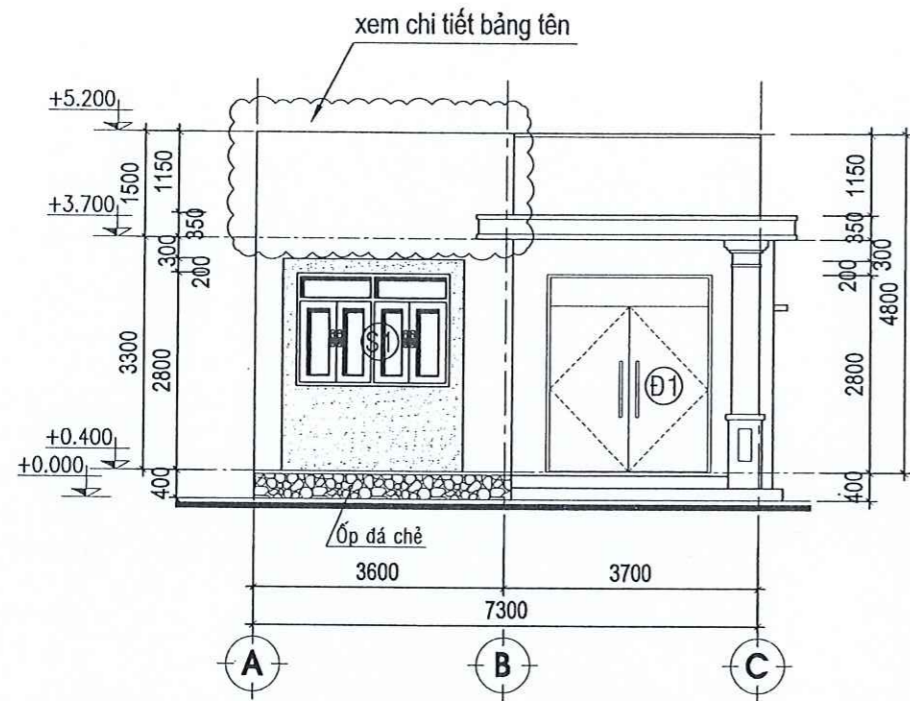


MẶT BẰNG MÁI
TL:1/100

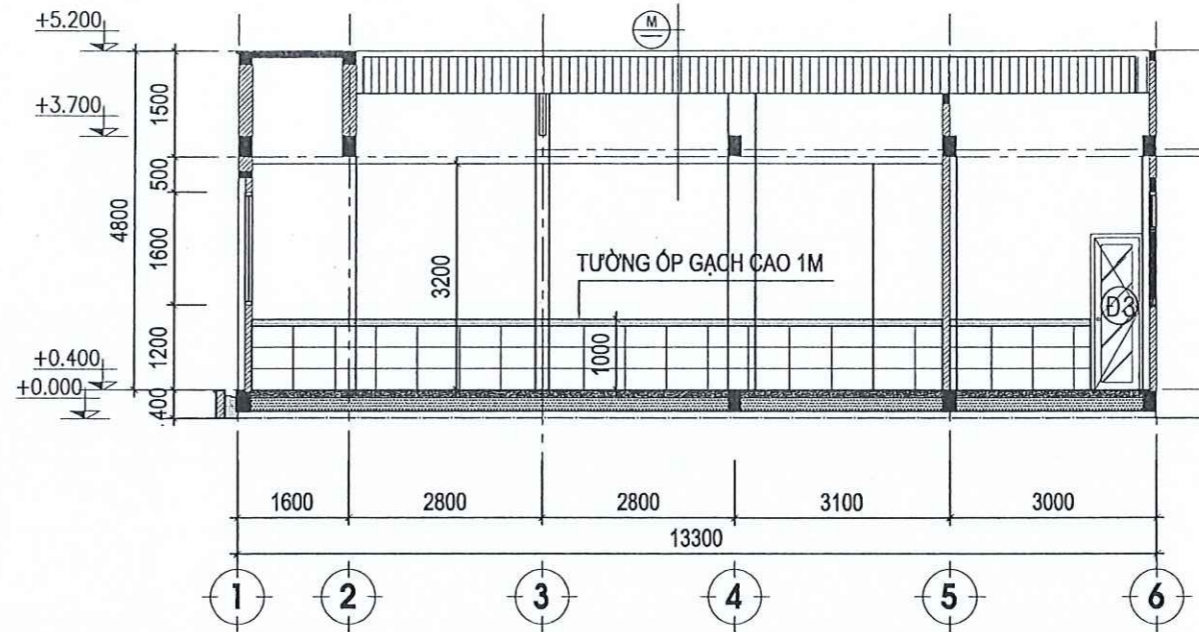
CÔNG TY ĐIỆN LỰC AN GIANG
THẨM ĐỊNH
Theo văn bản số: 363 /DT
Ngày 13... tháng 4... năm 2026...
Ký tên: Cao Hữu Thức

CÔNG TY ĐIỆN LỰC AN GIANG
PHÊ DUYỆT
Theo Quyết định số: 768 /QĐ-PCAG
Ngày 15... tháng 4... năm 2026...
Ký tên: Cao Hữu Thức

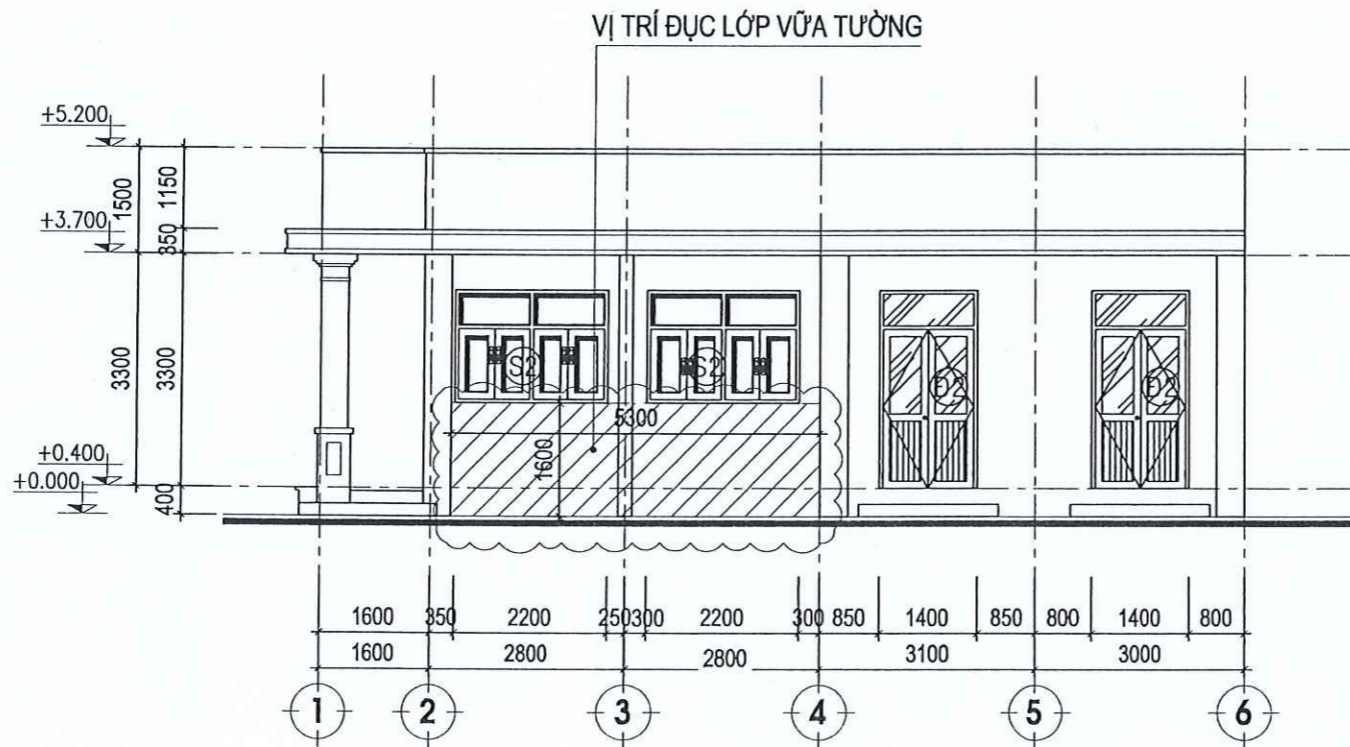
(INVESTOR)		
CÔNG TY ĐIỆN LỰC AN GIANG		
HIỆU CHỈNH VÀ NGÀY HOÀN THÀNH (REVISION AND COMPLETION DATE)		
A		
B		
MỤC ĐÍCH PHÁT HÀNH (ISSUED FOR)		
THIẾT KẾ SƠ BỘ	<input type="checkbox"/>	PRELIMINARY
TRÌNH DUYỆT	<input type="checkbox"/>	YOUR APPROVAL
THAM KHẢO	<input type="checkbox"/>	REFERENCE
THIẾT KẾ BVTC	<input checked="" type="checkbox"/>	CONSTRUCTION
HIỆU CHỈNH	<input type="checkbox"/>	REVISED
HOÀN CÔNG	<input type="checkbox"/>	AS-BUILT
DECO		
DAT HOANG DESIGN AND ENGINEERING JOINT STOCK CO.,LTD		
Head office: 170D/4, Phan Đăng Lưu St, Dục Nhuận Ward, HCM City, VIET NAM Tel : (028) 3990 3809 FAX : (028) 3990 3809 THIẾT KẾ VÀ XÂY DỰNG		
GIÁM ĐỐC (Director) NGUYỄN TRUNG ĐÔNG		
CHỦ NHIỆM THIẾT KẾ KS. LÊ MINH DẬU		
CHỦ TRÌ THIẾT KẾ XÂY DỰNG (Designed by) KS. PHAN THANH TRUYỀN		
KIỂM TRA (Checked by) KTS. ĐƯƠNG XUÂN HOÀNG		
TÊN CÔNG TRÌNH (Project Name) SỬA CHỮA NHÀ LÀM VIỆC TỎ QL.VH ĐỘI QLĐ HỒN ĐẤT NĂM 2026		
ĐỊA ĐIỂM XD (Site) : XÃ HỒN ĐẤT, TỈNH AN GIANG		
TÊN BẢN VẼ (Drawing Title) MẶT BẰNG TRỆT MẶT BẰNG MÁI		
NGÀY HOÀN THÀNH (Completion Date)	KÝ HIỆU BẢN VẼ (Drawing No.)	TỶ LỆ (Scale)
2026	B - 01 - 01	1/100



MẶT ĐỨNG TRỰC A - C
TL:1/100



MẶT CẮT A - A
TL:1/100



MẶT ĐỨNG TRỰC 1 - 6
TL:1/100

CÔNG TY ĐIỆN LỰC AN GIANG
THẨM ĐỊNH
Theo văn bản số: 363 /DT
Ngày 13 tháng 4 năm 2026.
Ký tên: Cao Hữu Thức

CÔNG TY ĐIỆN LỰC AN GIANG
PHÊ DUYỆT
Theo Quyết định số: 768 /QB-PCAG
Ngày 13 tháng 4 năm 2026.
Ký tên: Cao Hữu Thức

(INVESTOR)

CÔNG TY ĐIỆN LỰC AN GIANG

HIỆU CHỈNH VÀ NGÀY HOÀN THÀNH
(REVISION AND COMPLETION DATE)

A		
B		

MỤC ĐÍCH PHÁT HÀNH
(ISSUED FOR)

THIẾT KẾ SƠ BỘ	<input type="checkbox"/>	PRELIMINARY
TRÌNH DUYỆT	<input type="checkbox"/>	YOUR APPROVAL
THAM KHẢO	<input type="checkbox"/>	REFERENCE
THIẾT KẾ BVTC	<input checked="" type="checkbox"/>	CONSTRUCTION
HIỆU CHỈNH	<input type="checkbox"/>	REVISED
HOÀN CÔNG	<input type="checkbox"/>	AS-BUILT

DECO

DAT HOANG DESIGN AND ENGINEERING JOINT STOCK CO., LTD

Head office:

170D/4, Phan Đăng Lưu St, Cục Nhuận Ward,

HCM City, VIET NAM

Tel : (028) 3990 3809

FAX : (028) 3990 3809

GIÁM ĐỐC (Director)

NGUYỄN TRUNG DŨNG - TP. HỒ CHÍ MINH

CHỦ NHIỆM THIẾT KẾ

KS. LÊ MINH DẬU

CHỦ TRÌ THIẾT KẾ XÂY DỰNG
(Designed by)

KS. PHAN THANH TRUYỀN

KIỂM TRA (Checked by)

KTS. ĐƯƠNG XUÂN HOÀNG

TÊN CÔNG TRÌNH (Project Name)

SỬA CHỮA NHÀ LÀM VIỆC TÓ QLHV
ĐỘI QLĐ HỒN ĐẤT NĂM 2026

ĐỊA ĐIỂM XD (Site):

XÃ HỒN ĐẤT, TỈNH AN GIANG

TÊN BẢN VẼ (Drawing Title)

MẶT ĐỨNG TRỰC A - C, 1 - 6
MẶT CẮT A - A

NGÀY HOÀN THÀNH (Completion Date)

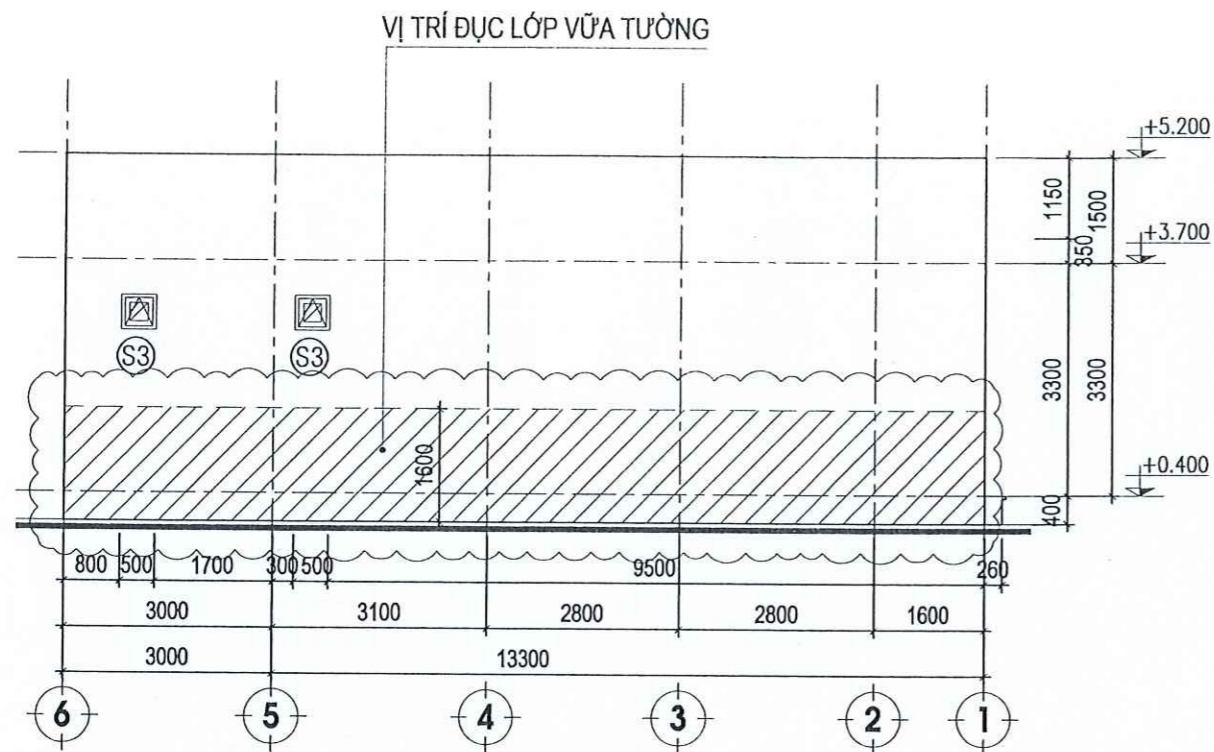
2026

KÝ HIỆU BẢN VẼ (Drawing No.)

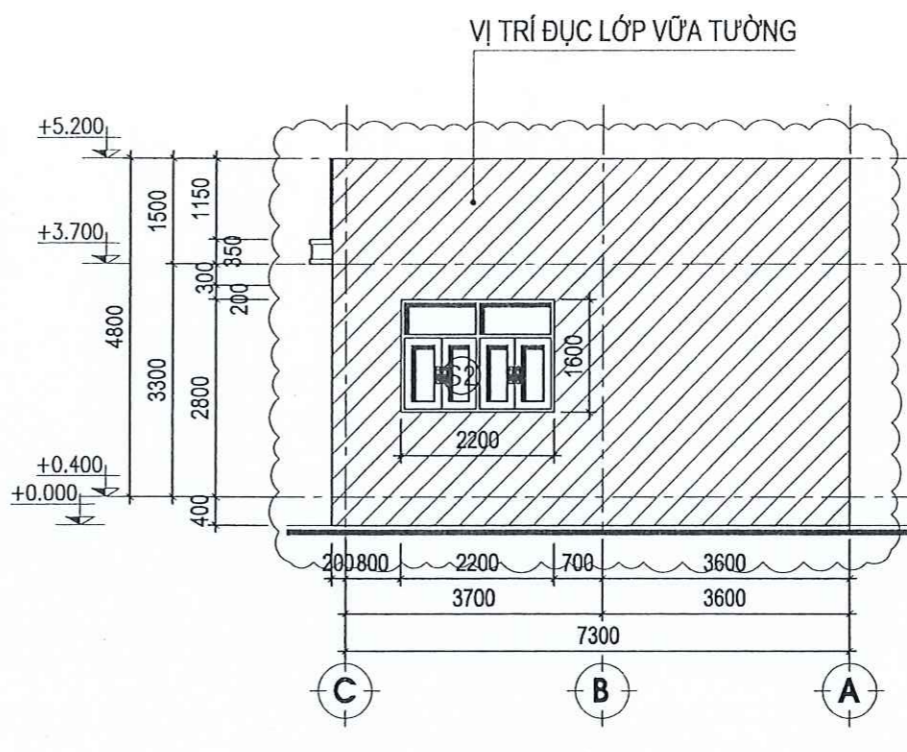
B - 01 - 02

TỶ LỆ (Scale)

1/100



MẶT ĐỨNG TRỤC 6 - 1
TL:1/100

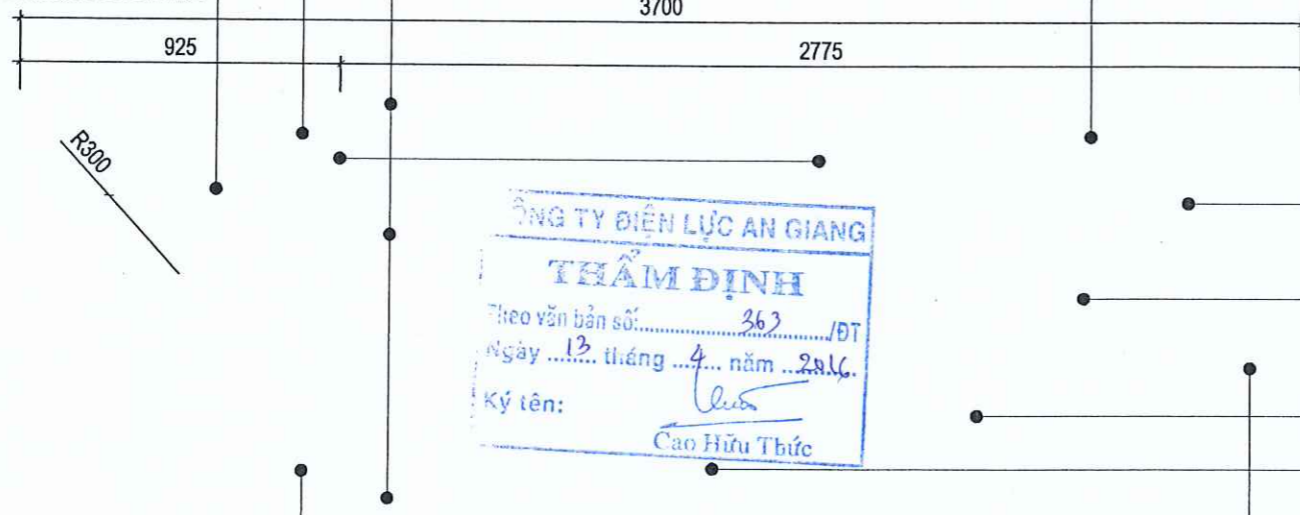


MẶT ĐỨNG TRỤC C - A
TL:1/100

ÓP ALUMINIUM MÀU TRẮNG
DÀY 3mm ĐỘ DÀY NHÔM 0.3mm
LOGO NHÃN HIỆU NỔI 20 MM
ĐƯỜNG KÍNH LOGO 600 MM

KHUNG XƯƠNG THÉP HỘP 30X30X1.4 MẠ KÉM

ÓP ALUMINIUM MÀU XANH DÀY 3mm
ĐỘ DÀY NHÔM 0.3mm



CHỮ NỔI 20mm INOX 304 CAO 150mm
"EVN" MÀU XANH ĐỨNG; "HCMC" MÀU ĐỎ NGHIẾNG

ALUMINIUM MÀU TRẮNG DÀY 3mm, ĐỘ DÀY NHÔM 0.3mm

CHỮ NỔI 20mm INOX 304 CAO 150mm ĐỨNG

CHỮ NỔI 20mm INOX 304 CAO 150mm ĐỨNG

CHỮ NỔI 10mm INOX 304 CAO 75mm ĐỨNG

CHỮ NỔI 10mm INOX 304 CAO 75mm ĐỨNG

CÔNG TY ĐIỆN LỰC AN GIANG
THẨM ĐỊNH
Theo văn bản số: 363 /ĐT
Ngày 13 tháng 4 năm 2016.
Ký tên: Cao Hữu Thức

CÔNG TY ĐIỆN LỰC AN GIANG
PHÊ DUYỆT
Theo Quyết định số: 768 /QĐ-PCAG
Ngày 15 tháng 4 năm 2016.
Ký tên: Cao Hữu Thức

TL:1/20

GHI CHÚ: NỀN BẢNG TÊN ÓP ALUMINIUM DÀY 3mm, ĐỘ DÀY NHÔM 0.3mm;
KHUNG XƯƠNG 30x30x1.4mm MẠ KÉM.

(INVESTOR)

CÔNG TY ĐIỆN LỰC AN GIANG

HIỆU CHỈNH VÀ NGÀY HOÀN THÀNH
(REVISION AND COMPLETION DATE)

A		
B		

MỤC ĐÍCH PHÁT HÀNH
(ISSUED FOR)

THIẾT KẾ SƠ BỘ	<input type="checkbox"/>	PRELIMINARY
TRÌNH DUYỆT	<input type="checkbox"/>	YOUR APPROVAL
THAM KHẢO	<input type="checkbox"/>	REFERENCE
THIẾT KẾ BVTC	<input checked="" type="checkbox"/>	CONSTRUCTION
HIỆU CHỈNH	<input type="checkbox"/>	REVISED
HOÀN CÔNG	<input type="checkbox"/>	AS-BUILT



DAT HOANG DESIGN AND ENGINEERING JOINT STOCK CO.,LTD

Head office:

170D/4, Phan Đăng Lưu St, Dục Nhuận Ward,
HCM City, VIET NAM
Tel: (028) 3990 3809
Fax: (028) 3990 3809

GIÁM ĐỐC (Director)

NGUYỄN TRUNG ĐÔNG
CHỦ NHIỆM THIẾT KẾ

KS. LÊ MINH DẬU

CHỦ TRÌ THIẾT KẾ XÂY DỰNG
(Designed by)

KS. PHAN THANH TRUYỀN

KIỂM TRA (Checked by)

KTS. ĐƯƠNG XUÂN HOÀNG

TÊN CÔNG TRÌNH (Project Name)

SỬA CHỮA NHÀ LÀM VIỆC TÒ QLXH
ĐỘI QLĐ HỒN ĐẤT NĂM 2026

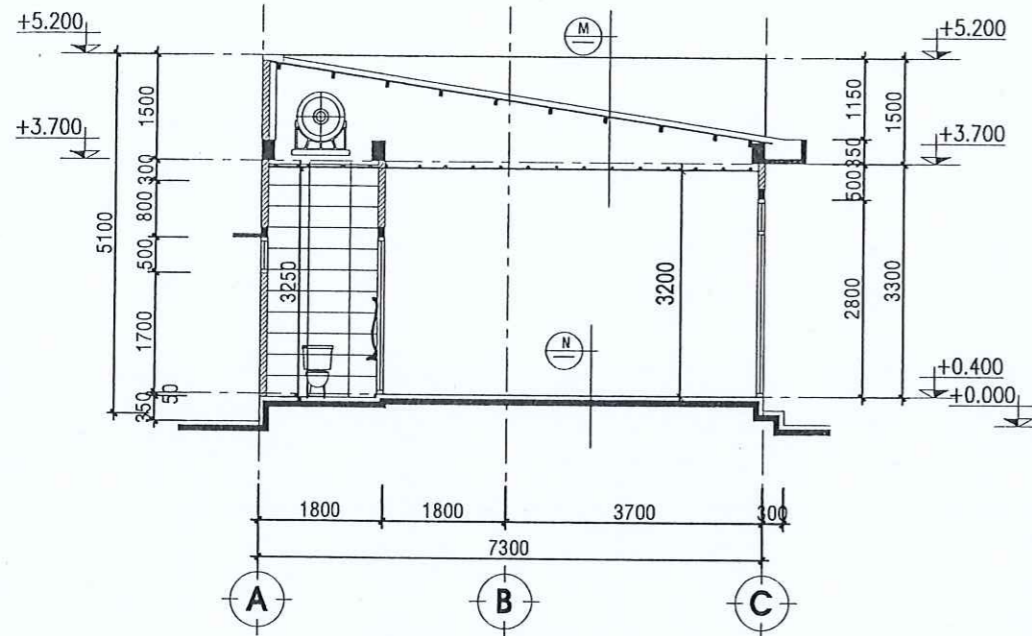
ĐỊA ĐIỂM XD (Site):

XÃ HỒN ĐẤT, TỈNH AN GIANG

TÊN BẢN VẼ (Drawing Title)

MẶT ĐỨNG TRỤC 6 - 1, C - A
CHI TIẾT BẢNG TÊN

NGÀY HOÀN THÀNH (Completion Date)	KÝ HIỆU BẢN VẼ (Drawing No.)	TỶ LỆ (Scale)
2026	B - 01 - 03	1/100



MẶT CẮT B - B
TL:1/100

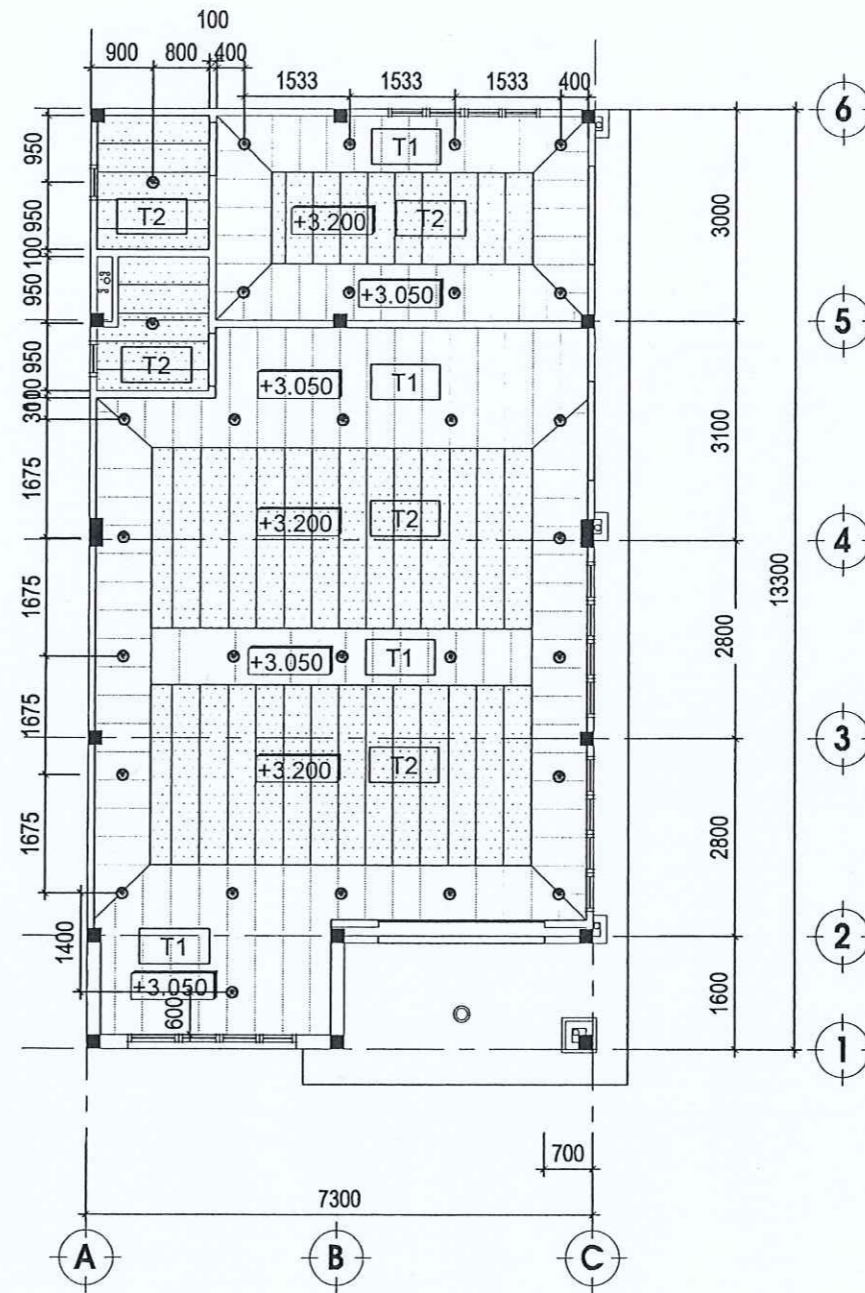
- N**
- NỀN LÁT GẠCH KT 800x800
 - CÁC LỚP KẾT CẤU HIỆN HỮU
- M**
- MÁI LỘP TOLE MẠ MÀU
 - XÀ GỖ THÉP HỘP 40x80. KHOẢNG CÁCH a=800mm
 - TƯỜNG THU HỐI DÀY 100.
 - TRẦN NHỰA NANO THAY THẾ

CÔNG TY ĐIỆN LỰC AN GIANG
THẨM ĐỊNH
Theo văn bản số: 367 /DT
Ngày ...13... tháng ...4... năm 2026.
Ký tên: Cao Hữu Thức

CÔNG TY ĐIỆN LỰC AN GIANG
PHÊ DUYỆT
Theo Quyết định số: 768 /QĐ-PCAG
Ngày ...13... tháng ...4... năm 2026.
Ký tên: Cao Hữu Thức

GHI CHÚ:

	TRẦN THẠCH CAO KHUNG NHÓM NỔI KÍCH THƯỚC 600x600		ĐÈN ÁP TRẦN D250, 18W ÁNH SÁNG TRẮNG
	ĐÈN LED DOWLIGHT ẨM TRẦN 9W, DK 140, ÁNH SÁNG TRẮNG		ĐÈN LED PANEL ẨM TRẦN KT:600x600 36W, ÁNH SÁNG TRẮNG



MẶT BẰNG ĐÈN TRẦN TRỆT
TL:1/100

BẢNG THỐNG KÊ THIẾT BỊ VỆ SINH THAY THẾ:

TÊN THIẾT BỊ	SL TỔNG (CÁI)
BỒN CẦU (KÈM PHỤ KIỆN VAN GÓC + DÂY MỀM INOX + VÒI XỊT+ HỘP GIẤY)	2
CHẬU RỬA (PHỤ KIỆN VÒI NƯỚC LẠNH + BỘ XÁ + DÂY MỀM INOX)	2
PHẾU THU NƯỚC INOX KT:150x150	2
VÒI RỬA KẾT HỢP SEN TẮM	2
KÍNH TRẮNG THỦY LÂM GƯƠNG SOI KT: 500x900 DÀY 5MM	2

(INVESTOR)
CÔNG TY ĐIỆN LỰC AN GIANG

HIỆU CHỈNH VÀ NGÀY HOÀN THÀNH
(REVISION AND COMPLETION DATE)

A		
B		

MỤC ĐÍCH PHÁT HÀNH
(ISSUED FOR)

THIẾT KẾ SƠ BỘ	<input type="checkbox"/>	PRELIMINARY
TRÌNH DUYỆT	<input type="checkbox"/>	YOUR APPROVAL
THAM KHẢO	<input type="checkbox"/>	REFERENCE
THIẾT KẾ BVTC	<input checked="" type="checkbox"/>	CONSTRUCTION
HIỆU CHỈNH	<input type="checkbox"/>	REVISED
HOÀN CÔNG	<input type="checkbox"/>	AS-BUILT

DECO
DAT HOANG DESIGN AND ENGINEERING JOINT STOCK CO., LTD

Head office:
170D/4, Phan Đăng Lưu St, Đức Nhuận Ward,
HCM City, VIET NAM
Tel: (028) 3990 3899
Fax: (028) 3990 3809

GIÁM ĐỐC (Director)
ĐẠT HOÀNG
NGUYỄN TRUNG DŨNG
CHỦ NHIỆM THIẾT KẾ

KS. LÊ MINH DẬU
CHỦ TRÌ THIẾT KẾ XÂY DỰNG
(Designed by)

KS. PHAN THANH TRUYỀN
KIỂM TRA (Checked by)

KTS. ĐƯƠNG XUÂN HOÀNG

TÊN CÔNG TRÌNH (Project Name)
SỬA CHỮA NHÀ LÀM VIỆC TỔ QLHV
ĐỘI QLĐ HỒN ĐẤT NĂM 2026

ĐỊA ĐIỂM XD (Site):
XÃ HỒN ĐẤT, TỈNH AN GIANG

TÊN BẢN VẼ (Drawing Title)
MẶT CẮT B - B

NGÀY HOÀN THÀNH (Completion Date)	KÝ HIỆU BẢN VẼ (Drawing No.)	TỶ LỆ (Scale)
2026	B - 01 - 04	1/100

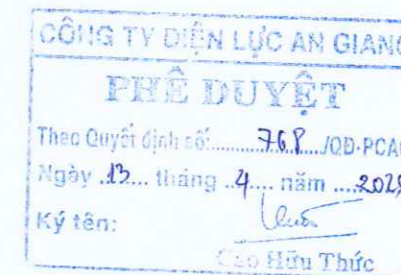
2.1 - NHÀ XE 1

Nội dung sửa chữa:

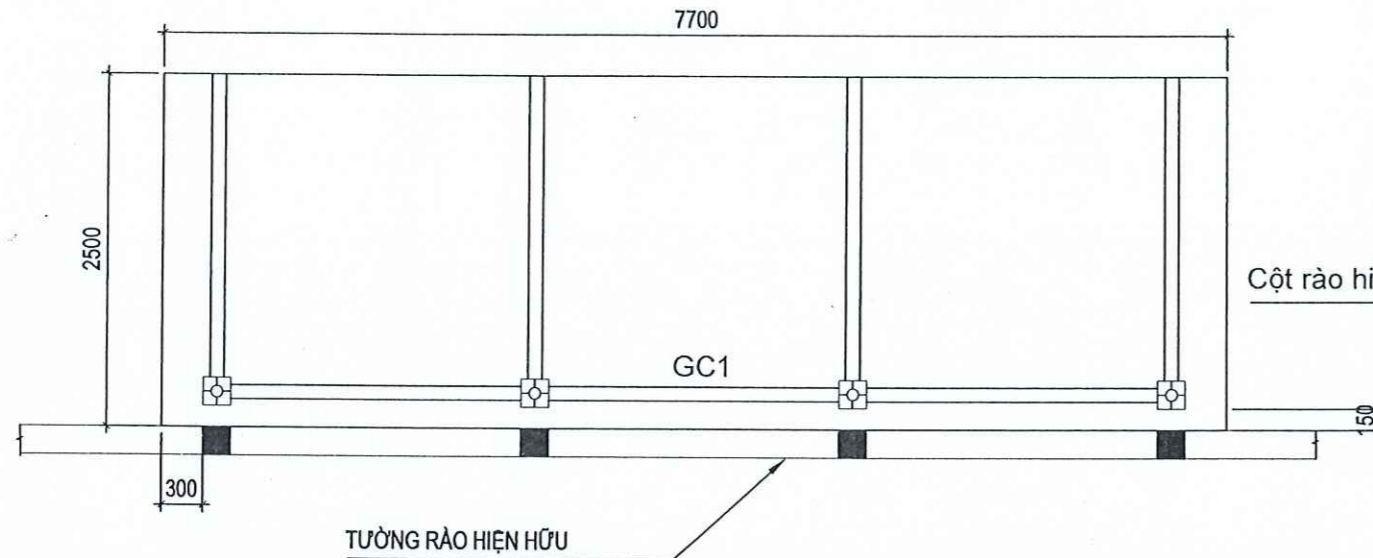
2.1 Nhà xe 1:

> Nội dung sửa chữa:

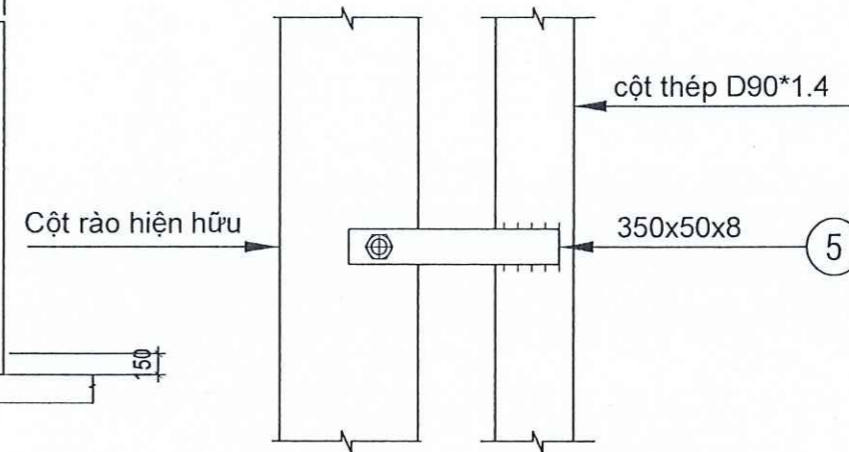
+ Tháo dỡ toàn bộ cấu kiện nhà xe nhân viên bị rỉ sét hư hỏng (trừ phần móng) sau đó tiến hành sản xuất lắp dựng nhà xe nhân viên thay thế (xem chi tiết bản vẽ)



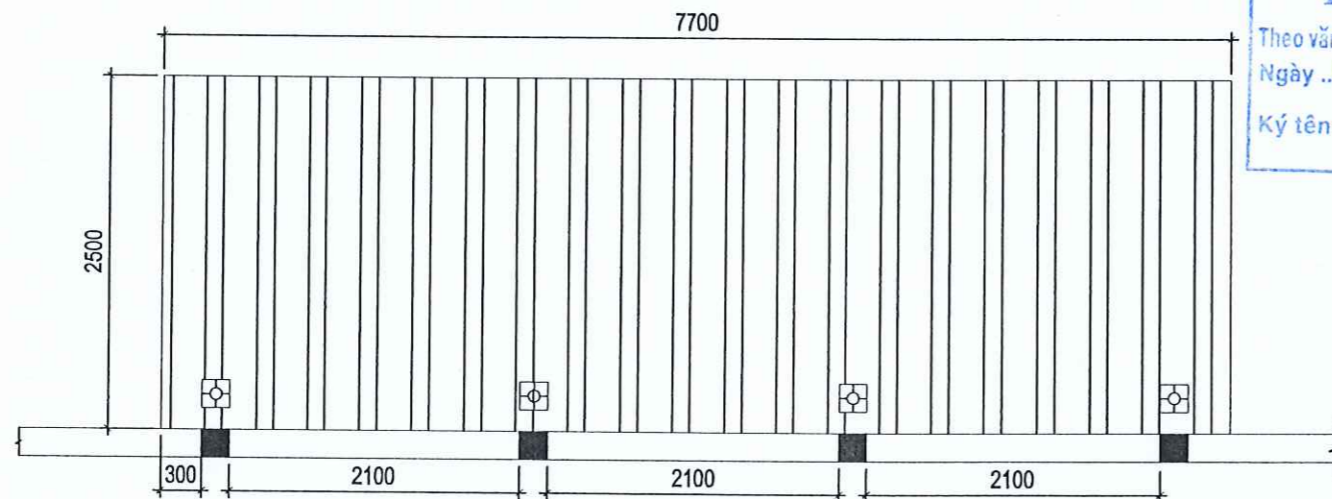
(INVESTOR)		
CÔNG TY ĐIỆN LỰC AN GIANG		
HIỆU CHỈNH VÀ NGÀY HOÀN THÀNH (REVISION AND COMPLETION DATE)		
A		
B		
MỤC ĐÍCH PHÁT HÀNH (ISSUED FOR)		
THIẾT KẾ SƠ BỘ	<input type="checkbox"/>	PRELIMINARY
TRÌNH DUYỆT	<input type="checkbox"/>	YOUR APPROVAL
THAM KHẢO	<input type="checkbox"/>	REFERENCE
THIẾT KẾ BVTC	<input checked="" type="checkbox"/>	CONSTRUCTION
HIỆU CHỈNH	<input type="checkbox"/>	REVISED
HOÀN CÔNG	<input type="checkbox"/>	AS-BUILT
DECO		
DAT HOANG DESIGN AND ENGINEERING JOINT STOCK CO., LTD		
Head office: 170D/4, Phan Dang Luu St., Duc Nhuan Ward, HCM City, VIET NAM Tel: (026) 3990 3809 FAX: (026) 3990 3809		
GIÁM ĐỐC (Director)		DAT HOANG
NGUYỄN TRUNG DUNG		CHỦ NHIỆM THIẾT KẾ
KS. LÊ MINH DẬU		CHỦ TRÌ THIẾT KẾ XÂY DỰNG (Designed by)
KS. PHAN THANH TRUYỀN		KIỂM TRA (Checked by)
KTS. ĐƯƠNG XUÂN HOÀNG		TÊN CÔNG TRÌNH (Project Name)
SỬA CHỮA NHÀ LÀM VIỆC TỔ QL VH ĐỘI QLĐ HỒN ĐẤT NĂM 2026		
ĐỊA ĐIỂM XD (Site): XÃ HỒN ĐẤT, TỈNH AN GIANG		
TÊN BẢN VẼ (Drawing Title) NỘI DUNG SỬA CHỮA		
NGÀY HOÀN THÀNH (Completion Date)	KÝ HIỆU BẢN VẼ (Drawing No.)	TỶ LỆ (Scale)
2026	B - 2.1	1/100



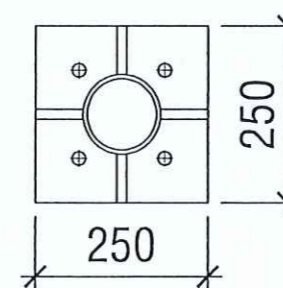
MẶT BẰNG NHÀ XE 1
TL: 1/100



CHI TIẾT B



MẶT BẰNG MÁI NHÀ XE 1
TL: 1/100



CHI TIẾT A

CÔNG TY ĐIỆN LỰC AN GIANG
THẨM ĐỊNH
Theo văn bản số: 363 /DT
Ngày 12 tháng 4 năm 2026
Ký tên: Cao Hữu Thức

CÔNG TY ĐIỆN LỰC AN GIANG
PHÊ DUYỆT
Theo Quyết định số: 768 /QB-PCAG
Ngày 13 tháng 4 năm 2026
Ký tên: Cao Hữu Thức

(INVESTOR)

CÔNG TY ĐIỆN LỰC AN GIANG

HIỆU CHỈNH VÀ NGÀY HOÀN THÀNH
(REVISION AND COMPLETION DATE)

A		
B		

MỤC ĐÍCH PHÁT HÀNH
(ISSUED FOR)

THIẾT KẾ SƠ BỘ	<input type="checkbox"/>	PRELIMINARY
TRÌNH DUYỆT	<input type="checkbox"/>	YOUR APPROVAL
THAM KHẢO	<input type="checkbox"/>	REFERENCE
THIẾT KẾ BVTC	<input checked="" type="checkbox"/>	CONSTRUCTION
HIỆU CHỈNH	<input type="checkbox"/>	REVISED
HOÀN CÔNG	<input type="checkbox"/>	AS-BUILT



ĐẠI HOÀNG DESIGN AND ENGINEERING JOINT STOCK CO., LTD

Head office:

170D/4, Phan Đăng Lưu, St. Đức Nhuận Ward,
HCM City, VIET NAM
Tel.: (028) 3990 3809
Fax: (028) 3990 3809

GIÁM ĐỐC (Director)
NGUYỄN TRUNG DŨNG
CHỦ NHIỆM THIẾT KẾ

KS. LÊ MINH DẬU
CHỦ TRÌ THIẾT KẾ XÂY DỰNG
(Designed by)

KS. PHAN THANH TRUYỀN
KIỂM TRA (Checked by)

KTS. ĐƯƠNG XUÂN HOÀNG

TÊN CÔNG TRÌNH (Project Name)

SỬA CHỮA NHÀ LÂM VIỆC TÒ QL VH
ĐỘI QLĐ HỒN ĐẤT NĂM 2026

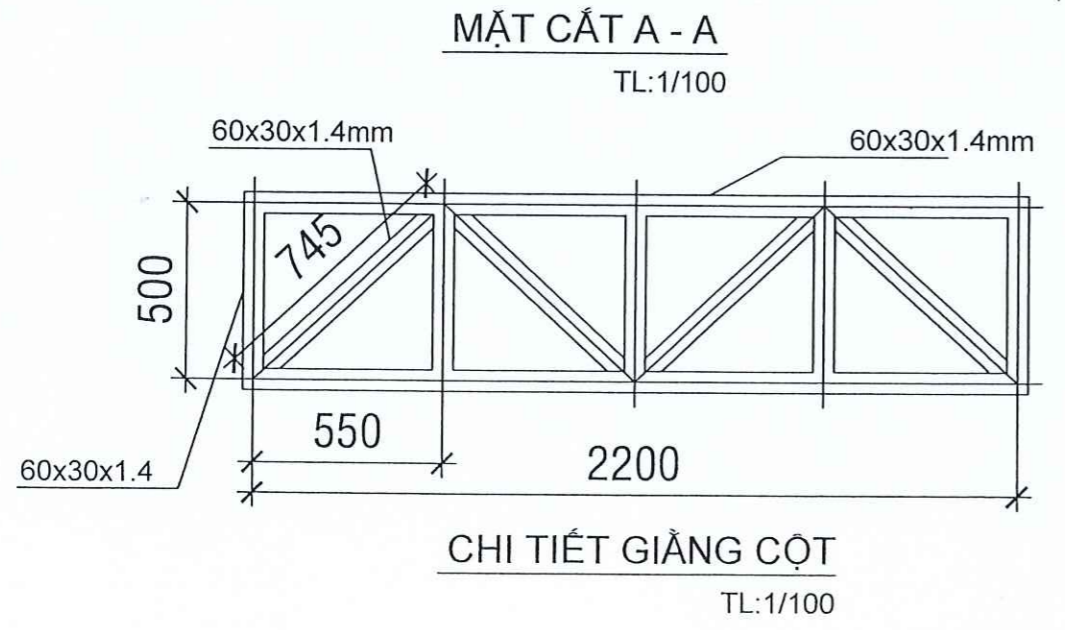
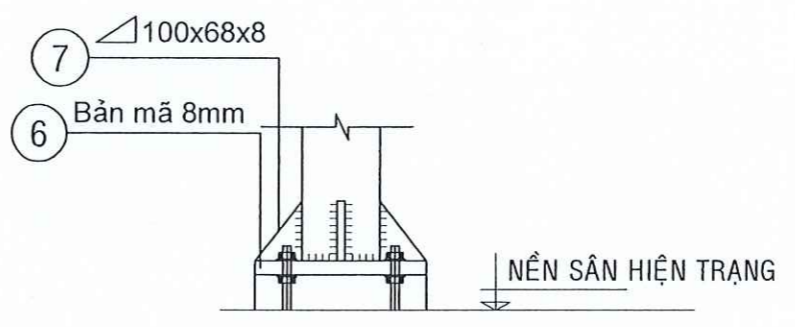
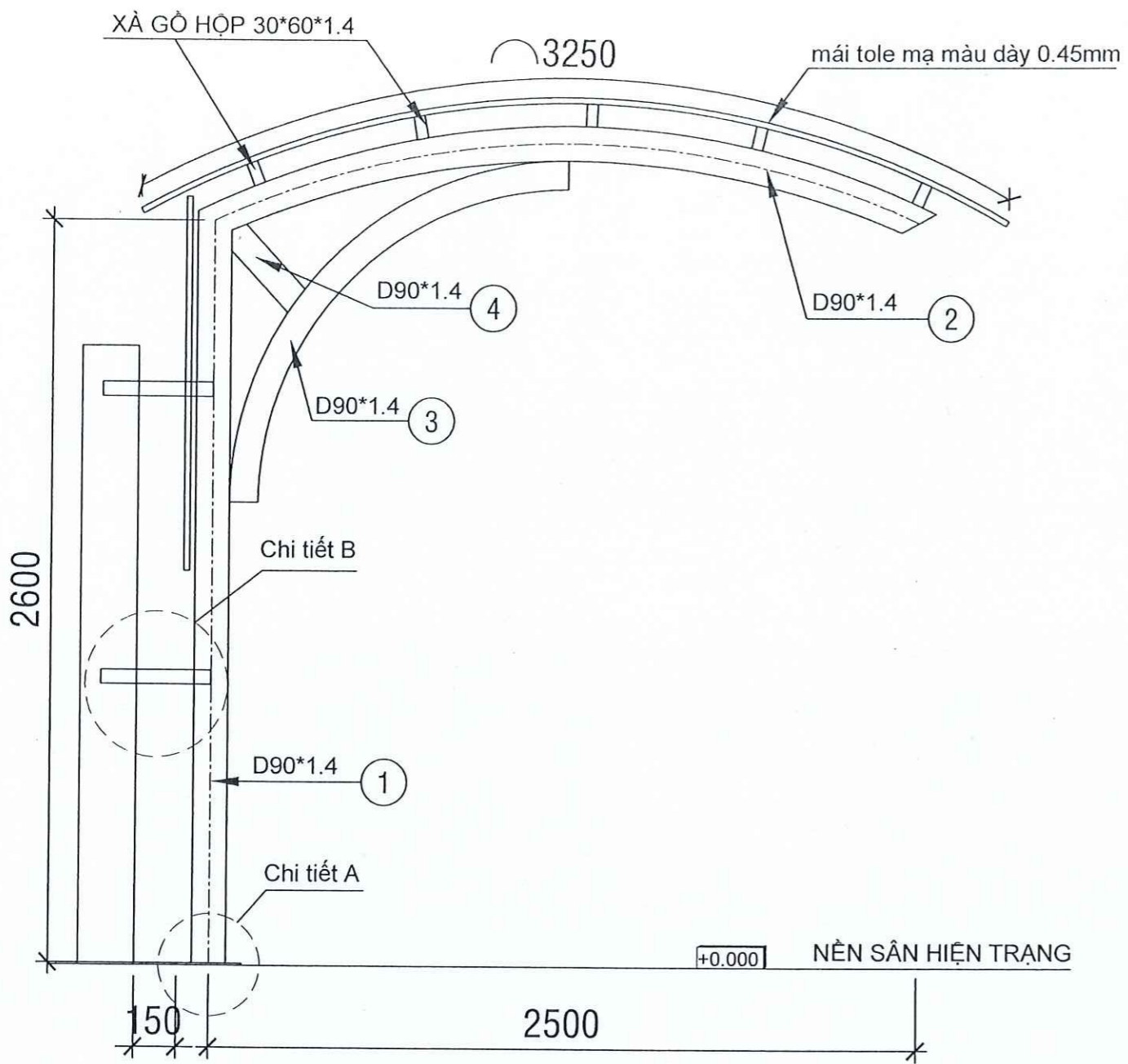
ĐỊA ĐIỂM XD (Site):

XÃ HỒN ĐẤT, TỈNH AN GIANG

TÊN BẢN VẼ (Drawing Title)

MẶT BẰNG NHÀ XE 1
MẶT BẰNG MÁI

NGÀY HOÀN THÀNH (Completion Date)	KÝ HIỆU BẢN VẼ (Drawing No.)	TỶ LỆ (Scale)
2026	B - 2.1 - 01	1/100



CÔNG TY ĐIỆN LỰC AN GIANG
THẨM ĐỊNH
 Theo văn bản số: 362 /DT
 Ngày 13 tháng 4 năm 2026
 Ký tên: Cao Hữu Thức

CÔNG TY ĐIỆN LỰC AN GIANG
PHÊ DUYỆT
 Theo Quyết định số: 768 /QĐ-PCAG
 Ngày 13 tháng 4 năm 2026
 Ký tên: Cao Hữu Thức

(INVESTOR)		
CÔNG TY ĐIỆN LỰC AN GIANG		
HIỆU CHỈNH VÀ NGÀY HOÀN THÀNH (REVISION AND COMPLETION DATE)		
A		
B		
MỤC ĐÍCH PHÁT HÀNH (ISSUED FOR)		
THIẾT KẾ SƠ BỘ	<input type="checkbox"/>	PRELIMINARY
TRÌNH DUYỆT	<input type="checkbox"/>	YOUR APPROVAL
THAM KHẢO	<input type="checkbox"/>	REFERENCE
THIẾT KẾ BVTC	<input checked="" type="checkbox"/>	CONSTRUCTION
HIỆU CHỈNH	<input type="checkbox"/>	REVISED
HOÀN CÔNG	<input type="checkbox"/>	AS-BUILT
DECO		
DAT HOANG DESIGN AND ENGINEERING JOINT STOCK CO.,LTD		
Head office: 170D/4, Phan Dang Luu St., Duc Nhuon Ward, HCM City, VIET NAM Tel: (028) 3990 3809 Fax: (028) 3990 3809		
GIÁM ĐỐC (Director)	PHẦN	
THIẾT KẾ VÀ XÂY DỰNG	DAT HOANG	
NGUYỄN TRUNG DŨNG		
CHỦ NHIỆM THIẾT KẾ		
KS. LÊ MINH DẬU		
CHỦ TRÌ THIẾT KẾ XÂY DỰNG (Designed by)		
KS. PHAN THANH TRUYỀN		
KIỂM TRA (Checked by)		
KTS. ĐƯƠNG XUÂN HOÀNG		
TÊN CÔNG TRÌNH (Project Name)		
SỬA CHỮA NHÀ LÂM VIỆC TỎ QL VH ĐỘI QLĐ HỒN ĐẤT NĂM 2026		
ĐỊA ĐIỂM XD (Site): XÃ HỒN ĐẤT, TỈNH AN GIANG		
TÊN BẢN VẼ (Drawing Title)		
MẶT CẮT A - A CÁC CHI TIẾT		
NGÀY HOÀN THÀNH (Completion Date)	KÝ HIỆU BẢN VẼ (Drawing No.)	TỶ LỆ (Scale)
2026	B - 2.1 - 02	1/100

(INVESTOR)

CÔNG TY ĐIỆN LỰC AN GIANG

HIỆU CHỈNH VÀ NGÀY HOÀN THÀNH
(REVISION AND COMPLETION DATE)

A

B

MỤC ĐÍCH PHÁT HÀNH
(ISSUED FOR)THIẾT KẾ SƠ BỘ PRELIMINARYTRÌNH DUYỆT YOUR APPROVALTHAM KHẢO REFERENCETHIẾT KẾ BVTC CONSTRUCTIONHIỆU CHỈNH REVISEDHOÀN CÔNG AS-BUILT

ĐẠT HOÀNG DESIGN AND ENGINEERING JOINT STOCK CO.,LTD

Head office:

170D/4, Phan Đăng Lưu St, Dục Nhuận Ward,

HCM City, VIỆT NAM

Tel: (028) 3990 3809

FAX: (028) 3990 3809

CƠ PHÂN

GIÁM ĐỐC (Director) VÀ XÂY DỰNG

ĐẠT HOÀNG

NGUYỄN TRUNG ĐÔNG

CHỦ NHIỆM THIẾT KẾ

TP. HỒ CHÍ MINH

KS. LÊ MINH ĐẠU

CHỦ TRÌ THIẾT KẾ XÂY DỰNG

(Designed by)

KS. PHAN THANH TRUYỀN

KIỂM TRA (Checked by)

KTS. ĐƯƠNG XUÂN HOÀNG

TÊN CÔNG TRÌNH (Project Name)

SỬA CHỮA NHÀ LÀM VIỆC TỎ QL VH

ĐỘI QLĐ HỒN ĐẤT NĂM 2026

ĐỊA ĐIỂM XD (Site):

XÃ HỒN ĐẤT, TỈNH AN GIANG

TÊN BẢN VẼ (Drawing Title)

BẢNG THỐNG KÊ THÉP

NGÀY HOÀN THÀNH

(Completion Date)

KÝ HIỆU BẢN VẼ

(Drawing No.)

TỶ LỆ

(Scale)

2026

B - 2.1 - 03

BẢNG THỐNG KÊ CỐT THÉP

TÊN C.KIẾN	SỐ HIỆU	HÌNH DẠNG - KÍCH THƯỚC	ĐƯỜNG KÍNH (mm)	CHIỀU DÀI 1 THANH (mm)	SỐ LƯỢNG		TỔNG CHIỀU DÀI (m)	TỔNG T.LƯỢNG (Kg)
					1 C.KIẾN	T.BỘ		
Nhà xe 1 Số lượng: 1	1	Thép ống	ø90xd1.4	2600	4	4	10.4	31.81
	2	Thép ống	ø90xd1.4	2600	4	4	10.4	31.81
	3	Thép ống	ø90xd1.4	350	4	4	1.4	4.28
	4	Thép ống	ø90xd1.4	1800	4	4	7.2	22.02
	5	Thép bản	350x50x8		8	8	0.14 m2	8.79
	5	Thép bản	250x250x8		8	8	0.5 m2	31.40
6	Thép bản	100x68x8		16	16	0.1088 m2	6.83	

- Trọng lượng thép ống tròn có ø90xd1.4: = 89.92 kg; Chiều dài = 29.4 mét

- Trọng lượng thép bản có chiều dày 8 mm = 47.02 kg

BẢNG THỐNG KÊ CỐT THÉP

TÊN C.KIẾN	SỐ HIỆU	HÌNH DẠNG - KÍCH THƯỚC	ĐƯỜNG KÍNH (mm)	CHIỀU DÀI 1 THANH (mm)	SỐ LƯỢNG		TỔNG CHIỀU DÀI (m)	TỔNG T.LƯỢNG (Kg)
					1 C.KIẾN	T.BỘ		
Nhà xe 2 Số lượng: 1	1	Thép ống	ø90xd1.4	2100	4	4	8.4	25.70
	2	Thép ống	ø49xd1.4	4400	4	4	17.6	28.92
	3	Thép ống	ø49xd1.4	4000	4	4	16	26.30
	4	Thép ống	ø49xd1.4	350	7	7	2.45	4.03
	5	Thép ống	ø21xd1.4	655	8	8	5.24	3.55
	6	Thép ống	ø21xd1.4	660	8	8	5.28	3.57

- Trọng lượng thép ống tròn có ø90xd1.4: = 25.7 kg; Chiều dài = 8.4 mét

- Trọng lượng thép ống tròn có ø49xd1.4: = 59.25 kg; Chiều dài = 36.05 mét

- Trọng lượng thép ống tròn có ø21xd1.4: = 7.12 kg; Chiều dài = 10.52 mét

BẢNG THỐNG KÊ CỐT THÉP

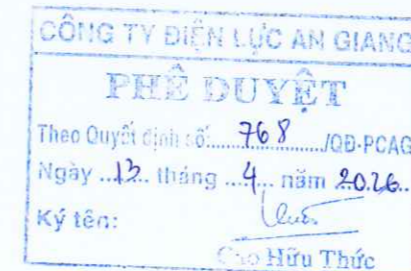
TÊN C.KIẾN	SỐ HIỆU	HÌNH DẠNG - KÍCH THƯỚC	ĐƯỜNG KÍNH (mm)	CHIỀU DÀI 1 THANH (mm)	SỐ LƯỢNG		TỔNG CHIỀU DÀI (m)	TỔNG T.LƯỢNG (Kg)
					1 C.KIẾN	T.BỘ		
Giếng cột 2 Số lượng: 3	1	Thép hộp	30x60x1.4	2200	2	6	13.2	25.30
	2	Thép hộp	30x60x1.4	500	5	15	7.5	14.37
	3	Thép hộp	30x60x1.4	745	4	12	8.94	17.13

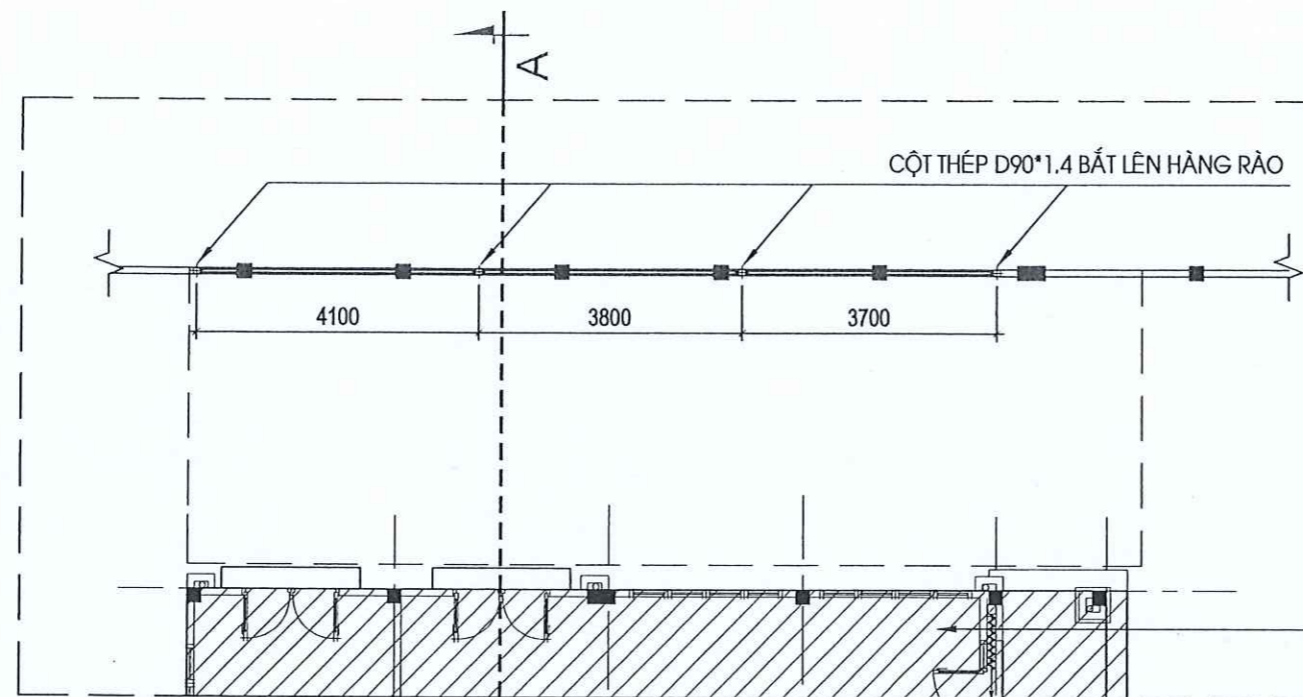
- Trọng lượng thép ống vuông có BxHxd=30x60x1.4: = 56.8 kg; Chiều dài = 29.64 mét

BẢNG THỐNG KÊ CỐT THÉP

TÊN C.KIẾN	SỐ HIỆU	HÌNH DẠNG - KÍCH THƯỚC	ĐƯỜNG KÍNH (mm)	CHIỀU DÀI 1 THANH (mm)	SỐ LƯỢNG		TỔNG CHIỀU DÀI (m)	TỔNG T.LƯỢNG (Kg)
					1 C.KIẾN	T.BỘ		
Giếng Số lượng: 1	1	Thép hộp	40x40x1.4	11260	2	2	22.52	38.21
	1	Thép hộp	40x40x1.4	320	31	31	9.92	16.83

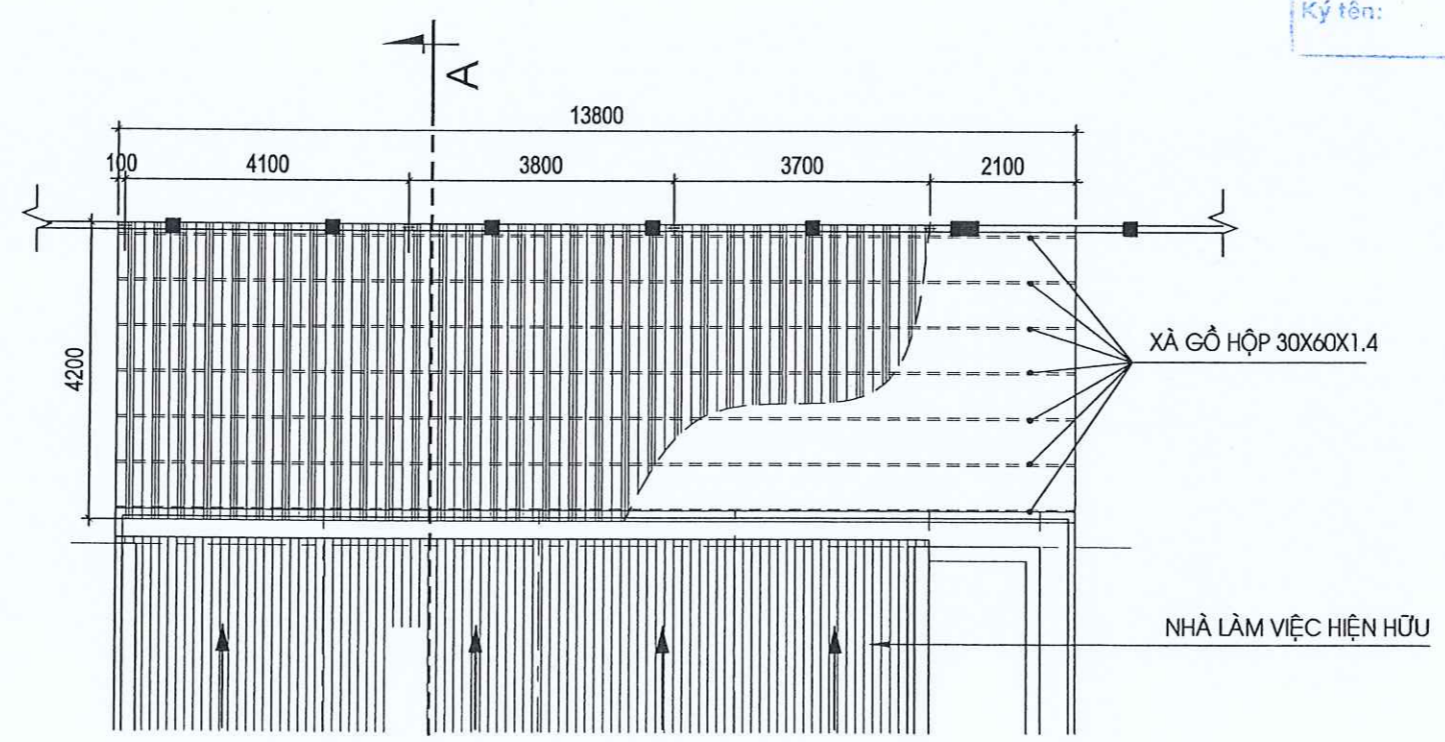
- Trọng lượng thép ống vuông có BxHxd=40x40x1.4: = 55.04 kg; Chiều dài = 32.44 mét





CÔNG TY ĐIỆN LỰC AN GIANG
THẨM ĐỊNH
 Theo văn bản số: 36.3 /ĐT
 Ngày 13 tháng 4 năm 2026.
 Ký tên: Cao Hữu Thức

MẶT BẰNG TRỆT
 TL: 1/100



CÔNG TY ĐIỆN LỰC AN GIANG
PHÊ DUYỆT
 Theo Quyết định số: 768 /JOB-PCAG
 Ngày 13 tháng 4 năm 2026.
 Ký tên: Cao Hữu Thức

MẶT BẰNG MÁI
 TL: 1/100

(INVESTOR)

CÔNG TY ĐIỆN LỰC AN GIANG

HIỆU CHỈNH VÀ NGÀY HOÀN THÀNH
 (REVISION AND COMPLETION DATE)

A		
B		

MỤC ĐÍCH PHÁT HÀNH
 (ISSUED FOR)

THIẾT KẾ SƠ BỘ	<input type="checkbox"/>	PRELIMINARY
TRÌNH DUYỆT	<input type="checkbox"/>	YOUR APPROVAL
THAM KHẢO	<input type="checkbox"/>	REFERENCE
THIẾT KẾ BVTC	<input checked="" type="checkbox"/>	CONSTRUCTION
HIỆU CHỈNH	<input type="checkbox"/>	REVISED
HOÀN CÔNG	<input type="checkbox"/>	AS-BUILT



ĐẠI HOÀNG DESIGN AND ENGINEERING JOINT STOCK CO., LTD

Head office:
 170D/4, Phan Đăng Lưu St, Đức Nhuận Ward,
 HCM City, VIET NAM
 Tel: (028) 3990 3809
 FAX: (028) 3990 3809

GIÁM ĐỐC (Director) VÀ XÂY DỰNG
ĐẠI HOÀNG
 NGUYỄN TRUNG DŨNG
 CHỦ NHIỆM THIẾT KẾ

KS. LÊ MINH DẬU
 CHỦ TRÌ THIẾT KẾ XÂY DỰNG
 (Designed by)

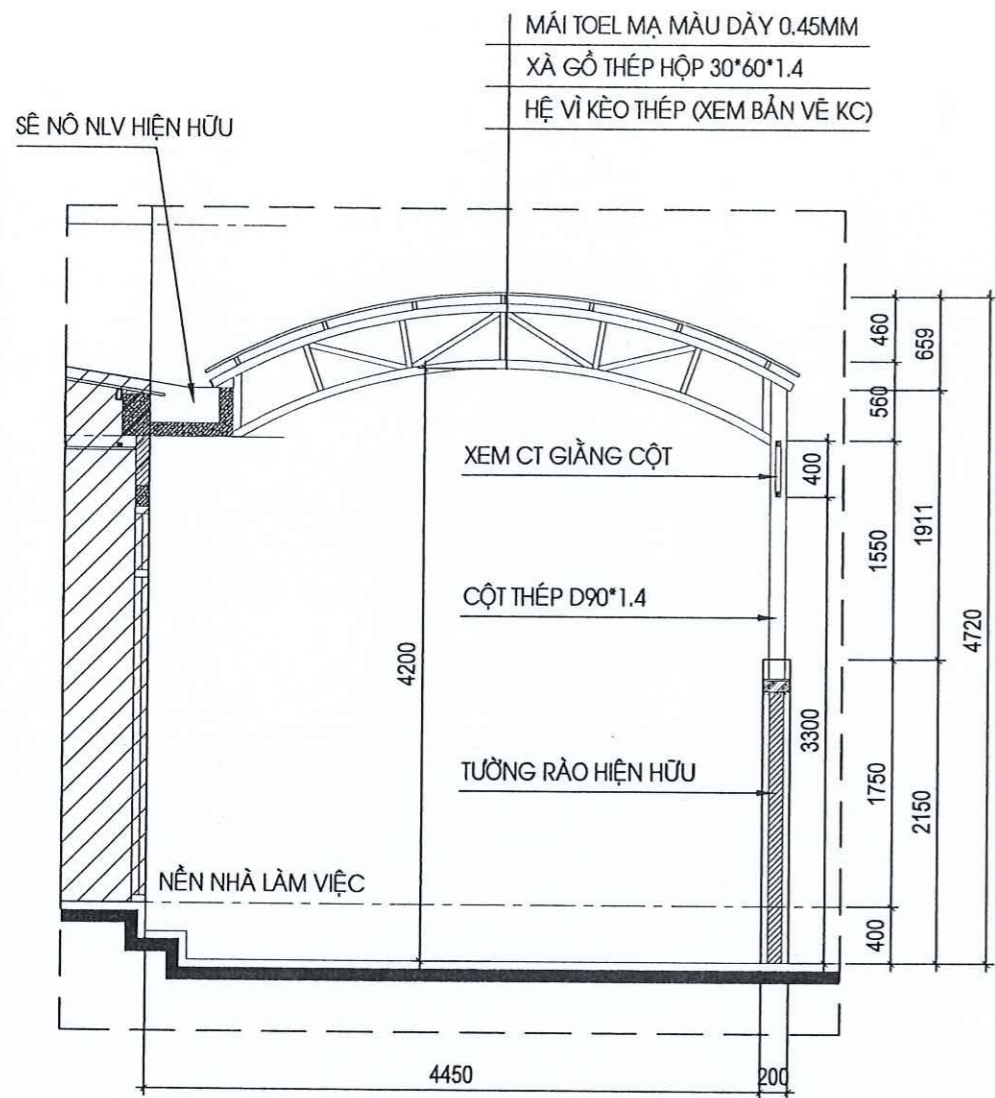
KS. PHAN THANH TRUYỀN
 KIỂM TRA (Checked by)

KTS. ĐƯƠNG XUÂN HOÀNG
 TÊN CÔNG TRÌNH (Project Name)
 SỬA CHỮA NHÀ LÀM VIỆC TỒI QL VH
 ĐỘI QLĐ HỒN ĐẤT NĂM 2026

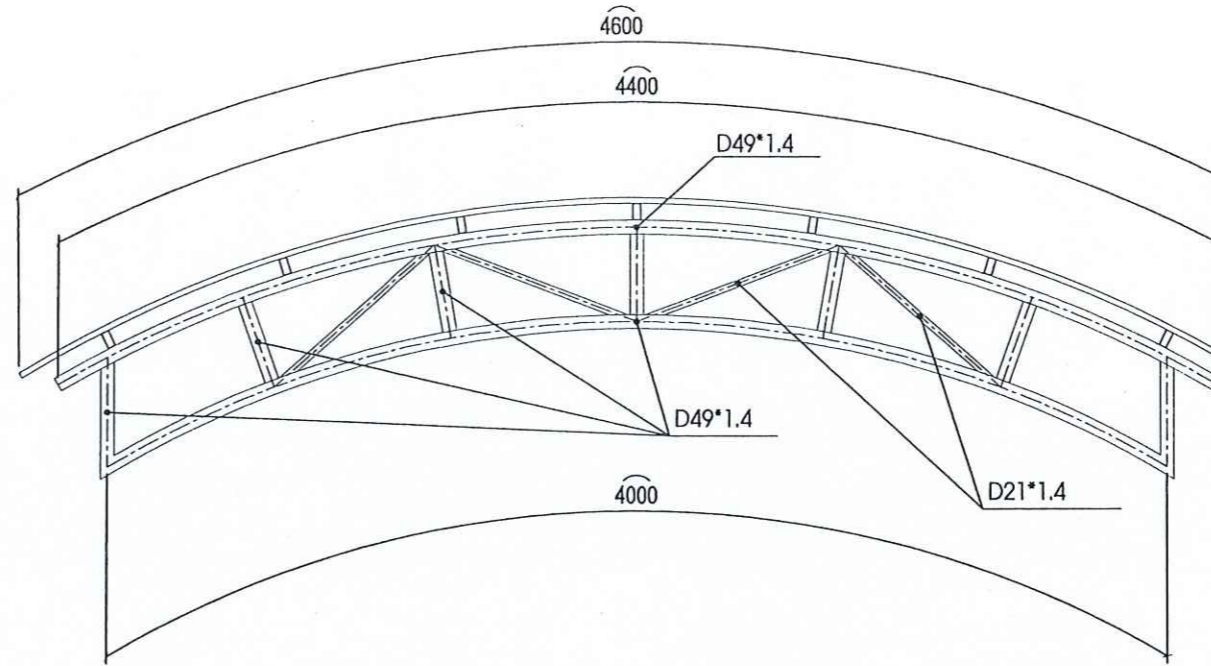
ĐỊA ĐIỂM XD (Site):
 XÃ HỒN ĐẤT, TỈNH AN GIANG

TÊN BẢN VẼ (Drawing Title)
MẶT BẰNG NHÀ XE 2
MẶT BẰNG MÁI

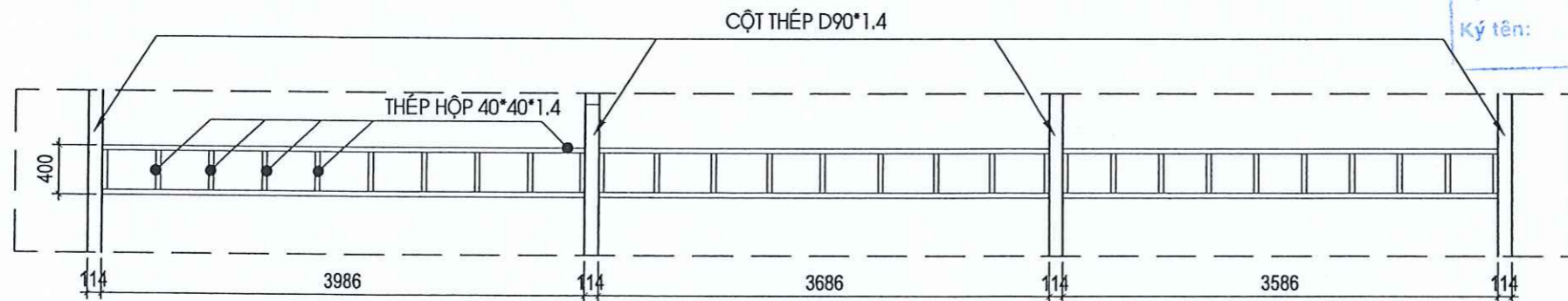
NGÀY HOÀN THÀNH (Completion Date)	KÝ HIỆU BẢN VẼ (Drawing No.)	TỶ LỆ (Scale)
2026	B - 2.2 - 01	1/100



MẶT CẮT A - A
TL: 1/100



CHI TIẾT VÌ KÈO THÉP
TL: 1/100



CHI TIẾT GIẢNG CỘT
TL: 1/100

CÔNG TY ĐIỆN LỰC AN GIANG
THẨM ĐỊNH
Theo văn bản số: 363 /DT
Ngày 13 tháng 4 năm 2026.
Ký tên: Cao Hữu Thức

CÔNG TY ĐIỆN LỰC AN GIANG
PHÊ DUYỆT
Theo Quyết định số: 768 /QĐ-PCAG
Ngày 13 tháng 4 năm 2026.
Ký tên: Cao Hữu Thức

(INVESTOR)

CÔNG TY ĐIỆN LỰC AN GIANG

HIỆU CHỈNH VÀ NGÀY HOÀN THÀNH
(REVISION AND COMPLETION DATE)

A		
B		

MỤC ĐÍCH PHÁT HÀNH
(ISSUED FOR)

THIẾT KẾ SƠ BỘ	<input type="checkbox"/>	PRELIMINARY
TRÌNH DUYỆT	<input type="checkbox"/>	YOUR APPROVAL
THAM KHẢO	<input type="checkbox"/>	REFERENCE
THIẾT KẾ BVTC	<input checked="" type="checkbox"/>	CONSTRUCTION
HIỆU CHỈNH	<input type="checkbox"/>	REVISED
HOÀN CÔNG	<input type="checkbox"/>	AS-BUILT

DECO

DAT HOANG DESIGN AND ENGINEERING JOINT STOCK CO.,LTD

Head office:
1700/A, Phan Đăng Lưu St, Dục Nhuận Ward,
HCM City, VIET NAM
Tel : (028) 3990 3809
FAX: (028) 3990 3809

GIÁM ĐỐC (Director)

NGUYỄN TRUNG DŨNG

CHỦ NHIỆM THIẾT KẾ

KS. LÊ MINH DẬU

CHỦ TRÌ THIẾT KẾ XÂY DỰNG
(Designed by)

KS. PHAN THANH TRUYỀN

KIỂM TRA (Checked by)

KTS. ĐƯƠNG XUÂN HOÀNG

TÊN CÔNG TRÌNH (Project Name)

SỬA CHỮA NHÀ LÀM VIỆC TÓ QL VH
ĐỘI QLĐ HỒN ĐẤT NĂM 2026

ĐỊA ĐIỂM XD (Site):

XÃ HỒN ĐẤT, TỈNH AN GIANG

TÊN BẢN VẼ (Drawing Title)

MẶT CẮT A - A
CHI TIẾT GIẢNG CỘT

NGÀY HOÀN THÀNH (Completion Date)	KÝ HIỆU BẢN VẼ (Drawing No.)	TỶ LỆ (Scale)
2026	B - 2.2 - 02	1/100

3 - CÔNG - HÀNG RÀO

Nội dung sửa chữa:

3. Công - hàng rào:

➢ Nội dung sửa chữa:

- Công sắt:

+ Dùng giấy nhám loại bỏ toàn bộ lớp rỉ sét sau đó sơn toàn bộ công sắt bằng 3 lớp sơn tổng hợp (1 lớp lót chống rỉ + 2 lớp phủ tổng hợp)

- Hàng rào loại 1:

+ Dùng giấy nhám loại bỏ toàn bộ lớp khung sắt bị rỉ sét sau đó sơn toàn bộ khung sắt bằng 3 lớp sơn tổng hợp (1 lớp lót chống rỉ + 2 lớp phủ tổng hợp)

+ Cạo bỏ toàn bộ lớp sơn, mastic ở chân hàng rào, trụ rào và trụ cổng sau đó bả mastic lại

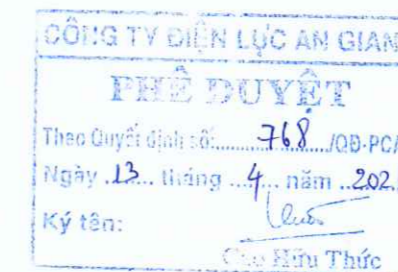
+ Sơn toàn bộ hàng rào bằng sơn 3 lớp (1 lớp lót + 2 lớp phủ hoàn thiện)

- Hàng rào loại 2:

+ Dùng giấy nhám loại bỏ toàn bộ lớp chông sắt phía trên bị rỉ sét sau đó sơn toàn bộ chông sắt bằng 3 lớp sơn tổng hợp (1 lớp lót chống rỉ + 2 lớp phủ tổng hợp)

+ Cạo lớp sơn, mastic ở mặt trong + mặt trên hàng rào sau đó bả mastic lại

+ Sơn mặt trong và mặt trên hàng rào bằng sơn 3 lớp (1 lớp lót + 2 lớp phủ hoàn thiện)



(INVESTOR)

CÔNG TY ĐIỆN LỰC AN GIANG

HIỆU CHỈNH VÀ NGÀY HOÀN THÀNH
(REVISION AND COMPLETION DATE)

A		
B		

MỤC ĐÍCH PHÁT HÀNH
(ISSUED FOR)

THIẾT KẾ SƠ BỘ	<input type="checkbox"/>	PRELIMINARY
TRÌNH DUYỆT	<input type="checkbox"/>	YOUR APPROVAL
THAM KHẢO	<input type="checkbox"/>	REFERENCE
THIẾT KẾ BVTC	<input checked="" type="checkbox"/>	CONSTRUCTION
HIỆU CHỈNH	<input type="checkbox"/>	REVISED
HOÀN CÔNG	<input type="checkbox"/>	AS-BUILT



DAT HOANG DESIGN AND ENGINEERING JOINT STOCK CO.,LTD

Head office:

170D/4, Phan Đăng Lưu St, Dục Nhuận Ward,
HCM City, VIỆT NAM
Tel: (028) 3990 3809
FAX: (028) 3990 3809

GIÁM ĐỐC (Director) VÀ XÂY DỰNG

NGUYỄN TRUNG DŨNG

CHỦ NHIỆM THIẾT KẾ

KS. LÊ MINH DẬU

CHỦ TRÌ THIẾT KẾ XÂY DỰNG
(Designed by)

KS. PHAN THANH TRUYỀN

KIỂM TRA (Checked by)

KTS. ĐƯƠNG XUÂN HOÀNG

TÊN CÔNG TRÌNH (Project Name)

SỬA CHỮA NHÀ LÀM VIỆC TÓ QL VH

ĐỘI QLĐ HỒN ĐẤT NĂM 2026

ĐỊA ĐIỂM XD (Site):

XÃ HỒN ĐẤT, TỈNH AN GIANG

TÊN BẢN VẼ (Drawing Title)

NỘI DUNG SỬA CHỮA

NGÀY HOÀN THÀNH (Completion Date)

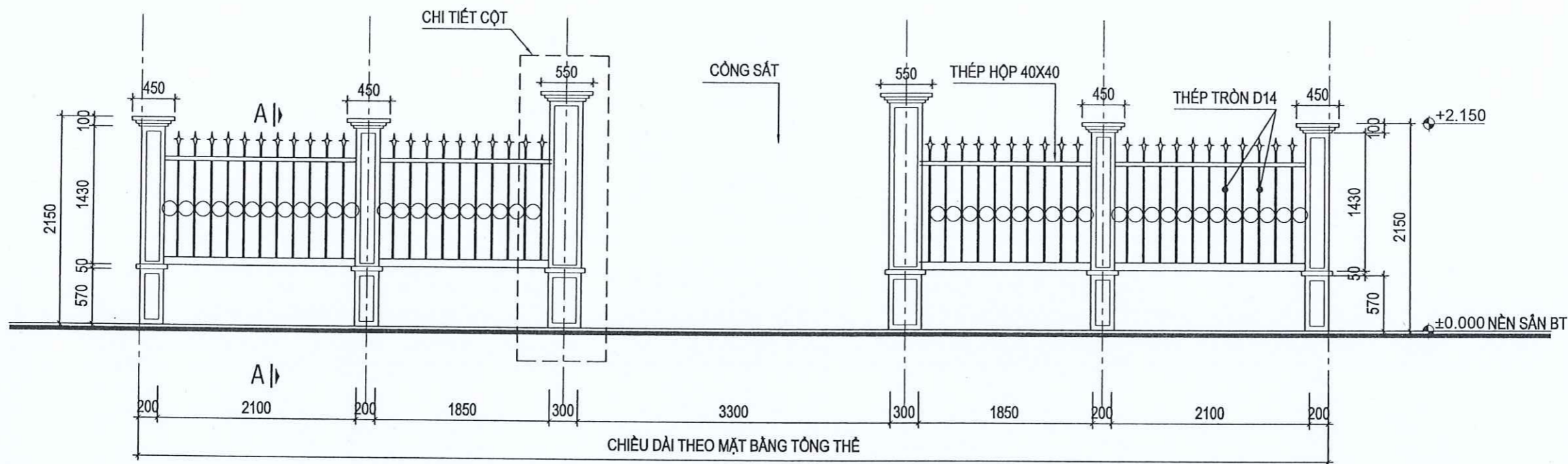
2026

KÝ HIỆU BẢN VẼ (Drawing No.)

B - 03

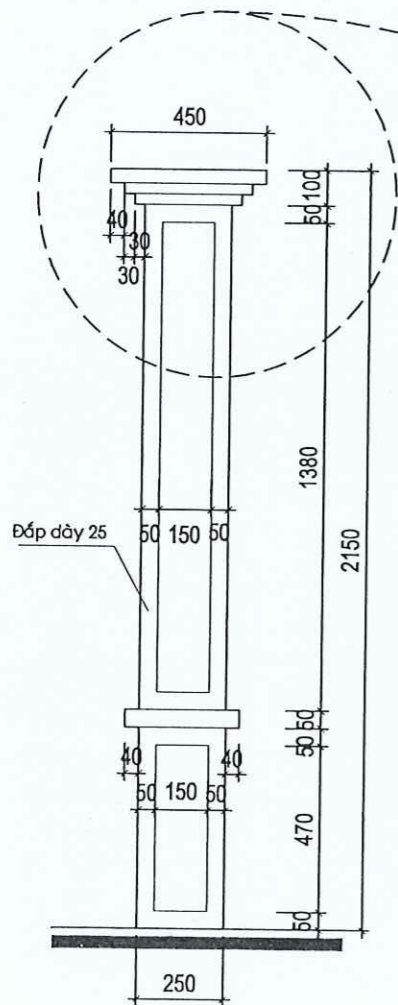
TỶ LỆ (Scale)

1/100

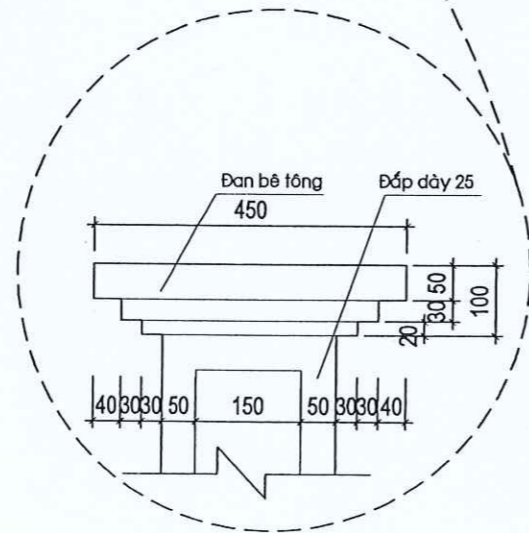


MẪU TRÍCH ĐOẠN CÔNG - HR LOẠI 1

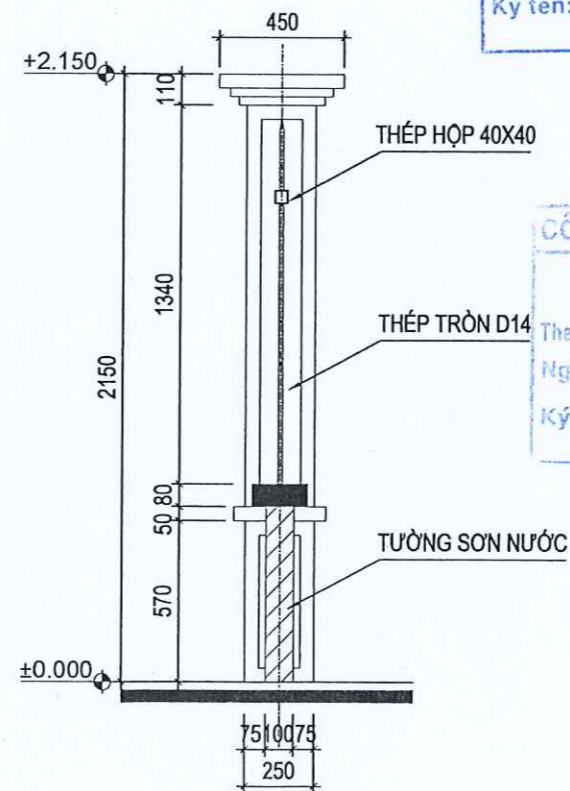
TL: 1/100



CHI TIẾT CỘT



CHI TIẾT ĐẦU CỘT



MẶT CẮT A - A

CÔNG TY ĐIỆN LỰC AN GIANG
THẨM ĐỊNH
 Theo văn bản số: 363 /DT
 Ngày 13 tháng 4 năm 2026
 Ký tên: Cao Hữu Thức

CÔNG TY ĐIỆN LỰC AN GIANG
PHÊ DUYỆT
 Theo Quyết định số: 768 /QB-PCAG
 Ngày 13 tháng 4 năm 2026
 Ký tên: Cao Hữu Thức

(INVESTOR)

CÔNG TY ĐIỆN LỰC AN GIANG

HIỆU CHỈNH VÀ NGÀY HOÀN THÀNH
 (REVISION AND COMPLETION DATE)

A		
B		

MỤC ĐÍCH PHÁT HÀNH
 (ISSUED FOR)

THIẾT KẾ SƠ BỘ	<input type="checkbox"/>	PRELIMINARY
TRÌNH DUYỆT	<input type="checkbox"/>	YOUR APPROVAL
THAM KHẢO	<input type="checkbox"/>	REFERENCE
THIẾT KẾ BVTC	<input checked="" type="checkbox"/>	CONSTRUCTION
HIỆU CHỈNH	<input type="checkbox"/>	REVISED
HOÀN CÔNG	<input type="checkbox"/>	AS-BUILT



DAT HOANG DESIGN AND ENGINEERING JOINT STOCK CO., LTD

Head office:

170D/4, Phan Đăng Lưu/St. Đức Nhuận Ward,
 HCM. City, VIET NAM
 Tel: (028) 3990 3809
 FAX: (028) 3990 3809

GIÁM ĐỐC (Director)

NGUYỄN TRUNG ĐÔNG
 CHỦ NHIỆM THIẾT KẾ

KS. LÊ MINH DẬU
 CHỦ TRÌ THIẾT KẾ XÂY DỰNG
 (Designed by)

KS. PHAN THANH TRUYỀN
 KIỂM TRA (Checked by)

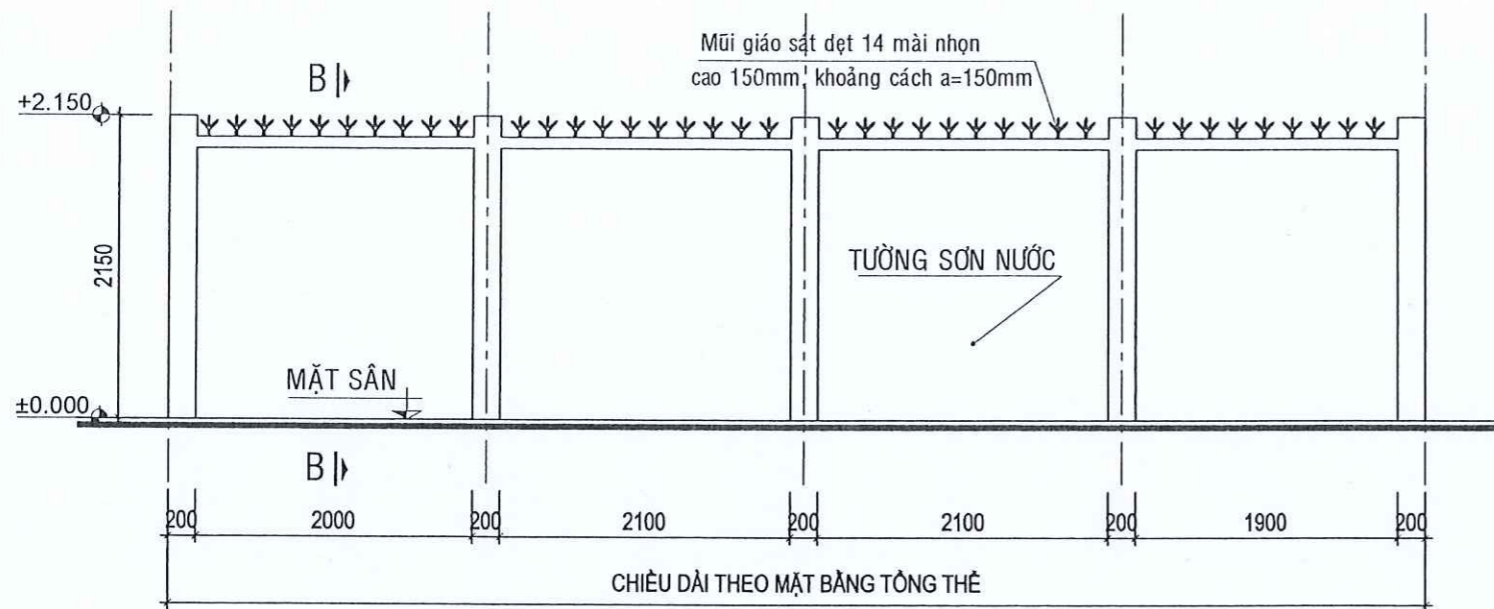
KTS. ĐƯƠNG XUÂN HOÀNG
 TÊN CÔNG TRÌNH (Project Name)

SỬA CHỮA NHÀ LÂM VIỆC TỎ QL.VH
 ĐỘI QLĐ HỒN ĐẤT NĂM 2026

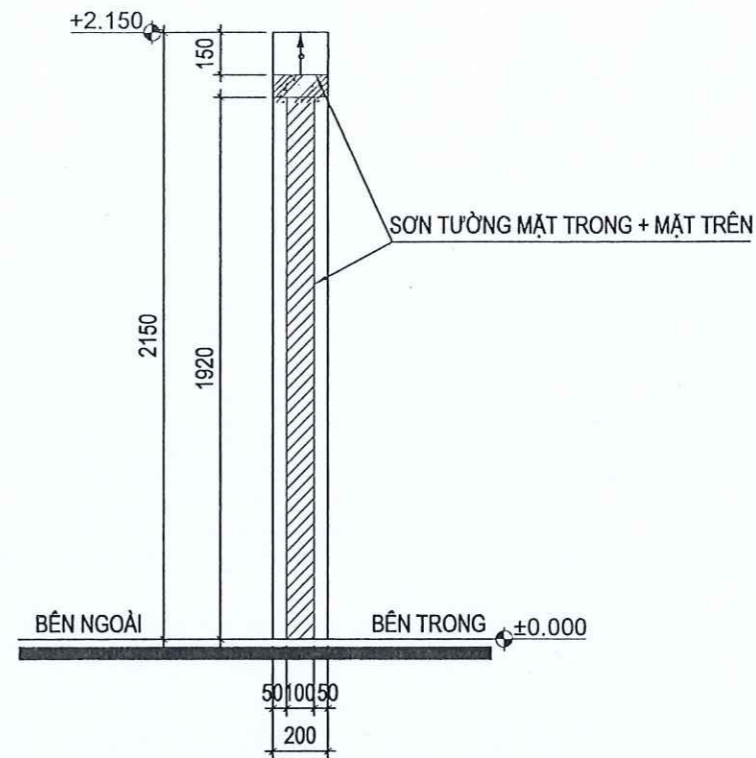
ĐỊA ĐIỂM XD (Site):
 XÃ HÒN ĐẤT, TỈNH AN GIANG

TÊN BẢN VẼ (Drawing Title)
CHI TIẾT CÔNG
CHI TIẾT HÀNG RÀO LOẠI 1

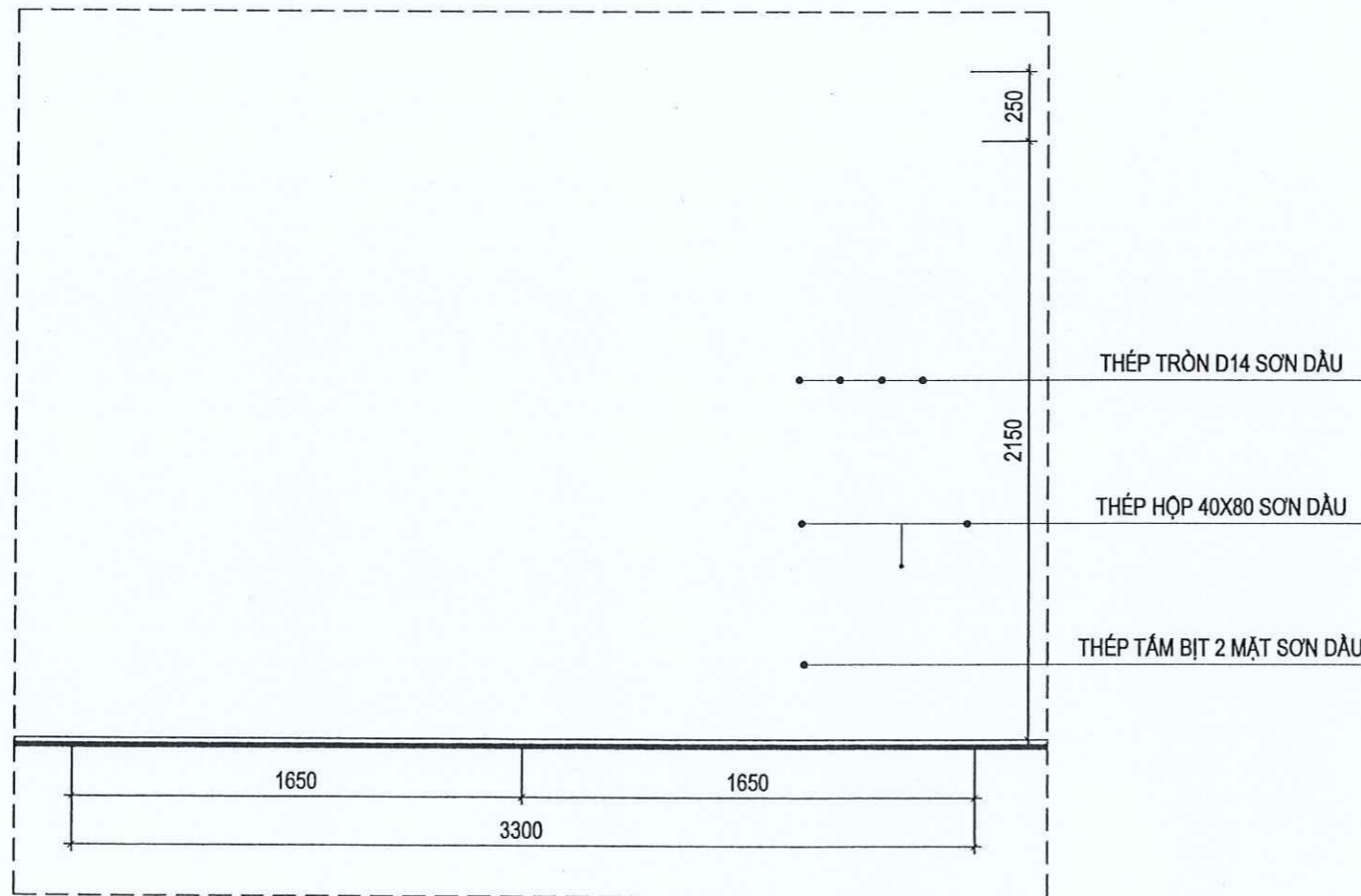
NGÀY HOÀN THÀNH (Completion Date)	KÝ HIỆU BẢN VẼ (Drawing No.)	TỶ LỆ (Scale)
2026	B - 03 - 01	1/100



CHI TIẾT HÀNG RÀO LOẠI 2
TL: 1/100



MẶT CẮT B - B



CHI TIẾT CỒNG SẮT
TL: 1/100

CÔNG TY ĐIỆN LỰC AN GIANG
THẨM ĐỊNH
Theo văn bản số: 363 /DT
Ngày 13 tháng 4 năm 2024.
Ký tên: Cao Hữu Thức

CÔNG TY ĐIỆN LỰC AN GIANG
PHÊ DUYỆT
Theo Quyết định số: 768 /QĐ-PCAG
Ngày 13 tháng 4 năm 2024.
Ký tên: Cao Hữu Thức

(INVESTOR)		
CÔNG TY ĐIỆN LỰC AN GIANG		
HIỆU CHỈNH VÀ NGÀY HOÀN THÀNH (REVISION AND COMPLETION DATE)		
A		
B		
MỤC ĐÍCH PHÁT HÀNH (ISSUED FOR)		
THIẾT KẾ SƠ BỘ	<input type="checkbox"/>	PRELIMINARY
TRÌNH DUYỆT	<input type="checkbox"/>	YOUR APPROVAL
THAM KHẢO	<input type="checkbox"/>	REFERENCE
THIẾT KẾ BVTC	<input checked="" type="checkbox"/>	CONSTRUCTION
HIỆU CHỈNH	<input type="checkbox"/>	REVISED
HOÀN CÔNG	<input type="checkbox"/>	AS-BUILT
DECO		
DAT HOANG DESIGN AND ENGINEERING JOINT STOCK CO., LTD		
Head office: 170D/4, Phan Đăng Lưu St, Dục Nhuận Ward, HCM City, VIET NAM Tel : (028) 3990 3809 FAX : (028) 3990 3809		
GIÁM ĐỐC (Director) NGUYỄN TRUNG DŨNG		
CHỦ NHIỆM THIẾT KẾ KS. LÊ MINH DẬU		
CHỦ TRÌ THIẾT KẾ XÂY DỰNG (Designed by) KS. PHAN THANH TRUYỀN		
KIỂM TRA (Checked by) KTS. ĐƯƠNG XUÂN HOÀNG		
TÊN CÔNG TRÌNH (Project Name) SỬA CHỮA NHÀ LÀM VIỆC TÒ QL VH ĐỘI QLĐ HỒN ĐẤT NĂM 2026		
ĐỊA ĐIỂM XD (Site) : XÃ HỒN ĐẤT, TỈNH AN GIANG		
TÊN BẢN VẼ (Drawing Title) CHI TIẾT HÀNG RÀO LOẠI 2		
NGÀY HOÀN THÀNH (Completion Date)	KÝ HIỆU BẢN VẼ (Drawing No.)	TỶ LỆ (Scale)
2026	B - 03 - 02	1/100

4 - NHÀ XE CHUYÊN DỤNG

Nội dung sửa chữa:

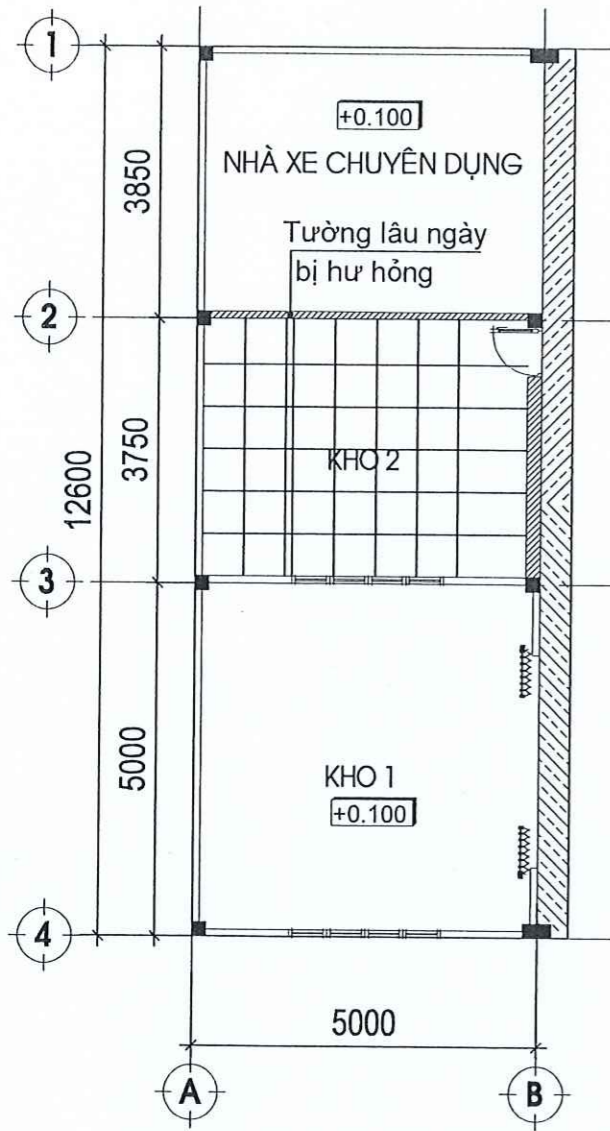
4. Nhà xe chuyên dụng:

- KHO 1:

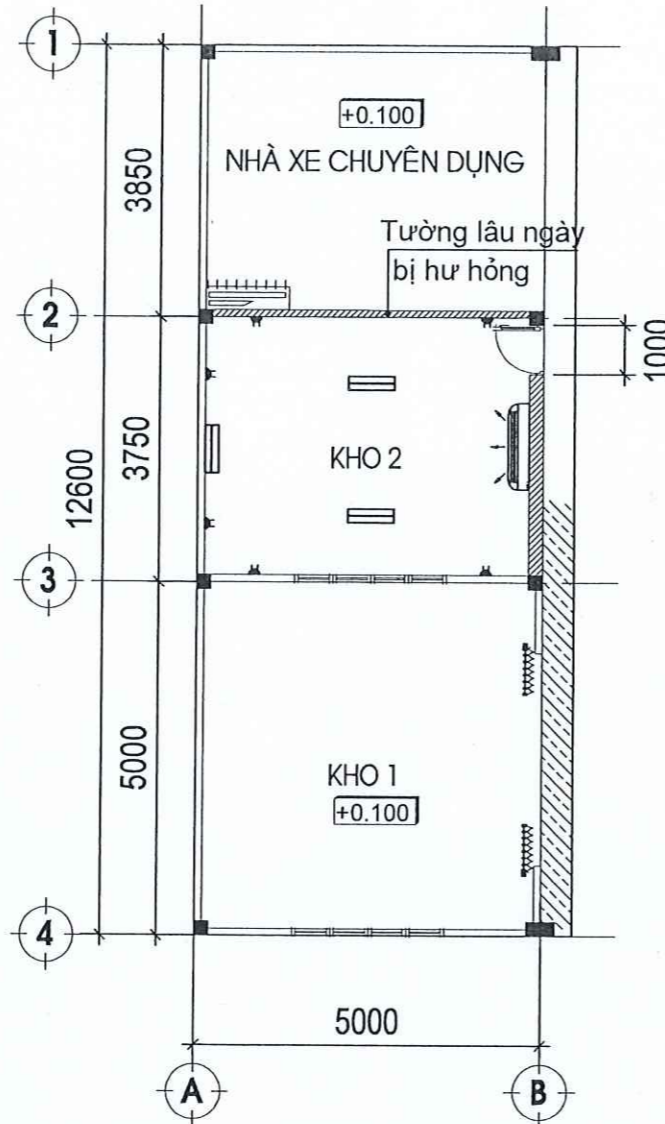
- + Tháo dỡ, sửa chữa cửa nhôm
- + Phá dỡ tường sau đó sửa chữa lại tường
- + Sửa chữa thay thế các thiết bị điện đã bị hỏng
- + Phá dỡ gạch nền 600x600mm sau đó lát lại mặt phủ tương đương
- + Tháo dỡ trần hiện trạng đã hỏng sửa chữa lại trần tương đương



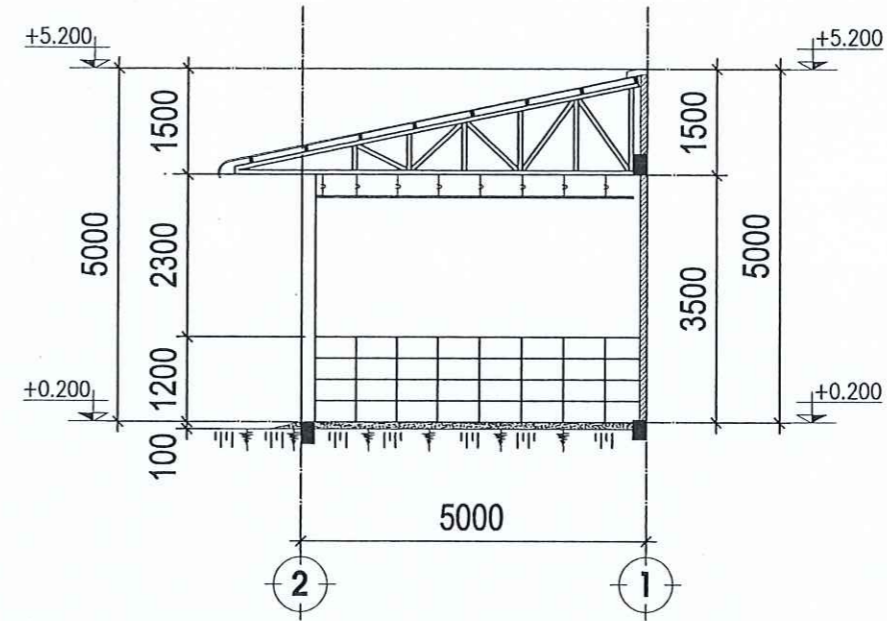
(INVESTOR)		
CÔNG TY ĐIỆN LỰC AN GIANG		
HIỆU CHỈNH VÀ NGÀY HOÀN THÀNH (REVISION AND COMPLETION DATE)		
A		
B		
MỤC ĐÍCH PHÁT HÀNH (ISSUED FOR)		
THIẾT KẾ SƠ BỘ	<input type="checkbox"/>	PRELIMINARY
TRÌNH DUYỆT	<input type="checkbox"/>	YOUR APPROVAL
THAM KHẢO	<input type="checkbox"/>	REFERENCE
THIẾT KẾ BVTC	<input checked="" type="checkbox"/>	CONSTRUCTION
HIỆU CHỈNH	<input type="checkbox"/>	REVISED
HOÀN CÔNG	<input type="checkbox"/>	AS-BUILT
DECO		
DAT HOANG DESIGN AND ENGINEERING JOINT STOCK CO.,LTD		
Head office: 170D/4, Phan Đăng Lưu St, Dục Nhuận Ward, HCM City, VIET NAM Tel : (028) 3990 3809 FAX : (028) 3990 3809		
GIÁM ĐỐC (Director) NGUYỄN TRUNG DŨNG P. HO CHINH		
CHỦ NHIỆM THIẾT KẾ KS. LÊ MINH DẬU		
CHỦ TRÌ THIẾT KẾ XÂY DỰNG (Designed by) KS. PHAN THANH TRUYỀN		
KIỂM TRA (Checked by) KTS. ĐƯƠNG XUÂN HOÀNG		
TÊN CÔNG TRÌNH (Project Name) SỬA CHỮA NHÀ LÀM VIỆC TÒ QL VH ĐỘI QLĐ HỒN ĐẤT NĂM 2026		
ĐỊA ĐIỂM XD (Site) : XÃ HỒN ĐẤT, TỈNH AN GIANG		
TÊN BẢN VẼ (Drawing Title) NỘI DUNG SỬA CHỮA		
NGÀY HOÀN THÀNH (Completion Date)	KÝ HIỆU BẢN VẼ (Drawing No.)	TỶ LỆ (Scale)
2026	B - 04	1/100



MẶT BẰNG HIỆN TRẠNG



MẶT BẰNG THIẾT BỊ ĐIỆN HIỆN TRẠNG



MẶT CẮT A-A_TL:1/100 (SC)

CÔNG TY ĐIỆN LỰC AN GIANG
THẨM ĐỊNH
 Theo văn bản số: 363 /ĐT
 Ngày 13 tháng 4 năm 2026.
 Ký tên: Cao Hữu Thức

CÔNG TY ĐIỆN LỰC AN GIANG
PHÊ DUYỆT
 Theo Quyết định số: 768 /QĐ-PCAG
 Ngày 13 tháng 4 năm 2026.
 Ký tên: Cao Hữu Thức

(INVESTOR)		
CÔNG TY ĐIỆN LỰC AN GIANG		
HIỆU CHỈNH VÀ NGÀY HOÀN THÀNH (REVISION AND COMPLETION DATE)		
A		
B		
MỤC ĐÍCH PHÁT HÀNH (ISSUED FOR)		
THIẾT KẾ SƠ BỘ	<input type="checkbox"/>	PRELIMINARY
TRÌNH DUYỆT	<input type="checkbox"/>	YOUR APPROVAL
THAM KHẢO	<input type="checkbox"/>	REFERENCE
THIẾT KẾ BVTC	<input checked="" type="checkbox"/>	CONSTRUCTION
HIỆU CHỈNH	<input type="checkbox"/>	REVISED
HOÀN CÔNG	<input type="checkbox"/>	AS-BUILT
DECO		
DẠT HOANG DESIGN AND ENGINEERING JOINT STOCK CO.,LTD		
Head office: 170D/4, Phan Đăng Lưu St., Đức Nhuận Ward, HCM City, VIETNAM Tel: (028) 3990 3809 Fax: (028) 3990 3809 THIẾT KẾ VÀ XÂY DỰNG		
GIÁM ĐỐC (Director) NGUYỄN TRUNG DŨNG		
CHỦ NHIỆM THIẾT KẾ KS. LÊ MINH DẬU		
CHỦ TRÌ THIẾT KẾ XÂY DỰNG (Designed by) KS. PHAN THANH TRUYỀN		
KIỂM TRA (Checked by) KTS. ĐƯƠNG XUÂN HOÀNG		
TÊN CÔNG TRÌNH (Project Name) SỬA CHỮA NHÀ LÀM VIỆC TỎ QL VH ĐỘI QLĐ HỒN ĐẤT NĂM 2026		
ĐỊA ĐIỂM XD (Site): XÃ HỒN ĐẤT, TỈNH AN GIANG		
TÊN BẢN VẼ (Drawing Title) NHÀ XE CHUYÊN DỤNG SỬA CHỮA		
NGÀY HOÀN THÀNH (Completion Date)	KÝ HIỆU BẢN VẼ (Drawing No.)	TỶ LỆ (Scale)
2026	B - 04 - 01	1/100