

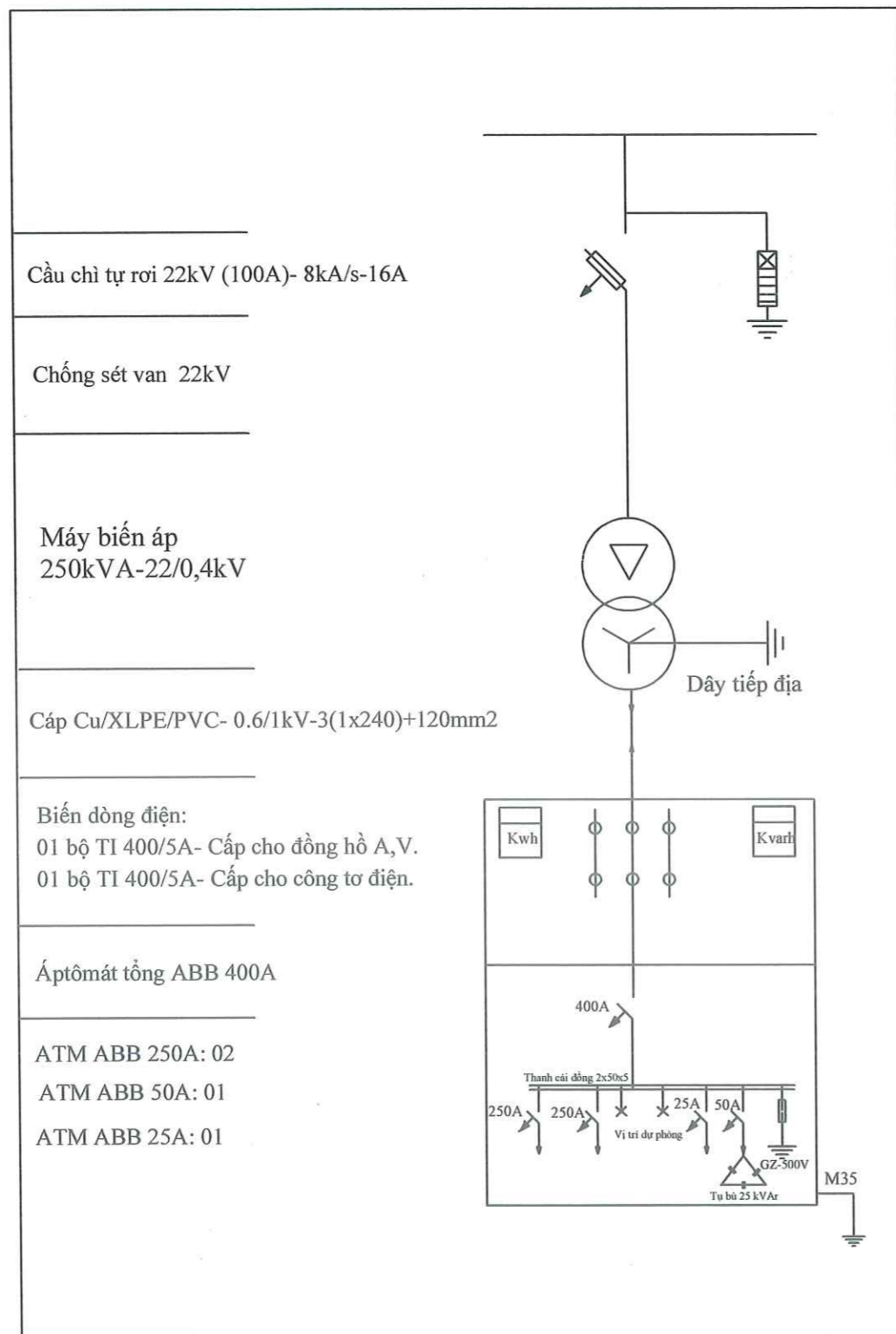
STT	Tên vật tư, thiết bị	Ký hiệu	Đơn vị	K.lượng
<b>I</b>	<b>Phần thiết bị</b>			
<b>I.1</b>	<b>Thiết bị thay thế</b>			
1	Tủ tổng hạ áp-1000A-Kiểu bệt-Ngoài trời	TT-1000A-B-NT	Tủ	0
2	Tủ tổng hạ áp-1000A-Kiểu treo-Ngoài trời	TT-1000A-T-NT	Tủ	3
3	Tủ tổng hạ áp-630A-Kiểu treo-Ngoài trời	TT-630A-T-NT	Tủ	12
4	Tủ tổng hạ áp-630A-Kiểu treo-Ngoài trời (không át tổng)	TT-630A-T-NT-KA	Tủ	3
4	Tủ tổng hạ áp-400A-Kiểu treo-Ngoài trời	TT-400A-T-NT	Tủ	9
5	Tủ tổng hạ áp-400A-Kiểu bệt-Ngoài trời	TT-400A-B-NT	Tủ	1
<b>I.2</b>	<b>Thiết bị tháo dỡ, lắp lại</b>			
	Tụ bù 25kVAr	TU-25kVAr-DC	Bình	10
	Tụ bù 40kVAr	TU-40kVAr-DC	Bình	3
<b>I.3</b>	<b>Thiết bị thu hồi</b>			
	Tủ tổng hạ áp-1000A	TT-1000A-TH	Tủ	3
	Tủ tổng hạ áp-630A	TT-630A-TH	Tủ	12
	Tủ tổng hạ áp-630A (không át tổng)	TT-630A-TH-KA	Tủ	3
	Tủ tổng hạ áp-400A	TT-400A-TH	Tủ	10
	TI 1000/5	TI 1000/5-TH	Cái	3
	TI 600/5	TI 600/5-TH	Cái	30
	TI 500/5	TI 500/5-TH	Cái	3
	TI 400/5	TI 400/5-TH	Cái	57
	TI 300/5	TI 300/5-TH	Cái	12
<b>II</b>	<b>Phần vật liệu</b>			
	<b>Vật liệu thay thế</b>			
	Vỏ tủ 400A	V-400A	Cái	9

Cáp hạ áp-Cu-1x35mm <sup>2</sup> -Không giáp kim loại, cách điện XLPE	Cu/XLPE/PVC-1x35mm <sup>2</sup>	Mét	74,0	
Đầu cốt M35	ĐC-M35	Cái	148	
Giá đỡ tủ trạm treo	GD-T	Bộ	36	
Giá đỡ tủ trạm bệt	GD-B	Bộ	1	
Băng dính	BD	Cuộn	74	
Keo bệt	KB	Bình	37	
Khóa tủ	KC8	Cái	37	
<b>Vật liệu tháo dỡ, lắp lại</b>				
Cáp hạ áp-Cu-1x120mm <sup>2</sup> -Không giáp kim loại, cách điện XLPE	Cu/XLPE/PVC-1x120mm <sup>2</sup> -DC	Mét		
Cáp hạ áp-Cu-1x240mm <sup>2</sup> -Không giáp kim loại, cách điện XLPE	Cu/XLPE/PVC-1x240mm <sup>2</sup> -DC	Mét		
Cáp hạ áp-Cu-4x25mm <sup>2</sup> -Không giáp kim loại, cách điện XLPE	Cu/XLPE/PVC-4x25mm <sup>2</sup> -DC	Mét		
Công tơ	H3P-DC	Cái	37	
đo xa	DCU-DC	Bộ	37	
MCCB 3P 630A	MCCB 630A-DC	Cái	3	
MCCB 3P 400A	MCCB 400A-DC	Cái	9	
MCCB 3P 250A	MCCB 250A-DC	Cái	16	
MCCB 3P 200A	MCCB 200A-DC	Cái	2	
MCCB 3P 160A	MCCB 160A-DC	Cái	2	
MCCB 3P 100A	MCCB 100A-DC	Cái	1	
MCCB 3P 63A	MCCB 63A-DC	Cái	1	
MCB 3P 50A	MCB 50A-DC	Cái	8	
MCB 3P 25A	MCB 25A-DC	Cái	8	
<b>Vật liệu thu hồi</b>				

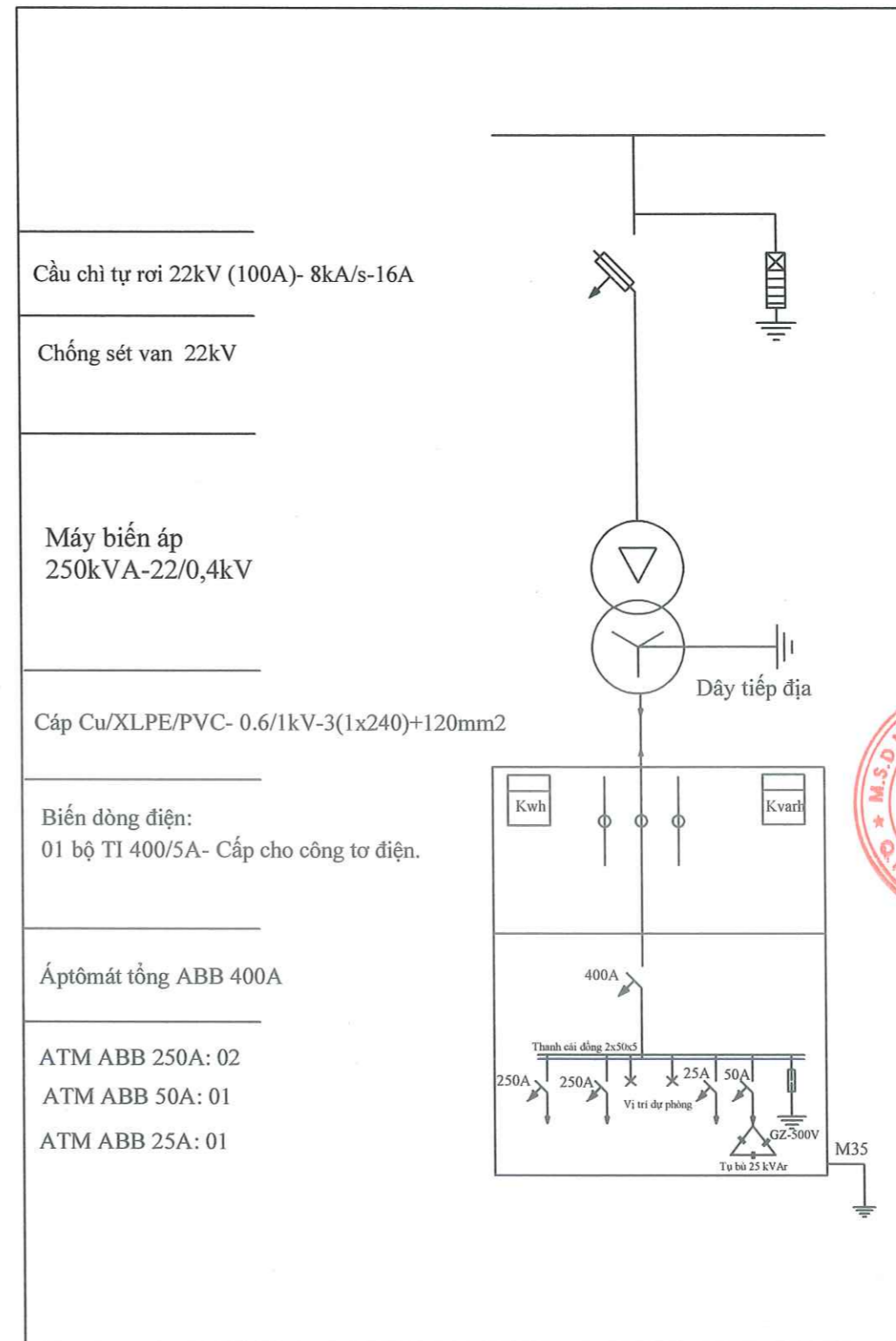
Vỏ tủ 400A	V-400A-TH	Cái	9
ATM 1000	ATM 1000-TH	Cái	3
ATM 630	ATM 630-TH	Cái	9
ATM 500	ATM 500-TH	Cái	3
ATM 400	ATM 400-TH	Cái	20
ATM 350	ATM 350-TH	Cái	1
ATM 300	ATM 300-TH	Cái	2
ATM 320	ATM 320-TH	Cái	2
ATM 250	ATM 250-TH	Cái	52
ATM 200	ATM 200-TH	Cái	3
ATM 100	ATM 100-TH	Cái	4
ATM 75	ATM 75-TH	Cái	1
ATM 63	ATM 63-TH	Cái	4
ATM 50	ATM 50-TH	Cái	5
ATM 30	ATM 30-TH	Cái	2
ATM 25	ATM 25-TH	Cái	18
Cáp hạ áp-Cu-1x35mm <sup>2</sup> -Không giáp kim loại, cách điện XLPE	Cu/XLPE/PVC- 1x35mm <sup>2</sup> -TH	Mét	74,0
Đầu cốt M35	ĐC-M35-TH	Cái	148,0
Giá đỡ tủ trạm treo	GD-T-TH	Bộ	36
Giá đỡ tủ trạm bệt	GD-B-TH	Bộ	1
Khóa tủ	KC-TH	Cái	37



## SƠ ĐỒ 1 SỢI HIỆN TRẠNG



## SƠ ĐỒ 1 SỢI SAU CẢI TẠO



Ghi chú/ Note:

Sửa đổi/Modifications:

St/No	Ngày/Date	
1	---	Khởi tạo/ Created
1	---	Chỉnh sửa/ Edited

Chủ đầu tư/ Client:

**TỔNG CÔNG TY ĐIỆN LỰC TP HÀ NỘI**  
**CÔNG TY ĐIỆN LỰC THƯỜNG TÍN**

TEL: FAX: (08-4)  
ĐỊA CHỈ: ADDRESS OF CLIENT

Công trình/ Project:

ĐẠI TƯ CÁC TBA: BƠM KHAI THÁI, BƠM PHÚC TIẾN, BƠM ĐỒNG LẠC,  
BƠM THẮN QUÝ, BƠM KIM QUÝ, BƠM LẠT DƯƠNG, BƠM CỔ TRAI,  
BƠM PHÚ YÊN, BƠM ĐỒNG SEN, BƠM SƠN THANH, BƠM THẮN SỎ,  
BƠM VẠN TỬ NĂM 2026

Tư vấn thiết kế/ Consultant:



Giám đốc: PHÙNG QUANG KHÁI

Tên bản vẽ/ Title:

**SƠ ĐỒ 1 SỢI TỬ ĐIỆN**  
**TBA CHUYÊN MỸ 6**

Chủ nhiệm đề án: PHẠM CÔNG CƯỜNG

Chủ trì thiết kế điện: ĐÀO XUÂN VIỆT

Chủ trì thiết kế xây dựng: NGUYỄN VĂN TỬ

Tỉ lệ/ Scale: Phát hành/ issue: 2026

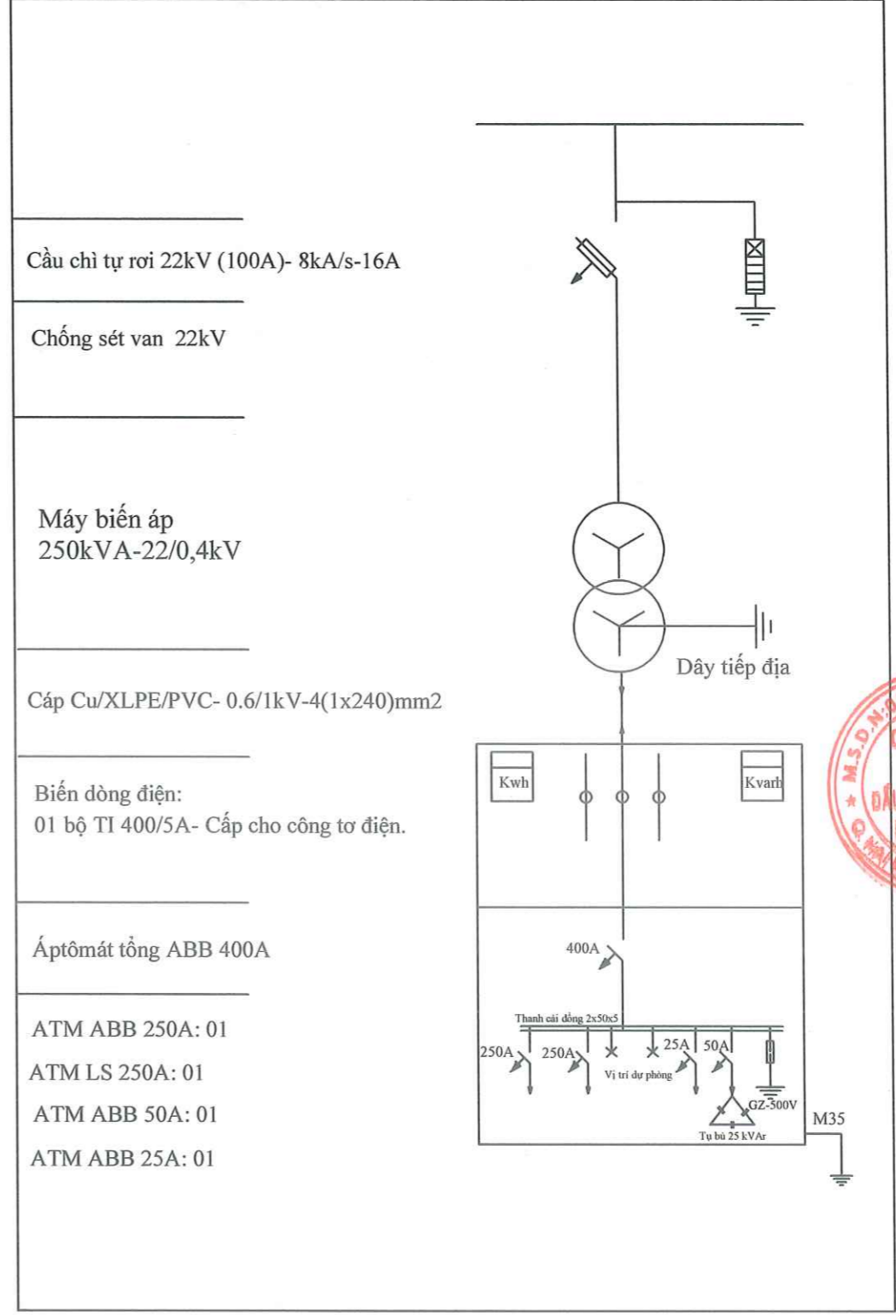
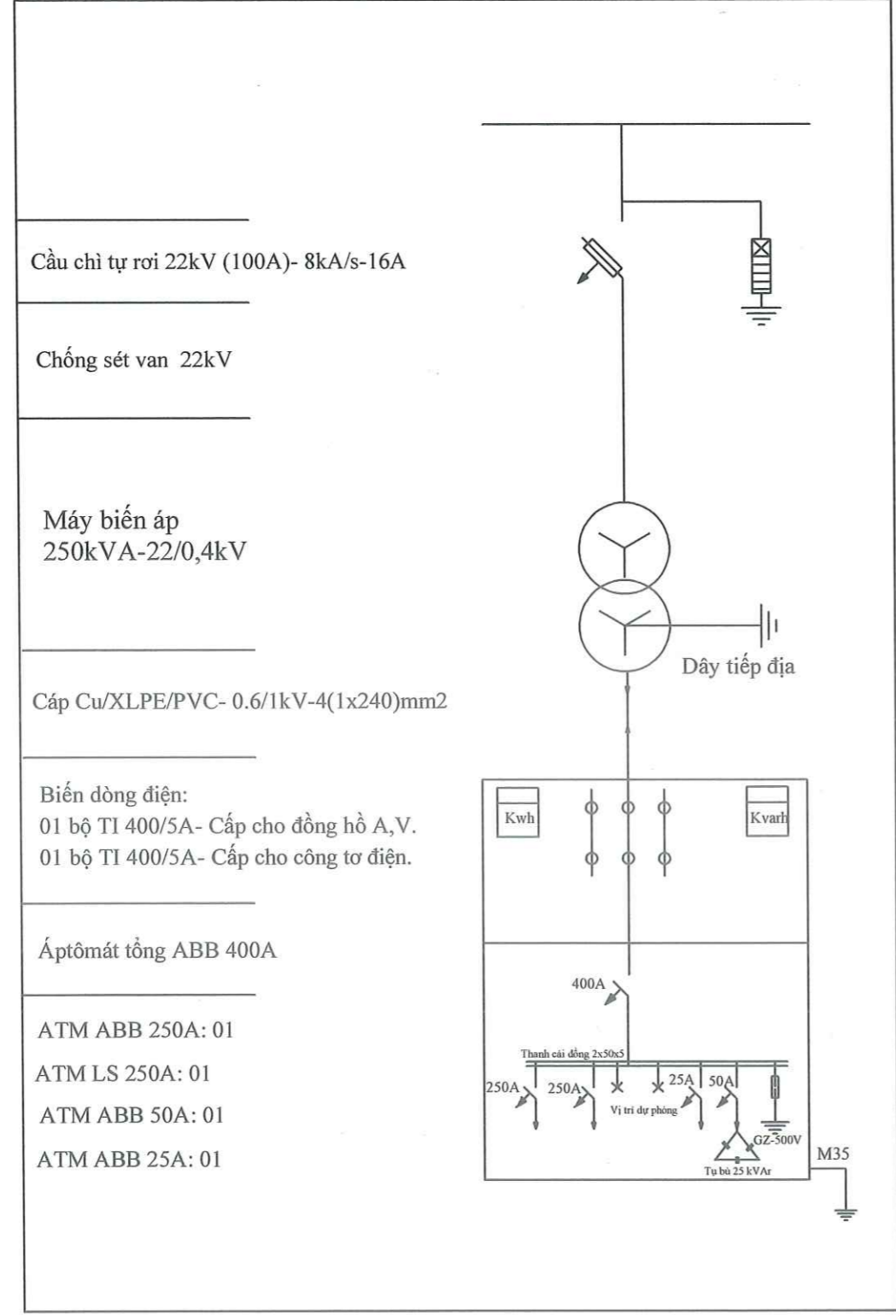
Số hiệu công trình/ Project code: Bản vẽ số/Drawing No:

25239 BV-2

Ghi chú/ Note:

### SƠ ĐỒ 1 SỢI HIỆN TRẠNG

### SƠ ĐỒ 1 SỢI SAU CẢI TẠO



Sửa đổi/Modifications:

Stt/No	Ngày/Date	
1	---	Khởi tạo/ Created
1	---	Chỉnh sửa/ Edited

Chủ đầu tư/ Client:

**TỔNG CÔNG TY ĐIỆN LỰC TP HÀ NỘI  
CÔNG TY ĐIỆN LỰC THƯỜNG TÍN**

TEL: FAX: (08-4)  
ĐỊA CHỈ: ADDRESS OF CLIENT

Công trình/ Project:

ĐẠI TU CÁC TBA: BƠM KHAI THÁI, BƠM PHÚC TIẾN, BƠM ĐỒNG LẠC,  
BƠM THẦN QUY, BƠM KIM QUY, BƠM LẠT DƯƠNG, BƠM CỎ TRAI,  
BƠM PHÚ YÊN, BƠM ĐỒNG SEN, BƠM SƠN THANH, BƠM THẦN 50,  
BƠM VẠN TỬ NĂM 2026

Tư vấn thiết kế/ Consultant:



**EDI**

**CÔNG TY CỔ PHẦN  
ĐẦU TƯ PHÁT TRIỂN ĐIỆN LỰC**  
ELECTRICAL DEVELOPMENT INVESTMENT JSC

Phòng 804 Tòa nhà A3B số 92 Thanh Nhân,  
phường Bạch Mai, Hà Nội  
Suite 804 - A3B Building 92 Thanh Nhan,  
Bach Mai, Hanoi

Tel: (04) - 3 625 4483 Fax: (04) - 3 625 4484  
Website: www.edi.com.vn

Giám đốc: PHÙNG QUANG KHÁI

Tên bản vẽ/ Title:

**SƠ ĐỒ 1 SỢI TỬ ĐIỆN  
TBA HỒNG MINH 2**

Chủ nhiệm đề án: PHẠM CÔNG CƯỜNG

Chủ trì thiết kế điện: ĐÀO XUÂN VIỆT

Chủ trì thiết kế xây dựng: NGUYỄN VĂN TỬ

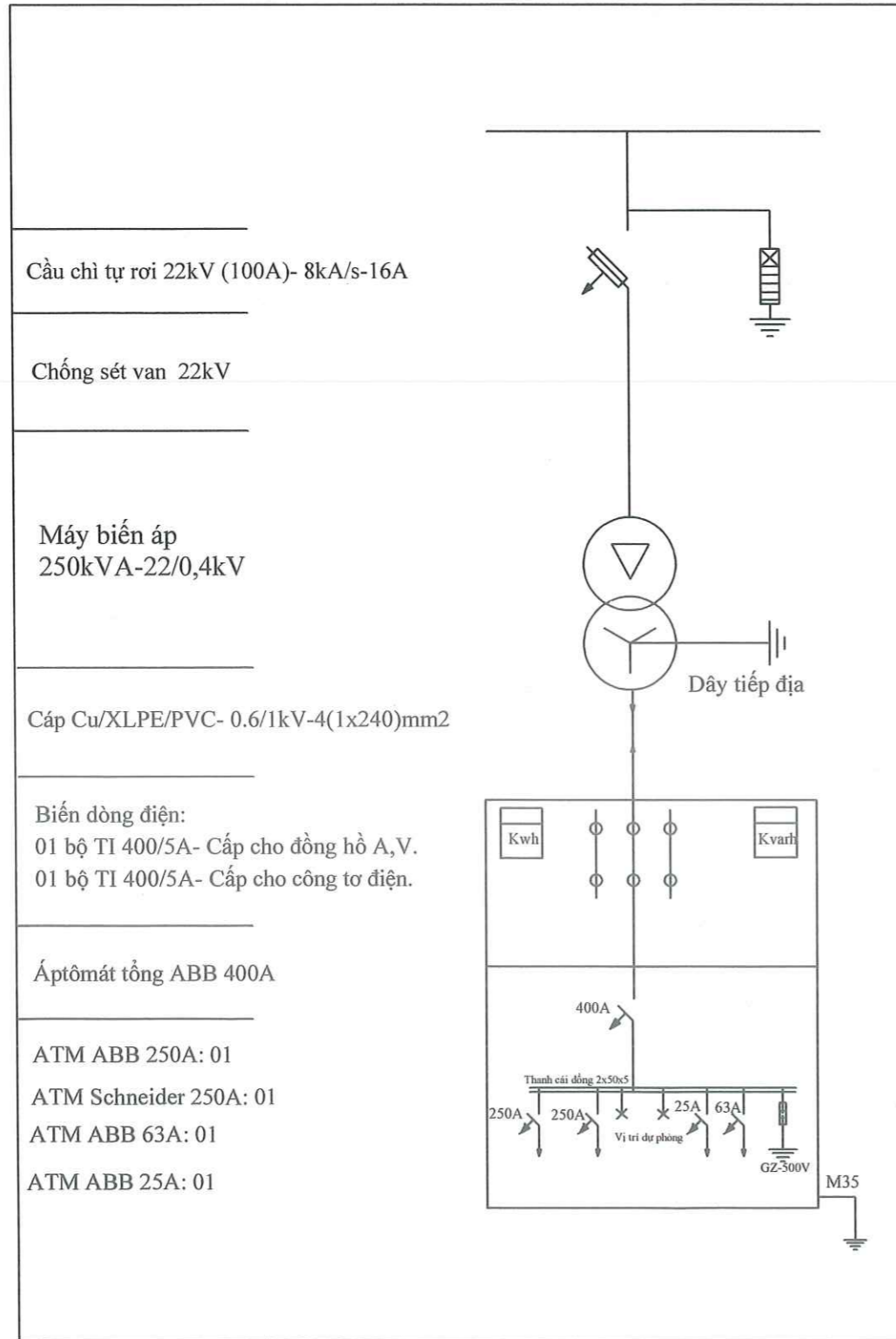
Tỉ lệ/ Scale: Phát hành/ issue: 2026

Số hiệu công trình/ Project code: Bản vẽ số/ Drawing No:

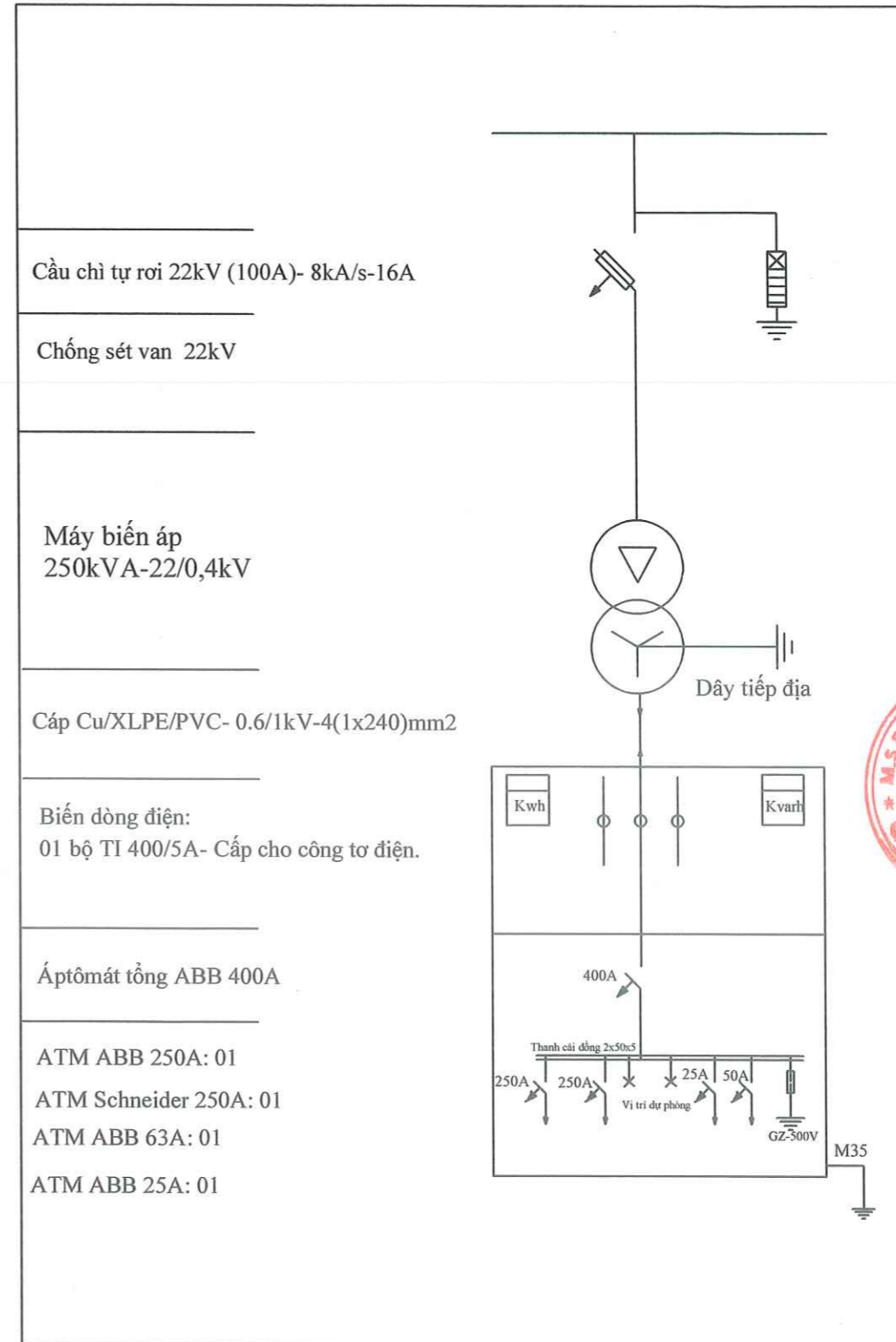
25239

BV-3

# SƠ ĐỒ 1 SỢI HIỆN TRẠNG



# SƠ ĐỒ 1 SỢI SAU CẢI TẠO



Ghi chú/ Note:

Sửa đổi/Modifications:

St/No	Ngày/Date	
1	---	Khởi tạo/ Created
1	---	Chỉnh sửa/ Edited

Chủ đầu tư/ Client:

**TỔNG CÔNG TY ĐIỆN LỰC TP HÀ NỘI**  
**CÔNG TY ĐIỆN LỰC THƯƠNG TÍN**

TEL: FAX: (08-4)  
ĐỊA CHỈ: ADDRESS OF CLIENT

Công trình/ Project:

ĐẠI TU CÁC TBA: BƠM KHAI THÁI, BƠM PHÚC TIẾN, BƠM ĐỒNG LẠC, BƠM THẦN QUY, BƠM KIM QUY, BƠM LẠT DƯƠNG, BƠM CỔ TRẠI, BƠM PHỒ YÊN, BƠM ĐỒNG SEN, BƠM SƠN THANH, BƠM THẦN 50, BƠM VẠN TỬ NĂM 2026



**EDI**

**CÔNG TY CỔ PHẦN**  
**ĐẦU TƯ PHÁT TRIỂN ĐIỆN LỰC**  
ELECTRICAL DEVELOPMENT INVESTMENT JSC

Phòng 804 Tòa nhà A3B số 92 Thanh Nhân,  
phường Bạch Mai, Hà Nội  
Suite 804 - A3B Building 92 Thanh Nhan,  
Bach Mai, Hanoi

Tel: (04) - 3 625 4483 Fax: (04) - 3 625 4484  
Website: www.edi.com.vn

Giám đốc: PHÙNG QUANG KHÁI

Tên bản vẽ/ Title:

**SƠ ĐỒ 1 SỢI TỬ ĐIỆN**  
**TBA TRI TRUNG 2**

Chủ nhiệm đề án: PHẠM CÔNG CƯỜNG

Chủ trì thiết kế điện: ĐÀO XUÂN VIỆT

Chủ trì thiết kế xây dựng: NGUYỄN VĂN TỬ

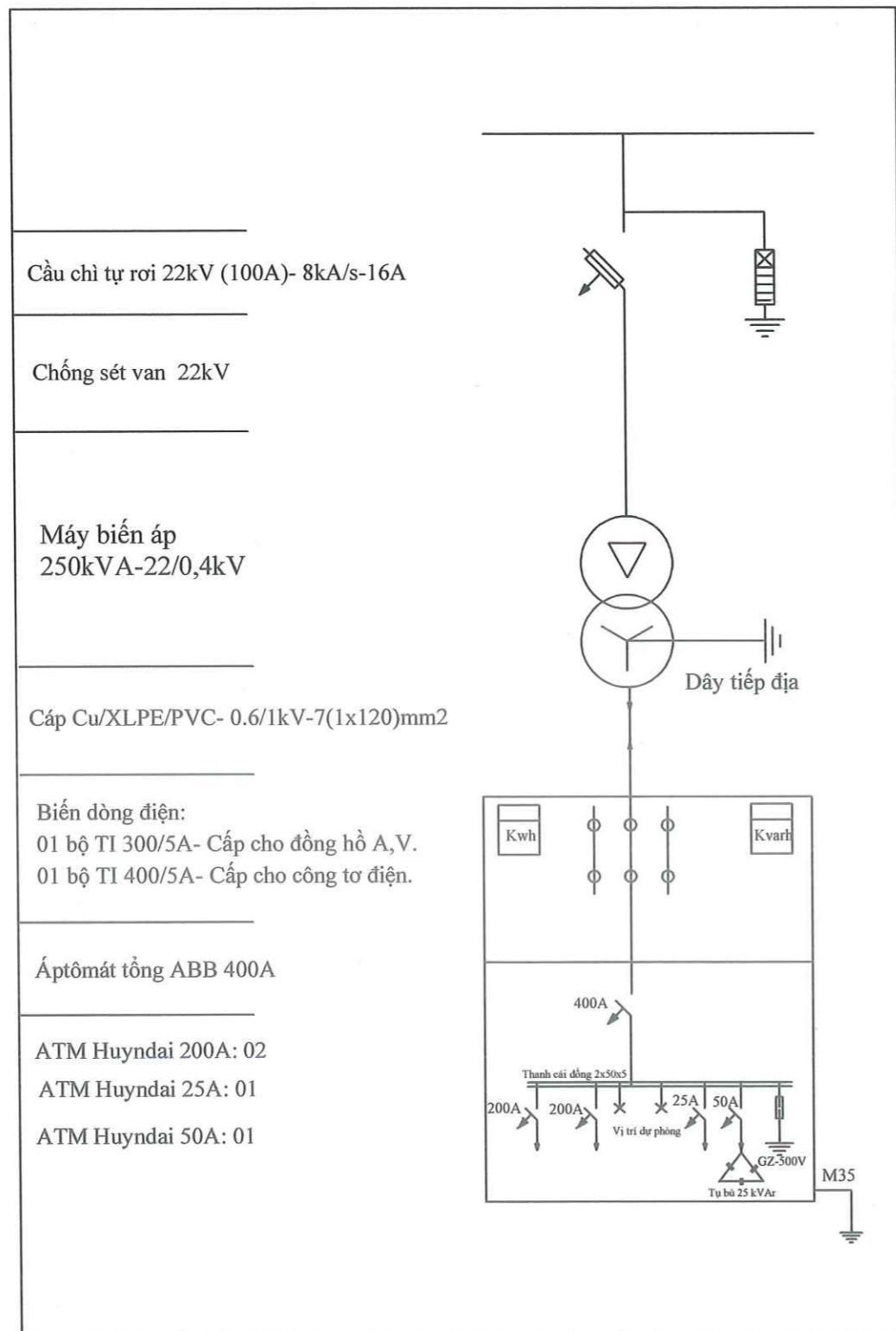
Tỉ lệ/ Scale: Phát hành/ issue: 2026

Số hiệu công trình/ Project code: Bản vẽ số/ Drawing No:

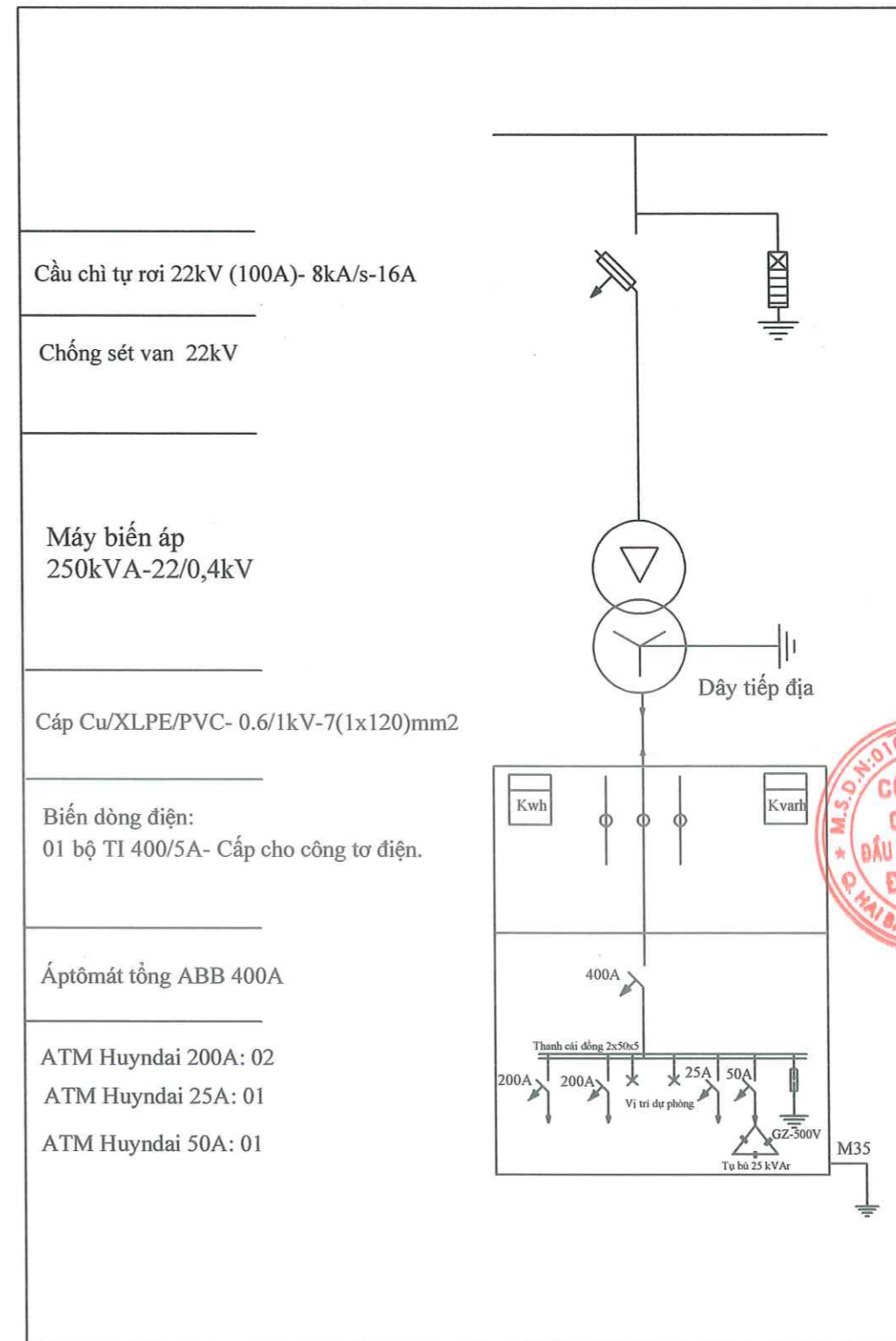
25239

BV-4

## SƠ ĐỒ 1 SƠ HIỆN TRẠNG



## SƠ ĐỒ 1 SƠ SAU CẢI TẠO



Ghi chú/ Note:

Sửa đổi/Modifications:

Stt/No	Ngày/Date	
1	---	Khởi tạo/ Created
1	---	Chỉnh sửa/ Edited

Chủ đầu tư/ Client:

**TỔNG CÔNG TY ĐIỆN LỰC TP HÀ NỘI**  
**CÔNG TY ĐIỆN LỰC THƯỜNG TÍN**

TEL: FAX: (08-4)  
ĐỊA CHỈ: ADDRESS OF CLIENT

Công trình/ Project:

ĐẠI TU CÁC TBA: BƠM KHAI THÁI, BƠM PHÚC TIẾN, BƠM ĐỒNG LẠC,  
BƠM THẮN QUY, BƠM KIM QUY, BƠM LẠT DƯƠNG, BƠM CỎ TRAI,  
BƠM PHÚ YÊN, BƠM ĐỒNG SEN, BƠM SƠN THANH, BƠM THẮN SỎ,  
BƠM VÂN TỬ NĂM 2026

Tư vấn thiết kế/ Consultant:



**EDI**

**CÔNG TY CỔ PHẦN**  
**ĐẦU TƯ PHÁT TRIỂN ĐIỆN LỰC**  
ELECTRICAL DEVELOPMENT INVESTMENT JSC

Phòng 804 Tòa nhà A3B số 92 Thanh Nhân,  
phường Bạch Mai, Hà Nội  
Suite 804 - A3B Building 92 Thanh Nhân,  
Bach Mai, Hanoi

Tel: (04) - 3 625 4483 Fax: (04) - 3 625 4484  
Website: www.edi.com.vn

Giám đốc: PHÙNG QUANG KHÁI

Tên bản vẽ/ Title:

**SƠ ĐỒ 1 SƠ TỬ ĐIỆN**  
**TBA HỒNG MINH 7**

Chủ nhiệm đồ án: PHẠM CÔNG CƯỜNG

Chủ trì thiết kế điện: ĐÀO XUÂN VIỆT

Chủ trì thiết kế xây dựng: NGUYỄN VĂN TỬ

Tỉ lệ/ Scale: Phát hành/ issue: 2026

Số hiệu công trình/ Project code: Bản vẽ số/ Drawing No:

25239

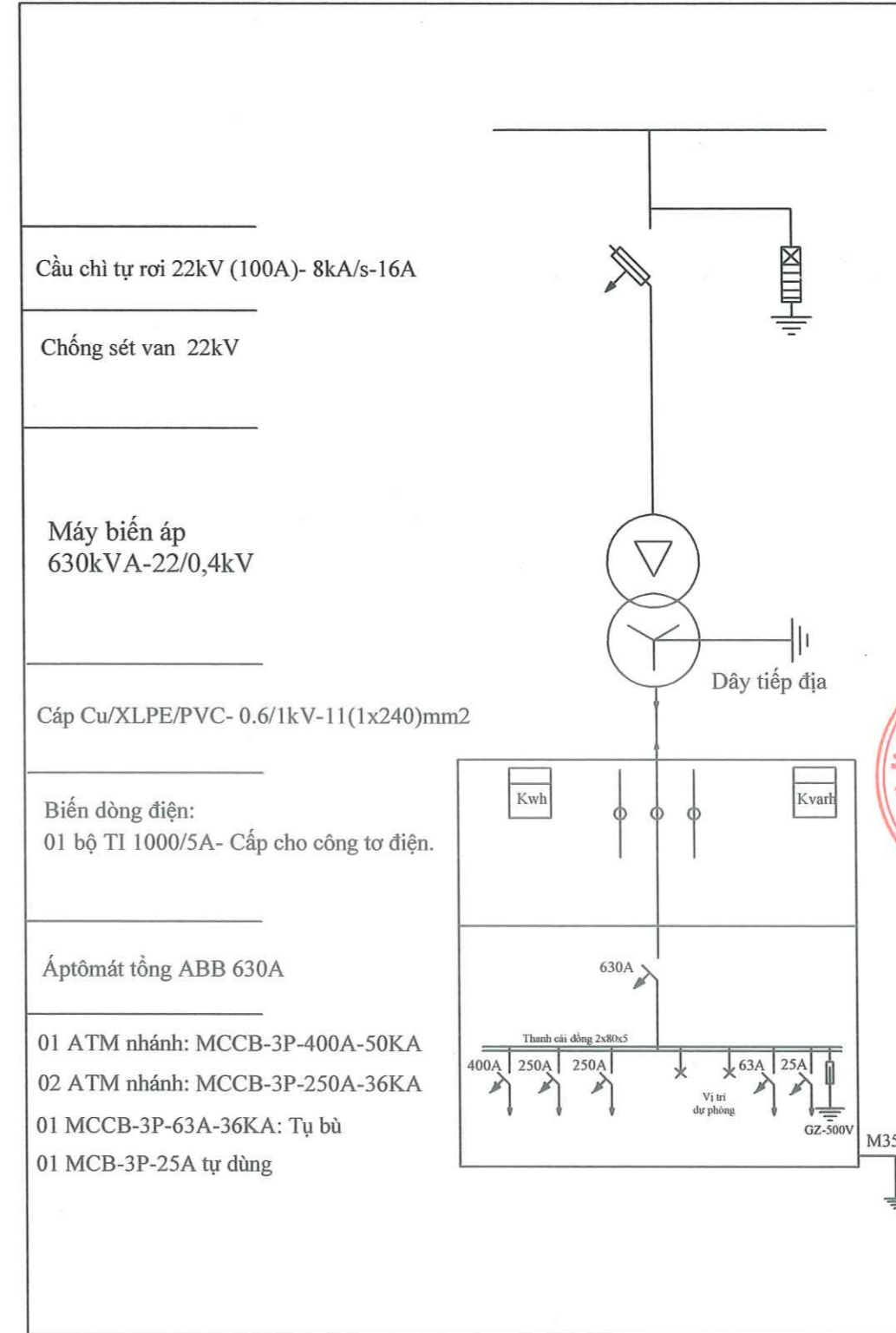
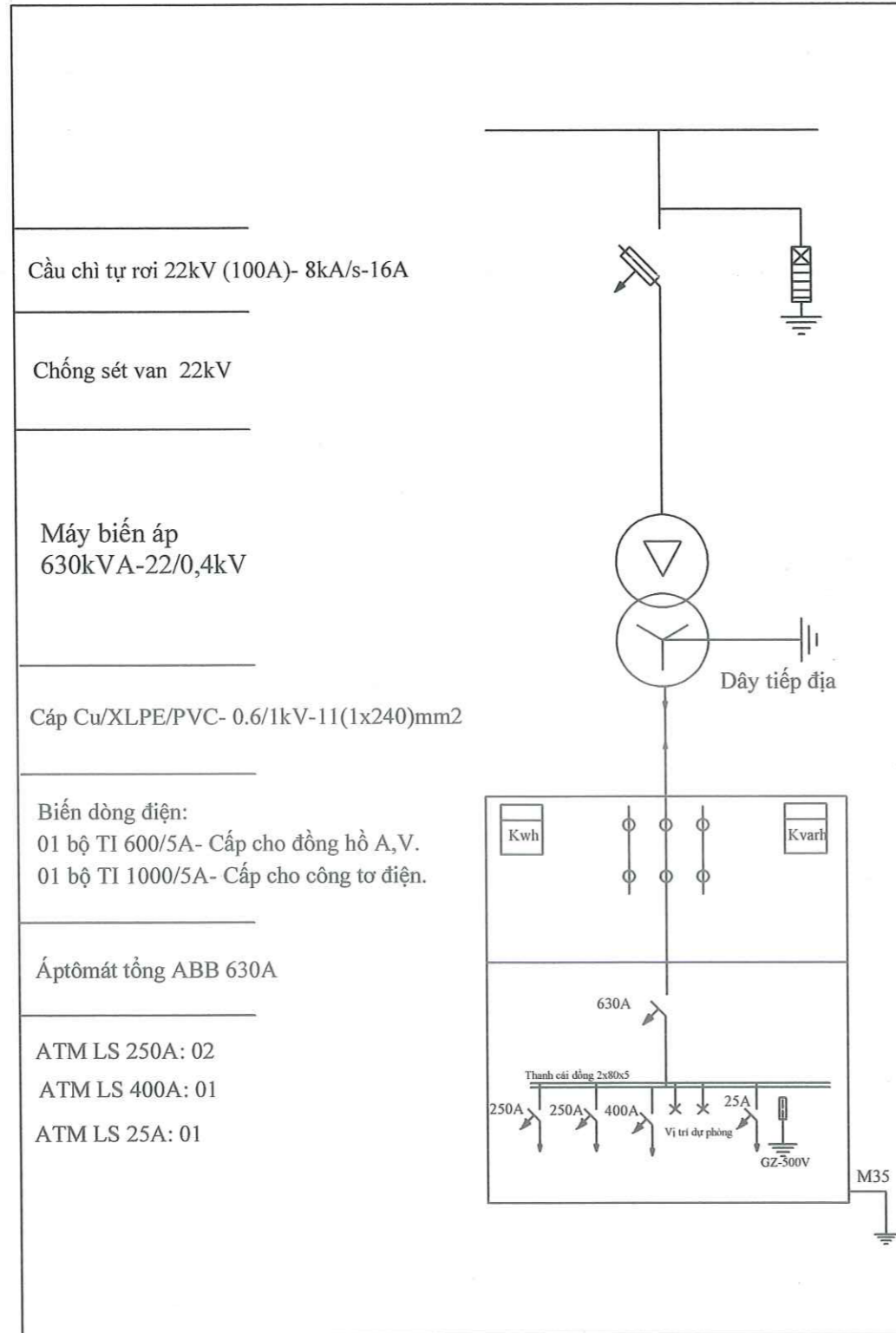
BV-5



Ghi chú/ Note:

### SƠ ĐỒ 1 SỢI HIỆN TRẠNG

### SƠ ĐỒ 1 SỢI SAU CẢI TẠO



Cầu chì tự rơi 22kV (100A)- 8kA/s-16A

Chống sét van 22kV

Máy biến áp  
630kVA-22/0,4kV

Cáp Cu/XLPE/PVC- 0.6/1kV-11(1x240)mm2

Biến dòng điện:  
01 bộ TI 600/5A- Cấp cho đồng hồ A,V.  
01 bộ TI 1000/5A- Cấp cho công tơ điện.

Áptomát tổng ABB 630A

ATM LS 250A: 02

ATM LS 400A: 01

ATM LS 25A: 01

Cầu chì tự rơi 22kV (100A)- 8kA/s-16A

Chống sét van 22kV

Máy biến áp  
630kVA-22/0,4kV

Cáp Cu/XLPE/PVC- 0.6/1kV-11(1x240)mm2

Biến dòng điện:  
01 bộ TI 1000/5A- Cấp cho công tơ điện.

Áptomát tổng ABB 630A

01 ATM nhánh: MCCB-3P-400A-50KA

02 ATM nhánh: MCCB-3P-250A-36KA

01 MCCB-3P-63A-36KA: Tủ bù

01 MCB-3P-25A tự dùng

Sửa đổi/Modifications:

Stt/No	Ngày/Date	
1	---	Khởi tạo/ Created
1	---	Chỉnh sửa/ Edited

Chủ đầu tư/ Client:

**TỔNG CÔNG TY ĐIỆN LỰC TP HÀ NỘI**  
**CÔNG TY ĐIỆN LỰC THƯỜNG TÍN**

TEL: FAX: (08-4)  
ĐỊA CHỈ: ADDRESS OF CLIENT

Công trình/ Project:

ĐẠI TƯ CÁC TBA: BƠM KHAI THÁI, BƠM PHÚC TIẾN, BƠM ĐỒNG LẠC,  
BƠM THẦN QUY, BƠM KIM QUY, BƠM LẠT DƯƠNG, BƠM CỎ TRAI,  
BƠM PHỤ YÊN, BƠM ĐỒNG SEN, BƠM SƠN THANH, BƠM THẦN 50,  
BƠM VẠN TỬ NĂM 2026

**CÔNG TY**  
Tư vấn thiết kế/ Consultant

**ĐẦU TƯ PHÁT TRIỂN ĐIỆN LỰC**  
**ED I**  
**CÔNG TY CỔ PHẦN**  
**ĐẦU TƯ PHÁT TRIỂN ĐIỆN LỰC**  
ELECTRICAL DEVELOPMENT INVESTMENT JSC

Phòng 804 Tòa nhà A3B số 92 Thanh Nhân,  
phường Bạch Mai, Hà Nội  
Suite 804 - A3B Building 92 Thanh Nhân,  
Bach Mai, Hanoi

Tel: (04) - 3 625 4483 Fax: (04) - 3 625 4484  
Website: www.edi.com.vn

Giám đốc: PHÙNG QUANG KHÁI

Tên bản vẽ/ Title:

**SƠ ĐỒ 1 SỢI TỦ ĐIỆN**  
**TBA TRUNG LẬP**

Chủ nhiệm đồ án: PHẠM CÔNG CƯỜNG

Chủ trì thiết kế điện: ĐÀO XUÂN VIỆT

Chủ trì thiết kế xây dựng: NGUYỄN VĂN TỬ

Tỉ lệ/ Scale: Phát hành/ issue: 2026

Số hiệu công trình/ Project code: Bản vẽ số/Drawing No:

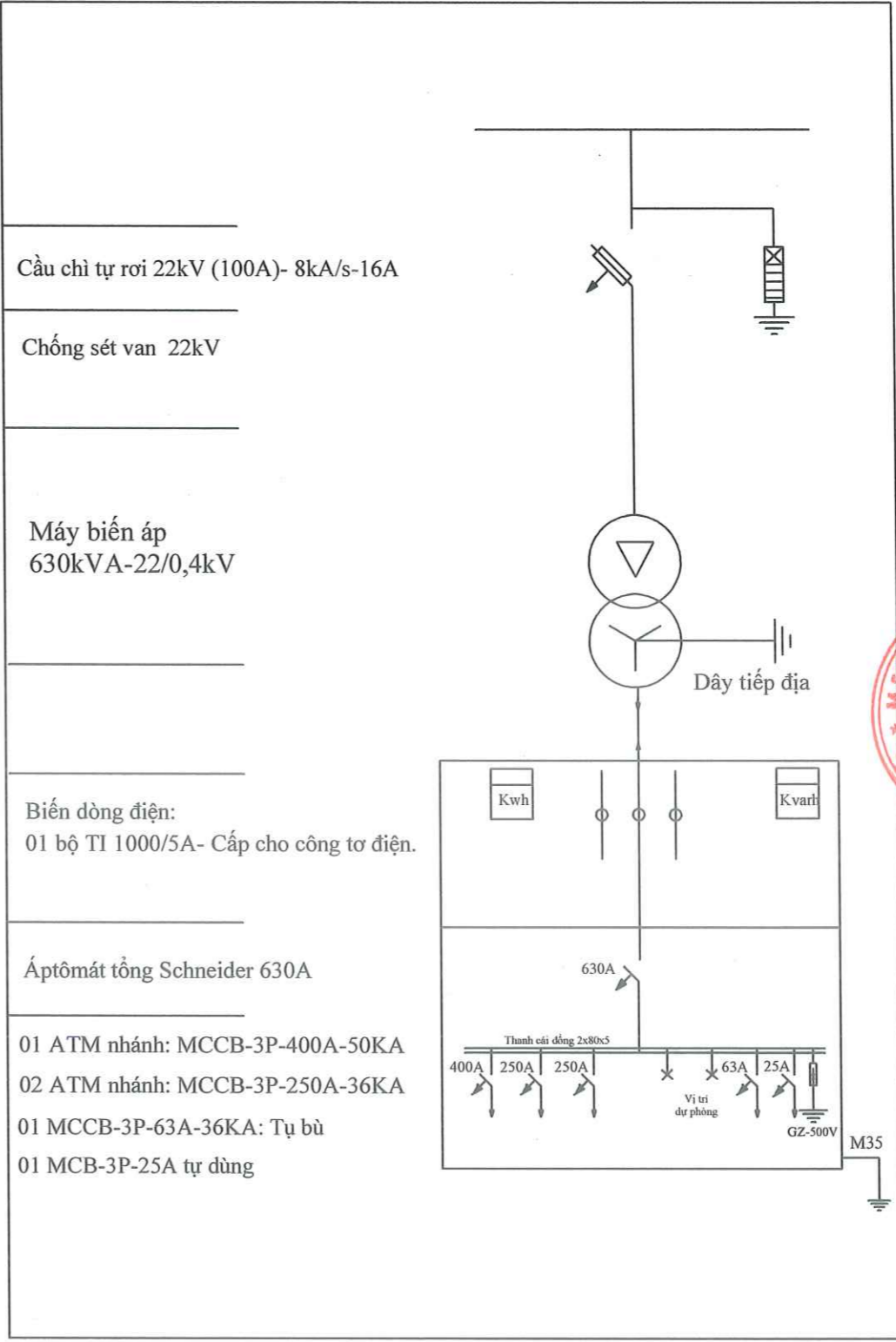
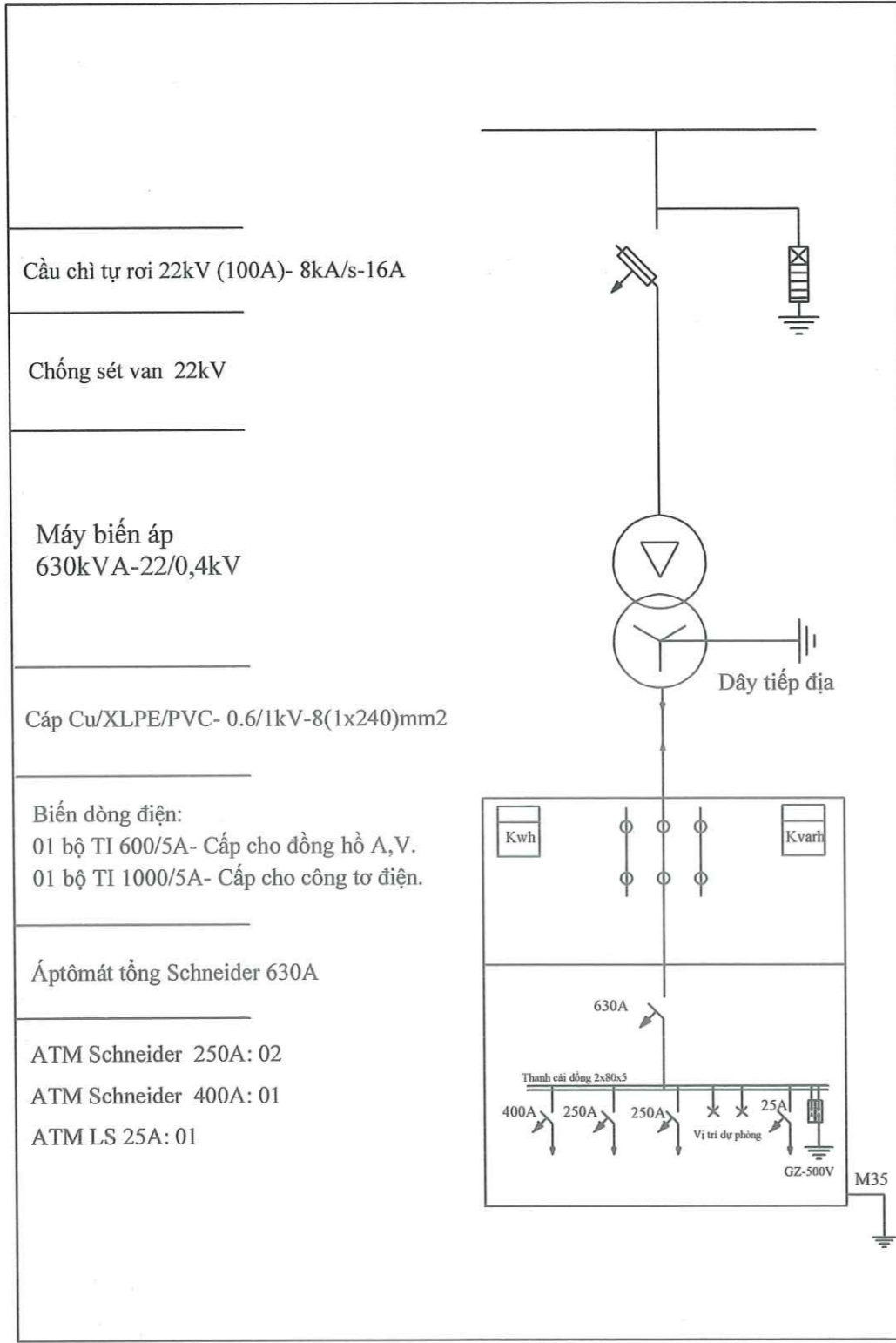
25239

BV-7

Ghi chú/ Note:

### SƠ ĐỒ 1 SỢI HIỆN TRẠNG

### SƠ ĐỒ 1 SỢI SAU CẢI TẠO



Cầu chì tự rơi 22kV (100A)- 8kA/s-16A

Cầu chì tự rơi 22kV (100A)- 8kA/s-16A

Chống sét van 22kV

Chống sét van 22kV

Máy biến áp  
630kVA-22/0,4kV

Máy biến áp  
630kVA-22/0,4kV

Cáp Cu/XLPE/PVC- 0.6/1kV-8(1x240)mm2

Biến dòng điện:  
01 bộ TI 600/5A- Cấp cho đồng hồ A,V.  
01 bộ TI 1000/5A- Cấp cho công tơ điện.

Biến dòng điện:  
01 bộ TI 1000/5A- Cấp cho công tơ điện.

Áptômát tổng Schneider 630A

Áptômát tổng Schneider 630A

ATM Schneider 250A: 02  
ATM Schneider 400A: 01  
ATM LS 25A: 01

01 ATM nhánh: MCCB-3P-400A-50KA  
02 ATM nhánh: MCCB-3P-250A-36KA  
01 MCCB-3P-63A-36KA: Tủ bù  
01 MCB-3P-25A tự dùng

Sửa đổi/Modifications:

St/No	Ngày/Date	
1	---	Khởi tạo/ Created
1	---	Chỉnh sửa/ Edited

Chủ đầu tư/ Client:

**TỔNG CÔNG TY ĐIỆN LỰC TP HÀ NỘI**  
**CÔNG TY ĐIỆN LỰC THƯỜNG TÍN**  
TEL: FAX: (08-4)  
ĐỊA CHỈ: ADDRESS OF CLIENT

Công trình/ Project:

ĐẠI TỬ CÁC TBA: BƠM KHAI THÁI, BƠM PHÚC TIẾN, BƠM ĐỒNG LẠC, BƠM THẦN QUÝ, BƠM KIM QUÝ, BƠM LẠT DƯƠNG, BƠM CỎ TRAI, BƠM PHÚ YÊN, BƠM ĐỒNG SEN, BƠM SƠN THANH, BƠM THẦN 50, BƠM VĂN TỬ NĂM 2026

Tư vấn thiết kế/ Consultant:



**EDI**

**CÔNG TY CỔ PHẦN**  
**ĐẦU TƯ PHÁT TRIỂN ĐIỆN LỰC**  
ELECTRICAL DEVELOPMENT INVESTMENT JSC  
Phòng 804 Toà nhà A3B số 92 Thanh Nhân,  
phường Bạch Mai, Hà Nội  
Suite 804 - A3B Building 92 Thanh Nhân,  
Bach Mai, Hanoi  
Tel: (04) - 3 625 4483 Fax: (04) - 3 625 4484  
Website: www.edi.com.vn

Giám đốc: PHÙNG QUANG KHÁI

Tên bản vẽ/ Title:

**SƠ ĐỒ 1 SỢI TỦ ĐIỆN**  
**TBA AN MỸ**

Chủ nhiệm đề án: PHẠM CÔNG CƯỜNG

Chủ trì thiết kế điện: ĐÀO XUÂN VIỆT

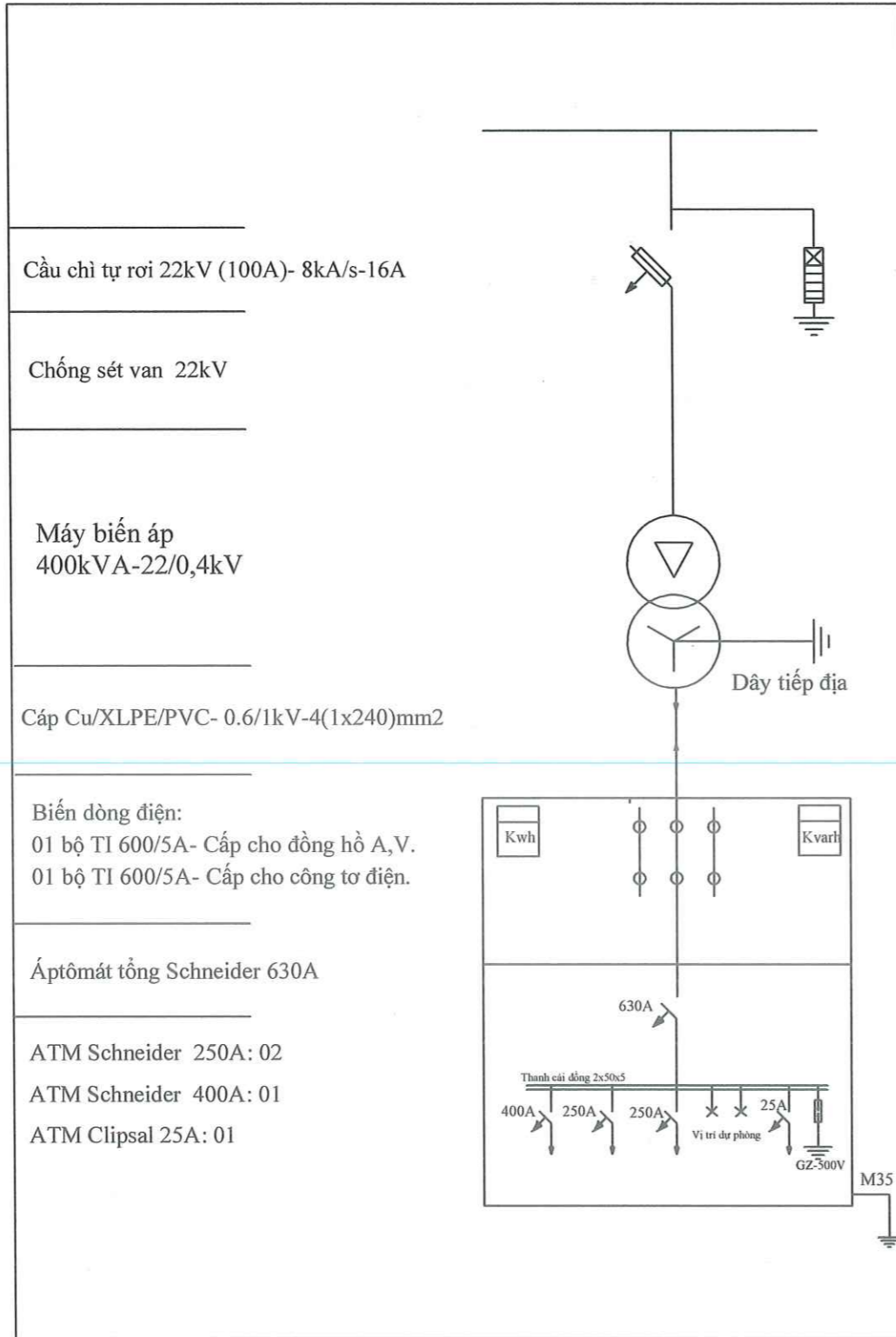
Chủ trì thiết kế xây dựng: NGUYỄN VĂN TỬ

Tỉ lệ/ Scale: Phát hành/ issue: 2026

Số hiệu công trình/ Project code: Bản vẽ số/Drawing No:

25239 BV-8

## SƠ ĐỒ 1 SỢI HIỆN TRẠNG



Cầu chì tự rơi 22kV (100A)- 8kA/s-16A

Chống sét van 22kV

Máy biến áp  
400kVA-22/0,4kV

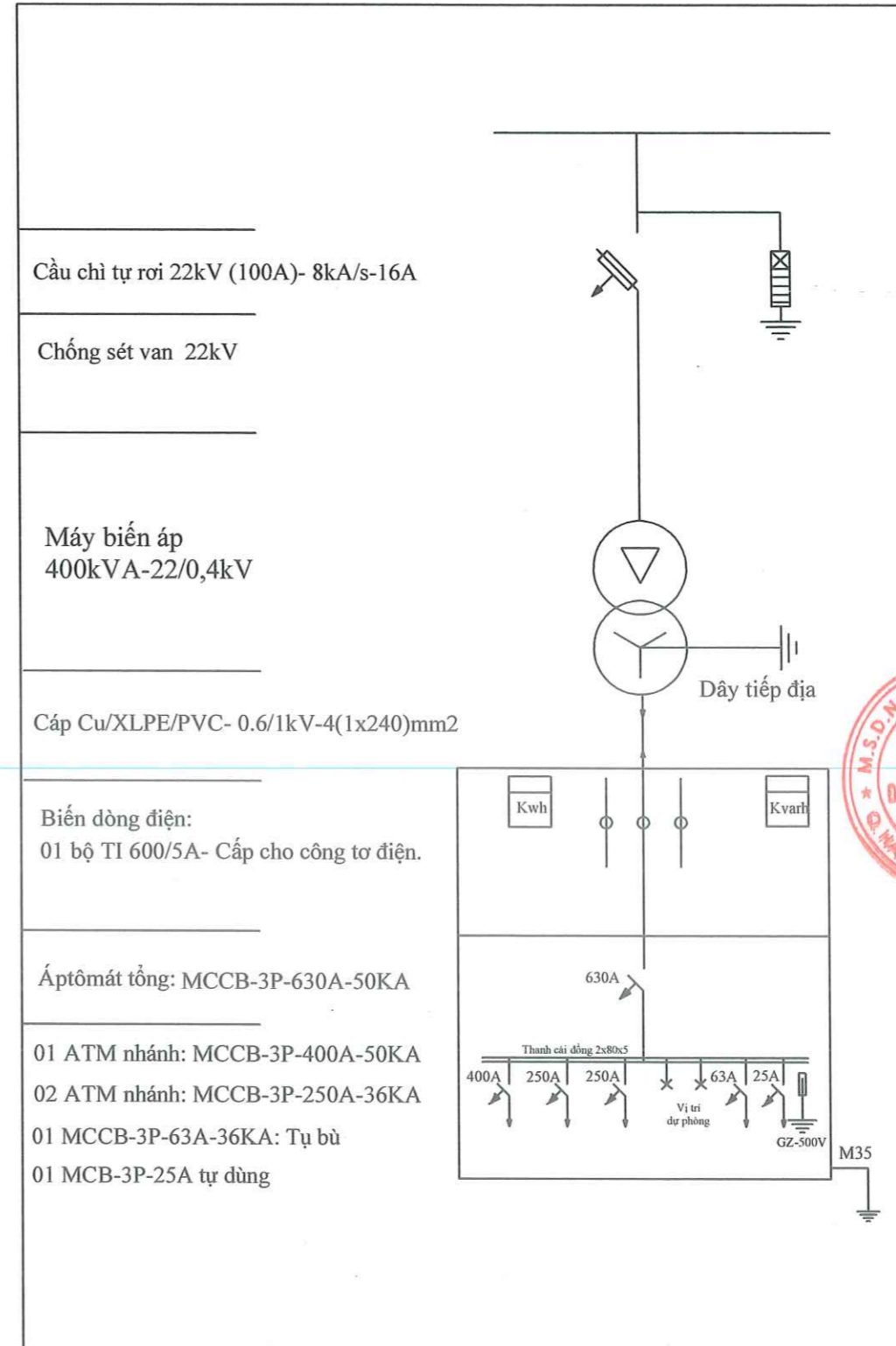
Cáp Cu/XLPE/PVC- 0.6/1kV-4(1x240)mm<sup>2</sup>

Biến dòng điện:  
01 bộ TI 600/5A- Cấp cho đồng hồ A,V.  
01 bộ TI 600/5A- Cấp cho công tơ điện.

Áp tômát tổng Schneider 630A

ATM Schneider 250A: 02  
ATM Schneider 400A: 01  
ATM Clipsal 25A: 01

## SƠ ĐỒ 1 SỢI SAU CẢI TẠO



Cầu chì tự rơi 22kV (100A)- 8kA/s-16A

Chống sét van 22kV

Máy biến áp  
400kVA-22/0,4kV

Cáp Cu/XLPE/PVC- 0.6/1kV-4(1x240)mm<sup>2</sup>

Biến dòng điện:  
01 bộ TI 600/5A- Cấp cho công tơ điện.

Áp tômát tổng: MCCB-3P-630A-50KA

01 ATM nhánh: MCCB-3P-400A-50KA  
02 ATM nhánh: MCCB-3P-250A-36KA  
01 MCCB-3P-63A-36KA: Tủ bù  
01 MCB-3P-25A tự dùng

Ghi chú/ Note:

Sửa đổi/Modifications:

Stt/No	Ngày/Date	
1	---	Khởi tạo/ Created
1	---	Chỉnh sửa/ Edited

Chủ đầu tư/ Client:

**TỔNG CÔNG TY ĐIỆN LỰC TP HÀ NỘI**  
**CÔNG TY ĐIỆN LỰC THƯỜNG TÍN**

TEL: FAX: (08-4)  
Địa chỉ: ADDRESS OF CLIENT

Công trình/ Project:

ĐẠI TƯ CÁC TBA: BƠM KHAI THÁI, BƠM PHÚC TIẾN, BƠM ĐỒNG LẠC,  
BƠM THÂN QUY, BƠM KIM QUY, BƠM LẠT DƯƠNG, BƠM CỎ TRẠI,  
BƠM PHỦ YÊN, BƠM ĐỒNG SEN, BƠM SƠN THANH, BƠM THẮN 50,  
BƠM VẠN TỬ NĂM 2026

Tư vấn thiết kế/ Consultant:



**CÔNG TY CỔ PHẦN**  
**ĐẦU TƯ PHÁT TRIỂN ĐIỆN LỰC**  
ELECTRICAL DEVELOPMENT INVESTMENT JSC

Phòng 804 Tòa nhà A3B số 92 Thanh Nhân,  
phường Bạch Mai, Hà Nội  
Suite 804 - A3B Building 92 Thanh Nhan,  
Bach Mai, Hanoi

Tel: (04) - 3 625 4483 Fax: (04) - 3 625 4484  
Website: www.edi.com.vn

Giám đốc: PHÙNG QUANG KHẢI

Tên bản vẽ/ Title:

**SƠ ĐỒ 1 SỢI TỦ ĐIỆN**  
**TBA AN MỸ 2**

Chủ nhiệm đề án: PHẠM CÔNG CƯỜNG

Chủ trì thiết kế điện: ĐÀO XUÂN VIỆT

Chủ trì thiết kế xây dựng: NGUYỄN VĂN TỬ

Tỉ lệ/ Scale: Phát hành/ issue: 2026

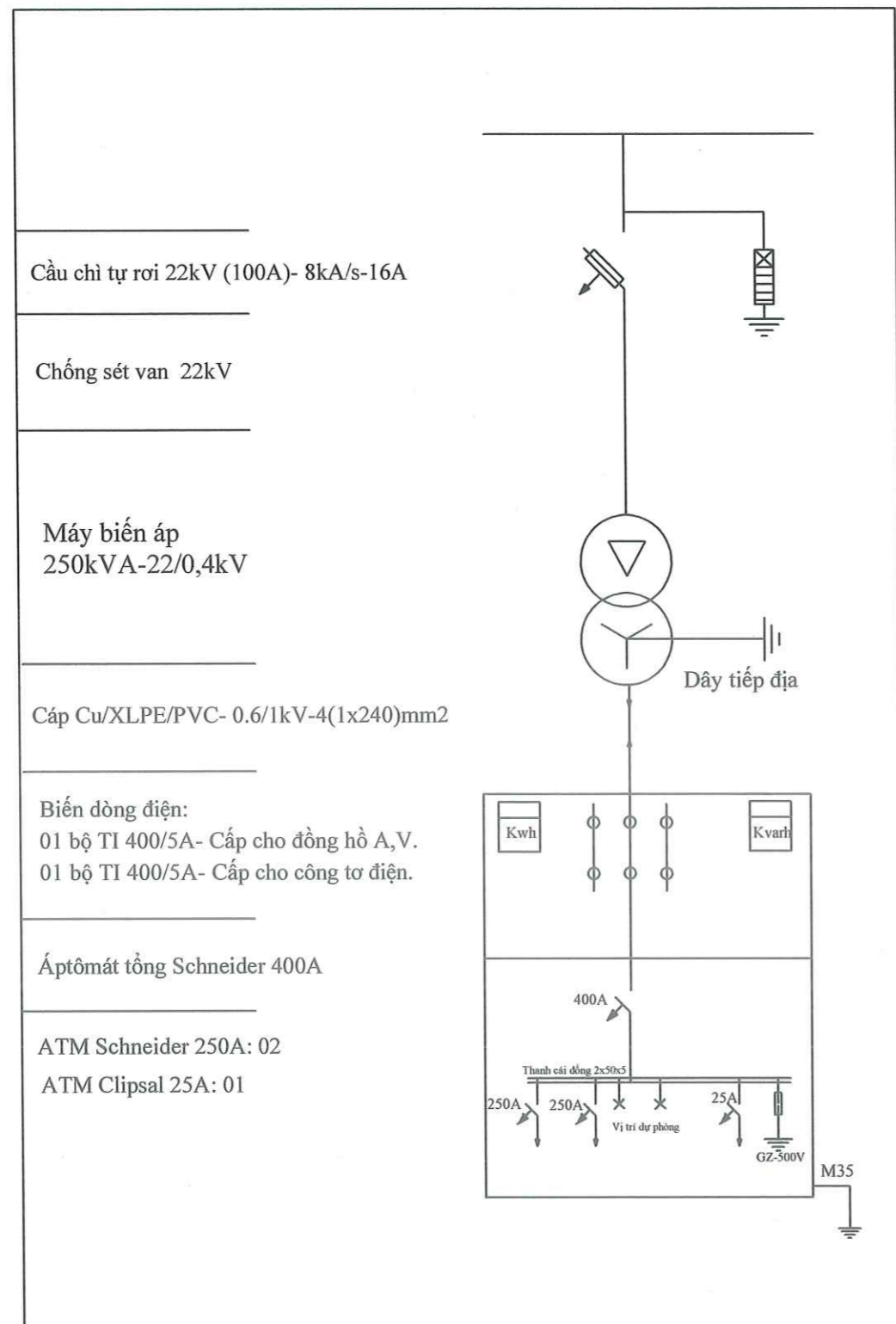
Số hiệu công trình/ Project code: Bản vẽ số/Drawing No:

25239

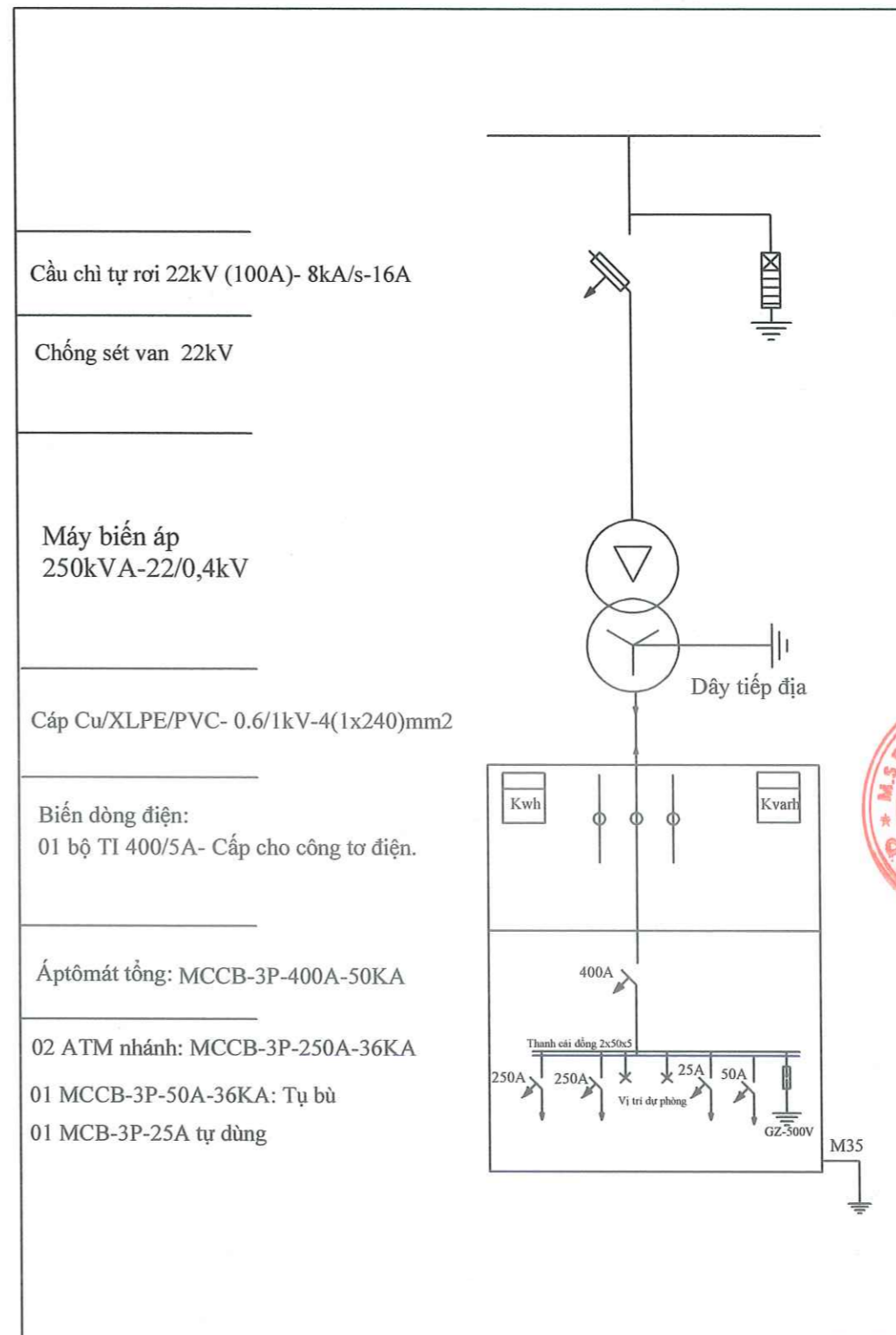
BV-9

Ghi chú/ Note:

### SƠ ĐỒ 1 SỢI HIỆN TRẠNG



### SƠ ĐỒ 1 SỢI SAU CẢI TẠO



Sửa đổi/Modifications:

St/No	Ngày/Date	
1	---	Khởi tạo/ Created
1	---	Chỉnh sửa/ Edited

Chủ đầu tư/ Client :  
**TỔNG CÔNG TY ĐIỆN LỰC TP HÀ NỘI**  
**CÔNG TY ĐIỆN LỰC THƯỜNG TÍN**

TEL: FAX: (08-4)  
ĐỊA CHỈ: ADDRESS OF CLIENT

Công trình/ Project :  
ĐẠI TU CÁC TBA: BƠM KHAI THÁI, BƠM PHÚC TIẾN, BƠM ĐỒNG LẠC, BƠM THẦN QUY, BƠM KIM QUY, BƠM LẠT DƯƠNG, BƠM CỎ TRẠI, BƠM PHÚ YÊN, BƠM ĐỒNG SEN, BƠM SƠN THANH, BƠM THẦN 50, BƠM VÂN TỬ NĂM 2026

Tư vấn thiết kế/ Consultant:  
**EDI**  
**CÔNG TY CỔ PHẦN ĐẦU TƯ PHÁT TRIỂN ĐIỆN LỰC**  
ELECTRICAL DEVELOPMENT INVESTMENT JSC

Phòng 804 Tòa nhà A3B số 92 Thanh Nhân, phường Bạch Mai, Hà Nội  
Suite 804 - A3B Building 92 Thanh Nhân, Bach Mai, Hanoi

Tel: (04) - 3 625 4483 Fax: (04) - 3 625 4484  
Website: www.edi.com.vn

Giám đốc: PHÙNG QUANG KHÁI

Tên bản vẽ/ Title:  
**SƠ ĐỒ 1 SỢI TỦ ĐIỆN TBA TẠ XÁ**

Chủ nhiệm đề án: PHẠM CÔNG CƯỜNG

Chủ trì thiết kế điện: ĐÀO XUÂN VIỆT

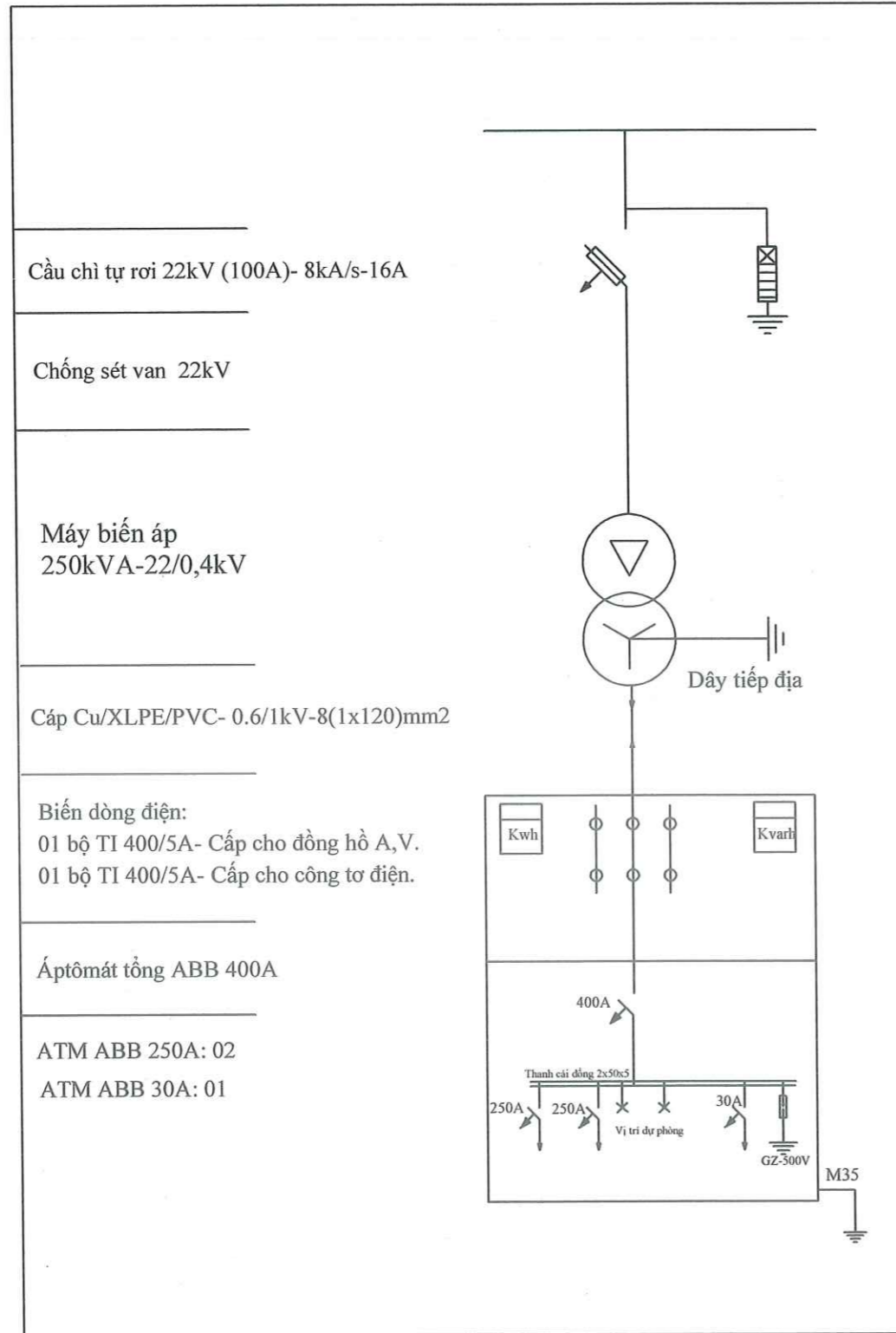
Chủ trì thiết kế xây dựng: NGUYỄN VĂN TỬ

Tỉ lệ/ Scale: Phát hành/ issue: 2026

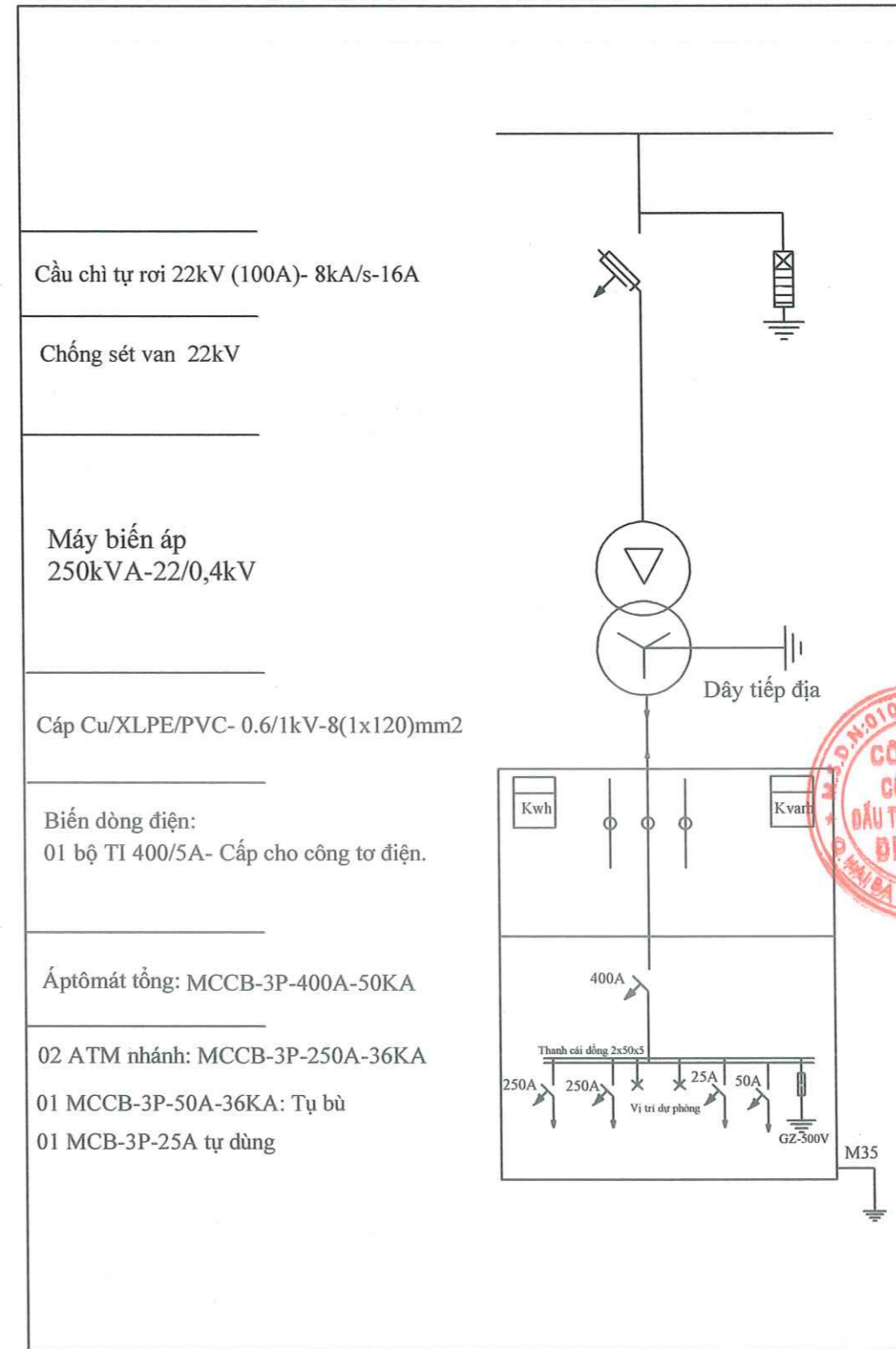
Số hiệu công trình/ Project code: 25239  
Bản vẽ số/Drawing No: BV-10

Ghi chú/ Note:

## SƠ ĐỒ 1 SỢI HIỆN TRẠNG



## SƠ ĐỒ 1 SỢI SAU CẢI TẠO



Sửa đổi/Modifications:

St/No	Ngày/Date	
1	---	Khởi tạo/ Created
1	---	Chỉnh sửa/ Edited

Chủ đầu tư/ Client :

**TỔNG CÔNG TY ĐIỆN LỰC TP HÀ NỘI**  
**CÔNG TY ĐIỆN LỰC THƯƠNG TÍN**

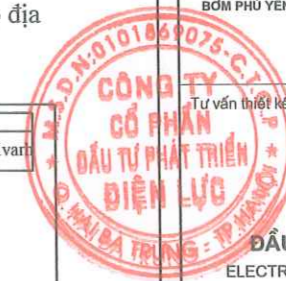
TEL: FAX: (08-4)

ĐỊA CHỈ: ADDRESS OF CLIENT

Công trình/ Project :

ĐẠI TU CÁC TBA: BƠM KHAI THÁI, BƠM PHÚC TIẾN, BƠM ĐỒNG LẠC,  
BƠM THẦN QUY, BƠM KIM QUY, BƠM LẠT DƯƠNG, BƠM CỎ TRAI,  
BƠM PHÚ YÊN, BƠM ĐỒNG SEN, BƠM SƠN THANH, BƠM THẦN 50,  
BƠM VÂN TỬ NĂM 2026

Tư vấn thiết kế/ Consultant:



**EDI**

**CÔNG TY CỔ PHẦN**  
**ĐẦU TƯ PHÁT TRIỂN ĐIỆN LỰC**  
ELECTRICAL DEVELOPMENT INVESTMENT JSC

Phòng 804 Tòa nhà A3B số 92 Thanh Nhân,  
phường Bạch Mai, Hà Nội  
Suite 804 - A3B Building 92 Thanh Nhân,  
Bach Mai, Hanoi

Tel: (04) - 3 625 4483 Fax: (04) - 3 625 4484  
Website: www.edi.com.vn

Giám đốc: PHÙNG QUANG KHẢI

Tên bản vẽ/ Title:

**SƠ ĐỒ 1 SỢI TỦ ĐIỆN**  
**TBA VẠN HỘI 3**

Chủ nhiệm đề án: PHẠM CÔNG CƯỜNG

Chủ trì thiết kế điện: ĐÀO XUÂN VIỆT

Chủ trì thiết kế xây dựng: NGUYỄN VĂN TỬ

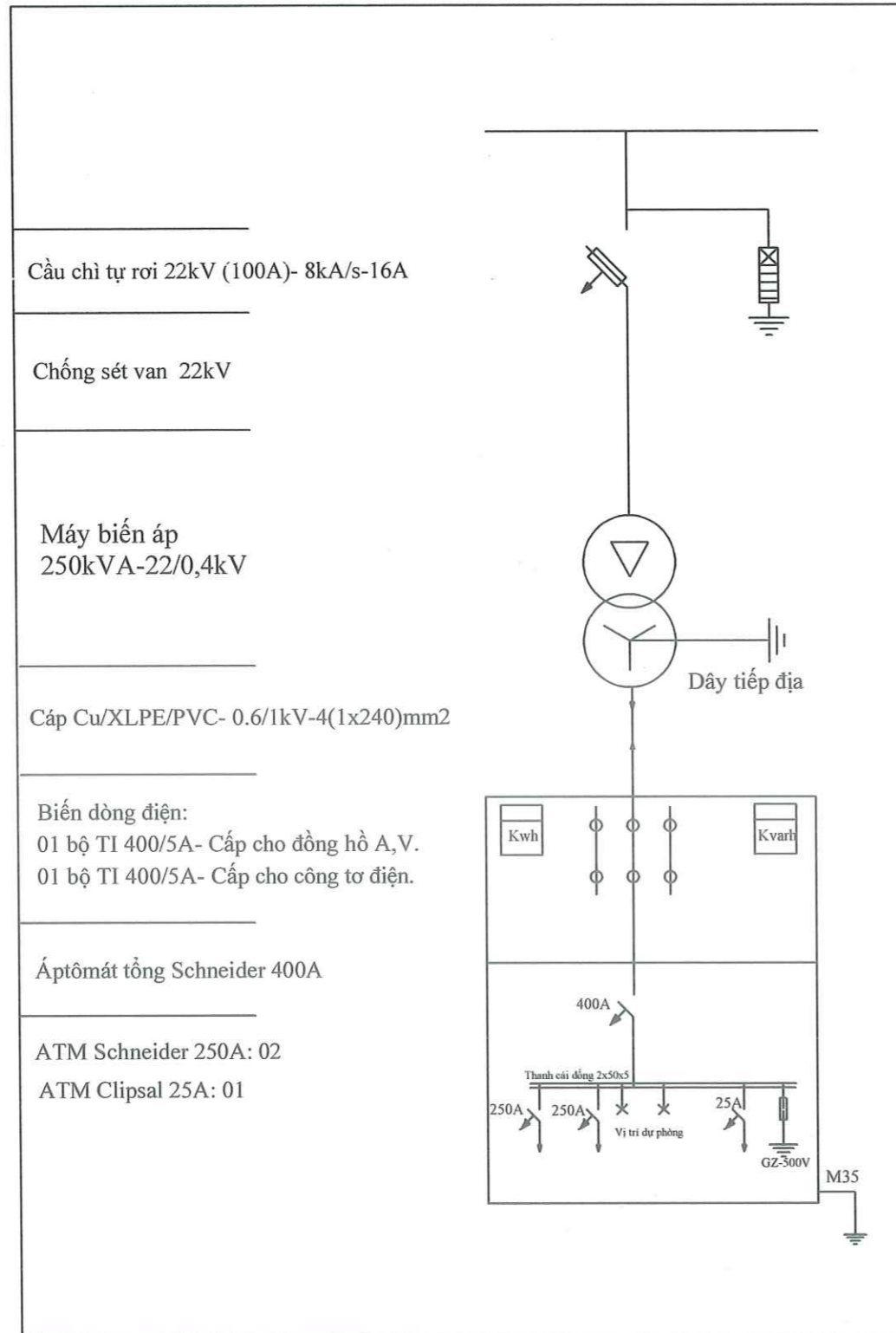
Tỉ lệ/ Scale: Phát hành/ issue: 2026

Số hiệu công trình/ Project code: Bản vẽ số/ Drawing No:

25239 BV-11

Chi chú/ Note:

### SƠ ĐỒ 1 SỢI HIỆN TRẠNG



Cầu chì tự rơi 22kV (100A)- 8kA/s-16A

Chống sét van 22kV

Máy biến áp  
250kVA-22/0,4kV

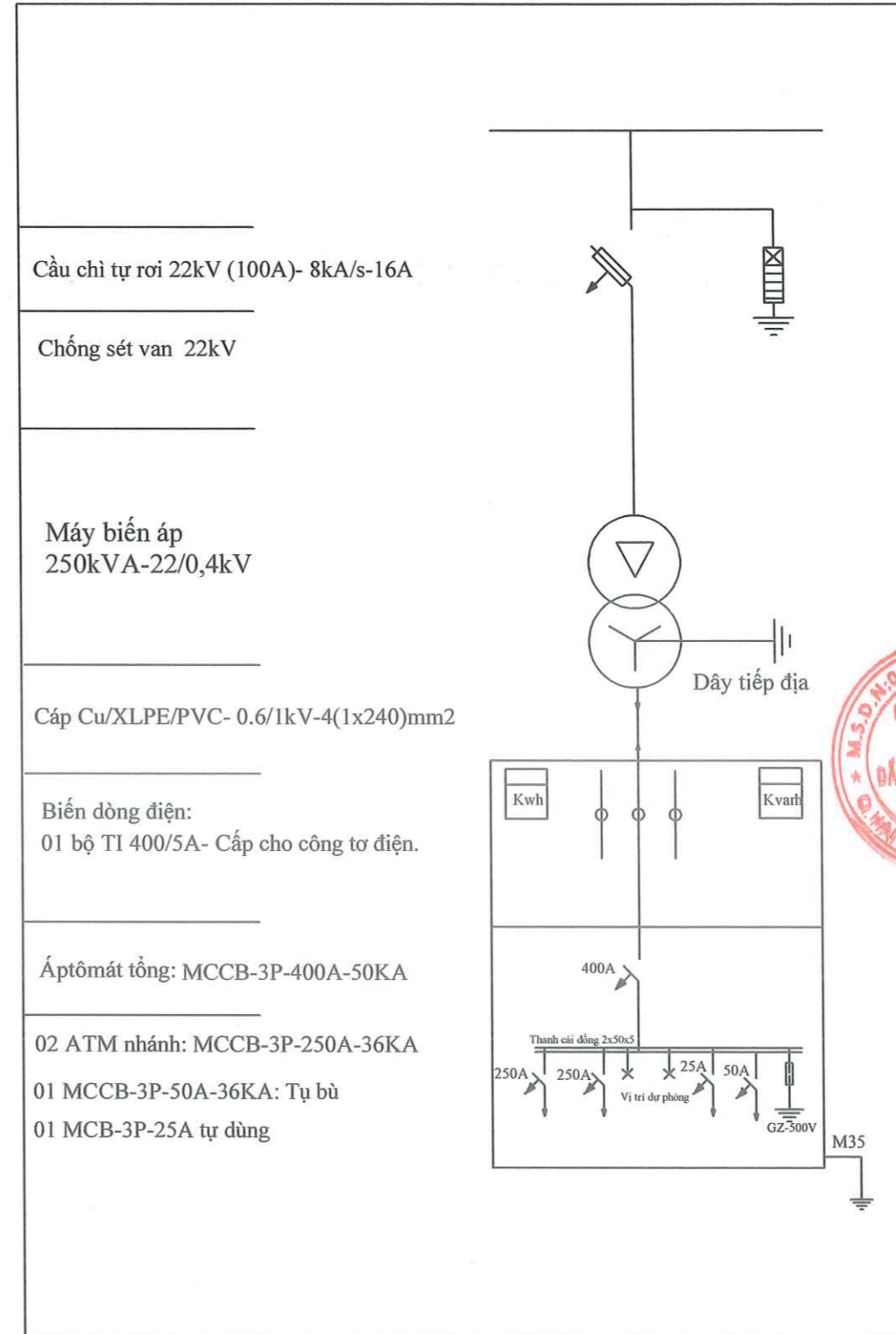
Cáp Cu/XLPE/PVC- 0.6/1kV-4(1x240)mm2

Biến dòng điện:  
01 bộ TI 400/5A- Cấp cho đồng hồ A,V.  
01 bộ TI 400/5A- Cấp cho công tơ điện.

Áptômát tổng Schneider 400A

ATM Schneider 250A: 02  
ATM Clipsal 25A: 01

### SƠ ĐỒ 1 SỢI SAU CẢI TẠO



Cầu chì tự rơi 22kV (100A)- 8kA/s-16A

Chống sét van 22kV

Máy biến áp  
250kVA-22/0,4kV

Cáp Cu/XLPE/PVC- 0.6/1kV-4(1x240)mm2

Biến dòng điện:  
01 bộ TI 400/5A- Cấp cho công tơ điện.

Áptômát tổng: MCCB-3P-400A-50KA

02 ATM nhánh: MCCB-3P-250A-36KA  
01 MCCB-3P-50A-36KA: Tủ bù  
01 MCB-3P-25A tự dùng

Sửa đổi/Modifications:

Stu/No	Ngày/Date	
1	---	Khởi tạo/ Created
1	---	Chỉnh sửa/ Edited

Chủ đầu tư/ Client:

**TỔNG CÔNG TY ĐIỆN LỰC TP HÀ NỘI**  
**CÔNG TY ĐIỆN LỰC THƯỜNG TÍN**

TEL: FAX: (08-4)  
Địa chỉ: ADDRESS OF CLIENT

Công trình/ Project:

ĐẦU TƯ CÁC TBA: BƠM KHAI THÁI, BƠM PHÚC TIẾN, BƠM ĐỒNG LẠC,  
BƠM THẮN QUÝ, BƠM KIM QUÝ, BƠM LẠT DƯƠNG, BƠM CỎ TRAI,  
BƠM PHỦ YÊN, BƠM ĐỒNG SEN, BƠM SƠN THANH, BƠM THẮN SỎ,  
BƠM VÂN TỬ NĂM 2026

Tư vấn thiết kế/ Consultant:



**EDI**

**CÔNG TY CỔ PHẦN**  
**ĐẦU TƯ PHÁT TRIỂN ĐIỆN LỰC**  
ELECTRICAL DEVELOPMENT INVESTMENT JSC

Phòng 804 Tòa nhà A3B số 92 Thanh Nhân,  
phường Bạch Mai, Hà Nội  
Suite 804 - A3B Building 92 Thanh Nhan,  
Bach Mai, Hanoi

Tel: (04) - 3 625 4483 Fax: (04) - 3 625 4484  
Website: www.edi.com.vn

Giám đốc: PHÙNG QUANG KHÁI

Tên bản vẽ/ Title:

**SƠ ĐỒ 1 SỢI TỦ ĐIỆN**  
**TBA TRI TRUNG 3**

Chủ nhiệm đồ án: PHẠM CÔNG CƯỜNG

Chủ trì thiết kế điện: ĐÀO XUÂN VIỆT

Chủ trì thiết kế xây dựng: NGUYỄN VĂN TỬ

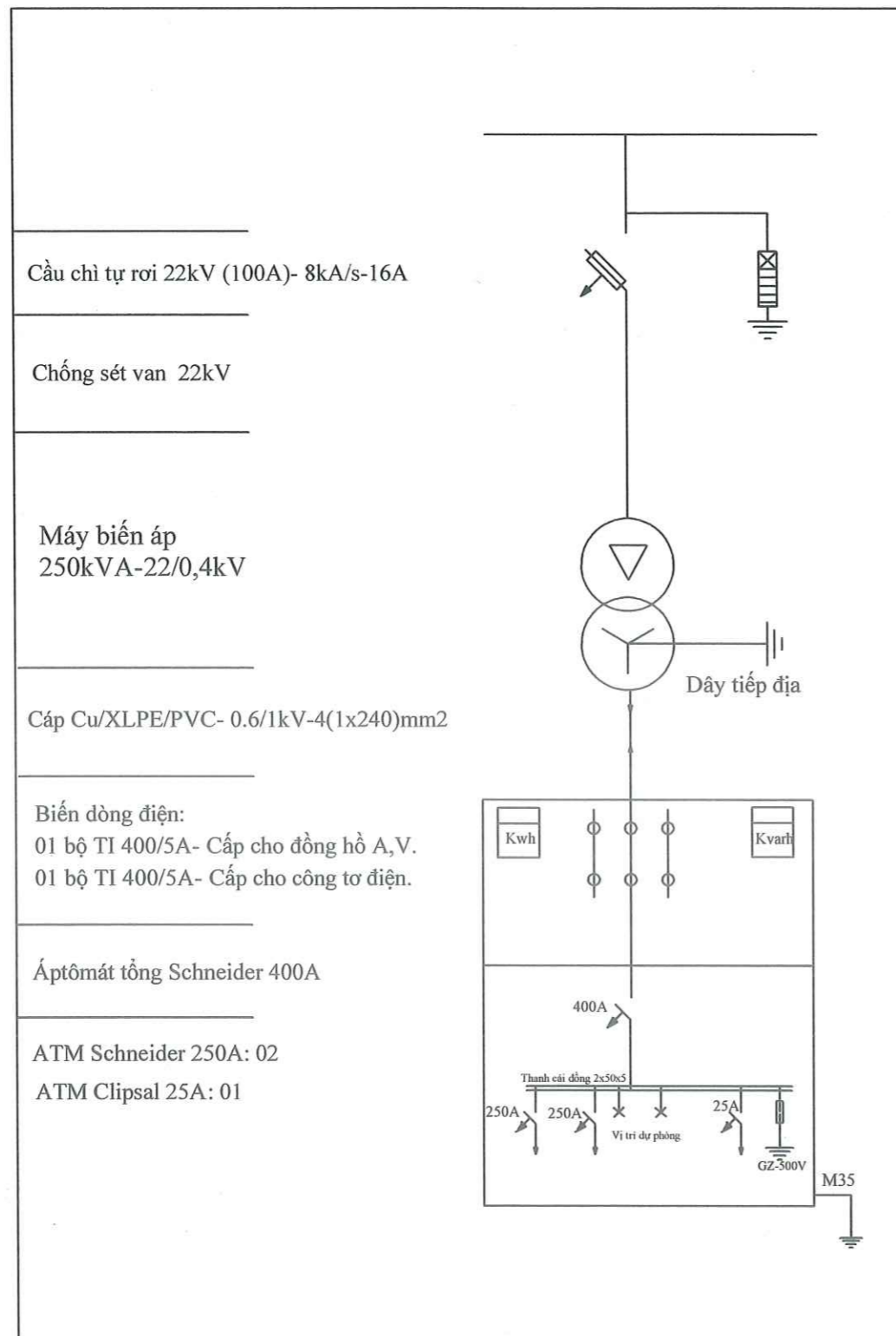
Tỉ lệ/ Scale: Phát hành/ issue: 2026

Số hiệu công trình/ Project code: Bản vẽ số/ Drawing No:

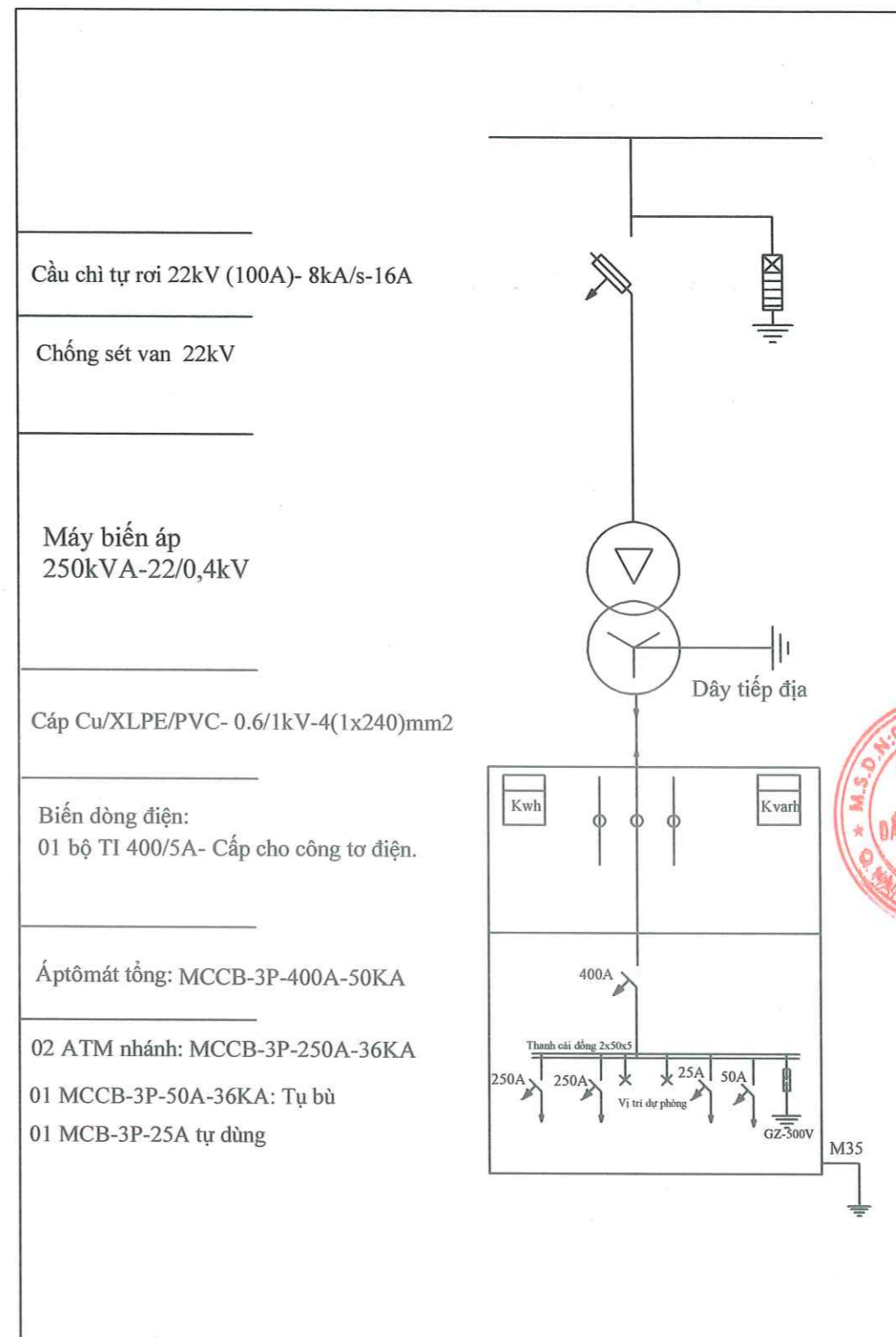
25239

BV-12

## SƠ ĐỒ 1 SỢI HIỆN TRẠNG



## SƠ ĐỒ 1 SỢI SAU CẢI TẠO



Ghi chú/ Note:

Sửa đổi/Modifications:

ST/No	Ngày/Date	Chi tiết
1	---	Khởi tạo/ Created
1	---	Chỉnh sửa/ Edited

Chủ đầu tư/ Client:

**TỔNG CÔNG TY ĐIỆN LỰC TP HÀ NỘI**  
**CÔNG TY ĐIỆN LỰC THƯƠNG TÍN**

TEL: (04) - 3 625 4483 FAX: (08-4)  
ĐỊA CHỈ: ADDRESS OF CLIENT

Công trình/ Project:

ĐẠI TU CÁC TBA: BƠM KHAI THÁI, BƠM PHÚC TIẾN, BƠM ĐỒNG LẠC,  
BƠM THẦN QUY, BƠM KIM QUY, BƠM LẠT DƯƠNG, BƠM CỎ TRAI,  
BƠM PHÚ YÊN, BƠM ĐỒNG SEN, BƠM SƠN THANH, BƠM THẦN 50,  
BƠM VẠN TỬ NĂM 2026

Tư vấn thiết kế/ Consultant:



**EDI**

**CÔNG TY CỔ PHẦN**  
**ĐẦU TƯ PHÁT TRIỂN ĐIỆN LỰC**  
ELECTRICAL DEVELOPMENT INVESTMENT JSC

Phòng 804 Tòa nhà A3B số 92 Thanh Nhân,  
phường Bạch Mai, Hà Nội  
Suite 804 - A3B Building 92 Thanh Nhan,  
Bach Mai, Hanoi

Tel: (04) - 3 625 4483 Fax: (04) - 3 625 4484  
Website: www.edi.com.vn

Giám đốc: PHÙNG QUANG KHẢI

Tên bản vẽ/ Title:

**SƠ ĐỒ 1 SỢI TỦ ĐIỆN**  
**TBA NỘI CÓI 1**

Chủ nhiệm đề án: PHẠM CÔNG CƯỜNG

Chủ trì thiết kế điện: ĐÀO XUÂN VIỆT

Chủ trì thiết kế xây dựng: NGUYỄN VĂN TỬ

Tỉ lệ/ Scale: Phát hành/ issue: 2026

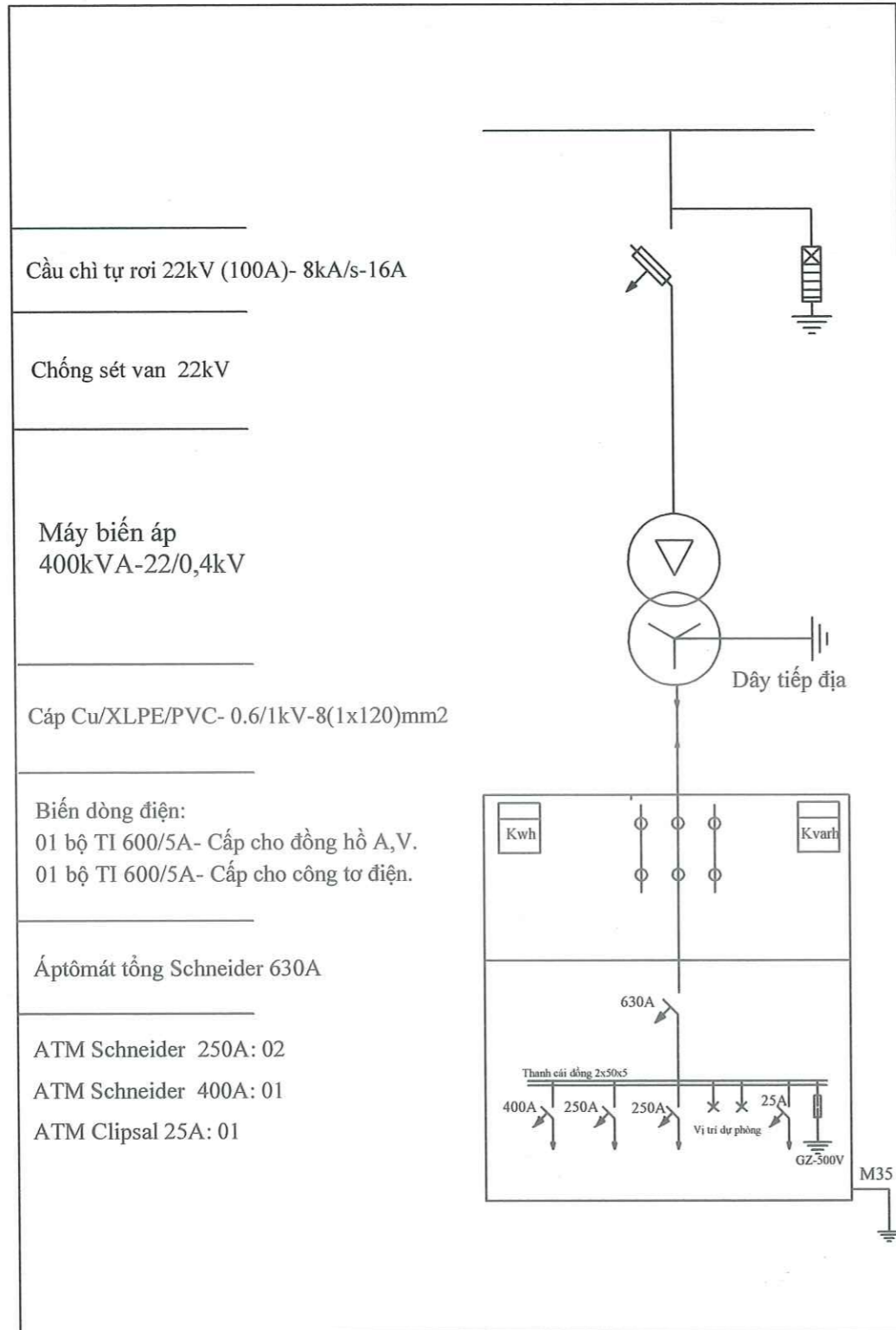
Số hiệu công trình/ Project code: Bản vẽ số/ Drawing No:

25239

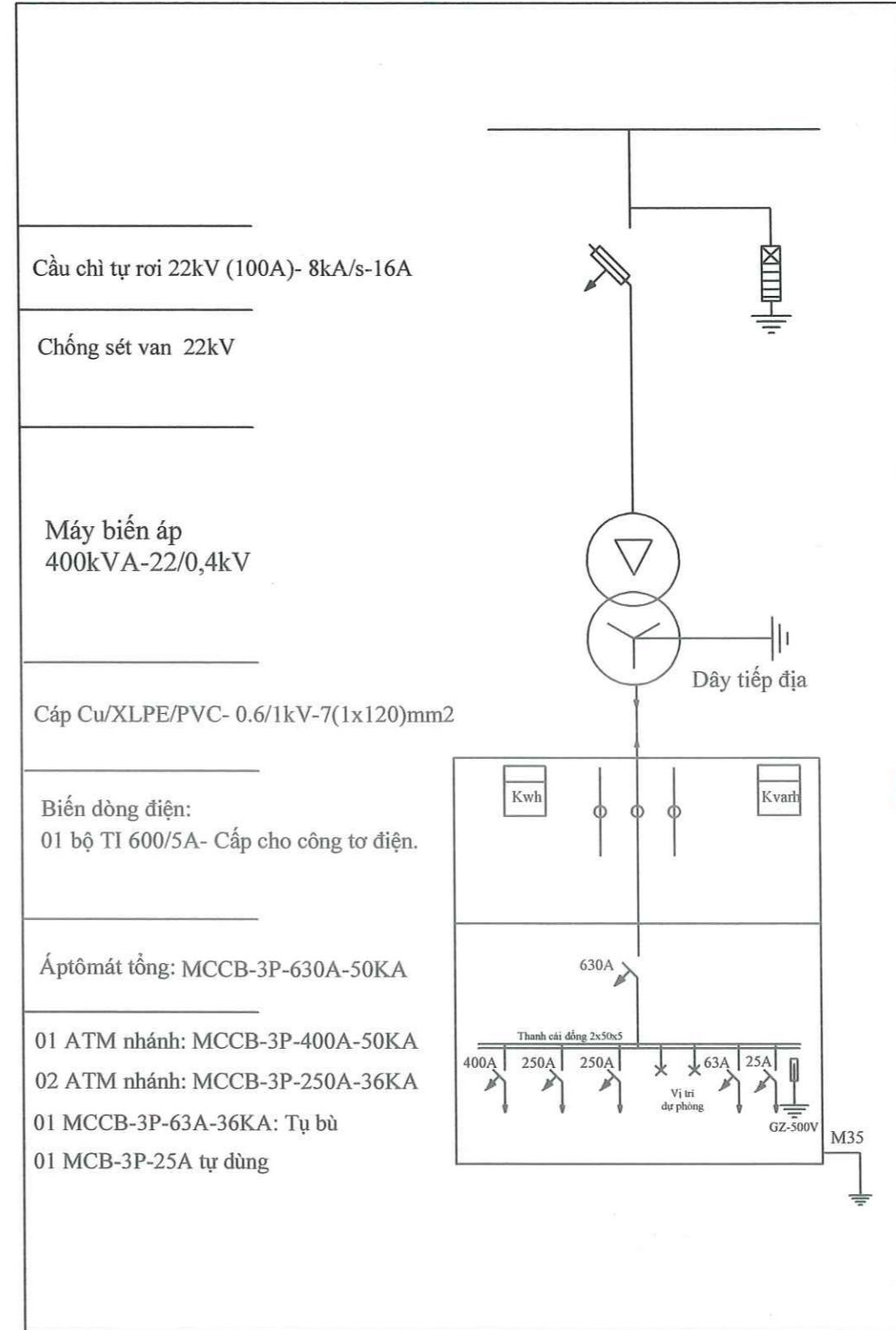
BV-13

Ghi chú/ Note:

### SƠ ĐỒ 1 SỢI HIỆN TRẠNG



### SƠ ĐỒ 1 SỢI SAU CẢI TẠO



Sửa đổi/Modifications:

Stt/No	Ngày/Date	
1	---	Khởi tạo/ Created
1	---	Chỉnh sửa/ Edited

Chủ đầu tư/ Client:

**TỔNG CÔNG TY ĐIỆN LỰC TP HÀ NỘI  
CÔNG TY ĐIỆN LỰC THƯỜNG TÍN**

TEL: FAX: (08-4)  
ĐỊA CHỈ: ADDRESS OF CLIENT

Công trình/ Project:

ĐẠI TU CÁC TBA: BƠM KHAI THÁI, BƠM PHÚC TIẾN, BƠM ĐỒNG LẠC,  
BƠM THẦN QUY, BƠM KIM QUY, BƠM LẠT DƯƠNG, BƠM CỎ TRAI,  
BƠM PHỦ YÊN, BƠM ĐỒNG SEN, BƠM SƠN THANH, BƠM THẦN 50,  
BƠM VĂN TỬ NĂM 2026



Phòng 804 Tòa nhà A3B số 92 Thanh Nhân,  
phường Bạch Mai, Hà Nội  
Suite 804 - A3B Building 92 Thanh Nhan,  
Bach Mai, Hanoi  
Tel: (04) - 3 625 4483 Fax: (04) - 3 625 4484  
Website: www.edi.com.vn

Giám đốc: PHÙNG QUANG KHÁI

Tên bản vẽ/ Title:

**SƠ ĐỒ 1 SỢI TỦ ĐIỆN  
TBA VĂN TRAI THƯỢNG 1**

Chủ nhiệm đề án: PHẠM CÔNG CƯỜNG

Chủ trì thiết kế điện: ĐÀO XUÂN VIỆT

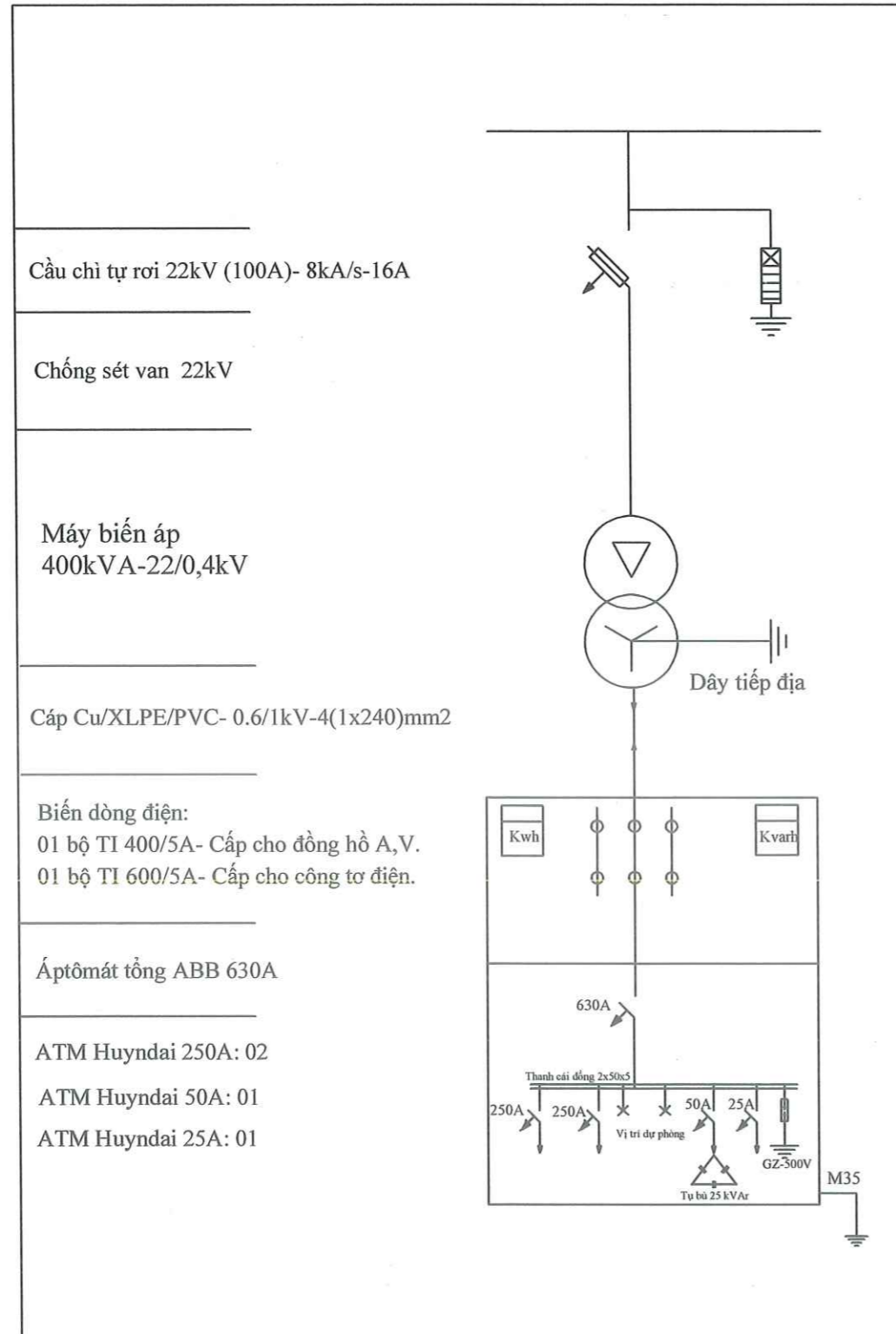
Chủ trì thiết kế xây dựng: NGUYỄN VĂN TỬ

Tỉ lệ/ Scale: Phát hành/ issue: 2026

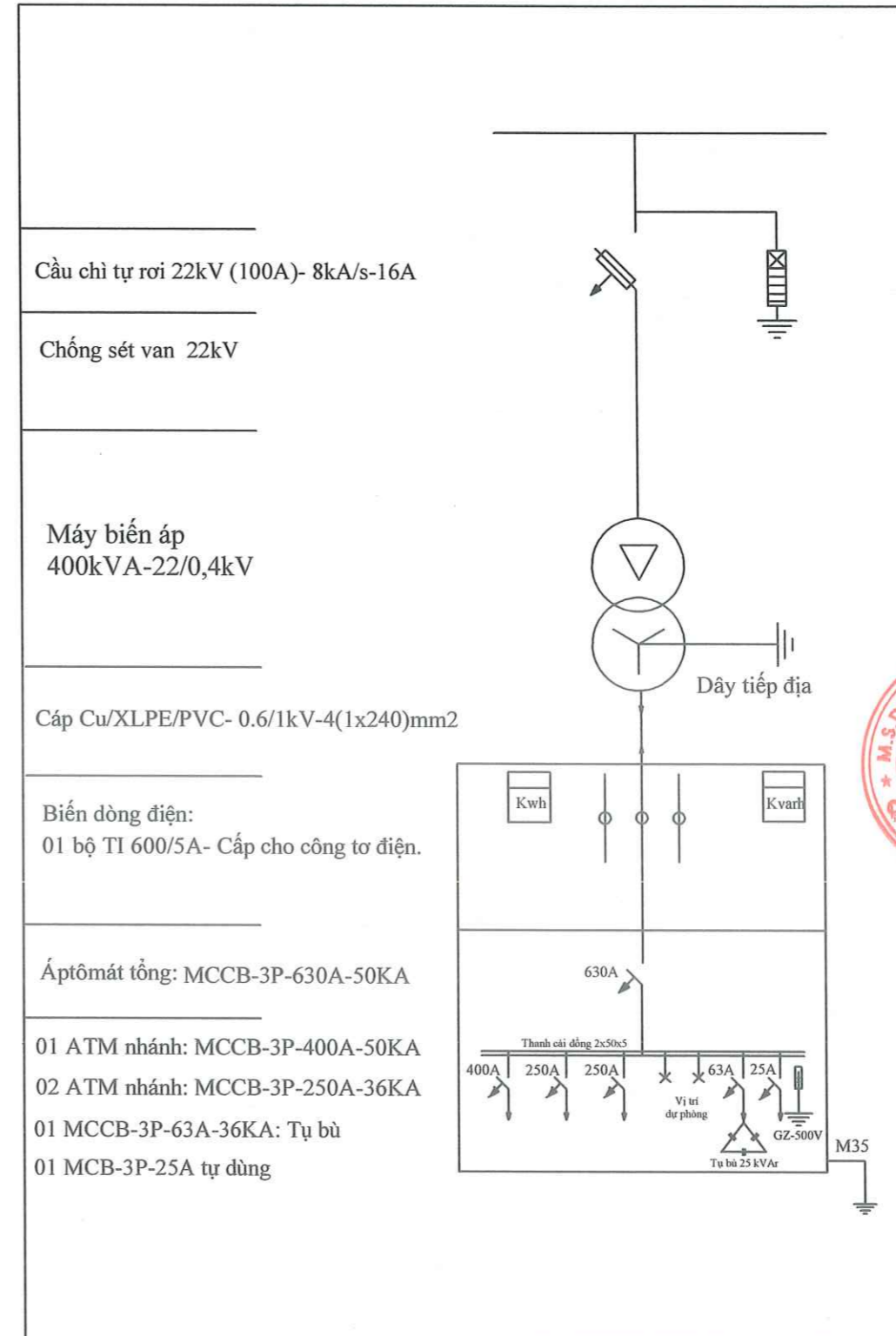
Số hiệu công trình/ Project code: Bản vẽ số/Drawing No:

25239 BV-14

## SƠ ĐỒ 1 SỢI HIỆN TRẠNG



## SƠ ĐỒ 1 SỢI SAU CẢI TẠO



Ghi chú/ Note:

Sửa đổi/Modifications:

St/No	Ngày/Date	
1	---	Khởi tạo/ Created
1	---	Chỉnh sửa/ Edited

Chủ đầu tư/ Client :

**TỔNG CÔNG TY ĐIỆN LỰC TP HÀ NỘI**  
**CÔNG TY ĐIỆN LỰC THƯỜNG TÍN**

TEL: FAX: (08-4)  
ĐỊA CHỈ: ADDRESS OF CLIENT

Công trình/ Project :

ĐẠI TƯ CÁC TBA: BƠM KHAI THÁI, BƠM PHÚC TIẾN, BƠM ĐỒNG LẠC,  
BƠM THÂN QUY, BƠM KIM QUY, BƠM LẠT ĐƯƠNG, BƠM CỎ TRAI,  
BƠM PHỤ YÊN, BƠM ĐỒNG SEN, BƠM SƠN THANH, BƠM THÂN 50,  
BƠM VÂN TỬ NĂM 2025

Tư vấn thiết kế/ Consultant:



**EDI**

**CÔNG TY CỔ PHẦN**  
**ĐẦU TƯ PHÁT TRIỂN ĐIỆN LỰC**  
ELECTRICAL DEVELOPMENT INVESTMENT JSC

Phòng 804 Toà nhà A3B số 92 Thanh Nhân,  
phường Bạch Mai, Hà Nội  
Suite 804 - A3B Building 92 Thanh Nhan,  
Bach Mai, Hanoi

Tel: (04) - 3 625 4483 Fax: (04) - 3 625 4484  
Website: www.edi.com.vn

Giám đốc: PHÙNG QUANG KHÁI

Tên bản vẽ/ Title:

**SƠ ĐỒ 1 SỢI TỦ ĐIỆN**  
**TBA ĐỒNG TIẾN**

Chủ nhiệm đề án: PHẠM CÔNG CƯỜNG

Chủ trì thiết kế điện: ĐÀO XUÂN VIỆT

Chủ trì thiết kế xây dựng: NGUYỄN VĂN TỬ

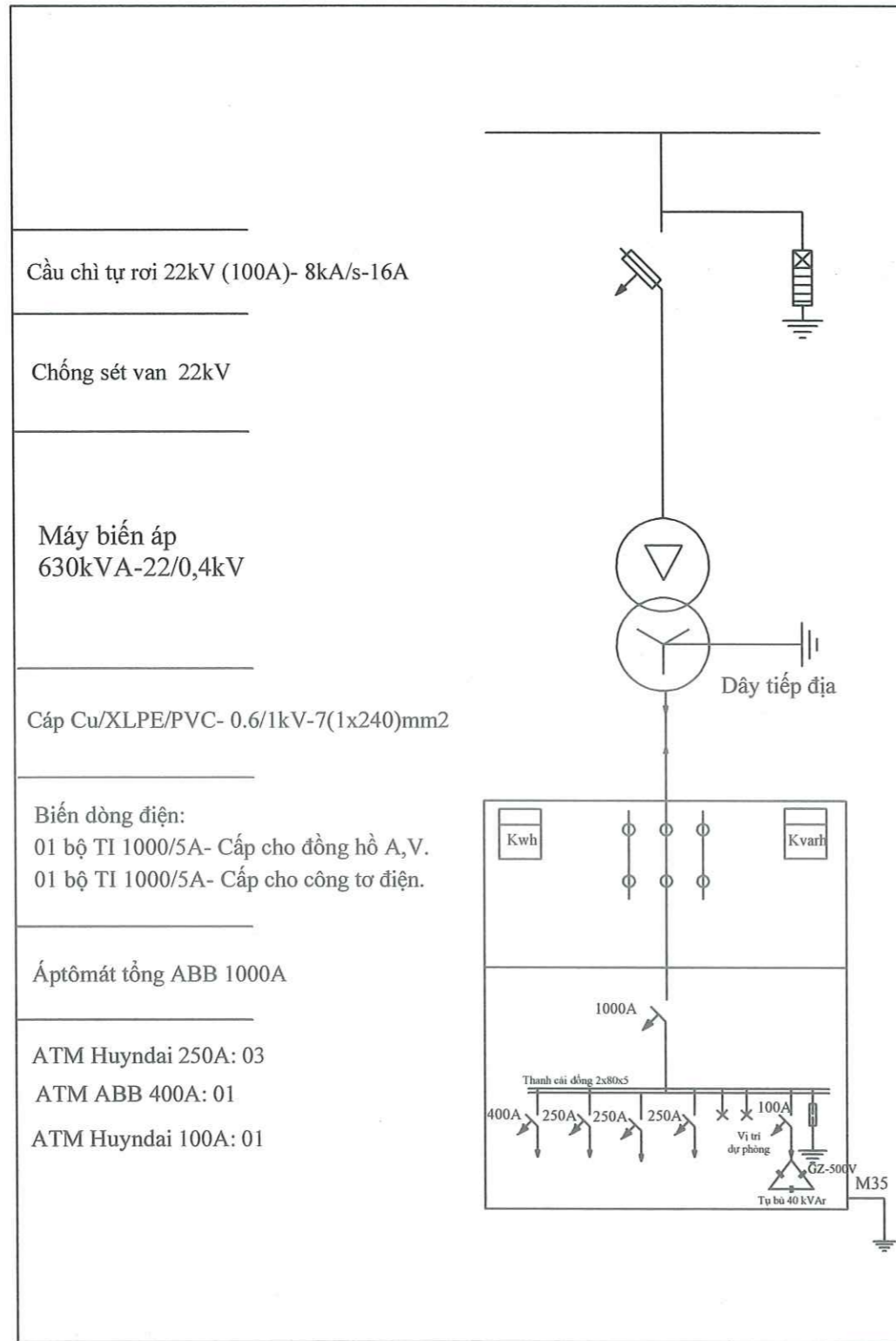
Tỉ lệ/ Scale: Phát hành/ issue: 2026

Số hiệu công trình/ Project code: Bản vẽ số/ Drawing No:

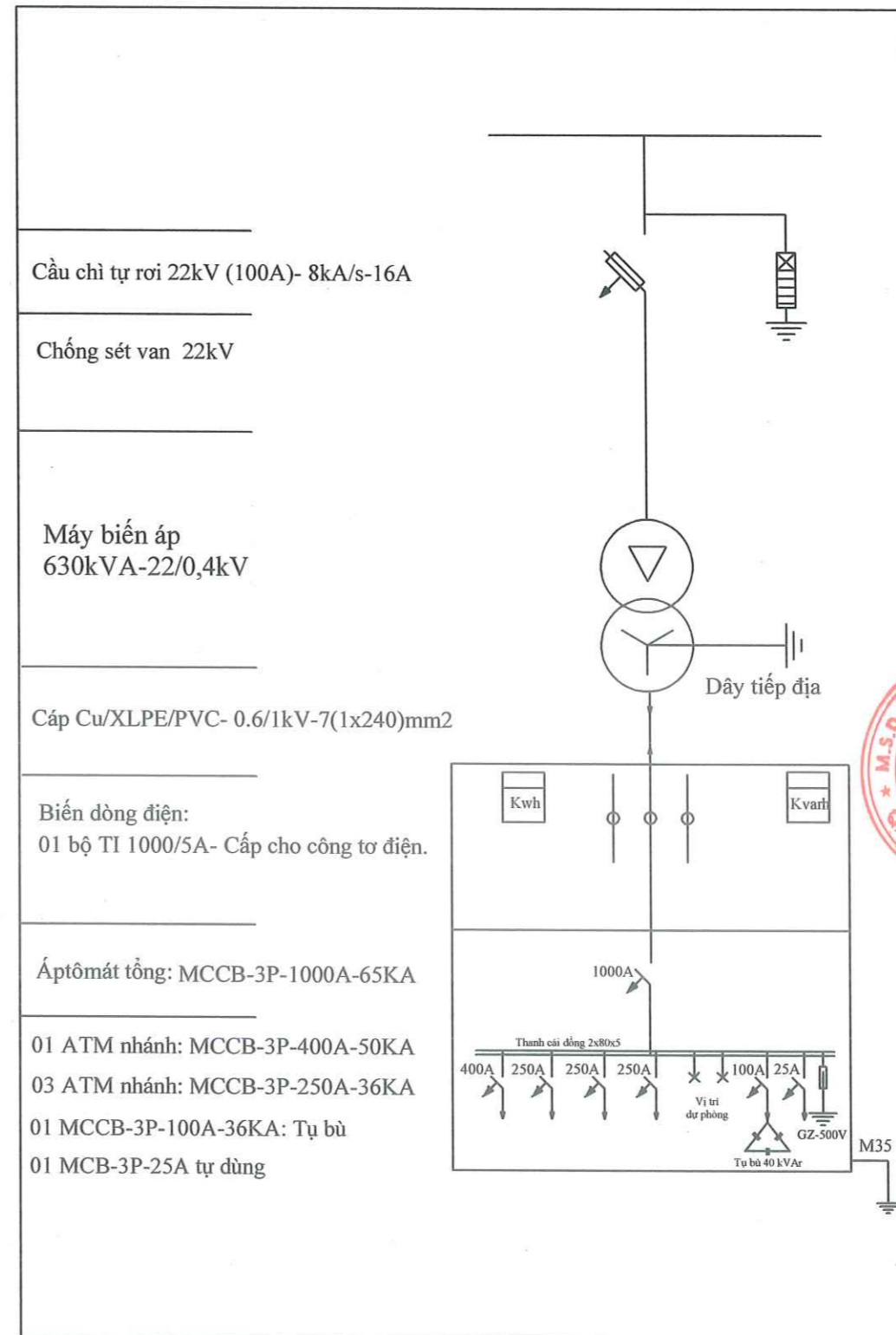
25239

BV-15

## SƠ ĐỒ 1 SỢI HIỆN TRẠNG



## SƠ ĐỒ 1 SỢI SAU CẢI TẠO



Ghi chú/ Note:

Sửa đổi/Modifications:

Stt/No	Ngày/Date	Chi tiết/Content
1	---	Khởi tạo/ Created
1	---	Chỉnh sửa/ Edited

Chủ đầu tư/ Client:

**TỔNG CÔNG TY ĐIỆN LỰC TP HÀ NỘI**  
**CÔNG TY ĐIỆN LỰC THƯỜNG TÍN**

TEL: (04) - 3 625 4483 FAX: (08-4)  
ĐỊA CHỈ: ADDRESS OF CLIENT

Công trình/ Project:

ĐẠI TƯ CÁC TBA: BƠM KHAI THÁI, BƠM PHÚC TIẾN, BƠM ĐỒNG LẠC,  
BƠM THẦN QUÝ, BƠM KIM QUÝ, BƠM LẠT DƯƠNG, BƠM CỎ TRAI,  
BƠM PHÚ YÊN, BƠM ĐỒNG SEN, BƠM SƠN THANH, BƠM THẦN 50,  
BƠM VẠN TỬ NĂM 2026

Tư vấn thiết kế/ Consultant:



**EDI**

**CÔNG TY CỔ PHẦN**  
**ĐẦU TƯ PHÁT TRIỂN ĐIỆN LỰC**  
ELECTRICAL DEVELOPMENT INVESTMENT JSC

Phòng 804 Tòa nhà A3B số 92 Thanh Nhân,  
phường Bạch Mai, Hà Nội  
Suite 804 - A3B Building 92 Thanh Nhan,  
Bach Mai, Hanoi

Tel: (04) - 3 625 4483 Fax: (04) - 3 625 4484  
Website: www.edi.com.vn

Giám đốc: PHÙNG QUANG KHẢI

Tên bản vẽ/ Title:

**SƠ ĐỒ 1 SỢI TỦ ĐIỆN**  
**TBA VẠN HỘI 2**

Chủ nhiệm đồ án: PHẠM CÔNG CƯỜNG

Chủ trì thiết kế điện: ĐÀO XUÂN VIỆT

Chủ trì thiết kế xây dựng: NGUYỄN VĂN TỬ

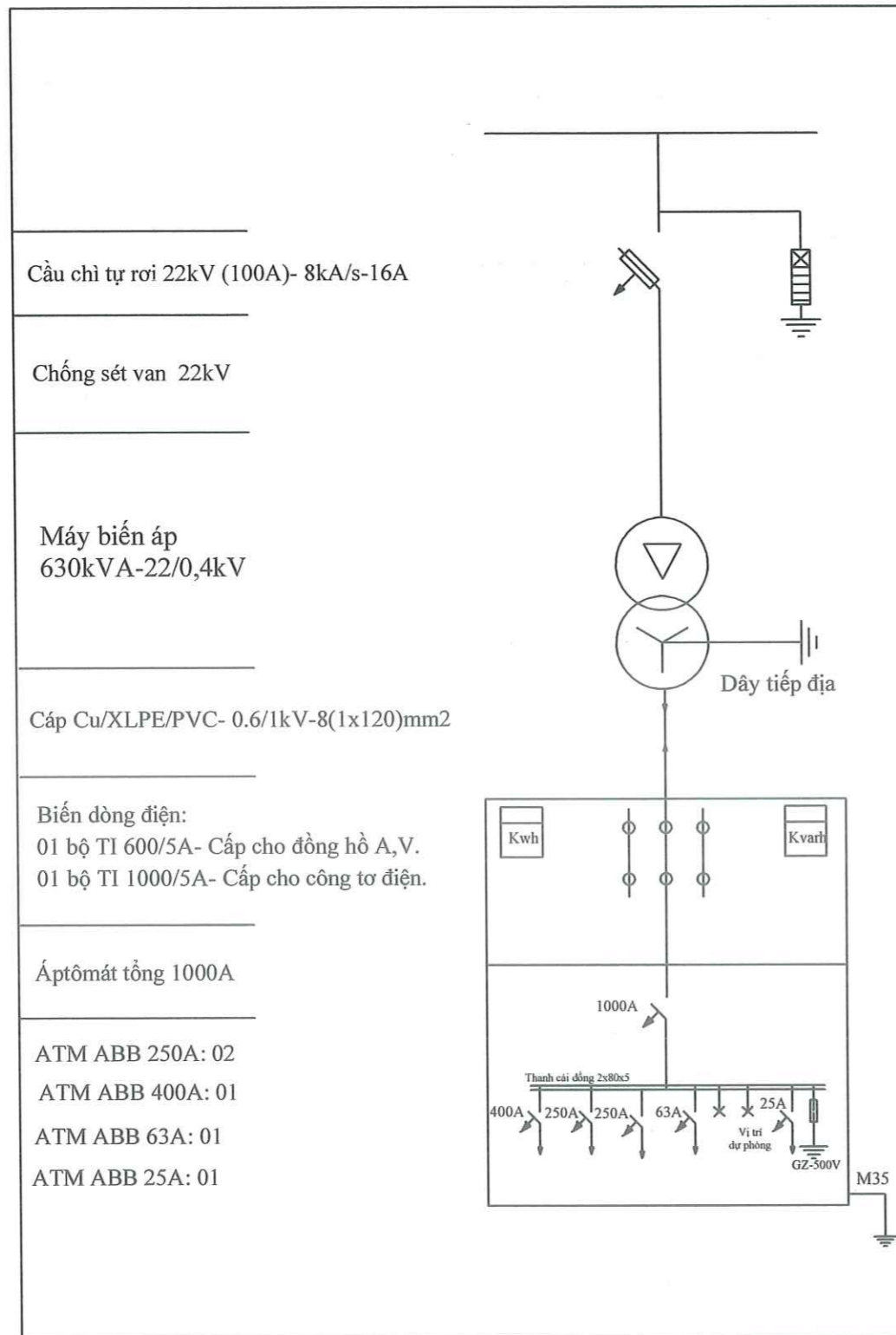
Tỉ lệ/ Scale: Phát hành/ issue: 2026

Số hiệu công trình/ Project code: Bản vẽ số/ Drawing No:

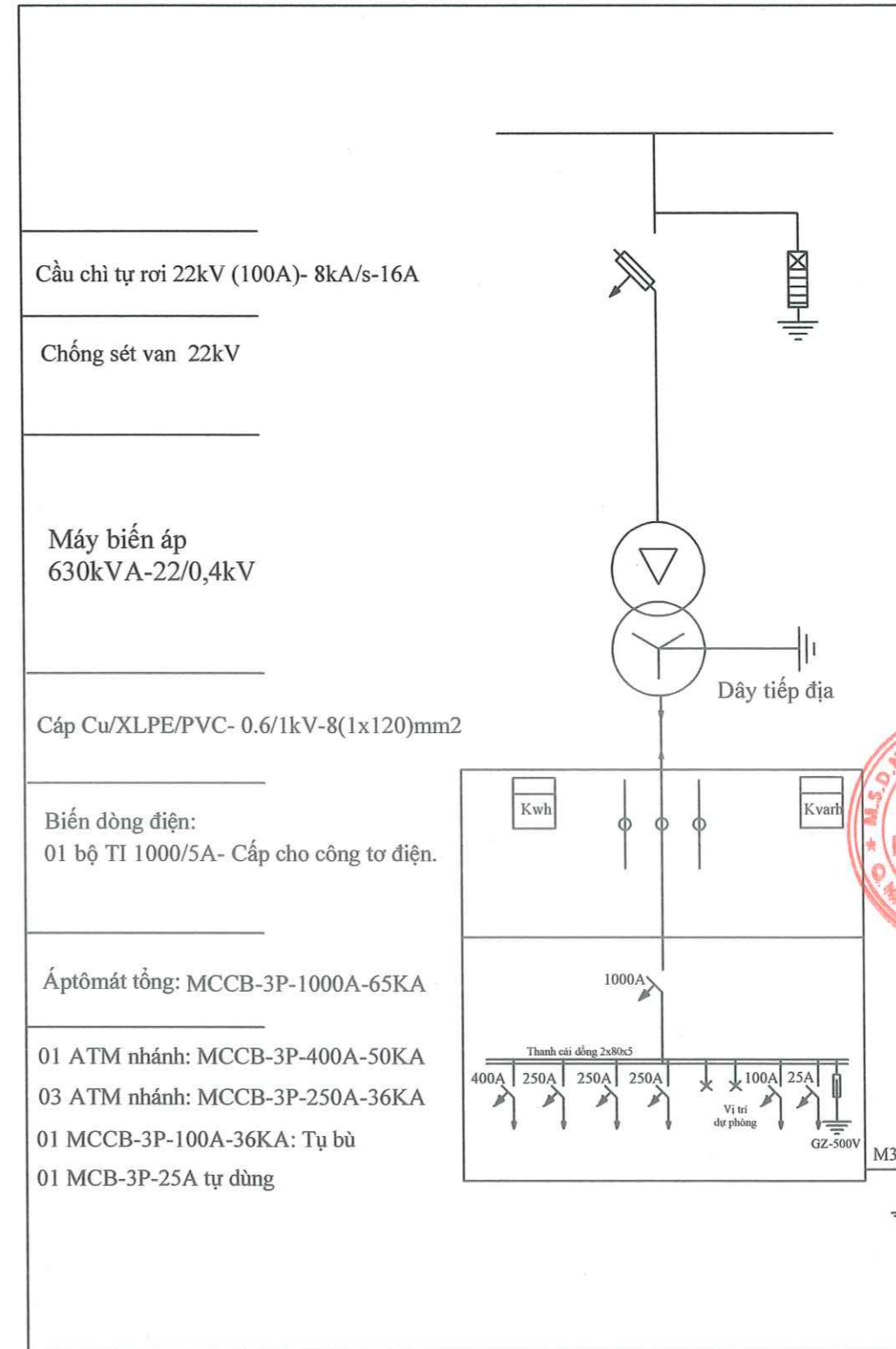
25239

BV-16

## SƠ ĐỒ 1 SỢI HIỆN TRẠNG



## SƠ ĐỒ 1 SỢI SAU CẢI TẠO



Ghi chú/ Note:

Sửa đổi/Modifications:

Stt/No	Ngày/Date	
1	---	Khởi tạo/ Created
1	---	Chỉnh sửa/ Edited

Chủ đầu tư/ Client:

**TỔNG CÔNG TY ĐIỆN LỰC TP HÀ NỘI**  
**CÔNG TY ĐIỆN LỰC THƯỜNG TÍN**

TEL: FAX: (08-4)  
ĐỊA CHỈ: ADDRESS OF CLIENT

Công trình/ Project:

ĐẠI TU CÁC TBA: BƠM KHAI THÁI, BƠM PHÚC TIẾN, BƠM ĐỒNG LẠC,  
BƠM THẦN QUY, BƠM KIM QUY, BƠM LẠT DƯƠNG, BƠM CỎ TRAI,  
BƠM PHÚ YÊN, BƠM ĐỒNG SEN, BƠM SƠN THANH, BƠM THẦN SỎ,  
BƠM VẠN TỬ NĂM 2026

Tư vấn thiết kế/ Consultant:

**ED I**  
**CÔNG TY CỔ PHẦN**  
**ĐẦU TƯ PHÁT TRIỂN**  
**ĐIỆN LỰC**  
ELECTRICAL DEVELOPMENT INVESTMENT JSC

Phòng 804 Tòa nhà A3B số 92 Thanh Nhàn,  
phường Bạch Mai, Hà Nội  
Suite 804 - A3B Building 92 Thanh Nhan,  
Bach Mai, Hanoi

Tel: (04) - 3 625 4483 Fax: (04) - 3 625 4484  
Website: www.edi.com.vn

Giám đốc: PHÙNG QUANG KHÁI

Tên bản vẽ/ Title:

**SƠ ĐỒ 1 SỢI TỬ ĐIỆN**  
**TBA XUÂN LA 2**

Chủ nhiệm đề án: PHẠM CÔNG CƯỜNG

Chủ trì thiết kế điện: ĐÀO XUÂN VIỆT

Chủ trì thiết kế xây dựng: NGUYỄN VĂN TỬ

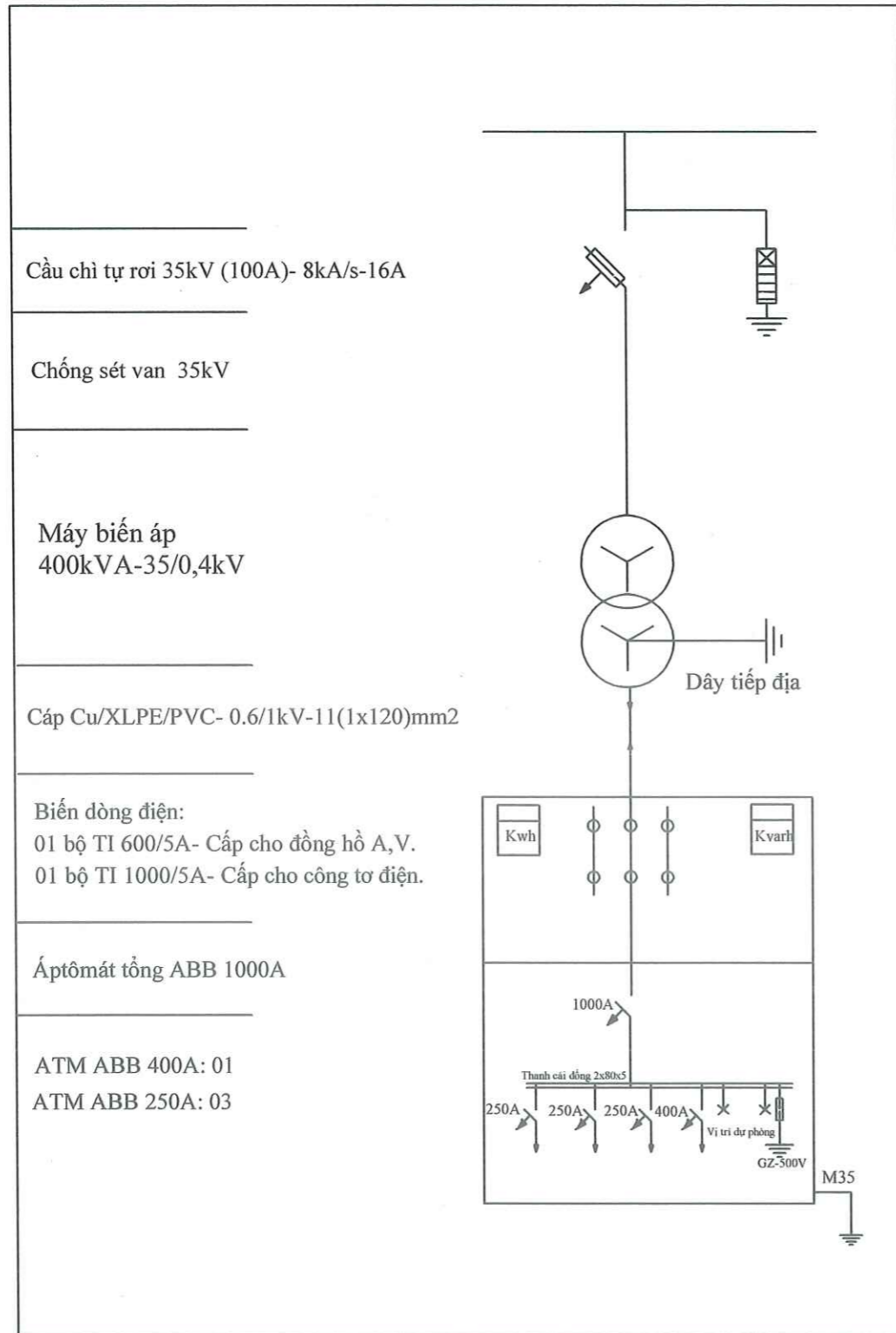
Tỉ lệ/ Scale: Phát hành/ issue: 2026

Số hiệu công trình/ Project code: Bản vẽ số/ Drawing No:

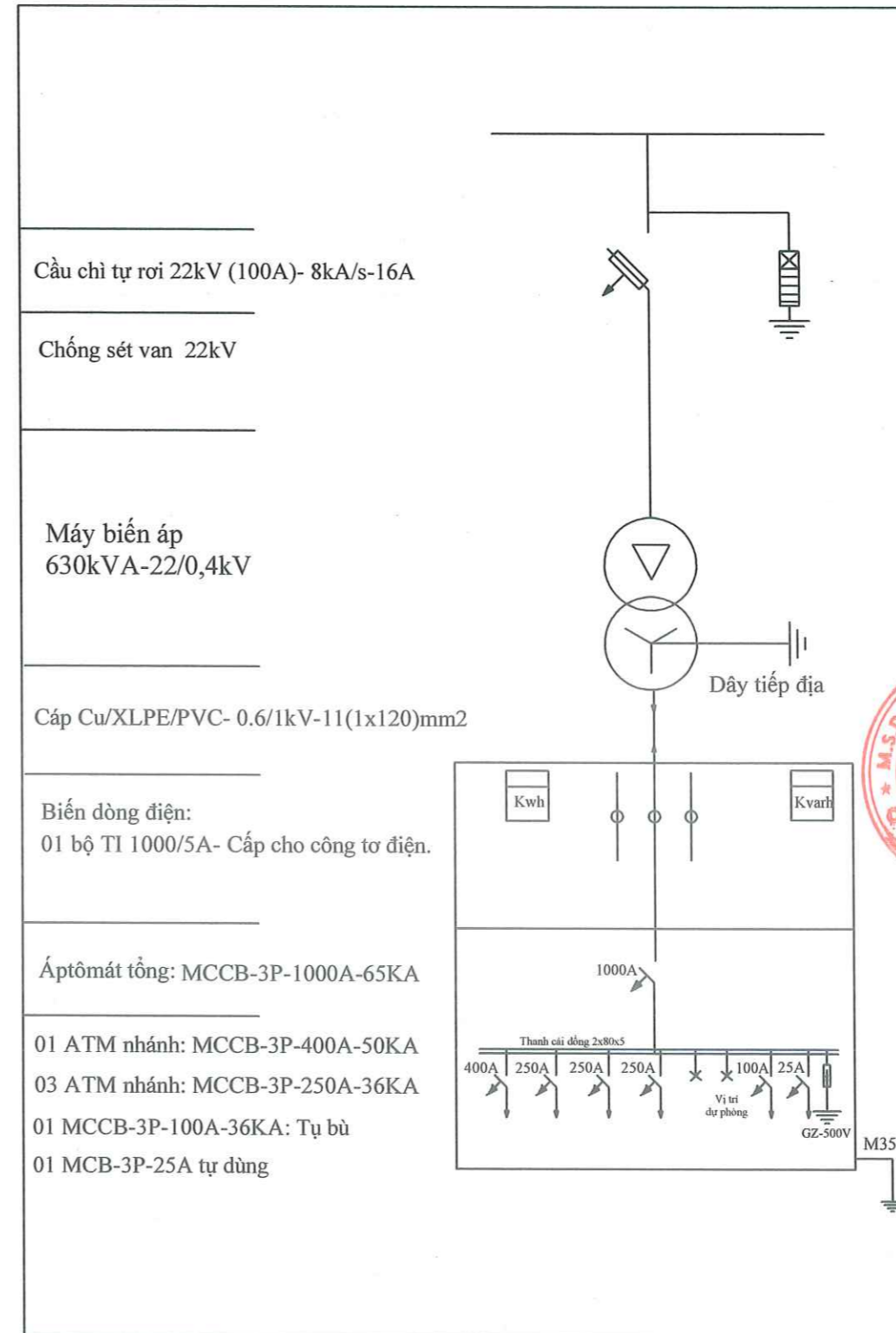
25239

BV-17

## SƠ ĐỒ 1 SƠ HIỆN TRẠNG



## SƠ ĐỒ 1 SƠ SAU CẢI TẠO



Ghi chú/ Note:

Sửa đổi/Modifications:

St/No	Ngày/Date	
1	---	Khởi tạo/ Created
1	---	Chỉnh sửa/ Edited

Chủ đầu tư/ Client:

**TỔNG CÔNG TY ĐIỆN LỰC TP HÀ NỘI**  
**CÔNG TY ĐIỆN LỰC THƯỜNG TÍN**

TEL: FAX: (08-4)  
ĐỊA CHỈ: ADDRESS OF CLIENT

Công trình/ Project:

ĐẠI TƯ CÁC TBA: BƠM KHAI THÁI, BƠM PHÚC TIẾN, BƠM ĐỒNG LẠC,  
BƠM THÂN QUÝ, BƠM KIM QUÝ, BƠM LÁT ĐƯƠNG, BƠM CỎ TRẠI,  
BƠM PHỦ YÊN, BƠM ĐỒNG SEN, BƠM SƠN THANH, BƠM THÂN 50,  
BƠM VÂN TỬ NĂM 2026

Tư vấn thiết kế/ Consultant:



**EDI**

**CÔNG TY CỔ PHẦN**  
**ĐẦU TƯ PHÁT TRIỂN ĐIỆN LỰC**  
ELECTRICAL DEVELOPMENT INVESTMENT JSC

Phòng 804 Tòa nhà A3B số 92 Thanh Nhân,  
phường Bạch Mai, Hà Nội  
Suite 804 - A3B Building 92 Thanh Nhan,  
Bach Mai, Hanoi

Tel: (04) - 3 625 4483 Fax: (04) - 3 625 4484  
Website: www.edi.com.vn

Giám đốc: PHÙNG QUANG KHÁI

Tên bản vẽ/ Title:

**SƠ ĐỒ 1 SƠ TỬ ĐIỆN**  
**TBA PHÚ MINH 4**

Chủ nhiệm đề án: PHẠM CÔNG CƯỜNG

Chủ trì thiết kế điện: ĐÀO XUÂN VIỆT

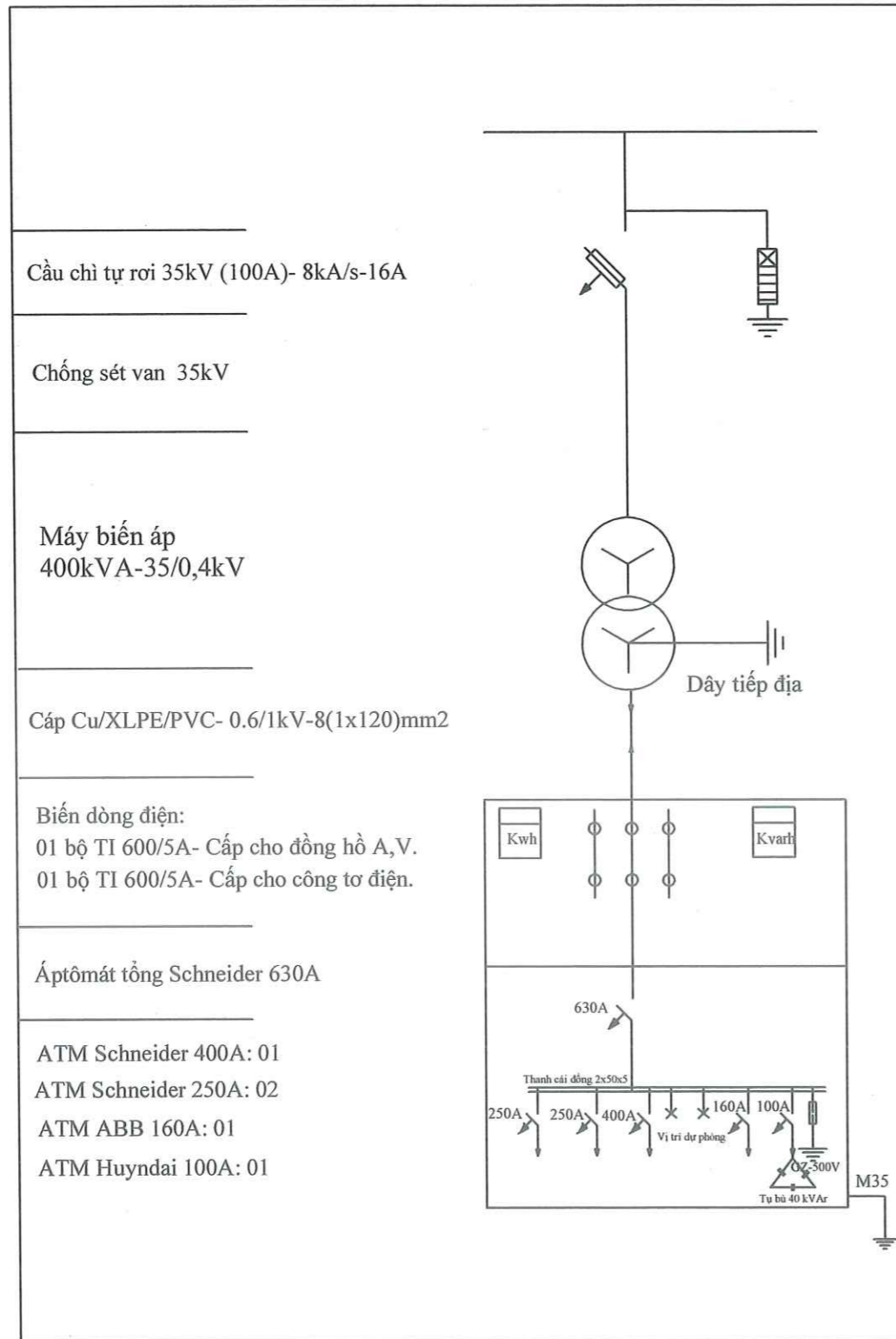
Chủ trì thiết kế xây dựng: NGUYỄN VĂN TỬ

Tỉ lệ/ Scale: Phát hành/ Issue: 2026

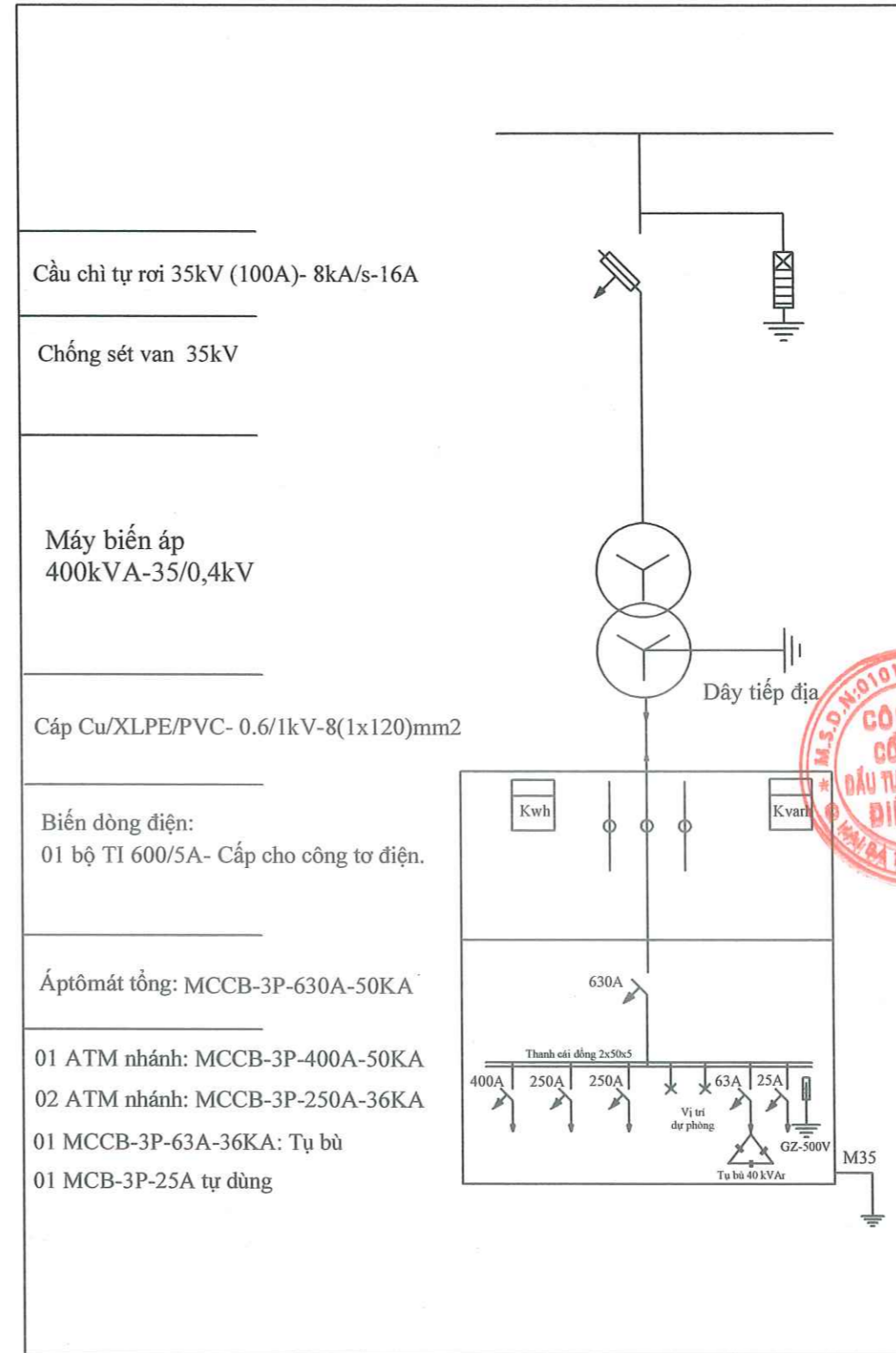
Số hiệu công trình/ Project code: 25239  
Bản vẽ số/ Drawing No: BV-18

Ghi chú/ Note:

## SƠ ĐỒ 1 SỢI HIỆN TRẠNG



## SƠ ĐỒ 1 SỢI SAU CẢI TẠO



Sửa đổi/Modifications:

St/No	Ngày/Date	
1	---	Khởi tạo/ Created
1	---	Chỉnh sửa/ Edited

Chủ đầu tư/ Client:

**TỔNG CÔNG TY ĐIỆN LỰC TP HÀ NỘI**  
**CÔNG TY ĐIỆN LỰC THƯỜNG TÍN**

TEL: FAX: (08-4)  
ĐỊA CHỈ: ADDRESS OF CLIENT

Công trình/ Project:

ĐẠI TU CÁC TBA: BƠM KHAI THÁI, BƠM PHÚC TIẾN, BƠM ĐỒNG LẠC,  
BƠM THẮM QUY, BƠM KIM QUY, BƠM LẬT DƯƠNG, BƠM CỎ TRẠI,  
BƠM PHÙ YÊN, BƠM ĐỒNG SEN, BƠM SƠN THANH, BƠM THẮM 50,  
BƠM VÂN TỬ NĂM 2026

Chủ thiết kế/ Consultant:



**EDI**

**CÔNG TY CỔ PHẦN**  
**ĐẦU TƯ PHÁT TRIỂN ĐIỆN LỰC**  
ELECTRICAL DEVELOPMENT INVESTMENT JSC

Phòng 804 Tòa nhà A3B số 92 Thanh Nhân,  
phường Bạch Mai, Hà Nội  
Suite 804 - A3B Building 92 Thanh Nhân,  
Bach Mai, Hanoi

Tel: (04) - 3 625 4483 Fax: (04) - 3 625 4484  
Website: www.edi.com.vn

Giám đốc: PHÙNG QUANG KHÁI

Tên bản vẽ/ Title:

**SƠ ĐỒ 1 SỢI TỦ ĐIỆN**  
**TBA PHÚ XUYỀN 2**

Chủ nhiệm đề án: PHẠM CÔNG CƯỜNG

Chủ trì thiết kế điện: ĐÀO XUÂN VIỆT

Chủ trì thiết kế xây dựng: NGUYỄN VĂN TỬ

Tỉ lệ/ Scale: Phát hành/ issue: 2026

Số hiệu công trình/ Project code: Bản vẽ số/ Drawing No:

25239

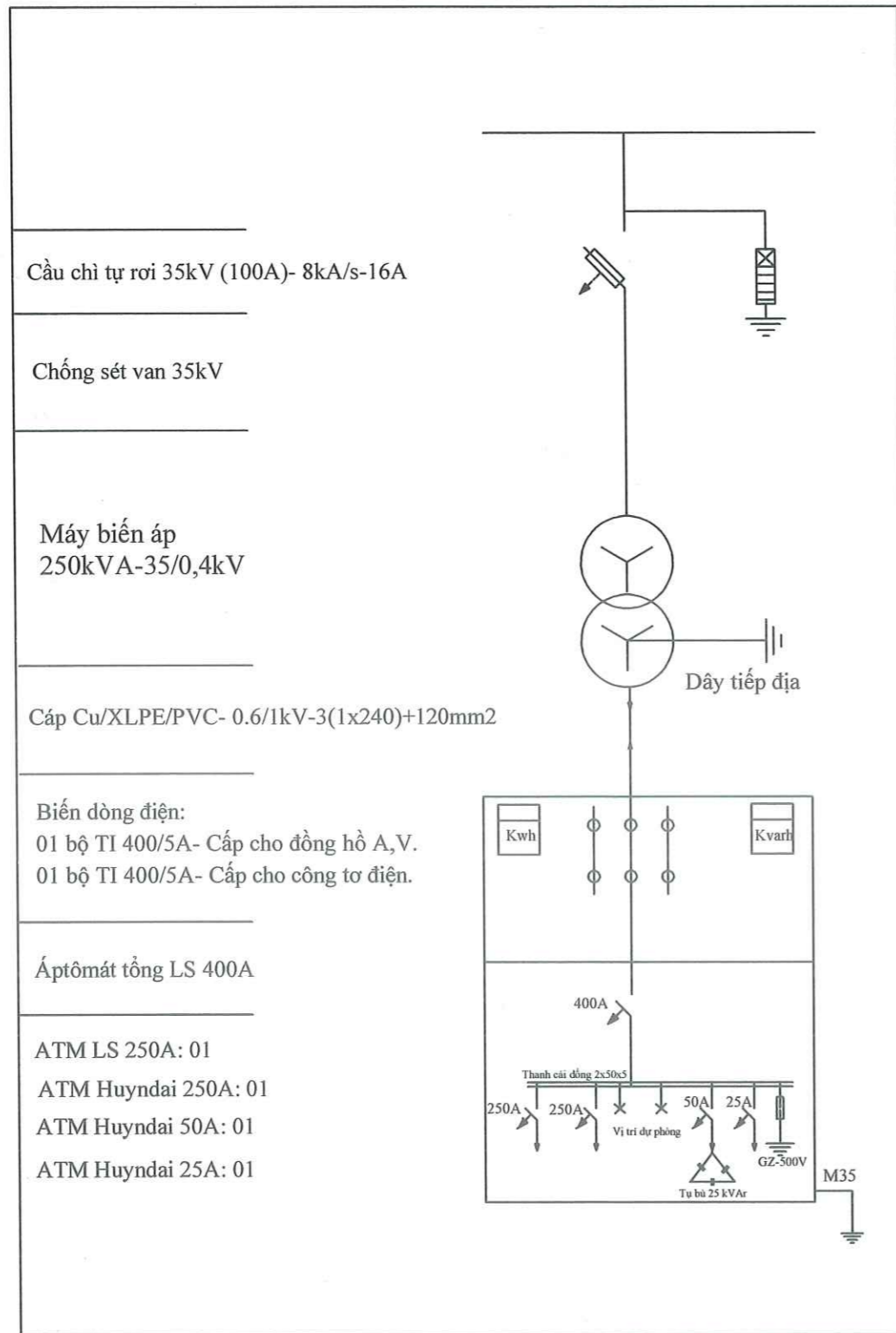
BV-19



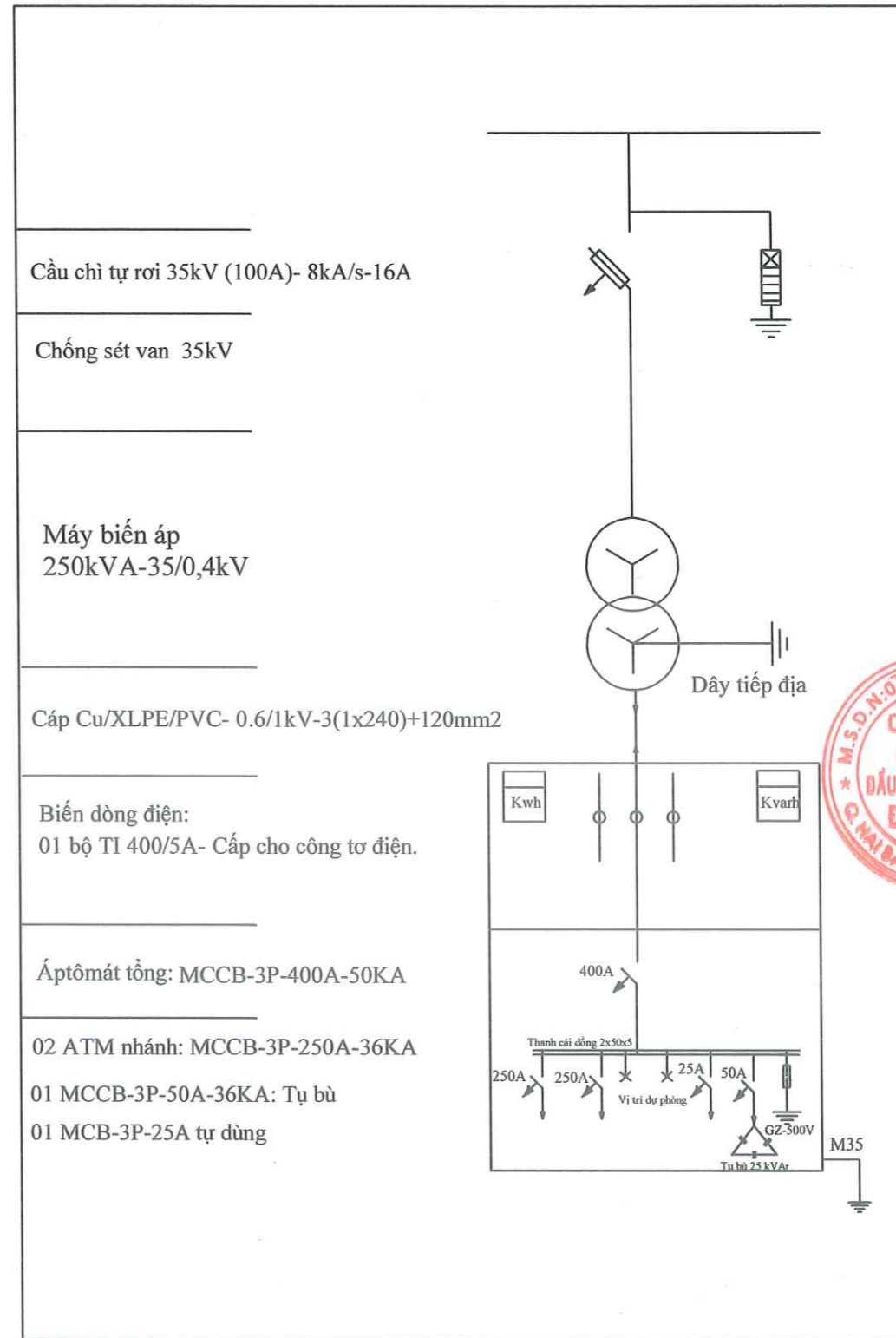


Ghi chú/ Note:

## SƠ ĐỒ 1 SỢI HIỆN TRẠNG



## SƠ ĐỒ 1 SỢI SAU CẢI TẠO



Sửa đổi/Modifications:

St/No	Ngày/Date	
1	---	Khởi tạo/ Created
1	---	Chỉnh sửa/ Edited

Chủ đầu tư/ Client :

**TỔNG CÔNG TY ĐIỆN LỰC TP HÀ NỘI**  
**CÔNG TY ĐIỆN LỰC THƯỜNG TÍN**

TEL: FAX: (08-4)  
ĐỊA CHỈ: ADDRESS OF CLIENT

Công trình/ Project :

ĐẠI TU CÁC TBA: BƠM KHAI THÁI, BƠM PHÚC TIẾN, BƠM ĐỒNG LẠC,  
BƠM THẦN QUY, BƠM KIM QUY, BƠM LẬT DƯƠNG, BƠM CỎ TRẠI,  
BƠM PHÚ YÊN, BƠM ĐỒNG SEN, BƠM SƠN THANH, BƠM THẦN 50,  
BƠM VĂN TỬ NĂM 2026

Tư vấn thiết kế/ Consultant:



**EDI**  
**CÔNG TY CỔ PHẦN**  
**ĐẦU TƯ PHÁT TRIỂN ĐIỆN LỰC**  
ELECTRICAL DEVELOPMENT INVESTMENT JSC

Phòng 804 Tòa nhà A3B số 92 Thanh Nhân,  
phường Bạch Mai, Hà Nội  
Suite 804 - A3B Building 92 Thanh Nhân,  
Bach Mai, Hanoi

Tel: (04) - 3 625 4483 Fax: (04) - 3 625 4484  
Website: www.edi.com.vn

Giám đốc: PHÙNG QUANG KHÁI

Tên bản vẽ/ Title:

**SƠ ĐỒ 1 SỢI TỦ ĐIỆN**  
**TBA THAO CHÍNH 3**

Chủ nhiệm đề án: PHẠM CÔNG CƯỜNG

Chủ trì thiết kế điện: ĐÀO XUÂN VIỆT

Chủ trì thiết kế xây dựng: NGUYỄN VĂN TỬ

Tỉ lệ/ Scale: Phát hành/ issue: 2026

Số hiệu công trình/ Project code: Bản vẽ số/ Drawing No:

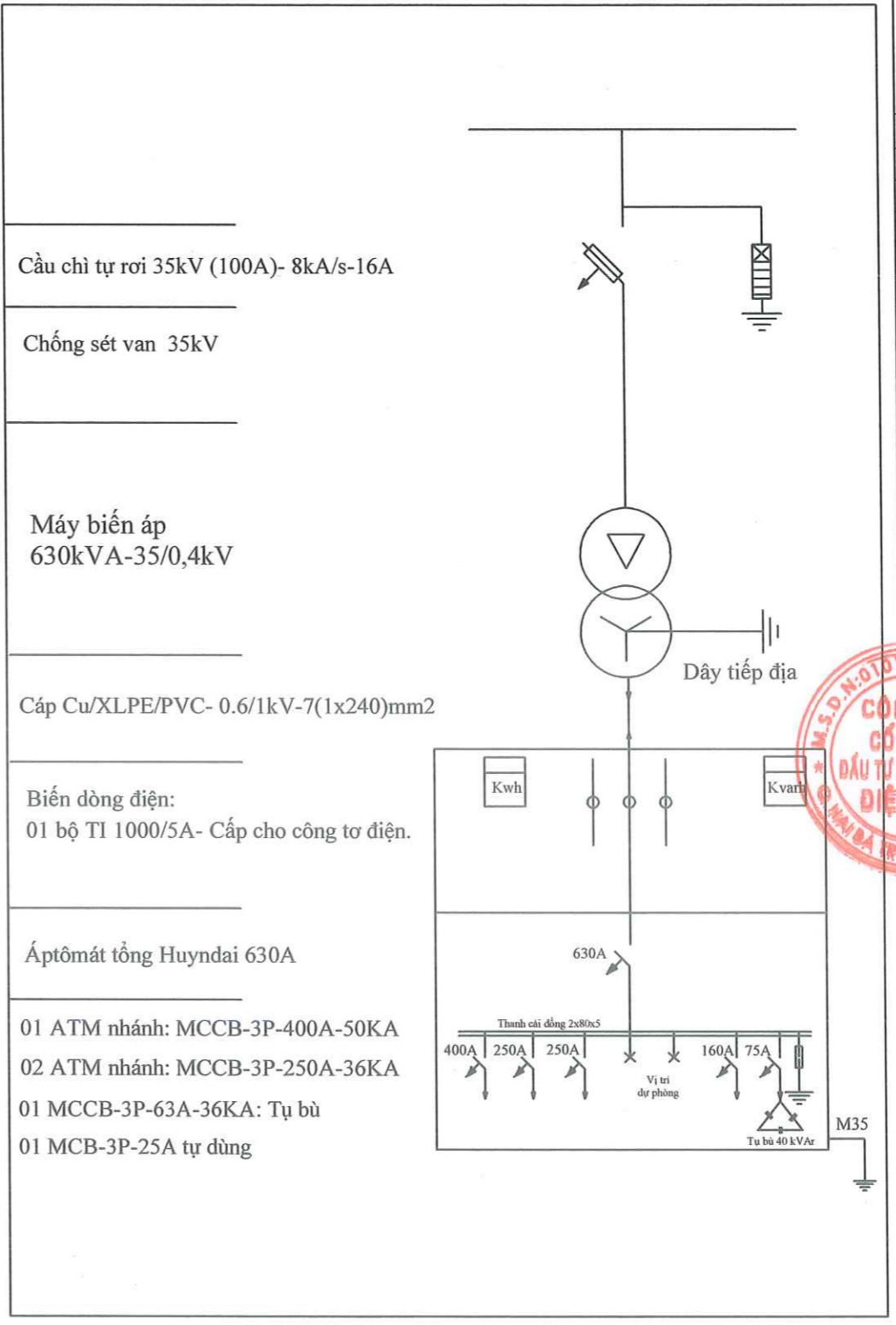
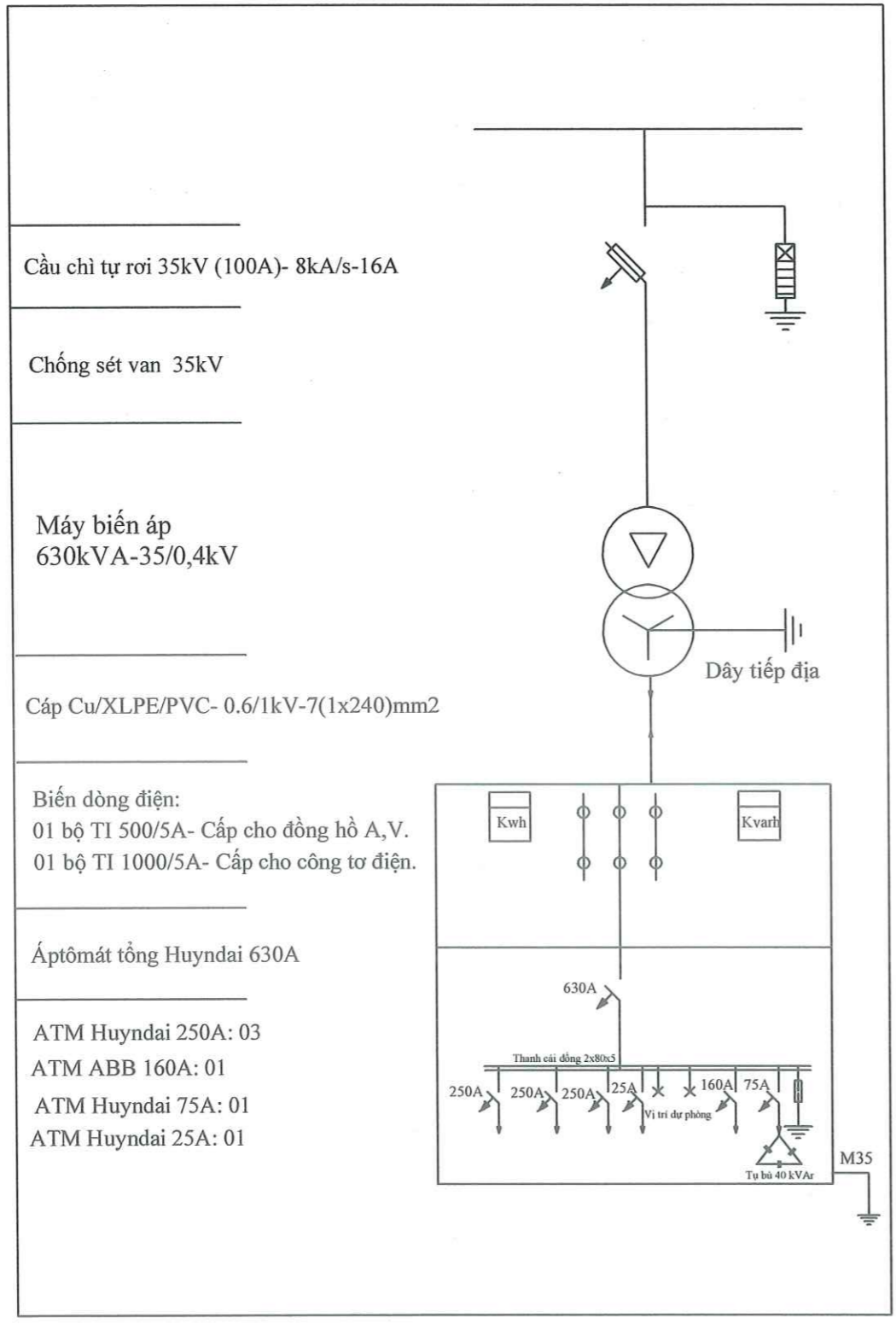
25239

BV-22

Ghi chú/ Note:

### SƠ ĐỒ 1 SỢI HIỆN TRẠNG

### SƠ ĐỒ 1 SỢI SAU CẢI TẠO



Cầu chì tự rơi 35kV (100A)- 8kA/s-16A

Chống sét van 35kV

Máy biến áp  
630kVA-35/0,4kV

Cáp Cu/XLPE/PVC- 0.6/1kV-7(1x240)mm<sup>2</sup>

Biến dòng điện:  
01 bộ TI 500/5A- Cấp cho đồng hồ A, V.  
01 bộ TI 1000/5A- Cấp cho công tơ điện.

Áptômát tổng Hyundai 630A

ATM Hyundai 250A: 03  
ATM ABB 160A: 01  
ATM Hyundai 75A: 01  
ATM Hyundai 25A: 01

Cầu chì tự rơi 35kV (100A)- 8kA/s-16A

Chống sét van 35kV

Máy biến áp  
630kVA-35/0,4kV

Cáp Cu/XLPE/PVC- 0.6/1kV-7(1x240)mm<sup>2</sup>

Biến dòng điện:  
01 bộ TI 1000/5A- Cấp cho công tơ điện.

Áptômát tổng Hyundai 630A

01 ATM nhánh: MCCB-3P-400A-50KA  
02 ATM nhánh: MCCB-3P-250A-36KA  
01 MCCB-3P-63A-36KA: Tủ bù  
01 MCB-3P-25A tự dùng

Sửa đổi/Modifications:

Stt/No	Ngày/Date	
1	---	Khởi tạo/ Created
1	---	Chỉnh sửa/ Edited

Chủ đầu tư/ Client :

**TỔNG CÔNG TY ĐIỆN LỰC TP HÀ NỘI**  
**CÔNG TY ĐIỆN LỰC THƯỜNG TÍN**

TEL: FAX: (08-4)  
ĐỊA CHỈ: ADDRESS OF CLIENT

Công trình/ Project :

ĐẠI TU CÁC TBA: BƠM KHAI THÁI, BƠM PHÚC TIẾN, BƠM ĐỒNG LẠC,  
BƠM THẨM QUY, BƠM KIM QUY, BƠM LẠT DƯƠNG, BƠM CỎ TRAI,  
BƠM PHỒ YÊN, BƠM ĐỒNG SEN, BƠM SƠN THANH, BƠM THẮN 50,  
BƠM VÂN TỬ NĂM 2026

Tên đơn vị thiết kế/ Consultant:



**EDI**

**CÔNG TY CỔ PHẦN**  
**ĐẦU TƯ PHÁT TRIỂN ĐIỆN LỰC**  
ELECTRICAL DEVELOPMENT INVESTMENT JSC

Phòng 804 Toà nhà A3B số 92 Thanh Nhân,  
phường Bạch Mai, Hà Nội  
Suite 804 - A3B Building 92 Thanh Nhan,  
Bach Mai, Hanoi

Tel: (04) - 3 625 4483 Fax: (04) - 3 625 4484  
Website: www.edi.com.vn

Giám đốc:

PHÙNG QUANG KHÁI

Tên bản vẽ/ Title:

**SƠ ĐỒ 1 SỢI TỦ ĐIỆN**  
**TBA MỸ LÂM 4**

Chủ nhiệm đề án:

PHẠM CÔNG CƯỜNG

Chủ trì thiết kế điện:

ĐÀO XUÂN VIỆT

Chủ trì thiết kế xây dựng:

NGUYỄN VĂN TỬ

Tỉ lệ/ Scale:

Phát hành/ issue: 2026

Số hiệu công trình/ Project code:

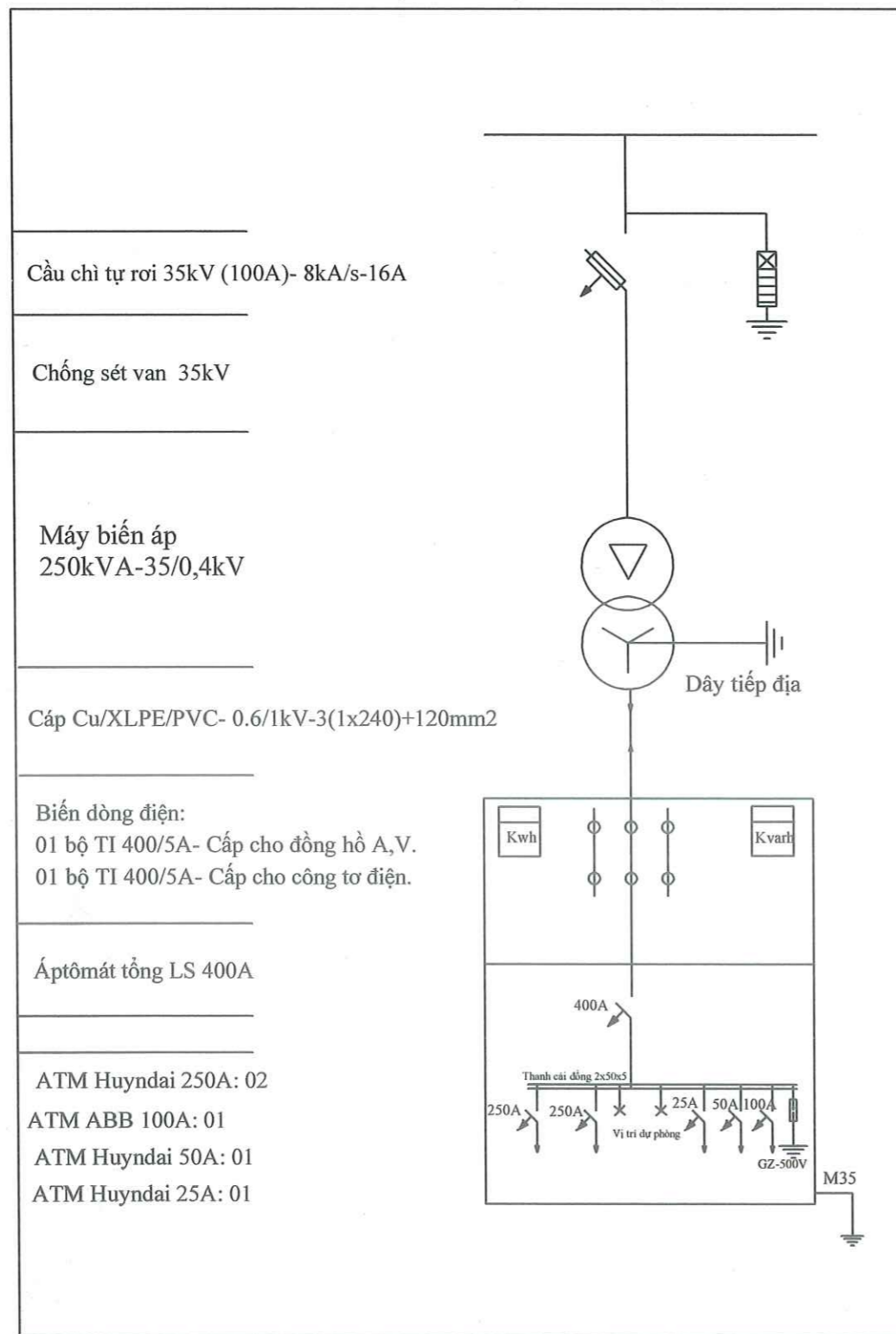
25239

Bản vẽ số/ Drawing No:

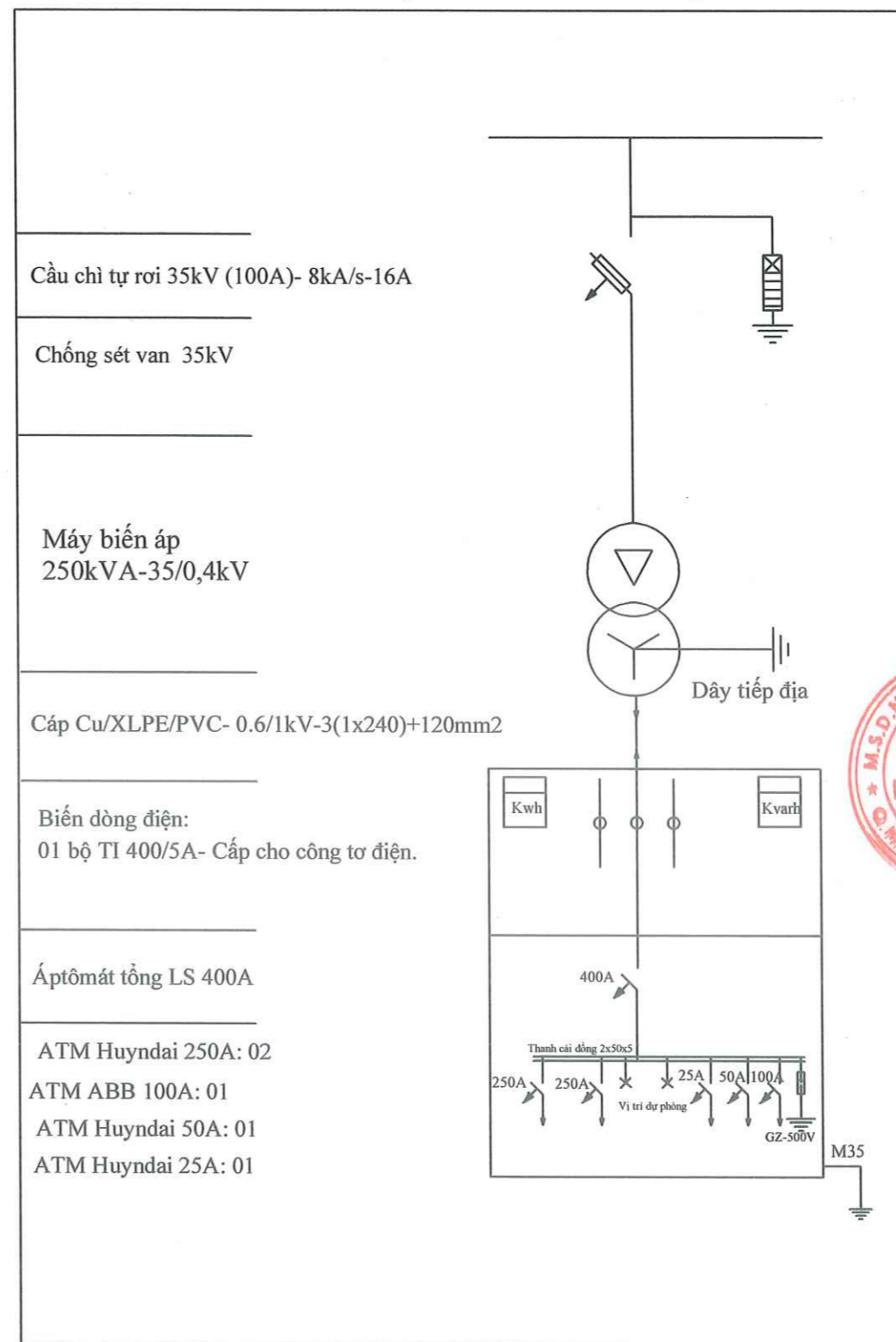
BV-23



## SƠ ĐỒ 1 SƠ HIỆN TRẠNG



## SƠ ĐỒ 1 SƠ SAU CẢI TẠO



Ghi chú/ Note:

Sửa đổi/Modifications:

Stt/No	Ngày/Date	
1	---	Khởi tạo/ Created
1	---	Chỉnh sửa/ Edited

Chủ đầu tư/ Client :

**TỔNG CÔNG TY ĐIỆN LỰC TP HÀ NỘI**  
**CÔNG TY ĐIỆN LỰC THƯỜNG TÍN**

TEL: FAX: (08-4)  
ĐỊA CHỈ: ADDRESS OF CLIENT

Công trình/ Project :

ĐẠI TU CÁC TBA: BƠM KHAI THÁI, BƠM PHÚC TIẾN, BƠM ĐỒNG LẠC,  
BƠM THẦN QUY, BƠM KIM QUY, BƠM LẠT DƯƠNG, BƠM CỎ TRAI,  
BƠM PHÚ YÊN, BƠM ĐỒNG SEN, BƠM SƠN THANH, BƠM THẦN 50,  
BƠM VÂN TỬ NĂM 2026

Tư vấn thiết kế Consultant:



**EDI**

**CÔNG TY CỔ PHẦN**  
**ĐẦU TƯ PHÁT TRIỂN ĐIỆN LỰC**  
ELECTRICAL DEVELOPMENT INVESTMENT JSC

Phòng 804 Tòa nhà A3B số 92 Thanh Nhân,  
phường Bạch Mai, Hà Nội  
Suite 804 - A3B Building 92 Thanh Nhan,  
Bach Mai, Hanoi

Tel: (04) - 3 625 4483 Fax: (04) - 3 625 4484  
Website: www.edi.com.vn

Giám đốc: PHÙNG QUANG KHÁI

Tên bản vẽ/ Title:

**SƠ ĐỒ 1 SƠ TỬ ĐIỆN**  
**TBA THỤY PHÚ 3**

Chủ nhiệm đề án: PHẠM CÔNG CƯỜNG

Chủ trì thiết kế điện: ĐÀO XUÂN VIỆT

Chủ trì thiết kế xây dựng: NGUYỄN VĂN TỬ

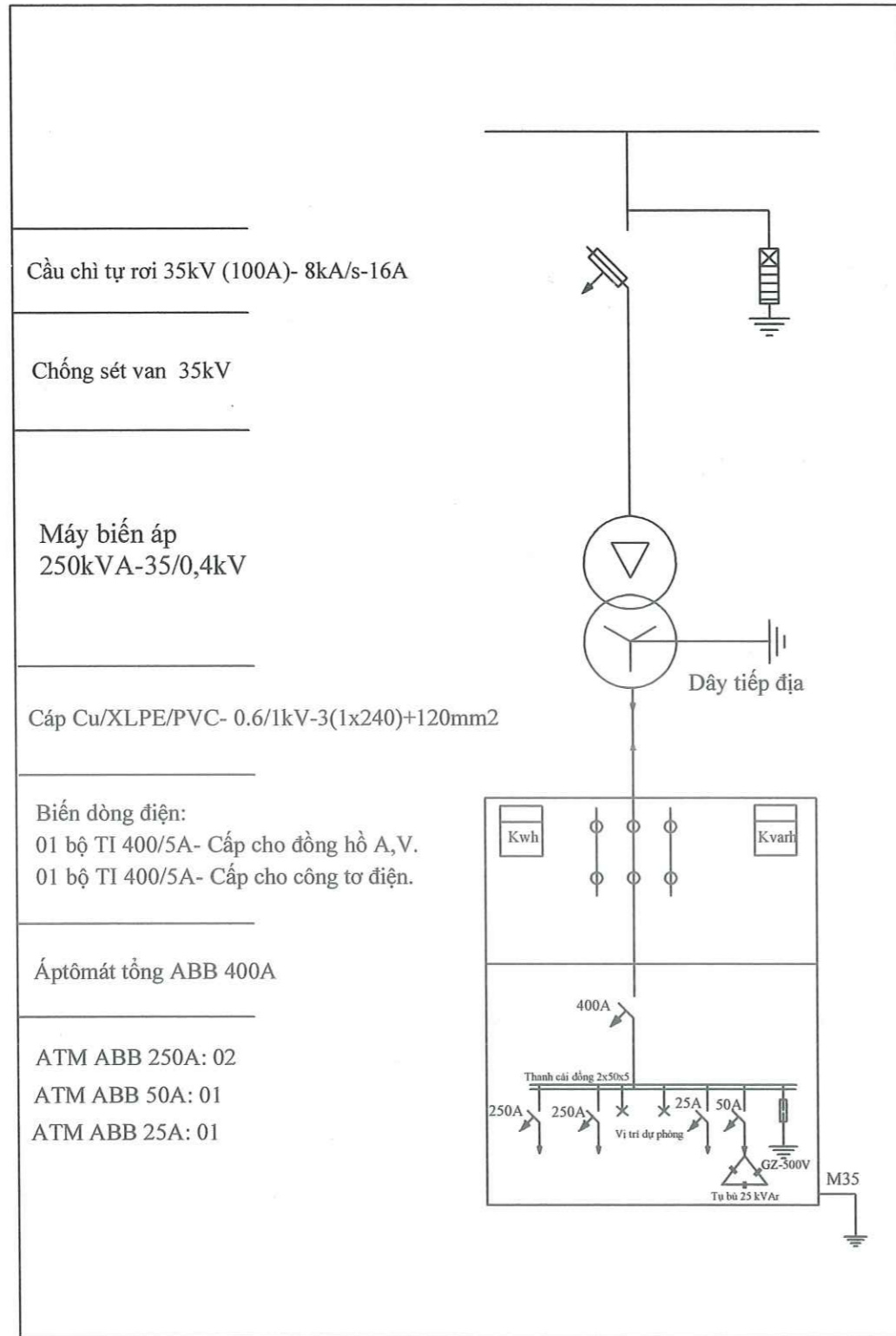
Tỉ lệ/ Scale: Phát hành/ issue: 2026

Số hiệu công trình/ Project code: Bản vẽ số/ Drawing No:

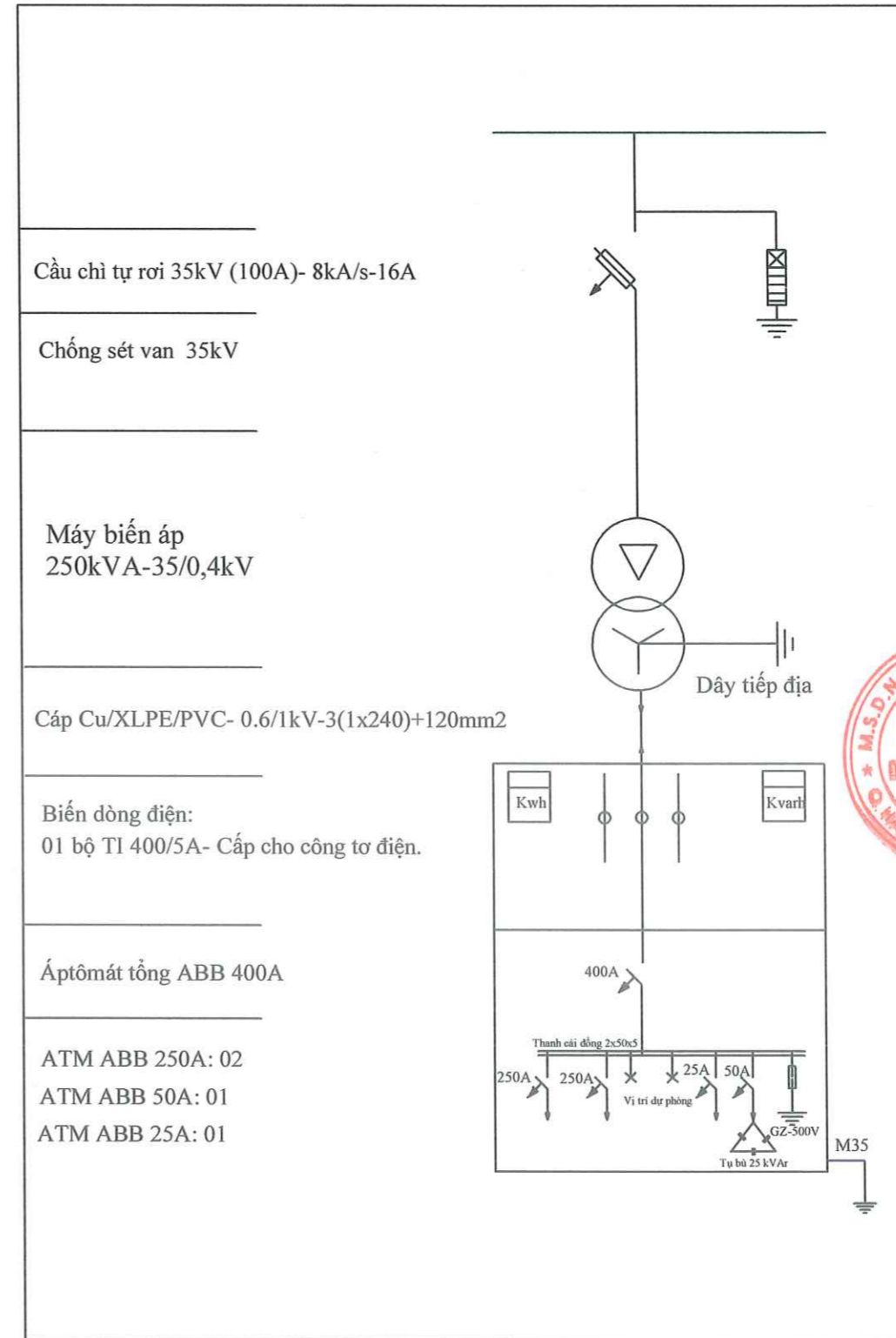
25239

BV-25

## SƠ ĐỒ 1 SỢI HIỆN TRẠNG



## SƠ ĐỒ 1 SỢI SAU CẢI TẠO



Ghi chú/ Note:

Sửa đổi/Modifications:

Stt/No	Ngày/Date	
1	---	Khởi tạo/ Created
1	---	Chỉnh sửa/ Edited

Chủ đầu tư/ Client:

**TỔNG CÔNG TY ĐIỆN LỰC TP HÀ NỘI**  
**CÔNG TY ĐIỆN LỰC THƯỜNG TÍN**

TEL: FAX: (08-4)  
ĐỊA CHỈ: ADDRESS OF CLIENT

Công trình/ Project:

ĐẦU TƯ CÁC TBA: BƠM KHAI THÁI, BƠM PHÚC TIẾN, BƠM ĐỒNG LẠC,  
BƠM THÂN QUY, BƠM KIM QUY, BƠM LẠT DƯƠNG, BƠM CỔ TRAI,  
BƠM PHÚ YÊN, BƠM ĐỒNG SEN, BƠM SƠN THANH, BƠM THÁI 50,  
BƠM VÂN TỬ NĂM 2026

Đơn vị thiết kế/ Consultant:



**EDI**

**CÔNG TY CỔ PHẦN**  
**ĐẦU TƯ PHÁT TRIỂN ĐIỆN LỰC**  
ELECTRICAL DEVELOPMENT INVESTMENT JSC

Phòng 804 Tòa nhà A3B số 92 Thanh Nhân,  
phường Bạch Mai, Hà Nội  
Suite 804 - A3B Building 92 Thanh Nhan,  
Bach Mai, Hanoi

Tel: (04) - 3 625 4483 Fax: (04) - 3 625 4484  
Website: www.edi.com.vn

Giám đốc: PHÙNG QUANG KHẢI

Tên bản vẽ/ Title:

**SƠ ĐỒ 1 SỢI TỪ ĐIỆN**  
**TBA HỒNG THÁI 3**

Chủ nhiệm đề án: PHẠM CÔNG CƯỜNG

Chủ trì thiết kế điện: ĐÀO XUÂN VIỆT

Chủ trì thiết kế xây dựng: NGUYỄN VĂN TỬ

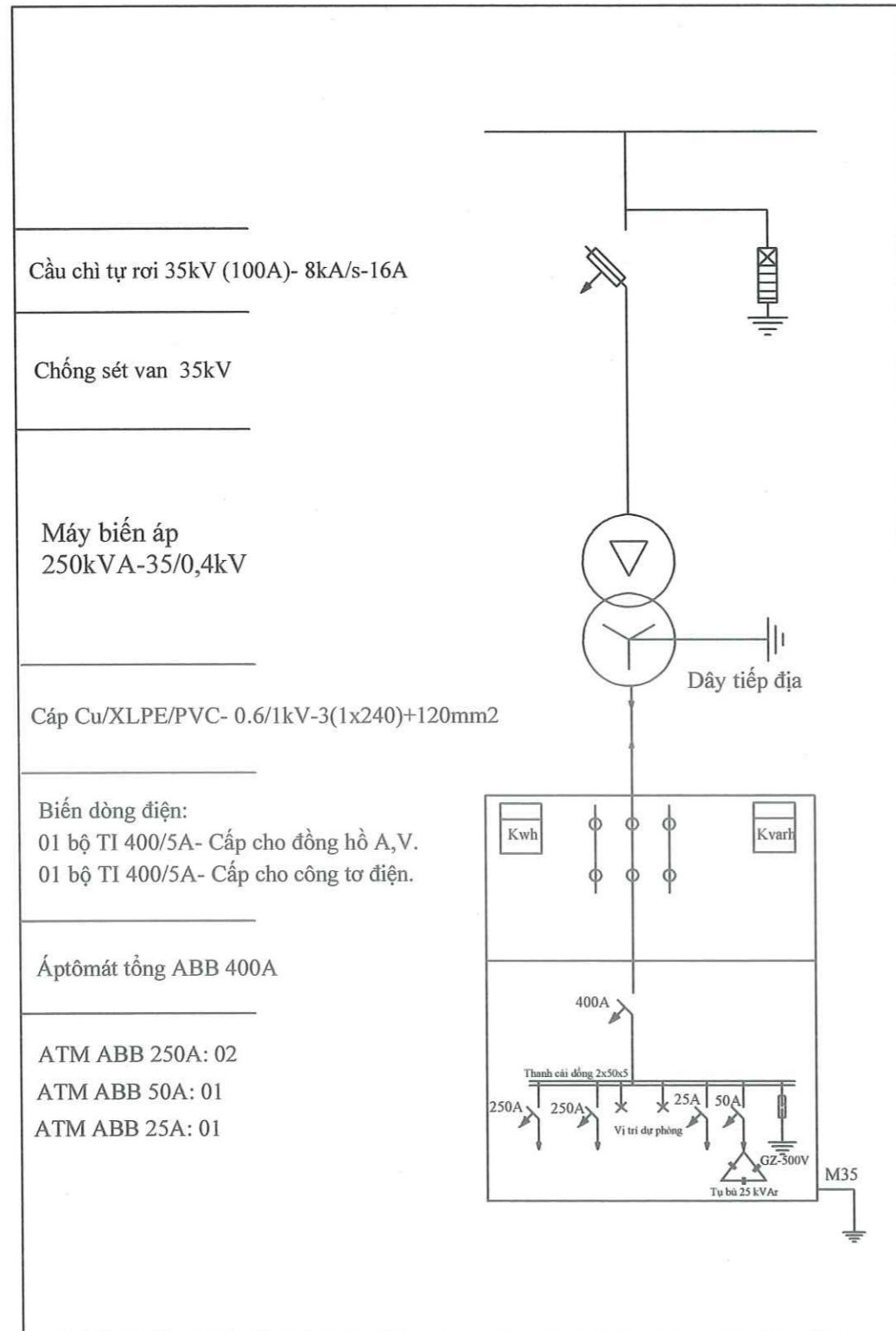
Tỉ lệ/ Scale: Phát hành/ issue: 2026

Số hiệu công trình/ Project code: Bản vẽ số/Drawing No:

25239

BV-26

# SƠ ĐỒ 1 SỢI HIỆN TRẠNG



Cầu chì tự rơi 35kV (100A)- 8kA/s-16A

Chống sét van 35kV

Máy biến áp  
250kVA-35/0,4kV

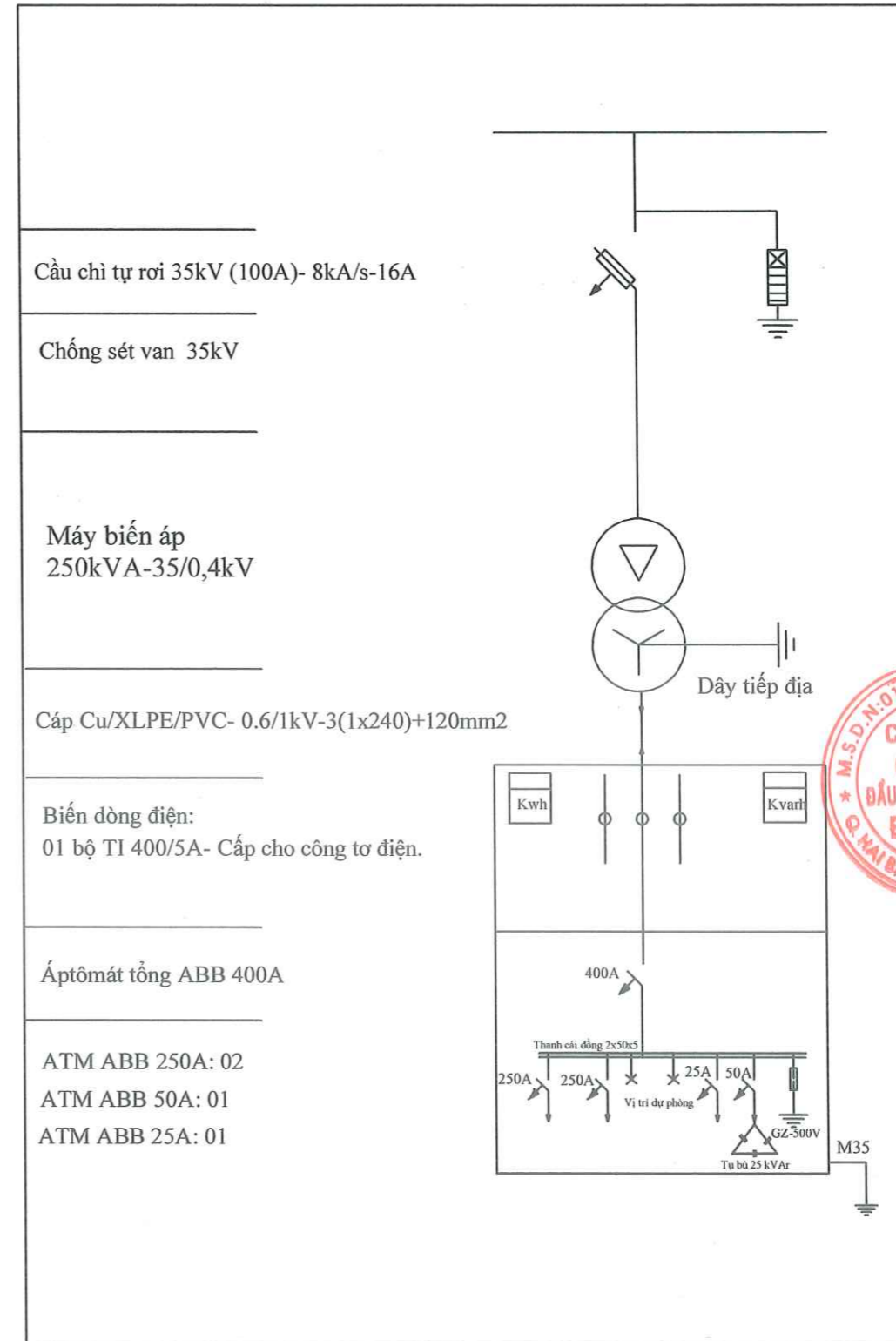
Cáp Cu/XLPE/PVC- 0.6/1kV-3(1x240)+120mm<sup>2</sup>

Biến dòng điện:  
01 bộ TI 400/5A- Cấp cho đồng hồ A,V.  
01 bộ TI 400/5A- Cấp cho công tơ điện.

Áptomát tổng ABB 400A

ATM ABB 250A: 02  
ATM ABB 50A: 01  
ATM ABB 25A: 01

# SƠ ĐỒ 1 SỢI SAU CẢI TẠO



Cầu chì tự rơi 35kV (100A)- 8kA/s-16A

Chống sét van 35kV

Máy biến áp  
250kVA-35/0,4kV

Cáp Cu/XLPE/PVC- 0.6/1kV-3(1x240)+120mm<sup>2</sup>

Biến dòng điện:  
01 bộ TI 400/5A- Cấp cho công tơ điện.

Áptomát tổng ABB 400A

ATM ABB 250A: 02  
ATM ABB 50A: 01  
ATM ABB 25A: 01

Ghi chú/ Note:

Sửa đổi/Modifications:

Stt/No	Ngày/Date	
1	---	Khởi tạo/ Created
1	---	Chỉnh sửa/ Edited

Chủ đầu tư/ Client:

**TỔNG CÔNG TY ĐIỆN LỰC TP HÀ NỘI**  
**CÔNG TY ĐIỆN LỰC THƯỜNG TÍN**

TEL: FAX: (08-4)  
ĐỊA CHỈ: ADDRESS OF CLIENT

Công trình/ Project:

ĐẠI TƯ CÁC TBA: BƠM KHAI THÁI, BƠM PHÚC TIẾN, BƠM ĐỒNG LẠC,  
BƠM THẦN QUY, BƠM KIM QUY, BƠM LẠT DƯƠNG, BƠM CỎ TRAI,  
BƠM ĐÚ YÊN, BƠM ĐỒNG SEN, BƠM SƠN THANH, BƠM THẦN 50,  
BƠM VÂN TỬ NĂM 2026

Thiết kế/ Consultant:



**EDI**

**CÔNG TY CỔ PHẦN**  
**ĐẦU TƯ PHÁT TRIỂN ĐIỆN LỰC**  
ELECTRICAL DEVELOPMENT INVESTMENT JSC

Phòng 804 Tòa nhà A3B số 92 Thanh Nhân,  
phường Bạch Mai, Hà Nội  
Suite 804 - A3B Building 92 Thanh Nhan,  
Bach Mai, Hanoi

Tel: (04) - 3 625 4483 Fax: (04) - 3 625 4484  
Website: www.edi.com.vn

Giám đốc: PHÙNG QUANG KHÁI

Tên bản vẽ/ Title:

**SƠ ĐỒ 1 SỢI TỬ ĐIỆN**  
**TBA PHÚC TIẾN 2**

Chủ nhiệm đề án: PHẠM CÔNG CƯỜNG

Chủ trì thiết kế điện: ĐÀO XUÂN VIỆT

Chủ trì thiết kế xây dựng: NGUYỄN VĂN TỬ

Tỉ lệ/ Scale: Phát hành/ issue: 2026

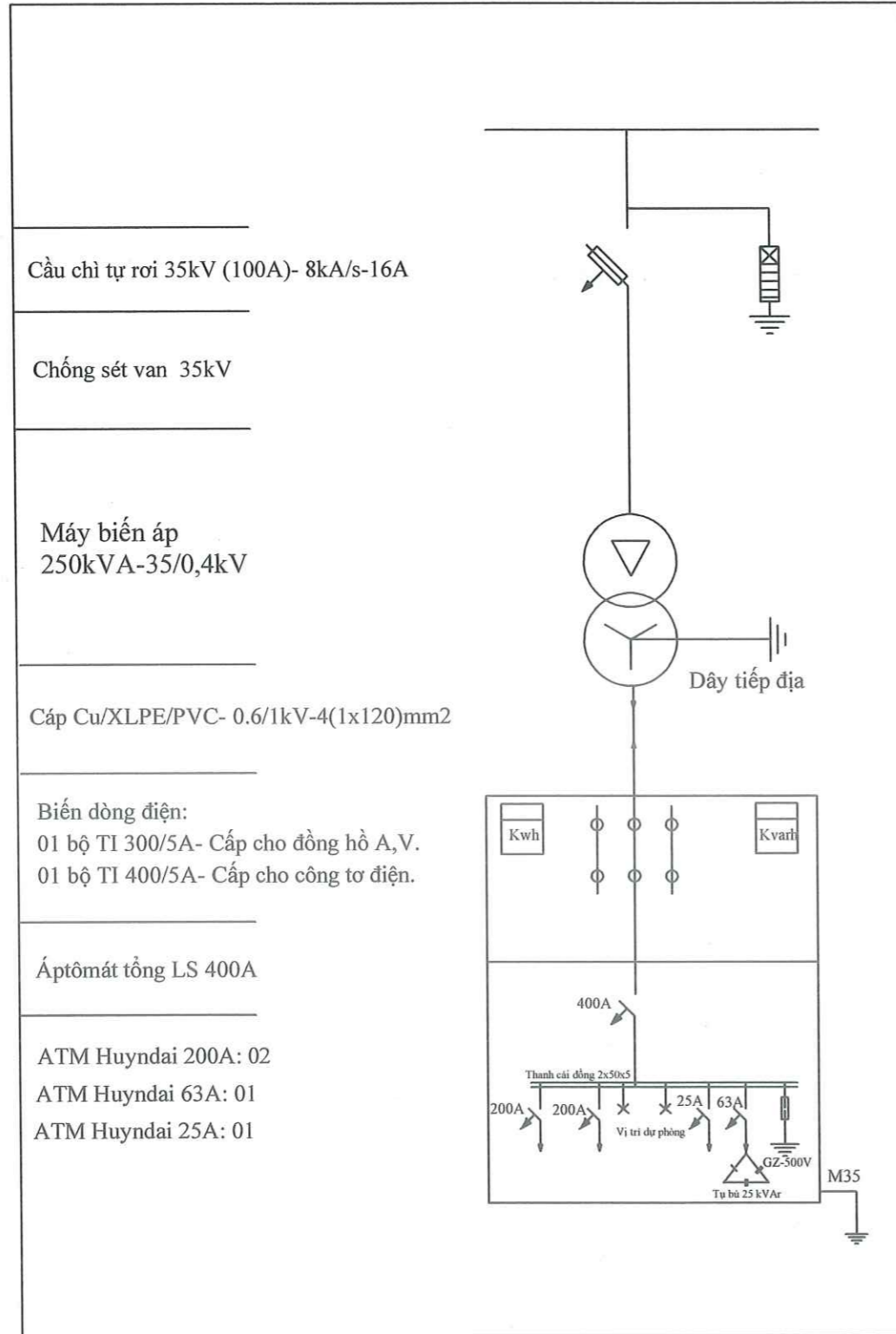
Số hiệu công trình/ Project code: Bản vẽ số/Drawing No:

25239

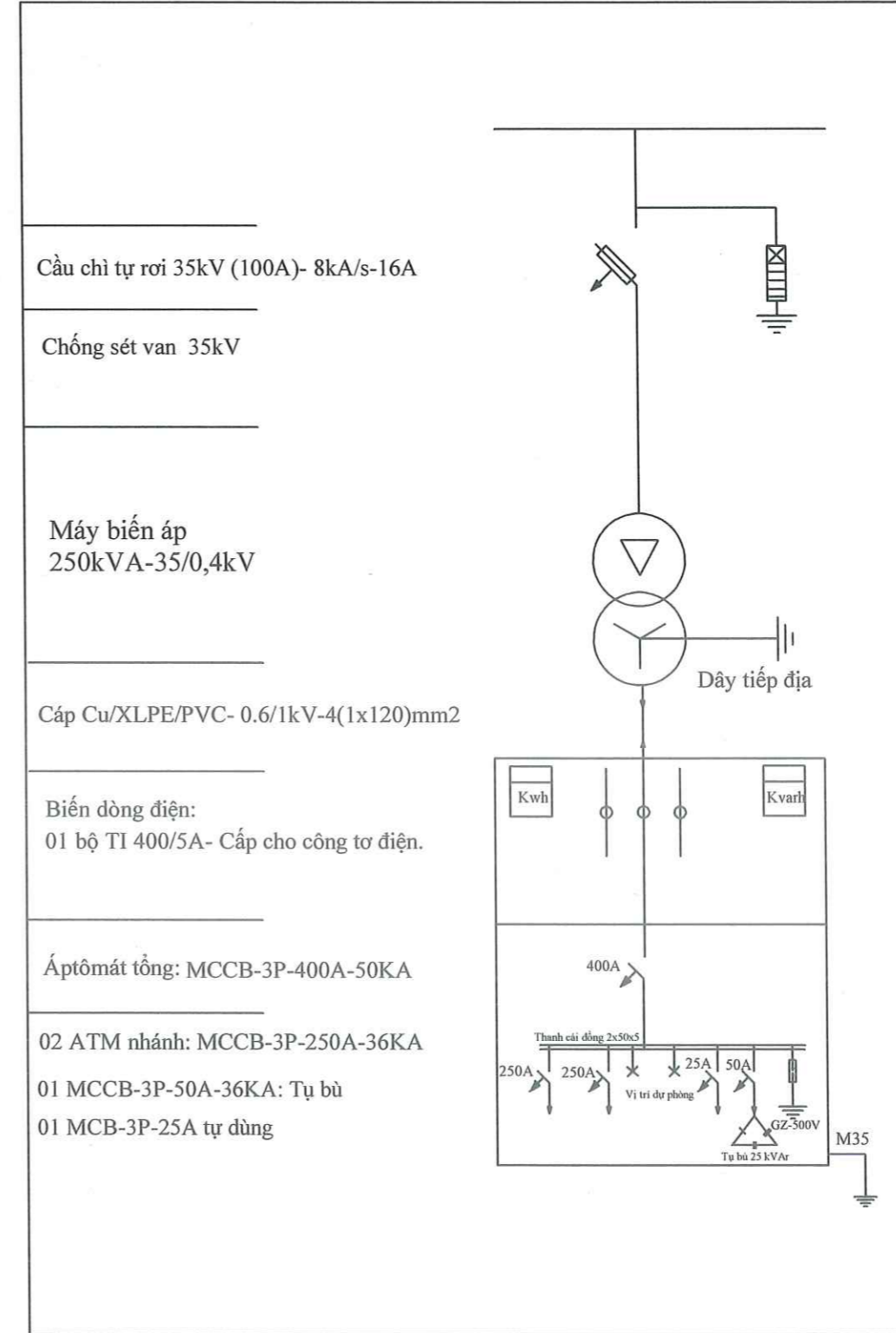
BV-27



### SƠ ĐỒ 1 SỢI HIỆN TRẠNG



### SƠ ĐỒ 1 SỢI SAU CẢI TẠO



Sửa đổi/Modifications:

St/No	Ngày/Date	
1	---	Khởi tạo/ Created
1	---	Chỉnh sửa/ Edited

Chủ đầu tư/ Client :

**TỔNG CÔNG TY ĐIỆN LỰC TP HÀ NỘI**  
**CÔNG TY ĐIỆN LỰC THƯƠNG TÍN**

TEL: FAX: (08-4)  
ĐỊA CHỈ: ADDRESS OF CLIENT

Công trình/ Project :

ĐẠI TU CÁC TBA: BƠM KHAI THÁI, BƠM PHÚC TIẾN, BƠM ĐỒNG LẠC,  
BƠM THẦN QUY, BƠM KIM QUY, BƠM LẬT DƯƠNG, BƠM CỎ TRAI,  
BƠM PHỤ YÊN, BƠM ĐỒNG SEN, BƠM SƠN THANH, BƠM THẦN 50,  
BƠM VĂN TỬ NĂM 2026

Tư vấn thiết kế Consultant:  
**EDDI**  
**CÔNG TY CỔ PHẦN**  
**ĐẦU TƯ PHÁT TRIỂN ĐIỆN LỰC**  
ELECTRICAL DEVELOPMENT INVESTMENT JSC

Phòng 804 Tòa nhà A3B số 92 Thanh Nhân,  
phường Bạch Mai, Hà Nội  
Suite 804 - A3B Building 92 Thanh Nhân,  
Bach Mai, Hanoi

Tel: (04) - 3 625 4483 Fax: (04) - 3 625 4484  
Website: www.edi.com.vn

Giám đốc: PHÙNG QUANG KHÁI

Tên bản vẽ/ Title:

**SƠ ĐỒ 1 SỢI TỦ ĐIỆN**  
**TBA HÒA HẠ**

Chủ nhiệm đề án: PHẠM CÔNG CƯỜNG

Chủ trì thiết kế điện: ĐÀO XUÂN VIỆT

Chủ trì thiết kế xây dựng: NGUYỄN VĂN TỬ

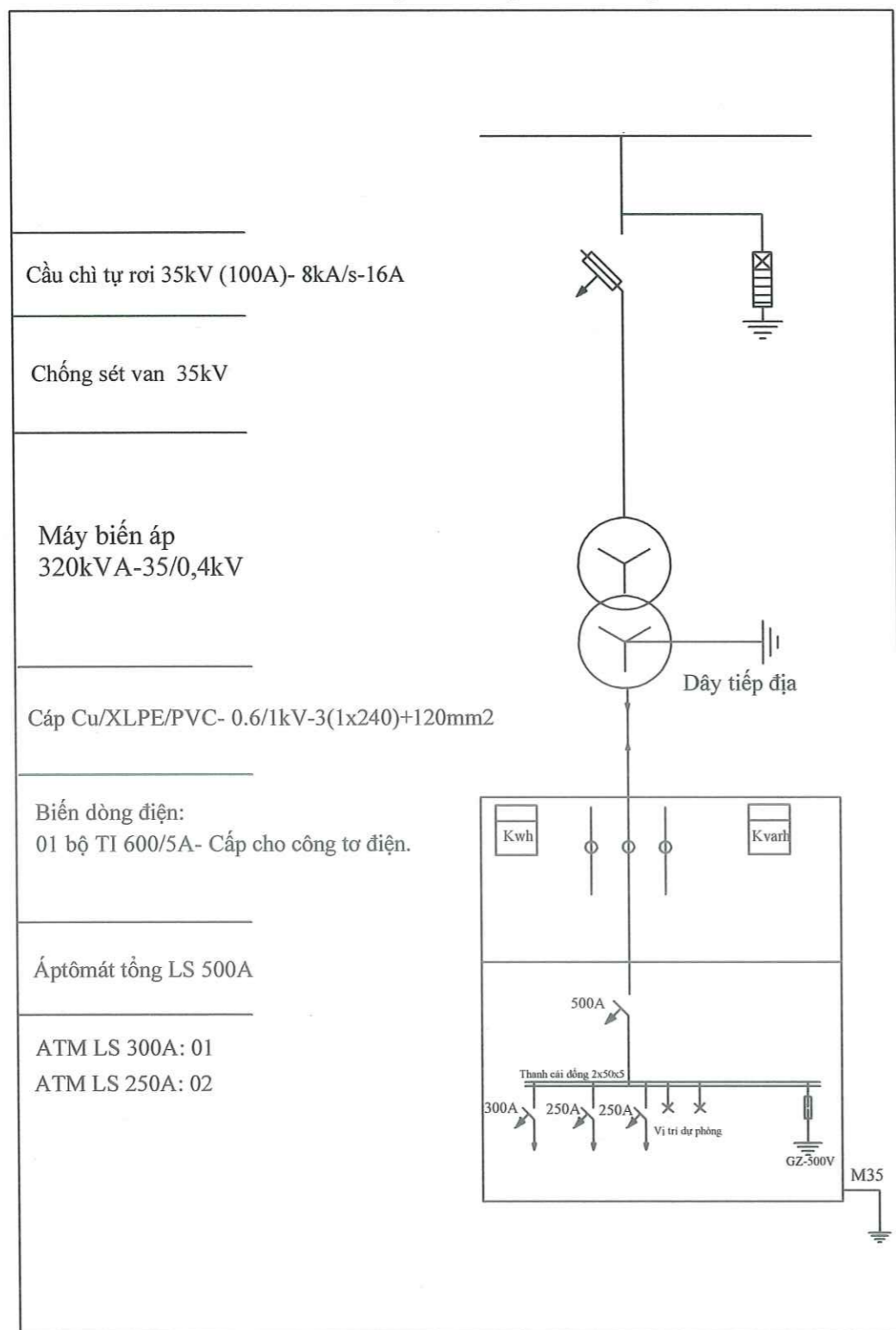
Tỉ lệ/ Scale: Phát hành/ issue: 2026

Số hiệu công trình/ Project code: Bản vẽ số/Drawing No:

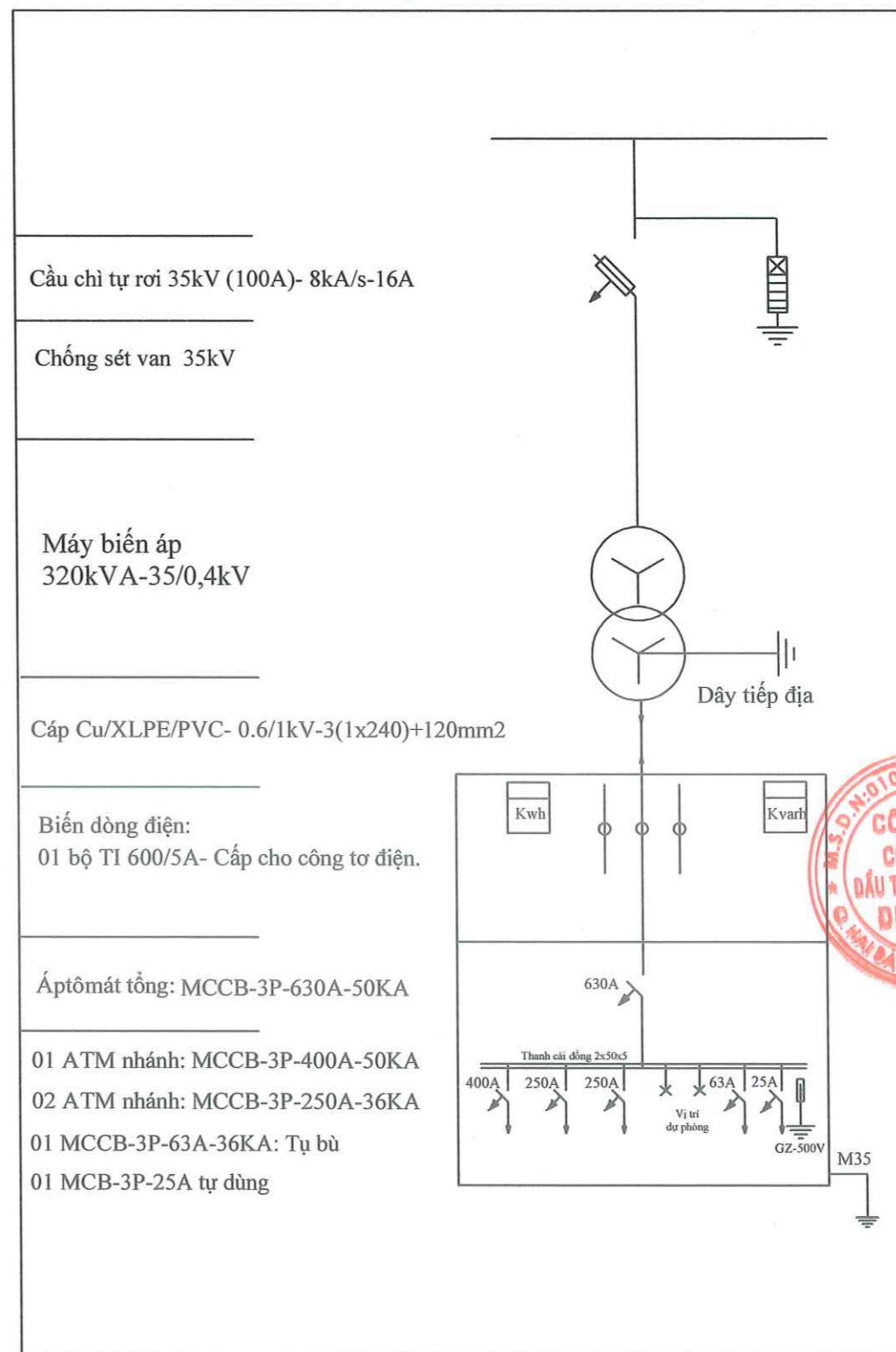
25239

BV-29

## SƠ ĐỒ 1 SỢI HIỆN TRẠNG



## SƠ ĐỒ 1 SỢI SAU CẢI TẠO



Ghi chú/ Note:

Sửa đổi/Modifications:

Stt/No	Ngày/Date	
1	---	Khởi tạo/ Created
1	---	Chỉnh sửa/ Edited

Chủ đầu tư/ Client:

**TỔNG CÔNG TY ĐIỆN LỰC TP HÀ NỘI**  
**CÔNG TY ĐIỆN LỰC THƯỜNG TÍN**

TEL: FAX: (08-4)

ĐỊA CHỈ: ADDRESS OF CLIENT

Công trình/ Project:

ĐẠI TU CÁC TBA: BƠM KHAI THÁI, BƠM PHÚC TIẾN, BƠM ĐỒNG LẠC,  
BƠM THẦN QUY, BƠM KIM QUY, BƠM LẠT DƯƠNG, BƠM CỎ TRAI,  
BƠM PHỦ YÊN, BƠM ĐỒNG SEN, BƠM SƠN THANH, BƠM THẦN 50,  
BƠM VẠN TỬ NĂM 2026

Tư vấn thiết kế/ Consultant:



**EDI**

**CÔNG TY CỔ PHẦN**  
**ĐẦU TƯ PHÁT TRIỂN ĐIỆN LỰC**  
ELECTRICAL DEVELOPMENT INVESTMENT JSC

Phòng 804 Tòa nhà A3B số 92 Thanh Nhân,  
phường Bạch Mai, Hà Nội  
Suite 804 - A3B Building 92 Thanh Nhân,  
Bach Mai, Hanoi

Tel: (04) - 3 625 4483 Fax: (04) - 3 625 4484  
Website: www.edi.com.vn

Giám đốc: PHÙNG QUANG KHÁI

Tên bản vẽ/ Title:

**SƠ ĐỒ 1 SỢI TỦ ĐIỆN**  
**TBA T4 NAM TRIỀU**

Chủ nhiệm đề án: PHẠM CÔNG CƯỜNG

Chủ trì thiết kế điện: ĐÀO XUÂN VIỆT

Chủ trì thiết kế xây dựng: NGUYỄN VĂN TỬ

Tỉ lệ/ Scale: Phát hành/ issue: 2026

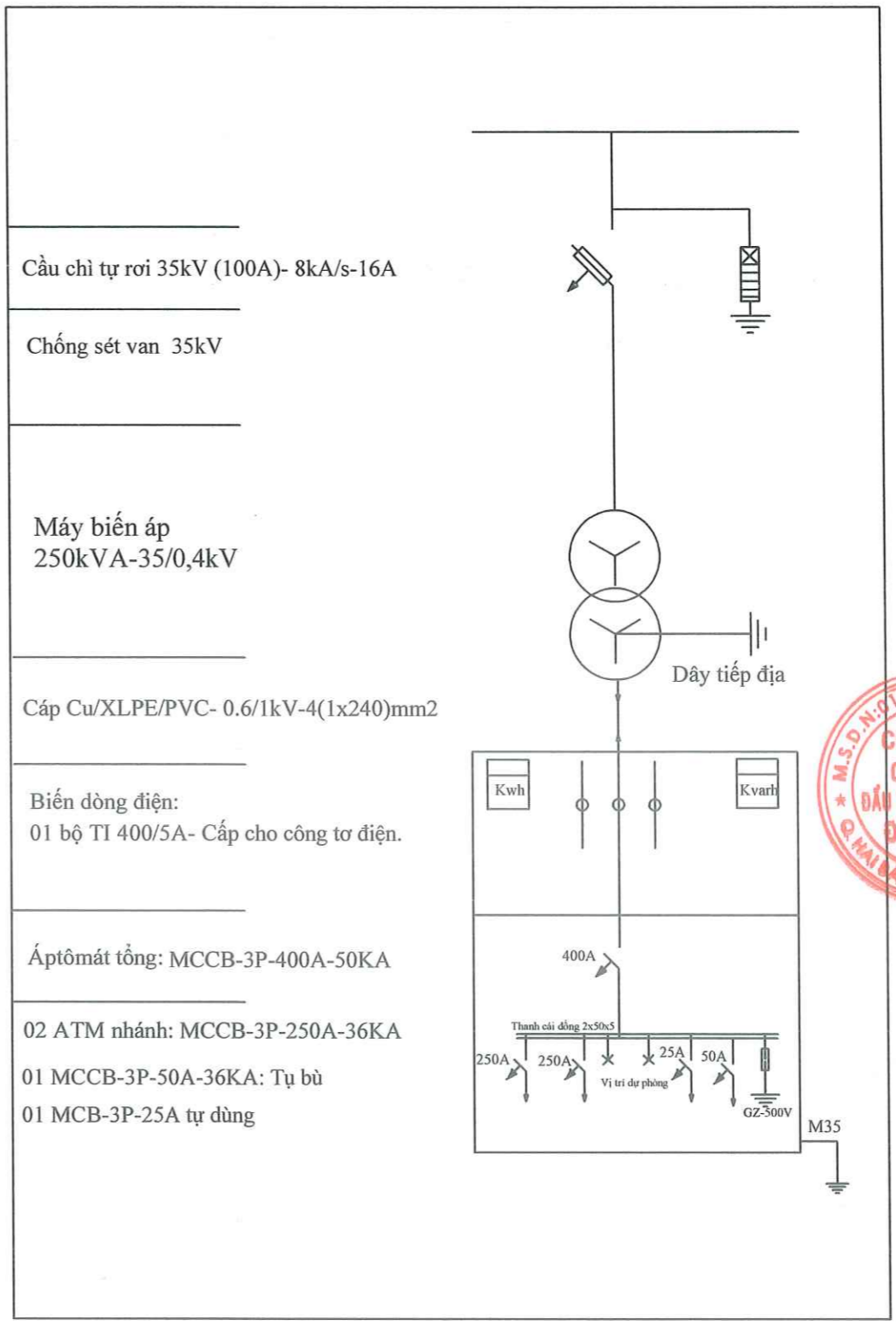
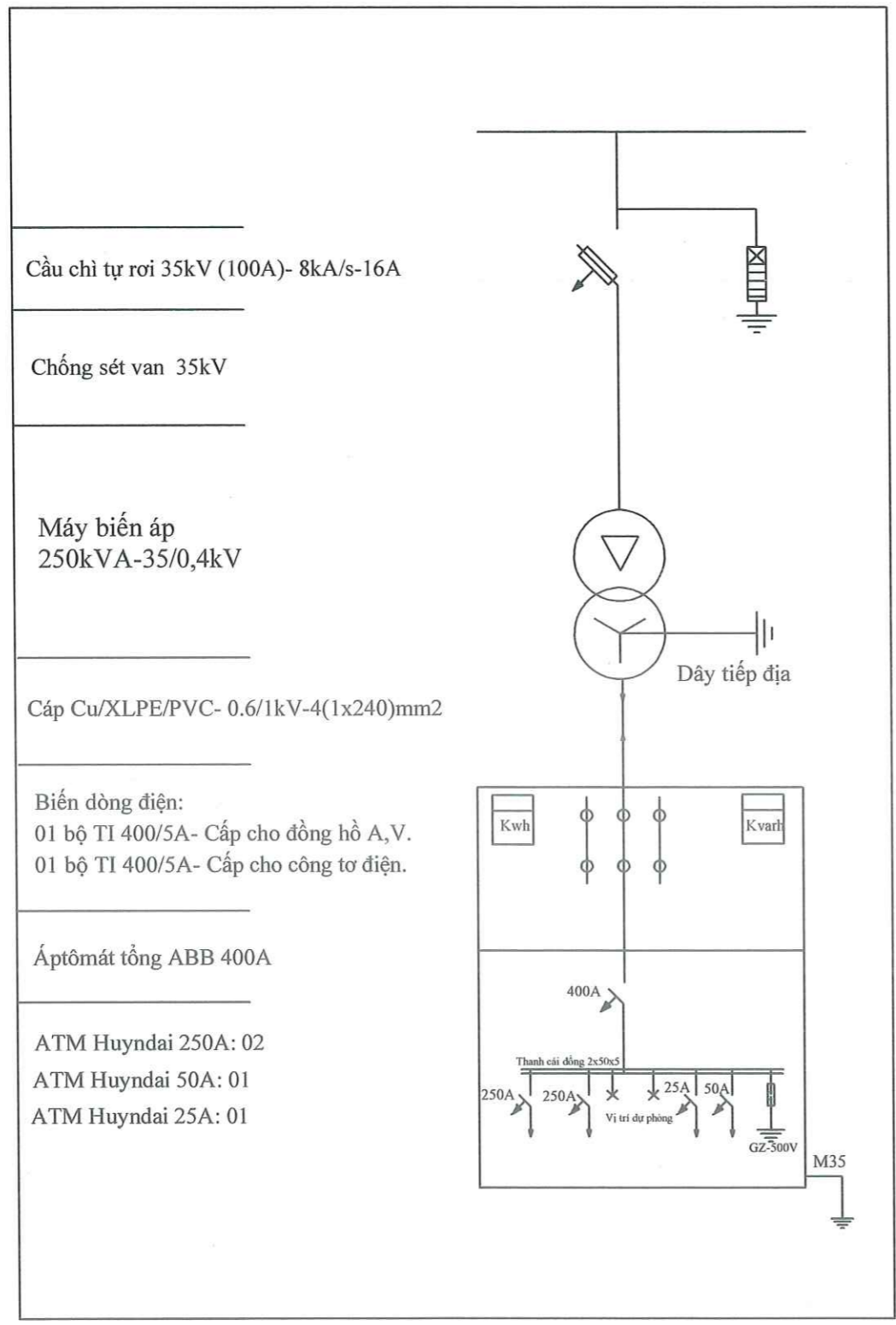
Số hiệu công trình/ Project code: Bản vẽ số/Drawing No:

25239

Ghi chú/ Note:

### SƠ ĐỒ 1 SỢI HIỆN TRẠNG

### SƠ ĐỒ 1 SỢI SAU CẢI TẠO



Cầu chì tự rơi 35kV (100A)- 8kA/s-16A

Chống sét van 35kV

Máy biến áp  
250kVA-35/0,4kV

Cáp Cu/XLPE/PVC- 0.6/1kV-4(1x240)mm2

Biến dòng điện:  
01 bộ TI 400/5A- Cấp cho đồng hồ A,V.  
01 bộ TI 400/5A- Cấp cho công tơ điện.

Áptômát tổng ABB 400A

ATM Hyundai 250A: 02  
ATM Hyundai 50A: 01  
ATM Hyundai 25A: 01

Cầu chì tự rơi 35kV (100A)- 8kA/s-16A

Chống sét van 35kV

Máy biến áp  
250kVA-35/0,4kV

Cáp Cu/XLPE/PVC- 0.6/1kV-4(1x240)mm2

Biến dòng điện:  
01 bộ TI 400/5A- Cấp cho công tơ điện.

Áptômát tổng: MCCB-3P-400A-50KA

02 ATM nhánh: MCCB-3P-250A-36KA  
01 MCCB-3P-50A-36KA: Tủ bù  
01 MCB-3P-25A tự dùng

Sửa đổi/Modifications:		
SI/No	Ngày/Date	
1	---	Khởi tạo/ Created
1	---	Chỉnh sửa/ Edited

Chủ đầu tư/ Client :  
**TỔNG CÔNG TY ĐIỆN LỰC TP HÀ NỘI**  
**CÔNG TY ĐIỆN LỰC THƯƠNG TÍN**  
 TEL: FAX: (08-4)  
 ĐỊA CHỈ: ADDRESS OF CLIENT

Công trình/ Project :  
 ĐẠI TU CÁC TBA: BƠM KHAI THÁI, BƠM PHÚC TIẾN, BƠM ĐỒNG LẠC, BƠM THẦN QUY, BƠM KIM QUY, BƠM LẠT DƯƠNG, BƠM CỎ TRẠI, BƠM PHÚ YÊN, BƠM ĐỒNG SEN, BƠM SƠN THANH, BƠM THẦN 50, BƠM VÂN TỬ NĂM 2026

**ED I**  
**CÔNG TY CỔ PHẦN**  
**ĐẦU TƯ PHÁT TRIỂN ĐIỆN LỰC**  
 ELECTRICAL DEVELOPMENT INVESTMENT JSC

Phòng 804 Toà nhà A3B số 92 Thanh Nhân, phường Bạch Mai, Hà Nội  
 Suite 804 - A3B Building 92 Thanh Nhan, Bach Mai, Hanoi  
 Tel: (04) - 3 625 4483 Fax: (04) - 3 625 4484  
 Website: www.edi.com.vn

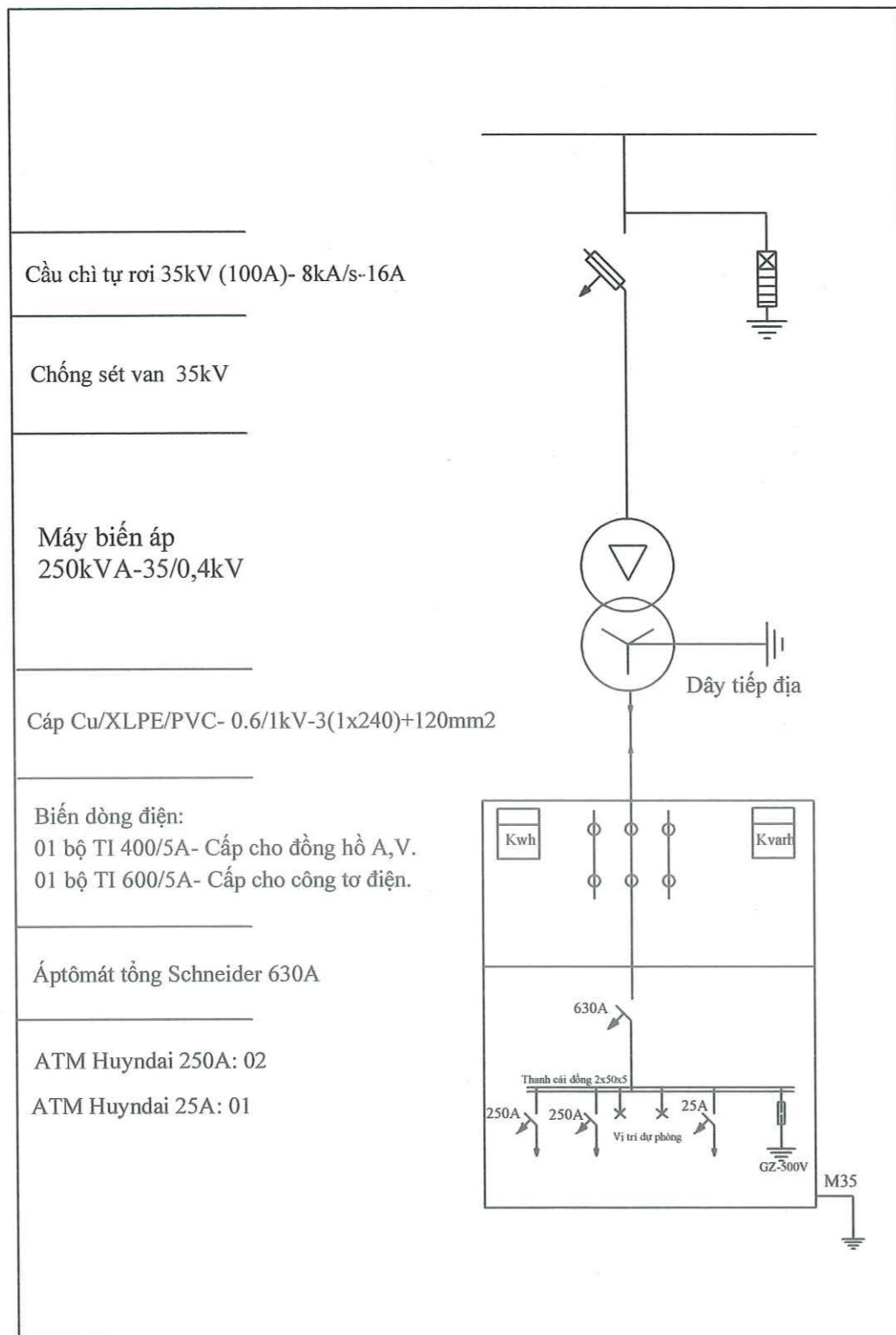
Giám đốc: PHÙNG QUANG KHẢI

Tên bản vẽ/ Title:  
**SƠ ĐỒ 1 SỢI TỬ ĐIỆN**  
**TBA LẠT DƯƠNG 3**

Chủ nhiệm đề án: PHẠM CÔNG CƯỜNG  
 Chủ trì thiết kế điện: ĐÀO XUÂN VIỆT  
 Chủ trì thiết kế xây dựng: NGUYỄN VĂN TỬ

Tỉ lệ/ Scale: Phát hành/ issue: 2026  
 Số hiệu công trình/ Project code: Bản vẽ số/ Drawing No:  
**25239** **BV-31**

### SƠ ĐỒ 1 SỢI HIỆN TRẠNG



Cầu chì tự rơi 35kV (100A)- 8kA/s-16A

Chống sét van 35kV

Máy biến áp  
250kVA-35/0,4kV

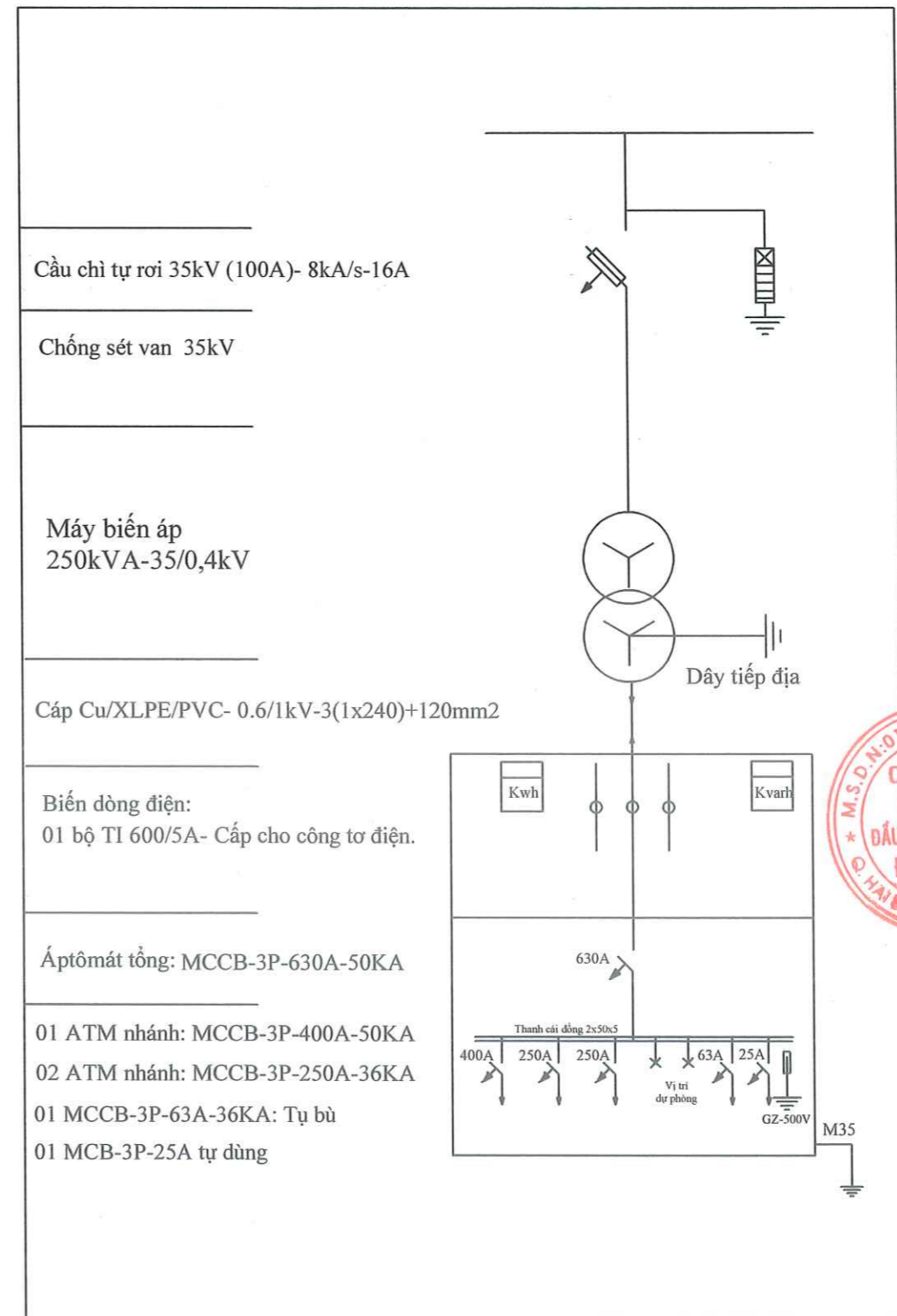
Cáp Cu/XLPE/PVC- 0.6/1kV-3(1x240)+120mm2

Biến dòng điện:  
01 bộ TI 400/5A- Cấp cho đồng hồ A,V.  
01 bộ TI 600/5A- Cấp cho công tơ điện.

Áptômát tổng Schneider 630A

ATM Huyndai 250A: 02  
ATM Huyndai 25A: 01

### SƠ ĐỒ 1 SỢI SAU CẢI TẠO



Cầu chì tự rơi 35kV (100A)- 8kA/s-16A

Chống sét van 35kV

Máy biến áp  
250kVA-35/0,4kV

Cáp Cu/XLPE/PVC- 0.6/1kV-3(1x240)+120mm2

Biến dòng điện:  
01 bộ TI 600/5A- Cấp cho công tơ điện.

Áptômát tổng: MCCB-3P-630A-50KA

01 ATM nhánh: MCCB-3P-400A-50KA  
02 ATM nhánh: MCCB-3P-250A-36KA  
01 MCCB-3P-63A-36KA: Tủ bù  
01 MCB-3P-25A tự dùng

Sửa đổi/Modifications:

Stt/No	Ngày/Date	Nội dung
1	---	Khởi tạo/ Created
1	---	Chỉnh sửa/ Edited

Chủ đầu tư/ Client :  
**TỔNG CÔNG TY ĐIỆN LỰC TP HÀ NỘI**  
**CÔNG TY ĐIỆN LỰC THƯƠNG TÍN**

TEL: (08-4) FAX: (08-4)  
ĐỊA CHỈ: ADDRESS OF CLIENT

Công trình/ Project :  
ĐẠI TU CÁC TBA: BƠM KHAI THÁI, BƠM PHÚC TIẾN, BƠM ĐỒNG LẠC, BƠM THẦN QUY, BƠM KIM QUY, BƠM LẠT DƯƠNG, BƠM CỎ TRAI, BƠM PHÚ YÊN, BƠM ĐỒNG SEN, BƠM SƠN THANH, BƠM THẦN 50, BƠM VẠN TỬ NĂM 2026

Tư vấn thiết kế/ Consultant:

**EDI**  
**CÔNG TY CỔ PHẦN**  
**ĐẦU TƯ PHÁT TRIỂN ĐIỆN LỰC**  
ELECTRICAL DEVELOPMENT INVESTMENT JSC

Phòng 804 Tòa nhà A3B số 92 Thanh Nhân, phường Bạch Mai, Hà Nội  
Suite 804 - A3B Building 92 Thanh Nhan, Bach Mai, Hanoi

Tel: (04) - 3 625 4483 Fax: (04) - 3 625 4484  
Website: www.edi.com.vn

Giám đốc: PHÙNG QUANG KHẢI

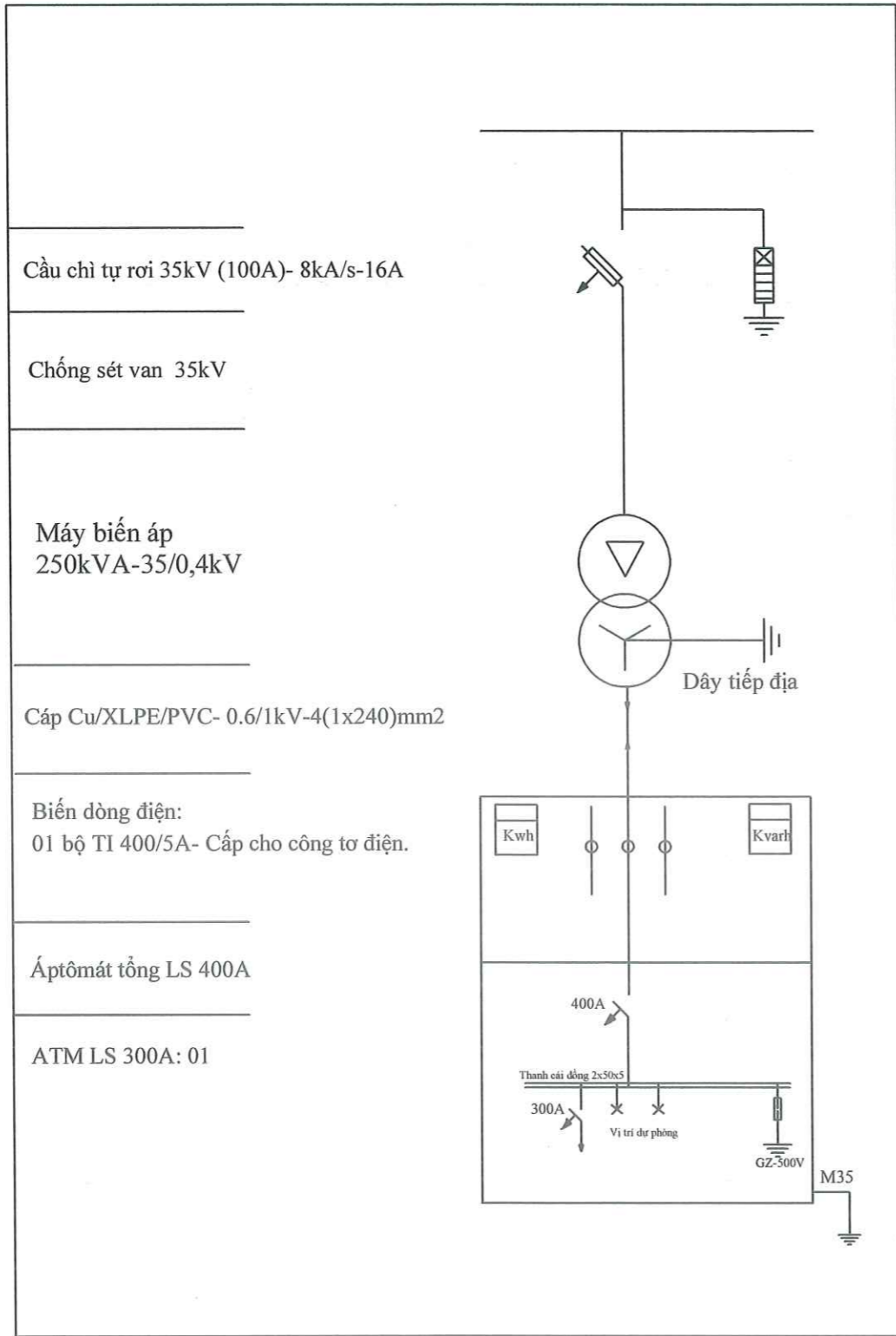
Tên bản vẽ/ Title:  
**SƠ ĐỒ 1 SỢI TỦ ĐIỆN**  
**TBA CHỢ KHANG**

Chủ nhiệm đề án:	PHẠM CÔNG CƯỜNG
Chủ trì thiết kế điện:	ĐÀO XUÂN VIỆT
Chủ trì thiết kế xây dựng:	NGUYỄN VĂN TỬ
Tỉ lệ/ Scale:	Phát hành/ issue: 2026
Số hiệu công trình/ Project code:	Bản vẽ số/ Drawing No: BV-32

25239

Ghi chú/ Note:

### SƠ ĐỒ 1 SƠI HIỆN TRẠNG



Cầu chì tự rơi 35kV (100A)- 8kA/s-16A

Chống sét van 35kV

Máy biến áp  
250kVA-35/0,4kV

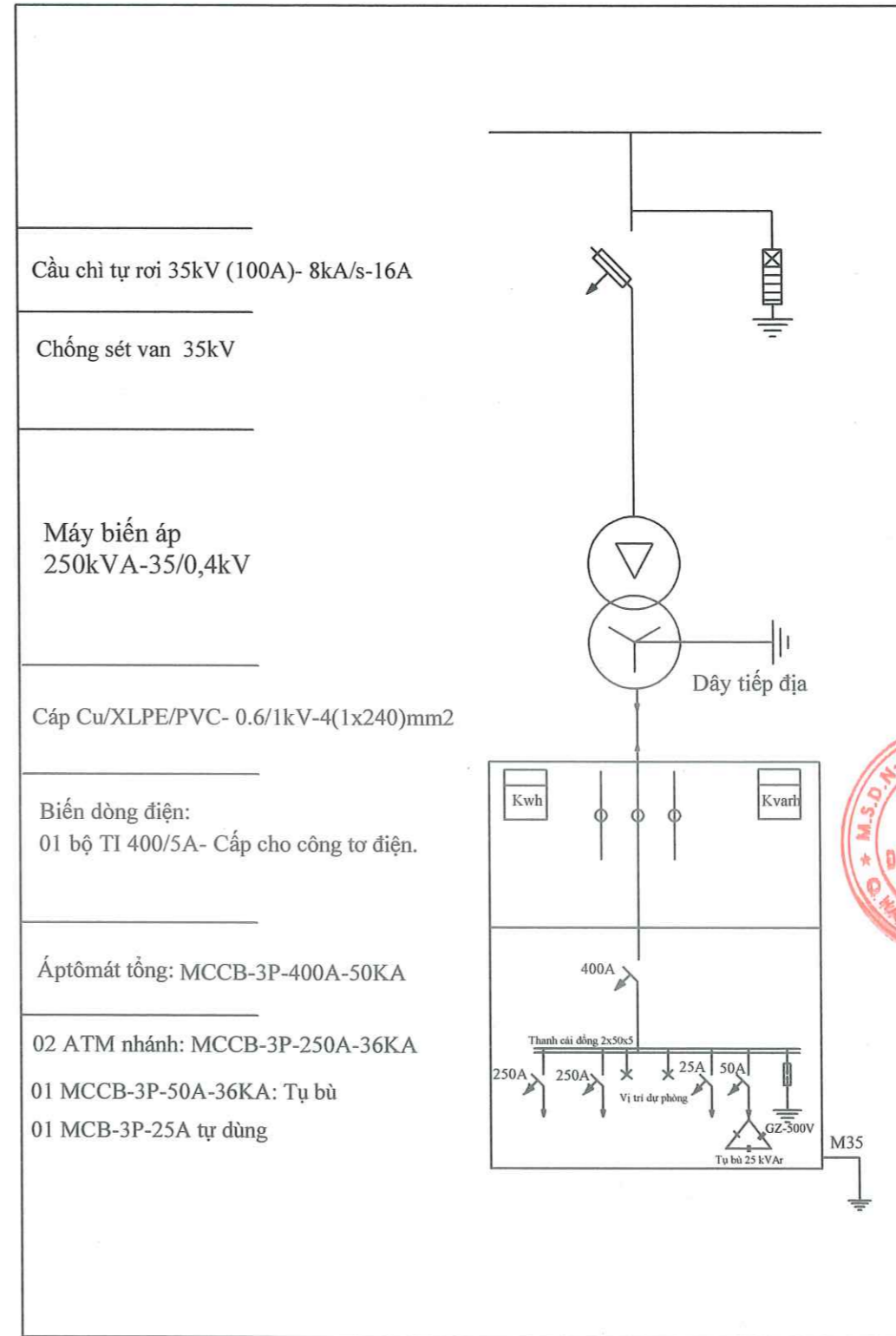
Cáp Cu/XLPE/PVC- 0.6/1kV-4(1x240)mm2

Biến dòng điện:  
01 bộ TI 400/5A- Cấp cho công tơ điện.

Áptômát tổng LS 400A

ATM LS 300A: 01

### SƠ ĐỒ 1 SƠI SAU CẢI TẠO



Cầu chì tự rơi 35kV (100A)- 8kA/s-16A

Chống sét van 35kV

Máy biến áp  
250kVA-35/0,4kV

Cáp Cu/XLPE/PVC- 0.6/1kV-4(1x240)mm2

Biến dòng điện:  
01 bộ TI 400/5A- Cấp cho công tơ điện.

Áptômát tổng: MCCB-3P-400A-50KA

02 ATM nhánh: MCCB-3P-250A-36KA

01 MCCB-3P-50A-36KA: Tủ bù

01 MCB-3P-25A tự dùng

Sửa đổi/Modifications:

St/No	Ngày/Date	
1	---	Khởi tạo/ Created
1	---	Chỉnh sửa/ Edited

Chủ đầu tư/ Client :

**TỔNG CÔNG TY ĐIỆN LỰC TP HÀ NỘI**  
**CÔNG TY ĐIỆN LỰC THƯỜNG TÍN**

TEL: FAX: (08-4)  
 ĐỊA CHỈ: ADDRESS OF CLIENT

Công trình/ Project :

ĐẠI TU CÁC TBA: BƠM KHAI THÁI, BƠM PHÚC TIẾN, BƠM ĐỒNG LẠC,  
 BƠM THẦN QUY, BƠM KIM QUY, BƠM LẠT DƯƠNG, BƠM CỎ TRAI,  
 BƠM PHÚ YÊN, BƠM ĐỒNG SEN, BƠM SƠN THANH, BƠM THẦN 50,  
 BƠM VÂN TỬ NĂM 2026

Tư vấn thiết kế/ Consultant:

**EDI**  
**CÔNG TY CỔ PHẦN**  
**ĐẦU TƯ PHÁT TRIỂN ĐIỆN LỰC**  
 ELECTRICAL DEVELOPMENT INVESTMENT JSC

Phòng 804 Tòa nhà A3B số 92 Thanh Nhân,  
 phường Bạch Mai, Hà Nội  
 Suite 804 - A3B Building 92 Thanh Nhân,  
 Bạch Mai, Hanoi

Tel: (04) - 3 625 4483 Fax: (04) - 3 625 4484  
 Website: www.edi.com.vn

Giám đốc: PHÙNG QUANG KHÁI

Tên bản vẽ/ Title:  
**SƠ ĐỒ 1 SƠI TỦ ĐIỆN**  
**TBA VĨNH TRUNG**

Chủ nhiệm đề án: PHẠM CÔNG CƯỜNG

Chủ trì thiết kế điện: ĐÀO XUÂN VIỆT

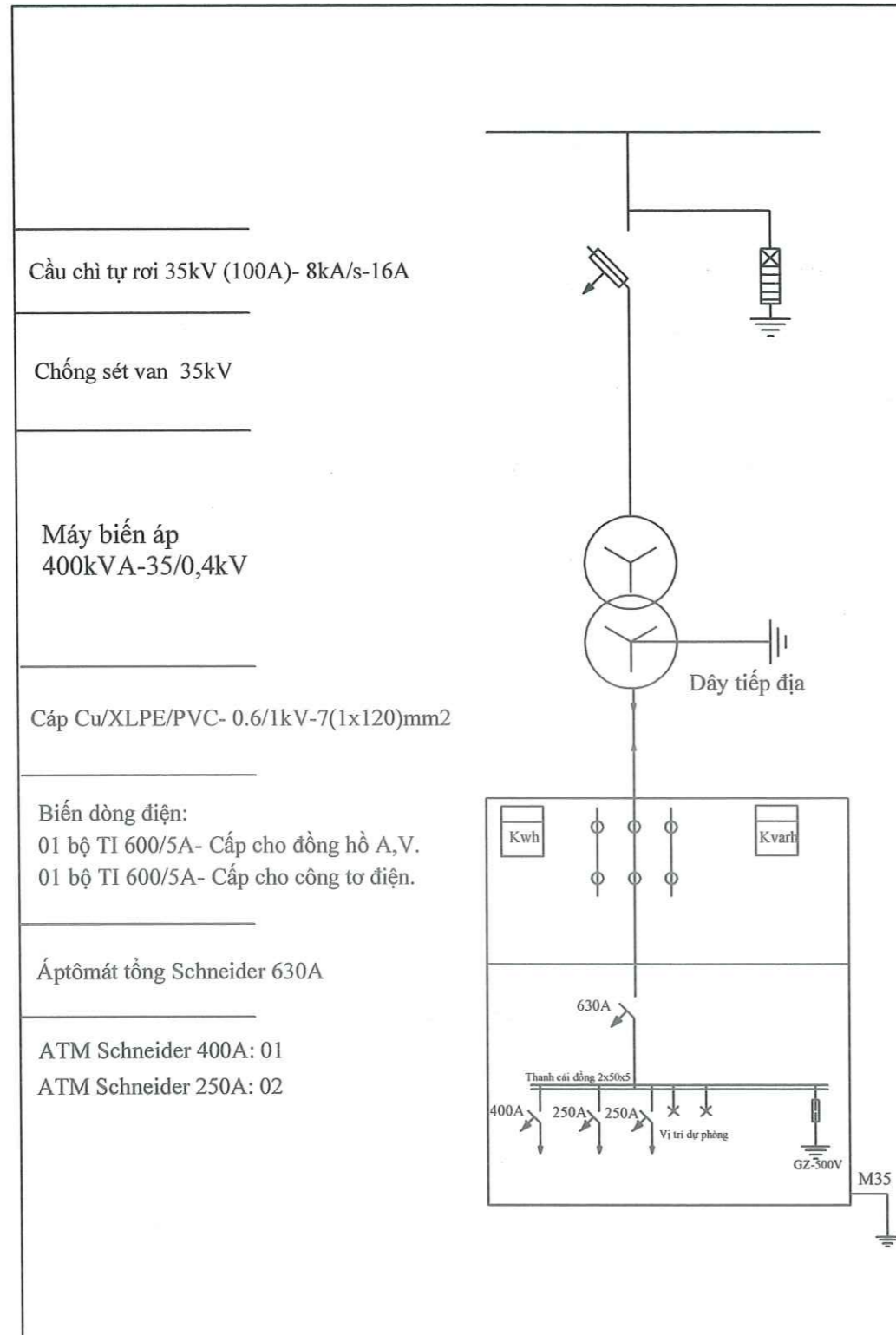
Chủ trì thiết kế xây dựng: NGUYỄN VĂN TỬ

Tỉ lệ/ Scale: Phát hành/ issue: 2026

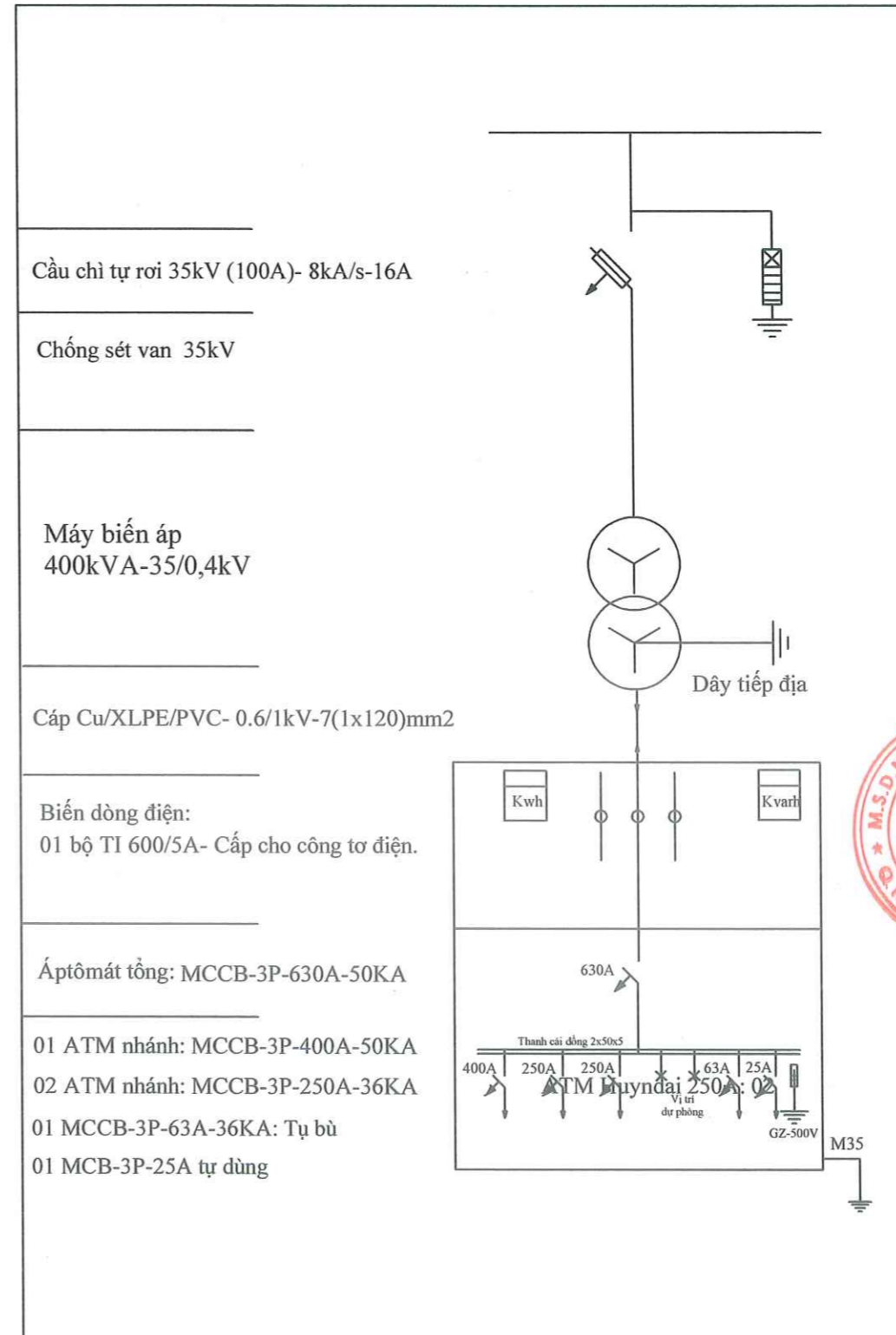
Số hiệu công trình/ Project code: 25239  
 Bản vẽ số/ Drawing No: BV-33

Ghi chú/ Note:

## SƠ ĐỒ 1 SỢI HIỆN TRẠNG



## SƠ ĐỒ 1 SỢI SAU CẢI TẠO



Sửa đổi/Modifications:

St/No	Ngày/Date	
1	---	Khởi tạo/ Created
1	---	Chỉnh sửa/ Edited

Chủ đầu tư/ Client:

**TỔNG CÔNG TY ĐIỆN LỰC TP HÀ NỘI**  
**CÔNG TY ĐIỆN LỰC THƯỜNG TÍN**

TEL: FAX: (08-4)  
ĐỊA CHỈ: ADDRESS OF CLIENT

Công trình/ Project:

ĐẠI TU CÁC TBA: BƠM KHAI THÁI, BƠM PHÚC TIẾN, BƠM ĐỒNG LẠC,  
BƠM THẦN QUY, BƠM KIM QUY, BƠM LẠT DƯƠNG, BƠM CỎ TRAI,  
BƠM PHÚ YÊN, BƠM ĐỒNG SEN, BƠM SƠN THANH, BƠM THẦN 50,  
BƠM VÂN TỬ NĂM 2026

Tư vấn thiết kế/ Consultant:

**EDDI**  
**CÔNG TY CỔ PHẦN**  
**ĐẦU TƯ PHÁT TRIỂN ĐIỆN LỰC**  
ELECTRICAL DEVELOPMENT INVESTMENT JSC

Phòng 804 Tòa nhà A3B số 92 Thanh Nhân,  
phường Bạch Mai, Hà Nội  
Suite 804 - A3B Building 92 Thanh Nhân,  
Bach Mai, Hanoi

Tel: (04) - 3 625 4483 Fax: (04) - 3 625 4484  
Website: www.edi.com.vn

Giám đốc: PHÙNG QUANG KHÁI

Tên bản vẽ/ Title:

**SƠ ĐỒ 1 SỢI TỦ ĐIỆN**  
**TBA GIẾ THƯỢNG 2**

Chủ nhiệm đề án: PHẠM CÔNG CƯỜNG

Chủ trì thiết kế điện: ĐÀO XUÂN VIỆT

Chủ trì thiết kế xây dựng: NGUYỄN VĂN TỬ

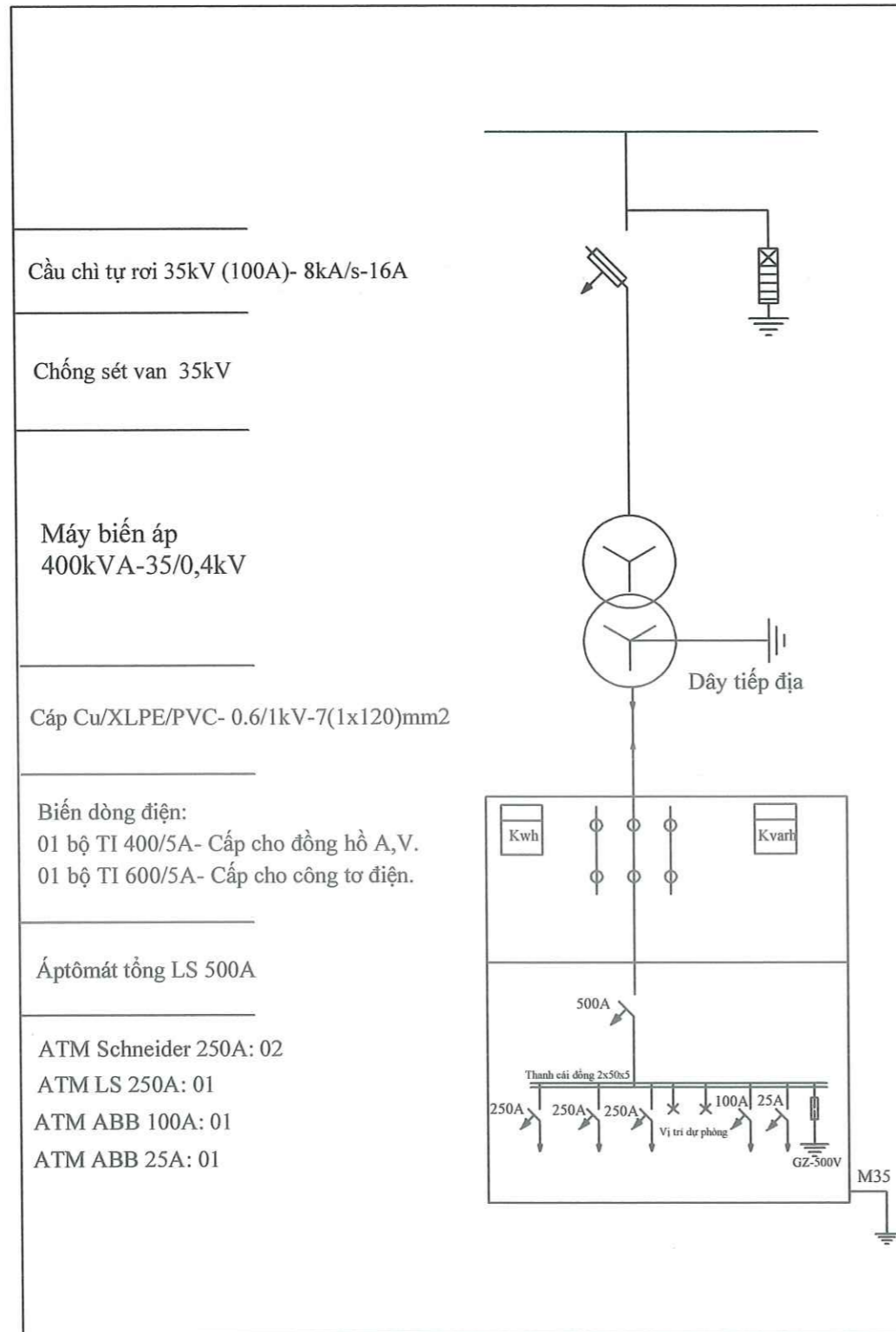
Tỉ lệ/ Scale: Phát hành/ issue: 2026

Số hiệu công trình/ Project code: Bản vẽ số/Drawing No:

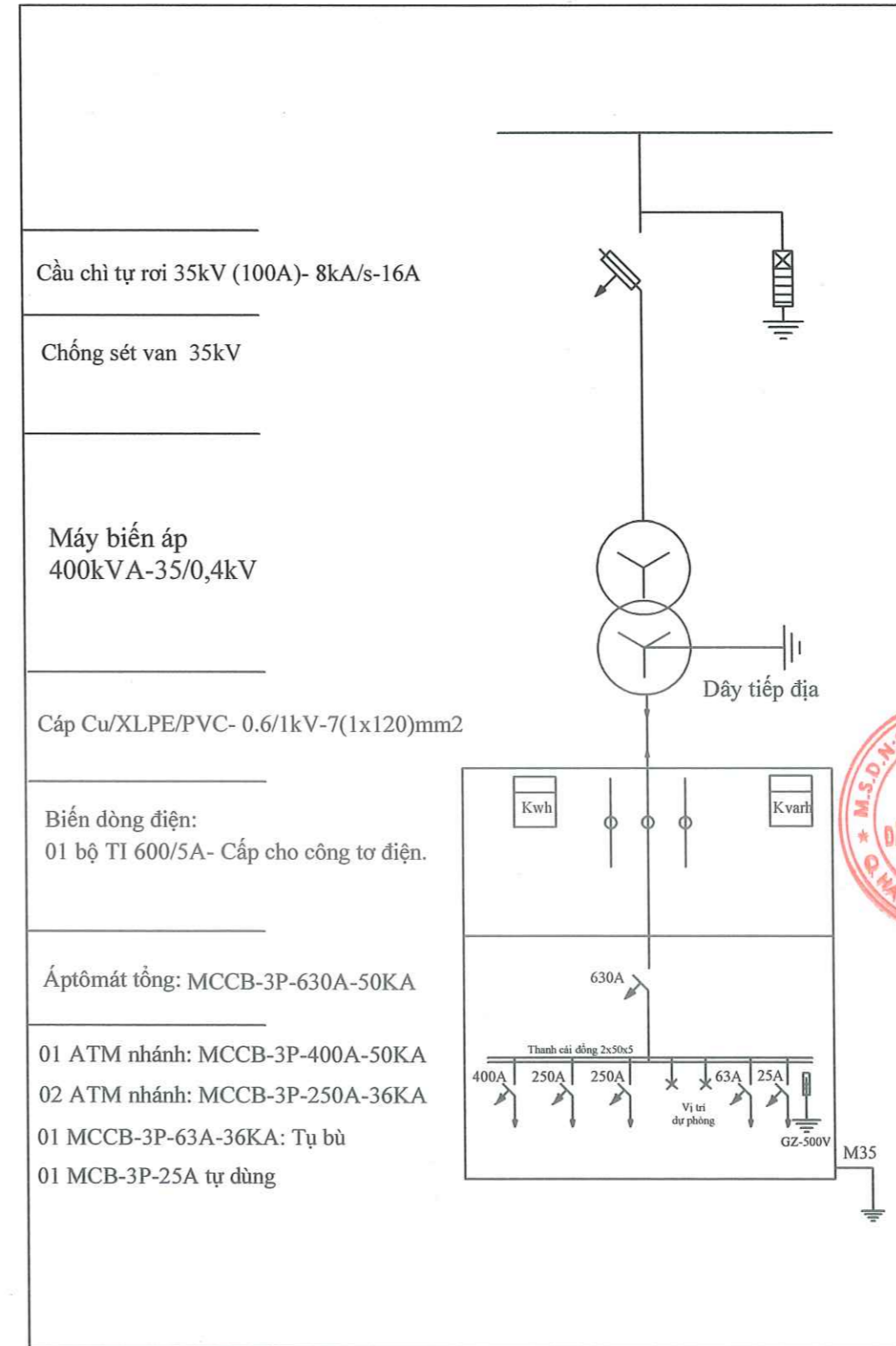
25239 BV-34

Ghi chú/ Note:

## SƠ ĐỒ 1 SỢI HIỆN TRẠNG



## SƠ ĐỒ 1 SỢI SAU CẢI TẠO



Sửa đổi/Modifications:

ST/No	Ngày/Date	Chi tiết
1	---	Khởi tạo/ Created
1	---	Chỉnh sửa/ Edited

Chủ đầu tư/ Client :

**TỔNG CÔNG TY ĐIỆN LỰC TP HÀ NỘI**  
**CÔNG TY ĐIỆN LỰC THƯƠNG TÍN**

TEL: FAX: (08-4)  
ĐỊA CHỈ: ADDRESS OF CLIENT

Công trình/ Project :

ĐẠI TU CÁC TBA: BƠM KHAI THÁI, BƠM PHÚC TIẾN, BƠM ĐỒNG LẠC,  
BƠM THẦN QUY, BƠM KIM QUY, BƠM LẬT DƯƠNG, BƠM CỎ TRẠI,  
BƠM PHÚ YÊN, BƠM ĐỒNG SEN, BƠM SƠN THANH, BƠM THẦN 50,  
BƠM VẠN TỬ NĂM 2026

Tư vấn thiết kế/ Consultant:



**EDI**  
**CÔNG TY CỔ PHẦN**  
**ĐẦU TƯ PHÁT TRIỂN ĐIỆN LỰC**  
ELECTRICAL DEVELOPMENT INVESTMENT JSC

Phòng 804 Tòa nhà A3B số 92 Thanh Nhân,  
phường Bạch Mai, Hà Nội  
Suite 804 - A3B Building 92 Thanh Nhan,  
Bach Mai, Hanoi  
Tel: (04) - 3 625 4483 Fax: (04) - 3 625 4484  
Website: www.edi.com.vn

Giám đốc: PHÙNG QUANG KHÁI

Tên bản vẽ/ Title:

**SƠ ĐỒ 1 SỢI TỦ ĐIỆN**  
**TBA TRUNG CHÍNH**

Chủ nhiệm đề án: PHẠM CÔNG CƯỜNG

Chủ trì thiết kế điện: ĐÀO XUÂN VIỆT

Chủ trì thiết kế xây dựng: NGUYỄN VĂN TỬ

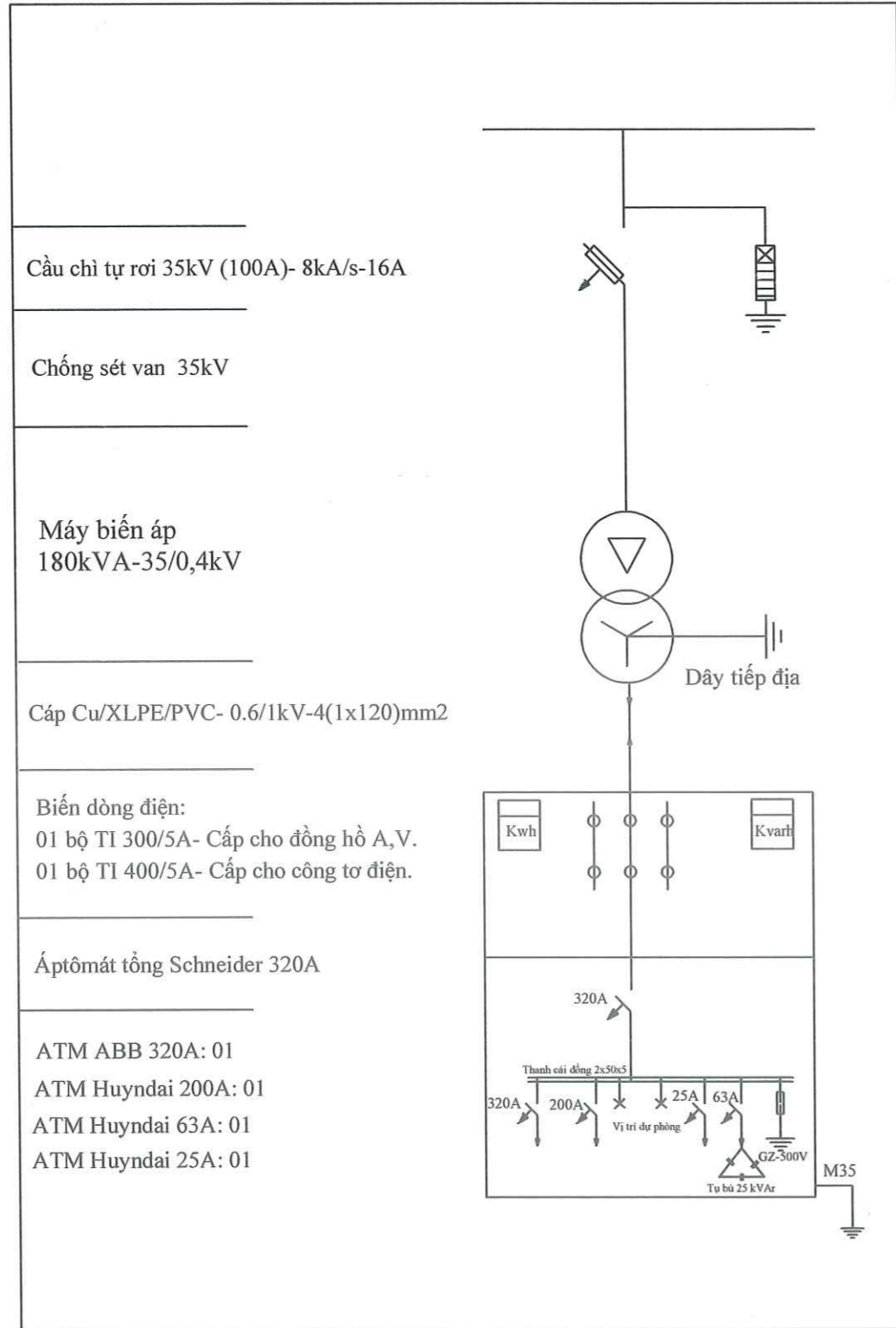
Tỉ lệ/ Scale: Phát hành/ issue: 2026

Số hiệu công trình/ Project code: Bản vẽ số/ Drawing No:

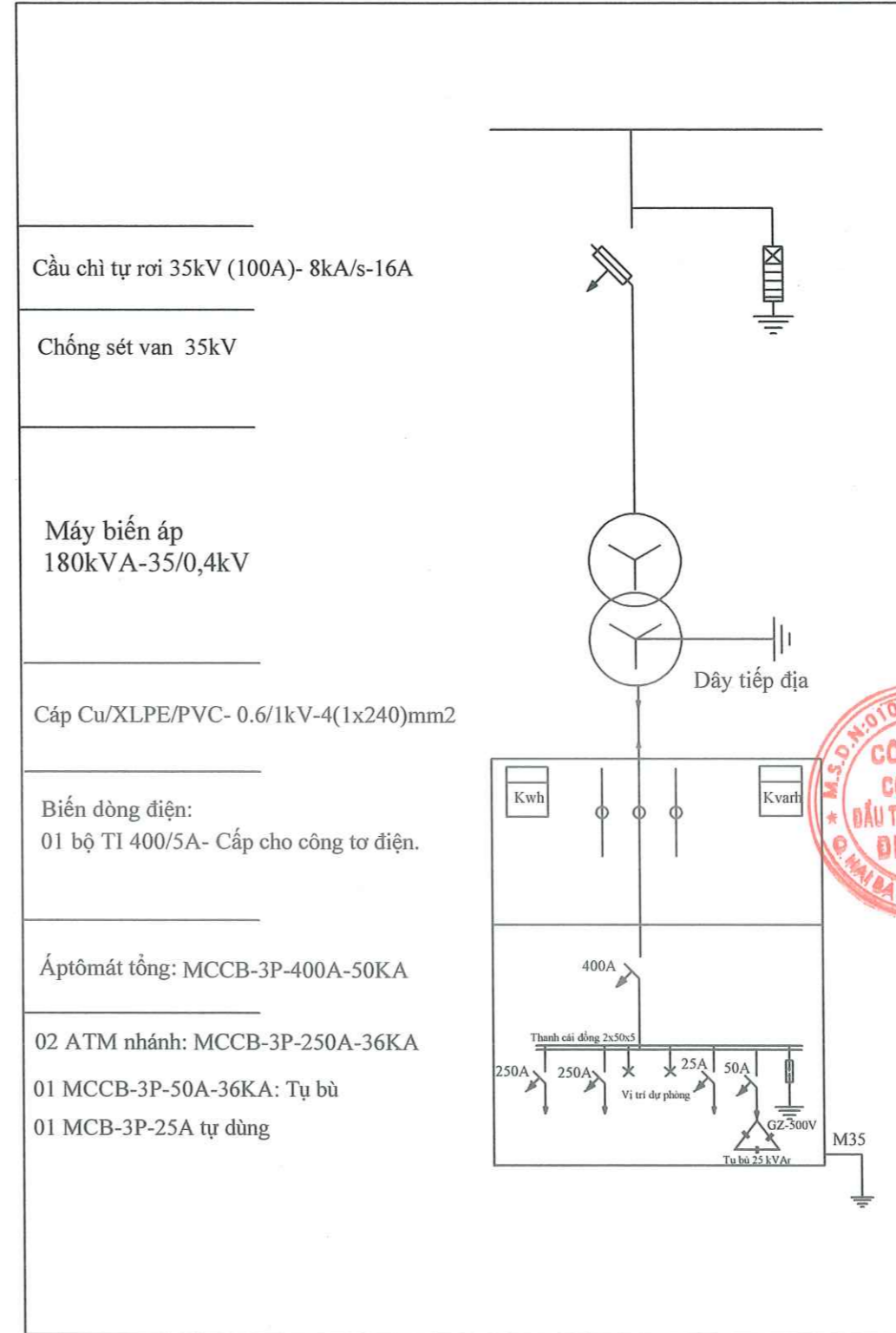
25239

Ghi chú/ Note:

## SƠ ĐỒ 1 SƠ HIỆN TRẠNG



## SƠ ĐỒ 1 SƠ SAU CẢI TẠO



Sửa đổi/Modifications:

ST/No	Ngày/Date	Mô tả
1	---	Khởi tạo/ Created
1	---	Chỉnh sửa/ Edited

Chủ đầu tư/ Client:

**TỔNG CÔNG TY ĐIỆN LỰC TP HÀ NỘI**  
**CÔNG TY ĐIỆN LỰC THƯỜNG TÍN**

TEL: (08-4) FAX: (08-4)  
ĐỊA CHỈ: ADDRESS OF CLIENT

Công trình/ Project:

ĐẠI TU CÁC TBA: BƠM KHAI THÁI, BƠM PHÚC TIẾN, BƠM ĐỒNG LẠC,  
BƠM THẦN QUY, BƠM KIM QUY, BƠM LẠT DƯƠNG, BƠM CỎ TRẠI,  
BƠM PHÚ YÊN, BƠM ĐỒNG SEN, BƠM SƠN THANH, BƠM THẦN 50,  
BƠM VẠN TỬ NĂM 2026

Tư vấn thiết kế/ Consultant:



**EDI**  
**CÔNG TY CỔ PHẦN**  
**ĐẦU TƯ PHÁT TRIỂN ĐIỆN LỰC**  
ELECTRICAL DEVELOPMENT INVESTMENT JSC

Phòng 804 Tòa nhà A3B số 92 Thanh Nhân,  
phường Bạch Mai, Hà Nội  
Suite 804 - A3B Building 92 Thanh Nhan,  
Bach Mai, Hanoi

Tel: (04) - 3 625 4483 Fax: (04) - 3 625 4484  
Website: www.edi.com.vn

Giám đốc: PHÙNG QUANG KHÁI

Tên bản vẽ/ Title:

**SƠ ĐỒ 1 SƠ TỬ ĐIỆN**  
**TBA ĐẠI XUYÊN 11**

Chủ nhiệm đề án: PHẠM CÔNG CƯỜNG

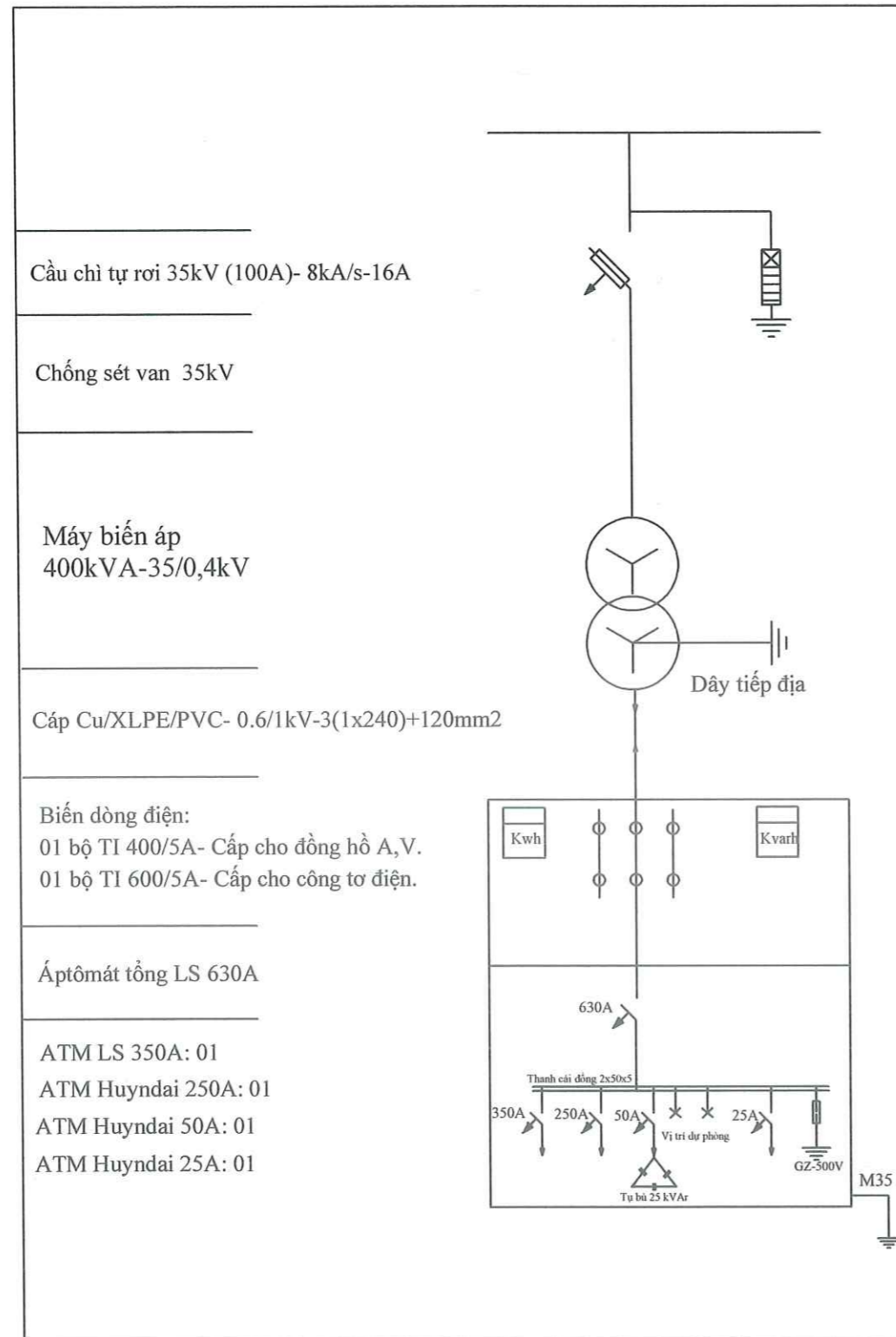
Chủ trì thiết kế điện: ĐÀO XUÂN VIỆT

Chủ trì thiết kế xây dựng: NGUYỄN VĂN TỬ

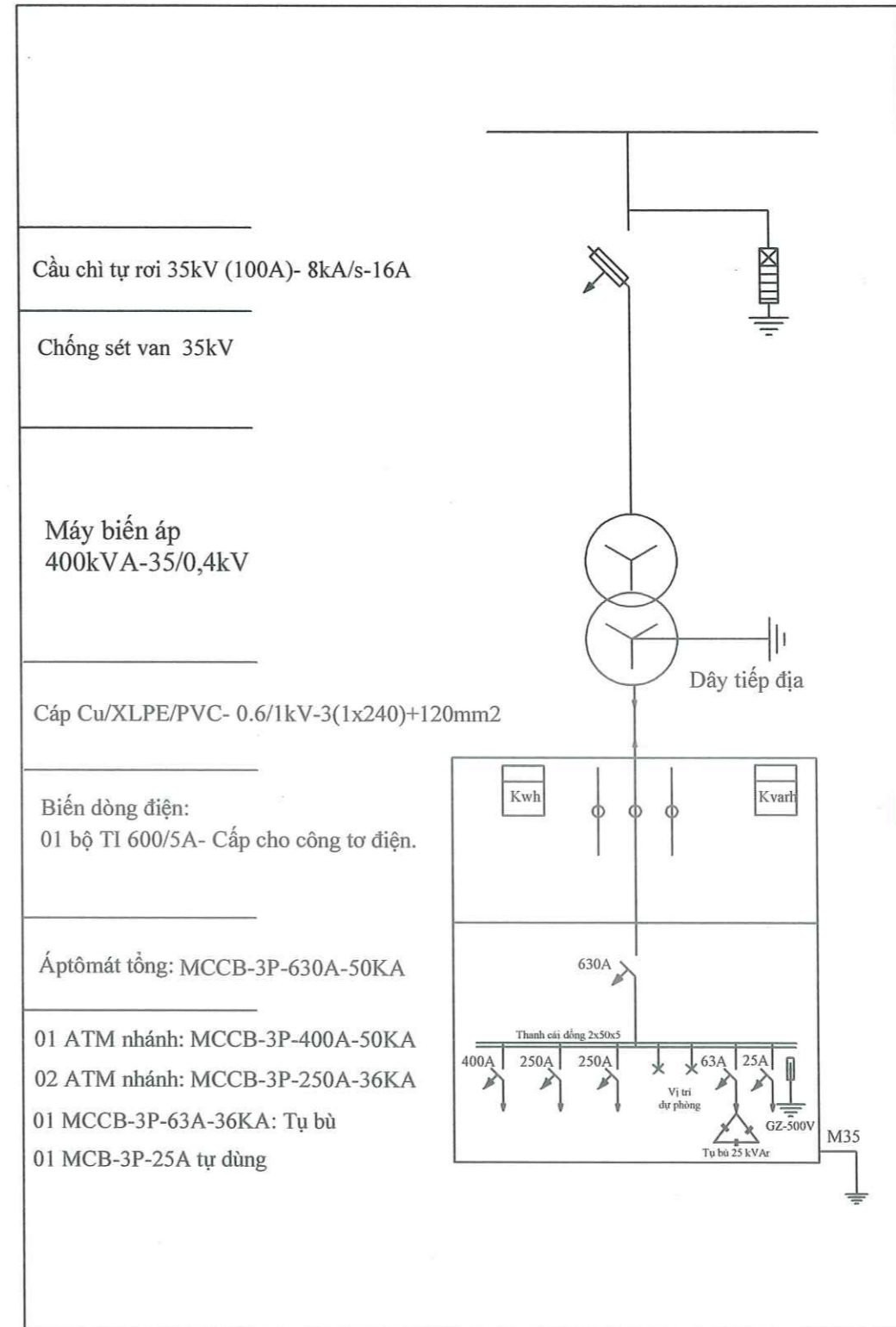
Tỉ lệ/ Scale: Phát hành/ issue: 2026

Số hiệu công trình/ Project code: Bản vẽ số/Drawing No:  
25239 BV-36

### SƠ ĐỒ 1 SỢI HIỆN TRẠNG



### SƠ ĐỒ 1 SỢI SAU CẢI TẠO



Sửa đổi/Modifications:

Stt/No	Ngày/Date	
1	---	Khởi tạo/ Created
1	---	Chỉnh sửa/ Edited

Chủ đầu tư/ Client:

**TỔNG CÔNG TY ĐIỆN LỰC TP HÀ NỘI**  
**CÔNG TY ĐIỆN LỰC THƯỜNG TÍN**

TEL: FAX: (08-4)  
ĐỊA CHỈ: ADDRESS OF CLIENT

Công trình/ Project:

ĐẠI TU CÁC TBA: BƠM KHAI THÁI, BƠM PHÚC TIẾN, BƠM ĐỒNG LẠC,  
BƠM THẦN QUY, BƠM KIM QUY, BƠM LẠT DƯƠNG, BƠM CỎ TRAI,  
BƠM PHÚ YÊN, BƠM ĐỒNG SEN, BƠM SƠN THANH, BƠM THẦN 50,  
BƠM VẠN TỬ NĂM 2026

CÔNG TY CỔ PHẦN  
**ĐẦU TƯ PHÁT TRIỂN ĐIỆN LỰC**  
 ELECTRICAL DEVELOPMENT INVESTMENT JSC

Phòng 804 Tòa nhà A3B số 92 Thanh Nhân,  
phường Bạch Mai, Hà Nội  
Suite 804 - A3B Building 92 Thanh Nhân,  
Bach Mai, Hanoi  
Tel: (04) - 3 625 4483 Fax: (04) - 3 625 4484  
Website: www.edi.com.vn

Giám đốc: PHÙNG QUANG KHÁI

Tên bản vẽ/ Title:  
**SƠ ĐỒ 1 SỢI TỦ ĐIỆN**  
**TBA ĐẠI XUYỀN 10**

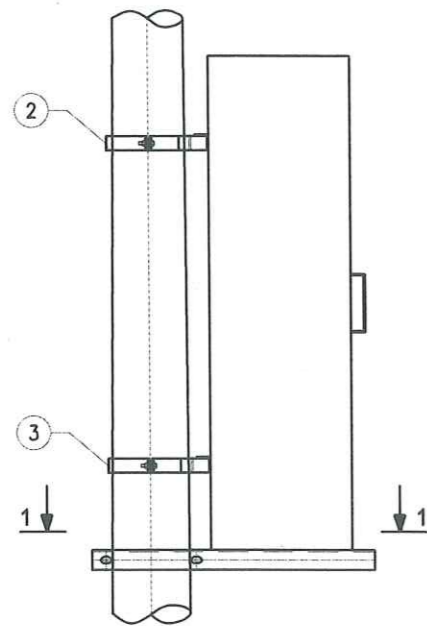
Chủ nhiệm đề án: PHẠM CÔNG CƯỜNG

Chủ trì thiết kế điện: ĐÀO XUÂN VIỆT

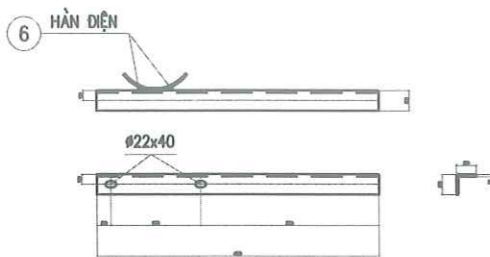
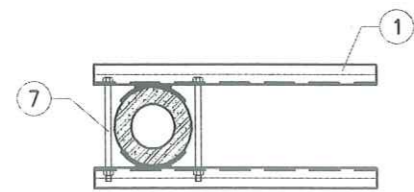
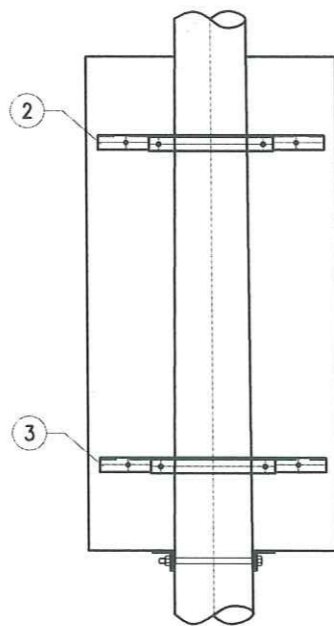
Chủ trì thiết kế xây dựng: NGUYỄN VĂN TỬ

Tỉ lệ/ Scale: Phát hành/ issue: 2026

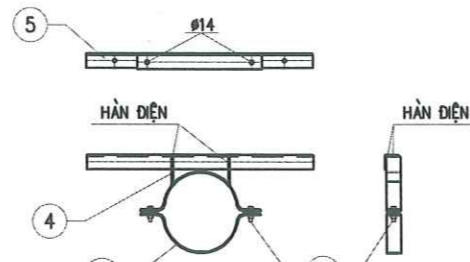
Số hiệu công trình/ Project code: Bản vẽ số/Drawing No:  
25239 BV-37



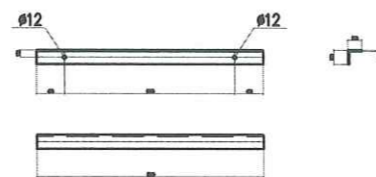
MẮT CẮT 1-1



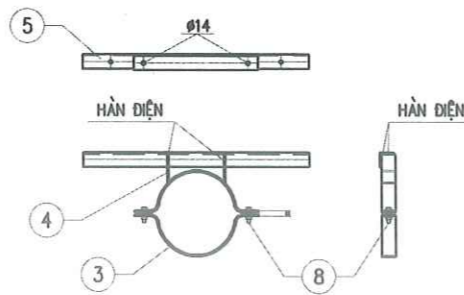
THANH XÀ CHÍNH - 1



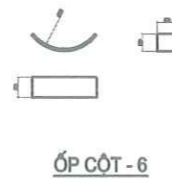
CỔ ĐÈ TẦNG TRÊN - 2



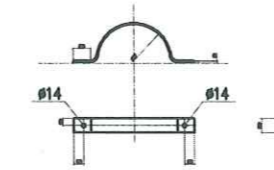
THANH BẮT TỬ - 5



CỔ ĐÈ TẦNG DƯỚI - 3



ỚP CỘT - 6



BẢN CỐ ĐÈ CHI TIẾT TẦNG DƯỚI - 3



TẤM LIÊN KẾT - 4

BẢNG TỔNG HỢP KHỐI LƯỢNG

STT	TÊN CHI TIẾT	QUY CÁCH	KÍCH THƯỚC	SỐ LƯỢNG	TRỌNG LƯỢNG		GHI CHÚ
					ĐƠN VỊ	TOÀN BỘ	
1	THANH XÀ CHÍNH	L70x70x7	1000	2	7.39	14.78	
2	CỔ ĐÈ TẦNG TRÊN	-50x5	570	2			CẤP THEO TỰ
3	CỔ ĐÈ TẦNG DƯỚI	-50x5	590	2			
4	TẤM LIÊN KẾT	-50x5	100	4	0.20	0.40	
5	THANH BẮT TỬ	L50x50x5	800	2	3.02	6.04	
6	ỚP CỘT	-70x7	270	2	1.04	2.08	
7	BU LÔNG M20x500	CT3#20	500	2	1.42	2.84	
8	BU LÔNG M12x60	CT3#12	60	4	0.09	0.36	
9	BU LÔNG M10x45	CT3#10	45	4	0.05	0.20	
KHỐI LƯỢNG TỔNG CỘNG:						27KG	

GHI CHÚ:

- Tất cả các chi tiết bằng thép phải được mạ kẽm nhúng nóng theo tiêu chuẩn 18TCN-04-92
- Bu lông đai ốc chế tạo theo TCVN 102-63 và 72-63
- Các mối hàn điện đều có chiều cao đường hàn h=6mm.

Sửa đổi/Modifications:

Stt/No	Ngày/Date	
1	---	Khởi tạo/ Created
1	---	Chỉnh sửa/ Edited

Chủ đầu tư/ Client:

**TỔNG CÔNG TY ĐIỆN LỰC TP HÀ NỘI**  
**CÔNG TY ĐIỆN LỰC THƯƠNG TÍN**

TEL: (08-4) FAX: (08-4)  
ĐỊA CHỈ: ADDRESS OF CLIENT

Công trình/ Project:

ĐẠI TU CÁC TBA: BƠM KHAI THÁI, BƠM PHÚC TIẾN, BƠM ĐỒNG LẠC, BƠM THẦN QUY, BƠM KIM QUY, BƠM LẠT DƯƠNG, BƠM CỎ TRAI, BƠM PHỦ YÊN, BƠM ĐỒNG SEN, BƠM SƠN THANH, BƠM THẦN 50, BƠM VẠN TỬ NĂM 2026

Tư vấn thiết kế/ Consultant:

**EDI**  
**CÔNG TY CỔ PHẦN**  
**ĐẦU TƯ PHÁT TRIỂN ĐIỆN LỰC**  
ELECTRICAL DEVELOPMENT INVESTMENT JSC

Phòng 804 Tòa nhà A3B số 92 Thanh Nhân, phường Bạch Mai, Hà Nội  
Suite 804 - A3B Building 92 Thanh Nhan, Bach Mai, Hanoi

Tel: (04) - 3 625 4483 Fax: (04) - 3 625 4484  
Website: www.edi.com.vn

Giám đốc: PHÙNG QUANG KHẢI

Tên bản vẽ/ Title:

**XÀ ĐỠ TỬ HẠ**  
**THỂ TRẠM TREO**

Chủ nhiệm đề án: PHẠM CÔNG CƯỜNG

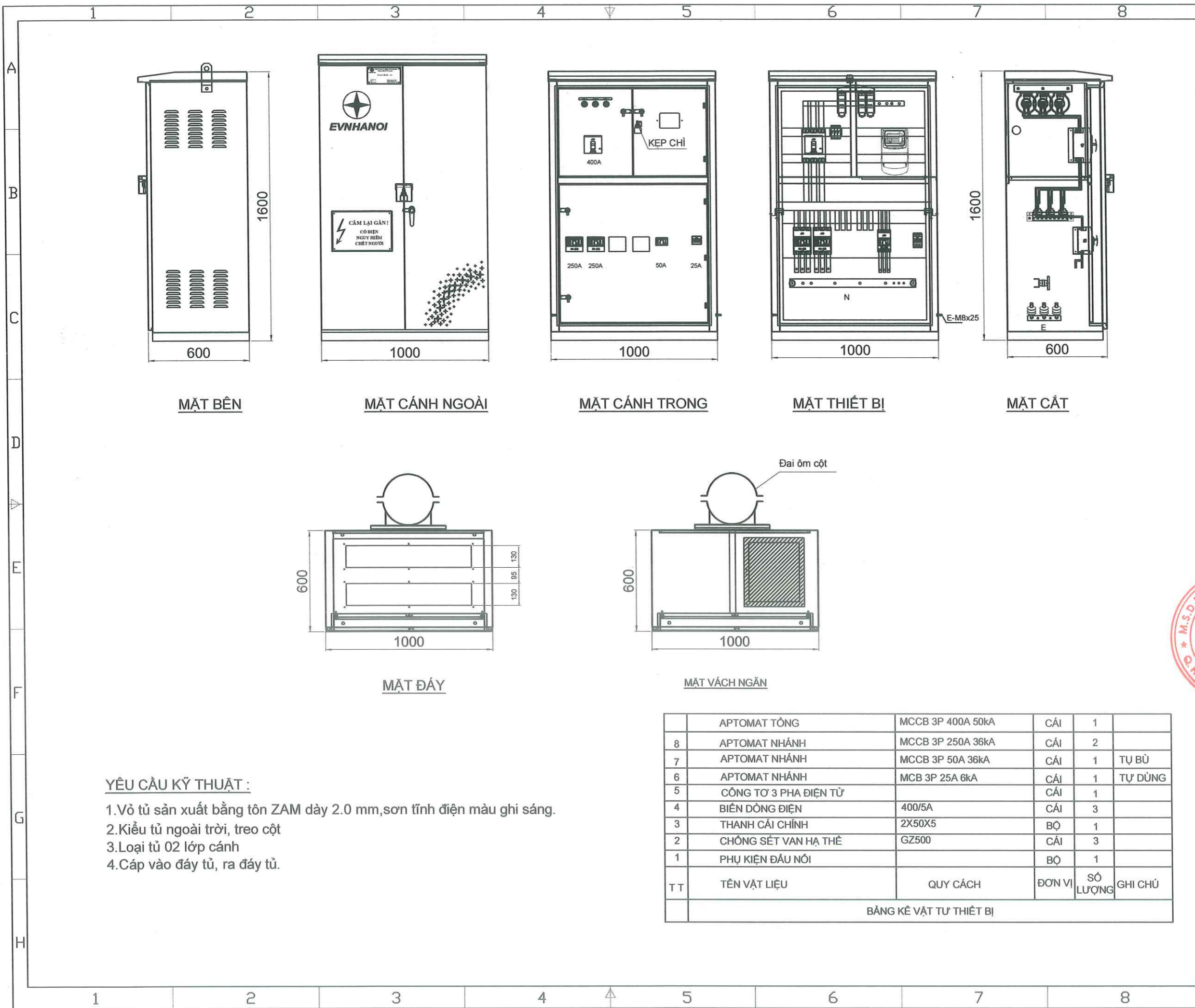
Chủ trì thiết kế điện: ĐÀO XUÂN VIỆT

Chủ trì thiết kế xây dựng: NGUYỄN VĂN TỬ

Tỉ lệ/ Scale: Phát hành/ issue: 2026

Số hiệu công trình/ Project code: Bản vẽ số/ Drawing No: BV-38

25239



**YÊU CẦU KỸ THUẬT :**

1. Vỏ tủ sản xuất bằng tôn ZAM dày 2.0 mm, sơn tĩnh điện màu ghi sáng.
2. Kiểu tủ ngoài trời, treo cột
3. Loại tủ 02 lớp cánh
4. Cáp vào đáy tủ, ra đáy tủ.

T T	TÊN VẬT LIỆU	QUY CÁCH	ĐƠN VỊ	SỐ LƯỢNG	GHI CHÚ
	APTOMAT TỔNG	MCCB 3P 400A 50kA	CÁI	1	
8	APTOMAT NHÁNH	MCCB 3P 250A 36kA	CÁI	2	
7	APTOMAT NHÁNH	MCCB 3P 50A 36kA	CÁI	1	TỰ BÙ
6	APTOMAT NHÁNH	MCB 3P 25A 6kA	CÁI	1	TỰ DỪNG
5	CÔNG TƠ 3 PHA ĐIỆN TỬ		CÁI	1	
4	BIẾN DÒNG ĐIỆN	400/5A	CÁI	3	
3	THANH CÁI CHÍNH	2X50X5	BỘ	1	
2	CHỐNG SÉT VAN HẠ THỂ	GZ500	CÁI	3	
1	PHỤ KIỆN ĐẦU NỔI		BỘ	1	
<b>BẢNG KẾ VẬT TƯ THIẾT BỊ</b>					

Ghi chú/ Note:

Sửa đổi/Modifications:		
ST/No	Ngày/Date	
1	—	Khởi tạo/ Created
1	—	Chỉnh sửa/ Edited

Chủ đầu tư/ Client :  
**TỔNG CÔNG TY ĐIỆN LỰC TP HÀ NỘI**  
**CÔNG TY ĐIỆN LỰC THƯỜNG TÍN**

TEL: FAX: (08-4)  
 ĐỊA CHỈ: ADDRESS OF CLIENT

Công trình/ Project :  
 ĐẠI TU CÁC TBA: BƠM KHAI THÁI, BƠM PHÚC TIẾN, BƠM ĐỒNG LẠC, BƠM THẦN QUY, BƠM KIM QUY, BƠM LẠT DƯƠNG, BƠM CỎ TRAI, BƠM PHÚ YÊN, BƠM ĐỒNG BÊN, BƠM BƠM THANH, BƠM THẦN SỎ, BƠM VĂN TỪ NĂM 2026

**EDI**  
**CÔNG TY CỔ PHẦN**  
**ĐẦU TƯ PHÁT TRIỂN ĐIỆN LỰC**  
 ELECTRICAL DEVELOPMENT INVESTMENT JSC

Phòng 804 Toà nhà A3B số 92 Thanh Nhân, phường Bạch Mai, Hà Nội  
 Suite 804 - A3B Building 92 Thanh Nhân, Bạch Mai, Hanoi  
 Tel: (04) - 3 625 4483 Fax: (04) - 3 625 4484  
 Website: www.edi.com.vn

Giám đốc: PHÙNG QUANG KHÁI

Tên bản vẽ/ Title:  
**BẢN VẼ BỐ TRÍ THIẾT BỊ TỦ HẠ THỂ 600V/400A TRẠM TREO**

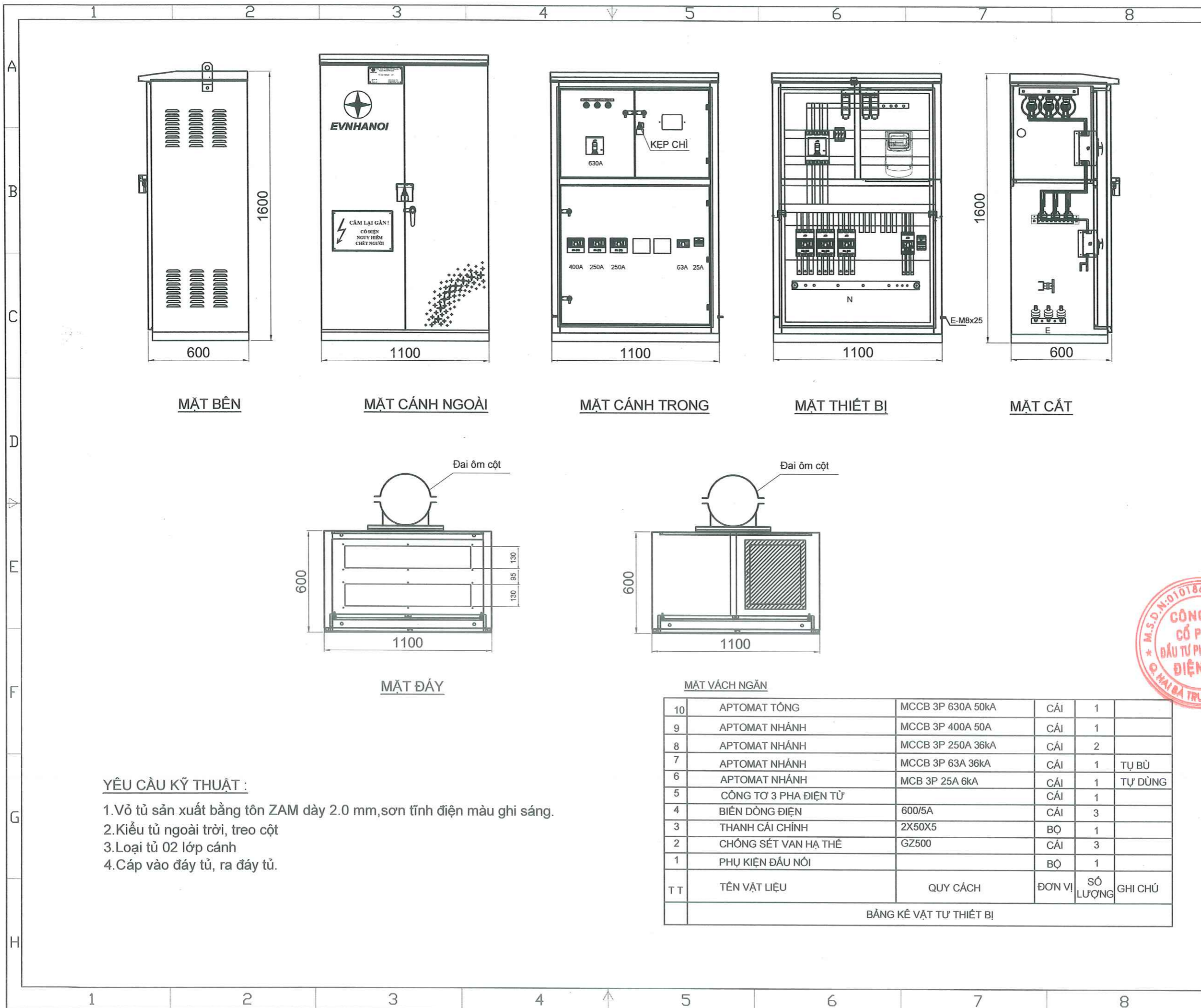
Chủ nhiệm đề án: PHẠM CÔNG CƯỜNG

Chủ trì thiết kế điện: ĐÀO XUÂN VIỆT

Chủ trì thiết kế xây dựng: NGUYỄN VĂN TỬ

Tỉ lệ/ Scale: Phát hành/ Issue: 2026

Số hiệu công trình/ Project code: Bản vẽ số/ Drawing No:  
**25239 BV-TĐ 01**



Ghi chú/ Note:

Sửa đổi/Modifications:

St/No	Ngày/Date	
1	—	Khởi tạo/ Created
1	—	Chỉnh sửa/ Edited

Chủ đầu tư/ Client :

**TỔNG CÔNG TY ĐIỆN LỰC TP HÀ NỘI**  
**CÔNG TY ĐIỆN LỰC THƯỜNG TÍN**

TEL: FAX: (08-4)  
 ĐỊA CHỈ: ADDRESS OF CLIENT

Công trình/ Project :

ĐẠI TU CÁC TBA: BƠM KHAI THÁI, BƠM PHÚC TIẾN, BƠM ĐỒNG LẠC, BƠM THẦN QUY, BƠM KIM QUY, BƠM LẠT DƯƠNG, BƠM CỎ TRẠI, BƠM PHÚ YÊN, BƠM ĐỒNG SEN, BƠM SƠN THANH, BƠM THẦN SỎ, BƠM VÂN TỬ NĂM 2025

Tư vấn thiết kế/ Consultant:

**EDI**  
**CÔNG TY CỔ PHẦN**  
**ĐẦU TƯ PHÁT TRIỂN ĐIỆN LỰC**  
 ELECTRICAL DEVELOPMENT INVESTMENT JSC

Phòng 804 Toà nhà A3B số 92 Thanh Nhân, phường Bạch Mai, Hà Nội  
 Suite 804 - A3B Building 92 Thanh Nhan, Bach Mai, Hanoi

Tel: (04) - 3 625 4483 Fax: (04) - 3 625 4484  
 Website: www.edi.com.vn

Giám đốc: PHÙNG QUANG KHÁI

Tên bản vẽ/ Title: BẢN VẼ BỐ TRÍ THIẾT BỊ TỦ HẠ THẾ 600V/630A TRẠM TẠO

Chủ nhiệm đồ án: PHẠM CÔNG CƯỜNG

Chủ trì thiết kế điện: ĐÀO XUÂN VIỆT

Chủ trì thiết kế xây dựng: NGUYỄN VĂN TỬ

Tỉ lệ/ Scale: Phát hành/ Issue: 2026

Số hiệu công trình/ Project code: 25239

Bản vẽ số/ Drawing No: BV-TĐ 03

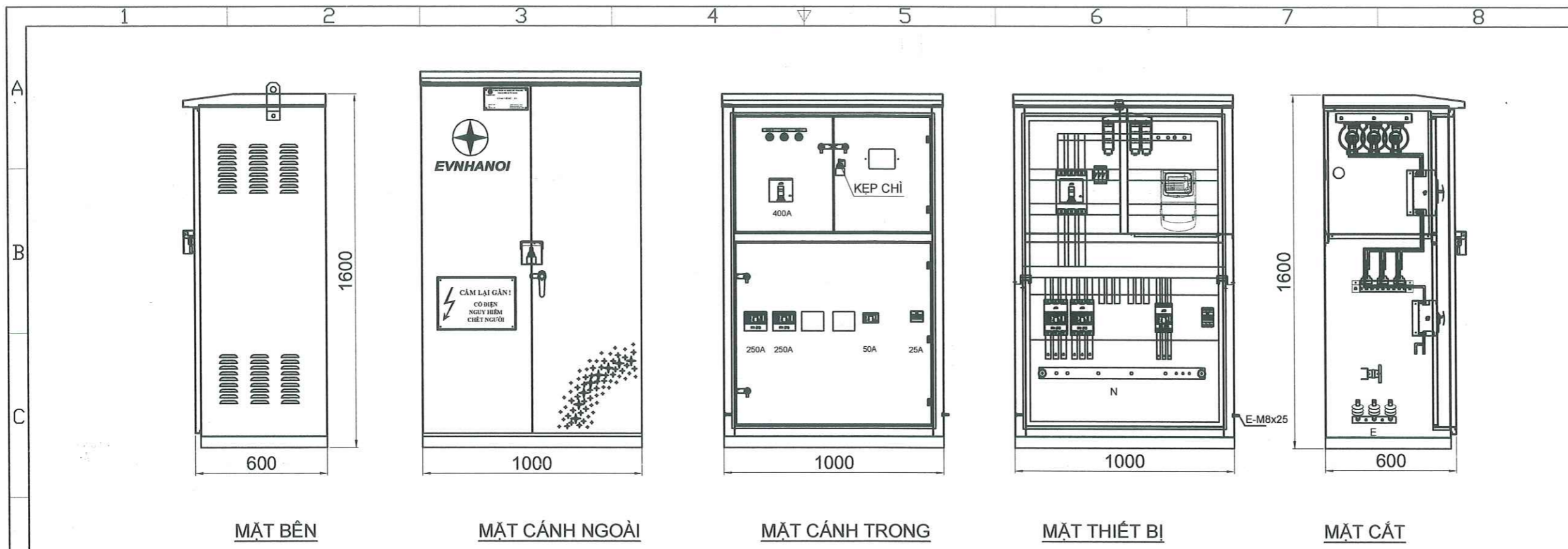
**YÊU CẦU KỸ THUẬT :**

1. Vỏ tủ sản xuất bằng tôn ZAM dày 2.0 mm, sơn tĩnh điện màu ghi sáng.
2. Kiểu tủ ngoài trời, treo cột
3. Loại tủ 02 lớp cánh
4. Cáp vào đáy tủ, ra đáy tủ.

**MẶT VÁCH NGĂN**

10	APTOMAT TỔNG	MCCB 3P 630A 50kA	CÁI	1	
9	APTOMAT NHÁNH	MCCB 3P 400A 50A	CÁI	1	
8	APTOMAT NHÁNH	MCCB 3P 250A 36kA	CÁI	2	
7	APTOMAT NHÁNH	MCCB 3P 63A 36kA	CÁI	1	TỰ BÙ
6	APTOMAT NHÁNH	MCB 3P 25A 6kA	CÁI	1	TỰ DỪNG
5	CÔNG TƠ 3 PHA ĐIỆN TỬ		CÁI	1	
4	BIẾN DÒNG ĐIỆN	600/5A	CÁI	3	
3	THANH CÁI CHÍNH	2X50X5	BỘ	1	
2	CHÔNG SÉT VAN HẠ THẾ	GZ500	CÁI	3	
1	PHỤ KIỆN ĐẦU NÓI		BỘ	1	
T T	TÊN VẬT LIỆU	QUY CÁCH	ĐƠN VỊ	SỐ LƯỢNG	GHI CHÚ

BẢNG KẾ VẬT TƯ THIẾT BỊ



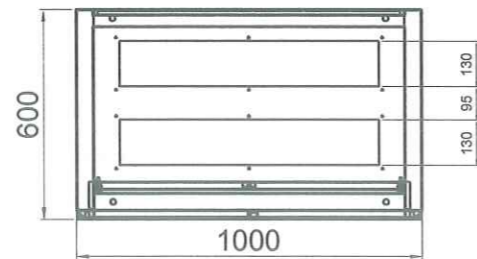
MẶT BÊN

MẶT CẢNH NGOÀI

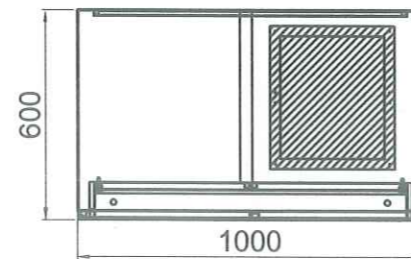
MẶT CẢNH TRONG

MẶT THIẾT BỊ

MẶT CẮT



MẶT ĐÁY



MẶT VÁCH NGĂN

**YÊU CẦU KỸ THUẬT :**

1. Vỏ tủ sản xuất bằng tôn ZAM dày 2.0 mm, sơn tĩnh điện màu ghi sáng.
2. Kiểu tủ ngoài trời, treo cột
3. Loại tủ 02 lớp cánh
4. Cáp vào đáy tủ, ra đáy tủ.

	APTOMAT TỔNG	MCCB 3P 400A 50kA	CÁI	1	
8	APTOMAT NHÁNH	MCCB 3P 250A 36kA	CÁI	2	
7	APTOMAT NHÁNH	MCCB 3P 50A 36kA	CÁI	1	TỤ BÙ
6	APTOMAT NHÁNH	MCB 3P 25A 6kA	CÁI	1	TỤ DỪNG
5	CÔNG TƠ 3 PHA ĐIỆN TỬ		CÁI	1	
4	BIẾN DÒNG ĐIỆN	400/5A	CÁI	3	
3	THANH CÁI CHÍNH	2X50X5	BỘ	1	
2	CHỐNG SÉT VAN HẠ THẾ	GZ500	CÁI	3	
1	PHỤ KIỆN ĐẦU NỐI		BỘ	1	
T T	TÊN VẬT LIỆU	QUY CÁCH	ĐƠN VỊ	SỐ LƯỢNG	GHI CHÚ

BẢNG KÊ VẬT TƯ THIẾT BỊ

Ghi chú/ Note:

Sửa đổi/Modifications:

St/No	Ngày/Date	
1	—	Khởi tạo/ Created
1	—	Chỉnh sửa/ Edited

Chủ đầu tư/ Client :

**TỔNG CÔNG TY ĐIỆN LỰC TP HÀ NỘI**  
**CÔNG TY ĐIỆN LỰC THƯỜNG TÍN**

TEL: FAX: (08-4)

ĐỊA CHỈ: ADDRESS OF CLIENT

Công trình/ Project :

ĐẠI TƯ CÁC TBA: BƠM KHAI THÁI, BƠM PHÚC TIẾN, BƠM ĐỒNG LẠC, BƠM THẦN QUY, BƠM KIM QUY, BƠM LẠT DƯƠNG, BƠM CỎ TRAI, BƠM PHÚ YÊN, BƠM ĐỒNG SEN, BƠM BƠM THANH, BƠM THẦN SƠ, BƠM VẠN TỪ NĂM 2020

Tư vấn thiết kế/ Consultant:



Phòng 804 Toà nhà A3B số 92 Thanh Nhân,  
phường Bạch Mai, Hà Nội  
Suite 804 - A3B Building 92 Thanh Nhân,  
Bach Mai, Hanoi

Tel: (04) - 3 625 4483 Fax: (04) - 3 625 4484  
Website: www.edi.com.vn

Giám đốc: PHÙNG QUANG KHAI

Tên bản vẽ/ Title:

**BẢN VẼ BỐ TRÍ THIẾT BỊ TỦ HẠ THẾ**  
**600V/400A TRẠM BỆT**

Chủ nhiệm đồ án: PHẠM CÔNG CƯỜNG

Chủ trì thiết kế điện: ĐÀO XUÂN VIỆT

Chủ trì thiết kế xây dựng: NGUYỄN VĂN TỬ

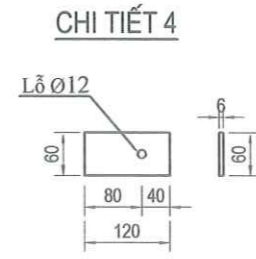
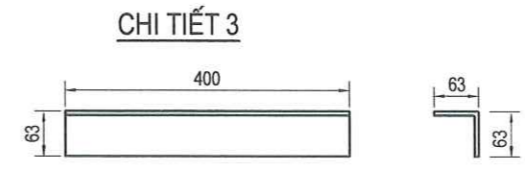
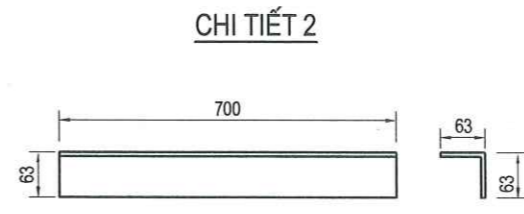
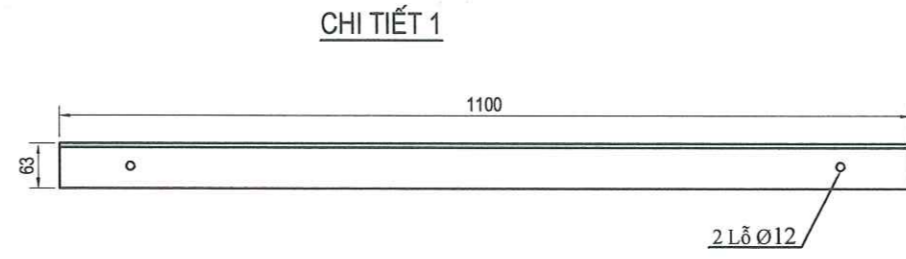
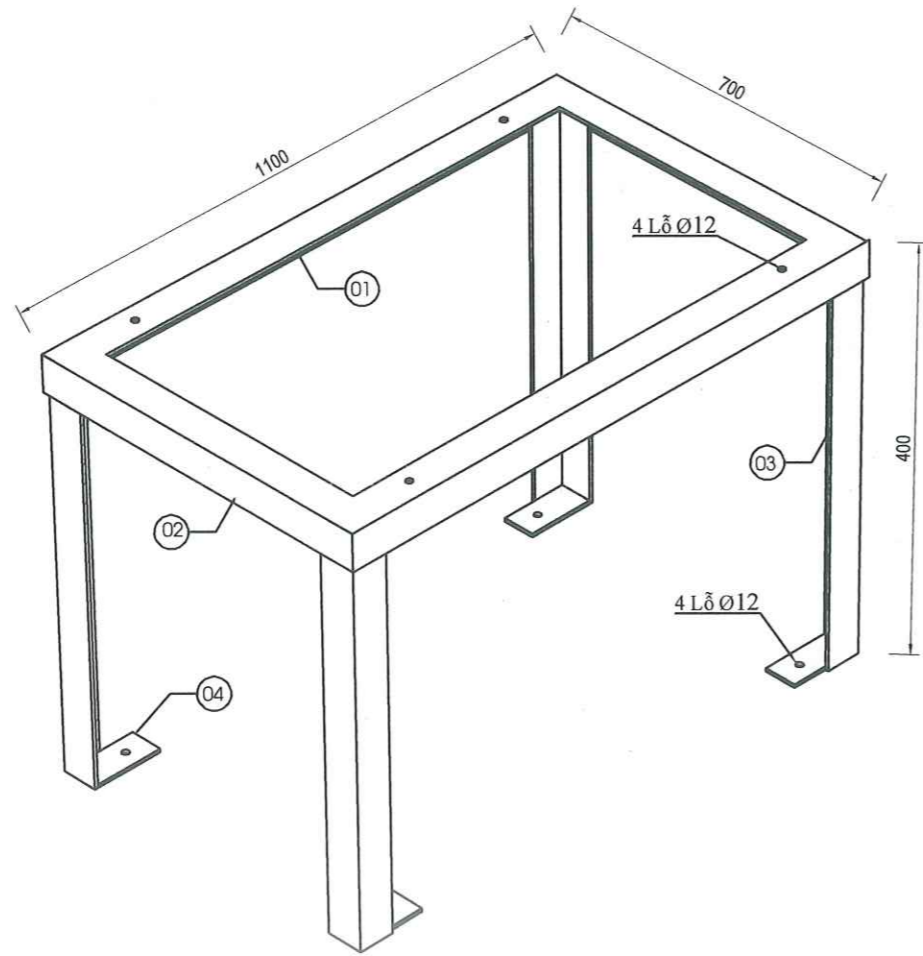
Tỉ lệ/ Scale: Phát hành/ Issue: 2028

Số hiệu công trình/ Project code: Bản vẽ số/ Drawing No:

25239

BV-TĐ 02

Ghi chú/ Note:



BẢNG KÊ KHỐI LƯỢNG THÉP							
STT	Tên chi tiết	Quy cách	Chiều dài (mm)	Số lượng (cái)	Khối lượng (kg/m)	Tổng khối lượng (kg)	Ghi chú
6	Bu lông bắt đế	M10x50	70	4	0.62	0.17	0.0000
5	Bu lông bắt tủ	M10x50	70	4	0.62	0.17	
4	Chi tiết số 4	Đẹt 60x6	120	4	2.83	1.36	
3	Chi tiết số 3	L63x63x6	400	4	5.72	9.15	
2	Chi tiết số 2	L63x63x6	700	2	5.72	8.00	0.0000
1	Chi tiết số 1	L63x63x6	1100	2	5.72	11.58	0.0000
Tổng khối lượng toàn bộ giá đỡ:						30.43	0.0000

**GHI CHÚ:**  
 + TẤT CẢ CÁC CHI TIẾT THÉP ĐƯỢC MẠ KÉM NHÚNG NÓNG SAU KHI GIA CÔNG.  
 + LIÊN KẾT GIỮA CÁC CHI TIẾT ĐỀU BẰNG HÀN ĐIỆN THEO ĐƯỜNG H>6MM.  
 + VỊ TRÍ CÁC LỖ ĐỘT D12 BẮT VÀO TỦ HIỆU CHỈNH THEO KÍCH THƯỚC THỰC TẾ  
 + KHUNG MÓNG TỦ ĐƯỢC BẮT XƯỚNG NỀN BÊ TÔNG BẰNG BULÔNG VÀ VÍT NỖ  
 + KÍCH THƯỚC GIÁ ĐỠ TỦ THIẾT KẾ ĐƯA RA DỰ KIẾN.  
 + ĐVTC KIỂM TRA KÍCH THƯỚC TỦ NHÀ SẢN XUẤT TRƯỚC KHI GIA CÔNG ĐỂ ĐIỀU CHỈNH PHÙ HỢP VỚI KÍCH THƯỚC TỦ CỦA NHÀ SẢN XUẤT.

Sửa đổi/Modifications:

Stt/No	Ngày/Date	
1	---	Khởi tạo/ Created
1	---	Chỉnh sửa/ Edited

Chủ đầu tư/ Client:  
**TỔNG CÔNG TY ĐIỆN LỰC TP HÀ NỘI**  
**CÔNG TY ĐIỆN LỰC THƯỜNG TÍN**  
 TEL: FAX: (08-4)  
 ĐỊA CHỈ: ADDRESS OF CLIENT

Công trình/ Project :  
 ĐẠI TU CÁC TBA: BƠM KHAI THÁI, BƠM PHÚC TIẾN, BƠM ĐỒNG LẠC, BƠM THẦN QUY, BƠM KIM QUY, BƠM LẠT DƯƠNG, BƠM CỎ TRAI, BƠM PHỤ YÊN, BƠM ĐỒNG SEN, BƠM SƠN THANH, BƠM THẦN 50, BƠM VẠN TỬ NĂM 2026

Tư vấn thiết kế/ Consultant:  
  
**ED I**  
**CÔNG TY CỔ PHẦN**  
**ĐẦU TƯ PHÁT TRIỂN ĐIỆN LỰC**  
**ELECTRICAL DEVELOPMENT INVESTMENT JSC**

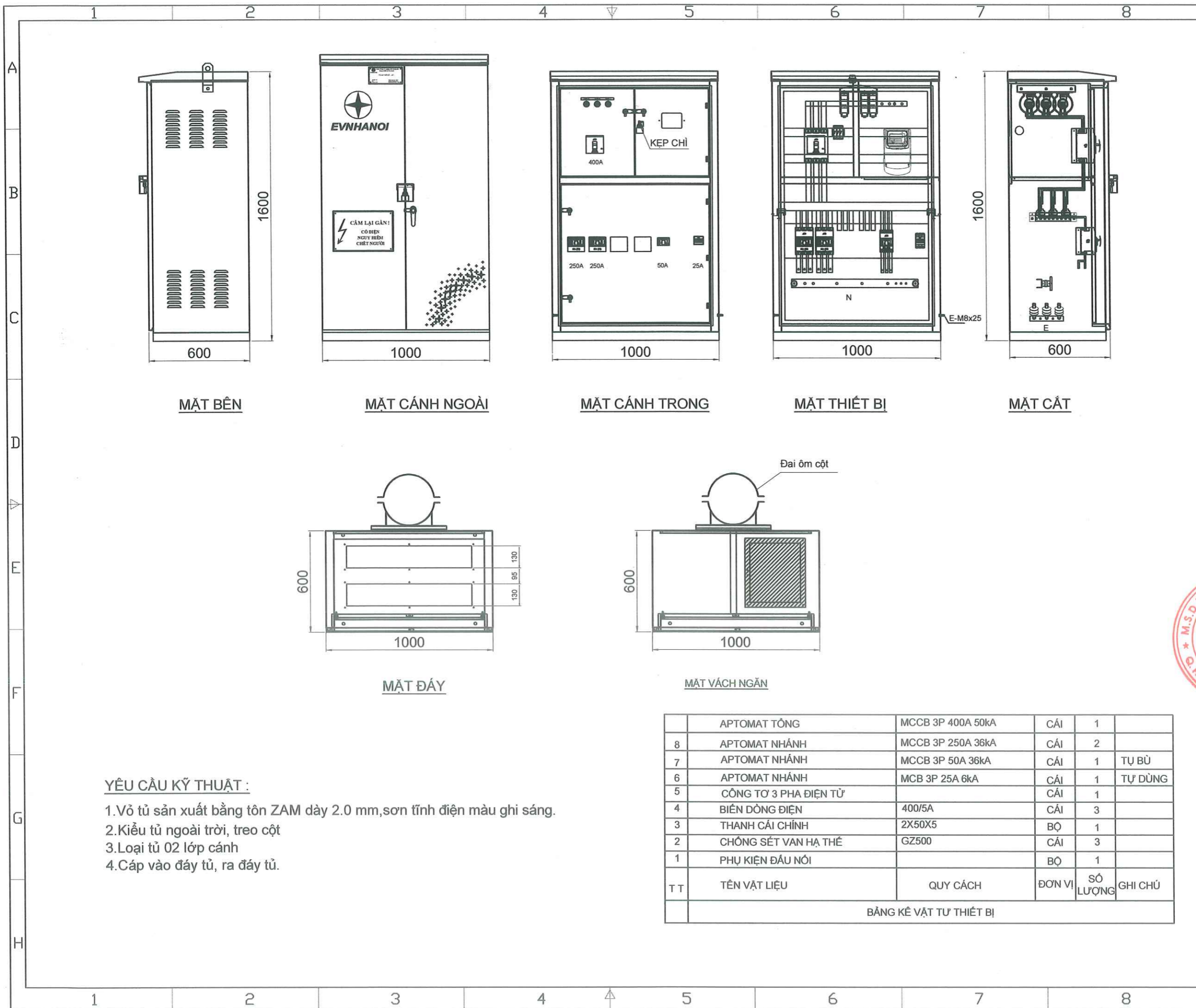
Phòng 804 Tòa nhà A3B số 92 Thanh Nhân, phường Bạch Mai, Hà Nội  
 Suite 804 - A3B Building 92 Thanh Nhân, Bạch Mai, Hanoi  
 Tel: (04) - 3 625 4483 Fax: (04) - 3 625 4484  
 Website: www.edi.com.vn

Giám đốc: PHÙNG QUANG KHÁI

Tên bản vẽ/ Title:  
**GIÁ ĐỠ TỦ HẠ**  
**THỂ TRẠM BỆT**

Chủ nhiệm đề án: PHẠM CÔNG CƯỜNG  
 Chủ trì thiết kế điện: ĐÀO XUÂN VIỆT  
 Chủ trì thiết kế xây dựng: NGUYỄN VĂN TỬ

Tỉ lệ/ Scale: Phát hành/ issue: 2026  
 Số hiệu công trình/ Project code: 25239  
 Bản vẽ số/ Drawing No: BV-39



Ghi chú/ Note:

Sửa đổi/Modifications:		
Stt/No	Ngày/Date	
1	—	Khởi tạo/ Created
1	—	Chỉnh sửa/ Edited

Chủ đầu tư/ Client :  
**TỔNG CÔNG TY ĐIỆN LỰC TP HÀ NỘI**  
**CÔNG TY ĐIỆN LỰC THƯỜNG TÍN**  
 TEL: FAX: (08-4)  
 ĐỊA CHỈ: ADDRESS OF CLIENT

Công trình/ Project :  
 ĐẠI TỰ CÁC TBA: BƠM KHAI THÁI, BƠM PHÚC TIẾN, BƠM ĐÔNG LẠC,  
 BƠM THẮN QUY, BƠM KIM QUY, BƠM LẠT DƯƠNG, BƠM CỎ TRAI,  
 BƠM PHÚ YÊN, BƠM ĐÔNG SEN, BƠM BƠM THANH, BƠM THẮN SỎ,  
 BƠM VẠN TỪ NĂM 2026

**EDDI**  
**CÔNG TY CỔ PHẦN**  
**ĐẦU TƯ PHÁT TRIỂN ĐIỆN LỰC**  
 ELECTRICAL DEVELOPMENT INVESTMENT JSC

Phòng 804 Tòa nhà A3B số 92 Thanh Nhân,  
 phường Bạch Mai, Hà Nội  
 Suite 804 - A3B Building 92 Thanh Nhân,  
 Bạch Mai, Hanoi  
 Tel: (04) - 3 625 4483 Fax: (04) - 3 625 4484  
 Website: www.eddi.com.vn

Giám đốc: **PHÙNG QUANG KHAI**  
 Tên bản vẽ/ Title:  
 BẢN VẼ BỐ TRÍ THIẾT  
 BỊ TỬ HẠ THẾ  
 600V/400A  
 TRẠM TREO

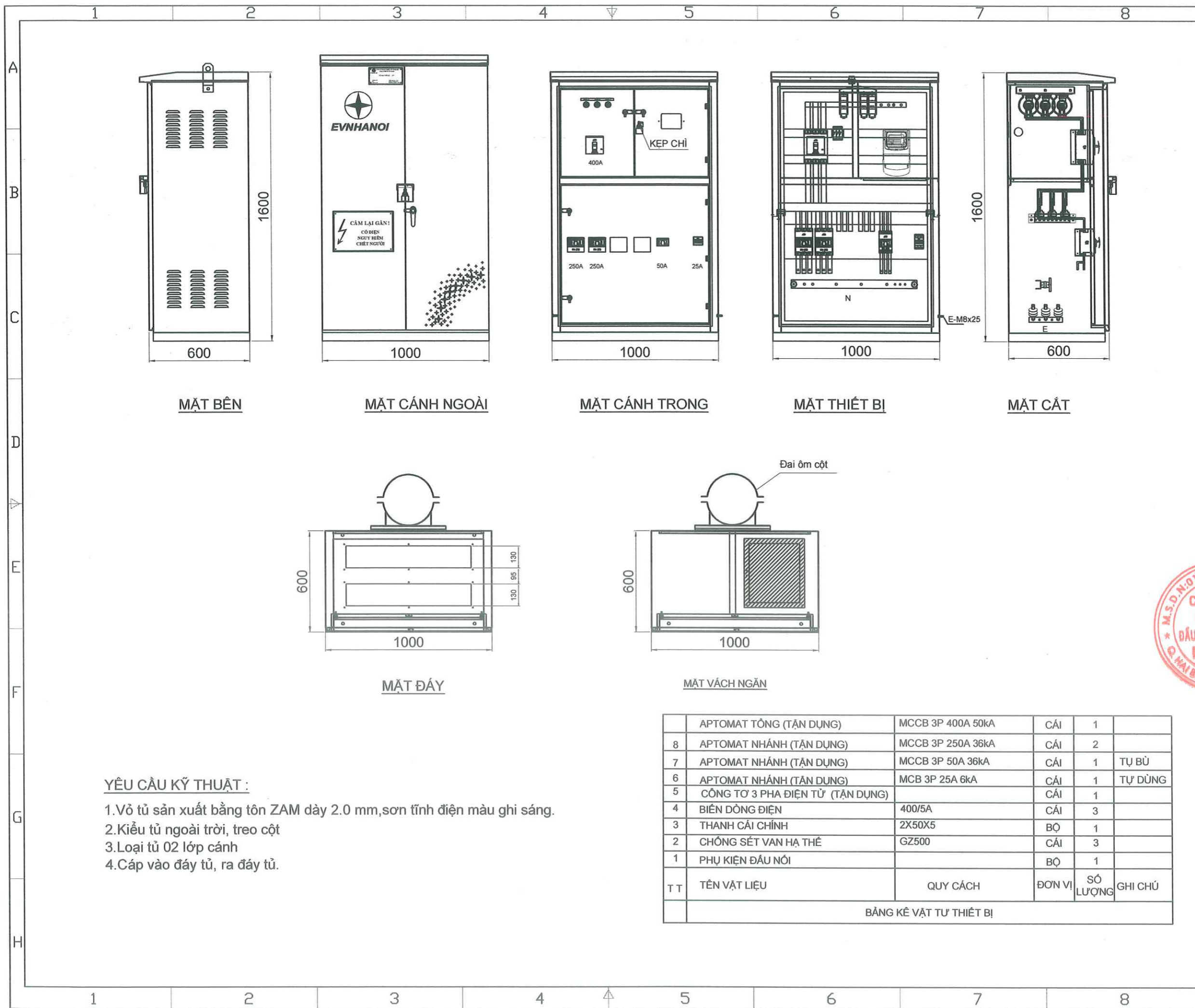
Chủ nhiệm đồ án: **PHẠM CÔNG CƯỜNG**  
 Chủ trì thiết kế điện: **ĐÀO XUÂN VIỆT**  
 Chủ trì thiết kế xây dựng: **NGUYỄN VĂN TỬ**  
 Tỷ lệ/ Scale: Phát hành/ Issue: 2026

Số hiệu công trình/ Project code: **25239**  
 Bản vẽ số/ Drawing No: **BV-TĐ 01**

**YÊU CẦU KỸ THUẬT :**

- Vỏ tủ sản xuất bằng tôn ZAM dày 2.0 mm, sơn tĩnh điện màu ghi sáng.
- Kiểu tủ ngoài trời, treo cột
- Loại tủ 02 lớp cánh
- Cáp vào đáy tủ, ra đáy tủ.

T T	TÊN VẬT LIỆU	QUY CÁCH	ĐƠN VỊ	SỐ LƯỢNG	GHI CHÚ
	APTOMAT TỔNG	MCCB 3P 400A 50kA	CÁI	1	
8	APTOMAT NHÁNH	MCCB 3P 250A 36kA	CÁI	2	
7	APTOMAT NHÁNH	MCCB 3P 50A 36kA	CÁI	1	TỤ BÙ
6	APTOMAT NHÁNH	MCB 3P 25A 6kA	CÁI	1	TỤ DỪNG
5	CÔNG TƠ 3 PHA ĐIỆN TỬ		CÁI	1	
4	BIẾN DÒNG ĐIỆN	400/5A	CÁI	3	
3	THANH CÁI CHÍNH	2X50X5	BỘ	1	
2	CHỐNG SÉT VAN HẠ THẾ	GZ500	CÁI	3	
1	PHỤ KIỆN ĐẦU NÓI		BỘ	1	
<b>BẢNG KÊ VẬT TƯ THIẾT BỊ</b>					



Ghi chú/ Note:

Sửa đổi/Modifications:		
St/No	Ngày/Date	
1	—	Khởi tạo/ Created
1	—	Chỉnh sửa/ Edited

Chủ đầu tư/ Client :  
**TỔNG CÔNG TY ĐIỆN LỰC TP HÀ NỘI**  
**CÔNG TY ĐIỆN LỰC THƯỜNG TÍN**  
 TEL: FAX: (08-4)  
 ĐỊA CHỈ: ADDRESS OF CLIENT

Công trình/ Project :  
 ĐẠI TU CÁC TBA: BƠM KHAI THÁI, BƠM PHÚC TIẾN, BƠM ĐỒNG LẠC,  
 BƠM THẦN QUY, BƠM KIM QUY, BƠM LẠT DƯƠNG, BƠM CỔ TRAI,  
 BƠM PHỤ YÊN, BƠM ĐỒNG SEN, BƠM BƠN THANH, BƠM THẦN SÒ,  
 BƠM VẠN TỪ NĂM 2026



Tư vấn thiết kế/ Consultant:  
**EDI**  
**CÔNG TY CỔ PHẦN**  
**ĐẦU TƯ PHÁT TRIỂN ĐIỆN LỰC**  
 ELECTRICAL DEVELOPMENT INVESTMENT JSC  
 Phòng 804 Tòa nhà A3B số 92 Thanh Nhân,  
 phường Bạch Mai, Hà Nội  
 Suite 804 - A3B Building 92 Thanh Nhan,  
 Bach Mai, Hanoi  
 Tel: (04) - 3 625 4483 Fax: (04) - 3 625 4484  
 Website: www.edi.com.vn

Giám đốc: **PHÙNG QUANG KHÁI**  
 Tên bản vẽ/ Title:  
 BẢN VẼ BỐ TRÍ THIẾT  
 BỊ VỎ TỦ HẠ THẾ  
 600V/400A  
 TRẠM TREO

Chủ nhiệm đồ án: **PHẠM CÔNG CƯỜNG**  
 Chủ trì thiết kế điện: **ĐÀO XUÂN VIỆT**  
 Chủ trì thiết kế xây dựng: **NGUYỄN VĂN TỬ**

Tỉ lệ/ Scale: **Phát hành/ issue: 2026**  
 Số hiệu công trình/ Project code: **25239**  
 Bản vẽ số/ Drawing No: **BV-TĐ 06**

**YÊU CẦU KỸ THUẬT :**

1. Vỏ tủ sản xuất bằng tôn ZAM dày 2.0 mm, sơn tĩnh điện màu ghi sáng.
2. Kiểu tủ ngoài trời, treo cột
3. Loại tủ 02 lớp cánh
4. Cáp vào đáy tủ, ra đáy tủ.

TT	TÊN VẬT LIỆU	QUY CÁCH	ĐƠN VỊ	SỐ LƯỢNG	GHI CHÚ
	APTOMAT TỔNG (TẬN DỤNG)	MCCB 3P 400A 50kA	CÁI	1	
8	APTOMAT NHÁNH (TẬN DỤNG)	MCCB 3P 250A 36kA	CÁI	2	
7	APTOMAT NHÁNH (TẬN DỤNG)	MCCB 3P 50A 36kA	CÁI	1	TỰ BÙ
6	APTOMAT NHÁNH (TẬN DỤNG)	MCB 3P 25A 6kA	CÁI	1	TỰ DỪNG
5	CÔNG TƠ 3 PHA ĐIỆN TỬ (TẬN DỤNG)		CÁI	1	
4	BIẾN DÒNG ĐIỆN	400/5A	CÁI	3	
3	THANH CÁI CHÍNH	2X50X5	BỘ	1	
2	CHỐNG SÉT VAN HẠ THẾ	GZ500	CÁI	3	
1	PHỤ KIỆN ĐẦU NÓI		BỘ	1	
<b>BẢNG KÊ VẬT TƯ THIẾT BỊ</b>					