



CÔNG TY CỔ PHẦN TƯ VẤN CÔNG NGHỆ - XÂY DỰNG PETROLIMEX

Trụ sở : Số 1 , Phố Khâm Thiên - Phường Văn Miếu Quốc Tử Giám - TP Hà Nội ĐT (04) 35161410 Fax.(04) 35161411

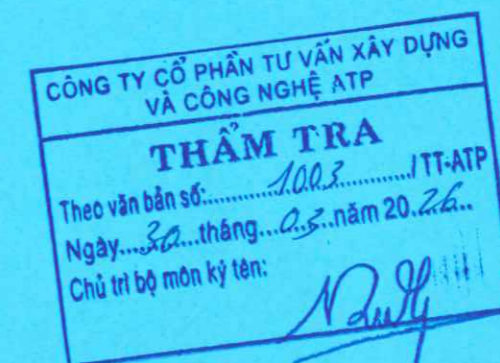
Email. PTCC.PETROLIMEX@VNN.VN ; PTCC.PETROLIMEX@GMAIL.COM



HỒ SƠ BẢN VẼ THIẾT KẾ THI CÔNG

CÔNG TRÌNH : CẢI TẠO, NÂNG CẤP PETROLIMEX - CỬA HÀNG 02

ĐỊA ĐIỂM : PHƯỜNG THÁI BÌNH - TỈNH HƯNG YÊN



Nguyễn Quang Hưng

HÀ NỘI , NĂM 2026



CÔNG TY CỔ PHẦN TƯ VẤN CÔNG NGHỆ - XÂY DỰNG PETROLIMEX

Trụ sở : Số 1 , Phố Khâm Thiên - Phường Văn Miếu Quốc Tử Giám - TP Hà Nội ĐT (04) 35161410 Fax.(04) 35161411

Email. PTCC.PETROLIMEX@VNN.VN ; PTCC.PETROLIMEX@GMAIL.COM

CÔNG TY CỔ PHẦN TƯ VẤN XÂY DỰNG
VÀ CÔNG NGHỆ ATP

THẨM TRA

Theo văn bản số:.....1005...../TT-ATP

Ngày.....30.....tháng.....03.....năm 2026.....

Chủ trì bộ môn ký tên: *Nandy*

Nguyễn Quang Hưng

HỒ SƠ BẢN VẼ THIẾT KẾ THI CÔNG

CÔNG TRÌNH : CẢI TẠO, NÂNG CẤP PETROLIMEX - CỬA HÀNG 02

ĐỊA ĐIỂM : PHƯỜNG THÁI BÌNH - TỈNH HƯNG YÊN

ĐƠN VỊ CHỦ ĐẦU TƯ

CÔNG TY TNHH MTV PETROLIMEX HƯNG YÊN



PHÓ GIÁM ĐỐC
Nguyễn Ngọc Hoàn

ĐƠN VỊ THIẾT KẾ

CÔNG TY CP TƯ VẤN CÔNG NGHỆ-XÂY DỰNG
PETROLIMEX



PHÓ GIÁM ĐỐC
Lê Anh Tuấn



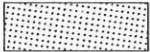



CÔNG TY CỔ PHẦN TƯ VẤN XÂY DỰNG VÀ CÔNG NGHỆ ATP	
THẨM TRA	
Theo văn bản số: <u>1003</u> / TT-ATP	
Ngày: <u>30</u> tháng <u>03</u> năm 20 <u>26</u>	
Chủ trì bộ môn ký tên: <u>Nguyễn Quang Huy</u>	



Nguyễn Quang Huy

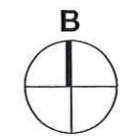
BẢN VẼ KIẾN TRÚC

KÝ HIỆU

-  CÂY XANH
-  SÂN ĐƯỜNG
-  MÁI TÔN
-  MÁI BÊ TÔNG
- 2.30 CAO ĐỘ
- RANH GIỚI KHU ĐẤT
- ① SỐ THỨ TỰ HẠNG MỤC
- 1 ⊗ ĐIỂM MỐC GIỚI KHU ĐẤT

CƠ SỞ THIẾT KẾ :

1. BẢN VẼ TỔNG MẶT BẰNG ĐƯỢC LẬP TRÊN CƠ SỞ :
 - CĂN CỨ YÊU CẦU THIẾT KẾ CỦA CHỦ ĐẦU TƯ CUNG CẤP
 - BẢN VẼ KHẢO SÁT HIỆN TRẠNG DO CHỦ ĐẦU TƯ CUNG CẤP
- 2 - TIÊU CHUẨN ÁP DỤNG.
 - QCVN 07-6:2016/BXD : QUY CHUẨN KỸ THUẬT QUỐC GIA CÁC CÔNG TRÌNH HẠ TẦNG KỸ THUẬT: CÔNG TRÌNH CẤP XĂNG DẦU, KHÍ ĐỐT.
 - QCVN01:2020/BCT : QUY CHUẨN KỸ THUẬT QUỐC GIA VỀ YÊU CẦU THIẾT KẾ CỦA HÀNG XĂNG DẦU.
 - TCVN 5684:2003 : AN TOÀN CHỮA CHÁY CÁC CÔNG TRÌNH XĂNG DẦU.
 - TCVN 5945:2010 : NƯỚC THẢI CÔNG NGHIỆP - TIÊU CHUẨN THẢI.
 - TCVN 5307:2009 : KHO DẦU MỎ VÀ SẢN PHẨM DẦU MỎ - CHỐNG SÉT VÀ CHỐNG TỈNH ĐIỆN
 - TCVN 6223-2017 : CỬA HÀNG KHÍ DẦU MỎ HÓA LỎNG (LPG) - YÊU CẦU CHUNG VỀ AN TOÀN.
 - YÊU CẦU CHUNG VỀ THIẾT KẾ VÀ THI CÔNG " HỆ THỐNG THU HỒI HƠI TRONG QUÁ TRÌNH NHẬP HÀNG TẠI CỬA HÀNG BÁN LẺ.



SỬA ĐỔI		
LẦN	NGÀY	XÁC NHẬN
1		
2		
3		
4		
5		
6		
7		
8		



CÔNG TY CỔ PHẦN TƯ VẤN XÂY DỰNG VÀ CÔNG NGHỆ ATP

THẨM TRA

Theo văn bản số: 100.5 / TT-ATP
 Ngày: 30 tháng 03 năm 2026
 Chủ trì Bộ môn kỹ tên: Nguyễn Quang Huy

CHỦ ĐẦU TƯ: CÔNG TY TNHH MTV PETROLIMEX HUNG YEN

CÔNG TRÌNH: CÁI TẠO, NÂNG CẤP PETROLIMEX - CỬA HÀNG 02

HẠNG MỤC: **TỔNG MẶT BẰNG**

ĐỊA ĐIỂM: PHƯỜNG THÁI BÌNH - TỈNH HUNG YÊN

ĐƠN VỊ THIẾT KẾ:



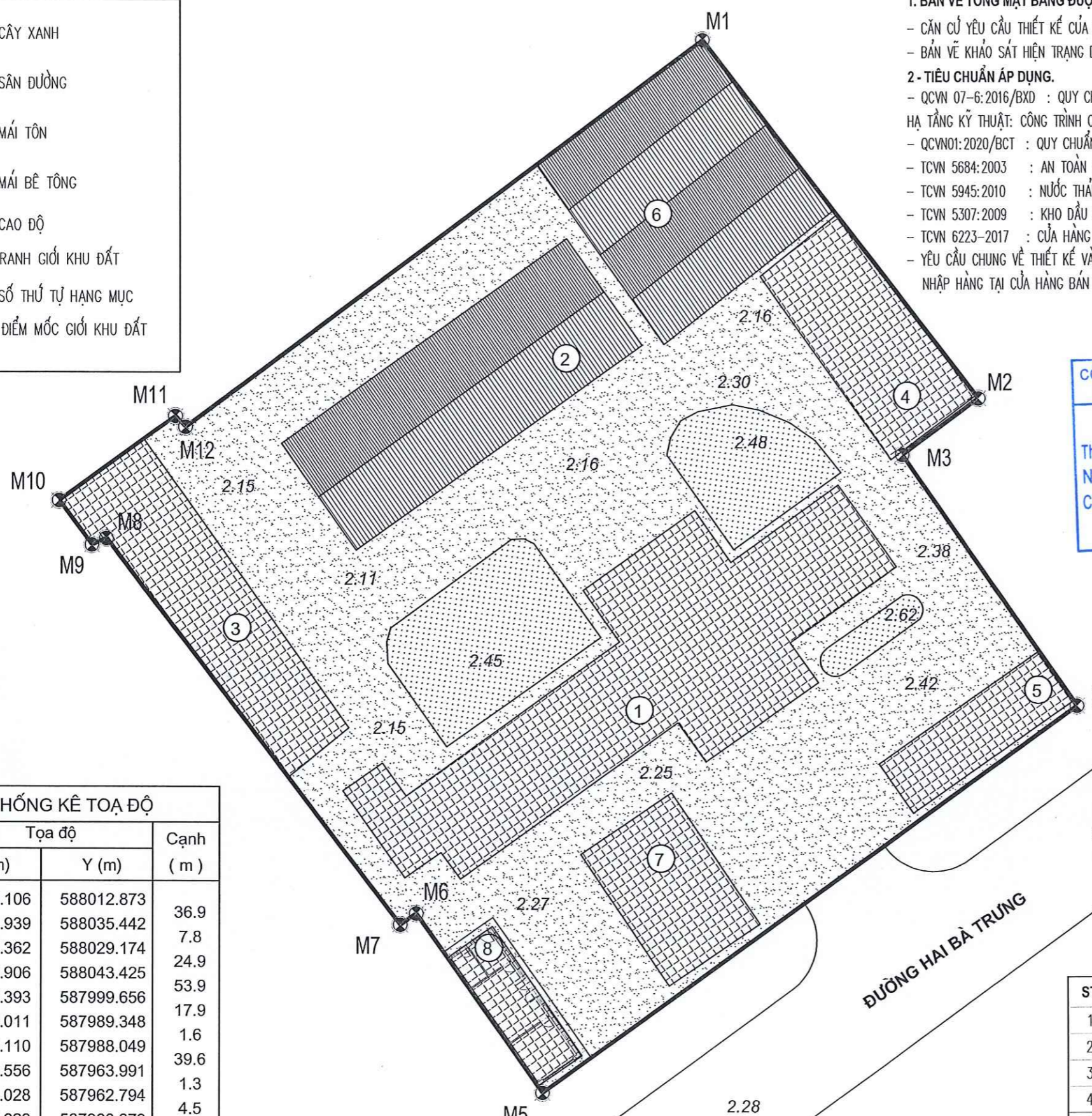
CÔNG TY CỔ PHẦN TƯ VẤN CÔNG NGHỆ - XÂY DỰNG PETROLIMEX

Địa chỉ: Số 100 Đường Nguyễn Huệ, Phường Bến Nghé, Quận 1, Thành phố Hồ Chí Minh

Điện thoại: (84) 903 621 111 - (84) 903 621 112
 Email: P.TCC.PETROLIMEX@GMAIL.COM

CỔ PHẦN TƯ VẤN CÔNG NGHỆ XÂY DỰNG PETROLIMEX

P. GIÁM ĐỐC: Nguyễn Quang Huy



Số hiệu mốc	Tọa độ		Cạnh (m)
	X (m)	Y (m)	
M1	2262304.106	588012.873	
M2	2262274.939	588035.442	36.9
M3	2262270.362	588029.174	7.8
M4	2262249.906	588043.425	24.9
M5	2262218.393	587999.656	53.9
M6	2262233.011	587989.348	17.9
M7	2262232.110	587988.049	1.6
M8	2262263.556	587963.991	39.6
M9	2262263.028	587962.794	1.3
M10	2262266.629	587960.079	4.5
M11	2262273.490	587969.615	11.7
M12	2262272.615	587970.419	1.2
M1	2262304.106	588012.873	52.9

STT	HẠNG MỤC CÔNG TRÌNH	ĐƠN VỊ	GHI CHÚ
1	NHÀ LÀM VIỆC	M2	HIỆN TRẠNG
2	HỘI TRƯỞNG	M2	HIỆN TRẠNG
3	NHÀ ĐỂ XE 1	M2	HIỆN TRẠNG
4	NHÀ KHO	M2	HIỆN TRẠNG
5	CỬA HÀNG GAS	M2	HIỆN TRẠNG
6	NHÀ ĐỂ XE 2	M2	HIỆN TRẠNG
7	TRẠM BÁN XĂNG	M2	HIỆN TRẠNG
8	NHÀ QUẢN LÝ CÂY XĂNG	M2	HIỆN TRẠNG

TỔNG MẶT BẰNG HIỆN TRẠNG
(TỶ LỆ : 1/200)

LÊ ANH TUẤN

CHỦ NHIỆM THIẾT KẾ: *[Signature]*

PHẠM VĂN KHƯƠNG
 CHỦ TRÌ BỘ MÔN THIẾT KẾ: *[Signature]*

PHẠM THÁI LAI
 NGƯỜI VẼ: *[Signature]*

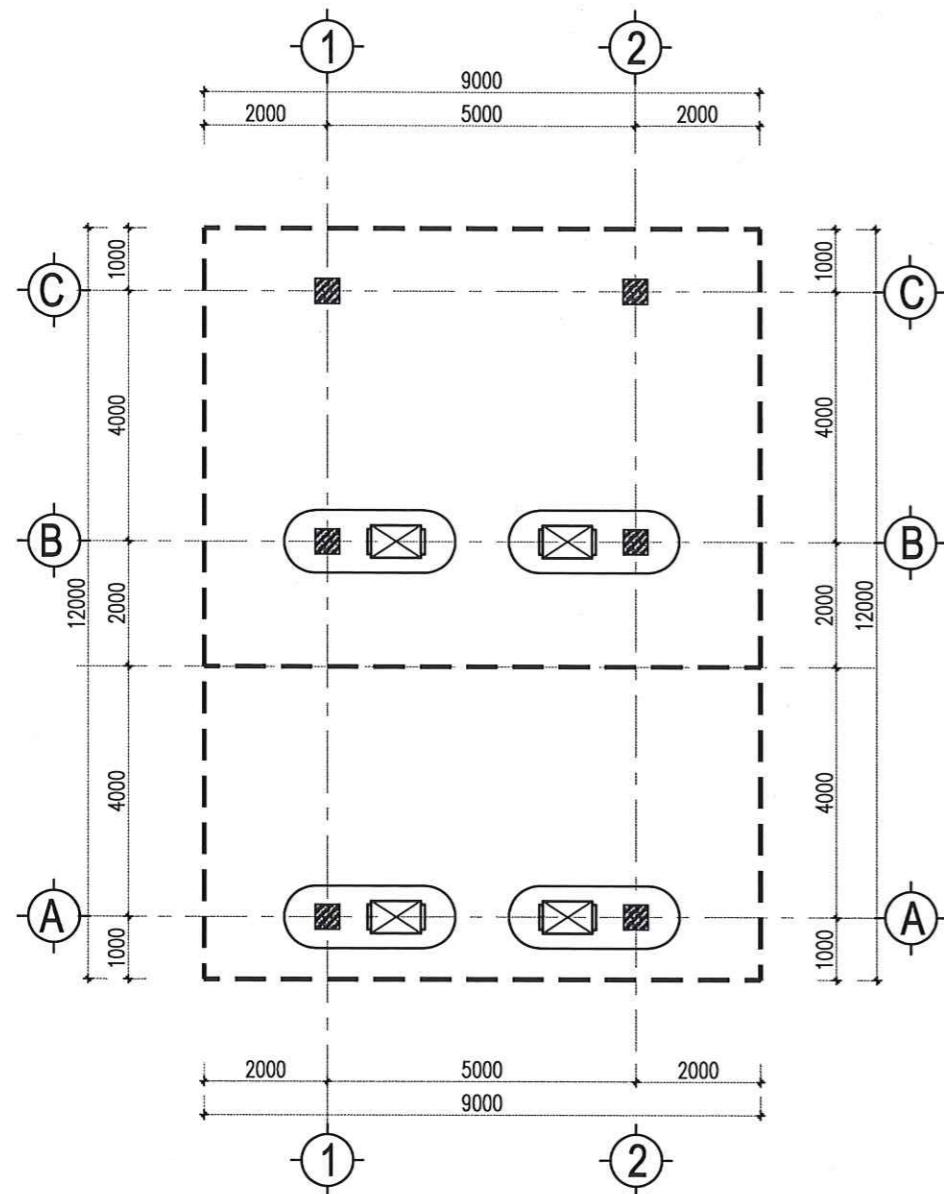
TRẦN TẤT BẠCH
 NGƯỜI KIỂM: *[Signature]*

PHẠM THANH HẢI
 TÊN BẢN VẼ:

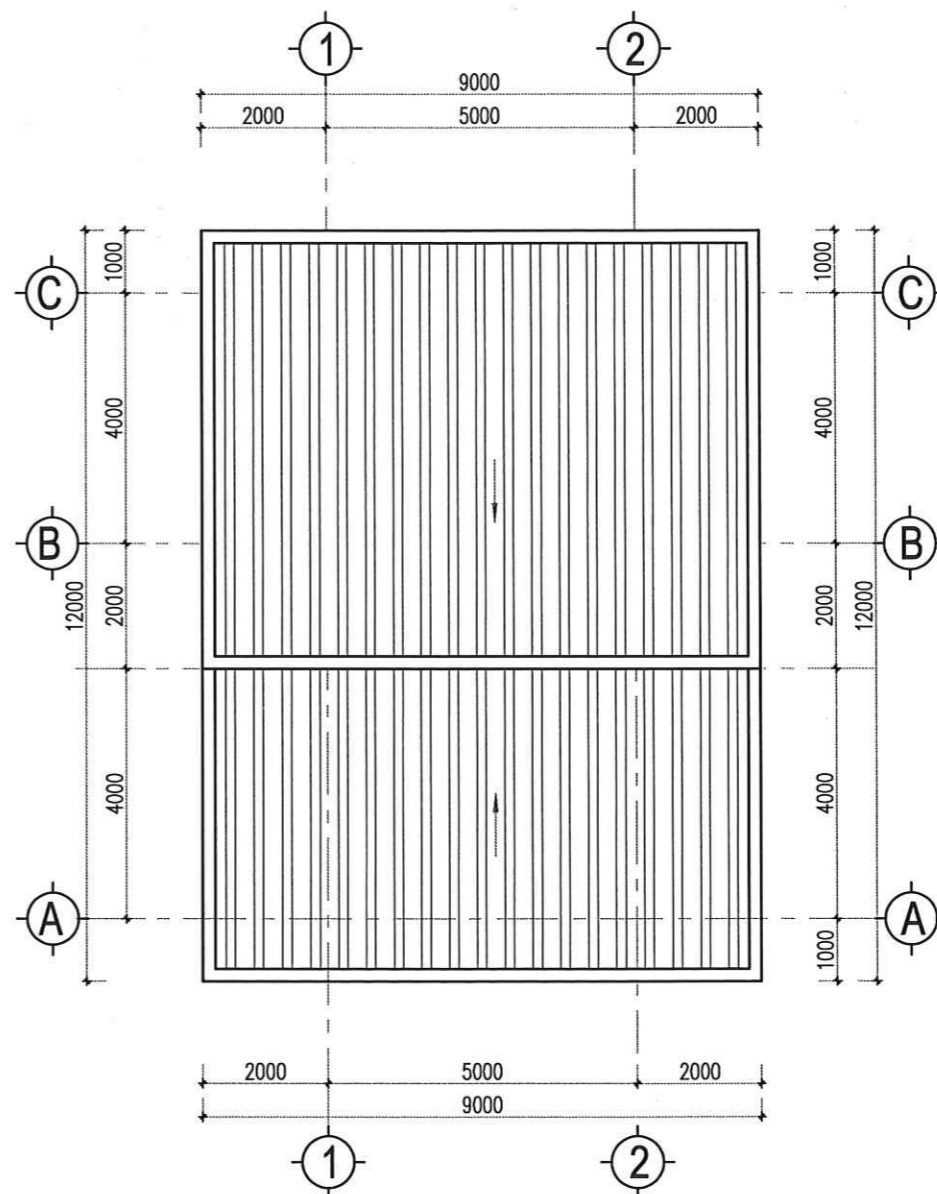
TỔNG MẶT BẰNG HIỆN TRẠNG

HỒ SƠ THIẾT KẾ BẢN VẼ THI CÔNG

TỶ LỆ	HOÀN THÀNH	SỐ HIỆU BẢN VẼ
A2	.../2025	TMBHT-01



MẶT BẰNG MÁI CHE CỘT BƠM
(TỶ LỆ : 1/100)



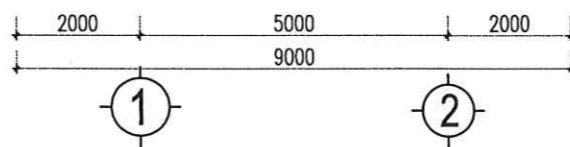
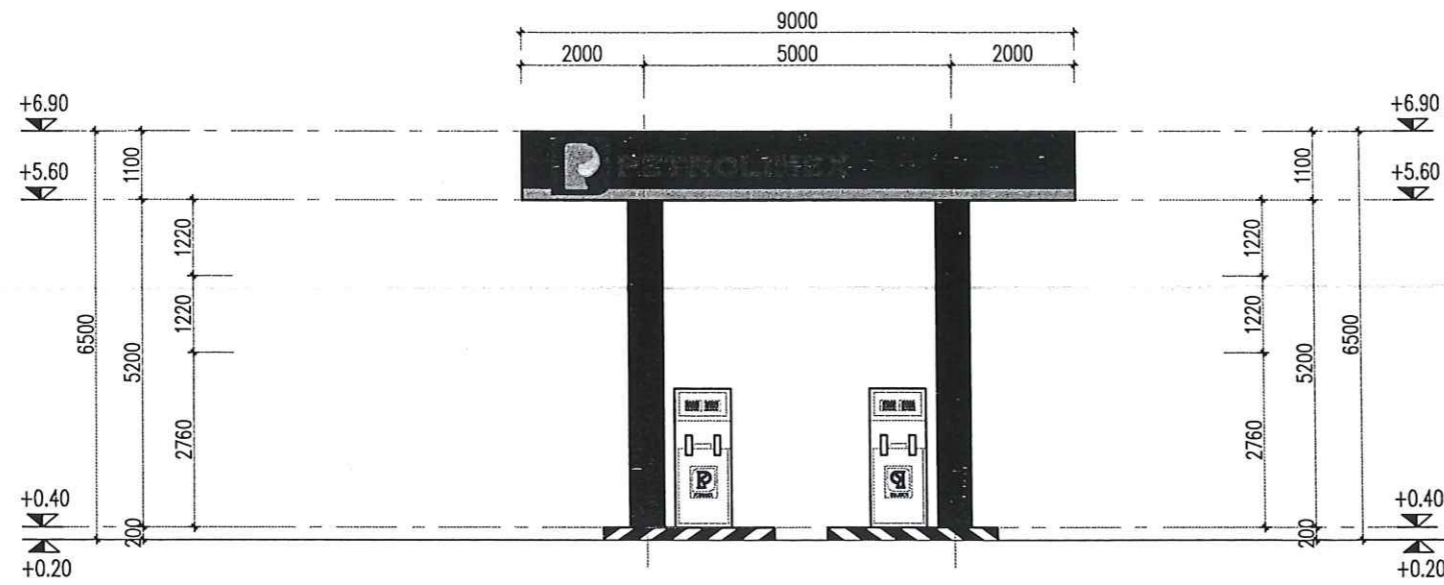
MẶT BẰNG MÁI
(TỶ LỆ : 1/100)

CÔNG TY CỔ PHẦN TƯ VẤN XÂY DỰNG VÀ CÔNG NGHỆ ATP
THẨM TRA
Theo văn bản số: 1003 / TT-ATP
Ngày: 20 tháng 03 năm 2026
Chủ trì bộ môn ký tên: *Nguyễn Quang Hưng*

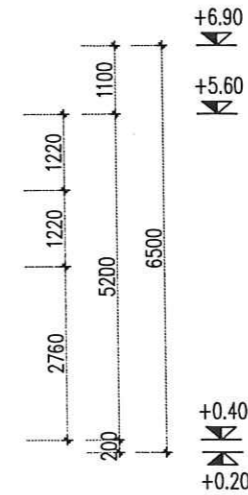
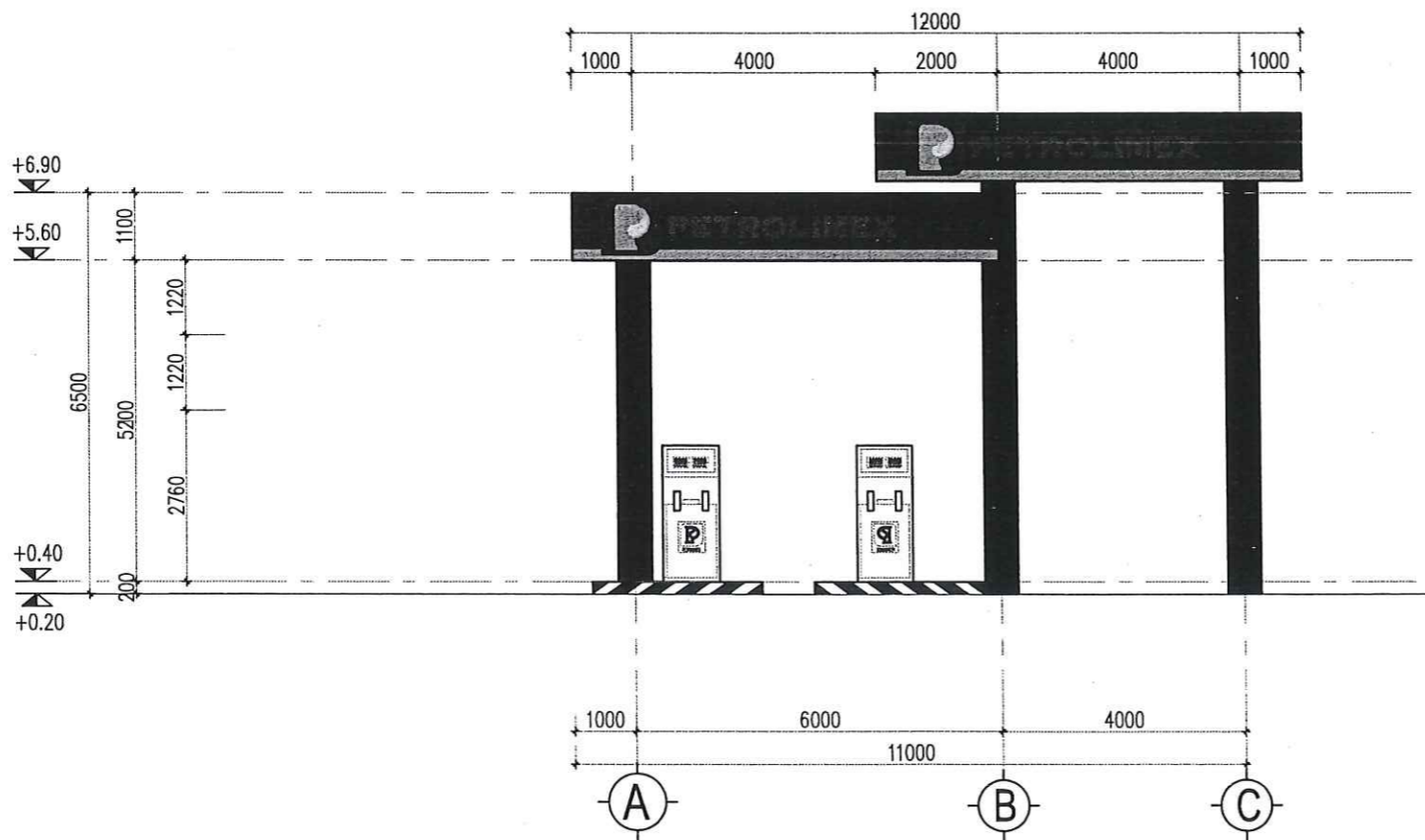
Nguyễn Quang Hưng



SỬA ĐỔI		
LẦN	NGÀY	XÁC NHẬN
1		
3		
CHỦ ĐẦU TƯ: CÔNG TY TNHH MTV PETROLIMEX HUNG YÊN		
CÔNG TRÌNH: CẢI TẠO, NÂNG CẤP PETROLIMEX - CỬA HÀNG 02		
HẠNG MỤC: MÁI CHE CỘT BƠM		
ĐỊA ĐIỂM: PHƯỜNG THÁI BÌNH - TỈNH HUNG YÊN		
ĐƠN VỊ THIẾT KẾ:  CÔNG TY CỔ PHẦN TƯ VẤN CÔNG NGHỆ XÂY DỰNG PETROLIMEX ĐỊA CHỈ: SỐ 01 PHƯỜNG THÁI BÌNH - PHƯỜNG VĂN MẾU QUỐC TỬ QUÂN - HÀ NỘI TEL: (84-4) 35 181 410 - FAX: (84-4) 35 181 411 EMAIL: PTCC.PETROLIMEX@GMAIL.COM		
P. GIÁM ĐỐC:  LÊ ANH TUẤN		
CHỦ NHIỆM THIẾT KẾ:	<i>Phạm Văn Khương</i>	
PHẠM VĂN KHƯƠNG		
CHỦ TRÌ BỘ MÔN THIẾT KẾ:	<i>Phạm Thái Lai</i>	
PHẠM THÁI LAI		
NGƯỜI VẼ:	<i>Trần Tất Bách</i>	
TRẦN TẤT BÁCH		
NGƯỜI KIỂM:	<i>Phạm Thanh Hải</i>	
PHẠM THANH HẢI		
TÊN BẢN VẼ:		
MẶT BẰNG		
HỒ SƠ THIẾT KẾ BẢN VẼ THI CÔNG		
TỶ LỆ	HOÀN THÀNH	SỐ HIỆU BẢN VẼ
A3	.../2026	MCCBHT - 01



MẶT ĐỨNG 1-2 MÁI CHE CỘT BƠM
(TỶ LỆ : 1/100)



MẶT ĐỨNG A-C MÁI CHE CỘT BƠM
(TỶ LỆ : 1/100)

CÔNG TY CỔ PHẦN TƯ VẤN XÂY DỰNG VÀ CÔNG NGHỆ ATP
THẨM TRA
Theo văn bản số: 1003 / TT-ATP
Ngày: 30 tháng 03 năm 2016
Chủ trì bộ môn kỹ tên: *Nguyễn Quang Hưng*

Nguyễn Quang Hưng



SỬA ĐỔI		
LẦN	NGÀY	XÁC NHẬN
1		
3		

CHỦ ĐẦU TƯ: CÔNG TY TNHH MTV PETROLIMEX HUNG YEN

CÔNG TRÌNH: CẢI TẠO, NÂNG CẤP PETROLIMEX - CỬA HÀNG 02

HẠNG MỤC: MÁI CHE CỘT BƠM

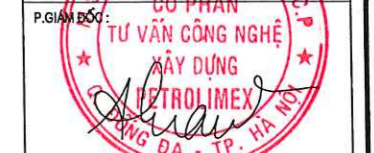
ĐỊA ĐIỂM: PHƯỜNG THÁI BÌNH - TỈNH HUNG YÊN

ĐƠN VỊ THIẾT KẾ:



CÔNG TY CỔ PHẦN TƯ VẤN CÔNG NGHỆ - XÂY DỰNG PETROLIMEX

Địa chỉ: số 01 Khu phố Phước Vĩnh Hưng, Quận Thủ Đức - TP. HCM
TEL: (84-9) 35 151 410 - FAX: (84-9) 35 151 411
EMAIL: PTCC.PETROLIMEX@GMAIL.COM

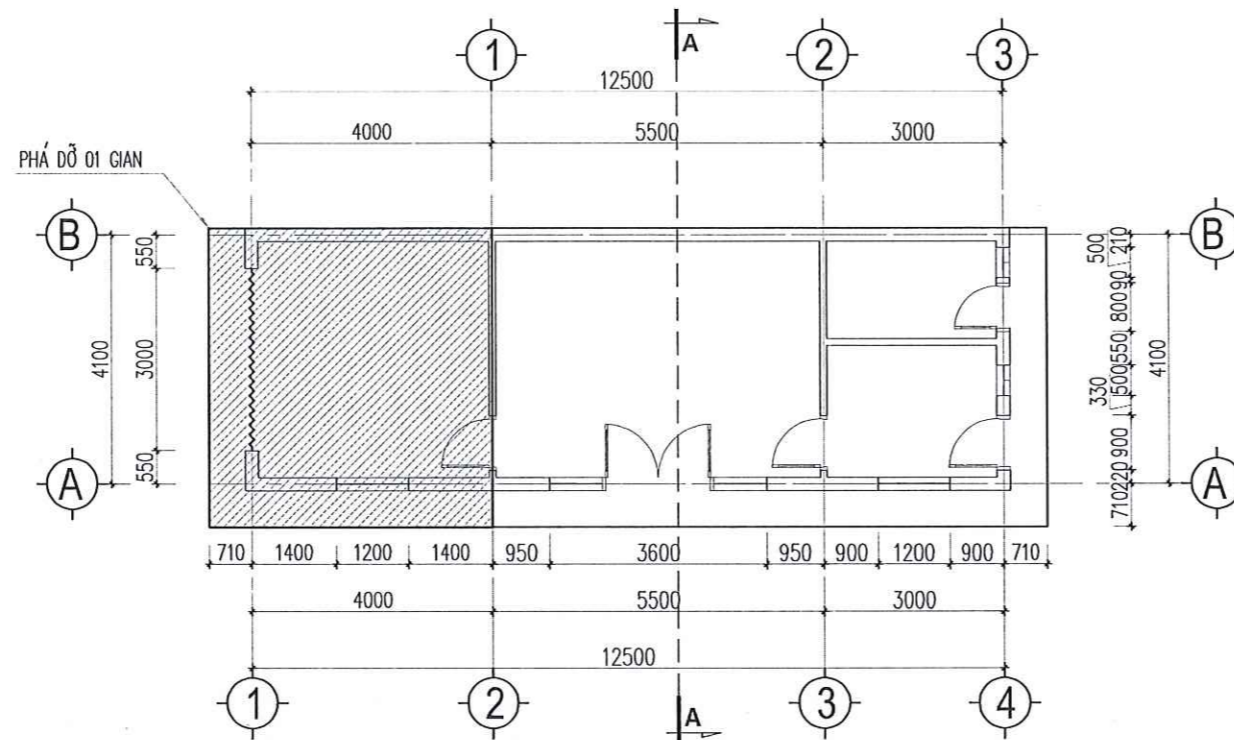


LÊ ANH TUẤN

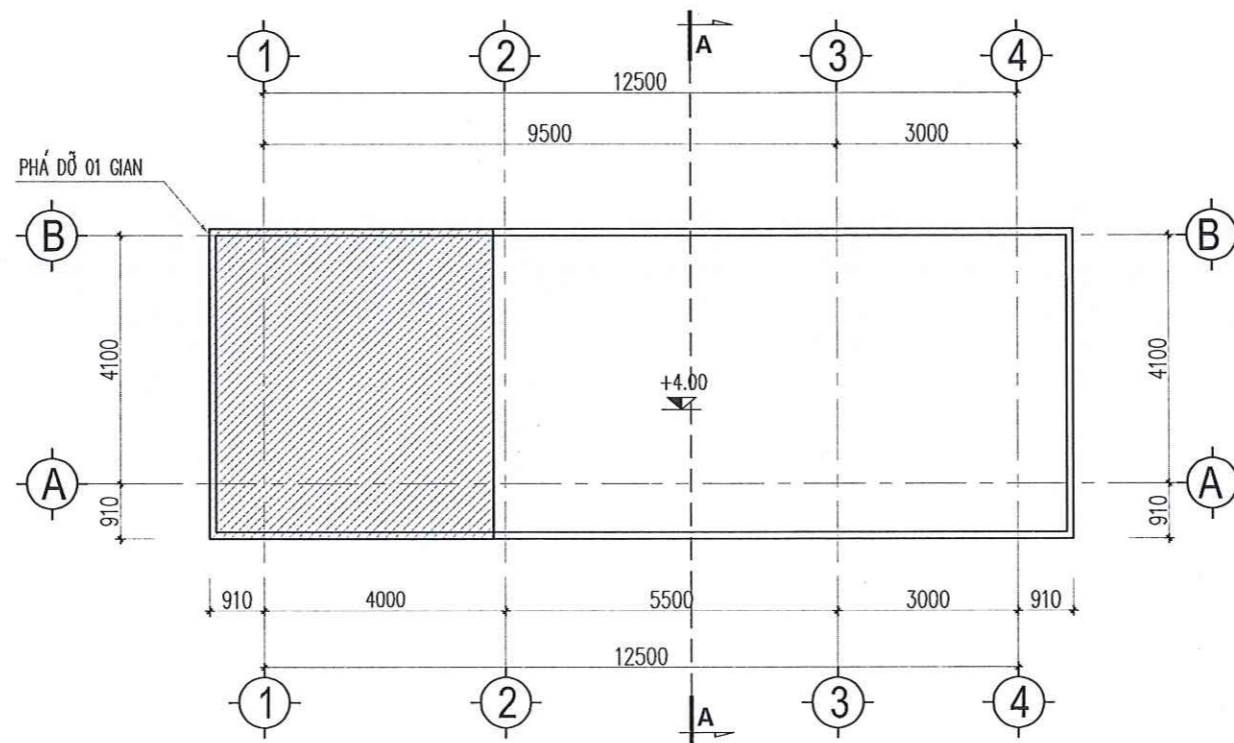
CHỦ NHIỆM THIẾT KẾ:	<i>Phạm Văn Khương</i>
PHẠM VĂN KHƯƠNG	
CHỦ TRƯ BỘ MÔN THIẾT KẾ:	<i>Phạm Thái Lai</i>
PHẠM THÁI LAI	
NGƯỜI VẼ:	<i>Trần Tất Bách</i>
TRẦN TẤT BÁCH	
NGƯỜI KIỂM:	<i>Phạm Thanh Hải</i>
PHẠM THANH HẢI	

TÊN BẢN VẼ:
MẶT ĐỨNG MÁI CHE CỘT BƠM

HỒ SƠ THIẾT KẾ BẢN VẼ THI CÔNG		
TỶ LỆ	HOÀN THÀNH	SỐ HIỆU BẢN VẼ
A3	.../2026	MCCBHT - 02



MẶT BẰNG HIỆN TRẠNG NHÀ BÁN HÀNG
(TỶ LỆ : 1/100)



MẶT BẰNG HIỆN TRẠNG MÁI NHÀ BÁN HÀNG
(TỶ LỆ : 1/100)

CÔNG TY CỔ PHẦN TƯ VẤN XÂY DỰNG
VÀ CÔNG NGHỆ ATP

THẨM TRA

Theo văn bản số: 100.3 / TT-ATP
Ngày: 30 tháng 03 năm 2026
Chủ trì bộ môn ký tên:

Nguyễn Quang Hùng



SỬA ĐỔI		
LẦN	NGÀY	XÁC NHẬN
1		
2		
3		

CHỦ ĐẦU TƯ: CÔNG TY TNHH MTV PETROLIMEX HUNG YEN

CÔNG TRÌNH :
CÁI TẠO, NÂNG CẤP PETROLIMEX - CỬA HÀNG 02

HẠNG MỤC :
NHÀ BÁN HÀNG

ĐỊA ĐIỂM :
PHƯỜNG THÁI BÌNH - TỈNH HUNG YÊN

ĐƠN VỊ THIẾT KẾ :



CÔNG TY CỔ PHẦN TƯ VẤN
CÔNG NGHỆ - XÂY DỰNG PETROLIMEX

Địa chỉ: Số 01 Phan Thiết - Phường Văn Phú - Quận Cầu Giấy - Hà Nội
TEL: (84-4) 35 161 219 FAX: (84-4) 35 161 411
EMAIL: PTCC.PETROLIMEX@GMAIL.COM

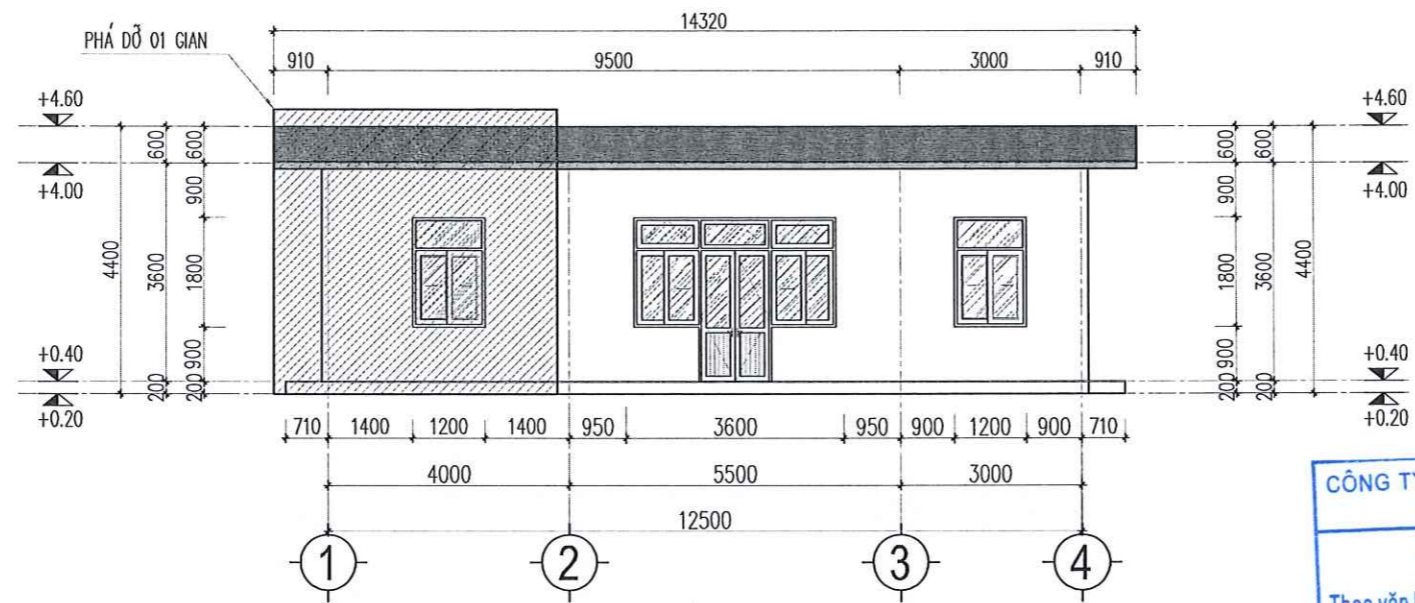


LÊ ANH TUẤN

CHỦ NHIỆM THIẾT KẾ:	<i>Phạm Văn Khương</i>
PHẠM VĂN KHƯƠNG CHỦ TRƯỞNG BỘ MÔN THIẾT KẾ:	<i>Phạm Thái Lai</i>
PHẠM THÁI LAI NGƯỜI VẼ:	<i>Trần Tất Bách</i>
TRẦN TẤT BÁCH NGƯỜI KIỂM:	<i>Phạm Thanh Hải</i>
PHẠM THANH HẢI TÊN BẢN VẼ:	

MẶT BẰNG NHÀ BÁN HÀNG

HỒ SƠ THIẾT KẾ BẢN VẼ THI CÔNG		
TỶ LỆ	HOÀN THÀNH	SỐ HIỆU BẢN VẼ
A3	.../2026	NBHHT - 01

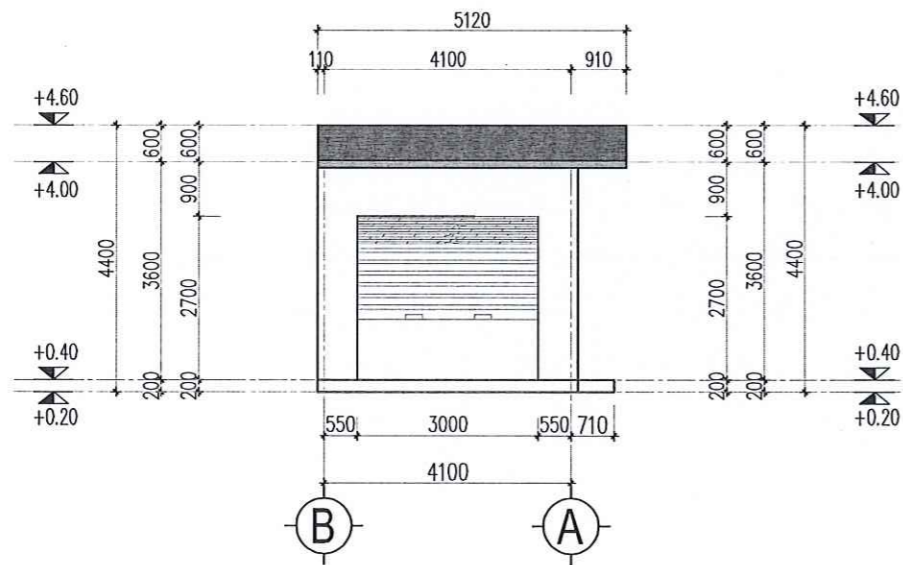


MẶT ĐỨNG TRỤC 1-4 NHÀ BÁN HÀNG
(TỶ LỆ : 1/100)

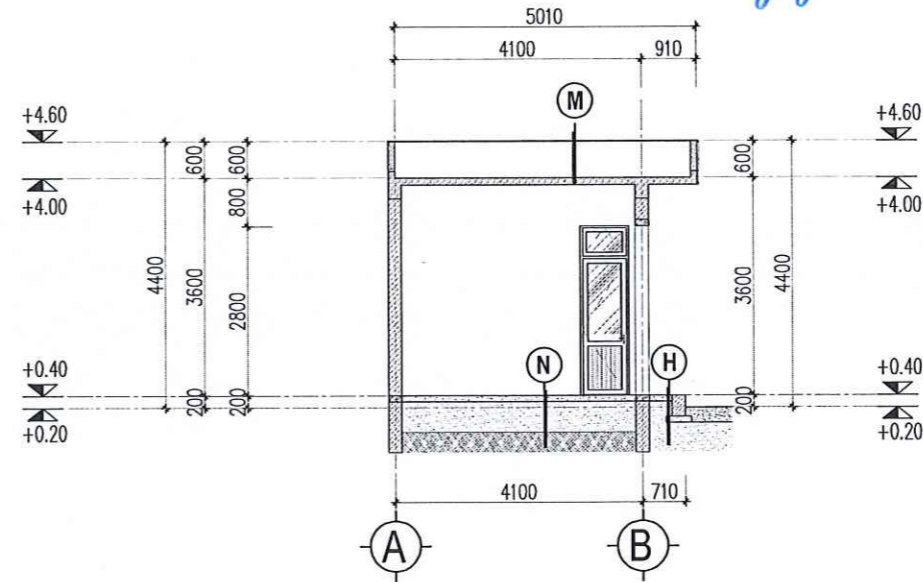
CÔNG TY CỔ PHẦN TƯ VẤN XÂY DỰNG
VÀ CÔNG NGHỆ ATP

THẨM TRA

Theo văn bản số: 1003 / TT-ATP
Ngày: 30 tháng 03 năm 2026
Chủ trì bộ môn ký tên: *Nguyễn Quang Hưng*



MẶT ĐỨNG TRỤC B-A NHÀ BÁN HÀNG
(TỶ LỆ : 1/100)



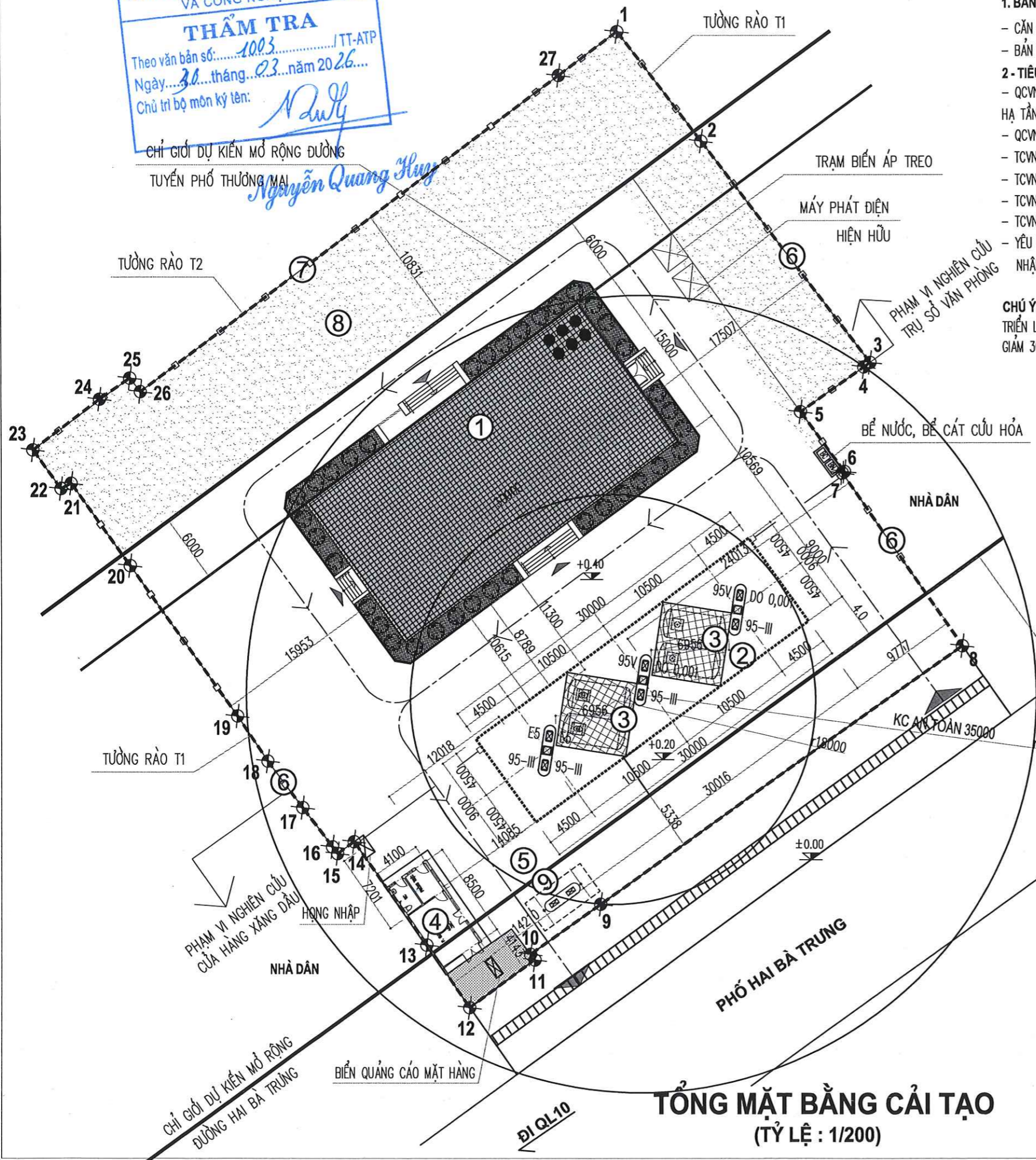
MẶT CẮT A-A
(TỶ LỆ : 1/100)

SỬA ĐỔI		
LẦN	NGÀY	XÁC NHẬN
1		
3		
CHỦ ĐẦU TƯ: CÔNG TY TNHH MỸ PETROLIMEX HUNG YEN PETROLIMEX HUNG YEN P. PHỒ HIỀN - T. HUNG YEN		
CÔNG TRÌNH:		
CẢI TẠO, NÂNG CẤP PETROLIMEX - CỬA HÀNG 02		
HẠNG MỤC:		
NHÀ BÁN HÀNG		
ĐỊA ĐIỂM:		
PHƯỜNG THÁI BÌNH - TỈNH HUNG YÊN		
ĐƠN VỊ THIẾT KẾ:		
 CÔNG TY CỔ PHẦN TƯ VẤN CÔNG NGHỆ XÂY DỰNG PETROLIMEX ĐẠCH: SỐ 1 NHẬN THIẾT KẾ PHƯƠNG VÀN MẾU CỬA HÀNG HANG TEL: (84-3) 35 16 1410; FAX: (84-3) 35 16 1411 EMAIL: PTCC.PETROLIMEX@GMAIL.COM CÔNG TY CỔ PHẦN TƯ VẤN CÔNG NGHỆ XÂY DỰNG PETROLIMEX P. GIỚI ĐỐC: <i>Nguyễn Quang Hưng</i>		
LÊ ANH TUẤN		
CHỦ NHIỆM THIẾT KẾ:	<i>Nguyễn Quang Hưng</i>	
PHẠM VĂN KHƯƠNG	<i>Nguyễn Quang Hưng</i>	
CHỦ TRÌ BỘ MÔN THIẾT KẾ:	<i>Nguyễn Quang Hưng</i>	
PHẠM THÁI LAI	<i>Nguyễn Quang Hưng</i>	
NGƯỜI VẼ:	<i>Nguyễn Quang Hưng</i>	
TRẦN TẤT BÁCH	<i>Nguyễn Quang Hưng</i>	
NGƯỜI KIỂM:	<i>Nguyễn Quang Hưng</i>	
PHẠM THANH HẢI	<i>Nguyễn Quang Hưng</i>	
TÊN BẢN VẼ:	MẶT BẰNG NHÀ BÁN HÀNG	
HỒ SƠ THIẾT KẾ BẢN VẼ THI CÔNG		
TỶ LỆ	HOÀN THÀNH	SỐ HIỆU BẢN VẼ
A3	.../2026	NBHHT - 01

CÔNG TY CỔ PHẦN TƯ VẤN XÂY DỰNG VÀ CÔNG NGHỆ ATP
THẨM TRA
 Theo văn bản số: 1003 / TT-ATP
 Ngày: 30 tháng 03 năm 2026
 Chủ trì bộ môn kỹ thuật: *Nhu Ly*

CHỈ GIỚI DỰ KIẾN MỞ RỘNG ĐƯỜNG
 TUYẾN PHỐ THƯƠNG MẠI

Nguyễn Quang Huy



CƠ SỞ THIẾT KẾ :

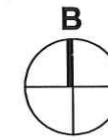
1. BẢN VẼ TỔNG MẶT BẰNG ĐƯỢC LẬP TRÊN CƠ SỞ :

- CĂN CỨ YÊU CẦU THIẾT KẾ CỦA CHỦ ĐẦU TƯ CUNG CẤP
- BẢN VẼ KHẢO SÁT HIỆN TRẠNG DO CHỦ ĐẦU TƯ CUNG CẤP

2 - TIÊU CHUẨN ÁP DỤNG.

- QCVN 07-6:2016/BXD : QUY CHUẨN KỸ THUẬT QUỐC GIA CÁC CÔNG TRÌNH HẠ TẦNG KỸ THUẬT: CÔNG TRÌNH CẤP XĂNG DẦU, KHÍ ĐỐT.
- QCVN01:2020/BCT : QUY CHUẨN KỸ THUẬT QUỐC GIA VỀ YÊU CẦU THIẾT KẾ CỦA HÀNG XĂNG DẦU.
- TCVN 5684:2003 : AN TOÀN CHỮA CHÁY CÁC CÔNG TRÌNH XĂNG DẦU.
- TCVN 5945:2010 : NƯỚC THẢI CÔNG NGHIỆP - TIÊU CHUẨN THẢI.
- TCVN 5307:2009 : KHO DẦU MỎ VÀ SẢN PHẨM DẦU MỎ - CHỐNG SÉT VÀ CHỐNG TỈNH ĐIỆN.
- TCVN 6223-2017 : CỬA HÀNG KHÍ DẦU MỎ HÓA LỎNG (LPG) - YÊU CẦU CHUNG VỀ AN TOÀN.
- YÊU CẦU CHUNG VỀ THIẾT KẾ VÀ THI CÔNG " HỆ THỐNG THU HỒI HƠI TRONG QUÁ TRÌNH NHẬP HÀNG TẠI CỬA HÀNG BÁN LẺ.

CHÚ Ý: KHOẢNG CÁCH AN TOÀN TỚI CÁC CÔNG TRÌNH CÔNG CỘNG, CHỢ, TRƯỜNG HỌC, BỆNH VIỆN, TRIỂN LÃM... CÁCH CỦA HÀNG XĂNG DẦU >35M (KHOẢNG CÁCH AN TOÀN TRONG BẢNG 4 ĐƯỢC PHÉP GIẢM 30% KHI CỬA HÀNG CÓ LẮP HỆ THỐNG THU HỒI HƠI XĂNG DẦU)



STT	Tuyến dây	Cấp điện áp	Loại dây	Khoảng cách an toàn
1		Đến 22KV	Dây bọc	1m
2			Dây trần	2m
3		Đến 35KV	Dây bọc	1,5m
4	Đường dây điện		Dây trần	3m
5		Đến 110KV		4m
6		Đến 500Kv		Không cho phép tồn tại nhà ở và công trình trong hành lang bảo vệ đường dây 500 KV
7	Đường dây tín hiệu			1m
8	Khoảng cách từ cột treo cáp đến công			3,5m

KÍ HIỆU

- ĐƯỜNG BÃI BÊ TÔNG CỐT THÉP
- ĐƯỜNG BÃI BÊ TÔNG MÁC 250
- ĐƯỜNG BÃI BÊ TÔNG HIỆN TRẠNG
- TƯỜNG RÀO
- GIANH GIỚI KHU ĐẤT
- MỐC ĐỊNH VỊ KHU ĐẤT

BẢNG THỐNG KÊ HẠNG MỤC

STT	HẠNG MỤC CÔNG TRÌNH	ĐƠN VỊ	KHOẢNG LƯỢNG	GHI CHÚ
1	NHÀ LÀM VIỆC	M2	491	HIỆN TRẠNG
2	MÁI CHE CỘT BƠM	M2	270	XÂY MỚI
3	CỤM BỂ NGẦM 25M3/BỂ	BỂ	04	XÂY MỚI
4	NHÀ BÁN HÀNG	M2	35	CÁI TẠO
5	ĐƯỜNG BÃI BÊ TÔNG MÁC 250	M2	1286	XÂY MỚI
6	TƯỜNG RÀO T1	MD	115	XÂY MỚI
7	TƯỜNG RÀO T2	MD	65	XÂY MỚI
8	ĐƯỜNG BÃI BÊ TÔNG NHỰA	M2	920	XÂY MỚI
9	NHÀ BÁN HÀNG TẠM	M2	24	XÂY MỚI

SỬA ĐỔI		
LẦN	NGÀY	XÁC NHẬN
1		
2		
3		
4		
5		
6		
7		
8		

CHỦ ĐẦU TƯ:
 CÔNG TY TNHH MTV PETROLIMEX HUNG YEN

CÔNG TRÌNH:
 CÁI TẠO, NÂNG CẤP PETROLIMEX - CỬA HÀNG 02

HẠNG MỤC:
TỔNG MẶT BẰNG

ĐỊA ĐIỂM:
 PHƯỜNG THÁI BÌNH - TỈNH HUNG YÊN

ĐƠN VỊ THIẾT KẾ:

CÔNG TY CỔ PHẦN TƯ VẤN
 CÔNG NGHỆ- XÂY DỰNG PETROLIMEX
 Địa chỉ: 801 KHÁM THIỆN - PHƯỜNG VĂN MIẾU QUỐC TÔ GIÁM - HÀ NỘI
 TEL: (84-4) 35 181 410 - FAX: (84-4) 35 181 411
 EMAIL: PTCC.PETROLIMEX@GMAIL.COM



PHẠM VĂN KHƯƠNG
 CHỦ TRÌ BỘ MÔN THIẾT KẾ

PHẠM THÁI LAI
 NGƯỜI VẼ

TRẦN TẤT BÁCH
 NGƯỜI KIỂM

PHẠM THANH HỮU
 TÊN BẢN VẼ

TỔNG MẶT BẰNG CÁI TẠO

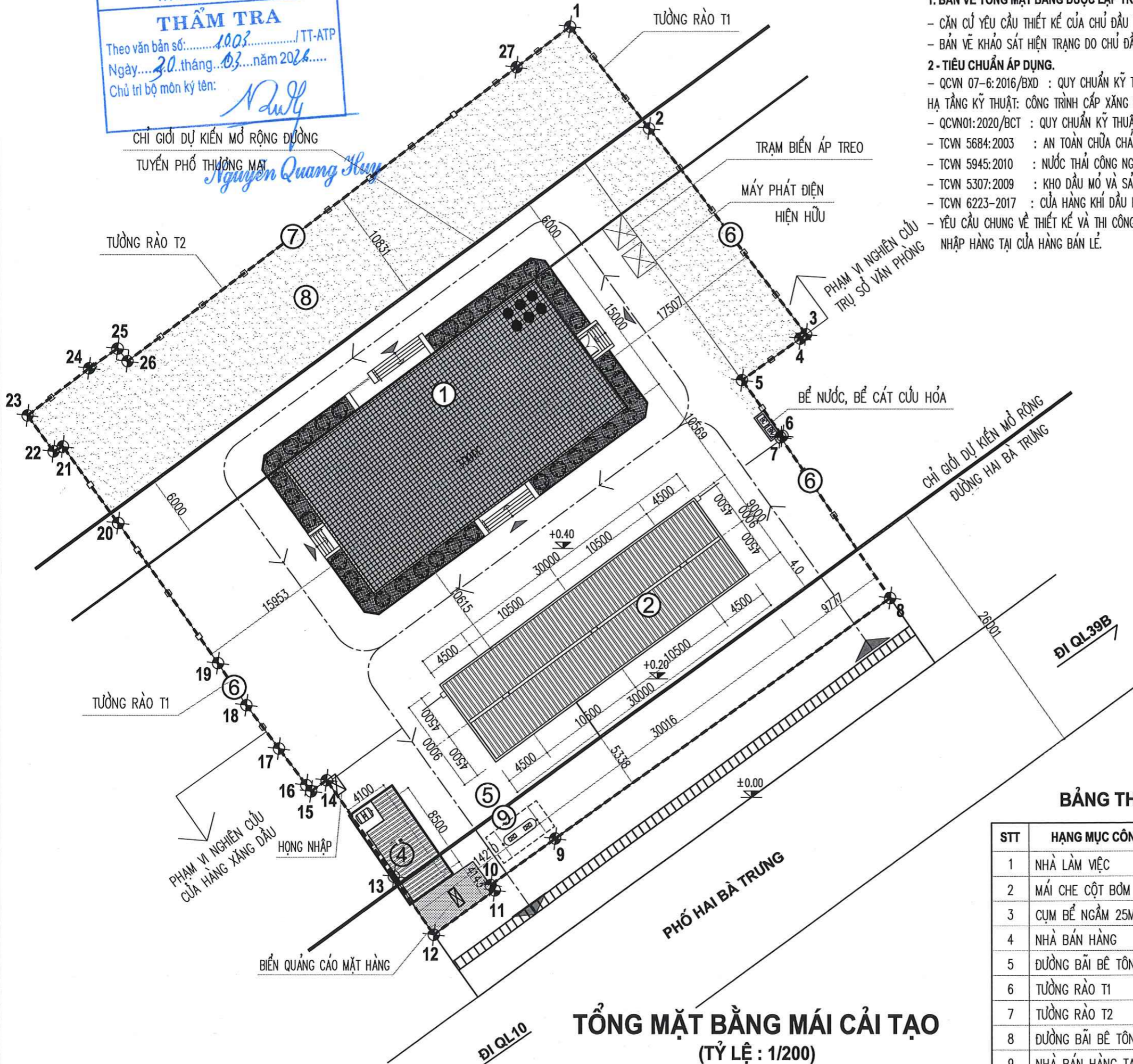
HỒ SƠ THIẾT KẾ BẢN VẼ THI CÔNG

TỶ LỆ	HOÀN THÀNH	SỐ HIỆU BẢN VẼ
	.../2025	TMB-01

CÔNG TY CỔ PHẦN TƯ VẤN XÂY DỰNG VÀ CÔNG NGHỆ ATP

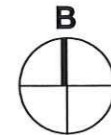
THẨM TRA

Theo văn bản số: 1003 / TT-ATP
 Ngày: 20 tháng 03 năm 2024
 Chủ trì bộ môn ký tên: *Nhũy*



CƠ SỞ THIẾT KẾ :

- 1. BẢN VẼ TỔNG MẶT BẰNG ĐƯỢC LẬP TRÊN CƠ SỞ :**
- CĂN CỨ YÊU CẦU THIẾT KẾ CỦA CHỦ ĐẦU TƯ CUNG CẤP
 - BẢN VẼ KHẢO SÁT HIỆN TRẠNG DO CHỦ ĐẦU TƯ CUNG CẤP
- 2 - TIÊU CHUẨN ÁP DỤNG.**
- QCVN 07-6:2016/BXD : QUY CHUẨN KỸ THUẬT QUỐC GIA CÁC CÔNG TRÌNH HẠ TẦNG KỸ THUẬT: CÔNG TRÌNH CẤP XĂNG DẦU, KHÍ ĐỐT.
 - QCVN01:2020/BCT : QUY CHUẨN KỸ THUẬT QUỐC GIA VỀ YÊU CẦU THIẾT KẾ CỦA HÀNG XĂNG DẦU.
 - TCVN 5684:2003 : AN TOÀN CHỮA CHÁY CÁC CÔNG TRÌNH XĂNG DẦU.
 - TCVN 5945:2010 : NƯỚC THẢI CÔNG NGHIỆP - TIÊU CHUẨN THẢI.
 - TCVN 5307:2009 : KHO DẦU MỎ VÀ SẢN PHẨM DẦU MỎ - CHỐNG SÉT VÀ CHỐNG TỈNH ĐIỆN.
 - TCVN 6223-2017 : CỬA HÀNG KHÍ DẦU MỎ HÓA LỎNG (LPG) - YÊU CẦU CHUNG VỀ AN TOÀN.
 - YÊU CẦU CHUNG VỀ THIẾT KẾ VÀ THI CÔNG " HỆ THỐNG THU HỒI HƠI TRONG QUÁ TRÌNH NHẬP HÀNG TẠI CỬA HÀNG BÁN LẺ.



KÍ HIỆU

- ĐƯỜNG BÃI BÊ TÔNG CỐT THÉP
- ĐƯỜNG BÃI BÊ TÔNG MÁC 250
- ĐƯỜNG BÃI BÊ TÔNG HIỆN TRẠNG
- TƯỜNG RÀO
- GIANH GIỚI KHU ĐẤT
- MỐC ĐỊNH VỊ KHU ĐẤT

SỬA ĐỔI		
LẦN	NGÀY	XÁC NHẬN
1		
2		
3		
4		
5		
6		
7		
8		



CHỦ ĐẦU TƯ:
 CÔNG TY TNHH MTV PETROLIMEX HUNG YEN

CÔNG TRÌNH:
 CẢI TẠO, NÂNG CẤP PETROLIMEX - CỬA HÀNG 02

HẠNG MỤC:
TỔNG MẶT BẰNG

ĐỊA ĐIỂM:
 PHƯỜNG THÁI BÌNH - TỈNH HUNG YÊN

ĐƠN VỊ THIẾT KẾ:



BẢNG THỐNG KÊ HẠNG MỤC

STT	HẠNG MỤC CÔNG TRÌNH	ĐƠN VỊ	KHOẢNG LƯỢNG	GHI CHÚ
1	NHÀ LÀM VIỆC	M2	491	HIỆN TRẠNG
2	MÁI CHE CỘT BƠM	M2	270	XÂY MỚI
3	CỤM BỂ NGẦM 25M3/BỂ	BỂ	04	XÂY MỚI
4	NHÀ BÁN HÀNG	M2	35	CẢI TẠO
5	ĐƯỜNG BÃI BÊ TÔNG MÁC 250	M2	1286	XÂY MỚI
6	TƯỜNG RÀO T1	MD	115	XÂY MỚI
7	TƯỜNG RÀO T2	MD	65	XÂY MỚI
8	ĐƯỜNG BÃI BÊ TÔNG NHỰA	M2	920	XÂY MỚI
9	NHÀ BÁN HÀNG TẠM	M2	24	XÂY MỚI

CHỦ ĐẦU TƯ THIẾT KẾ:
 PHẠM VĂN KHƯƠNG
 CHỦ TRÌ BỘ MÔN THIẾT KẾ:
 PHẠM THÁI LẠI
 NGƯỜI VẼ:
 TRẦN TẤT BÁCH
 NGƯỜI KIỂM:
 PHẠM THANH HẢI
 TÊN BẢN VẼ:

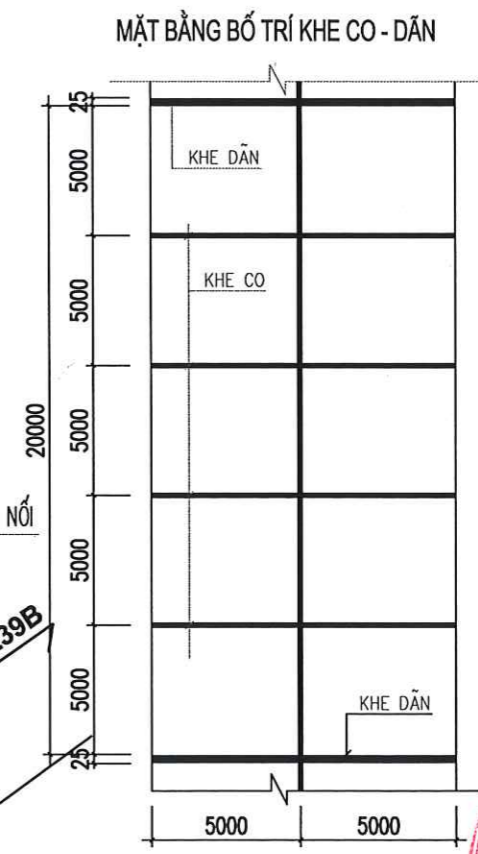
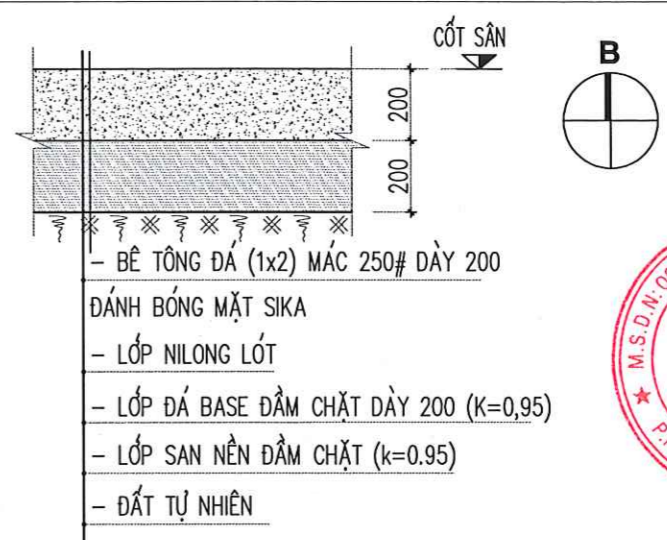
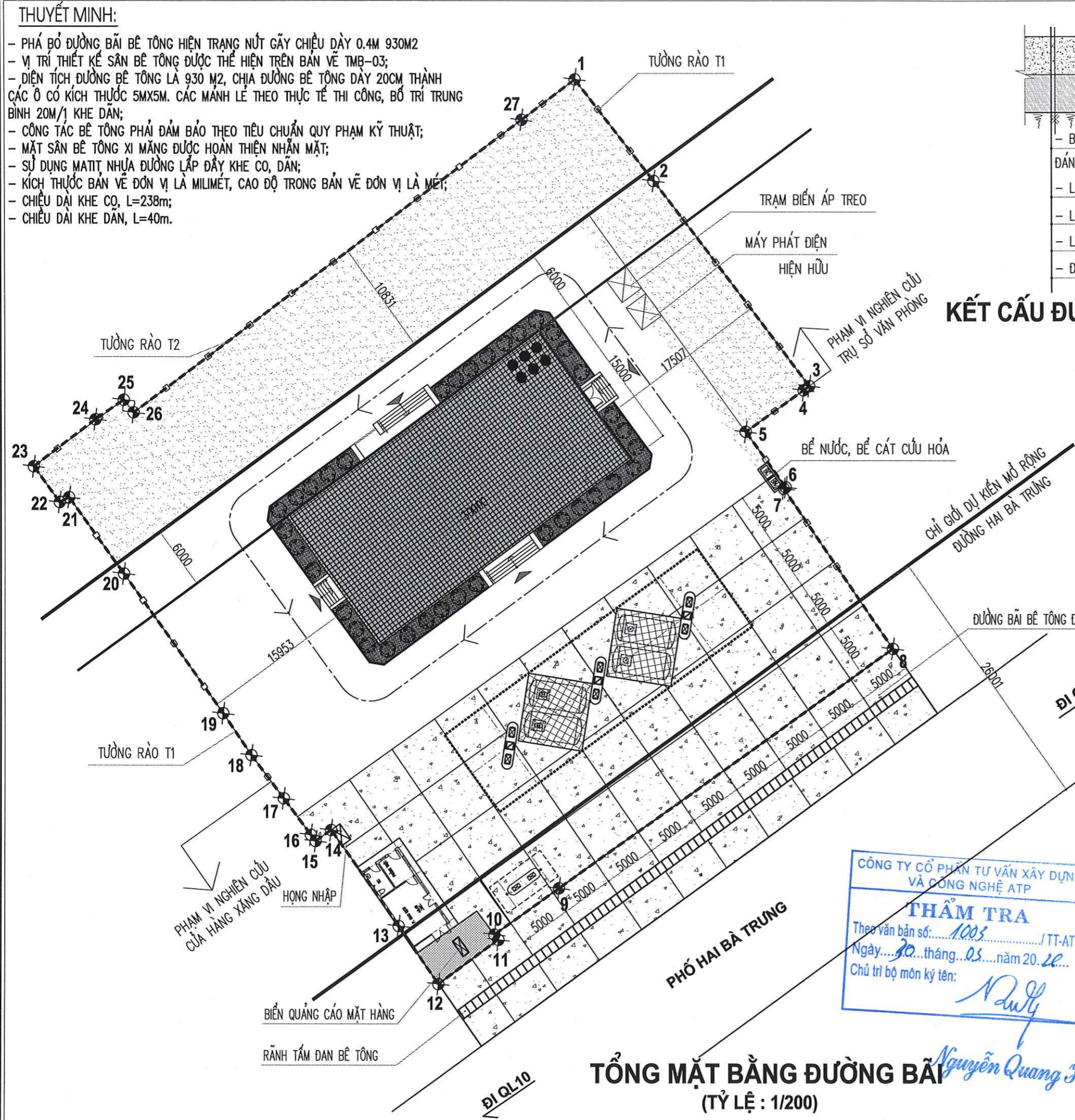
TỔNG MẶT BẰNG MÁI CẢI TẠO

HỒ SƠ THIẾT KẾ BẢN VẼ THI CÔNG		
TỶ LỆ	HOÀN THÀNH	SỐ HIỆU BẢN VẼ
A2	.../2025	TMB-02

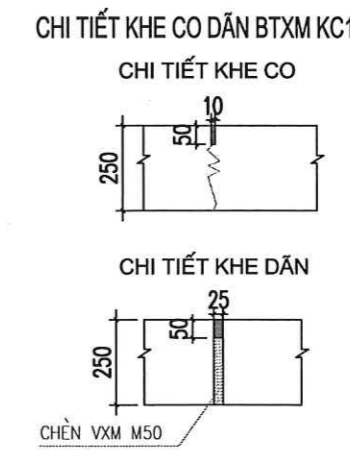
TỔNG MẶT BẰNG MÁI CẢI TẠO
 (TỶ LỆ : 1/200)

THUYẾT MINH:

- PHÁ BỎ ĐƯỜNG BÃI BÊ TÔNG HIỆN TRẠNG NÚT GỠY CHIỀU DÀY 0.4M 930M²
- VỊ TRÍ THIẾT KẾ SÀN BÊ TÔNG ĐƯỢC THỂ HIỆN TRÊN BẢN VẼ TMB-03;
- DIỆN TÍCH ĐƯỜNG BÊ TÔNG LÀ 930 M², CHIA ĐƯỜNG BÊ TÔNG DÀY 20CM THÀNH CÁC Ô CÓ KÍCH THƯỚC 5MX5M. CÁC MẠNH LÊ THEO THỰC TẾ THI CÔNG, BỐ TRÍ TRUNG BÌNH 20M/1 KHE DẪN;
- CÔNG TÁC BÊ TÔNG PHẢI ĐẢM BẢO THEO TIÊU CHUẨN QUY PHẠM KỸ THUẬT;
- MẶT SÀN BÊ TÔNG XI MẮNG ĐƯỢC HOÀN THIỆN NHẢY MẶT;
- SỬ DỤNG MATIT NHỰA ĐƯỜNG LẤP ĐẦY KHE CO, DẪN;
- KÍCH THƯỚC BẢN VẼ ĐƠN VỊ LÀ MILIMÉT, CAO ĐỘ TRONG BẢN VẼ ĐƠN VỊ LÀ MÉT;
- CHIỀU DÀI KHE CO, L=238m;
- CHIỀU DÀI KHE DẪN, L=40m.



CÔNG TY CỔ PHẦN TƯ VẤN XÂY DỰNG VÀ CÔNG NGHỆ ATP
THẨM TRA
 Theo văn bản số: 1003 / TT-ATP
 Ngày: 30 tháng 05 năm 2022
 Chủ trì bộ môn ký tên: *Nguyễn Quang Huy*



TỔNG MẶT BẰNG ĐƯỜNG BÃI
 (TỶ LỆ : 1/200)

SỬA ĐỔI		
LẦN	NGÀY	XÁC NHẬN
1		
2		
3		
4		
5		
6		
7		
8		

CHỦ ĐẦU TƯ: CÔNG TY TNHH MTV PETROLIMEX HUNG YÊN

PETROLIMEX HUNG YÊN
 P. PHỒ HIỂN - T. HÙNG YÊN

M.S.D.N: 0901146759

CÔNG TRÌNH: CẢI TẠO, NÂNG CẤP PETROLIMEX - CỬA HÀNG 02

HẠNG MỤC: **TỔNG MẶT BẰNG**

ĐỊA ĐIỂM: PHƯỜNG THÁI BÌNH - TỈNH HUNG YÊN

ĐƠN VỊ THIẾT KẾ: PTCC PETROLIMEX

CÔNG TY CỔ PHẦN TƯ VẤN CÔNG NGHỆ - XÂY DỰNG PETROLIMEX

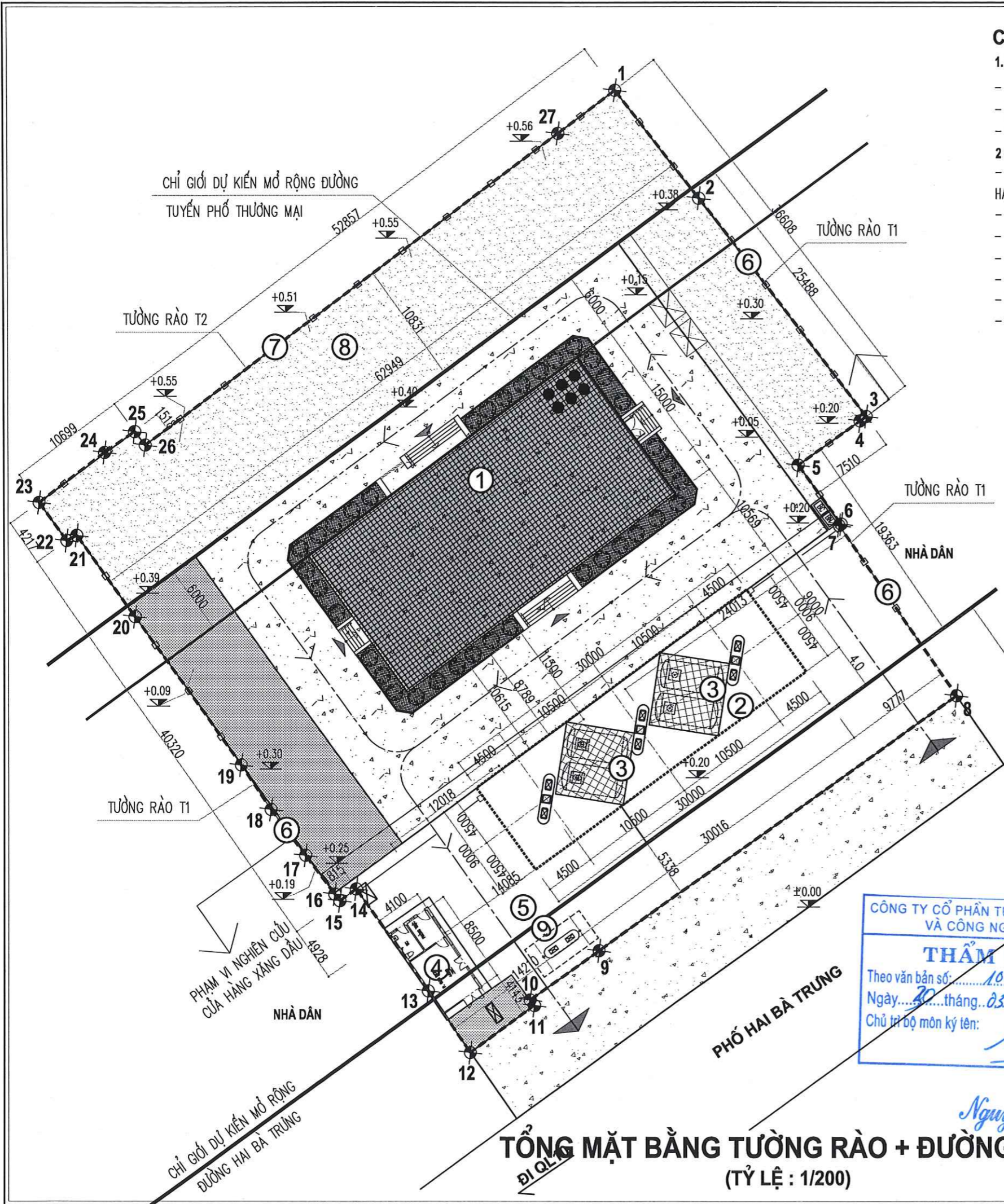
Địa chỉ: Số 01 Hoàng Thân - Phường Văn Mưu Quốc Tử Giám - Hà Nội
 TEL: (84-4) 35 181 410 - FAX: (84-4) 35 181 411
 EMAIL: PTCC.PETROLIMEX@GMAIL.COM

CHỦ NHẬN THIẾT KẾ: PHẠM VĂN KHƯƠNG
 CHỦ TRÌ BỘ MÔN THIẾT KẾ: *Phạm Văn Khương*
 PHẠM THÁI LAI
 NGƯỜI VẼ: *Phạm Văn Khương*
 TRẦN TẤT BÁCH
 NGƯỜI KIỂM: *Phạm Văn Khương*
 PHẠM THANH HẢI
 TÊN BẢN VẼ: *Phạm Văn Khương*

TỔNG MẶT BẰNG ĐƯỜNG BÃI

HỒ SƠ THIẾT KẾ BẢN VẼ THI CÔNG

TỶ LỆ	HOÀN THÀNH	SỐ HIỆU BẢN VẼ
A2	.../2025	TMB-03



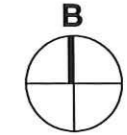
CƠ SỞ THIẾT KẾ :

1. BẢN VẼ TỔNG MẶT BẰNG ĐƯỢC LẬP TRÊN CƠ SỞ :

- CĂN CỨ YÊU CẦU THIẾT KẾ CỦA CHỦ ĐẦU TƯ CUNG CẤP
- BẢN VẼ KHẢO SÁT HIỆN TRẠNG DO CHỦ ĐẦU TƯ CUNG CẤP
- CỐT 0.00 TƯƠNG ỨNG VỚI CỐT 2.28 TRÊN BẢN VẼ TMB

2 - TIÊU CHUẨN ÁP DỤNG.

- QCVN 07-6:2016/BXD : QUY CHUẨN KỸ THUẬT QUỐC GIA CÁC CÔNG TRÌNH HẠ TẦNG KỸ THUẬT: CÔNG TRÌNH CẤP XĂNG DẦU, KHÍ ĐỐT.
- QCVN01:2020/BCT : QUY CHUẨN KỸ THUẬT QUỐC GIA VỀ YÊU CẦU THIẾT KẾ CỦA HÀNG XĂNG DẦU
- TCVN 5684:2003 : AN TOÀN CHỮA CHÁY CÁC CÔNG TRÌNH XĂNG DẦU.
- TCVN 5945:2010 : NƯỚC THẢI CÔNG NGHIỆP - TIÊU CHUẨN THẢI.
- TCVN 5307:2009 : KHO DẦU MỎ VÀ SẢN PHẨM DẦU MỎ - CHỐNG SÉT VÀ CHỐNG TỈNH ĐIỆN
- TCVN 6223-2017 : CỬA HÀNG KHÍ DẦU MỎ HÓA LỎNG (LPG) - YÊU CẦU CHUNG VỀ AN TOÀN.
- YÊU CẦU CHUNG VỀ THIẾT KẾ VÀ THI CÔNG " HỆ THỐNG THU HỒI HƠI TRONG QUÁ TRÌNH NHẬP HÀNG TẠI CỬA HÀNG BÁN LẺ.



BẢNG THỐNG KÊ HẠNG MỤC

STT	HẠNG MỤC CÔNG TRÌNH	ĐƠN VỊ	KHOẢNG LƯỢNG	GHI CHÚ
1	NHÀ LÀM VIỆC	M2	491	HIỆN TRẠNG
2	MÁI CHE CỘT BƠM	M2	270	XÂY MỚI
3	CỤM BỂ NGẦM 25M3/BỂ	BỂ	04	XÂY MỚI
4	NHÀ BÁN HÀNG	M2	35	CẢI TẠO
5	ĐƯỜNG BÃI BÊ TÔNG MÁC 250	M2	1286	XÂY MỚI
6	TƯỜNG RÀO T1	MD	115	XÂY MỚI
7	TƯỜNG RÀO T2	MD	65	XÂY MỚI
8	ĐƯỜNG BÃI BÊ TÔNG NHỰA	M2	920	XÂY MỚI
9	NHÀ BÁN HÀNG TẠM	M2	24	XÂY MỚI

SỬA ĐỔI		
LẦN	NGÀY	XÁC NHẬN
1		
2		
3		
4		
5		
6		

CHỦ ĐẦU TƯ:
CÔNG TY TNHH MTV PETROLIMEX HUNG YEN

CÔNG TRÌNH:
CẢI TẠO, HẠNG CẤP PETROLIMEX - CỬA HÀNG 02

HẠNG MỤC:
TỔNG MẶT BẰNG

ĐỊA ĐIỂM:
PHƯỜNG THÁI BÌNH - TỈNH HUNG YÊN

ĐƠN VỊ THIẾT KẾ:

CÔNG TY CỔ PHẦN TƯ VẤN CÔNG NGHỆ - XÂY DỰNG PETROLIMEX

ĐỊA CHỈ: SỐ 01 KHU MỸ THIỆN - PHƯỜNG VĂN MIẾU QUỐC TỬ QUÂN - HÀ NỘI
TEL: (84-4) 35 161 410 - FAX: (84-4) 35 161 411
EMAIL: PTCC.PETROLIMEX@GMAIL.COM

CÔNG TY CỔ PHẦN TƯ VẤN XÂY DỰNG VÀ CÔNG NGHỆ ATP

THẨM TRA

Theo văn bản số: 1003 /TT-ATP

Ngày: 30 tháng 03 năm 2026

Chủ trì bộ môn kỹ thuật: Nguyễn Quang Huy

- KẾT CẤU ĐƯỜNG BÃI SÂN**
- 7CM BÊ TÔNG NHỰA CHẶT BTNC 12.5
 - TÚI NHỰA THẨM BẨM 1.0 KG/M2
 - 15CM CẤP PHỐI ĐÁ DẪM LOẠI 1
 - 16CM CẤP PHỐI ĐÁ DẪM LOẠI 2
 - ĐẤT TỰ NHIÊN ĐẦM CHẶT

CHỦ NHIỆM THIẾT KẾ: Phạm Văn Khương

CHỦ TRƯỞNG BỘ MÔN THIẾT KẾ: Phạm Thái Lai

NGƯỜI VẼ: Trần Tất Bách

NGƯỜI KIỂM: Phạm Thanh Hải

TÊN BẢN VẼ: TMB-04

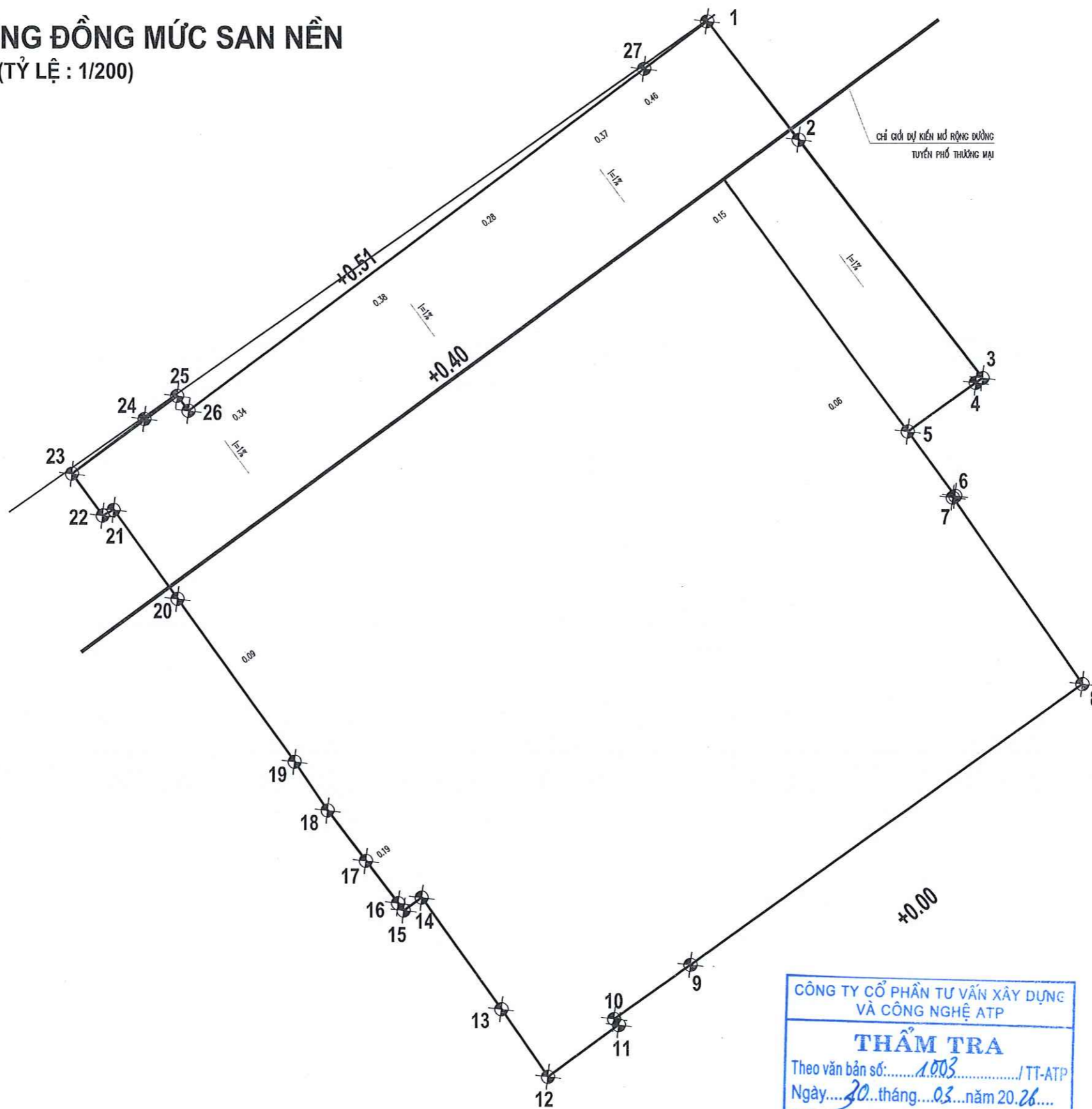
TỔNG MẶT BẰNG TƯỜNG RÀO + ĐƯỜNG BÃI
(TỶ LỆ : 1/200)

KẾT CẤU ĐƯỜNG BÃI SÂN

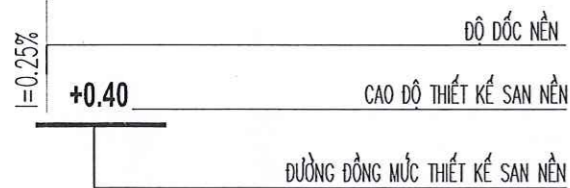
HỒ SƠ THIẾT KẾ BẢN VẼ THI CÔNG

TỶ LỆ	HOÀN THÀNH	SỐ HIỆU BẢN VẼ
A2	.../2025	TMB-04

MẶT BẰNG ĐƯỜNG ĐỒNG MỨC SAN NỀN (TỶ LỆ : 1/200)



GHI CHÚ:



THUYẾT MINH:

- TCVN 4447:2012 CÔNG TÁC ĐẤT - THI CÔNG VÀ NGHIỆM THU
- LƯU Ý: KHI XÁC ĐỊNH COS HOÀN THIỆN CẦN CỘNG VỚI + 380MM CHIỀU DÀY ĐƯỜNG BÃI SO VỚI COS SAN NỀN.
- COST ±0.00 TRÊN BẢN VẼ TƯƠNG ỨNG VỚI COST +2.27 THEO CAO ĐỘ QUỐC GIA, CỐT CAO ĐỘ MÉP ĐƯỜNG NHỰA TRƯỚC CỬA HÀNG
- KHI THI CÔNG SAN NỀN VÀ ĐẬP Ụ CHÈN LÊN HỆ THỐNG THOÁT NƯỚC HIỆN TRẠNG SẼ CÓ BIỆN PHÁP DẪN DÒNG TẠM THỜI TÙY VÀO ĐỊA HÌNH ĐẢM BẢO KHU VỰC THI CÔNG KHÔNG BỊ NGẬP ÚNG

CÔNG TY CỔ PHẦN TƯ VẤN XÂY DỰNG VÀ CÔNG NGHỆ ATP
THẨM TRA
Theo văn bản số:.....1.003...../TT-ATP
Ngày.....20...tháng...03...năm 20.26...
Chủ trì bộ môn ký tên: *Nguyễn Quang Hưng*



SỬA ĐỔI		
LẦN	NGÀY	XÁC NHẬN
1		
2		
3		
4		
5		
6		
7		

CHỦ ĐẦU TƯ:
CÔNG TY TNHH MTV PETROLIMEX HUNG YEN

CÔNG TRÌNH:
CẢI TẠO, NÂNG CẤP PETROLIMEX - CỬA HÀNG 02

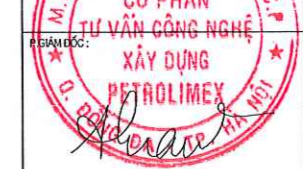
HẠNG MỤC:
TỔNG MẶT BẰNG

ĐỊA ĐIỂM:
PHƯỜNG THÁI BÌNH - TỈNH HUNG YEN

ĐƠN VỊ THIẾT KẾ:



CÔNG TY CỔ PHẦN TƯ VẤN
CÔNG NGHỆ - XÂY DỰNG PETROLIMEX



LÊ ANH TUẤN	
CHỦ NHIỆM THIẾT KẾ:	<i>[Signature]</i>
PHẠM VĂN KHƯƠNG CHỦ TRÌ BỘ MÔN THIẾT KẾ:	<i>[Signature]</i>
PHẠM THÁI LAI NGƯỜN VẼ:	<i>[Signature]</i>
TRẦN TẤT BẠCH NGƯỜN KIỂM:	<i>[Signature]</i>
PHẠM THANH HẢI TÊN BẮN VẼ:	<i>[Signature]</i>

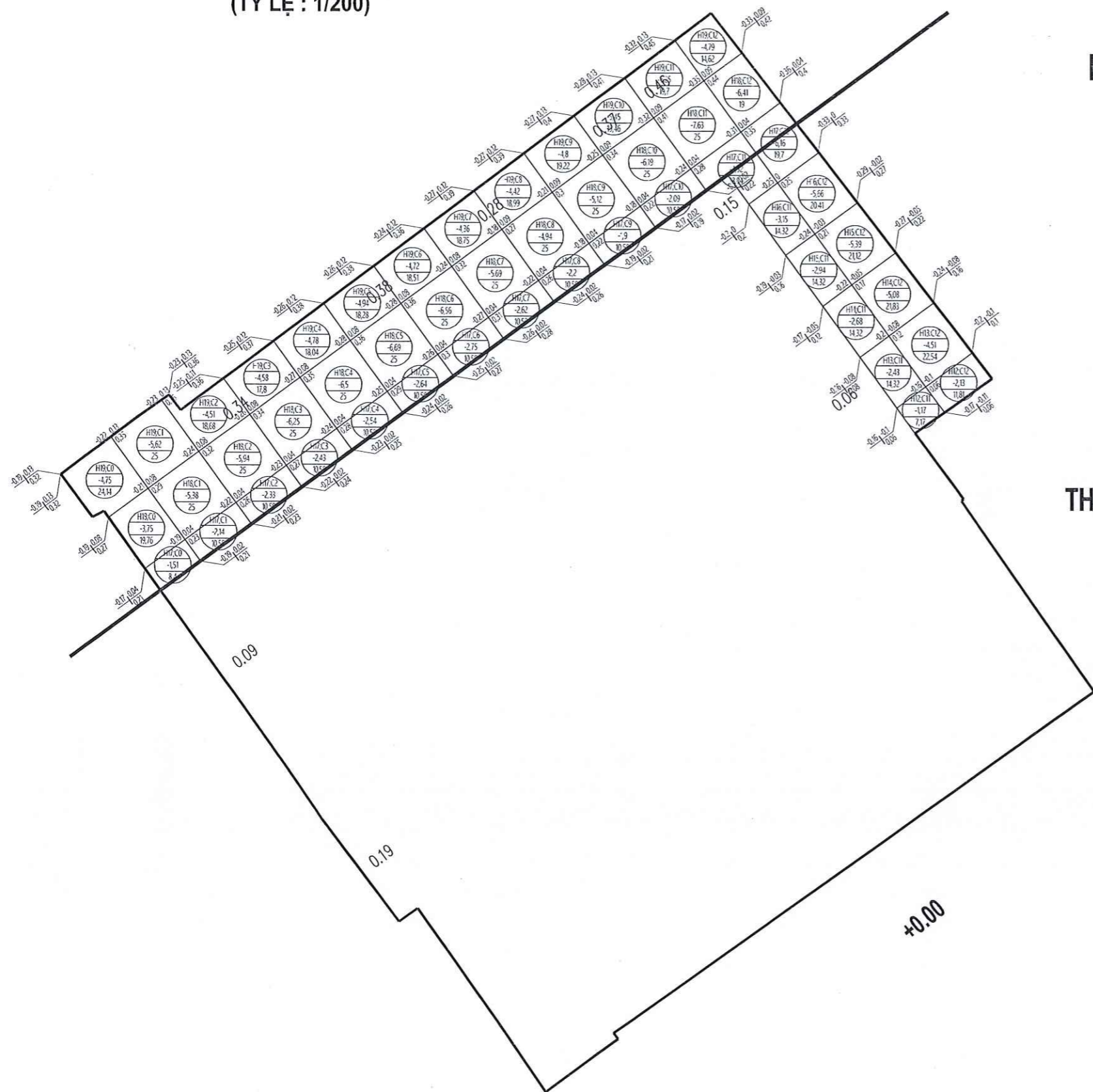
MẶT BẰNG ĐƯỜNG ĐỒNG MỨC SAN NỀN

HỒ SƠ THIẾT KẾ BẢN VẼ THI CÔNG		
TỶ LỆ	HOÀN THÀNH	SỐ HIỆU BẢN VẼ
A2	.../2025	SN-01

Nguyễn Quang Hưng

MẶT BẰNG SAN NỀN

(TỶ LỆ : 1/200)



KÍ HIỆU

TÊN Ô ĐẤT KHẢO SÁT
 KHỐI LƯỢNG ĐÀO(-), ĐẬP (+) DV: M3
 DIỆN TÍCH Ô ĐẤT NGHIÊN CỨU DV: M2

COS THIẾT KẾ
 COS TỰ NHIÊN
 CHÊNH COS THIẾT KẾ VỚI
 COS TỰ NHIÊN

MỐC ĐỊNH VỊ KHU ĐẤT

DANH GIỚI KHU ĐẤT
 QUY HOẠCH

RANH GIỚI SAN NỀN

THUYẾT MINH:

- BẢN VẼ SAN NỀN ĐƯỢC THIẾT KẾ THEO BẢN VẼ TMB:01
- SAN NỀN THEO PHƯƠNG PHÁP LƯỚI Ô VUÔNG 5000X5000MM
- KHỐI LƯỢNG ĐÀO THEO COST SAN NỀN : -211.99 M3
- DIỆN TÍCH ĐƯỜNG BÃI BÊ TÔNG DÀY 380MM : 920 M2
- LƯU Ý: KHI XÁC ĐỊNH COS HOÀN THIỆN CẦN CỘNG VỚI + 380MM CHIỀU DÀY ĐƯỜNG BÃI SƠ VỚI COS SAN NỀN.
- COST ±0.00 TRÊN BẢN VẼ TƯƠNG ỨNG VỚI COST +2.27 THEO CAO ĐỘ QUỐC GIA, CỐT CAO ĐỘ MÉP ĐƯỜNG NHỰA TRƯỚC CỬA HÀNG

CÔNG TY CỔ PHẦN TƯ VẤN XÂY DỰNG VÀ CÔNG NGHỆ ATP

THẨM TRA

Theo văn bản số: 1003 / TT-ATP
 Ngày: 30 tháng 03 năm 2026
 Chủ trì bộ môn ký tên:

Nguyễn Quang Hưng



SỬA ĐỔI		
LẦN	NGÀY	XÁC NHẬN
1		
2		
3		
4		
5		
6		
7		
8		

CHỦ ĐẦU TƯ:
 CÔNG TY TNHH MTV PETROLIMEX HUNG YEN

CÔNG TRÌNH:
 CẢI TẠO, NÂNG CẤP PETROLIMEX - CỬA HÀNG 02

HẠNG MỤC:
TỔNG MẶT BẰNG

ĐỊA ĐIỂM:
 PHƯỜNG THÁI BÌNH - TỈNH HUNG YÊN

ĐƠN VỊ THIẾT KẾ:

 CÔNG TY CỔ PHẦN TƯ VẤN XÂY DỰNG VÀ CÔNG NGHỆ ATP
 MẠCH: SỐ 170/VIỆNH MẠCH - HƯNG YÊN - TỈNH HUNG YÊN
 SỐ QUÂN: 33 161 41P FAX: 0363 25 107 411
 EMAIL: PTCC.PETROLIMEX@GMAIL.COM

P. GIÁM MỐC:

 LÊ ANH TUẤN

CHỦ NHIỆM THIẾT KẾ:

PHẠM VĂN KHƯƠNG
 CHỦ TRÌ BỘ MÔN THIẾT KẾ:

PHẠM THÁI LAI
 NGƯỜI VẼ:

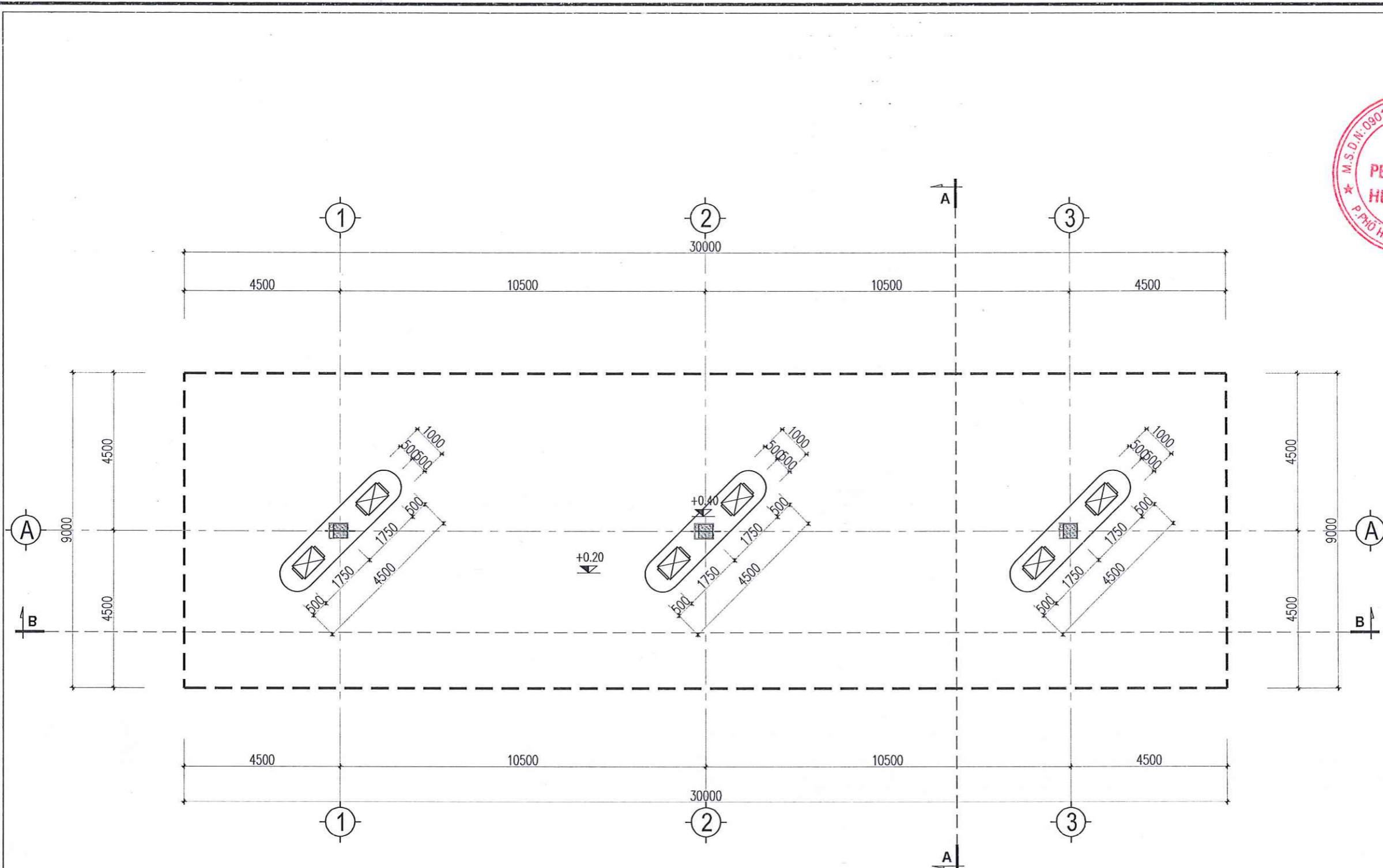
TRẦN TẤT BÁCH
 NGƯỜI KÈM:

PHẠM THANH HẢI
 TÊN BẢN VẼ:

MẶT BẰNG SAN NỀN

HỒ SƠ THIẾT KẾ BẢN VẼ THI CÔNG

TỶ LỆ	HOÀN THÀNH	SỐ HIỆU BẢN VẼ
A2	.../2025	SN-02



MẶT BẰNG MÁI CHE CỘT BƠM
(TỶ LỆ : 1/100)

CÔNG TY CỔ PHẦN TƯ VẤN XÂY DỰNG VÀ CÔNG NGHỆ ATP
THẨM TRA
Theo văn bản số: 1003 / TT-ATP
Ngày: 30 tháng 03 năm 2026
Chủ trì bộ môn ký tên: *Nguyễn Quang Hưng*

Nguyễn Quang Hưng



SỬA ĐỔI		
LẦN	NGÀY	XÁC NHẬN
1		
2		

CHỦ ĐẦU TƯ:
CÔNG TY TNHH MTV PETROLIMEX HƯNG YÊN

CÔNG TRÌNH:
CẢI TẠO, NÂNG CẤP PETROLIMEX - CỬA HÀNG 02

HẠNG MỤC:
MÁI CHE CỘT BƠM

ĐỊA ĐIỂM:
PHƯỜNG THÁI BÌNH - TỈNH HƯNG YÊN

ĐƠN VỊ THIẾT KẾ:



CÔNG TY CỔ PHẦN TƯ VẤN
CÔNG NGHỆ - XÂY DỰNG PETROLIMEX

ĐỊA CHỈ: SỐ 49 PHƯỜNG THÁI BÌNH - PHƯỜNG VĂN MIẾU QUỐC TỬ QUANG, HẠ NỘI
TEL: (84-4) 35 167 410 - FAX: (84-4) 35 167 411
EMAIL: PTCC.PETROLIMEX@GMAIL.COM

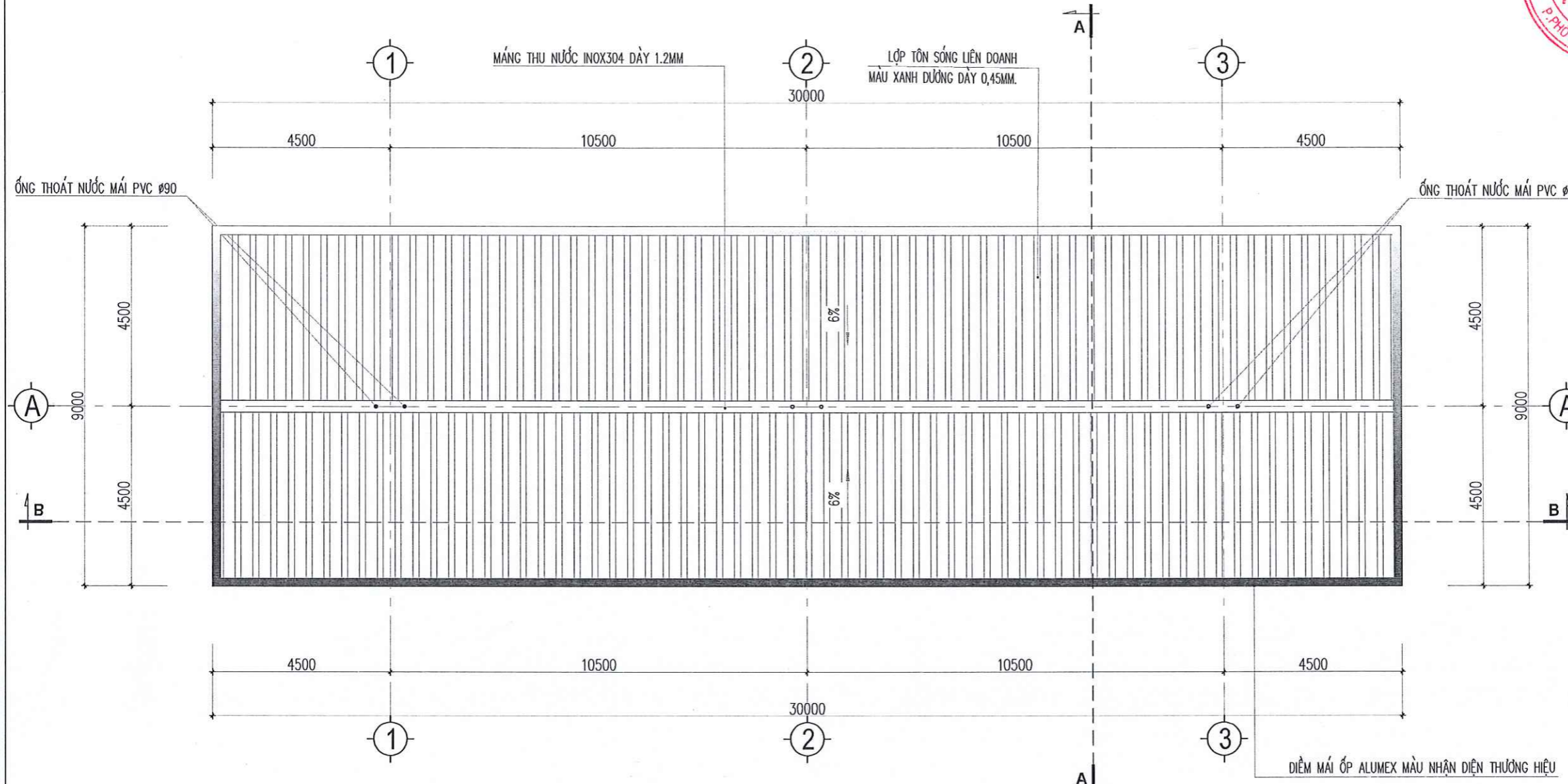


LÊ ANH TUẤN

CHỦ NHIỆM THIẾT KẾ:	<i>[Signature]</i>
PHẠM VĂN KHƯƠNG CHỦ TRÌ BỘ MÔN THIẾT KẾ:	<i>[Signature]</i>
PHẠM THÁI LAI NGƯỜI VẼ:	<i>[Signature]</i>
TRẦN TẤT BÁCH NGƯỜI KIỂM:	<i>[Signature]</i>
PHẠM THANH HẢI TÊN BẢN VẼ:	<i>[Signature]</i>

MẶT BẰNG MÁI CHE CỘT BƠM

HỒ SƠ THIẾT KẾ BẢN VẼ THI CÔNG		
TỶ LỆ	HOÀN THÀNH	SỐ HIỆU BẢN VẼ
A3	.../2026	MCCB - 01



MẶT BẰNG MÁI MÁI CHE CỘT BƠM
(TỶ LỆ : 1/100)

CÔNG TY CỔ PHẦN TƯ VẤN XÂY DỰNG VÀ CÔNG NGHỆ ATP
THẨM TRA
Theo văn bản số: / TT-AT
Ngày.....tháng.....năm 20.....
Chủ trì bộ môn ký tên: *Nguyễn Quang Huy*

Nguyễn Quang Huy



SỬA ĐỔI		
LẦN	NGÀY	XÁC NHẬN
1		
2		
3		

CHỦ ĐẦU TƯ:
CÔNG TY TNHH MTV PETROLIMEX HUNG YEN

CÔNG TRÌNH:
CẢI TẠO, NÂNG CẤP PETROLIMEX - CỬA HÀNG 02

HẠNG MỤC:
MÁI CHE CỘT BƠM

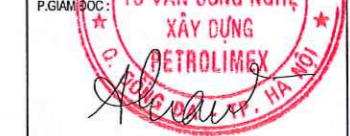
ĐỊA ĐIỂM:
PHƯỜNG THÁI BÌNH - TỈNH HUNG YEN

ĐƠN VỊ THIẾT KẾ:



CÔNG TY CỔ PHẦN TƯ VẤN
CÔNG NGHỆ XÂY DỰNG PETROLIMEX

ĐẠCH: SỐ 01 KHU TRẦN PHƯƠNG VĂN, QUẬN TUYÊN GIANG - HÀ NỘI
TEL: (84-4) 35 161 410 - FAX: (84-4) 35 161 411
EMAIL: PTCC.PETROLIMEX@GMAIL.COM

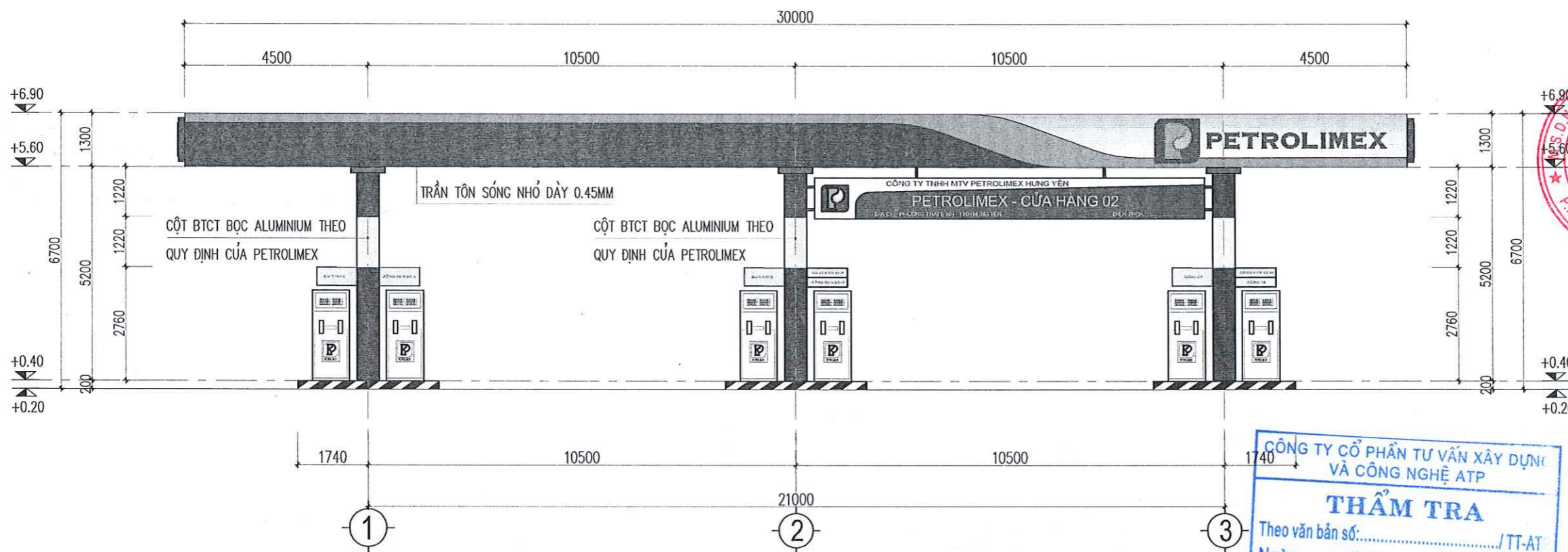


LÊ ANH TUẤN

CHỦ NHIỆM THIẾT KẾ:	<i>Nguyễn Quang Huy</i>
PHẠM VĂN KHƯƠNG CHỦ TRÌ BỘ MÔN THIẾT KẾ:	<i>Nguyễn Quang Huy</i>
PHẠM THÁI LAI NGƯỜI VẼ:	<i>Nguyễn Quang Huy</i>
TRẦN TẤT BÁCH NGƯỜI KIỂM:	<i>Nguyễn Quang Huy</i>
PHẠM THANH HẢI	<i>Nguyễn Quang Huy</i>

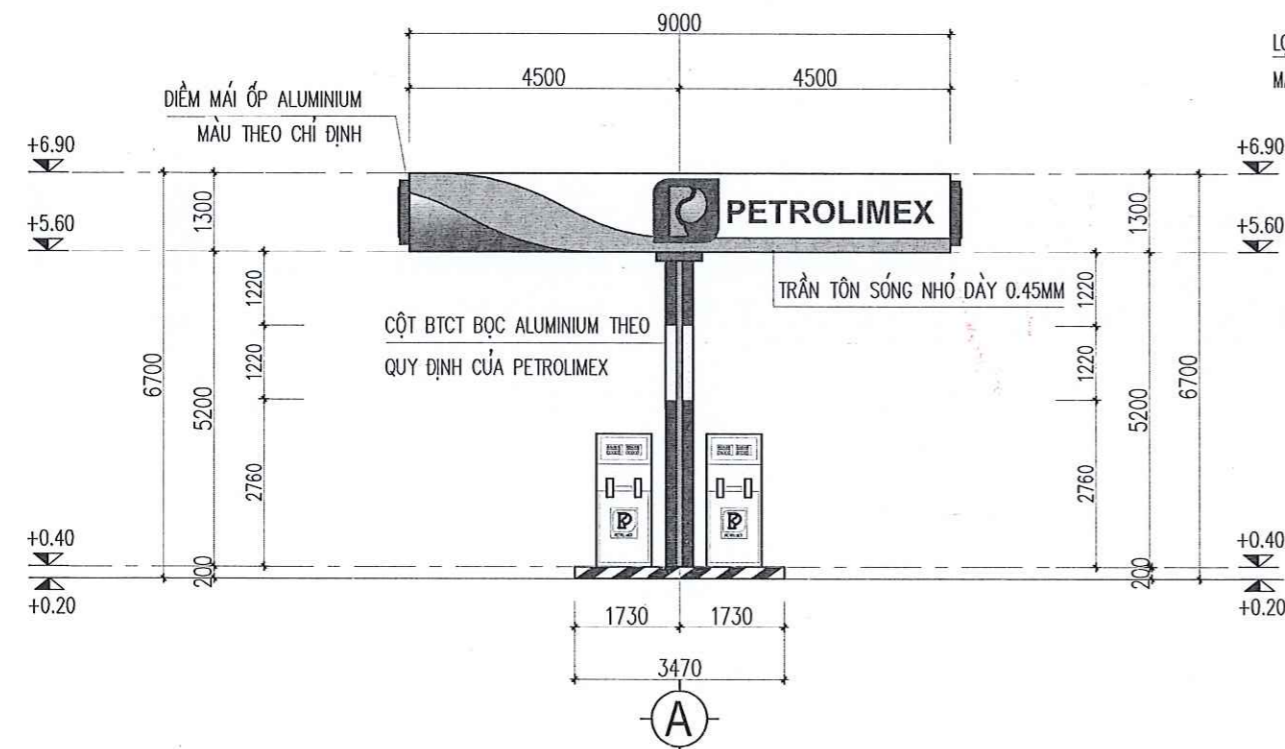
TÊN BẢN VẼ:
MẶT BẰNG MÁI Mccb

HỒ SƠ THIẾT KẾ BẢN VẼ THI CÔNG		
TỶ LỆ	HOÀN THÀNH	SỐ HIỆU BẢN VẼ
A3	.../2026	MCCB - 02

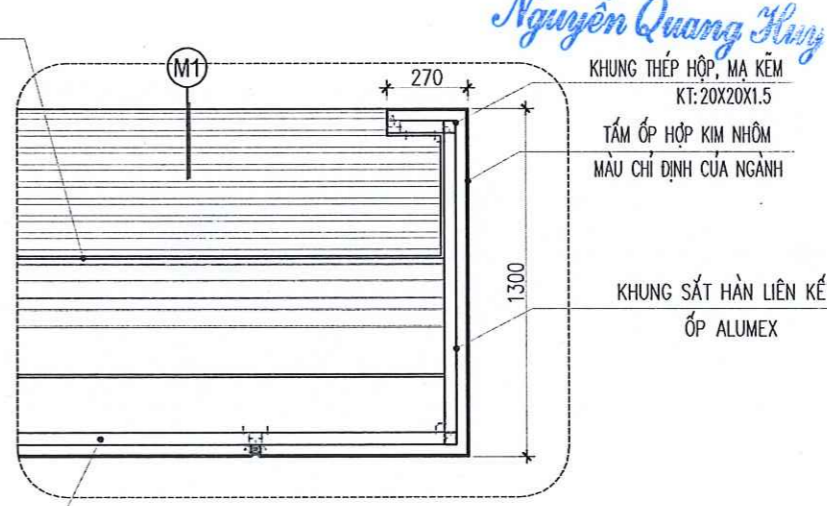


MẶT ĐỨNG TRỤC 1 - 3
(TỶ LỆ : 1/100)

CÔNG TY CỔ PHẦN TƯ VẤN XÂY DỰNG VÀ CÔNG NGHỆ ATP
THẨM TRA
Theo văn bản số:/TT-AT
Ngày.....tháng.....năm 20.....
Chủ trì bộ môn ký tên: *Nguyễn Quang Hưng*



MẶT ĐỨNG TRỤC A
(TỶ LỆ : 1/100)



CHI TIẾT MÁI CHE CT1
TỶ LỆ : 1/25



SỬA ĐỔI		
LẦN	NGÀY	XÁC NHẬN
1		
3		

CHỦ ĐẦU TƯ:
CÔNG TY TNHH MTV PETROLIMEX HUNG YÊN



CÔNG TRÌNH :
CẢI TẠO, NÂNG CẤP PETROLIMEX - CỬA HÀNG 02

HẠNG MỤC :
MÁI CHE CỘT BƠM

ĐỊA ĐIỂM :
PHƯỜNG THÁI BÌNH - TỈNH HUNG YÊN

ĐƠN VỊ THIẾT KẾ :



CÔNG TY CỔ PHẦN TƯ VẤN
CÔNG NGHỆ - XÂY DỰNG PETROLIMEX

ĐẠCH: SỐ 01 HẠNG HIỆN - PHƯỜNG VĂN MẪU QUỐC TỬ GIANG, HẠNG HIỆN
TEL: (84-4) 35 161 410 FAX: (84-4) 35 161 301
EMAIL: PTCC.PETROLIMEX@GMAIL.COM



P. GIÁM ĐỐC:
TU VẤN CÔNG NGHỆ XÂY DỰNG PETROLIMEX
T. HUNG YEN

LÊ ANH TUẤN	
CHỦ NHIỆM THIẾT KẾ:	<i>Nguyễn Quang Hưng</i>
PHẠM VĂN KHƯƠNG CHỦ TRÌ BỘ MÔN THIẾT KẾ:	<i>Nguyễn Quang Hưng</i>
PHẠM THÁI LAI NGƯỜI VẼ:	<i>Nguyễn Quang Hưng</i>
TRẦN TẤT BÁCH NGƯỜI KIỂM:	<i>Nguyễn Quang Hưng</i>
PHẠM THANH HẢI	<i>Nguyễn Quang Hưng</i>

TÊN BẢN VẼ:

MẶT ĐỨNG MÁI CHE CỘT BƠM

HỒ SƠ THIẾT KẾ BẢN VẼ THI CÔNG		
TỶ LỆ	HOÀN THÀNH	SỐ HIỆU BẢN VẼ
A3	.../2026	MCCB - 03



SỬA ĐỔI		
LẦN	NGÀY	XÁC NHẬN
1		
2		

CHỦ ĐẦU TƯ:
CÔNG TY TNHH MTV PETROLIMEX HUNG YÊN

CÔNG TRÌNH:
CẢI TẠO, NÂNG CẤP PETROLIMEX - CỬA HÀNG 02

HẠNG MỤC:
MÁI CHE CỘT BƠM

ĐỊA ĐIỂM:
PHƯỜNG THÁI BÌNH - TỈNH HUNG YÊN

ĐƠN VỊ THIẾT KẾ:



CÔNG TY CỔ PHẦN TƯ VẤN
CÔNG NGHỆ XÂY DỰNG PETROLIMEX

Địa chỉ: Số 10 Trần Hưng Đạo - Phường Văn Miếu - Quận Đống Đa - Hà Nội
TEL: (84-4) 3513 1000 FAX: (84-4) 351 10111
EMAIL: PTCC.PETROLIMEX@GMAIL.COM

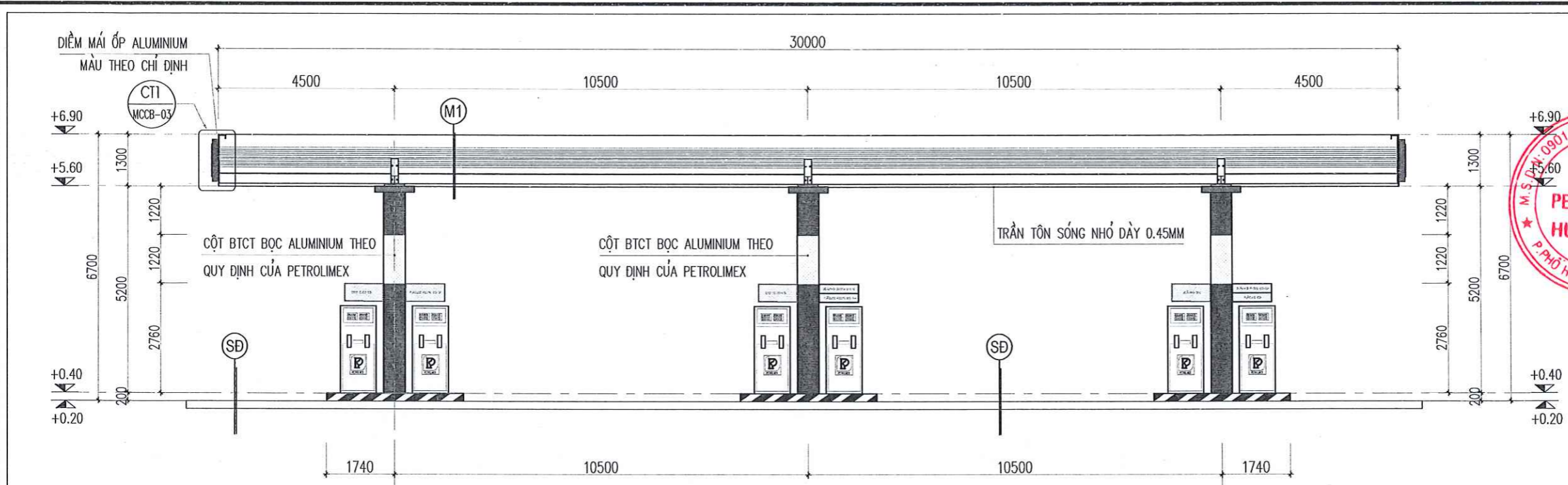


LÊ ANH TUẤN

CHỦ NHIỆM THIẾT KẾ:	<i>[Signature]</i>
PHẠM VĂN KHƯƠNG CHỦ TRƯỞNG BỘ MÔN THIẾT KẾ:	<i>[Signature]</i>
PHẠM THÁI LAI NGƯỜI VẼ:	<i>[Signature]</i>
TRẦN TẤT BÁCH NGƯỜI KIỂM:	<i>[Signature]</i>
PHẠM THANH HẢI	<i>[Signature]</i>

TÊN BẢN VẼ:
MẶT CẮT A-A, B-B

HỒ SƠ THIẾT KẾ BẢN VẼ THI CÔNG		
TỶ LỆ	HOÀN THÀNH	SỐ HIỆU BẢN VẼ
A3	.../2026	MCCB - 04



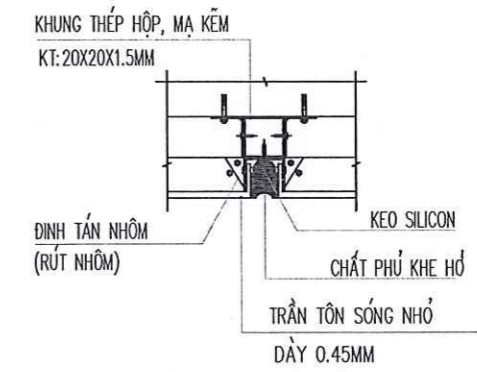
- (M1) MÁI CHE CỘT BƠM**
- LỚP TÔN SÓNG LIÊN DOANH MÀU XANH DƯƠNG DÀY 0,45MM.
 - XÀ GỖ THÉP (THEO KẾT CẤU)
 - DÀN THÉP (THEO KẾT CẤU)
 - TRẦN TÔN SÓNG NHỎ DÀY 0,3MM

- (SD) NỀN SÂN BÃI**
- ĐÁNH BÓNG MẶT BẰNG XM
 - BÊ TÔNG ĐÁ 1X2 250# DÀY 200
 - LỚP NI LÔNG LÓT
 - ĐÁ BASE TÔN NỀN ĐẮM CHẶT K=0,95
 - CÁT TÔN NỀN ĐẮM CHẶT K=0,98
 - ĐẤT TỰ NHIÊN

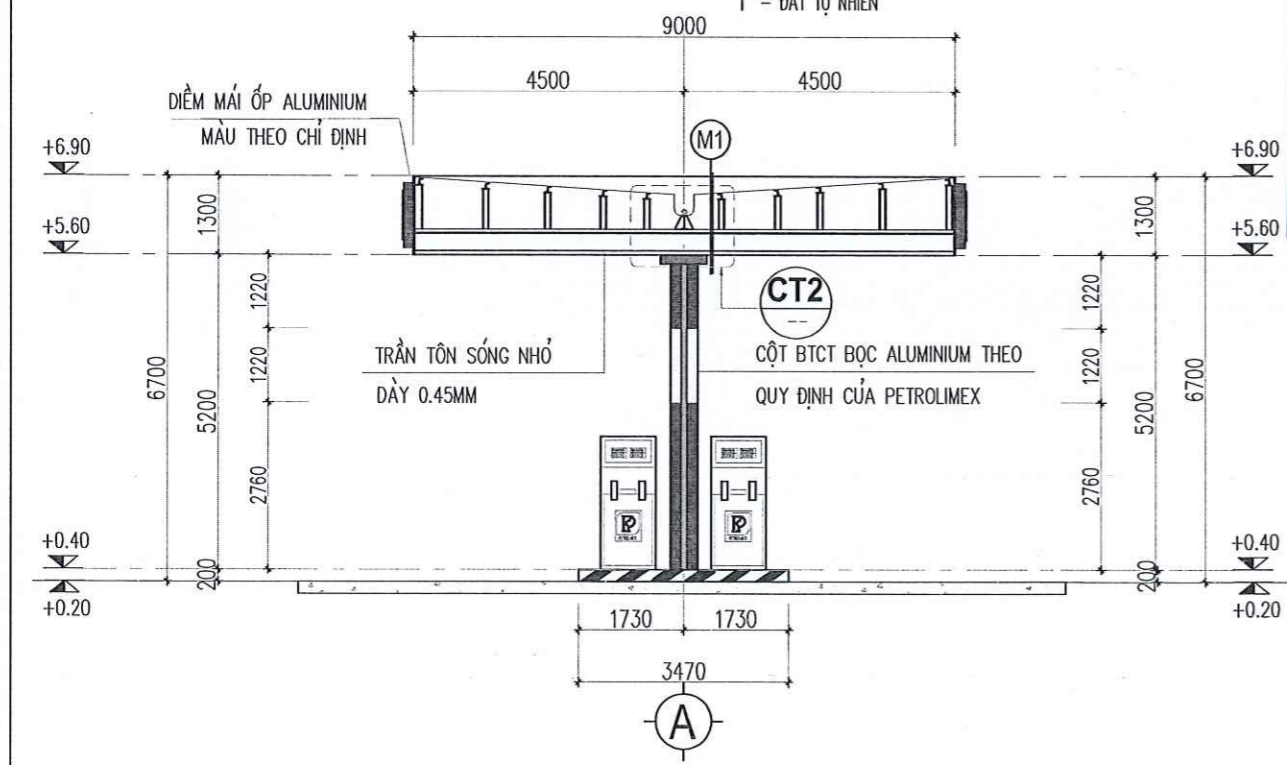
- (ĐB) NỀN ĐẢO BƠM**
- LÁT ĐÁ GRANITE MÀU ĐEN (MÀU SẮM)
 - VỮA XM LIÊN KẾT MÁC 75 DÀY 20
 - LỚP BÊ TÔNG LÓT MÁC 150 DÀY 100
 - CÁT TÔN NỀN ĐẮM CHẶT K=0,98
 - ĐẤT TỰ NHIÊN

MẶT CẮT B-B
(TỶ LỆ: 1/100)

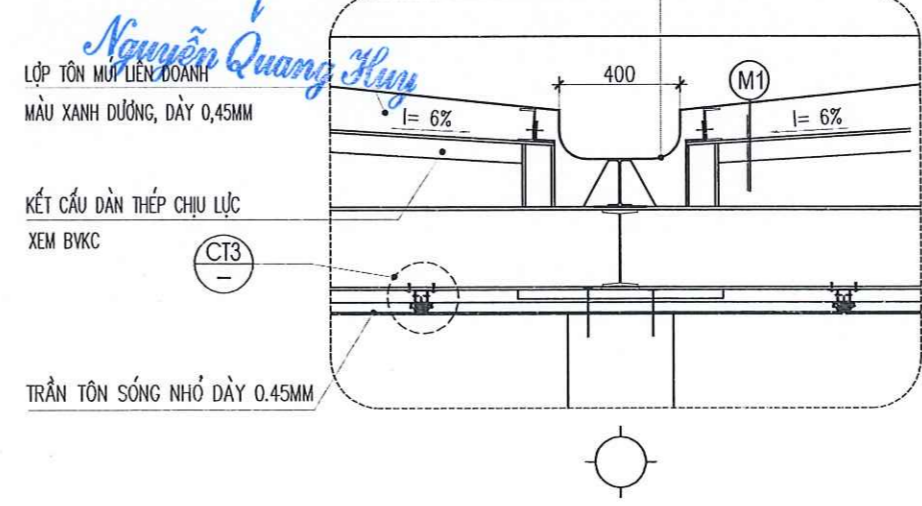
CÔNG TY CỔ PHẦN TƯ VẤN VÀ CÔNG NGHỆ XÂY DỰNG
THẨM TRA
Theo văn bản số:/TT-ATP
Ngày.....tháng.....năm 20.....
Chủ trì bộ môn ký tên: *[Signature]*



CHI TIẾT LIÊN KẾT CT3

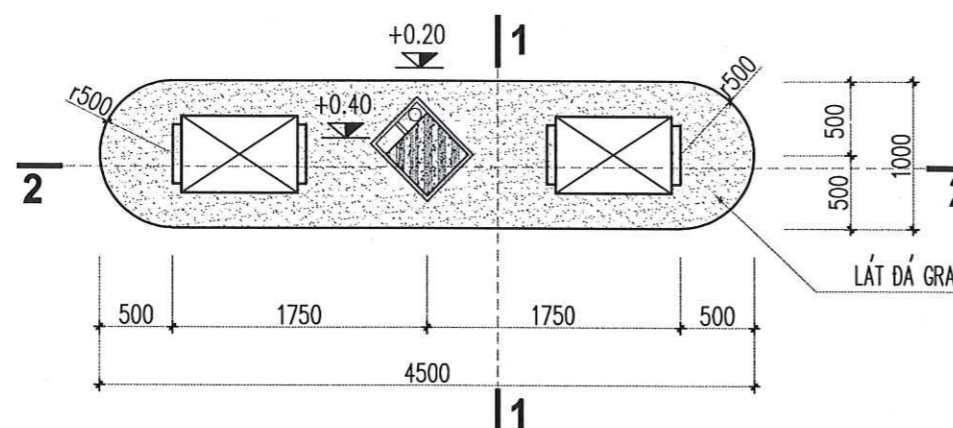


MẶT CẮT A-A
(TỶ LỆ: 1/100)

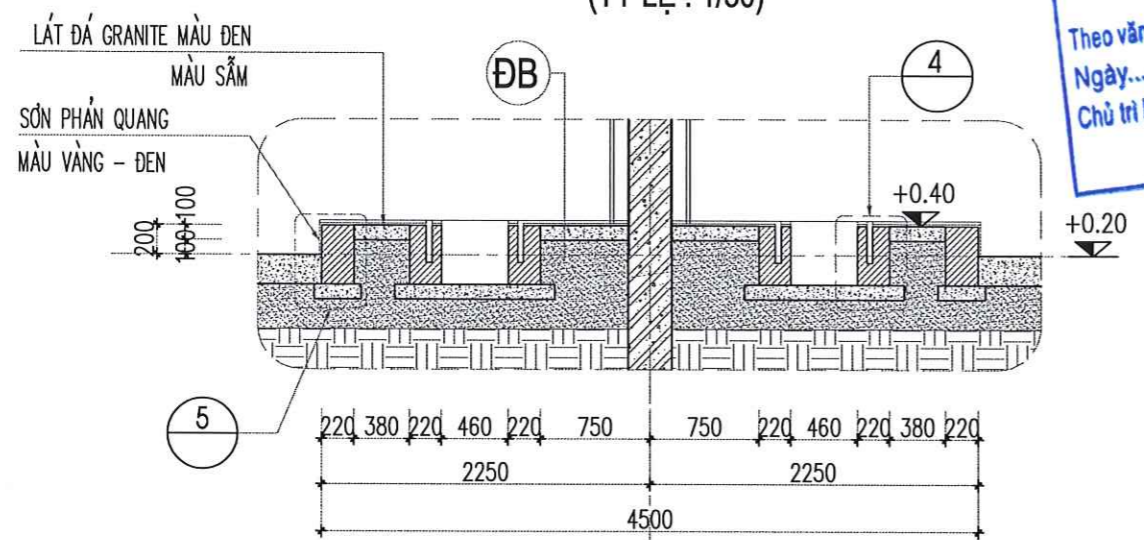


CHI TIẾT MÁI CHE CT02
TỶ LỆ: 1/25





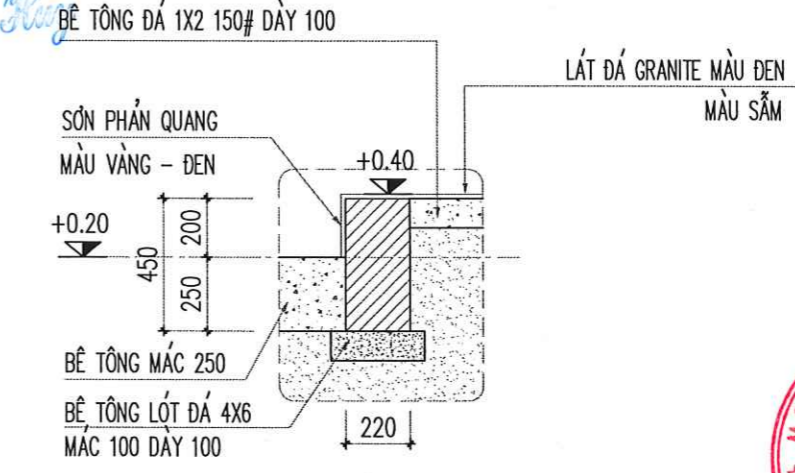
MẶT BẰNG ĐẢO BƠM
(TỶ LỆ : 1/50)



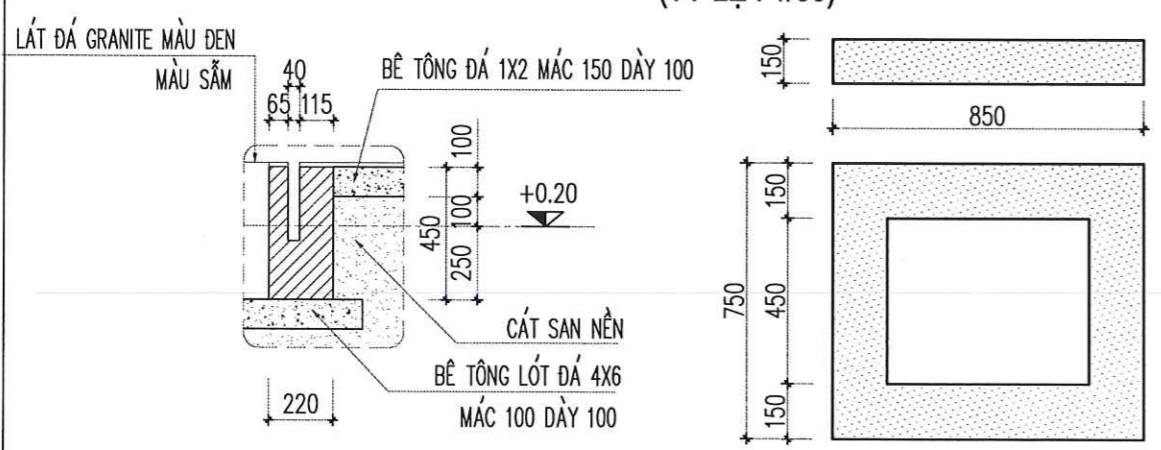
CẮT 1-1
(TỶ LỆ : 1/50)



MẶT CẮT 2-2
(TỶ LỆ : 1/50)

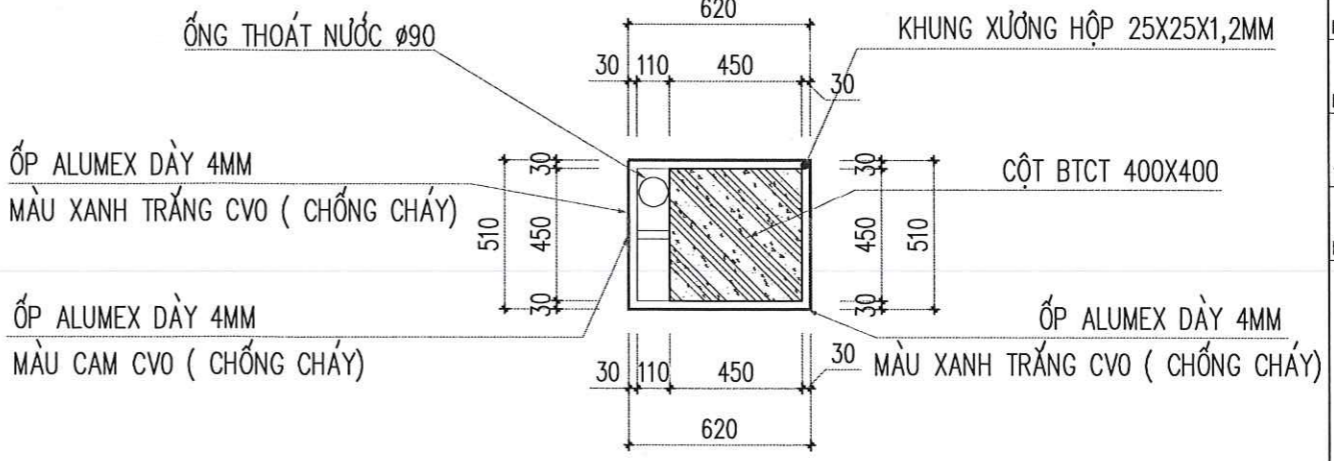


CHI TIẾT 5
TỶ LỆ : 1/25



CHI TIẾT 4
TỶ LỆ : 1/25

CHI TIẾT ALUMEX ĐẦU CỘT



CHI TIẾT ỐP CỘT
(TỶ LỆ : 1/20)

CÔNG TY CỔ PHẦN TƯ VẤN XÂY DỰNG VÀ CÔNG NGHỆ ATP
THẨM TRA
Theo văn bản số:/TT-ATP
Ngày.....tháng.....năm 20.....
Chủ trì bộ môn kỹ thuật: *Nguyễn Quang Hưng*



SỬA ĐỔI		
LẦN	NGÀY	XÁC NHẬN
1		
2		
3		

CHỦ ĐẦU TƯ:
CÔNG TY TNHH MTV PETROLIMEX HUNG YÊN

CÔNG TRÌNH:
CẢI TẠO, NÂNG CẤP PETROLIMEX - CỬA HÀNG 02

HẠNG MỤC:
MÁI CHE CỘT BƠM

ĐỊA ĐIỂM:
PHƯỜNG THÁI BÌNH - TỈNH HUNG YÊN

ĐƠN VỊ THIẾT KẾ:

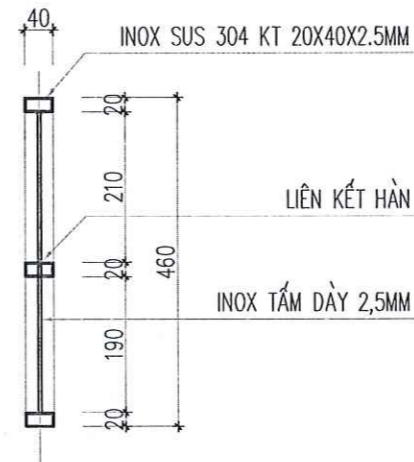
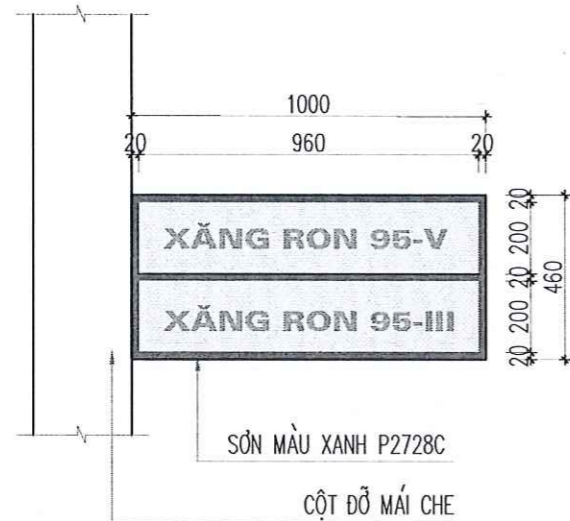
PTCC
PETROLIMEX
CÔNG TY CỔ PHẦN TƯ VẤN CÔNG NGHỆ - XÂY DỰNG PETROLIMEX
Địa chỉ: Số 01 Xuân Thiên - Phường Văn Miếu Quốc Tử Giám - Hà Nội
TEL: (84-4) 35 161 410 - FAX: (84-4) 35 161 411
EMAIL: PTCC.PETROLIMEX@GMAIL.COM

GIÁM ĐỐC:
CÔNG TY CỔ PHẦN TƯ VẤN CÔNG NGHỆ XÂY DỰNG PETROLIMEX
Nguyễn Văn Tuấn
LÊ ANH TUẤN

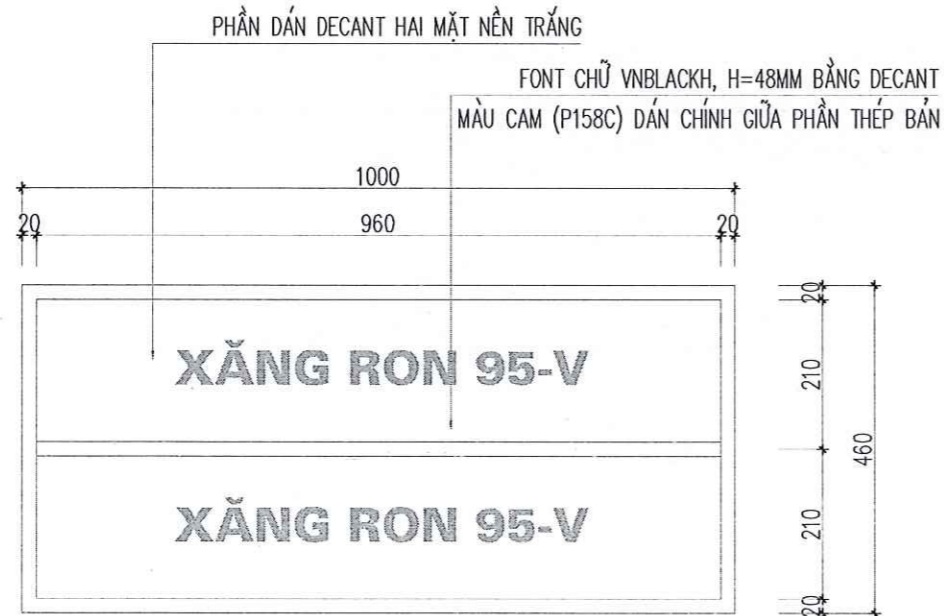
CHỨC NHIỆM THIẾT KẾ:	
PHẠM VĂN KHƯƠNG CHỦ TRÌ BỘ MÔN THIẾT KẾ:	<i>[Signature]</i>
PHẠM THÁI LAI NGƯỜI VẼ:	<i>[Signature]</i>
TRẦN TẤT BÁCH NGƯỜI KIỂM:	<i>[Signature]</i>
PHẠM THANH HẢI	<i>[Signature]</i>

TÊN BẢN VẼ:
CHI TIẾT ĐẢO BƠM
CHI TIẾT CỘT

HỒ SƠ THIẾT KẾ BẢN VẼ THI CÔNG		
TỶ LỆ	HOÀN THÀNH	SỐ HIỆU BẢN VẼ
A3	.../2026	MCCB - 04



CHI TIẾT BIỂN BÁO GIÁ CỘT BƠM KÉP ĐIỂN HÌNH
(TỶ LỆ : 1/20)



CÔNG TY CỔ PHẦN TƯ VẤN XÂY DỰNG
VÀ CÔNG NGHỆ ATP
THẨM TRA
Theo văn bản số:...../TT-ATP
Ngày.....tháng.....năm 20.....
Chủ trì bộ môn ký tên: *Nguyễn Quang Huy*

Nguyễn Quang Huy

GHI CHÚ:

- KHUNG BIỂN BÁO GIÁ GIA CÔNG BẰNG INOX SUS 304 KT 20X40X2.5MM LIÊN KẾT BẰNG LIÊN KẾT HÀN.
- CÁC CẤU KIỆN THÉP SAU KHI GIA CÔNG PHẢI ĐƯỢC ĐÁNH SẠCH GỈ VÀ SƠN 02 LỚP SƠN CHỐNG GỈ.
- PHẦN MẶT BIỂN BÁO BẰNG INOX TẮM DÀY 2,5MM SƠN MÀU TRẮNG VÀ DÁN BIỂU TƯỢNG, CHỮ BẰNG DECANT IN SẮN.
- SƠN SỬ DỤNG CÁC LOẠI P2728C, P158C.



SỬA ĐỔI		
LẦN	NGÀY	XÁC NHẬN
1		
2		
3		

CHỦ ĐẦU TƯ:
CÔNG TY TNHH MTV PETROLIMEX HUNG YEN

CÔNG TRÌNH:
CẢI TẠO, NÂNG CẤP PETROLIMEX - CỬA HÀNG 02

HẠNG MỤC:
BẢNG BÁO GIÁ MẶT HÀNG XĂNG DẦU

ĐỊA ĐIỂM:
PHƯƠNG THÁI BÌNH - TỈNH HUNG YEN

ĐƠN VỊ THIẾT KẾ:



CÔNG TY CỔ PHẦN TƯ VẤN
CÔNG NGHỆ - XÂY DỰNG PETROLIMEX

Địa chỉ: Số 01 Phan Thiết - Phường Văn Miếu - Quận Đống Đa - Hà Nội
TEL: (84-4) 35 16 11 11 FAX: (84-4) 35 16 11 11
EMAIL: PTCC.PETROLIMEX@GMAIL.COM



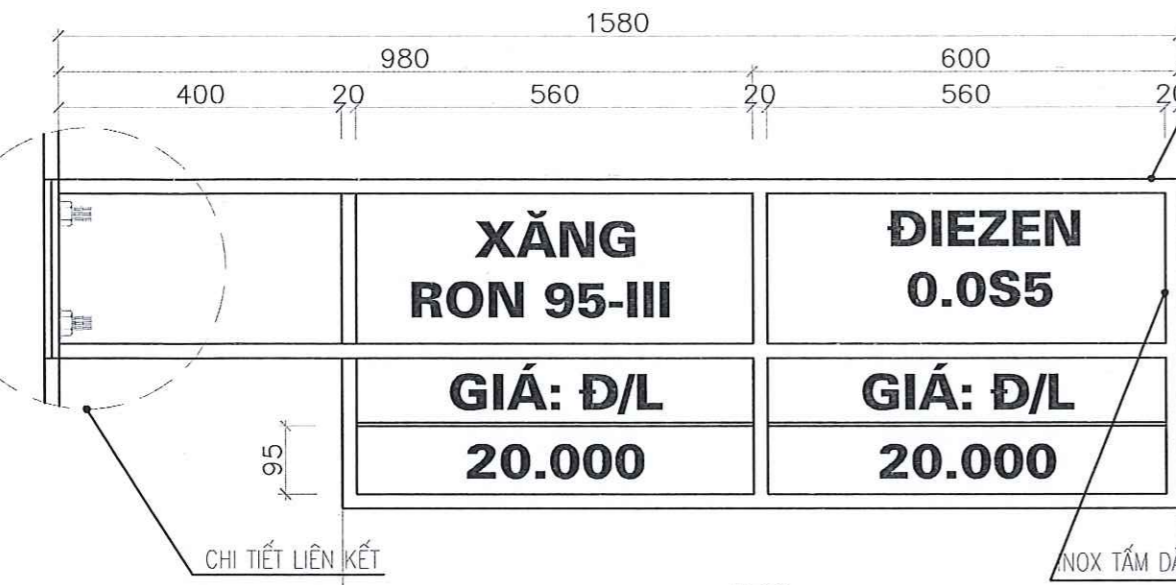
LÊ ANH TUẤN

CHỦ NHIỆM THIẾT KẾ:	<i>Nguyễn Quang Huy</i>
PHẠM VĂN KHƯƠNG CHỦ TRÌ BỘ MÔN THIẾT KẾ:	<i>Phạm Văn Khương</i>
PHẠM THÁI LAI NGƯỜI VẼ:	<i>Phạm Thái Lai</i>
TRẦN TẤT BÁCH NGƯỜI KIỂM:	<i>Trần Tất Bách</i>
PHẠM THANH HẢI	<i>Phạm Thanh Hải</i>

TÊN BẢN VẼ:

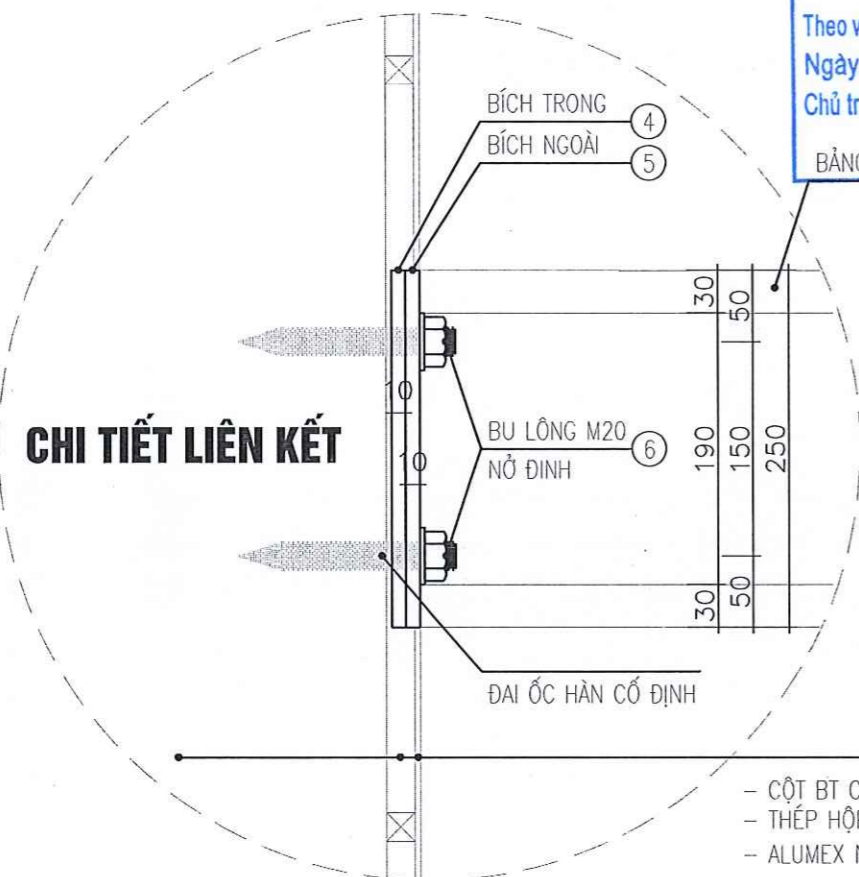
CHI TIẾT BIỂN BÁO GIÁ CỘT ĐƠN

HỒ SƠ THIẾT KẾ BẢN VẼ THI CÔNG		
TỶ LỆ	HOÀN THÀNH	SỐ HIỆU BẢN VẼ
A3	.../2026	PLX-BG-01



BẢNG GIÁ GẮN CỘT BƠM

CÔNG TY CỔ PHẦN TƯ VẤN XÂY DỰNG VÀ CÔNG NGHỆ ATP
THẨM TRA
 Theo văn bản số:/TT-ATP
 Ngày.....tháng.....năm 20.....
 Chủ trì bộ môn ký tên: *Nguyễn Quang Huy*
 BẢNG GIÁ INOX

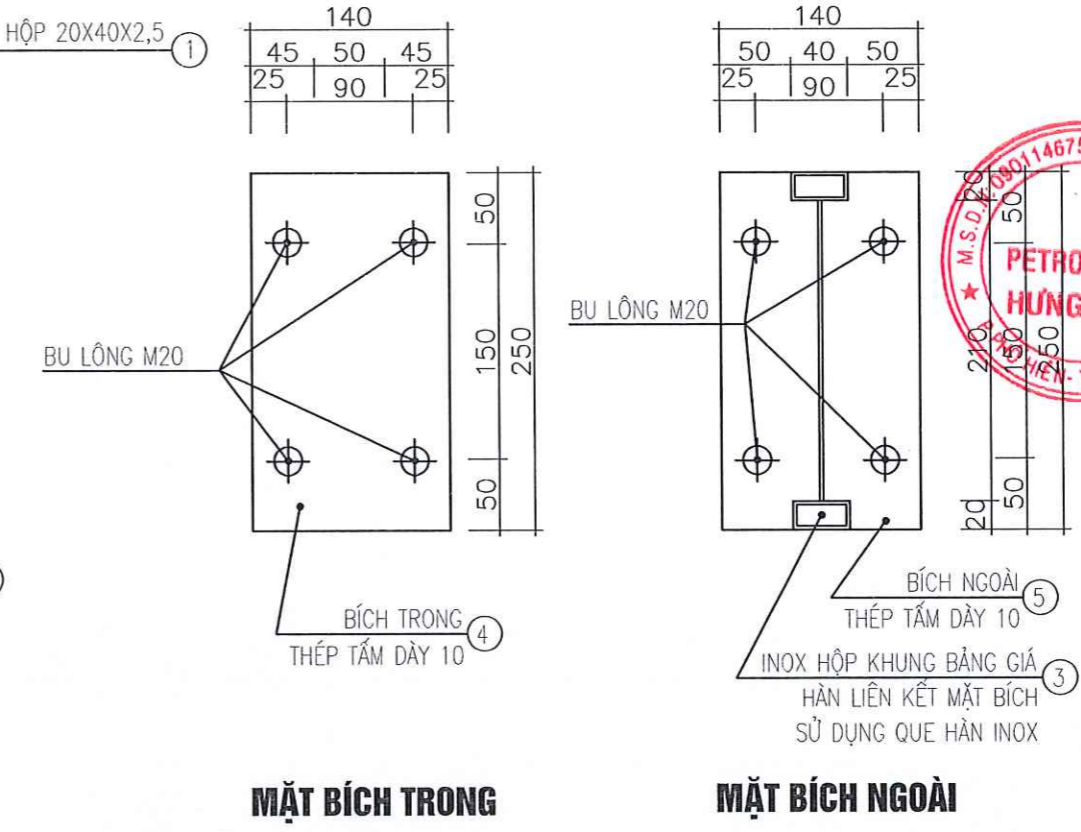


CHI TIẾT LIÊN KẾT

- CỘT BT CỐT THÉP
- THÉP HỘP KHUNG ALU 20X20X1.2
- ALUMEX NDTH DÀY 4MM

THUYẾT MINH:

- KHOAN, CỐ ĐỊNH BU LÔNG NỖ ĐINH (6) VÀO CỘT BÊ TÔNG;
- HÀN CỐ ĐỊNH BÍCH TRONG (4) VỚI BU LÔNG NỖ ĐINH (6);
- BẢNG GIÁ INOX 304 LIÊN KẾT HÀN VỚI BÍCH NGOÀI BẰNG QUE HÀN INOX;
- BÍCH TRONG (4), BÍCH NGOÀI (5) LIÊN KẾT BẰNG BỘ BULONG + ĐAI ỐC M20X200 (6);



MẶT BÍCH TRONG

MẶT BÍCH NGOÀI



BẢNG THỐNG KÊ CỐT THÉP

TÊN C.KIỆN	SỐ HIỆU	HÌNH DẠNG - KÍCH THƯỚC	CHIỀU DÀI 1 THANH (MM)	SỐ LƯỢNG		TỔNG CHIỀU DÀI (M)	TỔNG T.LƯỢNG (KG)
				1 C.KIỆN	T.BỘ		
Liên kết cột Số lượng: 1	4	Thép bản 250x140x10		1	1	0.035 m2	2.75
	5	Thép bản 250x140x10		1	1	0.035 m2	2.75
	6	Bộ bulong + đai ốc M20x100		2	2		
	7	Bộ bulong nở đinh M20x150		3	3		
Bảng giá INOX 304 Số lượng: 1	1	INOX 304 40x20x2.5	1580	2	2	3.16	6.83
	1	INOX 304 40x20x2.5	1180	1	1	1.18	2.56
	1	INOX 304 40x20x2.5	460	3	3	1.38	2.99
	2	INOX 304 400x210x2.5		1	1	0.084 m2	1.65
	2	INOX 304 560x210x2.5		2	2	0.2352 m2	4.61
	2	INOX 304 560x190x2.5		2	2	0.2128 m2	4.18

- Trọng lượng thép bản có chiều dày 10 mm = 5.5 kg
- Trọng lượng INOX 304 có BxHxd=40x20x2.5: = 12.38 kg; Chiều dài = 5.72 mét
- Trọng lượng INOX 304 có chiều dày 2.5 mm = 10.44 kg
- 02 bộ bulong nở đinh + đai ốc M20x200

SỬA ĐỔI		
LẦN	NGÀY	XÁC NHẬN
1		
2		

CHỦ ĐƠN VỊ:
 CÔNG TY TNHH MTV PETROLIMEX HUNG YÊN

CÔNG TRÌNH:
 CẢI TẠO, NÂNG CẤP PETROLIMEX - CỬA HÀNG 02

HẠNG MỤC:
 BẢNG BÁO GIÁ MẶT HÀNG XĂNG DẦU

ĐỊA ĐIỂM:
 PHƯỜNG THÁI BÌNH - TỈNH HUNG YÊN

ĐƠN VỊ THIẾT KẾ:

PTCC
PETROLIMEX

CÔNG TY CỔ PHẦN TƯ VẤN
 CÔNG NGHỆ - XÂY DỰNG PETROLIMEX

ĐỊA CHỈ: SỐ 01 KHU THỰC PHẠM VÀNG ĐƯỜNG TỨ GIAM - HÀ NỘI
 TEL: (84-4) 35 161 410 - FAX: (84-4) 35 161 411
 EMAIL: PTCC.PETROLIMEX@GMAIL.COM

CÔNG TY CỔ PHẦN TƯ VẤN CÔNG NGHỆ XÂY DỰNG PETROLIMEX
 Q. ĐÔNG ĐÀ - TP. HÀ NỘI

LÊ ANH TUẤN

CHỦ NHIỆM THIẾT KẾ: *Phạm Văn Khương*

PHẠM VĂN KHƯƠNG
 CHỦ TRÌ BỘ MÔN THIẾT KẾ: *Phạm Thái Lai*

PHẠM THÁI LAI
 NGƯỜI VẼ: *Trần Tất Bách*

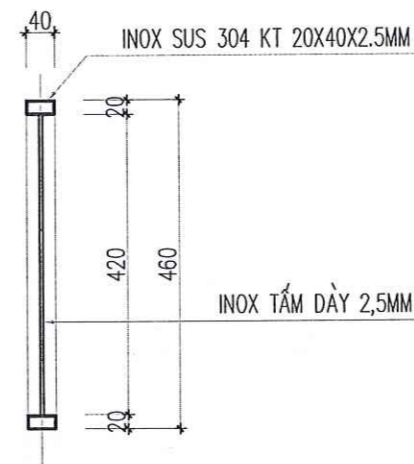
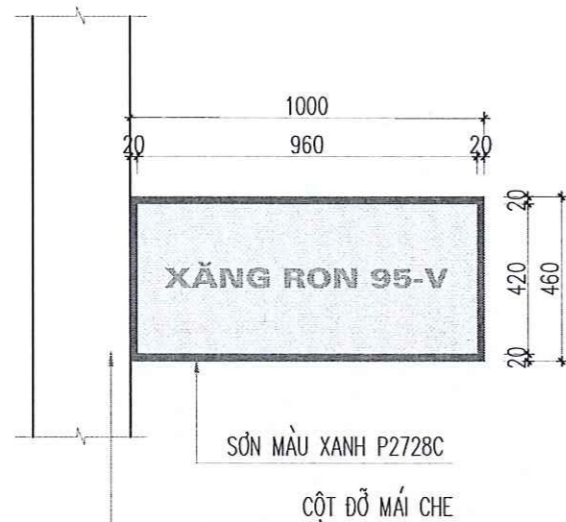
TRẦN TẤT BÁCH
 NGƯỜI KIỂM: *Phạm Thanh Hải*

PHẠM THANH HẢI
 TÊN BẢN VẼ:

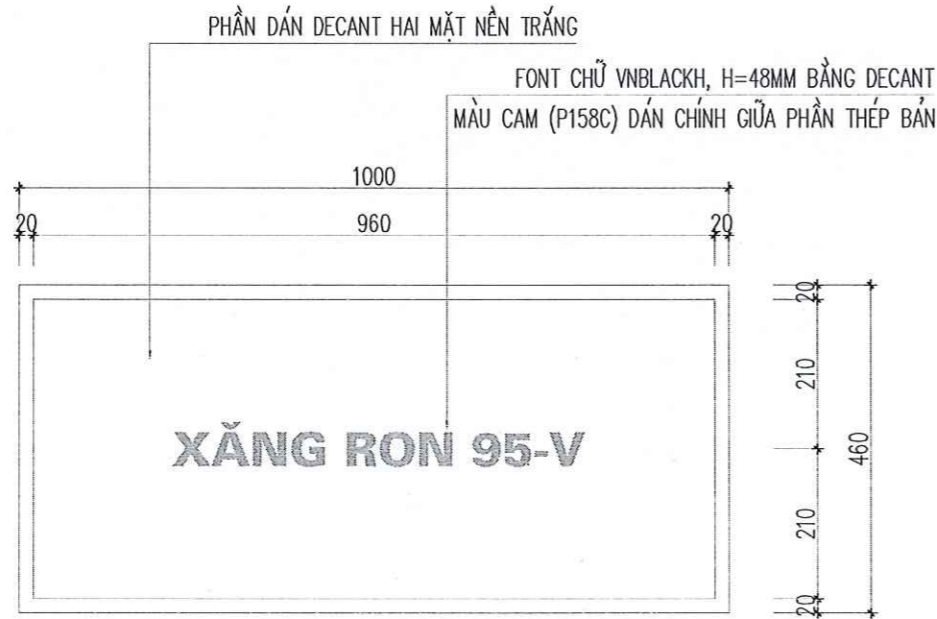
CHI TIẾT BIỂU BÁO GIÁ

HỒ SƠ THIẾT KẾ BẢN VẼ THI CÔNG

TỶ LỆ	HOÀN THÀNH	SỐ HIỆU BẢN VẼ
A3	.../2026	PLX-BG-04



CHI TIẾT BIỂN BÁO GIÁ CỘT BƠN ĐƠN ĐIỂN HÌNH
(TỶ LỆ : 1/20)



CÔNG TY CỔ PHẦN TƯ VẤN XÂY DỰNG VÀ CÔNG NGHỆ ATP
THẨM TRA
Theo văn bản số:...../TT-ATP
Ngày.....tháng.....năm 20.....
Chủ trì bộ môn ký tên: *Nguyễn Quang Hưng*

GHI CHÚ:

- KHUNG BIỂN BÁO GIÁ GIA CÔNG BẰNG INOX SUS 304 KT 20X40X2.5MM LIÊN KẾT BẰNG LIÊN KẾT HÀN.
- CÁC CẤU KIỆN THÉP SAU KHI GIA CÔNG PHẢI ĐƯỢC ĐÁNH SẠCH GỈ VÀ SƠN 02 LỚP SƠN CHỐNG GỈ.
- PHẦN MẶT BIỂN BÁO BẰNG INOX TẮM DÀY 2,5MM SƠN MÀU TRẮNG VÀ DÁN BIỂU TƯỢNG, CHỮ BẰNG DECANT IN SẴN.
- SƠN SỬ DỤNG CÁC LOẠI P2728C, P158C.



SỬA ĐỔI		
LẦN	NGÀY	XÁC NHẬN
1		
2		

CHỦ ĐẦU TƯ:
CÔNG TY TNHH MTV PETROLIMEX HUNG YEN

CÔNG TRÌNH :
CẢI TẠO, NÂNG CẤP PETROLIMEX - CỬA HÀNG 02
HẠNG MỤC :
BẢNG BÁO GIÁ MẶT HÀNG XĂNG ĐẦU
ĐỊA ĐIỂM :
PHƯỜNG THÁI BÌNH - TỈNH HUNG YÊN

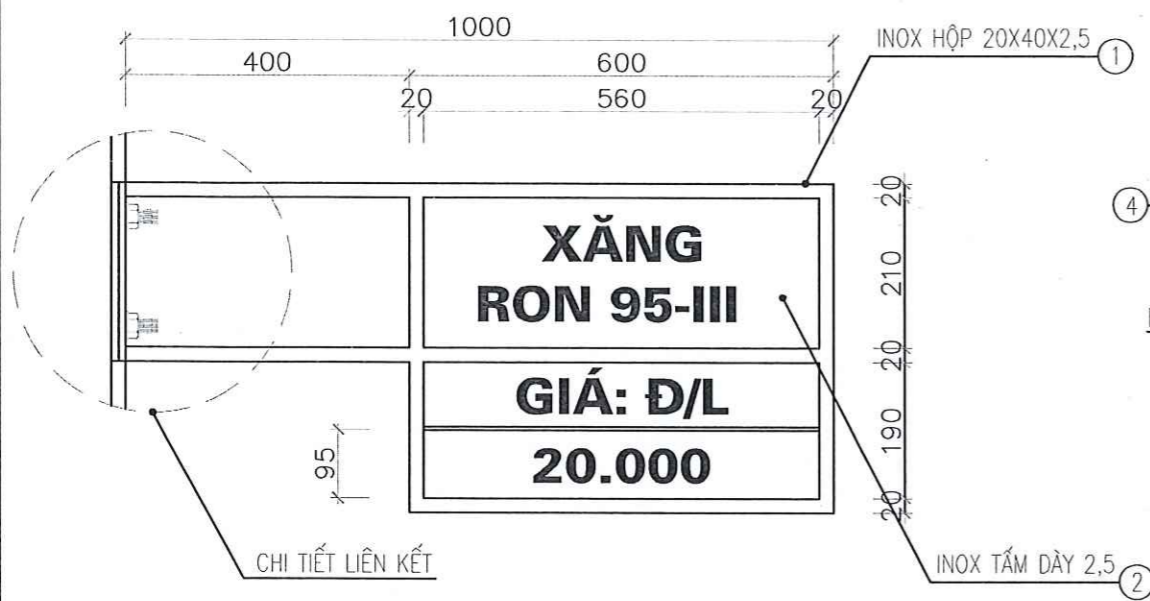
ĐƠN VỊ THIẾT KẾ :

PTCC
PETROLIMEX
CÔNG TY CỔ PHẦN TƯ VẤN
CÔNG NGHỆ- XÂY DỰNG PETROLIMEX
Địa chỉ: Số 01 Khu Phố 1, Phường Văn Miếu Quốc Tử Giám - Hà Nội
TEL: (84-4) 35 161 410 FAX: (84-4) 35 161 411
EMAIL: PTCC.PETROLIMEX@GMAIL.COM
P. GIÁM ĐỐC: *Nguyễn Quang Hưng*

LÊ ANH TUẤN	
CHỦ NHIỆM THIẾT KẾ:	<i>Nguyễn Quang Hưng</i>
PHẠM VĂN KHƯƠNG CHỦ TRÌ BỘ MÔN THIẾT KẾ:	<i>Nguyễn Quang Hưng</i>
PHẠM THÁI LAI NGƯỜI VẼ:	<i>Nguyễn Quang Hưng</i>
TRẦN TẤT BÁCH NGƯỜI KIỂM:	<i>Nguyễn Quang Hưng</i>
PHẠM THANH HẢI	<i>Nguyễn Quang Hưng</i>

TÊN BẢN VẼ:
CHI TIẾT BIỂN BÁO GIÁ CỘT ĐƠN

HỒ SƠ THIẾT KẾ BẢN VẼ THI CÔNG		
TỶ LỆ	HOÀN THÀNH	SỐ HIỆU BẢN VẼ
A3	.../2026	PLX-BG-01

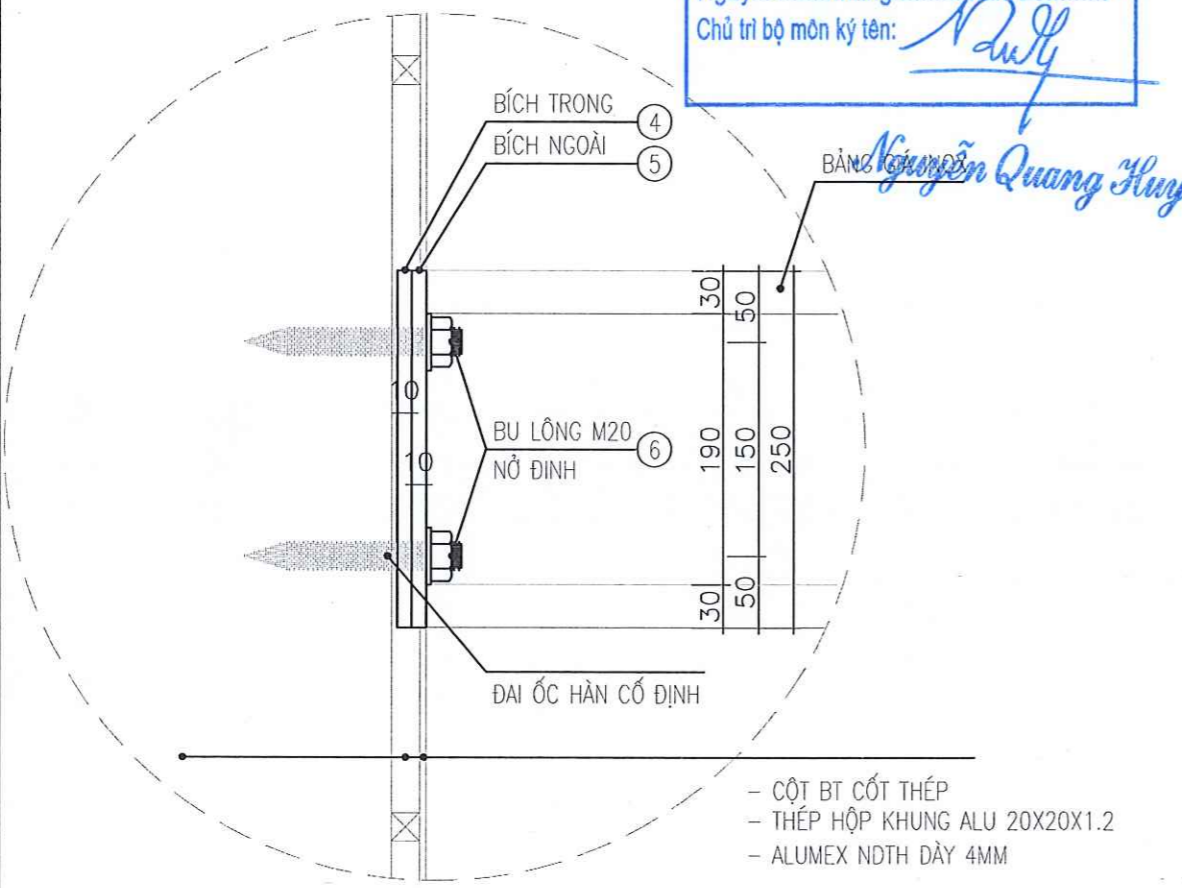


BẢNG GIÁ GẮN CỘT BƠM

XĂNG RON 95-III
GIÁ: Đ/L
20.000

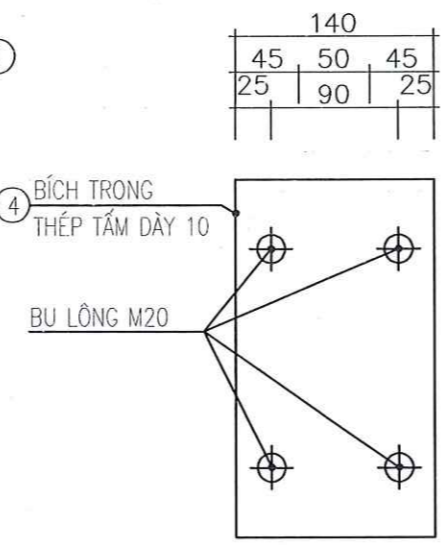
CHI TIẾT LIÊN KẾT

CÔNG TY CỔ PHẦN TƯ VẤN XÂY DỰNG VÀ CÔNG NGHỆ ATP
THẨM TRA
Theo văn bản số:...../TT-ATP
Ngày.....tháng.....năm 20.....
Chủ trì bộ môn ký tên: *Nguyễn Quang Huy*



CHI TIẾT LIÊN KẾT

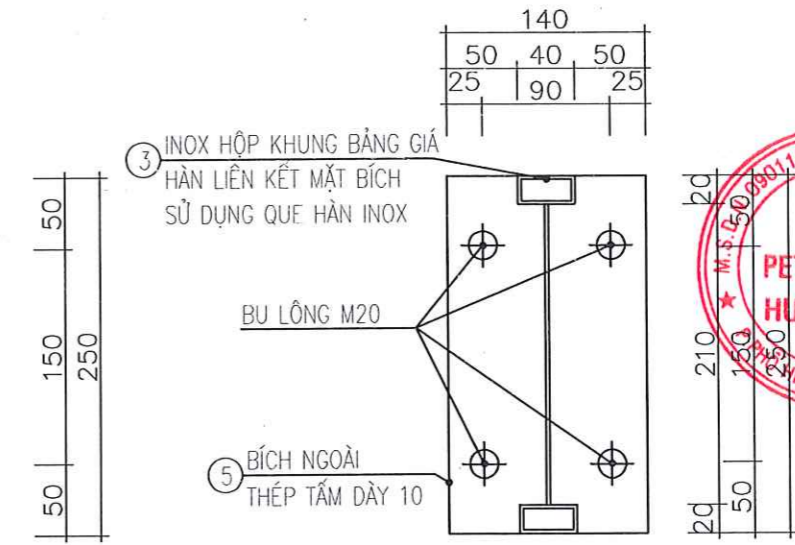
- CỘT BT CỐT THÉP
- THÉP HỘP KHUNG ALU 20X20X1.2
- ALUMEX NDTH DÀY 4MM



MẶT BÍCH TRONG

THUYẾT MINH:

- KHOAN, CỐ ĐỊNH BU LÔNG NỖ ĐINH (6) VÀO CỘT BÊ TÔNG;
- HÀN CỐ ĐỊNH BÍCH TRONG (4) VỚI BU LÔNG NỖ ĐINH (6);
- BẢNG GIÁ INOX 304 LIÊN KẾT HÀN VỚI BÍCH NGOÀI BẰNG QUE HÀN INOX;
- BÍCH TRONG (4), BÍCH NGOÀI (5) LIÊN KẾT BẰNG BỘ BULONG + ĐAI ỐC M20X200 (6);



MẶT BÍCH NGOÀI

BẢNG THỐNG KÊ CỐT THÉP

TÊN C.KIỆN	SỐ HIỆU	HÌNH DẠNG - KÍCH THƯỚC	CHIỀU DÀI 1 THANH (MM)	SỐ LƯỢNG		TỔNG CHIỀU DÀI (M)	TỔNG T.LƯỢNG (KG)
				1 C.KIỆN	T.BỘ		
Liên kết cột Số lượng: 1	4	Thép bản 250x140x10		1	1	0.035 m2	2.75
	5	Thép bản 250x140x10		1	1	0.035 m2	2.75
	6	Bộ bulong + đai ốc M20x100		2	2		
	7	Bộ bulong nở đinh M20x150		3	3		
Bảng giá INOX 304 Số lượng: 1	1	INOX 304 40x20x2.5	1000	2	2	2	4.32
	1	INOX 304 40x20x2.5	600	1	1	0.6	1.30
	1	INOX 304 40x20x2.5	460	2	2	0.92	1.99
	2	INOX 304 400x210x2.5		1	1	0.084 m2	1.65
	2	INOX 304 560x210x2.5		1	1	0.1176 m2	2.31
	2	INOX 304 560x190x2.5		1	1	0.1064 m2	2.09

- Trọng lượng thép bản có chiều dày 10 mm = 5.5 kg
- Trọng lượng INOX 304 có BxHxd=40x20x2.5: = 7.61 kg; Chiều dài = 3.52 mét
- Trọng lượng INOX 304 có chiều dày 2.5 mm = 6.05 kg
- 02 bộ bulong nở đinh + đai ốc M20x200

SỬA ĐỔI

LẦN	NGÀY	XÁC NHẬN
1		
2		

CHỦ ĐẦU TƯ:
CÔNG TY TNHH MỸ PETROLIMEX HƯNG YÊN

PETROLIMEX HƯNG YÊN
VIỆN - T. HƯNG YÊN

CÔNG TRÌNH:
CÀI TẠO, NÂNG CẤP PETROLIMEX - CỬA HÀNG 02

HẠNG MỤC:
BẢNG BÁO GIÁ MẶT HÀNG XĂNG ĐẦU

ĐỊA ĐIỂM:
PHƯỜNG THÁI BÌNH - TỈNH HUNG YÊN

ĐƠN VỊ THIẾT KẾ:

PTCC PETROLIMEX
CÔNG TY CỔ PHẦN TƯ VẤN CÔNG NGHỆ - XÂY DỰNG PETROLIMEX

ĐẠCH: SỐ 01 KHU MỸ TIỀN - PHƯỜNG THÁI BÌNH - QUẬN HÀ NỘI
TEL: (84-4) 35 163-410 - FAX: (84-4) 35 161-411
EMAIL: PTCC@PETROLIMEX.COM

P.GIÁM ĐỐC: *Nguyễn Quang Huy*
CÔNG TY CỔ PHẦN TƯ VẤN CÔNG NGHỆ XÂY DỰNG PETROLIMEX
ĐƯỜNG ĐÀ - TP. HÀ NỘI

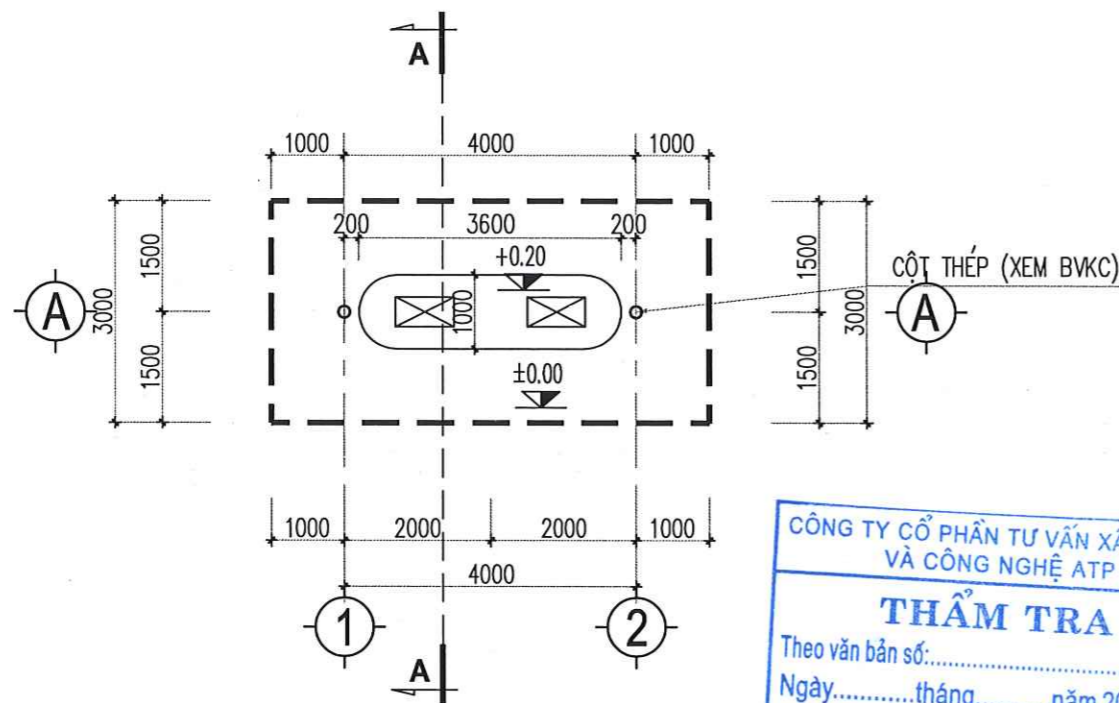
LÊ ANH TUẤN

CHỦ NHIỆM THIẾT KẾ: *Nguyễn Quang Huy*
PHẠM VĂN KHƯƠNG
CHỦ TRÌ BỘ MÔN THIẾT KẾ: *Nguyễn Quang Huy*
PHẠM THÁI LAI
NGƯỜI VẼ: *Nguyễn Quang Huy*
TRẦN TẤT BÁCH
NGƯỜI KIỂM: *Nguyễn Quang Huy*
PHẠM THANH HẢI
TÊN BẢN VẼ:

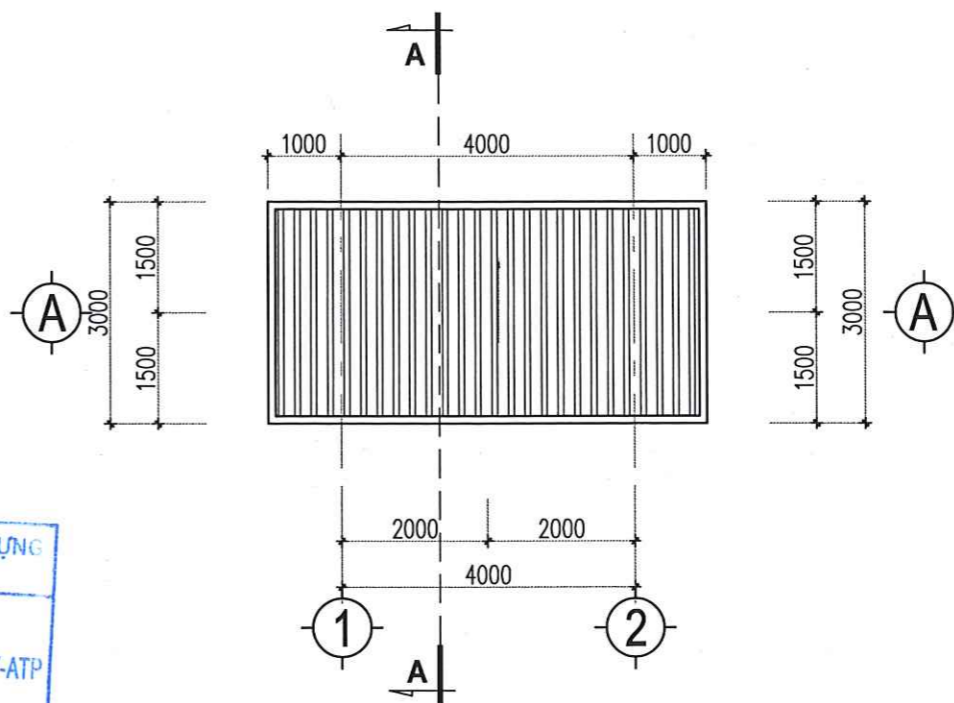
CHI TIẾT BIỂN BÁO GIÁ

HỒ SƠ THIẾT KẾ BẢN VẼ THI CÔNG

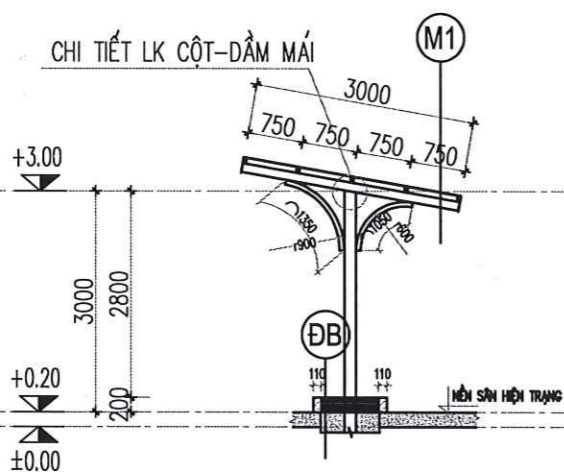
TỶ LỆ	HOÀN THÀNH	SỐ HIỆU BẢN VẼ
A3	.../2026	PLX-BG-02



MẶT BẰNG NHÀ BÁN HÀNG TẠM
(TL: 1/100)



MẶT BẰNG MÁI NHÀ BÁN HÀNG TẠM
(TL: 1/100)

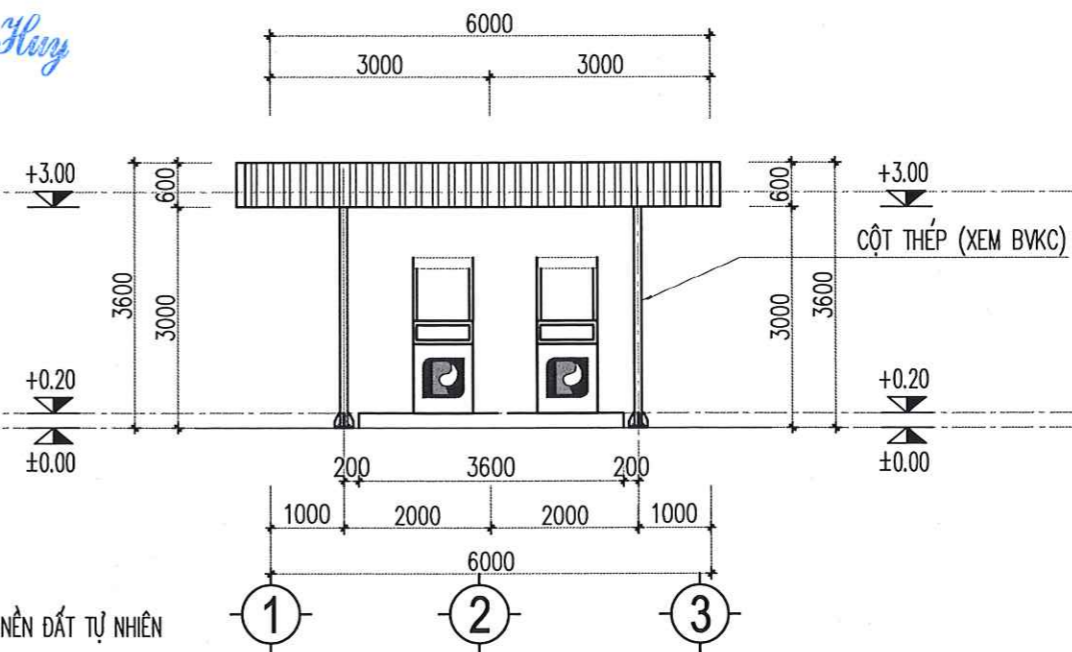


MẶT CẮT NHÀ BÁN HÀNG TẠM
(TL: 1/100)

- M1** MÁI NHÀ BÁN HÀNG TẠM
- TÔN SÓNG VUÔNG DÀY 0,45
 - XÀ GỖ THÉP HÌNH
 - DÀN KÈO THÉP ĐỐC $i=10\%$

CÔNG TY CỔ PHẦN TƯ VẤN XÂY DỰNG
VÀ CÔNG NGHỆ ATP
THẨM TRA
Theo văn bản số: / TT-ATP
Ngày..... tháng..... năm 20.....
Chủ trì bộ môn ký tên: *Nguyễn Quang Huy*

- DB** NỀN ĐẢO BƠM
- LÁNG VỮA XM MÁC 100 DÀY 20
 - LỚP BÊ TÔNG LÓT MÁC 100 DÀY 100
 - CÁT TÔN NỀN ĐẦM CHẶT, $k=0,95$
 - ĐẤT TỰ NHIÊN



MẶT ĐỨNG NHÀ BÁN HÀNG TẠM
(TL: 1/100)

- SB** NỀN SÂN
- BÊ TÔNG ĐÁ (1x2) MÁC 250# DÀY 200
 - LỚP NILONG LÓT
 - LỚP ĐÁ BASE ĐẦM CHẶT DÀY 200 ($k=0,98$)
 - LỚP SAN NỀN ĐẦM CHẶT ($k=0,98$)

GHI CHÚ: CỘT ±0.00 TƯƠNG ỨNG VỚI CỘT NỀN ĐẤT TỰ NHIÊN



SỬA ĐỔI		
LẦN	NGÀY	XÁC NHẬN
1		
2		

CHỦ ĐẦU TƯ:
CÔNG TY TNHH MTV PETROLIMEX HUNG YÊN

CÔNG TRÌNH:
CẢI TẠO, NÂNG CẤP PETROLIMEX - CỬA HÀNG 02

HẠNG MỤC:
NHÀ BÁN HÀNG TẠM

ĐỊA ĐIỂM:
PHƯỜNG THÁI BÌNH - TỈNH HUNG YÊN

ĐƠN VỊ THIẾT KẾ:



CÔNG TY CỔ PHẦN TƯ VẤN
CÔNG NGHỆ- XÂY DỰNG PETROLIMEX

ĐẠ CHỈ: SỐ 01 KHÁM THIÊN - PHƯỜNG VĂN MẾU QUỐC TỬ GIAM - HÀ NỘI
TEL: (84-4) 35 161 410 - FAX: (84-4) 35 161 411
EMAIL: PTCC.PETROLIMEX@GMAIL.COM

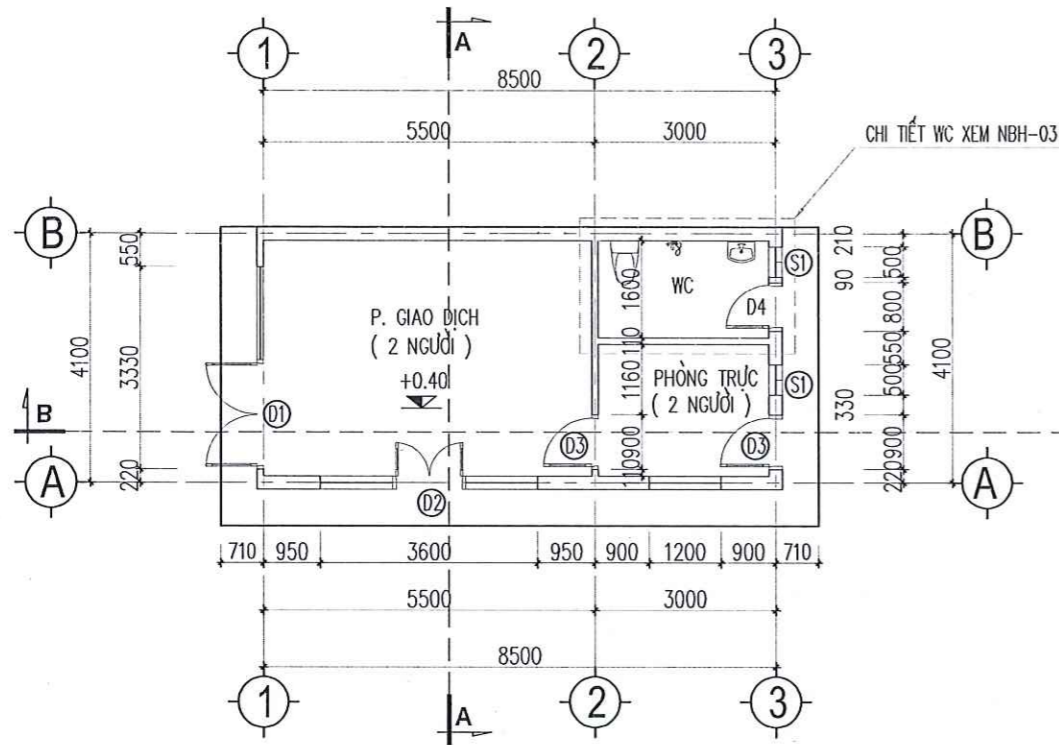


PHẠM VĂN KHƯƠNG CHỦ TRÌ BỘ MÔN THIẾT KẾ	<i>Pham</i>
PHẠM THÁI LAI NGƯỜI VẼ:	<i>Pham</i>
TRẦN TẤT BÁCH NGƯỜI KIỂM:	<i>Pham</i>
PHẠM THANH HẢI TÊN BẢN VẼ:	<i>Pham</i>

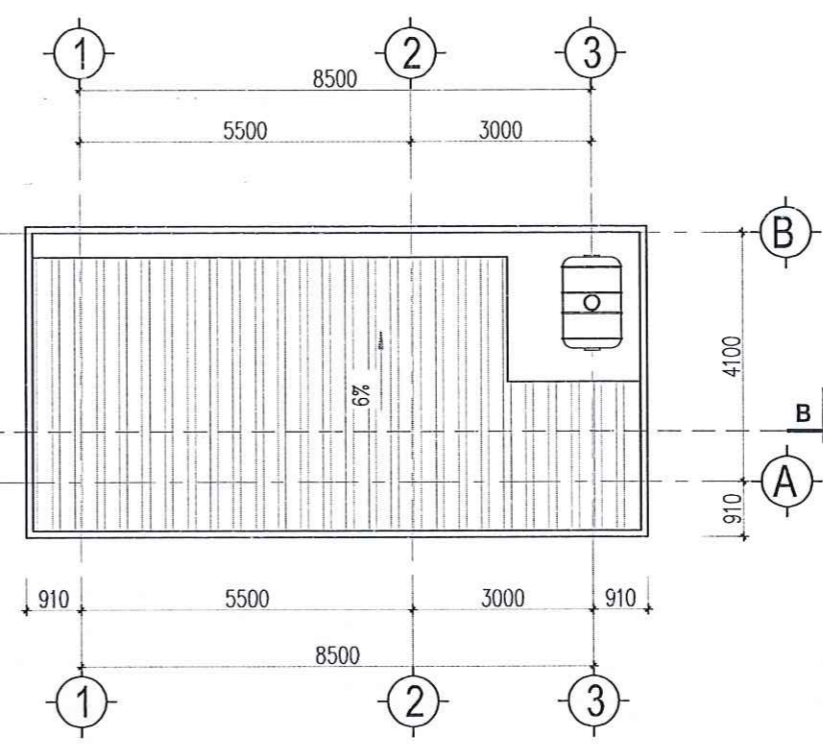
**MẶT BẰNG; MẶT BẰNG MÁI
MẶT ĐỨNG, MẶT CẮT**

HỒ SƠ THIẾT KẾ BẢN VẼ THI CÔNG

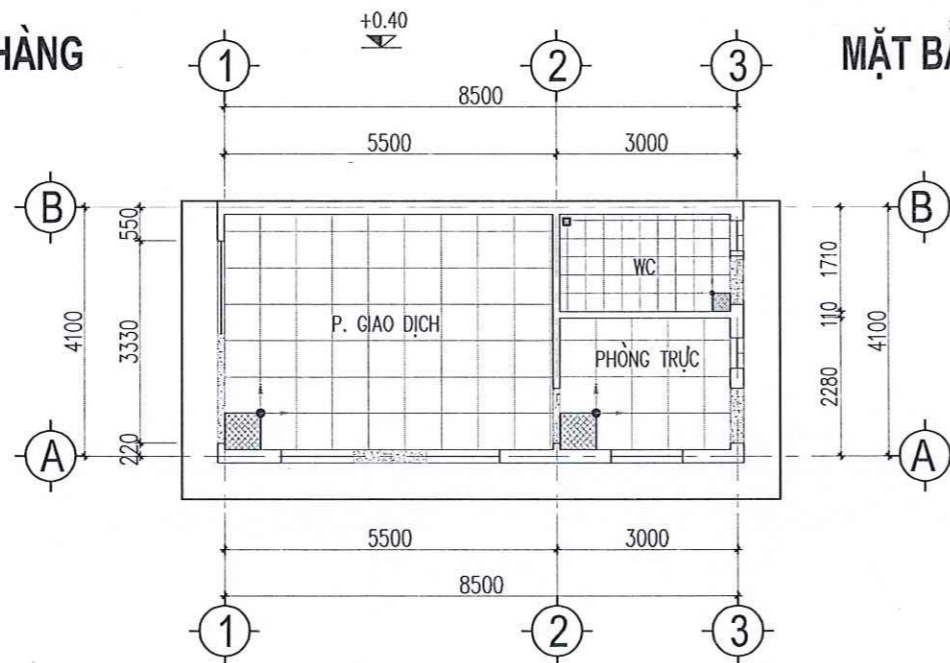
TỶ LỆ	HOÀN THÀNH	SỐ HIỆU BẢN VẼ
A3	.../2026	KTTC - 01



MẶT BẰNG NHÀ BÁN HÀNG
(TỶ LỆ : 1/100)



MẶT BẰNG MÁI NHÀ BÁN HÀNG
(TỶ LỆ : 1/100)



MẶT BẰNG LÁT SÀN NHÀ BÁN HÀNG
(TỶ LỆ : 1/100)

- CẢI TẠO NHÀ BÁN HÀNG:
- DỤC TOÀN BỘ TƯỜNG CỨ TRẮT VÀ SƠN LẠI TOÀN BỘ TƯỜNG NHÀ BÁN HÀNG.
 - PHÁ ĐỔ 01 GIAN NHÀ BÁN HÀNG
 - LẮP MỚI TOÀN BỘ CỬA HỆ NHÔM KÍNH TRẮNG AN TOÀN 6.38MM
 - LÀM MỚI NHẬN DIỆN THƯƠNG HIỆU MỚI
 - LÁT LẠI TOÀN BỘ NHÀ BÁN HÀNG
 - THAY LẠI TOÀN BỘ ĐIỆN, NƯỚC

KH	KÍCH THƯỚC	SL	QUY CÁCH
D1	3330x2700	01	CỬA NHÔM XINGFA, KÍNH TRẮNG AN TOÀN DÀY 6.38 MM
D2	3600x2700	01	CỬA NHÔM XINGFA, KÍNH TRẮNG AN TOÀN DÀY 6.38 MM
D3	900x2700	02	CỬA NHÔM XINGFA, KÍNH TRẮNG AN TOÀN DÀY 6.38 MM
D4	800x2700	01	CỬA NHÔM XINGFA, KÍNH MỜ AN TOÀN DÀY 6.38 MM
S1	500x600	01	CỬA NHÔM XINGFA, KÍNH MỜ AN TOÀN DÀY 6.38 MM

CÔNG TY CỔ PHẦN TƯ VẤN XÂY DỰNG VÀ CÔNG NGHỆ ATP
THẨM TRA
Theo văn bản số:...../TT-ATP
Ngày.....tháng.....năm 20.....
Chủ trì bộ môn ký tên: *Nguyễn Quang Hùng*

GHI CHÚ:

- NỀN LÁT GẠCH GRANITE KT 600X600MM MÀU SÁNG
- NỀN LÁT GẠCH CERAMIC CHỐNG TRƠN KT 300X300MM MÀU TỐI
- LÁT ĐÁ GRANITE MÀU ĐEN

VỊ TRÍ VIÊN LÁT ĐỊNH VỊ

- GẠCH LÁT NỀN VÀ GẠCH ỐP TƯỜNG PHẢI TRÙNG MẠCH
- GẠCH LÁT NỀN HIỆN PHẢI TRÙNG MẠCH VỚI GẠCH LÁT NỀN TRONG PHÒNG
- KHU VỆ SINH ĐÁNH ĐỐC 1% VỀ PHÍA GA THU NƯỚC



SỬA ĐỔI		
LẦN	NGÀY	XÁC NHẬN
1		
2		

CHỦ ĐẦU TƯ:
CÔNG TY TNHH MTV PETROLIMEX HUNG YÊN

PETROLIMEX HUNG YÊN
P. PHỒ HIỀN - T. HUNG YÊN

CÔNG TRÌNH:
CẢI TẠO, NÂNG CẤP PETROLIMEX - CỬA HÀNG 02

HẠNG MỤC:
NHÀ BÁN HÀNG

ĐỊA ĐIỂM:
PHƯỜNG THÁI BÌNH - TỈNH HUNG YÊN

ĐƠN VỊ THIẾT KẾ:



CÔNG TY CỔ PHẦN TƯ VẤN
CÔNG NGHỆ - XÂY DỰNG PETROLIMEX

Địa chỉ: SỐ 01 KHU THIỆN - PHƯỜNG VĂN MIẾU ĐUỐC TUYÊN - HÀ NỘI
TEL: (84-4) 35 06 0 00 FAX: (84-4) 35 15 1 11
EMAIL: PTCC.PETROLIMEX@GMAIL.COM

PHẠM ĐỨC VÂN CÔNG NGHỆ XÂY DỰNG
PETROLIMEX

LÊ ANH TUẤN

CHỦ NHIỆM THIẾT KẾ: *Nguyễn Quang Hùng*

PHẠM VĂN KHƯƠNG
CHỦ TRÌ BỘ MÔN THIẾT KẾ: *Nguyễn Quang Hùng*

PHẠM THÁI LAI
NGƯỜI VẼ: *Phạm Thái Lai*

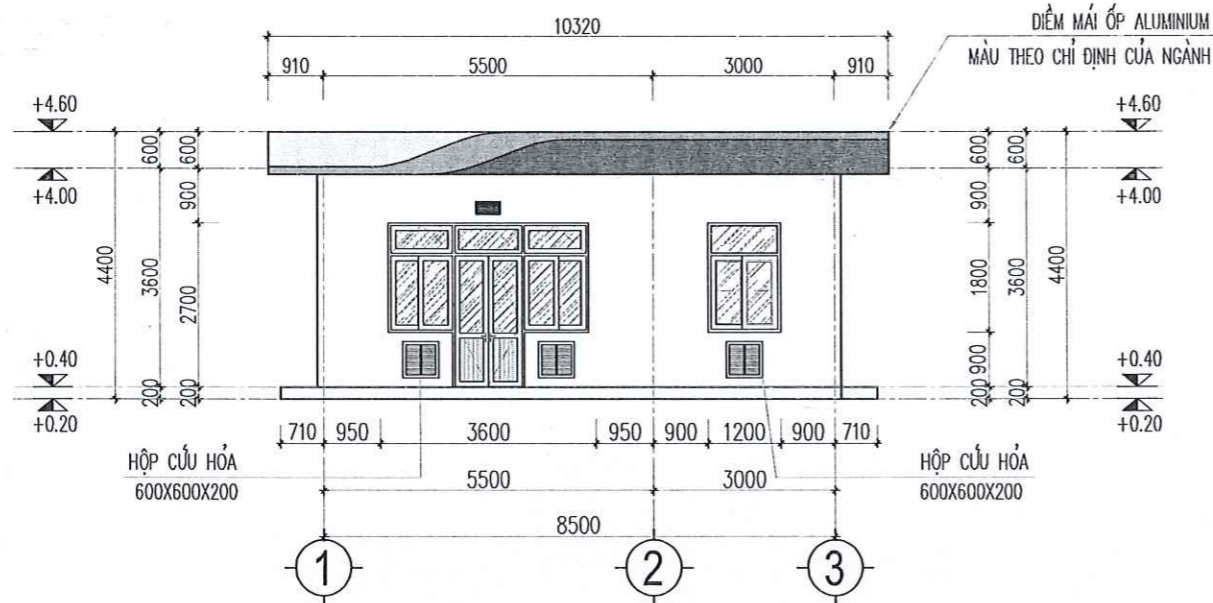
TRẦN TẤT BÁCH
NGƯỜI KIỂM: *Trần Tất Bách*

PHẠM THANH HẢI
TÊN BẢN VẼ:

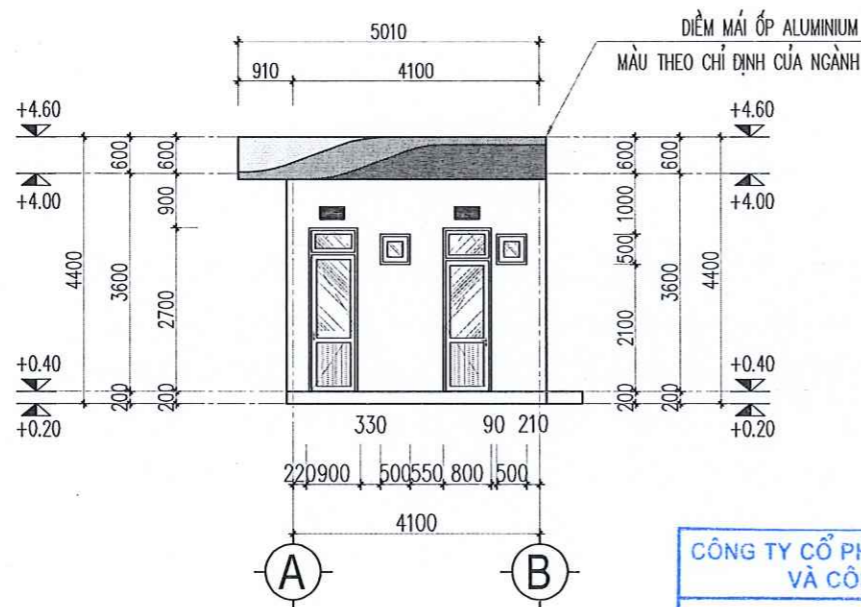
MẶT BẰNG NHÀ BÁN HÀNG

HỒ SƠ THIẾT KẾ BẢN VẼ THI CÔNG

TỶ LỆ	HOÀN THÀNH	SỐ HIỆU BẢN VẼ
A3	.../2026	NBH - 01



MẶT ĐỨNG TRỰC 1-3 NHÀ BÁN HÀNG
(TỶ LỆ : 1/100)

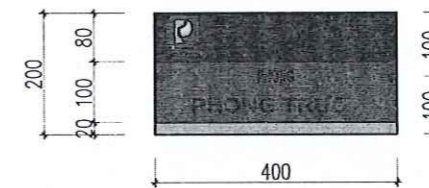


MẶT ĐỨNG TRỰC A-B
(TỶ LỆ : 1/100)

CÔNG TY CỔ PHẦN TƯ VẤN XÂY DỰNG VÀ CÔNG NGHỆ ATP
THẨM TRA
Theo văn bản số: / TT-ATP
Ngày.....tháng.....năm 20.....
Chủ trì bộ môn ký tên: *Nguyễn Quang Huy*

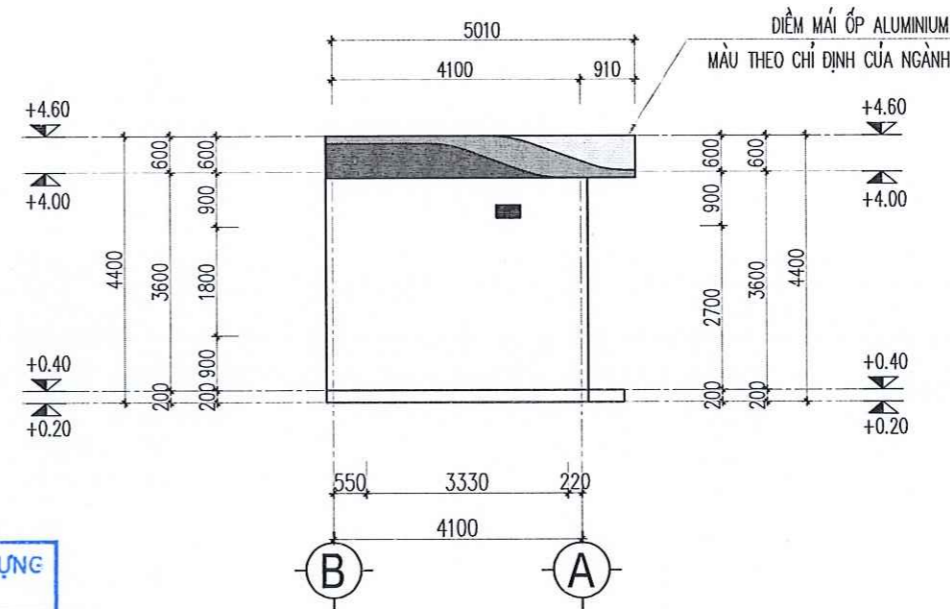
Nguyễn Quang Huy

- * CẢI TẠO NHÀ BÁN HÀNG:
- DỤC TOÀN BỘ TƯỜNG CŨ TRẮT VÀ SƠN LẠI TOÀN BỘ TƯỜNG NHÀ BÁN HÀNG.
 - PHÁ ĐỔ 01 GIAN NHÀ BÁN HÀNG
 - LẮP MỚI TOÀN BỘ CỬA HỆ NHÔM KÍNH TRẮNG AN TOÀN 6.38MM
 - LÀM MỚI NHẬN DIỆN THƯƠNG HIỆU MỚI
 - LÁT LẠI TOÀN BỘ NHÀ BÁN HÀNG
 - THAY LẠI TOÀN BỘ ĐIỆN, NƯỚC



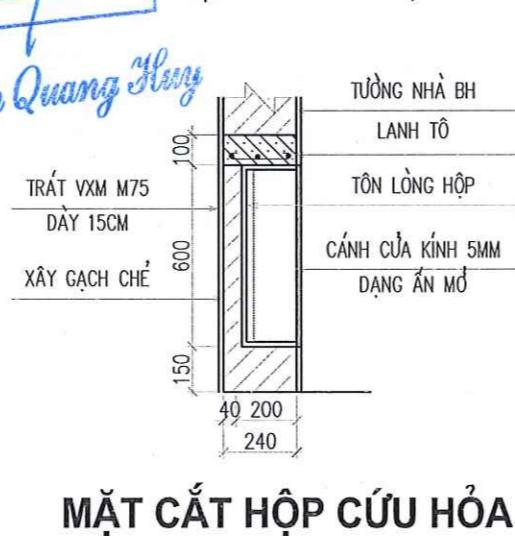
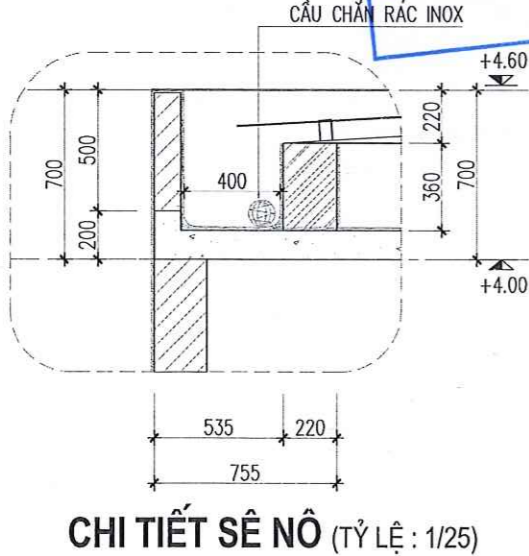
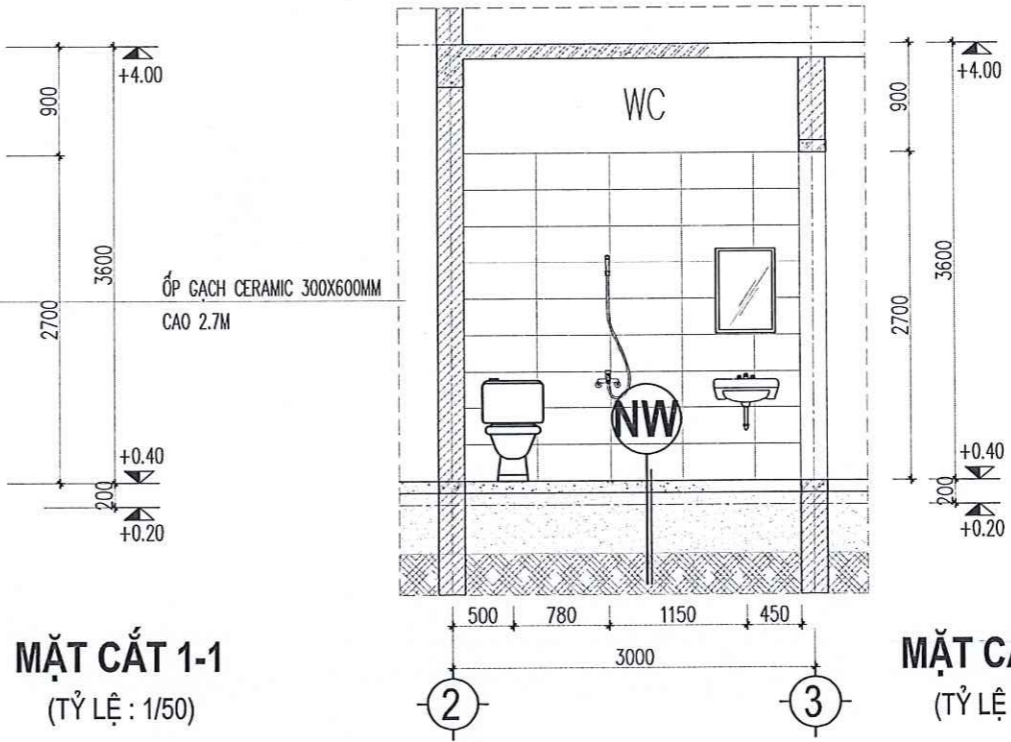
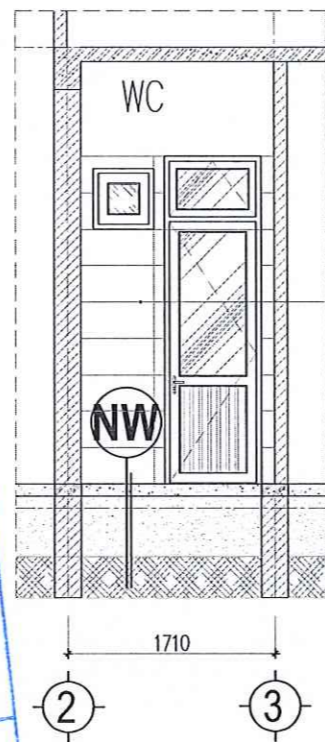
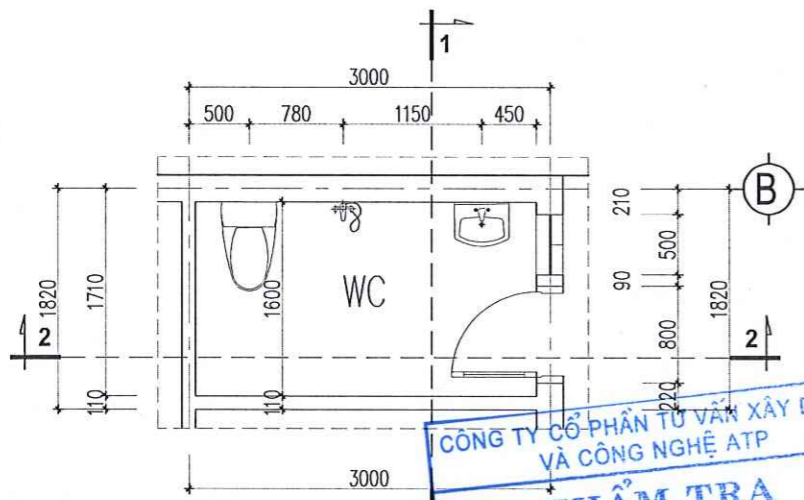
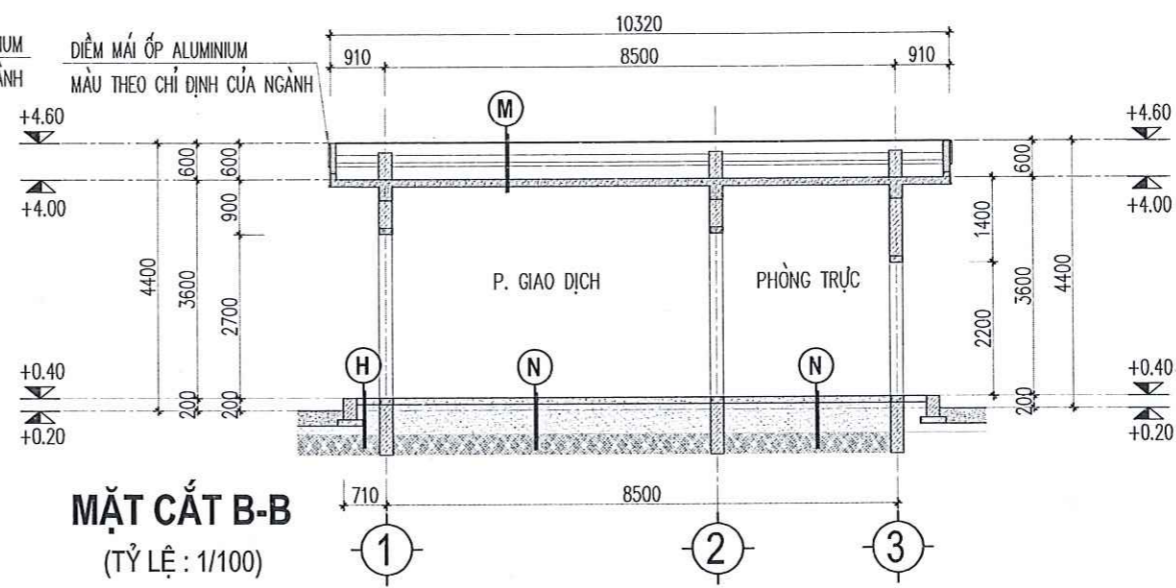
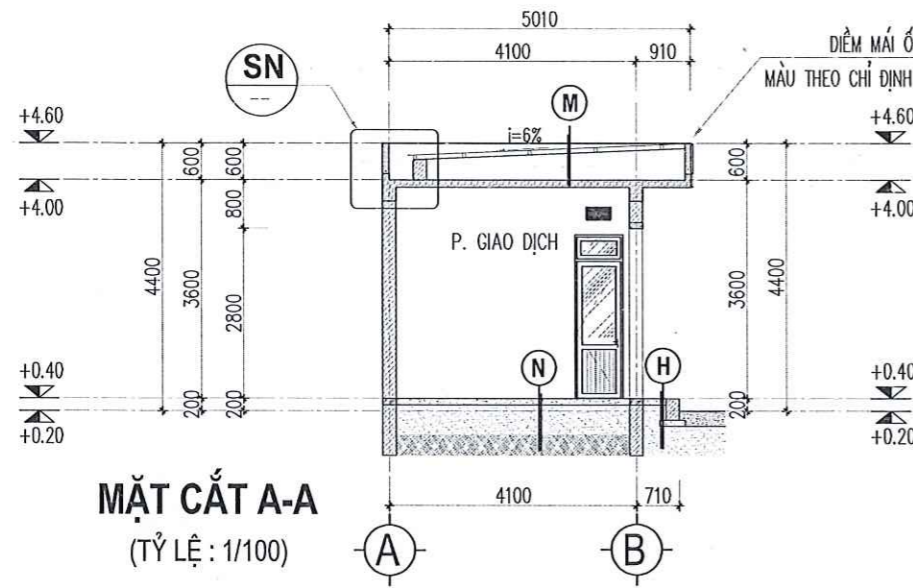
CHI TIẾT BIỂN TÊN PHÒNG
(TỶ LỆ : 1/10)

SỐ LƯỢNG: 05 BIỂN TÊN



MẶT ĐỨNG TRỰC B-A NHÀ BÁN HÀNG
(TỶ LỆ : 1/100)

SỬA ĐỔI		
LẦN	NGÀY	XÁC NHẬN
1		
2		
3		
CHỦ ĐẦU TƯ: CÔNG TY TNHH MTV PETROLIMEX HUNG YÊN 		
CÔNG TRÌNH: CẢI TẠO, NÂNG CẤP PETROLIMEX - CỬA HÀNG 02		
HẠNG MỤC: NHÀ BÁN HÀNG		
ĐỊA ĐIỂM: PHƯỜNG THÁI BÌNH - TỈNH HUNG YÊN		
ĐƠN VỊ THIẾT KẾ: 		
CÔNG TY CỔ PHẦN TƯ VẤN CÔNG NGHỆ - XÂY DỰNG PETROLIMEX ĐỊA CHỈ: SỐ 01 KH. KH. THIÊN - PHƯỜNG VĂN MIẾU QUỐC TỬ GIAM - HÀ NỘI TEL: (84-4) 35161148 FAX: (84-4) 35161411 EMAIL: PTCC@PETROLIMEX.COM 		
LÊ ANH TUẤN CHỦ NHIỆM THIẾT KẾ: <i>Le Anh Tuan</i>		
PHẠM VĂN KHƯƠNG CHỦ TRÌ BỘ MÔN THIẾT KẾ: <i>Pham Van Khuong</i>		
PHẠM THÁI LAI NGƯỜI VẼ: <i>Pham Thai Lai</i>		
TRẦN TẤT BÁCH NGƯỜI KIỂM: <i>Tran Tat Bach</i>		
PHẠM THANH HẢI TÊN BẢN VẼ: <i>Pham Thanh Hai</i>		
MẶT ĐỨNG NHÀ BÁN HÀNG		
HỒ SƠ THIẾT KẾ BẢN VẼ THI CÔNG		
TỶ LỆ	HOÀN THÀNH	SỐ HIỆU BẢN VẼ
A3	.../2026	NBH - 02



- (M) MÁI NHÀ BÁN HÀNG**
- LĂNG XI MĂNG MẮC 100#, CHỖ MỎNG NHẤT DÀY 20MM
 - ĐÁNH ĐỐC VỀ PHẪU THU NƯỚC SÀN $i=0,4\%$
 - QUÉT PHỤ GIA CHỐNG THẤM SIKA (HOẶC VL TƯỜNG ĐƯƠNG)
 - B.T.C.T ĐỔ TẠI CHỖ (THEO KẾT CẤU)
 - VỮA XI MĂNG TRÁT TRẦN MẮC 75 DÀY 15
 - SƠN HOÀN THIỆN 1 NƯỚC LÓT 2 NƯỚC MÀU TRẮNG

- (H) HIỆN NHÀ BÁN HÀNG**
- GẠCH GRANITE 600X600 CHỐNG TRƠN
 - VỮA LÓT XM MẮC 75 DÀY 20
 - BÊ TÔNG ĐÁ 1X2 MẮC 150# DÀY 100
 - CÁT TÔN NỀN ĐẦM CHẶT $K=0,95$
 - ĐẤT TỰ NHIÊN

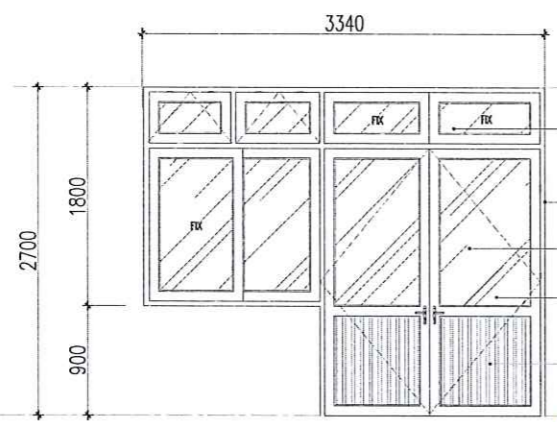
- (N) NỀN NHÀ BÁN HÀNG**
- GẠCH GRANITE 600X600
 - VỮA LÓT XM MẮC 75 DÀY 20
 - BÊ TÔNG ĐÁ 1X2 MẮC 150# DÀY 100
 - CÁT TÔN NỀN ĐẦM CHẶT $K=0,95$
 - ĐẤT TỰ NHIÊN

- (NW) NỀN VỆ SINH**
- GẠCH CERAMIC CHỐNG TRƠN 300X300
 - VỮA LÓT XM MẮC 75 DÀY 20
 - ĐÁNH ĐỐC $i=1\%$ VỀ PHÍA GA THU
 - BÊ TÔNG ĐÁ 1X2 MẮC 150# DÀY 100
 - CÁT TÔN NỀN ĐẦM CHẶT $K=0,95$
 - ĐẤT TỰ NHIÊN

CÔNG TY CỔ PHẦN TƯ VẤN XÂY DỰNG VÀ CÔNG NGHỆ ATP
THẨM TRA
 Theo văn bản số:/TT-ATP
 Ngày.....tháng.....năm 20.....
 Chủ trì bộ môn ký tên: *Nguyễn Quang Huy*

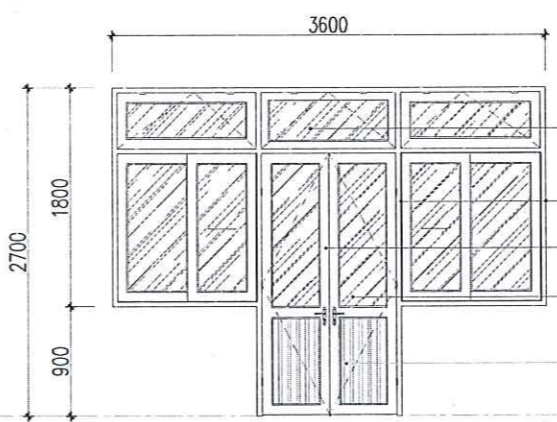


SỬA ĐỔI		
LẦN	NGÀY	XÁC NHẬN
1		
2		
3		
CHỦ ĐẦU TƯ: CÔNG TY TNHH MTV PETROLIMEX HUNG YEN M.S.D.N: 0901146759-G.T.N.K.H P. PHỒ HIẾN - T. HUNG YEN		
CÔNG TRÌNH: CẢI TẠO, NÂNG CẤP PETROLIMEX - CỬA HÀNG 02		
HẠNG MỤC: NHÀ BÁN HÀNG		
ĐỊA ĐIỂM: PHƯỜNG THÁI BÌNH - TỈNH HUNG YÊN		
ĐƠN VỊ THIẾT KẾ: CÔNG TY CỔ PHẦN TƯ VẤN CÔNG NGHỆ - XÂY DỰNG PETROLIMEX ĐỊA CHỈ: SỐ 1 PHẠM THỊ BÀNG LAM MÊ, QUẬN THÁI BÌNH - HÀ NỘI TEL: (0421) 35.161.410 - FAX: (0421) 35.161.411 EMAIL: PTCC.PETROLIMEX@GMAIL.COM P. GIÁM ĐỐC: TU VẤN CÔNG NGHỆ XÂY DỰNG PETROLIMEX NG. Đ. - TP. HÀ NỘI		
LÊ ANH TUẤN		
CHỦ NHIỆM THIẾT KẾ:		
PHẠM VĂN KHUÔNG		
CHỦ TRÌ BỘ MÔN THIẾT KẾ:		
PHẠM THÁI LAI		
NGƯỜI VẼ:		
TRẦN TẤT BÁCH		
NGƯỜI KIỂM:		
PHẠM THANH HẢI		
TÊN BẢN VẼ:		
MẶT CẮT A-A; MẶT CẮT B-B		
HỒ SƠ THIẾT KẾ BẢN VẼ THI CÔNG		
TỶ LỆ	HOÀN THÀNH	SỐ HIỆU BẢN VẼ
A3	.../2026	NBH - 03



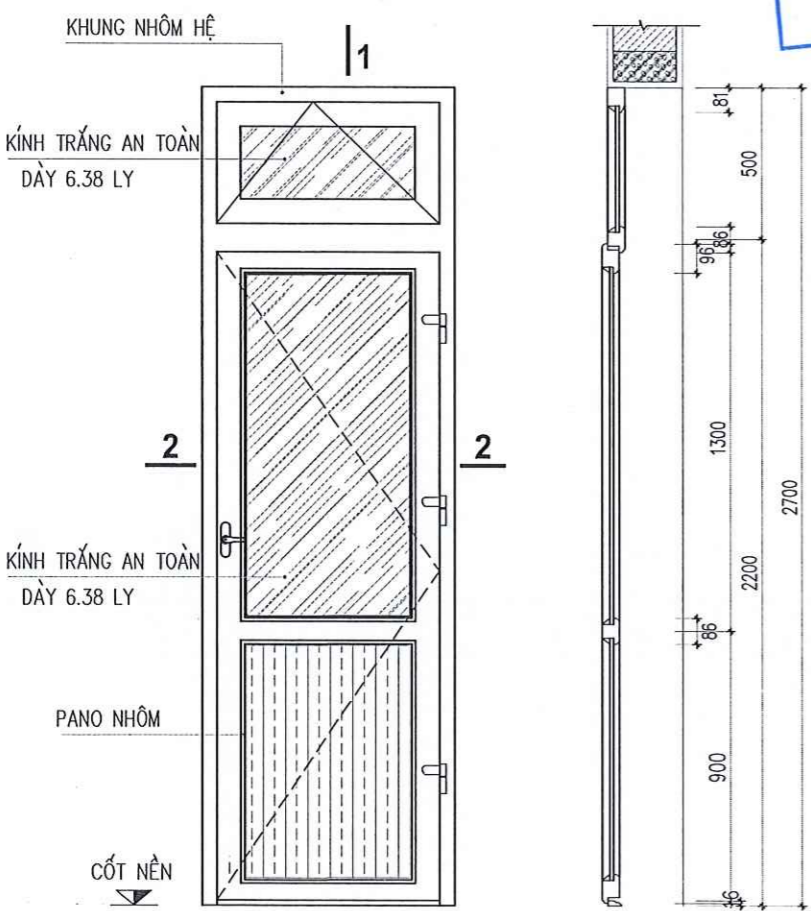
CHI TIẾT CỬA ĐI D1
(TỶ LỆ : 1/50)
SỐ LƯỢNG: 01

CÔNG TY CỔ PHẦN TƯ VẤN XÂY DỰNG VÀ CÔNG NGHỆ ATP
THẨM TRA
Theo văn bản số:/TT-ATP
Ngày.....tháng.....năm 20.....
Chủ trì bộ môn ký tên: *Nguyễn Quang Huy*



CHI TIẾT CỬA ĐI D2
(TỶ LỆ : 1/50)
SỐ LƯỢNG: 01

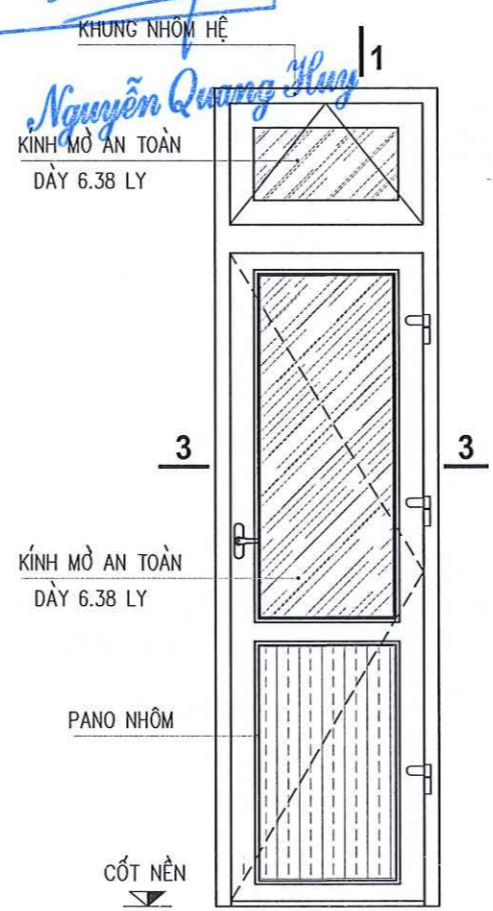
KÍNH TRẮNG AN TOÀN DÀY 6.38MM
KHUNG NHÔM SƠN TĨNH ĐIỆN
CỬA NHÔM KÍNH MỞ QUAY
KÍNH TRẮNG AN TOÀN DÀY 6.38MM
PANO NHÔM
CAO ĐỘ NỀN HOÀN THIÊN



CẮT 1-1

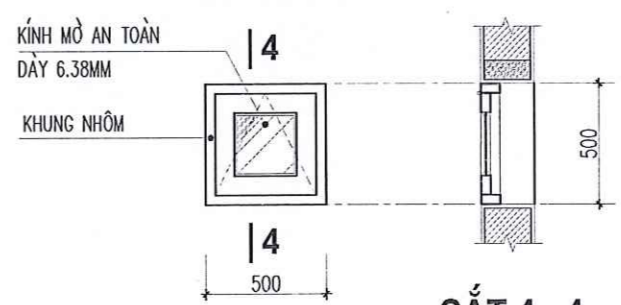
CẮT 2-2

CỬA D3 (TỶ LỆ : 1/20)
KÍCH THƯỚC: 900X2700
SỐ LƯỢNG: 02

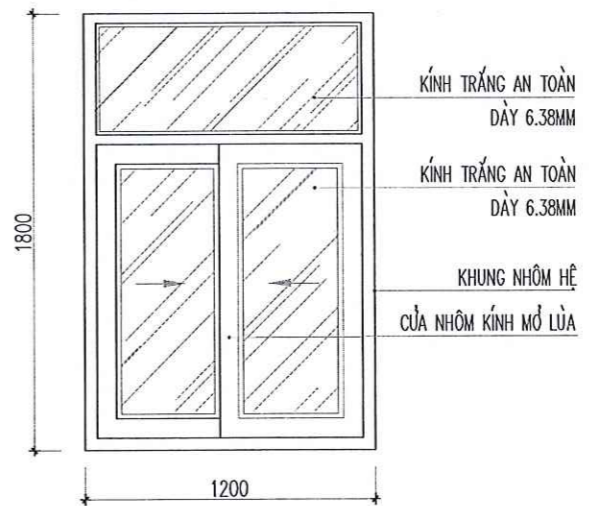


CẮT 3-3

CHI TIẾT CỬA SỔ S1 (TỶ LỆ : 1/25)
(SỐ LƯỢNG: 01 BỘ)



CHI TIẾT CỬA SỔ S2 (TỶ LỆ : 1/25)
(SỐ LƯỢNG: 01 BỘ)



CẮT 4-4

CỬA D4 (TỶ LỆ : 1/20)
KÍCH THƯỚC: 800X2700
SỐ LƯỢNG: 01



SỬA ĐỔI		
LẦN	NGÀY	XÁC NHẬN
1		
2		

CHỦ ĐẦU TƯ:
CÔNG TY TNHH MTV PETROLIMEX HUNG YÊN

CÔNG TRÌNH:
CẢI TẠO, NÂNG CẤP PETROLIMEX - CỬA HÀNG 02

HẠNG MỤC:
NHÀ BÁN HÀNG

ĐỊA ĐIỂM:
PHƯỜNG THÁI BÌNH - TỈNH HƯNG YÊN

ĐƠN VỊ THIẾT KẾ:



CÔNG TY CỔ PHẦN TƯ VẤN
CÔNG NGHỆ - XÂY DỰNG PETROLIMEX
ĐẠCH: SỐ 01 PHỒ HIỀN - PHƯỜNG VĂN MIẾU CƯỚC TƯ CHAM - HÀ NỘI
TEL: (84-4) 95 16 11 11 FAX: (84-4) 36 161 111
EMAIL: PTCC.PETROLIMEX@GMAIL.COM



LÊ ANH TUẤN

CHỦ NHIỆM THIẾT KẾ:	<i>Nguyễn Quang Huy</i>
PHẠM VĂN KHƯƠNG CHỦ TRÌ BỘ MÔN THIẾT KẾ:	<i>Nguyễn Quang Huy</i>
PHẠM THÁI LAI NGƯỜI VẼ:	<i>Nguyễn Quang Huy</i>
TRẦN TẤT BÁCH NGƯỜI KIỂM:	<i>Nguyễn Quang Huy</i>
PHẠM THANH HẢI TÊN BẢN VẼ:	<i>Nguyễn Quang Huy</i>

CHI TIẾT CỬA

HỒ SƠ THIẾT KẾ BẢN VẼ THI CÔNG		
TỶ LỆ	HOÀN THÀNH	SỐ HIỆU BẢN VẼ
A3	.../2026	NBH - 04



NHẬN DIỆN THƯƠNG HIỆU - CỬA HÀNG 02

ĐỊA ĐIỂM: PHƯỜNG THÁI BÌNH - TỈNH HƯNG YÊN

CÔNG TY CỔ PHẦN TƯ VẤN XÂY DỰNG
VÀ CÔNG NGHỆ ATP

THẨM TRA

Theo văn bản số:/TT-ATP

Ngày.....tháng.....năm 20.....

Chủ trì bộ môn ký tên:

Nguyễn Quang Huy

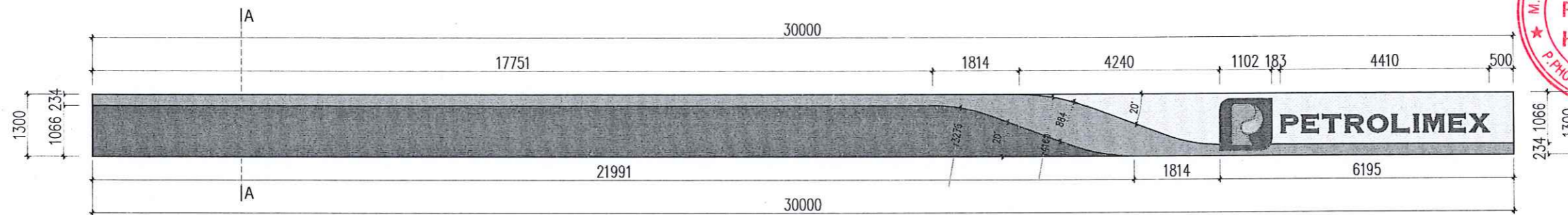




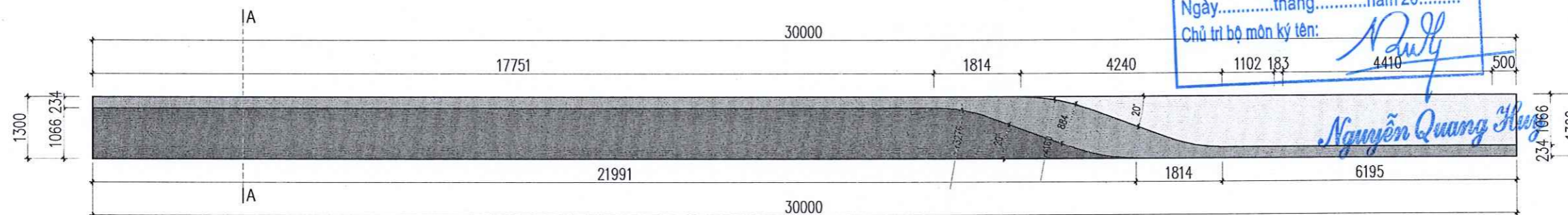
CÔNG TY CỔ PHẦN TƯ VẤN XÂY DỰNG VÀ CÔNG NGHỆ ATP	
THẨM TRA	
Theo văn bản số:...../TT-ATP	
Ngày.....tháng.....năm 20.....	
Chủ trì bộ môn ký tên:	<i>Nwly</i>

Nguyễn Quang Huy

MÁI CHE CỘT BƠM



CHI TIẾT DIỀM MÁI 2D MCCB MẶT ĐỨNG CHÍNH PHÍA TRƯỚC
(TỶ LỆ : 1/100)



CHI TIẾT DIỀM MÁI 2D MCCB MẶT ĐỨNG PHÍA SAU
(TỶ LỆ : 1/100)

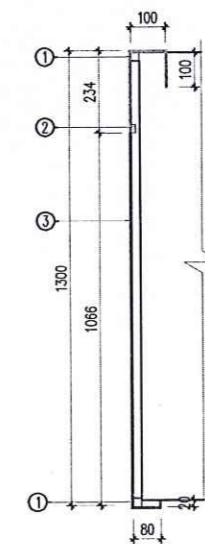
GHI CHÚ:

- DIỀM MÁI CHE CỘT BƠM ỐP HỢP KIM ALUMEX 4 PHÍA THEO HỆ MẪU 2D
- THI CÔNG PHẢI KHẢO SÁT KÍCH THƯỚC THỰC TẾ.
- KHÔNG ĐƯỢC CẮT HÀN TRONG CỬA HÀNG XĂNG DẦU, CHIỀU DÀY PHẢI ĐẢM BẢO, CHIỀU DÀI BAO KÍN VẬT HÀN, CÁC MỐI HÀN PHẢI ĐƯỢC CẠO SẠCH GÌ, SƠN CHỐNG RỈ 02 LỚP
- GIA CÔNG LẮP GHEP ALUMEX VÀ CÁC VẬT LIỆU KHÁC PHẢI KÍN KHÍT CÁC MẠCH, KHÔNG ĐƯỢC SỬ DỤNG KEO CHỈ
- TẤM ALUMEX NGOÀI TRỜI, CHIỀU DÀY TẤM 4MM, CHIỀU DÀY NHÔM 0.3MM (MÀU THEO THƯƠNG HIỆU PETROLIMEX)
- KHUNG XƯƠNG THEO BẢN VẼ CHI TIẾT.

MÀU SẮC SỬ DỤNG			
PANTONE	2728c	158c	
CMYK	99 76 0 0	0 62 97 0	0 0 0 0
RGB	0 71 187	232 119 34	255 255 255

CHÚ THÍCH:

1. KHUNG DIỀM MÁI THÉP HỘP LIÊN KẾT BẰNG PHƯƠNG PHÁP HÀN
2. ALU THEO TIÊU CHUẨN NGÀNH NGOÀI TRỜI

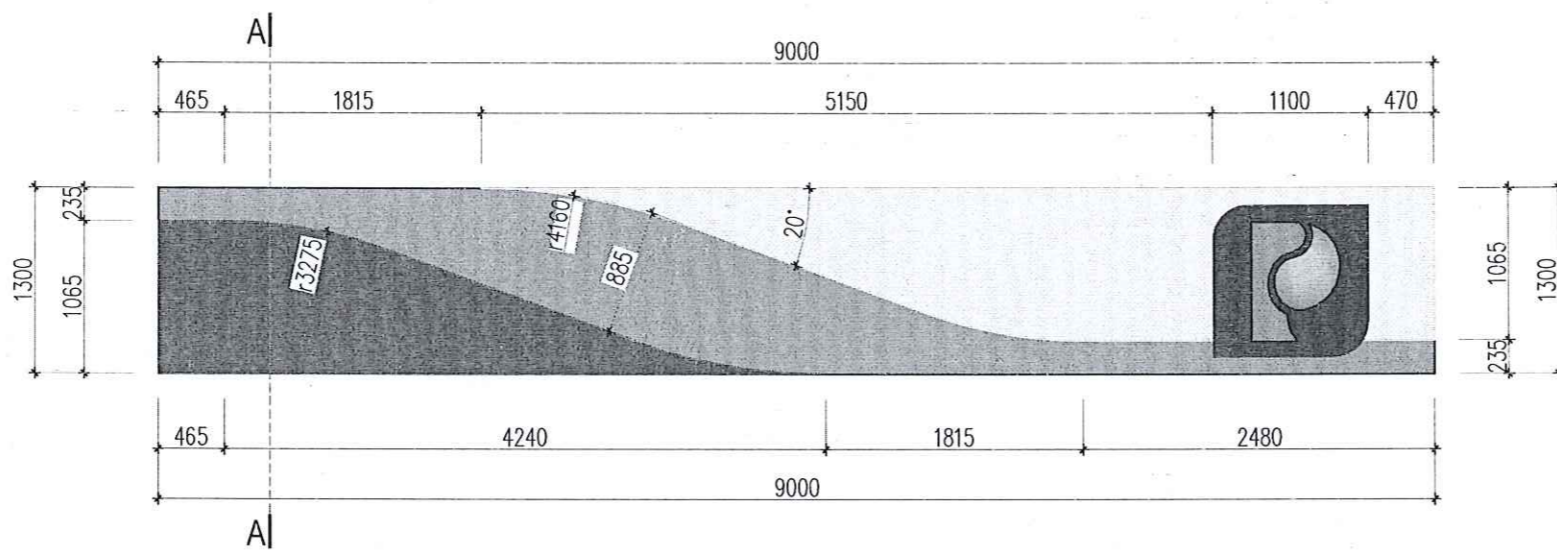


CẮT A-A (TỶ LỆ : 1/20)

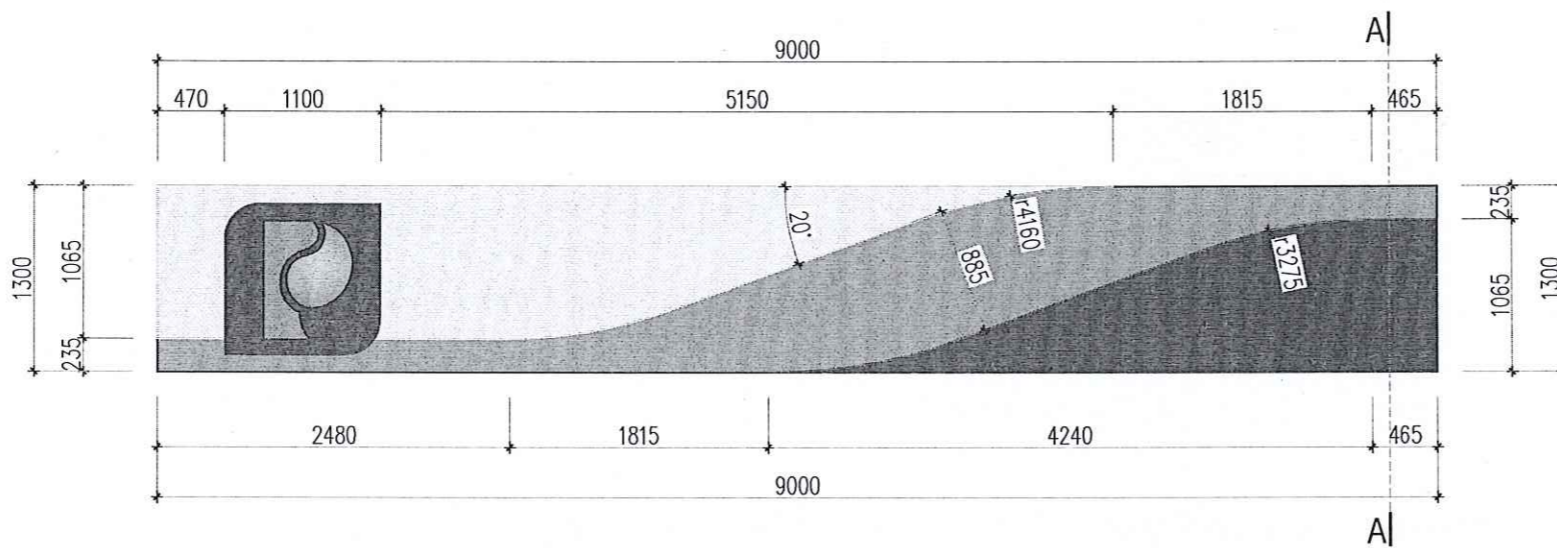


CÔNG TY CỔ PHẦN TƯ VẤN XÂY DỰNG VÀ CÔNG NGHỆ ATP
THẨM TRA
Theo văn bản số:/TT-ATP
Ngày.....tháng.....năm 20.....
Chủ trì bộ môn ký tên: *Nguyễn Quang Hùng*

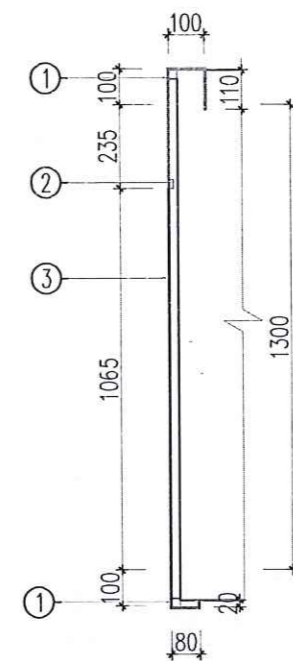
SỬA ĐỔI		
LẦN	NGÀY	XÁC NHẬN
1		
2		
3		
CHỦ ĐẦU TƯ: CÔNG TY TNHH MTV PETROLIMEX HUNG YÊN		
CÔNG TRÌNH: CẢI TẠO, NÂNG CẤP PETROLIMEX - CỬA HÀNG 02		
HẠNG MỤC: MÁI CHE CỘT BƠM		
ĐỊA ĐIỂM: PHƯỜNG THÁI BÌNH - TỈNH HUNG YÊN		
ĐƠN VỊ THIẾT KẾ:		
 CÔNG TY CỔ PHẦN TƯ VẤN CÔNG NGHỆ - XÂY DỰNG PETROLIMEX <small>ĐỊA CHỈ: SỐ 01 KHU TRẦN PHÚ ĐƯỜNG NGUYỄN VĂN QUANG - HÀ NỘI TEL: (84-4) 35 101 410 - FAX: (84-4) 35 101 411 EMAIL: PTCC.PETROLIMEX@GMAIL.COM</small>		
P. GIÁM ĐỐC: <i>Nguyễn Quang Hùng</i> CÔNG TY CỔ PHẦN TƯ VẤN CÔNG NGHỆ XÂY DỰNG PETROLIMEX ĐƯỜNG ĐÀ - TP. HÀ NỘI		
LÊ ANH TUẤN		
CHỦ NHIỆM THIẾT KẾ:	<i>Phạm Văn Khương</i>	
PHẠM VĂN KHƯƠNG	CHỦ TRÌ BỘ MÔN THIẾT KẾ:	
CHỦ TRÌ BỘ MÔN THIẾT KẾ:	<i>Phạm Thái Lai</i>	
PHẠM THÁI LAI	NGƯỜI VẼ:	
NGƯỜI VẼ:	<i>Trần Tất Bách</i>	
TRẦN TẤT BÁCH	NGƯỜI KIỂM:	
NGƯỜI KIỂM:	<i>Phạm Thanh Hải</i>	
PHẠM THANH HẢI	TÊN BẢN VẼ:	
CHI TIẾT DIỀM MÁI		
HỒ SƠ THIẾT KẾ BẢN VẼ THI CÔNG		
TỶ LỆ	HOÀN THÀNH	SỐ HIỆU BẢN VẼ
A3	.../2026	MCCB-01



CHI TIẾT DIỀM MÁI 2D MCCB MẶT ĐỨNG BÊN TRÁI
(TỶ LỆ : 1/50)



CHI TIẾT DIỀM MÁI 2D MCCB MẶT ĐỨNG BÊN PHẢI
(TỶ LỆ : 1/50)



MẶT CẮT A-A
(TỶ LỆ : 1/20)

CÔNG TY CỔ PHẦN TƯ VẤN XÂY DỰNG VÀ CÔNG NGHỆ ATP
THẨM TRA
Theo văn bản số:/TT-ATP
Ngày.....tháng.....năm 20.....
Chủ trì bộ môn ký tên: *Nguyễn Quang Hưng*

GHI CHÚ:

- DIỀM MÁI CHE CỘT BƠM ỐP HỢP KIM ALUMEX 4 PHÍA THEO HỆ MẪU 2D
- THI CÔNG PHẢI KHẢO SÁT KÍCH THƯỚC THỰC TẾ.
- KHÔNG ĐƯỢC CẮT HÀN TRONG CỬA HÀNG XĂNG DẦU, CHIỀU DÀY PHẢI ĐẢM BẢO, CHIỀU DÀI BAO KÍN VẬT HÀN, CÁC MỐI HÀN PHẢI ĐƯỢC CẠO SẠCH GÌ, SƠN CHỐNG RỈ OZ LỚP
- GIA CÔNG LẮP CHÉP ALUMEX VÀ CÁC VẬT LIỆU KHÁC PHẢI KÍN KHÍT CÁC MẠCH, KHÔNG ĐƯỢC SỬ DỤNG KEO CHỈ
- TẤM ALUMEX NGOÀI TRỜI, CHIỀU DÀY TẤM 4MM, CHIỀU DÀY NHÔM 0.3MM (MÀU THEO THƯƠNG HIỆU PETROLIMEX)
- KHUNG XƯƠNG THEO BẢN VẼ CHI TIẾT.

MÀU SẮC SỬ DỤNG

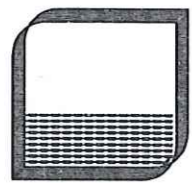
PANTONE	2728c	158c	
CMYK	99 76 0 0	0 62 97 0	0 0 0 0
RGB	0 71 187	232 119 34	255 255 255

CHÚ THÍCH:

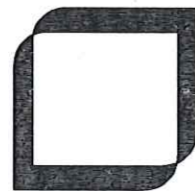
1. KHUNG DIỀM MÁI THÉP HỘP LIÊN KẾT BẰNG PHƯƠNG PHÁP HÀN
2. ALU THEO TIÊU CHUẨN NGÀNH NGOÀI TRỜI



SỬA ĐỔI		
LẦN	NGÀY	XÁC NHẬN
1		
2		
3		
CHỦ ĐẦU TƯ: CÔNG TY TNHH MTV PETROLIMEX HUNG YÊN PETROLIMEX HUNG YÊN P. PHỒ HIỀN - T. HUNG YÊN		
CÔNG TRÌNH: CÀI TẠO, NÂNG CẤP PETROLIMEX - CỬA HÀNG 02		
HẠNG MỤC: MÁI CHE CỘT BƠM		
ĐỊA ĐIỂM: PHƯƠNG THÁI BÌNH - TỈNH HUNG YÊN		
ĐƠN VỊ THIẾT KẾ: CÔNG TY CỔ PHẦN TƯ VẤN CÔNG NGHỆ - XÂY DỰNG PETROLIMEX ĐẠCH: SỐ 01 KHU TRẦN - PHƯỜNG VĂN MIẾU QUẬN TUYÊN - HÀ NỘI TEL: (84-4) 25-161-416 FAX: (84-4) 35-104-544 EMAIL: PTCC.PETROLIMEX@GMAIL.COM		
P. GIÁM ĐỐC: TƯ VẤN CÔNG NGHỆ XÂY DỰNG PETROLIMEX 		
LÊ ANH TUẤN		
CHỦ NHIỆM THIẾT KẾ: PHẠM VĂN KHƯƠNG CHỦ TRÌ BỘ MÔN THIẾT KẾ:		
PHẠM THÁI LAI NGƯỜI VẼ:		
TRẦN TẤT BÁCH NGƯỜI KIỂM:		
PHẠM THANH HẢI TÊN BẢN VẼ:		
CHI TIẾT DIỀM MÁI		
HỒ SƠ THIẾT KẾ BẢN VẼ THI CÔNG		
TỶ LỆ	HOÀN THÀNH	SỐ HIỆU BẢN VẼ
A3	.../2026	MCCB-02



DÂY SỬ DỤNG ALUMEX UỐN NỔI CHÂN CAO 8CM DẢI SÁNG LOẠI 6500K LED SAM SUNG HÀN QUỐC CHỐNG NƯỚC CÔNG SUẤT 1.5W/3 BÓNG



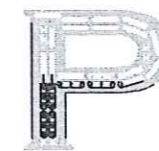
THÂN INOX 304 DÀY 1MM SƠN MÀU THƯỜNG HIỆU



LÔGÔ CHỮ P THƯƠNG HIỆU LIÊN KHỐI IN UV 3 LỚP ÉP NỔI 2 CẤP TRÊN MICA DÀI LOAN 3MM SỐ LƯỢNG: 03 BỘ



MẶT IN UV 3 LỚP HÚT NỔI 1 CẤP 2CM



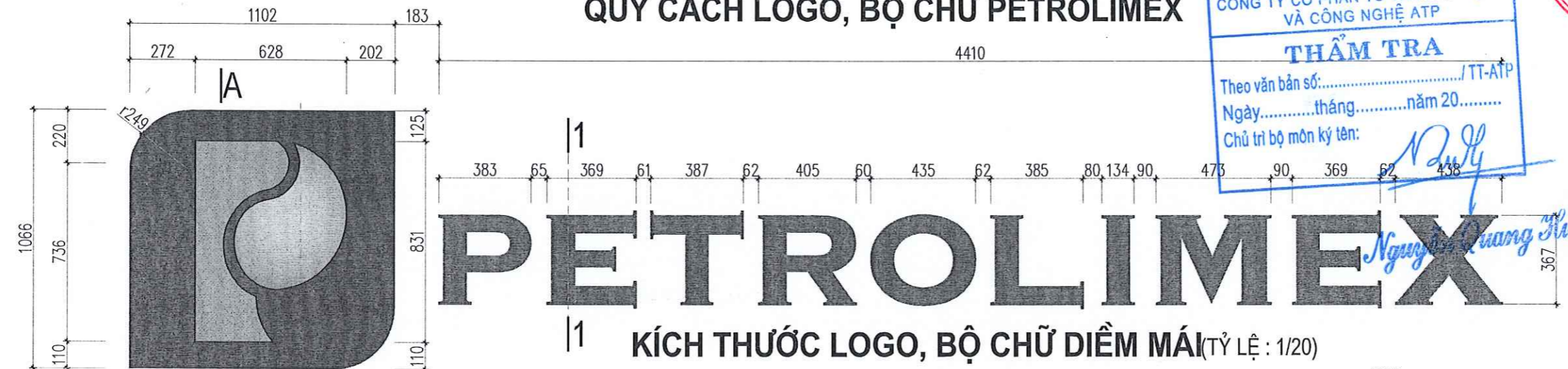
ĐỂ SỬ DỤNG FOMEX CẮT CNC DẢI CHIẾU SÁNG 6500K LED SAM SUNG HÀN QUỐC CHỐNG NƯỚC CÔNG SUẤT 1.5W/3 BÓNG



THÂN INOX 304 DÀY 0.8MM SƠN MÀU THƯỜNG HIỆU

QUY CÁCH LOGO, BỘ CHỮ PETROLIMEX

CÔNG TY CỔ PHẦN TƯ VẤN XÂY DỰNG VÀ CÔNG NGHỆ ATP
THẨM TRA
Theo văn bản số:/TT-ATP
Ngày.....tháng.....năm 20.....
Chủ trì bộ môn ký tên: *Nguyễn Quang Hưng*



SỬA ĐỔI		
LẦN	NGÀY	XÁC NHẬN
1		
2		

CHỦ ĐẦU TƯ: CÔNG TY TNHH MTV PETROLIMEX HUNG YEN

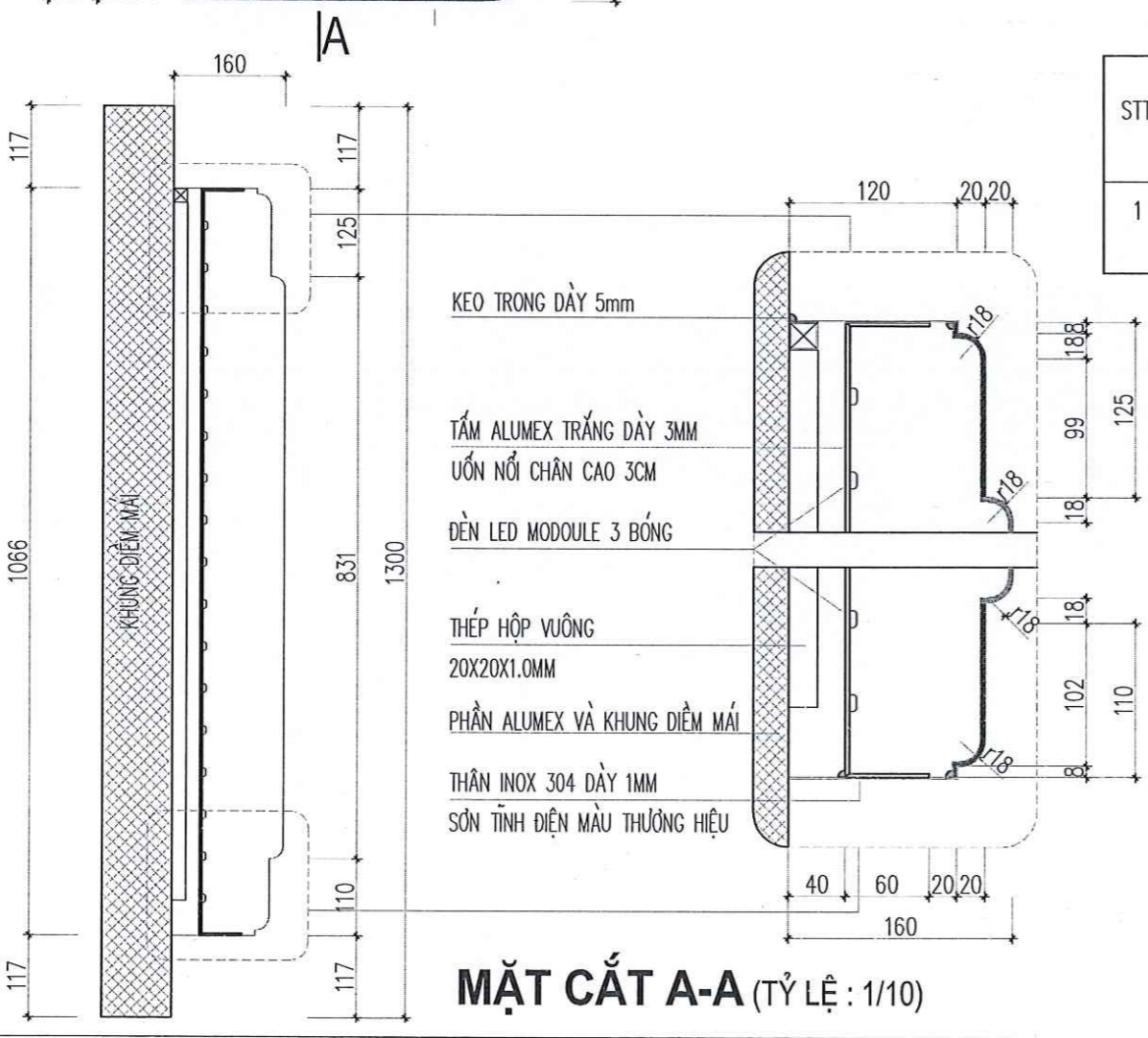
CÔNG TRÌNH: CẢI TẠO, NÂNG CẤP PETROLIMEX - CỬA HÀNG 02
HẠNG MỤC: MÁI CHE CỘT BƠM
ĐỊA ĐIỂM: PHƯỜNG THÁI BÌNH - TỈNH HUNG YÊN
ĐƠN VỊ THIẾT KẾ:

PTCC
PETROLIMEX
CÔNG TY CỔ PHẦN TƯ VẤN CÔNG NGHỆ XÂY DỰNG PETROLIMEX
ĐẠCH: SỐ 01/AM/TH/PHƯỜNG THÁI BÌNH MƯỜNG QUỐC TỬ GIAM - HÀ NỘI
TEL: (84-4) 35 161 410 FAX: (84-4) 35 161 411
EMAIL: PTCC.PETROLIMEX@GMAIL.COM
P. GIÁM ĐỐC: *Nguyễn Văn Hùng*

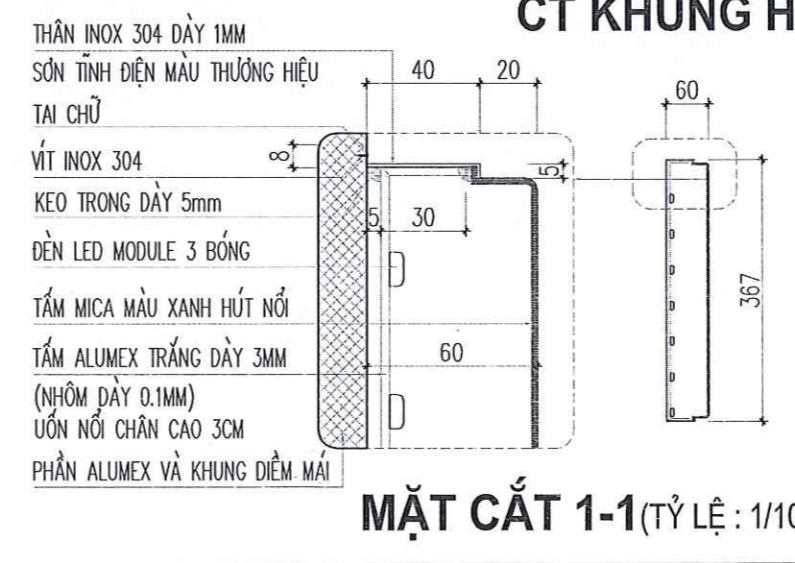
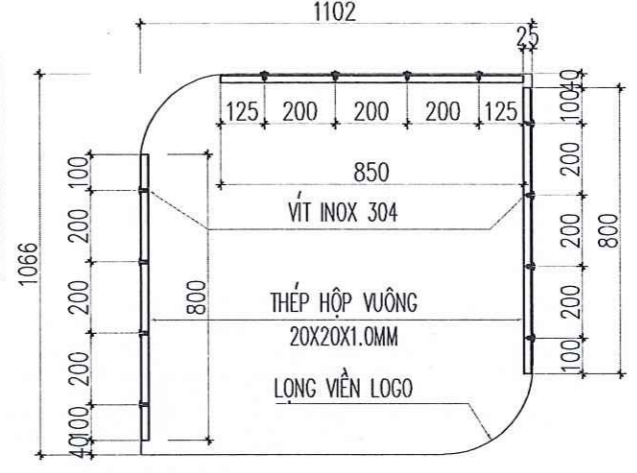
LÊ ANH TUẤN
CHỦ NHÌEM THIẾT KẾ: *Nguyễn Văn Hùng*
PHẠM VĂN KHƯƠNG CHỦ TRÌ BỘ MÔN THIẾT KẾ: *Nguyễn Văn Hùng*
PHẠM THÁI LAI NGƯỜI VẼ: *Phạm Thái Lai*
TRẦN TẤT BÁCH NGƯỜI KIỂM: *Trần Tất Bách*
PHẠM THANH HẢI TÊN BẢN VẼ: *Phạm Thanh Hải*

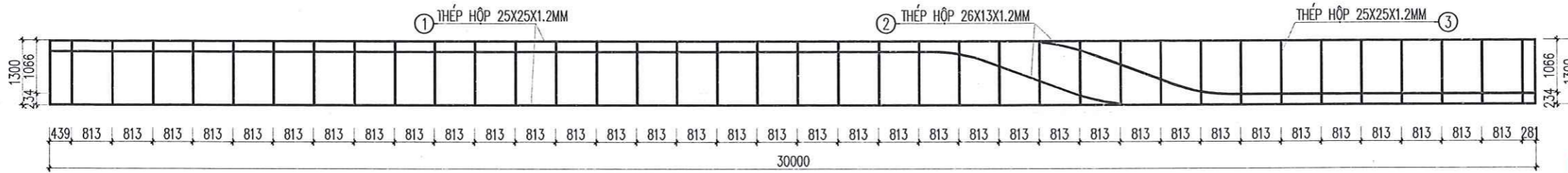
CHI TIẾT LOGO PETROLIMEX

HỒ SƠ THIẾT KẾ BẢN VẼ THI CÔNG		
TỶ LỆ	HOÀN THÀNH	SỐ HIỆU BẢN VẼ
A3	.../2026	MCCB-03

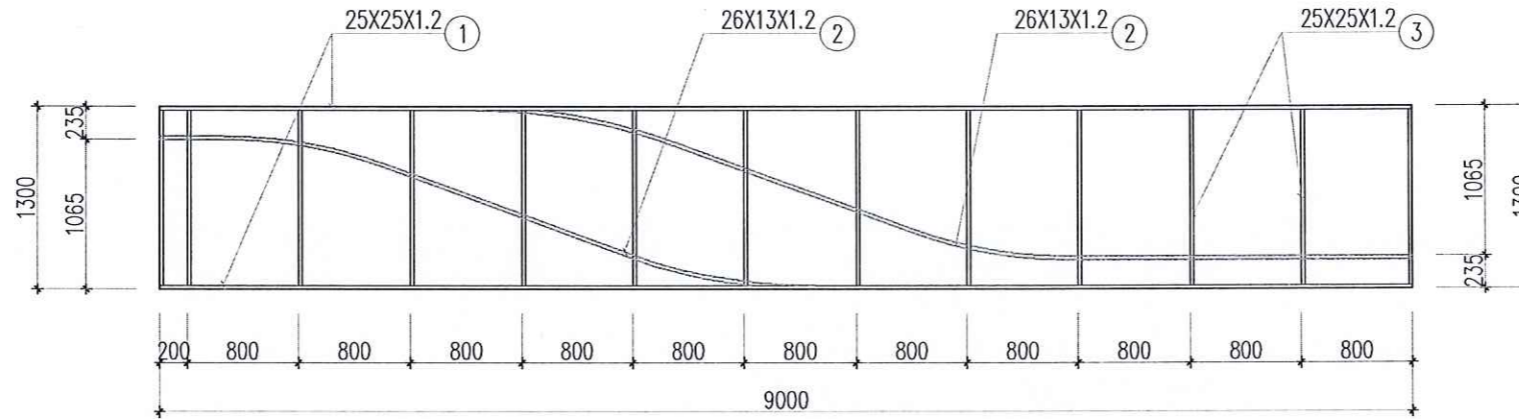


STT	Kiểu THÉP	CHIỀU DÀI (M)	SỐ LƯỢNG	TỔNG CHIỀU DÀI (M)	KHỐI LƯỢNG (KG)
1	THÉP HỘP VUÔNG (20X20X1.0MM)	2.45	1	2.45	02

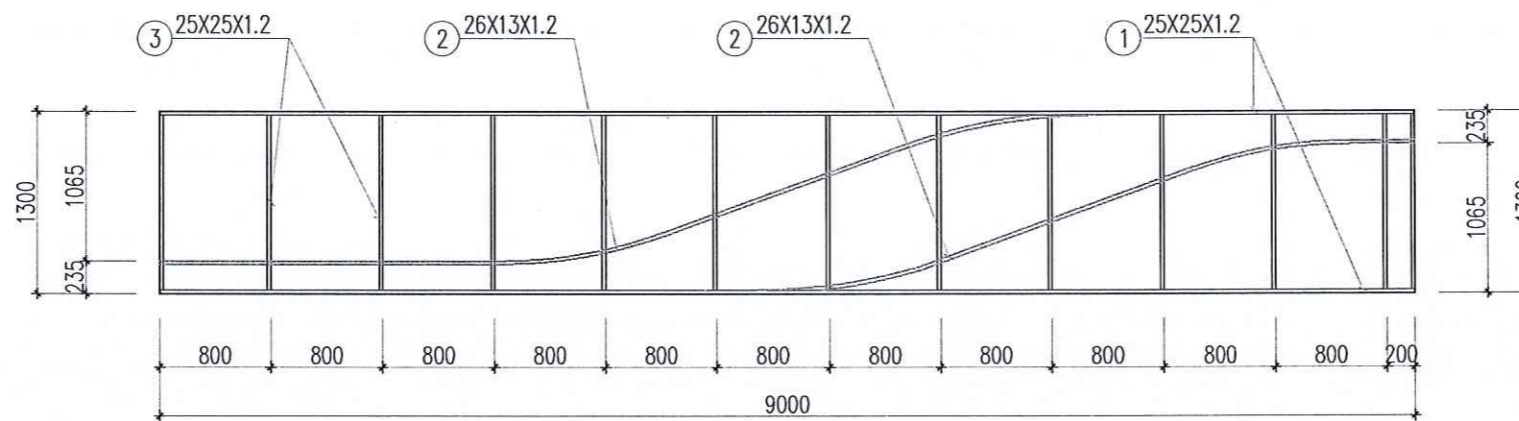




CHI TIẾT KHUNG ỐP ALU MẶT ĐÚNG CHÍNH PHÍA TRƯỚC VÀ PHÍA SAU
(TỶ LỆ : 1/100)



CHI TIẾT KHUNG ỐP ALUMEX ĐIỀM BÊN TRÁI MCCB
(TỶ LỆ : 1/50)



CHI TIẾT KHUNG ỐP ALUMEX ĐIỀM BÊN PHẢI MCCB
(TỶ LỆ : 1/50)

BẢNG THỐNG KÊ CỐT THÉP

TÊN C.KIỆN	SỐ HIỆU	HÌNH DẠNG - KÍCH THƯỚC	ĐƯỜNG KÍNH (MM)	CHIỀU DÀI 1 THANH (MM)	SỐ LƯỢNG		TỔNG CHIỀU DÀI (M)	TỔNG T.LƯỢNG (KG)
					1 C.KIỆN	T.BỘ		
KHUNG TRƯỚC, SAU Số lượng: 2	1	Thép hộp 25x25x1.2		30000	2	2	60	54
	2	Thép hộp 26x13x1.2		31816	1	1	31.8	21.9
	3	Thép hộp 25x25x1.2		1300	39	39	50.7	45.6
KHUNG MẶT BÊN Số lượng: 2	1	Thép hộp 25x25x1.2		9000	2	2	18	16.2
	2	Thép hộp 26x13x1.2		11294	1	1	11.3	7.8
	3	Thép hộp 25x25x1.2		1300	13	13	16.9	15.2

CÔNG TY CỔ PHẦN TƯ VẤN XÂY DỰNG VÀ CÔNG NGHỆ ATP
THẨM TRA
Theo văn bản số:/TT-ATP
Ngày.....tháng.....năm 20.....
Chủ trì bộ môn ký tên: *Nguyễn Quang Huy*

Nguyễn Quang Huy



SỬA ĐỔI		
LẦN	NGÀY	XÁC NHẬN
1		
2		

CHỦ ĐẦU TƯ: **CÔNG TY TNHH MTV PETROLIMEX HƯNG YÊN**

CÔNG TRÌNH :
CÀI TẠO, NÂNG CẤP PETROLIMEX - CỬA HÀNG 02

HẠNG MỤC :
MÁI CHE CỘT BOM

ĐỊA ĐIỂM :
PHƯỜNG THÁI BÌNH - TỈNH HUNG YÊN

ĐƠN VỊ THIẾT KẾ :

PTCC PETROLIMEX
CÔNG TY CỔ PHẦN TƯ VẤN
CÔNG NGHỆ - XÂY DỰNG PETROLIMEX
Địa chỉ: Số 01 Phố Hiến - Phường Văn Miếu Quốc Tử Giám - Hà Nội
TEL: (84-4) 35 161 440 - FAX: (84-4) 95 161 411
EMAIL: PTCC.PETROLIMEX@GMAIL.COM

P. GIÁM ĐỐC: **TU VẤN CÔNG NGHỆ XÂY DỰNG PETROLIMEX**

LÊ ANH TUẤN

CHỦ NHIỆM THIẾT KẾ: *[Signature]*

PHẠM VĂN KHƯƠNG
CHỦ TRÌ BỘ MÔN THIẾT KẾ: *[Signature]*

PHẠM THÁI LAI
NGƯỜI VẼ: *[Signature]*

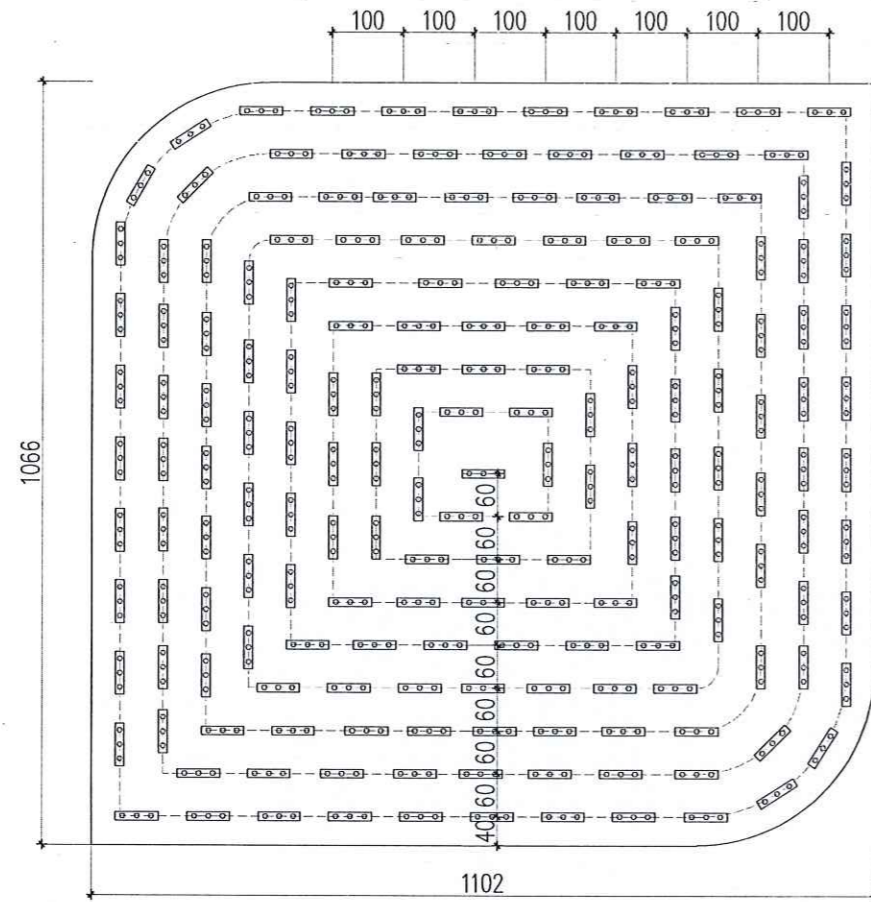
TRẦN TẤT BÁCH
NGƯỜI KIỂM: *[Signature]*

PHẠM THANH HẢI

TÊN BẢN VẼ:
CHI TIẾT KHUNG ĐIỀM

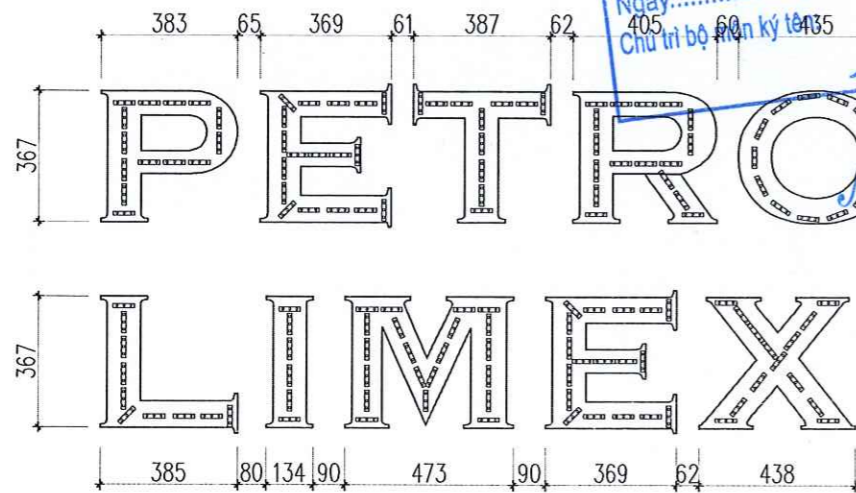
HỒ SƠ THIẾT KẾ BẢN VẼ THI CÔNG

TỶ LỆ	HOÀN THÀNH	SỐ HIỆU BẢN VẼ
A3	.../2026	MCCB-04



BỔ TRÍ LED BÊN TRONG CHỮ P

(TỶ LỆ : 1/10)



BỔ TRÍ LED BÊN TRONG BỘ CHỮ "PETROLIMEX"

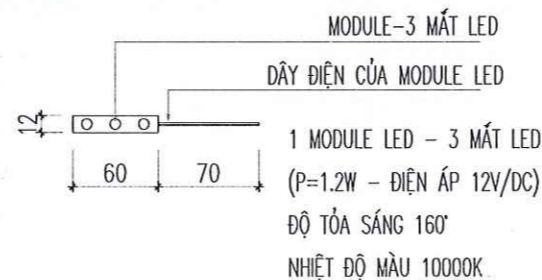
(TỶ LỆ : 1/20)

CÔNG TY CỔ PHẦN TƯ VẤN XÂY DỰNG VÀ CÔNG NGHỆ ATP
THẨM TRA
 Theo văn bản số:/TT-ATP
 Ngày: tháng năm 20.....
 Chủ trì bộ phận kỹ thuật: Nguyễn Quang Hưng

THỐNG KÊ KHỐI LƯỢNG CHÍNH 1 LOGO CHỮ "P" (KT:1102X1066MM) SỐ LƯỢNG: 03 BỘ				
STT	TÊN VẬT TƯ - THIẾT BỊ	ĐƠN VỊ	K.LƯỢNG	GHI CHÚ
1	TẤM INOX 304 (DÀY 1mm) KT:1250X2500MM SƠN MÀU XANH NHẬN DIỆN THƯƠNG HIỆU	TẤM	0.5	DIỆN TÍCH INOX CỦA LOGO: 0.57m ²
2	TẤM MICA TRONG KT: 1220X2440X3mm IN UV NGƯỢC 4 LỚP MÀU HÚT NỔI 2 CẤP	TẤM	01	DIỆN TÍCH MICA CỦA LOGO: 1.04m ²
3	TẤM ALUMEX TRẮNG 1220x2440x3mm (ĐỘ DÀY NHÔM 0.1mm)	TẤM	0.5	ĐỂ LÓT DÁN ĐÈN LED
4	MODULE LED 1.2W 12V/DC	BỘ	185	LED 3 MẮT- ĐỘ TỎA SÁNG 160 (NHIỆT ĐỘ MÀU 10000K)
5	BỘ NGUỒN 200W 220V-AC/12V-DC	BỘ	01	LOGO CHỮ "P" -1 BỘ
6	DÂY ĐIỆN CU/PVC(2x2.5)mm2	M	02	DÂY ĐIỆN NỐI TRONG BỘ CHỮ
7	PHỤ KIỆN LẮP ĐẶT (KEO, VÍT)	GÓI	01	

THỐNG KÊ KHỐI LƯỢNG CHÍNH 1 BỘ CHỮ "PETROLIMEX" (H=367MM) SỐ LƯỢNG: 01 BỘ				
STT	TÊN VẬT TƯ - THIẾT BỊ	ĐƠN VỊ	K.LƯỢNG	GHI CHÚ
1	TẤM INOX 304 (DÀY 1mm) KT:1250X2500MM SƠN MÀU XANH NHẬN DIỆN THƯƠNG HIỆU	TẤM	01	DIỆN TÍCH INOX CỦA 10 BỘ CHỮ :1.45m ²
2	TẤM MICA MÀU XANH KT: 1220X2440X3mm HÚT NỔI CÁC CHỮ PETROLIMEX	TẤM	1.5	DIỆN TÍCH MICA CỦA 10 BỘ CHỮ: 3.82m ²
3	TẤM ALUMEX TRẮNG 1220x2440x3mm (ĐỘ DÀY NHÔM 0.1mm)	TẤM	01	ĐỂ LÓT DÁN ĐÈN LED
4	MODULE LED 1.2W 12V/DC	BỘ	142	LED 3 MẮT- ĐỘ TỎA SÁNG 160 (NHIỆT ĐỘ MÀU 10000K)
5	BỘ NGUỒN 200W 220V-AC/12V-DC	BỘ	01	BỘ CHỮ "PETROLIMEX" -1 BỘ
6	DÂY ĐIỆN CU/PVC(2x2.5)mm2	M	05	DÂY ĐIỆN NỐI TRONG BỘ CHỮ
7	PHỤ KIỆN LẮP ĐẶT (KEO, VÍT)	GÓI	01	

THỐNG KÊ KHỐI LƯỢNG CÁP TỪ TỦ ĐIỆN ĐẾN ĐIỂM MÁI CHO 3 CỤM GỒM : 3 LOGO CHỮ "P" VÀ 1 CHỮ "PETROLIMEX"				
STT	TÊN VẬT TƯ - THIẾT BỊ	ĐƠN VỊ	K.LƯỢNG	GHI CHÚ
1	DÂY ĐIỆN CU/PVC/PVC(2X2.5)MM2	M	40	DÂY ĐIỆN TỪ ĐIỂM MÁI ĐẾN TỦ ĐIỆN
2	APTOMAT 1 PHA 2 CỰC 20/6KA	CÁI	03	LẮP TRONG TỦ ĐIỆN
3	ỐNG NHỰA XOẮN HDPE D40/30	M	35	ỐNG LƯƠN DÂY ĐIỆN
4	PHỤ KIỆN LẮP ĐẶT(KEO, VÍT...)	GÓI	01	



CHI TIẾT 1 MODULE LED

(TỶ LỆ : 1/2)

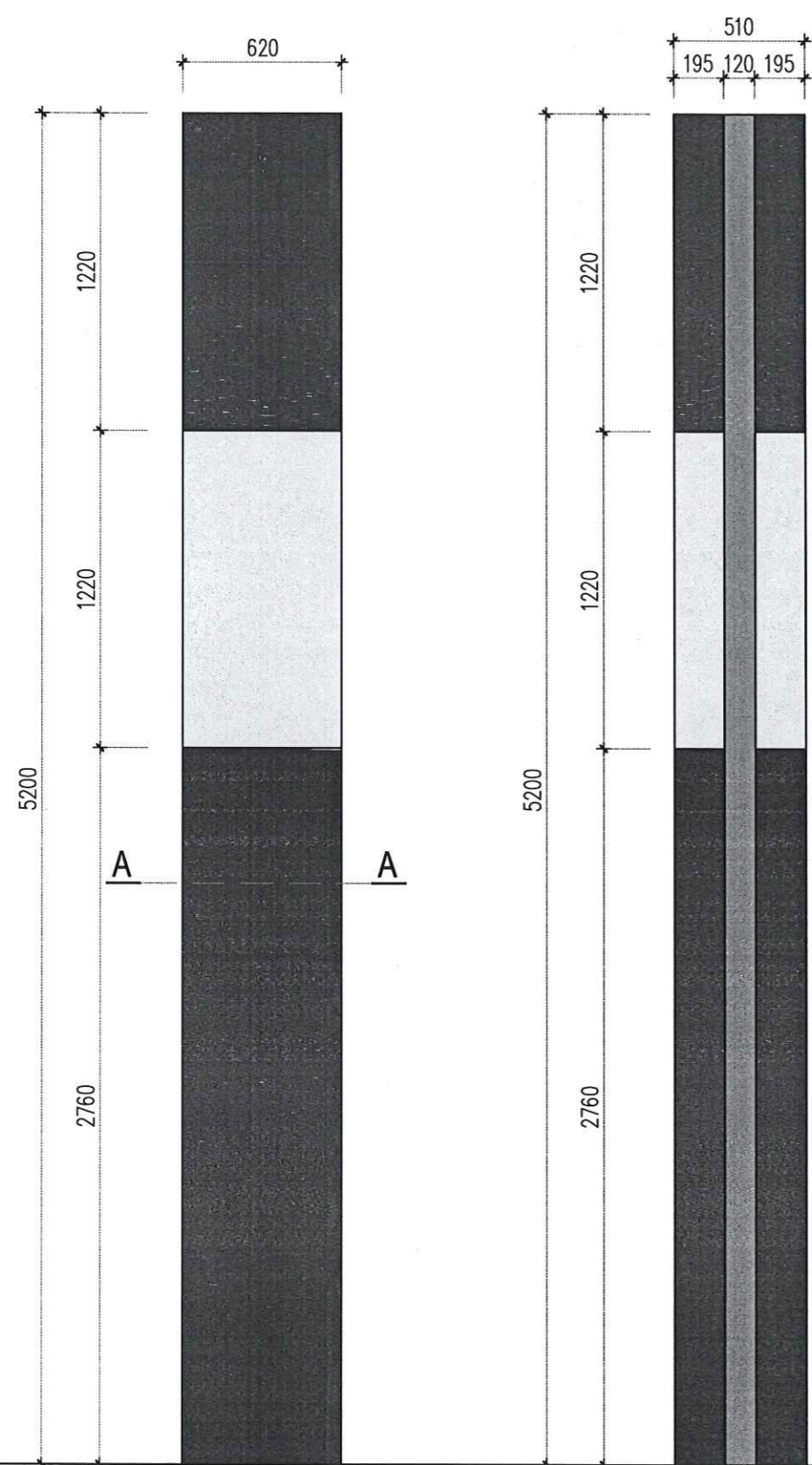
GHI CHÚ:

- LOGO CHỮ "P" KÍCH THƯỚC 1102x1066MM SỬ DỤNG 185 MODULE LED. CÔNG SUẤT P= 185 MODULE X P=1.2W/MODULE =222W SỬ DỤNG 1 BỘ NGUỒN 300W (220V AC /12V DC).
- BỘ CHỮ "PETROLIMEX" CHIỀU CAO CHỮ H=367MM. SỬ DỤNG 142 MODULE LED CÔNG SUẤT P= 142 MODULE X P=1.2W/MODULE = 140.4W SỬ DỤNG 1 BỘ NGUỒN 200W (220V AC /12V DC).

LƯU Ý:

- THEO QUY CÁCH NHÀ SẢN XUẤT: 1 ĐÁI LED GỒM 20 MODULE MẮT LED
- BẢNG THIẾT BỊ GẮN LED DÙNG 1 DÂY ĐIỆN CU/PVC(2X2.5) CHẠY DỌC THIẾT BỊ CẤP NGUỒN CHO CÁC ĐÁI LED

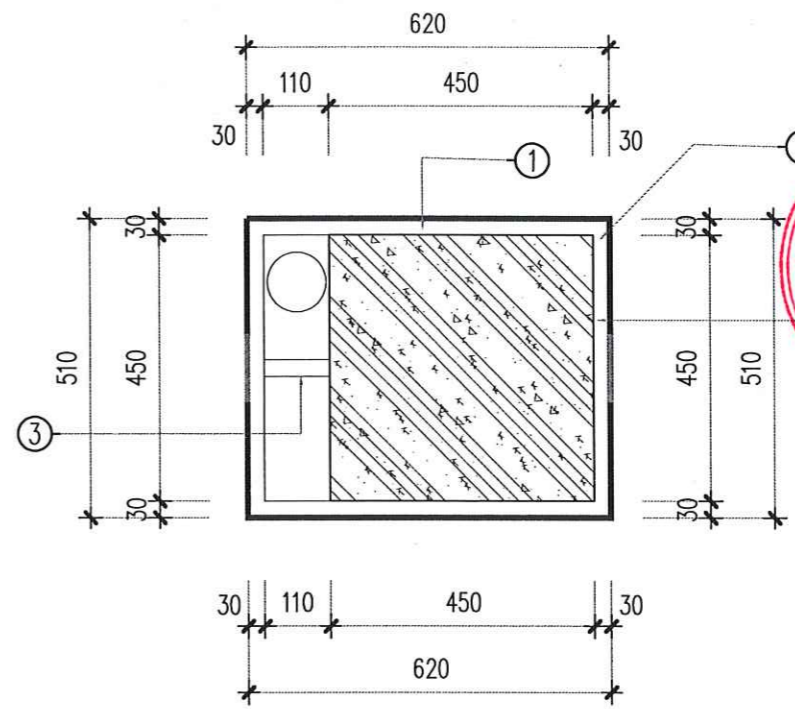
SỬA ĐỔI		
LẦN	NGÀY	XÁC NHẬN
1		
2		
3		
CHỦ ĐẦU TƯ: CÔNG TY TNHH MTV PETROLIMEX HUNG YEN		
CÔNG TRÌNH: CẢI TẠO, NÂNG CẤP PETROLIMEX - CỬA HÀNG 02		
HẠNG MỤC: MÁI CHE CỘT BƠM		
ĐỊA ĐIỂM: PHƯỜNG THÁI BÌNH - TỈNH HUNG YÊN		
ĐƠN VỊ THIẾT KẾ: CÔNG TY CỔ PHẦN TƯ VẤN CÔNG NGHỆ - XÂY DỰNG PETROLIMEX ĐỊA CHỈ: SỐ 01 HẠM THÉN - PHƯỜNG VĂN MẺ ĐỨC TÔ GIÁM - HÀ NỘI TEL: (84-5) 35 194 410 - FAX: (84-5) 35 161 441 EMAIL: PTCC.PETROLIMEX@GMAIL.COM P. GIÁM ĐỐC: 		
LÊ ANH TUẤN		
CHỦ NHIỆM THIẾT KẾ: PHẠM VĂN KHƯƠNG CHỦ TRÌ BỘ MÔN THIẾT KẾ:		
PHẠM THÁI LAI NGƯỜI VẼ:		
TRẦN TẤT BÁCH NGƯỜI KIỂM:		
PHẠM THANH HẢI TÊN BẢN VẼ:		
CHI TIẾT LOGO PETROLIMEX		
HỒ SƠ THIẾT KẾ BẢN VẼ THÌ CÔNG		
TỶ LỆ	HOÀN THÀNH	SỐ HIỆU BẢN VẼ
A3	.../2026	MCCB-05



MẶT ĐỨNG CHÍNH
(TỶ LỆ : 1/50, SL: 03 CỘT)

MẶT BÊN
(TỶ LỆ : 1/50, SL: 03 CỘT)

KHUNG MẶT ĐỨNG CHÍNH
(TỶ LỆ : 1/50, SL: 03 CỘT)



MẶT CẮT A-A
(TỶ LỆ : 1/25)

CÔNG TY CỔ PHẦN TƯ VẤN XÂY DỰNG VÀ CÔNG NGHỆ ATP
THẨM TRA
Theo văn bản số:...../TT-ATP
Ngày.....tháng.....năm 20.....
Chủ trì bộ môn ký tên: *Nguyễn Quang Huy*

- CHÚ THÍCH:**
1. THÉP HỘP 25X25X1.2MM
 2. THÉP HỘP 25X25X1.2MM
 3. THÉP HỘP 25X25X1.2MM

STT	Kiểu thép	Chiều dài (m)	Số lượng	Tổng chiều dài (m)	Khối lượng (kg)
1	THÉP HỘP VUÔNG 25X25X1.2mm	0.62	20	12.4	11.2
2	THÉP HỘP VUÔNG 25X25X1.2mm	5.2	4	20.8	18.7
3	THÉP HỘP VUÔNG 25X25X1.2mm	0.10	20	2	1.8

BẢNG THỐNG KÊ KHỐI LƯỢNG THÉP
(CHO 1 CỘT)

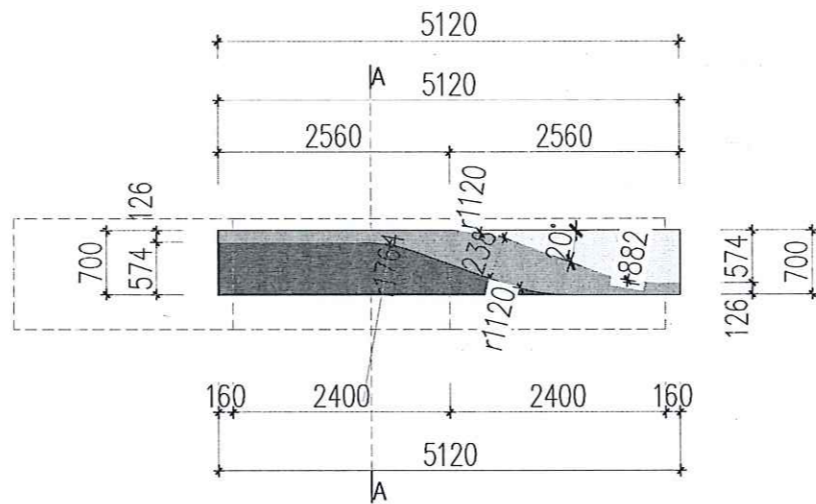
SỬA ĐỔI		
LẦN	NGÀY	XÁC NHẬN
1		
2		
3		
CHỦ ĐẦU TƯ: CÔNG TY TNHH MTV PETROLIMEX HUNG YÊN		
CÔNG TRÌNH: CẢI TẠO, NÂNG CẤP PETROLIMEX - CỬA HÀNG 02		
HẠNG MỤC: MÁI CHE CỘT BƠM		
ĐỊA ĐIỂM: PHƯỜNG THÁI BÌNH - TỈNH HUNG YÊN		
ĐƠN VỊ THIẾT KẾ: 		
CÔNG TY CỔ PHẦN TƯ VẤN CÔNG NGHỆ XÂY DỰNG PETROLIMEX Địa chỉ: Số 01 Xuân Thiên - Phường Văn Miếu Quốc Tử Giám - Hà Nội TEL: (84-4) 35 161 410 - FAX: (84-4) 35 161 411 EMAIL: PTCC.PETROLIMEX@GMAIL.COM		
CHỦ NHIỆM THIẾT KẾ: <i>Nguyễn Quang Huy</i>		
PHẠM VĂN KHƯƠNG CHỦ TRÌ BỘ MÔN THIẾT KẾ		
PHẠM THÁI LAI NGƯỜI VẼ		
TRẦN TẤT BÁCH NGƯỜI KIỂM		
PHẠM THANH HẢI TÊN BẢN VẼ:		
CHI TIẾT CỘT Mccb		
HỒ SƠ THIẾT KẾ BẢN VẼ THI CÔNG		
TỶ LỆ	HOÀN THÀNH	SỐ HIỆU BẢN VẼ
A3	.../2026	MCCB-06



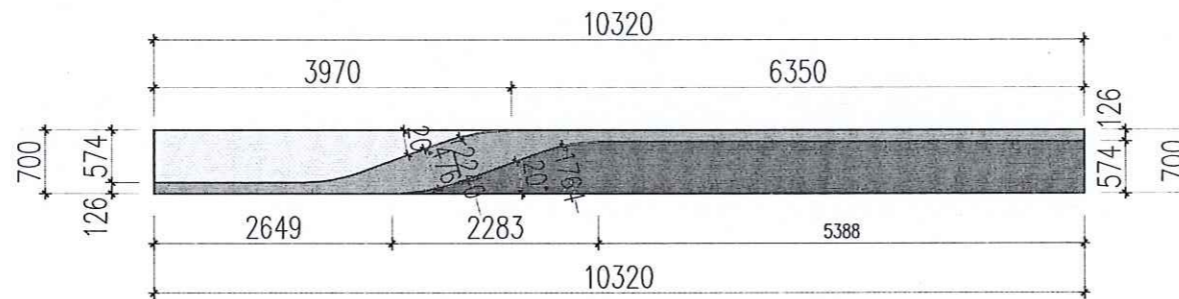
CÔNG TY CỔ PHẦN TƯ VẤN XÂY DỰNG VÀ CÔNG NGHỆ ATP	
THẨM TRA	
Theo văn bản số:.....	/ TT-ATP
Ngày.....tháng.....năm 20.....	
Chủ trì bộ môn ký tên:	<i>Nguyễn Quang Huy</i>

Nguyễn Quang Huy

NHÀ BÁN HÀNG



CHI TIẾT DIỀM MÁI 2D NBH MẶT ĐỨNG CHÍNH PHÍA TRƯỚC VÀ SAU (TỶ LỆ : 1/100)



CHI TIẾT DIỀM MÁI 2D NHÀ BÁN HÀNG MẶT ĐỨNG HƯỚNG BÊN PHẢI (TỶ LỆ : 1/100)

CÔNG TY CỔ PHẦN TƯ VẤN XÂY DỰNG VÀ CÔNG NGHỆ ATP
THẨM TRA
 Theo văn bản số: / TT-ATP
 Ngày.....tháng.....năm 20.....
 Chủ trì bộ môn ký tên:

Nguyễn Quang Huy
 Nguyễn Quang Huy



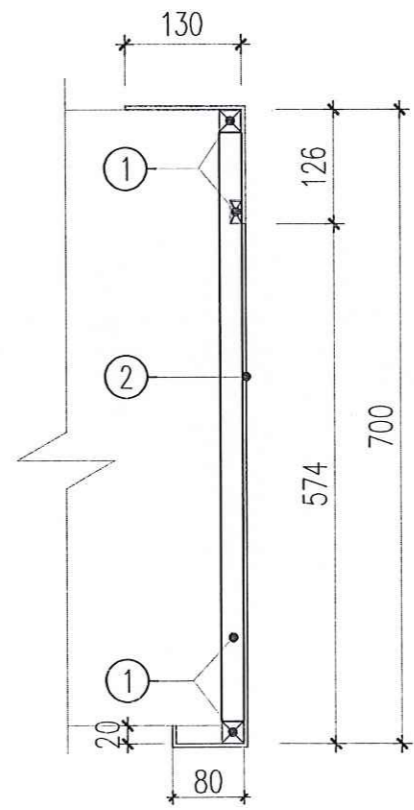
SỬA ĐỔI		
LẦN	NGÀY	XÁC NHẬN
1		
2		
3		
CHỦ ĐẦU TƯ: CÔNG TY TNHH MTV PETROLIMEX HUNG YÊN		
CÔNG TRÌNH: CẢI TẠO, NÂNG CẤP PETROLIMEX - CỬA HÀNG 02		
HẠNG MỤC: NDTH NHÀ BÁN HÀNG		
ĐỊA ĐIỂM: PHƯỜNG THÁI BÌNH - TỈNH HUNG YÊN		
ĐƠN VỊ THIẾT KẾ: CÔNG TY CỔ PHẦN TƯ VẤN CÔNG NGHỆ - XÂY DỰNG PETROLIMEX ĐƠN VỊ THIẾT KẾ: PHƯỜNG VĂN MIẾU QUỐC TỬ CẨM - HÀ NỘI TEL: (84-4) 35 164 440 FAX: (84-4) 35 164 411 EMAIL: PTCC.PETROLIMEX@GMAIL.COM P. GIÁM ĐỐC TƯ VẤN CÔNG NGHỆ XÂY DỰNG PETROLIMEX 		
LÊ ANH TUẤN		
CHỦ NHIỆM THIẾT KẾ:	<i>Phạm Văn Khương</i>	
PHẠM VĂN KHƯƠNG CHỦ TRÌ BỘ MÔN THIẾT KẾ:	<i>Phạm Thái Lai</i>	
PHẠM THÁI LAI NGƯỜI VẼ:	<i>Trần Tất Bách</i>	
TRẦN TẤT BÁCH NGƯỜI KIỂM:	<i>Phạm Thanh Hải</i>	
PHẠM THANH HẢI		
TÊN BẢN VẼ: CHI TIẾT DIỀM MÁI		
HỒ SƠ THIẾT KẾ BẢN VẼ THI CÔNG		
TỶ LỆ	HOÀN THÀNH	SỐ HIỆU BẢN VẼ
A3	.../2026	NBH-01

GHI CHÚ:

- DIỀM MÁI NHÀ BÁN HÀNG ỚP HỢP KIM ALUMEX 4 PHÍA THEO HỆ MẪU 2D
- THI CÔNG PHẢI KHẢO SÁT KÍCH THƯỚC THỰC TẾ.
- CHIỀU DÀI BẠO KÍN VẬT HÀN, CÁC MỐI HÀN PHẢI ĐƯỢC CẠO SẠCH GỈ SƠN CHỐNG RỈ 02 LỚP
- GIA CÔNG LẮP GHEP ALUMEX VÀ CÁC VẬT LIỆU KHÁC PHẢI KÍN KHÍT CÁC MẠCH, KHÔNG ĐƯỢC SỬ DỤNG KEO CHỈ
- TẤM ALUMEX NGOÀI TRỜI, CHIỀU DÀY TẤM 4MM, CHIỀU DÀY NHÔM 0.3MM (MÀU THEO THƯƠNG HIỆU PETROLIMEX)
- KHUNG XƯƠNG THEO BẢN VẼ CHI TIẾT.
- PHẦN GẮP MÉP DƯỚI DIỀM MÁI HOÀN THIỆN ĐI KEO BỌT PHỦ KÍN CÁC KHOẢNG HỖ DO MẶT TRẦN KHÔNG PHẪNG ĐỀU

MÀU SẮC SỬ DỤNG

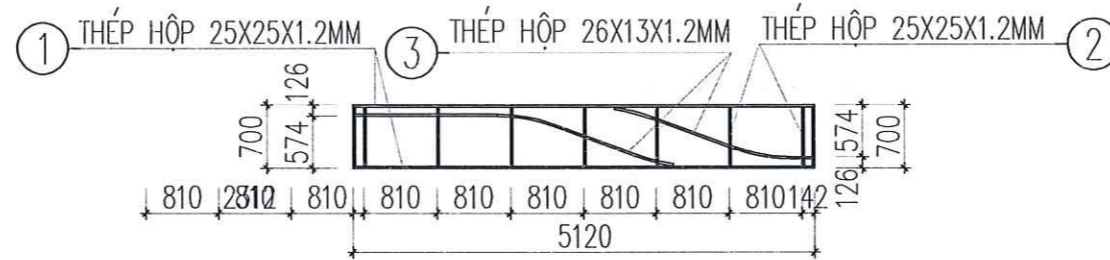
PANTONE	2728c	158c	
CMYK	99 76 0 0	0 62 97 0	0 0 0 0
RGB	0 71 187	232 119 34	255 255 255



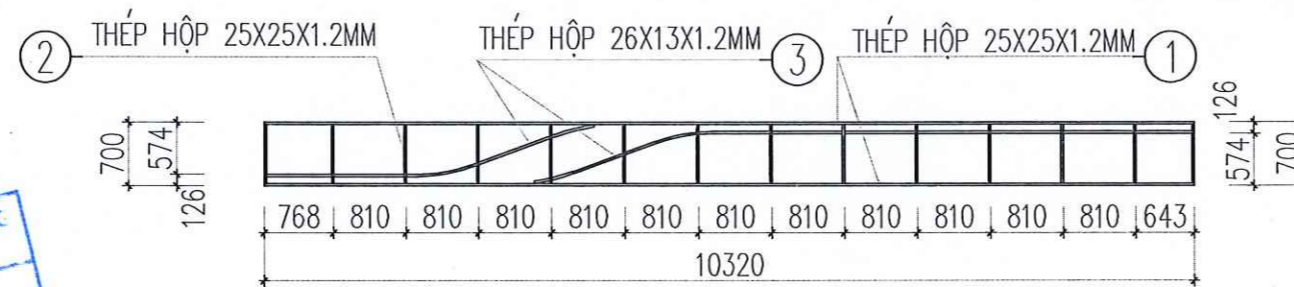
MẶT CẮT A-A
(TỶ LỆ : 1/20)

CHÚ THÍCH:

1. KHUNG DIỀM MÁI THÉP HỘP LIÊN KẾT BẰNG PHƯƠNG PHÁP HÀN
2. ALU THEO TIÊU CHUẨN NGÀNH NGOÀI TRỜI



CHI TIẾT KHUNG ỐP ALUMEX MẶT ĐỨNG CHÍNH PHÍA TRƯỚC VÀ SAU (TỶ LỆ : 1/100)



CHI TIẾT KHUNG ỐP ALUMEX MẶT ĐỨNG PHÍA BÊN PHẢI (TỶ LỆ : 1/100)

CÔNG TY CỔ PHẦN TƯ VẤN XÂY DỰNG VÀ CÔNG NGHỆ ATP
THẨM TRA
 Theo văn bản số:/TT-ATP
 Ngày: tháng năm 20.....
 Chủ trì bộ môn ký tên: *Nguyễn Quang Hưng*

BẢNG THỐNG KÊ CỐT THÉP

TÊN C.KIẾN	SỐ HIỆU	HÌNH DẠNG - KÍCH THƯỚC	ĐƯỜNG KÍNH (MM)	CHIỀU DÀI 1 THANH (MM)	SỐ LƯỢNG		TỔNG CHIỀU DÀI (M)	TỔNG T.LƯỢNG (KG)
					1 C.KIẾN	T.BỘ		
KHUNG TRƯỚC, SAU Số lượng: 2	1	Thép hộp 25x25x1.2		5120	2	2	10.24	9.2
	2	Thép hộp 26x13x1.2		5898	1	1	5.9	4.07
	3	Thép hộp 25x25x1.2		700	9	9	6.3	5.7
KHUNG PHẢI Số lượng: 1	1	Thép hộp 25x25x1.2		10320	2	2	20.64	18.6
	2	Thép hộp 26x13x1.2		11099	1	1	11.1	7.7
	3	Thép hộp 25x25x1.2		700	14	14	9.8	8.8



SỬA ĐỔI		
LẦN	NGÀY	XÁC NHẬN
1		
3		
CHỦ ĐẦU TƯ: CÔNG TY TNHH MTV PETROLIMEX HUNG YEN		
CÔNG TRÌNH: CẢI TẠO, NÂNG CẤP PETROLIMEX - CỬA HÀNG 02		
HẠNG MỤC: NDTH NHÀ BÁN HÀNG		
ĐỊA ĐIỂM: PHƯỜNG THÁI BÌNH - TỈNH HUNG YÊN		
ĐƠN VỊ THIẾT KẾ: CÔNG TY CỔ PHẦN TƯ VẤN CÔNG NGHỆ - XÂY DỰNG PETROLIMEX Địa chỉ: Số 01/1 Phố Trần Hưng Đạo - Phường Văn Miếu Quốc Tử Giám - Hà Nội TEL: (04) 7 93 161 410 - FAX: (04) 35 161 441 EMAIL: PTCC.PETROLIMEX@GMAIL.COM P. GIÁM ĐỐC: <i>TU VẤN CÔNG NGHỆ XÂY DỰNG PETROLIMEX</i>		
LÊ ANH TUẤN		
CHỦ NHIỆM THIẾT KẾ:	<i>Phạm Văn Khương</i>	
PHẠM VĂN KHƯƠNG CHỦ TRÌ BỘ MÔN THIẾT KẾ:	<i>Phạm Thái Lai</i>	
PHẠM THÁI LAI NGƯỜI VẼ:	<i>Trần Tất Bách</i>	
TRẦN TẤT BÁCH NGƯỜI KIỂM:	<i>Phạm Thanh Hải</i>	
PHẠM THANH HẢI		
TÊN BẢN VẼ: CHI TIẾT KHUNG ĐIỂM MÃI		
HỒ SƠ THIẾT KẾ BẢN VẼ THI CÔNG		
TỶ LỆ	HOÀN THÀNH	SỐ HIỆU BẢN VẼ
A3	.../2026	NBH-02

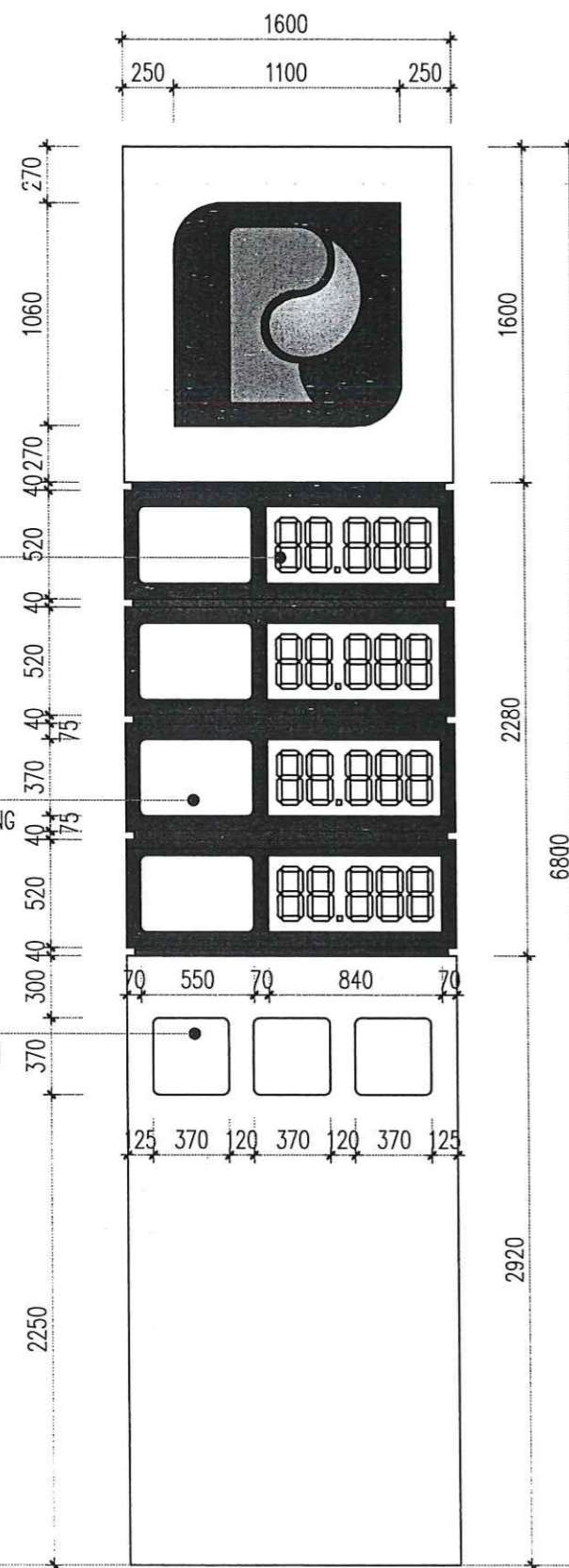


CÔNG TY CỔ PHẦN TƯ VẤN XÂY DỰNG VÀ CÔNG NGHỆ ATP
THẨM TRA
Theo văn bản số:...../ TT-ATP
Ngày.....tháng.....năm 20.....
Chủ trì bộ môn ký tên: <i>Nquy</i>

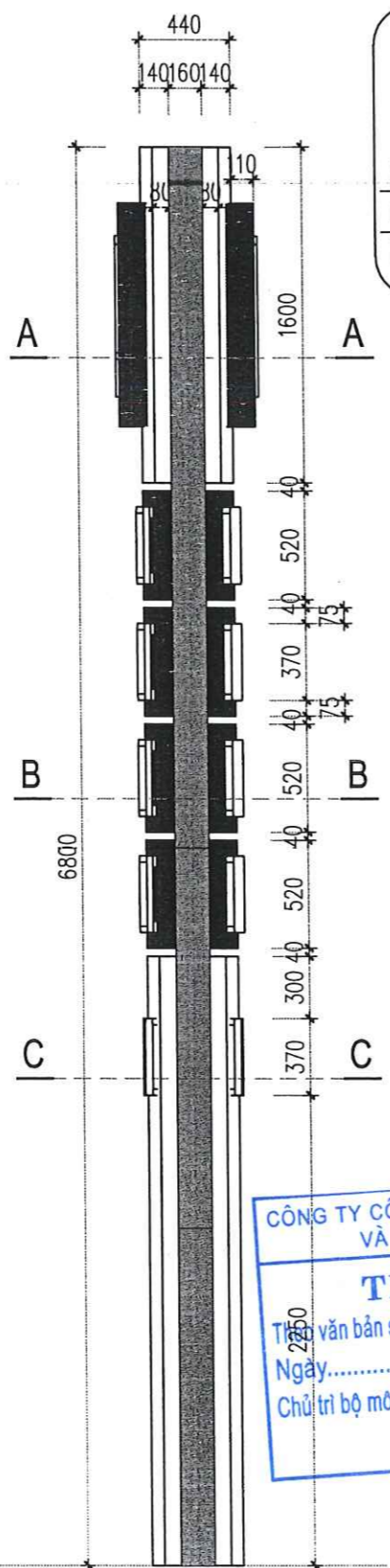
Nguyễn Quang Hưng



BIÊN BẢO GIÁ LOẠI CAO CẤP CAO 6.8M



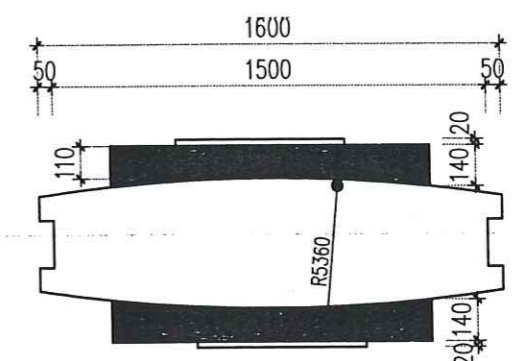
MẶT ĐỨNG CHÍNH
(TỶ LỆ : 1/30)



MẶT BÊN
(TỶ LỆ : 1/30)

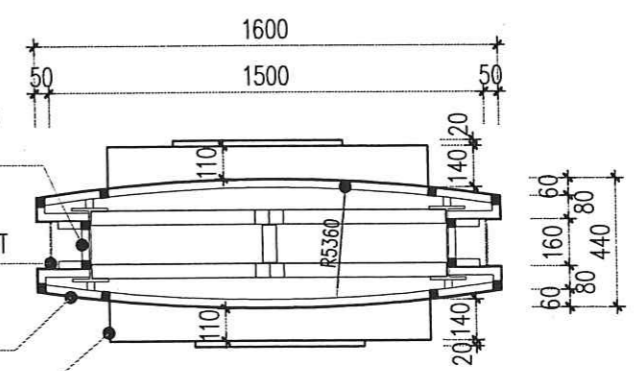
MÀU SẮC SỬ DỤNG

	■	■	□
PANTONE	2728c	158c	
CMYK	99 76 0 0	0 62 97 0	0 0 0 0
RGB	0 71 187	232 119 34	255 255 255



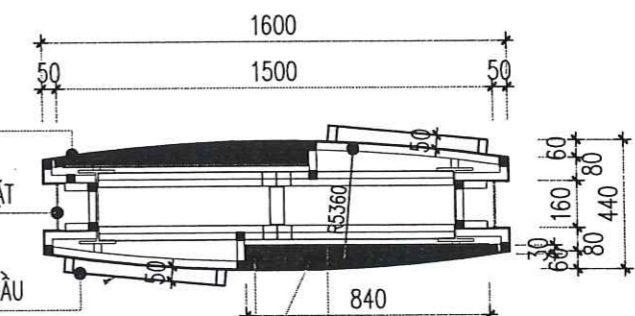
MẶT BẰNG (TỶ LỆ : 1/25)

- ĐÁY ALUMEX TRẮNG DÀY 3mm (NHÔM DÀY 0.1mm)
- UỐN NỔI CHÂN CAO 5cm
- BẠT XUYÊN SÁNG IN UV 2 MẶT MÀU THƯƠNG HIỆU
- ALUMEX MÀU TRẮNG
- HỘP ĐÈN LOGO CHỮ P



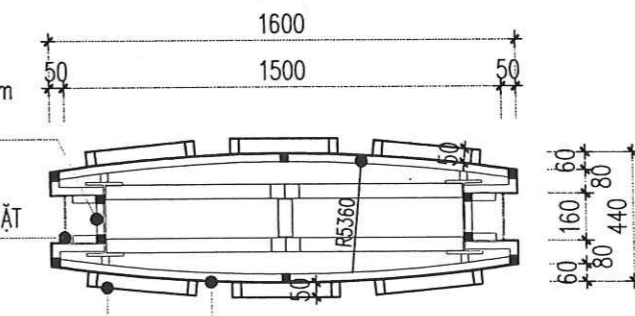
MẶT CẮT A-A(TỶ LỆ : 1/25)

- ALUMEX MÀU XANH
- BẠT XUYÊN SÁNG IN UV 2 MẶT MÀU THƯƠNG HIỆU
- HỘP ICON MẶT HÀNG XĂNG DẦU



MẶT CẮT B-B(TỶ LỆ : 1/25)

- ĐÁY ALUMEX TRẮNG DÀY 3mm (NHÔM DÀY 0.1mm)
- UỐN NỔI CHÂN CAO 5cm
- BẠT XUYÊN SÁNG IN UV 2 MẶT MÀU THƯƠNG HIỆU
- HỘP ICON CÁC TIỆN ÍCH
- ALUMEX MÀU TRẮNG



MẶT CẮT C-C(TỶ LỆ : 1/25)

CÔNG TY CỔ PHẦN TƯ VẤN XÂY DỰNG VÀ CÔNG NGHỆ ATP
THẨM TRA
Tờ bản vẽ số:/TT-ATP
Ngày.....tháng.....năm 20.....
Chủ trì bộ môn ký tên: *Nguyễn Quang Hải*



SỬA ĐỔI		
LẦN	NGÀY	XÁC NHẬN
1		
2		

CHỦ ĐẦU TƯ: H. M. T. V.
CÔNG TY TNHH MTV PETROLIMEX HUNG YÊN

PETROLIMEX HUNG YÊN
P. PHỒ HIÊN - T. HUNG YÊN

CÔNG TRÌNH :
CÀI TẠO, NÂNG CẤP PETROLIMEX - CỬA HÀNG 02

HẠNG MỤC :
BIỂN BÁO GIÁ LOẠI CAO CẤP CAO 6.8M

ĐỊA ĐIỂM :
PHƯỜNG THÁI BÌNH - TỈNH HUNG YÊN

ĐƠN VỊ THIẾT KẾ :

PTCC PETROLIMEX
CÔNG TY CỔ PHẦN TƯ VẤN CÔNG NGHỆ - XÂY DỰNG PETROLIMEX
Địa chỉ: SỐ 01 KHU THỊNH PHƯƠNG VÀN MÈU QUỐC TỬ GIÀN - HÀ NỘI
TEL: (84-4) 25 161 410 - FAX: (84-4) 25 161 411
EMAIL: PTCC.PETROLIMEX@GMAIL.COM

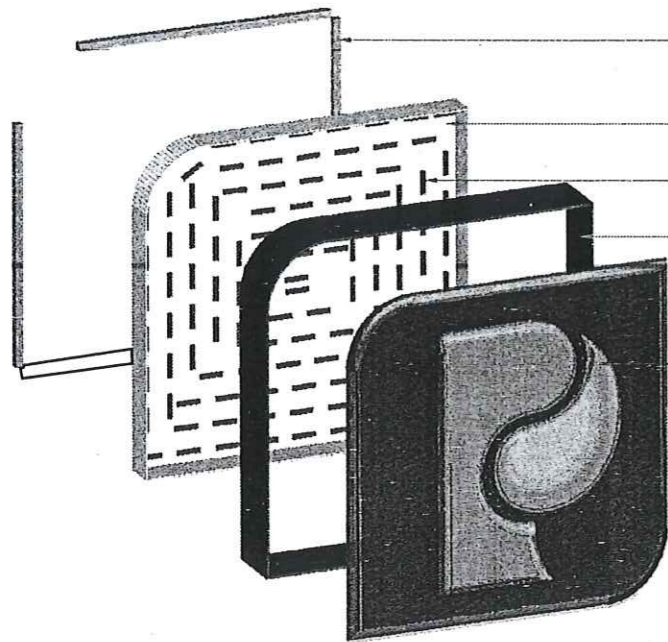
GIÁM ĐỐC:
TU VẤN CÔNG NGHỆ XÂY DỰNG PETROLIMEX
P. PHỒ HIÊN - T. HUNG YÊN

LÊ ANH TUẤN

CHỦ NHIỆM THIẾT KẾ:	<i>Nguyễn Quang Hải</i>
PHẠM VĂN KHƯƠNG	<i>Nguyễn Quang Hải</i>
CHỦ TRƯ BỘ MÔN THIẾT KẾ:	<i>Nguyễn Quang Hải</i>
PHẠM THÁI LAI	<i>Nguyễn Quang Hải</i>
NGƯỜI VẼ:	<i>Nguyễn Quang Hải</i>
TRẦN TẤT BÁCH	<i>Nguyễn Quang Hải</i>
NGƯỜI KIỂM:	<i>Nguyễn Quang Hải</i>
PHẠM THANH HẢI	<i>Nguyễn Quang Hải</i>

TÊN BẢN VẼ:
CHI TIẾT MẶT BẰNG - MẶT ĐỨNG - MẶT CẮT

HỒ SƠ THIẾT KẾ BẢN VẼ THI CÔNG		
TỶ LỆ	HOÀN THÀNH	SỐ HIỆU BẢN VẼ
A3	.../2026	BBG-01



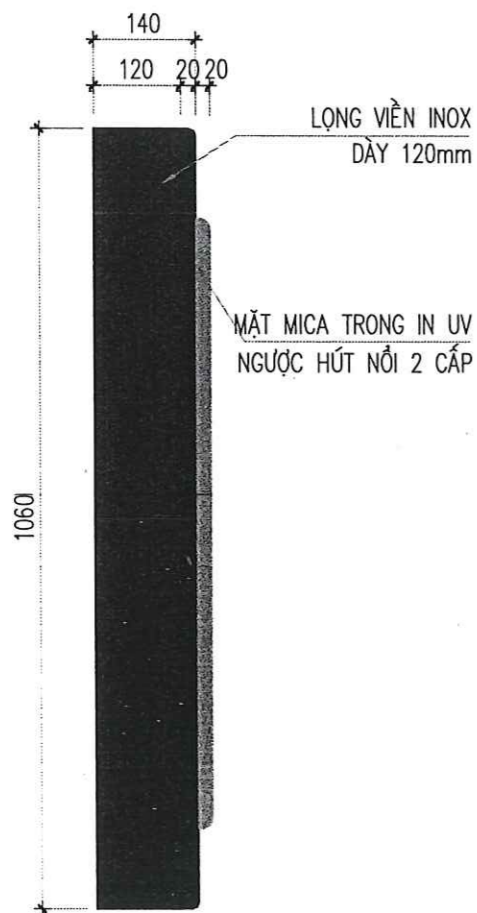
- KHUNG THÉP HỘP 20x20x1.0mm
- ĐÁY ALUMEX TRẮNG DÀY 3mm (NHÔM DÀY 0.1mm)
- UỐN NỔI CHÂN CAO 6cm
- ĐÈN LED MODULE DẠNG CẦU GÓC CHIỀU CẦU 160°
- THÂN INOX 304 DÀY 1mm SƠN TĨNH ĐIỆN MÀU THƯƠNG HIỆU

- IN UV NGƯỢC 4 LỚP MÀU THEO THƯƠNG HIỆU
- TẮM MICA TRONG DÀY 3mm HÚT NỔI CẤP

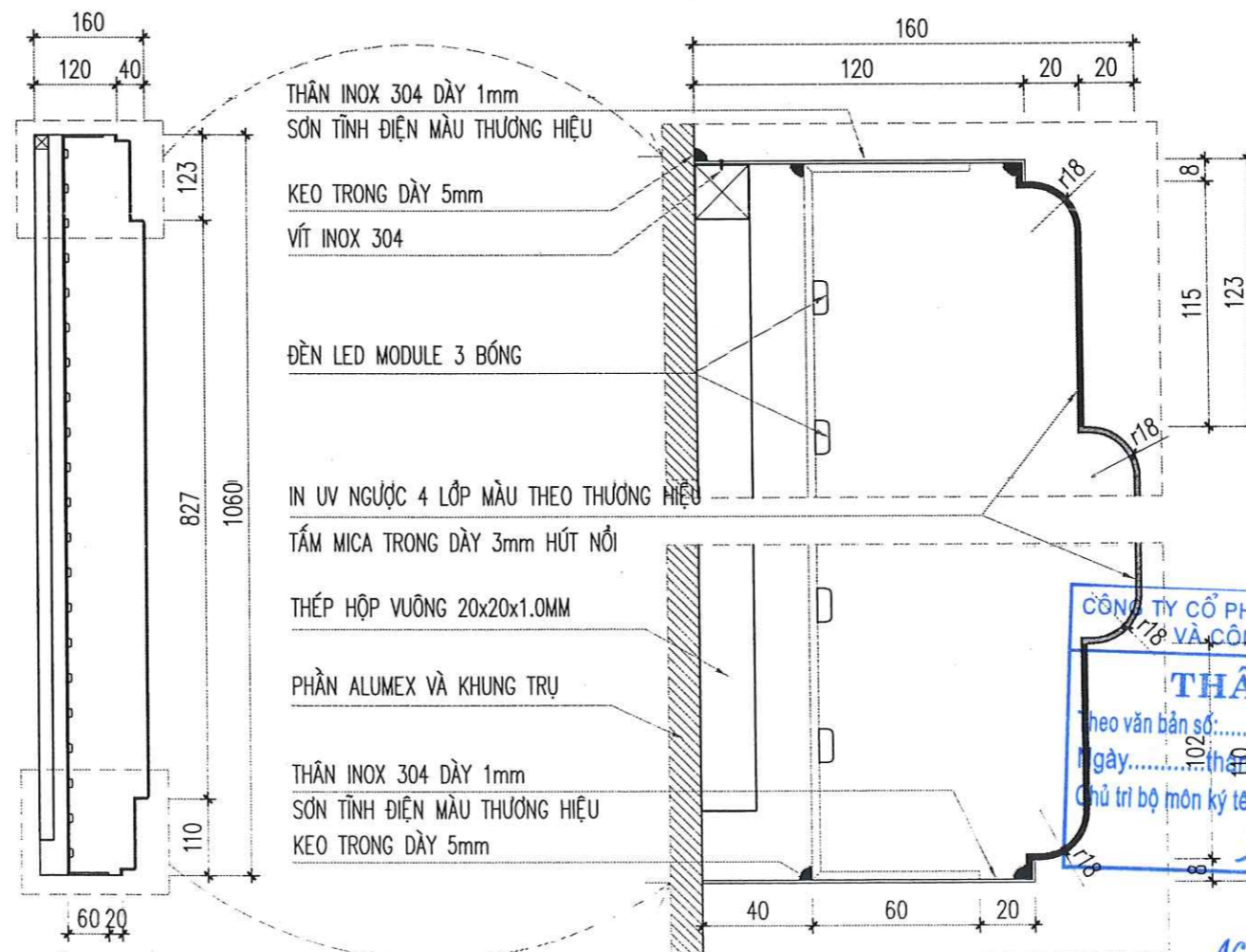
GHI CHÚ:

3 THANH THÉP HỘP 20x20x1.0mm ĐƯỢC HÀN TRỰC TIẾP VÀO KHUNG ĐIỀM MÁI TRƯỚC. SAU ĐÓ LẮP DỰNG LOGO BẰNG CÁCH BẮT VÍT INOX LIÊN KẾT LỌNG VIỀN LOGO VỚI KHUNG.

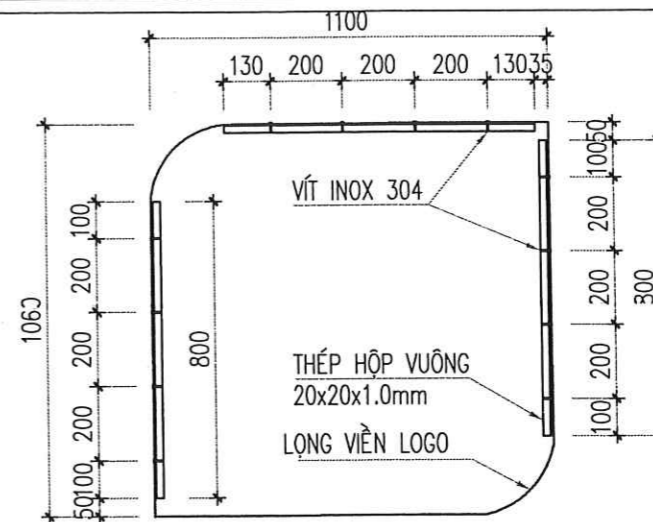
QUY CÁCH LOGO



MẶT BÊN LOGO
(TỶ LỆ : 1/10)



MẶT CẮT LOGO
(TỶ LỆ : 1/10)



CHI TIẾT KHUNG THÉP HỘP LOGO (TỶ LỆ : 1/20)

STT	Kiểu THÉP	CHIỀU DÀI (M)	SỐ LƯỢNG	TỔNG CHIỀU DÀI (M)	KHỐI LƯỢNG (KG)
1	THÉP HỘP VUÔNG (20X20X1.0MM)	2.18	1	2.18	1.2862

SỬA ĐỔI		
LẦN	NGÀY	XÁC NHẬN
1		
2		



CHỦ ĐẦU TƯ:
CÔNG TY TNHH MTV PETROLIMEX HƯNG YÊN

**PETROLIMEX
HƯNG YÊN**

CÔNG TRÌNH :
CẢI TẠO, NÂNG CẤP PETROLIMEX - CỬA HÀNG 02
HANG MỤC :
BIỂN BÁO GIÁ LOẠI CAO CẤP CAO 6.8M

ĐỊA ĐIỂM :
PHƯỜNG THÁI BÌNH - TỈNH HUNG YÊN

ĐƠN VỊ THIẾT KẾ :



CÔNG TY CỔ PHẦN TƯ VẤN
CÔNG NGHỆ - XÂY DỰNG PETROLIMEX

ĐẠ CHỈ: SỐ 01 KHU THỊ - ĐƯỜNG VĂN MẾ QUỐC TỬ QUÂN - HÀ NỘI
TEL: (84-4) 35 101 410 - FAX: (84-4) 35 481 411
EMAIL: PTCC.PETROLIMEX@GMAIL.COM



LÊ ANH TUẤN

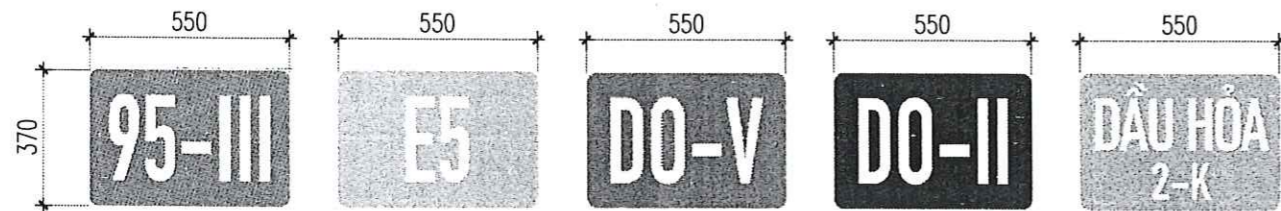
CHỦ NHIỆM THIẾT KẾ:	<i>[Signature]</i>
PHẠM VĂN KHƯƠNG	
CHỦ TRƯ BỘ MÔN THIẾT KẾ:	<i>[Signature]</i>
PHẠM THÁI LAI	
NGƯỜI VẼ:	<i>[Signature]</i>
TRẦN TẤT BÁCH	
NGƯỜI KIỂM:	<i>[Signature]</i>
PHẠM THANH HẢI	
TÊN BẢN VẼ:	

CHI TIẾT LOGO

HỒ SƠ THIẾT KẾ BẢN VẼ THI CÔNG		
TỶ LỆ	HOÀN THÀNH	SỐ HIỆU BẢN VẼ
A3	.../2026	BBG-02



Nguyễn Quang Huy



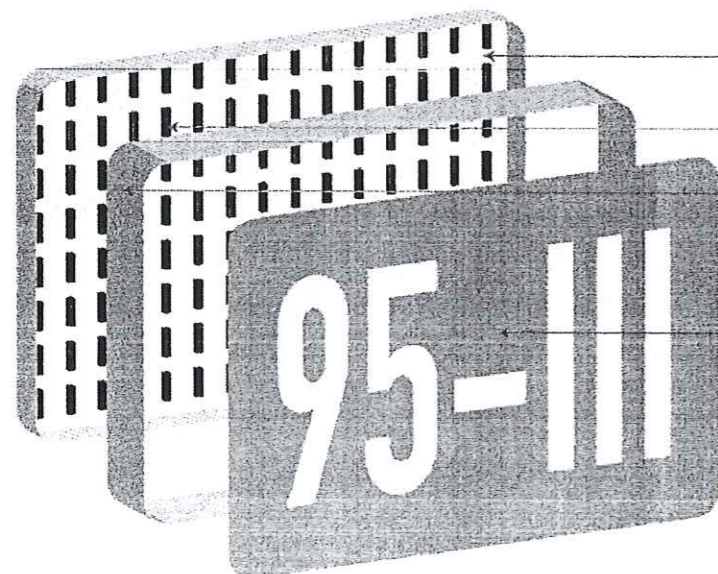
ICON CÁC MẶT HÀNG XĂNG DẦU

MÀU SẮC SỬ DỤNG

PANTONE	2728c	158c	
CMYK	99 76 0 0	0 62 97 0	0 0 0 0
RGB	0 71 187	232 119 34	255 255 255

GHI CHÚ PHẦN XUYÊN SÁNG

- PHẦN MẶT ICON MẶT HÀNG XĂNG DẦU:
 - + NỀN MÀU KHÔNG XUYÊN SÁNG
 - + NỀN CHỮ TRẮNG XUYÊN SÁNG
- PHẦN MẶT ICON CÁC TIỆN ÍCH:
 - + NỀN TRẮNG (VỚI ICON CHỮ P, NỀN MÀU XANH) KHÔNG XUYÊN SÁNG
 - + CÁC BIỂU TƯỢNG MÀU XANH VÀ CHỮ P TRẮNG XUYÊN SÁNG



CHI TIẾT CẤU TẠO HỘP ICON

- ĐÁY ALUMEX TRẮNG DÀY 3mm (NHÔM DÀY 0.1mm) UỐN NỔI CHÂN CAO 3cm
- ĐÈN LED MODULE DẠNG CẦU GÓC CHIỀU CẦU 160°
- THÂN NHÔM DÀY 1mm CAO 5cm
- IN UV NGƯỢC 4 LỚP MÀU THEO MẪU ICON
- TẤM MICA TRONG DÀY 3mm

THÂN NHÔM HỘP ICON

VỊ TRÍ BAS SẮT BẮT VÍT LIÊN KẾT VỚI KHUNG TRỤ BẢO GIÁ



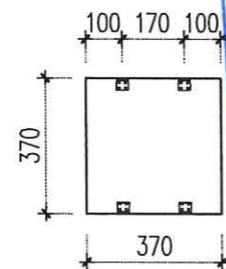
VỊ TRÍ BAS SẮT BẮT VÍT LIÊN KẾT VỚI THÂN NHÔM

MẶT CẮT HỘP ICON

(TỶ LỆ : 1/10)

BAS SẮT ICON MẶT HÀNG XD

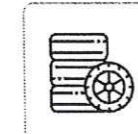
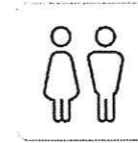
(SL: 06 CÁI/BỘ)



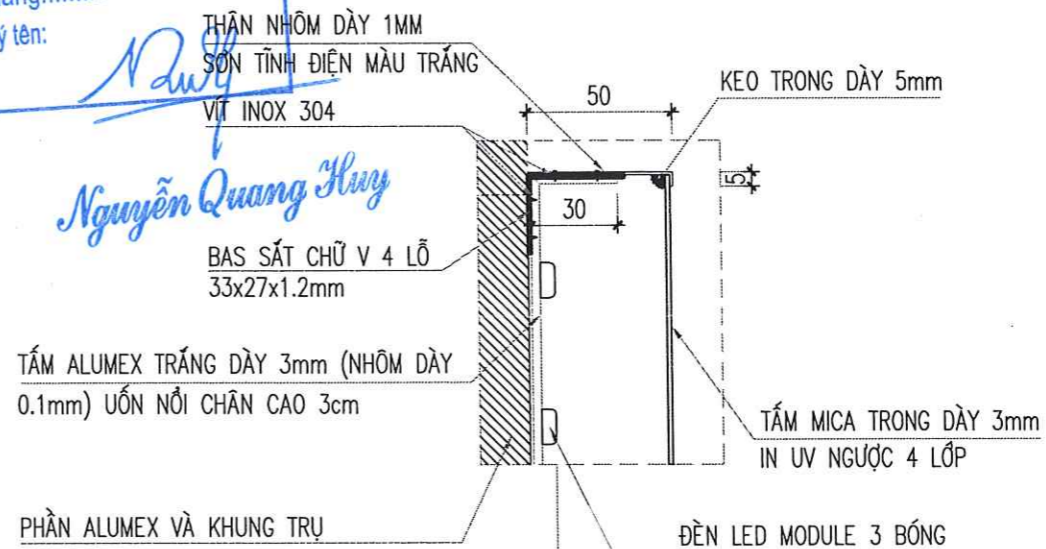
BAS SẮT ICON TIỆN ÍCH

(SL: 04 CÁI/BỘ)

CÔNG TY CỔ PHẦN TƯ VẤN XÂY DỰNG VÀ CÔNG NGHỆ ATP
THẨM TRA
 Theo văn bản số:/TT-ATP
 Ngày.....tháng.....năm 20.....
 Chủ trì bộ môn ký tên: *Nguyễn Quang Huy*



ICON CÁC TIỆN ÍCH



SỬA ĐỔI

LẦN	NGÀY	XÁC NHẬN
1		
2		

CHỦ ĐẦU TƯ:
 CÔNG TY TNHH MTV PETROLIMEX HƯNG YÊN



CÔNG TRÌNH:
 CẢI TẠO, NÂNG CẤP PETROLIMEX - CỬA HÀNG 02

HẠNG MỤC:
 BIỂN BÁO GIÁ LOẠI CAO CẤP CAO 6.8M

ĐỊA ĐIỂM:
 PHƯỜNG THÁI BÌNH - TỈNH HUNG YÊN

ĐƠN VỊ THIẾT KẾ:

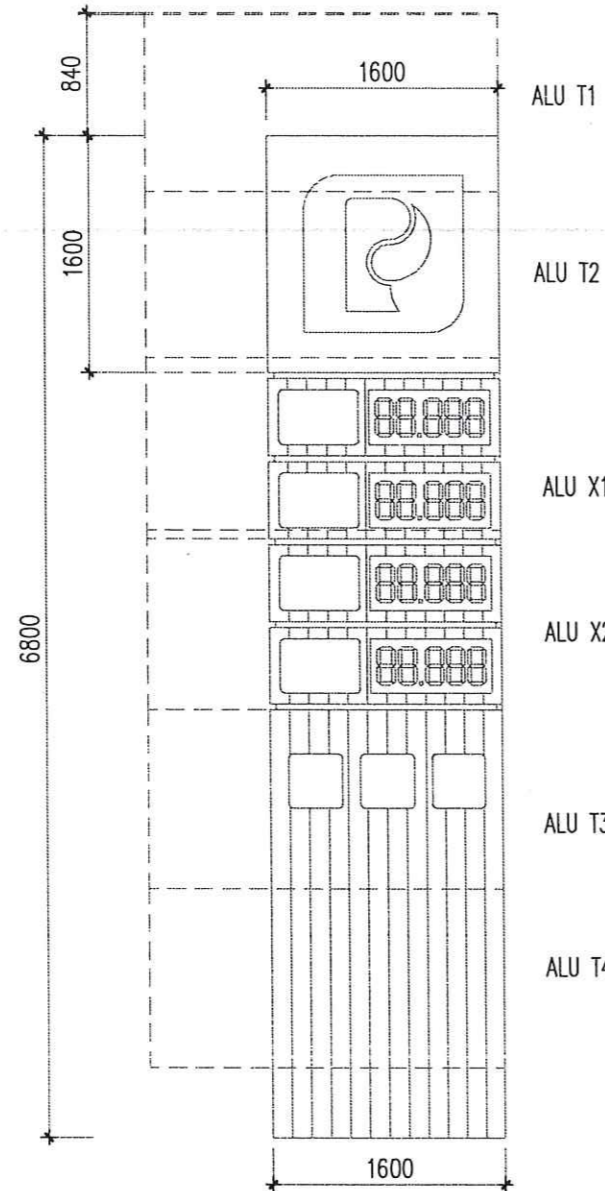
CÔNG TY CỔ PHẦN TƯ VẤN CÔNG NGHỆ - XÂY DỰNG PETROLIMEX
 ĐƠN VỊ THIẾT KẾ: PHẠM VĂN KHƯƠNG
 CHỦ TRÌ BỘ MÔN THIẾT KẾ: PHẠM THÁI LAI
 NGƯỜI VẼ: TRẦN TẤT BÁCH
 NGƯỜI KIỂM: PHẠM THANH HẢI
 TÊN BẢN VẼ: CHI TIẾT HỘP ICON

CHỦ NHIỆM THIẾT KẾ:	<i>Phạm Văn Khương</i>
PHẠM VĂN KHƯƠNG	
CHỦ TRÌ BỘ MÔN THIẾT KẾ:	<i>Phạm Thái Lai</i>
PHẠM THÁI LAI	
NGƯỜI VẼ:	<i>Trần Tất Bách</i>
TRẦN TẤT BÁCH	
NGƯỜI KIỂM:	<i>Phạm Thanh Hải</i>
PHẠM THANH HẢI	

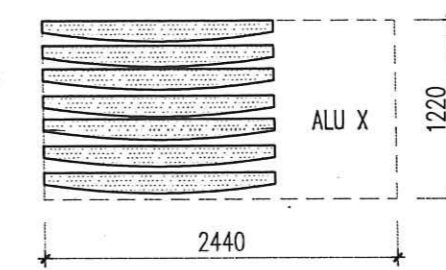
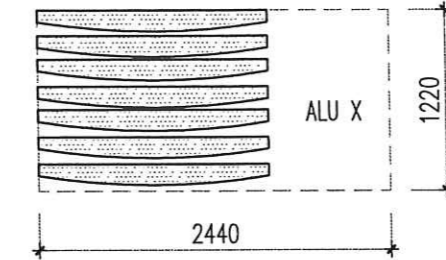
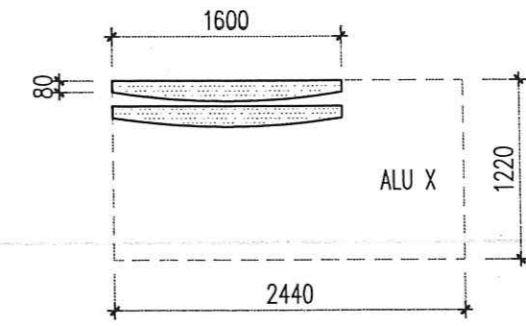
TÊN BẢN VẼ:
CHI TIẾT HỘP ICON

HỒ SƠ THIẾT KẾ BẢN VẼ THI CÔNG

TỶ LỆ	HOÀN THÀNH	SỐ HIỆU BẢN VẼ
A3	.../2026	BBG-03

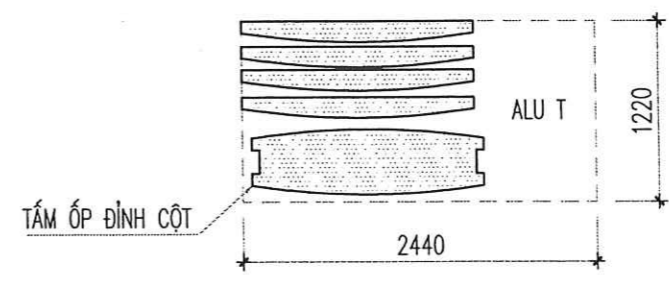


CHI TIẾT TRIỂN KHAI TẤM ALUMEX MỘT MẶT (TỶ LỆ : 1/50)



CÔNG TY CỔ PHẦN TƯ VẤN XÂY DỰNG VÀ CÔNG NGHỆ ATP
THẨM TRA
 Theo văn bản số:/TT-ATP
 Ngày: tháng năm 20.....
 Chủ trì bộ môn ký tên: *Nguyễn Quang Huy*

CHI TIẾT TRIỂN KHAI TẤM ALUMEX XANH HAI MẶT (TỶ LỆ : 1/50)



CHI TIẾT TRIỂN KHAI TẤM ALUMEX MÀU TRẮNG HAI MẶT (TỶ LỆ : 1/50)

THỐNG KÊ KHỐI LƯỢNG CHÍNH ALUMEX				
STT	TÊN VẬT TƯ - THIẾT BỊ	ĐƠN VỊ	KHỐI LƯỢNG	GHI CHÚ
1	TẤM ALUMEX TRẮNG 1220x2440MMx4MM (ĐỘ DÀY NHÔM 0.3MM)	TẤM	09	2x(1 MẶT x4.TẤM ALU)+1.TẤM ỐP ĐÌNH =9.TẤM
2	TẤM ALUMEX XANH 1220x2440MMx4MM (ĐỘ DÀY NHÔM 0.3MM)	TẤM	6.5	2x(1 MẶT x2.TẤM ALU)+2.5.TẤM MẶT CẠNH=6.5.TẤM
3	TẤM ALUMEX 1220x2440MMx4MM (ĐỘ DÀY NHÔM 0.3MM) UỐN CONG	TẤM	15	

SỬA ĐỔI		
LẦN	NGÀY	XÁC NHẬN
1		
2		



CHỦ ĐẦU TƯ:
CÔNG TY TNHH MTV PETROLIMEX HUNG YÊN

CÔNG TRÌNH:
CẢI TẠO, NÂNG CẤP PETROLIMEX - CỬA HÀNG 02
 HẠNG MỤC:
BIỂN BÁO GIÁ LOẠI CAO CẤP CAO 6.8M
 ĐỊA ĐIỂM:
PHƯỜNG THÁI BÌNH - TỈNH HUNG YÊN

ĐƠN VỊ THIẾT KẾ:



CÔNG TY CỔ PHẦN TƯ VẤN CÔNG NGHỆ - XÂY DỰNG PETROLIMEX

Địa chỉ: Số 01 Khu Trại, Phường Văn Miếu Quốc Tử Giám - Hà Nội
 TEL: (84-4) 35 161 410 - FAX: (84-4) 35 161 411
 EMAIL: PTCC.PETROLIMEX@GMAIL.COM

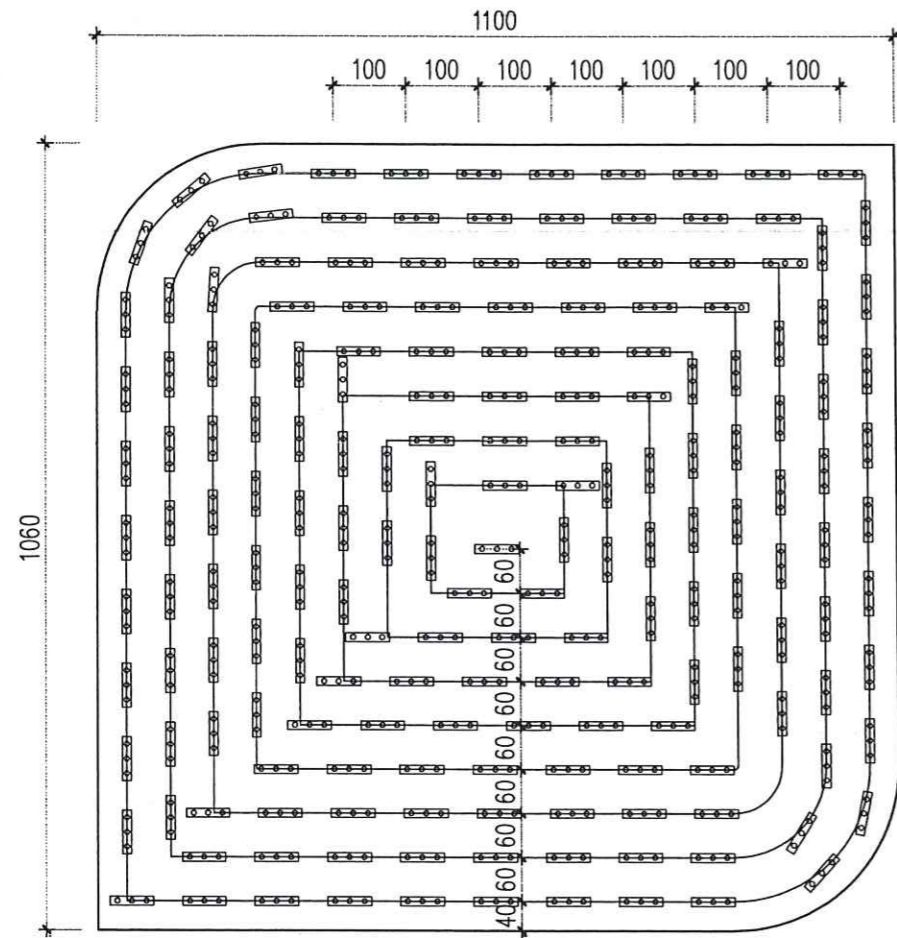


LÊ ANH TUẤN

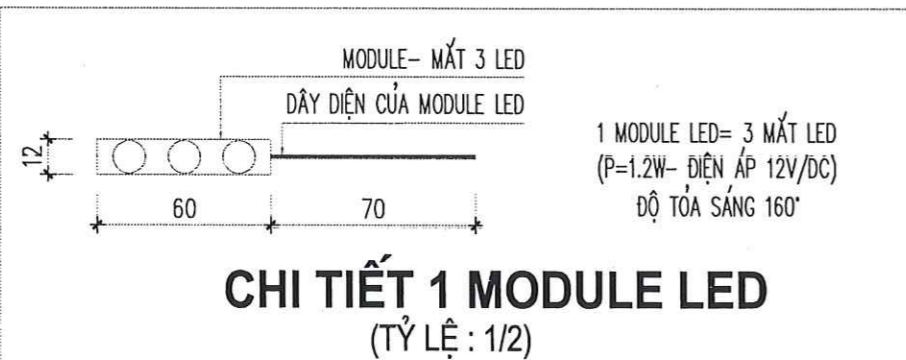
CHỦ NHIỆM THIẾT KẾ:	<i>Phạm Văn Khương</i>
PHẠM VĂN KHƯƠNG CHỦ TRÌ BỘ MÔN THIẾT KẾ:	<i>Phạm Thái Lai</i>
PHẠM THÁI LAI NGƯỜI VẼ:	<i>Trần Tất Bách</i>
TRẦN TẤT BÁCH NGƯỜI KIỂM:	<i>Phạm Thanh Hải</i>
PHẠM THANH HẢI	

TÊN BẢN VẼ:
CHI TIẾT TRIỂN KHAI ALUMEX

HỒ SƠ THIẾT KẾ BẢN VẼ THI CÔNG		
TỶ LỆ	HOÀN THÀNH	SỐ HIỆU BẢN VẼ
A3	.../2026	BBG-04



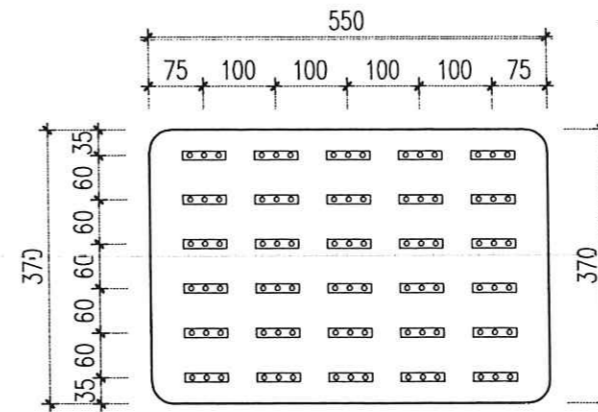
BỔ TRÍ LED TRONG LOGO CHỮ "P"
(TỶ LỆ : 1/10)



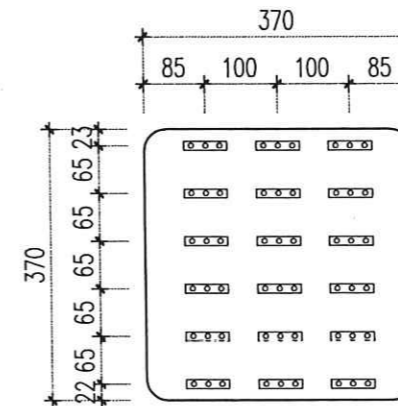
CHI TIẾT 1 MODULE LED
(TỶ LỆ : 1/2)

CHÚ THÍCH:

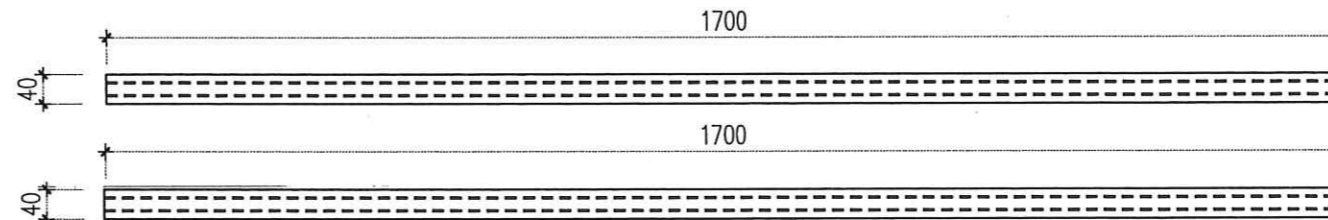
- THEO QUY CÁCH NHÀ SẢN XUẤT: 1 DẢI LED GỒM 20 MODULE MẮT LED
- BẢNG THIẾT BỊ GẮN LED DÙNG 1 DÂY ĐIỆN CU/PVC(2X2.5) CHẠY DỌC THIẾT BỊ CẤP NGUỒN CHO CÁC DẢI LED
- LOGO CHỮ "P" KÍCH THƯỚC 1100x1060MM SỬ DỤNG 185 MODULE LED. CÔNG SUẤT P= 185 MODULE X P=1.2W//MODULE = 222W. SỬ DỤNG 1 BỘ NGUỒN 300W (220V AC //12V DC).



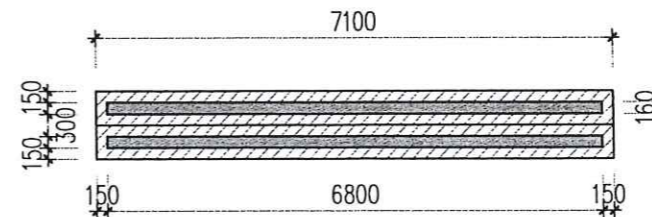
BỔ TRÍ LED TRONG ICON MẶT HÀNG
(TỶ LỆ : 1/10)



BỔ TRÍ LED TRONG ICON TIỆN ÍCH
(TỶ LỆ : 1/10)



BỔ TRÍ LED DẢI CAM
(TỶ LỆ : 1/10)



BẠT PVC
(TỶ LỆ : 1/100)

CÔNG TY CỔ PHẦN TƯ VẤN XÂY DỰNG VÀ CÔNG NGHỆ ATP
THẨM TRA
Theo văn bản số:...../TT-ATP
Ngày.....tháng.....năm 20.....
Chủ trì bộ môn ký tên: *Nguyễn Quang Hưng*

Nguyễn Quang Hưng



SỬA ĐỔI		
LẦN	NGÀY	XÁC NHẬN
1		
2		
3		

CHỦ ĐẦU TƯ
CÔNG TY TNHH MTV PETROLIMEX HUNG YEN

CÔNG TRÌNH:
CẢI TẠO, NÂNG CẤP PETROLIMEX - CỬA HÀNG 02

HẠNG MỤC:
BIỂN BÁO GIÁ LOẠI CAO CẤP CAO 6.8M

ĐỊA ĐIỂM:
PHƯỜNG THÁI BÌNH - TỈNH HUNG YÊN

ĐƠN VỊ THIẾT KẾ:



CÔNG TY CỔ PHẦN TƯ VẤN CÔNG NGHỆ- XÂY DỰNG PETROLIMEX

Địa chỉ: số 01 Khu phố - Phường Văn Miếu - Quận Từ Liêm - Hà Nội
TEL: (84-4) 35 151 410 - FAX: (84-4) 35 151 411
EMAIL: PTCC.PETROLIMEX@GMAIL.COM

P. GIÁM ĐỐC: *Nguyễn Văn Khương*
CỔ PHẦN TƯ VẤN CÔNG NGHỆ XÂY DỰNG PETROLIMEX
Q. ĐÔNG ĐÀ - TP. HÀ NỘI
LÊ ANH TUẤN

CHỦ NHIỆM THIẾT KẾ:	<i>Nguyễn Văn Khương</i>
PHẠM VĂN KHƯƠNG CHỦ TRƯ BỘ MÔN THIẾT KẾ:	<i>Nguyễn Văn Khương</i>
PHẠM THÁI LAI NGƯỜI VẼ:	<i>Phạm Thái Lai</i>
TRẦN TẤT BÁCH NGƯỜI KIỂM:	<i>Trần Tất Bách</i>
PHẠM THANH HẢI	<i>Phạm Thanh Hải</i>

TÊN BẢN VẼ:
CHI TIẾT BỔ TRÍ ĐÈN LED

HỒ SƠ THIẾT KẾ BẢN VẼ THI CÔNG		
TỶ LỆ	HOÀN THÀNH	SỐ HIỆU BẢN VẼ
A3	.../2026	BBG-05

BẢNG THỐNG KÊ KHỐI LƯỢNG

SỬA ĐỔI		
LẦN	NGÀY	XÁC NHẬN
1		
2		

CHỦ ĐẦU TƯ:
CÔNG TY TNHH MTV PETROLIMEX HƯNG YÊN



CÔNG TRÌNH:
CÀI TẠO, NÂNG CẤP PETROLIMEX - CỬA HÀNG 02

HẠNG MỤC:
BIỂN BÁO GIÁ LOẠI CAO CẤP CAO 6.8M

ĐỊA ĐIỂM:
PHƯỜNG THÁI BÌNH - TỈNH HƯNG YÊN

ĐƠN VỊ THIẾT KẾ:



CÔNG TY CỔ PHẦN TƯ VẤN
CÔNG NGHỆ - XÂY DỰNG PETROLIMEX

Địa chỉ: số 01 Khu Phố Hiến - Phường Văn Miếu - Quận Hưng Yên
TEL: (84-4) 26 161 410 FAX: (84-4) 95 161 411
EMAIL: PTCC.PETROLIMEX@GMAIL.COM



P.GIÁM ĐỐC: *Nguyễn Văn Khương*

LÊ ANH TUẤN

CHỦ NHIỆM THIẾT KẾ: *Nguyễn Văn Khương*

PHẠM VĂN KHƯƠNG
CHỦ TRƯỞNG BỘ MÔN THIẾT KẾ: *Nguyễn Văn Khương*

PHẠM THÁI LAI
NGƯỜI VẼ: *Phạm Thái Lai*

TRẦN TẤT BÁCH
NGƯỜI KIỂM: *Trần Tất Bách*

PHẠM THANH HẢI

TÊN BẢN VẼ:
BẢNG THỐNG KÊ KHỐI LƯỢNG

HỒ SƠ THIẾT KẾ BẢN VẼ THI CÔNG		
TỶ LỆ	HOÀN THÀNH	SỐ HIỆU BẢN VẼ
A3	.../2026	BBG-06

THỐNG KÊ KHỐI LƯỢNG CHÍNH 1 LOGO CHỮ "P" (KT: 1100X1060 MM)

STT	TÊN VẬT TƯ - THIẾT BỊ	ĐƠN VỊ	K.LƯỢNG	GHI CHÚ
1	TẤM INOX 304 (DÀY 1mm) KT:1250X2500MM SƠN MÀU XANH NHẬN DIỆN THƯƠNG HIỆU	TẤM	0.5	DIỆN TÍCH INOX CỦA LOGO: 0.7452m ²
2	TẤM MICA TRONG KT: 1220x2440x3mm IN UV NGƯỢC 4 LỚP MÀU HÚT NỔI 2 CẤP	TẤM	1.0	DIỆN TÍCH MICA CỦA LOGO: 1.6m ²
3	TẤM ALUMEX TRẮNG 1220x2440x3mm (ĐỘ DÀY NHÔM 0.1mm)	TẤM	0.5	ĐỂ LÓT DÁN ĐÈN LED
4	MODULE LED 1.2W 12V/DC	BỘ	185	LED 3 MẮT- ĐỘ TỎA SÁNG 160 (NHIỆT ĐỘ MÀU 10000K)
5	BỘ NGUỒN 300W 220V-AC/12V-DC	BỘ	01	LOGO CHỮ "P" -1 BỘ
6	DÂY ĐIỆN CU/PVC(2x2.5)mm ²	M	02	DÂY ĐIỆN NỐI TRONG BỘ CHỮ
7	PHỤ KIỆN LẮP ĐẶT (KEO, VÍT)	GÓI	01	

THỐNG KÊ KL CHÍNH 1 ICON MẶT HÀNG - BIỂN BÁO GIÁ H=6.8M (KT:550X370MM)

STT	TÊN VẬT TƯ - THIẾT BỊ	ĐƠN VỊ	K.LƯỢNG	GHI CHÚ
1	TẤM ALUMEX TRẮNG 1220x2440x3mm (ĐỘ DÀY NHÔM 0.1mm)	M2	0.06	
2	TẤM NHÔM DÀY 1MM	M2	0.1288	
3	TẤM MICA TRONG KT: 0.75x0.57m IN UV NGƯỢC 4 LỚP	M2	0.4275	IN TÊN NHIÊN LIỆU
4	MODULE LED 1.2W 12V/DC	BỘ	30	LED 3 MẮT- ĐỘ TỎA SÁNG 160 (NHIỆT ĐỘ MÀU 6500K)
5	DÂY ĐIỆN CU/PVC(2x2.5)mm ²	M	0.5	DÂY ĐIỆN NỐI CÁC MODULE LED

THỐNG KÊ KHỐI LƯỢNG CHO 2 DẢI CAM

STT	TÊN VẬT TƯ - THIẾT BỊ	ĐƠN VỊ	K.LƯỢNG	GHI CHÚ
1	MODULE LED 1.2W 12V/DC	BỘ	272	LED 3 MẮT- ĐỘ TỎA SÁNG 160 (NHIỆT ĐỘ MÀU 6500K)
2	DÂY ĐIỆN CU/PVC(2x2.5)mm ²	M	16	DÂY ĐIỆN NỐI CÁC MODULE LED
3	TẤM ALUMEX TRẮNG 1220x2440x3mm (ĐỘ DÀY NHÔM 0.1mm)	TẤM	1.5	ĐỂ LÓT DÁN ĐÈN LED
4	BẠT PVC MÀU CAM DÀY 0.46mm	M2	6.6	IN UV 2 MẶT MÀU CAM
5	PHỤ KIỆN LẮP ĐẶT (KEO, VÍT)	GÓI	01	

THỐNG KÊ KL CHÍNH 1 ICON TIỆN ÍCH - BIỂN BÁO GIÁ H=6.8M (KT:370X370MM)

STT	TÊN VẬT TƯ - THIẾT BỊ	ĐƠN VỊ	K.LƯỢNG	GHI CHÚ
1	TẤM ALUMEX TRẮNG 1220x2440x3mm (ĐỘ DÀY NHÔM 0.1mm)	M2	0.042	
2	TẤM NHÔM DÀY 1MM	M2	0.1050	
3	TẤM MICA TRONG KT: 0.75x0.57m IN UV NGƯỢC 4 LỚP	M2	0.3249	IN HÌNH KÝ HIỆU TIỆN ÍCH
4	MODULE LED 1.2W 12V/DC	BỘ	18	LED 3 MẮT- ĐỘ TỎA SÁNG 160 (NHIỆT ĐỘ MÀU 6500K)
5	DÂY ĐIỆN CU/PVC(2x2.5)mm ²	M	0.5	DÂY ĐIỆN NỐI CÁC MODULE LED

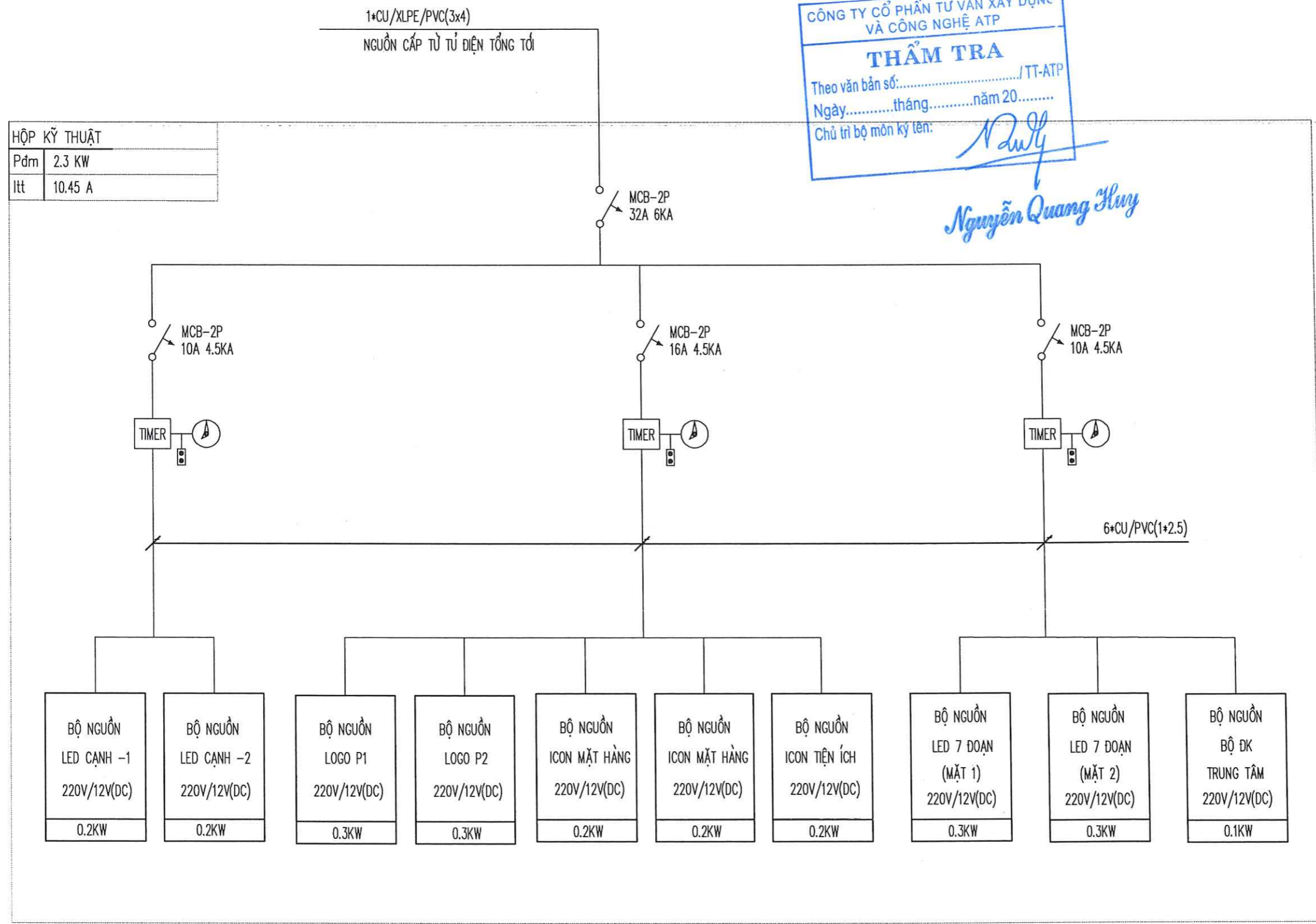
CÔNG TY CỔ PHẦN TƯ VẤN XÂY DỰNG
VÀ CÔNG NGHỆ ATP

THẨM TRA

Theo văn bản số:...../ TT-ATP
Ngày.....tháng.....năm 20.....
Chủ trì bộ môn ký tên:

Nguyễn Quang Huy

HỘP KỸ THUẬT	
Pđm	2.3 KW
IIt	10.45 A



CÔNG TY CỔ PHẦN TƯ VẤN XÂY DỰNG VÀ CÔNG NGHỆ ATP

THẨM TRA

Theo văn bản số:/TT-ATP

Ngày.....tháng.....năm 20.....

Chủ trì bộ môn ký tên: *Nguyễn Quang Huy*

SỬA ĐỔI		
LẦN	NGÀY	XÁC NHẬN
1		
2		



CÔNG TRÌNH :
CẢI TẠO, NÂNG CẤP PETROLIMEX - CỬA HÀNG 02

HẠNG MỤC :
BIỂN BÁO GIÁ LOẠI CAO CẤP CAO 6.8M

ĐỊA ĐIỂM :
PHƯỜNG THÁI BÌNH - TỈNH HUNG YÊN

ĐƠN VỊ THIẾT KẾ :

CÔNG TY CỔ PHẦN TƯ VẤN CÔNG NGHỆ - XÂY DỰNG PETROLIMEX

Địa chỉ: số 01 Khu Phố 1, Phường Văn Hiến, Quận Thủ Đức, TP. HCM
TEL: (84-4) 35 161 410 - FAX: (84-4) 35 161 411
EMAIL: PTCC.PETROLIMEX@GMAIL.COM



CHỦ NHIỆM THIẾT KẾ: *Phạm Văn Khương*

PHẠM VĂN KHƯƠNG
CHỦ TRÌ BỘ MÔN THIẾT KẾ

PHẠM THÁI LAI
NGƯỜI VẼ: *Phạm Thái Lai*

TRẦN TẤT BÁCH
NGƯỜI KIỂM: *Trần Tất Bách*

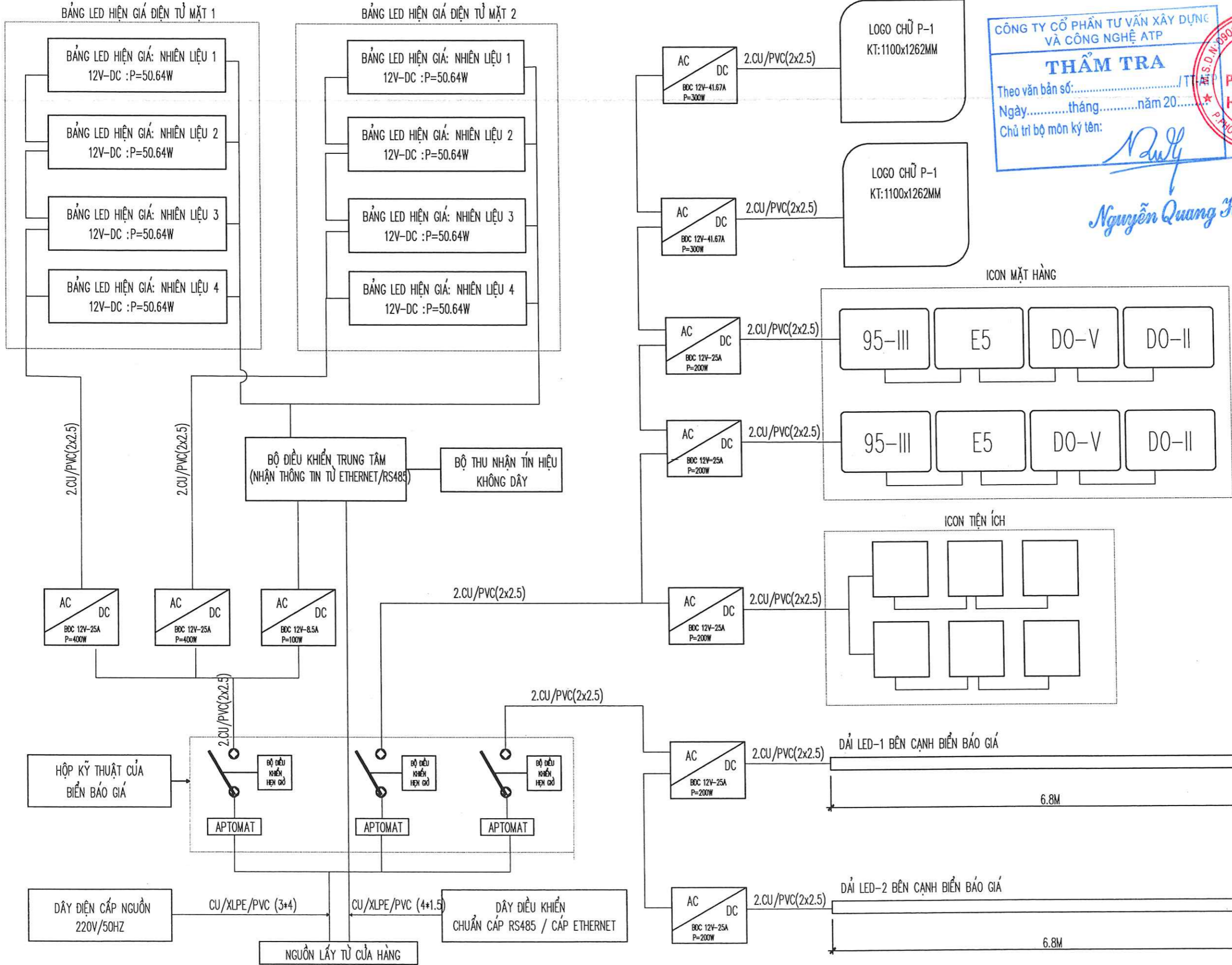
PHẠM THANH HẢI
TÊN BẢN VẼ: *Phạm Thanh Hải*

SỜ ĐỒ NGUYÊN LÝ CẤP NGUỒN BÊN TRONG TRỤ BIỂN BÁO GIÁ LOẠI CAO CẤP H=6.8M

HỒ SƠ THIẾT KẾ BẢN VẼ THI CÔNG		
TỶ LỆ	HOÀN THÀNH	SỐ HIỆU BẢN VẼ
A3	.../2026	BBG-07

SỜ ĐỒ NGUYÊN LÝ CẤP NGUỒN BÊN TRONG TRỤ BIỂN BÁO GIÁ LOẠI CAO CẤP H=6.8M

SƠ ĐỒ ĐI DÂY CẤP ĐIỆN - BIỂN BÁO GIÁ LOẠI CAO CẤP CAO H=6.8M



CÔNG TY CỔ PHẦN TƯ VẤN XÂY DỰNG VÀ CÔNG NGHỆ ATP
THẨM TRA
 Theo văn bản số: /T...
 Ngày: tháng năm 20.....
 Chủ trì bộ môn ký tên: *Nguyễn Quang Hưng*



SỬA ĐỔI		
LẦN	NGÀY	XÁC NHẬN
1		
2		
3		

CHỦ ĐẦU TƯ:
CÔNG TY TNHH MTV PETROLIMEX HUNG YEN
PETROLIMEX HUNG YEN
 P. PHÒNG KIẾN-T. HUNG YEN

CÔNG TRÌNH:
 CẢI TẠO, NÂNG CẤP PETROLIMEX - CỬA HÀNG 02

HẠNG MỤC:
 BIỂN BÁO GIÁ LOẠI CAO CẤP CAO 6.8M

ĐỊA ĐIỂM:
 PHƯỜNG THÁI BÌNH - TỈNH HUNG YÊN

ĐƠN VỊ THIẾT KẾ:



CÔNG TY CỔ PHẦN TƯ VẤN CÔNG NGHỆ - XÂY DỰNG PETROLIMEX

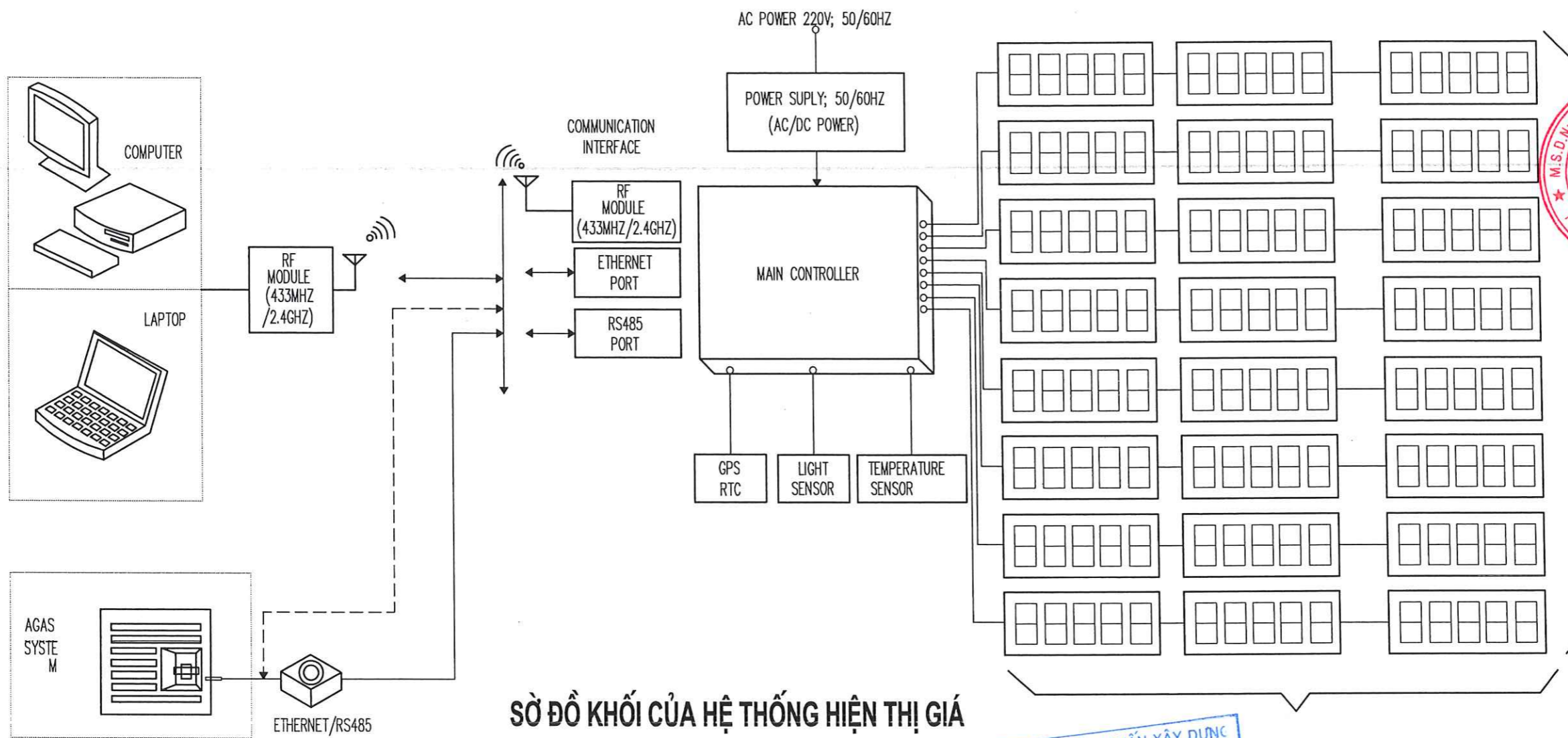
Địa chỉ: số 01 Hoàng Diệu, Phường Thái Bình, Huyện Quỳnh Lưu, Tỉnh Nghệ An
 TEL: (84-4) 35 161 410 - FAX: (84-4) 85 161 411
 EMAIL: PTCC.PETROLIMEX@GMAIL.COM

P. GIÁM ĐỐC:
CỔ PHẦN TƯ VẤN CÔNG NGHỆ XÂY DỰNG PETROLIMEX HUNG YEN
 H. CÔNG ĐÀ - TP. HÀ NỘI
LÊ ANH TUẤN

CHỦ NHIỆM THIẾT KẾ:	<i>Phạm Văn Khương</i>
PHẠM VĂN KHƯƠNG CHỦ TRƯỞNG BỘ MÔN THIẾT KẾ:	<i>Phạm Thái Lai</i>
PHẠM THÁI LAI NGƯỜI VẼ:	<i>Trần Tất Bách</i>
TRẦN TẤT BÁCH NGƯỜI KIỂM:	<i>Phạm Thanh Hải</i>
PHẠM THANH HẢI TÊN BẢN VẼ:	

SƠ ĐỒ ĐI DÂY CẤP ĐIỆN - BIỂN BÁO GIÁ LOẠI CAO CẤP CAO H=6.8M

HỒ SƠ THIẾT KẾ BẢN VẼ THI CÔNG		
TỶ LỆ	HOÀN THÀNH	SỐ HIỆU BẢN VẼ
A3	.../2026	BBG-08



SƠ ĐỒ KHỐI CỦA HỆ THỐNG HIỆN THỊ GIÁ TRÊN MÀN HÌNH LED 7 THANH

YÊU CẦU KỸ THUẬT CỦA THIẾT BỊ ĐIỀU KHIỂN LED 7 THANH

- CHỨC NĂNG: HIỂN THỊ CÁC MẶT HÀNG (XĂNG, DẦU) TRÊN MÀN HÌNH LED 7 THANH.
- SỐ CỔNG ĐẦU RA GHEP NỐI VỚI MÀN HÌNH LED 7 THANH: 8 CỔNG ĐỘC LẬP.
- MỖI CỔNG GHEP NỐI TỐI ĐA ĐƯỢC: 4 MÀN HÌNH LED 7 THANH (THƯỜNG XUYEN SỬ DỤNG 2 MÀN HÌNH CHO MẶT TRƯỚC VÀ MẶT SAU CỦA CỘT BÁO GIÁ). ĐIỆN ÁP LÀM VIỆC: 12VDC
- CÔNG SUẤT ĐẦU RA TỐI ĐA: 1200W (PHỤ THUỘC VÀO NGUỒN DC ĐI KÈM).
- CỔNG GIAO TIẾP TRUYỀN THÔNG CẬP NHẬT GIÁ TRỊ HIỂN THỊ:
- + GHEP NỐI MÁY TÍNH QUA BỘ THU PHÁT KHÔNG DÂY SỬ DỤNG SÓNG RF (TẦN SỐ 433MHZ HOẶC 2.4GHZ) KHOẢNG CÁCH TRUYỀN TỐI ĐA 500M.
- + GHEP NỐI MÁY TÍNH/ HỆ THỐNG EGAS QUA CỔNG ETHERNET, KHOẢNG CÁCH TRUYỀN TỐI ĐA 120M.
- + GHEP NỐI MÁY TÍNH/ HỆ THỐNG EGAS (CÓ TRANG BỊ MODULE ETHERNET/ RS485) QUA CỔNG TRUYỀN THÔNG CÔNG NGHIỆP RS485, KHOẢNG CÁCH TRUYỀN TỐI ĐA 1000M.
- ĐỒNG HỒ THỜI GIAN THỰC: TRANG BỊ ĐỒNG HỒ GPS, ĐỘ CHÍNH XÁC ≤ 5PPM.
- CẢM BIẾN ÁNH SÁNG: ĐO CƯỜNG ĐỘ ÁNH SÁNG NGOÀI TRỜI, ĐỘ CHÍNH XÁC ≤ 10%.
- CÓ 2 CHẾ ĐỘ ĐIỀU CHỈNH MÀN HÌNH HIỂN THỊ LED 7 THANH:
- + TỰ ĐỘNG ĐIỀU CHỈNH CƯỜNG ĐỘ SÁNG MÀN HÌNH THEO THỜI GIAN CÀI ĐẶT.
- + TỰ ĐỘNG ĐIỀU CHỈNH CƯỜNG ĐỘ SÁNG THEO ĐỘ SÁNG NGOÀI TRỜI.
- CHỈ SỐ CHỐNG BỤI VÀ NƯỚC THÂM NHẬP: ≥ IP 54.

CÔNG TY CỔ PHẦN TƯ VẤN XÂY DỰNG VÀ CÔNG NGHỆ ATP
THẨM TRA
 Theo văn bản số:/TT-ATP
 Ngày:tháng.....năm 20.....
 Chủ trì bộ môn ký tên: *Nguyễn Quang Huy*

STT	TÊN VẬT TƯ - THIẾT BỊ	ĐƠN VỊ	KHỐI LƯỢNG	GHI CHÚ
1	APTOMAT 1 PHA 2 CỰC 20/6kA	CÁI	01	
2	DÂY ĐIỆN CU/XLPE/PVC(3X4)MM2	m	20	DÂY ĐIỆN TỬ TỬ ĐIỆN ĐẾN BIỂN CÁO
3	CÁP TÍN HIỆU TRUYỀN THÔNG RS485 1.5MM2	m	20	DÂY ĐIỆN TỬ TỬ ĐIỆN ĐẾN BIỂN CÁO
4	ỐNG NHỰA XOẮN HDPE D50/40 - D40/30	m	20-20	ỐNG TỬ TỬ ĐIỆN ĐẾN BIỂN CÁO
5	DÂY THÉP DẸT TIẾP ĐỊA 40x4 MẠ KẼM	m	05	
6	CỌC TIẾP ĐỊA L63x63x6 DÀI 2.5M MẠ KẼM	CÁI	01	

SỬA ĐỔI		
LẦN	NGÀY	XÁC NHẬN
1		
2		



CHỦ ĐẦU TƯ:
 CÔNG TY TNHH MTV PETROLIMEX HUNG YEN

CÔNG TRÌNH:
 CẢI TẠO, NÂNG CẤP PETROLIMEX - CỬA HÀNG 02

HẠNG MỤC:
 BIỂN BÁO GIÁ LOẠI CAO CẤP CAO 6.8M

ĐỊA ĐIỂM:
 PHƯỜNG THÁI BÌNH - TỈNH HUNG YÊN

ĐƠN VỊ THIẾT KẾ:



CÔNG TY CỔ PHẦN TƯ VẤN CÔNG NGHỆ - XÂY DỰNG PETROLIMEX

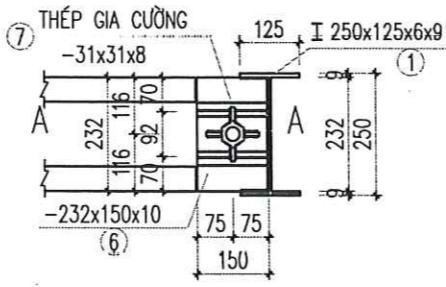
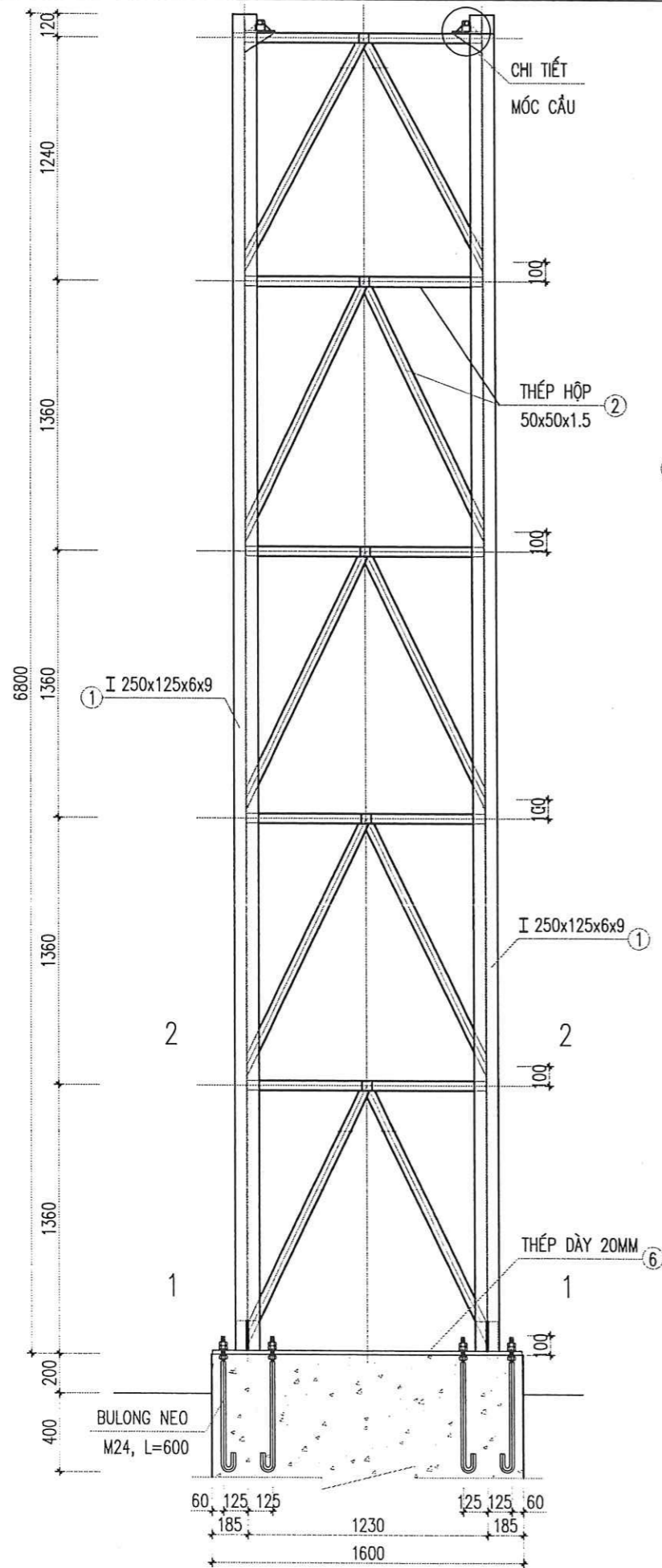
Địa chỉ: Số 01 Khu Trại Lũy Trường Văn (Khu Trại Trừ Đám - Hà Nội)
 TEL: (84-4) 35 161 410 - FAX: (84-4) 35 161 411
 EMAIL: PTCC.PETROLIMEX@GMAIL.COM



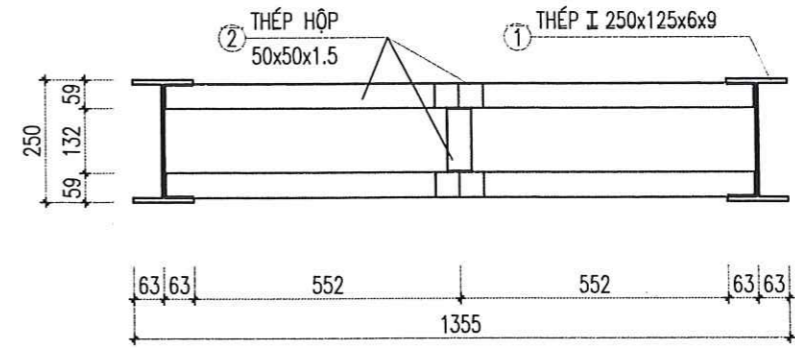
LÊ ANH TUẤN
 CHỦ NHIỆM THIẾT KẾ:
 PHẠM VĂN KHƯƠNG
 CHỦ TRÌ BỘ MÔN THIẾT KẾ:
 PHẠM THÁI LAI
 NGƯỜI VẼ:
 TRẦN TẤT BÁCH
 NGƯỜI KIỂM:
 PHẠM THANH HẢI

TÊN BẢN VẼ:
SƠ ĐỒ KHỐI CỦA HỆ THỐNG HIỂN THỊ GIÁ TRÊN MÀN HÌNH LED 7 THANH

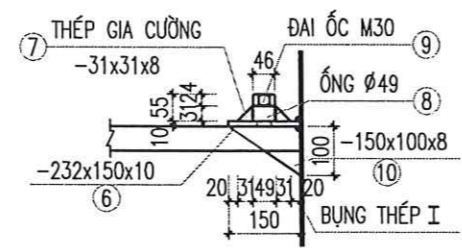
HỒ SƠ THIẾT KẾ BẢN VẼ THI CÔNG		
TỶ LỆ	HOÀN THÀNH	SỐ HIỆU BẢN VẼ
A3	.../2026	BBG-09



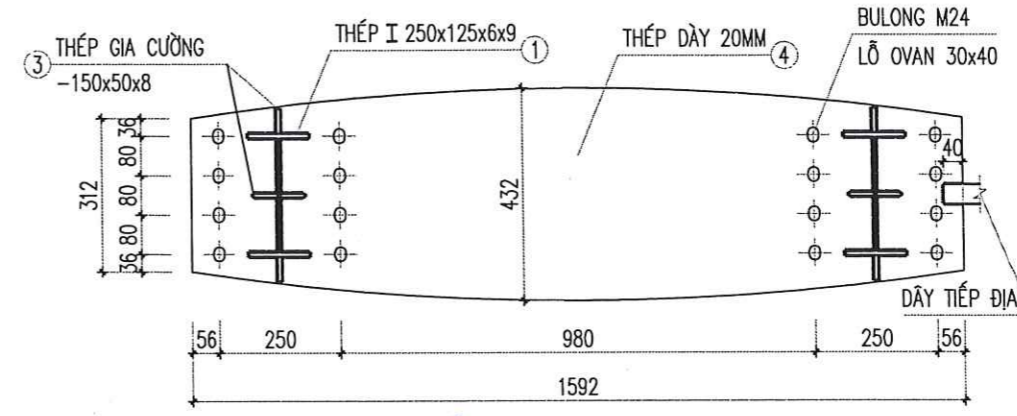
CHI TIẾT MÓC CẦU



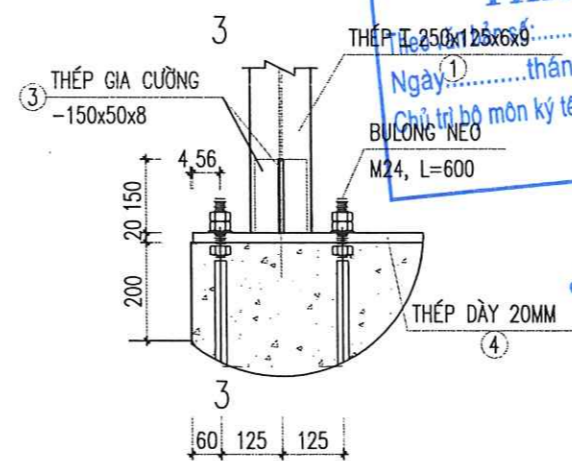
MC 2-2



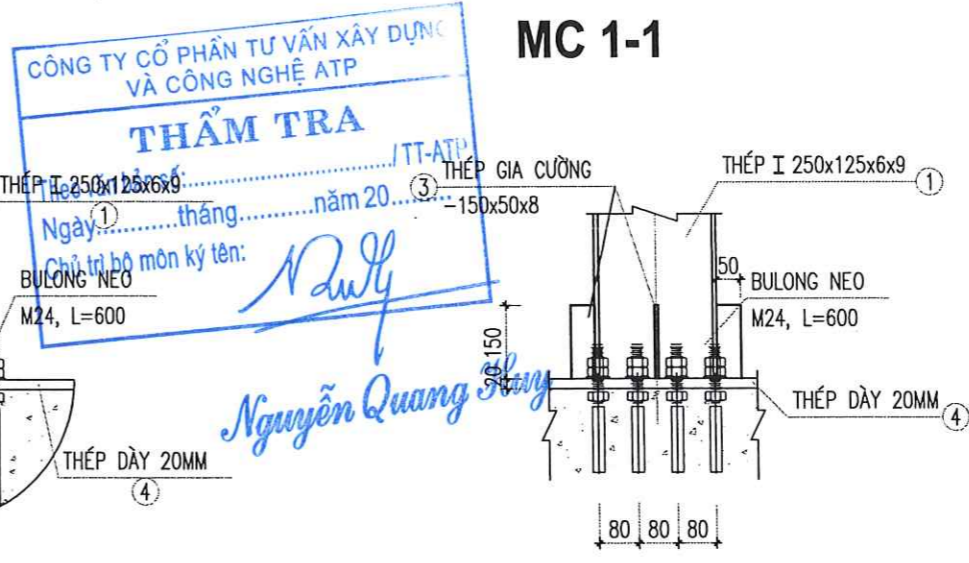
MC A-A



MC 1-1



CHI TIẾT CHÂN CỘT



MC 3-3

GHI CHÚ

- TRỤ BẢO GIÁ ĐƯỢC TÍNH VỚI CẤP GIÓ IV.B, TUỔI THỌ CÔNG TRÌNH 15 NĂM.
- THÉP HÌNH I SỬ DỤNG LOẠI THÉP SS400 (Rs=2450KG/CM2) HOẶC LOẠI CÓ CƯỜNG ĐỘ TƯƠNG ĐƯƠNG
- THÉP HỘP 50x50x1.5 SỬ DỤNG LOẠI MẠ KẼM, MÁC THÉP SS400, Rs=2450KG/CM2 HOẶC LOẠI CÓ CƯỜNG ĐỘ TƯƠNG ĐƯƠNG.
- LIÊN KẾT BẰNG QUE HÀN N46 HOẶC LOẠI CÓ CƯỜNG ĐỘ TƯƠNG ĐƯƠNG.
- HÀN HẾT CHIỀU DÀI TIẾP XÚC, CHIỀU CAO ĐƯỜNG HÀN BẰNG CHIỀU DÀY CẤU KIỆN.
- SƠN 2 NƯỚC CHỐNG GỈ TẠI CÁC VỊ TRÍ MỐI HÀN VÀ THÉP CỘT, THÉP BẢN.
- ĐAI ỐC M30 DÙNG ĐỂ BẮT VỚI BULÔNG MÓC CẦU KHI DỰNG CỘT.
- BU LÔNG NEO CẤP BỀN 8.8

CÔNG TY CỔ PHẦN TƯ VẤN XÂY DỰNG VÀ CÔNG NGHỆ ATP
THẨM TRA
 Ngày... tháng... năm 20...
 Chủ trì bộ môn ký tên: *Nguyễn Quang Huy*



SỬA ĐỔI		
LẦN	NGÀY	XÁC NHẬN
1		
2		

CHỦ ĐẦU TƯ:
 CÔNG TY TNHH MTV PETROLIMEX HUNG YÊN

PETROLIMEX HUNG YÊN
 P. PHỒ HIẾN - T. HUNG YÊN

CÔNG TRÌNH:
 CẢI TẠO, NÂNG CẤP PETROLIMEX - CỬA HÀNG 02

HẠNG MỤC:
 BIỂU BÁO GIÁ LOẠI CAO CẤP CAO 6.8M

ĐỊA ĐIỂM:
 PHƯỜNG THÁI BÌNH - TỈNH HUNG YÊN

ĐƠN VỊ THIẾT KẾ:



CÔNG TY CỔ PHẦN TƯ VẤN CÔNG NGHỆ - XÂY DỰNG PETROLIMEX

Địa chỉ: Số 01 Đoàn Trinh - Phường Văn Trưng - Quận Từ Liêm - Hà Nội
 TEL: (84-4) 35 143 43 (V) FAX: (84-4) 36 163 441
 EMAIL: PTCC.PETROLIMEX@GMAIL.COM



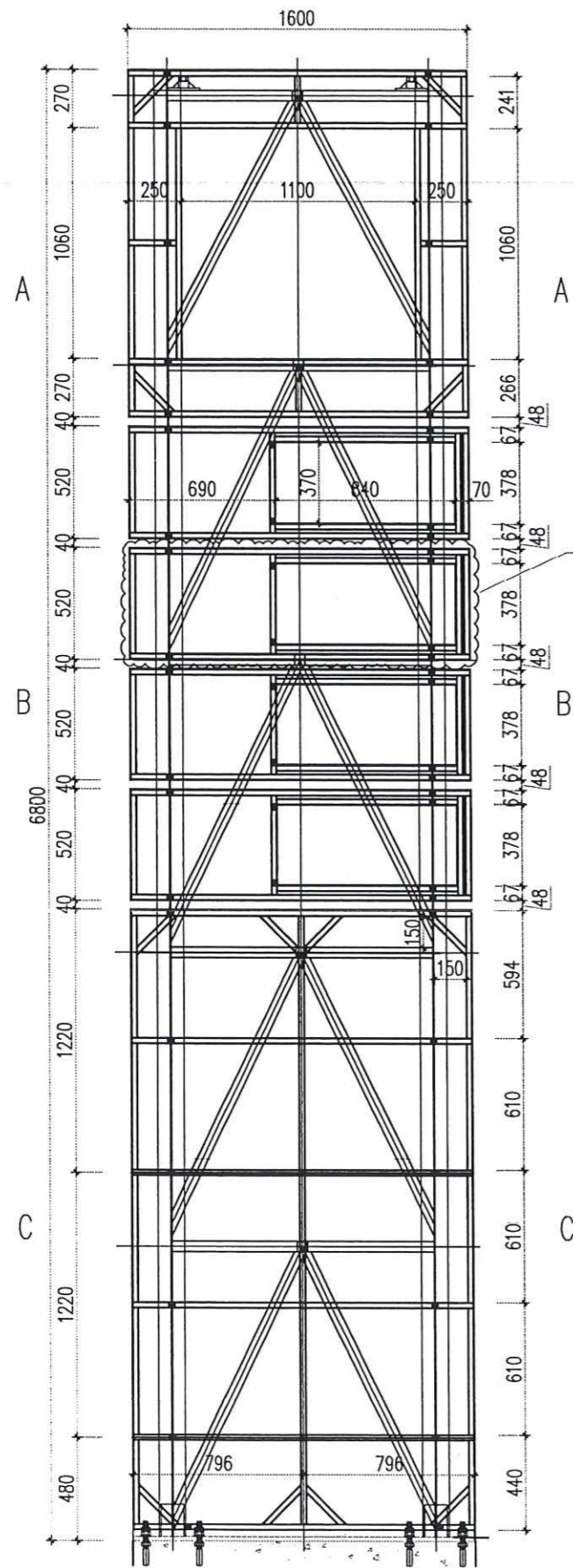
LÊ ANH TUẤN

CHỦ NHIỆM THIẾT KẾ:	<i>Phạm Văn Khương</i>
PHẠM VĂN KHƯƠNG	
CHỦ TRƯỞNG MÔN THIẾT KẾ:	<i>Phạm Thái Lai</i>
PHẠM THÁI LAI	
NGƯỜI VẼ:	<i>Trần Tất Bách</i>
TRẦN TẤT BÁCH	
NGƯỜI KIỂM:	<i>Phạm Thanh Hải</i>
PHẠM THANH HẢI	

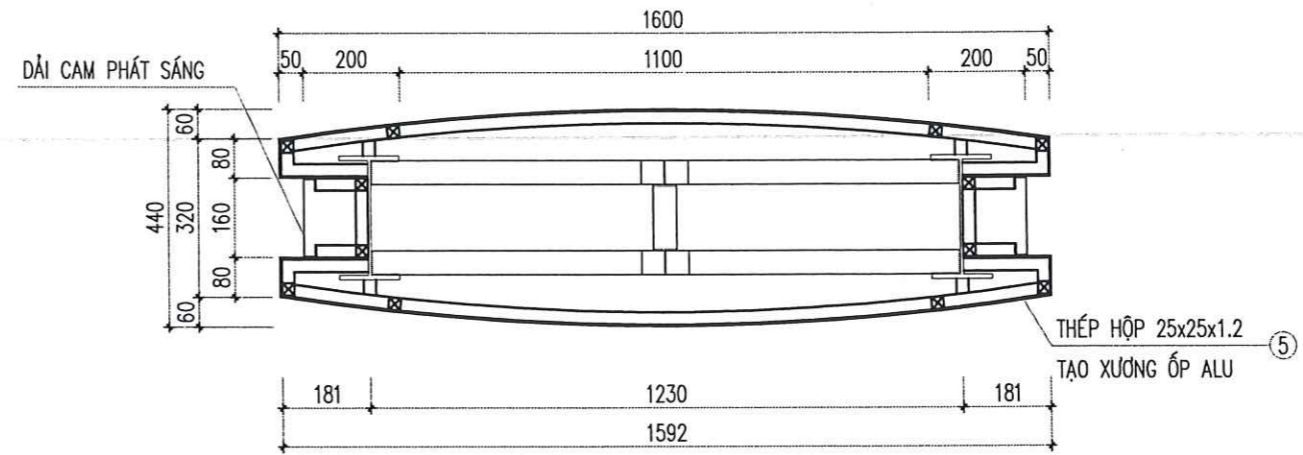
TÊN BẢN VẼ:

KẾT CẤU KHUNG CỘT BIỂU BÁO

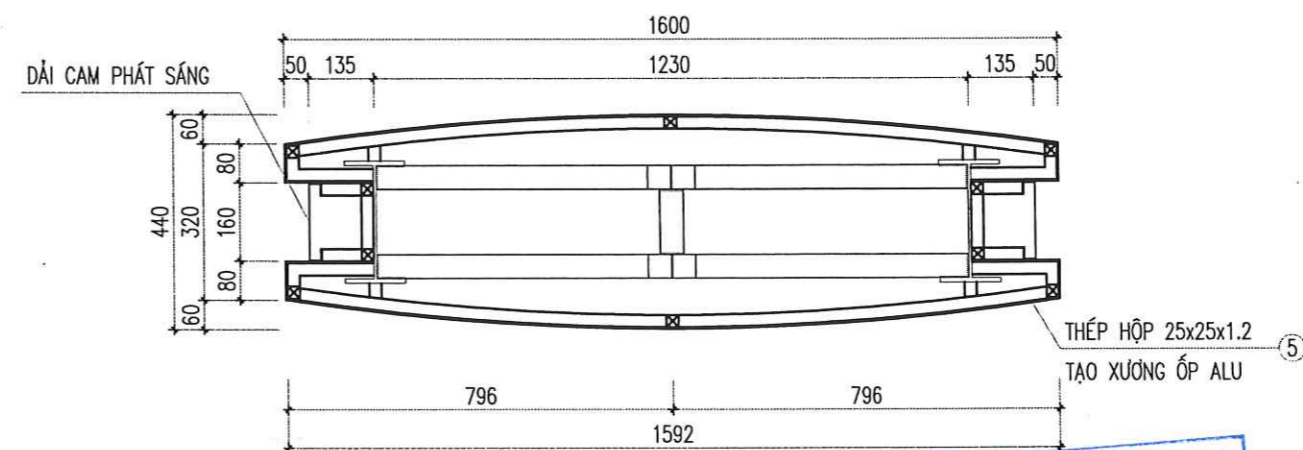
HỒ SƠ THIẾT KẾ BẢN VẼ THI CÔNG		
TỶ LỆ	HOÀN THÀNH	SỐ HIỆU BẢN VẼ
A3	.../2026	BBG-10



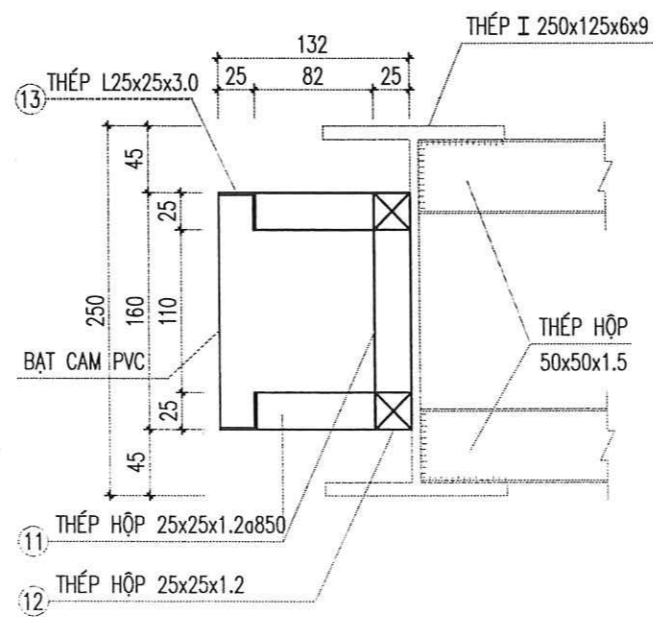
MẶT ĐỨNG KHUNG XƯƠNG



MC A-A



MC C-C



CHI TIẾT DẢI CAM PHÁT SÁNG

CÔNG TY CỔ PHẦN TƯ VẤN XÂY DỰNG VÀ CÔNG NGHỆ ATP
THẨM TRA
 Theo văn bản số:/TT-ATP
 Ngày.....tháng.....năm 20.....
 Chủ trì bộ môn ký tên: *Nguyễn Quang Hùng*

GHI CHÚ :

- THÉP XƯƠNG SỬ DỤNG THÉP HỘP MÀ KẼM 25x25x1.2
- LIÊN KẾT BẰNG QUE HÀN N46 HOẶC LOẠI ĐỘ CƯỜNG ĐỘ TƯƠNG ĐƯƠNG.
- HÀN HẾT CHIỀU DÀI TIẾP XÚC, CHIỀU CAO ĐƯỜNG HÀN BẰNG CHIỀU DÀY CẤU KIỆN.
- CÁC CẤU KIỆN PHẢI THẲNG, PHẪNG, KHÔNG ĐƯỢC CONG VÀNH.
- SƠN TẠI TẤT CẢ CÁC VẾT CHÁY DO HÀN BẰNG HAI NƯỚC CHỐNG GỈ.
- BẢN VẼ NÀY XEM CÙNG BẢN VẼ PHỐI CẢNH NHẬN DIỆN THƯƠNG HIỆU.



SỬA ĐỔI		
LẦN	NGÀY	XÁC NHẬN
1		
2		

CHỦ ĐẦU TƯ
CÔNG TY TNHH MTV PETROLIMEX HUNG YEN

CÔNG TRÌNH :
CẢI TẠO, NÂNG CẤP PETROLIMEX - CỬA HÀNG 02
 HẠNG MỤC :
BIỂN BÁO GIÁ LOẠI CAO CẤP CAO 6.8M

ĐỊA ĐIỂM :
PHƯỜNG THÁI BÌNH - TỈNH HUNG YÊN

ĐƠN VỊ THIẾT KẾ :



CÔNG TY CỔ PHẦN TƯ VẤN CÔNG NGHỆ - XÂY DỰNG PETROLIMEX

Địa chỉ: số 01 Khu phố Bình An, Phường Cầu Lộ, Quận Hà Nội
 TEL: (84-4) 35 161 410 - FAX: (84-4) 35-161-411
 EMAIL: PTCC.PETROLIMEX@GMAIL.COM



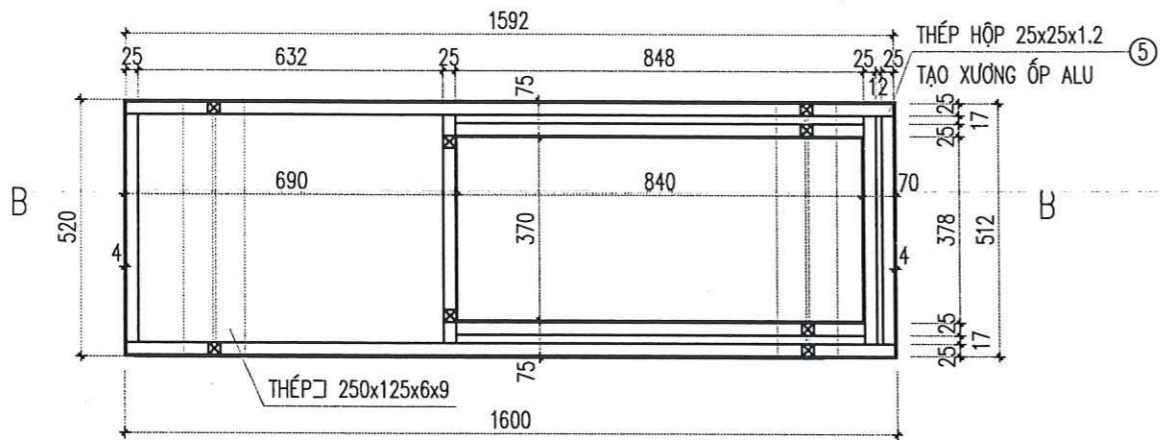
LÊ ANH TUẤN

CHỦ NHIỆM THIẾT KẾ:	<i>Đạt</i>
PHẠM VĂN KHƯƠNG CHỦ TRƯ BỘ MÔN THIẾT KẾ	<i>Đạt</i>
PHẠM THÁI LAI NGƯỜI VẼ:	<i>Đạt</i>
TRẦN TẤT BÁCH NGƯỜI KIỂM:	<i>Đạt</i>
PHẠM THANH HẢI	<i>Đạt</i>

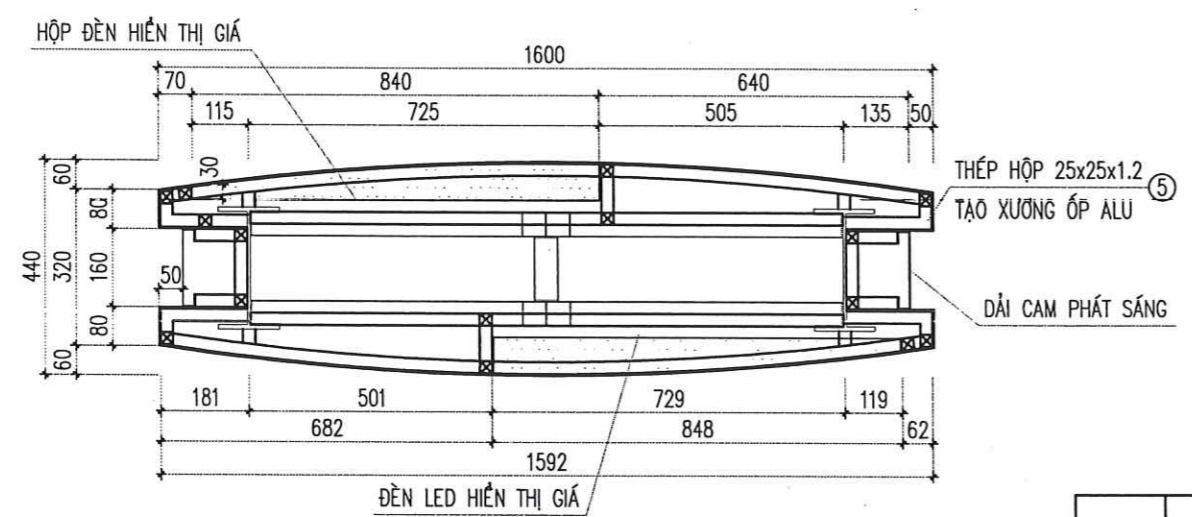
TÊN BẢN VẼ:

CHI TIẾT KHUNG XƯƠNG

HỒ SƠ THIẾT KẾ BẢN VẼ THI CÔNG		
TỶ LỆ	HOÀN THÀNH	SỐ HIỆU BẢN VẼ
	.../2026	BBG-11
A3		



CHI TIẾT D



MC B-B

GHI CHÚ :

- THÉP XƯƠNG SỬ DỤNG THÉP HỘP MẠ KẼM 25x25x1.2
- LIÊN KẾT BẰNG QUE HÀN N46 HOẶC LOẠI CÓ CƯỜNG ĐỘ TƯƠNG ĐƯƠNG.
- HÀN HẾT CHIỀU DÀI TIẾP XÚC, CHIỀU CAO ĐƯỜNG HÀN BẰNG CHIỀU DÀY CẤU KIỆN.
- CÁC CẤU KIỆN PHẢI THẲNG, PHẪNG, KHÔNG ĐƯỢC CONG VÊNH.
- SƠN TẠI TẤT CẢ CÁC VẾT CHÁY DO HÀN BẰNG HAI NƯỚC CHỐNG GỈ.
- BẢN VẼ NÀY XEM CÙNG BẢN VẼ PHỐI CẢNH NHẬN DIỆN THƯỜNG HIỆU.

CÔNG TY CỔ PHẦN TƯ VẤN XÂY DỰNG VÀ CÔNG NGHỆ ATP
THẨM TRA
 Theo văn bản số:/TT-ATP
 Ngày.....tháng.....năm 20.....
 Chủ trì bộ môn ký tên: *Nguyễn Quang Hưng*

THỐNG KÊ THÉP

TÊN C.KIỆN	SỐ T.T	HÌNH DẠNG - KÍCH THƯỚC	ĐƯỜNG KÍNH MM	CHIỀU DÀI 1 C.KIỆN MM(M2)	SỐ LƯỢNG		TỔNG CHIỀU DÀI M(M2)	TỔNG T. LƯỢNG KG
					1 C.KIỆN	T. BỘ		
1 TRỤ	1	250x125x6x9		6780	2	2	13.6	401.4
	2	□50x50x1.5		41000	1	1	41.0	93.1
	3	- 150 X 50 X 8.0		0.01	8	8	0.06	3.8
	4	- 1592 X 312 X 20.0		0.50	1	1	0.50	78.0
	5	□25x25x1.2		146000	1	1	146	129.7
	6	- 232 X 150 X 10.0		0.03	2	2	0.07	5.5
	7	- 31 X 31 X 8.0		0.00	8	8	0.01	0.5
	8	ỐNG Ø49 DÀY 3.2		31	2	2	0.1	0.2
	9	ĐAI ỐC M30			2	2		
	10	- 150 X 100 X 8.0		0.02	4	4	0.06	3.8
	11	□25x25x1.2		274	2	18	4.9	4.4
	12	□25x25x1.2		6800	2	4	27.2	24.2
	13	L 25 X 25 X 3		6800	2	4	27.2	30.5

SỬA ĐỔI		
LẦN	NGÀY	XÁC NHẬN
1		
2		



CÔNG TRÌNH :
CẢI TẠO, NÂNG CẤP PETROLIMEX - CỬA HÀNG 02
 HẠNG MỤC :
BIỂN BÁO GIÁ LOẠI CAO CẤP CAO 6.8M
 ĐỊA ĐIỂM :
PHƯỜNG THÁI BÌNH - TỈNH HUNG YÊN
 ĐƠN VỊ THIẾT KẾ :



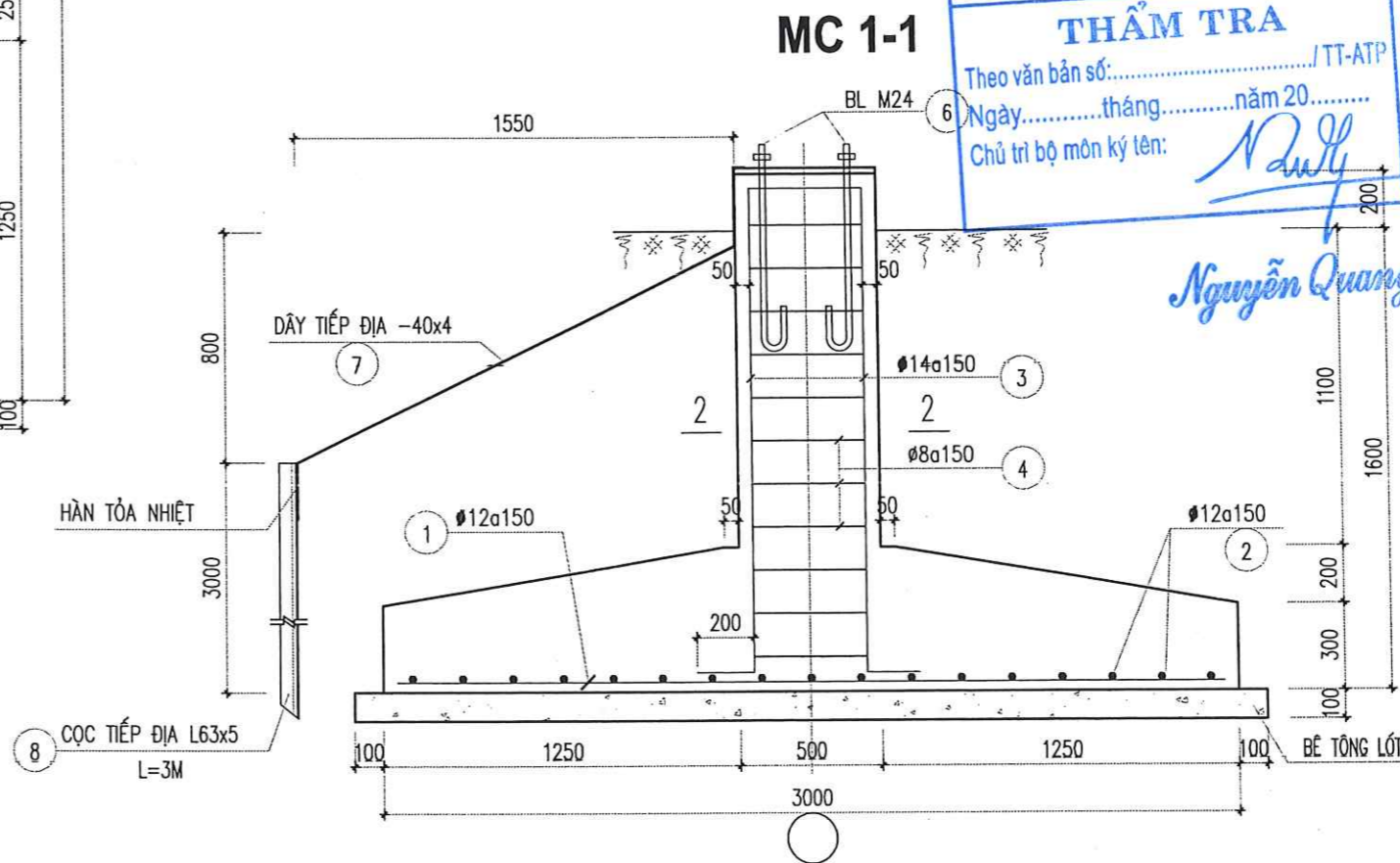
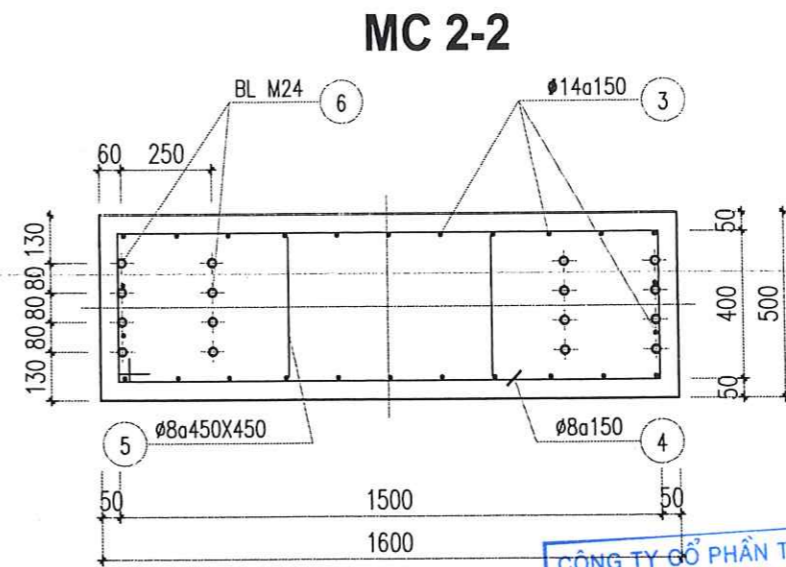
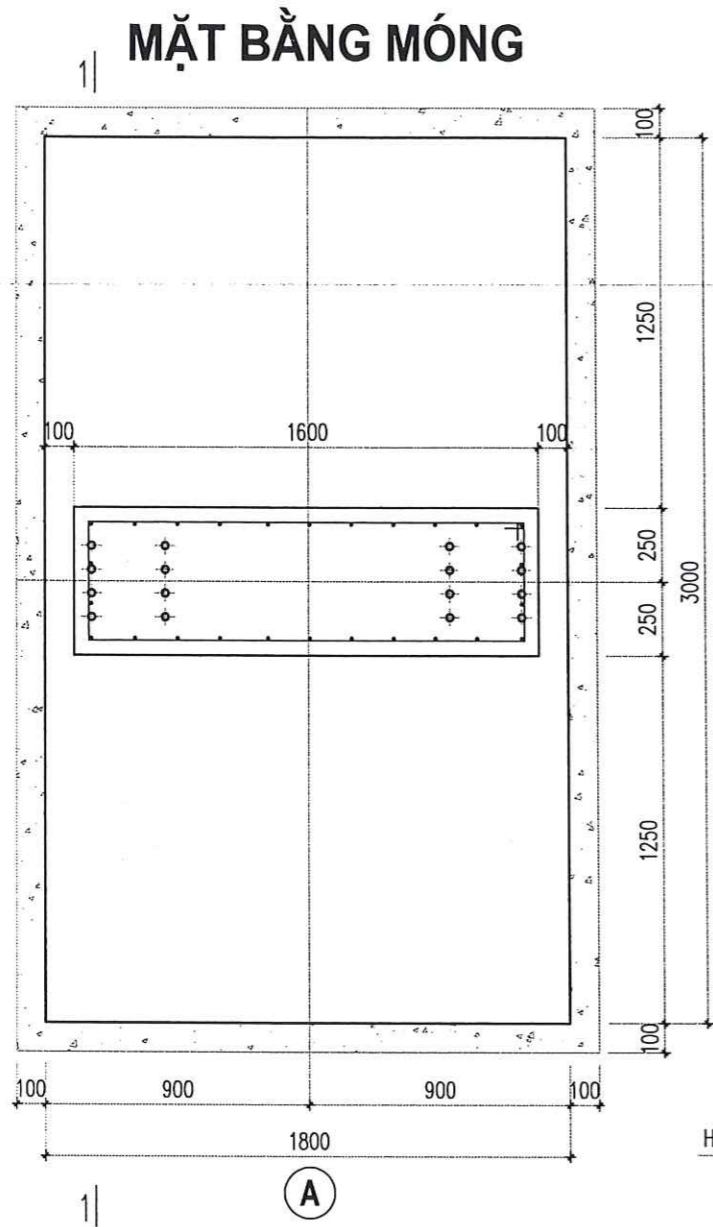
CÔNG TY CỔ PHẦN TƯ VẤN CÔNG NGHỆ- XÂY DỰNG PETROLIMEX
 ĐẠCH: SỐ 01/ HƯNG YÊN PHƯỜNG THÁI BÌNH HUNG YÊN
 TEL: (84-4) 35 181 810 - FAX: (84-4) 35 181 111
 EMAIL: PTCC.PETROLIMEX@GMAIL.COM



LÊ ANH TUẤN
 CHỦ NHIỆM THIẾT KẾ: *Phạm Văn Khương*
 PHẠM VĂN KHƯƠNG
 CHỦ TRÌ BỘ MÔN THIẾT KẾ: *Phạm Thái Lai*
 PHẠM THÁI LAI
 NGƯỜI VẼ: *Trần Tất Bách*
 TRẦN TẤT BÁCH
 NGƯỜI KIỂM: *Phạm Thanh Hải*
 PHẠM THANH HẢI
 TÊN BẢN VẼ:

CHI TIẾT VÀ MẶT CẮT

HỒ SƠ THIẾT KẾ BẢN VẼ THI CÔNG		
TỶ LỆ	HOÀN THÀNH	SỐ HIỆU BẢN VẼ
A3	.../2026	BBG-12



CÔNG TY CỔ PHẦN TƯ VẤN XÂY DỰNG VÀ CÔNG NGHỆ ATP
THẨM TRA
 Theo văn bản số:/TT-ATP
 Ngày.....tháng.....năm 20.....
 Chủ trì bộ môn ký tên: *Nguyễn Quang Hưng*

THỐNG KÊ THÉP

TÊN C.KIỆN	SỐ T.T	HÌNH DẠNG - KÍCH THƯỚC	ĐƯỜNG KÍNH MM	CHIỀU DÀI 1 C.KIỆN MM(M2)	SỐ LƯỢNG		TỔNG CHIỀU DÀI M(M2)	TỔNG T. LƯỢNG KG
					1 C.KIỆN	T. BỘ		
MÓNG TRỤ	1	2950	12	2950	13	13	38.4	34.0
	2	1750	12	1750	21	21	36.8	32.6
	3	200 1750	14	1950	26	26	50.7	61.3
	4	1500 400 60	8	3920	13	13	51.0	20.1
	5	60 400 60	8	520	10	10	5.2	2.1
	6	B.L M24 (120 600 100)	24	820	16	16	13.1	50.6
	7	- 2230 X 40 X 4.0		0.09	1	1	0.09	2.8
	8	L 63 X 63 X 5		3000	1	1	3.0	14.4

GHI CHÚ

- MÓNG ĐƯỢC TÍNH VỚI CƯỜNG ĐỘ ĐẤT NỀN GIẢ ĐỊNH $R_{tc}=1.00\text{KG}/\text{CM}^2$.
- MÓNG, CỘT ĐỖ BÊ TÔNG ĐÁ 1X2 B15. BÊ TÔNG LÓT DÙNG BÊ TÔNG ĐÁ 4X6 B12.5
- CỐT THÉP AI $\phi < 12 R_a = 2250\text{kg}/\text{cm}^2$. CỐT THÉP AII $\phi \geq 12 R_a = 2800\text{kg}/\text{cm}^2$
- LIÊN KẾT BƯỚNG DÙNG DÂY THÉP $d=1.5\text{mm}$, BULONG CẤP ĐỘ BỀN 8.8
- CAO ĐỘ LẤY THEO BẢN VẼ KIẾN TRÚC



SỬA ĐỔI		
LẦN	NGÀY	XÁC NHẬN
1		
2		

CHỦ ĐẦU TƯ:
 CÔNG TY TNHH MTV PETROLIMEX HUNG YEN

CÔNG TRÌNH:
 CẢI TẠO, NÂNG CẤP PETROLIMEX - CỬA HÀNG 02
 HẠNG MỤC:
 BIẾN BẢO GIÁ LOẠI CAO CẤP CAO 6.8M
 ĐỊA ĐIỂM:
 PHƯỜNG THÁI BÌNH - TỈNH HUNG YÊN

ĐƠN VỊ THIẾT KẾ:

 CÔNG TY CỔ PHẦN TƯ VẤN CÔNG NGHỆ XÂY DỰNG PETROLIMEX
 ĐẠ CHỈ: SỐ 01 KHU THỊNH PHƯƠNG VÀ MÊLI ĐỨC TUYÊN - HÀ NỘI
 TEL: (84-4) 35 163 61 FAX: (84-4) 35 161 111
 EMAIL: PTCC.PETROLIMEX@GMAIL.COM

LÊ ANH TUẤN
 CHỦ NHIỆM THIẾT KẾ: *Phạm Văn Khương*
 CHỦ TRÌ BỘ MÔN THIẾT KẾ: *Phạm Thái Lai*
 NGƯỜI VẼ: *Trần Tất Bách*
 NGƯỜI KIỂM: *Phạm Thanh Hải*
 TÊN BẢN VẼ:

CHI TIẾT KẾT CẤU MÓNG

HỒ SƠ THIẾT KẾ BẢN VẼ THI CÔNG		
TỶ LỆ	HOÀN THÀNH	SỐ HIỆU BẢN VẼ
A3	.../2026	BBG-13



CÔNG TY CỔ PHẦN TƯ VẤN XÂY DỰNG
VÀ CÔNG NGHỆ ATP

THẨM TRA

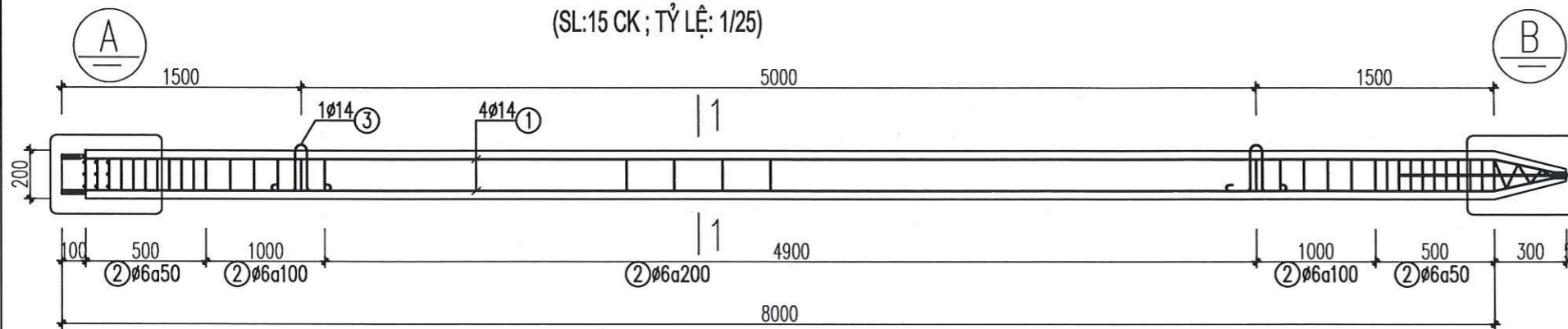
Theo văn bản số: / TT-ATP
Ngày.....tháng.....năm 20.....
Chủ trì bộ môn ký tên: *Nhữ Ly*

Nguyễn Quang Huy

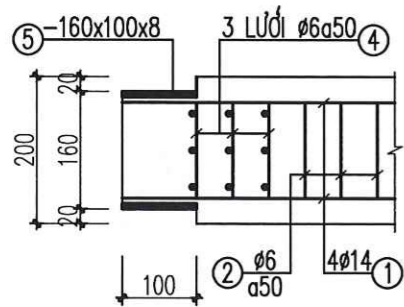
BẢN VẼ KẾT CẤU

ĐOẠN CỌC C1 (L= 8.00M)

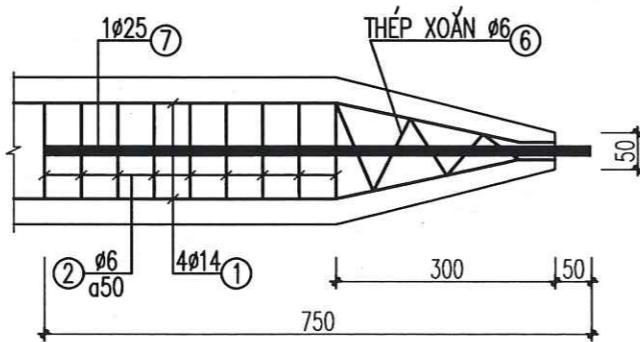
(SL:15 CK ; TỶ LỆ: 1/25)



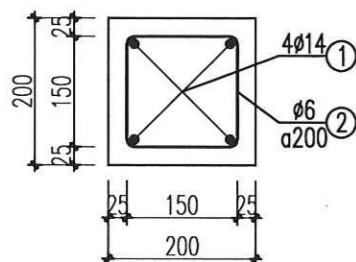
CHI TIẾT A



CHI TIẾT B



CẮT 1-1



CÔNG TY CỔ PHẦN TƯ VẤN XÂY DỰNG VÀ CÔNG NGHỆ ATP
THẨM TRA
 Theo văn bản số:/TT-ATP
 Ngày.....tháng.....năm 20.....
 Chủ trì bộ môn ký tên: *Nguyễn Quang Huy*

GHI CHÚ

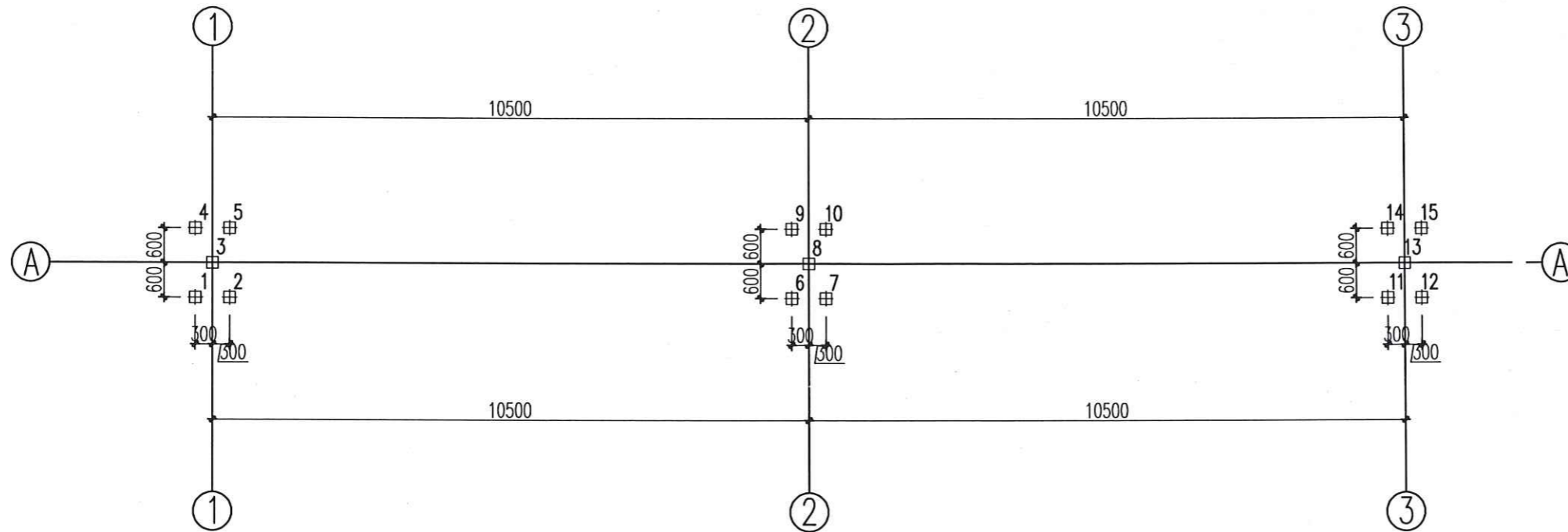
- 1/ -MÓNG ĐƯỢC THIẾT KẾ THEO BÁO CÁO KHẢO SÁT ĐỊA CHẤT CÔNG TRÌNH
- 2/ -BÊ TÔNG CỌC, MÓNG MÁC #250, ĐÁ 1x2.
-BÊ TÔNG LÓT MÁC #100, ĐÁ 4X6
- 3/ -THÉP CỐ Ø<10 DÙNG NHÓM CB-240T, R_a=2100 KG/CM²
-THÉP CỐ Ø>=10 DÙNG NHÓM CB-300V, R_a=2600 KG/CM²
- 4/ -CỌC DỰ KIẾN DÀI 8M
- 5/ -SỨC CHỊU TẢI CỌC ĐƠN THEO SPT
DỰ KIẾN LÀ P=12 TẤN
-LỰC ÉP P_{max}= 30 TẤN; P_{min}= 24 TẤN
-TỔNG SỐ CỌC: 15 CỌC
-TRƯỚC KHI ÉP CỌC ĐẠI TRÀ ÉP THỬ 1 CỌC THẨM DÒ ĐỂ THEO DÕI SỨC CHỊU TẢI CỦA CỌC THIẾT KẾ. TRONG QUÁ TRÌNH ÉP THỬ CẦN BẢO LẠI SỐ LIỆU CHO TVTK ĐƯA RA QUYẾT ĐỊNH ÉP ĐẠI TRÀ

BẢNG THỐNG KÊ CỐT THÉP

TÊN C.KIỆN	SỐ HIỆU	HÌNH DẠNG - KÍCH THƯỚC	ĐƯỜNG KÍNH (mm)	CHIỀU DÀI 1 THANH (mm)	SỐ LƯỢNG		TỔNG CHIỀU DÀI (m)	TỔNG T.LƯỢNG (Kg)	
					1 C.KIỆN	T.BỘ			
ĐOẠN CỌC C1 Số lượng: 15	1	8000 250 50	14	8300	4	4	32	38.67	
	2	170 170 50	6	780	65	65	50.7	11.25	
	3	25 165 50 75 165 50 75	14	658.5	2	2	1.317	1.59	
	4	780	6	780	3	3	2.34	0.519	
	5	Thép bản 160x100x8				4	4	0.064 m ²	4.02
	6	1900	6	1900	1	1	1.9	0.42	
	7	750	25	750	1	1	0.75	2.89	

SỬA ĐỔI		
LẦN	NGÀY	XÁC NHẬN
1		
2		
3		
CHỦ ĐẦU TƯ CÔNG TY TNHH MTV PETROLIMEX HƯNG YÊN		
CÔNG TRÌNH : CẢI TẠO, NÂNG CẤP PETROLIMEX - CỬA HÀNG 02		
HẠNG MỤC : MÁI CHE CỘT BƠM		
ĐỊA ĐIỂM : PHƯỜNG THÁI BÌNH- TỈNH HUNG YÊN		
ĐƠN VỊ THIẾT KẾ : CÔNG TY CỔ PHẦN TƯ VẤN CÔNG NGHỆ- XÂY DỰNG PETROLIMEX Địa chỉ: SỐ 01 KHUẤT THIÊN- PHƯỜNG VĂN MIẾU QUỐC TỬ GIAM- HÀ NỘI TEL: (84-4) 35 163 410- FAX: (84-4) 35 161 411 EMAIL: PTCC.PETROLIMEX@GMAIL.COM		
P. GIÁM ĐỐC CÔNG TY CỔ PHẦN TƯ VẤN CÔNG NGHỆ XÂY DỰNG PETROLIMEX LÊ ANH TUẤN		
CHỦ NHIỆM THIẾT KẾ : PHẠM VĂN KHƯƠNG CHỦ TRÌ BỘ MÔN + THIẾT KẾ : PHẠM VĂN KHƯƠNG NGƯỜI VẼ : LÊ MINH ĐỨC NGƯỜI KIỂM : PHẠM HẢI ĐĂNG TÊN BẢN VẼ :		
CHI TIẾT CỌC		
HỒ SƠ THIẾT KẾ THI CÔNG		
TỶ LỆ	HOÀN THÀNH	SỐ HIỆU BẢN VẼ
A3/2026	KC: 01

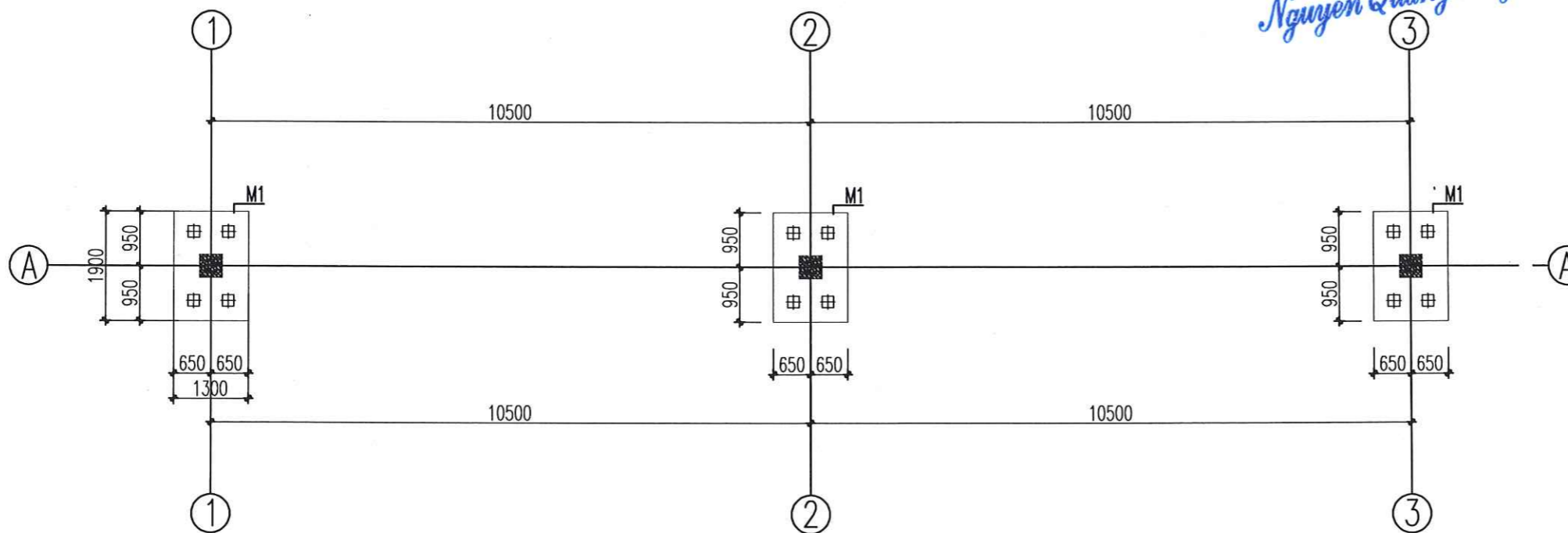




MẶT BẰNG ĐỊNH VỊ CỌC
(TỶ LỆ : 1/100)

CÔNG TY CỔ PHẦN TƯ VẤN XÂY DỰNG VÀ CÔNG NGHỆ ATP
THẨM TRA
Theo văn bản số:/ TT-ATP
Ngày.....tháng.....năm 20.....
Chủ trì bộ môn ký tên: *Nguyễn Quang Huy*

Nguyễn Quang Huy



MẶT BẰNG ĐỊNH VỊ MÓNG
(TỶ LỆ : 1/100)



SỬA ĐỔI		
LẦN	NGÀY	XÁC NHẬN
1		
2		

CHỦ ĐẦU TƯ
CÔNG TY TNHH MTV PETROLIMEX HUNG YÊN

CÔNG TRÌNH :
CẢI TẠO, NÂNG CẤP PETROLIMEX - CỬA HÀNG 02

HẠNG MỤC :
MÁI CHE CỘT BƠM

ĐỊA ĐIỂM :
PHƯỜNG THÁI BÌNH- TỈNH HUNG YÊN

ĐƠN VỊ THIẾT KẾ :



CÔNG TY CỔ PHẦN TƯ VẤN
CÔNG NGHỆ- XÂY DỰNG PETROLIMEX

Địa chỉ: Số 01 Khu Phố Trưng Vương Mieu Quốc Tử Giám- Hà Nội
TEL: (84-4) 35 161 410 FAX: (84-4) 35 161 411
EMAIL: PTCC.PETROLIMEX@GMAIL.COM



CHỦ NHIỆM THIẾT KẾ :

PHẠM VĂN KHƯƠNG
CHỦ TRÌ BỘ MÔN + THIẾT KẾ :

PHẠM VĂN KHƯƠNG
NGƯỜI VẼ :

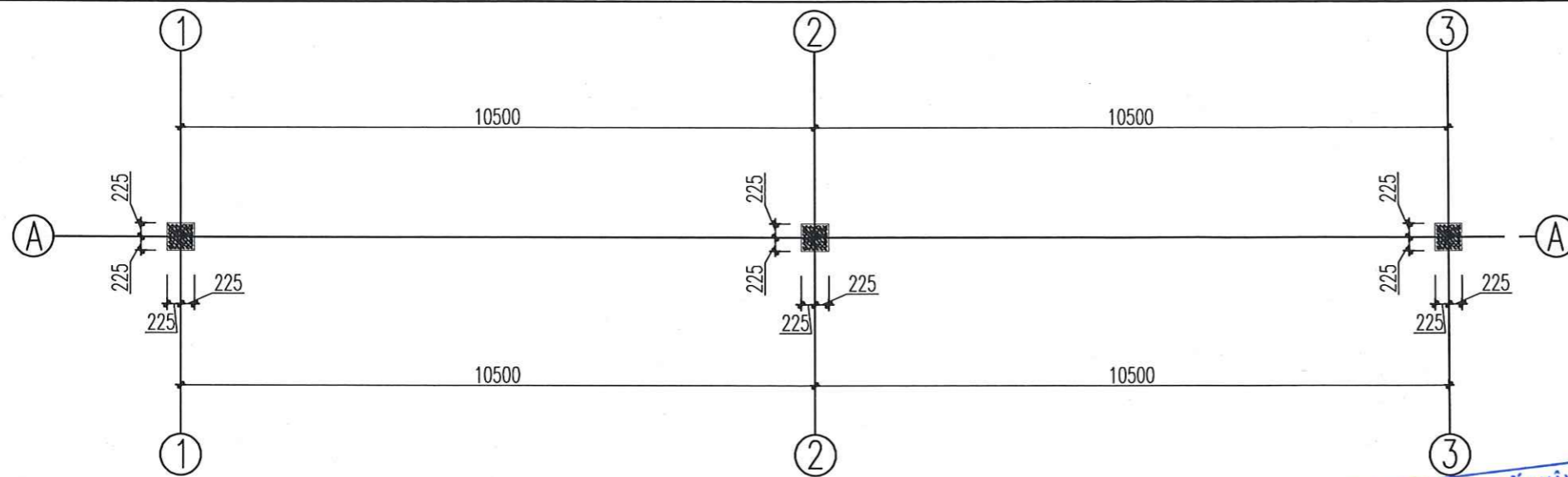
LÊ MINH ĐỨC
NGƯỜI KIỂM :

PHẠM HẢI ĐĂNG
TÊN BẢN VẼ :

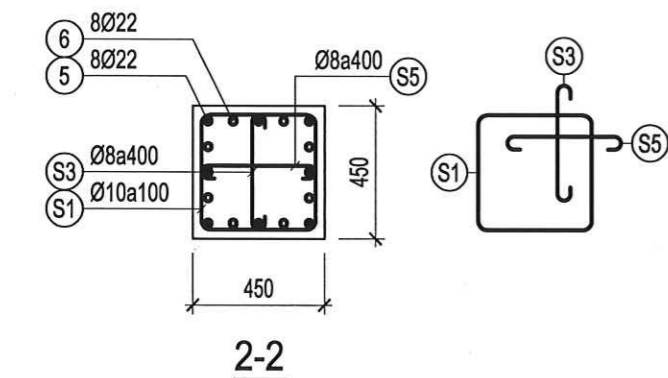
PHƯƠNG AN MÓNG
MẶT BẰNG KẾT CẤU MÓNG

HỒ SƠ THIẾT KẾ THI CÔNG

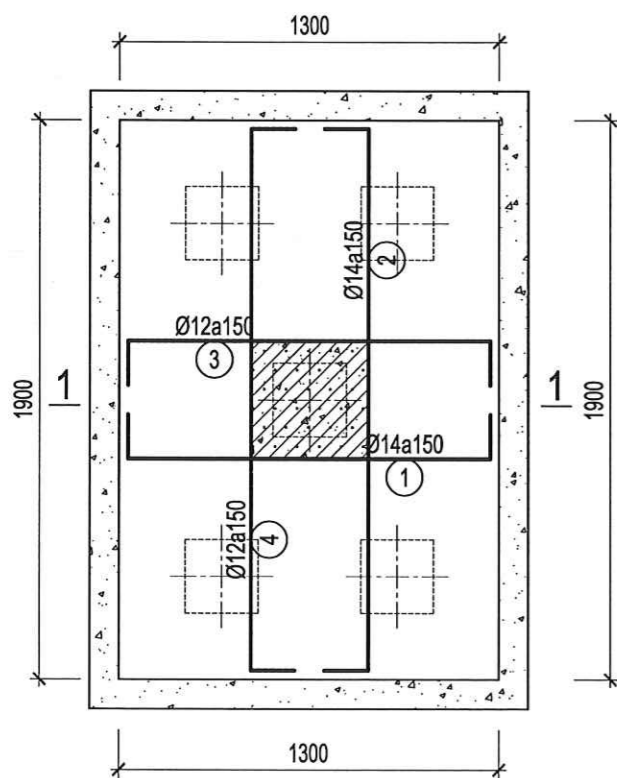
TỶ LỆ	HOÀN THÀNH	SỐ HIỆU BẢN VẼ
	.../2026	KC: 02
A3		



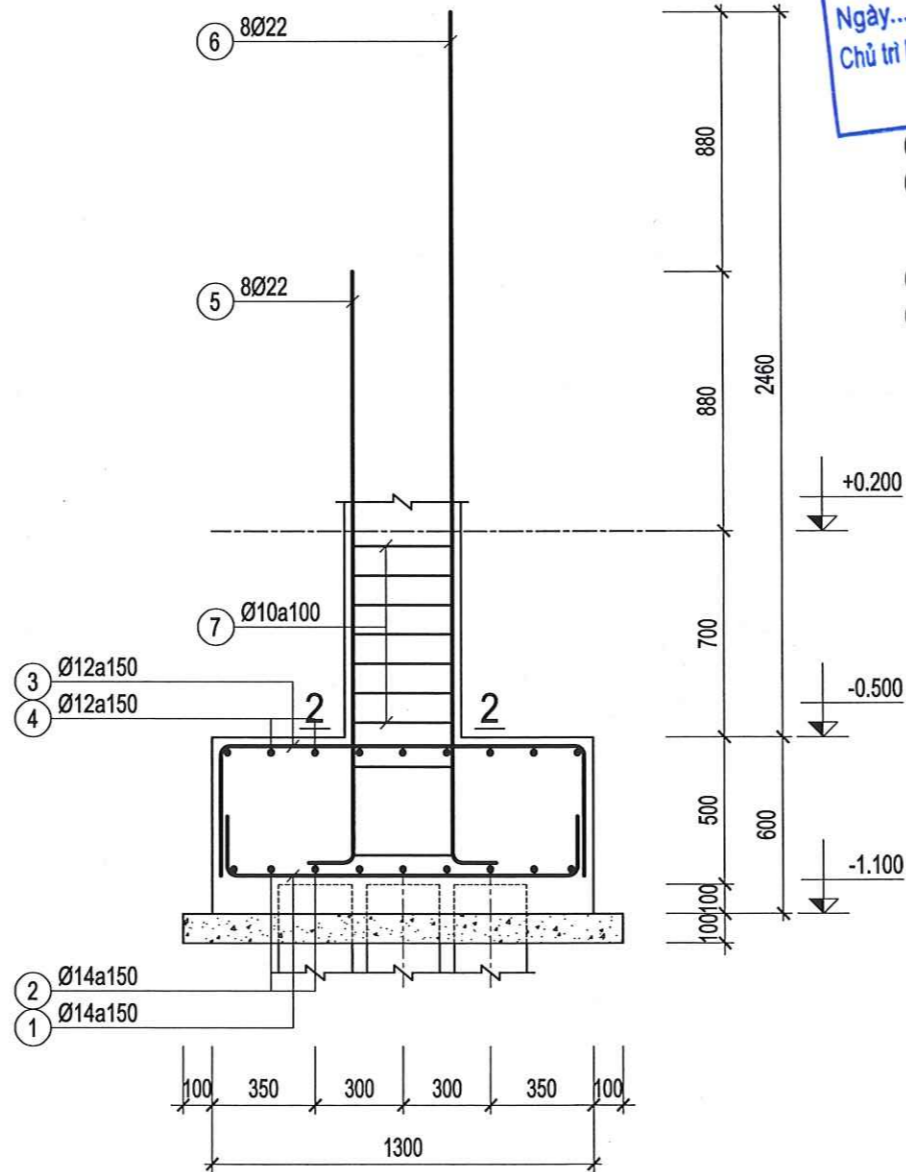
MẶT BẰNG ĐỊNH VỊ CỘT
(TỶ LỆ : 1/100)



2-2



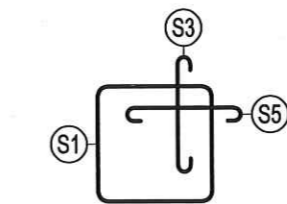
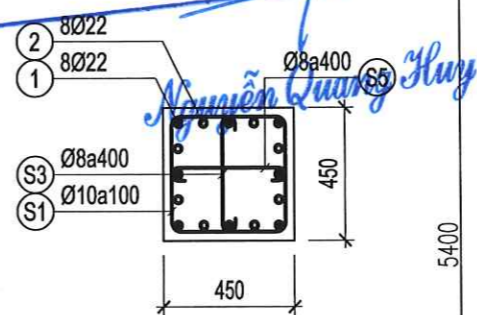
M-1



MẶT CẮT 1-1

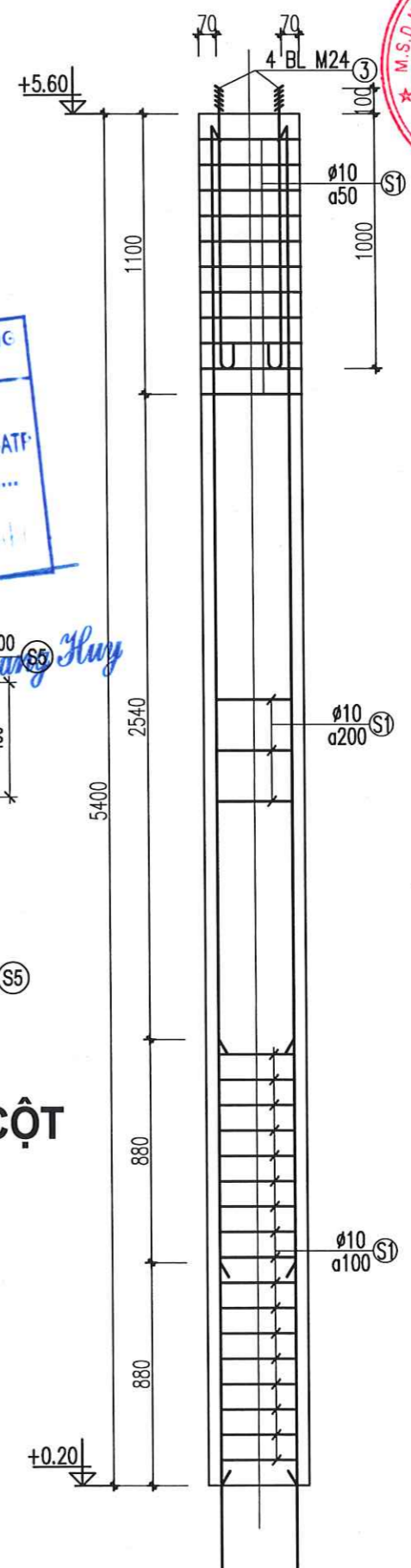
CÔNG TY CỔ PHẦN TƯ VẤN XÂY DỰNG VÀ CÔNG NGHỆ ATP
THẨM TRA
Theo văn bản số:/TT-ATP
Ngày.....tháng.....năm 20.....
Chủ trì bộ môn kỹ tên: *Nhũy*

Nguyễn Quang Huy



MẶT CẮT CỘT
(TL 1:25)

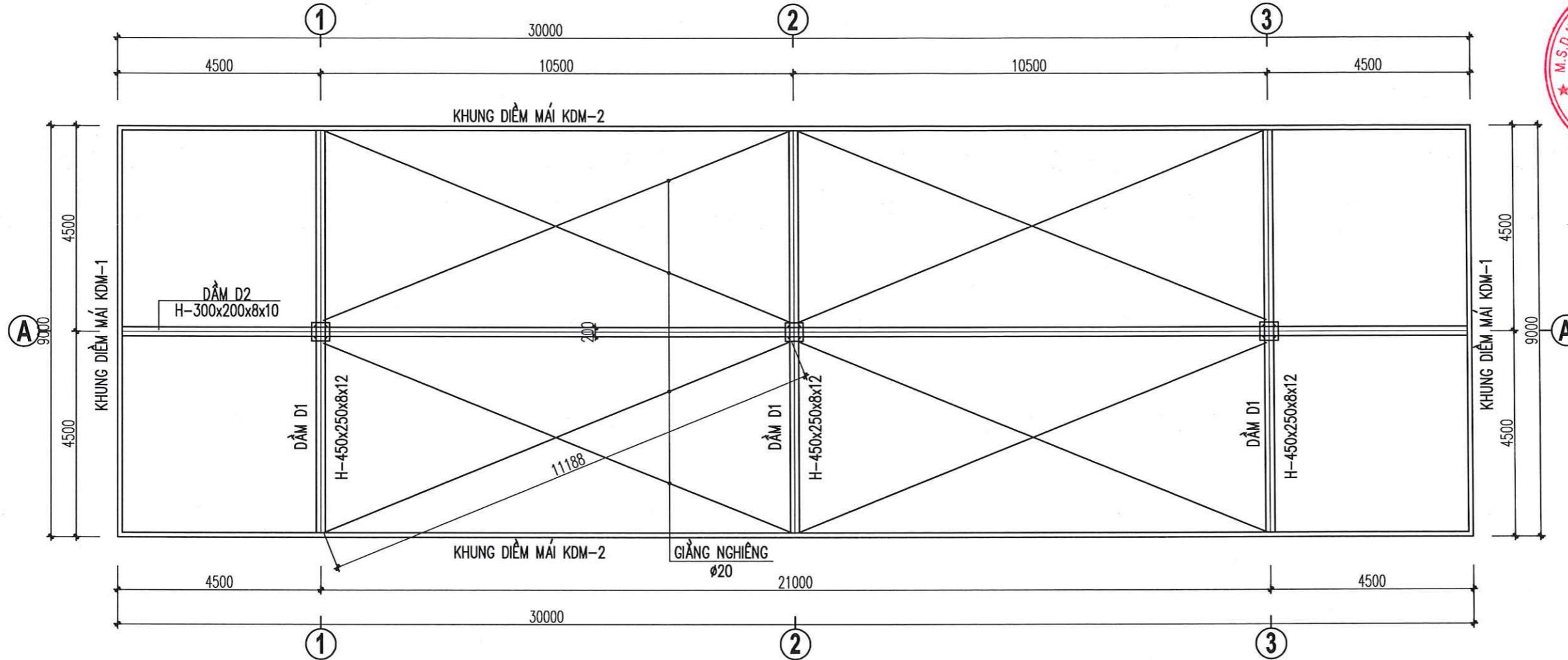
CỘT C1
(SL: 03 CK; TL 1:25)



SỬA ĐỔI		
LẦN	NGÀY	XÁC NHẬN
1		
3		
CHỦ ĐẦU TƯ: CÔNG TY TNHH MTV PETROLIMEX HUNG YÊN		
CÔNG TRÌNH: CÁI TẠO, NÂNG CẤP PETROLIMEX - CỬA HÀNG 02		
HẠNG MỤC: MÁI CHE CỘT BƠM		
ĐỊA ĐIỂM: PHƯỜNG THÁI BÌNH- TỈNH HUNG YÊN		
ĐƠN VỊ THIẾT KẾ:		
CÔNG TY CỔ PHẦN TƯ VẤN CÔNG NGHỆ- XÂY DỰNG PETROLIMEX		
ĐỊA CHỈ: SỐ 01 KHU THIÊN PHONG VÂN MIẾU QUỐC TỬ GIẢM HÀ NỘI TEL: (84-4) 35 161 410 FAX: (84-4) 35 161 411 EMAIL: PTCC.PETROLIMEX@GMAIL.COM		
P. GIÁM ĐỐC: <i>Thấu</i> CÔNG TY CỔ PHẦN TƯ VẤN CÔNG NGHỆ XÂY DỰNG PETROLIMEX Q. ĐÔNG ĐÀ - TP. HỒ CHÍ MINH		
LÊ ANH TUẤN		
CHỦ NHIỆM THIẾT KẾ:		
PHẠM VĂN KHƯƠNG		<i>Phạm Văn Khương</i>
CHỦ TRÌ BỘ MÔN + THIẾT KẾ:		
PHẠM VĂN KHƯƠNG		<i>Phạm Văn Khương</i>
NGƯỜI VẼ:		
LÊ MINH ĐỨC		<i>Lê Minh Đức</i>
NGƯỜI KIỂM:		
PHẠM HẢI ĐĂNG		<i>Phạm Hải Đăng</i>
TÊN BẢN VẼ:		
MẶT BẰNG ĐỊNH VỊ CỘT		
HỒ SƠ THIẾT KẾ THI CÔNG		
TỶ LỆ	HOÀN THÀNH	SỐ HIỆU BẢN VẼ
A3	.../2026	KC: 03

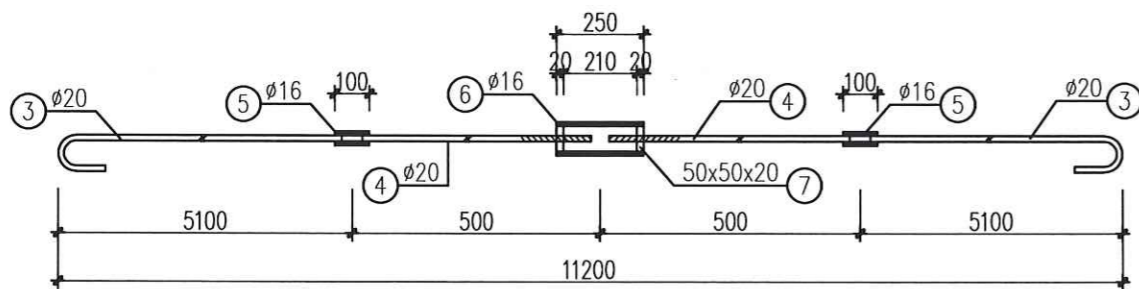
MẶT BẰNG KẾT CẤU MÁI

TỶ LỆ : 1/100



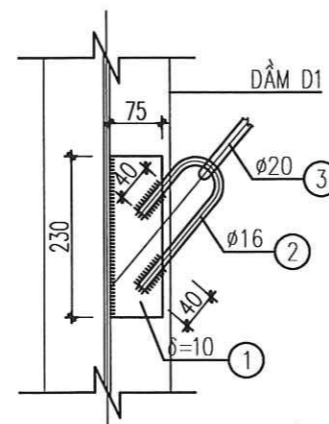
CHI TIẾT GIĂNG NGHIÊNG MÁI (GM)

SL: 08; TỶ LỆ 1:20



CHI TIẾT NÚT LIÊN KẾT GIĂNG MÁI

TỶ LỆ 1:10



GHI CHÚ

- THÉP CHẾ TẠO BẰNG THÉP SS400 CÓ $R_o=2350$ KG/CM²
- CÁC LIÊN KẾT HÀN DÙNG LOẠI QUE HÀN N46 HOẶC LOẠI CÓ CƯỜNG ĐỘ TƯƠNG ĐƯƠNG
- CHIỀU DÀY ĐƯỜNG HÀN BẰNG CHIỀU DÀY NHỎ NHẤT CỦA THÉP CƠ BẢN TẠI LIÊN KẾT; CHIỀU DÀI ĐƯỜNG HÀN BẰNG CHIỀU DÀI ĐOẠN LIÊN KẾT

ĐƠN VỊ THIẾT KẾ: **PTCC PETROLIMEX**
THẨM TRA
 Theo văn bản số:/TT-ATP
 Ngày.....tháng.....năm 20.....
 Chủ trì bộ môn ký tên: *Nguyễn Quang Huy*



SỬA ĐỔI		
LẦN	NGÀY	XÁC NHẬN
1		
2		

CHỦ ĐẦU TƯ:
CÔNG TY TNHH MTV PETROLIMEX HUNG YÊN
PETROLIMEX HUNG YÊN
 P. PHỒ HIÊN - T. HUNG YÊN

CÔNG TRÌNH:
 CẢI TẠO, NÂNG CẤP PETROLIMEX - CỬA HÀNG 02

HẠNG MỤC:
MÁI CHE CỘT BƠM

ĐỊA ĐIỂM:
 PHƯỜNG THÁI BÌNH - TỈNH HUNG YÊN

ĐƠN VỊ THIẾT KẾ:



CÔNG TY CỔ PHẦN TƯ VẤN
 CÔNG NGHỆ - XÂY DỰNG PETROLIMEX

ĐỊA CHỈ: SỐ 01 NGUYỄN THIỆN PHƯƠNG (M. M. QUỐC TỬ GIAM) HÀ NỘI
 TEL: (84-4) 35 161 410 - FAX: (84-4) 35 161 411
 EMAIL: PTCC.PETROLIMEX@GMAIL.COM



LÊ ANH TUẤN

CHỦ NHIỆM THIẾT KẾ:	
PHẠM VĂN KHƯƠNG	<i>Phạm Văn Khương</i>
CHỦ TRÌ BỘ MÔN + THIẾT KẾ:	
PHẠM VĂN KHƯƠNG	<i>Phạm Văn Khương</i>
NGƯỜI VẼ:	
LÊ MINH ĐỨC	<i>Lê Minh Đức</i>
NGƯỜI KIỂM:	
PHẠM HẢI ĐĂNG	<i>Phạm Hải Đăng</i>

TÊN BẢN VẼ:

MẶT BẰNG KẾT CẤU MÁI
CHI TIẾT GIĂNG MÁI

HỒ SƠ THIẾT KẾ THI CÔNG		
TỶ LỆ	HOÀN THÀNH	SỐ HIỆU BẢN VẼ
A3	.../2026	KC: 04

MẶT BẰNG XÀ GỖ MÁI

TỶ LỆ : 1/100

CÔNG TY CỔ PHẦN TƯ VẤN XÂY DỰNG VÀ CÔNG NGHỆ ATP
THẨM TRA
 Theo bản số:/TT-ATP
 Ngày: tháng năm 20.....
 Chủ trì bộ môn kỹ thuật: 500
Nguyễn Quang Hùng



SỬA ĐỔI		
LẦN	NGÀY	XÁC NHẬN
1		
2		

CHỦ ĐẦU TƯ:
 CÔNG TY TNHH MTV PETROLIMEX HUNG YEN

CÔNG TRÌNH:
 CẢI TẠO, NÂNG CẤP PETROLIMEX - CỬA HÀNG 02

HẠNG MỤC:
MÁI CHE CỘT BƠM

ĐỊA ĐIỂM:
 PHƯỜNG THÁI BÌNH- TỈNH HUNG YÊN

ĐƠN VỊ THIẾT KẾ:



CÔNG TY CỔ PHẦN TƯ VẤN
 CÔNG NGHỆ- XÂY DỰNG PETROLIMEX

Địa chỉ: Số 01 Khu phố Phạm Văn Mưu Quốc tế Giảng Hà Nội
 TEL: (84-4) 35 161 410 - FAX: (84-4) 35 161 411
 EMAIL: PTCC.PETROLIMEX@GMAIL.COM

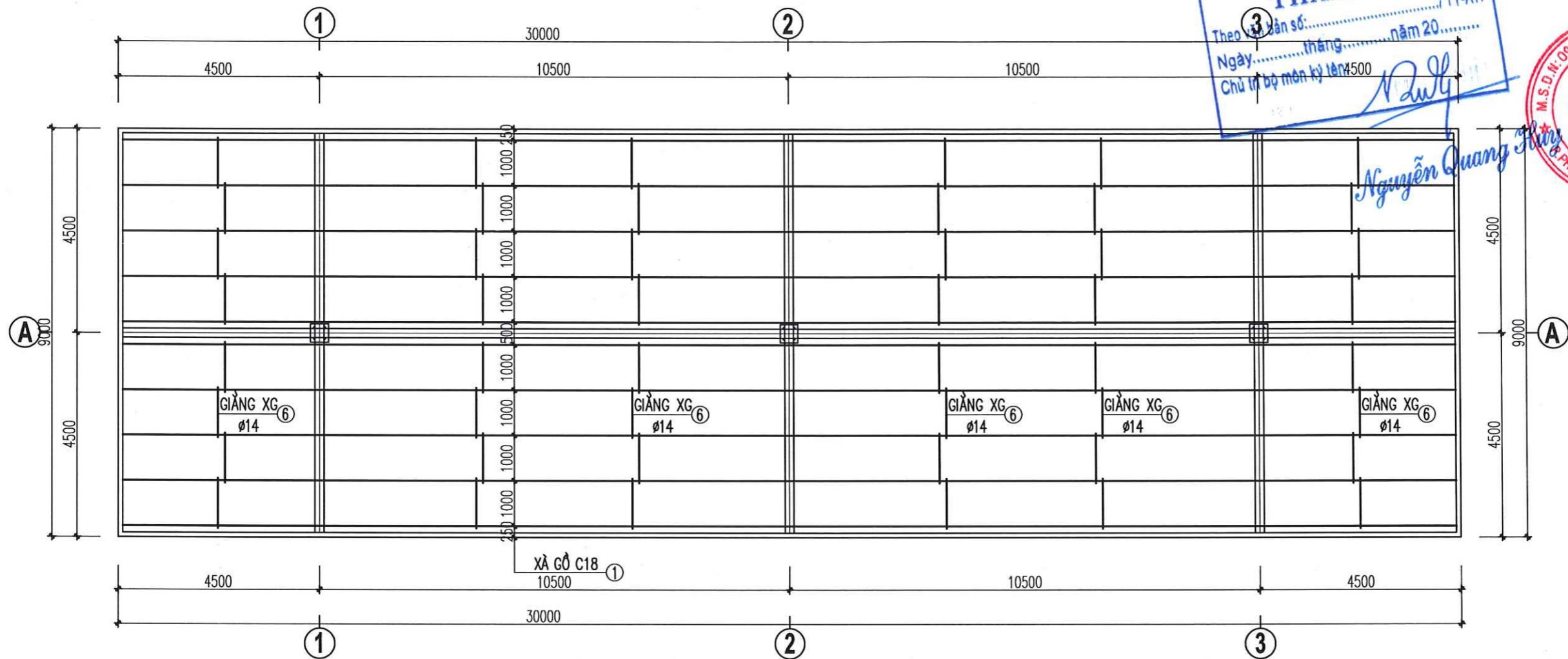
P. GIÁM ĐỐC:
TU VẤN CÔNG NGHỆ XÂY DỰNG PETROLIMEX
 ĐỒNG ĐÀ T. HÀ NỘI
Phạm Văn Khương

LÊ ANH TUẤN

CHỦ NHIỆM THIẾT KẾ:
 PHẠM VĂN KHƯƠNG
 CHỦ TRÌ BỘ MÔN + THIẾT KẾ:
 PHẠM VĂN KHƯƠNG
 NGƯỜI VẼ:
 LÊ MINH ĐỨC
 NGƯỜI KIỂM:
 PHẠM HẢI ĐĂNG

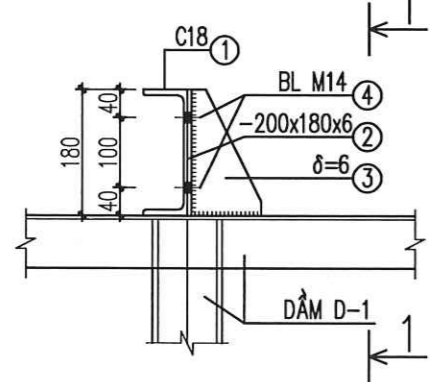
TÊN BẢN VẼ:
MẶT BẰNG XÀ GỖ MÁI

HỒ SƠ THIẾT KẾ THI CÔNG		
TỶ LỆ	HOÀN THÀNH	SỐ HIỆU BẢN VẼ
A3	.../2026	KC: 05



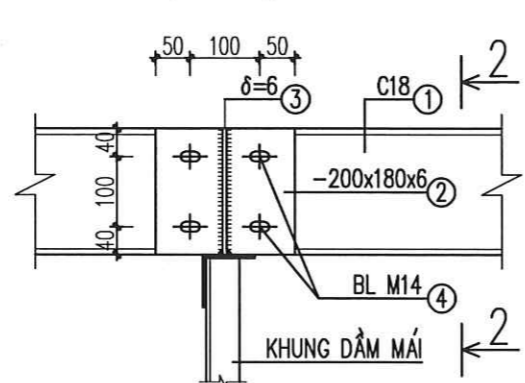
CHI TIẾT LIÊN KẾT XÀ GỖ

(TL 1:10)



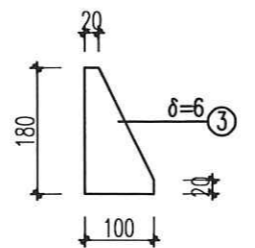
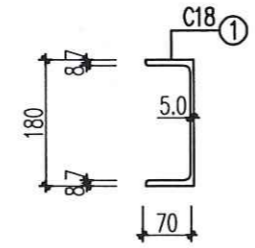
MẶT CẮT 1-1

(TL 1:10)



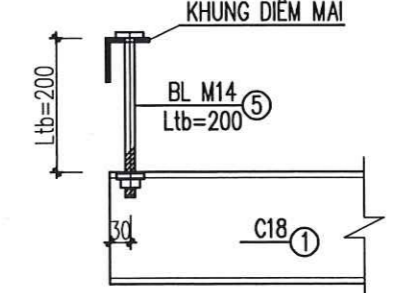
MẶT CẮT 2-2

(TL 1:10)



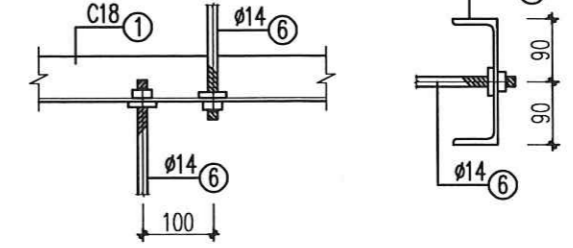
LK XÀ GỖ VÀ KDM

(TL 1:10)



CT GIẢNG XÀ GỖ

(TL 1:10)



MẶT BẰNG DẦM TRẦN

TỶ LỆ : 1/100

CÔNG TY CỔ PHẦN TƯ VẤN XÂY DỰNG VÀ CÔNG NGHỆ ATP
THẨM TRA
 Theo văn bản số: / TT-ATP
 Ngày..... tháng..... năm 20.....
 Chủ trì bộ môn: Nguyễn Quang Huy



SỬA ĐỔI		
LẦN	NGÀY	XÁC NHẬN
1		
2		
3		

CHỦ ĐẦU TƯ:
 CÔNG TY TNHH MTV PETROLIMEX HUNG YEN

CÔNG TRÌNH:
 CẢI TẠO, NÂNG CẤP PETROLIMEX - CỬA HÀNG 02

HẠNG MỤC:
MÁI CHE CỘT BƠM

ĐỊA ĐIỂM:
 PHƯỜNG THÁI BÌNH- TỈNH HUNG YÊN

ĐƠN VỊ THIẾT KẾ:



CÔNG TY CỔ PHẦN TƯ VẤN CÔNG NGHỆ- XÂY DỰNG PETROLIMEX

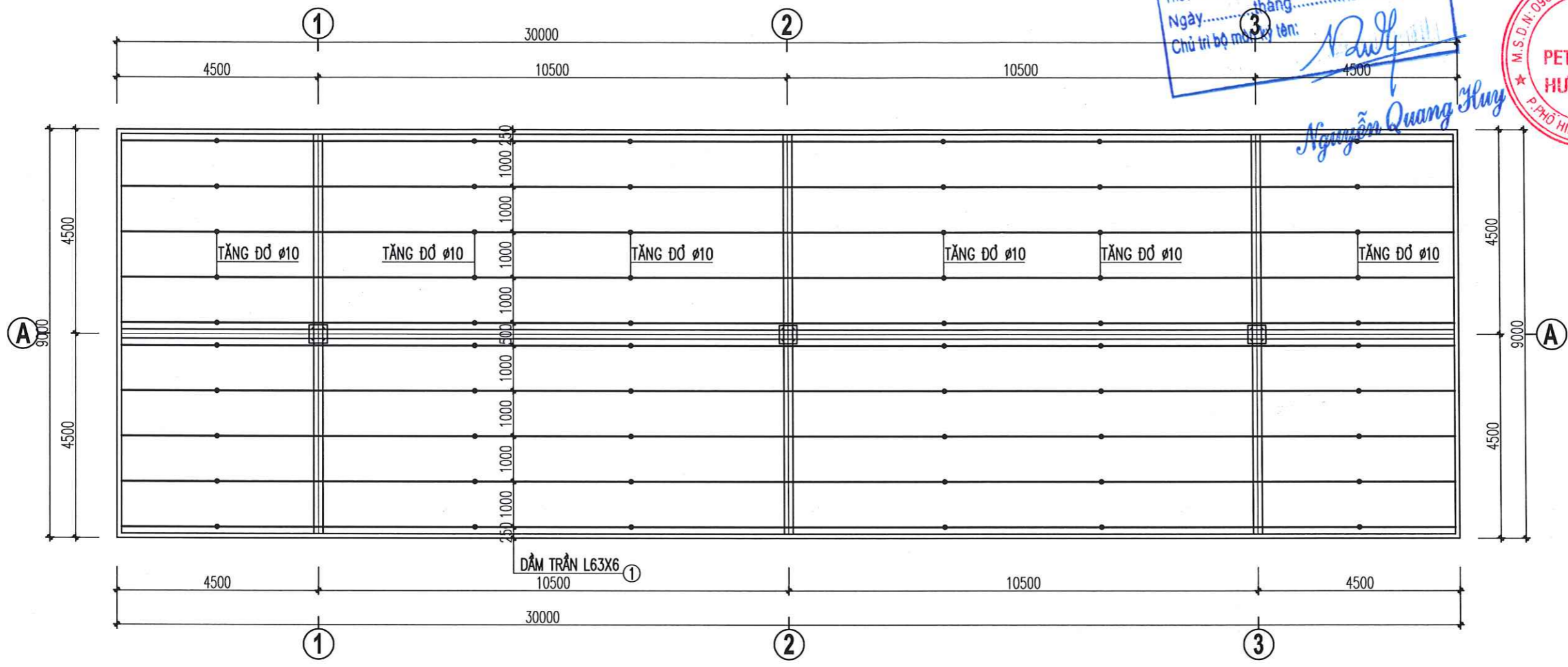
Địa chỉ: số 01 Khu phố Tân Hưng Quốc Thủ Đức Hà Nội
 TEL: (84-4) 35 161 410 - FAX: (84-4) 35 161 411
 E-MAIL: PTCC.PETROLIMEX@GMAIL.COM

PH. GIÁM ĐỐC: CỔ PHẦN TƯ VẤN CÔNG NGHỆ XÂY DỰNG PETROLIMEX
 LÊ ANH TUẤN

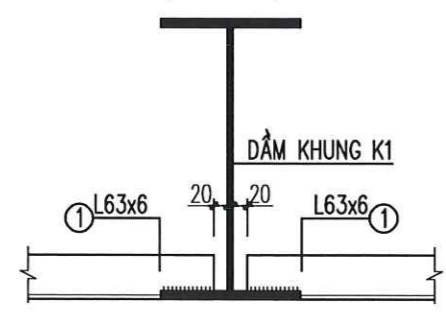
CHỦ NHIỆM THIẾT KẾ:
 PHẠM VĂN KHƯƠNG
 CHỦ TRÌ BỘ MÔN + THIẾT KẾ:
 PHẠM VĂN KHƯƠNG
 NGƯỜI VẼ:
 LÊ MINH ĐỨC
 NGƯỜI KIỂM:
 PHẠM HẢI ĐĂNG

TÊN BẢN VẼ:
MẶT BẰNG DẦM TRẦN

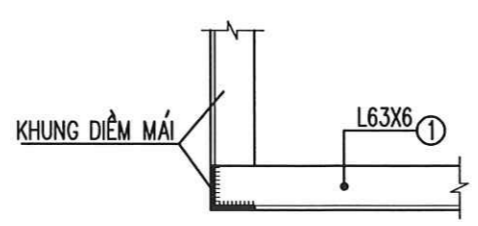
HỒ SƠ THIẾT KẾ THI CÔNG		
TỶ LỆ	HOÀN THÀNH	SỐ HIỆU BẢN VẼ
A3	.../2026	KC: 06



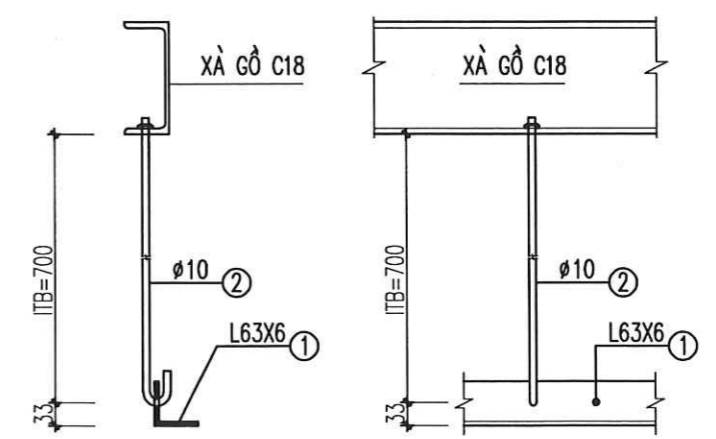
LIÊN KẾT DẦM TRẦN VỚI DẦM MÁI
 (TL 1:10)



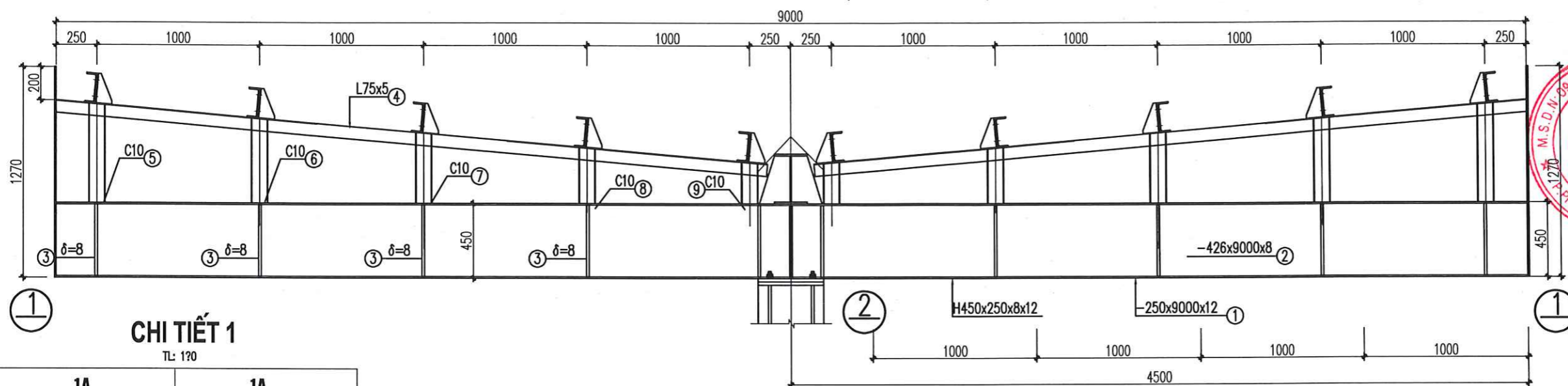
LIÊN KẾT DẦM TRẦN VỚI KDM
 (TL 1:10)



CHI TIẾT TREO DẦM TRẦN VÀO XÀ GỖ
 (TL 1:10)

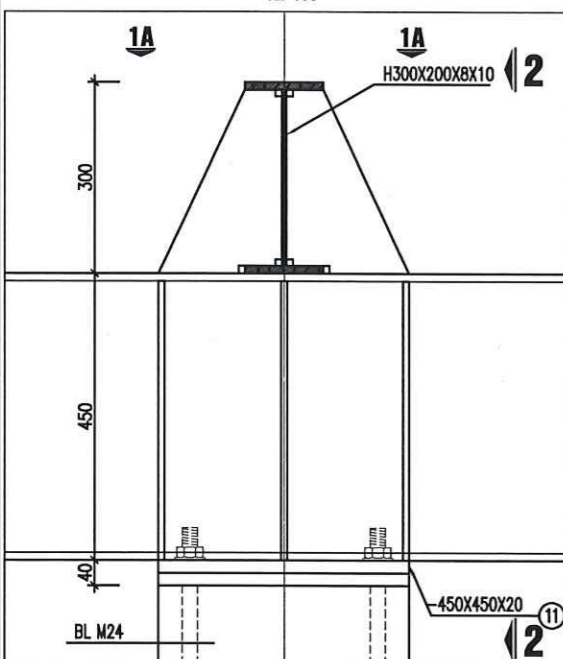


DẦM D1 (SL: 03 CK; TL 1:25)



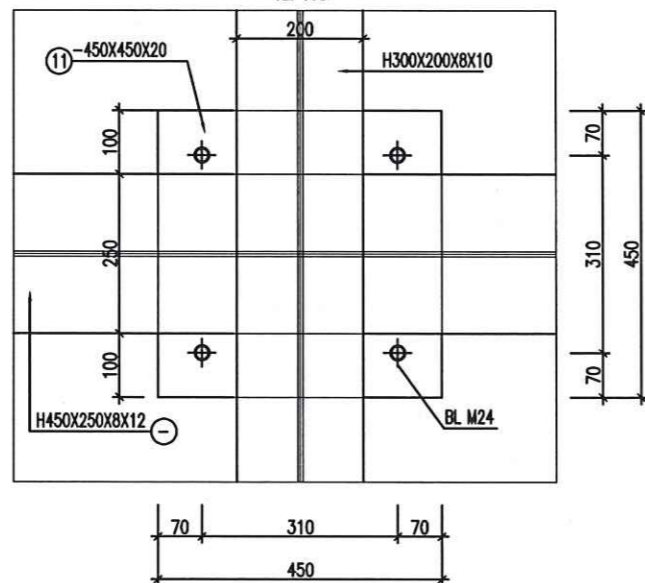
CHI TIẾT 1

TL: 1?0



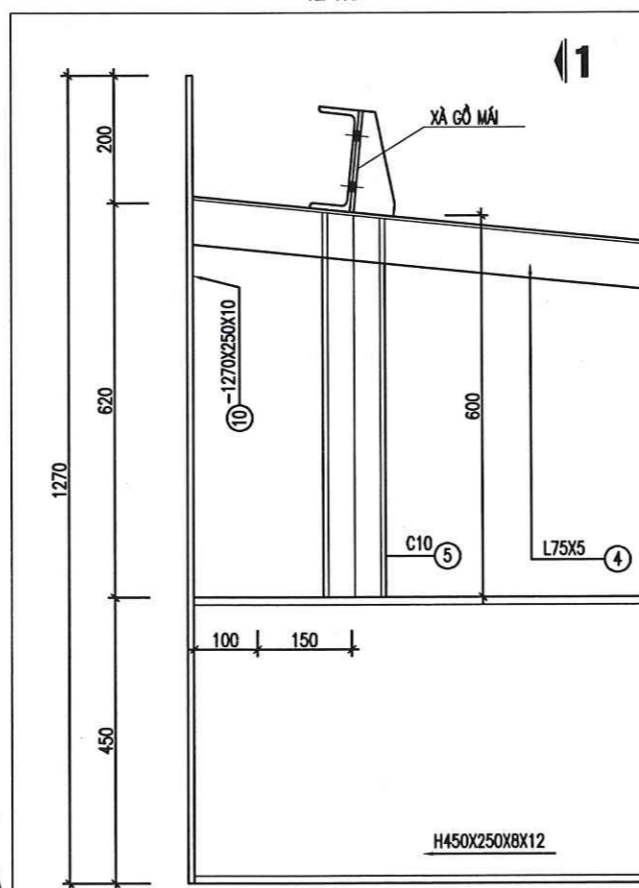
MẶT CẮT 1A-1A

TL: 1?0



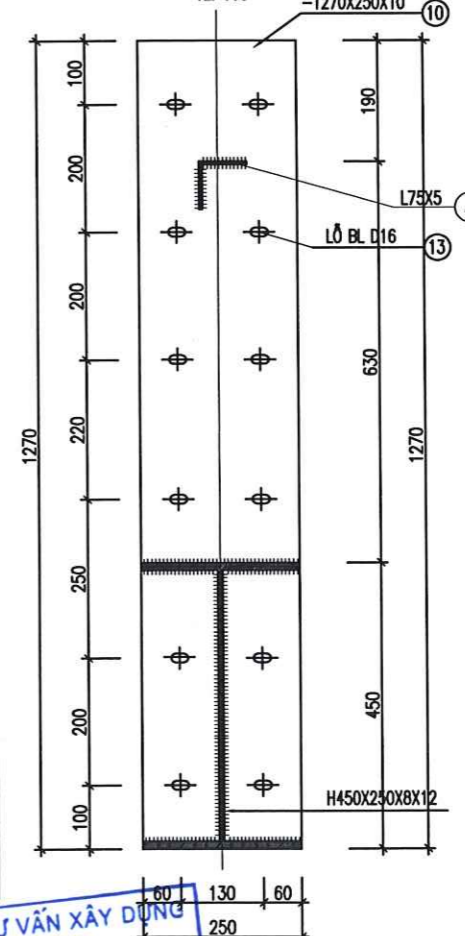
CHI TIẾT 2

TL: 1?0



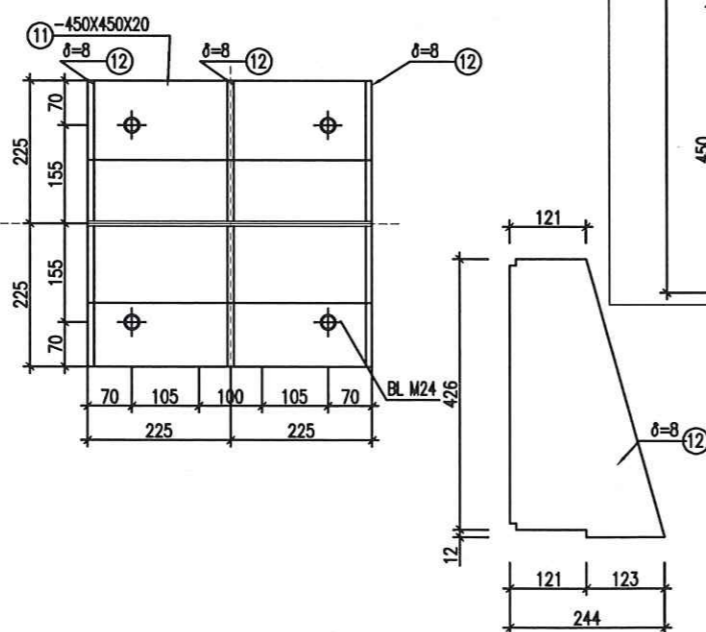
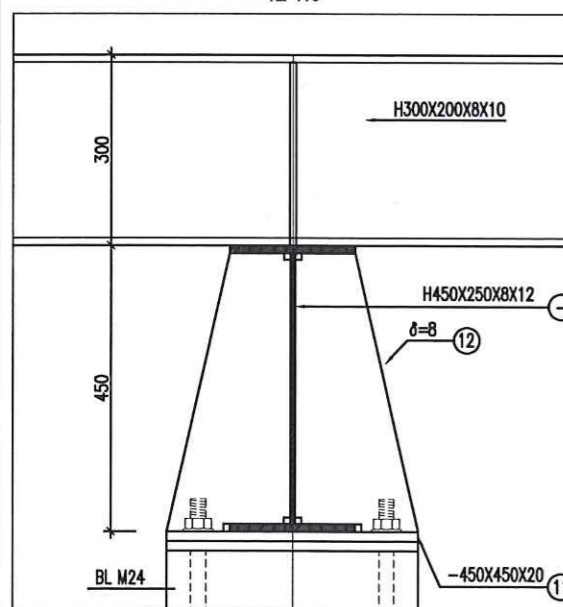
MẶT CẮT 1-1

TL: 1?0



MẶT CẮT 1-1

TL: 1?0



CÔNG TY CỔ PHẦN TƯ VẤN XÂY DỰNG VÀ CÔNG NGHỆ ATP
THẨM TRA
 Theo văn bản số:/TT-ATP
 Ngày: tháng năm 20.....
 Chủ trì bộ môn ký tên: *Nguyễn Quang Huy*



SỬA ĐỔI		
LẦN	NGÀY	XÁC NHẬN
1		
2		

CHỦ ĐẦU TƯ:
 CÔNG TY TNHH MTV PETROLIMEX HUNG YÊN

PETROLIMEX HUNG YÊN

CÔNG TRÌNH:
 CẢI TẠO, NÂNG CẤP PETROLIMEX - CỬA HÀNG 02

HẠNG MỤC:
MÁI CHE CỘT BƠM

ĐỊA ĐIỂM:
 PHƯỜNG THÁI BÌNH- TỈNH HUNG YÊN

ĐƠN VỊ THIẾT KẾ:

 CÔNG TY CỔ PHẦN TƯ VẤN CÔNG NGHỆ- XÂY DỰNG PETROLIMEX
 ĐỊA CHỈ: SỐ 01 PHẠM THIỆC PHƯƠNG VÀNG QUỐC TỬ GIẢI- HÀ NỘI
 TEL: (84-4) 35 161 410- FAX: (84-4) 35 161 411
 EMAIL: BTCC.PETROLIMEX@GMAIL.COM

P. GIÁM ĐỐC: **CÔNG TY CỔ PHẦN TƯ VẤN CÔNG NGHỆ XÂY DỰNG PETROLIMEX**
Nguyễn Văn Tuấn
 LÊ ANH TUẤN

CHỦ NHIỆM THIẾT KẾ:
 PHẠM VĂN KHƯƠNG
 CHỦ TRÌ BỘ MÔN + THIẾT KẾ: *Phạm Văn Khương*

PHẠM VĂN KHƯƠNG
 NGƯỜI VẼ: *Phạm Văn Khương*

LÊ MINH ĐỨC
 NGƯỜI KIỂM: *Nguyễn Minh Đức*

PHẠM HẢI ĐĂNG
 TÊN BẢN VẼ:

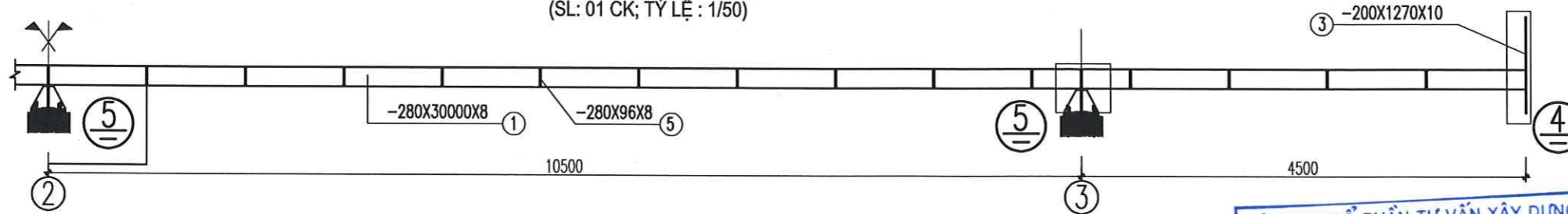
CHI TIẾT KHUNG

HỒ SƠ THIẾT KẾ THI CÔNG

TỶ LỆ	HOÀN THÀNH	SỐ HIỆU BẢN VẼ
A3/2026	KC: 07

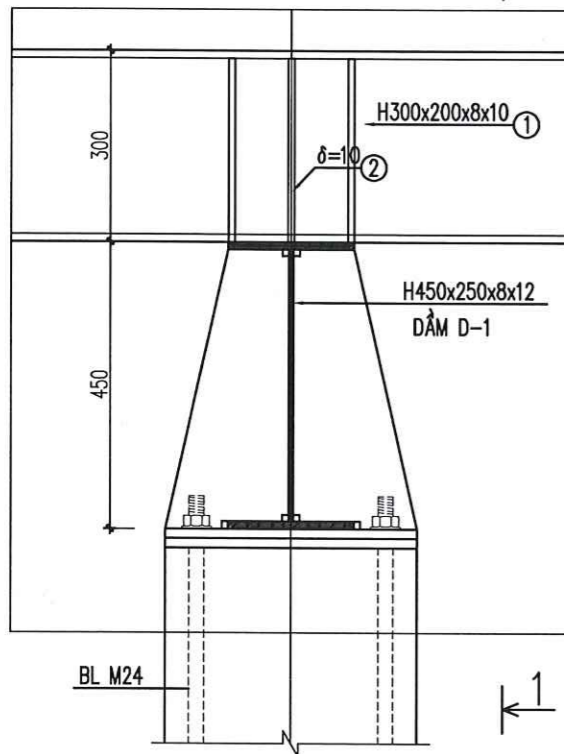
DẦM D2

(SL: 01 CK; TỶ LỆ : 1/50)



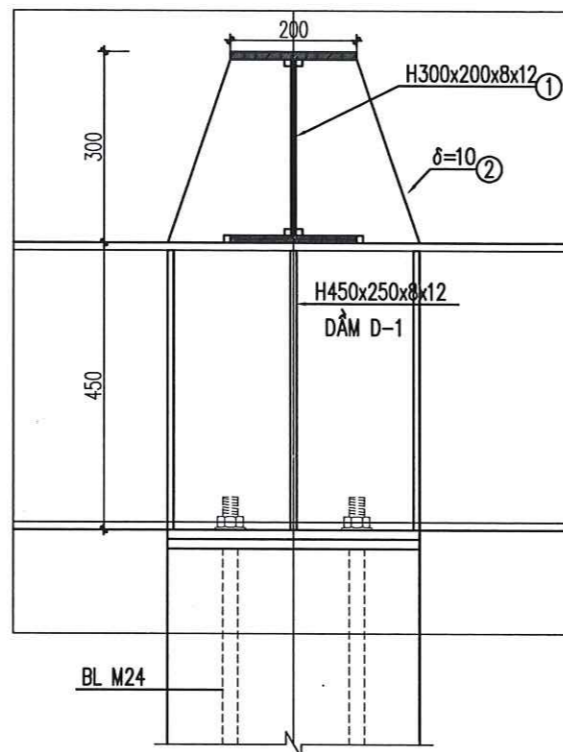
CHI TIẾT 1

TỶ LỆ : 1/10



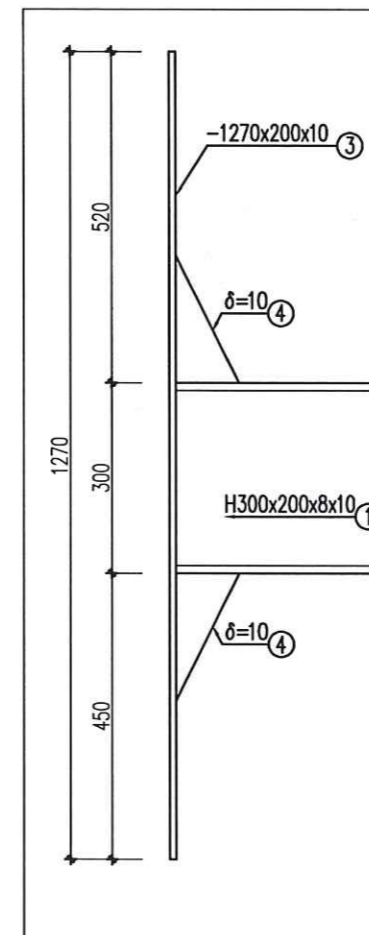
MC 1-1

TỶ LỆ : 1/10



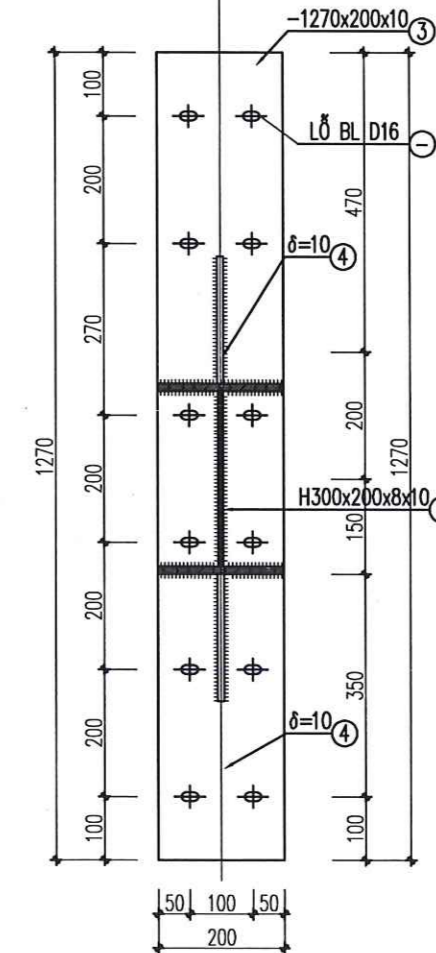
CHI TIẾT 2

TỶ LỆ : 1/10



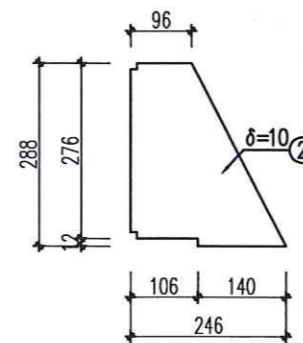
MC 2-2

TỶ LỆ : 1/10



CHI CHÚ

- THÉP CHẾ TẠO CÓ CƯỜNG ĐỘ 2350 KG/CM2, KHÔNG CONG, VÊNH, RẠN NÚT
- HÀN MÁY, DÙNG QUE HÀN E42 (N46) HOẶC TƯƠNG ĐƯƠNG
- CÁC CẤU KIỆN ĐƯỢC HÀN VỚI NHAU Ở CẢ 2 MẶT SUỐT CHIỀU DÀI LIÊN KẾT
- CHIỀU DÀI CỦA ĐƯỜNG HÀN LIÊN KẾT LÀ CHIỀU DÀI TIẾP XÚC GIỮA 2 CẤU KIỆN ĐƯỢC HÀN VỚI NHAU
- CHIỀU CAO CỦA ĐƯỜNG HÀN LIÊN KẾT LÀ DÀY NHỎ NHẤT CỦA 2 BẢN THÉP ĐƯỢC LIÊN KẾT
- BU LÔNG NEO, BU LÔNG LIÊN KẾT CẤP BÊN 8.8
- KẾT CẤU THÉP SAU KHI CHẾ TẠO XONG ĐƯỢC LÀM SẠCH GỈ SƠN 02 LỚP SƠN CHỐNG GỈ, NGOÀI SƠN 2 LỚP SƠN MÀU



CÔNG TY CỔ PHẦN TƯ VẤN XÂY DỰNG VÀ CÔNG NGHỆ ATP
THẨM TRA
Theo văn bản số: / TT-ATP
Ngày.....tháng.....năm 20.....
Chủ trì bộ môn ký tên: *Nguyễn Dương Hưng*



SỬA ĐỔI		
LẦN	NGÀY	XÁC NHẬN
1		
2		
3		

CHỦ ĐẦU TƯ:
CÔNG TY TNHH MTV PETROLIMEX HUNG YEN

CÔNG TRÌNH:
CẢI TẠO, NÂNG CẤP PETROLIMEX - CỬA HÀNG 02

HẠNG MỤC:
MÁI CHE CỘT BƠM

ĐỊA ĐIỂM:
PHƯỜNG THÁI BÌNH- TỈNH HUNG YÊN

ĐƠN VỊ THIẾT KẾ:

PTCC
PETROLIMEX
CÔNG TY CỔ PHẦN TƯ VẤN CÔNG NGHỆ- XÂY DỰNG PETROLIMEX
ĐỊA CHỈ: SỐ 01 PHẠM THIÊN- PHƯỜNG VĂN MIẾU QUỐC TỬ GIAM- HÀ NỘI
TEL: (84-4) 35 161 470 FAX: (84-4) 35 161 411
EMAIL: PTCC.PETROLIMEX@GMAIL.COM

P. GIÁM ĐỐC: *Phạm Văn Khương*
TƯ VẤN CÔNG NGHỆ XÂY DỰNG PETROLIMEX
ĐỒNG ĐÁ - TP. HỒ CHÍ MINH
LÊ ANH TUẤN

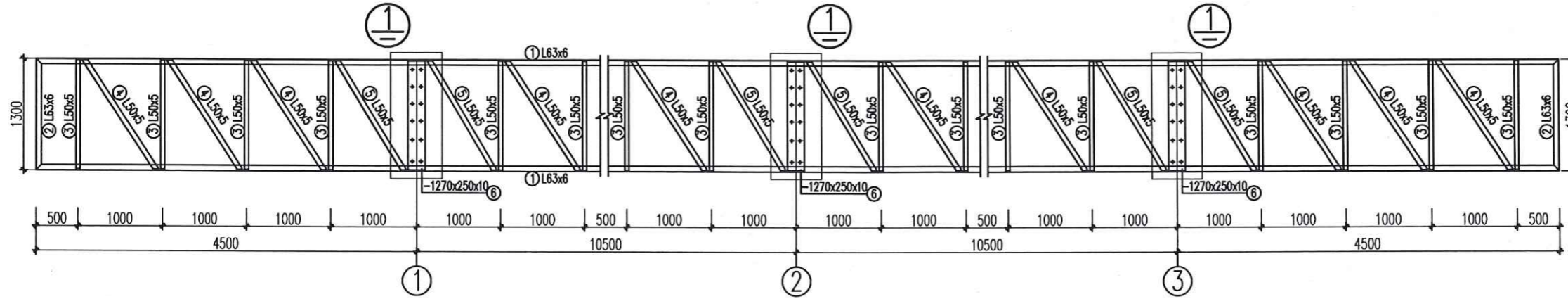
CHỦ NHIỆM THIẾT KẾ:
PHẠM VĂN KHƯƠNG
CHỦ TRÌ BỘ MÔN + THIẾT KẾ:
PHẠM VĂN KHƯƠNG
NGƯỜI VẼ:
LÊ MINH ĐỨC
NGƯỜI KIỂM:
PHẠM HẢI ĐĂNG

TÊN BẢN VẼ:
CHI TIẾT DẦM 2

HỒ SƠ THIẾT KẾ THI CÔNG		
TỶ LỆ	HOÀN THÀNH	SỐ HIỆU BẢN VẼ
A3	.../2026	KC: 08

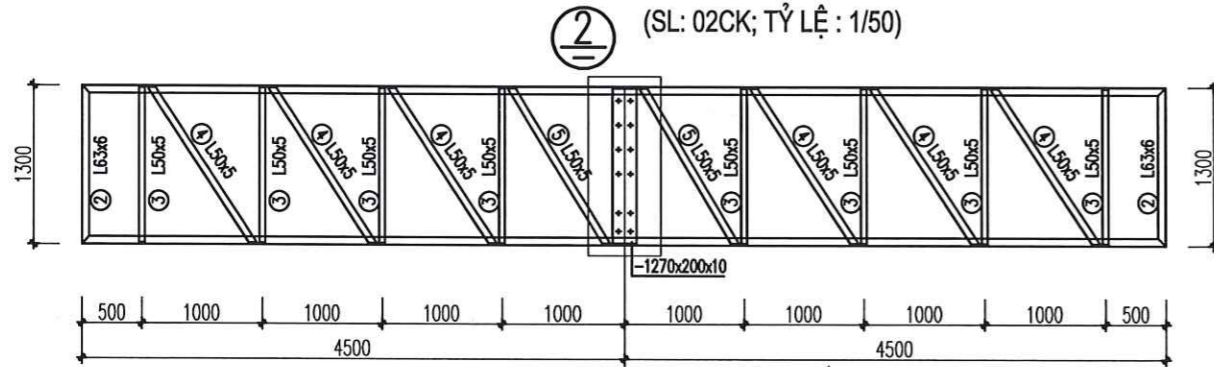
KHUNG DIỂM MÁI KDM-1

(SL: 02CK; TỶ LỆ : 1/50)



KHUNG DIỂM MÁI KDM-2

(SL: 02CK; TỶ LỆ : 1/50)

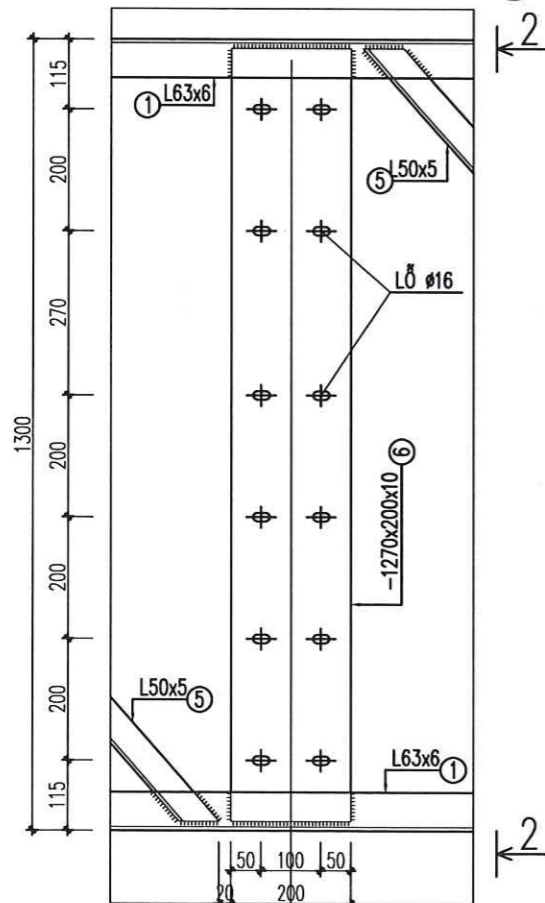


CHI CHÚ

- THÉP CHẾ TẠO CÓ CƯỜNG ĐỘ 2350 KG/CM², KHÔNG CONG, VÈNH, RẠN NỨT
- HÀN MÁY, DÙNG QUE HÀN E42 (N46) HOẶC TƯƠNG ĐƯƠNG
- CÁC CẤU KIỆN ĐƯỢC HÀN VỚI NHAU Ở CẢ 2 MẶT SUỐT CHIỀU DÀI LIÊN KẾT
- CHIỀU DÀI CỦA ĐƯỜNG HÀN LIÊN KẾT LÀ CHIỀU DÀI TIẾP XÚC GIỮA 2 CẤU KIỆN ĐƯỢC HÀN VỚI NHAU
- CHIỀU CAO CỦA ĐƯỜNG HÀN LIÊN KẾT LÀ DÀY NHỎ NHẤT CỦA 2 BẢN THÉP ĐƯỢC LIÊN KẾT
- BU LÔNG NEO, BU LÔNG LIÊN KẾT CẤP BỀN 8.8
- KẾT CẤU THÉP SAU KHI CHẾ TẠO XONG ĐƯỢC LÀM SẠCH GỈ SƠN 02 LỚP SƠN CHỐNG GỈ, NGOÀI SƠN 2 LỚP SƠN MÀU

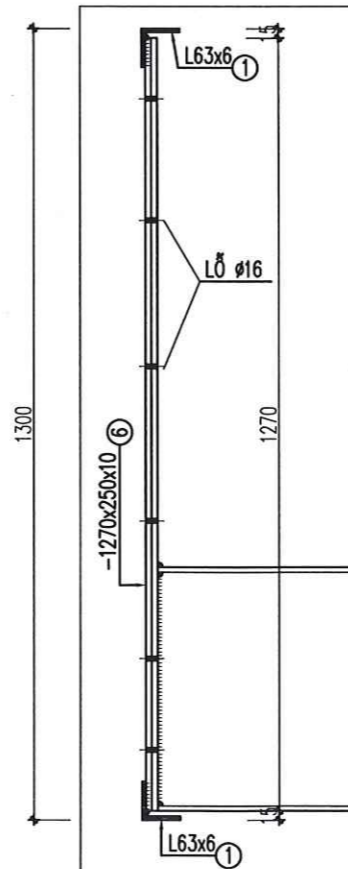
CHI TIẾT 2

TỶ LỆ : 1/10



CHI TIẾT 1

TỶ LỆ : 1/10

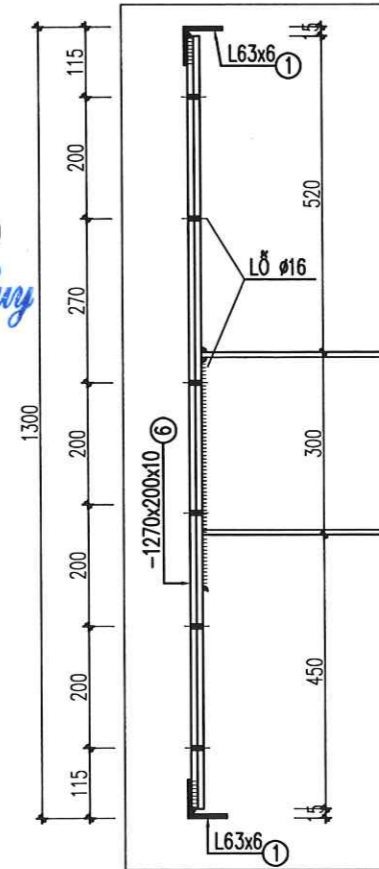


CÔNG TY CỔ PHẦN TƯ VẤN XÂY DỰNG VÀ CÔNG NGHỆ ATP

THẨM TRA

Theo văn bản số:/TT-ATP
 Ngày.....tháng.....năm 20.....
 Chủ trì bộ môn ký tên:

Nguyễn Quang Huy
MC 2-2
 TỶ LỆ : 1/10



SỬA ĐỔI		
LẦN	NGÀY	XÁC NHẬN
1		
2		

CÔNG TY TNHH MTV PETROLIMEX HUNG YEN

CÔNG TRÌNH :
 CẢI TẠO, NÂNG CẤP PETROLIMEX - CỬA HÀNG 02

HẠNG MỤC :
MÁI CHE CỘT BƠM

ĐỊA ĐIỂM :
 PHƯỜNG THÁI BÌNH- TỈNH HUNG YÊN

ĐƠN VỊ THIẾT KẾ :



CÔNG TY CỔ PHẦN TƯ VẤN
 CÔNG NGHỆ- XÂY DỰNG PETROLIMEX

Địa chỉ: Số 01 Khu Phố Mới - Phường Vĩnh Thọ - Quận Từ Liêm - Hà Nội
 TEL: (84-4) 36 161 410 - FAX: (84-4) 36 161 411
 EMAIL: PTCC.PETROLIMEX@GMAIL.COM



LÊ ANH TUẤN

CHỦ NHIỆM THIẾT KẾ :

PHẠM VĂN KHƯƠNG

CHỦ TRÌ BỘ MÔN + THIẾT KẾ :

PHẠM VĂN KHƯƠNG

NGƯỜI VẼ :

LÊ MINH ĐỨC

NGƯỜI KIỂM :

PHẠM HẢI ĐĂNG

TÊN BẢN VẼ :

KHUNG DIỂM MÁI

HỒ SƠ THIẾT KẾ THI CÔNG

TỶ LỆ	HOÀN THÀNH	SỐ HIỆU BẢN VẼ
A3	.../2026	KC: 09

CÁU KIỆN	STT	HÌNH DẠNG - KÍCH THƯỚC	ĐƯỜNG KÍNH (mm)	CHIỀU DÀI THANH (mm)	SỐ LƯỢNG		TỔNG CHIỀU DÀI (m)	TRỌNG LƯỢNG (kg)
					1 CK	T. BỘ		
M-1 (SL: 3)	1	200 1200 200	14	1600	13	39	62.4	75.41
	2	200 1800 200	14	2200	9	27	59.4	71.78
	3	450 1200 450	12	2100	13	39	81.9	72.71
	4	450 1800 450	12	2700	9	27	72.9	64.72
	5	250 2030	22	2280	8	24	54.72	163.29
	6	250 2910	22	3160	8	24	75.84	226.31
	7	400 400 100	10	1800	9	27	48.6	29.96
	6	80 400 80	8	560	2	6	3.36	1.33
	7	80 400 80	8	560	2	6	3.36	1.33
TỔNG HỢP KHỐI LƯỢNG (kg): $\varnothing \leq 10$: 32.6 $\varnothing \leq 18$: 284.6 $\varnothing > 18$: 389.6								

CÁU KIỆN	STT	HÌNH DẠNG - KÍCH THƯỚC	ĐƯỜNG KÍNH (mm)	CHIỀU DÀI THANH (mm)	SỐ LƯỢNG		TỔNG CHIỀU DÀI (m)	TRỌNG LƯỢNG (kg)
					1 CK	T. BỘ		
C-1 (Tầng 1) (SL: 3)	1	5350	22	5350	8	24	128.4	383.15
	2	4470	22	4470	8	24	107.28	320.13
	S1	400 400 100	10	1800	37	111	199.8	123.18
	S3	80 400 80	8	560	15	45	25.2	9.94
	S5	80 400 80	8	560	15	45	25.2	9.94
	TỔNG HỢP KHỐI LƯỢNG (kg): $\varnothing \leq 10$: 143.1 $\varnothing \leq 18$: 0 $\varnothing > 18$: 703.3							

TÊN C.KIẾN	SỐ HIỆU	HÌNH DẠNG - KÍCH THƯỚC	ĐƯỜNG KÍNH (mm)	CHIỀU DÀI 1 THANH (mm)	SỐ LƯỢNG		TỔNG CHIỀU DÀI (m)	TỔNG T.LƯỢNG (Kg)
					1 C.KIẾN	T. BỘ		
C1 SL: 3	3	200 1200 BL M24	24	1200	4	12		

TÊN C.KIẾN	SỐ HIỆU	HÌNH DẠNG - KÍCH THƯỚC	ĐƯỜNG KÍNH (mm)	CHIỀU DÀI 1 THANH (mm)	SỐ LƯỢNG		TỔNG CHIỀU DÀI (m)	TỔNG T.LƯỢNG (Kg)
					1 C.KIẾN	T. BỘ		
GIĂNG CHÉO MÁI Số lượng: 8	1	Thép bản 230x75x10			2	2	0.0345 m2	2.71
	2	160 200	16	360	2	2	0.72	1.14
	3	200 5100	20	5300	2	2	10.6	26.14
	4	500	20	500	2	2	1	2.47
	5	100	16	100	4	4	0.4	0.63
	6	250	16	250	2	2	0.5	0.79
	7	Thép bản 50x50x20			2	2	0.005 m2	0.79

TÊN C.KIẾN	SỐ HIỆU	HÌNH DẠNG - KÍCH THƯỚC	ĐƯỜNG KÍNH (mm)	CHIỀU DÀI 1 THANH (mm)	SỐ LƯỢNG		TỔNG CHIỀU DÀI (m)	TỔNG T.LƯỢNG (Kg)
					1 C.KIẾN	T. BỘ		
DẦM D1 Số lượng: 3	1	Thép bản 9000x250x12			2	2	4.5 m2	423.9
	2	Thép bản 9000x426x8			1	1	3.834 m2	240.78
	3	Thép bản 120x426x8			16	16	0.81 m2	51.37
	4	LDC 75x5 Thép góc	4400		2	2	8.8	51.04
	5	C 10-d=4.8 Thép cán	590		2	2	1.18	10.14
	6	C 10-d=4.8 Thép cán	510		2	2	1.02	8.76
	7	C 10-d=4.8 Thép cán	420		2	2	0.84	7.22
	8	C 10-d=4.8 Thép cán	335		2	2	0.67	5.76
	9	C 10-d=4.8 Thép cán	247		2	2	0.5	4.24
	10	Thép bản 250x1270x10			2	2	0.635 m2	49.85
	11	Thép bản 450x450x20			2	2	0.405 m2	63.58
	12	Thép bản 438x244x8			6	6	0.642 m2	40.27
	13		BU LONG M14			70	24	

CÔNG TY CỔ PHẦN TƯ VẤN XÂY DỰNG VÀ CÔNG NGHỆ ATP

THẨM TRA

Theo văn bản số:/TT-ATP
 Ngày: tháng năm 20.....
 Chủ trì bộ môn ký tên: *Nguyễn Quang Huy*

TÊN C.KIẾN	SỐ HIỆU	HÌNH DẠNG - KÍCH THƯỚC	ĐƯỜNG KÍNH (mm)	CHIỀU DÀI 1 THANH (mm)	SỐ LƯỢNG		TỔNG CHIỀU DÀI (m)	TỔNG T.LƯỢNG (Kg)
					1 C.KIẾN	T. BỘ		
XÀ GỖ Số lượng: 1	1	C 18-d=5 Thép cán		30000	10	10	300	4890.00
	2	Thép bản 200x180x6			30	30	1.08 m2	50.87
	3	Thép bản 200x180x6			30	30	1.08 m2	50.87
	4	100	14	100	120	120	12	14.50
	5	200	14	200	20	20	4	4.83
	6	1200	14	1200	48	48	57.6	69.60

TÊN C.KIẾN	SỐ HIỆU	HÌNH DẠNG - KÍCH THƯỚC	ĐƯỜNG KÍNH (mm)	CHIỀU DÀI 1 THANH (mm)	SỐ LƯỢNG		TỔNG CHIỀU DÀI (m)	TỔNG T.LƯỢNG (Kg)
					1 C.KIẾN	T. BỘ		
DẦM TRẦN Số lượng: 1	1	LDC 63x6 Thép góc		30000	10	10	300	1716.00
	2	100 700	10	800	60	60	48	29.59

SỬA ĐỔI		
LẦN	NGÀY	XÁC NHẬN
1		
2		
3		



CHỦ ĐẦU TƯ:
 CÔNG TY TNHH MTV PETROLIMEX HUNG YÊN

CÔNG TRÌNH:
 CẢI TẠO, NÂNG CẤP PETROLIMEX - CỬA HÀNG 02

HẠNG MỤC:
MÁI CHE CỘT BOM

ĐỊA ĐIỂM:
 PHƯỜNG THÁI BÌNH - TỈNH HUNG YÊN

ĐƠN VỊ THIẾT KẾ:

CÔNG TY CỔ PHẦN TƯ VẤN CÔNG NGHỆ - XÂY DỰNG PETROLIMEX

Địa chỉ: Số 01, Khu 1, Thôn Yên Lấp, Phường Yên Mỹ, Quận Xuân, Hưng Yên
 TEL: (84-4) 35 161 110 FAX: (84-4) 35 161 411
 EMAIL: PTCC.PETROLIMEX@GMAIL.COM

GIÁM ĐỐC:
CÔNG TY CỔ PHẦN TƯ VẤN CÔNG NGHỆ XÂY DỰNG PETROLIMEX
 LÊ ANH TUẤN

CHỦ NHIỆM THIẾT KẾ:
 PHẠM VĂN KHƯƠNG

CHỦ TRƯỞNG BỘ MÔN + THIẾT KẾ:
 PHẠM VĂN KHƯƠNG

NGƯỜI VẼ:
 LÊ MINH ĐỨC

NGƯỜI KIỂM:
 PHẠM HẢI ĐĂNG

TÊN BẢN VẼ:
THỐNG KÊ

HỒ SƠ THIẾT KẾ THI CÔNG		
TỶ LỆ	HOÀN THÀNH	SỐ HIỆU BẢN VẼ
	.../2026	KC: 10
A3		

BẢNG THỐNG KÊ CỐT THÉP								
TÊN C.KIỆN	SỐ HIỆU	HÌNH DẠNG - KÍCH THƯỚC	ĐƯỜNG KÍNH (mm)	CHIỀU DÀI 1 THANH (mm)	SỐ LƯỢNG		TỔNG CHIỀU DÀI (m)	TỔNG T.LƯỢNG (Kg)
					1 C.KIỆN	T.BỘ		
KHUNG KDM2 Số lượng: 2	1	LDC 63x6 Thép góc		30000	2	2	60	343.20
	2	LDC 63x6 Thép góc		1300	2	2	2.6	14.87
	3	LDC 50x5 Thép góc		1300	28	28	36.4	137.23
	4	LDC 50x5 Thép góc		1640	24	24	39.36	148.39
	5	LDC 50x5 Thép góc		1580	4	4	6.32	23.83
	6	Thép bản 1270x250x10			3	3	0.9525 m2	74.77
	7	LDC 50x5 Thép góc		1360	2	2	2.72	10.25

BẢNG THỐNG KÊ CỐT THÉP								
TÊN C.KIỆN	SỐ HIỆU	HÌNH DẠNG - KÍCH THƯỚC	ĐƯỜNG KÍNH (mm)	CHIỀU DÀI 1 THANH (mm)	SỐ LƯỢNG		TỔNG CHIỀU DÀI (m)	TỔNG T.LƯỢNG (Kg)
					1 C.KIỆN	T.BỘ		
D2 Số lượng: 1	1	I300X200X8X10		30000	1	1	30	1469.4
	2	Thép bản 288x246x8			18	18	1.27 m2	80.09
	3	Thép bản 1270x200x10			2	2	0.508 m2	39.88
	4	Thép bản 200x100x10			4	4	0.08 m2	6.28
	5	Thép bản 280x96x8			28	28	0.75264 m2	47.27
	BL		BU LONG M14		70	24	24	

BẢNG THỐNG KÊ CỐT THÉP								
TÊN C.KIỆN	SỐ HIỆU	HÌNH DẠNG - KÍCH THƯỚC	ĐƯỜNG KÍNH (mm)	CHIỀU DÀI 1 THANH (mm)	SỐ LƯỢNG		TỔNG CHIỀU DÀI (m)	TỔNG T.LƯỢNG (Kg)
					1 C.KIỆN	T.BỘ		
KHUNG KDM1 Số lượng: 2	1	LDC 63x6 Thép góc		8900	2	2	17.8	101.82
	2	LDC 63x6 Thép góc		1300	2	2	2.6	14.87
	3	LDC 50x5 Thép góc		1300	8	8	10.4	39.21
	4	LDC 50x5 Thép góc		1640	7	7	11.48	43.28
	5	LDC 50x5 Thép góc		1580	2	2	3.16	11.91
	6	Thép bản 1270x200x10			1	1	0.254 m2	19.94

CÔNG TY CỔ PHẦN TƯ VẤN XÂY DỰNG VÀ CÔNG NGHỆ ATP
THẨM TRA
Theo văn bản số:...../TT-ATP
Ngày.....tháng.....năm 20.....
Chủ trì bộ môn ký tên: *Nguyễn Quang Huy*

Nguyễn Quang Huy



SỬA ĐỔI		
LẦN	NGÀY	XÁC NHẬN
1		
3		

CHỦ ĐẦU TƯ:
CÔNG TY TNHH MTV PETROLIMEX HUNG YÊN

CÔNG TRÌNH:
CẢI TẠO, NÂNG CẤP PETROLIMEX - CỬA HÀNG 02

HẠNG MỤC:
MÁI CHE CỘT BƠM

ĐỊA ĐIỂM:
PHƯỜNG THÁI BÌNH- TỈNH HUNG YÊN

ĐƠN VỊ THIẾT KẾ:



CÔNG TY CỔ PHẦN TƯ VẤN CÔNG NGHỆ- XÂY DỰNG PETROLIMEX

Địa chỉ: Số 01 Khu Trại Phụng Văn Mieu Quốc Tử Giám Hà Nội
TELE: (84-4) 35 161 410 FAX: (84-4) 35 161 411
EMAIL: PTCC.PETROLIMEX@GMAIL.COM

P. GIÁM ĐỐC:
CỔ PHẦN TƯ VẤN CÔNG NGHỆ XÂY DỰNG PETROLIMEX
Nguyễn Quang Huy
LÊ ANH TUẤN

CHỦ NHIỆM THIẾT KẾ:

PHẠM VĂN KHƯƠNG
CHỦ TRÌ BỘ MÔN + THIẾT KẾ: *Phạm Văn Khương*

PHẠM VĂN KHƯƠNG
NGƯỜI VẼ: *Phạm Văn Khương*

LÊ MINH ĐỨC
NGƯỜI KIỂM: *Lê Minh Đức*

PHẠM HẢI ĐĂNG
TÊN BẢN VẼ:

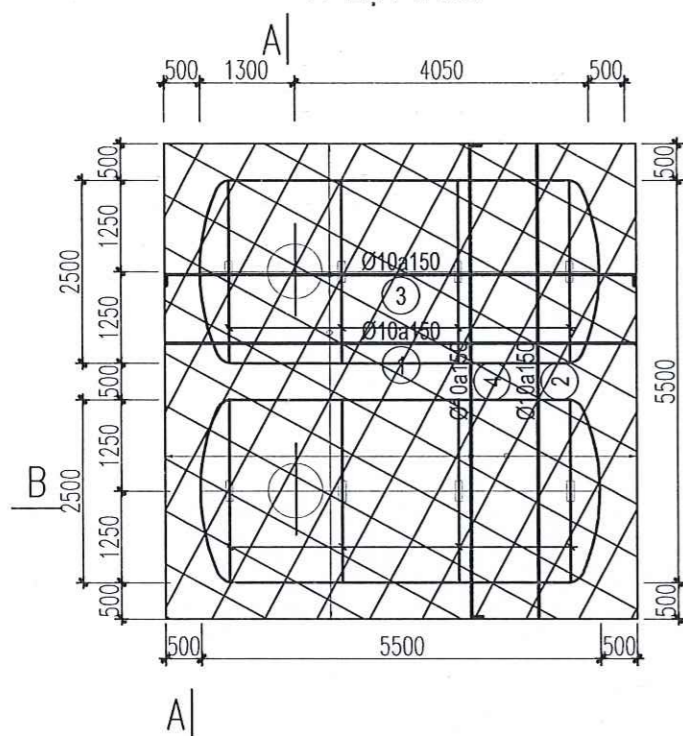
THỐNG KÊ

HỒ SƠ THIẾT KẾ THI CÔNG

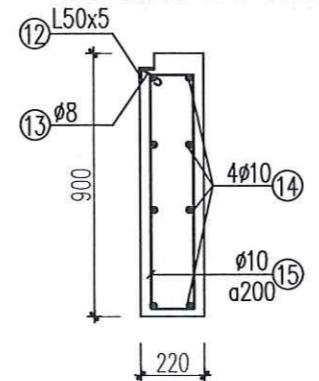
TỶ LỆ	HOÀN THÀNH	SỐ HIỆU BẢN VẼ
A3/2026	KC: 11

MẶT BẰNG CỤM 2 BỂ 25M³ (SL:2 CỤM)

TỶ LỆ : 1/100

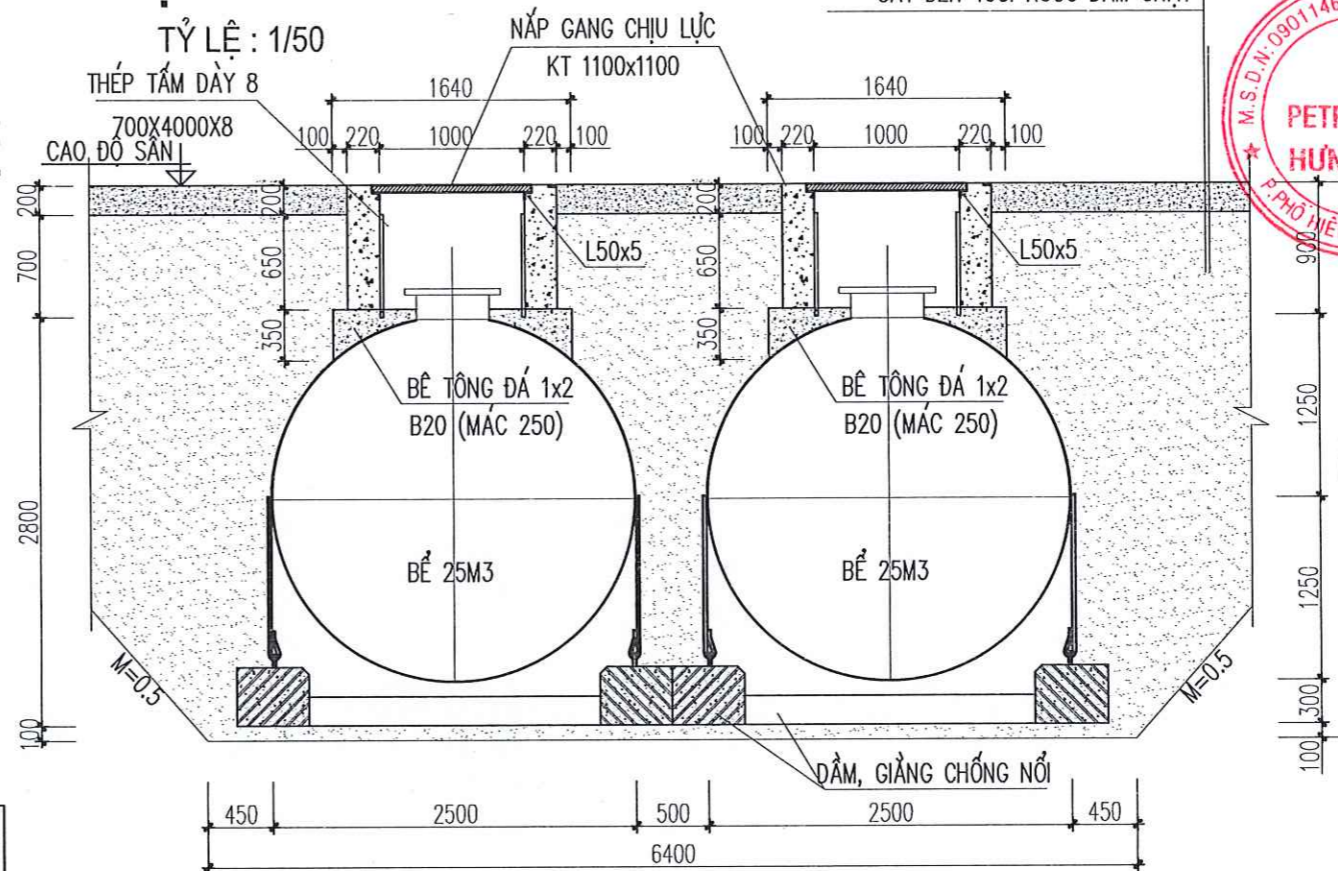


CHI TIẾT CỔ BỂ



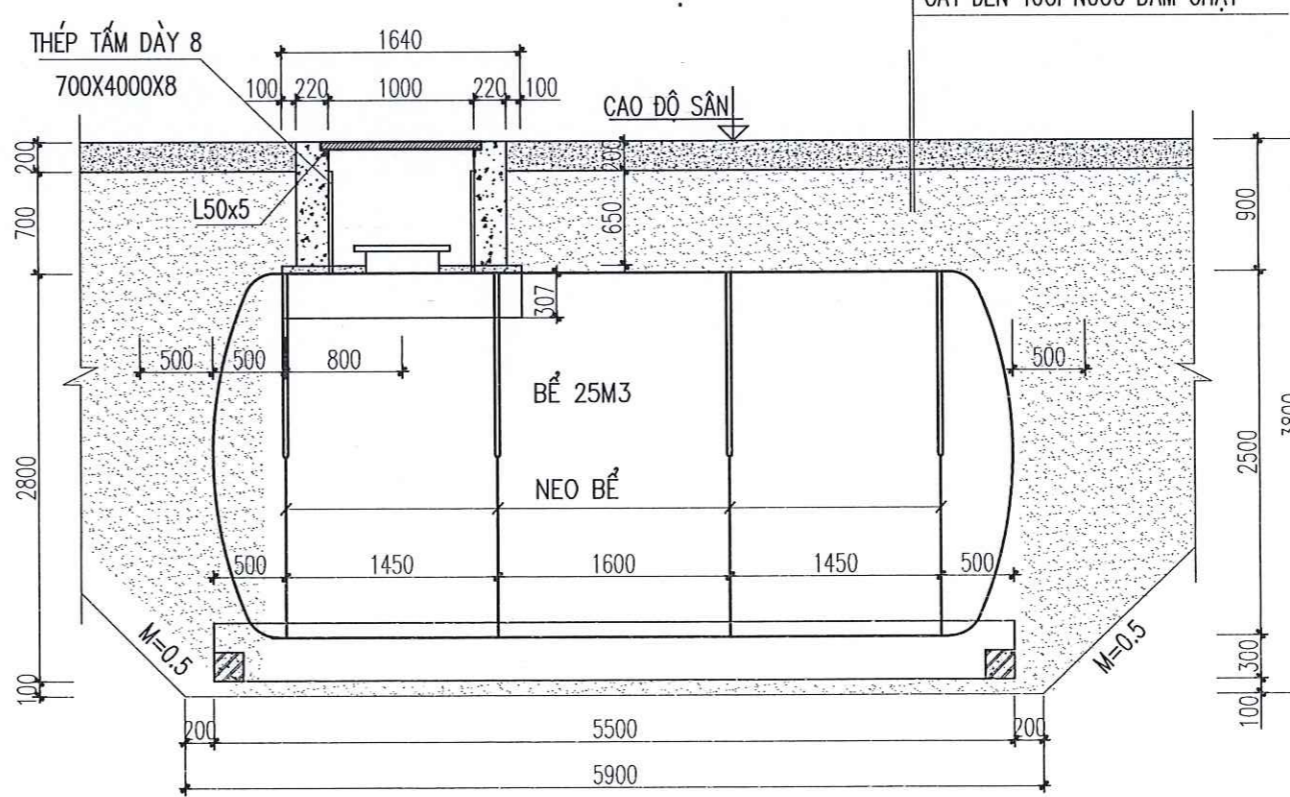
MẶT CẮT A-A

TỶ LỆ : 1/50



MẶT CẮT B-B

TỶ LỆ : 1/50



BẢNG THỐNG KÊ CỐT THÉP

CẤU KIỆN	STT	HÌNH DẠNG, KÍCH THƯỚC	ĐƯỜNG KÍNH (mm)	CHIỀU DÀI THANH (mm)	SỐ LƯỢNG		TỔNG CHIỀU DÀI (m)	TRỌNG LƯỢNG (kg)
					1 CK	T. BỘ		
SÀN NỀN KHU BỂ (SL:2)	1	6440	10	6440	88	176	1133.44	698.81
	2	6440	10	6440	84	168	1081.92	667.04
	3	170 6440 170	10	6780	88	176	1193.28	735.70
	4	170 6440 170	10	6780	84	168	1139.04	702.26
TỔNG HỢP KHỐI LƯỢNG (kg):								
			Ø ≤ 10: 2803.8	Ø ≤ 18: 0	Ø > 18: 0			
GIA CƯỜNG CỔ BỂ (Số lượng: 2)	12	LDC 50x5 Thép góc		1000	4	4	4	15.08
	13	50 100 50	8	200	8	8	1.6	0.63
	14	1390 1390 50	10	5660	4	4	22.64	13.96
	15	170 850 50	10	2140	28	28	59.92	36.94

CHI CHÚ

- THÉP 700X2000X8 CÓ 4 TẤM TỔNG KHỐI LƯỢNG 351.88 KG

CÔNG TY CỔ PHẦN TƯ VẤN XÂY DỰNG VÀ CÔNG NGHỆ ATP
THẨM TRA
 Theo văn bản số: / TT-ATP
 Ngày: tháng năm 20.....
 Chủ trì bộ môn ký tên: *Nguyễn Quang Huy*

SỬA ĐỔI

LẦN	NGÀY	XÁC NHẬN
1		
3		

CHỦ ĐẦU TƯ: CÔNG TY TNHH MTV PETROLIMEX HUNG YÊN



CÔNG TRÌNH: CẢI TẠO, NÂNG CẤP PETROLIMEX - CỬA HÀNG 02

HẠNG MỤC: KHU BỂ CHÔN NGẮM

ĐỊA ĐIỂM: PHƯỜNG THÁI BÌNH- TỈNH HUNG YÊN

ĐƠN VỊ THIẾT KẾ:



CÔNG TY CỔ PHẦN TƯ VẤN CÔNG NGHỆ- XÂY DỰNG PETROLIMEX

Địa chỉ: Số 01 Khâm Thiên- Phường Văn Miếu- Quận Đống Đa- Hà Nội
 TEL: (84-4) 35 161 110 FAX: (84-4) 85 161 411
 EMAIL: PTCC.PETROLIMEX@GMAIL.COM



P. GIÁM ĐỐC: *Phạm Văn Khương*

LÊ ANH TUẤN

CHỦ NHIỆM THIẾT KẾ: *Phạm Văn Khương*

PHẠM VĂN KHƯƠNG
 NGƯỜI VẼ:

LÊ MINH ĐỨC
 NGƯỜI KIỂM:

PHẠM HẢI ĐĂNG
 TÊN BẢN VẼ:

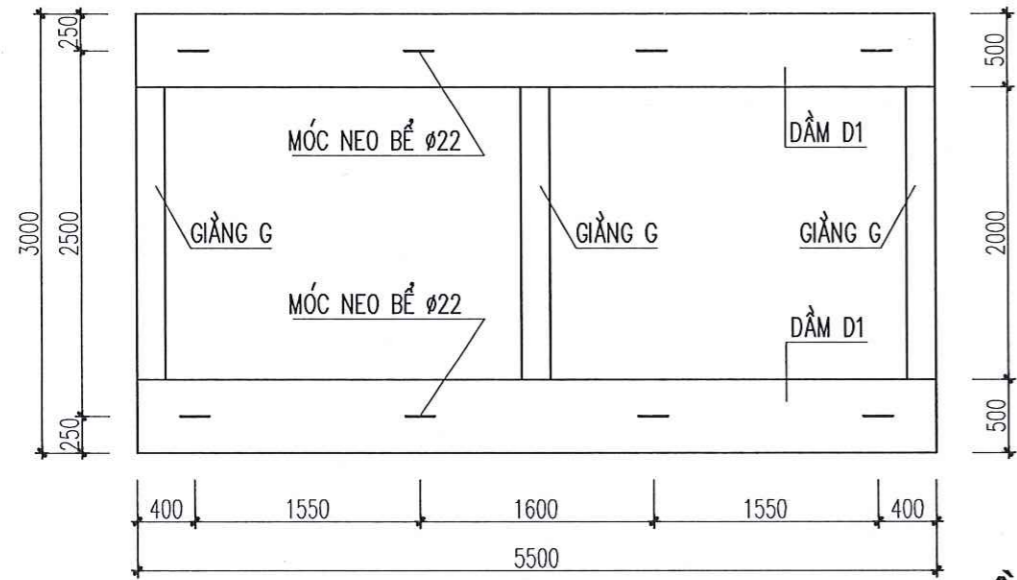
MẶT BẰNG CỤM BỂ
 CHI TIẾT MẶT CẮT

HỒ SƠ THIẾT KẾ THI CÔNG

TỶ LỆ	HOÀN THÀNH	SỐ HIỆU BẢN VẼ
A3	.../2026	CNB: 01

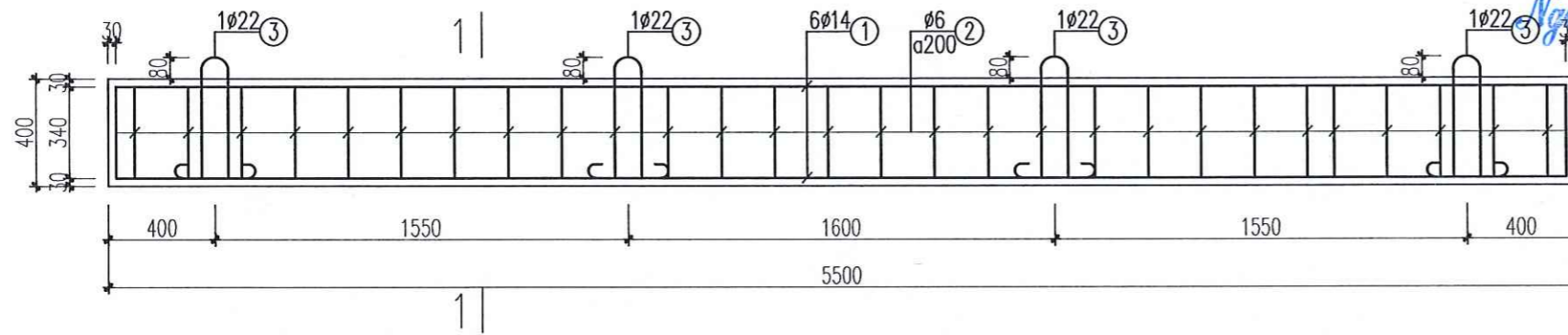
MẶT BẰNG DẦM, GIẰNG CHỐNG NỔI BỂ 25M³

(TỶ LỆ : 1/50)



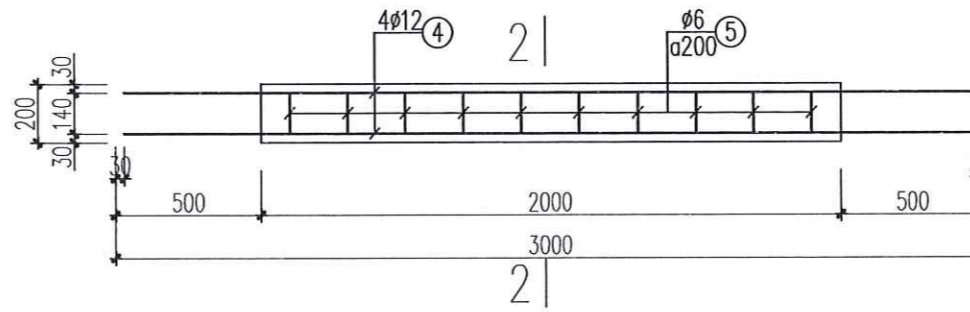
DẦM D1

(TỶ LỆ : 1/25)



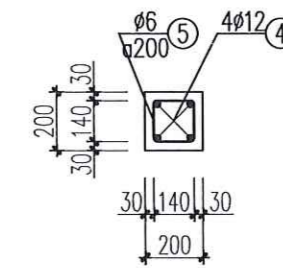
GIẰNG G

(TỶ LỆ : 1/25)



MẶT CẮT 2-2

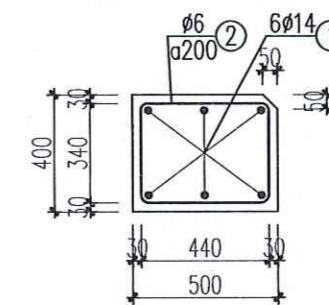
(TỶ LỆ : 1/25)



CÔNG TY CỔ PHẦN TƯ VẤN XÂY DỰNG VÀ CÔNG NGHỆ ATP
THẨM TRA
 Theo văn bản số:/TT-ATP
 Ngày.....tháng.....năm 20.....
 Chủ trì bộ môn ký tên: *Nguyễn Quang Huy*

MẶT CẮT 1-1

(TỶ LỆ : 1/25)



THỐNG KÊ THÉP CHO 1 BỂ 25 M³

TÊN C.KIỆN	SỐ HIỆU	HÌNH DẠNG - KÍCH THƯỚC	ĐƯỜNG KÍNH (mm)	CHIỀU DÀI 1 THANH (mm)	SỐ LƯỢNG		TỔNG CHIỀU DÀI (m)	TỔNG T.LƯỢNG (Kg)
					1 C.KIỆN	T.BỘ		
2 DẦM D1	1	350 5440 350	14	6140	6	12	70.08	84.69
	2	340 440 50	6	1660	26	52	86.32	19.16
	3	100 450 200 450 200	22	1614	4	8	12.912	38.53
2 GIẰNG G1	4	2940	12	2940	4	8	23.52	20.88
	5	140 140 50	6	660	10	20	13.2	2.93

GHI CHÚ

- DẦM, GIẰNG CHỐNG NỔI (BÊ TÔNG LẤP GHEP ĐỔ TẠI CHỖ) BẰNG BÊ TÔNG ĐÁ 1x2 B15 (MÁC 200)
- THÉP Ø6, Ø22 THUỘC NHÓM CI CÓ R_a=2250 KG/CM²
- THÉP Ø12, Ø16 THUỘC CHÓM CII CÓ R_a=2800 KG/CM²
- LIÊN KẾT CỐT THÉP BẰNG DÂY BUỘC Ø=1.5MM

SỬA ĐỔI		
LẦN	NGÀY	XÁC NHẬN
1		
2		
3		
4		
5		
6		
7		

M.S.D.N: 090116750 C.T. T. AN H. M. T. V.
 CHỖ ĐÁU TƯ
 CÔNG TY TNHH MỸ XĂNG ĐÁU HUNG YÊN
PETROLIMEX HUNG YÊN
 P. PHỒ HIỂN - T. HUNG YÊN

CÔNG TRÌNH :
 CỬA HÀNG XĂNG ĐÁU CHÍNH NGHĨA

HẠNG MỤC :
 KHU BỂ CHỖN NGẮM

ĐỊA ĐIỂM :
 XÃ CHÍNH NGHĨA, HUYỆN KIM ĐỘNG
 TỈNH HUNG YÊN

ĐƠN VỊ THIẾT KẾ :

 CÔNG TY CỔ PHẦN TƯ VẤN CÔNG NGHỆ XÂY DỰNG PETROLIMEX
 ĐƠN VỊ TƯ VẤN CÔNG NGHỆ XÂY DỰNG PETROLIMEX
 ĐƠN VỊ TƯ VẤN CÔNG NGHỆ XÂY DỰNG PETROLIMEX
 TP. HÀ NỘI

PHẠM VĂN KHƯƠNG

CHỦ NHỆM THIẾT KẾ:
 PHẠM VĂN KHƯƠNG
 CHỦ TRÌ BỘ MÔN - THIẾT KẾ:
 PHẠM VĂN KHƯƠNG
 NGƯỜI VẼ:
 LUYỆN VĂN TIẾN SỸ
 NGƯỜI KIỂM:
 PHẠM HẢI ĐĂNG
 TÊN BẢN VẼ:

BỂ 25M³
 DẦM GIẰNG CHỐNG NỔI BỂ

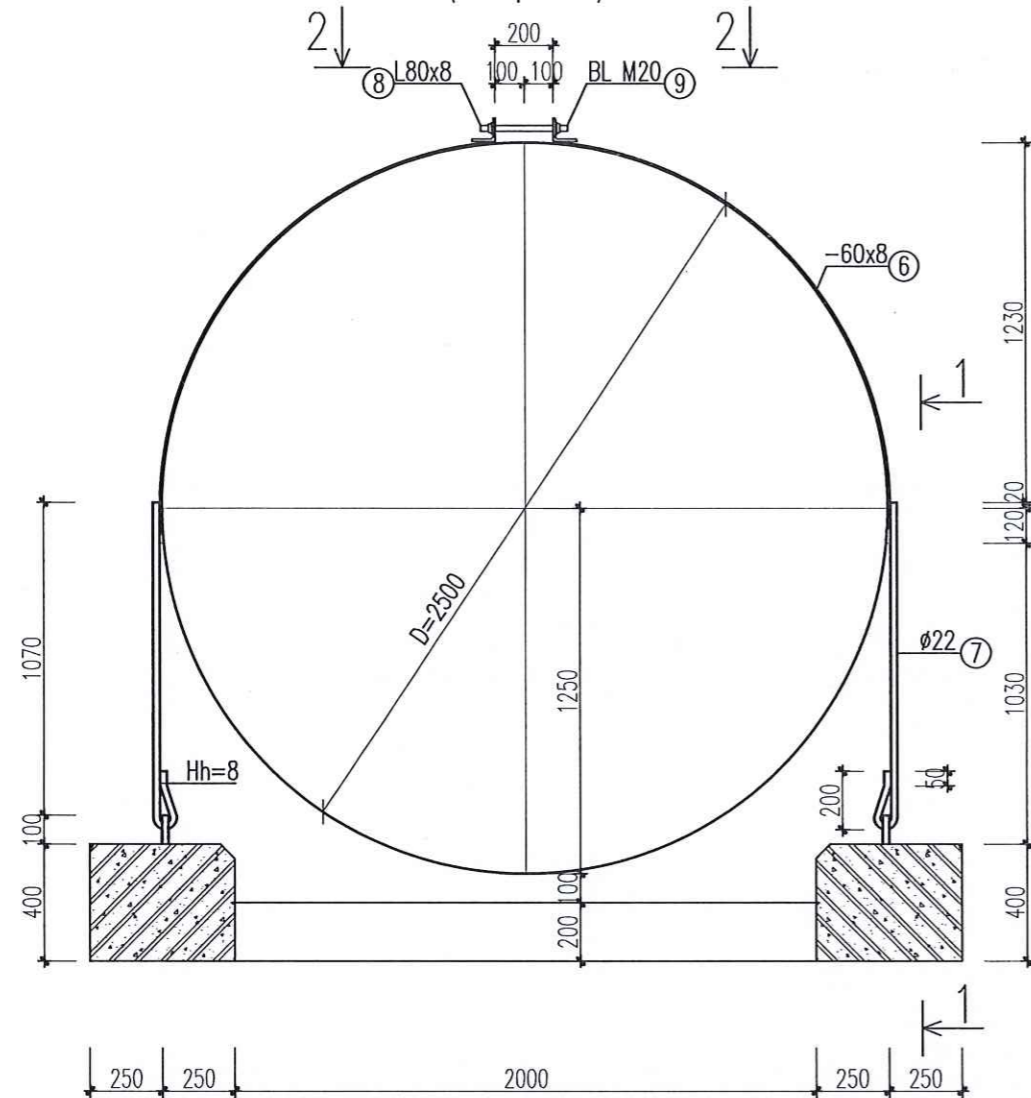
HỒ SƠ THIẾT KẾ BẢN VẼ THI CÔNG

TỶ LỆ	HOÀN THÀNH	SỐ HIỆU BẢN VẼ

.../2024 CNB-KC: 02

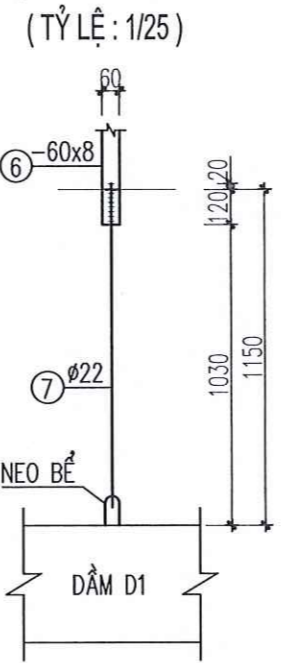
CHI TIẾT NEO BỂ 25M³

(TỶ LỆ: 1/25)

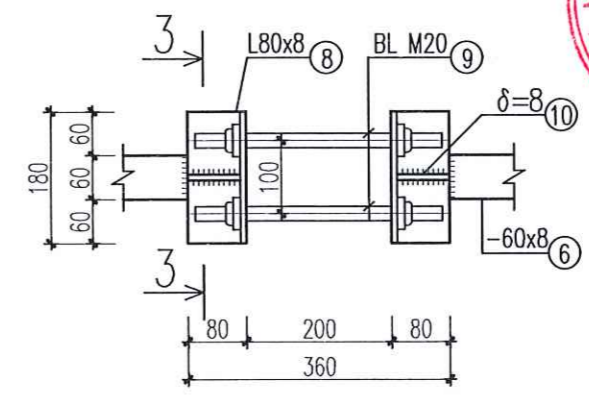


CÔNG TY CỔ PHẦN TƯ VẤN XÂY DỰNG VÀ CÔNG NGHỆ ATP
THẨM TRA
 Theo văn bản số:/TT-ATP
 Ngày.....tháng.....năm 20.....
 Chủ trì bộ môn ký tên: *Nguyễn Quang Huy*

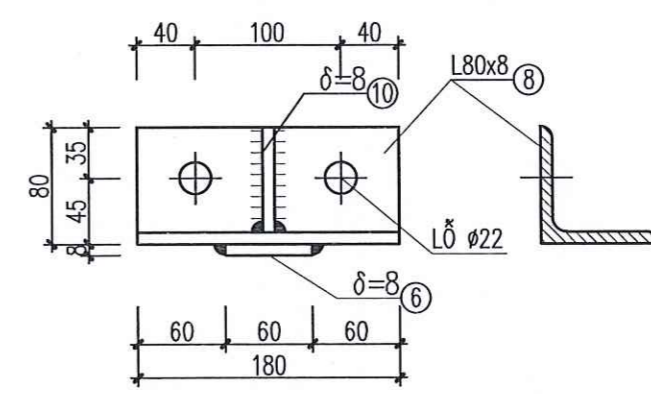
MẶT CẮT 1-1



MẶT CẮT 2-2



MẶT CẮT 3-3



THỐNG KÊ THÉP CHO 1 BỂ 25 M³

TÊN C.KIỆN	SỐ HIỆU	HÌNH DẠNG - KÍCH THƯỚC	ĐƯỜNG KÍNH (mm)	CHIỀU DÀI 1 THANH (mm)	SỐ LƯỢNG		TỔNG CHIỀU DÀI (m)	TỔNG T.LƯỢNG (Kg)
					1 C.KIỆN	T.BỘ		
4 NEO BỂ	6	Thép bản 1980x60x8			2	8	0.9504 m2	59.69
	7	200 1100	22	1300	2	8	10.4	31.03
	8	LDC 80x8 Thép góc		180	2	8	1.44	13.90
	9	360	20	360	2	8	2.88	7.10
	10	Thép bản 80x80x8			2	8	0.0512 m2	3.22
11		NẮP GANG		1100x1100	1	1	1.210 m2	

GHI CHÚ

- NEO BỂ ĐƯỢC CHẾ TẠO BẰNG THÉP CT38 CÓ R_a=2100 KG/CM²
- LIÊN KẾT HÀN DÙNG QUE HÀN N46 HOẶC LOẠI CÓ TÍNH NĂNG TƯƠNG ĐƯƠNG
- CHIỀU CAO ĐƯỜNG HÀN Hh=8MM
- NEO BỂ KHI GIA CÔNG XONG PHẢI ĐÁNH SẠCH GỈ VÀ QUÉT 3 NƯỚC NHỰA ĐƯỜNG NÓNG CHẢY



SỬA ĐỔI		
LẦN	NGÀY	XÁC NHẬN
1		
2		

CHỦ ĐẦU TƯ:
 CÔNG TY TNHH MTV PETROLIMEX HUNG YÊN

CÔNG TRÌNH:
 CẢI TẠO, NÂNG CẤP PETROLIMEX - CỬA HÀNG 02

HẠNG MỤC:
KHU BỂ CHỒN NGẦM

ĐỊA ĐIỂM:
 PHƯỜNG THÁI BÌNH- TỈNH HUNG YÊN

ĐƠN VỊ THIẾT KẾ:

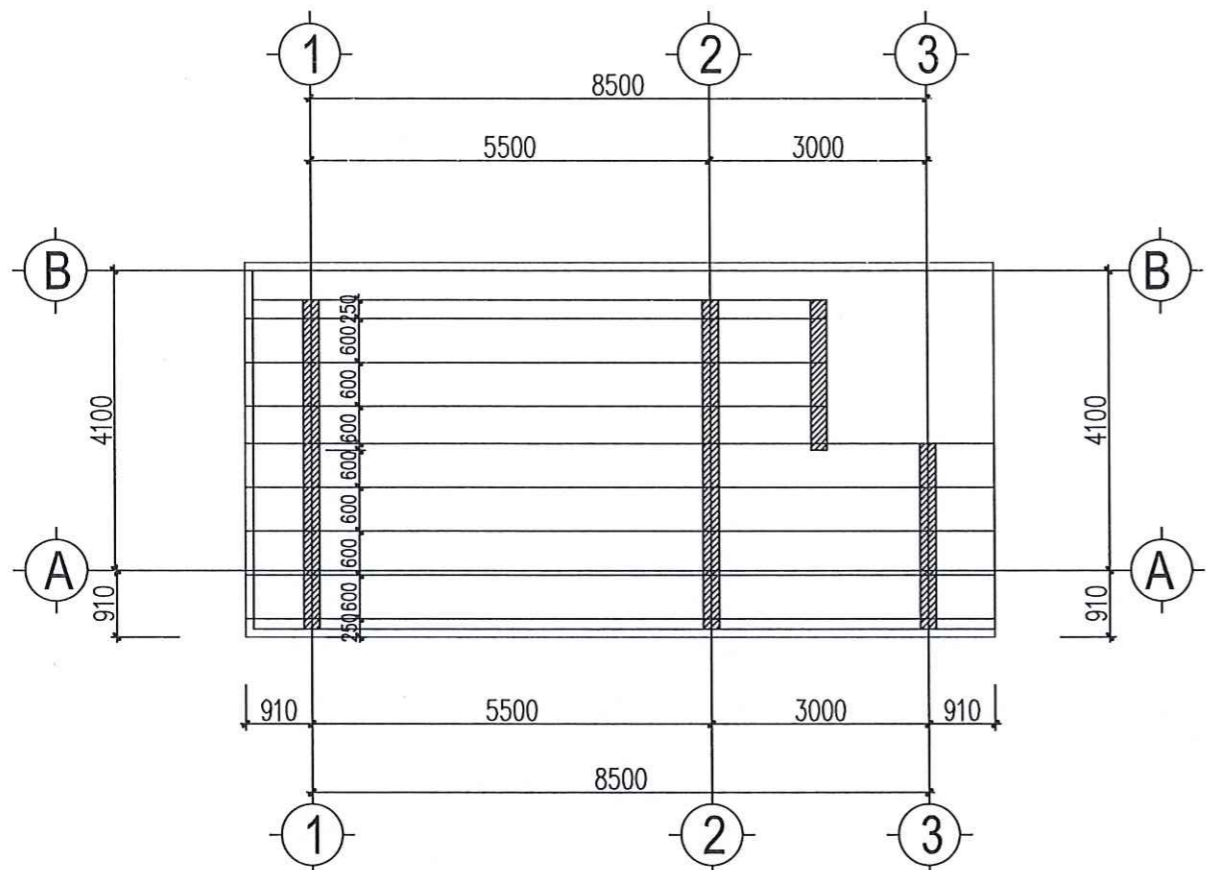
 CÔNG TY CỔ PHẦN TƯ VẤN CÔNG NGHỆ- XÂY DỰNG PETROLIMEX
 Địa chỉ: Số 01 Khu Phố Hiền Lương, Phường Xuân Mậu, Quận Từ Liêm, Hà Nội
 TEL: (84-4) 33 161 410 - FAX: (84-4) 33 161 411
 EMAIL: PTCC.PETROLIMEX@GMAIL.COM
 P. QUẢN LÝ: *Nguyễn Quang Huy*
 LÊ ANH TUẤN

CHỦ NHIỆM THIẾT KẾ:
 PHẠM VĂN KHƯƠNG
 CHỦ TRÌ BỘ MÔN + THIẾT KẾ: *Nguyễn Quang Huy*
 PHẠM VĂN KHƯƠNG
 NGƯỜI VẼ:
 LÊ MINH ĐỨC
 NGƯỜI KIỂM:
 PHẠM HẢI ĐĂNG

TÊN BẢN VẼ:
BỂ 25M³
CHI TIẾT NEO BỂ

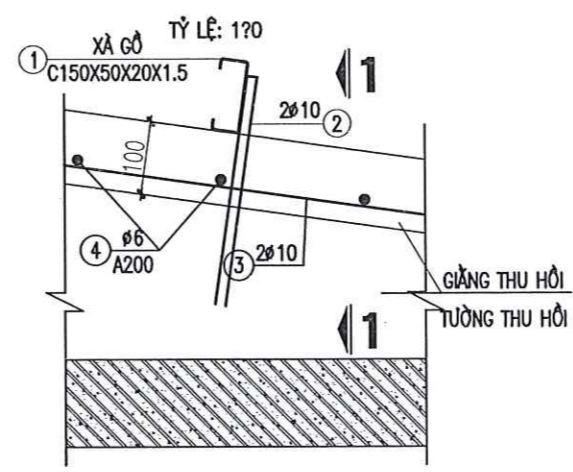
HỒ SƠ THIẾT KẾ THI CÔNG

TỶ LỆ	HOÀN THÀNH	SỐ HIỆU BẢN VẼ
A3	.../2026	CNB: 03

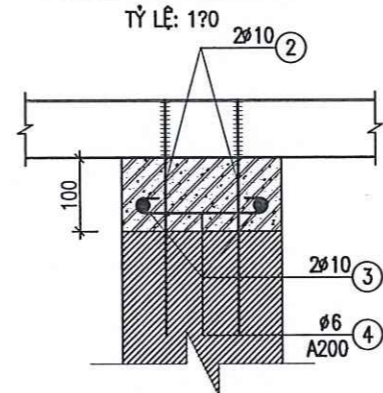


MẶT BẰNG XÀ GỖ
(SL: 02CK; TỶ LỆ: 1/50)

LIÊN KẾT XÀ GỖ-TTH



MẶT CẮT 1-1



TÊN C.KIỆN	SỐ HIỆU	HÌNH DẠNG - KÍCH THƯỚC	ĐƯỜNG KÍNH (mm)	CHIỀU DÀI 1 THANH (mm)	SỐ LƯỢNG		TỔNG CHIỀU DÀI (m)	TỔNG T.LƯỢNG (Kg)
					1 C.KIỆN	T.BỘ		
Xà GỖ - LƯ Số lượng: 1	1	C150X50X20X1.5		75630	1	1	75.63	252
	2	400	10	400	96	96	38.4	23.68
	3	6000	10	6000	10	10	60	36.99
	4	50 170 50	6	270	150	150	40.5	8.99

CÔNG TY CỔ PHẦN TƯ VẤN XÂY DỰNG VÀ CÔNG NGHỆ ATP
THẨM TRA
Theo văn bản số:/TT-ATP
Ngày.....tháng.....năm 20.....
Chủ trì bộ môn ký tên: *Nguyễn Quang Hưng*

Nguyễn Quang Hưng



SỬA ĐỔI		
LẦN	NGÀY	XÁC NHẬN
1		
2		

CHỦ ĐẦU TƯ:
CÔNG TY TNHH MTV PETROLIMEX HUNG YEN

CÔNG TRÌNH:
CẢI TẠO, NÂNG CẤP PETROLIMEX - CỬA HÀNG 02

HẠNG MỤC:
NHÀ BÁN HÀNG

ĐỊA ĐIỂM:
PHƯỜNG THÁI BÌNH- TỈNH HUNG YÊN

ĐƠN VỊ THIẾT KẾ:



CÔNG TY CỔ PHẦN TƯ VẤN CÔNG NGHỆ- XÂY DỰNG PETROLIMEX

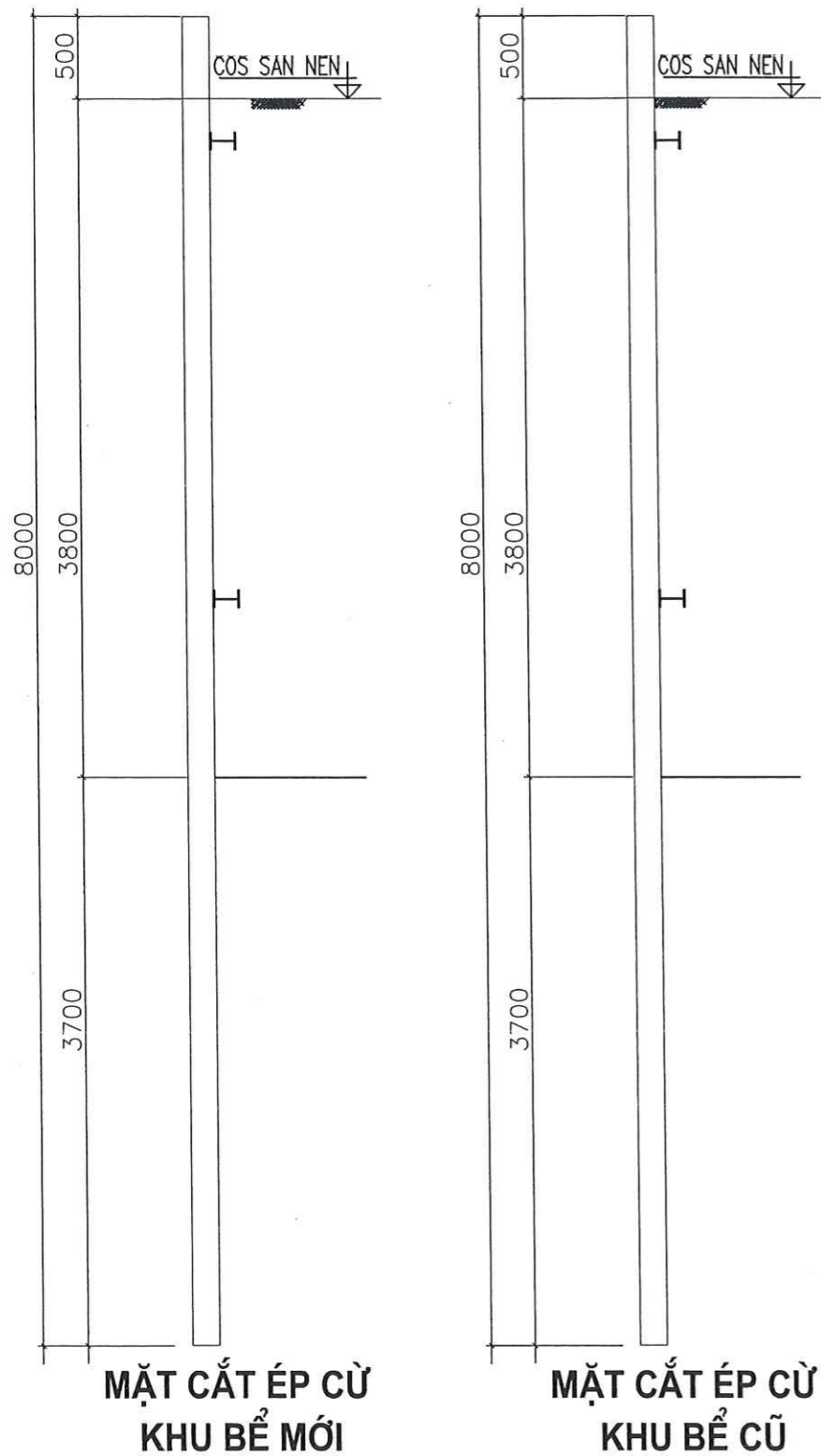
Địa chỉ: Số 01 Khu Phố Hiến - Phường Hiến - Huyện Hưng Yên - Tỉnh Hưng Yên
TEL: (84-4) 35 181 410 - FAX: (84-4) 35 181 411
EMAIL: PTCC.PETROLIMEX@GMAIL.COM

P. GIÁM ĐỐC:
Nguyễn Văn Hưng
LÊ ANH TUẤN

CHỦ NHIỆM THIẾT KẾ:
PHẠM VĂN KHƯƠNG
CHỦ TRÌ BỘ MÔN + THIẾT KẾ:
PHẠM VĂN KHƯƠNG
NGƯỜI VẼ:
LÊ MINH ĐỨC
NGƯỜI KIỂM:
PHẠM HẢI ĐĂNG

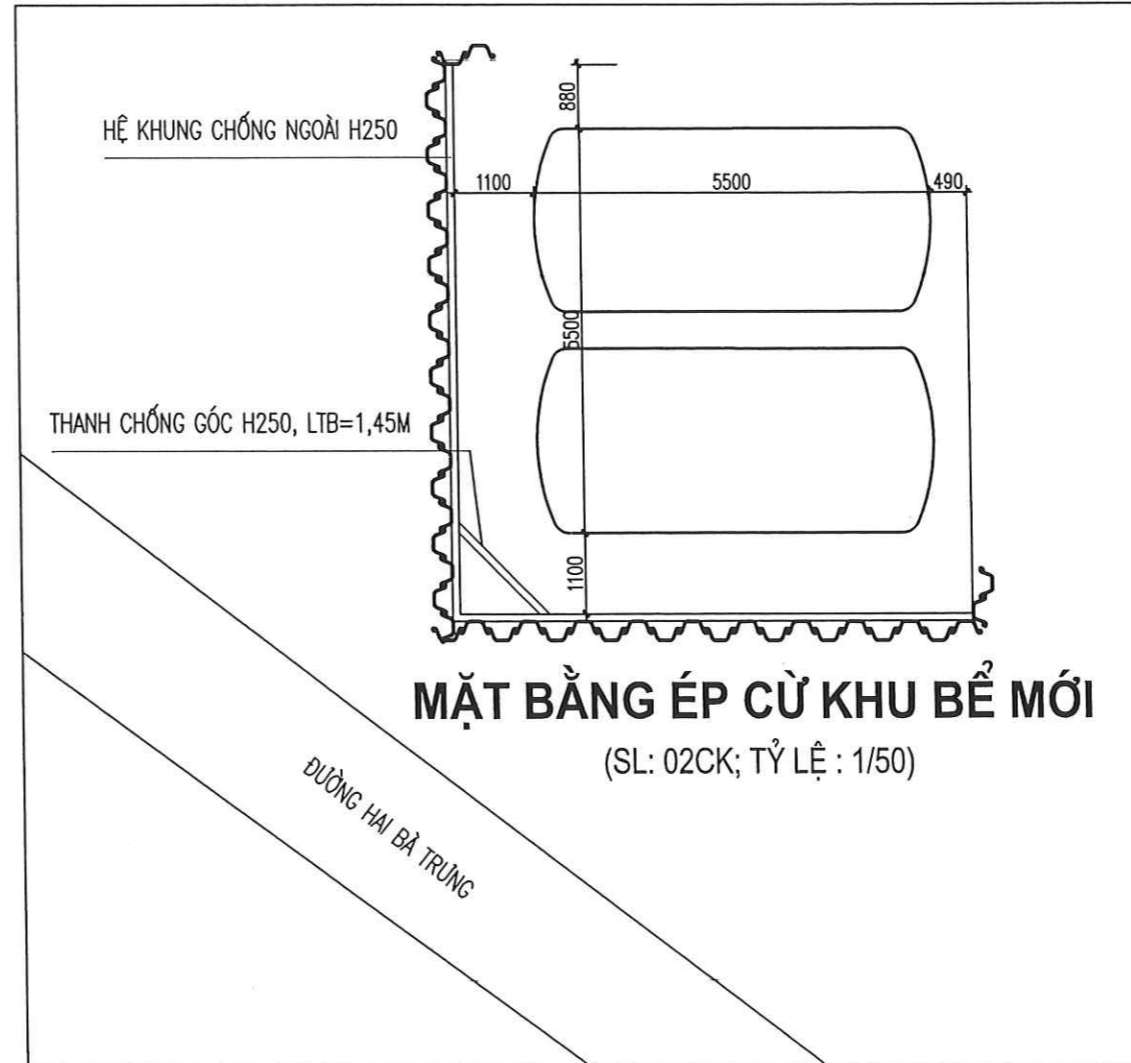
TÊN BẢN VẼ:
XÀ GỖ + TƯỜNG THU HỒI

HỒ SƠ THIẾT KẾ THI CÔNG		
TỶ LỆ	HOÀN THÀNH	SỐ HIỆU BẢN VẼ
A3	.../2026	NBH-KC-01



QUY TRÌNH ÉP CÙ

- SỬ DỤNG CÙ LARSEN LOẠI IV DÀI 8M ÉP SÂU SỐ LƯỢNG KHOẢNG 47x2=94 TẤM CHO CẢ HAI KHU BỂ MỚI + 30 TẤM CHO KHU BỂ CŨ
- TỔNG CHIỀU DÀI THÉP H250 LA 14.57x2x2=64.08M CHO CẢ HAI KHU BỂ MỚI VÀ 19.72M CHO PHẦN BỂ CŨ
- BƯỚC 1: TẬP KẾT CÙ, KIỂM TRA MÁY, CHUẨN BỊ DỤNG CỤ SẴN SÀN ÉP CÙ
- BƯỚC 2: CẤU MÁY ÉP VÀO BẢN ĐỀ, TIẾN HÀNH ÉP CÙ ĐẦU TIÊN ĐẾN ĐỘ SÂU THIẾT KẾ
- BƯỚC 3: ÉP THANH CÙ THỨ 2 VÀ XÁC ĐỊNH SỨC CHỊU TẢI CỦA CỌC
- BƯỚC 4: NÂNG THÂN MÁY LÊN DỪNG LẠI Ở VỊ TRÍ KÉP CÙ
- BƯỚC 5: CHÂN MÁY TIẾN VỀ PHÍA TRƯỚC VÀ HẠ XUỐNG
- BƯỚC 6: ÉP NỐT ĐOẠN CÙ VÀ THÂN MÁY TIẾN LÊN PHÍA TRƯỚC ĐỂ ÉP ĐOẠN TIẾP THEO

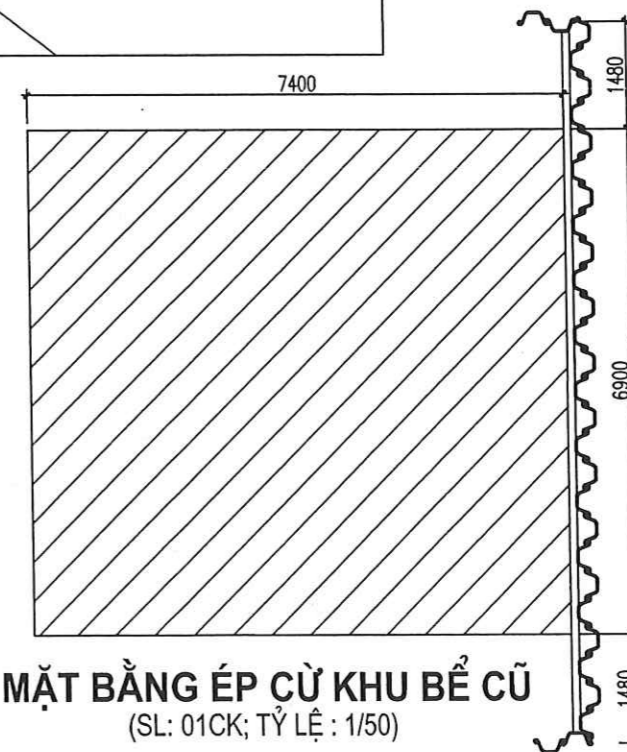


CÔNG TY CỔ PHẦN TƯ VẤN XÂY DỰNG VÀ CÔNG NGHỆ ATP
THẨM TRA
 Theo văn bản số:/TT-ATP
 Ngày: tháng năm 20...
 Chủ trì bộ môn kỹ tên: *Nguyễn Quang Huy*

QUY TRÌNH RÚT CÙ

- BƯỚC 1: DÙNG CẦU, CẦU ĐẦU BÚA ĐẶT VÀO VỊ TRÍ RÚT CÙ
- BƯỚC 2: DÙNG CẦU HẠ MÁY, ĐIỀU CHỈNH ĐỂ MÁY BẮM VÀO CÙ
- BƯỚC 3: MÁY BẮM CHẶT VÀO CÙ VÀ TỪ TỪ RÚT CÙ LÊN
- BƯỚC 4: MÁY ỒM VÀO CÂY CÙ ĐANG RÚT ĐỂ CHUYỂN VỊ TRÍ
- BƯỚC 5: MÁY TIẾP TỤC RÚT CÙ LÊN, DÙNG CÁN TRỤC BÁNH LỚP NHẮC CÙ ĐÃ RÚT XẾP VÀO VỊ TRÍ
- BƯỚC 6: MÁY TIẾP TỤC RÚT CÂY CÙ TIẾP THEO

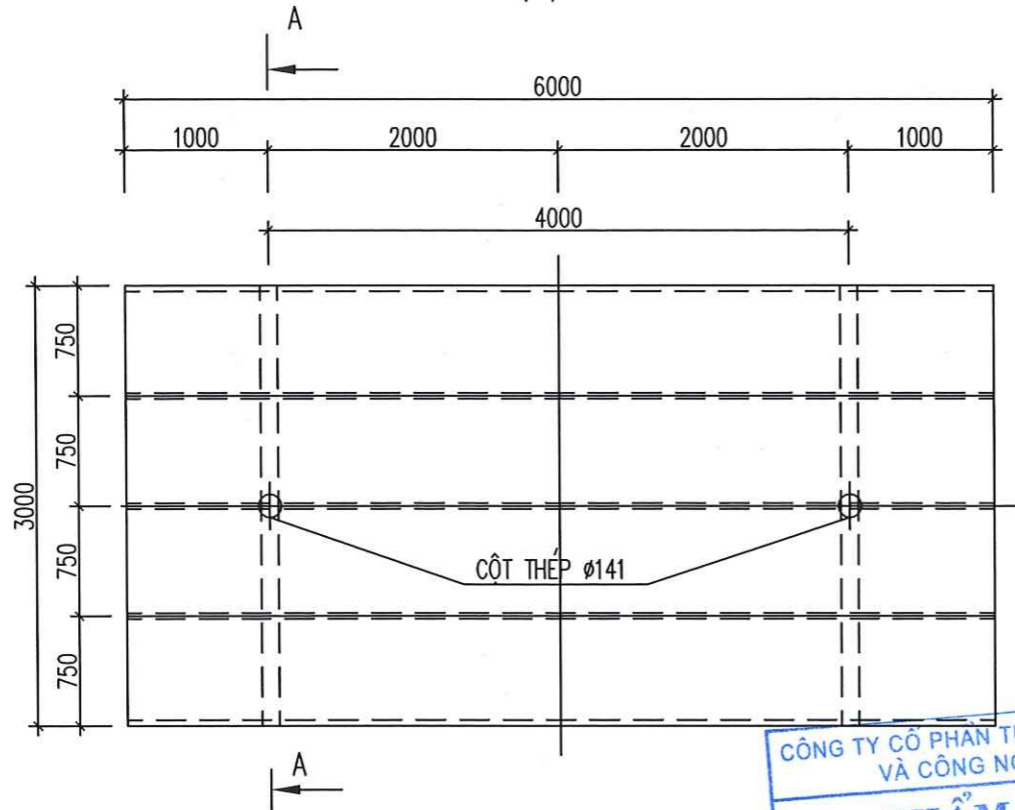
MẶT BẰNG ÉP CÙ KHU BỂ CŨ (SL: 01CK; TỶ LỆ : 1/50)



SỬA ĐỔI		
LẦN	NGÀY	XÁC NHẬN
1		
2		
CHỦ ĐẦU TƯ CÔNG TY TNHH MTV PETROLIMEX HUNG YÊN		
CÔNG TRÌNH: CẢI TẠO, NÂNG CẤP PETROLIMEX - CỬA HÀNG 02		
HẠNG MỤC: ÉP CÙ		
ĐỊA ĐIỂM: PHƯỜNG THÁI BÌNH- TỈNH HUNG YÊN		
ĐƠN VỊ THIẾT KẾ: CÔNG TY CỔ PHẦN TƯ VẤN CÔNG NGHỆ- XÂY DỰNG PETROLIMEX Địa chỉ: Số 01 Phố Thái Bình Hưng Yên (Độc lập) - Hưng Yên TEL: (84-21) 38 161 210 - FAX: (84-21) 36 16 411 EMAIL: PTCC.PETROLIMEX@GMAIL.COM P. GIÁM ĐỐC: LÊ ANH TUẤN		
CHỦ NHIỆM THIẾT KẾ: PHẠM VĂN KHƯƠNG		
CHỦ TRÌ BỘ MÔN + THIẾT KẾ: 		
NGƯỜI VẼ: PHẠM VĂN KHƯƠNG		
NGƯỜI KIỂM: LÊ MINH ĐỨC		
NGƯỜI KIỂM: 		
PHẠM HẢI ĐĂNG		
TÊN BẢN VẼ: ĐỊNH HƯỚNG BIỆN PHÁP THI CÔNG		
HỒ SƠ THIẾT KẾ THI CÔNG		
TỶ LỆ	HOÀN THÀNH	SỐ HIỆU BẢN VẼ
A3	.../2026	KC-01

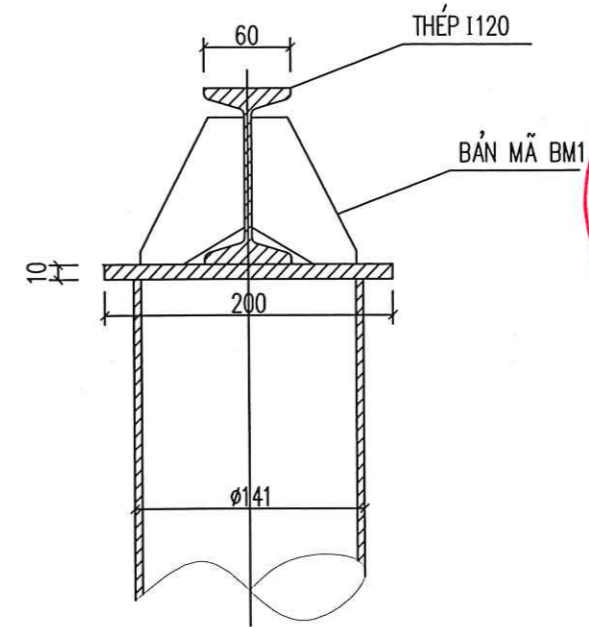
BỐ TRÍ XÀ GỖ MÁI CHE CỘT BƠM TẠM

TỶ LỆ: 1/50



MẶT CẮT B-B

TỶ LỆ: 1/5

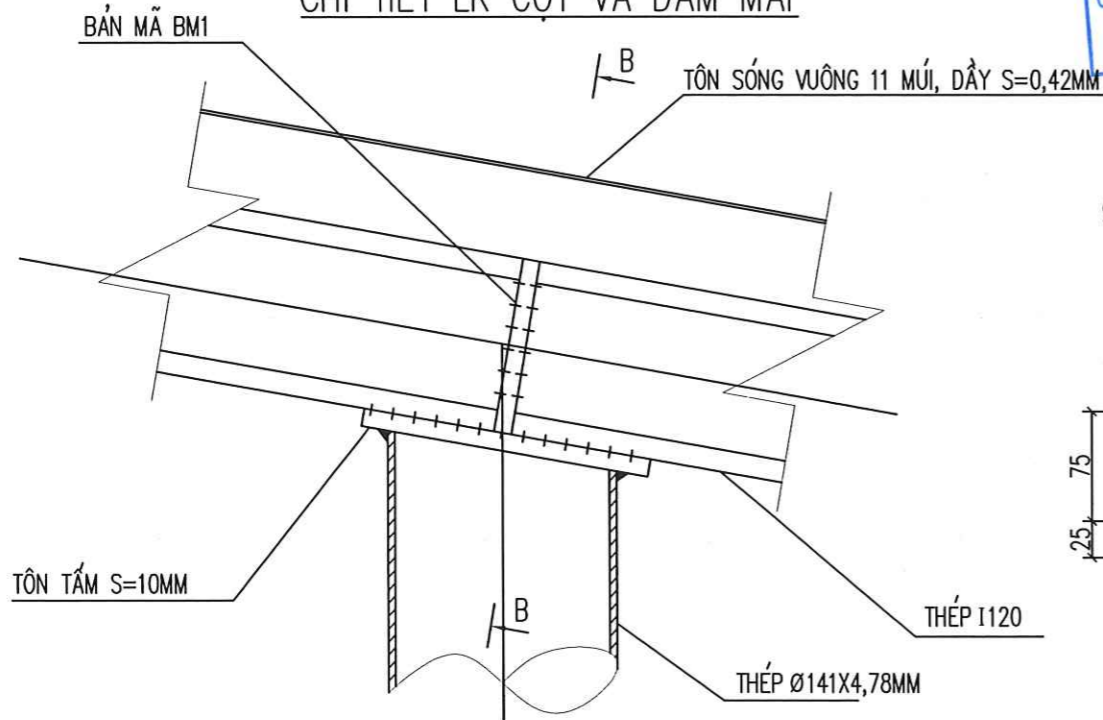


MẶT CẮT A-A

TỶ LỆ: 1/50

- TÔN SÓNG 5 MÚI, MÀU XANH
- DÂY S=0,42MM
- XÀ GỖ THÉP HỘP 60X30X1,5 (05 THANH)
- THÉP BÁN MÁI I120
- THÉP ỚNG ĐỖ BÁN MÁI Ø60X2,0MM

CHI TIẾT LK CỘT VÀ DẦM MÁI

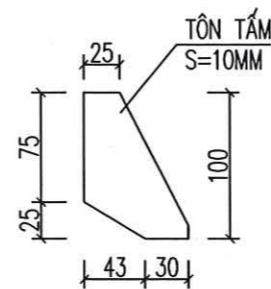


CÔNG TY CỔ PHẦN TƯ VẤN XÂY DỰNG VÀ CÔNG NGHỆ ATP
THẨM TRA
 Theo văn bản số:/TT-ATP
 Ngày.....tháng.....năm 20.....
 Chủ trì bộ môn ký tên: *Nguyễn Quang Huy*

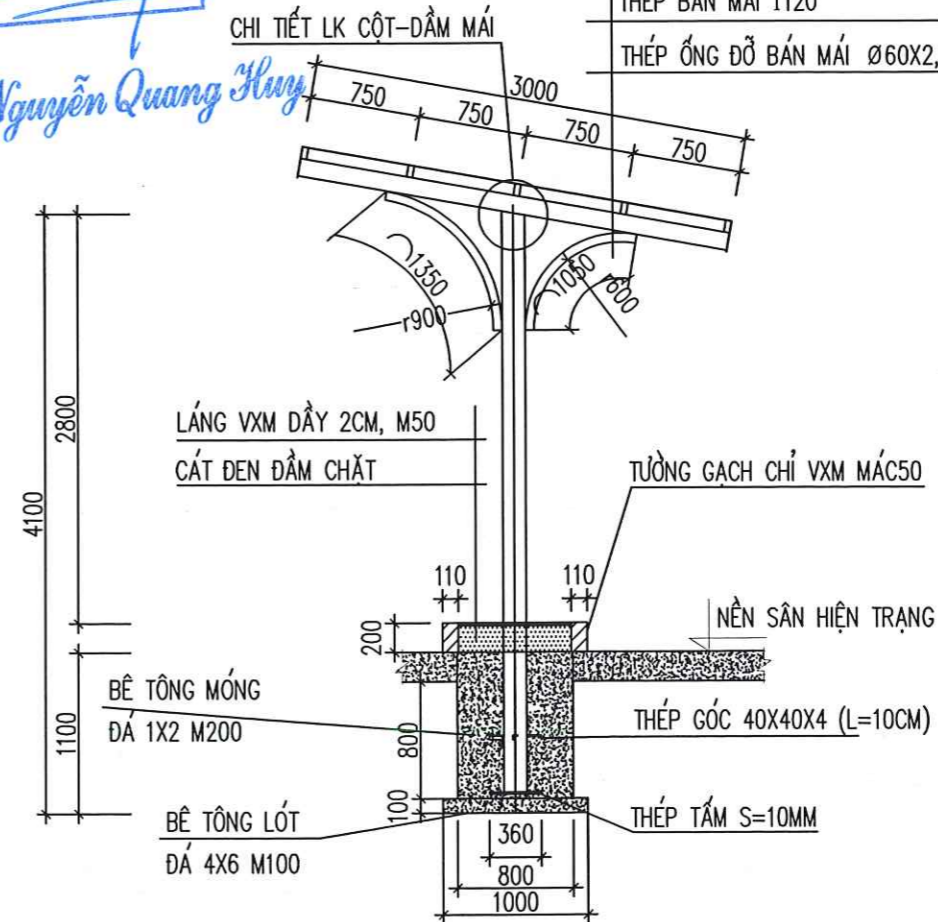
CHI TIẾT BẢN MÃ BM1

(SL: 02 CÁI)

TỶ LỆ: 1/5



CHI TIẾT LK CỘT-DẦM MÁI



GHI CHÚ:

- BẢN VẼ NÀY XEM CÙNG BẢN VẼ MẶT BẰNG CÔNG NGHỆ TẠM
- KÍCH THƯỚC TRONG BẢN VẼ LÀ MM

SỬA ĐỔI		
LẦN	NGÀY	XÁC NHẬN
1		
2		
3		
4		
5		
6		
7		
8		

CHỦ ĐẦU TƯ:
 CÔNG TY TNHH MTV PETROLIMEX HUNG YÊN

PETROLIMEX HUNG YÊN
 P. PHỒ HIẾN - T. HUNG YÊN

CÔNG TRÌNH:
 CẢI TẠO, NÂNG CẤP PETROLIMEX - CỬA HÀNG 02

HẠNG MỤC:
NHÀ BÁN HÀNG TẠM

ĐỊA ĐIỂM:
 PHƯỜNG THÁI BÌNH - TỈNH HUNG YÊN

ĐƠN VỊ THIẾT KẾ:
PTCC PETROLIMEX
 CÔNG TY CỔ PHẦN TƯ VẤN CÔNG NGHỆ XÂY DỰNG PETROLIMEX
 ĐƠN VỊ: PHÒNG KỸ THUẬT XÂY DỰNG
 ĐƠN VỊ: PHÒNG KỸ THUẬT XÂY DỰNG
 ĐƠN VỊ: PHÒNG KỸ THUẬT XÂY DỰNG

CHỦ NHẬN THIẾT KẾ:
 PHẠM VĂN KHƯƠNG
 CHỦ TRÌ BỘ MÔN THIẾT KẾ:
 PHẠM VĂN KHƯƠNG
 NGƯỜI VẼ:
 LÊ MINH ĐỨC
 NGƯỜI KIỂM:
 PHẠM HỮU ĐĂNG
 TÊN BẢN VẼ:

CÁC MẶT BẰNG KẾT CẤU
 CHI TIẾT MÓNG - GIẰNG MÁI

HỒ SƠ THIẾT KẾ THI CÔNG

TỶ LỆ	HOÀN THÀNH	SỐ HIỆU BẢN VẼ
	..2026	NT-01

SỬA ĐỔI		
LẦN	NGÀY	XÁC NHẬN
1		
2		
3		
4		
5		
6		



CHỦ ĐẦU TƯ
CÔNG TY TNHH MTV PETROLIMEX HUNG YEN

BẢNG THỐNG KÊ CỐT THÉP									
TÊN C.KIỆN	SỐ HIỆU	HÌNH DẠNG - KÍCH THƯỚC	ĐƯỜNG KÍNH (mm)	CHIỀU DÀI 1 THANH (mm)	SỐ LƯỢNG		TỔNG CHIỀU DÀI (m)	TỔNG T.LƯỢNG (Kg)	
					1 C.KIỆN	T.BỘ			
MCCB tạm Số lượng: 1	1	Thép ống ø141xd4,78		4000	2	2	8.0	128.46	
	2	Thép ống ø60xd2		1350	2	2	2,7	6,5	
	3	Thép ống ø60xd2		1050	2	2	2,1	5,5	
	4	Thép bản 200x200x10			2	2	0,08 m2	6,3	
	5	Thép 200x100x5,5x8			3000	2	2	6	127,8
	6	BM1 dày 10				4	4	0.18 m2	14
	7	Thép hộp 30x60x1,5			6000	5	5	30	61
	8		BU LÔNG Nở M18	18		8	8		
	9		Tôn lợp			1	1	18 m2	

CÔNG TRÌNH:
CẢI TẠO, NÂNG CẤP PETROLIMEX - CỬA HÀNG 02

HẠNG MỤC:
NHÀ BÁN HÀNG TẠM

ĐỊA ĐIỂM:
PHƯỜNG THÁI BÌNH - TỈNH HUNG YÊN

ĐƠN VỊ THIẾT KẾ:

CÔNG TY CỔ PHẦN TƯ VẤN
CÔNG NGHỆ - XÂY DỰNG PETROLIMEX
Địa chỉ: Số 01 Phố Thái Bình, Phường Văn Miếu Quốc Tử Giám - Đống Đa - Hà Nội
Điện thoại: 010 43 191 410 - FAX: (84-4) 35 191 411
Email: PTCC@PETROLIMEX.COM



CÔNG TY CỔ PHẦN TƯ VẤN XÂY DỰNG VÀ CÔNG NGHỆ ATP

THẨM TRA

Theo văn bản số:/TT-ATP
Ngày.....tháng.....năm 20.....
Chủ trì bộ môn ký tên:

Nguyễn Quang Hưng

LÊ ANH TUẤN

CHỦ NHIỆM THIẾT KẾ:
PHẠM VĂN KHƯƠNG
CHỦ TRƯỞNG BỘ MÔN THIẾT KẾ:

PHẠM VĂN KHƯƠNG
NGƯỜI VẼ:
LÊ MINH ĐỨC
NGƯỜI KIỂM:
PHẠM HẢI ĐĂNG
TÊN BẢN VẼ:

THỐNG KÊ THÉP

HỒ SƠ THIẾT KẾ THI CÔNG		
TỶ LỆ	HOÀN THÀNH	SỐ HIỆU BẢN VẼ
	..2026	NT-02



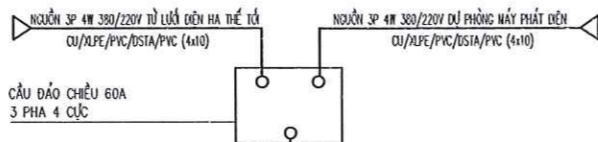
CÔNG TY CỔ PHẦN TƯ VẤN XÂY DỰNG VÀ CÔNG NGHỆ ATP	
THẨM TRA	
Theo văn bản số:.....	/ TT-ATP
Ngày.....tháng.....năm 20.....	
Chủ trì bộ môn ký tên:	<i>Như Ly</i>



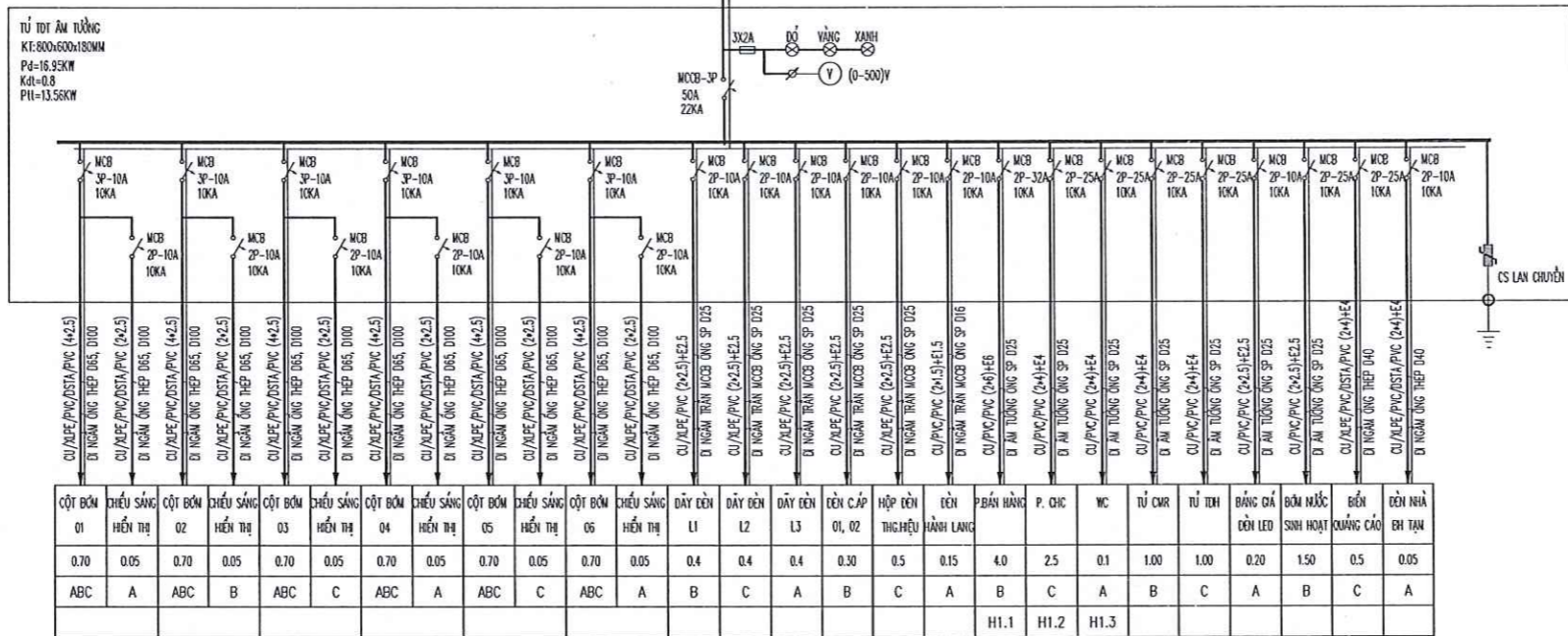
Nguyễn Quang Huy

BẢN VẼ ĐIỆN; NƯỚC; PCCC; CÔNG NGHỆ

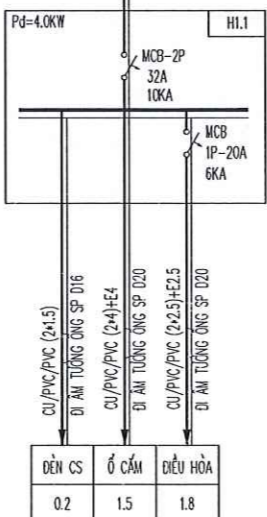
SĐNL CẤP ĐIỆN TỬ ĐIỆN TỔNG



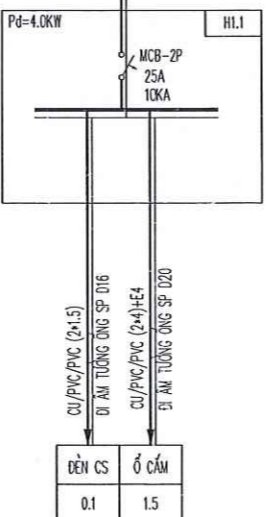
NGUỒN ĐIỆN
TỬ ĐIỆN TỔNG
DÂY RA PHỤ TẢ
TÊN PHỤ TẢ
CÔNG SUẤT (KW)
THỨ HẠ PHA
HỘ ĐIỆN PHÒNG



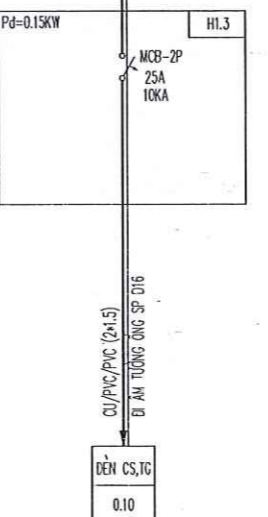
SĐCĐ P. BÁN HÀNG
TỬ TỬ ĐIỆN TĐT
CU/PVC/PVC (2x6)+E6



SĐCĐ SHC
TỬ TỬ ĐIỆN TĐT
CU/PVC/PVC (2x4)+E4



SĐCĐ WC
TỬ TỬ ĐIỆN TĐT
CU/PVC/PVC (2x4)+E4



CÔNG TY CỔ PHẦN TƯ VẤN XÂY DỰNG VÀ CÔNG NGHỆ ATP
THẨM TRA
Theo văn bản số:/TT-ATP
Ngày.....tháng.....năm 20.....
Chủ trì bộ môn ký tên: *Nguyễn Quang Hưng*



SỬA ĐỔI

LẦN	NGÀY	XÁC NHẬN
1		
2		
3		
4		
5		
6		
7		
8		

CHỦ ĐẦU TƯ: **CÔNG TY TNHH MTV PETROLIMEX HUNG YÊN**
CÔNG TRÌNH: **CÁI TẠO, NÂNG CẤP PETROLIMEX - CỬA HÀNG 02**
HẠNG MỤC: **TỔNG MẶT BẰNG**
ĐỊA ĐIỂM: **PHƯỜNG THÁI BÌNH - TỈNH HUNG YÊN**

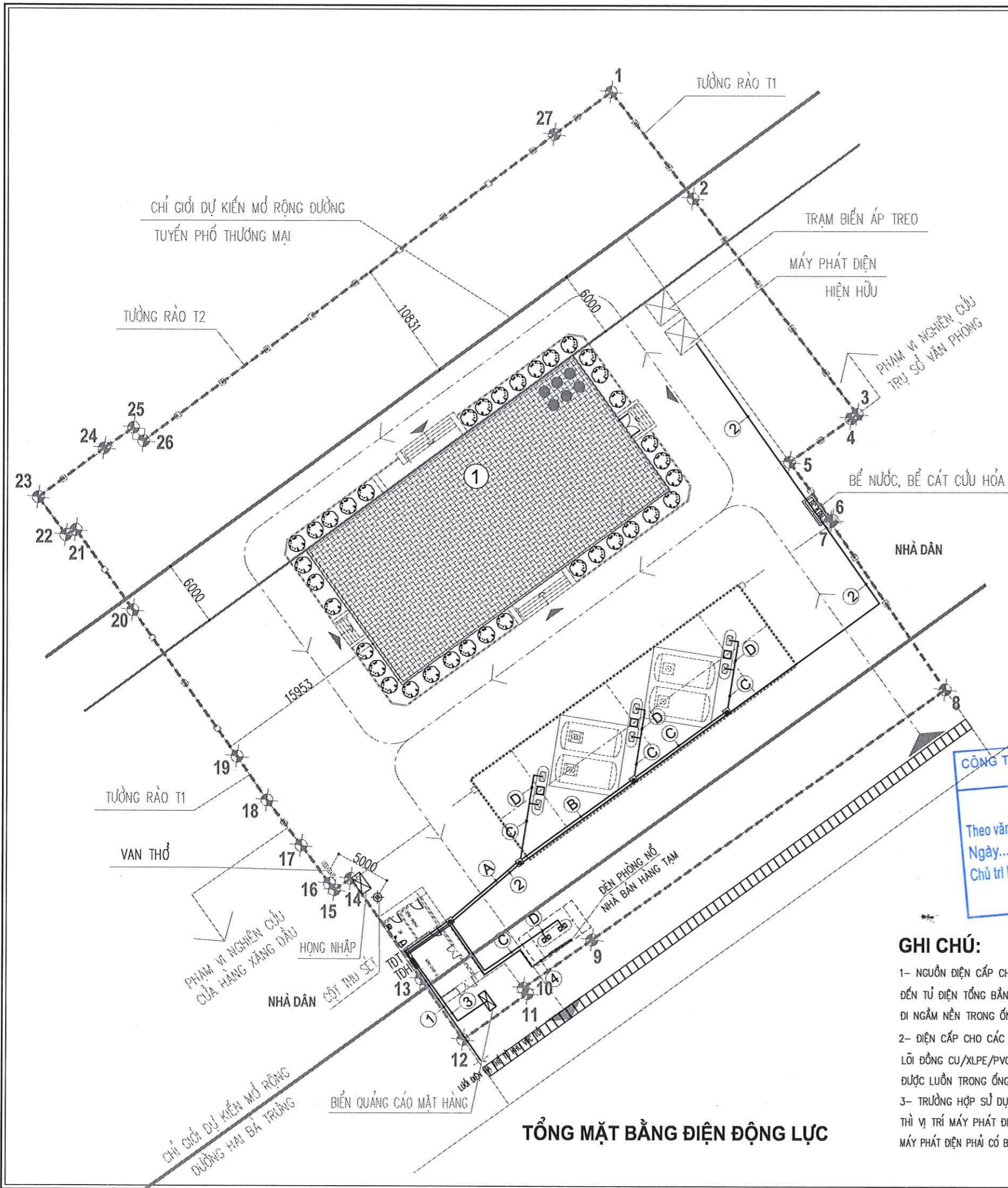


LÊ ANH TUẤN

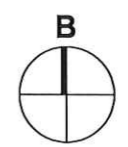
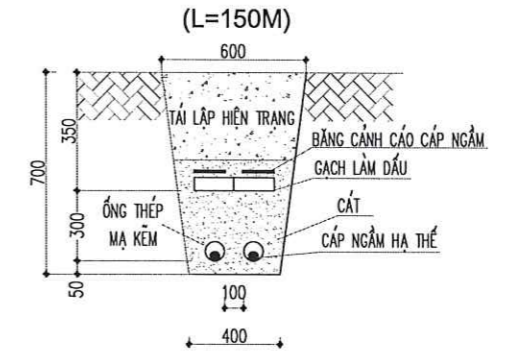
CHỦ NHIỆM ĐÓNG	<i>[Signature]</i>
PHẠM VĂN KHƯƠNG	<i>[Signature]</i>
CHỦ TRƯ BỘ MÔN THIẾT KẾ	<i>[Signature]</i>
DƯƠNG THỊ NGA	<i>[Signature]</i>
NGƯỜI VẼ:	<i>[Signature]</i>
NGHIÊM VIỆT KHÁNH	<i>[Signature]</i>
NGƯỜI KIỂM:	<i>[Signature]</i>
ĐỒ VẼ BAN ĐÀ	
TÊN BẢN VẼ:	

SƠ ĐỒ NGUYÊN LÝ CẤP ĐIỆN

HỒ SƠ THIẾT KẾ BẢN VẼ THI CÔNG		
TỶ LỆ	HOÀN THÀNH	SỐ HIỆU BẢN VẼ
	.../2025	D-01
A2		



RÃNH ĐẶT DÂY ĐIỆN



KÝ HIỆU TUYẾN CẤP

- ① 1. CU/XLPE/PVC/DSTA/PVC (4+10)
ỐNG THÉP Ø50 CHỖN NGẦM
NGUỒN TỪ TỦ ĐIỆN HẠ THẾ ĐẾN TỦ TDT
- ② 1. CU/XLPE/PVC/DSTA/PVC (4+10)
ỐNG THÉP Ø50 CHỖN NGẦM
NGUỒN TỪ MÁY PHÁT ĐIỆN ĐẾN TỦ TDT
- ③ 1. CU/XLPE/PVC/DSTA/PVC (2+4)+E4
ỐNG THÉP Ø40 CHỖN NGẦM
NGUỒN TỪ TỦ TDT ĐẾN BIẾN QUẢNG CÁO
- ④ 1. CU/XLPE/PVC/DSTA/PVC (2+2.5)+E2.5
ỐNG THÉP Ø40 CHỖN NGẦM
NGUỒN TỪ TỦ TDT ĐẾN NHÀ BÁN HÀNG TẠM
- A 6. CU/XLPE/PVC/DSTA/PVC (4+2.5)
6. CU/XLPE/PVC/DSTA/PVC (2+2.5)
ỐNG THÉP Ø100 CHỖN NGẦM
CẤP ĐIỆN CỘT BÓM XĂNG DẦU
- B 4. CU/XLPE/PVC/DSTA/PVC (4+2.5)
4. CU/XLPE/PVC/DSTA/PVC (2+2.5)
ỐNG THÉP Ø100 CHỖN NGẦM
CẤP ĐIỆN CỘT BÓM XĂNG DẦU
- C 2. CU/XLPE/PVC/DSTA/PVC (4+2.5)
2. CU/XLPE/PVC/DSTA/PVC (2+2.5)
ỐNG THÉP Ø65 CHỖN NGẦM
CẤP ĐIỆN CỘT BÓM XĂNG DẦU
- C 1. CU/XLPE/PVC/DSTA/PVC (4+2.5)
1. CU/XLPE/PVC/DSTA/PVC (2+2.5)
ỐNG THÉP Ø40 CHỖN NGẦM
CẤP ĐIỆN CỘT BÓM XĂNG DẦU

CÔNG TY CỔ PHẦN TƯ VẤN XÂY DỰNG VÀ CÔNG NGHỆ ATP
THẨM TRA
Theo văn bản số:/TT-ATP
Ngày.....tháng.....năm 2025
Chủ trì bộ môn kỹ tên: *Nguyễn Quang Huy*

GHI CHÚ:

- 1- NGUỒN ĐIỆN CẤP CHO CỬA HÀNG GỒM NGUỒN ĐIỆN CHÍNH ĐƯỢC CẤP TỪ LƯỚI ĐIỆN HẠ THẾ KHU VỰC ĐẾN TỦ ĐIỆN TỔNG BẢNG CẤP NGẦM CU/XLPE/PVC/DSTA/PVC (4+10) ĐI NGẦM NỀN TRONG ỐNG THÉP SÂU TRUNG BÌNH 0.5-0.7M.
- 2- ĐIỆN CẤP CHO CÁC CỘT BÓM ĐƯỢC LẤY TỪ TỦ ĐIỆN TỔNG TRONG PHÒNG LÀM VIỆC, SỬ DỤNG CẤP ĐIỆN NGẦM LỖ ĐỒNG CU/XLPE/PVC/DSTA/PVC (4+2.5) VÀ CU/XLPE/PVC/DSTA/PVC (2+2.5) ĐƯỢC LƯỖN TRONG ỐNG THÉP, CHỖN NGẦM SÂU TRUNG BÌNH 0.5-0.7M.
- 3- TRƯỜNG HỢP SỬ DỤNG MÁY PHÁT ĐIỆN TRONG KHU VỰC CỬA HÀNG XĂNG DẦU THÌ VỊ TRÍ MÁY PHÁT ĐIỆN NẪM NGOÀI CÙNG NGUY HIỂM CHÁY NỔ. ỐNG KHÓI CỦA MÁY PHÁT ĐIỆN PHẢI CÓ BỘ DẬP NỬA VÀ BỌC CÁCH NGIỆT.

TỔNG MẶT BẰNG ĐIỆN ĐỘNG LỰC

SỬA ĐỔI		
LẦN	NGÀY	XÁC NHẬN
1		
2		
3		
4		
5		
6		
7		
8		

CHỦ ĐẦU TƯ: CÔNG TY TNHH MTV PETROLIMEX HUNG YEN

PETROLIMEX HUNG YEN

M.S.D.N: 0901146759

CÔNG TRÌNH: CÀI TẠO, NÂNG CẤP PETROLIMEX - CỬA HÀNG 02

HẠNG MỤC: **TỔNG MẶT BẰNG**

ĐỊA ĐIỂM: PHƯỜNG THÁI BÌNH - TỈNH HUNG YÊN

ĐƠN VỊ THIẾT KẾ: PTCC PETROLIMEX

CÔNG TY CỔ PHẦN TƯ VẤN CÔNG NGHỆ - XÂY DỰNG PETROLIMEX

Địa chỉ: số 01 KHU MỸ THIÊN - PHƯỜNG VĂN MIẾU QUỐC TỬ GIAM - HÀ NỘI
TEL: (84-4) 35 161 410 - FAX: (84-4) 35 161 411
EMAIL: PTCC.PETROLIMEX@GMAIL.COM

PHẠM VĂN KHƯƠNG
CHỦ TRÌ BỘ MÔN THIẾT KẾ: *Phạm Văn Khương*

DƯƠNG THỊ ANH
NGƯỜI VẼ: *Dương Thị Anh*

NGHIÊM VIỆT KHÁNH
NGƯỜI KIỂM: *Nguyễn Việt Khánh*

ĐỒ VẼ BAN ĐẦU
TÊN BẢN VẼ: **TỔNG MẶT BẰNG ĐIỆN ĐỘNG LỰC**

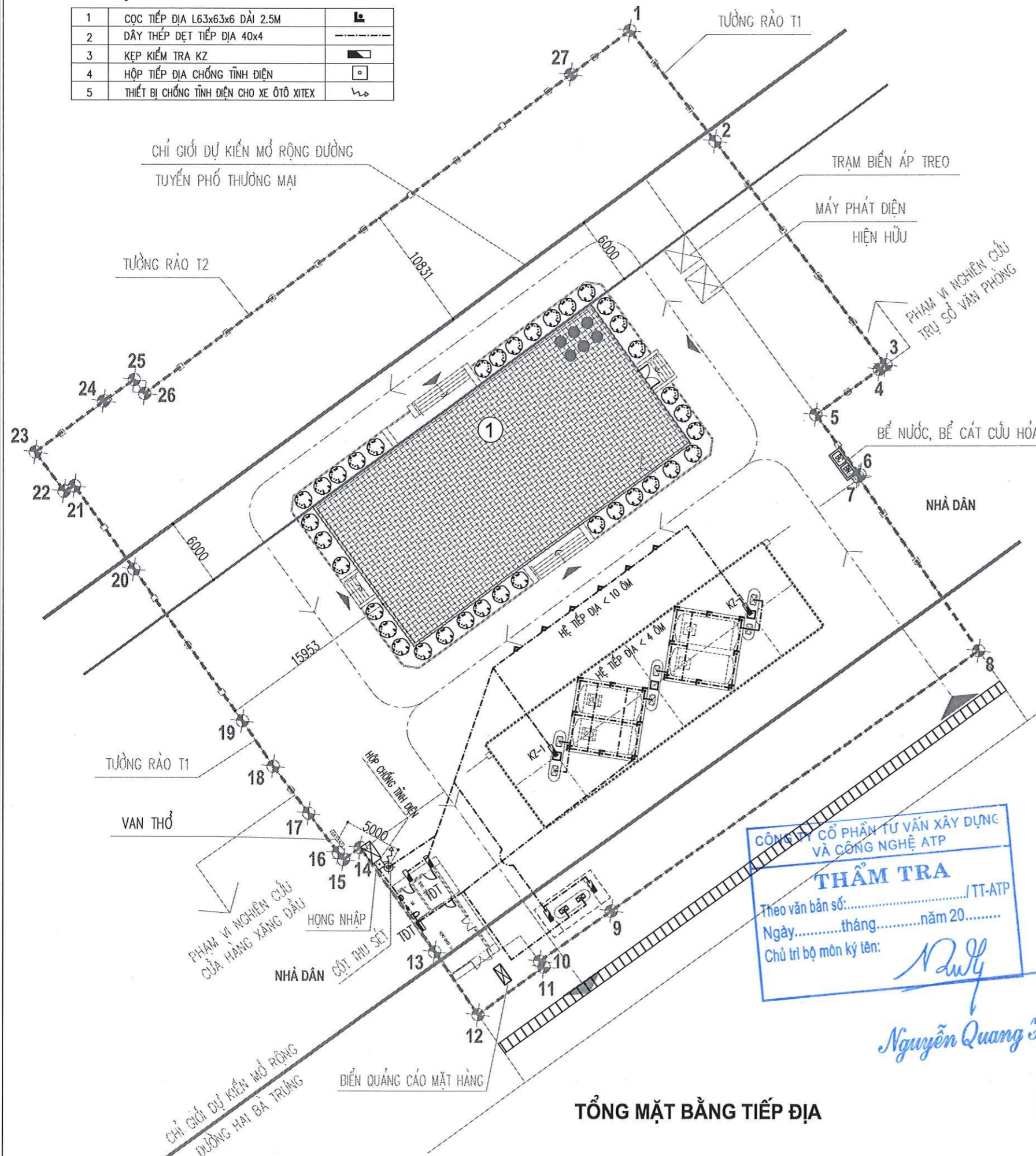
HỒ SƠ THIẾT KẾ BẢN VẼ THÌ CÔNG

TỶ LỆ: HOÀN THÀNH SỐ HIỆU BẢN VẼ

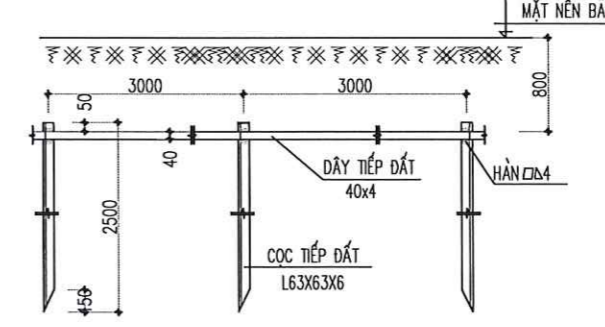
A2 .../2025 Đ - 02

KÝ HIỆU

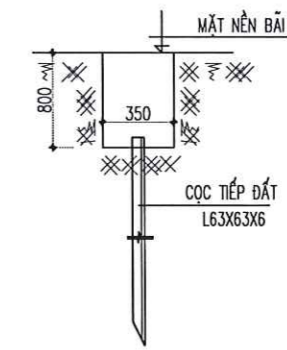
1	CỌC TIẾP ĐỊA L63x63x6 DÀI 2.5M	
2	DÂY THÉP ĐỆT TIẾP ĐỊA 40x4	
3	KẸP KIỂM TRA KZ	
4	HỘP TIẾP ĐỊA CHỐNG TỈNH ĐIỆN	
5	THIẾT BỊ CHỐNG TỈNH ĐIỆN CHO XE ÔTÔ XITEX	



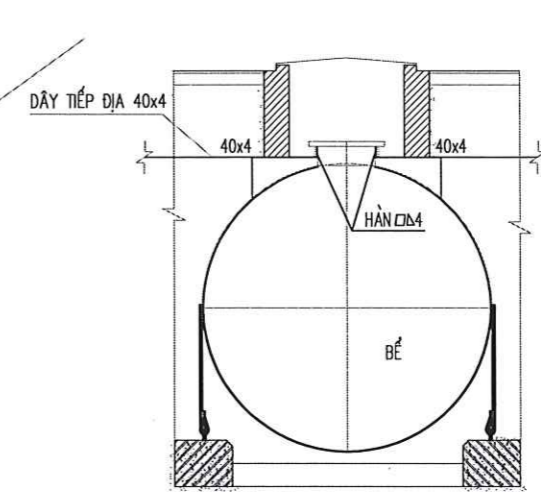
CHI TIẾT HỆ TIẾP ĐỊA



RÃNH CHÔN CỌC TIẾP ĐỊA



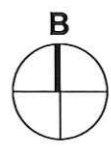
CHI TIẾT HÀN TIẾP ĐỊA CỔ BỂ



CÔNG TY CỔ PHẦN TƯ VẤN XÂY DỰNG VÀ CÔNG NGHỆ ATP
THẨM TRA
 Theo văn bản số: /TT-ATP
 Ngày.....tháng.....năm 20.....
 Chủ trì bộ môn ký tên: *Nguyễn Quang Huy*

GHI CHÚ:

- 1- HỆ TIẾP ĐỊA CỦA HÀNG BAO GỒM TIẾP ĐỊA CHỐNG SÉT ĐÁNH THẮNG, TIẾP ĐỊA CHỐNG TỈNH ĐIỆN VÀ TIẾP ĐỊA AN TOÀN.
- 2- HỆ TIẾP ĐỊA CHỐNG SÉT ĐÁNH THẮNG NỔI RIÊNG VỚI HỆ TIẾP ĐỊA CHỐNG TỈNH ĐIỆN, TIẾP ĐẤT AN TOÀN.
- 3- HỆ TIẾP ĐỊA GỒM CÁC CỌC THÉP L63x63x6 DÀI 2.5M, CỌC ĐƯỢC ĐÓNG NGẬP SÂU CÁCH MẶT ĐẤT 0.8M, HÀN NỐI CÁC CỌC VỚI NHAU BẰNG THÉP ĐỆT -40x4.
- 4- YÊU CẦU ĐIỆN TRỞ CỦA HỆ TIẾP ĐỊA CHỐNG SÉT ĐÁNH THẮNG KHÔNG LỚN HƠN 10 ÔM.
- 5- YÊU CẦU ĐIỆN TRỞ CỦA HỆ TIẾP ĐỊA CHỐNG TỈNH ĐIỆN, TIẾP ĐỊA AN TOÀN KHÔNG LỚN HƠN 4 ÔM.
- 6- NẾU KHÔNG ĐẠT YÊU CẦU ĐÓNG THÊM CỌC, HÀN THÊM DÂY HOẶC XỬ LÝ BẰNG HÓA CHẤT TRƯỚC KHI SAN LẤP.
- 7- NỐI HỆ THU SÉT VỚI HỆ TIẾP ĐỊA BẰNG CÁC KẸP KIỂM TRA KZ.
- 8- TẤT CẢ CÁC PHẦN KIM LOẠI KHÔNG MANG ĐIỆN CỦA CÁC THIẾT BỊ ĐIỆN VÀ CỘT BƠM ĐỀU PHẢI NỐI ĐẤT AN TOÀN.
- 9- THIẾT KẾ CHỐNG SÉT NỔI ĐẤT CHO CỬA HÀNG XĂNG DẦU PHẢI PHÙ HỢP VỚI QUY ĐỊNH HIỆN HÀNH VỀ THIẾT KẾ THI CÔNG BẢO VỆ CHỐNG SÉT CHO KHO XĂNG DẦU.



SỬA ĐỔI		
LẦN	NGÀY	XÁC NHẬN
1		
2		
3		
4		
5		
6		
7		
8		

CÔNG TRÌNH:
CẢI TẠO, NÂNG CẤP PETROLIMEX - CỬA HÀNG 02

HẠNG MỤC:
TỔNG MẶT BẰNG

ĐỊA ĐIỂM:
PHƯỜNG THÁI BÌNH - TỈNH HUNG YÊN

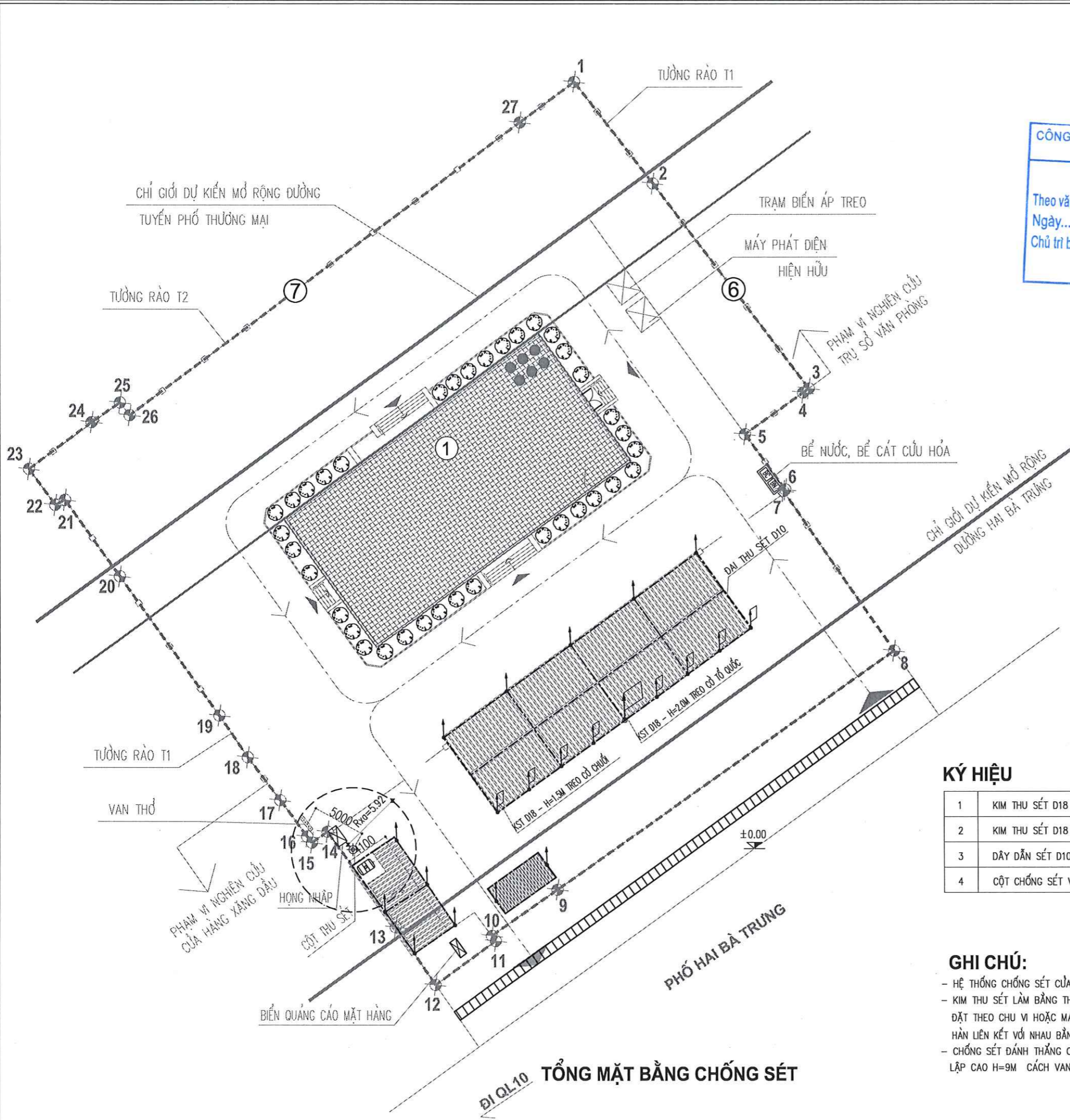
ĐƠN VỊ THIẾT KẾ:



CHỦ NHIỆM ĐỒ ÁN: PHẠM VĂN KHƯƠNG	<i>Pham</i>
CHỦ TRƯỞNG MÔN THIẾT KẾ: DUƠNG THỊ NGÀ	<i>Dương</i>
NGƯỜI VẼ: NGHIÊM VIỆT KHÁNH	<i>Nguyen</i>
NGƯỜI KIỂM: ĐỖ VĂN ĐẠT	<i>Do</i>
TÊN BẢN VẼ:	

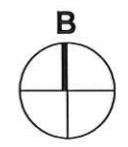
TỔNG MẶT BẰNG TIẾP ĐỊA

HỒ SƠ THIẾT KẾ BẢN VẼ THI CÔNG		
TÝ LỆ	HOÀN THÀNH	SỐ HIỆU BẢN VẼ
A2	.../2025	Đ - 03



CÔNG TY CỔ PHẦN TƯ VẤN XÂY DỰNG VÀ CÔNG NGHỆ ATP
THẨM TRA
 Theo văn bản số:/TT-ATP
 Ngày.....tháng.....năm 20.....
 Chủ trì bộ môn ký tên:

Nguyễn Quang Huy



SỬA ĐỔI		
LẦN	NGÀY	XÁC NHẬN
1		
2		
3		
4		
5		
6		
7		

CHỦ ĐẦU TƯ:
 CÔNG TY TNHH MTV PETROLIMEX HUNG YEN
PETROLIMEX HUNG YEN
 P. PHỒ HIẾN T. HUNG YEN

CÔNG TRÌNH:
 CẢI TẠO, NÂNG CẤP PETROLIMEX - CỬA HÀNG 02

HẠNG MỤC:
TỔNG MẶT BẰNG

ĐỊA ĐIỂM:
 PHƯỜNG THÁI BÌNH - TỈNH HUNG YEN

ĐƠN VỊ THIẾT KẾ:

PTCC PETROLIMEX
 CÔNG TY CỔ PHẦN TƯ VẤN CÔNG NGHỆ- XÂY DỰNG PETROLIMEX
 Địa chỉ: 86/01 KHU MỸ THÊN - PHƯỜNG VĂN MIẾU QUỐC TỬ GIAM - HÀ NỘI
 TEL: (84-4) 35 161 410 - FAX: (84-4) 35 161 411
 EMAIL: PTCC.PETROLIMEX@GMAIL.COM

KÝ HIỆU

1	KIM THỦ SÉT D18 - H=1.5M MẠ KẼM	/
2	KIM THỦ SÉT D18 - H=2.0M MẠ KẼM	/
3	DÂY DẪN SÉT D10 MẠ KẼM	- - - - -
4	CỘT CHỐNG SÉT VAN THỜ CAO 9M	⊕

GHI CHÚ:

- HỆ THỐNG CHỐNG SÉT CỦA HÀNG SỬ DỤNG HỆ THỐNG KIM VÀ LƯỚI THỦ SÉT.
- KIM THỦ SÉT LÀM BẰNG THÉP MẠ KẼM #18 CÓ CHIỀU CAO HIỆU DỤNG H=1.5M, H=2.0M ĐẶT THEO CHU VI HOẶC MÁI, ĐƯỢC HÀN LIÊN KẾT VỚI KHUNG MÁI CHE CỘT BƠM; HÀN LIÊN KẾT VỚI NHAU BẰNG DÂY DẪN SÉT THÉP MẠ KẼM #10 ĐỐI VỚI MÁI CHE NHÀ BÁN HÀNG.
- CHỐNG SÉT ĐÁNH THẮNG CHO CỤM VAN THỜ DÙNG 1 CỘT THỦ SÉT ĐỘC LẬP CAO H=9M CÁCH VAN THỜ ≥ 5M

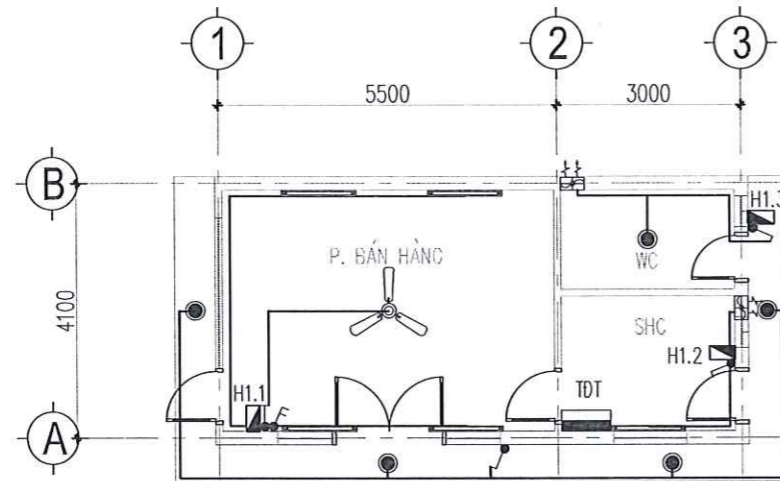
CHỦ TRÌ BỘ MÔN THIẾT KẾ:

Nguyễn Văn Khương

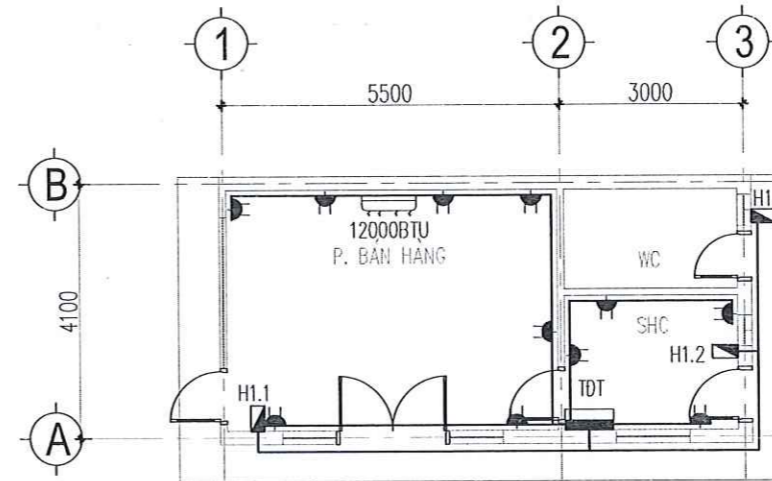
CHỦ TRÌ BỘ MÔN THIẾT KẾ:
 NGƯỜI VẼ:
 NGƯỜI KIỂM:
 TÊN BẢN VẼ:

TỔNG MẶT BẰNG CHỐNG SÉT

HỒ SƠ THIẾT KẾ BẢN VẼ THI CÔNG		
TỶ LỆ	HOÀN THÀNH	SỐ HIỆU BẢN VẼ
AZ	.../2025	Đ-04



MẶT BẰNG CHIẾU SÁNG



MẶT BẰNG CẤP ĐIỆN

GHI CHÚ

1. NGUỒN ĐIỆN CHO PHỤ TÀI CÁC PHÒNG NHÀ BÁN HÀNG ĐƯỢC LẤY TỪ TỦ ĐIỆN TĐT CU/PVC/PVC (2+4)+E4 HOẶC CU/PVC/PVC (2+6)+E6 ĐI CHÌM TƯỜNG ĐẾN CÁC HỘP APTOMAT
2. TỪ APTOMAT PHÒNG:
+ DẪN ĐIỆN TỚI ĐÈN, QUẠT VÀ CÁC THIẾT BỊ VỆ SINH DÙNG DÂY LỖI ĐỒNG CU/PVC/PVC (2+1.5)+E1.5 CHỖN CHÌM TƯỜNG, CỘT NHÀ TRONG LỚP VỮA TRÁT.
3. CHIẾU SÁNG TRONG P.BÁN HÀNG, P.SHC DÙNG ĐÈN RẠNG ĐỒNG M36 1200/40W
4. CHIẾU SÁNG WC, HÀNH LANG BẰNG ĐÈN RẠNG ĐỒNG LN12.RAD 220/18W (HL)
5. CÔNG TẮC, Ổ CẮM TẠI VỊ TRÍ CỐ ĐỊNH CÁCH SÀN 1.2M. CÁC Ổ CẮM ĐỘC LẬP KHÁC CÁCH SÀNG 0.4M TOÀN BỘ CÔNG TẮC, Ổ CẮM DÙNG LOẠI CHÌM TƯỜNG.
6. DÂY ĐIỆN ĐƯỢC LUỒN TRONG ỨNG NHỰA TRÒN SP D16; D20; D25...

1	ĐÈN RẠNG ĐỒNG LN12.RAD 220/18W (HL)	
2	ĐÈN RẠNG ĐỒNG M36 1200/40W	
3	ĐÈN TÚYP LED 1.2M 36W/220V PHÒNG NỔ	
4	QUẠT TRẦN PANASONIC 4 CÁNH F-56MPG-S 59W	
5	QUẠT THÔNG GIÓ 35W/220V	
6	ĐIỀU HÒA CỤC BỘ 12000BTU	
7	CÔNG TẮC 1; 2 - 10A/250V NGẦM TƯỜNG	
8	CÔNG TẮC ĐƠN 2 CHIỀU CẦU THANG - 10A/250V NGẦM TƯỜNG	
9	Ổ CẮM ĐÔI 3 CỤC 16A-250V, LẮP ÂM TƯỜNG	
10	HỘP ĐIỆN PHÒNG (HỘP APTOMAT ÂM TƯỜNG) 2/4 MODULE	
10	DÂY DẪN ĐIỆN	

CÔNG TY CỔ PHẦN TƯ VẤN XÂY DỰNG VÀ CÔNG NGHỆ ATP
THẨM TRA
 Theo văn bản số:...../TT-ATP
 Ngày.....tháng.....năm 20.....
 Chủ trì bộ môn ký tên: *Nguyễn Quang Hưng*

Nguyễn Quang Hưng



SỬA ĐỔI		
LẦN	NGÀY	XÁC NHẬN
1		
2		
3		

CHỦ ĐẦU TƯ:
 CÔNG TY TNHH MTV PETROLIMEX HUNG YEN

CÔNG TRÌNH:
 CẢI TẠO, NÂNG CẤP PETROLIMEX - CỬA HÀNG 02

HẠNG MỤC:
NHÀ BÁN HÀNG

ĐỊA ĐIỂM:
 PHƯỜNG THÁI BÌNH - TỈNH HUNG YÊN

ĐƠN VỊ THIẾT KẾ:



CÔNG TY CỔ PHẦN TƯ VẤN
 CÔNG NGHỆ - XÂY DỰNG PETROLIMEX

Địa chỉ: Số 01 Khu Phố 1 - Phường Văn Miếu - Quận Đống Đa - Hà Nội
 TEL: (84-4) 35 161 410 - FAX: (84-4) 95 161 411
 EMAIL: PTCC.PETROLIMEX@GMAIL.COM

P. GIÁM ĐỐC: *Phạm Văn Khương*
 TỰ VẤN CÔNG NGHỆ XÂY DỰNG PETROLIMEX

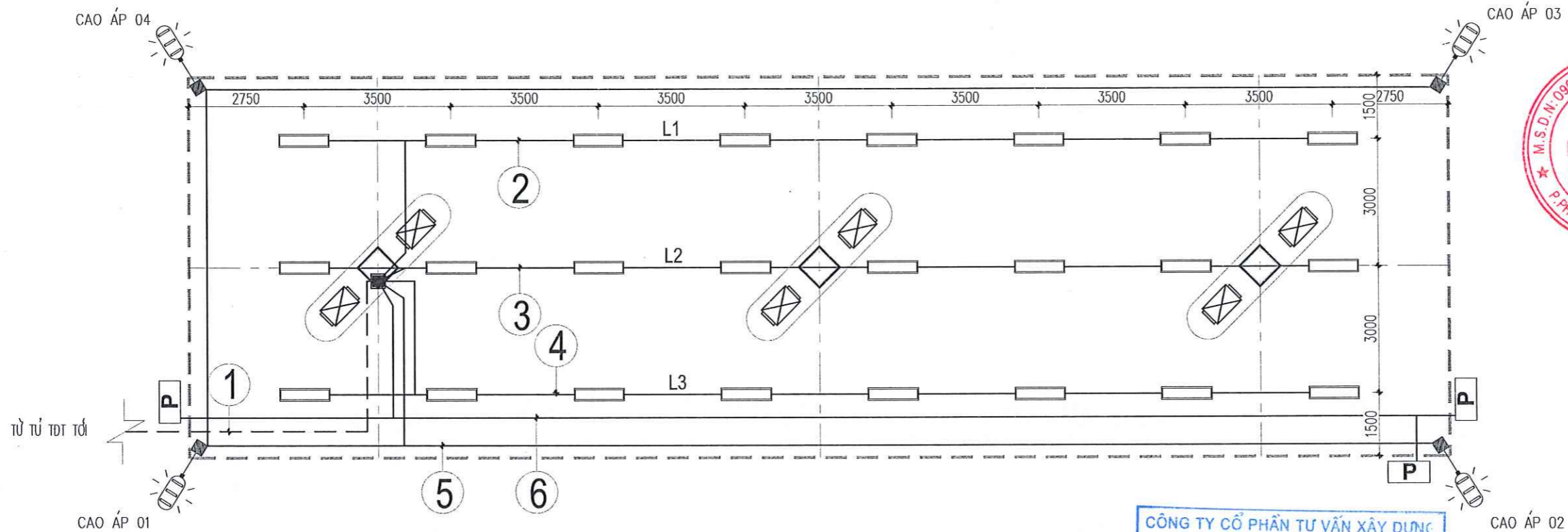
LÊ ANH TUẤN

CHỦ NHIỆM THIẾT KẾ: *Phạm Văn Khương*
 PHẠM VĂN KHƯƠNG
 CHỦ TRÌ BỘ MÔN THIẾT KẾ: *Dương Thị Nga*
 DƯƠNG THỊ NGA
 NGƯỜI VẼ: *Nguyễn Việt Khánh*
 NGUYỄN VIỆT KHÁNH
 NGƯỜI KIỂM: *Đỗ Văn Đại*
 ĐỖ VĂN ĐẠI

TÊN BẢN VẼ:
**MẶT BẰNG CẤP ĐIỆN
 CHIẾU SÁNG NHÀ BÁN HÀNG**

HỒ SƠ THIẾT KẾ BẢN VẼ THI CÔNG

TỶ LỆ	HOÀN THÀNH	SỐ HIỆU BẢN VẼ
A3	.../2026	Đ - 05



MẶT BẰNG CHIẾU SÁNG MÁI CHE CỘT BƠM

CÔNG TY CỔ PHẦN TƯ VẤN XÂY DỰNG VÀ CÔNG NGHỆ ATP
THẨM TRA
 Theo văn bản số:...../TT-ATP
 Ngày.....tháng.....năm 20.....
 Chủ trì bộ môn ký tên: *Nguyễn Quang Huy*

KÝ HIỆU TUYẾN CẤP

① 7. CU/XLPE/PVC(2x2.5)+E2.5
 ỚNG THÉP D80 ĐI NGẦM LÊN MCCB
 CẤP ĐIỆN DÂY ĐÈN L1,..., L4 ĐÈN TH
 CẤP ĐIỆN ĐÈN CAO ÁP

② 1. CU/XLPE/PVC(2x2.5)+E2.5
 ỚNG NHỰA GEN MỀM D25 NGẦM TRẦN MCCB
 CẤP ĐIỆN DÂY ĐÈN L1

③ 1. CU/XLPE/PVC(2x2.5)+E2.5
 ỚNG NHỰA GEN MỀM D25 NGẦM TRẦN MCCB
 CẤP ĐIỆN DÂY ĐÈN L2

④ 1. CU/XLPE/PVC(2x2.5)+E2.5
 ỚNG NHỰA GEN MỀM D25 NGẦM TRẦN MCCB
 CẤP ĐIỆN DÂY ĐÈN L3

⑤ 1. CU/XLPE/PVC(2x6)+E6
 ỚNG NHỰA GEN MỀM D25 NGẦM TRẦN MCCB
 CẤP ĐIỆN 3 HỘP ĐÈN THƯỜNG HIỆU

⑥ 1. CU/XLPE/PVC(2x2.5)+E2.5
 ỚNG NHỰA GEN MỀM D25 NGẦM TRẦN MCCB
 CẤP ĐIỆN ĐÈN CAO ÁP 1 VÀ 2

GHI CHÚ

1. NGUỒN ĐIỆN CẤP CHO CHIẾU SÁNG MÁI CHE CỘT BƠM ĐƯỢC LẤY TỪ TỦ ĐIỆN TDT DÙNG DÂY CU/XLPE/PVC(2x2.5)+E2.5 ĐI CHÌM (TƯỜNG, CỘT, TRẦN) LÊN CỘT MÁI CHE
2. CHIẾU SÁNG MÁI CHE BẰNG CÁC ĐÈN RẠNG ĐỒNG NỔI TRẦN M36 1200/50W
3. CHIẾU SÁNG BÊN NGOÀI BẰNG ĐÈN RẠNG ĐỒNG CSD12 150W ĐẶT TẠI GÓC MÁI CHE CỦA HÀNG
4. BẬT/TẮT HỆ THỐNG ĐÈN MÁI CHE BẰNG APTOMAT TRONG TỦ ĐIỆN TDT

KÝ HIỆU

ĐÈN RẠNG ĐỒNG CSD12 150W	
ĐÈN RẠNG ĐỒNG NỔI TRẦN M36 1200/50W	
HỘP ĐÈN THƯỜNG HIỆU 220V (CHỐNG BỤI NƯỚC)	
DÂY DẪN ĐIỆN	



SỬA ĐỔI		
LẦN	NGÀY	XÁC NHẬN
1		
2		
3		

CHỦ ĐẦU TƯ:
 CÔNG TY TNHH MTV PETROLIMEX HUNG YEN

CÔNG TRÌNH:
 CẢI TẠO, NÂNG CẤP PETROLIMEX - CỬA HÀNG 02

HẠNG MỤC:
MÁI CHE CỘT BƠM

ĐỊA ĐIỂM:
 PHƯỜNG THÁI BÌNH - TỈNH HUNG YEN

ĐƠN VỊ THIẾT KẾ:



CÔNG TY CỔ PHẦN TƯ VẤN
 CÔNG NGHỆ XÂY DỰNG PETROLIMEX

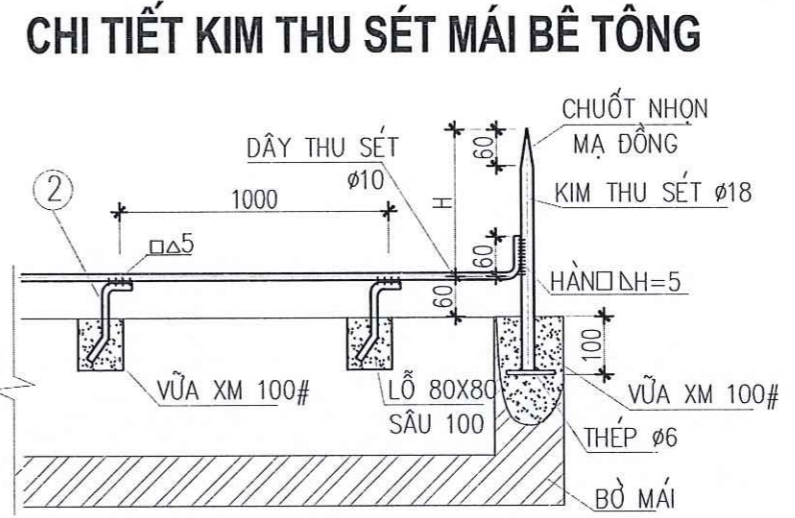
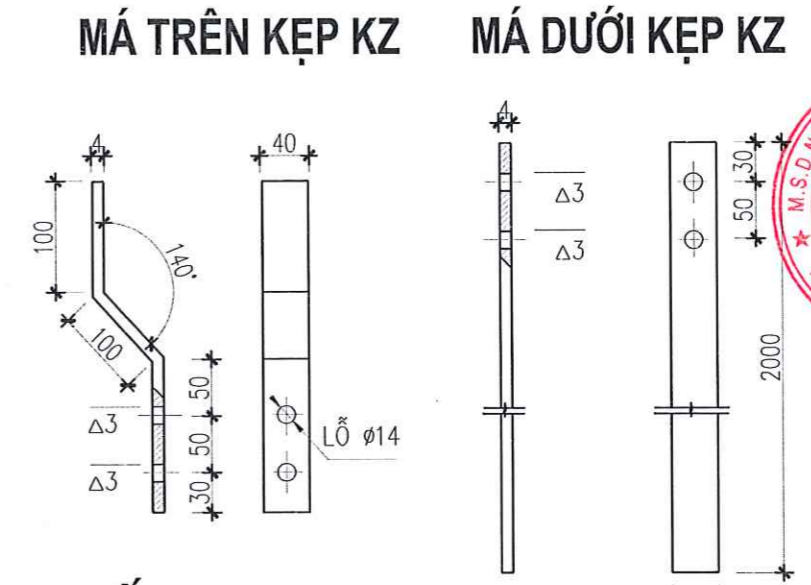
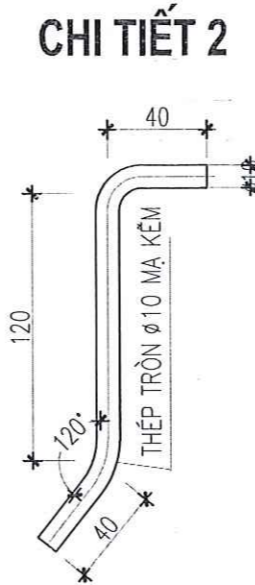
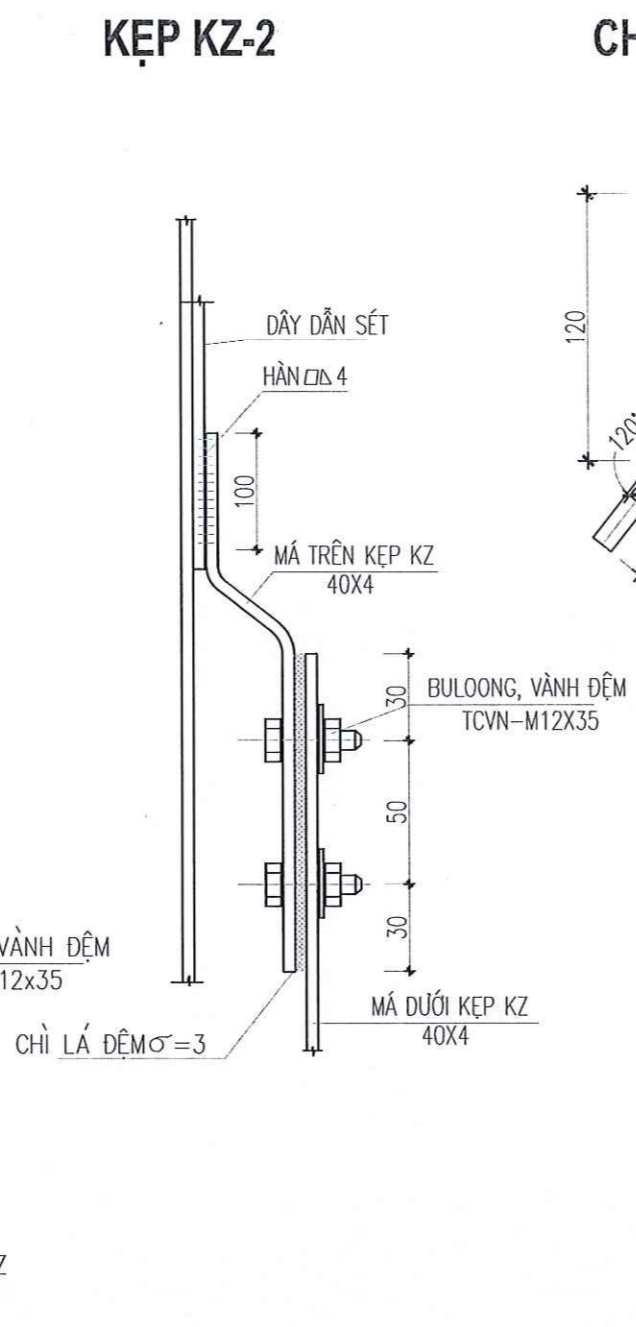
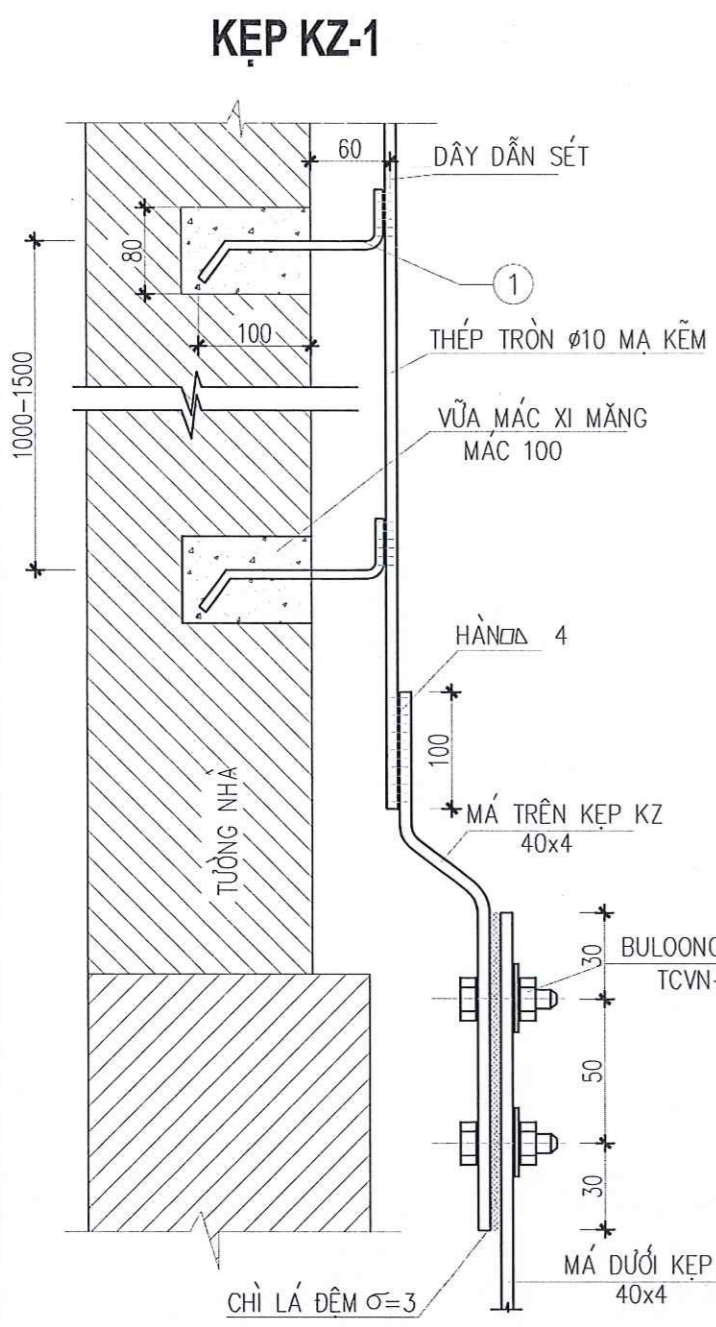
Địa chỉ: Số 01 Ngõ 10 Trần Hưng Đạo, Phường Văn Miếu, Quận Đống Đa, Hà Nội
 TEL: (84-4) 35 561 110 FAX: (84-4) 35 561 111
 EMAIL: PTCC@PETROLIMEX.COM



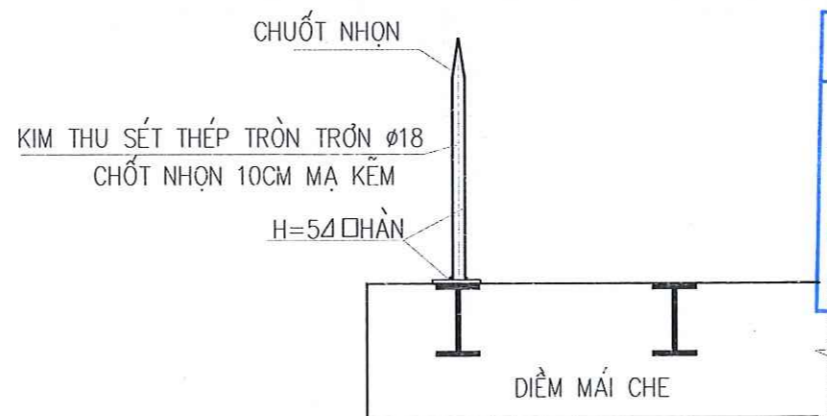
LÊ ANH TUẤN	
CHỦ NHIỆM THIẾT KẾ:	<i>Phạm Văn Khương</i>
PHẠM VĂN KHƯƠNG	
CHỦ TRÌ BỘ MÔN THIẾT KẾ:	<i>Dương Thị Nga</i>
DƯƠNG THỊ NGÀ	
NGƯỜI VẼ:	<i>Nguyễn Việt Khánh</i>
NGHIÊM VIỆT KHÁNH	
NGƯỜI KIỂM:	<i>Đỗ Văn Đại</i>
ĐỖ VĂN ĐẠI	

TÊN BẢN VẼ:
**MẶT BẰNG CHIẾU SÁNG
 MÁI CHE CỘT BƠM**

HỒ SƠ THIẾT KẾ BẢN VẼ THI CÔNG		
TỶ LỆ	HOÀN THÀNH	SỐ HIỆU BẢN VẼ
A3	.../2026	Đ - 06



CHI TIẾT LẮP ĐẶT KIM THU SÉT MÁI TÔN



CÔNG TY CỔ PHẦN TƯ VẤN XÂY DỰNG VÀ CÔNG NGHỆ ATP
THẨM TRA
 Theo văn bản số:/TT-ATP
 Ngày.....tháng.....năm 20.....
 Chủ trì bộ môn ký tên: *Nguyễn Quang Hưng*

THỐNG KÊ VẬT LIỆU CHO 01 KỆP KZ

TT	TÊN VẬT TƯ - QUY CÁCH	ĐƠN VỊ	SỐ LƯỢNG
1	MÁ KỆP KIỂM TRA - THÉP ĐỆT 40x4 MẠ KẼM	M	2.3
2	BULOONG ĐAI ỐC VÀNH ĐỆM TCVN: M12x35	BỘ	2
3	TẤM CHÌ LÁ 40x120 ; DẪY 3MM	TẤM	1
4	HÀN ĐIỆN H=4MM	M	0.4

SỬA ĐỔI		
LẦN	NGÀY	XÁC NHẬN
1		
2		
3		

CHỮ ĐẦU TƯ:
 CÔNG TY TNHH MTV PETROLIMEX HUNG YÊN
PETROLIMEX HUNG YÊN
 P. PHỒ HIẾN - T. HUNG YÊN

M.S.D.N. 0901.46759-C.T.T.N.H.H.M.T.V

CÔNG TRÌNH:
 CẢI TẠO, NÂNG CẤP PETROLIMEX - CỬA HÀNG 02

HẠNG MỤC:

ĐỊA ĐIỂM:
 PHƯỜNG THÁI BÌNH - TỈNH HUNG YÊN

ĐƠN VỊ THIẾT KẾ:

PTCC PETROLIMEX

CÔNG TY CỔ PHẦN TƯ VẤN CÔNG NGHỆ - XÂY DỰNG PETROLIMEX

Địa chỉ: Số 01 Khu phố Phạm Văn Đồng, Phường Phạm Ngũ Lão, Quận Hoàn Kiếm, Hà Nội
 TEL: (84-4) 35 161 410 - FAX: (84-4) 35 161 411
 EMAIL: PTCC.PETROLIMEX@GMAIL.COM

P. GIÁM ĐỐC:
TU VẤN CÔNG NGHỆ XÂY DỰNG PETROLIMEX
 NGUYỄN QUANG HƯNG

LÊ ANH TUẤN

CHỦ NHIỆM THIẾT KẾ: *Phạm Văn Khương*

PHẠM VĂN KHƯƠNG
 CHỦ TRÌ BỘ MÔN THIẾT KẾ: *Dương Thị Nga*

DƯƠNG THỊ NGÀ
 NGƯỜI VẼ: *Nghiêm Việt Khánh*

NGHIÊM VIỆT KHÁNH
 NGƯỜI KIỂM: *Đỗ Văn Đại*

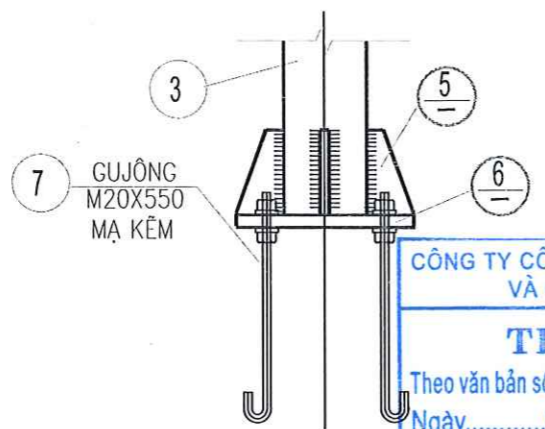
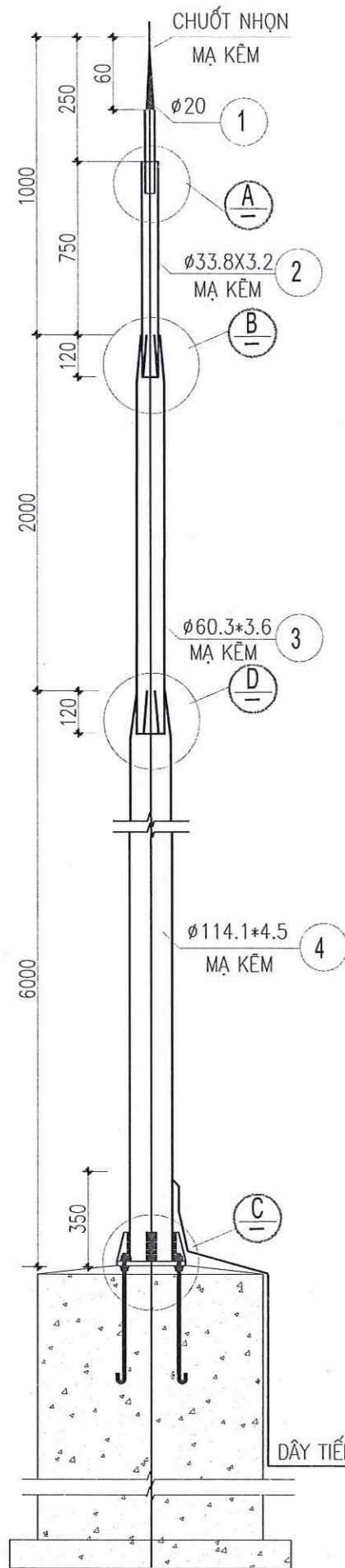
ĐỖ VĂN ĐẠI

TÊN BẢN VẼ:
CHI TIẾT LẮP ĐẶT KIM THU SÉT - KỆP KZ

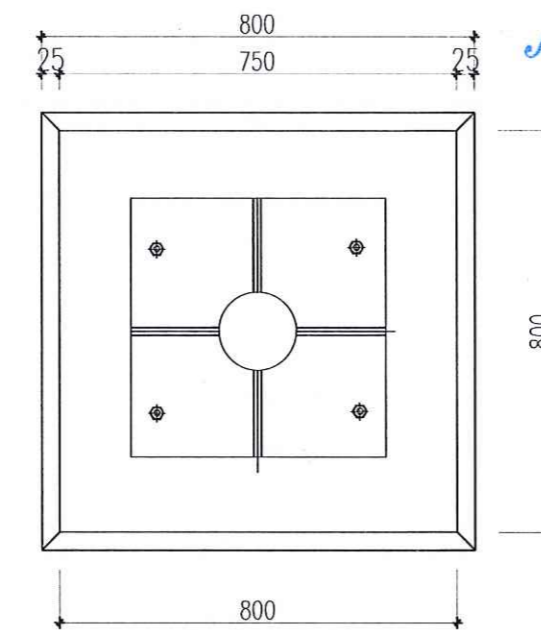
HỒ SƠ THIẾT KẾ BẢN VẼ THI CÔNG

TỶ LỆ	HOÀN THÀNH	SỐ HIỆU BẢN VẼ
A3	.../2026	Đ - 07

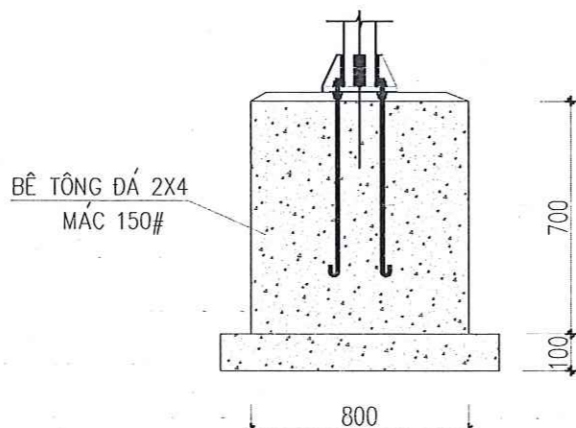
CỘT THU SÉT H=9M



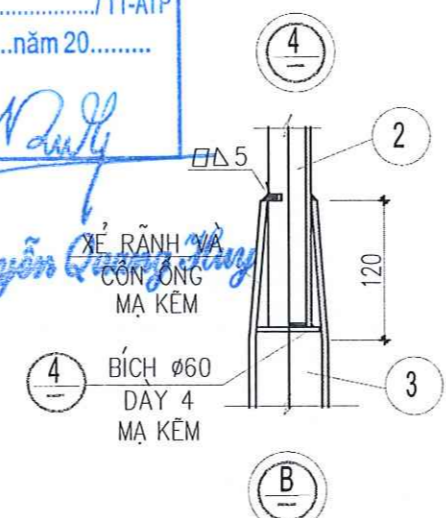
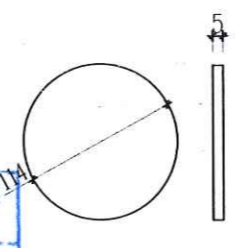
CÔNG TY CỔ PHẦN TƯ VẤN XÂY DỰNG VÀ CÔNG NGHỆ ATP
THẨM TRA
 Theo văn bản số:/TT-ATP
 Ngày.....tháng.....năm 20.....
 Chủ trì bộ môn ký tên: *Nguyễn Quang Hưng*



MẶT BẰNG MÓNG CỘT



BÍCH THÉP



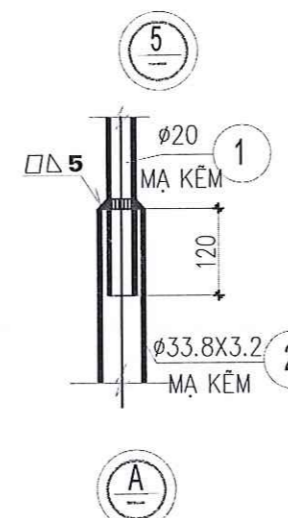
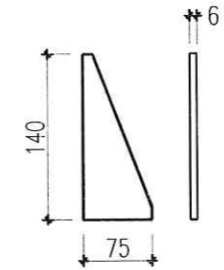
GHI CHÚ:

- 1- CỘT THU LÔI LÀM BẰNG THÉP ỚNG (CT-3), LIÊN KẾT VỚI NHAU BẰNG HÀN ĐIỆN, CHIỀU CAO MỖI HÀN H=5MM. DÙNG QUE HÀN N-46 VIỆT ĐỨC HOẶC TƯƠNG ĐƯƠNG.
- 2- VỊ TRÍ CỘT CHỐNG SÉT CỤM VAN THỎ, XEM BẢN VẼ MẶT BẰNG CHỐNG SÉT.
- 3- TOÀN CỘT ĐƯỢC CHỐNG GỈ BẰNG 2 LỚP SƠN CHỐNG GỈ, NGOÀI PHỦ 2 LỚP SƠN MÀU GHI SÁNG
- 4- MÓNG CỘT ĐỔ TẠI CHỖ BẰNG BÊ TÔNG ĐÁ 2X4 MÁC 150#.
- 5- KHI KẾT THÚC CÔNG VIỆC CÂN CHỈNH CỘT, XIẾT CHẶT BU LÔNG NEO, CHÈN KHE HỖ GIỮ CỘT VÀ MÓNG BẰNG VỮA XI MĂNG MÁC 150#.

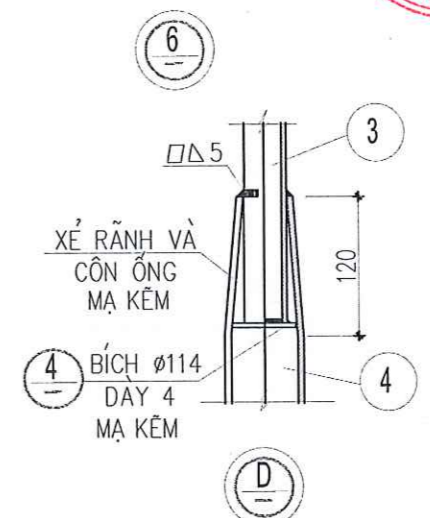
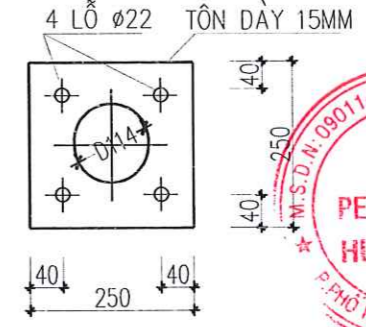
BẢNG VẬT TƯ CHO 1 CỘT

TT	TÊN VẬT TƯ - QUY CÁCH	ĐƠN VỊ	SỐ LƯỢNG	TRỌNG LƯỢNG (KG)		GHI CHÚ
				ĐƠN VỊ	TOÀN BỘ	
1	ĐẦU KIM THU SÉT Ø20 MẠ KẼM	M	0,6	2,47	1,5	
2	THÂN CỘT CHỐNG SÉT - ỚNG THÉP Ø33.8X3.2 MẠ KẼM	M	1,12	2,41	2,699	
3	THÂN CỘT CHỐNG SÉT - ỚNG THÉP Ø114.1X4.5 MẠ KẼM	M	6	12,2	73,2	
4	THÂN CỘT CHỐNG SÉT - ỚNG THÉP Ø60.3X3.6 MẠ KẼM	M	2	5,03	10,06	
5	BÍCH THÉP Ø114/60/32 DÀY 10MM MẠ KẼM	CÁI	1	2,8/1,4/0,7		
6	KE GIA CƯỜNG - TÔN DÀY 6MM MẠ KẼM	CÁI	4	0,25	1,0	
7	ĐẾ CỘT - THÉP TẤM 250X250 DÀY 15MM MẠ KẼM	CÁI	1	10,6	10,6	
8	BU-LÔNG NEO ĐỂ CỘT: M20X550 MẠ KẼM	BỘ	4	1,1	4,4	

KE GIA CƯỜNG



BẢN ĐẾ CỘT



SỬA ĐỔI		
LẦN	NGÀY	XÁC NHẬN
1		
2		

CHỦ ĐẦU TƯ
 CÔNG TY TNHH MTV PETROLIMEX HƯNG YÊN
PETROLIMEX HƯNG YÊN
 P. PHỒ HIẾN - T. HƯNG YÊN

CÔNG TRÌNH :
 CẢI TẠO, NÂNG CẤP PETROLIMEX - CỬA HÀNG 02

HẠNG MỤC :

ĐỊA ĐIỂM :
 PHƯỜNG THÁI BÌNH - TỈNH HƯNG YÊN

ĐƠN VỊ THIẾT KẾ :



CÔNG TY CỔ PHẦN TƯ VẤN CÔNG NGHỆ - XÂY DỰNG PETROLIMEX
 ĐƠN VỊ THIẾT KẾ
 ĐƠN VỊ THIẾT KẾ
 ĐƠN VỊ THIẾT KẾ

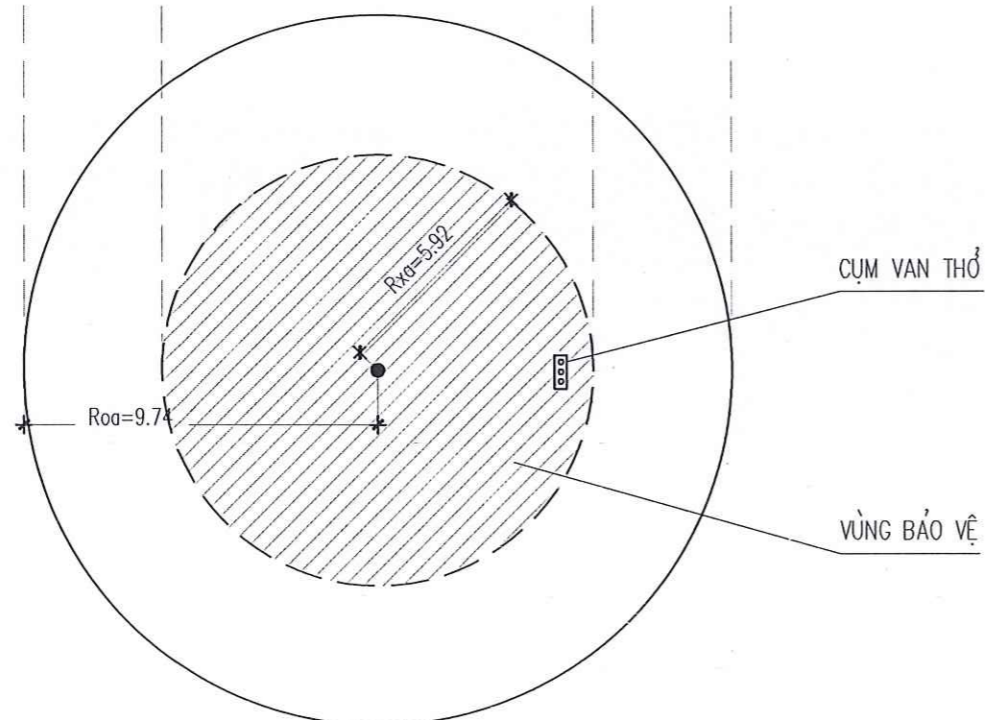
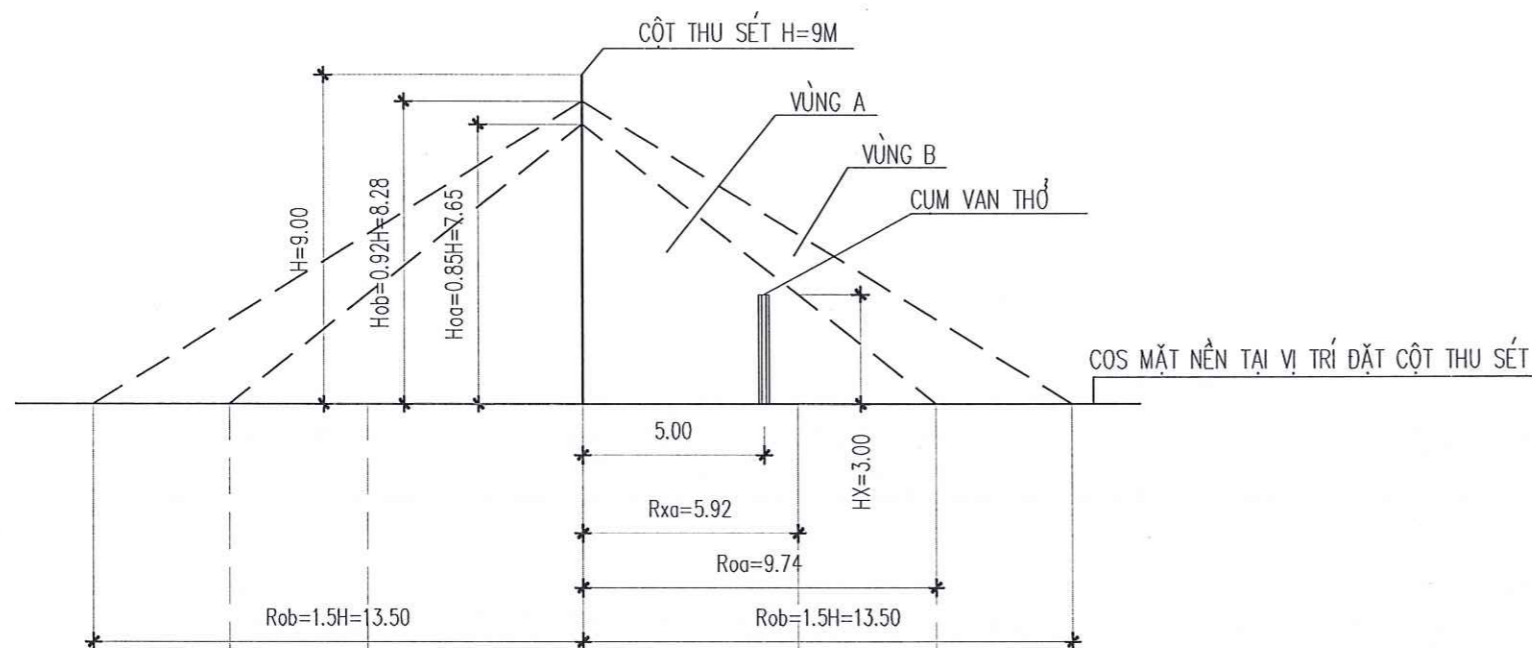
P. GIÁM ĐỐC :
 TƯ VẤN CÔNG NGHỆ XÂY DỰNG PETROLIMEX
 LÊ ANH TUẤN

CHỦ NHIỆM THIẾT KẾ :
 PHẠM VĂN KHƯƠNG
 CHỦ TRÌ BỘ MÔN THIẾT KẾ :
 DƯƠNG THỊ NGÀ
 NGƯỜI VẼ :
 NGHIÊM VIỆT KHÁNH
 NGƯỜI KIỂM :
 ĐỖ VĂN ĐẠI

TÊN BẢN VẼ :
CHI TIẾT LẮP ĐẶT CỘT THU SÉT

HỒ SƠ THIẾT KẾ BẢN VẼ THI CÔNG		
TỶ LỆ	HOÀN THÀNH	SỐ HIỆU BẢN VẼ
A3	.../2026	Đ - 08

CHI TIẾT VÙNG BẢO VỆ CỘT THU SÉT CAO H=9M BẢO VỆ VAN THỎ TRÊN MẶT ĐẤT TCN - 86 : 2004 KHO DẦU MỎ VÀ SẢN PHẨM DẦU MỎ CHỐNG SÉT, CHỐNG TỈNH ĐIỆN



VÙNG BẢO VỆ CHỐNG SÉT VAN THỎ

CÔNG TY CỔ PHẦN TƯ VẤN XÂY DỰNG VÀ CÔNG NGHỆ ATP
THẨM TRA
Theo văn bản số:...../ TT-ATP
Ngày.....tháng.....năm 20.....
Chủ trì bộ môn ký tên:

Nguyễn Quang Huy

GHI CHÚ

- TRONG ĐÓ:
 H: LÀ ĐỘ CAO CỦA MŨI KIM THU SÉT SO VỚI CỐT 00.
 h_{oa} VÀ h_{ob}: LÀ ĐỘ CAO VÙNG BẢO VỆ A VÀ B (ĐỈNH HÌNH NÓN)
 h_x: LÀ ĐỘ CAO CỦA MẶT CẮT NGANG NGANG VÙNG BẢO VỆ (h_x ≤ h_o)
 r_x: LÀ BÁN KÍNH VÙNG BẢO VỆ Ở ĐỘ CAO h_x.
 r_{oa} VÀ r_{ob}: LÀ BÁN KÍNH VÙNG BẢO VỆ A HOẶC B Ở ĐỘ CAO CỐT 00
 1, KÍCH THƯỚC VÙNG BẢO VỆ A Ở ĐỘ CAO CỐT 00

$h_{oa}=0.85h$	$r_{oa}=(1.1-0.002.h)/h$	$r_{xa}=r_{oa}(1.1-0.002h)(h-h_x/0.85)$
----------------	--------------------------	-----------------------------------------

2, KÍCH THƯỚC VÙNG BẢO VỆ B

$h_{ob}=0.92h$	$r_{ob}=1.5h$	$r_{xb}=1.5(h-h_x/0.92)$
----------------	---------------	--------------------------



SỬA ĐỔI		
LẦN	NGÀY	XÁC NHẬN
1		
2		
3		

CHỦ ĐẦU TƯ:
CÔNG TY TNHH MTV PETROLIMEX HUNG YEN

CÔNG TRÌNH:
CẢI TẠO, NÂNG CẤP PETROLIMEX - CỬA HÀNG 02

HẠNG MỤC:
TỔNG MẶT BẰNG

ĐỊA ĐIỂM:
PHƯỜNG THÁI BÌNH - TỈNH HUNG YÊN

ĐƠN VỊ THIẾT KẾ:



CÔNG TY CỔ PHẦN TƯ VẤN
CÔNG NGHỆ- XÂY DỰNG PETROLIMEX

Địa chỉ: số 01 Khu phố Xuân Hòa, Phường Xuân Hòa, Quận Cẩm Lệ, TP. HCM
 TEL: (84-9) 39 181 410 - FAX: (84-9) 35 187 411
 EMAIL: PTCC.PETROLIMEX@GMAIL.COM

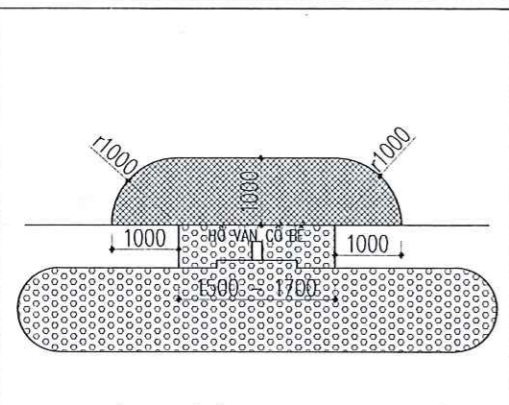


LÊ ANH TUẤN

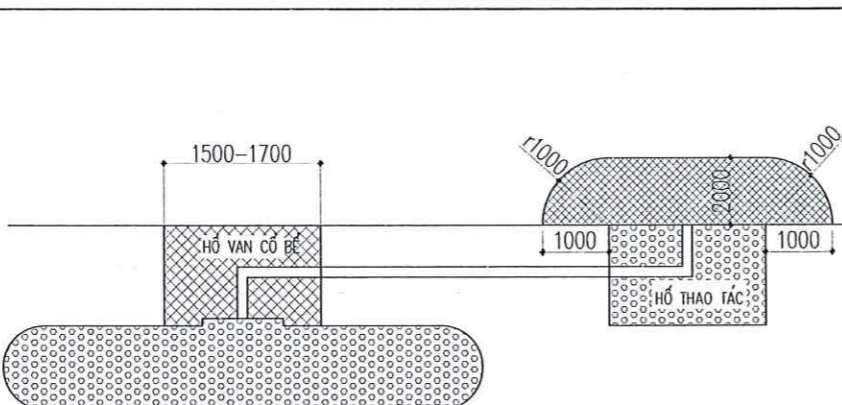
CHỦ NHIỆM THIẾT KẾ:	<i>Nguyễn Văn Khương</i>
PHẠM VĂN KHƯƠNG	
CHỦ TRƯ BỘ MÔN THIẾT KẾ:	<i>Dương Thị Nga</i>
DƯƠNG THỊ NGÀ	
NGƯỜI VẼ:	<i>Nguyễn Việt Khánh</i>
NGHIÊM VIỆT KHÁNH	
NGƯỜI KIỂM:	<i>Đỗ Văn Đại</i>
ĐỖ VĂN ĐẠI	

TÊN BẢN VẼ:
CHI TIẾT VÙNG BẢO VỆ CỘT THU SÉT CAO H=9M

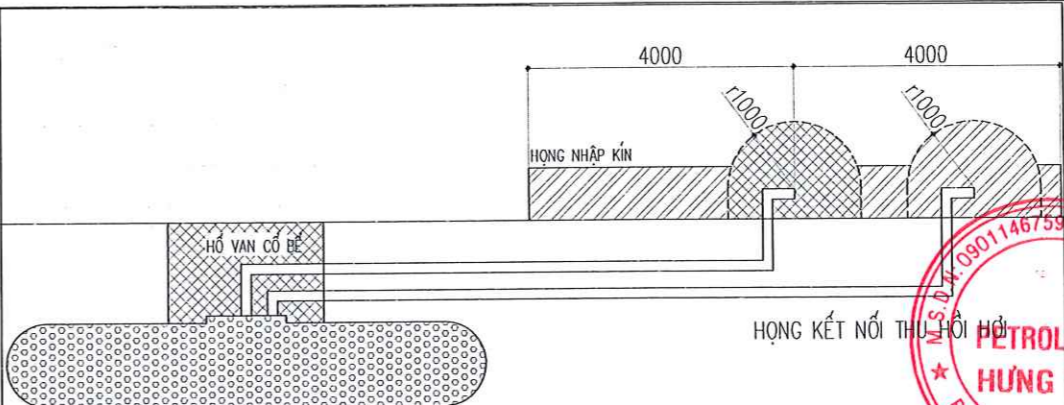
HỒ SƠ THIẾT KẾ BẢN VẼ THI CÔNG		
TỶ LỆ	HOÀN THÀNH	SỐ HIỆU BẢN VẼ
A3	.../2026	Đ : 09



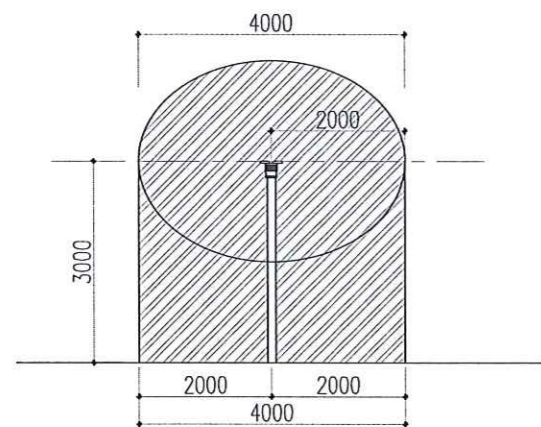
VÙNG NGUY HIỂM CHÁY NỔ BỂ CHỨA NGẮM, HỌNG NHẬP KÍN VÀ HỌNG THU HỒI HƠI NGAY TẠI VỊ TRÍ CỔ BỂ VÀ ĐẶT TRONG HỒ THAO TÁC



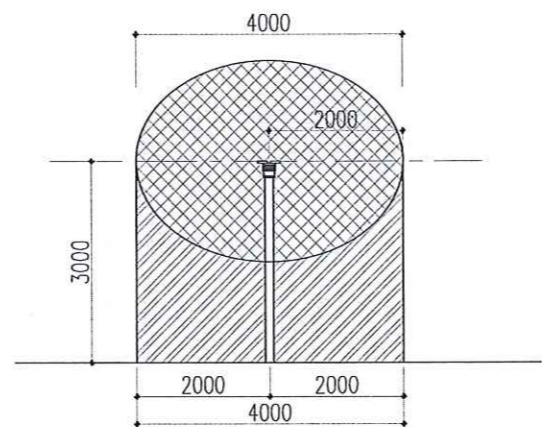
VÙNG NGUY HIỂM CHÁY NỔ BỂ CHỨA NGẮM, HỌNG NHẬP KÍN VÀ HỌNG THU HỒI HƠI XA VỊ TRÍ CỔ BỂ VÀ ĐẶT TRONG HỒ THAO TÁC



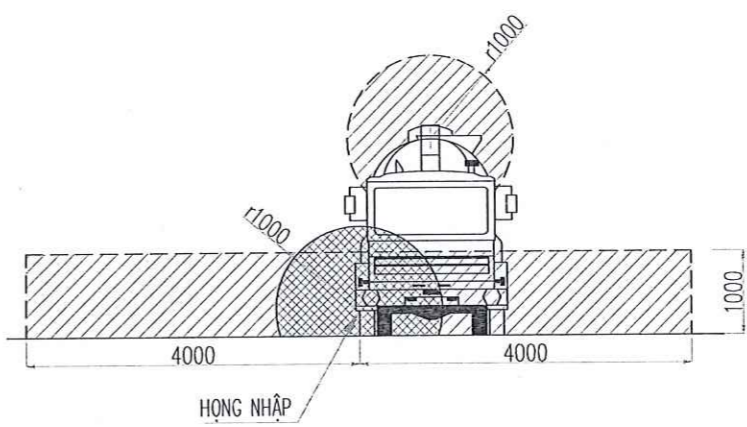
VÙNG NGUY HIỂM CHÁY NỔ BỂ CHỨA NGẮM, HỌNG NHẬP KÍN VÀ HỌNG THU HỒI HƠI XA VỊ TRÍ CỔ BỂ VÀ KHÔNG ĐẶT TRONG HỒ THAO TÁC



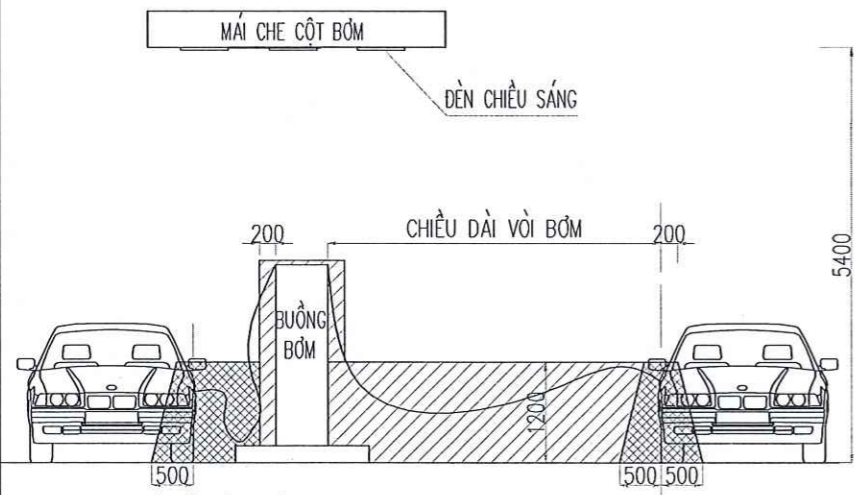
VÙNG NGUY HIỂM CHÁY NỔ CỦA VAN THỞ KHI CÓ THU HỒI HƠI



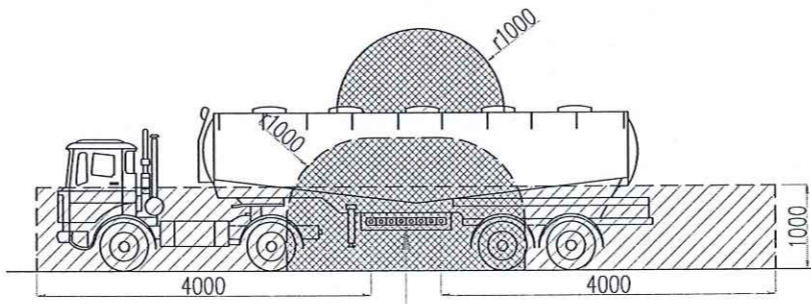
VÙNG NGUY HIỂM CHÁY NỔ CỦA VAN THỞ KHI KHÔNG CÓ THU HỒI HƠI



VÙNG NGUY HIỂM CHÁY NỔ HÌNH CHIẾU DỌC CỦA XE XITEC KHI NHẬP HÀNG TẠI CỬA HÀNG



VÙNG NGUY HIỂM CHÁY NỔ XUNG QUANH CỘT BƠM KHI ĐANG BÁN HÀNG CHO PHƯƠNG TIỆN GIAO THÔNG



VÙNG NGUY HIỂM CHÁY NỔ HÌNH CHIẾU NGANG CỦA XE XITEC KHI NHẬP HÀNG TẠI CỬA HÀNG

CÔNG TY CỔ PHẦN TƯ VẤN XÂY DỰNG VÀ CÔNG NGHỆ ATP
THẨM TRA
 Theo văn bản số: / TT-ATP
 Ngày: tháng năm 20.....
 Chủ trì bộ môn ký tên: *Nguyễn Quang Hưng*

VÙNG NGUY HIỂM CHÁY NỔ XUNG QUANH CỘT BƠM

GHI CHÚ: TẤT CẢ HỆ THỐNG ĐÈN TRONG CỬA HÀNG NẴM NGOÀI VÙNG CHÁY NỔ CHÁY NỔ Z1, Z0



SỬA ĐỔI		
LẦN	NGÀY	XÁC NHẬN
1		
2		
3		

CHỦ ĐẦU TƯ:
 CÔNG TY TNHH MTV PETROLIMEX HƯNG YÊN

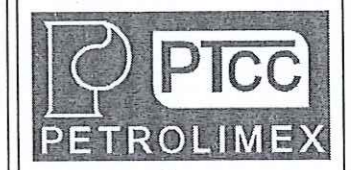


CÔNG TRÌNH:
 CẢI TẠO, NÂNG CẤP PETROLIMEX - CỬA HÀNG 02

HẠNG MỤC:

ĐỊA ĐIỂM:
 PHƯỜNG THÁI BÌNH - TỈNH HUNG YÊN

ĐƠN VỊ THIẾT KẾ:



CÔNG TY CỔ PHẦN TƯ VẤN
 CÔNG NGHỆ - XÂY DỰNG PETROLIMEX

Địa chỉ: Số 01 Phạm Thiều - Phường Văn Mưu - Quận Thủ Đức - Hà Nội
 TEL: (84-4) 35 163 430 FAX: (84-4) 35 163 411
 EMAIL: PTCC.PETROLIMEX@GMAIL.COM



LÊ ANH TUẤN

CHỦ NHIỆM THIẾT KẾ:	<i>Nguyễn Văn Khương</i>
PHẠM VĂN KHƯƠNG	
CHỦ TRÌ BỘ MÔN THIẾT KẾ:	<i>Dương Thị Nga</i>
DƯƠNG THỊ NGÀ	
NGƯỜI VẼ:	<i>Nguyễn Việt Khánh</i>
NGHIÊM VIỆT KHÁNH	
NGƯỜI KIỂM:	<i>Đỗ Văn Đại</i>
ĐỖ VĂN ĐẠI	

BV PHẦN VÙNG NGUY HIỂM

HỒ SƠ THIẾT KẾ BẢN VẼ THI CÔNG		
TỶ LỆ	HOÀN THÀNH	SỐ HIỆU BẢN VẼ
A3	.../2026	Đ : 10

ĐÈN TÚY P LED 1.2M 36W/220V PHÒNG NỔ

THỐNG KÊ VẬT TƯ ĐIỆN

STT	TÊN VẬT TƯ - QUY CÁCH	KÝ HIỆU	ĐƠN VỊ	SỐ LƯỢNG
1	ĐÈN RẠNG ĐÔNG CSD12 150W		BỘ	04
2	ĐÈN RẠNG ĐÔNG NỔI TRẦN M36 1200/50W		BỘ	24
3	HỘP ĐÈN THƯỜNG HIỆU		BỘ	03
4	ĐÈN RẠNG ĐÔNG M36 1200/40W		BỘ	05
5	ĐÈN TÚY P LED 1.2M 36W/220V PHÒNG NỔ		BỘ	01
6	ĐÈN RẠNG ĐÔNG LN12.RAD 220/18W (HL)		BỘ	05
7	QUẠT THÔNG GIÓ 35W/220V		BỘ	01
8	CÔNG TẮC 1; 2; 3 - 10A/250V NGẦM TƯỜNG		BỘ	03/01
9	Ổ CẮM ĐÔI 3 CỰC 16A-250V, LẮP ÂM TƯỜNG		BỘ	11
10	HỘP ĐIỆN PHÒNG (HỘP APTOMAT ÂM TƯỜNG) 2/4 MODULE		CÁI	02/01
11	DÂY CU/XLPE/PVC (2*2.5)+E2.5		MÉT	320
12	DÂY CU/PVC/PVC (2*6)+E6/CU/PVC/PVC (2*4)+E4		MÉT	10/20
13	DÂY CU/PVC/PVC (2*2.5)+E2.5/(2*1.5)		MÉT	45/70
14	ỐNG LUÔN DÂY ĐIỆN TRÒN CỨNG SP D16/D20/D25		MÉT	55/40/235
15	CÔNG TỐ 3P TRỰC TIẾP 3x50/100A, 220/380V, HỮU CÔNG		BỘ	01
16	VẬT TƯ PHỤ		TRỌN BỘ	01

THỐNG KÊ VẬT LIỆU TỬ ĐIỆN - TỬ ĐIỆN TỔNG

STT	TÊN VẬT TƯ - QUY CÁCH	KÝ HIỆU	ĐƠN VỊ	SỐ LƯỢNG
1	APTOMAT 3 PHA MCCB-3P: 50A		CÁI	01
2	APTOMAT 3 PHA MCB-3P: 10A		CÁI	06
3	APTOMAT 1 PHA 2 CỰC MCB-2P: 32A/25A/10A		CÁI	02/08/14
4	APTOMAT 1 PHA 1 CỰC MCB-1P: 20A/16A		CÁI	01
5	ĐÈN BÁO PHA (BỘ 3 ĐÈN ĐỎ VÀNG XANH)/220V		BỘ	01
6	THIẾT BỊ CẮT SÉT BẢO VỆ ĐƯỜNG NGUỒN 3 PHA 50KA		CÁI	01
7	BỘ VOL KẾ 500V + CÔNG TẮC CHUYỂN MẠCH		BỘ	01
8	CẦU TRÌ 2A		CÁI	03
9	TỬ ĐIỆN TỔNG TDT ÂM TƯỜNG BẰNG THÉP 2 LỚP SƠN TĨNH ĐIỆN 800x600x180		CÁI	01
10	TỬ ĐIỆN TDH (EGAS) ÂM TƯỜNG BẰNG THÉP 2 LỚP SƠN TĨNH ĐIỆN 800x600x180		CÁI	01
11	CẦU ĐAO ĐẢO CHIỀU 60A 3 PHA 4 CỰC		BỘ	01
12	VẬT TƯ PHỤ		TRỌN BỘ	01

THỐNG KÊ VẬT LIỆU CHỐNG SÉT

STT	TÊN VẬT TƯ - QUY CÁCH	KÝ HIỆU	ĐƠN VỊ	SỐ LƯỢNG
1	KIM THU SÉT D18 - H=1.5M/2.0M MẠ KẼM		CÁI	15
2	DÂY DẪN SÉT D10 MẠ KẼM		MÉT	240
3	CỘT CHỐNG SÉT VAN THỎ CAO 9M		CÁI	01

THỐNG KÊ VẬT LIỆU TIẾP ĐỊA

STT	TÊN VẬT TƯ - QUY CÁCH	KÝ HIỆU	ĐƠN VỊ	SỐ LƯỢNG
1	CỌC TIẾP ĐỊA L63x63x6 DÀI 2.5M MẠ KẼM		CÁI	22
2	DÂY THÉP DỆT TIẾP ĐỊA 40x4 MẠ KẼM		MÉT	250
3	KẸP KIỂM TRA KZ MẠ KẼM		CÁI	06
4	HỘP TIẾP ĐỊA CHỐNG TỈNH ĐIỆN		CÁI	01
5	THIẾT BỊ CHỐNG TỈNH ĐIỆN CHO XE ÔTÔ XITEX		CÁI	01

THỐNG KÊ VẬT LIỆU ĐIỆN ĐỘNG LỰC

STT	TÊN VẬT TƯ - QUY CÁCH	KÝ HIỆU	ĐƠN VỊ	SỐ LƯỢNG
1	CÁP ĐIỆN CU/XLPE/PVC/DSTA/PVC (4x10)		MÉT	150 (TT)
2	CÁP ĐIỆN CU/XLPE/PVC/DSTA/PVC (4*2.5)-(2*2.5)		MÉT	180-180
3	CÁP ĐIỆN CU/XLPE/PVC/DSTA/PVC (2*4)+E4		MÉT	20
4	CÁP ĐIỆN CU/XLPE/PVC/DSTA/PVC (2*2.5)+E2.5		MÉT	30
5	ỐNG THÉP TRẮNG KẼM Ø100-Ø65-Ø50-Ø40		MÉT	25-35-130-40
6	MỐC SỨ CẢNH BÁO HƯỚNG CÁP ĐIỆN		CÁI	06
7	HỘP CHUYỂN HƯỚNG 400x400x400 KẼM NẮP		CÁI	04
8	VẬT TƯ PHỤ		TRỌN BỘ	01

CÔNG TY CỔ PHẦN TƯ VẤN XÂY DỰNG VÀ CÔNG NGHỆ ATP
THẨM TRA
 Theo văn bản số:/TT-ATP
 Ngày:thángnăm 20.....
 Chủ trì bộ môn ký tên: *Nguyễn Quang Hưng*

SỬA ĐỔI		
LẦN	NGÀY	XÁC NHẬN
1		
2		

CHỦ ĐẦU TƯ:
 CÔNG TY TNHH MTV PETROLIMEX HUNG YÊN

CÔNG TRÌNH:
 CÁI TẠO, NÂNG CẤP PETROLIMEX - CỬA HÀNG 02

HẠNG MỤC:

ĐỊA ĐIỂM:
 PHƯỜNG THÁI BÌNH - TỈNH HUNG YÊN

ĐƠN VỊ THIẾT KẾ:



CÔNG TY CỔ PHẦN TƯ VẤN
 CÔNG NGHỆ - XÂY DỰNG PETROLIMEX
 ĐỊA CHỈ: SỐ 01 KHÁM THIỆN - PHƯỜNG VĂN MẪU QUỐC TỬ GIAM - HÀ NỘI
 TEL: (84-4) 35 161 410 - FAX: (84-4) 35 161 411
 EMAIL: PTCC.PETROLIMEX@GMAIL.COM

QUẢN ĐỐC: *Phạm Văn Khương*

LÊ ANH TUẤN

CHỦ NHIỆM THIẾT KẾ: *Phạm Văn Khương*

PHẠM VĂN KHƯƠNG

CHỦ TRÌ BỘ MÔN THIẾT KẾ: *Dương Thị Nga*

DƯƠNG THỊ NGÀ

NGƯỜI VẼ: *Nghiêm Việt Khánh*

NGHIÊM VIỆT KHÁNH

NGƯỜI KIỂM: *Đỗ Văn Đại*

ĐỖ VĂN ĐẠI

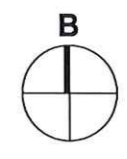
TÊN BẢN VẼ:

THỐNG KÊ VẬT TƯ

HỒ SƠ THIẾT KẾ BẢN VẼ THI CÔNG

TỶ LỆ HOÀN THÀNH SỐ HIỆU BẢN VẼ

A3 ..J2026 Đ - 11



THỐNG KÊ VẬT TƯ

TT	KÝ HIỆU	TÊN VẬT TƯ - QUY CÁCH	ĐƠN VỊ	SỐ LƯỢNG
1		CAMERA IP THÂN TRỤ HỒNG NGOẠI CHỐNG NƯỚC	CÁI	06
2		CAMERA IP DOME BÁN CẦU HỒNG NGOẠI	CÁI	01
3		ĐẦU GHI IP 16 KÊNH CÓ TÍCH HỢP NGUỒN POE	CÁI	01
4		Ổ CỨNG LƯU DỮ LIỆU 6 TB	CÁI	01
5		TỦ RACK 6U CAMERA (TỦ CMR) H320xW550xD400	CÁI	01
6		MÀN HÌNH TV 40"	CÁI	01
7		CÁP HDMI 10M	CÁI	01
8		DÂY CÁP TÍN HIỆU CAT6	MÉT	330
9		ỐNG TRÒN SP D25/D32	MÉT	80/25
10		ỐNG THÉP MẠ KẼM Ø50 CHỖN NGẦM	MÉT	25
11		VẬT TƯ PHỤ	BỘ	CHỌN BỘ



SỬA ĐỔI		
LẦN	NGÀY	XÁC NHẬN
1		
2		
3		
4		
5		
6		
7		
8		
9		
10		
11		

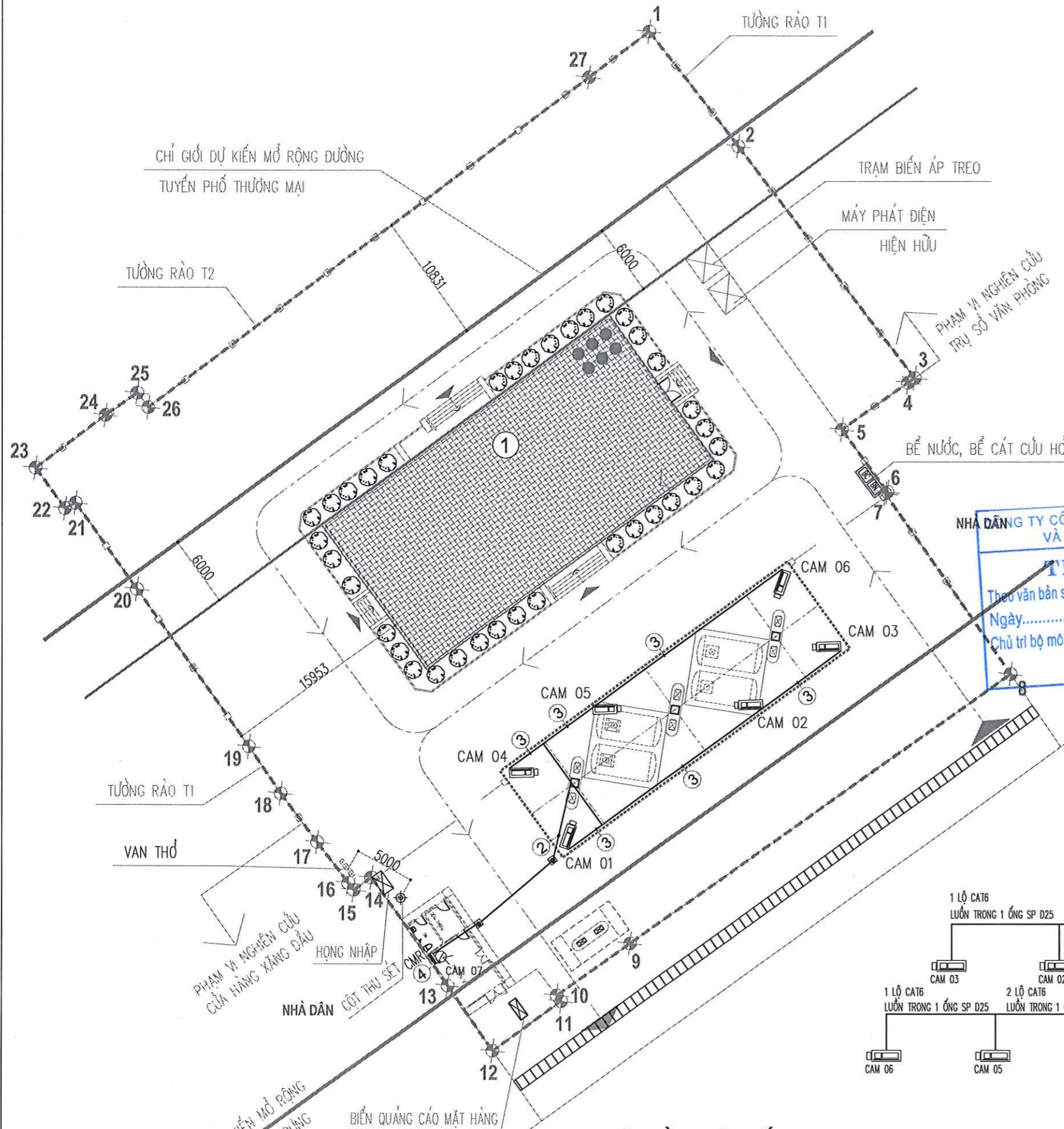
CHỦ ĐẦU TƯ:
CÔNG TY TNHH MTV PETROLIMEX HUNG YEN

CÔNG TRÌNH:
CẢI TẠO, NÂNG CẤP PETROLIMEX - CỬA HÀNG 02

HẠNG MỤC:
TỔNG MẶT BẰNG

ĐỊA ĐIỂM:
PHƯỜNG THÁI BÌNH - TỈNH HUNG YÊN

ĐƠN VỊ THIẾT KẾ:
PTCC PETROLIMEX
CÔNG TY CỔ PHẦN TƯ VẤN CÔNG NGHỆ XÂY DỰNG PETROLIMEX



KÝ HIỆU TUYẾN CÁP

- ① Dây CAT6
LUỒN ỚNG SP D25, ĐI NGẦM TRẦN MCCB
- ② Dây CAT6
LUỒN ỚNG SP D25, ĐI NGẦM TRẦN MCCB
- ③ Dây CAT6
LUỒN ỚNG SP D32, ĐI NGẦM TRẦN MCCB
- ④ Dây CAT6
LUỒN ỚNG THÉP Ø50 MẠ KẼM
ĐI NGẦM, LÊN THEO CỘT MÁI CHE
- ⑤ Dây CAT6
LUỒN ỚNG SP D25, ĐI CHÌM TƯỜNG

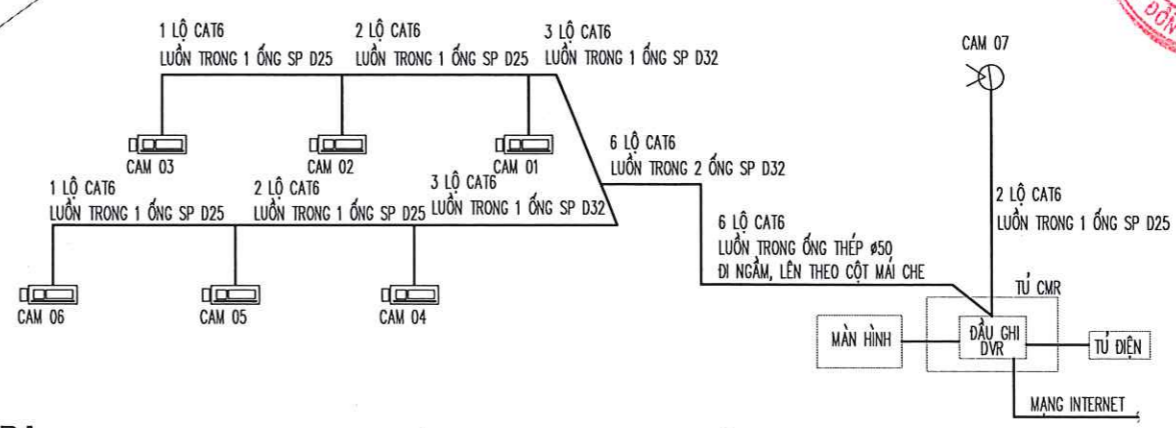
NHÀ ĐĂNG TÝ CỔ PHẦN TƯ VẤN XÂY DỰNG VÀ CÔNG NGHỆ ATP

THẨM TRA

Theo văn bản số: / TT-ATP
Ngày: tháng năm 20.....
Chủ trì bộ môn ký tên: *Nguyễn Quang Huy*

MẶT BẰNG HỆ THỐNG CAMERA

SƠ ĐỒ NGUYÊN LÝ HỆ THỐNG CAMERA



CHỖNHẬN ĐÓNG DẤU:

PHẠM VĂN KHƯƠNG
CHỦ TRÌ BỘ MÔN THIẾT KẾ: *Phạm Văn Khương*

DUYỆT THINGA
NGƯỜI VẼ: *Thinga*

NGHIÊM VIỆT KHÁNH
NGƯỜI KIỂM: *Ngô Văn Đại*

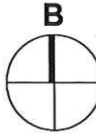
ĐỒ VẼ ĐẠI
TÊN BẢN VẼ:

MẶT BẰNG HỆ THỐNG CAMERA

HỒ SƠ THIẾT KẾ BẢN VẼ THI CÔNG

TỶ LỆ	HOÀN THÀNH	SỐ HIỆU BẢN VẼ
A2	.../2025	CMR - 01

CÔNG TY CỔ PHẦN TƯ VẤN XÂY DỰNG VÀ CÔNG NGHỆ ATP
THẨM TRA
 Theo văn bản số:...../TT-ATP
 Ngày.....tháng.....năm 20.....
 Chủ trì bộ môn ký tên: *Nguyễn Quang Huy*



BẢNG THỐNG KÊ VẬT TƯ

TUYẾN TĐH RA BỂ			
TT	TÊN GỌI-QUY CÁCH	ĐV	SL
1	CÁP TÍN HIỆU 4X1.5 BỌC LƯỚI ĐỒNG CHỐNG NHIỄU	M	220
2	ỐNG THÉP TRẮNG KẼM Ø65	M	70
3	ỐNG THÉP TRẮNG KẼM Ø20 VÀO HỐ GA CỐ BỂ	M	12
PHỤ KIỆN			
5	CÚT THÉP TRẮNG KẼM Ø20/Ø65	CÁI	05/05
6	TÊ THU THÉP TRẮNG KẼM Ø65-20	CÁI	06
7	RẮC CO THÉP Ø65; MĂNG SÔNG THÉP Ø65	CÁI	04-05
8	NÚT BỊT THÉP Ø65	CÁI	03
9	KÉP THÉP Ø65	CÁI	01
CÁC VẬT TƯ, THIẾT BỊ KHÁC			
11	ỐNG BẢO HỘ QUE ĐO	CÁI	06
12	HỘP CẦU ĐẦU PHÒNG NỔ	CÁI	06
13	ỐNG CAO SU, 1 ĐẦU ĐÚC REN Ø25	ỐNG	06
THIẾT BỊ ĐO BỒN BỂ			
14	QUE ĐO MỨC XĂNG DẦU, MAG 2 PLUS SS PROBE, UL	CÁI	06
15	PHAO ĐO MỨC KẼM CẤP NỔI	BỘ	06
16	4" MAG PLUS FLOAT KIT W/5" CABLE FOR GASOLINE OR DIESEL	BỘ	06
17	NẮP BẢO VỆ 4" RISER CAP & RING KIT	BỘ	06
18	BỘ ĐIỀU KHIỂN TLS-4B	BỘ	01
19	DỊCH VỤ KỸ THUẬT VÀ PHẦN MỀM TĐH (PHẦN MỀM, CẤU HÌNH...)	GÓI	TRON GÓI
TUYẾN TĐH RA CỘT BƠM			
TT	TÊN GỌI-QUY CÁCH	ĐV	SL
1	CÁP TÍN HIỆU 4X1.5 BỌC LƯỚI ĐỒNG CHỐNG NHIỄU	M	120
2	ỐNG THÉP TRẮNG KẼM Ø40 BẢO HỘ DÂY DẪN	M	70
PHỤ KIỆN			
3	CÚT THÉP TRẮNG KẼM Ø40	CÁI	10
4	NÚT BỊT Ø40	CÁI	02
5	CÔN THU THÉP TRẮNG KẼM Ø40-25	CÁI	06
6	TÊ THÉP TRẮNG KẼM Ø40	CÁI	03
7	ỐNG NHỰA XOĂN THÉP	M	06
8	CÁP MẠNG CAT6	M	35
9	BỘ PHÁT WIFI	CÁI	01
10	ỐNG THÉP TRẮNG KẼM Ø40 BẢO HỘ DÂY DẪN	M	25

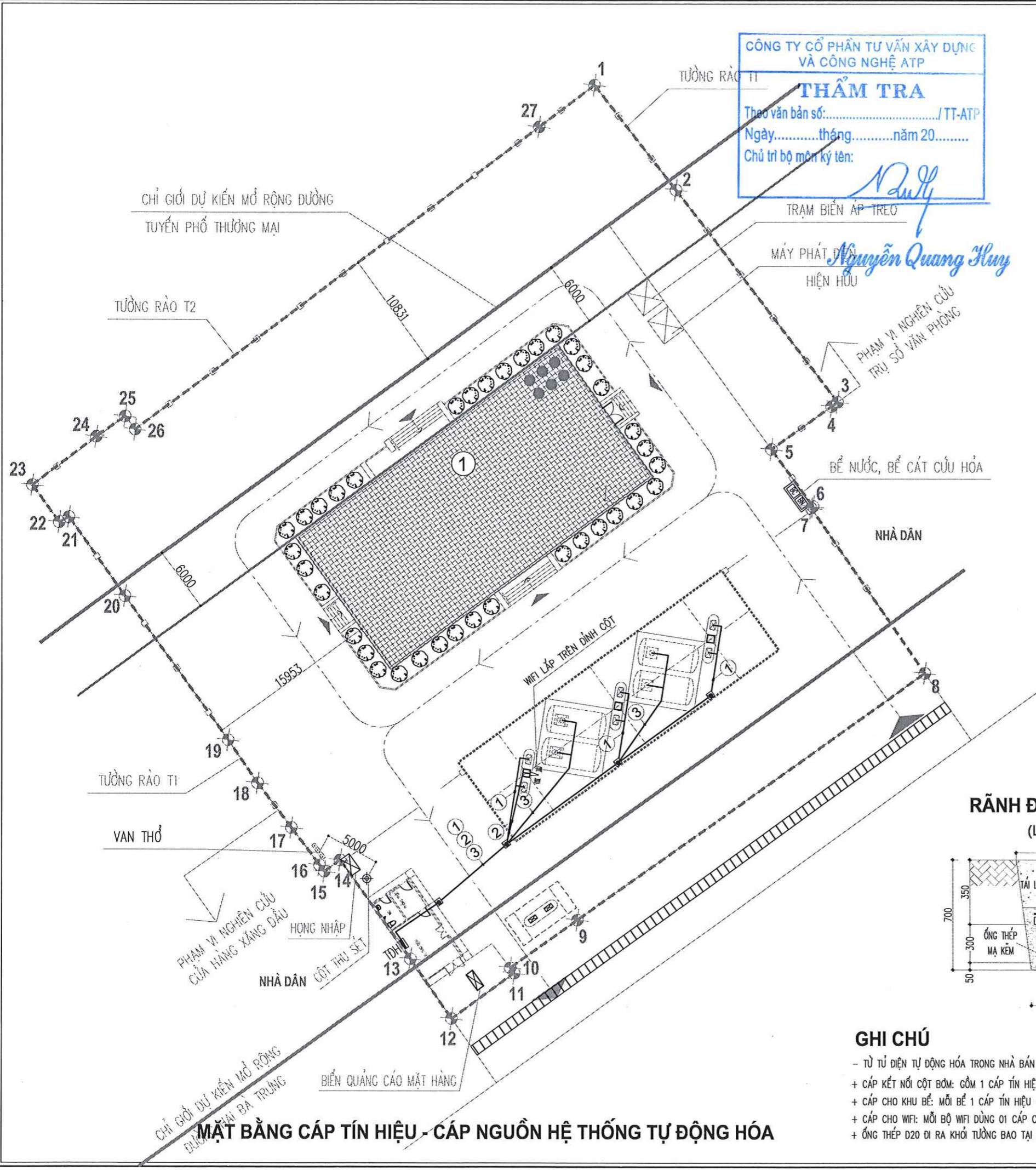
SỬA ĐỔI		
LẦN	NGÀY	XÁC NHẬN
1		
2		
3		
4		
5		
6		

CHỦ ĐẦU TƯ:
 CÔNG TY TNHH MTV PETROLIMEX HUNG YÊN

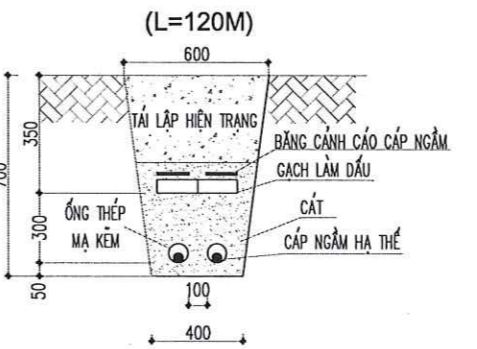
CÔNG TRÌNH:
 CẢI TẠO, NÂNG CẤP PETROLIMEX - CỬA HÀNG 02
 HẠNG MỤC:
TỔNG MẶT BẰNG

ĐỊA ĐIỂM:
 PHƯỜNG THÁI BÌNH - TỈNH HUNG YÊN
 ĐƠN VỊ THIẾT KẾ:

CÔNG TY CỔ PHẦN TƯ VẤN CÔNG NGHỆ - XÂY DỰNG PETROLIMEX
 ĐẠ CHỈ: SỐ 01 KHU MỸ THÊN - PHƯỜNG VĂN MẪU QUỐC TỬ GIAM - HÀ NỘI
 TEL: (84-4) 35 181 410 - FAX: (84-4) 35 181 411
 EMAIL: PTCC.PETROLIMEX@GMAIL.COM



RÃNH ĐẶT DÂY ĐIỆN (L=120M)



- 1 TUYẾN TĐH RA CỘT BƠM**
 1. CÁP TÍN HIỆU 4X1.5 BỌC LƯỚI ĐỒNG CHỐNG NHIỄU
 ĐI TRONG ỐNG THÉP Ø40
- 2 Dây CAT6 (WIFI)**
 LUỒN ỐNG THÉP Ø40 MẠ KẼM
 ĐI NGẦM, LÊN THEO CỘT MÁI CHE
- 3 TUYẾN TĐH RA BỂ**
 4. CÁP TÍN HIỆU 4X1.5 BỌC LƯỚI ĐỒNG CHỐNG NHIỄU
 ĐI TRONG ỐNG THÉP Ø65 ẨM NỀN

GHI CHÚ

- TỪ TỬ ĐIỆN TỰ ĐỘNG HÓA TRONG NHÀ BÁN HÀNG RA ĐẾN TRỤ BƠM, KHU BỂ GỒM CÁC TUYẾN CÁP NHƯ SAU.
- + CÁP KẾT NỐI CỘT BƠM: GỒM 1 CÁP TÍN HIỆU 4X1.5 BỌC LƯỚI ĐỒNG CHỐNG NHIỄU LUỒN TRONG ỐNG THÉP Ø40
- + CÁP CHO KHU BỂ: MỖI BỂ 1 CÁP TÍN HIỆU 4X1.5 BỌC LƯỚI ĐỒNG CHỐNG NHIỄU LUỒN TRONG ỐNG THÉP TRẮNG KẼM Ø65
- + CÁP CHO WIFI: MỖI BỘ WIFI DÙNG 01 CÁP CAT6 LUỒN TRONG ỐNG THÉP TRẮNG KẼM Ø40
- + ỐNG THÉP Ø20 ĐI RA KHỎI TƯỜNG BAO TẠI BỂ CHỨA 15CM, NẪM PHÍA DƯỚI NẮP ĐẬY 20CM PHẢI Ở VỊ TRÍ ĐỂ THAO TÁC LẮP HỘP NỐI PHÒNG NỔ

MẶT BẰNG CÁP TÍN HIỆU - CÁP NGUỒN HỆ THỐNG TỰ ĐỘNG HÓA

PHẠM VĂN KHUÔNG
 CHỦ NHIỆM BỐN
 CHỈ TRỊ BỘ MÔN THIẾT KẾ

DUYỆT THINGA
 NGƯỜI VẼ

NGHIÊM VIỆT KHÁNH
 NGƯỜI KIỂM

ĐỒ VẼ BAN ĐAI
 TÊN BẢN VẼ:

MẶT BẰNG CÁP TÍN HIỆU - CÁP NGUỒN HỆ THỐNG TỰ ĐỘNG HÓA

HỒ SƠ THIẾT KẾ BẢN VẼ THI CÔNG

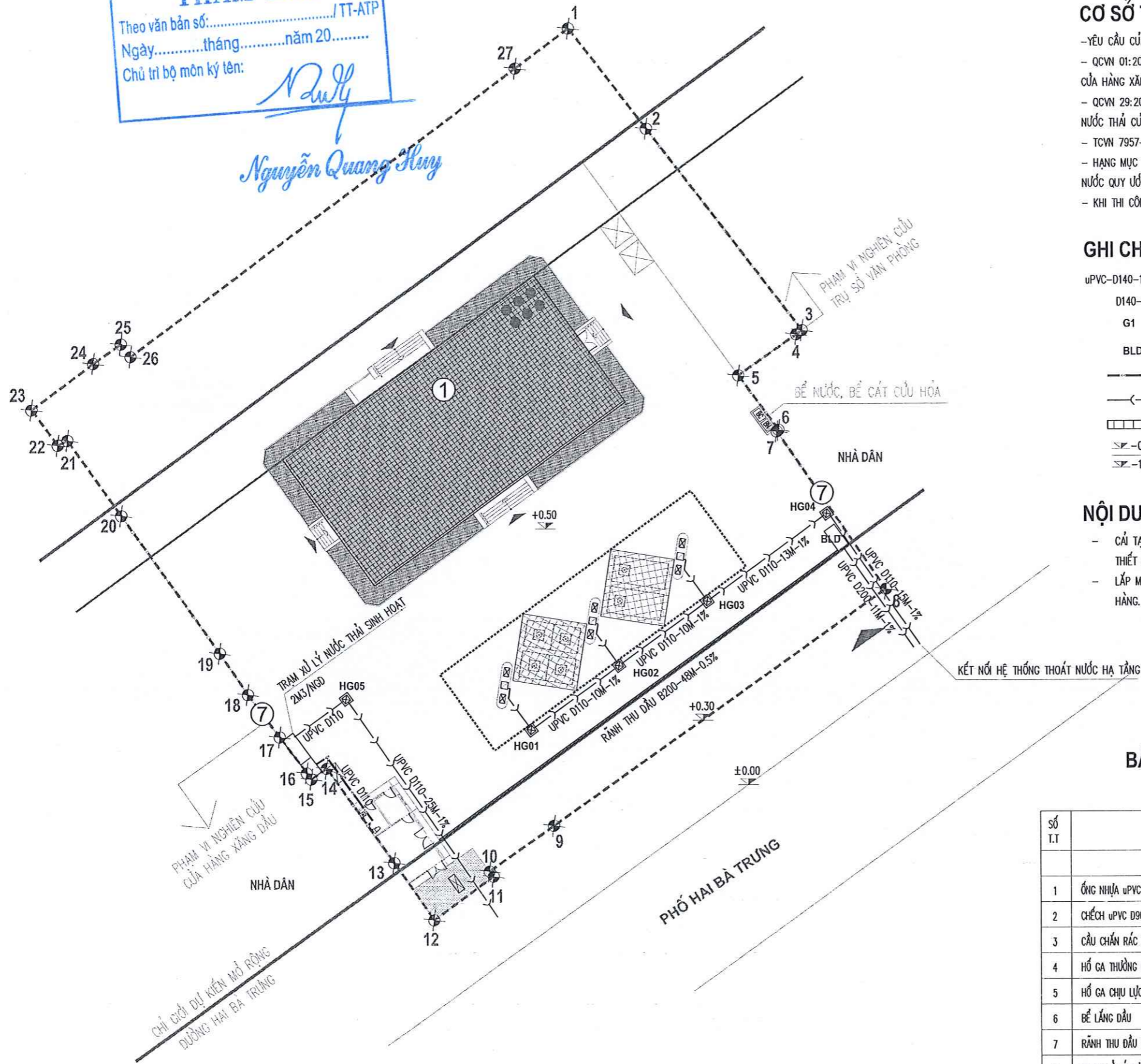
TỶ LỆ	HOÀN THÀNH	SỐ HIỆU BẢN VẼ
A2	.../2025	TĐH - 01

TỔNG MẶT BẰNG THOÁT NƯỚC

(TỶ LỆ : 1/200)

CÔNG TY CỔ PHẦN TƯ VẤN XÂY DỰNG
VÀ CÔNG NGHỆ ATP
THẨM TRA
Theo văn bản số:/TT-ATP
Ngày.....tháng.....năm 20.....
Chủ trì bộ môn ký tên:

Nguyễn Quang Huy



CƠ SỞ THIẾT KẾ:

- YÊU CẦU CỦA CHỦ ĐẦU TƯ DỰ ÁN.
- QCVN 01:2020/BCT- QUY CHUẨN KỸ THUẬT QUỐC GIA VỀ YÊU CẦU THIẾT KẾ CỦA HÀNG XĂNG DẦU.
- QCVN 29:2010/BTNMT : QUY CHUẨN KỸ THUẬT QUỐC GIA VỀ YÊU CẦU VỀ NƯỚC THẢI CỦA KHO & CỦA HÀNG XĂNG DẦU.
- TCVN 7957-2023 THOÁT NƯỚC - MẠNG LƯỚI VÀ CÔNG TRÌNH BÊN NGOÀI.
- HẠNG MỤC THOÁT NƯỚC TRONG CỦA HÀNG ĐƯỢC CHIA LÀM HỆ THỐNG THOÁT NƯỚC QUY ƯỚC SẠCH VÀ HỆ THỐNG THOÁT NƯỚC NHIỄM DẦU.
- KHI THI CÔNG CẦN XEM KỸ CÁC BẢN VẼ LIÊN QUAN KHÁC.

GHI CHÚ

- uPVC-D140-12M-i=1% LOẠI ỐNG-ĐƯỜNG KÍNH-CHIỀU DÀI-ĐỘ DỐC
- D140-7M ĐƯỜNG KÍNH - CHIỀU DÀI
- G1 HỐ GA
- BLD BỂ LẮNG DẦU
- — — — — ỐNG THOÁT NƯỚC SAU BỂ TỰ HOẠI
- < — ỐNG THOÁT NƯỚC MƯA, NƯỚC QUY ƯỚC SẠCH
- □ □ □ □ RÀNH THOÁT NƯỚC DÂY TẮM ĐAN
- ±0.45 CAO ĐỘ NỀN HOÀN THIỆN
- ±1.05 CAO ĐỘ ĐÁY ỐNG

NỘI DUNG CẢI TẠO:

- CẢI TẠO HỆ THỐNG CẤP THOÁT NƯỚC TRONG NHÀ BÁN HÀNG THAY MỚI THIẾT BỊ VỆ SINH.
- LẮP MỚI HỆ THỐNG XỬ LÝ NƯỚC THẢI SINH HOẠT 2M3/NGĐ CHO NHÀ BÁN HÀNG.

BẢNG THỐNG KÊ VẬT TƯ

TỔNG MẶT BẰNG + MÁI CHE CỘT BỐM

SỐ T.T	TÊN VẬT LIỆU	ĐƠN VỊ	SỐ LƯỢNG
PHẦN THOÁT NƯỚC			
1	ỐNG NHỰA uPVC D200/D110/D90-CLASS 2	M	24/90/24
2	CHẾCH uPVC D90/ CÚT uPVC D90	CÁI	06/06
3	CẦU CHẮN RÁC LẮP ỐNG D90	CÁI	06
4	HỐ GA THƯỜNG 04-05	CÁI	02
5	HỐ GA CHỊU LỰC HG01-03	CÁI	03
6	BỂ LẮNG DẦU	CÁI	01
7	RÀNH THU DẦU B150 TẮM ĐAN THÉP	M	48
8	TRẠM XỬ LÝ NƯỚC THẢI SINH HOẠT 2M3/NGĐ	BỘ	01

SỬA ĐỔI

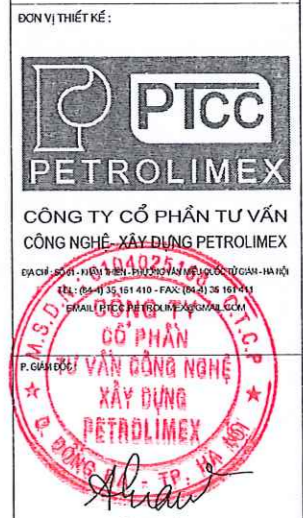
LẦN	NGÀY	XÁC NHẬN
1		
2		
3		
4		
5		
6		
7		
8		



CÔNG TRÌNH:
CÁI TẠO, NÂNG CẤP PETROLIMEX - CỬA HÀNG 02

HẠNG MỤC:

ĐỊA ĐIỂM:
PHƯỜNG THÁI BÌNH - TỈNH HUNG YÊN



CHỦ ĐẦU TƯ:

PHẠM VĂN KHƯƠNG
CHỦ TRƯỞNG BỘ MÔN THIẾT KẾ

NGUYỄN ĐÌNH THỊ
NGƯỜI VẼ

NGUYỄN ĐÌNH THỊ
NGƯỜI KÈM

LÊ ANH TUẤN
TÊN BẢN VẼ:

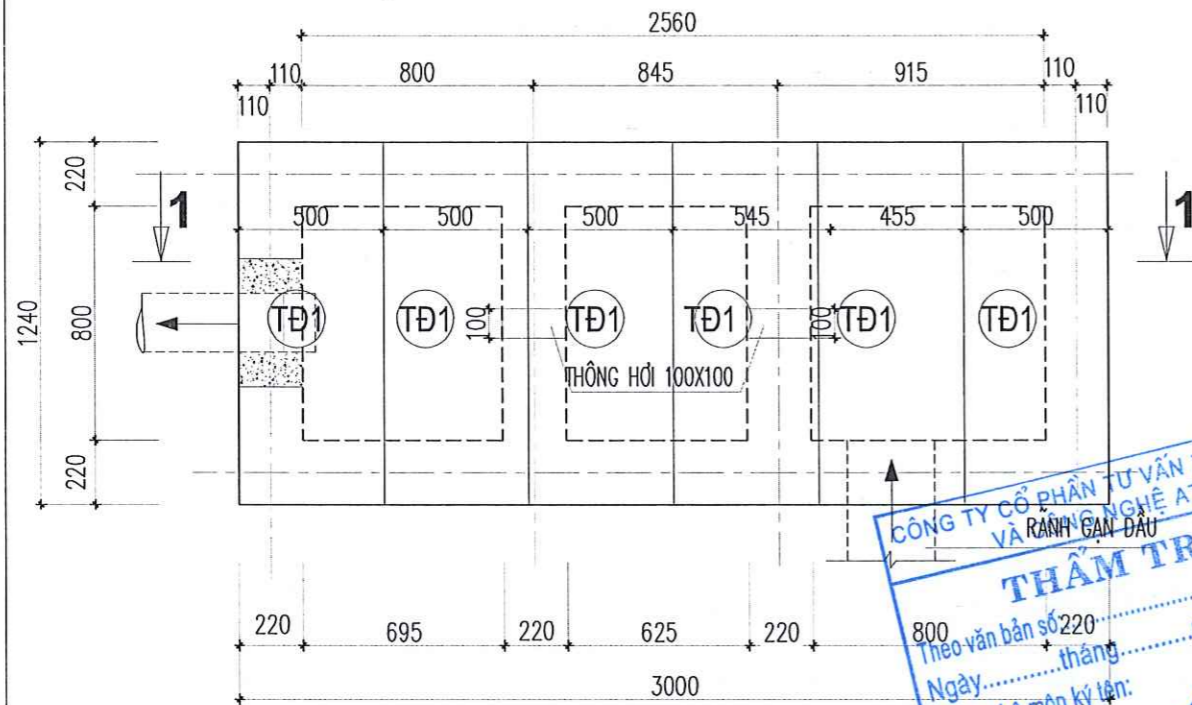
TỔNG MẶT BẰNG THOÁT NƯỚC

HỒ SƠ THIẾT KẾ BẢN VẼ THI CÔNG

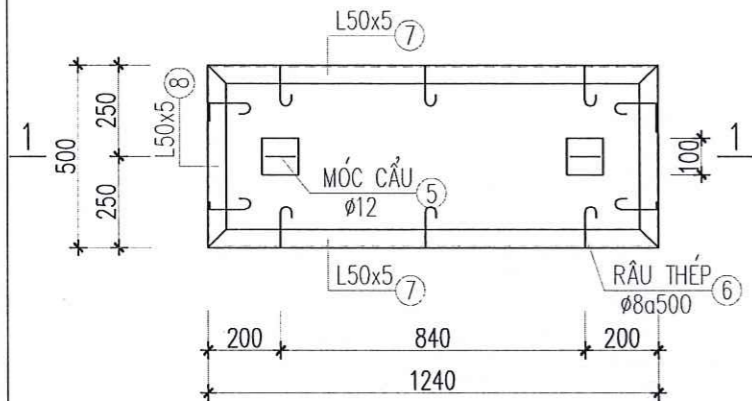
TỶ LỆ HOÀN THÀNH SỐ HIỆU BẢN VẼ

...../2026

MẶT BẰNG BLDG (TỶ LỆ: 1/25)



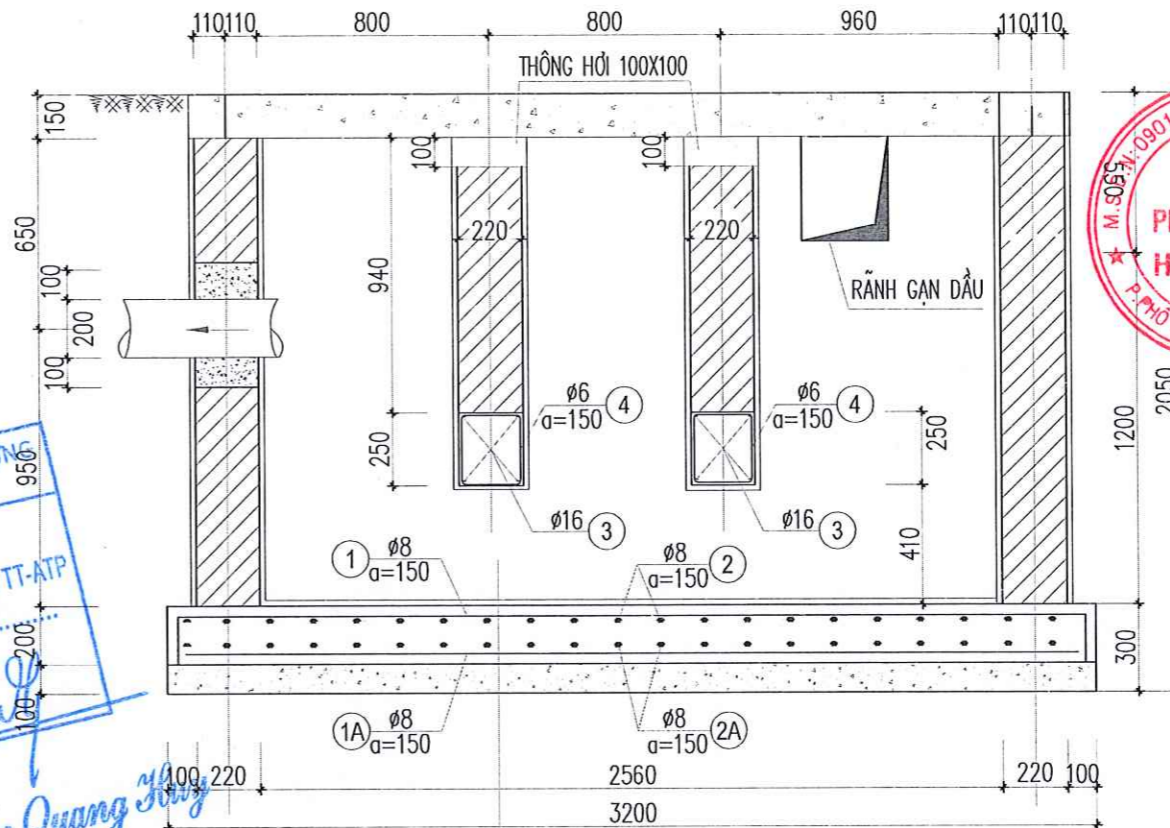
TẦM ĐẠN TĐ-1 (SL: 06 CK; TL 1:20)



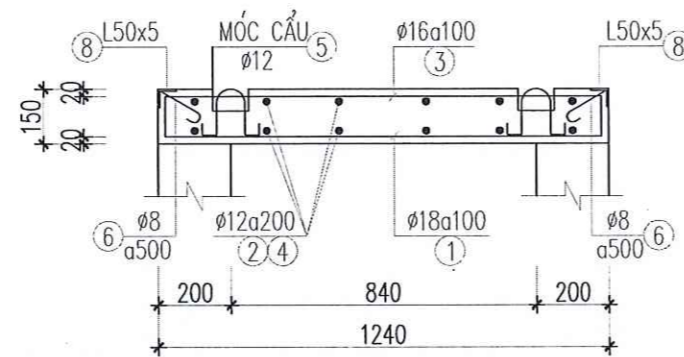
THỐNG KÊ THÉP (CHO 1 CẤU KIỆN)

CẤU KIỆN	SỐ HIỆU	QUY CÁCH	ĐK (MM)	CHIỀU DÀI (MM)	S.LƯỢNG/ 1 C.K.	S.LƯỢNG C.K.	TỔNG CHIỀU DÀI (M)	KHỐI LƯỢNG (KG)
THÉP BỂ	1	175 3150 175	8	3500	9	9	31.5	12.36
	2	175 1200 175	8	1550	22	22	34.1	13.38
	1a	60 3150 60	8	3270	9	9	29.43	11.61
	2a	60 1200 60	8	1320	22	22	29.04	11.46
	3	1200	16	1200	8	8	9.6	15.15
	4	50 170 200	6	840	18	18	15.12	3.32

MẶT CẮT 1-1 (TỶ LỆ: 1/25)



MẶT CẮT 1-1 (TL 1:20)



GHI CHÚ

- VỊ TRÍ BỂ LẮNG DẦU, HƯỚNG ỚNG DẪN NƯỚC VÀO, RA KHỎI BỂ XEM TRONG BẢN VẼ MẶT BẰNG THOÁT NƯỚC
- BÊ TÔNG ĐÁ DẪM B15 MÁC 200, BÊ TÔNG ĐÁ 4X6 MÁC 100
- THÉP : <10; R=2250 KG/CM2, THÉP : >10; R=2800 KG/CM2
- XÂY BỂ BẰNG GẠCH ĐẶC MÁC >=75#; VXM 50#
- TRÁT TRONG BỂ VXM75# DÀY 2CM, VỎ TRÒN GÓC CẠNH ĐÁNH MÀU BẰNG XM NGUYÊN CHẤT
- TRÁT MẶT TRONG VÀ LÁNG ĐÁY RÃNH BẰNG Vữa XM MÁC 75 DÀY 20
- TẦM NẮP HỒ DÙNG TẦM ĐẠN BÊ TÔNG CỐT THÉP 1240x500 MM
- KÍCH THƯỚC BẢN VẼ GHI THEO MM
- KHI THI CÔNG CẦN XEM CÙNG CÁC BẢN VẼ KHÁC.

CẤU KIỆN	SỐ HIỆU	QUY CÁCH	ĐK (MM)	CHIỀU DÀI (MM)	S.LƯỢNG/ 1 C.K.	S.LƯỢNG C.K.	TỔNG CHIỀU DÀI (M)	KHỐI LƯỢNG (KG)
TĐ1 (SL: 06 CK)	1	1190	18	1190	5	5	5.95	11.86
	2	450	12	450	7	7	3.15	2.79
	3	120 1190 120	16	1430	5	5	7.15	11.28
	4	120 450 120	12	690	7	7	4.83	4.28
	5	80 120 100 120 1100	12	691.2	2	2	1.3824	1.23
	6	50 150 50	8	250	10	10	2.5	0.99
	7	LDC 50X5 THÉP GÓC		1240	2	2	2.48	9.35
	8	LDC 50X5 THÉP GÓC		500	2	2	1	3.77

SỬA ĐỔI		
LẦN	NGÀY	XÁC NHẬN
1		
2		



CHỦ ĐẦU TƯ:
CÔNG TY TNHH MTV PETROLIMEX HUNG YEN
PETROLIMEX HUNG YEN
P. PHỒ HIẾN - T. HUNG YEN

CÔNG TRÌNH:
CẢI TẠO, NÂNG CẤP PETROLIMEX - CỬA HÀNG 02

HẠNG MỤC:

ĐỊA ĐIỂM:
PHƯỜNG THÁI BÌNH - TỈNH HUNG YEN

ĐƠN VỊ THIẾT KẾ:



CÔNG TY CỔ PHẦN TƯ VẤN CÔNG NGHỆ - XÂY DỰNG PETROLIMEX

ĐỊA CHỈ: SỐ 01, KHU THỊNH PHONG VÀ MẾ QUỐC TỬ GÁM - TP HÀ NỘI
TEL: (84-4) 35 161 410 - FAX: (84-4) 35 161 411
EMAIL: PTCC@PETROLIMEX.COM



CHỦ NHIỆM ĐÓ AN:
PHẠM VĂN KHƯƠNG

CHỦ TRÌ BỘ MÔN - THIẾT KẾ:
NGUYỄN ĐÌNH THỊ

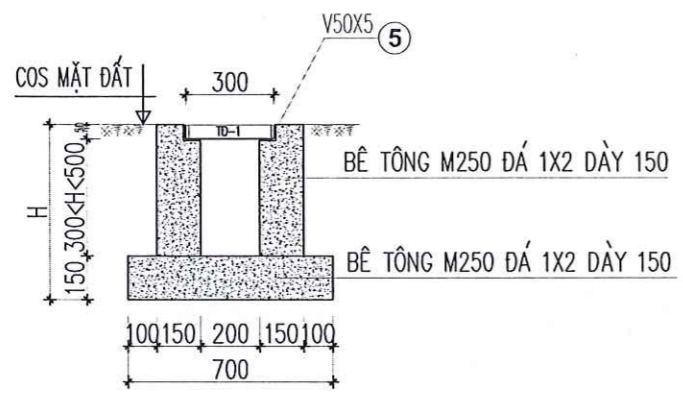
NGƯỜI VẼ:
NGUYỄN ĐÌNH THỊ

NGƯỜI KIỂM:
LÊ ANH TUẤN

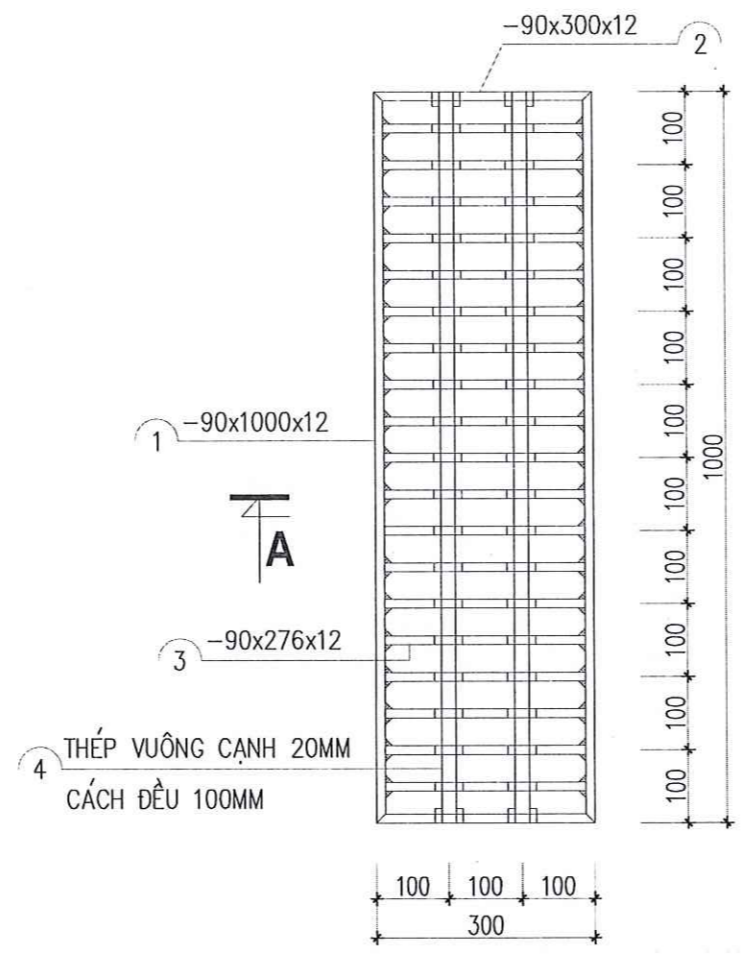
TÊN BẢN VẼ:
CHI TIẾT BỂ LẮNG DẦU

HỒ SƠ THIẾT KẾ BẢN VẼ THI CÔNG		
TỶ LỆ	HOÀN THÀNH	SỐ HIỆU BẢN VẼ
A3	.../2026	CTN-01

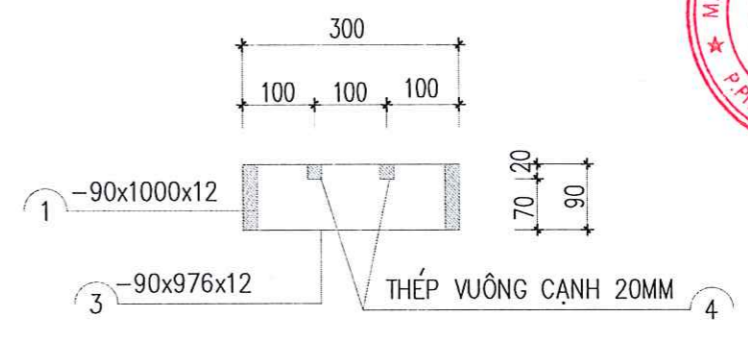
MẶT CẮT RÃNH B200 - ĐAN THÉP (TỈ LỆ : 1/25 ; SL : 48M)



CHI TIẾT TẤM ĐAN T1 TỈ LỆ: 1/10; SL48 CK



MẶT CẮT A-A



CÔNG TY CỔ PHẦN TƯ VẤN XÂY DỰNG VÀ CÔNG NGHỆ ATP
THẨM TRA
Theo văn bản số:/TT-AT
Ngày.....tháng.....năm 20.....
Chủ trì bộ môn ký tên: *Nguyễn Quang Hưng*

GHI CHÚ

- THÀNH RÃNH CÓ Ô TÔ ĐI QUA, ĐAN ĐỔ BÊ TÔNG ĐÁ 1X2 B20 (M250)
- LỚP ĐÁY ĐỔ BT ĐÁ 1X2 B20 (M250)
- CỐT THÉP CI: $\phi < 10$, $R_a = 2250 \text{ kg/cm}^2$, CII: $\phi > 10$, $R_a = 2800 \text{ kg/cm}^2$
- LIÊN KẾT BẰNG DÂY THÉP $D=1.5$
- TRÁT MẶT TRONG VÀ LÁNG ĐÁY RÃNH BẰNG VỮA XM MÁC 75 DÀY 20
- THÉP HÌNH DÙNG LOẠI CT38 $R_a = 2100 \text{ kg/cm}^2$ HOẶC LOẠI SS400
- LIÊN KẾT BẰNG HÀN DÙNG QUE HÀN N46 HOẶC LOẠI CÓ TÍNH NĂNG TÁC DỤNG TƯƠNG ĐƯƠNG
- KÍCH THƯỚC BẢN VẼ GHI THEO MM
- KHI THI CÔNG CẦN XEM CÙNG CÁC BẢN VẼ KHÁC.
- TẤM ĐAN THÉP ĐƯỢC MẠ KẼM NHÚNG NÓNG CHỐNG RỈ.

BẢNG THỐNG KÊ CỐT THÉP

TÊN C.KIỆN	SỐ HIỆU	HÌNH DẠNG - KÍCH THƯỚC	ĐƯỜNG KÍNH (mm)	CHIỀU DÀI 1 THANH (mm)	SỐ LƯỢNG		TỔNG CHIỀU DÀI (m)	TỔNG T.LƯỢNG (Kg)
					1 C.KIỆN	T.BỘ		
TẤM ĐAN T1 Số lượng: 48	1	Thép bản 90x1000x12			2	2	0.18 m2	16.96
	2	Thép bản 90x300x12			2	2	0.054 m2	5.09
	3	Thép bản 90x276x12			19	19	0.471 m2	44.46
	4	Thép vuông d20	9	976	2	2	0.0008 m2	6.13
	5	LDC 50x5 Thép góc			1000	2	2	7.54

SỬA ĐỔI		
LẦN	NGÀY	XÁC NHẬN
1		
2		
3		



CHỦ ĐẦU TƯ:
CÔNG TY TNHH MTV PETROLIMEX HUNG YEN

CÔNG TRÌNH:
CẢI TẠO, NÂNG CẤP PETROLIMEX - CỬA HÀNG 02

HẠNG MỤC:

ĐỊA ĐIỂM:
PHƯỜNG THÁI BÌNH - TỈNH HUNG YÊN

ĐƠN VỊ THIẾT KẾ:



CÔNG TY CỔ PHẦN TƯ VẤN
CÔNG NGHỆ - XÂY DỰNG PETROLIMEX

ĐỊA CHỈ: 80/1 - NGUYỄN THIỆN - HƯNG YÊN - HƯNG YÊN - TỈNH HUNG YÊN
TEL: (84-4) 35161410 - FAX: (84-4) 35161411
E-MAIL: PTCC.PETROLIMEX@GMAIL.COM



LÊ ANH TUẤN

CHỦ NHIỆM ĐỒ ÁN: *Phạm Văn Khương*

PHẠM VĂN KHƯƠNG

CHỦ TRÌ BỘ MÔN THIẾT KẾ: *Nguyễn Đình Thi*

NGUYỄN ĐÌNH THI

NGƯỜI KIỂM: *Lê Anh Tuấn*

LÊ ANH TUẤN

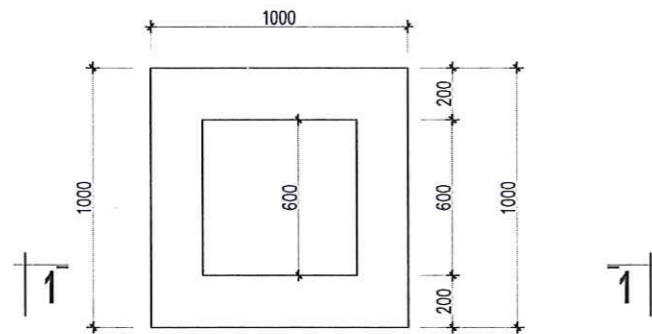
TÊN BẢN VẼ:
CHI TIẾT RÃNH THU DẦU B200

HỒ SƠ THIẾT KẾ BẢN VẼ THI CÔNG

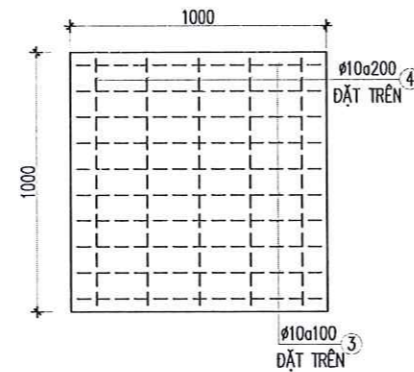
TỶ LỆ: HOÀN THÀNH SỐ HIỆU BẢN VẼ

A3 .../2026 CTN - 02

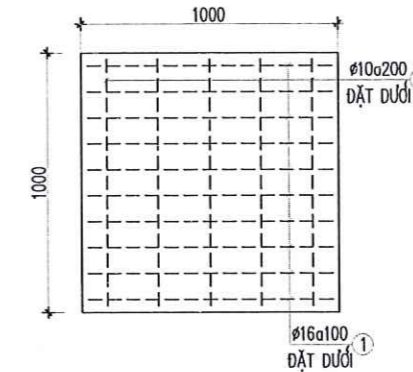
MẶT BẰNG HỔ GA CHỊU LỰC
HG-01-03
TỈ LỆ : 1/20, KL:3 CÁI



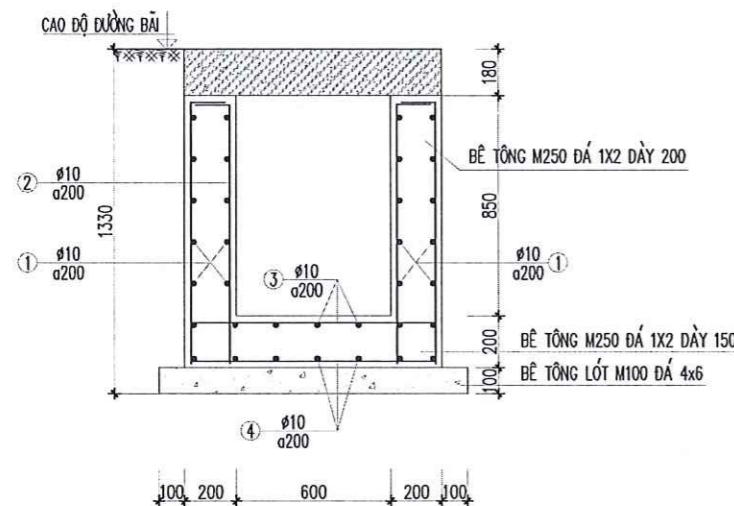
MB THÉP LỚP TRÊN TẤM ĐÀN
TỈ LỆ : 1/20, KL:3 CÁI



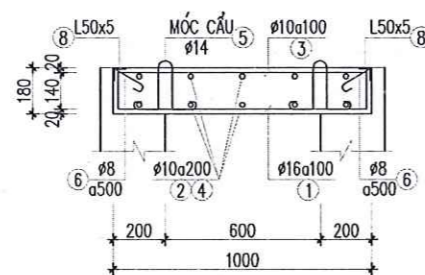
MB THÉP LỚP DƯỚI TẤM ĐÀN
TỈ LỆ : 1/20, KL:3 CÁI



MẶT CẮT HỔ GA CHỊU LỰC
TỈ LỆ : 1/20, KL: 3 CÁI



MẶT CẮT TẤM ĐÀN
TỈ LỆ : 1/20, KL: 3 CÁI



GHI CHÚ

- 1/BÊ TÔNG TẤM ĐÀN MÁC 250 (B15), ĐÁ 1x2
- 2/BÊ TÔNG THÀNH, ĐÁY HỔ GA MÁC 250 (B15), ĐÁ 1x2
- 3/THÉP phi 10 DÙNG NHÓM AII CỐ R_a=2250 KG/CM²; THÉP phi >=10 DÙNG NHÓM AII CỐ R_a=2800 KG/CM²
- 4/BÊ TÔNG LÓT MÁC 100 (B7.5), ĐÁ 4x6
- 5/ TRÁT MẶT TRONG VÀ LÁNG ĐÁY RÀNH BẰNG VỮA XM MÁC 75 DÀY 20
- 6/KÍCH THƯỚC BẢN VẼ GHI MM, CAO ĐỘ GHI M

CÔNG TY CỔ PHẦN TƯ VẤN XÂY DỰNG VÀ CÔNG NGHỆ ATP
THẨM TRA
Theo văn bản số:...../TT-ATP
Ngày.....tháng.....năm 20.....
Chủ trì bộ môn ký tên: *Nguyễn Quang Hưng*

BẢNG THỐNG KÊ CỐT THÉP

TÊN C.KIỆN	SỐ HIỆU	HÌNH DẠNG - KÍCH THƯỚC	ĐƯỜNG KÍNH (MM)	CHIỀU DÀI 1 THANH (MM)	SỐ LƯỢNG		TỔNG CHIỀU DÀI (M)	TỔNG T.LƯỢNG (KG)
					1 C.KIỆN	T.BỘ		
HG	1	950	10	950	48	48	45.6	28.11
	2	150 1000	10	1150	40	40	46	28.36
	3	950	10	950	10	10	9.5	5.86
	4	950	10	950	10	10	9.5	5.86
TẤM ĐÀN TB-1 KL:03 CÁI	1	950	16	950	10	10	9.5	15
	2	950	10	950	5	5	4.75	2.945
	3	130 950 130	10	1210	10	10	12.1	7.5
	4	130 950 130	10	1210	5	5	6.05	3.75
	5	80 150 50 150 150 50 150	14	951.2	2	2	1.9024	2.30
	6	50 150 50	8	250	8	8	2	0.785
	7	LDC 50x5 Thép góc		1000	2	2	2	7.54
	8	LDC 50x5 Thép góc		1000	2	2	2	7.54



SỬA ĐỔI		
LẦN	NGÀY	XÁC NHẬN
1		
3		

CHỦ ĐẦU TƯ:
CÔNG TY TNHH MTV PETROLIMEX HUNG YÊN

CÔNG TRÌNH:
CÀI TẠO, NÂNG CẤP PETROLIMEX - CỬA HÀNG 02

HẠNG MỤC:
CẤP THOÁT NƯỚC

ĐỊA ĐIỂM:
PHƯỜNG THÁI BÌNH - TỈNH HUNG YÊN

ĐƠN VỊ THIẾT KẾ:



CÔNG TY CỔ PHẦN TƯ VẤN CÔNG NGHỆ - XÂY DỰNG PETROLIMEX

Địa chỉ: Số 01 - Khu phố 01 - Phường Phú Mỹ Hưng - Quận Tân Phú - TP.HCM
TEL: (84-4) 35 161 410 - FAX: (84-4) 35 161 411
EMAIL: PTCC.PETROLIMEX@GMAIL.COM

P. GIÁM ĐỐC: *Nguyễn Quang Hưng*
LÊ ANH TUẤN

CHỦ NHIỆM ĐỒ ÁN: *Phạm Văn Khương*
PHẠM VĂN KHƯƠNG
CHỦ TRÌ BỘ MÔN THIẾT KẾ:
NGUYỄN ĐÌNH THỊ
NGƯỜI VẼ:
NGUYỄN ĐÌNH THỊ
NGƯỜI KIỂM:
LÊ ANH TUẤN

TÊN BẢN VẼ:
CHI TIẾT HỔ GA CHỊU LỰC

HỒ SƠ THIẾT KẾ BẢN VẼ THI CÔNG
TỶ LỆ: HOÀN THÀNH SỐ HIỆU BẢN VẼ
A3/2026 **CTN-04**

CÔNG TY CỔ PHẦN TƯ VẤN XÂY DỰNG
VÀ CÔNG NGHỆ ATP

THẨM TRA

Theo văn bản số:...../TT-ATP

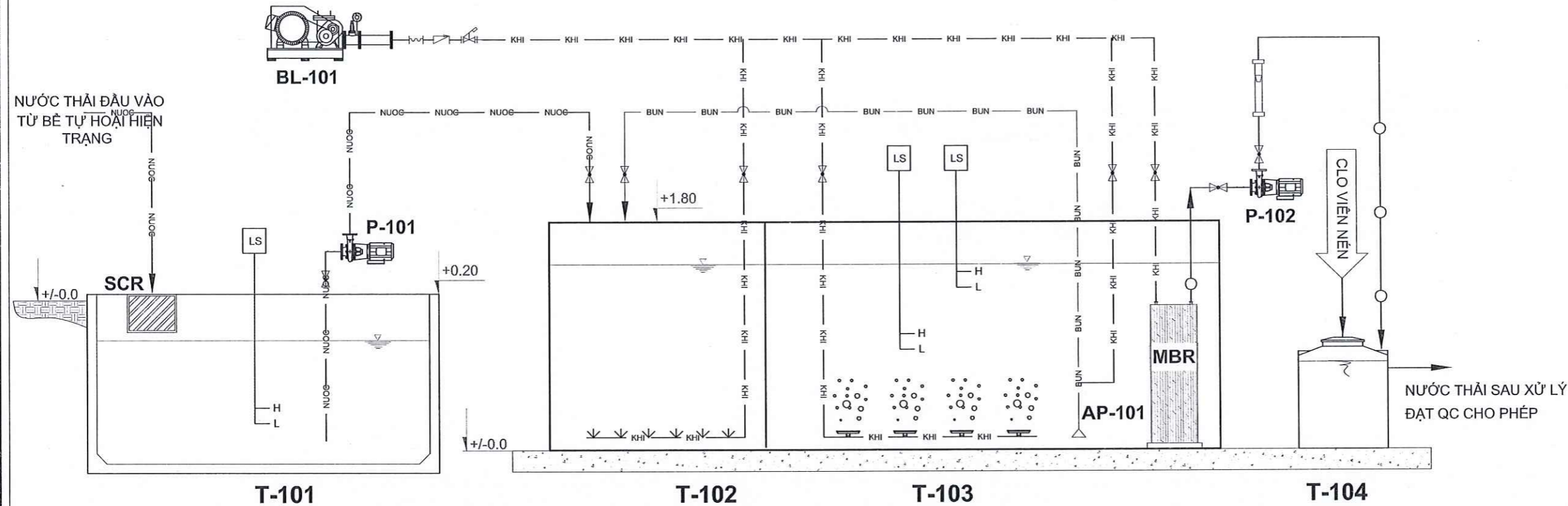
Ngày.....tháng.....năm 20.....

Chủ trì bộ môn ký tên:

Nguyễn Quang Huy

Nguyễn Quang Huy

SƠ ĐỒ CÔNG NGHỆ TRẠM XỬ LÝ NƯỚC THẢI SINH HOẠT, CÔNG SUẤT 2M3/NGÀY ĐÊM



GHI CHÚ:

- T-101 : HỒ GOM - ĐIỀU HÒA
- T-102 : NGĂN THIẾU KHÍ
- T-103 : NGĂN HIẾU KHÍ MBR
- T-104 : BỒN KHỬ TRÙNG
- SCR : RỌ CHẮN RÁC

- P-101 : BƠM NƯỚC THẢI BỂ ĐIỀU HÒA
- P-102 : BƠM HÚT MÀNG
- MBR : MÀNG LỌC SINH HỌC MBR
- AP-101 : BƠM AIRLIFT BÙN TUẦN HOÀN
- LS : PHAO MỨC NƯỚC

- VAN BI
- VAN MỘT CHIỀU
- ĐĨA KHÍ TINH
- ỒNG KHÍ THỎ
- LƯU LƯỢNG KẾ

- ĐƯỜNG NƯỚC SẠCH
- ĐƯỜNG NƯỚC THẢI
- ĐƯỜNG KHÍ NÉN
- ĐƯỜNG BÙN
- ĐƯỜNG HÓA CHẤT

SỬA ĐỔI		
LẦN	NGÀY	XÁC NHẬN
1		
2		
3		



CHỦ ĐẦU TƯ:
CÔNG TY TNHH MTV PETROLIMEX HUNG YEN

CÔNG TRÌNH :
CẢI TẠO, NÂNG CẤP PETROLIMEX - CỬA HÀNG 02

HẠNG MỤC :

ĐỊA ĐIỂM :
PHƯỜNG THÁI BÌNH - TỈNH HUNG YÊN

ĐƠN VỊ THIẾT KẾ :



CÔNG TY CỔ PHẦN TƯ VẤN
CÔNG NGHỆ - XÂY DỰNG PETROLIMEX

Địa chỉ: Số 01 - Khu Phố 1 - Phường Văn Miếu - Quận Từ Liêm - TP Hà Nội
TEL: (84-4) 35 161 410 - FAX: (84-4) 35 161 411
EMAIL: PTCC@PETROLIMEX.COM

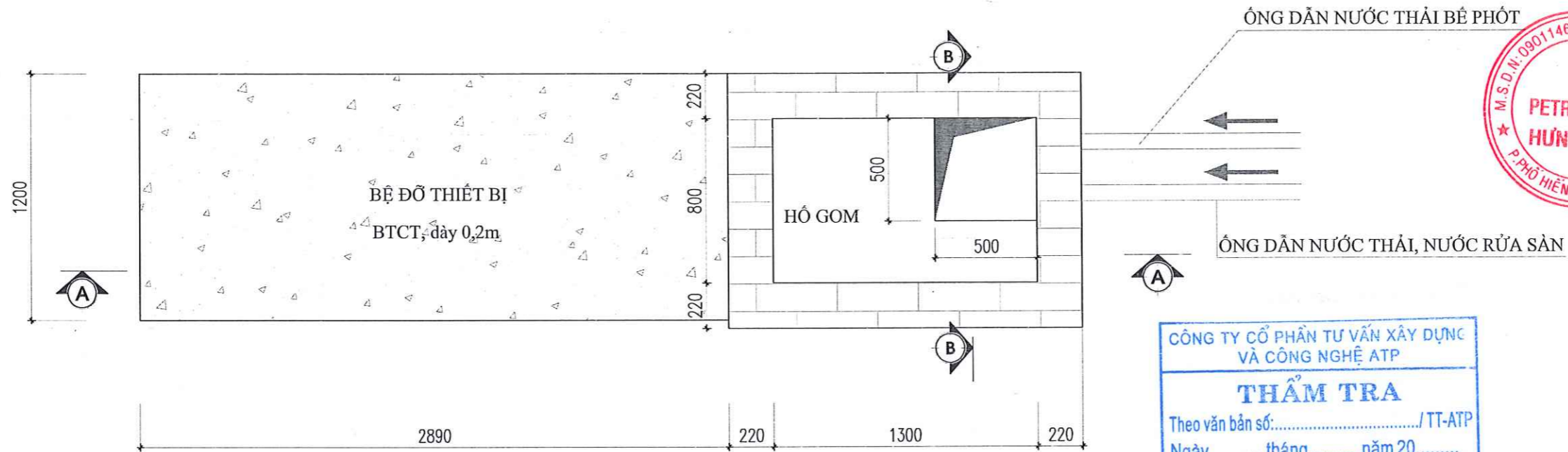
PHẠM ĐỐC: *Phạm Văn Khương*
LÊ ANH TUẤN

CHỦ NHIỆM ĐÓNG ÁN :
PHẠM VĂN KHƯƠNG
CHỦ TRÌ BỘ MÔN-THIẾT KẾ:
NGUYỄN ĐÌNH THI
NGƯỜI VẼ:
NGUYỄN ĐÌNH THI
NGƯỜI KIỂM:
LÊ ANH TUẤN

TÊN BẢN VẼ :
SƠ ĐỒ CÔNG NGHỆ TRẠM XỬ LÝ NƯỚC THẢI SINH HOẠT

HỒ SƠ THIẾT KẾ BẢN VẼ THI CÔNG		
TỶ LỆ	HOÀN THÀNH	SỐ HIỆU BẢN VẼ
A3	.../2026	CTN: 05

MẶT BẰNG TRẠM XỬ LÝ



CÔNG TY CỔ PHẦN TƯ VẤN XÂY DỰNG VÀ CÔNG NGHỆ ATP
THẨM TRA
 Theo văn bản số: / TT-ATP
 Ngày: tháng năm 20.....
 Chủ trì bộ môn ký tên: *Nguyễn Quang Huy*



SỬA ĐỔI		
LẦN	NGÀY	XÁC NHẬN
1		
2		
3		

CHỦ ĐẦU TƯ:
 CÔNG TY TNHH MTV PETROLIMEX HUNG YÊN

CÔNG TRÌNH:
 CẢI TẠO, NÂNG CẤP PETROLIMEX - CỬA HÀNG 02

HẠNG MỤC:

ĐỊA ĐIỂM:
 PHƯỜNG THÁI BÌNH - TỈNH HUNG YÊN

ĐƠN VỊ THIẾT KẾ:



CÔNG TY CỔ PHẦN TƯ VẤN CÔNG NGHỆ - XÂY DỰNG PETROLIMEX

Địa chỉ: số 01 - PHỒ HIẾN - PHƯỜNG THÁI BÌNH - TỈNH HUNG YÊN
 TEL: (84-0) 26 161 410 FAX: (84-0) 26 161 411
 EMAIL: PTCC.PETROLIMEX@GMAIL.COM

P. GIÁM ĐỐC:
 TỰ VẤN CÔNG NGHỆ XÂY DỰNG PETROLIMEX
Alau

LÊ ANH TUẤN

CHỦ NHIỆM ĐỒ ÁN:
Phạm Văn Khương

PHẠM VĂN KHƯƠNG
 CHỦ TRÌ BỘ MÔN THIẾT KẾ:

NGUYỄN ĐÌNH THI
 NGƯỜI VẼ:
Thi

NGUYỄN ĐÌNH THI
 NGƯỜI KIỂM:

LÊ ANH TUẤN
 TÊN BẢN VẼ:

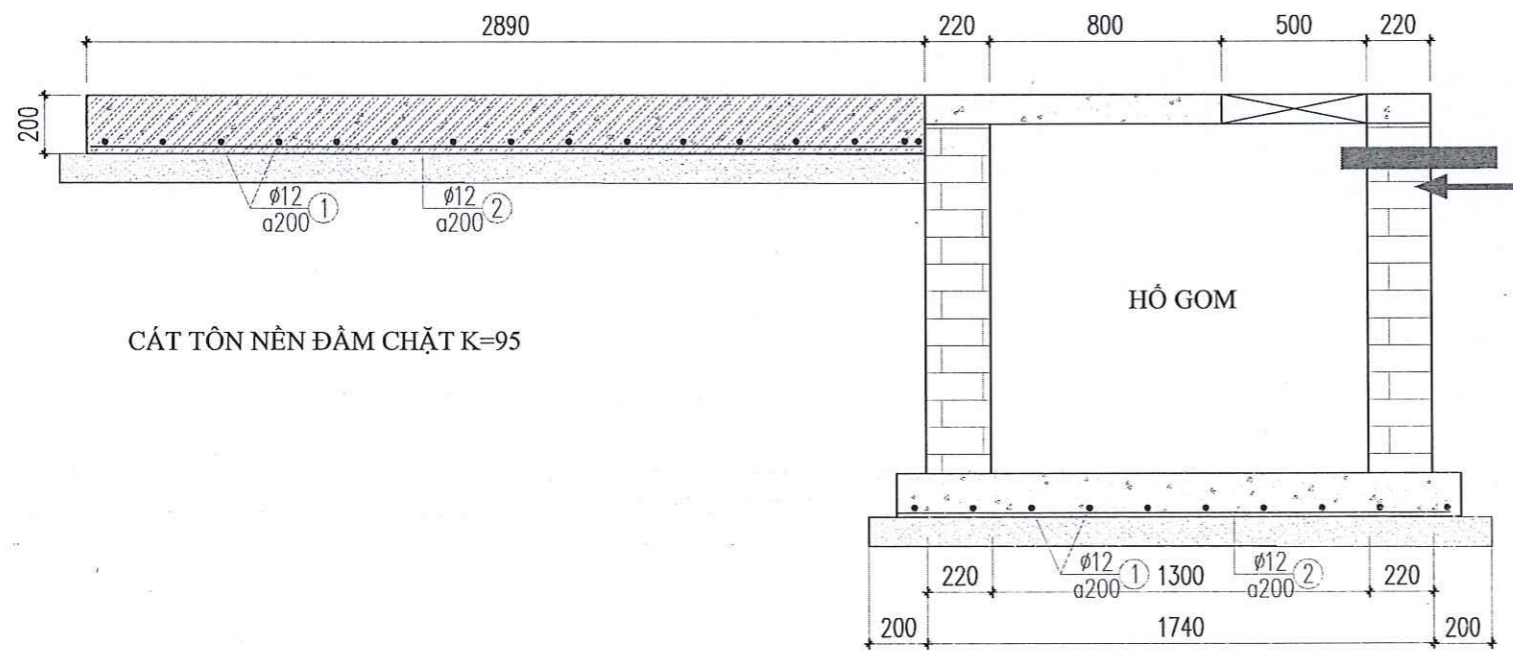
MẶT BẰNG TRẠM XỬ LÝ

HỒ SƠ THIẾT KẾ BẢN VẼ THI CÔNG

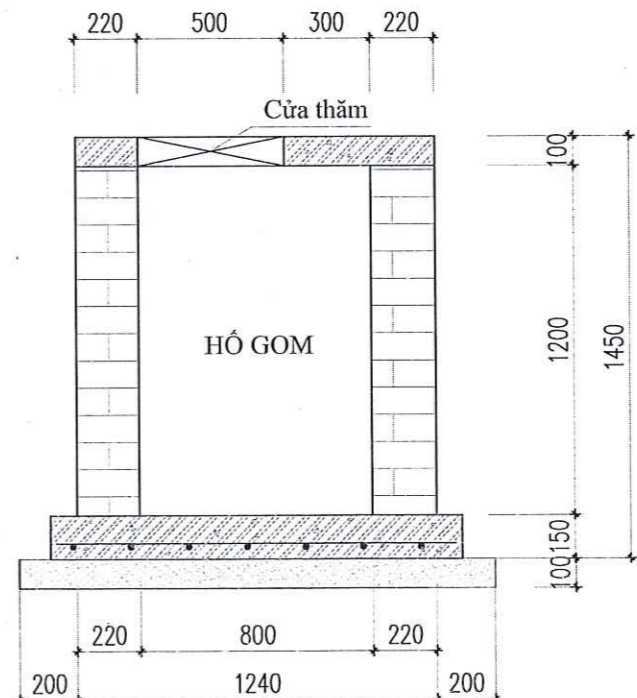
TỶ LỆ	HOÀN THÀNH	SỐ HIỆU BẢN VẼ
-------	------------	----------------

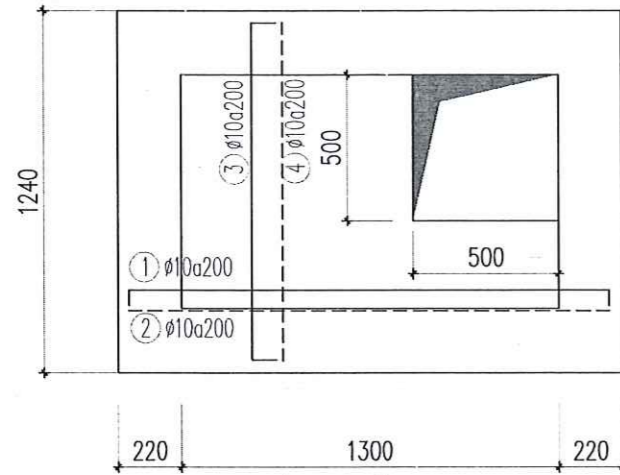
A3	.../2026	CTN: 06
----	----------	---------

MẶT CẮT A - A

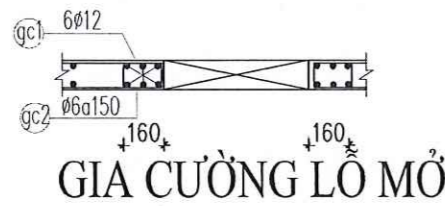


MẶT CẮT B - B





NẮP HỒ GÔM



GIA CƯỜNG LỖ MỎ

BẢNG THỐNG KÊ CỐT THÉP

TÊN C.KIỆN	SỐ HIỆU	HÌNH DẠNG - KÍCH THƯỚC	ĐƯỜNG KÍNH (MM)	CHIỀU DÀI 1 THANH (MM)	SỐ LƯỢNG		TỔNG CHIỀU DÀI (M)	TỔNG T.LƯỢNG (KG)
					1 C.KIỆN	T.BỘ		
ĐÁY HỒ GÔM BĐT B	Số lượng: 1	1	1200	10	1200	15	15	11.10
		2	2890	10	2890	7	7	12.47
ĐÁY HỒ GÔM	Số lượng: 1	1	1440	10	1440	10	10	8.88
		2	1940	10	1940	8	8	9.57
NẮP HỒ GÔM	Số lượng: 1	1	70 1740 70	10	1880	7	7	13.16
		2	1740	10	1740	7	7	12.18
		3	70 1240 70	10	1380	9	9	12.42
		4	1240	10	1240	9	9	11.16
		GC1	29760	12	30480	1	1	30.48
		GC2	70 130 50	6	500	34	34	17



SỬA ĐỔI		
LẦN	NGÀY	XÁC NHẬN
1		
2		

CHỦ ĐẦU TƯ:
CÔNG TY TNHH MTV PETROLIMEX HUNG YÊN

CÔNG TRÌNH:
CẢI TẠO, NÂNG CẤP PETROLIMEX - CỬA HÀNG 02

HẠNG MỤC:

ĐỊA ĐIỂM:
PHƯỜNG THÁI BÌNH - TỈNH HUNG YÊN

ĐƠN VỊ THIẾT KẾ:

CÔNG TY CỔ PHẦN TƯ VẤN
CÔNG NGHỆ - XÂY DỰNG PETROLIMEX

Địa chỉ: Số 01 - Phường Phồn Hưng - Quận Cầu Giấy - TP Hà Nội
TEL: (84-4) 35 161 410 - FAX: (84-4) 35 161 411
EMAIL: PTCC.PETROLIMEX@GMAIL.COM

P. GIÁM ĐỐC:
LÊ ANH TUẤN

CÔNG TY CỔ PHẦN TƯ VẤN XÂY DỰNG VÀ CÔNG NGHỆ ATP

THẨM TRA

Theo văn bản số:/TT-ATP

Ngày: tháng năm 20.....

Chủ trì bộ môn ký tên: *Nguyễn Quang Hưng*

CHỦ NHIỆM ĐỒ ÁN: *Phạm Văn Khương*

PHẠM VĂN KHƯƠNG

CHỦ TRÌ BỘ MÔN THIẾT KẾ: *Nguyễn Đình Thi*

NGUYỄN ĐÌNH THI

NGƯỜI VẼ: *Nguyễn Đình Thi*

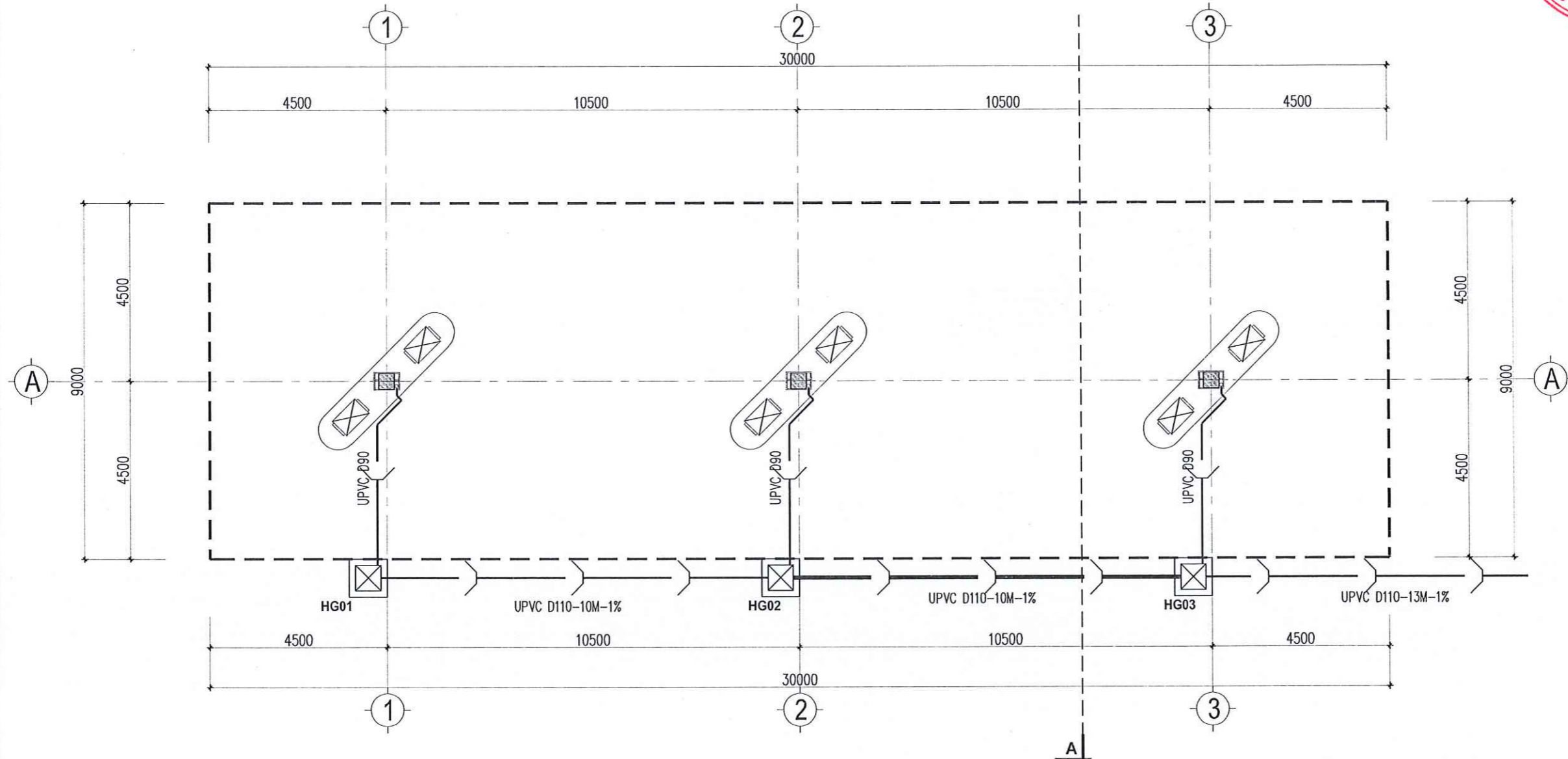
NGUYỄN ĐÌNH THI

NGƯỜI KIỂM: *Lê Anh Tuấn*

LÊ ANH TUẤN

TÊN BẢN VẼ:
MẶT BẰNG TRẠM XỬ LÝ

HỒ SƠ THIẾT KẾ BẢN VẼ THI CÔNG		
TỶ LỆ	HOÀN THÀNH	SỐ HIỆU BẢN VẼ
A3	.../2026	CTN: 07



MẶT BẰNG THOÁT NƯỚC MÁI CHE CỘT BƠM
(TỶ LỆ : 1/100)

CÔNG TY CỔ PHẦN TƯ VẤN XÂY DỰNG VÀ CÔNG NGHỆ ATP
THẨM TRA
 Theo văn bản số:/TT-ATP
 Ngày.....tháng.....năm 20.....
 Chủ trì bộ môn ký tên: *Nguyễn Quang Hưng*



SỬA ĐỔI		
LẦN	NGÀY	XÁC NHẬN
1		
2		
3		

CHỦ ĐẦU TƯ:
 CÔNG TY TNHH MTV PETROLIMEX HUNG YEN

CÔNG TRÌNH:
 CẢI TẠO, NÂNG CẤP PETROLIMEX - CỬA HÀNG 02

HẠNG MỤC:
 ĐỊA ĐIỂM:
 PHƯỜNG THÁI BÌNH - TỈNH HUNG YÊN

ĐƠN VỊ THIẾT KẾ:



CÔNG TY CỔ PHẦN TƯ VẤN
 CÔNG NGHỆ- XÂY DỰNG PETROLIMEX

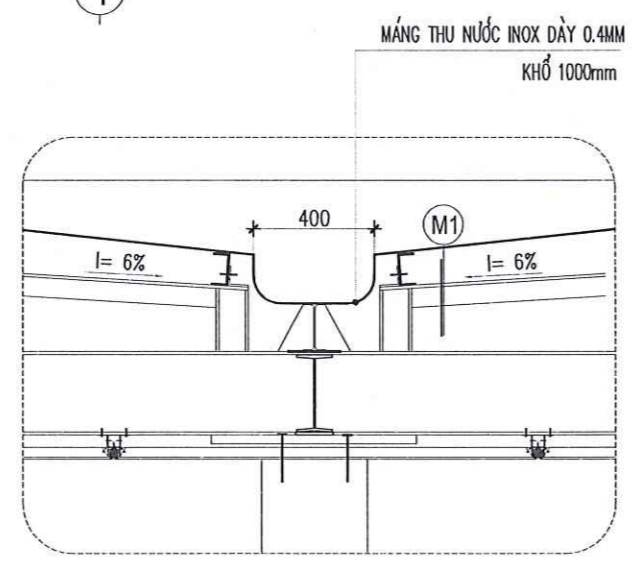
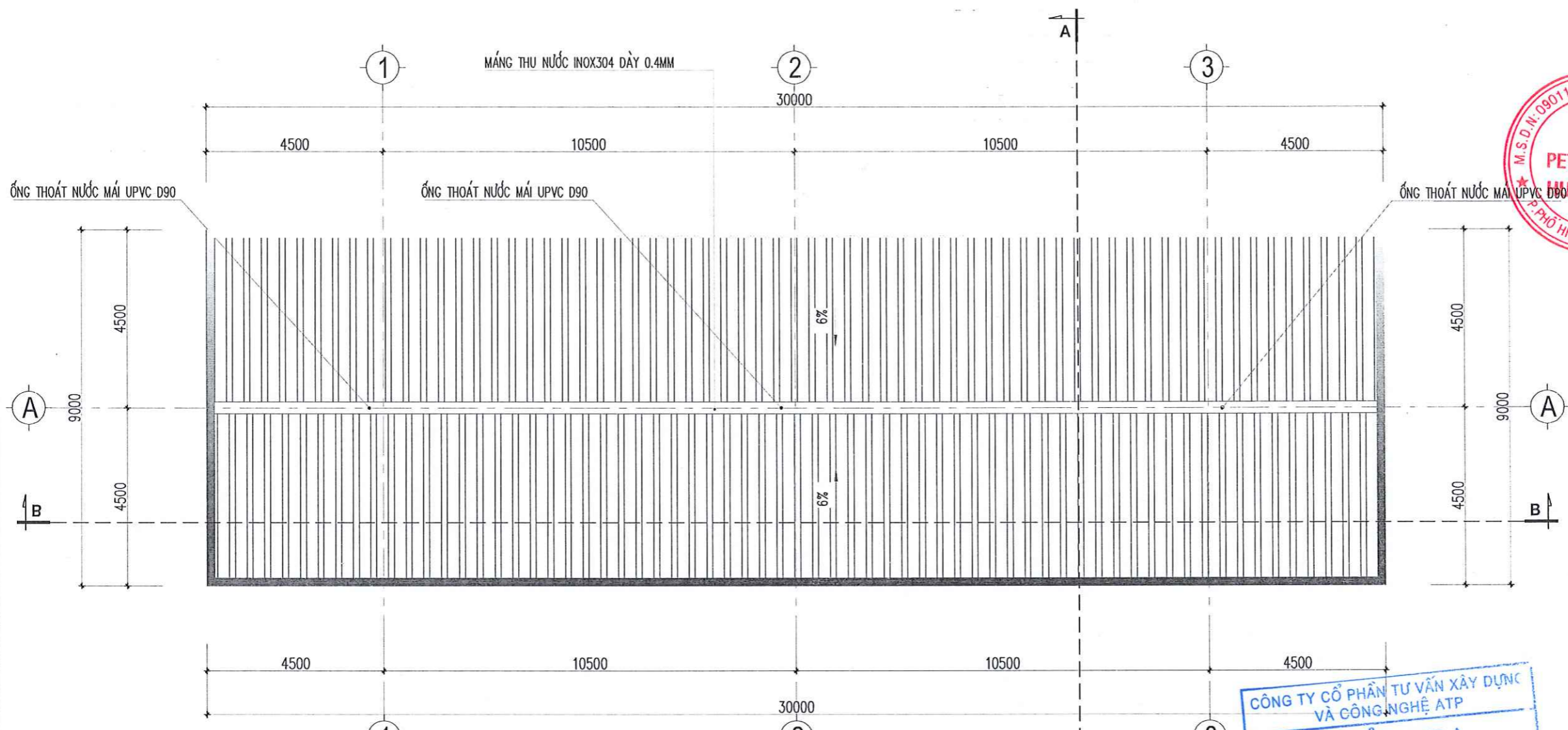
Địa chỉ: Số 01 - Khâm Thiên - Phường Thái Bình - Quận Đống Đa - TP. Hà Nội
 TEL: (84-4) 35 961 310 - FAX: (84-4) 35 161 411
 EMAIL: PTCC.PETROLIMEX@GMAIL.COM

P. GIÁM ĐỐC: *Lê Anh Tuấn*
 CÔNG TY CỔ PHẦN TƯ VẤN CÔNG NGHỆ XÂY DỰNG PETROLIMEX
 Đ. ĐỒNG ĐÀ - TP. HÀ NỘI
 LÊ ANH TUẤN

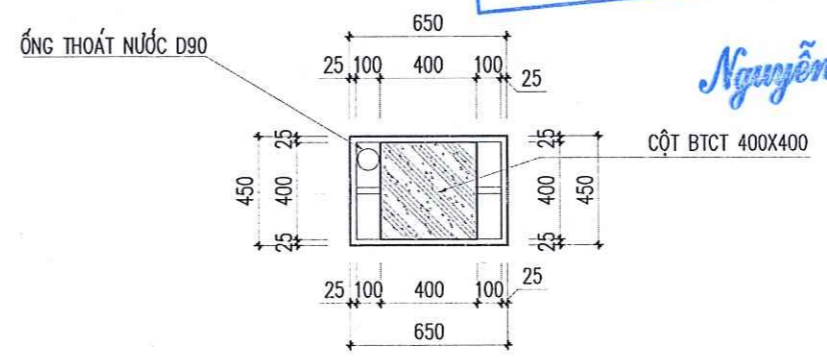
CHỦ NHIỆM ĐÓ AN:	<i>Phạm Văn Khương</i>
PHẠM VĂN KHƯƠNG	
CHỦ TRÌ BỘ MÔN THIẾT KẾ:	<i>Nguyễn Đình Thi</i>
NGUYỄN ĐÌNH THI	
NGƯỜI VẼ:	<i>Nguyễn Đình Thi</i>
NGUYỄN ĐÌNH THI	
NGƯỜI KIỂM:	<i>Lê Anh Tuấn</i>
LÊ ANH TUẤN	

TÊN BẢN VẼ:
 MẶT BẰNG THOÁT NƯỚC MÁI CHE CỘT BƠM

HỒ SƠ THIẾT KẾ BẢN VẼ THI CÔNG		
TỶ LỆ	HOÀN THÀNH	SỐ HIỆU BẢN VẼ
A3	.../2026	CTN-01



CHI TIẾT MÁNG THU NƯỚC
(TỶ LỆ : 1/20)



CHI TIẾT CỘT
(TỶ LỆ : 1/20)

CÔNG TY CỔ PHẦN TƯ VẤN XÂY DỰNG VÀ CÔNG NGHỆ ATP
THẨM TRA
Theo văn bản số:/TT-ATP
Ngày.....tháng.....năm 20.....
Chủ trì bộ môn ký tên: *Nguyễn Quang Huy*



SỬA ĐỔI		
LẦN	NGÀY	XÁC NHẬN
1		
2		
3		

CHỦ ĐẦU TƯ:
CÔNG TY TNHH MTV PETROLIMEX HUNG YEN

CÔNG TRÌNH :
CẢI TẠO, NÂNG CẤP PETROLIMEX - CỬA HÀNG 02

HẠNG MỤC :

ĐỊA ĐIỂM :
PHƯỜNG THÁI BÌNH - TỈNH HUNG YEN

ĐƠN VỊ THIẾT KẾ :



CÔNG TY CỔ PHẦN TƯ VẤN
CÔNG NGHỆ - XÂY DỰNG PETROLIMEX

Địa chỉ: Số 01, Khu Phố Thái Bình, Phường Thái Bình, Thành Phố Hưng Yên
TEL: (84-4) 35 161 410 - FAX: (84-4) 35 161 411
EMAIL: PTCC.PETROLIMEX@GMAIL.COM

P. GIÁM ĐỐC: **CỔ PHẦN TƯ VẤN CÔNG NGHỆ XÂY DỰNG PETROLIMEX**
Nguyễn Quang Huy
LÊ ANH TUẤN

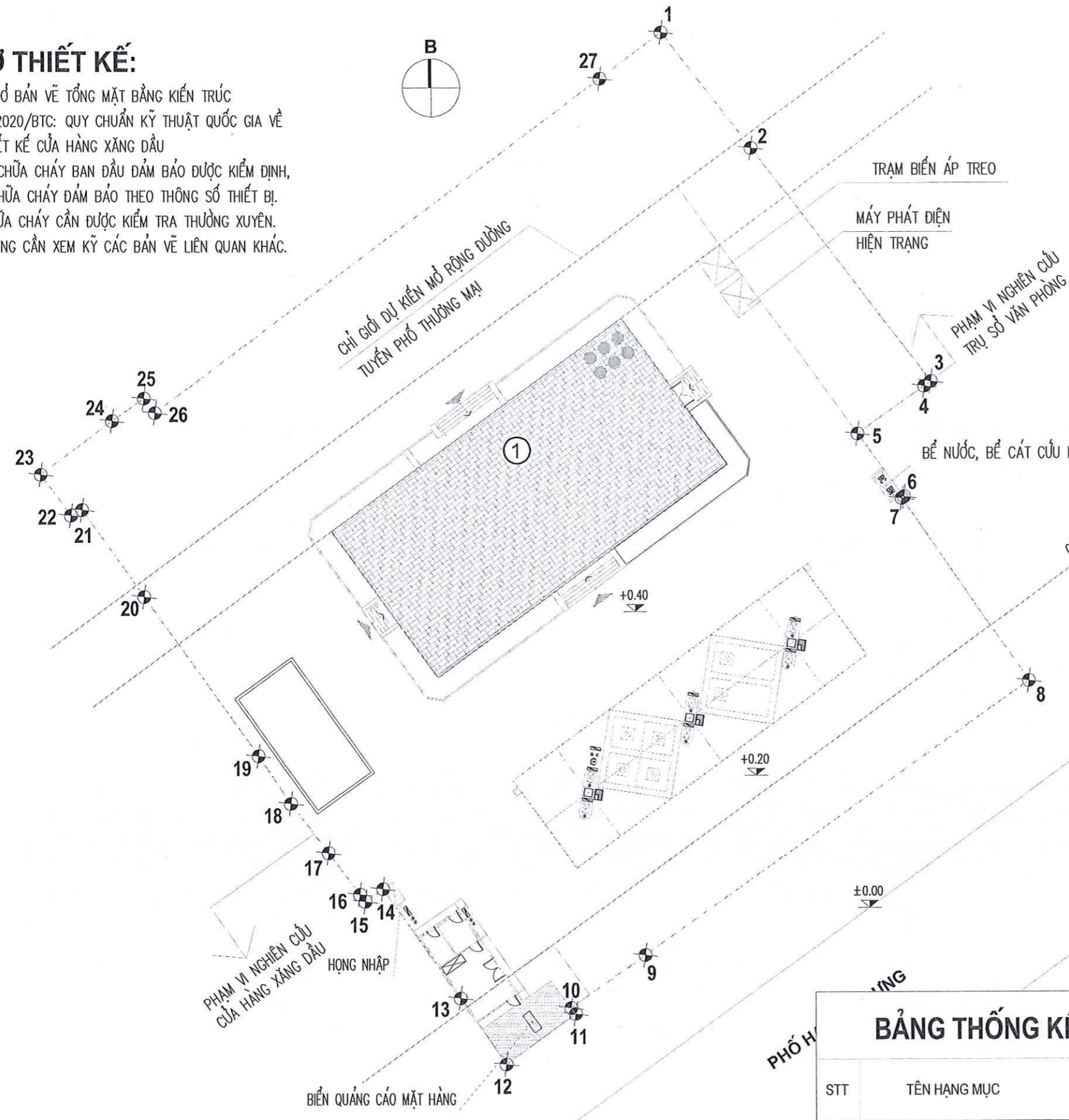
CHỦ NHIỆM ĐÓ AN: *Phạm Văn Khương*
PHẠM VĂN KHƯƠNG
CHỦ TRÌ BỘ MÔN THIẾT KẾ: *Nguyễn Đình Thi*
NGUYỄN ĐÌNH THI
NGƯỜI VẼ: *Nguyễn Đình Thi*
NGUYỄN ĐÌNH THI
NGƯỜI KIỂM: *Lê Anh Tuấn*
LÊ ANH TUẤN

TÊN BẢN VẼ :
**MẶT BẰNG THOÁT NƯỚC MÁI
MÁI CHE CỘT BƠM**

HỒ SƠ THIẾT KẾ BẢN VẼ THI CÔNG		
TỶ LỆ	HOÀN THÀNH	SỐ HIỆU BẢN VẼ
A3/2026	CTN-02

CƠ SỞ THIẾT KẾ:

- TRÊN CƠ SỞ BẢN VẼ TỔNG MẶT BẰNG KIẾN TRÚC
- QCVN 01-2020/BTC: QUY CHUẨN KỸ THUẬT QUỐC GIA VỀ YÊU CẦU THIẾT KẾ CỬA HÀNG XĂNG DẦU
- TRANG BỊ CHỮA CHÁY BAN ĐẦU ĐẢM BẢO ĐƯỢC KIỂM ĐỊNH, TÍNH NĂNG CHỮA CHÁY ĐẢM BẢO THEO THÔNG SỐ THIẾT BỊ.
- TRANG BỊ CHỮA CHÁY CẦN ĐƯỢC KIỂM TRA THƯỜNG XUYÊN.
- KHI THI CÔNG CẦN XEM KỸ CÁC BẢN VẼ LIÊN QUAN KHÁC.



KÝ HIỆU

STT	TÊN THIẾT BỊ	KÝ HIỆU
1	BÌNH CC XÁCH TAY BẰNG BỘT >=4KG	☉
2	BÌNH XE ĐẨY >=25KG	☉
3	CHẶN SỢI	☉
4	BỘ BIẾN CẤM LỬA, NỘI QUY & TIÊU LỆNH CHỮA CHÁY	☉
5	BỘ DỤNG CỤ PHÁ ĐỔ THÔ SƠ	☉

SỬA ĐỔI		
LẦN	NGÀY	XÁC NHẬN
1		
2		
3		
4		
5		
6		
7		



CÔNG TY CỔ PHẦN TƯ VẤN XÂY DỰNG VÀ CÔNG NGHỆ ATP
THẨM TRA
 Theo văn bản số:/TT-ATP/
 Ngày:thángnăm 20.....
 Chủ trì bộ môn ký tên: *Nguyễn Quang Hưng*

CÔNG TRÌNH:
 CẢI TẠO, NÂNG CẤP PETROLIMEX - CỬA HÀNG 02
 HẠNG MỤC:
 PCCC
 ĐỊA ĐIỂM:
 SỐ 52 ĐƯỜNG HAI BÀ TRƯNG - PHƯỜNG LÊ HỒNG PHONG - TP. THÁI BÌNH
 TỈNH THÁI BÌNH



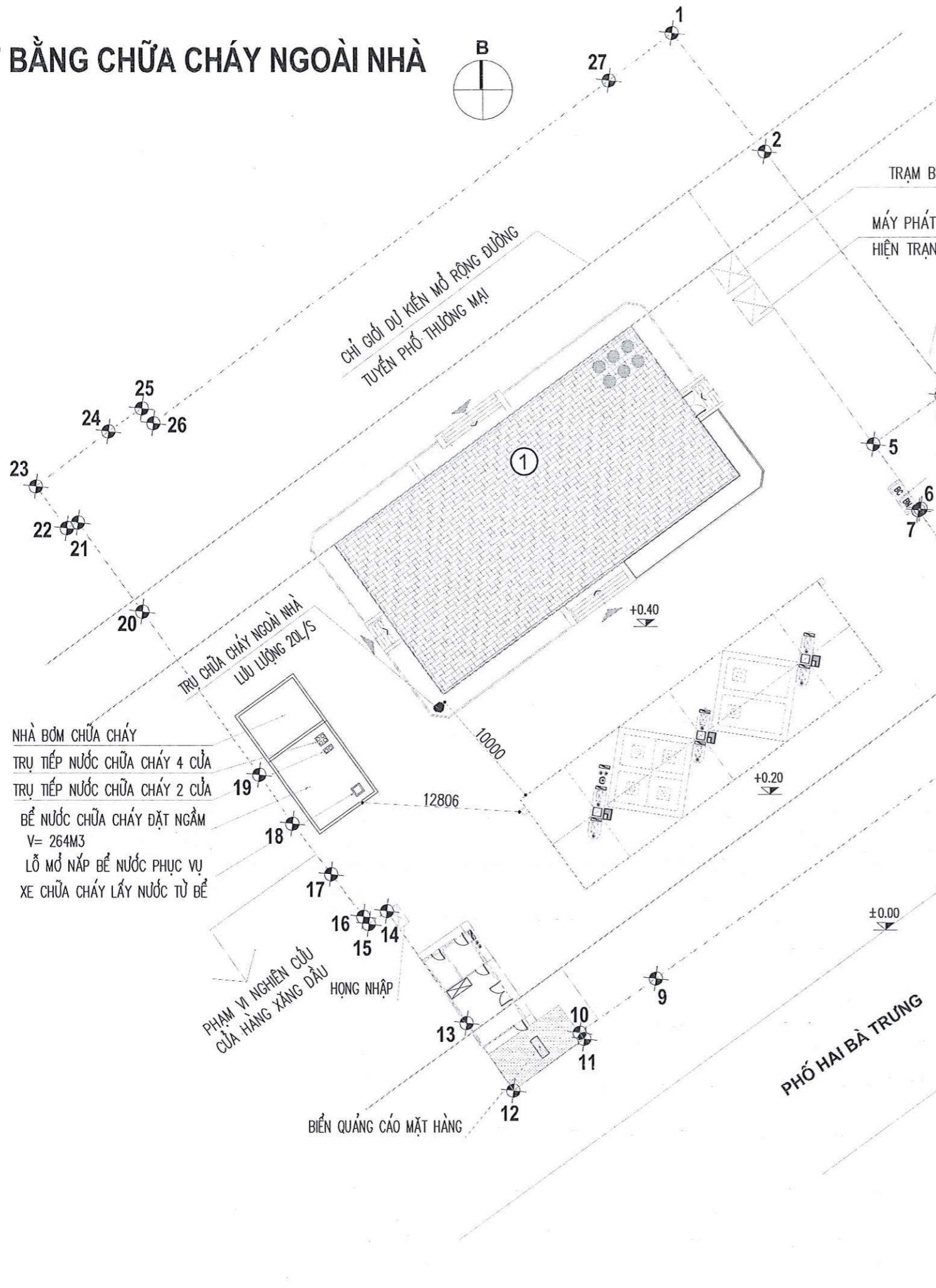
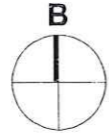
TỔNG MẶT BẰNG BỐ TRÍ TRANG BỊ CHỮA CHÁY BAN ĐẦU

BẢNG THỐNG KÊ TRANG BỊ CHỮA CHÁY BAN ĐẦU

STT	TÊN HẠNG MỤC	BÌNH XE ĐẨY >=25KG	BÌNH BỘT >=4KG	CHẶN SỢI	BỘ BIẾN CẤM LỬA, NỘI QUY TIÊU LỆNH PCCC	BỘ DỤNG CỤ PHÁ ĐỔ THÔ SƠ
1	KHU BẾ CHỨA CỬA HÀNG CẤP 3	01	02	02		
2	CỘT BƠM XĂNG DẦU VÀ VỊ TRÍ NHẬP XĂNG DẦU VÀO BẾ		07	07	03	
3	NHÀ BÁN HÀNG		02	02	01	01
	TỔNG	01	11	11	04	01

LÊ ANH TUẤN
 CHỦ NHIỆM DỒ AN: *Quat*
 PHẠM VĂN KHƯƠNG
 CHỦ TRÌ BỘ MÔN THIẾT KẾ:
 PHẠM VĂN KHƯƠNG
 NGƯỜI VẼ: *Tran*
 VŨ ĐỨC TRUNG
 NGƯỜI KIỂM: *He*
 PHẠM THANH HẢI
 TÊN BẢN VẼ:
**TỔNG MẶT BẰNG BỐ TRÍ
 TRANG BỊ CHỮA CHÁY BAN ĐẦU**
 HỒ SƠ THIẾT KẾ BẢN VẼ THI CÔNG
 TỶ LỆ: HOÀN THÀNH: SỐ HIỆU BẢN VẼ:
 A2: .../2024 TBCC-01

MẶT BẰNG CHỮA CHÁY NGOÀI NHÀ



CÔNG TY CỔ PHẦN TƯ VẤN XÂY DỰNG VÀ CÔNG NGHỆ ATP
THẨM TRA
 Theo văn bản số:/TT-ATP
 Ngày.....tháng.....năm 20.....
 Chủ trì bộ môn ký tên: *Nguyễn Quang*



SỬA ĐỔI		
LẦN	NGÀY	XÁC NHẬN
1		
2		
3		
4		
5		
6		
7		

CHỦ ĐẦU TƯ: CÔNG TY TNHH MTV XĂNG DẦU THÁI BÌNH

CÔNG TRÌNH:

CẢI TẠO, NÂNG CẤP PETROLIMEX - CỬA HÀNG 02

HẠNG MỤC:

PCCC

ĐỊA ĐIỂM:

SỐ 53 ĐƯỜNG HAI BÀ TRÚNG - PHƯỜNG LÊ HỒNG PHONG - TP. THÁI BÌNH
 TỈNH THÁI BÌNH

ĐƠN VỊ THIẾT KẾ:



CÔNG TY CỔ PHẦN TƯ VẤN CÔNG NGHỆ - XÂY DỰNG PETROLIMEX

PHỤ CHÍ: 85 91 2030M THIÊN T. CÔNG ĐOÀN - HÀ NỘI
 TEL: (84-25) 101 410 - FAX: (84-25) 101 343
 EMAIL: P.CEN@PETROLIMEX.CO.VN, P.CEN@PCC



LÊ ANH TUẤN

CHỖ NHIỆM ĐÓNG:

PHẠM VĂN KHƯƠNG
 CHỦ TRÌ BỘ MÔN THIẾT KẾ: *Phạm Văn Khương*

PHẠM VĂN KHƯƠNG
 NGƯỜI VẼ: *Phạm Văn Khương*

VŨ ĐỨC TRUNG
 NGƯỜI KIỂM: *Vũ Đức Trung*

PHẠM THANH HẢI
 TÊN BẢN VẼ: *Phạm Thanh Hải*

MẶT BẰNG CHỮA CHÁY NGOÀI NHÀ

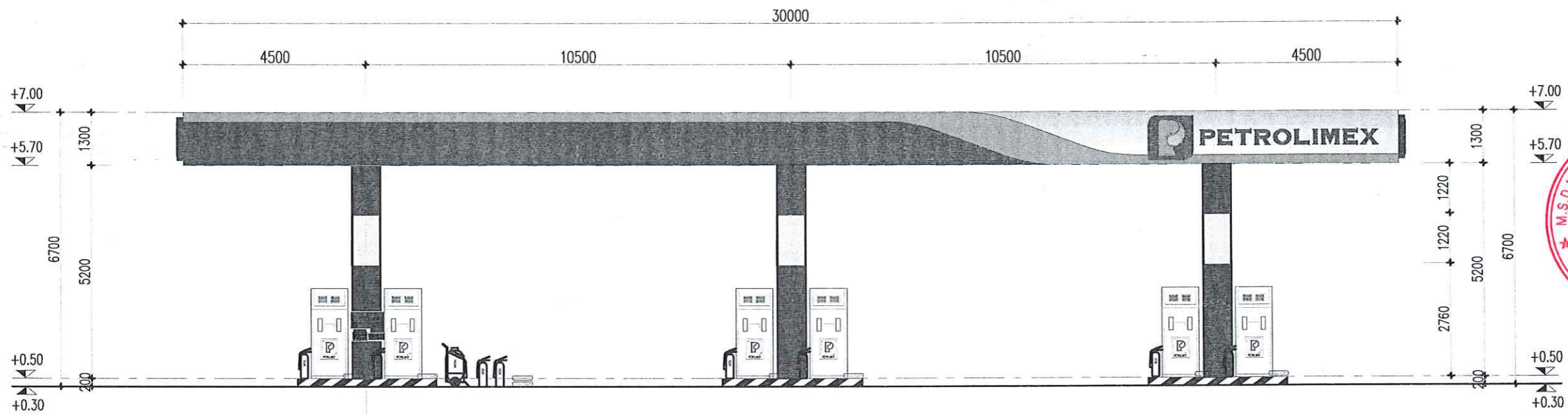
HỒ SƠ THIẾT KẾ BẢN VẼ THI CÔNG

TỶ LỆ: HOÀN THÀNH SỐ HIỆU BẢN VẼ

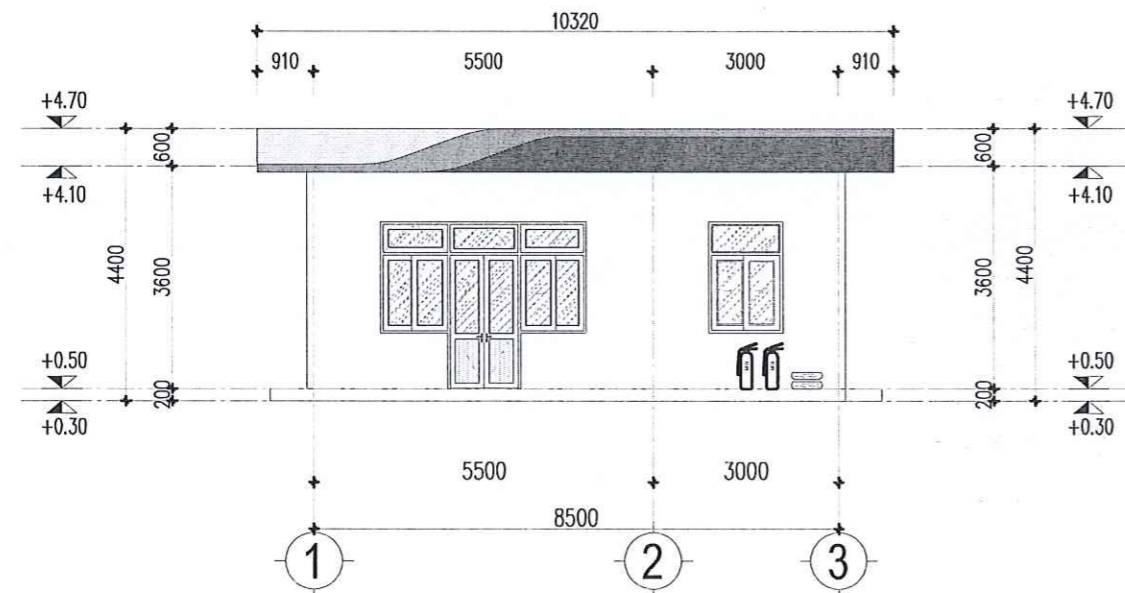
A2: .../2024 TBCC-02

CƠ SỞ THIẾT KẾ:

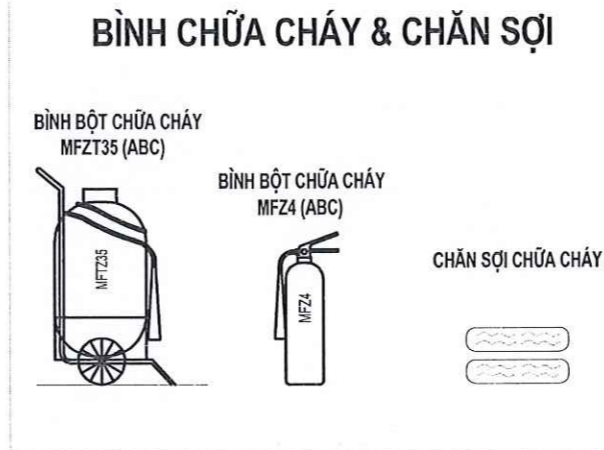
- * HỆ THỐNG CẤP NƯỚC PCCC CHO CÔNG TRÌNH ĐƯỢC THIẾT KẾ THEO CÁC TIÊU CHUẨN SAU:
 - TCVN 6379-1998: THIẾT BỊ CHỮA CHÁY-TRỤ NƯỚC CHỮA CHÁY-YÊU CẦU KỸ THUẬT.
 - TCVN 3890-2023: PHÒNG CHÁY CHỮA CHÁY-PHƯƠNG TIỆN PHÒNG CHÁY VÀ CHỮA CHÁY CHO NHÀ VÀ CÔNG TRÌNH, TRANG BỊ, BỐ TRÍ.
 - QCVN 06-2022/BXD: QUY CHUẨN KỸ THUẬT QUỐC GIA VỀ AN TOÀN CHÁY NỔ CHO NHÀ VÀ CÔNG TRÌNH;
 - SỬA ĐỔI 01-2023 QCVN 06-2022/BXD: QUY CHUẨN KỸ THUẬT QUỐC GIA VỀ AN TOÀN CHÁY NỔ CHO NHÀ VÀ CÔNG TRÌNH;
- * CÁC YÊU CẦU AN TOÀN CHÁY ĐỐI VỚI CẤP NƯỚC CHỮA CHÁY NGOÀI NHÀ:
 - + HỆ THỐNG CHỮA CHÁY NGOÀI NHÀ THEO QCVN 06:2022;
 - + ÁP SUẤT TỰ DO TỐI THIỂU TRONG ĐƯỜNG ỐNG NƯỚC CHỮA CHÁY ÁP SUẤT THẤP (NẪM TRÊN MẶT ĐẤT) KHI CHỮA CHÁY PHẢI KHÔNG NHỎ HƠN 10m. ÁP SUẤT TỰ DO TỐI THIỂU TRONG MẠNG ĐƯỜNG ỐNG CHỮA CHÁY ÁP SUẤT CAO PHẢI ĐẢM BẢO KHÔNG NHỎ HƠN 10M. ÁP SUẤT TỰ DO TỐI THIỂU TRONG MẠNG ĐƯỜNG ỐNG KẾT HỢP SINH HOẠT HOẶC SẢN XUẤT KHÔNG NHỎ HƠN 10m VÀ KHÔNG LỚN HƠN 60m.
 - + LƯU LƯỢNG NƯỚC CHO CHỮA CHÁY NGOÀI NHÀ LÀ 10L/S, ĐƯỢC LẤY TỪ BỂ NƯỚC CHỮA CHÁY CÓ DUNG TÍCH NƯỚC CHỮA CHÁY TÍNH TOÁN LÀ 108M³. THỜI GIAN LỚN NHẤT ĐỂ PHỤC HỒI NƯỚC DỰ TRỮ CHỮA CHÁY LÀ 72 GIỜ ĐỐI VỚI KHU DÂN CƯ VÀ CƠ SỞ NÔNG NGHIỆP.
 - + TRỤ NƯỚC CHỮA CHÁY NGOÀI NHÀ, HỒ NƯỚC CHỮA CHÁY TỰ NHIÊN PHẢI ĐẶT CÁCH VỊ TRÍ CÔNG TRÌNH ĐẢM BẢO BÁN KÍNH 400m.
 - * TẠI CỬA HÀNG XĂNG DẦU ĐÃ CÓ BỂ NƯỚC CHỮA CHÁY VỚI DUNG TÍCH V=264M³ >108M³. HỆ THỐNG MÁY BƠM CHỮA CHÁY LƯU LƯỢNG 32.5L/S; TRỤ CHỮA CHÁY NGOÀI NHÀ NẪM CÁCH CỬA HÀNG XĂNG DẦU KHOẢNG 10M, LƯU LƯỢNG 20L/S. HỆ THỐNG CHỮA CHÁY NGOÀI NHÀ ĐÃ ĐƯỢC THẨM DUYỆT TRONG GIẤY CHỨNG NHẬN THẨM DUYỆT THIẾT KẾ VỀ PCCC SỐ 13/TD-PCCC NGÀY 06/02/2025 CỦA PHÒNG CẢNH SÁT PCCC VÀ CỨU NẠN CỨU HỘ CÔNG AN TỈNH THÁI BÌNH.
 => ĐẢM BẢO DUNG TÍCH NƯỚC CHỮA CHÁY VÀ ĐẢM BẢO KHOẢNG CÁCH TỪ BỂ CHỮA TỐI CÔNG TRÌNH.



MẶT ĐỨNG TRANG BỊ CHỮA CHÁY CỘT BƠM
(TỶ LỆ : 1/100)



MẶT ĐỨNG TRANG BỊ CHỮA CHÁY NHÀ BÁN HÀNG
(TỶ LỆ : 1/100)



CÔNG TY CỔ PHẦN TƯ VẤN XÂY DỰNG VÀ CÔNG NGHỆ ATP
THẨM TRA
Theo văn bản số:/TT-ATP/
Ngày.....tháng.....năm 20.....
Chủ trì bộ môn ký tên: *Nguyễn Quang Huy*



SỬA ĐỔI		
LẦN	NGÀY	XÁC NHẬN
1		
2		
3		
4		
5		
6		
7		

CHỦ ĐẦU TƯ:
CÔNG TY TNHH MTV XĂNG DẦU THÁI BÌNH

CÔNG TRÌNH:
CÁI TẠO, NÂNG CẤP PETROLIMEX - CỬA HÀNG 02

HẠNG MỤC:
PCCC

ĐỊA ĐIỂM:
**SỐ 51 ĐƯỜNG HAI BÀ TRUNG - PHƯỜNG LÊ HỒNG PHONG - TP. THÁI BÌNH
TỈNH THÁI BÌNH**

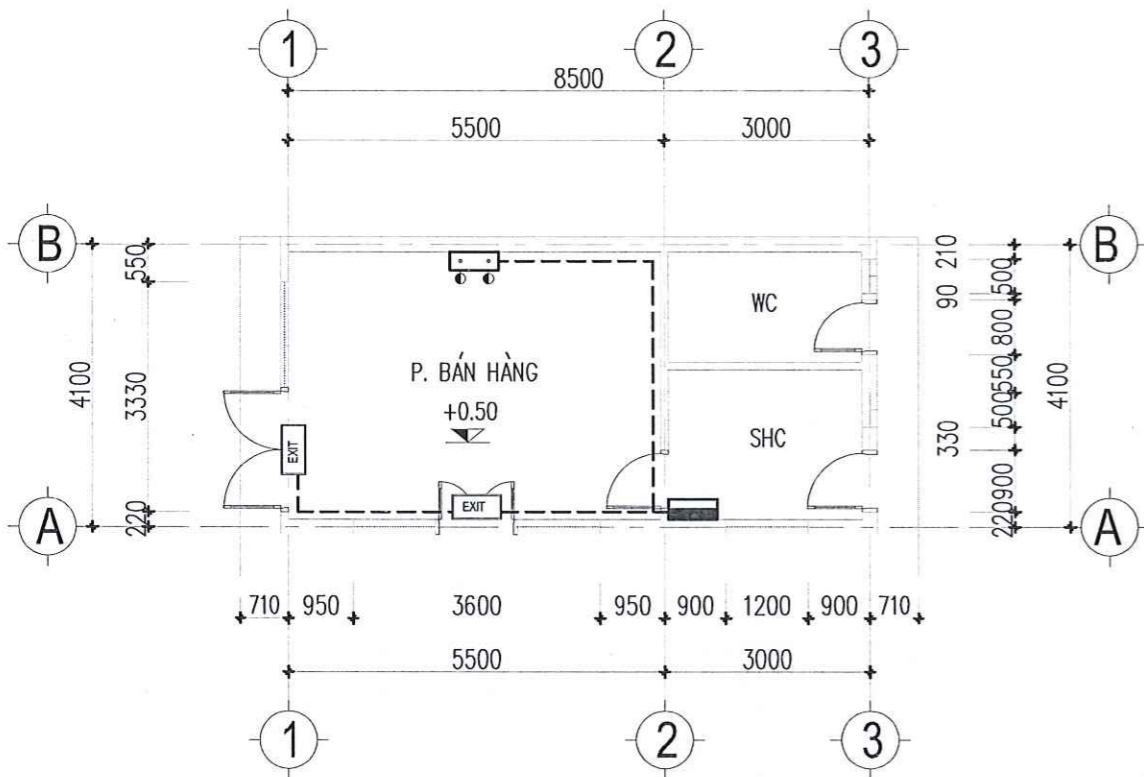
ĐƠN VỊ THIẾT KẾ:

LÊ ANH TUẤN
CHỦ NHIỆM DỒ ÁN:
PHẠM VĂN KHƯƠNG
CHỦ TRƯ BỘ MÔN THIẾT KẾ: *Phạm Văn Khương*
PHẠM VĂN KHƯƠNG
NGƯỜI VẼ: *Trần Văn Tuấn*
VŨ ĐỨC TRUNG
NGƯỜI KIỂM: *Hải*
PHẠM THANH HẢI
TÊN BẢN VẼ:

MẶT ĐỨNG BỐ TRÍ TRANG BỊ PCCC

HỒ SƠ THIẾT KẾ BẢN VẼ THI CÔNG

TỶ LỆ	HOÀN THÀNH	SỐ HIỆU BẢN VẼ
A2	.../2024	TBCC-03



MẶT BẰNG ĐÈN EXIT, SỰ CỐ NHÀ BÁN HÀNG
(TỶ LỆ : 1/100)

KÝ HIỆU

1	ĐÈN SỰ CỐ KHẨN CẤP LOẠI 2 BÓNG	
2	ĐÈN CHỈ DẪN TREO TƯỜNG HOẶC GẮN TRẦN	
3	TỦ ĐIỆN TẮNG	
4	DÂY CU/PVC/PVC (2*1.5)+E1.5	

CÔNG TY CỔ PHẦN TƯ VẤN XÂY DỰNG VÀ CÔNG NGHỆ ATP
THẨM TRA
Theo văn bản số:/TT-AT
Ngày.....tháng.....năm 20.....
Chủ trì bộ môn ký tên: *Nguyễn Quang Huy*

STT	TÊN HÀNG MỤC	ĐÈN EXIT SỰ CỐ
1	ĐÈN EXIT	04
2	ĐÈN SỰ CỐ	03
3	CÁP NGUỒN CHỐNG CHÁY 2x1.5 mm2	30

GHI CHÚ:

- THUYẾT MINH TÓM TẮT HỆ THỐNG:
- 1. QUY CHUẨN, TIÊU CHUẨN THIẾT KẾ:
 - TIÊU CHUẨN 3890-2023 PHƯƠNG TIỆN PCCC CHO NHÀ VÀ CÔNG TRÌNH BỐ TRÍ KIỂM TRA VÀ BẢO DƯỠNG.
 - TIÊU CHUẨN 13456-2022 THIẾT KẾ VÀ LẮP ĐẶT HỆ THỐNG CHIẾU SÁNG SỰ CỐ VÀ CHỈ DẪN THOÁT NẠN.
- 2. THIẾT BỊ CHIẾU SÁNG VÀ GHI CHÚ:
 - MỖI LINE ĐÈN CHIẾU SÁNG SỰ CỐ SỬ DỤNG CÁP CV-1,5 mm2 ĐƯỢC BẢO HỘ TRONG ỐNG PVC D20 ĐI ẦM TƯỜNG, ẦM SÀN HOẶC ĐI NỔI ĐẾN VỊ TRÍ TRÊN ĐẦU MÁNG CÁP.
 - NGUỒN ĐIỆN CẤP CHO ĐÈN EXIT & ĐÈN SỰ CỐ LÀ NGUỒN ĐIỆN LẤY TỪ TỦ CHÍNH CỦA CÔNG TRÌNH.



SỬA ĐỔI		
LẦN	NGÀY	XÁC NHẬN
1		
2		
3		
4		
5		
6		
7		
8		

GIÁO ĐẦU TƯ
CÔNG TY TNHH MTV XÃNG DẦU THÁI BÌNH

CÔNG TRÌNH:
CẢI TẠO, NÂNG CẤP PETROLIMEX - CỬA HÀNG 02

HẠNG MỤC:
PCCC

ĐỊA ĐIỂM:
SỐ 51 ĐƯỜNG HAI BÀ TRUNG - PHƯỜNG LÊ HỒNG PHONG - TP. THÁI BÌNH
TỈNH THÁI BÌNH

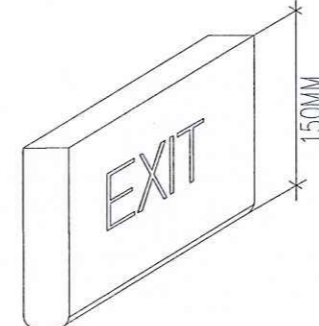


ĐƠN VỊ THIẾT KẾ:
PTCC

LÊ ANH TUẤN

CHỦ HIỆM DỒ ANH:
PHẠM VĂN KHƯƠNG
CHỦ TRÌ BỘ MÔN THIẾT KẾ: *Phạm Văn Khương*

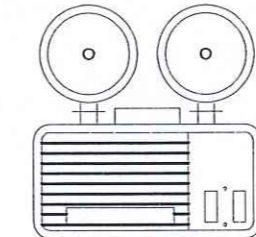
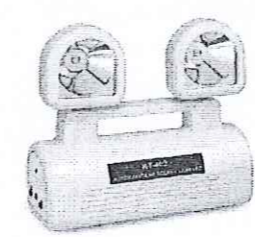
PHẠM VĂN KHƯƠNG
NGƯỜI VẼ:
VŨ ĐỨC TRUNG
NGƯỜI KIỂM:
PHẠM THANH HẢI
TÊN BẢN VẼ:



GHI CHÚ

- NGUỒN ĐIỆN DỰ PHÒNG TỐI THIỂU LÀ 2H.
- ĐÈN SÁNG LIÊN TỤC TRONG TRẠNG THÁI BÌNH THƯỜNG
- CÓ CHỮ EXIT THOÁT NẠN VÀ MŨI TÊN CHỈ DẪN.
- SẠC TỰ ĐỘNG, TỰ NGẮT SẠC KHI ĐẦY

CHI TIẾT ĐÈN EXIT 1 MẶT GẮN TRƯỚC CỬA THOÁT NẠN



GHI CHÚ

- NGUỒN ĐIỆN DỰ PHÒNG TỐI THIỂU LÀ 2H.
- TRONG TRẠNG THÁI BÌNH THƯỜNG ĐÈN CHỈ SẠC ĐIỆN
- SẠC TỰ ĐỘNG, TỰ NGẮT SẠC KHI ĐẦY.
- ĐÈN CÓ NÚT TEST SÁNG, CƯỜNG ĐỘ ÁNH SÁNG LỚN HƠN 10LUX

CHI TIẾT ĐÈN CHIẾU SÁNG SỰ CỐ

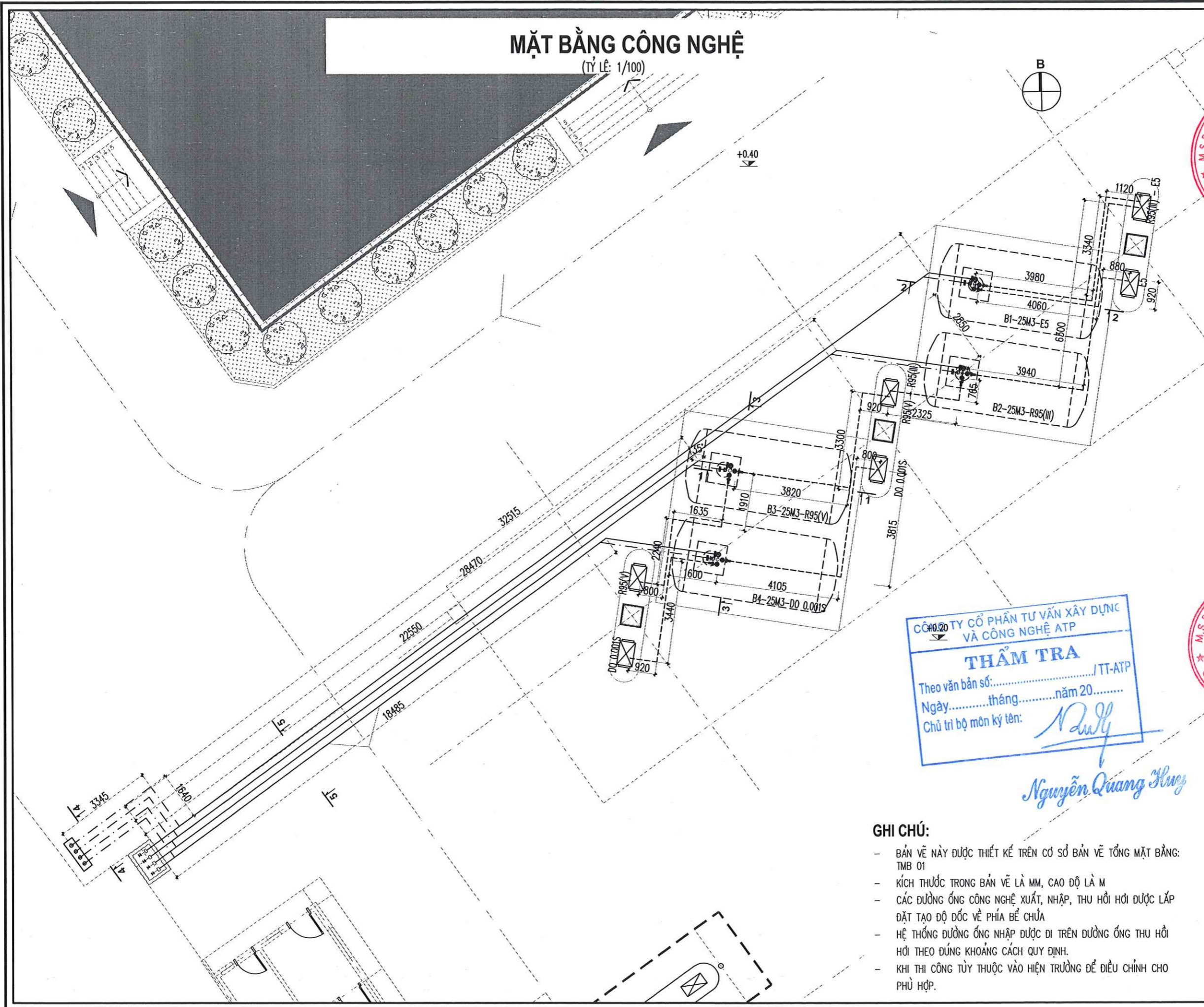
CHI TIẾT ĐÈN EXIT, SỰ CỐ NHÀ BÁN HÀNG

HỒ SƠ THIẾT KẾ BẢN VẼ THI CÔNG

TỶ LỆ	HOÀN THÀNH	SỐ HIỆU BẢN VẼ
A2	.../2024	TBCC-04

MẶT BẰNG CÔNG NGHỆ

(TỶ LỆ: 1/100)



CÔNG TY CỔ PHẦN TƯ VẤN XÂY DỰNG VÀ CÔNG NGHỆ ATP
THẨM TRA
 Theo văn bản số:/TT-ATP
 Ngày.....tháng.....năm 20.....
 Chủ trì bộ môn ký tên: *Nguyễn Quang Huy*

GHI CHÚ:

- BẢN VẼ NÀY ĐƯỢC THIẾT KẾ TRÊN CƠ SỞ BẢN VẼ TỔNG MẶT BẰNG: TMB 01
- KÍCH THƯỚC TRONG BẢN VẼ LÀ MM, CAO ĐỘ LÀ M
- CÁC ĐƯỜNG ỐNG CÔNG NGHỆ XUẤT, NHẬP, THU HỒI HƠI ĐƯỢC LẮP ĐẶT TẠO ĐỘ DỐC VỀ PHÍA BỂ CHỨA
- HỆ THỐNG ĐƯỜNG ỐNG NHẬP ĐƯỢC ĐI TRÊN ĐƯỜNG ỐNG THU HỒI HƠI THEO ĐÚNG KHOẢNG CÁCH QUY ĐỊNH.
- KHI THI CÔNG TÙY THUỘC VÀO HIỆN TRƯỜNG ĐỂ ĐIỀU CHỈNH CHO PHÙ HỢP.

SỬA ĐỔI		
LẦN	NGÀY	XÁC NHẬN
1		
2		



CHỦ ĐẦU TƯ:
CÔNG TY TNHH MTV PETROLIMEX HUNG YEN
 PHẠO HIẾN - T. HUNG YEN

CÔNG TRÌNH:
 CẢI TẠO, NÂNG CẤP PETROLIMEX - CỬA HÀNG 02
 HẠNG MỤC:
CÔNG NGHỆ
 ĐỊA ĐIỂM:
 PHƯỜNG THÁI BÌNH - TỈNH HUNG YEN

ĐƠN VỊ THIẾT KẾ:

 CÔNG TY CỔ PHẦN TƯ VẤN CÔNG NGHỆ- XÂY DỰNG PETROLIMEX
 ĐỊA CHỈ: SỐ 01 - KHÁM THIÊN - VÂN MIẾU QUỐC TỬ GIẢM - HÀ NỘI
 TEL: (84-4) 35 161 410 - FAX: (84-4) 35 161 411
 EMAIL: PTCC.PETROLIMEX@GMAIL.COM



P. GIÁM ĐỐC
CÔNG TY CỔ PHẦN TƯ VẤN CÔNG NGHỆ XÂY DỰNG PETROLIMEX HUNG YEN
 CHỦ NHIỆM ĐỒ ÁN:
 PHẠM VĂN KHƯƠNG

CHỦ TRÌ BỘ MÔN + THIẾT KẾ:
 DƯƠNG THỊ NGA
 NGƯỜI VẼ:
 HOÀNG THỊ MINH THỦY
 NGƯỜI KIỂM:
 PHẠM DUY TÙNG

TÊN BẢN VẼ: **MẶT BẰNG CÔNG NGHỆ**

HỒ SƠ THIẾT KẾ BẢN VẼ THI CÔNG		
TỶ LỆ	HOÀN THÀNH	SỐ HIỆU BẢN VẼ
A3	.../2025	CN 01

SƠ ĐỒ CÔNG NGHỆ

THUYẾT MINH :

1. CƠ SỞ THIẾT KẾ:

- BẢN VẼ TỔNG MẶT BẰNG SỐ: TMB-01

2. TỔNG SỨC CHỨA:

- 100M³ CHỨA TRONG 04 BỂ 25M³, BAO GỒM:
 - XĂNG RON95(III) : 25M³ - XĂNG R95(V): 25M³
 - XĂNG E5 : 25M³ - DO 0.001S : 25M³

3. CHỨC NĂNG CÔNG NGHỆ:

- NHẬP: NHẬP CÁC LOẠI XĂNG DẦU BẰNG PHƯƠNG PHÁP TỰ CHÁY TỪ OTO XITEC QUA CÁC HỌNG NHẬP KÍN VÀO BỂ CHỨA. MỖI LOẠI NHIÊN LIỆU MỘT HỌNG NHẬP RIÊNG BIỆT

- XUẤT: XUẤT BÁN LẺ CHO CÁC LOẠI PHƯƠNG TIỆN BẰNG CÁC CỘT BƠM CHẠY ĐIỆN (VỎI XĂNG CÓ LƯU LƯỢNG 40L/P, VỎI DIEZEL CÓ LƯU LƯỢNG 70L/P)

4. BỂ CHỨA

- DÙNG LOẠI BỂ TRỤ NẰM NGANG LOẠI 2 LỚP V=25M³ CHỖN NGẦM YÊU CẦU TỐI THIỂU NHƯ SAU:

+ THÂN BỂ CHẾ TẠO BẰNG THÉP SS400 DÀY t=5MM
 + HAI ĐẦU, CHỖM ELIP 10%, BẰNG THÉP SS400 DÀY t=6MM
 + BỂ THÉP CỔ BỂ CÓ Ø CỔ BỂ=500MM, THÉP SS400, CÓ ĐỘ DÀY NẮP t=14MM, TIÊU CHUẨN MẶT BÍCH ANSI.
 + BỂ ĐƯỢC PHUN BI LÀM SẠCH BỀ MẶT: SƠN TRONG EPOXY SIGMA 200M

+ LỚP BẢO VỆ NGOÀI BỌC FPR CƯỜNG ĐỘ DÀY 3-4MM

+ BỂ ĐƯỢC THỦ ÁP LỰC DƯƠNG VÀ ÁP LỰC ÂM.

- ĐỐI VỚI BỂ MỚI TRƯỚC KHI ĐƯA BỂ VÀO LẮP ĐẶT CẦN:

+ TIẾN HÀNH THỦ BỀN, THỦ KÍN VỚI ÁP LỰC THỦ Pt=0.3KG/CM²

+ SỤC RỬA SẠCH CÁC TẠP CHẤT TRONG BỂ VÀ LAU KHÔ BỂ TRƯỚC KHI CHỨA XĂNG DẦU

5. ĐƯỜNG ỐNG CÔNG NGHỆ:

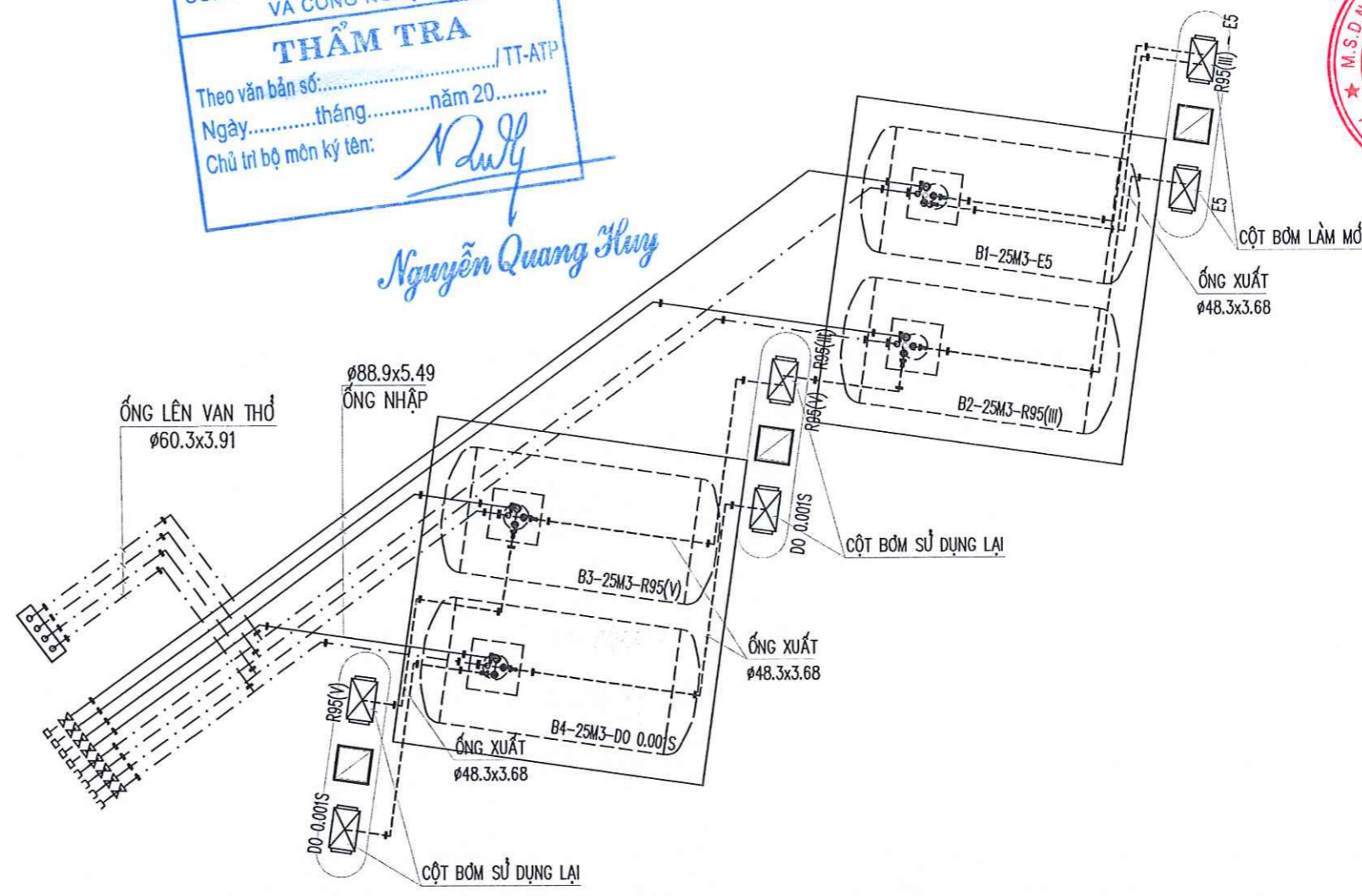
- ỐNG CÔNG NGHỆ SỬ DỤNG THÉP ĐEN ĐÚC TIÊU CHUẨN ASTM-A53 HOẶC BS 1387-1985 HOẶC API 5L HOẶC CÁC TIÊU CHUẨN TƯƠNG ĐƯƠNG

+ CÁC ĐOẠN ỐNG ĐI NGẦM TRONG ĐẤT HOẶC TRONG HÀO BÊ TÔNG: BỌC CHỐNG GỈ CHO ỐNG LOẠI TĂNG CƯỜNG: THEO TCVN 4090-85: LỚP SƠN LÓT, LỚP NHỰA ĐƯỜNG, LỚP VẢI THỦY TINH, LỚP NHỰA ĐƯỜNG, LỚP VẢI THỦY TINH, LỚP NHỰA ĐƯỜNG TỔNG CHIỀU DÀY LỚP BỌC LÀ 6±0.5MM

+ CÁC ĐOẠN ỐNG ĐI NỔI TRÊN MẶT ĐẤT, TRONG HỐ NHẬP, HỒ VAN: ỐNG ĐƯỢC ĐÁNH SẠCH ĐẾN TIÊU CHUẨN SA 2.5, 02 LỚP CHỐNG GỈ, 02 LỚP SƠN MÀU. CÁC ĐƯỜNG ỐNG NHIÊN LIỆU KHÁC NHAU ĐƯỢC SƠN THEO MÀU CHỈ ĐỊNH CỦA CHỦ ĐẦU TƯ.



Nguyễn Quang Hưng



CÔNG TY TNHH MTV PETROLIMEX HUNG YEN

CÔNG TRÌNH :
 CẢI TẠO , NÂNG CẤP PETROLIMEX - CỬA HÀNG 02
 HẠNG MỤC :
 CÔNG NGHỆ
 ĐỊA ĐIỂM :
 PHƯỜNG THÁI BÌNH - TỈNH HUNG YEN

ĐƠN VỊ THIẾT KẾ :



CÔNG TY CỔ PHẦN TƯ VẤN CÔNG NGHỆ - XÂY DỰNG PETROLIMEX
 ĐỊA CHỈ: SỐ 01 - KHU PHỐ THIÊN - VĂN MIẾU QUỐC TỬ GIAM - HÀ NỘI
 TEL: (84-4) 3575 1412 FAX: (84-4) 35 75 1411
 EMAIL: PTCC@PETROLIMEX.COM

PHẦN ĐỌC: TƯ VẤN CÔNG NGHỆ XÂY DỰNG PETROLIMEX P. ĐỒNG ĐÀ - TP. HỒ CHÍ MINH
 LÊ ANH TUẤN

QUY ĐỊNH CỦA PLX VỀ MÀU SẮC SƠN ỐNG

- + R95 MÀU CAM PANTONE 3564C.
- + E5 MÀU VÀNG PANTONE 3514C.
- + DO-II MÀU XANH DƯƠNG PANTONE 2147C.
- + DO-V MÀU XANH LÁ PANTONE 3534C.

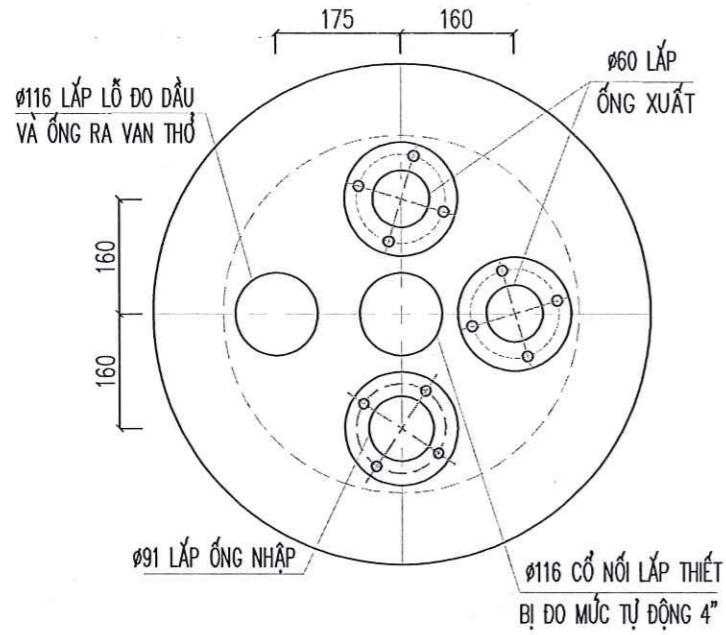
KÝ HIỆU

- ỐNG NHẬP
- - - ỐNG XUẤT
- . - . ỐNG RA VAN THỞ
- . . . ỐNG THU HỒI HƠI
- X— VAN CHẶN
- ||- BÍCH NỐI
- ⊕ BỂ CHỖN NGẦM
- ⊞ CỘT BƠM
- ⊞ VAN THỞ
- ⊞ HỌNG THU HỒI HƠI
- ⊞ HỌNG NHẬP KÍN

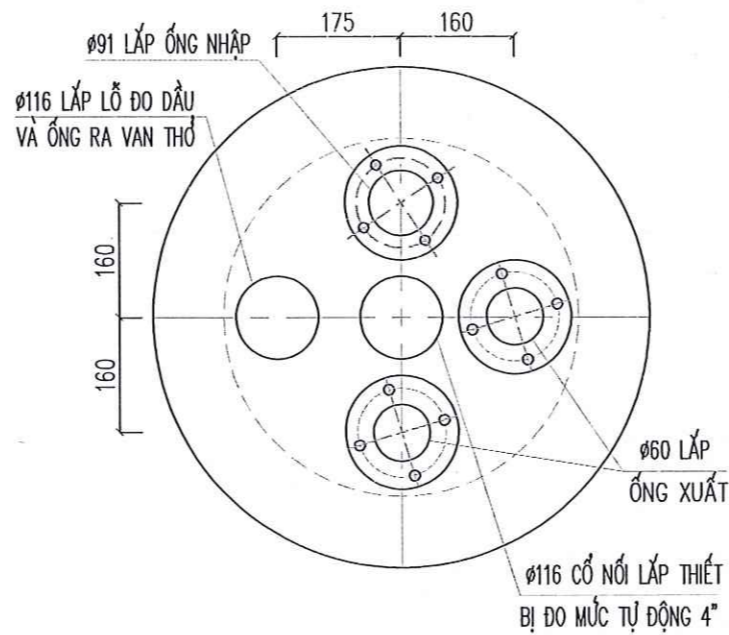
- LẮP ĐẶT BẰNG PHƯƠNG PHÁP HÀ VÀ NỐI BÍCH. DÙNG QUE HÀN N50-26 HOẶC CÁC LOẠI CÓ TÍNH NĂNG TƯƠNG ĐƯƠNG. CHIỀU CAO MỐI HÀN BẰNG CHIỀU DÀY NHỎ NHẤT CỦA CHI TIẾT CẦN HÀN.
- SAU KHI LẮP ĐẶT ĐƯỜNG ỐNG, TIẾN HÀNH THỦ BỀN, THỦ KÍN ĐƯỜNG ỐNG BẰNG NƯỚC SẠCH VỚI ÁP LỰC THỦ Pt=4KG/CM². THỜI GIAN THỦ TỐI THIỂU LÀ 24H
- TRƯỚC KHI ĐƯA VÀO SỬ DỤNG PHẢI VỆ SINH ĐƯỜNG ỐNG BẰNG PHƯƠNG PHÁP THỔI KHÍ NÉN.
- ĐƯỜNG ỐNG CÔNG NGHỆ ĐỐC VỀ PHÍA BỂ, ĐẢM BẢO ĐỘ HÚT CỦA BƠM.

SỬA ĐỔI		
LẦN	NGÀY	XÁC NHẬN
1		
2		
3		
HỒ SƠ THIẾT KẾ BẢN VẼ THI CÔNG		
TỶ LỆ	HOÀN THÀNH	SỐ HIỆU BẢN VẼ
A3	.../2025	CN 02

VỊ TRÍ KHOẾT LỖ NẮP BỂ 1
(TỶ LỆ: 1/10)

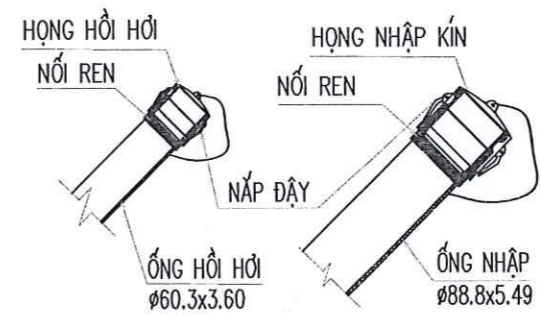


VỊ TRÍ KHOẾT LỖ NẮP BỂ 2; BỂ 3 VÀ BỂ 4
(TỶ LỆ: 1/10)

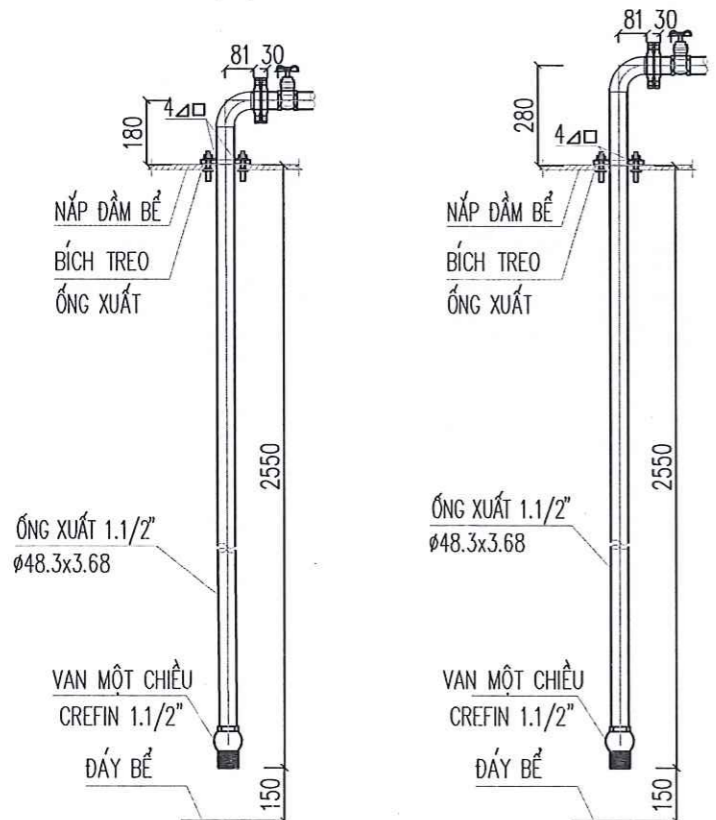


CÔNG TY CỔ PHẦN TƯ VẤN XÂY DỰNG VÀ CÔNG NGHỆ ATP
THẨM TRA
Theo văn bản số:/TT-ATP
Ngày.....tháng.....năm 20.....
Chủ trì bộ môn ký tên: *Nhu Ly*

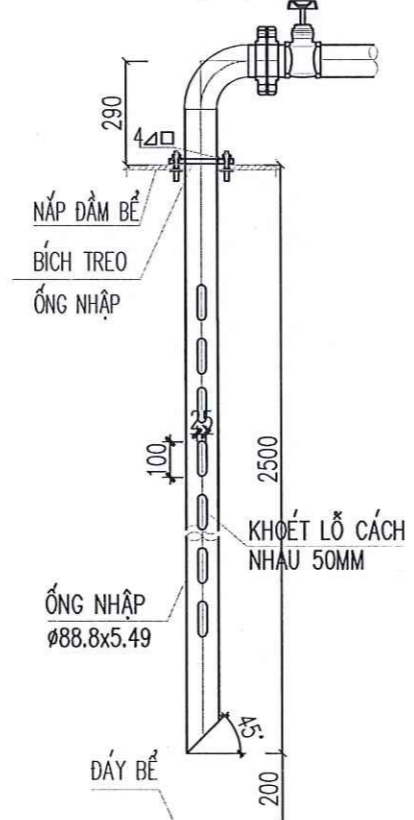
CHI TIẾT HỌNG NHẬP VÀ HỒI HƠI
(TỶ LỆ: 1/10)



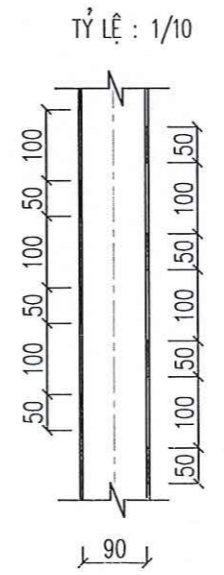
ỐNG XUẤT TẦNG 1 ỐNG XUẤT TẦNG 2
TỶ LỆ: 1/20



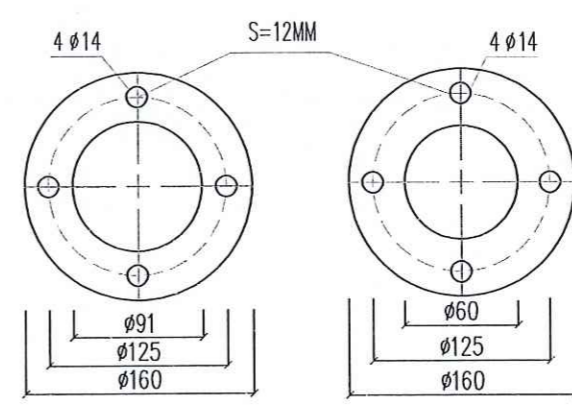
ỐNG NHẬP
(TỶ LỆ: 1/20)



MẶT CẮT A-A KHOẾT LỖ ỐNG NHẬP
TỶ LỆ: 1/10



BÍCH TREO ỐNG NHẬP VÀ ỐNG XUẤT
(TỶ LỆ: 1/5)



GHI CHÚ:

- KÍCH THƯỚC TRONG BẢN VẼ LÀ MM, CAO ĐỘ LÀ M
- BẢN VẼ NÀY XEM CÙNG VỚI BẢN VẼ : CN-01, CN-02, CN-04, CN-05.



SỬA ĐỔI		
LẦN	NGÀY	XÁC NHẬN
1		
2		

CÔNG TRÌNH :
CÁI TẠO , NÂNG CẤP PETROLIMEX - CỬA HÀNG 02

HẠNG MỤC :
CÔNG NGHỆ

ĐỊA ĐIỂM :
PHƯỜNG THÁI BÌNH - TỈNH HUNG YÊN

ĐƠN VỊ THIẾT KẾ :



CÔNG TY CỔ PHẦN TƯ VẤN CÔNG NGHỆ - XÂY DỰNG PETROLIMEX
ĐỊA CHỈ: SỐ 01, KHU MỸ TIỀN, VĨNH PHÚ QUỐC TỰ GIÃM - HÀ NỘI
TEL: (84-4) 35 161 410 - FAX: (84-4) 35 161 411
EMAIL: PTCC.PETROLIMEX@GMAIL.COM

PH. GIÁM ĐỐC: **CÔNG TY CỔ PHẦN TƯ VẤN CÔNG NGHỆ XÂY DỰNG PETROLIMEX**
LÊ ANH TUẤN

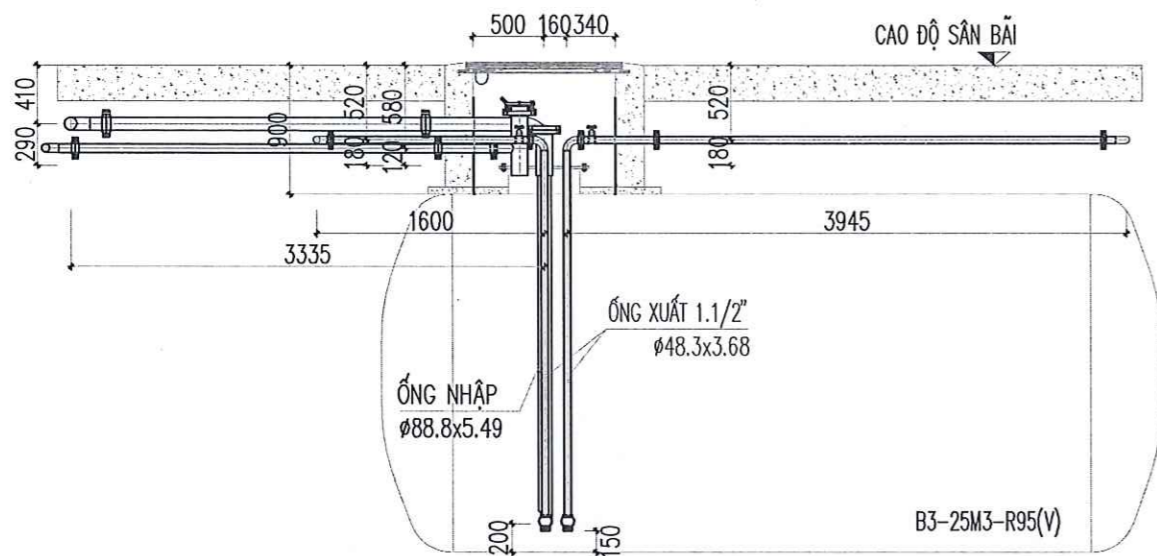
CHỦ NHIỆM ĐỒ ÁN:	<i>Nhu Ly</i>
PHẠM VĂN KHƯƠNG	
CHỦ TRÌ BỘ MÔN + THIẾT KẾ:	<i>Dương Thị Nga</i>
DƯƠNG THỊ NGÀ	
NGƯỜI VẼ:	<i>Hoàng Thị Minh Thủy</i>
HOÀNG THỊ MINH THỦY	
NGƯỜI KIỂM:	<i>Phạm Duy Tùng</i>
PHẠM DUY TÙNG	

TÊN BẢN VẼ :
CHI TIẾT CÔNG NGHỆ

HỒ SƠ THIẾT KẾ BẢN VẼ THI CÔNG		
TỶ LỆ	HOÀN THÀNH	SỐ HIỆU BẢN VẼ
A3	.../2025	CN-03

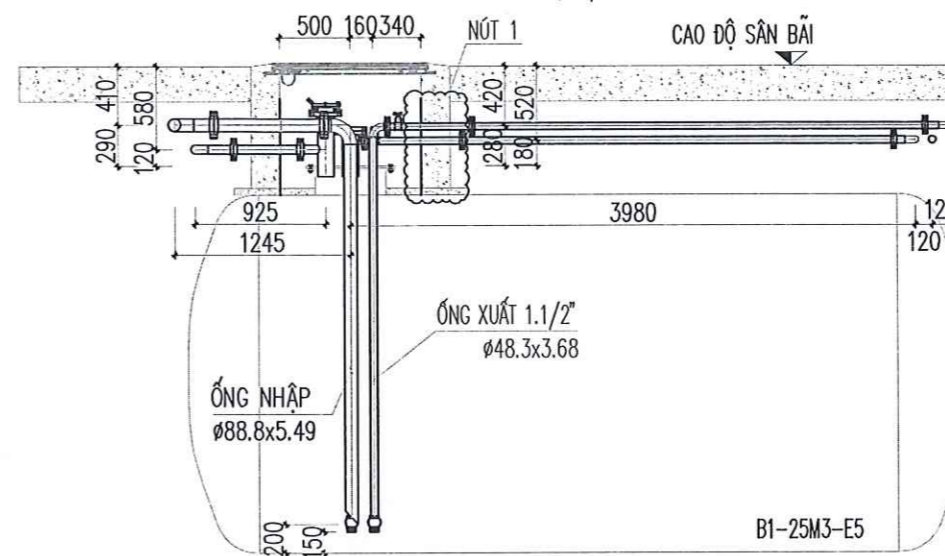
MẶT CẮT 1-1

TỶ LỆ: 1/50



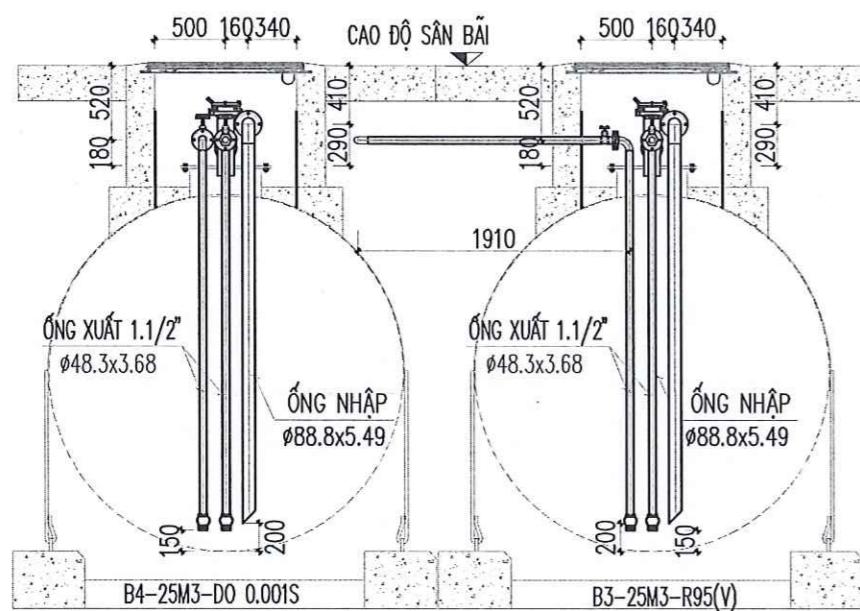
MẶT CẮT 2-2

TỶ LỆ: 1/50



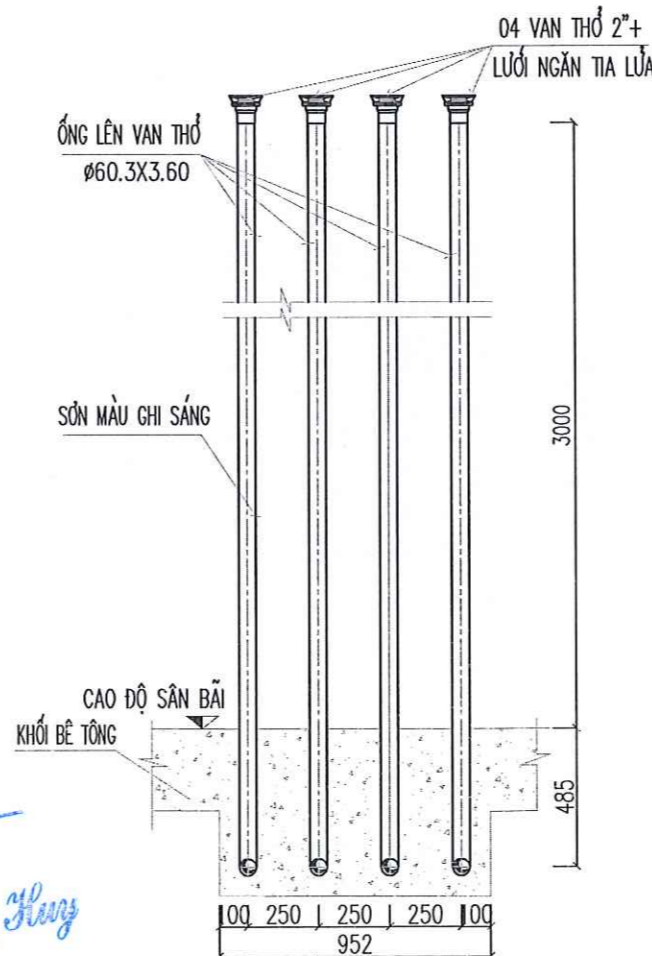
MẶT CẮT 3-3

TỶ LỆ: 1/50



MẶT CẮT 4-4

(TỶ LỆ: 1/25)



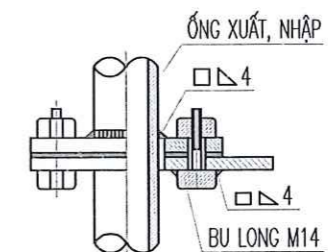
CHI TIẾT VAN THỎ

TỶ LỆ: 1/10



LIÊN KẾT VỚI NẮP ĐÁM BÊ

(TỶ LỆ: 1/10)



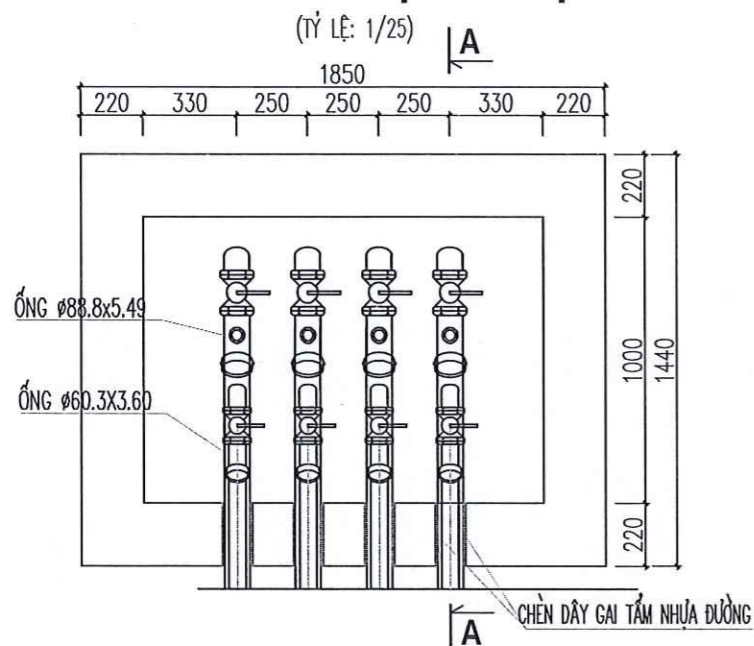
SỬA ĐỔI		
LẦN	NGÀY	XÁC NHẬN
1		
2		
CHỦ ĐẦU TƯ: CÔNG TY TNHH MTV PETROLIMEX HƯNG YÊN M.S.D.N: 0901146593C. T. T. A. H. H. P. PHỒ HIỂN T. HUNG YÊN		
CÔNG TRÌNH: CẢI TẠO, NÂNG CẤP PETROLIMEX - CỬA HÀNG 02		
HẠNG MỤC: CÔNG NGHỆ		
ĐỊA ĐIỂM: PHƯỜNG THÁI BÌNH - TỈNH HUNG YÊN		
ĐƠN VỊ THIẾT KẾ: CÔNG TY CỔ PHẦN TƯ VẤN CÔNG NGHỆ - XÂY DỰNG PETROLIMEX ĐỊA CHỈ: SỐ 01, KHU MỸ THIỆN - VĂN MIẾU QUỐC TỬ QUẬN - HÀ NỘI TEL: (84) 35 16 14 10 - FAX: (84) 35 16 14 11 EMAIL: PTCC.PETROLIMEX@GMAIL.COM P. GIÁM ĐỐC: TƯ VẤN CÔNG NGHỆ XÂY DỰNG PETROLIMEX Q. ĐÔNG ĐÀ - TP. HÀ NỘI LÊ ANH TUẤN		
CHỦ NHIỆM ĐỒ ÁN:	<i>Pham Van Khuong</i>	
PHẠM VĂN KHƯƠNG	CHỦ TRÌ BỘ MÔN + THIẾT KẾ	
DƯƠNG THỊ NGÀ	NGƯỜI VẼ:	
HOÀNG THỊ MINH THỦY	NGƯỜI KIỂM:	
PHẠM DUY TÙNG	TÊN BẢN VẼ:	
MẶT CẮT CÔNG NGHỆ		
HỒ SƠ THIẾT KẾ BẢN VẼ THI CÔNG		
TỶ LỆ	HOÀN THÀNH	SỐ HIỆU BẢN VẼ
A3	.../2025	CN-04

CÔNG TY CỔ PHẦN TƯ VẤN XÂY DỰNG VÀ CÔNG NGHỆ ATP
THẨM TRA
 Theo văn bản số:/TT-ATP
 Ngày: tháng năm 20.....
 Chủ trì bộ môn kỹ tên: *Nguyễn Quang Hưng*

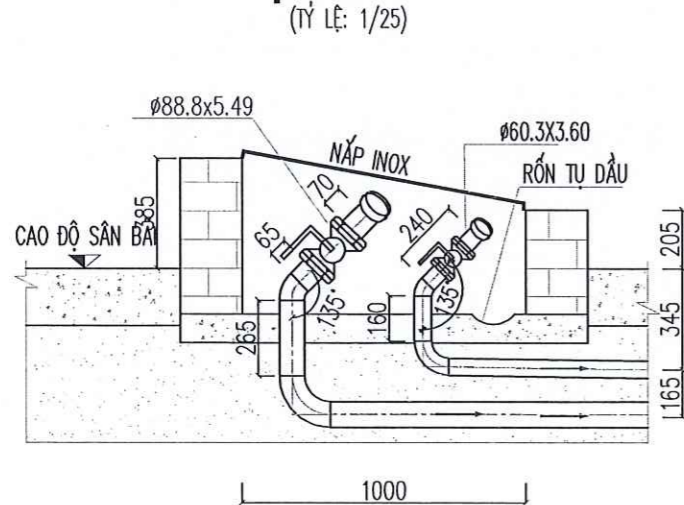
GHI CHÚ:

- KÍCH THƯỚC TRONG BẢN VẼ LÀ MM, CAO ĐỘ LÀ M
- BẢN VẼ NÀY XEM CÙNG VỚI BẢN VẼ : CN-01, CN-02, CN-03, CN-04, CN-05.

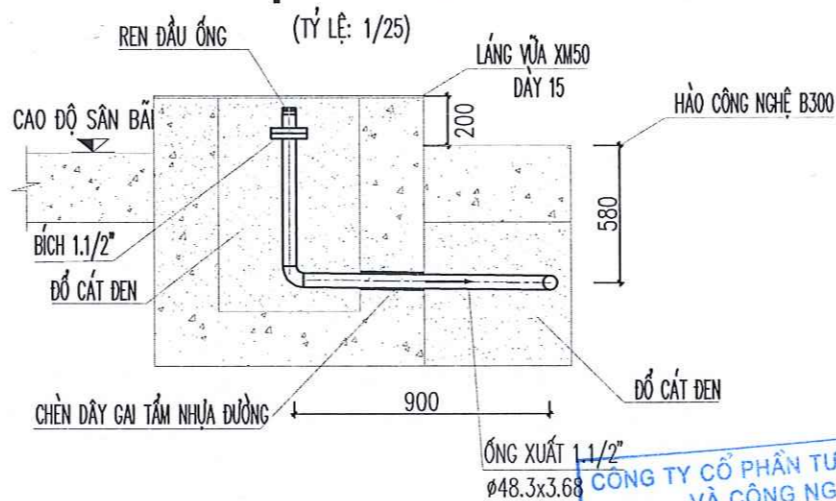
CHI TIẾT HỐ HỌNG NHẬP



MẶT CẮT A-A

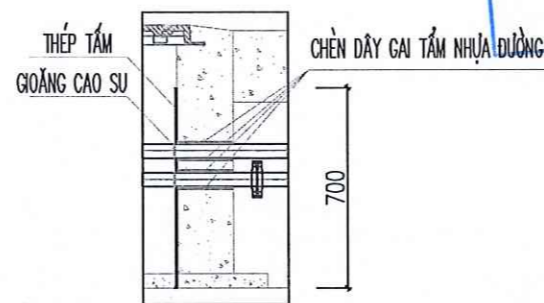


MẶT CẮT 2-2



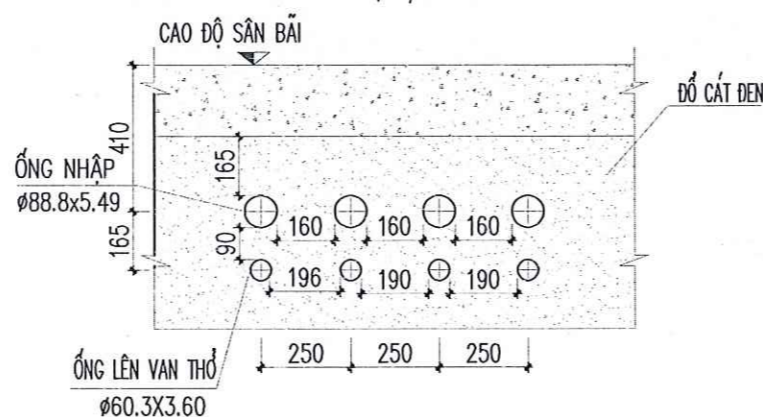
NÚT 1

TỶ LỆ: 1/25



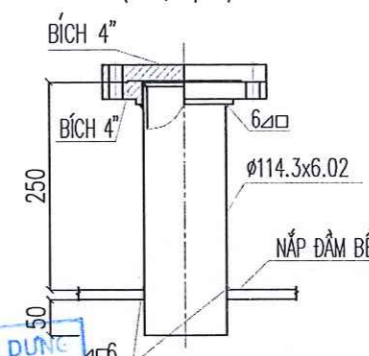
MẶT CẮT 5-5

TỶ LỆ: 1/20



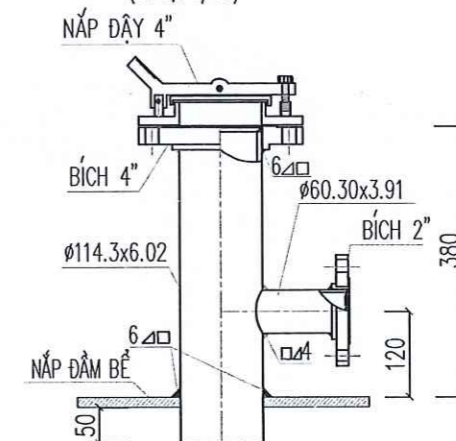
CHI TIẾT CỔ NỐI LỖ ĐO MỨC TỰ ĐỘNG

(TỶ LỆ: 1/10)



CỔ LỖ ĐO MỨC THỦ CÔNG + NẮP ĐẬY

(TỶ LỆ: 1/10)



GHI CHÚ:

- KÍCH THƯỚC TRONG BẢN VẼ LÀ MM, CAO ĐỘ LÀ M
- BẢN VẼ NÀY XEM CÙNG VỚI BẢN VẼ : CN-01, CN-02, CN-03, CN-04, CN-05.

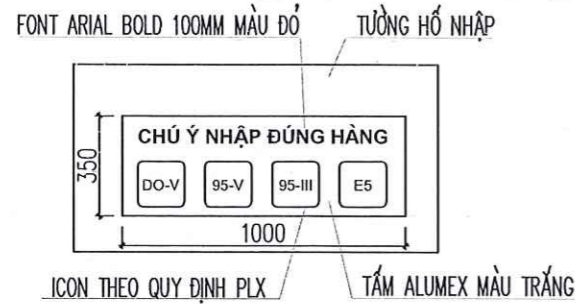
CÔNG TY CỔ PHẦN TƯ VẤN XÂY DỰNG VÀ CÔNG NGHỆ ATP
THẨM TRA
 Theo văn bản số:/TT-ATP
 Ngày.....tháng.....năm 20.....
 Chủ trì bộ môn ký tên: *Nguyễn Quang Dũng*



SỬA ĐỔI		
LẦN	NGÀY	XÁC NHẬN
1		
2		
CHỦ ĐẦU TƯ: CÔNG TY TNHH MTV PETROLIMEX HUNG YÊN PETROLIMEX HUNG YÊN P. PHỒ MIÊN - T. HUNG YÊN		
CÔNG TRÌNH: CẢI TẠO, NÂNG CẤP PETROLIMEX - CỬA HÀNG 02		
HẠNG MỤC: CÔNG NGHỆ		
ĐỊA ĐIỂM: PHƯỜNG THÁI BÌNH - TỈNH HUNG YÊN		
ĐƠN VỊ THIẾT KẾ: CÔNG TY CỔ PHẦN TƯ VẤN CÔNG NGHỆ XÂY DỰNG PETROLIMEX ĐỊA CHỈ: SỐ 01 KHU VỰC THIỆN - VĂN MIẾU QUỐC TỬ GIÁN - HÀ NỘI TEL: (84-4) 35161401 FAX: (84-4) 35161411 EMAIL: PTCCPETROLIMEX@GMAIL.COM P. GIAM ĐỐC: <i>Nguyễn Quang Dũng</i> XÂY DỰNG PETROLIMEX HUNG YÊN LÊ ANH TUẤN		
CHỦ NHIỆM ĐÓ AN:	<i>Phạm Văn Khương</i>	
PHẠM VĂN KHƯƠNG	CHỦ TRƯ BỘ MÔN + THIẾT KẾ:	<i>Dương Thị Nga</i>
DƯƠNG THỊ NGÀ	NGƯỜI VẼ:	<i>Hoàng Thị Minh Thủy</i>
HOÀNG THỊ MINH THỦY	NGƯỜI KIỂM:	<i>Phạm Duy Tùng</i>
PHẠM DUY TÙNG	TÊN BẢN VẼ:	
CHI TIẾT CÔNG NGHỆ		
HỒ SƠ THIẾT KẾ BẢN VẼ THỊ CÔNG		
TỶ LỆ	HOÀN THÀNH	SỐ HIỆU BẢN VẼ
A3	.../2025	CN-05

CHI TIẾT BIÊN CHÚ Ý NHẬP CHUẨN HÀNG

(TỶ LỆ: 1/25)



THỐNG KÊ VẬT TƯ THIẾT BỊ CỔ LỖ ĐO MỨC THỦ CÔNG - TỰ ĐỘNG

TT	TÊN VẬT TƯ-THIẾT BỊ	ĐƠN VỊ	S.LƯỢNG
CỔ LỖ ĐO DẦU THỦ CÔNG (TÍNH CHO 01 CÁI)			
1	ỐNG 4" (ø114.3x6.02)	M	0.5
2	ỐNG 2" (ø60.3x3.68)	M	0.2
3	BÍCH 2"-150#RF	CÁI	01
4	BÍCH 4"-150#RF	CÁI	01
5	NẤP LỖ ĐO DẦU 4"	CÁI	01
6	ĐỆM BÍCH 4"	CÁI	01
7	BULONG(ĐAI ỐC +ĐỆM) M14x100	BỘ	04
CỔ LỖ ĐO DẦU TỰ ĐỘNG (TÍNH CHO 01 CÁI)			
1	ỐNG 4" (ø114.3x6.02)	M	0.4
2	BÍCH 4" -150#RF	CÁI	01
3	BÍCH BỊT 4" -150#RF	CÁI	01
4	ĐỆM BÍCH 4"	CÁI	01
5	BULONG(ĐAI ỐC +ĐỆM) M14x100	BỘ	04

TT	TÊN VẬT TƯ-THIẾT BỊ	ĐƠN VỊ	S.LƯỢNG	VẬT LIỆU	TIÊU CHUẨN	GHI CHÚ
1	BỂ TRỮ HAI LỚP NẰM NGANG 25M3	CÁI	04	SS400		
2	CỘT BỐM 01 VỎI 70L/P	CÁI	02			SỬ DỤNG LẠI
2	CỘT BỐM 01 VỎI 40L/P	CÁI	01			SỬ DỤNG LẠI
2	CỘT BỐM 02 VỎI 40L/P - 40L/P	CÁI	01			SỬ DỤNG LẠI
3	CỘT BỐM 01 VỎI 40L/P	CÁI	01			LÀM MỚI
3	CỘT BỐM 02 VỎI 40L/P - 40L/P	CÁI	01			LÀM MỚI
4	VAN CHẶN 3" NỐI REN	CÁI	04	A216 - WPB	API 600, ANSI B16.34	ĐƯỜNG NHẬP
5	VAN CHẶN 2" NỐI REN	CÁI	04	A216 - WPB	API 600, ANSI B16.34	ĐƯỜNG THU HỒI HƠI
6	VAN CHẶN 1.1/2" NỐI REN	CÁI	08	A216 - WPB	API 600, ANSI B16.34	ĐƯỜNG XUẤT
7	VAN THỎ 2" + LƯỚI NGĂN TIA LỬA	CÁI	04	A216 - WPB	API 600, ANSI B16.34	
8	HỌNG NHẬP KÍN 3"	CÁI	04			
9	HỌNG THU HỒI HƠI 2"	CÁI	04			
10	CRÉPIN 1.1/2"	CÁI	08			ĐƯỜNG XUẤT
11	CỔ LỖ ĐO DẦU TỰ ĐỘNG	BỘ	04			XEM BẢN THỐNG KÊ
12	CỔ LỖ ĐO DẦU THỦ CÔNG	BỘ	04			XEM BẢN THỐNG KÊ
13	ỐNG THÉP ĐEN 3" (ø88.8x5.49)	M	140		API 5L/ASTM B36.10M	ĐƯỜNG NHẬP
14	ỐNG THÉP ĐEN 2" (ø60.3x3.60)	M	165		API 5L/ASTM B36.10M	ĐƯỜNG THU HỒI HƠI
15	ỐNG THÉP ĐEN 1.1/2" (ø48.4x3.68)	M	80		API 5L/ASTM B36.10M	ĐƯỜNG XUẤT
16	CÚT ĐÚC 90°-ỐNG 3"/2"	CÁI	08 / 16			ĐƯỜNG NHẬP / THU HỒI HƠI
17	CÚT ĐÚC 45°-ỐNG 3"/2"	CÁI	08 / 08			ĐƯỜNG NHẬP
18	CÚT ĐÚC 90° ỐNG 1.1/2"	CÁI	37			ĐƯỜNG XUẤT
19	TÊ 2"x2"	CÁI	04			DÙNG CHO ĐƯỜNG HỒI HƠI
20	BÍCH TREO ỐNG NHẬP (ø91xø160)	CÁI	04			GIA CÔNG THEO BẢN VẼ
21	BÍCH TREO ỐNG XUẤT (ø60xø140)	CÁI	08			
22	BÍCH NỐI 3"/2"-150#RF	CÁI	38 / 50	A105	ASME/ANSI B16.5	DÙNG CHO ĐƯỜNG NHẬP, THU HỒI HƠI
23	BÍCH NỐI 1.1/2"-150#RF	CÁI	80	A105	ASME/ANSI B16.5	DÙNG CHO ĐƯỜNG XUẤT
24	ĐỆM BÍCH 3"/2"-150#RF, DÀY 3MM	CÁI	19 / 25	NONASBESTOS	ASME/ANSI B16.5	DÙNG CHO ĐƯỜNG NHẬP, THU HỒI HƠI
25	ĐỆM BÍCH 1.1/2"-150#RF, DÀY 3MM	CÁI	40	NONASBESTOS	ASME/ANSI B16.5	DÙNG CHO ĐƯỜNG XUẤT
26	BU LÔNG M16x80 + ECU + VÒNG ĐỆM	BỘ	336	INOX	DIN 933 / ISO 4017	BÍCH 3"/2" / 1.1/2"
27	BU LÔNG M12x55 + ECU + VÒNG ĐỆM	BỘ	48	INOX	DIN 933 / ISO 4017	BÍCH TREO ỐNG XUẤT, NHẬP
28	HỒ NHẬP + THU HỒI HƠI + NẤP ĐẬY	CÁI	01			XEM BẢN VẼ KẾT CẤU
29	NẤP ĐẬY HỒ VAN	CÁI	04			XEM BẢN VẼ KẾT CẤU
30	GIOĂNG CAO SU	CÁI	16			CHỐNG RÒ RỈ, CHỊU XĂNG, DẦU

CÔNG TY CỔ PHẦN TƯ VẤN XÂY DỰNG VÀ CÔNG NGHỆ ATP
THẨM TRA
Theo văn bản số:...../TT-ATP
Ngày.....tháng.....năm 20.....
Chủ trì bộ môn ký tên: *Nguyễn Quang Hùng*



SỬA ĐỔI		
LẦN	NGÀY	XÁC NHẬN
1		
2		

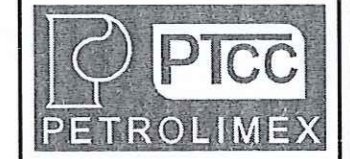
CHỦ ĐẦU TƯ:
CÔNG TY TNHH MTV PETROLIMEX HUNG YÊN

CÔNG TRÌNH:
CẢI TẠO, NÂNG CẤP PETROLIMEX - CỬA HÀNG 02

HẠNG MỤC:
CÔNG NGHỆ

ĐỊA ĐIỂM:
PHƯỜNG THÁI BÌNH - TỈNH HUNG YÊN

ĐƠN VỊ THIẾT KẾ:



CÔNG TY CỔ PHẦN TƯ VẤN
CÔNG NGHỆ XÂY DỰNG PETROLIMEX

Địa chỉ: Số 01 - Khâm Thiên - Văn Miếu Quốc Tử Giám - Hà Nội
Tel: (84) 35 15 10 - Fax: (84) 35 30 411
Email: PTCC.PETROLIMEX@GMAIL.COM



CHỦ NHIỆM ĐỒ ÁN:
PHẠM VĂN KHƯƠNG
CHỦ TRÌ BỘ MÔN + THIẾT KẾ:
DƯƠNG THỊ NGÀ
NGƯỜI VẼ:
HOÀNG THỊ MINH THỦY
NGƯỜI KIỂM:
PHẠM DUY TÙNG

TÊN BẢN VẼ:
THỐNG KÊ THIẾT BỊ

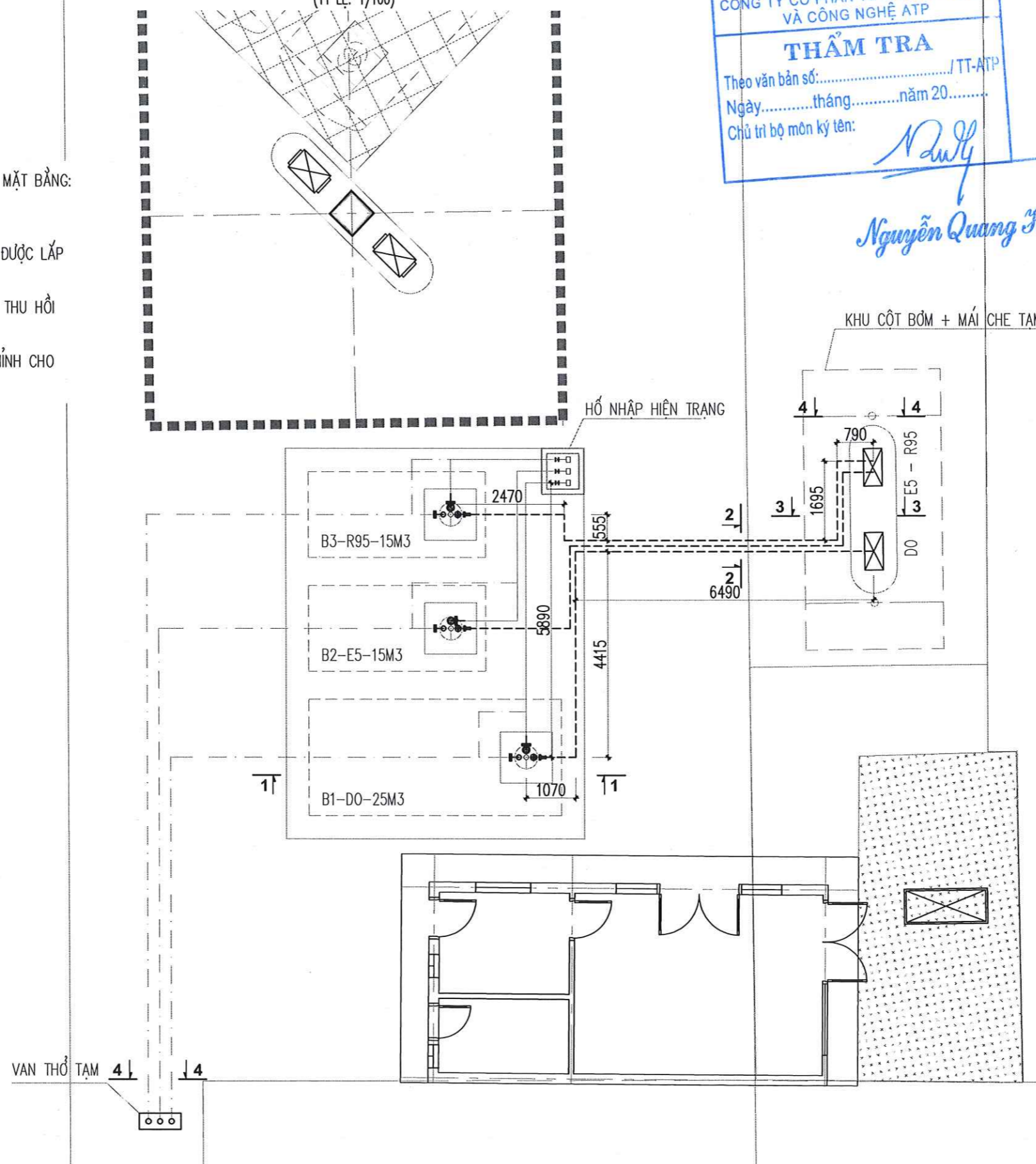
HỒ SƠ THIẾT KẾ BẢN VẼ THI CÔNG		
TỶ LỆ	HOÀN THÀNH	SỐ HIỆU BẢN VẼ
A3	.../2025	CN-06

GHI CHÚ:

- BẢN VẼ NÀY ĐƯỢC THIẾT KẾ TRÊN CƠ SỞ BẢN VẼ TỔNG MẶT BẰNG: TMB 01
- KÍCH THƯỚC TRONG BẢN VẼ LÀ MM, CAO ĐỘ LÀ M
- CÁC ĐƯỜNG ỐNG CÔNG NGHỆ XUẤT, NHẬP, THU HỒI HỜI ĐƯỢC LẮP ĐẶT TẠO ĐỘ DỐC VỀ PHÍA BỂ CHỨA
- HỆ THỐNG ĐƯỜNG ỐNG NHẬP ĐƯỢC ĐI TRÊN ĐƯỜNG ỐNG THU HỒI HỜI THEO ĐÚNG KHOẢNG CÁCH QUY ĐỊNH.
- KHI THI CÔNG TÙY THUỘC VÀO HIỆN TRƯỜNG ĐỂ ĐIỀU CHỈNH CHO PHÙ HỢP.

MẶT BẰNG CÔNG NGHỆ TẠM

(TỶ LỆ: 1/100)



CÔNG TY CỔ PHẦN TƯ VẤN XÂY DỰNG VÀ CÔNG NGHỆ ATP
THẨM TRA
 Theo văn bản số:/TT-ATP
 Ngày.....tháng.....năm 20.....
 Chủ trì bộ môn ký tên: *Nguyễn Quang Huy*



SỬA ĐỔI		
LẦN	NGÀY	XÁC NHẬN
1		
2		

CHỦ ĐẦU TƯ: **CÔNG TY TNHH MTV PETROLIMEX HUNG YEN**

CÔNG TRÌNH: **CÀI TẠO, NÂNG CẤP PETROLIMEX - CỬA HÀNG 02**
 HẠNG MỤC: **CÔNG NGHỆ**
 ĐỊA ĐIỂM: **PHƯỜNG THÁI BÌNH - TỈNH HUNG YEN**

ĐƠN VỊ THIẾT KẾ:

CÔNG TY CỔ PHẦN TƯ VẤN CÔNG NGHỆ - XÂY DỰNG PETROLIMEX
 ĐỊA CHỈ: SỐ 01 - KHÁM THIÊN - VÂN MIẾU QUỐC TỬ GIẢM - HÀ NỘI
 TEL: (84-4) 35 161 410 - FAX: (84-4) 35 161 411
 EMAIL: PTCC.PETROLIMEX@GMAIL.COM



PHẠM VĂN KHƯƠNG
 CHỦ TRÌ BỘ MÔN + THIẾT KẾ: *Pham Van Khương*
 DƯƠNG THỊ NGA
 NGƯỜI VẼ: *Dương Thị Nga*
 HOÀNG THỊ MINH THUY
 NGƯỜI KIỂM: *Hoàng Thị Minh Thủy*
 PHẠM DUY TÙNG
 TÊN BẢN VẼ:

MẶT BẰNG CÔNG NGHỆ TẠM

HỒ SƠ THIẾT KẾ BẢN VẼ THI CÔNG		
TỶ LỆ	HOÀN THÀNH	SỐ HIỆU BẢN VẼ
A3	.../2025	CNT 01

SƠ ĐỒ CÔNG NGHỆ TẠM

THUYẾT MINH:

1. CƠ SỞ THIẾT KẾ:

- BẢN VẼ TỔNG MẶT BẰNG SỐ: TMB-01

2. TỔNG SỨC CHỨA:

- 55M³ CHỨA TRONG 01 BỂ 25M³ VÀ 02 BỂ 15M³, BAO GỒM:
 - XĂNG RON95 : 15M³ - XĂNG E5 : 15M³
 - DO : 25M³

3. CHỨC NĂNG CÔNG NGHỆ:

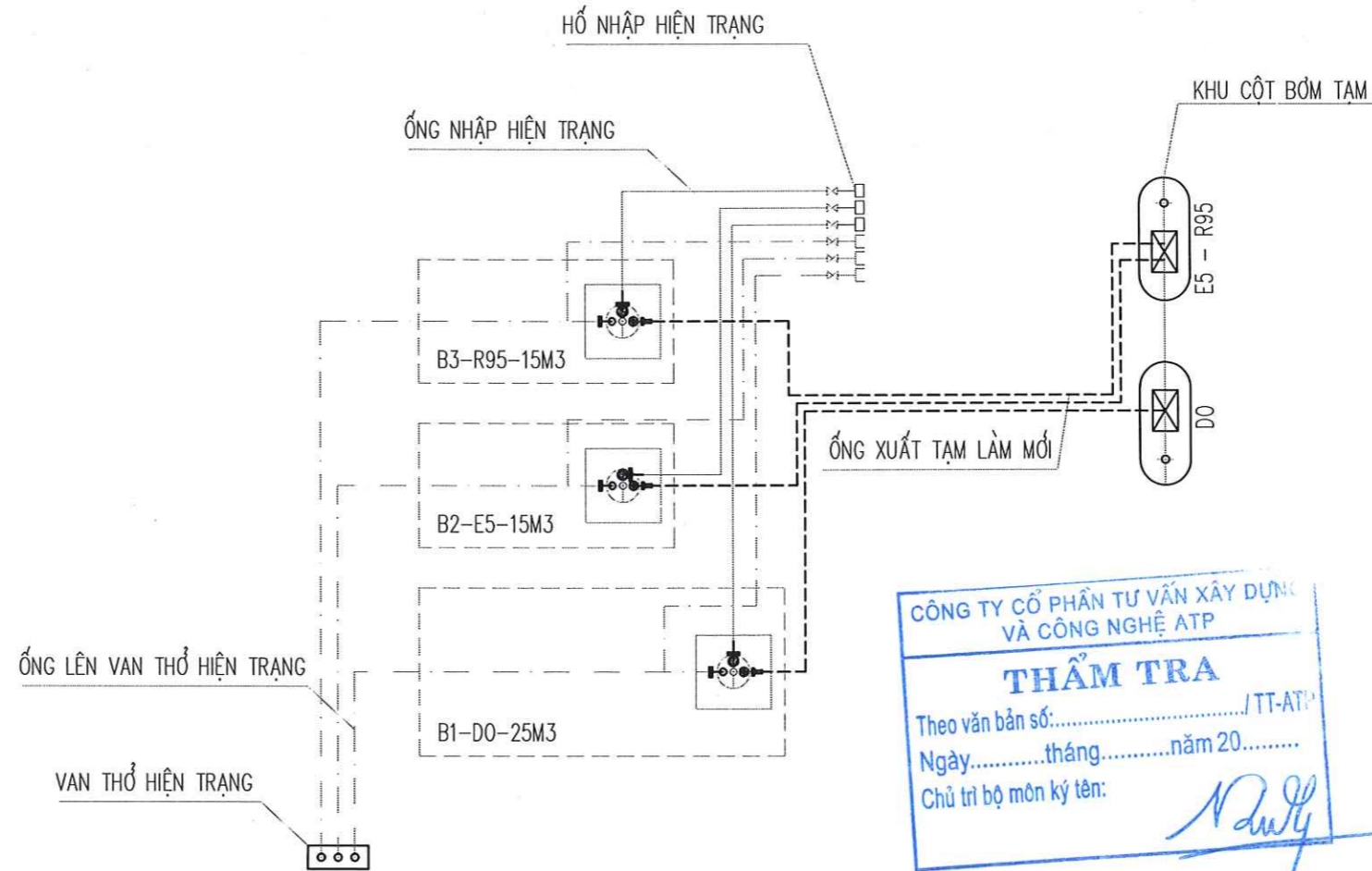
- NHẬP: NHẬP CÁC LOẠI XĂNG DẦU BẰNG PHƯƠNG PHÁP TỰ CHẢY TỪ OTO XITEC QUA CÁC HỌNG NHẬP KÍN VÀO BỂ CHỨA. MỖI LOẠI NHIÊN LIỆU MỘT HỌNG NHẬP RIÊNG BIỆT
 - XUẤT: XUẤT BÁN LẺ CHO CÁC LOẠI PHƯƠNG TIỆN BẰNG CÁC CỘT BƠM CHẠY ĐIỆN (VỎI XĂNG CÓ LƯU LƯỢNG 40L/P, VỎI DIEZEL CÓ LƯU LƯỢNG 70L/P)

4. BỂ CHỨA

- TẬN DỤNG LẠI BỂ HIỆN TRẠNG.
 - SỨC RỬA SẠCH TRƯỚC KHI ĐƯA VÀO CẢI TẠO VÀ SỬ DỤNG.

5. ĐƯỜNG ỐNG CÔNG NGHỆ:

- ỐNG CÔNG NGHỆ SỬ DỤNG THÉP TRÁNG KẼM BS 1387-1985 HOẶC CÁC TIÊU CHUẨN TƯƠNG ĐƯƠNG
 - LẮP ĐẶT BẰNG PHƯƠNG PHÁP HÀ VÀ NỐI BÍCH. DÙNG QUE HÀN N50-26 HOẶC CÁC LOẠI CÓ TÍNH NĂNG TƯƠNG ĐƯƠNG. CHIỀU CAO MỐI HÀN BẰNG CHIỀU DÀY NHỎ NHẤT CỦA CHI TIẾT CẦN HÀN.
 - CÁC MỐI HÀN GIỮA BÍCH VÀ ỐNG, ỐNG VÀ ỐNG,... SAU KHI HÀN XONG PHẢI ĐÁNH SẠCH XỈ HÀN, SƠN 02 LỚP CHỐNG GỈ
 - ỐNG CÔNG NGHỆ RA KHỎI KHU BỂ ĐƯỢC ĐI TRONG RÃNH CÓ TẮM ĐẠN. CẤU TẠO CHI TIẾT XEM BẢN VẼ KẾT CẤU.
 - SAU KHI LẮP ĐẶT ĐƯỜNG ỐNG, TIẾN HÀNH THỬ BỀN, THỬ KÍN ĐƯỜNG ỐNG BẰNG NƯỚC SẠCH VỚI ÁP LỰC THỬ Pt=4KG/CM². THỜI GIAN THỬ TỐI THIỂU LÀ 24H
 - TRƯỚC KHI ĐƯA VÀO SỬ DỤNG PHẢI VỆ SINH ĐƯỜNG ỐNG BẰNG NƯỚC SẠCH VÀ THỔI KHÍ NÉN.
 - ĐƯỜNG ỐNG CÔNG NGHỆ ĐỐC VỀ PHÍA BỂ, ĐẢM BẢO ĐỘ HÚT CỦA BƠM.



QUY ĐỊNH CỦA PLX VỀ MÀU SẮC SƠN ỐNG

- + R95 MÀU CAM PANTONE 3564C.
- + E5 MÀU VÀNG PANTONE 3514C.
- + DO-II MÀU XANH DƯƠNG PANTONE 2147C.
- + DO-V MÀU XANH LÁ PANTONE 3534C.

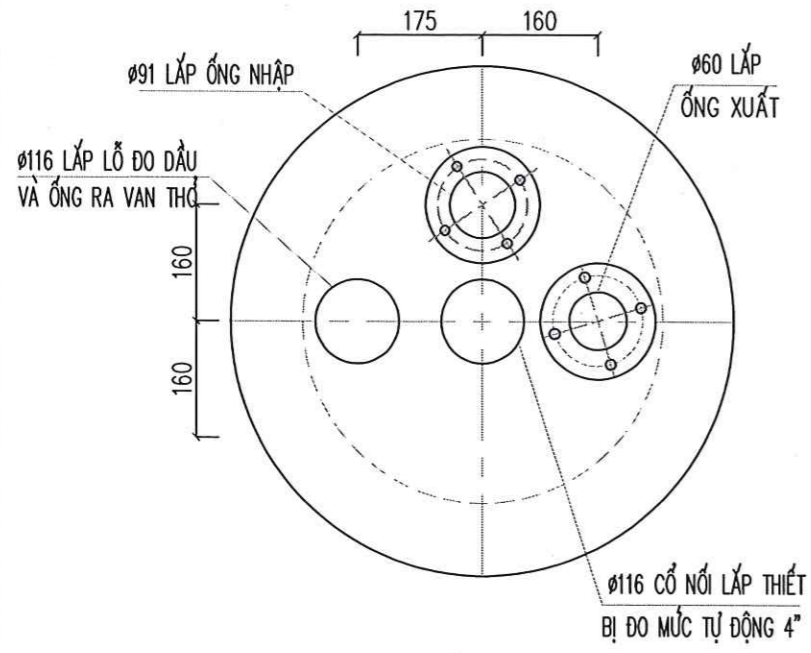
—	ỐNG NHẬP		BỂ CHỒN NGẦM
- - -	ỐNG XUẤT		CỘT BƠM
- · - · -	ỐNG RA VAN THỎ		VAN THỎ
- - - -	ỐNG THU HỒI HỜI		HỌNG THU HỒI HỜI
- X -	VAN CHẶN		HỌNG NHẬP KÍN
- -	BÍCH NỐI		

CÔNG TY CỔ PHẦN TƯ VẤN XÂY DỰNG VÀ CÔNG NGHỆ ATP
THẨM TRA
 Theo văn bản số:/TT-ATP
 Ngày.....tháng.....năm 20.....
 Chủ trì bộ môn ký tên: *Nguyễn Quang Hưng*

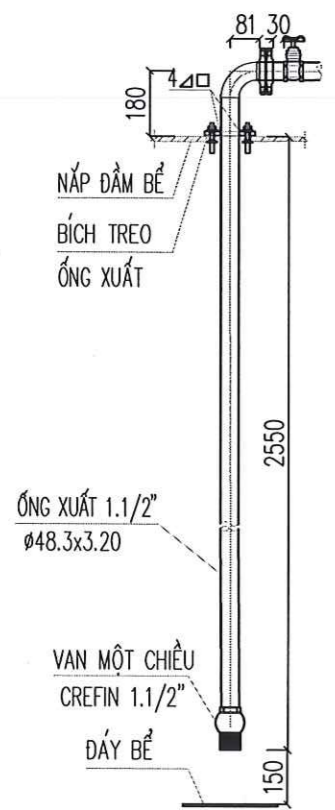


SỬA ĐỔI		
LẦN	NGÀY	XÁC NHẬN
1		
2		
3		
CHỦ ĐẦU TƯ: CÔNG TY TNHH MTV PETROLIMEX HUNG YEN 		
CÔNG TRÌNH: CẢI TẠO, NÂNG CẤP PETROLIMEX - CỬA HÀNG 02		
HẠNG MỤC: CÔNG NGHỆ		
ĐỊA ĐIỂM: PHƯỜNG THÁI BÌNH - TỈNH HUNG YÊN		
ĐƠN VỊ THIẾT KẾ: CÔNG TY CỔ PHẦN TƯ VẤN CÔNG NGHỆ - XÂY DỰNG PETROLIMEX ĐỊA CHỈ: SỐ 01 - KHU THỊNH - VĨNH MIẾU QUỐC TẾ GIÁM - HÀ NỘI TEL: (84-4) 35 16 13 10 FAX: (84-4) 35 167 411 EMAIL: PTCC.PETROLIMEX@GMAIL.COM P. GIẢM ĐỐC: TƯ VẤN CÔNG NGHỆ XÂY DỰNG PETROLIMEX LÊ ANH TUẤN		
CHỦ NHIỆM ĐỒ ÁN: PHẠM VĂN KHƯƠNG		
CHỦ TRÌ BỘ MÔN + THIẾT KẾ: DƯƠNG THỊ NGÀ		
NGƯỜI VẼ: HOÀNG THỊ MINH THỦY		
NGƯỜI KIỂM: PHẠM DUY TÙNG		
TÊN BẢN VẼ: MẶT BẰNG CÔNG NGHỆ TẠM		
HỒ SƠ THIẾT KẾ BẢN VẼ THI CÔNG		
TỶ LỆ	HOÀN THÀNH	SỐ HIỆU BẢN VẼ
A3	.../2025	CNT 02

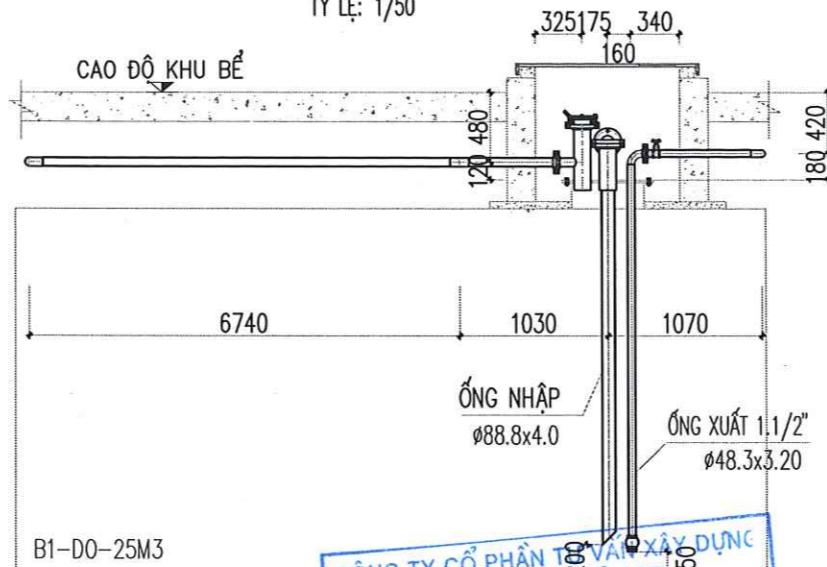
VỊ TRÍ KHOẾT LỖ NẮP BỂ (TỶ LỆ: 1/10)



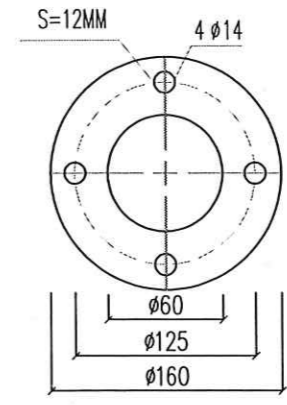
ỐNG XUẤT TỶ LỆ: 1/20



MẶT CẮT 1-1 TỶ LỆ: 1/50



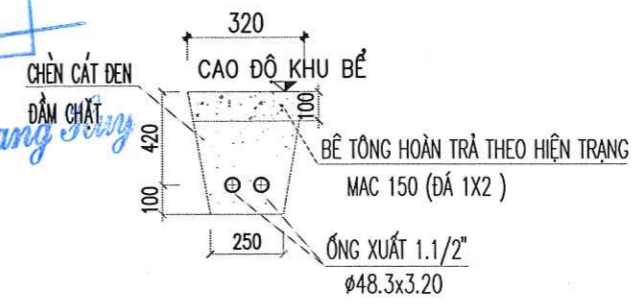
BÍCH TREO ỐNG XUẤT (TỶ LỆ: 1/5)



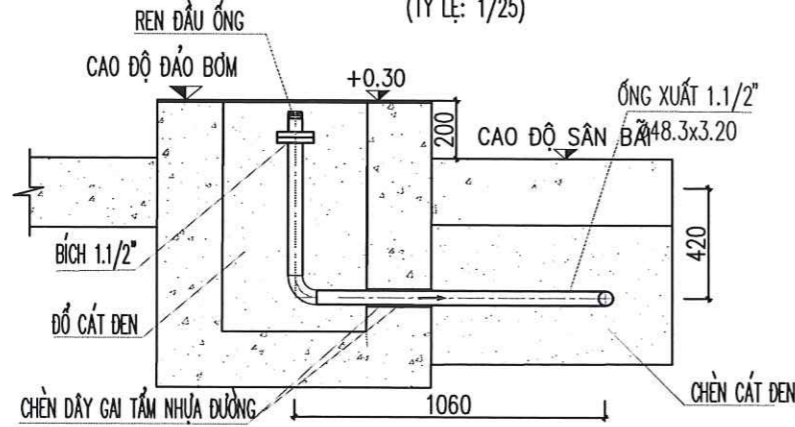
MẶT CẮT 2-2 (TỶ LỆ: 1/25)



MẶT CẮT 3-3 (TỶ LỆ: 1/25)



MẶT CẮT 4-4 (TỶ LỆ: 1/25)



GHI CHÚ:

- KÍCH THƯỚC TRONG BẢN VẼ LÀ MM, CAO ĐỘ LÀ M
- BẢN VẼ NÀY XEM CÙNG VỚI BẢN VẼ : CNT 01, CNT 02, CNT 03

CÔNG TY CỔ PHẦN TƯ VẤN XÂY DỰNG VÀ CÔNG NGHỆ ATP
THẨM TRA
Theo văn bản số:/TT-ATP
Ngày.....tháng.....năm 20.....
Chủ trì bộ môn ký tên: *Nguyễn Quang Sơn*

TT	TÊN VẬT TƯ-THIẾT BỊ	ĐƠN VỊ	S.LƯỢNG	VẬT LIỆU	TIÊU CHUẨN	GHI CHÚ
1	BỂ TRỤ NẰM NGANG	CÁI	03	SS400		SỬ DỤNG LẠI
2	CỘT BƠM 01 VỎI 70L/P	CÁI	01			SỬ DỤNG LẠI
3	CỘT BƠM 02 VỎI 40L/P - 40L/P	CÁI	01			SỬ DỤNG LẠI
4	VAN CHẶN 1.1/2" NỐI REN	CÁI	03	A216 - WPB	API 600, ANSI B16.34	SỬ DỤNG LẠI
5	CRÉPIN 1.1/2"	CÁI	03			SỬ DỤNG LẠI
6	CỔ LỖ ĐO DẦU TỰ ĐỘNG	BỘ	03			SỬ DỤNG LẠI
7	CỔ LỖ ĐO DẦU THỦ CÔNG	BỘ	03			SỬ DỤNG LẠI
8	ỐNG THÉP TRẮNG KẼM 1.1/2"(Ø48.4x3.20)	M	40		API 5L/ASTM B36.10M	DƯỜNG XUẤT
9	CÚT ĐÚC 90° ỐNG 1.1/2"	CÁI	16			DƯỜNG XUẤT
10	BÍCH TREO ỐNG XUẤT (Ø60xØ140)	CÁI	03			GIA CÔNG THEO BẢN VẼ
11	BÍCH NỐI 1.1/2"-150#RF	CÁI	30	A105	ASME/ANSI B16.5	DÙNG CHO DƯỜNG XUẤT
12	ĐỆM BÍCH 1.1/2"-150#RF, DÀY 3MM	CÁI	15	NONASBESTOS	ASME/ANSI B16.5	DÙNG CHO DƯỜNG XUẤT
13	BU LÔNG M16x80 + ECU + VÒNG ĐỆM	BỘ	60	INOX	DIN 933 / ISO 4017	BÍCH 3"/2" / 1.1/2"
14	BU LÔNG M12x55 + ECU + VÒNG ĐỆM	BỘ	12	INOX	DIN 933 / ISO 4017	BÍCH TREO ỐNG XUẤT, NHẬP
15	NẮP ĐÁM CỐ BỂ	CÁI	03			

SỬA ĐỔI		
LẦN	NGÀY	XÁC NHẬN
1		
2		
3		

CHỦ ĐẦU TƯ: N. S. CÔNG TY TNHH MTV PETROLIMEX HƯNG YÊN
PETROLIMEX HƯNG YÊN
P. PHO KIẾN - T. HUNG YÊN

CÔNG TRÌNH: CÁI TẠO, NÂNG CẤP PETROLIMEX - CỬA HÀNG 02
HẠNG MỤC: CÔNG NGHỆ
ĐỊA ĐIỂM: PHƯỜNG THÁI BÌNH - TỈNH HUNG YÊN

ĐƠN VỊ THIẾT KẾ:
PTCC PETROLIMEX
CÔNG TY CỔ PHẦN TƯ VẤN CÔNG NGHỆ - XÂY DỰNG PETROLIMEX
ĐỊA CHỈ: SỐ 01 - KHU MỸ TIẾN - VẬN MIẾU QUỐC TỬ GIAM - HÀ NỘI
TEL: (84-4) 35 161 410 - FAX: (84-4) 35 161 411
EMAIL: PTCC.PETROLIMEX@GMAIL.COM

CHỦ NHIỆM ĐÓNG: PHẠM VĂN KHƯƠNG
CHỦ TRÌ BỘ MÔN + THIẾT KẾ: DƯƠNG THỊ NGÀ
NGƯỜI VẼ: HOÀNG THỊ MINH THỦY
NGƯỜI KIỂM: PHẠM DUY TÙNG

TÊN BẢN VẼ: **MẶT CẮT VÀ THỐNG KÊ THIẾT BỊ CÔNG NGHỆ TẠM**

HỒ SƠ THIẾT KẾ BẢN VẼ THI CÔNG

TỶ LỆ	HOÀN THÀNH	SỐ HIỆU BẢN VẼ
A3	.../2025	CNT 03

