

CỘNG HÒA XÃ HỘI CHỦ NGHĨA VIỆT NAM  
ĐỘC LẬP - TỰ DO - HẠNH PHÚC

# HỒ SƠ THIẾT KẾ BẢN VẼ THI CÔNG

CÔNG TRÌNH: NÂNG CẤP HỆ THỐNG ĐÈN CHIẾU SÁNG ĐOẠN ĐƯỜNG DÂN SINH  
TỪ CAO TỐC LÊN MIẾU ÔNG

ĐỊA ĐIỂM: THÔN AN HIỆP, THÔN AN NINH VÀ THÔN GÂN REO, TỈNH LÂM ĐỒNG

CHỦ ĐẦU TƯ: VĂN PHÒNG HỢND VÀ UBND XÃ HIỆP THẠNH

---

**CÔNG TY TNHH TV - TK - XD PHÚ AN KHANG**

ĐỊA CHỈ: TỔ 2 - XÃ HIỆP THẠNH - TỈNH LÂM ĐỒNG

TEL: 0379.777.886 - 0933.508.556

CỘNG HÒA XÃ HỘI CHỦ NGHĨA VIỆT NAM  
ĐỘC LẬP - TỰ DO - HẠNH PHÚC

# HỒ SƠ THIẾT KẾ BẢN VẼ THI CÔNG

CÔNG TRÌNH: NÂNG CẤP HỆ THỐNG ĐÈN CHIẾU SÁNG ĐOẠN ĐƯỜNG DÂN SINH  
TỪ CAO TỐC LÊN MIẾU ÔNG

ĐỊA ĐIỂM: THÔN AN HIỆP, THÔN AN NINH VÀ THÔN GÂN REO, TỈNH LÂM ĐỒNG  
CHỦ ĐẦU TƯ: VĂN PHÒNG HĐND VÀ UBND XÃ HIỆP THẠNH

---

**CÔNG TY TNHH TV - TK - XD PHÚ AN KHANG**

ĐỊA CHỈ: TỔ 2 - XÃ HIỆP THẠNH - TỈNH LÂM ĐỒNG  
TEL: 0379.777.886 - 0933.508.556

CỘNG HÒA XÃ HỘI CHỦ NGHĨA VIỆT NAM  
ĐỘC LẬP - TỰ DO - HẠNH PHÚC

# HỒ SƠ THIẾT KẾ BẢN VẼ THI CÔNG

CÔNG TRÌNH: NÂNG CẤP HỆ THỐNG ĐÈN CHIẾU SÁNG ĐOẠN ĐƯỜNG DÂN SINH  
TỪ CAO TỐC LÊN MIẾU ÔNG

ĐỊA ĐIỂM: THÔN AN HIỆP, THÔN AN NINH VÀ THÔN GÂN REO, TỈNH LÂM ĐỒNG

CHỦ ĐẦU TƯ: VĂN PHÒNG HỖND VÀ UBND XÃ HIỆP THẠNH

CHỦ ĐẦU TƯ:

VĂN PHÒNG HỖND VÀ UBND  
XÃ HIỆP THẠNH



*Nguyễn Tấn Minh*

TƯ VẤN THIẾT KẾ:

CÔNG TY TNHH TƯ VẤN  
PHÚ AN KHANG



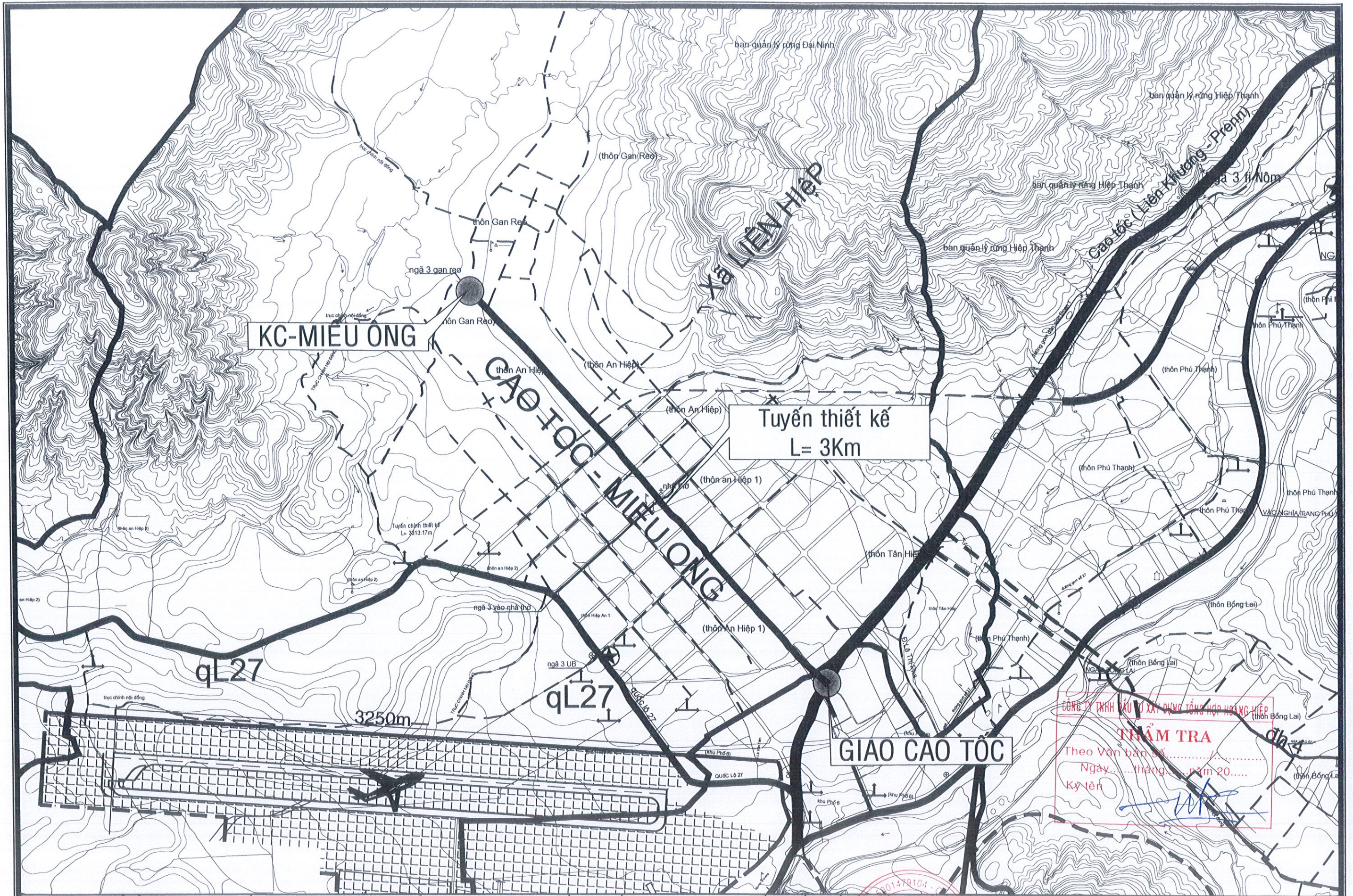
*Lê Phúc Hoàng*

CƠ QUAN THẨM ĐỊNH:

TƯ VẤN THIẾT KẾ: CÔNG TY TNHH TƯ VẤN - THIẾT KẾ - XÂY DỰNG PHÚ AN KHANG

CÔNG TRÌNH: NÂNG CẤP HỆ THỐNG ĐÈN CHIẾU SÁNG ĐOẠNG ĐƯỜNG DÂN SINH TỪ CAO TỐC LÊN MIẾU ÔNG

<b>MỤC LỤC HỒ SƠ</b>		
<b>STT</b>	<b>KÝ HIỆU</b>	
1	BĐVT: 01/01	BÌNH ĐỒ VỊ TRÍ
2	MBCS: 01...16	BÌNH ĐỒ THIẾT KẾ CHIẾU SÁNG
3	TNDD: 01...05	MẶT CẮT NGANG ĐẠI DIỆN
4	CTCS 01/09	MƯƠNG CẤP CHIẾU SÁNG ĐI TRÊN NỀN ĐẤT TỰ NHIÊN VÀ NỀN BÊ TÔNG XI MĂNG
5	CTCS 02/09	CHI TIẾT HỒ KHOAN BĂNG ĐƯỜNG, CHI TIẾT BĂNG CẢNH BÁO CẤP NGẦM
6	CTCS 03/09	CHI TIẾT TRỤ ĐÈN CHIẾU SÁNG CAO 8M
7	CTCS 04/09	CHI TIẾT CẢN ĐÈN CHIẾU SÁNG ĐƠN CAO 2M, VƯỜN 1,5M
8	CTCS 05/09	CHI TIẾT MÓNG TRỤ ĐÈN
9	CTCS 06/09	CHI TIẾT TỦ ĐKCS, CHI TIẾT TIẾP ĐỊA TỦ ĐIỆN, CHI TIẾT MÓNG TỦ ĐIỆN
10	CTCS 07/09	TỦ ĐIỀU KHIỂN VÀ SƠ ĐỒ NGUYÊN LÝ TỦ ĐIỀU KHIỂN CHIẾU SÁNG
11	CTCS 08/09	CHI TIẾT BÓNG ĐÈN LED 150W
12	CTCS 09/09	SƠ ĐỒ ĐẦU NÓI ĐÈN CHIẾU SÁNG, TỦ ĐIỀU KHIỂN CHIẾU SÁNG



**CHỦ ĐẦU TƯ**  
**VĂN PHÒNG HMD & UBND XÃ HIỆP THẠNH**  
**ĐƠN VỊ TƯ VẤN THIẾT KẾ**  
**CÔNG TY TNHH TƯ VẤN - THIẾT KẾ - XÂY DỰNG**  
**PHÚ AN KHANG**

**NỘI SỰ THIẾT KẾ BẢN VẼ THI CÔNG**  
 CÔNG TRÌNH: NÂNG CẤP HỆ THỐNG ĐÈN CHIẾU SÁNG ĐOẠN  
 ĐƯỜNG DẪN SINH TỬ CAO TỐC LÊN MIEU ONG  
 ĐỊA ĐIỂM: THÔN AN HIỆP, THÔN AN NINH VÀ THÔN GÂN REO,  
 XÃ HIỆP THẠNH, TỈNH LÂM ĐỒNG

THIẾT KẾ	KS. NGUYỄN VĂN LẬP
CHỦ TRÌ	THS. KS. NGUYỄN VĂN KHÔI
KIỂM TRA	THS. KS. NGUYỄN VĂN KHÔI

*Lap*  
*Van*

**CÔNG TY TNHH TƯ VẤN - XÂY DỰNG TỔNG HỢP AN KHANG HIỆP**  
 (thôn Bồng Lai)  
**THẨM TRA**  
 Theo Văn bản số...../.....  
 Ngày.....tháng.....năm 20.....  
 Ký tên  
*[Signature]*  
**LÊ PHÚC HOÀNG**

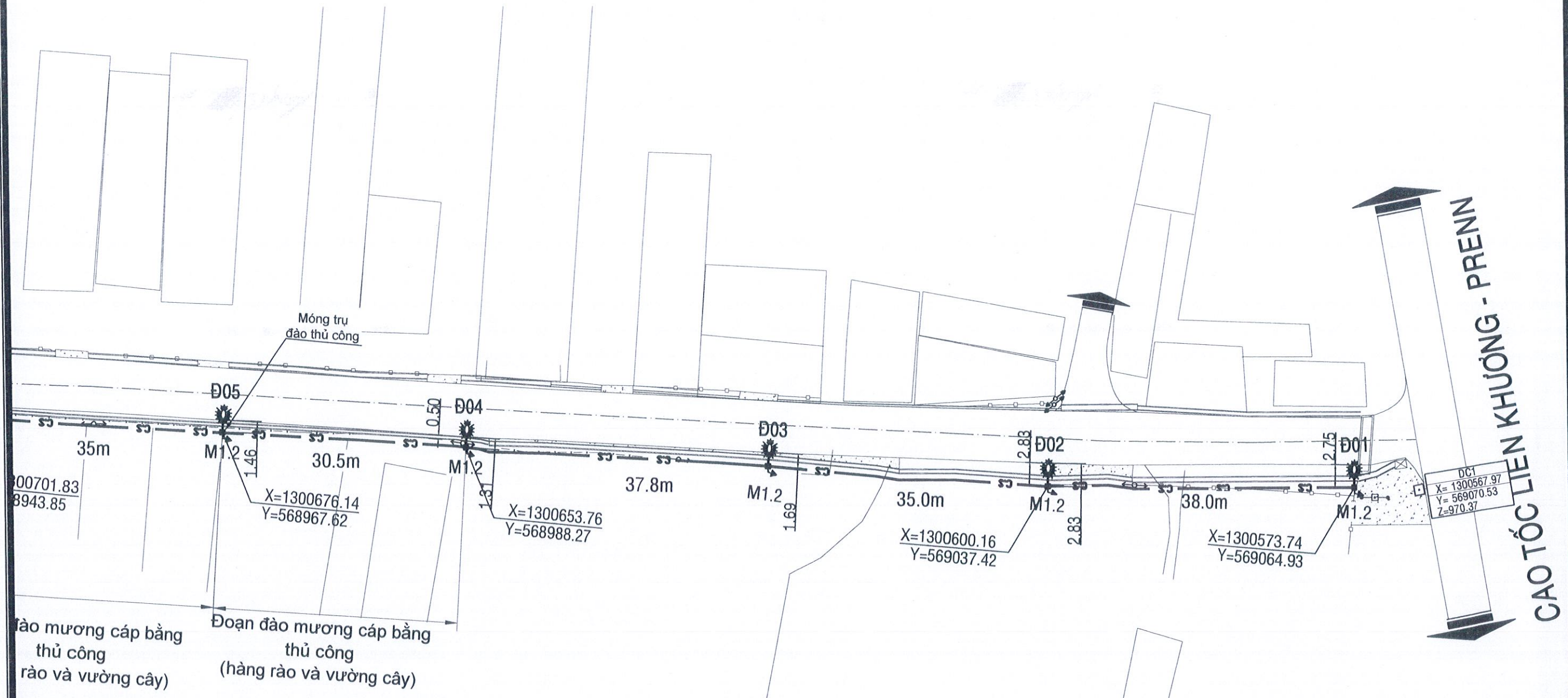
**TÊN BẢN VẼ:**  
**BÌNH ĐỒ VỊ TRÍ**

<b>BẢN VẼ</b>	<b>TỶ LỆ</b>	<b>HOÀN THÀNH</b>
BDVT:01/01	1/10000	12/2025

← ĐI MIẾU ÔNG

→ ĐI CAO TỐC

### BÌNH ĐỒ THIẾT KẾ CHIẾU SÁNG ĐƯỜNG DẪN SINH TỪ CAO TỐC ĐI MIẾU ÔNG TỈ LỆ: 1/500



- Ghi Chú:**
- Tim Đường hiện trạng
  - Mép Đường hiện trạng
  - == Mương dọc hồ hiện trạng
  - == Mương dọc đập đan HCN
  - Mép Ta Luy
  - Đường Đồng Mức
  - - - Hàng rào lưới
  - ←○→ Trụ điện hạ thế, trung thế
  - Hàng rào xây
  - trụ điện viễn thông
  - ☼ cây hiện trạng
  - ◇ mốc cao độ
  - Nhà dân

- KÝ HIỆU**
- ☼ TỦ ĐIỆN CHIẾU SÁNG
  - ☼ ĐÈN LẮP TRÊN TRỤ CHIẾU SÁNG
  - ☼ CÁP NGẮM CHIẾU SÁNG LOẠI CXV/DSTA/3x10MM2
  - ☼ ỚNG SẮT D49 LUỒN CẤP ĐIỆN

CÔNG TY TNHH ĐẦU TƯ XÂY DỰNG TỔNG HỢP HOÀNG HIỆP

**THẨM TRA**

Theo Văn bản số...../.....

Ngày.....tháng.....năm 20.....

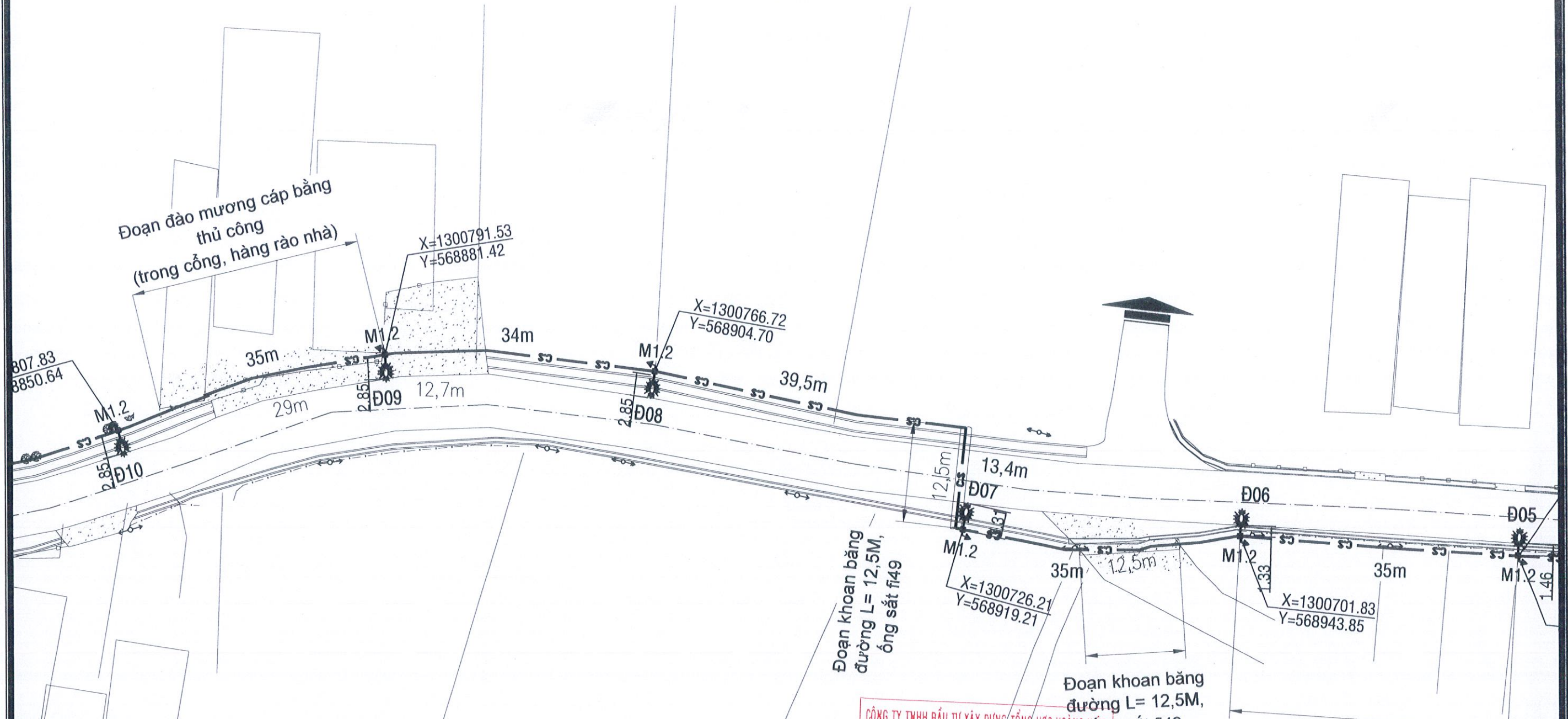
Ký tên *[Signature]*

<b>CHỦ ĐẦU TƯ</b> <b>VĂN PHÒNG HOND &amp; UBND XÃ HIỆP THANH</b>  <b>ĐƠN VỊ TƯ VẤN THIẾT KẾ</b> <b>CÔNG TY TNHH TƯ VẤN - THIẾT KẾ - XÂY DỰNG</b> <b>PHÚ AN KHANG</b>	<b>HỒ SƠ THIẾT KẾ BẢN VẼ THÌ CÔNG</b>  CÔNG TRÌNH: NÂNG CẤP HỆ THỐNG ĐÈN CHIẾU SÁNG ĐOẠN ĐƯỜNG DẪN SINH TỪ CAO TỐC LÊN MIẾU ÔNG  ĐỊA ĐIỂM: THÔN AN HIỆP, THÔN AN NINH VÀ THÔN GẮN REO, XÃ HIỆP THANH, TỈNH LÂM ĐỒNG	THIẾT KẾ KS. NGUYỄN VĂN LẬP <i>[Signature]</i>	CÔNG TY TNHH TƯ VẤN - TK-XD PHÚ AN KHANG CÔNG TY TNHH TƯ VẤN - XÂY DỰNG PHÚ AN KHANG LÊ PHÚC HOÀNG <i>[Signature]</i>	TÊN BẢN VẼ: <b>BÌNH ĐỒ THIẾT KẾ CHIẾU SÁNG</b>		
		CHỦ TRÌ THS. KS. NGUYỄN VĂN KHÔI <i>[Signature]</i>		KIỂM TRA THS. KS. NGUYỄN VĂN KHÔI <i>[Signature]</i>	BẢN VẼ	TỶ LỆ 1/500

← ĐI MIẾU ÔNG

→ ĐI CAO TỐC

**BÌNH ĐỒ THIẾT KẾ CHIẾU SÁNG**  
**ĐƯỜNG DẪN SINH TỪ CAO TỐC ĐI MIẾU ÔNG**  
 TỈ LỆ: 1/500



**KÝ HIỆU**  
 TỦ ĐIỆN CHIẾU SÁNG  
 ĐÈN LẮP TRÊN TRỤ CHIẾU SÁNG  
 CÁP NGẮM CHIẾU SÁNG LOẠI CXV/DSTA/3x10MM2  
 ỚNG SẮT D49 LƯƠN CÁP ĐIỆN

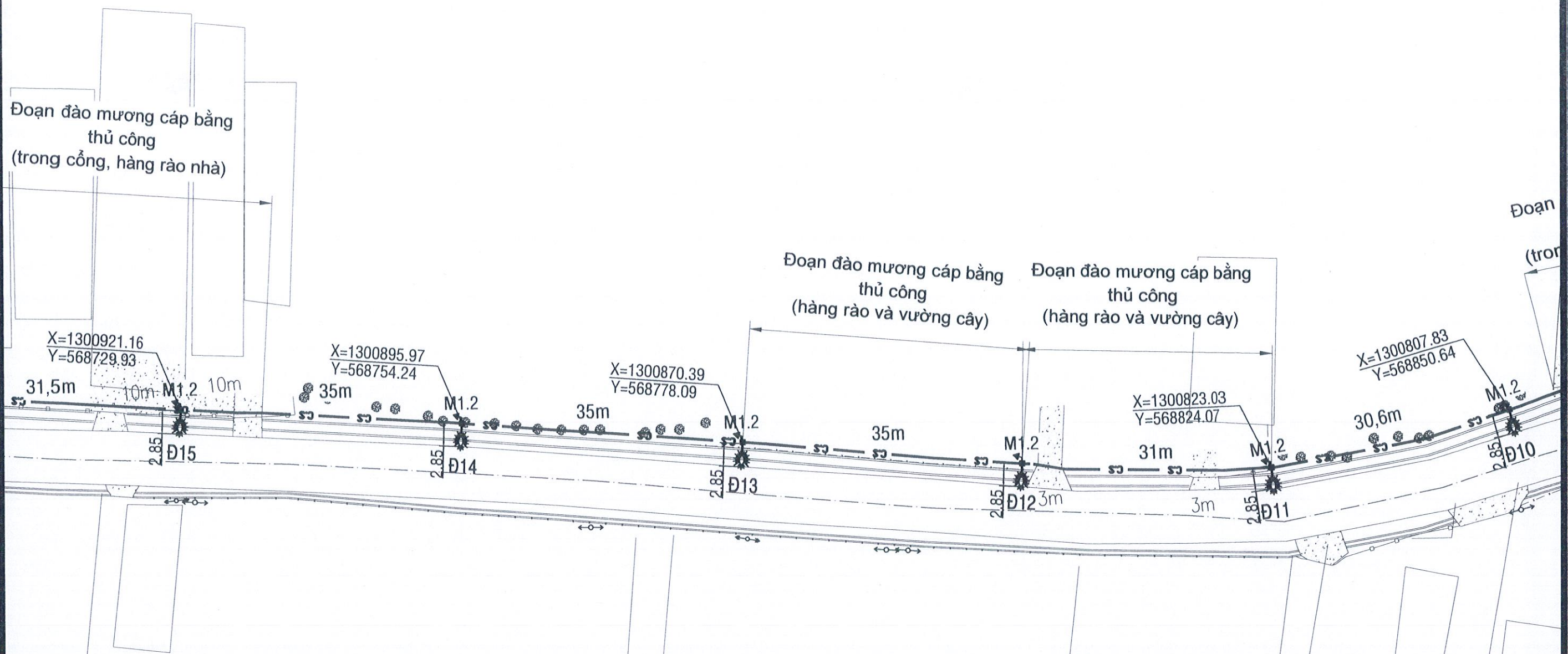
**CÔNG TY TNHH ĐẦU TƯ XÂY DỰNG TỔNG HỢP HOÀNG HƯNG**  
**THẨM TRA**  
 Theo Văn bản số.....  
 Ngày.....tháng.....năm 20.....  
 Ký tên: *[Signature]*

<b>CHỦ ĐẦU TƯ</b> VĂN PHÒNG HND & UBND XÃ HIỆP THÀNH  <b>ĐƠN VỊ TƯ VẤN THIẾT KẾ</b> CÔNG TY TNHH TƯ VẤN - THIẾT KẾ - XÂY DỰNG PHÚ AN KHANG	<b>HỒ SƠ THIẾT KẾ BẢN VẼ THI CÔNG</b> CÔNG TRÌNH: NÂNG CẤP HỆ THỐNG ĐÈN CHIẾU SÁNG ĐOẠN ĐƯỜNG DẪN SINH TỪ CAO TỐC LÊN MIẾU ÔNG ĐỊA ĐIỂM: THÔN AN HIỆP, THÔN AN NINH VÀ THÔN GÂN REO, XÃ HIỆP THÀNH, TỈNH LÂM ĐỒNG	THIẾT KẾ KS. NGUYỄN VĂN LẬP	CÔNG TY TNHH TƯ VẤN - TK-XD PHÚ AN KHANG CÔNG TY TNHH TƯ VẤN - THIẾT KẾ - XÂY DỰNG PHÚ AN KHANG LÊ PHÚC HOÀNG	TÊN BẢN VẼ: <b>BÌNH ĐỒ THIẾT KẾ CHIẾU SÁNG</b>		
		CHỦ TRÌ THS. KS. NGUYỄN VĂN KHÔI		KIỂM TRA THS. KS. NGUYỄN VĂN KHÔI	BẢN VẼ	TỶ LỆ
				MBCS: 02/18	1/500	12/2025

← ĐI MIẾU ÔNG

→ ĐI CAO TỐC

**BÌNH ĐỒ THIẾT KẾ CHIẾU SÁNG**  
**ĐƯỜNG DÂN SINH TỪ CAO TỐC ĐI MIẾU ÔNG**  
 TỈ LỆ: 1/500



**Ghi Chú:**

- Tim Đường hiện trạng
- Mép Đường hiện trạng
- Mương dọc hồ hiện trạng
- Mương dọc đầy đan HCN
- Mép Ta Luy
- Đường Đồng Mức
- x - x - Hàng rào lưới
- ← ○ → Trụ điện hạ thế, trung thế
- Hàng rào xây
- trụ điện viễn thông
- ☼ cây hiện trạng
- ◇ mốc cao độ
- Nhà dân

**KÝ HIỆU**  
 TỦ ĐIỆN CHIẾU SÁNG  
 ĐÈN LẤP TRÊN TRỤ CHIẾU SÁNG  
 CÁP NGẮM CHIẾU SÁNG LOẠI CXV/DSTA/3x10MM2  
 ỚNG SẮT D49 LUỖN CẤP ĐIỆN

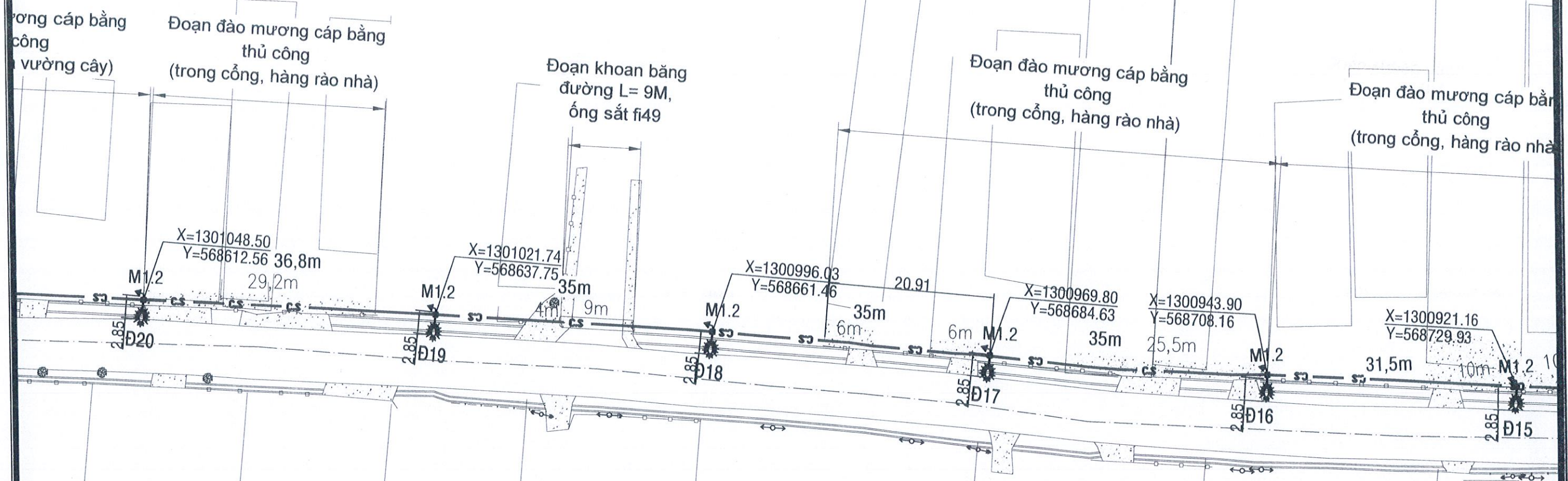
CÔNG TY TNHH ĐẦU TƯ XÂY DỰNG TỔNG HỢP HOÀNG HIẾP  
**THẨM TRA**  
 Theo Văn bản số...../.....  
 Ngày.....tháng.....năm 20.....  
 Ký tên: *[Signature]*

<b>CHỦ ĐẦU TƯ</b> VĂN PHÒNG HĐND & UBND XÃ HIỆP THẠNH  <b>ĐƠN VỊ TƯ VẤN THIẾT KẾ</b> CÔNG TY TNHH TƯ VẤN - THIẾT KẾ - XÂY DỰNG PHÚ AN KHANG	<b>HỒ SƠ THIẾT KẾ BẢN VẼ THI CÔNG</b> CÔNG TRÌNH: NÂNG CẤP HỆ THỐNG ĐÈN CHIẾU SÁNG ĐOẠN ĐƯỜNG DÂN SINH TỰ CAO TỐC LÊN MIẾU ÔNG ĐỊA ĐIỂM: THÔN AN HIỆP, THÔN AN NINH VÀ THÔN GÂN REO, XÃ HIỆP THẠNH, TỈNH LÂM ĐỒNG	THIẾT KẾ	KS. NGUYỄN VĂN LẬP	<i>[Signature]</i> LẬP	CÔNG TY TNHH TƯ VẤN - TK - XD PHÚ AN KHANG CÔNG TY TNHH TƯ VẤN - THIẾT KẾ - XÂY DỰNG <b>PHÚ AN KHANG</b> H. ĐỨC TRỌNG, T. L.	TÊN BẢN VẼ: <b>BÌNH ĐỒ THIẾT KẾ CHIẾU SÁNG</b>
		CHỦ TRÌ	THS. KS. NGUYỄN VĂN KHÔI			

ĐI MIẾU ÔNG

ĐI CAO TỐC

# BÌNH ĐỒ THIẾT KẾ CHIẾU SÁNG ĐƯỜNG DÂN SINH TỪ CAO TỐC ĐI MIẾU ÔNG TỈ LỆ: 1/500



**Ghi Chú:**

- Tim Đường hiện trạng
- Mép Đường hiện trạng
- Mương dọc hồ hiện trạng
- Mương dọc đập đan HCN
- Mép Ta Luy
- Đường Đồng Mức
- Hàng rào lưới
- Trụ điện hạ thế, trung thế
- Hàng rào xây
- trụ điện viễn thông
- cây hiện trạng
- mốc cao độ
- Nhà dân

**KÝ HIỆU**  
 TỦ ĐIỆN CHIẾU SÁNG  
 ĐÈN LẮP TRÊN TRỤ CHIẾU SÁNG  
 CÁP NGẮM CHIẾU SÁNG LOẠI CXV/DSTA/3x10MM2  
 ỐNG SẮT D49 LUỒN CẤP ĐIỆN

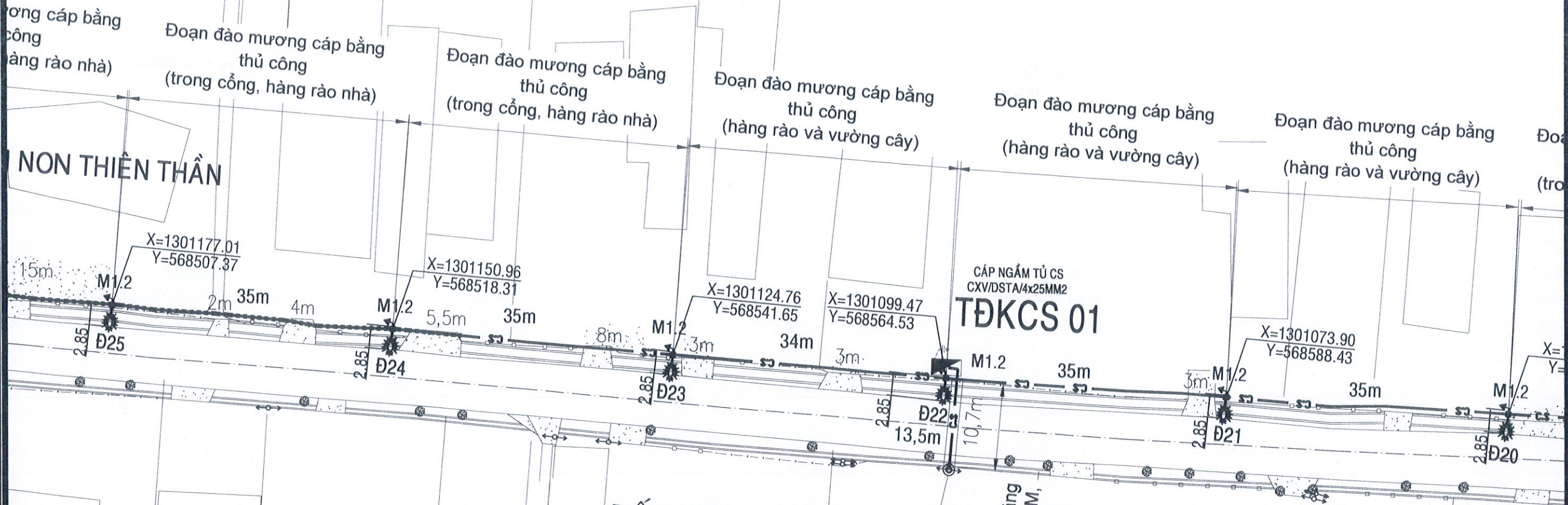
CÔNG TY TNHH ĐẦU TƯ XÂY DỰNG TỔNG HỢP HOÀNG HIỆP  
**THẨM TRA**  
 Theo Văn bản số...../.....  
 Ngày.....tháng.....năm 20.....  
 Ký tên

<b>CHỦ ĐẦU TƯ</b> <b>VĂN PHÒNG HNND &amp; UBND XÃ HIỆP THANH</b>  <b>ĐƠN VỊ TƯ VẤN THIẾT KẾ</b> <b>CÔNG TY TNHH TƯ VẤN - THIẾT KẾ - XÂY DỰNG</b> <b>PHÚ AN KHANG</b>	<b>HỒ SƠ THIẾT KẾ BẢN VẼ THI CÔNG</b> CÔNG TRÌNH: NÂNG CẤP HỆ THỐNG ĐÈN CHIẾU SÁNG ĐOẠN ĐƯỜNG DÂN SINH TỪ CAO TỐC LÊN MIẾU ÔNG ĐỊA ĐIỂM: THÔN AN HIỆP, THÔN AN NINH VÀ THÔN GẮN REO, XÃ HIỆP THANH, TỈNH LÂM ĐỒNG	THIẾT KẾ KS. NGUYỄN VĂN LẬP	Lap Vlln	CÔNG TY TNHH TƯ VẤN - THIẾT KẾ - XÂY DỰNG <b>PHÚ AN KHANG</b> LÊ PHÚC HOÀNG	<b>TÊN BẢN VẼ:</b> <b>BÌNH ĐỒ THIẾT KẾ CHIẾU SÁNG</b>		
		CHỦ TRÌ THS. KS. NGUYỄN VĂN KHÔI KIỂM TRA THS. KS. NGUYỄN VĂN KHÔI			GIÁM ĐỐC PHÚ AN KHANG	BẢN VẼ MBCS: 04/18	TỶ LỆ 1/500

← ĐI MIẾU ÔNG

→ ĐI CAO TỐC

### BÌNH ĐỒ THIẾT KẾ CHIẾU SÁNG ĐƯỜNG DÂN SINH TỪ CAO TỐC ĐI MIẾU ÔNG TỈ LỆ: 1/500



### ĐẦU NỐI VÀO LƯỚI HẠ THỂ HIỆN TRẠNG CẤP ĐIỆN CHIẾU SÁNG

**Ghi Chú:**

--- Tim Đường hiện trạng	- - - Hàng rào lưới
--- Mép Đường hiện trạng	← ○ → Trụ điện hạ thế, trung thế
== Mương dọc hở hiện trạng	□ Hàng rào xây
== Mương dọc dầy đan HCN	● trụ điện viễn thông
--- Mép Ta Luy	○ cây hiện trạng
--- Đường Đồng Mức	□ mốc cao độ
	□ Nhà dân

**KÝ HIỆU**

TỦ ĐIỆN CHIẾU SÁNG

ĐÈN LẮP TRÊN TRỤ CHIẾU SÁNG

CÁP NGẮM CHIẾU SÁNG LOẠI CXV/DSTA/3x10MM2

ỐNG SẮT D49 LUỒN CẤP ĐIỆN

CÔNG TY TNHH ĐẦU TƯ XÂY DỰNG TỔNG HỢP HOÀNG HIỆP

**THẨM TRA**

Theo Văn bản số...../.....

Ngày.....tháng.....năm 20.....

Ký tên

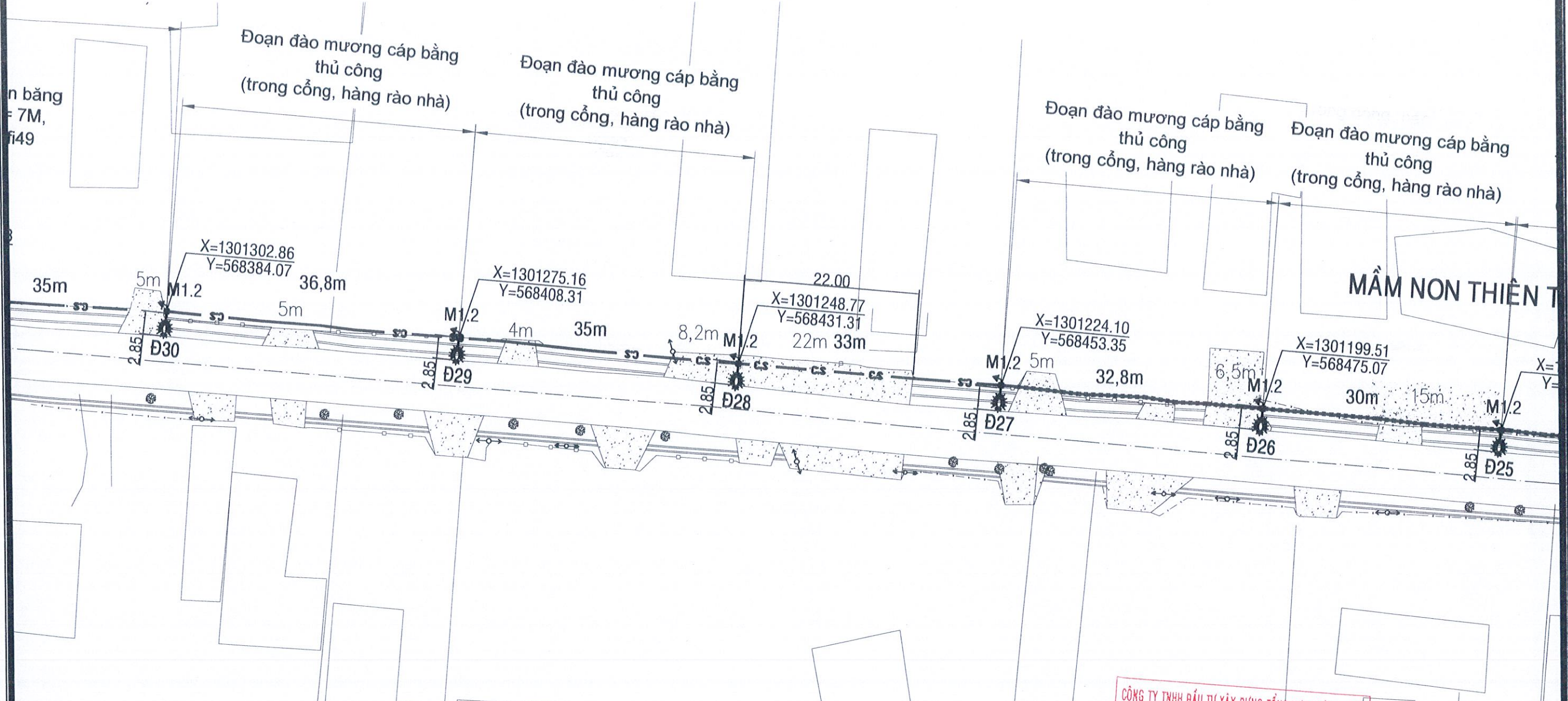
*(Signature)*

<b>CHỦ ĐẦU TƯ</b> <b>VĂN PHÒNG HNND &amp; UBND XÃ HIỆP THẠNH</b>  <b>ĐƠN VỊ TƯ VẤN THIẾT KẾ</b> <b>CÔNG TY TNHH TƯ VẤN - THIẾT KẾ - XÂY DỰNG</b> <b>PHÚ AN KHANG</b>	<b>HỒ SƠ THIẾT KẾ BẢN VẼ TIN CÔNG</b> CÔNG TRÌNH: NÂNG CẤP HỆ THỐNG ĐÈN CHIẾU SÁNG ĐOẠN ĐƯỜNG DÂN SINH TỰ CAO TỐC LÊN MIẾU ÔNG ĐỊA ĐIỂM: THÔN AN HIỆP, THÔN AN NINH VÀ THÔN GÂN REO, XÃ HIỆP THẠNH, TỈNH LÂM ĐỒNG	THIẾT KẾ KS. NGUYỄN VĂN LẬP	<i>Lap</i>	CÔNG TY TNHH TƯ VẤN - TK - XD PHÚ AN KHANG CÔNG TY GIÁM ĐỐC TNHH TƯ VẤN - THIẾT KẾ - XÂY DỰNG <b>PHÚ AN KHANG</b> LÊ PHÚC HOÀNG	<b>TÊN BẢN VẼ:</b> <b>BÌNH ĐỒ THIẾT KẾ CHIẾU SÁNG</b>		
		CHỦ TRÌ THS. KS. NGUYỄN VĂN KHÔI KIỂM TRA THS. KS. NGUYỄN VĂN KHÔI			<i>Vllm</i>	BẢN VẼ MBCS: 05/18	TỶ LỆ 1/500

← ĐI MIẾU ÔNG

→ ĐI CAO TỐC

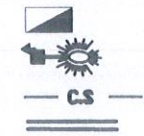
### BÌNH ĐỒ THIẾT KẾ CHIẾU SÁNG ĐƯỜNG DÂN SINH TỪ CAO TỐC ĐI MIẾU ÔNG TỈ LỆ: 1/500



**Ghi Chú:**

- Tim Đường hiện trạng
- Mép Đường hiện trạng
- == Mương dọc hở hiện trạng
- == Mương dọc dầy đan HCN
- Mép Ta Luy
- Đường Đồng Mức
- x - x - Hàng rào lưới
- ← → Trụ điện hạ thế, trung thế
- Hàng rào xây
- □ trụ điện viễn thông
- ☼ cây hiện trạng
- ◇ mốc cao độ
- Nhà dân

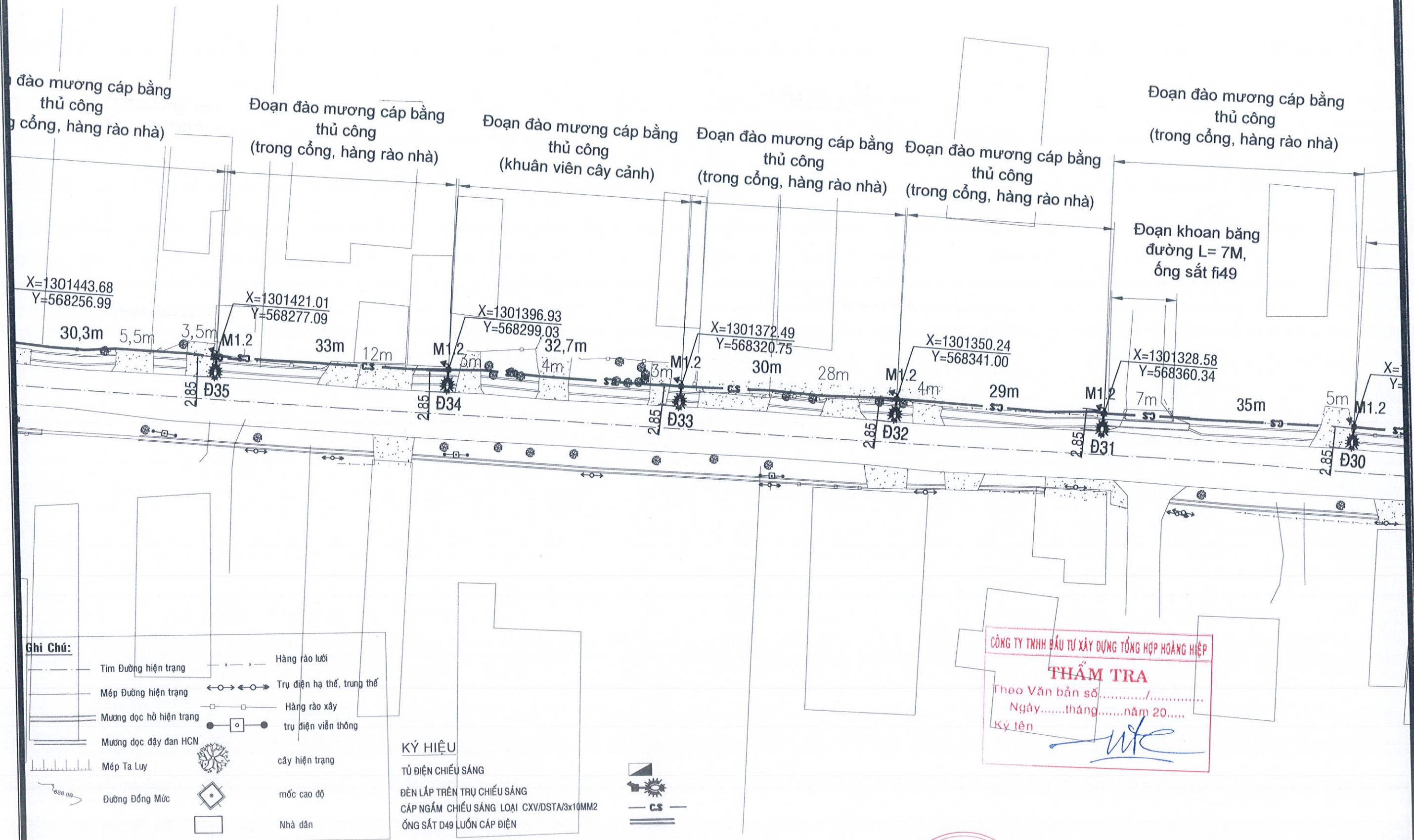
**KÝ HIỆU**  
 TỦ ĐIỆN CHIẾU SÁNG  
 ĐÈN LẤP TRÊN TRỤ CHIẾU SÁNG  
 CÁP NGẮM CHIẾU SÁNG LOẠI CXV/DSTA/3x10MM2  
 ỚNG SẮT D49 LUỒN CẤP ĐIỆN



CÔNG TY TNHH ĐẦU TƯ XÂY DỰNG TỔNG HỢP HOÀNG HIỆP  
**THẨM TRA**  
 Theo Văn bản số...../.....  
 Ngày.....tháng.....năm 20.....  
 Ký tên

<b>CHỦ ĐẦU TƯ</b> <b>VĂN PHÒNG HỒNG &amp; UBND XÃ HIỆP THÀNH</b> <b>ĐƠN VỊ TƯ VẤN THIẾT KẾ</b> <b>CÔNG TY TNHH TƯ VẤN - THIẾT KẾ - XÂY DỰNG</b> <b>PHÚ AN KHANG</b>	<b>HỒ SƠ THIẾT KẾ BẢN VẼ THỊ CÔNG</b> CÔNG TRÌNH: NÂNG CẤP HỆ THỐNG ĐÈN CHIẾU SÁNG ĐOẠN ĐƯỜNG DÂN SINH TỪ CAO TỐC LÊN MIẾU ÔNG ĐỊA ĐIỂM: THÔN AN HIỆP, THÔN AN NINH VÀ THÔN GÂN REO, XÃ HIỆP THÀNH, TỈNH LÂM ĐỒNG	THIẾT KẾ KS. NGUYỄN VĂN LẬP	Lap CÔNG TY TNHH TƯ VẤN - TK - XD PHÚ AN KHANG GIẢM ĐỐC PHÚ AN KHANG LÊ PHÚC HOÀNG	<b>TÊN BẢN VẼ:</b> <b>BÌNH ĐỒ THIẾT KẾ CHIẾU SÁNG</b>		
		CHỦ TRÌ THS. KS. NGUYỄN VĂN KHÔI		KIỂM TRA THS. KS. NGUYỄN VĂN KHÔI	BẢN VẼ MBCS: 06/18	TỶ LỆ 1/500

BÌNH ĐỒ THIẾT KẾ CHIẾU SÁNG  
ĐƯỜNG DÂN SINH TỪ CAO TỐC ĐI MIẾU ÔNG  
TỈ LỆ: 1/500



CÔNG TY TNHH ĐẦU TƯ XÂY DỰNG TỔNG HỢP HOÀNG HIỆP  
**THẨM TRA**  
 Theo Văn bản số...../.....  
 Ngày.....tháng.....năm 20.....  
 Ký tên *[Signature]*

- Ghi Chú:**
- Tim Đường hiện trạng
  - Mép Đường hiện trạng
  - Mương dọc hở hiện trạng
  - Mương dọc đầy đan HCN
  - Mép Ta Luy
  - Đường Đồng Mức
  - Hàng rào lưới
  - Trụ điện hạ thế, trung thế
  - Hàng rào xây
  - trụ điện viễn thông
  - cây hiện trạng
  - mốc cao độ
  - Nhà dân

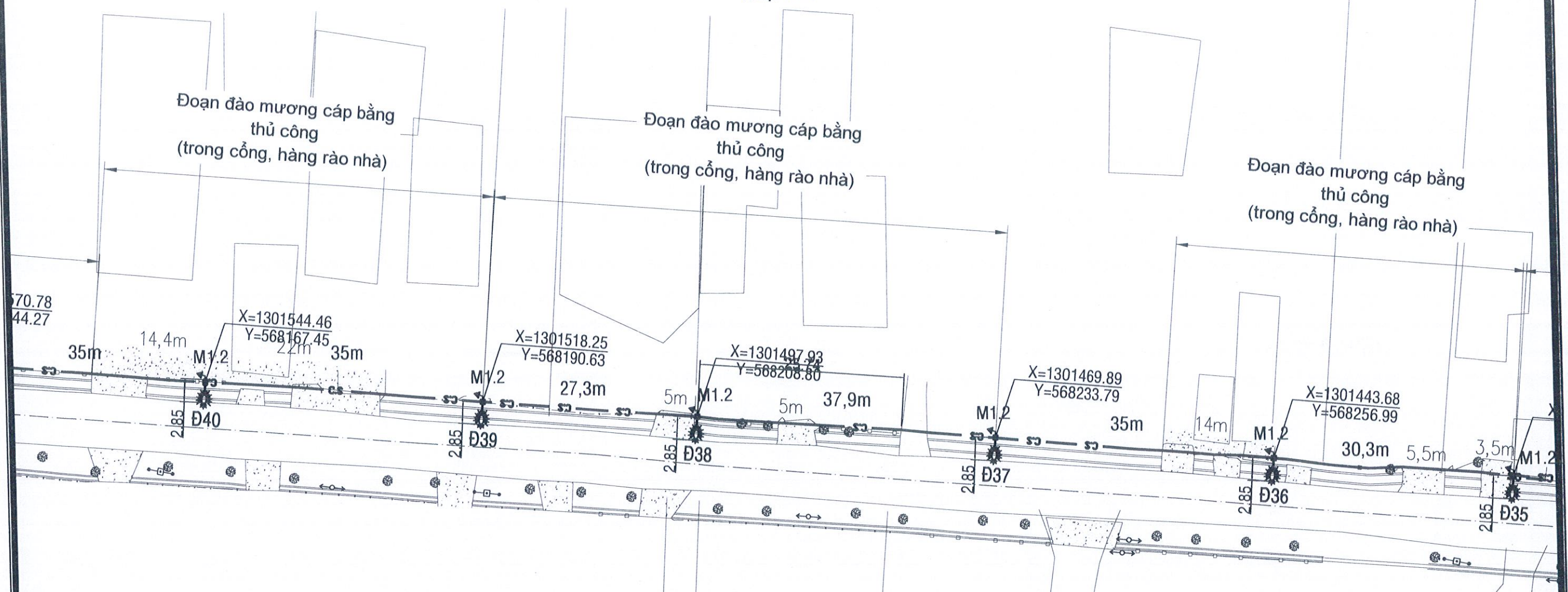
- KÝ HIỆU**
- TỦ ĐIỆN CHIẾU SÁNG
  - ĐÈN LẮP TRÊN TRỤ CHIẾU SÁNG
  - CÁP NGẦM CHIẾU SÁNG LOẠI CXV/DSTA/3x10MM2
  - ỐNG SẮT D49 LUỒN CẤP ĐIỆN

<b>CHỦ ĐẦU TƯ</b> <b>VĂN PHÒNG HND &amp; UBND XÃ HIỆP THẠNH</b>  <b>ĐƠN VỊ TƯ VẤN THIẾT KẾ</b> <b>CÔNG TY TNHH TƯ VẤN - THIẾT KẾ - XÂY DỰNG</b> <b>PHÚ AN KHANG</b>	<b>HỒ SƠ THIẾT KẾ BẢN VẼ THI CÔNG</b>  CÔNG TRÌNH: NÂNG CẤP HỆ THỐNG ĐÈN CHIẾU SÁNG ĐOẠN ĐƯỜNG DÂN SINH TỪ CAO TỐC LÊN MIẾU ÔNG  ĐỊA ĐIỂM: THÔN AN HIỆP, THÔN AN NINH VÀ THÔN GẦN REO, XÃ HIỆP THẠNH, TỈNH LÂM ĐỒNG	THIẾT KẾ KS. NGUYỄN VĂN LẬP	<i>Lop</i>	CÔNG TY TNHH TƯ VẤN - TK-XD PHÚ AN KHANG CÔNG TY TNHH TƯ VẤN - THIẾT KẾ - XÂY DỰNG <b>PHÚ AN KHANG</b> LÊ PHÚC HOÀNG	<b>TÊN BẢN VẼ:</b> <b>BÌNH ĐỒ THIẾT KẾ CHIẾU SÁNG</b>		
		CHỦ TRÌ THS. KS. NGUYỄN VĂN KHÔI  KIỂM TRA THS. KS. NGUYỄN VĂN KHÔI			BẢN VẼ MBS: 07/18	TỶ LỆ 1/500	HOÀN THÀNH 12/2025

ĐI CAO TỐC

ĐI MIẾU ÔNG

### BÌNH ĐỒ THIẾT KẾ CHIẾU SÁNG ĐƯỜNG DÂN SINH TỪ CAO TỐC ĐI MIẾU ÔNG TỈ LỆ: 1/500



**Ghi Chú:**

- Tim Đường hiện trạng
- Mép Đường hiện trạng
- Mương dọc hở hiện trạng
- Mương dọc dầy đan HCN
- Mép Ta Luy
- Đường Đồng Mức
- Hàng rào lưới
- Trụ điện hạ thế, trung thế
- Hàng rào xây
- Trụ điện-viên thông
- cây hiện trạng
- mốc cao độ
- Nhà dân

**KÝ HIỆU**

- ☉ TỦ ĐIỆN CHIẾU SÁNG
- ☉ ĐÈN LẮP TRÊN TRỤ CHIẾU SÁNG
- ☉ CÁP NGẮM CHIẾU SÁNG LOẠI CXV/DSTA/3x10MM<sup>2</sup>
- ☉ ỐNG SẮT D49 LUỒN CÁP ĐIỆN

CÔNG TY TNHH ĐẦU TƯ XÂY DỰNG TỔNG HỢP HOÀNG HIỆP

**THẨM TRA**

Theo Văn bản số...../.....

Ngày.....tháng.....năm 20.....

Ký tên: *[Signature]*

<b>CHỦ ĐẦU TƯ</b> <b>VĂN PHÒNG HỒNG &amp; UBND XÃ HIỆP THANH</b>  <b>ĐƠN VỊ TƯ VẤN THIẾT KẾ</b> <b>CÔNG TY TNHH TƯ VẤN - THIẾT KẾ - XÂY DỰNG</b> <b>PHÚ AN KHANG</b>	<b>HỒ SƠ THIẾT KẾ BẢN VẼ TIN CÔNG</b> CÔNG TRÌNH: NÂNG CẤP HỆ THỐNG ĐÈN CHIẾU SÁNG ĐOẠN ĐƯỜNG DÂN SINH TỪ CAO TỐC LÊN MIẾU ÔNG ĐỊA ĐIỂM: THÔN AN HIỆP, THÔN AN NINH VÀ THÔN GÂN REO, XÃ HIỆP THANH, TỈNH LÂM ĐỒNG		THIẾT KẾ: KS. NGUYỄN VĂN LẬP <i>[Signature]</i>	<b>CÔNG TY TNHH TƯ VẤN - TK - XD PHÚ AN KHANG</b> CÔNG TY TNHH TƯ VẤN THIẾT KẾ - XÂY DỰNG PHÚ AN KHANG LÊ PHÚC HOÀNG <i>[Signature]</i>	TÊN BẢN VẼ: <b>BÌNH ĐỒ THIẾT KẾ CHIẾU SÁNG</b>		
	CHỦ TRÌ: THS. KS. NGUYỄN VĂN KHÔI <i>[Signature]</i>	KIỂM TRA: THS. KS. NGUYỄN VĂN KHÔI <i>[Signature]</i>	GIÁM ĐỐC: PHÚ AN KHANG LÊ PHÚC HOÀNG <i>[Signature]</i>		BẢN VẼ: MBCS: 08/18	TỶ LỆ: 1/500	HOÀN THÀNH: 12/2025

ĐI MIẾU ÔNG

ĐI CAO TỐC

BÌNH ĐỒ THIẾT KẾ CHIẾU SÁNG  
ĐƯỜNG DẪN SINH TỪ CAO TỐC ĐI MIẾU ÔNG  
TỈ LỆ: 1/500

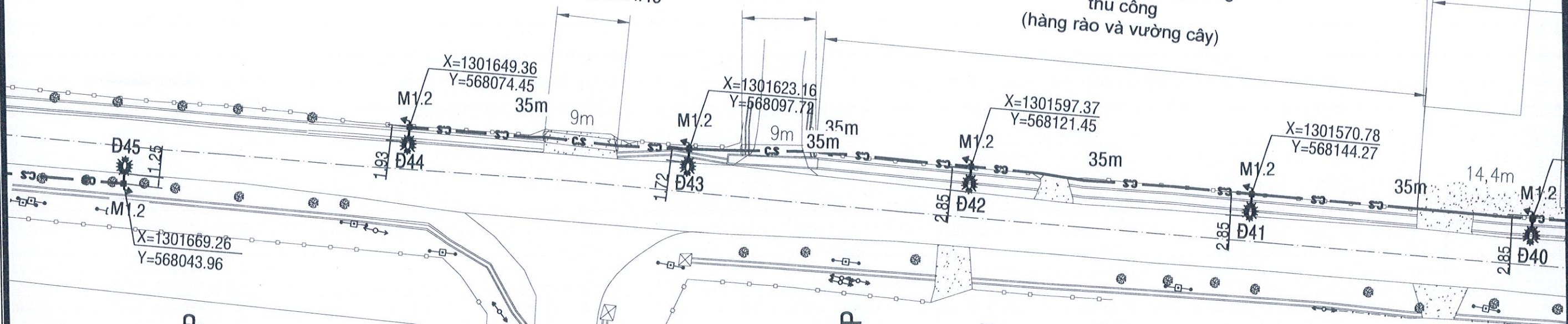
NHÀ THỜ AN HÒA

L= 9M,  
Đặt ống sắt fi49

Đoạn khoan băng  
đường L= 9M,  
ống sắt fi49

Đoạn đào mương cáp bằng  
thủ công  
(hàng rào và vường cây)

Đoạn c  
(trong



TRƯỜNG TIỂU HỌC AN HIỆP

TRƯỜNG MẪU GIÁO LIÊN HIỆP

CÔNG TY TNHH ĐẦU TƯ XÂY DỰNG TỔNG HỢP HOÀNG HIỆP  
**THẨM TRA**  
Theo Văn bản số...../.....  
Ngày.....tháng.....năm 20.....  
Ký tên *[Signature]*

- Ghi Chú:**
- Tim Đường hiện trạng
  - Mép Đường hiện trạng
  - Mương dọc hồ hiện trạng
  - Mương dọc dây cáp HCN
  - Mép Ta Luy
  - Đường Đóng Mức
  - - - Hàng rào lưới
  - Trụ điện hạ thế, trung thế
  - Hàng rào xây
  - trụ điện viễn thông
  - cây hiện trạng
  - mốc cao độ
  - Nhà dân

**KÝ HIỆU**  
TỦ ĐIỆN CHIẾU SÁNG  
ĐÈN LẤP TRÊN TRỤ CHIẾU SÁNG  
CÁP NGẮM CHIẾU SÁNG LOẠI CXV/DSTA/3x10MM2  
ỐNG SẮT D49 LƯƠN CÁP ĐIỆN

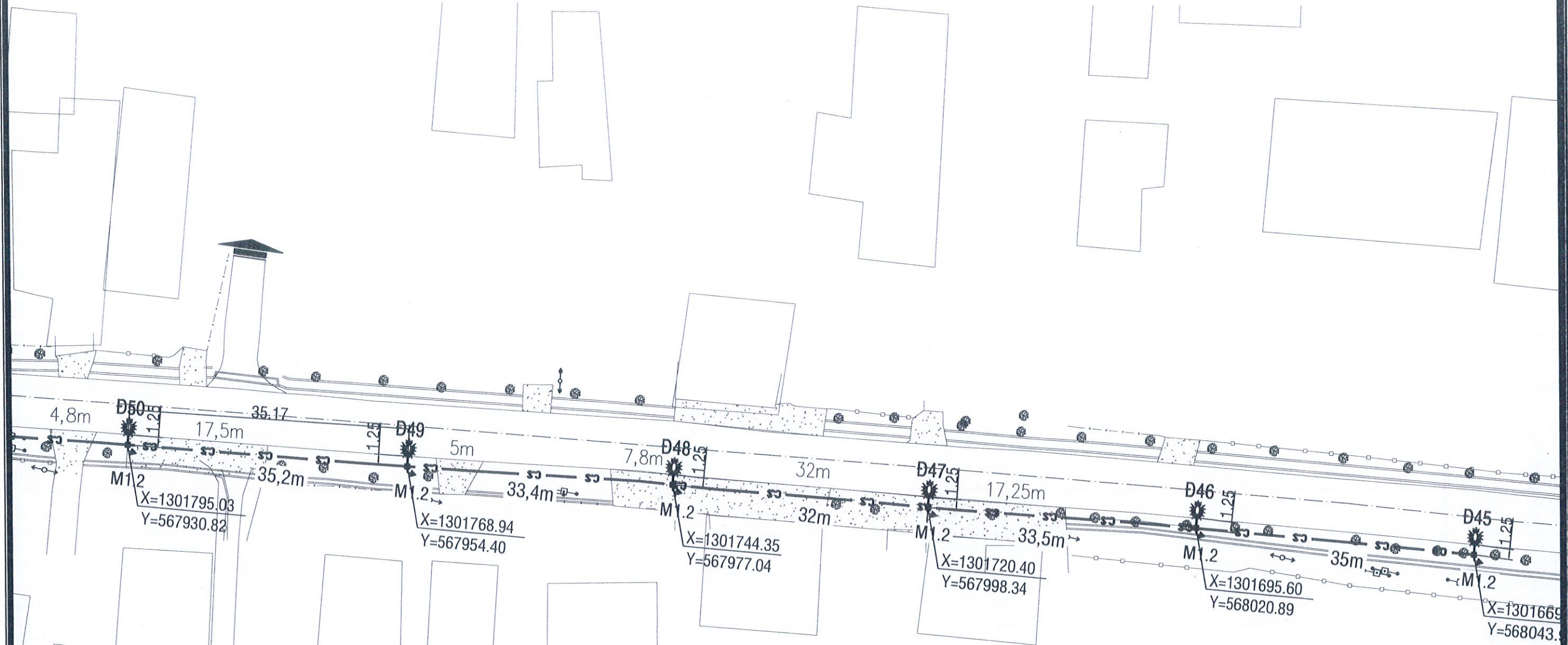
<b>CHỦ ĐẦU TƯ</b> <b>VĂN PHÒNG HĐND &amp; UBND XÃ HIỆP THẠNH</b>  <b>ĐƠN VỊ TƯ VẤN THIẾT KẾ</b> <b>CÔNG TY TNHH TƯ VẤN - THIẾT KẾ - XÂY DỰNG</b> <b>PHÚ AN KHANG</b>	<b>HỒ SƠ THIẾT KẾ BẢN VẼ THI CÔNG</b> CÔNG TRÌNH: NÂNG CẤP HỆ THỐNG ĐÈN CHIẾU SÁNG ĐOẠN ĐƯỜNG DẪN SINH TỪ CAO TỐC LÊN MIẾU ÔNG ĐỊA ĐIỂM: THÔN AN HIỆP, THÔN AN NINH VÀ THÔN GÂN REO, XÃ HIỆP THẠNH, TỈNH LÂM ĐỒNG	THIẾT KẾ KS. NGUYỄN VĂN LẬP	CÔNG TY TNHH TƯ VẤN - XÂY DỰNG PHÚ AN KHANG M.S. 5901479104 - C.T.	<b>TÊN BẢN VẼ:</b> <b>BÌNH ĐỒ THIẾT KẾ CHIẾU SÁNG</b>		
		CHỦ TRÌ THS. KS. NGUYỄN VĂN KHÔI		KIỂM TRA THS. KS. NGUYỄN VĂN KHÔI	TÊN BẢN VẼ BẢN VẼ MBCS: 09/18	TỶ LỆ 1/500

← ĐI MIẾU ÔNG

→ ĐI CAO TỐC

### BÌNH ĐỒ THIẾT KẾ CHIẾU SÁNG ĐƯỜNG DẪN SINH TỪ CAO TỐC ĐI MIẾU ÔNG

TỈ LỆ: 1/500

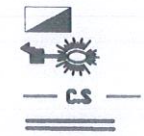


**Ghi Chú:**

- x — x — Hàng rào lưới
- o — o — Trụ điện hạ thế, trung thế
- □ — □ — Hàng rào xây
- ● — ● — trụ điện viễn thông
- ● — □ — cây hiện trạng
- ◆ — mốc cao độ
- □ — Nhà dân
- — — — — Tìm Đường hiện trạng
- — — — — Mép Đường hiện trạng
- — — — — Mương dọc hồ hiện trạng
- — — — — Mương dọc đập đan HCN
- — — — — Mép Ta Luy
- — — — — Đường Đồng Mức

**KÝ HIỆU**

- ☼ TỦ ĐIỆN CHIẾU SÁNG
- ☼ ĐÈN LẤP TRÊN TRỤ CHIẾU SÁNG
- ☼ CÁP NGẮM CHIẾU SÁNG LOẠI CXV/DSTA/3x10MM2
- ☼ ỚNG SẮT D49 LƯƠN CÁP ĐIỆN



CÔNG TY TNHH ĐẦU TƯ XÂY DỰNG TỔNG HỢP HOÀNG HIỆP

**THẨM TRA**

Theo Văn bản số...../.....

Ngày.....tháng.....năm 20.....

Ký tên *[Signature]*

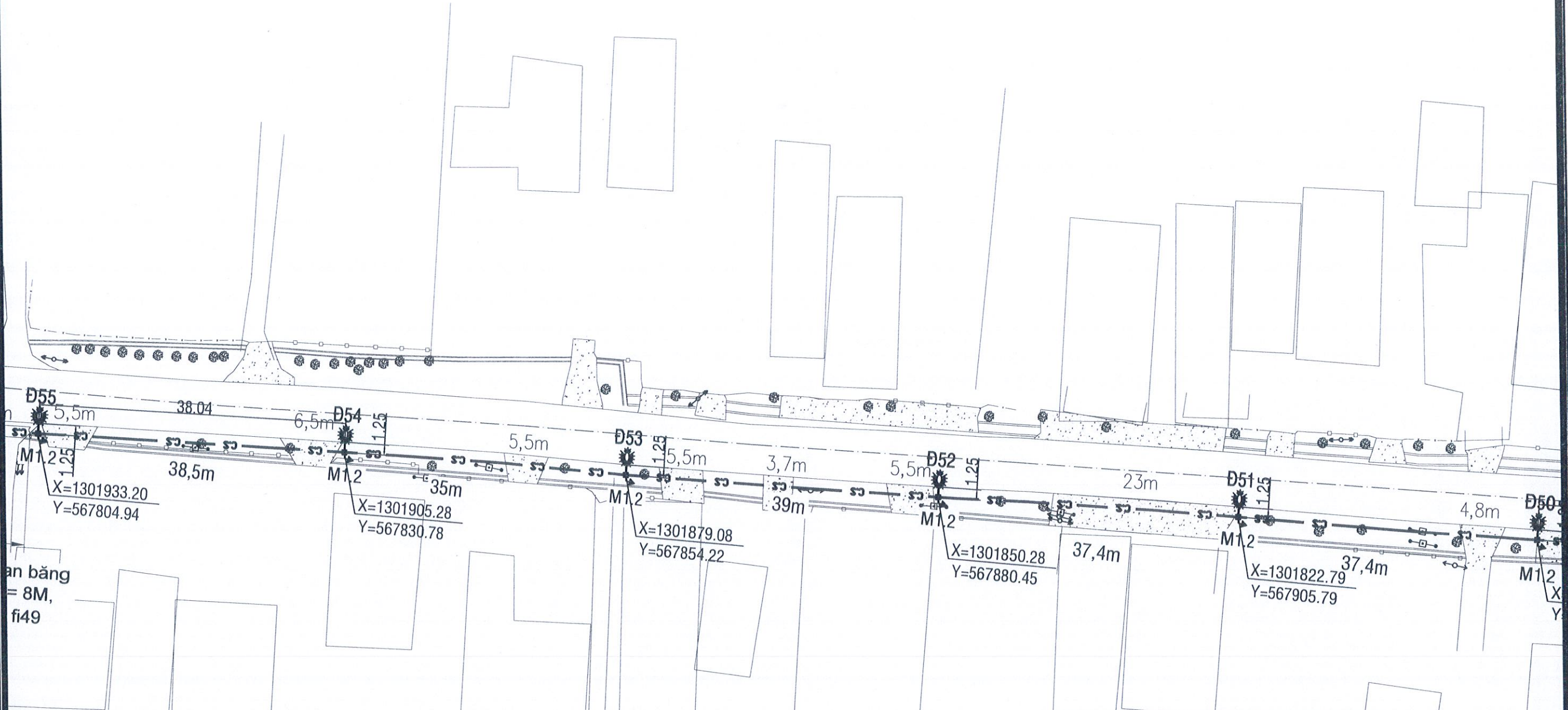
ÔNG TIỂU HỌC AN HIỆP

<b>CHỦ ĐẦU TƯ</b> <b>VĂN PHÒNG HMD &amp; UBND XÃ HIỆP THÀNH</b>  <b>ĐƠN VỊ TƯ VẤN THIẾT KẾ</b> <b>CÔNG TY TNHH TƯ VẤN - THIẾT KẾ - XÂY DỰNG</b> <b>PHÚ AN KHANG</b>	<b>HỒ SƠ THIẾT KẾ BẢN VẼ THI CÔNG</b>  CÔNG TRÌNH: NÂNG CẤP HỆ THỐNG ĐÈN CHIẾU SÁNG ĐOẠN ĐƯỜNG DẪN SINH TỪ CAO TỐC LÊN MIẾU ÔNG ĐỊA ĐIỂM: THÔN AN HIỆP, THÔN AN NINH VÀ THÔN GÂN REO, XÃ HIỆP THÀNH, TỈNH LÂM ĐỒNG	THIẾT KẾ KS. NGUYỄN VĂN LẬP <i>[Signature]</i>	CÔNG TY TNHH TƯ VẤN - XÂY DỰNG <b>PHÚ AN KHANG</b> LÊ RHỤC HOÀNG	TÊN BẢN VẼ: <b>BÌNH ĐỒ THIẾT KẾ CHIẾU SÁNG</b>		
		CHỦ TRÌ THS. KS. NGUYỄN VĂN KHÔI <i>[Signature]</i>		KIỂM TRA THS. KS. NGUYỄN VĂN KHÔI <i>[Signature]</i>	GIÁM ĐỐC PHÚ AN KHANG <i>[Signature]</i>	BẢN VẼ MBCS: 10/18

← ĐI MIẾU ÔNG

→ ĐI CAO TỐC

### BÌNH ĐỒ THIẾT KẾ CHIẾU SÁNG ĐƯỜNG DÂN SINH TỪ CAO TỐC ĐI MIẾU ÔNG TỈ LỆ: 1/500



- Ghi Chú:**
- Tim Đường hiện trạng
  - Mép Đường hiện trạng
  - Mương dọc hở hiện trạng
  - Mương dọc đầy đan HCN
  - Mép Ta Luy
  - Đường Đồng Mức
  - Hàng rào lưới
  - Trụ điện hạ thế, trung thế
  - Hàng rào xây
  - trụ điện viễn thông
  - cây hiện trạng
  - mốc cao độ
  - Nhà dân

**KÝ HIỆU**  
 TỦ ĐIỆN CHIẾU SÁNG  
 ĐÈN LẮP TRÊN TRỤ CHIẾU SÁNG  
 CÁP NGẮM CHIẾU SÁNG LOẠI CXV/DSTA/3x10MM<sup>2</sup>  
 ỐNG SẮT D49 LUỒN CÁP ĐIỆN

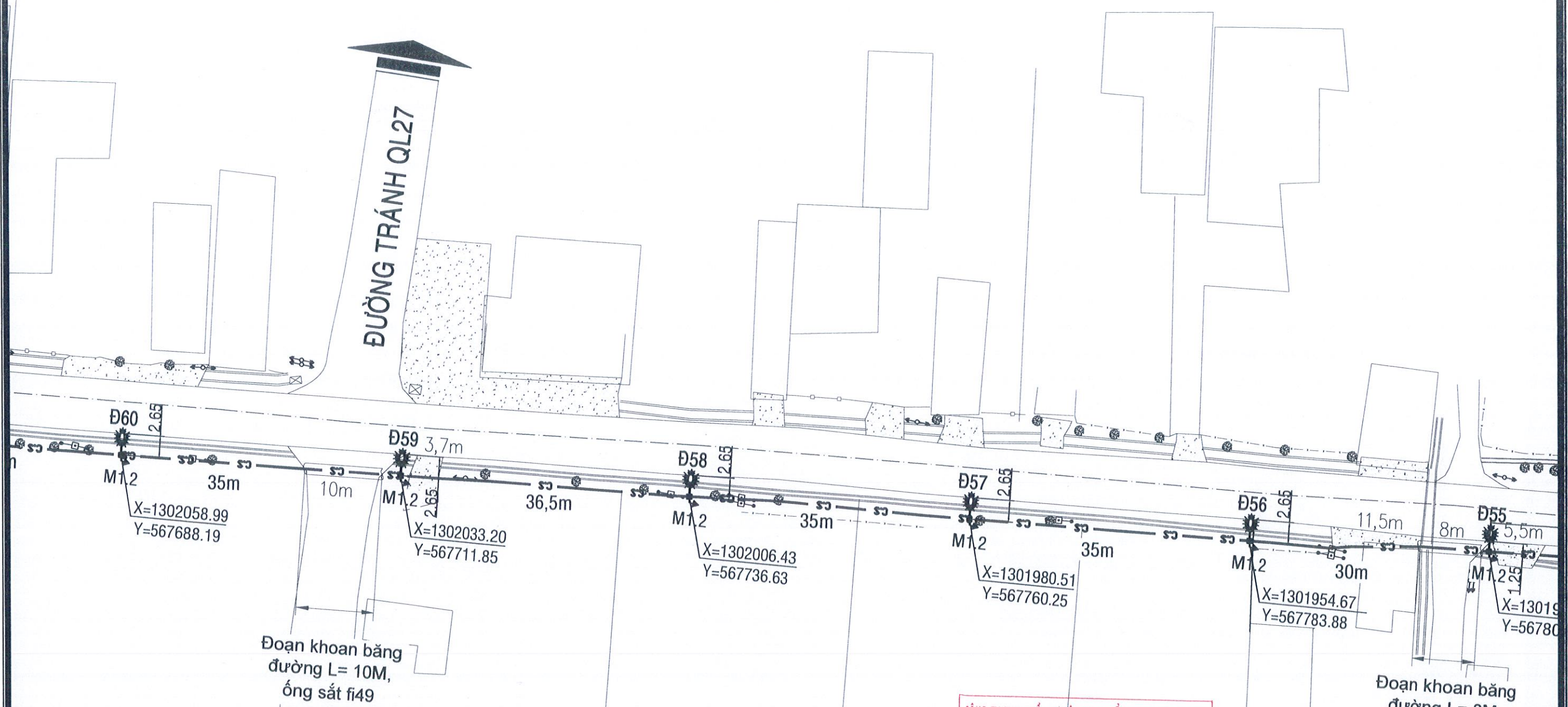
CÔNG TY TNHH ĐẦU TƯ XÂY DỰNG TỔNG HỢP HOÀNG HIỆP  
**THẨM TRA**  
 Theo Văn bản số...../.....  
 Ngày.....tháng.....năm 20.....  
 Ký tên *[Signature]*

<b>CHỦ ĐẦU TƯ</b> <b>VĂN PHÒNG HOND &amp; UBND XÃ HIỆP THÀNH</b> <b>ĐƠN VỊ TƯ VẤN THIẾT KẾ</b> <b>CÔNG TY TNHH TƯ VẤN - THIẾT KẾ - XÂY DỰNG</b> <b>PHÚ AN KHANG</b>	<b>HỒ SƠ THIẾT KẾ BẢN VẼ THỊ CÔNG</b> CÔNG TRÌNH: NÂNG CẤP HỆ THỐNG ĐÈN CHIẾU SÁNG ĐOẠN ĐƯỜNG DÂN SINH TỪ CAO TỐC LÊN MIẾU ÔNG ĐỊA ĐIỂM: THÔN AN HIỆP, THÔN AN NINH VÀ THÔN GẦN REO, XÃ HIỆP THÀNH, TỈNH LÂM ĐỒNG	THIẾT KẾ KS. NGUYỄN VĂN LẬP	<i>Lap</i>	CÔNG TY TNHH TƯ VẤN - TK - XD PHÚ AN KHANG CÔNG TY TNHH TƯ VẤN - THIẾT KẾ - XÂY DỰNG <b>PHÚ AN KHANG</b> LÊ PHÚC HOÀNG	TÊN BẢN VẼ: <b>BÌNH ĐỒ THIẾT KẾ CHIẾU SÁNG</b>
		CHỦ TRÌ THS. KS. NGUYỄN VĂN KHÔI			

← ĐI MIẾU ÔNG

→ ĐI CAO TỐC

### BÌNH ĐỒ THIẾT KẾ CHIẾU SÁNG ĐƯỜNG DÂN SINH TỪ CAO TỐC ĐI MIẾU ÔNG TỈ LỆ: 1/500



**Ghi Chú:**

- Tim Đường hiện trạng
- Mép Đường hiện trạng
- Mương dọc hồ hiện trạng
- Mương dọc dẫy đan HCN
- Mép Ta Luy
- Đường Đồng Mức
- Hàng rào lưới
- Trụ điện hạ thế, trung thế
- Hàng rào xây
- trụ điện viễn thông
- Nhà dân

**KÝ HIỆU**

- TỦ ĐIỆN CHIẾU SÁNG
- ĐÈN LẮP TRÊN TRỤ CHIẾU SÁNG
- CÁP NGẮM CHIẾU SÁNG LOẠI CXV/DSTA/3x10MM<sup>2</sup>
- ỐNG SẮT D49 LUỒN CÁP ĐIỆN

CÔNG TY TNHH ĐẦU TƯ XÂY DỰNG TỔNG HỢP HOÀNG HIỆP

**THẨM TRA**

Theo Văn bản số...../.....

Ngày.....tháng.....năm 20.....

Ký tên *[Signature]*

<b>CHỦ ĐẦU TƯ</b> <b>VĂN PHÒNG HĐND &amp; UBND XÃ HIỆP THÀNH</b>  <b>ĐƠN VỊ TƯ VẤN THIẾT KẾ</b> <b>CÔNG TY TNHH TƯ VẤN - THIẾT KẾ - XÂY DỰNG</b> <b>PHÚ AN KHANG</b>	<b>HỒ SƠ THIẾT KẾ BẢN VẼ TIN CÔNG</b>  CÔNG TRÌNH: NÂNG CẤP HỆ THỐNG ĐÈN CHIẾU SÁNG ĐOẠN ĐƯỜNG DÂN SINH TỰ CAO TỐC LÊN MIẾU ÔNG  ĐỊA ĐIỂM: THÔN AN HIỆP, THÔN AN NINH VÀ THÔN GÂN REO, XÃ HIỆP THÀNH, TỈNH LÂM ĐỒNG	THIẾT KẾ KS. NGUYỄN VĂN LẬP	<i>Lop</i>  <i>[Signature]</i>	CÔNG TY TNHH TƯ VẤN - TK - XD PHÚ AN KHANG CÔNG TY TNHH TƯ VẤN - THIẾT KẾ - XÂY DỰNG PHÚ AN KHANG LÊ PHÚC HOÀNG	TÊN BẢN VẼ: <b>BÌNH ĐỒ THIẾT KẾ CHIẾU SÁNG</b>		
		CHỦ TRÌ THS. KS. NGUYỄN VĂN KHÔI  KIỂM TRA THS. KS. NGUYỄN VĂN KHÔI			BẢN VẼ MBCS: 12/18	TỶ LỆ 1/500	HOÀN THÀNH 12/2025

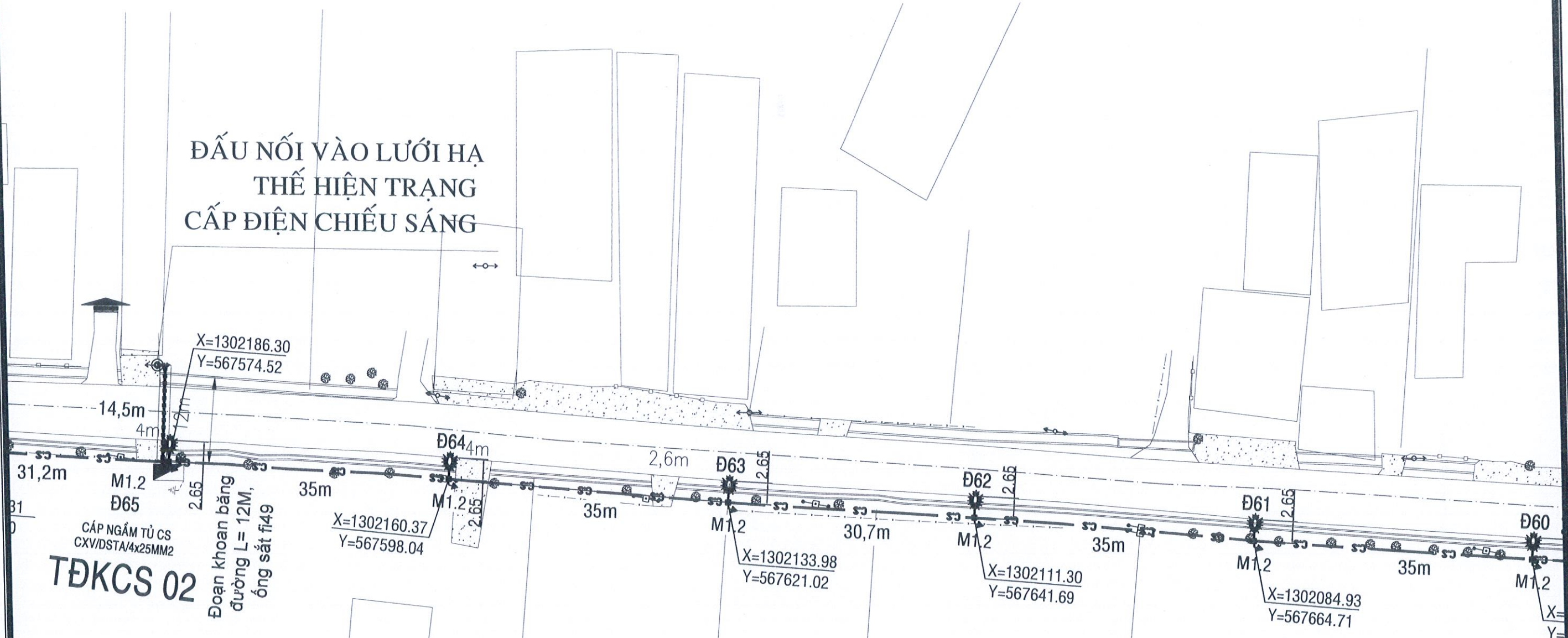
ĐI CAO TỐC

# BÌNH ĐỒ THIẾT KẾ CHIẾU SÁNG ĐƯỜNG DÂN SINH TỪ CAO TỐC ĐI MIẾU ÔNG

TỈ LỆ: 1/500

ĐI MIẾU ÔNG

## ĐẤU NỐI VÀO LƯỚI HẠ THỂ HIỆN TRẠNG CẤP ĐIỆN CHIẾU SÁNG



### Ghi Chú:

- Tim Đường hiện trạng
- Mép Đường hiện trạng
- Mương dọc hồ hiện trạng
- Mương dọc đầy đan HCN
- Mép Ta Luy
- Đường Đồng Mức
- Hàng rào lưới
- Trụ điện hạ thế, trung thế
- Hàng rào xây
- trụ điện viễn thông
- cây hiện trạng
- mốc cao độ
- Nhà dân

### KÝ HIỆU

- ☼ TỦ ĐIỆN CHIẾU SÁNG
- ☼ ĐÈN LẮP TRÊN TRỤ CHIẾU SÁNG
- ☼ CÁP NGẮM CHIẾU SÁNG LOẠI CXV/DSTA/3x10MM2
- ☼ ỚNG SẮT D49 LUỒN CẤP ĐIỆN

CÔNG TY TNHH ĐẦU TƯ XÂY DỰNG TỔNG HỢP HOÀNG HIỆP

**THẨM TRA**

Theo Văn bản số...../.....

Ngày.....tháng.....năm 20.....

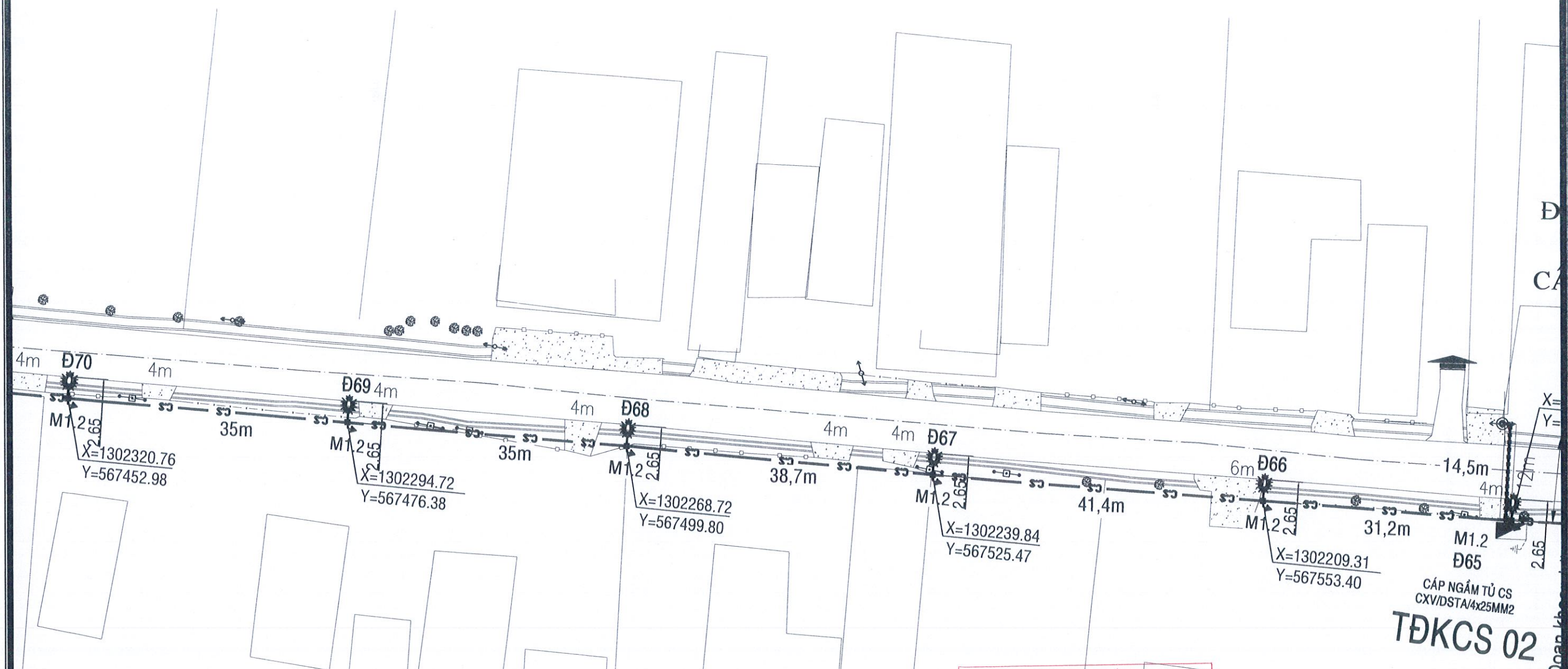
Ký tên *[Signature]*

<b>CHỦ ĐẦU TƯ</b> <b>VĂN PHÒNG HND &amp; UBND XÃ HIỆP THẠNH</b>  <b>ĐƠN VỊ TƯ VẤN THIẾT KẾ</b> <b>CÔNG TY TNHH TƯ VẤN - THIẾT KẾ - XÂY DỰNG</b> <b>PHÚ AN KHANG</b>	<b>HỒ SƠ THIẾT KẾ BẢN VẼ TH CÔNG</b>  CÔNG TRÌNH: NÂNG CẤP HỆ THỐNG ĐÈN CHIẾU SÁNG ĐOẠN ĐƯỜNG DÂN SINH TỪ CAO TỐC LÊN MIẾU ÔNG  ĐỊA ĐIỂM: THÔN AN HIỆP, THÔN AN NINH VÀ THÔN GẮN REO, XÃ HIỆP THẠNH, TỈNH LÂM ĐỒNG	THIẾT KẾ KS. NGUYỄN VĂN LẬP	<i>Lap</i>  <i>[Signature]</i>	CÔNG TY TNHH TƯ VẤN - XÂY DỰNG TỔNG HỢP HOÀNG HIỆP 5801479104 - CT TNHH TƯ VẤN - GIÁM ĐỐC THIẾT KẾ - XÂY DỰNG <b>PHÚ AN KHANG</b> H. ĐỨC TRỌNG - T. L. PHÚC HOÀNG	TÊN BẢN VẼ: <b>BÌNH ĐỒ THIẾT KẾ CHIẾU SÁNG</b>		
		CHỦ TRÌ THS. KS. NGUYỄN VĂN KHÔI  KIỂM TRA THS. KS. NGUYỄN VĂN KHÔI			BẢN VẼ MBCS: 13/18	TỶ LỆ 1/500	HOÀN THÀNH 12/2025

← ĐI MIẾU ÔNG

→ ĐI CAO TỐC

### BÌNH ĐỒ THIẾT KẾ CHIẾU SÁNG ĐƯỜNG DÂN SINH TỪ CAO TỐC ĐI MIẾU ÔNG TỈ LỆ: 1/500



**Ghi Chú:**

- Tim Đường hiện trạng
- Mép Đường hiện trạng
- Mương dọc hở hiện trạng
- Mương dọc đầy đan HCN
- Mép Ta Luy
- Đường Đồng Mức
- Hàng rào lưới
- Trụ điện hạ thế, trung thế
- Hàng rào xây
- trụ điện viễn thông
- cây hiện trạng
- mốc cao độ
- Nhà dân

**KÝ HIỆU**

- ☼ TỦ ĐIỆN CHIẾU SÁNG
- ☼ ĐÈN LẮP TRÊN TRỤ CHIẾU SÁNG
- ☼ CÁP NGẮM CHIẾU SÁNG LOẠI CXV/DSTA/3x10MM2
- ☼ ỚNG SẮT D49 LUỒN CÁP ĐIỆN

CÔNG TY TNHH ĐẦU TƯ XÂY DỰNG TỔNG HỢP HOÀNG HIỆP

**THẨM TRA**

Theo Văn bản số...../.....

Ngày.....tháng.....năm 20.....

Ký tên *[Signature]*

**CHỦ ĐẦU TƯ**  
VĂN PHÒNG HĐND & UBND XÃ HIỆP THẠNH

**ĐƠN VỊ TƯ VẤN THIẾT KẾ**  
CÔNG TY TNHH TƯ VẤN - THIẾT KẾ - XÂY DỰNG  
PHÚ AN KHANG

**HỒ SƠ THIẾT KẾ BẢN VẼ TIN CÔNG**

CÔNG TRÌNH: NÂNG CẤP HỆ THỐNG ĐÈN CHIẾU SÁNG ĐOẠN  
ĐƯỜNG DÂN SINH TỪ CAO TỐC LÊN MIẾU ÔNG

ĐỊA ĐIỂM: THÔN AN HIỆP, THÔN AN NINH VÀ THÔN GÂN REO,  
XÃ HIỆP THẠNH, TỈNH LÂM ĐỒNG

THIẾT KẾ: KS. NGUYỄN VĂN LẬP

CHỦ TRÌ: THS. KS. NGUYỄN VĂN KHÔI

KIỂM TRA: THS. KS. NGUYỄN VĂN KHÔI

*[Signature]*

*[Signature]*

CÔNG TY TNHH TƯ VẤN - TK - XD PHÚ AN KHANG

TRINH TỬ VẤN  
THIẾT KẾ - XÂY DỰNG

PHÚ AN KHANG

LÊ PHÚC HOÀNG

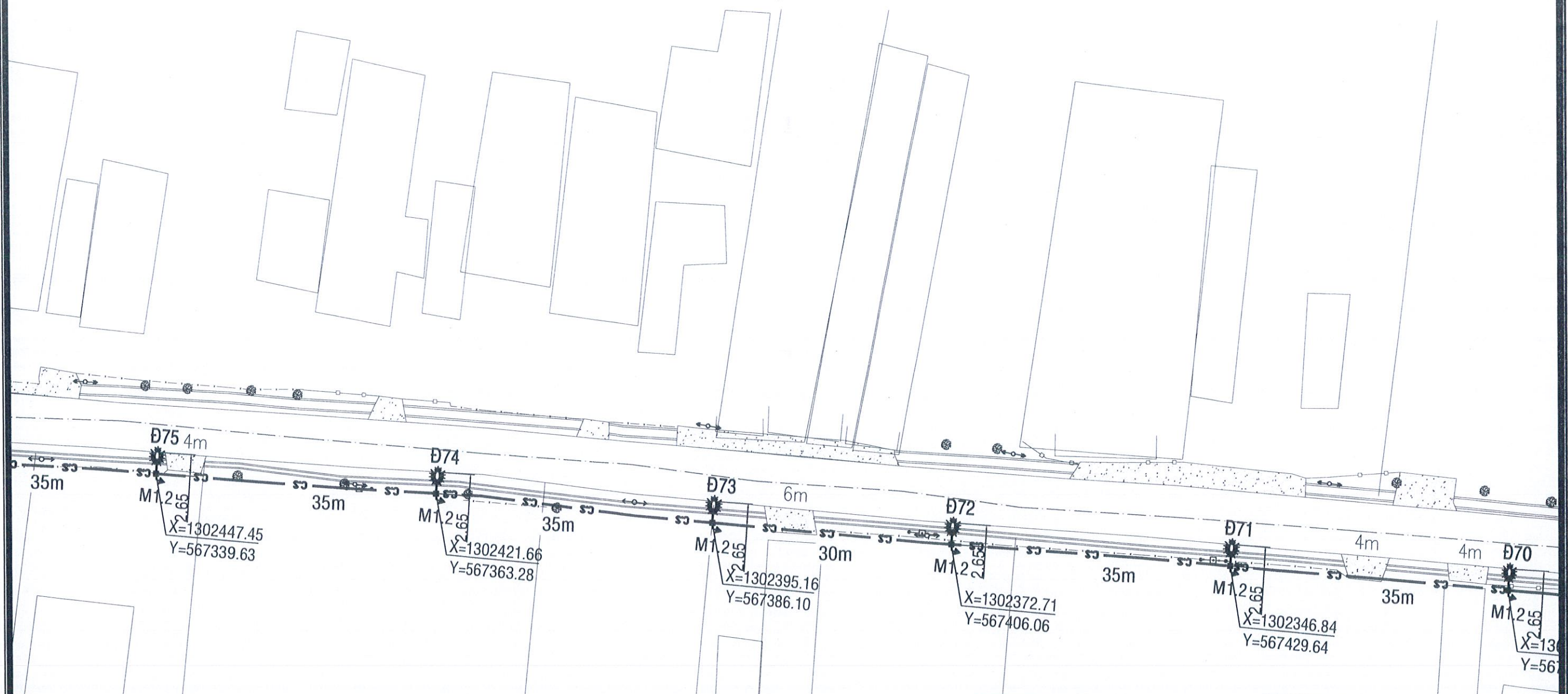
TÊN BẢN VẼ:  
**BÌNH ĐỒ THIẾT KẾ CHIẾU SÁNG**

BẢN VẼ	TỶ LỆ	HOÀN THÀNH
MBCS: 14/18	1/500	12/2025

← ĐI MIẾU ÔNG

→ ĐI CAO TỐC

### BÌNH ĐỒ THIẾT KẾ CHIẾU SÁNG ĐƯỜNG DẪN SINH TỪ CAO TỐC ĐI MIẾU ÔNG TỈ LỆ: 1/500



- Ghi Chú:**
- Tim Đường hiện trạng
  - Hàng rào lưới
  - Mép Đường hiện trạng
  - Trụ điện hạ thế, trung thế
  - Mương dọc hồ hiện trạng
  - Hàng rào xây
  - Mương dọc đầy đan HCN
  - Trụ điện viễn thông
  - Mép Ta Luy
  - cây hiện trạng
  - Đường Đồng Mức
  - mốc cao độ
  - Nhà dân

**KÝ HIỆU**  
 TỦ ĐIỆN CHIẾU SÁNG  
 ĐÈN LẮP TRÊN TRỤ CHIẾU SÁNG  
 CÁP NGẮM CHIẾU SÁNG LOẠI CXV/DSTA/3x10MM2  
 ỚNG SẮT D49 LƯƠN CÁP ĐIỆN

CÔNG TY TNHH ĐẦU TƯ XÂY DỰNG TỔNG HỢP HOÀNG HIỆP  
**THẨM TRA**  
 Theo Văn bản số...../.....  
 Ngày.....tháng.....năm 20.....  
 Ký tên: *[Signature]*

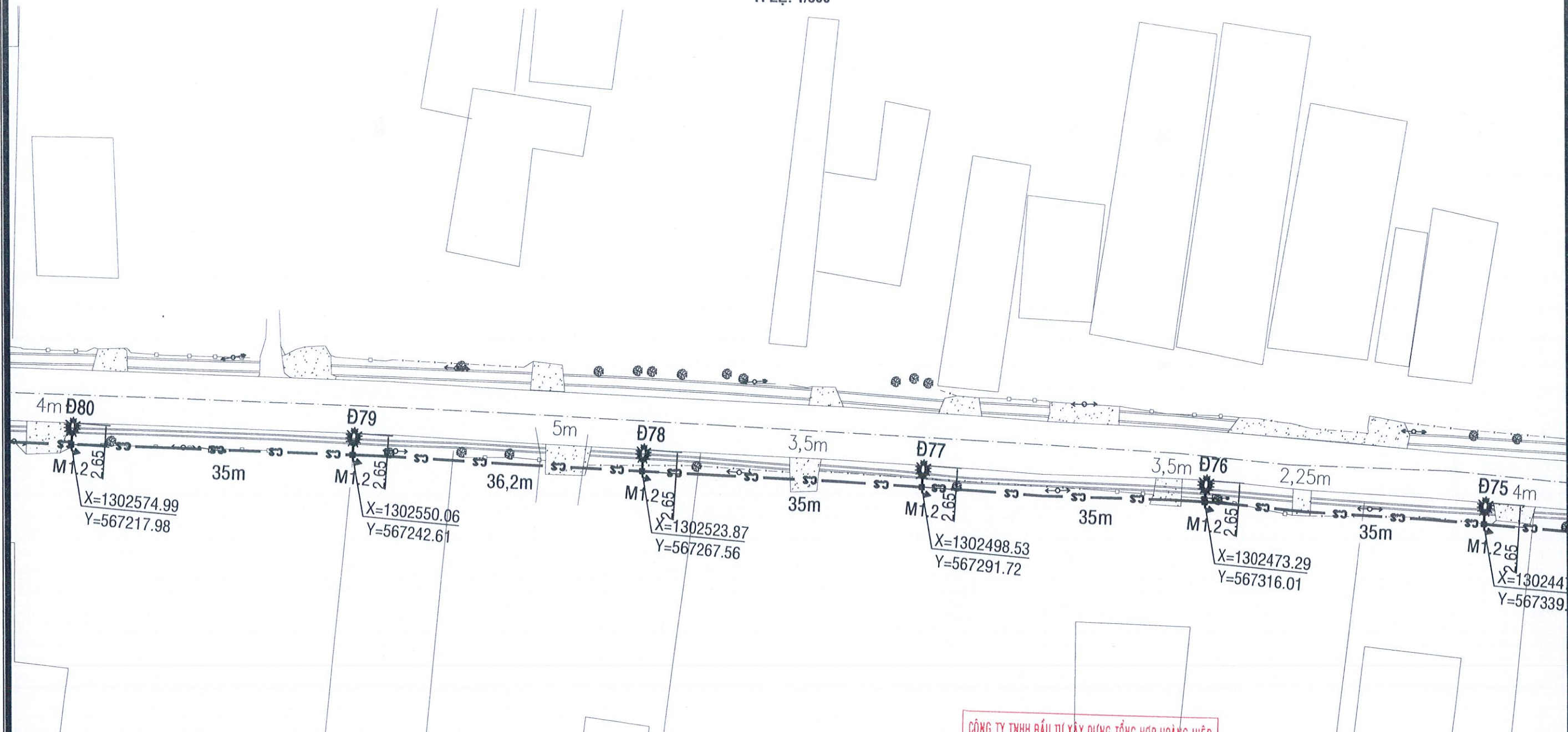
<b>CHỦ ĐẦU TƯ</b> <b>VĂN PHÒNG HĐND &amp; UBND XÃ HIỆP THẠNH</b>  <b>ĐƠN VỊ TƯ VẤN THIẾT KẾ</b> <b>CÔNG TY TNHH TƯ VẤN - THIẾT KẾ - XÂY DỰNG</b> <b>PHÚ AN KHANG</b>	<b>HỒ SƠ THIẾT KẾ BẢN VẼ THI CÔNG</b> CÔNG TRÌNH: NÂNG CẤP HỆ THỐNG ĐÈN CHIẾU SÁNG ĐOẠN ĐƯỜNG DẪN SINH TỪ CAO TỐC LÊN MIẾU ÔNG ĐỊA ĐIỂM: THÔN AN HIỆP, THÔN AN NINH VÀ THÔN GÂN REO, XÃ HIỆP THẠNH, TỈNH LÂM ĐỒNG	THIẾT KẾ KS. NGUYỄN VĂN LẬP <i>Lap</i>	CÔNG TY TNHH TƯ VẤN - TK-XD PHÚ AN KHANG CÔNG TY GIẢM ĐỐC TNHH TƯ VẤN - THIẾT KẾ - XÂY DỰNG <b>PHÚ AN KHANG</b> LÊ PHÚC HOÀNG	<b>TÊN BẢN VẼ:</b> <b>BÌNH ĐỒ THIẾT KẾ CHIẾU SÁNG</b>			
		CHỦ TRÌ THS. KS. NGUYỄN VĂN KHÔI <i>VKH</i>			<table border="1"> <tr> <td>BẢN VẼ</td> <td>TỶ LỆ</td> <td>HOÀN THÀNH</td> </tr> <tr> <td>MBCS: 15/18</td> <td>1/500</td> <td>12/2025</td> </tr> </table>	BẢN VẼ	TỶ LỆ
BẢN VẼ	TỶ LỆ	HOÀN THÀNH					
MBCS: 15/18	1/500	12/2025					
KIỂM TRA THS. KS. NGUYỄN VĂN KHÔI							

← ĐI MIẾU ÔNG

→ ĐI CAO TỐC

### BÌNH ĐỒ THIẾT KẾ CHIẾU SÁNG ĐƯỜNG DÂN SINH TỪ CAO TỐC ĐI MIẾU ÔNG

TỈ LỆ: 1/500



**Ghi Chú:**

- Tim Đường hiện trạng
- Hàng rào lưới
- Mép Đường hiện trạng
- ←→ Trụ điện hạ thế, trung thế
- Mương dọc hồ hiện trạng
- Hàng rào xây
- Mương dọc đập đan HCN
- trụ điện viễn thông
- Mép Ta Luy
- ☼ cây hiện trạng
- Đường Đồng Mức
- mốc cao độ
- Nhà dân

**KÝ HIỆU**

- ☼ TỦ ĐIỆN CHIẾU SÁNG
- ☼ ĐÈN LẤP TRÊN TRỤ CHIẾU SÁNG
- ☼ CÁP NGẮM CHIẾU SÁNG LOẠI CXV/DSTA/3x10MM<sup>2</sup>
- ☼ ỚNG SẮT D49 LƯƠN CÁP ĐIỆN

CÔNG TY TNHH ĐẦU TƯ XÂY DỰNG TỔNG HỢP HOÀNG HIỆP

**THẨM TRA**

Theo Văn bản số...../.....

Ngày.....tháng.....năm 20.....

Ký tên

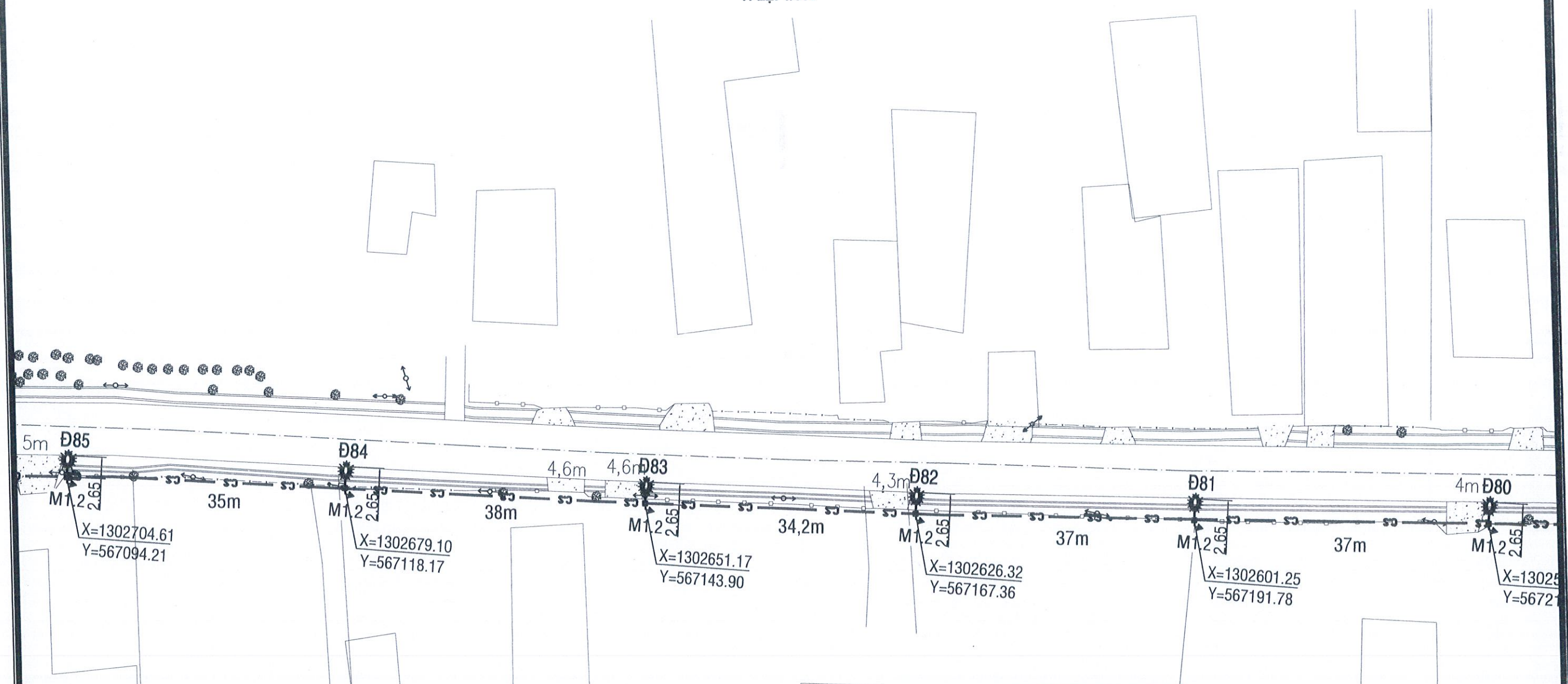
*(Signature)*

<b>CHỦ ĐẦU TƯ</b> <b>VĂN PHÒNG HDND &amp; UBND XÃ HIỆP THẠNH</b>  <b>ĐƠN VỊ TƯ VẤN THIẾT KẾ</b> <b>CÔNG TY TNHH TƯ VẤN - THIẾT KẾ - XÂY DỰNG</b> <b>PHÚ AN KHANG</b>	<b>HỒ SƠ THIẾT KẾ BẢN VẼ TH CÔNG</b>  CÔNG TRÌNH: NÂNG CẤP HỆ THỐNG ĐÈN CHIẾU SÁNG ĐOẠN ĐƯỜNG DÂN SINH TỰ CAO TỐC LÊN MIẾU ÔNG ĐỊA ĐIỂM: THÔN AN HIỆP, THÔN AN NINH VÀ THÔN GÂN REO, XÃ HIỆP THẠNH, TỈNH LÂM ĐỒNG	THIẾT KẾ KS. NGUYỄN VĂN LẬP	<i>Lap</i>	CÔNG TY TNHH TƯ VẤN - TK - XD PHÚ AN KHANG TNHH TƯ VẤN - GIÁM ĐỐC THIẾT KẾ - XÂY DỰNG <b>PHÚ AN KHANG</b> LÊ PHÚC HOÀNG	TÊN BẢN VẼ: <b>BÌNH ĐỒ THIẾT KẾ CHIẾU SÁNG</b>			
		CHỦ TRÌ THS. KS. NGUYỄN VĂN KHÔI				KIỂM TRA THS. KS. NGUYỄN VĂN KHÔI	<table border="1"> <tr> <td>BẢN VẼ</td> <td>TỶ LỆ</td> <td>HOÀN THÀNH</td> </tr> <tr> <td>MBCS: 16/18</td> <td>1/500</td> <td>12/2025</td> </tr> </table>	BẢN VẼ
BẢN VẼ	TỶ LỆ	HOÀN THÀNH						
MBCS: 16/18	1/500	12/2025						

ĐI CAO TỐC

ĐI MIẾU ÔNG

### BÌNH ĐỒ THIẾT KẾ CHIẾU SÁNG ĐƯỜNG DÂN SINH TỪ CAO TỐC ĐI MIẾU ÔNG TỈ LỆ: 1/500



#### Ghi Chú:

- Tim Đường hiện trạng
- Mép Đường hiện trạng
- Mương dọc hồ hiện trạng
- Mương dọc dẫy đan HCN
- Mép Ta Luy
- Đường Đồng Mức
- - - Hàng rào lưới
- ← → Trụ điện hạ thế, trung thế
- Hàng rào xây
- □ Trụ điện viễn thông
- ☼ cây hiện trạng
- ◆ mốc cao độ
- Nhà dân

#### KÝ HIỆU

- ☼ TỦ ĐIỆN CHIẾU SÁNG
- ☼ ĐÈN LẮP TRÊN TRỤ CHIẾU SÁNG
- ☼ CÁP NGẮM CHIẾU SÁNG LOẠI CXV/DSTA/3x10MM<sup>2</sup>
- ☼ ỚNG SẮT D49 LUỒN CÁP ĐIỆN

CÔNG TY TNHH ĐẦU TƯ XÂY DỰNG TỔNG HỢP HOÀNG HIỆP

**THẨM TRA**

Theo Văn bản số...../.....

Ngày.....tháng.....năm 20.....

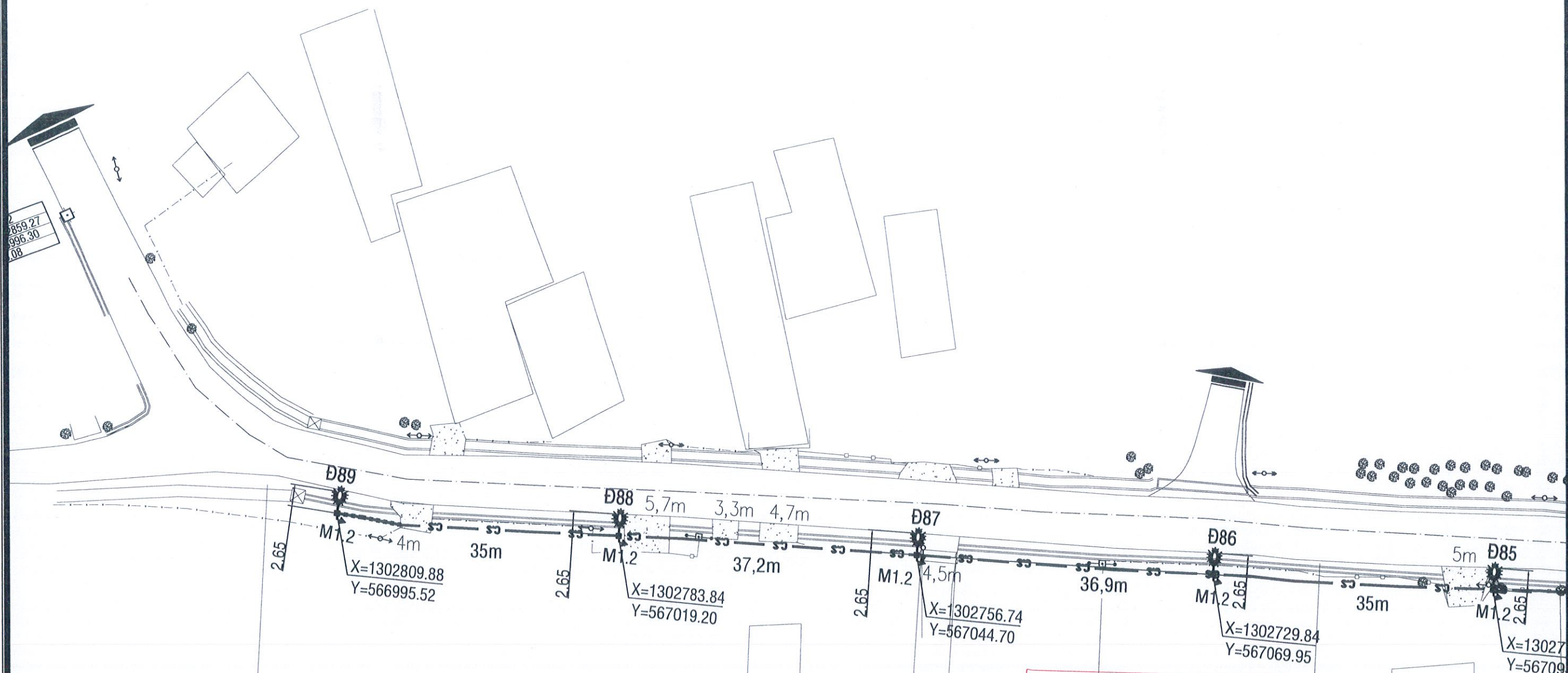
Ký tên *[Signature]*

<b>CHỦ ĐẦU TƯ</b> <b>VĂN PHÒNG HBND &amp; UBND XÃ HIỆP THÀNH</b>  <b>ĐƠN VỊ TƯ VẤN THIẾT KẾ</b> <b>CÔNG TY TNHH TƯ VẤN - THIẾT KẾ - XÂY DỰNG</b> <b>PHÚ AN KHANG</b>	<b>HỒ SƠ THIẾT KẾ BẢN VẼ THỰC CÔNG</b> CÔNG TRÌNH: NÂNG CẤP HỆ THỐNG ĐÈN CHIẾU SÁNG ĐOẠN ĐƯỜNG DÂN SINH TỰ CAO TỐC LÊN MIẾU ÔNG ĐỊA ĐIỂM: THÔN AN HIỆP, THÔN AN NINH VÀ THÔN GÂN REO, XÃ HIỆP THÀNH, TỈNH LÂM ĐỒNG	THIẾT KẾ KS. NGUYỄN VĂN LẬP	<i>Lap</i>  <i>[Signature]</i>	CÔNG TY TNHH TƯ VẤN - TK - XD PHÚ AN KHANG CÔNG TY TNHH TƯ VẤN - THIẾT KẾ - XÂY DỰNG <b>PHÚ AN KHANG</b> LÊ PHÚC HOÀNG	TÊN BẢN VẼ: <b>BÌNH ĐỒ THIẾT KẾ CHIẾU SÁNG</b>		
		CHỦ TRÌ THS. KS. NGUYỄN VĂN KHÔI KIỂM TRA THS. KS. NGUYỄN VĂN KHÔI			BẢN VẼ MBCS: 17/18	TỶ LỆ 1/500	HOÀN THÀNH 12/2025

← ĐI MIẾU ÔNG

→ ĐI CAO TỐC

**BÌNH ĐỒ THIẾT KẾ CHIẾU SÁNG**  
**ĐƯỜNG DÂN SINH TỪ CAO TỐC ĐI MIẾU ÔNG**  
 TỈ LỆ: 1/500



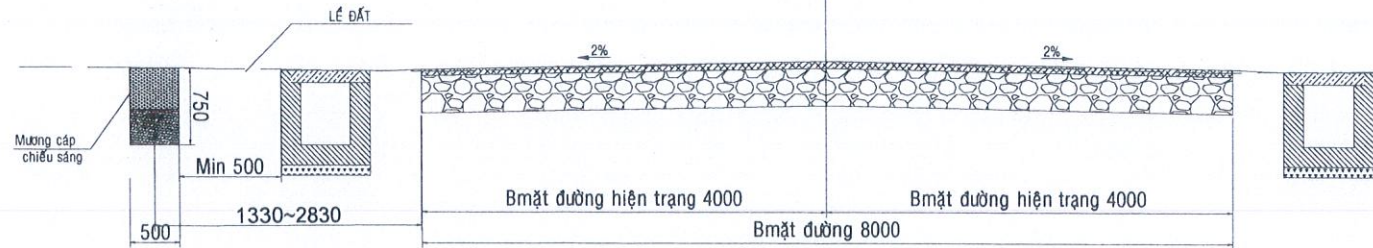
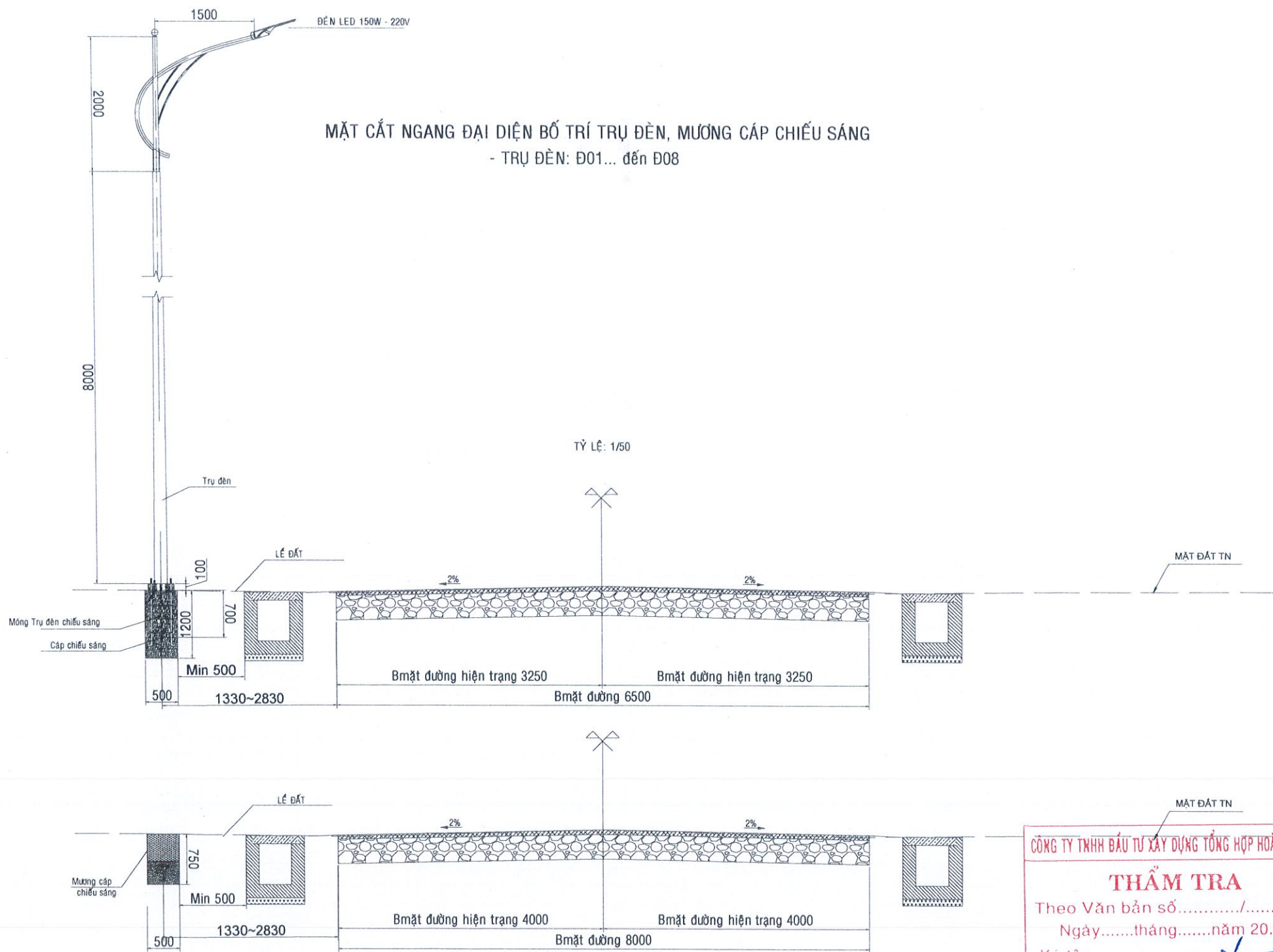
- Ghi Chú:**
- Tim Đường hiện trạng
  - Mép Đường hiện trạng
  - == Mương dọc hồ hiện trạng
  - == Mương dọc dẫy dân HCN
  - Mép Ta Luy
  - Đường Đồng Mức
  - - - Hàng rào lưới
  - Trụ điện hạ thế, trung thế
  - Hàng rào xây
  - trụ điện viễn thông
  - cây hiện trạng
  - mốc cao độ
  - Nhà dân

- KÝ HIỆU**
- ☼ TỦ ĐIỆN CHIẾU SÁNG
  - ☼ ĐÈN LẮP TRÊN TRỤ CHIẾU SÁNG
  - ☼ CÁP NGẮM CHIẾU SÁNG LOẠI CXV/DSTA/3x10MM2
  - ☼ ỚNG SẮT D49 LUỒN CÁP ĐIỆN

Đoạn khoan băng đường L= 4,5M, ống sắt f49

CÔNG TY TNHH ĐẦU TƯ XÂY DỰNG TỔNG HỢP HOÀNG HIỆP  
**THẨM TRA**  
 Theo Văn bản số...../.....  
 Ngày.....tháng.....năm 20.....  
 Ký tên *[Signature]*

<b>CHỦ ĐẦU TƯ</b> VĂN PHÒNG HĐND & UBND XÃ HIỆP THẠNH  <b>ĐƠN VỊ TƯ VẤN THIẾT KẾ</b> CÔNG TY TNHH TƯ VẤN - THIẾT KẾ - XÂY DỰNG PHÚ AN KHANG	<b>HỒ SƠ THIẾT KẾ BẢN VẼ TH CÔNG</b> CÔNG TRÌNH: NÂNG CẤP HỆ THỐNG ĐÈN CHIẾU SÁNG ĐOẠN ĐƯỜNG DÂN SINH TỪ CAO TỐC LÊN MIẾU ÔNG ĐỊA ĐIỂM: THÔN AN HIỆP, THÔN AN NINH VÀ THÔN GÂN REO, XÃ HIỆP THẠNH, TỈNH LÂM ĐỒNG	THIẾT KẾ KS. NGUYỄN VĂN LẬP	Lap [Signature]	CÔNG TY TNHH TƯ VẤN - TK - XD PHÚ AN KHANG CÔNG TY GIẢM ĐỐC PHÚ AN KHANG LÊ PHÚC HOÀNG	TÊN BẢN VẼ: <b>BÌNH ĐỒ THIẾT KẾ CHIẾU SÁNG</b>		
		CHỦ TRÌ THS. KS. NGUYỄN VĂN KHÔI			KIỂM TRA THS. KS. NGUYỄN VĂN KHÔI	BẢN VẼ MBCS: 18/18	TỶ LỆ 1/500



CÔNG TY TNHH ĐẦU TƯ XÂY DỰNG TỔNG HỢP HOÀNG HIỆP

**THẨM TRA**

Theo Văn bản số...../.....

Ngày.....tháng.....năm 20.....

Ký tên *[Signature]*

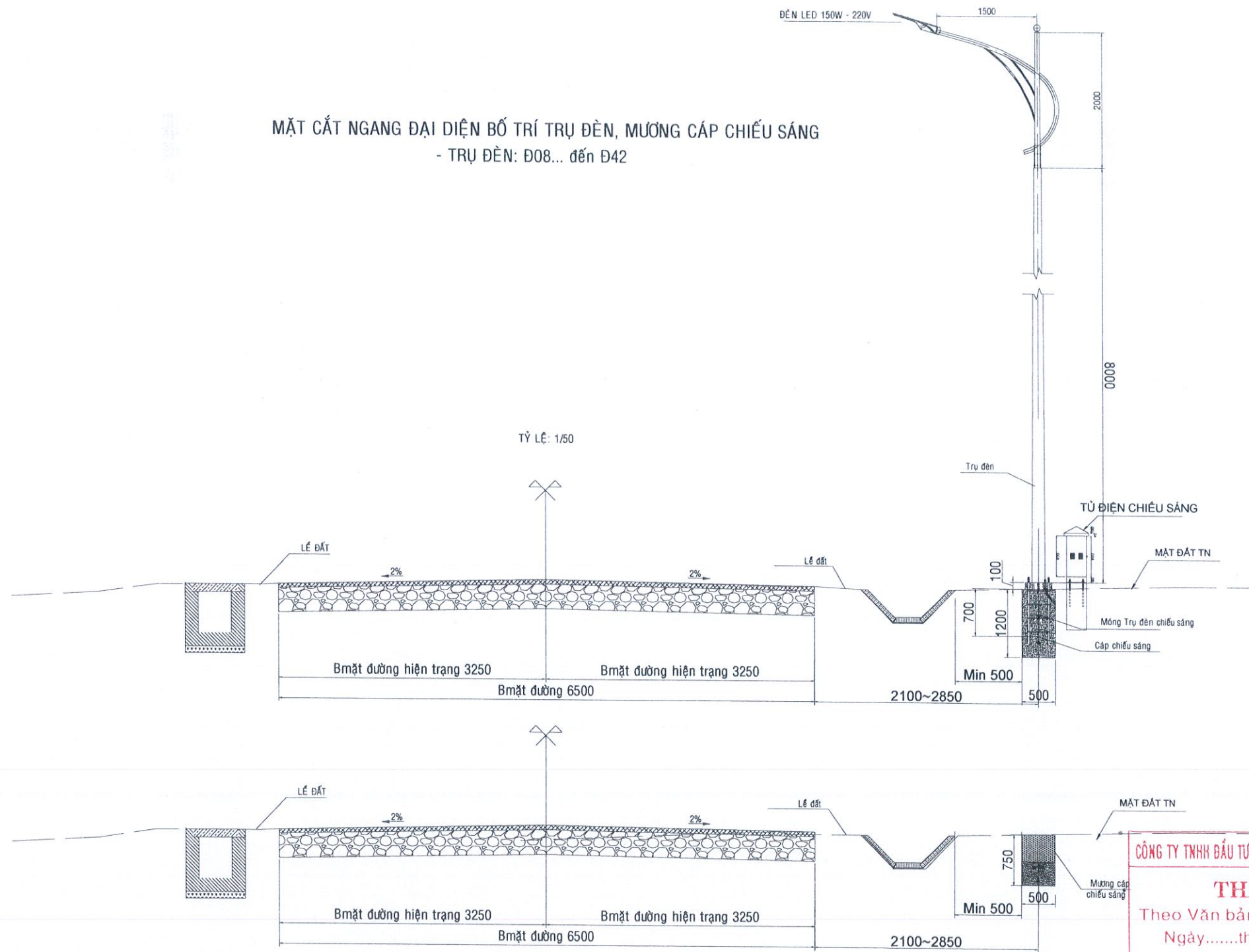
<b>CHỦ ĐẦU TƯ</b> <b>VĂN PHÒNG HNND &amp; UBND XÃ HIỆP THÀNH</b>  <b>ĐƠN VỊ TƯ VẤN THIẾT KẾ</b> <b>CÔNG TY TNHH TƯ VẤN - THIẾT KẾ - XÂY DỰNG</b> <b>PHÚ AN KHANG</b>	<b>HỒ SƠ THIẾT KẾ BẢN VẼ THI CÔNG</b>  CÔNG TRÌNH: NÂNG CẤP HỆ THỐNG ĐÈN CHIẾU SÁNG ĐOẠN ĐƯỜNG DẪN SINH TƯ CAO TỐC LÊN MIẾU ÒNG ĐỊA ĐIỂM: THÔN AN HIỆP, THÔN AN NINH VÀ THÔN GÂN REO, XÃ HIỆP THÀNH, TỈNH LÂM ĐỒNG	THIẾT KẾ KS. NGUYỄN VĂN LẬP <i>[Signature]</i>	CÔNG TY TNHH TƯ VẤN - XÂY DỰNG <b>PHÚ AN KHANG</b> LÊ PHÚC HOÀNG	TÊN BẢN VẼ: <b>MẶT CẮT NGANG ĐẠI DIỆN</b>		
		CHỦ TRÌ THS. KS. NGUYỄN VĂN KHÔI <i>[Signature]</i>		KIỂM TRA THS. KS. NGUYỄN VĂN KHÔI <i>[Signature]</i>	TÊN BẢN VẼ BẢN VẼ	TỶ LỆ 1/100

179104

CÔNG TY TNHH TƯ VẤN - XÂY DỰNG  
**PHÚ AN KHANG**  
 LÊ PHÚC HOÀNG

TNDD: 01 /05

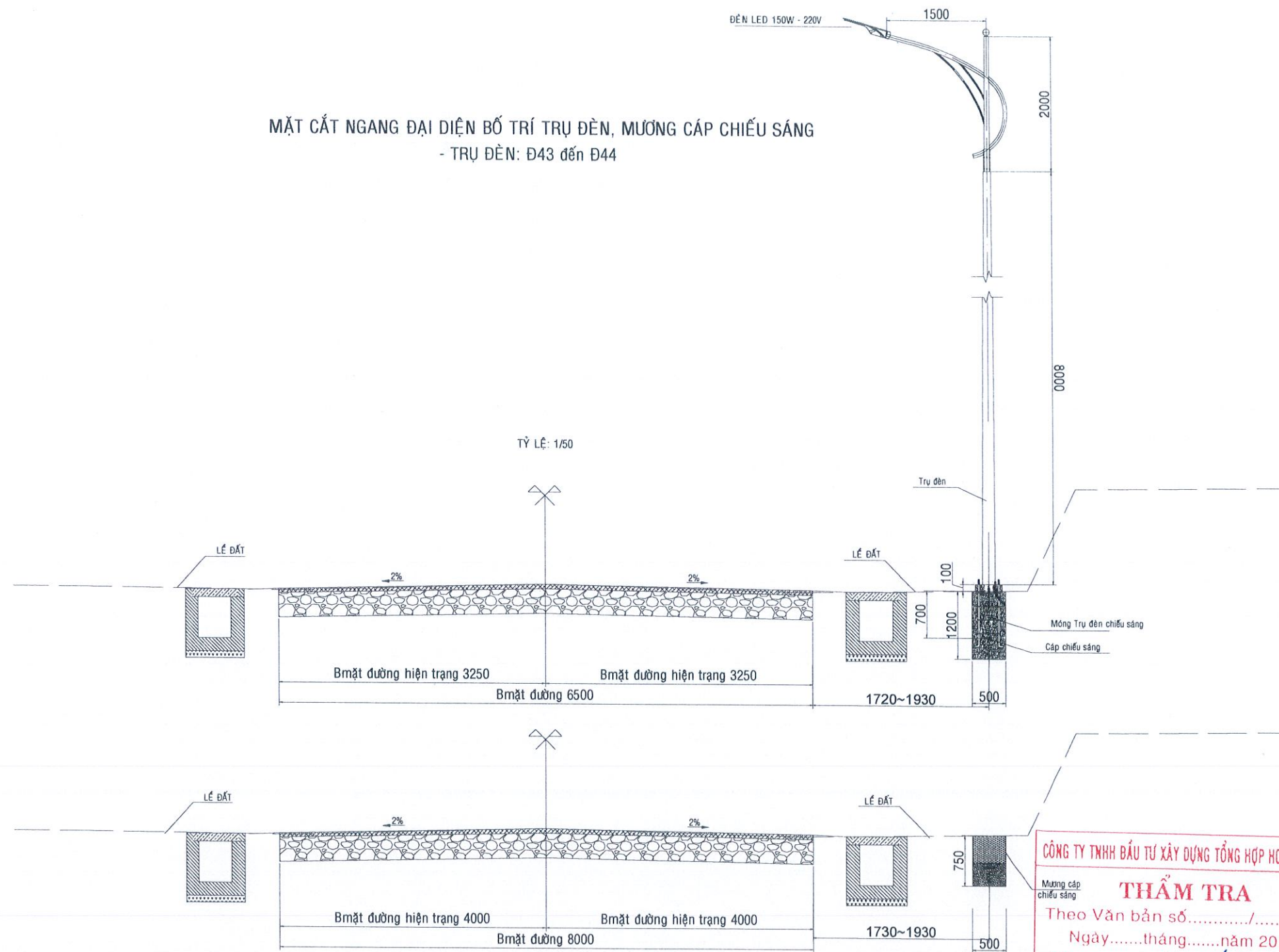
MẶT CẮT NGANG ĐẠI DIỆN BỐ TRÍ TRỤ ĐÈN, MƯỜNG CẤP CHIẾU SÁNG  
 - TRỤ ĐÈN: Đ08... đến Đ42



CÔNG TY TNHH ĐẦU TƯ XÂY DỰNG TỔNG HỢP HOÀNG HIỆP  
**THẨM TRA**  
 Theo Văn bản số...../.....  
 Ngày.....tháng.....năm 20.....  
 Ký tên *[Signature]*

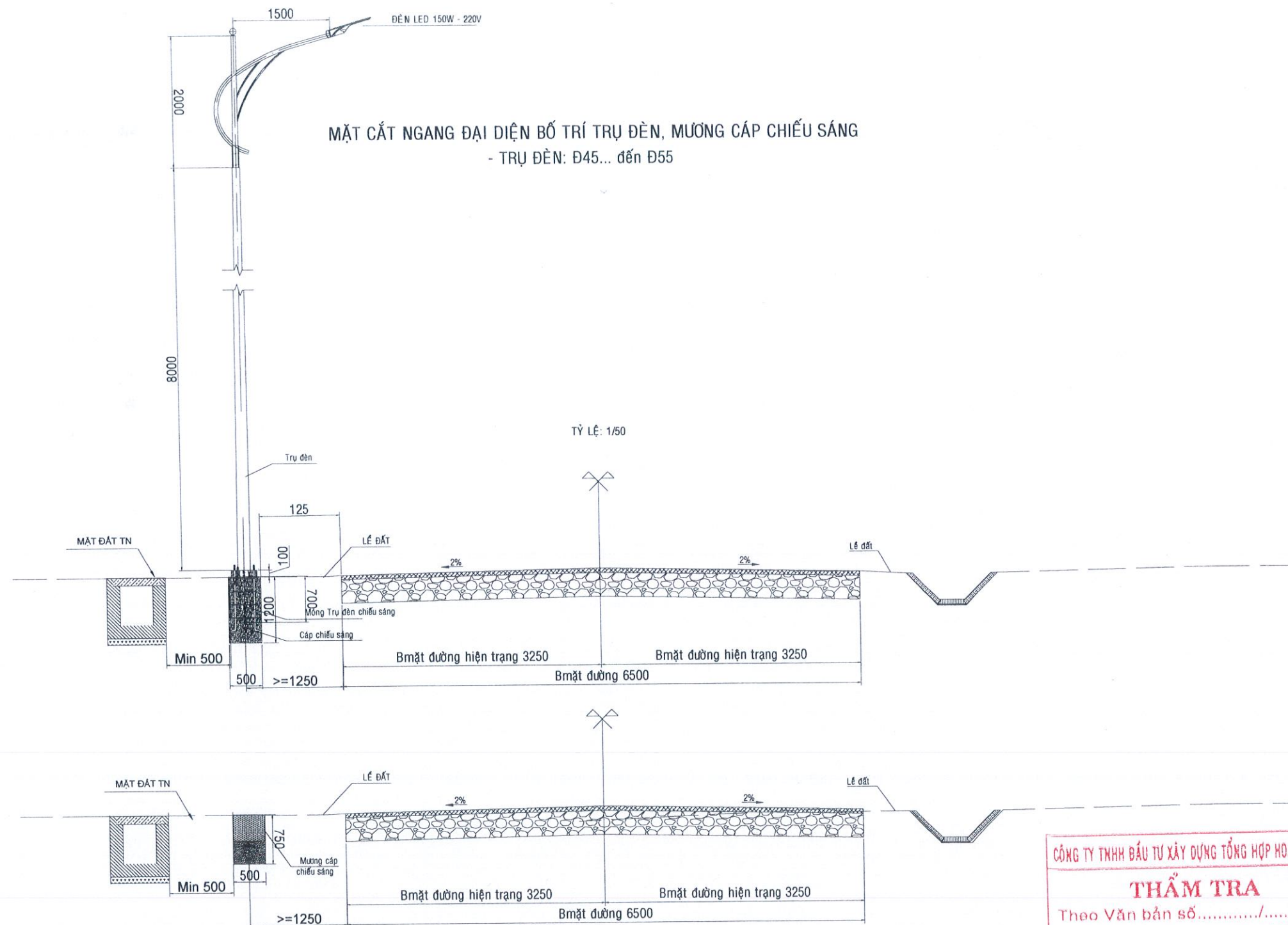
<b>CHỦ ĐẦU TƯ</b> VĂN PHÒNG HĐND & UBND XÃ HIỆP THÀNH  <b>ĐƠN VỊ TƯ VẤN THIẾT KẾ</b> CÔNG TY TNHH TƯ VẤN - THIẾT KẾ - XÂY DỰNG PHÚ AN KHANG	<b>HỒ SƠ THIẾT KẾ BẢN VẼ THI CÔNG</b>			THIẾT KẾ KS. NGUYỄN VĂN LẬP  CHỦ TRÌ THS. KS. NGUYỄN VĂN KHÔI  KIỂM TRA THS. KS. NGUYỄN VĂN KHÔI	Lap  [Signature]  [Signature]	CÔNG TY TNHH TƯ VẤN - TK - XD PHÚ AN KHANG M.S.D. 5801479104 - C CÔNG TY TNHH TƯ VẤN - THIẾT KẾ - XÂY DỰNG PHÚ AN KHANG LÊ PHÚC HOÀNG	TÊN BẢN VẼ: <b>MẶT CẮT NGANG ĐẠI DIỆN</b>		
	CÔNG TRÌNH: NÂNG CẤP HỆ THỐNG ĐÈN CHIẾU SÁNG ĐOẠN ĐƯỜNG DẪN SINH TỬ CAO TỐC LÊN MIẾU ÒNG ĐỊA ĐIỂM: THÔN AN HIỆP, THÔN AN NINH VÀ THÔN GÂN REO, XÃ HIỆP THÀNH, TỈNH LÂM ĐỒNG						BẢN VẼ	TỶ LỆ 1/100	HOÀN THÀNH 12/2025
						TNDD: 02 /05	1/100	12/2025	

MẶT CẮT NGANG ĐẠI DIỆN BỐ TRÍ TRỤ ĐÈN, MƯƠNG CẤP CHIẾU SÁNG  
 - TRỤ ĐÈN: Đ43 đến Đ44



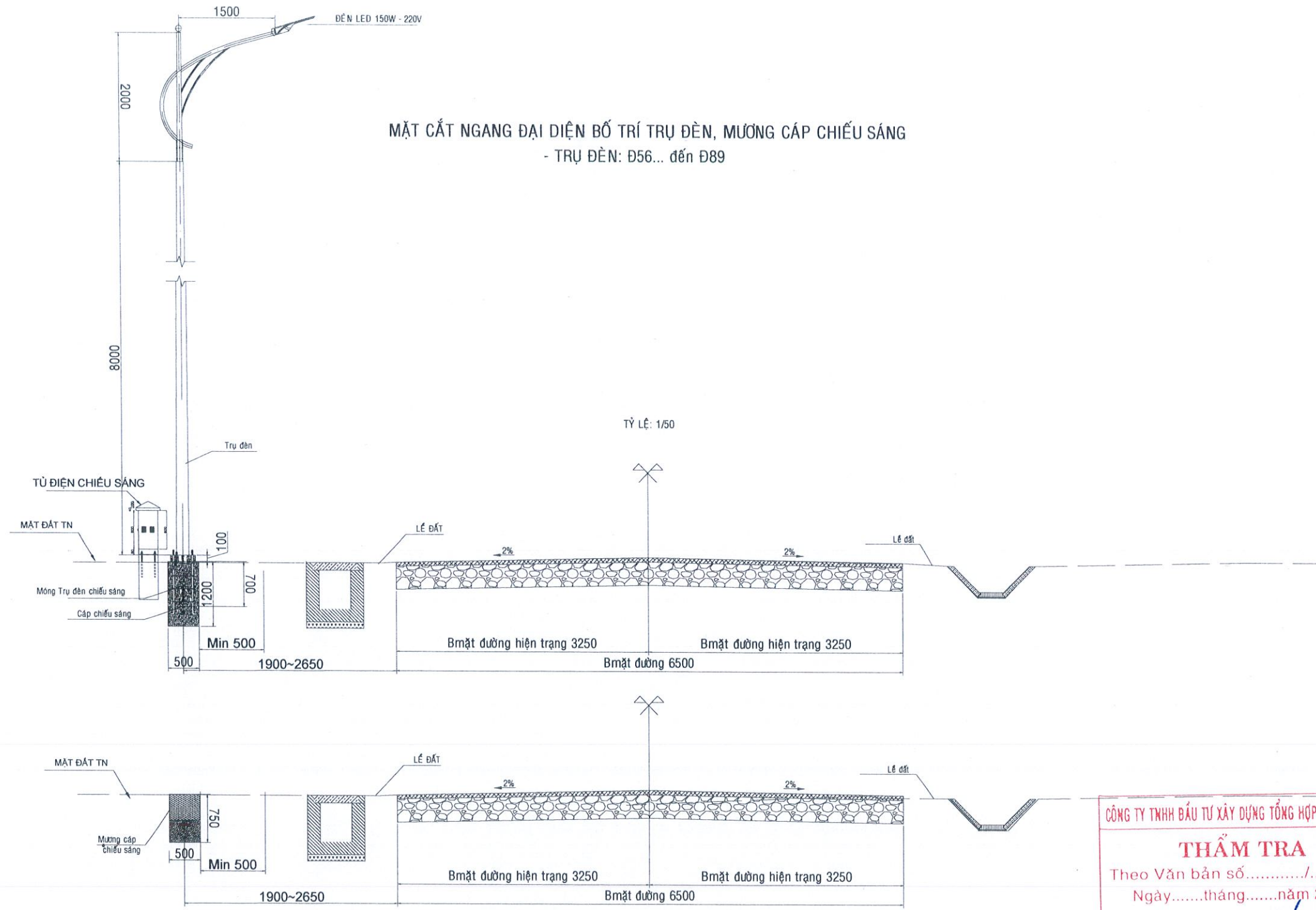
CÔNG TY TNHH ĐẦU TƯ XÂY DỰNG TỔNG HỢP HOÀNG HIỆP  
**THẨM TRA**  
 Theo Văn bản số...../.....  
 Ngày.....tháng.....năm 20.....  
 Ký tên *[Signature]*

<b>CHỦ ĐẦU TƯ</b> VĂN PHÒNG HĐND & UBND XÃ HIỆP THẠNH  <b>ĐƠN VỊ TƯ VẤN THIẾT KẾ</b> CÔNG TY TNHH TƯ VẤN - THIẾT KẾ - XÂY DỰNG PHÚ AN KHANG	<b>HỒ SƠ THIẾT KẾ BẢN VẼ TIN CÔNG</b>	THIẾT KẾ KS. NGUYỄN VĂN LẬP	CÔNG TY TNHH TƯ VẤN - XÂY DỰNG PHÚ AN KHANG LÊ PHÚC HOÀNG	TÊN BẢN VẼ:		
	CÔNG TRÌNH: NÂNG CẤP HỆ THỐNG ĐÈN CHIẾU SÁNG ĐOẠN ĐƯỜNG DẪN SINH TƯ CAO TỐC LÊN MIẾU ÒNG ĐỊA ĐIỂM: THÔN AN HIỆP, THÔN AN NINH VÀ THÔN GÂN REO, XÃ HIỆP THẠNH, TỈNH LÂM ĐỒNG	CHỦ TRÌ THS. KS. NGUYỄN VĂN KHÔI KIỂM TRA THS. KS. NGUYỄN VĂN KHÔI		<b>MẶT CẮT NGANG ĐẠI DIỆN</b>		
				BẢN VẼ	TỶ LỆ	HOÀN THÀNH
				TNDD: 03 /05	1/100	12/2025



CÔNG TY TNHH ĐẦU TƯ XÂY DỰNG TỔNG HỢP HOÀNG HIỆP  
**THẨM TRA**  
 Theo Văn bản số...../.....  
 Ngày.....tháng.....năm 20.....  
 Ký tên *[Signature]*

<b>CHỦ ĐẦU TƯ</b> <b>VĂN PHÒNG HĐND &amp; UBND XÃ HIỆP THẠNH</b> <b>ĐƠN VỊ TƯ VẤN THIẾT KẾ</b> <b>CÔNG TY TNHH TƯ VẤN - THIẾT KẾ - XÂY DỰNG</b> <b>PHÚ AN KHANG</b>	<b>HỒ SƠ THIẾT KẾ BẢN VẼ TIN CÔNG</b> CÔNG TRÌNH: NÂNG CẤP HỆ THỐNG ĐÈN CHIẾU SÁNG ĐOẠN ĐƯỜNG DÂN SINH TƯ CAO TỐC LÊN MIẾU ÔNG ĐỊA ĐIỂM: THÔN AN HIỆP, THÔN AN NINH VÀ THÔN GẦN REO, XÃ HIỆP THẠNH, TỈNH LÂM ĐỒNG	THIẾT KẾ KS. NGUYỄN VĂN LẬP	<i>Lap</i> LÊ PHÚC HOÀNG	CÔNG TY TNHH TƯ VẤN - TK-XD PHÚ AN KHANG CÔNG TY TNHH TƯ VẤN - THIẾT KẾ - XÂY DỰNG <b>PHÚ AN KHANG</b> LÊ PHÚC HOÀNG	TÊN BẢN VẼ: <b>MẶT CẮT NGANG ĐẠI DIỆN</b>		
		CHỦ TRÌ THS. KS. NGUYỄN VĂN KHÔI KIỂM TRA THS. KS. NGUYỄN VĂN KHÔI			BẢN VẼ TNDD: 04 /05	TỶ LỆ 1/100	HOÀN THÀNH 12/2025





CÔNG TY TNHH ĐẦU TƯ XÂY DỰNG TỔNG HỢP HOÀNG HIỆP

**THẨM TRA**

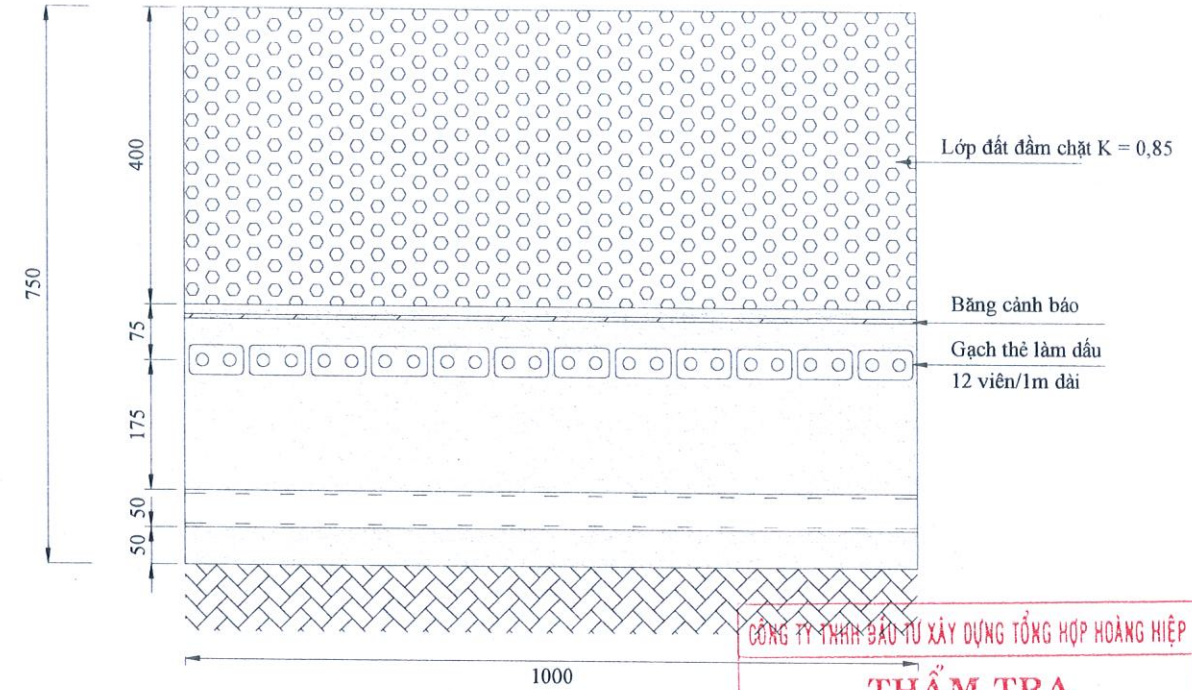
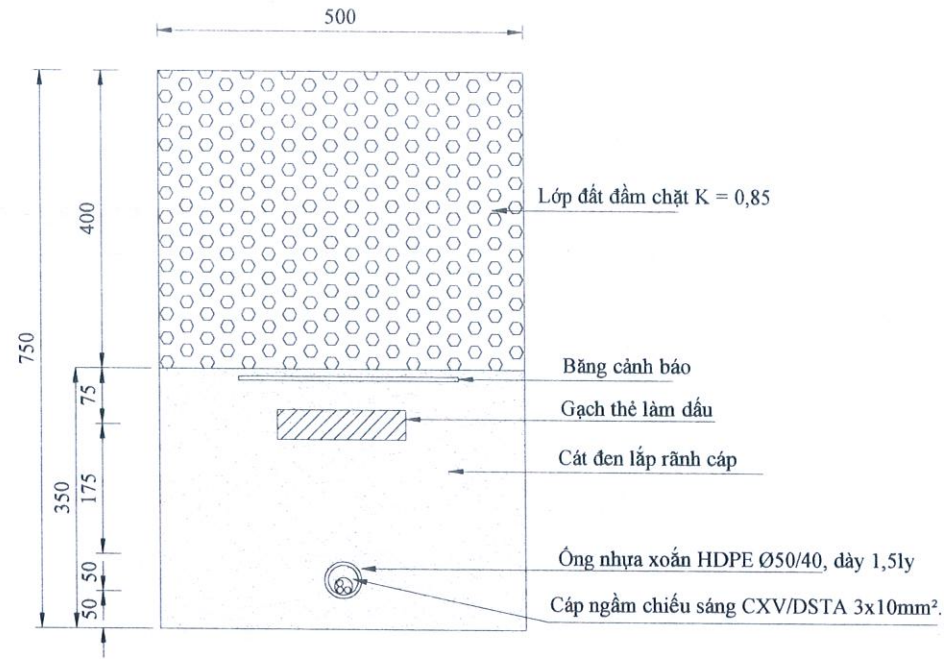
Theo Văn bản số...../.....

Ngày.....tháng.....năm 20.....

Ký tên 

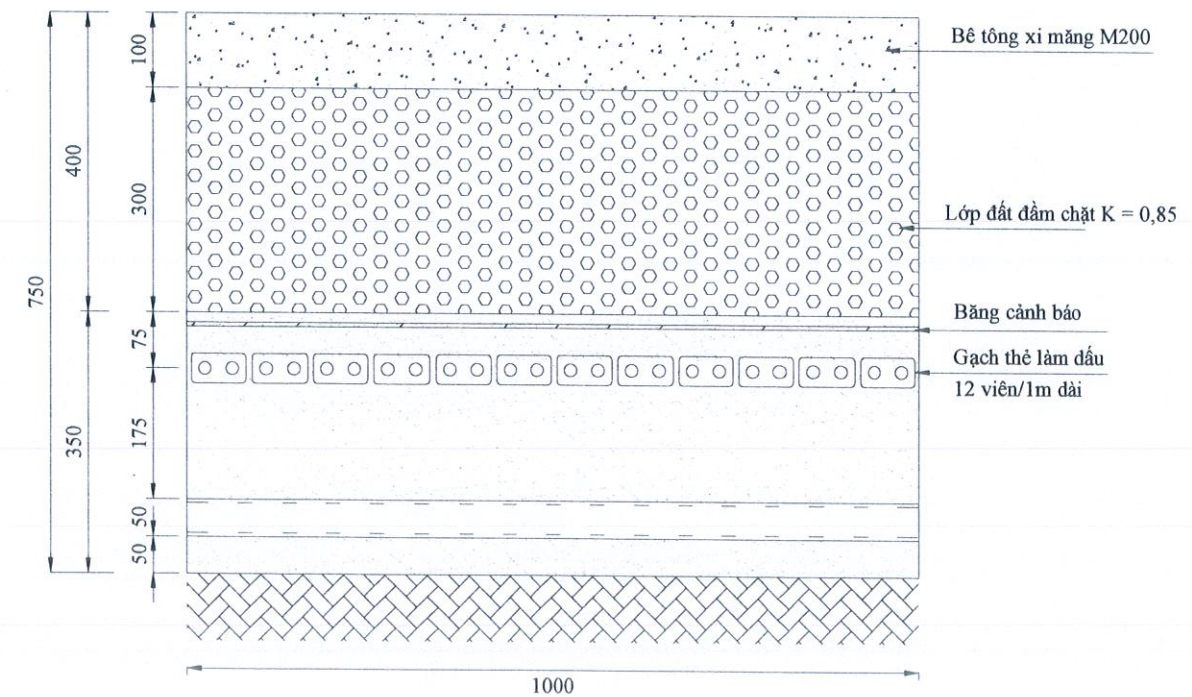
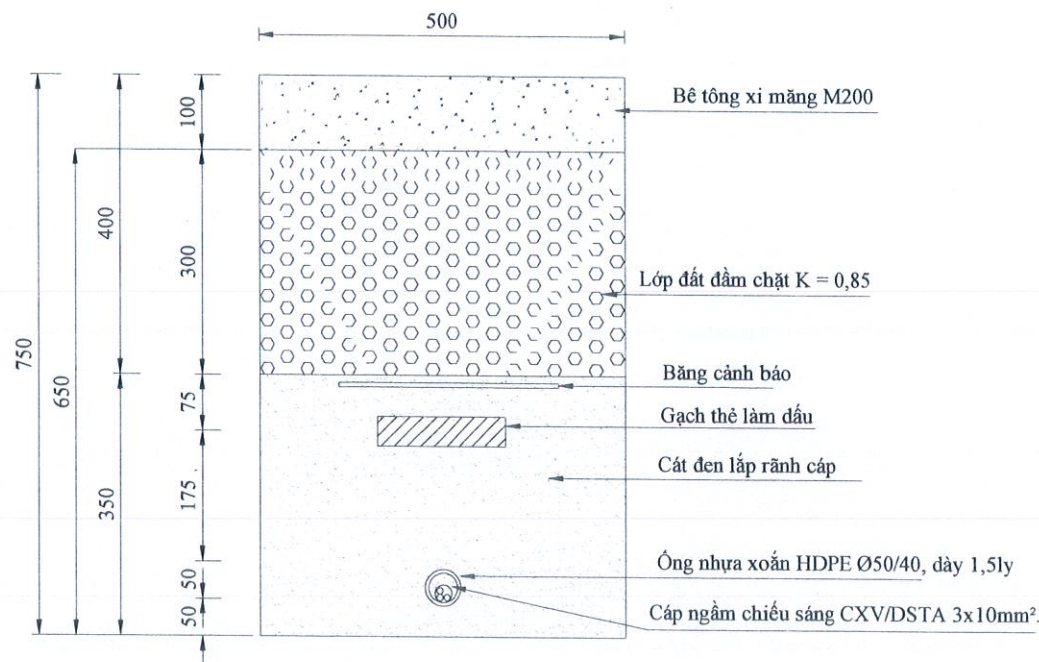
<b>CHỦ ĐẦU TƯ</b> <b>VĂN PHÒNG HĐND &amp; UBND XÃ HIỆP THẠNH</b>  <b>ĐƠN VỊ TƯ VẤN THIẾT KẾ</b> <b>CÔNG TY TNHH TƯ VẤN - THIẾT KẾ - XÂY DỰNG</b> <b>PHÚ AN KHANG</b>	<b>HỒ SƠ THIẾT KẾ BẢN VẼ THI CÔNG</b> CÔNG TRÌNH: NÂNG CẤP HỆ THỐNG ĐÈN CHIẾU SÁNG ĐOẠN ĐƯỜNG DÂN SINH TƯ CAO TỐC LÊN MIẾU ÔNG ĐỊA ĐIỂM: THÔN AN HIỆP, THÔN AN NINH VÀ THÔN GÂN REO, XÃ HIỆP THẠNH, TỈNH LÂM ĐỒNG	THIẾT KẾ KS. NGUYỄN VĂN LẬP	 	CÔNG TY TNHH TƯ VẤN - TK - XD PHÚ AN KHANG CÔNG TY TNHH TƯ VẤN - THIẾT KẾ - XÂY DỰNG <b>PHÚ AN KHANG</b> LÊ PHÚC HOÀNG	TÊN BẢN VẼ: <b>MẶT CẮT NGANG ĐẠI DIỆN</b>		
		CHỦ TRÌ THS. KS. NGUYỄN VĂN KHÔI KIỂM TRA THS. KS. NGUYỄN VĂN KHÔI			BẢN VẼ TNDD: 05 /05	TỶ LỆ 1/100	HOÀN THÀNH 12/2025

### MƯƠNG CẤP NGẦM CHIẾU SÁNG ĐOẠN TRÊN NỀN ĐẤT TỰ NHIÊN



CÔNG TY TNHH ĐẦU TƯ XÂY DỰNG TỔNG HỢP HOÀNG HIỆP  
**THẨM TRA**  
 Theo Văn bản số...../.....  
 Ngày.....tháng.....năm 20.....  
 Ký tên

### MƯƠNG CẤP NGẦM CHIẾU SÁNG ĐOẠN QUA NỀN BÊ TÔNG XI MĂNG



**CHỦ ĐẦU TƯ**  
**VĂN PHÒNG KINH & UBND XÃ HIỆP THÀNH**  
**ĐƠN VỊ TƯ VẤN THIẾT KẾ**  
**CÔNG TY TNHH TƯ VẤN - THIẾT KẾ - XÂY DỰNG**  
**PHÚ AN KHANG**

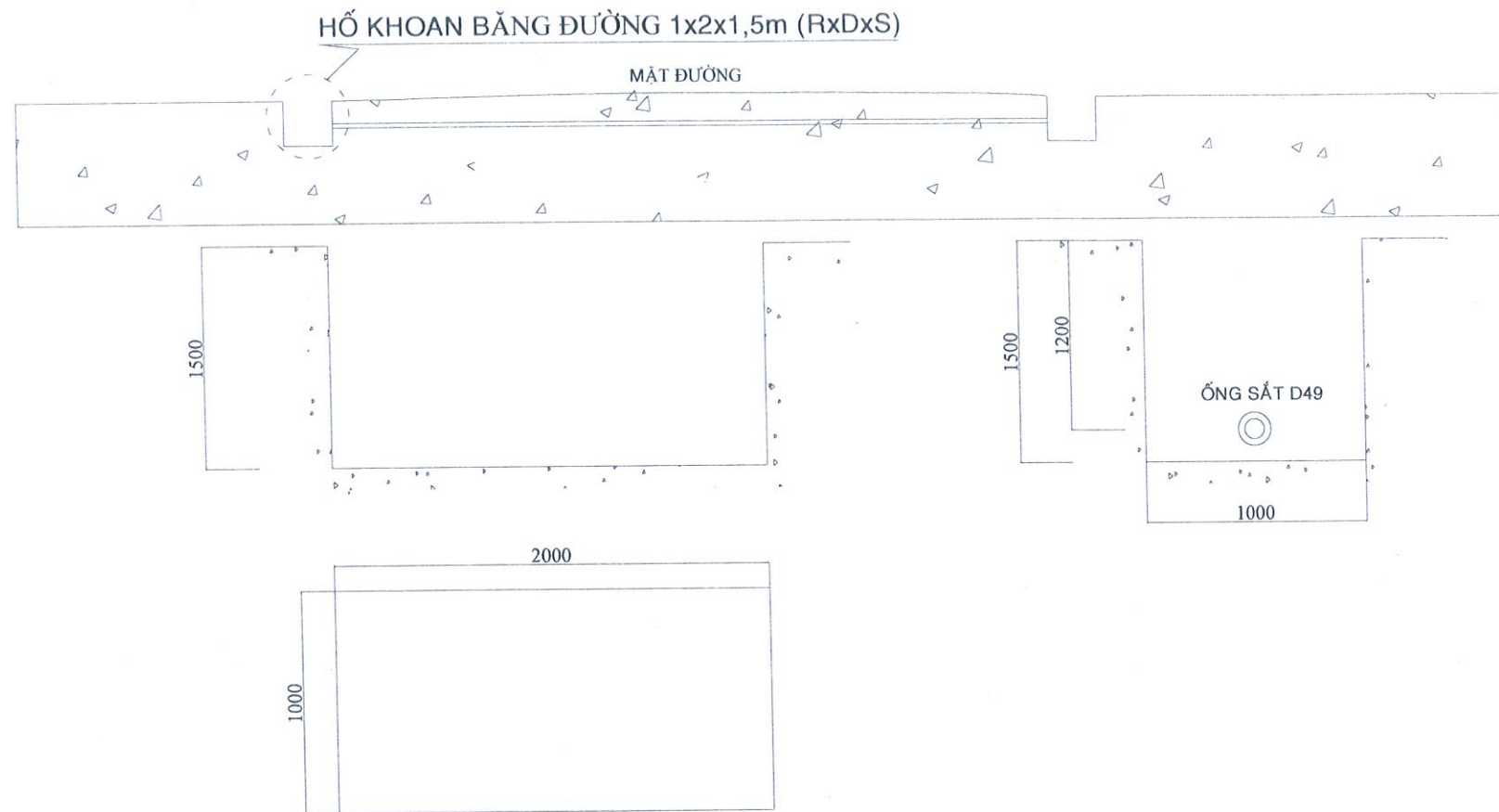
**HỒ SƠ THIẾT KẾ BẢN VẼ TIN CÔNG**  
 CÔNG TRÌNH: NÂNG CẤP HỆ THỐNG ĐÈN CHIẾU SÁNG ĐOẠN ĐƯỜNG DÂN SINH TƯ CAO TỐC LÊN MIẾU ỒNG  
 ĐỊA ĐIỂM: THÔN AN HIỆP, THÔN AN NINH VÀ THÔN GẦN REO, XÃ HIỆP THÀNH, TỈNH LÂM ĐỒNG

THIẾT KẾ: KS. NGUYỄN VĂN LẬP  
 CHỦ TRÌ: THS. KS. NGUYỄN VĂN KHÔI  
 KIỂM TRA: THS. KS. NGUYỄN VĂN KHÔI

*Lap*  
*Van*

CÔNG TY TNHH TƯ VẤN - TK - XD PHÚ AN KHANG  
 CÔNG TY  
 TNHH TƯ VẤN - THIẾT KẾ - XÂY DỰNG  
 PHÚ AN KHANG  
 LÊ PHÚC HOÀNG

TÊN BẢN VẼ:  
 MƯƠNG CẤP CHIẾU SÁNG ĐI TRÊN NỀN ĐẤT TỰ NHIÊN VÀ NỀN BÊ TÔNG XI MĂNG  
 BẢN VẼ: TỶ LỆ: HOÀN THÀNH  
 CTCS: 01 /09 1/100 12/2025



**CHI TIẾT HỐ ĐÀO HỐ KHOAN BĂNG ĐƯỜNG**

CÔNG TY TNHH ĐẦU TƯ XÂY DỰNG TỔNG HỢP HOÀNG HIỆP

**THẨM TRA**

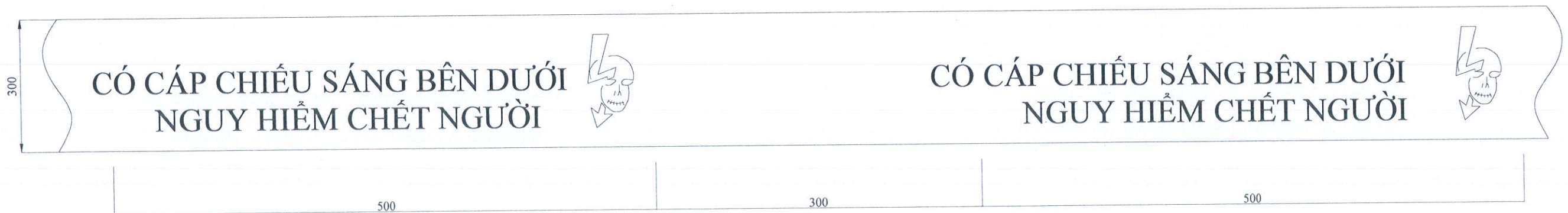
Theo Văn bản số...../.....

Ngày.....tháng.....năm 20.....

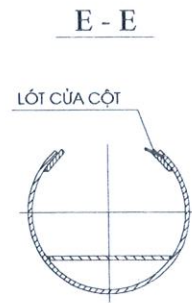
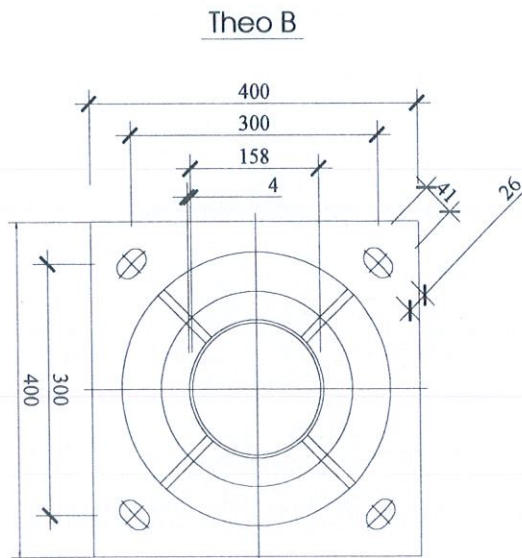
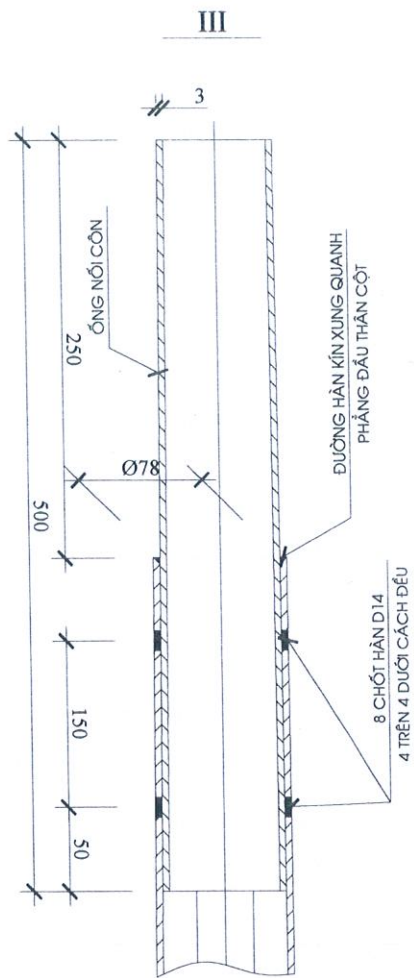
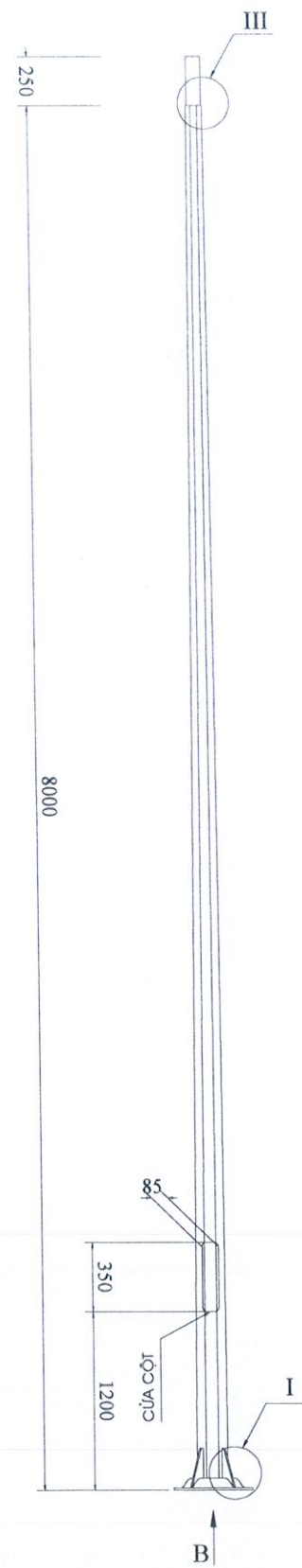
Ký tên



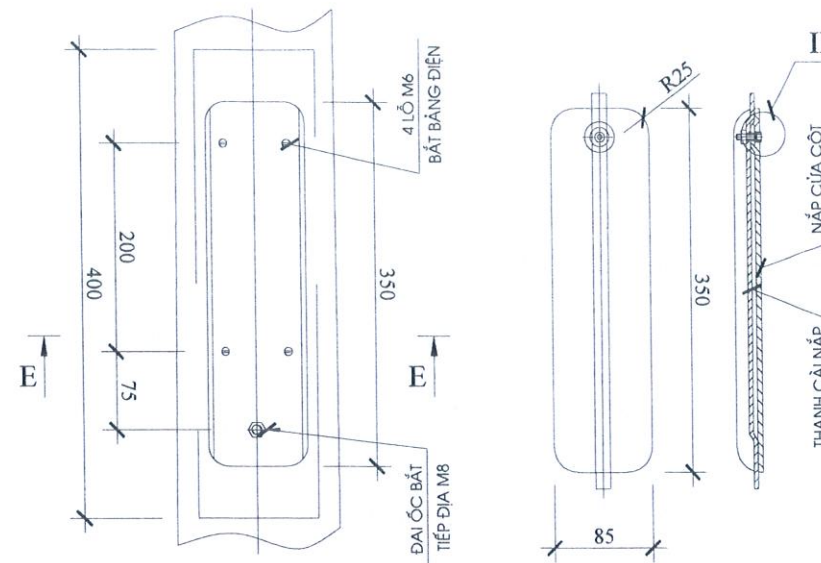
- GHI CHÚ:**
- VẬT LIỆU CHẾ TẠO BĂNG: NHỰA POLYETYLEN.
  - BỀ RỘNG BĂNG: 300mm.
  - BỀ DÀY BĂNG: 0,13mm.
  - MÀU NỀN: ĐÀ CAM.
  - MÀU CHỮ: ĐEN.
  - CHIỀU DÀI CUỘN: < 500m.



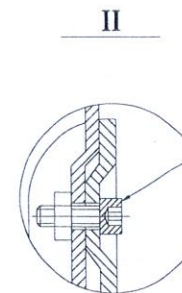
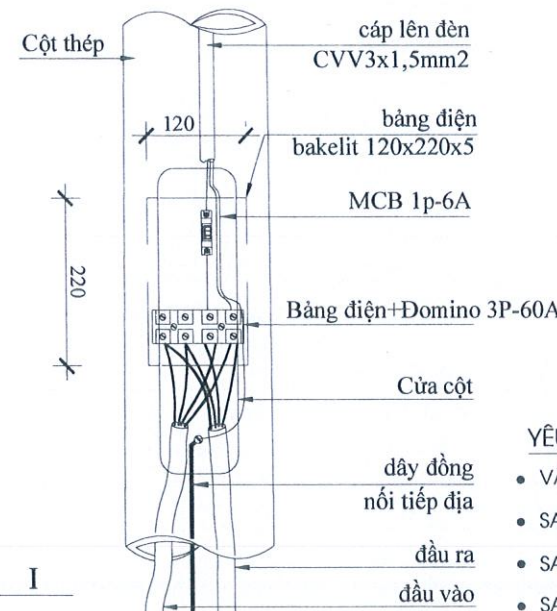
<b>CHỦ ĐẦU TƯ</b> <b>VĂN PHÒNG HND &amp; UBND XÃ HIỆP THẠNH</b>  <b>ĐƠN VỊ TƯ VẤN THIẾT KẾ</b> <b>CÔNG TY TNHH TƯ VẤN - THIẾT KẾ - XÂY DỰNG</b> <b>PHÚ AN KHANG</b>	<b>HỒ SƠ THIẾT KẾ BẢN VẼ THI CÔNG</b>  CÔNG TRÌNH: NÂNG CẤP HỆ THỐNG ĐÈN CHIẾU SÁNG ĐOẠN ĐƯỜNG DẪN SINH TƯ CAO TỐC LÊN MIẾU ỒNG ĐỊA ĐIỂM: THÔN AN HIỆP, THÔN AN NINH VÀ THÔN GÂN REO, XÃ HIỆP THẠNH, TỈNH LÂM ĐỒNG	THIẾT KẾ KS. NGUYỄN VĂN LẬP	CÔNG TY TNHH TƯ VẤN - XÂY DỰNG <b>PHÚ AN KHANG</b> LÊ PHÚC HOÀNG	<b>TÊN BẢN VẼ:</b> CHI TIẾT HỐ KHOAN BĂNG ĐƯỜNG CHI TIẾT BĂNG CẢNH BÁO CÁP NGẦM		
		CHỦ TRÌ THS. KS. NGUYỄN VĂN KHÔI		BẢN VẼ	TỶ LỆ	HOÀN THÀNH
		KIỂM TRA THS. KS. NGUYỄN VĂN KHÔI		CTCS: 02 /09	1/100	12/2025



KẾT CẤU CỦA CỘT



BẢNG ĐIỆN CỦA CỘT



CÔNG TY TNHH ĐẦU TƯ XÂY DỰNG TỔNG HỢP HOÀNG HIỆP

**THẨM TRA**

Theo Văn bản số...../.....

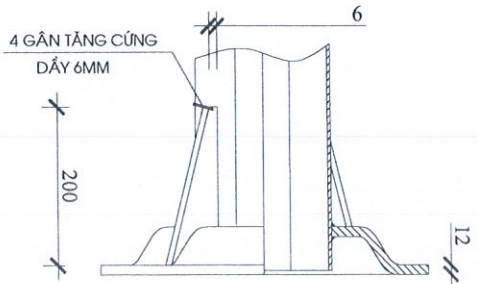
Ngày.....tháng.....năm 20.....

Ký tên *[Signature]*

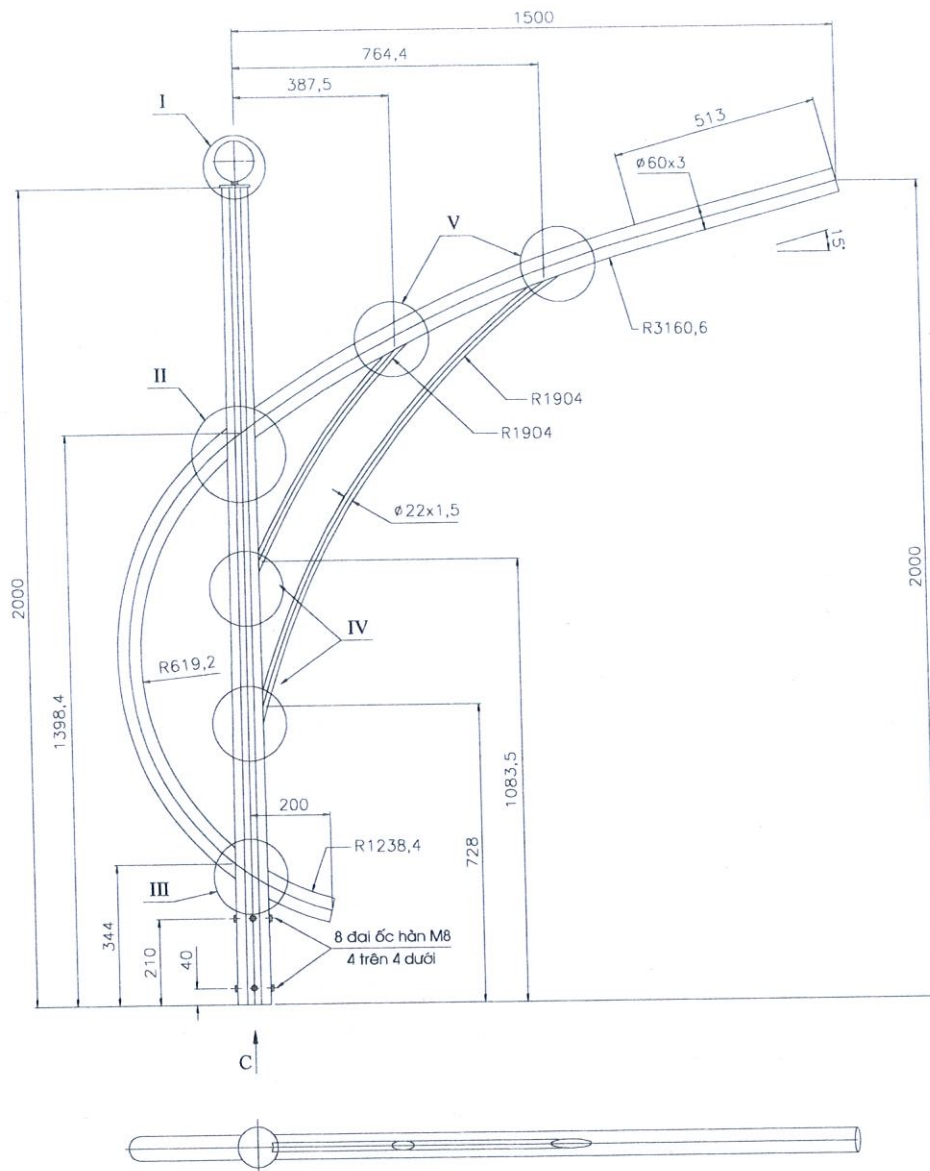
YÊU CẦU KỸ THUẬT

- VẬT LIỆU LẮM CỘT : THÉP CT3/ SS400
- SAI LỆCH KHOẢNG CÁCH CÁC MẶT ĐỐI DIỆN + 4%
- SAI LỆCH VỀ ĐỘ THẲNG CỦA THÂN CỘT + 0,3%
- SAI LỆCH VỀ GÓC UỐN CẦN ĐÈN + 2%
- Thân cột được chế tạo liền (Không nối ngang cột)
- Nắp của cột được mài nhẵn, khi lắp đảm bảo khe hở đều < 1,5mm
- Mọi hàn chắc, nguội, không nhô cao hơn mặt ngoài thân cột quá 1,5mm
- Toàn bộ cột được mạ nhúng kẽm nóng : Theo tiêu chuẩn BS729, TCVN 5408 - 1991
- Lực đầu cột : Q = 125 daN
- Khung bu lông móng M24 có vật liệu bằng : thép 35
- Bê tông móng cột : M200

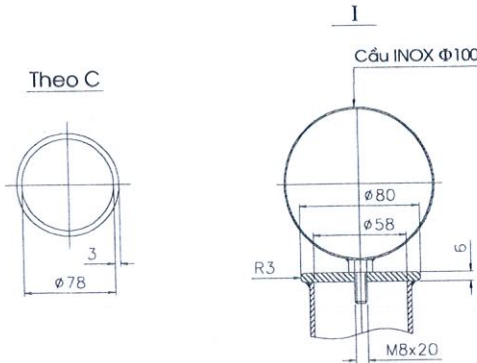
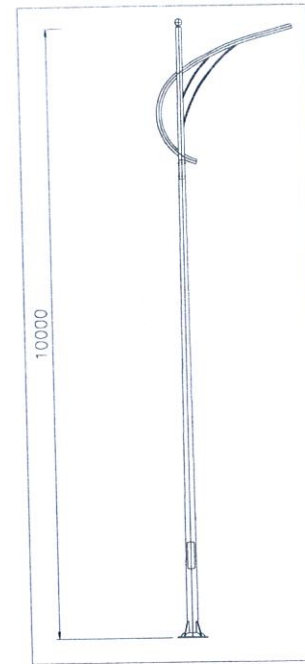
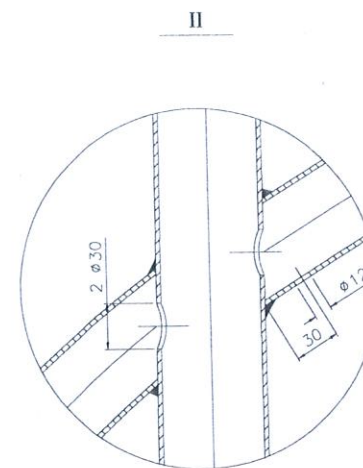
- ÁP LỰC GIÓ TÍNH TOÁN : 125 KG/M2 TƯƠNG ĐƯƠNG VẬN TỐC GIÓ = 160 KM/H = 45 M/S



<b>CHỦ ĐẦU TƯ</b> <b>VĂN PHÒNG HDND &amp; UBND XÃ HIỆP THẠNH</b>  <b>ĐƠN VỊ TƯ VẤN THIẾT KẾ</b> <b>CÔNG TY TNHH TƯ VẤN - THIẾT KẾ - XÂY DỰNG</b> <b>PHÚ AN KHANG</b>	<b>HỒ SƠ THIẾT KẾ BẢN VẼ THÌ CÔNG</b> CÔNG TRÌNH: NÂNG CẤP HỆ THỐNG ĐÈN CHIẾU SÁNG ĐOẠN ĐƯỜNG DÂN SINH TƯ CAO TỐC LÊN MIẾU ÔNG ĐỊA ĐIỂM: THÔN AN HIỆP, THÔN AN NINH VÀ THÔN GÂN REO, XÃ HIỆP THẠNH, TỈNH LÂM ĐỒNG	THIẾT KẾ KS. NGUYỄN VĂN LẬP <i>[Signature]</i>	CÔNG TY TNHH TƯ VẤN - THIẾT KẾ - XÂY DỰNG <b>PHÚ AN KHANG</b> LÊ PHÚC HOÀNG	<b>TÊN BẢN VẼ:</b> <b>THIẾT TRÍ TRỤ ĐÈN CHIẾU SÁNG CAO 8M</b>		
		CHỦ TRÌ THS. KS. NGUYỄN VĂN KHÔI <i>[Signature]</i>		KIỂM TRA THS. KS. NGUYỄN VĂN KHÔI <i>[Signature]</i>	BẢN VẼ	TỶ LỆ 1/100
				CTCS: 03 /09		



CẢN TRÒN CÔN



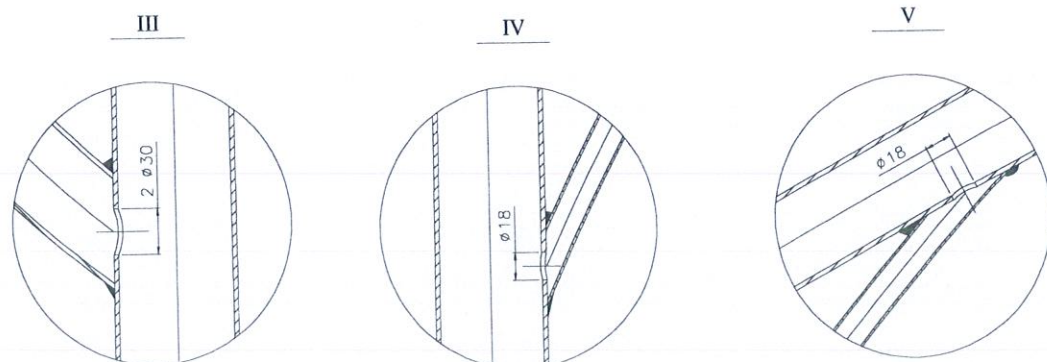
CÔNG TY TNHH ĐẦU TƯ XÂY DỰNG TỔNG HỢP HOÀNG HIỆP  
**THẨM TRA**  
 Theo Văn bản số...../.....  
 Ngày.....tháng.....năm 20.....  
 Ký tên *[Signature]*

YÊU CẦU KỸ THUẬT

- CÁC KÍCH THƯỚC LÀ MM
- SAI LỆCH GÓC UỐN CẢN ± 2°
- SAI LỆCH ĐỘ THẲNG ỐNG CÔN ± 0.5%
- VẬT LIỆU CỘT PHÙ HỢP TIÊU CHUẨN : JIS G3101 SS400 HOẶC TƯƠNG ĐƯƠNG
- TOÀN BỘ CỘT ĐƯỢC MẠ KÈM NHÚNG NÓNG PHÙ HỢP TIÊU CHUẨN ASTM A123

GHI CHÚ :

- ÁP LỰC GIÓ TÍNH TOÁN : 125 KG/M2 TƯƠNG ĐƯƠNG VẬN TỐC GIÓ = 160 KM/H = 45 M/S



**CHỦ ĐẦU TƯ**  
**VĂN PHÒNG HĐND & UBND XÃ HIỆP THẠNH**  
**ĐƠN VỊ TƯ VẤN THIẾT KẾ**  
**CÔNG TY TNHH TƯ VẤN - THIẾT KẾ - XÂY DỰNG**  
**PHÚ AN KHANG**

**HỒ SƠ THIẾT KẾ BẢN VẼ THỰC CÔNG**  
 CÔNG TRÌNH: NÂNG CẤP HỆ THỐNG ĐÈN CHIẾU SÁNG ĐOẠN ĐƯỜNG DẪN SINH TỬ CAO TỐC LÊN MIẾU ÔNG  
 ĐỊA ĐIỂM: THÔN AN HIỆP, THÔN AN NINH VÀ THÔN GÂN REO, XÃ HIỆP THẠNH, TỈNH LÂM ĐỒNG

THIẾT KẾ KS. NGUYỄN VĂN LẬP  
 CHỦ TRÌ THS. KS. NGUYỄN VĂN KHÔI  
 KIỂM TRA THS. KS. NGUYỄN VĂN KHÔI

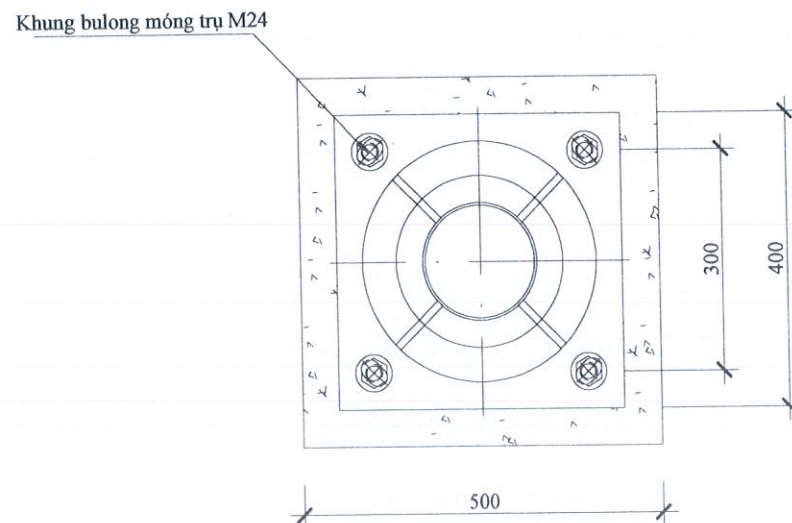
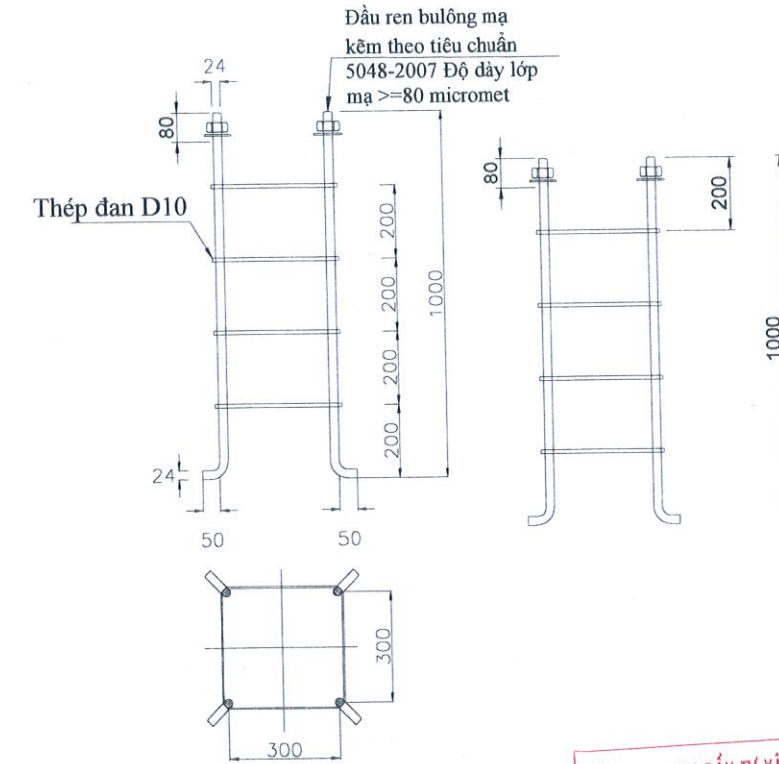
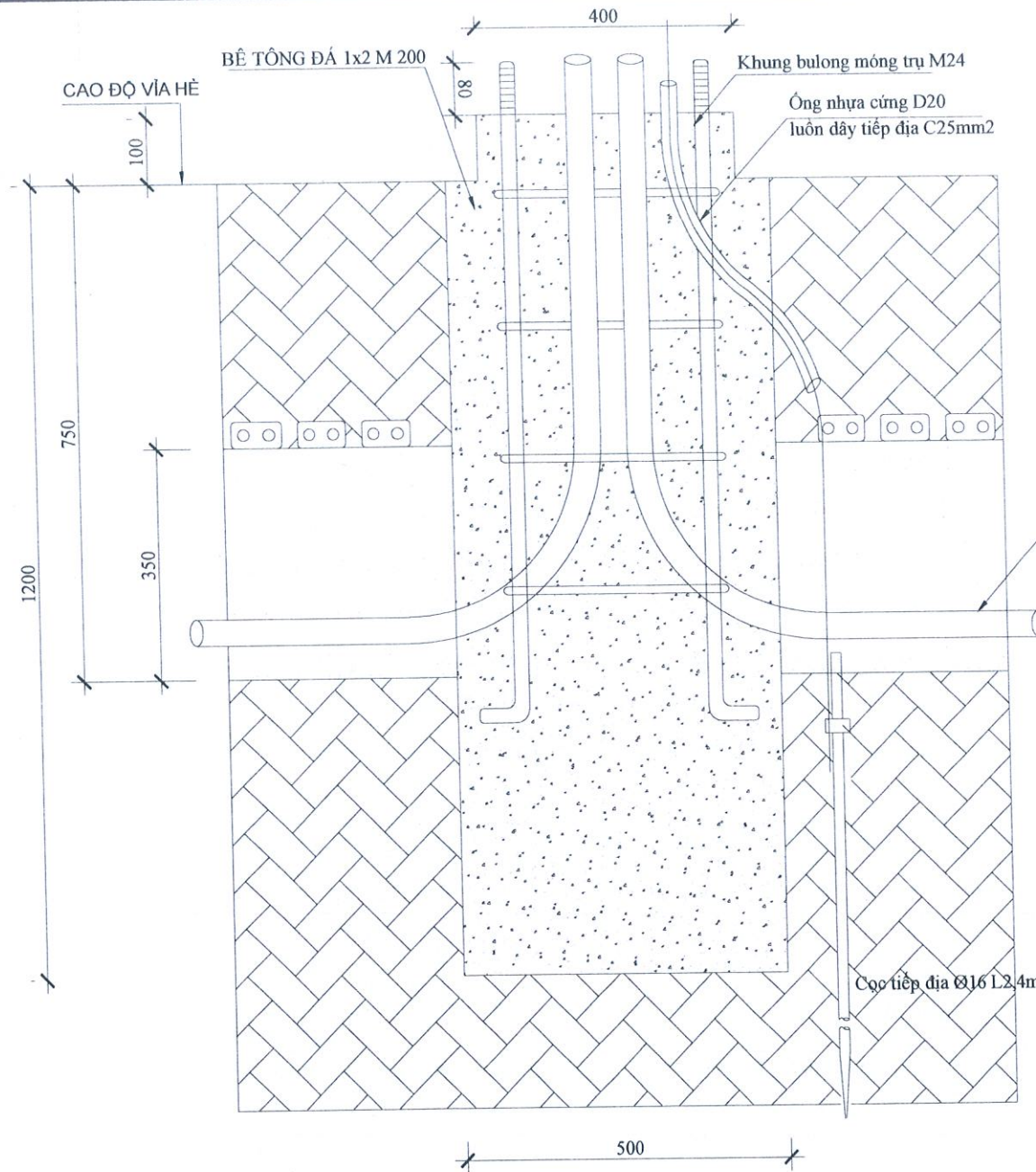
*Lap*  
**CÔNG TY TNHH TƯ VẤN - THIẾT KẾ - XÂY DỰNG PHÚ AN KHANG**  
 TRƯỞNG PHÒNG THIẾT KẾ  
 LÊ PHÚC HOÀNG

TÊN BẢN VẼ:  
**CHI TIẾT CẢN ĐÈN ĐƠN CHIẾU SÁNG CAO 2M VƯỢN XA 1,5M**

BẢN VẼ	TỶ LỆ	HOÀN THÀNH
CTCS: 04 /09	1/100	12/2025

# CHI TIẾT MÓNG TRỤ ĐÈN CHIẾU SÁNG MỎ

TL: 1/10



Ván Khuôn móng trụ:  $(0.5*1,2)*4 + (0,1*0,4)*4 = 2,56m^2$

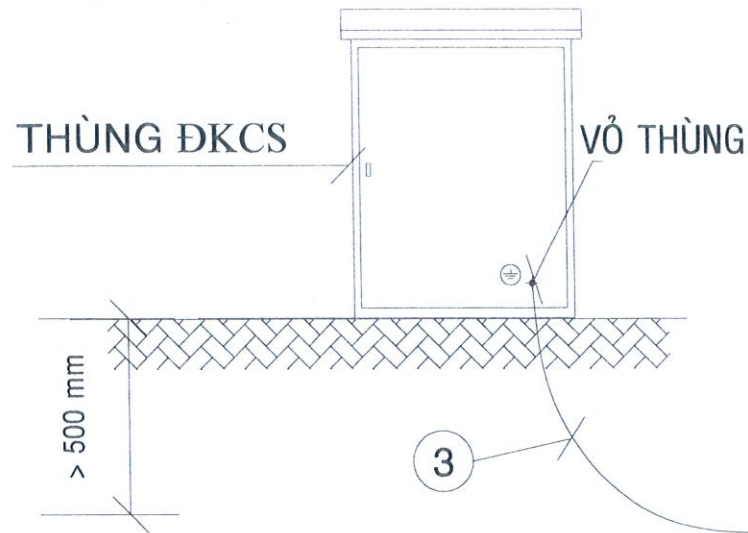
Bê tông đá 1x2, M200:  $0.5*0.5*1,2+0.4*0.4*0.1 = 0,316m^3$

Đất đào:  $0.5*0.5*1,2 = 0,3m^3$

CÔNG TY TNHH ĐẦU TƯ XÂY DỰNG TỔNG HỢP HOÀNG HIỆP  
**THẨM TRA**  
 Theo Văn bản số...../.....  
 Ngày.....tháng.....năm 20.....  
 Ký tên *ntc*

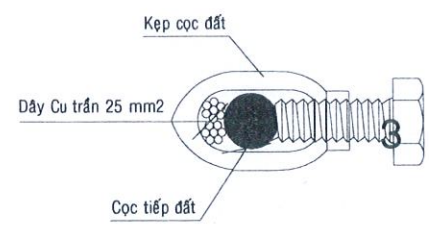
<b>CHỦ ĐẦU TƯ</b> VĂN PHÒNG HONĐ & UBND XÃ HIỆP THẠNH <b>ĐƠN VỊ TƯ VẤN THIẾT KẾ</b> CÔNG TY TNHH TƯ VẤN - THIẾT KẾ - XÂY DỰNG PHÚ AN KHANG	<b>HỒ SƠ THIẾT KẾ BẢN VẼ TH CÔNG</b> CÔNG TRÌNH: NÂNG CẤP HỆ THỐNG ĐÈN CHIẾU SÁNG ĐOẠN ĐƯỜNG DẪN SINH TƯ CAO TỐC LÊN MIẾU ÔNG ĐỊA ĐIỂM: THÔN AN HIỆP, THÔN AN NINH VÀ THÔN GÂN REO, XÃ HIỆP THẠNH, TỈNH LÂM ĐỒNG	THIẾT KẾ KS. NGUYỄN VĂN LẬP	Lap M.S.D.N. 01479104 CÔNG TY TNHH TƯ VẤN - THIẾT KẾ - XÂY DỰNG PHÚ AN KHANG LÊ PHÚC HOÀNG	CÔNG TY TNHH TƯ VẤN - TK - XD PHÚ AN KHANG TÊN BẢN VẼ: CHI TIẾT MÓNG TRỤ ĐÈN		
		CHỦ TRÌ THS. KS. NGUYỄN VĂN KHÔI		KIỂM TRA THS. KS. NGUYỄN VĂN KHÔI	BẢN VẼ CTCS: 05 /09	TỶ LỆ 1/100

**CHI TIẾT LẮP KẸP CỌC ĐẤT TỬ ĐIỆN**

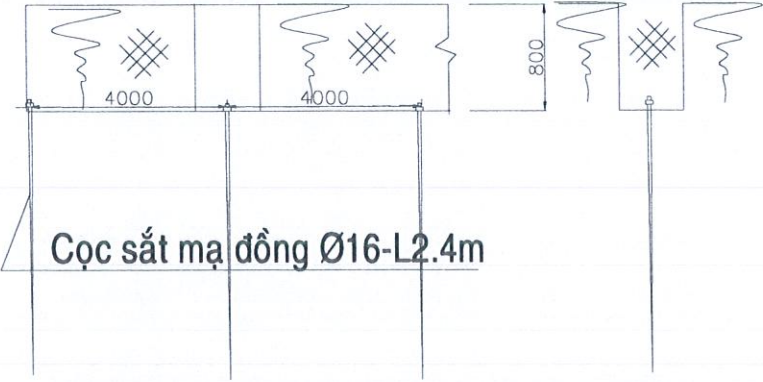
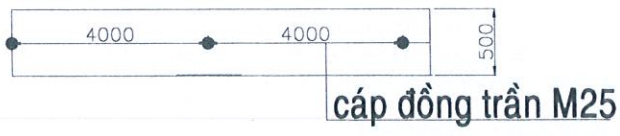
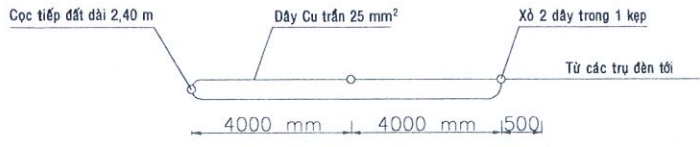


**BẢNG LIỆT KÊ VẬT TƯ**

MỤC	NỘI DUNG	ĐƠN VỊ	SỐ LƯỢNG
1	Cọc tiếp đất $\phi 16$ dài 2,40 m - Nhúng Zn	Cái	03
2	Kẹp cọc tiếp đất và dây Cu 25 mm <sup>2</sup>	Cái	03
3	Dây Cu trần 25 mm <sup>2</sup>	m	9
4	Cosse ép Cu-25mm <sup>2</sup>	Cái	01

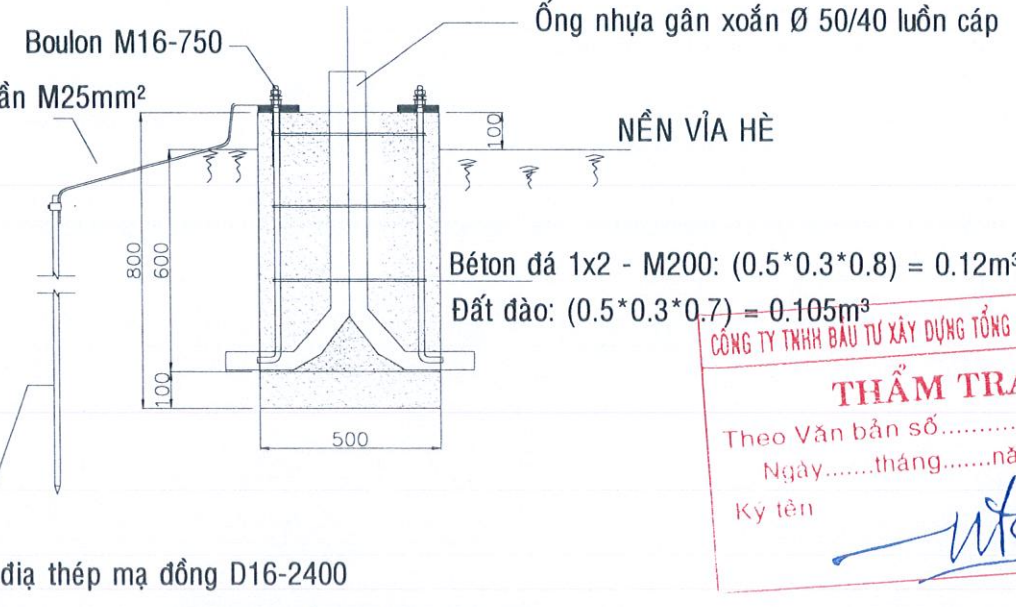


TIẾP ĐỊA 03 CỌC TỬ ĐIỆN CHIẾU SÁNG



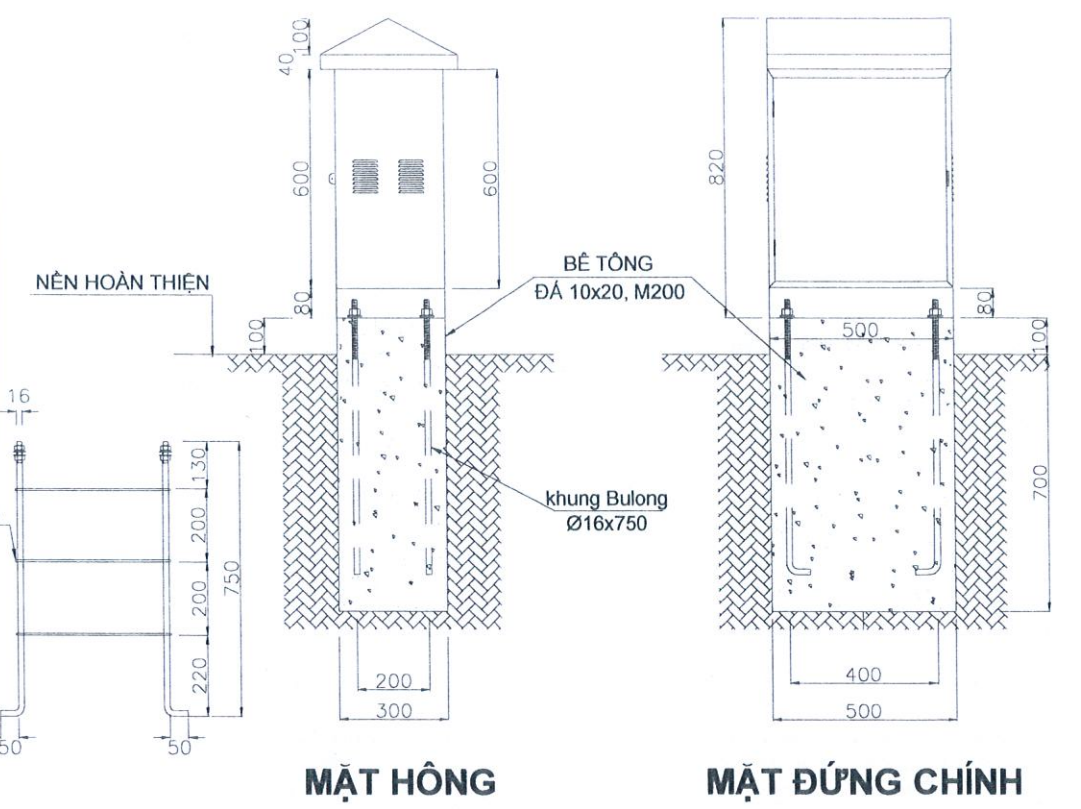
MƯỜNG TIẾP ĐỊA Vđào=0.8mx0.5mx8m

Xem chi tiết

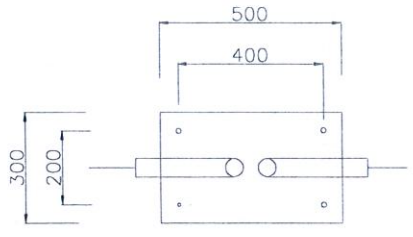


Bê tông đá 1x2 - M200:  $(0.5 \times 0.3 \times 0.8) = 0.12m^3$   
 Đất đào:  $(0.5 \times 0.3 \times 0.7) = 0.105m^3$

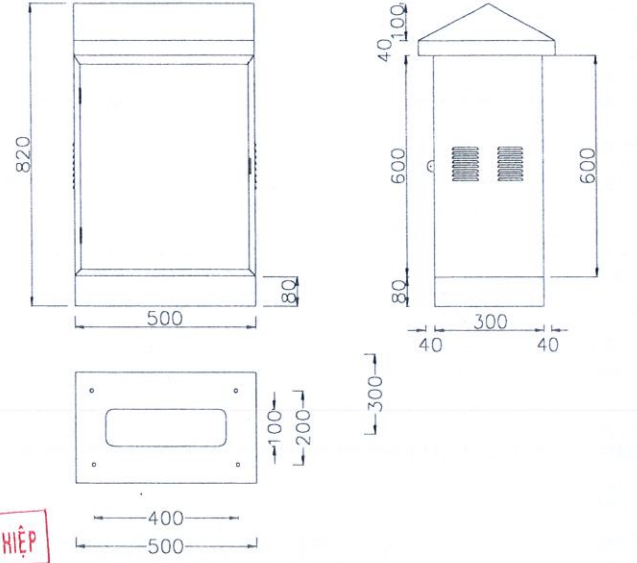
MÓNG TỬ ĐIỆN TL1/20



**CHI TIẾT MÓNG TỬ ĐIỆN ĐIỀU KHIỂN CHIẾU SÁNG TL: 1/20**



KHUNG THÉP MÓNG TỬ ĐIỆN



VỎ TỬ ĐIỆN ĐIỀU KHIỂN CHIẾU SÁNG

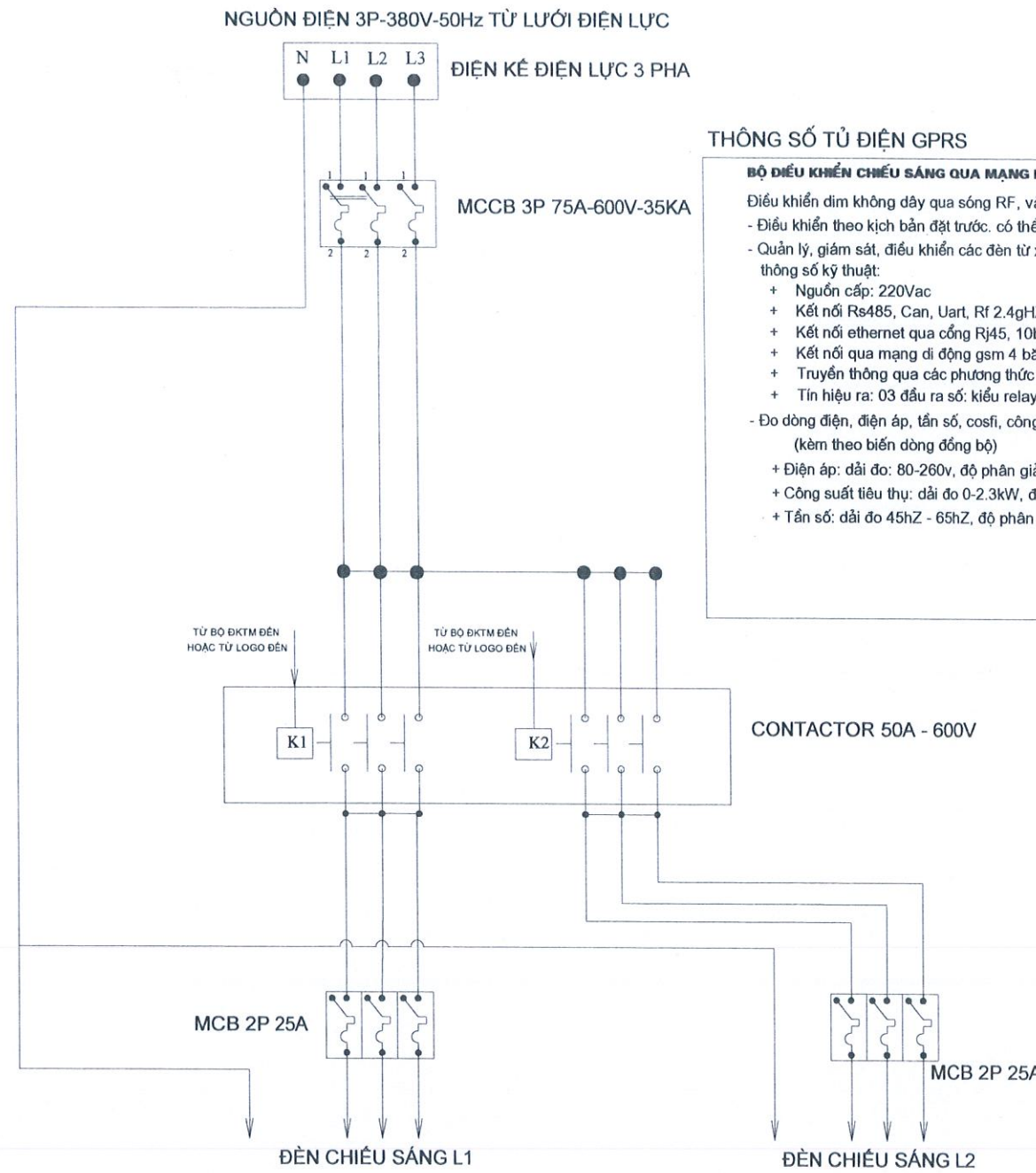
**THẨM TRA**  
 Theo Văn bản số...../.....  
 Ngày.....tháng.....năm 20.....  
 Ký tên.....

- Tủ có kích thước (500x300x820)mm
- 2 lớp cửa, màu sơn: sẫm/trắng
- Độ dày vỏ tủ:  $\geq 1,2$ mm
- Vật liệu chế tạo: sắt
- Cấp bảo vệ vỏ tủ: IP55

<b>CHỦ ĐẦU TƯ</b> VĂN PHÒNG HNND & UBND XÃ HIỆP THẠNH  <b>ĐƠN VỊ TƯ VẤN THIẾT KẾ</b> CÔNG TY TNHH TƯ VẤN - THIẾT KẾ - XÂY DỰNG PHÚ AN KHANG	<b>HỒ SƠ THIẾT KẾ BẢN VẼ THI CÔNG</b> CÔNG TRÌNH: NÂNG CẤP HỆ THỐNG ĐÈN CHIẾU SÁNG ĐOẠN ĐƯỜNG DẪN SINH TƯ CAO TỐC LÊN MIẾU ÒNG ĐỊA ĐIỂM: THÔN AN HIỆP, THÔN AN NINH VÀ THÔN GẮN REO, XÃ HIỆP THẠNH, TỈNH LÂM ĐỒNG	THIẾT KẾ KS. NGUYỄN VĂN LẬP	Lap  Giám Đốc PHÚ AN KHANG LÊ RHỤC HOÀNG	CÔNG TY TNHH TƯ VẤN - XÂY DỰNG TỔNG HỢP HOÀNG HIỆP PHÚ AN KHANG	<b>TÊN BẢN VẼ:</b> CHI TIẾT TỬ ĐKCS, CHI TIẾT TIẾP ĐỊA TỬ ĐIỆN, CHI TIẾT MÓNG TỬ ĐIỆN		
		CHỦ TRÌ THS. KS. NGUYỄN VĂN KHÔI  KIỂM TRA THS. KS. NGUYỄN VĂN KHÔI			BẢN VẼ CTCS: 06 /09	TỶ LỆ 1/100	HOÀN THÀNH 12/2025

# SƠ ĐỒ NGUYÊN LÝ TỦ ĐK CS THÔNG MINH

# MỊ H HỌA BỐ TRÍ THIẾT BỊ ĐIỆN TỬ G TỬ GPRS (THAM KHẢO)



## THÔNG SỐ TỦ ĐIỆN GPRS

### BỘ ĐIỀU KHIỂN CHIẾU SÁNG QUA MẠNG DI ĐỘNG GSM/GPRS:

- Điều khiển dim không dây qua sóng RF, và điều khiển cấp nguồn/ dim nhiều cấp thông qua relay
- Điều khiển theo kịch bản đặt trước. có thể thay đổi kịch bản theo nhu cầu
- Quản lý, giám sát, điều khiển các đèn từ xa; thời gian điều khiển/cập nhật thông tin có thể thay đổi thông số kỹ thuật:
  - + Nguồn cấp: 220Vac
  - + Kết nối Rs485, Can, Uart, Rf 2.4gHZ
  - + Kết nối ethernet qua cổng Rj45, 10base-t, tốc độ 10mB/S
  - + Kết nối qua mạng di động gsm 4 băng tần: 900/1800/850/1900.
  - + Truyền thông qua các phương thức gprs
  - + Tín hiệu ra: 03 đầu ra số: kiểu relay, điện áp 220vac, dòng điện 5A
- Đo dòng điện, điện áp, tần số, cosfi, công suất tiêu thụ, điện năng tiêu thụ (kèm theo biến dòng đồng bộ)
  - + Điện áp: dải đo: 80-260v, độ phân giải: 0.1V; dòng điện: dải đo: 0-100A, độ phân giải: 0.001A
  - + Công suất tiêu thụ: dải đo 0-2.3kW, độ phân giải 0.1W; cosfi 0.00-1.00, độ phân giải 0.01
  - + Tần số: dải đo 45hz - 65hz, độ phân giải 0.1hz; năng lượng tiêu thụ: dải đo 0-9999.99Kwh, độ phân giải 1wh

BẢNG THỐNG KÊ VẬT TƯ CHO MỘT TỦ ĐIỆN ĐIỀU KHIỂN GPRS

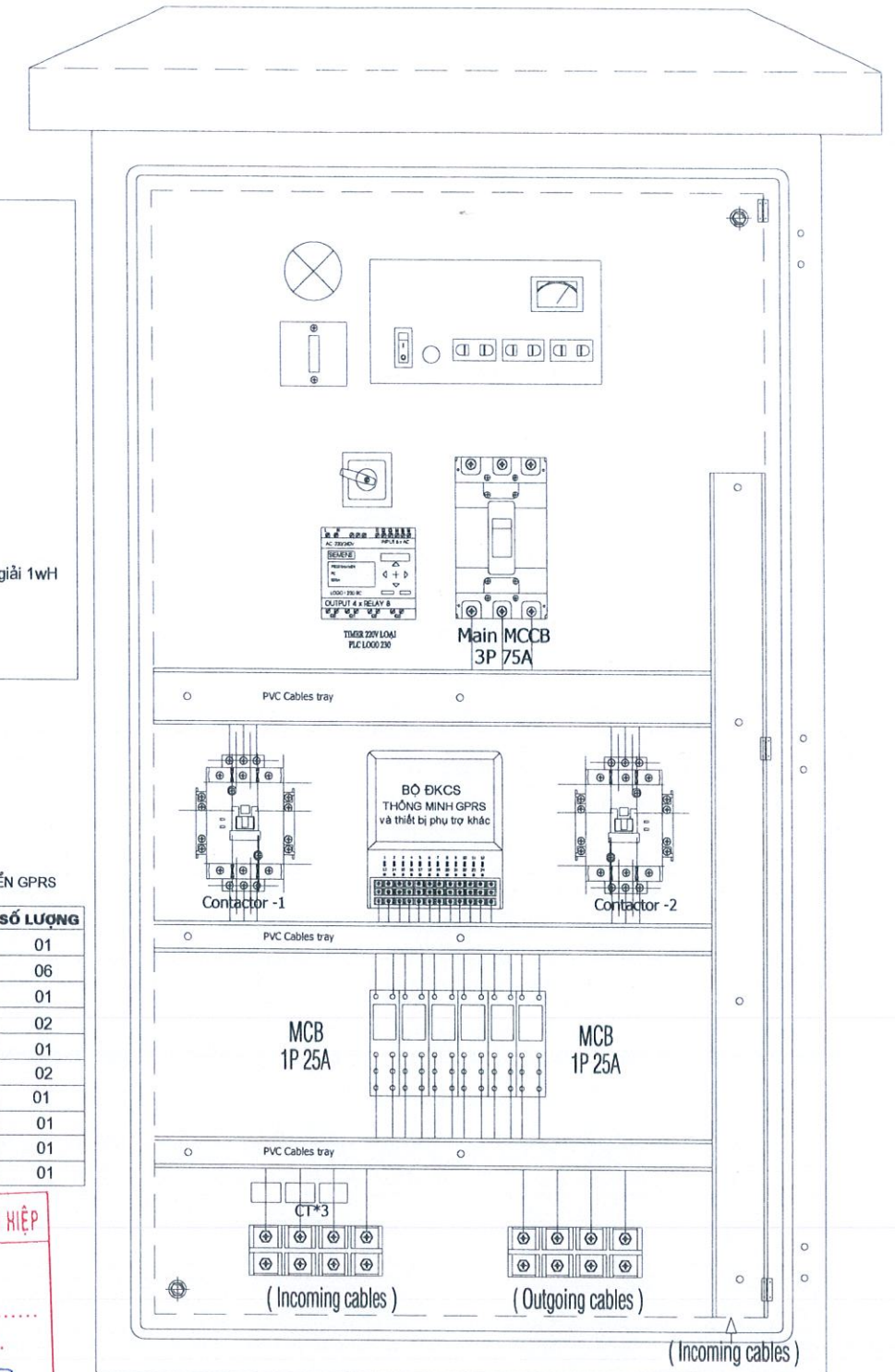
STT	NỘI DUNG	ĐƠN VỊ	SỐ LƯỢNG
1	MCCB 3P 75A 600V	Cái	01
2	MCB 1P 25A 240V	Cái	06
3	Bộ điều khiển thông minh GPRS + phụ kiện	bộ	01
4	contactor 3 pha 50A	cái	02
5	ổn áp 350va	cái	01
6	cầu đấu 60A	Cái	02
7	Bóng đèn 40w	bộ	01
8	Chuyển mạch	bộ	01
9	timer PLC LOGO 230	bộ	01
10	THIẾT BỊ + PHỤ KIỆN KHÁC	bộ	01

CÔNG TY TNHH ĐẦU TƯ XÂY DỰNG TỔNG HỢP HOÀNG HIỆP

**THẨM TRA**

Theo Văn bản số...../.....  
 Ngày.....tháng.....năm 20.....

*[Handwritten signature]*



**CHỦ ĐẦU TƯ**  
**VĂN PHÒNG HĐND & UBND XÃ HIỆP THANH**  
**ĐƠN VỊ TƯ VẤN THIẾT KẾ**  
**CÔNG TY TNHH TƯ VẤN - THIẾT KẾ - XÂY DỰNG**  
**PHÚ AN KHANG**

**HỒ SƠ THIẾT KẾ BẢN VẼ TIN CÔNG**  
 CÔNG TRÌNH: NÂNG CẤP HỆ THỐNG ĐÈN CHIẾU SÁNG ĐOẠN ĐƯỜNG DẪN SINH TỰ CAO TỐC LÊN MIẾU ỒNG  
 ĐỊA ĐIỂM: THÔN AN HIỆP, THÔN AN NINH VÀ THÔN GẦN REO, XÃ HIỆP THANH, TỈNH LÂM ĐỒNG

THIẾT KẾ: KS. NGUYỄN VĂN LẬP  
 CHỦ TRÌ: THS. KS. NGUYỄN VĂN KHÔI  
 KIỂM TRA: THS. KS. NGUYỄN VĂN KHÔI

*[Handwritten initials]*

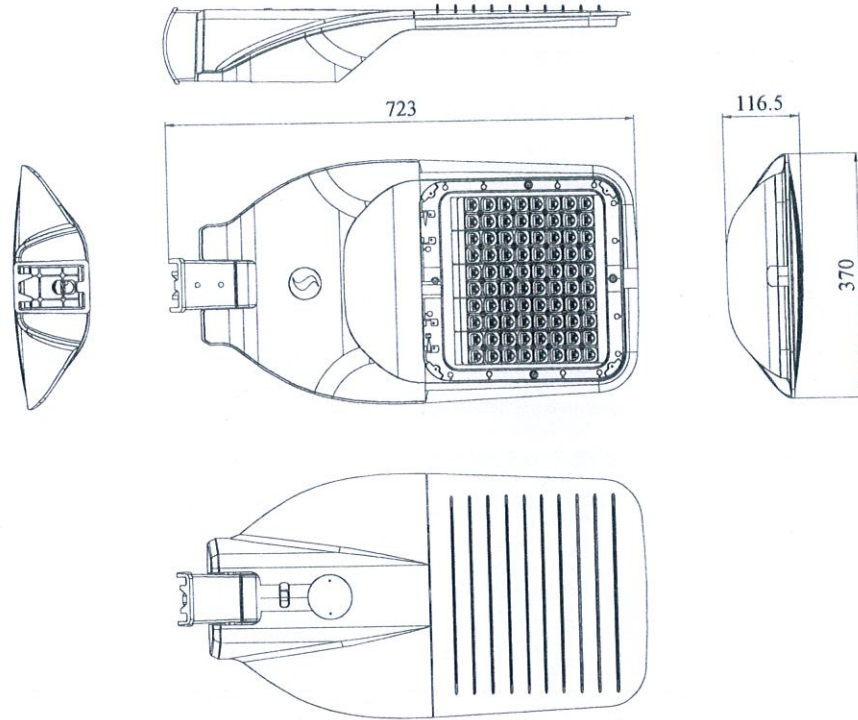
CÔNG TY TNHH TƯ VẤN - XÂY DỰNG  
**PHÚ AN KHANG**  
 LÊ PHÚC HOÀNG  
 GIÁM ĐỐC

TÊN BẢN VẼ:  
**TỦ ĐIỀU KHIỂN & SƠ ĐỒ NGUYÊN LÝ TỦ ĐIỀU KHIỂN ĐÈN CS**  
 BẢN VẼ: TỶ LỆ: HOÀN THÀNH  
 CTCS: 07 /09 1/100 12/2025

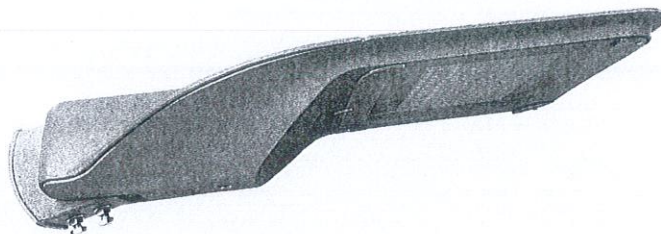
**THÔNG SỐ KỸ THUẬT CỦA BỘ ĐÈN ĐƯỜNG LED 150W DIMMING**

**(HOẶC TƯƠNG ĐƯƠNG)**

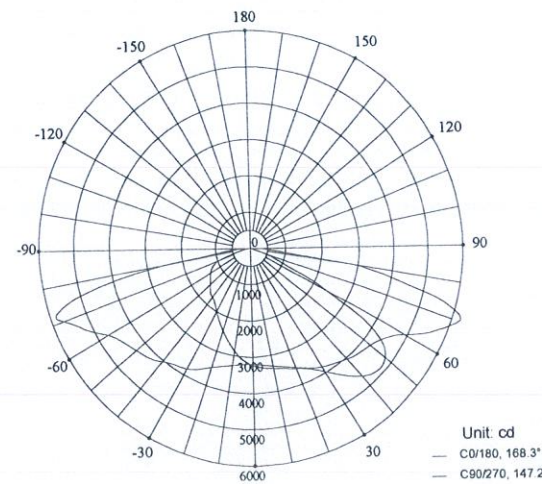
**KÍCH THƯỚC BỘ ĐÈN LED**  
(Kích thước tùy chọn)



**HÌNH ẢNH MINH HỌA**



**ĐƯỜNG CONG PHÂN BỐ ÁNH SÁNG**



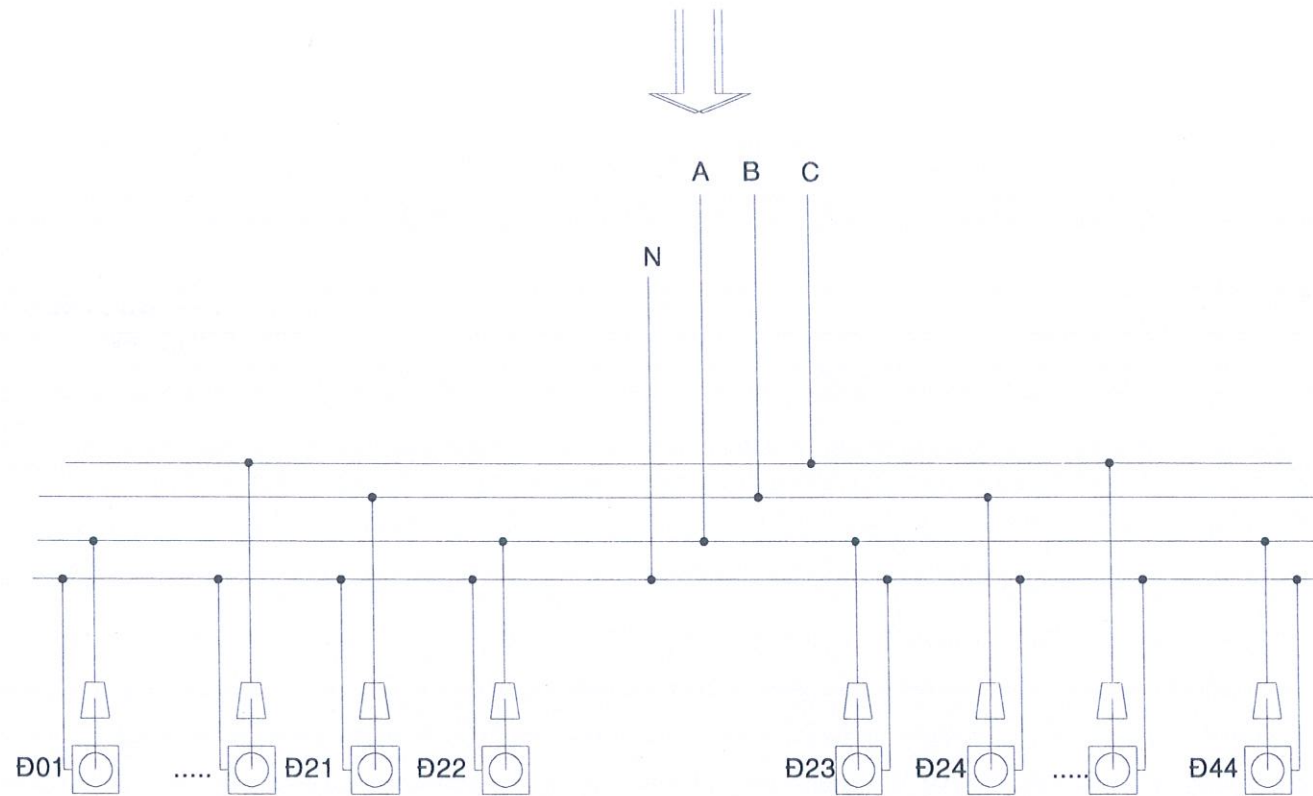
**YÊU CẦU KỸ THUẬT**

- Đèn được sản xuất bằng công nghệ tiên tiến theo tiêu chuẩn Châu Âu, tiêu chuẩn Quốc tế và hợp chuẩn theo tiêu chuẩn Việt ả am: ISO 9001:2015, ISO 14001:2015, TCV ả 11844:2017, TCV ả 11843:2017, TCV ả 4255:2008 (IEC 60529:2001), TCV ả 7722-1:2009 (IEC 60598-1:2008), TCV ả 7722-2-3:2007 (IEC 60598-2-3:2002), TCV ả 10885-2-1:2015 (IEC 62722-2-1:2014), TCV ả 10485:2015 (IEC 62717:2014), IEC 61547, IEC 62471, IEC 61347-1:2015, LM79, LM80.
- Sản phẩm được đăng ký nhãn hiệu do Cục Sở Hữu Trí Tuệ (kèm Quyết định và tài liệu để chứng minh nhằm chống hàng nhái, hàng giả).
- Sản phẩm được dán nhãn tiết kiệm năng lượng do Bộ Công Thương (kèm Quyết định và danh mục sản phẩm để chứng minh).
- Sản phẩm được chứng nhận hệ thống quản lý chất lượng ISO 9001:2015 (kèm Quyết định và chứng nhận do Quatest1/Quatest3 cấp để chứng minh).
- Sản phẩm được chứng nhận Hợp chuẩn (kèm Quyết định, chứng nhận và danh mục sản phẩm do Quatest1/Quatest3 cấp để chứng minh).
- Sản phẩm được chứng nhận Hợp quy (kèm Quyết định, chứng nhận và danh mục sản phẩm do Quatest1/Quatest3 cấp để chứng minh).
- Sản phẩm được chứng nhận hệ thống quản lý môi trường ISO 14001:2015 (kèm Quyết định, chứng nhận).
- Sản phẩm đèn chiếu sáng đường phố có bảng dữ liệu về phân bố cường độ sáng trong không gian để làm cơ sở tính toán chiếu sáng.
- Thân đèn được làm bằng hợp kim nhôm đúc áp lực cao, sơn tĩnh điện Polyester epoxy ngoài trời, chịu được tia UV và thời tiết khắc nghiệt, có khả năng chống bám bụi và chống ăn mòn của hơi muối biển. Màu sơn tiêu chuẩn màu kem...
- Vỏ đèn phải được thiết kế cấu trúc gồm gân tản nhiệt bên ngoài, trọng lượng vỏ nhôm phải đảm bảo để giúp nhiệt lượng được giải phóng nhanh chóng, bảo đảm tuổi thọ cho chip LED nâng cao hiệu quả, trên thân đèn và cổ đèn phải có logo, tên đèn, slogan đúc nổi chính hãng của nhà sản xuất để phân biệt tránh sản phẩm trôi nổi, không rõ nguồn gốc xuất xứ, có cầu đấu tự đóng ngắt điện khi lắp đặt, di tu, sửa chữa, các khoan lắp Drive và khoan lắp chip LED được lắp ráp riêng biệt.
- Bộ phận quang học bằng thấu kính chuyên dụng, góc chiếu bán rộng. Phân quang phân bố ánh sáng bán rộng nhằm nâng cao hiệu quả chiếu sáng. Zoăng đèn bằng Silicon chịu nhiệt.
- Tích hợp ổ cắm điều khiển thông minh ả EMA-7 Pin.
- Quang thông duy trì: còn được 80% sau 10.000 giờ sử dụng.
- Đèn phải có dây nối đất theo TCV ả 7722-2-3:2007 (IEC 60598-2-3:2002).
- Có cơ cấu điều chỉnh góc nghiêng của đèn, phù hợp với nhiều loại đường và góc nghiêng của cần đèn.
- Kính đèn bằng thủy tinh cường lực, chịu nhiệt.
- Chỉ số IK (độ chịu va đập) ≥ 08 theo TCV ả 7722-2-3:2007 (IEC 60598-2-3:2002).
- Độ kín bộ phận quang học và ngăn linh kiện ≥ IP66 theo TCV ả 7722-2-3:2007 (IEC 60598-2-3:2002).
- Cấp bảo vệ: cấp 1 theo TCV ả 7722-2-3:2007 (IEC 60598-2-3:2002).
- Điện áp đầu vào: 165÷275VAC/ 50-60Hz (hoạt động 90÷305V) theo TCV ả 10485:2015 (IEC62717:2014), (IEC 61347-1:2003).
- Có bộ bảo vệ chống xung điện áp SP-LED-S20A-20kA/20kV theo TCV ả 7590-1:2006 (IEC 61347-1:2003).
- Công suất (W)/ Quang thông tối thiểu (LM): 150W/ 19.500LM.
- Hiệu suất phát quang của bộ đèn ≥ 130lumen/W theo QCV ả 07-7:2016/BXD.
- ả nhiệt độ màu 4000K theo QCV ả 07-7:2016/BXD.
- Chỉ số hiển thị màu Ra ≥ 70 theo TCV ả 10485:2015 (IEC 62717:2014).
- ả nhiệt độ môi trường vận hành: 0°C đến 40°C.
- ả nhiệt độ bề mặt vỏ bộ đèn < 60°C.
- Hệ số công suất ≥ 0,95 tại công suất định mức ban đầu và > 0,90 tại tiết giảm công suất.
- Tuổi thọ của bộ đèn ≥ 100.000h.
- Đèn có tính năng Dimming tự điều chỉnh tiết giảm theo 5 cấp công suất tại đèn và chuẩn điều khiển DALI/ 1-10V để kết nối với Trung tâm điều khiển chiếu sáng.
- Đèn được cài đặt các cấp công suất tiết giảm cụ thể như sau: từ khi bật đèn đến 22h00 đèn hoạt động 100% công suất, từ 22h00 đến 24h00 Dimming còn 70% công suất, từ 24h00 đến 04h00 sáng hôm sau Dimming còn 50% công suất, từ 04h00 đến 05h00 tăng lên 70% công suất, từ 05h00 đến khi tắt đèn tăng lên lại 100% công suất).
- Bảo trì thay thế Driver hoặc MODULE LED đơn giản dễ dàng.
- Chip Led hiệu suất cao OSRAM 5050 hoặc tương đương.
- Bộ nguồn Driver nhập khẩu từ Châu Âu (có thể Dimming tiết giảm từ 2 đến 5 cấp công suất và chuẩn điều khiển 1-10V/DALI để kết nối với trung tâm điều khiển chiếu sáng).
- Lắp đặt đèn vào cần đèn Ø49 - Ø60, với độ cao thích hợp là 6m - 15m.
- Thời gian bảo hành: 5 năm cho cả bộ đèn.

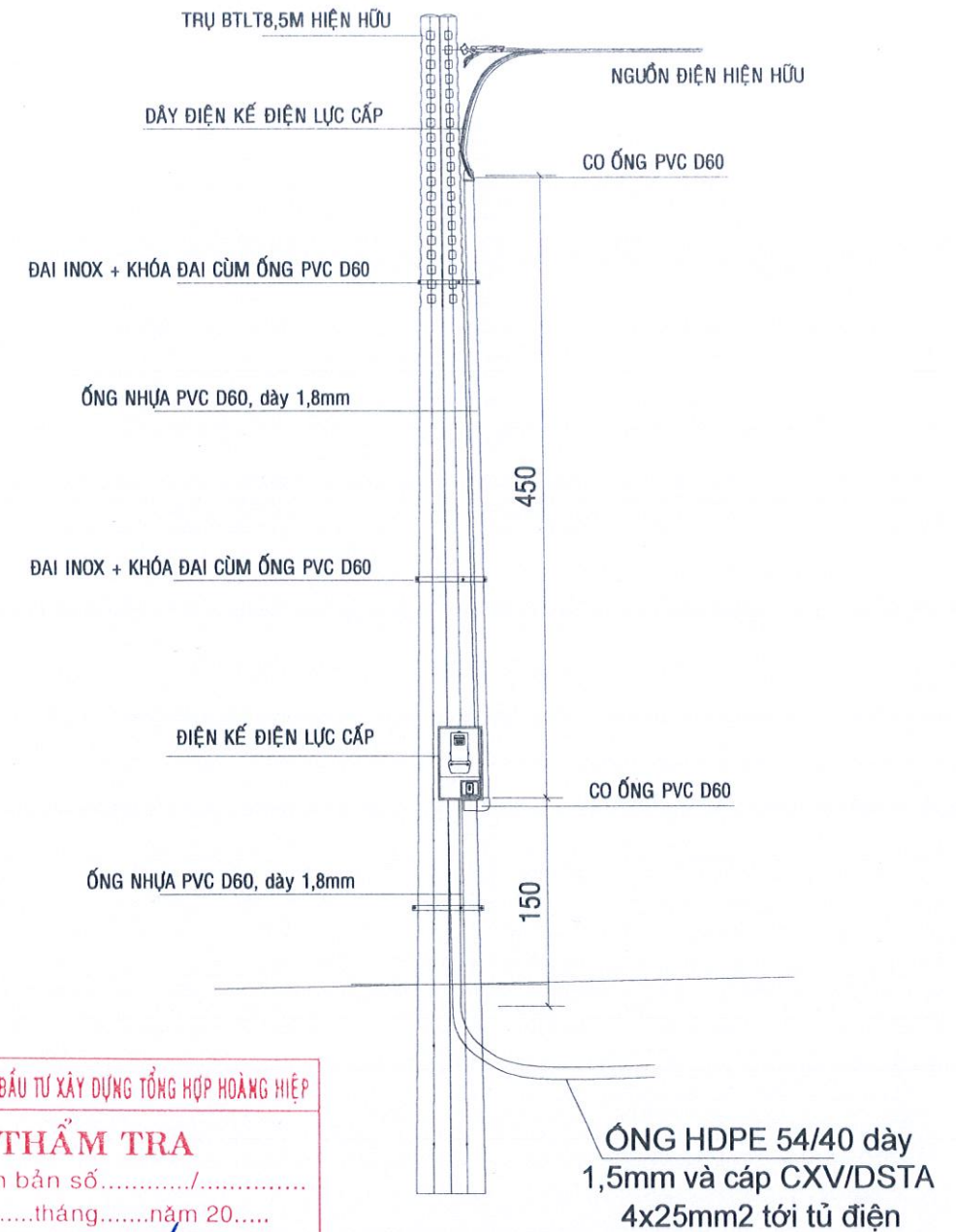
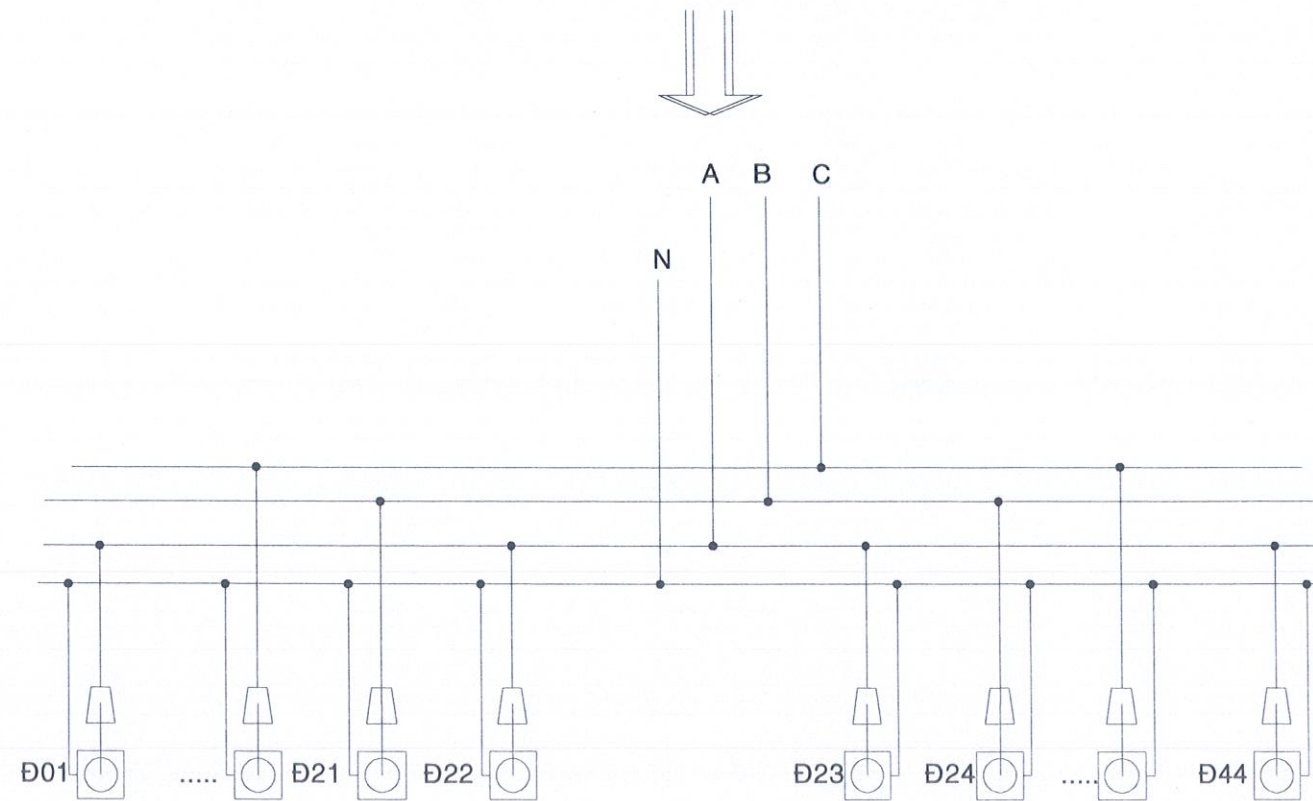
**CÔNG TY TNHH ĐẦU TƯ XÂY DỰNG TỔNG HỢP HOÀNG HIỆP**  
**THẨM TRA**  
Theo Văn bản số...../.....  
Ngày.....tháng.....năm 20.....  
Ký tên

<b>CHỦ ĐẦU TƯ</b> <b>VĂN PHÒNG HỒNG &amp; UBND XÃ HIỆP THANH</b> <b>ĐƠN VỊ TƯ VẤN THIẾT KẾ</b> <b>CÔNG TY TNHH TƯ VẤN - THIẾT KẾ - XÂY DỰNG</b> <b>PHÚ AN KHANG</b>	<b>NỘI SỰ THIẾT KẾ BẢN VẼ TH CÔNG</b> CÔNG TRÌNH: NÂNG CẤP HỆ THỐNG ĐÈN CHIẾU SÁNG ĐOẠN ĐƯỜNG DÂN SINH TƯ CAO TỐC LÊN MIẾU ÔNG ĐỊA ĐIỂM: THÔN AN HIỆP, THÔN AN NINH VÀ THÔN GẦN REO, XÃ HIỆP THANH, TỈNH LÂM ĐỒNG	THIẾT KẾ KS. NGUYỄN VĂN LẬP	 LẬP	CÔNG TY TNHH TƯ-VK-XD PHÚ AN KHANG CÔNG TY TNHH TƯ VẤN THIẾT KẾ - XÂY DỰNG PHÚ AN KHANG LÊ PHÚC HOÀNG	TÊN BẢN VẼ: CHI TIẾT BÓNG ĐÈN LED 150W		
		CHỦ TRÌ THS. KS. NGUYỄN VĂN KHÔI			KIỂM TRA THS. KS. NGUYỄN VĂN KHÔI	 KHÔI	BẢN VẼ CTCS: 08 /09

TỦ TỬ ĐIỀU KHIỂN CHIẾU SÁNG SỐ 1



TỦ TỬ ĐIỀU KHIỂN CHIẾU SÁNG SỐ 2



CÔNG TY TNHH ĐẦU TƯ XÂY DỰNG TỔNG HỢP HOÀNG HIỆP  
**THẨM TRA**  
 Theo Văn bản số...../.....  
 Ngày.....tháng.....năm 20.....  
 Ký tên *[Signature]*

**CHI TIẾT LẮP ĐẶT ỐNG PVC TRÊN TRỤ BTLT**

**GIẢI PHÁP VẬN HÀNH DỰ KIẾN:**

- Chương trình 5 cấp chiếu sáng
- Bật sáng 100% công suất: từ 6h tối đến 9h tối
  - Bật sáng 75% công suất: từ 9h tối đến 12h đêm
  - Bật sáng 25% công suất: từ 12h đêm đến 2h sáng hôm sau
  - Bật sáng 50% công suất: từ 2h sáng đến 4h sáng
  - Bật sáng 75% công suất: từ 4h sáng đến 6h sáng

<b>CHỦ ĐẦU TƯ</b> VĂN PHÒNG HĐND & UBND XÃ HIỆP THÀNH  <b>ĐƠN VỊ TƯ VẤN THIẾT KẾ</b> CÔNG TY TNHH TƯ VẤN - THIẾT KẾ - XÂY DỰNG PHÚ AN KHANG	<b>HỒ SƠ THIẾT KẾ BẢN VẼ TIN CÔNG</b>  CÔNG TRÌNH: NÂNG CẤP HỆ THỐNG ĐÈN CHIẾU SÁNG ĐOẠN ĐƯỜNG DẪN SINH TƯ CAO TỐC LÊN MIẾU ÔNG ĐỊA ĐIỂM: THÔN AN HIỆP, THÔN AN NINH VÀ THÔN GÂN REO, XÃ HIỆP THÀNH, TỈNH LÂM ĐỒNG	THIẾT KẾ KS. NGUYỄN VĂN LẬP	<i>Lap</i>	CÔNG TY TNHH TƯ VẤN - TK - XD PHÚ AN KHANG CÔNG TY TNHH TƯ VẤN - THIẾT KẾ - XÂY DỰNG PHÚ AN KHANG LÊ PHÚC HOÀNG	TÊN BẢN VẼ: SƠ ĐỒ ĐẦU NỐI ĐÈN CHIẾU SÁNG TỬ ĐIỀU KHIỂN CHIẾU SÁNG		
		CHỦ TRÌ THS. KS. NGUYỄN VĂN KHÔI			KIỂM TRA THS. KS. NGUYỄN VĂN KHÔI	GIÁM ĐỐC	BẢN VẼ
					CTCS: 09 /09	1/100	12/2025