



THANG LONG

CÔNG TY CỔ PHẦN PHÁT TRIỂN ĐIỆN LỰC THĂNG LONG

VPGD: Tầng 5, lô 02 tòa tháp Xuân Mai, Tô Hiệu, P. Hà Đông, TP. Hà Nội.
Số điện thoại: [024.7100.5746](tel:024.7100.5746)
Email: tuvan@thanglongpc.vn
Website: <http://thanglongpc.vn>



BÁO CÁO KINH TẾ KỸ THUẬT

CÔNG TRÌNH:

LẮP MBA T3 TRẠM 110KV PHÙNG XÁ

TẬP 2: CÁC BẢN VẼ



THANG LONG

CÔNG TY CỔ PHẦN PHÁT TRIỂN ĐIỆN LỰC THĂNG LONG

VPGD: Tầng 5, lô 02 tòa tháp Xuân Mai, Tô Hiệu, P. Hà Đông, TP. Hà Nội.
Số điện thoại: 024.7100.5746
Email: tuvan@thanglongpc.vn
Website: <http://thanglongpc.vn>



BÁO CÁO KINH TẾ KỸ THUẬT

CÔNG TRÌNH:

LẮP MBA T3 TRẠM 110KV PHÙNG XÁ

TẬP 2: CÁC BẢN VẼ

CHỦ NHIỆM THIẾT KẾ: NGUYỄN HUY HOÀNG
CHỦ TRÌ THIẾT KẾ: VŨ THỊ THUẬN
VŨ VIẾT KHIÊN
THIẾT KẾ: BÙI THỊ BÍCH NGỌC
ĐOÀN VĂN GIÁP

CHỦ ĐẦU TƯ
CÔNG TY LƯỚI ĐIỆN CAO THẾ THÀNH PHỐ HÀ NỘI

ĐƠN VỊ TƯ VẤN
CÔNG TY CỔ PHẦN PHÁT TRIỂN ĐIỆN LỰC THĂNG LONG



PHÓ GIÁM ĐỐC
Nguyễn Huy Hoàng

LIỆT KÊ CÁC BẢN VẼ

TT	TÊN BẢN VẼ	KÝ HIỆU	KHỔ GIẤY
I	BẢN VẼ PHẦN ĐIỆN NHẤT THỨ		
1	SƠ ĐỒ LƯỚI ĐIỆN KHU VỰC HIỆN TRẠNG	E1.28-Đ1-01	A3
2	SƠ ĐỒ LƯỚI ĐIỆN KHU VỰC SAU KHI LẮP MBA T3 TRẠM E1.28	E1.28-Đ1-02	A3
3	SƠ ĐỒ NỐI ĐIỆN CHÍNH TRẠM E1.28 HIỆN TRẠNG	E1.28-Đ1-03	A3
4	SƠ ĐỒ NỐI ĐIỆN CHÍNH TRẠM E1.28 SAU KHI LẮP MBA T3	E1.28-Đ1-04	A3
5	TỔNG MẶT BẰNG BỐ TRÍ THIẾT BỊ TRẠM E1.28 HIỆN TRẠNG	E1.28-Đ1-05	A3
6	TỔNG MẶT BẰNG BỐ TRÍ THIẾT BỊ TRẠM E1.28 SAU KHI LẮP MBA T3	E1.28-Đ1-06	A3
7	MẶT CẮT NGẮN MBA T3	E1.28-Đ1-07	A3
8	MẶT CẮT NGẮN 112	E1.28-Đ1-08	A3
9	MẶT BẰNG BỐ TRÍ THIẾT BỊ TRONG NHÀ TRẠM E1.28	E1.28-Đ1-09	A3
10	MẶT BẰNG CHỐNG SÉT TRẠM E1.28	E1.28-Đ1-10	A3
11	MẶT BẰNG NỐI ĐẤT-CHIẾU SÁNG TRẠM E1.28	E1.28-Đ1-11	A3
12	CÁCH LẮP MBA 110KV-63MVA	E1.28-Đ1-12	A3
13	CÁCH LẮP MÁY BIẾN ÁP 22KV-180KVA ĐIỀN HÌNH	E1.28-Đ1-13	A3
14	CÁCH LẮP MÁY CẮT 110KV 3 PHA	E1.28-Đ1-14	A3
15	CÁCH LẮP DAO CÁCH LY 110KV 3 PHA	E1.28-Đ1-15	A3
16	CÁCH LẮP BIẾN DÒNG ĐIỆN 110KV 1 PHA	E1.28-Đ1-16	A3
17	CÁCH LẮP CHỐNG SÉT VAN 96KV ĐIỀN HÌNH	E1.28-Đ1-17	A3
18	CÁCH LẮP SỨ ĐỨNG 110KV NGOÀI TRỜI	E1.28-Đ1-18	A3
19	CHUỖI NÉO CÁCH ĐIỆN 110KV ĐIỀN HÌNH	E1.28-Đ1-19	A3
II	BẢN VẼ VẬN CHUYỂN MBA		
1	VẬN CHUYỂN MBA TẠI KHO ĐẠI THANH	E1.28-VC-01	A3
2	VẬN CHUYỂN MBA TẠI TRẠM E1.28 PHÙNG XÁ	E1.28-VC-02	A3
II	BẢN VẼ PHẦN ĐIỆN NHỊ THỨ		
1	SƠ ĐỒ PHƯƠNG THỨC ĐKBV TRẠM E1.28 HIỆN TRẠNG	E1.28-Đ2-01	A3
2	SƠ ĐỒ PHƯƠNG THỨC ĐKBV TRẠM E1.28 SAU KHI LẮP MBA T3	E1.28-Đ2-02	A3
3	LAYOUT TỦ ĐIỀU KHIỂN BẢO VỆ NGẮN 133 VÀ MBA T3	E1.28-Đ2-03	A3
4	LAYOUT TỦ CÔNG TỐ MP3 SAU CẢI TẠO	E1.28-Đ2-04	A3
5	SƠ ĐỒ NGUYÊN LÝ CẤP NGUỒN XOAY CHIỀU AC TRẠM E1.28 HIỆN TRẠNG	E1.28-Đ2-05	A3
6	SƠ ĐỒ NGUYÊN LÝ CẤP NGUỒN XOAY CHIỀU AC TRẠM E1.28 SAU KHI LẮP MBA T3	E1.28-Đ2-06	A3
7	SƠ ĐỒ NGUYÊN LÝ CẤP NGUỒN MỘT CHIỀU DC TRẠM E1.28 HIỆN TRẠNG	E1.28-Đ2-07	A3
8	SƠ ĐỒ NGUYÊN LÝ CẤP NGUỒN MỘT CHIỀU DC TRẠM E1.28 SAU KHI LẮP MBA T3	E1.28-Đ2-08	A3
9	MA TRẬN CẮT ĐIỀN HÌNH	E1.28-Đ2-LG-01	A3
10	LOGIC ĐIỀU KHIỂN ĐÓNG MC 133	E1.28-Đ2-LG-02	A3
11	LOGIC ĐIỀU KHIỂN CẮT MC 133	E1.28-Đ2-LG-03	A3
12	LOGIC ĐIỀU KHIỂN ĐÓNG/CẮT DCL 133-1	E1.28-Đ2-LG-04	A3
13	LOGIC ĐIỀU KHIỂN ĐÓNG/CẮT ES 133-15	E1.28-Đ2-LG-05	A3

TT	TÊN BẢN VẼ	KÝ HIỆU	KHỔ GIẤY
14	LOGIC ĐIỀU KHIỂN ĐÓNG/CẮT ES 133-14	E1.28-Đ2-LG-06	A3
15	LOGIC ĐIỀU KHIỂN ĐÓNG MC 433	E1.28-Đ2-LG-07	A3
16	LOGIC ĐIỀU KHIỂN CẮT MC 433	E1.28-Đ2-LG-08	A3
17	LOGIC ĐIỀU KHIỂN ĐÓNG/CẮT DCL 171-1 SAU CẢI TẠO	E1.28-Đ2-LG-09	A3
18	LOGIC ĐIỀU KHIỂN ĐÓNG/CẮT ES 112-1 SAU CẢI TẠO	E1.28-Đ2-LG-10	A3
19	LOGIC ĐIỀU KHIỂN ĐÓNG/CẮT ES 131-1 SAU CẢI TẠO	E1.28-Đ2-LG-11	A3
III	BẢN VẼ PHẦN THÔNG TIN-ĐO XA		A3
1	SƠ ĐỒ TỔ CHỨC CÁC KÊNH THÔNG TIN VỀ A1 TBA 110KV PHÙNG XÁ	E1.28-Đ-VT-01	A3
2	SƠ ĐỒ TỔ CHỨC CÁC KÊNH THÔNG TIN VỀ B1 TBA 110KV PHÙNG XÁ	E1.28-Đ-VT-02	A3
3	SƠ ĐỒ CẤP NGUỒN HỆ THỐNG ĐO XA HIỆN TRẠNG	E1.28-Đ-VT-03	A3
4	SƠ ĐỒ CẤP NGUỒN HỆ THỐNG ĐO XA SAU CẢI TẠO	E1.28-Đ-VT-04	A3
IV	BẢN VẼ PHẦN SCADA		
1	SƠ ĐỒ NGUYÊN LÝ HỆ THỐNG SCADA TBA 110KV PHÙNG XÁ HIỆN TRẠNG	E1.28-Đ-SC-01	A3
2	SƠ ĐỒ NGUYÊN LÝ HỆ THỐNG SCADA TBA 110KV PHÙNG XÁ SAU CẢI TẠO	E1.28-Đ-SC-02	A3
3	SƠ ĐỒ CẤP NGUỒN HỆ THỐNG SCADA TBA 110KV PHÙNG XÁ HIỆN TRẠNG	E1.28-Đ-SC-03	A3
4	SƠ ĐỒ CẤP NGUỒN HỆ THỐNG SCADA TBA 110KV PHÙNG XÁ SAU CẢI TẠO	E1.28-Đ-SC-04	A3
5	BỐ TRÍ THIẾT BỊ TỦ SERVER TBA 110KV PHÙNG XÁ HIỆN TRẠNG	E1.28-Đ-SC-05	A3
6	BỐ TRÍ THIẾT BỊ TỦ SERVER TBA 110KV PHÙNG XÁ SAU CẢI TẠO	E1.28-Đ-SC-06	A3
V	BẢN VẼ PHẦN CAMERA GIÁM SÁT		
1	SƠ ĐỒ NGUYÊN LÝ HỆ THỐNG AN NINH TBA 110KV PHÙNG XÁ HIỆN TRẠNG	E1.28-Đ-CAM-01	A3
2	MẶT BẰNG BỐ TRÍ CAMERA NGOÀI TRỜI TBA 110KV PHÙNG XÁ	E1.28-Đ-CAM-02	A3
3	MẶT BẰNG BỐ TRÍ CAMERA TRONG NHÀ ĐIỀU KHIỂN TBA 110KV PHÙNG XÁ	E1.28-Đ-CAM-01	A3
VI	BẢN VẼ PHẦN XÂY DỰNG		
1	MẶT BẰNG XÂY DỰNG SAU HIỆN TRẠNG	E1.28-TBA-XD-01	
2	MẶT BẰNG XÂY DỰNG SAU CẢI TẠO	E1.28-TBA-XD-02	
3	CHI TIẾT HÀNG RÀO HIỆN TRẠNG	E1.28-TBA-XD-03	
4	GHI CHÚ CHUNG	E1.28-TBA-XD-04	
5	MÓNG MÁY BIẾN ÁP	E1.28-TBA-XD-05	
6	MÓNG TRỤ THIẾT BỊ (1/3)	E1.28-TBA-XD-06	
7	MÓNG TRỤ THIẾT BỊ (2/3)	E1.28-TBA-XD-07	
8	MÓNG TRỤ THIẾT BỊ (1/3)	E1.28-TBA-XD-08	
9	MÓNG TRỤ THIẾT BỊ (1/3)	E1.28-TBA-XD-09	
10	MÓNG TRỤ THIẾT BỊ (1/3)	E1.28-TBA-XD-10	
11	MÓNG TRỤ THIẾT BỊ (1/3)	E1.28-TBA-XD-11	
12	MÓNG TRỤ THIẾT BỊ (1/3)	E1.28-TBA-XD-12	
13	MẶT BẰNG THANG - MÁNG CẤP MÁY BIẾN ÁP	E1.28-TBA-XD-13	
14	CHI TIẾT MÁNG CẤP NHỊ THỨ MBA	E1.28-TBA-XD-14	
15	CHI TIẾT GIÁ CẤP LỰC MÁY BIẾN ÁP	E1.28-TBA-XD-15	

TT	TÊN BẢN VẼ	KÝ HIỆU	KHỔ GIẤY
16	CHI TIẾT GIÁ CẤP LỰC MÁY BIẾN ÁP	E1.28-TBA-XD-16	
17	CHI TIẾT GIÁ CẤP LỰC MÁY BIẾN ÁP	E1.28-TBA-XD-17	
18	CHI TIẾT GIAO CHÉO CẤP NHỊ THỨ - CẤP LỰC	E1.28-TBA-XD-18	
19	MẶT BẰNG RẢI ĐÁ NỀN TRẠM	E1.28-TBA-XD-19	
20	MÓNG TỦ MK	E1.28-TBA-XD-20	
21	KẾT CẤU MÓNG CỘT POOCTICH	E1.28-TBA-XD-21	
22	BỐ TRÍ THÉP MÓNG CỘT POOCTICH	E1.28-TBA-XD-22	
23	SƠ ĐỒ TỔNG THỂ CỘT POOCTICH	E1.28-TBA-XD-23	
24	CHI TIẾT GÓI ĐỒ XÀ THÉP	E1.28-TBA-XD-24	
25	CHI TIẾT XÀ THÉP 8M	E1.28-TBA-XD-25	
26	CHI TIẾT KIM THU SÉT	E1.28-TBA-XD-26	
27	BẢNG KÊ KHỐI LƯỢNG KIM THU SÉT	E1.28-TBA-XD-27	
28	TRỤ ĐỠ CHÔNG SÉT VAN 96KV	E1.28-TBA-XD-28	
29	TRỤ ĐỠ BIÊN DÒNG ĐIỆN 110KV	E1.28-TBA-XD-29	
30	TRỤ ĐỠ MÁY CẮT 110KV	E1.28-TBA-XD-30	
31	TRỤ ĐỠ CÁCH LY 2 TIẾP ĐỊA	E1.28-TBA-XD-31	
32	TRỤ ĐỠ SỨ ĐÚNG	E1.28-TBA-XD-32	
33	GHẾ THAO TÁC MÁY CẮT	E1.28-TBA-XD-33	
34	MẶT BẰNG MÁNG CẤP TRONG NHÀ	E1.28-TBA-XD-34	
VII	BẢN VẼ PHẦN PCCC		
1	SƠ ĐỒ NGUYÊN LÝ BÁO CHÁY HIỆN TRẠNG	E1.28-TBA-PC-01	
2	SƠ ĐỒ NGUYÊN LÝ CHỮA CHÁY HIỆN TRẠNG	E1.28-TBA-PC-02	
3	SƠ ĐỒ NGUYÊN LÝ BÁO CHÁY HIỆN TRẠNG	E1.28-TBA-PC-03	
4	SƠ ĐỒ NGUYÊN LÝ CHỮA CHÁY SAU CẢI TẠO	E1.28-TBA-PC-04	
5	MẶT BẰNG BÁO CHÁY NGOÀI TRỜI SAU CẢI TẠO	E1.28-TBA-PC-05	
6	MẶT BẰNG CHỮA CHÁY NGOÀI TRỜI SAU CẢI TẠO	E1.28-TBA-PC-06	
7	SƠ ĐỒ LOGIC MẠCH MỞ VAN TRÀN CỨU HỎA MBA T1, T2	E1.28-TBA-PC-07	
8	SƠ ĐỒ LOGIC MẠCH TÍN HIỆU	E1.28-TBA-PC-08	
9	MẶT BẰNG GIÀN PHUN SƯƠNG	E1.28-TBA-PC-09	
10	MẶT ĐÚNG GIÀN PHUN SƯƠNG	E1.28-TBA-PC-10	
11	MẶT BÊN GIÀN PHUN SƯƠNG	E1.28-TBA-PC-11	
12	CHI TIẾT TRỤ ĐỠ GIÀN PHUN	E1.28-TBA-PC-12	
13	CHI TIẾT LẮP ĐẶT PCCC	E1.28-TBA-PC-13	
14	BẢNG KÊ KHỐI LƯỢNG PCCC	E1.28-TBA-PC-14	



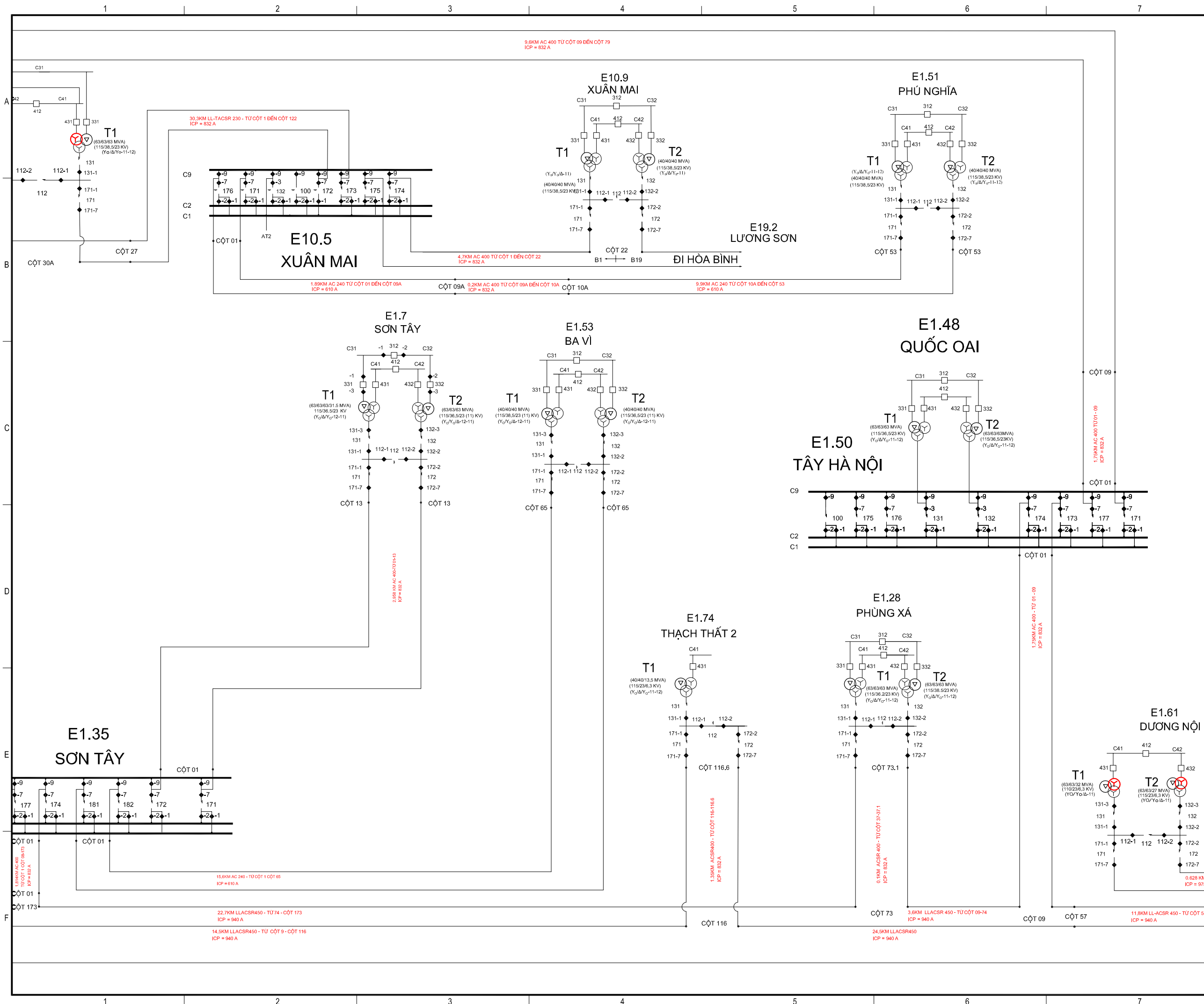
CÔNG TY CỔ PHẦN PHÁT TRIỂN ĐIỆN LỰC THĂNG LONG

VPGD: TẦNG 5-THÁP A-TÒA NHÀ XUÂN MAI- TÔ HIỆU-P.HÀ ĐÔNG-TP.HÀ NỘI

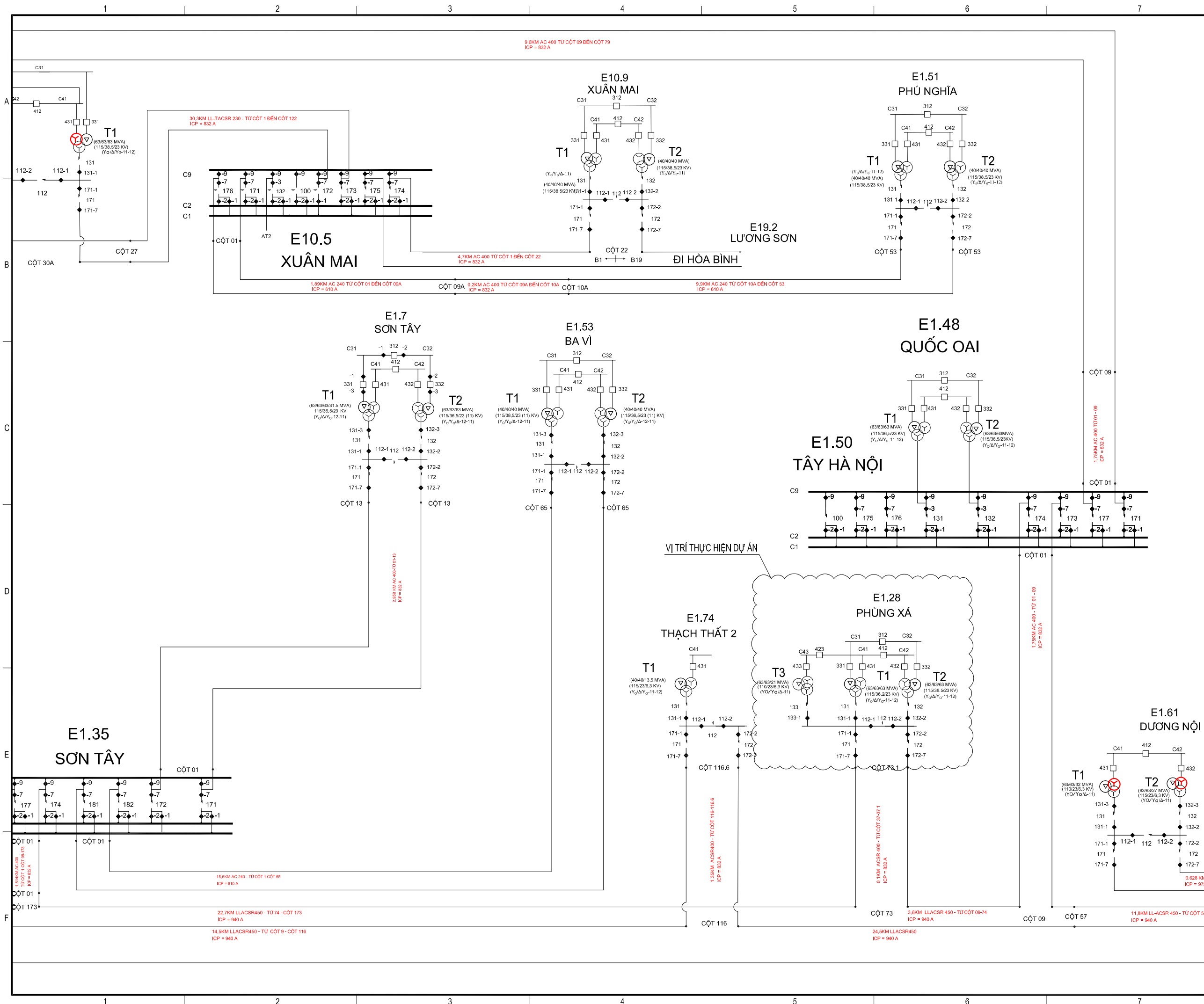
Email:Tuvan@thanglongpc.vn

Web:<http://thanglongpc.vn>

I. CÁC BẢN VẼ PHẦN ĐIỆN NHẤT THỨ

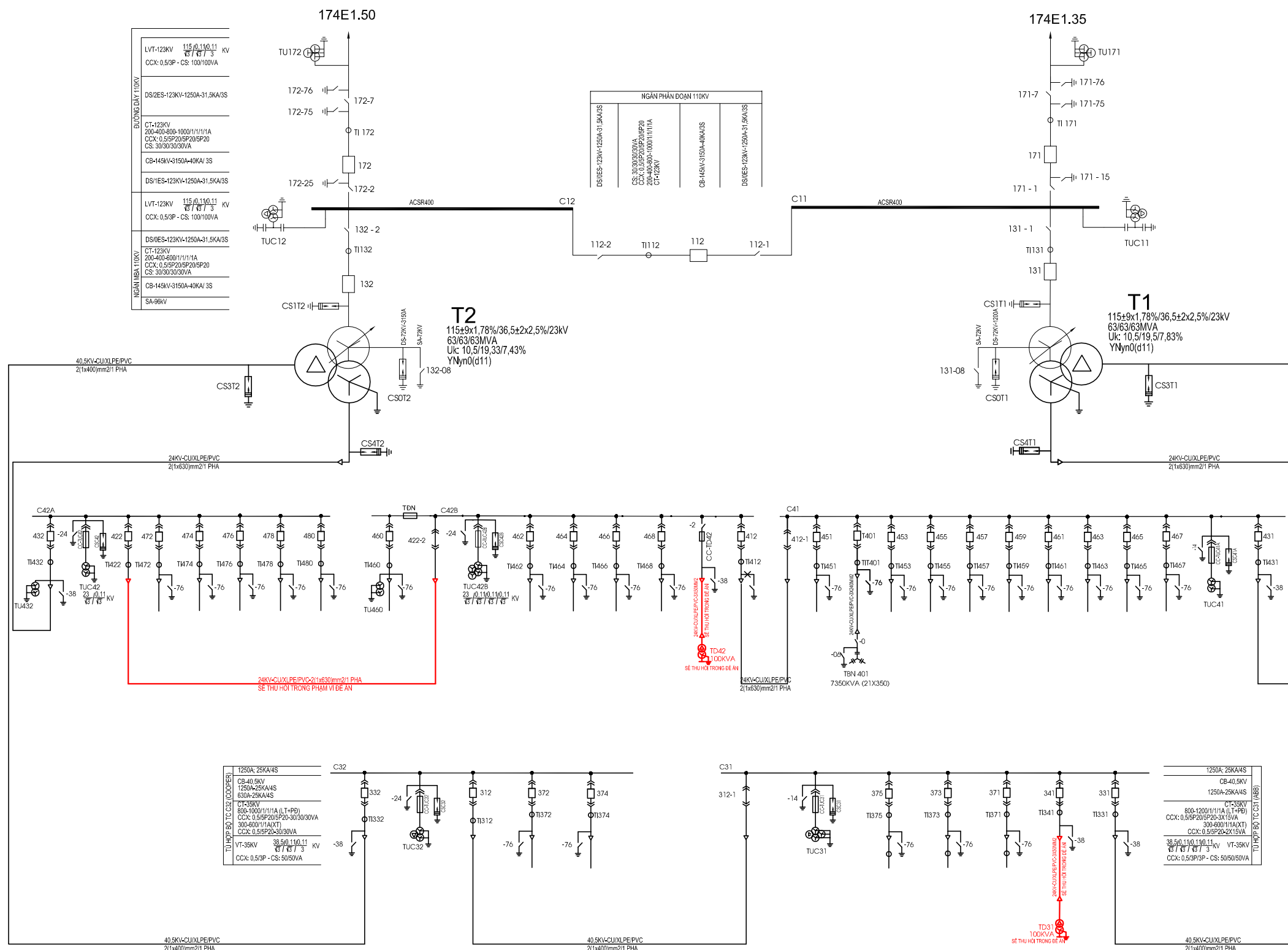


HIỆU CHỈNH :	
LẦN 1	NỘI DUNG SỬA ĐỔI
<p>CHỦ ĐẦU TƯ: CÔNG TY LƯỚI ĐIỆN CAO THÉ TP. HÀ NỘI</p> 	
<p>ĐỊA CHỈ: SỐ 7, NGUYỄN XUÂN NHAM, P. YÊN HOÀ, TP. HÀ NỘI</p> <p>CÔNG TRÌNH: LẮP MBA T3 TRẠM 110KV PHÙNG XÁ</p> <p>ĐỊA CHỈ: XÃ TÂY PHƯƠNG, THÀNH PHỐ HÀ NỘI</p>	
<p>ĐƠN VỊ THIẾT KẾ: CÔNG TY CỔ PHẦN PHÁT TRIỂN ĐIỆN LỰC THĂNG LONG</p>  <p>VPGD: TẦNG 5, L0 02 TÒA THÁP XUÂN MAI, Đ. TÔ HIỆU, P. HÀ ĐÔNG-TP. HÀ NỘI Email: Tuvan@thanglongpc.vn-Web:http://thanglongpc.vn</p>	
PHÓ GIÁM ĐỐC	NGUYỄN HUY HOÀNG
CHỦ NHIỆM DỰ ÁN	NGUYỄN HUY HOÀNG
CHỦ TRÌ TK P. ĐIỆN	VŨ THỊ THUẬN
KIỂM TRA	VŨ THỊ THUẬN
THIẾT KẾ	BÙI THỊ BÍCH NGỌC
GIAI ĐOẠN B.C.K.T.K.T	PHÂN ĐIỆN
HẠNG MỤC: TBA 110KV	
TÊN BẢN VẼ: SƠ ĐỒ LƯỚI ĐIỆN 110KV KHU VỰC HIỆN TRẠNG	
TỶ LỆ:	HOÀN THÀNH 2026
MÃ DỰ ÁN:	SỐ HIỆU BẢN VẼ: E1.28-Đ1-01



HIỆU CHỈNH :	
LẦN 1	NỘI DUNG SỬA ĐỔI
<p>CHỦ ĐẦU TƯ: CÔNG TY LƯỚI ĐIỆN CAO THÉ TP. HÀ NỘI</p> 	
<p>ĐỊA CHỈ: SỐ 7, NGUYỄN XUÂN NHAM, P. YÊN HOÀ, TP. HÀ NỘI</p> <p>CÔNG TRÌNH: LẮP MBA T3 TRẠM 110KV PHÙNG XÁ</p> <p>ĐỊA CHỈ: XÃ TÂY PHƯƠNG, THÀNH PHỐ HÀ NỘI</p>	
<p>ĐƠN VỊ THIẾT KẾ: CÔNG TY CỔ PHẦN PHÁT TRIỂN ĐIỆN LỰC THĂNG LONG</p>  <p>VPGD: TẦNG 5, L0 02 TÒA THÁP XUÂN MAI, Đ. TÔ HIỆU, P. HÀ ĐÔNG-TP. HÀ NỘI Email: Tuvan@thanglongpc.vn-Web:http://thanglongpc.vn</p>	
PHÓ GIÁM ĐỐC	NGUYỄN HUY HOÀNG
CHỦ NHIỆM DỰ ÁN	NGUYỄN HUY HOÀNG
CHỦ TRÌ TK P. ĐIỆN	VŨ THỊ THUẬN
KIỂM TRA	VŨ THỊ THUẬN
THIẾT KẾ	BÙI THỊ BÍCH NGỌC
<p>GIẢI ĐOẠN B.C.K.T.K.T</p>	<p>PHẦN ĐIỆN</p>
<p>HẠNG MỤC: TBA 110KV</p>	
<p>TÊN BẢN VẼ: SƠ ĐỒ LƯỚI ĐIỆN 110KV KHU VỰC SAU KHI LẮP MBA T3 TRẠM E1.28</p>	
TỶ LỆ:	HOÀN THÀNH 2026
MÃ DỰ ÁN:	SỐ HIỆU BẢN VẼ: E1.28-Đ1-02

SƠ ĐỒ NỘI ĐIỆN CHÍNH TRẠM E1.28 HIỆN TRẠNG



DỤNG DÂY 110KV

LVT-123KV	115 0/110/11 KV
DS/2ES-123KV-1250A-31.5KA/3S	
CT-123KV	200-400-600-1000/1/1/1/1A
CCX: 0.5SP/20SP/20SP/20	
CS: 30/30/30/30VA	
CB-445KV-3150A-40KA/3S	
DS/1ES-123KV-1250A-31.5KA/3S	
LVT-123KV	115 0/110/11 KV
CCX: 0.5/3P - CS: 100/100VA	
DS/1ES-123KV-1250A-31.5KA/3S	
CT-123KV	200-400-600-1000/1/1/1/1A
CCX: 0.5SP/20SP/20SP/20	
CS: 30/30/30/30VA	
CB-445KV-3150A-40KA/3S	
SA-96KV	

NGÂN PHÂN ĐOẠN 110KV

DS/1ES-123KV-1250A-31.5KA/3S
CS: 30/30/30/30VA
CCX: 0.5SP/20SP/20SP/20
CT-123KV
200-400-600-1000/1/1/1/1A
CB-445KV-3150A-40KA/3S
DS/1ES-123KV-1250A-31.5KA/3S

TU/HQP B0 TC C42

2500A: 25KA/4S
CB-24KV
2000A-25KA/4S (LT+PD)
630A-25KA/4S (XT)
CT-28KV
800-200-2000/1/1/1/1A (LT+PD)
CCX: 0.5SP/20SP/20-30/30/30VA
300-600/1/1A(XT)
CCX: 0.5SP/20-30/30VA
VT-23KV
23 0/110/110/11 KV
CCX: 0.5/3P - CS: 100VA

2000A: 25KA/3S

CB-24KV
2000A-25KA/3S (LT+PD)
630A-25KA/3S (XT)
CT-24KV
1000-2000/1/1/1A (LT+PD)
CCX: 0.5SP/20SP/20-30/30/30VA
300-600/1/1A(XT)
CCX: 0.5SP/20-2X15VA
VT-23KV
23 0/110/110/11 KV
CCX: 0.5/3P/3P - CS: 50/50/50VA

1250A: 25KA/4S

CB-40.5KV
1250A-25KA/4S
630A-25KA/4S
CT-35KV
800-1000/1/1/1/1A (LT+PD)
CCX: 0.5SP/20SP/20-30/30/30VA
300-600/1/1A(XT)
CCX: 0.5SP/20-30/30VA
VT-35KV
35 0/110/110/11 KV
CCX: 0.5/3P - CS: 50/50VA

1250A: 25KA/4S

CB-40.5KV
1250A-25KA/4S
CT-35KV
800-1000/1/1/1/1A (LT+PD)
CCX: 0.5SP/20SP/20-30/30/30VA
300-600/1/1A(XT)
CCX: 0.5SP/20-2X15VA
VT-35KV
35 0/110/110/11 KV
CCX: 0.5/3P/3P - CS: 50/50/50VA

HIỆU CHỈNH :

LẦN 1	NỘI DUNG SỬA ĐỔI
1	

CHỦ ĐẦU TƯ:
CÔNG TY LƯỚI ĐIỆN CAO THÉ TP. HÀ NỘI

ĐỊA CHỈ: SỐ 7, NGUYỄN XUÂN NHAM, P. YÊN HOÀ, TP. HÀ NỘI

CÔNG TRÌNH:
LẮP MBA T3 TRẠM 110KV PHÙNG XÁ

ĐỊA CHỈ: XÃ TÂY PHƯƠNG, THÀNH PHỐ HÀ NỘI

ĐƠN VỊ THIẾT KẾ:
CÔNG TY CỔ PHẦN PHÁT TRIỂN ĐIỆN LỰC THĂNG LONG

VPGD: TẦNG 5, LÔ 02 TÒA THÁP XUÂN MAI, Đ. TÔ HIỆU, P. HÀ ĐÔNG-TP. HÀ NỘI
Email: Tuvan@thanglongpc.vn-Web: http://thanglongpc.vn

PHÓ GIÁM ĐỐC NGUYỄN HUY HOÀNG	<i>[Signature]</i>
CHỦ NHIỆM DỰ ÁN NGUYỄN HUY HOÀNG	<i>[Signature]</i>
CHỦ TRÌ TK P. ĐIỆN VŨ THỊ THUẬN	<i>[Signature]</i>
KIỂM TRA VŨ THỊ THUẬN	<i>[Signature]</i>
THIẾT KẾ BUI THỊ BÍCH NGỌC	<i>[Signature]</i>

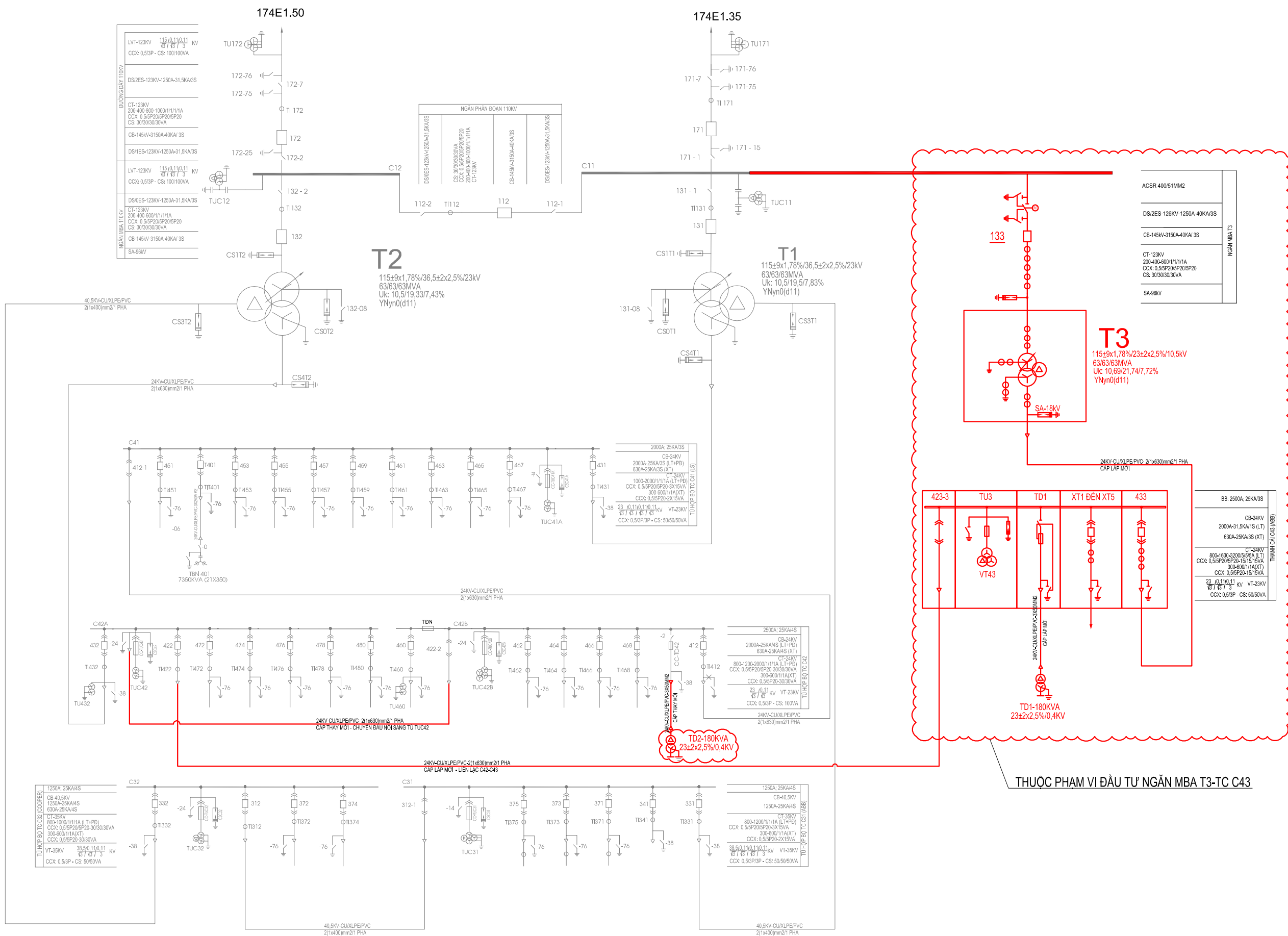
GIẢI ĐOẠN B.C.K.T.K.T	PHẦN ĐIỆN
---------------------------------	---------------------

HẠNG MỤC:
TBA 110KV

TÊN BẢN VẼ:
SƠ ĐỒ NỘI ĐIỆN CHÍNH TRẠM E1.28 HIỆN TRẠNG

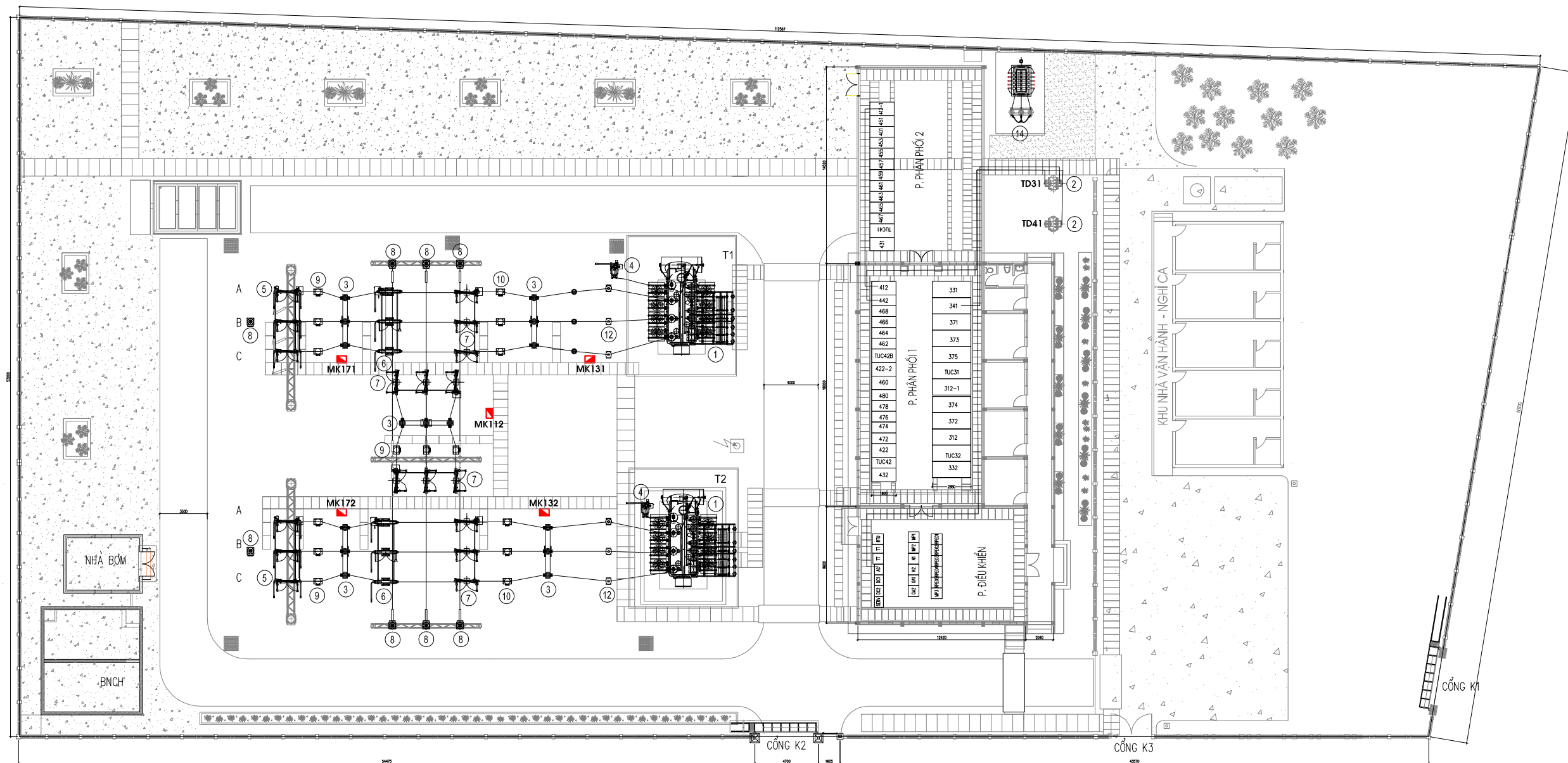
TỶ LỆ:	HOÀN THÀNH 2026
MÃ DỰ ÁN:	SỐ HIỆU BẢN VẼ: E1.28-Đ1-03

SƠ ĐỒ NỐI ĐIỆN CHÍNH TRẠM E1.28 SAU KHI LẮP MBA T3



HIỆU CHỈNH :	
LẦN 1	NỘI DUNG SỬA ĐỔI
1	
CHỦ ĐẦU TƯ: CÔNG TY LƯỚI ĐIỆN CAO THÉ TP. HÀ NỘI	
	
ĐỊA CHỈ: SỐ 7, NGUYỄN XUÂN NHAM, P. YÊN HOÀ, TP. HÀ NỘI	
CÔNG TRÌNH:	
LẮP MBA T3 TRẠM 110KV PHÙNG XÁ	
ĐỊA CHỈ: XÃ TÂY PHƯƠNG, THÀNH PHỐ HÀ NỘI	
ĐƠN VỊ THIẾT KẾ:	
CÔNG TY CỔ PHẦN PHÁT TRIỂN ĐIỆN LỰC THĂNG LONG	
	
VPGD: TẦNG 5, LÔ 02 TÒA THÁP XUÂN MAI, Đ. TÔ HIỆU, P. HÀ ĐÔNG-TP. HÀ NỘI	
Email: Tuan@thanglongpc.vn-Web:http://thanglongpc.vn	
PHÓ GIÁM ĐỐC	NGUYỄN HUY HOÀNG
CHỦ NHIỆM DỰ ÁN	NGUYỄN HUY HOÀNG
CHỦ TRÌ TK P. ĐIỆN	VŨ THỊ THUẬN
KIỂM TRA	VŨ THỊ THUẬN
THIẾT KẾ	BÙI THỊ BÍCH NGỌC
GIẢI ĐOẠN	PHẦN ĐIỆN
B.C.K.T.K.T	ĐIỆN
HẠNG MỤC: TBA 110KV	
TÊN BẢN VẼ: SƠ ĐỒ NỐI ĐIỆN CHÍNH TRẠM E1.28 SAU KHI LẮP MBA T3	
TỶ LỆ:	HOÀN THÀNH 2026
MÃ DỰ ÁN:	SỐ HIỆU BẢN VẼ: E1.28-ĐT-04

MẶT BẰNG BỐ TRÍ THIẾT BỊ TRẠM E1.28 HIỆN TRẠNG



BẢNG KÝ HIỆU CÁC THIẾT BỊ CHÍNH

SỐ HIỆU	TÊN THIẾT BỊ	SỐ HIỆU	TÊN THIẾT BỊ	SỐ HIỆU	TÊN THIẾT BỊ
①	MÁY BIẾN ÁP LỰC 110KV - 63MVA	⑥	DAO CÁCH LY 110KV, 1 TIẾP ĐỊA	⑪	SỨ ĐỨNG 110KV
②	MÁY BIẾN ÁP TỰ DỪNG	⑦	DAO CÁCH LY 110KV, KHÔNG TIẾP ĐỊA	⑫	CHỐNG SÉT VAN 96KV
③	MÁY CẮT 110KV KÈM GHÉ THAO TÁC	⑧	BIẾN ĐIỆN ÁP 110KV	⑬	CỘT POOCTICK
④	DAO TRUNG TÍNH VÀ CHỐNG SÉT VAN 72KV	⑨	BIẾN DÒNG ĐIỆN 110KV, 200-400-800-1000/1/1/1/1A	⑭	DÂY TỤ BÙ 22KV
⑤	DAO CÁCH LY 110KV, 2 TIẾP ĐỊA	⑩	BIẾN DÒNG ĐIỆN 110KV, 200-400-600/1/1/1/1A		

HIỆU CHỈNH :

LẦN 1 NỘI DUNG SỬA ĐỔI

CHỦ ĐẦU TƯ:
CÔNG TY LƯỚI ĐIỆN CAO THÉ TP. HÀ NỘI



EVN HANOI

ĐỊA CHỈ: SỐ 7, NGUYỄN XUÂN NHAM, P. YÊN HOÀ, TP. HÀ NỘI

CÔNG TRÌNH:

LẮP MBA T3 TRẠM 110KV PHÙNG XÁ

ĐỊA CHỈ: XÃ TÂY PHƯƠNG, THÀNH PHỐ HÀ NỘI

ĐƠN VỊ THIẾT KẾ:

CÔNG TY CỔ PHẦN PHÁT TRIỂN ĐIỆN LỰC THĂNG LONG



VPGD: TẦNG 5, LÔ 02 TÒA THÁP XUÂN MAI, Đ. TÔ HIỆU, P. HÀ ĐÔNG-TP. HÀ NỘI
Email: Tuvan@thanglongpc.vn-Web: http://thanglongpc.vn

PHÓ GIÁM ĐỐC NGUYỄN HUY HOÀNG	<i>[Signature]</i>
CHỦ NHIỆM DỰ ÁN NGUYỄN HUY HOÀNG	<i>[Signature]</i>
CHỦ TRÌ TK P. ĐIỆN VŨ THỊ THUẬN	<i>[Signature]</i>
KIỂM TRA VŨ THỊ THUẬN	<i>[Signature]</i>
THIẾT KẾ BÙI THỊ BÍCH NGỌC	<i>[Signature]</i>

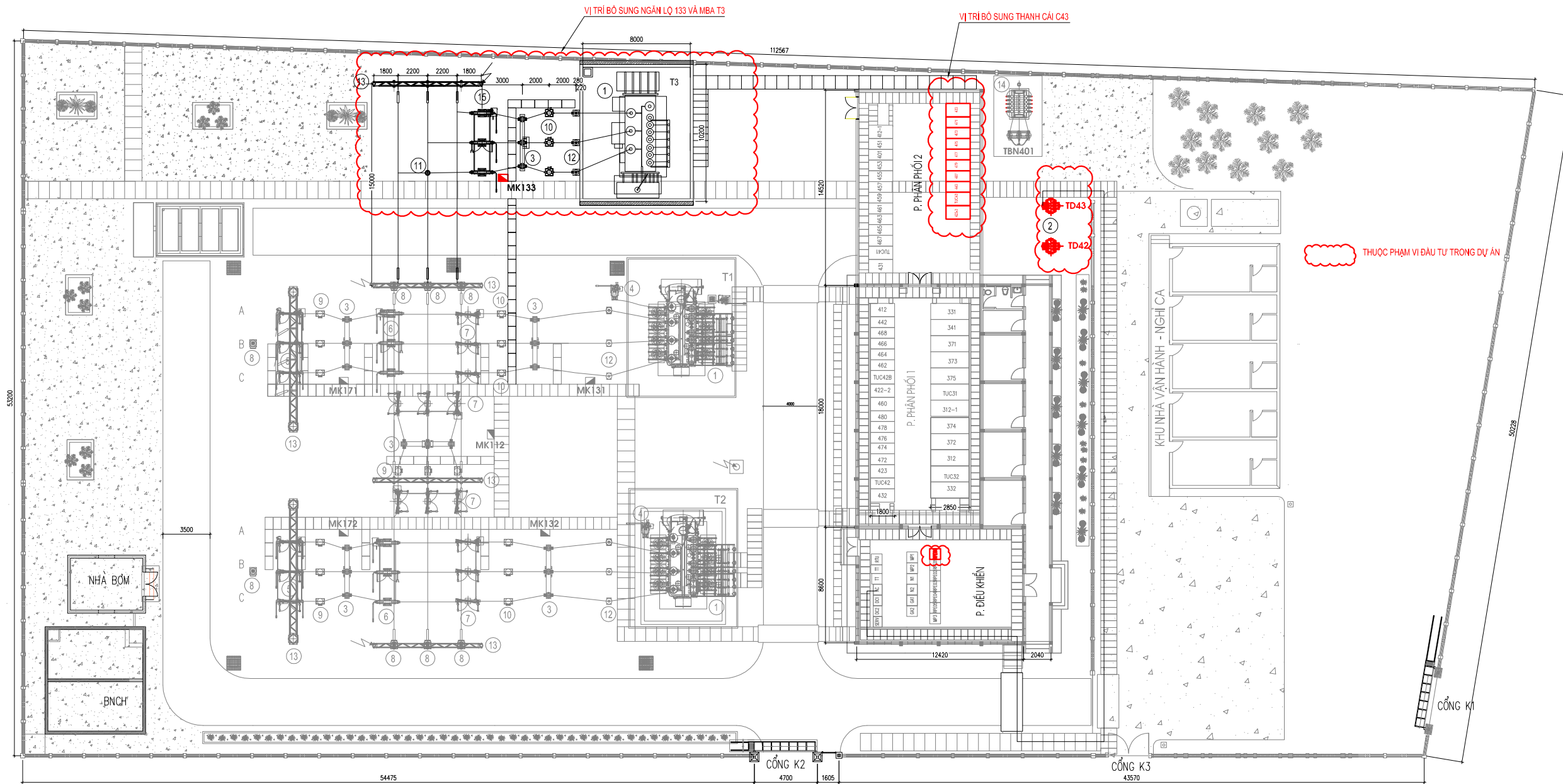
PHẦN ĐIỆN

TBA 110KV

TỔNG MẶT BẰNG TRẠM E1.28 HIỆN TRẠNG

TỶ LỆ:	HOÀN THÀNH 2026
MÃ DỰ ÁN:	SỐ HIỆU BẢN VẼ: E1.28-Đ1-05

MẶT BẰNG BỐ TRÍ THIẾT BỊ TRẠM E1.28 SAU CẢI TẠO



BẢNG KHỐI LƯỢNG CÁC THIẾT BỊ ĐẦU TƯ CHÍNH

SỐ HIỆU	TÊN THIẾT BỊ	SỐ LƯỢNG (BỘ)	SỐ HIỆU	TÊN THIẾT BỊ	SỐ LƯỢNG (BỘ)	SỐ HIỆU	TÊN THIẾT BỊ	SỐ LƯỢNG (BỘ)
①	MÁY BIẾN ÁP LỰC 115/23/10,5KV - 63MVA	01	⑦	TỦ MC LỘ TỔNG 24KV	01	⑫	TỦ ĐẦU DÂY TRUNG GIAN MK	01
②	MÁY BIẾN ÁP TỰ DỪNG 23/0,4KV	02	⑧	TỦ MC XUẤT TUYẾN 24KV	05	⑬	TỦ ĐIỀU KHIỂN BẢO VỆ TÍCH HỢP ĐKX MBA T3	01
③	MÁY CẮT 145KV	01	⑨	TỦ ĐO LƯỜNG KÈM CHỐNG SÉT VAN 24KV	01	⑭	HỆ THỐNG PHỤ KIỆN ĐẦU NỐI, DÂY DẪN, CÁP LỰC	01
④	DAO CÁCH LY 123KV, 2 TIẾP ĐỊA	01	⑩	TỦ CẦU DAO CẤP ĐIỆN TỰ DỪNG 22KV	01			
⑤	BIẾN DÒNG ĐIỆN 110KV - 200-400-600/1A	03	⑪	TỦ DAO CẮM LIÊN LẠC 22KV	01			
⑥	CHỐNG SÉT VAN 96KV	03						

BẢNG KÝ HIỆU CÁC THIẾT BỊ CHÍNH

SỐ HIỆU	TÊN THIẾT BỊ	SỐ HIỆU	TÊN THIẾT BỊ
①	MÁY BIẾN ÁP LỰC 115/23/6,3KV - 63MVA	⑥	BIẾN ĐIỆN ÁP 110KV
②	MÁY BIẾN ÁP TỰ DỪNG - 180KVA	⑨	BIẾN DÒNG ĐIỆN 110KV, 200-400-800/1/1/1/1A
③	MÁY CẮT 110KV KÈM GHÉ THAO TÁC	⑩	BIẾN DÒNG ĐIỆN 110KV, 200-400-800/1/1/1/1A
④	DAO TRUNG TÍNH VÀ CHỐNG SÉT VAN 72KV	⑪	SỬ DỤNG 110KV
⑤	DAO CÁCH LY 110KV, 2 TIẾP ĐỊA	⑫	CHỐNG SÉT VAN 96KV
⑥	DAO CÁCH LY 110KV, 1 TIẾP ĐỊA	⑬	CỘT POCOTICK
⑦	DAO CÁCH LY 110KV, KHÔNG TIẾP ĐỊA	⑭	DÀN TỰ BÚ 22KV

HIỆU CHỈNH :

LẦN 1 NỘI DUNG SỬA ĐỔI

CHỦ ĐẦU TƯ:
CÔNG TY LƯỚI ĐIỆN CAO THÉ TP. HÀ NỘI



ĐỊA CHỈ: SỐ 7, NGUYỄN XUÂN NHAM, P. YÊN HOÀ, TP. HÀ NỘI

CÔNG TRÌNH:

LẮP MBA T3 TRẠM 110KV PHÙNG XÁ

ĐỊA CHỈ: XÃ TÂY PHƯƠNG, THÀNH PHỐ HÀ NỘI

ĐƠN VỊ THIẾT KẾ:

CÔNG TY CỔ PHẦN PHÁT TRIỂN ĐIỆN LỰC THĂNG LONG



VPGD: TẦNG 5, L0 02 TÒA THÁP XUÂN MAI, Đ. TÔ HIỆU, P. HÀ ĐÔNG-TP. HÀ NỘI
Email: Tuvan@thanglongpc.vn-Web:http://thanglongpc.vn

PHÓ GIÁM ĐỐC
NGUYỄN HUY HOÀNG

CHỦ NHIỆM DỰ ÁN
NGUYỄN HUY HOÀNG

CHỦ TRƯỞNG KỸ THUẬT
VŨ THỊ THUẬN

KIỂM TRA
VŨ THỊ THUẬN

THIẾT KẾ
BÙI THỊ BÍCH NGỌC

GIẢI ĐOẠN
B.C.K.T.K.T

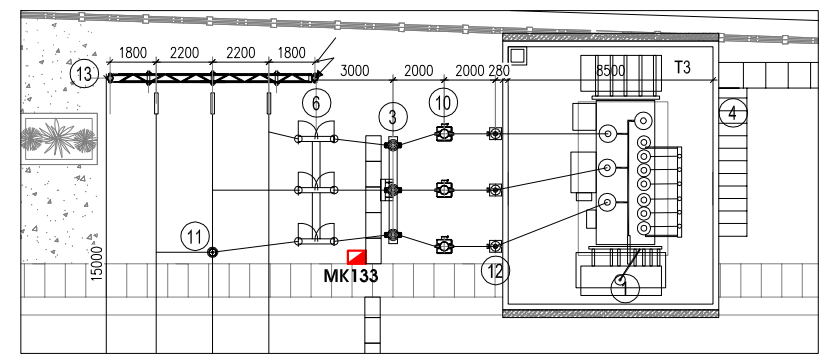
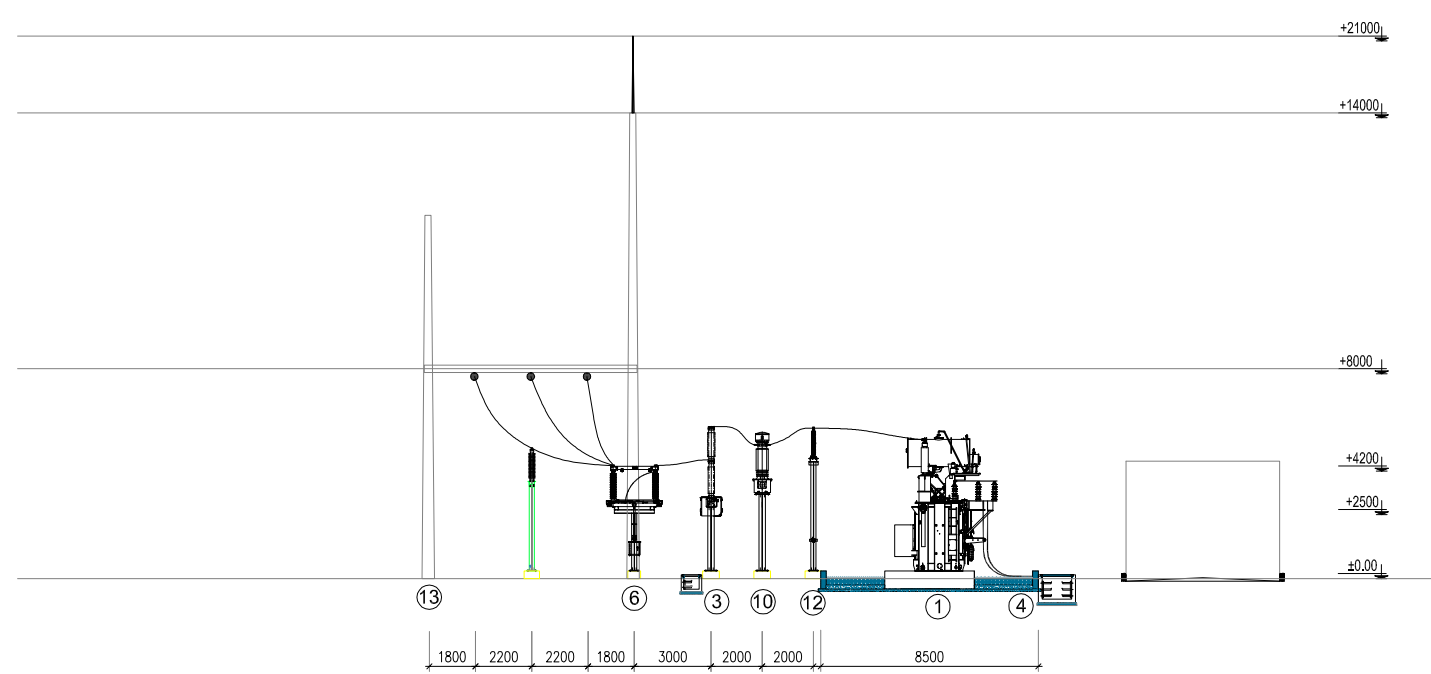
PHẦN
ĐIỆN

HẠNG MỤC:
TBA 110KV

TÊN BẢN VẼ:
TỔNG MẶT BẰNG TRẠM E1.28 SAU KHI LẮP MBA T3

TỶ LỆ:
HOÀN THÀNH 2026

MÃ DỰ ÁN:
SỐ HIỆU BẢN VẼ: E1.28-Đ1-06



BẢNG KÝ HIỆU CÁC THIẾT BỊ CHÍNH	
SỐ HIỆU	TÊN THIẾT BỊ
①	MÁY BIẾN ÁP LỰC 115/23/6,3KV - 63MVA
②	MÁY BIẾN ÁP TỰ DÙNG - 180KVA
③	MÁY CẮT 110KV KÈM GHÉ THAO TÁC
④	DAO TRUNG TÍNH VÀ CHỐNG SÉT VAN 72KV
⑤	DAO CÁCH LY 110KV, 2 TIẾP ĐỊA
⑥	DAO CÁCH LY 110KV, 1 TIẾP ĐỊA
⑦	DAO CÁCH LY 110KV, KHÔNG TIẾP ĐỊA
⑧	BIẾN ĐIỆN ÁP 110KV
⑨	BIẾN DÒNG ĐIỆN 110KV, 200-400-800-1000/1/1/1/1A
⑩	BIẾN DÒNG ĐIỆN 110KV, 200-400-600/1/1/1/1A
⑪	SỨ ĐỨNG 110KV
⑫	CHỐNG SÉT VAN 96KV
⑬	CỘT POOCTICK
⑭	DÀN TỤ BÙ 22KV

HIỆU CHỈNH :

LẦN 1	NỘI DUNG SỬA ĐỔI
①	

CHỦ ĐẦU TƯ:
CÔNG TY LƯỚI ĐIỆN CAO THÉ TP. HÀ NỘI



ĐỊA CHỈ: SỐ 7, NGUYỄN XUÂN NHAM, P. YÊN HOÀ, TP. HÀ NỘI

CÔNG TRÌNH:
LẮP MBA T3 TRẠM 110KV PHÙNG XÁ

ĐỊA CHỈ: XÃ TÂY PHƯƠNG, THÀNH PHỐ HÀ NỘI

ĐƠN VỊ THIẾT KẾ:
CÔNG TY CỔ PHẦN PHÁT TRIỂN ĐIỆN LỰC THĂNG LONG



VPGD: TẦNG 5, LÔ 02 TÒA THÁP XUÂN MAI, Đ. TÔ HIỆU, P. HÀ ĐÔNG-TP. HÀ NỘI
 Email: Tuvan@thanglongpc.vn-Web: http://thanglongpc.vn

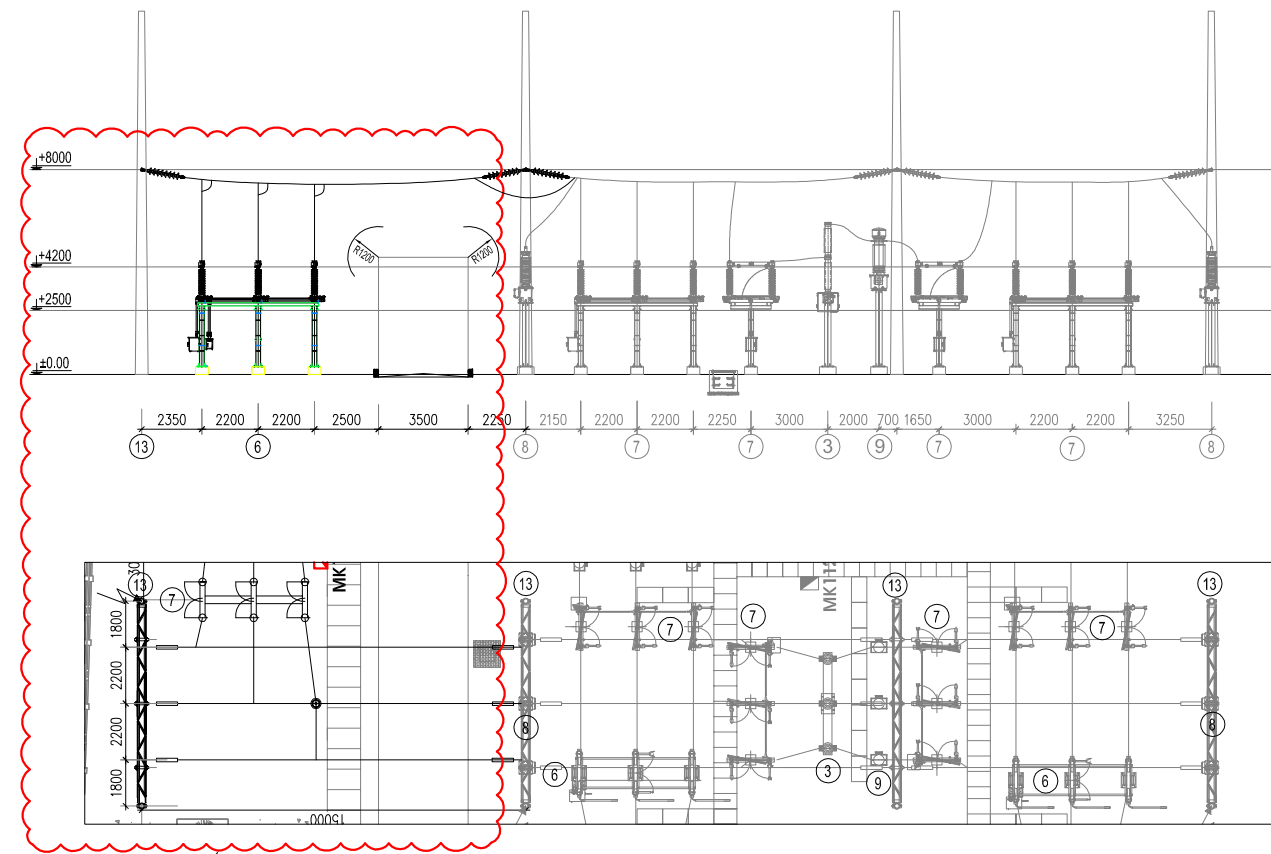
PHÓ GIÁM ĐỐC NGUYỄN HUY HOÀNG	<i>[Signature]</i>
CHỦ NHIỆM DỰ ÁN NGUYỄN HUY HOÀNG	
CHỦ TRÌ TK P. ĐIỆN VŨ THỊ THUẬN	<i>[Signature]</i>
KIỂM TRA VŨ THỊ THUẬN	
THIẾT KẾ BÙI THỊ BÍCH NGỌC	<i>[Signature]</i>

GIAI ĐOẠN B.C.K.T.K.T	PHẦN ĐIỆN
---------------------------------	---------------------

HẠNG MỤC:
TBA 110KV

TÊN BẢN VẼ:
MẶT CẮT NGÀN MÁY BIẾN ÁP T3

TỶ LỆ:	HOÀN THÀNH 2026
MÃ DỰ ÁN:	SỐ HIỆU BẢN VẼ: E1.28-Đ1-07



THUỘC PHẠM VI BỔ SUNG TRONG ĐỀ ÁN NÀY

BẢNG KÝ HIỆU CÁC THIẾT BỊ CHÍNH					
SỐ HIỆU	TÊN THIẾT BỊ	SỐ HIỆU	TÊN THIẾT BỊ	SỐ HIỆU	TÊN THIẾT BỊ
①	MÁY BIẾN ÁP LỰC 115/23/6, 3KV - 63MVA	⑥	DAO CÁCH LY 110KV, 1 TIẾP ĐỊA	⑪	SỨ ĐỨNG 110KV
②	MÁY BIẾN ÁP TỰ DÙNG - 180KVA	⑦	DAO CÁCH LY 110KV, KHÔNG TIẾP ĐỊA	⑫	CHÔNG SÉT VAN 96KV
③	MÁY CẮT 110KV KÈM GHÉ THAO TÁC	⑧	BIẾN ĐIỆN ÁP 110KV	⑬	CỘT POCCTICK
④	DAO TRUNG TÍNH VÀ CHÔNG SÉT VAN 72KV	⑨	BIẾN DÒNG ĐIỆN 110KV, 200-400-800-1000/1/1/1/1A	⑭	DÀN TỤ BÙ 22KV
⑤	DAO CÁCH LY 110KV, 2 TIẾP ĐỊA	⑩	BIẾN DÒNG ĐIỆN 110KV, 200-400-600/1/1/1/1A		

HIỆU CHỈNH :

LẦN 1	NỘI DUNG SỬA ĐỔI
①	

CHỦ ĐẦU TƯ:
CÔNG TY LƯỚI ĐIỆN CAO THÉ TP. HÀ NỘI



ĐỊA CHỈ: SỐ 7, NGUYỄN XUÂN NHAM, P. YÊN HOÀ, TP. HÀ NỘI

CÔNG TRÌNH:
LẮP MBA T3 TRẠM 110KV PHÙNG XÁ

ĐỊA CHỈ: XÃ TÂY PHƯƠNG, THÀNH PHỐ HÀ NỘI

ĐƠN VỊ THIẾT KẾ:
CÔNG TY CỔ PHẦN PHÁT TRIỂN ĐIỆN LỰC THĂNG LONG



VPGD: TẦNG 5, LÔ 02 TÒA THÁP XUÂN MAI, Đ. TÔ HIỆU, P. HÀ ĐÔNG-TP. HÀ NỘI
 Email: Tuvan@thanglongpc.vn-Web: http://thanglongpc.vn

PHÓ GIÁM ĐỐC NGUYỄN HUY HOÀNG	<i>[Signature]</i>
CHỦ NHIỆM DỰ ÁN NGUYỄN HUY HOÀNG	
CHỦ TRÌ TK P. ĐIỆN VŨ THỊ THUẬN	<i>[Signature]</i>
KIỂM TRA VŨ THỊ THUẬN	
THIẾT KẾ BUI THỊ BÍCH NGỌC	<i>[Signature]</i>

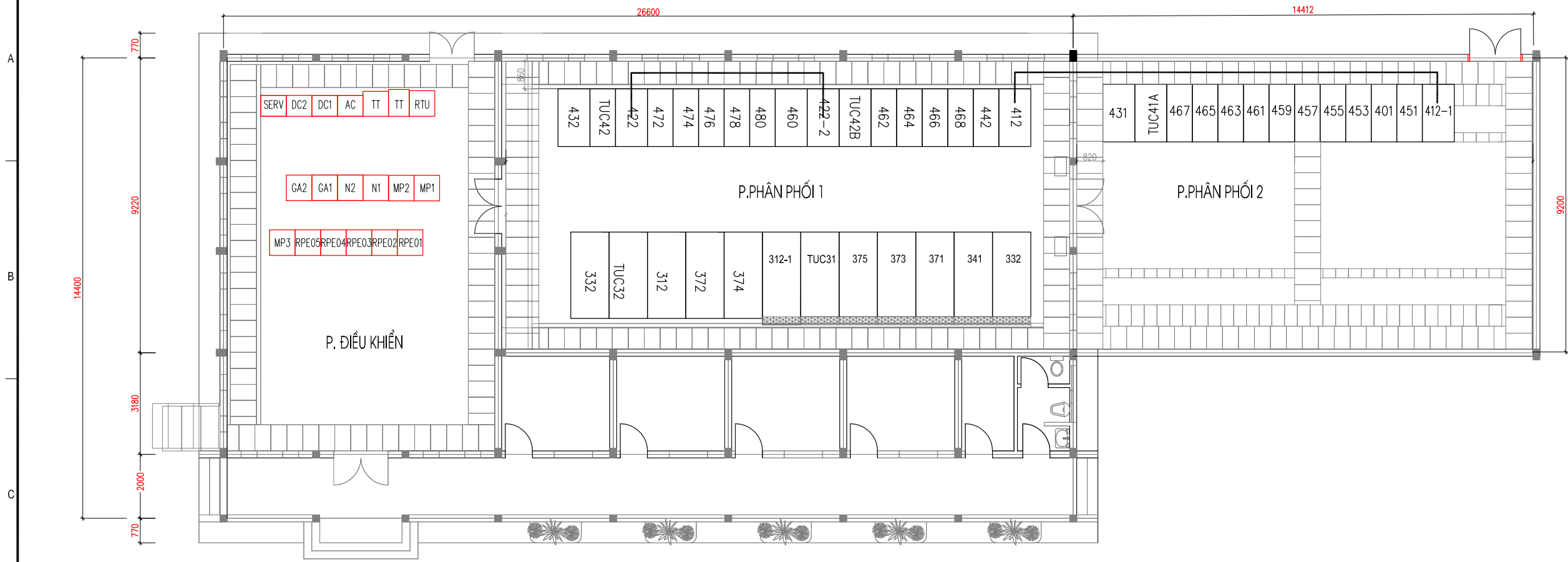
GIẢI ĐOẠN B.C.K.T.K.T	PHẦN ĐIỆN
---------------------------------	---------------------

HẠNG MỤC:
TBA 110KV

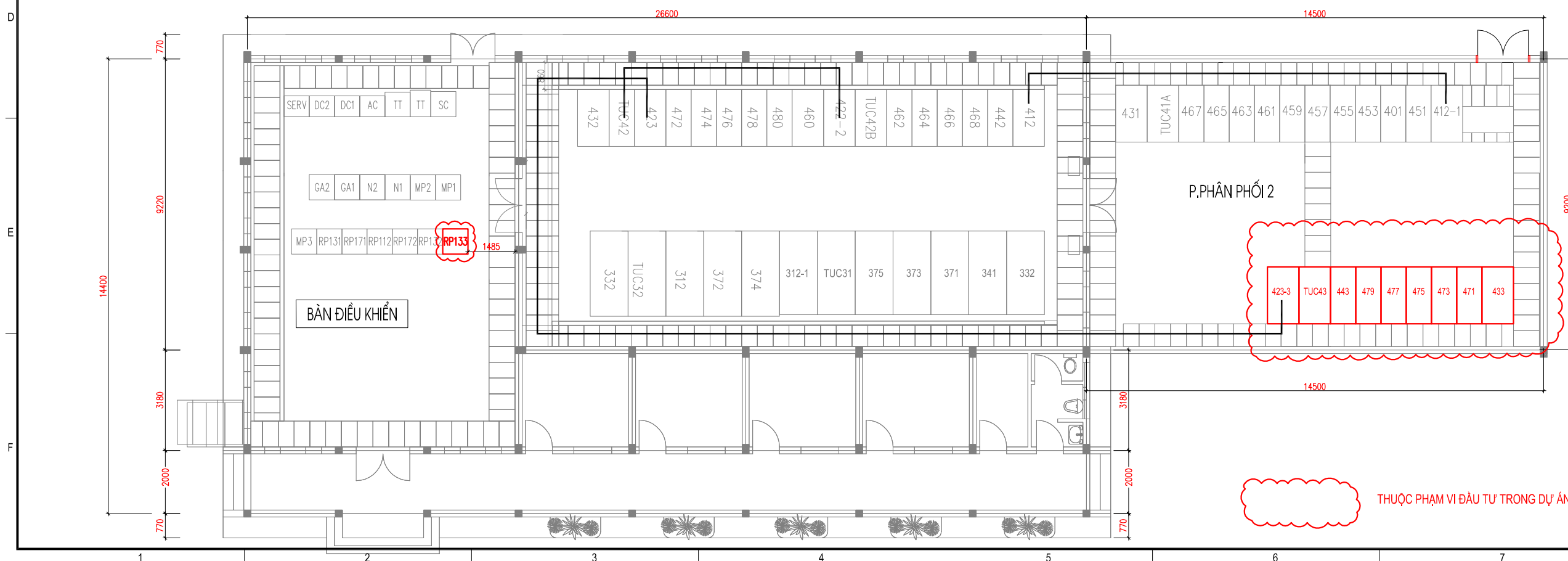
TÊN BẢN VẼ:
MẶT CẮT NGẮN 112 SAU KHI LẮP MÁY BIẾN ÁP T3

TỶ LỆ:	HOÀN THÀNH 2026
MÃ DỰ ÁN:	SỐ HIỆU BẢN VẼ: E1.28-Đ1-08

MẶT BẰNG NHÀ ĐIỀU KHIỂN - PHÂN PHỐI TRẠM E1.28 HIỆN TRẠNG



MẶT BẰNG NHÀ ĐIỀU KHIỂN - PHÂN PHỐI TRẠM E1.28 SAU CẢI TẠO



HIỆU CHỈNH :

LẦN 1 NỘI DUNG SỬA ĐỔI

1	
---	--

CHỦ ĐẦU TƯ:
CÔNG TY LƯỚI ĐIỆN CAO THÉ TP. HÀ NỘI



ĐỊA CHỈ: SỐ 7, NGUYỄN XUÂN NHAM, P. YÊN HOÀ, TP. HÀ NỘI

CÔNG TRÌNH:

LẮP MBA T3 TRẠM 110KV PHÙNG XÁ

ĐỊA CHỈ: XÃ TÂY PHƯƠNG, THÀNH PHỐ HÀ NỘI

ĐƠN VỊ THIẾT KẾ:

CÔNG TY CỔ PHẦN PHÁT TRIỂN ĐIỆN LỰC THĂNG LONG



VPGD: TẦNG 5, LÔ 02 TÒA THÁP XUÂN MAI, Đ. TÔ HIỆU, P. HÀ ĐÔNG-TP. HÀ NỘI
Email: Tuvan@thanglongpc.vn-Web:http://thanglongpc.vn

PHÓ GIÁM ĐỐC NGUYỄN HUY HOÀNG	
CHỦ NHIỆM DỰ ÁN NGUYỄN HUY HOÀNG	
CHỦ TRƯỞNG TK P. ĐIỆN VŨ THỊ THUẬN	
KIỂM TRA VŨ THỊ THUẬN	
THIẾT KẾ BUI THỊ BÍCH NGỌC	

GIAI ĐOẠN B.C.K.T.K.T	PHẦN ĐIỆN
---------------------------------	---------------------

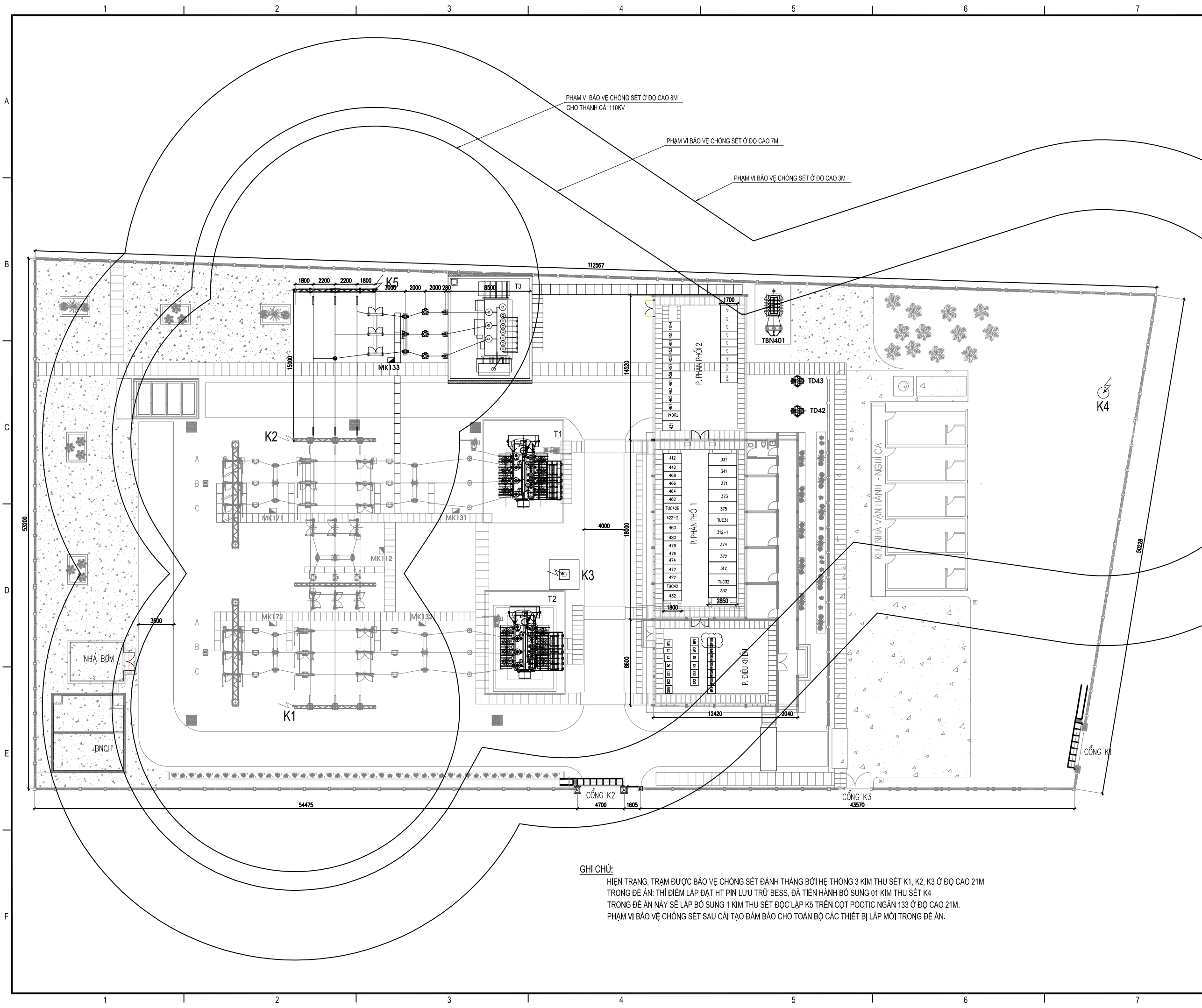
HẠNG MỤC:
TBA 110KV

TÊN BẢN VẼ:
MẶT BẰNG BỐ TRÍ THIẾT BỊ TRONG NHÀ ĐKPP

TỶ LỆ:
HOÀN THÀNH 2026

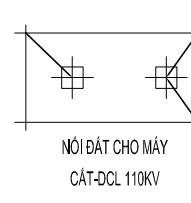
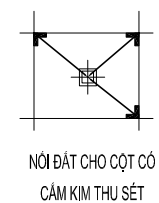
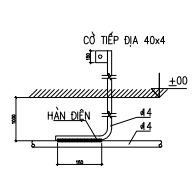
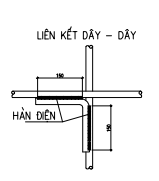
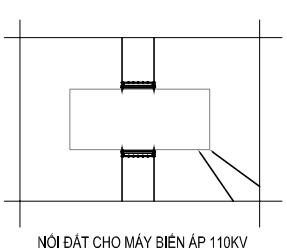
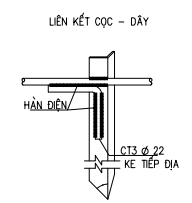
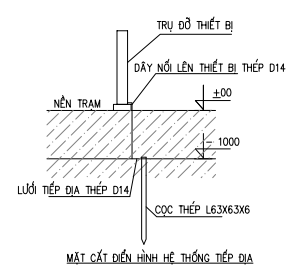
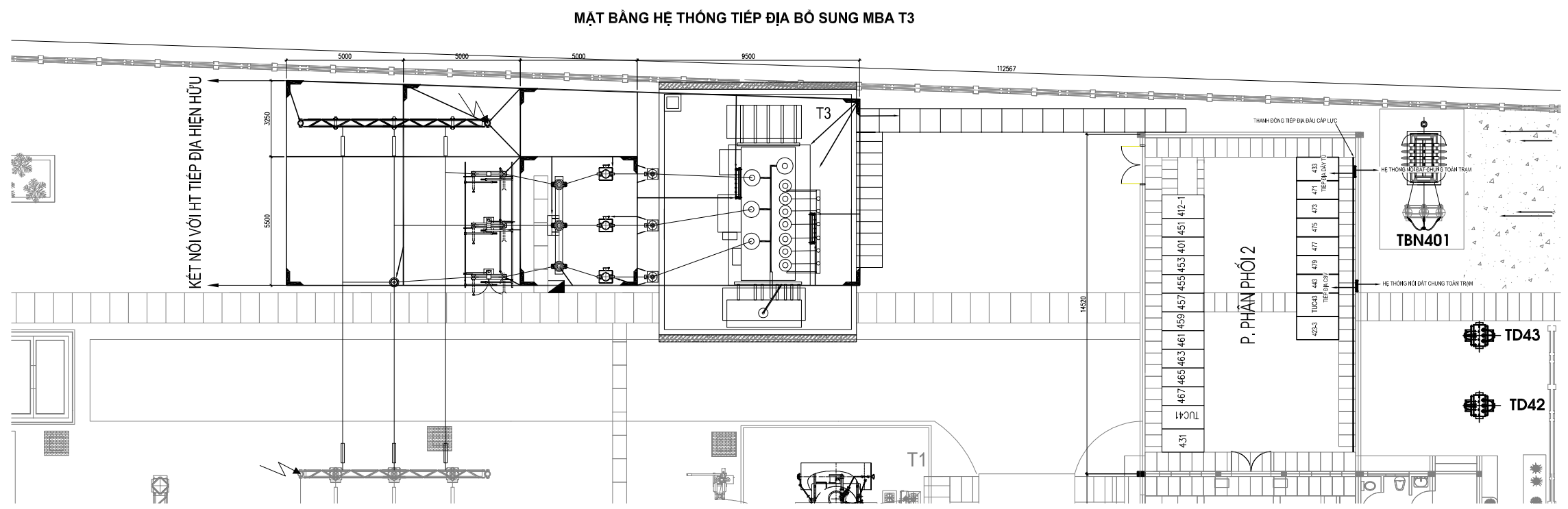
MÃ DỰ ÁN:
SỐ HIỆU BẢN VẼ: E1.28-ĐT-09

THUỘC PHẠM VI ĐẦU TƯ TRONG DỰ ÁN



HIỆU CHỈNH :	
LẦN 1	NỘI DUNG SỬA ĐỔI
CHỦ ĐẦU TƯ: CÔNG TY LƯỚI ĐIỆN CAO THÉ TP. HÀ NỘI	
ĐỊA CHỈ: SỐ 7, NGUYỄN XUÂN NHAM, P. YÊN HOÀ TP. HÀ NỘI	
CÔNG TRÌNH: LẬP MBA T3 TRẠM 110KV PHÙNG XÁ	
ĐỊA CHỈ: XÃ TÂY PHƯƠNG, THÀNH PHỐ HÀ NỘI	
ĐƠN VỊ THIẾT KẾ: CÔNG TY CỔ PHẦN PHÁT TRIỂN ĐIỆN LỰC THĂNG LONG	
VPGD: TẦNG 5, LÔ 02 TÒA THÁP XUÂN MAI, Đ. TÔ HIỆU, P. HÀ ĐÔNG-TP. HÀ NỘI Email: tuvan@thanglongpc.vn - Web: http://thanglongpc.vn	
PHÓ GIÁM ĐỐC NGUYỄN HUY HOÀNG	
CHỦ NHIỆM DỰ ÁN NGUYỄN HUY HOÀNG	
CHỦ TRÌ TK P. ĐIỆN VŨ THỊ THUẬN	
KIỂM TRA VŨ THỊ THUẬN	
THIẾT KẾ BUI THỊ BÍCH NGỌC	
GIAI ĐOẠN B.C.K.T.K.T	PHẦN ĐIỆN
HẠNG MỤC: TBA 110KV	
TÊN BẢN VẼ: PHẠM VI BẢO VỆ CHỐNG SÉT SAU KHI LẬP MBA T3	
TỶ LỆ:	HOÀN THÀNH 2026
MÃ DỰ ÁN:	SỐ HIỆU BẢN VẼ: E1.28-Đ1-10

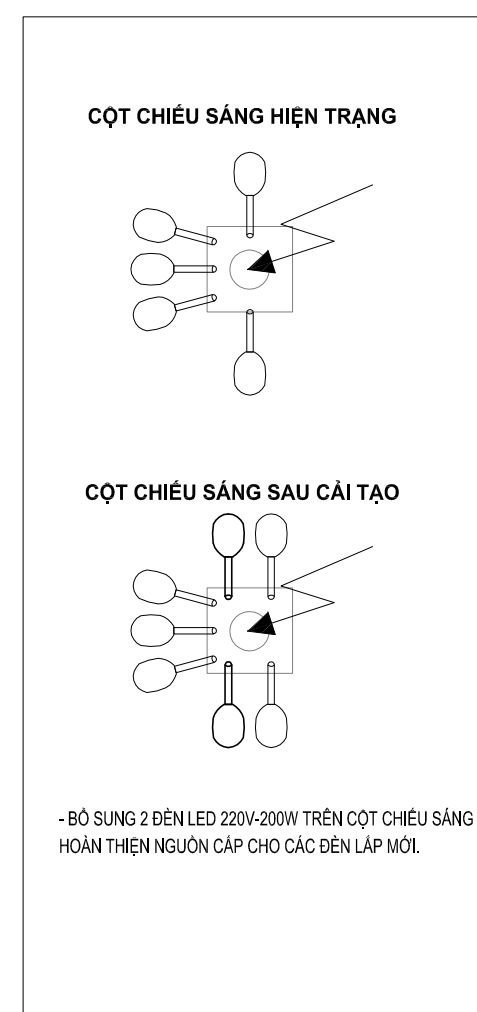
GHI CHÚ:
 HIỆN TRẠNG, TRẠM ĐƯỢC BẢO VỆ CHỐNG SÉT ĐÁNH THẮNG BỞI HỆ THỐNG 3 KIM THU SÉT K1, K2, K3 Ở ĐỘ CAO 21M
 TRONG ĐỀ ÁN: THÍ ĐIỂM LẬP ĐẶT HT PIN LƯU TRỮ BESS, ĐÃ TIẾN HÀNH BỔ SUNG 01 KIM THU SÉT K4
 TRONG ĐỀ ÁN NÀY SẼ LẬP BỔ SUNG 1 KIM THU SÉT ĐỘC LẬP K5 TRÊN CỘT POOTIC NGẮN 133 Ở ĐỘ CAO 21M.
 PHẠM VI BẢO VỆ CHỐNG SÉT SAU CÀI TẠO ĐẢM BẢO CHO TOÀN BỘ CÁC THIẾT BỊ LẬP MỚI TRONG ĐỀ ÁN.



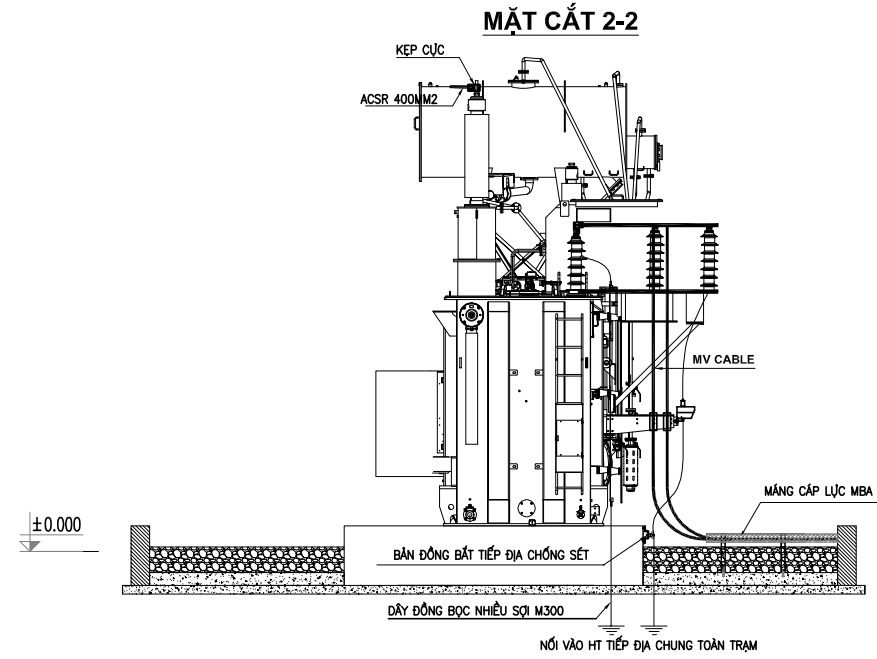
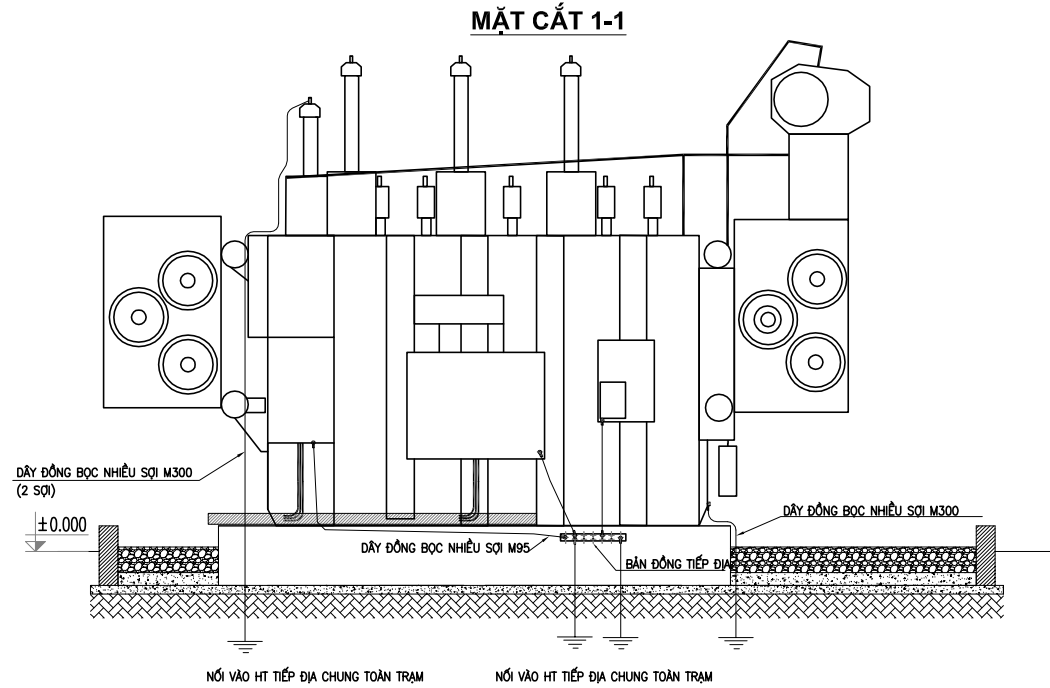
KÍ HIỆU:

	CỌC TIẾP ĐỊA THÉP L6.3X6.3X6, DÀI 3M
	LƯỚI TIẾP ĐỊA THÉP D14
	DÂY THÉP D14 NỐI LÊN CỘ TIẾP ĐỊA
	BẢN ĐỒNG TIẾP ĐỊA 500X50X5 KÉM ĐÉ BÁT
	THÀNH ĐỒNG DỆT TIẾP ĐỊA CỎ CÁP

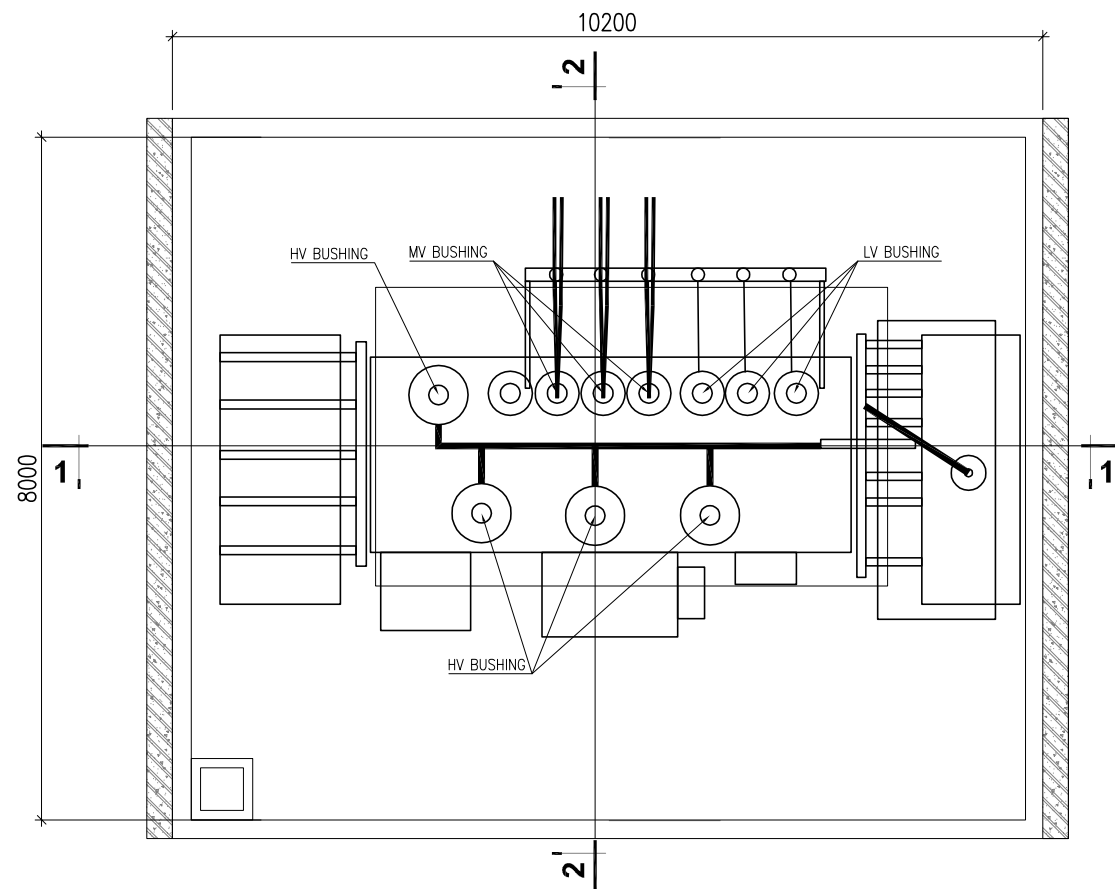
- HỆ THỐNG TIẾP ĐỊA BỔ SUNG ĐƯỢC CHỌN DƯỚI LỚP CỘT TỰ NHIÊN 0.8M ĐƯỢC KẾT NỐI VỚI HỆ THỐNG TIẾP ĐỊA HIỆN TRẠNG CỦA TBA E1.28.
- ĐIỆN TRỞ NƠI ĐÁT HỆ THỐNG ĐẢM BẢO $\leq 0,5$ OHM THEO QUY PHẠM.
- LIÊN KẾT CỌC - LƯỚI - DÂY NỐI DÙNG HÀN ĐIỆN THEO QUY ĐỊNH.
- ĐIỆN TRỞ NƠI ĐÁT HỆ THỐNG ĐẢM BẢO $\leq 0,5$ OHM THEO QUY PHẠM.



HIỆU CHỈNH :	
LẦN 1	NỘI DUNG SỬA ĐỔI
1	
CHỦ ĐẦU TƯ: CÔNG TY LƯỚI ĐIỆN CAO THÉ TP. HÀ NỘI	
ĐỊA CHỈ: SỐ 7, NGUYỄN XUÂN NHAM, P. YÊN HOÀ, TP. HÀ NỘI	
CÔNG TRÌNH: LẮP MBA T3 TRẠM 110KV PHÙNG XÁ	
ĐỊA CHỈ: XÃ TÂY PHƯƠNG, THÀNH PHỐ HÀ NỘI	
ĐƠN VỊ THIẾT KẾ: CÔNG TY CỔ PHẦN PHÁT TRIỂN ĐIỆN LỰC THĂNG LONG	
VPGD: TẦNG 5, LÔ 02 TÒA THÁP XUÂN MAI, Đ. TÔ HIỆU, P. HÀ ĐÔNG-TP. HÀ NỘI Email: Tuvan@thanglongpc.vn - Web: http://thanglongpc.vn	
PHÓ GIÁM ĐỐC NGUYỄN HUY HOÀNG	
CHỦ NHIỆM DỰ ÁN NGUYỄN HUY HOÀNG	
CHỦ TRƯỞNG KỸ THUẬT VŨ THỊ THUẬN	
KIỂM TRA VŨ THỊ THUẬN	
THIẾT KẾ BÙI THỊ BÍCH NGỌC	
GIẢI ĐOẠN B.C.K.T.K.T	PHẦN ĐIỆN
HẠNG MỤC: TBA 110KV	
TÊN BẢN VẼ: HỆ THỐNG NƠI ĐÁT-CHIẾU SÁNG BỔ SUNG KHI LẮP MBA T3	
TỶ LỆ:	HOÀN THÀNH 2026
MÃ DỰ ÁN:	SỐ HIỆU BẢN VẼ: E1.28-Đ1-11



MẶT BẰNG LẮP ĐẶT MÁY BIẾN ÁP 115/23/10,5KV - ABB



LẮP ĐẶT MÁY BIẾN ÁP 63MVA

SỐ LƯỢNG: 01 MÁY

STT	TÊN THIẾT BỊ VẬT LIỆU	ĐƠN VỊ	SL/BỘ	TOÀN BỘ	KÈM MBA
1	MÁY BIẾN ÁP LỰC 63.000KVA 115/23/10,5KV	MÁY	1	1	
2	KÉP CỤC XỬ LÝ TIẾP XÚC ĐẦU CỤC MBA VÀ DÂY ACSR 400/51	CÁI	3	3	
3	KÉP CỤC SỬ TRUNG TÍNH VÀ DÂY ACSR 400/51	CÁI	1	1	
4	DÂY ĐỒNG BỌC NHIỀU SỢI BỌC PVC M300	M	20	20	
5	CHỐNG SÉT VAN 22KV KÈM ĐÈM SÉT	BỘ	3	3	
6	ĐẦU CỐT ĐỒNG M240	CÁI	10	10	
7	DÂY ĐỒNG NHIỀU SỢI BỌC PVC M95	M	20	20	
8	ĐẦU CỐT ĐỒNG M95	CÁI	30	30	

HIỆU CHỈNH :

LẦN 1 NỘI DUNG SỬA ĐỔI

CHỦ ĐẦU TƯ:
CÔNG TY LƯỚI ĐIỆN CAO THÉ TP. HÀ NỘI



ĐỊA CHỈ: SỐ 7, NGUYỄN XUÂN NHAM, P. YÊN HOÀ, TP. HÀ NỘI

CÔNG TRÌNH:

LẮP MBA T3 TRẠM 110KV PHÙNG XÁ

ĐỊA CHỈ: XÃ TÂY PHƯƠNG, THÀNH PHỐ HÀ NỘI

ĐƠN VỊ THIẾT KẾ:

CÔNG TY CỔ PHẦN PHÁT TRIỂN ĐIỆN LỰC THĂNG LONG



VPGD: TẦNG 5, LÔ 02 TÒA THÁP XUÂN MAI, Đ. TÔ HIỆU, P. HÀ ĐÔNG-TP. HÀ NỘI
Email: Tuvan@thanglongpc.vn-Web: http://thanglongpc.vn

PHÓ GIÁM ĐỐC
NGUYỄN HUY HOÀNG

CHỦ NHIỆM DỰ ÁN
NGUYỄN HUY HOÀNG

CHỦ TRÌ TK P. ĐIỆN
VŨ THỊ THUẬN

KIỂM TRA
VŨ THỊ THUẬN

THIẾT KẾ
BUI THỊ BÍCH NGỌC

GIAI ĐOẠN PHÂN
B.C.K.T.K.T ĐIỆN

HẠNG MỤC:
TBA 110KV

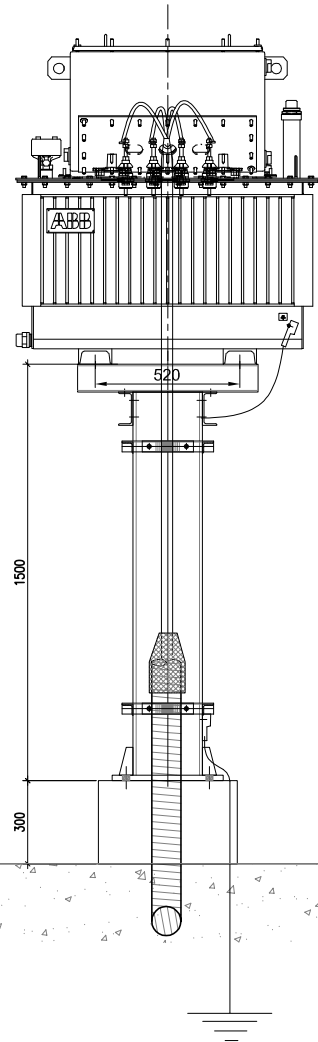
TÊN BẢN VẼ:
LẮP ĐẶT MBA 110KV-63MVA ĐIỆN HÌNH

TỶ LỆ:
N/A

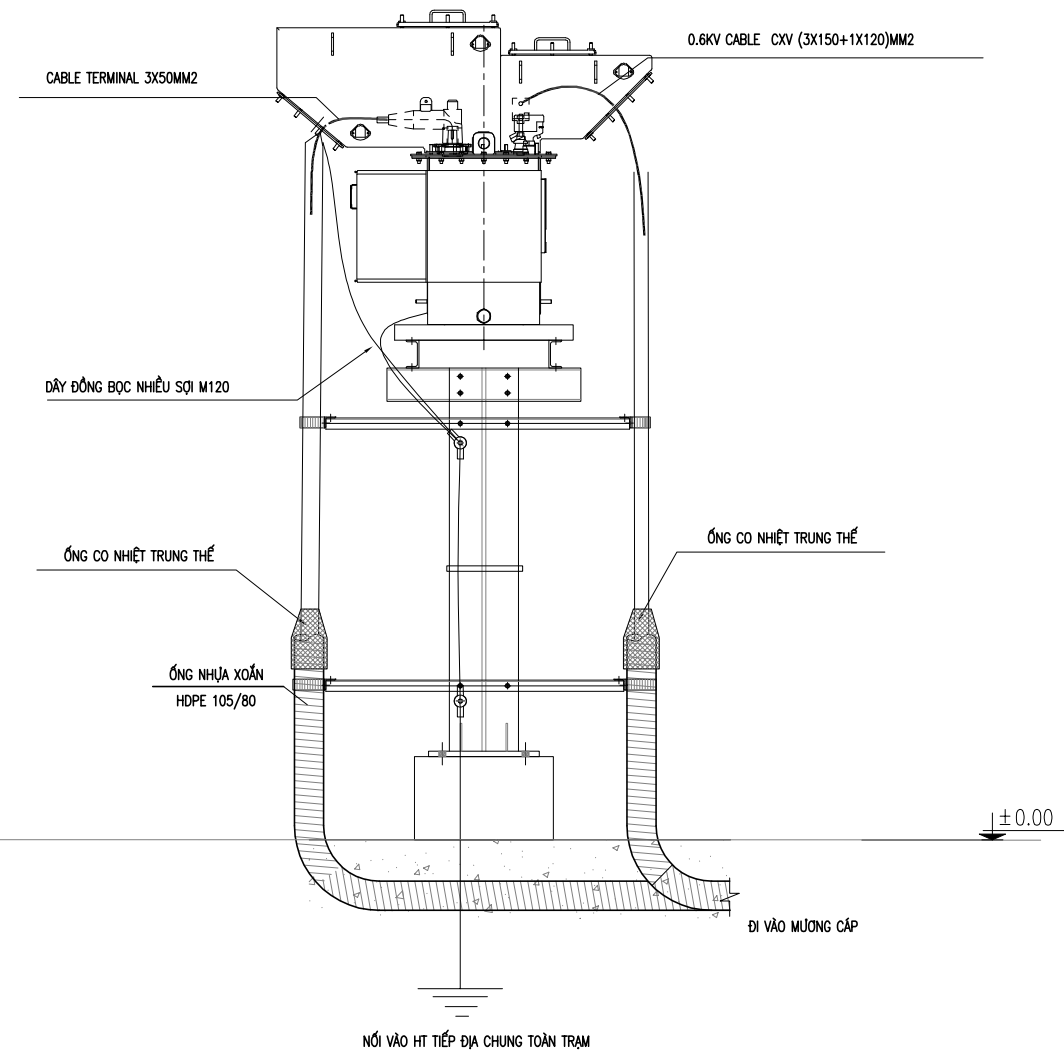
HOÀN THÀNH
2026

MÃ DỰ ÁN:
SỐ HIỆU BẢN VẼ:
E1.28-Đ1-12

LẮP MÁY BIẾN ÁP TỰ DÙNG ĐIỆN HÌNH



MẶT BÊN



GHI CHÚ :

- CÁP TRUNG VÀ HẠ THỂ ĐƯỢC LUỒN TRONG ỐNG NHỰA TỚI MƯỜNG CÁP.
- CHIỀU DÀI THỰC TẾ CHI TIẾT KHI LẮP ĐẶT THIẾT BỊ TẠI CÔNG TRƯỜNG
- KÍCH THƯỚC THIẾT BỊ MANG TÍNH THAM KHẢO, SẼ CHUẨN XÁC KHI CÓ HSTB THỰC TẾ.

LẮP MÁY BIẾN ÁP TỰ DÙNG 22/0.4KV - 180KVA

SỐ LƯỢNG: 2 BỘ

STT	TÊN THIẾT BỊ, VẬT LIỆU	MÃ HIỆU - QUY CÁCH	ĐƠN VỊ	SỐ LƯỢNG/BỘ	TOÀN BỘ	KÈM THIẾT BỊ
1	MÁY BIẾN ÁP 22/0,4KV - 180KVA		BỘ	1	2	
2	CHỤP, KEP CỤC ĐẦU SỬ MBA		TRỌN BỘ	1	2	X
3	DÂY ĐỒNG BỌC PVC NHIỀU SỢI M95	CU-95MM2	M	6	12	
4	ĐẦU CỐT DÂY ĐỒNG	FOR CU-95MM2	CÁI	6	12	
5	BU LÔNG + ĐAI ỐC + VÒNG ĐỆM	M12X40	BỘ	6	12	
6	ỐNG LUỒN CÁP	HDPE D105/80	M	10	20	
7	ỐNG CƠ NHIỆT TRUNG THỂ	D120	M	1	2	
8	ĐAI THÉP BẮT ỐNG, DÂY TIẾP ĐỊA	20X2	M	3	6	
9	BU LÔNG BẮT THIẾT BỊ VÀO TRỤ		TRỌN BỘ	1	2	

HIỆU CHỈNH :

LẦN 1	NỘI DUNG SỬA ĐỔI
1	

CHỦ ĐẦU TƯ:
CÔNG TY LƯỚI ĐIỆN CAO THÉ TP. HÀ NỘI



ĐỊA CHỈ: SỐ 7, NGUYỄN XUÂN NHAM, P. YÊN HOÀ, TP. HÀ NỘI

CÔNG TRÌNH:
LẮP MBA T3 TRẠM 110KV PHÙNG XÁ

ĐỊA CHỈ: XÃ TÂY PHƯƠNG, THÀNH PHỐ HÀ NỘI

ĐƠN VỊ THIẾT KẾ:
CÔNG TY CỔ PHẦN PHÁT TRIỂN ĐIỆN LỰC THĂNG LONG



VPGD: TẦNG 5, LÔ 02 TÒA THÁP XUÂN MAI, Đ. TÔ HIỆU, P. HÀ ĐÔNG-TP. HÀ NỘI
Email: Tuvan@thanglongpc.vn-Web:http://thanglongpc.vn

PHÓ GIÁM ĐỐC NGUYỄN HUY HOÀNG	<i>[Signature]</i>
CHỦ NHIỆM DỰ ÁN NGUYỄN HUY HOÀNG	<i>[Signature]</i>
CHỦ TRÌ TK P. ĐIỆN VŨ THỊ THUẬN	<i>[Signature]</i>
KIỂM TRA VŨ THỊ THUẬN	<i>[Signature]</i>
THIẾT KẾ BÙI THỊ BÍCH NGỌC	<i>[Signature]</i>

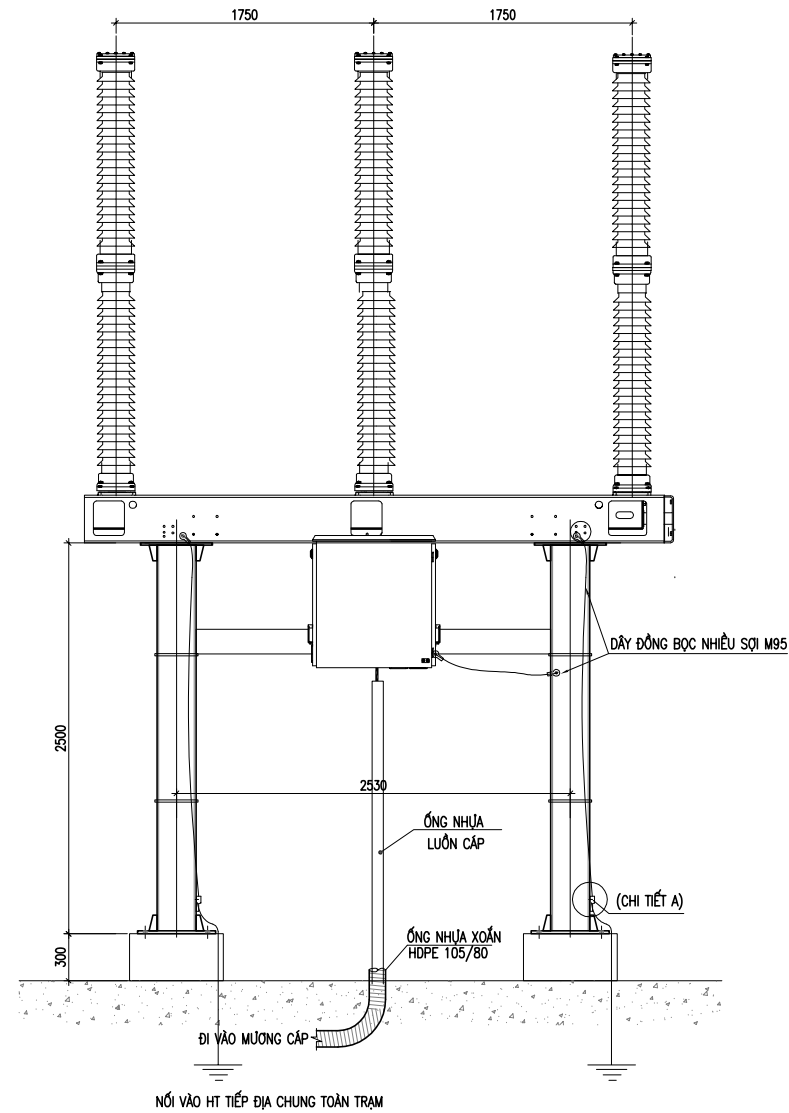
GIẢI ĐOẠN B.C.K.T.K.T	PHẦN ĐIỆN
---------------------------------	---------------------

HẠNG MỤC:
TBA 110KV

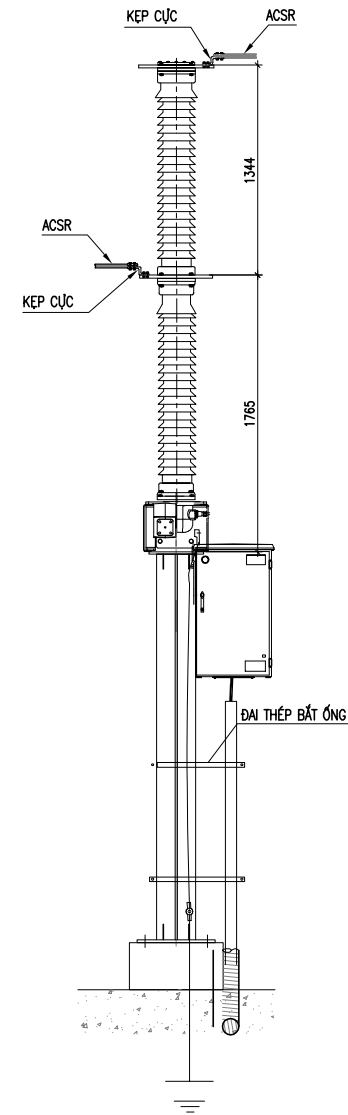
TÊN BẢN VẼ:
LẮP ĐẶT MBA 22KV-180KVA ĐIỆN HÌNH

TỶ LỆ: N/A	HOÀN THÀNH 2026
MÃ DỰ ÁN:	SỐ HIỆU BẢN VẼ: E1.28-Đ1-13

LẮP MÁY CẮT 110KV



MẶT BÊN



LẮP MÁY CẮT 110KV

SỐ LƯỢNG: 1 BỘ

STT	TÊN THIẾT BỊ, VẬT LIỆU	MÃ HIỆU - QUY CÁCH	ĐƠN VỊ	SỐ LƯỢNG/BỘ	TOÀN BỘ	KÈM THIẾT BỊ
1	MÁY CẮT 110KV 3 PHA		BỘ	1	1	
2	KEP CỤC MÁY CẮT VỚI DÂY ACSR		CÁI	6	6	X
3	DÂY ĐỒNG BỌC PVC NHIỀU SỢI M95	CU-95MM2	M	8	8	
4	ĐẦU CỐT DÂY ĐỒNG	FOR CU-95MM2	CÁI	6	6	
5	BU LÔNG + ĐAI ỐC + VÒNG ĐỆM	M12X40	BỘ	6	6	
6	ỚNG LUỒN CÁP	HDPE D105/80	M	5	5	

GHI CHÚ :

- CÁP ĐIỀU KHIỂN ĐƯỢC LUỒN TRONG ỚNG NHỰA TỚI MƯỜNG CÁP.
- CHIỀU DÀI THỰC TẾ CHI TIẾT KHI LẮP ĐẶT THIẾT BỊ TẠI CÔNG TRƯỜNG

HIỆU CHỈNH :

LẦN 1 NỘI DUNG SỬA ĐỔI

1	

CHỦ ĐẦU TƯ:
CÔNG TY LƯỚI ĐIỆN CAO THÉ TP. HÀ NỘI



ĐỊA CHỈ: SỐ 7, NGUYỄN XUÂN NHAM, P. YÊN HOÀ, TP. HÀ NỘI

CÔNG TRÌNH:

LẮP MBA T3 TRẠM 110KV PHÙNG XÁ

ĐỊA CHỈ: XÃ TÂY PHƯƠNG, THÀNH PHỐ HÀ NỘI

ĐƠN VỊ THIẾT KẾ:

CÔNG TY CỔ PHẦN PHÁT TRIỂN ĐIỆN LỰC THĂNG LONG



VPGD: TẦNG 5, LÔ 02 TÒA THÁP XUÂN MAI, Đ. TÔ HIỆU, P. HÀ ĐÔNG-TP. HÀ NỘI
Email: Tuvan@thanglongpc.vn-Web: http://thanglongpc.vn

PHÓ GIÁM ĐỐC NGUYỄN HUY HOÀNG	<i>[Signature]</i>
CHỦ NHIỆM DỰ ÁN NGUYỄN HUY HOÀNG	<i>[Signature]</i>
CHỦ TRÌ TK P. ĐIỆN VŨ THỊ THUẬN	<i>[Signature]</i>
KIỂM TRA VŨ THỊ THUẬN	<i>[Signature]</i>
THIẾT KẾ BÙI THỊ BÍCH NGỌC	<i>[Signature]</i>

GIAI ĐOẠN B.C.K.T.K.T	PHẦN ĐIỆN
---------------------------------	---------------------

HẠNG MỤC:
TBA 110KV

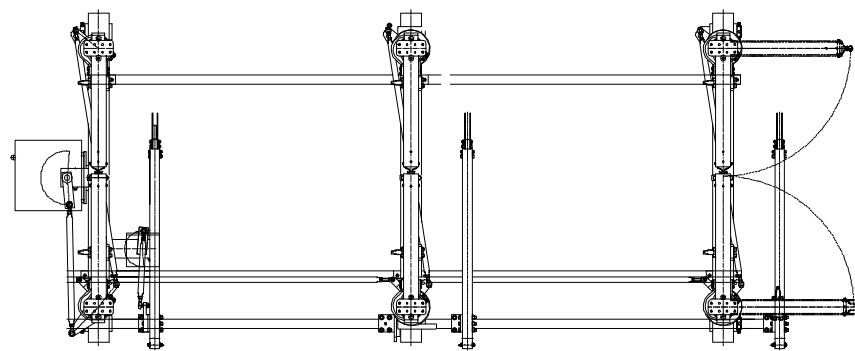
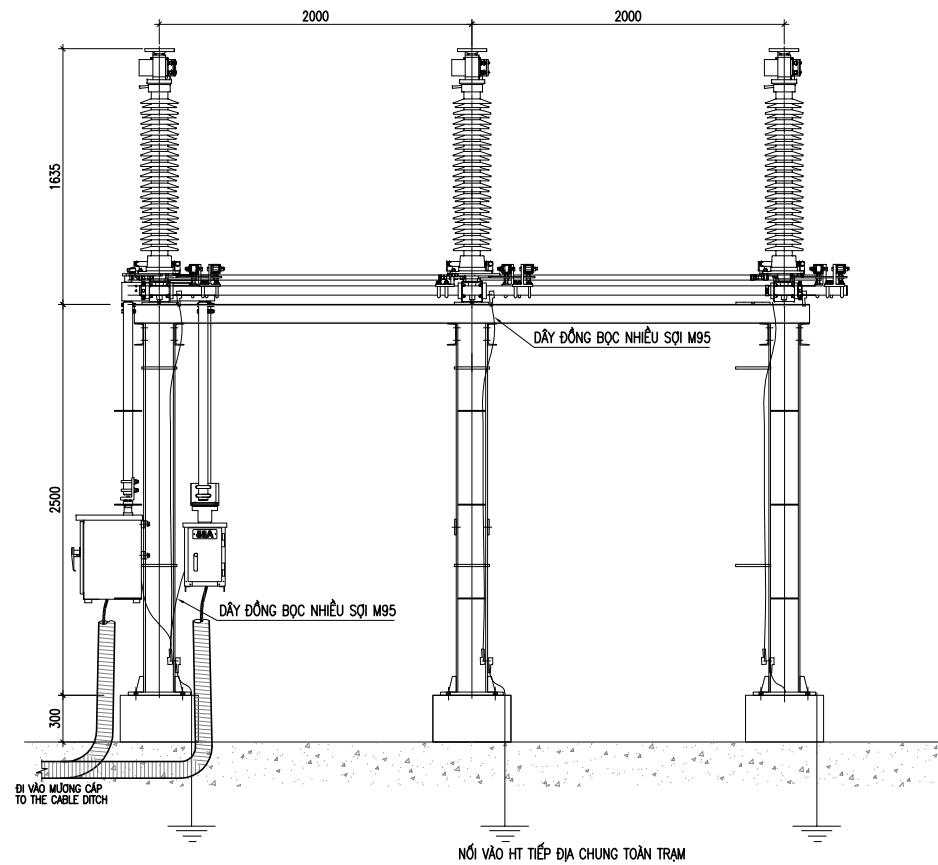
TÊN BẢN VẼ:
LẮP ĐẶT MÁY CẮT 110KV

TỶ LỆ:
N/A

HOÀN THÀNH
2026

MÃ DỰ ÁN:
SỐ HIỆU BẢN VẼ:
E1.28-Đ1-14

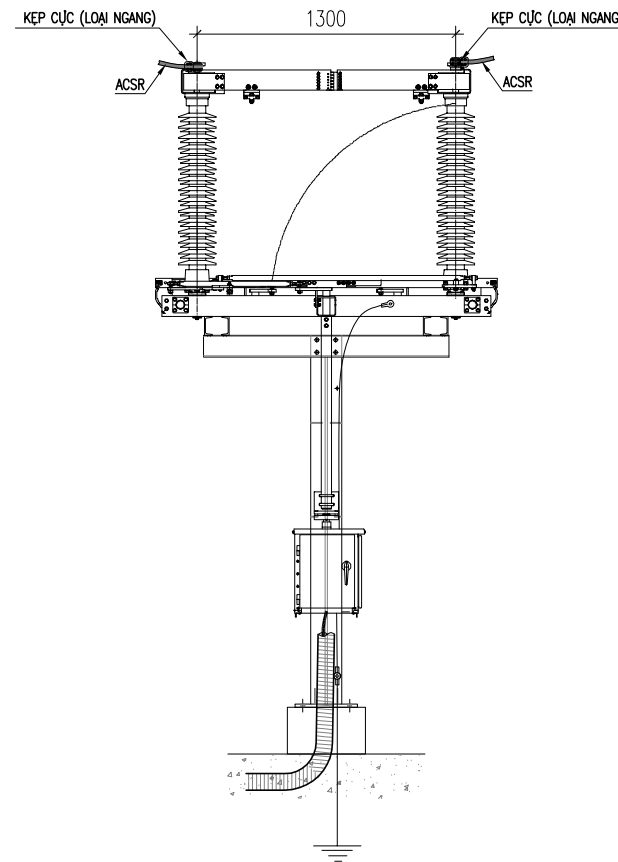
LẮP ĐẶT DAO CÁCH LY 3 PHA 110KV



GHI CHÚ :

- CÁP ĐIỀU KHIỂN ĐƯỢC LUỒN TRONG ỐNG NHỰA TỚI MƯƠNG CẤP.
- CHIỀU DÀI THỰC TẾ CHI TIẾT KHI LẮP ĐẶT THIẾT BỊ TẠI CÔNG TRƯỜNG

MẶT BÊN



LẮP ĐẶT DAO CÁCH LY 3 PHA 1 TIẾP ĐỊA

SỐ LƯỢNG: 1 BỘ

STT	TÊN THIẾT BỊ, VẬT LIỆU	MÃ HIỆU - QUY CÁCH	ĐƠN VỊ	SỐ LƯỢNG/BỘ	TOÀN BỘ	KÈM THIẾT BỊ
1	DAO CÁCH LY 3 PHA 110KV		BỘ	1	1	
2	KEP CỤC DAO CÁCH LY VỚI DÂY ACSR		CÁI	6	6	X
3	DÂY ĐỒNG BỌC PVC NHIỀU SỢI M95	CU-95MM2	M	10	10	
4	ĐẦU CỐT DÂY ĐỒNG	FOR CU-95MM2	CÁI	14	14	
5	BU LÔNG + ĐAI ỐC + VÒNG ĐỆM	M12X40	TRỌN BỘ	14	14	
6	ỐNG LUỒN CẤP	HDPE D105/80	M	10	10	

HIỆU CHỈNH :

LẦN 1 NỘI DUNG SỬA ĐỔI

1	

CHỦ ĐẦU TƯ:
CÔNG TY LƯỚI ĐIỆN CAO THÉ TP. HÀ NỘI



ĐỊA CHỈ: SỐ 7, NGUYỄN XUÂN NHAM, P. YÊN HOÀ, TP. HÀ NỘI

CÔNG TRÌNH:

LẮP MBA T3 TRẠM 110KV PHÙNG XÁ

ĐỊA CHỈ: XÃ TÂY PHƯƠNG, THÀNH PHỐ HÀ NỘI

ĐƠN VỊ THIẾT KẾ:

CÔNG TY CỔ PHẦN PHÁT TRIỂN ĐIỆN LỰC THĂNG LONG



VPGD: TẦNG 5, LÔ 02 TÒA THÁP XUÂN MAI, Đ. TÔ HIỆU, P. HÀ ĐÔNG-TP. HÀ NỘI
Email: Tuvan@thanglongpc.vn-Web: http://thanglongpc.vn

PHÓ GIÁM ĐỐC NGUYỄN HUY HOÀNG	<i>[Signature]</i>
CHỦ NHIỆM DỰ ÁN NGUYỄN HUY HOÀNG	<i>[Signature]</i>
CHỦ TRƯỞNG P. ĐIỆN VŨ THỊ THUẬN	<i>[Signature]</i>
KIỂM TRA VŨ THỊ THUẬN	<i>[Signature]</i>
THIẾT KẾ BÙI THỊ BÍCH NGỌC	<i>[Signature]</i>

PHÂN
B.C.K.T.K.T
ĐIỆN

HẠNG MỤC:
TBA 110KV

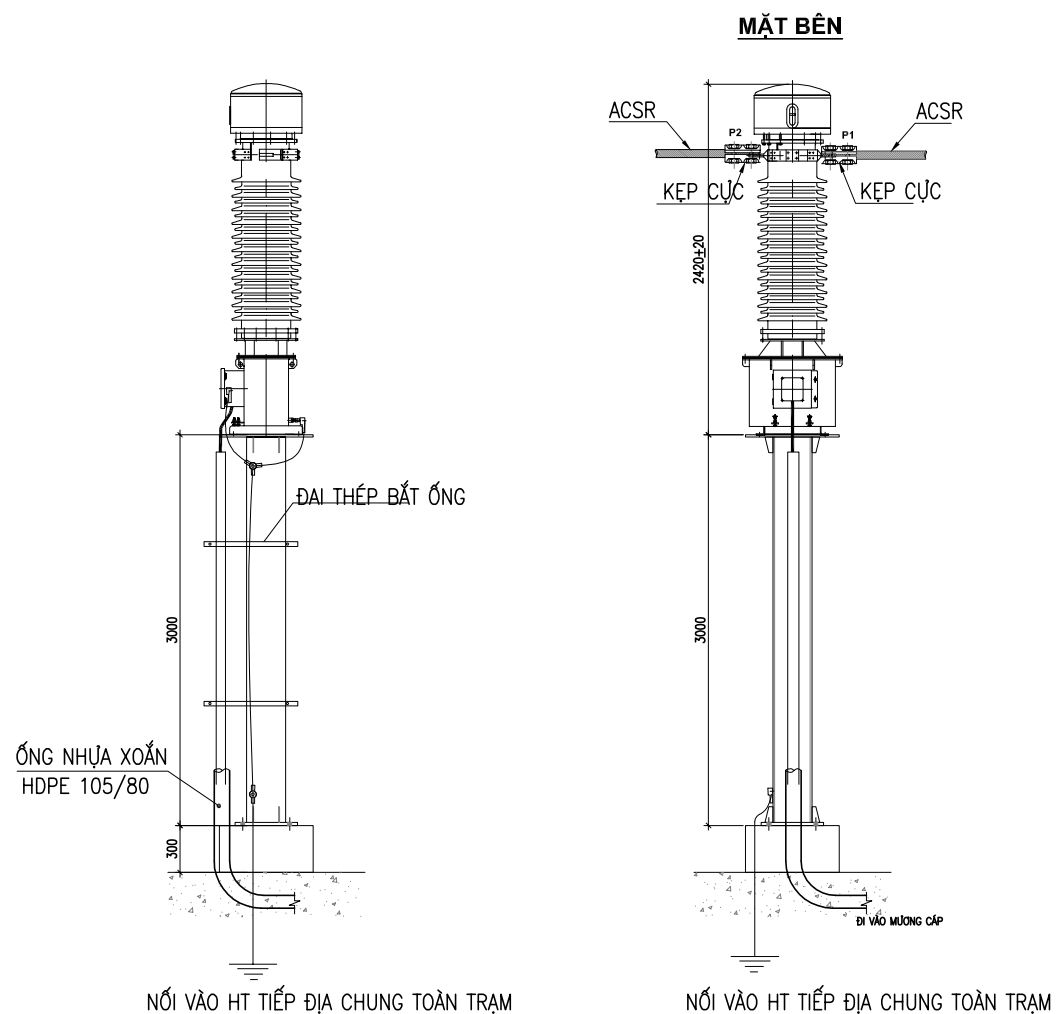
TÊN BẢN VẼ:
LẮP ĐẶT DAO CÁCH LY 110KV ĐIỆN HÌNH

TỶ LỆ:
N/A

HOÀN THÀNH
2026

MÃ DỰ ÁN:
SỐ HIỆU BẢN VẼ:
E1.28-Đ1-15

LẮP ĐẶT BIẾN DÒNG ĐIỆN 110KV 1 PHA



LẮP ĐẶT BIẾN DÒNG ĐIỆN 110KV 1 PHA

SỐ LƯỢNG: 3 BỘ

STT NO	TÊN THIẾT BỊ, VẬT LIỆU	MÃ HIỆU - QUY CÁCH	ĐƠN VỊ	SỐ LƯỢNG/BỘ	TOÀN BỘ	KÈM THIẾT BỊ
1	BIẾN DÒNG ĐIỆN 110KV CT 1 PHA		BỘ	1	3	
2	KẸP CỤC BIẾN DÒNG ĐIỆN VỚI ACSR		CÁI	2	6	X
3	DÂY ĐỒNG BỌC PVC NHIỀU SỢI M95	CU-95MM2	M	4	12	
4	ĐẦU CỐT DÂY ĐỒNG	FOR CU-95MM2	CÁI	6	24	
5	BU LÔNG + ĐAI ỐC + VÒNG ĐỆM	M12X40	BỘ	6	24	
6	ỐNG LUỒN CÁP	HDPE D105/80	M	5	15	

GHI CHÚ :

- CÁP ĐIỀU KHIỂN ĐƯỢC LUỒN TRONG ỐNG NHỰA TỚI MƯỜNG CÁP.
- CHIỀU DÀI THỰC TẾ CHI TIẾT KHI LẮP ĐẶT THIẾT BỊ TẠI CÔNG TRƯỜNG

HIỆU CHỈNH :

LẦN 1 NỘI DUNG SỬA ĐỔI

1	

CHỦ ĐẦU TƯ:
CÔNG TY LƯỚI ĐIỆN CAO THÉ TP. HÀ NỘI



ĐỊA CHỈ: SỐ 7, NGUYỄN XUÂN NHAM, P. YÊN HOÀ, TP. HÀ NỘI

CÔNG TRÌNH:

LẮP MBA T3 TRẠM 110KV PHÙNG XÁ

ĐỊA CHỈ: XÃ TÂY PHƯƠNG, THÀNH PHỐ HÀ NỘI

ĐƠN VỊ THIẾT KẾ:

CÔNG TY CỔ PHẦN PHÁT TRIỂN ĐIỆN LỰC THĂNG LONG



VPGD: TẦNG 5, LÔ 02 TÒA THÁP XUÂN MAI, Đ. TÔ HIỆU, P. HÀ ĐÔNG-TP. HÀ NỘI
Email: Tuvan@thanglongpc.vn-Web: http://thanglongpc.vn

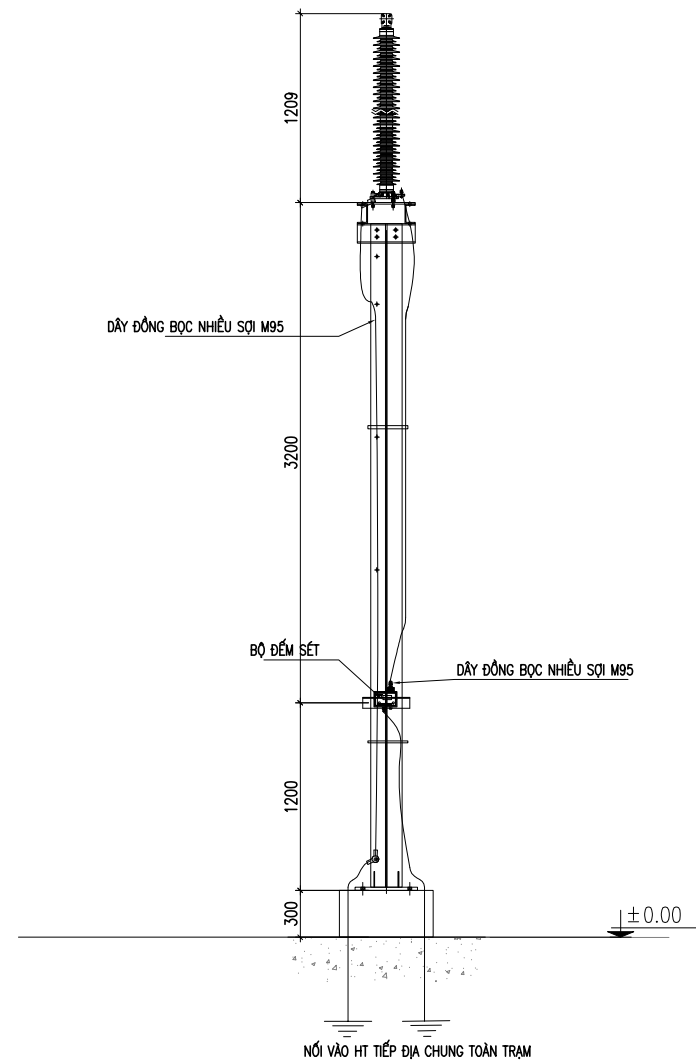
PHÓ GIÁM ĐỐC NGUYỄN HUY HOÀNG	<i>[Signature]</i>
CHỦ NHIỆM DỰ ÁN NGUYỄN HUY HOÀNG	
CHỦ TRÌ TK P. ĐIỆN VŨ THỊ THUẬN	<i>[Signature]</i>
KIỂM TRA VŨ THỊ THUẬN	
THIẾT KẾ BÙI THỊ BÍCH NGỌC	<i>[Signature]</i>
GIẢI ĐOẠN B.C.K.T.K.T	PHẦN ĐIỆN

HẠNG MỤC:
TBA 110KV

TÊN BẢN VẼ:
LẮP ĐẶT BIẾN DÒNG ĐIỆN 110KV

TỶ LỆ: N/A	HOÀN THÀNH 2026
MÃ DỰ ÁN:	SỐ HIỆU BẢN VẼ: E1.28-Đ1-16

LẮP CHỐNG SÉT VAN 96KV MBA



LẮP CHỐNG SÉT VAN 96KV

SỐ LƯỢNG: 03 BỘ

STT	TÊN THIẾT BỊ, VẬT LIỆU	QUY CÁCH	ĐƠN VỊ	SỐ LƯỢNG/BỘ	TOÀN BỘ	KÈM THIẾT BỊ
1	CHỐNG SÉT VAN 96KV		BỘ	1	3	
2	BỘ ĐẾM SÉT		BỘ	1	3	
3	KÈP CỤC GIỮA LA 96KV VỚI ACSR 400/51MM2		CÁI	1	3	
4	DÂY ĐỒNG BỌC PVC NHIỀU SỢI M95	CU-95	M	10	30	
5	ĐẦU CỐT DÂY ĐỒNG	CHO DÂY CU-95MM2	CÁI	4	8	
6	BU LÔNG + ĐAI ỐC + VÒNG ĐỆM	M12X40	TRỌN BỘ	4	12	

KÍCH THƯỚC THIẾT BỊ MANG TÍNH THAM KHẢO, SẼ CHUẨN XÁC KHI CÓ HSTB THỰC TẾ.

HIỆU CHỈNH :

LẦN 1 NỘI DUNG SỬA ĐỔI

1	

CHỦ ĐẦU TƯ:
CÔNG TY LƯỚI ĐIỆN CAO THÉ TP. HÀ NỘI



ĐỊA CHỈ: SỐ 7, NGUYỄN XUÂN NHAM, P. YÊN HOÀ, TP. HÀ NỘI

CÔNG TRÌNH:

LẮP MBA T3 TRẠM 110KV PHÙNG XÁ

ĐỊA CHỈ: XÃ TÂY PHƯƠNG, THÀNH PHỐ HÀ NỘI

ĐƠN VỊ THIẾT KẾ:

CÔNG TY CỔ PHẦN PHÁT TRIỂN ĐIỆN LỰC THĂNG LONG



VPGD: TẦNG 5, LÔ 02 TÒA THÁP XUÂN MAI, Đ. TÔ HIỆU, P. HÀ ĐÔNG-TP. HÀ NỘI
Email: Tuvan@thanglongpc.vn-Web: http://thanglongpc.vn

PHÓ GIÁM ĐỐC NGUYỄN HUY HOÀNG	<i>[Signature]</i>
CHỦ NHIỆM DỰ ÁN NGUYỄN HUY HOÀNG	<i>[Signature]</i>
CHỦ TRÌ TK P. ĐIỆN VŨ THỊ THUẬN	<i>[Signature]</i>
KIỂM TRA VŨ THỊ THUẬN	<i>[Signature]</i>
THIẾT KẾ BÙI THỊ BÍCH NGỌC	<i>[Signature]</i>

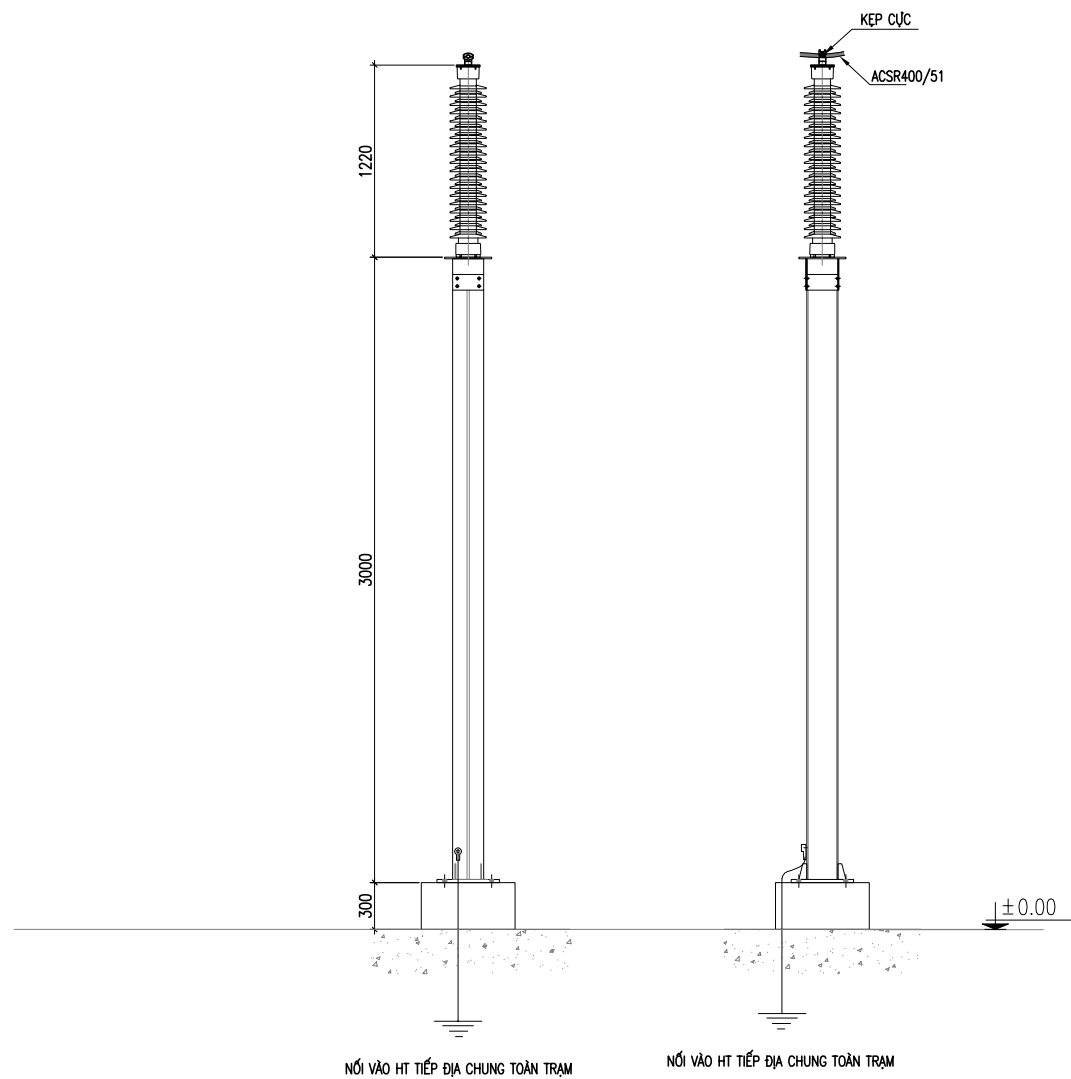
GIAI ĐOẠN B.C.K.T.K.T	PHẦN ĐIỆN
---------------------------------	---------------------

HẠNG MỤC:
TBA 110KV

TÊN BẢN VẼ:
LẮP ĐẶT CHỐNG SÉT VAN 96KV

TỶ LỆ: N/A	HOÀN THÀNH 2026
MÃ DỰ ÁN:	SỐ HIỆU BẢN VẼ: E1.28-Đ1-17

LẮP ĐẶT SỨ ĐỠ DÂY 110KV ĐIỀN HÌNH



LẮP ĐẶT SỨ ĐỨNG 110KV

SỐ LƯỢNG: 1 BỘ

STT	TÊN THIẾT BỊ, VẬT LIỆU	MÃ HIỆU - QUY CÁCH	ĐƠN VỊ	SỐ LƯỢNG/BỘ	TOÀN BỘ	KÈM THIẾT BỊ
1	SỨ ĐỨNG 110KV		BỘ	1	1	
2	KEP CỤC SỨ ĐỨNG VỚI DÂY ACSR400/51		CÁI	1	1	
3	BU LÔNG + ĐAI ỐC + VÒNG ĐỆM	M12X40	BỘ	1	1	

KÍCH THƯỚC THIẾT BỊ MANG TÍNH THAM KHẢO, SẼ CHUẨN XÁC KHI CÓ HSTB THỰC TẾ.

HIỆU CHỈNH :

LẦN 1 NỘI DUNG SỬA ĐỔI

1	

CHỦ ĐẦU TƯ:
CÔNG TY LƯỚI ĐIỆN CAO THÉ TP. HÀ NỘI



ĐỊA CHỈ: SỐ 7, NGUYỄN XUÂN NHAM, P. YÊN HOÀ, TP. HÀ NỘI

CÔNG TRÌNH:

**LẮP MBA T3 TRẠM 110KV
PHÙNG XÁ**

ĐỊA CHỈ: XÃ TÂY PHƯƠNG, THÀNH PHỐ HÀ NỘI

ĐƠN VỊ THIẾT KẾ:

**CÔNG TY CỔ PHẦN
PHÁT TRIỂN ĐIỆN LỰC THĂNG LONG**



VPGD: TẦNG 5, LÔ 02 TÒA THÁP XUÂN MAI,
Đ. TÔ HIỆU, P. HÀ ĐÔNG-TP. HÀ NỘI
Email: Tuvan@thanglongpc.vn-Web: http://thanglongpc.vn

PHÓ GIÁM ĐỐC
NGUYỄN HUY HOÀNG

CHỦ NHIỆM DỰ ÁN
NGUYỄN HUY HOÀNG

CHỦ TRÌ TK P. ĐIỆN
VŨ THỊ THUẬN

KIỂM TRA
VŨ THỊ THUẬN

THIẾT KẾ
BUI THỊ BÍCH NGỌC

GIAI ĐOẠN
B.C.K.T.K.T

PHẦN
ĐIỆN

HẠNG MỤC:
TBA 110KV

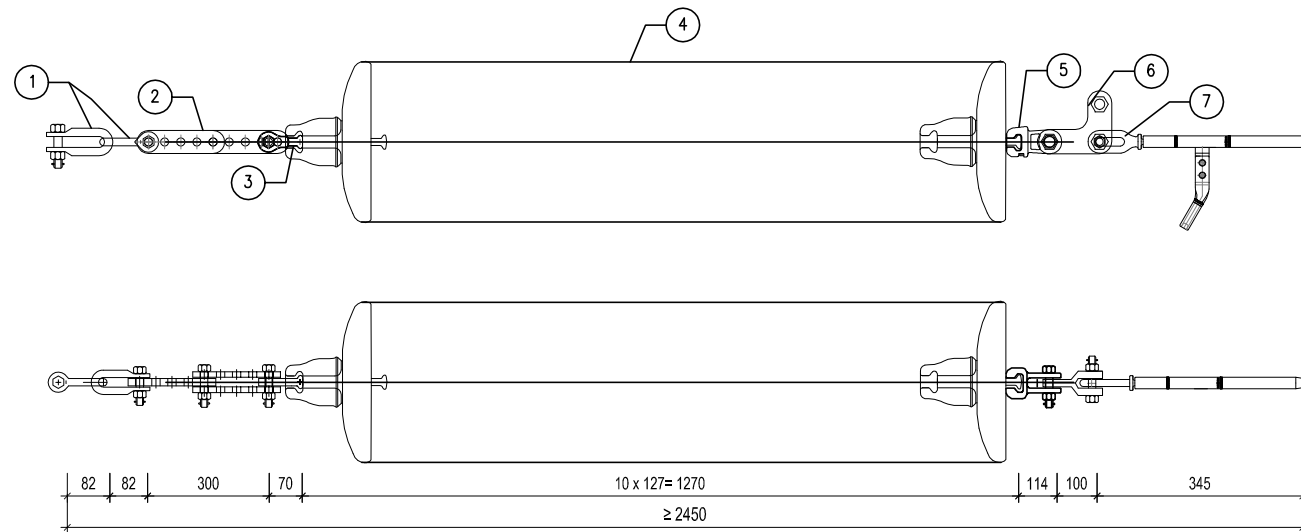
TÊN BẢN VẼ:
LẮP ĐẶT SỨ ĐỠ DÂY 110KV

TỶ LỆ:
N/A

HOÀN THÀNH
2026

MÃ DỰ ÁN:
**SỐ HIỆU BẢN VẼ:
E1.28-Đ1-18**

**CHUỖI NÉO ĐƠN THỦY TINH
DÂY DẪN ACSR400/51 ND-1**



BẢNG KÊ PHỤ KIỆN

STT	TÊN CHI TIẾT	KÝ HIỆU	TẢI TRỌNG PHÁ HỦY (KN)	ĐƠN VỊ	SỐ LƯỢNG	KHỐI LƯỢNG	TỔNG KHỐI LƯỢNG	GHI CHÚ
1	MỐC TREO CHỮ U	MT-12	120	CÁI	02	1,31	2,62	
2	MẶT NỐI ĐIỀU CHỈNH	ND-12	120	CÁI	01	5,30	5,30	
3	VÒNG TREO ĐÁU TRÒN	VT-12	120	CÁI	01	0,65	0,65	
4	CÁCH ĐIỆN	U120B	120	BẮT	10	4	40	
5	MẶT NỐI KÉP	MN2-12	120	CÁI	01	2,10	2,10	
6	MẶT NỐI LẤP RÁP	NR-12	120	CÁI	01	2,00	2,00	
7	KHÓA NÉO ÉP	NE-240	120	CÁI	01	2,70	2,70	KÉM ĐẦU CỘT LÉO
CỖ KHÓA PHÙ HỢP VỚI DÂY DẪN ACSR400/51					TỔNG KHỐI LƯỢNG (KG)		55,37KG	
LỰC PHÁ HỦY NHỎ NHẤT CỦA CHUỖI NÉO 120 KN								

GHI CHÚ:

- CHUỖI CÁCH ĐIỆN ĐƯỢC CHẾ TẠO THEO TIÊU CHUẨN IEC.

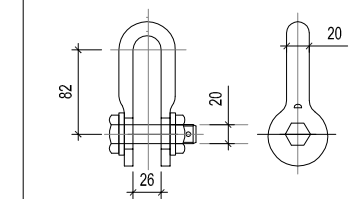
- CÁC ĐẶC TÍNH KỸ THUẬT XEM TRONG TẬP THUYẾT MINH.

- TẤT CẢ CÁC CHI TIẾT BẰNG THÉP MÃ KÉP NHÚNG NÓNG.

TUẦN THỦ THEO TIÊU CHUẨN 18TCN-04-92.

(*) THÔNG SỐ CHUỖI CÁCH ĐIỆN SẼ ĐƯỢC CHUẨN XÁC SAU KHI CÓ NHÀ THẦU CẤP HÀNG.

MỐC TREO CHỮ U



HIỆU CHỈNH :

LẦN 1 NỘI DUNG SỬA ĐỔI

1

CHỦ ĐẦU TƯ:

**CÔNG TY LƯỚI ĐIỆN CAO
THÉ TP. HÀ NỘI**



ĐỊA CHỈ: SỐ 7, NGUYỄN XUÂN NHAM, P. YÊN HOÀ, TP. HÀ NỘI

CÔNG TRÌNH:

**LẮP MBA T3 TRẠM 110KV
PHÙNG XÁ**

ĐỊA CHỈ: XÃ TÂY PHƯƠNG, THÀNH PHỐ HÀ NỘI

ĐƠN VỊ THIẾT KẾ:

**CÔNG TY CỔ PHẦN
PHÁT TRIỂN ĐIỆN LỰC THĂNG LONG**



VPGD: TẦNG 5, LÔ 02 TÒA THÁP XUÂN MAI,
Đ. TÔ HIỆU, P. HÀ ĐÔNG-TP. HÀ NỘI

Email: Tuvan@thanglongpc.vn - Web: http://thanglongpc.vn

PHÓ GIÁM ĐỐC NGUYỄN HUY HOÀNG	<i>[Signature]</i>
CHỦ NHIỆM DỰ ÁN NGUYỄN HUY HOÀNG	<i>[Signature]</i>
CHỦ TRƯỞNG P. ĐIỆN VŨ THỊ THUẬN	<i>[Signature]</i>
KIỂM TRA VŨ THỊ THUẬN	<i>[Signature]</i>
THIẾT KẾ BÙI THỊ BÍCH NGỌC	<i>[Signature]</i>

GIẢI ĐOẠN B.C.K.T.K.T	PHẦN ĐIỆN
---------------------------------	---------------------

HẠNG MỤC:
TBA 110KV

TÊN BẢN VẼ:

**CHUỖI NÉO CÁCH ĐIỆN 110KV
ĐIỆN HÌNH**

TỶ LỆ:	HOÀN THÀNH 2026
MÃ DỰ ÁN:	SỐ HIỆU BẢN VẼ: E1.28-Đ1-19



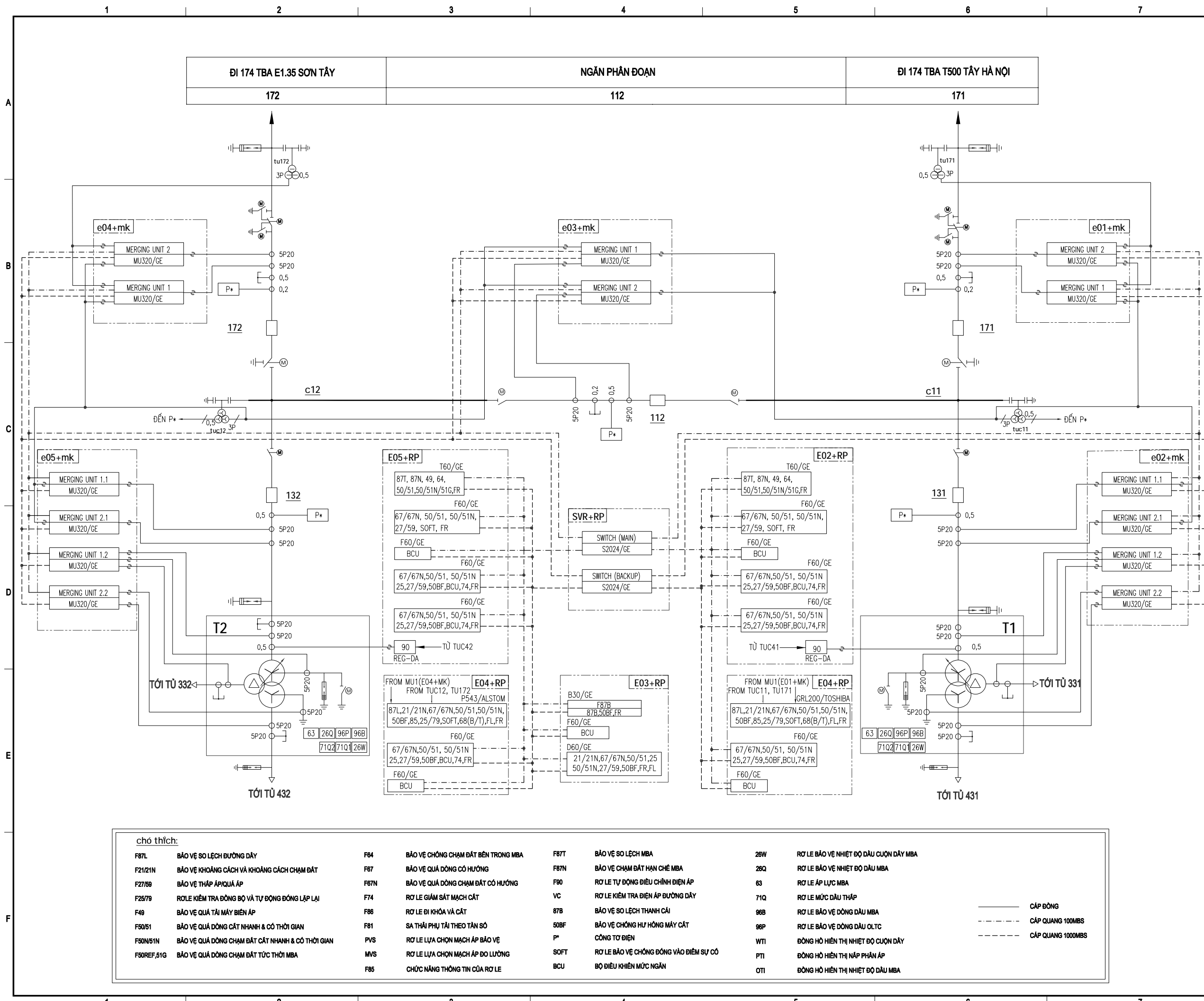
CÔNG TY CỔ PHẦN PHÁT TRIỂN ĐIỆN LỰC THĂNG LONG

VPGD: TẦNG 5-THÁP A-TÒA NHÀ XUÂN MAI- TÔ HIỆU-P.HÀ ĐÔNG-TP.HÀ NỘI

Email:Tuvan@thanglongpc.vn

Web:<http://thanglongpc.vn>

II. CÁC BẢN VẼ PHẦN ĐIỆN NHỊ THỨ



chú thích:

F87L	BẢO VỆ SO LỆCH ĐƯỜNG DÂY	F84	BẢO VỆ CHỐNG CHẠM ĐẤT BÊN TRONG MBA	F87T	BẢO VỆ SO LỆCH MBA	26W	RƠ LE BẢO VỆ NHIỆT ĐỘ ĐẦU CUỘN DÂY MBA
F21/21N	BẢO VỆ KHOẢNG CÁCH VÀ KHOẢNG CÁCH CHẠM ĐẤT	F87	BẢO VỆ QUÁ DÒNG CÓ HƯỚNG	F87N	BẢO VỆ CHẠM ĐẤT HẠN CHẾ MBA	26Q	RƠ LE BẢO VỆ NHIỆT ĐỘ ĐẦU MBA
F27/59	BẢO VỆ THẤP ÁP/QUÁ ÁP	F87N	BẢO VỆ QUÁ DÒNG CHẠM ĐẤT CÓ HƯỚNG	F90	RƠ LE TỰ ĐỘNG ĐIỀU CHỈNH ĐIỆN ÁP	63	RƠ LE ÁP LỰC MBA
F25/79	ROLE KIỂM TRA ĐỒNG BỘ VÀ TỰ ĐỘNG ĐỒNG LẬP LẠI	F74	RƠ LE GIÁM SÁT MẠCH CẮT	VC	RƠ LE KIỂM TRA ĐIỆN ÁP ĐƯỜNG DÂY	71Q	RƠ LE MỨC DẦU THẤP
F49	BẢO VỆ QUÁ TẢI MÁY BIẾN ÁP	F86	RƠ LE BỊ KHÓA VÀ CẮT	87B	BẢO VỆ SO LỆCH THANH CÁI	96B	RƠ LE BẢO VỆ DÒNG DẦU MBA
F50/51	BẢO VỆ QUÁ DÒNG CẮT NHANH & CÓ THỜI GIAN	F81	SA THẢI PHỤ TẢI THEO TẦN SỐ	50BF	BẢO VỆ CHỐNG HƯ HỒNG MÁY CẮT	96P	RƠ LE BẢO VỆ DÒNG DẦU OLTC
F50N/51N	BẢO VỆ QUÁ DÒNG CHẠM ĐẤT CẮT NHANH & CÓ THỜI GIAN	PVS	RƠ LE LỰA CHỌN MẠCH ÁP BẢO VỆ	SOFT	RƠ LE BẢO VỆ CHỐNG ĐÓNG VÀO ĐIỂM SỰ CỐ	WT1	ĐỒNG HỒ HIỂN THỊ NHIỆT ĐỘ CUỘN DÂY
F50REF.51G	BẢO VỆ QUÁ DÒNG CHẠM ĐẤT TỨC THỜI MBA	MVS	RƠ LE LỰA CHỌN MẠCH ÁP ĐO LƯỜNG	BCU	BỘ ĐIỀU KHIỂN MỨC NGĂN	PT1	ĐỒNG HỒ HIỂN THỊ NÁP PHẢN ÁP
		F85	CHỨC NĂNG THÔNG TIN CỦA RƠ LE			OT1	ĐỒNG HỒ HIỂN THỊ NHIỆT ĐỘ ĐẦU MBA

HIỆU CHỈNH :

LẦN 1	NỘI DUNG SỬA ĐỔI
1	

CHỦ ĐẦU TƯ:
CÔNG TY LƯỚI ĐIỆN CAO THẾ TP. HÀ NỘI

ĐỊA CHỈ: SỐ 7, NGUYỄN XUÂN NHAM, P. YÊN HOÀ, TP. HÀ NỘI

CÔNG TRÌNH:
LẤP MBA T3 TRẠM 110KV PHÙNG XÁ

ĐỊA CHỈ: XÃ TÂY PHƯƠNG, THÀNH PHỐ HÀ NỘI

ĐƠN VỊ THIẾT KẾ:
CÔNG TY CỔ PHẦN PHÁT TRIỂN ĐIỆN LỰC THĂNG LONG

VPGD: TẦNG 5, LÔ 02 TÒA THÁP XUÂN MAI, Đ. TỖ HIỆU, P. HÀ ĐÔNG-TP. HÀ NỘI
 Email: Tuvan@thanglongpc.vn - Web: http://thanglongpc.vn

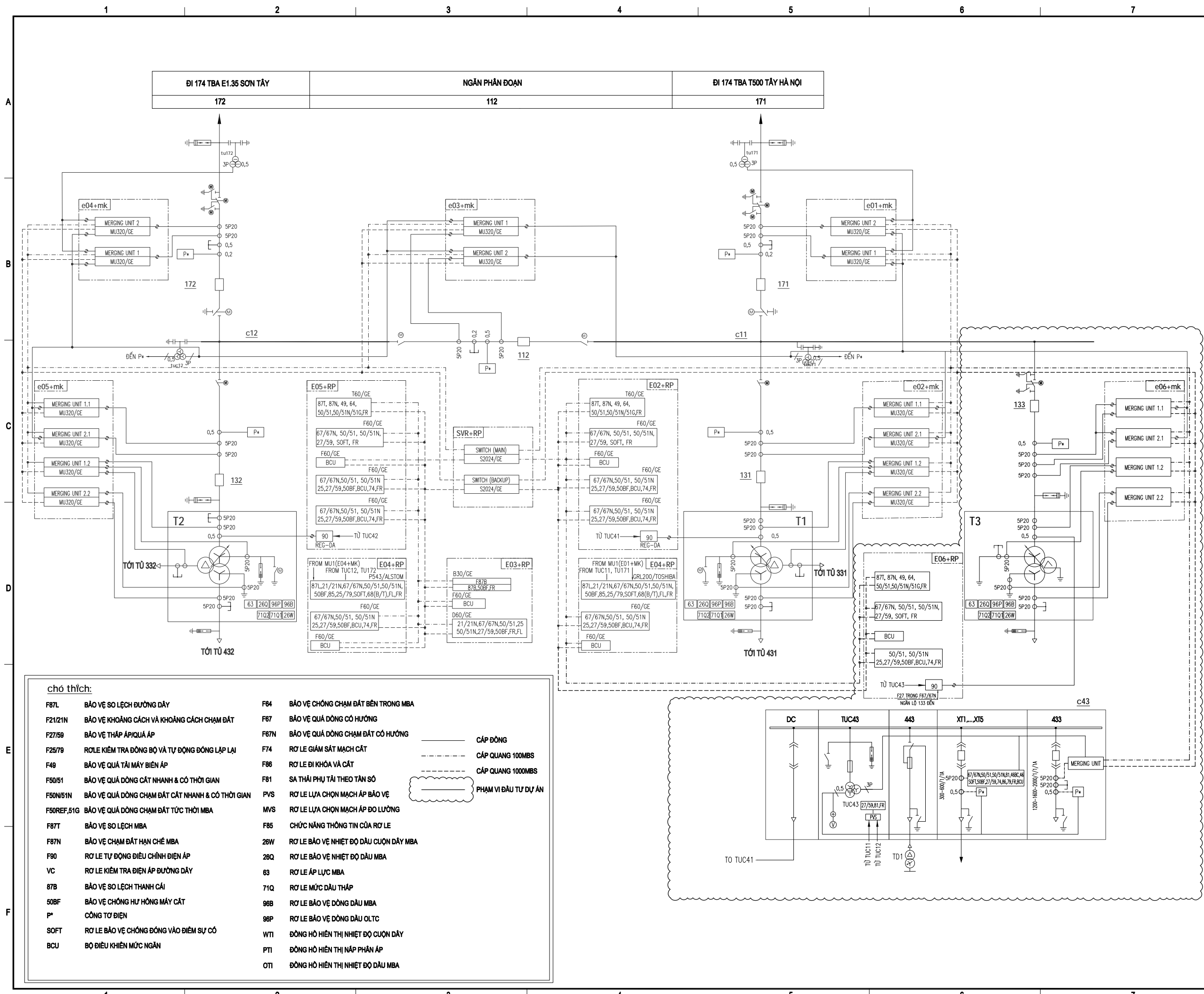
PHÓ GIÁM ĐỐC NGUYỄN HUY HOÀNG	
CHỦ NHIỆM DỰ ÁN NGUYỄN HUY HOÀNG	
CHỦ TRÌ TK P. ĐIỆN VŨ THỊ THUẬN	
KIỂM TRA VŨ THỊ THUẬN	
THIẾT KẾ BÙI THỊ BÍCH NGỌC	

GIẢI ĐOẠN B.C.K.T.K.T	PHẦN ĐIỆN
---------------------------------	---------------------

HẠNG MỤC:
TBA 110KV

TÊN BẢN VẼ:
SƠ ĐỒ PHƯƠNG THỨC ĐKBV PHÍA 110KV HIỆN TRẠNG

TỶ LỆ:	HOÀN THÀNH 2026
MÃ DỰ ÁN:	SỐ HIỆU BẢN VẼ: E1.28-Đ2-01



chú thích:

F87L	BẢO VỆ SƠ LỆCH ĐƯỜNG DÂY	F64	BẢO VỆ CHỐNG CHẠM ĐẤT BÊN TRONG MBA
F21/21N	BẢO VỆ KHOẢNG CÁCH VÀ KHOẢNG CÁCH CHẠM ĐẤT	F67	BẢO VỆ QUÁ DÒNG CÓ HƯỚNG
F27/59	BẢO VỆ THẤP ÁP/QUÁ ÁP	F67N	BẢO VỆ QUÁ DÒNG CHẠM ĐẤT CÓ HƯỚNG
F25/79	ROLE KIỂM TRA ĐỒNG BỘ VÀ TỰ ĐỘNG ĐÓNG LẬP LẠI	F74	RƠ LÊ GIÁM SÁT MẠCH CẮT
F49	BẢO VỆ QUÁ TẢI MÁY BIẾN ÁP	F88	RƠ LÊ ĐI KHÓA VÀ CẮT
F50/51	BẢO VỆ QUÁ DÒNG CẮT NHANH & CÓ THỜI GIAN	F81	SẢ THẢI PHỤ TẢI THEO TẦN SỐ
F50N/51N	BẢO VỆ QUÁ DÒNG CHẠM ĐẤT CẮT NHANH & CÓ THỜI GIAN	PVS	RƠ LÊ LỰA CHỌN MẠCH ÁP BẢO VỆ
F50REF,51G	BẢO VỆ QUÁ DÒNG CHẠM ĐẤT TỨC THỜI MBA	MVS	RƠ LÊ LỰA CHỌN MẠCH ÁP ĐO LƯỜNG
F87T	BẢO VỆ SƠ LỆCH MBA	F85	CHỨC NĂNG THÔNG TIN CỦA RƠ LÊ
F87N	BẢO VỆ CHẠM ĐẤT HẠN CHẾ MBA	26W	RƠ LÊ BẢO VỆ NHIỆT ĐỘ ĐẦU CUỘN DÂY MBA
F90	RƠ LÊ TỰ ĐỘNG ĐIỀU CHỈNH ĐIỆN ÁP	26Q	RƠ LÊ BẢO VỆ NHIỆT ĐỘ ĐẦU MBA
VC	RƠ LÊ KIỂM TRA ĐIỆN ÁP ĐƯỜNG DÂY	63	RƠ LÊ ÁP LỰC MBA
87B	BẢO VỆ SƠ LỆCH THANH CẢI	71Q	RƠ LÊ MỨC DẦU THẤP
50BF	BẢO VỆ CHỐNG HƯ HỒNG MÁY CẮT	96B	RƠ LÊ BẢO VỆ DÒNG DẦU MBA
P*	CÔNG TƠ ĐIỆN	96P	RƠ LÊ BẢO VỆ DÒNG DẦU OLTC
SOFT	RƠ LÊ BẢO VỆ CHỐNG ĐÓNG VÀO ĐIỂM SỰ CỐ	WT1	ĐỒNG HỒ HIỂN THỊ NHIỆT ĐỘ CUỘN DÂY
BCU	BỘ ĐIỀU KHIỂN MỨC NGĂN	PT1	ĐỒNG HỒ HIỂN THỊ NÁP PHÂN ÁP
		OT1	ĐỒNG HỒ HIỂN THỊ NHIỆT ĐỘ ĐẦU MBA

HIỆU CHỈNH :

LẦN 1	NỘI DUNG SỬA ĐỔI
1	

CHỦ ĐẦU TƯ:
CÔNG TY LƯỚI ĐIỆN CAO THẾ TP. HÀ NỘI

ĐỊA CHỈ: SỐ 7, NGUYỄN XUÂN NHAM, P. YÊN HOÀ, TP. HÀ NỘI

CÔNG TRÌNH:
LẤP MBA T3 TRẠM 110KV PHÙNG XÁ

ĐỊA CHỈ: XÃ TÂY PHƯƠNG, THÀNH PHỐ HÀ NỘI

ĐƠN VỊ THIẾT KẾ:
CÔNG TY CỔ PHẦN PHÁT TRIỂN ĐIỆN LỰC THĂNG LONG

VPGD: TẦNG 5, LÔ 02 TÒA THÁP XUÂN MAI, Đ. TÔ HIỆU, P. HÀ ĐÔNG-TP. HÀ NỘI
 Email: Tuan@thanglongpc.vn - Web: http://thanglongpc.vn

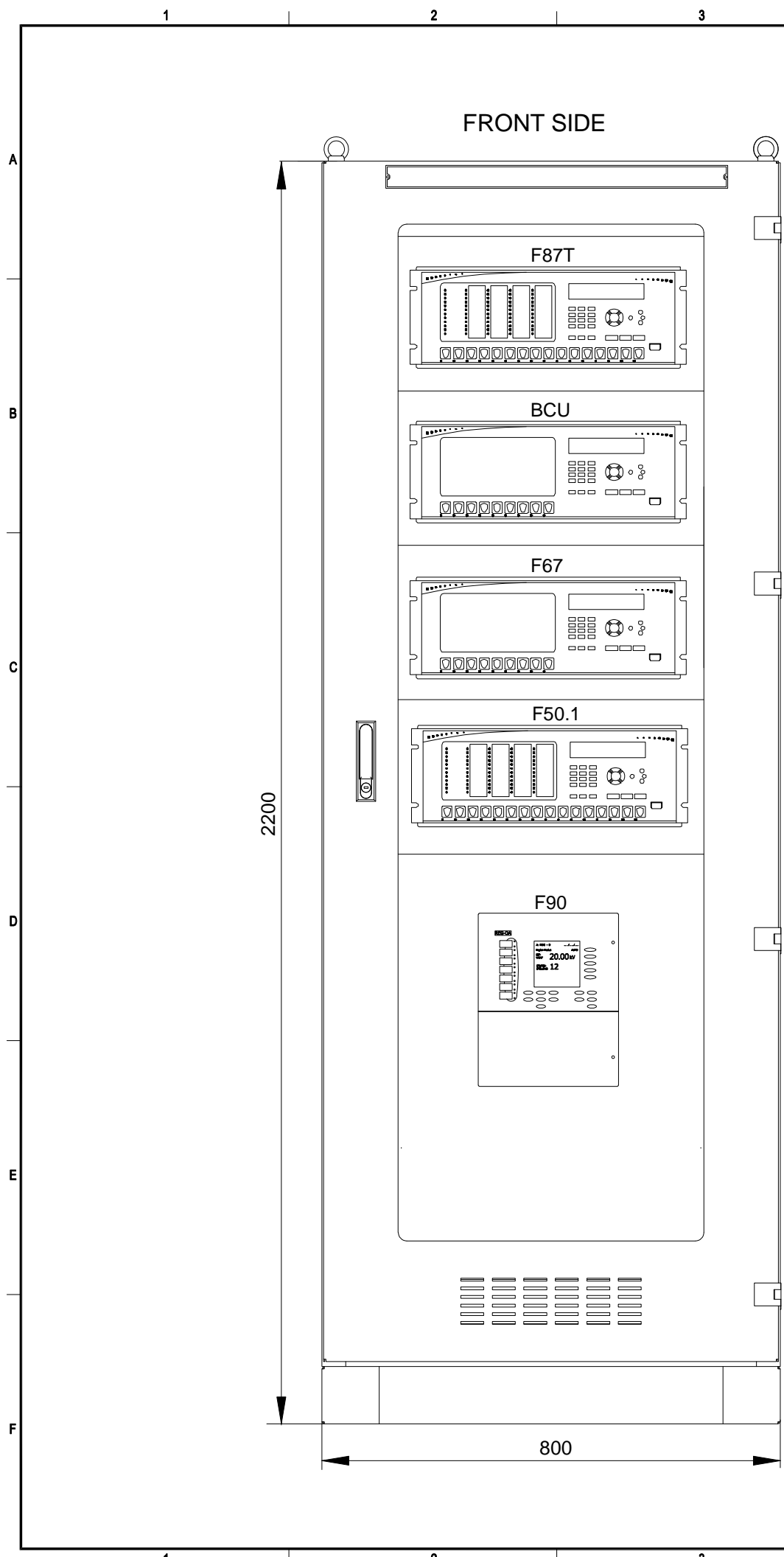
PHÓ GIÁM ĐỐC	NGUYỄN HUY HOÀNG
CHỦ NHIỆM DỰ ÁN	NGUYỄN HUY HOÀNG
CHỦ TRÌ TK P. ĐIỆN	VŨ THỊ THUẬN
KIỂM TRA	VŨ THỊ THUẬN
THIẾT KẾ	BÙI THỊ BÍCH NGỌC

GIẢI ĐOẠN	PHẦN
B.C.K.T.K.T	ĐIỆN

HẠNG MỤC:
TBA 110KV

TÊN BẢN VẼ:
SƠ ĐỒ PHƯƠNG THỨC ĐKBV PHÍA 110KV SAU THAY THẾ THIẾT BỊ

TỶ LỆ:	HOÀN THÀNH
	2026
MÃ DỰ ÁN:	SỐ HIỆU BẢN VẼ:
	E1.28-Đ2-02



STT	Kí hiệu	Chức năng	Đơn vị	Số lượng
1	F87T	Hộp bộ bảo vệ so lệch MBA	bộ	1
2	F67	Hộp bộ bảo vệ quá dòng có hướng	bộ	1
3	BCU	Thiết bị điều khiển mức ngăn	bộ	1
4	F50&BCU	Hộp bộ bảo vệ quá dòng tích hợp chức năng điều khiển ngăn lộ	bộ	1
5	F90	Rơ le điều chỉnh điện áp	bộ	1
27	Phụ kiện	Các rơ le trung gian, aptomat, hàng kẹp, nhãn dây điện đầu nối trong nội bộ tủ...	cái	1

GHI CHÚ:

- KÍCH THƯỚC : 2200x800+1000x800MM (HxWxD)
- MỨC ĐỘ BẢO VỆ : IP41
- MÀU SƠN TỦ : RAL 7035
- CẢNH TRƯỚC MICA, CẢNH SAU CÓ BẢN LÊ

HIỆU CHỈNH :

LẦN 1 NỘI DUNG SỬA ĐỔI

CHỦ ĐẦU TƯ:
CÔNG TY LƯỚI ĐIỆN CAO THẾ TP. HÀ NỘI



ĐỊA CHỈ: SỐ 7, NGUYỄN XUÂN NHAM, P. YÊN HOÀ, TP. HÀ NỘI

CÔNG TRÌNH:

LẮP MBA T3 TRẠM 110KV PHÙNG XÁ

ĐỊA CHỈ: XÃ TÂY PHƯƠNG, THÀNH PHỐ HÀ NỘI

ĐƠN VỊ THIẾT KẾ:
CÔNG TY CỔ PHẦN PHÁT TRIỂN ĐIỆN LỰC THĂNG LONG



VPGD: TẦNG 5, LÔ 02 TÒA THÁP XUÂN MAI, Đ. TÔ HIỆU, P. HÀ ĐÔNG-TP. HÀ NỘI
Email: Tuvan@thanglongpc.vn-Web: http://thanglongpc.vn

PHÓ GIÁM ĐỐC NGUYỄN HUY HOÀNG	
CHỦ NHIỆM DỰ ÁN NGUYỄN HUY HOÀNG	
CHỦ TRÌ TK P. ĐIỆN VŨ THỊ THUẬN	
KIỂM TRA VŨ THỊ THUẬN	
THIẾT KẾ BÙI THỊ BÍCH NGỌC	

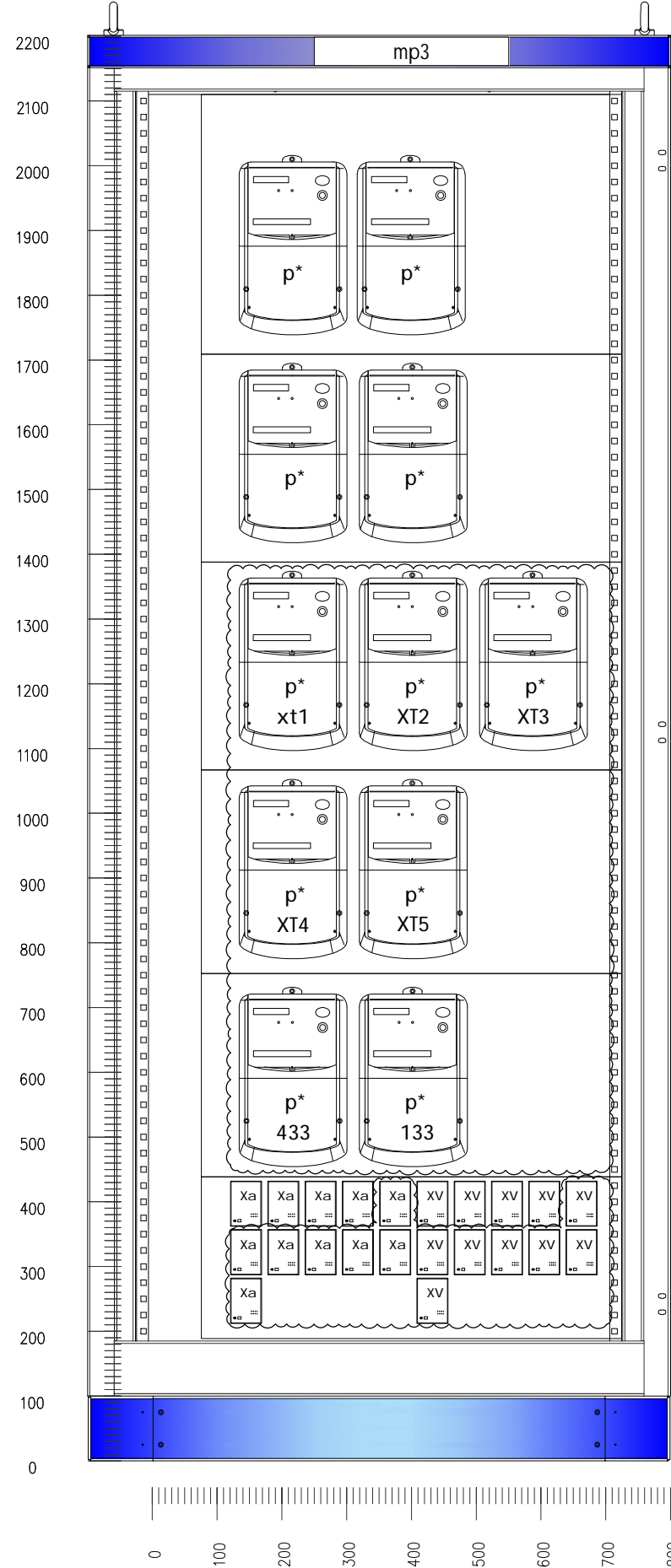
GIAI ĐOẠN B.C.K.T.K.T	PHẦN ĐIỆN
--------------------------	--------------

HẠNG MỤC:
TBA 110KV

TÊN BẢN VẼ:
BỐ TRÍ THIẾT BỊ TRONG TỦ ĐKBV NGẮN MBA T3

TỶ LỆ:	HOÀN THÀNH 2026
MÃ DỰ ÁN:	SỐ HIỆU BẢN VẼ: E1.28-Đ2-03

Mặt trước



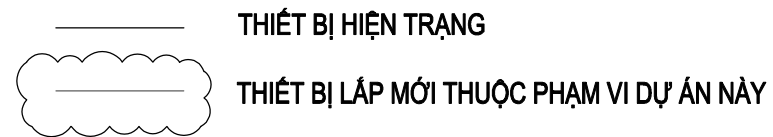
LIỆT KÊ THIẾT BỊ MUA MỚI THUỘC PHẠM VI DỰ ÁN

No	Ký hiệu	Chức năng	Đơn vị	Số lượng
1	P*	Công tơ đo đếm, CClass 0,5	Bộ	07
2	XA	Khởi thử nghiệm dòng	Cái	07
3	XV	Khởi thử nghiệm áp	Cái	07
4	Phụ kiện	Cầu chì, con nối, aptômat, hàng kẹp nhãn, dây điện đấu nối, trong nội bộ tủ,...	Lô	1

GHI CHÚ:

Công tơ mua mới thuộc phạm vi dự án mua sắm tập trung công tơ của EVNHANOI.

Trong phạm vi dự án chỉ cung cấp các khởi thử nghiệm kèm trọn bộ phụ kiện lắp đặt.



HIỆU CHỈNH :

LẦN 1 NỘI DUNG SỬA ĐỔI

1

CHỦ ĐẦU TƯ:
CÔNG TY LƯỚI ĐIỆN CAO THÉ TP. HÀ NỘI



ĐỊA CHỈ: SỐ 7, NGUYỄN XUÂN NHAM, P. YÊN HOÀ, TP. HÀ NỘI

CÔNG TRÌNH:

LẤP MBA T3 TRẠM 110KV PHÙNG XÁ

ĐỊA CHỈ: XÃ TÂY PHƯƠNG, THÀNH PHỐ HÀ NỘI

ĐƠN VỊ THIẾT KẾ:

CÔNG TY CỔ PHẦN PHÁT TRIỂN ĐIỆN LỰC THĂNG LONG



VPGD: TẦNG 5, LÔ 02 TÒA THÁP XUÂN MAI, Đ. TÔ HIỆU, P. HÀ ĐÔNG-TP. HÀ NỘI
Email: Tuvan@thanglongpc.vn-Web: http://thanglongpc.vn

PHÓ GIÁM ĐỐC
NGUYỄN HUY HOÀNG

CHỦ NHIỆM DỰ ÁN
NGUYỄN HUY HOÀNG

CHỦ TRÌ TK P. ĐIỆN
VŨ THỊ THUẬN

KIỂM TRA
VŨ THỊ THUẬN

THIẾT KẾ
BÙI THỊ BÍCH NGỌC

GIAI ĐOẠN
B.C.K.T.K.T

PHẦN
ĐIỆN

HÀNG MỤC:

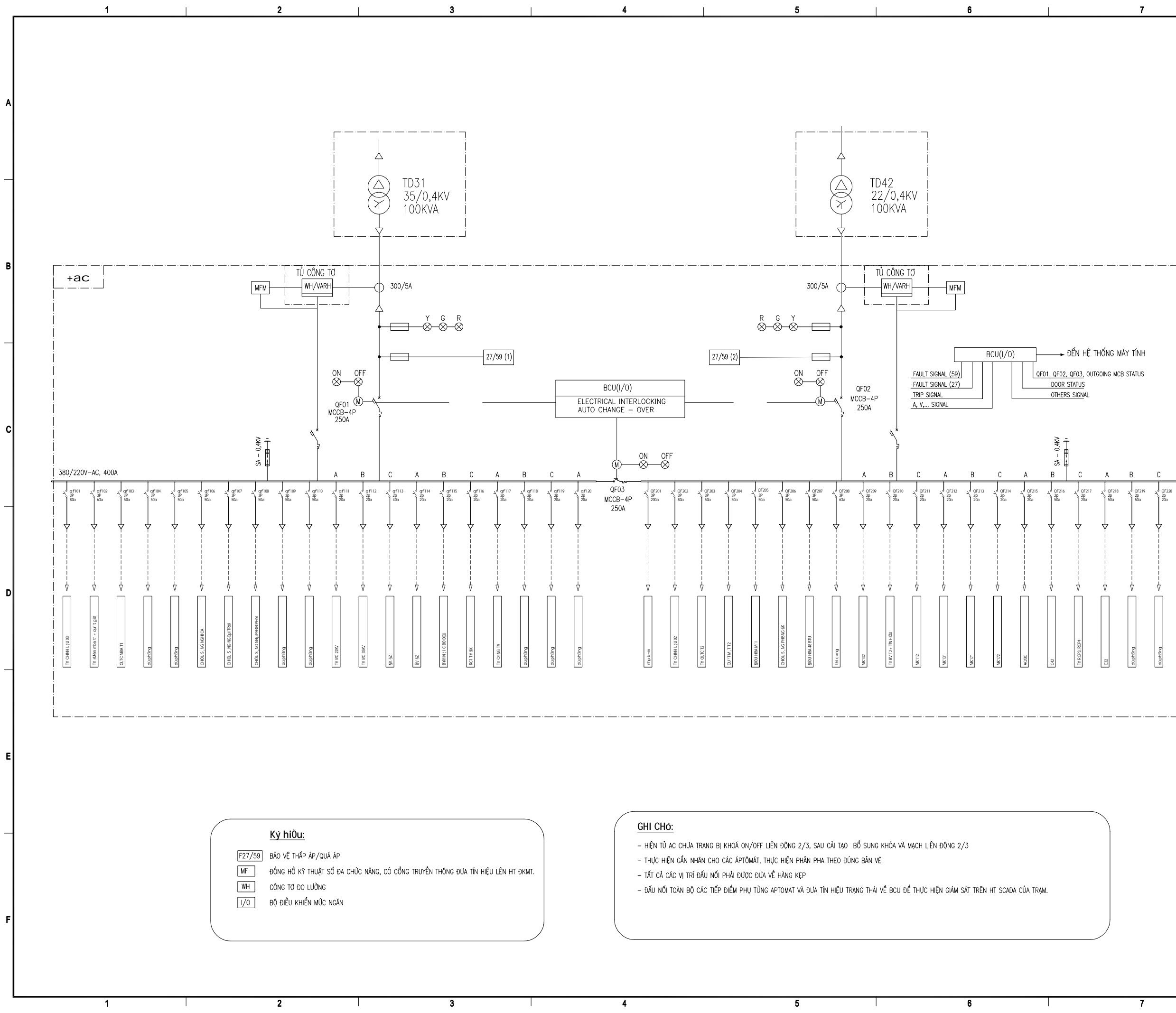
TBA 110KV

TÊN BẢN VẼ:

BỐ TRÍ TỦ CÔNG TƠ SAU CẢI TẠO

TỶ LỆ: HOÀN THÀNH
2026

MÃ DỰ ÁN: SỐ HIỆU BẢN VẼ:
E1.28-Đ2-04



Ký hiệu:

- F27/59 BẢO VỆ THẤP ÁP/QUÁ ÁP
- MF ĐỒNG HỒ KỸ THUẬT SỐ ĐA CHỨC NĂNG, CÓ CỔNG TRUYỀN THÔNG ĐƯA TÍN HIỆU LÊN HT ĐKMT.
- WH CÔNG TƠ ĐO LƯỜNG
- I/O BỘ ĐIỀU KHIỂN MỨC NGẮN

GHI CHÚ:

- HIỆN TỬ AC CHỨA TRẠNG BỊ KHÓA ON/OFF LIÊN ĐỘNG 2/3, SAU CẢI TẠO BỔ SUNG KHÓA VÀ MẠCH LIÊN ĐỘNG 2/3
- THỰC HIỆN GẮN NHẬN CHO CÁC ÁPTÔMÁT, THỰC HIỆN PHÂN PHA THEO ĐÚNG BẢN VẼ
- TẤT CẢ CÁC VỊ TRÍ ĐẦU NỐI PHẢI ĐƯỢC ĐƯA VỀ HÀNG KẸP
- ĐẦU NỐI TOÀN BỘ CÁC TIẾP ĐIỂM PHỤ TÙNG ÁPTÔMÁT VÀ ĐƯA TÍN HIỆU TRẠNG THÁI VỀ BCU ĐỂ THỰC HIỆN GIÁM SÁT TRÊN HT SCADA CỦA TRẠM.

HIỆU CHỈNH :

LẦN 1	NỘI DUNG SỬA ĐỔI
1	

CHỦ ĐẦU TƯ:
CÔNG TY LƯỚI ĐIỆN CAO THÉ TP. HÀ NỘI



ĐỊA CHỈ: SỐ 7, NGUYỄN XUÂN NHAM, P. YÊN HOÀ, TP. HÀ NỘI

CÔNG TRÌNH:
LẤP MBA T3 TRẠM 110KV PHÙNG XÁ

ĐỊA CHỈ: XÃ TÂY PHƯƠNG, THÀNH PHỐ HÀ NỘI

ĐƠN VỊ THIẾT KẾ:
CÔNG TY CỔ PHẦN PHÁT TRIỂN ĐIỆN LỰC THĂNG LONG



VPGD: TẦNG 5, LÔ 02 TÒA THÁP XUÂN MAI, Đ. TÔ HIỆU, P. HÀ ĐÔNG-TP. HÀ NỘI
 Email: Tuvan@thanglongpc.vn-Web: http://thanglongpc.vn

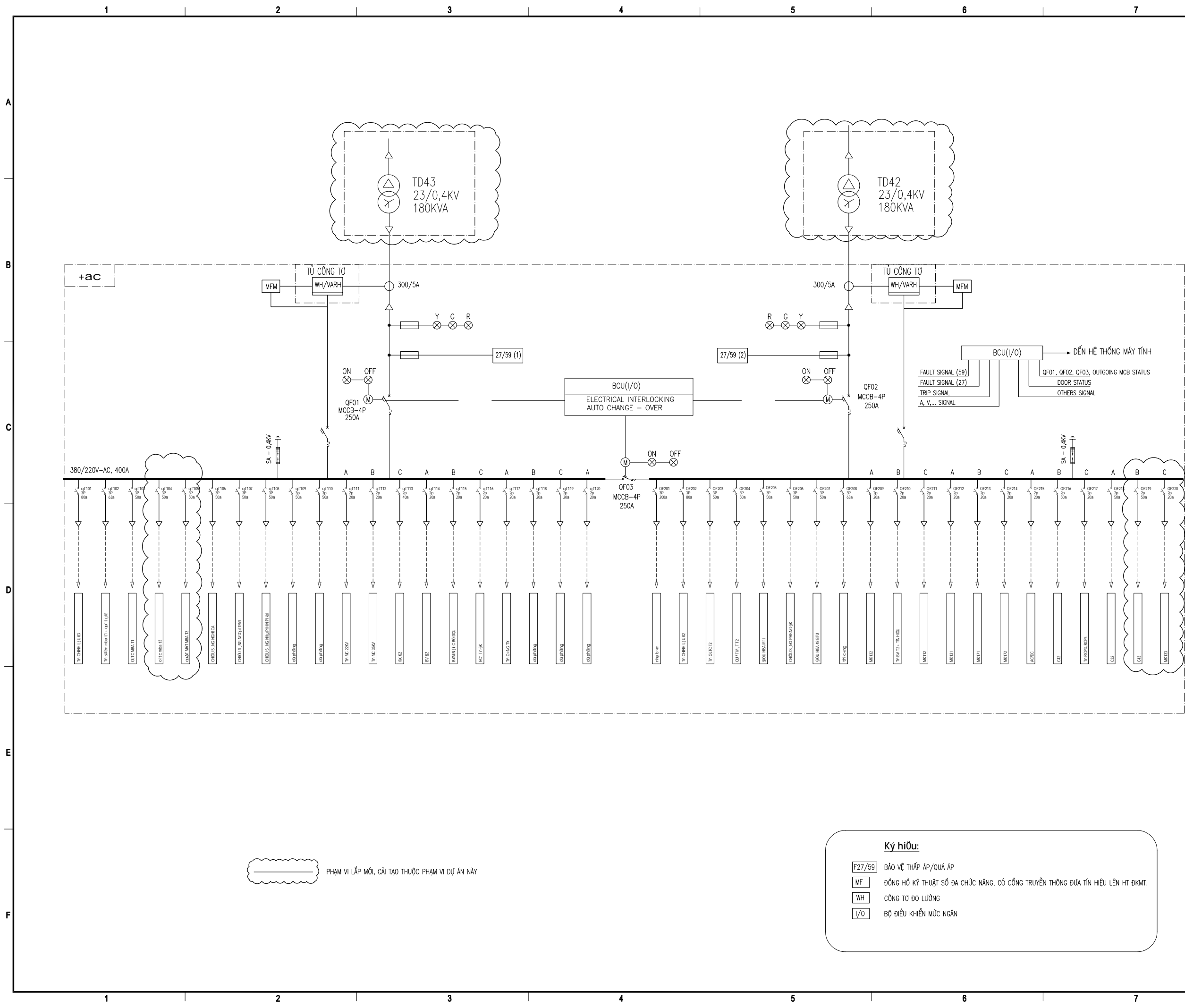
PHÓ GIÁM ĐỐC NGUYỄN HUY HOÀNG	
CHỦ NHIỆM DỰ ÁN NGUYỄN HUY HOÀNG	
CHỦ TRÌ TK P. ĐIỆN VŨ THỊ THUẬN	
KIỂM TRA VŨ THỊ THUẬN	
THIẾT KẾ BÙI THỊ BÍCH NGỌC	

GIẢI ĐOẠN B.C.K.T.K.T	PHẦN ĐIỆN
--------------------------	--------------

HẠNG MỤC:
TBA 110KV

TÊN BẢN VẼ:
SƠ ĐỒ NGUYÊN LÝ HỆ THỐNG NGUỒN AC 220/380V HIỆN TRẠNG

TỶ LỆ:	HOÀN THÀNH 2026
MÃ DỰ ÁN:	SỐ HIỆU BẢN VẼ: E1.28-Đ2-05



PHẠM VI LẮP MỚI, CÀI TẠO THUỘC PHẠM VI DỰ ÁN NÀY

- Ký hiệu:**
- F27/59 BẢO VỆ THẤP ÁP/QUÁ ÁP
 - MF ĐỒNG HỒ KỸ THUẬT SỐ ĐA CHỨC NĂNG, CÓ CỔNG TRUYỀN THÔNG ĐƯA TÍN HIỆU LÊN HT ĐKMT.
 - WH CÔNG TƠ ĐO LƯỜNG
 - I/O BỘ ĐIỀU KHIỂN MỨC NGĂN

HIỆU CHỈNH :	
LẦN 1	NỘI DUNG SỬA ĐỔI
1	
CHỦ ĐẦU TƯ: CÔNG TY LƯỚI ĐIỆN CAO THÉ TP. HÀ NỘI	
ĐỊA CHỈ: SỐ 7, NGUYỄN XUÂN NHAM, P. YÊN HOÀ, TP. HÀ NỘI	
CÔNG TRÌNH: LẮP MBA T3 TRẠM 110KV PHÙNG XÁ	
ĐỊA CHỈ: XÃ TÂY PHƯƠNG, THÀNH PHỐ HÀ NỘI	
ĐƠN VỊ THIẾT KẾ: CÔNG TY CỔ PHẦN PHÁT TRIỂN ĐIỆN LỰC THĂNG LONG	
VPGD: TẦNG 5, LÔ 02 TÒA THÁP XUÂN MAI, Đ. TÔ HIỆU, P. HÀ ĐÔNG-TP. HÀ NỘI Email: Tuvan@thanglongpc.vn - Web: http://thanglongpc.vn	
PHÓ GIÁM ĐỐC NGUYỄN HUY HOÀNG	
CHỦ NHIỆM DỰ ÁN NGUYỄN HUY HOÀNG	
CHỦ TRÌ TK P. ĐIỆN VŨ THỊ THUẬN	
KIỂM TRA VŨ THỊ THUẬN	
THIẾT KẾ BÙI THỊ BÍCH NGỌC	
GIAI ĐOẠN B.C.K.T.K.T	PHẦN ĐIỆN
HẠNG MỤC: TBA 110KV	
TÊN BẢN VẼ: SƠ ĐỒ NGUYÊN LÝ HỆ THỐNG NGUỒN AC 220/380V SAU CÀI TẠO	
TỶ LỆ:	HOÀN THÀNH 2026
MÃ DỰ ÁN:	SỐ HIỆU BẢN VẼ: E1.28-Đ2-06

A

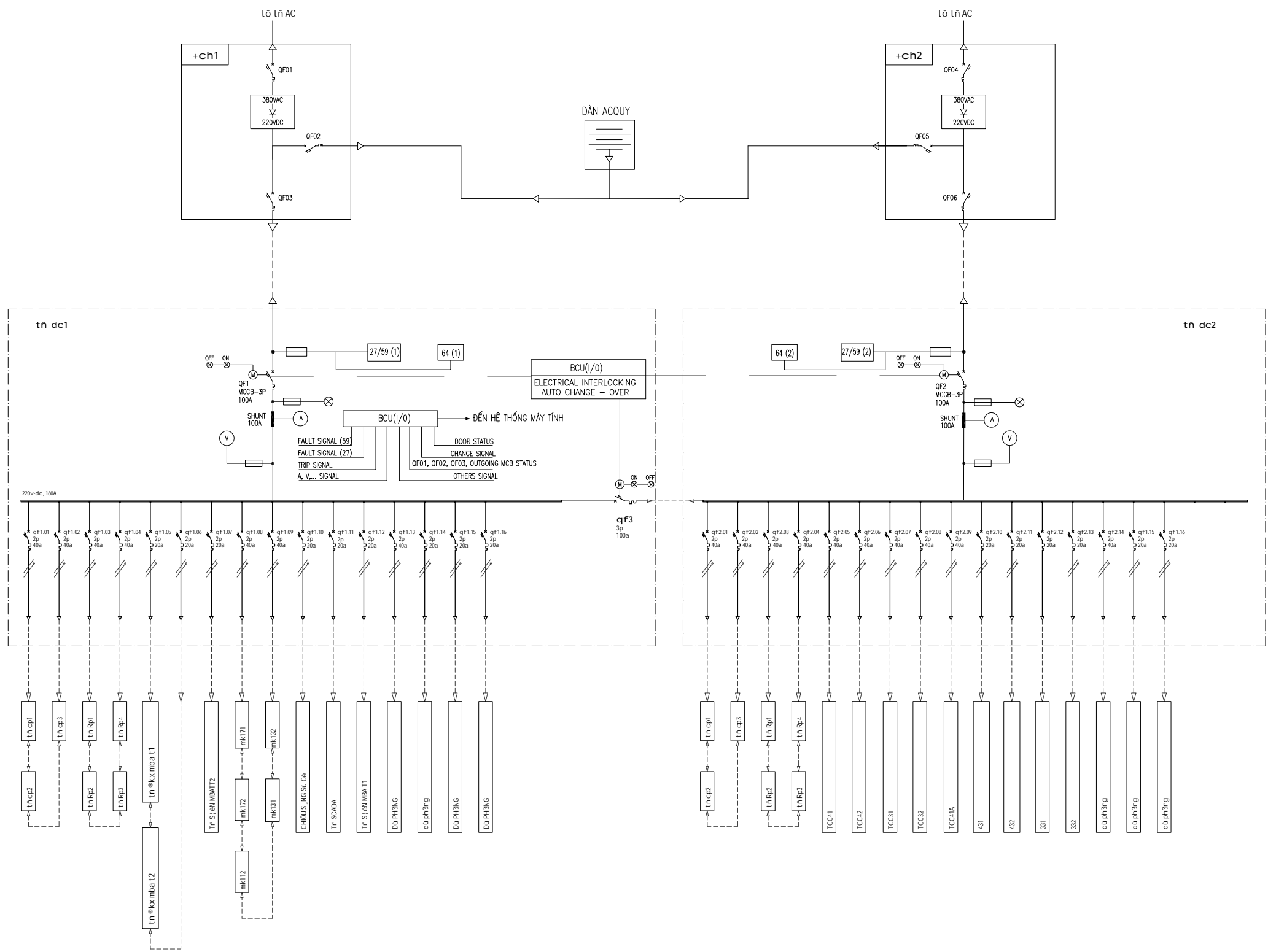
B

C

D

E

F



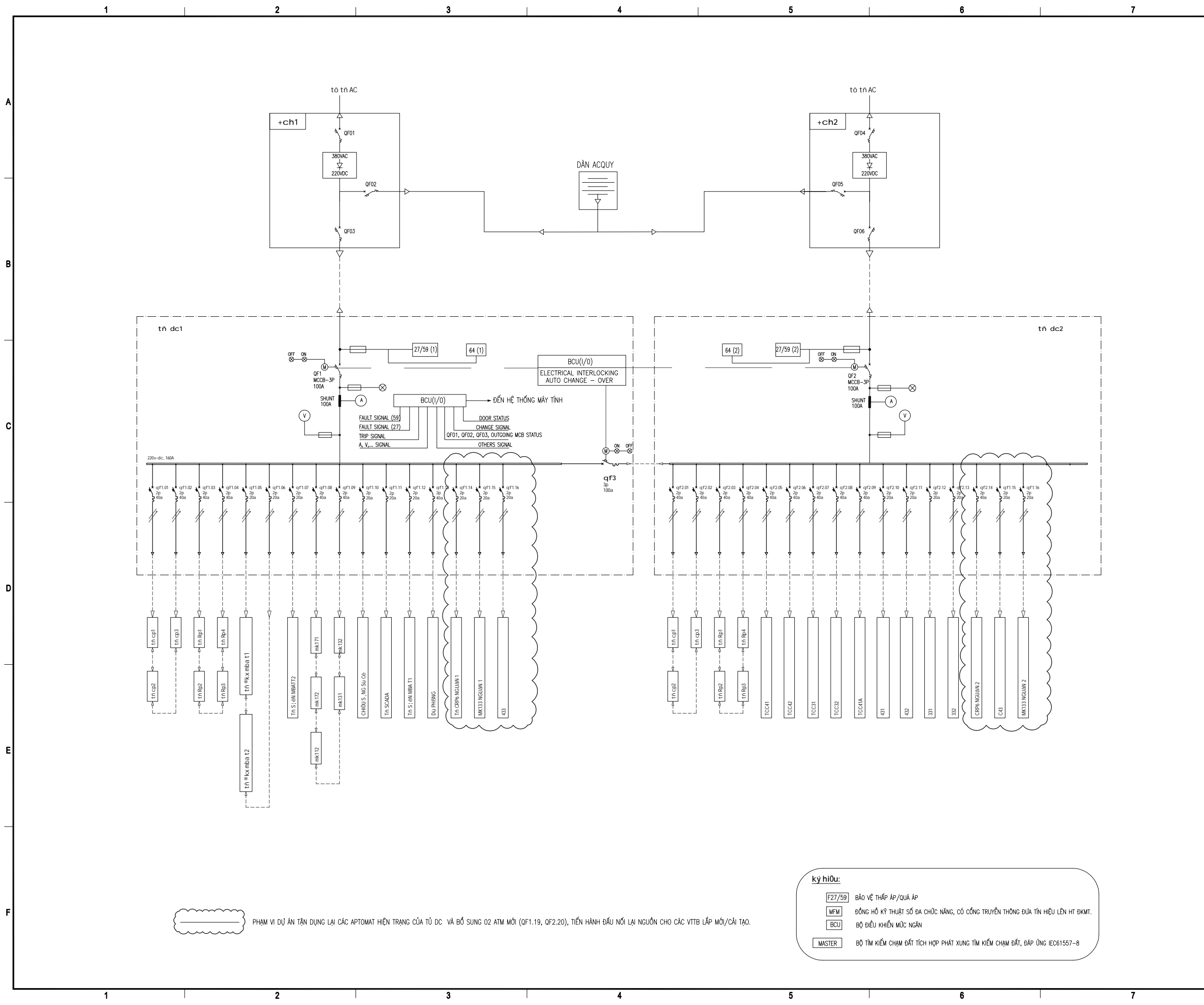
ký hiệu:

- F27/59 BẢO VỆ THẤP ÁP/QUÁ ÁP
- MFM ĐỒNG HỒ KỸ THUẬT SỐ DA CHỨC NĂNG, CÓ CỔNG TRUYỀN THÔNG ĐƯA TÍN HIỆU LÊN HT ĐKMT.
- BCU BỘ ĐIỀU KHIỂN MỨC NGĂN
- MASTER BỘ TÌM KIẾM CHẠM ĐẤT TÍCH HỢP PHÁT XUNG TÌM KIẾM CHẠM ĐẤT, ĐÁP ỨNG IEC61557-8

GHI CHÚ:

- TRÊN TỦ CÓ TRẠNG BỊ KHÓA ON/OFF LIÊN ĐỘNG 2/3
- KHI CHẾ TẠO, CÁC APTOMAT PHẢI ĐƯỢC SẮP XẾP THÀNH DÂY, XẾP THEO TRẬT TỰ ĐỒNG ĐỊNH MỨC TỪ LỚN NHẤT ĐẾN NHỎ NHẤT.
- THỰC HIỆN GẮN NHẬN CHO CÁC APTOMAT
- TẤT CẢ CÁC VỊ TRÍ ĐẦU NỐI PHẢI ĐƯỢC ĐƯA VỀ HÀNG KẸP
- TOÀN BỘ CÁC APTOMAT ĐỀU PHẢI CÓ TIẾP ĐIỂM PHỤ VÀ ĐƯA TÍN HIỆU TRẠNG THÁI VỀ BCU ĐỂ THỰC HIỆN GIÁM SÁT TRÊN HT SCADA CỦA TRẠM.
- TẤT CẢ CẤP CẤP NGUỒN DC PHẢI LÀ LOẠI CẤP CHỐNG CHÁY VỚI LỚP BẢO VỆ CHỐNG CHÁY THEO IEC60332-1, KHÔNG CÓ LỚP CHỐNG NHIỆU.
- TẬN DỤNG TỦ DC CỦA TRẠM E10.2 VẤN ĐÌNH MANG TỦ KHO SAU CẢI TẠO LẮP TẠI TRẠM E1.7 SƠN TÂY
- TỦ DC HIỆN HỮU CỦA E10.2 VẤN ĐÌNH CÓ TỔNG 35 ATM NHÁNH, SAU CẢI TẠO CHỈ SỬ DỤNG 22 CÁI ATM NHÁNH, CÒN LẠI THƯ HỒI 13 CÁI

HIỆU CHỈNH :	
LẦN 1	NỘI DUNG SỬA ĐỔI
1	
CHỦ ĐẦU TƯ: CÔNG TY LƯỚI ĐIỆN CAO THẾ TP. HÀ NỘI	
ĐỊA CHỈ: SỐ 7, NGUYỄN XUÂN NHAM, P. YÊN HOÀ, TP. HÀ NỘI	
CÔNG TRÌNH: LẮP MBA T3 TRẠM 110KV PHÙNG XÁ	
ĐỊA CHỈ: XÃ TÂY PHƯƠNG, THÀNH PHỐ HÀ NỘI	
ĐƠN VỊ THIẾT KẾ: CÔNG TY CỔ PHẦN PHÁT TRIỂN ĐIỆN LỰC THĂNG LONG	
VPGD: TẦNG 5, LÔ 02 TÒA THÁP XUÂN MAI, Đ. TÔ HIỆU, P. HÀ ĐÔNG-TP. HÀ NỘI Email: Tuvan@thanglongpc.vn-Web: http://thanglongpc.vn	
PHÓ GIÁM ĐỐC NGUYỄN HUY HOÀNG	
CHỦ NHIỆM DỰ ÁN NGUYỄN HUY HOÀNG	
CHỦ TRÌ TK P. ĐIỆN VŨ THỊ THUẬN	
KIỂM TRA VŨ THỊ THUẬN	
THIẾT KẾ BÙI THỊ BÍCH NGỌC	
GIAI ĐOẠN B.C.K.T.K.T	PHẦN ĐIỆN
HẠNG MỤC: TBA 110KV	
TÊN BẢN VẼ: SƠ ĐỒ NGUYÊN LÝ HỆ THỐNG NGUỒN DC 220V HIỆN TRẠNG	
TỶ LỆ:	HOÀN THÀNH 2026
MÃ DỰ ÁN:	SỐ HIỆU BẢN VẼ: E1.28-Đ2-07



PHẠM VI DỰ ÁN TẬN DỤNG LẠI CÁC APOTMAT HIỆN TRẠNG CỦA TỦ DC VÀ BỔ SUNG 02 ATM MỚI (QF1.19, QF2.20), TIẾN HÀNH ĐẦU NỐI LẠI NGUỒN CHO CÁC VTTB LẮP MỚI/CẢI TẠO.

- ký hiệu:**
- F27/59 BẢO VỆ THẤP ÁP/QUÁ ÁP
 - MFM ĐỒNG HỒ KỸ THUẬT SỐ ĐA CHỨC NĂNG, CÓ CUNG TRUYỀN THÔNG ĐƯA TÍN HIỆU LÊN HT ĐKMT.
 - BCU BỘ ĐIỀU KHIỂN MỨC NGĂN
 - MASTER BỘ TÌM KIẾM CHẠM ĐẤT TÍCH HỢP PHÁT XUNG TÌM KIẾM CHẠM ĐẤT, ĐÁP ỨNG IEC61557-8

HIỆU CHỈNH :	
LẦN 1	NỘI DUNG SỬA ĐỔI
1	
CHỦ ĐẦU TƯ: CÔNG TY LƯỚI ĐIỆN CAO THÉ TP. HÀ NỘI	
ĐỊA CHỈ: SỐ 7, NGUYỄN XUÂN NHAM, P. YÊN HOÀ, TP. HÀ NỘI CÔNG TRÌNH: LẮP MBA T3 TRẠM 110KV PHÙNG XÁ	
ĐỊA CHỈ: XÃ TÂY PHƯƠNG, THÀNH PHỐ HÀ NỘI ĐƠN VỊ THIẾT KẾ: CÔNG TY CỔ PHẦN PHÁT TRIỂN ĐIỆN LỰC THĂNG LONG	
VPGD: TẦNG 5, LÔ 02 TÒA THÁP XUÂN MAI, Đ. TÔ HIỆU, P. HÀ ĐÔNG-TP. HÀ NỘI Email: Tuvan@thanglongpc.vn - Web: http://thanglongpc.vn	
PHÓ GIÁM ĐỐC NGUYỄN HUY HOÀNG	
CHỦ NHIỆM DỰ ÁN NGUYỄN HUY HOÀNG	
CHỦ TRÌ TK P. ĐIỆN VŨ THỊ THUẬN	
KIỂM TRA VŨ THỊ THUẬN	
THIẾT KẾ BÙI THỊ BÍCH NGỌC	
GIAI ĐOẠN B.C.K.T.K.T	PHẦN ĐIỆN
HẠNG MỤC: TBA 110KV	
TÊN BẢN VẼ: SƠ ĐỒ NGUYÊN LÝ HỆ THỐNG NGUỒN DC 220V SAU CẢI TẠO	
TỶ LỆ:	HOÀN THÀNH 2026
MÃ DỰ ÁN:	SỐ HIỆU BẢN VẼ: E1.33-Đ2-08

A

B

C

D

E

F

PANEL	POWER SUPPLY		IDENT.	DEVICE FUNCTION	CB =E06+Q0			CB =432+Q0		=E06+MK		=E06+RP			=E03+RP	TRIP ALL OTHER CBs 110kV C11		
	MAIN 1	MAIN 2			TC-1	TC-2	BLOCK	TC	BLOCK	F861	F862	F50 (22kV)	F67	F87T	F87B			
=E06+RP	X		F87T	87T, 64, 49	X	X		X		X		X			X			
				50/51, 50N/51N	X	X		X		X		X				X		
		X	F67	67/67N	X	X						X			X			
				50/51, 50/51N, 27/59	X	X						X				X		
=E06+MK	X		F861	86-1	X		X								X			
				F862	86-2		X	X								X		
					INTERNAL TRANSFORMER TRIP							X	X					
=E06+RP		X	F50 (22kV)	50/51, 50/51N				X				X*			X			
				50BF TRIP				X			X							
				86						X								
=E03+RP	X		F87B	87B								X			X*			
				50BF (1st STAGE)	X	X												
				50BF (2nd STAGE) FROM OTHER SIDE										X				
				50BF (2nd STAGE) TO OTHER SIDE														X

x* : Internal Sent
 X : Signals via Communications to MU

HIỆU CHỈNH :

LẦN 1 NỘI DUNG SỬA ĐỔI

1

CHỦ ĐẦU TƯ:
CÔNG TY LƯỚI ĐIỆN CAO THÉ TP. HÀ NỘI




ĐỊA CHỈ: SỐ 7, NGUYỄN XUÂN NHAM, P. YÊN HOÀ, TP. HÀ NỘI

CÔNG TRÌNH:
LẤP MBA T3 TRẠM 110KV PHÙNG XÁ

ĐỊA CHỈ: XÃ TÂY PHƯƠNG, THÀNH PHỐ HÀ NỘI

ĐƠN VỊ THIẾT KẾ:
CÔNG TY CỔ PHẦN PHÁT TRIỂN ĐIỆN LỰC THĂNG LONG



VPGD: TẦNG 5, LÔ 02 TÒA THÁP XUÂN MAI, Đ. TÔ HIỆU, P. HÀ ĐÔNG-TP. HÀ NỘI
 Email: Tuvan@thanglongpc.vn-Web: http://thanglongpc.vn

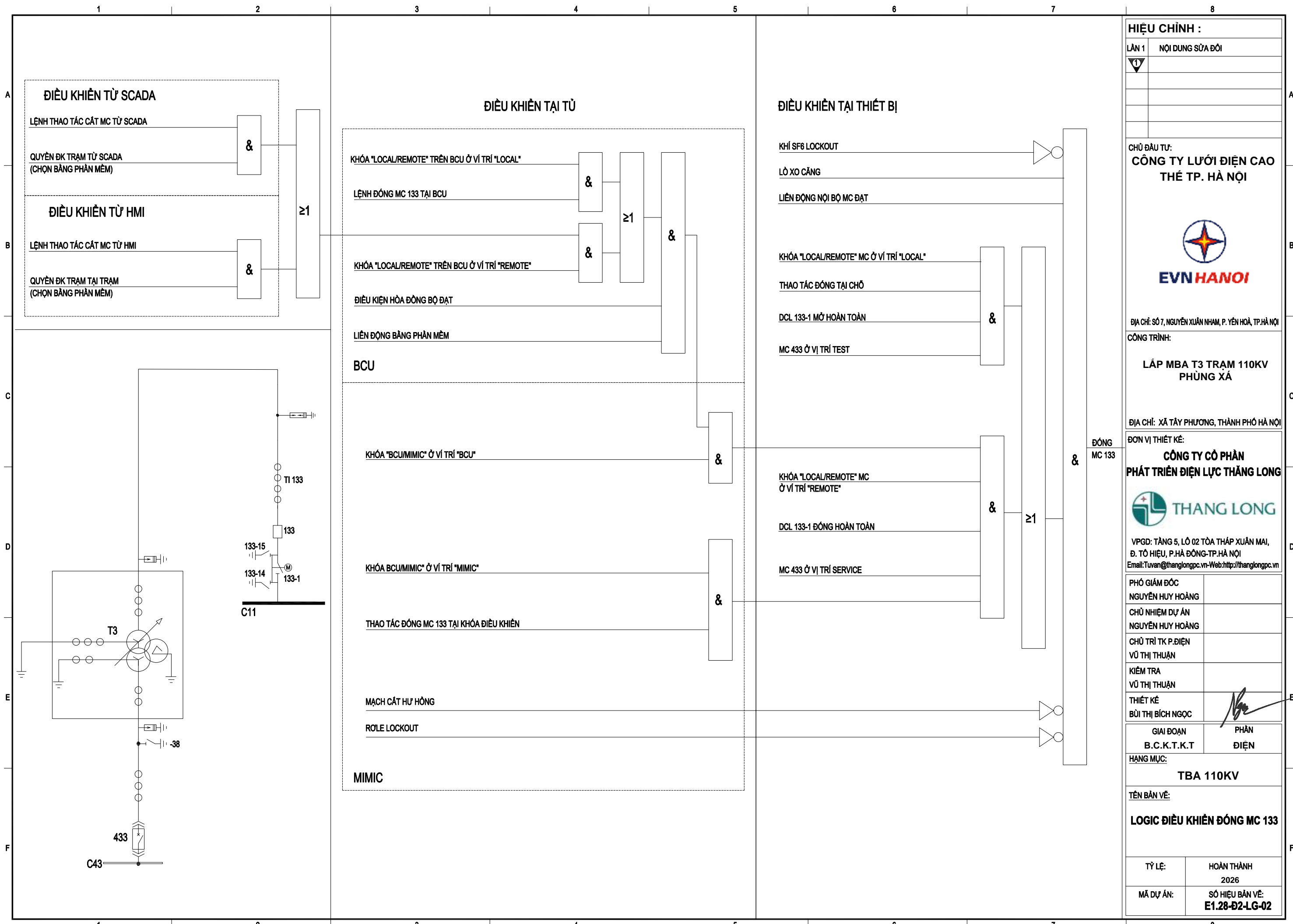
PHÓ GIÁM ĐỐC NGUYỄN HUY HOÀNG	
CHỦ NHIỆM DỰ ÁN NGUYỄN HUY HOÀNG	
CHỦ TRÌ TK P. ĐIỆN VŨ THỊ THUẬN	
KIỂM TRA VŨ THỊ THUẬN	
THIẾT KẾ BÙI THỊ BÍCH NGỌC	

GIAI ĐOẠN: B.C.K.T.K.T PHẦN: ĐIỆN

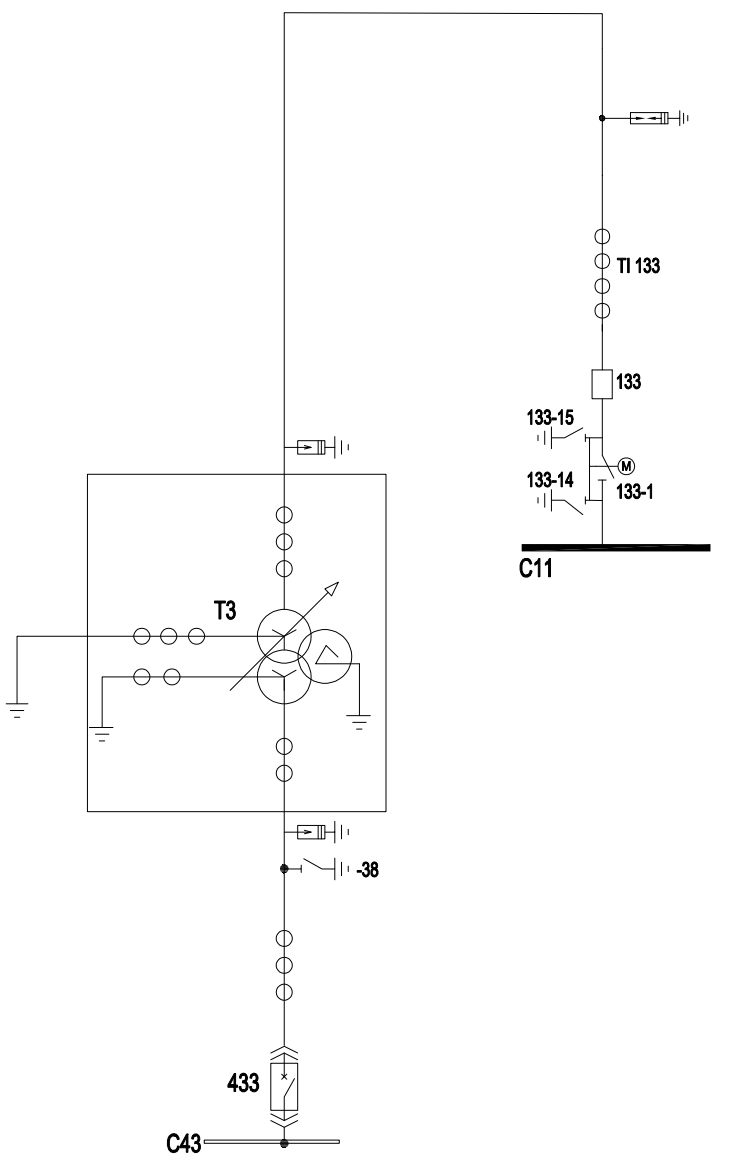
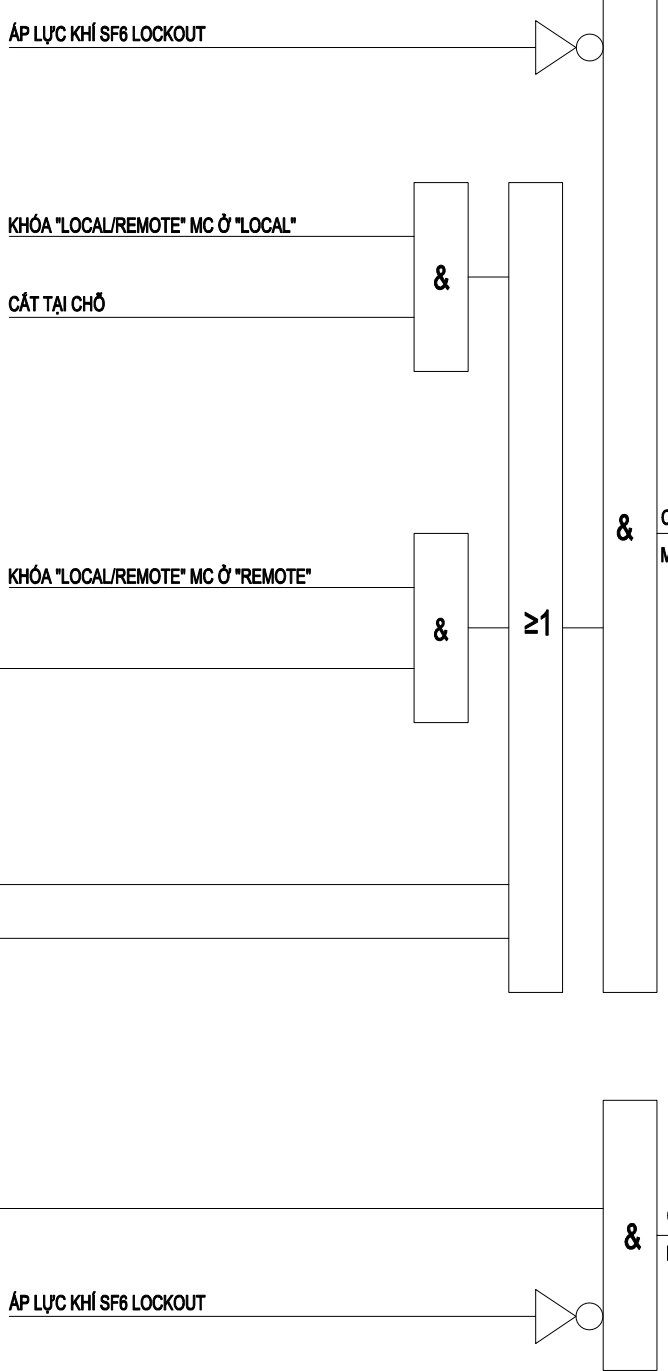
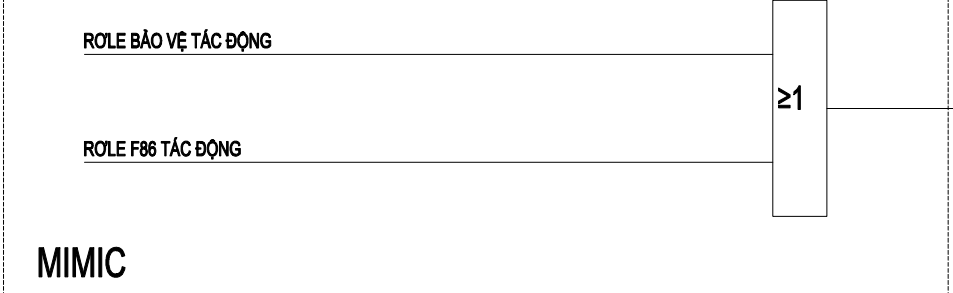
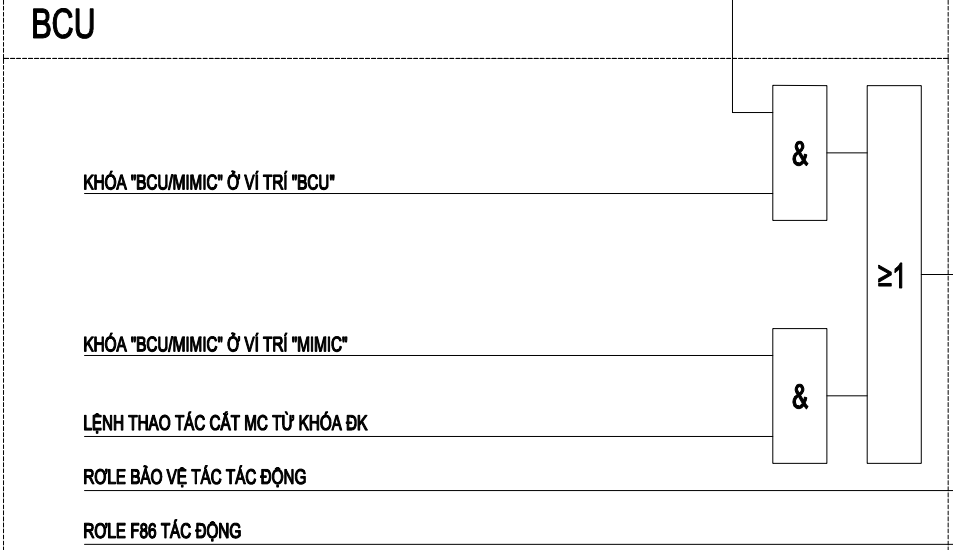
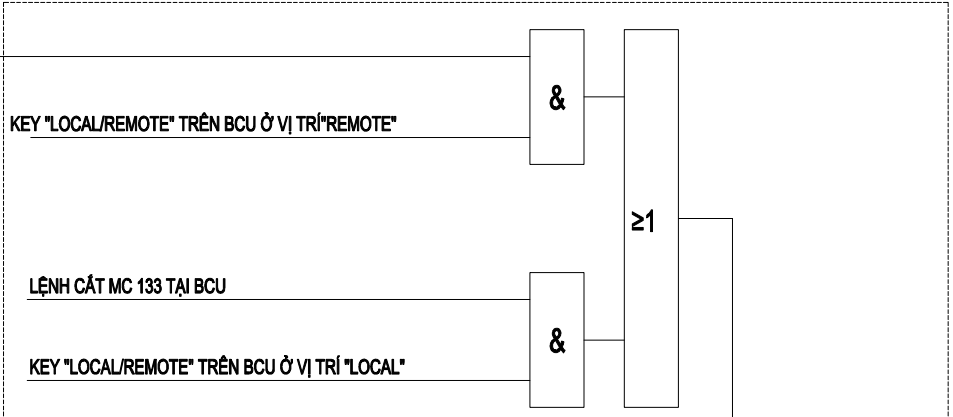
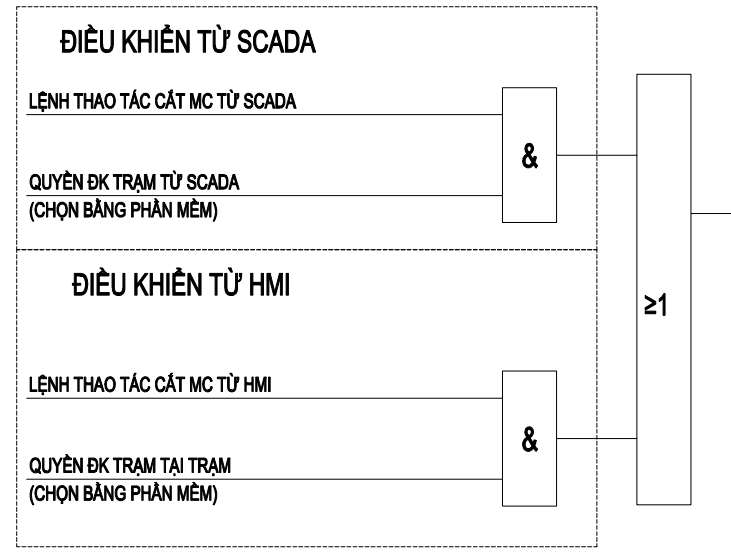
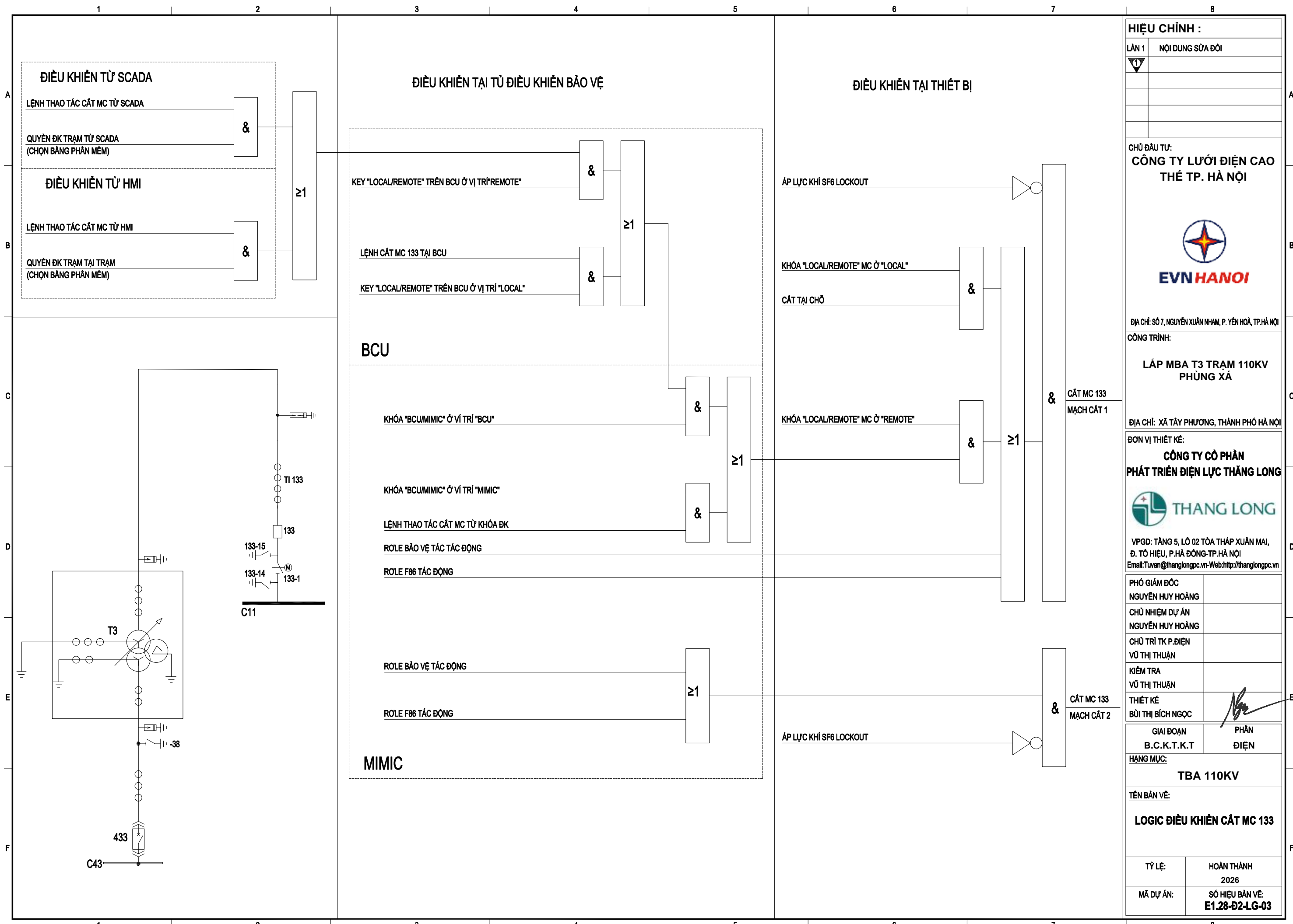
HẠNG MỤC:
TBA 110KV

TÊN BẢN VẼ:
MA TRẬN CẮT NGẮN 133

TỶ LỆ:	HOÀN THÀNH 2026
MÃ DỰ ÁN:	SỐ HIỆU BẢN VẼ: E1.28-Đ2-LG-01



HIỆU CHỈNH :	
LẦN 1	NỘI DUNG SỬA ĐỔI
1	
CHỦ ĐẦU TƯ: CÔNG TY LƯỚI ĐIỆN CAO THẾ TP. HÀ NỘI  ĐƠN VỊ THIẾT KẾ: CÔNG TY CỔ PHẦN PHÁT TRIỂN ĐIỆN LỰC THĂNG LONG  PHÓ GIÁM ĐỐC: NGUYỄN HUY HOÀNG CHỦ NHIỆM DỰ ÁN: NGUYỄN HUY HOÀNG CHỦ TRÌ TK P. ĐIỆN: VŨ THỊ THUẬN KIỂM TRA: VŨ THỊ THUẬN THIẾT KẾ: BÙI THỊ BÍCH NGỌC GIAI ĐOẠN: B.C.K.T.K.T PHẦN ĐIỆN HẠNG MỤC: TBA 110KV TÊN BẢN VẼ: LOGIC ĐIỀU KHIỂN ĐÓNG MC 133 TỶ LỆ: HOÀN THÀNH 2026 MÃ DỰ ÁN: SỐ HIỆU BẢN VẼ: E1.28-Đ2-LG-02	



HIỆU CHỈNH :

LẦN 1	NỘI DUNG SỬA ĐỔI
1	

CHỦ ĐẦU TƯ:
CÔNG TY LƯỚI ĐIỆN CAO THẾ TP. HÀ NỘI

ĐỊA CHỈ: SỐ 7, NGUYỄN XUÂN NHAM, P. YÊN HOÀ, TP. HÀ NỘI

CÔNG TRÌNH:
LẤP MBA T3 TRẠM 110KV PHÙNG XÁ

ĐỊA CHỈ: XÃ TÂY PHƯƠNG, THÀNH PHỐ HÀ NỘI

ĐƠN VỊ THIẾT KẾ:
CÔNG TY CỔ PHẦN PHÁT TRIỂN ĐIỆN LỰC THĂNG LONG

VPGD: TẦNG 5, LÔ 02 TÒA THÁP XUÂN MAI, Đ. TÔ HIỆU, P. HÀ ĐÔNG-TP. HÀ NỘI
Email: Tuvan@thanglongpc.vn-Web: http://thanglongpc.vn

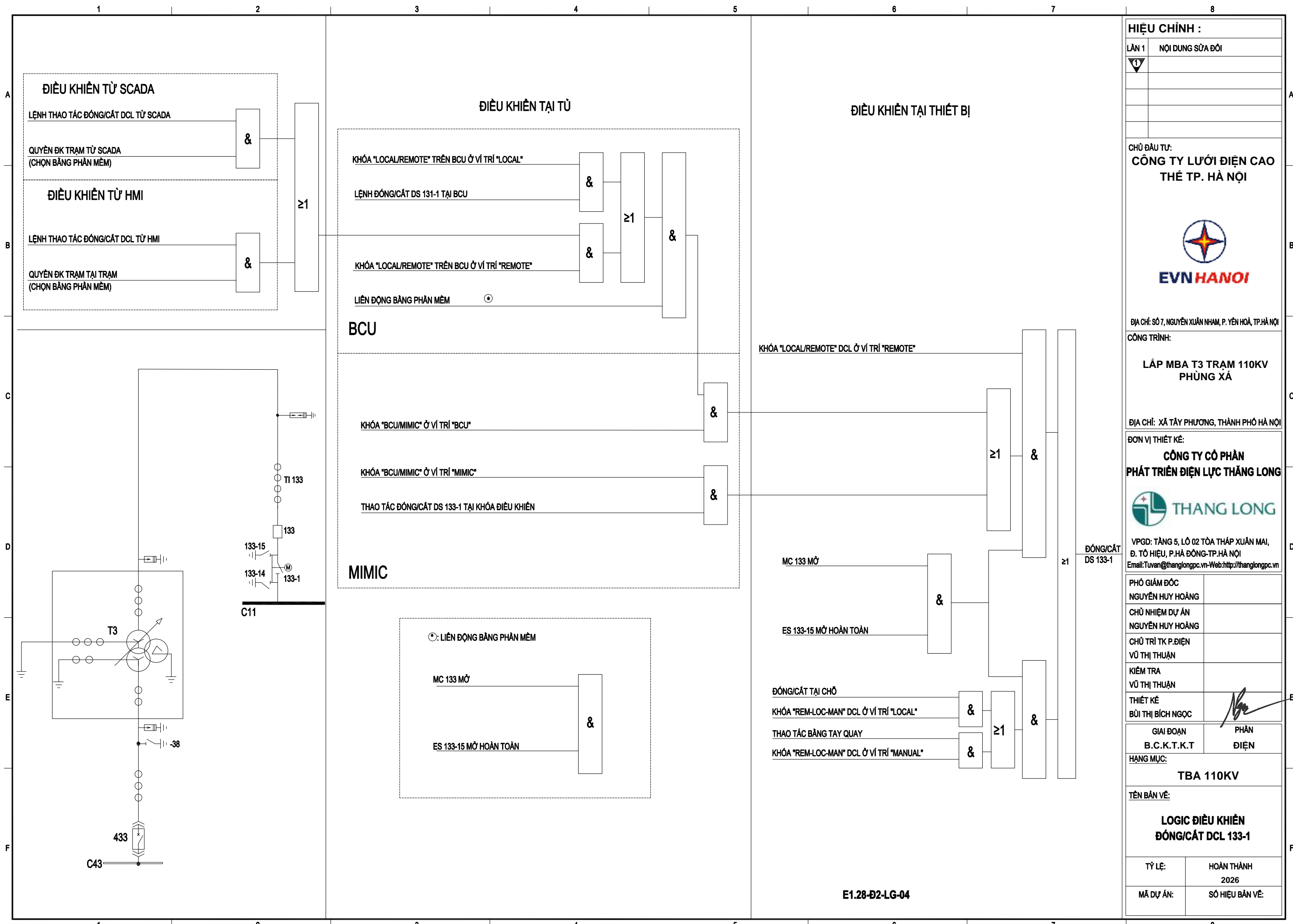
PHÓ GIÁM ĐỐC NGUYỄN HUY HOÀNG	
CHỦ NHIỆM DỰ ÁN NGUYỄN HUY HOÀNG	
CHỦ TRÌ TK P. ĐIỆN VŨ THỊ THUẬN	
KIỂM TRA VŨ THỊ THUẬN	
THIẾT KẾ BÙI THỊ BÍCH NGỌC	

GIẢI ĐOẠN B.C.K.T.K.T	PHẦN ĐIỆN
--------------------------	--------------

HẠNG MỤC:
TBA 110KV

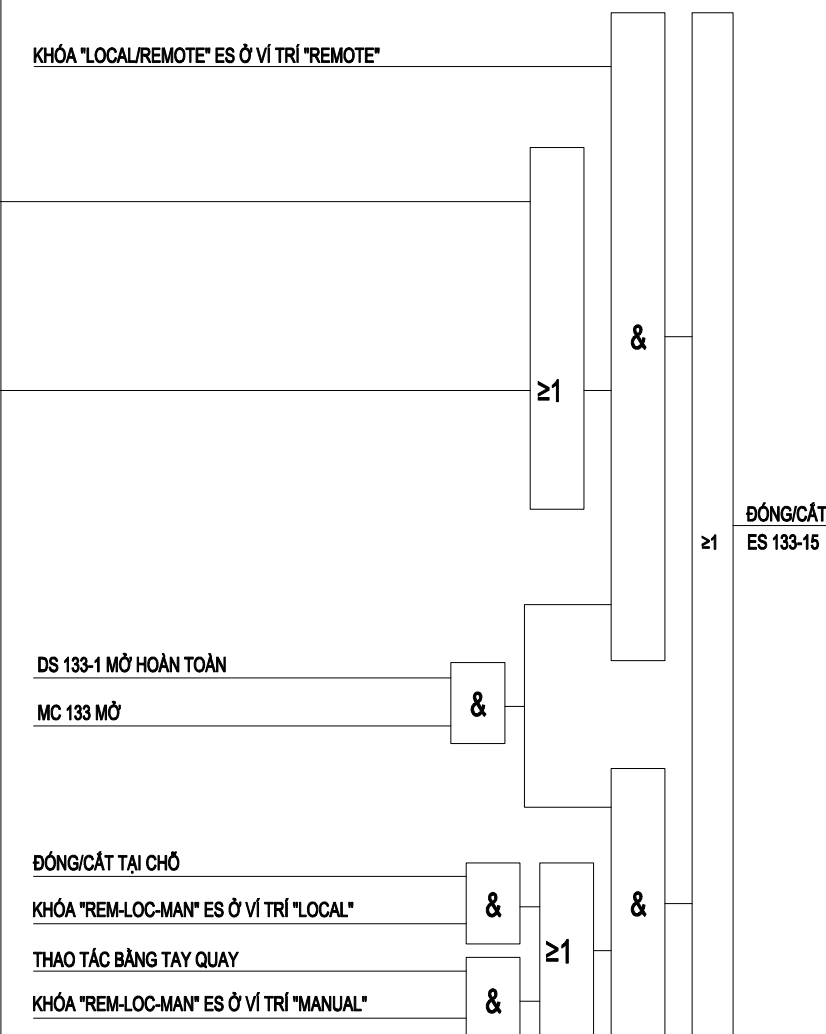
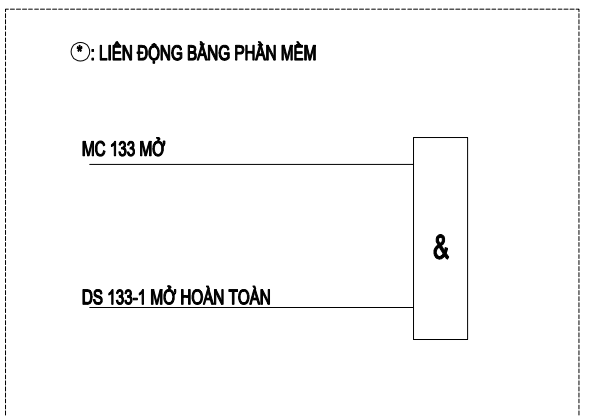
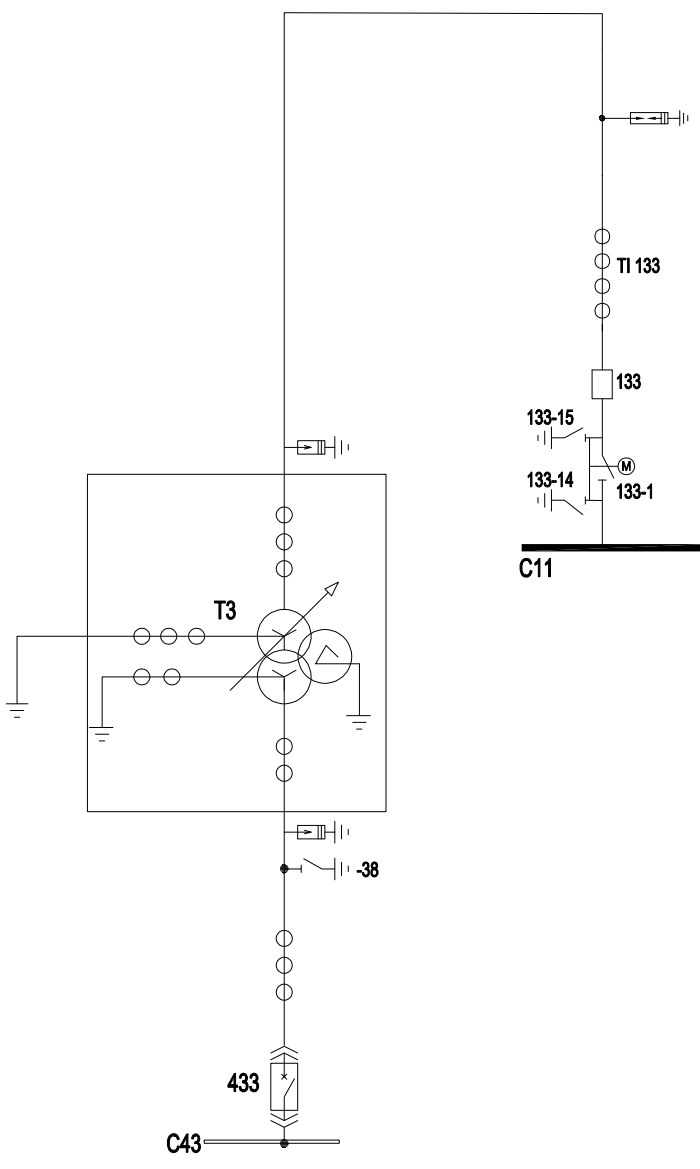
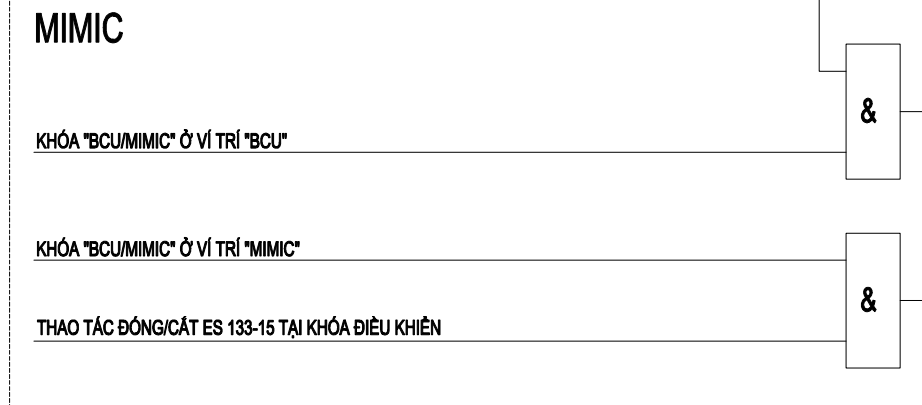
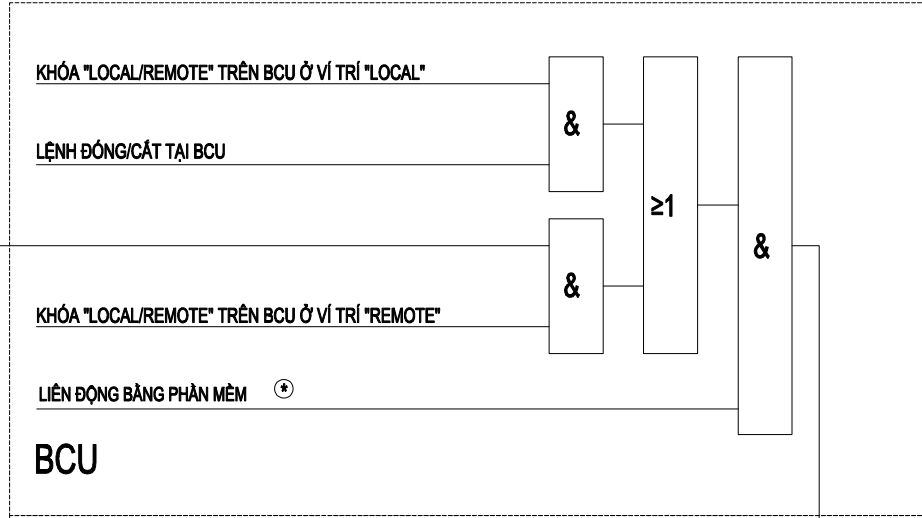
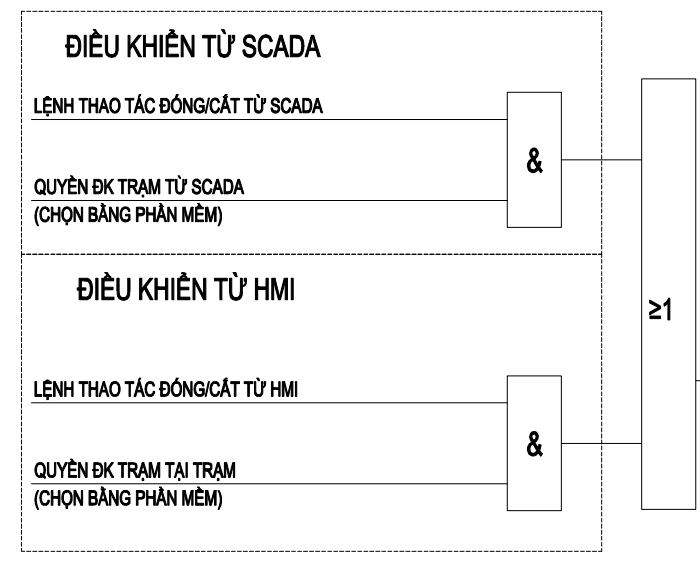
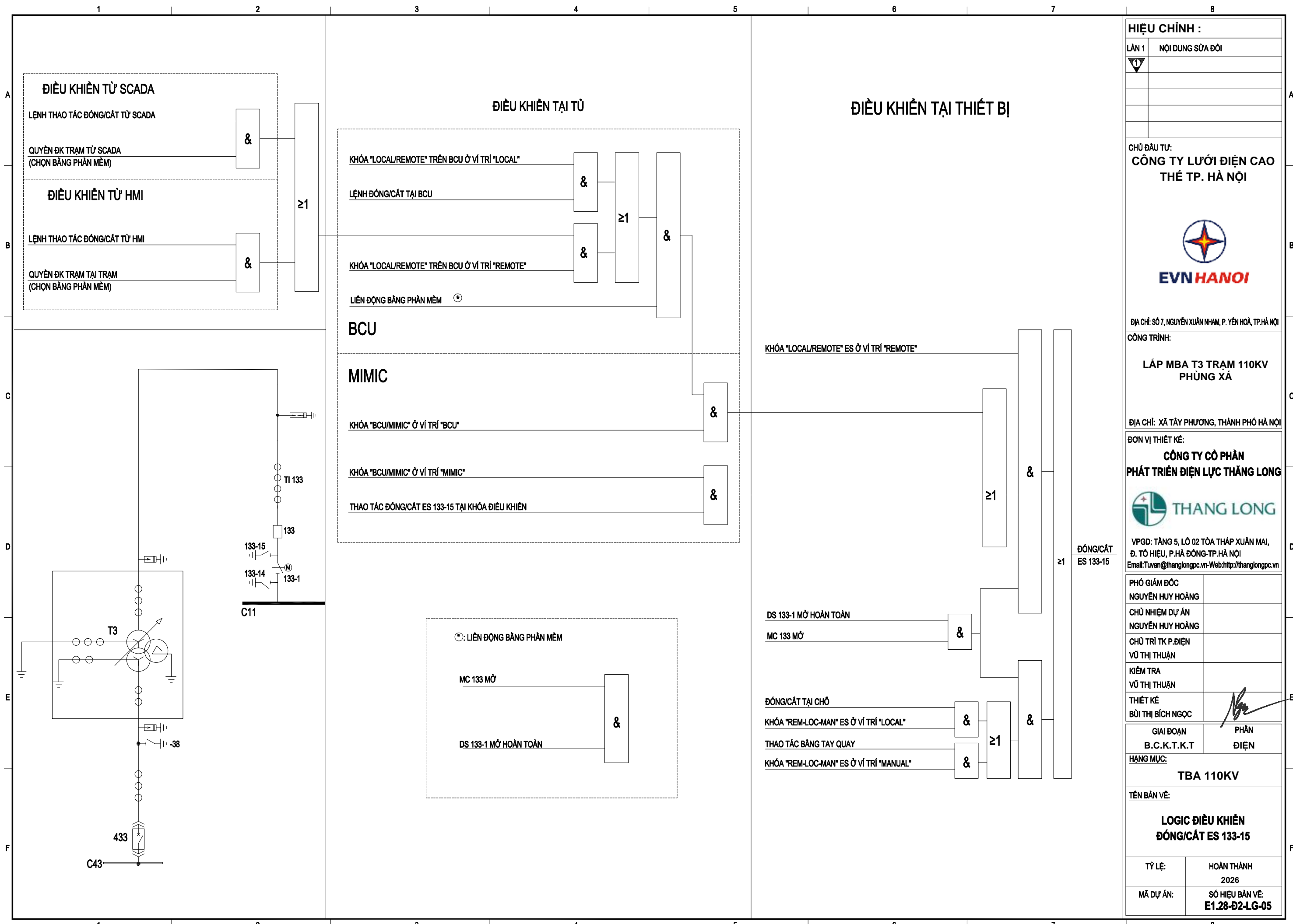
TÊN BẢN VẼ:
LOGIC ĐIỀU KHIỂN CẮT MC 133

TỶ LỆ:	HOÀN THÀNH 2026
MÃ DỰ ÁN:	SỐ HIỆU BẢN VẼ: E1.28-Đ2-LG-03

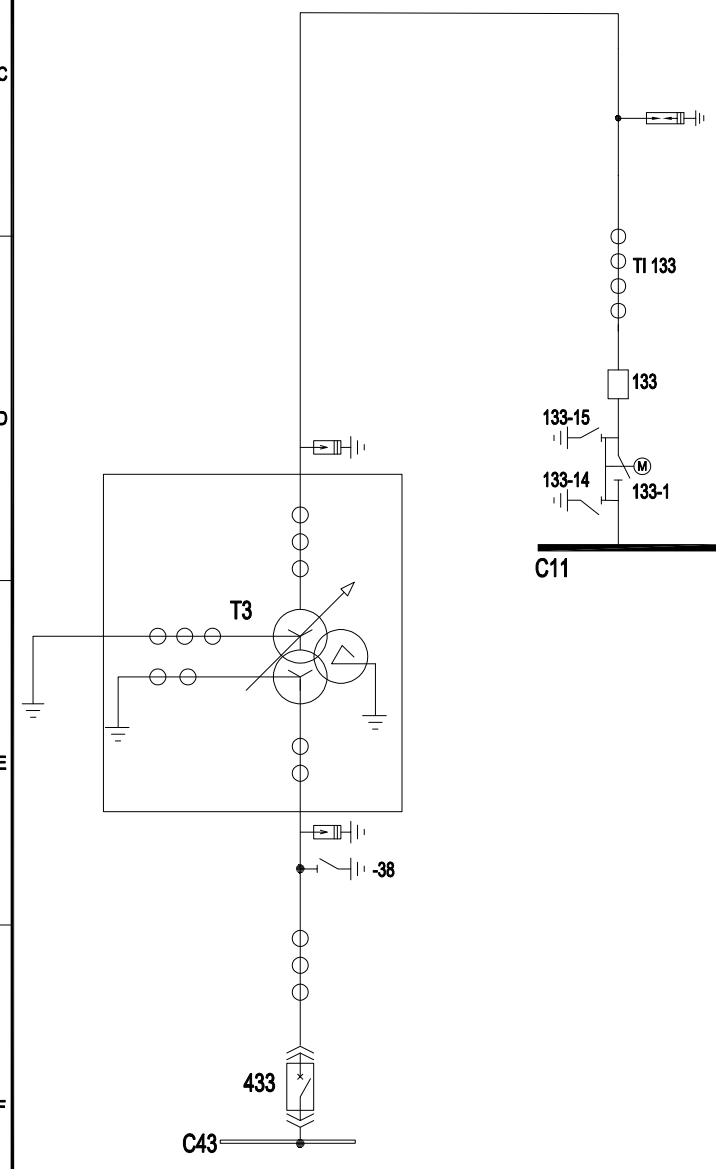
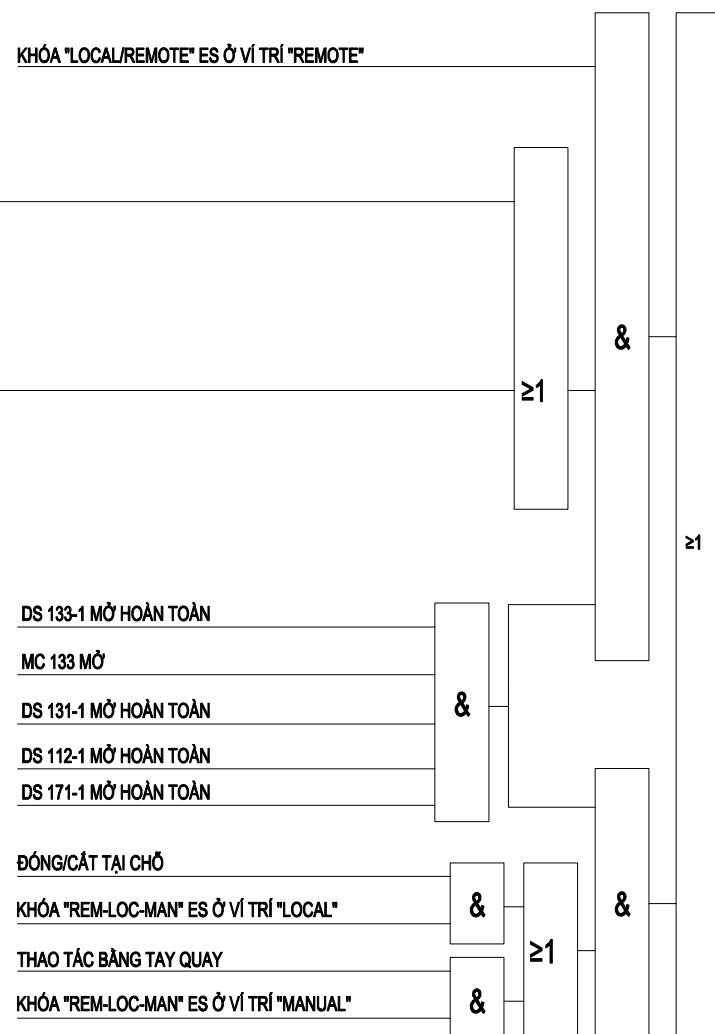
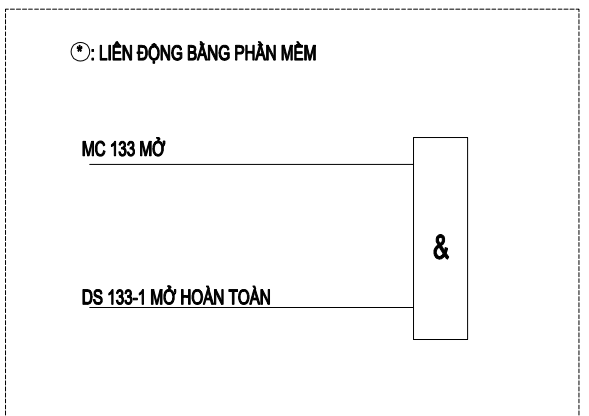
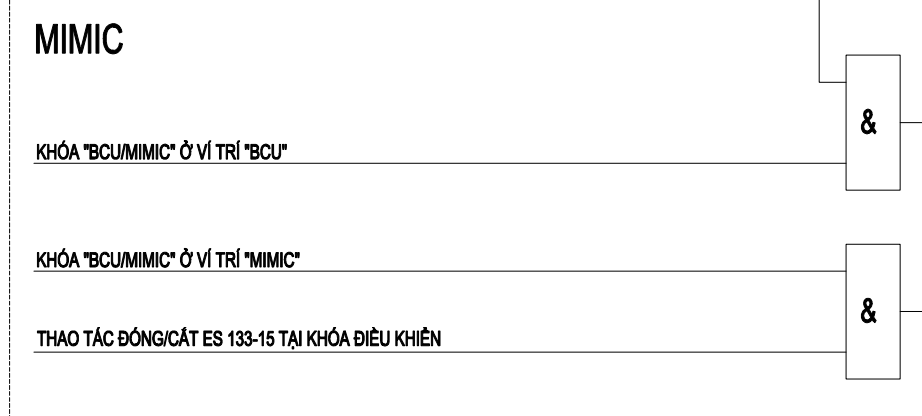
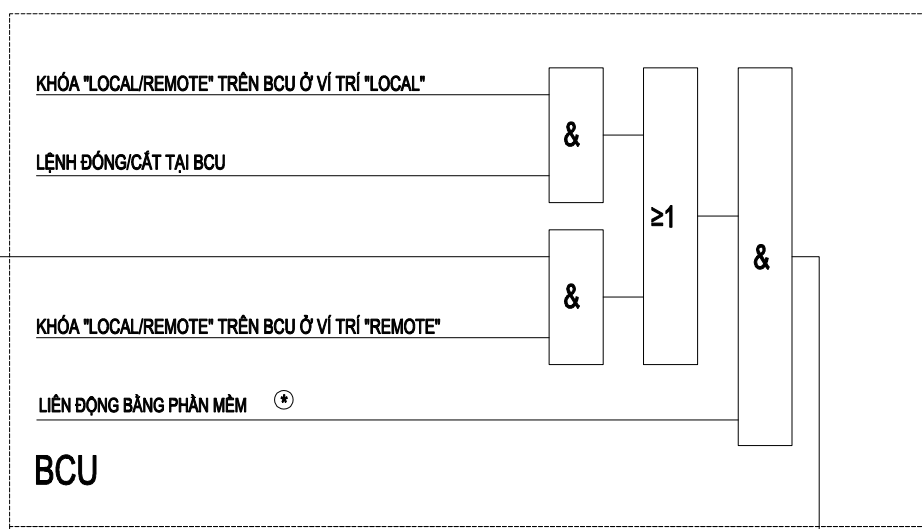
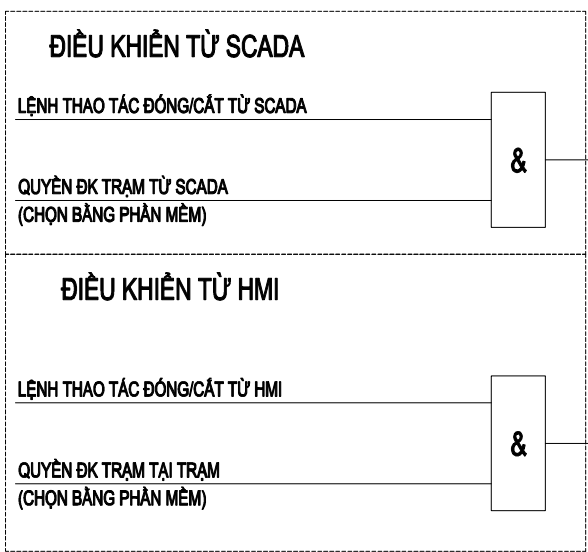
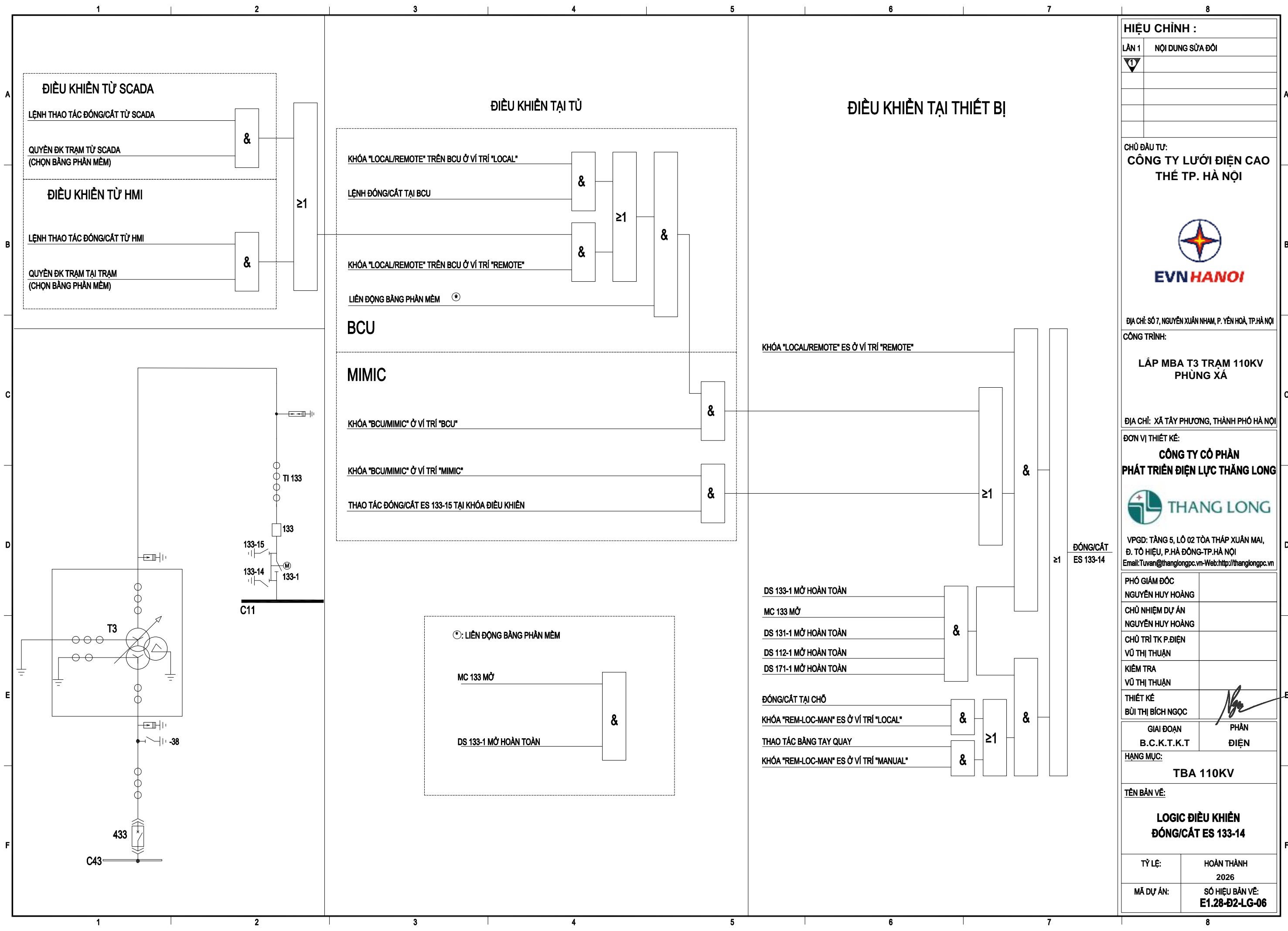


HIỆU CHỈNH :	
LẦN 1	NỘI DUNG SỬA ĐỔI
1	
CHỦ ĐẦU TƯ: CÔNG TY LƯỚI ĐIỆN CAO THÉ TP. HÀ NỘI	
	
ĐỊA CHỈ: SỐ 7, NGUYỄN XUÂN NHAM, P. YÊN HOÀ, TP. HÀ NỘI	
CÔNG TRÌNH: LẤP MBA T3 TRẠM 110KV PHÙNG XÁ	
ĐỊA CHỈ: XÃ TÂY PHƯƠNG, THÀNH PHỐ HÀ NỘI	
ĐƠN VỊ THIẾT KẾ: CÔNG TY CỔ PHẦN PHÁT TRIỂN ĐIỆN LỰC THĂNG LONG	
	
VPGD: TẦNG 5, LÔ 02 TÒA THÁP XUÂN MAI, Đ. TÔ HIỆU, P. HÀ ĐÔNG-TP. HÀ NỘI Email: Tuvan@thanglongpc.vn-Web: http://thanglongpc.vn	
PHÓ GIÁM ĐỐC NGUYỄN HUY HOÀNG	
CHỦ NHIỆM DỰ ÁN NGUYỄN HUY HOÀNG	
CHỦ TRÌ TK P. ĐIỆN VŨ THỊ THUẬN	
KIỂM TRA VŨ THỊ THUẬN	
THIẾT KẾ BÙI THỊ BÍCH NGỌC	
GIAI ĐOẠN B.C.K.T.K.T	PHẦN ĐIỆN
HẠNG MỤC: TBA 110KV	
TÊN BẢN VẼ: LOGIC ĐIỀU KHIỂN ĐÓNG/CẮT DCL 133-1	
TỶ LỆ:	HOÀN THÀNH 2026
MÃ DỰ ÁN:	SỐ HIỆU BẢN VẼ:

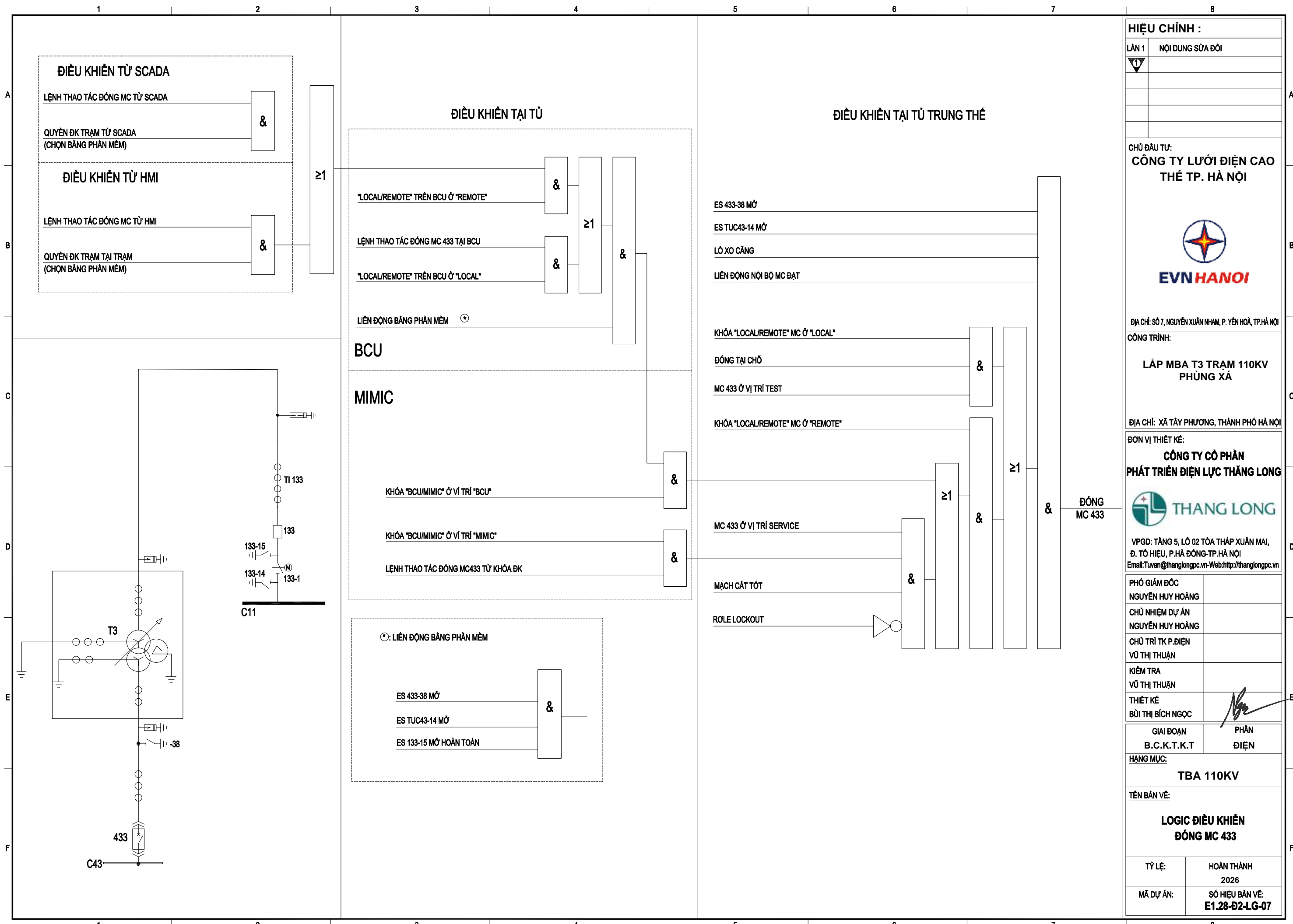
E1.28-Đ2-LG-04



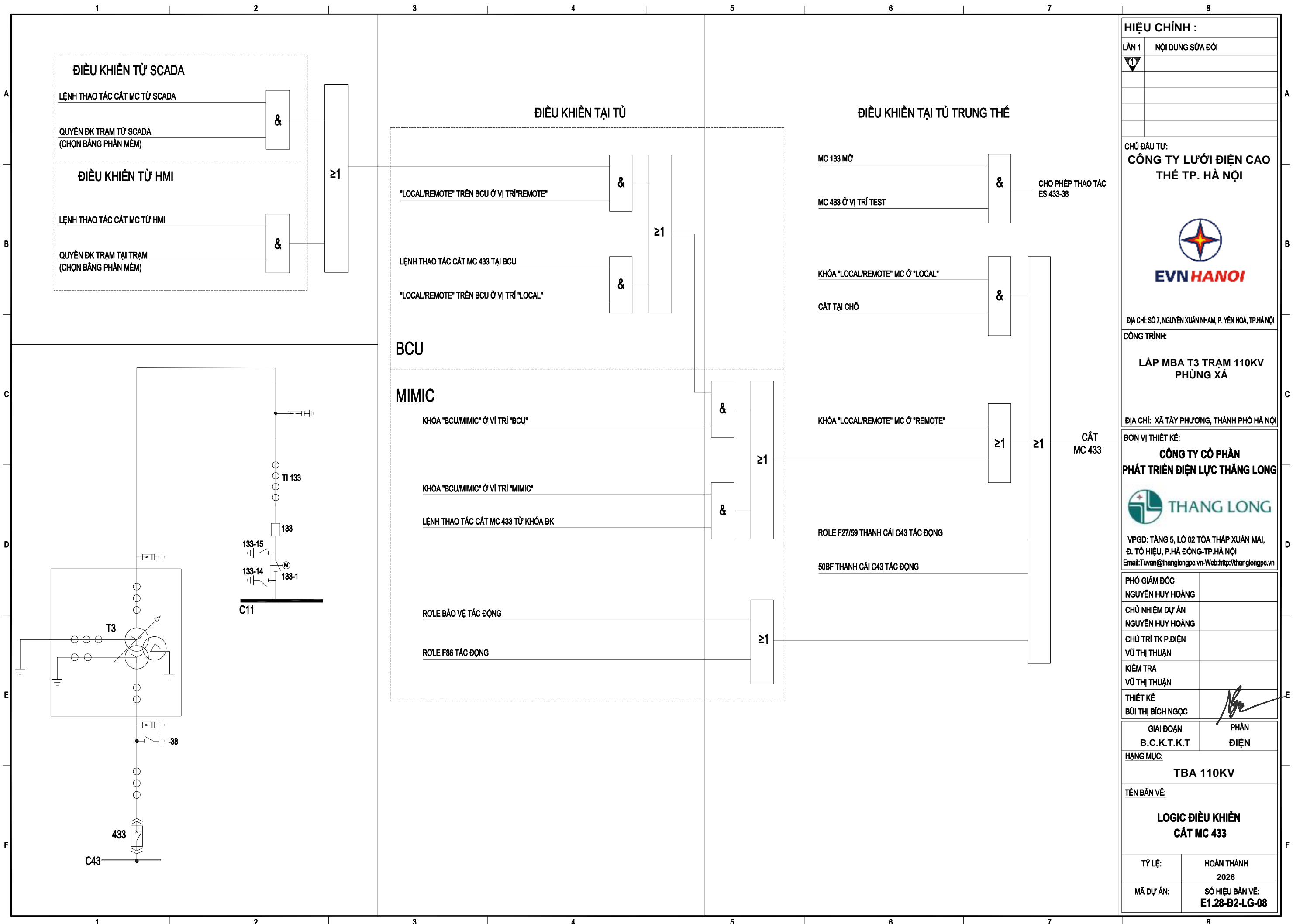
HIỆU CHỈNH :	
LẦN 1	NỘI DUNG SỬA ĐỔI
1	
CHỦ ĐẦU TƯ: CÔNG TY LƯỚI ĐIỆN CAO THẾ TP. HÀ NỘI	
ĐỊA CHỈ: SỐ 7, NGUYỄN XUÂN NHAM, P. YÊN HOÀ, TP. HÀ NỘI	
CÔNG TRÌNH: LẤP MBA T3 TRẠM 110KV PHÙNG XÁ	
ĐỊA CHỈ: XÃ TÂY PHƯƠNG, THÀNH PHỐ HÀ NỘI	
ĐƠN VỊ THIẾT KẾ: CÔNG TY CỔ PHẦN PHÁT TRIỂN ĐIỆN LỰC THĂNG LONG	
VPGD: TẦNG 5, LÔ 02 TÒA THÁP XUÂN MAI, Đ. TÔ HIỆU, P. HÀ ĐÔNG-TP. HÀ NỘI Email: Tuvan@thanglongpc.vn-Web: http://thanglongpc.vn	
PHÓ GIÁM ĐỐC NGUYỄN HUY HOÀNG	
CHỦ NHIỆM DỰ ÁN NGUYỄN HUY HOÀNG	
CHỦ TRÌ TK P. ĐIỆN VŨ THỊ THUẬN	
KIỂM TRA VŨ THỊ THUẬN	
THIẾT KẾ BÙI THỊ BÍCH NGỌC	
GIẢI ĐOẠN B.C.K.T.K.T	PHẦN ĐIỆN
HẠNG MỤC: TBA 110KV	
TÊN BẢN VẼ: LOGIC ĐIỀU KHIỂN ĐÓNG/CẮT ES 133-15	
TỶ LỆ:	HOÀN THÀNH 2026
MÃ DỰ ÁN:	SỐ HIỆU BẢN VẼ: E1.28-Đ2-LG-05



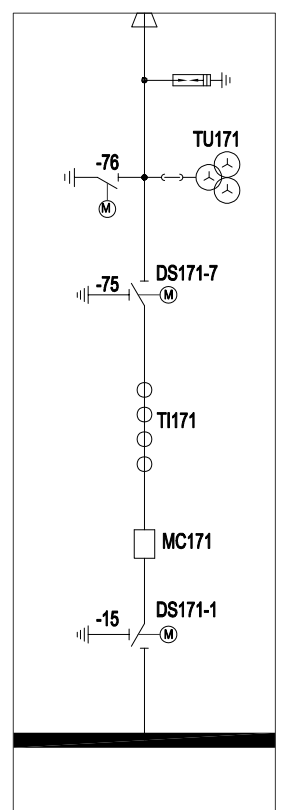
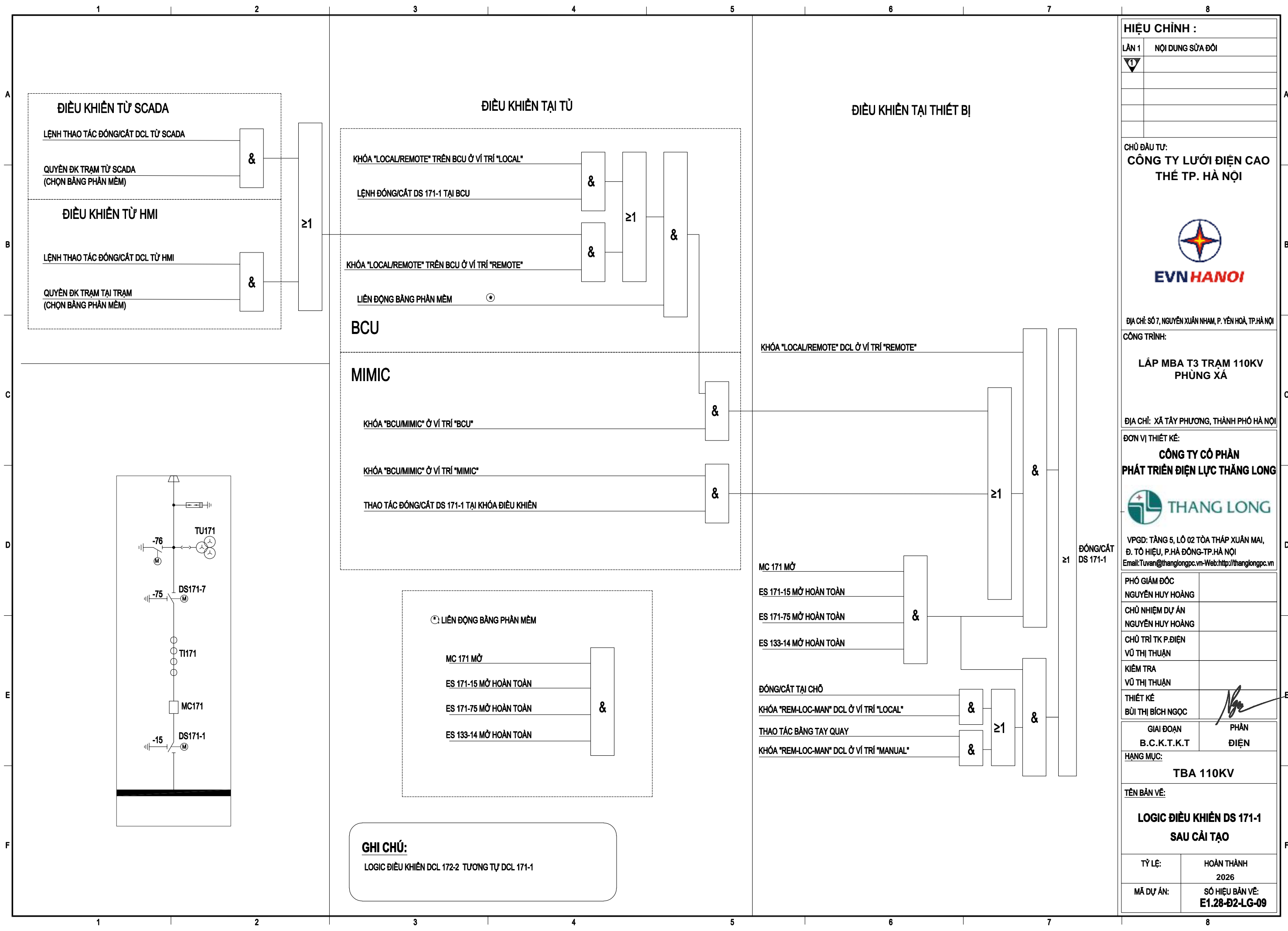
HIỆU CHỈNH :	
LẦN 1	NỘI DUNG SỬA ĐỔI
1	
CHỦ ĐẦU TƯ: CÔNG TY LƯỚI ĐIỆN CAO THẾ TP. HÀ NỘI	
ĐỊA CHỈ: SỐ 7, NGUYỄN XUÂN NHAM, P. YÊN HOÀ, TP. HÀ NỘI	
CÔNG TRÌNH: LẤP MBA T3 TRẠM 110KV PHÙNG XÁ	
ĐỊA CHỈ: XÃ TÂY PHƯƠNG, THÀNH PHỐ HÀ NỘI	
ĐƠN VỊ THIẾT KẾ: CÔNG TY CỔ PHẦN PHÁT TRIỂN ĐIỆN LỰC THĂNG LONG	
VPGD: TẦNG 5, LÔ 02 TÒA THÁP XUÂN MAI, Đ. TÔ HIỆU, P. HÀ ĐÔNG-TP. HÀ NỘI Email: Tuvan@thanglongpc.vn-Web: http://thanglongpc.vn	
PHÓ GIÁM ĐỐC NGUYỄN HUY HOÀNG	
CHỦ NHIỆM DỰ ÁN NGUYỄN HUY HOÀNG	
CHỦ TRÌ TK P. ĐIỆN VŨ THỊ THUẬN	
KIỂM TRA VŨ THỊ THUẬN	
THIẾT KẾ BÙI THỊ BÍCH NGỌC	
GIẢI ĐOẠN B.C.K.T.K.T	PHẦN ĐIỆN
HẠNG MỤC: TBA 110KV	
TÊN BẢN VẼ: LOGIC ĐIỀU KHIỂN ĐÓNG/CẮT ES 133-14	
TỶ LỆ:	HOÀN THÀNH 2026
MÃ DỰ ÁN:	SỐ HIỆU BẢN VẼ: E1.28-Đ2-LG-06



HIỆU CHỈNH :	
LẦN 1	NỘI DUNG SỬA ĐỔI
1	
CHỦ ĐẦU TƯ: CÔNG TY LƯỚI ĐIỆN CAO THẾ TP. HÀ NỘI	
	
ĐỊA CHỈ: SỐ 7, NGUYỄN XUÂN NHAM, P. YÊN HOÀ, TP. HÀ NỘI	
CÔNG TRÌNH: LẤP MBA T3 TRẠM 110KV PHÙNG XÁ	
ĐỊA CHỈ: XÃ TÂY PHƯƠNG, THÀNH PHỐ HÀ NỘI	
ĐƠN VỊ THIẾT KẾ: CÔNG TY CỔ PHẦN PHÁT TRIỂN ĐIỆN LỰC THĂNG LONG	
	
VPGD: TẦNG 5, LÔ 02 TÒA THÁP XUÂN MAI, Đ. TÔ HIỆU, P. HÀ ĐÔNG-TP. HÀ NỘI Email: Tuvan@thanglongpc.vn-Web: http://thanglongpc.vn	
PHÓ GIÁM ĐỐC NGUYỄN HUY HOÀNG	
CHỦ NHIỆM DỰ ÁN NGUYỄN HUY HOÀNG	
CHỦ TRÌ TK P. ĐIỆN VŨ THỊ THUẬN	
KIỂM TRA VŨ THỊ THUẬN	
THIẾT KẾ BÙI THỊ BÍCH NGỌC	
GIAI ĐOẠN B.C.K.T.K.T	PHẦN ĐIỆN
HÀNG MỤC: TBA 110KV	
TÊN BẢN VẼ: LOGIC ĐIỀU KHIỂN ĐÓNG MC 433	
TỶ LỆ:	HOÀN THÀNH 2026
MÃ DỰ ÁN:	SỐ HIỆU BẢN VẼ: E1.28-Đ2-LG-07



HIỆU CHỈNH :	
LẦN 1	NỘI DUNG SỬA ĐỔI
1	
CHỦ ĐẦU TƯ: CÔNG TY LƯỚI ĐIỆN CAO THẾ TP. HÀ NỘI  ĐỊA CHỈ: SỐ 7, NGUYỄN XUÂN NHAM, P. YÊN HOÀ, TP. HÀ NỘI CÔNG TRÌNH: LẤP MBA T3 TRẠM 110KV PHÙNG XÁ ĐỊA CHỈ: XÃ TÂY PHƯƠNG, THÀNH PHỐ HÀ NỘI ĐƠN VỊ THIẾT KẾ: CÔNG TY CỔ PHẦN PHÁT TRIỂN ĐIỆN LỰC THĂNG LONG  VPGD: TẦNG 5, LÔ 02 TÒA THÁP XUÂN MAI, Đ. TỔ HIỆU, P. HÀ ĐÔNG-TP. HÀ NỘI Email: Tuvan@thanglongpc.vn-Web: http://thanglongpc.vn	
PHÓ GIÁM ĐỐC	
NGUYỄN HUY HOÀNG	
CHỦ NHIỆM DỰ ÁN	
NGUYỄN HUY HOÀNG	
CHỦ TRÌ TK P. ĐIỆN	
VŨ THỊ THUẬN	
KIỂM TRA	
VŨ THỊ THUẬN	
THIẾT KẾ	
BÙI THỊ BÍCH NGỌC	
GIAI ĐOẠN	PHẦN
B.C.K.T.K.T	ĐIỆN
HẠNG MỤC:	
TBA 110KV	
TÊN BẢN VẼ:	
LOGIC ĐIỀU KHIỂN CẮT MC 433	
TỶ LỆ:	HOÀN THÀNH
	2026
MÃ DỰ ÁN:	SỐ HIỆU BẢN VẼ:
	E1.28-Đ2-LG-08



GHI CHÚ:
 LOGIC ĐIỀU KHIỂN DCL 172-2 TƯƠNG TỰ DCL 171-1

HIỆU CHỈNH :

LẦN 1	NỘI DUNG SỬA ĐỔI
1	

CHỦ ĐẦU TƯ:
CÔNG TY LƯỚI ĐIỆN CAO THẾ TP. HÀ NỘI

ĐỊA CHỈ: SỐ 7, NGUYỄN XUÂN NHAM, P. YÊN HOÀ, TP. HÀ NỘI

CÔNG TRÌNH:
LẤP MBA T3 TRẠM 110KV PHÙNG XÁ

ĐỊA CHỈ: XÃ TÂY PHƯƠNG, THÀNH PHỐ HÀ NỘI

ĐƠN VỊ THIẾT KẾ:
CÔNG TY CỔ PHẦN PHÁT TRIỂN ĐIỆN LỰC THĂNG LONG

VPGD: TẦNG 5, LÔ 02 TÒA THÁP XUÂN MAI, Đ. TÔ HIỆU, P. HÀ ĐÔNG-TP. HÀ NỘI
 Email: Tuvan@thanglongpc.vn-Web: http://thanglongpc.vn

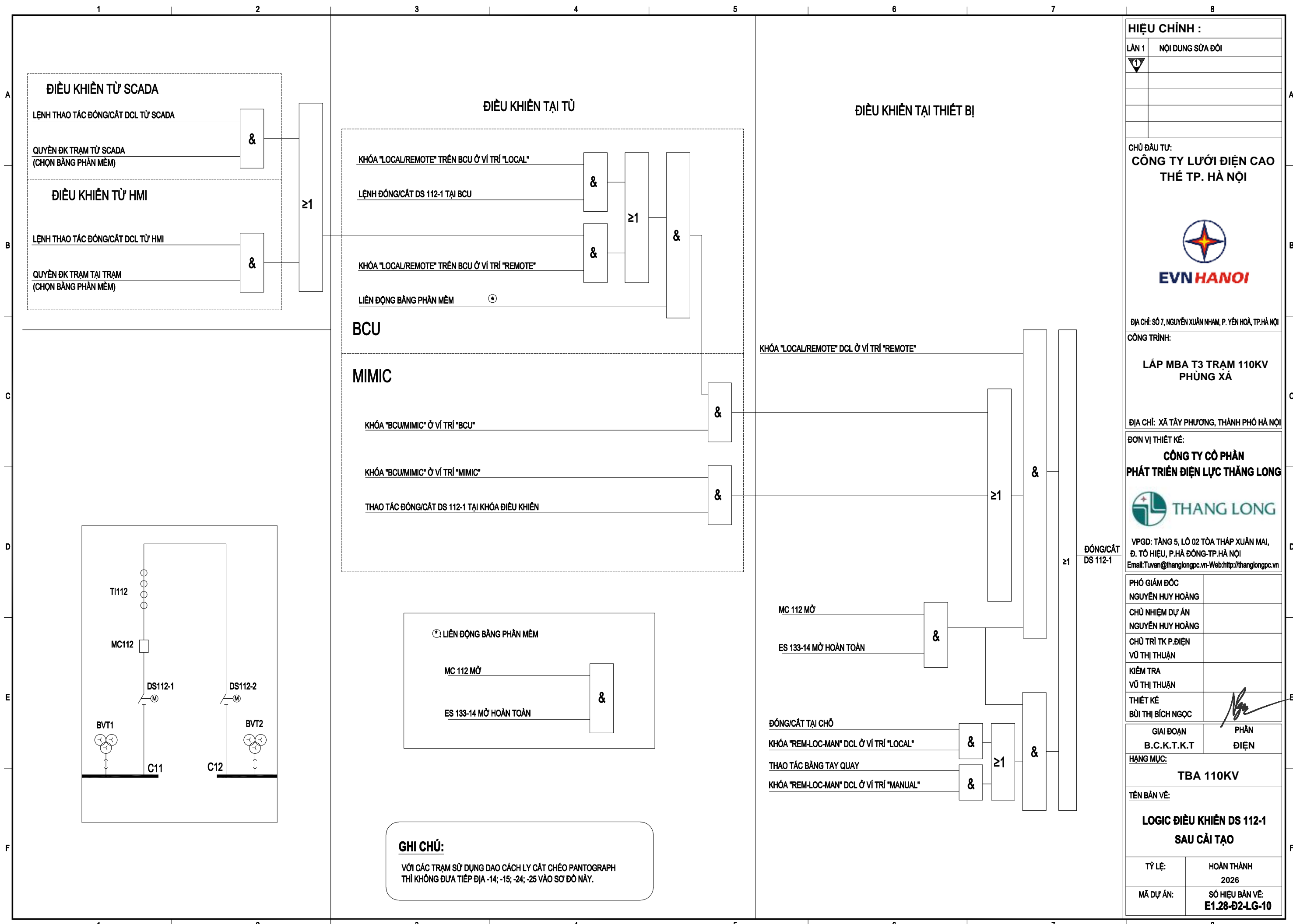
PHÓ GIÁM ĐỐC NGUYỄN HUY HOÀNG	
CHỦ NHIỆM DỰ ÁN NGUYỄN HUY HOÀNG	
CHỦ TRÌ TK P. ĐIỆN VŨ THỊ THUẬN	
KIỂM TRA VŨ THỊ THUẬN	
THIẾT KẾ BÙI THỊ BÍCH NGỌC	

GIẢI ĐOẠN B.C.K.T.K.T	PHẦN ĐIỆN
--------------------------	--------------

HẠNG MỤC:
TBA 110KV

TÊN BẢN VẼ:
LOGIC ĐIỀU KHIỂN DS 171-1 SAU CẢI TẠO

TỶ LỆ:	HOÀN THÀNH 2026
MÃ DỰ ÁN:	SỐ HIỆU BẢN VẼ: E1.28-Đ2-LG-09



HIỆU CHỈNH :

LẦN 1	NỘI DUNG SỬA ĐỔI
1	

CHỦ ĐẦU TƯ:
CÔNG TY LƯỚI ĐIỆN CAO THÉ TP. HÀ NỘI



ĐỊA CHỈ: SỐ 7, NGUYỄN XUÂN NHAM, P. YÊN HOÀ, TP. HÀ NỘI

CÔNG TRÌNH:
LẤP MBA T3 TRẠM 110KV PHÙNG XÁ

ĐỊA CHỈ: XÃ TÂY PHƯƠNG, THÀNH PHỐ HÀ NỘI

ĐƠN VỊ THIẾT KẾ:
CÔNG TY CỔ PHẦN PHÁT TRIỂN ĐIỆN LỰC THĂNG LONG



VPGD: TẦNG 5, LÔ 02 TÒA THÁP XUÂN MAI, Đ. TÔ HIỆU, P. HÀ ĐÔNG-TP. HÀ NỘI
 Email: Tuvan@thanglongpc.vn-Web: http://thanglongpc.vn

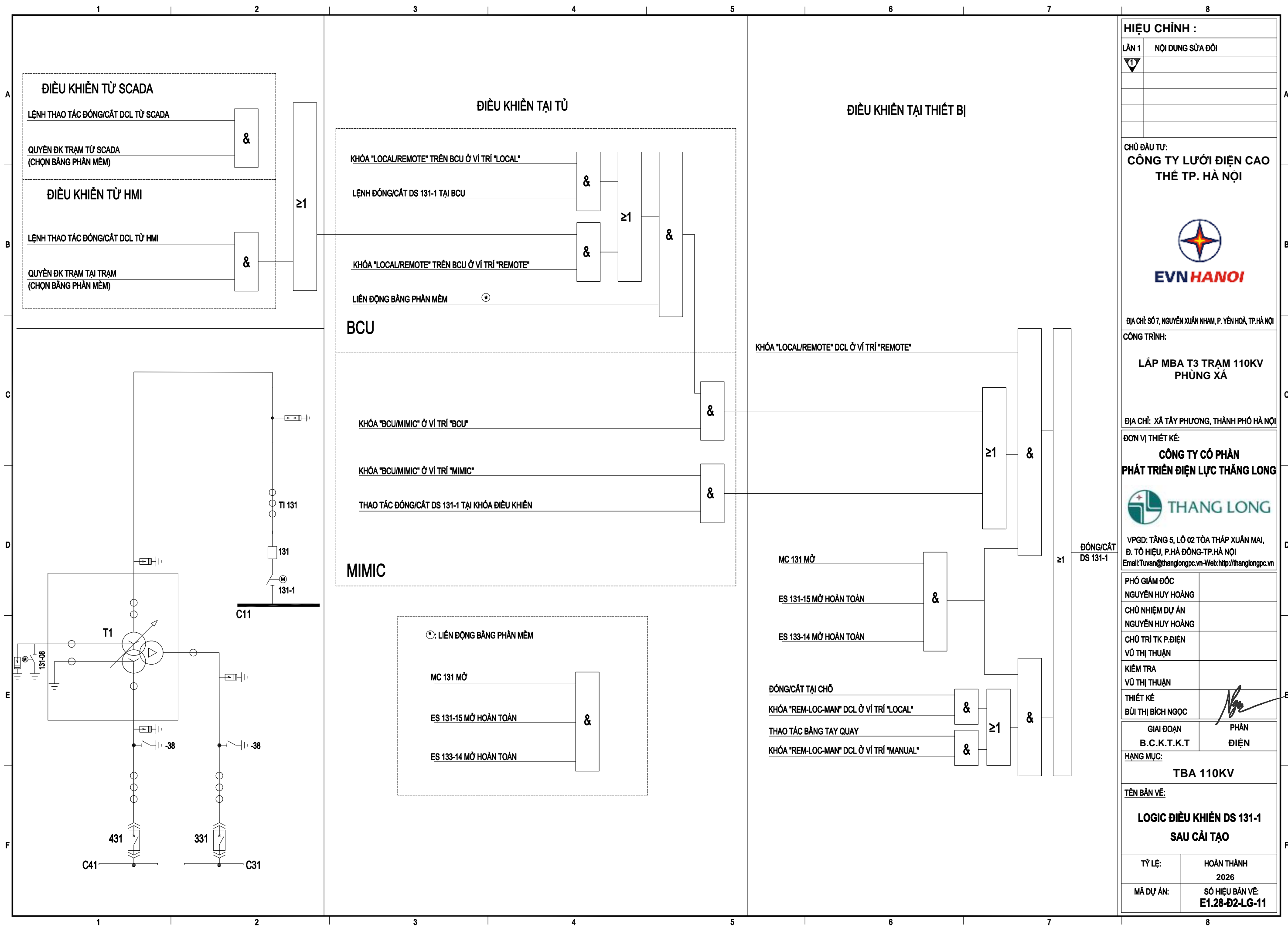
PHÓ GIÁM ĐỐC NGUYỄN HUY HOÀNG	
CHỦ NHIỆM DỰ ÁN NGUYỄN HUY HOÀNG	
CHỦ TRÌ TK P. ĐIỆN VŨ THỊ THUẬN	
KIỂM TRA VŨ THỊ THUẬN	
THIẾT KẾ BÙI THỊ BÍCH NGỌC	

GIAI ĐOẠN B.C.K.T.K.T	PHẦN ĐIỆN
--------------------------	--------------

HẠNG MỤC:
TBA 110KV

TÊN BẢN VẼ:
LOGIC ĐIỀU KHIỂN DS 112-1 SAU CẢI TẠO

TỶ LỆ:	HOÀN THÀNH 2026
MÃ DỰ ÁN:	SỐ HIỆU BẢN VẼ: E1.28-Đ2-LG-10



HIỆU CHỈNH :

LẦN 1	NỘI DUNG SỬA ĐỔI
1	

CHỦ ĐẦU TƯ:
CÔNG TY LƯỚI ĐIỆN CAO THÉ TP. HÀ NỘI



ĐỊA CHỈ: SỐ 7, NGUYỄN XUÂN NHAM, P. YÊN HOÀ, TP. HÀ NỘI
 CÔNG TRÌNH:

LẤP MBA T3 TRẠM 110KV PHÙNG XÁ

ĐỊA CHỈ: XÃ TÂY PHƯƠNG, THÀNH PHỐ HÀ NỘI

ĐƠN VỊ THIẾT KẾ:
CÔNG TY CỔ PHẦN PHÁT TRIỂN ĐIỆN LỰC THĂNG LONG



VPGD: TẦNG 5, LÔ 02 TÒA THÁP XUÂN MAI, Đ. TÔ HIỆU, P. HÀ ĐÔNG-TP. HÀ NỘI
 Email: Tuvan@thanglongpc.vn-Web: http://thanglongpc.vn

PHÓ GIÁM ĐỐC NGUYỄN HUY HOÀNG	
CHỦ NHIỆM DỰ ÁN NGUYỄN HUY HOÀNG	
CHỦ TRÌ TK P. ĐIỆN VŨ THỊ THUẬN	
KIỂM TRA VŨ THỊ THUẬN	
THIẾT KẾ BÙI THỊ BÍCH NGỌC	

GIẢI ĐOẠN B.C.K.T.K.T	PHẦN ĐIỆN
--------------------------	--------------

HẠNG MỤC:
TBA 110KV

TÊN BẢN VẼ:
LOGIC ĐIỀU KHIỂN DS 131-1 SAU CẢI TẠO

TỶ LỆ: HOÀN THÀNH
 2026

MÃ DỰ ÁN: SỐ HIỆU BẢN VẼ:
E1.28-Đ2-LG-11



CÔNG TY CỔ PHẦN PHÁT TRIỂN ĐIỆN LỰC THĂNG LONG

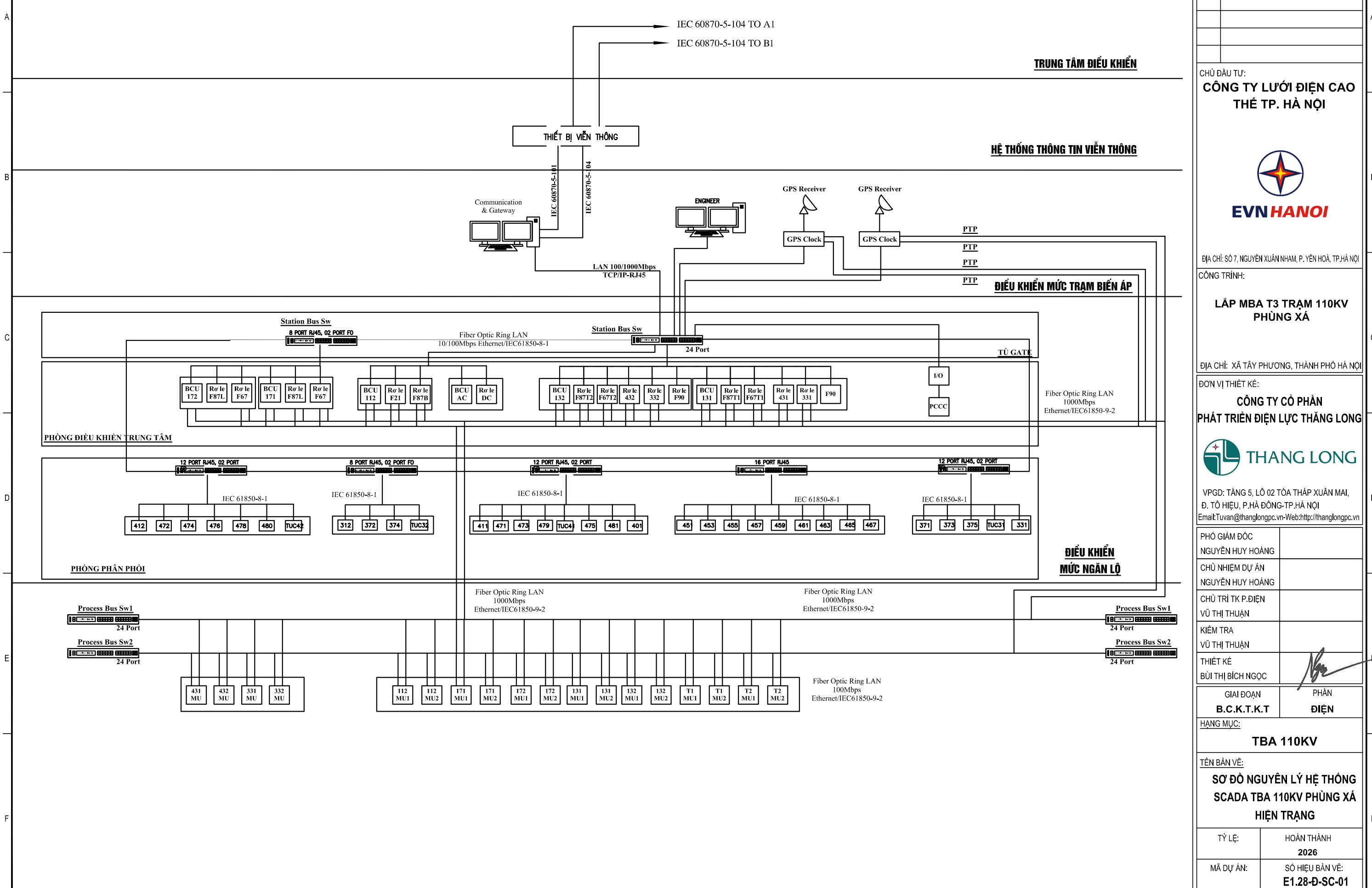
VPGD: TẦNG 5-THÁP A-TÒA NHÀ XUÂN MAI- TÔ HIỆU-P.HÀ ĐÔNG-TP.HÀ NỘI

Email:Tuvan@thanglongpc.vn

Web:<http://thanglongpc.vn>

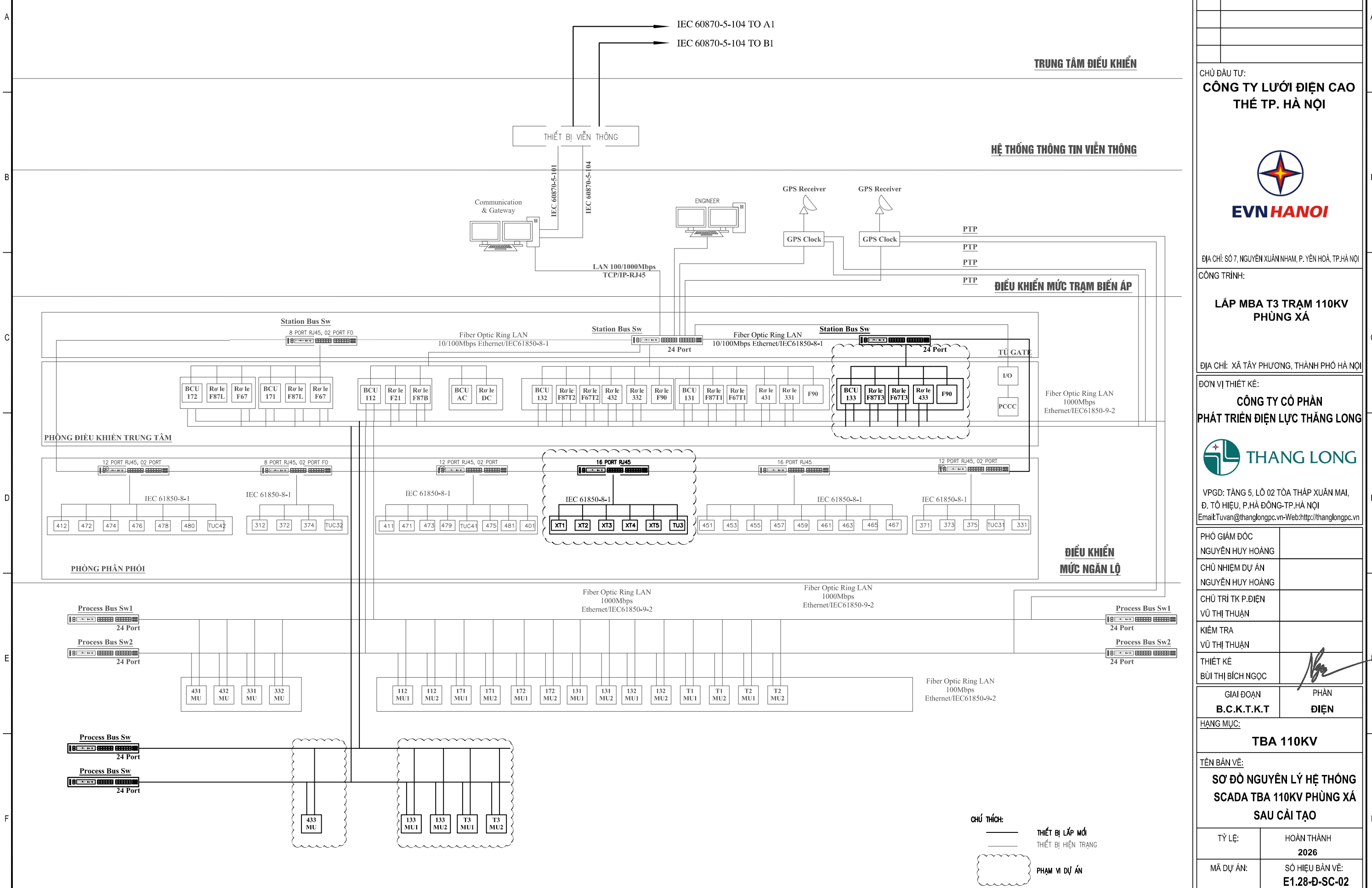
III. CÁC BẢN VẼ PHẦN SCADA

SƠ ĐỒ NGUYÊN LÝ HỆ THỐNG SCADA HIỆN TRẠNG



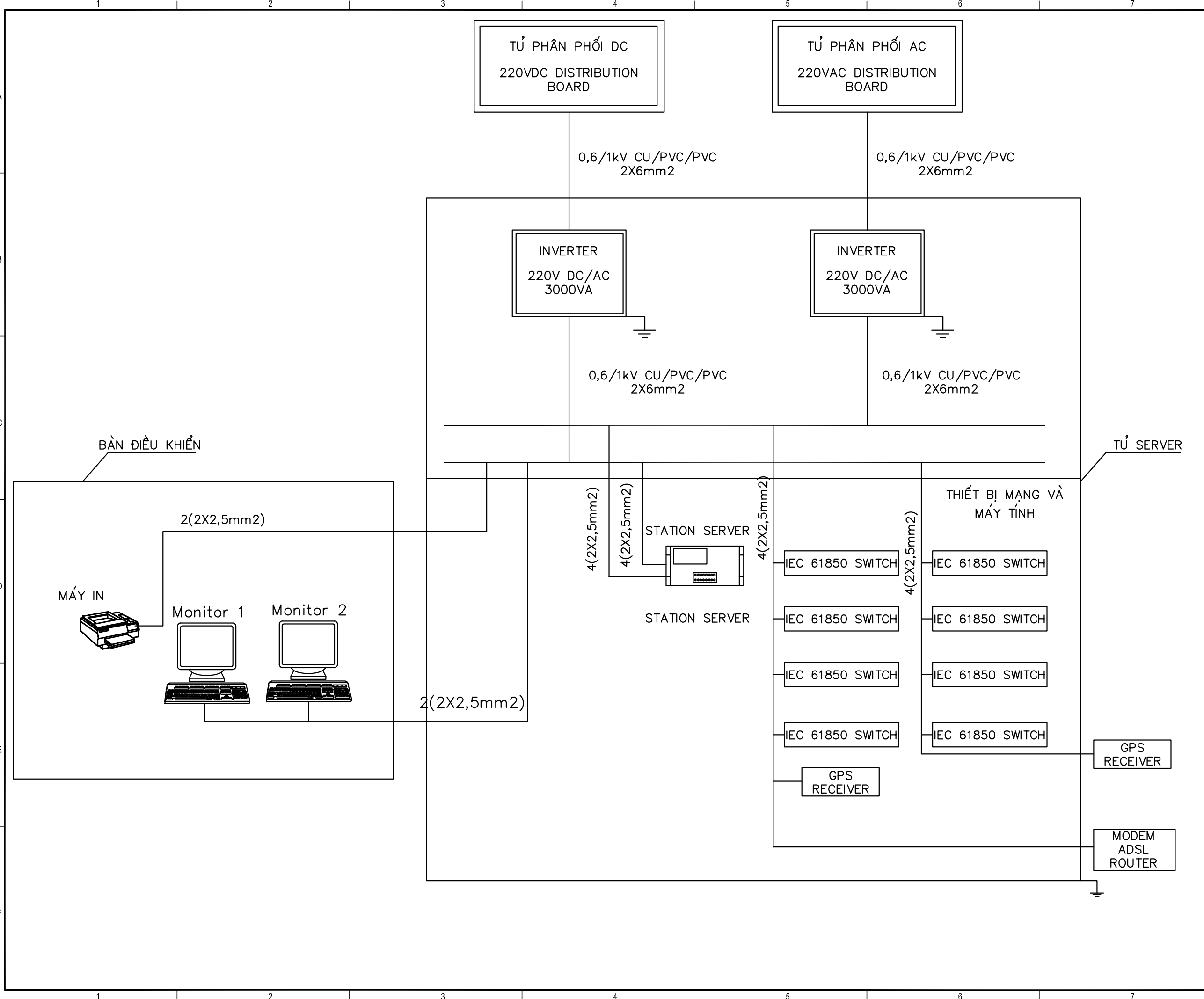
HIỆU CHỈNH :	
LÀN 1	NỘI DUNG SỬA ĐỔI
①	
CHỦ ĐẦU TƯ: CÔNG TY LƯỚI ĐIỆN CAO THÉ TP. HÀ NỘI	
	
ĐỊA CHỈ: SỐ 7, NGUYỄN XUÂN NHAM, P. YÊN HOÀ, TP. HÀ NỘI	
CÔNG TRÌNH: LẮP MBA T3 TRẠM 110KV PHÙNG XÁ	
ĐỊA CHỈ: XÃ TÂY PHƯƠNG, THÀNH PHỐ HÀ NỘI	
ĐƠN VỊ THIẾT KẾ: CÔNG TY CỔ PHẦN PHÁT TRIỂN ĐIỆN LỰC THĂNG LONG	
	
VPGD: TẦNG 5, L0 02 TÒA THÁP XUÂN MAI, Đ. TÔ HIỆU, P. HÀ ĐÔNG-TP. HÀ NỘI Email: Tuvan@thanglongpc.vn-Web: http://thanglongpc.vn	
PHÓ GIÁM ĐỐC	
NGUYỄN HUY HOÀNG	
CHỦ NHIỆM DỰ ÁN	
NGUYỄN HUY HOÀNG	
CHỦ TRÌ TK P. ĐIỆN	
VŨ THỊ THUẬN	
KIỂM TRA	
VŨ THỊ THUẬN	
THIẾT KẾ	
BÙI THỊ BÍCH NGỌC	
GIAI ĐOẠN	PHẦN
B.C.K.T.K.T	ĐIỆN
HẠNG MỤC: TBA 110KV	
TÊN BẢN VẼ: SƠ ĐỒ NGUYÊN LÝ HỆ THỐNG SCADA TBA 110KV PHÙNG XÁ HIỆN TRẠNG	
TỶ LỆ:	HOÀN THÀNH 2026
MÃ DỰ ÁN:	SỐ HIỆU BẢN VẼ: E1.28-Đ-SC-01

SƠ ĐỒ NGUYÊN LÝ HỆ THỐNG SCADA SAU CẢI TẠO

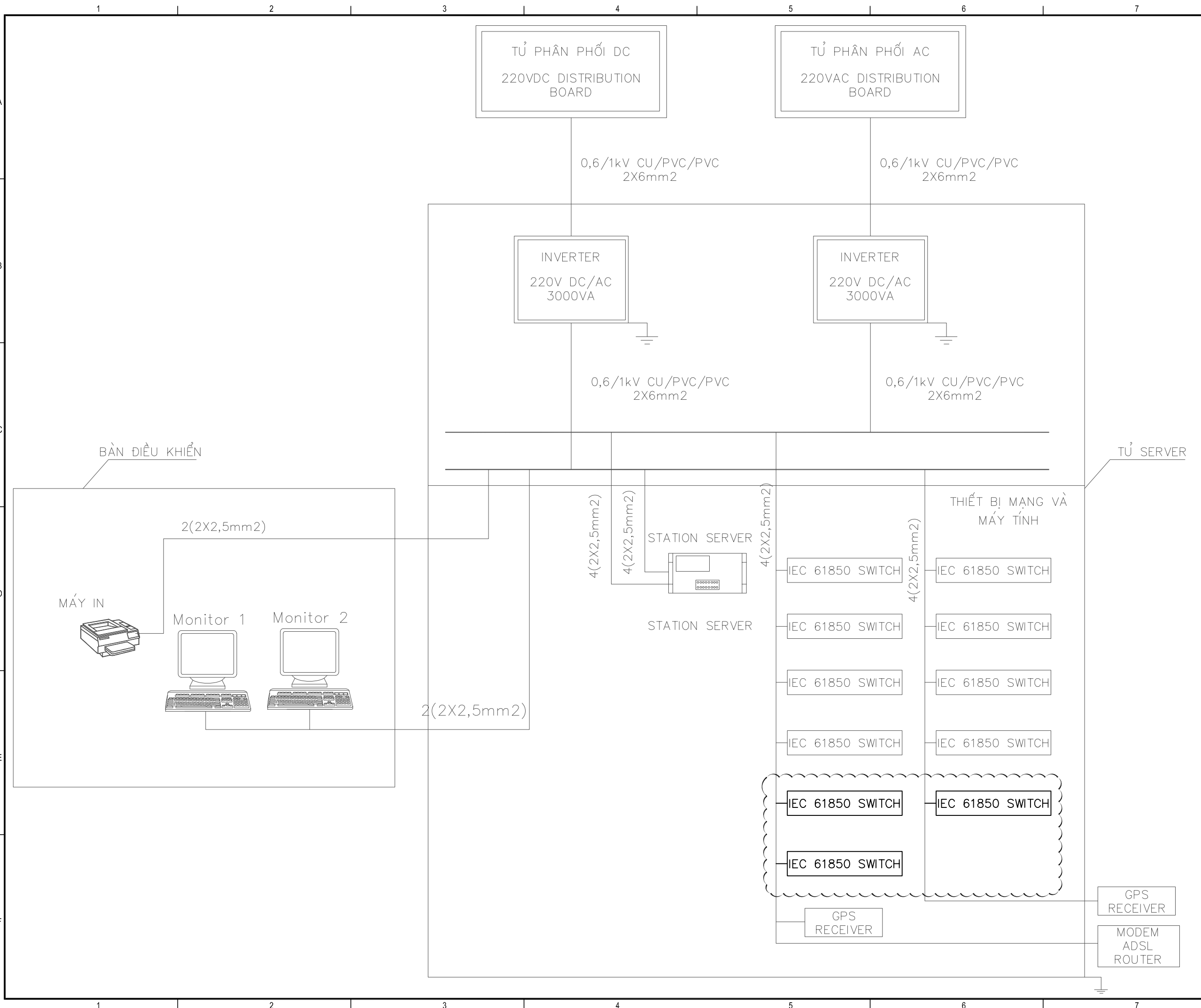


CHÚ THÍCH:
 ————— THIẾT BỊ LẮP MỚI
 ————— THIẾT BỊ HIỆN TRẠNG
 [Dotted Box] PHẠM VI DỰ ÁN

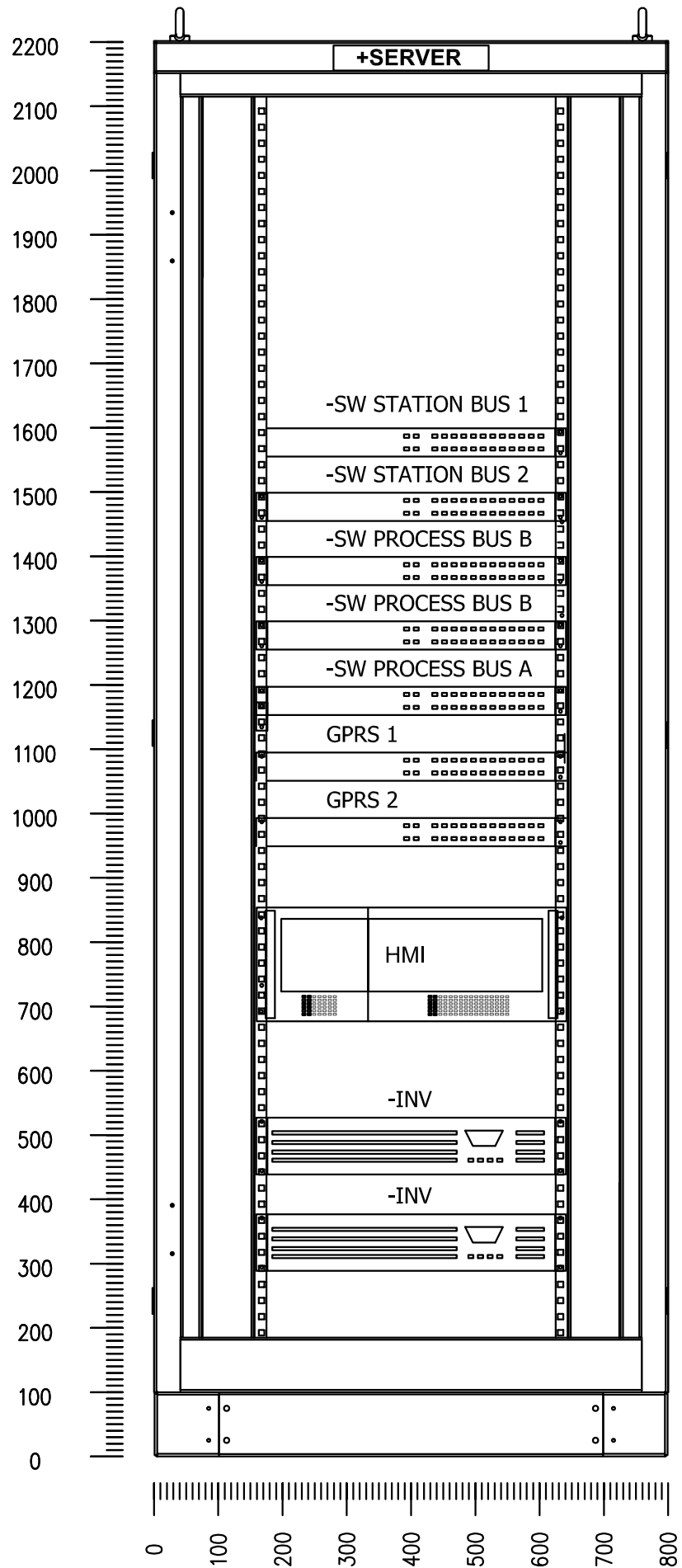
HIỆU CHỈNH :	
LẦN 1	NỘI DUNG SỬA ĐỔI
CHỦ ĐẦU TƯ: CÔNG TY LƯỚI ĐIỆN CAO THÉ TP. HÀ NỘI  ĐỊA CHỈ: SỐ 7, NGUYỄN XUÂN NHAM, P. YÊN HOÀ, TP. HÀ NỘI CÔNG TRÌNH: LẮP MBA T3 TRẠM 110KV PHÙNG XÁ ĐỊA CHỈ: XÃ TÂY PHƯƠNG, THÀNH PHỐ HÀ NỘI ĐƠN VỊ THIẾT KẾ: CÔNG TY CỔ PHẦN PHÁT TRIỂN ĐIỆN LỰC THĂNG LONG  VPGD: TẦNG 5, LÔ 02 TÒA THÁP XUÂN MAI, Đ. TÔ HIỆU, P. HÀ ĐÔNG-TP. HÀ NỘI Email: Tuvan@thanglongpc.vn-Web:http://thanglongpc.vn	
PHÓ GIÁM ĐỐC	NGUYỄN HUY HOÀNG
CHỦ NHIỆM DỰ ÁN	NGUYỄN HUY HOÀNG
CHỦ TRƯỞNG P. ĐIỆN	VŨ THỊ THUẬN
KIỂM TRA	VŨ THỊ THUẬN
THIẾT KẾ	BÙI THỊ BÍCH NGỌC
GIẢI ĐOẠN	PHẦN
B.C.K.T.K.T	ĐIỆN
HẠNG MỤC:	
TBA 110KV	
TÊN BẢN VẼ:	
SƠ ĐỒ NGUYÊN LÝ HỆ THỐNG SCADA TBA 110KV PHÙNG XÁ SAU CẢI TẠO	
TỶ LỆ:	HOÀN THÀNH 2026
MÃ DỰ ÁN:	SỐ HIỆU BẢN VẼ: E1.28-D-SC-02



HIỆU CHỈNH :	
LẦN 1	NỘI DUNG SỬA ĐỔI
①	
CHỦ ĐẦU TƯ: CÔNG TY LƯỚI ĐIỆN CAO THÉ TP. HÀ NỘI	
	
ĐỊA CHỈ: SỐ 7, NGUYỄN XUÂN NHAM, P. YÊN HOÀ, TP. HÀ NỘI	
CÔNG TRÌNH: LẮP MBA T3 TRẠM 110KV PHÙNG XÁ	
ĐỊA CHỈ: XÃ TÂY PHƯƠNG, THÀNH PHỐ HÀ NỘI	
ĐƠN VỊ THIẾT KẾ: CÔNG TY CỔ PHẦN PHÁT TRIỂN ĐIỆN LỰC THĂNG LONG	
	
VPGD: TẦNG 5, LÔ 02 TÒA THÁP XUÂN MAI, Đ. TÔ HIỆU, P. HÀ ĐÔNG-TP. HÀ NỘI Email: Tuvan@thanglongpc.vn-Web: http://thanglongpc.vn	
PHÓ GIÁM ĐỐC	
NGUYỄN HUY HOÀNG	
CHỦ NHIỆM DỰ ÁN	
NGUYỄN HUY HOÀNG	
CHỦ TRƯỞNG P. ĐIỆN	
VŨ THỊ THUẬN	
KIỂM TRA	
VŨ THỊ THUẬN	
THIẾT KẾ	
BÙI THỊ BÍCH NGỌC	
GIAI ĐOẠN	PHẦN
B.C.K.T.K.T	ĐIỆN
HẠNG MỤC: TBA 110KV	
TÊN BẢN VẼ: SƠ ĐỒ CẤP NGUỒN HỆ THỐNG SCADA TBA 110KV PHÙNG XÁ HIỆN TRẠNG	
TỶ LỆ:	HOÀN THÀNH 2026
MÃ DỰ ÁN:	SỐ HIỆU BẢN VẼ: E1.28-Đ-SC-03



HIỆU CHỈNH :	
LẦN 1	NỘI DUNG SỬA ĐỔI
①	
CHỦ ĐẦU TƯ: CÔNG TY LƯỚI ĐIỆN CAO THÉ TP. HÀ NỘI	
	
ĐỊA CHỈ: SỐ 7, NGUYỄN XUÂN NHAM, P. YÊN HOÀ, TP. HÀ NỘI	
CÔNG TRÌNH: LẮP MBA T3 TRẠM 110KV PHÙNG XÁ	
ĐỊA CHỈ: XÃ TÂY PHƯƠNG, THÀNH PHỐ HÀ NỘI	
ĐƠN VỊ THIẾT KẾ: CÔNG TY CỔ PHẦN PHÁT TRIỂN ĐIỆN LỰC THĂNG LONG	
	
VPGD: TẦNG 5, LÔ 02 TÒA THÁP XUÂN MAI, Đ. TÔ HIỆU, P. HÀ ĐÔNG-TP. HÀ NỘI Email: Tuvan@thanglongpc.vn-Web: http://thanglongpc.vn	
PHÓ GIÁM ĐỐC	
NGUYỄN HUY HOÀNG	
CHỦ NHIỆM DỰ ÁN	
NGUYỄN HUY HOÀNG	
CHỦ TRƯỞNG P. ĐIỆN	
VŨ THỊ THUẬN	
KIỂM TRA	
VŨ THỊ THUẬN	
THIẾT KẾ	
BÙI THỊ BÍCH NGỌC	
GIAI ĐOẠN	PHẦN
B.C.K.T.K.T	ĐIỆN
HẠNG MỤC: TBA 110KV	
TÊN BẢN VẼ: SƠ ĐỒ CẤP NGUỒN HỆ THỐNG SCADA TBA 110KV PHÙNG XÁ SAU CẢI TẠO	
TỶ LỆ:	HOÀN THÀNH 2026
MÃ DỰ ÁN:	SỐ HIỆU BẢN VẼ: E1.28-Đ-SC-04



FRONT VIEW WITHOUT DOOR

HIỆU CHỈNH :

LẦN 1 NỘI DUNG SỬA ĐỔI

①	

CHỦ ĐẦU TƯ:
CÔNG TY LƯỚI ĐIỆN CAO THÉ TP. HÀ NỘI



Địa chỉ: SÔ 7, NGUYỄN XUÂN NHAM, P. YÊN HOÀ, TP. HÀ NỘI

CÔNG TRÌNH:
LẮP MBA T3 TRẠM 110KV PHÙNG XÁ

Địa chỉ: XÃ TÂY PHƯƠNG, THÀNH PHỐ HÀ NỘI

ĐƠN VỊ THIẾT KẾ:
CÔNG TY CỔ PHẦN PHÁT TRIỂN ĐIỆN LỰC THĂNG LONG



VPGD: TẦNG 5, LÔ 02 TÒA THÁP XUÂN MAI, Đ. TÔ HIỆU, P. HÀ ĐÔNG-TP. HÀ NỘI
Email: Tuvan@thanglongpc.vn-Web: http://thanglongpc.vn

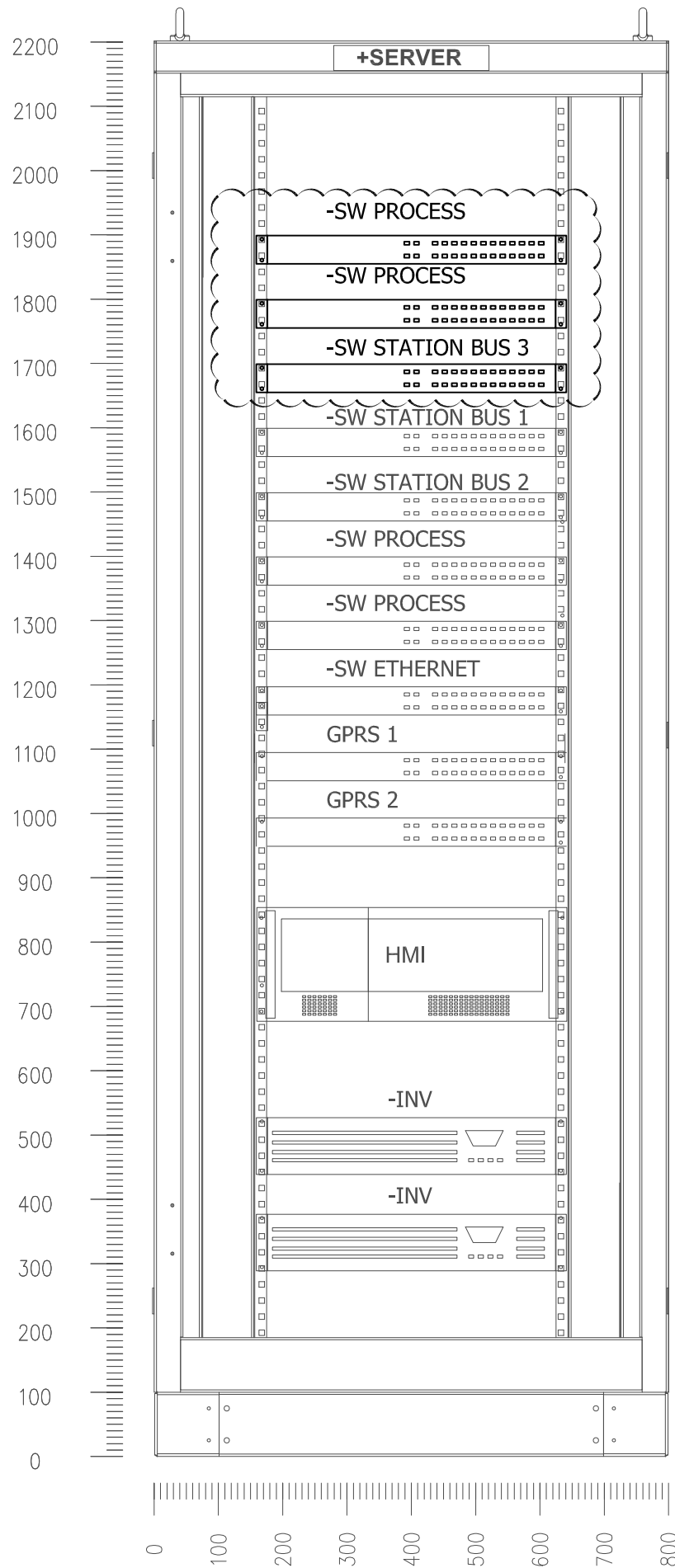
PHÓ GIÁM ĐỐC NGUYỄN HUY HOÀNG	
CHỦ NHIỆM DỰ ÁN NGUYỄN HUY HOÀNG	
CHỦ TRÌ TK P. ĐIỆN VŨ THỊ THUẬN	
KIỂM TRA VŨ THỊ THUẬN	
THIẾT KẾ BUI THỊ BÍCH NGỌC	

GIAI ĐOẠN B.C.K.T.K.T	PHẦN ĐIỆN
---------------------------------	---------------------

HẠNG MỤC:
TBA 110KV

TÊN BẢN VẼ:
**BỐ TRÍ THIẾT BỊ TỦ SERVER
TBA 110KV PHÙNG XÁ
HIỆN TRẠNG**

TỶ LỆ:	HOÀN THÀNH 2026
MÃ DỰ ÁN:	SỐ HIỆU BẢN VẼ: E1.28-Đ-SC-05



PHẠM VI BỔ SUNG THUỘC DỰ ÁN

FRONT VIEW WITHOUT DOOR

HIỆU CHỈNH :

LẦN 1 NỘI DUNG SỬA ĐỔI

①	

CHỦ ĐẦU TƯ:
CÔNG TY LƯỚI ĐIỆN CAO THÉ TP. HÀ NỘI



Địa chỉ: SỐ 7, NGUYỄN XUÂN NHAM, P. YÊN HOÀ, TP. HÀ NỘI

CÔNG TRÌNH:
LẮP MBA T3 TRẠM 110KV PHÙNG XÁ

Địa chỉ: XÃ TÂY PHƯƠNG, THÀNH PHỐ HÀ NỘI

ĐƠN VỊ THIẾT KẾ:
CÔNG TY CỔ PHẦN PHÁT TRIỂN ĐIỆN LỰC THĂNG LONG



VPGD: TẦNG 5, LÔ 02 TÒA THÁP XUÂN MAI, Đ. TÔ HIỆU, P. HÀ ĐÔNG-TP. HÀ NỘI
Email: Tuvan@thanglongpc.vn-Web: http://thanglongpc.vn

PHÓ GIÁM ĐỐC NGUYỄN HUY HOÀNG	
CHỦ NHIỆM DỰ ÁN NGUYỄN HUY HOÀNG	
CHỦ TRÌ TK P. ĐIỆN VŨ THỊ THUẬN	
KIỂM TRA VŨ THỊ THUẬN	
THIẾT KẾ BUI THỊ BÍCH NGỌC	

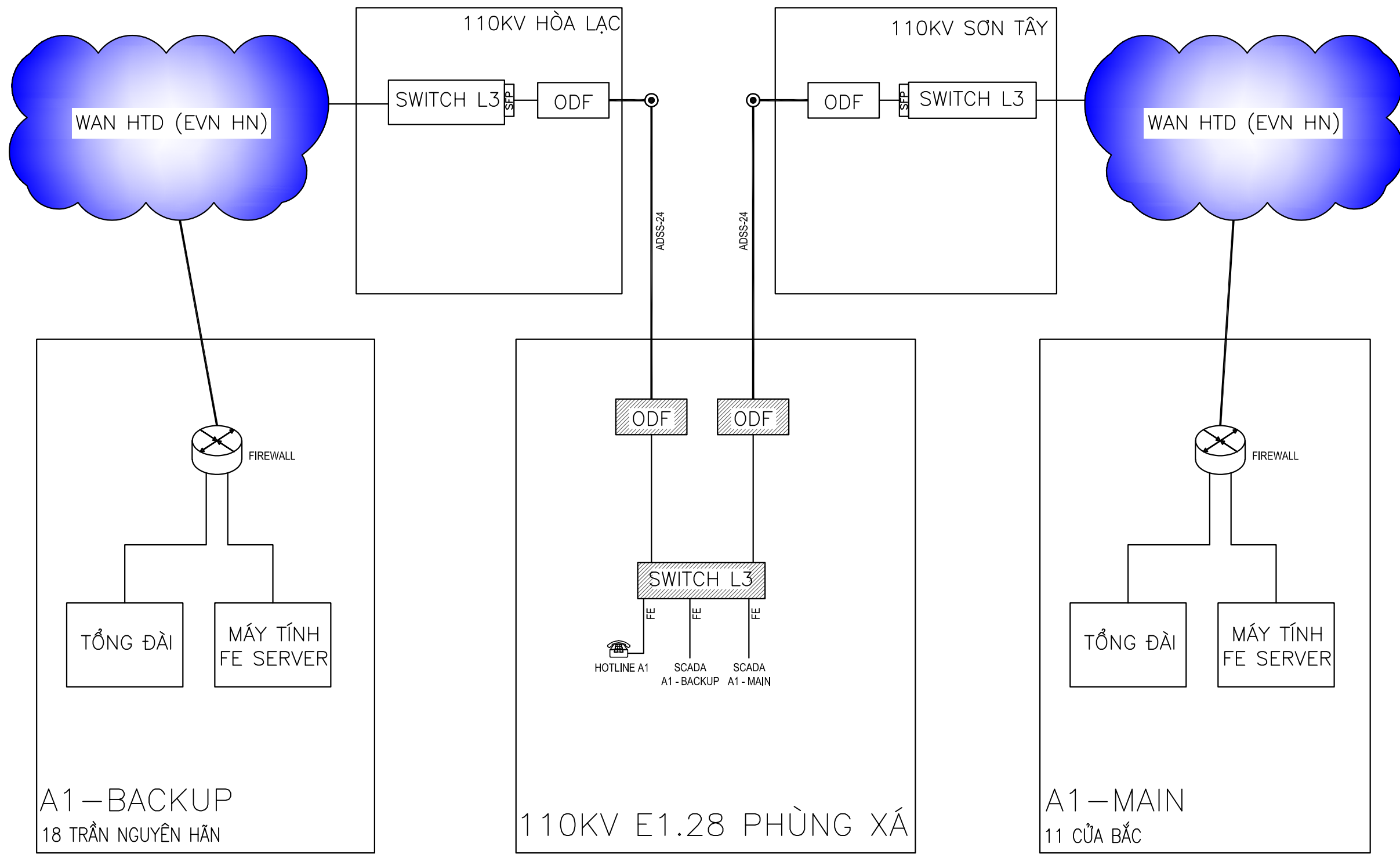
GIAI ĐOẠN B.C.K.T.K.T	PHẦN ĐIỆN
---------------------------------	---------------------

HẠNG MỤC:
TBA 110KV

TÊN BẢN VẼ:
**BỐ TRÍ THIẾT BỊ TỦ SERVER
TBA 110KV PHÙNG XÁ
SAU CẢI TẠO**

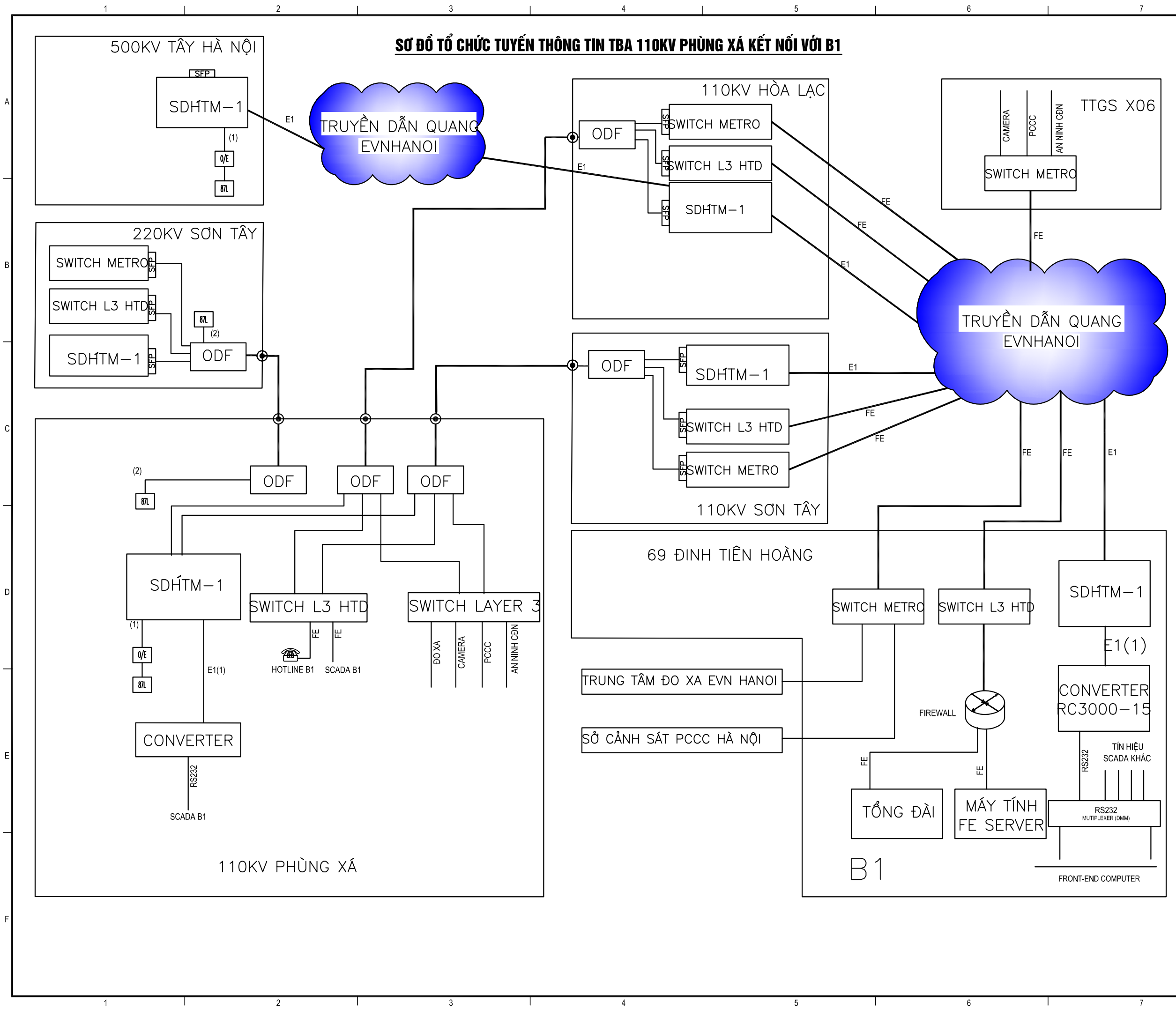
TỶ LỆ:	HOÀN THÀNH 2026
MÃ DỰ ÁN:	SỐ HIỆU BẢN VẼ: E1.28-Đ-SC-06

SƠ ĐỒ TỔ CHỨC TUYẾN THÔNG TIN TBA 110KV PHÙNG XÁ KẾT NỐI VỚI TRUNG TÂM A1

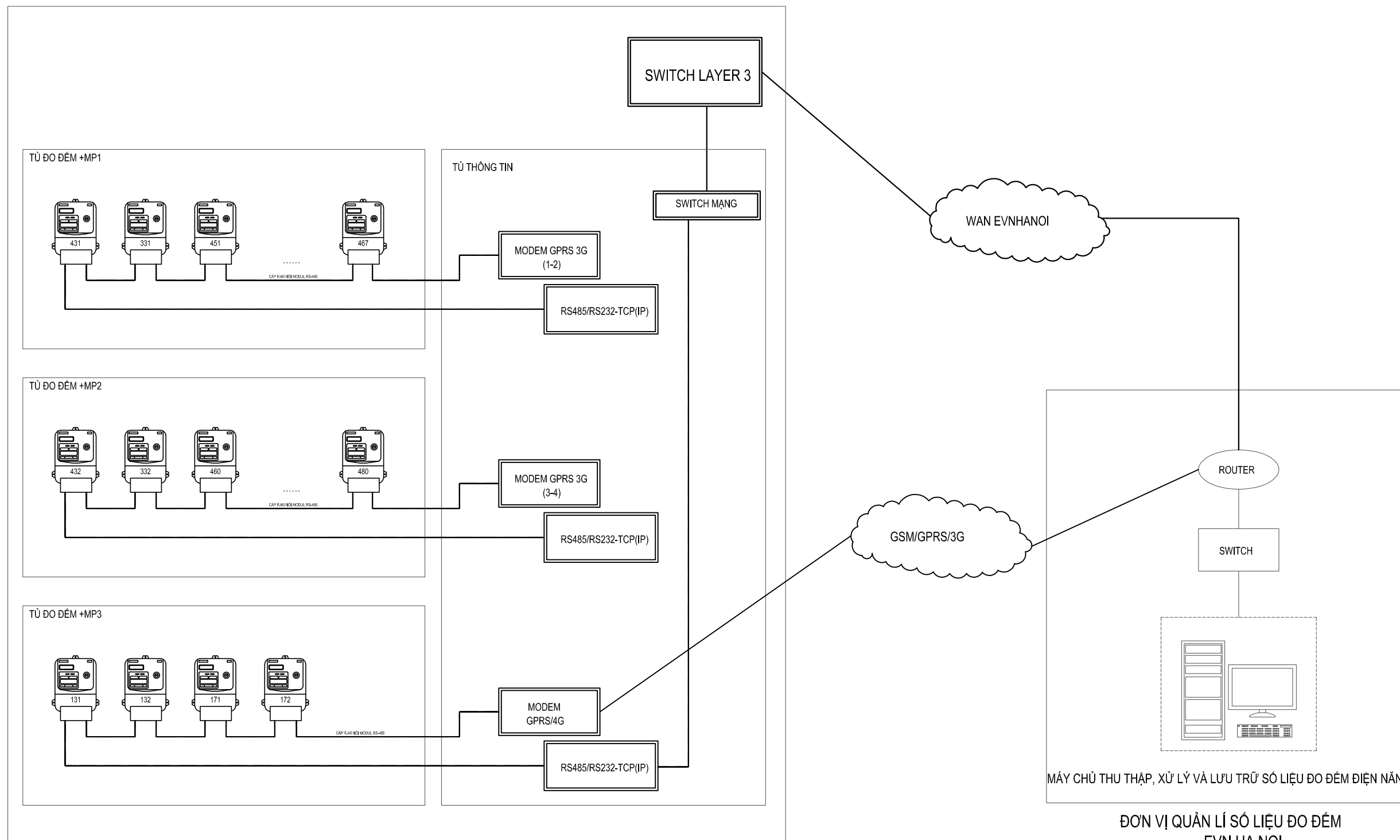


HIỆU CHỈNH :	
LẦN 1	NỘI DUNG SỬA ĐỔI
①	
CHỦ ĐẦU TƯ: CÔNG TY LƯỚI ĐIỆN CAO THÉ TP. HÀ NỘI	
 EVN HANOI	
ĐỊA CHỈ: SỐ 7, NGUYỄN XUÂN NHAM, P. YÊN HOÀ, TP. HÀ NỘI	
CÔNG TRÌNH:	
LẮP MBA T3 TRẠM 110KV PHÙNG XÁ	
ĐỊA CHỈ: XÃ TÂY PHƯƠNG, THÀNH PHỐ HÀ NỘI	
ĐƠN VỊ THIẾT KẾ:	
CÔNG TY CỔ PHẦN PHÁT TRIỂN ĐIỆN LỰC THĂNG LONG	
 THANG LONG	
VPGD: TẦNG 5, LÔ 02 TÒA THÁP XUÂN MAI, Đ. TÔ HIỆU, P. HÀ ĐÔNG-TP. HÀ NỘI Email: Tuvan@thanglongpc.vn-Web: http://thanglongpc.vn	
PHÓ GIÁM ĐỐC	
NGUYỄN HUY HOÀNG	
CHỦ NHIỆM DỰ ÁN	
NGUYỄN HUY HOÀNG	
CHỦ TRƯỞNG P. ĐIỆN	
VŨ THỊ THUẬN	
KIỂM TRA	
VŨ THỊ THUẬN	
THIẾT KẾ	
BÙI THỊ BÍCH NGỌC	
GIAI ĐOẠN	PHẦN
B.C.K.T.K.T	ĐIỆN
HẠNG MỤC:	
TBA 110KV	
TÊN BẢN VẼ:	
SƠ ĐỒ TỔ CHỨC CÁC KÈNH THÔNG TIN VỀ A1 TBA 110KV PHÙNG XÁ	
TỶ LỆ:	HOÀN THÀNH
	2026
MÃ DỰ ÁN:	SỐ HIỆU BẢN VẼ:
	E1.28-Đ-VT-01

SƠ ĐỒ TỔ CHỨC TUYẾN THÔNG TIN TBA 110KV PHÙNG XÁ KẾT NỐI VỚI B1



HIỆU CHỈNH :	
LẦN 1	NỘI DUNG SỬA ĐỔI
①	
CHỦ ĐẦU TƯ: CÔNG TY LƯỚI ĐIỆN CAO THÉ TP. HÀ NỘI	
	
ĐỊA CHỈ: SỐ 7, NGUYỄN XUÂN NHAM, P. YÊN HOÀ, TP. HÀ NỘI	
CÔNG TRÌNH:	
LẮP MBA T3 TRẠM 110KV PHÙNG XÁ	
ĐỊA CHỈ: XÃ TÂY PHƯƠNG, THÀNH PHỐ HÀ NỘI	
ĐƠN VỊ THIẾT KẾ:	
CÔNG TY CỔ PHẦN PHÁT TRIỂN ĐIỆN LỰC THĂNG LONG	
	
VPGD: TẦNG 5, LÔ 02 TÒA THÁP XUÂN MAI, Đ. TÔ HIỆU, P. HÀ ĐÔNG-TP. HÀ NỘI Email: Tuvan@thanglongpc.vn-Web: http://thanglongpc.vn	
PHÓ GIÁM ĐỐC	NGUYỄN HUY HOÀNG
CHỦ NHIỆM DỰ ÁN	NGUYỄN HUY HOÀNG
CHỦ TRÌ TK P. ĐIỆN	VŨ THỊ THUẬN
KIỂM TRA	VŨ THỊ THUẬN
THIẾT KẾ	BÙI THỊ BÍCH NGỌC
GIAI ĐOẠN	PHẦN
B.C.K.T.K.T	 ĐIỆN
HẠNG MỤC:	
TBA 110KV	
TÊN BẢN VẼ:	
SƠ ĐỒ TỔ CHỨC CÁC KÈNH THÔNG TIN VỀ B1 TBA 110KV PHÙNG XÁ	
TỶ LỆ:	HOÀN THÀNH 2026
MÃ DỰ ÁN:	SỐ HIỆU BẢN VẼ: E1.28-Đ-VT-02



GHI CHÚ:

- KẾT NỐI HỆ THỐNG ĐO ĐẾM ĐIỆN NĂNG VỀ ĐƠN VỊ QUẢN LÝ SỐ LIỆU ĐO ĐẾM EVNHANOI QUA MẠNG WAN-EVNHANOI VÀ MẠNG GPRS/3G KHÔNG DÂY.
- CÁC CÔNG TƠ ĐƯỢC LẮP TẠI TỦ MP3 HIỆN HỮU VÀ ĐƯỢC KẾT NỐI TÍN HIỆU THEO TỪNG NHÓM.

HIỆU CHỈNH :

LẦN 1 NỘI DUNG SỬA ĐỔI

①	

CHỦ ĐẦU TƯ:
CÔNG TY LƯỚI ĐIỆN CAO THÉ TP. HÀ NỘI



ĐỊA CHỈ: SỐ 7, NGUYỄN XUÂN NHAM, P. YÊN HOÀ, TP. HÀ NỘI

CÔNG TRÌNH:

LẮP MBA T3 TRẠM 110KV PHÙNG XÁ

ĐỊA CHỈ: XÃ TÂY PHƯƠNG, THÀNH PHỐ HÀ NỘI

ĐƠN VỊ THIẾT KẾ:

CÔNG TY CỔ PHẦN PHÁT TRIỂN ĐIỆN LỰC THĂNG LONG



VPGD: TẦNG 5, LÔ 02 TÒA THÁP XUÂN MAI, Đ. TÔ HIỆU, P. HÀ ĐÔNG-TP. HÀ NỘI
Email: Tuvan@thanglongpc.vn-Web: http://thanglongpc.vn

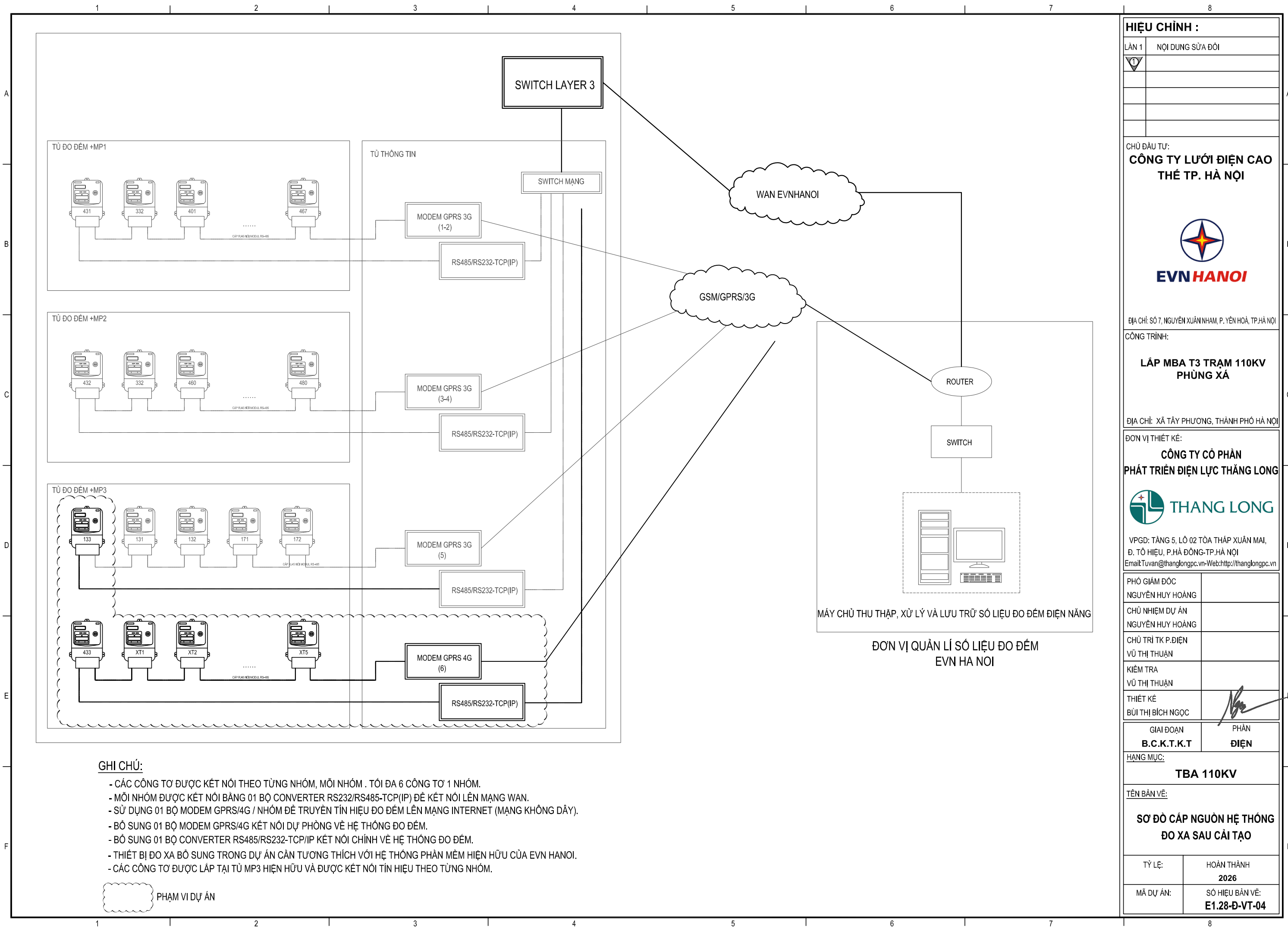
PHÓ GIÁM ĐỐC NGUYỄN HUY HOÀNG	
CHỦ NHIỆM DỰ ÁN NGUYỄN HUY HOÀNG	
CHỦ TRÌ TK P. ĐIỆN VŨ THỊ THUẬN	
KIỂM TRA VŨ THỊ THUẬN	
THIẾT KẾ BÙI THỊ BÍCH NGỌC	

GIAI ĐOẠN B.C.K.T.K.T	PHẦN ĐIỆN
---------------------------------	---------------------

HẠNG MỤC:
TBA 110KV

TÊN BẢN VẼ:
SƠ ĐỒ CẤP NGUỒN HỆ THỐNG ĐO XA HIỆN TRẠNG

TỶ LỆ:	HOÀN THÀNH 2026
MÃ DỰ ÁN:	SỐ HIỆU BẢN VẼ: E1.28-Đ-VT-03



GHI CHÚ:

- CÁC CÔNG TƠ ĐƯỢC KẾT NỐI THEO TỪNG NHÓM, MỖI NHÓM . TỐI ĐA 6 CÔNG TƠ 1 NHÓM.
- MỖI NHÓM ĐƯỢC KẾT NỐI BẰNG 01 BỘ CONVERTER RS232/RS485-TCP(IP) ĐỂ KẾT NỐI LÊN MẠNG WAN.
- SỬ DỤNG 01 BỘ MODEM GPRS/4G / NHÓM ĐỂ TRUYỀN TÍN HIỆU ĐO ĐÉM LÊN MẠNG INTERNET (MẠNG KHÔNG DÂY).
- BỔ SUNG 01 BỘ MODEM GPRS/4G KẾT NỐI DỰ PHÒNG VỀ HỆ THỐNG ĐO ĐÉM.
- BỔ SUNG 01 BỘ CONVERTER RS485/RS232-TCP/IP KẾT NỐI CHÍNH VỀ HỆ THỐNG ĐO ĐÉM.
- THIẾT BỊ ĐO XA BỔ SUNG TRONG DỰ ÁN CẦN TƯƠNG THÍCH VỚI HỆ THỐNG PHẦN MỀM HIỆN HỮU CỦA EVN HANOI.
- CÁC CÔNG TƠ ĐƯỢC LẮP TẠI TỦ MP3 HIỆN HỮU VÀ ĐƯỢC KẾT NỐI TÍN HIỆU THEO TỪNG NHÓM.

PHẠM VI DỰ ÁN

HIỆU CHỈNH :

LẦN 1	NỘI DUNG SỬA ĐỔI
①	

CHỦ ĐẦU TƯ:
CÔNG TY LƯỚI ĐIỆN CAO THÉ TP. HÀ NỘI



ĐỊA CHỈ: SỐ 7, NGUYỄN XUÂN NHAM, P. YÊN HOÀ, TP.HÀ NỘI

CÔNG TRÌNH:
LẮP MBA T3 TRẠM 110KV PHÙNG XÁ

ĐỊA CHỈ: XÃ TÂY PHƯƠNG, THÀNH PHỐ HÀ NỘI

ĐƠN VỊ THIẾT KẾ:
CÔNG TY CỔ PHẦN PHÁT TRIỂN ĐIỆN LỰC THĂNG LONG



VPGD: TẦNG 5, LÔ 02 TÒA THÁP XUÂN MAI, Đ. TÔ HIỆU, P.HÀ ĐÔNG-TP.HÀ NỘI
Email:Tuvan@thanglongpc.vn-Web:http://thanglongpc.vn

PHÓ GIÁM ĐỐC NGUYỄN HUY HOÀNG	
CHỦ NHIỆM DỰ ÁN NGUYỄN HUY HOÀNG	
CHỦ TRƯỞNG P. ĐIỆN VŨ THỊ THUẬN	
KIỂM TRA VŨ THỊ THUẬN	
THIẾT KẾ BÙI THỊ BÍCH NGỌC	

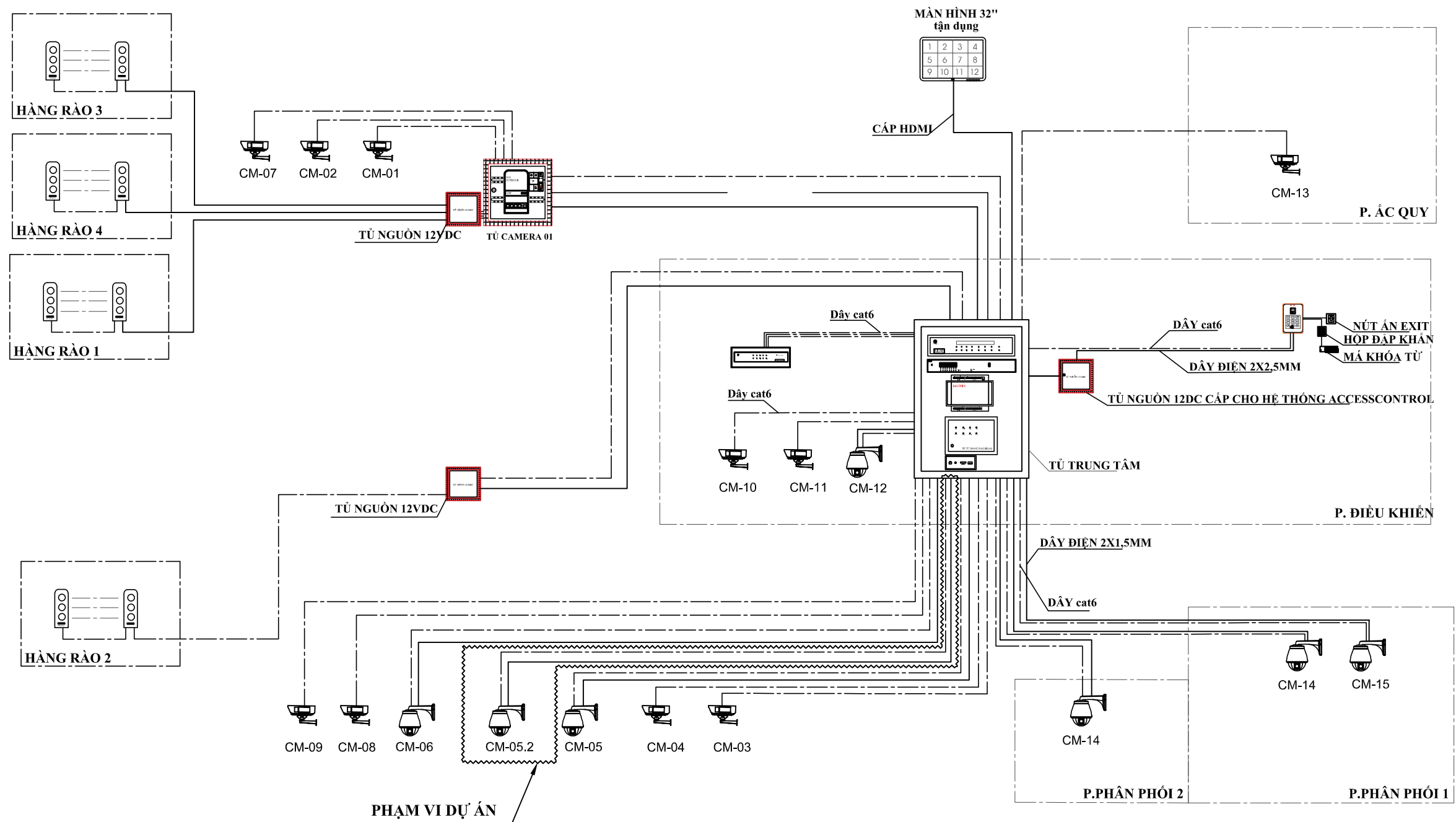
GIAI ĐOẠN B.C.K.T.K.T	PHẦN ĐIỆN
---------------------------------	---------------------

HẠNG MỤC:
TBA 110KV

TÊN BẢN VẼ:
SƠ ĐỒ CẤP NGUỒN HỆ THỐNG ĐO XA SAU CẢI TẠO

TỶ LỆ:	HOÀN THÀNH 2026
MÃ DỰ ÁN:	SỐ HIỆU BẢN VẼ: E1.28-Đ-VT-04

SƠ ĐỒ NGUYÊN LÝ HỆ THỐNG AN NINH TBA E1.28 PHÙNG XÁ




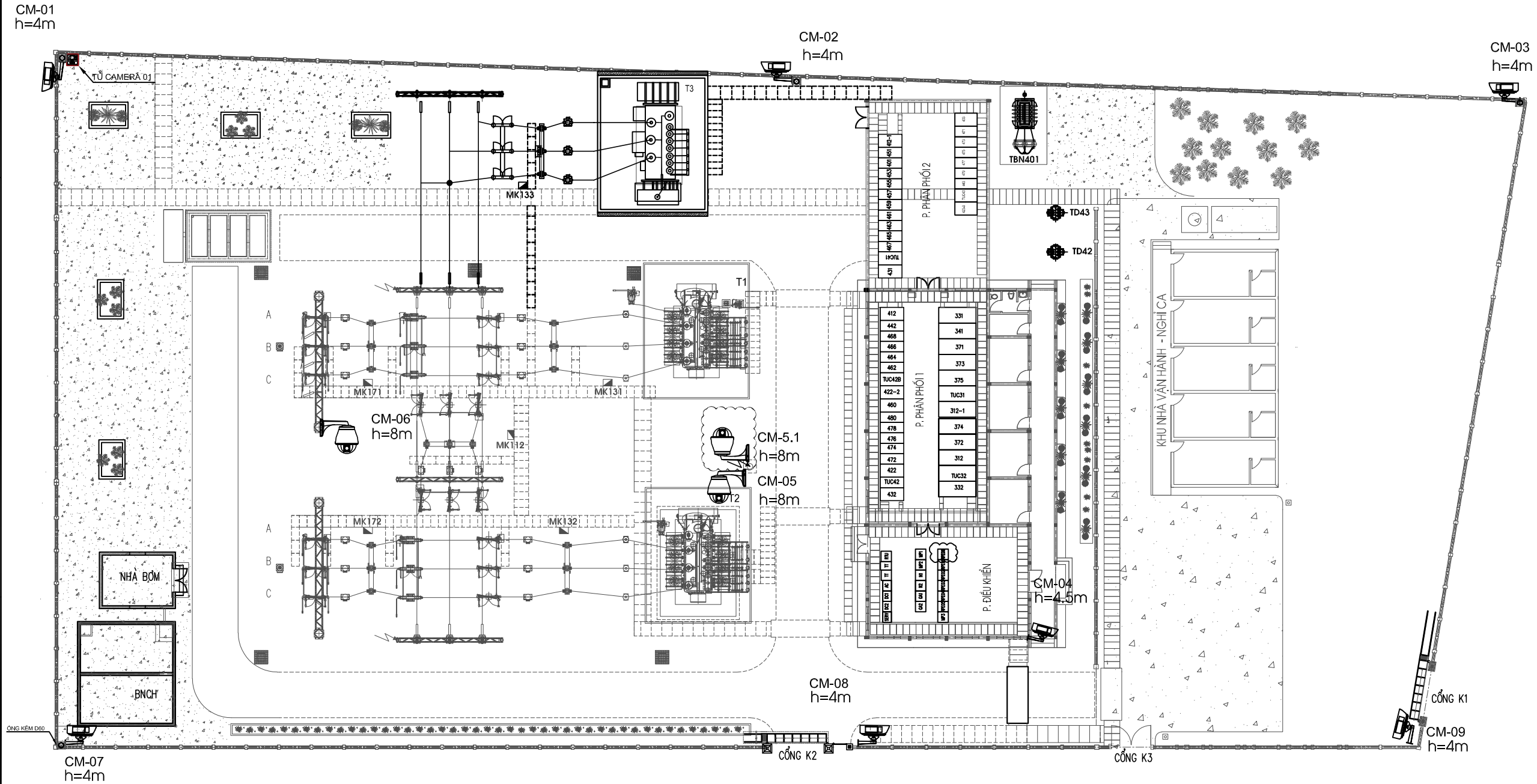
GHI CHÚ	
—	DÂY ĐIỆN 2X1,5MM
- - - -	DÂY CAT 6
- . - . - .	DÂY QUANG 4FO
	CAMERA PTZ
	CAMERA THÂN CỐ ĐỊNH
O/E	BỘ CHUYỂN ĐỔI QUANG ĐIỆN
SP	BỘ LỌC SÉT NGUỒN
PSU	BỘ CẤP NGUỒN

HIỆU CHỈNH :	
LẦN 1	NỘI DUNG SỬA ĐỔI
①	
CHỦ ĐẦU TƯ: CÔNG TY LƯỚI ĐIỆN CAO THÉ TP. HÀ NỘI	
ĐỊA CHỈ: SỐ 7, NGUYỄN XUÂN NHAM, P. YÊN HOÀ, TP. HÀ NỘI	
CÔNG TRÌNH: LẮP MBA T3 TRẠM 110KV PHÙNG XÁ	
ĐỊA CHỈ: XÃ TÂY PHƯƠNG, THÀNH PHỐ HÀ NỘI	
ĐƠN VỊ THIẾT KẾ: CÔNG TY CỔ PHẦN PHÁT TRIỂN ĐIỆN LỰC THĂNG LONG	
VPGD: TẦNG 5, LÔ 02 TÒA THÁP XUÂN MAI, Đ. TÔ HIỆU, P. HÀ ĐÔNG-TP. HÀ NỘI Email: Tuvan@thanglongpc.vn-Web: http://thanglongpc.vn	
PHÓ GIÁM ĐỐC NGUYỄN HUY HOÀNG	
CHỦ NHIỆM DỰ ÁN NGUYỄN HUY HOÀNG	
CHỦ TRÌ TK P. ĐIỆN VŨ THỊ THUẬN	
KIỂM TRA VŨ THỊ THUẬN	
THIẾT KẾ BUI THỊ BÍCH NGỌC	
GIAI ĐOẠN B.C.K.T.K.T	PHẦN ĐIỆN
HẠNG MỤC: TBA 110KV	
TÊN BẢN VẼ: SƠ ĐỒ NGUYÊN LÝ HỆ THỐNG AN NINH TBA 110KV E1.28 PHÙNG XÁ	
TỶ LỆ:	HOÀN THÀNH 2026
MÃ DỰ ÁN:	SỐ HIỆU BẢN VẼ: E1.28-Đ-CAM-01

MẶT BẰNG BỐ TRÍ CAMERA NGOÀI TRỜI TBA E1.28 PHÙNG XÁ

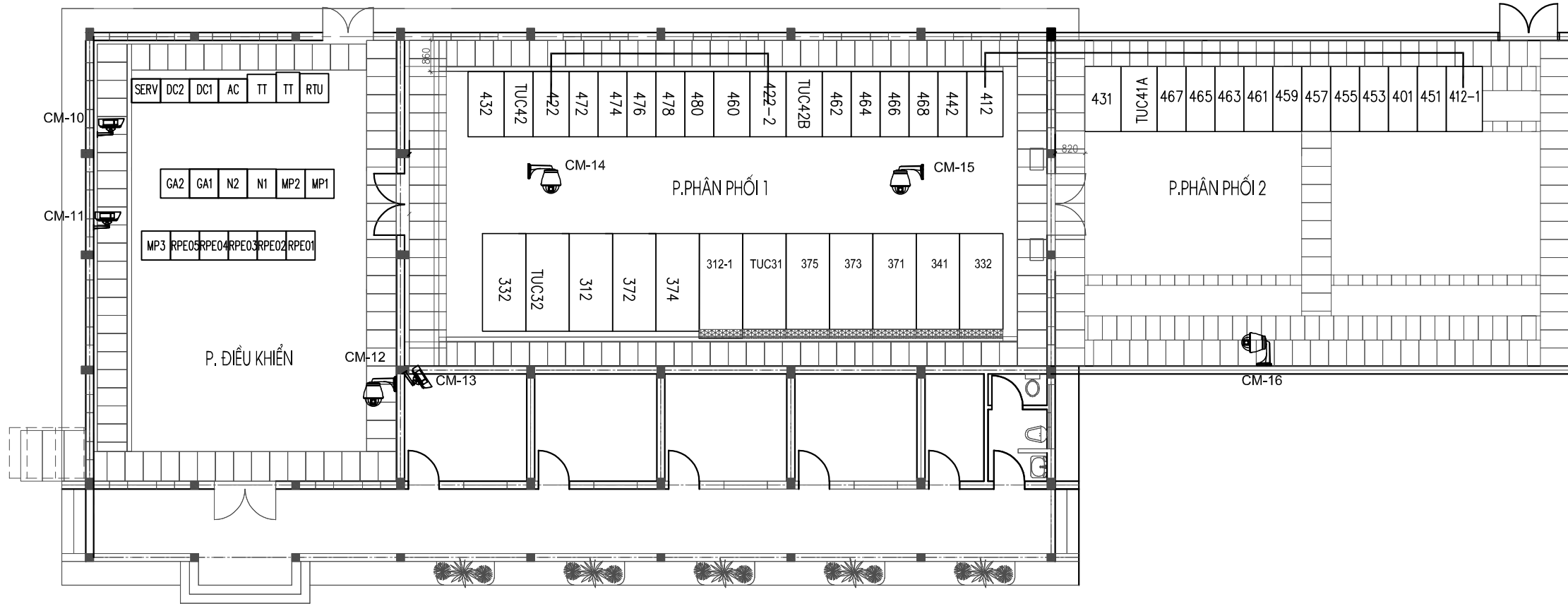
GHI CHÚ:

 THIẾT BỊ BỔ SUNG TRONG DỰ ÁN

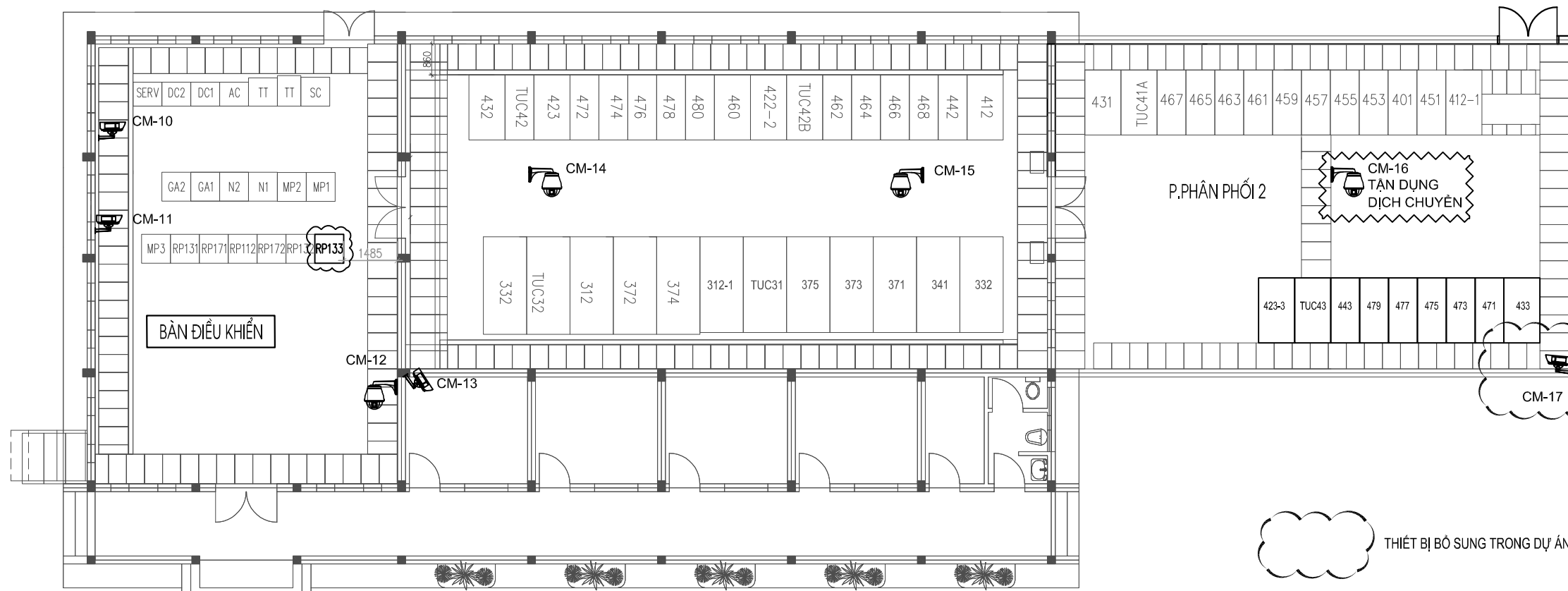


HIỆU CHỈNH :	
LÀN 1	NỘI DUNG SỬA ĐỔI
①	
CHỦ ĐẦU TƯ:	
CÔNG TY LƯỚI ĐIỆN CAO THÉ TP. HÀ NỘI	
	
ĐỊA CHỈ: SỐ 7, NGUYỄN XUÂN NHAM, P. YÊN HOÀ, TP. HÀ NỘI	
CÔNG TRÌNH:	
LẮP MBA T3 TRẠM 110KV PHÙNG XÁ	
ĐỊA CHỈ: XÃ TÂY PHƯƠNG, THÀNH PHỐ HÀ NỘI	
ĐƠN VỊ THIẾT KẾ:	
CÔNG TY CỔ PHẦN PHÁT TRIỂN ĐIỆN LỰC THĂNG LONG	
	
VPGD: TẦNG 5, LÔ 02 TÒA THÁP XUÂN MAI, Đ. TÔ HIỆU, P. HÀ ĐÔNG-TP. HÀ NỘI Email: Tuvan@thanglongpc.vn-Web: http://thanglongpc.vn	
PHÓ GIÁM ĐỐC	NGUYỄN HUY HOÀNG
CHỦ NHIỆM DỰ ÁN	NGUYỄN HUY HOÀNG
CHỦ TRƯỞNG KỸ THUẬT	VŨ THỊ THUẬN
KIỂM TRA	VŨ THỊ THUẬN
THIẾT KẾ	BUI THỊ BÍCH NGỌC
GIẢI ĐOẠN	PHẦN
B.C.K.T.K.T	ĐIỆN
HẠNG MỤC:	
TBA 110KV	
TÊN BẢN VẼ:	
MẶT BẰNG BỐ TRÍ CAMERA NGOÀI TRỜI TBA 110KV PHÙNG XÁ	
TỶ LỆ:	HOÀN THÀNH 2026
MÃ DỰ ÁN:	SỐ HIỆU BẢN VẼ: E1.28-Đ-CAM-02

MẶT BẰNG BỐ TRÍ CAMERA GIÁM SÁT NHÀ ĐIỀU KHIỂN - PHÂN PHỐI TRẠM E1.28 HIỆN TRẠNG



MẶT BẰNG BỐ TRÍ CAMERA GIÁM SÁT NHÀ ĐIỀU KHIỂN - PHÂN PHỐI TRẠM E1.28 SAU CẢI TẠO



HIỆU CHỈNH :

LẦN 1 NỘI DUNG SỬA ĐỔI

①	

CHỦ ĐẦU TƯ:
CÔNG TY LƯỚI ĐIỆN CAO THÉ TP. HÀ NỘI



ĐỊA CHỈ: SỐ 7, NGUYỄN XUÂN NHAM, P. YÊN HOÀ, TP. HÀ NỘI

CÔNG TRÌNH:

LẮP MBA T3 TRẠM 110KV PHÙNG XÁ

ĐỊA CHỈ: XÃ TÂY PHƯƠNG, THÀNH PHỐ HÀ NỘI

ĐƠN VỊ THIẾT KẾ:

CÔNG TY CỔ PHẦN PHÁT TRIỂN ĐIỆN LỰC THĂNG LONG



VPGD: TẦNG 5, LÔ 02 TÒA THÁP XUÂN MAI, Đ. TÔ HIỆU, P. HÀ ĐÔNG-TP. HÀ NỘI
Email: Tuvan@thanglongpc.vn-Web: http://thanglongpc.vn

PHÓ GIÁM ĐỐC NGUYỄN HUY HOÀNG	
CHỦ NHIỆM DỰ ÁN NGUYỄN HUY HOÀNG	
CHỦ TRƯỞNG TK P. ĐIỆN VŨ THỊ THUẬN	
KIỂM TRA VŨ THỊ THUẬN	
THIẾT KẾ BÙI THỊ BÍCH NGỌC	

GIAI ĐOẠN B.C.K.T.K.T	PHẦN ĐIỆN
---------------------------------	---------------------

HẠNG MỤC:
TBA 110KV

TÊN BẢN VẼ:
MẶT BẰNG BỐ TRÍ CAMERA TRONG NHÀ ĐIỀU KHIỂN TBA 110KV PHÙNG XÁ

TỶ LỆ: HOÀN THÀNH 2026

MÃ DỰ ÁN: SỐ HIỆU BẢN VẼ:
E1.28-Đ-CAM-03

THIẾT BỊ BỔ SUNG TRONG DỰ ÁN



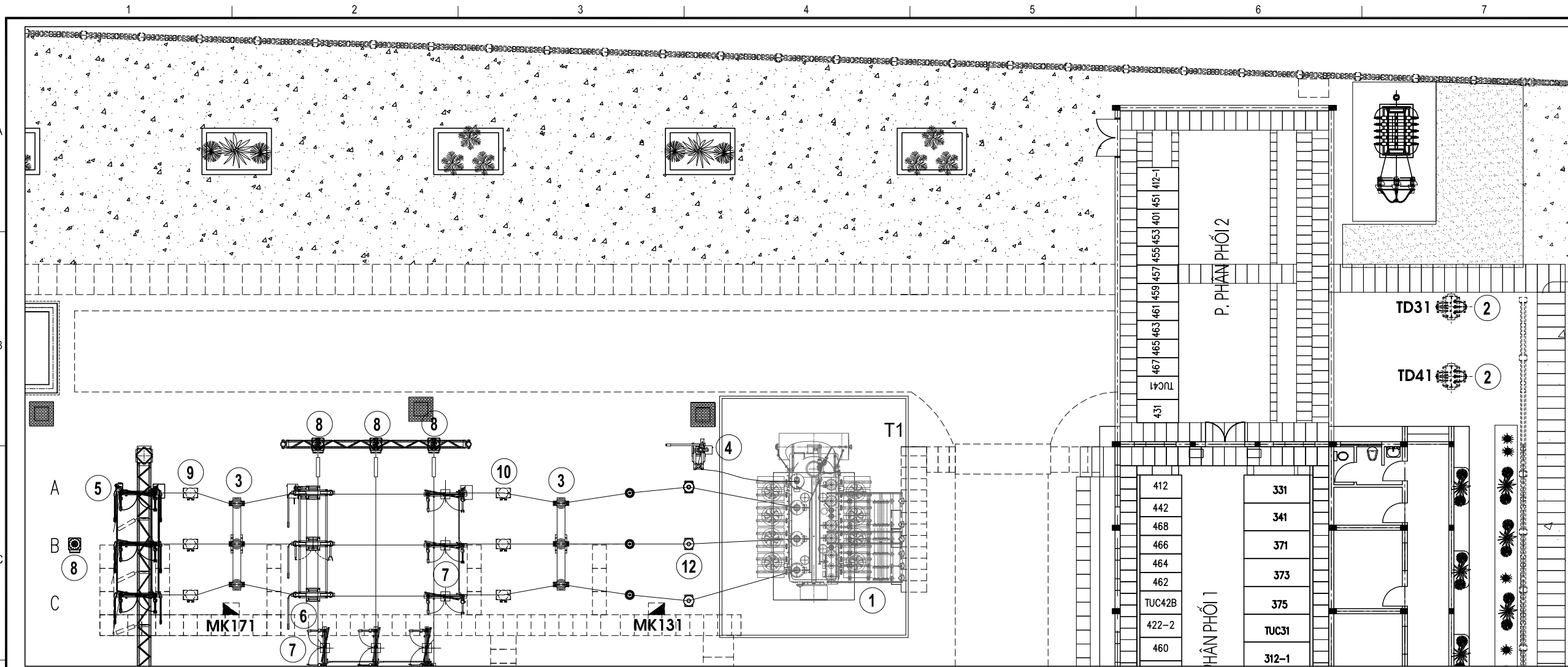
CÔNG TY CỔ PHẦN PHÁT TRIỂN ĐIỆN LỰC THĂNG LONG

VPGD: TẦNG 5-THÁP A-TÒA NHÀ XUÂN MAI- TÔ HIỆU-P.HÀ ĐÔNG-TP.HÀ NỘI

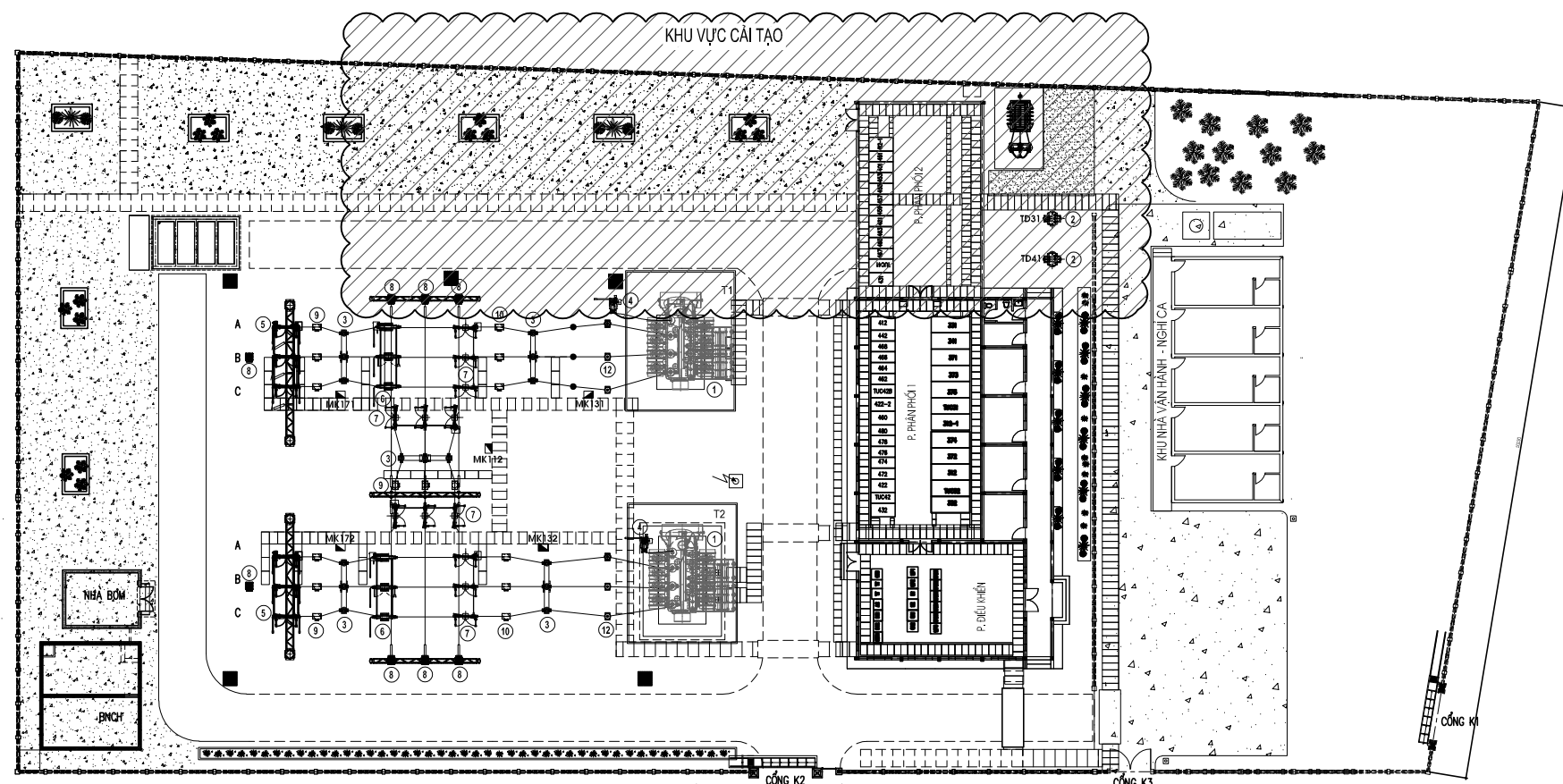
Email:Tuvan@thanglongpc.vn

Web:<http://thanglongpc.vn>

IV. CÁC BẢN VẼ PHẦN XÂY DỰNG



MẶT BẰNG XÂY DỰNG CHI TIẾT TBA KHU VỰC CẢI TẠO



MẶT BẰNG XÂY DỰNG TỔNG THỂ TBA HIỆN TRẠNG

HIỆU CHỈNH :

LẦN 1	NỘI DUNG SỬA ĐỔI
1	

CHỦ ĐẦU TƯ:
CÔNG TY LƯỚI ĐIỆN CAO THÉ TP. HÀ NỘI



ĐỊA CHỈ: SỐ 7, NGUYỄN XUÂN NHAM, P. YÊN HOÀ, TP. HÀ NỘI
CÔNG TRÌNH:

LẮP MBA T3 TRẠM 110KV PHÙNG XÁ

ĐỊA CHỈ: XÃ TÂY PHƯƠNG, THÀNH PHỐ HÀ NỘI

ĐƠN VỊ THIẾT KẾ:
CÔNG TY CỔ PHẦN PHÁT TRIỂN ĐIỆN LỰC THĂNG LONG



VPGD: TẦNG 5, LÔ 02 TÒA THÁP XUÂN MAI,
Đ. TÔ HIỆU, P. HÀ ĐÔNG-TP. HÀ NỘI
Email: Tuvan@thanglongpc.vn-Web: http://thanglongpc.vn

PHÓ GIÁM ĐỐC NGUYỄN HUY HOÀNG	
CHỦ NHIỆM DỰ ÁN NGUYỄN HUY HOÀNG	
CHỦ TRƯỞNG PHẦN XD VŨ VIỆT KHIẾN	
KIỂM TRA VŨ VIỆT KHIẾN	
THIẾT KẾ VŨ NGỌC KHUÊ	

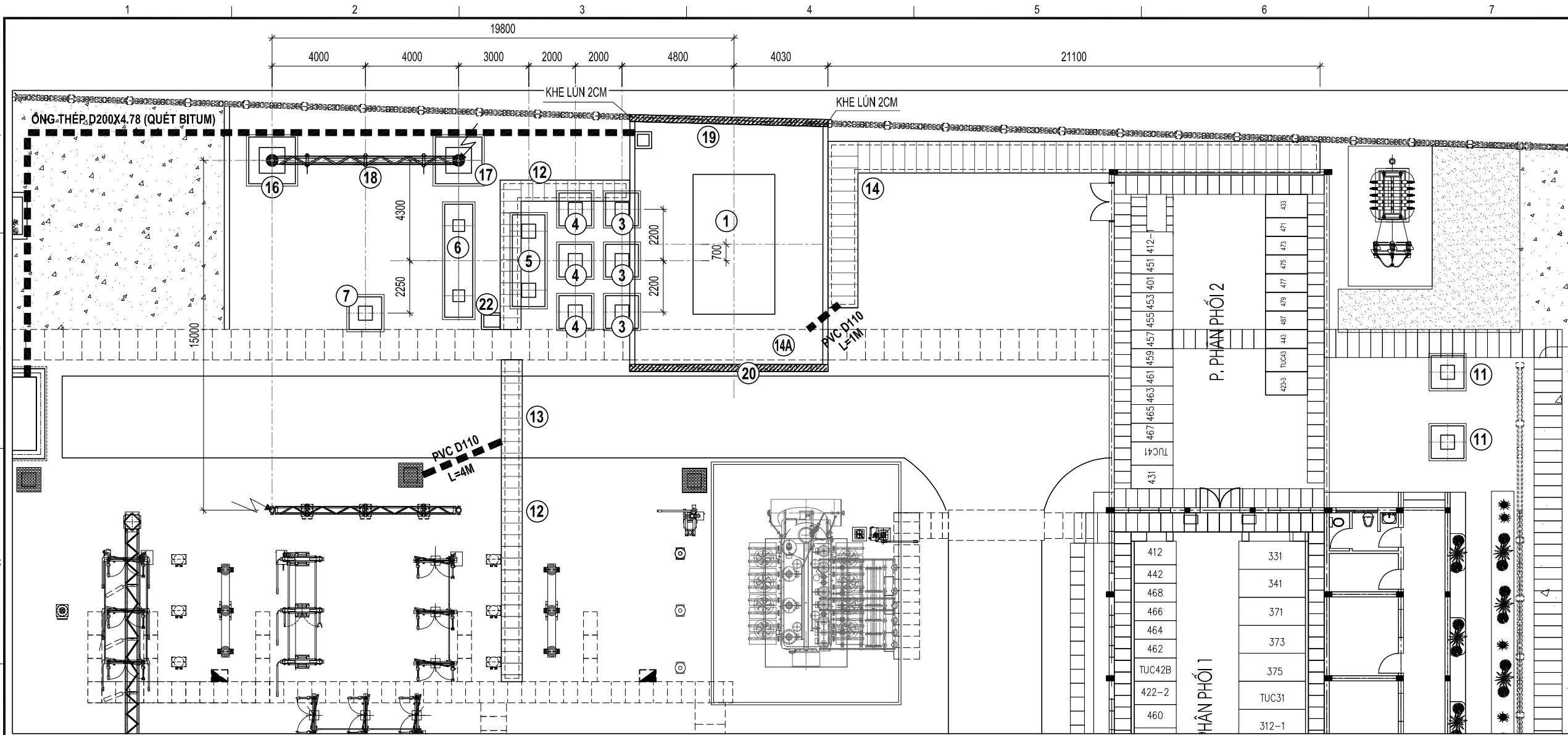
GIẢI ĐOẠN B.C.K.T.K.T	PHẦN XÂY DỰNG
---------------------------------	-------------------------

HẠNG MỤC:
TBA 110KV

TÊN BẢN VẼ:
MẶT BẰNG XÂY DỰNG HIỆN TRẠNG

TỶ LỆ: 1/200	HOÀN THÀNH 2025
MÃ DỰ ÁN:	SỐ HIỆU BẢN VẼ: E1.28-TBA-XD-01

Z:\PTL_Du An Dang Trien Mien EVN HANOI\Du An 06\GIAI HANG CPTL 2021\22 Lap MBA T3 Phung Xa 3_BCKTKT1 - Ban ve Phieu XD1.MBKD va MT.dwg 27/03/2025 11:24 AM



MẶT BẰNG XÂY DỰNG KHU VỰC SAU CẢI TẠO

BẢNG KÊ KHỐI LƯỢNG TRỤ - MÓNG TRỤ XÂY DỰNG MỚI				
STT	TÊN CẤU KIỆN	ĐƠN VỊ	S. LƯỢNG	GHI CHÚ
1	MÓNG MÁY BIẾN ÁP 63MVA	MÓNG	01	
3	MÓNG CHỐNG SÉT VAN 96KV	MÓNG	03	
	TRỤ ĐỠ CHỐNG SÉT VAN 96KV	TRỤ	03	MUA MỚI
4	MÓNG TRỤ BIẾN DÒNG ĐIỆN 110KV	MÓNG	03	
	TRỤ BIẾN DÒNG ĐIỆN 110KV	TRỤ	03	TẬN DỤNG LẠI TRỤ
5	MÓNG TRỤ ĐỠ MÁY CẮT 110KV	MÓNG	01	
	TRỤ ĐỠ MÁY CẮT 110KV, BỆ T. TÁC	TRỤ	01	TẬN DỤNG LẠI TRỤ, BỆ MUA MỚI
6	MÓNG TRỤ DAO CÁCH LY 2 TIẾP ĐỊA	MÓNG	01	
	TRỤ ĐỠ DAO CÁCH LY 2 TIẾP ĐỊA	TRỤ	01	TẬN DỤNG LẠI TRỤ
7	MÓNG TRỤ SỬ ĐỨNG	MÓNG	01	
	TRỤ ĐỠ SỬ ĐỨNG	TRỤ	01	MUA MỚI
11	TRỤ ĐỠ MBA TỰ DÙNG	TRỤ	02	CẢI TẠO TRỤ THEO THIẾT BỊ

BẢNG KÊ KHỐI LƯỢNG TRỤ - MÓNG TRỤ XÂY DỰNG MỚI				
STT	TÊN CẤU KIỆN	ĐƠN VỊ	S. LƯỢNG	GHI CHÚ
12	MƯƠNG CÁP B600	M	23.5	
13	MƯƠNG CÁP B600-QD QUA ĐƯỜNG	M	5.0	
14	MƯƠNG CÁP B1000	M	28.5	
14A	MƯƠNG CÁP B1000A	M	8.5	
15	ỐNG THÉP D200X4.78 (QUÉT BITUM)	M	40	CAO ĐỘ TIM -0.6M
16	MÓNG CỘT BTLT 12M	HM	01	CỘT NPCI-12-190-9.0
17	MÓNG CỘT BTLT 16M	HM	01	CỘT NPCI-16-190-9.2
18	XÀ THÉP 8M	HM	01	
19	TƯỜNG NGĂN CHÁY 1	HM	01	
20	TƯỜNG NGĂN CHÁY 2	HM	01	
21	ỐNG PVC D110	M	5.0	CAO ĐỘ TIM -0.55M
22	MÓNG TỤ MK	HM	01	

HIỆU CHỈNH :

LẦN 1 NỘI DUNG SỬA ĐỔI

CHỦ ĐẦU TƯ:
CÔNG TY LƯỚI ĐIỆN CAO THÉ TP. HÀ NỘI



ĐỊA CHỈ: SỐ 7, NGUYỄN XUÂN NHAM, P. YÊN HOÀ, TP. HÀ NỘI

CÔNG TRÌNH:

LẬP MBA T3 TRẠM 110KV PHÙNG XÁ

ĐỊA CHỈ: XÃ TÂY PHƯƠNG, THÀNH PHỐ HÀ NỘI

ĐƠN VỊ THIẾT KẾ:

CÔNG TY CỔ PHẦN PHÁT TRIỂN ĐIỆN LỰC THĂNG LONG



VPGD: TẦNG 5, LÔ 02 TÒA THÁP XUÂN MAI,
Đ. TÔ HIỆU, P. HÀ ĐÔNG-TP. HÀ NỘI
Email: Tuvan@thanglongpc.vn-Web: http://thanglongpc.vn

PHÓ GIÁM ĐỐC NGUYỄN HUY HOÀNG	<i>[Signature]</i>
CHỦ NHIỆM DỰ ÁN NGUYỄN HUY HOÀNG	<i>[Signature]</i>
CHỦ TRƯỞNG TK PHÂN XĐ VŨ VIỆT KHIẾN	<i>[Signature]</i>
KIỂM TRA VŨ VIỆT KHIẾN	<i>[Signature]</i>
THIẾT KẾ VŨ NGỌC KHUẾ	<i>[Signature]</i>

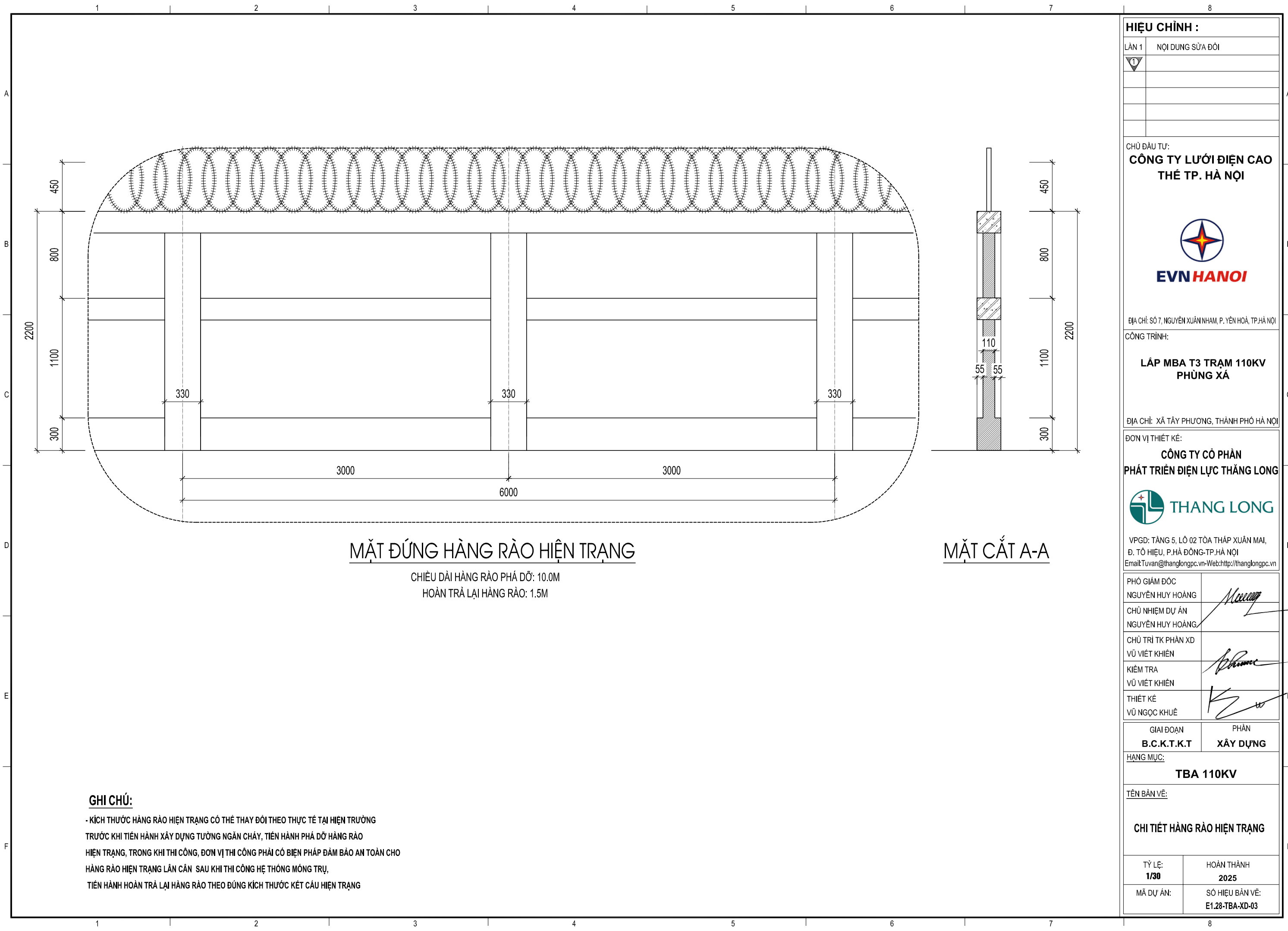
GIAI ĐOẠN B.C.K.T.K.T	PHẦN XÂY DỰNG
---------------------------------	-------------------------

HẠNG MỤC:
TBA 110KV

TÊN BẢN VẼ:

MẶT BẰNG XÂY DỰNG SAU CẢI TẠO

TỶ LỆ: 1/200	HOÀN THÀNH 2025
MÃ DỰ ÁN:	SỐ HIỆU BẢN VẼ: E1.28-TBA-XD-02



MẶT ĐÚNG HÀNG RÀO HIỆN TRẠNG

CHIỀU DÀI HÀNG RÀO PHÁ DỠ: 10.0M
HOÀN TRẢ LẠI HÀNG RÀO: 1.5M

MẶT CẮT A-A

GHI CHÚ:

- KÍCH THƯỚC HÀNG RÀO HIỆN TRẠNG CÓ THỂ THAY ĐỔI THEO THỰC TẾ TẠI HIỆN TRƯỜNG TRƯỚC KHI TIẾN HÀNH XÂY DỰNG TƯỜNG NGĂN CHÁY, TIẾN HÀNH PHÁ DỠ HÀNG RÀO HIỆN TRẠNG, TRONG KHI THI CÔNG, ĐƠN VỊ THI CÔNG PHẢI CÓ BIỆN PHÁP ĐẢM BẢO AN TOÀN CHO HÀNG RÀO HIỆN TRẠNG LÂN CÁN SAU KHI THI CÔNG HỆ THỐNG MÓNG TRỤ, TIẾN HÀNH HOÀN TRẢ LẠI HÀNG RÀO THEO ĐÚNG KÍCH THƯỚC KẾT CẤU HIỆN TRẠNG

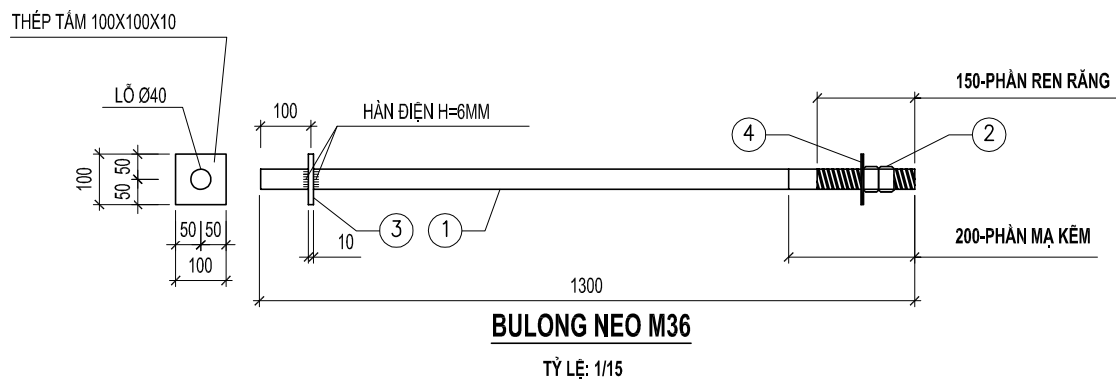
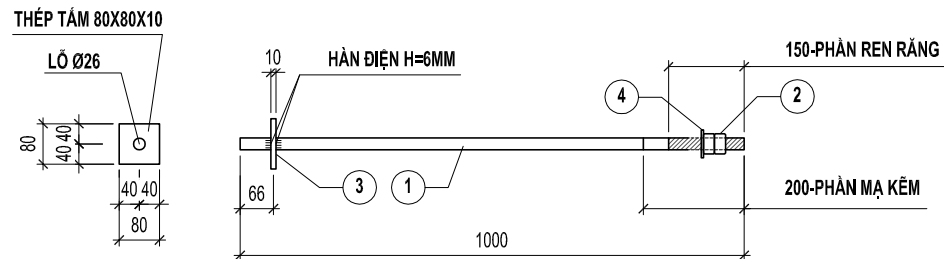
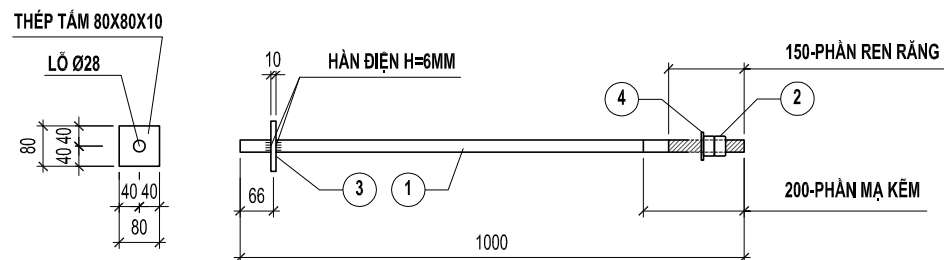
HIỆU CHỈNH :	
LẦN 1	NỘI DUNG SỬA ĐỔI
1	
CHỦ ĐẦU TƯ:	
CÔNG TY LƯỚI ĐIỆN CAO THÉ TP. HÀ NỘI	
	
ĐỊA CHỈ: SỐ 7, NGUYỄN XUÂN NHAM, P. YÊN HOÀ, TP. HÀ NỘI	
CÔNG TRÌNH:	
LẮP MBA T3 TRẠM 110KV PHÙNG XÁ	
ĐỊA CHỈ: XÃ TÂY PHƯƠNG, THÀNH PHỐ HÀ NỘI	
ĐƠN VỊ THIẾT KẾ:	
CÔNG TY CỔ PHẦN PHÁT TRIỂN ĐIỆN LỰC THĂNG LONG	
	
VPGD: TẦNG 5, LÔ 02 TÒA THÁP XUÂN MAI, Đ. TÔ HIỆU, P. HÀ ĐÔNG-TP. HÀ NỘI	
Email: Tuvan@thanglongpc.vn-Web: http://thanglongpc.vn	
PHÓ GIÁM ĐỐC	
NGUYỄN HUY HOÀNG	
CHỦ NHIỆM DỰ ÁN	
NGUYỄN HUY HOÀNG	
CHỦ TRƯỞNG TK PHÂN XÂY	
VŨ VIỆT KHIÊN	
KIỂM TRA	
VŨ VIỆT KHIÊN	
THIẾT KẾ	
VŨ NGỌC KHUÊ	
GIAI ĐOẠN	PHẦN
B.C.K.T.K.T	XÂY DỰNG
HANG MỤC:	
TBA 110KV	
TÊN BẢN VẼ:	
CHI TIẾT HÀNG RÀO HIỆN TRẠNG	
TỶ LỆ:	HOÀN THÀNH
1/30	2025
MÃ DỰ ÁN:	SỐ HIỆU BẢN VẼ:
	E1.28-TBA-XD-03

Z:\PTL_Du An Dong Thien Khai\EVNHANOI\Du An 06\GJ\HMHSC\PTL_202312_22\lap MBA T3 Phung xa\3. BCKTKT1. Ban ve Phao XD1.MBKD ve MT.dwg 27/03/2025 11:24 AM

GHI CHÚ CHUNG

(SỬ DỤNG CHO TẤT CẢ CÁC BẢN VẼ MÓNG TRỤ THIẾT BỊ TRỪ CÁC GHI CHÚ RIÊNG)

- CỘT ±0.000 LÀ CAO ĐỘ NỀN TRẠM TRUNG BÌNH CHƯA RẢI ĐÁ
- CỘT +0.100 LÀ CAO ĐỘ HOÀN THIỆN NỀN TRẠM (RẢI ĐÁ NỀN TRẠM DÀY 100mm)
- BÊ TÔNG MÓNG CẤP BÊN B20 (M250) ĐÁ 1X2,
BÊ TÔNG LÓT MÓNG B7,5 (M100) ĐÁ 4X6
BÊ TÔNG CHÈN B22.5 (M300) ĐÁ 1X2
- CỘT THÉP Ø<10 NHÓM CB240-T
CỘT THÉP Ø≥10 NHÓM CB400-V
- KÍCH THƯỚC MÓNG (KÍ HIỆU *) ĐƯỢC THIẾT KẾ THEO VẬT TƯ-THIẾT BỊ ĐIỂN HÌNH VÀ SẼ ĐƯỢC CHUẨN XÁC SAU KHI CÓ KẾT QUẢ LỰA CHỌN THIẾT BỊ.
- BULÔNG NEO SỬ DỤNG CẤP ĐỘ BÊN 5.6; PHẦN NHỎ KHÔI MẶT BÊ TÔNG TRỤ ĐƯỢC MẠ KÉM NHÚNG NÓNG THEO TIÊU CHUẨN 18TCVN04-92,



Bảng kê khối lượng 01 bộ bu lông neo BL36

Số hiệu	Tên chi tiết	Vật liệu	Quy cách	Kích Thước(mm)	Số lượng	Khối lượng		
						Đơn vị	Toàn bộ	
1	Bu lông	GR5.6	M36	1300	1	10.39	10.39	
2	Đai ốc	GR5.6	M36	62x29	2	0.69	1.37	
3	Tấm neo	$f_y \geq 240$	$\delta = 10$	100x100	1	0.79	0.79	
4	Tấm đệm	$f_y \geq 240$	$\delta = 8$	80x80	1	0.40	0.40	
Khối lượng tổng cộng (kg)							12.95	

Bảng kê khối lượng bu lông neo BL27

Số hiệu	Tên chi tiết	Vật liệu	Quy cách	Kích Thước(mm)	Số lượng	Khối lượng		
						Đơn vị	Toàn bộ	
1	Bu lông	GR5.6	M27	1000	1	4.49	4.49	
2	Đai ốc	GR5.6	M27	46x22	3	0.29	0.86	
3	Tấm neo	$f_y \geq 240$	$\delta = 8$	80x80	1	0.40	0.40	
4	Tấm đệm	$f_y \geq 240$	$\delta = 8$	55x55	1	0.19	0.19	
Khối lượng tổng cộng (kg)							5.94	

Bảng kê khối lượng 01 bộ bu lông neo BL24

Số hiệu	Tên chi tiết	Vật liệu	Quy cách	Kích Thước(mm)	Số lượng	Khối lượng		
						Đơn vị	Toàn bộ	
1	Bu lông	GR5.6	M24	1000	1	3.55	3.55	
2	Đai ốc	GR5.6	M24	41x19	2	0.20	0.39	
3	Tấm neo	$f_y \geq 240$	$\delta = 10$	80x80	1	0.50	0.50	
4	Tấm đệm	$f_y \geq 240$	$\delta = 8$	55x55	1	0.19	0.19	
Khối lượng tổng cộng (kg)							4.64	

HIỆU CHỈNH :

LẦN 1 NỘI DUNG SỬA ĐỔI

CHỦ ĐẦU TƯ:
CÔNG TY LƯỚI ĐIỆN CAO THÉ TP. HÀ NỘI



Địa chỉ: SỐ 7, NGUYỄN XUÂN NHAM, P. YÊN HOÀ, TP. HÀ NỘI

CÔNG TRÌNH:

LẮP MBA T3 TRẠM 110KV PHÙNG XÁ

Địa chỉ: XÃ TÂY PHƯƠNG, THÀNH PHỐ HÀ NỘI

ĐƠN VỊ THIẾT KẾ:

CÔNG TY CỔ PHẦN PHÁT TRIỂN ĐIỆN LỰC THĂNG LONG



VPGD: TẦNG 5, LÔ 02 TÒA THÁP XUÂN MAI, Đ. TÔ HIỆU, P. HÀ ĐÔNG-TP. HÀ NỘI
Email: Tuvan@thanglongpc.vn-Web: http://thanglongpc.vn

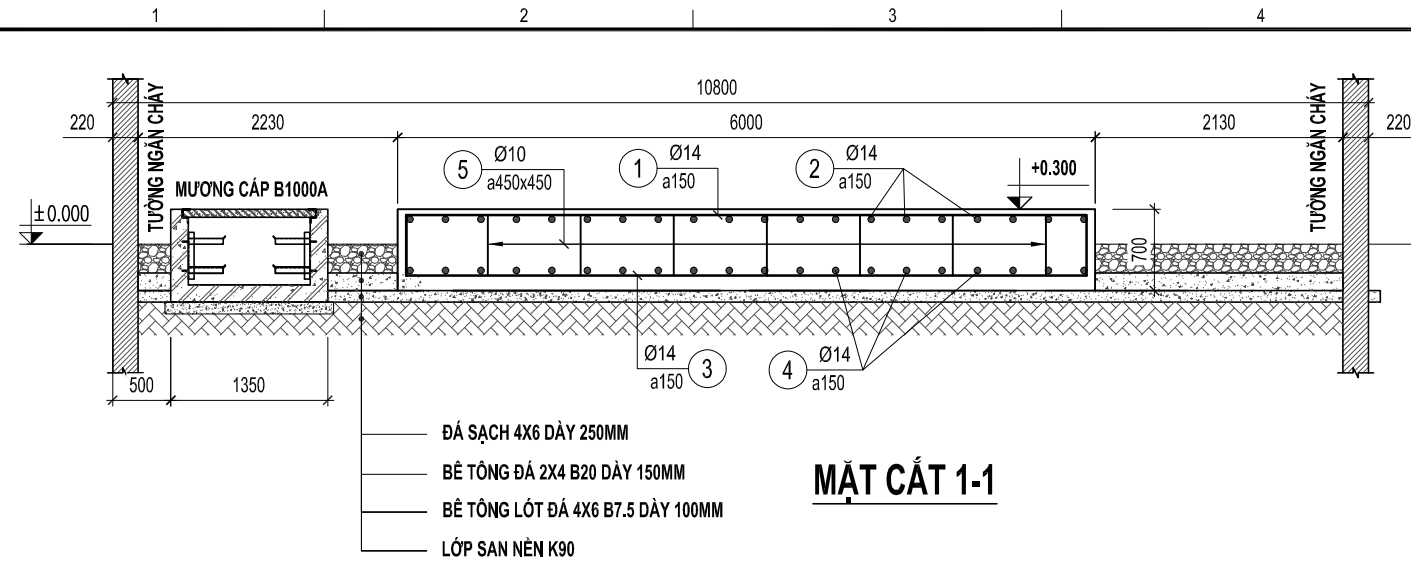
PHÓ GIÁM ĐỐC NGUYỄN HUY HOÀNG	
CHỦ NHIỆM DỰ ÁN NGUYỄN HUY HOÀNG	
CHỦ TRÍ TK PHẦN XD VŨ VIỆT KHIẾN	
KIỂM TRA VŨ VIỆT KHIẾN	
THIẾT KẾ VŨ NGỌC KHUẾ	

GIAI ĐOẠN B.C.K.T.K.T	PHẦN XÂY DỰNG
---------------------------------	-------------------------

HẠNG MỤC:
TBA 110KV

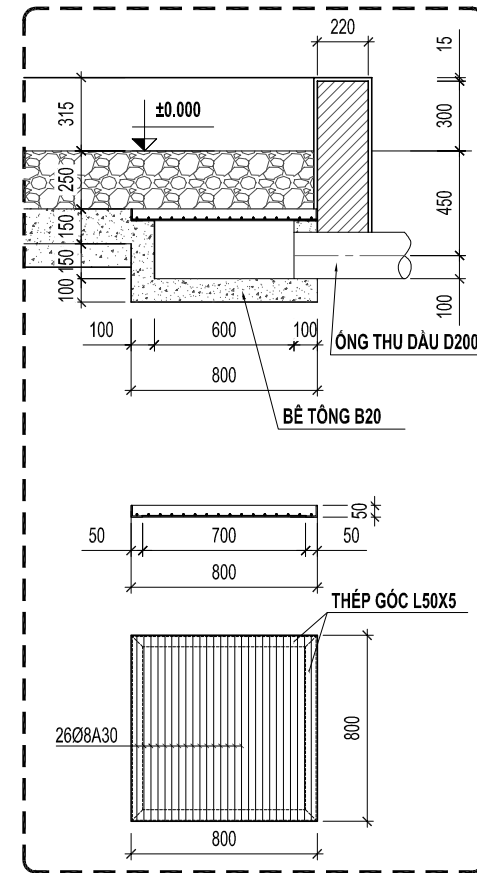
TÊN BẢN VẼ:
GHI CHÚ CHUNG

TỶ LỆ: 1/30	HOÀN THÀNH 2025
MÃ DỰ ÁN:	SỐ HIỆU BẢN VẼ: E1.28-TBA-XD-04



ĐÁ SẠCH 4X6 DÀY 250MM
 BÊ TÔNG ĐÁ 2X4 B20 DÀY 150MM
 BÊ TÔNG LÓT ĐÁ 4X6 B7.5 DÀY 100MM
 LỚP SAN NỀN K90

MẶT CẮT 1-1



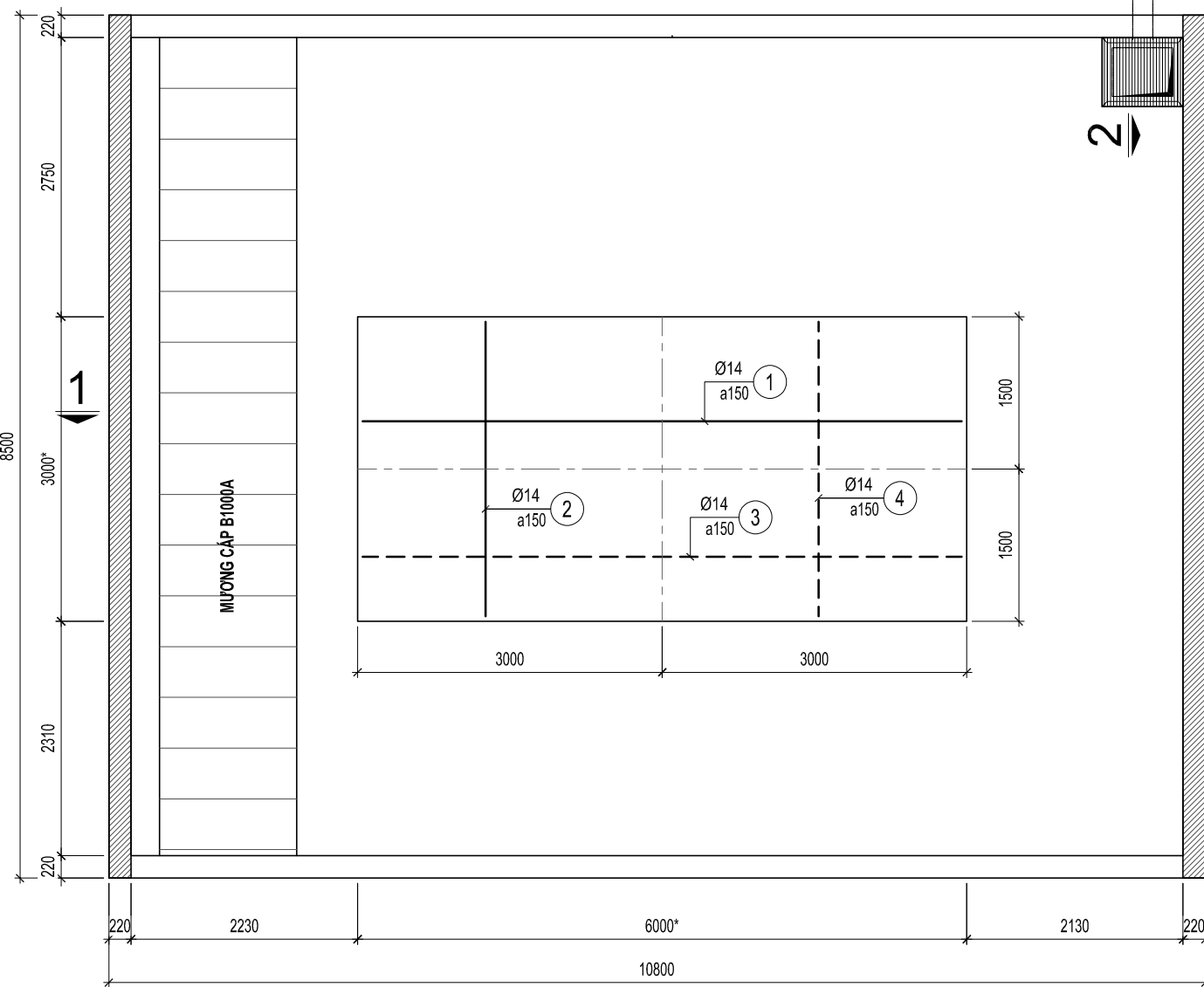
MẶT CẮT 2-2

TỶ LỆ 1/30

GHI CHÚ:

- XEM TẠI BẢN VẼ GHI CHÚ CHUNG
- + MÓNG MÁY BIẾN ÁP
- TƯỜNG XÂY GẠCH KHÔNG NUNG M75, VỮA XM M50.
- LÒNG MÓNG MBA ĐƯỢC TẠO ĐỐC VỀ PHÍA HỒ THU DẦU.

- HOÀN TRẢ HỆ THỐNG ỐNG THOÁT DẦU:
- + PHẢI NỀN BÊ TÔNG HIỆN TRẠNG: 28.0 M2
- + ĐÀO ĐẤT ĐẶT ỐNG THOÁT DẦU: 16.8M3
- + ĐÁP ĐẤT HOÀN TRẢ K90: 15.4 M3
- + LỚP NILON CHỐNG MẮT NƯỚC: 0.42 M2
- + HOÀN TRẢ NỀN BÊ TÔNG DÀY 100MM: 2.80 M3



MẶT BẰNG MÓNG MÁY BIẾN ÁP

BẢNG THỐNG KÊ CỐT THÉP

CÁU KIỆN	STT	HÌNH DẠNG, KÍCH THƯỚC	ĐƯỜNG KÍNH (mm)	CHIỀU DÀI THANH (mm)	SỐ LƯỢNG		TỔNG CHIỀU DÀI (m)	TRỌNG LƯỢNG (KG)
					1 CK	T. BỘ		
MÓNG MBA (SL: 1)	1	600 5900 600	14	7100	21	21	149.1	180.17
	2	600 2900 600	14	4100	41	41	168.1	203.13
	3	5900	14	5900	21	21	123.9	149.72
	4	2900	14	2900	41	41	118.9	143.68
	5	100 570 100	14	770	126	126	97.0	117.2
TẦM ĐÀN	1	800	8	800	16	16	12.8	5.1
	2	L-50X5		3200	1	1	3.2	12.1

HIỆU CHỈNH :

LẦN 1 NỘI DUNG SỬA ĐỔI

CHỦ ĐẦU TƯ:
CÔNG TY LƯỚI ĐIỆN CAO THÉ TP. HÀ NỘI



ĐỊA CHỈ: SỐ 7, NGUYỄN XUÂN NHAM, P. YÊN HOÀ, TP. HÀ NỘI

CÔNG TRÌNH:

LẮP MBA T3 TRẠM 110KV PHÙNG XÁ

ĐỊA CHỈ: XÃ TÂY PHƯƠNG, THÀNH PHỐ HÀ NỘI

ĐƠN VỊ THIẾT KẾ:

CÔNG TY CỔ PHẦN PHÁT TRIỂN ĐIỆN LỰC THĂNG LONG



VPGD: TẦNG 5, L0 02 TÒA THÁP XUÂN MAI, Đ. TÔ HIỆU, P. HÀ ĐÔNG-TP. HÀ NỘI
 Email: Tuvan@thanglongpc.vn-Web: http://thanglongpc.vn

PHÓ GIÁM ĐỐC NGUYỄN HUY HOÀNG	
CHỦ NHIỆM DỰ ÁN NGUYỄN HUY HOÀNG	
CHỦ TRƯỞNG TK PHÂN XĐ VŨ VIỆT KHIÊN	
KIỂM TRA VŨ VIỆT KHIÊN	
THIẾT KẾ VŨ NGỌC KHUÊ	

GIẢI ĐOẠN: **B.C.K.T.K.T** PHÂN XÂY DỰNG

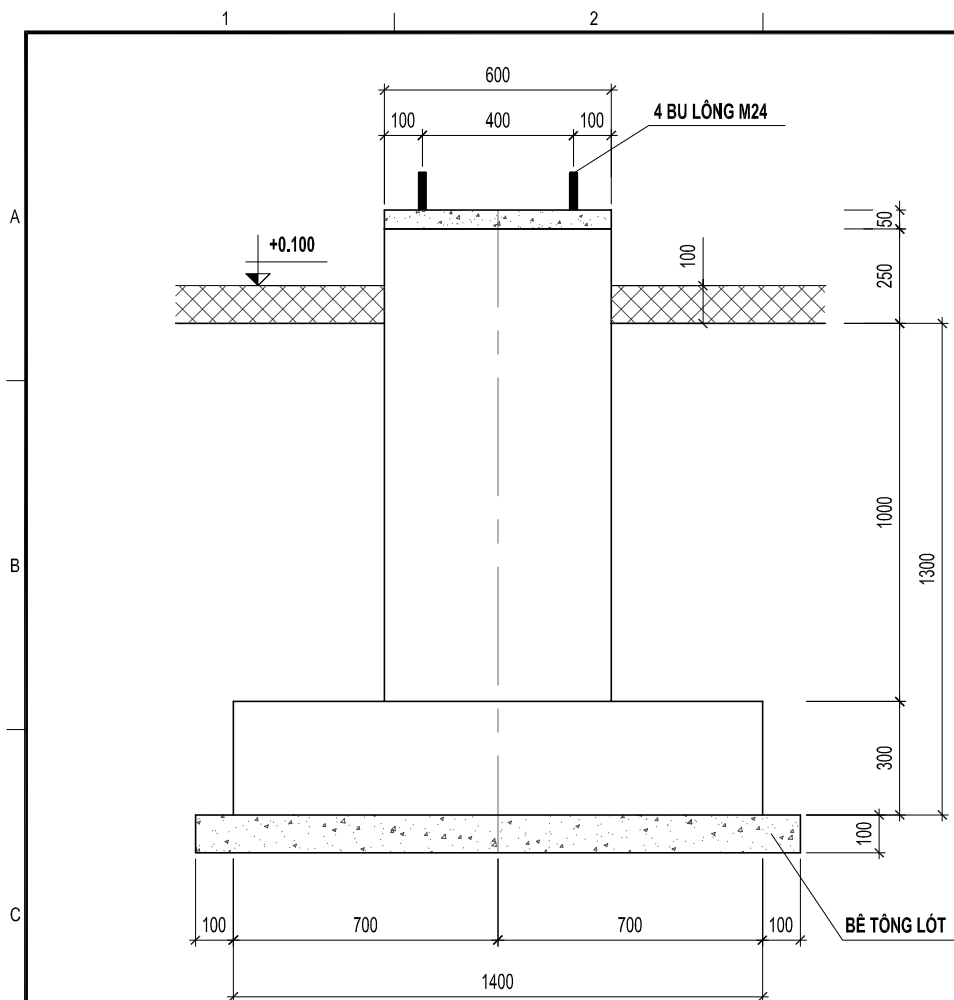
HẠNG MỤC: **TBA 110KV**

TÊN BẢN VẼ:

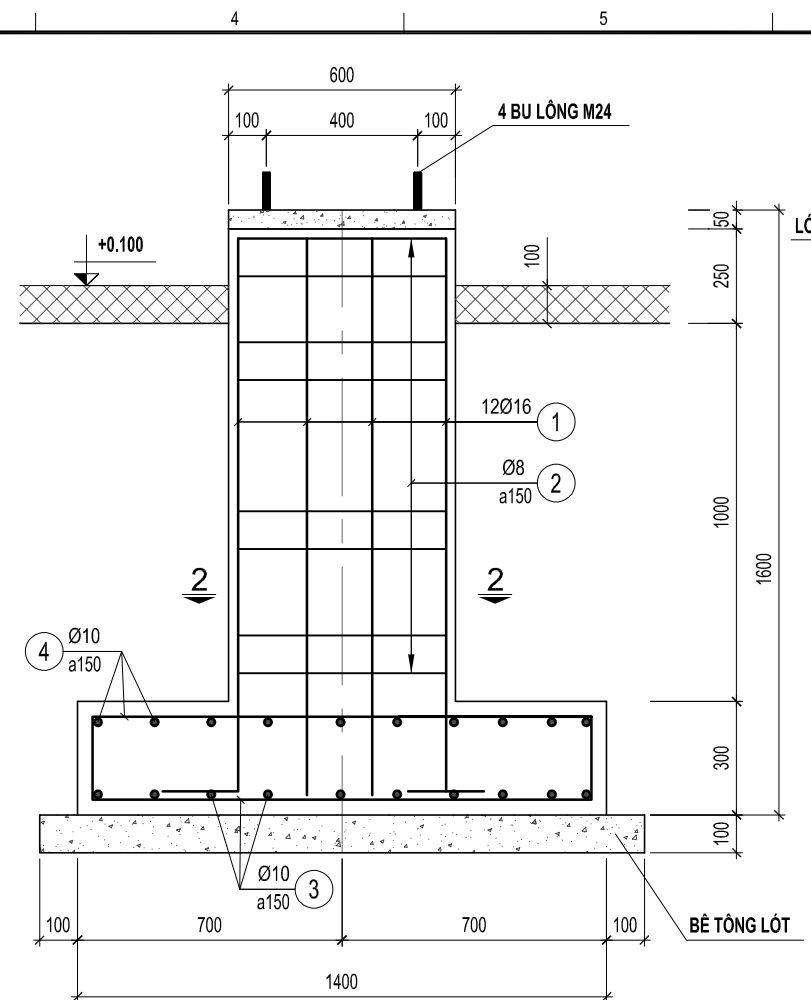
MÓNG MÁY BIẾN ÁP

TỶ LỆ: **1/65** HOÀN THÀNH **2025**

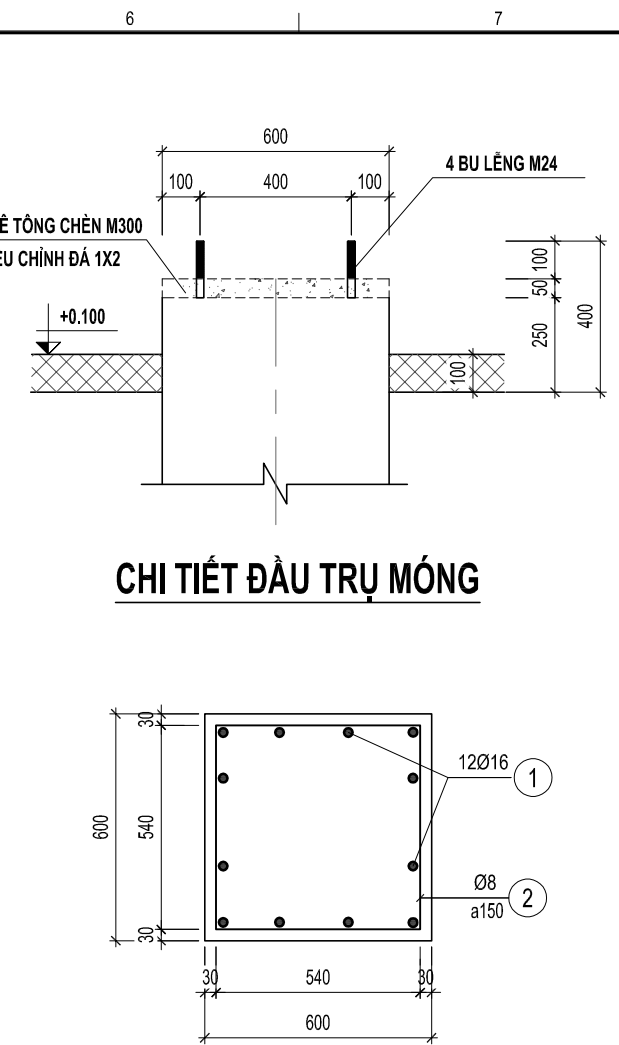
MÃ DỰ ÁN: **SỐ HIỆU BẢN VẼ: E1.28-TBA-XD-05**



MẶT CẮT 1-1

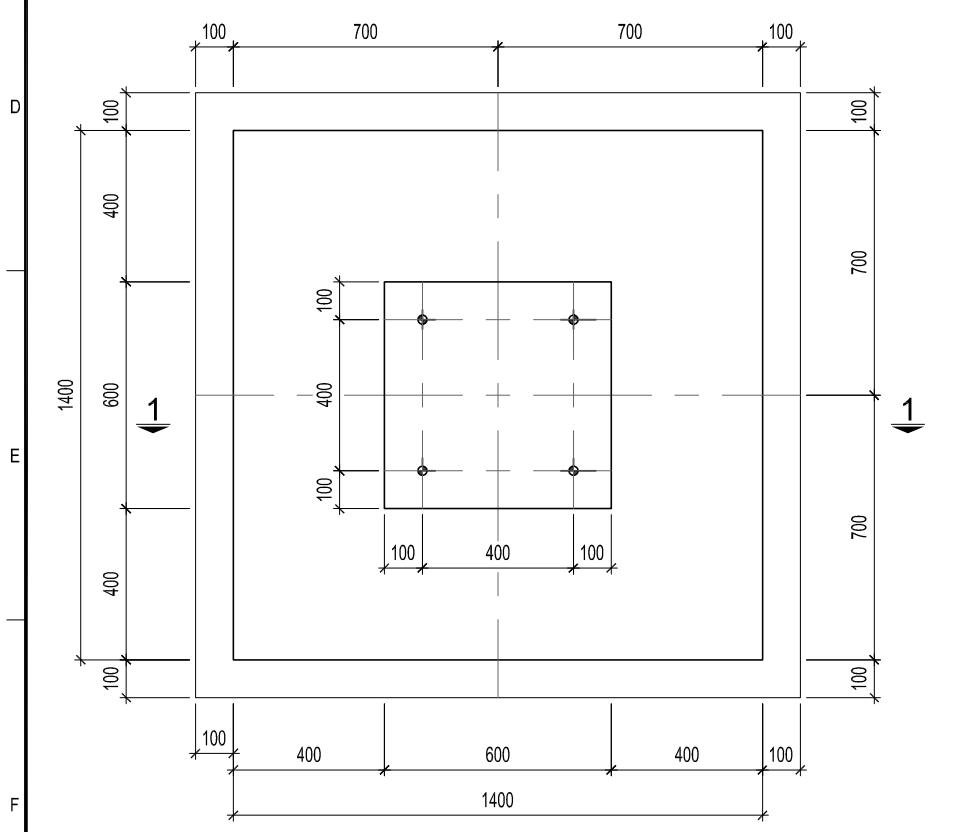


BỐ TRÍ CỐT THẠP



CHI TIẾT ĐẦU TRỤ MÓNG

MẶT CẮT 2-2



MẶT BẰNG MÓNG

GHI CHÚ:

- XEM TẠI BẢN VẼ GHI CHÚ CHUNG
- MÓNG CHỒNG SÉT VAN 96KV
- MÓNG TRỤ BIẾN DÒNG ĐIỆN 110KV
- MÓNG TRỤ SỬ ĐỪNG

BẢNG THỐNG KÊ CỐT THẠP								
CÁU KIỆN	STT	HÌNH DẠNG, KÍCH THƯỚC	ĐƯỜNG KÍNH (mm)	CHIỀU DÀI THANH (mm)	SỐ LƯỢNG		TỔNG CHIỀU DÀI (m)	TRỌNG LƯỢNG (KG)
					1 CK	T. BỘ		
MÓNG TRỤ MT1-1 (SL: 1)	1	300 1500	16	1800	12	12	21.6	34.1
	2	540 540 80	8	2320	9	9	20.9	8.2
	3	1350	10	1350	20	20	27	16.65
	4	200 1350 200	10	1750	20	20	35	21.58
TỔNG HỢP KHỐI LƯỢNG (KG): Ø ≤ 10 : 46.4 Ø ≤ 18 : 34.1 Ø > 18 : 0								

HIỆU CHỈNH :

LÀN 1	NỘI DUNG SỬA ĐỔI
1	

CHỦ ĐẦU TƯ:
CÔNG TY LƯỚI ĐIỆN CAO THÉ TP. HÀ NỘI

ĐỊA CHỈ: SỐ 7, NGUYỄN XUÂN NHAM, P. YÊN HOÀ, TP. HÀ NỘI

CÔNG TRÌNH:
LẮP MBA T3 TRẠM 110KV PHÙNG XÁ

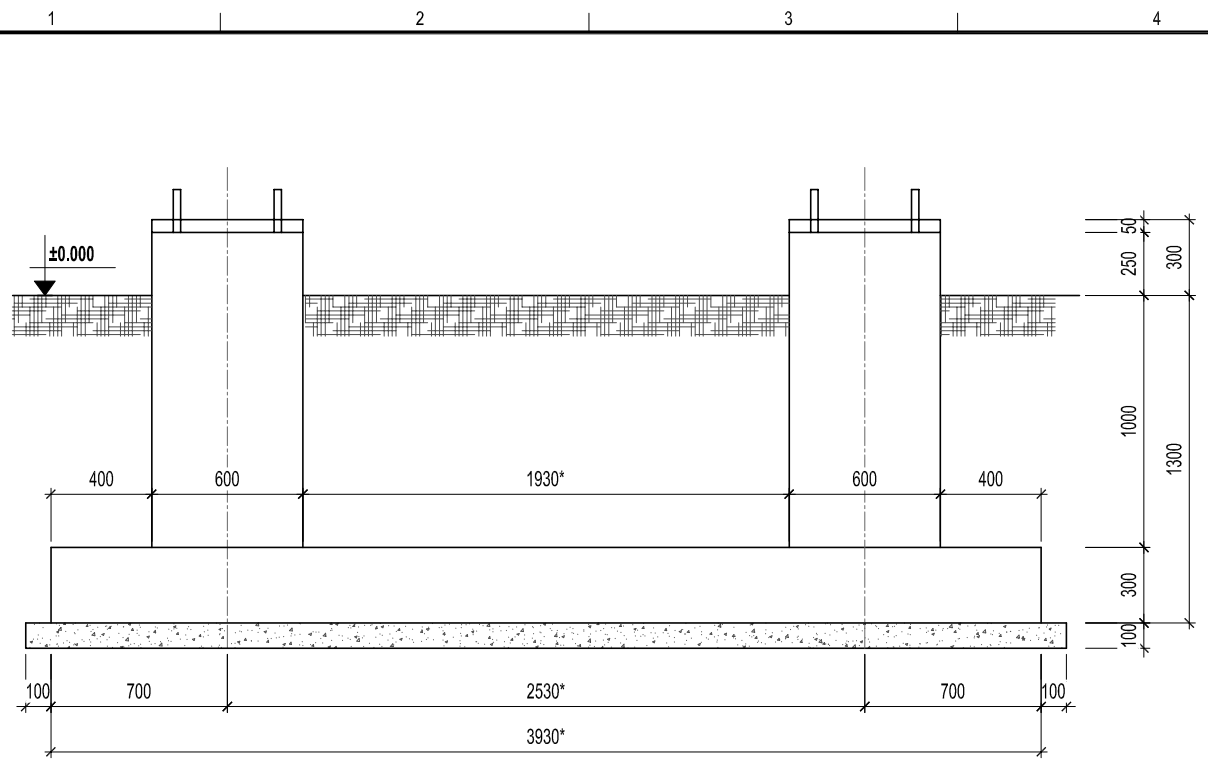
ĐỊA CHỈ: XÃ TÂY PHƯƠNG, THÀNH PHỐ HÀ NỘI

ĐƠN VỊ THIẾT KẾ:
CÔNG TY CỔ PHẦN PHÁT TRIỂN ĐIỆN LỰC THĂNG LONG

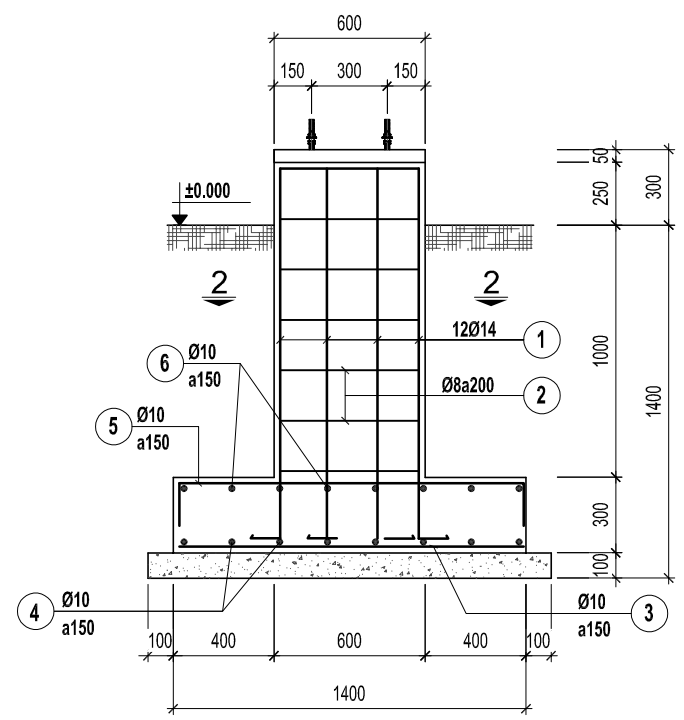
VPGD: TẦNG 5, LÔ 02 TÒA THÁP XUÂN MAI, Đ. TÔ HIỆU, P. HÀ ĐÔNG-TP. HÀ NỘI
Email: Tuvan@thanglongpc.vn-Web: http://thanglongpc.vn

PHÓ GIÁM ĐỐC NGUYỄN HUY HOÀNG	
CHỦ NHIỆM DỰ ÁN NGUYỄN HUY HOÀNG	
CHỦ TRÌ TK PHẦN XD VŨ VIỆT KHIẾN	
KIỂM TRA VŨ VIỆT KHIẾN	
THIẾT KẾ VŨ NGỌC KHUẾ	

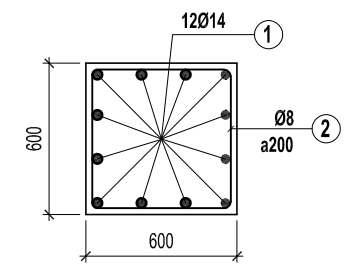
GIẢI ĐOẠN B.C.K.T.K.T	PHẦN XÂY DỰNG
HẠNG MỤC: TBA 110KV	
TÊN BẢN VẼ: MÓNG TRỤ THIẾT BỊ (1/3)	
TỶ LỆ: 1/20	HOÀN THÀNH 2025
MÃ DỰ ÁN:	SỐ HIỆU BẢN VẼ: E1.28-TBA-XD-06



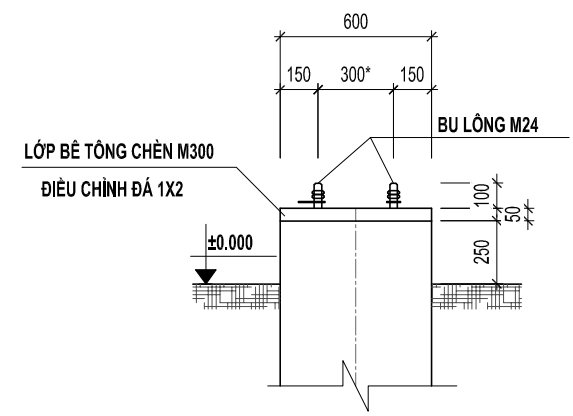
MẶT CẮT 1-1



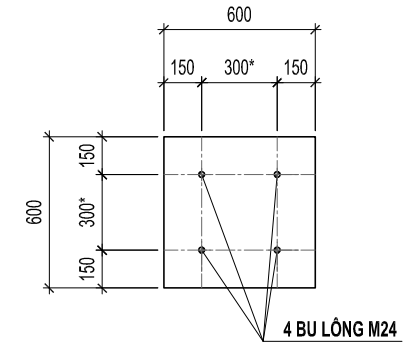
BỐ TRÍ THÉP MÓNG



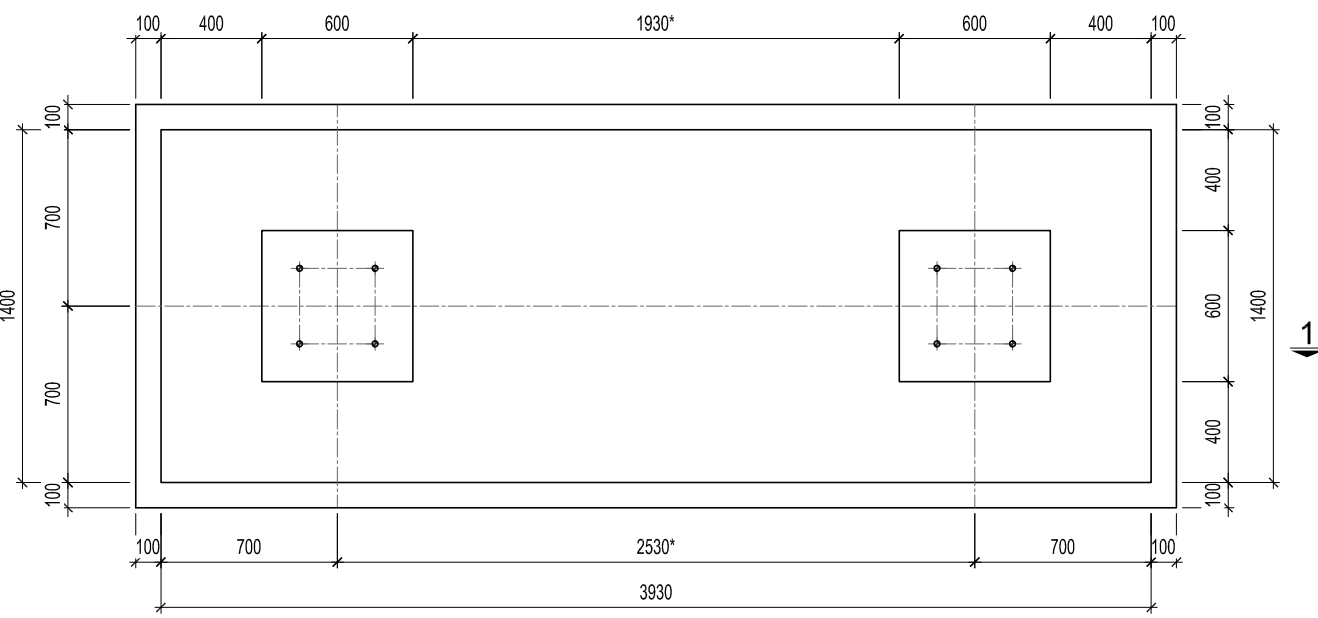
MẶT CẮT 2-2



CHI TIẾT ĐẦU TRỤ MÓNG



MB ĐỊNH VỊ BU LÔNG



MẶT BẰNG MÓNG

GHI CHÚ:
 - XEM TẠI BẢN VẼ GHI CHÚ CHUNG
 + MÓNG TRỤ ĐỠ MÁY CẮT
 + KÍCH THƯỚC CÓ DẤU * SẼ ĐƯỢC CHUẨN XÁC LẠI THEO THỰC TẾ HIỆN TRƯỜNG

CẤU KIỆN	STT	HÌNH DẠNG, KÍCH THƯỚC	ĐƯỜNG KÍNH	CHIỀU DÀI THANH	SỐ LƯỢNG		TỔNG CHIỀU DÀI	TRỌNG LƯỢNG	
					1 CK	T. BỘ			
MÓNG TRỤ MÁY CẮT (SL: 1)	1	200 1470	14	1670	24	24	40.08	48.43	
	2	550 550 60	8	2320	8	8	18.6	7.3	
	3	1340	10	1340	27	27	36.2	22.3	
	4	3870	10	3870	10	10	38.7	23.86	
	5	150 1340 150	10	1640	27	27	44.28	27.30	
	6	150 3870 150	10	4170	10	10	41.7	25.71	
TỔNG HỢP KHỐI LƯỢNG (KG):					Ø ≤ 10: 106.5	Ø ≤ 18: 48.4	Ø > 18: 0		

HIỆU CHỈNH :

LẦN 1	NỘI DUNG SỬA ĐỔI
1	

CHỦ ĐẦU TƯ:
CÔNG TY LƯỚI ĐIỆN CAO THÉ TP. HÀ NỘI

Địa chỉ: SỐ 7, NGUYỄN XUÂN NHAM, P. YÊN HOÀ, TP. HÀ NỘI

CÔNG TRÌNH:
LẤP MBA T3 TRẠM 110KV PHÙNG XÁ

Địa chỉ: XÃ TÂY PHƯƠNG, THÀNH PHỐ HÀ NỘI

ĐƠN VỊ THIẾT KẾ:
CÔNG TY CỔ PHẦN PHÁT TRIỂN ĐIỆN LỰC THĂNG LONG

VPGD: TẦNG 5, LÔ 02 TÒA THÁP XUÂN MAI, Đ. TÔ HIỆU, P. HÀ ĐÔNG-TP. HÀ NỘI
 Email: Tuvan@thanglongpc.vn-Web: http://thanglongpc.vn

PHÓ GIÁM ĐỐC NGUYỄN HUY HOÀNG	<i>[Signature]</i>
CHỦ NHIỆM DỰ ÁN NGUYỄN HUY HOÀNG	<i>[Signature]</i>
CHỦ TRƯỞNG TK PHÂN XĐ VŨ VIỆT KHIÊN	<i>[Signature]</i>
KIỂM TRA VŨ VIỆT KHIÊN	<i>[Signature]</i>
THIẾT KẾ VŨ NGỌC KHUÊ	<i>[Signature]</i>

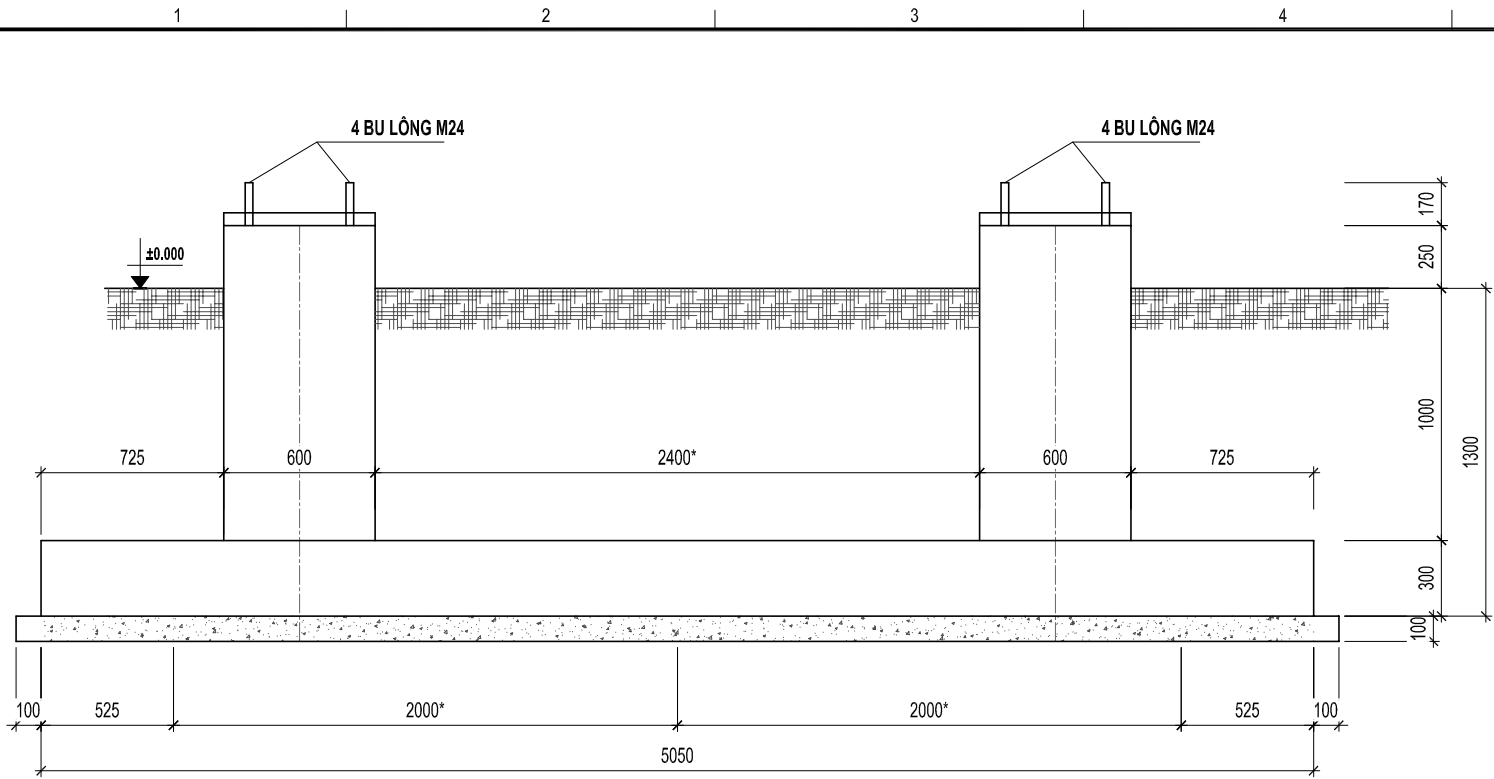
GIAI ĐOẠN B.C.K.T.K.T	PHẦN XÂY DỰNG
---------------------------------	-------------------------

HẠNG MỤC:
TBA 110KV

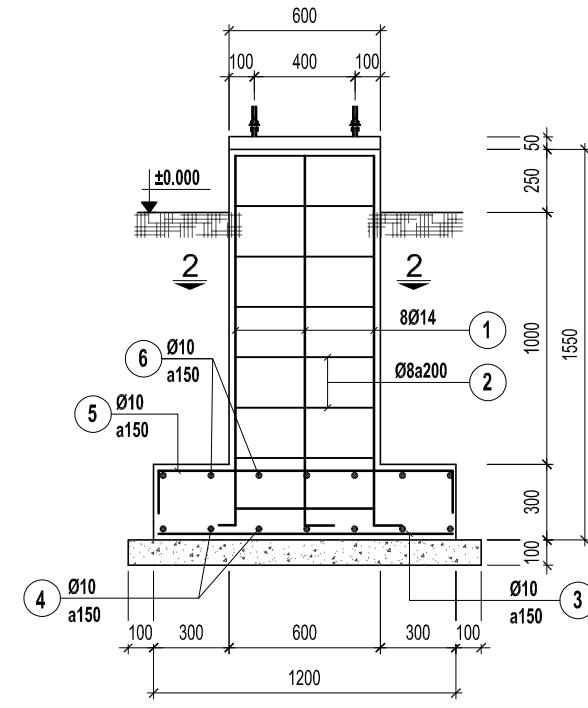
TÊN BẢN VẼ:
MÓNG TRỤ THIẾT BỊ (2/3)

TỶ LỆ: 1/30	HOÀN THÀNH 2025
MÃ DỰ ÁN:	SỐ HIỆU BẢN VẼ: E1.28-TBA-XD-07

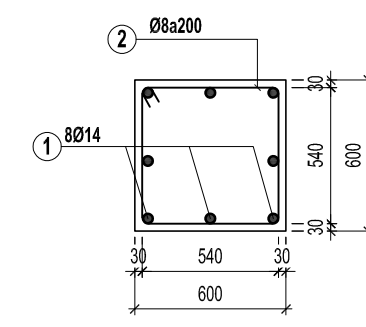
Z:\PTL_Du An Dong Thien Khai\EVNHANOI\Du An 06\G\HM\GCP\PTL\280312.22\Lap MBA T3 Phung xa.3. BCKTKT1. Bản vẽ Phụ 2\01.MBK\va MT.dwg 27/03/2025 11:24 AM



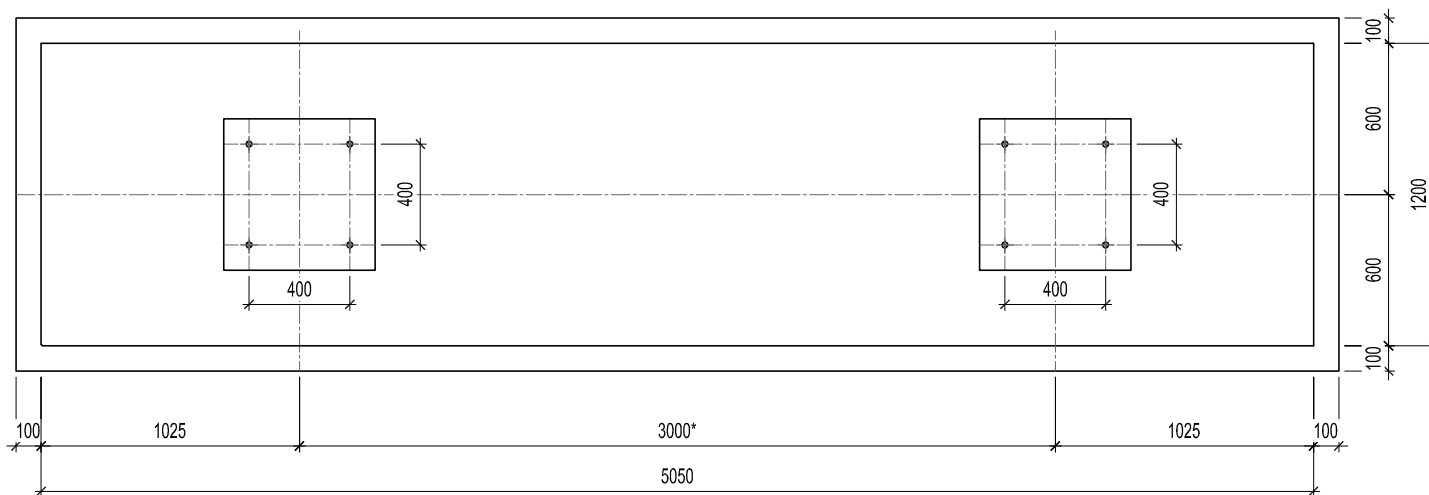
MẶT CẮT 1-1



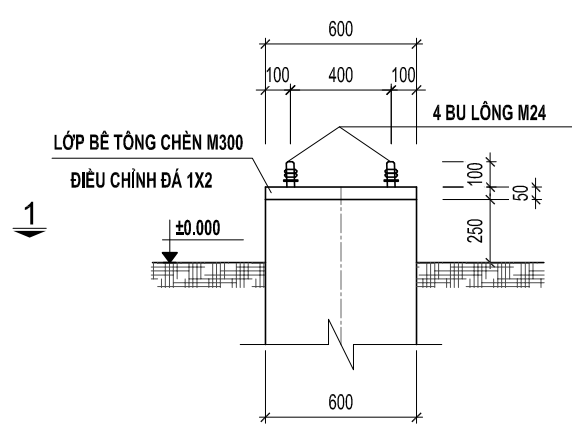
BỐ TRÍ THÉP MÓNG



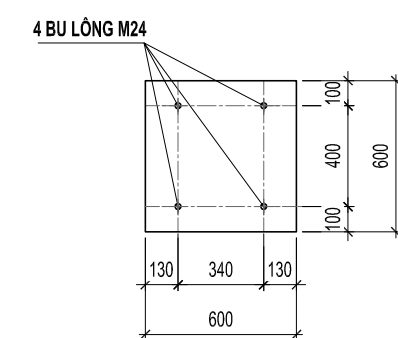
MẶT CẮT 2-2



MẶT BẰNG MÓNG



CHI TIẾT ĐẦU TRỤ MÓNG



MẶT BẰNG BU LÔNG

BẢNG THÔNG KÊ CỐT THÉP								
CẤU KIỆN	STT	HÌNH DẠNG, KÍCH THƯỚC	ĐƯỜNG KÍNH	CHIỀU DÀI THANH	SỐ LƯỢNG		TỔNG CHIỀU DÀI	TRỌNG LƯỢNG
					1 CK	T. BỘ		
MÓNG TRỤ ĐAO CÁCH LY (SL: 1)	1	200 1470	14	1670	16	16	26.72	32.29
	2	550 550 60	8	2320	16	16	37.12	14.65
	3	1140	10	1140	34	34	38.76	23.90
	4	4990	10	4990	9	9	44.91	27.69
	5	150 1140 150	10	1440	34	34	48.96	30.19
	6	150 4990 150	10	5290	9	9	47.61	29.35
TỔNG HỢP KHỐI LƯỢNG (KG):			Ø ≤ 10 : 125.8	Ø ≤ 18 : 32.3	Ø > 18 : 0			

GHI CHÚ:

- XEM TẠI BẢN VẼ GHI CHÚ CHUNG
- + MÓNG TRỤ ĐAO CÁCH LY 2 TIẾP ĐỊA
- + KÍCH THƯỚC CÓ DẤU * SẼ ĐƯỢC CHUẨN XÁC LẠI THEO THỰC TẾ HIỆN TRƯỜNG

HIỆU CHỈNH :

LẦN 1	NỘI DUNG SỬA ĐỔI
1	

CHỦ ĐẦU TƯ:
CÔNG TY LƯỚI ĐIỆN CAO THÉ TP. HÀ NỘI

ĐỊA CHỈ: SỐ 7, NGUYỄN XUÂN NHAM, P. YÊN HOÀ, TP. HÀ NỘI

CÔNG TRÌNH:
LẤP MBA T3 TRẠM 110KV PHÙNG XÁ

ĐỊA CHỈ: XÃ TÂY PHƯƠNG, THÀNH PHỐ HÀ NỘI

ĐƠN VỊ THIẾT KẾ:
CÔNG TY CỔ PHẦN PHÁT TRIỂN ĐIỆN LỰC THĂNG LONG

VPGD: TẦNG 5, LÔ 02 TÒA THÁP XUÂN MAI, Đ. TÔ HIỆU, P. HÀ ĐÔNG-TP. HÀ NỘI
Email: Tuvan@thanglongpc.vn-Web: http://thanglongpc.vn

PHÓ GIÁM ĐỐC NGUYỄN HUY HOÀNG	
CHỦ NHIỆM DỰ ÁN NGUYỄN HUY HOÀNG	
CHỦ TRÌ TK PHẦN XD VŨ VIỆT KHIÊN	
KIỂM TRA VŨ VIỆT KHIÊN	
THIẾT KẾ VŨ NGỌC KHUÊ	

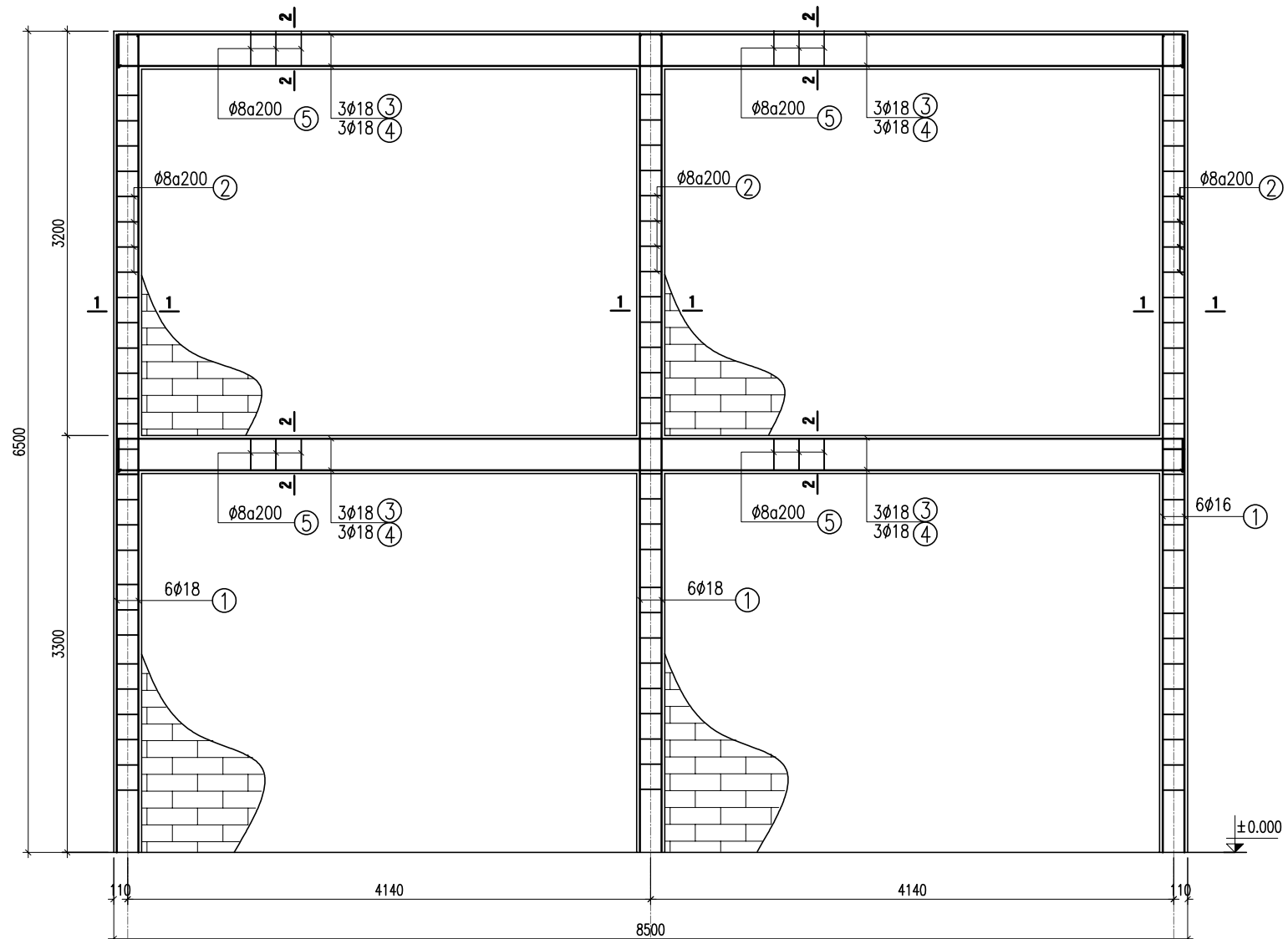
GIẢI ĐOẠN B.C.K.T.K.T	PHẦN XÂY DỰNG
---------------------------------	-------------------------

HẠNG MỤC:
TBA 110KV

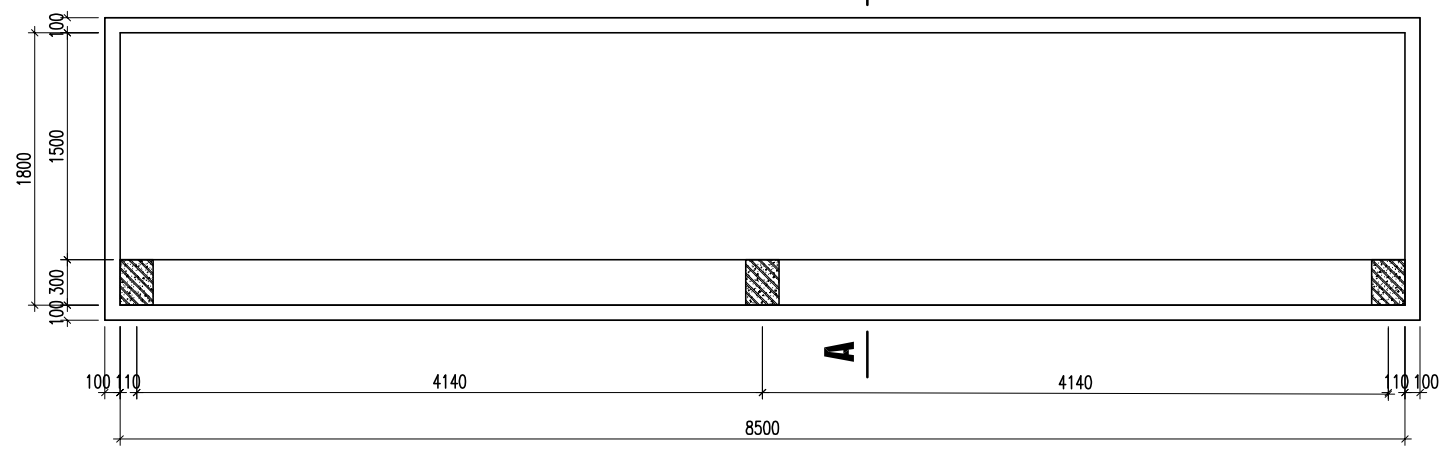
TÊN BẢN VẼ:
MÓNG TRỤ THIẾT BỊ (1/3)

TỶ LỆ: 1/30	HOÀN THÀNH 2025
MÃ DỰ ÁN:	SỐ HIỆU BẢN VẼ: E1.28-TBA-XD-08

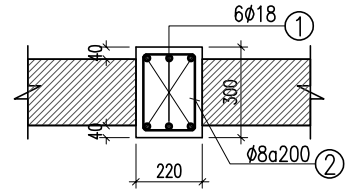
Z:\PTL_Du An Dong Thien Khai\EVNHANOI\Du An 06\G\HMHSC\PTL\202312\22\Lap MBA T3 Phung xa\3. BCKTKT1. Ban ve Pham XD1.MBXO va MT.dwg 27/03/2025 11:24 AM



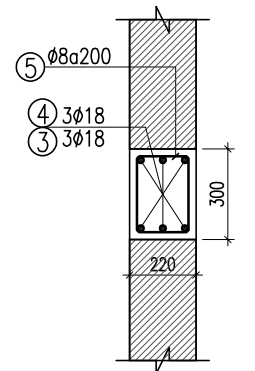
KHUNG GIẢNG TƯỜNG TƯỜNG NGĂN CHÁY 1



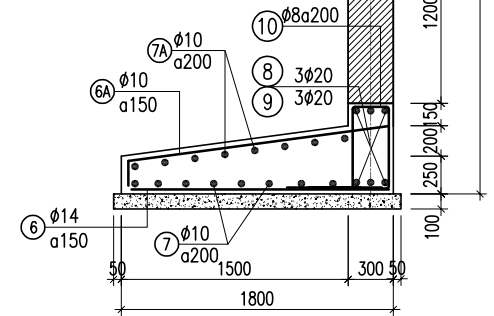
MẶT BẰNG MÓNG TƯỜNG NGĂN CHÁY 1



MẶT CẮT 1-1

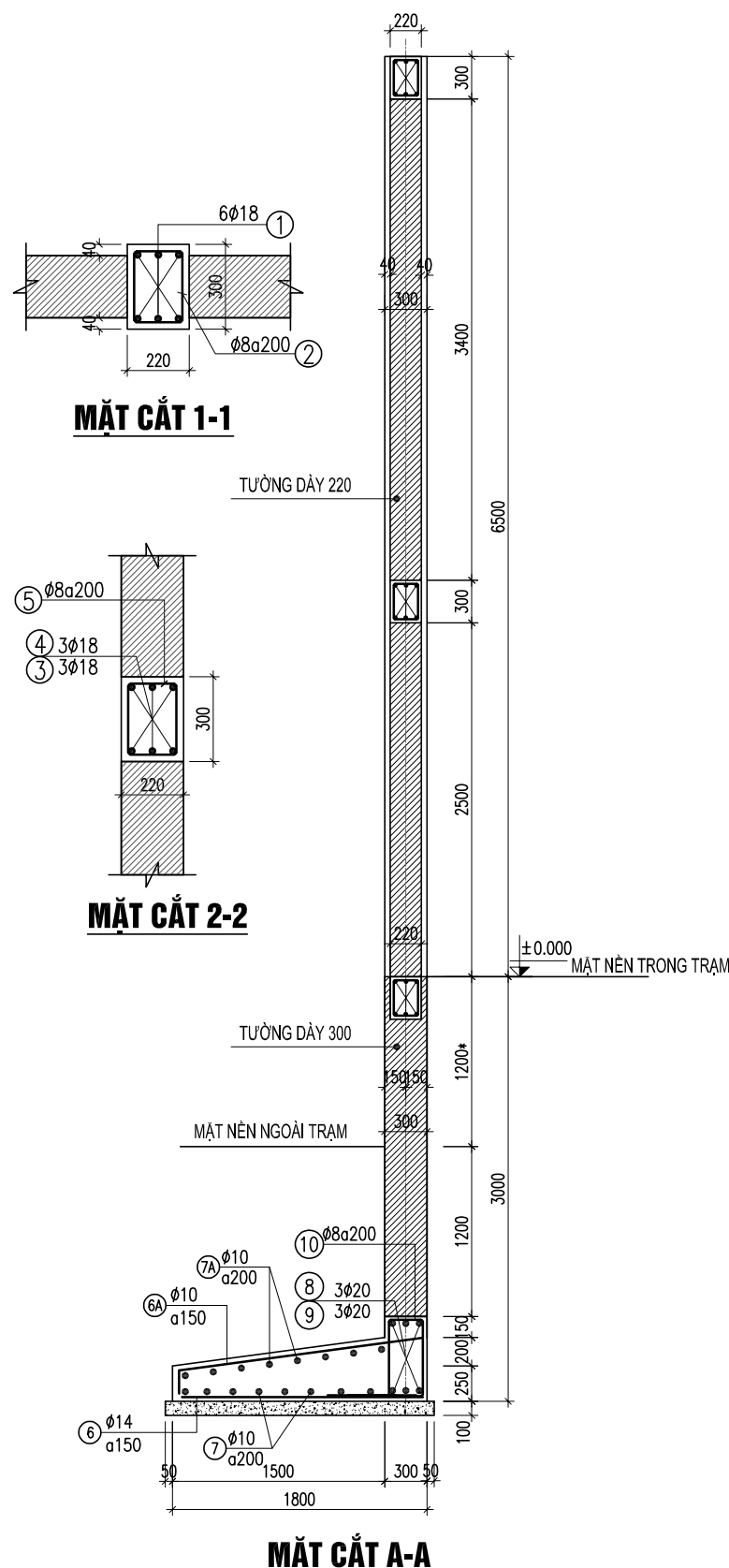


MẶT CẮT 2-2



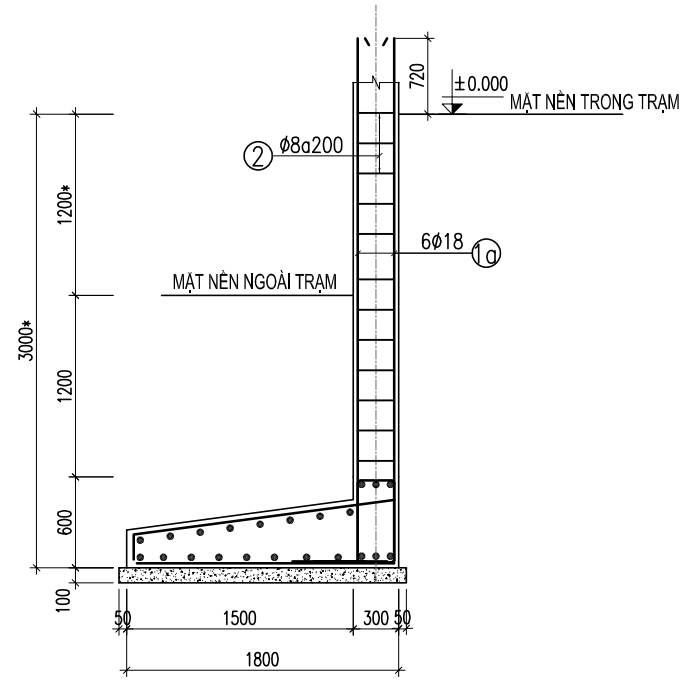
MẶT CẮT A-A

KÍCH THƯỚC CÓ DẤU * SẼ ĐIỀU CHỈNH THEO THỰC TẾ HIỆN TRƯỜNG



HIỆU CHỈNH :	
LẦN 1	NỘI DUNG SỬA ĐỔI
1	
CHỦ ĐẦU TƯ:	
CÔNG TY LƯỚI ĐIỆN CAO THÉ TP. HÀ NỘI	
	
ĐỊA CHỈ: SỐ 7, NGUYỄN XUÂN NHAM, P. YÊN HOÀ, TP. HÀ NỘI	
CÔNG TRÌNH:	
LẮP MBA T3 TRẠM 110KV PHÙNG XÁ	
ĐỊA CHỈ: XÃ TÂY PHƯƠNG, THÀNH PHỐ HÀ NỘI	
ĐƠN VỊ THIẾT KẾ:	
CÔNG TY CỔ PHẦN PHÁT TRIỂN ĐIỆN LỰC THĂNG LONG	
	
VPGD: TẦNG 5, LÔ 02 TÒA THÁP XUÂN MAI, Đ. TÔ HIỆU, P. HÀ ĐÔNG-TP. HÀ NỘI	
Email: Tuvan@thanglongpc.vn-Web: http://thanglongpc.vn	
PHÓ GIÁM ĐỐC	NGUYỄN HUY HOÀNG
CHỦ NHIỆM DỰ ÁN	NGUYỄN HUY HOÀNG
CHỦ TRƯỞNG TK PHÂN XĐ	VŨ VIỆT KHIÊN
KIỂM TRA	VŨ VIỆT KHIÊN
THIẾT KẾ	VŨ NGỌC KHUẾ
GIẢI ĐOẠN	PHẦN
B.C.K.T.K.T	XÂY DỰNG
HANG MỤC:	
TBA 110KV	
TÊN BẢN VẼ:	
MÓNG TRỤ THIẾT BỊ (1/3)	
TỶ LỆ:	HOÀN THÀNH
1/100	2025
MÃ DỰ ÁN:	SỐ HIỆU BẢN VẼ:
	E1.28-TBA-XD-09

Z:\PTL_Du An Dang Thien Khai\EVNHANOI\Du An 06\43\HHHSC\PTL_202312_22\Lap MBA T3 Phung xa 3. BCKTKT1. Ban ve Phao XD1.MBKD va MT.dwg 27/03/2025 11:24 AM

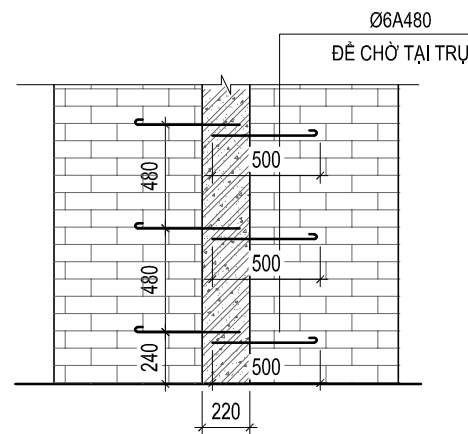


BỐ TRÍ THÉP CHỜ CỘT

KÍCH THƯỚC CỘ DẤU * SẼ ĐIỀU CHỈNH THEO THỰC TẾ HIỆN TRƯỜNG

GHI CHÚ:

- XEM TẠI BẢN VẼ GHI CHÚ CHUNG
- + MÓNG TƯỜNG NGĂN CHÁY
- TƯỜNG XÂY GẠCH KHÔNG NUNG M75, VỮA XM M75.
- BỀ MẶT SAU KHI ĐÓ BÊ TÔNG XONG PHẢI PHẪNG, KHÔNG CÓ KHUYẾT TẬT THEO ĐÚNG TCVN 4453-2012 HOẶC TƯƠNG ĐƯƠNG.
- TƯỜNG NGĂN CHÁY ĐƯỢC TRÁT VỮA XI MẮNG MẮC 75# DÀY 15mm SAU ĐÓ LẦN SƠN 01 LỚP LÓT + 2 LỚP SƠN MÀU .



CHI TIẾT RÀU THÉP LIÊN KẾT TRỤ BTCT VÀ TƯỜNG XÂY GẠCH BÊ TÔNG

BẢNG THỐNG KÊ CỐT THÉP (TÍNH CHO 01 TƯỜNG)

CẤU KIỆN	STT	HÌNH DẠNG, KÍCH THƯỚC	ĐƯỜNG KÍNH (mm)	CHIỀU DÀI THANH (mm)	SỐ LƯỢNG		TỔNG CHIỀU DÀI (m)	TRỌNG LƯỢNG (KG)	
					1 CK	T. BỘ			
MÓNG TƯỜNG NGĂN CHÁY 1	6A	100 1740 300	10	2140	56	56	119.84	73.89	
	6	1700	14	1700	56	56	95.2	115.04	
	7A	8120	10	8120	10	10	81.2	50.06	
	7	8120	10	8120	10	10	81.2	50.06	
	8	500 8120 500	20	9120	3	3	27.36	67.47	
	9	8120	20	8120	3	3	24.36	60.08	
	10	200 500 60	8	1520	42	42	63.84	25.19	
	TỔNG HỢP KHỐI LƯỢNG (KG):								
	$\varnothing \leq 10$: 199.2 $\varnothing \leq 18$: 115 $\varnothing > 18$: 127.6								
	KHUNG CỘT 1	1	150 7170	18	7320	6	18	131.76	263.20
1a		300 3670	18	3970	6	18	71.46	142.75	
2		170 250 70	8	980	49	147	144.06	56.84	
3		8460	18	8460	3	9	76.14	152.10	
4		200 8460 200	18	8860	3	9	79.74	159.29	
5		170 250 70	8	980	44	132	129.36	51.04	
TỔNG HỢP KHỐI LƯỢNG (KG):									
$\varnothing \leq 10$: 98.6 $\varnothing \leq 18$: 613.4 $\varnothing > 18$: 0									

HIỆU CHỈNH :

LẦN 1 NỘI DUNG SỬA ĐỔI

1

CHỦ ĐẦU TƯ:
CÔNG TY LƯỚI ĐIỆN CAO THÉ TP. HÀ NỘI



ĐỊA CHỈ: SỐ 7, NGUYỄN XUÂN NHAM, P. YÊN HOÀ, TP. HÀ NỘI

CÔNG TRÌNH:

LẮP MBA T3 TRẠM 110KV PHÙNG XÁ

ĐỊA CHỈ: XÃ TÂY PHƯƠNG, THÀNH PHỐ HÀ NỘI

ĐƠN VỊ THIẾT KẾ:

CÔNG TY CỔ PHẦN PHÁT TRIỂN ĐIỆN LỰC THĂNG LONG



VPGD: TẦNG 5, LÔ 02 TÒA THÁP XUÂN MAI, Đ. TÔ HIỆU, P. HÀ ĐÔNG-TP. HÀ NỘI
Email: Tuvan@thanglongpc.vn-Web: http://thanglongpc.vn

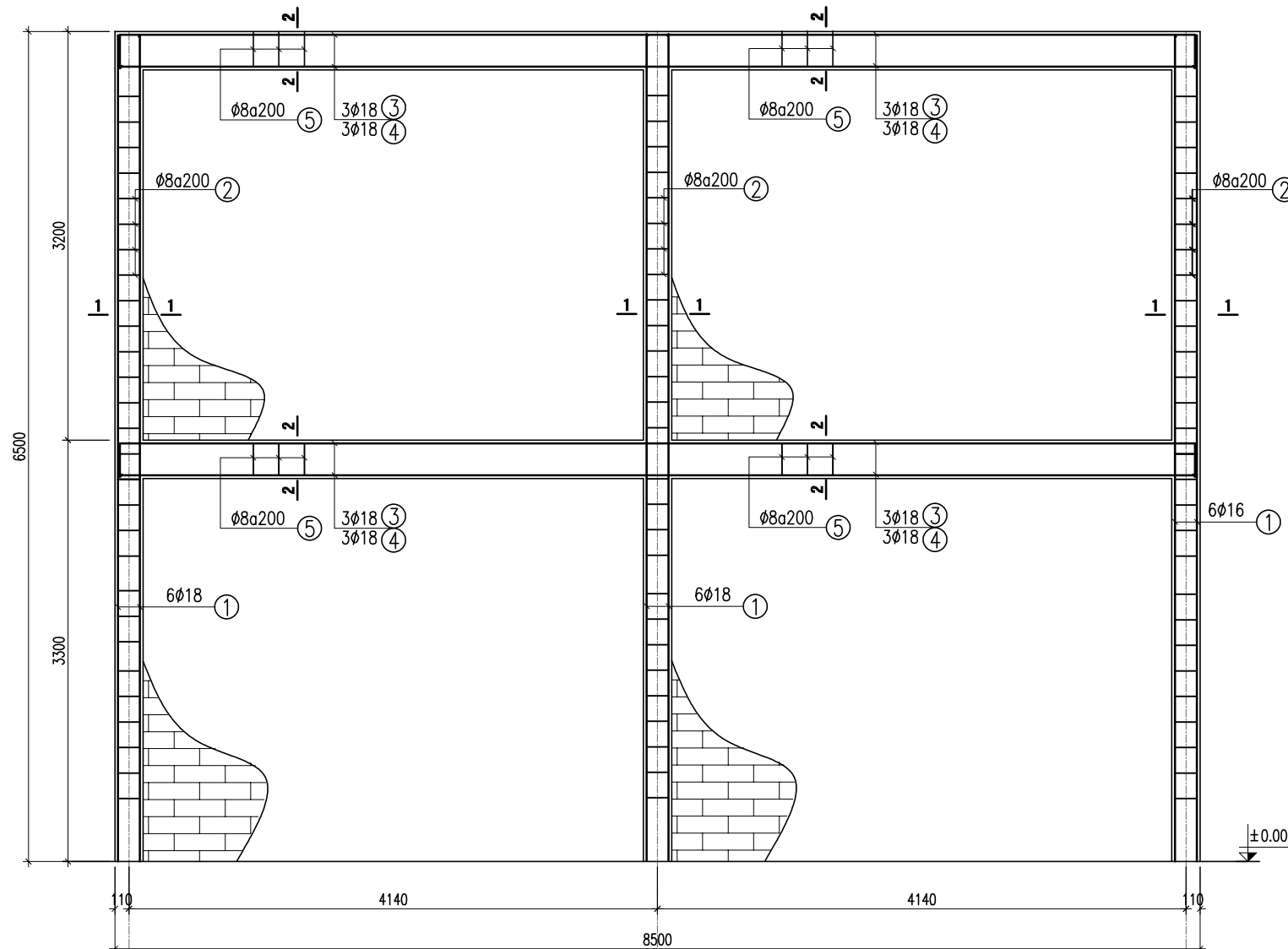
PHÓ GIÁM ĐỐC NGUYỄN HUY HOÀNG	
CHỦ NHIỆM DỰ ÁN NGUYỄN HUY HOÀNG	
CHỦ TRƯỞNG TK PHÂN XÂY VŨ VIỆT KHIẾN	
KIỂM TRA VŨ VIỆT KHIẾN	
THIẾT KẾ VŨ NGỌC KHUÊ	

GIAI ĐOẠN B.C.K.T.K.T	PHẦN XÂY DỰNG
---------------------------------	-------------------------

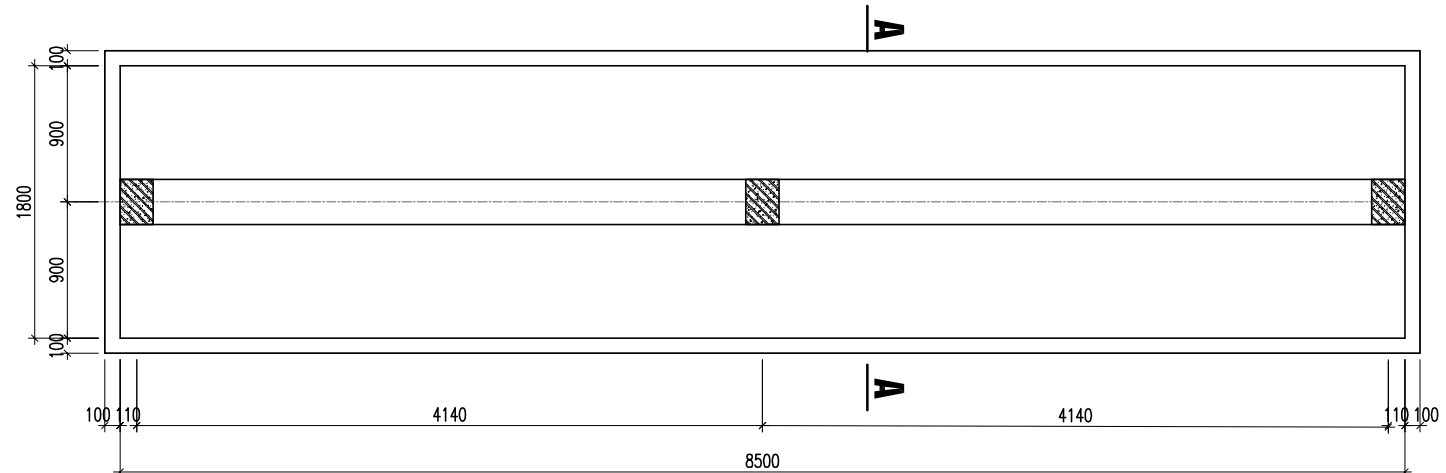
HẠNG MỤC:
TBA 110KV

TÊN BẢN VẼ:
MÓNG TRỤ THIẾT BỊ (1/3)

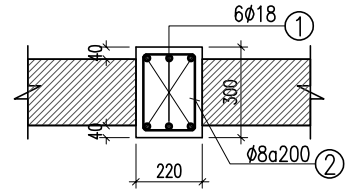
TỶ LỆ: 1/100	HOÀN THÀNH 2025
MÃ DỰ ÁN:	SỐ HIỆU BẢN VẼ: E1.28-TBA-XD-10



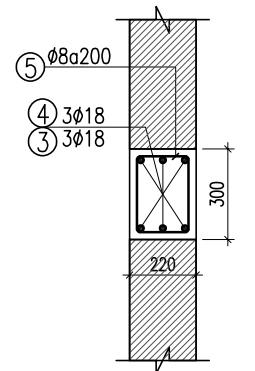
KHUNG GIẢNG TƯỜNG NGĂN CHÁY 2



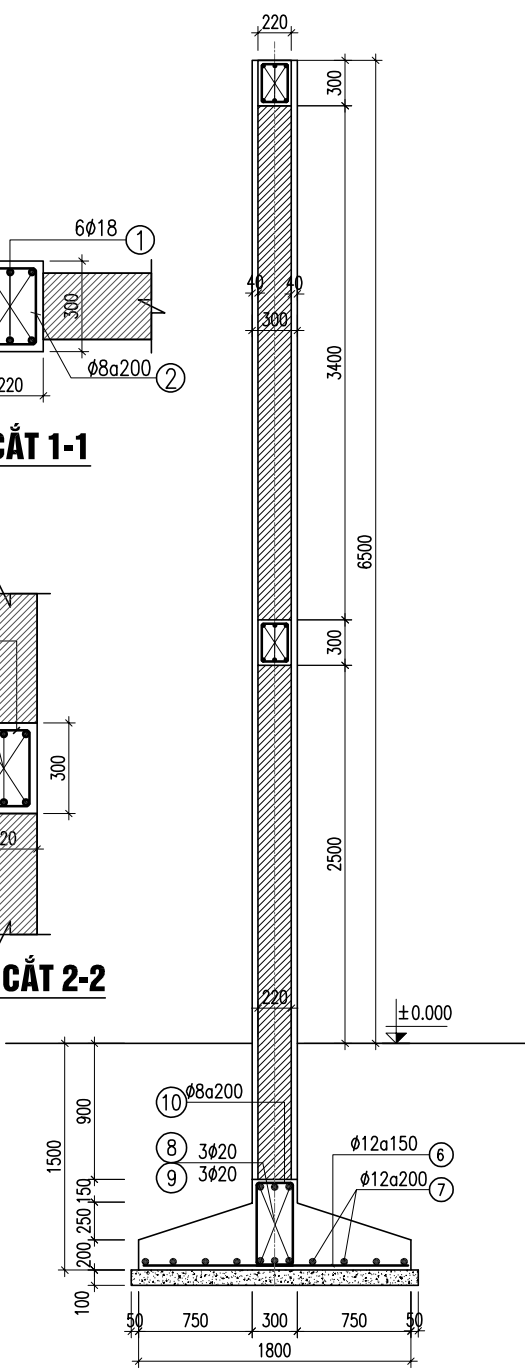
MẶT BẰNG MÓNG TƯỜNG NGĂN CHÁY 2



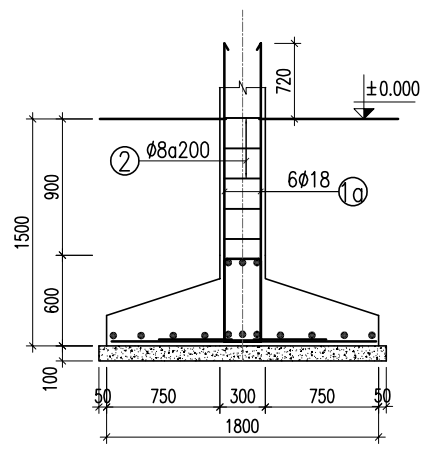
MẶT CẮT 1-1



MẶT CẮT 2-2



MẶT CẮT A-A



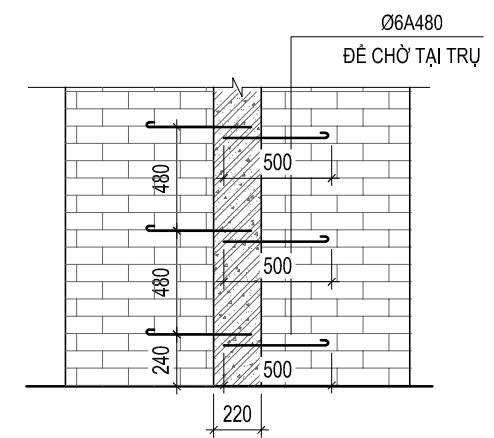
BỐ TRÍ THÉP CHỜ CỘT

HIỆU CHỈNH :	
LẦN 1	NỘI DUNG SỬA ĐỔI
1	
CHỦ ĐẦU TƯ:	
CÔNG TY LƯỚI ĐIỆN CAO THÉ TP. HÀ NỘI	
	
ĐỊA CHỈ: SỐ 7, NGUYỄN XUÂN NHAM, P. YÊN HOÀ, TP. HÀ NỘI	
CÔNG TRÌNH:	
LẮP MBA T3 TRẠM 110KV PHÙNG XÁ	
ĐỊA CHỈ: XÃ TÂY PHƯƠNG, THÀNH PHỐ HÀ NỘI	
ĐƠN VỊ THIẾT KẾ:	
CÔNG TY CỔ PHẦN PHÁT TRIỂN ĐIỆN LỰC THĂNG LONG	
	
VPGD: TẦNG 5, LÔ 02 TÒA THÁP XUÂN MAI, Đ. TÔ HIỆU, P. HÀ ĐÔNG-TP. HÀ NỘI	
Email: Tuvan@thanglongpc.vn-Web: http://thanglongpc.vn	
PHÓ GIÁM ĐỐC	
NGUYỄN HUY HOÀNG	
CHỦ NHIỆM DỰ ÁN	
NGUYỄN HUY HOÀNG	
CHỦ TRÌ TK PHÂN XĐ	
VŨ VIỆT KHIÊN	
KIỂM TRA	
VŨ VIỆT KHIÊN	
THIẾT KẾ	
VŨ NGỌC KHUÊ	
GIAI ĐOẠN	PHẦN
B.C.K.T.K.T	XÂY DỰNG
HẠNG MỤC:	
TBA 110KV	
TÊN BẢN VẼ:	
MÓNG TRỤ THIẾT BỊ (1/3)	
TỶ LỆ:	HOÀN THÀNH
1/100	2025
MÃ DỰ ÁN:	SỐ HIỆU BẢN VẼ:
	E1.28-TBA-XD-11

Z:\PTL_Du An Dang Thien Khai\EVNHANOI\Du An 06\43\HHHSC\PTL_200112.22\Lap MBA T3 Phung xa.3_BCKTKT11_ Ban ve Phao XD1.MBXO ve MT.dwg 27/03/2025 11:24 AM

BẢNG THỐNG KÊ CỐT THÉP (TÍNH CHO 01 TƯỜNG)

CÁU KIỆN	STT	HÌNH DẠNG, KÍCH THƯỚC	ĐƯỜNG KÍNH (mm)	CHIỀU DÀI THANH (mm)	SỐ LƯỢNG		TỔNG CHIỀU DÀI (m)	TRỌNG LƯỢNG (kg)
					1 CK	T. BỘ		
MÓNG TƯỜNG NGĂN CHÁY 2	6	1700	12	1700	56	56	95.2	84.52
	7	8120	12	8120	10	10	81.2	72.09
	8	500 8120 500	20	9120	3	3	27.36	67.47
	9	8120	20	8120	3	3	24.36	60.08
	10	200 500 60	8	1520	42	42	63.84	25.19
TỔNG HỢP KHỐI LƯỢNG (kg): $\varnothing \leq 10$: 25.2 $\varnothing \leq 18$: 156.6 $\varnothing > 18$: 127.6								
KHUNG CỘT 2	1	150 7170	18	7320	6	18	131.76	263.20
	1a	300 2220	18	2520	6	18	45.36	90.61
	2	170 170 70	8	820	41	123	100.86	39.80
	3	8460	18	8460	3	6	50.76	101.40
	4	200 8460 200	18	8860	3	6	53.16	106.19
	5	170 250 70	8	980	44	88	86.24	34.03
TỔNG HỢP KHỐI LƯỢNG (kg): $\varnothing \leq 10$: 73.8 $\varnothing \leq 18$: 561.4 $\varnothing > 18$: 0								



CHI TIẾT RÀU THÉP LIÊN KẾT TRỤ BTCT VÀ TƯỜNG XÂY GẠCH BÊ TÔNG

GHI CHÚ:

- XEM TẠI BẢN VẼ GHI CHÚ CHUNG
- + MÓNG TƯỜNG NGĂN CHÁY
- TƯỜNG XÂY GẠCH KHÔNG NUNG M75, VỮA XM M75.
- BỀ MẶT SAU KHI ĐÓ BÊ TÔNG XONG PHẢI PHẪNG, KHÔNG CÓ KHUYẾT TẬT THEO ĐÚNG TCVN 4453-2012 HOẶC TƯƠNG ĐƯƠNG.
- TƯỜNG NGĂN CHÁY ĐƯỢC TRÁT VỮA XI MÀNG MẮC 75# DÀY 15mm SAU ĐÓ LẦN SƠN 01 LỚP LÓT + 2 LỚP SƠN MÀU .

HIỆU CHỈNH :

LẦN 1	NỘI DUNG SỬA ĐỔI
1	

CHỦ ĐẦU TƯ:
CÔNG TY LƯỚI ĐIỆN CAO THÉ TP. HÀ NỘI

ĐỊA CHỈ: SỐ 7, NGUYỄN XUÂN NHAM, P. YÊN HOÀ, TP. HÀ NỘI

CÔNG TRÌNH:
LẮP MBA T3 TRẠM 110KV PHÙNG XÁ

ĐỊA CHỈ: XÃ TÂY PHƯƠNG, THÀNH PHỐ HÀ NỘI

ĐƠN VỊ THIẾT KẾ:
CÔNG TY CỔ PHẦN PHÁT TRIỂN ĐIỆN LỰC THĂNG LONG

VPGD: TẦNG 5, LÔ 02 TÒA THÁP XUÂN MAI, Đ. TÔ HIỆU, P. HÀ ĐÔNG-TP. HÀ NỘI
Email: Tuvan@thanglongpc.vn-Web: http://thanglongpc.vn

PHÓ GIÁM ĐỐC NGUYỄN HUY HOÀNG	<i>[Signature]</i>
CHỦ NHIỆM DỰ ÁN NGUYỄN HUY HOÀNG	<i>[Signature]</i>
CHỦ TRƯỞNG TK PHẦN XD VŨ VIỆT KHIẾN	<i>[Signature]</i>
KIỂM TRA VŨ VIỆT KHIẾN	<i>[Signature]</i>
THIẾT KẾ VŨ NGỌC KHUÊ	<i>[Signature]</i>

GIAI ĐOẠN B.C.K.T.K.T	PHẦN XÂY DỰNG
---------------------------------	-------------------------

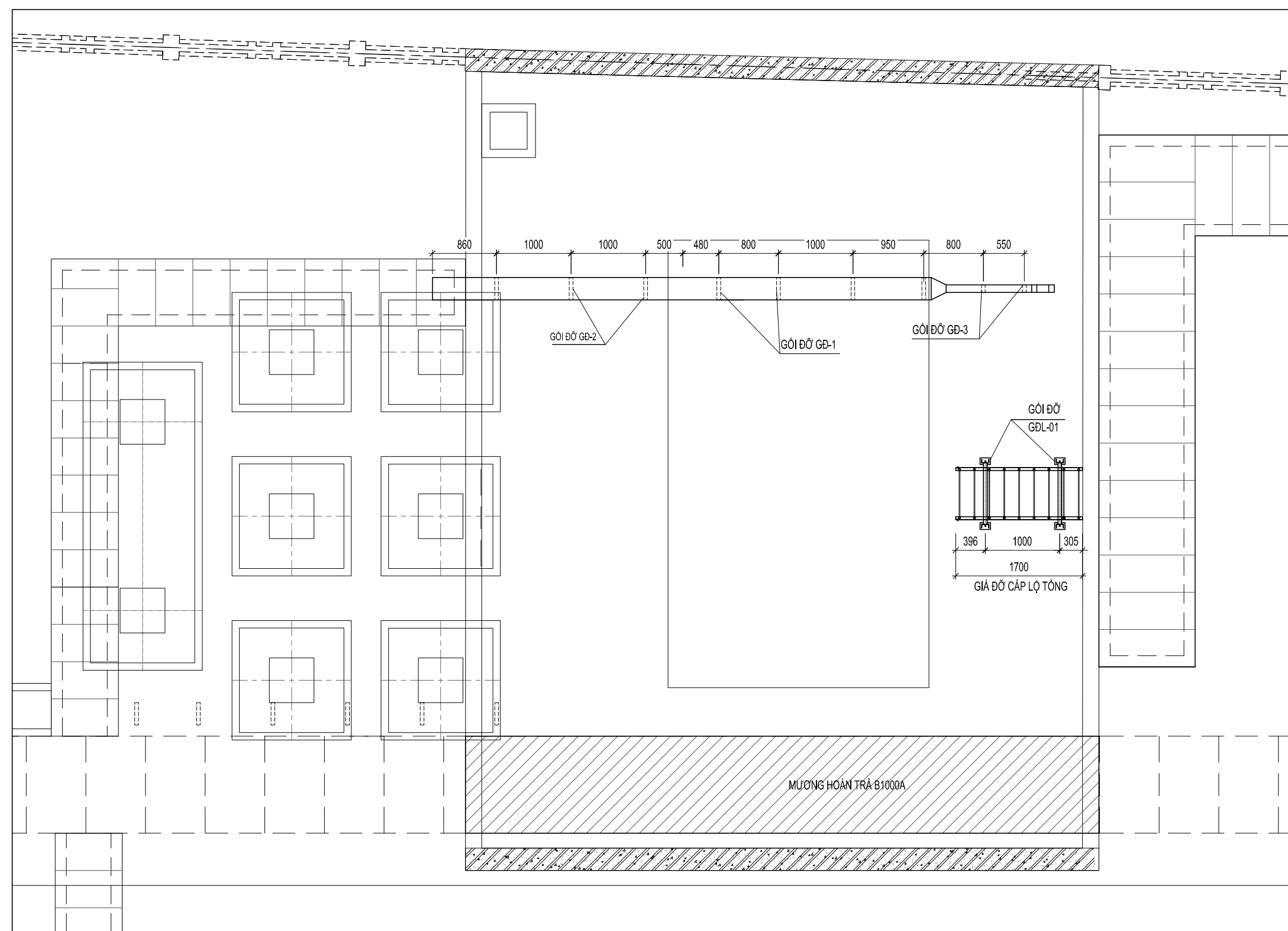
HẠNG MỤC:
TBA 110KV

TÊN BẢN VẼ:
MÓNG TRỤ THIẾT BỊ (1/3)

TỶ LỆ: 1/100	HOÀN THÀNH 2025
MÃ DỰ ÁN:	SỐ HIỆU BẢN VẼ: E1.28-TBA-XD-12

1 2 3 4 5 6 7 8

A
B
C
D
E
F

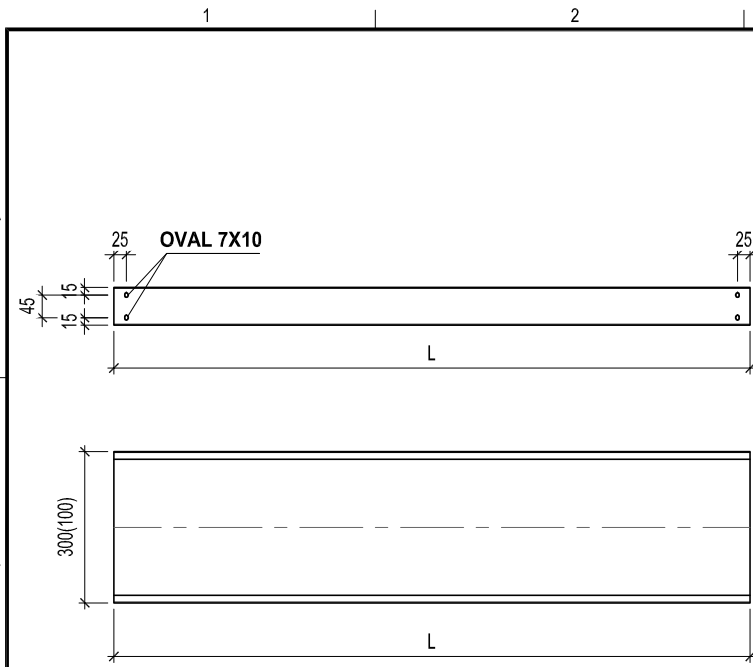


MẶT BẰNG THANG - MÁNG CÁP MÁY BIẾN ÁP

HIỆU CHỈNH :	
LẦN 1	NỘI DUNG SỬA ĐỔI
1	
CHỦ ĐẦU TƯ: CÔNG TY LƯỚI ĐIỆN CAO THÉ TP. HÀ NỘI	
	
ĐỊA CHỈ: SỐ 7, NGUYỄN XUÂN NHAM, P. YÊN HOÀ, TP. HÀ NỘI	
CÔNG TRÌNH:	
LẮP MBA T3 TRẠM 110KV PHÙNG XÁ	
ĐỊA CHỈ: XÃ TÂY PHƯƠNG, THÀNH PHỐ HÀ NỘI	
ĐƠN VỊ THIẾT KẾ:	
CÔNG TY CỔ PHẦN PHÁT TRIỂN ĐIỆN LỰC THĂNG LONG	
	
VPGD: TẦNG 5, LÔ 02 TÒA THÁP XUÂN MAI, Đ. TÔ HIỆU, P. HÀ ĐÔNG-TP. HÀ NỘI	
Email: Tuvan@thanglongpc.vn-Web: http://thanglongpc.vn	
PHÓ GIÁM ĐỐC NGUYỄN HUY HOÀNG	
CHỦ NHIỆM DỰ ÁN NGUYỄN HUY HOÀNG	
CHỦ TRƯỞNG PHẦN XD VŨ VIỆT KHIÊN	
KIỂM TRA VŨ VIỆT KHIÊN	
THIẾT KẾ VŨ NGỌC KHUÊ	
GIAI ĐOẠN B.C.K.T.K.T	PHẦN XÂY DỰNG
HẠNG MỤC: TBA 110KV	
TÊN BẢN VẼ: MẶT BẰNG THANG - MÁNG CÁP MÁY BIẾN ÁP	
TỶ LỆ: 1/60	HOÀN THÀNH 2025
MÃ DỰ ÁN:	SỐ HIỆU BẢN VẼ: E1.28-TBA-XD-13

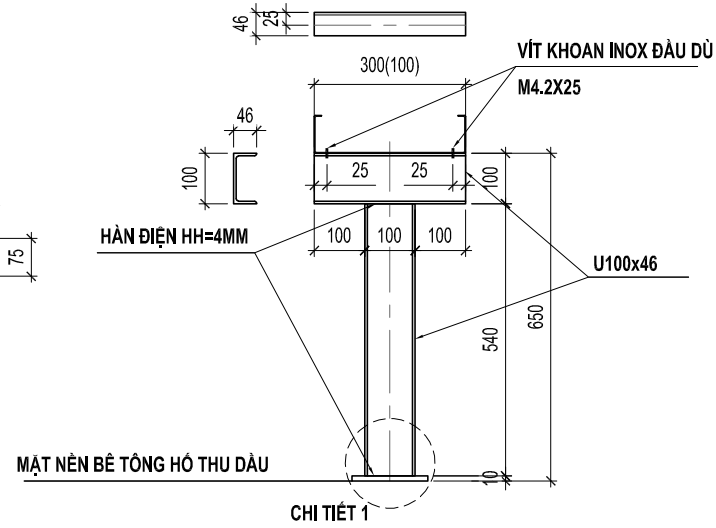
Z:\PTL_Du An Dang Thien Khai\EVN HANOI\Du An 06\G\PHHSC\PTL 2023\12.22.Lap MBA T3 Phung xa.3. BCKTKT1. Ban ve Phap XD1.MBXO ve MT.dwg 27/03/2025 11:24 AM

1 2 3 4 5 6 7 8



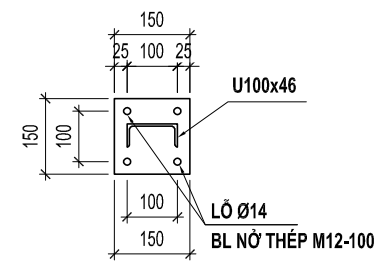
MÁNG CÁP M1, M2 ĐIỀN HÌNH

(DÁU TRONG NGOẠC CHO MÁNG M2)

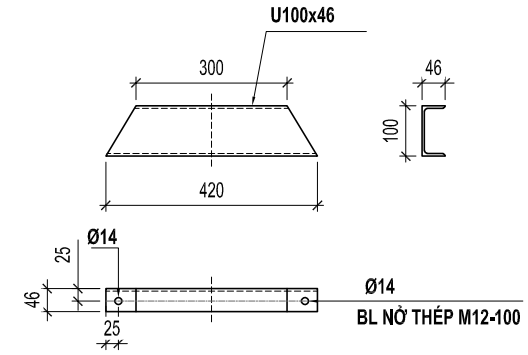


GÓI ĐỖ MÁNG GĐ2, GĐ3

DÁU TRONG NGOẠC DÙNG CHO GĐ-3
HÀN ĐIỆN HH=4MM

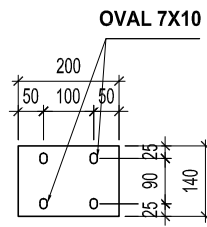


CHI TIẾT 1



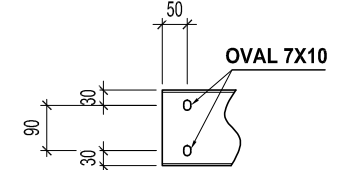
GÓI ĐỖ MÁNG-GĐ1

QUY CÁCH GIÁ ĐỖ ÁP DỤNG CHO MÁNG CÁP ĐI Ở TRÊN BỆ MÁY BIẾN ÁP

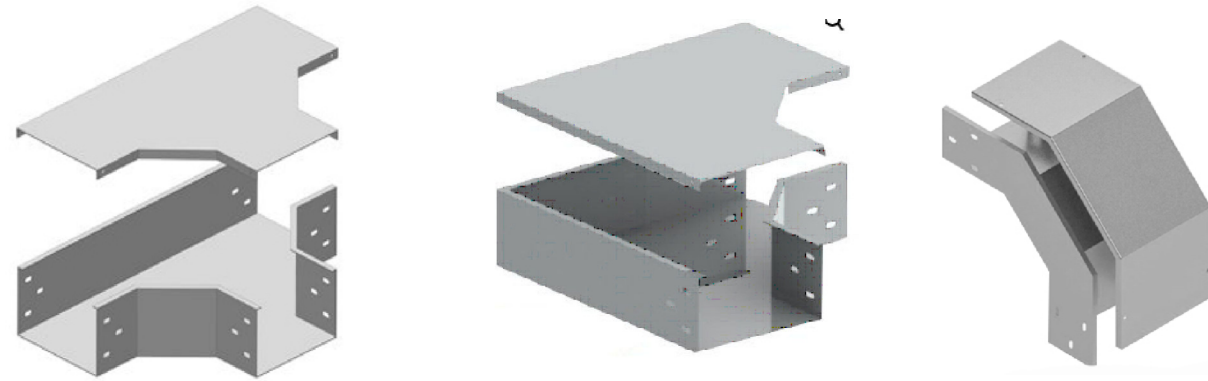


TẤM NÓI

(VẬT LIỆU: INOX DÀY 1.5MM)



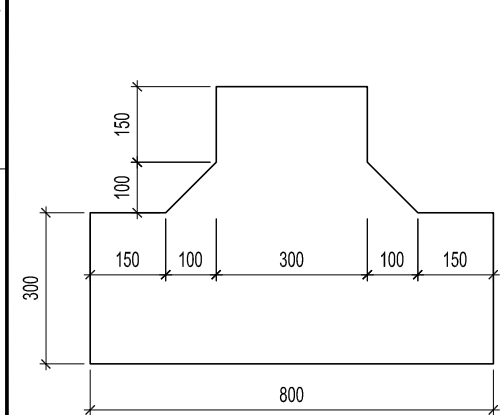
CHI TIẾT LỖ LIÊN KẾT



BẢNG THÔNG KÊ					
STT	CHỦNG LOẠI	KÝ HIỆU	SỐ LƯỢNG	ĐƠN VỊ	GHI CHÚ
1	MÁNG CÁP M1 (300mm)	M1	7.0	M	KÈM NÁP VÀ PHỤ KIỆN NÓI
2	MÁNG CÁP M2 (100mm)	M2	3.0	M	KÈM NÁP VÀ PHỤ KIỆN NÓI
3	CO GIẢM 300-100 (300)	-	1	CÁI	KÈM NÁP VÀ PHỤ KIỆN NÓI
4	CO ĐỨNG 90 (300)	-	1	CÁI	KÈM NÁP VÀ PHỤ KIỆN NÓI

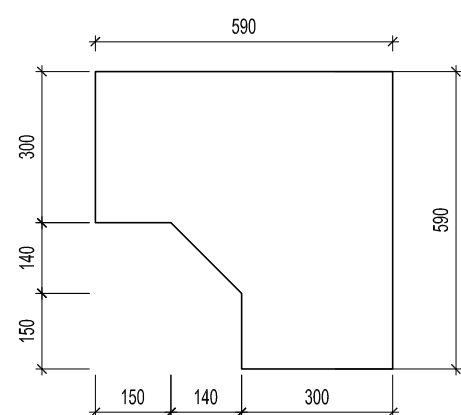
BẢNG KÊ KHỐI LƯỢNG THÉP GIÁ ĐỖ CÁP

STT	Tên chi tiết	Quy cách	Kích thước (mm)	Khối lượng đơn vị (kg)	SL /1CK	SL CK	Khối lượng tổng (kg)	Ghi chú
1	Thép U	U100x46	420	3.76	1	4	15.04	
2	Vít nở	M12x100	100		2	4	8	Trộn bộ
Tổng khối lượng GĐ-1 (chưa mạ)							15.04	
1	Thép U	U100x46	540	4.83	1	3	14.50	
2	Thép U	U100x46	300	2.69	1	3	8.06	
3	Bản đế	d=10	150x150	1.77	1	3	5.30	
4	Vít nở	M12x100	100		4	3	12	Trộn bộ
Tổng khối lượng GĐ-2 (chưa mạ)							27.85	
1	Thép U	U100x46	540	4.83	1	2	9.67	
2	Thép U	U100x46	100	0.90	1	2	1.79	
3	Bản đế	d=10	150x150	1.77	1	2	3.53	
4	Vít nở	M12x100	100		4	2	8	Trộn bộ
Tổng khối lượng GĐ-3 (chưa mạ)							14.99	



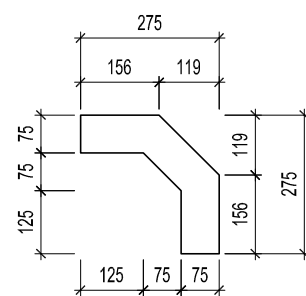
TÊ MÁNG CÁP

(VẬT LIỆU: INOX DÀY 1.5MM)



CO NGANG 90

(VẬT LIỆU: INOX DÀY 1.5MM)



CO ĐỨNG 90

(VẬT LIỆU: INOX DÀY 1.5MM)

HIỆU CHỈNH :

LẦN 1 NỘI DUNG SỬA ĐỔI

CHỦ ĐẦU TƯ:

CÔNG TY LƯỚI ĐIỆN CAO THÉ TP. HÀ NỘI



Địa chỉ: Số 7, Nguyễn Xuân Nam, P. Yên Hoà, TP. Hà Nội

CÔNG TRÌNH:

LẮP MBA T3 TRẠM 110KV PHÙNG XÁ

Địa chỉ: Xã Tây Phương, Thành Phố Hà Nội

ĐƠN VỊ THIẾT KẾ:

CÔNG TY CỔ PHẦN PHÁT TRIỂN ĐIỆN LỰC THĂNG LONG



VPGD: Tầng 5, Lô 02 Tòa Tháp Xuân Mai, Đ. Tô Hiệu, P. Hà Đông-TP. Hà Nội
Email: Tuvan@thanglongpc.vn-Web: http://thanglongpc.vn

PHÓ GIÁM ĐỐC NGUYỄN HUY HOÀNG	
CHỦ NHIỆM DỰ ÁN NGUYỄN HUY HOÀNG	
CHỦ TRƯỞNG PHÂN XĐ VŨ VIỆT KHIÊN	
KIỂM TRA VŨ VIỆT KHIÊN	
THIẾT KẾ VŨ NGỌC KHUÊ	

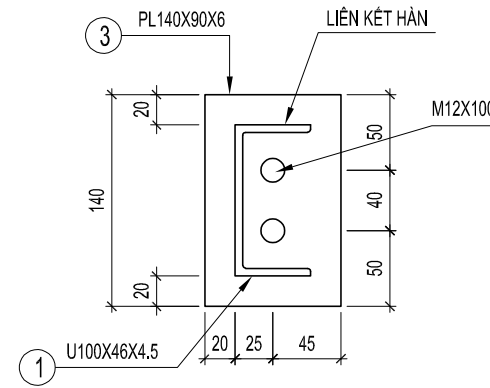
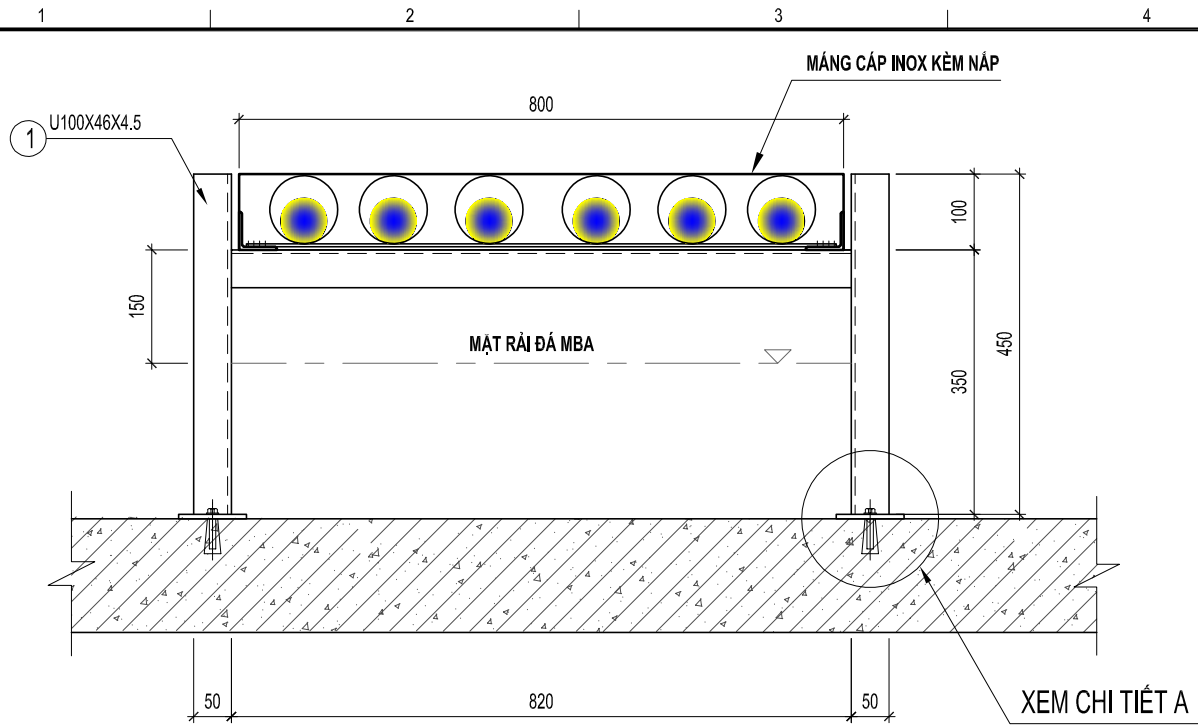
GIẢI ĐOẠN B.C.K.T.K.T	PHẦN XÂY DỰNG
---------------------------------	-------------------------

HẠNG MỤC: **TBA 110KV**

TÊN BẢN VẼ:

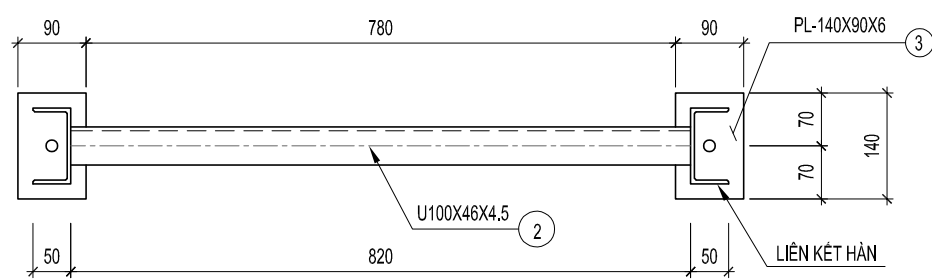
CHI TIẾT MÁNG CÁP NHỊ THỨ MBA

TỶ LỆ: 1/15	HOÀN THÀNH 2025
MÃ DỰ ÁN:	SỐ HIỆU BẢN VẼ: E1.28-TBA-XD-14



CHI TIẾT A

CHI TIẾT GỐI ĐỠ THANG CÁP LỰC MBA



MẶT BẰNG

BẢNG KÊ KHỐI LƯỢNG THÉP GIÁ ĐỠ CÁP LỰC

STT	Tên chi tiết	Quy cách	Kích thước (mm)	Khối lượng đơn vị (kg)	SL /ICK	SL CK	Khối lượng tổng (kg)	Ghi chú
1	Thép U	U100x46	450	4.03	6	2	48.34	
2	Thép U	U100x46	620	5.55	3	2	33.29	
3	Bản đế	d=6	140x90	0.59	6	2	7.12	
4	Vít nở	M12x100	100		12	2	24	Trộn bộ
5	Máng cáp 800x100x2 mạ kẽm kèm nắp						1.7	m

GHI CHÚ:

- MÁNG CÁP KÈM NẮP LOẠI INOX MUA SẴN 800X100X2 LOẠI MẠ KÈM
- GỐI ĐỠ ĐƯỢC LÀM BẰNG THÉP HÌNH VÀ ĐƯỢC MẠ KÈM NHÚNG NÓNG THEO TIÊU CHUẨN 18 TCN04-92 HOẶC TƯƠNG ĐƯƠNG.
- GIA CÔNG LẮP RÁP VÀ NGHIỆM THU THEO TIÊU CHUẨN HIỆN HÀNH.
- CÁP ĐƯỢC ĐẶT TRONG ỐNG HDPE D90 (PN8) TẠI VỊ TRÍ ĐỊ VÀO MƯƠNG ĐƯỢC CHÈN BÍT NGẮN DÀU (BƠM KEO TRƯƠNG NỠ SAU ĐÓ CHÈN VỨA M100#)

HIỆU CHỈNH :

LẦN 1 NỘI DUNG SỬA ĐỔI

CHỦ ĐẦU TƯ:
CÔNG TY LƯỚI ĐIỆN CAO THÉ TP. HÀ NỘI



ĐỊA CHỈ: SỐ 7, NGUYỄN XUÂN NHAM, P. YÊN HOÀ, TP. HÀ NỘI

CÔNG TRÌNH:

LẮP MBA T3 TRẠM 110KV PHÙNG XÁ

ĐỊA CHỈ: XÃ TÂY PHƯƠNG, THÀNH PHỐ HÀ NỘI

ĐƠN VỊ THIẾT KẾ:

CÔNG TY CỔ PHẦN PHÁT TRIỂN ĐIỆN LỰC THĂNG LONG



VPGD: TẦNG 5, LÔ 02 TÒA THÁP XUÂN MAI, Đ. TÔ HIỆU, P. HÀ ĐÔNG-TP. HÀ NỘI
Email: Tuvan@thanglongpc.vn-Web: http://thanglongpc.vn

PHÓ GIÁM ĐỐC NGUYỄN HUY HOÀNG	
CHỦ NHIỆM DỰ ÁN NGUYỄN HUY HOÀNG	
CHỦ TRÌ TK PHÂN XD VŨ VIỆT KHIẾN	
KIỂM TRA VŨ VIỆT KHIẾN	
THIẾT KẾ VŨ NGỌC KHUÊ	

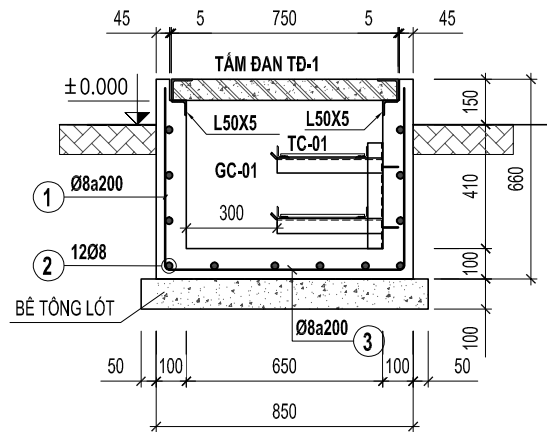
GIAI ĐOẠN B.C.K.T.K.T	PHẦN XÂY DỰNG
---------------------------------	-------------------------

HẠNG MỤC:
TBA 110KV

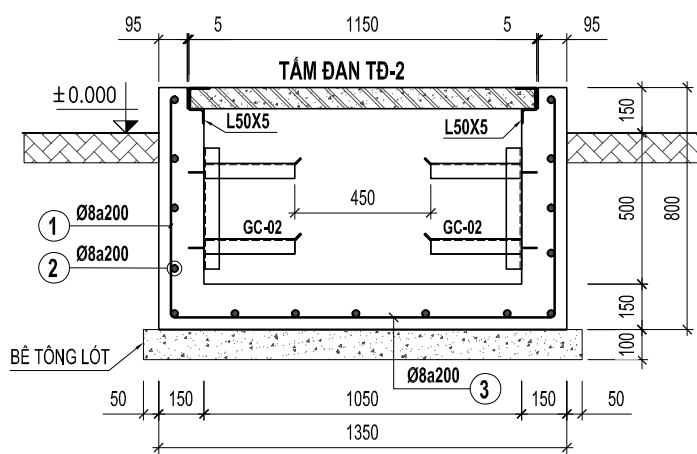
TÊN BẢN VẼ:

CHI TIẾT GIÁ CÁP LỰC MÁY BIẾN ÁP

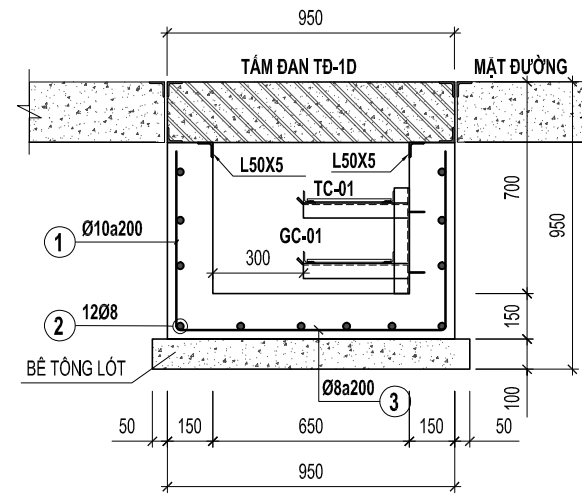
TỶ LỆ: 1/10	HOÀN THÀNH 2025
MÃ DỰ ÁN:	SỐ HIỆU BẢN VẼ: E1.28-TBA-XD-15



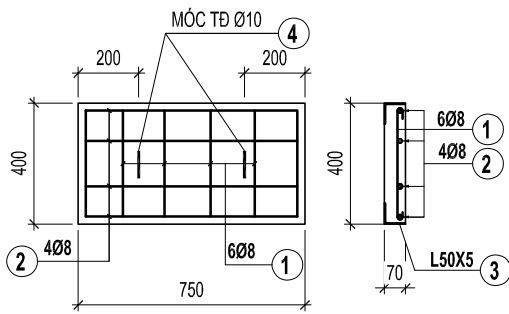
MƯƠNG CẤP B600



MƯƠNG CẤP B1000

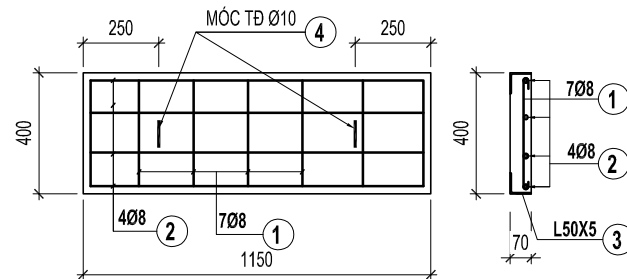


MƯƠNG CẤP B600-QD



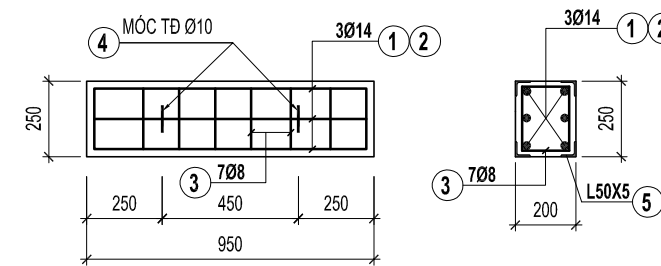
TẤM ĐẠN TĐ-1

SL: 59 TẤM



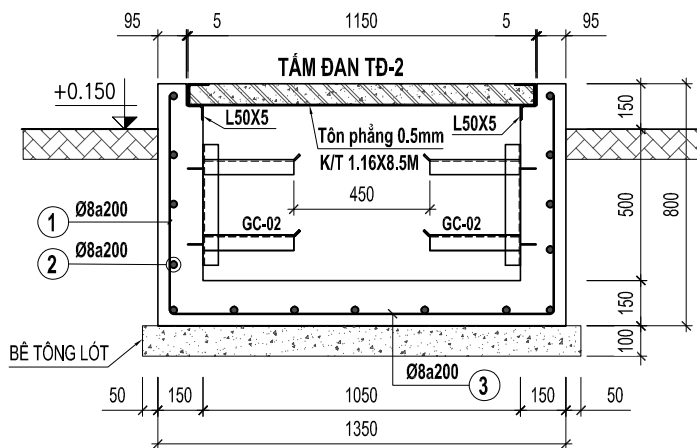
TẤM ĐẠN TĐ-2

SL: 93 TẤM



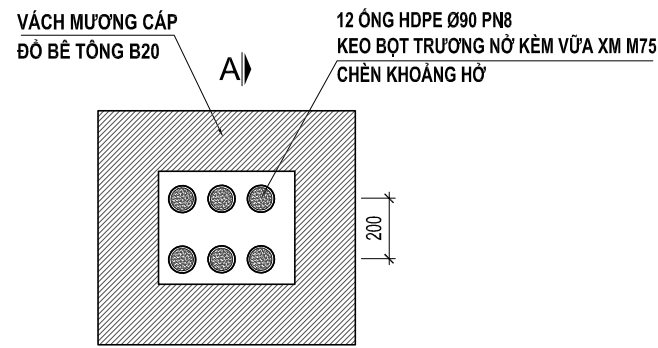
TẤM ĐẠN TĐ-1D

SL: 20 TẤM



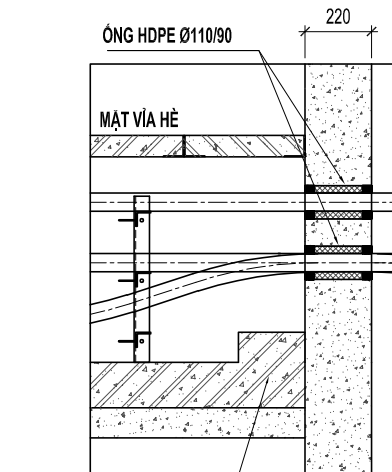
MƯƠNG CẤP B1000A

CÁP HIỆN TRẠNG SẼ ĐƯỢC BỌC BẢO VỆ BẰNG ỚNG HDPE D160/125 (L=9m) TRONG QUÁ TRÌNH THI CÔNG



ĐOẠN CÁP TỪ MƯƠNG CẤP LỰC MBA VÀO NHÀ ĐIỀU KHIỂN

(01 VỊ TRÍ)



MẶT CẮT A-A

PHÍA TRONG NHÀ ĐIỀU KHIỂN

GHI CHÚ

- HOÀN TRẢ HỆ THỐNG ỚNG THOÁT NƯỚC MƯƠNG CẤP:
- + PHÁ ĐƯỜNG BÊ TÔNG HIỆN TRẠNG: 2.8 M²
- + ĐÀO ĐẤT ĐẶT ỚNG THOÁT DẦU: 1.68M³
- + ĐẬP ĐẤT HOÀN TRẢ K90: 1.67 M³
- + LỚP NILON CHỐNG MẮT NƯỚC: 2.8 M²
- + HOÀN TRẢ NỀN BÊ TÔNG DÀY 100MM: 0.28 M³

- CỐT ±0.000 TƯƠNG ỨNG VỚI CAO ĐỘ NỀN TRẠM CHƯA RẢI ĐÁ
- BÊ TÔNG MƯƠNG CẤP CẤP BỀN B20 ĐÁ 1X2,
- BÊ TÔNG LÓT MÓNG B7,5 ĐÁ 4X6
- CỐT THÉP Ø<=10 NHÓM CB240-T, CỐT THÉP Ø>=10 NHÓM CB400-V.
- THANH THÉP HÌNH BỐ NGOÀI TẤM ĐẠN ĐƯỢC SƠN CHỐNG GỈ
- TẤM ĐẠN TẠI VỊ TRÍ CUỐI CÙNG CỦA DÂY ĐƯỢC ĐIỀU CHỈNH THEO THỰC TẾ TẠI HIỆN TRƯỜNG

- THÉP HÌNH:
- + VẬT LIỆU THÉP CÓ GIỚI HẠN CHỖY $F_y \geq 245$ N/MM² VÀ GIỚI HẠN BỀN LỚN HƠN 400 N/mm².
- + ĐƯỢC MẠ KÉM NHÚNG NÓNG THEO TIÊU CHUẨN 18CTN-04-92.
- GIÁ CÁP PHẢI ĐƯỢC ĐÁU NỐI VỚI HỆ THỐNG TIẾP ĐỊA CHUNG TOÀN TRẠM
- THANG CẤP TC-01 ĐƯỢC HÀN VÀO CÁC GIÁ ĐỠ ĐỂ NỐI VÀO TIẾP ĐỊA CHUNG CỦA TRẠM

HIỆU CHỈNH :

LẦN 1 NỘI DUNG SỬA ĐỔI

CHỦ ĐẦU TƯ:
CÔNG TY LƯỚI ĐIỆN CAO THÉ TP. HÀ NỘI



ĐỊA CHỈ: SỐ 7, NGUYỄN XUÂN NHAM, P. YÊN HOÀ, TP. HÀ NỘI

CÔNG TRÌNH:

LẮP MBA T3 TRẠM 110KV PHÙNG XÁ

ĐỊA CHỈ: XÃ TÂY PHƯƠNG, THÀNH PHỐ HÀ NỘI

ĐƠN VỊ THIẾT KẾ:

CÔNG TY CỔ PHẦN PHÁT TRIỂN ĐIỆN LỰC THĂNG LONG



VPGD: TẦNG 5, L0 02 TÒA THÁP XUÂN MAI, Đ. TÔ HIỆU, P. HÀ ĐÔNG-TP. HÀ NỘI
Email: Tuvan@thanglongpc.vn-Web: http://thanglongpc.vn

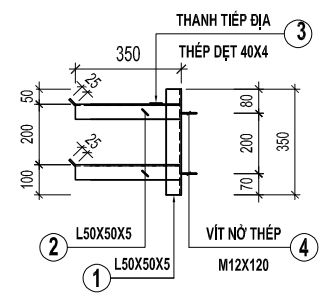
PHÓ GIÁM ĐỐC NGUYỄN HUY HOÀNG	<i>[Signature]</i>
CHỦ NHIỆM DỰ ÁN NGUYỄN HUY HOÀNG	<i>[Signature]</i>
CHỦ TRƯỞNG TK PHẢN XỨ VŨ VIỆT KHIẾN	<i>[Signature]</i>
KIỂM TRA VŨ VIỆT KHIẾN	<i>[Signature]</i>
THIẾT KẾ VŨ NGỌC KHUÊ	<i>[Signature]</i>

GIAI ĐOẠN B.C.K.T.K.T	PHẦN XÂY DỰNG
---------------------------------	-------------------------

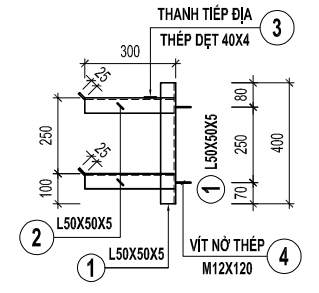
HẠNG MỤC:
TBA 110KV

TÊN BẢN VẼ:
CHI TIẾT GIÁ CÁP LỰC MÁY BIẾN ÁP

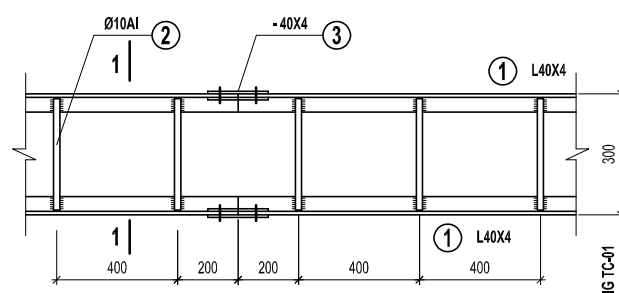
TỶ LỆ: 1/25	HOÀN THÀNH 2025
MÃ DỰ ÁN:	SỐ HIỆU BẢN VẼ: E1.28-TBA-XD-16



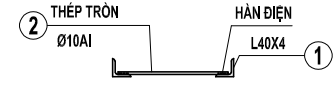
GIÁ CẤP GC-1
KHOẢNG CÁCH ĐẶT GIÁ A=1000MM
SL: 29 GIÁ



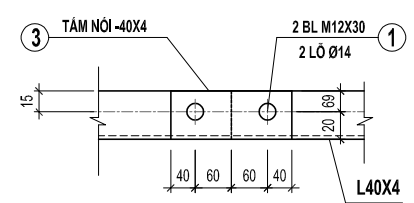
GIÁ CẤP GC-2
KHOẢNG CÁCH ĐẶT GIÁ A=1000MM
SL: 76 GIÁ



CHI TIẾT THANG CẤP TC-01
CHIỀU DÀI: L: 58.0 M



MẶT CẮT 1-1



CHI TIẾT TẮM NỖ THANG CẤP

BẢNG KÊ KHỐI LƯỢNG THÉP GIÁ ĐỠ CẤP (TÍNH CHO 01 CK)

STT	Tên chi tiết	Quy cách	Kích thước (mm)	Khối lượng đơn vị (kg)	SL /ICK	SL CK	Khối lượng tổng (kg)	Ghi chú
1	Thép góc	L 50x50x5	350	1.32	1	1	1.32	
2	Thép góc	L 50x50x5	325	1.23	2	1	2.45	
3	Tiếp địa	L 40x40x4	1000	2.42	1	1	2.42	
4	Vít nở	M12x120	120		2	1	2.00	Trộn bộ
Tổng khối lượng GC-1 (chưa mạ)							6.19	
1	Thép góc	L 50x50x5	400	1.51	1	1	1.51	
2	Thép góc	L 50x50x5	325	1.23	2	1	2.45	
3	Tiếp địa	L 40x40x4	1000	2.42	1	1	2.42	
4	Vít nở	M12x120	120		2	1	2.00	Trộn bộ
Tổng khối lượng GC-2 (chưa mạ)							6.38	
1	Thép góc	L 40x40x4	1000	2.42	2	1	4.84	
2	φ 10	φ 10	280	0.17	5	1	0.86	Tính cho 1m cấu kiện
3	Tấm nối	d=4	200x40	0.25	2	1	0.50	
4	Bulong	M12x30	30	0.07	2	1	0.14	
Tổng khối lượng TC-1 (chưa mạ)							6.35	
3	Thanh đỡ tấm đan	L 70x70x6	10000	63.80	1	1	63.80	
Tổng khối lượng tiếp địa, thanh đỡ tấm đan (chưa mạ)							63.80	

BẢNG THỐNG KÊ CỐT THÉP

CẤU KIỆN	STT	HÌNH DẠNG, KÍCH THƯỚC	ĐƯỜNG KÍNH (mm)	CHIỀU DÀI THANH (mm)	SỐ LƯỢNG		TỔNG CHIỀU DÀI (m)	TRỌNG LƯỢNG (KG)
					1 CK	T. BỘ		
B600 (1M CẤU KIỆN)	1	50 600 300	8	950	12	12	11.4	4.50
	2	1000	8	1000	11	11	11	4.34
	3	300 750 300	8	1350	6	6	8.1	3.20
	4	L50X5	L50X5	1000	1	2	2.0	7.54
B600-QD (1M CẤU KIỆN)	1	50 850 300	10	1200	12	12	14.4	8.88
	2	1000	8	1000	11	11	11	4.34
	3	300 750 300	8	1350	6	6	8.1	3.20
	4	L50X5	L50X5	1000	1	4	2.0	15.08
B1000, 1000A (1M CẤU KIỆN)	1	50 700 300	8	1050	12	12	12.6	4.97
	2	1000	8	1000	15	15	15	5.92
	3	300 1250 300	8	1850	6	6	11.1	4.38
	4	L50X5	L50X5	1000	1	2	2.0	7.54
TD-1 (SL: 1)	1	50 350 50	8	450	6	6	2.7	1.07
	2	700	8	700	4	4	2.8	1.10
	4	70 130 10	10	420	2	2	0.84	0.52
	3	L50X5	L50X5	2300	1	1	2.30	8.67
	B	13.8X0.6		70	02	02	0.14	0.03
	TD-1D (SL: 1)	1	150 900 150	14	1200	3	3	3.6
2		900	14	900	3	3	2.7	3.26
3		150 200 80	8	860	7	7	6.02	2.38
4		70 260 10	10	680	2	2	1.36	0.84
5		L50X5	L50X5	4800	1	1	4.80	18.10
B		13.8X0.6		0.2	02	02	0.4	0.08
TD-2 (SL: 1)	1	50 350 50	8	450	7	7	3.15	1.24
	2	1100	8	1100	4	4	4.4	1.74
	4	70 130 10	10	420	2	2	0.84	0.52
	3	L50X5	L50X5	3100	1	1	3.10	11.69
	B	13.8X0.6		70	02	02	0.14	0.03

HIỆU CHỈNH :

LẦN 1	NỘI DUNG SỬA ĐỔI
1	

CHỦ ĐẦU TƯ:
CÔNG TY LƯỚI ĐIỆN CAO THÉ TP. HÀ NỘI

ĐỊA CHỈ: SỐ 7, NGUYỄN XUÂN NHAM, P. YÊN HOÀ, TP. HÀ NỘI

CÔNG TRÌNH:
LẮP MBA T3 TRẠM 110KV PHÙNG XÁ

ĐỊA CHỈ: XÃ TÂY PHƯƠNG, THÀNH PHỐ HÀ NỘI

ĐƠN VỊ THIẾT KẾ:
CÔNG TY CỔ PHẦN PHÁT TRIỂN ĐIỆN LỰC THĂNG LONG

VPGD: TẦNG 5, LÔ 02 TÒA THÁP XUÂN MAI, Đ. TÔ HIỆU, P. HÀ ĐÔNG-TP. HÀ NỘI
Email: Tuvan@thanglongpc.vn-Web:http://thanglongpc.vn

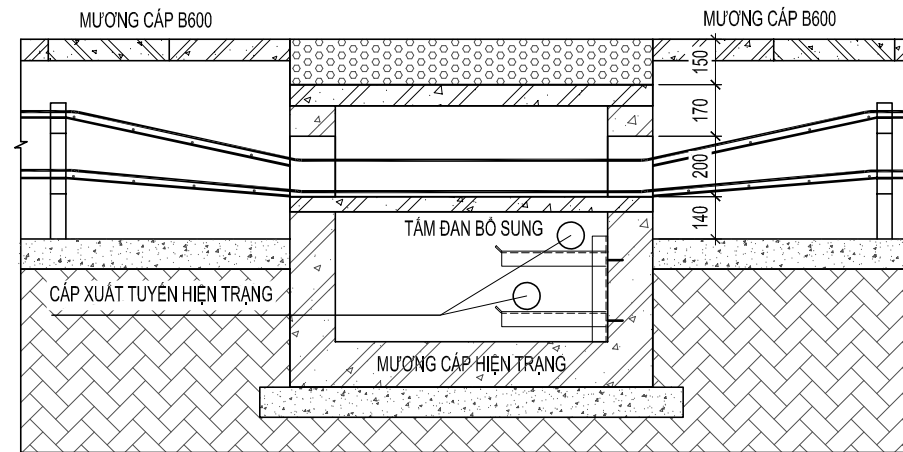
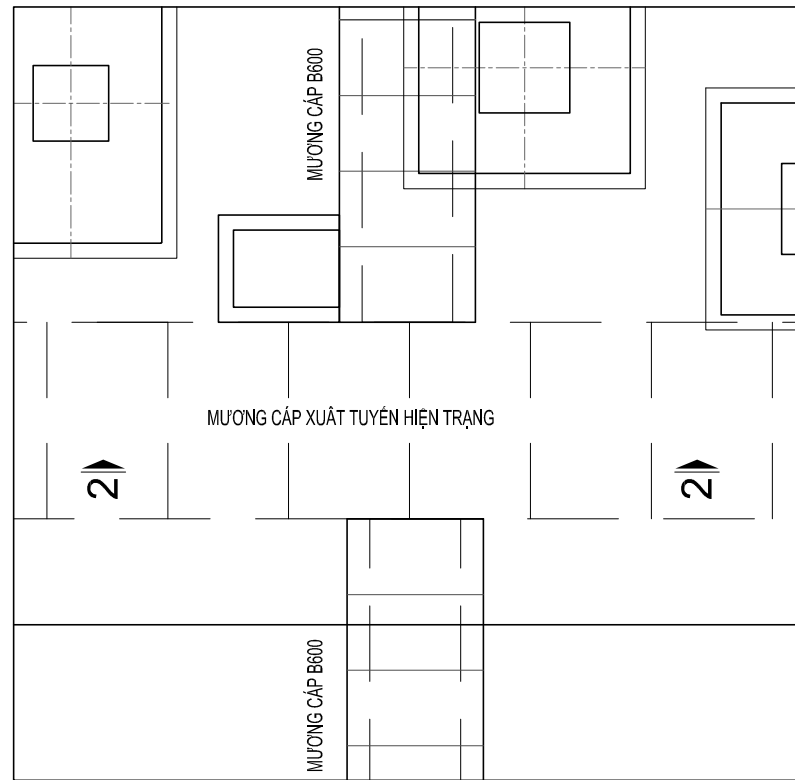
PHÓ GIÁM ĐỐC NGUYỄN HUY HOÀNG	<i>[Signature]</i>
CHỦ NHIỆM DỰ ÁN NGUYỄN HUY HOÀNG	<i>[Signature]</i>
CHỦ TRƯ TIỀN KH D VŨ VIỆT KHIÊN	<i>[Signature]</i>
KIỂM TRA VŨ VIỆT KHIÊN	<i>[Signature]</i>
THIẾT KẾ VŨ NGỌC KHUÊ	<i>[Signature]</i>

GIẢI ĐOẠN B.C.K.T.K.T	PHẦN XÂY DỰNG
---------------------------------	-------------------------

HẠNG MỤC:
TBA 110KV

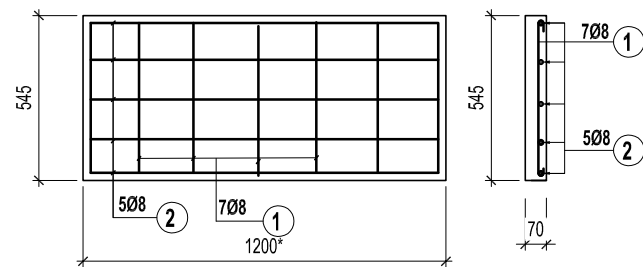
TÊN BẢN VẼ:
CHI TIẾT GIÁ CẤP LỰC MÁY BIẾN ÁP

TỶ LỆ: 1/25	HOÀN THÀNH 2025
MÃ DỰ ÁN:	SỐ HIỆU BẢN VẼ: E1.28-TBA-XD-17



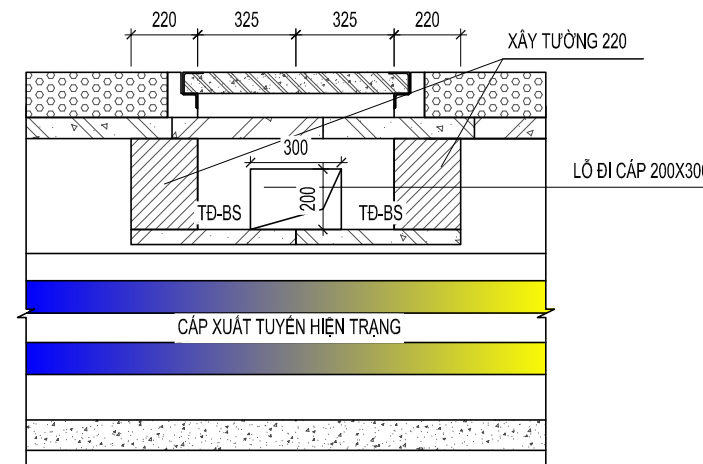
MẶT CẮT 1-1

MẶT BẰNG GIAO CHÉO MƯƠNG CẤP NHỰ THỨ VÀ CẤP LỰC



TẦM ĐÀN TĐ-BS

SL: 02 TẦM
KÍCH THƯỚC CÓ DẤU * SẼ ĐƯỢC CHUẨN XÁC TẠI HIỆN TRƯỜNG



MẶT CẮT 2-2

- SAU KHI ĐI CÁP PHẢI CHÈN BỊT BẰNG KEO TRƯƠNG NỖ

BẢNG THỐNG KÊ CỐT THÉP

CẤU KIỆN	STT	HÌNH DẠNG, KÍCH THƯỚC	ĐƯỜNG KÍNH (mm)	CHIỀU DÀI THANH (mm)	SỐ LƯỢNG		TỔNG CHIỀU DÀI (m)	TRỌNG LƯỢNG (kg)	
					1 CK	T. BỘ			
TĐ-BS (SL: 1)	1		8	600	7	7	4.2	1.66	
	2		8	1150	5	5	5.75	2.27	
TỔNG HỢP KHỐI LƯỢNG (KG):					$\varnothing \leq 10$: 3.9	$\varnothing \leq 18$: 0	$\varnothing > 18$: 0		

HIỆU CHỈNH :

LẦN 1 NỘI DUNG SỬA ĐỔI

CHỦ ĐẦU TƯ:
CÔNG TY LƯỚI ĐIỆN CAO THÉ TP. HÀ NỘI



ĐỊA CHỈ: SỐ 7, NGUYỄN XUÂN NHAM, P. YÊN HOÀ, TP. HÀ NỘI

CÔNG TRÌNH:

LẮP MBA T3 TRẠM 110KV PHÙNG XÁ

ĐỊA CHỈ: XÃ TÂY PHƯƠNG, THÀNH PHỐ HÀ NỘI

ĐƠN VỊ THIẾT KẾ:

CÔNG TY CỔ PHẦN PHÁT TRIỂN ĐIỆN LỰC THĂNG LONG



VPGD: TẦNG 5, LÔ 02 TÒA THÁP XUÂN MAI, Đ. TÔ HIỆU, P. HÀ ĐÔNG-TP. HÀ NỘI
Email: Tuvan@thanglongpc.vn-Web: http://thanglongpc.vn

PHÓ GIÁM ĐỐC NGUYỄN HUY HOÀNG	
CHỦ NHIỆM DỰ ÁN NGUYỄN HUY HOÀNG	
CHỦ TRƯỞNG TK PHẢN XĐ VŨ VIỆT KHIẾN	
KIỂM TRA VŨ VIỆT KHIẾN	
THIẾT KẾ VŨ NGỌC KHUÊ	

GIAI ĐOẠN B.C.K.T.K.T	PHẦN XÂY DỰNG
---------------------------------	-------------------------

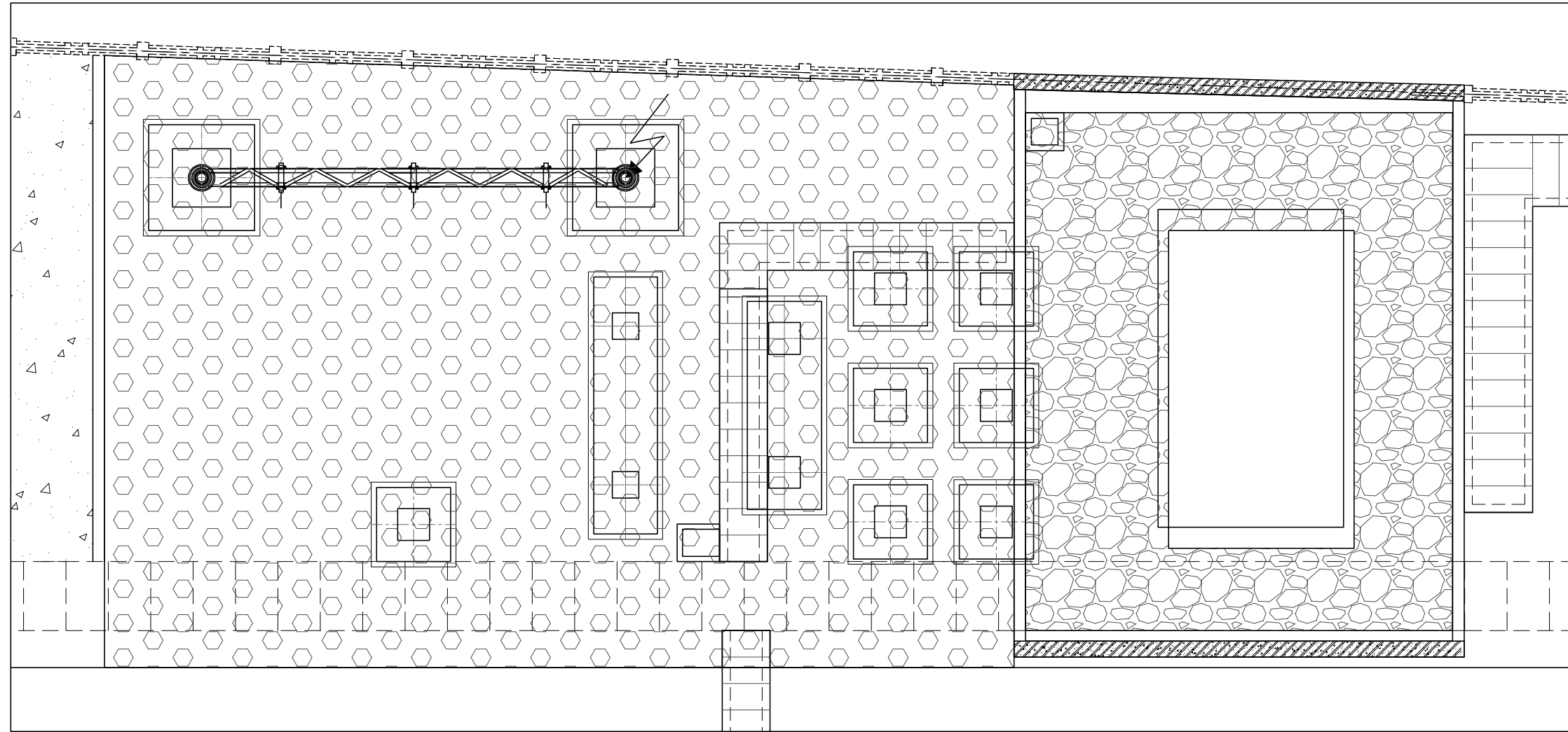
HẠNG MỤC:
TBA 110KV

TÊN BẢN VẼ:
CHI TIẾT GIAO CHÉO CÁP NHỰ THỨ - CẤP LỰC

TỶ LỆ:
1/25

HOÀN THÀNH
2025

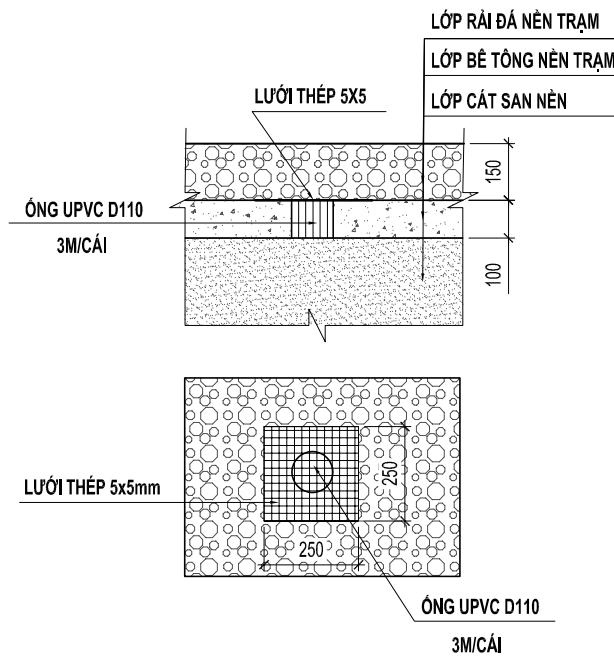
MÃ DỰ ÁN:
**SỐ HIỆU BẢN VẼ:
E1.28-TBA-XD-18**



MẶT BẰNG RẢI ĐÁ NỀN TRẠM

BẢNG KHỐI LƯỢNG THI CÔNG PHẦN SÂN-ĐƯỜNG

STT	Nội dung công việc	Chiều dài (m)	Diện tích (m ²)	Khối lượng (m ³)
I Chuẩn bị thi công				
1	Phá dỡ nền bê tông hiện trạng		189.00	
2	Phá dỡ hàng rào hiện trạng	10		
3	Hoàn trả hàng rào hiện trạng	1.5		
II Sân phân phối				
1	Rải đá sân phân phối, dày 100mm			20.79
2	Đổ bê tông B7.5 dày 100mm			20.79



- CÁC LỚP RẢI ĐÁ NỀN TRẠM**
- LỚP ĐÁ 2X4CM DÀY 100MM
 - LỚP BÊ TÔNG B7.5 ĐÁ 2X4 DÀY 100MM.
 - CÁT NỀN ĐAM CHẶT K=0.90

- GHI CHÚ:**
- KHU VỰC RẢI ĐÁ NỀN TRẠM DÀY 100MM RẢI ĐÁ 2X4
 - RẢI ĐÁ 4X6 KHU VỰC MÁY BIẾN ÁP

HIỆU CHỈNH :

LẦN 1 NỘI DUNG SỬA ĐỔI

CHỦ ĐẦU TƯ:
CÔNG TY LƯỚI ĐIỆN CAO THÉ TP. HÀ NỘI



ĐỊA CHỈ: SỐ 7, NGUYỄN XUÂN NHAM, P. YÊN HOÀ, TP. HÀ NỘI

CÔNG TRÌNH:

LẬP MBA T3 TRẠM 110KV PHÙNG XÁ

ĐỊA CHỈ: XÃ TÂY PHƯƠNG, THÀNH PHỐ HÀ NỘI

ĐƠN VỊ THIẾT KẾ:

CÔNG TY CỔ PHẦN PHÁT TRIỂN ĐIỆN LỰC THĂNG LONG



VPGD: TẦNG 5, LÔ 02 TÒA THÁP XUÂN MAI, Đ. TÔ HIỆU, P. HÀ ĐÔNG-TP. HÀ NỘI
Email: Tuvan@thanglongpc.vn-Web: http://thanglongpc.vn

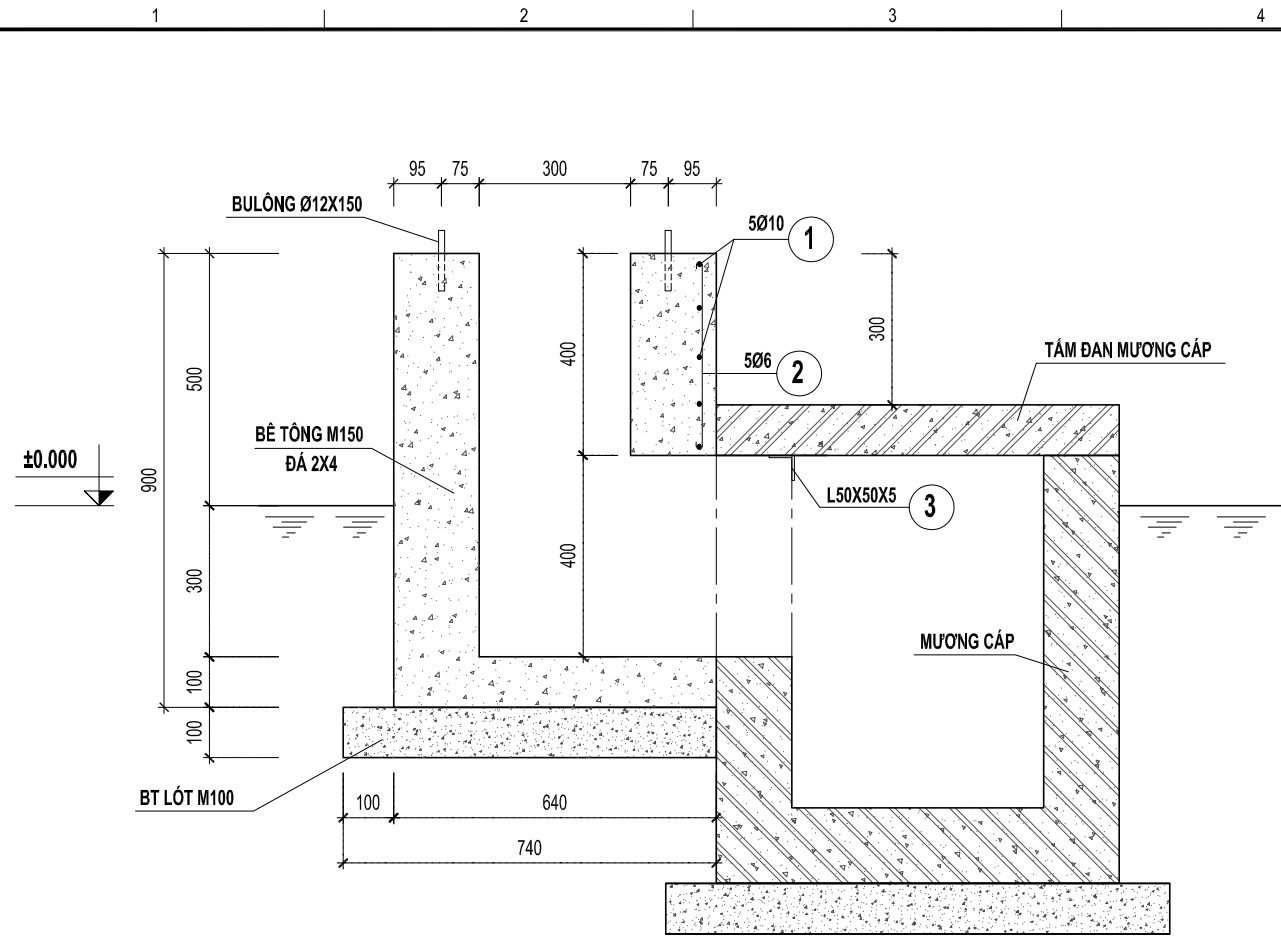
PHÓ GIÁM ĐỐC NGUYỄN HUY HOÀNG	
CHỦ NHIỆM DỰ ÁN NGUYỄN HUY HOÀNG	
CHỦ TRƯỞNG TK PHÂN XÂY VŨ VIỆT KHIÊN	
KIỂM TRA VŨ VIỆT KHIÊN	
THIẾT KẾ VŨ NGỌC KHUÊ	

GIAI ĐOẠN B.C.K.T.K.T	PHẦN XÂY DỰNG
---------------------------------	-------------------------

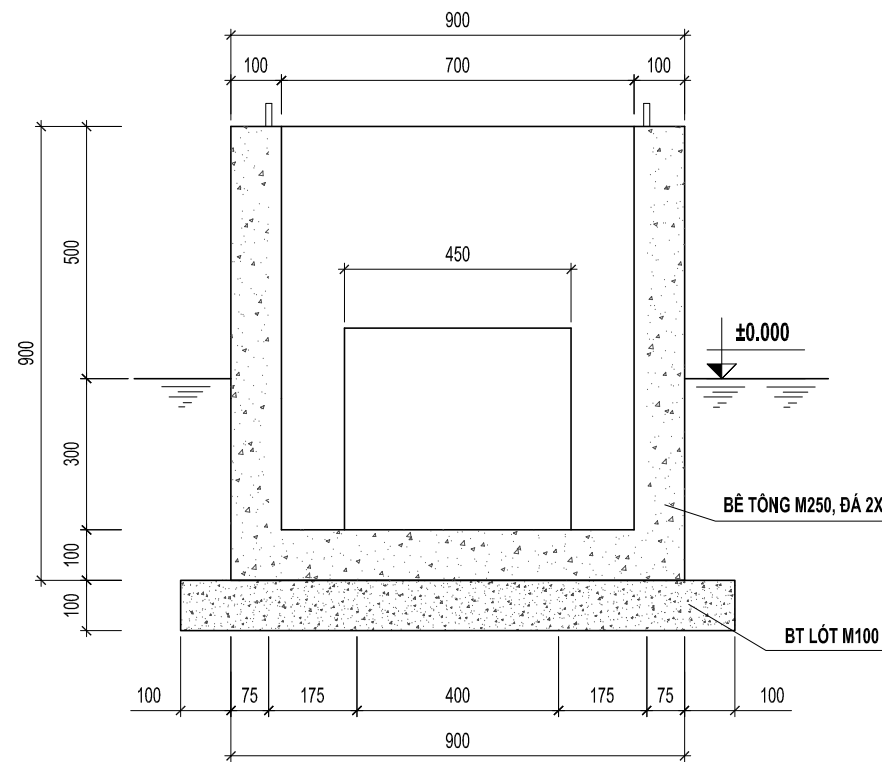
HẠNG MỤC:
TBA 110KV

TÊN BẢN VẼ:
MẶT BẰNG RẢI ĐÁ NỀN TRẠM

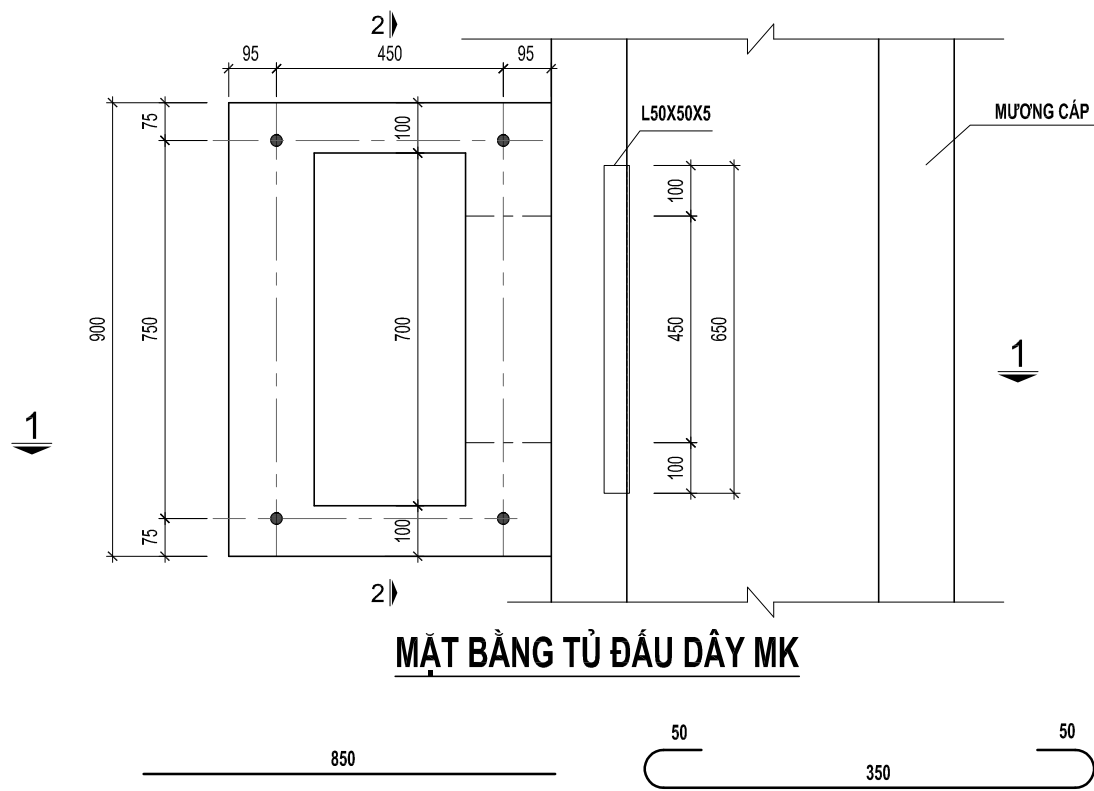
TỶ LỆ: 1/100	HOÀN THÀNH 2025
MÃ DỰ ÁN:	SỐ HIỆU BẢN VẼ: E1.28-TBA-XD-19



MẶT CẮT 1-1



MẶT CẮT 2-2



MẶT BẰNG TỦ ĐẦU DÂY MK

CHI TIẾT 1

CHI TIẾT 2

GHI CHÚ:

- XEM TẠI BẢN VẼ:
- BẰNG TỦ ĐẦU DÂY THI CÔNG ĐỒNG THỜI VỚI MƯƠNG CÁP.
- KHỐI LƯỢNG THÉP:
 - L50X50X5, L=0.6M (2.26KG)
 - Ø6A1, L=5X0.45M (0.50KG)
 - Ø10A11, L=5X0.85M (2.622KG)
 - BULÔNG ~12X150: 04 BỘ
- KHỐI LƯỢNG BÊ TÔNG:
 - BÊ TÔNG LÓT M100 : 0.067 M3
 - BÊ TÔNG M250 : 0.273 M3

HIỆU CHỈNH :

LẦN 1 NỘI DUNG SỬA ĐỔI

CHỦ ĐẦU TƯ:
CÔNG TY LƯỚI ĐIỆN CAO THÉ TP. HÀ NỘI



ĐỊA CHỈ: SỐ 7, NGUYỄN XUÂN NHAM, P. YÊN HOÀ, TP. HÀ NỘI

CÔNG TRÌNH:

LẮP MBA T3 TRẠM 110KV PHÙNG XÁ

ĐỊA CHỈ: XÃ TÂY PHƯƠNG, THÀNH PHỐ HÀ NỘI

ĐƠN VỊ THIẾT KẾ:

CÔNG TY CỔ PHẦN PHÁT TRIỂN ĐIỆN LỰC THĂNG LONG



VPGD: TẦNG 5, LÔ 02 TÒA THÁP XUÂN MAI, Đ. TÔ HIỆU, P. HÀ ĐÔNG-TP. HÀ NỘI
Email: Tuvan@thanglongpc.vn-Web: http://thanglongpc.vn

PHÓ GIÁM ĐỐC NGUYỄN HUY HOÀNG	
CHỦ NHIỆM DỰ ÁN NGUYỄN HUY HOÀNG	
CHỦ TRƯỞNG PHẦN XD VŨ VIỆT KHIẾN	
KIỂM TRA VŨ VIỆT KHIẾN	
THIẾT KẾ VŨ NGỌC KHUÊ	

GIAI ĐOẠN B.C.K.T.K.T	PHẦN XÂY DỰNG
---------------------------------	-------------------------

HẠNG MỤC:
TBA 110KV

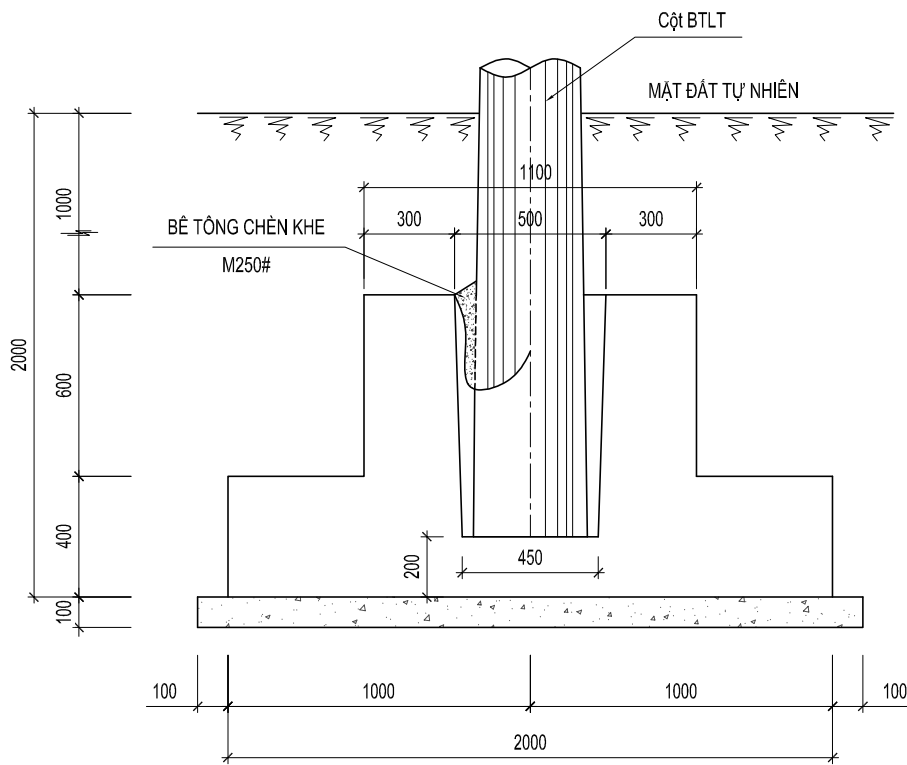
TÊN BẢN VẼ:

MÓNG TỦ MK

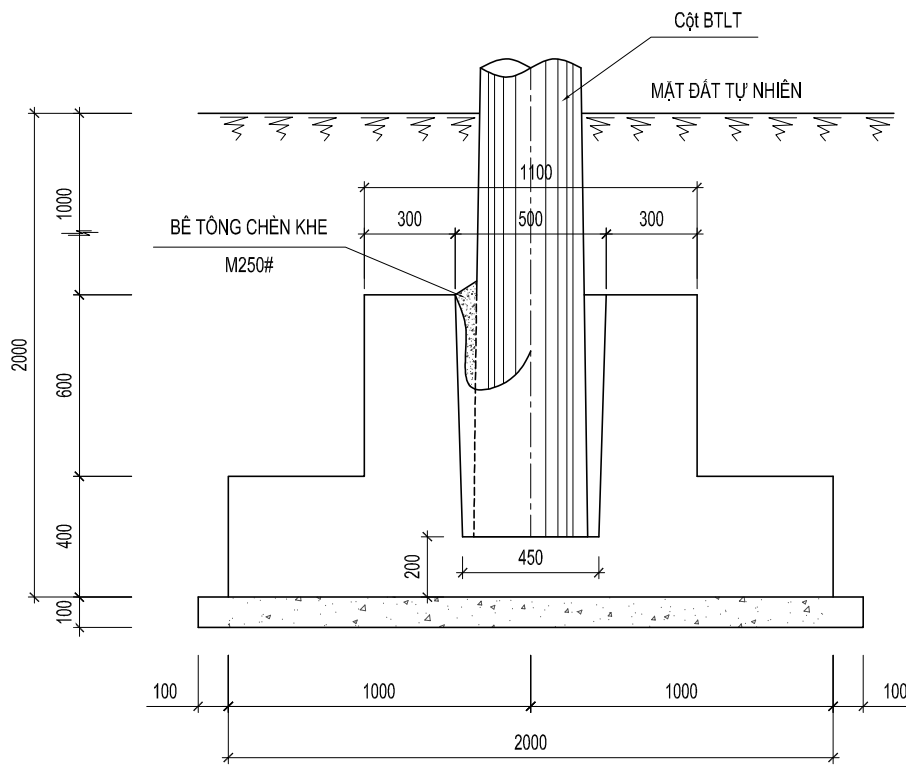
TỶ LỆ: 1/15	HOÀN THÀNH 2025
MÃ DỰ ÁN:	SỐ HIỆU BẢN VẼ: E1.28-TBA-XD-20

1 2 3 4 5 6 7 8

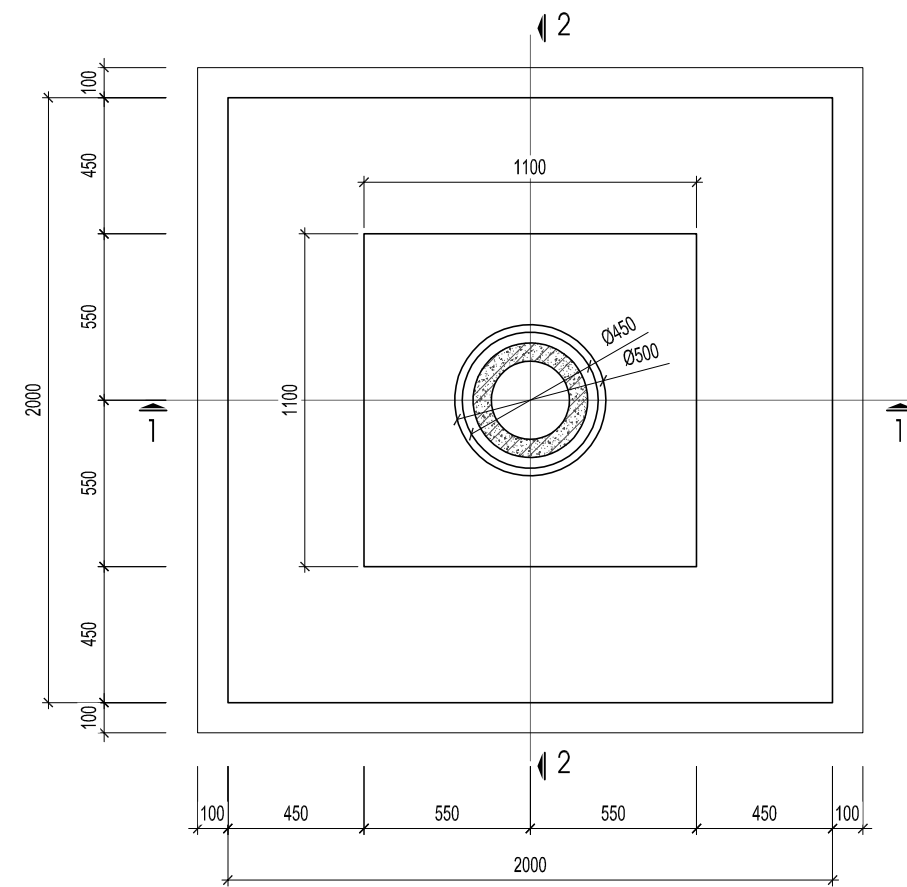
A B C D E F



MẶT CẮT 1-1



MẶT CẮT 2-2



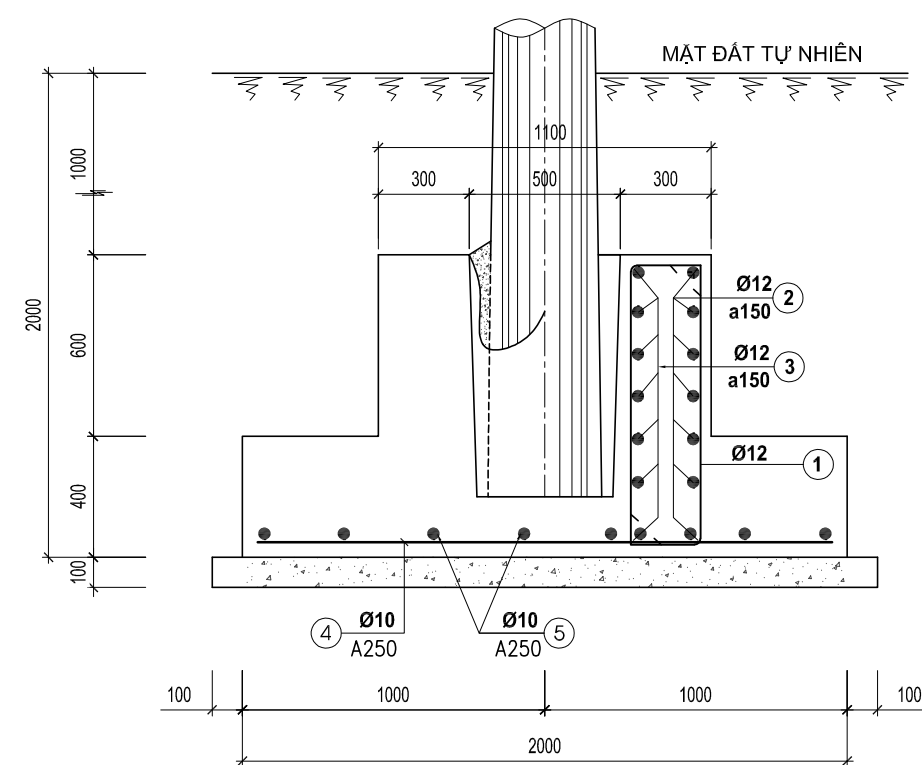
MẶT BẰNG MÓNG

GHI CHÚ:

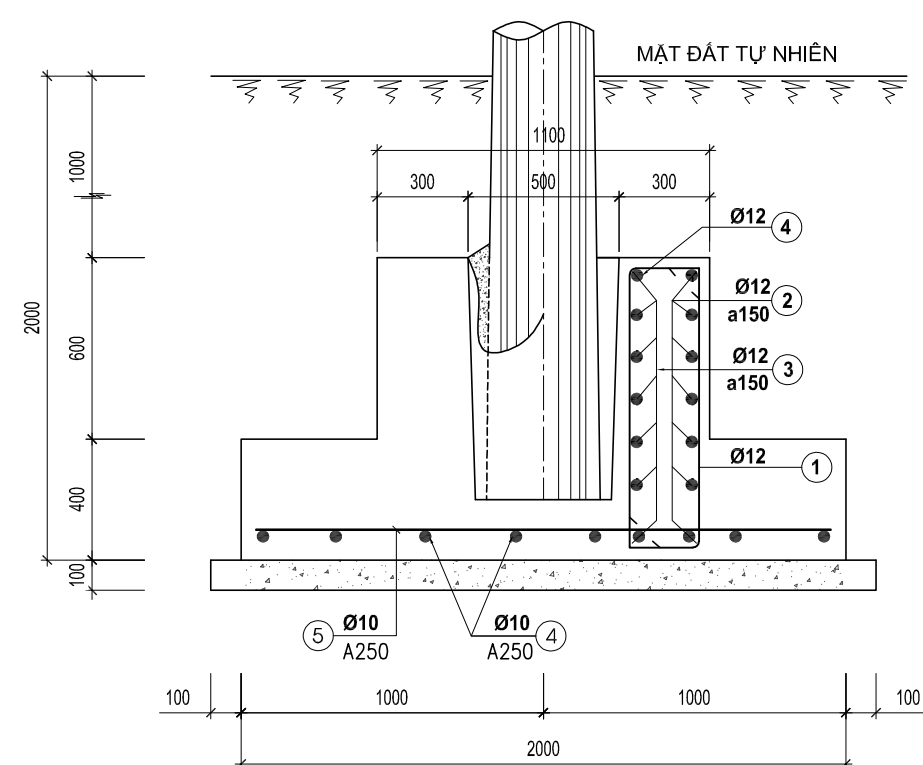
- ĐÚC MÓNG TẠI CHỖ, BÊ TÔNG CẤP ĐỘ BỀN B20 (M250)
 - CỐT THÉP $\varnothing < 10$ NHÓM CB240-T
 - CỐT THÉP $\varnothing \geq 10$ NHÓM CB400-V
- KHE HỖ GIỮA MÓNG VÀ CỘT CHÈN BẰNG BÊ TÔNG SỎI B20 (M250#), ĐƯỜNG KÍNH VIÊN SỎI $D=10$ MM
- BÊ TÔNG LÓT MÓNG SỬ DỤNG BÊ TÔNG CẤP ĐỘ BỀN B7.5 (M100#)
- ĐẤT ĐÓ TỪNG LỚP DÀY 200MM, ĐÀM CHẶT VỚI HỆ SỐ ĐÀM NÉN $K \geq 0.85$
 - ĐÀM KỸ ĐẠT DUNG TRỌNG $\geq 1,7T/M3$
- KHI THI CÔNG CẦN KẾT HỢP VỚI CÁC BẢN VẼ CÓ LIÊN QUAN.
- THI CÔNG PHẢI TUÂN THỦ THEO CÁC QUY PHẠM HIỆN HÀNH.

HIỆU CHỈNH :	
LẦN 1	NỘI DUNG SỬA ĐỔI
1	
CHỦ ĐẦU TƯ:	
CÔNG TY LƯỚI ĐIỆN CAO THÉ TP. HÀ NỘI	
	
ĐỊA CHỈ: SỐ 7, NGUYỄN XUÂN NHAM, P. YÊN HOÀ, TP. HÀ NỘI	
CÔNG TRÌNH:	
LẮP MBA T3 TRẠM 110KV PHÙNG XÁ	
ĐỊA CHỈ: XÃ TÂY PHƯƠNG, THÀNH PHỐ HÀ NỘI	
ĐƠN VỊ THIẾT KẾ:	
CÔNG TY CỔ PHẦN PHÁT TRIỂN ĐIỆN LỰC THĂNG LONG	
	
VPGD: TẦNG 5, LÔ 02 TÒA THÁP XUÂN MAI, Đ. TÔ HIỆU, P. HÀ ĐÔNG-TP. HÀ NỘI	
Email: Tuvan@thanglongpc.vn-Web: http://thanglongpc.vn	
PHÓ GIÁM ĐỐC	
NGUYỄN HUY HOÀNG	
CHỦ NHIỆM DỰ ÁN	
NGUYỄN HUY HOÀNG	
CHỦ TRƯỞNG PHÂN XĐ	
VŨ VIỆT KHIẾN	
KIỂM TRA	
VŨ VIỆT KHIẾN	
THIẾT KẾ	
VŨ NGỌC KHUÊ	
GIAI ĐOẠN	PHẦN
B.C.K.T.K.T	XÂY DỰNG
HẠNG MỤC:	
TBA 110KV	
TÊN BẢN VẼ:	
KẾT CẤU MÓNG CỘT POOCTICH	
TỶ LỆ:	HOÀN THÀNH
1/25	2025
MÃ DỰ ÁN:	SỐ HIỆU BẢN VẼ:
	E1.28-TBA-XD-21

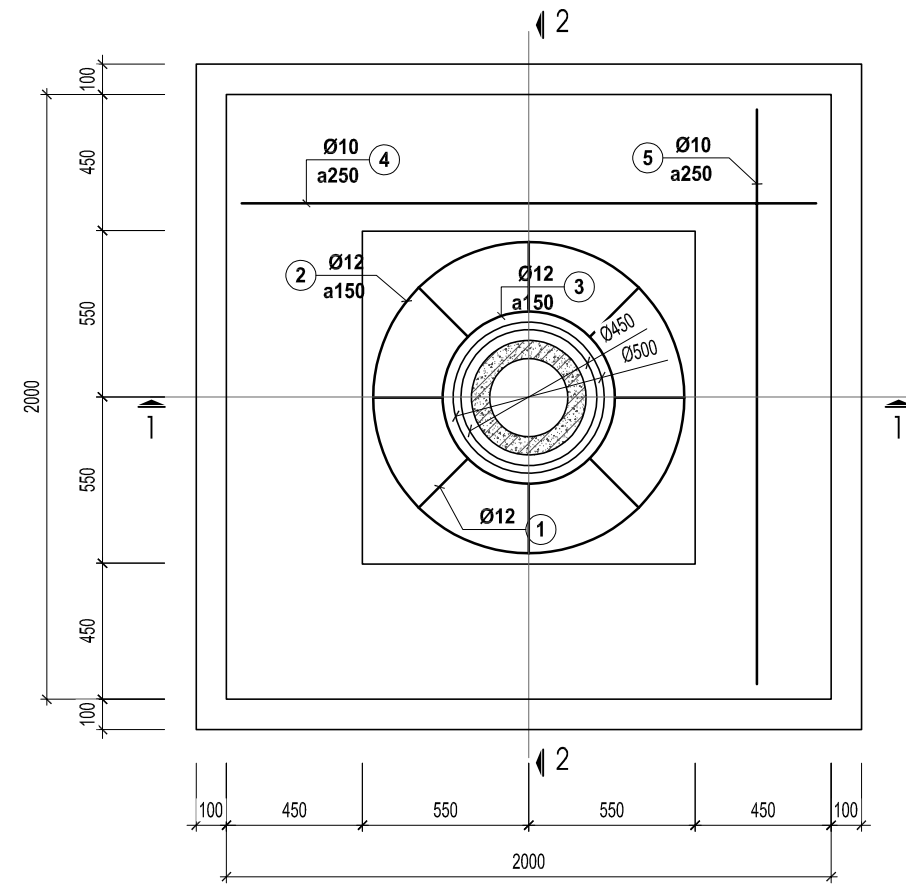
Z:\PTL_Du An Dang Thien Khai\EVN HANOI\Du An 16163\PHHSC\PTL 280312.22\Lap MBA T3 Phung xa3. BCKTKT1. Ban ve Phao XD1.MBKD ve MT.dwg 27/03/2025 11:24 AM



MẶT CẮT 1-1



MẶT CẮT 2-2



MẶT BẰNG MÓNG

BẢNG KÊ KHỐI LƯỢNG

STT	VẬT LIỆU	M250 (m3)	M200 (m3)	M100 (m3)
1	BÊ TÔNG CHÈN KHE	0.06		
2	BÊ TÔNG ĐÚC MÓNG		2.19	
3	BÊ TÔNG LÓT MÓNG			0.484

CẤU KIỆN	SỐ HIỆU	QUY CÁCH	Ø (mm)	CHIỀU DÀI (mm)	S.LƯỢNG/ 1 C.K.	S.LƯỢNG C.K.	TỔNG CHIỀU DÀI (m)	KHỐI LƯỢNG (Kg)
1 MÓNG	1	230 900 100	12	1330	16	1	21.280	18.892
	2	60 1030	12	3300	7	1	23.100	20.508
	3	60 570	12	1860	7	1	13.020	11.559
	4	1900	10	1900	9	1	17.100	10.543
	5	1900	10	1900	9	1	17.100	10.543
TỔNG HỢP			Ø (mm)				S.LƯỢNG CÂY	KHỐI LƯỢNG (Kg)
			10				2.9	21.086
			12				4.9	50.959

HIỆU CHỈNH :

LẦN 1	NỘI DUNG SỬA ĐỔI
1	

CHỦ ĐẦU TƯ:
CÔNG TY LƯỚI ĐIỆN CAO THÉ TP. HÀ NỘI

ĐỊA CHỈ: SỐ 7, NGUYỄN XUÂN NHAM, P. YÊN HOÀ, TP. HÀ NỘI

CÔNG TRÌNH:
LẮP MBA T3 TRẠM 110KV PHÙNG XÁ

ĐỊA CHỈ: XÃ TÂY PHƯƠNG, THÀNH PHỐ HÀ NỘI

ĐƠN VỊ THIẾT KẾ:
CÔNG TY CỔ PHẦN PHÁT TRIỂN ĐIỆN LỰC THĂNG LONG

VPGD: TẦNG 5, LÔ 02 TÒA THÁP XUÂN MAI, Đ. TÔ HIỆU, P. HÀ ĐÔNG-TP. HÀ NỘI
 Email: Tuvan@thanglongpc.vn-Web:http://thanglongpc.vn

PHÓ GIÁM ĐỐC NGUYỄN HUY HOÀNG	
CHỦ NHIỆM DỰ ÁN NGUYỄN HUY HOÀNG	
CHỦ TRÍ TK PHÂN XD VŨ VIỆT KHIÊN	
KIỂM TRA VŨ VIỆT KHIÊN	
THIẾT KẾ VŨ NGỌC KHUÊ	

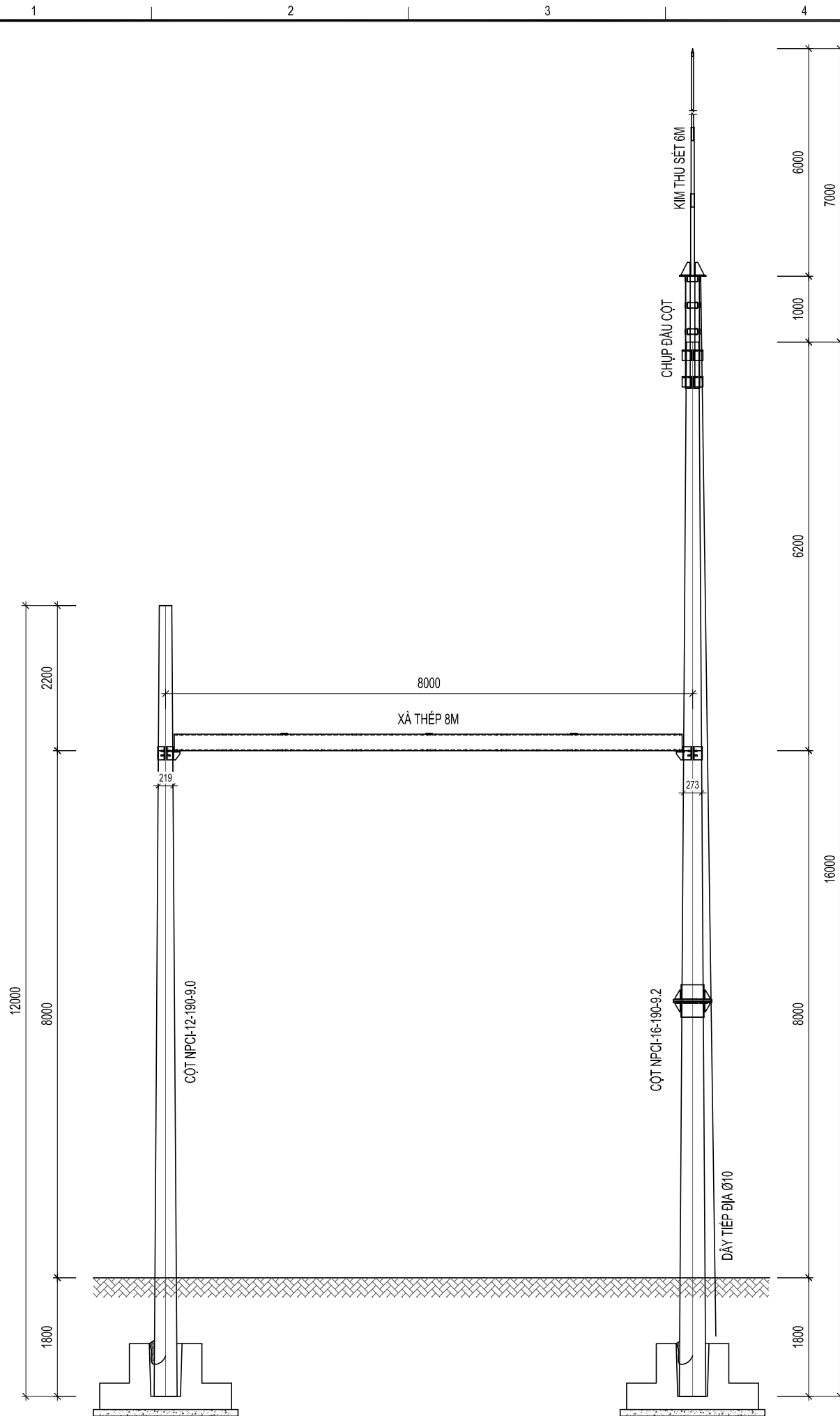
GIẢI ĐOẠN B.C.K.T.K.T	PHẦN XÂY DỰNG
---------------------------------	-------------------------

HẠNG MỤC:
TBA 110KV

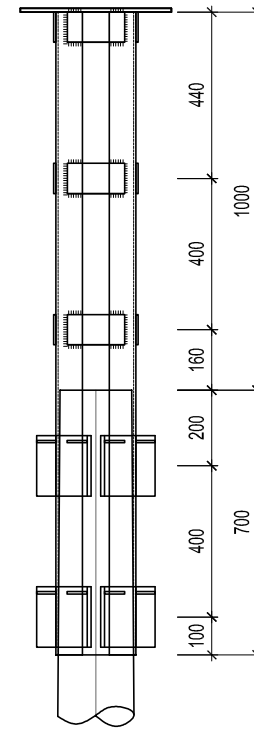
TÊN BẢN VẼ:
BỘ TRÍ THÉP MÓNG CỘT POOCTICH

TỶ LỆ: 1/25	HOÀN THÀNH 2025
MÃ DỰ ÁN:	SỐ HIỆU BẢN VẼ: E1.28-TBA-XD-22

Z:\PTL_Du An Dong Thien Khai\EVNHANOI\Du An 06\GJ\HMHSC\PTL\200312.22\Lap MBA T3 Phung xa\3. BCKTKT1.1. Bản vẽ Phấn XD\1.MBKD ve MT.dwg 27/03/2025 11:24 AM



SƠ ĐỒ CỘT POOCTICH



SƠ ĐỒ CHỤP ĐẦU CỘT

1. CÁC TIÊU CHUẨN ÁP DỤNG:

- TCVN 2737-2023: TẢI TRỌNG VÀ TÁC ĐỘNG
- TCVN 5575-2024: KẾT CẤU THÉP- TIÊU CHUẨN THIẾT KẾ

2. CÁC YÊU CẦU KỸ THUẬT CHUNG

- CỘT BÊ TÔNG LI TÂM SỬ DỤNG LOẠI THƯỜNG VÀ DỰ ỨNG LỰC.
- THÉP XÀ: CHIỀU RỘNG THANH $L < 120\text{MM}$ THÌ DÙNG LOẠI SS400 HOẶC TƯƠNG ĐƯƠNG
CHIỀU RỘNG THANH $L \geq 120$ THÌ DÙNG LOẠI SS540 HOẶC TƯƠNG ĐƯƠNG
- THÉP KẾT CẤU XÀ VÀ CHỤP ĐẦU CỘT PHẢI MẠ KÉM NHÚNG NÓNG THEO TIÊU CHUẨN : 18TCN-04-92,
CHIỀU DÀY MẠ KÉM 110 micromet ĐỐI VỚI THÉP, CHIỀU DÀY MẠ KÉM 55 micromet ĐỐI VỚI BU LỒNG
- LIÊN KẾT BÀN ĐÉ BẢNG HÀN ĐIỆN H=10MM, XÀ VÀ CHỤP CỘT H=6mm, QUE HÀN E42 HOẶC TƯƠNG ĐƯƠNG .
- BU LỒNG SỬ DỤNG CHO XÀ ĐƯỢC GHI CHÚ CỤ THỂ
+ TOÀN BỘ BU LỒNG, Ế CU ĐỀU ĐƯỢC MẠ KÉM NHÚNG NÓNG THEO 18TCN-04-92
- TẤT CẢ BU LỒNG SỬ DỤNG GIA CỘT ĐỪNG CẤP BÉN CẤP BÉN 5.6 (TRỪ NHỮNG VỊ TRÍ CHỈ ĐỊNH CỤ THỂ)
CHẾ TẠO THEO TIÊU CHUẨN : TCVN 1876-76 VÀ TCVN 1889-76
+ 1 BỘ BU LỒNG GỒM : 1 THÂN BU LỒNG + 1 Ế CU+1 VÒNG ĐỆM VÉNH+1 VÒNG ĐỆM PHẪNG
- DÂY TIẾP ĐỊA ĐƯỢC NỐI VÀO HỆ THỐNG TIẾP ĐỊA CHUNG CỦA TRẠM

HIỆU CHỈNH :

LẦN 1 NỘI DUNG SỬA ĐỔI

1	

CHỦ ĐẦU TƯ:
CÔNG TY LƯỚI ĐIỆN CAO THÉ TP. HÀ NỘI



ĐỊA CHỈ: SỐ 7, NGUYỄN XUÂN NHAM, P. YÊN HOÀ, TP.HÀ NỘI

CÔNG TRÌNH:

LẮP MBA T3 TRẠM 110KV PHÙNG XÁ

ĐỊA CHỈ: XÃ TÂY PHƯƠNG, THÀNH PHỐ HÀ NỘI

ĐƠN VỊ THIẾT KẾ:

CÔNG TY CỔ PHẦN PHÁT TRIỂN ĐIỆN LỰC THĂNG LONG



VPGD: TẦNG 5, LÔ 02 TÒA THÁP XUÂN MAI,
Đ. TÔ HIỆU, P. HÀ ĐÔNG-TP. HÀ NỘI
Email: Tuvan@thanglongpc.vn-Web: http://thanglongpc.vn

PHÓ GIÁM ĐỐC NGUYỄN HUY HOÀNG	
CHỦ NHIỆM DỰ ÁN NGUYỄN HUY HOÀNG	
CHỦ TRÍ TK PHÂN XĐ VŨ VIỆT KHIẾN	
KIỂM TRA VŨ VIỆT KHIẾN	
THIẾT KẾ VŨ NGỌC KHUẾ	

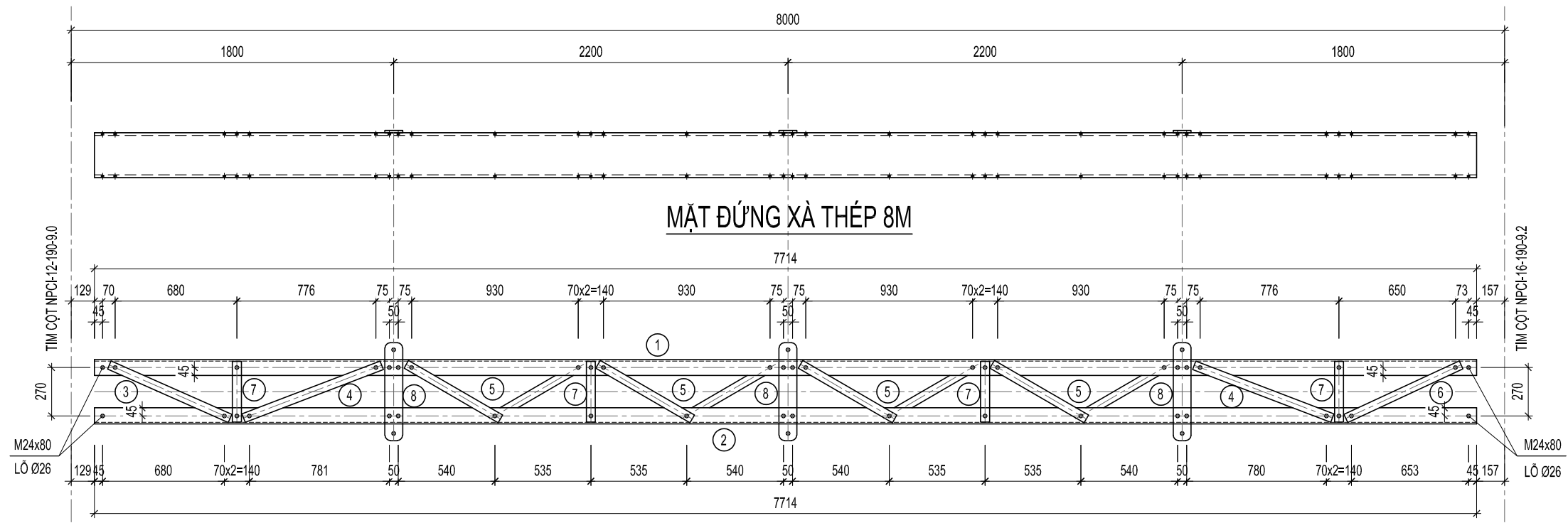
GIAI ĐOẠN B.C.K.T.K.T	PHẦN XÂY DỰNG
---------------------------------	-------------------------

HẠNG MỤC:
TBA 110KV

TÊN BẢN VẼ:
SƠ ĐỒ TỔNG THỂ CỘT POOCTICH

TỶ LỆ: 1/80	HOÀN THÀNH 2025
MÃ DỰ ÁN:	SỐ HIỆU BẢN VẼ: E1.28-TBA-XD-23

1 2 3 4 5 6 7 8



THANH SỐ 3: L=737MM THANH SỐ 6: L=710MM
 THANH SỐ 4: L=825MM THANH SỐ 7: L=340MM
 THANH SỐ 5: L=608MM

BẢNG KÊ KHỐI LƯỢNG THÉP XÀ 8M

STT	Tên chi tiết	Quy cách	Kích thước (mm)	Khối lượng đơn vị (kg)	SL /ICK	SL CK	Khối lượng tổng (kg)	Ghi chú
1	Thanh xà	U250x90x9	7714	266.90	1	1	266.90	Thép đúc
2	Thanh xà	U250x90x9	7714	266.90	1	1	266.90	Thép đúc
3	Thanh giàng	d=8	737x50	2.31	2	1	4.63	
4	Thanh giàng	d=8	825x50	2.59	4	1	10.36	
5	Thanh giàng	d=8	608x50	1.91	16	1	30.54	
6	Thanh giàng	d=8	710x50	2.23	2	1	4.46	
7	Thanh giàng	d=8	340x50	1.07	8	1	8.54	
8	Thanh bắt xà	d=8	550x100	3.45	12	1	41.45	
9	Bulong	M24x80	80	0.63	4	1	2.52	
10	Bulong	M16x60	60	0.20	80	1	15.76	
Tổng khối lượng (chưa ma)							652.08	

GHI CHÚ:

- CÁC BỘ PHẬN CỦA XÀ ĐƯỢC CHÉ TẠO BẰNG THÉP HÌNH, CÓ ỨNG SUẤT CHẤY = 2400 DAN/CM² VÀ ĐƯỢC MẠ KÉM NHÚNG NÓNG.
- BU LÔNG LIÊN KẾT BẰNG THÉP CÓ ĐỘ CỨNG CHÉ TẠO THEO TCVN-1876-76 VÀ TCVN-1906-76.
- CÁC LỖ BẮT BU LÔNG ĐỀU CÓ ĐƯỜNG KÍNH = 18MM, TRỪ NHỮNG LỖ CÓ GHI SẴN KÍCH THƯỚC TRÊN BẢN VẼ
- THANH SỐ 1 VÀ 1A ĐƯỢC ĐỤC LỖ TRÊN MẶT TRÊN VÀ MẶT DƯỚI ĐỂ LẮP GIÀNG VÀ TÂM BẮT SỬ.

HIỆU CHỈNH :

LẦN 1 NỘI DUNG SỬA ĐỔI

CHỦ ĐẦU TƯ:
CÔNG TY LƯỚI ĐIỆN CAO THÉ TP. HÀ NỘI



ĐỊA CHỈ: SỐ 7, NGUYỄN XUÂN NHAM, P. YÊN HOÀ, TP. HÀ NỘI

CÔNG TRÌNH:

LẮP MBA T3 TRẠM 110KV PHÙNG XÁ

ĐỊA CHỈ: XÃ TÂY PHƯƠNG, THÀNH PHỐ HÀ NỘI

ĐƠN VỊ THIẾT KẾ:

CÔNG TY CỔ PHẦN PHÁT TRIỂN ĐIỆN LỰC THĂNG LONG



VPGD: TẦNG 5, LÔ 02 TÒA THÁP XUÂN MAI, Đ. TÔ HIỆU, P. HÀ ĐÔNG-TP. HÀ NỘI
 Email: Tuvan@thanglongpc.vn-Web: http://thanglongpc.vn

PHÓ GIÁM ĐỐC NGUYỄN HUY HOÀNG	
CHỦ NHIỆM DỰ ÁN NGUYỄN HUY HOÀNG	
CHỦ TRƯỞNG TK PHÂN XĐ VŨ VIỆT KHIẾN	
KIỂM TRA VŨ VIỆT KHIẾN	
THIẾT KẾ VŨ NGỌC KHUÊ	

GIẢI ĐOẠN B.C.K.T.K.T	PHẦN XÂY DỰNG
---------------------------------	-------------------------

HẠNG MỤC:
TBA 110KV

TÊN BẢN VẼ:
CHI TIẾT XÀ THÉP 8M

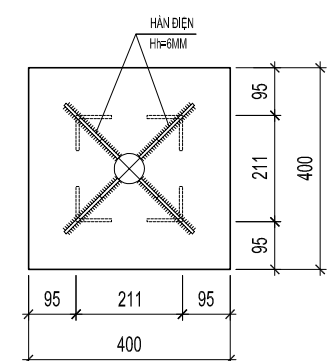
TỶ LỆ:
1/30

HOÀN THÀNH
2025

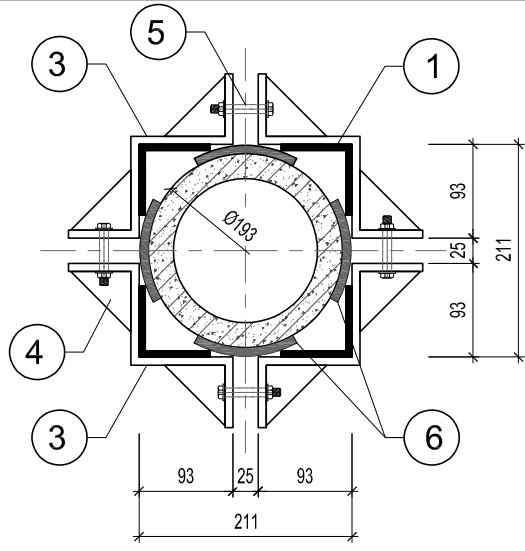
MÃ DỰ ÁN:
**SỐ HIỆU BẢN VẼ:
 E1.28-TBA-XD-25**

Z:\PTL_Du An Dang Thien Khai\EVN HANOI\Du An 06\GIAI\HANGCPTL_2023\12.22.Lap MBA T3 Phung xa.3. BCKTKT1. Ban ve Phao XD1.MBKD ve MT.dwg 27/03/2025 11:24 AM

1 2 3 4 5 6 7 8

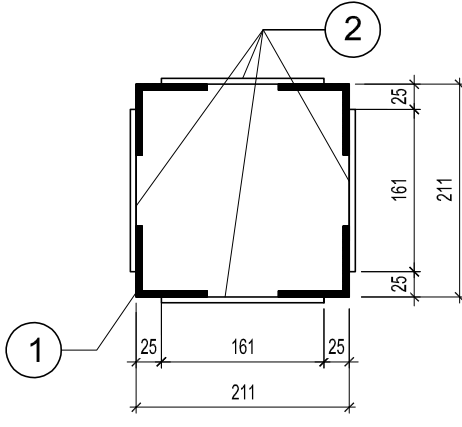


MẶT CẮT 1-1

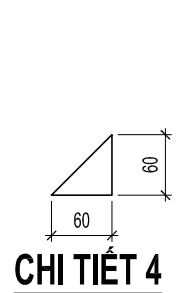


MẶT CẮT 3-3

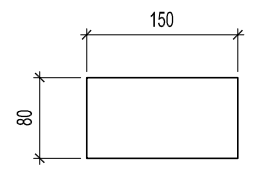
CHI TIẾT 6 LIÊN KẾT HÀN VÀO CHI TIẾT 3



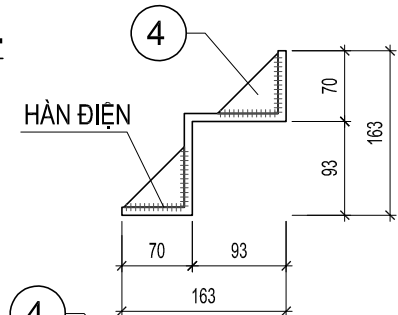
MẶT CẮT 2-2



CHI TIẾT 4

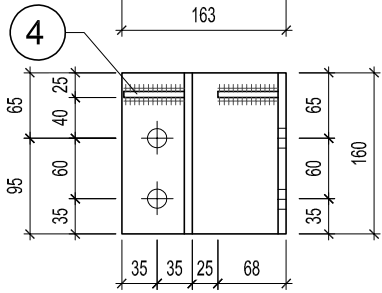


CHI TIẾT 2

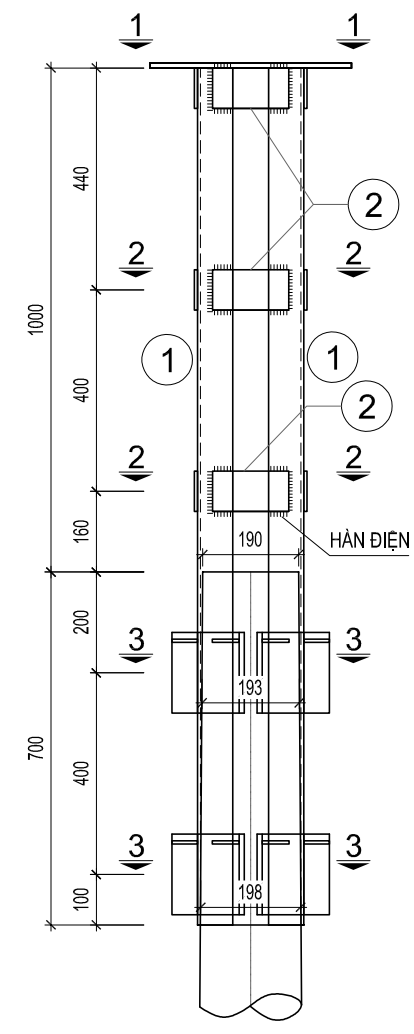


CHI TIẾT 3

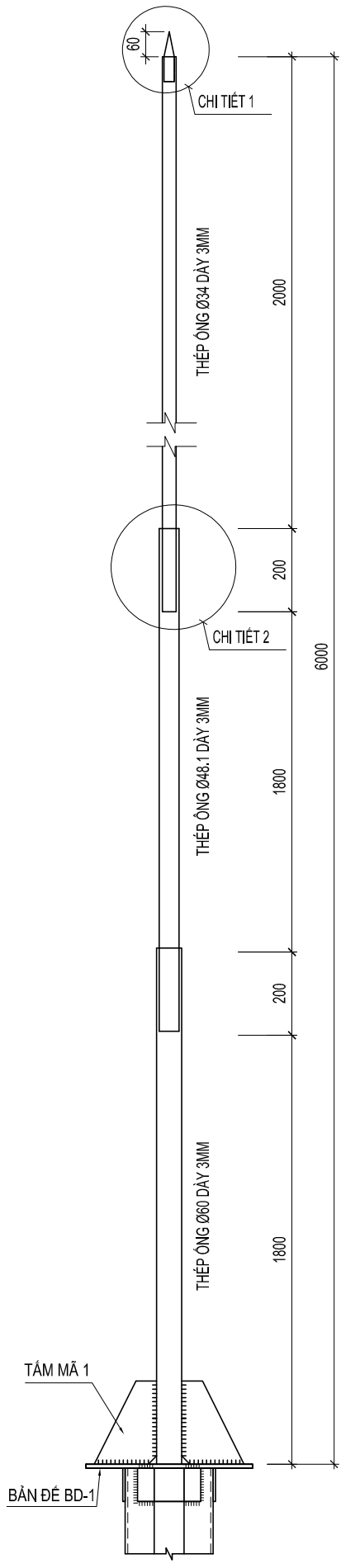
4 LỖ Ø 17.5



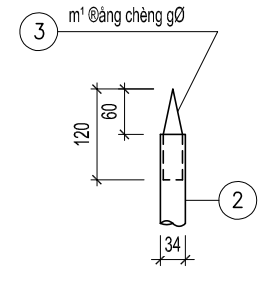
CHI TIẾT 6



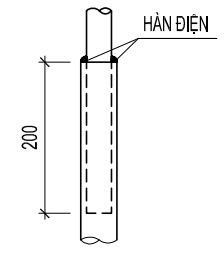
SƠ ĐỒ CHỤP ĐẦU CỘT



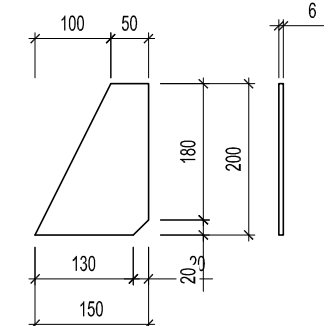
SƠ ĐỒ KIM THU SÉT



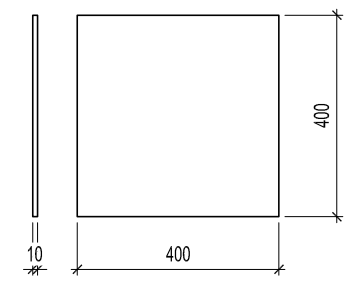
CHI TIẾT 1



CHI TIẾT 2



TẮM MÃ 1



BẢN ĐÉ BD-1

HIỆU CHỈNH :	
LÀN 1	NỘI DUNG SỬA ĐỔI
1	
CHỦ ĐẦU TƯ:	
CÔNG TY LƯỚI ĐIỆN CAO THÉ TP. HÀ NỘI	
	
ĐỊA CHỈ: SỐ 7, NGUYỄN XUÂN NHAM, P. YÊN HOÀ, TP. HÀ NỘI	
CÔNG TRÌNH:	
LẮP MBA T3 TRẠM 110KV PHÙNG XÁ	
ĐỊA CHỈ: XÃ TÂY PHƯƠNG, THÀNH PHỐ HÀ NỘI	
ĐƠN VỊ THIẾT KẾ:	
CÔNG TY CỔ PHẦN PHÁT TRIỂN ĐIỆN LỰC THĂNG LONG	
	
VPGD: TẦNG 5, LÔ 02 TÒA THÁP XUÂN MAI, Đ. TÔ HIỆU, P. HÀ ĐÔNG-TP. HÀ NỘI	
Email: Tuvan@thanglongpc.vn-Web: http://thanglongpc.vn	
PHÓ GIÁM ĐỐC NGUYỄN HUY HOÀNG	
CHỦ NHIỆM DỰ ÁN NGUYỄN HUY HOÀNG	
CHỦ TRƯỞNG PHÂN XĐ VŨ VIỆT KHIẾN	
KIỂM TRA VŨ VIỆT KHIẾN	
THIẾT KẾ VŨ NGỌC KHUÊ	
GIAI ĐOẠN B.C.K.T.K.T	PHẦN XÂY DỰNG
HẠNG MỤC: TBA 110KV	
TÊN BẢN VẼ: CHI TIẾT KIM THU SÉT	
TỶ LỆ: 1/15	HOÀN THÀNH 2025
MÃ DỰ ÁN:	SỐ HIỆU BẢN VẼ: E1.28-TBA-XD-26

Z:\PTL_Du An Dang Thien Minh\EVNHANOI\Du An 106\3\PHHSC\PTL_202312_22\Lắp MBA T3 Phùng Xá\3. BCKTKT1. Bản vẽ\Phan XD\1.MBKD ve MT.dwg 27/03/2024 11:24 AM

BẢNG KÊ KHỐI LƯỢNG THÉP

STT	Ký hiệu	Tên chi tiết	Quy cách	Kích thước (mm)	Khối lượng đơn vị (kg)	SL /1CK	SL CK	Khối lượng tổng (kg)	Ghi chú
Khối lượng chụp đỡ cột thu sét									
1	1	Thanh chính	L 70x70x6	1700	10.85	4	1	43.38	
2	2	Thanh giằng	d=6	150x80	0.57	12	1	6.78	
3	3	Cột đỡ	d=8	326x160	3.28	8	1	26.21	
4	4	Tấm giằng góc	d=6	60x60	0.17	16	1	2.72	
6	5	Bulong B4	M16x80	80	0.23	16	1	3.66	
9	6	Thanh ốp	d=8	106x80	0.53	8	1	4.26	
Tổng khối lượng (chưa mạ)								87.02	
Kim thu sét 6m									
1	1	Đoạn kim 1	Φ60	2000	8.74	1	1	8.74	
2	2	Đoạn kim 2	Φ48	2200	7.83	1	1	7.83	
3	3	Đoạn kim 3	Φ34	2200	5.37	1	1	5.37	
4	4	Mũi kim	Φ25	120	0.46	1	1	0.46	
5	5	Mặt bích	d=10	400x400	12.56	1	1	12.56	
6	6	Tấm mã	d=6	200x150	1.41	4	1	5.65	
Tổng khối lượng (chưa mạ)								40.61	
Dây tiếp địa									
1	1	Cờ tiếp địa	d=4	60x40	0.08	2	1	0.15	
2	2	Dây tiếp địa cột	Φ10	21000	12.96	1	1	12.96	
Tổng khối lượng (chưa mạ)								13.11	

HIỆU CHỈNH :

LẦN 1 NỘI DUNG SỬA ĐỔI

1	

CHỦ ĐẦU TƯ:
CÔNG TY LƯỚI ĐIỆN CAO THÉ TP. HÀ NỘI



Địa chỉ: Số 7, Nguyễn Xuân Nam, P. Yên Hoà, TP. Hà Nội

CÔNG TRÌNH:

LẮP MBA T3 TRẠM 110KV PHÙNG XÁ

Địa chỉ: Xã Tây Phương, Thành Phố Hà Nội

ĐƠN VỊ THIẾT KẾ:

CÔNG TY CỔ PHẦN PHÁT TRIỂN ĐIỆN LỰC THĂNG LONG



VPGD: Tầng 5, Lô 02 Tòa Tháp Xuân Mai, Đ. Tô Hiệu, P. Hà Đông-TP. Hà Nội
Email: Tuvan@thanglongpc.vn-Web: http://thanglongpc.vn

PHÓ GIÁM ĐỐC NGUYỄN HUY HOÀNG	
CHỦ NHIỆM DỰ ÁN NGUYỄN HUY HOÀNG	
CHỦ TRƯỞNG PHÂN XÂY DỰNG VŨ VIỆT KHIẾN	
KIỂM TRA VŨ VIỆT KHIẾN	
THIẾT KẾ VŨ NGỌC KHUẾ	

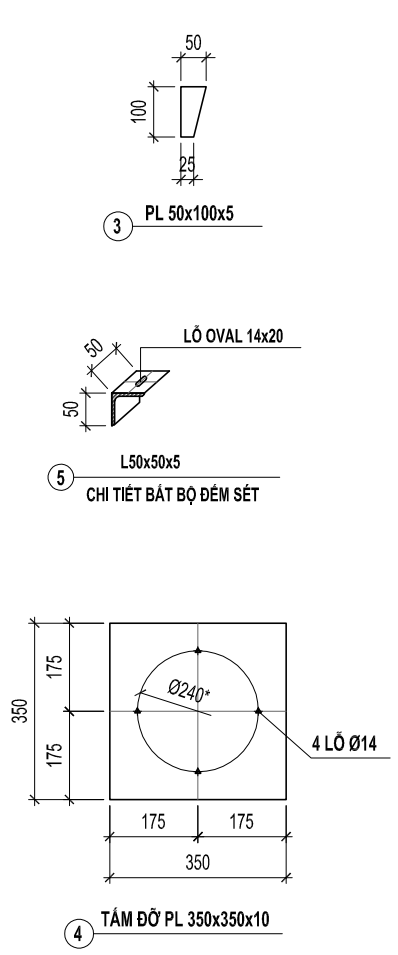
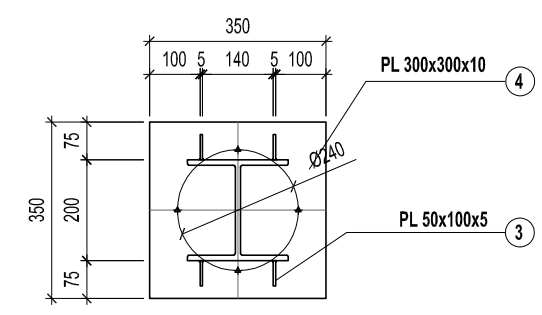
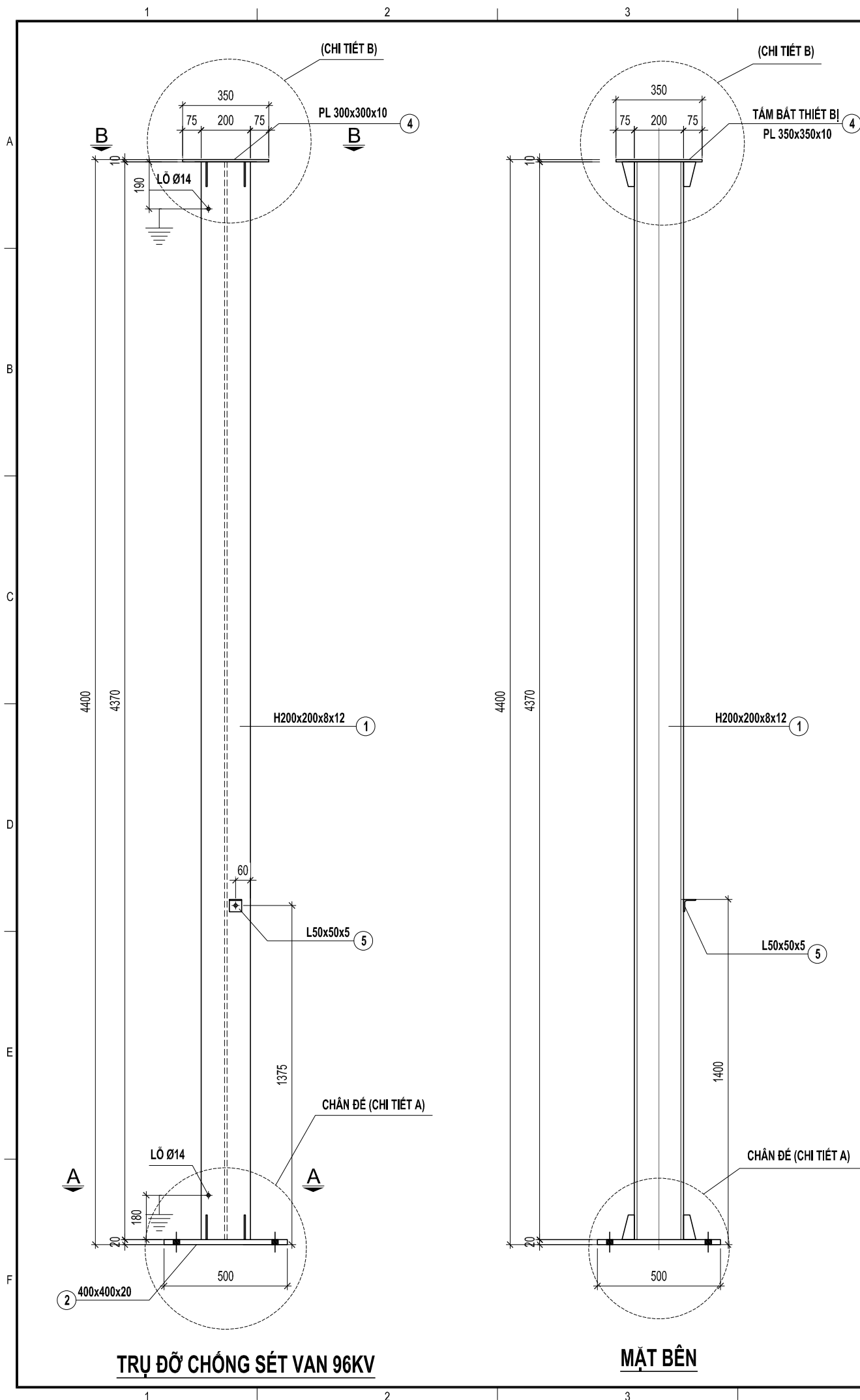
GIAI ĐOẠN B.C.K.T.K.T	PHẦN XÂY DỰNG
---------------------------------	-------------------------

HẠNG MỤC:
TBA 110KV

TÊN BẢN VẼ:

BẢNG KÊ KHỐI LƯỢNG KIM THU SÉT

TỶ LỆ: 1/15	HOÀN THÀNH 2025
MÃ DỰ ÁN:	SỐ HIỆU BẢN VẼ: E1.28-TBA-XD-27



GHI CHÚ:

- 1- THÉP HÌNH SẢN XUẤT THEO TIÊU CHUẨN JIS3101, SS400, TCVN1656-93 (HOẶC TƯƠNG ĐƯƠNG) ỨNG SUẤT CHÀNH NHỎ NHẤT CỦA THÉP F_y=2350KG/CM²
- 2- MỐI HÀN: DÙNG QUE HÀN E43 HOẶC LOẠI TƯƠNG ĐƯƠNG, CHIỀU CAO ĐƯỜNG HÀN H=6MM
- 3- TRỤ ĐỠ SAU KHI HOÀN THIỆN ĐƯỢC ĐÁNH RỈ, MẠ KÉM NHÚNG NÓNG THEO TC: 18 TCN-04-92 CHIỀU DÀY LỚP MẠ KÉM 110 MICROMET ĐỐI VỚI THÉP TÂM, THÉP HÌNH VÀ 55 MICROMET ĐỐI VỚI BU LÔNG
- 4- BU LÔNG LIÊN KẾT CẤP BÊN 5.6, CHÉ TẠO THEO TIÊU CHUẨN TCVN 1816-1995 (HOẶC LOẠI TƯƠNG ĐƯƠNG) MỘT BỘ BU LÔNG GỒM : 01 THÂN BU LÔNG + 01 Ê CỤ + 01 VÒNG ĐỆM VÀNH + 01 VÒNG ĐỆM PHẪNG
- 5- CÁC LỖ BU LÔNG KHÔNG ĐƯỢC GHI CHÚ LẤY ĐƯỜNG KÍNH BẰNG Ø14 CHO TOÀN BỘ CẤU KIỆN
- 6- CÁC KÍCH THƯỚC KÈM DẤU (*) CÓ THỂ ĐƯỢC ĐIỀU CHỈNH ĐỂ PHÙ HỢP VỚI THIẾT BỊ ĐƯỢC CẤP

BẢNG KÊ KHỐI LƯỢNG THÉP (TÍNH CHO 1 CK)

STT	Tên chi tiết	Quy cách	Kích thước (mm)	Khối lượng đơn vị (kg)	SL /ICK	SL CK	Khối lượng tổng (kg)	Ghi chú
1	Thép H	H 200x200x8x12	4370	218.06	1	1	218.06	
2	Bản đế	d=20	500x500	39.25	1	1	39.25	
3	Bản mã	d=10	350x350	9.62	1	1	9.62	
4	Bản mã	d=5	100x50	0.20	8	1	1.57	
5	Thép L	L 50x50x5	50	0.19	1	1	0.19	
6	M12	M12x40	40	0.08	1	1	0.08	
Tổng khối lượng (chưa mạ)							268.77	

HIỆU CHỈNH :

LẦN 1	NỘI DUNG SỬA ĐỔI
1	

CHỦ ĐẦU TƯ:
CÔNG TY LƯỚI ĐIỆN CAO THÉ TP. HÀ NỘI

ĐỊA CHỈ: SỐ 7, NGUYỄN XUÂN NHAM, P. YÊN HOÀ, TP. HÀ NỘI

CÔNG TRÌNH:
LẮP MBA T3 TRẠM 110KV PHÙNG XÁ

ĐỊA CHỈ: XÃ TÂY PHƯƠNG, THÀNH PHỐ HÀ NỘI

ĐƠN VỊ THIẾT KẾ:
CÔNG TY CỔ PHẦN PHÁT TRIỂN ĐIỆN LỰC THĂNG LONG

VPGD: TẦNG 5, LỖ 02 TÒA THÁP XUÂN MAI, Đ. TÔ HIỆU, P. HÀ ĐÔNG-TP. HÀ NỘI
Email: Tuvan@thanglongpc.vn-Web: http://thanglongpc.vn

PHÓ GIÁM ĐỐC NGUYỄN HUY HOÀNG	
CHỦ NHIỆM DỰ ÁN NGUYỄN HUY HOÀNG	
CHỦ TRƯỞNG TK PHÂN XĐ VŨ VIỆT KHIẾN	
KIỂM TRA VŨ VIỆT KHIẾN	
THIẾT KẾ VŨ NGỌC KHUÊ	

GIẢI ĐOẠN B.C.K.T.K.T	PHẦN XÂY DỰNG
---------------------------------	-------------------------

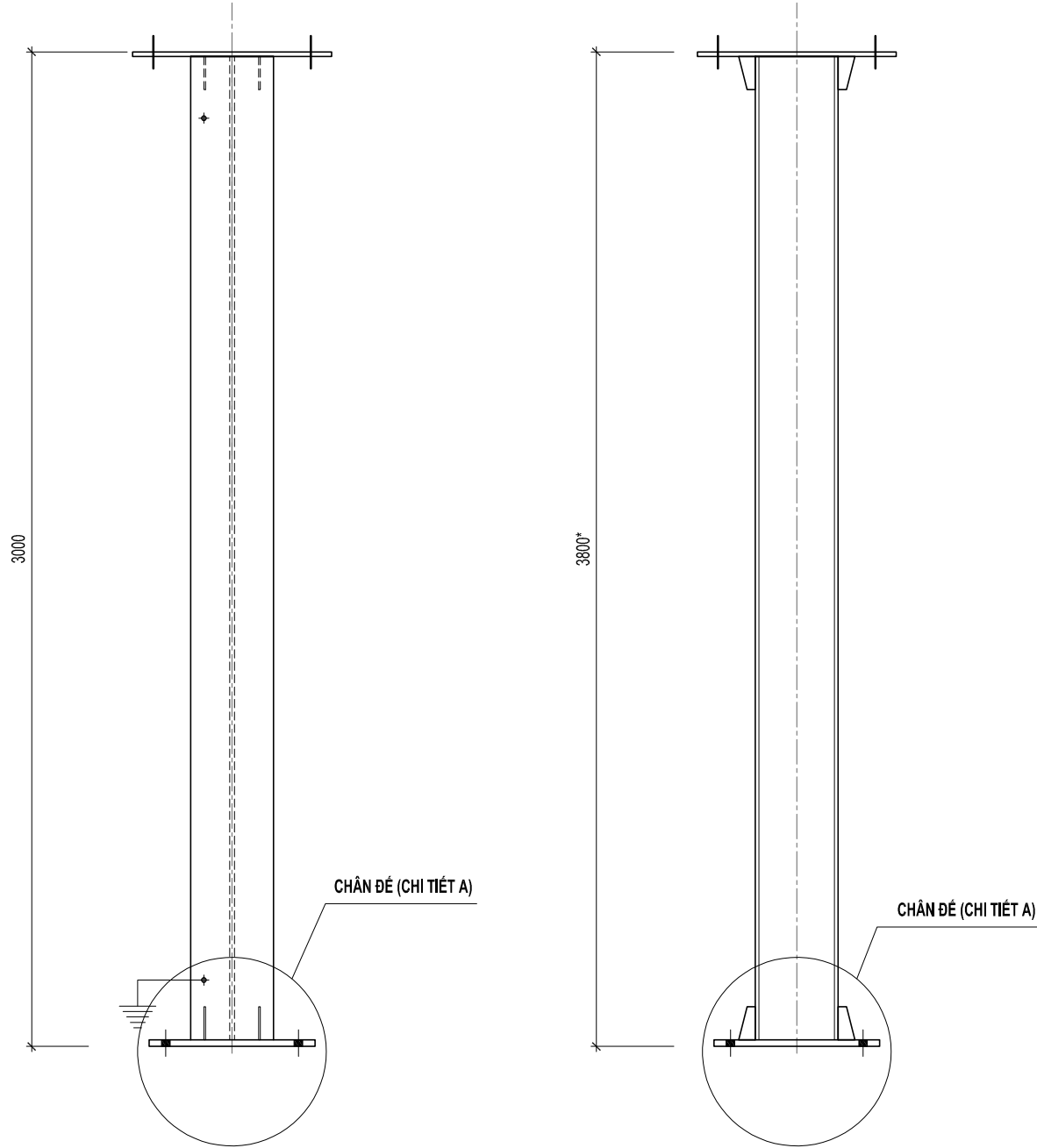
HẠNG MỤC:
TBA 110KV

TÊN BẢN VẼ:
TRỤ ĐỠ CHỐNG SÉT VAN 96KV

TỶ LỆ: 1/20	HOÀN THÀNH 2025
MÃ DỰ ÁN:	SỐ HIỆU BẢN VẼ: E1.28-TBA-XD-28

1 2 3 4 5 6 7 8

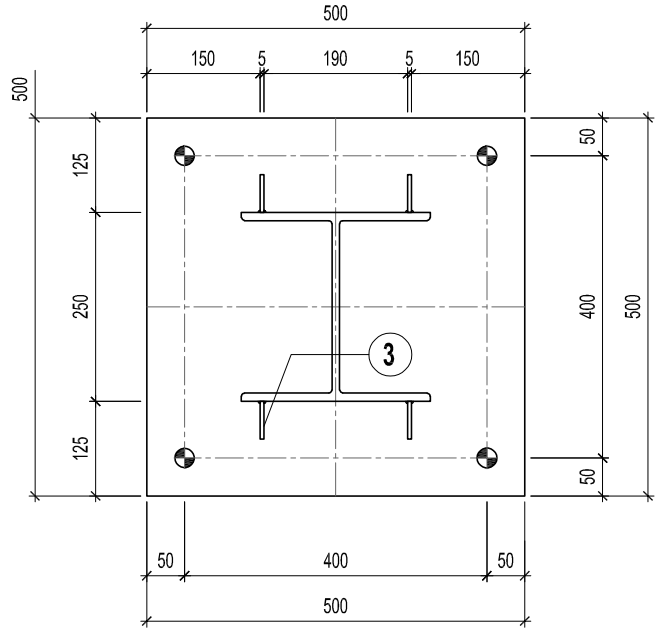
A
B
C
D
E
F



TRỤ ĐỠ BIẾN DÒNG ĐIỆN 110KV

TRỤ TẬN DỤNG LẠI
HÌNH DÁNG TRỤ CHỈ ĐỂ THAM KHẢO, SẼ ĐƯỢC CHUẨN XÁC THEO TRỤ THIẾT BỊ ĐƯỢC CẤP

MẶT BÊN



CHI TIẾT A

THÔNG KÊ VẬT LIỆU 1 BỘ TRỤ	
KHỐI LƯỢNG THÉP SAU MẠ	295.12 KG

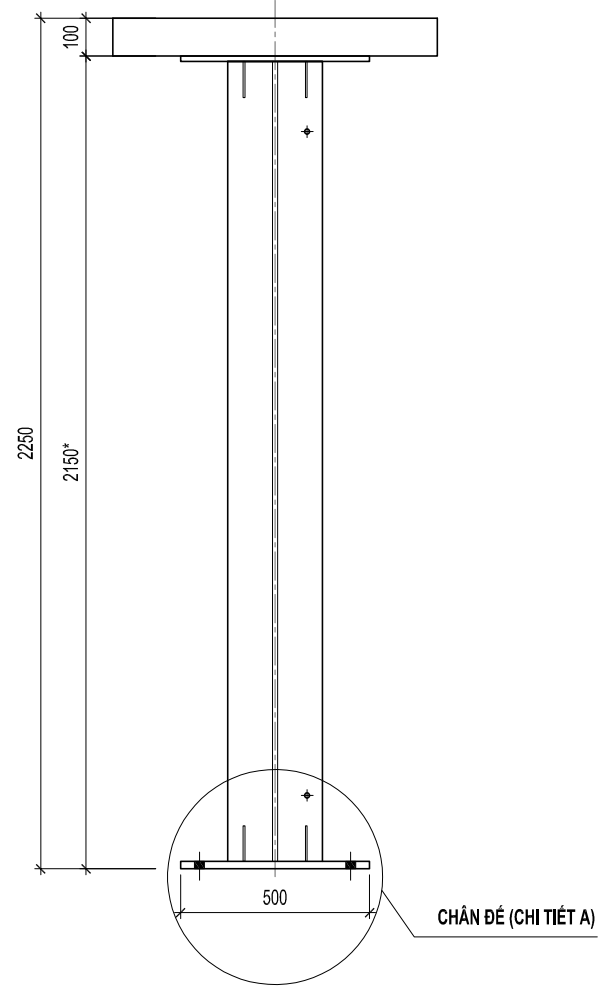
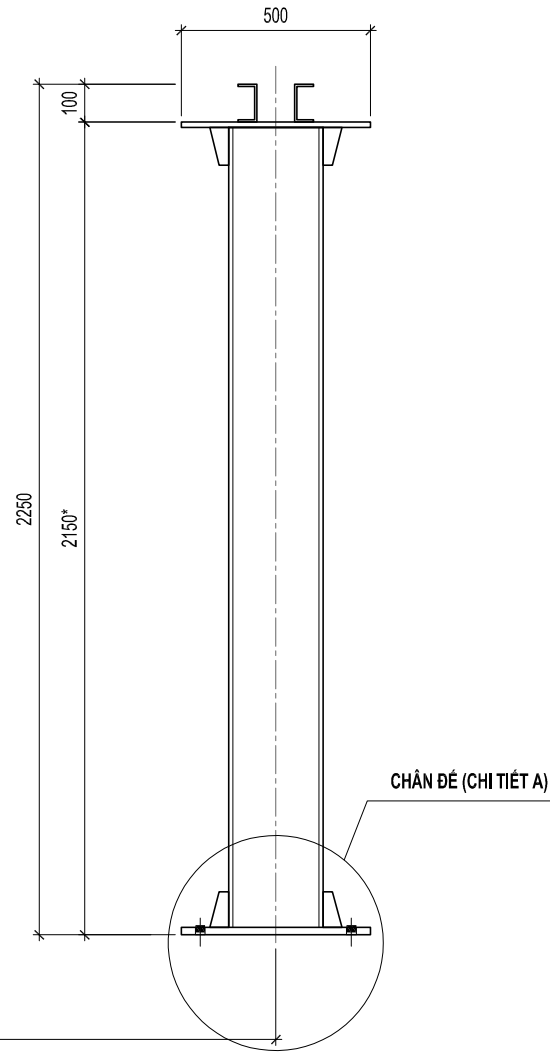
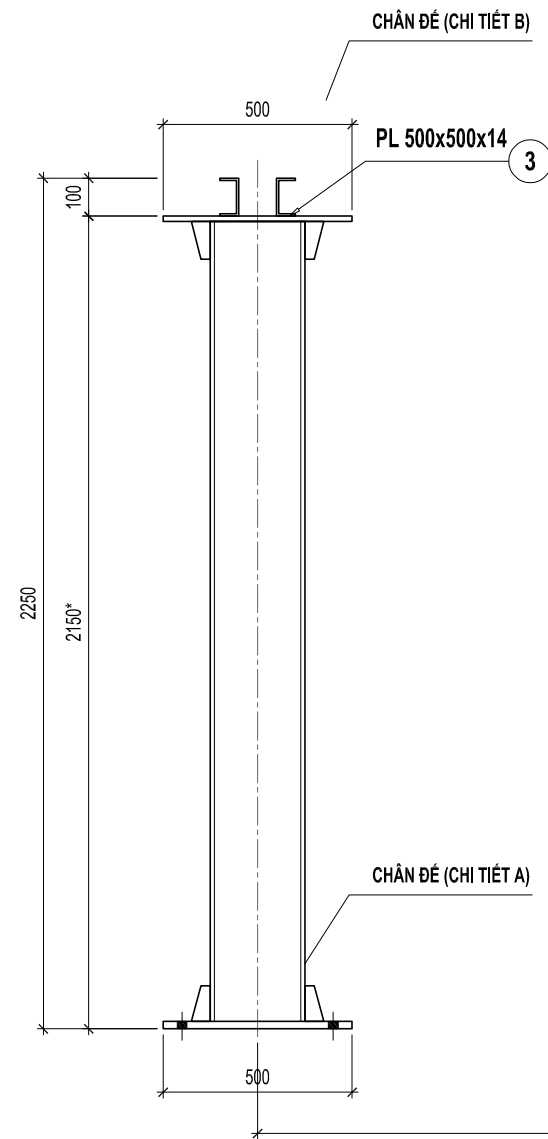
GHI CHÚ:

- 1- THÉP HÌNH SÀN XUẤT THEO TIÊU CHUẨN JIS3101, SS400, TCVN1656-93 (HOẶC TƯƠNG ĐƯƠNG) ỨNG SUẤT CHẤY NHỎ NHẤT CỦA THÉP FY=2350KG/CM2
- 2- MỐI HÀN: DÙNG QUE HÀN E43 HOẶC LOẠI TƯƠNG ĐƯƠNG, CHIỀU CAO ĐƯỜNG HÀN H=6MM
- 3- TRỤ ĐỠ SAU KHI HOÀN THIỆN ĐƯỢC ĐÁNH RỈ, MẠ KÈM NHÚNG NÓNG THEO TC: 18 TCN-04-92 CHIỀU DÀY LỚP MẠ KÈM 110 MICROMET ĐỐI VỚI THÉP TÁM, THÉP HÌNH VÀ 55 MICROMET ĐỐI VỚI BU LÔNG
- 4- BU LÔNG LIÊN KẾT CẤP BÊN 5.6, CHÉ TẠO THEO TIÊU CHUẨN TCVN 1816-1995 (HOẶC LOẠI TƯƠNG ĐƯƠNG) MỘT BỘ BU LÔNG GỒM : 01 THÂN BU LÔNG + 01 Ê CU + 01 VÒNG ĐỆM VÀNH + 01 VÒNG ĐỆM PHẪNG
- 5- CÁC LỖ BU LÔNG KHÔNG ĐƯỢC GHI CHÚ LẤY ĐƯỜNG KÍNH BẰNG Ø14 CHO TOÀN BỘ CẤU KIỆN
- 6- CÁC KÍCH THƯỚC KÈM DẤU (*) CÓ THỂ ĐƯỢC ĐIỀU CHỈNH ĐỂ PHÙ HỢP VỚI THIẾT BỊ ĐƯỢC CẤP

HIỆU CHỈNH :	
LẦN 1	NỘI DUNG SỬA ĐỔI
1	
CHỦ ĐẦU TƯ: CÔNG TY LƯỚI ĐIỆN CAO THÉ TP. HÀ NỘI	
	
ĐỊA CHỈ: SỐ 7, NGUYỄN XUÂN NHAM, P. YÊN HOÀ, TP. HÀ NỘI	
CÔNG TRÌNH:	
LẮP MBA T3 TRẠM 110KV PHÙNG XÁ	
ĐỊA CHỈ: XÃ TÂY PHƯƠNG, THÀNH PHỐ HÀ NỘI	
ĐƠN VỊ THIẾT KẾ:	
CÔNG TY CỔ PHẦN PHÁT TRIỂN ĐIỆN LỰC THĂNG LONG	
	
VPGD: TẦNG 5, LÔ 02 TÒA THÁP XUÂN MAI, Đ. TÔ HIỆU, P. HÀ ĐÔNG-TP. HÀ NỘI Email: Tuvan@thanglongpc.vn-Web: http://thanglongpc.vn	
PHÓ GIÁM ĐỐC NGUYỄN HUY HOÀNG	
CHỦ NHIỆM DỰ ÁN NGUYỄN HUY HOÀNG	
CHỦ TRÌ TK PHẦN XD VŨ VIỆT KHIẾN	
KIỂM TRA VŨ VIỆT KHIẾN	
THIẾT KẾ VŨ NGỌC KHUÊ	
GIAI ĐOẠN B.C.K.T.K.T	PHẦN XÂY DỰNG
HẠNG MỤC: TBA 110KV	
TÊN BẢN VẼ: TRỤ ĐỠ BIẾN DÒNG ĐIỆN 110KV	
TỶ LỆ: 1/20	HOÀN THÀNH 2025
MÃ DỰ ÁN:	SỐ HIỆU BẢN VẼ: E1.28-TBA-XD-29

Z:\PTL_Du An Dang Thien Khai\EVN HANOI\Du An 06\GJ\HMHSC\PTL\280312.22\Lap MBA T3 Phung xa.3_BCKTKT11_ Ban ve Phao XD1.MBKD ve MT.dwg 27/03/2025 11:24 AM

1 2 3 4 5 6 7 8



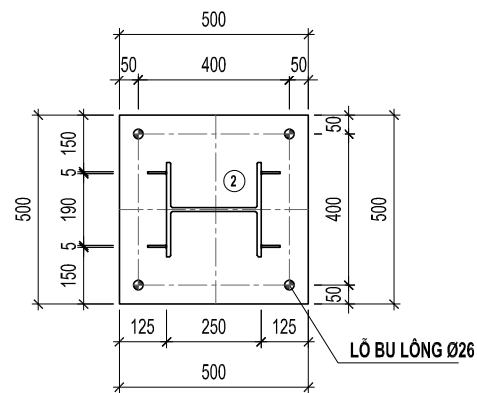
TRỤ ĐỠ MÁY CẮT 110KV

TRỤ TẠM DỰNG LẠI
HÌNH DÁNG TRỤ CHỈ ĐỂ THAM KHẢO, SẼ ĐƯỢC CHUẨN XÁC THEO TRỤ THIẾT BỊ ĐƯỢC CẤP

THÔNG KÊ VẬT LIỆU 1 BỘ TRỤ	
KHỐI LƯỢNG THÉP SAU MẠ	489.90 KG

GHI CHÚ:

- 1- THÉP HÌNH SẢN XUẤT THEO TIÊU CHUẨN JIS3101, SS400, TCVN1656-93 (HOẶC TƯƠNG ĐƯƠNG) ỨNG SUẤT CHẤY NHỎ NHẤT CỦA THÉP F_y=2350KG/CM²
- 2- MỐI HÀN: DÙNG QUE HÀN E43 HOẶC LOẠI TƯƠNG ĐƯƠNG, CHIỀU CAO ĐƯỜNG HÀN H=6MM
- 3- TRỤ ĐỠ SAU KHI HOÀN THIỆN ĐƯỢC ĐÁNH RỈ, MẠ KÉM NHỮNG NÓNG THEO TC: 18 TCN-04-92 CHIỀU DÀY LỚP MẠ KÉM 110 MICROMET ĐỐI VỚI THÉP TÂM, THÉP HÌNH VÀ 55 MICROMET ĐỐI VỚI BU LÔNG
- 4- BU LÔNG LIÊN KẾT CẤP BÊN 5.6, CHẾ TẠO THEO TIÊU CHUẨN TCVN 1816-1995 (HOẶC LOẠI TƯƠNG ĐƯƠNG) MỘT BỘ BU LÔNG GỒM : 01 THÂN BU LÔNG + 01 Ê CU + 01 VÒNG ĐỆM VÀNH + 01 VÒNG ĐỆM PHẪNG
- 5- CÁC LỖ BU LÔNG KHÔNG ĐƯỢC GHI CHÚ LẤY ĐƯỜNG KÍNH BẰNG Ø14 CHO TOÀN BỘ CẤU KIỆN
- 6- CÁC KÍCH THƯỚC KÈM DẤU (*) CÓ THỂ ĐƯỢC ĐIỀU CHỈNH ĐỂ PHÙ HỢP VỚI THIẾT BỊ ĐƯỢC CẤP



CHI TIẾT A

HIỆU CHỈNH :

LẦN 1 NỘI DUNG SỬA ĐỔI

1	

CHỦ ĐẦU TƯ:
CÔNG TY LƯỚI ĐIỆN CAO THÉ TP. HÀ NỘI



ĐỊA CHỈ: SỐ 7, NGUYỄN XUÂN NHAM, P. YÊN HOÀ, TP. HÀ NỘI

CÔNG TRÌNH:

LẮP MBA T3 TRẠM 110KV PHÙNG XÁ

ĐỊA CHỈ: XÃ TÂY PHƯƠNG, THÀNH PHỐ HÀ NỘI

ĐƠN VỊ THIẾT KẾ:

CÔNG TY CỔ PHẦN PHÁT TRIỂN ĐIỆN LỰC THĂNG LONG



VPGD: TẦNG 5, LÔ 02 TÒA THÁP XUÂN MAI, Đ. TÔ HIỆU, P. HÀ ĐÔNG-TP. HÀ NỘI
Email: Tuvan@thanglongpc.vn-Web: http://thanglongpc.vn

PHÓ GIÁM ĐỐC NGUYỄN HUY HOÀNG	
CHỦ NHIỆM DỰ ÁN NGUYỄN HUY HOÀNG	
CHỦ TRƯỞNG TK PHÂN XĐ VŨ VIỆT KHIẾN	
KIỂM TRA VŨ VIỆT KHIẾN	
THIẾT KẾ VŨ NGỌC KHUÊ	

GIAI ĐOẠN B.C.K.T.K.T	PHẦN XÂY DỰNG
---------------------------------	-------------------------

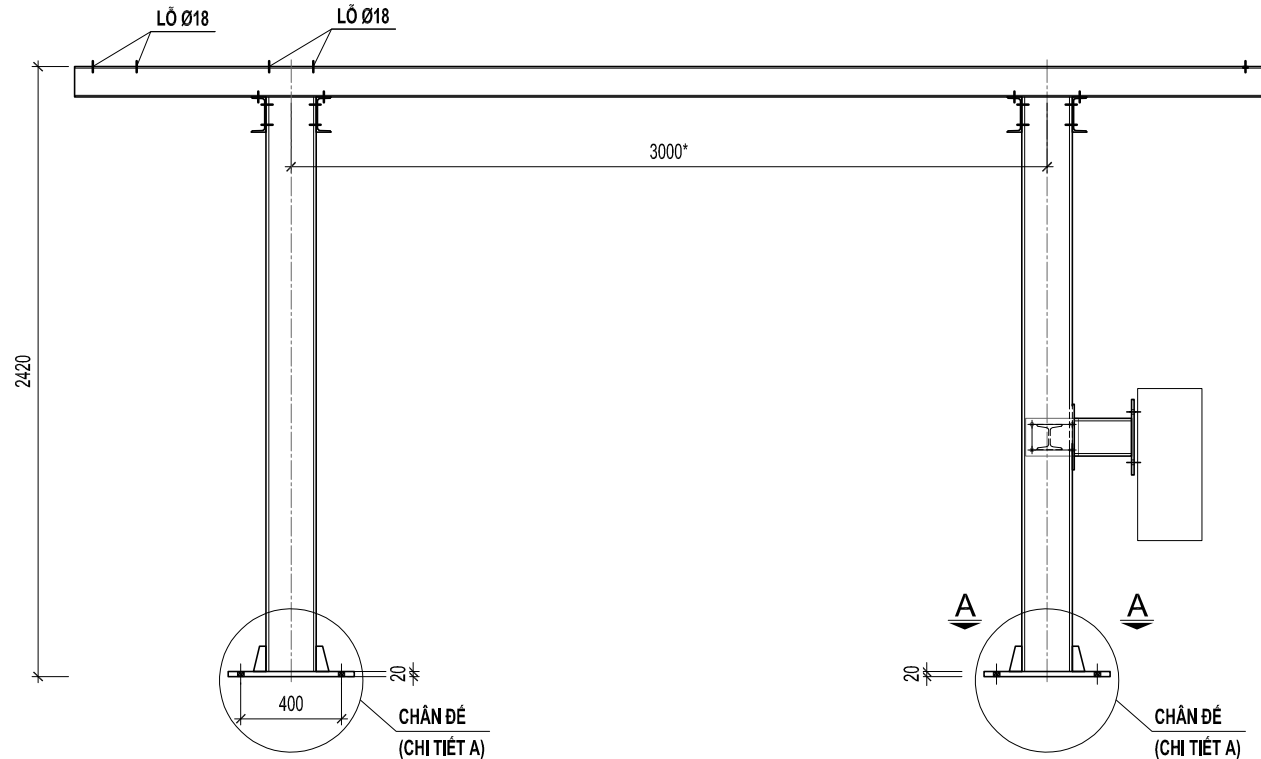
HẠNG MỤC:
TBA 110KV

TÊN BẢN VẼ:
TRỤ ĐỠ MÁY CẮT 110KV

TỶ LỆ:
1/20

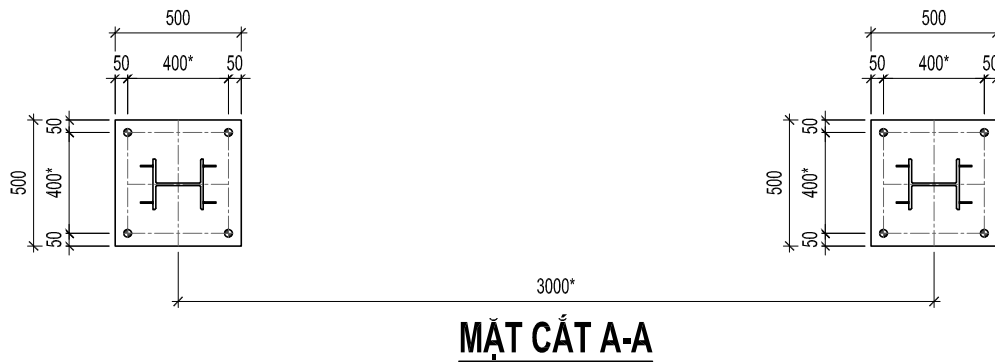
HOÀN THÀNH
2025

MÃ DỰ ÁN:
**SỐ HIỆU BẢN VẼ:
E1.28-TBA-XD-30**



MẶT ĐỪNG DAO CÁCH LY 2 TIẾP ĐỊA

TRỤ TẬN DỰNG LẠI
HÌNH DÁNG TRỤ CHỈ ĐỂ THAM KHẢO, SẼ ĐƯỢC CHUẨN XÁC THEO TRỤ THIẾT BỊ ĐƯỢC CẤP



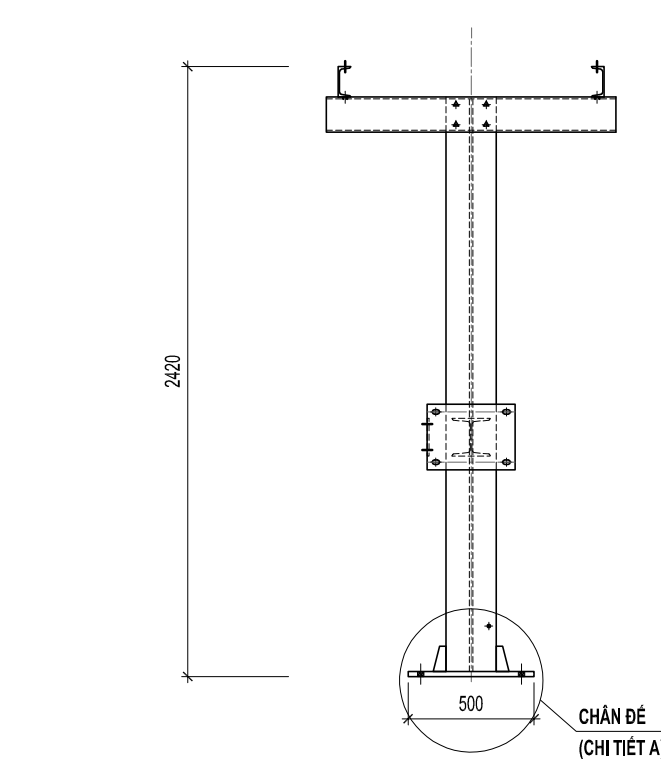
MẶT CẮT A-A

THÔNG KÊ VẬT LIỆU 1 BỘ TRỤ	
KHỐI LƯỢNG THIẾP SAU MẠ	633.85 KG

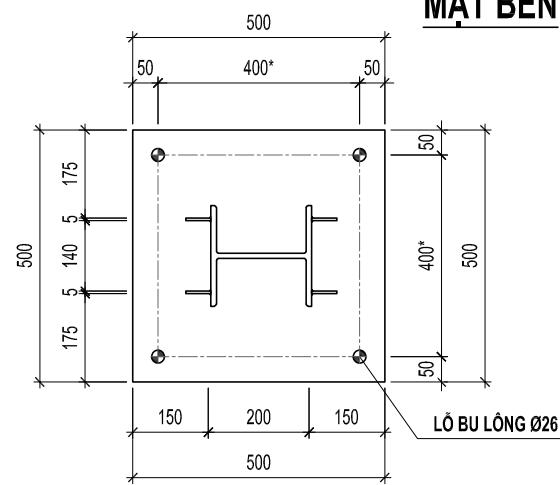
GHI CHÚ:

- 1- THÉP HÌNH SÀN XUẤT THEO TIÊU CHUẨN JIS3101, SS400, TCVN1656-93 (HOẶC TƯƠNG ĐƯƠNG) ỨNG SUẤT CHẤY NHỎ NHẤT CỦA THÉP F_y=2350KG/CM²
- 2- MỎI HÀN: DÙNG QUE HÀN E43 HOẶC LOẠI TƯƠNG ĐƯƠNG, CHIỀU CAO ĐƯỜNG HÀN H=6MM
- 3- TRỤ ĐỠ SAU KHI HOÀN THIỆN ĐƯỢC ĐÁNH RỈ, MẠ KÉM NHÚNG NÓNG THEO TC: 18 TCN-04-92 CHIỀU DÀY LỚP MẠ KÉM 110 MICROMET ĐỐI VỚI THÉP TÁM, THÉP HÌNH VÀ 55 MICROMET ĐỐI VỚI BU LÔNG
- 4- BU LÔNG LIÊN KẾT CẤP BÊN 5.6, CHÉ TẠO THEO TIÊU CHUẨN TCVN 1816-1995 (HOẶC LOẠI TƯƠNG ĐƯƠNG) MỘT BỘ BU LÔNG GỒM : 01 THÂN BU LÔNG + 01 Ê CU + 01 VÒNG ĐỆM VÀNH + 01 VÒNG ĐỆM PHẪNG

- 5- CÁC LỖ BU LÔNG KHÔNG ĐƯỢC GHI CHÚ LÁY ĐƯỜNG KÍNH BẰNG Ø14 CHO TOÀN BỘ CẤU KIỆN
- 6- CÁC KÍCH THƯỚC KÈM DẤU (*) CÓ THỂ ĐƯỢC ĐIỀU CHỈNH ĐỂ PHÙ HỢP VỚI THIẾT BỊ ĐƯỢC CẤP
- 7- GIÁ LẮP HỢP TIẾP ĐỊA VÀ CÁP CHỈ ĐƯỢC LẮP ĐẶT TRÊN TRỤ TREO TỤ. SỐ LƯỢNG: 02 BỘ
- 8- CHI TIẾT GIÁ CÓ THỂ ĐIỀU CHỈNH ĐỂ PHÙ HỢP VỚI TỤ ĐƯỢC CẤP



MẶT BÊN



CHI TIẾT A

HIỆU CHỈNH :

LẦN 1 NỘI DUNG SỬA ĐỔI

1	

CHỦ ĐẦU TƯ:
CÔNG TY LƯỚI ĐIỆN CAO THÉ TP. HÀ NỘI



ĐỊA CHỈ: SỐ 7, NGUYỄN XUÂN NHAM, P. YÊN HOÀ, TP. HÀ NỘI

CÔNG TRÌNH:

LẮP MBA T3 TRẠM 110KV PHÙNG XÁ

ĐỊA CHỈ: XÃ TÂY PHƯƠNG, THÀNH PHỐ HÀ NỘI

ĐƠN VỊ THIẾT KẾ:

CÔNG TY CỔ PHẦN PHÁT TRIỂN ĐIỆN LỰC THĂNG LONG



VPGD: TẦNG 5, LÔ 02 TÒA THÁP XUÂN MAI,
Đ. TÔ HIỆU, P. HÀ ĐÔNG-TP. HÀ NỘI
Email: Tuvan@thanglongpc.vn-Web: http://thanglongpc.vn

PHÓ GIÁM ĐỐC NGUYỄN HUY HOÀNG	
CHỦ NHIỆM DỰ ÁN NGUYỄN HUY HOÀNG	
CHỦ TRÌ TK PHÂN XD VŨ VIỆT KHIẾN	
KIỂM TRA VŨ VIỆT KHIẾN	
THIẾT KẾ VŨ NGỌC KHUẾ	

GIAI ĐOẠN B.C.K.T.K.T	PHẦN XÂY DỰNG
---------------------------------	-------------------------

HẠNG MỤC:
TBA 110KV

TÊN BẢN VẼ:
TRỤ DAO CÁCH LY 2 TIẾP ĐỊA

TỶ LỆ:
1/30

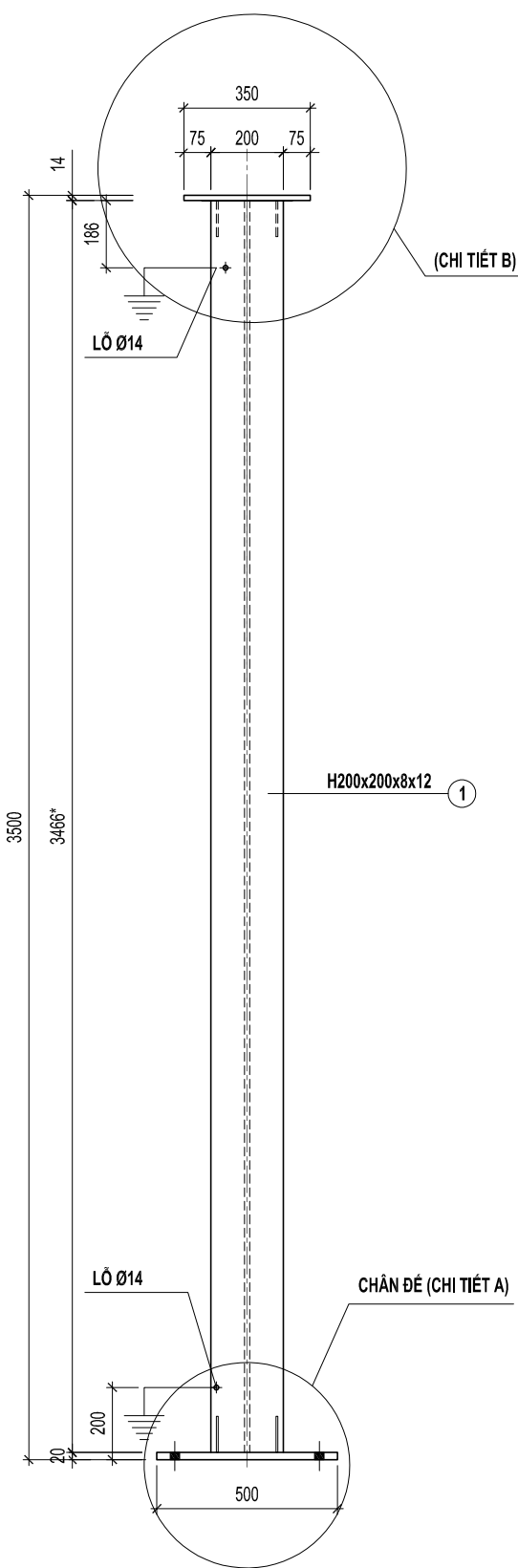
MÃ DỰ ÁN:
E1.28-TBA-XD-31

HOÀN THÀNH
2025

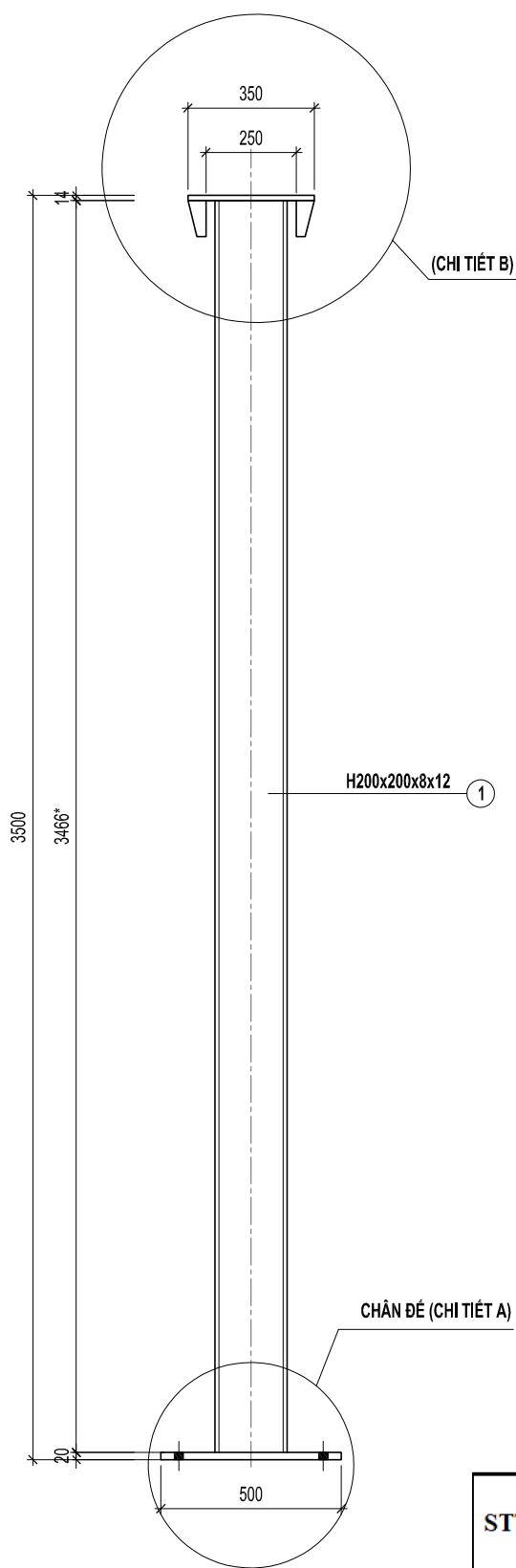
SỐ HIỆU BẢN VẼ:
E1.28-TBA-XD-31

1 2 3 4 5 6 7 8

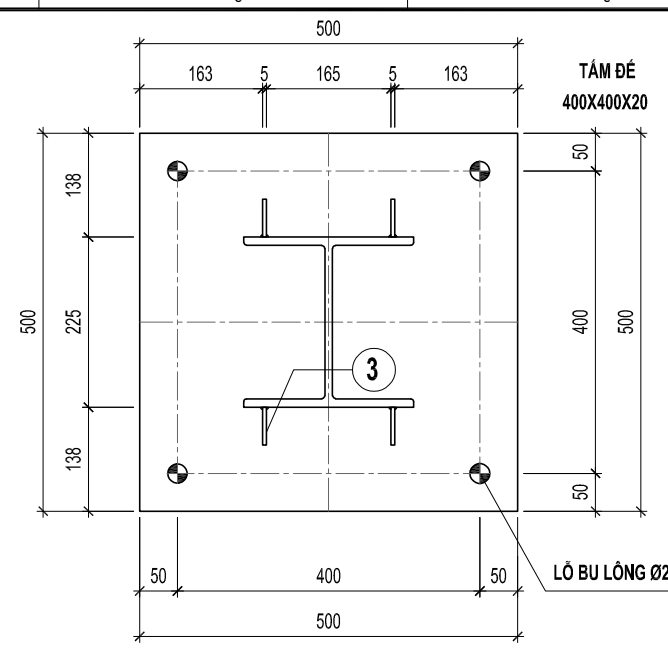
A
B
C
D
E
F



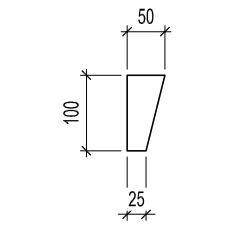
TRỤ ĐỠ SỨ ĐỨNG 110KV



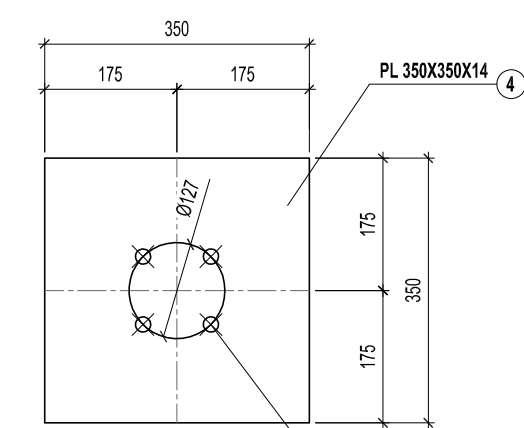
MẶT BÊN



CHI TIẾT A



**CHI TIẾT 4
PL 50X100X5**



CHI TIẾT B

BẢNG KÊ KHỐI LƯỢNG THÉP (TÍNH CHO 1 CK)

STT	Tên chi tiết	Quy cách	Kích thước (mm)	Khối lượng đơn vị (kg)	SL /1CK	SL CK	Khối lượng tổng (kg)	Ghi chú
1	Thép H	H 200x200x8x12	3466	172.95	1	1	172.95	
2	Bản đế	d=20	500x500	39.25	1	1	39.25	
3	Bản mã	d=14	350x350	13.46	1	1	13.46	
4	Bản mã	d=5	100x50	0.20	8	1	1.57	
Tổng khối lượng (chưa mạ)							227.23	

GHI CHÚ:

- 1- THÉP HÌNH SẢN XUẤT THEO TIÊU CHUẨN JIS3101, SS400, TCVN1656-93 (HOẶC TƯƠNG ĐƯƠNG) ỨNG SUẤT CHẠY NHỎ NHẤT CỦA THÉP F_y=2350KG/CM²
- 2- MÔI HÀN: DÙNG QUE HÀN E43 HOẶC LOẠI TƯƠNG ĐƯƠNG, CHIỀU CAO ĐƯỜNG HÀN H=6MM
- 3- TRỤ ĐỠ SAU KHI HOÀN THIỆN ĐƯỢC ĐÁNH RỈ, MẠ KÉM NHÚNG NÓNG THEO TC: 18 TCN-04-92 CHIỀU DÀY LỚP MẠ KÉM 110 MICROMET ĐỐI VỚI THÉP TÂM, THÉP HÌNH VÀ 55 MICROMET ĐỐI VỚI BU LÔNG

- 4- BU LÔNG LIÊN KẾT CẤP BÊN 5.6, CHÉ TẠO THEO TIÊU CHUẨN TCVN 1816-1995 (HOẶC LOẠI TƯƠNG ĐƯƠNG) MỘT BỘ BU LÔNG GỒM : 01 THÂN BU LÔNG + 01 Ê CU + 01 VÒNG ĐỆM VÀNH + 01 VÒNG ĐỆM PHẪNG
- 5- CÁC LỖ BU LÔNG KHÔNG ĐƯỢC GHI CHÚ LẤY ĐƯỜNG KÍNH BẰNG Ø14 CHO TOÀN BỘ CẤU KIỆN
- 6- CÁC KÍCH THƯỚC KÉM DẤU (*) CÓ THỂ ĐƯỢC ĐIỀU CHỈNH ĐỂ PHÙ HỢP VỚI THIẾT BỊ ĐƯỢC CẤP

HIỆU CHỈNH :

LẦN 1	NỘI DUNG SỬA ĐỔI
1	

CHỦ ĐẦU TƯ:
CÔNG TY LƯỚI ĐIỆN CAO THÉ TP. HÀ NỘI

ĐỊA CHỈ: SỐ 7, NGUYỄN XUÂN NHAM, P. YÊN HOÀ, TP. HÀ NỘI

CÔNG TRÌNH:
LẮP MBA T3 TRẠM 110KV PHÙNG XÁ

ĐỊA CHỈ: XÃ TÂY PHƯƠNG, THÀNH PHỐ HÀ NỘI

ĐƠN VỊ THIẾT KẾ:
CÔNG TY CỔ PHẦN PHÁT TRIỂN ĐIỆN LỰC THĂNG LONG

VPGD: TẦNG 5, LÔ 02 TÒA THÁP XUÂN MAI, Đ. TÔ HIỆU, P. HÀ ĐÔNG-TP. HÀ NỘI
Email: Tuvan@thanglongpc.vn-Web: http://thanglongpc.vn

PHÓ GIÁM ĐỐC NGUYỄN HUY HOÀNG	
CHỦ NHIỆM DỰ ÁN NGUYỄN HUY HOÀNG	
CHỦ TRƯỞNG PHÂN XÂY DỰNG VŨ VIỆT KHIẾN	
KIỂM TRA VŨ VIỆT KHIẾN	
THIẾT KẾ VŨ NGỌC KHUÊ	

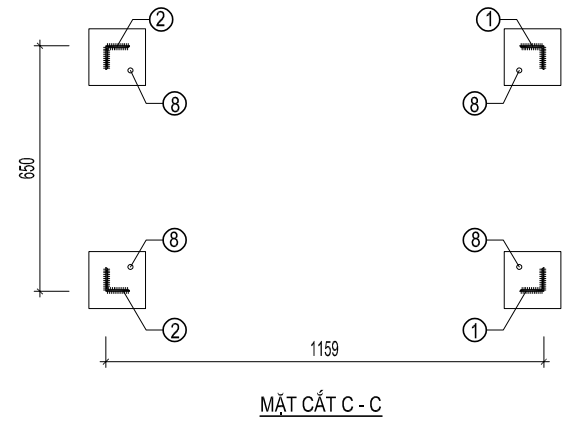
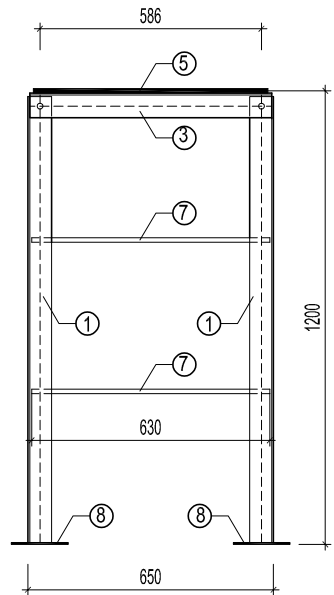
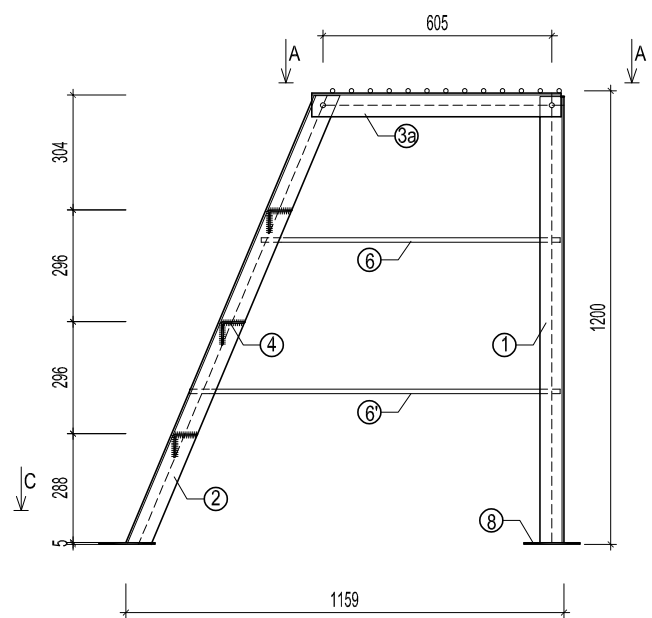
GIẢI ĐOẠN B.C.K.T.K.T	PHẦN XÂY DỰNG
---------------------------------	-------------------------

HẠNG MỤC:
TBA 110KV

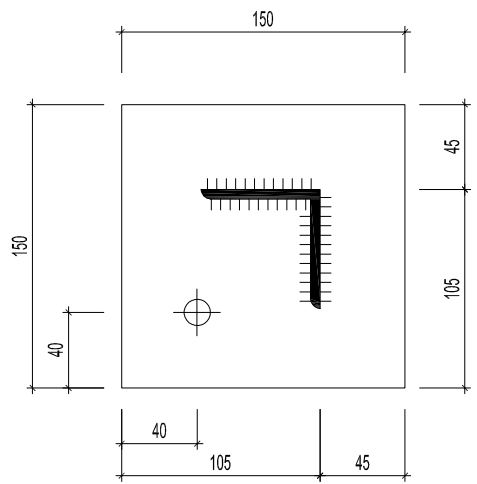
TÊN BẢN VẼ:
TRỤ ĐỠ SỨ ĐỨNG

TỶ LỆ: 1/20	HOÀN THÀNH 2025
MÃ DỰ ÁN:	SỐ HIỆU BẢN VẼ: E1.28-TBA-XD-32

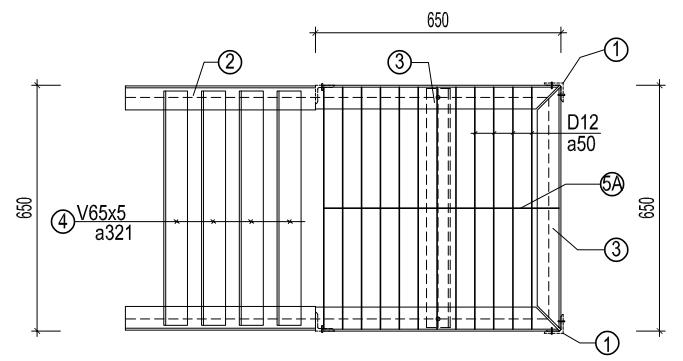
Z:\PTL_Du An Dong Thien Khai\EVNHANOI\Du An 06\GIAI\HMHSC\PTL\202312\22\lap MBA T3 Phung xa\3. BCKTKT1. Bản vẽ\Phan XD\1.MBKD ve MT.dwg 27/03/2025 11:24 AM



MẶT BÊN CẮT B - B



CHI TIẾT CHÂN ĐẾ



MẶT BÊN CẮT A - A

GHI CHÚ:

- 1- THÉP HÌNH SẢN XUẤT THEO TIÊU CHUẨN JIS3101, SS400, TCVN1656-93 (HOẶC TƯƠNG ĐƯƠNG) ỨNG SUẤT CHẤY NHỎ NHẤT CỦA THÉP F_y=2350KG/CM²
- 2- MỐI HÀN: DÙNG QUE HÀN E43 HOẶC LOẠI TƯƠNG ĐƯƠNG, CHIỀU CAO ĐƯỜNG HÀN H=6MM
- 3- TRỤ ĐỖ SAU KHI HOÀN THIỆN ĐƯỢC ĐÁNH RỈ, MẠ KÈM NHỮNG NÓNG THEO TC: 18 TCN-04-92 CHIỀU DÀY LỚP MẠ KÈM 110 MICROMET ĐỐI VỚI THÉP TÁM, THÉP HÌNH VÀ 55 MICROMET ĐỐI VỚI BU LÔNG
- 4- BU LÔNG LIÊN KẾT CẤP BÊN 5.6, CHÉ TẠO THEO TIÊU CHUẨN TCVN 1816-1995 (HOẶC LOẠI TƯƠNG ĐƯƠNG) MỘT BỘ BU LÔNG GỒM : 01 THÂN BU LÔNG + 01 Ê CU + 01 VÒNG ĐỆM VÀNH + 01 VÒNG ĐỆM PHẪNG
- 5- CÁC LỖ BU LÔNG KHÔNG ĐƯỢC GHI CHÚ LẤY ĐƯỜNG KÍNH BẰNG Ø14 CHO TOÀN BỘ CẤU KIỆN
- 6- CÁC KÍCH THƯỚC KÈM DẤU (*) CÓ THỂ ĐƯỢC ĐIỀU CHỈNH ĐỂ PHÙ HỢP VỚI THIẾT BỊ ĐƯỢC CẤP

THÔNG KÊ VẬT LIỆU 1 BỘ TRỤ	
KHỐI LƯỢNG THÉP LẮP ĐẶT SAU MẠ	61.25 KG

HIỆU CHỈNH :

LẦN 1	NỘI DUNG SỬA ĐỔI
1	

CHỦ ĐẦU TƯ:
CÔNG TY LƯỚI ĐIỆN CAO THÉ TP. HÀ NỘI

ĐỊA CHỈ: SỐ 7, NGUYỄN XUÂN NHAM, P. YÊN HOÀ, TP. HÀ NỘI

CÔNG TRÌNH:
LẮP MBA T3 TRẠM 110KV PHÙNG XÁ

ĐỊA CHỈ: XÃ TÂY PHƯƠNG, THÀNH PHỐ HÀ NỘI

ĐƠN VỊ THIẾT KẾ:
CÔNG TY CỔ PHẦN PHÁT TRIỂN ĐIỆN LỰC THĂNG LONG

VPGD: TẦNG 5, LÔ 02 TÒA THÁP XUÂN MAI, Đ. TÔ HIỆU, P. HÀ ĐÔNG-TP. HÀ NỘI
 Email: Tuvan@thanglongpc.vn-Web: http://thanglongpc.vn

PHÓ GIÁM ĐỐC NGUYỄN HUY HOÀNG	
CHỦ NHIỆM DỰ ÁN NGUYỄN HUY HOÀNG	
CHỦ TRÌ TK PHÂN XD VŨ VIỆT KHIÊN	
KIỂM TRA VŨ VIỆT KHIÊN	
THIẾT KẾ VŨ NGỌC KHUÊ	

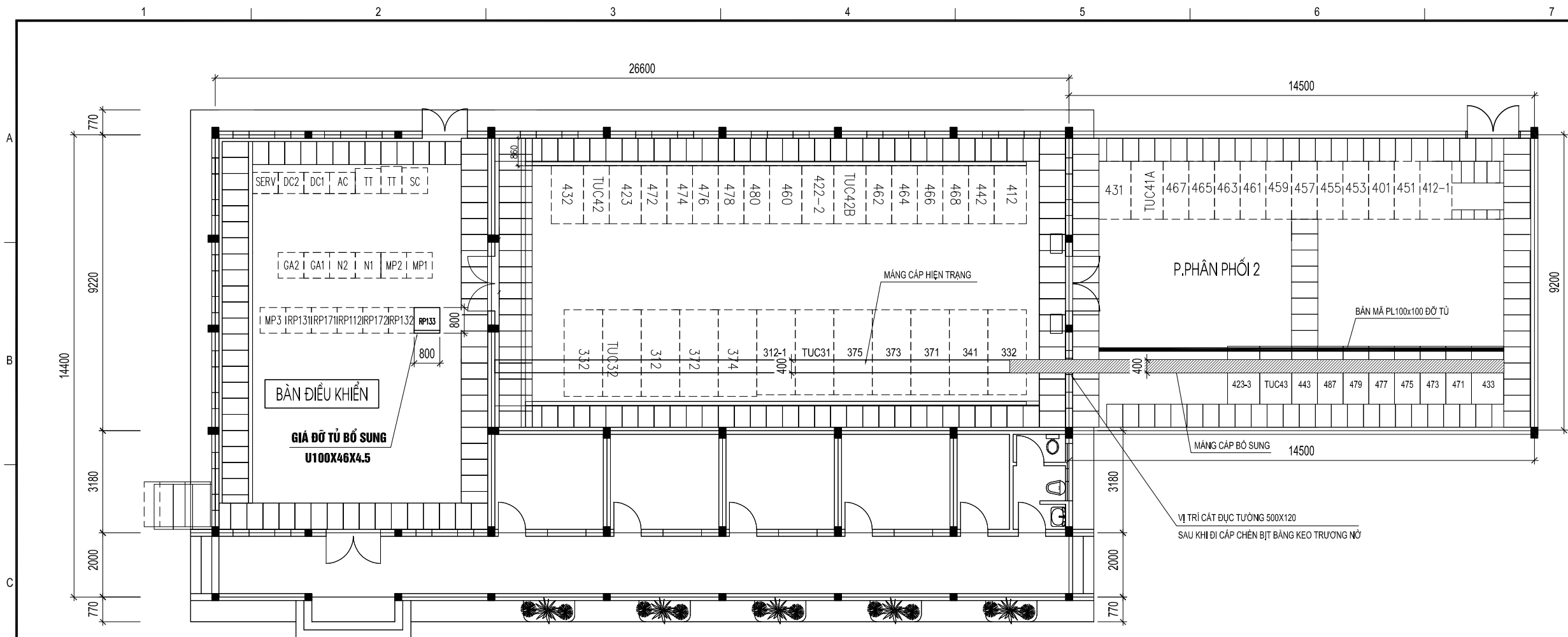
GIẢI ĐOẠN B.C.K.T.K.T	PHẦN XÂY DỰNG
---------------------------------	-------------------------

HẠNG MỤC:
TBA 110KV

TÊN BẢN VẼ:
GHÉ THAO TÁC MÁY CẮT

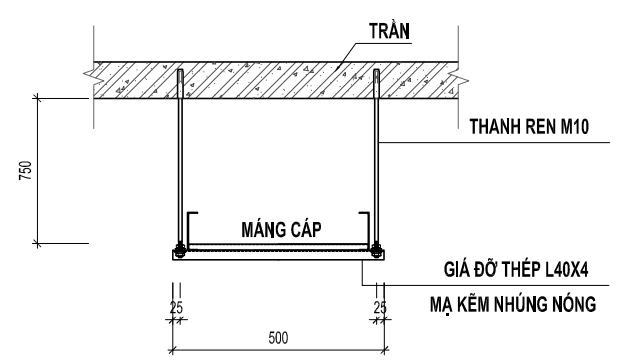
TỶ LỆ: 1/20	HOÀN THÀNH 2025
MÃ DỰ ÁN:	SỐ HIỆU BẢN VẼ: E1.28-TBA-XD-33

Z:\PTL_Du An Dong Trien Hiep EVNHANOI\Du An 06\43\HMHSC\PTL_200312_22\Lap MBA T3 Phung xa\3. BCKTKT1. Ban ve Phao XD1.MBKD ve MT.dwg 27/03/2025 11:24 AM



MẶT BẰNG BỐ TRÍ MĂNG CÁP BỔ SUNG

TRƯỚC KHI ĐẶT THANH ĐỠ TỪ CÁN CẮT GẠCH LÁT NỀN ĐỂ CÓ VỊ TRÍ ĐẶT



GIÁ ĐỠ TREO MĂNG CÁP B400

B: CHIỀU RỘNG THANG CÁP
BỐ TRÍ 0,8M/1 VỊ TRÍ
CHIỀU DÀI THANH TYREN CHUẨN XÁC THEO MĂNG CÁP HIỆN TRẠNG ĐƯỢC KẾT NỐI

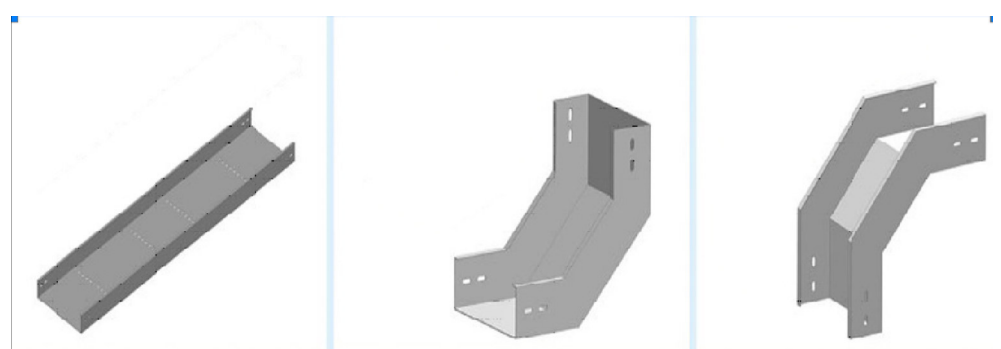
STT	CHUNG LOẠI	KÝ HIỆU	SỐ LƯỢNG	ĐƠN VỊ
1	MĂNG CÁP B400	-	16	M

BẢNG KÊ KHỐI LƯỢNG THÉP GIÁ ĐỠ MĂNG CÁP

STT	Tên chi tiết	Quy cách	Kích thước (mm)	Khối lượng đơn vị (kg)	SL /ICK	SL CK	Khối lượng tổng (kg)	Ghi chú
1	Thanh đỡ	L 40x40x4	500	1.21	1	20	24.20	
2	Thanh ren	M10x800	800		2	20	28	(m)
3	Nốt địn	Nốt địn M10	100		2	20	40	tron bộ
4	Đai ốc	Đai ốc M10			4	20	80	
5	Thanh đỡ tủ	d=10	12600x100	98.91	1	1	98.91	
Tổng khối lượng giá treo máng B400 (chưa mạ)							123.11	

GHI CHÚ:

- 1.VẬT LIỆU THANG/MĂNG CÁP TRONG NHÀ ĐIỀU KHIỂN:
- SƠN TÍNH ĐIỆN MÀU GHI SÁNG THEO TIÊU CHUẨN ASTM HOẶC TƯƠNG ĐƯƠNG
 - ĐẶC TÍNH, TIÊU CHUẨN (THAM KHẢO)
 - + CHIỀU DÀI 2.5M (TÙY THEO TỜ HỢP CỦA NHÀ SẢN XUẤT CHO CÔNG TRÌNH)
 - + CHIỀU RỘNG: 400mm
 - + CHIỀU CAO: 100mm
 - + ĐỘ DÀY VẬT LIỆU: 1.5mm
 - CÁC THÀNH PHẦN CỦA HỆ THANG, MĂNG CÁP: THANG THẮNG, KHỚP CHỮ T, KHỚP CHỮ THẬP, KHỚP CHỮ L, CỎ LÊN, CỎ XUỐNG
 - MĂNG CÁP VÀ CÁC THÀNH PHẦN PHỤ KIỆN ĐƯỢC MUA SẢN TRÊN THỊ TRƯỜNG
 - BẢN VẼ MANG TÍNH CHẤT ĐỊNH HƯỚNG, TRONG QUÁ TRÌNH THỰC HIỆN CÓ THỂ THAY ĐỔI TÙY THUỘC VÀO THỰC TẾ TẠI HIỆN TRƯỜNG
 - KHOẢNG CÁCH GIỮA CÁC GIÁ TREO CÁP A=1000MM
 - TOÀN BỘ THANG CÁP TREO TRẦN ĐƯỢC ĐẶT TẠI TẦNG KỸ THUẬT CÁP VÀ ĐƯỢC NỐI GIỮA HỆ THỐNG TIẾP ĐỊA CHUNG CỦA TRẠM
 - GIÁ ĐỠ THANG CÁP TREO TRẦN ĐƯỢC MẠ KẼM NHÚNG NÓNG THEO 18TCN04-92 HOẶC TƯƠNG ĐƯƠNG



MĂNG CÁP THẲNG

MĂNG CỎ LÊN

MĂNG CỎ XUỐNG

HIỆU CHỈNH :

LẦN 1 NỘI DUNG SỬA ĐỔI

CHỦ ĐẦU TƯ:
CÔNG TY LƯỚI ĐIỆN CAO THÉ TP. HÀ NỘI

ĐỊA CHỈ: SỐ 7, NGUYỄN XUÂN NHAM, P. YÊN HOÀ, TP. HÀ NỘI

CÔNG TRÌNH:
LẮP MBA T3 TRẠM 110KV PHÙNG XÁ

ĐỊA CHỈ: XÃ TÂY PHƯƠNG, THÀNH PHỐ HÀ NỘI

ĐƠN VỊ THIẾT KẾ:
CÔNG TY CỔ PHẦN PHÁT TRIỂN ĐIỆN LỰC THĂNG LONG

VPGD: TẦNG 5, LÔ 02 TÒA THÁP XUÂN MAI, Đ. TÔ HIỆU, P. HÀ ĐÔNG-TP. HÀ NỘI
Email: Tuvan@thanglongpc.vn-Web: http://thanglongpc.vn

PHÓ GIÁM ĐỐC NGUYỄN HUY HOÀNG	
CHỦ NHIỆM DỰ ÁN NGUYỄN HUY HOÀNG	
CHỦ TRƯỞNG TK PHÂN XĐ VŨ VIỆT KHIẾN	
KIỂM TRA VŨ VIỆT KHIẾN	
THIẾT KẾ VŨ NGỌC KHUÊ	

GIẢI ĐOẠN B.C.K.T.K.T	PHẦN XÂY DỰNG
HẠNG MỤC: TBA 110KV	
TÊN BẢN VẼ: MẶT BẰNG MĂNG CÁP TRONG NHÀ	
TỶ LỆ: 1/150	HOÀN THÀNH 2025
MÃ DỰ ÁN:	SỐ HIỆU BẢN VẼ: E1.28-TBA-XD-34



THANG LONG

CÔNG TY CỔ PHẦN PHÁT TRIỂN ĐIỆN LỰC THĂNG LONG

VPGD: TẦNG 5-THÁP A-TÒA NHÀ XUÂN MAI- TÔ HIỆU-P.HÀ ĐÔNG-TP.HÀ NỘI

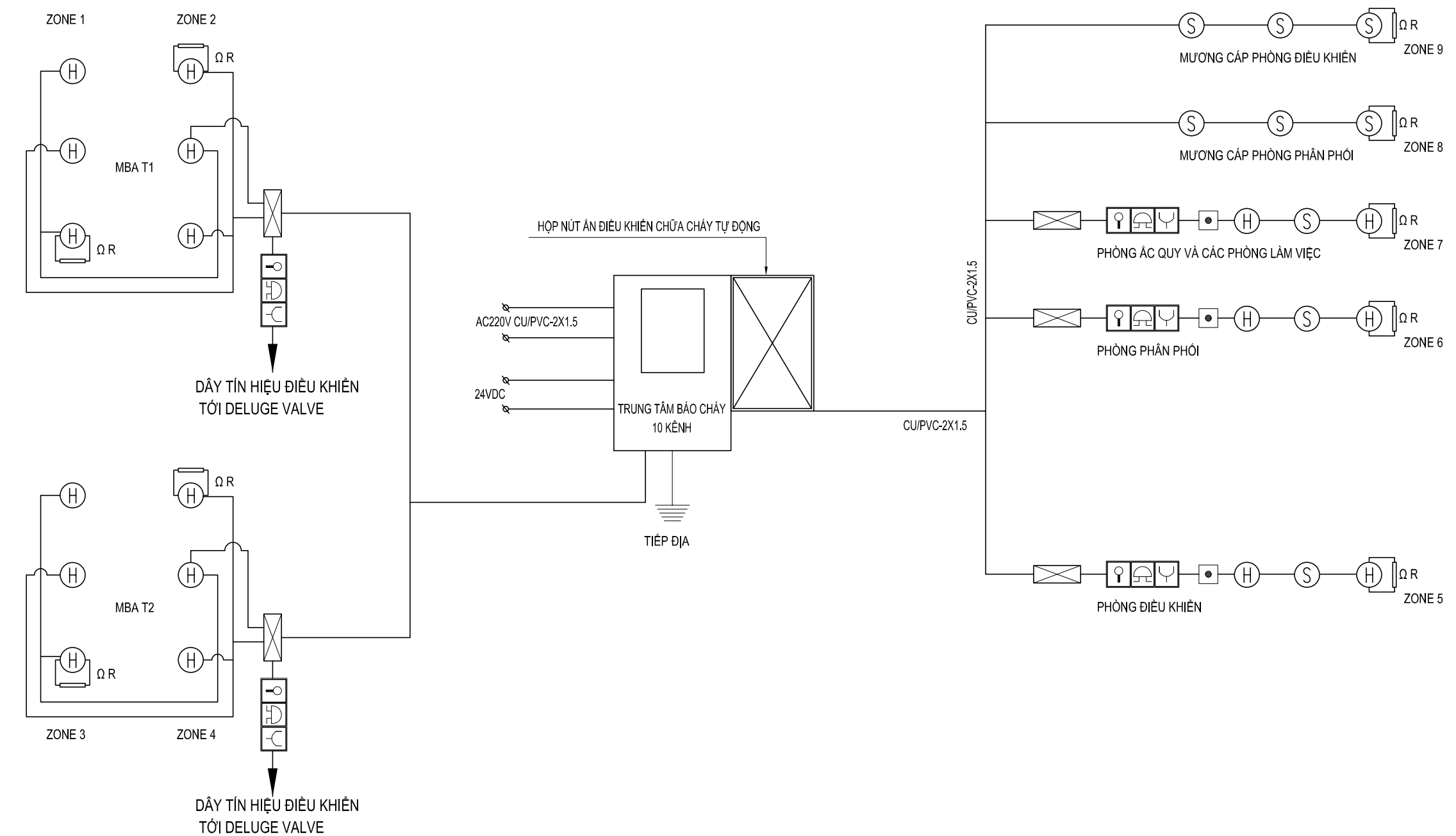
Email:Tuvan@thanglongpc.vn

Web:<http://thanglongpc.vn>

V. CÁC BẢN VẼ PHẦN PCCC

1 2 3 4 5 6 7 8

A B C D E F



KÍ HIỆU	DIỄN GIẢI CÁC KÝ HIỆU
FACP	TỦ TRUNG TÂM BÁO CHÁY 10 ZONE
	TỔ HỘP NÚT CHUÔNG, ĐÈN, NÚT ÁN BÁO CHÁY
	ĐẦU BÁO KHÓI QUANG HỌC
	ĐẦU BÁO NHIỆT
ΩR	THIẾT BỊ KIỂM TRA CUỐI ĐƯỜNG DÂY
	ĐÈN BÁO PHÒNG
	HỘP NỐI DÂY

GHI CHÚ

- TRUNG TÂM BÁO CHÁY LẮP ĐẶT TẠI PHÒNG ĐIỀU KHIỂN NƠI CÓ NGƯỜI TRỰC 24/24H. CÓ KHẢ NĂNG THEO DÕI VÀ THÔNG BÁO SỰ CỐ (LỖI XẢY RA VỚI HỆ THỐNG, ĐIỆN ÁP NGUỒN CUNG CẤP) AC220V, NGƯỜI ĐIỆN DỰ PHÒNG ÁC QUY 24VDC.
- CÁC ĐẦU BÁO NHIỆT CHUYÊN DỤNG TRÊN MỖI MÁY BIẾN ÁP ĐƯỢC BỐ TRÍ Ở HAI KÊNH RIÊNG BIỆT, KHI CÓ TÍN HIỆU ĐỒNG THỜI BÁO VỀ TỪ CẢ HAI KÊNH NÀY SẼ KÍCH HOẠT HỆ THỐNG CHỮA CHÁY TỰ ĐỘNG QUA BỘ ĐIỀU KHIỂN DELUGE VALVE (CÓ THỂ KÍCH HOẠT QUA NÚT ÁN TẠI PHÒNG THƯỜNG TRỰC) CÁC VAN XẢ CỐ NÚT ÁN TẠI PHÒNG ĐIỀU KHIỂN TẠI HỘP NÚT ÁN ĐẶT CẠNH MỖI MBA VÀ TẠI HỘP ĐIỀU KHIỂN ĐẶT Ở PHÒNG THƯỜNG TRỰC.
- DÂY TÍN HIỆU LUÔN TRONG ỐNG GHEN NHỰA PVC D32 (RIÊNG DÂY DẪN BÁO CHÁY TRONG KHU VỰC MBA ĐƯỢC ĐI TRONG ỐNG THÉP D20).
- CÁC ĐẦU BÁO NHIỆT VÀ KHÓI TRONG NHÀ ĐƯỢC LẮP ĐẶT XEN KÈ NHAU

HIỆU CHỈNH :

LẦN 1	NỘI DUNG SỬA ĐỔI
1	

CHỦ ĐẦU TƯ:
CÔNG TY LƯỚI ĐIỆN CAO THÉ TP. HÀ NỘI

ĐỊA CHỈ: SỐ 7, NGUYỄN XUÂN NHAM, P. YÊN HOÀ, TP. HÀ NỘI

CÔNG TRÌNH:
LẮP MBA T3 TRẠM 110KV PHÙNG XÁ

ĐỊA CHỈ: XÃ TÂY PHƯƠNG, THÀNH PHỐ HÀ NỘI

ĐƠN VỊ THIẾT KẾ:
CÔNG TY CỔ PHẦN PHÁT TRIỂN ĐIỆN LỰC THĂNG LONG

VPGD: TẦNG 5, LÔ 02 TÒA THÁP XUÂN MAI, Đ. TÔ HIỆU, P. HÀ ĐÔNG-TP. HÀ NỘI
 Email: Tuvan@thanglongpc.vn-Web: http://thanglongpc.vn

PHÓ GIÁM ĐỐC NGUYỄN HUY HOÀNG	
CHỦ NHIỆM DỰ ÁN NGUYỄN HUY HOÀNG	
CHỦ TRƯỞNG TK PHÂN XĐ VŨ VIỆT KHIẾN	
KIỂM TRA VŨ VIỆT KHIẾN	
THIẾT KẾ VŨ NGỌC KHUÊ	

GIẢI ĐOẠN B.C.K.T.K.T	PHẦN XÂY DỰNG
---------------------------------	-------------------------

HẠNG MỤC:
TBA 110KV

TÊN BẢN VẼ:
SƠ ĐỒ NGUYÊN LÝ BÁO CHÁY HIỆN TRẠNG

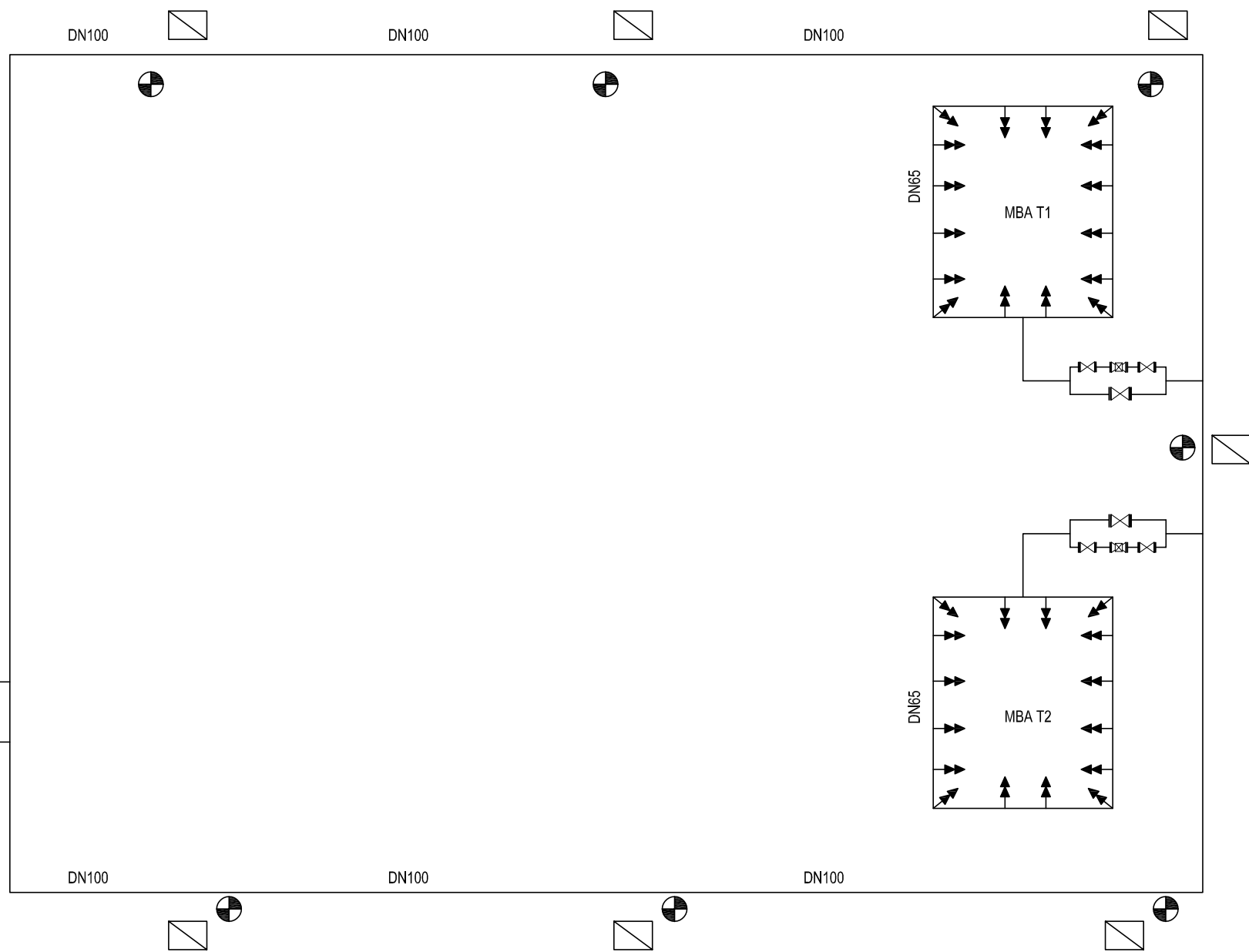
TỶ LỆ: 1/100	HOÀN THÀNH 2025
MÃ DỰ ÁN:	SỐ HIỆU BẢN VẼ: E1.28-TBA-PC-01

1 2 3 4 5 6 7 8

BẢNG GHI CHÚ:		
STT	KÝ HIỆU	TÊN VẬT LIỆU - QUI CÁCH
1		TRỤ NƯỚC CHỮA CHÁY NGOÀI NHÀ DN100, 2 CỬA RA DN65
2		HỘP ĐỰNG PHƯƠNG TIỆN CHỮA CHÁY NGOÀI NHÀ
3		CỤM VAN XẢ TRẦN DN100 (DELUGE VAVLE)
4		ĐẦU PHUN HỖ

MÁY BƠM DIEZEL Q=120 M3/H, H=85 M.C.N	
MÁY BƠM BÙ ÁP Q=3.6 M3/H, H=91.4 M.C.N	
MÁY BƠM ĐIỆN Q=120 M3/H, H=85 M.C.N	

NHÀ BƠM CHỮA CHÁY



HIỆU CHỈNH :

LẦN 1 NỘI DUNG SỬA ĐỔI

1	

CHỦ ĐẦU TƯ:
CÔNG TY LƯỚI ĐIỆN CAO THÉ TP. HÀ NỘI



ĐỊA CHỈ: SỐ 7, NGUYỄN XUÂN NHAM, P. YÊN HOÀ, TP. HÀ NỘI

CÔNG TRÌNH:

LẮP MBA T3 TRẠM 110KV PHÙNG XÁ

ĐỊA CHỈ: XÃ TÂY PHƯƠNG, THÀNH PHỐ HÀ NỘI

ĐƠN VỊ THIẾT KẾ:

CÔNG TY CỔ PHẦN PHÁT TRIỂN ĐIỆN LỰC THĂNG LONG



VPGD: TẦNG 5, LÔ 02 TÒA THÁP XUÂN MAI,
Đ. TÔ HIỆU, P. HÀ ĐÔNG-TP. HÀ NỘI
Email: Tuvan@thanglongpc.vn-Web: http://thanglongpc.vn

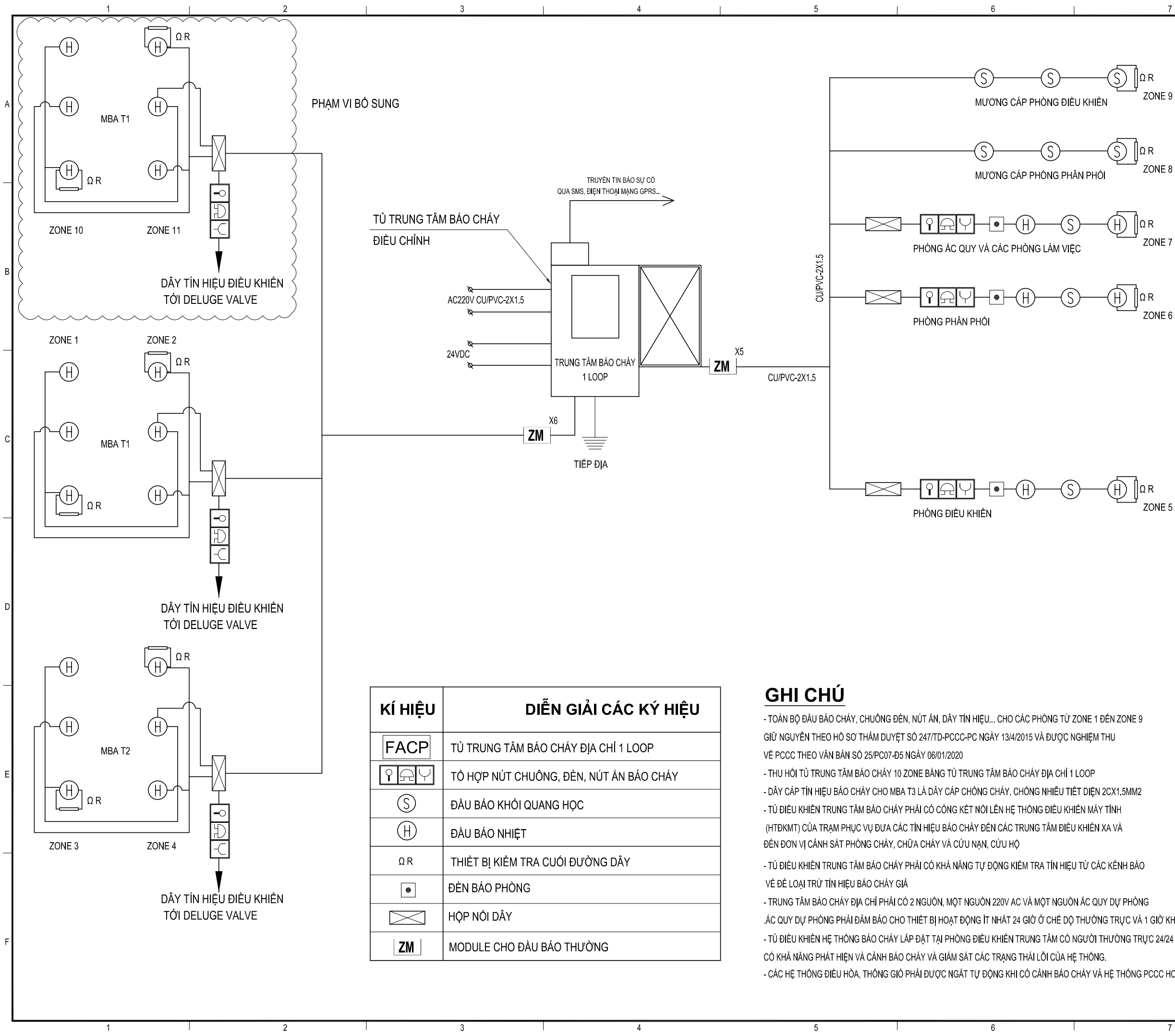
PHÓ GIÁM ĐỐC NGUYỄN HUY HOÀNG	
CHỦ NHIỆM DỰ ÁN NGUYỄN HUY HOÀNG	
CHỦ TRƯỞNG TK PHÂN XĐ VŨ VIỆT KHIÊN	
KIỂM TRA VŨ VIỆT KHIÊN	
THIẾT KẾ VŨ NGỌC KHUẾ	

GIAI ĐOẠN B.C.K.T.K.T	PHẦN XÂY DỰNG
---------------------------------	-------------------------

HẠNG MỤC:
TBA 110KV

TÊN BẢN VẼ:
SƠ ĐỒ NGUYÊN LÝ CHỮA CHÁY HIỆN TRẠNG

TỶ LỆ: 1/100	HOÀN THÀNH 2025
MÃ DỰ ÁN:	SỐ HIỆU BẢN VẼ: E1.28-TBA-PC-02



KÍ HIỆU	DIỄN GIẢI CÁC KÝ HIỆU
FACP	TỦ TRUNG TÂM BÁO CHÁY ĐỊA CHỈ 1 LOOP
	TỔ HỢP NÚT CHUÔNG, ĐÈN, NÚT ÁN BÁO CHÁY
	ĐẦU BÁO KHÓI QUANG HỌC
	ĐẦU BÁO NHIỆT
ΩR	THIẾT BỊ KIỂM TRA CUỐI ĐƯỜNG DÂY
	ĐÈN BÁO PHÒNG
	HỘP NỐI DÂY
ZM	MODULE CHO ĐẦU BÁO THƯỜNG

GHI CHÚ

- TOÀN BỘ ĐẦU BÁO CHÁY, CHUÔNG ĐÈN, NÚT ÁN, DÂY TÍN HIỆU... CHO CÁC PHÒNG TỪ ZONE 1 ĐẾN ZONE 9 GIỮ NGUYÊN THEO HỒ SƠ THẨM DUYỆT SỐ 247/TĐ-PCCC-PC NGÀY 13/4/2015 VÀ ĐƯỢC NGHIỆM THU VÉ PCCC THEO VẤN BẢN SỐ 25/PC07-Đ5 NGÀY 06/01/2020
- THU HỒI TỦ TRUNG TÂM BÁO CHÁY 10 ZONE BẰNG TỦ TRUNG TÂM BÁO CHÁY ĐỊA CHỈ 1 LOOP
- DÂY CÁP TÍN HIỆU BÁO CHÁY CHO MBA T3 LÀ DÂY CÁP CHỐNG CHÁY, CHỐNG NHIỆU TIẾT DIỆN 2CX1.5MM2
- TỦ ĐIỀU KHIỂN TRUNG TÂM BÁO CHÁY PHẢI CÓ CÔNG KẾT NỐI LÊN HỆ THỐNG ĐIỀU KHIỂN MÁY TÍNH (HTĐKMT) CỦA TRẠM PHỤC VỤ ĐƯA CÁC TÍN HIỆU BÁO CHÁY ĐẾN CÁC TRUNG TÂM ĐIỀU KHIỂN XA VÀ ĐẾN ĐƠN VỊ CẢNH SÁT PHÒNG CHÁY, CHỮA CHÁY VÀ CỨU NẠN, CỨU HỘ
- TỦ ĐIỀU KHIỂN TRUNG TÂM BÁO CHÁY PHẢI CÓ KHẢ NĂNG TỰ ĐỘNG KIỂM TRA TÍN HIỆU TỪ CÁC KÊNH BÁO VỆ ĐỂ LOẠI TRỪ TÍN HIỆU BÁO CHÁY GIẢ
- TRUNG TÂM BÁO CHÁY ĐỊA CHỈ PHẢI CÓ 2 NGUỒN, MỘT NGUỒN 220V AC VÀ MỘT NGUỒN ẮC QUY DỰ PHÒNG
- ẮC QUY DỰ PHÒNG PHẢI ĐẢM BẢO CHO THIẾT BỊ HOẠT ĐỘNG ÍT NHẤT 24 GIỜ Ở CHẾ ĐỘ THƯỜNG TRỰC VÀ 1 GIỜ KHI CÓ CHÁY
- TỦ ĐIỀU KHIỂN HỆ THỐNG BÁO CHÁY LẮP ĐẶT TẠI PHÒNG ĐIỀU KHIỂN TRUNG TÂM CÓ NGƯỜI THƯỜNG TRỰC 24/24 CÓ KHẢ NĂNG PHÁT HIỆN VÀ CẢNH BÁO CHÁY VÀ GIÁM SÁT CÁC TRẠNG THÁI LỖI CỦA HỆ THỐNG.
- CÁC HỆ THỐNG ĐIỀU HÒA, THÔNG GIÓ PHẢI ĐƯỢC NGẮT TỰ ĐỘNG KHI CÓ CẢNH BÁO CHÁY VÀ HỆ THỐNG PCCC HOẠT ĐỘNG

HIỆU CHỈNH :

LẦN 1	NỘI DUNG SỬA ĐỔI
1	

CHỦ ĐẦU TƯ:
CÔNG TY LƯỚI ĐIỆN CAO THÉ TP. HÀ NỘI

ĐỊA CHỈ: SỐ 7, NGUYỄN XUÂN NHAM, P. YÊN HOÀ, TP. HÀ NỘI

CÔNG TRÌNH:
LẮP MBA T3 TRẠM 110KV PHÙNG XÁ

ĐỊA CHỈ: XÃ TÂY PHƯƠNG, THÀNH PHỐ HÀ NỘI

ĐƠN VỊ THIẾT KẾ:
CÔNG TY CỔ PHẦN PHÁT TRIỂN ĐIỆN LỰC THĂNG LONG

VPGD: TẦNG 5, LÔ 02 TÒA THÁP XUÂN MAI, Đ. TÔ HIỆU, P. HÀ ĐÔNG-TP. HÀ NỘI
 Email: Tuvan@thanglongpc.vn - Web: http://thanglongpc.vn

PHÓ GIÁM ĐỐC NGUYỄN HUY HOÀNG	
CHỦ NHIỆM DỰ ÁN NGUYỄN HUY HOÀNG	
CHỦ TRƯỞNG TK PHÂN XĐ VŨ VIỆT KHIẾN	
KIỂM TRA VŨ VIỆT KHIẾN	
THIẾT KẾ VŨ NGỌC KHUÊ	

GIẢI ĐOẠN B.C.K.T.K.T	PHẦN XÂY DỰNG
---------------------------------	-------------------------

HẠNG MỤC:
TBA 110KV

TÊN BẢN VẼ:
SƠ ĐỒ NGUYÊN LÝ BÁO CHÁY HIỆN TRẠNG

TỶ LỆ: 1/100	HOÀN THÀNH 2025
MÃ DỰ ÁN:	SỐ HIỆU BẢN VẼ: E1.28-TBA-PC-03

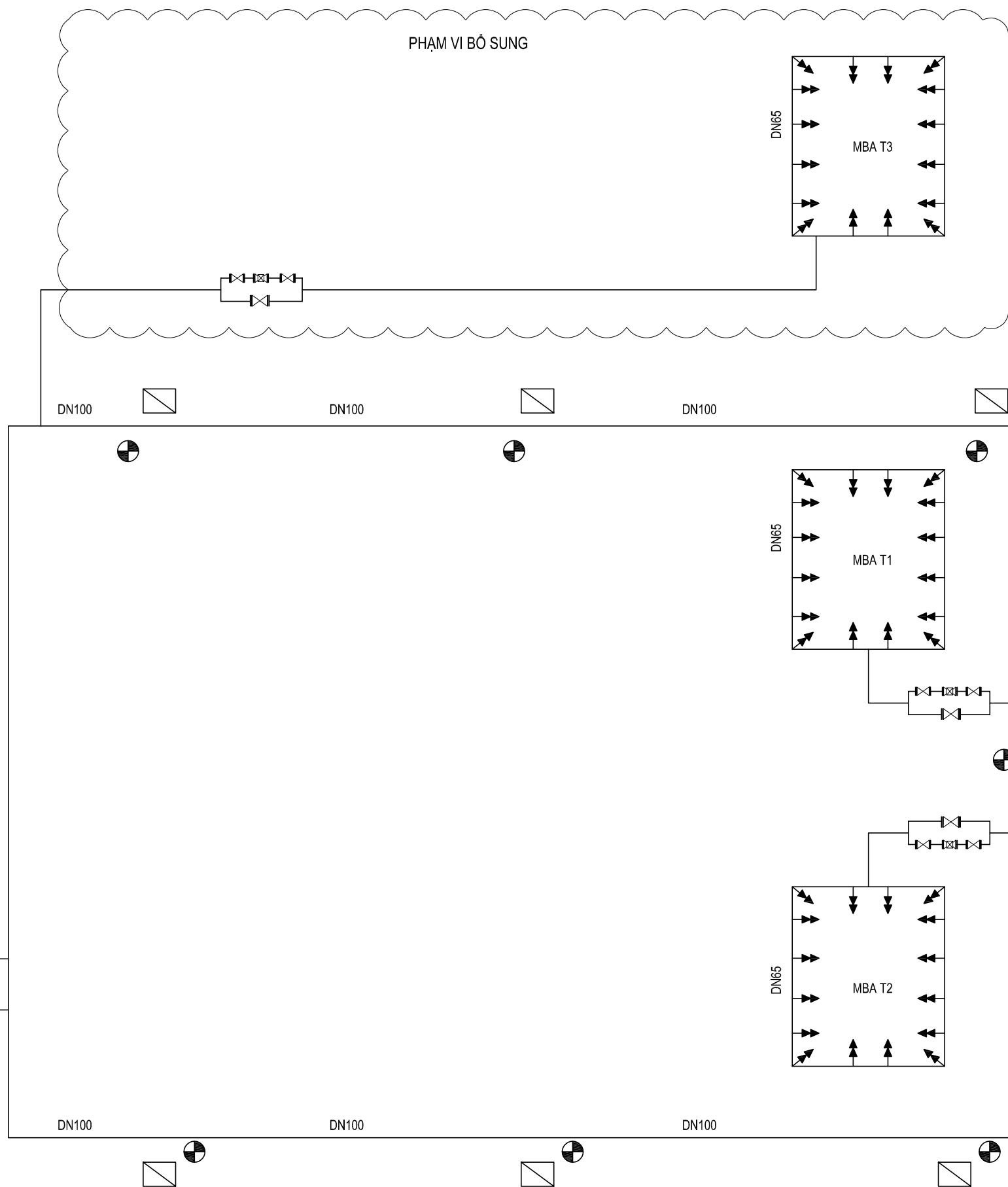
Z:\PTL_Du_An_Dang_Tien_Thai\EVNHANOI_Du_An_06\GIAI_HANG\PC\PTL_280312_22_Lap_MBA_T3_Phung_Xa_03_BCKTKT11_Eban ve Phieu_XD11.MBXO ve MT.dwg 27/03/2025 11:24 AM

BẢNG GHI CHÚ:		
STT	KÝ HIỆU	TÊN VẬT LIỆU - QUI CÁCH
1		TRỤ NƯỚC CHỨA CHÁY NGOÀI NHÀ DN100, 2 CỬA RA DN65
2		HỘP ĐỰNG PHƯƠNG TIỆN CHỮA CHÁY NGOÀI NHÀ
3		CỤM VAN XẢ TRẦN DN100 (DELUGE VAVLE)
4		ĐẦU PHUN HỖ

- TẠI PHẠM VI DỰ ÁN NÀY, CHỈ BỔ SUNG HỆ THỐNG GIÀN PHUN SƯƠNG CHO MBA T3 CÁC HỆ THỐNG CHỮA CHÁY HIỆN TRẠNG ĐƯỢC TUÂN THỦ THEO HỒ SƠ THẨM DUYỆT SỐ 247/TĐ-PCCC-PC NGÀY 13/4/2015 VÀ ĐƯỢC NGHIỆM THU VỀ PCCC THEO VĂN BẢN SỐ 25/PC07-D5 NGÀY 06/01/2020

MÁY BƠM DIEZEL Q=120 M3/H, H=85 M.C.N	
MÁY BƠM BÙ ÁP Q=3.6 M3/H, H=91.4 M.C.N	
MÁY BƠM ĐIỆN Q=120 M3/H, H=85 M.C.N	

NHÀ BƠM CHỮA CHÁY



HIỆU CHỈNH :

LẦN 1 NỘI DUNG SỬA ĐỔI

1	

CHỦ ĐẦU TƯ:

CÔNG TY LƯỚI ĐIỆN CAO THÉ TP. HÀ NỘI



ĐỊA CHỈ: SỐ 7, NGUYỄN XUÂN NHAM, P. YÊN HOÀ, TP. HÀ NỘI

CÔNG TRÌNH:

LẮP MBA T3 TRẠM 110KV PHÙNG XÁ

ĐỊA CHỈ: XÃ TÂY PHƯƠNG, THÀNH PHỐ HÀ NỘI

ĐƠN VỊ THIẾT KẾ:

CÔNG TY CỔ PHẦN PHÁT TRIỂN ĐIỆN LỰC THĂNG LONG



VPGD: TẦNG 5, LÔ 02 TÒA THÁP XUÂN MAI, Đ. TÔ HIỆU, P. HÀ ĐÔNG-TP. HÀ NỘI
Email: Tuvan@thanglongpc.vn-Web: http://thanglongpc.vn

PHÓ GIÁM ĐỐC NGUYỄN HUY HOÀNG	
CHỦ NHIỆM DỰ ÁN NGUYỄN HUY HOÀNG	
CHỦ TRÌ TK PHÂN XD VŨ VIỆT KHIÊN	
KIỂM TRA VŨ VIỆT KHIÊN	
THIẾT KẾ VŨ NGỌC KHUẾ	

GIAI ĐOẠN B.C.K.T.K.T	PHẦN XÂY DỰNG
---------------------------------	-------------------------

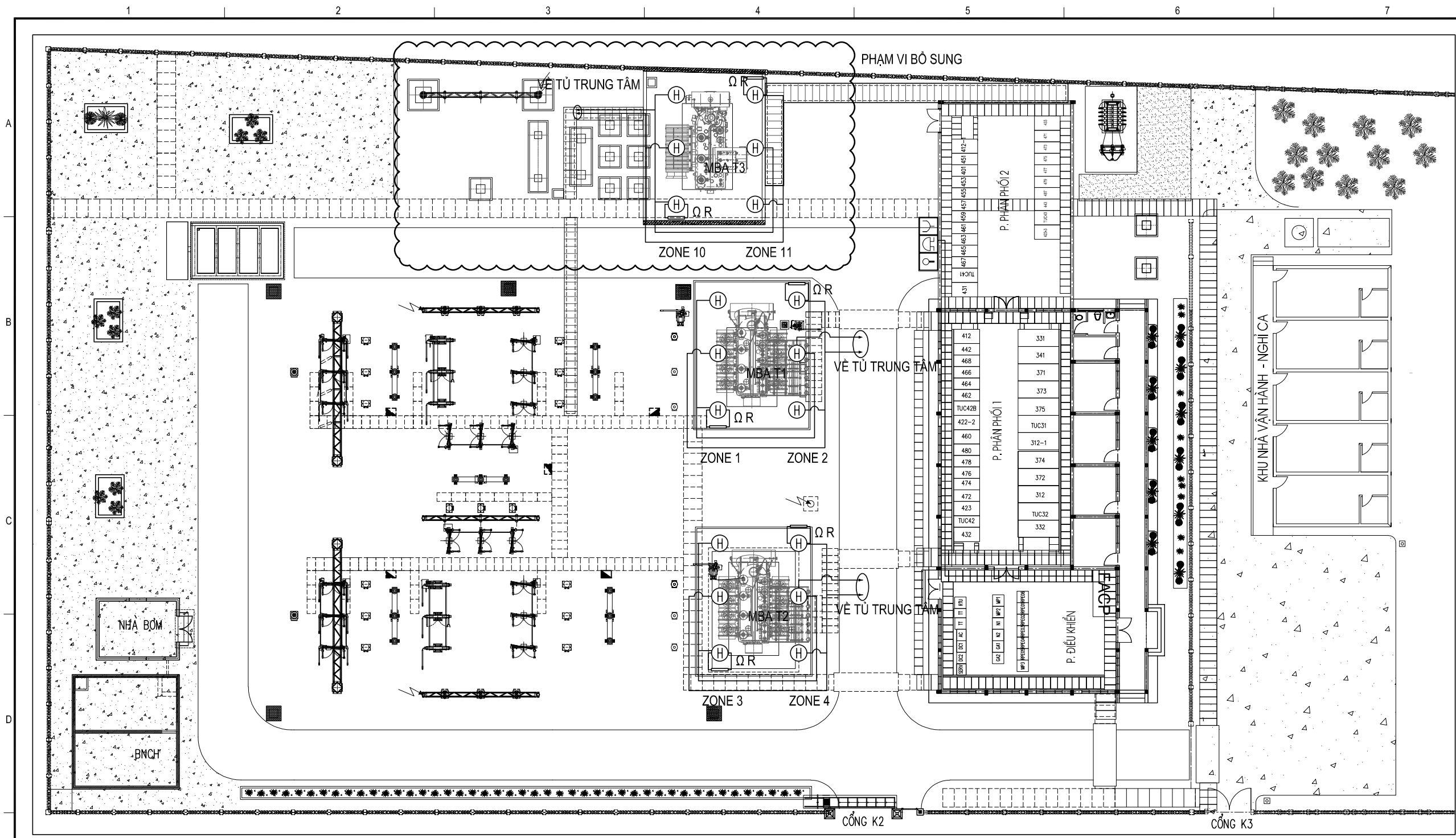
HẠNG MỤC:

TBA 110KV

TÊN BẢN VẼ:

SƠ ĐỒ NGUYÊN LÝ CHỮA CHÁY SAU CẢI TẠO

TỶ LỆ: 1/100	HOÀN THÀNH 2025
MÃ DỰ ÁN:	SỐ HIỆU BẢN VẼ: E1.28-TBA-PC-04



MẶT BẰNG BÁO CHÁY MÁY BIẾN ÁP SAU CẢI TẠO

KÍ HIỆU	DIỄN GIẢI CÁC KÝ HIỆU
FACP	TỬ TRUNG TÂM BÁO CHÁY 1 LOOP
	TỜ HỢP NÚT CHUÔNG, ĐÈN, NÚT ÁN BÁO CHÁY
	ĐẦU BÁO KHÓI QUANG HỌC
	ĐẦU BÁO NHIỆT
Ω R	THIẾT BỊ KIỂM TRA CUỐI ĐƯỜNG DÂY
	ĐÈN BÁO PHÒNG
	HỘP NỐI DÂY

HIỆU CHỈNH :

LẦN 1	NỘI DUNG SỬA ĐỔI
1	

CHỦ ĐẦU TƯ:
CÔNG TY LƯỚI ĐIỆN CAO THÉ TP. HÀ NỘI

ĐỊA CHỈ: SỐ 7, NGUYỄN XUÂN NHAM, P. YÊN HOÀ, TP. HÀ NỘI

CÔNG TRÌNH:

LẬP MBA T3 TRẠM 110KV PHÙNG XÁ

ĐỊA CHỈ: XÃ TÂY PHƯƠNG, THÀNH PHỐ HÀ NỘI

ĐƠN VỊ THIẾT KẾ:

CÔNG TY CỔ PHẦN PHÁT TRIỂN ĐIỆN LỰC THĂNG LONG

VPGD: TẦNG 5, LÔ 02 TÒA THÁP XUÂN MAI, Đ. TÔ HIỆU, P. HÀ ĐÔNG-TP. HÀ NỘI
 Email: Tuvan@thanglongpc.vn-Web: http://thanglongpc.vn

PHÓ GIÁM ĐỐC NGUYỄN HUY HOÀNG	
CHỦ NHIỆM DỰ ÁN NGUYỄN HUY HOÀNG	
CHỦ TRƯỞNG TK PHẦN XD VŨ VIỆT KHIẾN	
KIỂM TRA VŨ VIỆT KHIẾN	
THIẾT KẾ VŨ NGỌC KHUÊ	

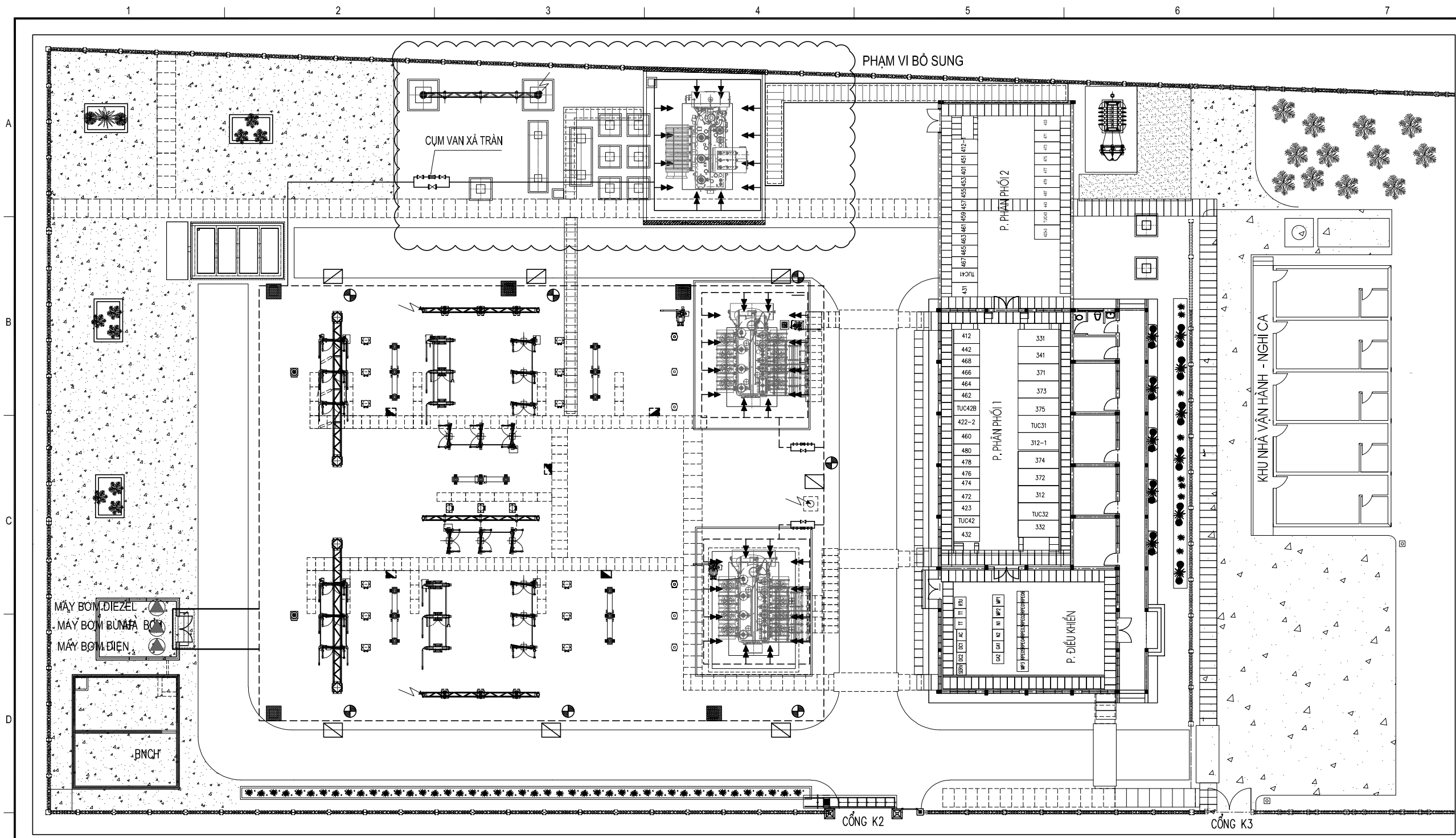
GIẢI ĐOẠN B.C.K.T.K.T	PHẦN XÂY DỰNG
---------------------------------	-------------------------

HANG MỤC:
TBA 110KV

TÊN BẢN VẼ:
MẶT BẰNG BÁO CHÁY NGOÀI TRỜI SAU CẢI TẠO

TỶ LỆ: 1/300	HOÀN THÀNH 2025
MÃ DỰ ÁN:	SỐ HIỆU BẢN VẼ: E1.28-TBA-PC-05

Z:\PTL_Du_An_Dang_Tien_Mai\EVNHANOI\Du_An_06\GJ\HMHSC\PTL_202312_22\Lup_MBA_T3_Phung_Xa\3_BCKTKT11_Ban_ve_Phan_XD1.MBXO ve MT.dwg 27/03/2025 11:24 AM



MẶT BẰNG CHỮA CHÁY MÁY BIẾN ÁP SAU CÀI TẠO

BẢNG GHI CHÚ:

STT	KÝ HIỆU	TÊN VẬT LIỆU - QUI CÁCH
1		TRỤ NƯỚC CHỮA CHÁY NGOÀI NHÀ DN100, 2 CỬA RA DN65
2		HỘP ĐỰNG PHƯƠNG TIỆN CHỮA CHÁY NGOÀI NHÀ
3		CỤM VAN XẢ TRẦN DN100 (DELUGE VALVE)
4		ĐẦU PHUN HỒ

HIỆU CHỈNH :

LẦN 1	NỘI DUNG SỬA ĐỔI
1	

CHỦ ĐẦU TƯ:
CÔNG TY LƯỚI ĐIỆN CAO THÉ TP. HÀ NỘI

ĐỊA CHỈ: SỐ 7, NGUYỄN XUÂN NHAM, P. YÊN HOÀ, TP. HÀ NỘI

CÔNG TRÌNH:
LẬP MBA T3 TRẠM 110KV PHÙNG XÁ

ĐỊA CHỈ: XÃ TÂY PHƯƠNG, THÀNH PHỐ HÀ NỘI

ĐƠN VỊ THIẾT KẾ:
CÔNG TY CỔ PHẦN PHÁT TRIỂN ĐIỆN LỰC THĂNG LONG

VPGD: TẦNG 5, LÔ 02 TÒA THÁP XUÂN MAI, Đ. TÔ HIỆU, P. HÀ ĐÔNG-TP. HÀ NỘI
 Email: Tuvan@thanglongpc.vn-Web: http://thanglongpc.vn

PHÓ GIÁM ĐỐC NGUYỄN HUY HOÀNG	
CHỦ NHIỆM DỰ ÁN NGUYỄN HUY HOÀNG	
CHỦ TRƯỞNG TK PHÂN XÂY VŨ VIỆT KHIẾN	
KIỂM TRA VŨ VIỆT KHIẾN	
THIẾT KẾ VŨ NGỌC KHUÊ	

GIAI ĐOẠN B.C.K.T.K.T	PHẦN XÂY DỰNG
---------------------------------	-------------------------

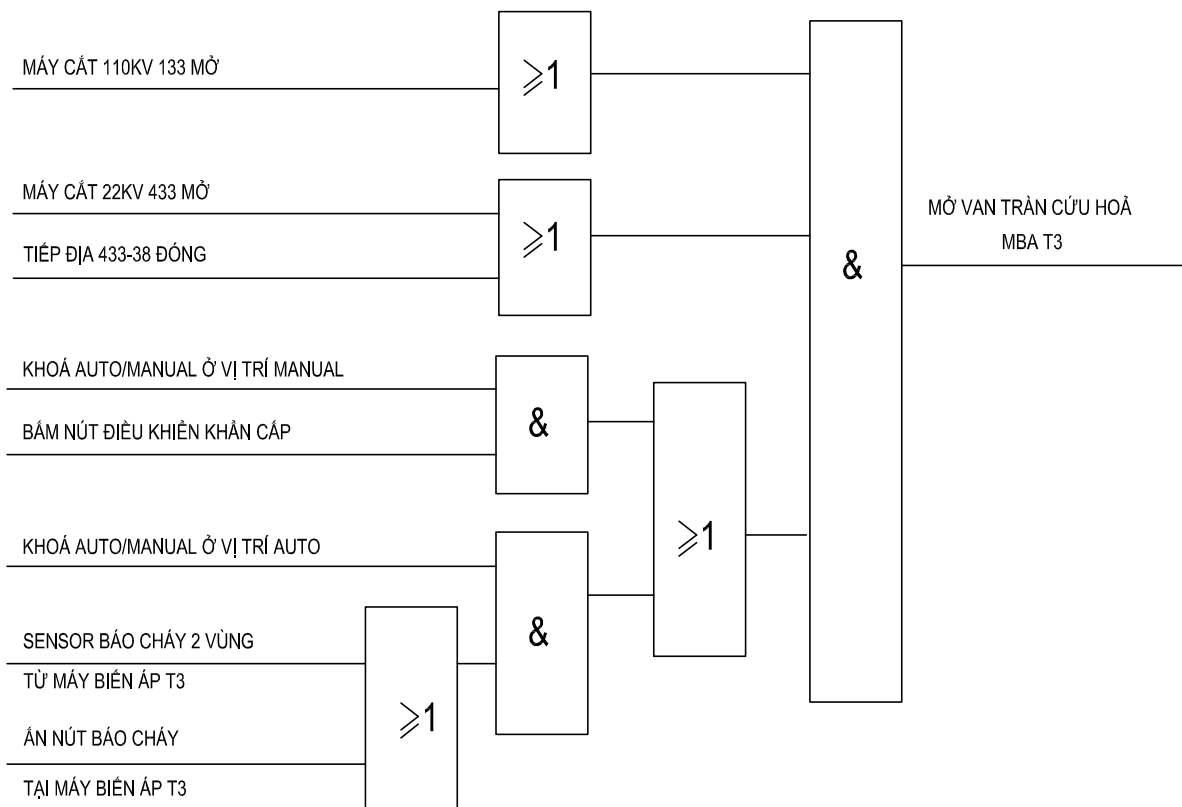
HẠNG MỤC:
TBA 110KV

TÊN BẢN VẼ:
MẶT BẰNG CHỮA CHÁY NGOÀI TRỜI SAU CÀI TẠO

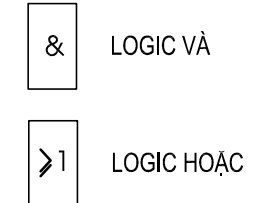
TỶ LỆ: 1/300	HOÀN THÀNH 2025
MÃ DỰ ÁN:	SỐ HIỆU BẢN VẼ: E1.28-TBA-PC-06

Z:\PTL_Du An Dang Thien Khai\EVN HANOI\Du An 06\GIAI HOA\GCP\PTL 2023\12.22.Lap MBA T3 Phung Xa.3. BCKTKT1. Ban ve Phao XD1.MBKD va MT.dwg 27/03/2024 11:24 AM

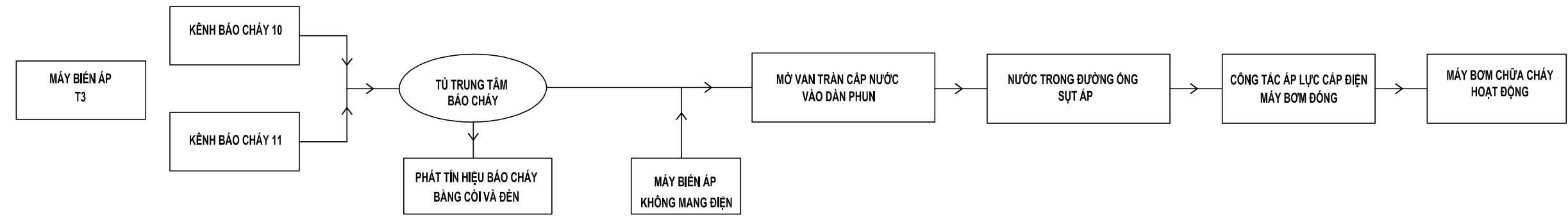
MỜ VAN TRẦN CỨU HOẢ CHO MÁY BIẾN ÁP T3



KÝ HIỆU:

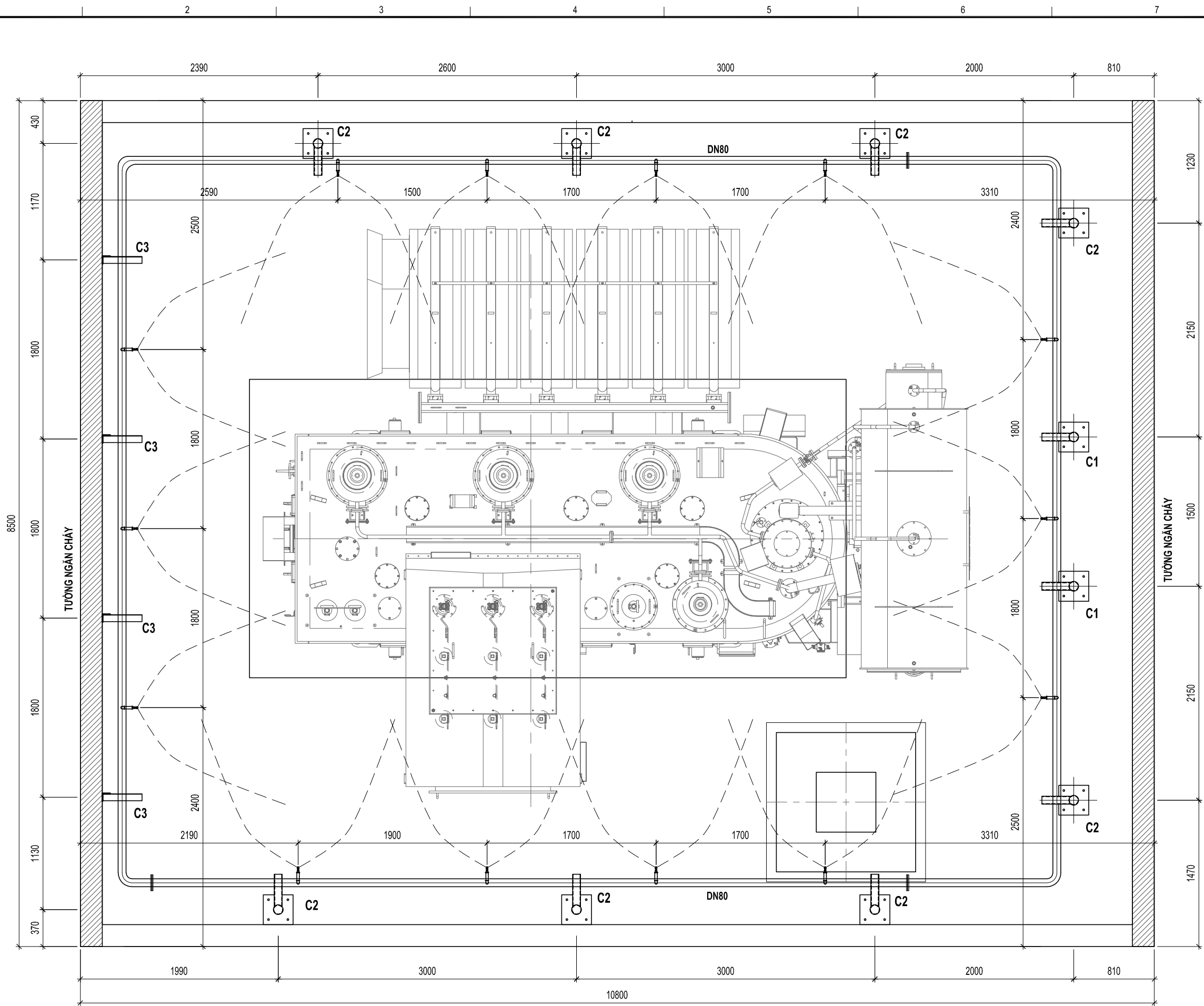


SƠ ĐỒ NGUYÊN LÝ ĐIỀU KHIỂN BƠM CHỮA CHÁY



HIỆU CHỈNH :	
LẦN 1	NỘI DUNG SỬA ĐỔI
1	
CHỦ ĐẦU TƯ: CÔNG TY LƯỚI ĐIỆN CAO THÉ TP. HÀ NỘI	
ĐỊA CHỈ: SỐ 7, NGUYỄN XUÂN NHAM, P. YÊN HOÀ, TP. HÀ NỘI	
CÔNG TRÌNH:	
LẮP MBA T3 TRẠM 110KV PHÙNG XÁ	
ĐỊA CHỈ: XÃ TÂY PHƯƠNG, THÀNH PHỐ HÀ NỘI	
ĐƠN VỊ THIẾT KẾ:	
CÔNG TY CỔ PHẦN PHÁT TRIỂN ĐIỆN LỰC THĂNG LONG	
VPGD: TẦNG 5, LÔ 02 TÒA THÁP XUÂN MAI, Đ. TÔ HIỆU, P. HÀ ĐÔNG-TP. HÀ NỘI Email: Tuvan@thanglongpc.vn-Web: http://thanglongpc.vn	
PHÓ GIÁM ĐỐC NGUYỄN HUY HOÀNG	
CHỦ NHIỆM DỰ ÁN NGUYỄN HUY HOÀNG	
CHỦ TRÌ TK PHÂN XĐ VŨ VIỆT KHIẾN	
KIỂM TRA VŨ VIỆT KHIẾN	
THIẾT KẾ VŨ NGỌC KHUÊ	
GIAI ĐOẠN B.C.K.T.K.T	PHẦN XÂY DỰNG
HẠNG MỤC: TBA 110KV	
TÊN BẢN VẼ: SƠ ĐỒ LOGIC MẠCH MỜ VAN TRẦN CỨU HÒA MBA T1, T2	
TỶ LỆ: 1/60	HOÀN THÀNH 2025
MÃ DỰ ÁN:	SỐ HIỆU BẢN VẼ: E1.28-TBA-PC-07

Z:\PTL_Du An Dong Thien Khai\EVNHANOI\Du An 106\3\PHHSC\PTL 2023\12.22.Lap MBA T3 Phung xa.3 - BCKTKT1 - Ban ve Phao XD1.MBXO ve MT.dwg 27/03/2025 11:24 AM



MẶT BẰNG BỐ TRÍ DÀN PHUN CHỮA CHÁY MBA T3

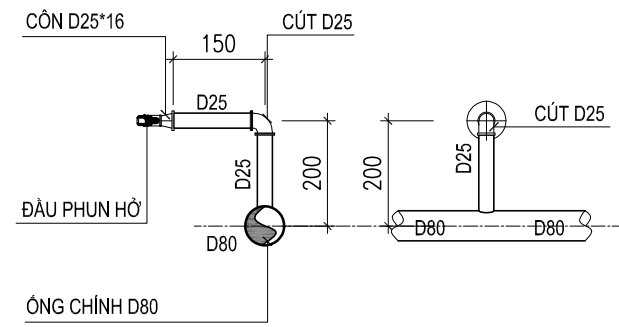
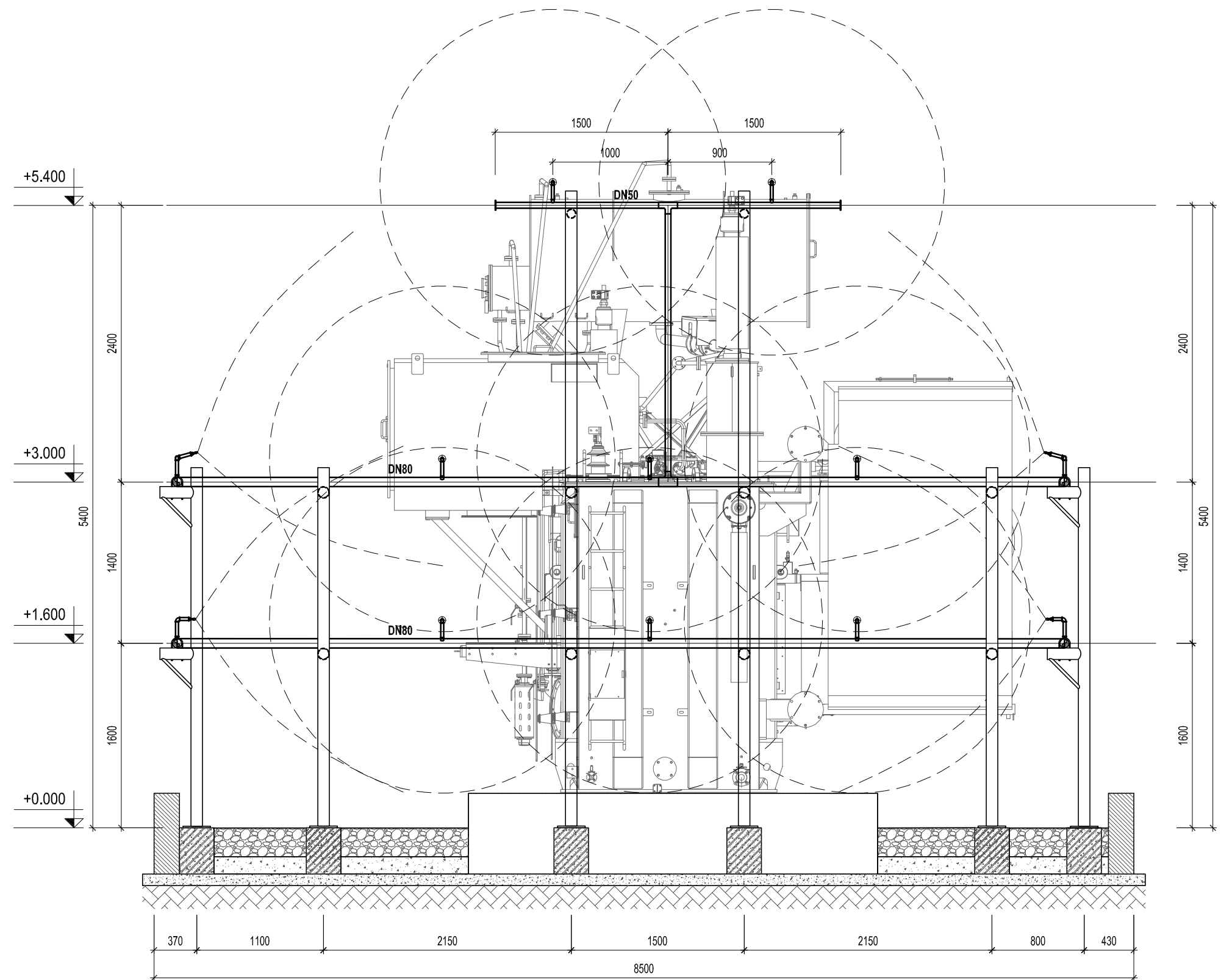
VỊ TRÍ GIÀN PHUN SƯƠNG CÓ THỂ ĐƯỢC THAY ĐỔI THEO KÍCH THƯỚC THỰC TẾ MÁY BIẾN ÁP ĐƯỢC CẤP CHO DỰ ÁN

HIỆU CHỈNH :	
LẦN 1	NỘI DUNG SỬA ĐỔI
1	
CHỦ ĐẦU TƯ: CÔNG TY LƯỚI ĐIỆN CAO THÉ TP. HÀ NỘI	
	
ĐỊA CHỈ: SỐ 7, NGUYỄN XUÂN NHAM, P. YÊN HOÀ, TP. HÀ NỘI CÔNG TRÌNH: LẬP MBA T3 TRẠM 110KV PHÙNG XÁ	
ĐỊA CHỈ: XÃ TÂY PHƯƠNG, THÀNH PHỐ HÀ NỘI ĐƠN VỊ THIẾT KẾ: CÔNG TY CỔ PHẦN PHÁT TRIỂN ĐIỆN LỰC THĂNG LONG	
	
VPGD: TẦNG 5, LÔ 02 TÒA THÁP XUÂN MAI, Đ. TÔ HIỆU, P. HÀ ĐÔNG-TP. HÀ NỘI Email: Tuvan@thanglongpc.vn-Web: http://thanglongpc.vn	
PHÓ GIÁM ĐỐC NGUYỄN HUY HOÀNG	
CHỦ NHIỆM DỰ ÁN NGUYỄN HUY HOÀNG	
CHỦ TRÌ TK PHẦN XD VŨ VIỆT KHIÊN	
KIỂM TRA VŨ VIỆT KHIÊN	
THIẾT KẾ VŨ NGỌC KHUÊ	
GIAI ĐOẠN B.C.K.T.K.T	PHẦN XÂY DỰNG
HÀNG MỤC: TBA 110KV	
TÊN BẢN VẼ: MẶT BẰNG GIÀN PHUN SƯƠNG	
TỶ LỆ: 1/40	HOÀN THÀNH 2025
MÃ DỰ ÁN:	SỐ HIỆU BẢN VẼ: E1.28-TBA-PC-09

Z:\PTL_Du An Dang Thien Khai\EVNHANOI\Du An 06\43\HMHSC\PTL\202312\22\lap MBA T3 Phung xa3_BCKTKT11_Eban ve Phau XD1.MBKD ve MT.dwg 27/03/2025 11:24 AM

1 2 3 4 5 6 7 8

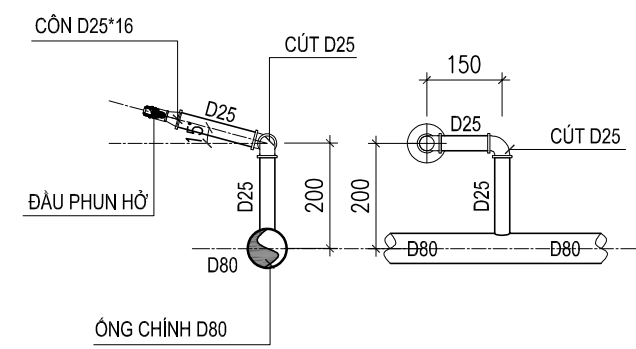
A
B
C
D
E
F



CHI TIẾT ĐẦU PHUN CỐT +1.600

MẶT BÊN BỐ TRÍ DÀN PHUN CHỮA CHÁY MBA T3

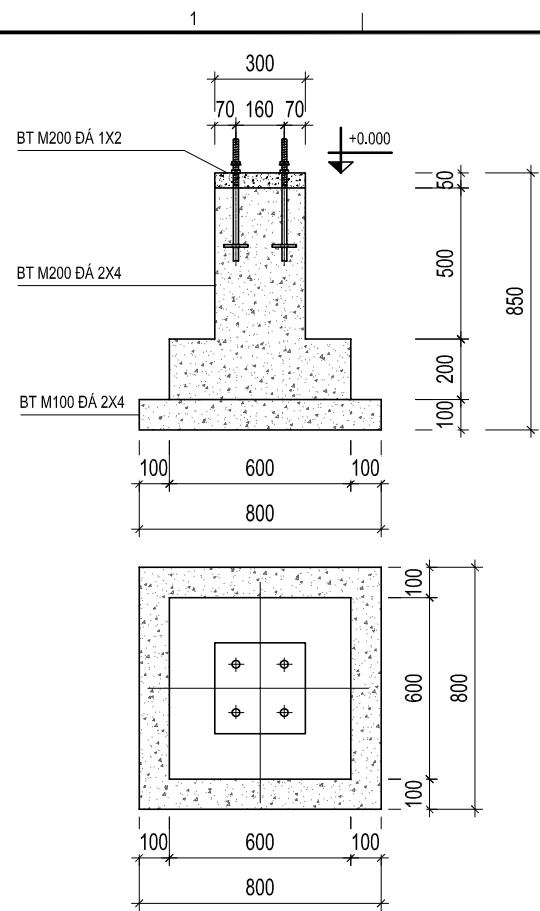
VỊ TRÍ GIÀN PHUN SƯƠNG CÓ THỂ ĐƯỢC THAY ĐỔI THEO KÍCH THƯỚC THỰC TẾ MÁY BIẾN ÁP ĐƯỢC CẤP CHO DỰ ÁN



CHI TIẾT ĐẦU PHUN CỐT +3.000 VÀ +5.400

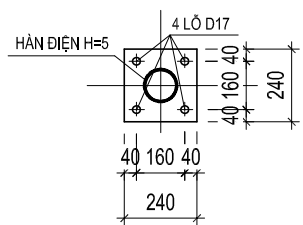
HIỆU CHỈNH :	
LẦN 1	NỘI DUNG SỬA ĐỔI
1	
CHỦ ĐẦU TƯ: CÔNG TY LƯỚI ĐIỆN CAO THÉ TP. HÀ NỘI	
	
ĐỊA CHỈ: SỐ 7, NGUYỄN XUÂN NHAM, P. YÊN HOÀ, TP. HÀ NỘI	
CÔNG TRÌNH:	
LẮP MBA T3 TRẠM 110KV PHÙNG XÁ	
ĐỊA CHỈ: XÃ TÂY PHƯƠNG, THÀNH PHỐ HÀ NỘI	
ĐƠN VỊ THIẾT KẾ:	
CÔNG TY CỔ PHẦN PHÁT TRIỂN ĐIỆN LỰC THĂNG LONG	
	
VPGD: TẦNG 5, LÔ 02 TÒA THÁP XUÂN MAI, Đ. TÔ HIỆU, P. HÀ ĐÔNG-TP. HÀ NỘI Email: Tuvan@thanglongpc.vn-Web: http://thanglongpc.vn	
PHÓ GIÁM ĐỐC NGUYỄN HUY HOÀNG	
CHỦ NHIỆM DỰ ÁN NGUYỄN HUY HOÀNG	
CHỦ TRƯỞNG PHẦN XD VŨ VIỆT KHIẾN	
KIỂM TRA VŨ VIỆT KHIẾN	
THIẾT KẾ VŨ NGỌC KHUÊ	
GIẢI ĐOẠN B.C.K.T.K.T	PHẦN XÂY DỰNG
HẠNG MỤC: TBA 110KV	
TÊN BẢN VẼ: MẶT BÊN GIÀN PHUN SƯƠNG	
TỶ LỆ: 1/40	HOÀN THÀNH 2025
MÃ DỰ ÁN:	SỐ HIỆU BẢN VẼ: E1.28-TBA-PC-11

Z:\PTL_Du An Dong Trien Mien EVN HANOI\Du An 06\GIAI HANG\GCP\PTL 280312.22\Lap MBA T3 Phung Xa\3. BCKTKT1. Ban ve Phao XD1.MBKD ve MT.dwg 27/03/2025 11:24 AM

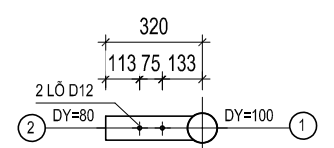


MÓNG MC-1

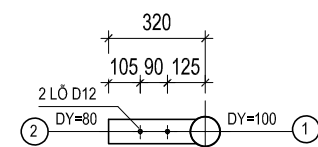
SỐ LƯỢNG: 10 CÁI



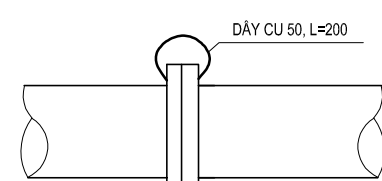
MẶT CẮT 1-1



MẶT CẮT 3-3

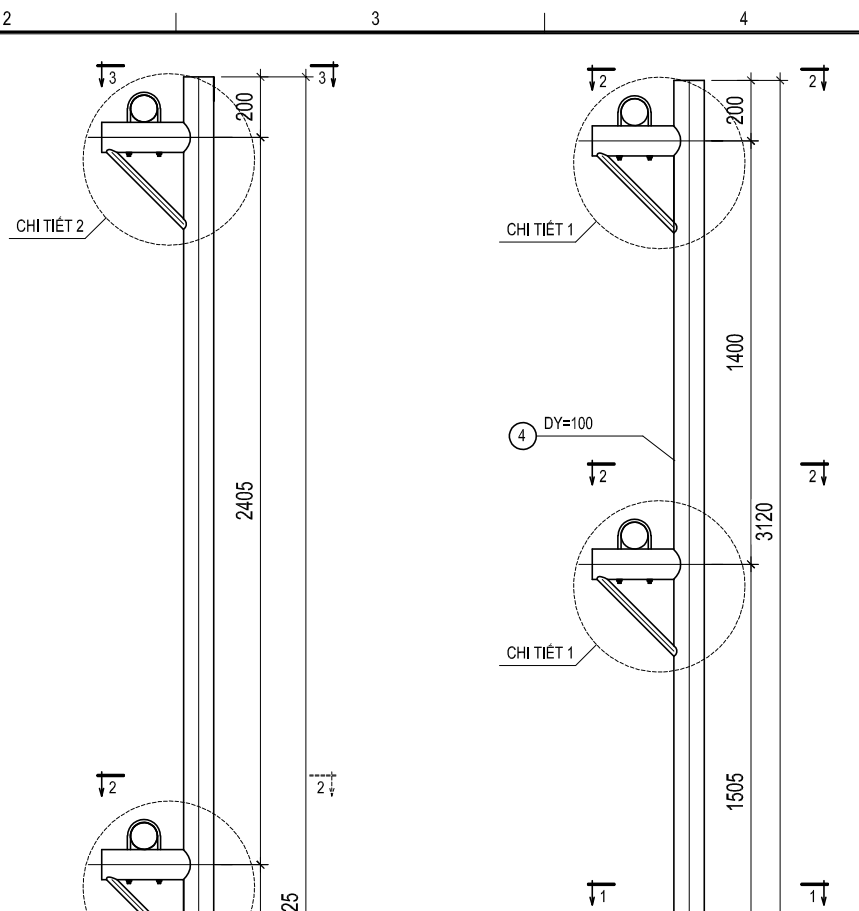


MẶT CẮT 2-2



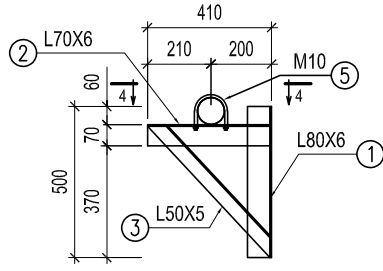
CHI TIẾT NỐI ĐẤT TẠI MẶT BÍCH

DÂY TIẾP ĐỊA M50: 10M



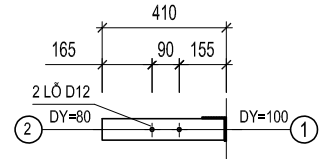
CỘT C2

SỐ LƯỢNG: 08 CÁI



GIÁ ĐỠ C3

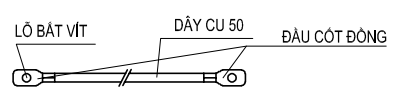
SỐ LƯỢNG: 04 CÁI



MẶT CẮT 4-4

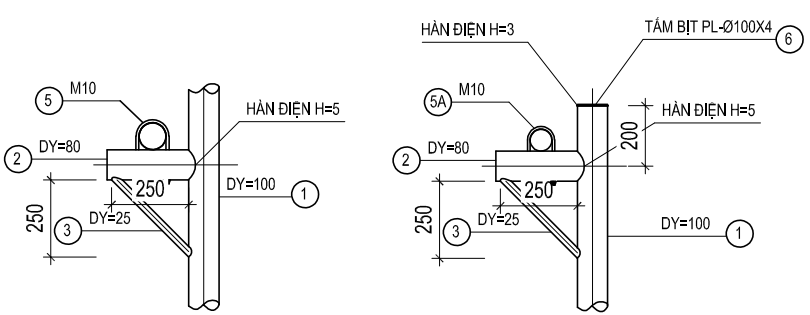
CỘT C1

SỐ LƯỢNG: 02 CÁI



ĐẦU CỘT TIẾP ĐỊA

SỐ LƯỢNG: 20 CÁI



CHI TIẾT 1

CHI TIẾT 2

GHI CHÚ:

- CÁC LIÊN KẾT LÀ LIÊN KẾT HÀN, SỬ DỤNG QUE HÀN E42, CHIỀU CAO ĐƯỜNG HÀN KHÔNG VƯỢT QUÁ BỀ DÀY TẤM HÀN NHỎ HƠN.
- TOÀN BỘ KẾT CẤU THÉP SAU HOÀN THIÊN ĐƯỢC ĐÁNH GI, SƠN 01 LỚP SƠN LÓT, 02 LỚP SƠN MÀU EPOXY CHUYÊN DỤNG NGOÀI TRỜI.

THỐNG KÊ THÉP (CHO 01 CẤU KIỆN)

TÊN CẤU KIỆN	SH	QUY CÁCH	ĐƠN VỊ	CHIỀU DÀI (M)	S.LƯỢNG	K.LƯỢNG (KG)	
						1 THANH	TOÀN BỘ
BL NEO M16	BL-16	D16	BỘ	0.4	4	0.1	0.4
TRỤ C1	1	DY=100X4,5	THANH	5.510	1	61.117	61.117
	2	DY=80X4	THANH	0.320	3	2.524	7.572
	3	DY=25X3,2	THANH	0.25	3	0.493	1.479
	4	240X15	THANH	0.24	1	6.782	6.782
	5	BU LÔNG M10	BỘ	0.482	2	0.5	1.00
	5A	BU LÔNG M10	BỘ	0.412	1	0.42	0.42
TRỤ C2	1	DY=100X4,5	THANH	3.105	1	34.441	34.441
	2	DY=80X4	THANH	0.32	2	2.524	5.048
	3	DY=25X3,2	THANH	0.25	2	0.61	1.22
	4	240X15	THANH	0.24	1	6.782	6.782
	5	BU LÔNG M10	BỘ	0.482	2	0.5	1.00
	6	PL-Ø100X4	BỘ		1	0.251	0.251
TRỤ C3	1	L80X6	THANH	0.5	1	3.67	3.67
	2	L70X6	THANH	0.41	1	2.62	2.62
	3	L50X5	THANH	0.59	1	2.22	2.22
	4	BULÔNG NỖ M16X120	BỘ	0.12	4	1.17	1.17
	5	BU LÔNG M10	BỘ	0.482	2	0.5	1.00

HIỆU CHỈNH :

LẦN 1	NỘI DUNG SỬA ĐỔI
1	

CHỦ ĐẦU TƯ:
CÔNG TY LƯỚI ĐIỆN CAO THÉ TP. HÀ NỘI

ĐỊA CHỈ: SỐ 7, NGUYỄN XUÂN NHAM, P. YÊN HOÀ, TP. HÀ NỘI

CÔNG TRÌNH:
LẮP MBA T3 TRẠM 110KV PHÙNG XÁ

ĐỊA CHỈ: XÃ TÂY PHƯƠNG, THÀNH PHỐ HÀ NỘI

ĐƠN VỊ THIẾT KẾ:
CÔNG TY CỔ PHẦN PHÁT TRIỂN ĐIỆN LỰC THĂNG LONG

VPGD: TẦNG 5, LÔ 02 TÒA THÁP XUÂN MAI, Đ. TÔ HIỆU, P. HÀ ĐÔNG-TP. HÀ NỘI
Email: Tuvan@thanglongpc.vn-Web: http://thanglongpc.vn

PHÓ GIÁM ĐỐC NGUYỄN HUY HOÀNG	
CHỦ NHIỆM DỰ ÁN NGUYỄN HUY HOÀNG	
CHỦ TRƯỞNG TK PHÂN XĐ VŨ VIỆT KHIÊN	
KIỂM TRA VŨ VIỆT KHIÊN	
THIẾT KẾ VŨ NGỌC KHUÊ	

GIẢI ĐOẠN B.C.K.T.K.T	PHẦN XÂY DỰNG
---------------------------------	-------------------------

HẠNG MỤC:
TBA 110KV

TÊN BẢN VẼ:
CHI TIẾT TRỤ ĐỠ GIÀN PHUN

TỶ LỆ: 1/25	HOÀN THÀNH 2025
MÃ DỰ ÁN:	SỐ HIỆU BẢN VẼ: E1.28-TBA-PC-12

