



CÔNG TY CỔ PHẦN TƯ VẤN XÂY DỰNG ĐIỆN LỰC HÀ NỘI

Địa chỉ: 42 Tô Hiến Thành - ĐT: 024.22200518

Số công trình: 203-26/HAPEC

**BÁO CÁO KINH TẾ KỸ THUẬT ĐẦU TƯ XÂY DỰNG CÔNG TRÌNH
NÂNG CAO NĂNG LỰC CẤP ĐIỆN LƯỚI ĐIỆN HẠ ÁP TRÊN ĐỊA BÀN PHƯỜNG CỬA NAM NĂM 2026
THUỘC KẾ HOẠCH BCD 197 UBND TP HÀ NỘI**

TẬP II: CÁC BẢN VẼ

HÀ NỘI, NĂM 2026





CÔNG TY CỔ PHẦN TƯ VẤN XÂY DỰNG ĐIỆN LỰC HÀ NỘI

Địa chỉ: 42 Tô Hiến Thành - ĐT: 024.22200518

CÔNG TY ĐIỆN LỰC HOÀN KIỂM
THẨM ĐỊNH
 Theo văn bản số *1841/KC-PC/KC* Số công trình: *203-26/HAPEC*
 ngày *9* tháng *3* năm 20*26*
 Ký tên:

BÁO CÁO KINH TẾ KỸ THUẬT ĐẦU TƯ XÂY DỰNG CÔNG TRÌNH NÂNG CAO NĂNG LỰC CẤP ĐIỆN LƯỚI ĐIỆN HẠ ÁP TRÊN ĐỊA BÀN PHƯỜNG CỬA NAM NĂM 2026 THUỘC KẾ HOẠCH BCD 197 UBND TP HÀ NỘI

TẬP II: CÁC BẢN VẼ

CÔNG TY ĐIỆN LỰC HOÀN KIỂM
PHÊ DUYỆT
 Theo Quyết định số: *1841/QĐ-PCHOANKIEM*
 ngày *9* tháng *3* năm 20*26*
 Người phê duyệt ký tên: *[Signature]*

Chủ nhiệm thiết kế:

Phạm Minh Quang *[Signature]*

Chủ trì thiết kế phân Điện:

Bùi Duy Hoàng *[Signature]*

Chủ trì thiết kế phân xây dựng:

Đặng Văn Tú *[Signature]*

Hà Nội, ngày *9* tháng *3* năm 2026

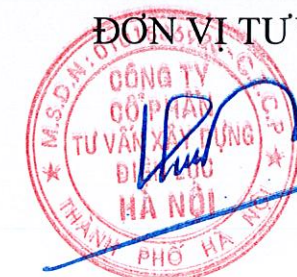
CHỦ ĐẦU TƯ
CÔNG TY ĐIỆN LỰC HOÀN KIỂM *[Signature]*

ĐƠN VỊ TƯ VẤN



**KT, GIÁM ĐỐC
PHÓ GIÁM ĐỐC**

Nguyễn Thanh Hải



TỔNG GIÁM ĐỐC
Phạm Huy Liệu

MỤC LỤC BẢN VẼ

CÔNG TRÌNH: NÂNG CAO NĂNG LỰC CẤP ĐIỆN LƯỚI ĐIỆN HẠ ÁP TRÊN ĐỊA BÀN PHƯỜNG CỬA NAM NĂM 2026 THUỘC KẾ HOẠCH BCD 197 UBND TP HÀ NỘI

STT	TÊN BẢN VẼ	KÝ HIỆU
1	MẶT BẰNG SAU CẢI TẠO TBA TRẢNG THÌ	TT-MB
2	MẶT BẰNG SAU CẢI TẠO TBA DÃ TƯỢNG	DT-MB
3	MẶT BẰNG HIỆN TRẠNG TUYẾN CẤP HẠ ÁP TBA CÔNG TY HẢI ÂU	CTHA-01
4	SƠ ĐỒ NGUYÊN LÝ HẠ ÁP SAU CẢI TẠO TBA CÔNG TY HẢI ÂU	CTHA-02
5	MẶT BẰNG SAU CẢI TẠO TUYẾN CẤP ĐƯỜNG TRỰC TBA CÔNG TY HẢI ÂU	CTHA-03
6	MẶT BẰNG SAU CẢI TẠO TUYẾN CẤP CÔNG TƠ TBA CÔNG TY HẢI ÂU	CTHA-04
7	MẶT BẰNG HẠ TẦNG TUYẾN CẤP HẠ ÁP TBA CÔNG TY HẢI ÂU	CTHA-05
8	MẶT BẰNG HIỆN TRẠNG TUYẾN CẤP HẠ ÁP TBA LÝ THƯỜNG KIỆT 1	LTK1-01
9	SƠ ĐỒ NGUYÊN LÝ HẠ ÁP SAU CẢI TẠO TBA LÝ THƯỜNG KIỆT 1	LTK1-02
10	MẶT BẰNG SAU CẢI TẠO TUYẾN CẤP ĐƯỜNG TRỰC TBA LÝ THƯỜNG KIỆT 1	LTK1-03
11	MẶT BẰNG SAU CẢI TẠO TUYẾN CẤP CÔNG TƠ TBA LÝ THƯỜNG KIỆT 1	LTK1-04
12	MẶT BẰNG HẠ TẦNG TUYẾN CẤP HẠ ÁP TBA LÝ THƯỜNG KIỆT 1	LTK1-05
13	MẶT BẰNG HIỆN TRẠNG TUYẾN CẤP HẠ ÁP TBA LÝ THƯỜNG KIỆT 4	LTK4-01
14	SƠ ĐỒ NGUYÊN LÝ HẠ ÁP SAU CẢI TẠO TBA LÝ THƯỜNG KIỆT 4	LTK4-02
15	MẶT BẰNG SAU CẢI TẠO TUYẾN CẤP ĐƯỜNG TRỰC TBA LÝ THƯỜNG KIỆT 4	LTK4-03
16	MẶT BẰNG SAU CẢI TẠO TUYẾN CẤP CÔNG TƠ TBA LÝ THƯỜNG KIỆT 4	LTK4-04
17	MẶT BẰNG HẠ TẦNG TUYẾN CẤP HẠ ÁP TBA LÝ THƯỜNG KIỆT 4	LTK4-05
18	MẶT BẰNG SAU CẢI TẠO TBA LÝ THƯỜNG KIỆT 6	LTK6-MB
19	MẶT BẰNG SAU CẢI TẠO TBA PHAN CHU TRINH	PCT-MB
20	MẶT BẰNG SAU CẢI TẠO TBA LÝ THƯỜNG KIỆT 3	LTK3-MB
21	MẶT BẰNG SAU CẢI TẠO TBA TRƯỜNG VIỆT ĐỨC	TVĐ-MB
22	MẶT BẰNG SAU CẢI TẠO TBA QUÁN SỨ 2	QS2-MB
23	MẶT BẰNG SAU CẢI TẠO TBA PHAN BỘI CHÁU 1	PBC1-MB
24	MẶT BẰNG SAU CẢI TẠO TBA CỬA NAM 2.1	CN2.1-MB
25	MẶT BẰNG SAU CẢI TẠO TBA HAI BÀ TRUNG 3	HBT3-MB
26	MẶT BẰNG SAU CẢI TẠO TBA HAI BÀ TRUNG 5B	HBT5B-MB
27	MẶT BẰNG SAU CẢI TẠO TBA HAI BÀ TRUNG 1	HBT1-MB
28	MẶT BẰNG SAU CẢI TẠO TBA QUÁN SỨ 4	QS4-MB
29	SƠ ĐỒ MỘT SỢI TỦ PILLAR 600V-400A (1ATM400+4ATM250)	PL-03
30	BỐ TRÍ THIẾT BỊ ĐIỆN HÌNH TỦ PILLAR 600V-400A 2 MẶT (1ATM400+3ATM250) CÓ VỊ TRÍ DỰ PHÒNG LẤP ATM400A	PL-04
31	BỐ TRÍ THIẾT BỊ ĐIỆN HÌNH TỦ PILLAR 600V-400A 2 MẶT (1ATM400+3ATM250) CÓ VỊ TRÍ DỰ PHÒNG LẤP ATM400A	PL-05
32	SƠ ĐỒ MỘT SỢI TỦ PILLAR 600V-400A (1ATM400+3ATM250)	PL-06
33	BỐ TRÍ THIẾT BỊ ĐIỆN HÌNH TỦ PILLAR 600V-400A 2 MẶT (1ATM400+3ATM250) CÓ VỊ TRÍ DỰ PHÒNG LẤP ATM400A	PL-07
34	BỐ TRÍ THIẾT BỊ ĐIỆN HÌNH TỦ PILLAR 600V-400A 2 MẶT (1ATM400+3ATM250) CÓ VỊ TRÍ DỰ PHÒNG LẤP ATM400A	PL-08
35	SƠ ĐỒ MỘT SỢI TỦ PILLAR 600V-400A (1ATM400+2ATM250)	PL-09
36	BỐ TRÍ THIẾT BỊ ĐIỆN HÌNH TỦ PILLAR 600V-400A 2 MẶT (1ATM400+2ATM250) CÓ VỊ TRÍ DỰ PHÒNG LẤP ATM400A	PL-10
37	BỐ TRÍ THIẾT BỊ ĐIỆN HÌNH TỦ PILLAR 600V-400A 2 MẶT (1ATM400+2ATM250) CÓ VỊ TRÍ DỰ PHÒNG LẤP ATM400A	PL-11
38	MÓNG TỦ PILLAR BTXM (700x425)	PL-12
39	MÓNG TỦ PILLAR BTXM (700x425)	PL-13
40	CHI TIẾT MÓNG TỦ PILLAR BTXM (700x425)	PL-14
41	BỐ TRÍ CỐT THÉP MÓNG TỦ PILLAR BTXM (700x425)	PL-15
42	KHUNG THÉP MÓNG TỦ PILLAR (700x425)	PL-16
43	CHI TIẾT MÓNG TỦ PILLAR XÂY (700x425)	PL-17
44	TIẾP ĐỊA TỦ PILLAR	PL-18
45	MẶT CÁT HÀO CẤP HẠ THỂ ĐƯỜNG BÊ TÔNG ASFALT	CN-01
46	MẶT CÁT HÀO CẤP HẠ THỂ HÈ GẠCH ĐÁ XÈ	CN-02

MỤC LỤC BẢN VẼ

CÔNG TRÌNH: NÂNG CAO NĂNG LỰC CẤP ĐIỆN LƯỚI ĐIỆN HẠ ÁP TRÊN ĐỊA BÀN PHƯỜNG CỬA NAM NĂM 2026 THUỘC KẾ HOẠCH BCD 197 UBND TP HÀ NỘI

STT	TÊN BẢN VẼ	KÝ HIỆU
47	MẶT CÁT HÀO CẤP HẠ THỂ HÈ GẠCH ĐÁ XÈ	CN-03
48	MẶT CÁT HÀO CẤP HẠ THỂ HÈ GẠCH ĐỎ, HÈ ĐÁT VÀ ĐƯỜNG BTXM	CN-04
49	CHI TIẾT CẤP GIAO CHÉO ĐƯỜNG Ô TÔ	CN-05
50	CHI TIẾT CẤP RÈ NGOẶT 90 ĐỘ, CẤP SONG SONG TƯỚNG NHÀ	CN-06
51	BỐ TRÍ MỐC BÁO HIỆU CẤP NGẦM	CN-07
52	CHI TIẾT MỐC BÁO CẤP NGẦM BẰNG SỨ	CN-08
53	CHI TIẾT MỐC BÁO CẤP NGẦM BẰNG GANG	CN-09

SN12	SN10
------	------



PL Sn 10
(PD cũ)
PL- 400A (01 MCCB 3P 400A+
02 MCCB 3P 250A)- 2 mặt

Phố Bà Triệu

SN16	SN14B
------	-------



PL Sn 16
PL- 400A (01 MCCB 3P 400A+
04 MCCB 3P 250A)- 2 mặt

Phố Bà Triệu

SN22	SN20
------	------



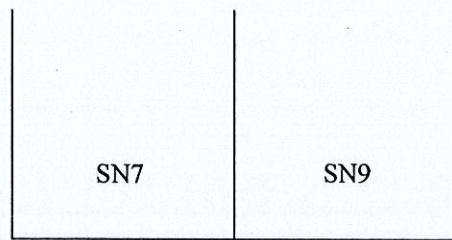
PL Sn 22
(PD cũ)
PL- 400A (01 MCCB 3P 400A+
02 MCCB 3P 250A)- 2 mặt

Phố Bà Triệu

CÔNG TY ĐIỆN LỰC HOÀN KIẾM
PHÊ DUYỆT
Theo Quyết định số: 1846/QĐ-PCHOANKIEM
ngày 2 tháng 3 năm 2026.
Người phê duyệt ký tên: *[Signature]*

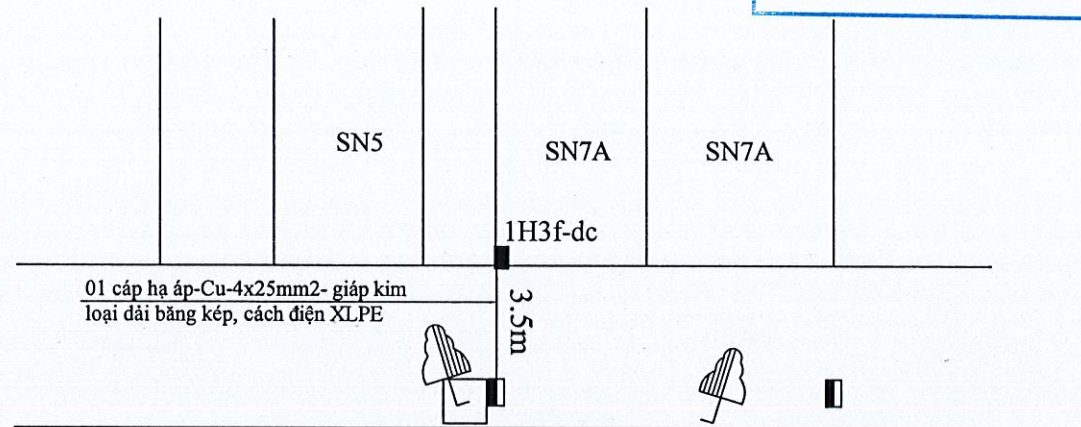
CÔNG TY ĐIỆN LỰC HOÀN KIẾM
THẨM ĐỊNH
Theo văn bản số 1846/QĐ-PCHOANKIEM
ngày 2 tháng 3 năm 2026
Ký tên: *[Signature]*

CHỦ ĐẦU TƯ EVN HANOI TỔNG CÔNG TY ĐIỆN LỰC TP HÀ NỘI CÔNG TY ĐIỆN LỰC HOÀN KIẾM	
TÊN DỰ ÁN NÂNG CAO NĂNG LỰC CẤP ĐIỆN LƯỚI ĐIỆN HẠ ÁP TRÊN ĐỊA BÀN PHƯỜNG CỬA NAM NĂM 2026 THUỘC KẾ HOẠCH BCGĐ 197 UBND TP HÀ NỘI	
ĐỊA ĐIỂM XÂY DỰNG PHƯỜNG CỬA NAM - TP HÀ NỘI	
HẠNG MỤC TUYỂN CẤP NGẮM	
ĐƠN VỊ TƯ VẤN CÔNG TY CỔ PHẦN TƯ VẤN XÂY DỰNG ĐIỆN LỰC HÀ NỘI HAPEC ĐỊA CHỈ: 42 TỔ HIẾN THÀNH PHƯỜNG HÀ BÀ, QUẬN HOÀN KIẾM, THÀNH PHỐ HÀ NỘI	
TỔNG GIÁM ĐỐC Phạm Huy Hiệu	<i>[Signature]</i>
CHỦ NHIỆM THIẾT KẾ ĐIỆN LỰC Phạm Minh Quang	<i>[Signature]</i>
CHỦ TRÌ THIẾT KẾ ĐIỆN Bùi Duy Hoàng	<i>[Signature]</i>
CHỦ TRÌ THIẾT KẾ XD Đặng Văn Tú	<i>[Signature]</i>
KIỂM TRA THIẾT KẾ Mạc Huy Hùng	<i>[Signature]</i>
THIẾT KẾ ĐIỆN Tạ Thị Thanh Hoa	<i>[Signature]</i>
THIẾT KẾ XÂY DỰNG Đặng Văn Tú	<i>[Signature]</i>
GIẢI ĐOẠN THỰC HIỆN BÁO CÁO KINH TẾ - KỸ THUẬT	
TÊN BẢN VẼ MẶT BẰNG SAU CẢI TẠO TBA TRẢNG THỊ	
PHÁT HÀNH	LẦN 1
NĂM	2026
TỶ LỆ	
KÝ HIỆU	TT-MB



PL Sn 9
(PD cũ)
PL- 400A (01 MCCB 3P 400A+
02 MCCB 3P 250A)- 2 mặt

Phố Dã Tượng



01 cáp hạ áp-Cu-4x25mm2- giáp kim
loại dải băng kép, cách điện XLPE

PL Sn 7A
(PD Sn 7A cũ)
PL- 400A (01 MCCB 3P 400A+
02 MCCB 3P 250A)- 2 mặt

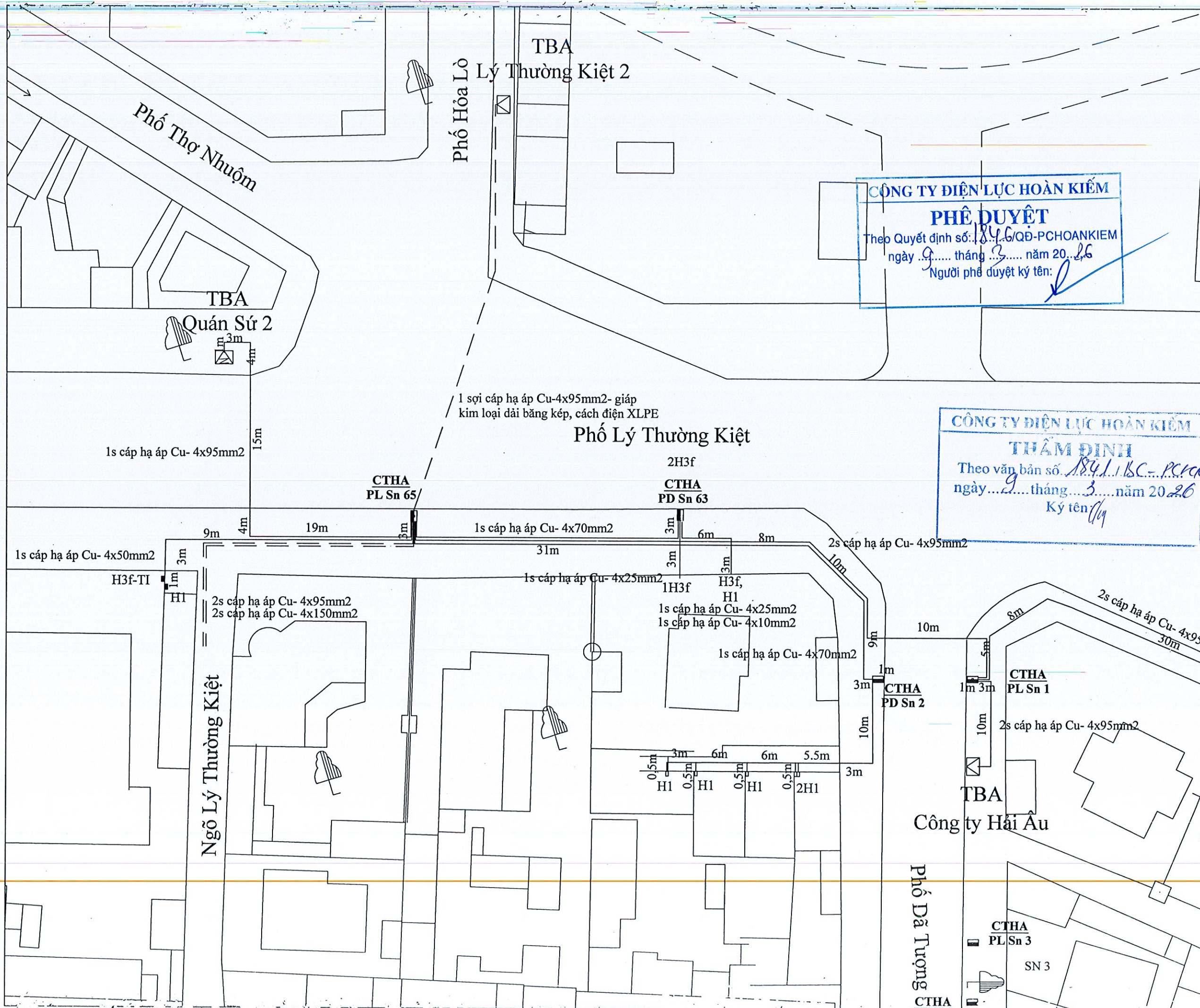
PL Sn 7A
PL- 400A (01 MCCB 3P 400A+
04 MCCB 3P 250A)- 2 mặt

Phố Dã Tượng

CÔNG TY ĐIỆN LỰC HOÀN KIỂM
PHÊ DUYỆT
Theo Quyết định số: 18.46./QĐ-PCHOANKIEM
ngày 09 tháng 3 năm 2026.
Người phê duyệt ký tên: *[Signature]*

CÔNG TY ĐIỆN LỰC HOÀN KIỂM
THẨM ĐỊNH
Theo văn bản số: 184.16C-1CTK
ngày 09 tháng 3 năm 2026
Ký tên: *[Signature]*

CHỦ ĐẦU TƯ EVNHANOI TỔNG CÔNG TY ĐIỆN LỰC TP HÀ NỘI CÔNG TY ĐIỆN LỰC HOÀN KIỂM	
TÊN DỰ ÁN NÂNG CAO NĂNG LỰC CẤP ĐIỆN LƯỚI ĐIỆN HẠ ÁP TRÊN ĐỊA BÀN PHƯỜNG CỬA NAM NĂM 2026 THUỘC KẾ HOẠCH BCD 197 UBND TP HÀ NỘI	
ĐỊA ĐIỂM XÂY DỰNG PHƯỜNG CỬA NAM - TP HÀ NỘI	
HANG MỤC TUYỂN CẤP NGẮM	
ĐƠN VỊ TƯ VẤN CÔNG TY CỔ PHẦN TƯ VẤN XÂY DỰNG ĐIỆN LỰC HÀ NỘI HAPEC Địa chỉ: 42 Tô Hiến Thành, Phường Hai Bà Trưng, Thành Phố Hà Nội	
TỔNG GIÁM ĐỐC Phạm Huy Hiền	<i>[Signature]</i>
CHỦ NHIỆM THIẾT KẾ Phạm Minh Quang	<i>[Signature]</i>
CHỦ TRÌ THIẾT KẾ ĐIỆN Bùi Duy Hoàng	<i>[Signature]</i>
CHỦ TRÌ THIẾT KẾ XD Đặng Văn Tú	<i>[Signature]</i>
KIỂM TRA THIẾT KẾ Mạc Huy Hùng	<i>[Signature]</i>
THIẾT KẾ ĐIỆN Tạ Thị Thanh Hoa	<i>[Signature]</i>
THIẾT KẾ XÂY DỰNG Đặng Văn Tú	<i>[Signature]</i>
GIẢI ĐOẠN THỰC HIỆN BÁO CÁO KINH TẾ - KỸ THUẬT	
TÊN BẢN VẼ MẶT BẰNG SAU CẢI TẠO TBA DÃ TƯỢNG	
PHÁT HÀNH	LẦN 1
NĂM	2026
TỶ LỆ	
KÝ HIỆU	DT-MB



CÔNG TY ĐIỆN LỰC HOÀN KIẾM
PHÊ DUYỆT
 Theo Quyết định số: 184/GQĐ-PCHOANKIEM
 ngày 9 tháng 3 năm 2026
 Người phê duyệt ký tên: [Signature]

CÔNG TY ĐIỆN LỰC HOÀN KIẾM
THẨM ĐỊNH
 Theo văn bản số: 184.1.BC-PC/CK
 ngày 9 tháng 3 năm 2026
 Ký tên: [Signature]

CHỦ ĐẦU TƯ EVNHANOI TỔNG CÔNG TY ĐIỆN LỰC TP HÀ NỘI CÔNG TY ĐIỆN LỰC HOÀN KIẾM	
TÊN DỰ ÁN NÂNG CAO NĂNG LỰC CẤP ĐIỆN LƯỚI ĐIỆN HẠ ÁP TRÊN ĐỊA BÀN PHƯỜNG CỬA NAM NĂM 2026 THUỘC KẾ HOẠCH BCĐ 197 UBND TP HÀ NỘI	
ĐỊA ĐIỂM XÂY DỰNG PHƯỜNG CỬA NAM - TP HÀ NỘI	
HANG MỤC TUYỂN CẤP NGẦM	
ĐƠN VỊ TƯ VẤN CÔNG TY CỔ PHẦN TƯ VẤN XÂY DỰNG ĐIỆN LỰC HÀ NỘI HAPEC ĐỊA CHỈ: 42 TỔ HIẾN THÀNH PHƯỜNG HÀ BÀ TRUNG, THÀNH PHỐ HÀ NỘI	
TỔNG GIÁM ĐỐC Phạm Huy Hiệp	CHỦ NHIỆM THIẾT KẾ Phạm Minh Quang
CHỦ TRÌ THIẾT KẾ ĐIỆN Bùi Duy Hoàng	CHỦ TRÌ THIẾT KẾ XD Đặng Văn Tú
KIỂM TRA THIẾT KẾ Mạc Huy Hùng	THIẾT KẾ ĐIỆN Tạ Thị Thanh Hoa
THIẾT KẾ XÂY DỰNG Đặng Văn Tú	
GIAI ĐOẠN THỰC HIỆN BÁO CÁO KINH TẾ - KỸ THUẬT	
TÊN BẢN VẼ MẶT BẰNG HIỆN TRẠNG TUYỂN CẤP HẠ ÁP TBA CÔNG TY HẢI ÂU	
PHÁT HÀNH	LẦN 1
NĂM	2026
TỶ LỆ	
KÝ HIỆU	CTHA-01

CHỦ ĐẦU TƯ



EVNHANOI

TỔNG CÔNG TY ĐIỆN LỰC TP HÀ NỘI
CÔNG TY ĐIỆN LỰC HOÀN KIẾM

TÊN DỰ ÁN

NÂNG CAO NĂNG LỰC CẤP ĐIỆN
LƯỚI ĐIỆN HẠ ÁP TRÊN ĐỊA BÀN
PHƯỜNG CỬA NAM NĂM 2026
THUỘC KẾ HOẠCH BGD 197 UBND
TP HÀ NỘI

ĐỊA ĐIỂM XÂY DỰNG

PHƯỜNG CỬA NAM - TP HÀ NỘI

HANG MỤC

TUYỂN CẤP NGẮM

ĐƠN VỊ TƯ VẤN



CÔNG TY CỔ PHẦN
TƯ VẤN XÂY DỰNG ĐIỆN LỰC HÀ NỘI
HAPEC

ĐỊA CHỈ: 42 ĐƯỜNG BẾN QUẢNG
PHƯỜNG HAI BÀ TRUNG, THÀNH PHỐ HÀ NỘI

TỔNG GIÁM ĐỐC CÔNG PHÁN
Phạm Huy Hiệu

CHỦ NHIỆM THIẾT KẾ
Phạm Minh Quang

CHỦ TRÌ THIẾT KẾ ĐIỆN
Bùi Duy Hoàng

CHỦ TRÌ THIẾT KẾ XD
Đặng Văn Tú

KIỂM TRA THIẾT KẾ
Mạc Huy Hùng

THIẾT KẾ ĐIỆN
Tạ Thị Thanh Hoa

THIẾT KẾ XÂY DỰNG
Đặng Văn Tú

GIẢI ĐOẠN THỰC HIỆN

BÁO CÁO KINH TẾ - KỸ THUẬT

TÊN BẢN VẼ

SƠ ĐỒ NGUYÊN LÝ HẠ ÁP
SAU CẢI TẠO
TBA CÔNG TY HẢI ÂU

PHÁT HÀNH	LẦN 1
NĂM	2026
TỶ LỆ	
KÝ HIỆU	CTHA-02

TỦ HẠ THỂ TBA
CÔNG TY HẢI ÂU

2 cấp hạ áp Cu-4x150mm²- giáp kim
loại dài bằng kép, cách điện XLPE

TỦ HẠ THỂ TBA
CÔNG TY HẢI ÂU

2 cấp hạ áp Cu-4x150mm²- giáp kim
loại dài bằng kép, cách điện XLPE

2 cấp hạ áp Cu-4x150mm²- giáp kim loại dài
bằng kép, cách điện XLPE

2 cấp hạ áp Cu-4x150mm²- giáp kim
loại dài bằng kép, cách điện XLPE

2 cấp hạ áp Cu-4x150mm²- giáp kim
loại dài bằng kép, cách điện XLPE

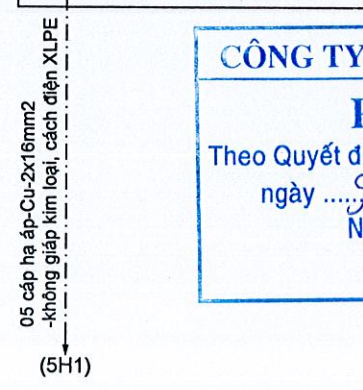
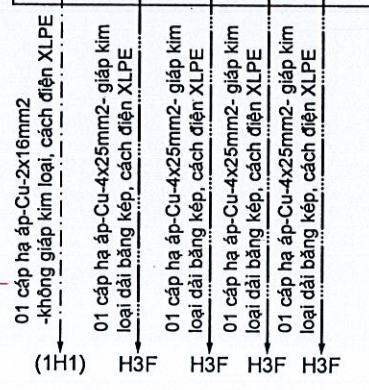
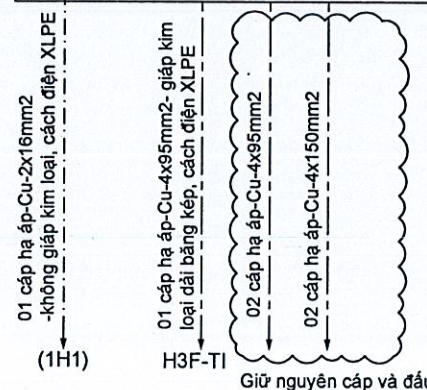
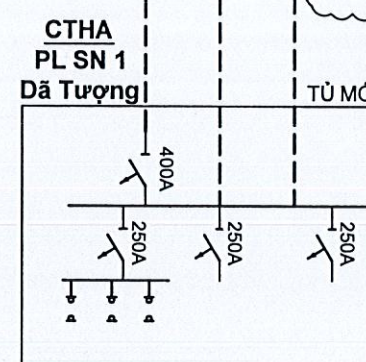
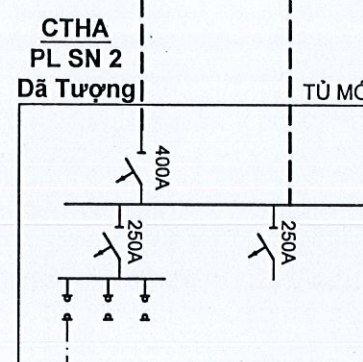
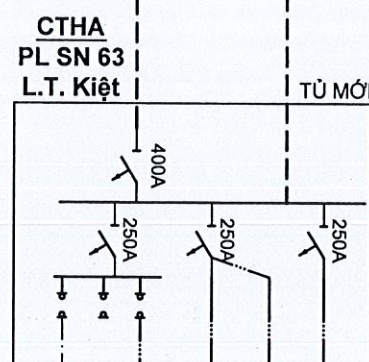
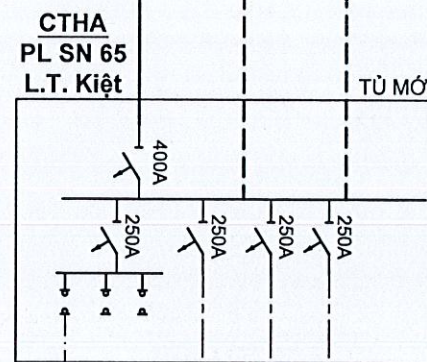
2 cấp hạ áp Cu-4x150mm²- giáp kim
loại dài bằng kép, cách điện XLPE

Thuộc phạm vi TBA Lý Thường Kiệt 1

2 cấp hạ áp Cu-4x150mm²- giáp kim
loại dài bằng kép, cách điện XLPE

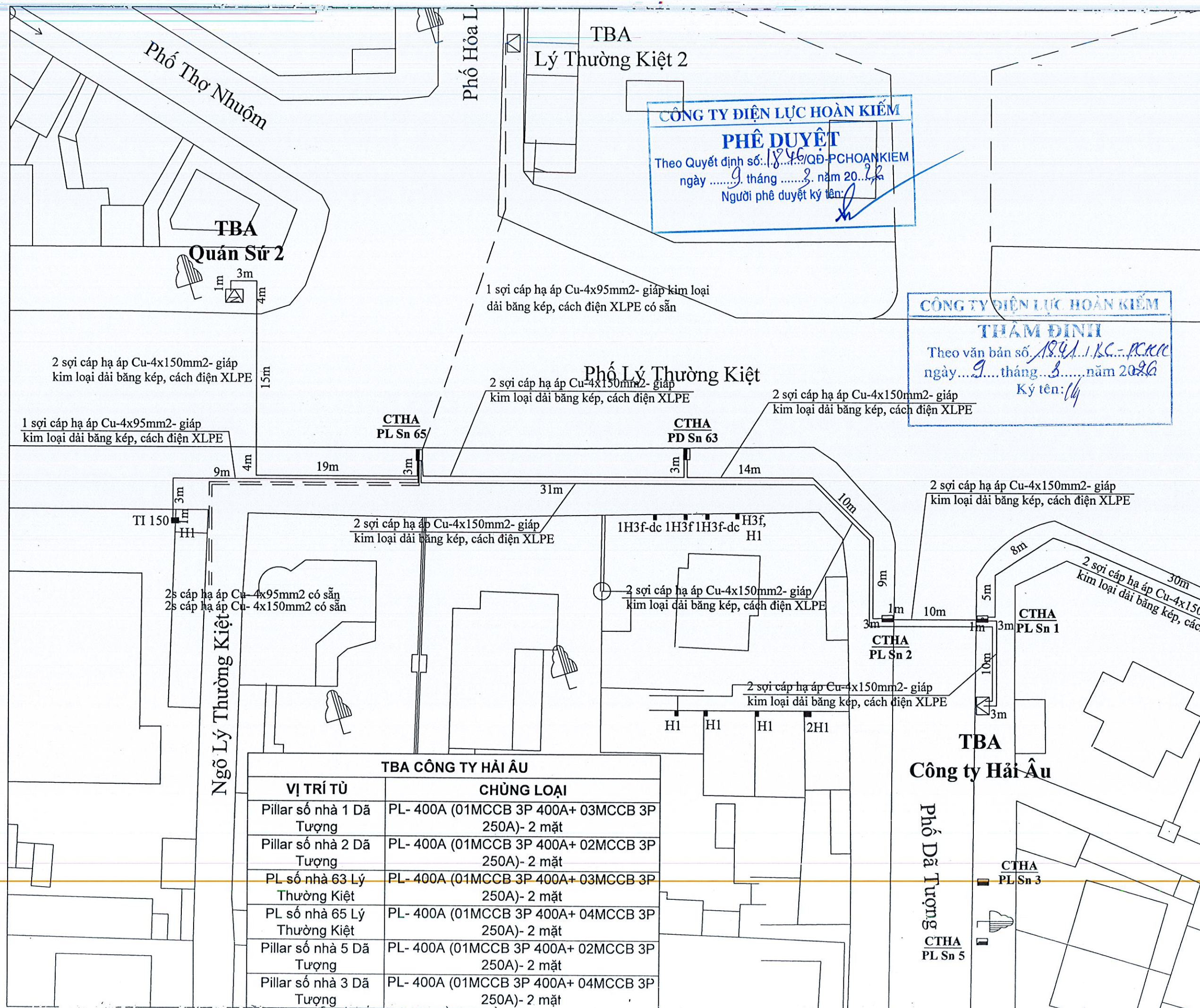
Đi từ LTK1-PL3

Đi TBA Quán Sứ 2 (liên thông)



CÔNG TY ĐIỆN LỰC HOÀN KIẾM
PHÊ DUYỆT
Theo Quyết định số: 184/QĐ-PCHOANKIEM
ngày 09 tháng 01 năm 2026
Người phê duyệt ký tên: [Signature]

CÔNG TY ĐIỆN LỰC HOÀN KIẾM
THẨM ĐỊNH
Theo văn bản số: 184/BC-PCHOANKIEM
ngày 09 tháng 01 năm 2026
Ký tên: [Signature]



CÔNG TY ĐIỆN LỰC HOÀN KIẾM
PHÊ DUYỆT
 Theo Quyết định số: 18.46/QĐ-PCHOANKIEM
 ngày 09 tháng 03 năm 2026
 Người phê duyệt ký tên: [Signature]

CÔNG TY ĐIỆN LỰC HOÀN KIẾM
THẨM ĐỊNH
 Theo văn bản số: 18.46.1.KC-PCHOANKIEM
 ngày 09 tháng 03 năm 2026
 Ký tên: [Signature]

TBA CÔNG TY HẢI ÂU	
VỊ TRÍ TỤ	CHUNG LOẠI
Pillar số nhà 1 Dã Tượng	PL- 400A (01MCCB 3P 400A+ 03MCCB 3P 250A)- 2 mặt
Pillar số nhà 2 Dã Tượng	PL- 400A (01MCCB 3P 400A+ 02MCCB 3P 250A)- 2 mặt
PL số nhà 63 Lý Thường Kiệt	PL- 400A (01MCCB 3P 400A+ 03MCCB 3P 250A)- 2 mặt
PL số nhà 65 Lý Thường Kiệt	PL- 400A (01MCCB 3P 400A+ 04MCCB 3P 250A)- 2 mặt
Pillar số nhà 5 Dã Tượng	PL- 400A (01MCCB 3P 400A+ 02MCCB 3P 250A)- 2 mặt
Pillar số nhà 3 Dã Tượng	PL- 400A (01MCCB 3P 400A+ 04MCCB 3P 250A)- 2 mặt

CHỦ ĐẦU TƯ

EVN HANOI
 TÔNG CÔNG TY ĐIỆN LỰC TP HÀ NỘI
 CÔNG TY ĐIỆN LỰC HOÀN KIẾM

TÊN DỰ ÁN
 NÂNG CAO NĂNG LỰC CẤP ĐIỆN
 LƯỚI ĐIỆN HẠ ÁP TRÊN ĐỊA BÀN
 PHƯỜNG CỬA NAM NĂM 2026
 THUỘC KẾ HOẠCH BCĐ 197 UBND
 TP HÀ NỘI

ĐỊA ĐIỂM XÂY DỰNG
 PHƯỜNG CỬA NAM - TP HÀ NỘI

HẠNG MỤC
TUYỂN CẤP NGẦM

ĐƠN VỊ TƯ VẤN

HAPEC
CÔNG TY CỔ PHẦN
TƯ VẤN XÂY DỰNG ĐIỆN LỰC HÀ NỘI
 ĐIA CHỈ: 42 TÔ HIẾN THÀNH, PHƯỜNG BÀ TRUNG, THÀNH PHỐ HÀ NỘI

TỔNG GIÁM ĐỐC XÂY DỰNG
 Phạm Huy Hiệu

CHỦ NHIỆM THIẾT KẾ
 Phạm Minh Quang

CHỦ TRÌ THIẾT KẾ ĐIỆN
 Bùi Duy Hoàng

CHỦ TRÌ THIẾT KẾ XD
 Đặng Văn Tú

KIỂM TRA THIẾT KẾ
 Mạc Huy Hùng

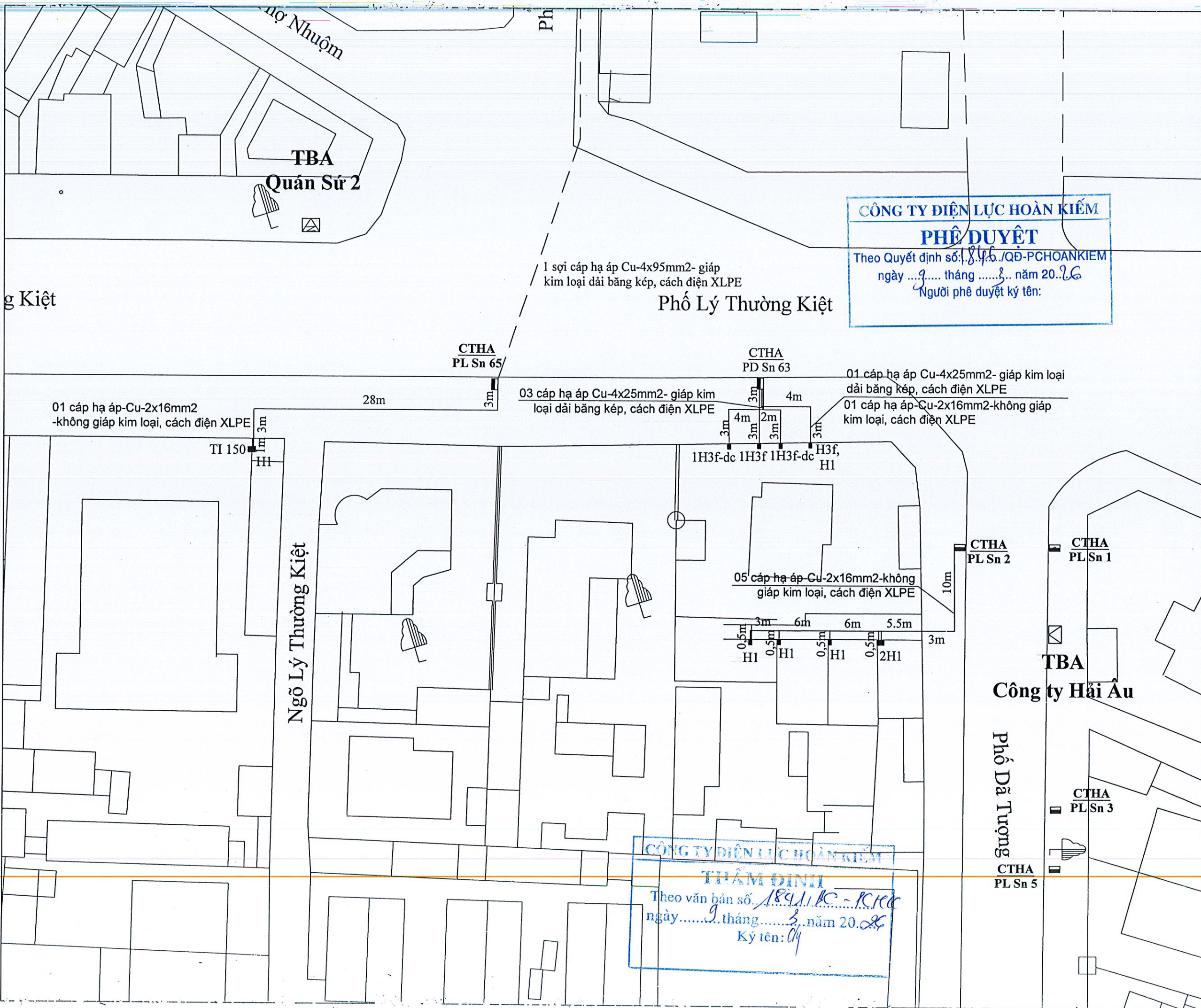
THIẾT KẾ ĐIỆN
 Tạ Thị Thanh Hoa

THIẾT KẾ XÂY DỰNG
 Đặng Văn Tú

GIAI ĐOẠN THỰC HIỆN
BÁO CÁO KINH TẾ - KỸ THUẬT

TÊN BẢN VẼ
 MẶT BẰNG SAU CẢI TẠO
 TUYỂN CẤP ĐƯỜNG TRỤC
 TBA CÔNG TY HẢI ÂU

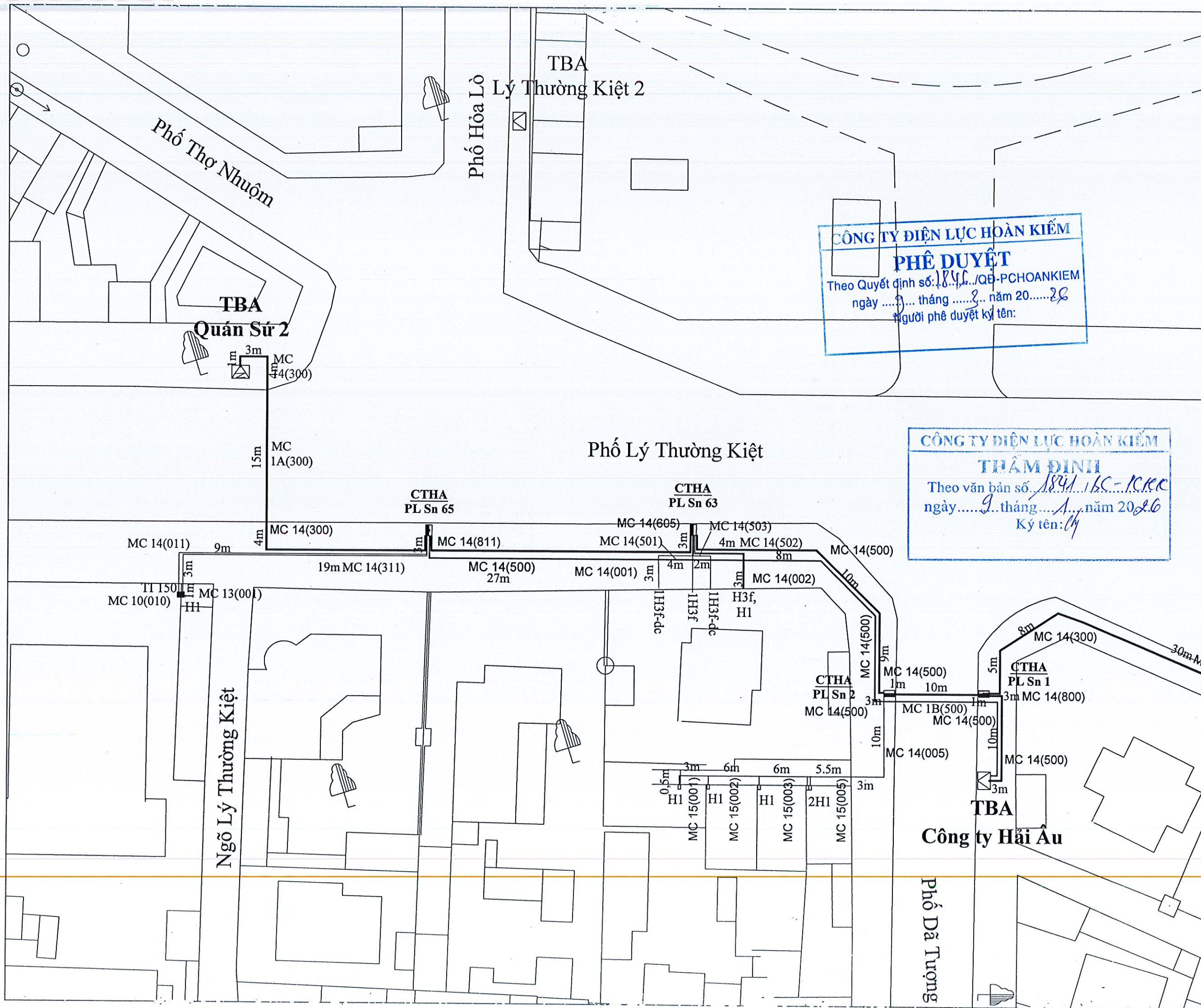
PHÁT HÀNH	LẦN 1
NĂM	2026
TỶ LỆ	
KÝ HIỆU	CTHA-03



CÔNG TY ĐIỆN LỰC HOÀN KIẾM
PHÊ DUYỆT
 Theo Quyết định số: 18.941.KC-QĐ-PCHOANKIEM
 ngày 09 tháng 03 năm 2026
 Người phê duyệt ký tên:

CÔNG TY ĐIỆN LỰC HOÀN KIẾM
THẨM ĐỊNH
 Theo văn bản số: 18.941.KC-KC/QĐ
 ngày 09 tháng 03 năm 2026
 Ký tên:

CHỦ ĐẦU TƯ EVNHANOI TỔNG CÔNG TY ĐIỆN LỰC TP HÀ NỘI CÔNG TY ĐIỆN LỰC HOÀN KIẾM	
TÊN DỰ ÁN NÂNG CAO NĂNG LỰC CẤP ĐIỆN LƯỚI ĐIỆN HẠ ÁP TRÊN ĐỊA BÀN PHƯỜNG CỬA NAM NĂM 2026 THUỘC KẾ HOẠCH BCD 197 UBND TP HÀ NỘI	
ĐỊA ĐIỂM XÂY DỰNG PHƯỜNG CỬA NAM - TP HÀ NỘI	
HẠNG MỤC TUYÊN CẤP NGẮM	
ĐƠN VỊ TƯ VẤN CÔNG TY CỔ PHẦN TƯ VẤN XÂY DỰNG ĐIỆN LỰC HÀ NỘI HAPCO ĐỊA CHỈ: 288 Đ. HÀ HANG PHƯỜNG HAY BÀ TRUNG, THÀNH PHỐ HÀ NỘI	
TỔNG GIÁM ĐỐC Phạm Huy Hiệu	
CHỦ NHIỆM THIẾT KẾ ĐIỆN LỰC Phạm Minh Quang	
CHỦ TRÌ THIẾT KẾ ĐIỆN Bùi Duy Hoàng	
CHỦ TRÌ THIẾT KẾ XD Đặng Văn Tú	
KIỂM TRA THIẾT KẾ Mạc Huy Hùng	
THIẾT KẾ ĐIỆN Tạ Thị Thanh Hoa	
THIẾT KẾ XÂY DỰNG Đặng Văn Tú	
GIẢI ĐOẠN THỰC HIỆN BÁO CÁO KINH TẾ - KỸ THUẬT	
TÊN BẢN VẼ MẶT BẰNG SAU CẢI TẠO TUYÊN CẤP CÔNG TƠ TBA CÔNG TY HẢI ÂU	
PHÁT HÀNH	LẦN 1
NĂM	2026
TỶ LỆ	
KÝ HIỆU	CTHA-04



CÔNG TY ĐIỆN LỰC HOÀN KIẾM
PHÊ DUYỆT
 Theo Quyết định số: 1846/QĐ-PCHOANKIEM
 ngày tháng năm 20.....
 người phê duyệt ký tên:

CÔNG TY ĐIỆN LỰC HOÀN KIẾM
THẨM ĐỊNH
 Theo văn bản số: 1846.1BC-KCKC
 ngày tháng năm 20.....
 Ký tên:

CHỦ ĐẦU TƯ EVNHANOI TỔNG CÔNG TY ĐIỆN LỰC TP HÀ NỘI CÔNG TY ĐIỆN LỰC HOÀN KIẾM	
TÊN DỰ ÁN NÂNG CAO NĂNG LỰC CẤP ĐIỆN LƯỚI ĐIỆN HẠ ÁP TRÊN ĐỊA BÀN PHƯỜNG CỬA NAM NĂM 2026 THUỘC KẾ HOẠCH BCĐ 197 UBND TP HÀ NỘI	
ĐỊA ĐIỂM XÂY DỰNG PHƯỜNG CỬA NAM - TP HÀ NỘI	
HẠNG MỤC TUYỂN CẤP NGẮM	
ĐƠN VỊ TƯ VẤN CÔNG TY CỔ PHẦN TƯ VẤN XÂY DỰNG ĐIỆN LỰC HÀ NỘI HAPEC <small>ĐỊA CHỈ: 42 TÔ HIÊN THÀNH, PHƯỜNG HẠ Dã TRUNG, THÀNH PHỐ HÀ NỘI</small>	
TỔNG GIÁM ĐỐC Phạm Huy Hùng	
CHỦ NHIỆM THIẾT KẾ Phạm Minh Quang	
CHỦ TRÌ THIẾT KẾ ĐIỆN Bùi Duy Hoàng	
CHỦ TRÌ THIẾT KẾ XD Đặng Văn Tú	
KIỂM TRA THIẾT KẾ Mạc Huy Hùng	
THIẾT KẾ ĐIỆN Tạ Thị Thanh Hoa	
THIẾT KẾ XÂY DỰNG Đặng Văn Tú	
GIẢI ĐOẠN THỰC HIỆN BÁO CÁO KINH TẾ - KỸ THUẬT	
TÊN BẢN VẼ MẶT BẰNG HẠ TẦNG TUYỂN CẤP HẠ ÁP TBA CÔNG TY HẢI ÂU	
PHÁT HÀNH	LẦN 1
NĂM	2026
TỶ LỆ	
KÝ HIỆU	CTHA-05

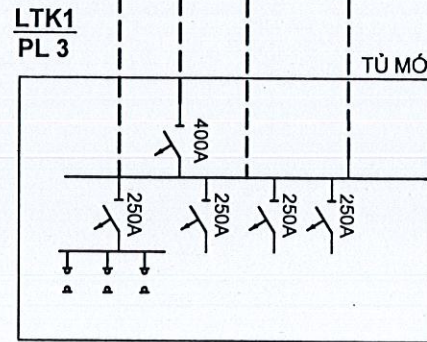
**TỦ HẠ THÉ TBA
LÝ THƯỜNG KIẾT 1**

2 cáp hạ áp Cu-4x150mm²- giáp kim
loại dải băng kép, cách điện XLPE

**LTK1
PL SN 72
Thợ Nhuộm**

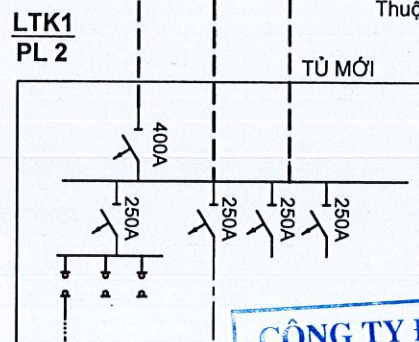
**TỦ HẠ THÉ TBA
LÝ THƯỜNG KIẾT 1**

2 cáp hạ áp Cu-4x150mm²- giáp kim
loại dải băng kép, cách điện XLPE



**TỦ HẠ THÉ TBA
LÝ THƯỜNG KIẾT 1**

2 cáp hạ áp Cu-4x150mm²- giáp kim
loại dải băng kép, cách điện XLPE



2 cáp hạ áp Cu-4x150mm²- giáp kim
loại dải băng kép, cách điện XLPE
Đi từ CTHA-PL SN 1 Dã Tượng
(liên thông)

2 cáp hạ áp Cu-4x150mm²- giáp kim
loại dải băng kép, cách điện XLPE

**LTK1
PL SN 73
Thợ Nhuộm**

2 cáp hạ áp Cu-4x150mm²- giáp kim
loại dải băng kép, cách điện XLPE

2 cáp hạ áp Cu-4x150mm²- giáp kim
loại dải băng kép, cách điện XLPE
Đi từ LTK4-PL2 SN 57 Lý Thường Kiệt
Thuộc phạm vi TBA Lý Thường Kiệt 4

01 cáp hạ áp Cu-4x25mm²- giáp kim
loại dải băng kép, cách điện XLPE

H3F

01 cáp hạ áp Cu-4x95mm²- giáp kim
loại dải băng kép, cách điện XLPE

HPD
1H4
2H1

CÔNG TY ĐIỆN LỰC HOÀN KIỂM
PHÊ DUYỆT
Theo Quyết định số: 1.846/QĐ-PCHOANKIEM
ngày 09 tháng 03 năm 2026
Người phê duyệt ký tên:

CÔNG TY ĐIỆN LỰC HOÀN KIỂM
THẨM ĐỊNH
Theo văn bản số: 1846/QĐ-PCHOANKIEM
ngày 09 tháng 03 năm 2026
Ký tên:

CHỦ ĐẦU TƯ



EVNHANOI

TỔNG CÔNG TY ĐIỆN LỰC TP HÀ NỘI
CÔNG TY ĐIỆN LỰC HOÀN KIỂM

TÊN DỰ ÁN

NÂNG CAO NĂNG LỰC CẤP ĐIỆN
LƯỚI ĐIỆN HẠ ÁP TRÊN ĐỊA BÀN
PHƯỜNG CỬA NAM NĂM 2026
THUỘC KẾ HOẠCH BCD 197 UBND
TP HÀ NỘI

ĐỊA ĐIỂM XÂY DỰNG

PHƯỜNG CỬA NAM - TP HÀ NỘI

HANG MỤC

TUYỂN CẤP NGẮM

ĐƠN VỊ TƯ VẤN



**CÔNG TY CỔ PHẦN
TƯ VẤN XÂY DỰNG ĐIỆN LỰC HÀ NỘI
HAPEC**

ĐỊA CHỈ: 42 TO HIỆP THƯỜNG
PHƯỜNG HAI BÀ TRUNG, THÀNH PHỐ HÀ NỘI

TỔNG GIÁM ĐỐC

Phạm Huy Hiệu

CHỦ NHIỆM THIẾT KẾ

Phạm Minh Quang

CHỦ TRÌ THIẾT KẾ ĐIỆN

Bùi Duy Hoàng

CHỦ TRÌ THIẾT KẾ XD

Đặng Văn Tú

KIỂM TRA THIẾT KẾ

Mạc Huy Hùng

THIẾT KẾ ĐIỆN

Tạ Thị Thanh Hoa

THIẾT KẾ XÂY DỰNG

Đặng Văn Tú

GIẢI ĐOẠN THỰC HIỆN

BÁO CÁO KINH TẾ - KỸ THUẬT

TÊN BẢN VẼ

SƠ ĐỒ NGUYÊN LÝ HẠ ÁP
SAU CẢI TẠO
TBA CÔNG TY HẢI ÂU

PHÁT HÀNH	LẦN 1
NĂM	2026
TỶ LỆ	
KÝ HIỆU	LTK1-02

TBA LÝ THƯỜNG KIẾT 1	
VỊ TRÍ TỦ	CHÙNG LOẠI
Pillar 2	PL- 400A (01MCCB 3P 400A+ 04MCCB 3P 250A)- 2 mặt
Pillar 3	PL- 400A (01MCCB 3P 400A+ 04MCCB 3P 250A)- 2 mặt

TBA
Lý Thường Kiệt 1

6 sợi cáp hạ áp Cu-4x150mm²- giáp kim loại dải băng kép, cách điện XLPE

Phố Lý Thường Kiệt

6 sợi cáp hạ áp Cu-4x150mm²- giáp kim loại dải băng kép, cách điện XLPE

2 sợi cáp hạ áp Cu-4x150mm²- giáp kim loại dải băng kép, cách điện XLPE

2 sợi cáp hạ áp Cu-4x150mm²- giáp kim loại dải băng kép, cách điện XLPE

2 sợi cáp hạ áp Cu-4x150mm²- giáp kim loại dải băng kép, cách điện XLPE

1 sợi cáp hạ áp Cu-4x95mm²- giáp kim loại dải băng kép, cách điện XLPE

2 sợi cáp hạ áp Cu-4x150mm²- giáp kim loại dải băng kép, cách điện XLPE

CÔNG TY ĐIỆN LỰC HOÀN KIỂM
PHÊ DUYỆT
Theo Quyết định số: 8.46/QĐ-PCHOANKIEM ngày ... tháng ... năm 20.26.
Ngày phê duyệt ký tên:

CÔNG TY ĐIỆN LỰC HOÀN KIỂM
THẨM ĐỊNH
Theo văn bản số: 1874/BC-PC/CC ngày ... tháng ... năm 20.26.
Ký tên:

CHỦ ĐẦU TƯ



EVN HANOI

TỔNG CÔNG TY ĐIỆN LỰC TP HÀ NỘI
CÔNG TY ĐIỆN LỰC HOÀN KIỂM

TÊN DỰ ÁN

NÂNG CAO NĂNG LỰC CẤP ĐIỆN LƯỚI ĐIỆN HẠ ÁP TRÊN ĐỊA BÀN PHƯỜNG CỬA NAM NĂM 2026 THUỘC KẾ HOẠCH BCD 197 UBND TP HÀ NỘI

ĐỊA ĐIỂM XÂY DỰNG

PHƯỜNG CỬA NAM - TP HÀ NỘI

HẠNG MỤC

TUYỂN CẤP NGẮM

ĐƠN VỊ TƯ VẤN



CÔNG TY CỔ PHẦN

TƯ VẤN XÂY DỰNG ĐIỆN LỰC HÀ NỘI
HAPEC

ĐỊA CHỈ: 42 TÔ HIẾN THÀNH, PHƯỜNG HAI BÀ TRƯNG, THÀNH PHỐ HÀ NỘI

TỔNG GIÁM ĐỐC
Phạm Huy Hiếu
CHỦ NHIỆM THIẾT KẾ
Phạm Minh Quang
CHỦ TRÌ THIẾT KẾ ĐIỆN
Bùi Duy Hoàng

CHỦ TRÌ THIẾT KẾ XD
Đặng Văn Tú
KIỂM TRA THIẾT KẾ
Mạc Huy Hùng
THIẾT KẾ ĐIỆN
Tạ Thị Thanh Hoa
THIẾT KẾ XÂY DỰNG
Đặng Văn Tú

GIẢI ĐOẠN THỰC HIỆN

BÁO CÁO KINH TẾ - KỸ THUẬT

TÊN BẢN VẼ

MẶT BẰNG SAU CẢI TẠO TUYỂN CẤP ĐƯỜNG TRỤC TBA LÝ THƯỜNG KIẾT 1

PHÁT HÀNH	LẦN 1
NĂM	2026
TỶ LỆ	
KÝ HIỆU	LTK1-03

Phố Dã Tượng

TBA
ông ty Hải Âu

CTHA
PL Sn 3

CTHA
PL Sn 5

LTK1
PL Sn 72

LTK1
PL Sn 73

LTK1
PL3

LTK1
PL2

LTK4
PL2 Sn 57

2- giáp
ện XLPE

2 sợi cáp hạ áp Cu-4x150mm²- giáp kim loại dải băng kép, cách điện XLPE

2 sợi cáp hạ áp Cu-4x150mm²- giáp kim loại dải băng kép, cách điện XLPE

2 sợi cáp hạ áp Cu-4x150mm²- giáp kim loại dải băng kép, cách điện XLPE

1 sợi cáp hạ áp Cu-4x95mm²- giáp kim loại dải băng kép, cách điện XLPE

2 sợi cáp hạ áp Cu-4x150mm²- giáp kim loại dải băng kép, cách điện XLPE

CÔNG TY ĐIỆN LỰC HOÀN KIỂM
PHÊ DUYỆT
Theo Quyết định số: 8.46/QĐ-PCHOANKIEM ngày ... tháng ... năm 20.26.
Ngày phê duyệt ký tên:

CÔNG TY ĐIỆN LỰC HOÀN KIỂM
THẨM ĐỊNH
Theo văn bản số: 1874/BC-PC/CC ngày ... tháng ... năm 20.26.
Ký tên:

CHỦ ĐẦU TƯ



EVN HANOI

TỔNG CÔNG TY ĐIỆN LỰC TP HÀ NỘI
CÔNG TY ĐIỆN LỰC HOÀN KIỂM

TÊN DỰ ÁN

NÂNG CAO NĂNG LỰC CẤP ĐIỆN LƯỚI ĐIỆN HẠ ÁP TRÊN ĐỊA BÀN PHƯỜNG CỬA NAM NĂM 2026 THUỘC KẾ HOẠCH BCD 197 UBND TP HÀ NỘI

ĐỊA ĐIỂM XÂY DỰNG

PHƯỜNG CỬA NAM - TP HÀ NỘI

HẠNG MỤC

TUYỂN CẤP NGẮM

ĐƠN VỊ TƯ VẤN



CÔNG TY CỔ PHẦN

TƯ VẤN XÂY DỰNG ĐIỆN LỰC HÀ NỘI
HAPEC

ĐỊA CHỈ: 42 TÔ HIẾN THÀNH, PHƯỜNG HAI BÀ TRƯNG, THÀNH PHỐ HÀ NỘI

TỔNG GIÁM ĐỐC
Phạm Huy Hiếu
CHỦ NHIỆM THIẾT KẾ
Phạm Minh Quang
CHỦ TRÌ THIẾT KẾ ĐIỆN
Bùi Duy Hoàng

CHỦ TRÌ THIẾT KẾ XD
Đặng Văn Tú
KIỂM TRA THIẾT KẾ
Mạc Huy Hùng
THIẾT KẾ ĐIỆN
Tạ Thị Thanh Hoa
THIẾT KẾ XÂY DỰNG
Đặng Văn Tú

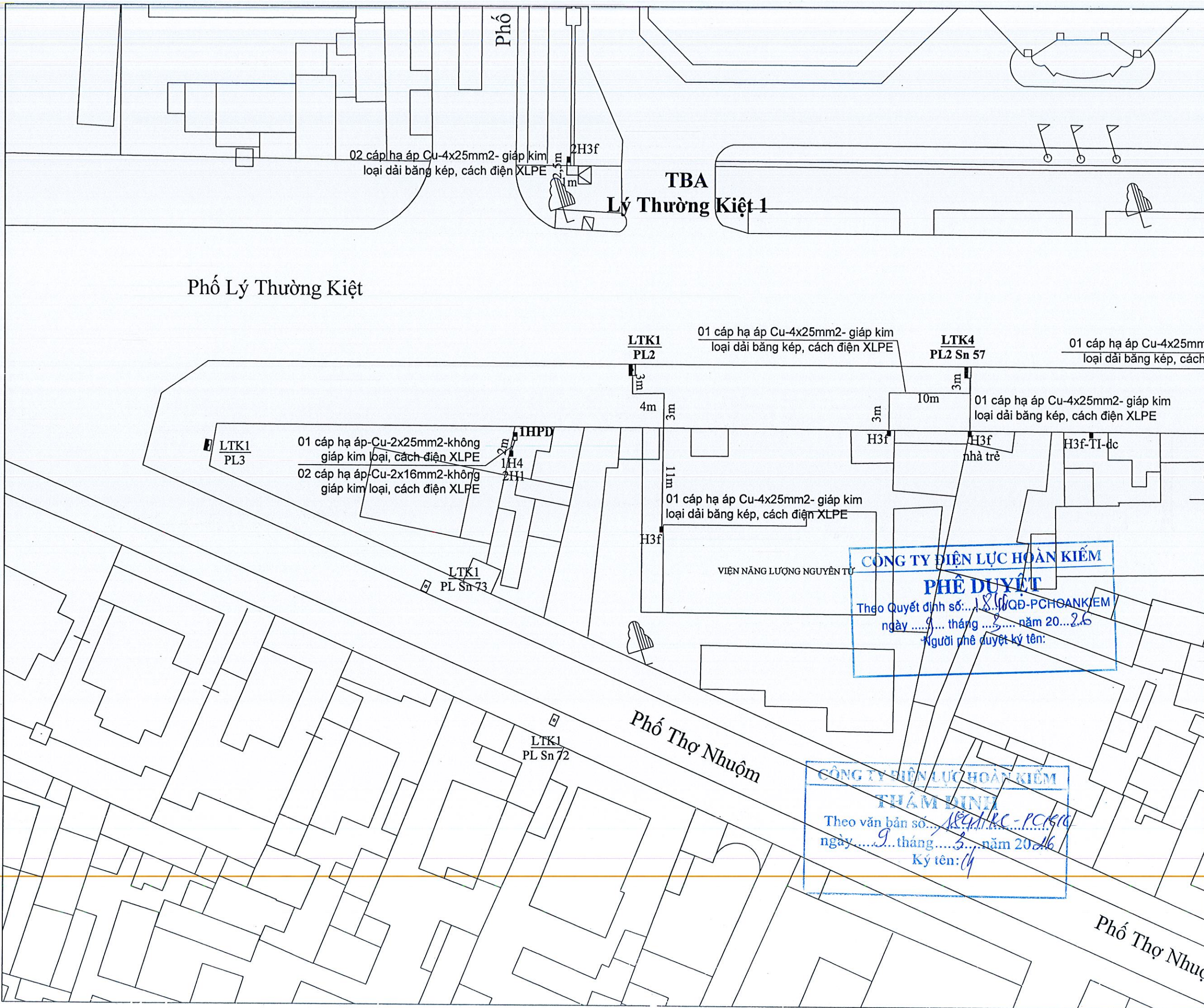
GIẢI ĐOẠN THỰC HIỆN

BÁO CÁO KINH TẾ - KỸ THUẬT

TÊN BẢN VẼ

MẶT BẰNG SAU CẢI TẠO TUYỂN CẤP ĐƯỜNG TRỤC TBA LÝ THƯỜNG KIẾT 1

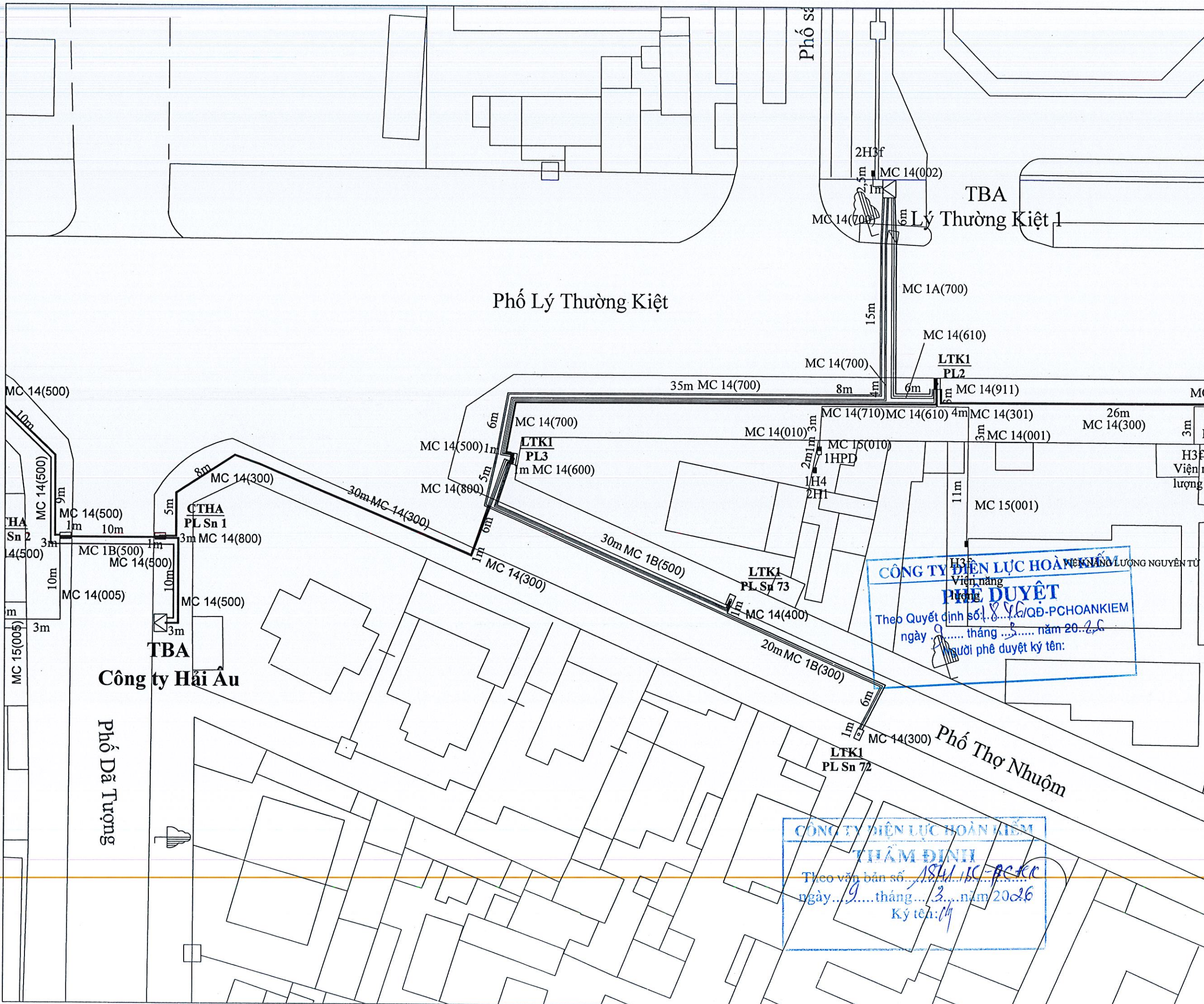
PHÁT HÀNH	LẦN 1
NĂM	2026
TỶ LỆ	
KÝ HIỆU	LTK1-03



CHỦ ĐẦU TƯ EVNHANOI TỔNG CÔNG TY ĐIỆN LỰC TP HÀ NỘI CÔNG TY ĐIỆN LỰC HOÀN KIẾM	
TÊN DỰ ÁN NÂNG CAO NĂNG LỰC CẤP ĐIỆN LƯỚI ĐIỆN HẠ ÁP TRÊN ĐỊA BÀN PHƯỜNG CỬA NAM NĂM 2026 THUỘC KẾ HOẠCH BCD 197 UBND TP HÀ NỘI	
ĐỊA ĐIỂM XÂY DỰNG PHƯỜNG CỬA NAM - TP HÀ NỘI	
HẠNG MỤC TUYÊN CẤP NGẮM	
ĐƠN VỊ TƯ VẤN CÔNG TY CỔ PHẦN TƯ VẤN XÂY DỰNG ĐIỆN LỰC HÀ NỘI HAPEC ĐỊA CHỈ: 42 TÔ HIẾN THÀNH, PHƯỜNG HÀ BÀ TRUNG, QUẬN PHỐ HÀ NỘI	
TỔNG GIÁM ĐỐC Phạm Huy Hiệu	
CHỦ NHIỆM THIẾT KẾ Phạm Minh Quang	
CHỦ TRƯỞNG THIẾT KẾ ĐIỆN Bùi Duy Hoàng	
CHỦ TRƯỞNG THIẾT KẾ XD Đặng Văn Tú	
KIỂM TRA THIẾT KẾ Mạc Huy Hùng	
THIẾT KẾ ĐIỆN Tạ Thị Thanh Hoa	
THIẾT KẾ XÂY DỰNG Đặng Văn Tú	
GIẢI ĐOẠN THỰC HIỆN BÁO CÁO KINH TẾ - KỸ THUẬT	
TÊN BẢN VẼ MẶT BẰNG SAU CẢI TẠO TUYÊN CẤP CÔNG TƠ TBA LÝ THƯỜNG KIỆT 1	
PHÁT HÀNH	LẦN 1
NĂM	2026
TỶ LỆ	
KÝ HIỆU	LTK1-04

CÔNG TY ĐIỆN LỰC HOÀN KIẾM
PHÊ DUYỆT
 Theo Quyết định số... 18.../QĐ-PCHOANKIEM
 ngày... 9... tháng... 3... năm 20... 26
 Người phê duyệt ký tên:

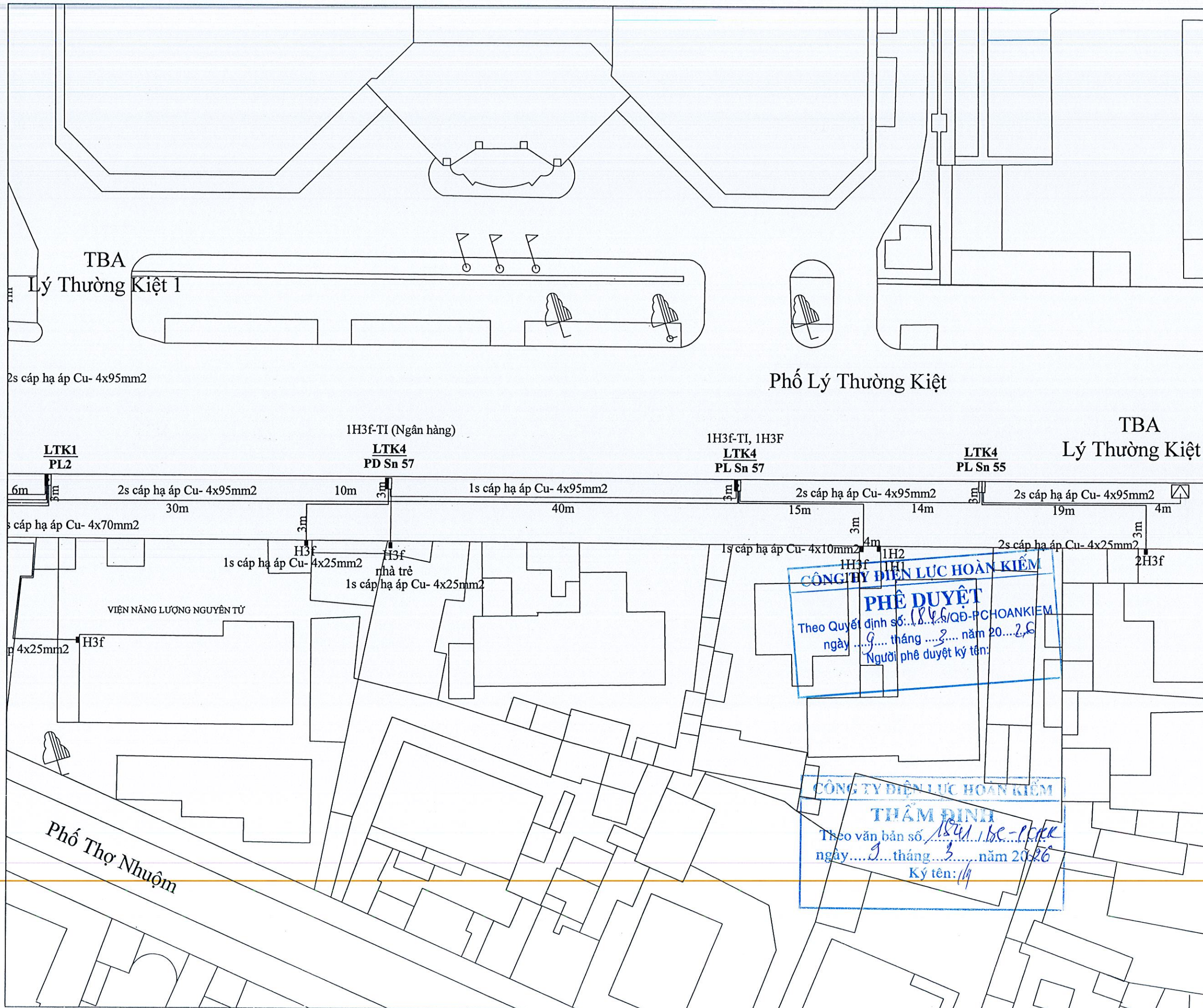
CÔNG TY ĐIỆN LỰC HOÀN KIẾM
THẨM ĐỊNH
 Theo văn bản số... 18.../QĐ-PCHOANKIEM
 ngày... 9... tháng... 3... năm 20... 26
 Ký tên: CH



CHỦ ĐẦU TƯ EVNHANOI TỔNG CÔNG TY ĐIỆN LỰC TP HÀ NỘI CÔNG TY ĐIỆN LỰC HOÀN KIẾM	
TÊN DỰ ÁN NÂNG CAO NĂNG LỰC CẤP ĐIỆN LƯỚI ĐIỆN HẠ ÁP TRÊN ĐỊA BÀN PHƯỜNG CỬA NAM NĂM 2026 THUỘC KẾ HOẠCH BCD 197 UBND TP HÀ NỘI	
ĐỊA ĐIỂM XÂY DỰNG PHƯỜNG CỬA NAM - TP HÀ NỘI	
HẠNG MỤC TUYỂN CẤP NGẮM	
ĐƠN VỊ TƯ VẤN CÔNG TY CỔ PHẦN TƯ VẤN XÂY DỰNG ĐIỆN LỰC HÀ NỘI HAPEC ĐỊA CHỈ: 42 TÔ HIẾN THÀNH, PHƯỜNG HAI BÀ TRUNG, THÀNH PHỐ HÀ NỘI SỐ QUÂN QUẢN LÝ DỰ ÁN: 01880923	
TỔNG GIÁM ĐỐC Phạm Huy Hiệu	
CHỦ NHIỆM THIẾT KẾ DỰNG Phạm Minh Quang	
CHỦ TRƯỞNG THIẾT KẾ ĐIỆN Bùi Duy Hoàng	
CHỦ TRƯỞNG THIẾT KẾ XD Đặng Văn Tú	
KIỂM TRA THIẾT KẾ Mạc Huy Hùng	
THIẾT KẾ ĐIỆN Tạ Thị Thanh Hoa	
THIẾT KẾ XÂY DỰNG Đặng Văn Tú	
GIẢI ĐOẠN THỰC HIỆN BÁO CÁO KINH TẾ - KỸ THUẬT	
TÊN BẢN VẼ MẶT BẰNG HẠ TẦNG TUYỂN CẤP HẠ ÁP TBA LÝ THƯỜNG KIỆT 1	
PHÁT HÀNH	LẦN 1
NĂM	2026
TỶ LỆ	
KÝ HIỆU	LTK1-05

CÔNG TY ĐIỆN LỰC HOÀN KIẾM
PHÊ DUYỆT
 Theo Quyết định số: 8.../QĐ-PCHOANKIEM
 ngày 9... tháng ... năm 20...
 Người phê duyệt ký tên:

CÔNG TY ĐIỆN LỰC HOÀN KIẾM
THẨM ĐỊNH
 Theo văn bản số: 184.../BC-PCCC
 ngày 9... tháng ... năm 2026
 Ký tên:



CHỦ ĐẦU TƯ EVNHANOI TỔNG CÔNG TY ĐIỆN LỰC TP HÀ NỘI CÔNG TY ĐIỆN LỰC HOÀN KIẾM	
TÊN DỰ ÁN NÂNG CAO NĂNG LỰC CẤP ĐIỆN LƯỚI ĐIỆN HẠ ÁP TRÊN ĐỊA BÀN PHƯỜNG CỬA NAM NĂM 2026 THUỘC KẾ HOẠCH BCĐ 197 UBND TP HÀ NỘI	
ĐỊA ĐIỂM XÂY DỰNG PHƯỜNG CỬA NAM - TP HÀ NỘI	
HẠNG MỤC TUYẾN CẤP NGẮM	
ĐƠN VỊ TƯ VẤN CÔNG TY CỔ PHẦN TƯ VẤN XÂY DỰNG ĐIỆN LỰC HÀ NỘI HAPEC ĐỊA CHỈ: 42 TÔ HIẾN THÀNH, PHƯỜNG HAI BÀ TRƯNG, QUẬN PHỐ HÀ NỘI	
TỔNG GIÁM ĐỐC CÔNG TY Phạm Huy Hiệp	
CHỦ NHIỆM THIẾT KẾ Phạm Minh Quang	
CHỦ TRÌ THIẾT KẾ ĐIỆN Bùi Duy Hoàng	
CHỦ TRÌ THIẾT KẾ XD Đặng Văn Tú	
KIỂM TRA THIẾT KẾ Mạc Huy Hùng	
THIẾT KẾ ĐIỆN Tạ Thị Thanh Hoa	
THIẾT KẾ XÂY DỰNG Đặng Văn Tú	
GIAI ĐOẠN THỰC HIỆN BÁO CÁO KINH TẾ - KỸ THUẬT	
TÊN BẢN VẼ MẶT BẰNG HIỆN TRẠNG TUYẾN CẤP HẠ ÁP TBA LÝ THƯỜNG KIỆT 4	
PHÁT HÀNH	LẦN 1
NĂM	2026
TỶ LỆ	
KÝ HIỆU	LTK4-01

CÔNG TY ĐIỆN LỰC HOÀN KIẾM
PHÊ DUYỆT
 Theo Quyết định số: 18.46/QĐ-PCHOANKIEM
 ngày 9 tháng 2 năm 2026
 Người phê duyệt ký tên:

CÔNG TY ĐIỆN LỰC HOÀN KIẾM
THẨM ĐỊNH
 Theo văn bản số: 18.46/QĐ-PCHOANKIEM
 ngày 9 tháng 2 năm 2026
 Ký tên:

CHỦ ĐẦU TƯ



EVNHANOI

TỔNG CÔNG TY ĐIỆN LỰC TP HÀ NỘI
CÔNG TY ĐIỆN LỰC HOÀN KIẾM

TÊN DỰ ÁN

NÂNG CAO NĂNG LỰC CẤP ĐIỆN
LƯỚI ĐIỆN HẠ ÁP TRÊN ĐỊA BÀN
PHƯỜNG CỬA NAM NĂM 2026
THUỘC KẾ HOẠCH BCĐ 197 UBND
TP HÀ NỘI

ĐỊA ĐIỂM XÂY DỰNG

PHƯỜNG CỬA NAM - TP HÀ NỘI

HẠNG MỤC

TUYỂN CẤP NGẮM

ĐƠN VỊ TƯ VẤN



CÔNG TY CỔ PHẦN
TƯ VẤN XÂY DỰNG ĐIỆN LỰC HÀ NỘI
HAPEC

ĐỊA CHỈ: 12 TÊN THÁNH
PHƯỜNG HAI BÀ TRUNG, THÀNH PHỐ HÀ NỘI

TỔNG GIÁM ĐỐC
Phạm Huy Hiệu

CHỦ NHIỆM THIẾT KẾ LƯỚI
Phạm Minh Quang

CHỦ TRÌ THIẾT KẾ ĐIỆN
Bùi Duy Hoàng

CHỦ TRÌ THIẾT KẾ XD
Đặng Văn Tú

KIỂM TRA THIẾT KẾ
Mạc Huy Hùng

THIẾT KẾ ĐIỆN
Tạ Thị Thanh Hoa

THIẾT KẾ XÂY DỰNG
Đặng Văn Tú

GIAI ĐOẠN THỰC HIỆN

BÁO CÁO KINH TẾ - KỸ THUẬT

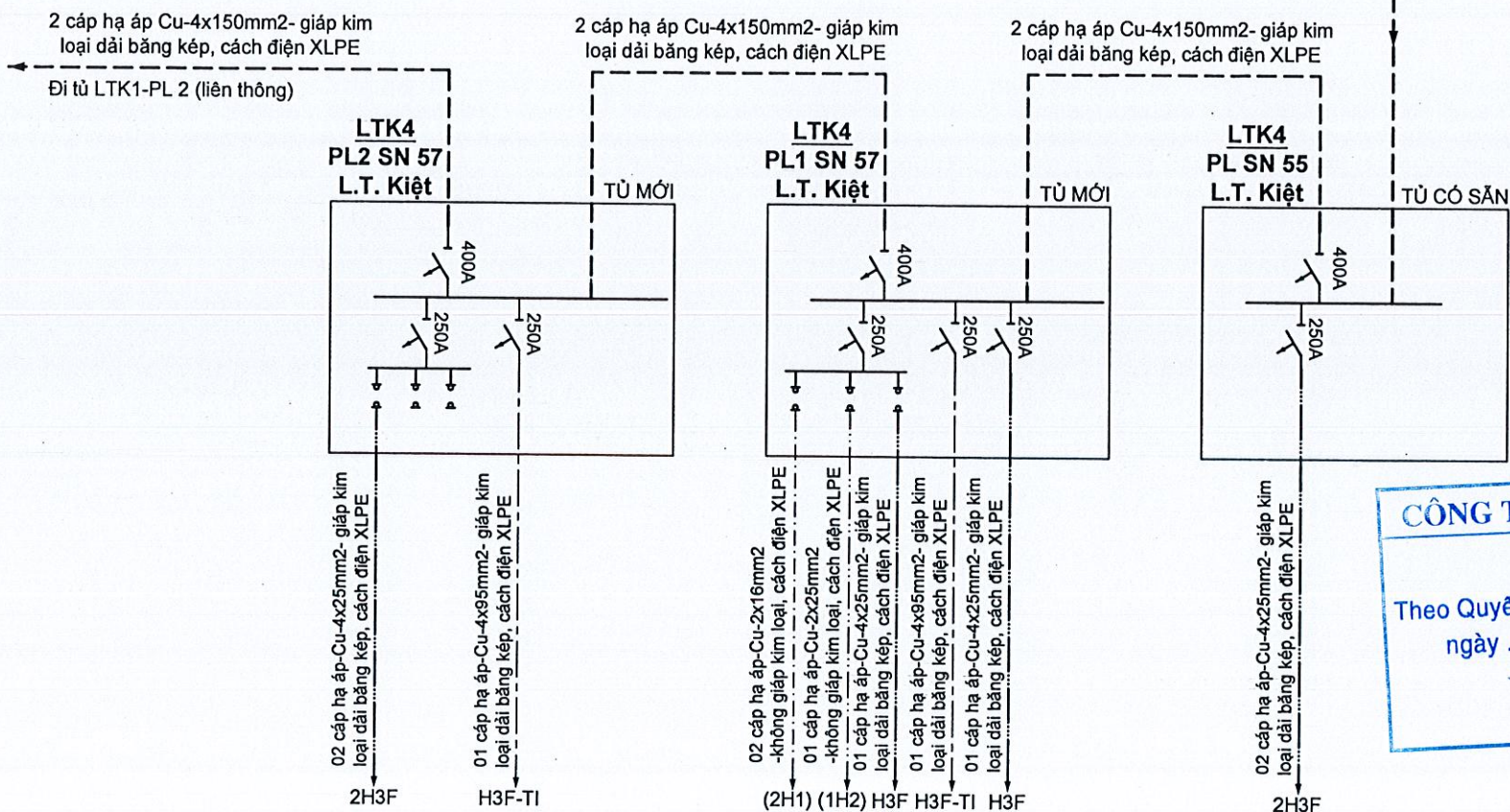
TÊN BẢN VẼ

SƠ ĐỒ NGUYÊN LÝ HẠ ÁP
SAU CẢI TẠO
TBA CÔNG TY HẢI ÂU

PHÁT HÀNH	LẦN 1
NĂM	2026
TỶ LỆ	
KÝ HIỆU	LTK4-02

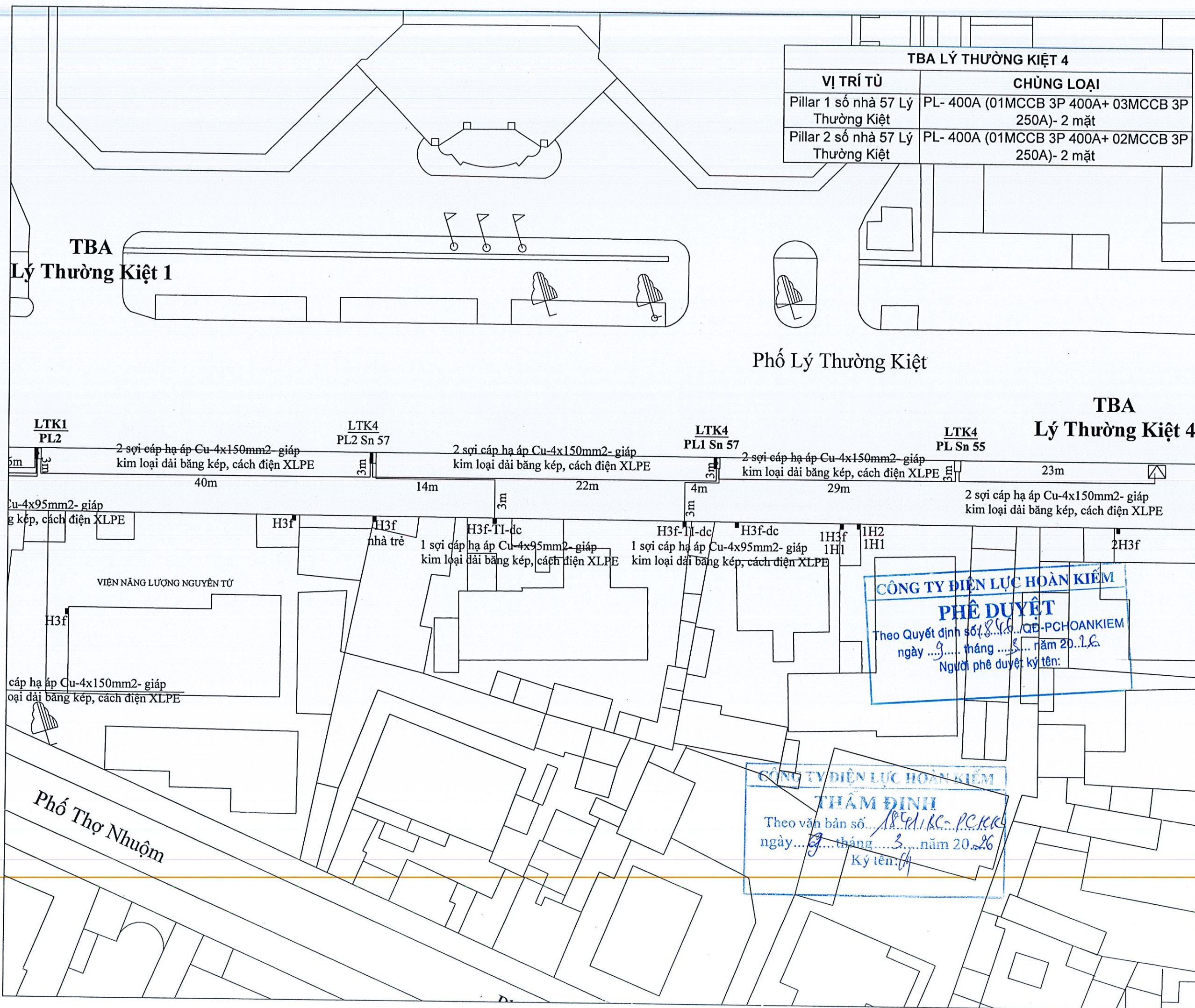
TỦ HẠ THỂ TBA
LÝ THƯỜNG KIỆT 4

2 cấp hạ áp Cu-4x150mm²- giáp kim
loại dải băng kép, cách điện XLPE



CÔNG TY ĐIỆN LỰC HOÀN KIẾM
PHÊ DUYỆT
Theo Quyết định số: 184/16 QĐ-PCHOANKIEM
ngày 9 tháng 3 năm 2026
Người phê duyệt ký tên:

CÔNG TY ĐIỆN LỰC HOÀN KIẾM
THẨM ĐỊNH
Theo văn bản số: 184/16 QĐ-PCHOANKIEM
ngày 9 tháng 3 năm 2026
Ký tên:

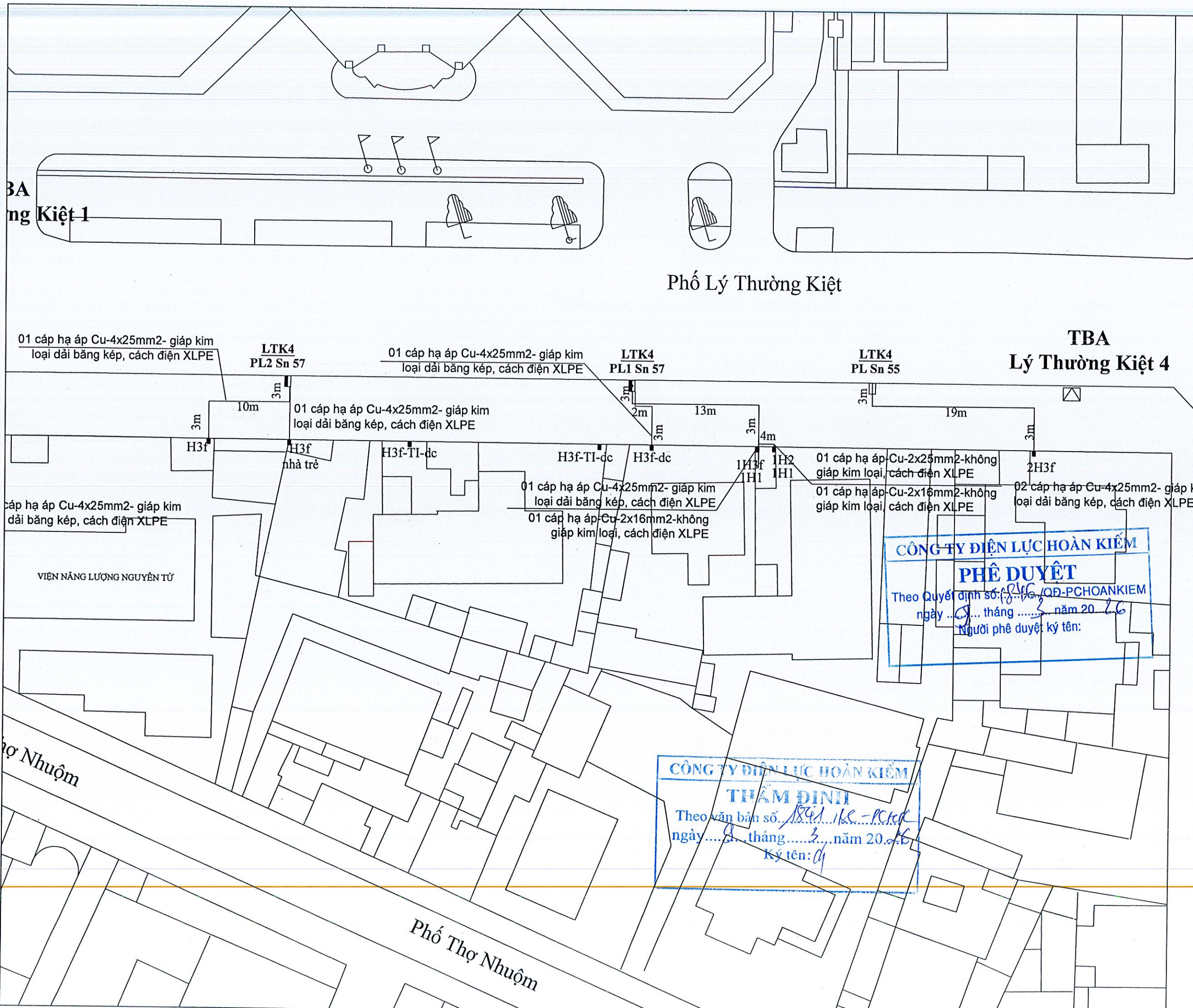


TBA LÝ THƯỜNG KIẾT 4	
VỊ TRÍ TỦ	CHUNG LOẠI
Pillar 1 số nhà 57 Lý Thường Kiệt	PL- 400A (01MCCB 3P 400A+ 03MCCB 3P 250A)- 2 mặt
Pillar 2 số nhà 57 Lý Thường Kiệt	PL- 400A (01MCCB 3P 400A+ 02MCCB 3P 250A)- 2 mặt

CHỦ ĐẦU TƯ EVN HANOI TỔNG CÔNG TY ĐIỆN LỰC TP HÀ NỘI CÔNG TY ĐIỆN LỰC HOÀN KIẾM	
TÊN DỰ ÁN NÂNG CAO NĂNG LỰC CẤP ĐIỆN LƯỚI ĐIỆN HẠ ÁP TRÊN ĐỊA BÀN PHƯỜNG CỬA NAM NĂM 2026 THUỘC KẾ HOẠCH BCD 197 UBND TP HÀ NỘI	
ĐỊA ĐIỂM XÂY DỰNG PHƯỜNG CỬA NAM - TP HÀ NỘI	
HẠNG MỤC TUYẾN CẤP NGẮM	
ĐƠN VỊ TƯ VẤN CÔNG TY CỔ PHẦN TƯ VẤN XÂY DỰNG ĐIỆN LỰC HÀ NỘI HAPEC ĐỊA CHỈ: 42 TÔ HIẾN THÀNH, PHƯỜNG HAI BÀ TRUNG, THÀNH PHỐ HÀ NỘI	
TỔNG GIÁM ĐỐC Phạm Huy Hiệu	
CHỦ NHIỆM THIẾT KẾ Phạm Minh Quang	
CHỦ TRÌ THIẾT KẾ ĐIỆN Bùi Duy Hoàng	
CHỦ TRÌ THIẾT KẾ XD Đặng Văn Tú	
KIỂM TRA THIẾT KẾ Mạc Huy Hùng	
THIẾT KẾ ĐIỆN Tạ Thị Thanh Hoa	
THIẾT KẾ XÂY DỰNG Đặng Văn Tú	
GIẢI ĐOẠN THỰC HIỆN BÁO CÁO KINH TẾ - KỸ THUẬT	
TÊN BẢN VẼ MẶT BẰNG SAU CẢI TẠO TUYẾN CẤP ĐƯỜNG TRỤC TBA LÝ THƯỜNG KIẾT 4	
PHÁT HÀNH	LẦN 1
NĂM	2026
TỶ LỆ	
KÝ HIỆU	LTK4-03

CÔNG TY ĐIỆN LỰC HOÀN KIẾM
PHÊ DUYỆT
 Theo Quyết định số 8.16/QĐ-PC/CHOANKIEM
 ngày 09 tháng 03 năm 2026
 Người phê duyệt ký tên:

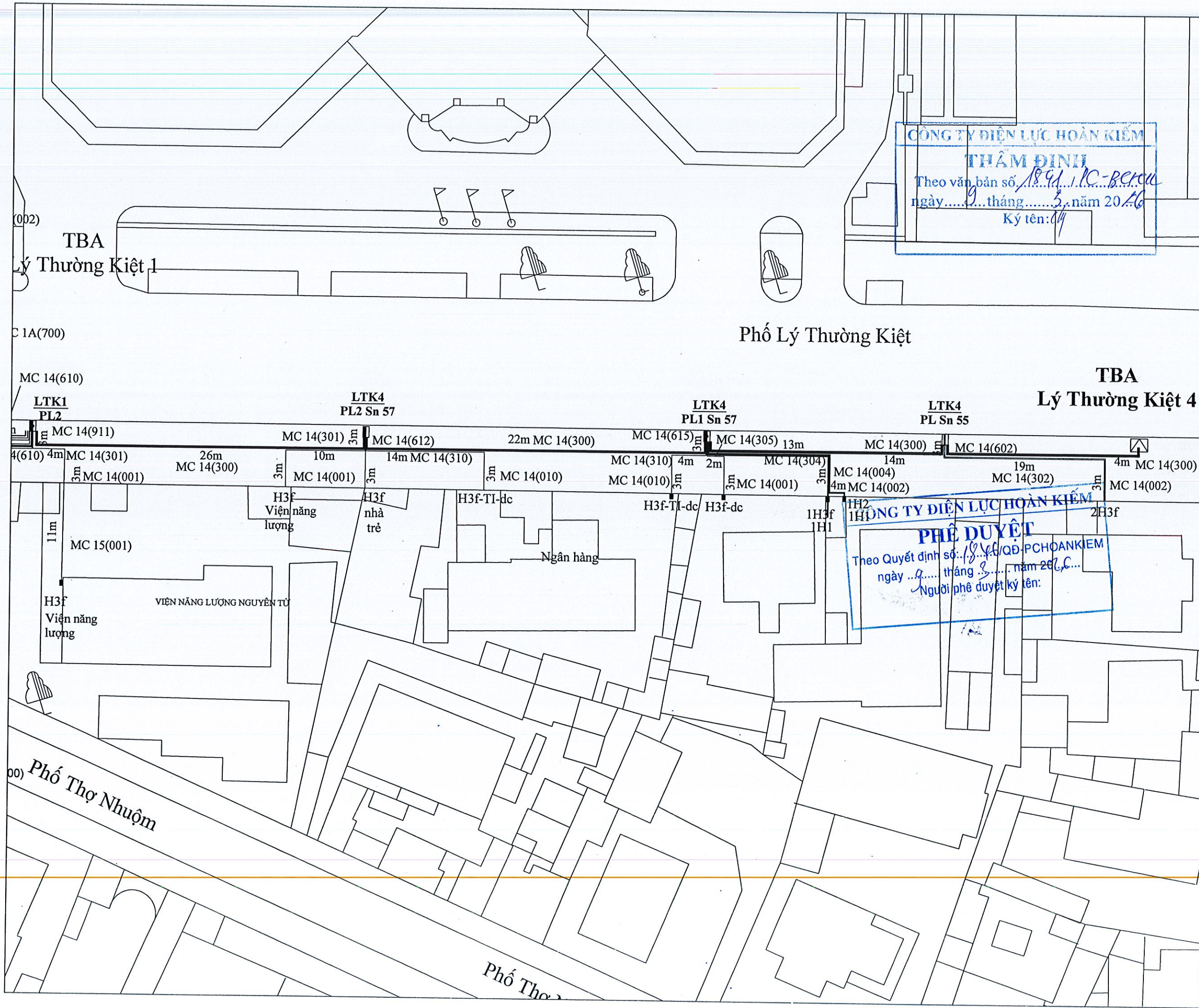
CÔNG TY ĐIỆN LỰC HOÀN KIẾM
THẨM ĐỊNH
 Theo văn bản số 184/ĐK-PC/KC
 ngày 09 tháng 03 năm 2026
 Ký tên:



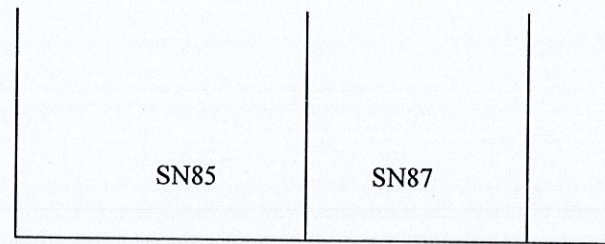
CHỦ ĐẦU TƯ EVNHANOI TỔNG CÔNG TY ĐIỆN LỰC TP HÀ NỘI CÔNG TY ĐIỆN LỰC HOÀN KIẾM	
TÊN DỰ ÁN NÂNG CAO NĂNG LỰC CẤP ĐIỆN LƯỚI ĐIỆN HẠ ÁP TRÊN ĐỊA BÀN PHƯỜNG CỬA NAM NĂM 2026 THUỘC KẾ HOẠCH BCĐ 197 UBND TP HÀ NỘI	
ĐỊA ĐIỂM XÂY DỰNG PHƯỜNG CỬA NAM - TP HÀ NỘI	
HẠNG MỤC TUYỂN CẤP NGẮM	
ĐƠN VỊ TƯ VẤN CÔNG TY CỔ PHẦN TƯ VẤN XÂY DỰNG ĐIỆN LỰC HÀ NỘI HAPEC ĐỊA CHỈ: 42 TÔ HIẾN THÀNH, PHƯỜNG HAI BÀ TRUNG, QUẬN PHỐ HÀ NỘI	
TỔNG GIÁM ĐỐC CÔNG TY CỔ PHẦN TƯ VẤN XÂY DỰNG ĐIỆN LỰC HÀ NỘI Phạm Huy Hiệu	
CHỦ NHIỆM THIẾT KẾ ĐIỆN LỰC Phạm Minh Quang	
CHỦ TRÌ THIẾT KẾ ĐIỆN Bùi Duy Hoàng	
CHỦ TRÌ THIẾT KẾ XD Đặng Văn Tú	
KIỂM TRA THIẾT KẾ Mạc Huy Hùng	
THIẾT KẾ ĐIỆN Tạ Thị Thanh Hoa	
THIẾT KẾ XÂY DỰNG Đặng Văn Tú	
GIẢI ĐOẠN THỰC HIỆN BÁO CÁO KINH TẾ - KỸ THUẬT	
TÊN BẢN VẼ MẶT BẰNG SAU CẢI TẠO TUYỂN CẤP CÔNG TƠ TBA LÝ THƯỜNG KIẾT 4	
PHÁT HÀNH	LẦN 1
NĂM	2026
TỶ LỆ	
KÝ HIỆU	LTK4-04


CÔNG TY ĐIỆN LỰC HOÀN KIẾM
PHÊ DUYỆT
 Theo Quyết định số: 1841/QĐ-PCHOANKIEM
 ngày 03 tháng 03 năm 2026
 Người phê duyệt ký tên:


CÔNG TY ĐIỆN LỰC HOÀN KIẾM
THẨM ĐỊNH
 Theo văn bản số: 1841/VB-PCHOANKIEM
 ngày 03 tháng 03 năm 2026
 Ký tên:



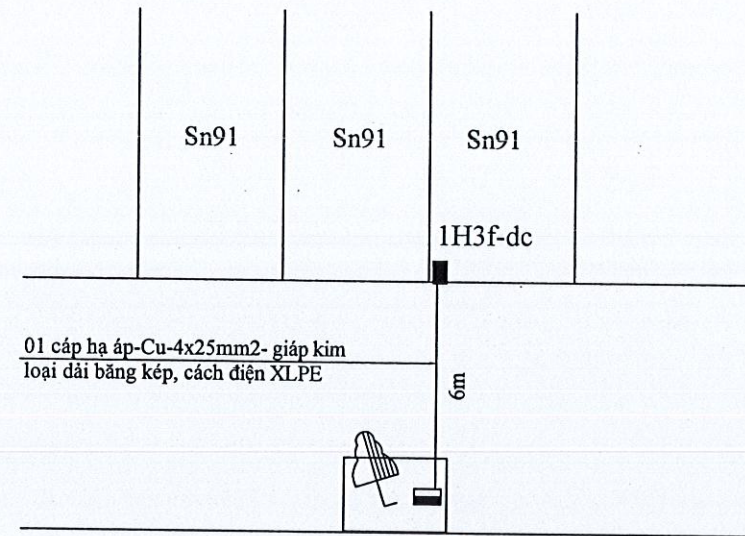
CHỦ ĐẦU TƯ EVNHANOI TỔNG CÔNG TY ĐIỆN LỰC TP HÀ NỘI CÔNG TY ĐIỆN LỰC HOÀN KIỂM	
TÊN DỰ ÁN NÂNG CAO NĂNG LỰC CẤP ĐIỆN LƯỚI ĐIỆN HẠ ÁP TRÊN ĐỊA BÀN PHƯỜNG CỬA NAM NĂM 2026 THUỘC KẾ HOẠCH BCĐ 197 UBND TP HÀ NỘI	
ĐỊA ĐIỂM XÂY DỰNG PHƯỜNG CỬA NAM - TP HÀ NỘI	
HẠNG MỤC TUYỂN CẤP NGẮM	
ĐƠN VỊ TƯ VẤN CÔNG TY CỔ PHẦN TƯ VẤN XÂY DỰNG ĐIỆN LỰC HÀ NỘI HAPEC ĐỊA CHẾ: 42 TỔ HIỆN THÀNH, PHƯỜNG HAI BÀ TRƯNG, HẸM SỐ 10, PHỐ HÀ NỘI	
TỔNG GIÁM ĐỐC Phạm Huy Hiệp	
CHỦ NHIỆM THIẾT KẾ Phạm Minh Quang	
CHỦ TRÌ THIẾT KẾ ĐIỆN Bùi Duy Hoàng	
CHỦ TRÌ THIẾT KẾ XD Đặng Văn Tú	
KIỂM TRA THIẾT KẾ Mạc Huy Hùng	
THIẾT KẾ ĐIỆN Tạ Thị Thanh Hoa	
THIẾT KẾ XÂY DỰNG Đặng Văn Tú	
GIẢI ĐOẠN THỰC HIỆN BÁO CÁO KINH TẾ - KỸ THUẬT	
TÊN BẢN VẼ MẶT BẰNG HẠ TẦNG TUYỂN CẤP HẠ ÁP TBA LÝ THƯỜNG KIỆT 4	
PHÁT HÀNH	LẦN 1
NĂM	2026
TỶ LỆ	
KÝ HIỆU	LTK4-05



 **PL Sn 85**
 PL- 400A (01 MCCB 3P 400A+
 04 MCCB 3P 250A)- 2 mặt

 **PL Sn 87**
 (PD cũ)
 PL- 400A (01 MCCB 3P 400A+
 02 MCCB 3P 250A)- 2 mặt

Phó Lý Thường Kiệt



PL Sn 91
 PL- 400A (01 MCCB 3P 400A+
 03 MCCB 3P 250A)- 2 mặt

Phó Lý Thường Kiệt

CÔNG TY ĐIỆN LỰC HOÀN KIỂM
PHÊ DUYỆT
 Theo Quyết định số: 1846/QĐ-PCHOANKIEM
 ngày 9 tháng 3 năm 2026
 Người phê duyệt ký tên:

CÔNG TY ĐIỆN LỰC HOÀN KIỂM
THẨM ĐỊNH
 Theo văn bản số: 1841/PC-PCHK
 ngày 9 tháng 3 năm 2026
 Ký tên:

CHỦ ĐẦU TƯ



EVNHANOI

TỔNG CÔNG TY ĐIỆN LỰC TP HÀ NỘI
 CÔNG TY ĐIỆN LỰC HOÀN KIỂM

TÊN DỰ ÁN

NÂNG CAO NĂNG LỰC CẤP ĐIỆN
 LƯỚI ĐIỆN HẠ ÁP TRÊN ĐỊA BÀN
 PHƯỜNG CỬA NAM NĂM 2026
 THUỘC KẾ HOẠCH BCĐ 197 UBND
 TP HÀ NỘI

ĐỊA ĐIỂM XÂY DỰNG

PHƯỜNG CỬA NAM - TP HÀ NỘI

HẠNG MỤC

TUYỂN CẤP NGẮM

ĐƠN VỊ TƯ VẤN



CÔNG TY CỔ PHẦN
TƯ VẤN XÂY DỰNG ĐIỆN LỰC HÀ NỘI
HAPEC

Địa chỉ: 42 Tô Hiến Thành,
 Phường Hai Bà Trưng, Quận Hai Bà Trưng, Hà Nội

TỔNG GIÁM ĐỐC
 Phạm Huy Diệu
 CHỦ NHIỆM THIẾT KẾ
 Phạm Minh Quang
 CHỦ TRÌ THIẾT KẾ ĐIỆN
 Bùi Duy Hoàng

CHỦ TRÌ THIẾT KẾ XD
 Đặng Văn Tú

KIỂM TRA THIẾT KẾ
 Mạc Huy Hùng

THIẾT KẾ ĐIỆN
 Tạ Thị Thanh Hoa

THIẾT KẾ XÂY DỰNG
 Đặng Văn Tú

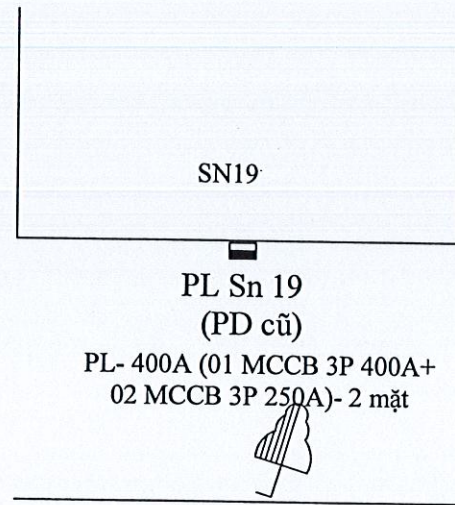
GIẢI ĐOẠN THỰC HIỆN

BÁO CÁO KINH TẾ - KỸ THUẬT

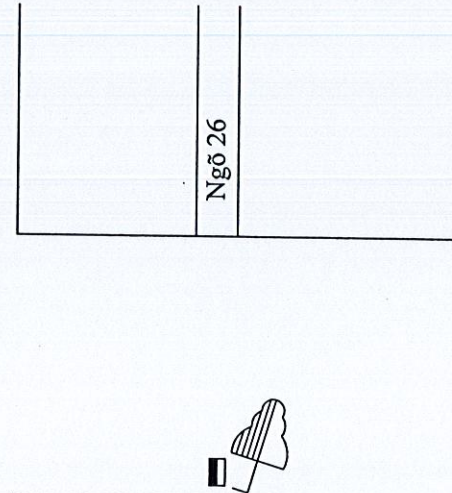
TÊN BẢN VẼ

MẶT BẰNG SAU CÀI TẠO
 TBA LÝ THƯỜNG KIẾT 6

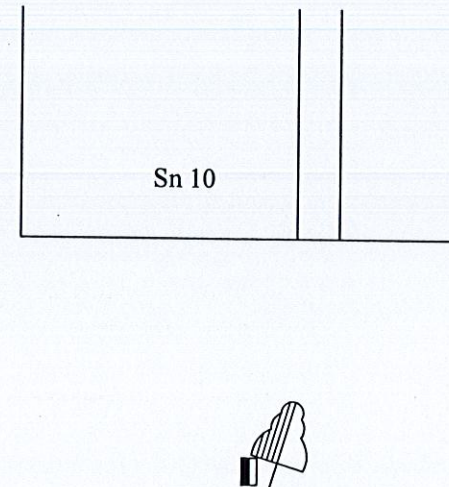
PHÁT HÀNH	LẦN 1
NĂM	2026
TỶ LỆ	
KÝ HIỆU	LTK6-MB



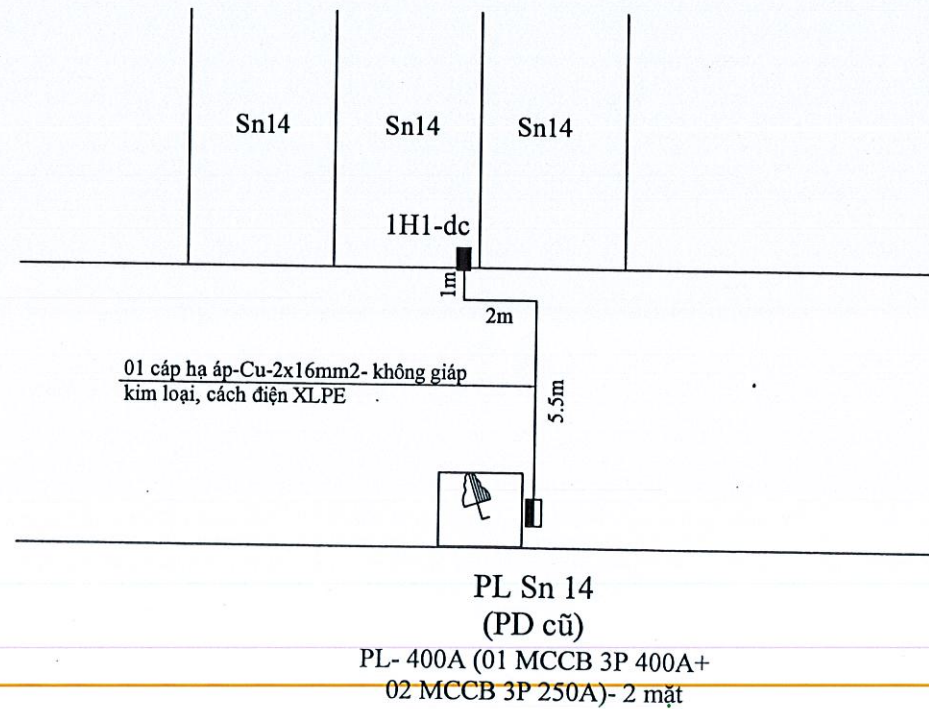
Phố Lý Thường Kiệt



Phố Lý Thường Kiệt



Phố Lý Thường Kiệt

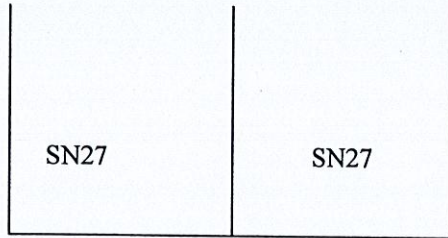


Phố Lý Thường Kiệt

CÔNG TY ĐIỆN LỰC HOÀN KIỂM
PHÊ DUYỆT
 Theo Quyết định số 1896/QĐ-PCHOANKIEM
 ngày 9 tháng 3 năm 2026.
 Người phê duyệt ký tên:

CÔNG TY ĐIỆN LỰC HOÀN KIỂM
THẨM ĐỊNH
 Theo văn bản số 1841/PC-PCKK
 ngày 9 tháng 3 năm 2026
 Ký tên:

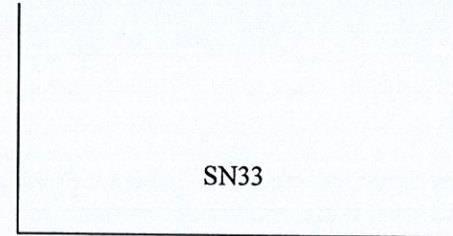
CHỦ ĐẦU TƯ  EVNHANOI TỔNG CÔNG TY ĐIỆN LỰC TP HÀ NỘI CÔNG TY ĐIỆN LỰC HOÀN KIỂM	
TÊN DỰ ÁN NÂNG CAO NĂNG LỰC CẤP ĐIỆN LƯỚI ĐIỆN HẠ ÁP TRÊN ĐỊA BÀN PHƯỜNG CỬA NAM NĂM 2026 THUỘC KẾ HOẠCH BCD 197 UBND TP HÀ NỘI	
ĐỊA ĐIỂM XÂY DỰNG PHƯỜNG CỬA NAM - TP HÀ NỘI	
HẠNG MỤC TUYẾN CẤP NGẮM	
ĐƠN VỊ TƯ VẤN  CÔNG TY CỔ PHẦN TƯ VẤN XÂY DỰNG ĐIỆN LỰC HÀ NỘI HAPEC ĐỊA CHỈ: 11 TÔ TIÊN TRẠNG PHƯỜNG HAI BÀ TRUNG, THÀNH PHỐ HÀ NỘI	
TỔNG GIÁM ĐỐC Phạm Huy Hiệu	
CHỦ NHIỆM THIẾT KẾ LƯỚI Phạm Minh Quang	
CHỦ TRÌ THIẾT KẾ ĐIỆN Bùi Duy Hoàng	
CHỦ TRÌ THIẾT KẾ XD Đặng Văn Tú	
KIỂM TRA THIẾT KẾ Mạc Huy Hùng	
THIẾT KẾ ĐIỆN Tạ Thị Thanh Hoa	
THIẾT KẾ XÂY DỰNG Đặng Văn Tú	
GIAI ĐOẠN THỰC HIỆN BÁO CÁO KINH TẾ - KỸ THUẬT	
TÊN BẢN VẼ MẶT BẰNG SAU CẢI TẠO TBA PHAN CHU TRINH	
PHÁT HÀNH	LẦN 1
NĂM	2026
TỶ LỆ	
KÝ HIỆU	PCT-MB



PL Sn 27
(PD cũ)

PL- 400A (01 MCCB 3P 400A+
02 MCCB 3P 250A)- 2 mặt

Phó Lý Thường Kiệt

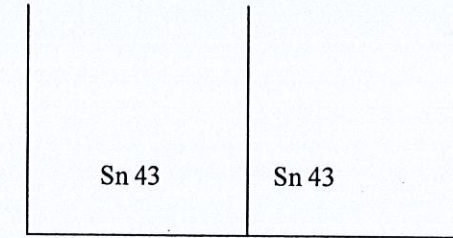


PL Sn 33

PL- 400A (01 MCCB 3P 400A+
03 MCCB 3P 250A)- 2 mặt

Phó Lý Thường Kiệt

Phố Hàng Bài



PL Sn 43
(PD cũ)

PL- 400A (01 MCCB 3P 400A+
02 MCCB 3P 250A)- 2 mặt

Phó Lý Thường Kiệt

CÔNG TY ĐIỆN LỰC HOÀN KIỂM
PHÊ DUYỆT
Theo Quyết định số: 18.16/QĐ-PCHOANKIEM
ngày 9 tháng 3 năm 2026
Người phê duyệt ký tên:

CÔNG TY ĐIỆN LỰC HOÀN KIỂM
THẨM ĐỊNH
Theo văn bản số: 18941/KC-PC/KC
ngày 9 tháng 3 năm 2026
Ký tên: *Ch*

CHỦ ĐẦU TƯ



EVNHANOI

TỔNG CÔNG TY ĐIỆN LỰC TP HÀ NỘI
CÔNG TY ĐIỆN LỰC HOÀN KIỂM

TÊN DỰ ÁN

NÂNG CAO NĂNG LỰC CẤP ĐIỆN
LƯỚI ĐIỆN HẠ ÁP TRÊN ĐỊA BÀN
PHƯỜNG CỬA NAM NĂM 2026
THUỘC KẾ HOẠCH BCĐ 197 UBND
TP HÀ NỘI

ĐỊA ĐIỂM XÂY DỰNG

PHƯỜNG CỬA NAM - TP HÀ NỘI

HANG MỤC

TUYỂN CẤP NGẮM

ĐƠN VỊ TƯ VẤN



CÔNG TY CỔ PHẦN
TƯ VẤN XÂY DỰNG ĐIỆN LỰC HÀ NỘI
HAPEC

ĐỊA CHỈ: 42 TÔ HIẾN THÀNH,
PHƯỜNG HAI BÀ TRƯNG, QUẬN PHỐ HÀ NỘI

TỔNG GIÁM ĐỐC CÔNG TY
Phạm Huy Hiệu

CHỦ NHIỆM THIẾT KẾ
Phạm Minh Quang

CHỦ TRÌ THIẾT KẾ ĐIỆN
Bùi Duy Hoàng

CHỦ TRÌ THIẾT KẾ XD
Đặng Văn Tú

KIỂM TRA THIẾT KẾ
Mạc Huy Hùng

THIẾT KẾ ĐIỆN
Tạ Thị Thanh Hoa

THIẾT KẾ XÂY DỰNG
Đặng Văn Tú

GIẢI ĐOẠN THỰC HIỆN

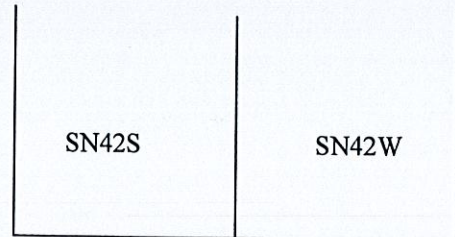
BÁO CÁO KINH TẾ - KỸ THUẬT

TÊN BẢN VẼ

MẶT BẰNG SAU CẢI TẠO
TBA LÝ THƯỜNG KIẾT 3

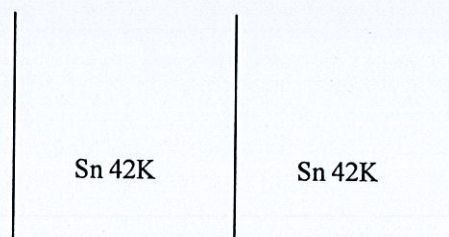
PHÁT HÀNH	LẦN 1
NĂM	2026
TỶ LỆ	
KÝ HIỆU	LTK3-MB

Phó Quang Trung



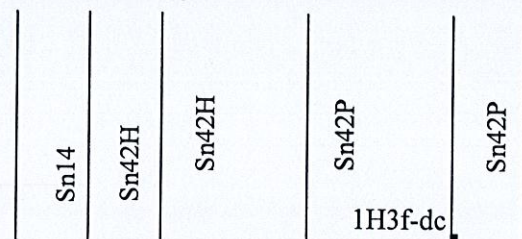
PL Sn 42W
(PD cũ)
PL- 400A (01 MCCB 3P 400A+
02 MCCB 3P 250A)- 2 mặt

Phó Lý Thường Kiệt



PL Sn 42
PL- 400A (01 MCCB 3P 400A+
04 MCCB 3P 250A)- 2 mặt

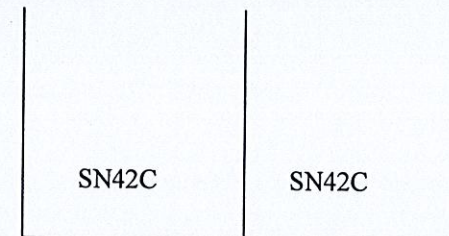
Phó Lý Thường Kiệt



01 cáp hạ áp-Cu-4x25mm2- giáp kim
loại dải băng kép, cách điện XLPE

PL Sn 42H
(PD cũ)
PL- 400A (01 MCCB 3P 400A+
02 MCCB 3P 250A)- 2 mặt

Phó Lý Thường Kiệt



PL Sn 42C
PL- 400A (01 MCCB 3P 400A+
04 MCCB 3P 250A)- 2 mặt

Phó Lý Thường Kiệt

Phó Bà Triệu

CHỦ ĐẦU TƯ



EVNHANOI

TỔNG CÔNG TY ĐIỆN LỰC TP HÀ NỘI
CÔNG TY ĐIỆN LỰC HOÀN KIẾM

TÊN DỰ ÁN

NÂNG CAO NĂNG LỰC CẤP ĐIỆN
LƯỚI ĐIỆN HẠ ÁP TRÊN ĐỊA BÀN
PHƯỜNG CỬA NAM NĂM 2026
THUỘC KẾ HOẠCH BCD 197 UBND
TP HÀ NỘI

ĐỊA ĐIỂM XÂY DỰNG

PHƯỜNG CỬA NAM - TP HÀ NỘI

HẠNG MỤC

TUYÊN CẤP NGẮM

ĐƠN VỊ TƯ VẤN



CÔNG TY CỔ PHẦN
TƯ VẤN XÂY DỰNG ĐIỆN LỰC HÀ NỘI
HAPEC

ĐỊA CHỈ: 42 TÔ HIẾN THÀNH,
PHƯỜNG HAI BÀ TRƯNG, THÀNH PHỐ HÀ NỘI

TỔNG GIÁM ĐỐC CÔNG TY
Phạm Huy Hiệu

CHỦ NHIỆM THIẾT KẾ
Phạm Minh Quang

CHỦ TRÌ THIẾT KẾ ĐIỆN
Bùi Duy Hoàng

CHỦ TRÌ THIẾT KẾ XD
Đặng Văn Tú

KIỂM TRA THIẾT KẾ
Mạc Huy Hùng

THIẾT KẾ ĐIỆN
Tạ Thị Thanh Hoa

THIẾT KẾ XÂY DỰNG
Đặng Văn Tú

GIAI ĐOẠN THỰC HIỆN

BÁO CÁO KINH TẾ - KỸ THUẬT

TÊN BẢN VẼ

MẶT BẰNG SAU CẢI TẠO
TBA TRƯỜNG VIỆT ĐỨC

PHÁT HÀNH	LẦN 1
NĂM	2026
TỶ LỆ	
KÝ HIỆU	TVĐ-MB

CÔNG TY ĐIỆN LỰC HOÀN KIẾM

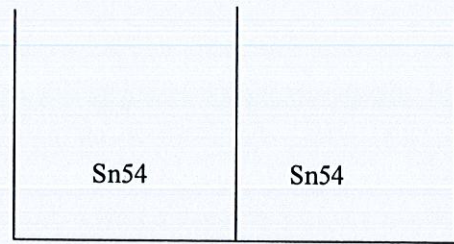
PHÊ DUYỆT

Theo Quyết định số: 1846/QĐ-PCHOANKIEM
ngày 09 tháng 03 năm 2026
Người phê duyệt ký tên:

CÔNG TY ĐIỆN LỰC HOÀN KIẾM

THẨM ĐỊNH

Theo văn bản số 1841/KC-PC/TK
ngày 09 tháng 03 năm 2026
Ký tên:

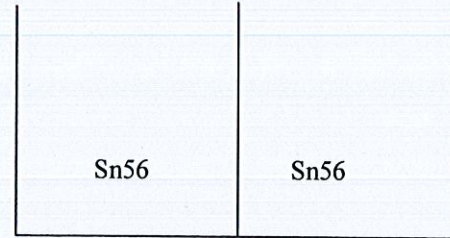


Sn54 Sn54



PL Sn 54
(PD cũ)
PL- 400A (01 MCCB 3P 400A+
02 MCCB 3P 250A)- 2 mặt

Phố Lý Thường Kiệt

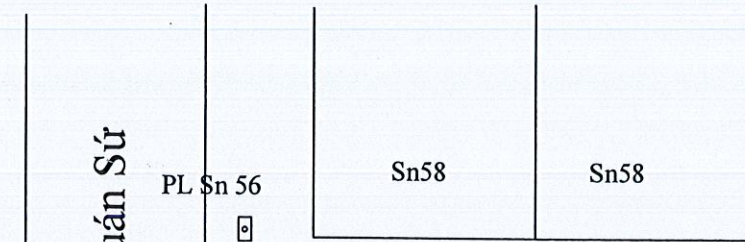


Sn56 Sn56



PL Sn 56
PL- 400A (01 MCCB 3P 400A+
03 MCCB 3P 250A)- 2 mặt

Phố Lý Thường Kiệt



Phố Quán Sứ

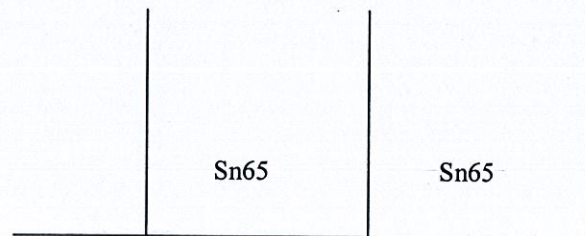
PL Sn 56

Sn58 Sn58



PL Sn 58
(PD cũ)
PL- 400A (01 MCCB 3P 400A+
02 MCCB 3P 250A)- 2 mặt

Phố Lý Thường Kiệt

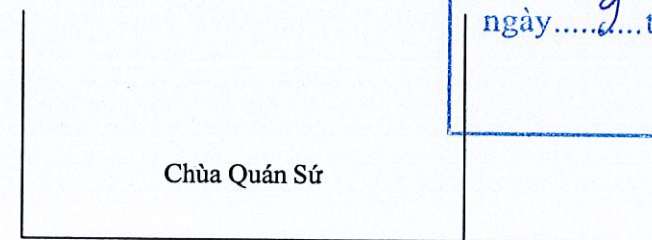


Sn65 Sn65



PL Sn 65
(PD cũ)
PL- 400A (01 MCCB 3P 400A+
02 MCCB 3P 250A)- 2 mặt

Phố Quán Sứ



Chùa Quán Sứ



PL Sn 73
(PD cũ)
PL- 400A (01 MCCB 3P 400A+
02 MCCB 3P 250A)- 2 mặt

Phố Quán Sứ

CÔNG TY ĐIỆN LỰC HOÀN KIỂM
THẨM ĐỊNH
Theo văn bản số 1841/BC-PC/IC
ngày 2 tháng 3 năm 2026
Ký tên: *Chy*

CÔNG TY ĐIỆN LỰC HOÀN KIỂM
PHÊ DUYỆT
Theo Quyết định số 1846/QĐ-PCHOANKIEM
ngày 9 tháng 3 năm 2026
Người phê duyệt ký tên:

CHỦ ĐẦU TƯ



EVNHANOI

TỔNG CÔNG TY ĐIỆN LỰC TP HÀ NỘI
CÔNG TY ĐIỆN LỰC HOÀN KIỂM

TÊN DỰ ÁN

NÂNG CAO NĂNG LỰC CẤP ĐIỆN
LƯỚI ĐIỆN HẠ ÁP TRÊN ĐỊA BÀN
PHƯỜNG CỬA NAM NĂM 2026
THUỘC KẾ HOẠCH BCD 197 UBND
TP HÀ NỘI

ĐỊA ĐIỂM XÂY DỰNG

PHƯỜNG CỬA NAM - TP HÀ NỘI

HẠNG MỤC

TUYÊN CẤP NGẮM

ĐƠN VỊ TƯ VẤN



CÔNG TY CỔ PHẦN
TƯ VẤN XÂY DỰNG ĐIỆN LỰC HÀ NỘI
HAPEC

ĐỊA CHỈ: 42 TÔ HIẾN THÀNH,
PHƯỜNG HAI BÀ TRUNG, THÀNH PHỐ HÀ NỘI

TỔNG GIÁM ĐỐC

Phạm Huy Hiệu

CHỦ NHIỆM THIẾT KẾ XÂY DỰNG

Phạm Minh Quang

CHỦ TRÌ THIẾT KẾ ĐIỆN

Bùi Duy Hoàng

CHỦ TRÌ THIẾT KẾ XD

Đặng Văn Tú

KIỂM TRA THIẾT KẾ

Mạc Huy Hùng

THIẾT KẾ ĐIỆN

Tạ Thị Thanh Hoa

THIẾT KẾ XÂY DỰNG

Đặng Văn Tú

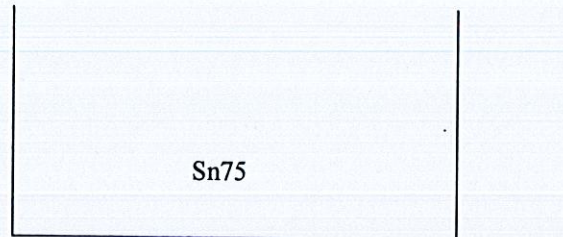
GIẢI ĐOẠN THỰC HIỆN

BÁO CÁO KINH TẾ - KỸ THUẬT

TÊN BẢN VẼ

MẶT BẰNG SAU CẢI TẠO
TBA QUÁN SỨ 2

PHÁT HÀNH	LẦN 1
NĂM	2026
TỶ LỆ	
KÝ HIỆU	QS2-MB

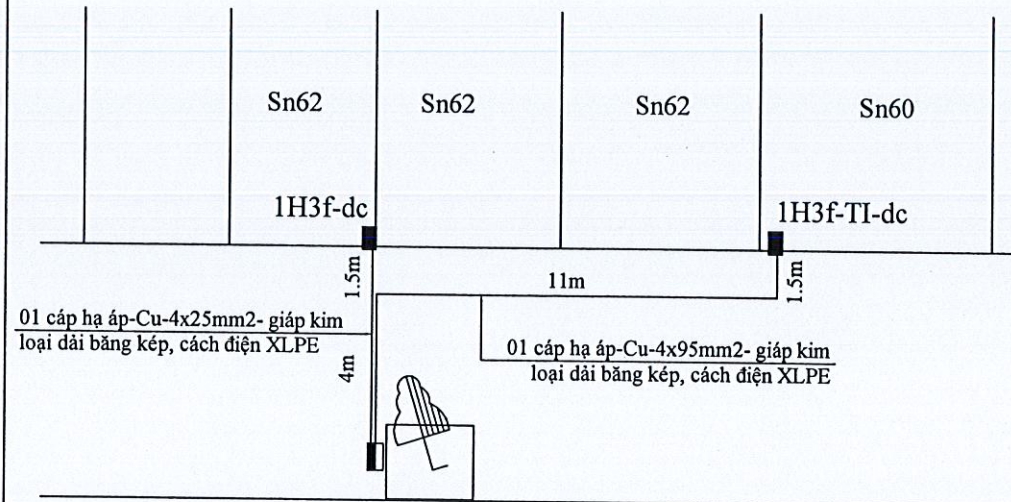


Sn75

PL Sn 75
(PD cũ)

PL- 400A (01 MCCB 3P 400A+
02 MCCB 3P 250A)- 2 mặt

Phố Lý Thường Kiệt



Sn62

Sn62

Sn62

Sn60

1H3f-dc

1H3f-TI-dc

11m

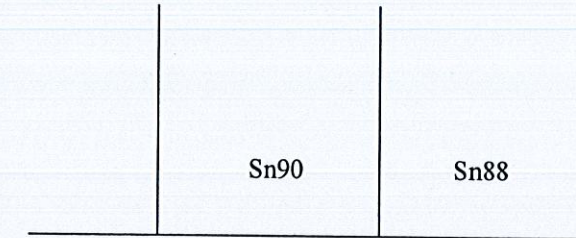
01 cáp hạ áp-Cu-4x25mm2- giáp kim
loại dải băng kép, cách điện XLPE

01 cáp hạ áp-Cu-4x95mm2- giáp kim
loại dải băng kép, cách điện XLPE

PL Sn 62

PL- 400A (01 MCCB 3P 400A+
04 MCCB 3P 250A)- 2 mặt

Phố Lý Thường Kiệt



Sn90

Sn88



PL Sn 90

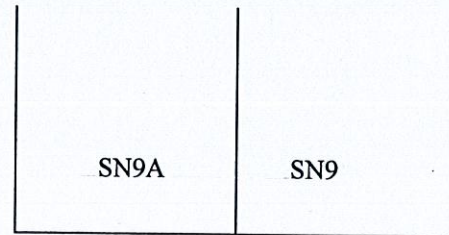
PL- 400A (01 MCCB 3P 400A+
04 MCCB 3P 250A)- 2 mặt

Phố Lý Thường Kiệt



PL Sn 88

PL- 400A (01 MCCB 3P 400A+
02 MCCB 3P 250A)- 2 mặt



SN9A

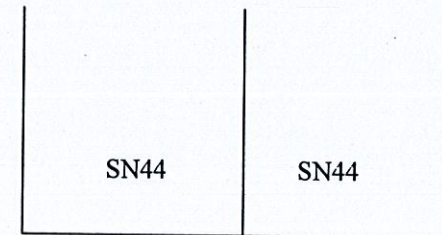
SN9



PL Sn 9
(PD cũ)

PL- 400A (01 MCCB 3P 400A+
02 MCCB 3P 250A)- 2 mặt

Phố Phan Bội Châu



SN44

SN44



PL Sn 44

PL- 400A (01 MCCB 3P 400A+
04 MCCB 3P 250A)- 2 mặt

Phố Phan Bội Châu

CÔNG TY ĐIỆN LỰC HOÀN KIỂM
THẨM ĐỊNH
Theo văn bản số 1841/BC-PC/KC
ngày 9 tháng 3 năm 2026.
Ký tên: *[Signature]*

CÔNG TY ĐIỆN LỰC HOÀN KIỂM
PHÊ DUYỆT
Theo Quyết định số 1846/QĐ-PCHOANKIEM
ngày 9 tháng 3 năm 2026
Người phê duyệt ký tên:

CHỦ ĐẦU TƯ



EVNHANOI

TÔNG CÔNG TY ĐIỆN LỰC TP HÀ NỘI
CÔNG TY ĐIỆN LỰC HOÀN KIỂM

TÊN DỰ ÁN

NÂNG CAO NĂNG LỰC CẤP ĐIỆN
LƯỚI ĐIỆN HẠ ÁP TRÊN ĐỊA BÀN
PHƯỜNG CỬA NAM NĂM 2026
THUỘC KẾ HOẠCH BCĐ 197 UBND
TP HÀ NỘI

ĐỊA ĐIỂM XÂY DỰNG

PHƯỜNG CỬA NAM - TP HÀ NỘI

HẠNG MỤC

TUYỂN CẤP NGẮM

ĐƠN VỊ TƯ VẤN



CÔNG TY CỔ PHẦN
TƯ VẤN XÂY DỰNG ĐIỆN LỰC HÀ NỘI
HAPEC

Địa chỉ: 42 Tô Hiến Thành
Phường Hai Bà Trưng, Quận Hai Bà, TP Hà Nội

TỔNG GIÁM ĐỐC CÔNG TY
CỔ PHẦN
Phạm Huy Hiệu

CHỦ NHIỆM THIẾT KẾ
Phạm Minh Quang

CHỦ TRÌ THIẾT KẾ ĐIỆN
Bùi Duy Hoàng

CHỦ TRÌ THIẾT KẾ XD
Đặng Văn Tú

KIỂM TRA THIẾT KẾ
Mạc Huy Hùng

THIẾT KẾ ĐIỆN
Tạ Thị Thanh Hoa

THIẾT KẾ XÂY DỰNG
Đặng Văn Tú

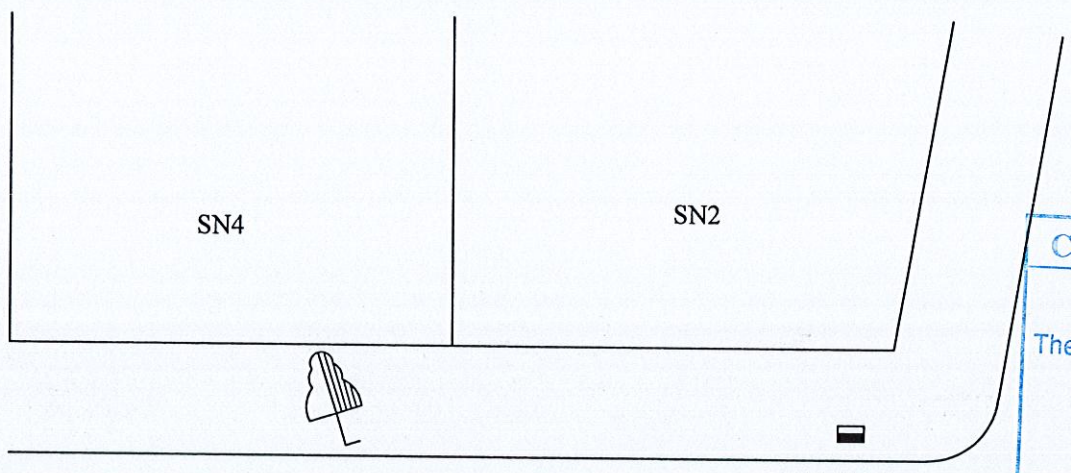
GIẢI ĐOẠN THỰC HIỆN

BÁO CÁO KINH TẾ - KỸ THUẬT

TÊN BẢN VẼ

MẶT BẰNG SAU CÀI TẠO
TBA PHAN BỘI CHÂU 1

PHÁT HÀNH	LẦN 1
NĂM	2026
TỶ LỆ	
KÝ HIỆU	PBC1-MB



PL- 400A (01 MCCB 3P 400A+
03 MCCB 3P 250A)- 2 mặt

Phố Thọ Nhuộm

CÔNG TY ĐIỆN LỰC HOÀN KIỂM
PHÊ DUYỆT
Theo Quyết định số 1896/QĐ-PCHOANKIEM
ngày 9 tháng 3 năm 2026
Người phê duyệt ký tên:

CÔNG TY ĐIỆN LỰC HOÀN KIỂM
THẨM ĐỊNH
Theo văn bản số 1894/BC-PCHOANKIEM
ngày 9 tháng 3 năm 2026
Ký tên:

CHỦ ĐẦU TƯ

EVNHANOI
TỔNG CÔNG TY ĐIỆN LỰC TP HÀ NỘI
CÔNG TY ĐIỆN LỰC HOÀN KIỂM

TÊN DỰ ÁN
NÂNG CAO NĂNG LỰC CẤP ĐIỆN
LƯỚI ĐIỆN HẠ ÁP TRÊN ĐỊA BÀN
PHƯỜNG CỬA NAM NĂM 2026
THUỘC KẾ HOẠCH BCD 197 UBND
TP HÀ NỘI

ĐỊA ĐIỂM XÂY DỰNG
PHƯỜNG CỬA NAM - TP HÀ NỘI

HẠNG MỤC
TUYỂN CẤP NGẮM

ĐƠN VỊ TƯ VẤN

CÔNG TY CỔ PHẦN
TƯ VẤN XÂY DỰNG ĐIỆN LỰC HÀ NỘI
HAFEC
Địa chỉ: 42 TÔN KHẾN TRẦN,
PHƯỜNG HẠY BÀ TRUNG, THÀNH PHỐ HÀ NỘI

TỔNG GIÁM ĐỐC
Phạm Huy Hiệu

CHỦ NHIỆM THIẾT KẾ
Phạm Minh Quang

CHỦ TRÌ THIẾT KẾ ĐIỆN
Bùi Duy Hoàng

CHỦ TRÌ THIẾT KẾ XD
Đặng Văn Tú

KIỂM TRA THIẾT KẾ
Mạc Huy Hùng

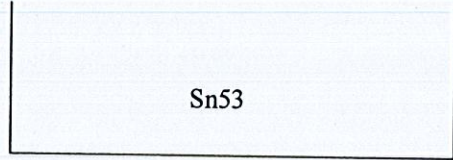
THIẾT KẾ ĐIỆN
Tạ Thị Thanh Hoa

THIẾT KẾ XÂY DỰNG
Đặng Văn Tú

GIAI ĐOẠN THỰC HIỆN
BÁO CÁO KINH TẾ - KỸ THUẬT

TÊN BẢN VẼ
MẶT BẰNG SAU CẢI TẠO
TBA CỬA NAM 2.1

PHÁT HÀNH	LẦN 1
NĂM	2026
TỶ LỆ	
KÝ HIỆU	CN2.1-MB

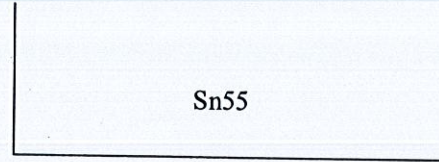


Sn53



PL Sn 53
PL- 400A (01 MCCB 3P 400A+
03 MCCB 3P 250A)- 2 mặt

Phố Hai Bà Trưng



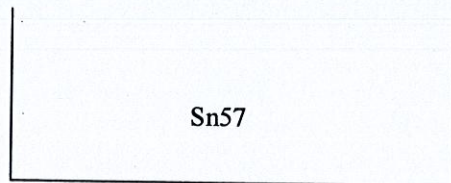
Sn55



PL Sn 55
(PD cũ)
02 MCCB 3P 250A)- 2 mặt

Phố Hai Bà Trưng

CÔNG TY ĐIỆN LỰC HOÀN KIẾM
PHÊ DUYỆT
Theo Quyết định số: 1846/QĐ-PPL-400A (01 MCCB 3P 400A+
ngày 09 tháng 03 năm 2026
Người phê duyệt ký tên:

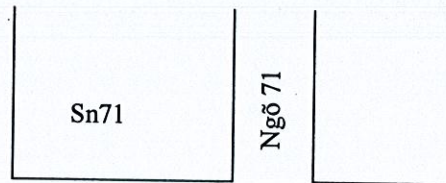


Sn57



PL Sn 57
(PD cũ)
PL- 400A (01 MCCB 3P 400A+
02 MCCB 3P 250A)- 2 mặt

Phố Hai Bà Trưng



Sn71

Ngõ 71



PL Sn 71
PL- 400A (01 MCCB 3P 400A+
04 MCCB 3P 250A)- 2 mặt

Phố Hai Bà Trưng

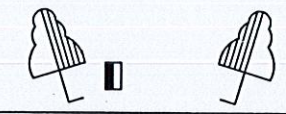
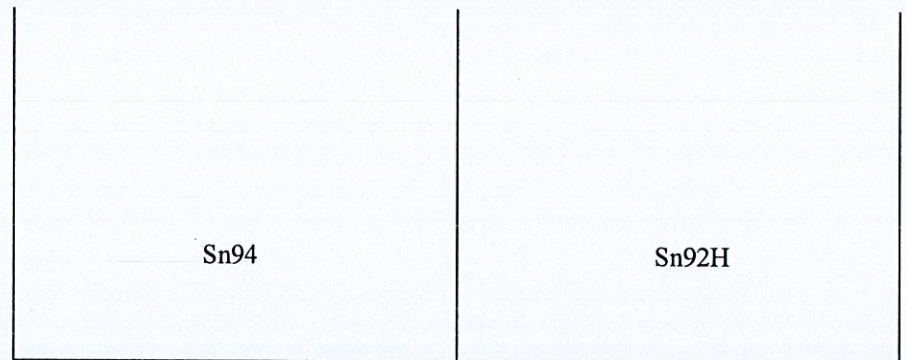
CÔNG TY ĐIỆN LỰC HOÀN KIẾM
THẨM ĐỊNH
Theo văn bản số: 1541/BC-PC/TK
ngày 27 tháng 03 năm 2026
Ký tên: *ly*

Sn16

PL Sn 16
PL- 400A (01 MCCB 3P 400A+
03 MCCB 3P 250A)- 2 mặt
TBA Hai Bà Trưng 3

Phố Phan Bội Châu

CHỦ ĐẦU TƯ EVNHANOI TỔNG CÔNG TY ĐIỆN LỰC TP HÀ NỘI CÔNG TY ĐIỆN LỰC HOÀN KIẾM	
TÊN DỰ ÁN NÂNG CAO NĂNG LỰC CẤP ĐIỆN LƯỚI ĐIỆN HẠ ÁP TRÊN ĐỊA BÀN PHƯỜNG CỬA NAM NĂM 2026 THUỘC KẾ HOẠCH BCD 197 UBND TP HÀ NỘI	
ĐỊA ĐIỂM XÂY DỰNG PHƯỜNG CỬA NAM - TP HÀ NỘI	
HANG MỤC TUYỂN CẤP NGẮM	
ĐƠN VỊ TƯ VẤN CÔNG TY CỔ PHẦN TƯ VẤN XÂY DỰNG ĐIỆN LỰC HÀ NỘI HAPEC ĐỊA CHỈ: TỔ HIỆN HÀNH, PHƯỜNG HAI BÀ TRƯNG, THÀNH PHỐ HÀ NỘI	
TỔNG GIÁM ĐỐC Phạm Huy Hiệu	
CHỦ NHIỆM THIẾT KẾ Phạm Minh Quang	
CHỦ TRÌ THIẾT KẾ ĐIỆN Bùi Duy Hoàng	
CHỦ TRÌ THIẾT KẾ XD Đặng Văn Tú	
KIỂM TRA THIẾT KẾ Mạc Huy Hùng	
THIẾT KẾ ĐIỆN Tạ Thị Thanh Hoa	
THIẾT KẾ XÂY DỰNG Đặng Văn Tú	
GIẢI ĐOẠN THỰC HIỆN BÁO CÁO KINH TẾ - KỸ THUẬT	
TÊN BẢN VẼ MẶT BẰNG SAU CẢI TẠO TBA HAI BÀ TRƯNG 3	
PHÁT HÀNH	LẦN 1
NĂM	2026
TỶ LỆ	
KÝ HIỆU	HBT3-MB



PL Sn 94
 PL- 400A (01 MCCB 3P 400A+
 03 MCCB 3P 250A)- 2 mặt

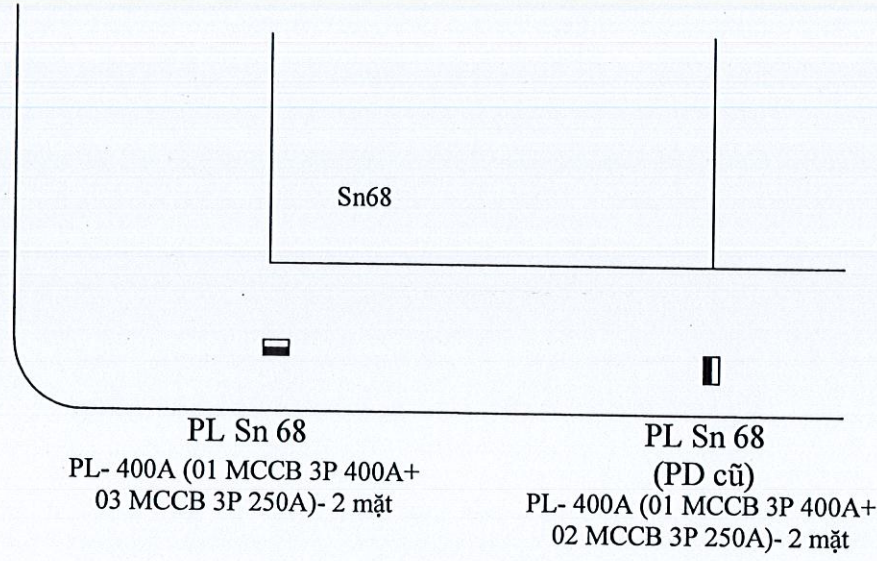
Phố Hai Bà Trưng

CÔNG TY ĐIỆN LỰC HOÀN KIỂM
PHÊ DUYỆT
 Theo Quyết định số: 1844/QĐ-PCHOANKIEM
 ngày 09 tháng 03 năm 2026
 Người phê duyệt ký tên:

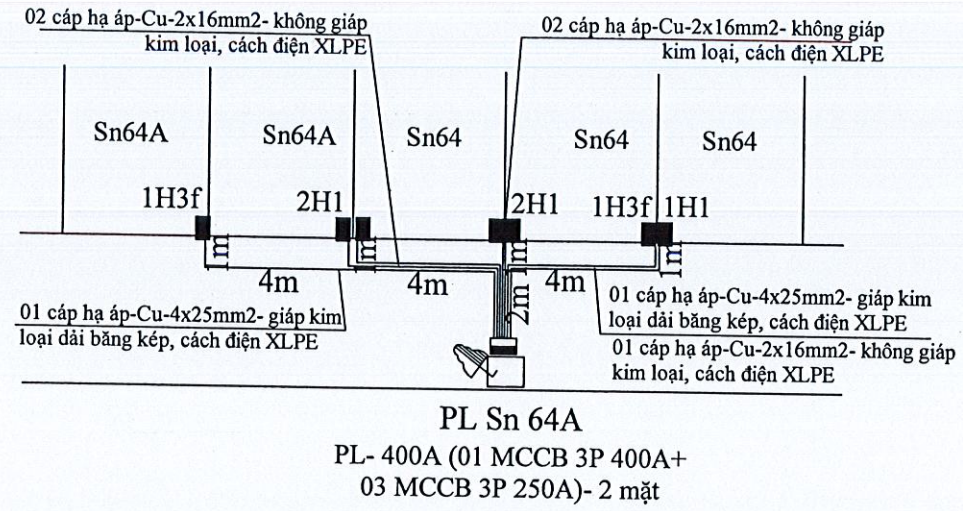
CÔNG TY ĐIỆN LỰC HOÀN KIỂM
THẨM ĐỊNH
 Theo văn bản số: 1844/LC-PCHOANKIEM
 ngày 09 tháng 03 năm 2026
 Ký tên: [Signature]

CHỦ ĐẦU TƯ EVNHANOI TỔNG CÔNG TY ĐIỆN LỰC TP HÀ NỘI CÔNG TY ĐIỆN LỰC HOÀN KIỂM	
TÊN DỰ ÁN NÂNG CAO NĂNG LỰC CẤP ĐIỆN LƯỚI ĐIỆN HẠ ÁP TRÊN ĐỊA BÀN PHƯỜNG CỬA NAM NĂM 2026 THUỘC KẾ HOẠCH BCD 197 UBND TP HÀ NỘI	
ĐỊA ĐIỂM XÂY DỰNG PHƯỜNG CỬA NAM - TP HÀ NỘI	
HẠNG MỤC TUYỂN CẤP NGẮM	
ĐƠN VỊ TƯ VẤN CÔNG TY CỔ PHẦN TƯ VẤN XÂY DỰNG ĐIỆN LỰC HÀ NỘI HAPEC ĐỊA CHỈ: 42 TÔ HIẾN THÀNH, PHƯỜNG HAI BÀ TRƯNG, THÀNH PHỐ HÀ NỘI	
TỔNG GIÁM ĐỐC Phạm Huy Hiệu	
CHỦ NHIỆM THIẾT KẾ Phạm Minh Quang	
CHỦ TRÌ THIẾT KẾ ĐIỆN Bùi Duy Hoàng	[Signature]
CHỦ TRÌ THIẾT KẾ XD Đặng Văn Tú	[Signature]
KIỂM TRA THIẾT KẾ Mạc Huy Hùng	[Signature]
THIẾT KẾ ĐIỆN Tạ Thị Thanh Hoa	[Signature]
THIẾT KẾ XÂY DỰNG Đặng Văn Tú	[Signature]
GIẢI ĐOẠN THỰC HIỆN BÁO CÁO KINH TẾ - KỸ THUẬT	
TÊN BẢN VẼ MẶT BẰNG SAU CẢI TẠO TBA HAI BÀ TRUNG 5B	
PHÁT HÀNH	LẦN 1
NĂM	2026
TỶ LỆ	
KÝ HIỆU	HBT5B-MB

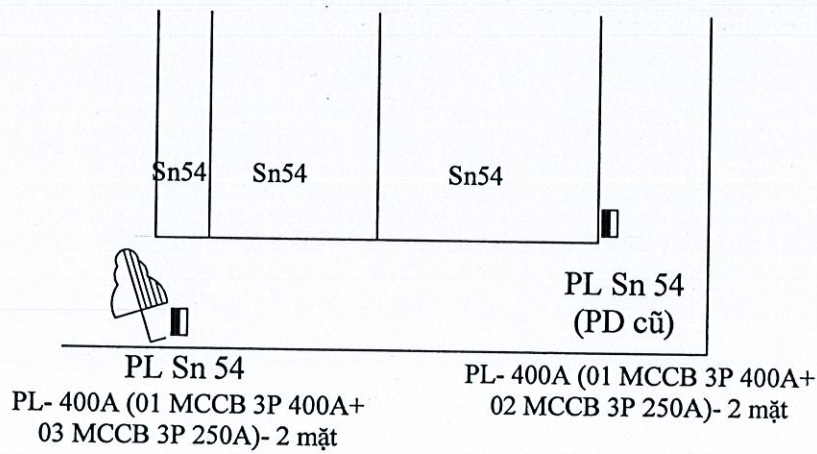
Phố Lý Thường Kiệt



Phố Quán Sứ



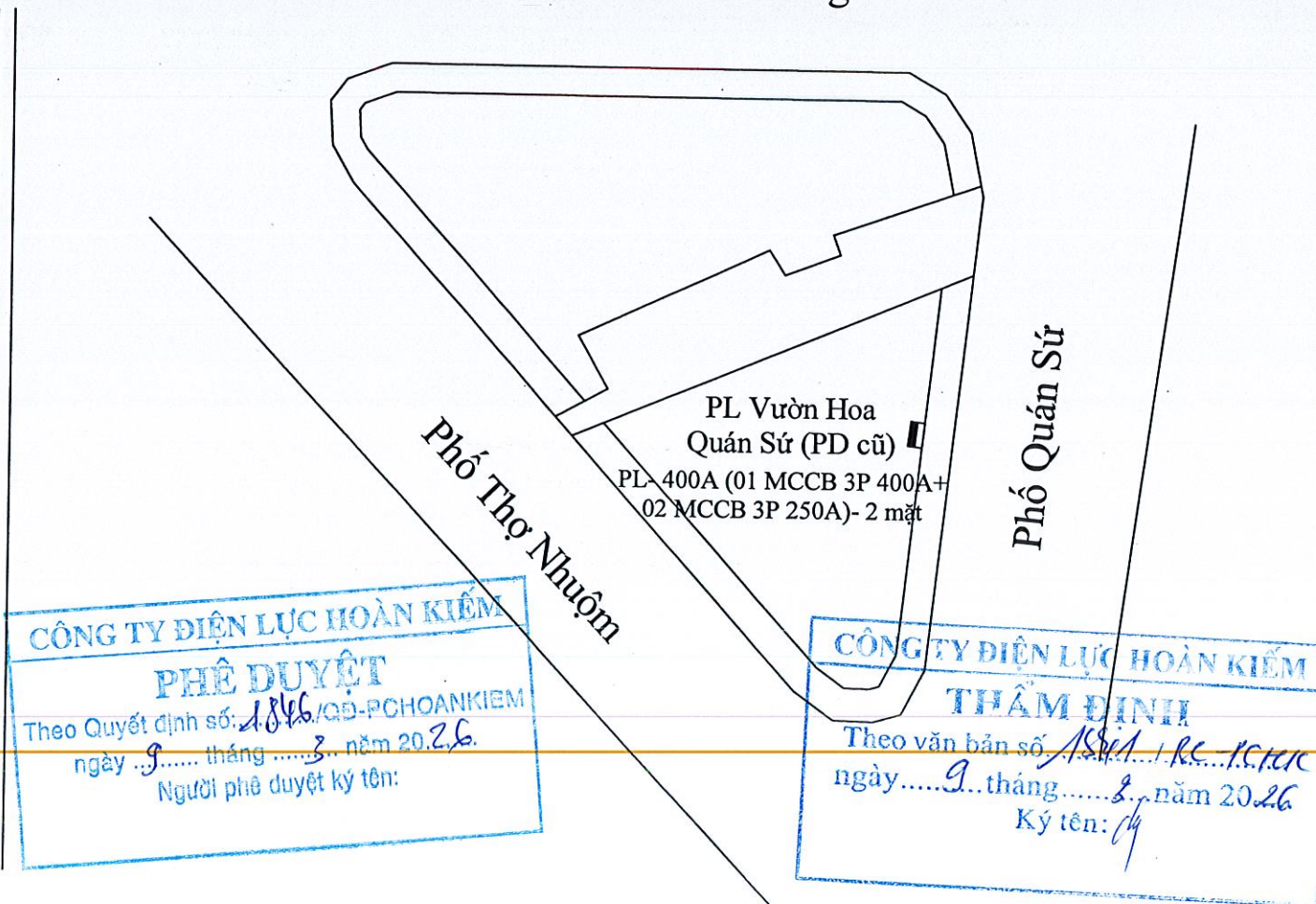
Phố Quán Sứ



Phố Quán Sứ

Phố Tràng Thi

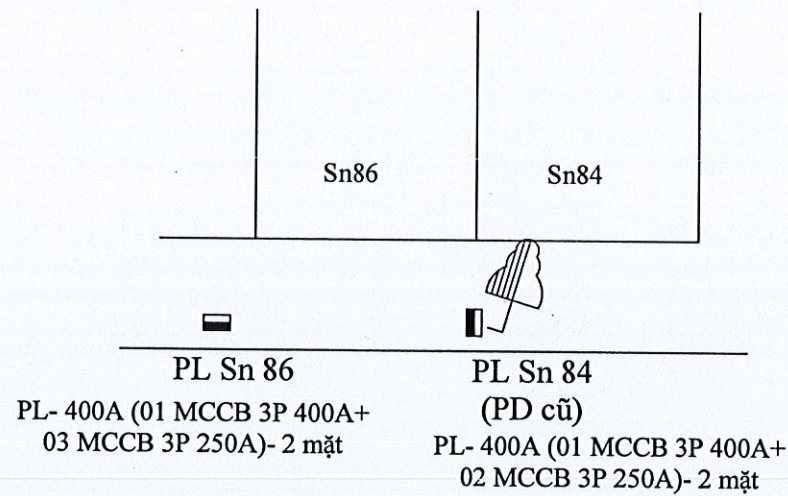
Phố Hai Bà Trưng



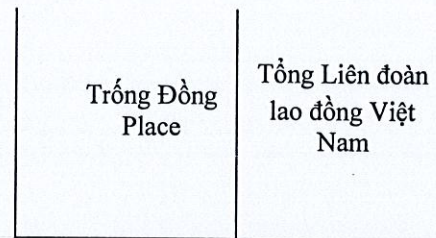
CÔNG TY ĐIỆN LỰC HOÀN KIỂM
PHÊ DUYỆT
 Theo Quyết định số: 1846/QĐ-PCHOANKIEM
 ngày 9 tháng 3 năm 2026.
 Người phê duyệt ký tên:

CÔNG TY ĐIỆN LỰC HOÀN KIỂM
THẨM ĐỊNH
 Theo văn bản số: 1846/QĐ-PCHOANKIEM
 ngày 9 tháng 3 năm 2026.
 Ký tên:

CHỦ ĐẦU TƯ	
 EVN HANOI TỔNG CÔNG TY ĐIỆN LỰC TP HÀ NỘI CÔNG TY ĐIỆN LỰC HOÀN KIỂM	
TÊN DỰ ÁN	
NÂNG CAO NĂNG LỰC CẤP ĐIỆN LƯỚI ĐIỆN HẠ ÁP TRÊN ĐỊA BÀN PHƯỜNG CỬA NAM NĂM 2026 THUỘC KẾ HOẠCH BCD 197 UBND TP HÀ NỘI	
ĐỊA ĐIỂM XÂY DỰNG	
PHƯỜNG CỬA NAM - TP HÀ NỘI	
HẠNG MỤC	
TUYỂN CẤP NGẦM	
ĐƠN VỊ TƯ VẤN	
 CÔNG TY CỔ PHẦN TƯ VẤN XÂY DỰNG ĐIỆN LỰC HÀ NỘI HAPEC ĐỊA CHỈ: 42 LÔ KIẾN THẠNH PHƯỜNG HẠ BÀ TRUNG, THÀNH PHỐ HÀ NỘI	
TỔNG GIÁM ĐỐC	PHẦN TƯ VẤN XÂY DỰNG ĐIỆN LỰC HÀ NỘI
Phạm Huy Hiệp	
CHỦ NHIỆM THIẾT KẾ	HÀ NỘI
Phạm Minh Quang	
CHỦ TRÌ THIẾT KẾ ĐIỆN	
Bùi Duy Hoàng	
CHỦ TRÌ THIẾT KẾ XD	
Đặng Văn Tú	
KIỂM TRA THIẾT KẾ	
Mạc Huy Hùng	
THIẾT KẾ ĐIỆN	
Tạ Thị Thanh Hoa	
THIẾT KẾ XÂY DỰNG	
Đặng Văn Tú	
GIẢI ĐOẠN THỰC HIỆN	
BÁO CÁO KINH TẾ - KỸ THUẬT	
TÊN BẢN VẼ	
MẶT BẰNG SAU CÀI TẠO TBA HAI BÀ TRUNG 1	
PHÁT HÀNH	LẦN 1
NĂM	2026
TỶ LỆ	
KÝ HIỆU	HBT1-MB



Phó Quán Sứ



PL Sn 65

PL- 400A (01 MCCB 3P 400A+ 03 MCCB 3P 250A)- 2 mặt

Phó Quán Sứ

CÔNG TY ĐIỆN LỰC HOÀN KIỂM
PHÊ DUYỆT
 Theo Quyết định số 18.46/QĐ-PCHOANKIEM
 ngày 9 tháng 3 năm 2026
 Người phê duyệt ký tên:

CÔNG TY ĐIỆN LỰC HOÀN KIỂM
THẨM ĐỊNH
 Theo văn bản số 18.41/BC-PCHO
 ngày 9 tháng 3 năm 2026
 Ký tên: 09

CHỦ ĐẦU TƯ



EVNHANOI

TỔNG CÔNG TY ĐIỆN LỰC TP HÀ NỘI
 CÔNG TY ĐIỆN LỰC HOÀN KIỂM

TÊN DỰ ÁN

NÂNG CAO NĂNG LỰC CẤP ĐIỆN
 LƯỚI ĐIỆN HẠ ÁP TRÊN ĐỊA BÀN
 PHƯỜNG CỬA NAM NĂM 2026
 THUỘC KẾ HOẠCH BCĐ 197 UBND
 TP HÀ NỘI

ĐỊA ĐIỂM XÂY DỰNG

PHƯỜNG CỬA NAM - TP HÀ NỘI

HẠNG MỤC

TUYỂN CẤP NGẮM

ĐƠN VỊ TƯ VẤN



CÔNG TY CỔ PHẦN
 TƯ VẤN XÂY DỰNG ĐIỆN LỰC HÀ NỘI
HAPEC

ĐỊA CHỈ: 2 TÔ KIẾM ĐÌNH
 PHƯỜNG HAI BÀ TRƯNG, THÀNH PHỐ HÀ NỘI

TỔNG GIÁM ĐỐC CÔNG TY CỔ PHẦN TƯ VẤN XÂY DỰNG ĐIỆN LỰC HÀ NỘI
 Phạm Huy Hiệu

CHỦ NHIỆM THIẾT KẾ ĐIỆN LỰC HÀ NỘI
 Phạm Minh Quang

CHỦ TRÌ THIẾT KẾ ĐIỆN
 Bùi Duy Hoàng

CHỦ TRÌ THIẾT KẾ XD
 Đặng Văn Tú

KIỂM TRA THIẾT KẾ
 Mạc Huy Hùng

THIẾT KẾ ĐIỆN
 Tạ Thị Thanh Hoa

THIẾT KẾ XÂY DỰNG
 Đặng Văn Tú

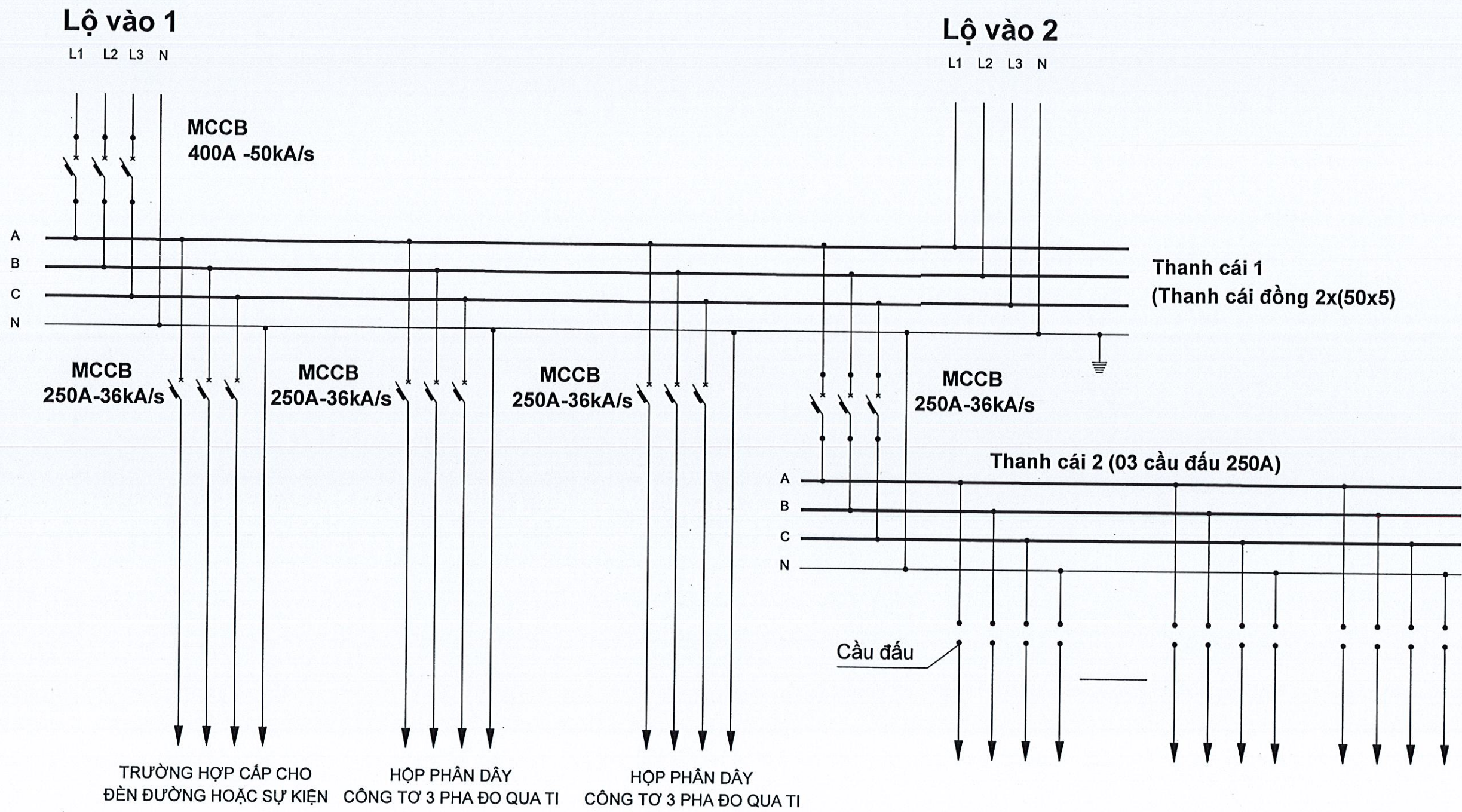
GIẢI ĐOẠN THỰC HIỆN

BÁO CÁO KINH TẾ - KỸ THUẬT

TÊN BẢN VẼ

MẶT BẰNG SAU CẢI TẠO
 TBA QUÁN SỨ 4

PHÁT HÀNH	LẦN 1
NĂM	2026
TỶ LỆ	
KÝ HIỆU	QS4-MB



CHỦ ĐẦU TƯ

EVNHANOI
 TỔNG CÔNG TY ĐIỆN LỰC TP HÀ NỘI
 CÔNG TY ĐIỆN LỰC HOÀN KIẾM

TÊN DỰ ÁN
 NÂNG CAO NĂNG LỰC CẤP ĐIỆN
 LƯỚI ĐIỆN HẠ ÁP TRÊN ĐỊA BÀN
 PHƯỜNG CỬA NAM NĂM 2026
 THUỘC KẾ HOẠCH BCD 197 UBND
 TP HÀ NỘI

ĐỊA ĐIỂM XÂY DỰNG
 PHƯỜNG CỬA NAM - TP HÀ NỘI

HẠNG MỤC
 TUYỂN CẤP NGẮM

ĐƠN VỊ TƯ VẤN

CÔNG TY CỔ PHẦN TƯ VẤN XÂY DỰNG ĐIỆN LỰC HÀ NỘI HAPEC
 ĐỊA CHỈ: 42 TÔ HIÊN THÁNH
 PHƯỜNG HÀ BÀ TRUNG, THÀNH PHỐ HÀ NỘI

TỔNG GIÁM ĐỐC
 Phạm Huy Hiệu
CHỦ NHIỆM THIẾT KẾ
 Phạm Minh Quang
CHỦ TRÌ THIẾT KẾ ĐIỆN
 Bùi Duy Hoàng
CHỦ TRÌ THIẾT KẾ XD
 Đặng Văn Tú
KIỂM TRA THIẾT KẾ
 Mạc Huy Hùng
THIẾT KẾ ĐIỆN
 Tạ Thị Thanh Hoa
THIẾT KẾ XÂY DỰNG
 Đặng Văn Tú

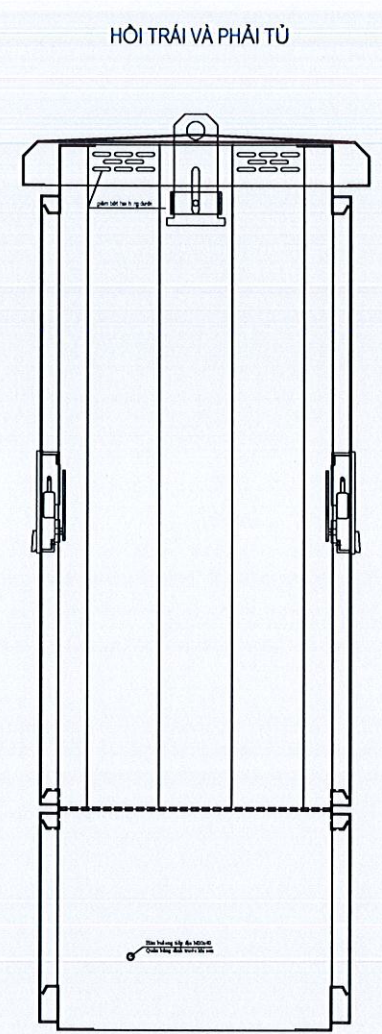
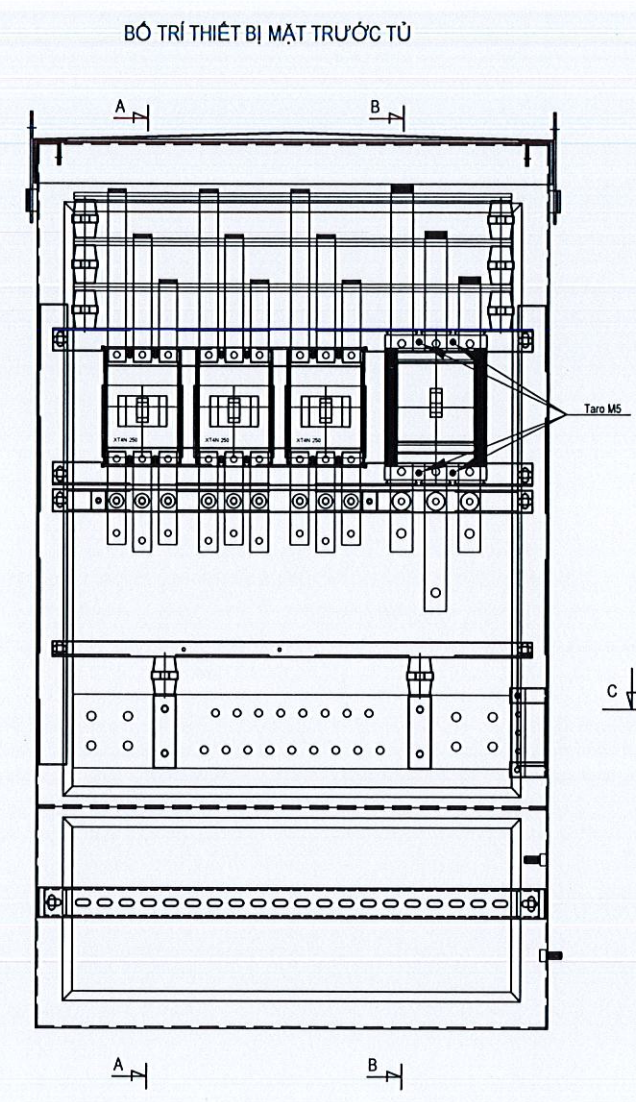
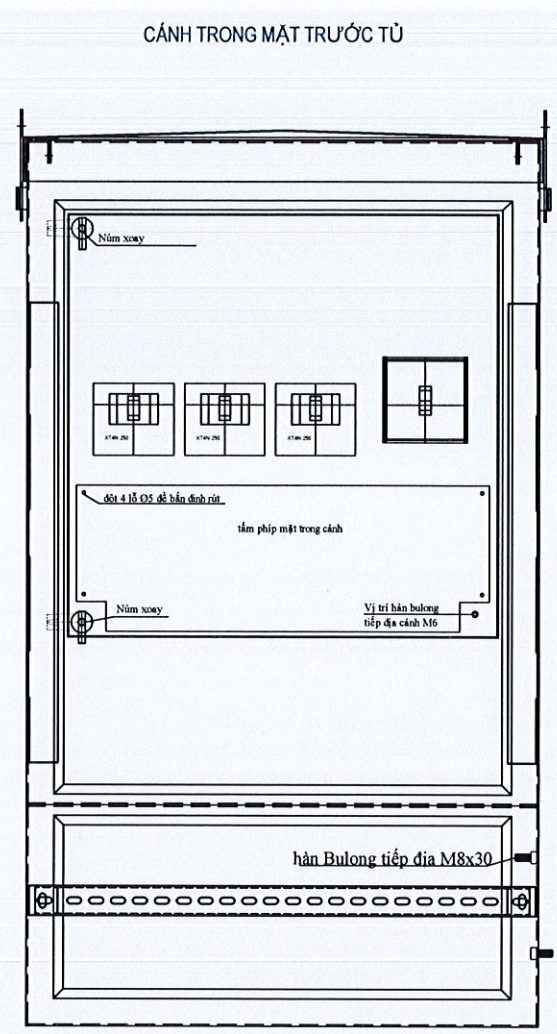
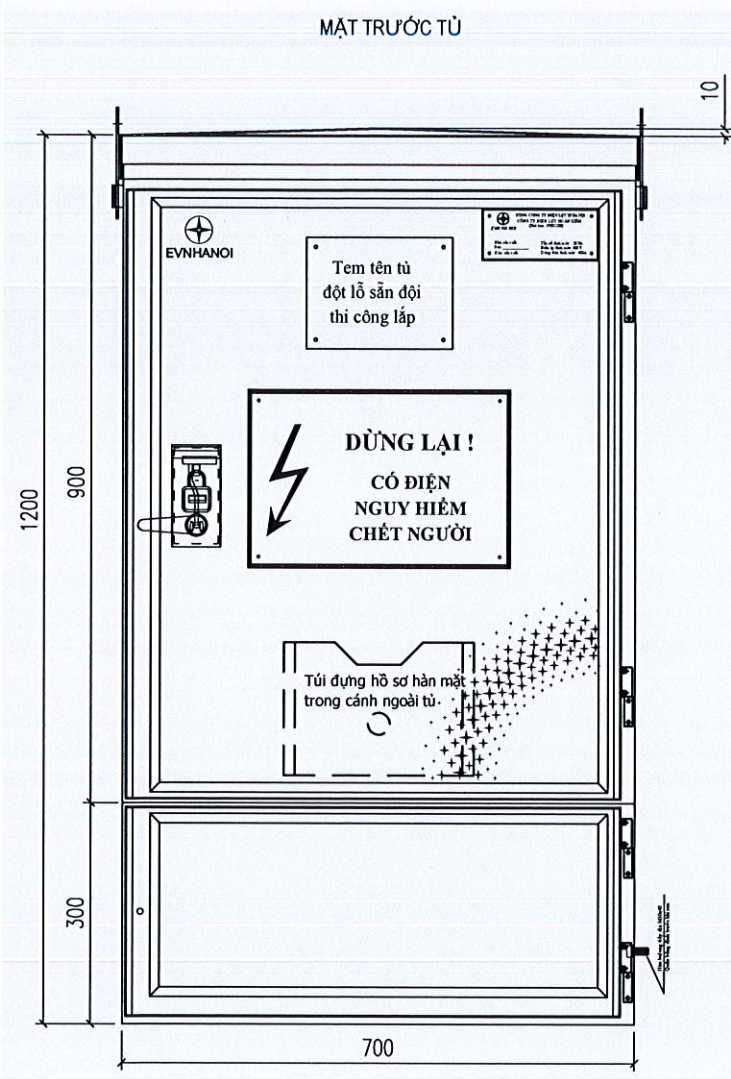
GIẢI ĐOẠN THỰC HIỆN
 BÁO CÁO KINH TẾ - KỸ THUẬT

TÊN BẢN VẼ
 SƠ ĐỒ MỘT SỢI
 TỦ PILLAR 600V-400A
 (1ATM400+4ATM250)

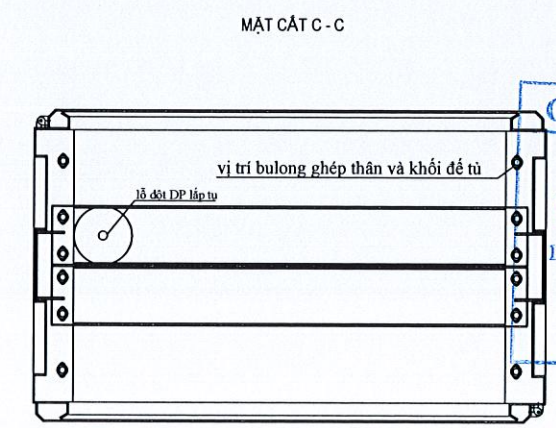
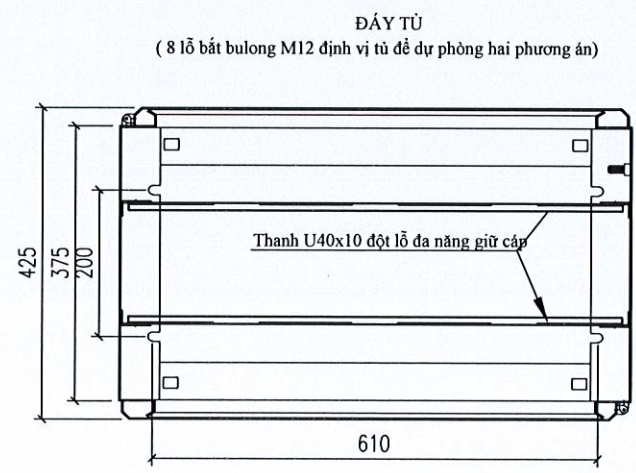
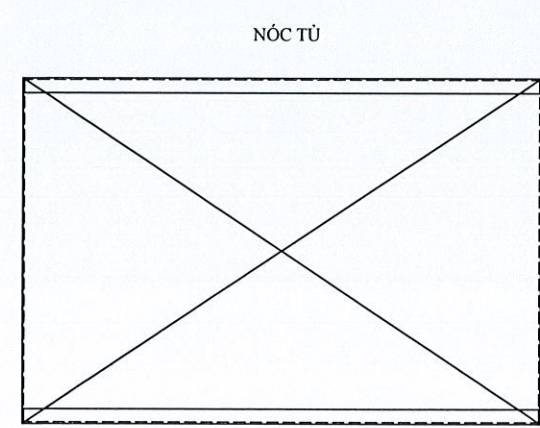
PHÁT HÀNH	LẦN 1
NĂM	2026
TỶ LỆ	
KÝ HIỆU	PL-03

CÔNG TY ĐIỆN LỰC HOÀN KIẾM
PHÊ DUYỆT
 Theo Quyết định số 1849/QĐ-PCHOANKIẾM
 ngày 9 tháng 8 năm 2026
 Người phê duyệt ký tên:

LƯU Ý:
 - Số lượng MCCB 250A theo từng vị trí tủ
 - Sử dụng cầu đấu:
 + 02 lộ 3 pha đến 120A
 + 5 lộ 3 pha đến 80A
 + 12 lộ 1 pha đến 63A
CÔNG TY ĐIỆN LỰC HOÀN KIẾM
THẨM ĐỊNH
 Ao văn bản số 1849/QĐ-PCHOANKIẾM
 ngày 9 tháng 8 năm 2026.
 Ký tên:



<p>CHỦ ĐẦU TƯ</p> <p>EVNHANOI TỔNG CÔNG TY ĐIỆN LỰC TP HÀ NỘI CÔNG TY ĐIỆN LỰC HOÀN KIẾM</p>	
<p>TÊN DỰ ÁN</p> <p>NÂNG CAO NĂNG LỰC CẤP ĐIỆN LƯỚI ĐIỆN HẠ ÁP TRÊN ĐỊA BÀN PHƯỜNG CỬA NAM NĂM 2026 THUỘC KẾ HOẠCH BCĐ 197 UBND TP HÀ NỘI</p>	
<p>ĐỊA ĐIỂM XÂY DỰNG</p> <p>PHƯỜNG CỬA NAM - TP HÀ NỘI</p>	
<p>HẠNG MỤC</p> <p>TUYỂN CẤP NGẮM</p>	
<p>ĐƠN VỊ TƯ VẤN</p> <p>CÔNG TY CỔ PHẦN TƯ VẤN XÂY DỰNG ĐIỆN LỰC HÀ NỘI HAPEC ĐỊA CHỈ: 42 TÔ HIẾN THÀNH, PHƯỜNG HAI BÀ TRƯNG, THÀNH PHỐ HÀ NỘI</p>	
<p>TỔNG GIÁM ĐỐC XÂY DỰNG</p> <p>Phạm Huy Hoàng</p>	<p>CHỦ NHIỆM THIẾT KẾ</p> <p>Phạm Minh Quang</p>
<p>CHỦ TRÌ THIẾT KẾ ĐIỆN</p> <p>Bùi Duy Hoàng</p>	<p>CHỦ TRÌ THIẾT KẾ XD</p> <p>Đặng Văn Tú</p>
<p>KIỂM TRA THIẾT KẾ</p> <p>Mạc Huy Hùng</p>	<p>THIẾT KẾ ĐIỆN</p> <p>Tạ Thị Thanh Hoa</p>
<p>THIẾT KẾ XÂY DỰNG</p> <p>Đặng Văn Tú</p>	<p>THIẾT KẾ XÂY DỰNG</p> <p>Đặng Văn Tú</p>
<p>GIẢI ĐOẠN THỰC HIỆN</p> <p>BÁO CÁO KINH TẾ - KỸ THUẬT</p>	
<p>TÊN BẢN VẼ</p> <p>BỐ TRÍ THIẾT BỊ ĐIỆN HÌNH TỦ PILLAR 600V-400A 2 MẶT (1ATM400+4ATM250) CÓ VỊ TRÍ DỰ PHÒNG LẮP ATM400A</p>	
<p>PHÁT HÀNH</p> <p>LẦN 1</p>	<p>NĂM</p> <p>2026</p>
<p>TỶ LỆ</p>	
<p>KÝ HIỆU</p> <p>PL-04</p>	

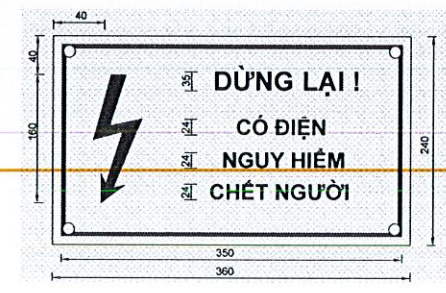


CÔNG TY ĐIỆN LỰC HOÀN KIẾM

THẨM ĐỊNH

Theo văn bản số... 184/BC-PC/TK ngày... 9... tháng... 3... năm 2026.

Ký tên: [Signature]

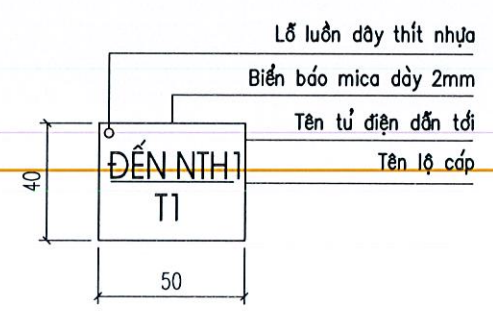


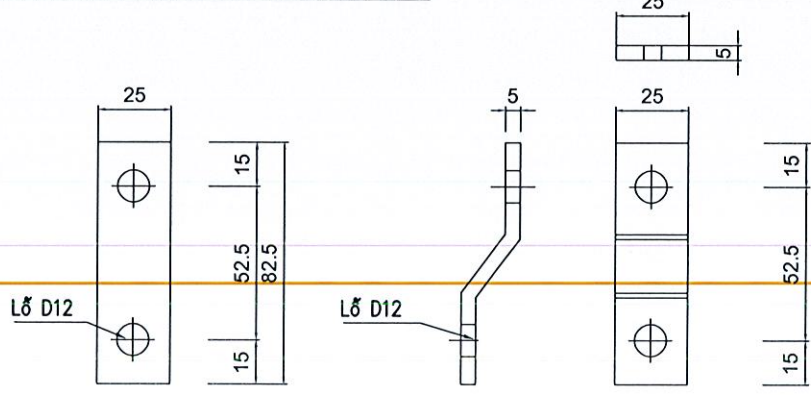
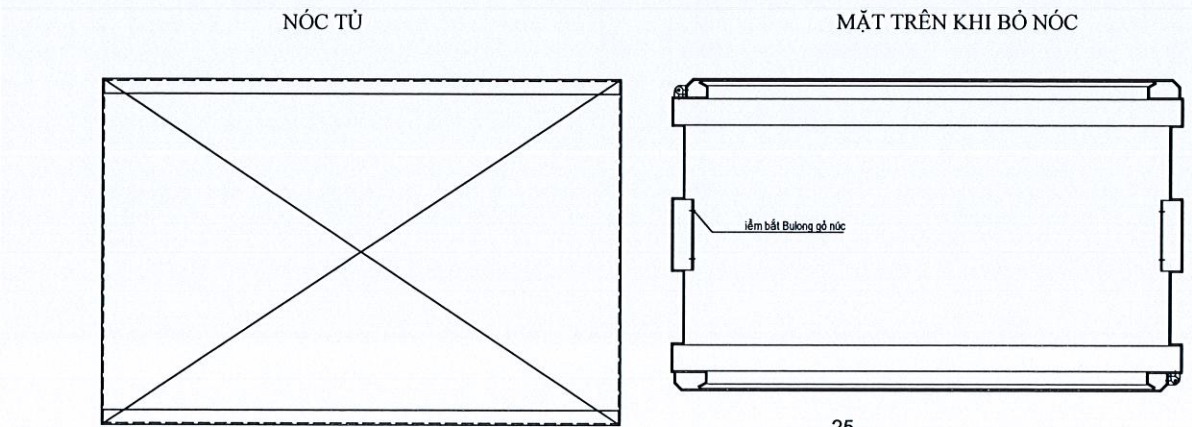
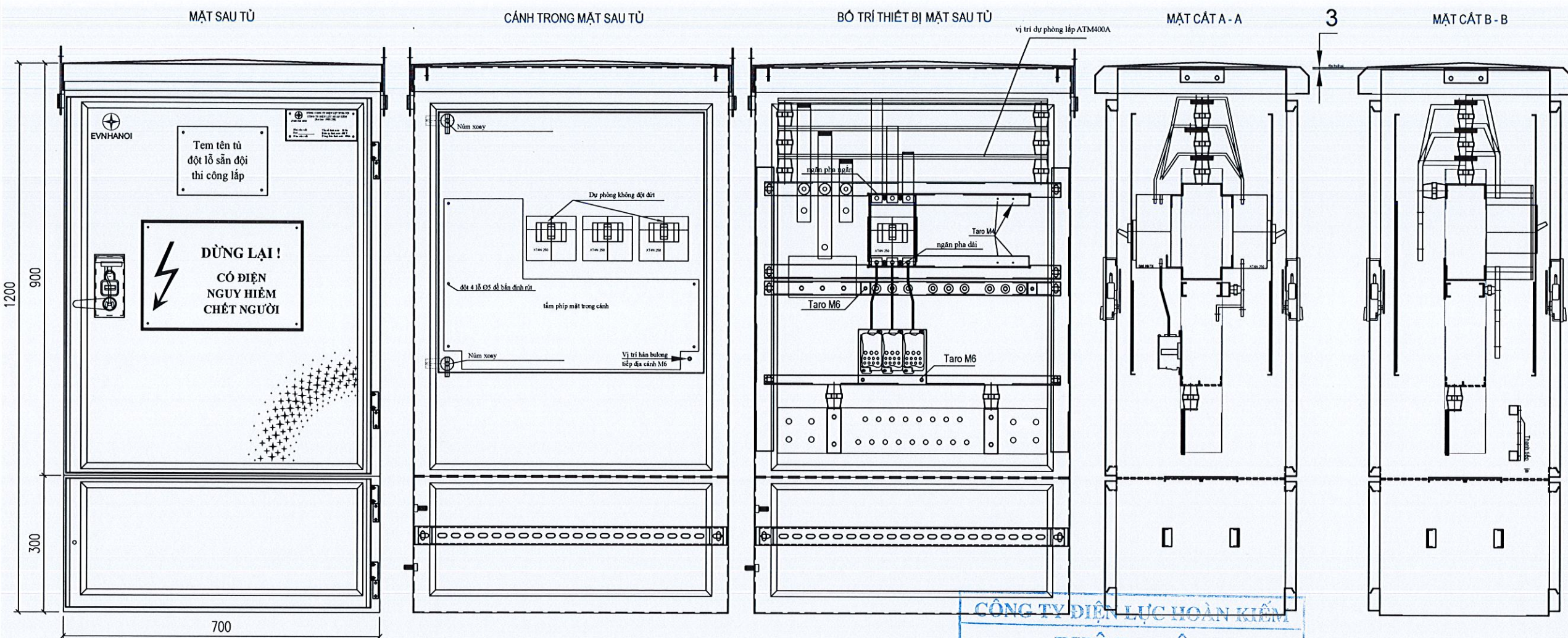
- 1- Kích thước 360x240 mm. Gắn trên thân tủ
- 2- Màu sắc: Chữ đen, nền trắng, viền đỏ
- 3- Chất liệu: Chế tạo bằng nhôm Alu >= 4mm

CÔNG TY ĐIỆN LỰC HOÀN KIẾM

PHÊ DUYỆT

Theo Quyết định số... 184/QĐ-PC/CHOANKIEM ngày... 9... tháng... 3... năm 2026...
Người phê duyệt ký tên: [Signature]





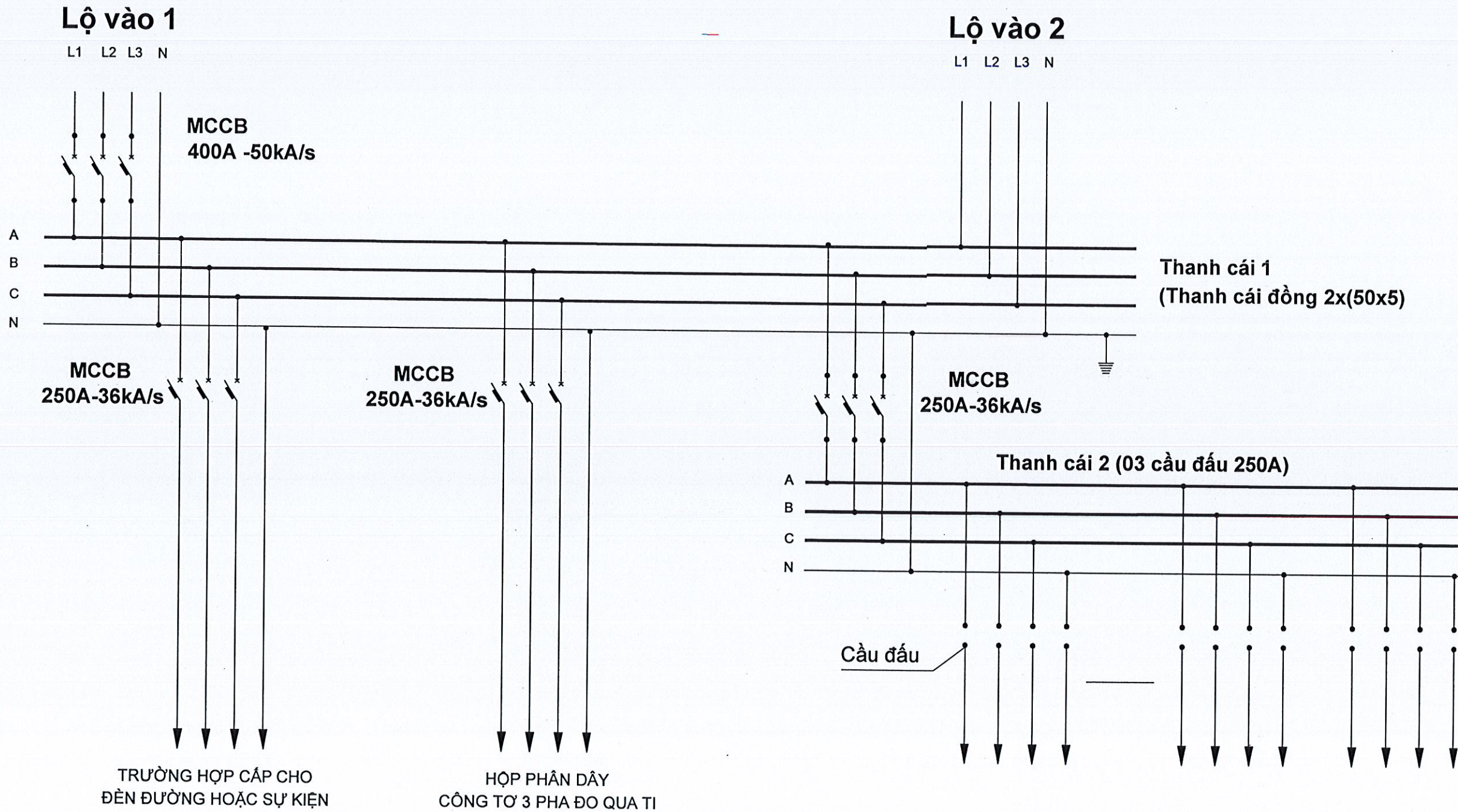
CỤC ĐẦU NỐI ATM250A
(Tỷ lệ 1:4)

CÔNG TY ĐIỆN LỰC HOÀN KIẾM
PHÊ DUYỆT
Theo Quyết định số 1846/QĐ-PCHOANKIEM
ngày 09 tháng 02 năm 2026
Người phê duyệt ký tên:

- Tủ lắp trọn bộ gồm:
 - + 01 ATM 3P-400A-50kA/s;
 - + 04 ATM nhánh 3P-250A-36kA/s (được đánh số lần lượt là 1, 2, 3), tủ có 1 vị trí lắp atm 400A dự phòng (xem bảng kê);
 - + Thanh cái chính, thanh cái trung tính sử dụng thanh đồng tương đương 2x50x5/pha;
 - + Thanh cái trung tính được đục lỗ và lắp sẵn bulông để bắt 04 đầu cốt cáp 185mm², 05 đầu cốt cáp 95mm², 07 đầu cốt cáp 25mm², 15 đầu cốt cáp 16mm²;
 - + Hàm dưới ATM nhánh 250A số 2, lắp đặt sẵn 01 bộ cục đầu nối ATM 250A (thanh cái đồng 25x5);
- Tủ được thiết kế 2 mặt
- vỏ tủ làm bằng nhôm hợp kim cường độ cao có chiều dày => 3mm hoặc thép có độ dày => 2mm sau khi được gia công và hàn ghép sẽ phải mạ kẽm nhúng nóng ở nhiệt độ 440 C #450 C với tiêu chuẩn ASTM A123/A 123M đạt độ dày lớp mạ 70-80micro met, được sơn màu RAL 7044, độ kín IP54;
- Tiếp địa an toàn vỏ tủ và tiếp địa trung tính được đấu nối riêng biệt vào hệ thống nối đất;
- áp tô mặt tủ 250A trở lên phải có dải điều chỉnh;
- Biển an toàn được gắn hai bên mặt chính tủ;
- Khóa tủ là loại 1 chìa chung cho toàn bộ công trình;
- Tủ có logo của Tổng công ty Điện lực TP. Hà Nội đặt tại cánh cửa mặt trước.
- ATM 400A đầu cáp đầu vào tủ pillar phải đấu xuôi (Cáp đầu thẳng thanh cái/không uốn cáp).

CÔNG TY ĐIỆN LỰC HOÀN KIẾM
THẨM ĐỊNH
Theo văn bản số 1846/QĐ-PCHOANKIEM
ngày 09 tháng 02 năm 2026
Ký tên: *Chy*

CHỦ ĐẦU TƯ EVNHANOI TÔNG CÔNG TY ĐIỆN LỰC TP HÀ NỘI CÔNG TY ĐIỆN LỰC HOÀN KIẾM	
TÊN DỰ ÁN NÂNG CAO NĂNG LỰC CẤP ĐIỆN LƯỚI ĐIỆN HẠ ÁP TRÊN ĐỊA BÀN PHƯỜNG CỬA NAM NĂM 2026 THUỘC KẾ HOẠCH BCĐ 197 UBND TP HÀ NỘI	
ĐỊA ĐIỂM XÂY DỰNG PHƯỜNG CỬA NAM - TP HÀ NỘI	
HẠNG MỤC TUYỂN CẤP NGẮM	
ĐƠN VỊ TƯ VẤN CÔNG TY CỔ PHẦN TƯ VẤN XÂY DỰNG ĐIỆN LỰC HÀ NỘI HAPEC ĐỊA CHỈ 42 TÔ HIỂN THẠNH PHƯỜNG HÀ BÀ TRUNG, THÀNH PHỐ HÀ NỘI	
TỔNG GIÁM ĐỐC Phạm Huy Miêu	
CHỦ NHIỆM THIẾT KẾ Phạm Minh Quang	
CHỦ TRÌ THIẾT KẾ ĐIỆN Bùi Duy Hoàng	
CHỦ TRÌ THIẾT KẾ XD Đặng Văn Tú	
KIỂM TRA THIẾT KẾ Mạc Huy Hùng	
THIẾT KẾ ĐIỆN Tạ Thị Thanh Hoa	
THIẾT KẾ XÂY DỰNG Đặng Văn Tú	
GIẢI ĐOẠN THỰC HIỆN BÁO CÁO KINH TẾ - KỸ THUẬT	
TÊN BẢN VẼ BỐ TRÍ THIẾT BỊ ĐIỆN HÌNH TỦ PILLAR 600V-400A 2 MẶT (1ATM400+4ATM250) CÓ VỊ TRÍ DỰ PHÒNG LẮP ATM400A	
PHÁT HÀNH	LẦN 1
NĂM	2026
TỶ LỆ	
KÝ HIỆU	PL-05

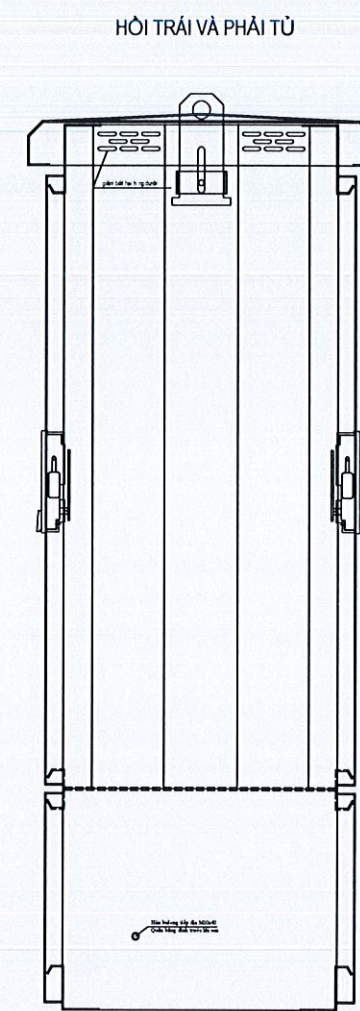
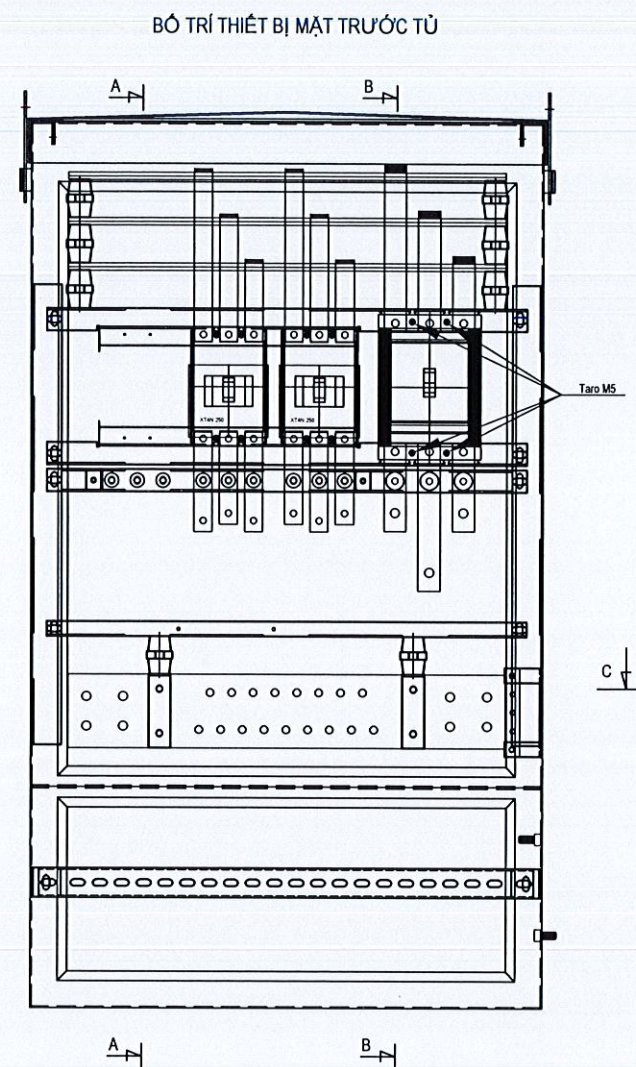
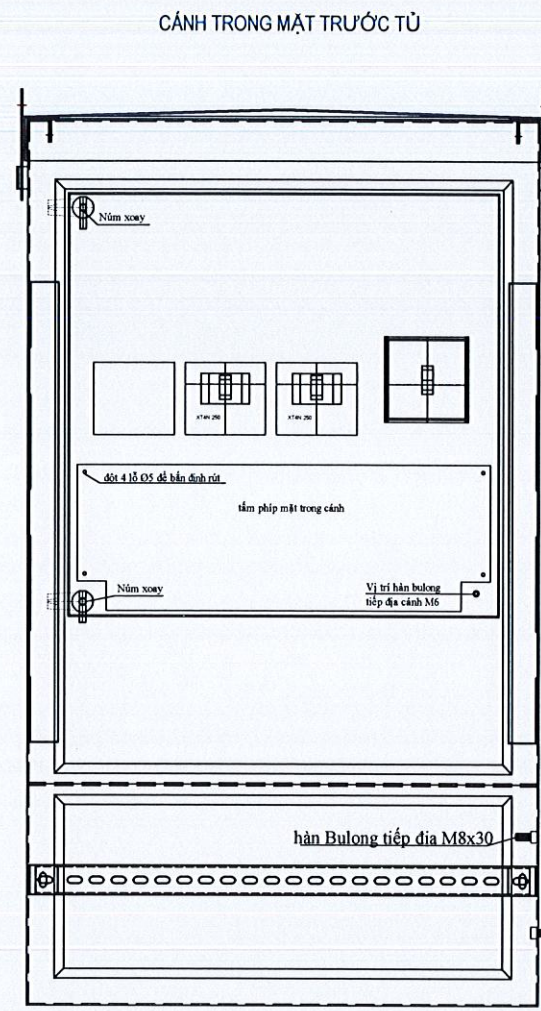
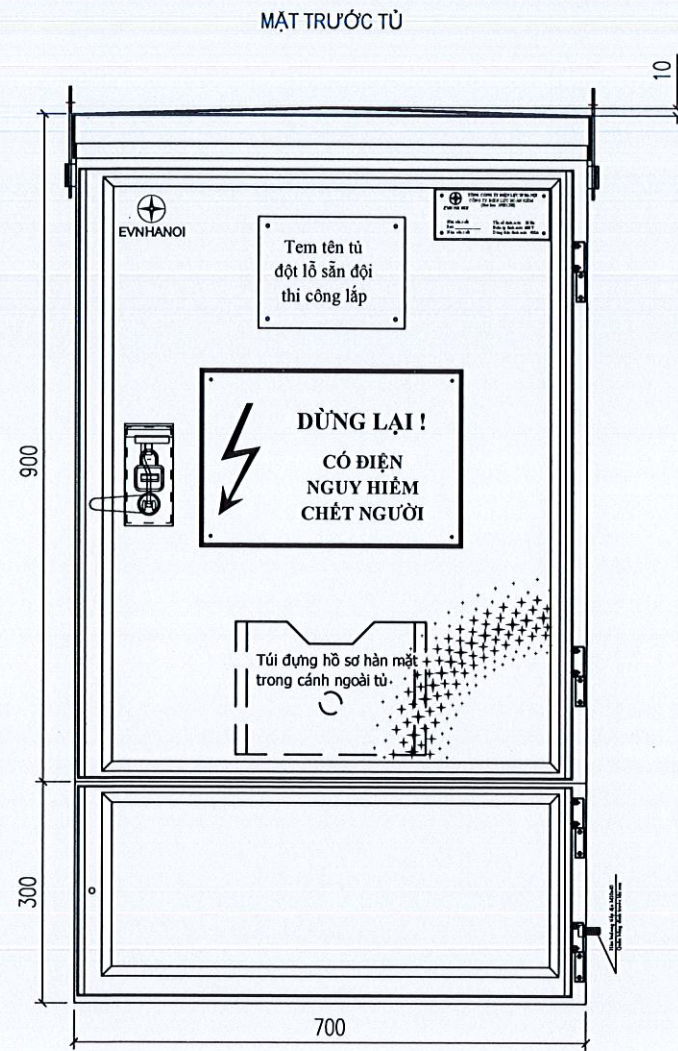


CÔNG TY ĐIỆN LỰC HOÀN KIỂM
PHÊ DUYỆT
 Theo Quyết định số: 18/46/QĐ-PCHOANKIEM
 ngày 09 tháng 03 năm 2026
 Người phê duyệt ký tên:

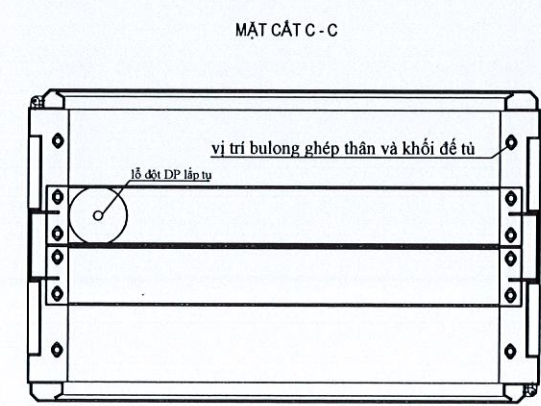
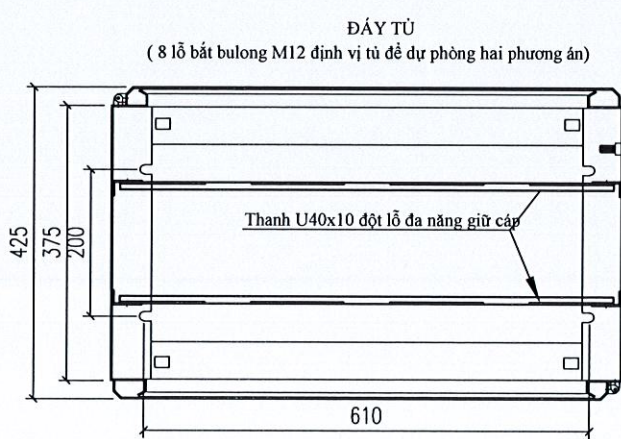
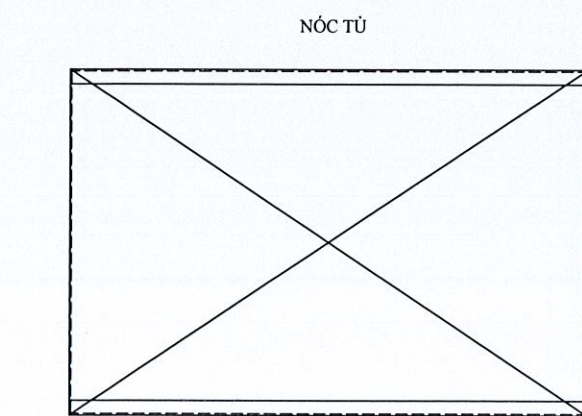
LƯU Ý:
 - Số lượng MCCB 250A theo từng vị trí tủ
 - Sử dụng cầu đấu:
 + 02 lộ 3 pha đến 120A
 + 5 lộ 3 pha đến 80A
 + 12 lộ 1 pha đến 63A

CÔNG TY ĐIỆN LỰC HOÀN KIỂM
THẨM ĐỊNH
 Theo văn bản số: 18/41/BC-PC/KC
 ngày 09 tháng 03 năm 2026
 Ký tên: Chy

CHỦ ĐẦU TƯ EVNHANOI TỔNG CÔNG TY ĐIỆN LỰC TP HÀ NỘI CÔNG TY ĐIỆN LỰC HOÀN KIỂM	
TÊN DỰ ÁN NÂNG CAO NĂNG LỰC CẤP ĐIỆN LƯỚI ĐIỆN HẠ ÁP TRÊN ĐỊA BÀN PHƯỜNG CỬA NAM NĂM 2026 THUỘC KẾ HOẠCH BCĐ 197 UBND TP HÀ NỘI	
ĐỊA ĐIỂM XÂY DỰNG PHƯỜNG CỬA NAM - TP HÀ NỘI	
HẠNG MỤC TUYỂN CẤP NGẮM	
ĐƠN VỊ TƯ VẤN CÔNG TY CỔ PHẦN TƯ VẤN XÂY DỰNG ĐIỆN LỰC HÀ NỘI HAPEC ĐỊA CHỈ: 42 TÔ HIÊN THÀNH PHƯỜNG HAI BÀ TRUNG, THÀNH PHỐ HÀ NỘI	
TỔNG GIÁM ĐỐC Phạm Huy Hiệu	
CHỦ NHIỆM THIẾT KẾ Phạm Minh Quang	
CHỦ TRÌ THIẾT KẾ ĐIỆN Bùi Duy Hoàng	
CHỦ TRÌ THIẾT KẾ XD Đặng Văn Tú	
KIỂM TRA THIẾT KẾ Mạc Huy Hùng	
THIẾT KẾ ĐIỆN Tạ Thị Thanh Hoa	
THIẾT KẾ XÂY DỰNG Đặng Văn Tú	
GIẢI ĐOẠN THỰC HIỆN BÁO CÁO KINH TẾ - KỸ THUẬT	
TÊN BẢN VẼ SƠ ĐỒ MỘT SỢI TỦ PILLAR 600V-400A (1ATM400+3ATM250)	
PHÁT HÀNH	LẦN 1
NĂM	2026
TỶ LỆ	
KÝ HIỆU	PL-06



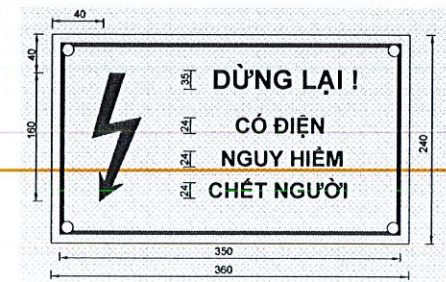
<p>CHỦ ĐẦU TƯ</p> <p>EVNHANOI</p> <p>TỔNG CÔNG TY ĐIỆN LỰC TP HÀ NỘI CÔNG TY ĐIỆN LỰC HOÀN KIẾM</p>	
<p>TÊN DỰ ÁN</p> <p>NÂNG CAO NĂNG LỰC CẤP ĐIỆN LƯỚI ĐIỆN HẠ ÁP TRÊN ĐỊA BÀN PHƯỜNG CỬA NAM NĂM 2026 THUỘC KẾ HOẠCH BCĐ 197 UBND TP HÀ NỘI</p>	
<p>ĐỊA ĐIỂM XÂY DỰNG</p> <p>PHƯỜNG CỬA NAM - TP HÀ NỘI</p>	
<p>HANG MỤC</p> <p>TUYỂN CẤP NGẮM</p>	
<p>ĐƠN VỊ TƯ VẤN</p> <p>HAPEC</p> <p>CÔNG TY CỔ PHẦN TƯ VẤN XÂY DỰNG ĐIỆN LỰC HÀ NỘI HAPEC ĐỊA CHỈ: 42 TÔ MIÊN THÀNH, PHƯỜNG BÀ BÀ TRUNG, THÀNH PHỐ HÀ NỘI</p>	
<p>TỔNG GIÁM ĐỐC Phạm Huy Hiệu</p>	<p>CHỦ NHIỆM THIẾT KẾ Phạm Minh Quang</p>
<p>CHỦ TRÌ THIẾT KẾ ĐIỆN Bùi Duy Hoàng</p>	<p>CHỦ TRÌ THIẾT KẾ XD Đặng Văn Tú</p>
<p>KIỂM TRA THIẾT KẾ Mạc Huy Hùng</p>	<p>THIẾT KẾ ĐIỆN Tạ Thị Thanh Hoa</p>
<p>THIẾT KẾ XÂY DỰNG Đặng Văn Tú</p>	<p>PHÓ CHỦ TRÌ THIẾT KẾ XD Đặng Văn Tú</p>
<p>GIẢI ĐOẠN THỰC HIỆN</p> <p>BÁO CÁO KINH TẾ - KỸ THUẬT</p>	
<p>TÊN BẢN VẼ</p> <p>BỘ TRÍ THIẾT BỊ ĐIỆN HÌNH TỦ PILLAR 600V-400A 2 MẶT (1ATM400+3ATM250) CÓ VỊ TRÍ DỰ PHÒNG LẮP ATM400A</p>	
<p>PHÁT HÀNH</p>	<p>LẦN 1</p>
<p>NĂM</p>	<p>2026</p>
<p>TỶ LỆ</p>	<p></p>
<p>KÝ HIỆU</p>	<p>PL-07</p>



CÔNG TY ĐIỆN LỰC HOÀN KIẾM

THẨM ĐỊNH

Theo văn bản số 1891/KC-PC/KC
ngày 9 tháng 3 năm 2026.
Ký tên: *[Signature]*

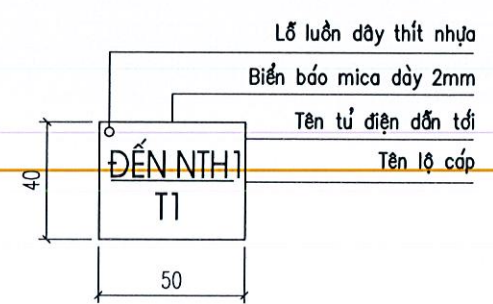


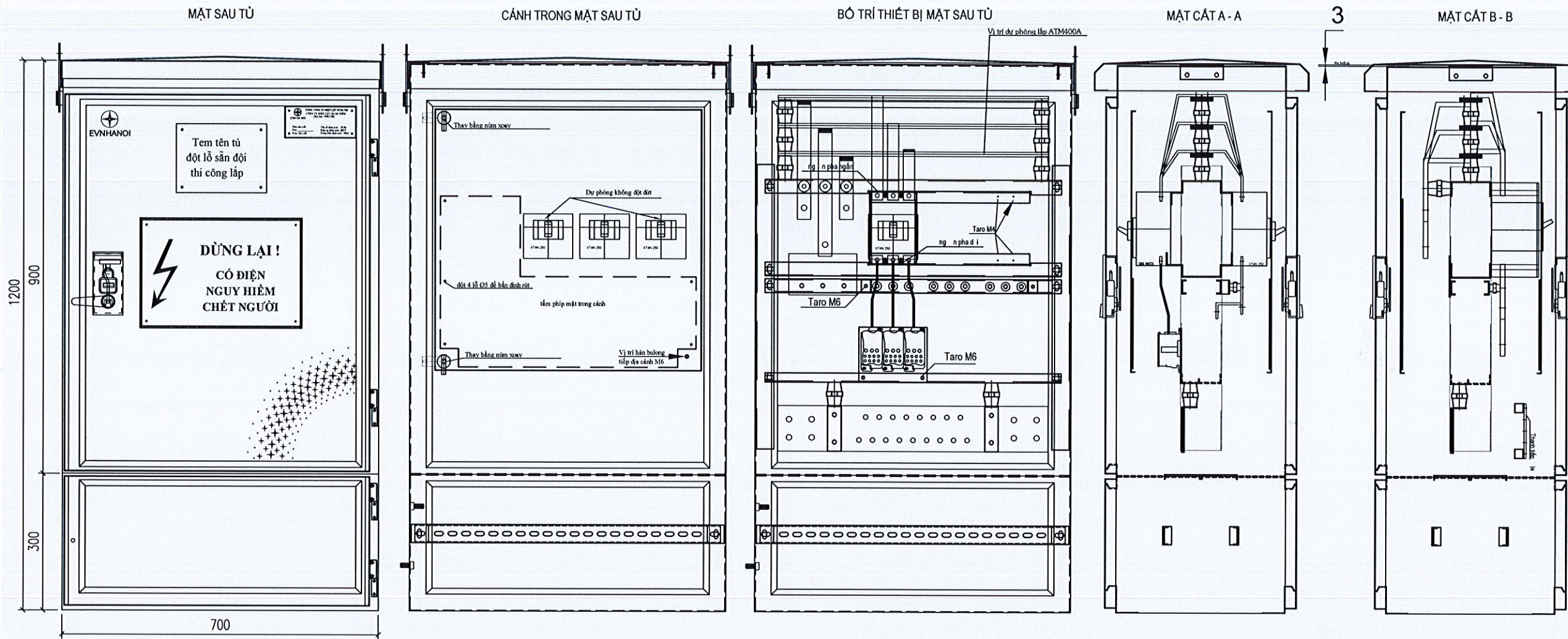
- Kích thước 360x240 mm. Gắn trên thân tủ
- Màu sắc: Chữ đen, nền trắng, viền đỏ
- Chất liệu: Chế tạo bằng nhôm Alu >= 4mm.

CÔNG TY ĐIỆN LỰC HOÀN KIẾM

PHÊ DUYỆT

Theo Quyết định số 1846/QĐ-PCHOANKIEM
ngày 9 tháng 3 năm 2026.
Người phê duyệt ký tên: *[Signature]*





CHỦ ĐẦU TƯ

EVN HANOI
 TỔNG CÔNG TY ĐIỆN LỰC TP HÀ NỘI
 CÔNG TY ĐIỆN LỰC HOÀN KIẾM

TÊN DỰ ÁN
 NÂNG CAO NĂNG LỰC CẤP ĐIỆN
 LƯỚI ĐIỆN HẠ ÁP TRÊN ĐỊA BÀN
 PHƯỜNG CỬA NAM NĂM 2026
 THUỘC KẾ HOẠCH BCĐ 197 UBND
 TP HÀ NỘI

ĐỊA ĐIỂM XÂY DỰNG
 PHƯỜNG CỬA NAM - TP HÀ NỘI

HẠNG MỤC
TUYỂN CẤP NGẮM

ĐƠN VỊ TƯ VẤN

CÔNG TY CỔ PHẦN
TƯ VẤN XÂY DỰNG ĐIỆN LỰC HÀ NỘI
HAPEC
 ĐIA CHỈ: 42 TỔ HIỆN THẠCH,
 PHƯỜNG HỒ BÀ TRUNG, THÀNH PHỐ HÀ NỘI

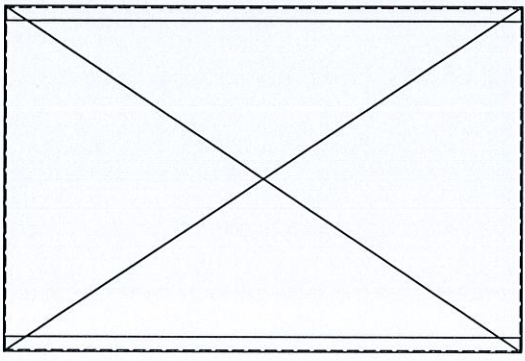
TỔNG GIÁM ĐỐC
 Phạm Huy Hiệu
CHỦ NHIỆM THIẾT KẾ
 Phạm Minh Quang
CHỦ TRÌ THIẾT KẾ ĐIỆN
 Bùi Duy Hoàng
CHỦ TRÌ THIẾT KẾ XD
 Đặng Văn Tú
KIỂM TRA THIẾT KẾ
 Mạc Huy Hùng
THIẾT KẾ ĐIỆN
 Tạ Thị Thanh Hoa
THIẾT KẾ XÂY DỰNG
 Đặng Văn Tú

GIẢI ĐOẠN THỰC HIỆN
BÁO CÁO KINH TẾ - KỸ THUẬT

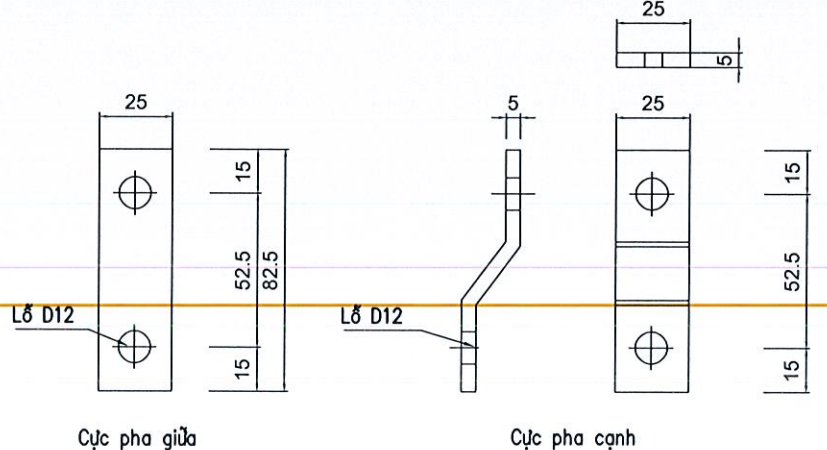
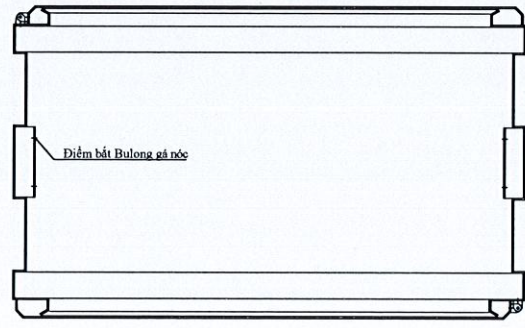
TÊN BẢN VẼ
 BỐ TRÍ THIẾT BỊ ĐIỆN HÌNH
 TỦ PILLAR 600V-400A 2 MẶT
 (1ATM400+3ATM250)
 CÓ VỊ TRÍ DỰ PHÒNG LẮP
 ATM400A

PHÁT HÀNH	LẦN 1
NĂM	2026
TỶ LỆ	
KÝ HIỆU	PL-08

NÓC TỦ



MẶT TRÊN KHI BỎ NÓC

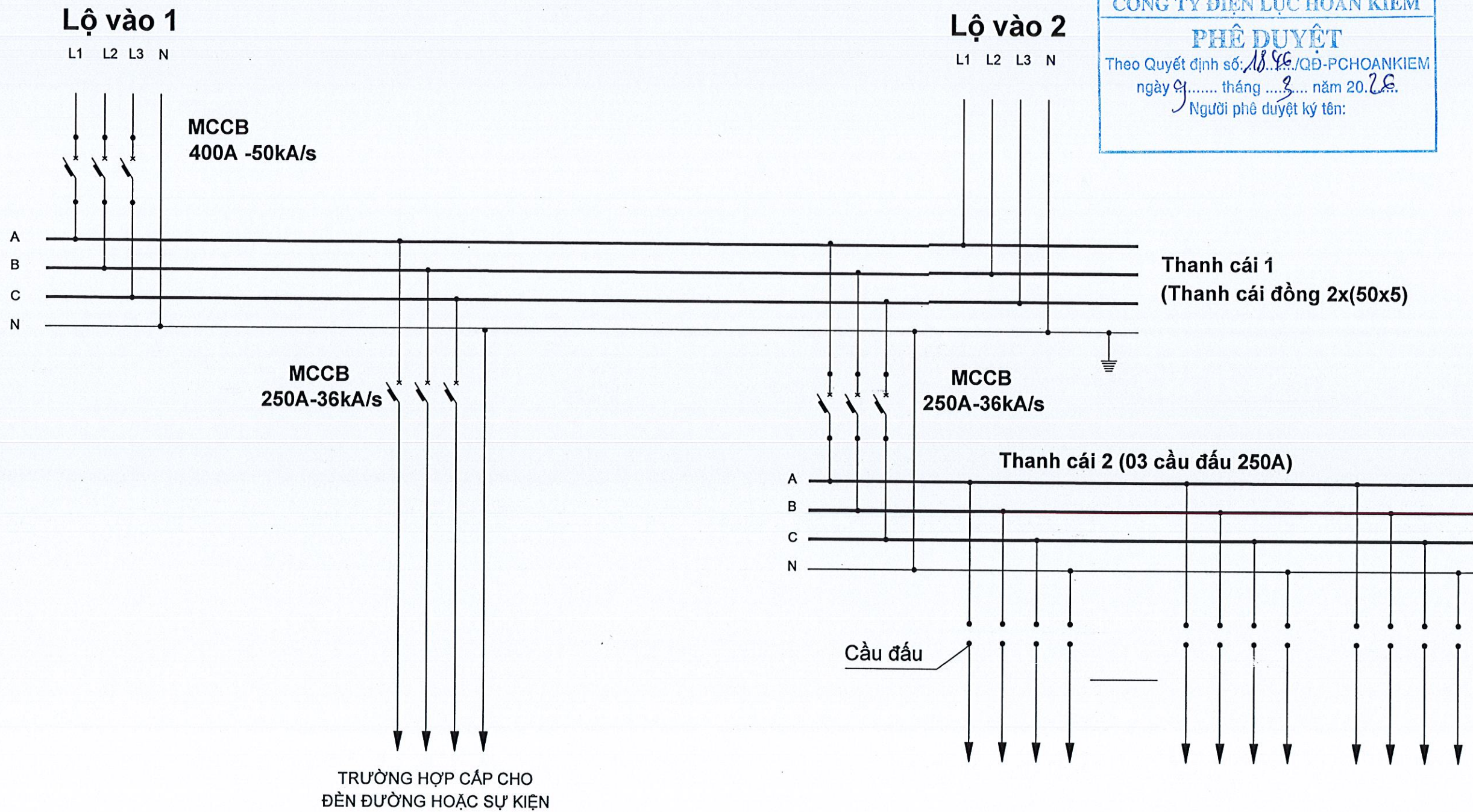


CỤC ĐẦU NỐI ATM250A
 (Tỷ lệ 1:4)

- Tủ lắp trọn bộ gồm:
 - + 01 ATM 3P-400A-50kA/s;
 - + 03 ATM nhánh 3P-250A-36kA/s (được đánh số lần lượt là 1, 2, 3), tủ có 1 vị trí lắp atm 400A dự phòng (xem bảng kê);
 - + Thanh cái chính, thanh cái trung tính sử dụng thanh đồng tương đương 2x50x5/pho;
 - + Thanh cái trung tính được đặt lỗ và lắp sẵn bulông để bắt 04 đầu cốt cáp 185mm², 05 đầu cốt cáp 95mm², 07 đầu cốt cáp 25mm², 15 đầu cốt cáp 16mm²;
 - + Hàm dưới ATM nhánh 250A số 2, lắp đặt sẵn 01 bộ cục đầu nối ATM 250A (thanh cái đồng 25x5);
- Tủ được thiết kế 2 mặt
- Vỏ tủ làm bằng nhôm hợp kim cường độ cao có chiều dày => 3mm hoặc thép có độ dày => 2mm sau khi được gia công và hàn ghép sẽ phải mạ kẽm nhúng nóng ở nhiệt độ 440 C #450 C với tiêu chuẩn ASTM A123/A 123M đạt độ dày lớp mạ 70-80micro met, được sơn màu RAL 7044, độ kín IP54;
- Tiếp địa an toàn vỏ tủ và tiếp địa trung tính được đấu nối riêng biệt vào hệ thống nối đất;
- áp tô mát tủ 250A trở lên phải có dải điều chỉnh;
- Biến an toàn được gắn hai bên mặt chính tủ;
- Khóa tủ là loại 1 chìa chung cho toàn bộ công trình;
- Tủ có logo của Tổng công ty Điện lực TP. Hà Nội đặt tại cánh cửa mặt trước.
- ATM 400A đấu cáp đầu vào tủ pillar phải đấu xuôi (Cáp đầu thẳng thanh cái/không uốn cáp).

CÔNG TY ĐIỆN LỰC HOÀN KIẾM
PHÊ DUYỆT
 Theo Quyết định số: 1846/QĐ-PCHOANKIEM
 ngày 09 tháng 02 năm 2026
 Người phê duyệt ký tên:

CÔNG TY ĐIỆN LỰC HOÀN KIẾM
THẨM ĐỊNH
 Theo văn bản số: 1841/VB-PCHKK
 ngày 09 tháng 03 năm 2026.
 Ký tên:

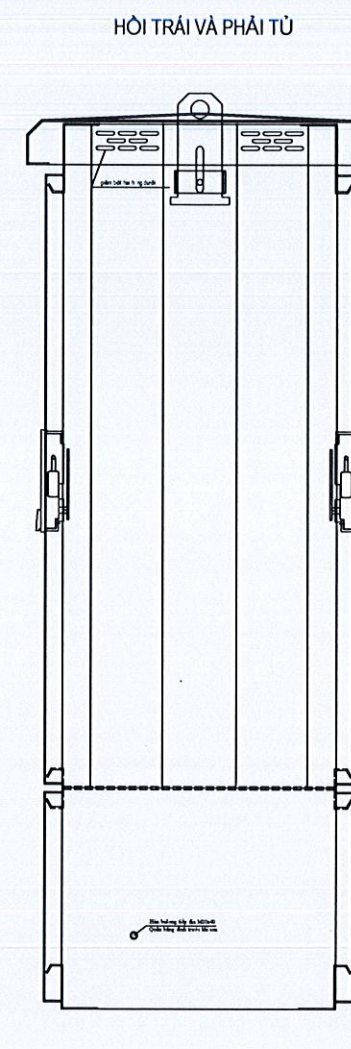
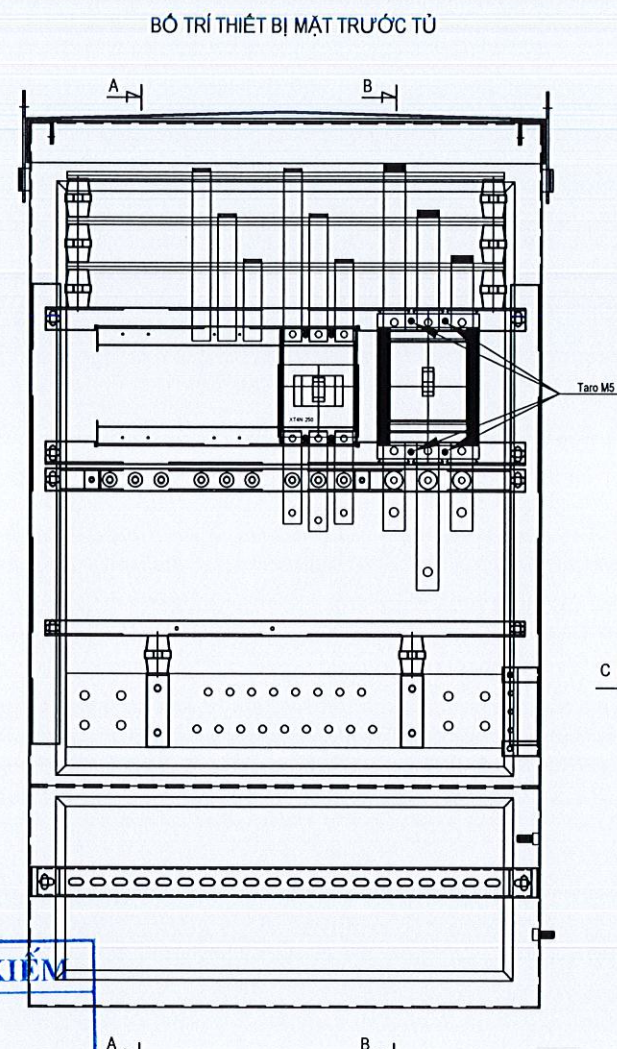
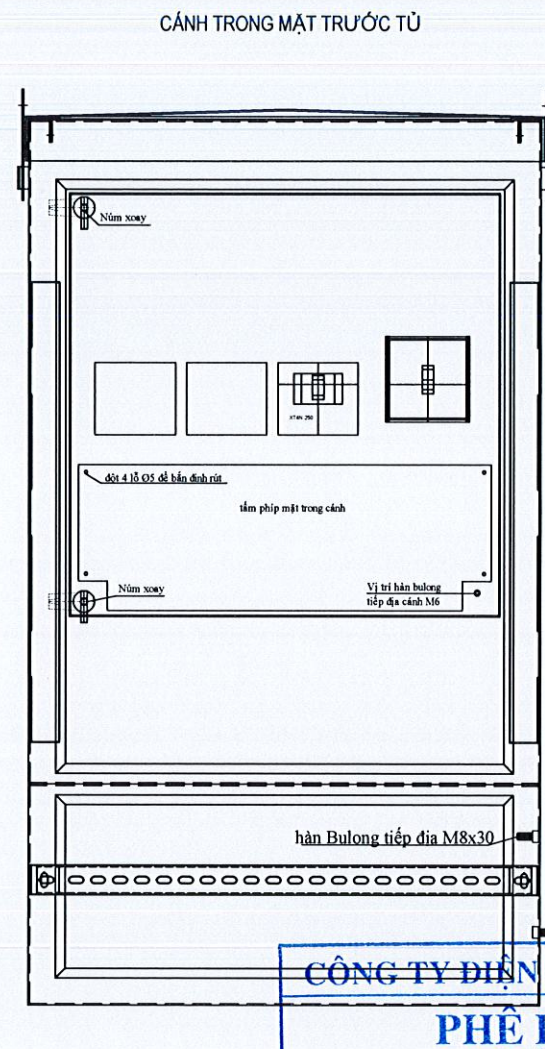
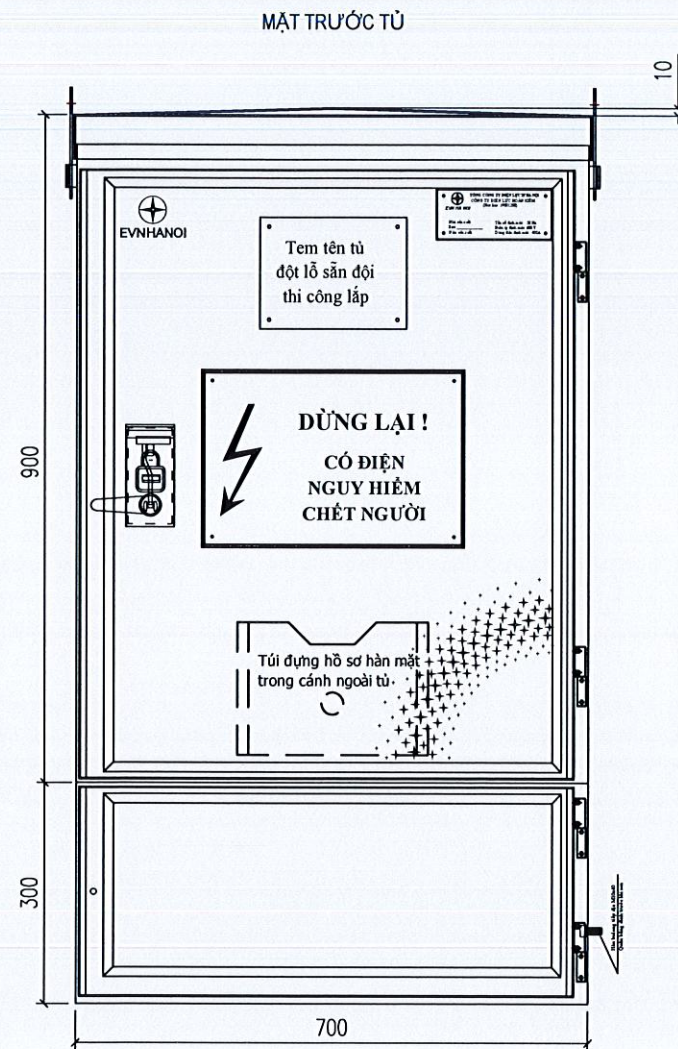


CÔNG TY ĐIỆN LỰC HOÀN KIỂM
PHÊ DUYỆT
 Theo Quyết định số: 18.46/QĐ-PCHOANKIEM
 ngày 09 tháng 03 năm 2026.
 Người phê duyệt ký tên:

- LƯU Ý:**
- Số lượng MCCB 250A theo từng vị trí tủ
 - Sử dụng cầu đầu:
 - + 02 lộ 3 pha đến 120A
 - + 5 lộ 3 pha đến 80A
 - + 12 lộ 1 pha đến 63A

CÔNG TY ĐIỆN LỰC HOÀN KIỂM
THẨM ĐỊNH
 Theo văn bản số: 18.91.1BC-PC.KIC
 ngày 09 tháng 03 năm 2026
 Ký tên: (Signature)

CHỦ ĐẦU TƯ EVNHANOI TỔNG CÔNG TY ĐIỆN LỰC TP HÀ NỘI CÔNG TY ĐIỆN LỰC HOÀN KIỂM	
TÊN DỰ ÁN NÂNG CAO NĂNG LỰC CẤP ĐIỆN LƯỚI ĐIỆN HẠ ÁP TRÊN ĐỊA BÀN PHƯỜNG CỬA NAM NĂM 2026 THUỘC KẾ HOẠCH BCD 197 UBND TP HÀ NỘI	
ĐỊA ĐIỂM XÂY DỰNG PHƯỜNG CỬA NAM - TP HÀ NỘI	
HẠNG MỤC TUYỂN CẤP NGẮM	
ĐƠN VỊ TƯ VẤN CÔNG TY CỔ PHẦN TƯ VẤN XÂY DỰNG ĐIỆN LỰC HÀ NỘI HAPEC ĐỊA CHỈ: 42 TÔ HIẾN THÀNH, PHƯỜNG HAI BÀ TRƯNG, THÀNH PHỐ HÀ NỘI	
TỔNG GIÁM ĐỐC Phạm Huy Hiệu	CHỦ NHIỆM THIẾT KẾ Phạm Minh Quang
CHỦ TRÌ THIẾT KẾ ĐIỆN Bùi Duy Hoàng	CHỦ TRÌ THIẾT KẾ XD Đặng Văn Tú
KIỂM TRA THIẾT KẾ Mạc Huy Hùng	THIẾT KẾ ĐIỆN Tạ Thị Thanh Hoa
THIẾT KẾ XÂY DỰNG Đặng Văn Tú	
GIẢI ĐOẠN THỰC HIỆN BÁO CÁO KINH TẾ - KỸ THUẬT	
TÊN BẢN VẼ SƠ ĐỒ MỘT SỢI TỦ PILLAR 600V-400A (1ATM400+2ATM250)	
PHÁT HÀNH	LẦN 1
NĂM	2026
TỶ LỆ	
KÝ HIỆU	PL-09

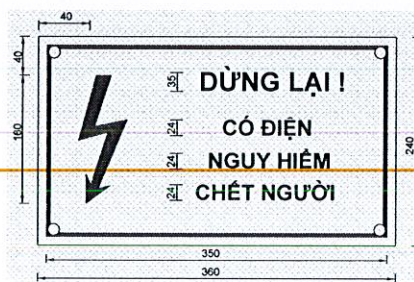
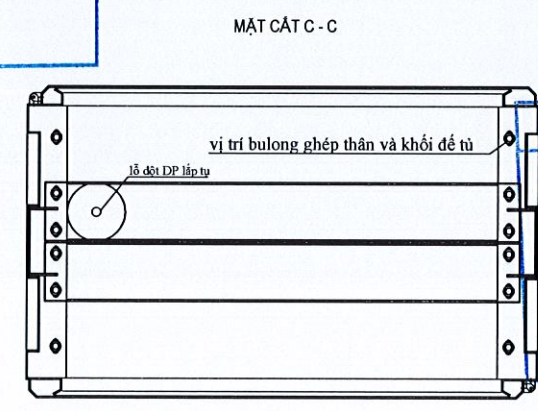
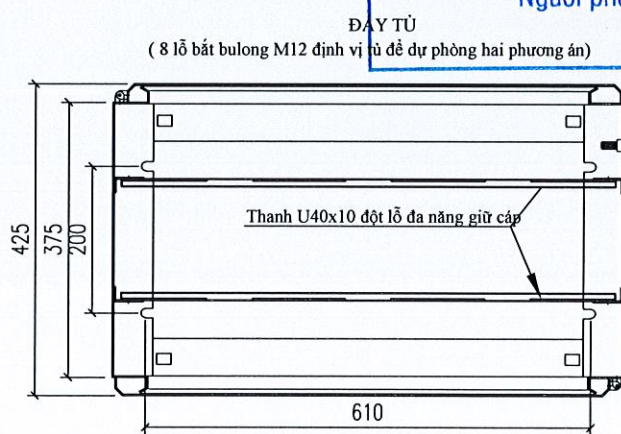
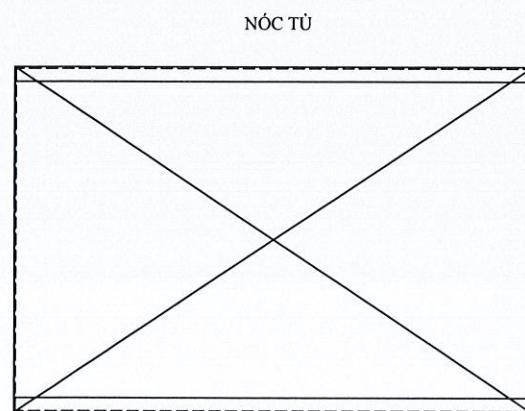


CÔNG TY ĐIỆN LỰC HOÀN KIỂM

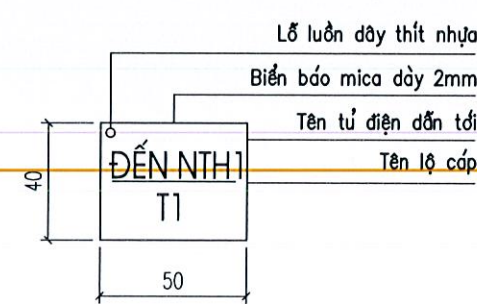
PHÊ DUYỆT
Theo Quyết định số 1146/QĐ-PCHOANKIEM
ngày 09 tháng 03 năm 2026
Người phê duyệt ký tên:

CÔNG TY ĐIỆN LỰC HOÀN KIỂM

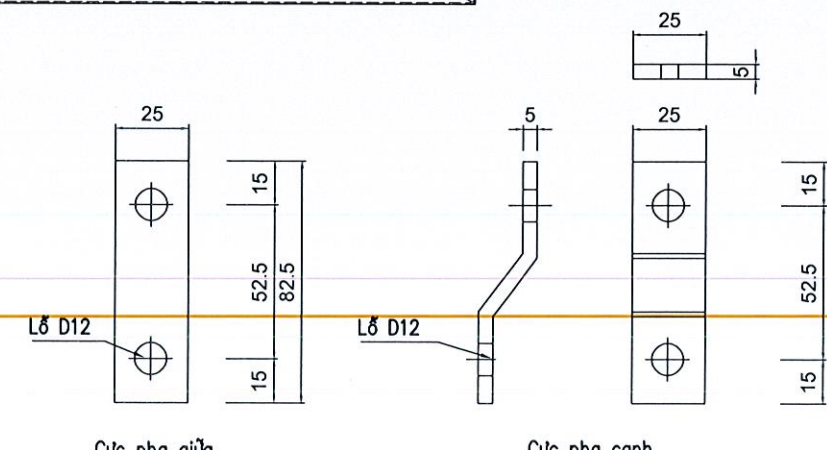
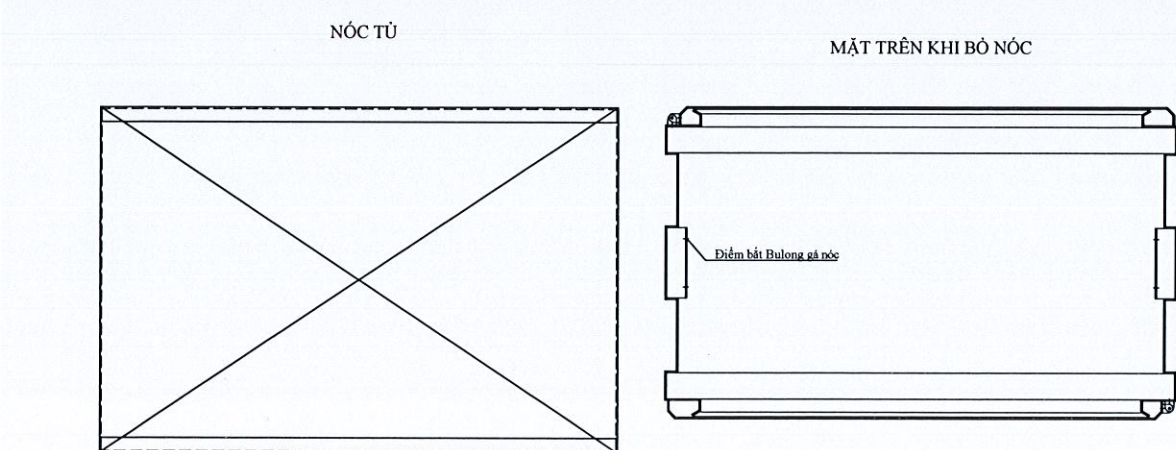
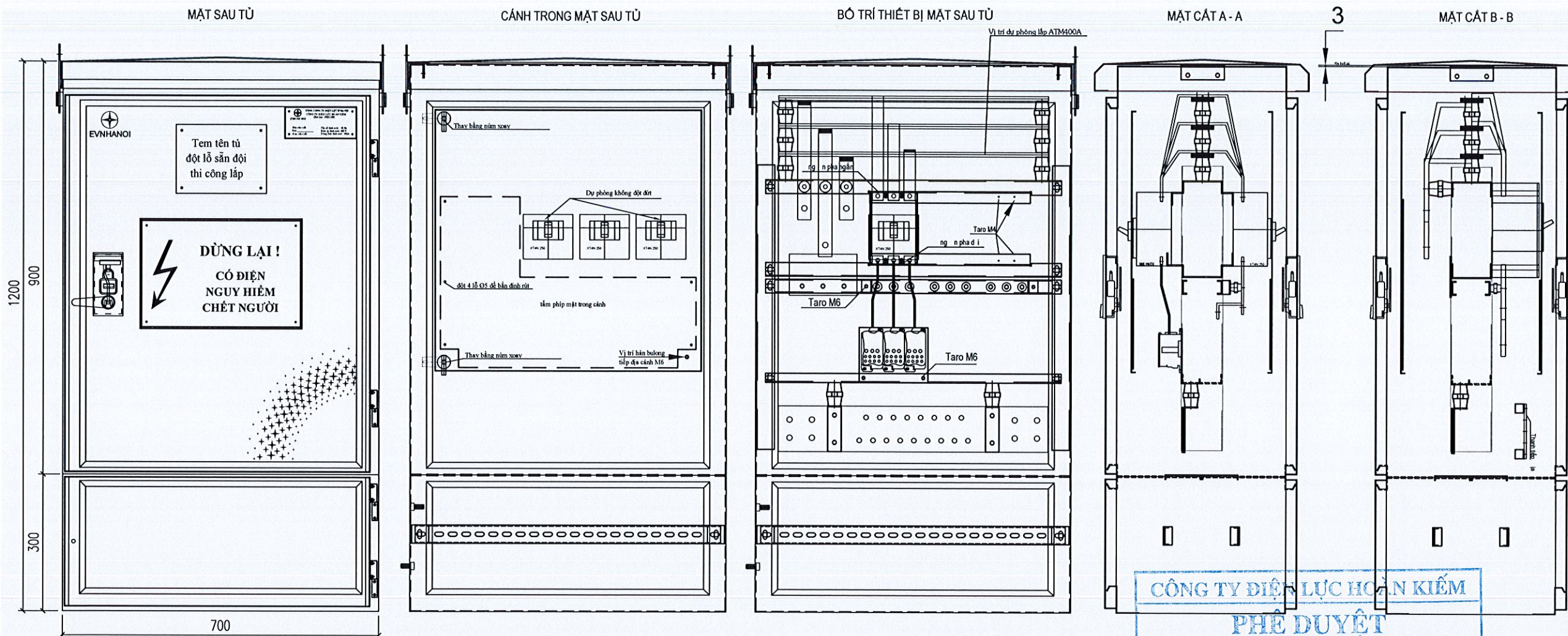
THẨM ĐỊNH
Theo văn bản số 1841/BC-PCH/CK
ngày 09 tháng 03 năm 2026
Ký tên:



- Kích thước 360x240 mm. Gắn trên thân tủ
- Màu sắc: Chữ đen, nền trắng, viền đỏ
- Chất liệu: Chế tạo bằng nhôm Alu >= 4mm.



<p>CHỦ ĐẦU TƯ</p> <p>EVNHANOI</p> <p>TỔNG CÔNG TY ĐIỆN LỰC TP HÀ NỘI CÔNG TY ĐIỆN LỰC HOÀN KIỂM</p>	
<p>TÊN DỰ ÁN</p> <p>NÂNG CAO NĂNG LỰC CẤP ĐIỆN LƯỚI ĐIỆN HẠ ÁP TRÊN ĐỊA BÀN PHƯỜNG CỬA NAM NĂM 2026 THUỘC KẾ HOẠCH BCGĐ 197 UBND TP HÀ NỘI</p>	
<p>ĐỊA ĐIỂM XÂY DỰNG</p> <p>PHƯỜNG CỬA NAM - TP HÀ NỘI</p>	
<p>HẠNG MỤC</p> <p>TUYÊN CẤP NGẮM</p>	
<p>ĐƠN VỊ TƯ VẤN</p> <p>HAPEC</p> <p>CÔNG TY CỔ PHẦN TƯ VẤN XÂY DỰNG ĐIỆN LỰC HÀ NỘI HAPEC Địa chỉ: 42 Tô Hiến Thành, Phường Hải Bàng, Quận Hoàn Kiếm, Hà Nội</p>	
<p>TỔNG GIÁM ĐỐC Phạm Huy Hiệu</p>	<p>CHỦ NHIỆM THIẾT KẾ Phạm Minh Quang</p>
<p>CHỦ TRÌ THIẾT KẾ ĐIỆN Bùi Duy Hoàng</p>	<p>CHỦ TRÌ THIẾT KẾ XD Đặng Văn Tú</p>
<p>KIỂM TRA THIẾT KẾ Mạc Huy Hùng</p>	<p>THIẾT KẾ ĐIỆN Tạ Thị Thanh Hoa</p>
<p>THIẾT KẾ XÂY DỰNG Đặng Văn Tú</p>	
<p>GIẢI ĐOẠN THỰC HIỆN</p> <p>BÁO CÁO KINH TẾ - KỸ THUẬT</p>	
<p>TÊN BẢN VẼ</p> <p>BỘ TRÍ THIẾT BỊ ĐIỆN HÌNH TỦ PILLAR 600V-400A 2 MẶT (1ATM400+2ATM250) CÓ VỊ TRÍ DỰ PHÒNG LẮP ATM400A</p>	
<p>PHÁT HÀNH</p>	<p>LẦN 1</p>
<p>NĂM</p>	<p>2026</p>
<p>TỶ LỆ</p>	
<p>KÝ HIỆU</p>	<p>PL-10</p>



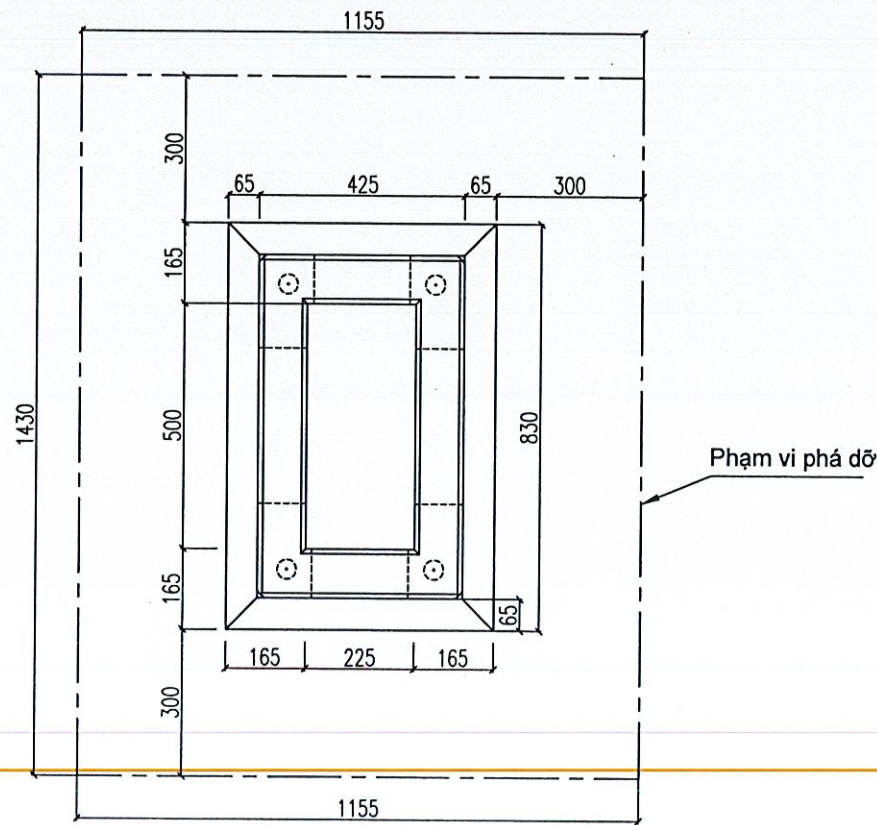
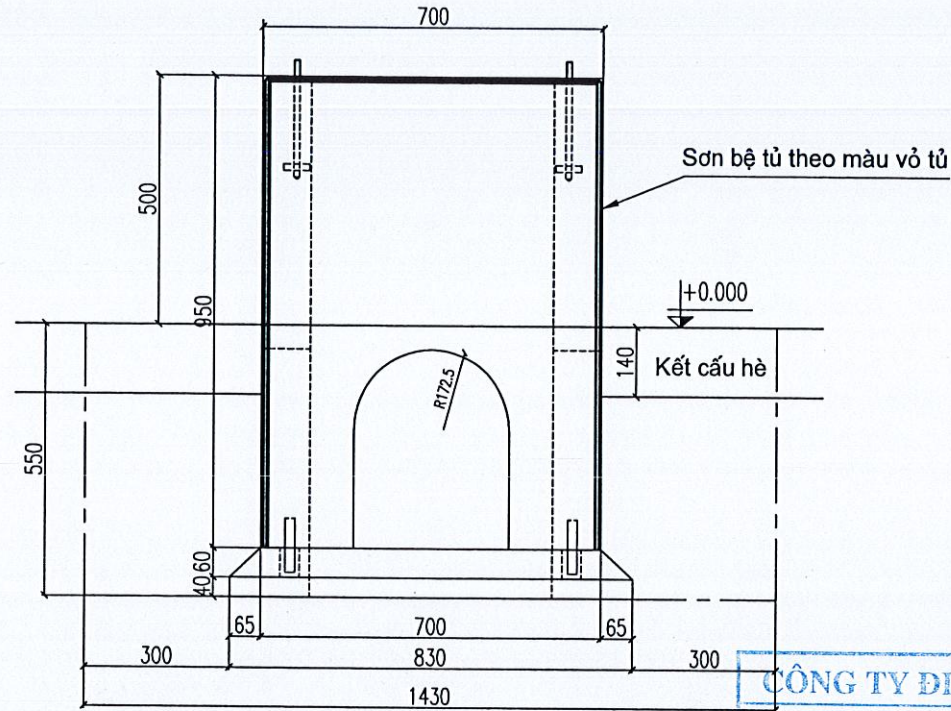
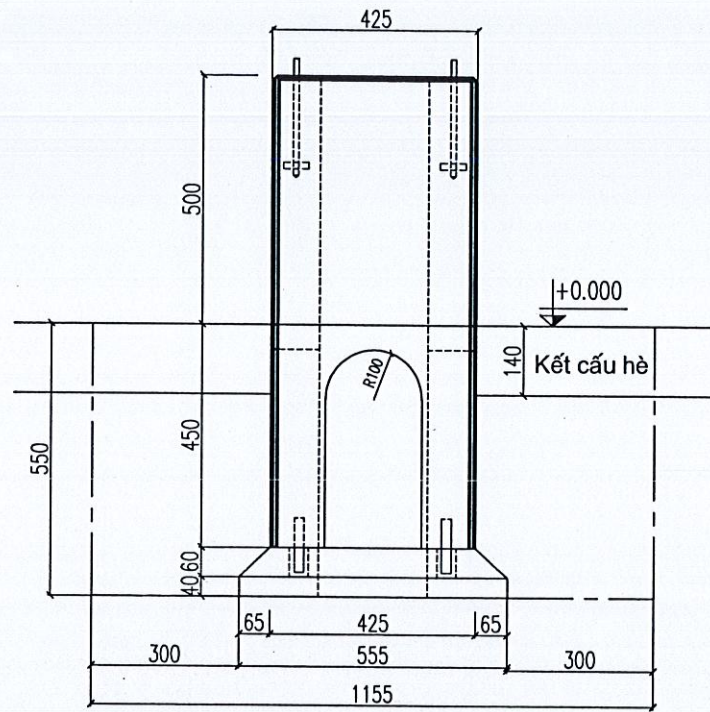
CỤC ĐẦU NỐI ATM250A
(Tỷ lệ 1:4)

- Tủ lắp trọn bộ gồm:
 - + 01 ATM 3P-400A-50kA/s;
 - + 02 ATM nhánh 3P-250A-36kA/s (được đánh số lần lượt là 1, 2), tủ có 1 vị trí lắp atm 400A dự phòng (xem bảng kê);
 - + Thanh cái chính, thanh cái trung tính sử dụng thanh đồng tương đương 2x50x5/pho;
 - + Thanh cái trung tính được đặt lệch và lắp sẵn bulông để bắt 04 đầu cốt cáp 185mm², 05 đầu cốt cáp 95mm², 07 đầu cốt cáp 25mm², 15 đầu cốt cáp 16mm²;
 - + Hàm dưới ATM nhánh 250A số 2, lắp đặt sẵn 01 bộ cục đầu nối ATM 250A (thanh cái đồng 25x5);
- Tủ được thiết kế 2 mặt
- Vỏ tủ làm bằng nhôm hợp kim cường độ cao có chiều dày => 3mm hoặc thép có độ dày => 2mm sau khi được gia công và hàn ghép sẽ phải mạ kẽm nhúng nóng ở nhiệt độ 440 C #450 C với tiêu chuẩn ASTM A123/A 123M đạt độ dày lớp mạ 70-80micro met, được sơn màu RAL 7044, độ kín IP54;
- Tiếp địa an toàn vỏ tủ và tiếp địa trung tính được đấu nối riêng biệt vào hệ thống nối đất;
- áp tô mát tủ 250A trở lên phải có dải điều chỉnh;
- Biến an toàn được gắn hai bên mặt chính tủ;
- Khóa tủ là loại 1 chìa chung cho toàn bộ công trình;
- Tủ có logo của Tổng công ty Điện lực TP. Hà Nội đặt tại cánh cửa mặt trước.
- ATM 400A đấu cáp đầu vào tủ pillar phải đấu xuôi (Cáp đầu thẳng thanh cái/không uốn cáp).

CÔNG TY ĐIỆN LỰC HOÀN KIỂM
PHÊ DUYỆT
Theo Quyết định số: 18.4/QĐ-PCHOANKIEM
ngày 9 tháng 3 năm 2026
Người phê duyệt ký tên:

CÔNG TY ĐIỆN LỰC HOÀN KIỂM
THẨM ĐỊNH
Theo văn bản số 18.1/BC-PCHOANKIEM
ngày 9 tháng 3 năm 2026
Ký tên:

CHỦ ĐẦU TƯ EVN HANOI TỔNG CÔNG TY ĐIỆN LỰC TP HÀ NỘI CÔNG TY ĐIỆN LỰC HOÀN KIỂM	
TÊN DỰ ÁN NÂNG CAO NĂNG LỰC CẤP ĐIỆN LƯỚI ĐIỆN HẠ ÁP TRÊN ĐỊA BÀN PHƯỜNG CỬA NAM NĂM 2026 THUỘC KẾ HOẠCH BCG 197 UBND TP HÀ NỘI	
ĐỊA ĐIỂM XÂY DỰNG PHƯỜNG CỬA NAM - TP HÀ NỘI	
HẠNG MỤC TUYÊN CẤP NGẮM	
ĐƠN VỊ TƯ VẤN CÔNG TY CỔ PHẦN TƯ VẤN XÂY DỰNG ĐIỆN LỰC HÀ NỘI HAPEC ĐIA CHỈ: 42 TÔ HIỂN THẠNH, PHƯỜNG CỬA BÀ TRUNG, THÀNH PHỐ HÀ NỘI	
TỔNG GIÁM ĐỐC XÂY DỰNG Phạm Huy Hiệp	
CHỦ NHIỆM THIẾT KẾ Phạm Minh Quang	
CHỦ TRÌ THIẾT KẾ ĐIỆN Bùi Duy Hoàng	
CHỦ TRÌ THIẾT KẾ XD Đặng Văn Tú	
KIỂM TRA THIẾT KẾ Mạc Huy Hùng	
THIẾT KẾ ĐIỆN Tạ Thị Thanh Hoa	
THIẾT KẾ XÂY DỰNG Đặng Văn Tú	
GIẢI ĐOẠN THỰC HIỆN BÁO CÁO KINH TẾ - KỸ THUẬT	
TÊN BẢN VẼ BỐ TRÍ THIẾT BỊ ĐIỆN HÌNH TỦ PILLAR 600V-400A 2 MẶT (1ATM400+2ATM250) CÓ VỊ TRÍ DỰ PHÒNG LẮP ATM400A	
PHÁT HÀNH	LẦN 1
NĂM	2026
TỶ LỆ	
KÝ HIỆU	PL-11



CÔNG TY ĐIỆN LỰC HOÀN KIỂM
PHÊ DUYỆT
 Theo Quyết định số: 1846/QĐ-PCHOANKIEM
 ngày 09 tháng 03 năm 2026
 Người phê duyệt ký tên:

BẢNG KÊ KHỐI LƯỢNG, VẬT LIỆU BỆ TỬ THAY THẾ		
HẠNG MỤC	ĐƠN VỊ	KHỐI LƯỢNG
PHÁ DỠ KẾT CẤU HỀ HIỆN TRẠNG	M2	1.652
ĐÀO ĐẤT PHÍA DƯỚI KẾT CẤU	M3	0.908
BỆ TỬ PILLAR	CÁI	1
THỂ TÍCH MÓNG PHÍA DƯỚI	M3	0.181
ĐẤP ĐẤT KHE XUNG QUANH BỆ	M3	0.538
ĐỔ CÁT VÀNG TRONG MÓNG	M3	0.056
HOÀN TRẢ HỀ GẠCH	M2	1.354
VẬN CHUYỂN ĐẤT THẢI	M3	0.371

CÔNG TY ĐIỆN LỰC HOÀN KIỂM
THẨM ĐỊNH
 Theo văn bản số: 1841/BC-PC.HK
 ngày 09 tháng 03 năm 2026.
 Ký tên: Uy

CHỦ ĐẦU TƯ

EVNHANOI
 TỔNG CÔNG TY ĐIỆN LỰC TP HÀ NỘI
 CÔNG TY ĐIỆN LỰC HOÀN KIỂM

TÊN DỰ ÁN
 NÂNG CAO NĂNG LỰC CẤP ĐIỆN
 LƯỚI ĐIỆN HẠ ÁP TRÊN ĐỊA BÀN
 PHƯỜNG CỬA NAM NĂM 2026
 THUỘC KẾ HOẠCH BCĐ 197 UBND
 TP HÀ NỘI

ĐỊA ĐIỂM XÂY DỰNG
 PHƯỜNG CỬA NAM - TP HÀ NỘI

HẠNG MỤC
TUYỂN CẤP NGẮM

ĐƠN VỊ TƯ VẤN

CÔNG TY CỔ PHẦN
TƯ VẤN XÂY DỰNG ĐIỆN LỰC HÀ NỘI
HAPEC
 ĐỊA CHỈ: 42 TÔ HIẾN THÀNH,
 PHƯỜNG HAI BÀ TRƯNG, HÀ NỘI, VIỆT NAM

TỔNG GIÁM ĐỐC
 Phạm Hữu Hiệu

CHỦ NHIỆM THIẾT KẾ KỸ THUẬT
 Phạm Minh Quang

CHỦ TRÌ THIẾT KẾ ĐIỆN
 Bùi Duy Hoàng

CHỦ TRÌ THIẾT KẾ XD
 Đặng Văn Tú

KIỂM TRA THIẾT KẾ
 Mạc Huy Hùng

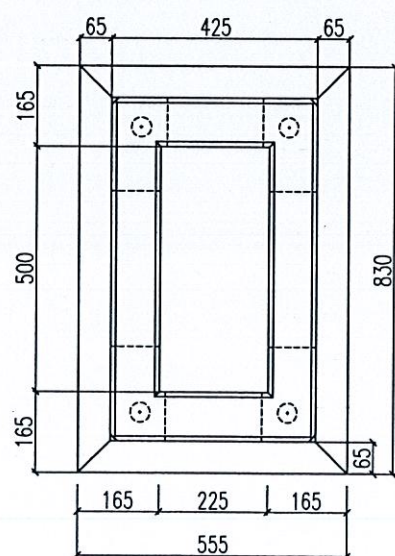
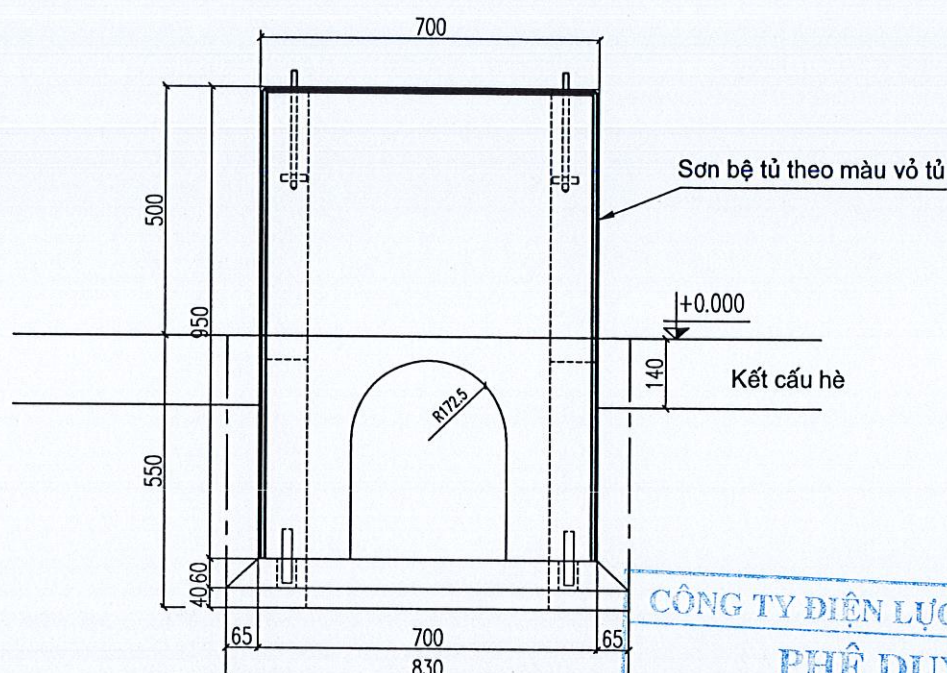
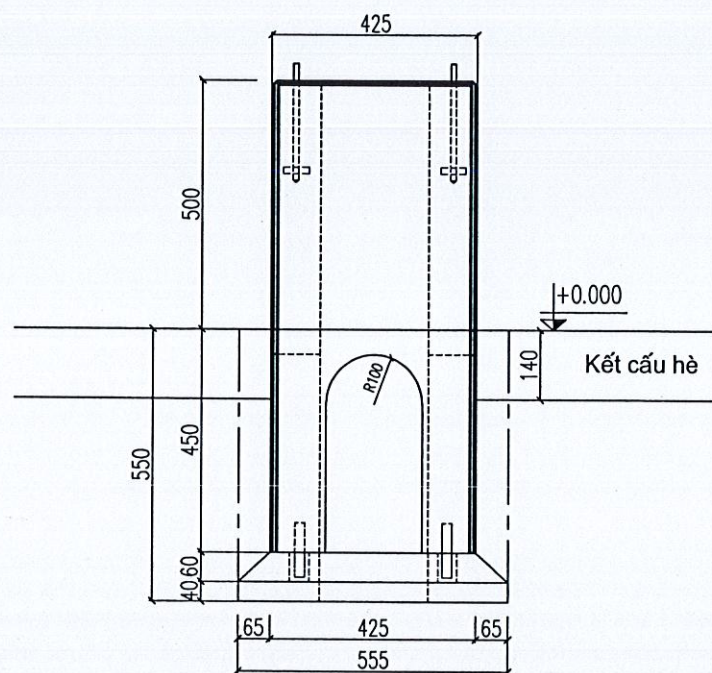
THIẾT KẾ ĐIỆN
 Tạ Thị Thanh Hoa

THIẾT KẾ XÂY DỰNG
 Đặng Văn Tú

GIAI ĐOẠN THỰC HIỆN
BÁO CÁO KINH TẾ - KỸ THUẬT

TÊN BẢN VẼ
MÓNG TỬ PILLAR BTXM
(700x425)

PHÁT HÀNH	LẦN 1
NĂM	2026
TỶ LỆ	
KÝ HIỆU	PL-12



CÔNG TY ĐIỆN LỰC HOÀN KIẾM
PHÊ DUYỆT
 Theo Quyết định số 1896/QĐ-PCHOANKIEM
 ngày 9 tháng 3 năm 2026
 Người phê duyệt ký tên:

BẢNG KÊ KHỐI LƯỢNG, VẬT LIỆU BỆ TỬ MỚI		
HẠNG MỤC	ĐƠN VỊ	KHỐI LƯỢNG
PHÁ DỠ KẾT CẤU HÈ HIỆN TRẠNG	M2	0.461
ĐÀO ĐẤT PHÍA DƯỚI KẾT CẤU	M3	0.253
BỆ TỬ PILLAR	CÁI	1
THỂ TÍCH MÓNG PHÍA DƯỚI	M3	0.181
ĐẤP ĐẤT XUNG QUANH BỆ	M3	0.050
ĐỔ CÁT VÀNG TRONG MÓNG	M3	0.056
HOÀN TRẢ HÈ GẠCH	M2	0.163
VẬN CHUYỂN ĐẤT THẢI	M3	0.204

CÔNG TY ĐIỆN LỰC HOÀN KIẾM
THẨM ĐỊNH
 Theo văn bản số 1891/KC-PCHOANKIEM
 ngày 9 tháng 3 năm 2026.
 Ký tên: 4

CHỦ ĐẦU TƯ

EVNHANOI
 TỔNG CÔNG TY ĐIỆN LỰC TP HÀ NỘI
 CÔNG TY ĐIỆN LỰC HOÀN KIẾM

TÊN DỰ ÁN
 NÂNG CAO NĂNG LỰC CẤP ĐIỆN
 LƯỚI ĐIỆN HẠ ÁP TRÊN ĐỊA BÀN
 PHƯỜNG CỬA NAM NĂM 2026
 THUỘC KẾ HOẠCH BCD 197 UBND
 TP HÀ NỘI

ĐỊA ĐIỂM XÂY DỰNG
 PHƯỜNG CỬA NAM - TP HÀ NỘI

HẠNG MỤC
TUYỂN CẤP NGẮM

ĐƠN VỊ TƯ VẤN

CÔNG TY CỔ PHẦN
TƯ VẤN XÂY DỰNG ĐIỆN LỰC HÀ NỘI
HAPEC
 ĐIA CHỈ: 42 TÔ HIẾN THÀNH
 PHƯỜNG HAI BÀ TRUNG, THÀNH PHỐ HÀ NỘI

TỔNG GIÁM ĐỐC XÂY DỰNG
 Phạm Huy Hiền

CHỦ NHIỆM THIẾT KẾ
 Phạm Minh Quang

CHỦ TRÌ THIẾT KẾ ĐIỆN
 Bùi Duy Hoàng

CHỦ TRÌ THIẾT KẾ XD
 Đặng Văn Tú

KIỂM TRA THIẾT KẾ
 Mạc Huy Hùng

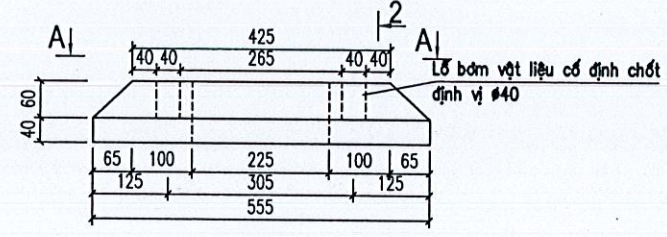
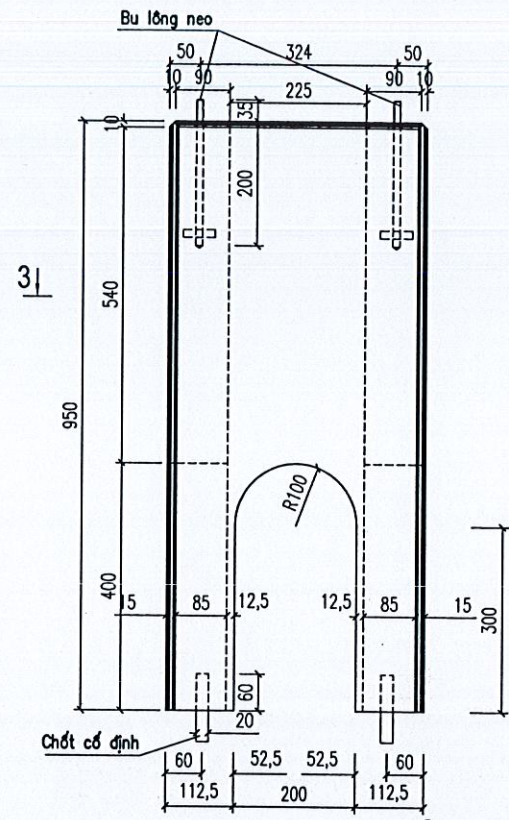
THIẾT KẾ ĐIỆN
 Tạ Thị Thanh Hoa

THIẾT KẾ XÂY DỰNG
 Đặng Văn Tú

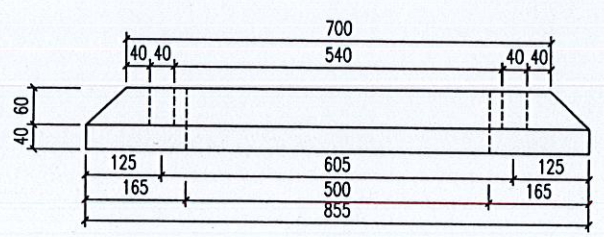
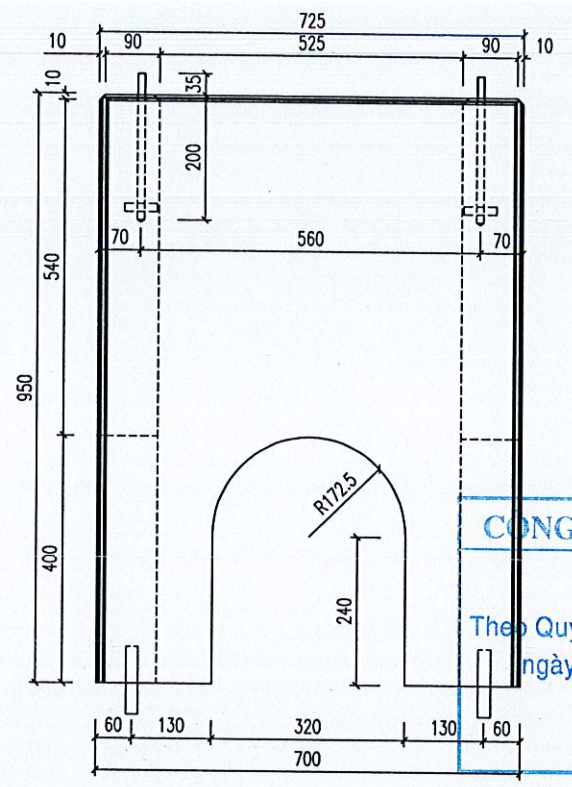
GIẢI ĐOẠN THỰC HIỆN
BÁO CÁO KINH TẾ - KỸ THUẬT

TÊN BẢN VẼ
MÓNG TỤ PILLAR BTXM
(700x425)

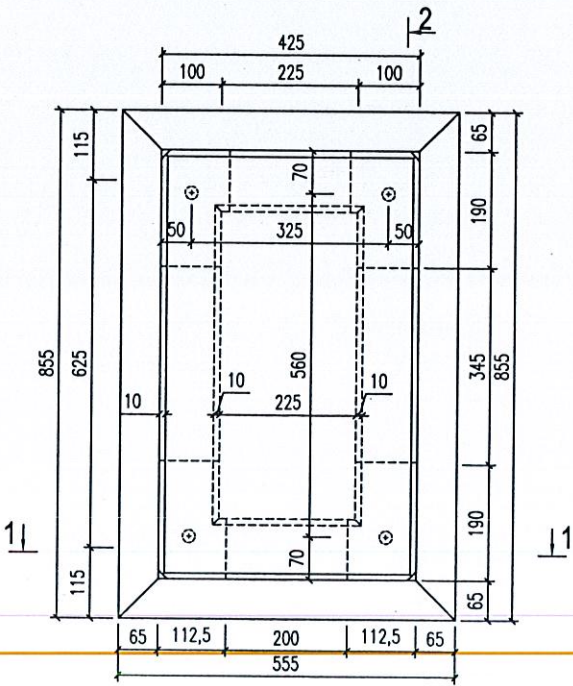
PHÁT HÀNH	LẦN 1
NĂM	2026
TỶ LỆ	
KÝ HIỆU	PL-13



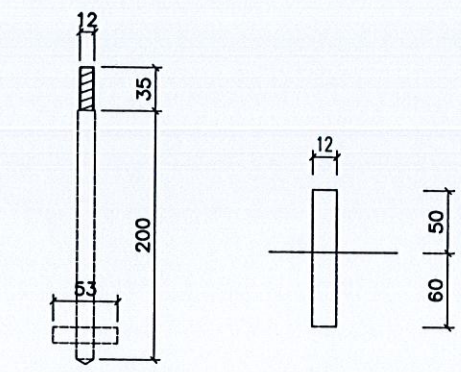
MC 1-1



MC 2-2



NHÌN THEO A



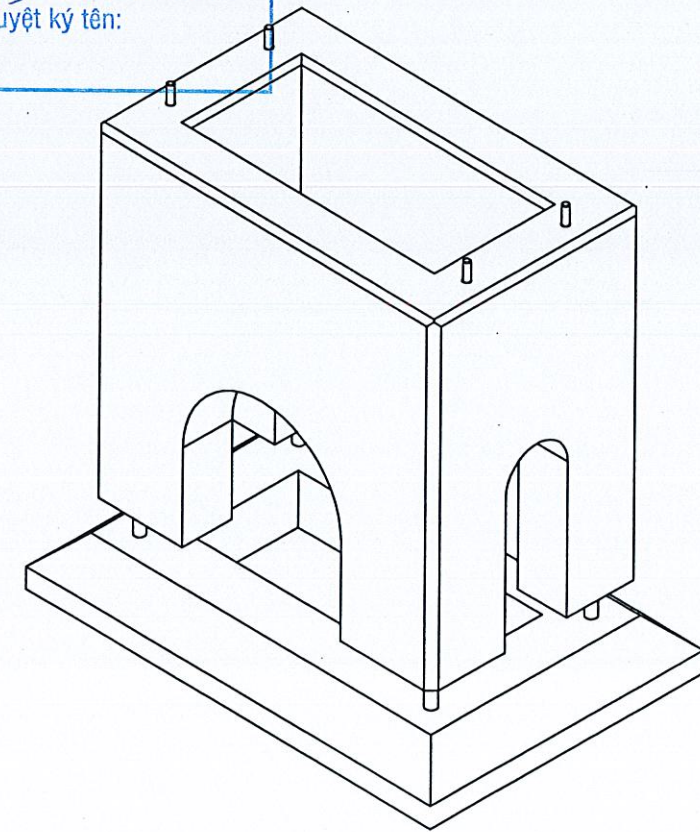
BU LÔNG NEO

CHỐT CỐ ĐỊNH

CÔNG TY ĐIỆN LỰC HOÀN KIỂM
PHÊ DUYỆT
 Theo Quyết định số: 18.46/QĐ-PCHOANKIEM
 ngày 9 tháng 3 năm 2026
 Người phê duyệt ký tên:

BẢNG KẾ KHỐI LƯỢNG						
Stt	Tên cấu kiện	đơn vị	C. Dài	C. Rộng	C. Cao	Khối lượng
1	Bê tông khối đế M300#	m3	0,855	0,555	0,04	0,045
			0,855	0,700	0,06	0,026
2	Bê tông thân bệ tủ M300#	m3	0,7	0,100	0,95	0,133
			0,225	0,100	0,95	0,043
	Trừ đi cửa luồn cáp		0,2	0,1	0,4	-0,016
	Trừ đi cửa luồn cáp		0,345	0,100	0,4	-0,028
	Tổng					0,177

- GHI CHÚ:
- Chốt bulông và chốt định vị được hàn cố định vào cốt thép;
 - Chốt định vị sử dụng thép tròn M20x110;
 - Bệ và móng tủ được đúc sẵn bằng cấu kiện bê tông cốt thép M300.



CÔNG TY ĐIỆN LỰC HOÀN KIỂM
THẨM ĐỊNH
 Theo văn bản số 18.46/QĐ-PCHOANKIEM
 ngày 9 tháng 3 năm 2026
 Ký tên: *ly*

CHỦ ĐẦU TƯ

EVNHANOI
 TỔNG CÔNG TY ĐIỆN LỰC TP HÀ NỘI
 CÔNG TY ĐIỆN LỰC HOÀN KIỂM

TÊN DỰ ÁN
 NÂNG CAO NĂNG LỰC CẤP ĐIỆN
 LƯỚI ĐIỆN HẠ ÁP TRÊN ĐỊA BÀN
 PHƯỜNG CỬA NAM NĂM 2026
 THUỘC KẾ HOẠCH BCĐ 197 UBND
 TP HÀ NỘI

ĐỊA ĐIỂM XÂY DỰNG
 PHƯỜNG CỬA NAM - TP HÀ NỘI

HẠNG MỤC
TUYỂN CẤP NGẮM

ĐƠN VỊ TƯ VẤN

CÔNG TY CỔ PHẦN
TƯ VẤN XÂY DỰNG ĐIỆN LỰC HÀ NỘI
HAPEC
 ĐỊA CHỈ: 42 TÔ HIẾN THÀNH,
 PHƯỜNG HAI BÀ TRUNG THÀNH PHỐ HÀ NỘI

TỔNG GIÁM ĐỐC
 Phạm Huy Hiệp

CHỦ NHIỆM THIẾT KẾ XÂY DỰNG
 Phạm Minh Quảng

CHỦ TRÌ THIẾT KẾ ĐIỆN
 Bùi Duy Hoàng

CHỦ TRÌ THIẾT KẾ XD
 Đặng Văn Tú

KIỂM TRA THIẾT KẾ
 Mạc Huy Hùng

THIẾT KẾ ĐIỆN
 Tạ Thị Thanh Hoa

THIẾT KẾ XÂY DỰNG
 Đặng Văn Tú

GIẢI ĐOẠN THỰC HIỆN
BÁO CÁO KINH TẾ - KỸ THUẬT

TÊN BẢN VẼ
 CHI TIẾT MÓNG TỦ
 PILLAR BTXM
 (700x425)

PHÁT HÀNH	LẦN 1
NĂM	2026
TỶ LỆ	
KÝ HIỆU	PL-14

CHỦ ĐẦU TƯ



EVN HANOI

TỔNG CÔNG TY ĐIỆN LỰC TP HÀ NỘI
CÔNG TY ĐIỆN LỰC HOÀN KIẾM

TÊN DỰ ÁN

NÂNG CAO NĂNG LỰC CẤP ĐIỆN
LƯỚI ĐIỆN HẠ ÁP TRÊN ĐỊA BÀN
PHƯỜNG CỬA NAM NĂM 2026
THUỘC KẾ HOẠCH BCĐ 197 UBND
TP HÀ NỘI

ĐỊA ĐIỂM XÂY DỰNG

PHƯỜNG CỬA NAM - TP HÀ NỘI

HẠNG MỤC

TUYỂN CẤP NGẦM

ĐƠN VỊ TƯ VẤN



CÔNG TY CỔ PHẦN
TƯ VẤN XÂY DỰNG ĐIỆN LỰC HÀ NỘI

HAPEC

ĐỊA CHỈ: 6 TÔ HIÊN TRẦN,
PHƯỜNG HÀI BÀ TRUNG, THÀNH PHỐ HÀ NỘI

TỔNG GIÁM ĐỐC PHÂN
PHẠM HUY HIỆP

CHỦ NHIỆM THIẾT KẾ
PHẠM MINH QUANG

CHỦ TRÌ THIẾT KẾ ĐIỆN
BÙI DUY HOÀNG

CHỦ TRÌ THIẾT KẾ XD
ĐẶNG VĂN TÚ

KIỂM TRA THIẾT KẾ
MẠC HUY HÙNG

THIẾT KẾ ĐIỆN
TẠ THỊ THANH HOA

THIẾT KẾ XÂY DỰNG
ĐẶNG VĂN TÚ

GIẢI ĐOẠN THỰC HIỆN

BÁO CÁO KINH TẾ - KỸ THUẬT

TÊN BẢN VẼ

BỐ TRÍ CỘT THÉP MÓNG
TỪ PILLAR BTXM
(700x425)

PHÁT HÀNH

LẦN 1

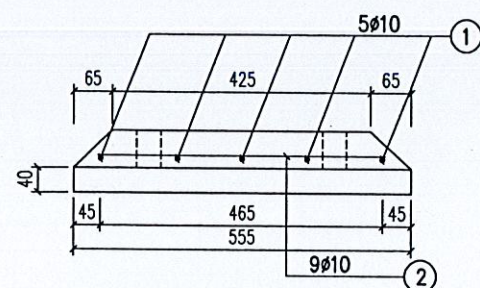
NĂM

2026

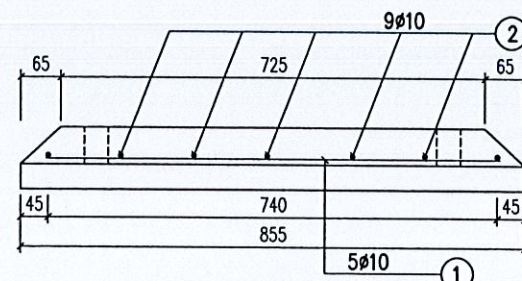
TỶ LỆ

KÝ HIỆU

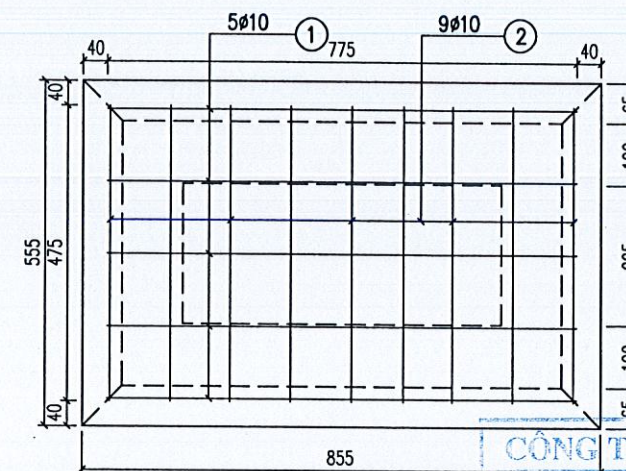
PL-15



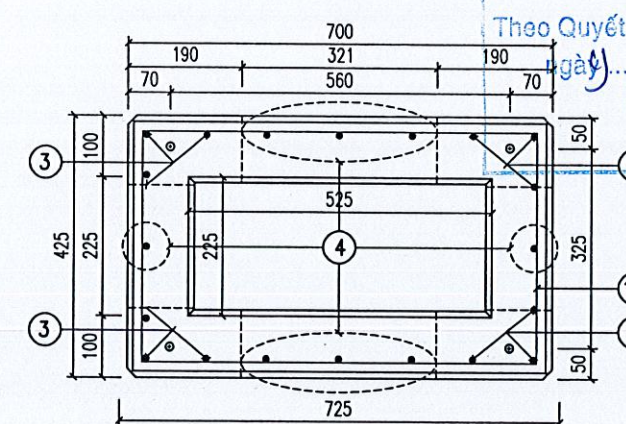
BỐ TRÍ THÉP ĐỂ MC 1-1



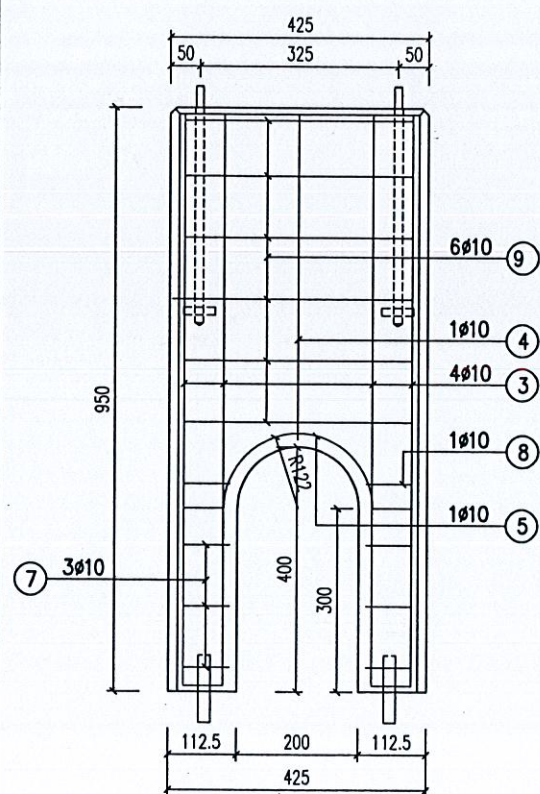
BỐ TRÍ THÉP ĐỂ MC 2-2



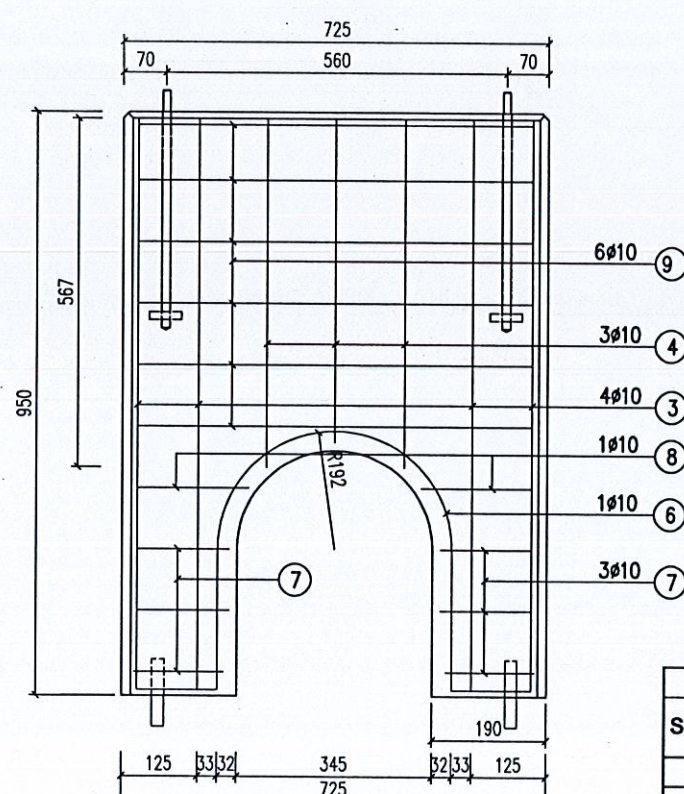
MB BỐ TRÍ THÉP KHỐI ĐỂ



MẶT CẮT 3-3



BỐ TRÍ THÉP THÂN MC 1-1



BỐ TRÍ THÉP THÂN MC 2-2

CÔNG TY ĐIỆN LỰC HOÀN KIẾM

PHÊ DUYỆT

Theo Quyết định số 18.46./QĐ-PCHOANKIEM

ngày 03 tháng 03 năm 2026

Người phê duyệt ký tên:

CÔNG TY ĐIỆN LỰC HOÀN KIẾM

THẨM ĐỊNH

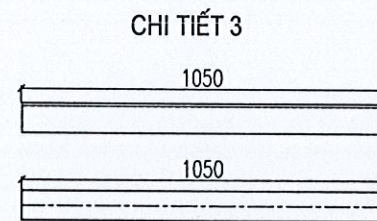
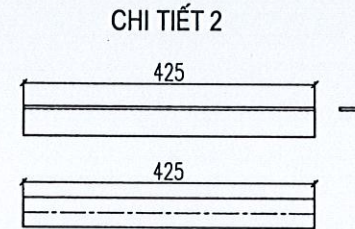
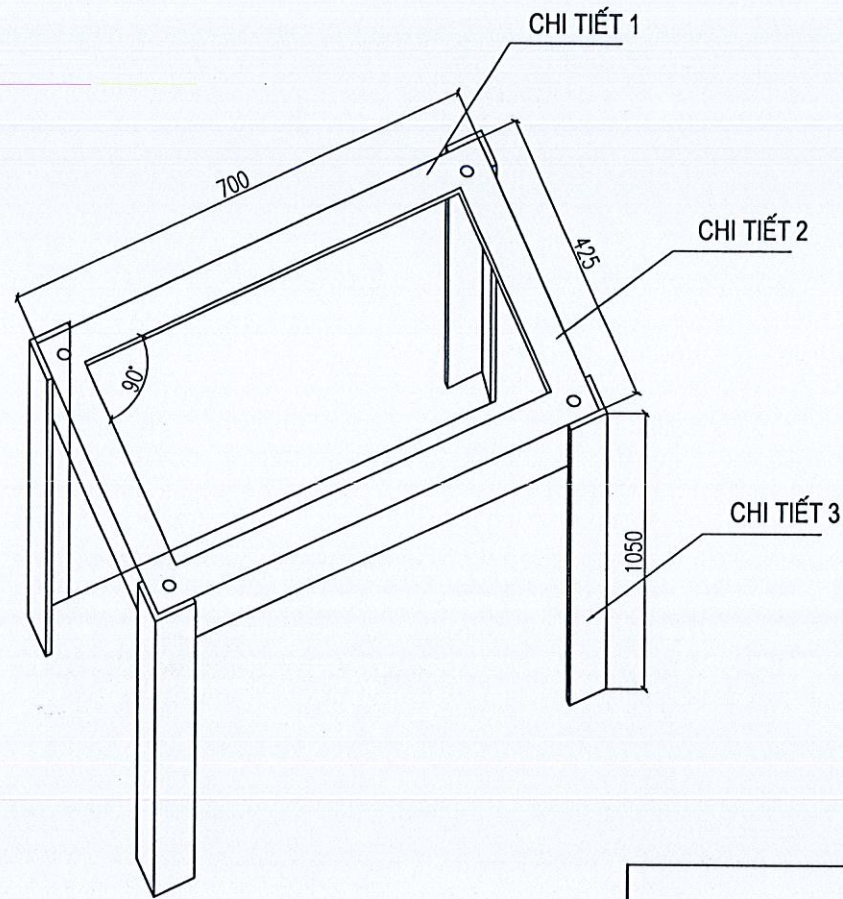
Theo văn bản số 18.41./BC-PCCK

ngày 01 tháng 03 năm 2026

Ký tên:

BẢNG THÔNG KÊ THÉP (MÓNG TỪ PILER)

Stt	Kích thước hình học	ĐK	Tr L /1md	Chiều dài	SL/1ck	Số CK	Tổng CD	Khối lượng
KHOI ĐE								5,03
1	775	10	0,617	775	5	1	3,88	2,39
2	475	10	0,617	475	9	1	4,28	2,64
Thân bê tông								24,27
3	900	10	0,617	950	16	1	15,20	9,37
4	567	10	0,617	567	8	1	4,54	2,80
5	300	10	0,617	725	2	1	1,45	0,89
6	250	10	0,617	695	2	1	1,39	0,86
7	150	10	0,617	230	12	1	2,76	1,70
8	185	10	0,617	265	4	1	1,06	0,65
9	650	50	10	2.160	6	1	12,96	7,99



CÔNG TY ĐIỆN LỰC HOÀN KIỂM
PHÊ DUYỆT
 Theo Quyết định số: 11.44/QĐ-PCHOANKIEM
 ngày 09 tháng 03 năm 2026
 Người phê duyệt ký tên:

BẢNG THỐNG KÊ CỐT THÉP

TÊN C.KIỆN	SỐ HIỆU	HÌNH DẠNG - KÍCH THƯỚC	ĐƯỜNG KÍNH (mm)	CHIỀU DÀI 1 THANH (mm)	SỐ LƯỢNG		TỔNG CHIỀU DÀI (m)	TỔNG T.LƯỢNG (Kg)
					1 C.KIỆN	T.BỘ		
Khung móng tủ	1	LDC 63x6 Thép góc		700	2	2	4.00	8.00
	2	LDC 63x6 Thép góc		425	2	2	0.85	4.86
	3	LDC 63x6 Thép góc		1050	4	4	4.2	24.02

- Tổng trọng lượng = 36.880 kg
- Bulong-đai ốc M10 : 10 bộ
- Bulong-nữ thép M10 : 08 bộ

GHI CHÚ:

- TẤT CẢ CÁC CHI TIẾT ĐỀU THÉP ĐƯỢC MẠ KÉM NHÚNG NÓNG SAU GHI GIA CÔNG.
- LIÊN KẾT GIỮA CÁC CHI TIẾT ĐỀU BẰNG HÀN ĐIỆN THEO ĐƯỜNG.
- TẤT CẢ CÁC LỖ ĐỘT ĐỀU D16.
- KHUNG TỦ ÁP DỤNG CHO LOẠI TỦ CÓ KÍCH THƯỚC (700X425X1200)

CÔNG TY ĐIỆN LỰC HOÀN KIỂM
THẨM ĐỊNH
 Theo văn bản số 18.41.1/KC-PC.HK
 ngày 09 tháng 03 năm 2026.
 Ký tên: 04

CHỦ ĐẦU TƯ



EVNHANOI

TỔNG CÔNG TY ĐIỆN LỰC TP HÀ NỘI
 CÔNG TY ĐIỆN LỰC HOÀN KIỂM

TÊN DỰ ÁN

NÂNG CAO NĂNG LỰC CẤP ĐIỆN
 LƯỚI ĐIỆN HẠ ÁP TRÊN ĐỊA BÀN
 PHƯỜNG CỬA NAM NĂM 2026
 THUỘC KẾ HOẠCH BCĐ 197 UBND
 TP HÀ NỘI

ĐỊA ĐIỂM XÂY DỰNG

PHƯỜNG CỬA NAM - TP HÀ NỘI

HANG MỤC

TUYỂN CẤP NGẮM

ĐƠN VỊ TƯ VẤN



CÔNG TY CỔ PHẦN
TƯ VẤN XÂY DỰNG ĐIỆN LỰC HÀ NỘI
HAPEC

ĐỊA CHỈ: 42 TÔ HIỆU BÀN
 PHƯỜNG HAI BÀ TRUNG, THÀNH PHỐ HÀ NỘI

TỔNG GIÁM ĐỐC **CỔ PHẦN**
 Phạm Huy Hiệu **TƯ VẤN XÂY DỰNG**

CHỦ NHIỆM THIẾT KẾ
 Phạm Minh Quang **DIỆN LỰC**

CHỦ TRÌ THIẾT KẾ ĐIỆN
 Bùi Duy Hoàng **HAPEC**

CHỦ TRÌ THIẾT KẾ XD
 Đặng Văn Tú

KIỂM TRA THIẾT KẾ
 Mạc Huy Hùng

THIẾT KẾ ĐIỆN
 Tạ Thị Thanh Hoa

THIẾT KẾ XÂY DỰNG
 Đặng Văn Tú

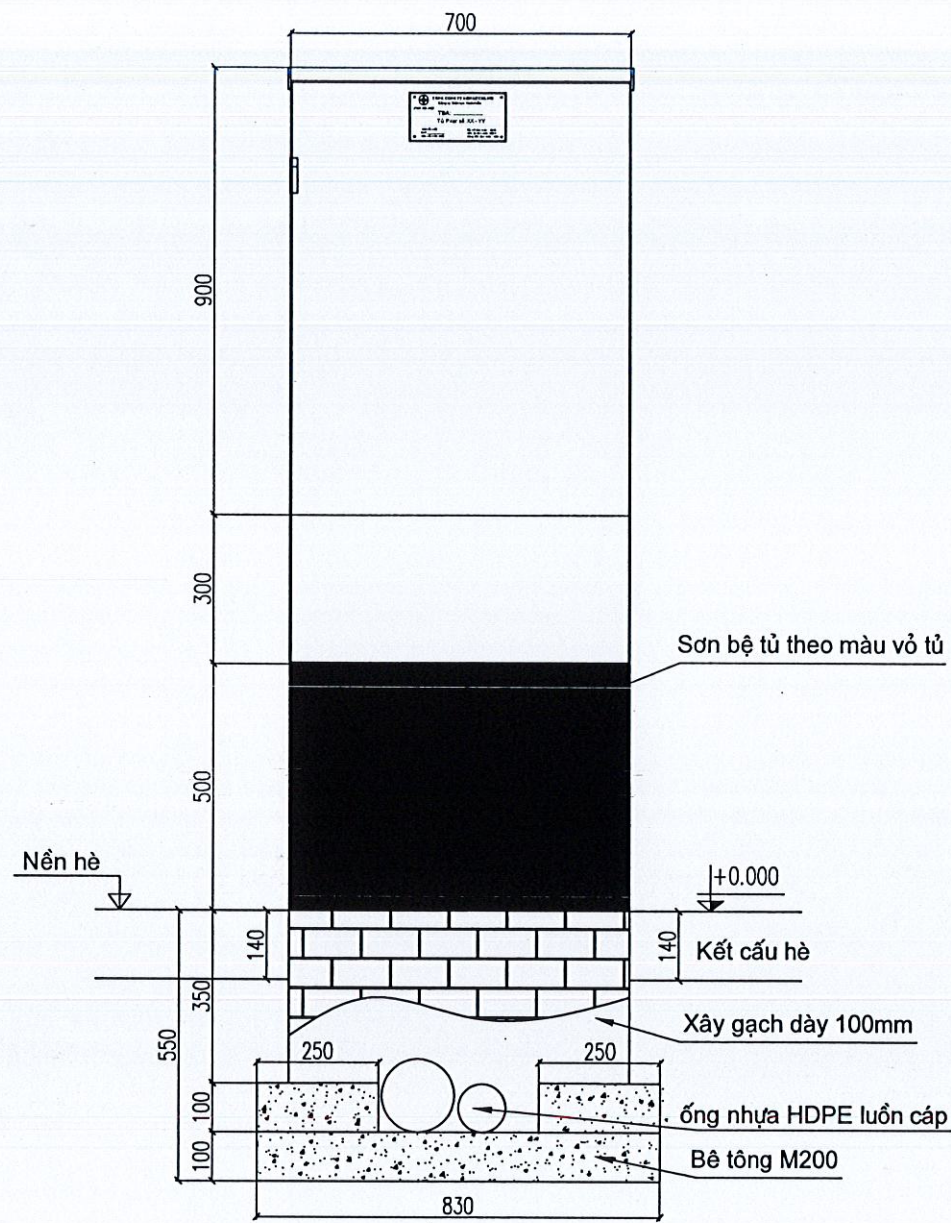
GIAI ĐOẠN THỰC HIỆN

BÁO CÁO KINH TẾ - KỸ THUẬT

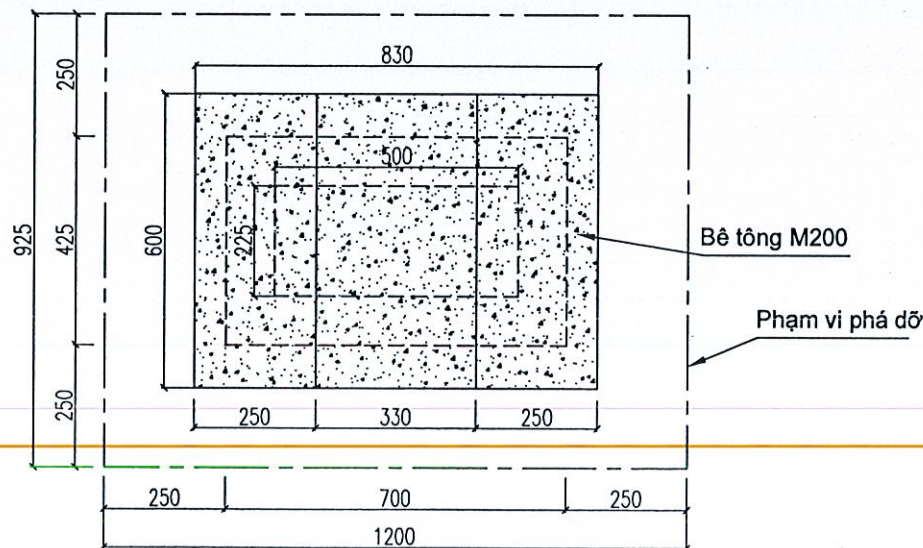
TÊN BẢN VẼ

KHUNG THÉP MÓNG
 TỦ PILLAR (700x425)

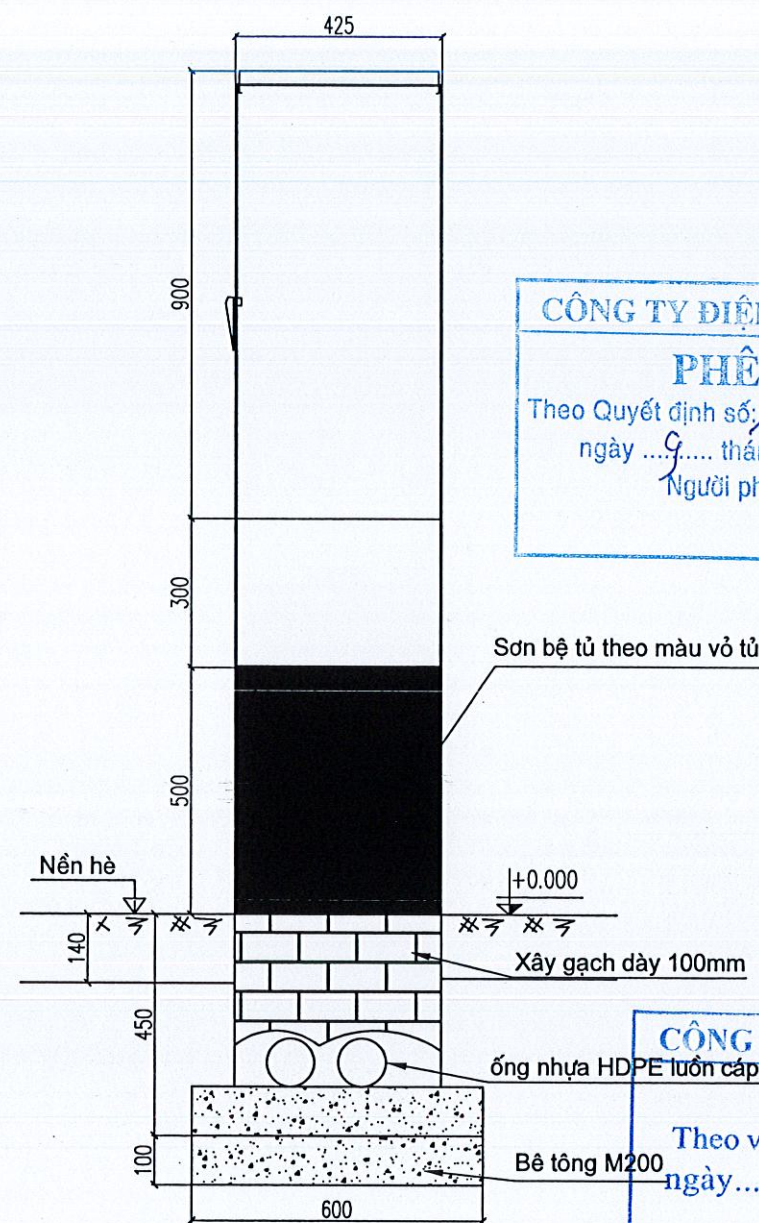
PHÁT HÀNH	LẦN 1
NĂM	2026
TỶ LỆ	
KÝ HIỆU	PL-16



MẶT TRƯỚC MÓNG ĐẶT TỦ PHÂN PHỐI



ĐÁY MÓNG ĐẶT TỦ PILLAR



MẶT BÊN MÓNG ĐẶT TỦ PHÂN PHỐI

CÔNG TY ĐIỆN LỰC HOÀN KIỂM
PHÊ DUYỆT
 Theo Quyết định số 18.46/QĐ-PCHOANKIEM
 ngày 09 tháng 03 năm 2026...
 Người phê duyệt ký tên:

CÔNG TY ĐIỆN LỰC HOÀN KIỂM
THẨM ĐỊNH
 Theo văn bản số 18.41/VB-PCHOANKIEM
 ngày 09 tháng 03 năm 2026.
 Ký tên: Uy

BẢNG KÊ KHỐI LƯỢNG, VẬT LIỆU BÈ XÂY MỚI		
HẠNG MỤC	ĐƠN VỊ	KHỐI LƯỢNG
PHÁ DỠ KẾT CẤU HÈ HIỆN TRẠNG	M2	1.110
ĐÀO ĐẤT	M3	0.611
KHUNG BÊ TÔNG PILLAR	CÁI	1
BÊ TÔNG MÓNG MÁC 200, ĐÁ 1X2	M3	0.080
XÂY TƯỜNG GẠCH BÊ TÔNG, Vữa XM MÁC 75	M3	0.164
TRÁT TƯỜNG GẠCH DÀY 1,5CM, Vữa XM M75	M2	1.125
SƠN BÊ TÔNG	M2	1.125
ĐỔ CÁT VÀNG TRONG MÓNG	M3	0.056
ĐÁP ĐẤT KHE XUNG QUANH BÈ	M3	0.333
HOÀN TRẢ HÈ GẠCH	M2	1.110
VẬN CHUYỂN ĐẤT THẢI	M3	0.277

GHI CHÚ :

- QUY ƯỚC CAO ĐỘ DƯỜNG HIỆN TRẠNG TƯƠNG ỨNG VỚI CAO ĐỘ +0.000 TRÊN BẢN VẼ;
- BÊ TÔNG MÓNG CẤP ĐỘ BỀN B15 (MÁC 200), ĐÁ 1x2, CÓ Rb = 85 (KG/CM2);
- KHI CHẾ TẠO VÀ LẮP DỰNG CẦN KẾT HỢP CÁC BẢN VẼ LIÊN QUAN VÀ THỰC TẾ HIỆN TRƯỜNG.

CHỦ ĐẦU TƯ

EVNHANOI
 TỔNG CÔNG TY ĐIỆN LỰC TP HÀ NỘI
 CÔNG TY ĐIỆN LỰC HOÀN KIỂM

TÊN DỰ ÁN
 NÂNG CAO NĂNG LỰC CẤP ĐIỆN
 LƯỚI ĐIỆN HẠ ÁP TRÊN ĐỊA BÀN
 PHƯỜNG CỬA NAM NĂM 2026
 THUỘC KẾ HOẠCH BCĐ 197 UBND
 TP HÀ NỘI

ĐỊA ĐIỂM XÂY DỰNG
 PHƯỜNG CỬA NAM - TP HÀ NỘI

HẠNG MỤC
TUYẾN CẤP NGẮM

ĐƠN VỊ TƯ VẤN

CÔNG TY CỔ PHẦN
TƯ VẤN XÂY DỰNG ĐIỆN LỰC HÀ NỘI
HAPEC
 ĐỊA CHỈ: 42 TÔ HIỂN TRẠNH,
 PHƯỜNG HẠ BÀ TRUNG, THÀNH PHỐ HÀ NỘI

TỔNG GIÁM ĐỐC
 Phạm Huy Hiệu

CHỦ NHIỆM THIẾT KẾ
 Phạm Minh Quang

CHỦ TRÌ THIẾT KẾ ĐIỆN
 Bùi Duy Hoàng

CHỦ TRÌ THIẾT KẾ XD
 Đặng Văn Tú

KIỂM TRA THIẾT KẾ
 Mạc Huy Hùng

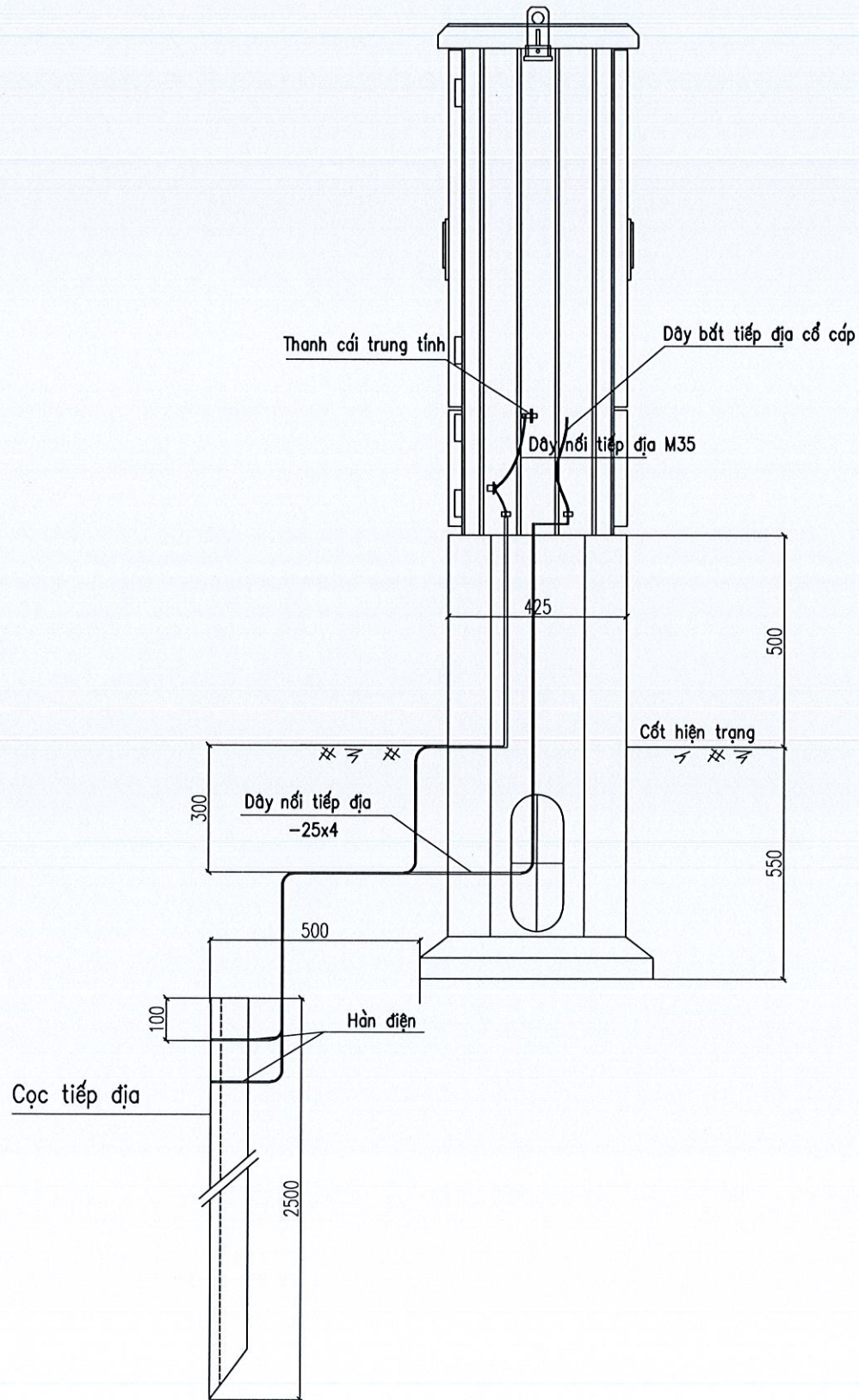
THIẾT KẾ ĐIỆN
 Tạ Thị Thanh Hoa

THIẾT KẾ XÂY DỰNG
 Đặng Văn Tú

GIẢI ĐOẠN THỰC HIỆN
BÁO CÁO KINH TẾ - KỸ THUẬT

TÊN BẢN VẼ
CHI TIẾT MÓNG TỦ
PILLAR XÂY
(700x425)

PHÁT HÀNH	LẦN 1
NĂM	2026
TỶ LỆ	
KÝ HIỆU	PL-17



CÔNG TY ĐIỆN LỰC HOÀN KIỂM
PHÊ DUYỆT
 Theo Quyết định số: 18.16/QĐ-PCHOANKIEM
 ngày 09 tháng 03 năm 2026.
 Người phê duyệt ký tên:

BẢNG KÊ VẬT LIỆU							
Ký hiệu	Tên vật liệu	Quy cách	Đơn vị	Số lượng	Khối lượng (kg)		Ghi chú
					Đơn vị	Tổng	
1	Cọc tiếp địa	L63x63x6 -2500mm	Cọc	1	14.3	14.30	
2	Dây nối đất	Dẹt 25x4	mét	4	0.79	3.16	2 nhánh
3	Dây tiếp địa tủ						
	Dây đồng trần-1x35mm2		mét	1.50			
	Đầu cốt đồng 35mm2		Cái	6			
Tổng khối lượng thép hệ tiếp địa tủ:					17.460	(kg)	

CÔNG TY ĐIỆN LỰC HOÀN KIỂM
THẨM ĐỊNH
 Theo văn bản số: 18.41/PC/CKK
 ngày 09 tháng 03 năm 2026.
 Ký tên: *[Signature]*

CHỦ ĐẦU TƯ

EVNHANOI
 TỔNG CÔNG TY ĐIỆN LỰC TP HÀ NỘI
 CÔNG TY ĐIỆN LỰC HOÀN KIỂM

TÊN DỰ ÁN
 NÂNG CAO NĂNG LỰC CẤP ĐIỆN
 LƯỚI ĐIỆN HẠ ÁP TRÊN ĐỊA BÀN
 PHƯỜNG CỬA NAM NĂM 2026
 THUỘC KẾ HOẠCH BCD 197 UBND
 TP HÀ NỘI

ĐỊA ĐIỂM XÂY DỰNG
 PHƯỜNG CỬA NAM - TP HÀ NỘI

HẠNG MỤC
TUYỂN CẤP NGẮM

ĐƠN VỊ TƯ VẤN

CÔNG TY CỔ PHẦN
TƯ VẤN XÂY DỰNG ĐIỆN LỰC HÀ NỘI
HAPEC
 ĐỊA CHỈ: 2 TỔ HIỆN TẠNH,
 PHƯỜNG HÁI BÀ TRUNG, THÀNH PHỐ HÀ NỘI

TỔNG GIÁM ĐỐC
 Phạm Huy Hiệu

CHỦ NHIỆM THIẾT KẾ
 Phạm Minh Quang

CHỦ TRÌ THIẾT KẾ ĐIỆN
 Bùi Duy Hoàng

CHỦ TRÌ THIẾT KẾ XD
 Đặng Văn Tú

KIỂM TRA THIẾT KẾ
 Mạc Huy Hùng

THIẾT KẾ ĐIỆN
 Tạ Thị Thanh Hoa

THIẾT KẾ XÂY DỰNG
 Đặng Văn Tú

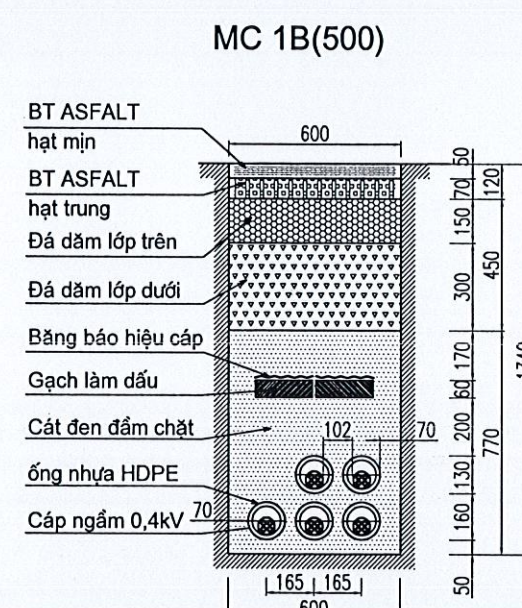
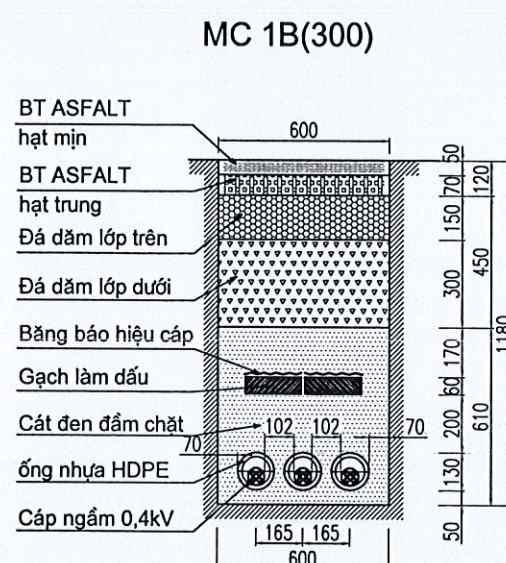
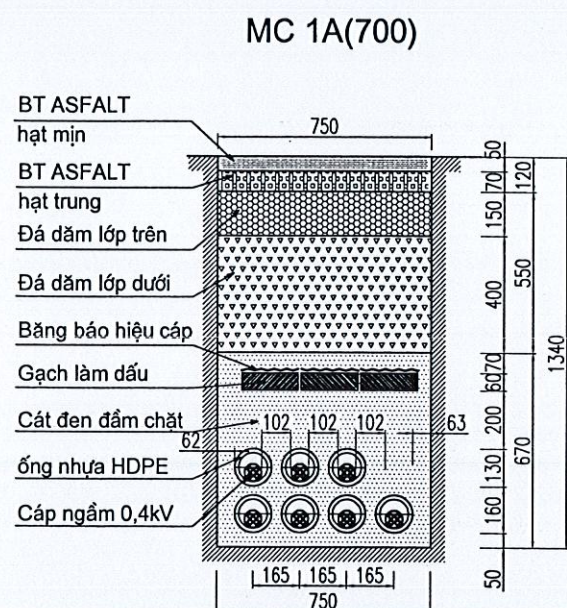
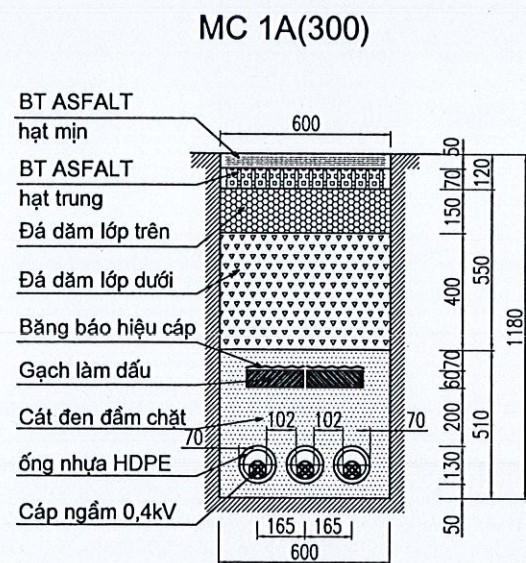
GIẢI ĐOẠN THỰC HIỆN
BÁO CÁO KINH TẾ - KỸ THUẬT

TÊN BẢN VẼ
 TIẾP ĐỊA TỦ PILLAR

PHÁT HÀNH	LẦN 1
NĂM	2026
TỶ LỆ	
KÝ HIỆU	PL-18

ĐƯỜNG BÊ TÔNG ASFALT (BỀ RỘNG MẶT ĐƯỜNG >10,5M)

ĐƯỜNG BÊ TÔNG ASFALT (BỀ RỘNG MẶT ĐƯỜNG <=10,5M)



BẢNG KÊ VẬT LIỆU CHO 1M HÀO CÁP

Hạng mục	Đơn vị	Khối lượng
Cát đường BT Asphalt dày 10cm	m	2.0
Phá dỡ kết cấu BT Asphalt	m ³	0.072
Đào lớp đá dăm lớp trên	m ³	0.090
Đào lớp đá dăm lớp dưới	m ³	0.240
Đào đất rãnh cáp dưới kết cấu	m ³	0.306
Cát đen	m ³	0.252
Gạch làm dấu (200x95x60)	viên	20
Băng bảo hiệu cáp 0.2	m	1x2
Cáp ngầm hạ thế	m	1x3
Ống nhựa HDPE 130/100	m	1x3
Vận chuyển đất thừa	m ³	0.708

BẢNG KÊ VẬT LIỆU CHO 1M HÀO CÁP

Hạng mục	Đơn vị	Khối lượng
Cát đường BT Asphalt dày 10cm	m	2.0
Phá dỡ kết cấu BT Asphalt	m ³	0.090
Đào lớp đá dăm lớp trên	m ³	0.113
Đào lớp đá dăm lớp dưới	m ³	0.300
Đào đất rãnh cáp dưới kết cấu	m ³	0.503
Cát đen	m ³	0.396
Gạch làm dấu (200x95x60)	viên	30
Băng bảo hiệu cáp 0.2	m	1x3
Cáp ngầm hạ thế	m	1x7
Ống nhựa HDPE 130/100	m	1x7
Vận chuyển đất thừa	m ³	1.005

BẢNG KÊ VẬT LIỆU CHO 1M HÀO CÁP

Hạng mục	Đơn vị	Khối lượng
Cát đường BT Asphalt dày 10cm	m	2.0
Phá dỡ kết cấu BT Asphalt	m ³	0.072
Đào lớp đá dăm lớp trên	m ³	0.090
Đào lớp đá dăm lớp dưới	m ³	0.180
Đào đất rãnh cáp dưới kết cấu	m ³	0.366
Cát đen	m ³	0.312
Gạch làm dấu (200x95x60)	viên	20
Băng bảo hiệu cáp 0.2	m	1x2
Cáp ngầm hạ thế	m	1x3
Ống nhựa HDPE 130/100	m	1x3
Vận chuyển đất thừa	m ³	0.708

BẢNG KÊ VẬT LIỆU CHO 1M HÀO CÁP

Hạng mục	Đơn vị	Khối lượng
Cát đường BT Asphalt dày 10cm	m	2.0
Phá dỡ kết cấu BT Asphalt	m ³	0.072
Đào lớp đá dăm lớp trên	m ³	0.090
Đào lớp đá dăm lớp dưới	m ³	0.180
Đào đất rãnh cáp dưới kết cấu	m ³	0.462
Cát đen	m ³	0.387
Gạch làm dấu (200x95x60)	viên	20
Băng bảo hiệu cáp 0.2	m	1x2
Cáp ngầm hạ thế	m	1x6
Ống nhựa HDPE 130/100	m	1x6
Vận chuyển đất thừa	m ³	0.804

CÔNG TY ĐIỆN LỰC HOÀN KIỂM
PHÊ DUYỆT
 Theo Quyết định số: 1846/QĐ-PCHOANKIEM
 ngày 09 tháng 03 năm 2026
 Người phê duyệt ký tên:

CÔNG TY ĐIỆN LỰC HOÀN KIỂM
THẨM ĐỊNH
 Theo văn bản số: 1846/QĐ-PCHOANKIEM
 ngày 09 tháng 03 năm 2026
 Ký tên: ay

CHỦ ĐẦU TƯ



EVNHANOI

TÔNG CÔNG TY ĐIỆN LỰC TP HÀ NỘI
 CÔNG TY ĐIỆN LỰC HOÀN KIỂM

TÊN DỰ ÁN

NÂNG CAO NĂNG LỰC CẤP ĐIỆN LƯỚI ĐIỆN HẠ ÁP TRÊN ĐỊA BÀN PHƯỜNG CỬA NAM NĂM 2026 THUỘC KẾ HOẠCH BCĐ 197 UBND TP HÀ NỘI

ĐỊA ĐIỂM XÂY DỰNG

PHƯỜNG CỬA NAM - TP HÀ NỘI

HẠNG MỤC

TUYỂN CẤP NGẮM

ĐƠN VỊ TƯ VẤN



CÔNG TY CỔ PHẦN TƯ VẤN XÂY DỰNG ĐIỆN LỰC HÀ NỘI HAPEC

ĐỊA CHỈ: 42 TO HIỂN THÁNH, PHƯỜNG HAI BÀ TRƯNG, THÀNH PHỐ HÀ NỘI

TỔNG GIÁM ĐỐC CỔ PHẦN
 Phạm Huy Hùng

CHỦ NHIỆM THIẾT KẾ ĐIỆN LỰC HÀ NỘI
 Phạm Minh Quang

CHỦ TRÌ THIẾT KẾ ĐIỆN
 Bùi Duy Hoàng

CHỦ TRÌ THIẾT KẾ XD
 Đặng Văn Tú

KIỂM TRA THIẾT KẾ
 Mạc Huy Hùng

THIẾT KẾ ĐIỆN
 Tạ Thị Thanh Hoa

THIẾT KẾ XÂY DỰNG
 Đặng Văn Tú

GIẢI ĐOẠN THỰC HIỆN

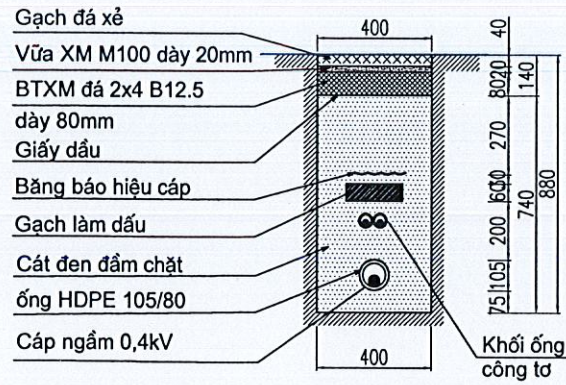
BÁO CÁO KINH TẾ - KỸ THUẬT

TÊN BẢN VẼ

MẶT CẮT HÀO CÁP HẠ THẾ ĐƯỜNG BÊ TÔNG ASFALT

PHÁT HÀNH	LẦN 1
NĂM	2026
TỶ LỆ	1/25
KÝ HIỆU	CN-01

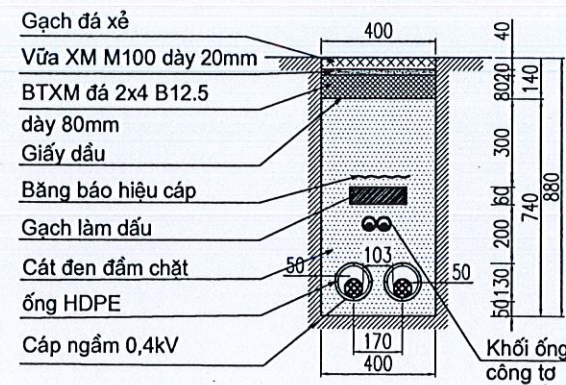
HÀO 1 ỐNG TRỤC



BẢNG KÊ VẬT LIỆU CHO 1M HÀO CÁP

Hạng mục	Đơn vị	MC 14(010)	MC 14(011)
Phá dỡ hệ gạch đá xẻ	m2	0.4	0.4
Phá BTXM	m3	0.032	0.032
Đào đất rãnh cáp	m3	0.304	0.304
Cát đen	m3	0.278	0.276
Gạch làm dầu (200x95x60)	viên	10	10
Bảng bảo hiệu cáp 0.2	m	1	1
Cáp ngầm hạ thế	m		
Ống nhựa HDPE 130/100	m	0	0
Ống nhựa HDPE 105/80	m	1	1
Ống nhựa HDPE 50/40	m	0	1
Vận chuyển đất thừa (tận dụng lại 20% gạch)	m3	0.349	0.349

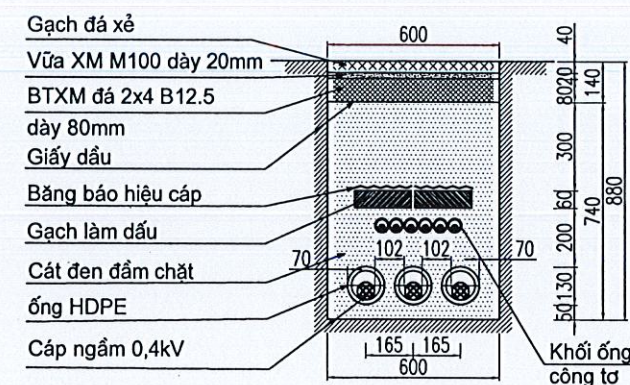
HÀO 2 ỐNG TRỤC



BẢNG KÊ VẬT LIỆU CHO 1M HÀO CÁP

Hạng mục	Đơn vị	MC 14(200)	MC 14(202)
Phá dỡ hệ gạch đá xẻ	m2	0.4	0.4
Phá BTXM	m3	0.032	0.032
Đào đất rãnh cáp	m3	0.304	0.304
Cát đen	m3	0.264	0.261
Gạch làm dầu (200x95x60)	viên	10	10
Bảng bảo hiệu cáp 0.2	m	1	1
Cáp ngầm hạ thế	m		
Ống nhựa HDPE 130/100	m	2	2
Ống nhựa HDPE 105/80	m	0	0
Ống nhựa HDPE 50/40	m	0	2
Vận chuyển đất thừa (tận dụng lại 20% gạch)	m3	0.349	0.349

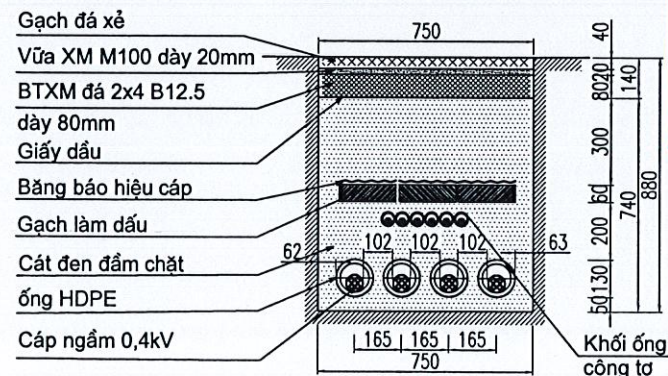
HÀO 3 ỐNG TRỤC



BẢNG KÊ VẬT LIỆU CHO 1M HÀO CÁP

Hạng mục	Đơn vị	MC 14(300)	MC 14(301)	MC 14(302)	MC 14(304)	MC 14(305)
Phá dỡ hệ gạch đá xẻ	m2	0.60	0.60	0.60	0.60	0.60
Phá BTXM	m3	0.048	0.048	0.048	0.048	0.048
Đào đất rãnh cáp	m3	0.456	0.456	0.456	0.456	0.456
Cát đen	m3	0.390	0.388	0.387	0.384	0.382
Gạch làm dầu (200x95x60)	viên	20	20	20	20	20
Bảng bảo hiệu cáp 0.2	m	2	2	2	2	2
Cáp ngầm hạ thế	m					
Ống nhựa HDPE 130/100	m	3	3	3	3	3
Ống nhựa HDPE 105/80	m	0	0	0	0	0
Ống nhựa HDPE 50/40	m	0	1	2	4	5
Vận chuyển đất thừa (tận dụng lại 20% gạch)	m3	0.523	0.523	0.523	0.523	0.523

HÀO 4 ỐNG TRỤC



BẢNG KÊ VẬT LIỆU CHO 1M HÀO CÁP

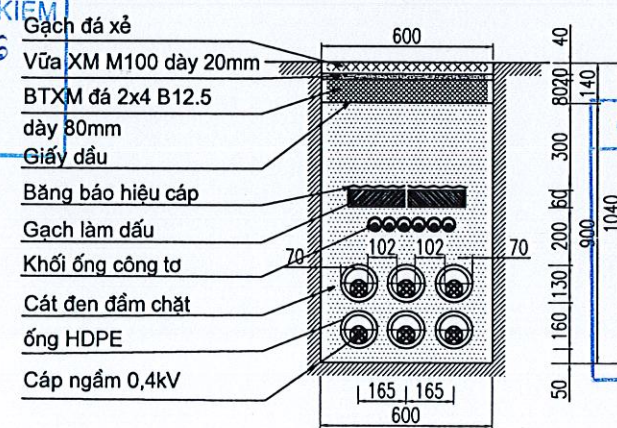
Hạng mục	Đơn vị	MC 14(310)	MC 14(311)	MC 14(400)
Phá dỡ hệ gạch đá xẻ	m2	0.75	0.75	0.75
Phá BTXM	m3	0.060	0.060	0.060
Đào đất rãnh cáp	m3	0.570	0.570	0.570
Cát đen	m3	0.483	0.481	0.479
Gạch làm dầu (200x95x60)	viên	30	30	30
Bảng bảo hiệu cáp 0.2	m	3	3	3
Cáp ngầm hạ thế	m			
Ống nhựa HDPE 130/100	m	3	3	4
Ống nhựa HDPE 105/80	m	1	1	0
Ống nhựa HDPE 50/40	m	0	1	0
Vận chuyển đất thừa (tận dụng lại 20% gạch)	m3	0.654	0.654	0.654

CÔNG TY ĐIỆN LỰC HOÀN KIỂM

PHÊ DUYỆT

Theo Quyết định số: 1841/QĐ-PCHOANKIEM
ngày 09 tháng 03 năm 2026
Người phê duyệt ký tên:

HÀO 5,6 ỐNG TRỤC



BẢNG KÊ VẬT LIỆU CHO 1M HÀO CÁP

Hạng mục	Đơn vị	MC 14(500)	MC 14(501)	MC 14(502)	MC 14(503)	MC 14(600)	MC 14(602)	MC 14(603)	MC 14(604)	MC 14(605)
Phá dỡ hệ gạch đá xẻ	m2	0.60	0.60	0.60	0.60	0.60	0.60	0.60	0.60	0.60
Phá BTXM	m3	0.048	0.048	0.048	0.048	0.048	0.048	0.048	0.048	0.048
Đào đất rãnh cáp	m3	0.552	0.552	0.552	0.552	0.552	0.552	0.552	0.552	0.552
Cát đen	m3	0.465	0.464	0.462	0.461	0.455	0.452	0.450	0.449	0.447
Gạch làm dầu (200x95x60)	viên	20	20	20	20	20	20	20	20	20
Bảng bảo hiệu cáp 0.2	m	2	2	2	2	2	2	2	2	2
Cáp ngầm hạ thế	m									
Ống nhựa HDPE 130/100	m	5	5	5	5	6	6	6	6	6
Ống nhựa HDPE 105/80	m	0	0	0	0	0	0	0	0	0
Ống nhựa HDPE 50/40	m	0	1	2	3	0	2	3	4	5
Vận chuyển đất thừa (tận dụng lại 20% gạch)	m3	0.619	0.619	0.619	0.619	0.619	0.619	0.619	0.619	0.619

CÔNG TY ĐIỆN LỰC HOÀN KIỂM

THẨM ĐỊNH

Theo văn bản số: 1841/BC-PCHK
ngày 09 tháng 03 năm 2026
Ký tên:

CHỦ ĐẦU TƯ



EVNHANOI

TỔNG CÔNG TY ĐIỆN LỰC TP HÀ NỘI
CÔNG TY ĐIỆN LỰC HOÀN KIỂM

TÊN DỰ ÁN

NÂNG CAO NĂNG LỰC CẤP ĐIỆN
LƯỚI ĐIỆN HẠ ÁP TRÊN ĐỊA BÀN
PHƯỜNG CỬA NAM NĂM 2026
THUỘC KẾ HOẠCH BCĐ 197 UBND
TP HÀ NỘI

ĐỊA ĐIỂM XÂY DỰNG

PHƯỜNG CỬA NAM - TP HÀ NỘI

HANG MỤC

TUYỂN CẤP NGẮM

ĐƠN VỊ TƯ VẤN



CÔNG TY CỔ PHẦN
TƯ VẤN XÂY DỰNG ĐIỆN LỰC HÀ NỘI
HAPEC

ĐỊA CHỈ: 42 TÔ HIỆU BÀNH,
PHƯỜNG HÀ BÀ TRUNG, THÀNH PHỐ HÀ NỘI

TỔNG GIÁM ĐỐC

Phạm Huy Hiệu

CHỦ NHIỆM THIẾT KẾ

Phạm Minh Quang

CHỦ TRÌ THIẾT KẾ ĐIỆN

Bùi Duy Hoàng

CHỦ TRÌ THIẾT KẾ XD

Đặng Văn Tú

KIỂM TRA THIẾT KẾ

Mạc Huy Hùng

THIẾT KẾ ĐIỆN

Tạ Thị Thanh Hoa

THIẾT KẾ XÂY DỰNG

Đặng Văn Tú

GIẢI ĐOẠN THỰC HIỆN

BÁO CÁO KINH TẾ - KỸ THUẬT

TÊN BẢN VẼ

MẶT CÁT HÀO CẤP HẠ
THỂ HỆ GẠCH ĐÁ XẺ

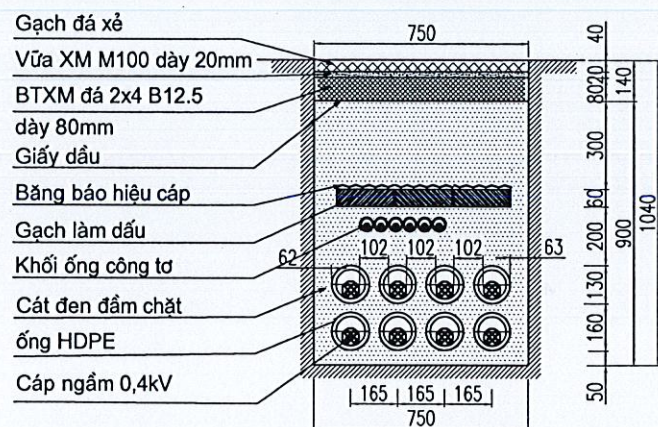
PHÁT HÀNH LẦN 1

NĂM 2026

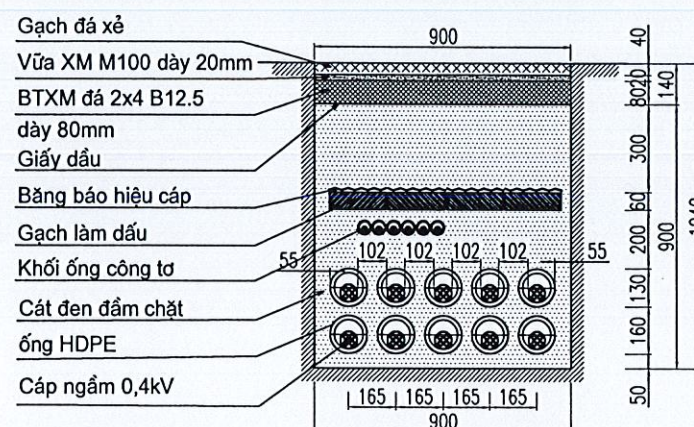
TỶ LỆ 1/25

KÝ HIỆU CN-02

HÀO 7, 8 ỐNG TRỤC



HÀO 8, 10 ỐNG TRỤC



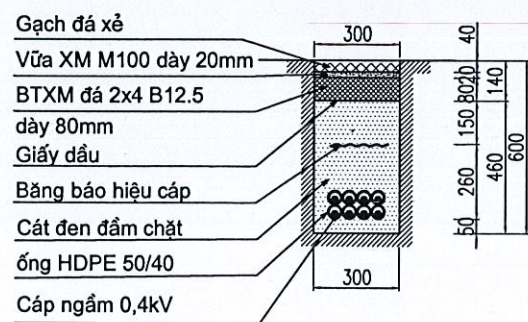
BẢNG KÊ VẬT LIỆU CHO 1M HÀO CÁP

Hạng mục	Đơn vị	MC 14(610)	MC 14(611)	MC 14(612)	MC 14(615)	MC 14(700)	MC 14(710)	MC 14(800)	MC 14(803)
Phá dỡ hệ gạch đá xẻ	m2	0.75	0.75	0.75	0.75	0.75	0.75	0.75	0.75
Phá BTXM	m3	0.060	0.060	0.060	0.060	0.060	0.060	0.060	0.060
Đào đất rãnh cáp	m3	0.690	0.690	0.690	0.690	0.690	0.690	0.690	0.690
Cát đen	m3	0.572	0.570	0.569	0.564	0.568	0.561	0.558	0.553
Gạch làm đầu (200x95x60)	viên	30	30	30	30	30	30	30	30
Bảng báo hiệu cáp 0.2	m	3	3	3	3	3	3	3	3
Cáp ngầm hạ thế	m								
Ống nhựa HDPE 130/100	m	6	6	6	6	7	7	8	8
Ống nhựa HDPE 105/80	m	1	1	1	1	0	1	0	0
Ống nhựa HDPE 50/40	m	0	1	2	5	0	0	0	3
Vận chuyển đất thừa (tận dụng lại 20% gạch)	m3	0.774	0.774	0.774	0.774	0.774	0.774	0.774	0.774

BẢNG KÊ VẬT LIỆU CHO 1M HÀO CÁP

Hạng mục	Đơn vị	MC 14(810)	MC 14(811)	MC 14(911)	MC 14(912)
Phá dỡ hệ gạch đá xẻ	m2	0.90	0.90	0.90	0.90
Phá BTXM	m3	0.072	0.072	0.072	0.072
Đào đất rãnh cáp	m3	0.828	0.828	0.828	0.828
Cát đen	m3	0.675	0.673	0.663	0.661
Gạch làm đầu (200x95x60)	viên	40	40	40	40
Bảng báo hiệu cáp 0.2	m	4	4	4	4
Cáp ngầm hạ thế	m				
Ống nhựa HDPE 130/100	m	8	8	9	9
Ống nhựa HDPE 105/80	m	1	1	1	1
Ống nhựa HDPE 50/40	m	0	1	1	2
Vận chuyển đất thừa (tận dụng lại 20% gạch)	m3	0.929	0.929	0.929	0.929

MC 14 KHỐI ỐNG CÔNG TƠ



BẢNG KÊ VẬT LIỆU CHO 1M HÀO CÁP

Hạng mục	Đơn vị	MC 14(001)	MC 14(002)	MC 14(003)	MC 14(004)	MC 14(005)	MC 14(007)
Phá dỡ hệ gạch đá xẻ	m2	0.3	0.3	0.3	0.3	0.3	0.3
Phá BTXM	m3	0.024	0.024	0.024	0.024	0.024	0.024
Đào đất rãnh cáp	m3	0.144	0.144	0.144	0.144	0.144	0.144
Cát đen	m3	0.136	0.135	0.133	0.132	0.130	0.127
Bảng báo hiệu cáp 0.2	m	1	1	1	1	1	1
Cáp ngầm hạ thế	m						
Ống nhựa HDPE 50/40	m	1	2	3	4	5	7
Vận chuyển đất thừa (tận dụng lại 20% gạch)	m3	0.178	0.178	0.178	0.178	0.178	0.178

CÔNG TY ĐIỆN LỰC HOÀN KIỂM
PHÊ DUYỆT
 Theo Quyết định số: 1896/QĐ-PCHOANKIEM
 ngày .../... tháng ... năm 2026.
 Người phê duyệt ký tên:

CÔNG TY ĐIỆN LỰC HOÀN KIỂM
THẨM ĐỊNH
 Theo văn bản số: 1984/VB-P.C.KC.
 ngày tháng năm 20.....
 Ký tên: Chy

CHỦ ĐẦU TƯ

EVN HANOI
 TỔNG CÔNG TY ĐIỆN LỰC TP HÀ NỘI
 CÔNG TY ĐIỆN LỰC HOÀN KIỂM

TÊN DỰ ÁN
 NÂNG CAO NĂNG LỰC CẤP ĐIỆN
 LƯỚI ĐIỆN HẠ ÁP TRÊN ĐỊA BÀN
 PHƯỜNG CỬA NAM NĂM 2026
 THUỘC KẾ HOẠCH BCD 197 UBND
 TP HÀ NỘI

ĐỊA ĐIỂM XÂY DỰNG
 PHƯỜNG CỬA NAM - TP HÀ NỘI

HẠNG MỤC
TUYỂN CẤP NGẮM

ĐƠN VỊ TƯ VẤN

CÔNG TY CỔ PHẦN
TƯ VẤN XÂY DỰNG ĐIỆN LỰC HÀ NỘI
HAPEC
 ĐỊA CHỈ: 42 TÔ HIỆU KHÁNH
 PHƯỜNG HAI BÀ TRUNG, THÀNH PHỐ HÀ NỘI

TỔNG GIÁM ĐỐC
 Phạm Huy Hiệu

CHỦ NHIỆM THIẾT KẾ
 Phạm Minh Quang

CHỦ TRÌ THIẾT KẾ ĐIỆN
 Bùi Duy Hoàng

CHỦ TRÌ THIẾT KẾ XD
 Đặng Văn Tú

KIỂM TRA THIẾT KẾ
 Mạc Huy Hùng

THIẾT KẾ ĐIỆN
 Tạ Thị Thanh Hoa

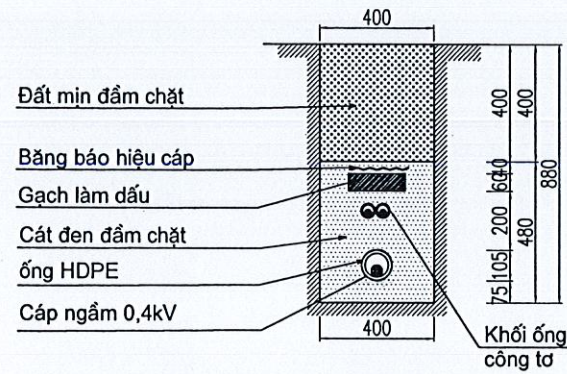
THIẾT KẾ XÂY DỰNG
 Đặng Văn Tú

GIAI ĐOẠN THỰC HIỆN
BÁO CÁO KINH TẾ - KỸ THUẬT

TÊN BẢN VẼ
 MẶT CÁT HÀO CẤP HẠ
 THỂ HỆ GẠCH ĐÁ XẺ

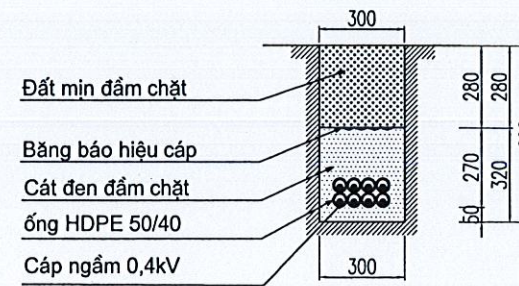
PHÁT HÀNH	LẦN 1
NĂM	2026
TỶ LỆ	1/25
KÝ HIỆU	CN-03

MC 10 - HÈ ĐẤT
HÀO 1 ỐNG TRỤC



BẢNG KÊ VẬT LIỆU CHO 1M HÀO CÁP			
Hạng mục	Đơn vị	MC 10(010)	MC 10(011)
Chiều rộng hào cáp	m	0.4	0.4
Đào đất rãnh cáp	m ³	0.352	0.032
Đắp đất rãnh cáp	m ³	0.160	0.160
Cát đen	m ³	0.174	0.172
Gạch làm dấu (200x95x60)	viên	10	10
Băng bảo hiệu cáp 0.2	m	1	1
Cáp ngầm hạ thế	m		
Ống nhựa HDPE 130/100	m	0	0
Ống nhựa HDPE 105/80	m	1	1
Ống nhựa HDPE 50/40	m	0	1
Vận chuyển đất thừa	m ³	0.192	0.204

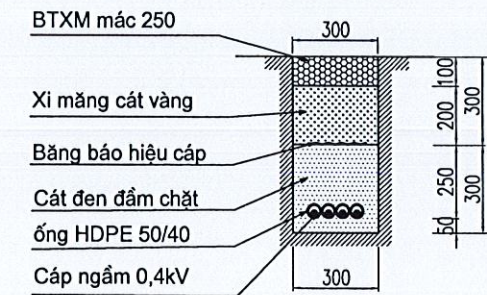
MC 10 - HÈ ĐẤT
KHỐI ỐNG CÔNG TƠ



BẢNG KÊ VẬT LIỆU CHO 1M HÀO CÁP		
Hạng mục	Đơn vị	MC 10(001)
Chiều rộng hào cáp	m	0.3
Đào đất rãnh cáp	m ³	0.180
Đắp đất rãnh cáp	m ³	0.084
Cát đen	m ³	0.094
Băng bảo hiệu cáp 0.2	m	1
Cáp ngầm hạ thế	m	
Ống nhựa HDPE 50/40	m	
Vận chuyển đất thừa	m ³	0.192

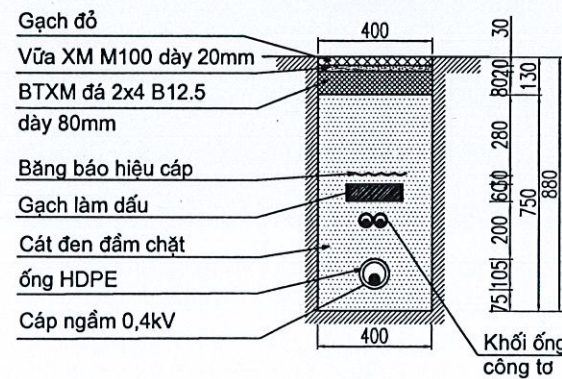
CÔNG TY ĐIỆN LỰC HOÀN KIỂM
PHÊ DUYỆT
Theo Quyết định số 1846/QĐ-PCHOANKIEM
ngày 09 tháng 03 năm 2016
Người phê duyệt ký tên:

MC 13 - ĐƯỜNG BTXM DÀY 10CM
KHỐI ỐNG CÔNG TƠ



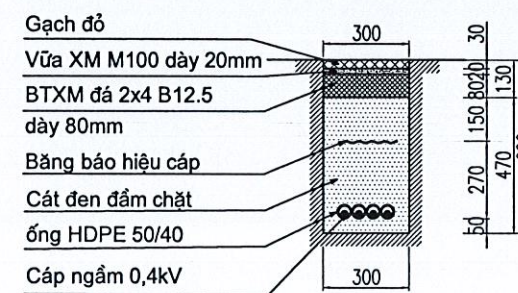
BẢNG KÊ VẬT LIỆU CHO 1M HÀO CÁP		
Hạng mục	Đơn vị	MC 13(001)
Chiều rộng hào cáp	m	0.3
Cát đường bê tông	m	2.0
Phá BTXM	m ³	0.030
Đào đất rãnh cáp	m ³	0.150
Cát đen	m ³	0.088
Băng bảo hiệu cáp 0.2	m	1
Cáp ngầm hạ thế	m	
Ống nhựa HDPE 50/40	m	1
Vận chuyển đất thừa	m ³	0.180

MC 15 - HÈ GẠCH ĐỎ
HÀO 1 ỐNG TRỤC



BẢNG KÊ VẬT LIỆU CHO 1M HÀO CÁP			
Hạng mục	Đơn vị	MC 15(010)	MC 15(011)
Phá dỡ hệ gạch đỏ	m ²	0.4	0.4
Phá BTXM	m ³	0.032	0.032
Đào đất rãnh cáp	m ³	0.308	0.308
Cát đen	m ³	0.282	0.280
Gạch làm dấu (200x95x60)	viên	10	10
Băng bảo hiệu cáp 0.2	m	1	1
Cáp ngầm hạ thế	m		
Ống nhựa HDPE 130/100	m	0	0
Ống nhựa HDPE 105/80	m	1	1
Ống nhựa HDPE 50/40	m	0	1
Vận chuyển đất thừa	m ³	0.352	0.352

MC 15 - HÈ GẠCH ĐỎ
KHỐI ỐNG CÔNG TƠ



BẢNG KÊ VẬT LIỆU CHO 1M HÀO CÁP					
Hạng mục	Đơn vị	MC 15(001)	MC 15(002)	MC 15(003)	MC 15(005)
Phá dỡ hệ gạch đỏ	m ²	0.3	0.3	0.3	0.3
Phá BTXM	m ³	0.024	0.024	0.024	0.024
Đào đất rãnh cáp	m ³	0.147	0.147	0.147	0.147
Cát đen	m ³	0.139	0.138	0.136	0.133
Băng bảo hiệu cáp 0.2	m	1	1	1	1
Cáp ngầm hạ thế	m				
Ống nhựa HDPE 50/40	m	1	2	3	5
Vận chuyển đất thừa	m ³	0.180	0.180	0.180	0.180

CÔNG TY ĐIỆN LỰC HOÀN KIỂM
THẨM ĐỊNH
Theo văn bản số 1841/BC-PLC
ngày 09 tháng 03 năm 2016
Ký tên: ly

CHỦ ĐẦU TƯ



EVNHANOI

TÔNG CÔNG TY ĐIỆN LỰC TP HÀ NỘI
CÔNG TY ĐIỆN LỰC HOÀN KIỂM

TÊN DỰ ÁN

NÂNG CAO NĂNG LỰC CẤP ĐIỆN
LƯỚI ĐIỆN HẠ ÁP TRÊN ĐỊA BÀN
PHƯỜNG CỬA NAM NĂM 2026
THUỘC KẾ HOẠCH BGD 197 UBND
TP HÀ NỘI

ĐỊA ĐIỂM XÂY DỰNG

PHƯỜNG CỬA NAM - TP HÀ NỘI

HẠNG MỤC

TUYỂN CÁP NGẦM

ĐƠN VỊ TƯ VẤN



CÔNG TY CỔ PHẦN
TƯ VẤN XÂY DỰNG ĐIỆN LỰC HÀ NỘI
HAPEC

ĐỊA CHỈ: 42 TÔ HIẾN THÀNH
PHƯỜNG HAI BÀ TRƯNG, THÀNH PHỐ HÀ NỘI

TỔNG GIÁM ĐỐC

Phạm Huy Hiệu

CHỦ NHIỆM THIẾT KẾ LƯỚI ĐIỆN

Phạm Minh Quang

CHỦ TRÌ THIẾT KẾ ĐIỆN

Bùi Duy Hoàng

CHỦ TRÌ THIẾT KẾ XD

Đặng Văn Tú

KIỂM TRA THIẾT KẾ

Mạc Huy Hùng

THIẾT KẾ ĐIỆN

Tạ Thị Thanh Hoa

THIẾT KẾ XÂY DỰNG

Đặng Văn Tú

GIẢI ĐOẠN THỰC HIỆN

BÁO CÁO KINH TẾ - KỸ THUẬT

TÊN BẢN VẼ

MẶT CÁT HÀO CÁP HẠ THẾ
HÈ GẠCH ĐỎ, HÈ ĐẤT VÀ
ĐƯỜNG BTXM

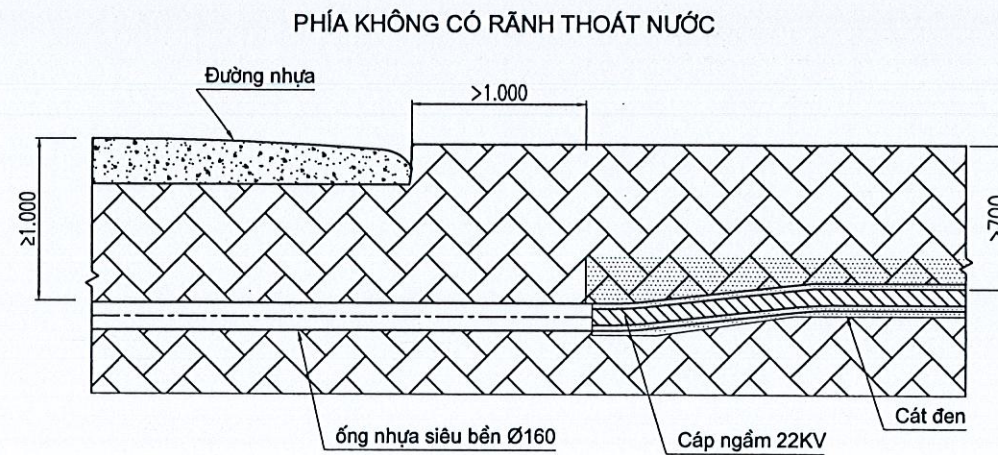
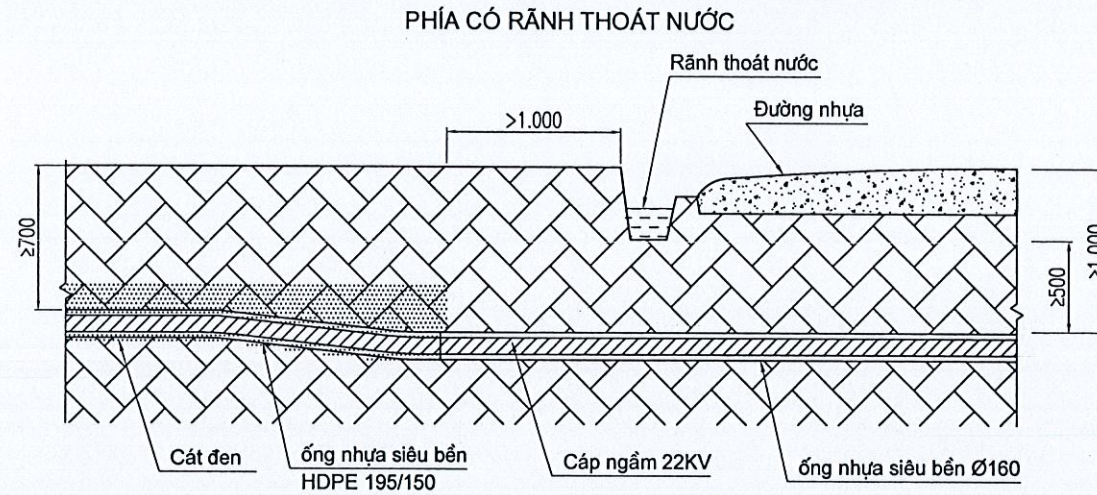
PHÁT HÀNH LẦN 1

NĂM 2026

TỶ LỆ 1/25

KÝ HIỆU CN-04

CẤP GIAO CHÉO ĐƯỜNG Ô TÔ

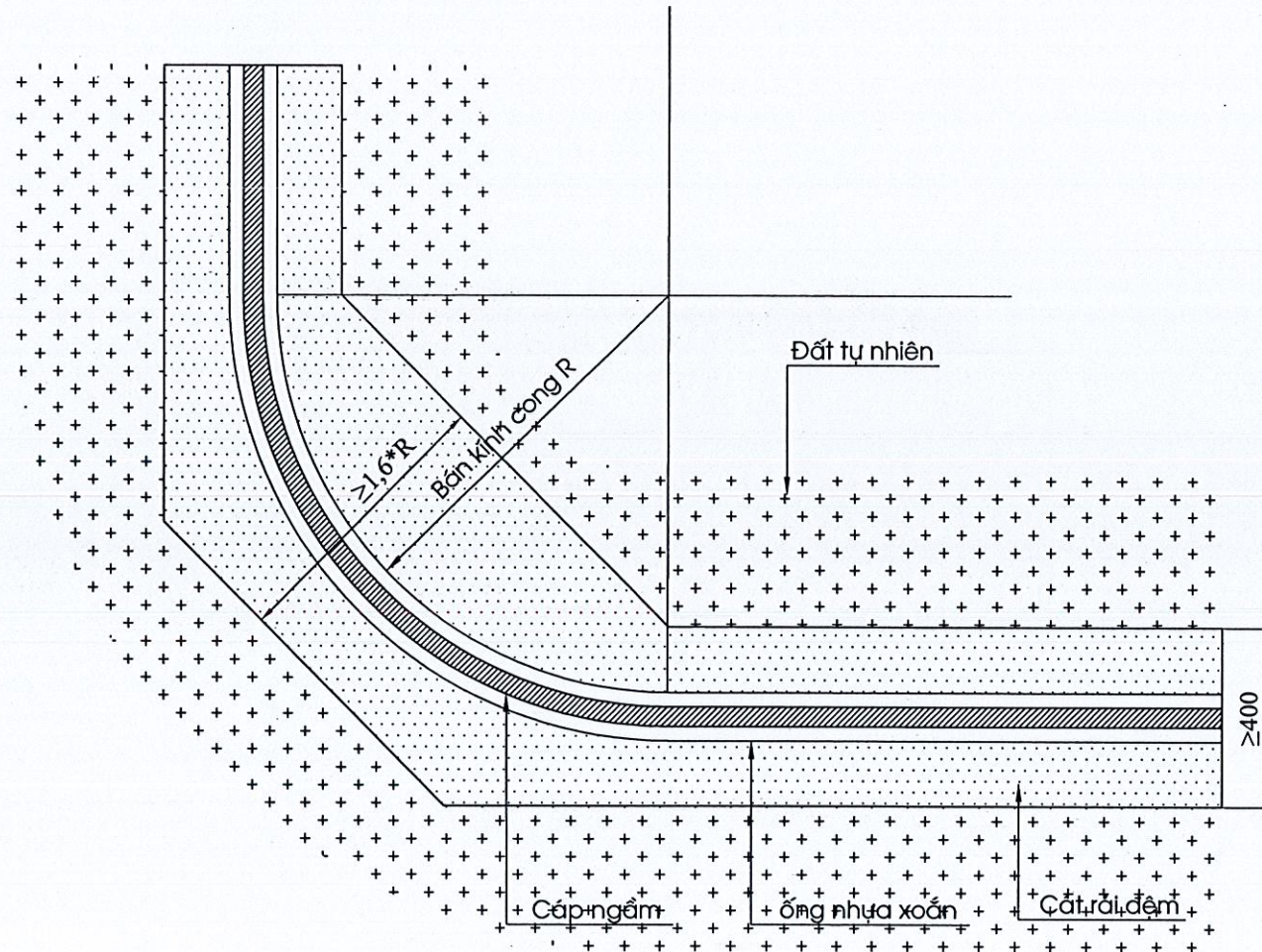


CÔNG TY ĐIỆN LỰC HOÀN KIỂM
PHÊ DUYỆT
 Theo Quyết định số: 18.46/QĐ-PCHOANKIEM
 ngày 03 tháng 02 năm 2026
 Người phê duyệt ký tên:

CÔNG TY ĐIỆN LỰC HOÀN KIỂM
THẨM ĐỊNH
 Theo văn bản số: 18.46/QĐ-PCHOANKIEM
 ngày 03 tháng 02 năm 2026
 Ký tên: (ly)

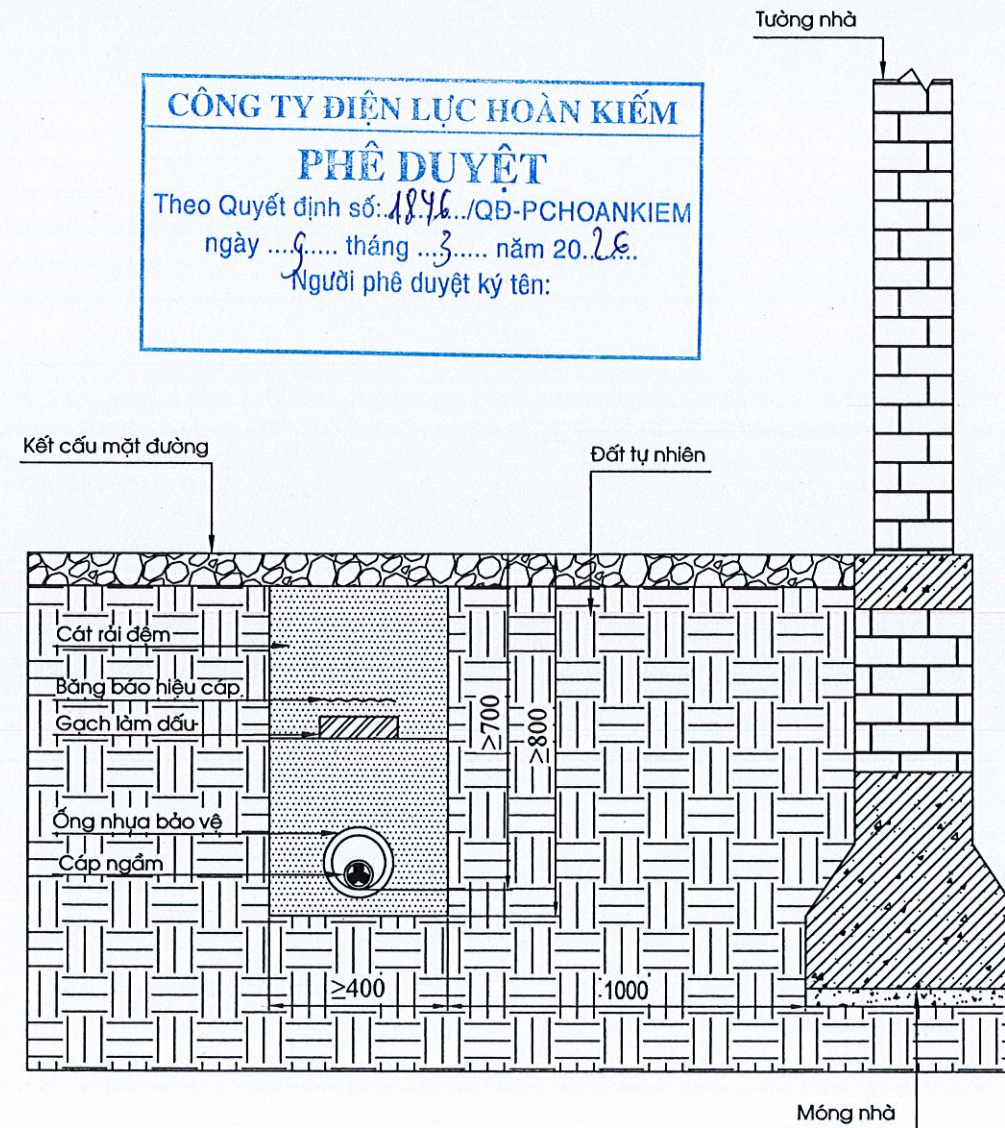
CHỦ ĐẦU TƯ EVNHANOI TÔNG CÔNG TY ĐIỆN LỰC TP HÀ NỘI CÔNG TY ĐIỆN LỰC HOÀN KIỂM	
TÊN DỰ ÁN NÂNG CAO NĂNG LỰC CẤP ĐIỆN LƯỚI ĐIỆN HẠ ÁP TRÊN ĐỊA BÀN PHƯỜNG CỬA NAM NĂM 2026 THUỘC KẾ HOẠCH BCĐ 197 UBND TP HÀ NỘI	
ĐỊA ĐIỂM XÂY DỰNG PHƯỜNG CỬA NAM - TP HÀ NỘI	
HANG MỤC TUYẾN CẤP NGẦM	
ĐƠN VỊ TƯ VẤN CÔNG TY CỔ PHẦN TƯ VẤN XÂY DỰNG ĐIỆN LỰC HÀ NỘI HAPEC ĐỊA CHỈ: 42 TÔ HIẾN THÀNH, PHƯỜNG HAI BÀ TRƯNG, THÀNH PHỐ HÀ NỘI	
TỔNG GIÁM ĐỐC Phạm Huy Hiệu	
CHỦ NHIỆM THIẾT KẾ Phạm Minh Quang	
CHỦ TRÌ THIẾT KẾ ĐIỆN Bùi Duy Hoàng	
CHỦ TRÌ THIẾT KẾ XD Đặng Văn Tú	
KIỂM TRA THIẾT KẾ Mạc Huy Hùng	
THIẾT KẾ ĐIỆN Tạ Thị Thanh Hoa	
THIẾT KẾ XÂY DỰNG Đặng Văn Tú	
GIẢI ĐOẠN THỰC HIỆN BÁO CÁO KINH TẾ - KỸ THUẬT	
TÊN BẢN VẼ CHI TIẾT CẤP GIAO CHÉO ĐƯỜNG Ô TÔ	
PHÁT HÀNH	LẦN 1
NĂM	2026
TỶ LỆ	1/25
KÝ HIỆU	CN-05

CÁP RỄ NGOẶT 90 ĐỘ



BẢNG THỐNG KÊ BÁN KÍNH CONG CÁP 0,4KV		
STT	LOẠI CÁP	BÁN KÍNH CONG (R)
1	0,4KV- 4*95 MM2	R>= 600
2	0,4KV- 4*120 MM2	R>= 800
3	0,4KV- 4*150 MM2	R>= 800
4	0,4KV- 4*185 MM2	R>= 800
5	0,4KV- 4*240MM2	R>= 1000
6	0,4KV- 4*300MM2	R>= 1000
7	0,4KV- 4*400MM2	R>= 1200

CÁP ĐI SONG SONG TƯỜNG NHÀ



GHI CHÚ:
 - Không được phép đặt tuyến cáp ở dưới các toà nhà hoặc đi ngang qua tầng ngầm của các toà nhà
 - Hai đầu ống bảo vệ bịt kín bằng dây dầy tẩm bi tum

CÔNG TY ĐIỆN LỰC HOÀN KIỂM
THẨM ĐỊNH
 Theo văn bản số 1841/PC-PC.HK
 ngày 09 tháng 03 năm 2026.
 Ký tên: *[Signature]*

CHỦ ĐẦU TƯ



EVNHANOI

TỔNG CÔNG TY ĐIỆN LỰC TP HÀ NỘI
 CÔNG TY ĐIỆN LỰC HOÀN KIỂM

TÊN DỰ ÁN

NÂNG CAO NĂNG LỰC CẤP ĐIỆN
 LƯỚI ĐIỆN HẠ ÁP TRÊN ĐỊA BÀN
 PHƯỜNG CỬA NAM NĂM 2026
 THUỘC KẾ HOẠCH BCD 197 UBND
 TP HÀ NỘI

ĐỊA ĐIỂM XÂY DỰNG

PHƯỜNG CỬA NAM - TP HÀ NỘI

HANG MỤC

TUYÊN CÁP NGẦM

ĐƠN VỊ TƯ VẤN



CÔNG TY CỔ PHẦN
TƯ VẤN XÂY DỰNG ĐIỆN LỰC HÀ NỘI
HAPEC

ĐỊA CHỈ: 42 TÔ HIẾN THÀNH,
 PHƯỜNG HAI BÀ TRUNG, THÀNH PHỐ HÀ NỘI

TỔNG GIÁM ĐỐC
 Phạm Huy Hiệu

CHỦ NHIỆM THIẾT KẾ
 Phạm Minh Quang

CHỦ TRÌ THIẾT KẾ ĐIỆN
 Bùi Duy Hoàng

CHỦ TRÌ THIẾT KẾ XD
 Đặng Văn Tú

KIỂM TRA THIẾT KẾ
 Mạc Huy Hùng

THIẾT KẾ ĐIỆN
 Tạ Thị Thanh Hoa

THIẾT KẾ XÂY DỰNG
 Đặng Văn Tú

GIẢI ĐOẠN THỰC HIỆN

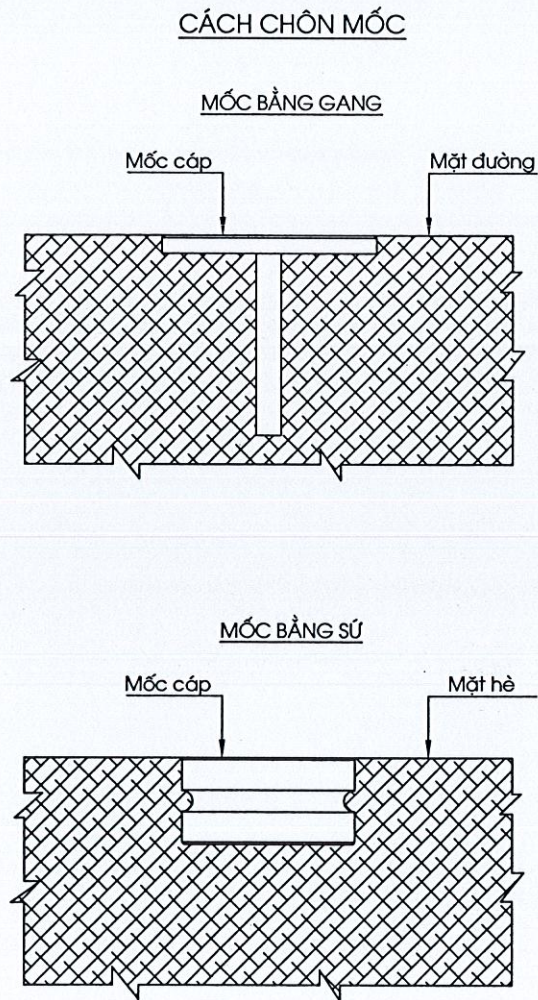
BÁO CÁO KINH TẾ - KỸ THUẬT

TÊN BẢN VẼ

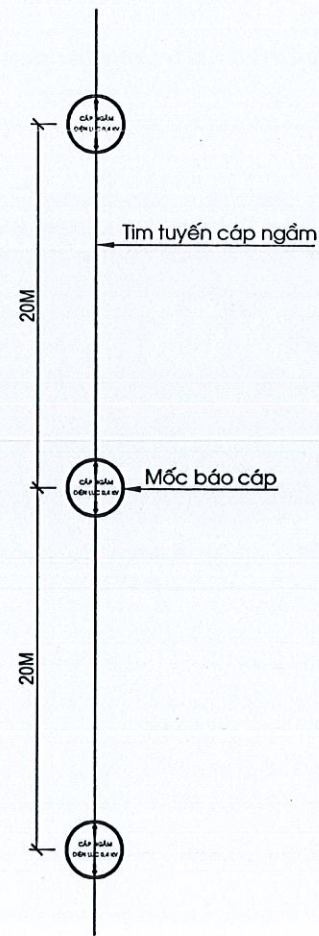
CHI TIẾT CÁP RỄ NGOẶT
 90 ĐỘ, CÁP SONG SONG
 TƯỜNG NHÀ

PHÁT HÀNH	LẦN 1
NĂM	2026
TỶ LỆ	1/25
KÝ HIỆU	CN-06

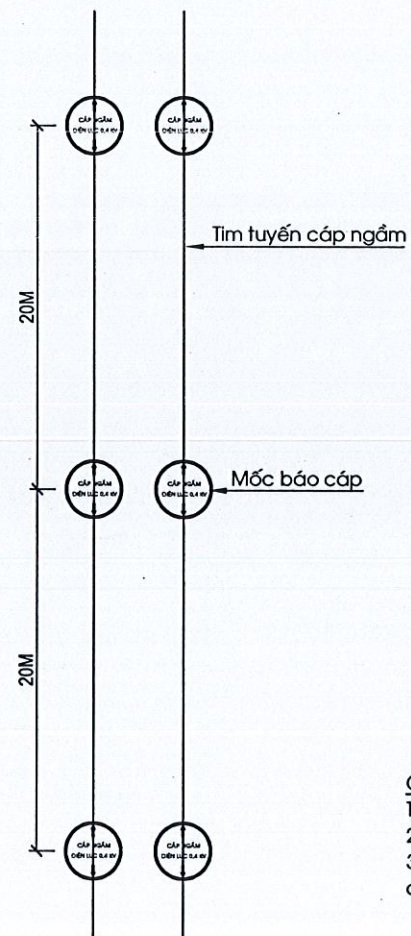
QUY CÁCH ĐẶT MỐC BÁO HIỆU CÁP



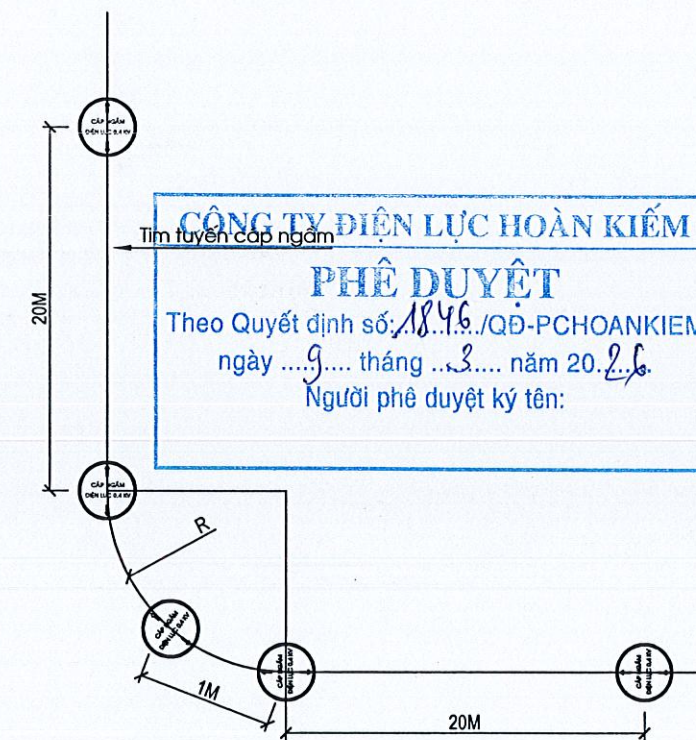
RÃNH 1 CÁP ĐI THẲNG



RÃNH 2 CÁP ĐI THẲNG



TUYẾN CÁP CHUYỂN HƯỚNG



GHI CHÚ:

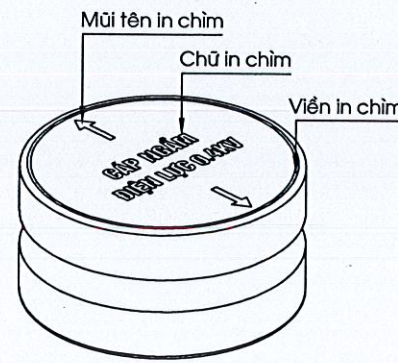
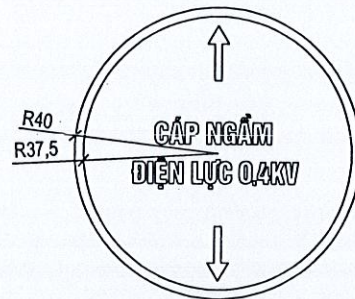
- 1- R là bán kính uốn cong cho phép nhỏ nhất của cáp.
- 2- Mốc báo cáp phải đặt đúng tâm tuyến cáp
- 3- Đối với các mốc báo hiệu cáp ngầm có cấp điện áp khác thì ghi theo cấp điện áp tương ứng.

CÔNG TY ĐIỆN LỰC HOÀN KIỂM
THẨM ĐỊNH
 Theo văn bản số 1841.../K.C.-P.C.T.K.
 ngày 9... tháng 3... năm 2026
 Ký tên: /

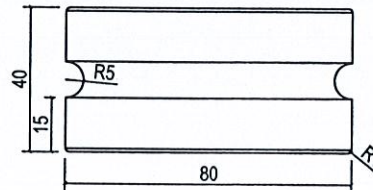
<p>CHỦ ĐẦU TƯ</p> <p>EVNHANOI TÔNG CÔNG TY ĐIỆN LỰC TP HÀ NỘI CÔNG TY ĐIỆN LỰC HOÀN KIỂM</p>	
<p>TÊN DỰ ÁN</p> <p>NÂNG CAO NĂNG LỰC CẤP ĐIỆN LƯỚI ĐIỆN HẠ ÁP TRÊN ĐỊA BÀN PHƯỜNG CỬA NAM NĂM 2026 THUỘC KẾ HOẠCH BCD 197 UBND TP HÀ NỘI</p>	
<p>ĐỊA ĐIỂM XÂY DỰNG</p> <p>PHƯỜNG CỬA NAM - TP HÀ NỘI</p>	
<p>HẠNG MỤC</p> <p>TUYẾN CÁP NGẦM</p>	
<p>ĐƠN VỊ TƯ VẤN</p> <p>CÔNG TY CỔ PHẦN TƯ VẤN XÂY DỰNG ĐIỆN LỰC HÀ NỘI HAPEC ĐỊA CHỈ: 42 TÔ HIẾN THÀNH, PHƯỜNG HAI BÀ TRƯNG, THÀNH PHỐ HÀ NỘI</p>	
<p>TỔNG GIÁM ĐỐC Phạm Huy Hiệu</p>	
<p>CHỦ NHIỆM THIẾT KẾ Phạm Minh Quang</p>	
<p>CHỦ TRÌ THIẾT KẾ ĐIỆN Bùi Duy Hoàng</p>	
<p>CHỦ TRÌ THIẾT KẾ XD Đặng Văn Tú</p>	
<p>KIỂM TRA THIẾT KẾ Mạc Huy Hùng</p>	
<p>THIẾT KẾ ĐIỆN Tạ Thị Thanh Hoa</p>	
<p>THIẾT KẾ XÂY DỰNG Đặng Văn Tú</p>	
<p>GIAI ĐOẠN THỰC HIỆN</p> <p>BÁO CÁO KINH TẾ - KỸ THUẬT</p>	
<p>TÊN BẢN VẼ</p> <p>BỐ TRÍ MỐC BÁO HIỆU CÁP NGẦM</p>	
PHÁT HÀNH	LẦN 1
NĂM	2026
TỶ LỆ	1/25
KÝ HIỆU	CN-07

TUYẾN CÁP ĐI DƯỚI VÍA HÈ, LỀ ĐƯỜNG - SỨ TRẮNG MEN

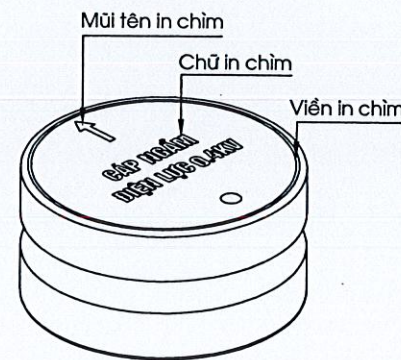
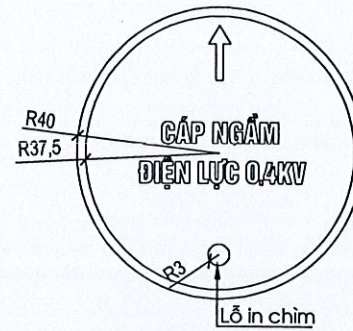
VỊ TRÍ GIỮA TUYẾN CÁP



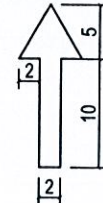
MẶT ĐÚNG



VỊ TRÍ ĐẦU VÀ CUỐI TUYẾN

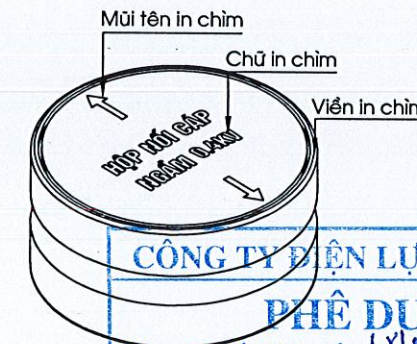
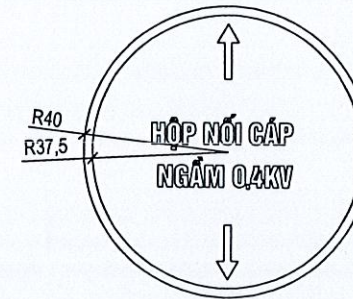


CHI TIẾT MŨI TÊN



- GHI CHÚ:
- Viền xung quanh nét 1mm
 - Đường viền, mũi tên, chữ màu đều màu xanh và chìm 2mm
 - Mốc bảo hiệu cáp đúc nguyên khối hình trụ có tráng men
 - Đối với các mốc bảo hiệu cáp ngầm có cấp điện áp khác thì ghi theo cấp điện áp tương ứng.

VỊ TRÍ HỘP NỐI CÁP NGẮM



CÔNG TY ĐIỆN LỰC HOÀN KIỂM
PHÊ DUYỆT
 Theo Quyết định số: 184.6/QĐ-PCHOANKIEM
 ngày 9 tháng 3 năm 2026.
 Người phê duyệt ký tên:

CÔNG TY ĐIỆN LỰC HOÀN KIỂM
THẨM ĐỊNH
 Theo văn bản số: 184.1/BC-PCHK
 ngày 9 tháng 3 năm 2026
 Ký tên: [Signature]

<p>CHỦ ĐẦU TƯ</p>  <p>EVNHANOI TÔNG CÔNG TY ĐIỆN LỰC TP HÀ NỘI CÔNG TY ĐIỆN LỰC HOÀN KIỂM</p>	
<p>TÊN DỰ ÁN</p> <p>NÂNG CAO NĂNG LỰC CẤP ĐIỆN LƯỚI ĐIỆN HẠ ÁP TRÊN ĐỊA BÀN PHƯỜNG CỬA NAM NĂM 2026 THUỘC KẾ HOẠCH BCGĐ 197 UBND TP HÀ NỘI</p>	
<p>ĐỊA ĐIỂM XÂY DỰNG</p> <p>PHƯỜNG CỬA NAM - TP HÀ NỘI</p>	
<p>HANG MỤC</p> <p>TUYẾN CÁP NGẮM</p>	
<p>ĐƠN VỊ TƯ VẤN</p>  <p>CÔNG TY CỔ PHẦN TƯ VẤN XÂY DỰNG ĐIỆN LỰC HÀ NỘI HAPEC ĐỊA CHỈ: 42 TÔ HIỂN THẠNH, PHƯỜNG HAI BÀ TRUNG, THÀNH PHỐ HÀ NỘI</p>	
<p>TỔNG GIÁM ĐỐC Phạm Huy Hiệu</p>	<p>CHỦ NHIỆM THIẾT KẾ Phạm Minh Quang</p>
<p>CHỦ TRÌ THIẾT KẾ ĐIỆN Bùi Duy Hoàng</p>	<p>CHỦ TRÌ THIẾT KẾ XD Đặng Văn Tú</p>
<p>KIỂM TRA THIẾT KẾ Mạc Huy Hùng</p>	<p>THIẾT KẾ ĐIỆN Tạ Thị Thanh Hoa</p>
<p>THIẾT KẾ XÂY DỰNG Đặng Văn Tú</p>	<p>PHÁT HÀNH</p>
<p>PHASE</p> <p>LẦN 1</p>	
<p>NĂM</p> <p>2026</p>	
<p>TỶ LỆ</p> <p>1/25</p>	
<p>KÝ HIỆU</p> <p>CN-08</p>	

PHASE

GIẢI ĐOẠN THỰC HIỆN

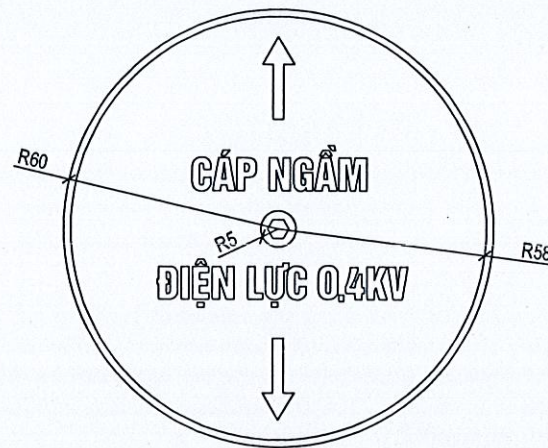
BÁO CÁO KINH TẾ - KỸ THUẬT

TÊN BẢN VẼ

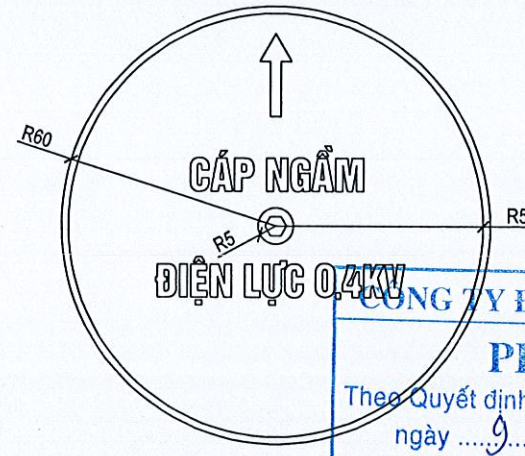
CHI TIẾT MỐC BẢO CÁP NGẮM BẰNG SỨ

TUYẾN CÁP ĐI DƯỚI ĐƯỜNG ASPHALT VÀ BÊ TÔNG - SỬ BẰNG GANG

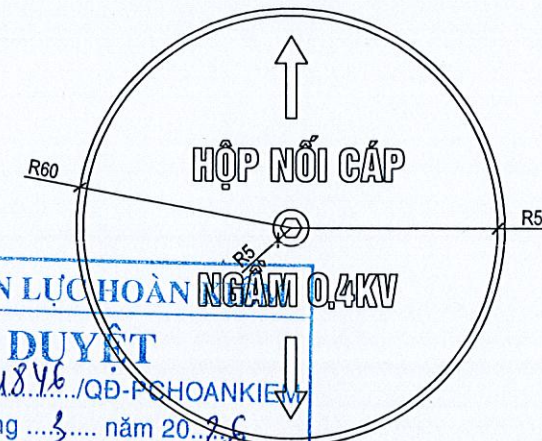
VỊ TRÍ GIỮA TUYẾN CÁP



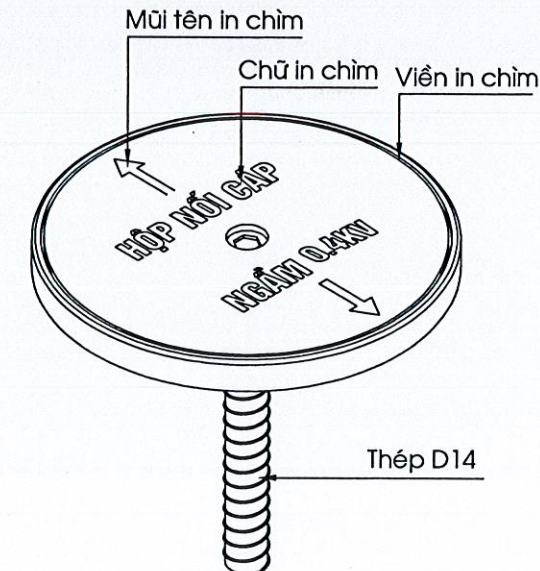
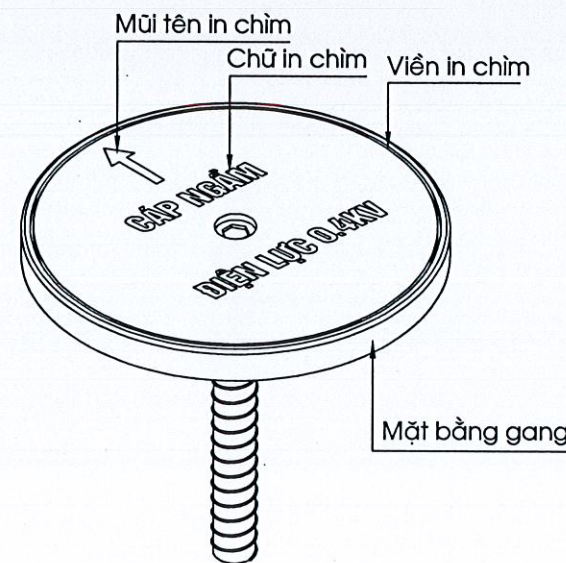
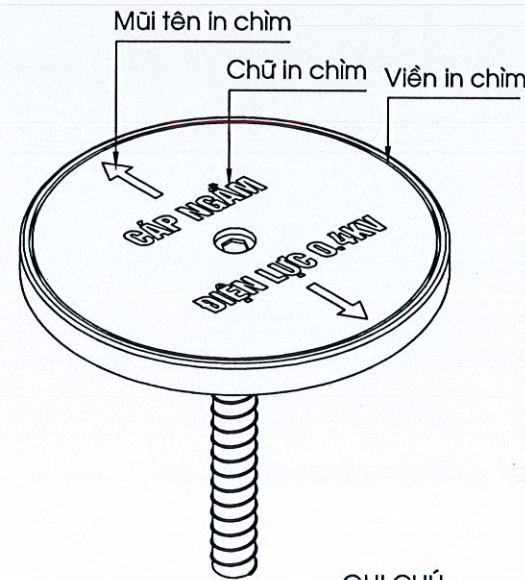
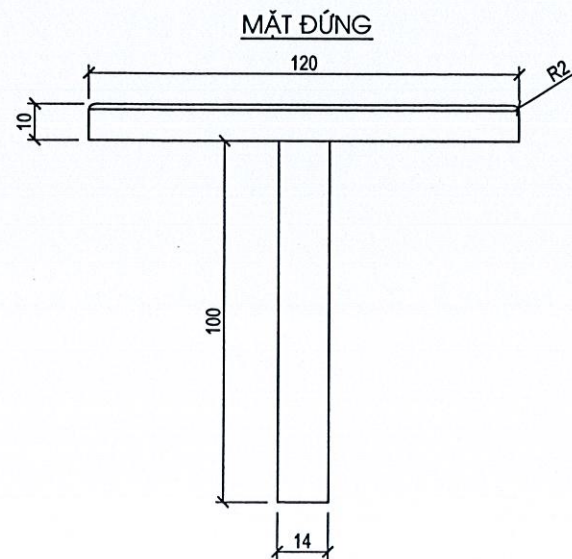
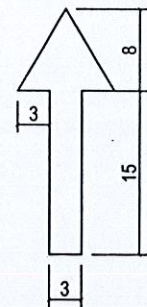
VỊ TRÍ ĐẦU VÀ CUỐI TUYẾN



VỊ TRÍ HỘP NỐI CÁP NGẦM



CHI TIẾT MŨI TÊN



GHI CHÚ:

- 1- Cao độ trong bản vẽ là cao độ giả định, cos ± 0.00 tương ứng với cốt nền đường, vỉa hè hiện trạng.
- 2- Đúc các cấu kiện bê tông có cấp độ bền B15 (M200) đá 1x2, cốt thép loại AL: Cốt thép ≤ 10 nhóm XB240-T (AL) $R_s=2250MPa$
- 3- Kích thước trên bản vẽ ghi bằng mm.
- 4- Cáp ngầm đi dưới lề đất, vỉa hè: mốc báo hiệu cáp ngầm gắn với khối bê tông M200 (200x200x200)
- 5- Đối với các mốc báo hiệu cáp ngầm có cấp điện áp khác thì ghi theo cấp điện áp tương ứng.

CÔNG TY ĐIỆN LỰC HOÀN KIẾM
PHÊ DUYỆT
 Theo Quyết định số: 18.46/QĐ-PC HOÀN KIẾM
 ngày 09 tháng 03 năm 2026
 Người phê duyệt ký tên:

CÔNG TY ĐIỆN LỰC HOÀN KIẾM
THẨM ĐỊNH
 Theo văn bản số 1841/BC-PC.HK
 ngày 09 tháng 03 năm 2026
 Ký tên: /

CHỦ ĐẦU TƯ



EVNHANOI

TỔNG CÔNG TY ĐIỆN LỰC TP HÀ NỘI
 CÔNG TY ĐIỆN LỰC HOÀN KIẾM

TÊN DỰ ÁN

NÂNG CAO NĂNG LỰC CẤP ĐIỆN
 LƯỚI ĐIỆN HẠ ÁP TRÊN ĐỊA BÀN
 PHƯỜNG CỬA NAM NĂM 2026
 THUỘC KẾ HOẠCH BCD 197 UBND
 TP HÀ NỘI

ĐỊA ĐIỂM XÂY DỰNG

PHƯỜNG CỬA NAM - TP HÀ NỘI

HẠNG MỤC

TUYẾN CÁP NGẦM

ĐƠN VỊ TƯ VẤN



CÔNG TY CỔ PHẦN
TƯ VẤN XÂY DỰNG ĐIỆN LỰC HÀ NỘI
HAPEC

Địa chỉ: 42 Tô Hiến Thành,
 Phường Hai Bà Trưng, Thành Phố Hà Nội

TỔNG GIÁM ĐỐC

Phạm Huy Hiệu

CHỦ NHIỆM THIẾT KẾ DỰNG

Phạm Minh Quang

CHỦ TRÌ THIẾT KẾ ĐIỆN

Bùi Duy Hoàng

CHỦ TRÌ THIẾT KẾ XD

Đặng Văn Tú

KIỂM TRA THIẾT KẾ

Mạc Huy Hùng

THIẾT KẾ ĐIỆN

Tạ Thị Thanh Hoa

THIẾT KẾ XÂY DỰNG

Đặng Văn Tú

GIẢI ĐOẠN THỰC HIỆN

BÁO CÁO KINH TẾ - KỸ THUẬT

TÊN BẢN VẼ

CHI TIẾT MỐC BÁO CÁP
 NGẦM BẰNG GANG

PHÁT HÀNH	LẦN 1
NĂM	2026
TỶ LỆ	1/25
KÝ HIỆU	CN-09