



CÔNG TY TNHH TƯ VẤN THIẾT KẾ & ĐẦU TƯ XÂY DỰNG **PHÚC ANH**

Số 330 - KHU PHỐ BÌNH PHONG, PHƯỜNG MỸ PHONG, TỈNH ĐỒNG THÁP
Điện thoại : 0273.6255388 Website: xaydungphucanh.com Email : phucanh.tkxd@gmail.com

TRƯỞNG PHÒNG_KS. NGUYỄN THANH TIẾNG: 0976.283.146

KIẾN TRÚC_KTS. PHẠM THỊ MINH CHÂU: 0362.619.475

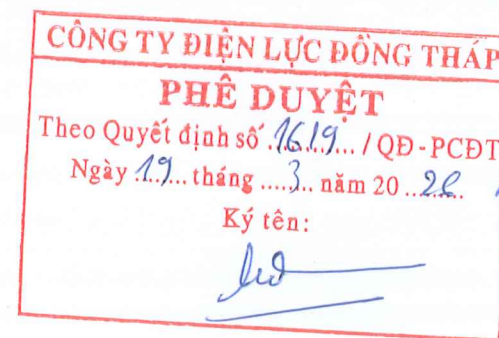
KẾT CẤU_KS. BÙI QUỐC VIỆT: 0986.855.882

BẢN VẼ THIẾT KẾ THI CÔNG

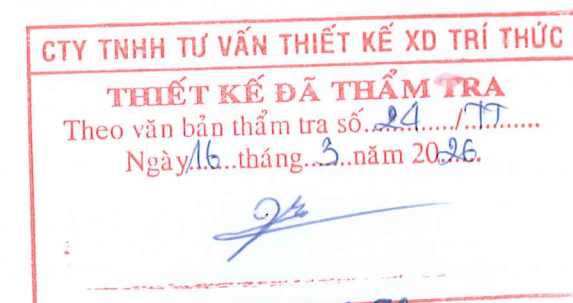
CHỦ ĐẦU TƯ: CÔNG TY ĐIỆN LỰC ĐỒNG THÁP

DỰ ÁN: SỬA CHỮA HẦM CẤP CÁC TRẠM 110KV MỸ THUẬN, CÁI BÈ, TÂN HƯƠNG, BÌNH ĐỨC

ĐỊA ĐIỂM XD: TỈNH ĐỒNG THÁP



Lê Hữu Đức



KTS. Lê Vĩnh Phú

THÁNG ... NĂM 2026



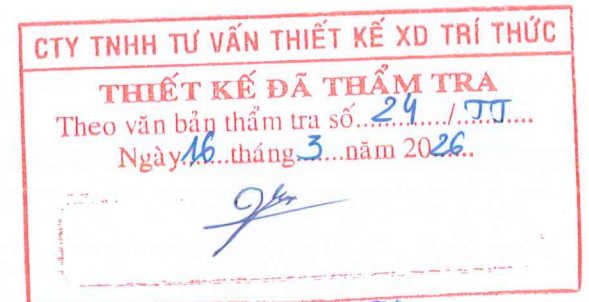
CÔNG TY TNHH TƯ VẤN THIẾT KẾ & ĐẦU TƯ XÂY DỰNG PHÚC ANH

SỐ 330 - KHU PHỐ BÌNH PHONG, PHƯỜNG MỸ PHONG, TỈNH ĐỒNG THÁP
Điện thoại : 0273.6255388 Website: xaydungphucanh.com Email : phucanh.tkxd@gmail.com

TRƯỞNG PHÒNG_KS. NGUYỄN THANH TIẾNG: 0976.283.146

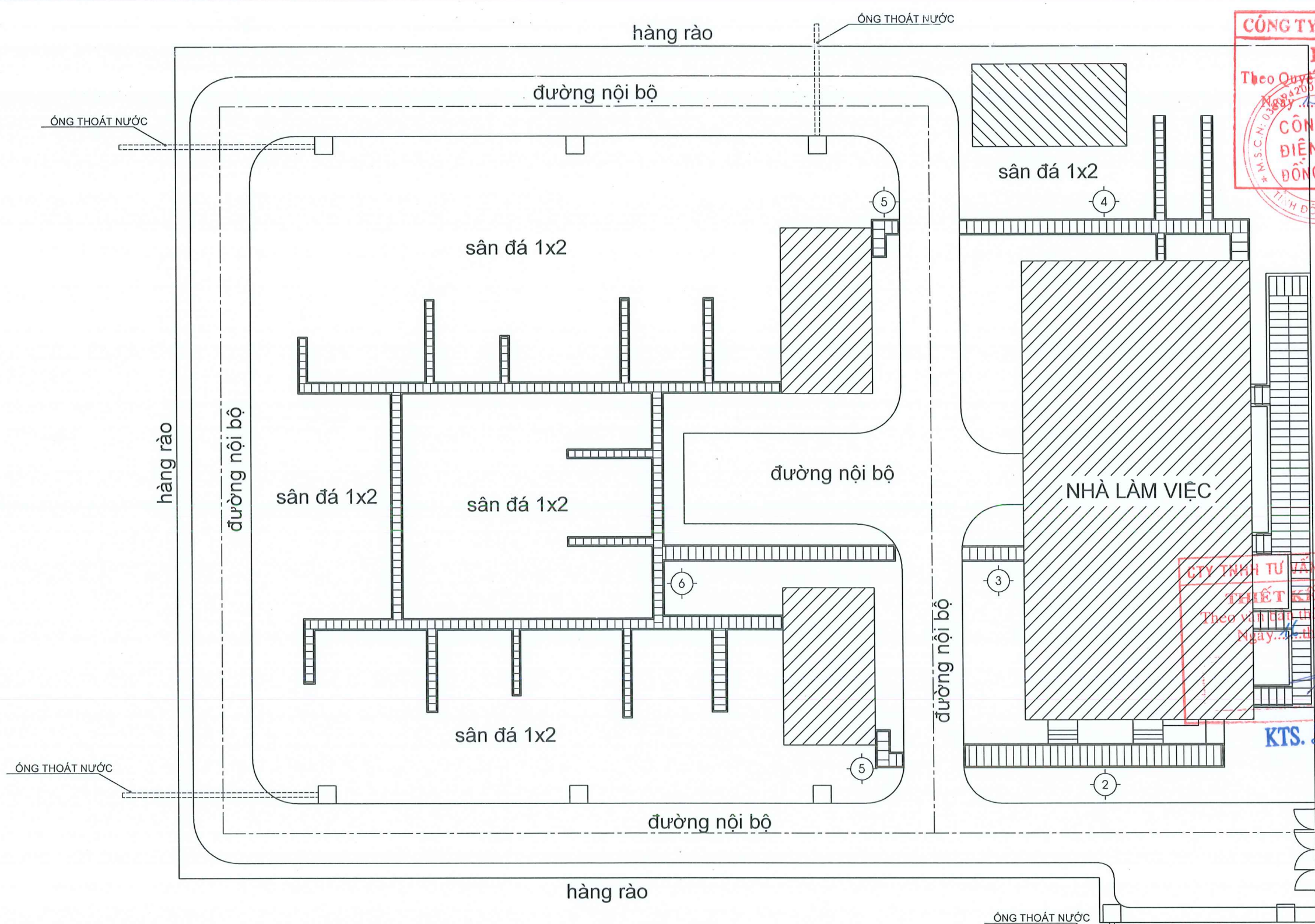
- KIẾN TRÚC_KTS. PHẠM THỊ MINH CHÂU: 0362.619.475

- KẾT CẤU_KS. BÙI QUỐC VIỆT: 0986.855.882



KTS. Lê Vinh Phú

TRẠM 110KV CÁI BÈ



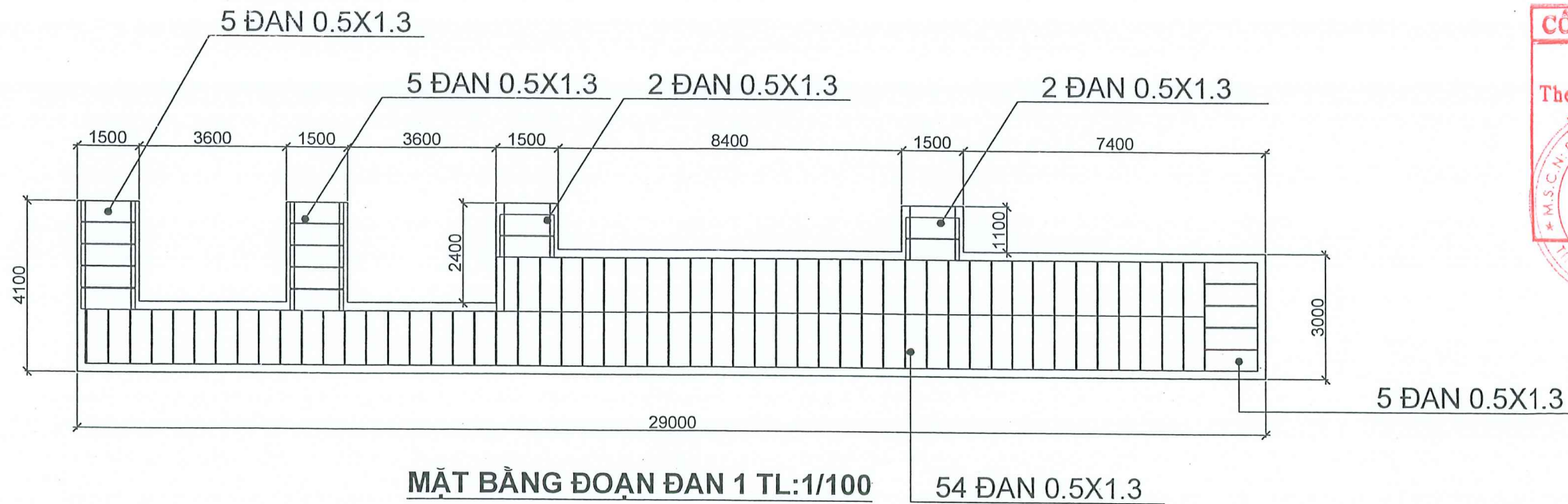
CÔNG TY ĐIỆN LỰC ĐỒNG THÁP
PHÊ DUYỆT
 Theo Quyết định số 1619/QĐ-PCDT
 Ngày 29 tháng 5 năm 2026
CÔNG TY ĐIỆN LỰC ĐỒNG THÁP
Lê Hữu Đức

CÔNG TY TNHH TƯ VẤN THIẾT KẾ XD TRÍ THỨC
THIẾT KẾ ĐÃ THẨM TRA
 Theo văn bản thẩm tra số 24/TĐ
 Ngày 04 tháng 3 năm 2026
KTS. Lê Vĩnh Phú

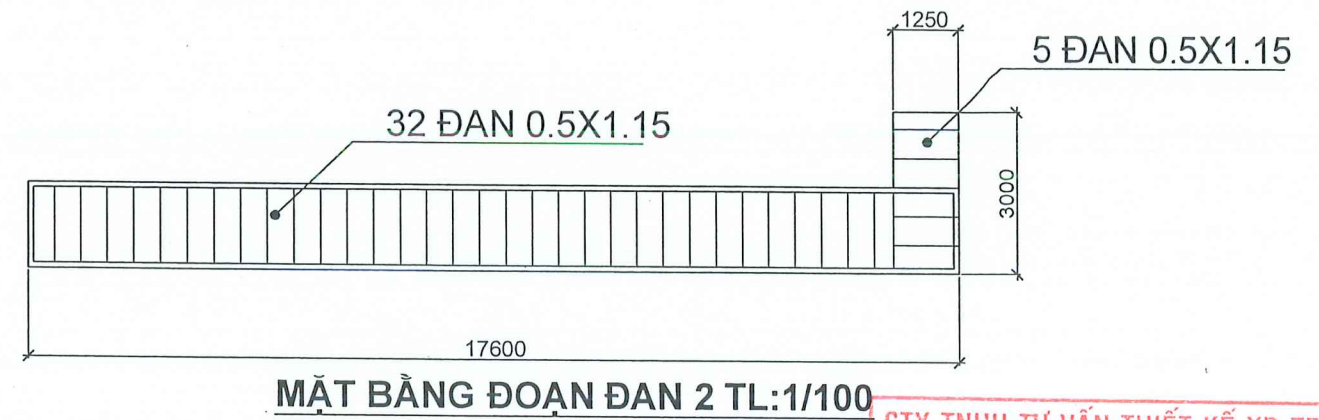
MB. TỔNG THỂ MƯƠNG CẤP TRẠM 110KV CÁI BÈ
TL:1/100

THUYẾT MINH HIỆN TRẠNG:
 - PHẦN LỚN CÁC TẦM ĐẠN MƯƠNG CẤP ĐÃ XUỐNG CẤP, BONG TRÓC, HƯ BÊ RẤT NHIỀU CẦN THAY THỂ MỚI.
 - MỘT SỐ VỊ TRÍ CÁC GIĂNG TẦM ĐẠN BỊ BÊ CẦN LÀM MỚI LẠI L=20M

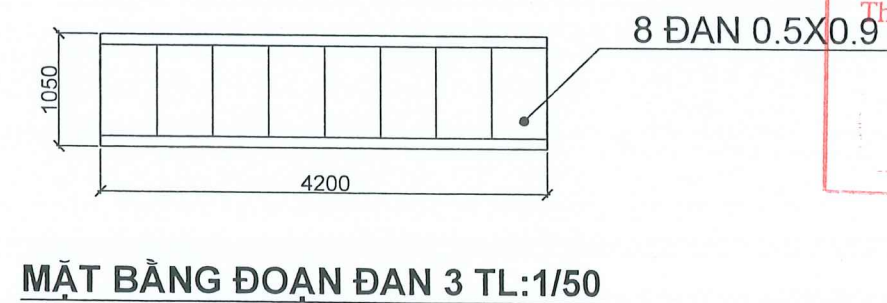
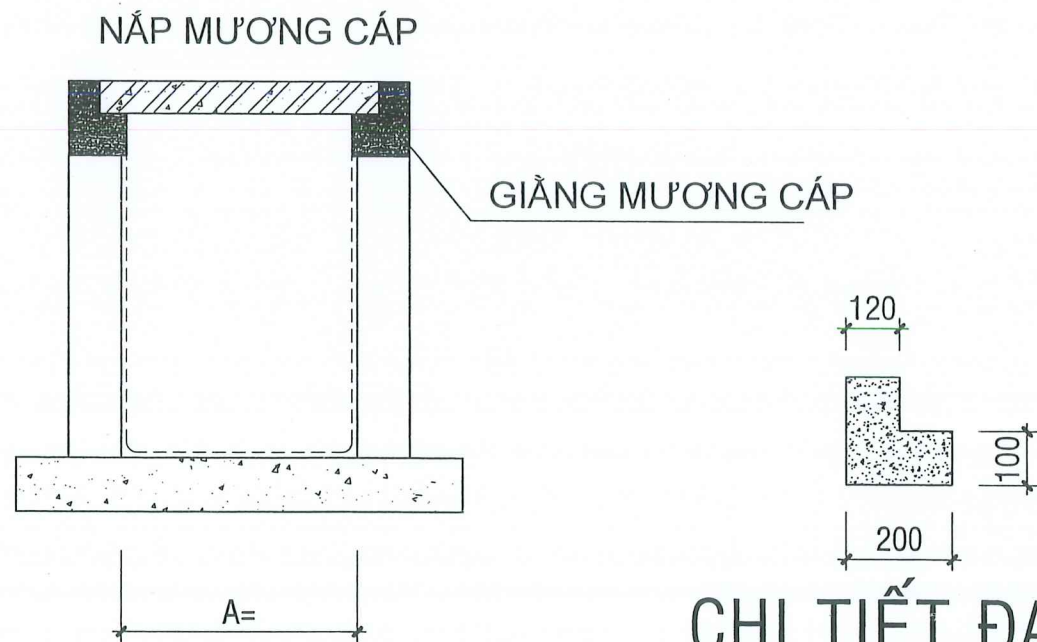
CHỦ ĐẦU TƯ CÔNG TY ĐIỆN LỰC ĐỒNG THÁP	PHUC ANH ĐƠN VỊ TƯ VẤN THIẾT KẾ CÔNG TY TNHH TƯ VẤN THIẾT KẾ & ĐẦU TƯ XÂY DỰNG PHÚC ANH Số 330, khu phố Bình Phong, phường Mỹ Phong, tỉnh Đồng Tháp Tel : 0273.6255386 - Fax : 0273.6255384 Email : phucanh.kkd@gmail.com		DỰ ÁN: SỬA CHỮA HẠM CẤP CÁC TRẠM 110KV MỸ THUẬN, CÁI BÈ, TÂN HƯƠNG, BÌNH ĐỐC		GHI CHÚ : - ĐÂY LÀ CÔNG TRÌNH SỬA CHỮA NÉN KHI THI CÔNG, ĐƠN VỊ THI CÔNG CẦN KIỂM TRA KÍCH THƯỚC THỰC TẾ SO VỚI BẢN VẼ PHÊ DUYỆT - NẾU CÓ SỰ KHÁC BIỆT CẦN THÔNG BÁO ĐƠN VỊ THIẾT KẾ ĐỂ PHỐI HỢP XỬ LÝ.	
	GIÁM ĐỐC	HỒ VĂN PHÚC	HẠNG MỤC:			
	CHỦ NHIỆM THIẾT KẾ	KS. NGUYỄN THANH TIẾNG	TÊN BẢN VẼ:			
	CHỦ TRƯ THIẾT KẾ	KTS. PHẠM THỊ MINH CHÂU	MẶT BẰNG TỔNG THỂ			
	THIẾT KẾ	KTS. NGUYỄN MINH ĐỨC	MS - HS	BV: T.K.T.C		KT
	QUẢN LÝ KỸ THUẬT	KS. BÙI QUỐC VIỆT		NHT: 2025		01 /16



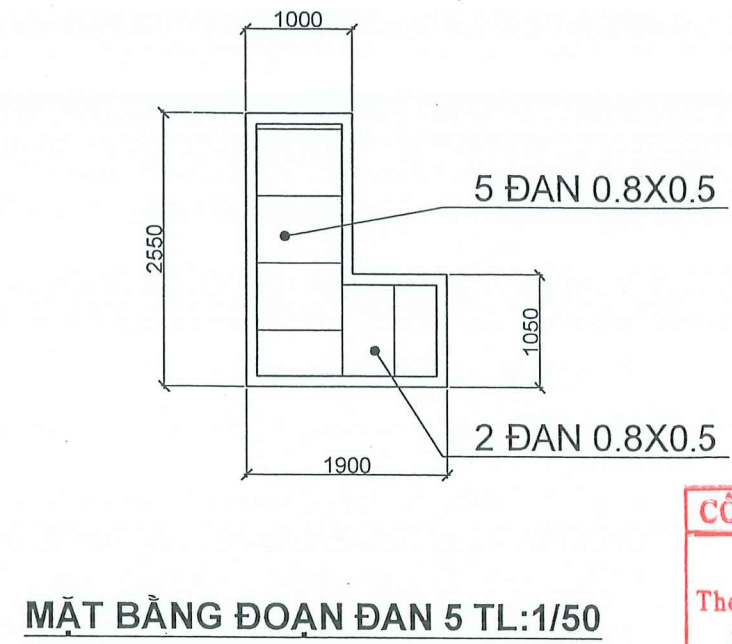
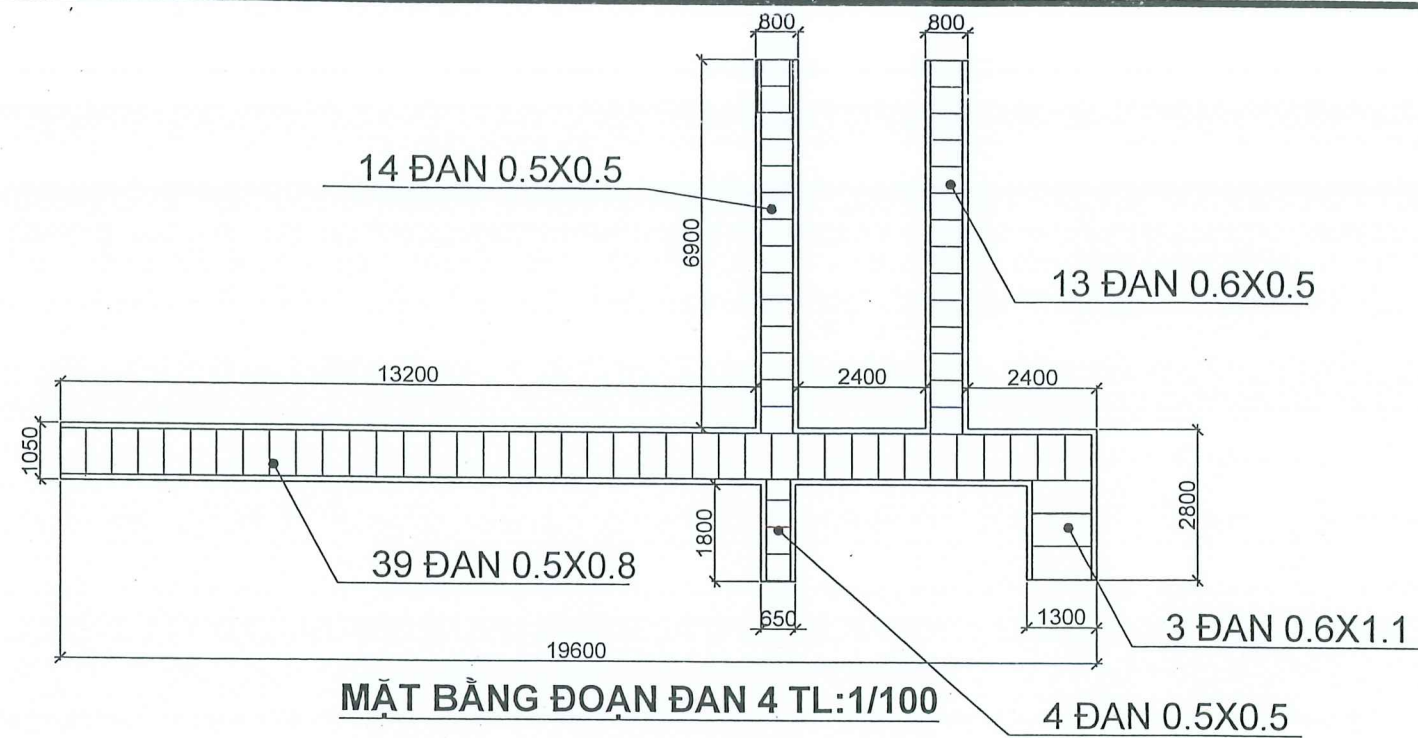
CÔNG TY ĐIỆN LỰC ĐỒNG THÁP
PHÊ DUYỆT
 Theo Quyết định số 1.6.1.9. / QĐ-PCĐT
 Ngày 29 tháng 5 năm 2026
 Ký tên: *Lê Hữu Đức*
CÔNG TY ĐIỆN LỰC ĐỒNG THÁP
 Lê Hữu Đức



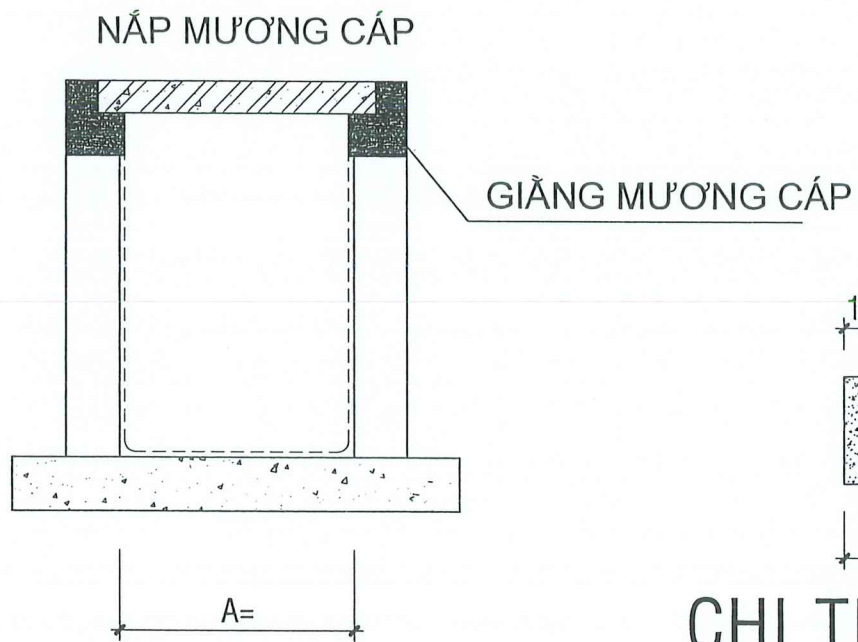
CTY TNHH TƯ VẤN THIẾT KẾ XD TRÍ THỨC
THIẾT KẾ ĐÃ THẨM TRA
 Theo văn bản thẩm tra số 24 / TT
 Ngày 16 tháng 2 năm 2026
Lê Vĩnh Phú



CHỦ ĐẦU TƯ CÔNG TY ĐIỆN LỰC ĐỒNG THÁP	PHUC ANH ĐƠN VỊ TƯ VẤN THIẾT KẾ CÔNG TY TNHH TƯ VẤN THIẾT KẾ & ĐẦU TƯ XÂY DỰNG TRÁCH PHUC ANH Số 330, Khu phố Bình Phong, Phường Mỹ Thuận, Quận Bình Thủy, TP. Cần Thơ Tel: 0273.6255386 Fax: 0273.6255384 Email: phucanh.tkd@gmail.com	DỰ ÁN: SỬA CHỮA HẠM CẤP CÁC TRẠM HUY MỸ THUẬN, CÁC BÈ, TẢN MƯƠNG, BÌNH ĐỨC	GHI CHÚ : - ĐÂY LÀ CÔNG TRÌNH SỬA CHỮA NÉN KHI THI CÔNG, ĐƠN VỊ THI CÔNG CẦN KIỂM TRA KÍCH THƯỚC THỰC TẾ SO VỚI BẢN VẼ PHÊ DUYỆT - NẾU CÓ SỰ KHÁC BIỆT CẦN THÔNG BÁO ĐƠN VỊ THIẾT KẾ ĐỂ PHỐI HỢP XỬ LÝ.
	GIÁM ĐỐC: HỒ VĂN PHÚC	HẠNG MỤC:	
	CHỦ NHIỆM THIẾT KẾ: KS. NGUYỄN THÀNH TIẾNG	TÊN BẢN VẼ: MẶT BẰNG ĐOẠN ĐAN	
	CHỦ TRƯ THIẾT KẾ: KTS. PHẠM THỊ MINH CHÂU	MS - HS	
	THIẾT KẾ: KTS. NGUYỄN MINH ĐỨC	BV: T.K.T.C	
	THỂ HIỆN	KT	
	QUẢN LÝ KỸ THUẬT: KS. BÙI CHOC VIỆT	NHT: 2025	
		02 / 15	



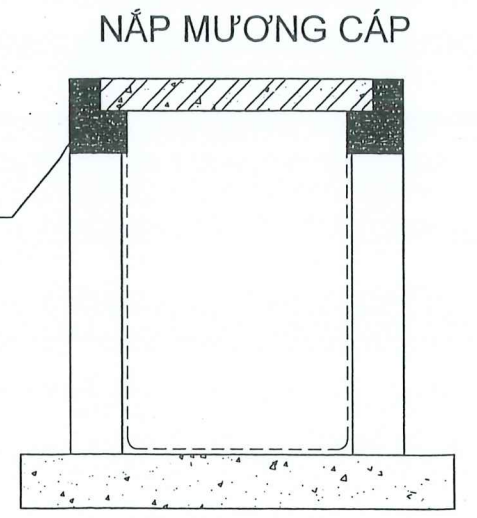
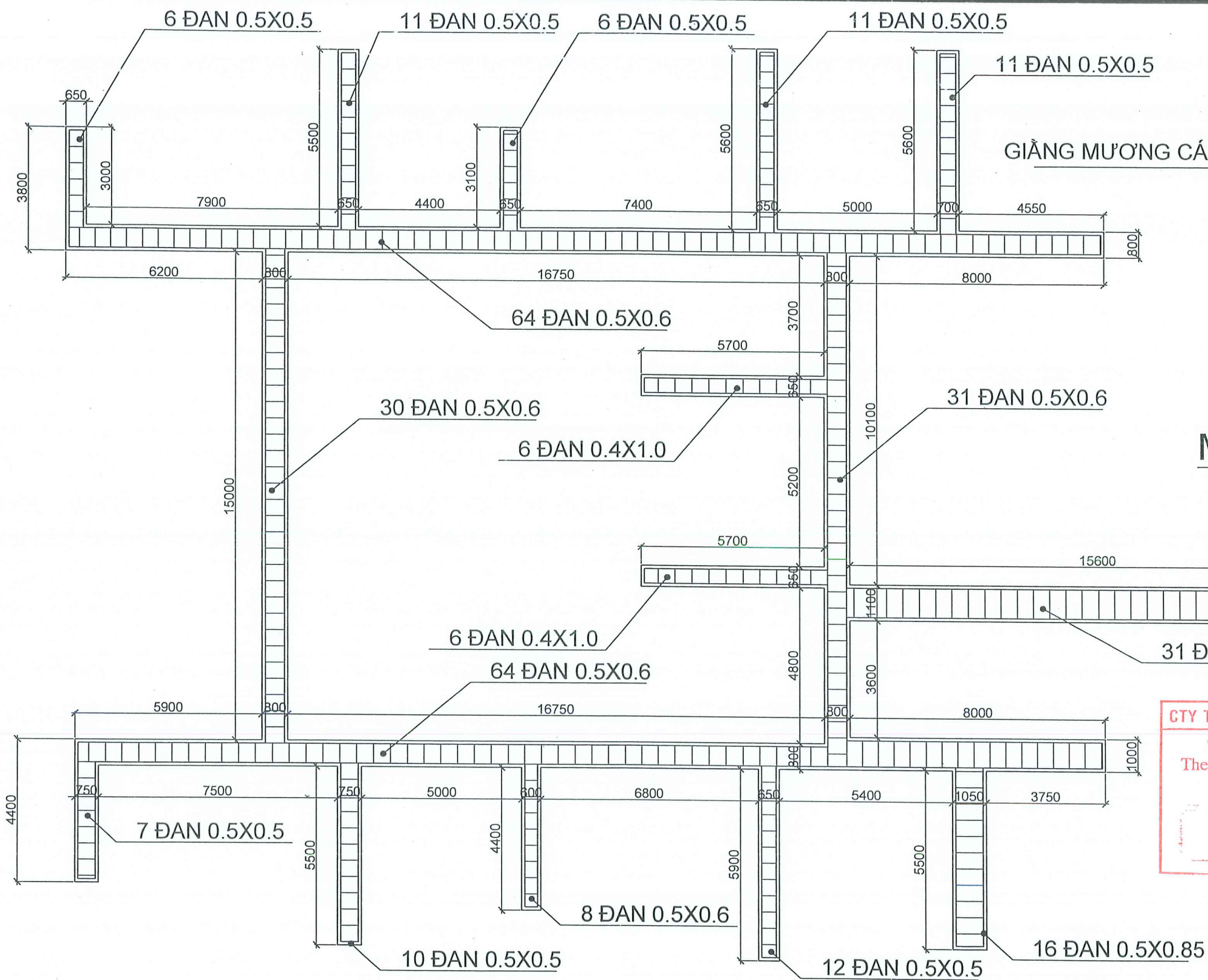
CÔNG TY ĐIỆN LỰC ĐỒNG THÁP
PHÊ DUYỆT
 Theo Quyết định số 1619/QĐ-PCBT
 Ngày 20 tháng 3 năm 2026
 Tên:
CÔNG TY ĐIỆN LỰC ĐỒNG THÁP
Lê Hữu Đức



MẶT CẮT ĐIỂN HÌNH MƯƠNG CẤP
 TỶ LỆ : 1/20

CTY TNHH TƯ VẤN THIẾT KẾ XD TRÍ THỨC
THIẾT KẾ ĐÃ THẨM TRA
 Theo văn bản thẩm tra số 24/TT
 Ngày 16 tháng 3 năm 2026
KTS. Lê Vinh Phú

CHỦ ĐẦU TƯ CÔNG TY ĐIỆN LỰC ĐỒNG THÁP	ĐƠN VỊ TƯ VẤN THIẾT KẾ CÔNG TY TNHH TƯ VẤN THIẾT KẾ & ĐẦU TƯ XÂY DỰNG PHÚC AN SỐ 330/ KHU PHỐ BÌNH PHƯƠNG, PHƯỜNG MỸ PHƯƠNG, TỈNH ĐỒNG THÁP TEL: 0273.6256366 - FAX: 0273.6256366 Email: phu@ca.vn, info@ca.vn	DỰ ÁN: SỬA CHỮA HẠM CẤP CÁC TRẠM 11KV MỸ THUẬN, CẤP BÈ, TÂN HƯƠNG, BÌNH ĐỨC HẠNG MỤC: TÊN BẢN VẼ: MẶT BẰNG ĐOẠN ĐẠN	GHI CHÚ : - ĐÂY LÀ CÔNG TRÌNH SỬA CHỮA NÊN KHI THI CÔNG, ĐƠN VỊ THI CÔNG CẦN KIỂM TRA KÍCH THƯỚC THỰC TẾ SO VỚI BẢN VẼ PHÊ DUYỆT - NẾU CÓ SỰ KHÁC BIỆT CẦN THÔNG BÁO ĐƠN VỊ THIẾT KẾ ĐỂ PHỐI HỢP XỬ LÝ.
	GIÁM ĐỐC: HỒ VĂN PHÚC DŨNG CHỦ NHIỆM THIẾT KẾ: KS. NGUYỄN THÀNH TIẾN CHỦ TRÌ THIẾT KẾ: KTS. PHẠM THỊ MINH CHAU THIẾT KẾ: KTS. NGUYỄN MINH ĐỨC THỂ HIỆN: QUẢN LÝ KỸ THUẬT: KS. BÙI QUỐC VIỆT	MS - HS BV: T.K.T.C KT NHT: 2025 03 /16	



MẶT CẮT ĐIỂN HÌNH MƯƠNG CÁP
TỶ LỆ : 1/20

GTƯ TNHH TƯ VẤN THIẾT KẾ XD TRÍ THỨC
THIẾT KẾ ĐÃ THẨM TRA
 Theo văn bản thẩm tra số... 24.../TT...
 Ngày 16 tháng 3 năm 2025

KTS. Lê Vĩnh Phú

MẶT BẰNG ĐOẠN ĐẠN 6 TL:1/100

CÔNG TY ĐIỆN LỰC ĐỒNG THÁP
PHÊ DUYỆT
 Theo Quyết định số... /QĐ-PCĐT
 Ngày... tháng... năm 2025
DIỆN LỰC ĐỒNG THÁP
Lê Hữu Đức

CHỦ ĐẦU TƯ CÔNG TY ĐIỆN LỰC ĐỒNG THÁP	ĐƠN VỊ TƯ VẤN THIẾT KẾ CÔNG TY TNHH TƯ VẤN THIẾT KẾ VÀ ĐẦU TƯ XÂY DỰNG PHUC AN Số 330, Khu phố Bình Phong, phường Mỹ Phong, thị trấn Đồng Tháp Tel: 0273 6253888 Fax: 0273 6253884 Email: phucan.hocd@gmail.com	DỰ ÁN: SỬA CHỮA BÀN CÁP CÁC TRẠM 110KV MỸ THUẬN, CÁT BÈ, TÂN HƯƠNG, BÌNH ĐỨC HẠNG MỤC: TÊN BẢN VẼ: MẶT BẰNG ĐOẠN ĐẠN	GHI CHÚ : - ĐÂY LÀ CÔNG TRÌNH SỬA CHỮA NÊN KHI THI CÔNG, ĐƠN VỊ THI CÔNG CẦN KIỂM TRA KÍCH THƯỚC THỰC TẾ SO VỚI BẢN VẼ PHÊ DUYỆT - NẾU CÓ SỰ KHÁC BIỆT CẦN THÔNG BÁO ĐƠN VỊ THIẾT KẾ ĐỂ PHỐI HỢP XỬ LÝ.
	GIÁM ĐỐC: <i>Hồ Văn Phúc</i> CHỦ NHIỆM THIẾT KẾ: <i>KS. NGUYỄN THÀNH TIẾN</i> CHỦ TRÌ THIẾT KẾ: <i>KTS. PHẠM THỊ MINH CHAU</i> THIẾT KẾ: <i>KTS. NGUYỄN MINH ĐỨC</i> THỂ HIỆN: <i>[Signature]</i> QUẢN LÝ KỸ THUẬT: <i>KS. BÙI QUỐC VIỆT</i>	MS - HS BV: T.K.T.C NHT: 2025 KT 04 /16	

Stt	Vị trí	Kích thước tấm đan (m)		Phạm vi phân bố (m)	Sl. Đan	Ghi chú
		Rộng	Dài			
1	Đoạn đan 1	0,5	1,3	27,70	54	Đan BTCT dày 0,05m, gia cố thép V50x5 viền xung quanh
		0,5	1,3	3,00	5	
		0,5	1,3	1,10	2	
		0,5	1,3	1,10	2	
		0,5	1,3	2,40	5	
		0,5	1,3	2,40	5	
2	Đoạn đan 2	0,5	1,15	3,00	5	Đan BTCT dày 0,05m, gia cố thép V50x5 viền xung quanh
		0,5	1,15	16,35	32	
3	Đan đoạn 3	0,5	0,9	4,20	8	Đan BTCT dày 0,05m, gia cố thép V50x5 viền xung quanh
4	Đan đoạn 4	0,6	1,1	1,75	3	Đan BTCT dày 0,05m, gia cố thép V50x5 viền xung quanh
		0,5	0,9	19,60	39	
		0,5	0,5	1,80	4	
		0,5	0,5	6,90	14	
		0,5	0,5	6,90	13	
5	Đan đoạn 5 (2 vị trí)	0,5	0,8	1,80	4	Đan BTCT dày 0,05m, gia cố thép V50x5 viền xung quanh
		0,5	0,8	5,10	10	
6	Đan đoạn 6	0,5	0,5	5,60	11	Đan BTCT dày 0,05m, gia cố thép V50x5 viền xung quanh
		0,5	0,5	5,60	11	
		0,5	0,5	3,10	6	
		0,5	0,5	5,60	11	
		0,5	0,5	3,00	6	
		0,5	0,6	32,55	64	
		0,5	0,6	15,00	30	
		0,4	1	5,70	6	
		0,4	1	5,70	6	
		0,5	0,9	15,60	31	
		0,5	0,6	15,00	31	
		0,5	0,6	32,25	64	
		0,5	0,5	3,60	7	
		0,5	0,5	5,50	10	
		0,5	0,6	4,40	8	
0,5	0,5	5,90	12			
0,5	0,85	5,50	16			
Tổng cộng				274,70	535	

CÔNG TY ĐIỆN LỰC ĐỒNG THÁP
PHÊ DUYỆT
Theo Quyết định số 16.19 / QĐ-PCĐT
Ngày 17 tháng 3 năm 2026
CÔNG TY ĐIỆN LỰC ĐỒNG THÁP
Lê Hữu Đức

CÔNG TY TNHH TƯ VẤN THIẾT KẾ XD TRÍ THỨC
THIẾT KẾ ĐÃ THẨM TRA
Theo văn bản thẩm tra số 24 / TT
Ngày 16 tháng 3 năm 2026
KTS. Lê Vĩnh Phú

CHỦ ĐẦU TƯ CÔNG TY ĐIỆN LỰC ĐỒNG THÁP	 PHÚC ANH ĐƠN VỊ TƯ VẤN THIẾT KẾ CÔNG TY TNHH TƯ VẤN THIẾT KẾ & ĐẦU TƯ XÂY DỰNG Số 330, Khu phố Bình Phong, Phường Mỹ Phong, Quận Đồng Tháp Tel: 0273.6256388 - Fax: 0273.6256384 Email: phucanh@tvtkt.vn	DỰ ÁN: SỬA CHỮA HẠM CẤP CÁC TRẠM 110KV MỸ THUẬN, CẤP BÈ, TÂN HƯƠNG, BÌNH ĐỨC HẠNG MỤC: TÊN BẢN VẼ: THỐNG KẾ ĐẠN	GHI CHÚ : - ĐÂY LÀ CÔNG TRÌNH SỬA CHỮA NÊN KHI THI CÔNG, ĐƠN VỊ THI CÔNG CẦN KIỂM TRA KÍCH THƯỚC THỰC TẾ SO VỚI BẢN VẼ PHÊ DUYỆT - NẾU CÓ SỰ KHÁC BIỆT CẦN THÔNG BÁO ĐƠN VỊ THIẾT KẾ ĐỂ PHỐI HỢP XỬ LÝ.
	GIÁM ĐỐC: HỒ VĂN PHÚC	MS - IIS BV: T.K.T.C KT	
	CHỦ NHIỆM THIẾT KẾ: KS. NGUYỄN THÀNH TIẾN	NHT: 2025 05 /16	
	CHỦ TRƯ THIẾT KẾ: KTS. PHẠM THỊ MINH CHAU		
	THIẾT KẾ: KTS. NGUYỄN MINH ĐỨC		
	THỂ HIỆN:		
QUẢN LÝ KỸ THUẬT: KS BÙI QUỐC VIỆT			



CÔNG TY TNHH TƯ VẤN THIẾT KẾ & ĐẦU TƯ XÂY DỰNG **PHÚC ANH**

Số 330 - KHU PHỐ BÌNH PHONG, PHƯỜNG MỸ PHONG, TỈNH ĐỒNG THÁP
Điện thoại : 0273.6255388 Website: xaydungphucanh.com Email : phucanh.tkxd@gmail.com

TRƯỞNG PHÒNG_KS. NGUYỄN THANH TIẾNG: 0976.283.146

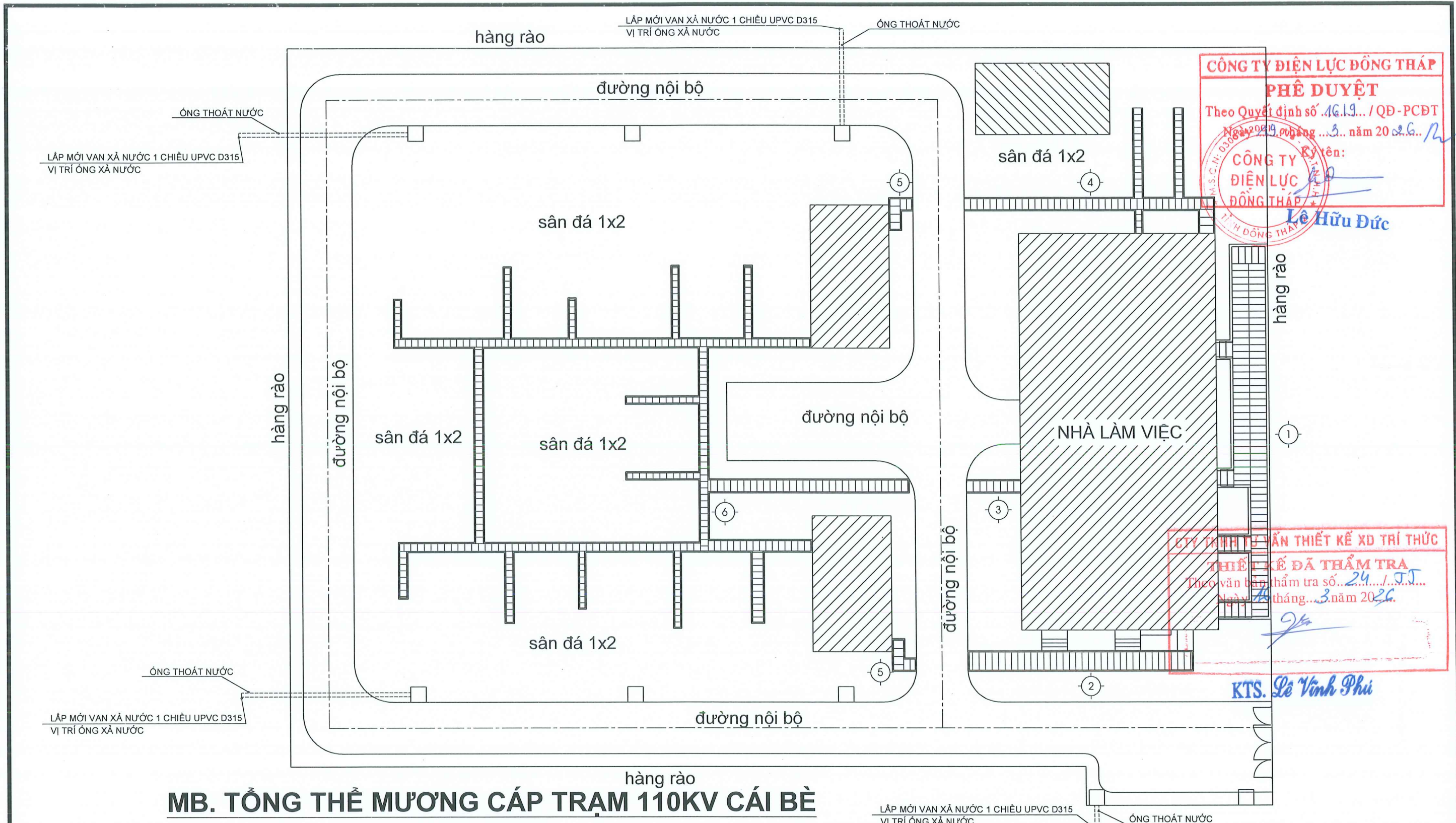
-

KIẾN TRÚC_KTS. PHẠM THỊ MINH CHÂU: 0362.619.475

-

KẾT CẤU_KS. BÙI QUỐC VIỆT: 0986.855.882

BẢN VẼ CẢI TẠO



CÔNG TY ĐIỆN LỰC ĐỒNG THÁP
PHÊ DUYỆT
 Theo Quyết định số 46.19... / QĐ-PCBT
 Ngày 20/09/2023... tháng 9 năm 2023...
 Ký tên: *Lê Hữu Đức*
CÔNG TY ĐIỆN LỰC ĐỒNG THÁP
 17 H. ĐỒNG THÁP

CÔNG TY TNHH TƯ VẤN THIẾT KẾ XD TRÍ THỨC
THIẾT KẾ ĐÃ THẨM TRA
 Theo văn bản thẩm tra số 24... / JT...
 Ngày 03 tháng 03 năm 2023.
Lê Vĩnh Phú

MB. TỔNG THỂ MƯƠNG CẤP TRẠM 110KV CÁI BÈ
TL:1/100

THUYẾT MINH CẢI TẠO:

- BỐC DỠ TOÀN BỘ TẦM ĐẠN ĐẬY MƯƠNG CẤP HIỆN HỮU, ĐÒ MỚI LẠI CÁC TẦM ĐẠN QUY CÁCH THEO BẢN VẼ (CỤ LY VẬN CHUYỂN VÀ TẬP KẾT LẠI CÁC TẦM ĐẠN TRONG CỤ LY 500M)
- ĐỤC BỎ VỊ TRÍ CÁC ĐOẠN GIẢNG BỊ BỂ, ĐÒ MỚI LẠI L=20M
- LẮP MỚI 04 VAN THOÁT NƯỚC 1 CHIỀU UPVC D315 Ở 4 VỊ TRÍ THOÁT NƯỚC.
- ĐỒ ĐÁ 1X2 VỊ TRÍ CẤP HÀNG RÀO S=340M², CHIỀU DÀY TRUNG BÌNH LỚP ĐÁ 0.15M.
- CUNG CẤP MỚI 02 MÁY BƠM NƯỚC CÔNG SUẤT 2P PHỤC VỤ CÔNG TÁC BƠM THOÁT NƯỚC KHI CÓ MƯA LỚN (VỊ TRÍ ĐẶT SẼ DI ĐỘNG THEO HƯỚNG NGẬP NƯỚC KHI CÓ MƯA LỚN DẪN ĐẾN VIỆC ỚNG THOÁT NƯỚC THOÁT KHÔNG KỊP)

CHỦ ĐẦU TƯ CÔNG TY ĐIỆN LỰC ĐỒNG THÁP	ĐƠN VỊ TƯ VẤN THIẾT KẾ CÔNG TY TNHH TƯ VẤN THIẾT KẾ & ĐẦU TƯ XÂY DỰNG PHÚC ANH <small>Số 330, khu phố Bình Phong, phường Mỹ Phong, tỉnh Đồng Tháp Tel : 0273.6255388 - Fax : 0273.6255384 Email : phucanh.ttkd@gmail.com</small>		DỰ ÁN: SỬA CHỮA HẠM CẤP CÁC TRẠM 110KV MỸ THUẬN, CÁI BÈ, TÂN HƯƠNG, BÌNH ĐỨC		GHI CHÚ : - ĐÂY LÀ CÔNG TRÌNH SỬA CHỮA NÊN KHI THI CÔNG, ĐƠN VỊ THI CÔNG CẦN KIỂM TRA KÍCH THƯỚC THỰC TẾ SO VỚI BẢN VẼ PHÊ DUYỆT - NẾU CÓ SỰ KHÁC BIỆT CẦN THÔNG BÁO ĐƠN VỊ THIẾT KẾ ĐỂ PHỐI HỢP XỬ LÝ.
	HẠNG MỤC: TÊN BẢN VẼ: MẶT BẰNG TỔNG THỂ		MS - HS BV: T.K.T.C KT		
	GIÁM ĐỐC	HỒ VĂN PHÚC	<i>[Signature]</i>		
	CHỦ NHIỆM THIẾT KẾ	KS. NGUYỄN THANH TIẾNG	<i>[Signature]</i>		
	CHỦ TRƯ THIẾT KẾ	KTS. PHẠM THỊ MINH CHÂU	<i>[Signature]</i>		
	THIẾT KẾ	KTS. NGUYỄN MINH ĐỨC	<i>[Signature]</i>		
THỂ HIỆN					
QUẢN LÝ KỸ THUẬT	KS. BÙI QUỐC VIỆT	<i>[Signature]</i>			
NHT: 2025			06 /16		

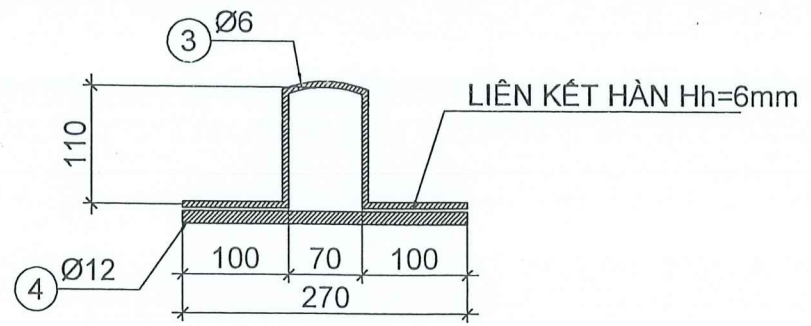
STT	Kích thước đan			SL	Đoạn đan phân bố	Tổng
1	0,5	x	0,65	146	Đoạn đan 1	146
2	0,5	x	1,15	32	Đoạn đan 2	32
3	0,5	x	0,9	8	Đoạn đan 3	78
				39	Đoạn đan 4	
				31	Đoạn đan 6	
4	0,6	x	1,1	3	Đoạn đan 4	3
5	0,5	x	0,5	4	Đoạn đan 4	105
				14		
				13		
				11		
				11		
				6		
				11		
				6		
				7		
10						
12						
6	0,8	x	0,5	14	Đoạn đan 5	14
7	0,5	x	0,6	64	Đoạn đan 6	197
				30		
				31		
				64		
				8		
8	0,4	x	1	12	Đoạn đan 6	12
9	0,5	x	0,85	16	Đoạn đan 6	16

CÔNG TY ĐIỆN LỰC ĐỒNG THÁP
PHÊ DUYỆT
Theo Quyết định số 1619... / QĐ-PCĐT
Ngày 19 tháng 3 năm 2026
Ký tên:
CÔNG TY ĐIỆN LỰC ĐỒNG THÁP
Lê Hữu Đức

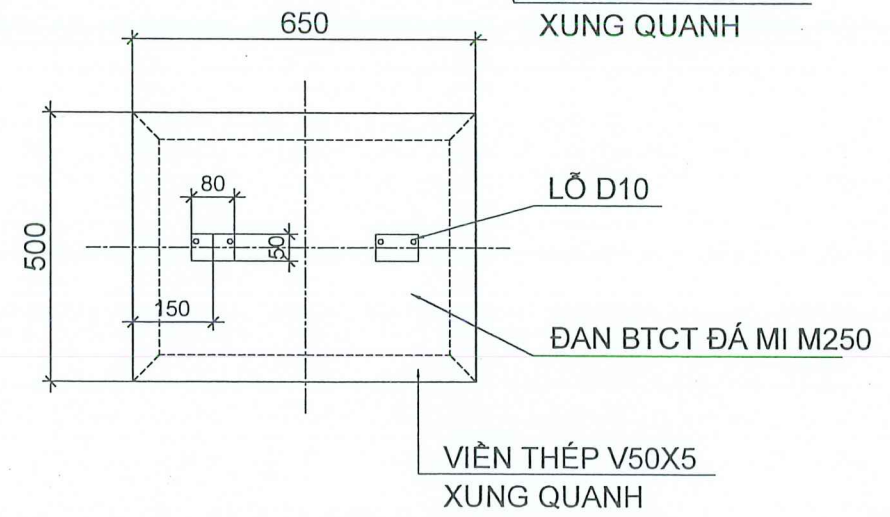
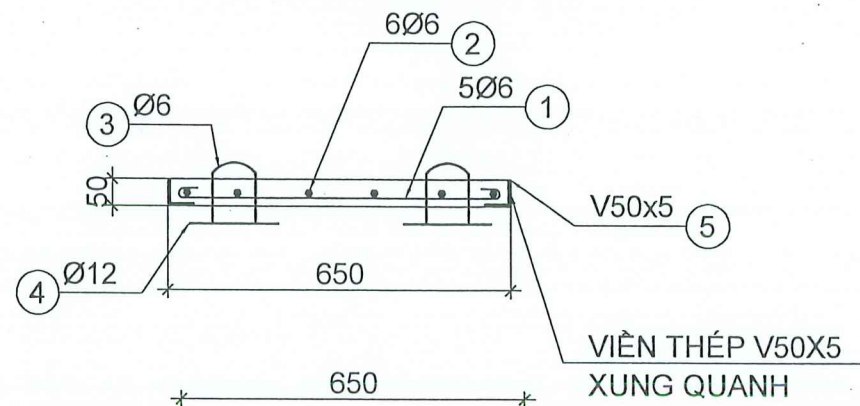
CÔNG TY TNHH TƯ VẤN THIẾT KẾ XD TRÍ THỨC
THIẾT KẾ ĐÃ THẨM TRA
Theo văn bản thẩm tra số 24.../TT...
Ngày 16 tháng 3 năm 2026

KTS. Lê Vĩnh Phi

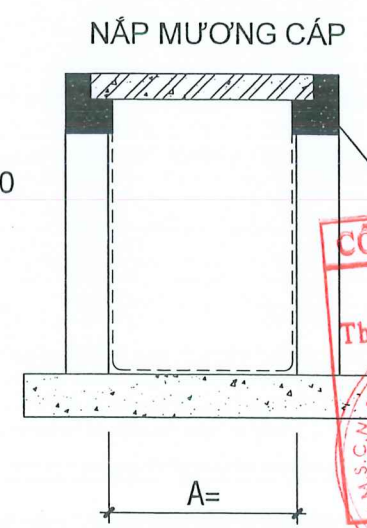
CHỦ ĐẦU TƯ CÔNG TY ĐIỆN LỰC ĐỒNG THÁP	 ĐƠN VỊ TƯ VẤN THIẾT KẾ CÔNG TY TNHH TƯ VẤN THIẾT KẾ & ĐẦU TƯ XÂY DỰNG PHÚC ANH Số 330, Khu phố Bình Phong, Phường Mỹ Phong, TP. Đồng Tháp Tel: 0273.6255398 - Fax: 0273.6255394 Email: phucanh1819@gmail.com	DỰ ÁN: SỬA CHỮA HẠM CẤP CÁC TRẠM 110KV MỸ THUẬN, CÁI BÈ, TÂN HƯƠNG, BÌNH ĐỨC		GHI CHÚ : - ĐÂY LÀ CÔNG TRÌNH SỬA CHỮA NÊN KHI THI CÔNG, ĐƠN VỊ THI CÔNG CẦN KIỂM TRA KÍCH THƯỚC THỰC TẾ SO VỚI BẢN VẼ PHÊ DUYỆT - NẾU CÓ SỰ KHÁC BIỆT CẦN THÔNG BÁO ĐƠN VỊ THIẾT KẾ ĐỂ PHỐI HỢP XỬ LÝ.		
		HẠNG MỤC: TÊN BẢN VẼ: THÔNG KÊ PHÂN BỐ ĐẠN				
		GIÁM ĐỐC	THIẾT KẾ		MS - HS	KT
		CHỦ NHIỆM THIẾT KẾ	THỂ HIỆN		BV: T.K.T.C	
		CHỦ TRƯ THIẾT KẾ	QUẢN LÝ KỸ THUẬT		NHT: 2025	07 /16
		CHỦ NHIỆM THIẾT KẾ KS. NGUYỄN THANH TIẾNG	CHỦ TRƯ THIẾT KẾ KTS. PHẠM THỊ MINH CHAU		THIẾT KẾ KTS. NGUYỄN MINH ĐỨC	QUẢN LÝ KỸ THUẬT KS. BÙI QUỐC VIỆT



CHI TIẾT MÓC CẦU TL: 1/5



CHI TIẾT NẮP MƯƠNG CẤP
650x500x50 TL: 1/10
(SL: 146CK)

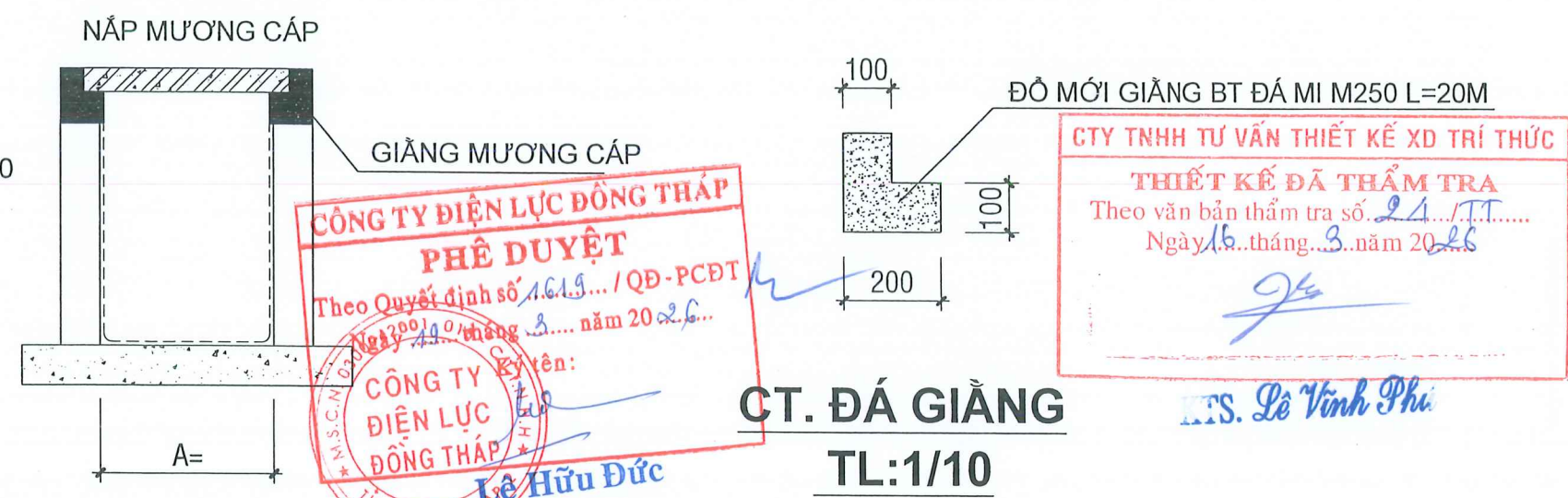


MẶT CẮT ĐIỂN HÌNH
MƯƠNG CẤP
TỶ LỆ : 1/20

BẢNG THỐNG KÊ CỐT THÉP

TÊN C.KIỆN	SỐ HIỆU	HÌNH DẠNG - KÍCH THƯỚC	ĐƯỜNG KÍNH (mm)	CHIỀU DÀI 1 THANH (mm)	SỐ LƯỢNG		TỔNG CHIỀU DÀI (m)	TỔNG T.LƯỢNG (Kg)
					1 C.KIỆN	T.BỘ		
ĐAN 0.5X0.65X0.05 Số lượng: 146	1	50 450 50	6	550	5	730	401.5	89.11
	2	50 600 50	6	700	6	876	613.2	136.10
	3	50 110 100 110 100	6	577	2	292	168.484	37.40
	4	270	12	270	2	292	78.84	70.00
	5	LDC 50x5 Thép góc			2300	1	146	335.8

- Trọng lượng thép có đường kính Ø6 = 262.61 kg; Chiều dài = 1183.18 mét
- Trọng lượng thép có đường kính Ø12 = 70 kg; Chiều dài = 78.84 mét
- Trọng lượng Thép góc: LDC 50x5 = 1265.97 kg; Chiều dài = 335.8 mét

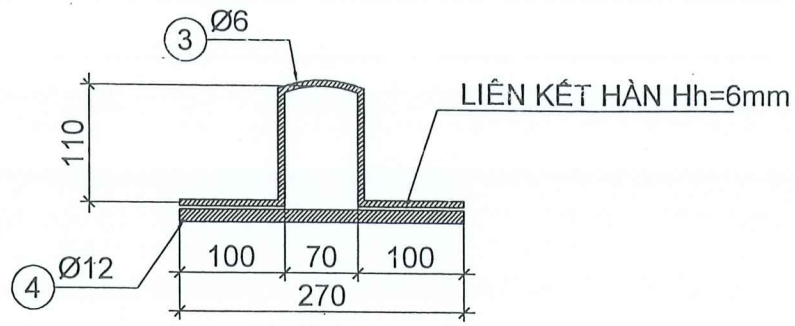


CT. ĐÁ GIẺNG
TL: 1/10

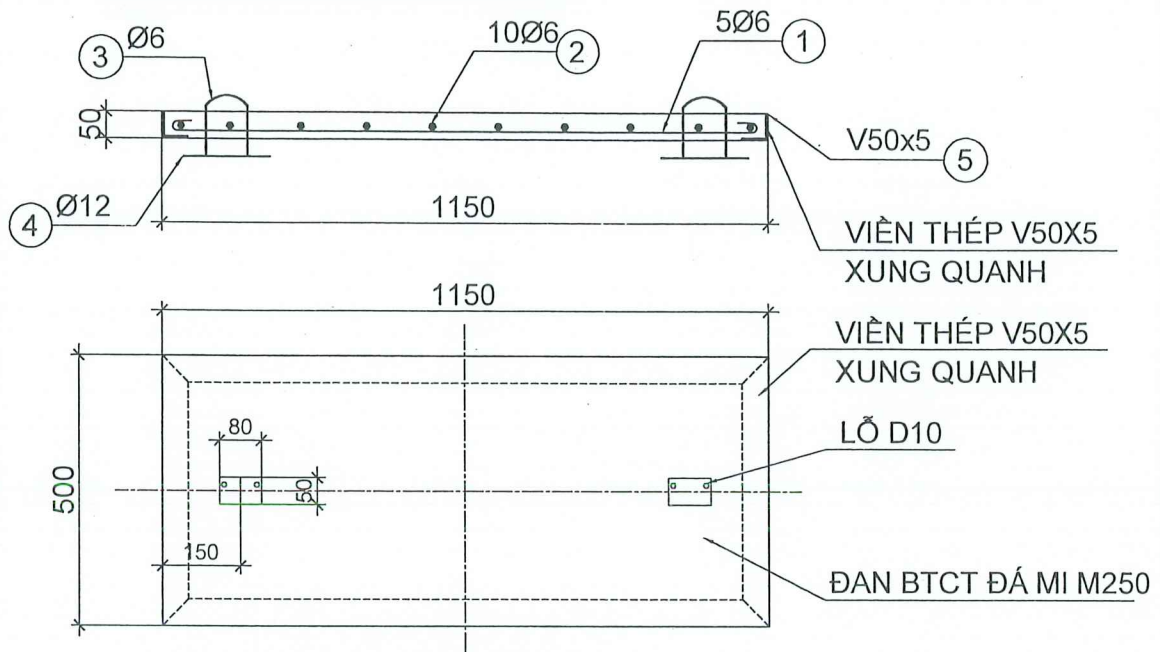
CÔNG TY ĐIỆN LỰC ĐỒNG THÁP
PHÊ DUYỆT
Theo Quyết định số 1619... /QĐ-PCĐT
Ngày 19/07/2019 tháng 7 năm 2019
Ký tên: Lê Hữu Đức

CTY TNHH TƯ VẤN THIẾT KẾ XD TRÍ THỨC
THIẾT KẾ ĐÃ THẨM TRA
Theo văn bản thẩm tra số 24/TT.....
Ngày 16 tháng 3 năm 2016
KTS. Lê Vĩnh Phi

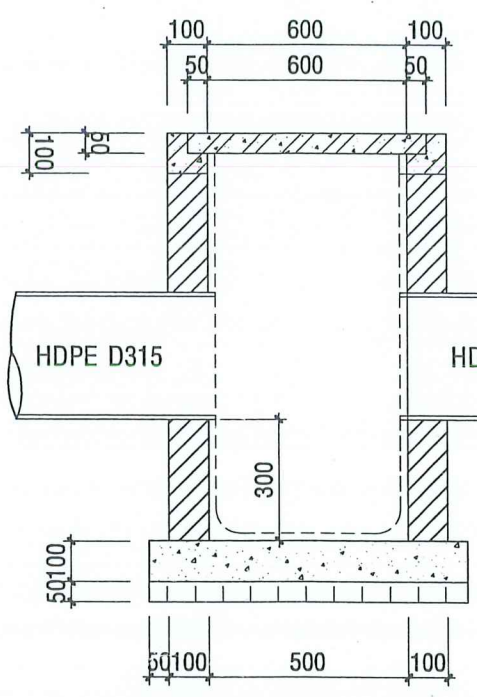
CHỦ ĐẦU TƯ	PHỤ ANH	DỰ ÁN:	GHI CHÚ :
CÔNG TY ĐIỆN LỰC ĐỒNG THÁP	ĐƠN VỊ TƯ VẤN THIẾT KẾ CÔNG TY TNHH TƯ VẤN THIẾT KẾ XÂY DỰNG PHỤ ANH Số 030, Thủ phố Bình Phong, phường Mỹ Phong, thị trấn Đồng Tháp Tel: 0273.6255388 Fax: 0273.6255384 Email: phu@anh.vn	SỬA CHỮA HẦM CẤP CÁC TRẠM 110KV MỸ THUẬN, CẤP BÈ, TẢN HƯỚNG, BÌNH ĐỨC	
	GIÁM ĐỐC: HỒ VĂN PHÚC	HẠNG MỤC:	
	CHỦ NHIỆM THIẾT KẾ: KTS. NGUYỄN THANH TRĂNG	TÊN BẢN VẼ:	
	CHỦ TRƯ THIẾT KẾ: KTS. PHẠM THỊ MINH CHAU	CHI TIẾT ĐAN MƯƠNG CẤP	
	THIẾT KẾ: KTS. NGUYỄN MINH ĐỨC	MS - HS	
	THỂ HIỆN: KTS. BÙI QUỐC VIỆT	BV: T.K.T.C	
		KT	
		NHT: 2025	
		08 / 16	



CHI TIẾT MÓC CẦU TL:1/5



**CHI TIẾT NẮP MƯƠNG CẤP
1150x500x50 TL:1/10
(SL: 32CK)**



**MẶT CẮT 1-1
TỶ LỆ : 1/20**

BẢNG THỐNG KÊ CỐT THÉP

TÊN C.KIỆN	SỐ HIỆU	HÌNH DẠNG - KÍCH THƯỚC	ĐƯỜNG KÍNH (mm)	CHIỀU DÀI 1 THANH (mm)	SỐ LƯỢNG		TỔNG CHIỀU DÀI (m)	TỔNG T.LƯỢNG (Kg)
					1 C.KIỆN	T.BỘ		
ĐAN 0.5X1.15X0.5 Số lượng: 32	1	50 1100 50	6	1200	5	160	192	42.62
	2	50 450 50	6	550	10	320	176	39.06
	3	50 110 100 110 100	6	577	2	64	36.928	8.20
	4	270	12	270	2	64	17.28	15.34
	5	LDC 50x5 Thép góc		3300	1	32	105.6	398.11

- Trọng lượng thép có đường kính Ø6 = 89.88 kg; Chiều dài = 404.93 mét
- Trọng lượng thép có đường kính Ø12 = 15.34 kg; Chiều dài = 17.28 mét
- Trọng lượng Thép góc: LDC 50x5 = 398.11 kg; Chiều dài = 105.6 mét

THUYẾT MINH CẢI TẠO:
NAO VẾT, KHƠI THÔNG TOÀN BỘ HỒ GA THOÁT NƯỚC

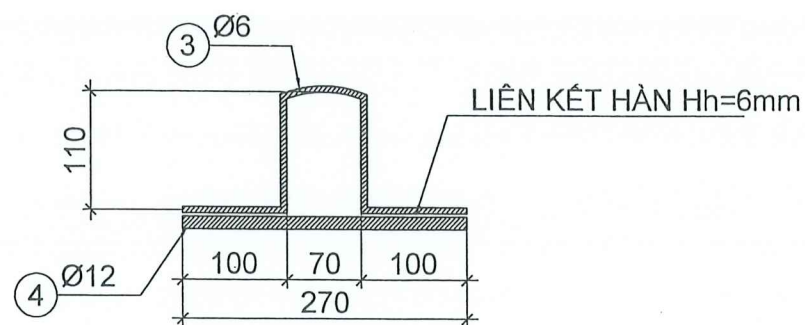
- QT NẠO VẾT, CẢI TẠO RẦNH HIỆN TRẠNG, (BAO GỒM HỒ GA)**
- B1: THẢO DỮ NẮP ĐAN HỐ GA (TẬN DỤNG LẠI)
 - B2: NẠO VẾT BỀN DÀY TB= 0.23M
 - B3: VẬN CHUYỂN Bùn ĐẤT RA KHỎI CÔNG TRÌNH
 - B4: LẮP ĐẶT LẠI NẮP ĐAN HỐ GA HOÀN TRẢ HIỆN TRẠNG

CTY TNHH TƯ VẤN THIẾT KẾ XD TRÍ THỨC
THIẾT KẾ ĐÃ THẨM TRA
Theo văn bản thẩm tra số 29.../TT...
Ngày 16 tháng 3 năm 2026
KTS. Lê Vinh Phú

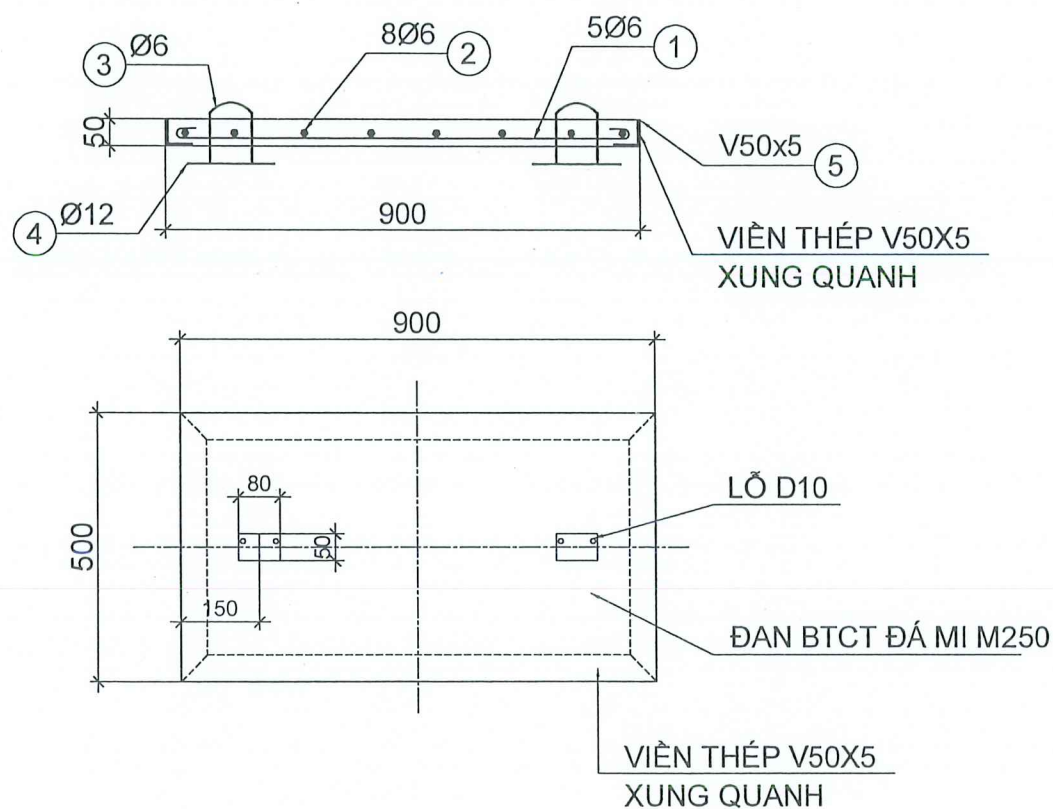
CÔNG TY ĐIỆN LỰC ĐỒNG THÁP
PHÊ DUYỆT
Theo Quyết định số 16.19./QĐ-PCĐT
Ngày 29 tháng 3 năm 2026.
Ký tên:
CÔNG TY ĐIỆN LỰC ĐỒNG THÁP
TỶ LỆ : 1/20
Lê Hữu Đức

MB HỒ GA ĐIỆN HÌNH
SỐ LƯỢNG: 8 CÁI

CHỦ ĐẦU TƯ CÔNG TY ĐIỆN LỰC ĐỒNG THÁP		ĐƠN VỊ TƯ VẤN THIẾT KẾ CÔNG TY TNHH TƯ VẤN THIẾT KẾ & ĐẦU TƯ XÂY DỰNG PHUC ANH Số 330, Khu phố Bình Phong, Phường Mỹ Phong, Tỉnh Đồng Tháp Tel: 0273.6256389 Fax: 0273.6256584 Email: phucanh.tkd@gmail.com	DỰ ÁN: SỬA CHỮA HẠM CẤP CÁC TRẠM HƯNG MỸ THUẬN, CÁI BÈ, TÂN MƯƠNG, BÌNH ĐỨC	GHI CHÚ : - ĐÂY LÀ CÔNG TRÌNH SỬA CHỮA NÊN KHI THI CÔNG, ĐƠN VỊ THI CÔNG CẦN KIỂM TRA KÍCH THƯỚC THỰC TẾ SO VỚI BẢN VẼ PHÊ DUYỆT - NẾU CÓ SỰ KHÁC BIỆT CẦN THÔNG BÁO ĐƠN VỊ THIẾT KẾ ĐỂ PHỐI HỢP XỬ LÝ
	GIÁM ĐỐC <i>HỒ VĂN PHÚC DUNG</i>	CHỦ NHIỆM THIẾT KẾ KTS. NGUYỄN THÀNH TIẾN	HẠNG MỤC:	
	CHỦ TRƯ THIẾT KẾ KTS. PHẠM THỊ MINH CHAU	THIẾT KẾ KTS. NGUYỄN MINH ĐỨC	TÊN BẢN VẼ: CHI TIẾT ĐAN MƯƠNG CẤP	
	THỂ HIỆN	QUẢN LÝ KỸ THUẬT KTS. BÙI QUỐC VIỆT	MS - HS BV: T.K.T.C NHT: 2025	KT 09 /16



CHI TIẾT MÓC CẦU TL:1/5



**CHI TIẾT NẮP MƯƠNG CẤP
900x500x50 TL:1/10
(SL: 78CK)**

BẢNG THỐNG KÊ CỐT THÉP

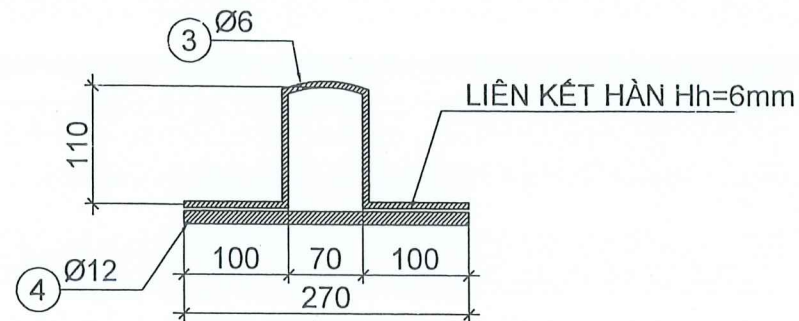
TÊN C.KIỆN	SỐ HIỆU	HÌNH DẠNG - KÍCH THƯỚC	ĐƯỜNG KÍNH (mm)	CHIỀU DÀI 1 THANH (mm)	SỐ LƯỢNG		TỔNG CHIỀU DÀI (m)	TỔNG T.LƯỢNG (Kg)
					1 C.KIỆN	T.BỘ		
ĐAN 0.90X0.5X0.05 Số lượng: 78	1	50 850 50	6	950	5	390	370.5	82.23
	2	50 450 50	6	550	8	624	343.2	76.17
	3	50 110 100 110 100	6	577	2	156	90.012	19.98
	4	270	12	270	2	156	42.12	37.39
	5	LDC 50x5 Thép góc		2800	1	78	218.4	823.37

- Trọng lượng thép có đường kính Ø6 = 178.38 kg; Chiều dài = 803.71 mét
- Trọng lượng thép có đường kính Ø12 = 37.39 kg; Chiều dài = 42.12 mét
- Trọng lượng Thép góc: LDC 50x5 = 823.37 kg; Chiều dài = 218.4 mét

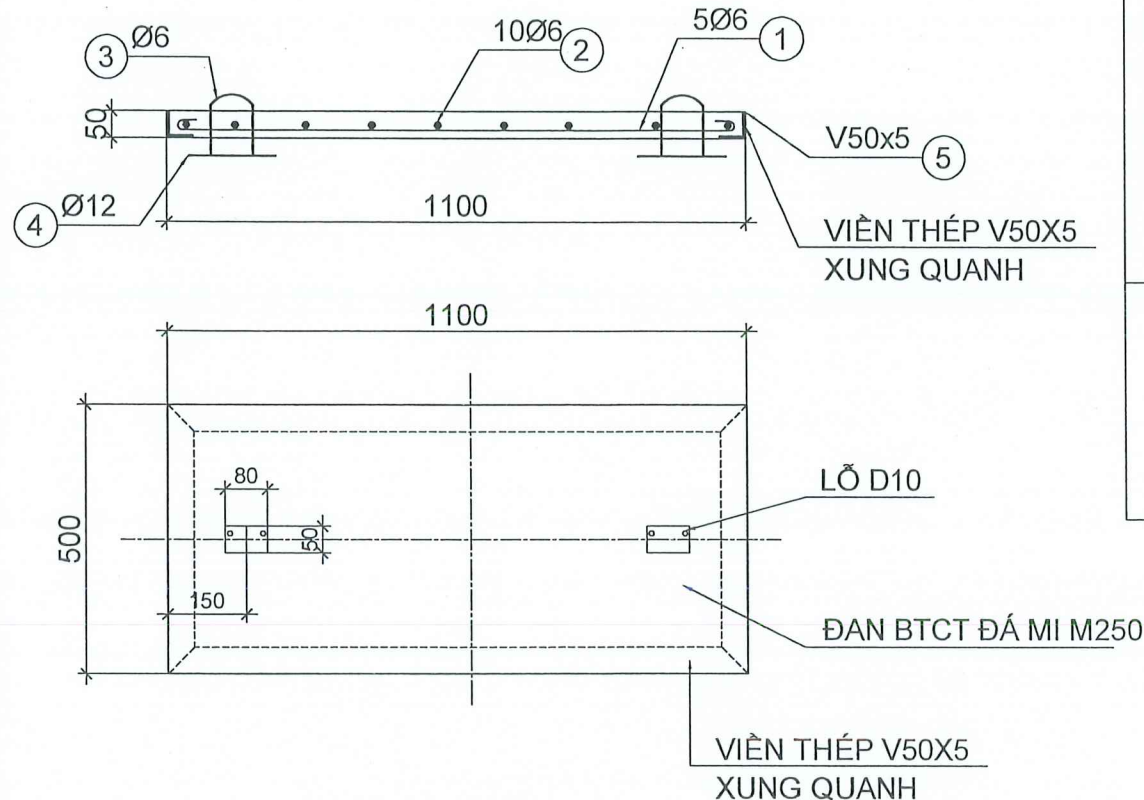
CÔNG TY ĐIỆN LỰC ĐỒNG THÁP
PHÊ DUYỆT
 Theo Quyết định số 16.19... / QĐ-PCĐT
 Ngày 11 tháng 3 năm 2026.
CÔNG TY ĐIỆN LỰC ĐỒNG THÁP
 Lê Hữu Đức

CTY TNHH TƯ VẤN THIẾT KẾ XD TRÍ THỨC
THIẾT KẾ ĐÃ THẨM TRA
 Theo văn bản thẩm tra số 24/TT...
 Ngày 16 tháng 3 năm 2026
 TS. Lê Vĩnh Phú

CHỦ ĐẦU TƯ CÔNG TY ĐIỆN LỰC ĐỒNG THÁP	 ĐƠN VỊ TƯ VẤN THIẾT KẾ CÔNG TY TNHH TƯ VẤN THIẾT KẾ & ĐẦU TƯ XÂY DỰNG PHÚC ANH Số 330, Khu phố Bình Phong, Phường Mỹ Thuận, Quận Bình Thuận, TP. Đồng Tháp Tel: 0279.8225384 Fax: 0279.8225384 Email: phucanh.tkd@gmail.com	DỰ ÁN: SỬA CHỮA HẠM CẤP CÁC TRẠM HUYỆT MỸ THUẬN, CÁI BÈ, TÂN HƯƠNG, BÌNH ĐỨC HẠNG MỤC: TÊN BẢN VẼ: CHI TIẾT ĐAN MƯƠNG CẤP	GHI CHÚ : - ĐÂY LÀ CÔNG TRÌNH SỬA CHỮA NÊN KHI THI CÔNG, ĐƠN VỊ THI CÔNG CẦN KIỂM TRA KÍCH THƯỚC THỰC TẾ SO VỚI BẢN VẼ PHÊ DUYỆT - NẾU CÓ SỰ KHÁC BIỆT CẦN THÔNG BÁO ĐƠN VỊ THIẾT KẾ ĐỂ PHỐI HỢP XỬ LÝ.
	GIÁM ĐỐC: HỒ VĂN PHÚC CHỦ NHIỆM THIẾT KẾ: KS. NGUYỄN THÀNH TÙNG CHỦ TRÌ THIẾT KẾ: KTS. PHẠM THỊ MINH CHAU	MS - HS: BV: T.K.T.C KT	
	THIẾT KẾ: KTS. NGUYỄN MINH ĐỨC THẺ HIỆN:	NHT: 2025 10 / 16	
	QUẢN LÝ KỸ THUẬT: KS. BÙI QUỐC VIỆT		



CHI TIẾT MÓC CẦU TL:1/5

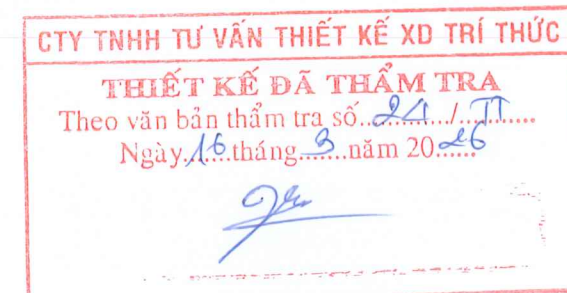


**CHI TIẾT NÁP MƯƠNG CẤP
1100x500x50 TL:1/10
(SL: 3CK)**

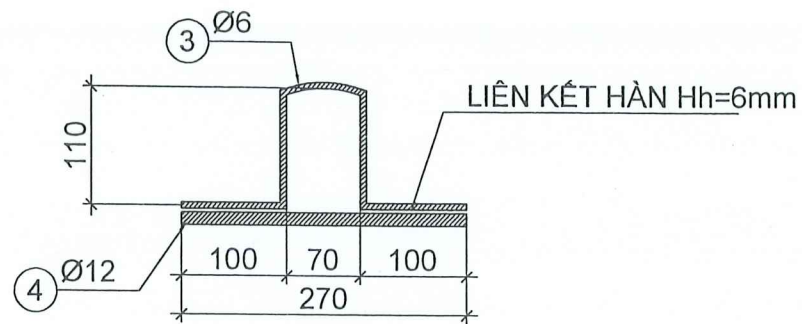
BẢNG THỐNG KÊ CỐT THÉP

TÊN C.KIỆN	SỐ HIỆU	HÌNH DẠNG - KÍCH THƯỚC	ĐƯỜNG KÍNH (mm)	CHIỀU DÀI 1 THANH (mm)	SỐ LƯỢNG		TỔNG CHIỀU DÀI (m)	TỔNG T.LƯỢNG (Kg)
					1 C.KIỆN	T.BỘ		
ĐAN 0.5X1.1X0.05 Số lượng: 3	1	50 1050 50	6	1150	5	15	17.25	3.83
	2	50 450 50	6	550	10	30	16.5	3.66
	3	50 110 100 110 100	6	577	2	6	3.462	0.77
	4	270	12	270	2	6	1.62	1.44
	5	LDC 50x5 Thép góc		3200	1	3	9.6	36.19

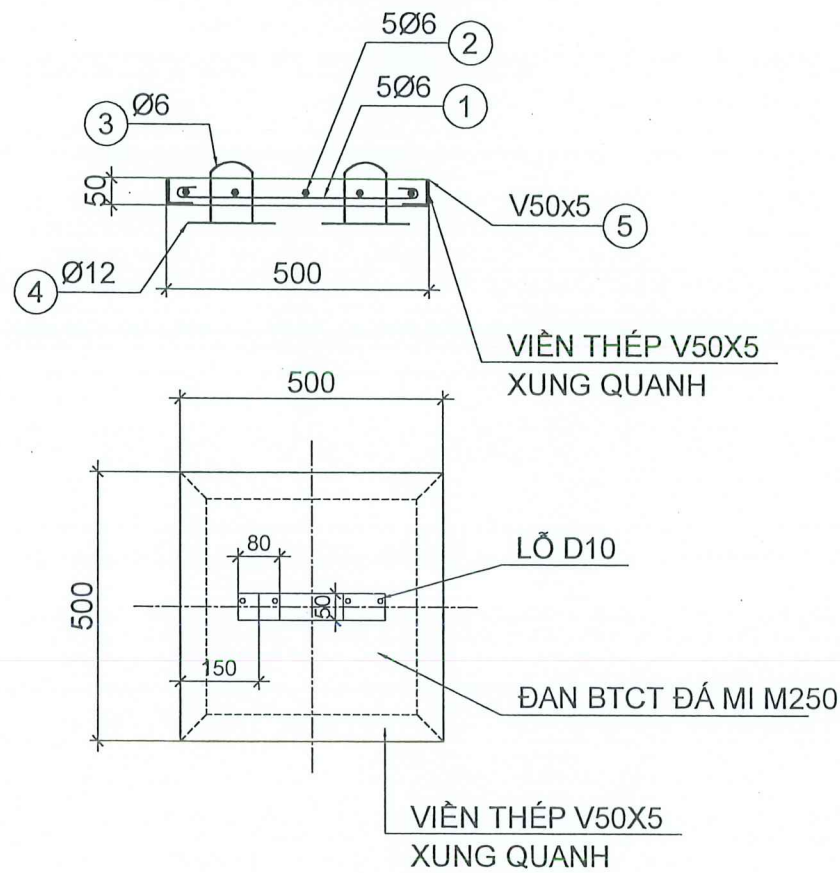
- Trọng lượng thép có đường kính Ø6 = 8.26 kg; Chiều dài = 37.21 mét
- Trọng lượng thép có đường kính Ø12 = 1.44 kg; Chiều dài = 1.62 mét
- Trọng lượng Thép góc: LDC 50x5 = 36.19 kg; Chiều dài = 9.6 mét



CHỦ ĐẦU TƯ CÔNG TY ĐIỆN LỰC ĐỒNG THÁP	PHU CẢNH ĐƠN VỊ TƯ VẤN THIẾT KẾ CÔNG TY TNHH TƯ VẤN THIẾT KẾ XD TRÍ THỨC 34 330, khu phố Bình Phong, phường Mỹ Phong, thị trấn Đồng Tháp Tel: 0273 0253348 - Fax: 0273 0253344 Email: phucanh.tkd@gmail.com	DỰ ÁN: SỬA CHỮA HẠM CẤP CÁC TRẠM 11KV MỸ THUẬN, CÁT BÈ, TÂN HƯƠNG, BÌNH ĐỨC	GHI CHÚ: - ĐÂY LÀ CÔNG TRÌNH SỬA CHỮA NÊN KHI THI CÔNG, ĐƠN VỊ THI CÔNG CẦN KIỂM TRA KÍCH THƯỚC THỰC TẾ SO VỚI BẢN VẼ PHÊ DUYỆT - NẾU CÓ SỰ KHÁC BIỆT CẦN THÔNG BÁO ĐƠN VỊ THIẾT KẾ 5 NGÀY PHỐI HỢP XỬ LÝ.
GIÁM ĐỐC ĐƠN VỊ TƯ VẤN THIẾT KẾ PHU CẢNH	HỒ VĂN PHÚC	HẠNG MỤC:	TÊN BẢN VẼ: CHI TIẾT ĐAN MƯƠNG CẤP
CHỦ NHIỆM THIẾT KẾ	KS. NGUYỄN THÀNH TIẾN	MS - HS	
CHỦ TRƯ THIẾT KẾ	KTS. PHẠM TRỊ MINH CHÂU	BV: T.K.T.C	
THIẾT KẾ	KTS. NGUYỄN MINH ĐỨC	KT	
THỂ HIỆN	KS. BÙI QUỐC VIỆT	NHT: 2025	
QUẢN LÝ KỸ THUẬT		11 /16	



CHI TIẾT MÓC CẦU TL:1/5



**CHI TIẾT NẮP MƯƠNG CẤP
500x500x50 TL:1/10
(SL: 105CK)**

BẢNG THỐNG KÊ CỐT THÉP

TÊN C.KIỆN	SỐ HIỆU	HÌNH DẠNG - KÍCH THƯỚC	ĐƯỜNG KÍNH (mm)	CHIỀU DÀI 1 THANH (mm)	SỐ LƯỢNG		TỔNG CHIỀU DÀI (m)	TỔNG T.LƯỢNG (Kg)
					1 C.KIỆN	T.BỘ		
ĐAN 0.5X0.5X0.05 Số lượng: 105	1	50 450 50	6	550	5	525	288.75	64.09
	2	50 450 50	6	550	5	525	288.75	64.09
	3	50 110 100 110 100	6	577	2	210	121.17	26.89
	4	270	12	270	2	210	56.7	50.34
	5	LDC 50x5 Thép góc		2000	1	105	210	791.70

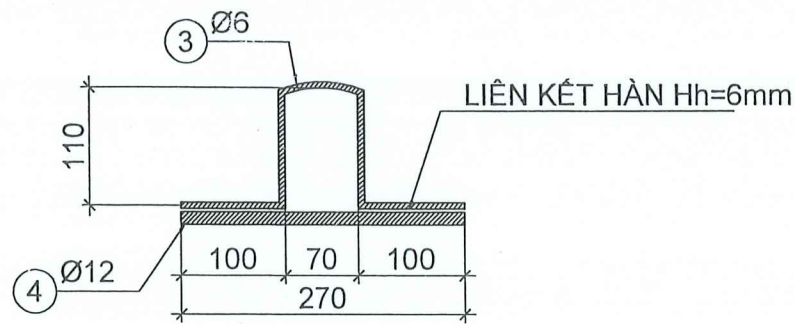
- Trọng lượng thép có đường kính Ø6 = 155.07 kg; Chiều dài = 698.67 mét
- Trọng lượng thép có đường kính Ø12 = 50.34 kg; Chiều dài = 56.7 mét
- Trọng lượng Thép góc: LDC 50x5 = 791.7 kg; Chiều dài = 210 mét

CÔNG TY ĐIỆN LỰC ĐỒNG THÁP
PHÊ DUYỆT
 Theo Quyết định số 16.1.9. / QĐ-PCDT
 Ngày 10 tháng 3 năm 2026
 Ký tên:
CÔNG TY ĐIỆN LỰC ĐỒNG THÁP
Lê Hữu Đức

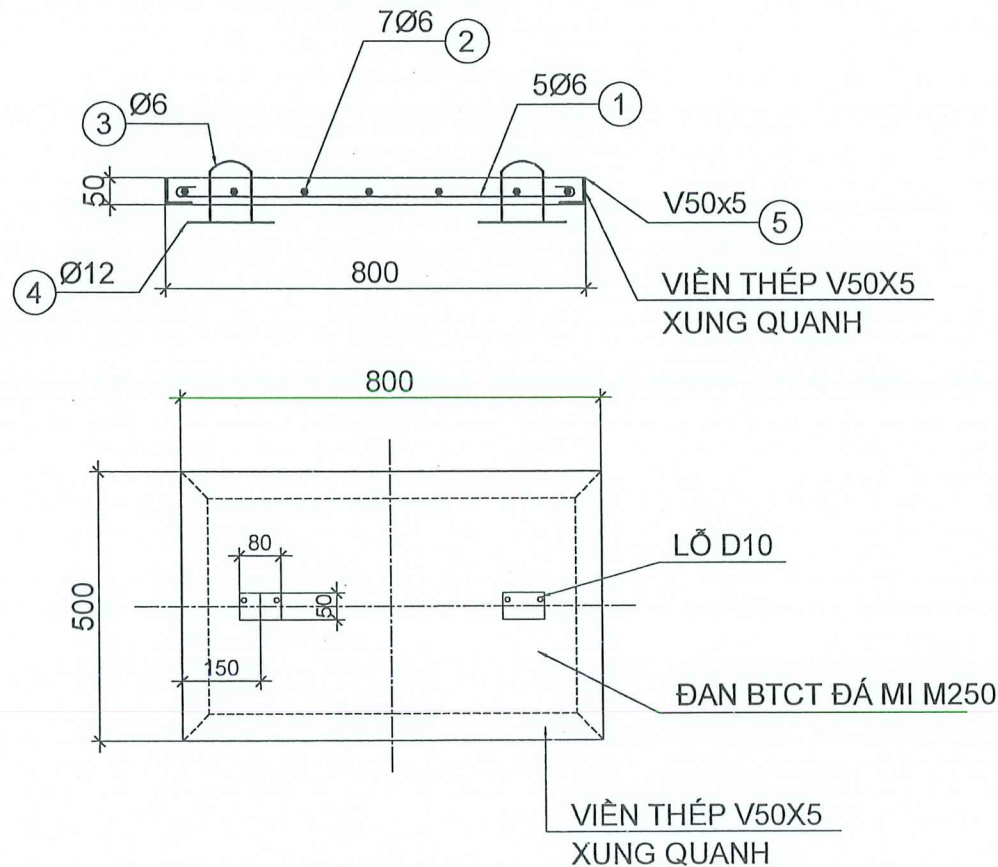
CTY TNHH TƯ VẤN THIẾT KẾ XD TRÍ THỨC
THIẾT KẾ ĐÃ THẨM TRA
 Theo văn bản thẩm tra số 2.1.1.11
 Ngày 10 tháng 3 năm 2026

TS. Lê Vĩnh Phú

CHỦ ĐẦU TƯ CÔNG TY ĐIỆN LỰC ĐỒNG THÁP		ĐƠN VỊ TƯ VẤN THIẾT KẾ CÔNG TY TNHH TƯ VẤN THIẾT KẾ & ĐẦU TƯ XÂY DỰNG PHÚC ANH Số 330, Khu phố Bình Phong, Phường Mỹ Phong, Tỉnh Đồng Tháp Tel: 0273.6255388 - Fax: 0273.6255384 Email: phucanh@phucanh.com.vn	DỰ ÁN: SỬA CHỮA HẠM CẤP CÁC TRẠM 110KV MỸ THUẬN, CẤP BÈ, TÂN HƯƠNG, BÌNH ĐỨC	GHI CHÚ : - ĐÂY LÀ CÔNG TRÌNH SỬA CHỮA NÊN KHI THI CÔNG, ĐƠN VỊ THI CÔNG CẦN KIỂM TRA KÍCH THƯỚC THỰC TẾ SO VỚI BẢN VẼ PHÊ DUYỆT - NẾU CÓ SỰ KHÁC BIỆT CẦN THÔNG BÁO ĐƠN VỊ THIẾT KẾ ĐỂ PHỐI HỢP XỬ LÝ
	GIÁM ĐỐC CHỦ NHIỆM THIẾT KẾ CHỦ TRÌ THIẾT KẾ THIẾT KẾ THỂ HIỆN QUẢN LÝ KỸ THUẬT	ĐỒ VẤN PHỤC DUNG KTS. NGUYỄN THÀNH TIẾN KTS. PHẠM THỊ MINH CHAU KTS. NGUYỄN MINH ĐỨC KS. BÙI QUỐC VIỆT	HẠNG MỤC: TÊN BẢN VẼ: CHI TIẾT ĐAN MƯƠNG CẤP MS - HS BV: T.K.T.C KT NHT: 2025 12 /16	



CHI TIẾT MÓC CẦU TL:1/5



**CHI TIẾT NẮP MƯƠNG CẤP
800x500x50 TL:1/10
(SL: 14CK)**

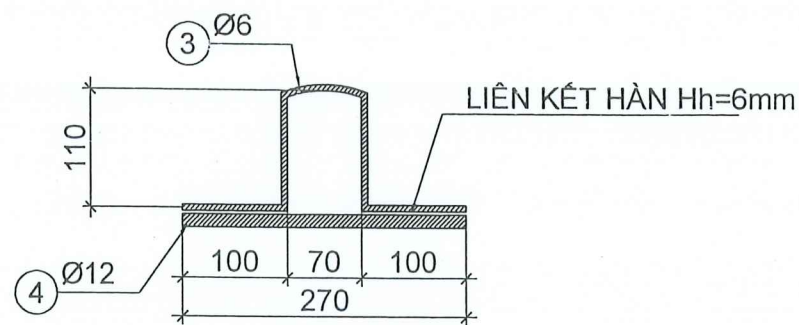
BẢNG THỐNG KÊ CỐT THÉP									
TÊN C.KIỆN	SỐ HIỆU	HÌNH DẠNG - KÍCH THƯỚC	ĐƯỜNG KÍNH (mm)	CHIỀU DÀI 1 THANH (mm)	SỐ LƯỢNG		TỔNG CHIỀU DÀI (m)	TỔNG T.LƯỢNG (Kg)	
					1 C.KIỆN	T.BỘ			
ĐAN 0.5X0.8X0.05 Số lượng: 14	1	50 750 50	6	850	5	70	59.5	13.21	
	2	50 450 50	6	550	7	98	53.9	11.96	
	3	50 110 100 110 100	6	577	2	28	16.156	3.59	
	4	270	12	270	2	28	7.56	6.71	
	5	LDC 50x5 Thép góc		2600	1	14	36.4	137.23	

- Trọng lượng thép có đường kính Ø6 = 28.76 kg; Chiều dài = 129.56 mét
- Trọng lượng thép có đường kính Ø12 = 6.71 kg; Chiều dài = 7.56 mét
- Trọng lượng Thép góc: LDC 50x5 = 137.23 kg; Chiều dài = 36.4 mét

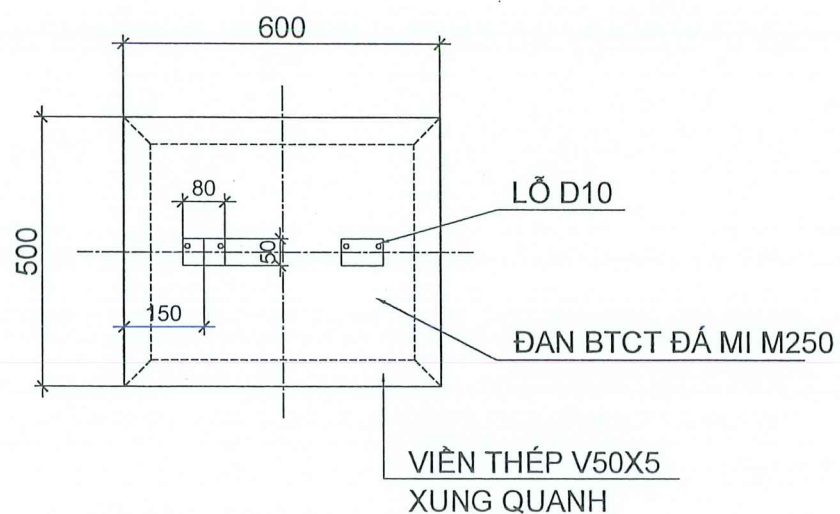
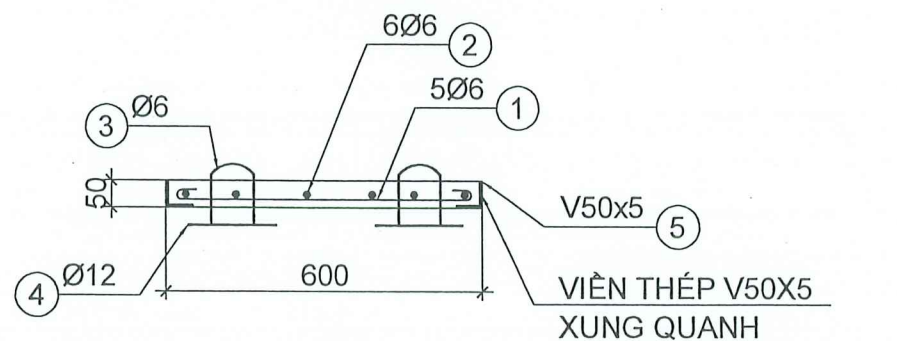
CÔNG TY ĐIỆN LỰC ĐỒNG THÁP
PHÊ DUYỆT
 Theo Quyết định số 1619/QĐ-PCĐT
 Ngày 19 tháng 03 năm 2026...
 Ký tên:
CÔNG TY ĐIỆN LỰC ĐỒNG THÁP
 Lê Hữu Đức

CÔNG TY TNHH TƯ VẤN THIẾT KẾ XD TRÍ THỨC
THIẾT KẾ ĐÃ THẨM TRA
 Theo văn bản thẩm tra số 24/TT...
 Ngày 16 tháng 03 năm 2026
 Lê Vĩnh Phú

CHỦ ĐẦU TƯ CÔNG TY ĐIỆN LỰC ĐỒNG THÁP	ĐƠN VỊ TƯ VẤN THIẾT KẾ CÔNG TY TNHH TƯ VẤN THIẾT KẾ & ĐẦU TƯ XÂY DỰNG PHÚC ANH Số 320 Khu phố Bình Phước, phường Mỹ Phước, thị trấn Mỹ Phước, huyện Mỹ Phước, tỉnh Đồng Tháp Số Tel: 0973 626314 Fax: 0973 626314 Email: phucanh.kkcd@gmail.com	DỰ ÁN: SỬA CHỮA HẠM CẤP CÁC TRẠM 110KV MỸ THUẬN, CÁT BÈ, TÂN HƯƠNG, BÌNH ĐỨC	GHI CHÚ : - ĐÂY LÀ CÔNG TRÌNH SỬA CHỮA NÊN KHI THI CÔNG, ĐƠN VỊ THI CÔNG CẦN KIỂM TRA KÍCH THƯỚC THỰC TẾ SO VỚI BẢN VẼ PHÊ DUYỆT - NẾU CÓ SỰ KHÁC BIỆT CẦN THÔNG BÁO ĐƠN VỊ THIẾT KẾ ĐỂ PHỐI HỢP XỬ LÝ.
GIÁM ĐỐC CHỦ NHIỆM THIẾT KẾ CHỦ TRÌ THIẾT KẾ THIẾT KẾ THỂ HIỆN QUẢN LÝ KỸ THUẬT	HỒ VĂN PHÚC KS. NGUYỄN THANH TIẾNG KTS. PHẠM THỊ MINH CHÂU KTS. NGUYỄN MINH ĐỨC KS. BÙI QUỐC VIỆT	HẠNG MỤC: TÊN BẢN VẼ: CHI TIẾT ĐAN MƯƠNG CẤP MS - HS BV: T.K.T.C KT NHT: 2025 13 /16	



CHI TIẾT MÓC CẦU TL:1/5



**CHI TIẾT NẸP MƯƠNG CẤP
600x500x50 TL:1/10
(SL: 197CK)**

BẢNG THỐNG KÊ CỐT THÉP

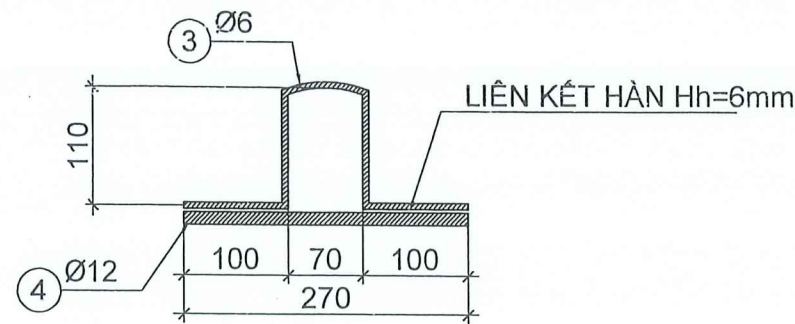
TÊN C.KIỆN	SỐ HIỆU	HÌNH DẠNG - KÍCH THƯỚC	ĐƯỜNG KÍNH (mm)	CHIỀU DÀI 1 THANH (mm)	SỐ LƯỢNG		TỔNG CHIỀU DÀI (m)	TỔNG T.LƯỢNG (Kg)
					1 C.KIỆN	T.BỘ		
ĐAN 0.6X0.5X0.05 Số lượng: 197	1	50 550 50	6	650	5	985	640.25	142.11
	2	50 450 50	6	550	6	1182	650.1	144.29
	3	50 110 100 110 100	6	577	2	394	227.338	50.46
	4	270	12	270	2	394	106.38	94.45
	5	LDC 50x5 Thép góc		2200	1	197	433.4	1633.92

- Trọng lượng thép có đường kính Ø6 = 336.86 kg; Chiều dài = 1517.69 mét
- Trọng lượng thép có đường kính Ø12 = 94.45 kg; Chiều dài = 106.38 mét
- Trọng lượng Thép góc: LDC 50x5 = 1633.92 kg; Chiều dài = 433.4 mét

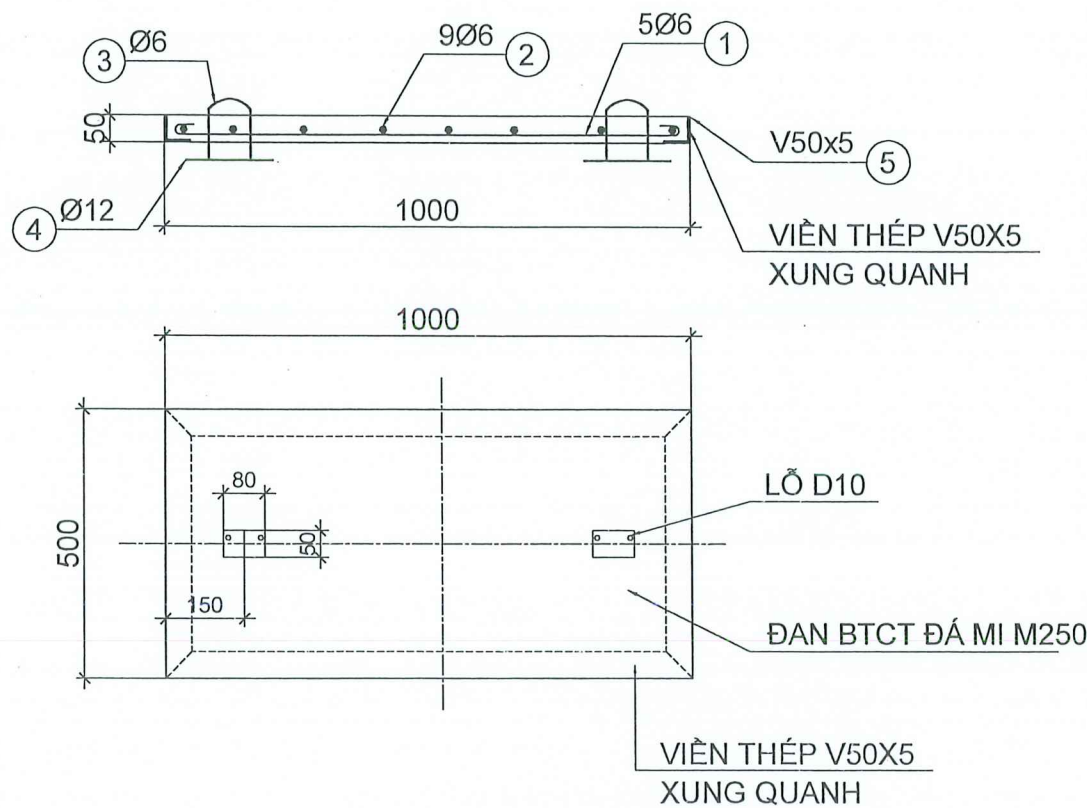
CÔNG TY ĐIỆN LỰC ĐỒNG THÁP
PHÊ DUYỆT
Theo Quyết định số 16.1.9. / QĐ-PCĐT
Ngày 19 tháng 3 năm 2026...
Ký tên:
CÔNG TY ĐIỆN LỰC ĐỒNG THÁP
Lê Hữu Đức

CTY TNHH TƯ VẤN THIẾT KẾ XD TRÍ THỨC
THIẾT KẾ ĐA THẨM TRA
Theo văn bản thẩm tra số 24/TT
Ngày 16 tháng 3 năm 2026
KTS. Lê Vĩnh Phú

CHỦ ĐẦU TƯ CÔNG TY ĐIỆN LỰC ĐỒNG THÁP	ĐƠN VỊ TƯ VẤN THIẾT KẾ CÔNG TY TNHH TƯ VẤN THIẾT KẾ & ĐẦU TƯ XÂY DỰNG PHÚC AN Số 330, Khu phố Bình Phong, Phường Mỹ Phong, Tỉnh Đồng Tháp Tel: 0273.625348 Fax: 0273.625344 Email: phucan.tkd@gmail.com	DỰ ÁN: SỬA CHỮA HẠM CẤP CÁC TRẠM HƯNG MỸ THUẬN, CÁI BÈ, TÂN HƯƠNG, BÌNH ĐỨC HẠNG MỤC: TÊN BẢN VẼ: CHI TIẾT ĐAN MƯƠNG CẤP	GHI CHÚ : - ĐÂY LÀ CÔNG TRÌNH SỬA CHỮA NÊN KHI THI CÔNG, ĐƠN VỊ THI CÔNG CẦN KIỂM TRA KÍCH THƯỚC THỰC TẾ SO VỚI BẢN VẼ PHÊ DUYỆT - NẾU CÓ SỰ KHÁC BIỆT CẦN THÔNG BÁO ĐƠN VỊ THIẾT KẾ ĐỂ PHỐI HỢP XỬ LÝ.
	GIÁM ĐỐC: HỒ VĂN PHÚC CHỦ NHIỆM THIẾT KẾ: KS. NGUYỄN THANH TIẾNG CHỦ TRÌ THIẾT KẾ: KTS. PHẠM THỊ MINH CHÂU THIẾT KẾ: KTS. NGUYỄN MINH ĐỨC THỂ HIỆN: QUẢN LÝ KỸ THUẬT: KS. BÙI QUỐC VIỆT	MS - HS BV: T.K.T.C KT NHT: 2025 14 /16	



CHI TIẾT MÓC CẦU TL:1/5



**CHI TIẾT NẤP MƯƠNG CẤP
1000x500x50 TL:1/10
(SL: 12CK)**

BẢNG THỐNG KÊ CỐT THÉP

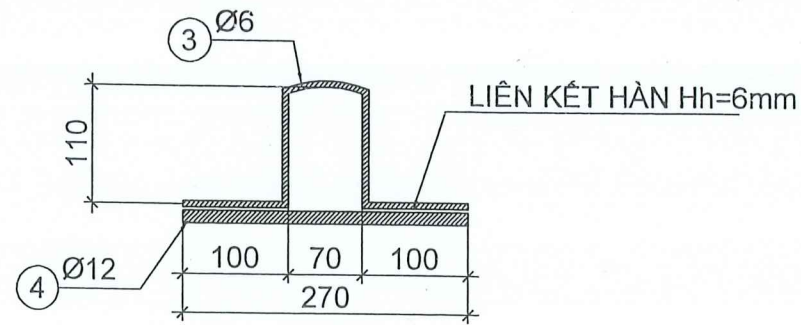
TÊN C.KIỆN	SỐ HIỆU	HÌNH DẠNG - KÍCH THƯỚC	ĐƯỜNG KÍNH (mm)	CHIỀU DÀI 1 THANH (mm)	SỐ LƯỢNG		TỔNG CHIỀU DÀI (m)	TỔNG T.LƯỢNG (Kg)
					1 C.KIỆN	T.BỘ		
ĐAN 0.5X1.0X0.05 Số lượng: 12	1	50 950 50	6	1050	5	60	63	13.98
	2	50 450 50	6	550	9	108	59.4	13.18
	3	50 110 100 110 100	6	577	2	24	13.848	3.07
	4	270	12	270	2	24	6.48	5.75
	5	LDC 50x5 Thép góc		3000	1	12	36	271.44

- Trọng lượng thép có đường kính Ø6 = 30.23 kg; Chiều dài = 136.25 mét
- Trọng lượng thép có đường kính Ø12 = 5.75 kg; Chiều dài = 6.48 mét
- Trọng lượng Thép góc: LDC 50x5 = 271.44 kg; Chiều dài = 72 mét

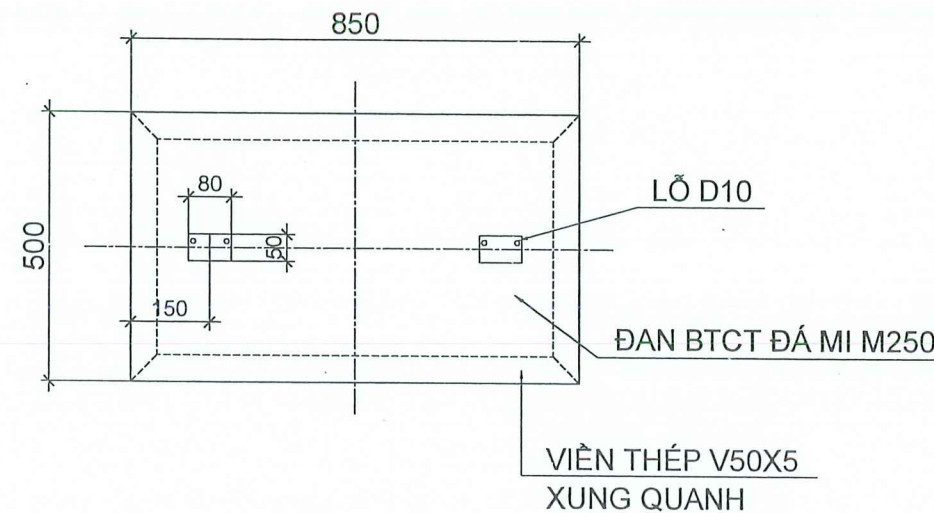
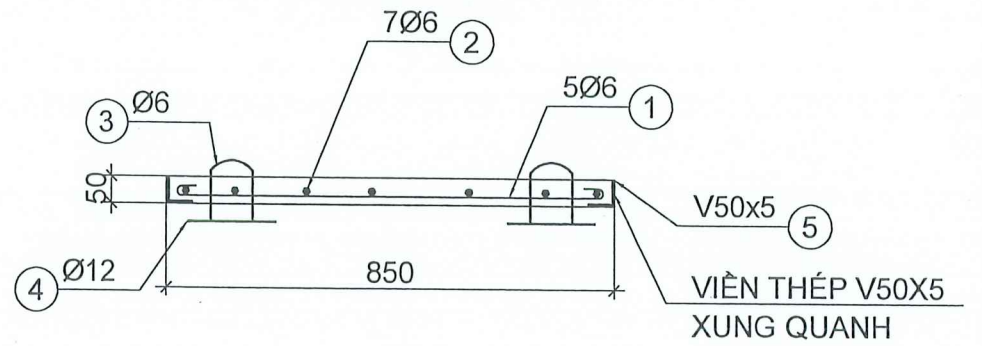
CÔNG TY ĐIỆN LỰC ĐỒNG THÁP
PHÊ DUYỆT
Theo Quyết định số 16.19./QB-PCDT
Ngày 19 tháng 3 năm 2026.
Ký tên:
CÔNG TY ĐIỆN LỰC ĐỒNG THÁP
Lê Hữu Đức

CITY TNHH TƯ VẤN THIẾT KẾ XD TRÍ THỨC
THIẾT KẾ ĐÃ THẨM TRA
Theo văn bản thẩm tra số 24./...
Ngày 16 tháng 3 năm 2026
TS. Lê Vĩnh Phú

CHỦ ĐẦU TƯ CÔNG TY ĐIỆN LỰC ĐỒNG THÁP	 ĐƠN VỊ TƯ VẤN THIẾT KẾ CÔNG TY TNHH TƯ VẤN THIẾT KẾ & ĐẦU TƯ XÂY DỰNG PHUC ANH Số 330, khu phố Bình Phong, phường Mỹ Phong, tỉnh Đồng Tháp Tel: 0279.6255389 Fax: 0279.6255384 Email: phucanh.ttk@may.com	DỰ ÁN: SỬA CHỮA BÀN CẤP CÁC TRẠM 110KV MỸ THUẬN, CÁC BÈ, TÂN HƯƠNG, BÌNH ĐỨC HẠNG MỤC: TÊN BẢN VẼ: CHI TIẾT ĐAN MƯƠNG CẤP MS - HS BV: T.K.T.C KT NHT: 2025 15 /16	GHI CHÚ : - ĐÂY LÀ CÔNG TRÌNH SỬA CHỮA NÊN KHI THI CÔNG, ĐƠN VỊ THI CÔNG CẦN KIỂM TRA KÍCH THƯỚC THỰC TẾ SO VỚI BẢN VẼ PHÊ DUYỆT - NẾU CÓ SỰ KHÁC BIỆT CẦN THÔNG BÁO ĐƠN VỊ THIẾT KẾ ĐỂ PHỐI HỢP XỬ LÝ.
--	---	--	--



CHI TIẾT MÓC CỬA TL: 1/5



**CHI TIẾT NẮP MƯƠNG CÁP
850x500x50 TL: 1/10
(SL: 16CK)**

BẢNG THỐNG KÊ CỐT THÉP

TÊN C.KIỆN	SỐ HIỆU	HÌNH DẠNG - KÍCH THƯỚC	ĐƯỜNG KÍNH (mm)	CHIỀU DÀI 1 THANH (mm)	SỐ LƯỢNG		TỔNG CHIỀU DÀI (m)	TỔNG T.LƯỢNG (Kg)
					1 C.KIỆN	T.BỘ		
ĐAN Ø. 85X0.5X0.05 Số lượng: 16	1	50 800 50	6	900	5	80	72	15.98
	2	50 450 50	6	550	7	112	61.6	13.67
	3	50 110 100 110 100	6	577	2	32	18.464	4.10
	4	270	12	270	2	32	8.64	7.67
	5	LDC 50x5 Thép góc		2700	1	16	43.2	162.86

- Trọng lượng thép có đường kính Ø6 = 33.75 kg; Chiều dài = 152.06 mét
- Trọng lượng thép có đường kính Ø12 = 7.67 kg; Chiều dài = 8.64 mét
- Trọng lượng Thép góc: LDC 50x5 = 162.86 kg; Chiều dài = 43.2 mét

CÔNG TY ĐIỆN LỰC ĐỒNG THÁP
PHÊ DUYỆT
Theo Quyết định số 16.19./QĐ-PCĐT
Ngày 19 tháng 3 năm 2015
Ký tên:
CÔNG TY ĐIỆN LỰC ĐỒNG THÁP
Lê Hữu Đức

CTY TNHH TƯ VẤN THIẾT KẾ XD TRÍ THỨC
THIẾT KẾ ĐÃ THẨM TRA
Theo văn bản thẩm tra số 24/TT
Ngày 16 tháng 3 năm 2015
KTS. Lê Vĩnh Phú

CHỦ ĐẦU TƯ CÔNG TY ĐIỆN LỰC ĐỒNG THÁP	PHÚC ANH ĐƠN VỊ TƯ VẤN THIẾT KẾ CÔNG TY TNHH TƯ VẤN THIẾT KẾ & ĐẦU TƯ XÂY DỰNG TRÁCH NHIỆM THIẾT KẾ Số 330, khu phố Bình Phong, phường Mỹ Phước, Ninh Đồng Tháp Tel / 0271 6255998 - Fax / 0271 6255384 Email: phucan@ttdt.com	DỰ ÁN: SỬA CHỮA HẦM CẤP CÁC TRẠM 110KV MỸ THUẬN, CÁT BÈ, TÂN HƯƠNG, BÌNH ĐỨC	GHI CHÚ : - ĐÂY LÀ CÔNG TRÌNH SỬA CHỮA NÊN KHI THI CÔNG, ĐƠN VỊ THI CÔNG CẦN KIỂM TRA KÍCH THƯỚC THỰC TẾ SO VỚI BẢN VẼ PHÊ DUYỆT - HIẾU CỐ SỰ KHÁC BIỆT CẦN THÔNG BÁO ĐƠN VỊ THIẾT KẾ ĐỂ PHỐI HỢP XỬ LÝ.
	PHÚC ANH ĐƠN VỊ TƯ VẤN THIẾT KẾ CÔNG TY TNHH TƯ VẤN THIẾT KẾ & ĐẦU TƯ XÂY DỰNG TRÁCH NHIỆM THIẾT KẾ Số 330, khu phố Bình Phong, phường Mỹ Phước, Ninh Đồng Tháp Tel / 0271 6255998 - Fax / 0271 6255384 Email: phucan@ttdt.com	HẠNG MỤC: TÊN BẢN VẼ: CHI TIẾT ĐAN MƯƠNG CÁP	
	GIÁM ĐỐC: HỒ VĂN PHÚC CHỦ NHIỆM THIẾT KẾ: KS. NGUYỄN THANH TIẾNG CHỦ TRƯ THIẾT KẾ: KTS. PHẠM THỊ MINH CHÂU THIẾT KẾ: KTS. NGUYỄN MINH ĐỨC THỂ HIỆN: QUẢN LÝ KỸ THUẬT: KS. BÙI QUỐC TẾT	MS - HS BV: T.K.T.C KT NHT: 2025 16 / 16	



CÔNG TY TNHH TƯ VẤN THIẾT KẾ & ĐẦU TƯ XÂY DỰNG PHÚC ANH

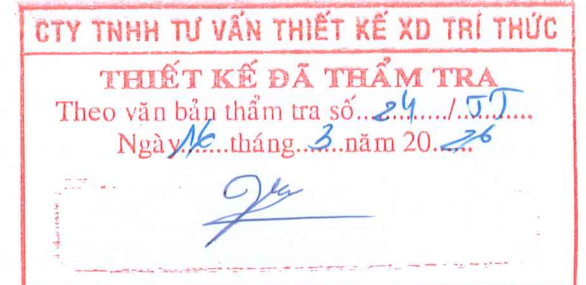
Số 330 - KHU PHỐ BÌNH PHONG, PHƯỜNG MỸ PHONG, TỈNH ĐỒNG THÁP
Điện thoại : 0273.6255388 Website: xaydungphucanh.com Email : phucanh.tkxd@gmail.com

TRƯỞNG PHÒNG_KS. NGUYỄN THANH TIẾNG: 0976.283.146

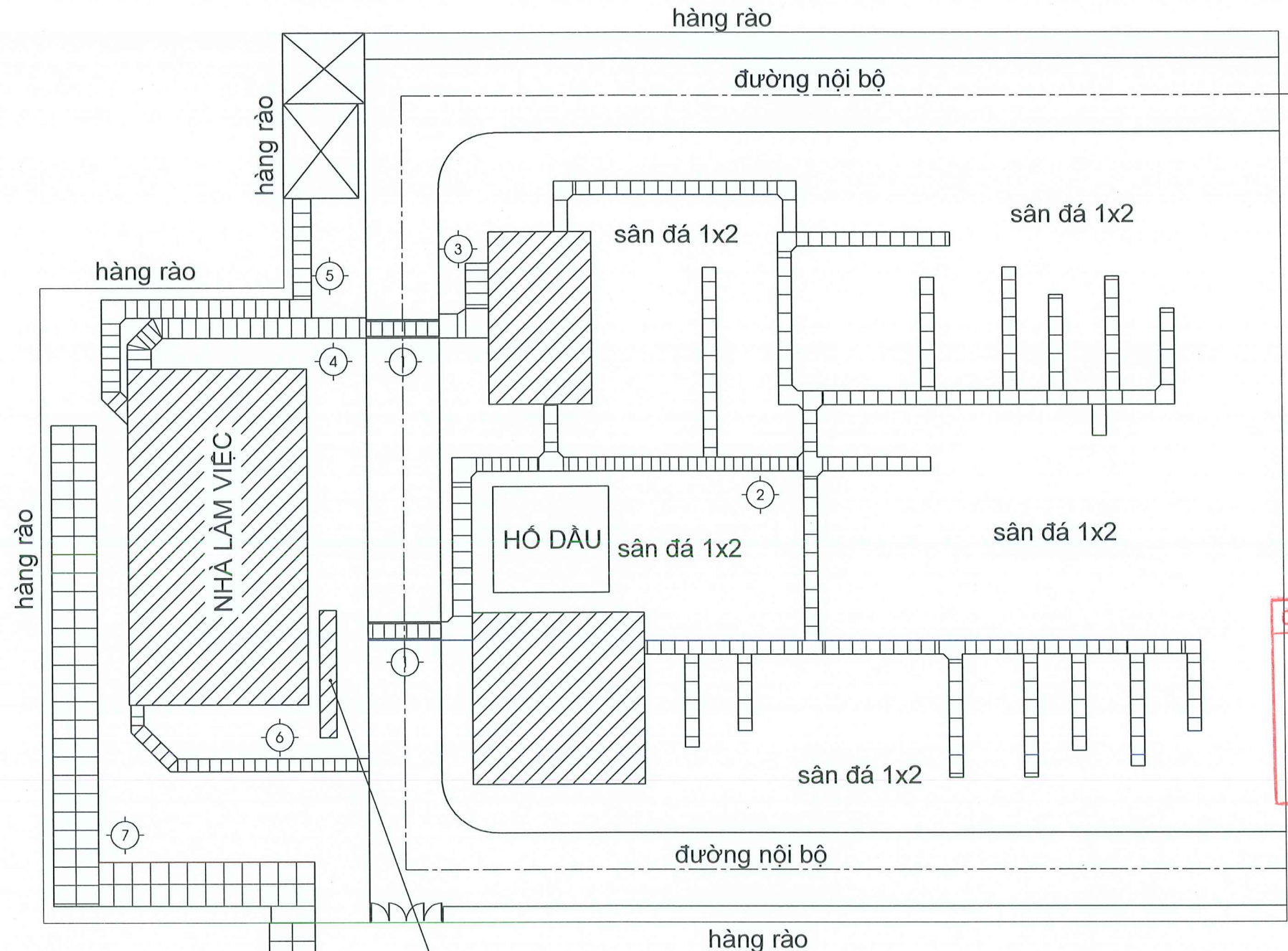
- KIẾN TRÚC_KTS. PHẠM THỊ MINH CHÂU: 0362.619.475

- KẾT CẤU_KS. BÙI QUỐC VIỆT: 0986.855.882

TRẠM 110KV BÌNH ĐỨC



KTS. Lê Vinh Phú



CÔNG TY ĐIỆN LỰC ĐỒNG THÁP
PHÊ DUYỆT
 Theo Quyết định số 16.19... / QĐ-PCĐT
 Ngày... tháng... năm 20...
CÔNG TY ĐIỆN LỰC ĐỒNG THÁP
 Lê Hữu Đức

CTY TNHH TƯ VẤN THIẾT KẾ XD TRÍ THỨC
THIẾT KẾ ĐÃ THẨM TRA
 Theo văn bản thẩm tra số...
 Ngày... tháng... năm 20...
 KTS. Lê Vĩnh Phú

BỒN HOA KÍCH THƯỚC 2.7X0.55 XÂY GẠCH CAO 0.36M (CẦN PHÁ BỎ) SỐ LƯỢNG 2
 ĐỔ MỚI ĐẠN BÊ TÔNG ĐÁ 1X2 M250 DÀY 100 KT 11.85X0.85

THUYẾT MINH HIỆN TRẠNG:
 - PHẦN LỚN CÁC TẦM ĐẠN MƯƠNG CẤP ĐÃ XUỐNG CẤP, BONG TRÓC, HƯ BÊ RẤT NHIỀU CẦN THAY THẾ MỚI.
 - MỘT SỐ VỊ TRÍ CÁC GIẢNG TẦM ĐẠN BỊ BÊ CẢN LÂM MỚI LẠI L=10M
 - BỒN HOA PHÍA TRƯỚC KHỎI NHÀ XUỐNG CẤP, BÊ NỨC NHIỀU.

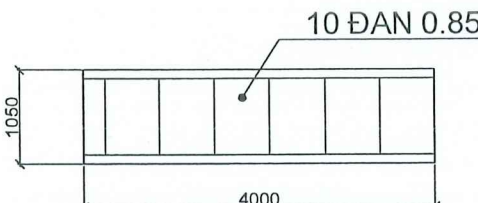
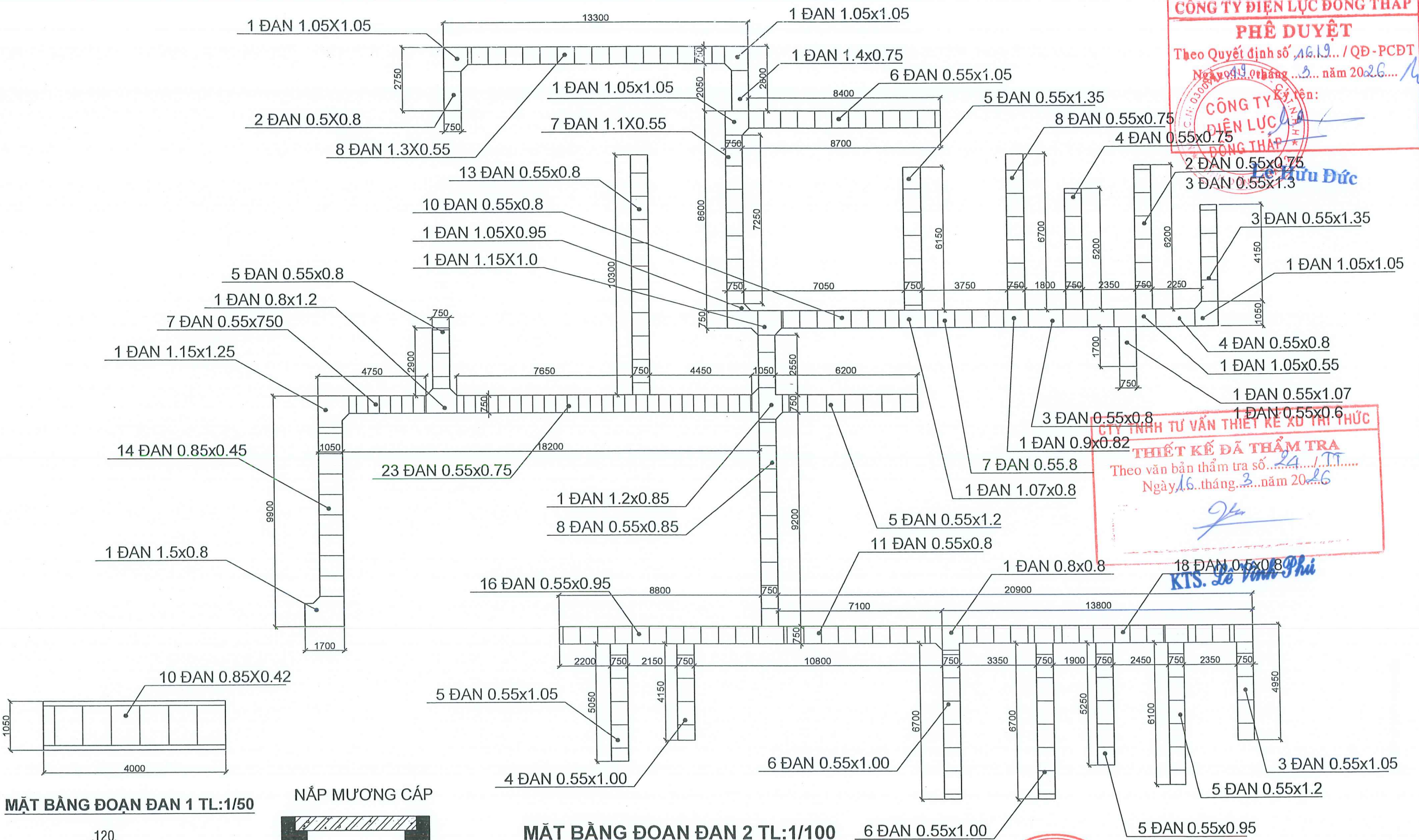
MB. TỔNG THỂ MƯƠNG CẤP TRẠM 110KV BÌNH ĐỨC
TL:1/100

CHỦ ĐẦU TƯ CÔNG TY ĐIỆN LỰC ĐỒNG THÁP	ĐƠN VỊ TƯ VẤN THIẾT KẾ CÔNG TY TNHH TƯ VẤN THIẾT KẾ & ĐẦU TƯ XÂY DỰNG PHÚC ANH <small>Số 330, khu phố Bình Phong, phường Mỹ Phong, tỉnh Đồng Tháp Tel : 0273.6255388 - Fax : 0273.6255384 Email : phuocanh.tkd@gmail.com</small>		DỰ ÁN: SỬA CHỮA HẠM CẤP CÁC TRẠM 110KV MỸ THUẬN, CÁI BÈ, TÂN HƯƠNG, BÌNH ĐỨC			GHI CHÚ : - ĐÂY LÀ CÔNG TRÌNH SỬA CHỮA NÊN KHI THI CÔNG, ĐƠN VỊ THI CÔNG CẦN KIỂM TRA KÍCH THƯỚC THỰC TẾ SO VỚI BẢN VẼ PHÊ DUYỆT - NẾU CÓ SỰ KHÁC BIỆT CẦN THÔNG BÁO ĐƠN VỊ THIẾT KẾ ĐỂ PHỐI HỢP XỬ LÝ.	
	HẠNG MỤC: TÊN BẢN VẼ: MẶT BẰNG TỔNG THỂ						
	GIÁM ĐỐC CHỦ NHIỆM THIẾT KẾ CHỦ TRÌ THIẾT KẾ	HỒ VĂN PHÚC KS. NGUYỄN THANH TIẾNG KTS. PHẠM THỊ MINH CHÂU	[Signature] [Signature] [Signature]	MS - HS	BV: T.K.T.C		KT
	THIẾT KẾ THỂ HIỆN QUẢN LÝ KỸ THUẬT	KTS. NGUYỄN MINH ĐỨC KS. BÙI QUỐC VIỆT	[Signature] [Signature]		NHT: 2025		01 /19

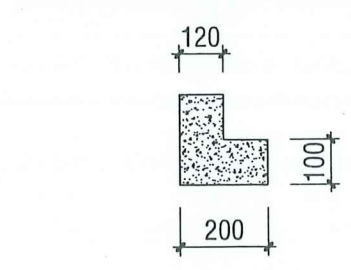
CÔNG TY ĐIỆN LỰC ĐỒNG THÁP
PHÊ DUYỆT
 Theo Quyết định số 16.19... /QĐ-PCĐT
 Ngày 09 tháng 03 năm 2026

CÔNG TY ĐIỆN LỰC ĐỒNG THÁP
 KTS. Lê Hữu Đức
THIẾT KẾ ĐÃ THẨM TRA
 Theo văn bản thẩm tra số 24.../TT...
 Ngày 16 tháng 03 năm 2026

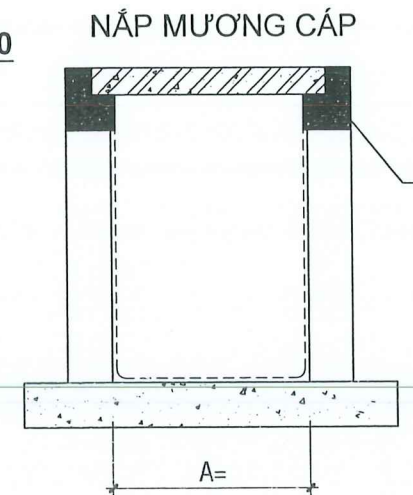
KTS. Lê Văn Phú



MẶT BẰNG ĐOẠN ĐAN 1 TL:1/50

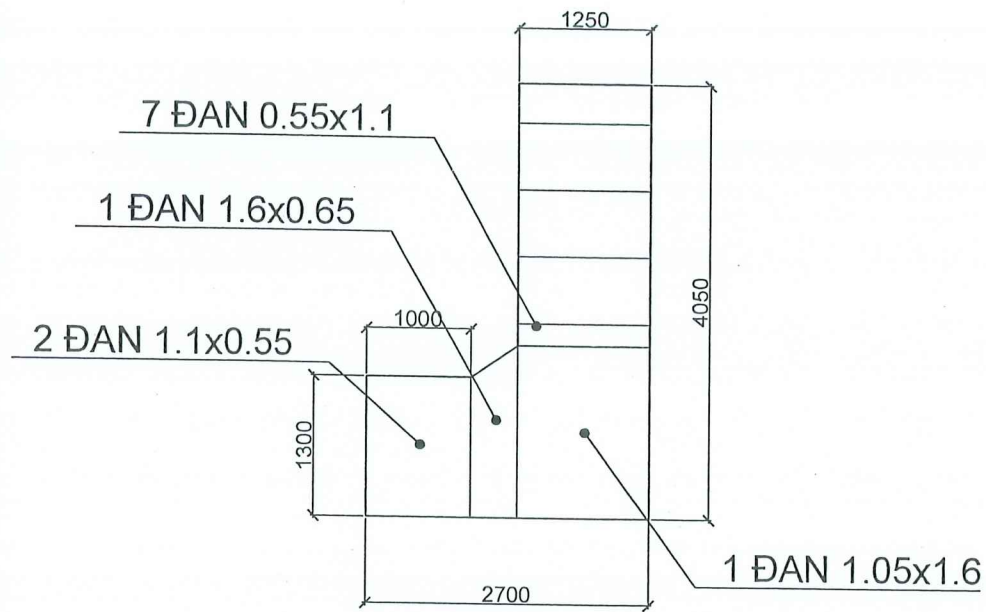


CHI TIẾT GIẺNG
TỶ LỆ : 1/20

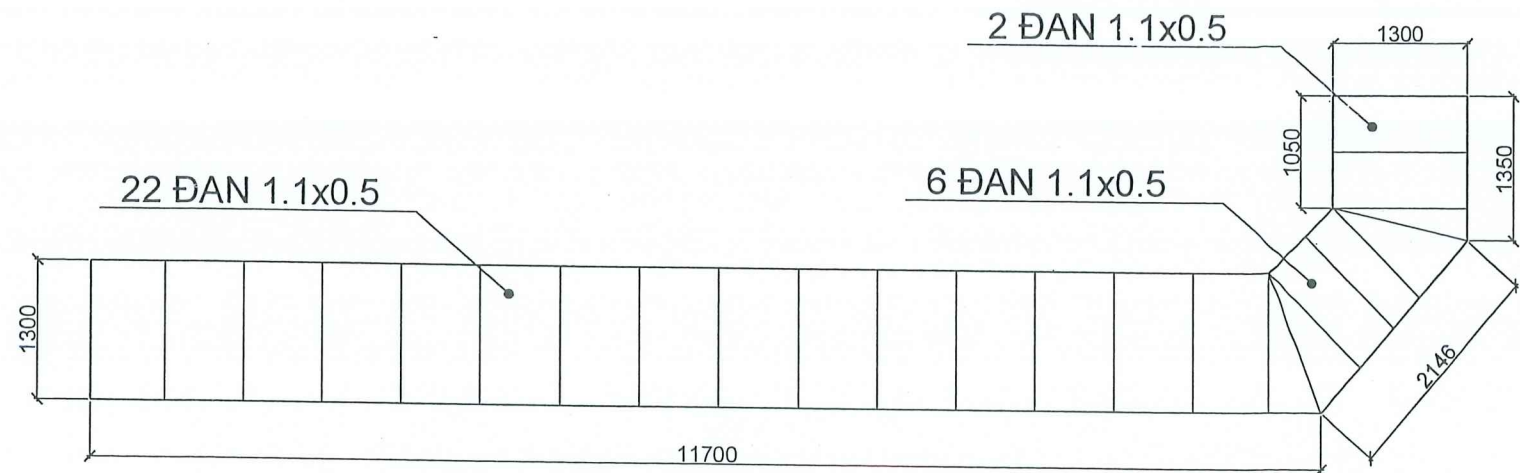


MẶT CẮT ĐIỆN HÌNH MƯƠNG CẤP
TỶ LỆ : 1/20

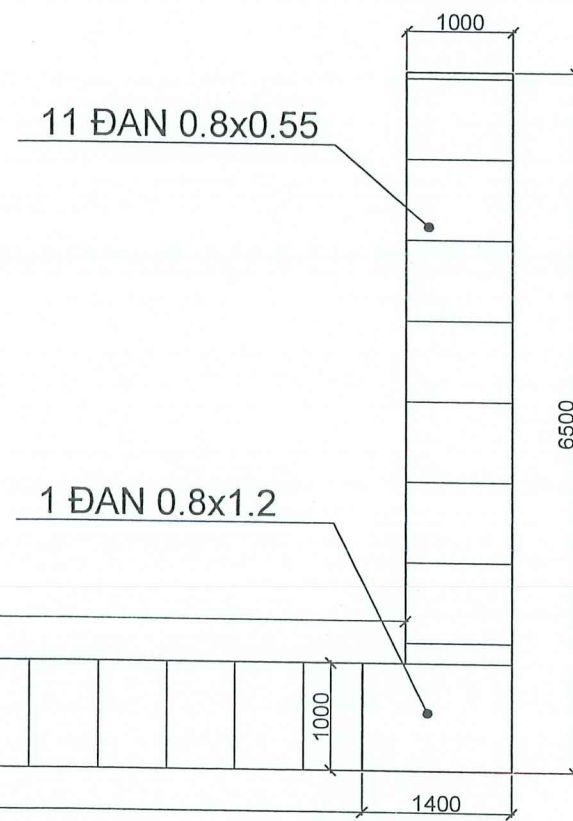
CHỦ ĐẦU TƯ CÔNG TY ĐIỆN LỰC ĐỒNG THÁP	PHUC ANH ĐƠN VỊ TƯ VẤN THIẾT KẾ CÔNG TY TNHH TƯ VẤN THIẾT KẾ & ĐẦU TƯ XÂY DỰNG TRẦN VĂN AN Số 350, Thủ Khoa Huân Phường Thủ Khoa Huân Quận Thủ Đức TP. Hồ Chí Minh Tel: 0273.6255388 Fax: 0273.6255384 Email: phucanh@phucanh.com.vn	DỰ ÁN: SỬA CHỮA HẠM CẤP CÁC TRẠM 11KV MỸ THUẬN, CẤP BÈ, TÂN HƯƠNG, BÌNH ĐỨC	GHI CHÚ : - ĐÂY LÀ CÔNG TRÌNH SỬA CHỮA NÉN KHI THI CÔNG, ĐƠN VỊ THI CÔNG CẦN KIỂM TRA KÍCH THƯỚC THỰC TẾ SO VỚI BẢN VẼ PHÊ DUYỆT - NẾU CÓ SỰ KHÁC BIỆT CẦN THÔNG BÁO ĐƠN VỊ THIẾT KẾ ĐỂ PHỐI HỢP XỬ LÝ.
GIÁM ĐỐC CHỦ NHIỆM THIẾT KẾ CHỦ TRÌ THIẾT KẾ THIẾT KẾ THỂ HIỆN QUẢN LÝ KỸ THUẬT	HỒ VĂN PHÚC K.S. NGUYỄN THANH TIẾNG KTS. PHẠM THỊ MINH CHÁU KTS. NGUYỄN MINH ĐỨC K.S. BÙI QUỐC VIỆT	HẠNG MỤC: TÊN BẢN VẼ: MẶT BẰNG ĐOẠN ĐAN MS - HS BV: T.K.T.C KT NHT: 2025 02 /19	



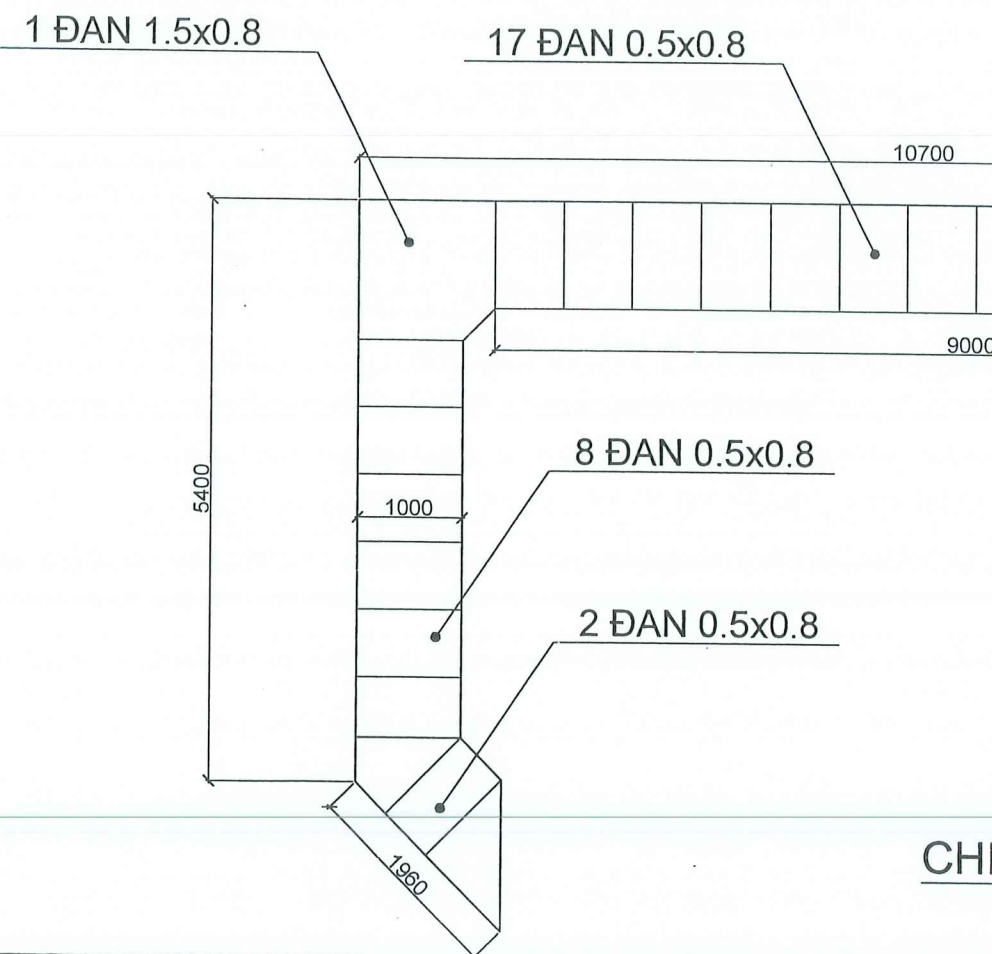
MẶT BẰNG ĐOẠN ĐẠN 3 TL:1/50



MẶT BẰNG ĐOẠN ĐẠN 4 TL:1/50

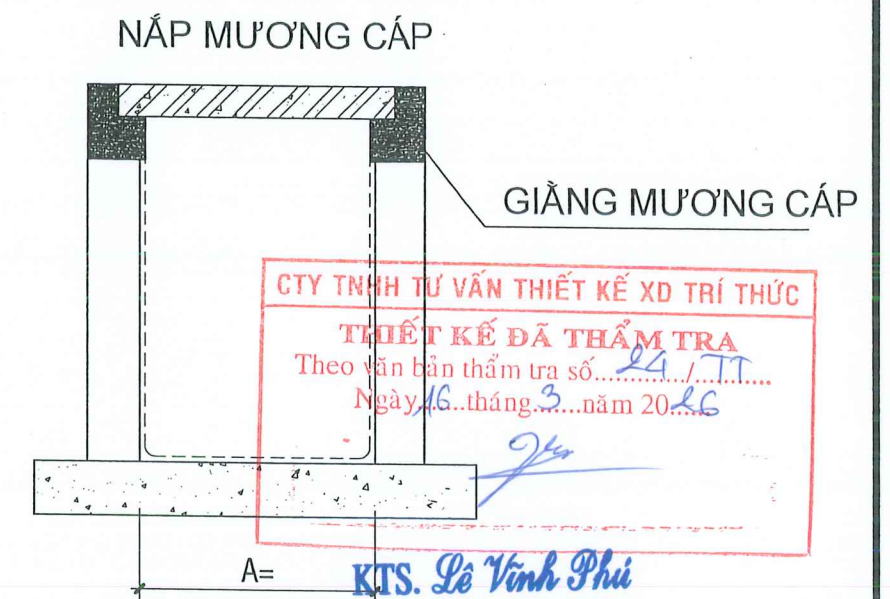
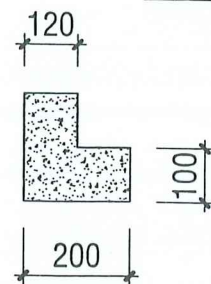


MẶT BẰNG ĐOẠN ĐẠN 5 TL:1/50



CHI TIẾT GIẢNG

TỶ LỆ : 1/20



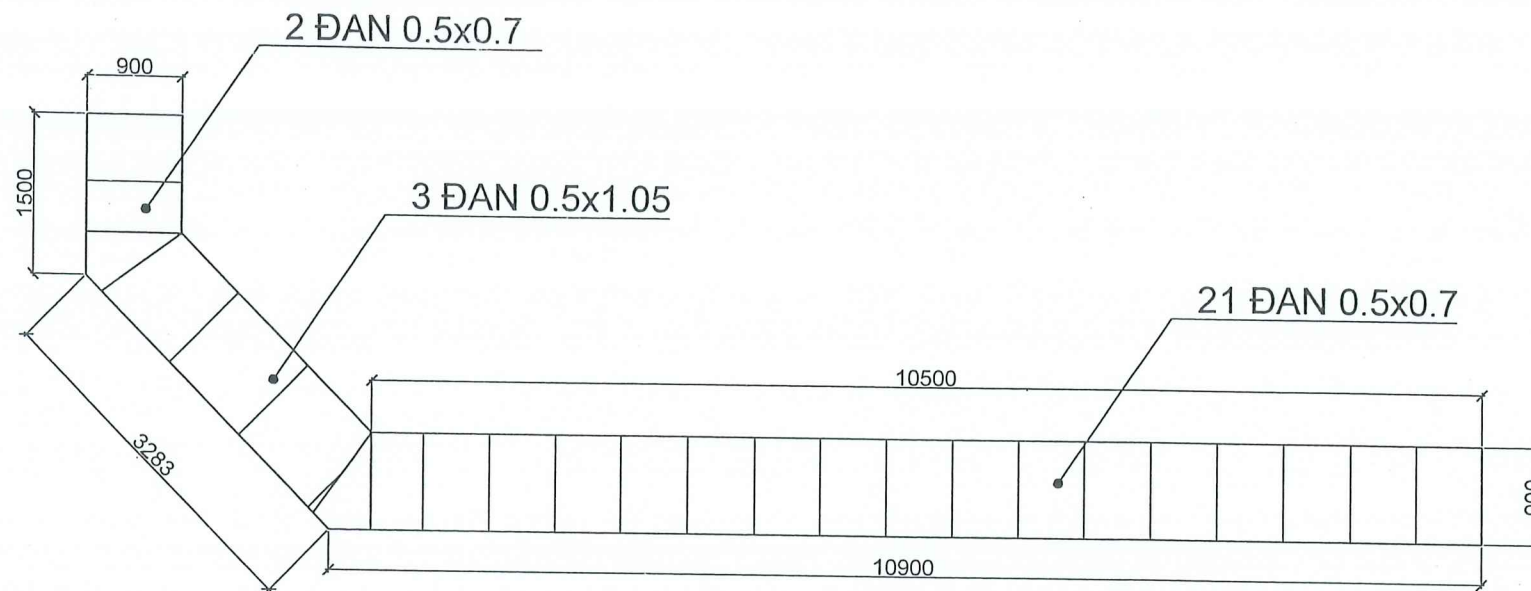
MẶT CẮT ĐIỂN HÌNH

MƯƠNG CẤP

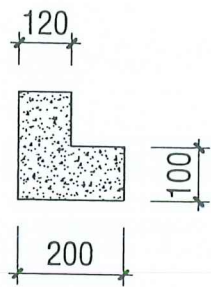
TỶ LỆ : 1/20

CÔNG TY ĐIỆN LỰC ĐỒNG THÁP
PHÊ DUYỆT
 Theo Quyết định số 26.19... / QĐ-PCĐT
 Ngày 16... tháng 3... năm 2026
CÔNG TY
ĐIỆN LỰC
ĐỒNG THÁP

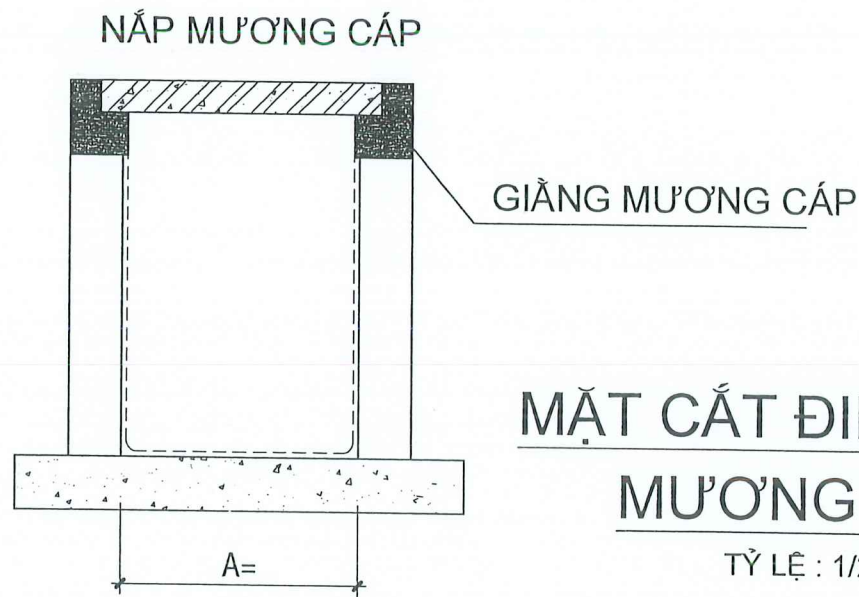
CHỦ ĐẦU TƯ CÔNG TY ĐIỆN LỰC ĐỒNG THÁP	<p>Đơn vị TƯ VẤN THIẾT KẾ & ĐẦU TƯ XÂY DỰNG PHUC ANH Số 330, Khu phố Bình Phong, Phường Mỹ Phong, Tỉnh Đồng Tháp Tel: 0273.6265999 - Fax: 0273.6253384 Email: phucanh@phucanh.com</p>	DỰ ÁN: SỬA CHỮA BÀN CẤP CÁC TRẠM 110KV MỸ THUẬN, CÁI LẬP, TÂN HƯƠNG, BÌNH ĐỐC	GHI CHÚ : - ĐÂY LÀ CÔNG TRÌNH SỬA CHỮA NÉN KHI THI CÔNG, ĐƠN VỊ THI CÔNG CẦN KIỂM TRA KÍCH THƯỚC THỰC TẾ SO VỚI BẢN VẼ PHÊ DUYỆT - NẾU CÓ SỰ KHÁC BIỆT CẦN THÔNG BÁO ĐƠN VỊ THIẾT KẾ ĐỂ PHỐI HỢP XỬ LÝ.
GIÁM ĐỐC CHỦ NHIỆM THIẾT KẾ CHỦ TRÌ THIẾT KẾ THIẾT KẾ THỂ HIỆN QUẢN LÝ KỸ THUẬT	<p>ĐẠI HÒA VẤN PHƯỚC PHUC ANH PHUC ANH PHUC ANH</p>	HẠNG MỤC: TÊN BẢN VẼ : MẶT BẰNG ĐOẠN ĐẠN	
		MS - HS BV: T.K.T.C KT	
		NHT: 2025 . 03 /19	



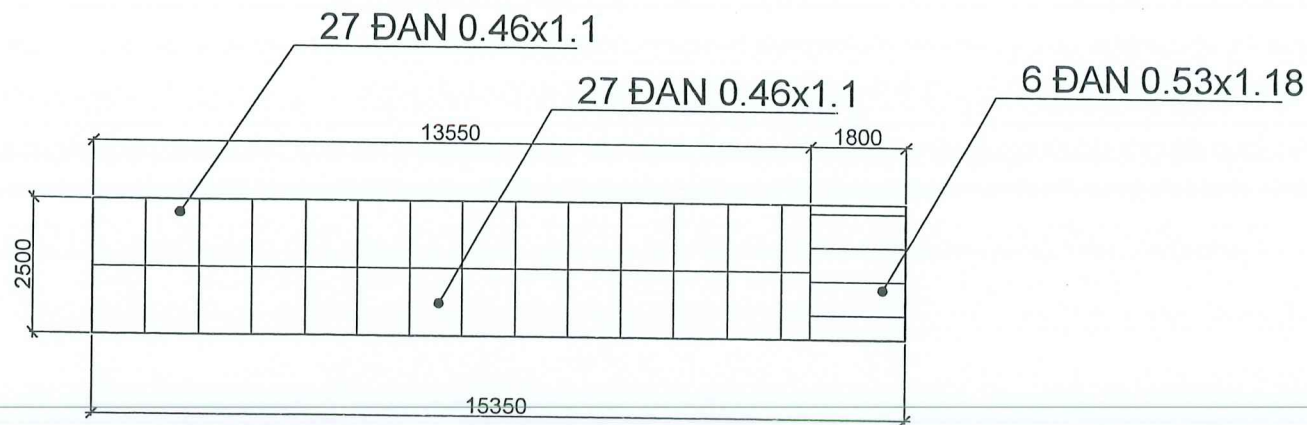
MẶT BẰNG ĐOẠN ĐAN 6 TL:1/50



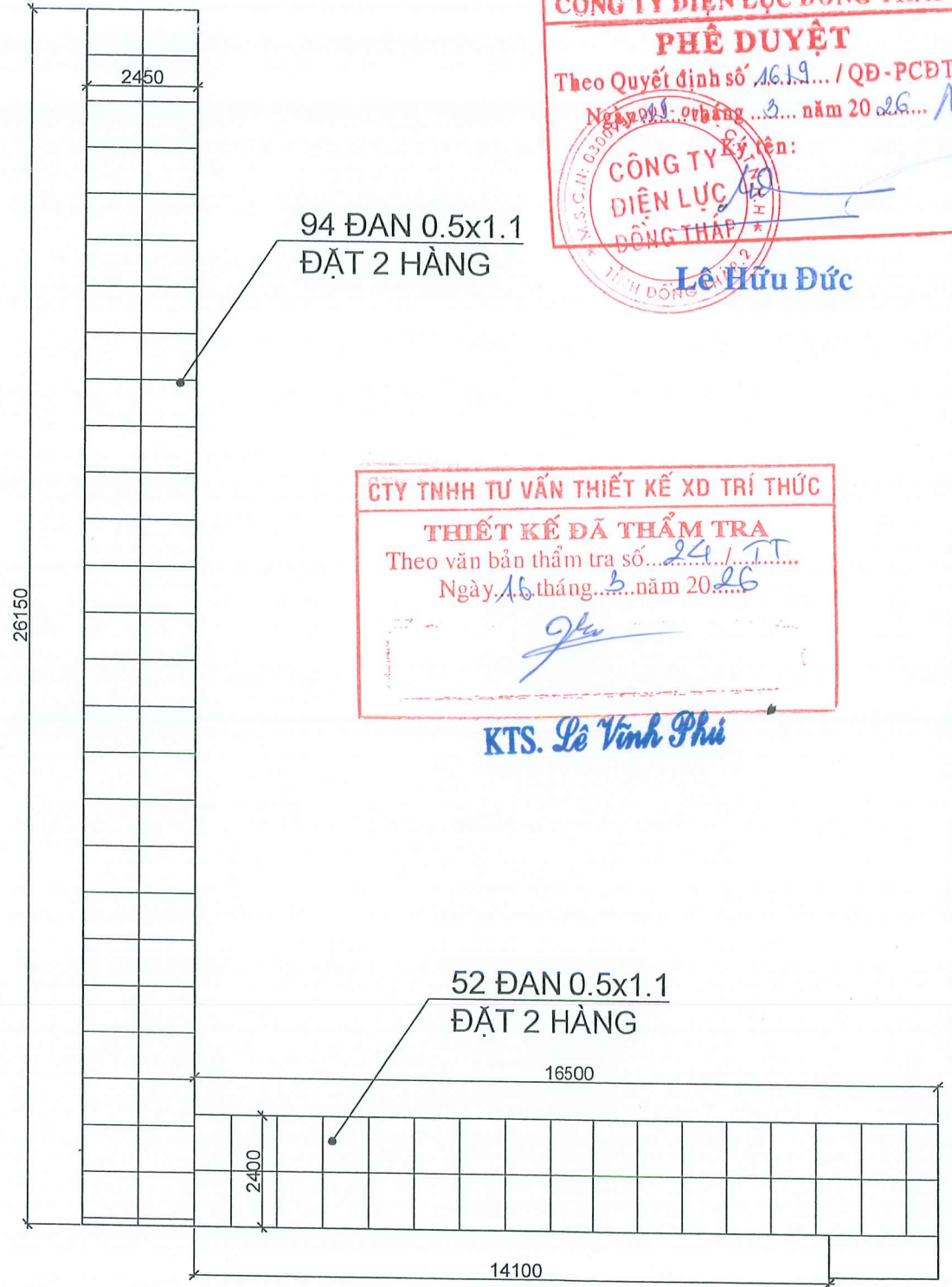
CHI TIẾT GIẪNG
TỶ LỆ : 1/20



MẶT CẮT ĐIỆN HÌNH MƯƠNG CẤP
TỶ LỆ : 1/20



MẶT BẰNG ĐOẠN ĐAN 8 TL:1/100



MẶT BẰNG ĐOẠN ĐAN 7 TL:1/100

CÔNG TY ĐIỆN LỰC ĐỒNG THÁP
PHÊ DUYỆT
Theo Quyết định số 16.19... / QĐ-PCDT
Ngày 15 tháng 03 năm 2026
Ký tên:
CÔNG TY ĐIỆN LỰC ĐỒNG THÁP
Lê Hữu Đức

CTY TNHH TƯ VẤN THIẾT KẾ XD TRÍ THỨC
THIẾT KẾ ĐÃ THẨM TRA
Theo văn bản thẩm tra số 24/TT
Ngày 15 tháng 03 năm 2026
KTS. Lê Vĩnh Phú

CHỦ ĐẦU TƯ CÔNG TY ĐIỆN LỰC ĐỒNG THÁP				DỰ ÁN: SỬA CHỮA HẠM CẤP CÁC TRẠM 110KV MỸ THUẬN, CÁI BÈ, TÂN HƯƠNG, BÌNH ĐỨC HẠNG MỤC: TÊN BẢN VẼ: MẶT BẰNG ĐOẠN ĐAN MS - HS BV: T.K.T.C KT NHT: 2025 04 /19	GHI CHÚ : - ĐÂY LÀ CÔNG TRÌNH SỬA CHỮA NÉN KHI THI CÔNG, ĐƠN VỊ THI CÔNG CẦN KIỂM TRA KÍCH THƯỚC THỰC TẾ SO VỚI BẢN VẼ PHÊ DUYỆT - NẾU CÓ SỰ KHÁC BIỆT CẦN THÔNG BÁO ĐƠN VỊ THIẾT KẾ ĐỂ PHỐI HỢP XỬ LÝ.
	GIÁM ĐỐC				
	CHỦ NHIỆM THIẾT KẾ				
	CHỦ TRƯ THIẾT KẾ				
	THIẾT KẾ				
	THỂ HIỆN				
QUẢN LÝ KỸ THUẬT					

Stt	Vị trí	Kích thước tấm đan (m)		Phạm vi phân bố (m)	Sl. Đan	Ghi chú
		Rộng A=	Dài			
1	Đoạn đan 1 (2 vị trí)	0,42	0,85	8,00	20	Đan BTCT dày 0,12m, gia cố thép V50x5 viền xung quanh
		0,5	0,8	1,80	2	
		1,05	1,01		1	
		1,3	0,55	13,30	8	
		1,05	1,05		1	
		1,4	0,75		1	
		0,55	1,05	8,40	6	
		0,55	1,1	7,25	7	
		1,05	0,55		1	
		0,55	1,35	6,15	5	
		0,55	0,75	6,70	8	
		0,55	1,3	6,20	3	
		0,55	0,75	6,20	2	
		0,55	1,35	4,15	3	
		0,55	1,07	1,70	1	
		0,55	0,6	1,70	1	
		1,05	1,05		1	
		0,55	0,8	2,25	4	
		0,55	1,05		1	
		2	Đoạn đan 2	1,07	0,8	
0,55	0,8				7	
0,9	0,82				1	
0,55	0,8				3	
1,15	1				1	
1,05	0,95				1	
0,55	0,8			7,05	10	
0,55	0,8			2,90	5	
1,15	1,25				1	
0,55	0,75			18,20	23	
1,2	0,85				1	
0,55	0,85			9,20	8	
0,55	1,2			6,20	5	
0,55	0,8			10,30	13	
0,55	0,95			8,80	16	
0,55	1,05			5,05	5	
0,55	1			4,15	4	
0,55	0,8			7,10	11	
0,8	0,8				1	
0,55	0,8			13,80	18	
0,55	1	6,70	6			
0,55	1	6,70	6			
0,55	0,95	5,25	5			
0,55	1,2	6,10	5			
0,55	1,05	4,90	3			

CÔNG TY ĐIỆN LỰC ĐỒNG THÁP
PHÊ DUYỆT
Theo Quyết định số 16.19... / QĐ-PCĐT
Ngày 19 tháng 3 năm 2026
Ký tên:
CÔNG TY ĐIỆN LỰC ĐỒNG THÁP
Lê Hữu Đức

CÔNG TY TNHH TƯ VẤN THIẾT KẾ XD TRÍ THỨC
THIẾT KẾ ĐÃ THẨM TRA
Theo văn bản thẩm tra số 24.../TT...
Ngày 16 tháng 3 năm 2026
KTS. Lê Vĩnh Phú

CHỦ ĐẦU TƯ CÔNG TY ĐIỆN LỰC ĐỒNG THÁP	 ĐƠN VỊ TƯ VẤN THIẾT KẾ CÔNG TY TNHH TƯ VẤN THIẾT KẾ & ĐẦU TƯ XÂY DỰNG PHUC AN Số 770, Xóm phố Bình Phong, Phường Mỹ Phong, Tỉnh Đồng Tháp Tel: 0273.6255388 - Fax: 0273.6255384 Email: phucan@phucan.com.vn	DỰ ÁN: SỬA CHỮA HẠM CẤP CÁC TRẠM 110KV MỸ THUẬN, CÁC BÈ, TẢN HƯƠNG, BÌNH ĐỐC	GHI CHÚ : - ĐÂY LÀ CÔNG TRÌNH SỬA CHỮA NÊN KHI THI CÔNG, ĐƠN VỊ THI CÔNG CẦN KIỂM TRA KÍCH THƯỚC THỰC TẾ SO VỚI BẢN VẼ PHÊ DUYỆT - NẾU CÓ SỰ KHÁC BIỆT CẦN THÔNG BÁO ĐƠN VỊ THIẾT KẾ ĐỂ PHỐI HỢP XỬ LÝ
	GIÁM ĐỐC: HỒ VĂN PHÚC	HẠNG MỤC:	
	CHỦ NHIỆM THIẾT KẾ: KS. NGUYỄN THÀNH TÙNG	TÊN BẢN VẼ: THỐNG KÊ ĐAN	
	CHỦ TRÌ THIẾT KẾ: KTS. PHẠM THỊ MINH CHÂU	MS - HS BV: T.K.T.C KT	
	THIẾT KẾ: KTS. NGUYỄN MINH ĐỨC	NHT: 2025 05 /19	
	THẺ HIỆN:		
QUẢN LÝ KỸ THUẬT: KS. BUI QUỐC VIỆT			

CÔNG TY ĐIỆN LỰC ĐỒNG THÁP
PHÊ DUYỆT
 Theo Quyết định số 1619... /QĐ-PCĐT
 Ngày 10 tháng 5 năm 2016...
 Ký tên: *[Signature]*
CÔNG TY ĐIỆN LỰC ĐỒNG THÁP
 LÊ HỮU ĐỨC

CTY TNHH TƯ VẤN THIẾT KẾ XD TRÍ THỨC
THIẾT KẾ ĐÃ THẨM TRA
 Theo văn bản thẩm tra số...../.....
 Ngày.....tháng.....năm 20.....
[Signature]

3	Đoạn đan 3	0,55	1,1		2	Đan BTCT dày 0,05m, gia cố thép V50x5 viền xung quanh
		0,65	1,6		1	
		1,05	1,6		1	
		0,55	1,1		7	
4	Đoạn đan 4	0,5	1,1	11,70	22	Đan BTCT dày 0,05m, gia cố thép V50x5 viền xung quanh
		0,5	1,1		6	
		0,5	1,1	1,05	2	
5	Đoạn đan 5	0,55	0,8	6,50	11	Đan BTCT dày 0,05m, gia cố thép V50x5 viền xung quanh
		0,8	1,2		1	
		0,5	0,8	10,70	17	
		0,8	1,5		1	
		0,5	0,8	5,40	8	
		0,5	0,8	1,96	2	
6	Đan đoạn 6	0,5	0,7	10,90	21	Đan BTCT dày 0,05m, gia cố thép V50x5 viền xung quanh
		0,5	1,05		3	
		0,5	0,7		2	
7	Đan đoạn 7	0,5	1,1	26,15	94	Đan BTCT dày 0,05m, gia cố thép V50x5 viền xung quanh
		0,5	1,1	14,10	52	
8	Đan đoạn 8	0,46	1,1	13,55	27	Đan BTCT dày 0,05m, gia cố thép V50x5 viền xung quanh
		0,46	1,1	13,55	27	
		0,53	1,18	2,50	6	
Tổng cộng				298,36	529	

KTS. Lê Vĩnh Phú

CHỦ ĐẦU TƯ CÔNG TY ĐIỆN LỰC ĐỒNG THÁP	 ĐƠN VỊ TƯ VẤN THIẾT KẾ CÔNG TY TNHH TƯ VẤN THIẾT KẾ & ĐẦU TƯ XÂY DỰNG PHÚC ANH Số 330, Miếu Phở Bình Phước, Chi Lăng Mỹ Phong, Lấp Đóp, Đồng Tháp Tel: 0273.6255388 - Fax: 0273.6255384 Email: phuocanh.ktcd@gmail.com	DỰ ÁN: SỬA CHỮA HẦM CẤP CÁC TRẠM 110KV MỸ THUẬN, CÁT BÈ, TÂN HƯƠNG, BÌNH ĐỨC			GHI CHÚ : - ĐÂY LÀ CÔNG TRÌNH SỬA CHỮA NÊN KHI THI CÔNG, ĐƠN VỊ THI CÔNG CẦN KIỂM TRA KÍCH THƯỚC THỰC TẾ SO VỚI BẢN VẼ PHÊ DUYỆT - NẾU CÓ SỰ KHÁC BIỆT CẦN THÔNG BÁO ĐƠN VỊ THIẾT KẾ ĐỂ PHỐI HỢP XỬ LÝ.	
		HẠNG MỤC:				
		TÊN BẢN VẼ : THÔNG KÊ ĐẠN				
		GIÁM ĐỐC CHỦ NHIỆM THIẾT KẾ CHỦ TRÌ THIẾT KẾ THIẾT KẾ THỂ HIỆN QUẢN LÝ KỸ THUẬT	HỒ VĂN PHÚC KTS. NGUYỄN THANH TIẾN KTS. PHẠM THỊ MINH CHÁU KTS. NGUYỄN MINH ĐỨC KS. BÙI QUỐC VIỆT	MS - HS BV: T.K.T.C NHT: 2025		KT 06 /19



SÁNG TẠO CHẤT LƯỢNG CUỘC SỐNG

CÔNG TY TNHH TƯ VẤN THIẾT KẾ & ĐẦU TƯ XÂY DỰNG **PHÚC ANH**

SỐ 330 - KHU PHỐ BÌNH PHONG, PHƯỜNG MỸ PHONG, TỈNH ĐỒNG THÁP

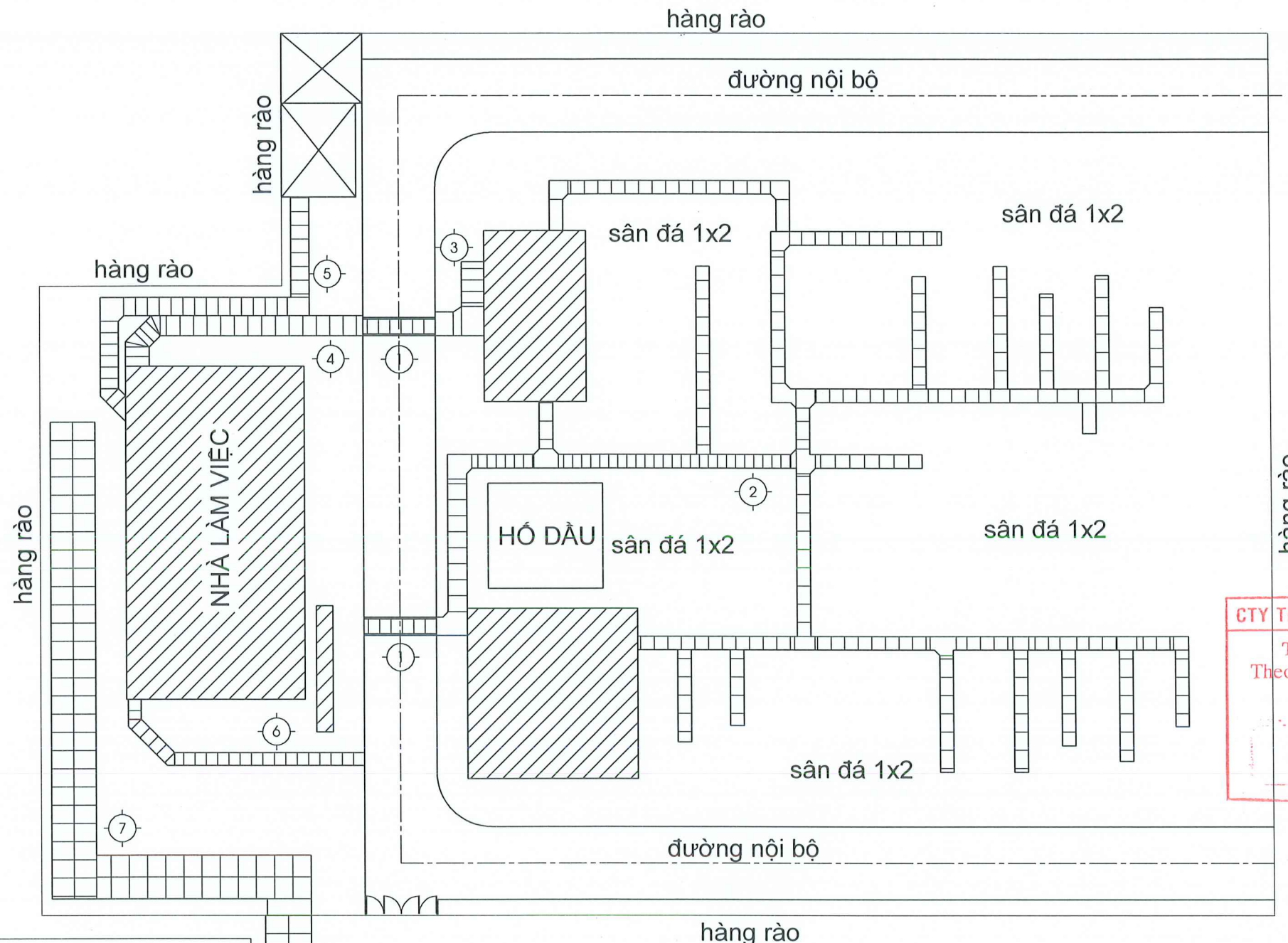
Điện thoại : 0273.6255388 Website: xaydungphucanh.com Email : phucanh.tkxd@gmail.com

TRƯỞNG PHÒNG_KS. NGUYỄN THANH TIẾNG: 0976.283.146

- KIẾN TRÚC_KTS. PHẠM THỊ MINH CHÂU: 0362.619.475

- KẾT CẤU_KS. BÙI QUỐC VIỆT: 0986.855.882

BẢN VẼ CẢI TẠO



CÔNG TY ĐIỆN LỰC ĐỒNG THÁP
PHÊ DUYỆT
 Theo Quyết định số 16.15... / QĐ-PCĐT
 Ngày 19 tháng 3 năm 2026...
 Ký tên:
CÔNG TY ĐIỆN LỰC ĐỒNG THÁP
Lê Hữu Đức

CTY TNHH TƯ VẤN THIẾT KẾ XD TRÍ THỨC
THIẾT KẾ ĐÃ THẨM TRA
 Theo văn bản thẩm tra số 24.../TT...
 Ngày 16 tháng 4 năm 2026...
KTS. Lê Vĩnh Phú

THUYẾT MINH CẢI TẠO:
 - BỐC DỠ TOÀN BỘ TẤM ĐẠN ĐẬY MƯƠNG CẤP HIỆN HỮU, ĐÓ MỚI LẠI CÁC TẤM ĐẠN QUY CÁCH THEO BẢN VẼ (CỤ LY VẬN CHUYỂN VÀ TẬP KẾT LẠI CÁC TẤM ĐẠN TRONG CỤ LY 500M)
 - ĐỤC BỎ VỊ TRÍ CÁC ĐOẠN GIẢNG BỊ BÈ, ĐÓ MỚI LẠI L=10M
 - ĐỒ ĐÁ 1X2 VỊ TRÍ CẤP HÀNG RÀO S=340M2, CHIỀU DÀY TRUNG BÌNH LỚP ĐÁ 0.15M.

MB. TỔNG THỂ MƯƠNG CẤP TRẠM 110KV BÌNH ĐỨC
TL:1/100

CHỦ ĐẦU TƯ CÔNG TY ĐIỆN LỰC ĐỒNG THÁP	ĐƠN VỊ TƯ VẤN THIẾT KẾ CÔNG TY TNHH TƯ VẤN THIẾT KẾ & ĐẦU TƯ XÂY DỰNG PHƯỚC ANH <small>Số 330, khu phố Bình Phong, phường Mỹ Phong, tỉnh Đồng Tháp Tel : 0273.6255388 - Fax : 0273.6255384 Email : phuocanh.ttkd@gmail.com</small>		DỰ ÁN: SỬA CHỮA HẠM CẤP CÁC TRẠM 110KV MỸ THUẬN, CẢI BÈ, TÂN HƯƠNG, BÌNH ĐỨC			GHI CHÚ : - ĐÂY LÀ CÔNG TRÌNH SỬA CHỮA NÊN KHI THI CÔNG, ĐƠN VỊ THI CÔNG CẦN KIỂM TRA KÍCH THƯỚC THỰC TẾ SO VỚI BẢN VẼ PHÊ DUYỆT - NẾU CÓ SỰ KHÁC BIỆT CẦN THÔNG BÁO ĐƠN VỊ THIẾT KẾ ĐỂ PHỐI HỢP XỬ LÝ.
	GIÁM ĐỐC HỒ VĂN PHÚC		HẠNG MỤC: TÊN BẢN VẼ : MẶT BẰNG TỔNG THỂ			
	CHỦ NHIỆM THIẾT KẾ KS. NGUYỄN THANH TIẾNG		MS - HS BV: T.K.T.C KT			
	CHỦ TRÌ THIẾT KẾ KTS. PHẠM THỊ MINH CHÂU		NHT: 2025 07 /19			
	THIẾT KẾ KTS. NGUYỄN MINH ĐỨC					
	THỂ HIỆN KS. BÙI QUỐC VIỆT					

STT	Kích thước đan			SL	Đoạn đan phân bố	Tổng
1	0,42	x	0,85	20	Đoạn đan 1	20
2	0,5	x	0,8	4	Đan đoạn 3	109
				52	Đan đoạn 2	
				23	Đan đoạn 6	
				30	Đan đoạn 5	
3	0,5	x	1,0	24	Đoạn đan 2	24
4	0,5	x	1,05	22	Đan đoạn 2	25
				3	Đoạn đan 6	
5	0,7	x	0,75	2	Đoạn đan 2	
6	0,55	x	1,1	13	Đoạn đan 2	258
				9	Đoạn đan 3	
				30	Đoạn đan 4	
				146	Đoạn đan 7	
				60	Đoạn đan 8	
7	0,55	x	0,67	84	Đoạn đan 2	84
8	0,55	x	0,75	61	Đoạn đan 2	61
9	0,8	x	1,07	1	Đoạn đan 2	1
10	0,9	x	0,8	18	Đoạn đan 2	18
11	1,47	x	0,4	59	Đan hồ dầu	59

CÔNG TY ĐIỆN LỰC ĐỒNG THÁP

PHÊ DUYỆT

Theo Quyết định số 16.19... / QĐ-PCĐT

Ngày 19 tháng 8 năm 2026

Ký tên:

CÔNG TY
ĐIỆN LỰC
ĐỒNG THÁP
Lê Hữu Đức

CTY TNHH TƯ VẤN THIẾT KẾ XD TRÍ THỨC

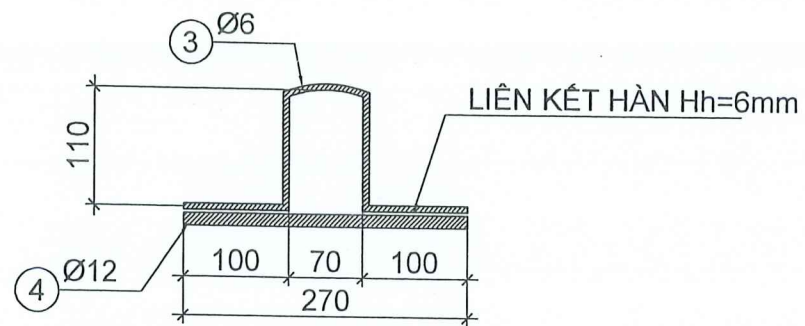
2 THIẾT KẾ ĐÃ THẨM TRA

Theo văn bản thẩm tra số 24.../TT...

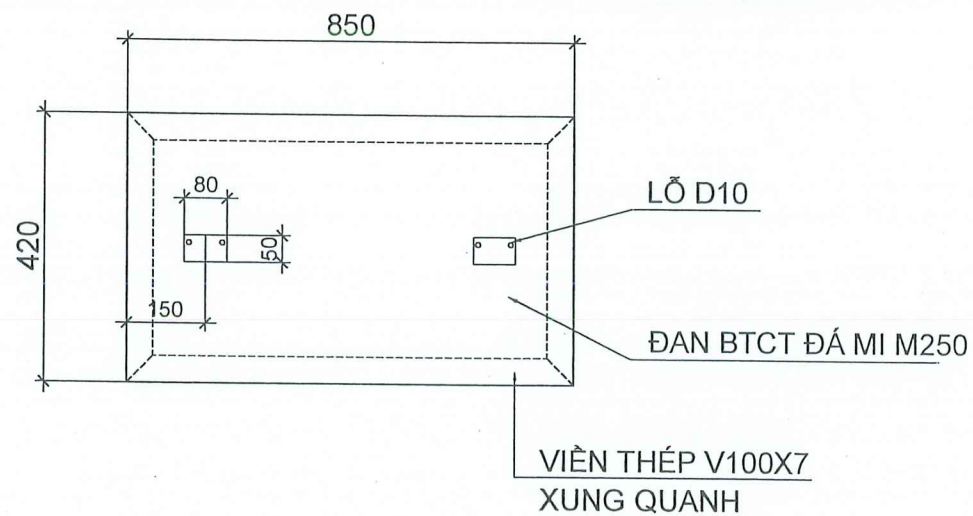
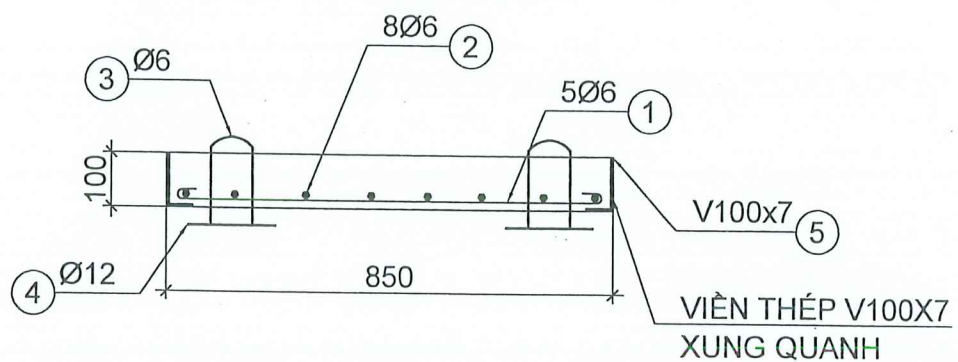
Ngày 16 tháng 8 năm 2026

KTS. Lê Vĩnh Phú

CHỦ ĐẦU TƯ CÔNG TY ĐIỆN LỰC ĐỒNG THÁP	 ĐƠN VỊ TƯ VẤN THIẾT KẾ CÔNG TY TNHH TƯ VẤN THIẾT KẾ & ĐẦU TƯ XÂY DỰNG PHÚC ANH SỐ 330, Khu phố Bình Phong, phường Mỹ Phong, thị trấn Đồng Tháp Tel: 0273.6255388 - Fax: 0273.6255384 Email: phu@anh.ktdt@gmail.com	DỰ ÁN: SỬA CHỮA HẠM CÁC TRẠM 11KV MỸ THUẬN, CÁT BÈ, TÂN HƯƠNG, BÌNH ĐỨC			GHI CHÚ : - ĐÂY LÀ CÔNG TRÌNH SỬA CHỮA NÊN KHI THI CÔNG, ĐƠN VỊ THI CÔNG CẦN KIỂM TRA KÍCH THƯỚC THỰC TẾ SO VỚI BẢN VẼ PHÊ DUYỆT - NẾU CÓ SỰ KHÁC BIỆT CẦN THÔNG BÁO ĐƠN VỊ THIẾT KẾ ĐỂ PHỐI HỢP XỬ LÝ.	
		HẠNG MỤC: TÊN BẢN VẼ: THÔNG KÊ PHÂN BỐ ĐAN				
		GIÁM ĐỐC Đ. HỒ VĂN PHÚC	CHỦ NHIỆM THIẾT KẾ KTS. NGUYỄN THÀNH TIẾNG	CHỦ TRÌ THIẾT KẾ KTS. PHẠM THỊ MINH CHÂU		THIẾT KẾ KTS. NGUYỄN MINH ĐỨC
		THỂ HIỆN KTS. NGUYỄN MINH ĐỨC	QUẢN LÝ KỸ THUẬT KS. BÙI QUỐC VIỆT	MS - HS BV: T.K.T.C NHT: 2025		KT . 08 /19



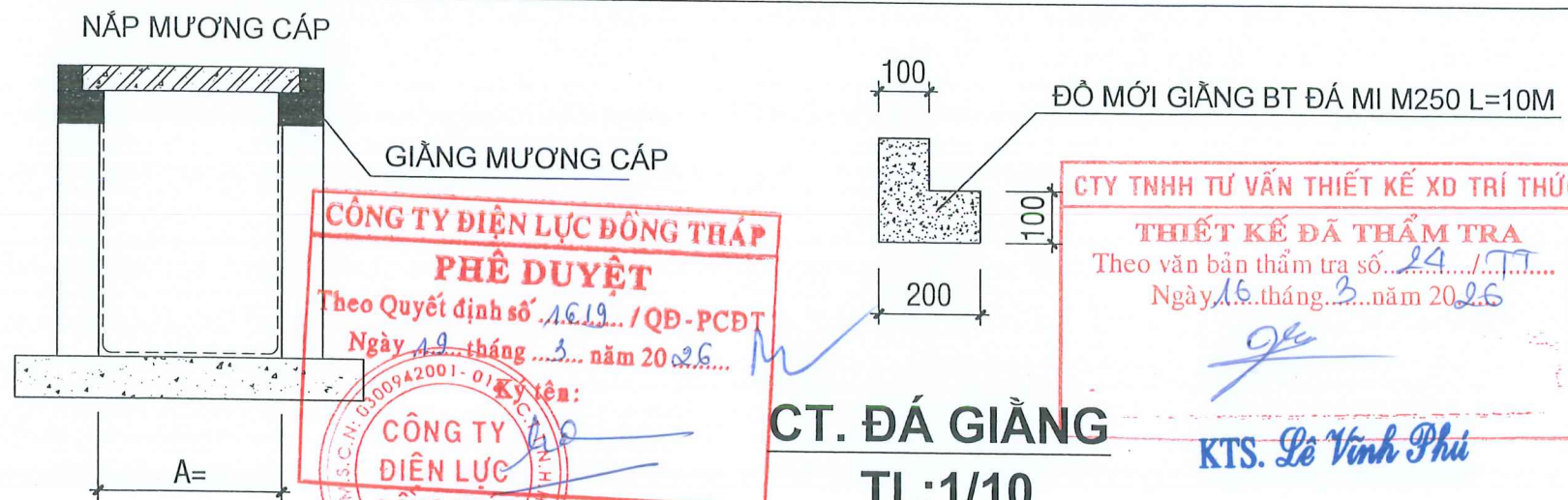
CHI TIẾT MÓC CẦU TL:1/5



CHI TIẾT NẮP MƯƠNG CẤP
850x420x100 TL:1/10
(SL: 20CK)

BẢNG THỐNG KÊ CỐT THÉP									
TÊN C.KIỆN	SỐ HIỆU	HÌNH DẠNG - KÍCH THƯỚC	ĐƯỜNG KÍNH (mm)	CHIỀU DÀI 1 THANH (mm)	SỐ LƯỢNG		TỔNG CHIỀU DÀI (m)	TỔNG T.LƯỢNG (Kg)	
					1 C.KIỆN	T.BỘ			
ĐAN 0.85X0.42X0.1 Số lượng: 20	1	50 800 50	6	900	5	100	90	19.98	
	2	50 370 50	6	470	8	160	75.2	16.69	
	3	50 110 100 110 100	6	577	2	40	23.08	5.12	
	4	270	12	270	2	40	10.8	9.59	
	5	LDC 100x7 Thép góc		2540	1	20	50.8	548.64	

- Trọng lượng thép có đường kính Ø6 = 41.79 kg; Chiều dài = 188.28 mét
- Trọng lượng thép có đường kính Ø12 = 9.59 kg; Chiều dài = 10.8 mét
- Trọng lượng Thép góc: LDC 100x7 = 548.64 kg; Chiều dài = 50.8 mét



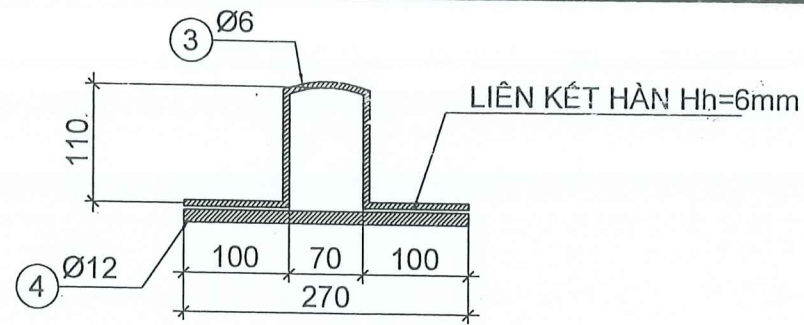
MẶT CẮT ĐIỆN HÌNH
MƯƠNG CẤP
TỶ LỆ : 1/20

CÔNG TY ĐIỆN LỰC ĐỒNG THÁP
PHÊ DUYỆT
Theo Quyết định số 1619 /QĐ-PCĐT
Ngày 19 tháng 3 năm 2026
Ký tên:
CÔNG TY ĐIỆN LỰC ĐỒNG THÁP
Lê Hữu Đức

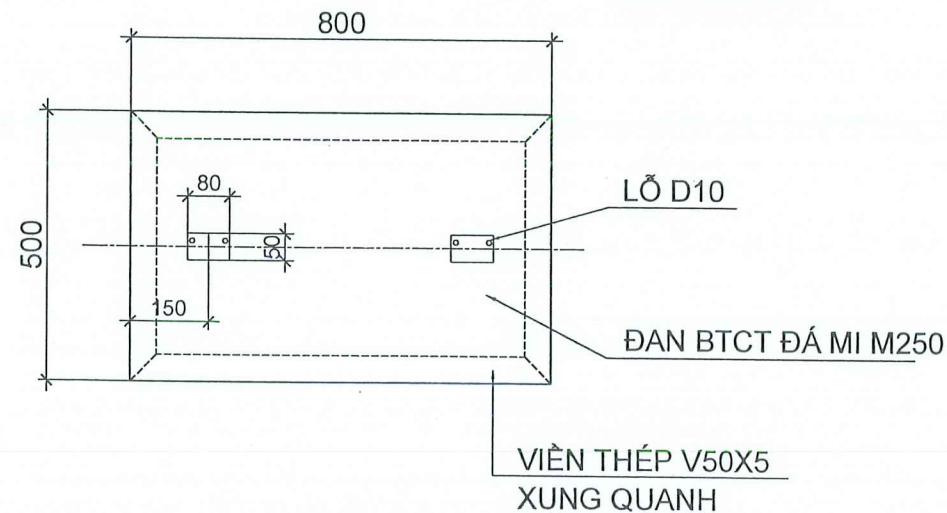
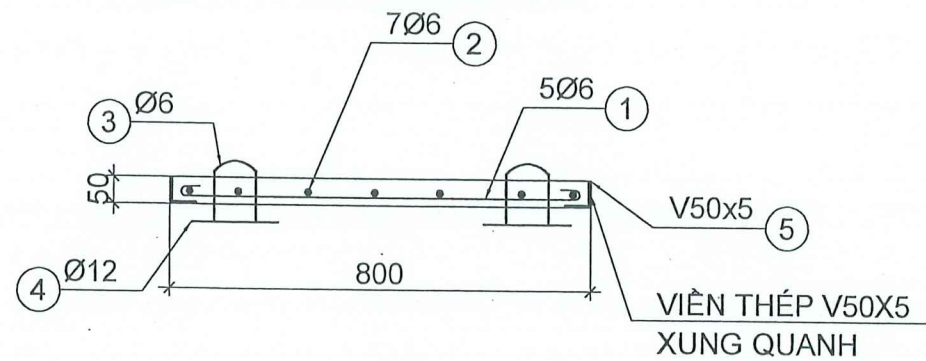
CTY TNHH TƯ VẤN THIẾT KẾ XD TRÍ THỨC
THIẾT KẾ ĐÃ THẨM TRA
Theo văn bản thẩm tra số 24 /TT
Ngày 16 tháng 3 năm 2026
KTS. Lê Vinh Phú

CT. ĐÁ GIẰNG
TL:1/10

CHỦ ĐẦU TƯ	ĐƠN VỊ TƯ VẤN THIẾT KẾ	DỰ ÁN:	GHI CHÚ :
CÔNG TY ĐIỆN LỰC ĐỒNG THÁP	ĐƠN VỊ TƯ VẤN THIẾT KẾ CÔNG TY TNHH TƯ VẤN THIẾT KẾ & ĐẦU TƯ XÂY DỰNG PHƯỚC ANH Số 330, Xã Phú Bình, Phường Phú Bình, Thị trấn Thủ Đức, Quận Thủ Đức, TP. HCM Tel: 0273.6253388 - Fax: 0273.6253384 Email: phucanh@phucanh.vn	SỬA CHỮA HẦM CẤP CẤP TRẠM 110KV MỸ THUẬN, CÁI BÈ, TÂN HƯƠNG, BÌNH DƯƠNG	
	GIÁM ĐỐC: HỒ VĂN PHÚC	HẠNG MỤC:	- KHI THI CÔNG, ĐƠN VỊ THI CÔNG CẦN KIỂM TRA KÍCH THƯỚC THỰC TẾ SO VỚI BẢN VẼ PHÊ DUYỆT - NẾU CÓ SỰ KHÁC BIỆT CẦN THÔNG BÁO ĐƠN VỊ THIẾT KẾ ĐỂ PHỐI HỢP XỬ LÝ.
	CHỦ NHIỆM THIẾT KẾ: KS. NGUYỄN THÀNH TIẾN	TÊN BẢN VẼ:	
	CHỦ TRƯ THIẾT KẾ: KTS. PHẠM THỊ MINH CHAU	CHI TIẾT ĐAN	
	THIẾT KẾ: KTS. NGUYỄN MINH ĐỨC	MS - HS	
	THỂ HIỆN: KS. BÙI QUỐC VIỆT	BV: T.K.T.C	
	QUẢN LÝ KỸ THUẬT: KS. BÙI QUỐC VIỆT	NHT: 2025	KT
		09 /19	



CHI TIẾT MÓC CẦU TL:1/5



**CHI TIẾT NẮP MƯƠNG CÁP
800x500x50 TL:1/10
(SL: 109CK)**

BẢNG THỐNG KÊ CỐT THÉP

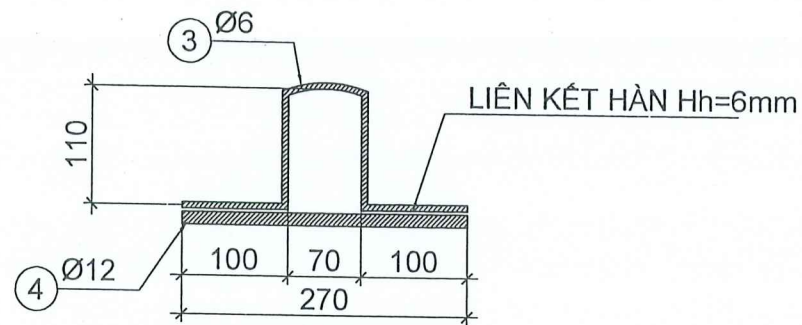
TÊN C.KIỆN	SỐ HIỆU	HÌNH DẠNG - KÍCH THƯỚC	ĐƯỜNG KÍNH (mm)	CHIỀU DÀI 1 THANH (mm)	SỐ LƯỢNG		TỔNG CHIỀU DÀI (m)	TỔNG T.LƯỢNG (Kg)
					1 C.KIỆN	T.BỘ		
ĐAN 0.8X0.5X0.05 Số lượng: 109	1	50 750 50	6	850	5	545	463.25	102.82
	2	50 450 50	6	550	7	763	419.65	93.14
	3	50 110 100 110 100	6	577	2	218	125.786	27.92
	4	270	12	270	2	218	58.86	52.26
	5	LDC 50x5 Thép góc		2600	1	109	283.4	1068.42

- Trọng lượng thép có đường kính Ø6 = 223.88 kg; Chiều dài = 1008.69 mét
- Trọng lượng thép có đường kính Ø12 = 52.26 kg; Chiều dài = 58.86 mét
- Trọng lượng Thép góc: LDC 50x5 = 1068.42 kg; Chiều dài = 283.4 mét

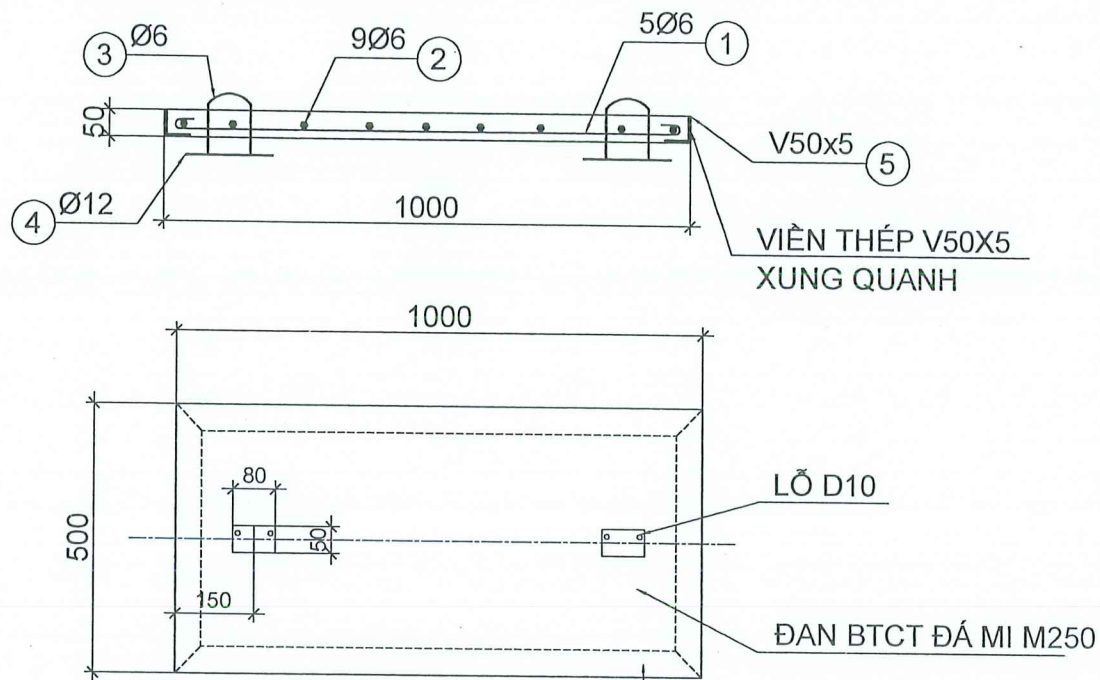
CÔNG TY ĐIỆN LỰC ĐỒNG THÁP
PHÊ DUYỆT
 Theo Quyết định số 16.19./QĐ-PCĐT
 Ngày 16 tháng 3 năm 2026
 K. tên:
CÔNG TY ĐIỆN LỰC ĐỒNG THÁP
 Lê Hữu Đức

CTY TNHH TƯ VẤN THIẾT KẾ XD TRÍ THỨC
THIẾT KẾ ĐÃ THẨM TRA
 Theo văn bản thẩm tra số 21./TT...
 Ngày 16 tháng 3 năm 2026
 KTS. Lê Vĩnh Phú

CHỦ ĐẦU TƯ	PHUC ANH	ĐƠN VỊ TƯ VẤN THIẾT KẾ	PHUC ANH	DỰ ÁN:	GHI CHÚ:
CÔNG TY ĐIỆN LỰC ĐỒNG THÁP	PHUC ANH	ĐƠN VỊ TƯ VẤN THIẾT KẾ CÔNG TY TNHH TƯ VẤN THIẾT KẾ & ĐẦU TƯ XÂY DỰNG PHUC ANH Số 330, khu phố Bình Phong, phường Mỹ Phong, thị trấn Đồng Tháp Tel: 0273.9255988 - Fax: 0273.9255384 Email: phucanh.tkd@ghn.vn	PHUC ANH	SỬA CHỮA HẦM CẤP CÁC TRẠM 110KV MỸ THUẬN, CÁT BÈ, TÂN HƯƠNG, BÌNH ĐỨC	- ĐÂY LÀ CÔNG TRÌNH SỬA CHỮA HẦM CẤP CÁC TRẠM 110KV MỸ THUẬN, CÁT BÈ, TÂN HƯƠNG, BÌNH ĐỨC
	GIÁM ĐỐC	CHỦ NHIỆM THIẾT KẾ	CHỦ TRƯ THIẾT KẾ	HẠNG MỤC:	- KHI THI CÔNG, ĐƠN VỊ THI CÔNG CẦN KIỂM TRA KÍCH THƯỚC THỰC TẾ SO VỚI BẢN VẼ PHÊ DUYỆT
	THIẾT KẾ	THỂ HIỆN	QUẢN LÝ KỸ THUẬT	TÊN BẢN VẼ: CHI TIẾT ĐAN	- NẾU CÓ SỰ KHÁC BIỆT CẦN THÔNG BÁO ĐƠN VỊ THIẾT KẾ ĐỂ PHỐI HỢP XỬ LÝ.
				MS - HS	
				BV: T.K.T.C	
				NHT: 2025	
				KT	10 / 19



CHI TIẾT MÓC CẦU TL:1/5



**CHI TIẾT NẮP MƯƠNG CẤP
1000x500x50 TL:1/10
(SL: 24CK)**

BẢNG THỐNG KÊ CỐT THÉP

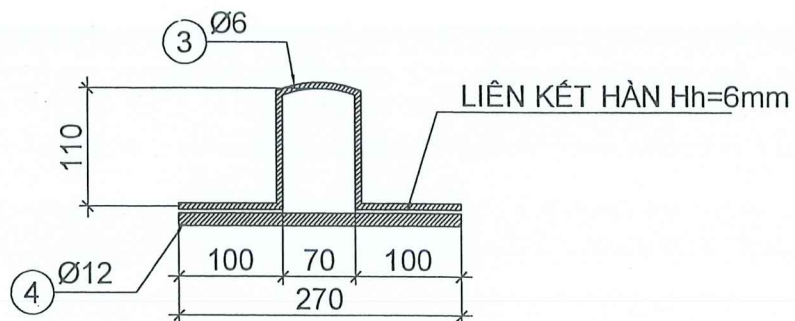
TÊN C.KIỆN	SỐ HIỆU	HÌNH DẠNG - KÍCH THƯỚC	ĐƯỜNG KÍNH (mm)	CHIỀU DÀI 1 THANH (mm)	SỐ LƯỢNG		TỔNG CHIỀU DÀI (m)	TỔNG T.LƯỢNG (Kg)
					1 C.KIỆN	T.BỘ		
ĐAN 1.0X0.5X0.05 Số lượng: 24	1	50 950 50	6	1050	5	120	126	27.97
	2	50 450 50	6	550	9	216	118.8	26.37
	3	50 110 100 110 100	6	577	2	48	27.696	6.15
	4	270	12	270	2	48	12.96	11.51
	5	LDC 50x5 Thép góc		3000	1	24	72	271.44

- Trọng lượng thép có đường kính Ø6 = 60.49 kg; Chiều dài = 272.5 mét
- Trọng lượng thép có đường kính Ø12 = 11.51 kg; Chiều dài = 12.96 mét
- Trọng lượng Thép góc: LDC 50x5 = 271.44 kg; Chiều dài = 72 mét

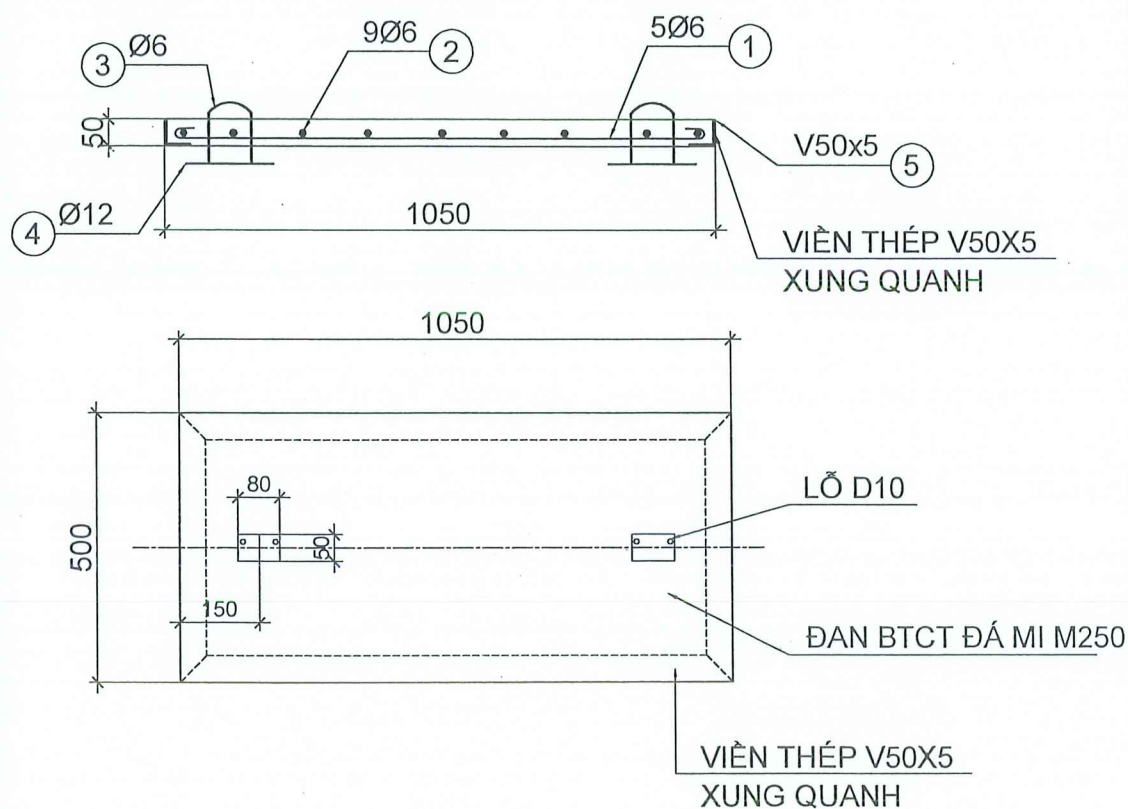
CÔNG TY ĐIỆN LỰC ĐỒNG THÁP
PHÊ DUYỆT
 Theo Quyết định số 16.1.9... / QĐ-PCĐT
 Ngày 16 tháng 3 năm 2026.
 Ký tên:
CÔNG TY ĐIỆN LỰC ĐỒNG THÁP
Lê Hữu Đức

CTY TNHH TƯ VẤN THIẾT KẾ XD TRÍ THỨC
THIẾT KẾ ĐÃ THẨM TRA
 Theo văn bản thẩm tra số 24.../TT...
 Ngày 16 tháng 3 năm 2026
KTS. Lê Vinh Phú

CHỦ ĐẦU TƯ CÔNG TY ĐIỆN LỰC ĐỒNG THÁP	ĐƠN VỊ TƯ VẤN THIẾT KẾ CÔNG TY TNHH TƯ VẤN THIẾT KẾ & ĐẦU TƯ XÂY DỰNG PHÚC ANH Số 330, Khu phố Bình Hòa, phường Mỹ Hòa, thị xã Đông Tháp Tel: 0273.6255388 - Fax: 0273.6255384 Email: phucanh1604@gmail.com		DỰ ÁN: SỬA CHỮA HẦM CẤP CÁC TRẠM 11KV MỸ THUẬN, CÁT BÈ, TÂN HƯƠNG, BÌNH ĐỨC		GHI CHÚ : - ĐÂY LÀ CÔNG TRÌNH SỬA CHỮA NÊN KHI THI CÔNG, ĐƠN VỊ THI CÔNG CẦN KIỂM TRA KÍCH THƯỚC THỰC TẾ SO VỚI BẢN VẼ PHÊ DUYỆT - NẾU CÓ SỰ KHÁC BIỆT CẦN THÔNG BÁO ĐƠN VỊ THIẾT KẾ ĐỂ PHỐI HỢP XỬ LÝ.	
	GIÁM ĐỐC	HỒ VĂN PHÚC	HẠNG MỤC:			
	CHỦ NHIỆM THIẾT KẾ	KS. NGUYỄN THÀNH TIẾNG	TÊN BẢN VẼ : CHI TIẾT ĐAN			
	CHỦ TRÌ THIẾT KẾ	KTS. PHẠM THỊ MINH CHAU	MS - HS	BV: T.K.T.C		KT
	THIẾT KẾ	KTS. NGUYỄN MINH ĐỨC	NHT: 2025	1 / 19		
	THỂ HIỆN					
QUẢN LÝ KỸ THUẬT	KS. BÙI QUỐC VIỆT					



CHI TIẾT MÓC CẦU TL:1/5



**CHI TIẾT NẤP MƯƠNG CẤP
1050x500x50 TL:1/10
(SL: 25CK)**

BẢNG THỐNG KÊ CỐT THÉP

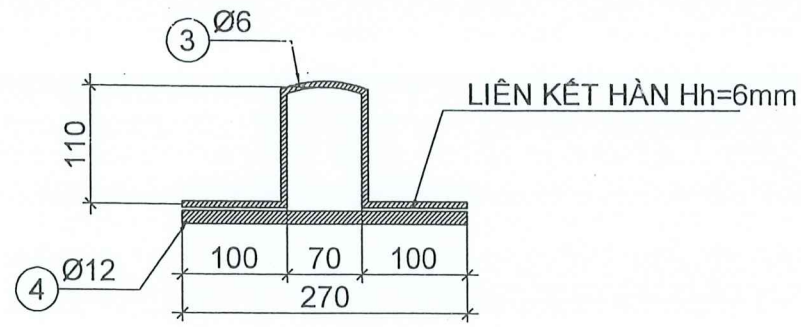
TÊN C.KIỆN	SỐ HIỆU	HÌNH DẠNG - KÍCH THƯỚC	ĐƯỜNG KÍNH (mm)	CHIỀU DÀI 1 THANH (mm)	SỐ LƯỢNG		TỔNG CHIỀU DÀI (m)	TỔNG T.LƯỢNG (Kg)
					1 C.KIỆN	T.BỘ		
ĐẠN 1.05X0.5X0.05 Số lượng: 25	1	50 1000 50	6	1100	5	125	137.5	30.52
	2	50 450 50	6	550	95	2375	1306.25	289.93
	3	50 110 100 110 100	6	577	2	50	28.85	6.40
	4	270	12	270	2	50	13.5	11.99
	5	LDC 50x5 Thép góc		3100	1	25	77.5	292.18

- Trọng lượng thép có đường kính Ø6 = 326.85 kg; Chiều dài = 1472.6 mét
- Trọng lượng thép có đường kính Ø12 = 11.99 kg; Chiều dài = 13.5 mét
- Trọng lượng Thép góc: LDC 50x5 = 292.18 kg; Chiều dài = 77.5 mét

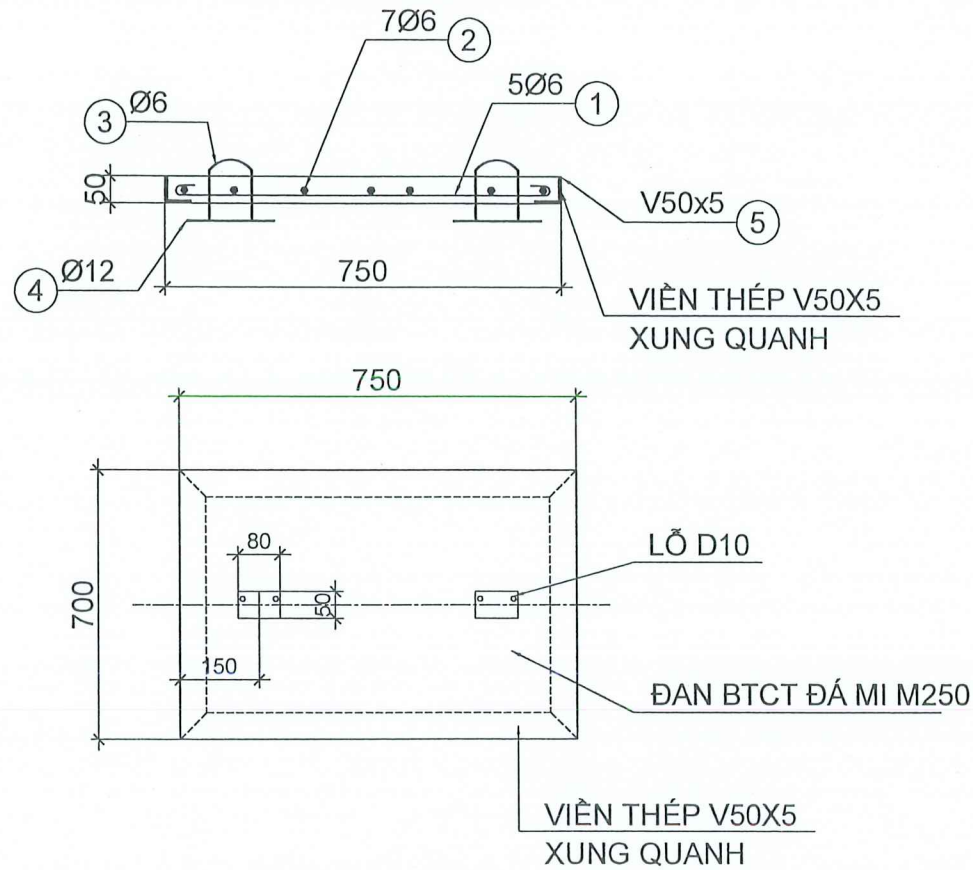
CÔNG TY ĐIỆN LỰC ĐỒNG THÁP
PHÊ DUYỆT
 Theo Quyết định số 1.019... / QĐ-PCĐT
 Ngày 20/11 tháng 03 năm 2026...
 Ký tên:
CÔNG TY ĐIỆN LỰC ĐỒNG THÁP
 Lê Hữu Đức

CTY TNHH TƯ VẤN THIẾT KẾ XD TRÍ THỨC
THIẾT KẾ ĐÃ THẨM TRA
 Theo văn bản thẩm tra số 24/TT...
 Ngày 16 tháng 03 năm 2026
 KTS. Lê Vĩnh Phú

CHỦ ĐẦU TƯ CÔNG TY ĐIỆN LỰC ĐỒNG THÁP	 ĐƠN VỊ TƯ VẤN THIẾT KẾ CÔNG TY TNHH TƯ VẤN THIẾT KẾ & ĐẦU TƯ XÂY DỰNG PHÚC ANH 39/350, Khu Phố Bình Phong, Phường Mỹ Phong, Thị trấn Thủ Đức, Quận Thủ Đức, TP. Hồ Chí Minh Tel: 0273 6255390 - Fax: 0273 6255394 Email: phucanh@phucanh.vn	DỰ ÁN: SỬA CHỮA HẠM CẤP CÁC TRẠM 110KV MỸ THUẬN, CÁT BÈ, TÂN HƯƠNG, BÌNH ĐỨC HẠNG MỤC: TÊN BẢN VẼ: CHI TIẾT ĐẠN	GHI CHÚ : - ĐÂY LÀ CÔNG TRÌNH SỬA CHỮA NÊN KHI THI CÔNG, ĐƠN VỊ THI CÔNG CẦN KIỂM TRA KÍCH THƯỚC THỰC TẾ SO VỚI BẢN VẼ PHÊ DUYỆT - NẾU CÓ SỰ KHÁC BIỆT CẦN THÔNG BÁO ĐƠN VỊ THIẾT KẾ ĐỂ PHỐI HỢP XỬ LÝ		
GIÁM ĐỐC	CHỦ NHIỆM THIẾT KẾ: KTS. NGUYỄN THANH TIẾNG CHỦ TRÌ THIẾT KẾ: KTS. PHẠM THỊ MINH CHAU	MS - HS		BV: T.K.T.C	KT
THIẾT KẾ	KTS. NGUYỄN MINH ĐỨC				
THỂ HIỆN					
QUẢN LÝ KỸ THUẬT	KS. BÙI QUỐC VIỆT			NHT: 2025	12 /19



CHI TIẾT MÓC CẦU TL:1/5



**CHI TIẾT NẮP MƯƠNG CẤP
750x700x50 TL:1/10
(SL: 2CK)**

BẢNG THỐNG KÊ CỐT THÉP

TÊN C.KIỆN	SỐ HIỆU	HÌNH DẠNG - KÍCH THƯỚC	ĐƯỜNG KÍNH (mm)	CHIỀU DÀI 1 THANH (mm)	SỐ LƯỢNG		TỔNG CHIỀU DÀI (m)	TỔNG T.LƯỢNG (Kg)
					1 C.KIỆN	T.BỘ		
ĐAN Ø.75X0.7X0.05 Số lượng: 2	1	50 700 50	6	800	5	10	8	1.78
	2	50 650 50	6	750	7	14	10.5	2.33
	3	50 110 100 110 100	6	577	2	4	2.308	0.51
	4	270	12	270	2	4	1.08	0.96
	5	LDC 50x5 Thép góc		2900	1	2	5.8	21.87

- Trọng lượng thép có đường kính Ø6 = 4.62 kg; Chiều dài = 20.81 mét
- Trọng lượng thép có đường kính Ø12 = 0.96 kg; Chiều dài = 1.08 mét
- Trọng lượng Thép góc: LDC 50x5 = 21.87 kg; Chiều dài = 5.8 mét

CÔNG TY ĐIỆN LỰC ĐỒNG THÁP

PHÊ DUYỆT

Theo Quyết định số 16.19 / QĐ-PCDT

Ngày 19 tháng 3 năm 2026

Ký tên:

CÔNG TY ĐIỆN LỰC ĐỒNG THÁP

Lê Hữu Đức

Lê Hữu Đức

CTY TNHH TƯ VẤN THIẾT KẾ XD TRÍ THỨC

THIẾT KẾ ĐÃ THẨM TRA

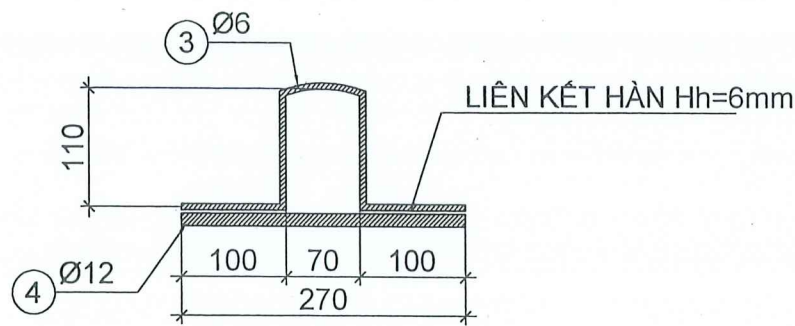
Theo văn bản thẩm tra số 21/TT

Ngày 16 tháng 3 năm 2026

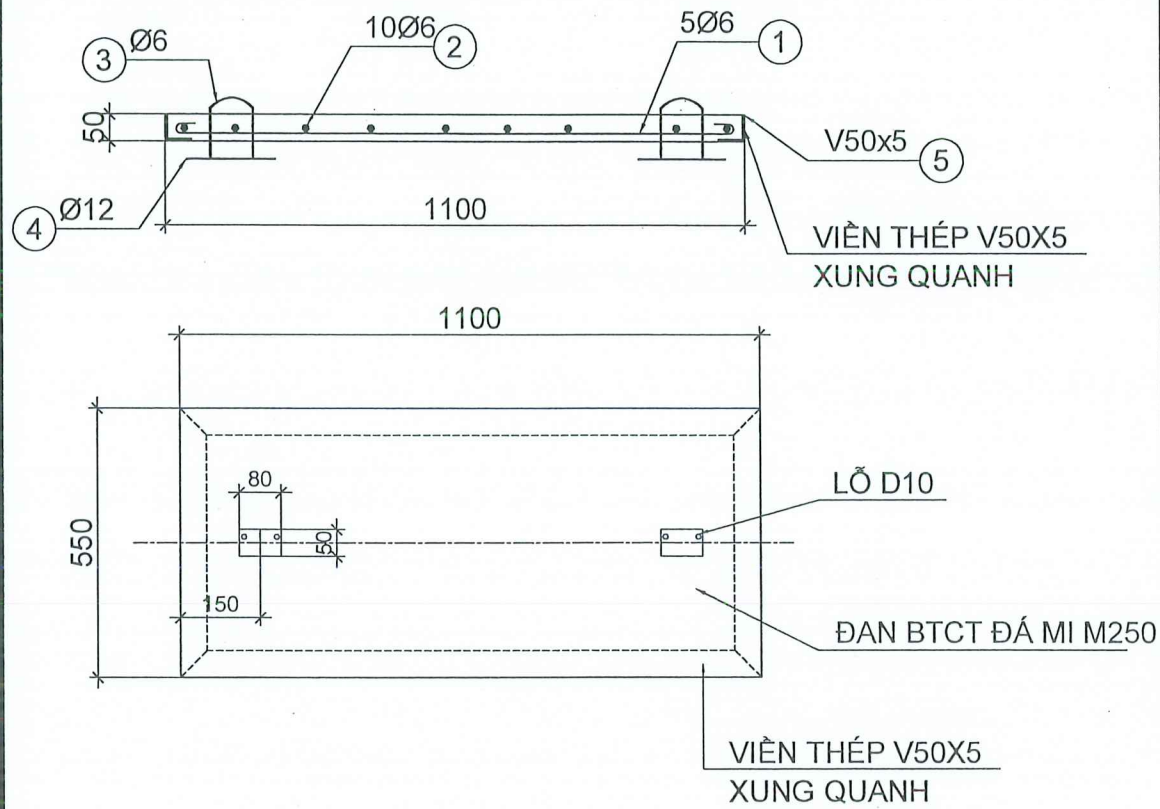
[Signature]

KTS. Lê Vĩnh Phú

CHỦ ĐẦU TƯ CÔNG TY ĐIỆN LỰC ĐỒNG THÁP	PHUC ANH ĐƠN VỊ TƯ VẤN THIẾT KẾ CÔNG TY TNHH TƯ VẤN THIẾT KẾ & ĐẦU TƯ XÂY DỰNG PHUC ANH Số 330, Khu phố Bình Hưng, Phường Mỹ Hưng, Quận Bình Chánh, TP. Hồ Chí Minh Tel: 0273 6255388 - Fax: 0273 6255384 Email: phucanh@phucanh.com.vn	DỰ ÁN: SỬA CHỮA BÀN CẤP CÁC TRẠM 11KV MỸ THUẬN, CÁI BÈ, TÂN HƯƠNG, BÌNH ĐỨC	GHI CHÚ : - ĐÂY LÀ CÔNG TRÌNH SỬA CHỮA NÊN KHI THI CÔNG, ĐƠN VỊ THI CÔNG CẦN KIỂM TRA KÍCH THƯỚC THỰC TẾ SO VỚI BẢN VẼ PHÊ DUYỆT - NẾU CÓ SỰ KHÁC BIỆT CẦN THÔNG BÁO ĐƠN VỊ THIẾT KẾ ĐỂ PHỐI HỢP XỬ LÝ.
GIÁM ĐỐC	ĐỖ VĂN PHÚC DUY	HẠNG MỤC:	
CHỦ NHIỆM THIẾT KẾ	KS. NGUYỄN THANH TIẾNG	TÊN BẢN VẼ: CHI TIẾT ĐAN	
CHỦ TRƯ THIẾT KẾ	KTS. PHẠM THỊ MINH CHAU	MS - HS	
THIẾT KẾ	KTS. NGUYỄN MINH ĐỨC	BV: T.K.T.C	
THỂ HIỆN		KT	
QUẢN LÝ KỸ THUẬT	KS. BÙI QUỐC VIỆT	NHT: 2025	13 / 19



CHI TIẾT MÓC CẦU TL: 1/5



**CHI TIẾT NẮP MƯƠNG CẤP
1100x550x50 TL: 1/10
(SL: 258CK)**

BẢNG THỐNG KÊ CỐT THÉP

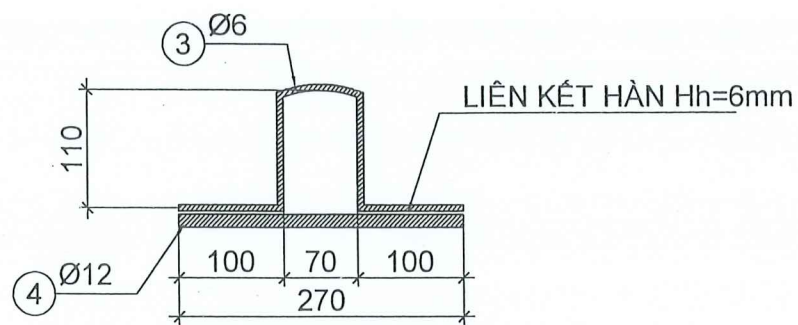
TÊN C.KIỆN	SỐ HIỆU	HÌNH DẠNG - KÍCH THƯỚC	ĐƯỜNG KÍNH (mm)	CHIỀU DÀI 1 THANH (mm)	SỐ LƯỢNG		TỔNG CHIỀU DÀI (m)	TỔNG T.LƯỢNG (Kg)
					1 C.KIỆN	T.BỘ		
ĐAN 1.1X0.55X0.005 Số lượng: 258	1	50 1050 50	6	1150	5	1290	1483.5	329.27
	2	50 500 50	6	600	10	2580	1548	343.58
	3	50 110 100 110 100	6	577	2	516	297.732	66.08
	4	270	12	270	2	516	139.32	123.69
	5	LDC 50x5 Thép góc		3300	1	258	851.4	3209.78

- Trọng lượng thép có đường kính Ø6 = 738.93 kg; Chiều dài = 3329.23 mét
- Trọng lượng thép có đường kính Ø12 = 123.69 kg; Chiều dài = 139.32 mét
- Trọng lượng Thép góc: LDC 50x5 = 3209.78 kg; Chiều dài = 851.4 mét

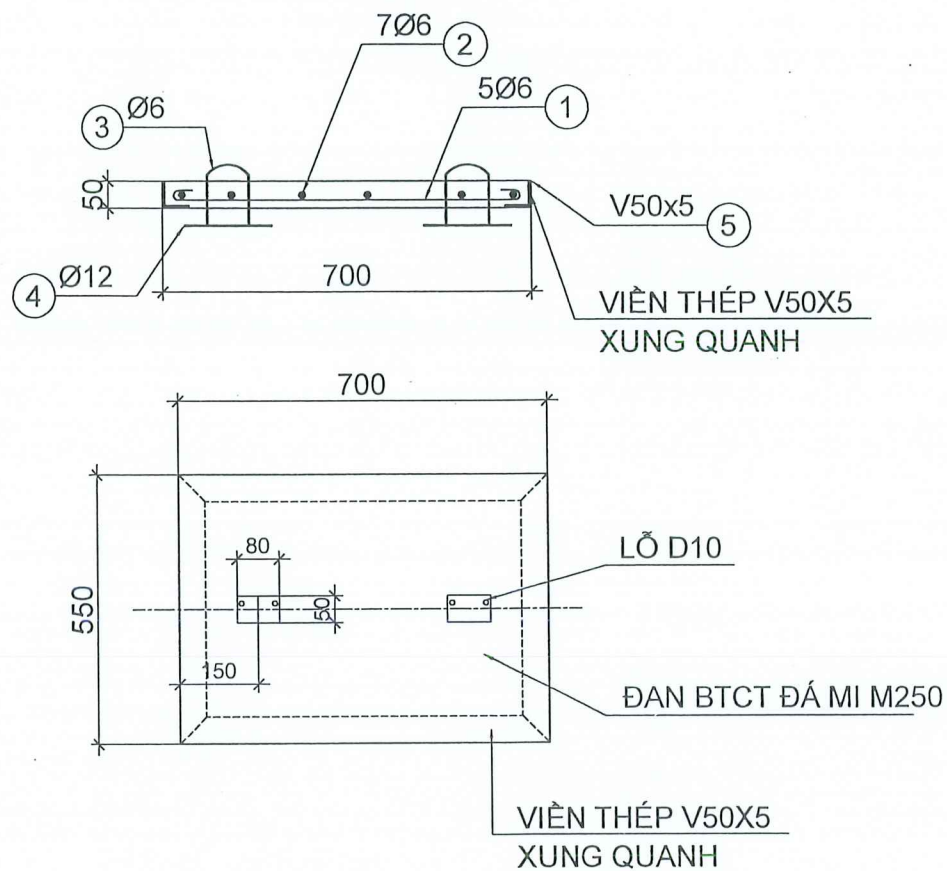
CÔNG TY ĐIỆN LỰC ĐỒNG THÁP
PHÊ DUYỆT
 Theo Quyết định số 1619... /QĐ-PCĐT
 Ngày 19 tháng 3 năm 2026...
 Ký tên:
CÔNG TY ĐIỆN LỰC ĐỒNG THÁP
Lê Hữu Đức

CÔNG TY TNHH TƯ VẤN THIẾT KẾ XD TRÍ THỨC
THIẾT KẾ ĐÃ THẨM TRA
 Theo văn bản thẩm tra số 24.../TT...
 Ngày 16 tháng 3 năm 2026
KTS. Lê Vĩnh Phú

CHỦ ĐẦU TƯ CÔNG TY ĐIỆN LỰC ĐỒNG THÁP	PHUC AN ĐƠN VỊ TƯ VẤN THIẾT KẾ CÔNG TY TNHH TƯ VẤN THIẾT KẾ & ĐẦU TƯ XÂY DỰNG PHUC AN Số 030, Khu phố Bình Phong, Phường Mỹ Phong, Lấp Vò, Đồng Tháp Tel: 0273.6255388 - Fax: 0273.6255384 Email: phucanh.td@phucanh.com	DỰ ÁN: SỬA CHỮA HẠM CẤP CÁC TRẠM 110KV MỸ THUẬN, CÁC BÈ, TÂN HƯƠNG, BÌNH ĐỨC	GHI CHÚ : - ĐÂY LÀ CÔNG TRÌNH SỬA CHỮA NÊN KHI THI CÔNG, ĐƠN VỊ THI CÔNG CẦN KIỂM TRA KÍCH THƯỚC THỰC TẾ SO VỚI BẢN VẼ PHÊ DUYỆT - NẾU CÓ SỰ KHÁC BIỆT CẦN THÔNG BÁO ĐƠN VỊ THIẾT KẾ ĐỂ PHỐI HỢP XỬ LÝ.
	GIÁM ĐỐC: HỒ VĂN PHÚC	HẠNG MỤC:	
	CHỦ NHIỆM THIẾT KẾ: KS. NGUYỄN THÀNH TIẾN	TÊN BẢN VẼ: CHI TIẾT ĐAN	
	CHỦ TRƯ THIẾT KẾ: KTS. PHẠM THỊ MINH CHÁU	MS - HS	
	THIẾT KẾ: KTS. NGUYỄN MINH ĐỨC	BV: T.K.T.C	
	THẺ HIỆN: KS. BÙI QUỐC VIỆT	KT	
	QUẢN LÝ KỸ THUẬT: KS. BÙI QUỐC VIỆT	NHT: 2025	14 / 19



CHI TIẾT MÓC CẦU TL:1/5



**CHI TIẾT NẤP MƯƠNG CẤP
700x550x50 TL:1/10
(SL: 84CK)**

BẢNG THỐNG KÊ CỐT THÉP

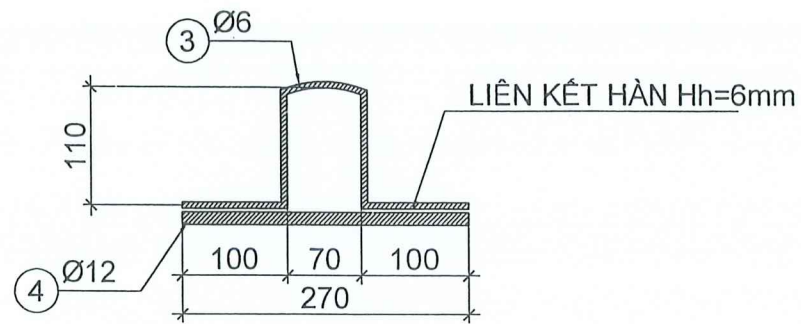
TÊN C.KIỆN	SỐ HIỆU	HÌNH DẠNG - KÍCH THƯỚC	ĐƯỜNG KÍNH (mm)	CHIỀU DÀI 1 THANH (mm)	SỐ LƯỢNG		TỔNG CHIỀU DÀI (m)	TỔNG T.LƯỢNG (Kg)
					1 C.KIỆN	T.BỘ		
ĐAN 0.7X0.55X0.05 Số lượng: 84	1	50 650 50	6	750	5	420	315	69.92
	2	50 500 50	6	600	7	588	352.8	78.31
	3	50 110 100 110 100	6	577	2	168	96.936	21.52
	4	270	12	270	2	168	45.36	40.27
	5	LDC 50x5 Thép góc		2500	1	84	210	791.70

- Trọng lượng thép có đường kính Ø6 = 169.75 kg; Chiều dài = 764.74 mét
- Trọng lượng thép có đường kính Ø12 = 40.27 kg; Chiều dài = 45.36 mét
- Trọng lượng Thép góc: LDC 50x5 = 791.7 kg; Chiều dài = 210 mét

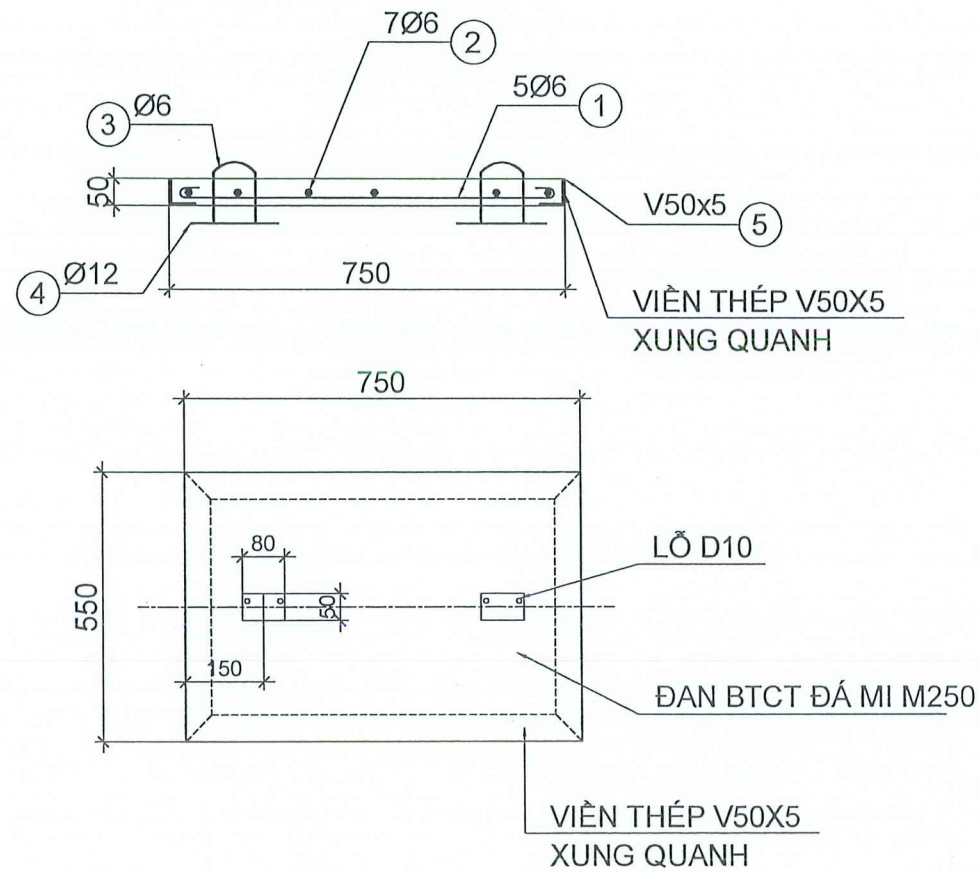
CÔNG TY ĐIỆN LỰC ĐỒNG THÁP
PHÊ DUYỆT
Theo Quyết định số 46.19... / QĐ-PCDT
Ngày 19 tháng 3 năm 2026
CÔNG TY ĐIỆN LỰC ĐỒNG THÁP
Lê Hữu Đức

THIẾT KẾ ĐÃ THẨM TRA
Theo văn bản thẩm tra số 29.../TT...
Ngày 16 tháng 3 năm 2026
KTS. Lê Vĩnh Phú

CHỦ ĐẦU TƯ CÔNG TY ĐIỆN LỰC ĐỒNG THÁP	ĐƠN VỊ TƯ VẤN THIẾT KẾ CÔNG TY TNHH TƯ VẤN THIẾT KẾ & ĐẦU TƯ XÂY DỰNG PHÚC AN Số 330, khu phố Bình Phong, Phường Mỹ Phong, Tỉnh Đồng Tháp Tel: 0978 625581 Fax: 0773 825584 Email: phucan@phucan.com.vn	DỰ ÁN: SỬA CHỮA BÀN CẤP CÁC TRẠM 110KV MỸ THUẬN, CÁI BÈ, TÂN HƯƠNG, BÌNH ĐỐC	GHI CHÚ : - ĐÂY LÀ CÔNG TRÌNH SỬA CHỮA NÉN KHI THI CÔNG, ĐƠN VỊ THI CÔNG CẦN KIỂM TRA KÍCH THƯỚC THỰC TẾ SO VỚI BẢN VẼ PHÊ DUYỆT - NẾU CÓ SỰ KHÁC BIẾT CẦN THÔNG BÁO ĐƠN VỊ THIẾT KẾ ĐỂ PHỐI HỢP XỬ LÝ.
	GIÁM ĐỐC CHỦ NHIỆM THIẾT KẾ CHỦ TRÌ THIẾT KẾ THIẾT KẾ THỂ HIỆN QUẢN LÝ KỸ THUẬT	TÊN BẢN VẼ: CHI TIẾT ĐAN MS - HS BV: T.K.T.C KT NHT: 2025 15 / 19	
	KS. NGUYỄN THÀNH TIẾN KTS. PHẠM THỊ MINH CHÂU KTS. NGUYỄN MINH ĐỨC KS. BÙI QUỐC VIỆT		



CHI TIẾT MÓC CẦU TL:1/5



**CHI TIẾT NẮP MƯƠNG CÁP
750x550x50 TL:1/10
(SL: 61CK)**

BẢNG THỐNG KÊ CỐT THÉP

TÊN C.KIỆN	SỐ HIỆU	HÌNH DẠNG - KÍCH THƯỚC	ĐƯỜNG KÍNH (mm)	CHIỀU DÀI 1 THANH (mm)	SỐ LƯỢNG		TỔNG CHIỀU DÀI (m)	TỔNG T.LƯỢNG (Kg)
					1 C.KIỆN	T.BỘ		
ĐAN 0.75X0.55X0.05 Số lượng: 61	1	50 700 50	6	800	5	305	244	54.16
	2	50 500 50	6	600	7	427	256.2	56.86
	3	50 110 100 110 100	6	577	2	122	70.394	15.62
	4	270	12	270	2	122	32.94	29.24
	5	LDC 50x5 Thép góc		2600	1	61	158.6	597.92

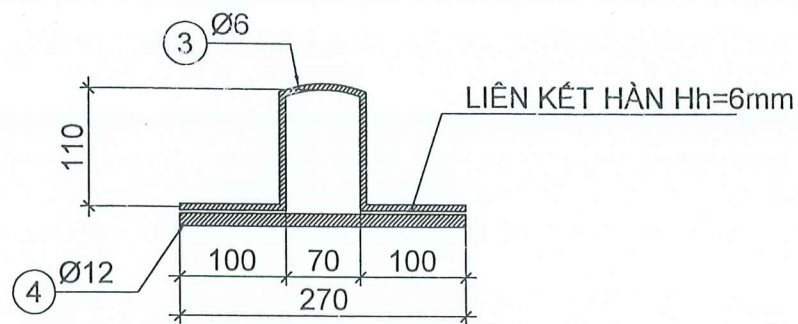
- Trọng lượng thép có đường kính $\Phi 6$ = 126.64 kg; Chiều dài = 570.59 mét
- Trọng lượng thép có đường kính $\Phi 12$ = 29.24 kg; Chiều dài = 32.94 mét
- Trọng lượng Thép góc: LDC 50x5 = 597.92 kg; Chiều dài = 158.6 mét

CÔNG TY ĐIỆN LỰC ĐỒNG THÁP
PHÊ DUYỆT
 Theo Quyết định số 16.19 / QĐ-PCDT
 Ngày 19 tháng 03 năm 2026
 Ký tên:
CÔNG TY ĐIỆN LỰC ĐỒNG THÁP
 TỈNH ĐỒNG THÁP

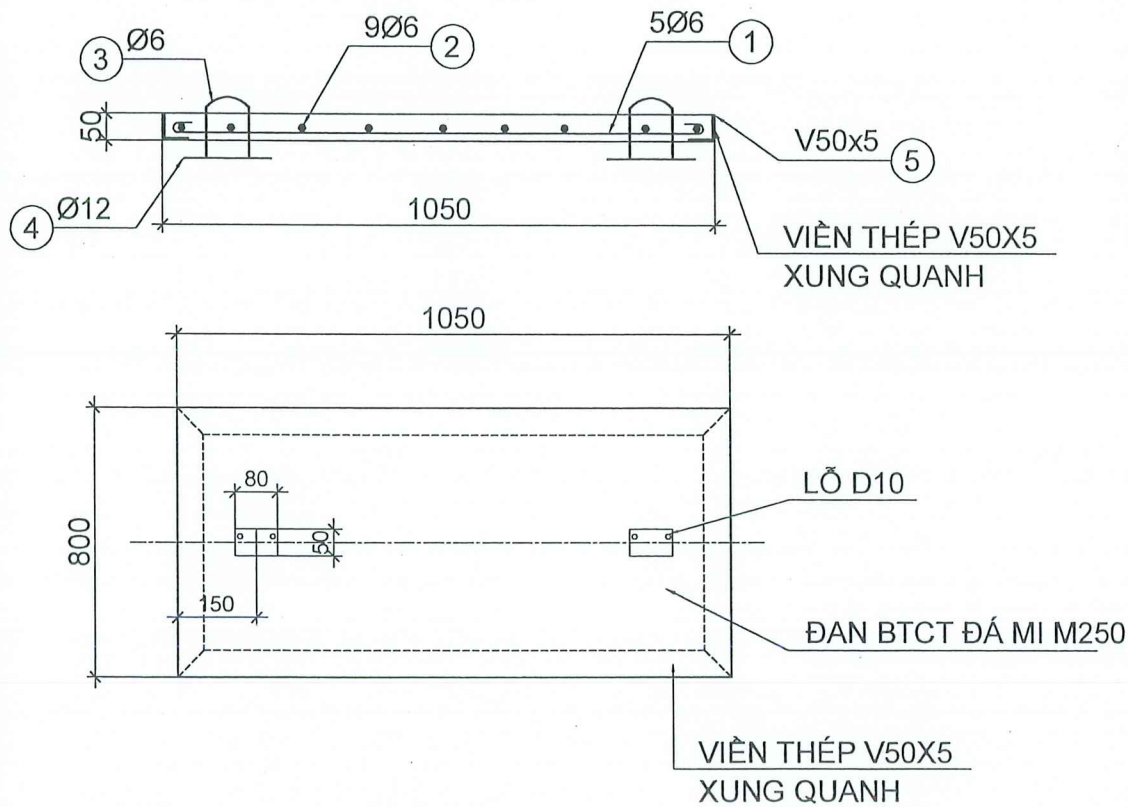
CÔNG TY TNHH TƯ VẤN THIẾT KẾ XD TRÍ THỨC
THIẾT KẾ ĐÃ THẨM TRA
 Theo văn bản thẩm tra số 24 / TT...
 Ngày 16 tháng 3 năm 2026

KTS. Lê Vinh Phú

CHỦ ĐẦU TƯ CÔNG TY ĐIỆN LỰC ĐỒNG THÁP	ĐƠN VỊ TƯ VẤN THIẾT KẾ CÔNG TY TNHH TƯ VẤN THIẾT KẾ & ĐẦU TƯ XÂY DỰNG PHÚC ANH Số 330, Khu phố 4 Bình Phong, Phường Mỹ Phong, Quận Đồng Tháp Tel: 0273 6255398 - Fax: 0273 6255394 Email: phucanh@phucanh.vn	DỰ ÁN: SỬA CHỮA HẠM CẤP CÁC TRẠM 11KV MỸ THUẬN, CẦU BÈ, TÂN HƯƠNG, BÌNH ĐỨC	GHI CHÚ : - ĐÂY LÀ CÔNG TRÌNH SỬA CHỮA NÊN KHI THI CÔNG, ĐƠN VỊ THI CÔNG CẦN KIỂM TRA KÍCH THƯỚC THỰC TẾ SO VỚI BẢN VẼ PHÊ DUYỆT - NẾU CÓ SỰ KHÁC BIỆT CẦN THÔNG BÁO ĐƠN VỊ THIẾT KẾ ĐỂ PHỐI HỢP XỬ LÝ
GIÁM ĐỐC	ĐƠN VỊ THIẾT KẾ	HẠNG MỤC:	
CHỦ NHIỆM THIẾT KẾ	CHỦ TRÍ THIẾT KẾ	TÊN BẢN VẼ: CHI TIẾT ĐAN	
THIẾT KẾ	THỂ HIỆN	MS - HS	
QUẢN LÝ KỸ THUẬT		BV: T.K.T.C	
		KT	NHT: 2025
			16 / 19



CHI TIẾT MÓC CẦU TL:1/5



**CHI TIẾT NẮP MƯƠNG CẤP
1050x800x50 TL:1/10
(SL: 1CK)**

BẢNG THỐNG KÊ CỐT THÉP

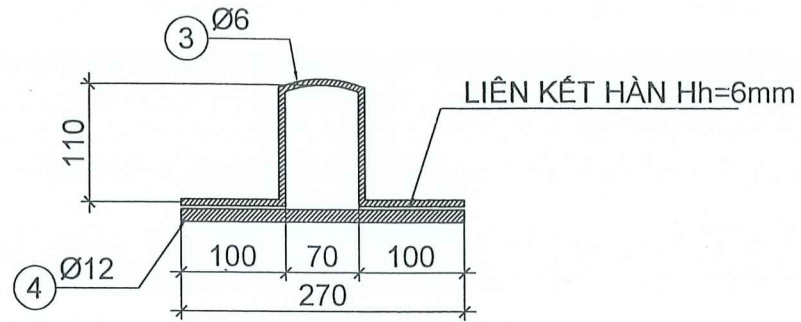
TÊN C.KIỆN	SỐ HIỆU	HÌNH DẠNG - KÍCH THƯỚC	ĐƯỜNG KÍNH (mm)	CHIỀU DÀI 1 THANH (mm)	SỐ LƯỢNG		TỔNG CHIỀU DÀI (m)	TỔNG T.LƯỢNG (Kg)
					1 C.KIỆN	T.BỘ		
ĐAN 1.05X0.8X0.05 Số lượng: 1	1	50 1000 50	6	1100	5	5	5.5	1.22
	2	50 750 50	6	850	9	9	7.65	1.70
	3	50 110 100 110 100	6	577	2	2	1.154	0.26
	4	270	12	270	2	2	0.54	0.48
	5	LDC 50x5 Thép góc		3700	1	1	3.7	13.95

- Trọng lượng thép có đường kính Ø6 = 3.18 kg; Chiều dài = 14.3 mét
- Trọng lượng thép có đường kính Ø12 = 0.48 kg; Chiều dài = 0.54 mét
- Trọng lượng Thép góc: LDC 50x5 = 13.95 kg; Chiều dài = 3.7 mét

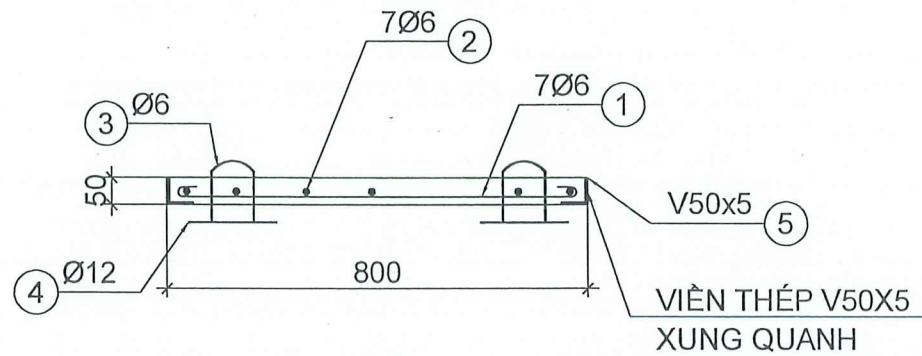
CÔNG TY ĐIỆN LỰC ĐỒNG THÁP
PHÊ DUYỆT
Theo Quyết định số 161.9./QB-PCĐT
Ngày 19 tháng 3 năm 2026.
Ký tên:
CÔNG TY ĐIỆN LỰC ĐỒNG THÁP
Lê Hữu Đức

CÔNG TY TNHH TƯ VẤN THIẾT KẾ XD TRÍ THỨC
THIẾT KẾ ĐÃ THẨM TRA
Theo văn bản thẩm tra số 22/.../TT
Ngày 16 tháng 3 năm 2026.
KTS. Lê Vĩnh Phú

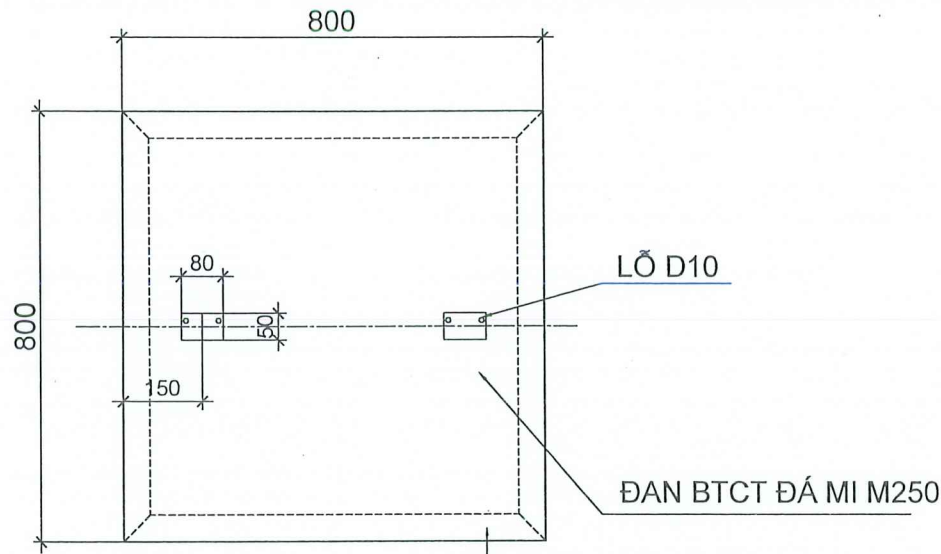
CHỦ ĐẦU TƯ CÔNG TY ĐIỆN LỰC ĐỒNG THÁP	PHUC ANH CÔNG TY TNHH TƯ VẤN THIẾT KẾ XÂY DỰNG Số 330, Khu phố Bình Phong, Phường Mỹ Phong, Tỉnh Đồng Tháp Tel: 0273 6233888 - Fax: 0273 6233394 Email: phucanh.tlv@t.com	DỰ ÁN: SỬA CHỮA HẦM CẤP CÁC TRẠM HỒY MỸ THUẬN, CẮC BÈ, TẦNG HƯỚNG, BÌNH DỨC	GHI CHÚ: - ĐÂY LÀ CÔNG TRÌNH SỬA CHỮA NÊN KHI THI CÔNG, ĐƠN VỊ THI CÔNG CẦN KIỂM TRA KÍCH THƯỚC THỰC TẾ SO VỚI BẢN VẼ PHÊ DUYỆT - NẾU CÓ SỰ KHÁC BIỆT CẦN THÔNG BÁO ĐƠN VỊ THIẾT KẾ ĐỂ PHỐI HỢP XỬ LÝ.
GIÁM ĐỐC CHỦ NHIỆM THIẾT KẾ CHỦ TRÌ THIẾT KẾ THIẾT KẾ THỂ HIỆN QUẢN LÝ KỸ THUẬT	HỒ VĂN PHÚC KS. NGUYỄN THÀNH TIẾN KTS. PHẠM THỊ MINH CHÂU KTS. NGUYỄN MINH ĐỨC KS. BÙI QUỐC VIỆT	HẠNG MỤC: TÊN BẢN VẼ: CHI TIẾT ĐAN MS - HS BV: T.K.T.C KT NHIT: 2025 17 / 19	



CHI TIẾT MÓC CẦU TL:1/5



VIÊN THÉP V50X5 XUNG QUANH



ĐAN BTCT ĐÁ MI M250

VIÊN THÉP V50X5 XUNG QUANH

**CHI TIẾT NẮP MƯƠNG CẤP
800x800x50 TL:1/10
(SL: 18CK)**

BẢNG THỐNG KÊ CỐT THÉP

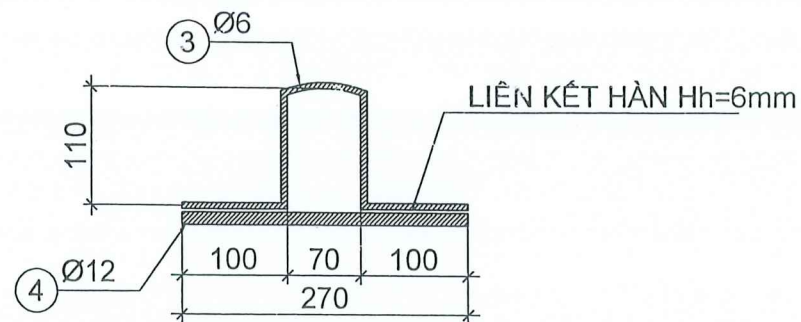
TÊN C.KIỆN	SỐ HIỆU	HÌNH DẠNG - KÍCH THƯỚC	ĐƯỜNG KÍNH (mm)	CHIỀU DÀI 1 THANH (mm)	SỐ LƯỢNG		TỔNG CHIỀU DÀI (m)	TỔNG T.LƯỢNG (Kg)
					1 C.KIỆN	T.BỘ		
ĐAN 0.8X0.8X0.05 Số lượng: 18	1		6	850	7	126	107.1	23.77
	2		6	850	7	126	107.1	23.77
	3		6	577	2	36	20.772	4.61
	4		12	270	2	36	9.72	8.63
	5		LDC 50x5 Thép góc		3200	1	18	57.6

- Trọng lượng thép có đường kính Φ6 = 52.15 kg; Chiều dài = 234.97 mét
- Trọng lượng thép có đường kính Φ12 = 8.63 kg; Chiều dài = 9.72 mét
- Trọng lượng Thép góc: LDC 50x5 = 217.15 kg; Chiều dài = 57.6 mét

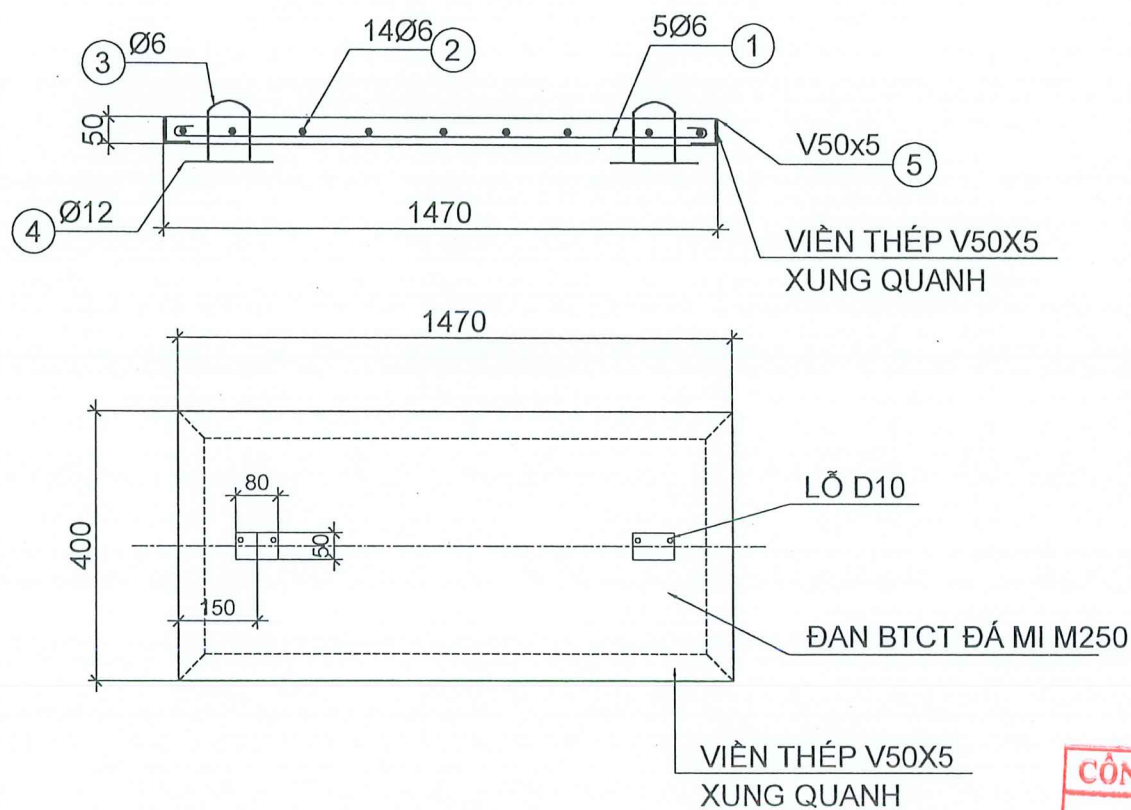
CÔNG TY ĐIỆN LỰC ĐỒNG THÁP
PHÊ DUYỆT
Theo Quyết định số 16.19... / QĐ-PCĐT
Ngày 19 tháng 3 năm 2026.
Ký tên:
CÔNG TY ĐIỆN LỰC ĐỒNG THÁP
Lê Hữu Đức

CÔNG TY TNHH TƯ VẤN THIẾT KẾ XD TRÍ THỨC
THIẾT KẾ ĐÃ THẨM TRA
Theo văn bản thẩm tra số 24.../TT
Ngày 16 tháng 3 năm 2026
KTS. Lê Vĩnh Phú

CHỦ ĐẦU TƯ CÔNG TY ĐIỆN LỰC ĐỒNG THÁP		ĐƠN VỊ TƯ VẤN THIẾT KẾ CÔNG TY TNHH TƯ VẤN THIẾT KẾ XD TRÍ THỨC Số 030, Khu phố Bình Phong, Phường Mỹ Phong, thị trấn Mỹ Bình, huyện Mỹ Bình, tỉnh Đồng Tháp Tel: 0273 6245388 Fax: 0273 6255384 Email: phucanh.ttkc@gmail.com	DỰ ÁN: SỬA CHỮA HẠM CẤP CÁC TRẠM TỰ ĐỘNG THUAN, CÁT BÈ, TÂN HƯƠNG, BÌNH ĐỨC	GHI CHÚ : - ĐÂY LÀ CÔNG TRÌNH SỬA CHỮA NÊN KHI THI CÔNG, ĐƠN VỊ THI CÔNG CẦN KIỂM TRA KÍCH THƯỚC THỰC TẾ SO VỚI BẢN VẼ PHÊ DUYỆT - NẾU CÓ SỰ KHÁC BIỆT CẦN THÔNG BÁO ĐƠN VỊ THIẾT KẾ ĐỂ PHỐI HỢP XỬ LÝ
GIÁM ĐỐC	HỒ VĂN PHÚC	TRÁI PHỤ	HẠNG MỤC:	
CHỦ NHIỆM THIẾT KẾ	KS. NGUYỄN THÀNH TIẾN	TRÁI PHỤ	TÊN BẢN VẼ: CHI TIẾT ĐAN	
CHỦ TRÌ THIẾT KẾ	KTS. PHẠM THỊ MINH CHAU	TRÁI PHỤ	MS - HS	
THIẾT KẾ	KTS. NGUYỄN MINH ĐỨC	TRÁI PHỤ	BV: T.K.T.C	
THỂ HIỆN			KT	
QUẢN LÝ KỸ THUẬT	KS. BUI QUỐC VIỆT	TRÁI PHỤ	NHT: 2025	
			18 /19	



CHI TIẾT MÓC CẦU TL:1/5



**CHI TIẾT NẮP HỐ DẦU
1470x400x50 TL:1/10
(SL: 59CK)**

BẢNG THỐNG KÊ CỐT THÉP									
TÊN C.KIỆN	SỐ HIỆU	HÌNH DẠNG - KÍCH THƯỚC	ĐƯỜNG KÍNH (mm)	CHIỀU DÀI 1 THANH (mm)	SỐ LƯỢNG		TỔNG CHIỀU DÀI (m)	TỔNG T.LƯỢNG (Kg)	
					1 C.KIỆN	T.BỘ			
ĐAN 1.47X0.4 Số lượng: 59	1	50 350 50	6	450	5	295	132.75	29.46	
	2	50 1420 50	6	1520	14	826	1255.52	278.67	
	3	50 110 100 110 100	6	577	2	118	68.086	15.11	
	4	2700	12	2700	2	118	318.6	282.86	
	5	LDC 50x5 Thép góc		3740	1	59	220.66	831.89	

- Trọng lượng thép có đường kính Ø6 = 323.24 kg; Chiều dài = 1456.36 mét
 - Trọng lượng thép có đường kính Ø12 = 282.86 kg; Chiều dài = 318.6 mét
 - Trọng lượng Thép góc: LDC 50x5 = 831.89 kg; Chiều dài = 220.66 mét

CÔNG TY ĐIỆN LỰC ĐỒNG THÁP
PHÊ DUYỆT
 Theo Quyết định số 1.6.1.9... / QĐ-PCĐT
 Ngày 15 tháng 3 năm 2026...
 Ký tên:
CÔNG TY ĐIỆN LỰC ĐỒNG THÁP
 Lê Hữu Đức

CTY TNHH TƯ VẤN THIẾT KẾ XD TRÍ THỨC
THIẾT KẾ ĐÃ THẨM TRA
 Theo văn bản thẩm tra số 21...
 Ngày 16 tháng 3 năm 2026
 KTS. Lê Vinh Phú

CHỦ ĐẦU TƯ CÔNG TY ĐIỆN LỰC ĐỒNG THÁP	ĐƠN VỊ TƯ VẤN THIẾT KẾ CÔNG TY TNHH TƯ VẤN THIẾT KẾ VÀ ĐẦU TƯ XÂY DỰNG PHUOC AN Số 330, Khu phố Bình Phước, Phường Mỹ Phước, Tỉnh Đồng Tháp Tel: 0273 6255388 - Fax: 0273 6255384 Email: phuocan.tlxk@gmail.com	DỰ ÁN: SỬA CHỮA HẦM CẤP CÁC TRẠM LUYỆN MỸ THUẬN, CÁT BÈ, TÂN HƯƠNG, BÌNH ĐỨC HẠNG MỤC: TÊN BẢN VẼ: CHI TIẾT ĐAN	GHI CHÚ : - ĐÂY LÀ CÔNG TRÌNH SỬA CHỮA NÊN KHI THI CÔNG, ĐƠN VỊ THI CÔNG CẦN KIỂM TRA KÍCH THƯỚC THỰC TẾ SO VỚI BẢN VẼ PHÊ DUYỆT - NẾU CÓ SỰ KHÁC BIỆT CẦN THÔNG BÁO ĐƠN VỊ THIẾT KẾ ĐỂ PHỐI HỢP XỬ LÝ
	GIÁM ĐỐC: HỒ VĂN PHÚC CHỦ NHIỆM THIẾT KẾ: KTS. NGUYỄN THANH TIẾNG CHỦ TRÌ THIẾT KẾ: KTS. PHẠM THỊ MINH CHAU THIẾT KẾ: KTS. NGUYỄN MINH ĐỨC THỂ HIỆN: QUẢN LÝ KỸ THUẬT: KTS. BÙI QUỐC VIỆT	MS - HS BV: T.K.T.C KT NHT: 2025 19 / 19	



SÁNG TẠO CHẤT LƯỢNG CUỘC SỐNG

CÔNG TY TNHH TƯ VẤN THIẾT KẾ & ĐẦU TƯ XÂY DỰNG PHÚC ANH

SỐ 330 - KHU PHỐ BÌNH PHONG, PHƯỜNG MỸ PHONG, TỈNH ĐỒNG THÁP
Điện thoại : 0273.6255388 Website: xaydungphucanh.com Email : phucanh.tkxd@gmail.com

TRƯỞNG PHÒNG_KS. NGUYỄN THANH TIẾNG: 0976.283.146

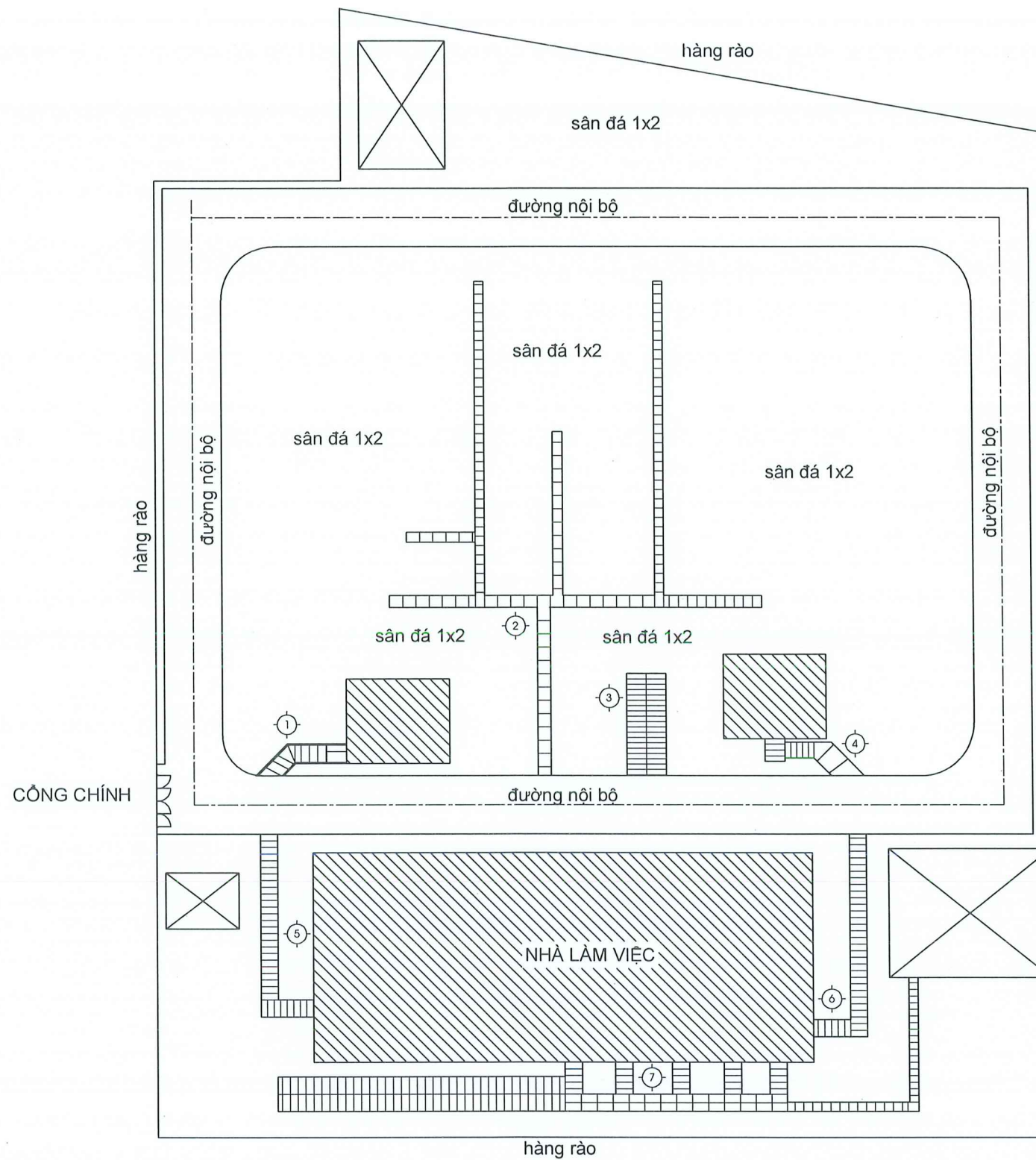
- KIẾN TRÚC_KTS. PHẠM THỊ MINH CHÂU: 0362.619.475

- KẾT CẤU_KS. BÙI QUỐC VIỆT: 0986.855.882



KTS. Lê Vinh Phú

TRẠM 110kV TÂN HƯƠNG



CÔNG TY ĐIỆN LỰC ĐỒNG THÁP
PHÊ DUYỆT
 Theo Quyết định số 1.6.1.9... / QĐ-PCDT
 Ngày 03 tháng 03 năm 2026...
 Ký tên:
Lê Hữu Đức

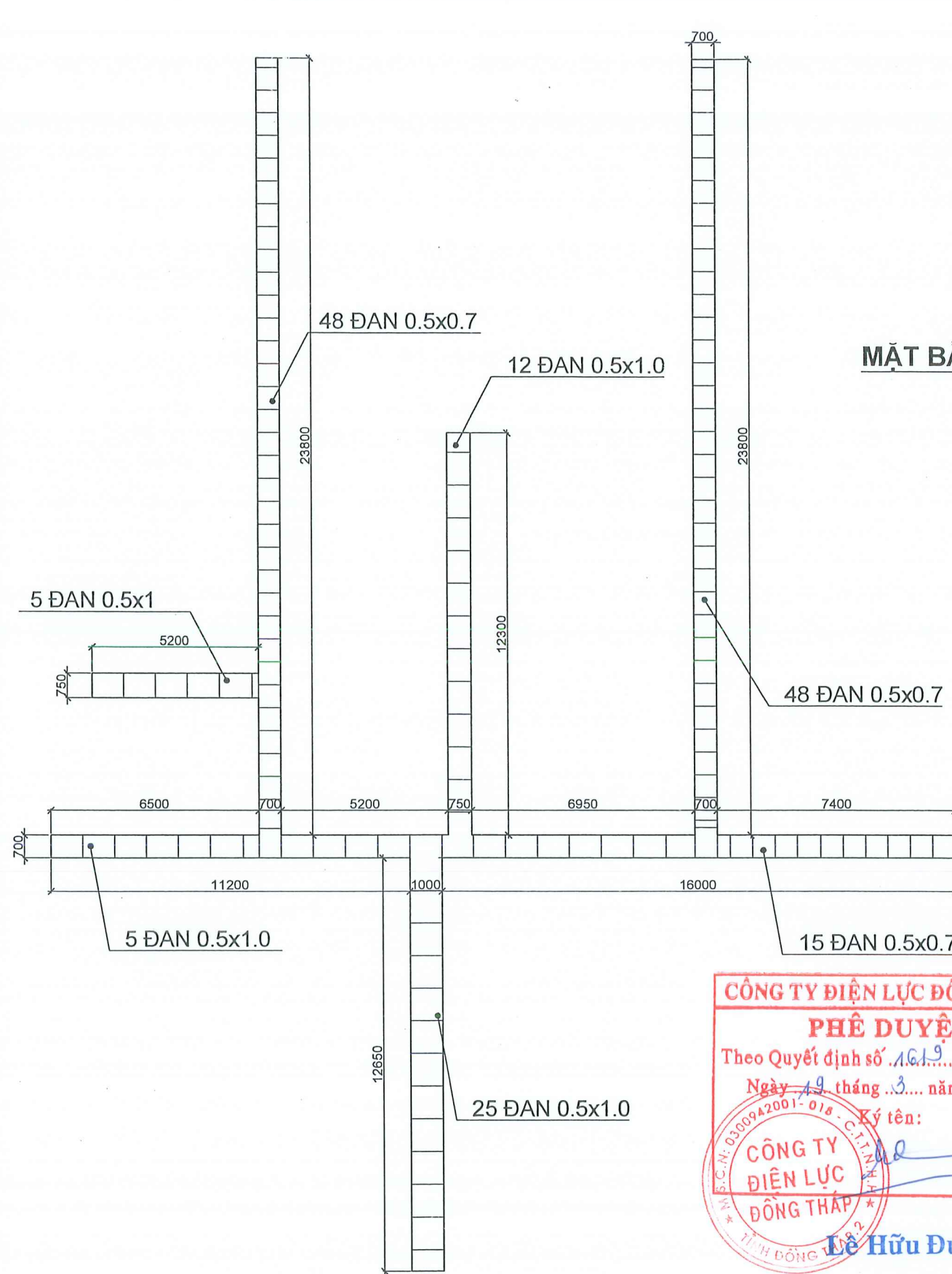
CTY TNHH TƯ VẤN THIẾT KẾ XD TRÍ THỨC
THIẾT KẾ ĐÃ THẨM TRA
 Theo văn bản thẩm tra số 24.../ST...
 Ngày 16 tháng 03 năm 2026
KTS. Lê Vĩnh Phú

MB. TỔNG THỂ MƯƠNG CẤP TRẠM 110KV TÂN HƯƠNG
TL:1/100

THUYẾT MINH HIỆN TRẠNG:

- PHẦN LỚN CÁC TÂM ĐẠN MƯƠNG CẤP ĐÃ XUỐNG CẤP, BONG TRÓC, HƯ BÊ RẤT NHIỀU CẦN THAY THẾ MỚI.
- MỘT SỐ VỊ TRÍ CÁC GIẢNG TÂM ĐẠN BỊ BÊ CẦN LÀM MỚI LẠI L=40M

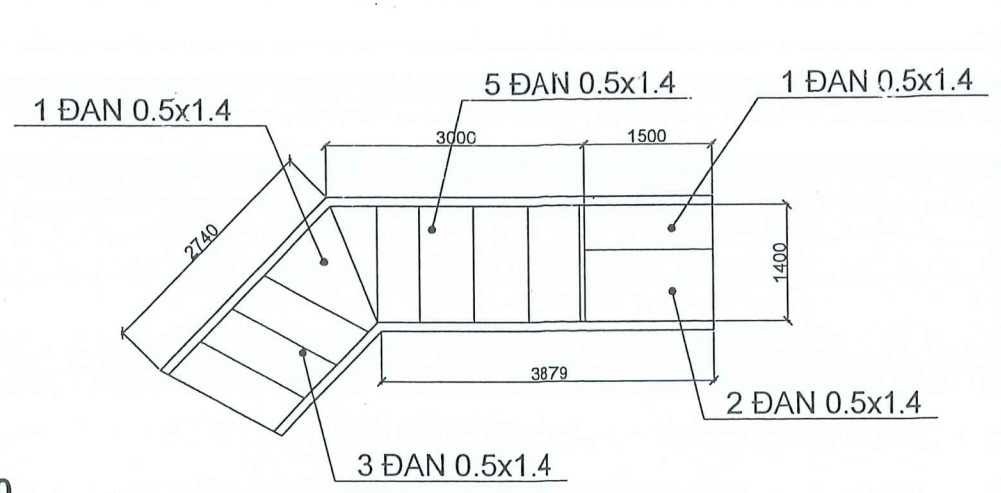
CHỦ ĐẦU TƯ CÔNG TY ĐIỆN LỰC ĐỒNG THÁP	ĐƠN VỊ TƯ VẤN THIẾT KẾ CÔNG TY TNHH TƯ VẤN THIẾT KẾ & ĐẦU TƯ XÂY DỰNG PHÚC ANH Số 330, khu phố Bình Phong, phường Mỹ Phong, tỉnh Đồng Tháp Tel : 0273.6255388 - Fax : 0273.6255384 Email : phuocanh.tkd@gmail.com		DỰ ÁN: SỬA CHỮA HẠM CẤP CÁC TRẠM 110KV MỸ THUẬN, CÁT ĐÈ, TÂN HƯƠNG, BÌNH ĐỨC HẠNG MỤC: TÊN BẢN VẼ: MẶT BẰNG TỔNG THỂ			GHI CHÚ : - ĐÂY LÀ CÔNG TRÌNH SỬA CHỮA NÊN KHI THI CÔNG, ĐƠN VỊ THI CÔNG CẦN KIỂM TRA KÍCH THƯỚC THỰC TẾ SO VỚI BẢN VẼ PHÊ DUYỆT - NẾU CÓ SỰ KHÁC BIỆT CẦN THÔNG BÁO ĐƠN VỊ THIẾT KẾ ĐỂ PHỐI HỢP XỬ LÝ.
	GIÁM ĐỐC	HỒ VĂN PHÚC	MS - HS	BV: T.K.T.C	KT	
	CHỦ NHIỆM THIẾT KẾ	KS. NGUYỄN THANH TIẾNG	NHT: 2025			
	CHỦ TRÌ THIẾT KẾ	KTS. PHẠM THỊ MINH CHÂU	01 /17			
	THIẾT KẾ	KTS. NGUYỄN MINH ĐỨC				
	THỂ HIỆN	KS. BÙI QUỐC VIỆT				



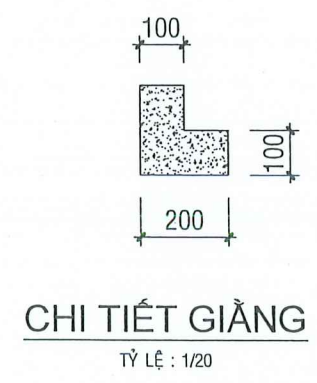
MẶT BẰNG ĐOẠN ĐAN 2 TL:1/100



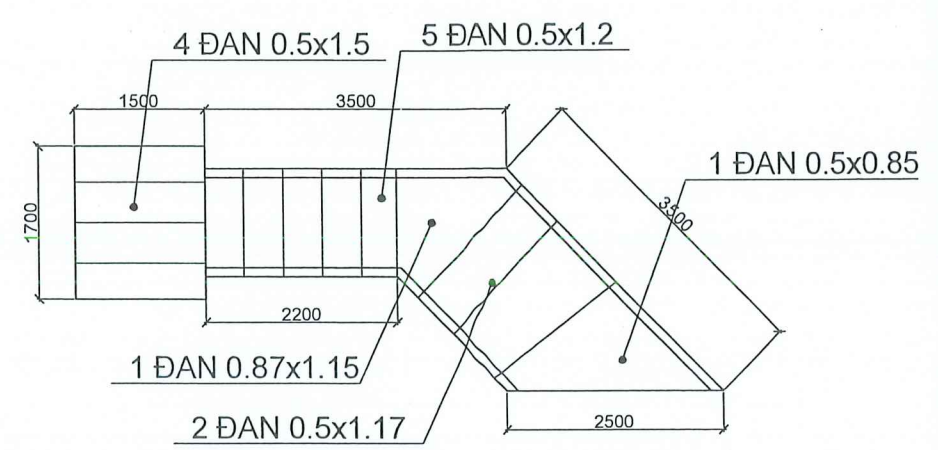
MẶT BẰNG ĐOẠN ĐAN 3 TL:1/100



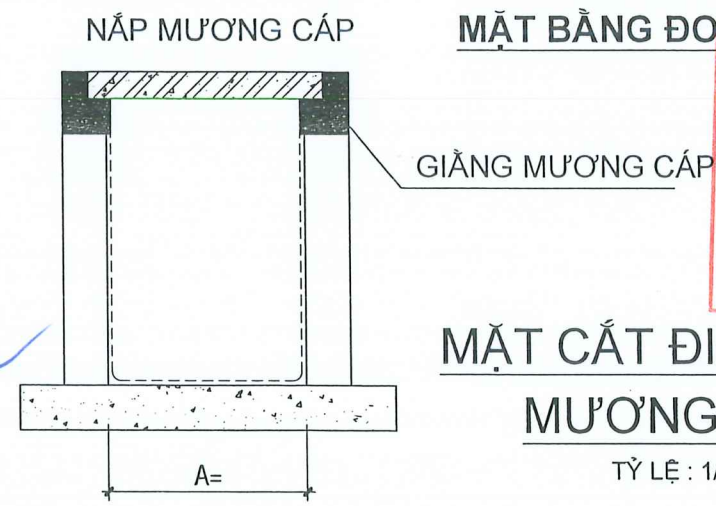
MẶT BẰNG ĐOẠN ĐAN 1 TL:1/50



CHI TIẾT GIẢNG
TỶ LỆ : 1/20



MẶT BẰNG ĐOẠN ĐAN 4 TL:1/50

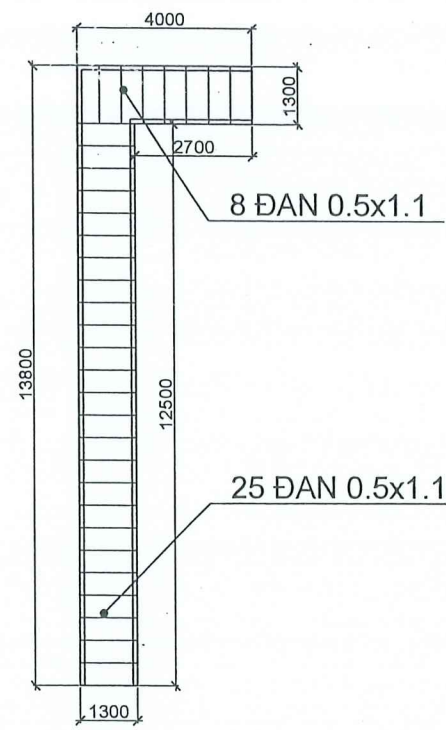


MẶT CẮT ĐIỆN HÌNH MƯƠNG CẤP
TỶ LỆ : 1/20

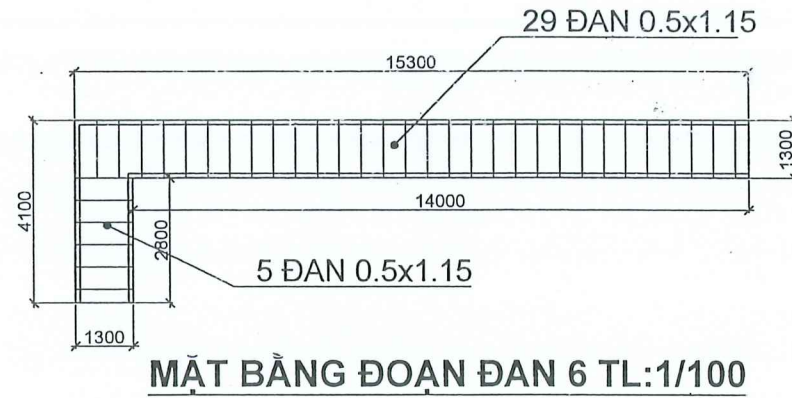
CÔNG TY ĐIỆN LỰC ĐỒNG THÁP
PHÊ DUYỆT
Theo Quyết định số 1619/QĐ-PCĐT
Ngày 19 tháng 3 năm 2026.
Ký tên: *[Signature]*
CÔNG TY ĐIỆN LỰC ĐỒNG THÁP
Lê Hữu Đức

CÔNG TY TNHH TƯ VẤN THIẾT KẾ XD TRÍ THỨC
THIẾT KẾ ĐÃ THẨM TRA
Theo văn bản thẩm tra số 24/TT
Ngày 16 tháng 3 năm 2024
[Signature]

CHỦ ĐẦU TƯ CÔNG TY ĐIỆN LỰC ĐỒNG THÁP	ĐƠN VỊ TƯ VẤN THIẾT KẾ CÔNG TY TNHH TƯ VẤN THIẾT KẾ & ĐẦU TƯ XÂY DỰNG PHUC ANH Số 330, Khu phố Bình Phong, Phường Mỹ Phong, Quận Đồng Tháp Tel: 0273 6255388 - Fax: 0273 6255384 Email: phucanh@phucanh.com.vn		DỰ ÁN: SỬA CHỮA HẦM CẤP CÁC TRẠM LƯU Ý MỸ THUẬN, CẤP BÈ, TẦN HƯỚNG, BÌNH ĐỐC		GHI CHÚ : - ĐÂY LÀ CÔNG TRÌNH SỬA CHỮA NÊN KHI THI CÔNG, ĐƠN VỊ THI CÔNG CẦN KIỂM TRA KÍCH THƯỚC THỰC TẾ SO VỚI BẢN VẼ PHÊ DUYỆT - NẾU CÓ SỰ KHÁC BIỆT CẦN THÔNG BÁO ĐƠN VỊ THIẾT KẾ ĐỂ PHỐI HỢP XỬ LÝ.	
	GIÁM ĐỐC <i>[Signature]</i>		HẠNG MỤC: MẶT BẰNG ĐOẠN ĐAN			
	CHỦ NHIỆM THIẾT KẾ KS. NGUYỄN THÀNH TIẾN		TÊN BẢN VẼ: MẶT BẰNG ĐOẠN ĐAN			
	CHỦ TRƯ THIẾT KẾ KTS. PHẠM THỊ MINH CHÁU		MS - HS	BV: T.K.T.C		KT
	THIẾT KẾ KTS. NGUYỄN MINH ĐỨC			NHT: 2025		02 / 17
	THỂ HIỆN KTS. BÙI QUỐC VIỆT					

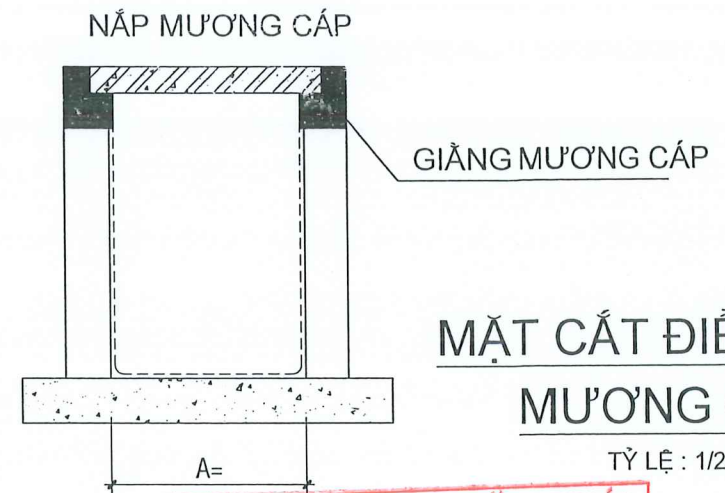
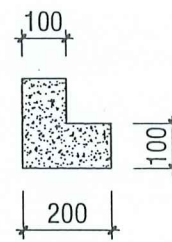


MẶT BẰNG ĐOẠN ĐẠN 5 TL:1/100



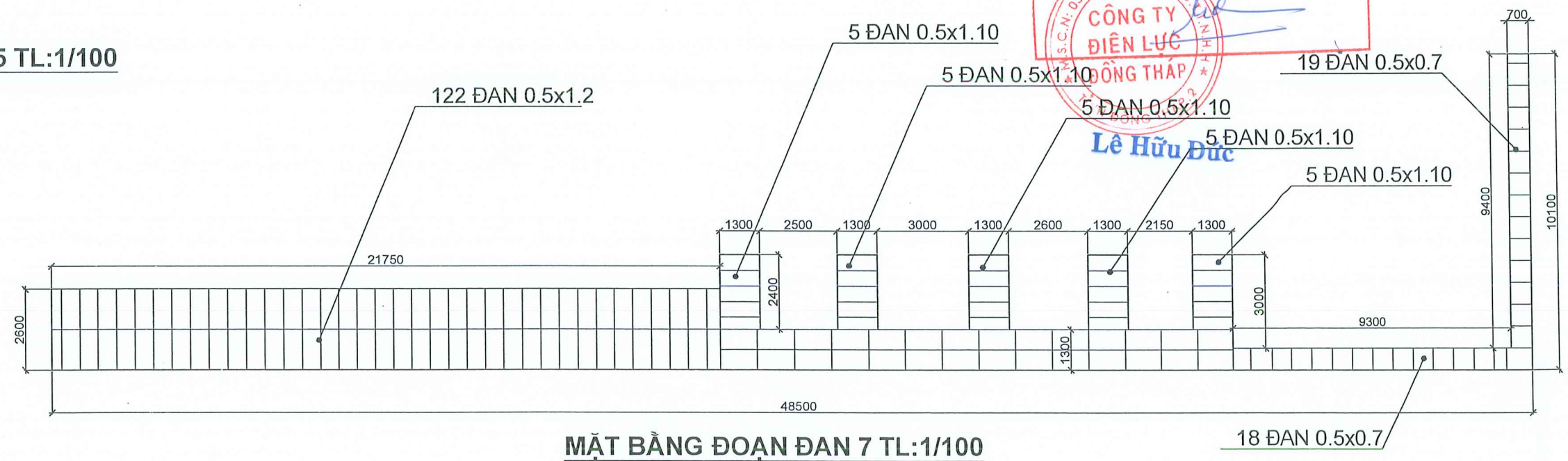
MẶT BẰNG ĐOẠN ĐẠN 6 TL:1/100

CHI TIẾT GIẰNG
TỶ LỆ : 1/20



MẶT CẮT ĐIỂN HÌNH
MƯƠNG CẤP

TỶ LỆ : 1/20



MẶT BẰNG ĐOẠN ĐẠN 7 TL:1/100

CÔNG TY ĐIỆN LỰC ĐỒNG THÁP
PHÊ DUYỆT
Theo Quyết định số 16.19./QĐ-PCĐT
Ngày 19 tháng 3 năm 2025
Ký tên:
CÔNG TY ĐIỆN LỰC ĐỒNG THÁP
Số S.C.N: 0300942001-01

Lê Hữu Đức

CTY TNHH TƯ VẤN THIẾT KẾ XD TRÍ THỨC
THIẾT KẾ ĐÃ THẨM TRA
Theo văn bản thẩm tra số 24./TT
Ngày 16 tháng 3 năm 2025
[Signature]
KTS. Lê Vĩnh Phú

CHỦ ĐẦU TƯ CÔNG TY ĐIỆN LỰC ĐỒNG THÁP	 ĐƠN VỊ TƯ VẤN THIẾT KẾ CÔNG TY TNHH TƯ VẤN THIẾT KẾ VÀ ĐẦU TƯ XÂY DỰNG PHÚC ANH Số 330, khu phố Bình Phong, phường Mỹ Phong, tỉnh Đồng Tháp Tel: 0273.6253388 Fax: 0273.6253384 Email: phucanh.xxk@gmail.com	DỰ ÁN: SỬA CHỮA BẦM CẤP CÁC TRẠM 110KV MỸ THUẬN, CẤP BÈ, TẦN HƯƠNG, BÌNH ĐỨC HẠNG MỤC: TÊN BẢN VẼ: MẶT BẰNG ĐOẠN ĐẠN	GHI CHÚ : - ĐÂY LÀ CÔNG TRÌNH SỬA CHỮA NÊN KHI THI CÔNG, ĐƠN VỊ THI CÔNG CẦN KIỂM TRA KÍCH THƯỚC THỰC TẾ SO VỚI BẢN VẼ PHÊ DUYỆT - NẾU CÓ SỰ KHÁC BIỆT CẦN THÔNG BÁO ĐƠN VỊ THIẾT KẾ ĐỂ PHỐI HỢP XỬ LÝ

Stt	Vị trí	Kích thước tấm đan (m)		Phạm vi phân bố (m)	Sl. Đan	Ghi chú
		Rộng A=	Dài			
1	Đoạn đan 1	0,5	1,5	3,00	1	Đan BTCT dày 0,1m, gia cố thép V100x7 viền xung quanh
		0,8	1,5		1	
		0,5	1,4		5	
		0,5	1,4		2	
		0,5	1,4		3	
2	Đan đoạn 2	0,5	1	11,20	5	Đan BTCT dày 0,1m, gia cố thép V100x7 viền xung quanh
		1	0,5	12,65	25	
		0,5	0,7	16,00	15	
		0,5	0,7	23,80	48	
		0,5	1	12,30	12	
		0,5	0,7	23,80	48	
		0,5	1	5,20	5	
3	Đan đoạn 3	0,4	1,5		35	Đan BTCT dày 0,7m
4	Đan đoạn 4	0,5	1,5	1,70	4	Đan BTCT dày 0,1m, gia cố thép V100x7 viền xung quanh
		0,5	1,2	3,50	5	
		0,87	1,15		1	
		0,5	1,17		2	
		0,5	0,85		1	
5	Đan đoạn 5	0,5	1,1	13,80	25	Đan BTCT dày 0,1m, gia cố thép V100x7 viền xung quanh
		0,5	1,1	4,00	8	
6	Đan đoạn 6	0,5	1,15	15,30	29	Đan BTCT dày 0,1m, gia cố thép V100x7 viền xung quanh
		0,5	1,15	2,80	5	
7	Đan đoạn 7	0,5	0,7	10,10	19	Đan BTCT dày 0,1m, gia cố thép V100x7 viền xung quanh
		0,5	0,7	9,30	18	
		0,5	1	3,00	5	
		0,5	1	3,00	5	
		0,5	1	3,00	5	
		0,5	1	3,00	5	
		0,5	1	3,00	5	
		0,5	1,2	48,50	122	
Tổng cộng				231,95	468	

CÔNG TY ĐIỆN LỰC ĐỒNG THÁP
PHÊ DUYỆT
Theo Quyết định số 16.19.../QĐ-PCDT
Ngày 11... tháng 3... năm 2025...
CÔNG TY ĐIỆN LỰC ĐỒNG THÁP
Lê Hữu Đức

CTY TNHH TƯ VẤN THIẾT KẾ XD TRÍ THỨC
THIẾT KẾ ĐÃ THẨM TRA
Theo văn bản thẩm tra số 29.../ST...
Ngày 16... tháng 3... năm 2025...
KTS. Lê Vĩnh Phú

CHỦ ĐẦU TƯ CÔNG TY ĐIỆN LỰC ĐỒNG THÁP		DỰ ÁN: SỬA CHỮA HẠM CẤP CÁC TRẠM 11KV MỸ THUẬN, CÁC BÈ, TÂN HƯƠNG, BÌNH ĐỐC	GHI CHÚ : - ĐÂY LÀ CÔNG TRÌNH SỬA CHỮA NÊN KHI THI CÔNG, ĐƠN VỊ THI CÔNG CẦN KIỂM TRA KÍCH THƯỚC THỰC TẾ SO VỚI BẢN VẼ PHÊ DUYỆT - NẾU CÓ SỰ KHÁC BIỆT CẦN THÔNG BÁO ĐƠN VỊ THIẾT KẾ ĐỂ PHỐI HỢP XỬ LÝ.
	GIÁM ĐỐC HỒ VĂN PHÚC	HẠNG MỤC:	
	CHỦ NHIỆM THIẾT KẾ KS. NGUYỄN THANH TIẾNG	TÊN BẢN VẼ: THÔNG KẾ ĐẠN	
	CHỦ TRƯ THIẾT KẾ KTS. PHẠM THỊ MINH CHÁU	MS - HS	
	THIẾT KẾ KTS. NGUYỄN MINH ĐỨC	BV: T.K.T.C	
	THỂ HIỆN KS. BÙI QUỐC VIỆT	KT	
	QUẢN LÝ KỸ THUẬT	NHT: 2025	04 /17



CÔNG TY TNHH TƯ VẤN THIẾT KẾ & ĐẦU TƯ XÂY DỰNG **PHÚC ANH**

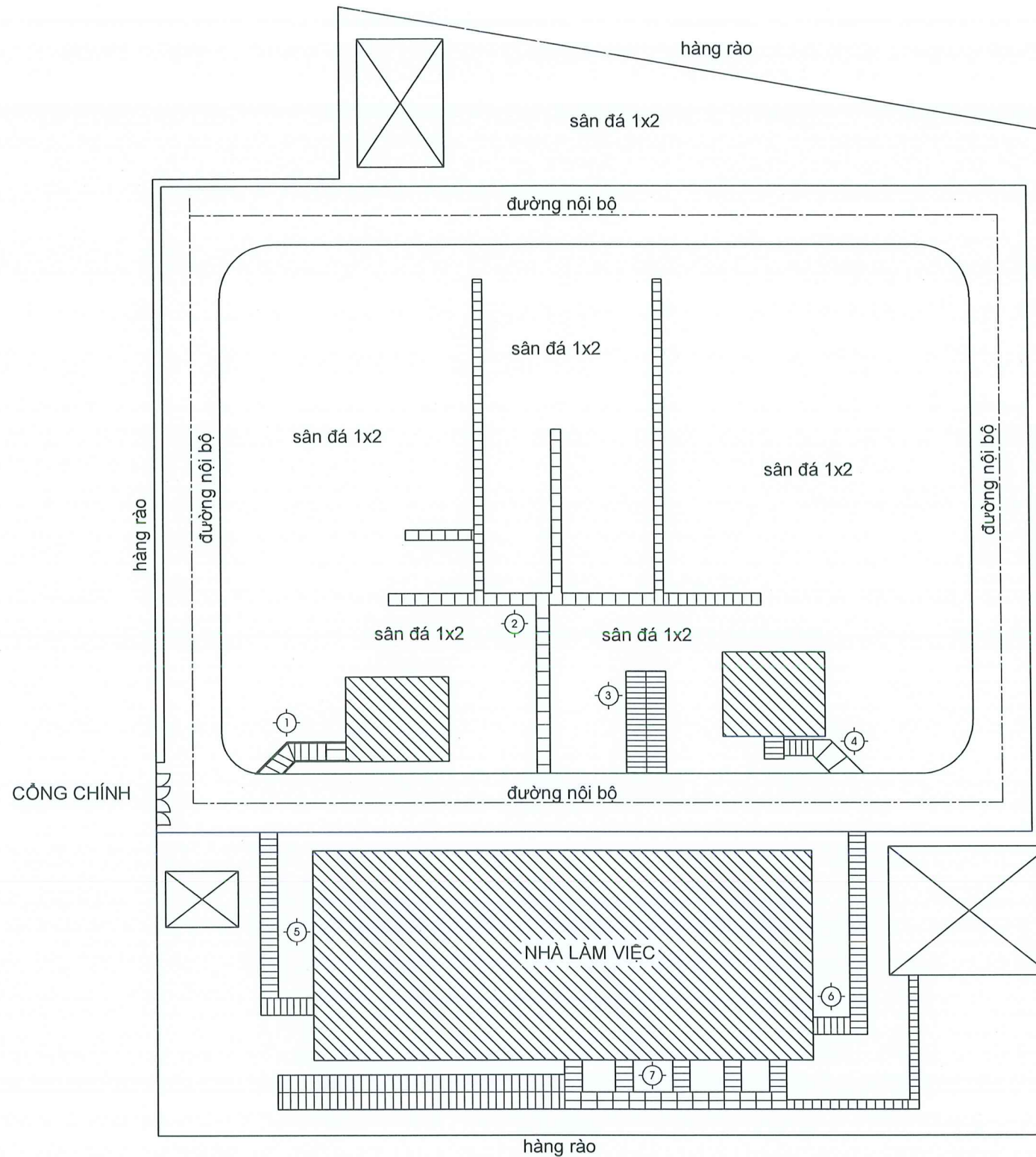
SỐ 330 - KHU PHỐ BÌNH PHONG, PHƯỜNG MỸ PHONG, TỈNH ĐỒNG THÁP
Điện thoại : 0273.6255388 Website: xaydungphucanh.com Email : phucanh.tlxtd@gmail.com

TRƯỞNG PHÒNG_KS. NGUYỄN THANH TIẾNG: 0976.283.146

- KIẾN TRÚC_KTS. PHẠM THỊ MINH CHÂU: 0362.619.475

- KẾT CẤU_KS. BÙI QUỐC VIỆT: 0986.855.882

BẢN VẼ CẢI TẠO



CÔNG TY ĐIỆN LỰC ĐỒNG THÁP
PHÊ DUYỆT
 Theo Quyết định số 16.19... / QĐ-PCĐT
 Ngày 09 tháng 3 năm 2026...
 Ký tên:
CÔNG TY ĐIỆN LỰC ĐỒNG THÁP
Lê Hữu Đức

CTY TNHH TƯ VẤN THIẾT KẾ XD TRÍ THỨC
THIẾT KẾ ĐÃ THẨM TRA
 Theo văn bản thẩm tra số 24 / ST...
 Ngày 16 tháng 3 năm 2026
KTS. Lê Vĩnh Phi

MB. TỔNG THỂ MƯƠNG CẤP TRẠM 110KV TÂN HƯƠNG
TL: 1/100

THUYẾT MINH CẢI TẠO:
 - BỐC DỠ TOÀN BỘ TẦM ĐẠN ĐẬY MƯƠNG CẤP HIỆN HỮU, ĐỒ MỚI LẠI CÁC TẦM ĐẠN QUY CÁCH THEO BẢN VẼ (CỤ LY VẬN CHUYỂN VÀ TẬP KẾT LẠI CÁC TẦM ĐẠN TRONG CỤ LY 500M)
 - ĐỤC BỎ VỊ TRÍ CÁC ĐOẠN GIẰNG BỊ BỂ, ĐỒ MỚI LẠI L=40M

CHỦ ĐẦU TƯ CÔNG TY ĐIỆN LỰC ĐỒNG THÁP	ĐƠN VỊ TƯ VẤN THIẾT KẾ CÔNG TY TNHH TƯ VẤN THIẾT KẾ & ĐẦU TƯ XÂY DỰNG PHÚC ANH Số 330, khu phố Bình Phong, phường Mỹ Phong, tỉnh Đồng Tháp Tel : 0273.6255388 - Fax : 0273.6255384 Email : phucanh.tkd@gmail.com		DỰ ÁN: SỬA CHỮA HÀM CẤP CÁC TRẠM 110KV MỸ THUẬN, CÁT BÈ, TÂN HƯƠNG, BÌNH ĐỨC		GHI CHÚ : - ĐÂY LÀ CÔNG TRÌNH SỬA CHỮA NÊN KHI THI CÔNG, ĐƠN VỊ THI CÔNG CẦN KIỂM TRA KÍCH THƯỚC THỰC TẾ SO VỚI BẢN VẼ PHÊ DUYỆT - NẾU CÓ SỰ KHÁC BIỆT CẦN THÔNG BÁO ĐƠN VỊ THIẾT KẾ ĐỂ PHỐI HỢP XỬ LÝ.
	GIÁM ĐỐC HỒ VĂN PHÚC		HẠNG MỤC: TÊN BẢN VẼ: MẶT BẰNG TỔNG THỂ		
	CHỦ NHIỆM THIẾT KẾ KS. NGUYỄN THANH TIẾNG		MS - HS BV: T.K.T.C KT		
	CHỦ TRÌ THIẾT KẾ KTS. PHẠM THỊ MINH CHÂU		NHT: 2025 05 /17		
	THIẾT KẾ KTS. NGUYỄN MINH ĐỨC				
	THỂ HIỆN KTS. BÙI QUỐC VIỆT				

STT	Kích thước đan			SL	Đoạn đan phân bố	Tổng
1	0,5	x	0,75	2	Đoạn đan 1	2
2	0,8	x	0,75	2	Đoạn đan 2	35
				25	Đoạn đan 1	
				8	Đoạn đan 4	
3	0,5	x	0,7	116	Đoạn đan 2	153
				37	Đoạn đan 7	
4	0,5	x	1	47	Đoạn đan 2	67
				20	Đoạn đan 7	
5	0,4	x	0,75	70	Đoạn đan 3	70
6	0,5	x	0,6	10	Đoạn đan 4	10
7	0,85	x	1,15	1	Đoạn đan 4	1
8	0,5	x	0,85	1	Đoạn đan 4	1
9	0,5	x	1,1	33	Đoạn đan 5	191
				34	Đoạn đan 6	
				122	Đoạn đan 7	
				2	Đoạn đan 4	

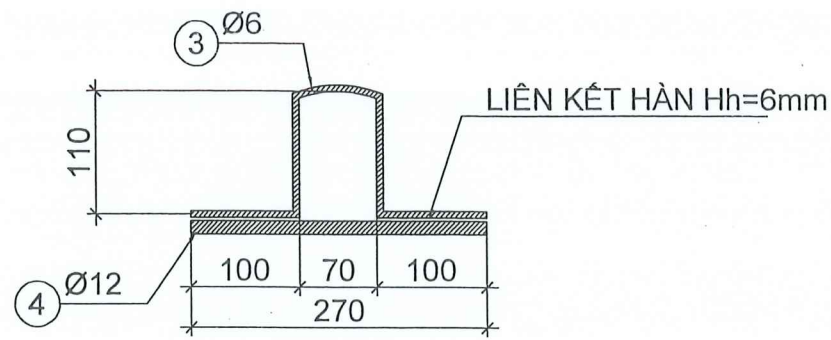
CTY TNHH TƯ VẤN THIẾT KẾ XD TRÍ THỨC
THIẾT KẾ ĐÃ THẨM TRA
 Theo văn bản thẩm tra số: 21/TT
 Ngày 16 tháng 3 năm 2025

KTS. Lê Vĩnh Phú

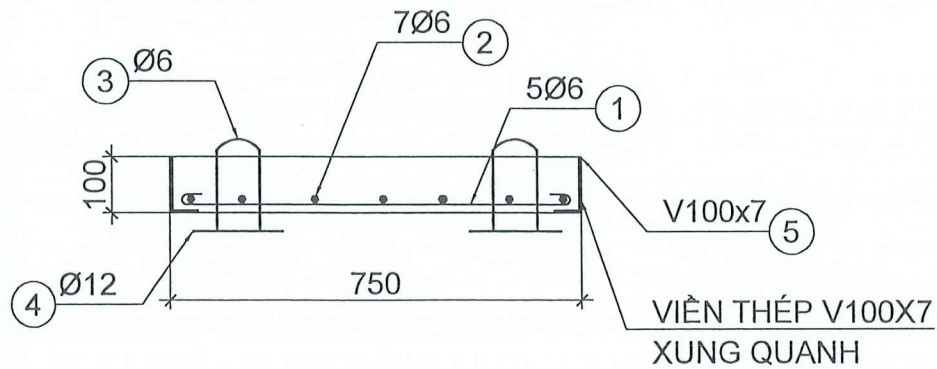
CÔNG TY ĐIỆN LỰC ĐỒNG THÁP
PHÊ DUYỆT
 Theo Quyết định số 1619/QĐ-PCĐT
 Ngày 13 tháng 3 năm 2025

CÔNG TY ĐIỆN LỰC ĐỒNG THÁP
 Lê Hữu Lưu

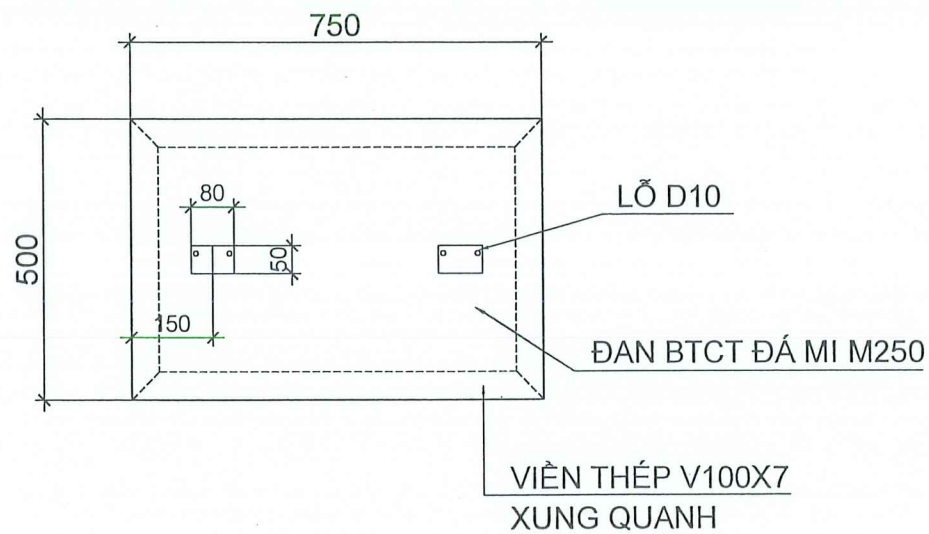
CHỦ ĐẦU TƯ CÔNG TY ĐIỆN LỰC ĐỒNG THÁP	 ĐƠN VỊ TƯ VẤN THIẾT KẾ CÔNG TY TNHH TƯ VẤN THIẾT KẾ XD TƯ XÂY DỰNG PHUC ANH TRADING COMPANY Số 330, khu phố Bình Phong, phường Mỹ Phong, thị trấn Đồng Tháp Tel: 0273.6255398 - Fax: 0273.6255394 Email: phucanh.tlxd@gmail.com	DỰ ÁN: SỬA CHỮA HẠM CẤP CÁC TRẠM 11KV MỸ THUẬN, CÁI BÈ, TÂN HƯƠNG, BÌNH ĐỨC			GHI CHÚ : - ĐÂY LÀ CÔNG TRÌNH SỬA CHỮA NÊN KHI THI CÔNG, ĐƠN VỊ THI CÔNG CẦN KIỂM TRA KÍCH THƯỚC THỰC TẾ SO VỚI BẢN VẼ PHÊ DUYỆT - NẾU CÓ SỰ KHÁC BIỆT CẦN THÔNG BÁO ĐƠN VỊ THIẾT KẾ ĐỂ PHỐI HỢP XỬ LÝ.		
		HẠNG MỤC:					
		TÊN BẢN VẼ: MẶT BẰNG ĐOẠN ĐAN					
		GIÁM ĐỐC	HỒ VĂN PHÚC	MS - HS		BV: T.K.T.C	KT
		CHỦ NHIỆM THIẾT KẾ	KS. NGUYỄN THÀNH TIẾNG			NHT: 2025	06 /17
		CHỦ TRÌ THIẾT KẾ	KTS. PHẠM THỊ MINH CHÁU				
THIẾT KẾ	KTS. NGUYỄN MINH ĐỨC						
THỂ HIỆN							
QUẢN LÝ KỸ THUẬT	KS. BÙI QUỐC VIỆT						



CHI TIẾT MÓC CẦU TL:1/5



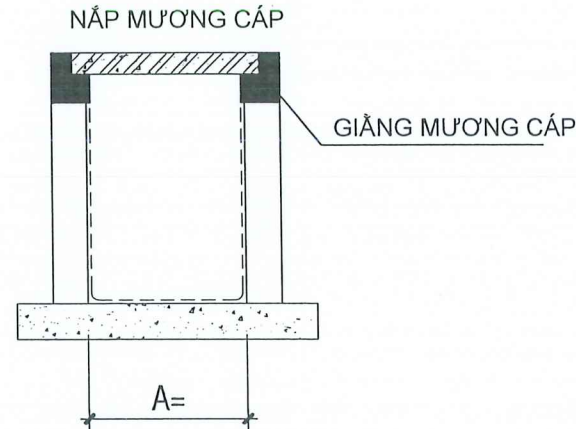
VIÊN THÉP V100X7 XUNG QUANH



CHI TIẾT NẤP MƯƠNG CẤP
750x500x100 TL:1/10
(SL: 2CK)

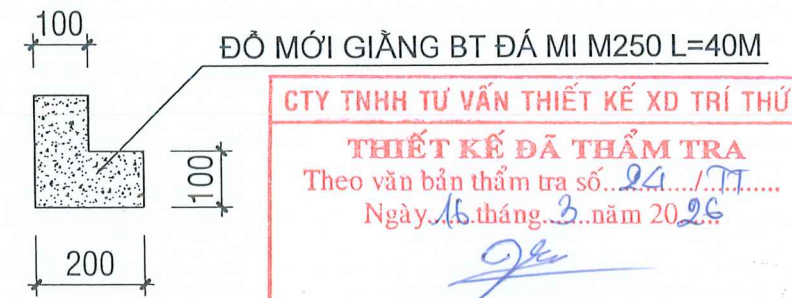
BẢNG THỐNG KÊ CỐT THÉP									
TÊN C.KIỆN	SỐ HIỆU	HÌNH DẠNG - KÍCH THƯỚC	ĐƯỜNG KÍNH (mm)	CHIỀU DÀI 1 THANH (mm)	SỐ LƯỢNG		TỔNG CHIỀU DÀI (m)	TỔNG T.LƯỢNG (Kg)	
					1 C.KIỆN	T.BỘ			
ĐÀN 0.75X0.5X0.1 Số lượng: 2	1	50 700 50	6	800	5	10	8	1.78	
	2	50 450 50	6	550	7	14	7.7	1.71	
	3	50 110 100 110 100	6	577	2	4	2.308	0.51	
	4	270	12	270	2	4	1.08	0.96	
	5	LDC 100x7 Thép góc		2500	1	2	5	54.00	

- Trọng lượng thép có đường kính Ø6 = 4 kg; Chiều dài = 18.01 mét
- Trọng lượng thép có đường kính Ø12 = 0.96 kg; Chiều dài = 1.08 mét
- Trọng lượng Thép góc: LDC 100x7 = 54 kg; Chiều dài = 5 mét



MẶT CẮT ĐIỂN HÌNH
MƯƠNG CẤP

TỶ LỆ : 1/20



CT. ĐÁ GIĂNG
TL:1/10

CTY TNHH TƯ VẤN THIẾT KẾ XD TRÍ THỨC
THIẾT KẾ ĐÃ THẨM TRA
Theo văn bản thẩm tra số...
Ngày... tháng... năm 2025
KTS. Lê Vĩnh Phú

CÔNG TY ĐIỆN LỰC ĐỒNG THÁP
PHÊ DUYỆT
Theo Quyết định số 161.9... / QĐ-PCĐT
Ngày... tháng... năm 2025...
CÔNG TY ĐIỆN LỰC ĐỒNG THÁP
Lê Hữu Đức

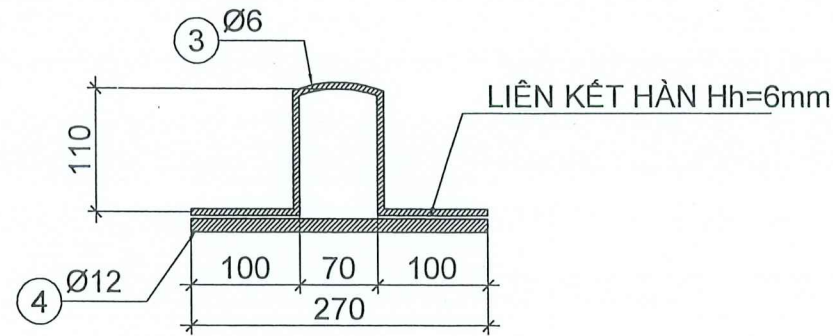
CHỦ ĐẦU TƯ CÔNG TY ĐIỆN LỰC ĐỒNG THÁP	ĐƠN VỊ TƯ VẤN THIẾT KẾ CÔNG TY TNHH TƯ VẤN THIẾT KẾ & ĐẦU TƯ XÂY DỰNG PHUOC ANH	DỰ ÁN: SỬA CHỮA HẦM CẤP CÁC TRẠM LƯU Ý THUẬN, CÁI BÈ, TÂN HƯƠNG, BÌNH ĐỨC	GHI CHÚ : - ĐÂY LÀ CÔNG TRÌNH SỬA CHỮA NÊN KHI THI CÔNG, ĐƠN VỊ THI CÔNG CẦN KIỂM TRA KÍCH THƯỚC THỰC TẾ SO VỚI BẢN VẼ PHÊ DUYỆT - NẾU CÓ SỰ KHÁC BIỆT CẦN THÔNG BÁO ĐƠN VỊ THIẾT KẾ ĐỂ PHỐI HỢP XỬ LÝ
	GIÁM ĐỐC: HỒ VĂN PHÚC	HẠNG MỤC:	
	CHỦ NHIỆM THIẾT KẾ: KS. NGUYỄN THÀNH ĐỒNG	TÊN BẢN VẼ: CHI TIẾT ĐẠN	
	CHỦ TRƯ THIẾT KẾ: KTS. PHẠM THỊ MINH CHU	MS - HS	
	THIẾT KẾ: KTS. NGUYỄN MINH ĐỨC	BV: T.K.T.C	
	THỂ HIỆN:	KT	
	QUẢN LÝ KỸ THUẬT: KS. BUI QUỐC VIỆT	NHT: 2025	
		07 / 17	

CTY TNHH TƯ VẤN THIẾT KẾ XD TRÍ THỨC

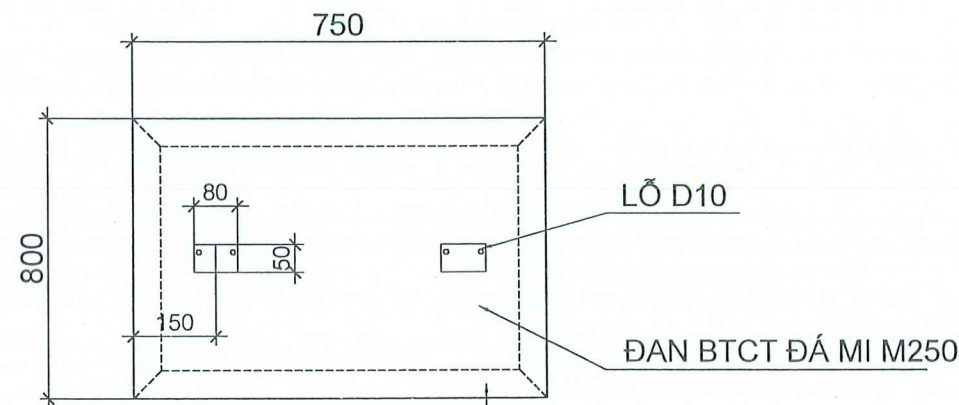
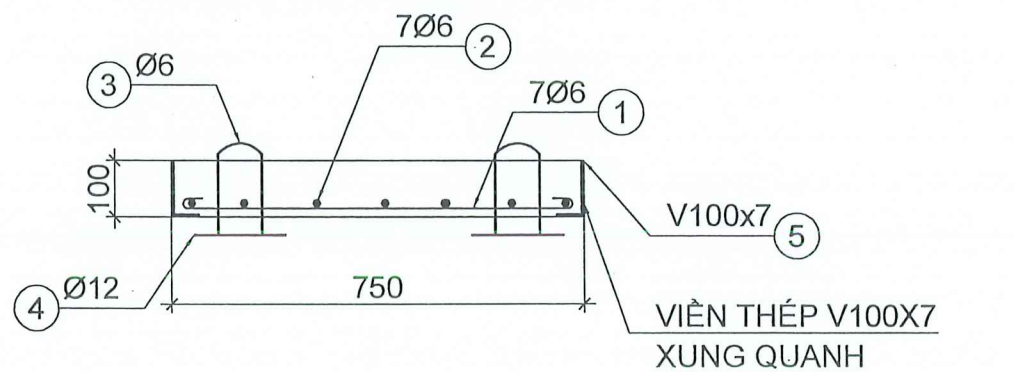
THIẾT KẾ ĐÁ THẨM TRA
 Theo văn bản thẩm tra số 241/TT
 Ngày 16 tháng 3 năm 2026

[Signature]

KTS. Lê Vĩnh Phú



CHI TIẾT MÓC CẦU TL:1/5



CHI TIẾT NẤP MƯƠNG CẤP
 750x800x100 TL:1/10
 (SL: 35CK)

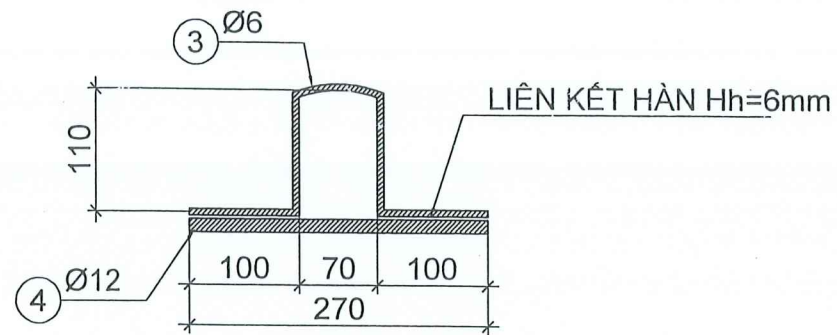
BẢNG THỐNG KÊ CỐT THÉP

TÊN C.KIẾN	SỐ HIỆU	HÌNH DẠNG - KÍCH THƯỚC	ĐƯỜNG KÍNH (mm)	CHIỀU DÀI 1 THANH (mm)	SỐ LƯỢNG		TỔNG CHIỀU DÀI (m)	TỔNG T.LƯỢNG (Kg)
					1 C.KIẾN	T.BỘ		
ĐAM 0.75X0.8X0.1 Số lượng: 35	1	50 700 50	6	800	7	245	196	43.50
	2	50 750 50	6	850	7	245	208.25	46.22
	3	50 110 100 110 100	6	577	2	70	40.39	8.96
	4	270	12	270	2	70	18.9	16.78
	5	LDC 100x7 Thép góc		3100	1	35	108.5	1171.80

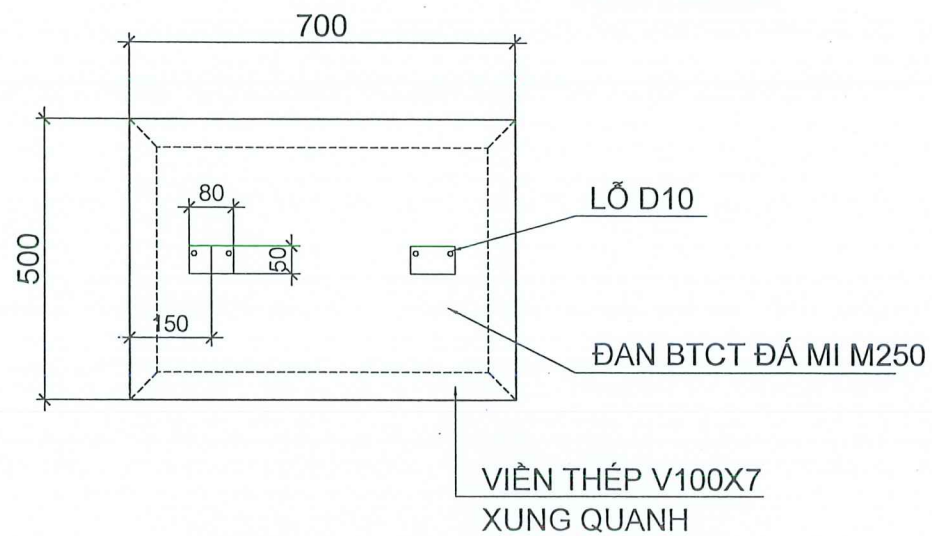
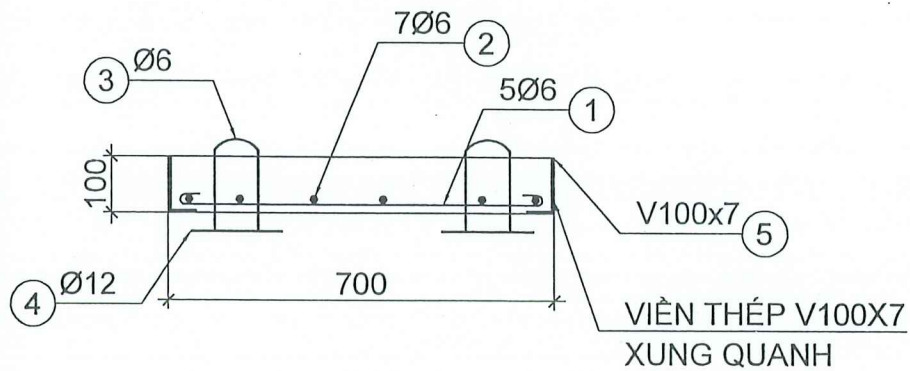
- Trọng lượng thép có đường kính $\Phi 6$ = 98.68 kg; Chiều dài = 444.64 mét
- Trọng lượng thép có đường kính $\Phi 12$ = 16.78 kg; Chiều dài = 18.9 mét
- Trọng lượng Thép góc: LDC 100x7 = 1171.8 kg; Chiều dài = 108.5 mét

CÔNG TY ĐIỆN LỰC ĐỒNG THÁP
PHÊ DUYỆT
 Theo Quyết định số 1619/QĐ-PCĐT
 Ngày 19 tháng 3 năm 2026
 CÔNG TY ĐIỆN LỰC ĐỒNG THÁP
 Lê Hữu Đức

CHỦ ĐẦU TƯ CÔNG TY ĐIỆN LỰC ĐỒNG THÁP	ĐƠN VỊ TƯ VẤN THIẾT KẾ CÔNG TY TNHH TƯ VẤN THIẾT KẾ XD TRÍ THỨC PHUOC ANH Số 330, khu phố Bình Phước, phường Mỹ Phước, thị xã Đồng Phú TĐT: 0273.6255386 - FAX: 0273.6255386 Email: phuocanh.kk4@gmail.com	DỰ ÁN: SỬA CHỮA HẠM CẤP CÁC TRẠM 110KV MỸ THUẬN, CÁI BÈ, TÂN HƯƠNG, BÌNH ĐỐC	GHI CHÚ: - ĐÂY LÀ CÔNG TRÌNH SỬA CHỮA NÉN KHI THI CÔNG, ĐƠN VỊ THI CÔNG CẦN KIỂM TRA KÍCH THƯỚC THỰC TẾ SO VỚI BẢN VẼ PHÊ DUYỆT - NẾU CÓ SỰ KHÁC BIỆT CẦN THÔNG BÁO ĐƠN VỊ THIẾT KẾ ĐỂ PHỐI HỢP XỬ LÝ.
GIÁM ĐỐC CHỦ NHIỆM THIẾT KẾ CHỦ TRÌ THIẾT KẾ THIẾT KẾ THỂ HIỆN QUẢN LÝ KỸ THUẬT	HỒ VĂN PHÚC KTS. NGUYỄN THANH TIẾNG KTS. PHẠM THỊ MINH CHÂU KTS. NGUYỄN MINH ĐỨC KS. BÙI QUỐC VIỆT	HẠNG MỤC: TÊN BẢN VẼ: CHI TIẾT ĐAN MS - HS BV: T.K.T.C KT NHT: 2025 08 /17	



CHI TIẾT MÓC CẦU TL:1/5



**CHI TIẾT NẮP MƯƠNG CẤP
700x500x100 TL:1/10
(SL: 153CK)**

THUYẾT MINH CẢI TẠO:

NAO VẾT, KHƠI THÔNG TOÀN BỘ HỐ GA THOÁT NƯỚC

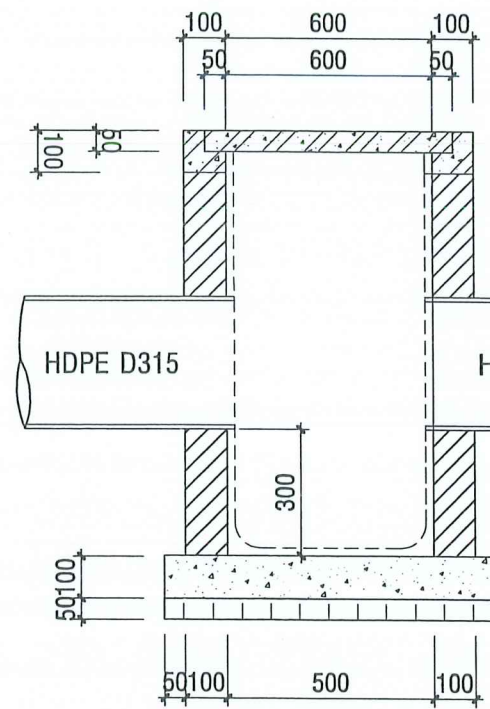
QT NAO VẾT, CẢI TẠO RÃNH HIỆN TRẠNG, (BAO GỒM HỐ GA)

- B1: THẢO DỒ NẮP ĐAN HỐ GA (TẬN DỤNG LẠI)
- B2: NAO VẾT Bùn DÀY TB= 0.23M
- B3: VẬN CHUYỂN Bùn ĐẤT RA KHỎI CÔNG TRÌNH
- B4: LẮP ĐẶT LẠI NẮP ĐAN HỐ GA HOÀN TRẢ HIỆN TRẠNG

BẢNG THỐNG KÊ CỐT THÉP

TÊN C.KIỆN	SỐ HIỆU	HÌNH DẠNG - KÍCH THƯỚC	ĐƯỜNG KÍNH (mm)	CHIỀU DÀI 1 THANH (mm)	SỐ LƯỢNG		TỔNG CHIỀU DÀI (m)	TỔNG T.LƯỢNG (Kg)
					1 C.KIỆN	T.BỘ		
ĐAN 0.7X0.5X0.1 Số lượng: 153	1	50 650 50	6	750	5	765	573.75	127.35
	2	50 450 50	6	550	7	1071	589.05	130.74
	3	50 110 100 110 100	6	577	2	306	176.562	39.19
	4	270	12	270	2	306	82.62	73.35
	5	LDC 100x7 Thép góc		2400	1	153	367.2	3965.76

- Trọng lượng thép có đường kính Ø6 = 297.28 kg; Chiều dài = 1339.36 mét
- Trọng lượng thép có đường kính Ø12 = 73.35 kg; Chiều dài = 82.62 mét
- Trọng lượng Thép góc: LDC 100x7 = 3965.76 kg; Chiều dài = 367.2 mét



MẶT CẮT 1-1

TỶ LỆ: 1/20

CTY TNHH TƯ VẤN THIẾT KẾ XD TRI THỨC
THIẾT KẾ ĐÁ THẨM TRA
Theo văn bản thẩm tra số...
Ngày 16 tháng 3 năm 2026

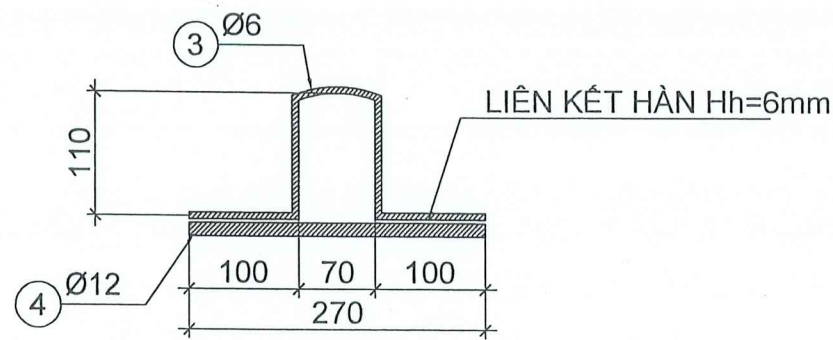
KTS. Lê Vĩnh Phú

MB HỐ GA ĐIỆN HÌNH

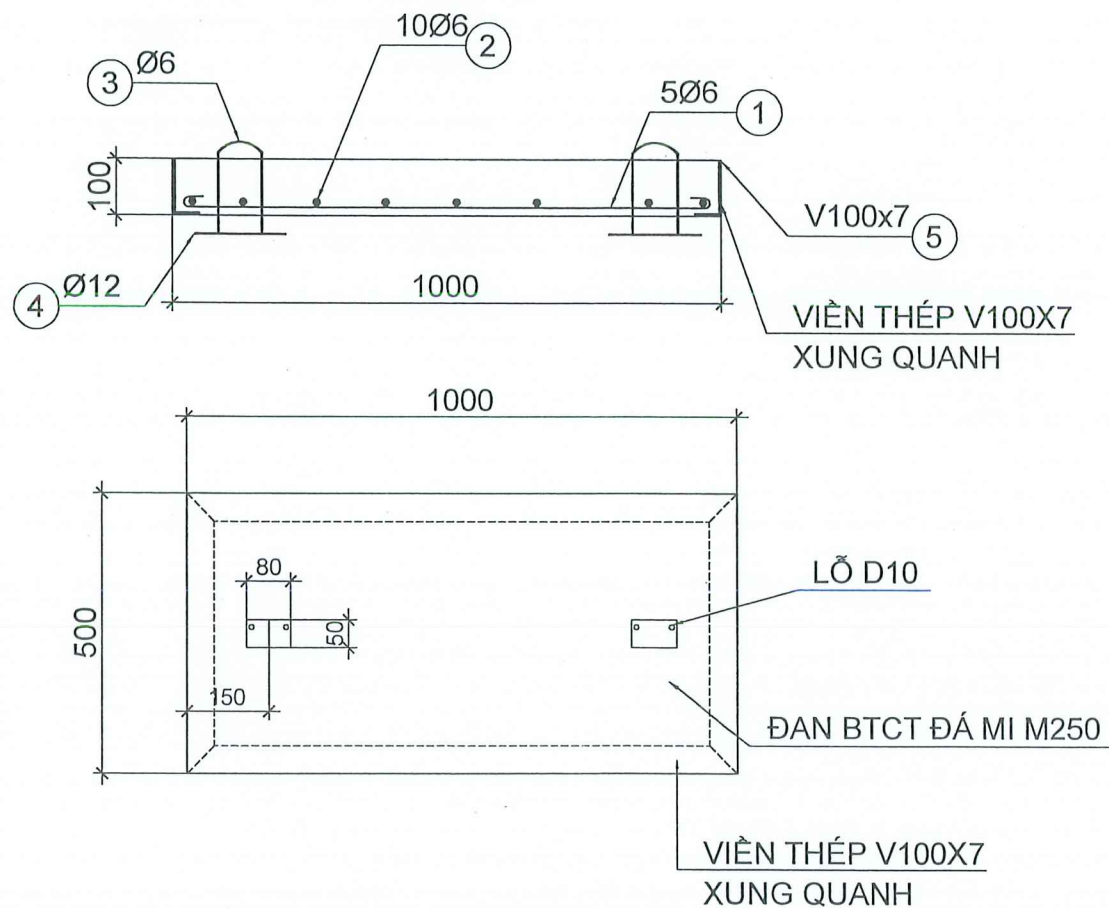
SỐ LƯỢNG: 8 CÁI

TỶ LỆ: 1/20

CHỦ ĐẦU TƯ CÔNG TY ĐIỆN LỰC ĐỒNG THÁP	 ĐƠN VỊ TƯ VẤN THIẾT KẾ CÔNG TY TNHH TƯ VẤN THIẾT KẾ & ĐẦU TƯ XÂY DỰNG PHÚC AN Số 330, Khu phố Bình Phước, Phường Mỹ Hưng, Quận Thủ Đức, TP. HCM Tel: 0273.6255391 - Fax: 0273.6255394 Email: phucanh.tkd@gmail.com	DỰ ÁN: SỬA CHỮA HẦM CẤP CÁC TRẠM HƯNG MỸ THUẬN, CÁI LÈ, TÂN HƯƠNG, BÌNH ĐỨC	GHI CHÚ: - ĐÂY LÀ CÔNG TRÌNH SỬA CHỮA NÉN KHI THI CÔNG, ĐƠN VỊ THI CÔNG CẦN KIỂM TRA KÍCH THƯỚC THỰC TẾ SO VỚI BẢN VẼ PHÊ DUYỆT. - NẾU CÓ SỰ KHÁC BIỆT CẦN THÔNG BÁO ĐƠN VỊ THIẾT KẾ ĐỂ PHỐI HỢP XỬ LÝ.	
	GIÁM ĐỐC CHỦ NHIỆM THIẾT KẾ: KTS. NGUYỄN THANH TÙNG CHỦ TRƯỞNG THIẾT KẾ: KTS. PHẠM THỊ MINH CHAU THIẾT KẾ: KTS. NGUYỄN MINH ĐỨC THỂ HIỆN QUẢN LÝ KỸ THUẬT: KS. BUI QUỐC VIỆT	HẠNG MỤC: TÊN BẢN VẼ: CHI TIẾT ĐAN		
		MS - HS	BV: T.K.T.C	KT
		NHT: 2025	09 / 17	



CHI TIẾT MÓC CẦU TL:1/5



**CHI TIẾT NẤP MƯƠNG CẤP
1000x500x100 TL:1/10
(SL: 67CK)**

CÔNG TY ĐIỆN LỰC ĐỒNG THÁP
PHÊ DUYỆT
Theo Quyết định số 16.19./QB-PCĐT
Ngày 19 tháng 3 năm 2026
Ký tên:
CÔNG TY ĐIỆN LỰC ĐỒNG THÁP
Lê Hữu Đức

CTY TNHH TƯ VẤN THIẾT KẾ XD TRÍ THỨC
THIẾT KẾ ĐÃ THẨM TRA
Theo văn bản thẩm tra số 24/TT
Ngày 16 tháng 3 năm 2026
KTS. Lê Vĩnh Phú

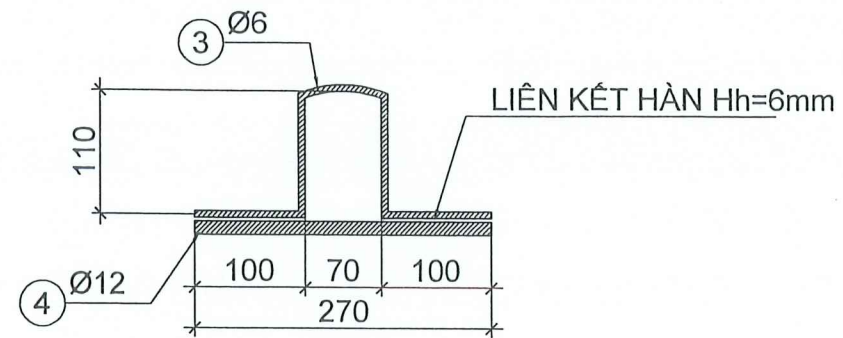
BẢNG THỐNG KÊ CỐT THÉP

TÊN C.KIẾN	SỐ HIỆU	HÌNH DẠNG - KÍCH THƯỚC	ĐƯỜNG KÍNH (mm)	CHIỀU DÀI 1 THANH (mm)	SỐ LƯỢNG		TỔNG CHIỀU DÀI (m)	TỔNG T.LƯỢNG (Kg)
					1 C.KIẾN	T.BỘ		
ĐAN 1.0X0.5X0.1 Số lượng: 67	1	50 950 50	6	1050	5	335	351.75	78.07
	2	50 450 50	6	550	10	670	368.5	81.79
	3	50 110 100 110 100	6	577	2	134	77.318	17.16
	4	270	12	270	2	134	36.18	32.12
	5	LDC 100x7 Thép góc		3000	1	67	201	2170.80

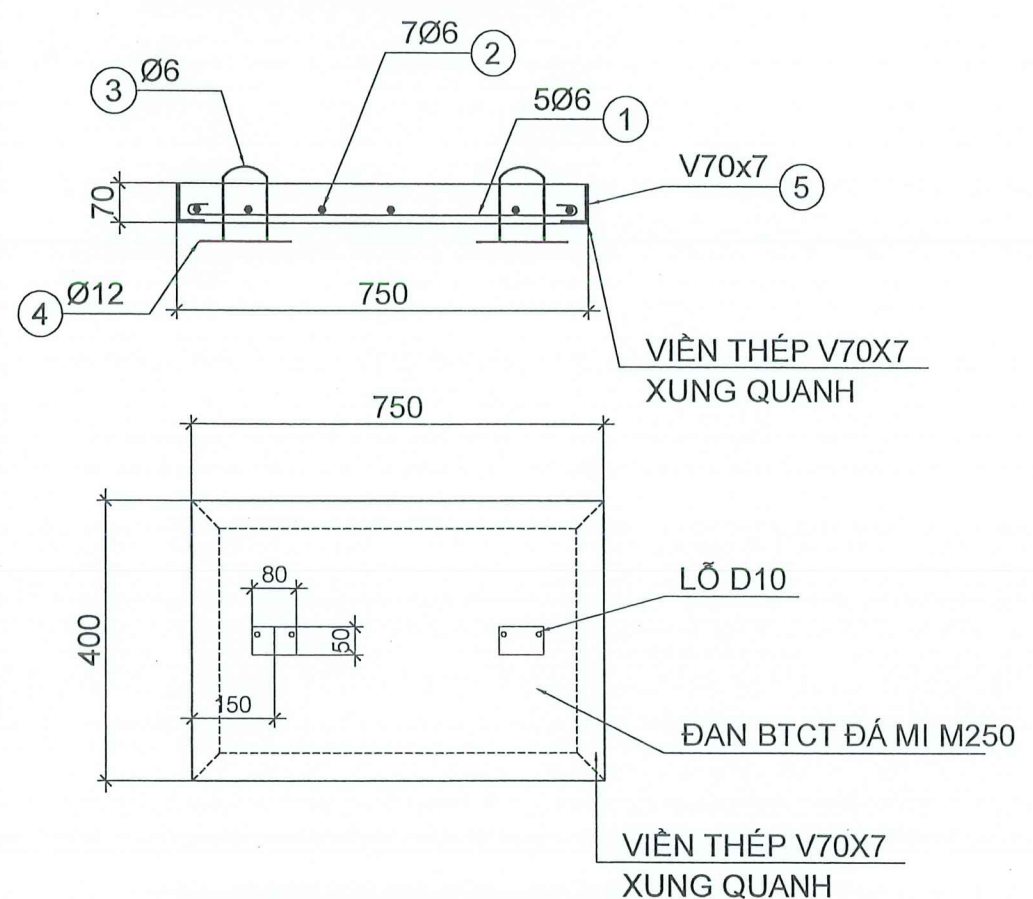
- Trọng lượng thép có đường kính Ø6 = 177.02 kg; Chiều dài = 797.57 mét
- Trọng lượng thép có đường kính Ø12 = 32.12 kg; Chiều dài = 36.18 mét
- Trọng lượng Thép góc: LDC 100x7 = 2170.8 kg; Chiều dài = 201 mét

CHỦ ĐẦU TƯ CÔNG TY ĐIỆN LỰC ĐỒNG THÁP	PHUC ANH ĐƠN VỊ TƯ VẤN THIẾT KẾ CÔNG TY TNHH TƯ VẤN THIẾT KẾ & ĐẦU TƯ XÂY DỰNG PHÚC ANH Số 320 Khu phố Bình Phong, Phường Mỹ Phước, Tỉnh Đồng Tháp Tel: 0271 6263384 - Fax: 0271 6263384 Email: phucanh.kt@gnm.com.vn	DỰ ÁN: SỬA CHỮA HẠM CẤP CÁC TRẠM HƯNG MỸ THUẬN, CÁI BÈ, TÂN HƯƠNG, BÌNH ĐỨC	GHI CHÚ : - ĐÂY LÀ CÔNG TRÌNH SỬA CHỮA NÊN KHI THI CÔNG, ĐƠN VỊ THI CÔNG CẦN KIỂM TRA KÍCH THƯỚC THỰC TẾ SO VỚI BẢN VẼ PHÊ DUYỆT - NẾU CÓ SỰ KHÁC BIỆT CẦN THÔNG BÁO ĐƠN VỊ THIẾT KẾ ĐỂ PHỐI HỢP XỬ LÝ.
GIÁM ĐỐC	ĐÀ HỒ VĂN PHÚC	HẠNG MỤC:	
CHỦ NHIỆM THIẾT KẾ	KS. NGUYỄN THÀNH TIẾN	TÊN BẢN VẼ:	CHI TIẾT ĐAN
CHỦ TRƯ THIẾT KẾ	KTS. PHẠM THỊ MINH CHAU	MS - HS	BV: T.K.T.C
THIẾT KẾ	KTS. NGUYỄN MINH ĐỨC	KT	
THỂ HIỆN		NHT: 2025	10 / 17
QUẢN LÝ KỸ THUẬT	KS. BÙI QUỐC VIỆT		

CTY TNHH TƯ VẤN THIẾT KẾ XD TRÍ THỨC
THIẾT KẾ ĐÃ THẨM TRA
 Theo văn bản thẩm tra số 24/TĐ
 Ngày 16 tháng 3 năm 2026
KTS. Lê Vinh Phú



CHI TIẾT MÓC CẦU TL:1/5



**CHI TIẾT NẮP MƯƠNG CẤP
 750x400x70 TL:1/10
 (SL: 70CK)**

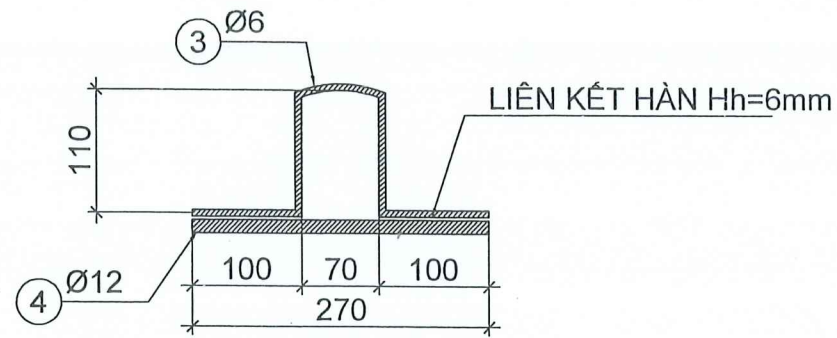
BẢNG THỐNG KÊ CỐT THÉP

TÊN C.KIỆN	SỐ HIỆU	HÌNH DẠNG - KÍCH THƯỚC	ĐƯỜNG KÍNH (mm)	CHIỀU DÀI 1 THANH (mm)	SỐ LƯỢNG		TỔNG CHIỀU DÀI (m)	TỔNG T.LƯỢNG (Kg)
					1 C.KIỆN	T.BỘ		
ĐAN 0.75X0.4X0.07 Số lượng: 70	1	50 700 50	6	800	5	350	280	62.15
	2	50 350 50	6	450	7	490	220.5	48.94
	3	50 110 100 110 100	6	577	2	140	80.78	17.93
	4	270	12	270	2	140	37.8	33.56
	5	LDC 70x7 Thép góc		2300	1	70	161	1189.79

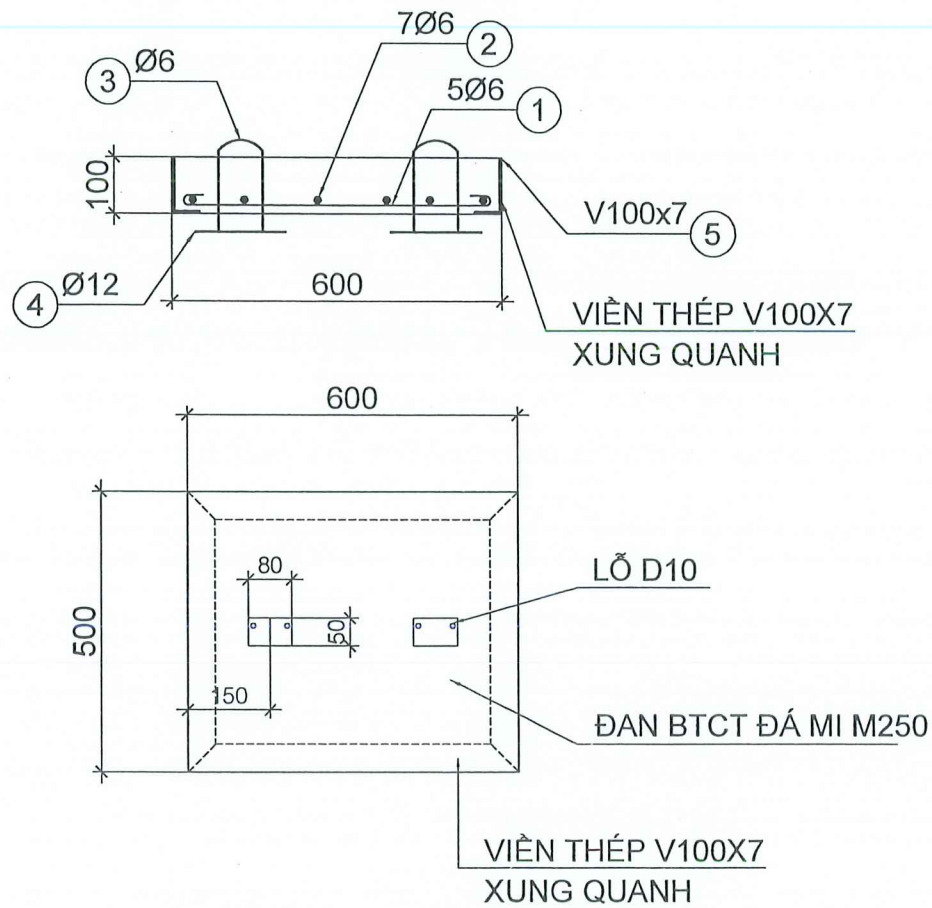
- Trọng lượng thép có đường kính Ø6 = 129.02 kg; Chiều dài = 581.28 mét
- Trọng lượng thép có đường kính Ø12 = 33.56 kg; Chiều dài = 37.8 mét
- Trọng lượng Thép góc: LDC 70x7 = 1189.79 kg; Chiều dài = 161 mét

CÔNG TY ĐIỆN LỰC ĐỒNG THÁP
PHÊ DUYỆT
 Theo Quyết định số 1619 / QĐ-PCĐT
 Ngày 11 tháng 5 năm 2026
CÔNG TY ĐIỆN LỰC ĐỒNG THÁP
Lê Hữu Đức

CHỦ ĐẦU TƯ CÔNG TY ĐIỆN LỰC ĐỒNG THÁP	ĐƠN VỊ TƯ VẤN THIẾT KẾ CÔNG TY TNHH TƯ VẤN THIẾT KẾ ĐẦU TƯ XÂY DỰNG PHUOC ANH Số 330, Khu phố Bình Phong, Phường Mỹ Phong, Tỉnh Đồng Tháp Tel: 0273.6255398 - Fax: 0273.6255394 Email: phuocanh.ktd@gmail.com	DỰ ÁN: SỬA CHỮA HẦM CẤP CÁC TRẠM THUYỀN MỸ THUẬN, CÁI BÈ, TÂN HƯƠNG, BÌNH ĐỨC HẠNG MỤC: TÊN BẢN VẼ: CHI TIẾT ĐAN	GHI CHÚ : - ĐÂY LÀ CÔNG TRÌNH SỬA CHỮA NÉN KHI THI CÔNG, ĐƠN VỊ THI CÔNG CẦN KIỂM TRA KÍCH THƯỚC THỰC TẾ SƠ VỚI BẢN VẼ PHÊ DUYỆT - NẾU CÓ SỰ KHÁC BIỆT CẦN THÔNG BÁO ĐƠN VỊ THIẾT KẾ ĐỂ PHỐI HỢP XỬ LÝ		
GIÁM ĐỐC	HỒ VĂN PHÚC	TÊN BẢN VẼ: CHI TIẾT ĐAN			
CHỦ NHIỆM THIẾT KẾ	KS. NGUYỄN THANH TIẾN				
CHỦ TRƯ THIẾT KẾ	KTS. PHẠM THỊ MINH CHAU	MS - HS		BV: T.K.T.C	KT
THIẾT KẾ	KTS. NGUYỄN MINH ĐỨC	NHT: 2025		11 / 17	
THỂ HIỆN					
QUẢN LÝ KỸ THUẬT	KS. BÙI QUỐC VIỆT				



CHI TIẾT MÓC CẦU TL:1/5



CHI TIẾT NÁP MƯƠNG CÁP
600x500x100 TL:1/10
(SL: 10CK)

BẢNG THỐNG KÊ CỐT THÉP

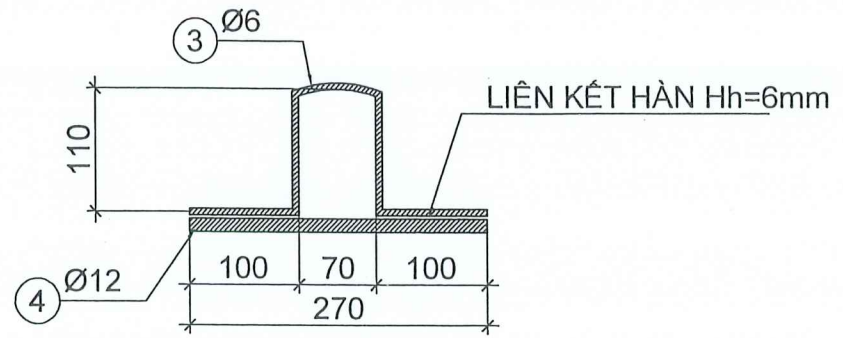
TÊN C.KIỆN	SỐ HIỆU	HÌNH DẠNG - KÍCH THƯỚC	ĐƯỜNG KÍNH (mm)	CHIỀU DÀI 1 THANH (mm)	SỐ LƯỢNG		TỔNG CHIỀU DÀI (m)	TỔNG T.LƯỢNG (Kg)
					1 C.KIỆN	T.BỘ		
ĐAN 0.6X0.5X0.1 Số lượng: 10	1	50 550 50	6	650	5	50	32.5	7.21
	2	50 450 50	6	550	7	70	38.5	8.55
	3	50 110 100 110 100	6	577	2	20	11.54	2.56
	4	270	12	270	2	20	5.4	4.79
	5	LDC 100x7 Thép góc		2200	1	10	22	237.60

- Trọng lượng thép có đường kính Ø6 = 18.32 kg; Chiều dài = 82.54 mét
- Trọng lượng thép có đường kính Ø12 = 4.79 kg; Chiều dài = 5.4 mét
- Trọng lượng Thép góc: LDC 100x7 = 237.6 kg; Chiều dài = 22 mét

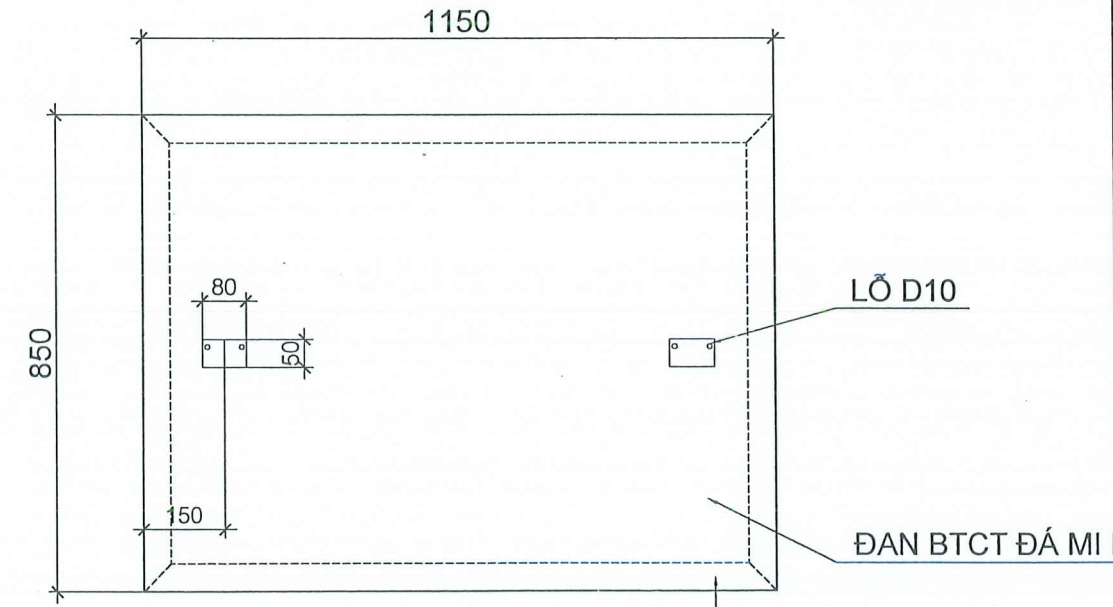
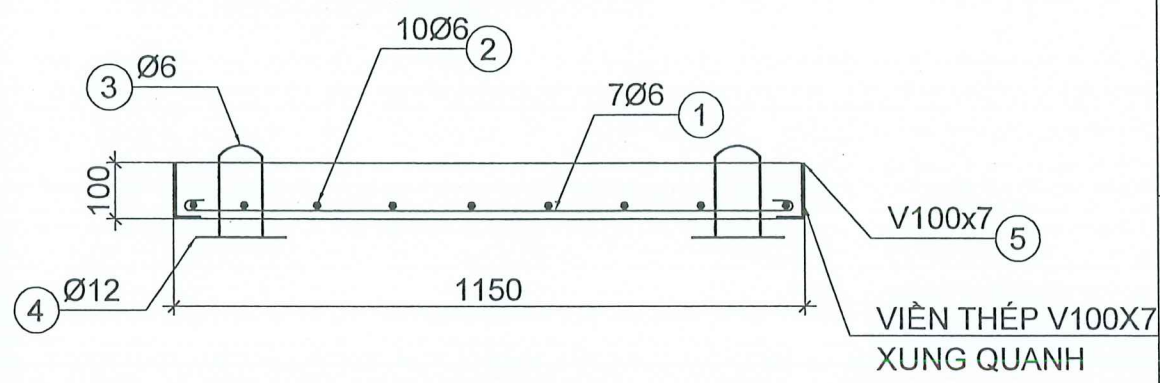
CÔNG TY ĐIỆN LỰC ĐỒNG THÁP
PHÊ DUYỆT
Theo Quyết định số 16.19... / QĐ-PCDT
Ngày 19 tháng 5 năm 2026
Ký tên:
Lê Hữu Đức

CÔNG TY TNHH TƯ VẤN THIẾT KẾ XD TRÍ THỨC
THIẾT KẾ ĐÃ THẨM TRA
Theo văn bản thẩm tra số 24/TT
Ngày 16 tháng 3 năm 2026
KTS. Lê Vĩnh Phú

CHỦ ĐẦU TƯ CÔNG TY ĐIỆN LỰC ĐỒNG THÁP	ĐƠN VỊ TƯ VẤN THIẾT KẾ CÔNG TY TNHH TƯ VẤN THIẾT KẾ & ĐẦU TƯ XÂY DỰNG PHÚC ANH Số 030, Khu phố Bình Phong, Phường Mỹ Phong, Tỉnh Đồng Tháp Tel: 0276.8253888 - Fax: 0276.8253884 Email: phucanh.tkd@gmail.com	DỰ ÁN: SỬA CHỮA HẠM CẤP CÁC TRẠM 110KV MỸ THUẬN, CÁI BÈ, TÂN HƯƠNG, BÌNH ĐỨC	GHI CHÚ : - ĐÂY LÀ CÔNG TRÌNH SỬA CHỮA NÊN KHI THI CÔNG, ĐƠN VỊ THI CÔNG CẦN KIỂM TRA KÍCH THƯỚC THỰC TẾ SƠ VỚI BẢN VẼ PHÊ DUYỆT - NẾU CÓ SỰ KHÁC BIỆT CẦN THÔNG BÁO ĐƠN VỊ THIẾT KẾ ĐỂ PHỐI HỢP XỬ LÝ.
GIÁM ĐỐC CHỦ NHIỆM THIẾT KẾ CHỦ TRÌ THIẾT KẾ THIẾT KẾ THỂ HIỆN QUẢN LÝ KỸ THUẬT	HỌ VÂN PHÚC XS. NGUYỄN THANH TIẾN KTS. PHAN THỊ MINH CHAU KTS. NGUYỄN MINH ĐỨC KS. BÙI QUỐC VIỆT	HẠNG MỤC: TÊN BẢN VẼ: CHI TIẾT ĐAN MS - HS BV: T.K.T.C KT NHT 2025 12 /17	



CHI TIẾT MÓC CẦU TL:1/5



**CHI TIẾT NẮP MƯƠNG CẤP
850x1150x100 TL:1/10
(SL: 1CK)**

BẢNG THỐNG KÊ CỐT THÉP

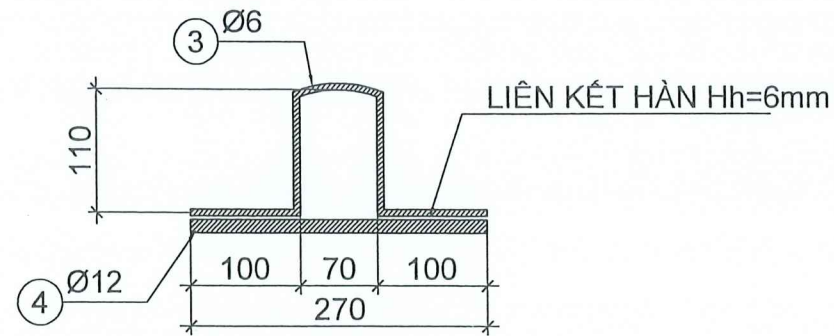
TÊN C.KIẾN	SỐ HIỆU	HÌNH DẠNG - KÍCH THƯỚC	ĐƯỜNG KÍNH (mm)	CHIỀU DÀI 1 THANH (mm)	SỐ LƯỢNG		TỔNG CHIỀU DÀI (m)	TỔNG T.LƯỢNG (Kg)
					1 C.KIẾN	T.BỘ		
ĐAN 1.15X0.85X0.1 Số lượng: 1	1	50 1100 50	6	1200	7	7	8.4	1.86
	2	50 800 50	6	900	10	10	9	2.00
	3	50 110 100 110 100	6	577	2	2	1.154	0.26
	4	270	12	270	2	2	0.54	0.48
	5	LDC 100x7 Thép góc		4000	1	1	4	43.20

- Trọng lượng thép có đường kính Ø6 = 4.12 kg; Chiều dài = 18.55 mét
- Trọng lượng thép có đường kính Ø12 = 0.48 kg; Chiều dài = 0.54 mét
- Trọng lượng Thép góc: LDC 100x7 = 43.2 kg; Chiều dài = 4 mét

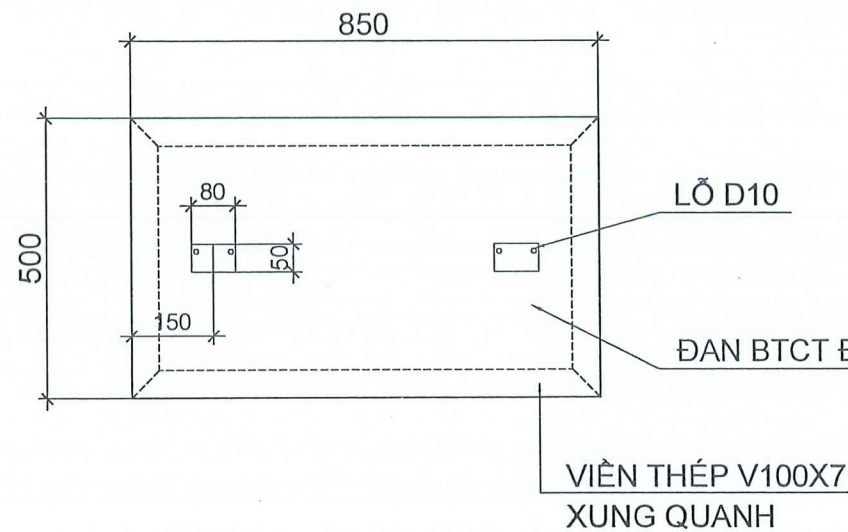
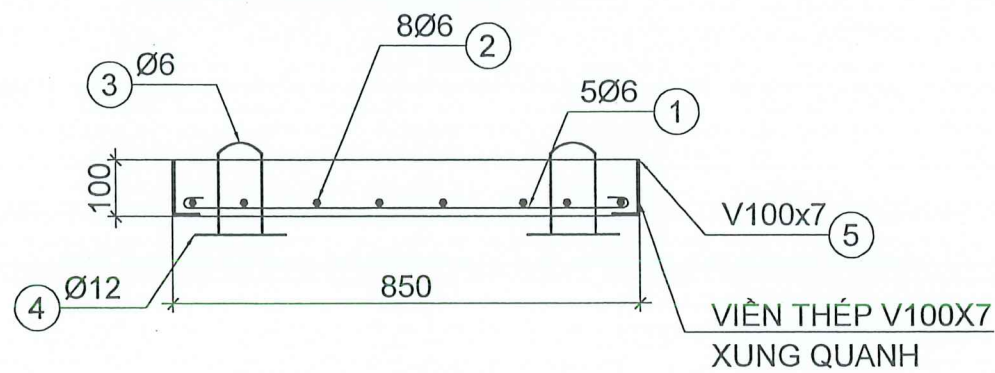
CÔNG TY ĐIỆN LỰC ĐỒNG THÁP
PHÊ DUYỆT
Theo Quyết định số 16.19./QB-PCDT
Ngày: 16 tháng 3 năm 2025
Ký tên: *[Signature]*
CÔNG TY ĐIỆN LỰC ĐỒNG THÁP

CTY TNHH TƯ VẤN THIẾT KẾ XD TRÍ THỨC
THIẾT KẾ ĐÃ THẨM TRA
Theo văn bản thẩm tra số 24/TT...
Ngày 16 tháng 3 năm 2025
[Signature]
KTS. Lê Vinh Phú

CHỦ ĐẦU TƯ CÔNG TY ĐIỆN LỰC ĐỒNG THÁP	ĐƠN VỊ TƯ VẤN THIẾT KẾ CÔNG TY TNHH TƯ VẤN THIẾT KẾ & ĐẦU TƯ XÂY DỰNG PHÚC ANH Số 339, Khu phố Bình Phong, Phường Mỹ Phước, Bình Dương Tel: 0279.8265308 - Fax: 0273.6265304 Email: phucanh.tkd@gmail.com	DỰ ÁN: SỬA CHỮA BẦM CẤP CÁC TRẠM HỒY MỸ THUẬN, CẮT DÈ, TÂN PHƯƠNG, BÌNH DỨC	GHI CHÚ : - ĐÂY LÀ CÔNG TRÌNH SỬA CHỮA NÊN KHI THI CÔNG, ĐƠN VỊ THI CÔNG CẦN KIỂM TRA KÍCH THƯỚC THỰC TẾ SO VỚI BẢN VẼ PHÊ DUYỆT - NẾU CÓ SỰ KHÁC BIỆT CẦN THÔNG BÁO ĐƠN VỊ THIẾT KẾ ĐỂ PHỐI HỢP XỬ LÝ
	GIÁM ĐỐC: <i>[Signature]</i> HỒ VĂN PHÚC	HẠNG MỤC:	
	CHỦ NHIỆM THIẾT KẾ: <i>[Signature]</i> KS. NGUYỄN THÀNH TIẾN	TÊN BẢN VẼ: CHI TIẾT ĐAN	
	CHỦ TRÌ THIẾT KẾ: <i>[Signature]</i> KTS. PHẠM THỊ MINH GIANG	MS - HS	
	THIẾT KẾ: <i>[Signature]</i> KTS. NGUYỄN MINH ĐỨC	BV: T.K.T.C	
	THỂ HIỆN: <i>[Signature]</i>	KT	
	QUẢN LÝ KỸ THUẬT: <i>[Signature]</i> KS. RUI QUỐC VIỆT	NHT: 2025	
		13 /17	



CHI TIẾT MÓC CẦU TL: 1/5



**CHI TIẾT NẤP MƯƠNG CẤP
850x500x100 TL: 1/10
(SL: 1CK)**

BẢNG THỐNG KÊ CỐT THÉP

TÊN C.KIỆN	SỐ HIỆU	HÌNH DẠNG - KÍCH THƯỚC	ĐƯỜNG KÍNH (mm)	CHIỀU DÀI 1 THANH (mm)	SỐ LƯỢNG		TỔNG CHIỀU DÀI (m)	TỔNG T.LƯỢNG (Kg)
					1 C.KIỆN	T.BỘ		
ĐẠN 0.85X0.5X0.1 Số lượng: 1	1	50 800 50	6	900	5	5	4.5	1.00
	2	50 450 50	6	550	8	8	4.4	0.98
	3	50 110 100 110 100	6	577	2	2	1.154	0.26
	4	270	12	270	2	2	0.54	0.48
	5	LDC 100x7 Thép góc		2700	1	1	2.7	29.16

- Trọng lượng thép có đường kính Ø6 = 2.24 kg; Chiều dài = 10.05 mét
- Trọng lượng thép có đường kính Ø12 = 0.48 kg; Chiều dài = 0.54 mét
- Trọng lượng Thép góc: LDC 100x7 = 29.16 kg; Chiều dài = 2.7 mét

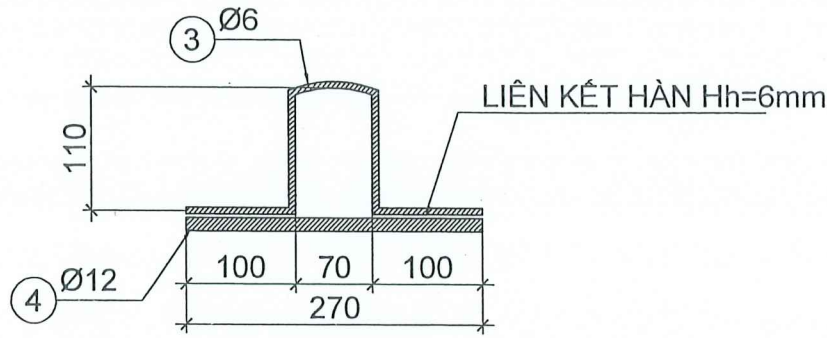
CÔNG TY ĐIỆN LỰC ĐỒNG THÁP
PHÊ DUYỆT
Theo Quyết định số 1619... / QĐ-PCĐT
Ngày 19 tháng 3 năm 2016...

CÔNG TY ĐIỆN LỰC ĐỒNG THÁP
Ký tên: *Lê Hữu Đức*

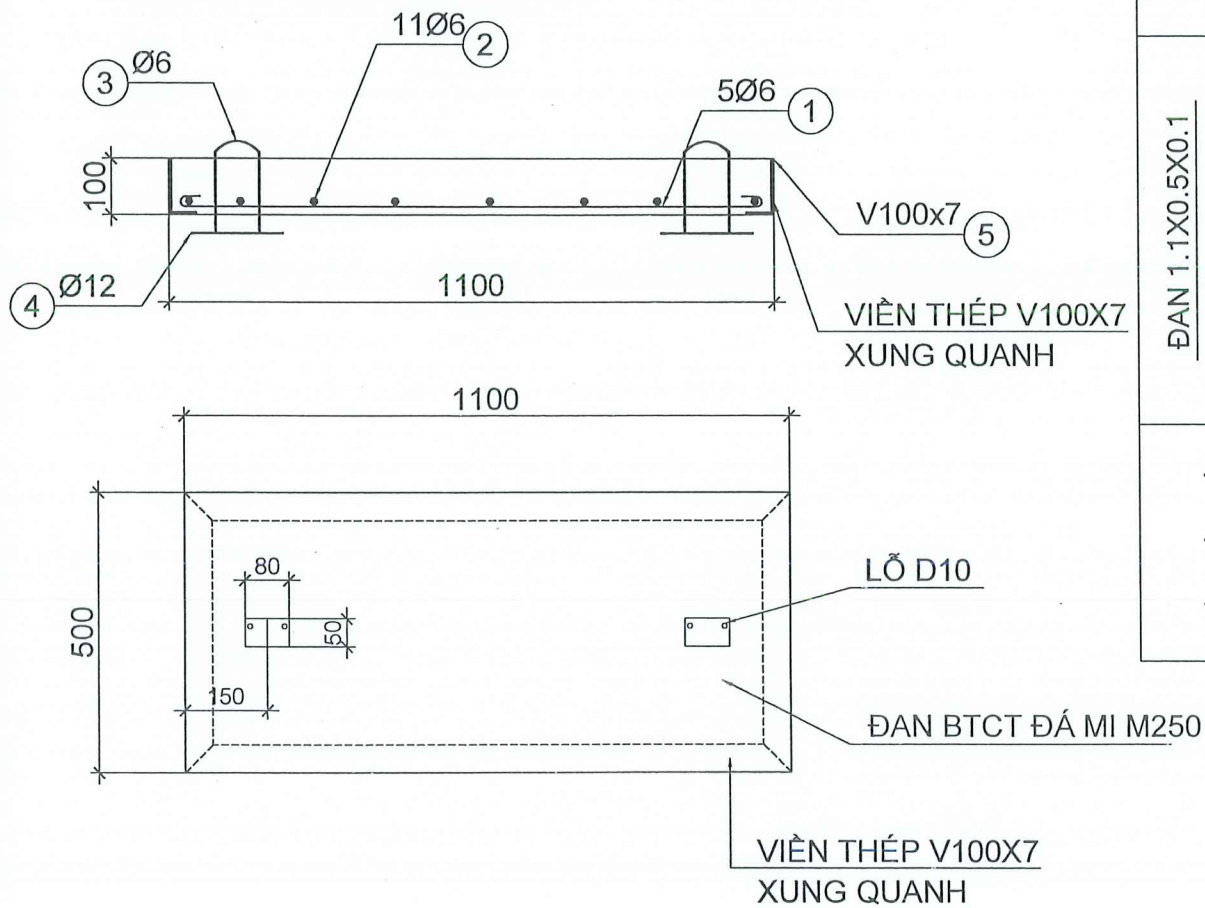
CÔNG TY TNHH TƯ VẤN THIẾT KẾ XD TRÍ THỨC
THIẾT KẾ ĐÃ THẨM TRA
Theo văn bản thẩm tra số 24.../TT
Ngày 16 tháng 3 năm 2016

KTS. Lê Vĩnh Phú

CHỦ ĐẦU TƯ CÔNG TY ĐIỆN LỰC ĐỒNG THÁP	PHUCANH ĐƠN VỊ TƯ VẤN THIẾT KẾ CÔNG TRÌNH TƯ VẤN THIẾT KẾ & ĐẦU TƯ XÂY DỰNG PHUCANH Số 330, Khu phố Bình Phong, Phường Mỹ Phong, Thị trấn Mỹ Phong, Huyện Mỹ Xuyên, Tỉnh Sóc Trăng Tel: 0273.6255388 - Fax: 0273.6255384 Email: phucanh.ttkc@gmail.com	DỰ ÁN: SỬA CHỮA BẦM CẤP CÁC TRẠM THUYỀN MỸ THUẬN, CẮT BÈ, TÂN HƯƠNG, BÌNH ĐỨC	GHI CHÚ : - ĐÂY LÀ CÔNG TRÌNH SỬA CHỮA NÊN KHI THI CÔNG, ĐƠN VỊ THI CÔNG CẦN KIỂM TRA KÍCH THƯỚC THỰC TẾ SO VỚI BẢN VẼ PHÊ DUYỆT - NẾU CÓ SỰ KHÁC BIỆT CẦN THÔNG BÁO ĐƠN VỊ THIẾT KẾ ĐỂ PHỐI HỢP XỬ LÝ.
	GIÁM ĐỐC: HỒ VĂN PHÚC	HẠNG MỤC:	
	CHỦ NHIỆM THIẾT KẾ: KS. NGUYỄN THANH TIẾNG	TÊN BẢN VẼ:	
	CHỦ TRƯ THIẾT KẾ: KTS. PHẠM TRỊ MINH CHÁU	CHI TIẾT ĐẠN	
	THIẾT KẾ: KTS. NGUYỄN MINH ĐỨC	MS - HS	
	THỂ HIỆN:	BV: T.K.T.C	KT
	QUẢN LÝ KỸ THUẬT: KS. BUI QUỐC VIỆT	NHT: 2025	14 / 17



CHI TIẾT MÓC CẦU TL:1/5



**CHI TIẾT NẮP MƯƠNG CẤP
1100x500x100 TL:1/10
(SL: 191CK)**

BẢNG THỐNG KÊ CỐT THÉP

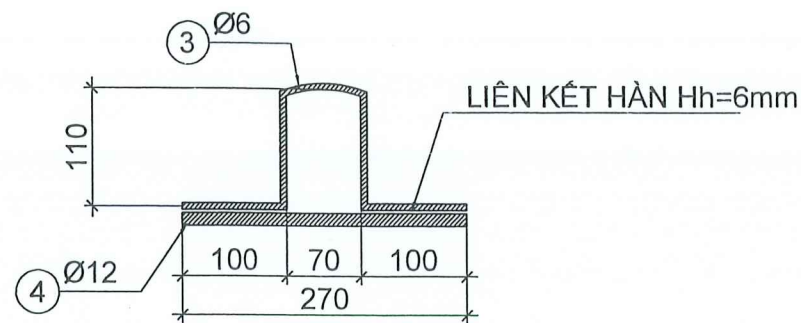
TÊN C.KIỆN	SỐ HIỆU	HÌNH DẠNG - KÍCH THƯỚC	ĐƯỜNG KÍNH (mm)	CHIỀU DÀI 1 THANH (mm)	SỐ LƯỢNG		TỔNG CHIỀU DÀI (m)	TỔNG T.LƯỢNG (Kg)
					1 C.KIỆN	T.BỘ		
ĐAN 1.1X0.5X0.1 Số lượng: 191	1	50 1050 50	6	1150	5	955	1098.25	243.76
	2	50 450 50	6	550	11	2101	1155.55	256.48
	3	50 110 100 110 100	6	577	2	382	220.414	48.92
	4	270	12	270	2	382	103.14	91.57
	5	LDC 100x7 Thép góc		3200	1	191	611.2	6600.96

- Trọng lượng thép có đường kính Ø6 = 549.16 kg; Chiều dài = 2474.21 mét
- Trọng lượng thép có đường kính Ø12 = 91.57 kg; Chiều dài = 103.14 mét
- Trọng lượng Thép góc: LDC 100x7 = 6600.96 kg; Chiều dài = 611.2 mét

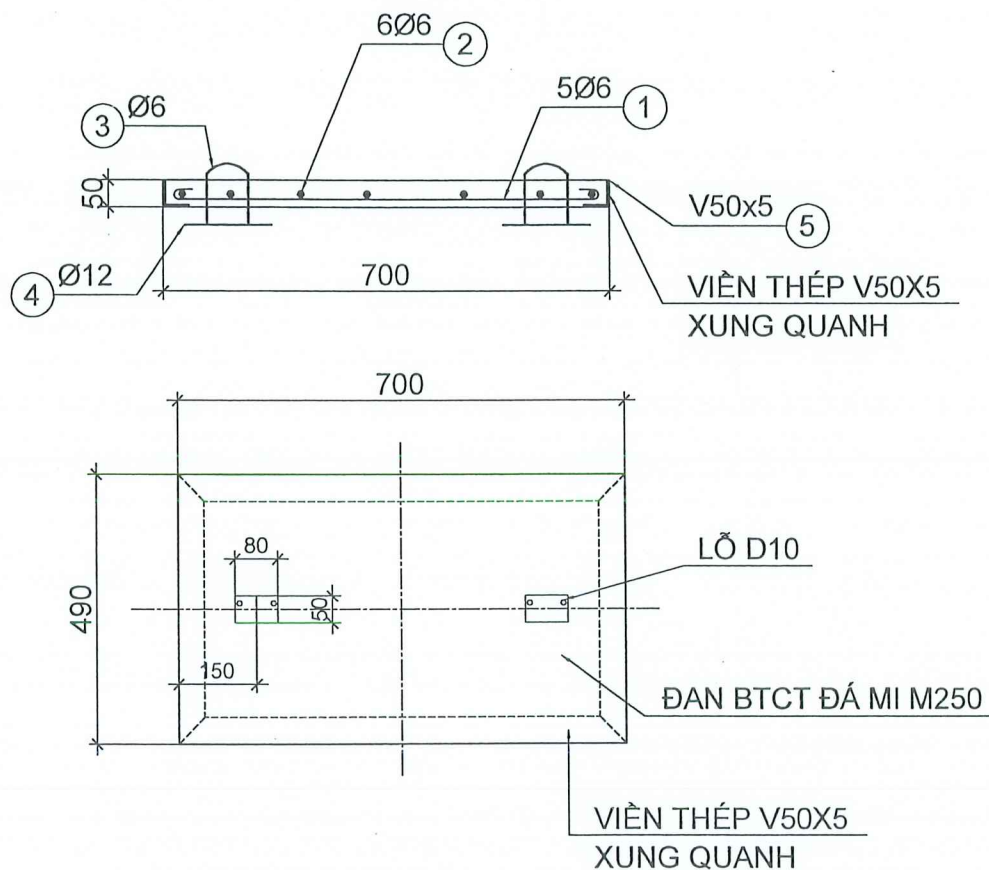
CÔNG TY ĐIỆN LỰC ĐỒNG THÁP
PHÊ DUYỆT
 Theo Quyết định số 16.19... / QĐ-PCĐT
 Ngày 19 tháng 3 năm 2026
 Ký tên:
Le Hữu Đức

CTY TNHH TƯ VẤN THIẾT KẾ XD TRÍ THỨC
THIẾT KẾ DÃ THẨM TRA
 Theo văn bản thẩm tra số 21.../TT
 Ngày 16 tháng 3 năm 2026
KTS. Lê Vĩnh Phú

CHỦ ĐẦU TƯ CÔNG TY ĐIỆN LỰC ĐỒNG THÁP	ĐƠN VỊ TƯ VẤN THIẾT KẾ CÔNG TY TNHH TƯ VẤN THIẾT KẾ ĐẦU TƯ XÂY DỰNG PHUOC ANH Số 330, Khu phố Bình Phước, Phường Mỹ Phước, Tỉnh Đồng Tháp Tel: 0273 6225391 - Fax: 0273 6225394 Email: phuocanh@tdc.vn	DỰ ÁN: SỬA CHỮA HẦM CẤP CÁC TRẠM THUY MỸ THUẬN, CÁI BÈ, TÂN HƯƠNG, BÌNH ĐỨC HẠNG MỤC: TÊN BẢN VẼ: CHI TIẾT ĐAN MS - HS BV: T.K.T.C KT NHT: 2025 15 /17	GHI CHÚ : - ĐÂY LÀ CÔNG TRÌNH SỬA CHỮA NÊN KHI THI CÔNG, ĐƠN VỊ THI CÔNG CẦN KIỂM TRA KÍCH THƯỚC THỰC TẾ SO VỚI BẢN VẼ PHÊ DUYỆT - NẾU CÓ SỰ KHÁC BIỆT CẦN THÔNG BÁO ĐƠN VỊ THIẾT KẾ ĐỂ PHỐI HỢP XỬ LÝ.
	GIÁM ĐỐC CHỦ NHIỆM THIẾT KẾ CHỦ TRÌ THIẾT KẾ THIẾT KẾ THỂ HIỆN QUẢN LÝ KỸ THUẬT	HỒ VĂN PHÚC K.S. NGUYỄN THANH TIẾNG KTS. PHẠM THỊ MINH CHAU KTS. NGUYỄN MINH ĐỨC K.S. BUI QUỐC VIỆT	



CHI TIẾT MÓC CẦU TL:1/5



CHI TIẾT ĐÀN
490x700x50 TL:1/10
(SL: 23CK)

BẢNG THỐNG KÊ CỐT THÉP

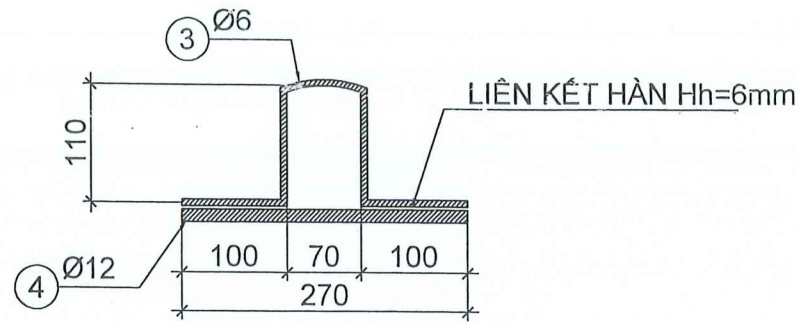
TÊN C.KIỆN	SỐ HIỆU	HÌNH DẠNG - KÍCH THƯỚC	ĐƯỜNG KÍNH (mm)	CHIỀU DÀI 1 THANH (mm)	SỐ LƯỢNG		TỔNG CHIỀU DÀI (m)	TỔNG T.LƯỢNG (Kg)
					1 C.KIỆN	T.BỘ		
ĐÀN 0.49X0.7 Số lượng: 23	1	50 450 50	6	550	5	115	63.25	14.04
	2	50 650 50	6	750	6	138	103.5	22.97
	3	50 110 100 110 100	6	577	2	46	26.542	5.89
	4	270	12	270	2	46	12.42	11.03
	5	LDC 50x5 Thép góc		2380	1	23	54.74	206.37

- Trọng lượng thép có đường kính Ø6 = 42.9 kg; Chiều dài = 193.29 mét
- Trọng lượng thép có đường kính Ø12 = 11.03 kg; Chiều dài = 12.42 mét
- Trọng lượng Thép góc: LDC 50x5 = 206.37 kg; Chiều dài = 54.74 mét

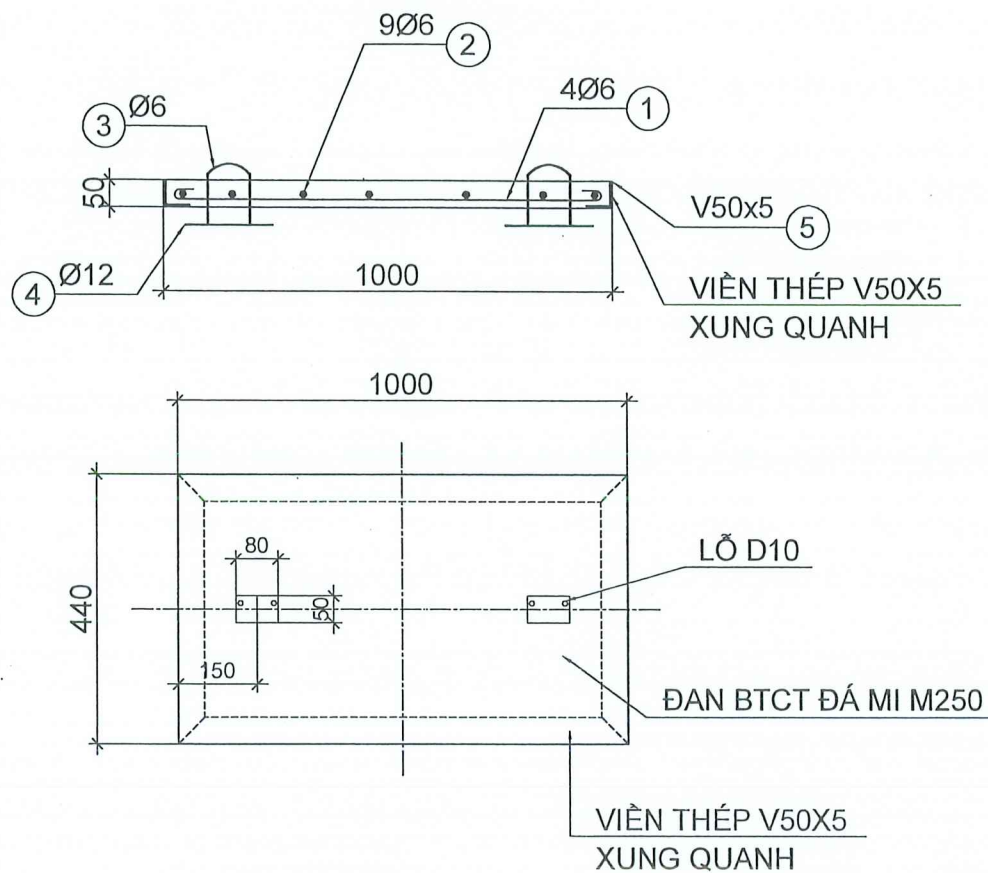
CÔNG TY ĐIỆN LỰC ĐỒNG THÁP
PHÊ DUYỆT
Theo Quyết định số 1619 / QĐ-PCĐT
Ngày 19 tháng 3 năm 2016...
Ký tên:
Lê Hữu Đức

THIẾT KẾ XD TRÍ THỨC
THIẾT KẾ ĐÁ THẨM TRA
Theo văn bản thẩm tra số 24 / TT...
Ngày 16 tháng 3 năm 2016
KTS. Lê Vĩnh Phú

CHỦ ĐẦU TƯ	PHUC AN	ĐƠN VỊ TƯ VẤN THIẾT KẾ	DỰ ÁN:	GHI CHÚ :
CÔNG TY ĐIỆN LỰC ĐỒNG THÁP	PHUC AN	CÔNG TY TNHH TƯ VẤN THIẾT KẾ & ĐẦU TƯ XÂY DỰNG PHUC AN	SỬA CHỮA BÀN CẤP CÁC TRẠM 110KV MỸ THUẬN, CÁI BÈ, TÂN PHƯƠNG, BÌNH ĐỨC	- ĐÂY LÀ CÔNG TRÌNH SỬA CHỮA NÊN KHI THI CÔNG, ĐƠN VỊ THI CÔNG CẦN KIỂM TRA KÍCH THƯỚC THỰC TẾ SO VỚI BẢN VẼ PHÊ DUYỆT - NẾU CÓ SỰ KHÁC BIỆT CẦN THÔNG BÁO ĐƠN VỊ THIẾT KẾ ĐỂ PHỐI HỢP XỬ LÝ.
	GIÁM ĐỐC	HỒ VĂN PHÚC	HẠNG MỤC:	
	CHỦ NHIỆM THIẾT KẾ	KS. NGUYỄN THÀNH TIẾNG	TÊN BẢN VẼ:	
	CHỦ TRƯ THIẾT KẾ	KTS. PHẠM THỊ MINH CHÂU	CHI TIẾT ĐÀN	
	THIẾT KẾ	KTS. NGUYỄN MINH ĐỨC	MS - HS	BV: T.K.T.C
	THỂ HIỆN		NHT: 2025	KT
	QUẢN LÝ KỸ THUẬT	KS. BÙI QUỐC VIỆT		16 / 17



CHI TIẾT MÓC CẦU TL:1/5

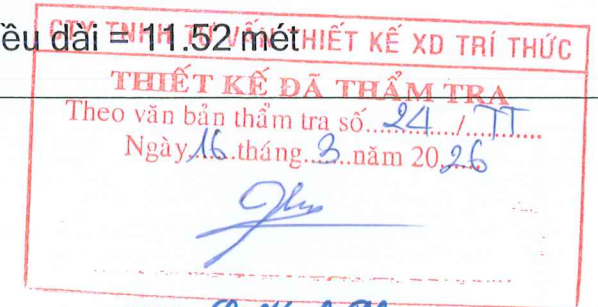


CHI TIẾT ĐAN
440x1000x50 TL:1/10
(SL: 4CK)

BẢNG THỐNG KÊ CỐT THÉP

TÊN C.KIỆN	SỐ HIỆU	HÌNH DẠNG - KÍCH THƯỚC	ĐƯỜNG KÍNH (mm)	CHIỀU DÀI 1 THANH (mm)	SỐ LƯỢNG		TỔNG CHIỀU DÀI (m)	TỔNG T.LƯỢNG (Kg)
					1 C.KIỆN	T.BỘ		
ĐAN 0.44X1.0 Số lượng: 4	1	50 400 50	6	500	4	16	8	1.78
	2	50 950 50	6	1050	9	36	37.8	8.39
	3	50 110 100 110 100	6	577	2	8	4.616	1.02
	4	270	12	270	2	8	2.16	1.92
	5	LDC 50x5 Thép góc		2880	1	4	11.52	43.43

- Trọng lượng thép có đường kính $\Phi 6$ = 11.19 kg; Chiều dài = 50.42 mét
- Trọng lượng thép có đường kính $\Phi 12$ = 1.92 kg; Chiều dài = 2.16 mét
- Trọng lượng Thép góc: LDC 50x5 = 43.43 kg; Chiều dài = 11.52 mét



CHỦ ĐẦU TƯ CÔNG TY ĐIỆN LỰC ĐỒNG THÁP	ĐƠN VỊ TƯ VẤN THIẾT KẾ CÔNG TY TNHH TƯ VẤN THIẾT KẾ & ĐẦU TƯ XÂY DỰNG PHƯỚC ANHI Số 330 Khu phố Bình Phước, Phường Mỹ Phong, tỉnh Đồng Tháp Tel: 0973 625588 - Fax: 0273 825534 Email: phuocanhidc@phucanhidc.com	DỰ ÁN: SỬA CHỮA HẠM CẤP CÁC TRẠM LƯU Ý THUẬN, CÁI BÈ, TÂN HƯƠNG, BÌNH ĐỨC	GHI CHÚ : - ĐÂY LÀ CÔNG TRÌNH SỬA CHỮA NÊN KHI THI CÔNG, ĐƠN VỊ THI CÔNG CẦN KIỂM TRA KÍCH THƯỚC THỰC TẾ SƠ VỚI BẢN VẼ PHÊ DUYỆT - NẾU CÓ SỰ KHÁC BIỆT CẦN THÔNG BÁO ĐƠN VỊ THIẾT KẾ ĐỂ PHỐI HỢP XỬ LÝ
	GIÁM ĐỐC	HẠNG MỤC:	
	CHỦ NHIỆM THIẾT KẾ	TÊN BẢN VẼ:	
	CHỦ TRÌ THIẾT KẾ	CHI TIẾT ĐAN	
	THIẾT KẾ	MS - HS	
	THỂ HIỆN	BV: T.K.T.C	KT
	QUẢN LÝ KỸ THUẬT	NHT: 2025	17 /17



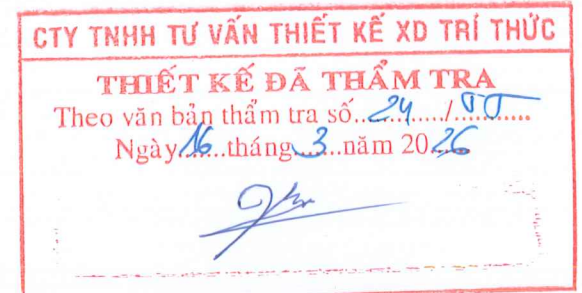
CÔNG TY TNHH TƯ VẤN THIẾT KẾ & ĐẦU TƯ XÂY DỰNG PHÚC ANH

SỐ 330 - KHU PHỐ BÌNH PHONG, PHƯỜNG MỸ PHONG, TỈNH ĐỒNG THÁP
Điện thoại : 0273.6255388 Website: xaydungphucanh.com Email : phucanh.tkxd@gmail.com

TRƯỞNG PHÒNG_KS. NGUYỄN THANH TIẾNG: 0976.283.146

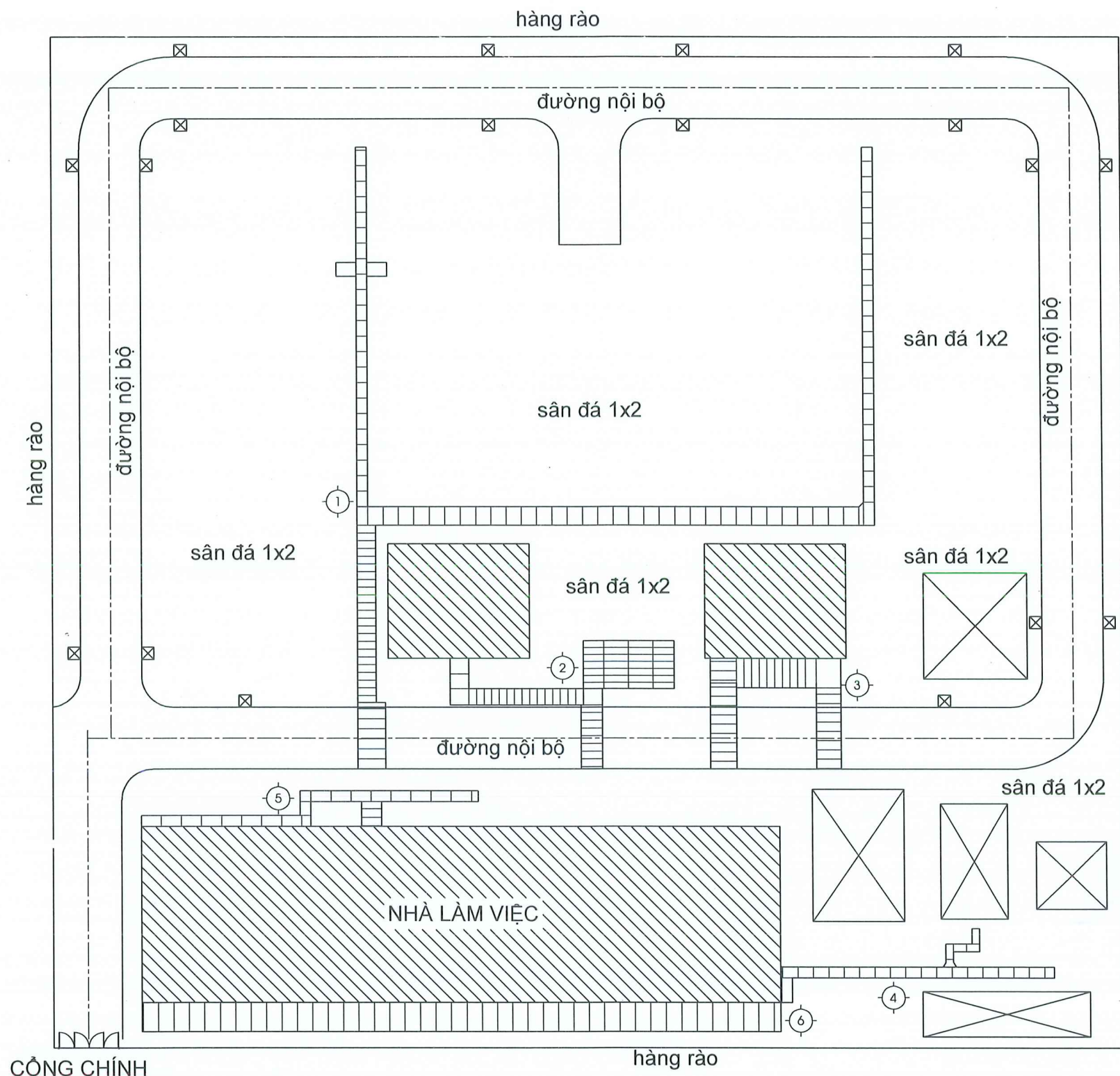
- KIẾN TRÚC_KTS. PHẠM THỊ MINH CHÂU: 0362.619.475

- KẾT CẤU_KS. BÙI QUỐC VIỆT: 0986.855.882



KTS. Lê Vĩnh Phú

TRẠM 110KV MỸ THUẬN



CTY TNHH TƯ VẤN THIẾT KẾ XD TRÍ THỨC
THIẾT KẾ ĐÃ THẨM TRA
 Theo văn bản thẩm tra số... 29 / 90 ...
 Ngày... 16 tháng 3 năm 2026

KTS. Lê Vinh Phú

CÔNG TY ĐIỆN LỰC ĐỒNG THÁP
PHÊ DUYỆT
 Theo Quyết định số... 16.19... / QĐ-PCĐT
 Ngày... 09 tháng 3 năm 2025

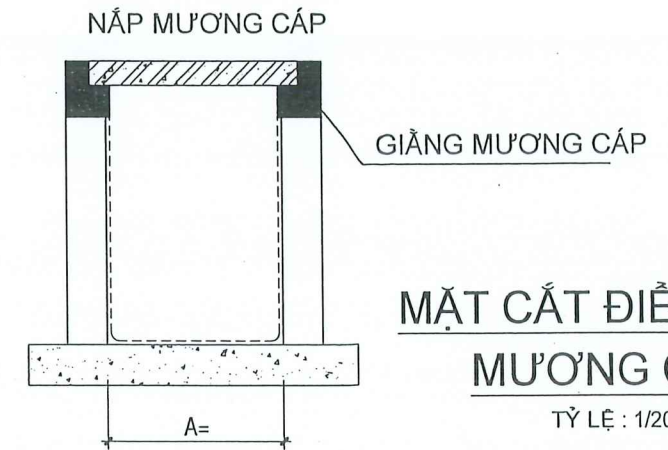
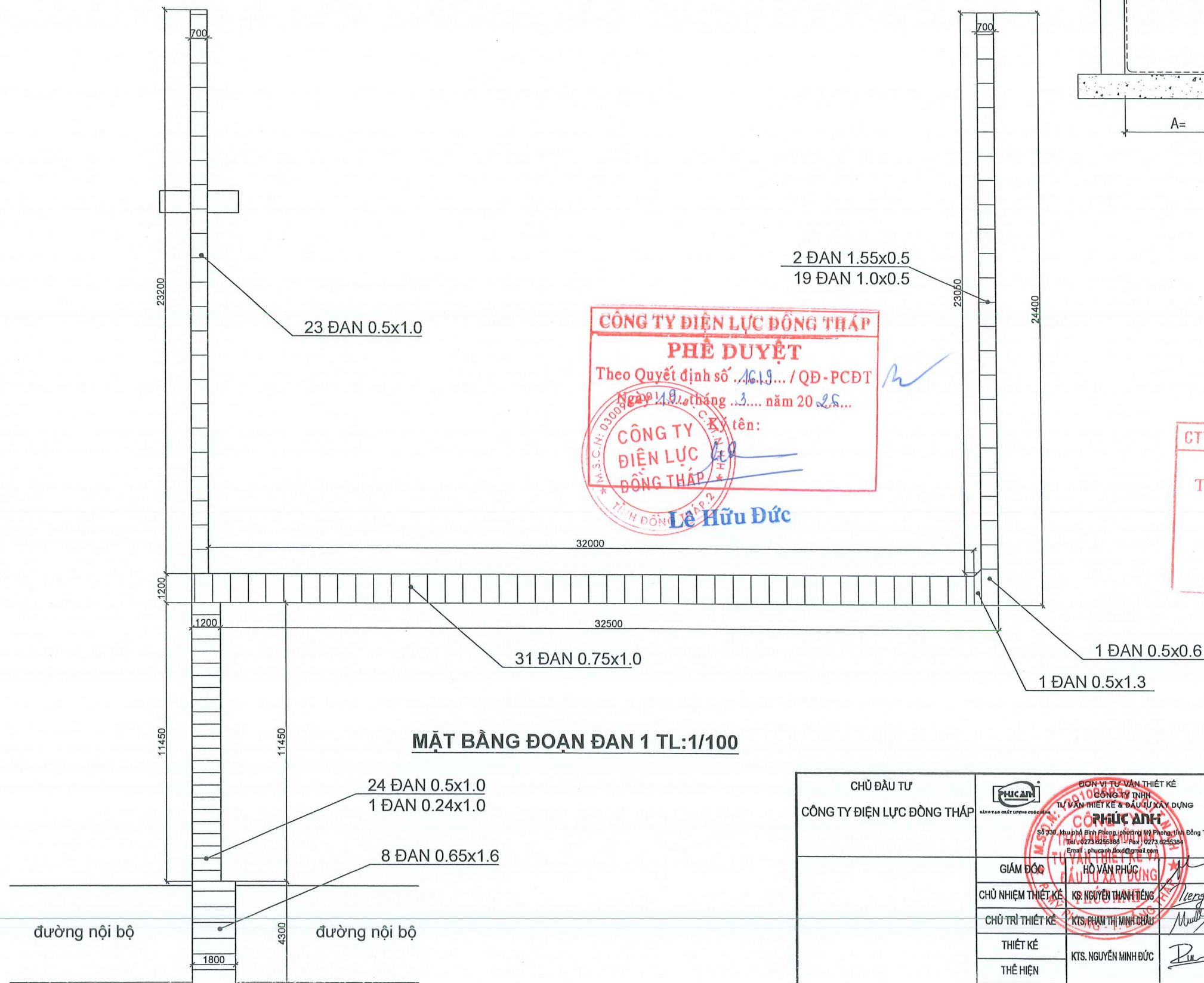
Ký tên:
CÔNG TY ĐIỆN LỰC ĐỒNG THÁP
 Lê Hữu Đức

MB. TỔNG THỂ MƯƠNG CẤP TRẠM 110KV MỸ THUẬN
TL:1/100

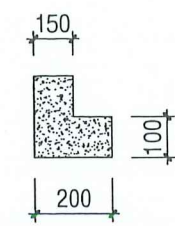
THUYẾT MINH HIỆN TRẠNG:

- PHẦN LỚN CÁC TẤM ĐAN MƯƠNG CẤP ĐÃ XUỐNG CẤP, BONG TRÓC, HƯ BÈ RẤT NHIỀU CẦN THAY THỂ MỚI.
- MỘT SỐ VỊ TRÍ CÁC GIẺNG TẤM ĐAN BỊ BÈ CẦN LÀM MỚI LẠI L=40M

CHỦ ĐẦU TƯ CÔNG TY ĐIỆN LỰC ĐỒNG THÁP	 ĐƠN VỊ TƯ VẤN THIẾT KẾ CÔNG TY TNHH TƯ VẤN THIẾT KẾ & ĐẦU TƯ XÂY DỰNG PHÚC ANH Số 330, khu phố Bình Phong, phường Mỹ Phong, tỉnh Đồng Tháp Tel : 0273.6255380 - Fax : 0273.6255384 Email : phucanh.tkd@gmail.com		DỰ ÁN: SỬA CHỮA HẠM CẤP CÁC TRẠM 110KV MỸ THUẬN, CẢI BÈ, TẢN HƯƠNG, BÌNH ĐỐC HẠNG MỤC: TÊN BẢN VẼ: MẶT BẰNG TỔNG THỂ		GHI CHÚ : - ĐÂY LÀ CÔNG TRÌNH SỬA CHỮA NÊN KHI THI CÔNG, ĐƠN VỊ THI CÔNG CẦN KIỂM TRA KÍCH THƯỚC THỰC TẾ SO VỚI BẢN VẼ PHÊ DUYỆT - NẾU CÓ SỰ KHÁC BIỆT CẦN THÔNG BÁO ĐƠN VỊ THIẾT KẾ ĐỂ PHỐI HỢP XỬ LÝ.	
	GIÁM ĐỐC	HỒ VĂN PHÚC	MS - HS	BV: T.K.T.C		KT
	CHỦ NHIỆM THIẾT KẾ	KS. NGUYỄN THANH TIẾNG	NHT: 2025			
	CHỦ TRÌ THIẾT KẾ	KTS. PHẠM THỊ MINH CHÂU	01 / 15			
	THIẾT KẾ	KTS. NGUYỄN MINH ĐỨC				
	THỂ HIỆN	KS. BÙI QUỐC VIỆT				



MẶT CẮT ĐIỂN HÌNH MƯƠNG CẤP
TỶ LỆ : 1/20

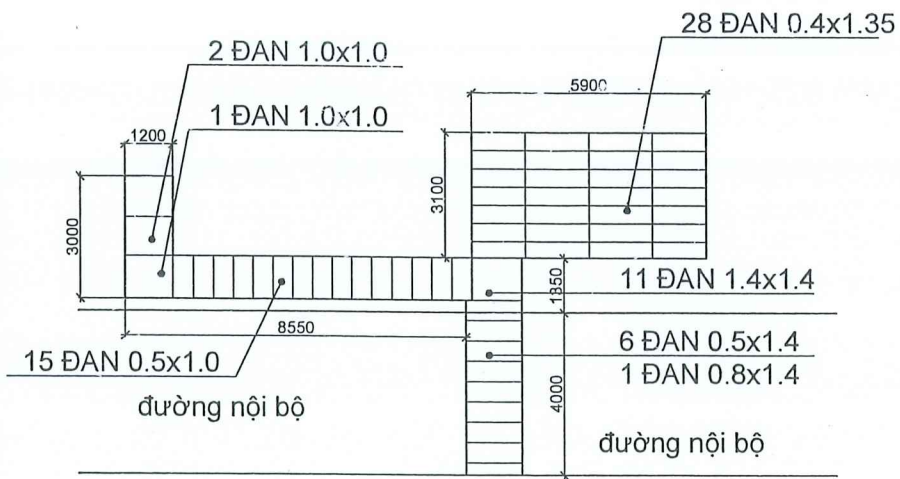


CHI TIẾT GIẰNG
TỶ LỆ : 1/20

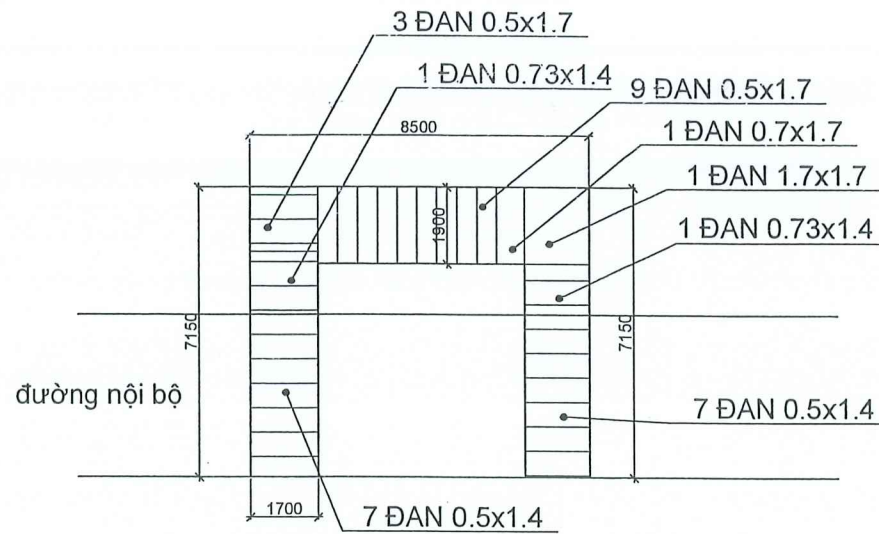
CÔNG TY ĐIỆN LỰC ĐỒNG THÁP
PHÊ DUYỆT
Theo Quyết định số 1619... / QĐ-PCDT
Ngày 19 tháng 3 năm 2025...
Ký tên:
CÔNG TY ĐIỆN LỰC ĐỒNG THÁP
Lê Hữu Đức

CTY TNHH TƯ VẤN THIẾT KẾ XD TRÍ THỨC
THIẾT KẾ ĐÃ THẨM TRA
Theo văn bản thẩm tra số 24.../TT...
Ngày 16 tháng 3 năm 2025
KTS. Lê Vinh Phú

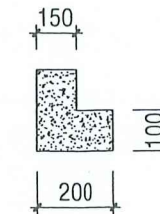
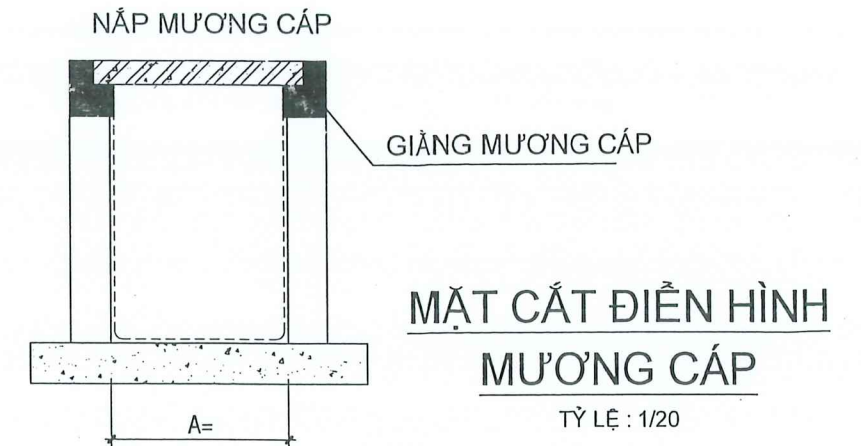
CHỦ ĐẦU TƯ CÔNG TY ĐIỆN LỰC ĐỒNG THÁP	PHUCAM ĐƠN VỊ TƯ VẤN THIẾT KẾ CÔNG TY TNHH TƯ VẤN THIẾT KẾ & ĐẦU TƯ XÂY DỰNG CÓ PHỤC ANH Số 330, Khu phố Bình Phước, Phường 10, Quận Thủ Đức, TP. Hồ Chí Minh Tel: 0273 8255398 Fax: 0273 8255394 Email: phucanh.dkt@gmail.com	DỰ ÁN: SỬA CHỮA BÀN CẤP CÁC TRẠM 110KV MỸ THUẬN, CÁI LÈ, TÂN HƯƠNG, BÌNH ĐỨC	GHI CHÚ : - ĐÂY LÀ CÔNG TRÌNH SỬA CHỮA NÊN KHI THI CÔNG, ĐƠN VỊ THI CÔNG CẦN KIỂM TRA KÍCH THƯỚC THỰC TẾ SO VỚI BẢN VẼ PHÊ DUYỆT - NẾU CÓ SỰ KHÁC BIỆT CẦN THÔNG BÁO ĐƠN VỊ THIẾT KẾ ĐỂ PHỐI HỢP XỬ LÝ.	
	GIÁM ĐỐC: HỒ VĂN PHÚC CHỦ NHIỆM THIẾT KẾ: KS. NGUYỄN THẠNH TÙNG CHỦ TRƯ THIẾT KẾ: KTS. PHAN THỊ MINH CHAU THIẾT KẾ: KTS. NGUYỄN MINH ĐỨC THỂ HIỆN: QUẢN LÝ KỸ THUẬT: KS. BÙI QUỐC VIỆT	HẠNG MỤC: TÊN BẢN VẼ: MẶT BẰNG ĐOẠN ĐẠN		
		MS - HS	BV: T.K.T.C	KT
		NHT: 2025	02 / 15	



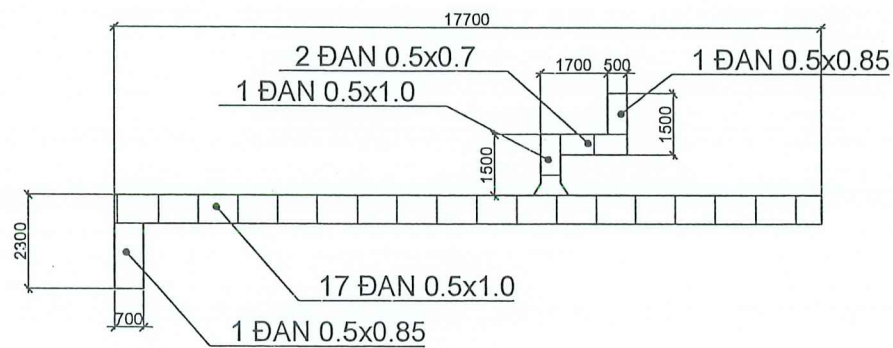
MẶT BẰNG ĐOẠN ĐAN 2 TL:1/100



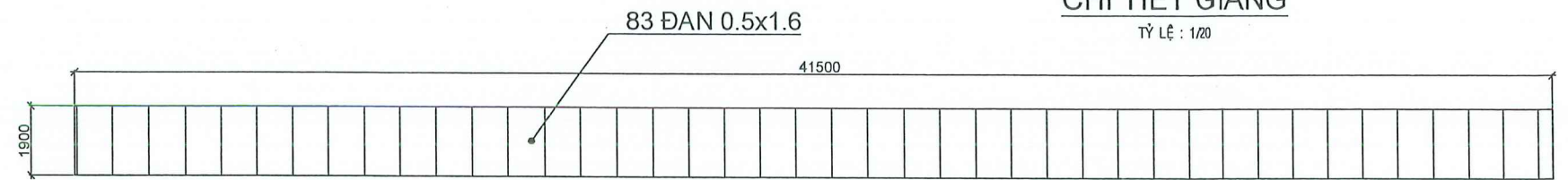
MẶT BẰNG ĐOẠN ĐAN 3 TL:1/100



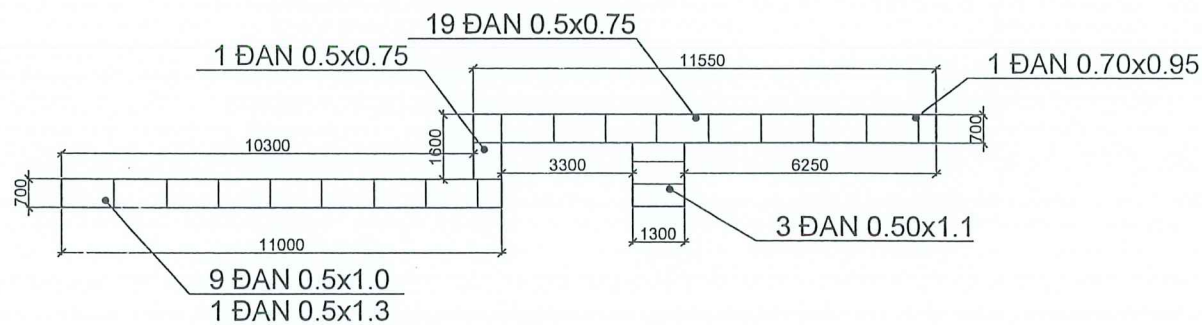
CHI TIẾT GIĂNG



MẶT BẰNG ĐOẠN ĐAN 4 TL:1/100



MẶT BẰNG ĐOẠN ĐAN 6 TL:1/100



MẶT BẰNG ĐOẠN ĐAN 5 TL:1/100

CÔNG TY ĐIỆN LỰC ĐỒNG THÁP
PHÊ DUYỆT
 Theo Quyết định số 16.1.9./ QĐ-PCĐT
 Ngày 13 tháng 3 năm 2025.
 Ông/tên: Lê Hữu Đức

CTY TNHH TƯ VẤN THIẾT KẾ XD TRÍ THỨC
THIẾT KẾ ĐÃ THẨM TRA
 Theo văn bản thẩm tra số 24/TT
 Ngày 16 tháng 3 năm 2025
 KTS. Lê Vĩnh Phú

CHỦ ĐẦU TƯ CÔNG TY ĐIỆN LỰC ĐỒNG THÁP	 ĐƠN VỊ TƯ VẤN THIẾT KẾ CÔNG TY TNHH TƯ VẤN THIẾT KẾ & ĐẦU TƯ XÂY DỰNG TRẦN PHÚC ANH Số 330, Khu phố Bình Phong, Phường Mỹ Phong, Tỉnh Đồng Tháp Tel: 0273.6255388 Fax: 0273.6255384 Email: phucanh.ttkd@gmail.com		DỰ ÁN: SỬA CHỮA BÀN CẤP CÁC TRẠM HẠ TẦNG MỸ THUẬN, CẢI BÈ, TÂN PHƯƠNG, BÌNH ĐỨC HẠNG MỤC: TÊN BẢN VẼ: MẶT BẰNG ĐOẠN ĐAN MS - HS BV: T.K.T.C KT NHT: 2025 03 /15	GHI CHÚ : - ĐÂY LÀ CÔNG TRÌNH SỬA CHỮA NÊN KHI THI CÔNG, ĐƠN VỊ THI CÔNG CẦN KIỂM TRA KÍCH THƯỚC THỰC TẾ SO VỚI BẢN VẼ PHÊ DUYỆT - NẾU CÓ SỰ KHÁC BIỆT CẦN THÔNG BÁO ĐƠN VỊ THIẾT KẾ ĐỂ PHỐI HỢP XỬ LÝ.
	GIÁM ĐỐC	HỌ VÂN PHÚC		
	CHỦ NHIỆM THIẾT KẾ	KS. NGUYỄN THANH TIẾNG		
	CHỦ TRƯ THIẾT KẾ	KTS. PHẠM THỊ MINH CHÁU		
	THIẾT KẾ	KTS. NGUYỄN MINH ĐỨC		
	THỂ HIỆN			
QUẢN LÝ KỸ THUẬT	KS. BÙI QUỐC VIỆT			

Stt	Vị trí	Kích thước tấm đan (m)		Phạm vi phân bố (m)	Sl. Đan	Ghi chú
		Rộng A=	Dài			
1	Đoạn đan 1	1,6	0,65	4,30	8	Đan BTCT dày 0,14m, gia cố thép V140x9 viền xung quanh
		1	0,5	11,40	24	
		1	0,24		1	
		1	0,75	32,50	31	
		0,5	1,55	24,15	2	
		0,5	1		19	
		0,5	1	31,50	23	
		0,5	0,6		1	
2	Đoạn đan 2	1	1		2	Đan BTCT dày 0,05m, gia cố thép V50x5 viền xung quanh
		1	1		1	
		0,5	1	8,85	15	
		0,5	1,4	4,00	6	
		0,8	1,4		1	
		1,4	1,4		1	
		0,4	1,35		28	
		0,5	1,4		7	
3	Đoạn đan 3	0,73	1,4		1	Đan BTCT dày 0,10m, gia cố thép V100x7 viền xung quanh
		0,5	1,7		3	
		0,5	1,7		9	
		0,7	1,7		1	
		1,7	1,7		1	
		0,73	1,4		1	
		0,5	1,4		7	
		4	Đoạn đan 4	0,4	0,85	
0,5	1			17,70	17	
0,5	1				1	
0,7	0,7				1	
0,5	0,85				1	
5	Đoạn đan 5	0,5	1	10,30	9	Đan BTCT dày 0,05m, gia cố thép V50x5 viền xung quanh
		0,5	1,3		1	
		0,5	0,75		1	
		0,5	0,75	11,55	19	
		0,7	0,92		1	
6	Đoạn đan 6	0,5	1,1		3	Đan BTCT dày 0,10m, gia cố thép V100x7 viền xung quanh
		0,5	1,6	41,50	83	
Tổng cộng				193,45	324	

CÔNG TY ĐIỆN LỰC ĐỒNG THÁP

PHÊ DUYỆT

Theo Quyết định số 1619/QĐ-PCDT

Ngày 19 tháng 3 năm 2025

Ký tên:
CÔNG TY ĐIỆN LỰC ĐỒNG THÁP

Lê Hữu Đức

CÔNG TY TNHH TƯ VẤN THIẾT KẾ XD TRÍ THỨC

THIẾT KẾ ĐÃ THẨM TRA

Theo văn bản thẩm tra số 24/TT

Ngày 16 tháng 3 năm 2025

[Signature]

KTS. Lê Vĩnh Phú

CHỦ ĐẦU TƯ CÔNG TY ĐIỆN LỰC ĐỒNG THÁP	 ĐƠN VỊ TƯ VẤN THIẾT KẾ CÔNG TY TNHH TƯ VẤN THIẾT KẾ & ĐẦU TƯ XÂY DỰNG PHUC ANH Số 359, Khu phố Bình Phong, phường Mỹ Phước, thị trấn Đồng Tháp Tel: 0276 6255388 - Fax: 0276 6255384 Email: phuconh.tkd@gmail.com		DỰ ÁN: SỬA CHỮA HẠM CẤP CÁC TRẠM THUY MỸ THUẬN, CÁT BÈ, TÂN HƯƠNG, BÌNH ĐỨC			GHI CHÚ : - ĐÂY LÀ CÔNG TRÌNH SỬA CHỮA NÊN KHI THI CÔNG, ĐƠN VỊ THI CÔNG CẦN KIỂM TRA KÍCH THƯỚC THỰC TẾ SO VỚI BẢN VẼ PHÊ DUYỆT - NẾU CÓ SỰ KHÁC BIỆT CẦN THÔNG BÁO ĐƠN VỊ THIẾT KẾ ĐỂ PHỐI HỢP XỬ LÝ
	GIÁM ĐỐC	HỒ VĂN PHÚC	HẠNG MỤC:			
	CHỦ NHIỆM THIẾT KẾ	KS. NGUYỄN THÀNH TÙNG	TÊN BẢN VẼ:			
	CHỦ TRƯ THIẾT KẾ	KTS. PHẠM THỊ MINH CHAU	MẶT BẰNG ĐOẠN ĐAN			
	THIẾT KẾ	KTS. NGUYỄN MINH ĐỨC	MS - HS	BV: T.K.T.C	KT	
	QUẢN LÝ KỸ THUẬT	KS. BUI QUỐC VIỆT		NHT: 2025	04 / 15	



SÁNG TẠO CHẤT LƯỢNG CUỘC SỐNG

CÔNG TY TNHH TƯ VẤN THIẾT KẾ & ĐẦU TƯ XÂY DỰNG **PHÚC ANH**

SỐ 330 - KHU PHỐ BÌNH PHONG, PHƯỜNG MỸ PHONG, TỈNH ĐỒNG THÁP

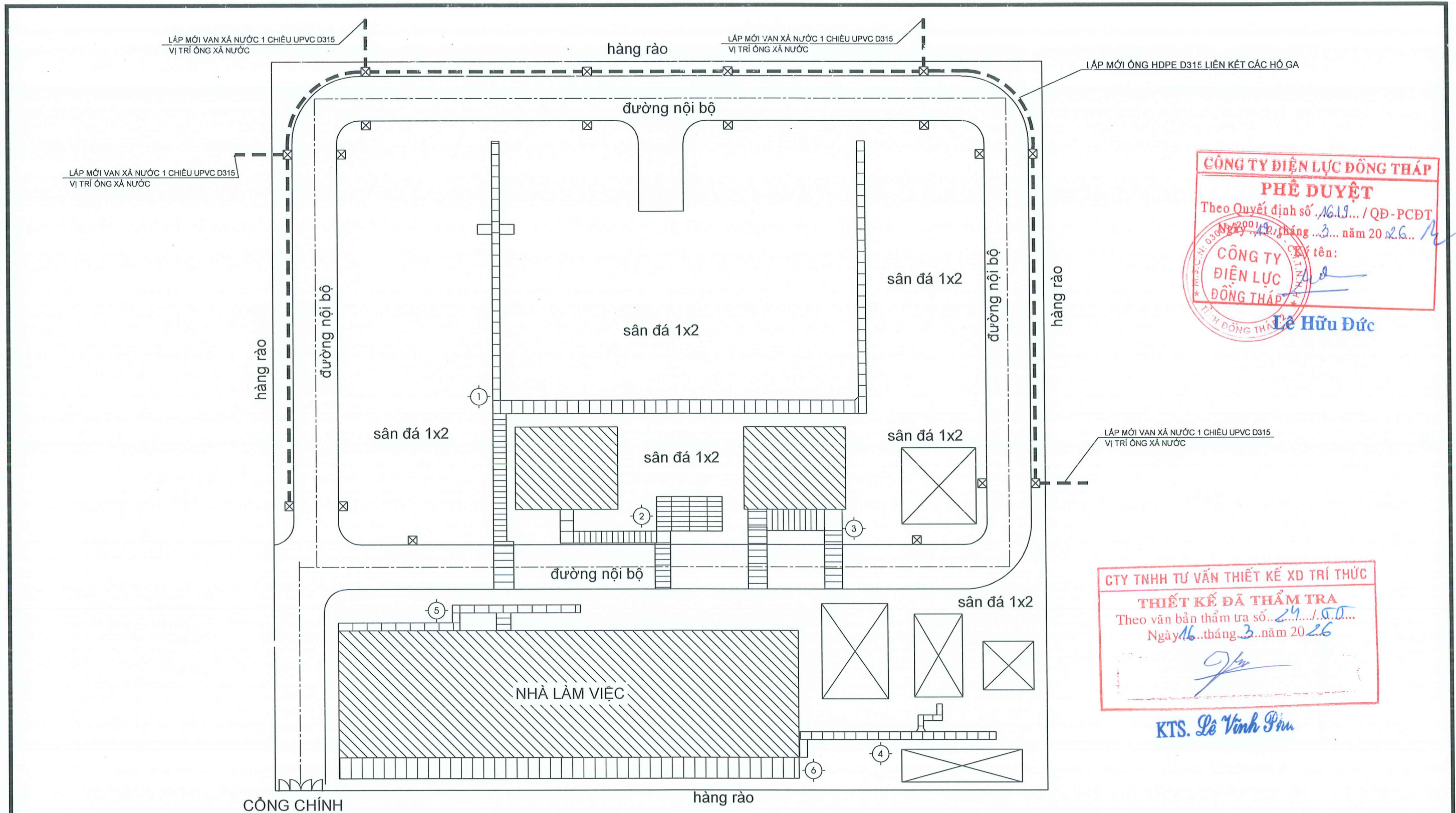
Điện thoại : 0273.6255388 Website: xaydungphucanh.com Email : phucanh.tkxd@gmail.com

TRƯỞNG PHÒNG_KS. NGUYỄN THANH TIẾNG: 0976.283.146

- KIẾN TRÚC_ KTS. PHẠM THỊ MINH CHÂU: 0362.619.475

- KẾT CẤU_KS. BÙI QUỐC VIỆT: 0986.855.882

BẢN VẼ CẢI TẠO



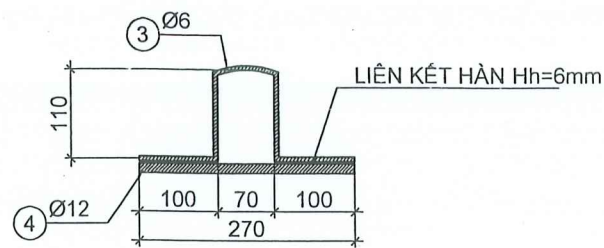
CÔNG TY ĐIỆN LỰC ĐỒNG THÁP
PHÊ DUYỆT
 Theo Quyết định số 16.19... / QĐ-PCDT
 Ngày 19 tháng 3 năm 2026
 Ký tên: *[Signature]*
CÔNG TY ĐIỆN LỰC ĐỒNG THÁP
Lê Hữu Đức

CTY TNHH TƯ VẤN THIẾT KẾ XD TRÍ THỨC
THIẾT KẾ ĐÃ THẨM TRA
 Theo văn bản thẩm tra số 29.../ST...
 Ngày 16 tháng 3 năm 2026
[Signature]

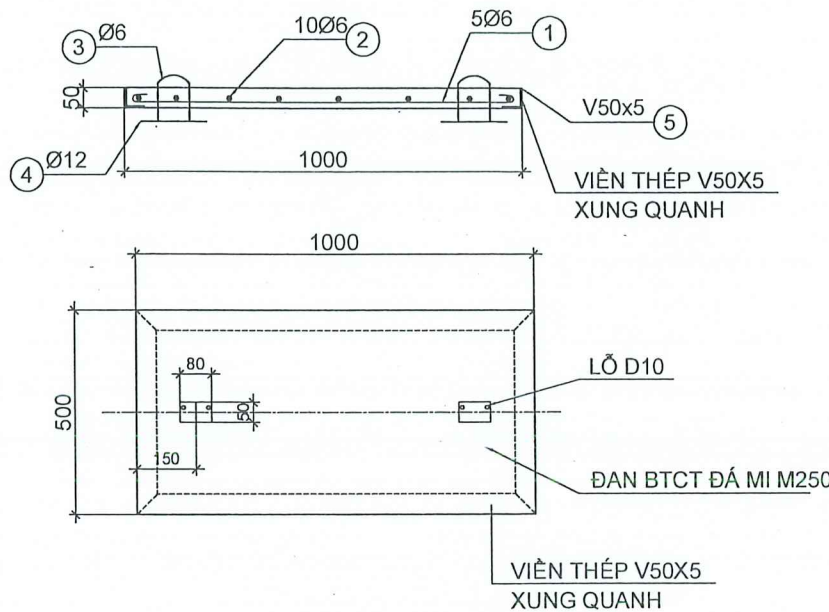
KTS. Lê Vinh Phẩm

MB. TỔNG THỂ MƯƠNG CẤP TRẠM 110KV MỸ THUẬN
TL:1/100

CHỦ ĐẦU TƯ CÔNG TY ĐIỆN LỰC ĐỒNG THÁP	ĐƠN VỊ TƯ VẤN THIẾT KẾ CÔNG TY TNHH TƯ VẤN THIẾT KẾ & ĐẦU TƯ XÂY DỰNG PHÚC ANH <small>Số 330, khu phố Bình Phong, phường Mỹ Phong, tỉnh Đồng Tháp Tel : 0273.6255388 - Fax : 0273.6255384 Email : phucanh.tkd@gmail.com</small>		DỰ ÁN: SỬA CHỮA HẠM CẤP CÁC TRẠM 110KV MỸ THUẬN, CẢI BÈ, TÂN HƯƠNG, BÌNH ĐỨC			GHI CHÚ : - ĐÂY LÀ CÔNG TRÌNH SỬA CHỮA NÊN KHI THI CÔNG, ĐƠN VỊ THI CÔNG CẦN KIỂM TRA KÍCH THƯỚC THỰC TẾ SO VỚI BẢN VẼ PHÊ DUYỆT - NẾU CÓ SỰ KHÁC BIỆT CẦN THÔNG BÁO ĐƠN VỊ THIẾT KẾ ĐỂ PHỐI HỢP XỬ LÝ.
	GIÁM ĐỐC	HỒ VĂN PHÚC	HẠNG MỤC: TÊN BẢN VẼ: MẶT BẰNG TỔNG THỂ CẢI TẠO			
	CHỦ NHIỆM THIẾT KẾ	KS. NGUYỄN THANH TIẾNG	MS - HS	BV: T.K.T.C	KT	
	CHỦ TRÌ THIẾT KẾ	KTS. PHẠM THỊ MINH CHÂU	NHT: 2025	04A /15		
	THIẾT KẾ	KTS. NGUYỄN MINH ĐỨC				
	THỂ HIỆN	KS. BÙI QUỐC VIỆT				



CHI TIẾT MỐC CẦU TL:1/5



CHI TIẾT NẮP MƯƠNG CẤP
1000x500x50 TL:1/10
(SL: 130CK)

BẢNG THỐNG KÊ CỐT THÉP

TÊN C.KIỆN	SỐ HIỆU	HÌNH DẠNG - KÍCH THƯỚC	ĐƯỜNG KÍNH (mm)	CHIỀU DÀI 1 THANH (mm)	SỐ LƯỢNG		TỔNG CHIỀU DÀI (m)	TỔNG T.LƯỢNG (Kg)
					1 C.KIỆN	T.BỘ		
ĐAN 1.0X0.5X0.05 Số lượng: 130	1	50 950 50	6	1050	5	650	682.5	151.48
	2	50 450 50	6	550	10	1300	715	158.70
	3	50 110 100 110 100	6	577	2	260	150.02	33.30
	4	270	12	270	2	260	70.2	62.32
	5	LDC 50x5 Thép góc		3000	1	130	390	2940.60

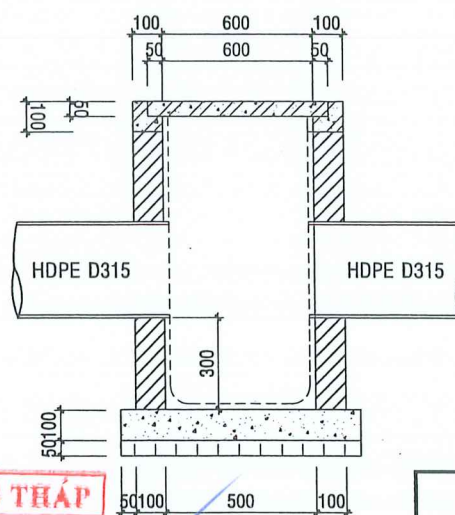
- Trọng lượng thép có đường kính $\Phi 6$ = 343.48 kg; Chiều dài = 1547.52 mét
- Trọng lượng thép có đường kính $\Phi 12$ = 62.32 kg; Chiều dài = 70.2 mét
- Trọng lượng Thép góc: LDC 50x5 = 2940.6 kg; Chiều dài = 780 mét

THUYẾT MINH CẢI TẠO:

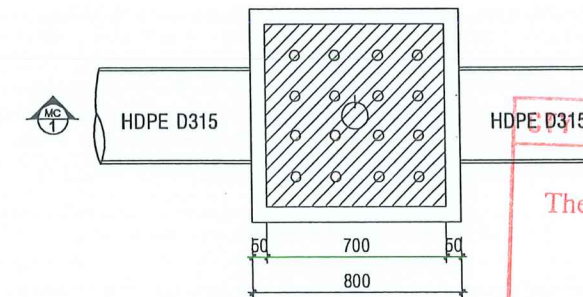
NẠO VẾT, KHƠI THÔNG TOÀN BỘ HỐ GA THOÁT NƯỚC

QT NẠO VẾT, CẢI TẠO RÃNH HIỆN TRẠNG, (BAO GỒM HỐ GA)

- B1: THÁO DỖ NẮP ĐAN HỐ GA (TẬN DỤNG LẠI)
- B2: NẠO VẾT BỀN DÀY TB= 0.23M
- B3: VẬN CHUYỂN Bùn ĐẤT RA KHỎI CÔNG TRÌNH
- B4: LẮP ĐẶT LẠI NẮP ĐAN HỐ GA HOÀN TRẢ HIỆN TRẠNG



MẶT CẮT 1-1
TỶ LỆ : 1/20



MB HỐ GA ĐIỂN HÌNH

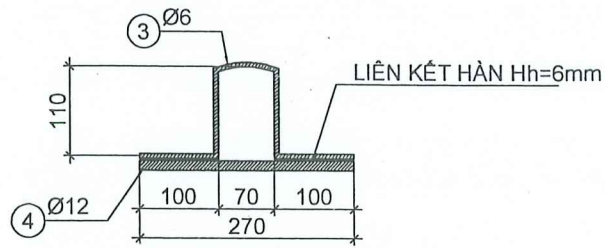
SỐ LƯỢNG: [] TỶ LỆ : 1/20

PHỤ CỤC VẤN THIẾT KẾ XD TRÍ THỨC
THIẾT KẾ ĐÃ THẨM TRA
Theo văn bản thẩm tra số... 21.../TT...
Ngày 16... tháng... 3... năm 2026

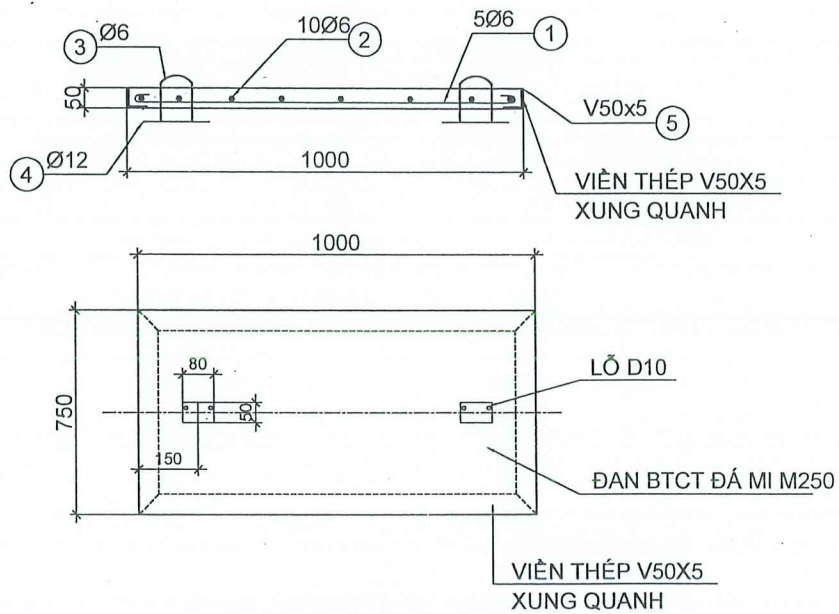
KTS. Lê Vĩnh Phú

CÔNG TY ĐIỆN LỰC ĐỒNG THÁP
PHÊ DUYỆT
Theo Quyết định số 1619.../QĐ-PCĐT
Ngày 29 tháng 3 năm 2026
CÔNG TY ĐIỆN LỰC ĐỒNG THÁP
Lê Hữu Đức

CHỦ ĐẦU TƯ	PHỤ CỤC VẤN THIẾT KẾ XD TRÍ THỨC	DỰ ÁN:	GHI CHÚ :
CÔNG TY ĐIỆN LỰC ĐỒNG THÁP	PHÚC ANH Số 350, Ngõ 4 Bình Phong, Phường Mỹ Phước, Tỉnh Đồng Tháp Tel: 0273.8255388 - Fax: 0273.8255384 Email: phucanh@kktcp.com.vn	SỬA CHỮA HẦM CẤP CÁC TRẠM 110KV MỸ THUẬN, CẤP BÈ, TÂN HƯƠNG, BÌNH ĐỨC	
	GIÁM ĐỐC: HỒ VĂN PHÚC DƯƠNG CHỦ NHIỆM THIẾT KẾ: KS. NGUYỄN THÀNH TIẾNG CHỦ TRÌ THIẾT KẾ: KTS. PHẠM THỊ MINH CHAU THIẾT KẾ: KTS. NGUYỄN MINH ĐỨC THỂ HIỆN: [] QUẢN LÝ KỸ THUẬT: KS. BÙI QUỐC VIỆT	HẠNG MỤC: TÊN BẢN VẼ: CHI TIẾT ĐAN MS - HS BV: T.K.T.C NHT: 2025	KT 06 /15



CHI TIẾT MÓC CẦU TL:1/5



CHI TIẾT NẮP MƯƠNG CÁP
750x1000x50 TL:1/10
(SL: 32CK)

BẢNG THỐNG KÊ CỐT THÉP

TÊN C.KIỆN	SỐ HIỆU	HÌNH DẠNG - KÍCH THƯỚC	ĐƯỜNG KÍNH (mm)	CHIỀU DÀI 1 THANH (mm)	SỐ LƯỢNG		TỔNG CHIỀU DÀI (m)	TỔNG T.LƯỢNG (Kg)
					1 C.KIỆN	T.BỘ		
ĐẠN 0.75X1.0X0.05 Số lượng: 32	1	50 950 50	6	1050	5	160	168	37.29
	2	50 700 50	6	800	10	320	256	56.82
	3	50 110 100 110 100	6	577	2	64	36.928	8.20
	4	270	12	270	2	64	17.28	15.34
	5	LDC 50x5 Thép góc		3500	1	32	112	422.24

- Trọng lượng thép có đường kính $\Phi 6$ = 102.31 kg; Chiều dài = 460.93 mét
- Trọng lượng thép có đường kính $\Phi 12$ = 15.34 kg; Chiều dài = 17.28 mét
- Trọng lượng Thép góc: LDC 50x5 = 422.24 kg; Chiều dài = 112 mét

CÔNG TY ĐIỆN LỰC ĐỒNG THÁP

PHÊ DUYỆT

Theo Quyết định số 1619 / QĐ-PCĐT

Ngày 16 tháng 3 năm 2026

Ký tên:

CÔNG TY ĐIỆN LỰC ĐỒNG THÁP

Lê Hữu Đức

CÔNG TY TNHH TƯ VẤN THIẾT KẾ XD TRÍ THỨC

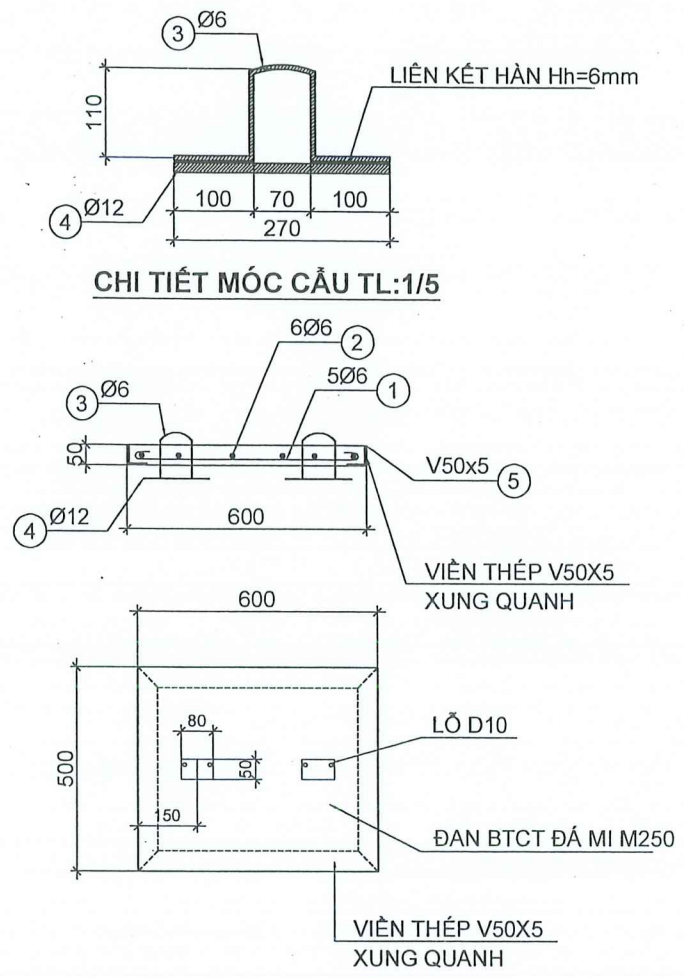
THIẾT KẾ ĐÃ THẨM TRA

Theo văn bản thẩm tra số 24/TT

Ngày 16 tháng 3 năm 2026

KTS. Lê Vĩnh Phú

CHỦ ĐẦU TƯ	PHUOC ANH	DỰ ÁN:	GHI CHÚ :
CÔNG TY ĐIỆN LỰC ĐỒNG THÁP	CÔNG TY TNHH TƯ VẤN THIẾT KẾ XÂY DỰNG PHUOC ANH Số 330, khu phố Bình Phong, phường Mỹ Phong, tỉnh Đồng Tháp Tel: 0276.6263488 - Fax: 0276.6263386 Email: phuocanh.tlv@t.com	SỬA CHỮA HẦM CẤP CÁC TRẠM HỒ VY MỸ THUẬN, CÁT BÈ, TÂN HƯƠNG, BÌNH ĐỨC	- ĐÂY LÀ CÔNG TRÌNH SỬA CHỮA NÊN KHI THI CÔNG, ĐƠN VỊ THI CÔNG CẦN KIỂM TRA KÍCH THƯỚC THỰC TẾ SO VỚI BẢN VẼ PHÊ DUYỆT - NẾU CÓ SỰ KHÁC BIỆT CẦN THÔNG BÁO ĐƠN VỊ THIẾT KẾ ĐỂ PHỐI HỢP XỬ LÝ.
	GIÁM ĐỐC: HỒ VĂN PHÚC CHỦ NHIỆM THIẾT KẾ: KS. NGUYỄN THÀNH ĐĂNG CHỦ TRÌ THIẾT KẾ: KTS. PHẠM THỊ MINH CHÂU	HẠNG MỤC: TÊN BẢN VẼ: CHI TIẾT ĐẠN	
	THIẾT KẾ: KTS. NGUYỄN MINH ĐỨC THỂ HIỆN: QUẢN LÝ KỸ THUẬT: KS. BÙI QUỐC VIỆT	MS - HS BV: T.K.T.C KT NHT. 2025 07 / 15	



CHI TIẾT NẮP MƯƠNG CẤP
600x500x50 TL:1/10
(SL: 5CK)

BẢNG THỐNG KÊ CỐT THÉP

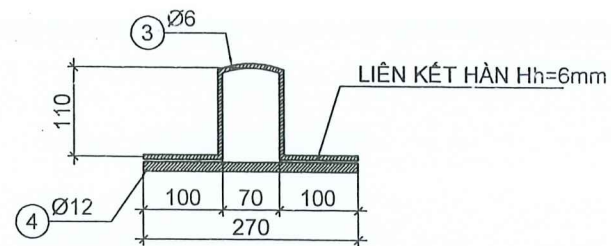
TÊN C.KIỆN	SỐ HIỆU	HÌNH DẠNG - KÍCH THƯỚC	ĐƯỜNG KÍNH (mm)	CHIỀU DÀI 1 THANH (mm)	SỐ LƯỢNG		TỔNG CHIỀU DÀI (m)	TỔNG T.LƯỢNG (Kg)
					1 C.KIỆN	T.BỘ		
ĐAN 0.6X0.5X0.05 Số lượng: 5	1	50 550 50	6	650	5	25	16.25	3.61
	2	50 450 50	6	550	6	30	16.5	3.66
	3	50 110 100 110 100	6	577	2	10	5.77	1.28
	4	270	12	270	2	10	2.7	2.40
	5	LDC 50x5 Thép góc		2200	1	5	11	41.47

- Trọng lượng thép có đường kính $\Phi 6$ = 8.55 kg; Chiều dài = 38.52 mét
- Trọng lượng thép có đường kính $\Phi 12$ = 2.4 kg; Chiều dài = 2.7 mét
- Trọng lượng Thép góc: LDC 50x5 = 41.47 kg; Chiều dài = 11 mét

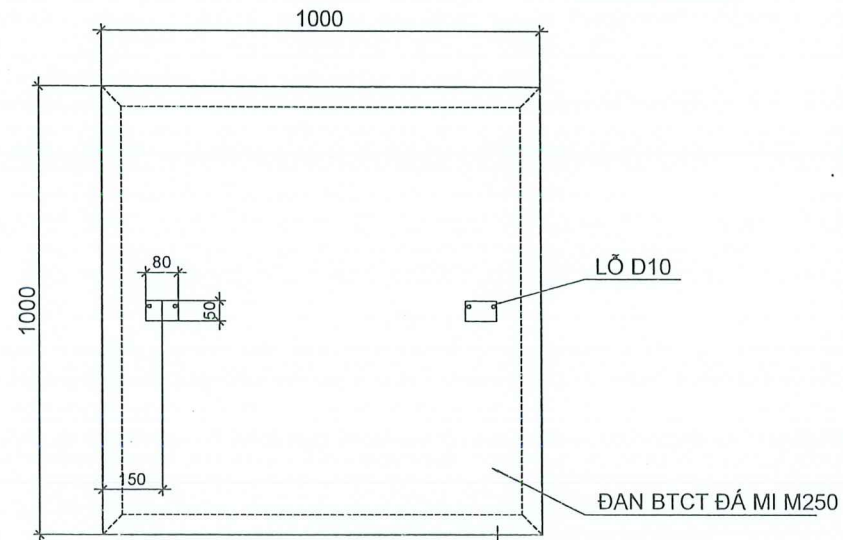
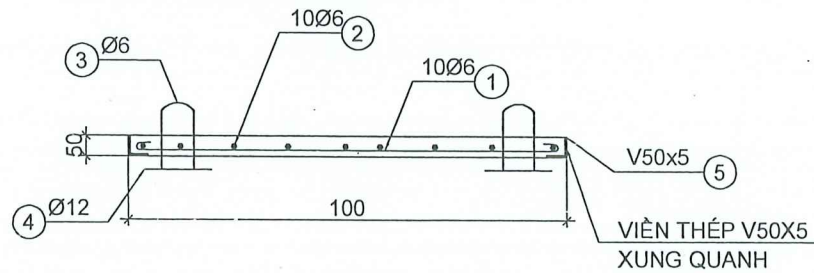
CÔNG TY ĐIỆN LỰC ĐỒNG THÁP
PHÊ DUYỆT
 Theo Quyết định số 16.1.9... /QĐ-PCĐT
 Ngày 20 tháng 3 năm 2026...
 Ký tên: *[Signature]*
CÔNG TY ĐIỆN LỰC ĐỒNG THÁP
Lê Hữm Đức

TỰ VẤN THIẾT KẾ XD TRÍ THỰC
THIẾT KẾ ĐÃ THẨM TRA
 Theo văn bản thẩm tra số 24.../TT...
 Ngày 16 tháng 3 năm 2026...
[Signature]
KTS. Lê Vĩnh Phú

CHỦ ĐẦU TƯ CÔNG TY ĐIỆN LỰC ĐỒNG THÁP	 ĐƠN VỊ TƯ VẤN THIẾT KẾ CÔNG TY TNHH TƯ VẤN THIẾT KẾ & ĐẦU TƯ XÂY DỰNG PHÚC ANH Số 337, Khu phố Bình Chánh, Phường Mỹ Hòa, Quận Thủ Đức, TP. HCM Tel: 0274.6256388 - Fax: 0274.6256384 Email: phucanh@phucanh.vn M.S.C.N: 0309010000	DỰ ÁN: SỬA CHỮA HẠM CẤP CÁC TRẠM 11KV MỸ THUẬN, CẢI BÈ, TÂN HƯƠNG, BÌNH ĐỨC HẠNG MỤC: TÊN BẢN VẼ: CHI TIẾT ĐAN MS - HS BV: T.K.T.C KT NHT: 2025 08 / 15	GHI CHÚ : - ĐÂY LÀ CÔNG TRÌNH SỬA CHỮA NÊN KHI THI CÔNG, ĐƠN VỊ THI CÔNG CẦN KIỂM TRA KÍCH THƯỚC THỰC TẾ SƠ VỚI BẢN VẼ PHÊ DUYỆT - NẾU CÓ SỰ KHÁC BIỆT CẦN THÔNG BÁO ĐƠN VỊ THIẾT KẾ ĐỂ PHỐI HỢP YẾU TỐ
	GIÁM ĐỐC CHỦ NHIỆM THIẾT KẾ: K.S. NGUYỄN THÀNH TÙNG CHỦ TRÌ THIẾT KẾ: KTS. PHẠM THỊ MINH CHU THIẾT KẾ: KTS. NGUYỄN MINH ĐỨC THỂ HIỆN QUẢN LÝ KỸ THUẬT: K.S. BÙI QUỐC VIỆT		



CHI TIẾT MÓC CẦU TL:1/5



CHI TIẾT NẬP MƯƠNG CÁP
1000x1000x50 TL:1/10
(SL: 3CK)

VIÊN THÉP V50X5
XUNG QUANH

BẢNG THỐNG KÊ CỐT THÉP

TÊN C.KIỆN	SỐ HIỆU	HÌNH DẠNG - KÍCH THƯỚC	ĐƯỜNG KÍNH (mm)	CHIỀU DÀI 1 THANH (mm)	SỐ LƯỢNG		TỔNG CHIỀU DÀI (m)	TỔNG T.LƯỢNG (Kg)
					1 C.KIỆN	T.BỘ		
ĐAN 1.0X1.0X0.05 Số lượng: 3	1	50 950 50	6	1050	10	30	31.5	6.99
	2	50 950 50	6	1050	10	30	31.5	6.99
	3	50 110 100 110 100	6	577	2	6	3.462	0.77
	4	270	12	270	2	6	1.62	1.44
	5	LDC 50x5 Thép góc	4000	1	3	12	45.24	

- Trọng lượng thép có đường kính Ø6 = 14.75 kg; Chiều dài = 66.46 mét
- Trọng lượng thép có đường kính Ø12 = 1.44 kg; Chiều dài = 1.62 mét
- Trọng lượng Thép góc: LDC 50x5 = 45.24 kg; Chiều dài = 12 mét

CÔNG TY ĐIỆN LỰC ĐỒNG THÁP

PHÊ DUYỆT

Theo Quyết định số 16.19.../QĐ-PCĐT

Ngày 16 tháng 3 năm 2026

Ký tên:

CÔNG TY
ĐIỆN LỰC
ĐỒNG THÁP

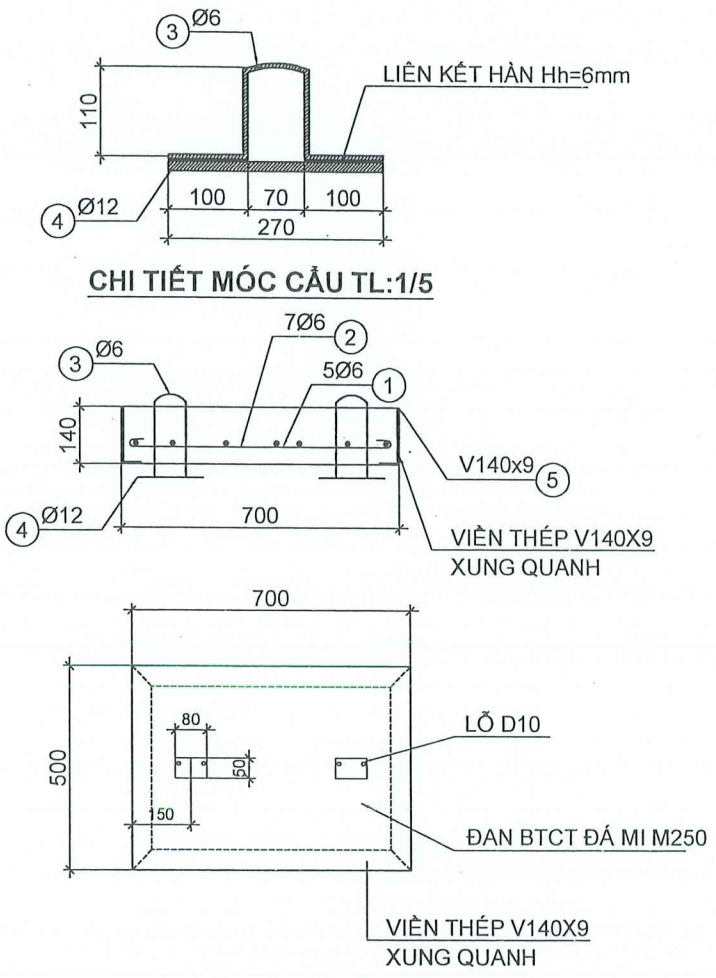
Lê Hữu Đức

THIẾT KẾ ĐÃ THẨM TRA

Theo văn bản thẩm tra số 21.../TT...
Ngày 16 tháng 3 năm 2026

KTS. Lê Vinh Phú

CHỦ ĐẦU TƯ	ĐƠN VỊ TƯ VẤN THIẾT KẾ	DỰ ÁN:	GHI CHÚ:
CÔNG TY ĐIỆN LỰC ĐỒNG THÁP	PHÚC ANH CÔNG TY TNHH TƯ VẤN THIẾT KẾ & ĐẦU TƯ XÂY DỰNG Số 330, Khu phố Bình Phong, Phường Mỹ Phong, Linh Đông, Thủ Đức, TP. HCM Tel: 0273 6255388 Fax: 0273 6255394 Email: phucanh.ttk@ngmat.com	SỬA CHỮA BÀN CẤP CÁC TRẠM 110KV MỸ THUẬN, CẤP BÈ, TẦN HƯỚNG, BÌNH ĐỐC	- ĐÂY LÀ CÔNG TRÌNH SỬA CHỮA NÊN KHI THI CÔNG, ĐƠN VỊ THI CÔNG CẦN KIỂM TRA KÍCH THƯỚC THỰC TẾ SO VỚI BẢN VẼ PHÊ DUYỆT - NẾU CÓ SỰ KHÁC BIỆT CẦN THÔNG BÁO ĐƠN VỊ THIẾT KẾ ĐỂ PHỐI HỢP XỬ LÝ.
	GIÁM ĐỐC: HỒ VĂN PHÚC CHỦ NHIỆM THIẾT KẾ: KS. NGUYỄN THÀNH TIẾN CHỦ TRƯ THIẾT KẾ: KTS. PHAN THỊ MINH CHÂU THIẾT KẾ: KTS. NGUYỄN MINH SỨC THỂ HIỆN: QUẢN LÝ KỸ THUẬT: KS. BÙI QUỐC VIỆT	HẠNG MỤC: TÊN BẢN VẼ: CHI TIẾT ĐAN MS - HS BV: T.K.T.C KT NHT: 2025 09 / 15	



CHI TIẾT MÓC CẦU TL:1/5

CHI TIẾT NẬP MƯƠNG CÁP
700x500x140 TL:1/10
(SL: 40CK)

BẢNG THỐNG KÊ CỐT THÉP

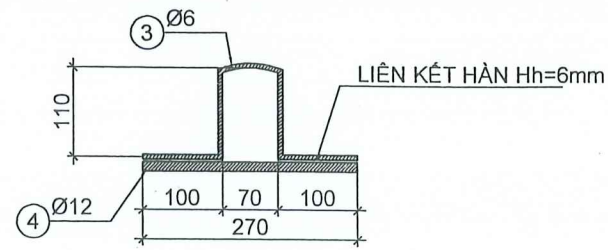
TÊN C.KIỆN	SỐ HIỆU	HÌNH DẠNG - KÍCH THƯỚC	ĐƯỜNG KÍNH (mm)	CHIỀU DÀI 1 THANH (mm)	SỐ LƯỢNG		TỔNG CHIỀU DÀI (m)	TỔNG T.LƯỢNG (Kg)
					1 C.KIỆN	T.BỘ		
ĐẠN 0.75X0.5X0.14 Số lượng: 40	1	50 650 50	6	750	5	200	150	33.29
	2	50 450 50	6	550	7	280	154	34.18
	3	50 150 100 150 100	6	657	2	80	52.56	11.67
	4	270	12	270	2	80	21.6	19.18
	5	LDC 140x9 Thép góc		2400	1	40	96	1862.40

- Trọng lượng thép có đường kính $\Phi 6$ = 79.14 kg; Chiều dài = 356.56 mét
- Trọng lượng thép có đường kính $\Phi 12$ = 19.18 kg; Chiều dài = 21.6 mét
- Trọng lượng Thép góc: LDC 140x9 = 1862.4 kg; Chiều dài = 96 mét

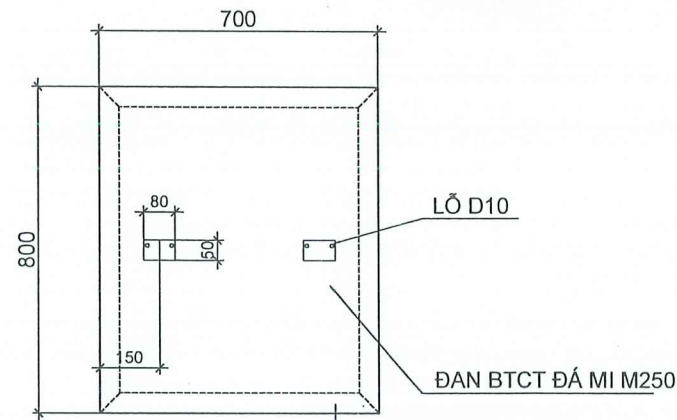
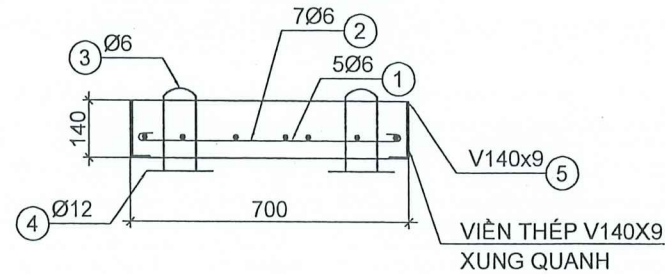
CÔNG TY ĐIỆN LỰC ĐỒNG THÁP
PHÊ DUYỆT
Theo Quyết định số 1.6.19... / QĐ-PCDT
Ngày 19 tháng 3 năm 2026
Ký tên:
Lê Hữu Đức
CHỦ ĐẦU TƯ

THIẾT KẾ ĐÃ THẨM TRA
Theo văn bản thẩm tra số 24.../TT...
Ngày 16 tháng 3 năm 2026
KTS. Lê Vĩnh Phú

CÔNG TY ĐIỆN LỰC ĐỒNG THÁP	ĐƠN VỊ TƯ VẤN THIẾT KẾ CÔNG TY TNHH 38 TƯ VẤN THIẾT KẾ & ĐẦU TƯ XÂY DỰNG PHÚC ANH Số 330, Khu phố Bình Phong, Phường Mỹ Phong, Tỉnh Đồng Tháp T: 0276.6265890 Fax: 0276.6265884 Email: phucanh.th@ttd.com	ĐỰ ÁN: SỬA CHỮA HẠM CẤP CÁC TRẠM 110KV MỸ THUẬN, CÁI DÈ, TÂN HƯƠNG, BÌNH ĐỐC	GHI CHÚ : - ĐÂY LÀ CÔNG TRÌNH SỬA CHỮA NỀN KHI THI CÔNG, ĐƠN VỊ THI CÔNG CẦN KIỂM TRA KÍCH THƯỚC THỰC TẾ SO VỚI BẢN VẼ PHÊ DUYỆT - NẾU CÓ SỰ KHÁC BIỆT CẦN THÔNG BÁO ĐƠN VỊ THIẾT KẾ ĐỂ PHỐI HỢP XỬ LÝ.			
	GIÁM ĐỐC	HỌ VÂN PHÚC		HẠNG MỤC:		
	CHỦ NHIỆM THIẾT KẾ	KS. NGUYỄN THANH TÙNG		TÊN BẢN VẼ:		
	CHỦ TRÌ THIẾT KẾ	KTS. PHẠM THỊ MINH CHAU		CHI TIẾT ĐẠN		
	THIẾT KẾ	KTS. NGUYỄN MINH ĐỨC		MS - HS	BV: T.K.T.C	KT
	THỂ HIỆN			NHT: 2025	10 / 15	



CHI TIẾT MÓC CẦU TL:1/5



CHI TIẾT NẮP MƯƠNG CÁP
700x800x140 TL:1/10
(SL: 2CK)

BẢNG THỐNG KÊ CỐT THÉP

TÊN C.KIẾN	SỐ HIỆU	HÌNH DẠNG - KÍCH THƯỚC	ĐƯỜNG KÍNH (mm)	CHIỀU DÀI 1 THANH (mm)	SỐ LƯỢNG		TỔNG CHIỀU DÀI (m)	TỔNG T.LƯỢNG (Kg)
					1 C.KIẾN	T.BỘ		
ĐẠN 0.7X0.8X0.14 Số lượng: 2	1	50 650 50	6	750	5	10	7.5	1.66
	2	50 750 50	6	850	7	14	11.9	2.64
	3	50 150 100 150 100	6	657	2	4	2.628	0.58
	4	270	12	270	2	4	1.08	0.96
	5	LDC 140x9 Thép góc		3000	1	2	6	116.40

- Trọng lượng thép có đường kính $\Phi 6$ = 4.88 kg; Chiều dài = 22.03 mét
- Trọng lượng thép có đường kính $\Phi 12$ = 0.96 kg; Chiều dài = 1.08 mét
- Trọng lượng Thép góc: LDC 140x9 = 116.4 kg; Chiều dài = 6 mét

CÔNG TY ĐIỆN LỰC ĐỒNG THÁP

PHÊ DUYỆT

Theo Quyết định số 16.13... / QĐ-PCĐT

Ngày 16 tháng 3 năm 2026

Ký tên:
Lê Hữu Đức
CÔNG TY ĐIỆN LỰC ĐỒNG THÁP
T. H. ĐỒNG THÁP

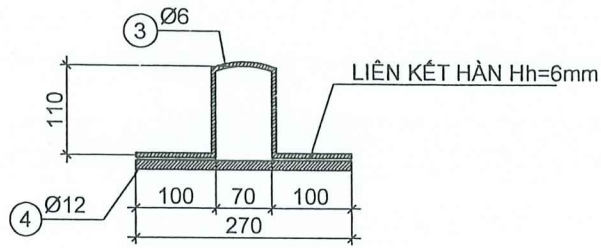
THIẾT KẾ ĐÃ THẨM TRA

Theo văn bản thẩm tra số 24/TT

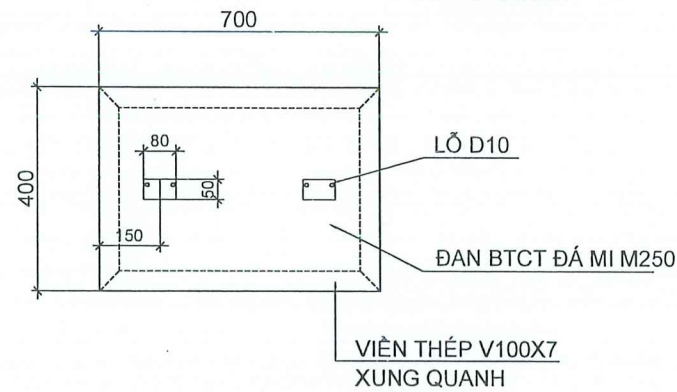
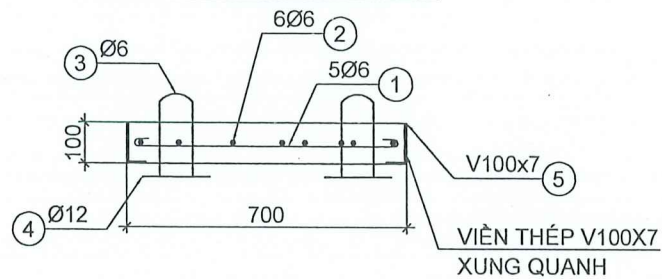
Ngày 16 tháng 3 năm 2026

KTS. Lê Vĩnh Phi

CHỦ ĐẦU TƯ	PHU CANH	DỰ ÁN:	GHI CHÚ:
CÔNG TY ĐIỆN LỰC ĐỒNG THÁP	ĐƠN VỊ TƯ VẤN THIẾT KẾ CÔNG TY TNHH TƯ VẤN THIẾT KẾ & ĐẦU TƯ XÂY DỰNG PHU CANH Số 330, Khu phố Bình Phong, phường Mỹ Phong, tỉnh Đồng Tháp Tel: 0276 6255388 - Fax: 0276 6255394 Email: phucanh.tkd@gmail.com	SỬA CHỮA BẦM CÁP CÁC TRẠM HUYỆT MỸ THUẬN, CÁI BÈ, TÂN HƯƠNG, BÌNH ĐỐC	- ĐÂY LÀ CÔNG TRÌNH SỬA CHỮA NÊN KHI THI CÔNG, ĐƠN VỊ THI CÔNG CẦN KIỂM TRA KÍCH THƯỚC THỰC TẾ SO VỚI BẢN VẼ PHÊ DUYỆT - NẾU CÓ SỰ KHÁC BIỆT CẦN THÔNG BÁO ĐƠN VỊ THIẾT KẾ ĐỂ PHỐI HỢP XỬ LÝ.
	GIÁM ĐỐC: HỒ VĂN PHÚC CHỦ NHIỆM THIẾT KẾ: KS. NGUYỄN THANH TIẾNG CHỦ TRÌ THIẾT KẾ: KTS. PHẠM THỊ MINH CHÂU THIẾT KẾ: KTS. NGUYỄN MINH ĐỨC THỂ HIỆN: QUẢN LÝ KỸ THUẬT: KS. BÙI QUỐC VIỆT	HẠNG MỤC: TÊN BẢN VẼ: CHI TIẾT ĐẠN MS - HS BV: T.K.T.C KT NHT: 2025 11 / 15	



CHI TIẾT MÓC CẦU TL:1/5



CHI TIẾT NẮP MƯƠNG CÁP
400x700x100 TL:1/10
(SL: 56CK)

BẢNG THỐNG KÊ CỐT THÉP

TÊN C.KIỆN	SỐ HIỆU	HÌNH DẠNG - KÍCH THƯỚC	ĐƯỜNG KÍNH (mm)	CHIỀU DÀI 1 THANH (mm)	SỐ LƯỢNG		TỔNG CHIỀU DÀI (m)	TỔNG T.LƯỢNG (Kg)
					1 C.KIỆN	T.BỘ		
ĐAN 0.4X0.7X0.1 Số lượng: 56	1	50 650 50	6	750	5	280	210	46.61
	2	50 350 50	6	450	6	336	151.2	33.56
	3	50 150 100 150 100	6	657	2	112	73.584	16.33
	4	270	12	270	2	112	30.24	26.85
	5	LDC 140x9 Thép góc		2200	1	56	123.2	2390.08

- Trọng lượng thép có đường kính Ø6 = 96.5 kg; Chiều dài = 434.78 mét

- Trọng lượng thép có đường kính Ø12 = 26.85 kg; Chiều dài = 30.24 mét

- Trọng lượng Thép góc: LDC 140x9 = 2390.08 kg; Chiều dài = 123.2 mét

CÔNG TY ĐIỆN LỰC ĐỒNG THÁP

PHÊ DUYỆT

Theo Quyết định số 1619/QĐ-PCBT
Ngày 19 tháng 3 năm 2026

Ký tên:

CÔNG TY ĐIỆN LỰC ĐỒNG THÁP

Lê Hữu Đức

CÔNG TY TNHH TƯ VẤN THIẾT KẾ XD TRÍ THỨC

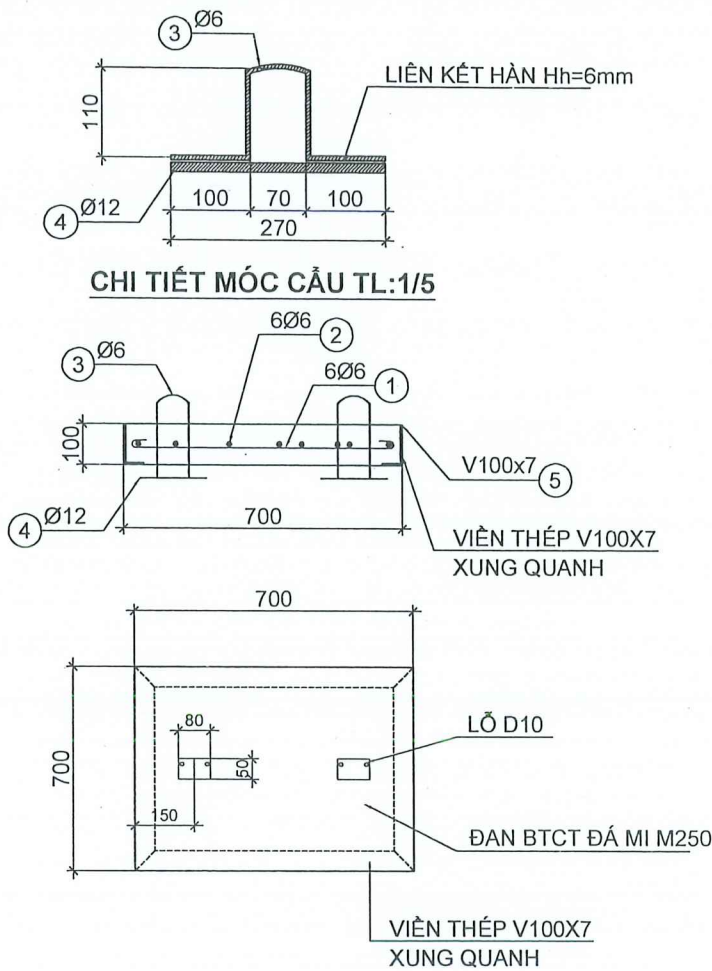
THIẾT KẾ ĐÃ THẨM TRA

Theo văn bản thẩm tra số 24/TT

Ngày 16 tháng 3 năm 2026

KTS. Lê Vinh Phú

CHỦ ĐẦU TƯ	PHỤ CẬN	DỰ ÁN:	GHI CHÚ:
CÔNG TY ĐIỆN LỰC ĐỒNG THÁP	PHÚC ANH CÔNG TY TNHH TƯ VẤN THIẾT KẾ & ĐẦU TƯ XÂY DỰNG Số 350, Khu phố Bình Phong, Phường Mỹ Phước, Tỉnh Đồng Tháp Tel: 0273.6255388 - Fax: 0273.6255384 Email: phucanh1019@gmail.com	SỬA CHỮA BÀN CẤP CÁC TRẠM HỒY MỸ THUẬN, CÁT ĐÈ, TÂN HƯƠNG, BÌNH ĐỨC	- ĐÂY LÀ CÔNG TRÌNH SỬA CHỮA NÉN KHI THI CÔNG, ĐƠN VỊ THI CÔNG CẦN KIỂM TRA KÍCH THƯỚC THỰC TẾ SO VỚI BẢN VẼ PHÊ DUYỆT - NẾU CÓ SỰ KHÁC BIỆT CẦN THÔNG BÁO ĐƠN VỊ THIẾT KẾ ĐỂ PHỐI HỢP XỬ LÝ.
	GIÁM ĐỐC: CHỖ VẤN PHỨC DUYỆT	HẠNG MỤC:	
	CHỦ NHIỆM THIẾT KẾ: KS. NGUYỄN THANH TIẾNG	TÊN BẢN VẼ:	
	CHỦ TRÌ THIẾT KẾ: KTS. PHẠM THỊ MINH CHAU	CHI TIẾT ĐAN	
	THIẾT KẾ: KTS. NGUYỄN MINH ĐỨC	MS - HS	BV: T.K.T.C
	THỂ HIỆN		KT
	QUẢN LÝ KỸ THUẬT: KS. BÙI QUỐC VIỆT	NHT: 2025	12 / 15



CHI TIẾT MÓC CẦU TL:1/5

CHI TIẾT NÁP MƯƠNG CẤP
400x700x100 TL:1/10
(SL: 8CK)

BẢNG THỐNG KÊ CỐT THÉP

TÊN C.KIỆN	SỐ HIỆU	HÌNH DẠNG - KÍCH THƯỚC	ĐƯỜNG KÍNH (mm)	CHIỀU DÀI 1 THANH (mm)	SỐ LƯỢNG		TỔNG CHIỀU DÀI (m)	TỔNG T.LƯỢNG (Kg)
					1 C.KIỆN	T.BỘ		
ĐẠN 0.4X0.7X0.1 Số lượng: 8	1	50 650 50	6	750	6	48	36	7.99
	2	50 650 50	6	750	6	48	36	7.99
	3	50 110 100 110 100	6	577	2	16	9.232	2.05
	4	270	12	270	2	16	4.32	3.84
	5	LDC 100x7 Thép góc		2800	1	8	22.4	241.92

- Trọng lượng thép có đường kính Φ6 = 18.03 kg; Chiều dài = 81.23 mét

- Trọng lượng thép có đường kính Φ12 = 3.84 kg; Chiều dài = 4.32 mét

- Trọng lượng Thép góc: LDC 100x7 = 241.92 kg; Chiều dài = 22.4 mét

CÔNG TY ĐIỆN LỰC ĐỒNG THÁP

PHÊ DUYỆT

Theo Quyết định số 1619... / QĐ-PCĐT
Ngày 15 tháng 3 năm 2026...



Lê Hữu Đức

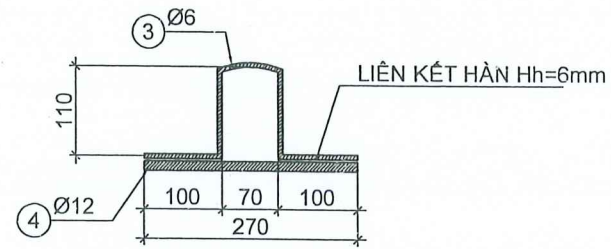
THIẾT KẾ ĐÃ THẨM TRA

Theo văn bản thẩm tra số 21.../TT...
Ngày 16 tháng 3 năm 2026

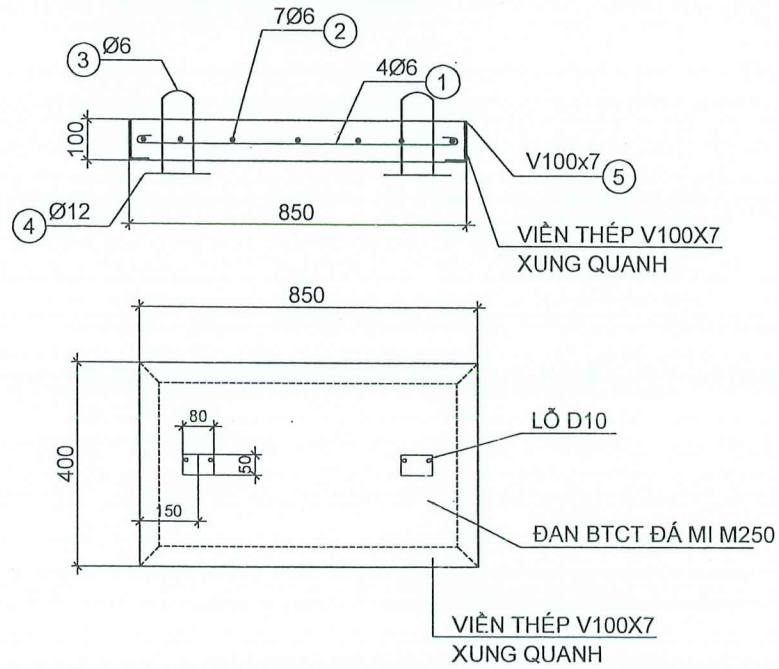
[Signature]

KTS. Lê Vĩnh Phú

CHỦ ĐẦU TƯ CÔNG TY ĐIỆN LỰC ĐỒNG THÁP	<p>ĐƠN VỊ TƯ VẤN THIẾT KẾ CÔNG TY TNHH TƯ VẤN THIẾT KẾ & ĐẦU TƯ XÂY DỰNG PHÚC AN Số 330, Khu phố Bình Phong, Phường Mỹ Phước, Quận Đồng Tháp Tel: 0273 6255309 - Fax: 0273 6255304 Email: phucan1804@gmail.com</p>	<p>DỰ ÁN: SỬA CHỮA BÀN CẤP CÁC TRẠM 110KV MỸ THUẬN, CÁC BÈ, TÂN HƯƠNG, BÌNH ĐỨC</p> <p>HẠNG MỤC: TÊN BẢN VẼ: CHI TIẾT ĐẠN</p>	<p>GHI CHÚ :</p> <p>- ĐÂY LÀ CÔNG TRÌNH SỬA CHỮA NÊN KHI THI CÔNG, ĐƠN VỊ THI CÔNG CẦN KIỂM TRA KÍCH THƯỚC THỰC TẾ SO VỚI BẢN VẼ PHÊ DUYỆT - NẾU CÓ SỰ KHÁC BIỆT CẦN THÔNG BÁO ĐƠN VỊ THIẾT KẾ ĐỂ PHỐI HỢP XỬ LÝ</p>
	<p>GIÁM ĐỐC</p> <p>CHỦ NHIỆM THIẾT KẾ: KTS. NGUYỄN THÀNH TIẾNG</p> <p>CHỦ TRÌ THIẾT KẾ: KTS. PHẠM THỊ MINH CHÁU</p> <p>THIẾT KẾ: KTS. NGUYỄN MINH ĐỨC</p> <p>THỂ HIỆN</p> <p>QUẢN LÝ KỸ THUẬT: KS. BÙI QUỐC VIỆT</p>	<p>MS - HS</p> <p>BV: T.K.T.C</p> <p>NHT: 2025</p> <p>KT</p> <p>13 / 15</p>	



CHI TIẾT MÓC CẦU TL:1/5



CHI TIẾT NẤP MƯƠNG CẤP
400x850x100 TL:1/10
(SL: 1CK)

BẢNG THỐNG KÊ CỐT THÉP

TÊN C.KIỆN	SỐ HIỆU	HÌNH DẠNG - KÍCH THƯỚC	ĐƯỜNG KÍNH (mm)	CHIỀU DÀI 1 THANH (mm)	SỐ LƯỢNG		TỔNG CHIỀU DÀI (m)	TỔNG T.LƯỢNG (Kg)
					1 C.KIỆN	T.BỘ		
ĐAN 0.4X.085X0.1 Số lượng: 1	1	50 800 50	6	900	4	4	3.6	0.80
	2	50 350 50	6	450	7	7	3.15	0.70
	3	50 150 100 150 100	6	657	2	2	1.314	0.29
	4	270	12	270	2	2	0.54	0.48
	5	LDC 100x7 Thép góc		2500	1	1	2.5	27.00

- Trọng lượng thép có đường kính Ø6 = 1.79 kg; Chiều dài = 8.06 mét
- Trọng lượng thép có đường kính Ø12 = 0.48 kg; Chiều dài = 0.54 mét
- Trọng lượng Thép góc: LDC 100x7 = 27 kg; Chiều dài = 2.5 mét

CTY TNHH TƯ VẤN THIẾT KẾ XD TRÍ THỨC

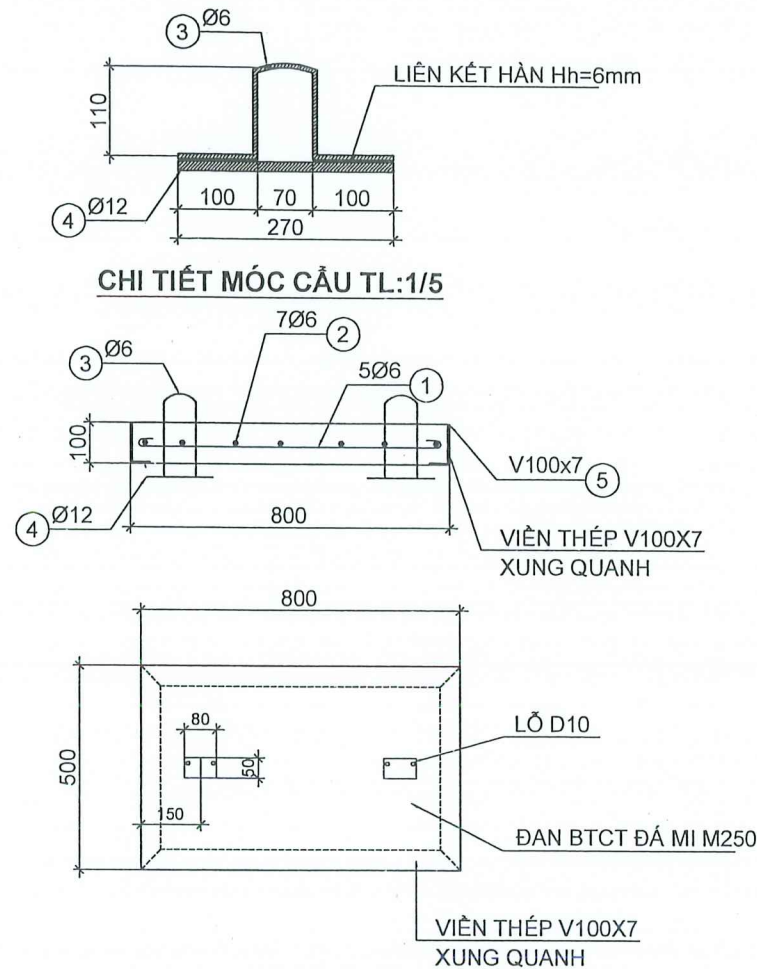
THIẾT KẾ ĐÃ THẨM TRA
Theo văn bản thẩm tra số 24./TT...
Ngày 16 tháng 2 năm 2026

[Signature]
KTS. Lê Vĩnh Phú

CÔNG TY ĐIỆN LỰC ĐỒNG THÁP
PHÊ DUYỆT
Theo Quyết định số 1619./QĐ-PCĐT
Ngày 19 tháng 2 năm 2026

Ký tên:
[Signature]
CÔNG TY ĐIỆN LỰC ĐỒNG THÁP
Lê Hữu Đức

CHỦ ĐẦU TƯ CÔNG TY ĐIỆN LỰC ĐỒNG THÁP	<p>PHUOC ANH CÔNG TY TNHH TƯ VẤN THIẾT KẾ & ĐẦU TƯ XÂY DỰNG Số 330, Khu phố 4 Bình Phong, Phường Mỹ Phong, Tỉnh Đồng Tháp Tel: 0273.625388 Fax: 0273.625384 Email: phuocanh.tkd@gmail.com</p>	DỰ ÁN: SỬA CHỮA BẦM CẤP CÁC TRẠM HỒ VY MỸ THUẬN, CẤP BÈ, TÂN HƯƠNG, BÌNH ĐỐC	GHI CHÚ : - ĐÂY LÀ CÔNG TRÌNH SỬA CHỮA NÊN KHI THI CÔNG, ĐƠN VỊ THI CÔNG CẦN KIỂM TRA KÍCH THƯỚC THỰC TẾ SO VỚI BẢN VẼ PHÊ DUYỆT - NẾU CÓ SỰ KHÁC BIỆT CẦN THÔNG BÁO ĐƠN VỊ THIẾT KẾ ĐỂ PHỐI HỢP XỬ LÝ
	GIÁM ĐỐC: HỒ VĂN PHÚC CHỦ NHIỆM THIẾT KẾ: KS. NGUYỄN THÀNH TIẾN CHỦ TRÌ THIẾT KẾ: KTS. PHẠM THỊ MINH CHAU THIẾT KẾ: KTS. NGUYỄN MINH ĐỨC THỂ HIỆN: QUẢN LÝ KỸ THUẬT: KS. BÙI QUỐC VIỆT	HẠNG MỤC: TÊN BẢN VẼ: CHI TIẾT ĐAN	
		MS - HS BV: T.K.T.C KT	
		NHT: 2025 14 /15	



CHI TIẾT MÓC CẦU TL:1/5

CHI TIẾT NẬP MƯƠNG CẤP
500x800x100 TL:1/10
(SL: 192CK)

BẢNG THỐNG KÊ CỐT THÉP

TÊN C.KIỆN	SỐ HIỆU	HÌNH DẠNG - KÍCH THƯỚC	ĐƯỜNG KÍNH (mm)	CHIỀU DÀI 1 THANH (mm)	SỐ LƯỢNG		TỔNG CHIỀU DÀI (m)	TỔNG T.LƯỢNG (Kg)
					1 C.KIỆN	T.BỘ		
ĐẠN 0.5X0.8X0.1 Số lượng: 192	1	50 750 50	6	850	5	960	816	181.11
	2	50 450 50	6	550	7	1344	739.2	164.07
	3	50 150 100 150 100	6	657	2	384	252.288	56.00
	4	270	12	270	2	384	103.68	92.05
	5	LDC 100x7 Thép góc		2600	1	192	499.2	5391.36

- Trọng lượng thép có đường kính $\Phi 6$ = 401.18 kg; Chiều dài = 1807.49 mét
- Trọng lượng thép có đường kính $\Phi 12$ = 92.05 kg; Chiều dài = 103.68 mét
- Trọng lượng Thép góc: LDC 100x7 = 5391.36 kg; Chiều dài = 499.2 mét

CÔNG TY ĐIỆN LỰC ĐỒNG THÁP

PHÊ DUYỆT

Theo Quyết định số 16.19... / QĐ-PCĐT

Ngày 16 tháng 3 năm 2026

Ký tên
CÔNG TY
ĐIỆN LỰC
ĐỒNG THÁP

Lê Hữu Đức

CÔNG TY TƯ VẤN THIẾT KẾ XD TRÍ THỨC

THIẾT KẾ ĐÃ THẨM TRA

Theo văn bản thẩm tra số 24.../TT...

Ngày 16 tháng 3 năm 2026

KTS. Lê Vĩnh Phú

CHỦ ĐẦU TƯ CÔNG TY ĐIỆN LỰC ĐỒNG THÁP	 CÔNG TY TNHH TƯ VẤN THIẾT KẾ & ĐẦU TƯ XÂY DỰNG PHƯỚC AN Số 230 Nguyễn Huệ, Phường Nguyễn Huệ, Quận 1, TP. Hồ Chí Minh Tel: 0273.6255384 - Fax: 0273.6255384 Email: phucan@phucan.vn	DỰ ÁN: SỬA CHỮA HẦM CẤP CÁC TRẠM 110KV MỸ THUẬN, CÁI LÈ, TÂN HƯƠNG, BÌNH DƯƠNG	GHI CHÚ : - ĐÂY LÀ CÔNG TRÌNH SỬA CHỮA NÊN KHI THI CÔNG, ĐƠN VỊ THI CÔNG CẦN KIỂM TRA KÍCH THƯỚC THỰC TẾ SO VỚI BẢN VẼ PHÊ DUYỆT - NẾU CÓ SỰ KHÁC BIỆT CẦN THÔNG BÁO ĐƠN VỊ THIẾT KẾ ĐỂ PHỐI HỢP XỬ LÝ.
	GIÁM ĐỐC: CHỦ NHIỆM THIẾT KẾ: K.S. NGUYỄN THÀNH HIỆNG CHỦ TRƯ THIẾT KẾ: KTS. PHẠM THỊ MINH CHÂU THIẾT KẾ: KTS. NGUYỄN MINH ĐỨC THỂ HIỆN: QUẢN LÝ KỸ THUẬT: K.S. BÙI QUỐC VIỆT	HẠNG MỤC: TÊN BẢN VẼ: CHI TIẾT ĐẠN MS - HS BV: T.K.T.C KT NHT: 2025 15 / 15	

