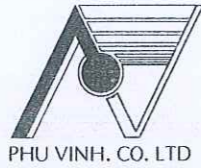


CÔNG TY TNHH MỘT THÀNH VIÊN
PHÚ VĨNH



PHU VINH. CO., LTD
P22 - CĂN 40 ĐƯỜNG 3/22, PHƯỜNG AN HÒA
THÀNH PHỐ RẠCH GIÁ, TỈNH KIÊN GIANG
ĐT: (02973) 815683, (0913) 144632

CỘNG HÒA XÃ HỘI CHỦ NGHĨA VIỆT NAM
Độc lập - Tự do - Hạnh phúc

HỒ SƠ THIẾT KẾ BẢN VẼ THI CÔNG

- * CÔNG TRÌNH : ĐƯỜNG ĐÔNG HỒ (ĐOẠN TỪ ĐƯỜNG LÊ THỊ HỒNG GẤM ĐẾN ĐƯỜNG PHẠM NGỌC THẠCH)
- * HẠNG MỤC : XÂY DỰNG MỚI ĐƯỜNG - VĨA HÈ, HỆ THỐNG THOÁT NƯỚC
- * ĐỊA ĐIỂM XD : PHƯỜNG VĨNH THANH - THÀNH PHỐ RẠCH GIÁ - TỈNH KIÊN GIANG

ĐD. CHỦ ĐẦU TƯ *Smel*
KT. GIÁM ĐỐC
PHÓ GIÁM ĐỐC



Ngô Văn Cận

CƠ QUAN THẨM ĐỊNH

ĐƠN VỊ THẨM TRA



GIÁM ĐỐC
Phan Thị Nhanh

ĐƠN VỊ THIẾT KẾ
PHÓ GIÁM ĐỐC



Lê Trọng Tấn

- CHỦ TRÌ THIẾT KẾ : KS. LƯU HOÀNG GIANG
- THIẾT KẾ : KS. LƯU HOÀNG GIANG
- QUẢN LÝ KỸ THUẬT : KS. NGUYỄN QUỐC HUY

Kiên Giang, ngày ... tháng ... năm 2023

THUYẾT MINH THIẾT KẾ

Công Trình : Đường Đông Hồ (Đoạn Từ Đường Lê Thị Hồng Gấm Đến Đường Phạm Ngọc Thạch)

Hang mục : Xây Dựng Mới Đường – Vĩa Hè, Hệ Thống Thoát Nước

Địa điểm : Phường Vĩnh Thanh – Thành Phố Rạch Giá – T. Kiên Giang

I – Những căn cứ pháp lý:

- Căn cứ Luật số: 62/2020/QH14 ngày 17 tháng 6 năm 2020 Quốc hội ban hành Luật sửa đổi, bổ sung một số điều của Luật Xây dựng số 50/2014/QH13 đã được sửa đổi, bổ sung một số điều theo Luật số 03/2016/QH14, Luật số 35/2018/QH14 và Luật số 40/2019/QH14
- Căn cứ Luật Đầu tư công số 39/2019/QH14 ngày 13/6/2019 của Quốc hội;
- Căn cứ Nghị định số 40/2020/NĐ-CP ngày 06/4/2020 của Chính phủ về Quy định chi tiết thi hành một số điều của Luật Đầu tư công;
- Căn cứ Nghị định số 06/2015/NĐ-CP ngày 26/01/2021 của Chính phủ về quy định chi tiết một số nội dung về quản lý chất lượng, thi công xây dựng và bảo trì công trình xây dựng.
- Căn cứ Nghị định số 10/2021/NĐ-CP ngày 09/02/2021 của Chính phủ về quản lý chi phí đầu tư xây dựng;
- Căn cứ Nghị định số 15/2021/NĐ-CP ngày 03/03/2021 của Chính Phủ về việc quy định chi tiết một số nội dung về quản lý dự án đầu tư xây dựng;
- Căn cứ Thông tư số 11/2021/TT-BXD ngày 31/08/2021 của Bộ xây dựng về việc hướng dẫn một số nội dung xác định và quản lý chi phí đầu tư xây dựng;
- Căn cứ Thông tư số 12/2021/TT-BXD ngày 31/08/2021 của Bộ xây dựng về việc ban hành định mức xây dựng.
- Căn cứ quyết định số 2430/QĐ-UBND Ngày 13 tháng 10 năm 2021 Ủy ban nhân dân tỉnh Kiên Giang về việc công bố đơn giá nhân công xây dựng năm 2021 trên địa bàn tỉnh Kiên Giang.
- Căn cứ quyết định số 2693/QĐ-UBND Ngày 04 tháng 11 năm 2021 Ủy ban nhân dân tỉnh Kiên Giang về việc công bố bảng giá ca máy và thiết bị thi công xây dựng công trình năm 2021 trên địa bàn tỉnh Kiên Giang.
- Căn cứ Quyết định số 3027/QĐ-UBND Ngày 08 tháng 12 năm 2021 của Ủy ban nhân dân Tỉnh Kiên Giang về việc công bố Đơn giá xây dựng công trình tỉnh Kiên Giang.
- Căn cứ Quyết định số 3023/QĐ-UBND Ngày 08 tháng 12 năm 2021 của Ủy ban nhân dân Tỉnh Kiên Giang về việc công bố đơn giá lắp đặt hệ thống kỹ thuật của công trình tỉnh Kiên Giang.

- Đơn giá vật liệu xây dựng tháng 09/2023 của sở Xây Dựng tỉnh Kiên Giang;
- Một số vật liệu xây dựng không có trong báo giá của sở Xây Dựng tỉnh Kiên Giang thì tính theo đơn giá và tạm tính theo giá thị trường.

II – Địa điểm xây dựng, quy mô đầu tư.

1- Vị trí xây dựng:

Đường Đông Hồ (Đoạn Từ Đường Lê Thị Hồng Gấm Đến Đường Phạm Ngọc Thạch) thuộc Phường Vĩnh Thanh – Thành Phố Rạch Giá - Tỉnh Kiên Giang.

- Vị trí đầu tuyến đường **Lê Thị Hồng Gấm**, cuối tuyến đường **Phạm Ngọc Thạch**.

2 - Quy mô đầu tư và các thông số chủ yếu:

- Loại đường : Đường Giao thông Đô Thị
- Tốc độ tính toán : 40 km/h;
- Kết cấu áo đường : Áo đường mềm (bê tông nhựa)

2.1 Đường giao thông:

a. Qui mô mặt cắt ngang đường như sau:

- Tổng chiều dài khảo sát : 238 m;
- Chiều dài thi công xây dựng : 238 mét
- Bề rộng nền đường : 15.5 m.
- Chiều rộng mặt đường : 7.5 m
- Bề rộng lề : 4m x 2 bên = 8.0 m
- Độ dốc ngang mặt đường : 2%.
- Độ dốc ngang lề : 1%
- Cao độ mặt đường thiết kế: +2.00 và vượt nổi hiện trạng.

b. Kết cấu mặt đường:

- + Bê tông nhựa hạt mịn C9.5 dày 5cm, Ech = 132 Mpa
- + Tưới nhựa pha dầu đín bám tiêu chuẩn 0.5 Kg/m²
- + Bê tông nhựa hạt trung C12.5 dày 7cm
- + Tưới nhựa pha dầu đín bám tiêu chuẩn 1 Kg/m²
- + Cấp phối đá 0x4 (loại II), dày 18cm, K_v≥0.98, E = 108 Mpa
- + Cấp phối đá 0x4 (loại II), dày 18cm, K_v≥0.98, E = 60 MPa
- + Vãi địa kỹ thuật F=12KN
- + Nền đường đào, đắp đất K=0.95, E= 25 MPa
- Bó vỉa rộng 0.6m trong đó: 0.2m mở rộng nằm trong phần mặt đường, 0.4m nằm trong phần lề đường. Bó vỉa bê tông đá 1x2 M250, bê tông lót đá 4x6 M150 dày 10cm.

c. Kết cấu vỉa hè: Dân tự làm.

- + Lát gạch terrazzo 400x400x30mm
- + Láng vữa M75 dày 2cm
- + Bê tông lót đá 4x6 M150 dày 10cm
- + Nền đào đắp đầm chặt K=0.90

2.2 Hệ thống thoát nước mưa:

- Hệ thống thoát nước mưa được bố trí hai bên mép bó vỉa đường nước thoát về hai đầu đầu nổi. Thu nước mặt bằng hố thu nước mặt chảy vào hố ga.

+ Hố thu nước mặt	: 19 cái
+ Hố ga D800	: 20 cái
+ Cống D800- H10	: 456m
+ Cống D800- H30	: 17.2m
+ Gõi cống đơn	: 228 cái
+ Gõi cống liên tục	: 17.2m

III - Tiêu chuẩn áp dụng

- Công tác trắc địa trong xây dựng Yêu cầu chung - TCVN 9398-2012
- Quy trình khảo sát đường ô tô - 22TCN 263-2000
- Tiêu chuẩn Việt Nam TCVN 13592:2022 Đường đô thị – Yêu cầu thiết kế;
- Tiêu chuẩn Việt Nam TCVN 8819:2011 về Mặt đường bê tông nhựa nóng - Yêu cầu thi công và nghiệm thu
- Tiêu chuẩn Việt Nam TCVN 8858 : 2023 móng cấp phối đá dăm và cấp phối thiên nhiên gia cố xi măng trong kết cấu áo đường ô tô – thi công và nghiệm thu.
- Tiêu chuẩn thiết kế kết cấu bê tông và bê tông cốt thép - TCVN 5574 : 2012
- Căn cứ TCVN 7570 : 2006 Cát xây dựng, đá dăm sỏi và sỏi dăm dùng trong xây dựng - Yêu cầu kỹ thuật.
- Căn cứ TCVN 2682 : 2009 Xi măng Poolăng - Yêu cầu kỹ thuật
- Quy chuẩn kỹ thuật quốc gia về báo hiệu đường bộ QCVN 41 : 2019/BGTVT
- Căn cứ TCVN 3254 : 1989 An toàn cháy - Yêu cầu chung.
- Căn cứ TCVN 3255 : 1986 An toàn nổ - Yêu cầu chung.

IV. YÊU CẦU VẬT LIỆU.

- Cung cấp vật liệu:
- + Cát, thép xây dựng các loại cung cấp tại thành phố Rạch Giá. Cùng các loại vật liệu khác.
- + Đá xây dựng khai thác tại mỏ Hòn Sóc huyện Hòn Đất.
- + Xi măng cung cấp nhà máy xi măng Hà Tiên thuộc xã Bình An, huyện Kiên Lương.
- + Riêng một số cấu kiện, chi tiết kết cấu thì đặt từ nhà sản xuất vận chuyển về công trình.

1 Cát

1.1 Theo giá trị môđun độ lớn, cát dùng cho bê tông và vữa được phân ra hai nhóm chính: cát thô khi môđun độ lớn trong khoảng từ lớn hơn 2,0 đến 3,3; cát mịn khi môđun độ lớn trong khoảng từ 0,7 đến 2,0.

Thành phần hạt của cát, biểu thị qua lượng sót tích lũy trên sàng, nằm trong phạm vi quy định trong Bảng 1.

1.2 Cát thô có thành phần hạt như quy định trong Bảng 1 được sử dụng để chế tạo bê tông và vữa tất cả các cấp bê tông và mác vữa.

Bảng 1 - Thành phần hạt của cát.

Kích thước lỗ sàng	Lượng sót tích lũy trên sàng, % khối lượng	
	Cát thô	Cát mịn
2,5 mm	Từ 0 đến 20	0

1,25 mm	Từ 15 đến 45	Từ 0 đến 15
630 μm	Từ 35 đến 70	Từ 0 đến 35
315 μm	Từ 65 đến 90	Từ 5 đến 65
140 μm	Từ 90 đến 100	Từ 65 đến 90
Lượng qua sàng 140 μm, không lớn hơn	10	35

1.3 Cát mịn được sử dụng chế tạo bê tông và vữa như sau:

a) Đối với bê tông:

cát có môđun độ lớn từ 0,7 đến 1 (thành phần hạt như Bảng 1) có thể được sử dụng chế tạo bê tông cấp thấp hơn B15;

cát có môđun độ lớn từ 1 đến 2 (thành phần hạt như Bảng 1) có thể được sử dụng chế tạo bê tông cấp từ B15 đến B25;

b) Đối với vữa:

cát có môđun độ lớn từ 0,7 đến 1,5 có thể được sử dụng chế tạo vữa mác nhỏ hơn và bằng M5;

cát có môđun độ lớn từ 1,5 đến 2 được sử dụng chế tạo vữa mác M7,5.

CHÚ THÍCH TCXD 127 : 1985 hướng dẫn cụ thể việc sử dụng từng loại cát mịn trên cơ sở tính toán hiệu quả kinh tế - kỹ thuật.

1.4 Cát dùng chế tạo vữa không được lẫn quá 5 % khối lượng các hạt có kích thước lớn hơn 5 mm.

1.5 Hàm lượng các tạp chất (sét cục và các tạp chất dạng cục; bùn, bụi và sét) trong cát được quy định trong Bảng 2.

Bảng 2 - Hàm lượng các tạp chất trong cát

Tạp chất	Hàm lượng tạp chất, % khối lượng, không lớn hơn		
	bê tông cấp cao hơn B30	bê tông cấp thấp hơn và bằng B30	vữa
- Sét cục và các tạp chất dạng cục	Không được có	0,25	0,50
- Hàm lượng bùn, bụi, sét	1,50	3,00	10,00

1.6 Tạp chất hữu cơ trong cát khi xác định theo phương pháp so màu, không được thắm hơn màu chuẩn.

CHÚ THÍCH Cát không thỏa mãn điều 4.1.6 có thể được sử dụng nếu kết quả thí nghiệm kiểm chứng trong bê tông cho thấy lượng tạp chất hữu cơ này không làm giảm tính chất cơ lý yêu cầu đối với bê tông.

1.7 Hàm lượng clorua trong cát, tính theo ion Cl⁻ tan trong axit, quy định trong Bảng 3.

Bảng 3 - Hàm lượng ion Cl⁻ trong cát

Loại bê tông và vữa	Hàm lượng ion Cl ⁻ , % khối lượng, không lớn hơn
Bê tông dùng trong các kết cấu bê tông cốt thép ứng suất trước	0,01
Bê tông dùng trong các kết cấu bê tông và bê tông cốt thép và vữa thông thường	0,05

CHÚ THÍCH Cát có hàm lượng ion Cl⁻ lớn hơn các giá trị quy định ở Bảng 3 có thể được sử dụng nếu tổng hàm lượng ion Cl⁻ trong 1 m³ bê tông từ tất cả các nguồn vật liệu chế tạo, không vượt quá 0,6 kg.

1.8 Cát được sử dụng khi khả năng phản ứng kiềm - silic của cát kiểm tra theo phương pháp hoá học (TCVN 7572-14 : 2006) phải nằm trong vùng cốt liệu vô hại. Khi khả năng phản ứng kiềm - silic của cốt liệu kiểm tra nằm trong vùng có khả năng gây hại thì cần thí nghiệm kiểm tra bổ xung theo phương pháp thanh vữa (TCVN 7572-14: 2006) để đảm bảo chắc chắn vô hại..

Cát được coi là không có khả năng xảy ra phản ứng kiềm – silic nếu biến dạng (ϵ) ở tuổi 6 tháng xác định theo phương pháp thanh vữa nhỏ hơn 0,1 %.

2 Cốt liệu lớn

2.1 Cốt liệu lớn có thể được cung cấp dưới dạng hỗn hợp nhiều cỡ hạt hoặc các cỡ hạt riêng biệt. Thành phần hạt của cốt liệu lớn, biểu thị bằng lượng sót tích lũy trên các sàng, được quy định trong Bảng 4.

Bảng 4 - Thành phần hạt của cốt liệu lớn

Kích thước lỗ sàng mm	Lượng sót tích lũy trên sàng, % khối lượng, ứng với kích thước hạt liệu nhỏ nhất và lớn nhất, mm						
	5-10	5-20	5-40	5-70	10-40	10-70	20-70
100	–	–	–	0	–	0	0
70	–	–	0	0-10	0	0-10	0-10
40	–	0	0-10	40-70	0-10	40-70	40-70
20	0	0-10	40-70	...	40-70	...	90-100
10	0-10	40-70	90-100	90-100	–
5	90-100	90-100	90-100	90-100	–	–	–

CHÚ THÍCH Có thể sử dụng cốt liệu lớn với kích thước cỡ hạt nhỏ nhất đến 3 mm, theo thoả thuận.

2.2 Hàm lượng bùn, bụi, sét trong cốt liệu lớn tùy theo cấp bê tông không vượt quá giá trị quy định trong Bảng 5.

Bảng 5 - Hàm lượng bùn, bụi, sét trong cốt liệu lớn

Cấp bê tông	Hàm lượng bùn, bụi, sét, % khối lượng, không lớn hơn
– Cao hơn B30	1,0
– Từ B15 đến B30	2,0
– Thấp hơn B15	3,0

2.3 Đá làm cốt liệu lớn cho bê tông phải có cường độ thử trên mẫu đá nguyên khai hoặc mác xác định thông qua giá trị độ nén đập trong xi lanh lớn hơn 2 lần cấp cường độ chịu nén của bê tông khi dùng đá góc phún xuất, biến chất; lớn hơn 1,5 lần cấp cường độ chịu nén của bê tông khi dùng đá góc trầm tích.

Mác đá dăm xác định theo giá trị độ nén đập trong xi lanh được quy định trong Bảng 6.

Bảng 6 - Mác của đá dăm từ đá thiên nhiên theo độ nén đập

Mác đá dăm*	Độ nén đập trong xi lanh ở trạng thái bão hoà nước, % khối lượng		
	Đá trầm tích	Đá phún xuất xâm nhập và đá biến chất	Đá phún xuất phun trào

140	–	Đến 12	Đến 9
120	Đến 11	Lớn hơn 12 đến 16	Lớn hơn 9 đến 11
100	Lớn hơn 11 đến 13	Lớn hơn 16 đến 20	Lớn hơn 11 đến 13
80	Lớn hơn 13 đến 15	Lớn hơn 20 đến 25	Lớn hơn 13 đến 15
60	Lớn hơn 15 đến 20	Lớn hơn 25 đến 34	–
40	Lớn hơn 20 đến 28	–	–
30	Lớn hơn 28 đến 38	–	–
20	Lớn hơn 38 đến 54	–	–

* Chỉ số mác đá dăm xác định theo cường độ chịu nén, tính bằng MPa tương đương với các giá trị 1 400; 1 200; ...; 200 khi cường độ chịu nén tính bằng kG/cm².

2.4 Sỏi và sỏi dăm dùng làm cốt liệu cho bê tông các cấp phải có độ nén đập trong xi lanh phù hợp với yêu cầu trong Bảng 7.

Bảng 7 - Yêu cầu về độ nén đập đối với sỏi và sỏi dăm

Cấp bê tông	Độ nén đập ở trạng thái bão hoà nước, % khối lượng, không lớn hơn	
	Sỏi	Sỏi dăm
Cao hơn B25	8	10
Từ B15 đến B25	12	14
Thấp hơn B15	16	18

2.5 Độ hao mòn khi va đập của cốt liệu lớn thí nghiệm trong máy Los Angeles, không lớn hơn 50 % khối lượng.

2.6 Hàm lượng hạt toai dẹt trong cốt liệu lớn không vượt quá 15 % đối với bê tông cấp cao hơn B30 và không vượt quá 35 % đối với cấp B30 và thấp hơn.

2.7 Tạp chất hữu cơ trong sỏi xác định theo phương pháp so màu, không thẫm hơn màu chuẩn.

CHÚ THÍCH Sỏi chứa lượng tạp chất hữu cơ không phù hợp với quy định trên vẫn có thể sử dụng nếu kết quả thí nghiệm kiểm chứng trong bê tông cho thấy lượng tạp chất hữu cơ này không làm giảm các tính chất cơ lý yêu cầu đối với bê tông cụ thể.

2.8 Hàm lượng ion Cl⁻ (tan trong axit) trong cốt liệu lớn, không vượt quá 0,01 %.

CHÚ THÍCH Có thể được sử dụng cốt liệu lớn có hàm lượng ion Cl⁻ lớn hơn 0,01 % nếu tổng hàm lượng ion Cl⁻ trong 1 m³ bê tông không vượt quá 0,6 kg.

2.9 Khả năng phản ứng kiềm – silic đối với cốt liệu lớn được quy định như đối với cốt liệu nhỏ theo 4.1.8.

3. Xi măng.

Các chỉ tiêu chất lượng của xi măng poóc lăng hỗn hợp

Các chỉ tiêu	Mức		
	PCB30	PCB40	PCB50

1. Cường độ nén, mặt phẳng, không nhỏ hơn:			
- 3 ngày ± 45 min	14	18	22
- 28 ngày ± 8 h	30	40	50
2. Thời gian đông kết, min			
- bắt đầu, không nhỏ hơn	45		
- kết thúc, không lớn hơn	420		
3. Độ mịn, xác định theo:			
- phần còn lại trên sàng kích thước lỗ 0,09 mm, %, không lớn hơn	10		
- bề mặt riêng, xác định theo phương pháp Blaine, cm ² /g, không nhỏ hơn	2 800		
4. Độ ẩm ổn định thể tích, xác định theo phương pháp Le Chatelier, mm, không lớn hơn	10		
5. Hàm lượng anhydric sunphuric (SO ₃), %, không lớn hơn	3,5		
6. Độ nở autoclave ¹⁾ , %, không lớn hơn	0,8		
CHÚ THÍCH:			
1) Áp dụng khi có yêu cầu của khách hàng			

4. Thép xây dựng.

Bảng 21 - Cường độ tính toán của cốt thép thanh khi tính toán theo các trạng thái giới hạn thứ nhất

Nhóm thép thanh	Cường độ chịu kéo, MPa		Cường độ chịu nén R _{sc}
	cốt thép dọc R _s	cốt thép ngang (cốt thép đai, cốt thép xiên) R _{sw}	
CI, A-I	225	175	225
CII, A-II	280	225	280

A-III có đường kính, mm	Từ 6 đến 8	335	285*	355
CIII, A-III có đường kính, mm	Từ 10 đến 40	365	290*	365
CIV, A-IV		510	405	450**
A-V		680	545	500**
A-VI		815	650	500**
AT-VII		980	785	500**
A-IIIB	có kiểm soát độ giãn dài và ứng suất	490	390	200
	chỉ kiểm soát độ giãn dài	450	360	200

* Trong khung thép hàn, đối với cốt thép đai dùng thép nhóm CIII, A-III có đường kính nhỏ hơn 1/3 đường kính cốt thép dọc thì giá trị R_{sw} = 255 MPa.

** Các giá trị R_{sc} nêu trên được lấy cho kết cấu làm từ bê tông nặng, bê tông hạt nhỏ, bê tông nhẹ khi kể đến trong tính toán các tải trọng lấy theo 2a trong Bảng 15; khi kể đến các tải trọng lấy theo mục 2b trong Bảng 15 thì giá trị R_{sc} = 400 MPa. Đối với các kết cấu làm từ bê tông tổ ong và bê tông rỗng, trong mọi trường hợp lấy R_{sc} = 400 MPa.

CHÚ THÍCH 1: Trong mọi trường hợp, khi vì lý do nào đó, cốt thép không căng nhóm CIII, A-III trở lên được dùng làm cốt thép ngang (cốt thép đai, hoặc cốt thép xiên), giá trị cường độ tính toán R_{sw} lấy như đối với thép nhóm CIII, A-III.

CHÚ THÍCH 2: Ký hiệu nhóm thép xem 5.2.1.1 và 5.2.1.9.

5. Vải địa kỹ thuật ART 12.

	Chỉ tiêu	Phương pháp thử	Đơn vị	ART12
1	Cường độ chịu kéo Tensile Strength	ASTM D 4595	kN / m	12
2	Dãn dài khi đứt Elongation at break	ASTM D 4595	%	40/65
3	Kháng xé hình thang Trapezoidal Tear Strength	ASTM D 4533	N	300
4	Sức kháng thủng thanh Puncture Resitance	ASTM D 4833	N	350
5	Sức kháng thủng CBR CBR Puncture Resitance	DIN 54307	N	1900
6	Roi côn Cone Drop	BS 6906/6	mm	24
7	Hệ số thấm tại 100mm Permeability at 100mm	BS 6906/3	l/m ² /sec	140
8	Kích thước lỗ O90 Opening size O90	EN ISO 12956	micron	110
9	Độ dày P=2kPa Thickness under 2kPa	ASTM D 5199	Mm	1.2

10	Trọng lượng Mass per Unit area	ASTM D 5261	g/m ²	160
11	Chiều dài x rộng cuộn Length x Roll width		m x m	225 4

6. Cấp phối đá dăm

Chỉ tiêu cơ lý của vật liệu CPĐĐ

Chỉ tiêu	Cấp phối đá dăm		Phương pháp thử
	Loại I	Loại II	
1. Độ hao mòn Los-Angeles của cốt liệu (LA), %	≤ 35	≤ 40	TCVN 7572-12 : 2006
2. Chỉ số sức chịu tải CBR tại độ chặt K98, ngâm nước 96 h, %	≥ 100	-	22TCN 332 – 06
3. Giới hạn chảy (WL) ¹⁾ , %	≤ 25	≤ 35	TCVN 4197:1995
4. Chỉ số dẻo (Ip) ¹⁾ , %	≤ 6	≤ 6	TCVN 4197:1995
5. Tích số dẻo PP ²⁾ (PP = Chỉ số dẻo Ip x % lượng lọt qua sàng 0,075 mm)	≤ 45	≤ 60	-
6. Hàm lượng hạt to hơn đẹt ³⁾ , %	≤ 18	≤ 20	TCVN 7572 - 2006
7. Độ chặt đầm nén (K _{yc}), %	≥ 98	≥ 98	22 TCN 333 – 06 (phương pháp II-D)

¹⁾ Giới hạn chảy, giới hạn dẻo được xác định bằng thí nghiệm với thành phần hạt lọt qua sàng 0,425 mm.

²⁾ Tích số dẻo PP có nguồn gốc tiếng Anh là Plasticity Product

³⁾ Hạt to hơn đẹt là hạt có chiều dày hoặc chiều ngang nhỏ hơn hoặc bằng 1/3 chiều dài; Thí nghiệm được thực hiện với các cỡ hạt có đường kính lớn hơn 4,75 mm và chiếm trên 5 % khối lượng mẫu;
Hàm lượng hạt to hơn đẹt của mẫu lấy bằng bình quân gia quyền của các kết quả đã xác định cho từng cỡ hạt.

V. BIỆN PHÁP THI CÔNG TỔNG THỂ.

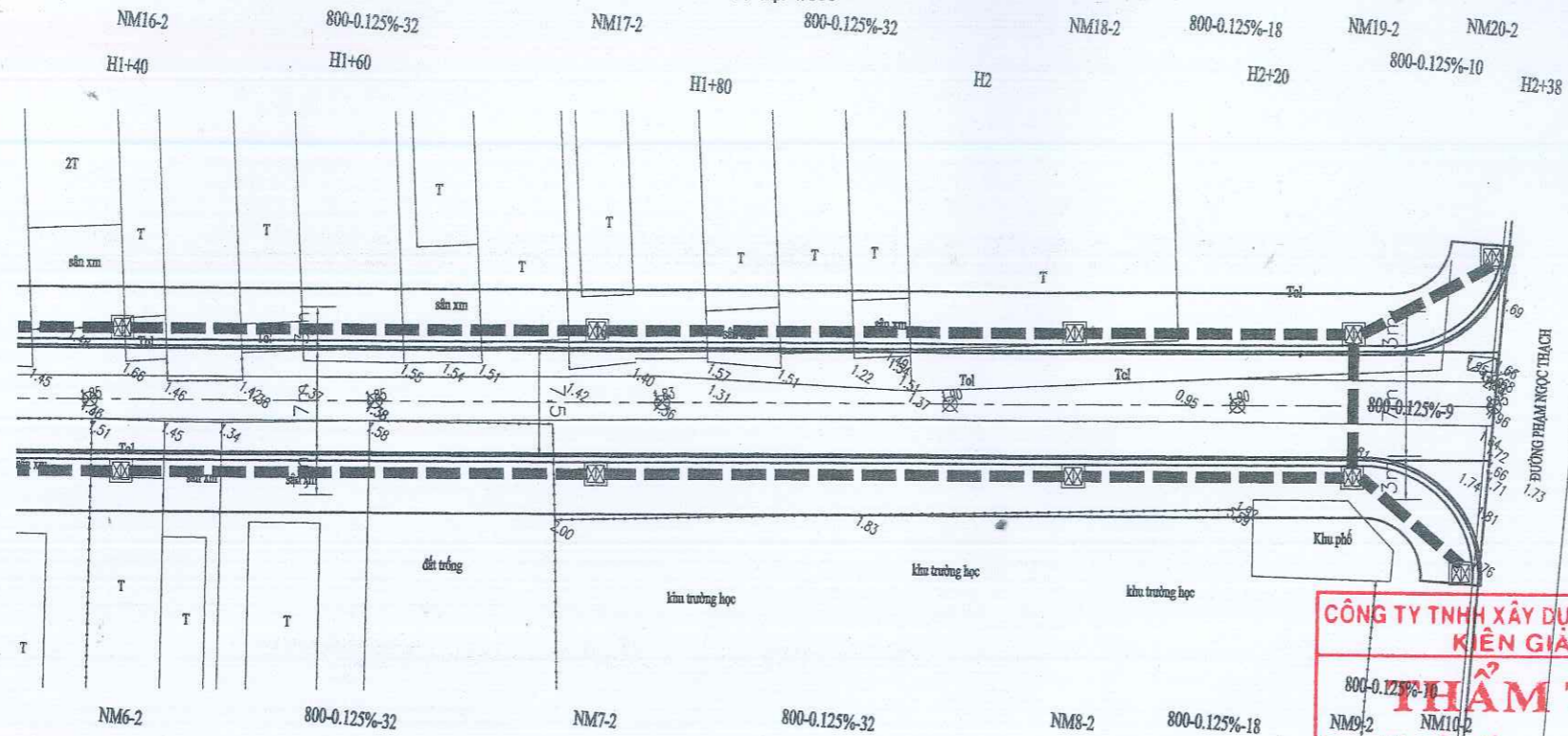
- Chuẩn bị dọn mặt bằng thi công. Định vị tìm đường
- Thi công hệ thống thoát nước.
- Thi công móng cấp phối bảo dưỡng.
- Thi công bó vỉa, hoàn thiện phần hố ga hệ thống thoát nước.
- Vệ sinh mặt đường thi công bê tông nhựa mặt đường.
- Nghiệm thu sơ bộ đường, các yêu cầu hoàn thiện khác nếu có.
- Nghiệm thu hoàn thiện phần đường, thoát nước.

7. Nhựa đường:

Chỉ tiêu kỹ thuật	Phương pháp thử	Kết quả
Nhiệt độ hóa mềm, °C	ASTM D36 / AASHTO T53	46 - 55
Độ kim lún ở 25 °C, 0,1 mm, 5 giây	ASTM D5 / AASHTO T49	60 – 70
Nhiệt độ bắt lửa	ASTM D92 / AASHTO T48	> 230 °C
Khối lượng riêng, g/cm ³	ASTM D70	1,00 – 1,05
Độ kéo dài ở 25 °C, 5 cm/phút, cm	ASTM D6084 / AASHTO T51	> 100
Lượng hòa tan trong Trichloroethylene	ASTM D5892 / AASHTO T49	> 99
Chỉ tiêu dính bám	TCVN 7504 / AASHTO T182	> Cấp 3
Hàm lượng paraffin, %	TCVN 7503 DIN EN 12606-1	< 2,

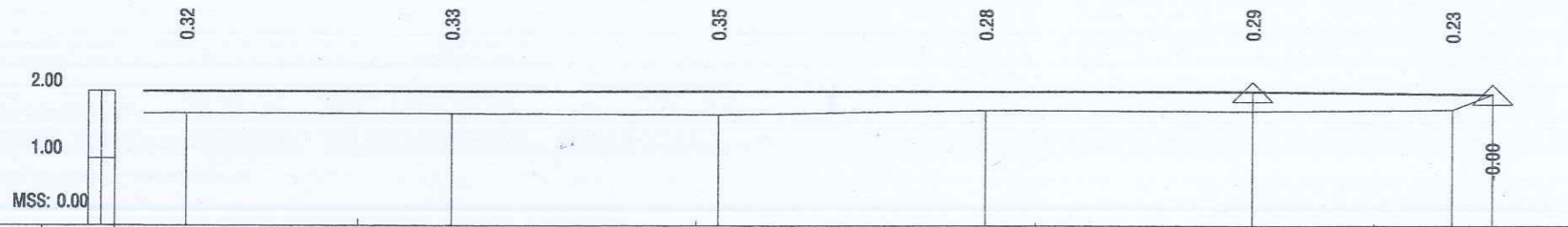
BÌNH ĐỒ THIẾT KẾ ĐƯỜNG, THOÁT NƯỚC MƯA

TỶ LỆ: 1/500



TRẮC DỌC THIẾT KẾ ĐƯỜNG

TỶ LỆ: 1/500, 1/200



ĐỘ DỐC (%) / KHOẢNG CÁCH (m)	11	0.32						0.33		0.35		0.28		0.29		0.23	
CAO ĐỘ THIẾT KẾ	12	2.00		2.00		2.00		2.00		2.00		1.97		1.96			
CAO ĐỘ THIÊN NHIÊN	13	1.68		1.67		1.65		1.72		1.71		1.73		1.96			
KHOẢNG CÁCH LỀ	14	20		20		20		20		15		3		3			
KHOẢNG CÁCH CỘNG DÓN (m)	15	140.00		160.00		180.00		200.00		220.00		235.00		238.00			
TÊN CỌC	16	H1+40		H1+60		H1+80		H2		H2+20		H2+38		H2+38			
CỌC KM - CỌC ĐỈNH	17																
ĐOẠN THẲNG ĐOẠN CONG	18																

CÔNG TY TNHH XÂY DỰNG CÔNG TRÌNH KIẾN GIANG
THẨM TRA
 Thợ Văn bản số:/.....
 Ngày tháng năm 20.....
 Chủ trì bộ môn ký tên: *[Signature]*



CÔNG TY TNHH MỘT THÀNH VIÊN PHÚ VINH
 P22 - CĂN 40 ĐƯỜNG 3/22, PHƯỜNG AN HÒA
 THÀNH PHỐ RẠCH GIÁ, TỈNH KIẾN GIANG
 ĐT: (02973) 815683, (0913) 144632



Chủ trì thiết kế KS. Lưu Hoàng Giang
 Thiết kế KS. Lưu Hoàng Giang
 Thể hiện KS. Lưu Hoàng Giang
 Quản lý kỹ thuật KS. Nguyễn Quốc Huy

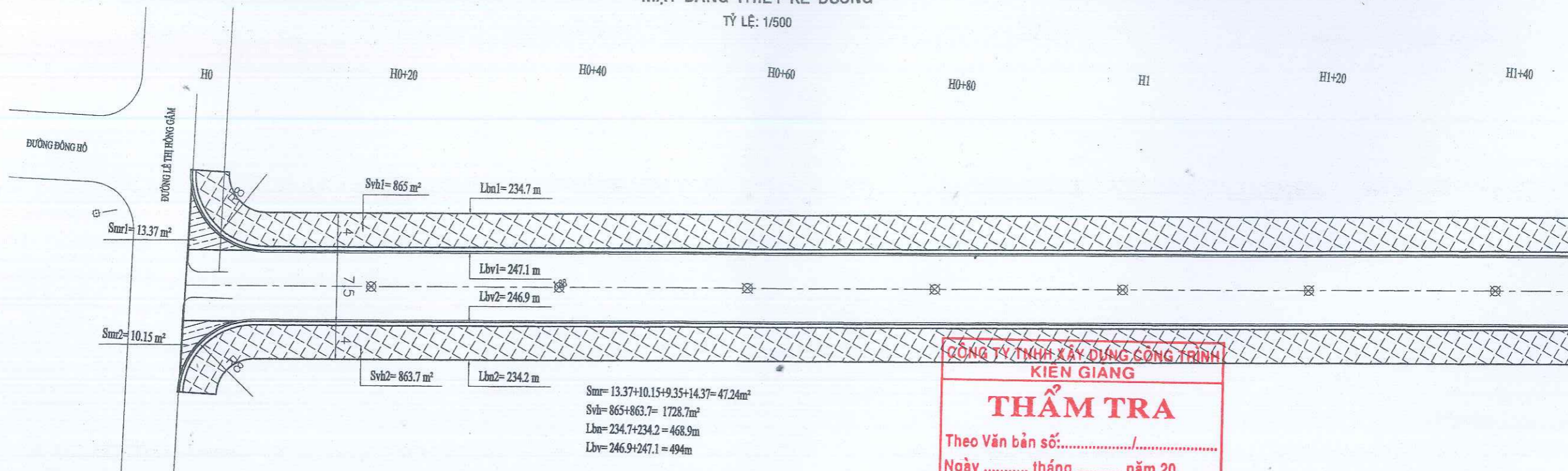
[Signature]
[Signature]

Công Trình: Đường Đông Hồ (Đoạn Từ Đường Lê Thị Hồng Gấm Đến Đường Phạm Ngọc Thạch)
 Hạng mục: Xây Dựng Mới Đường - Vía Hè, Hệ Thống Thoát Nước
 Địa điểm XD: Phường Vĩnh Thông - Thành Phố Rạch Giá - Tỉnh Kiên Giang

Tỷ lệ:/.....
 Ký hiệu: NCMR
 Số bản vẽ:
 Hoàn thành:/2023

MẶT BẰNG THIẾT KẾ ĐƯỜNG

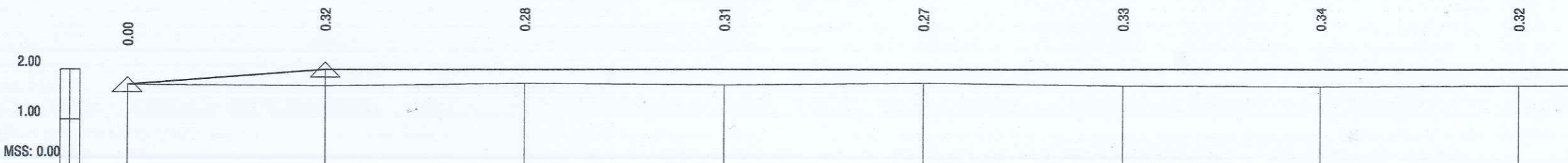
TỶ LỆ: 1/500



CÔNG TY TNHH XÂY DỰNG CÔNG TRÌNH
 KIÊN GIANG
THẨM TRA
 Theo Văn bản số:/.....
 Ngày tháng năm 20.....
 Chủ trì bộ môn ký tên:

TRẮC DỌC THIẾT KẾ ĐƯỜNG

TỶ LỆ: 1/500, 1/200



ĐỘ DỐC (%) / KHOẢNG CÁCH (m)	11	0.00	1.50	20.00	0.32	0.28	0.31	0.27	0.33	0.34	0.32
CAO ĐỘ THIẾT KẾ	12	1.70	2.00	2.00	2.00	2.00	2.00	2.00	2.00	2.00	2.00
CAO ĐỘ THIÊN NHIÊN	13	1.70	1.68	1.72	1.69	1.73	1.67	1.66	1.66	1.68	
KHOẢNG CÁCH LỀ	14	20	20	20	20	20	20	20	20	20	
KHOẢNG CÁCH CỘNG DỒN (m)	15	0.00	20.00	40.00	60.00	80.00	100.00	120.00	140.00		
TÊN CỌC	16	H0	H0+20	H0+40	H0+60	H0+80	H1	H1+20	H1+40		
CỌC KM - CỌC ĐỈNH	17										
ĐOẠN THẲNG ĐOẠN CỒNG	18								L=238.00		



CÔNG TY TNHH MỘT THÀNH VIÊN PHU VINH
 P22 - CĂN 40 ĐƯỜNG 3/22, PHƯỜNG AN HÒA, THỊ XÃ RẠCH GIÁ, TỈNH KIÊN GIANG
 ĐT: (02973) 815683, (0913) 144632
 PHU VINH

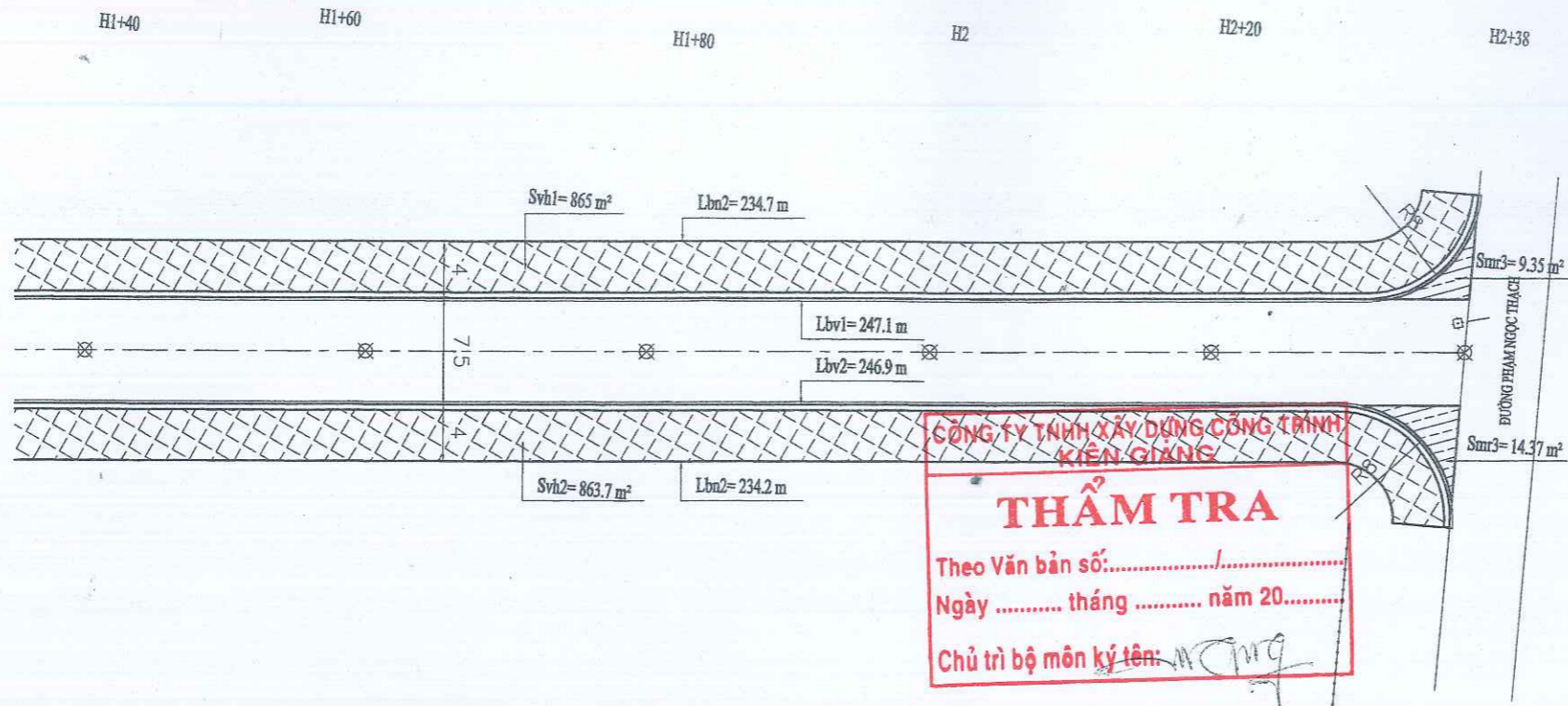
Chủ trì thiết kế KS. Lưu Hoàng Giang
 Thiết kế KS. Lưu Hoàng Giang
 Thể hiện KS. Lưu Hoàng Giang
 Quản lý kỹ thuật KS. Nguyễn Quốc Huy

(Signatures)

Công Trình: Đường Đông Hồ (Đoạn Từ Đường Lê Thị Hồng Gấm Đến Đường Phạm Ngọc Thạch)
 Hạng mục: Xây Dựng Mới Đường - Vĩa Hè
 Địa điểm XD: Phường Vĩnh Thông - Thành Phố Rạch Giá - Tỉnh Kiên Giang
 Tỷ lệ: .../...
 Ký hiệu: NCMR
 Số bản vẽ:
 Hoàn thành:/2022

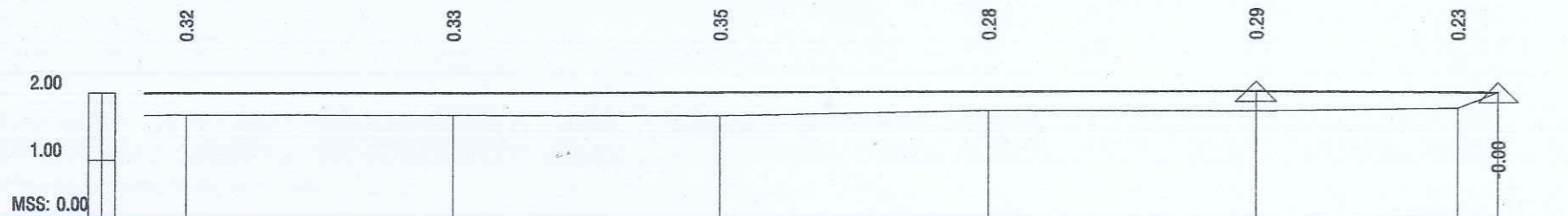
MẶT BẰNG THIẾT KẾ ĐƯỜNG

TỶ LỆ: 1/500



TRẮC DỌC THIẾT KẾ ĐƯỜNG

TỶ LỆ: 1/500, 1/200



ĐỘ DỐC (%) / KHOẢNG CÁCH (m)	11						0.22	18.00
CAO ĐỘ THIẾT KẾ	12	2.00	2.00	2.00	2.00	2.00	1.97 1.96	
CAO ĐỘ THIÊN NHIÊN	13	1.68	1.67	1.65	1.72	1.71	1.73 1.96	
KHOẢNG CÁCH LỀ	14	20	20	20	20	15	3	
KHOẢNG CÁCH CỘNG DỒN (m)	15	140.00	160.00	180.00	200.00	220.00	235.00 238.00	
TÊN CỌC	16	H1+40	H1+60	H1+80	H2	H2+20	H2+35/2+38	
CỌC KM - CỌC ĐỈNH	17							
ĐOẠN THẲNG ĐOẠN CONG	18							



CÔNG TY TNHH MỘT THÀNH VIÊN PHÚ VINH
P22 - CĂN 40 ĐƯỜNG 3/22, PHƯỜNG AN HÒA
THÀNH PHỐ RẠCH GIÁ, TỈNH KIÊN GIANG
ĐT: (02973) 815683, (0913) 144632

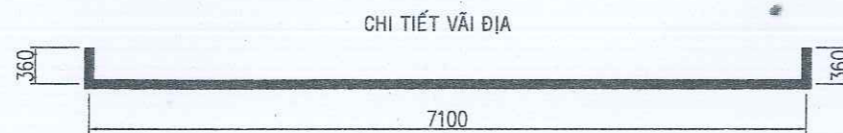
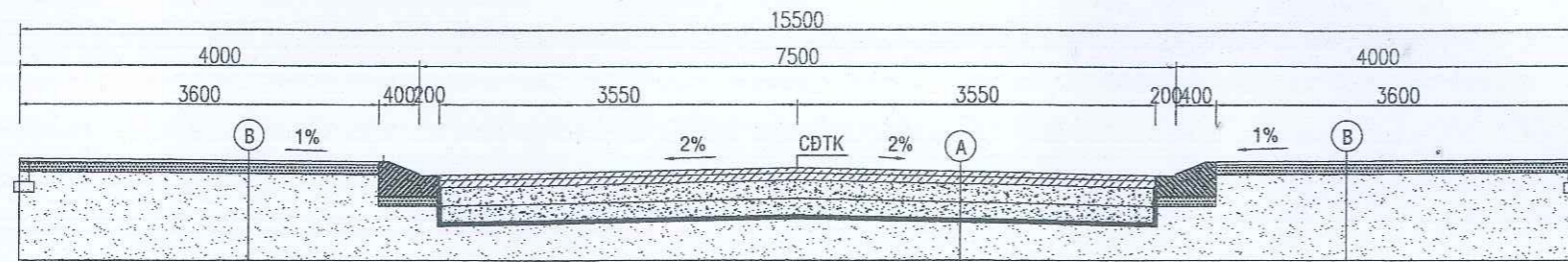


Chủ trì thiết kế	KS. Lưu Hoàng Giang
Thiết kế	KS. Lưu Hoàng Giang
Thể hiện	KS. Lưu Hoàng Giang
Quản lý kỹ thuật	KS. Nguyễn Quốc Huy

(Handwritten signatures)

Công Trình: Đường Đồng Hồ (Đoạn Từ Đường Lê Thị Hồng Gấm Đến Đường Phạm Ngọc Thạch)	Tỉ lệ	.../...
Hạng mục: Xây Dựng Mới Đường - Vĩa Hè	Ký hiệu	NCMR
Địa điểm XD: Phường Vĩnh Thông - Thành Phố Rạch Giá - Tỉnh Kiên Giang	Số bản vẽ
	Hoàn thành/2022

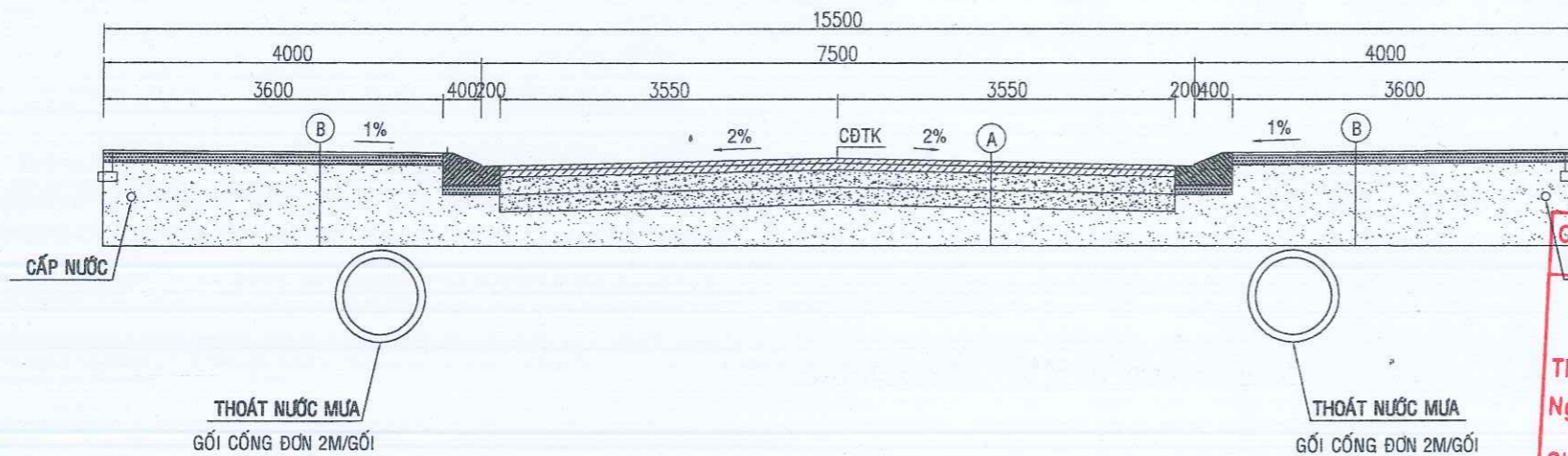
MẶT CẮT NGANG ĐƯỜNG



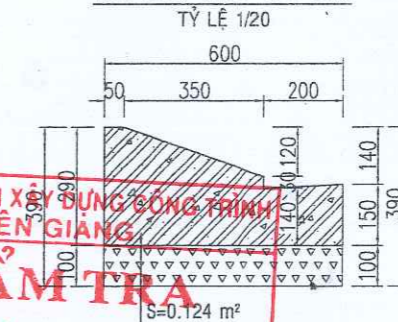
- (A)** BÊ TÔNG NHỰA HẠT MỊN DÀY 5CM, E_{chm}=132 MPa
- TƯƠI NHỰA PHA DẦU DÍNH BẨM TIÊU CHUẨN 0.5 Kg/m²
- BÊ TÔNG NHỰA HẠT TRUNG DÀY 7CM
- TƯƠI NHỰA PHA DẦU DÍNH BẨM TIÊU CHUẨN 1 Kg/m²
- LỚP CẤP PHỐI ĐÁ DẪM LOẠI 2 DÀY 18 CM, K > 0.98, E > 108 MPa
- LỚP CẤP PHỐI ĐÁ DẪM LOẠI 2 DÀY 18 CM, K > 0.98, E > 60 MPa
- VẢI ĐỊA KỸ THUẬT ART12 (HOẶC TƯƠNG ĐƯƠNG)
- NỀN ĐƯỜNG ĐÀO (ĐÁP) K>0.95, E_{yc} 25MPa

- (B)** * DÂN TỰ LÀM
- LÁT RẠCH TERRAZZO 400x400x30mm
- LĂNG VỮA M75 DÀY 2cm
- BÊ TÔNG LÓT ĐÁ 4x6 M100 DÀY 10cm
- NỀN ĐÀO ĐÁP ĐẮM CHẶT, K > 0.90

MẶT CẮT NGANG ĐƯỜNG - THOÁT NƯỚC



MC CHI TIẾT BÓ VĨA



GÔNG TY TNHH XÂY DỰNG CÔNG TRÌNH KIÊN GIANG

THẨM TRA

Theo Văn bản số: / BÊ TÔNG ĐÁ 1x2 M250

Ngày tháng năm 20.....

Chủ trì bộ môn ký tên: *[Signature]*



CÔNG TY TNHH MỘT THÀNH VIÊN PHÚ VINH
 P22 - CĂN 40 ĐƯỜNG 3/22, PHƯỜNG AN HÒA
 THÀNH PHỐ RẠCH GIÁ, TỈNH KIÊN GIANG
 ĐT: (02973) 815683, (0913) 144632



Chủ trì thiết kế	KS. Lưu Hoàng Giang
Thiết kế	KS. Lưu Hoàng Giang
Thể hiện	KS. Lưu Hoàng Giang
Quản lý kỹ thuật	KS. Nguyễn Quốc Huy

[Signature]

Công Trình: Đường Đông Hồ (Đoạn Từ Đường Lê Thị Hồng Gấm Đến Đường Phạm Ngọc Thạch)	Tỉ lệ	.../...
Hạng mục: Xây Dựng Mới Đường - Vĩa Hè, Hệ Thống Thoát Nước	Ký hiệu	NCMR
Địa điểm XD: Phường Vĩnh Thông - Thành Phố Rạch Giá - Tỉnh Kiên Giang	Số bản vẽ
	Hoàn thành/2023

BẢNG TÍNH KHỐI LƯỢNG ĐÀO DẬP												
TEN	LY	CU	PHẦN NGOÀI				MẶT DƯỠNG					
			DIỆN TÍCH (m ²)		DIỆN TÍCH TB (m ²)		KHỐI LƯỢNG (m ³)		DIỆN TÍCH (m ²)		KHỐI LƯỢNG (m ³)	
COC	TRÌNH	LY	ĐÀO	DẬP	ĐÀO	DẬP	ĐÀO	DẬP	ĐÀO	DẬP	ĐÀO	DẬP
'(1)	'(2)	'(3)	'(4)	'(5)	'(7)	'(8)	'(10)	'(11)	'(14)	'(15)	'(26)	'(27)
H0	0		0.42	0					3.57	0		
		20			0.51	0	10.24	0			67.63	0
H0+20	20		0.6	0					3.2	0		
		20			0.55	0	10.97	0			58.68	0
H0+40	40		0.5	0					2.67	0		
		20			0.3	0	6.08	0			43	0
H0+60	60		0.11	0					1.63	0		
		20			0.31	0	6.25	0			44.29	0
H0+80	80		0.51	0					2.8	0		
		20			0.37	0	7.41	0			46.82	0
H1	100		0.23	0					1.88	0		
		20			0.21	0	4.15	0			35.57	0
H1+20	120		0.19	0					1.68	0		
		20			0.24	0	4.82	0			37.96	0
H1+40	140		0.29	0					2.12	0		
		20			0.36	0	7.14	0			44	0
H1+60	160		0.42	0					2.28	0		
		20			0.33	0	6.68	0			40.01	0
H1+80	180		0.25	0					1.72	0		
		20			0.3	0	6.01	0			41.03	0
H2	200		0.35	0					2.38	0		
		20			0.39	0	7.87	0			48.77	0
H2+20	220		0.43	0					2.49	0		
		15			0.45	0	6.8	0			39.36	0
H2+35	235		0.47	0					2.75	0		
		3			0.45	0	1.35	0			9.37	0
H2+38	238		0.43						3.5	0		
TỔNG KHỐI LƯỢNG (M ³)							85.77	0.0			556.48	0

**CÔNG TY TNHH XÂY DỰNG CÔNG TRÌNH
KIÊN GIANG**

THẨM TRA

Theo Văn bản số:...../.....

Ngày tháng năm 20.....

Chủ trì bộ môn ký tên: *[Signature]*



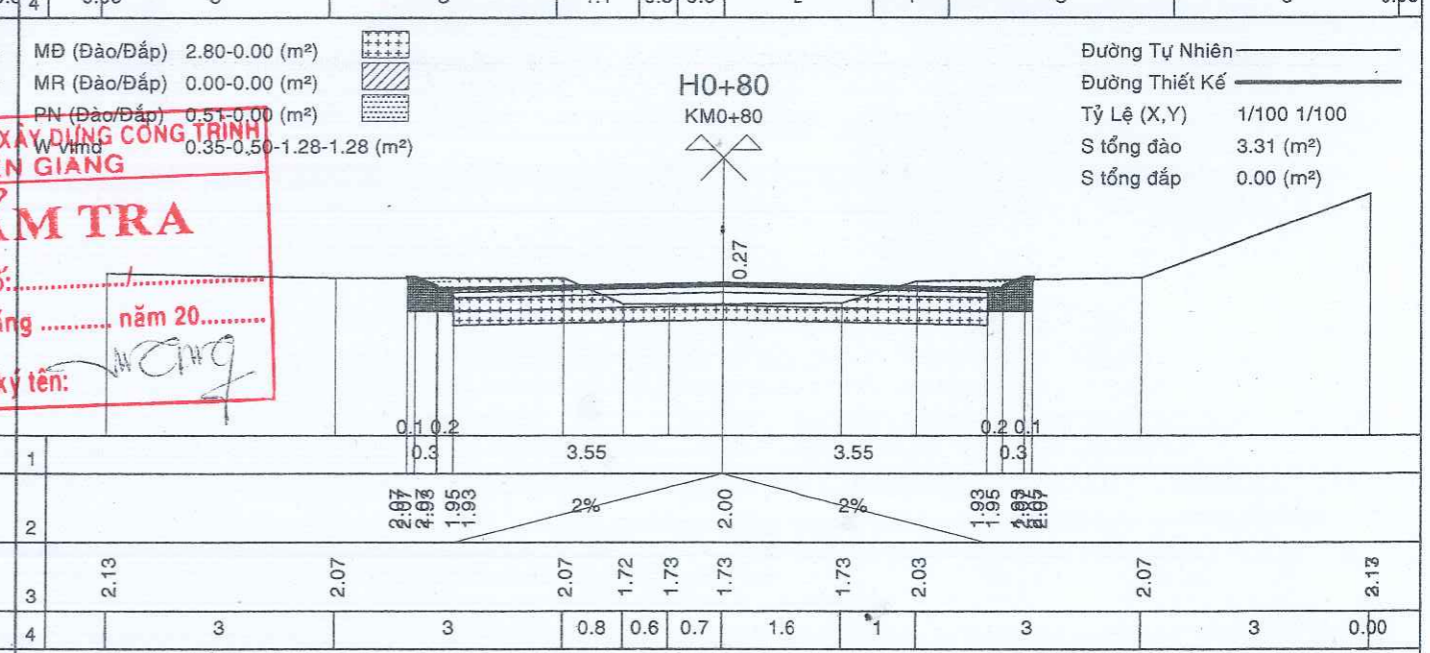
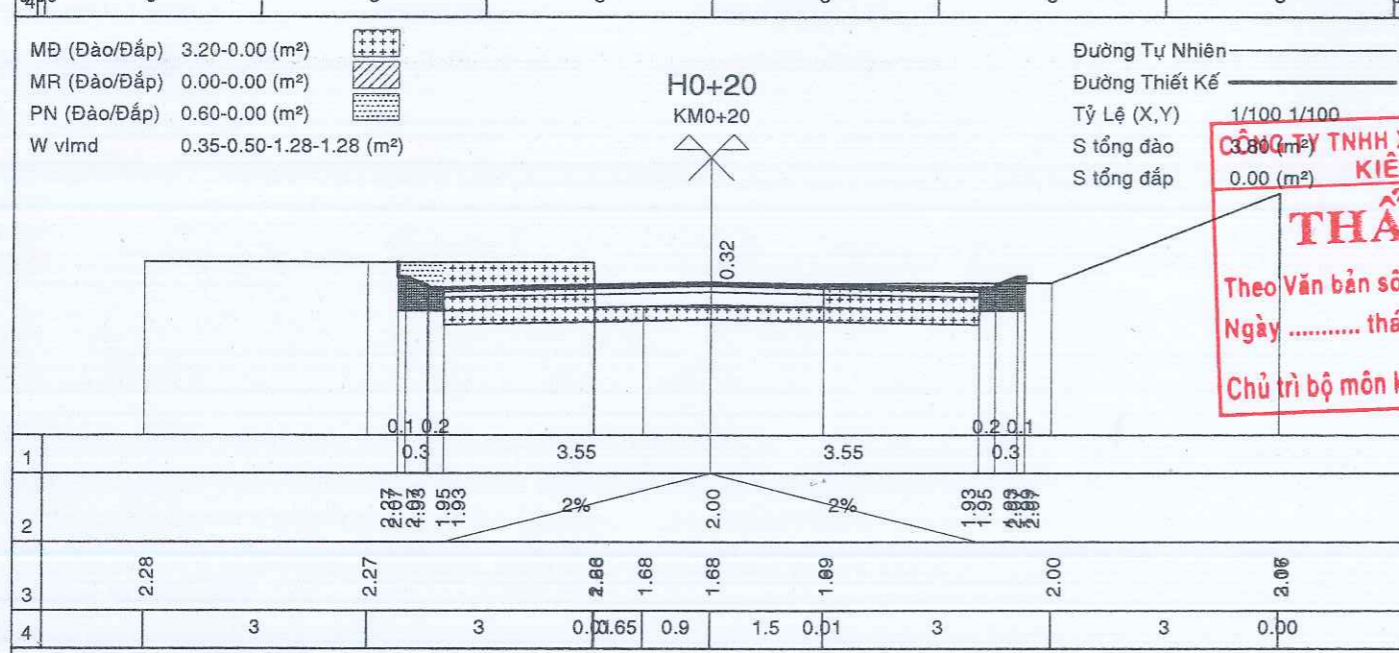
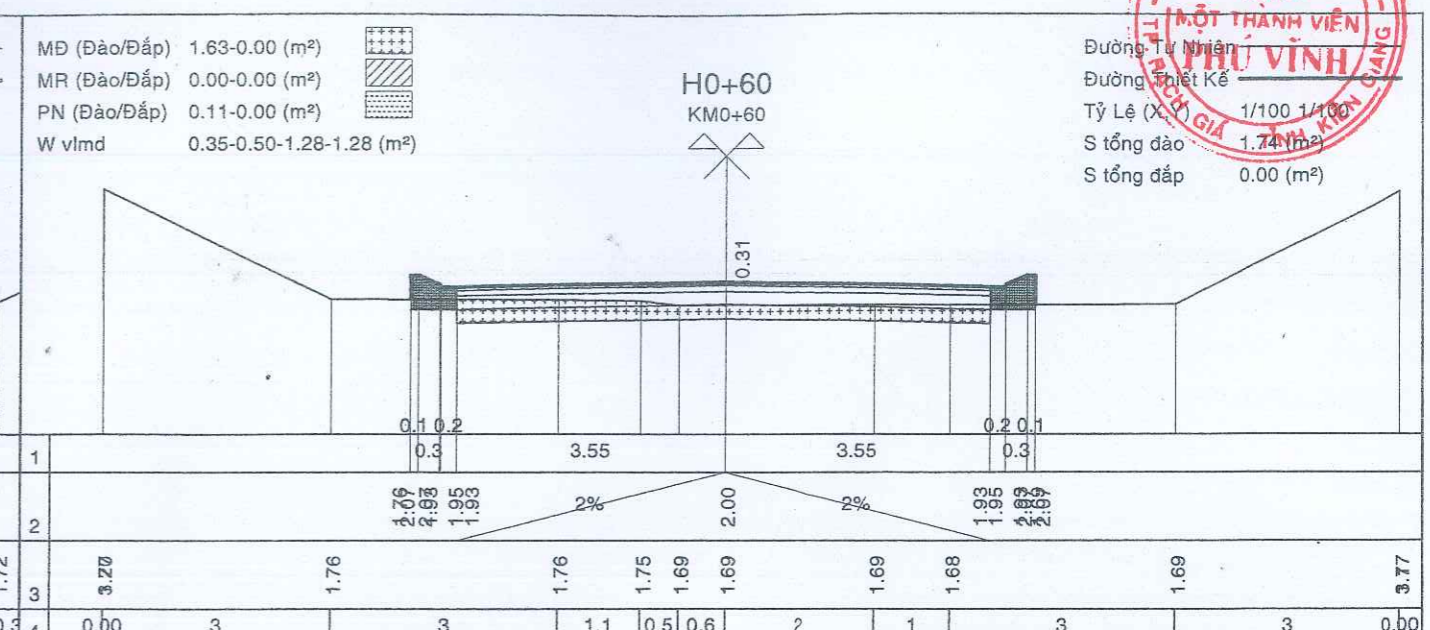
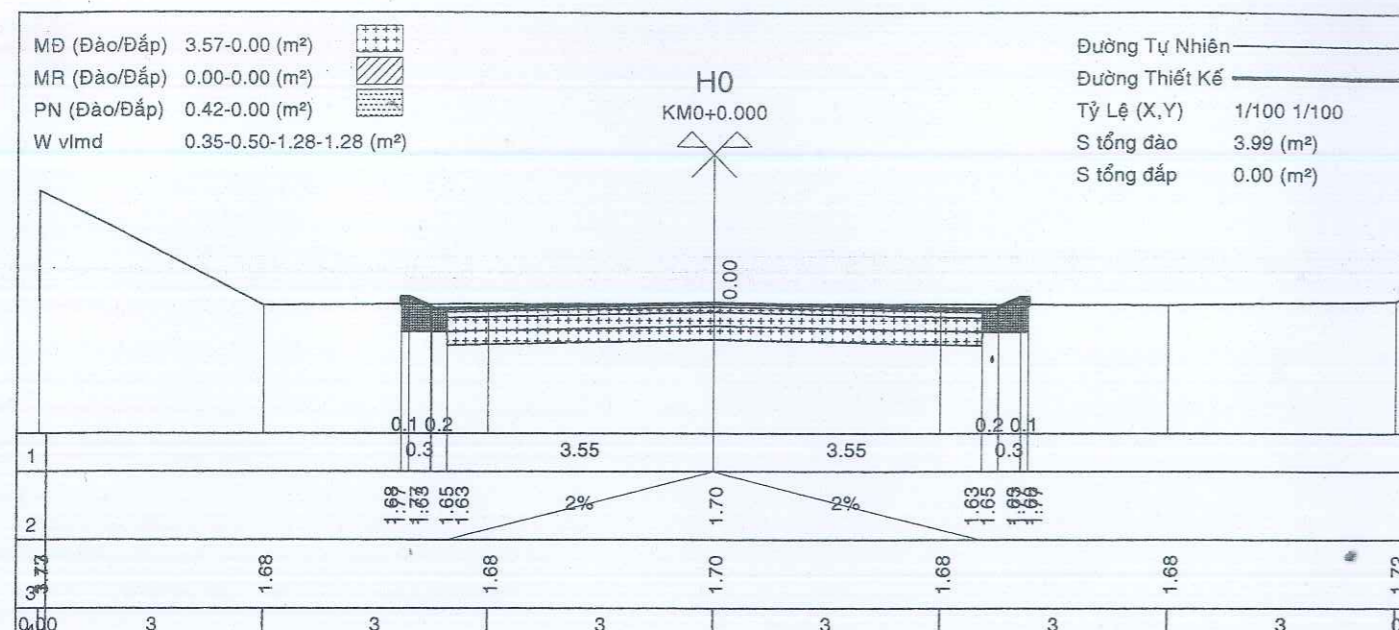
CÔNG TY TNHH MỘT THÀNH VIÊN PHÚ VINH
 P22 - CĂN 40 ĐƯỜNG 3/22, PHƯỜNG AN HÒA
 THÀNH PHỐ RẠCH GIÁ, TỈNH KIÊN GIANG
 ĐT: (02973) 815683, (0913) 144632



Chủ trì thiết kế	KS. Lưu Hoàng Giang
Thiết kế	KS. Lưu Hoàng Giang
Thể hiện	KS. Lưu Hoàng Giang
Quản lý kỹ thuật	KS. Nguyễn Quốc Huy

[Signature]

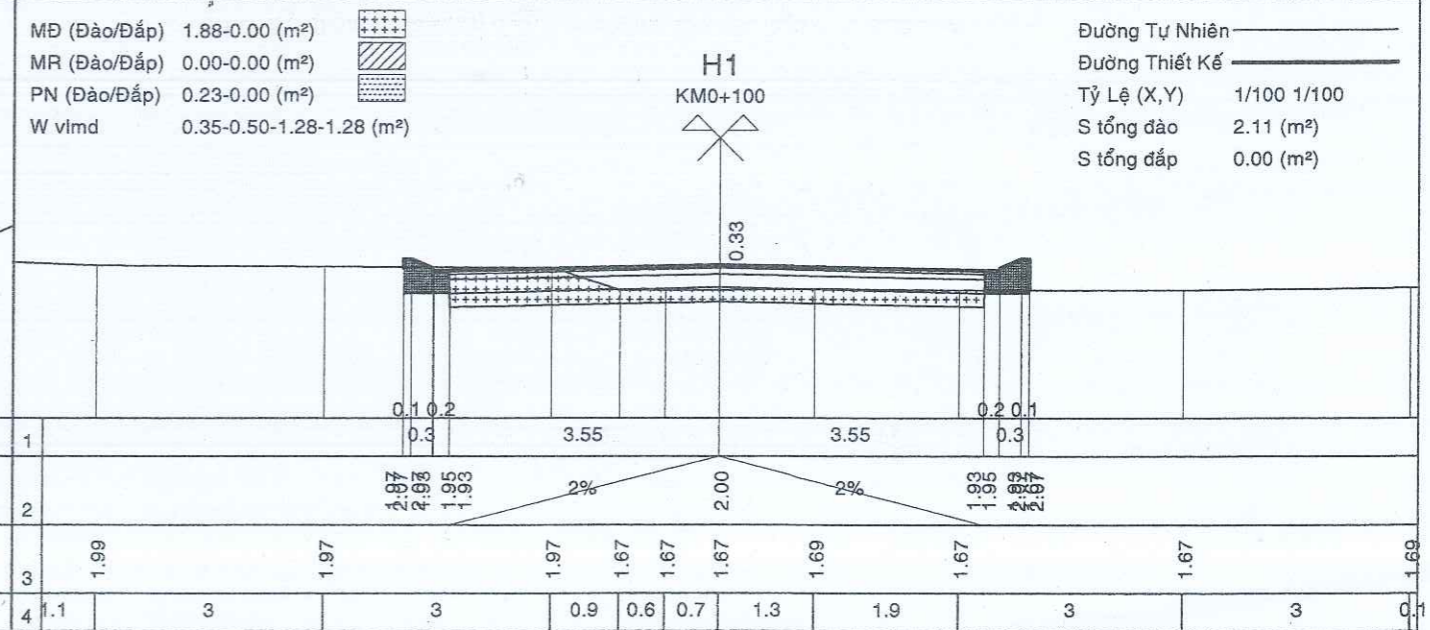
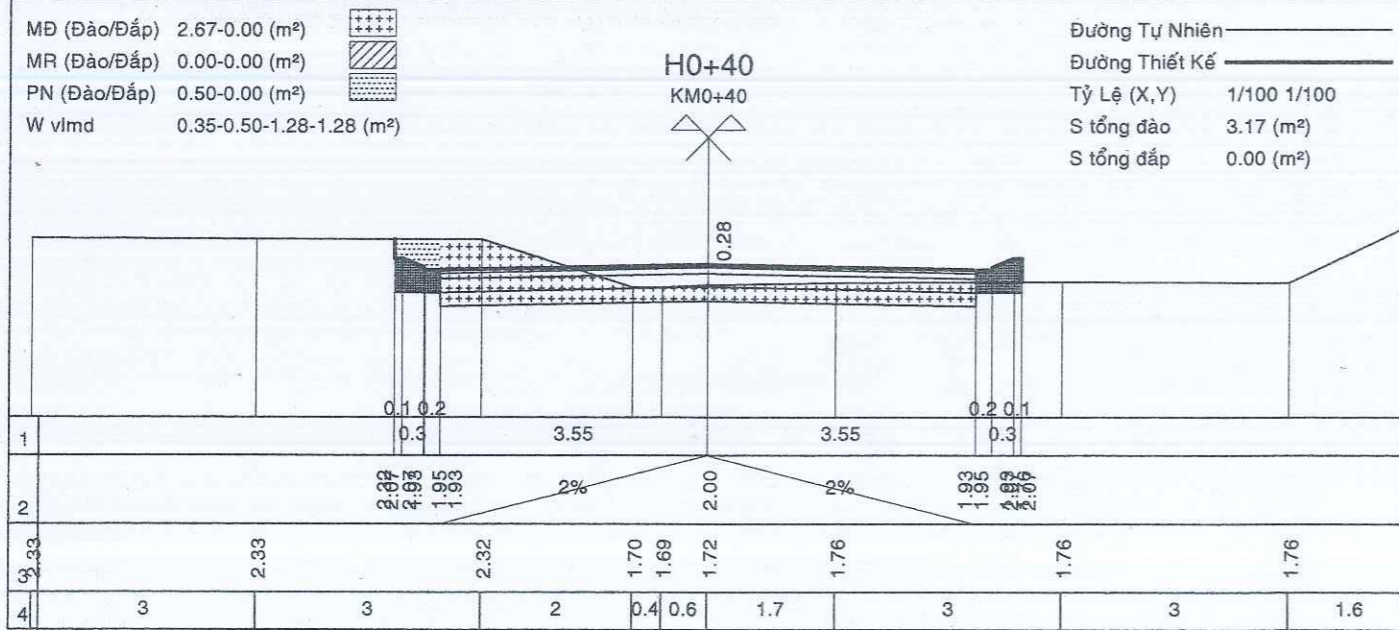
Công Trình: Đường Đông Hồ (Đoạn Từ Đường Lê Thị Hồng Gấm Đến Đường Phạm Ngọc Thạch)	Tỉ lệ	.../...
Hạng mục: Xây Dựng Mới Đường - Vĩa Hè, Hệ Thống Thoát Nước	Ký hiệu	NCMR
Địa điểm XD: Phường Vĩnh Thông - Thành Phố Rạch Giá - Tỉnh Kiên Giang	Số bản vẽ
	Hoàn thành/2023

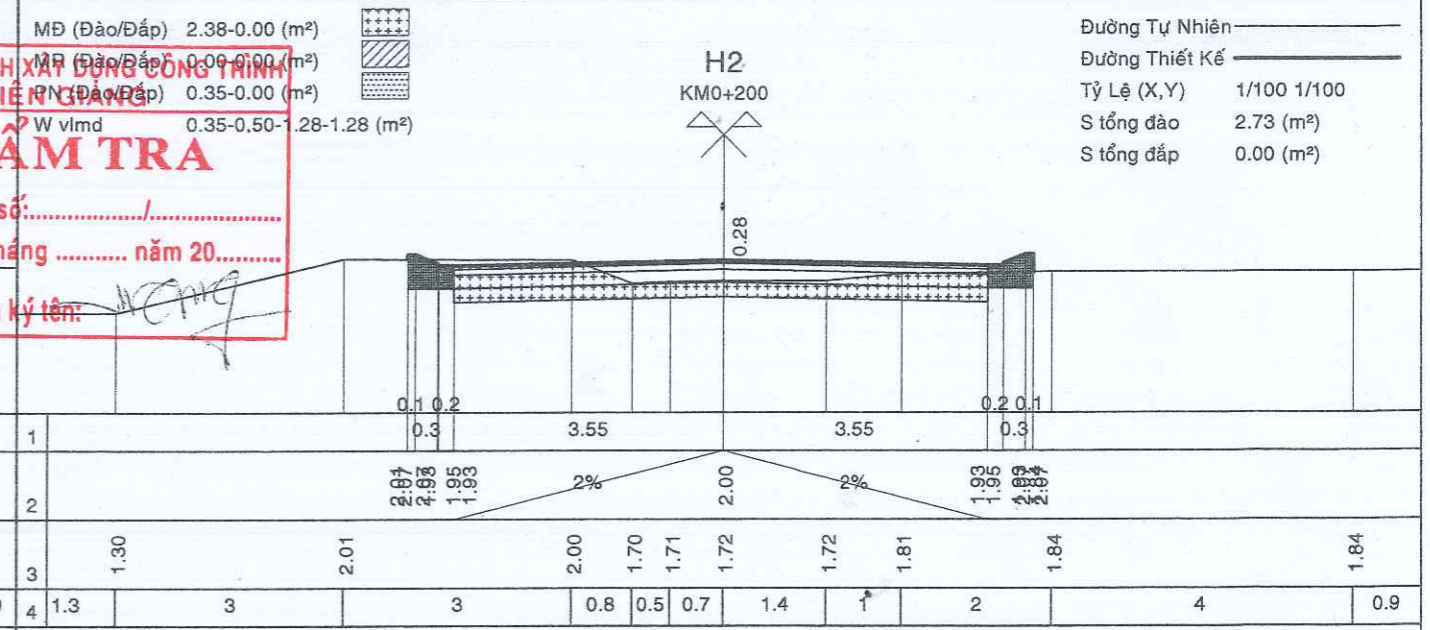
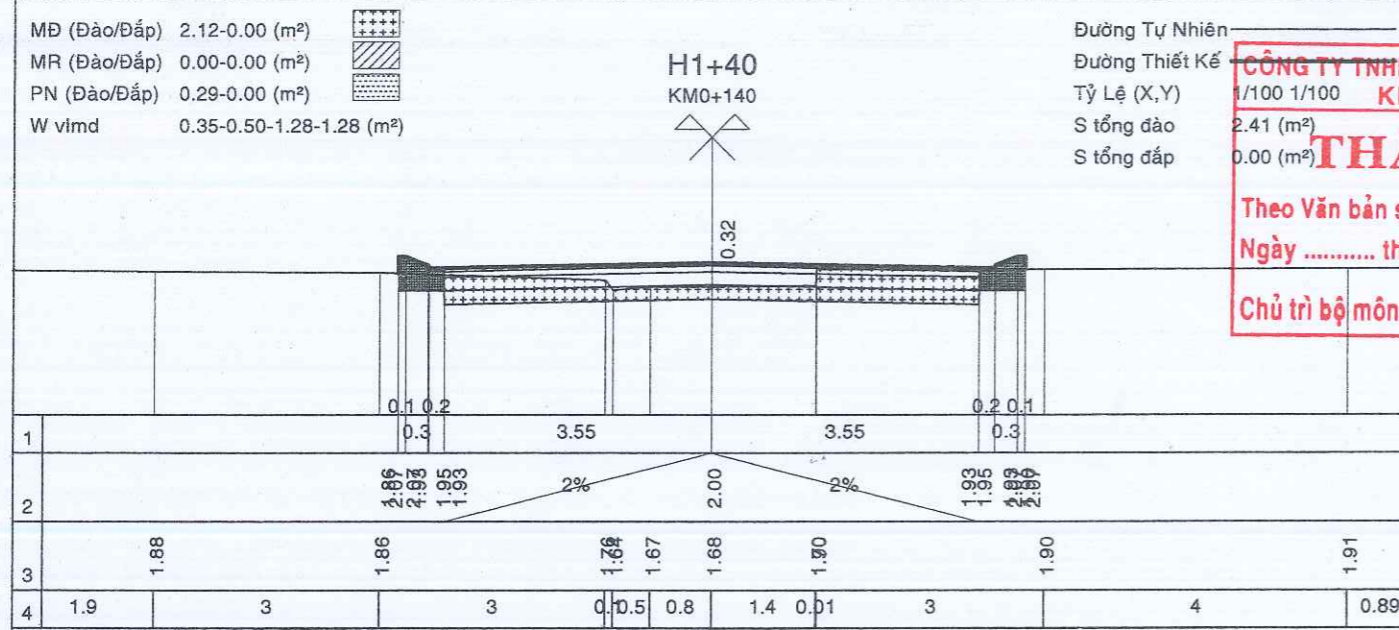
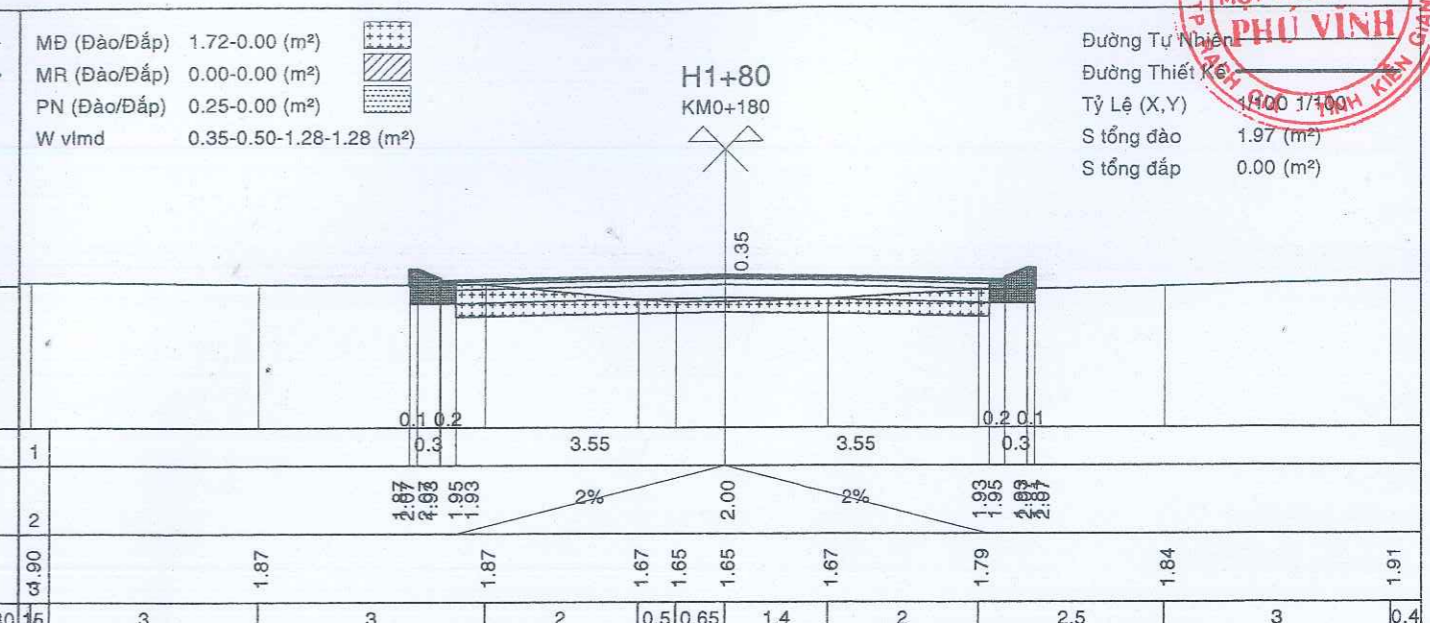
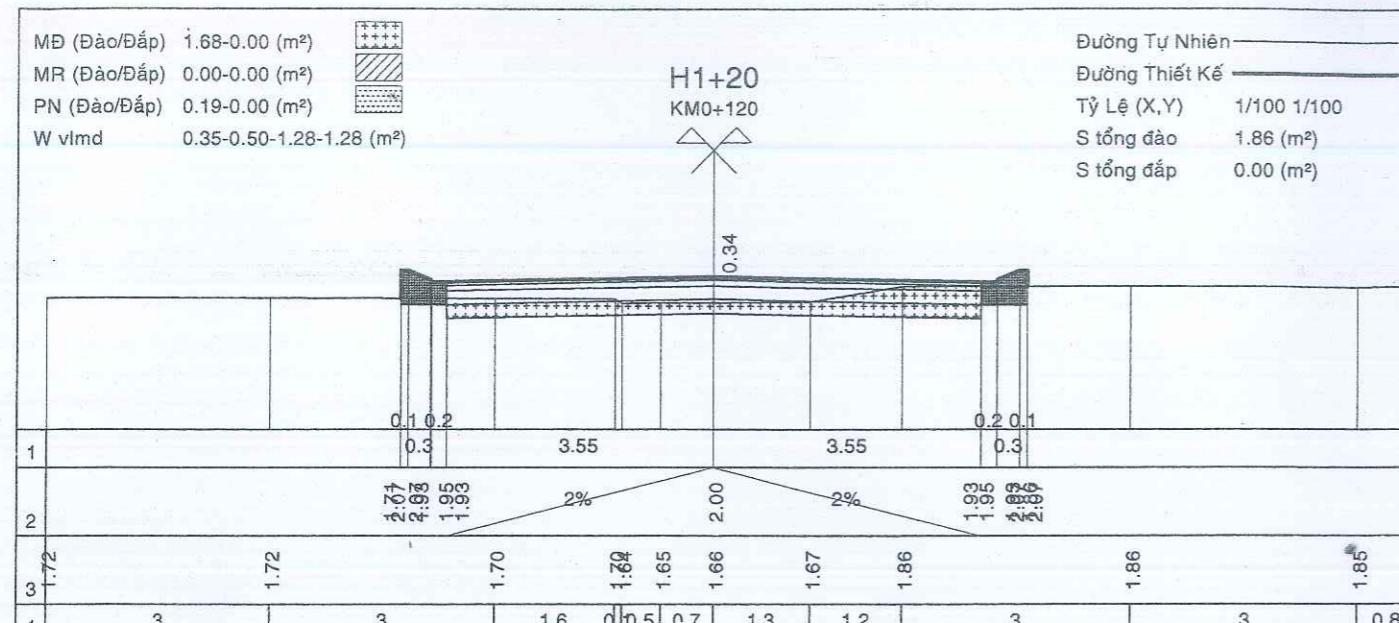


THẨM TRA

CÔNG TY TNHH XÂY DỰNG CÔNG TRÌNH KIẾN GIANG

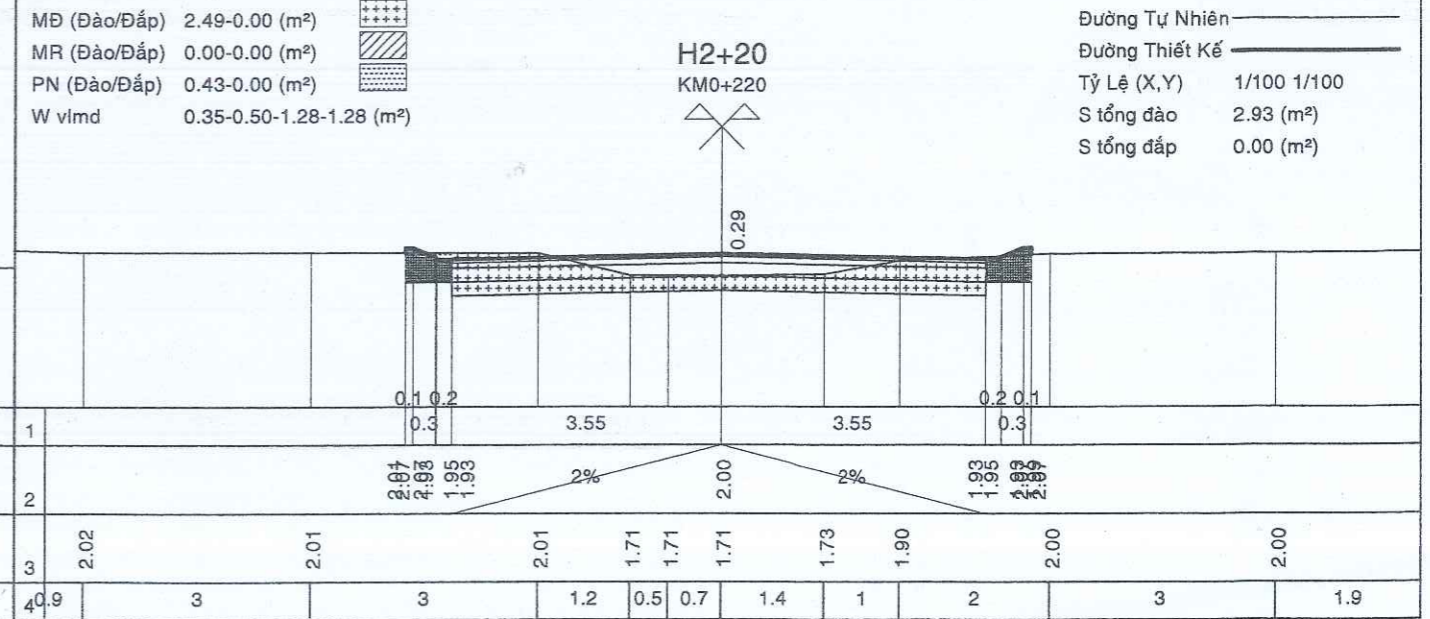
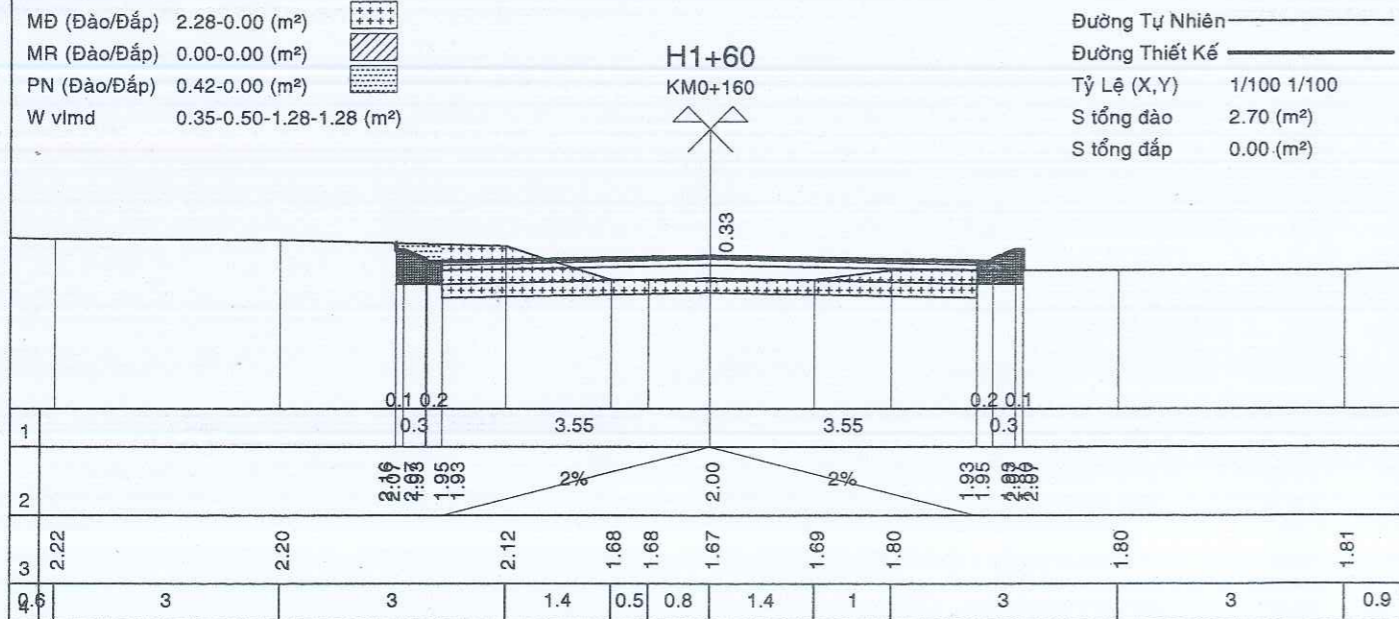
Theo Văn bản số:/.....
Ngày tháng năm 20.....
Chủ trì bộ môn kỹ tên: *HCHG*

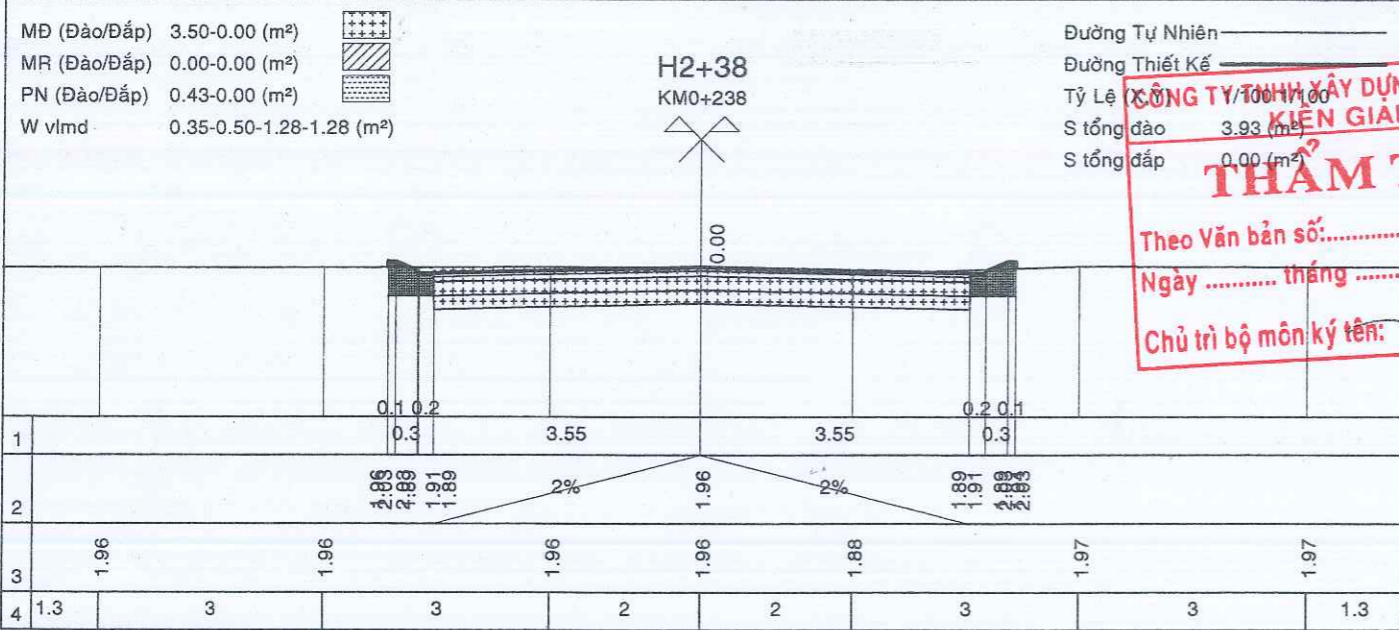
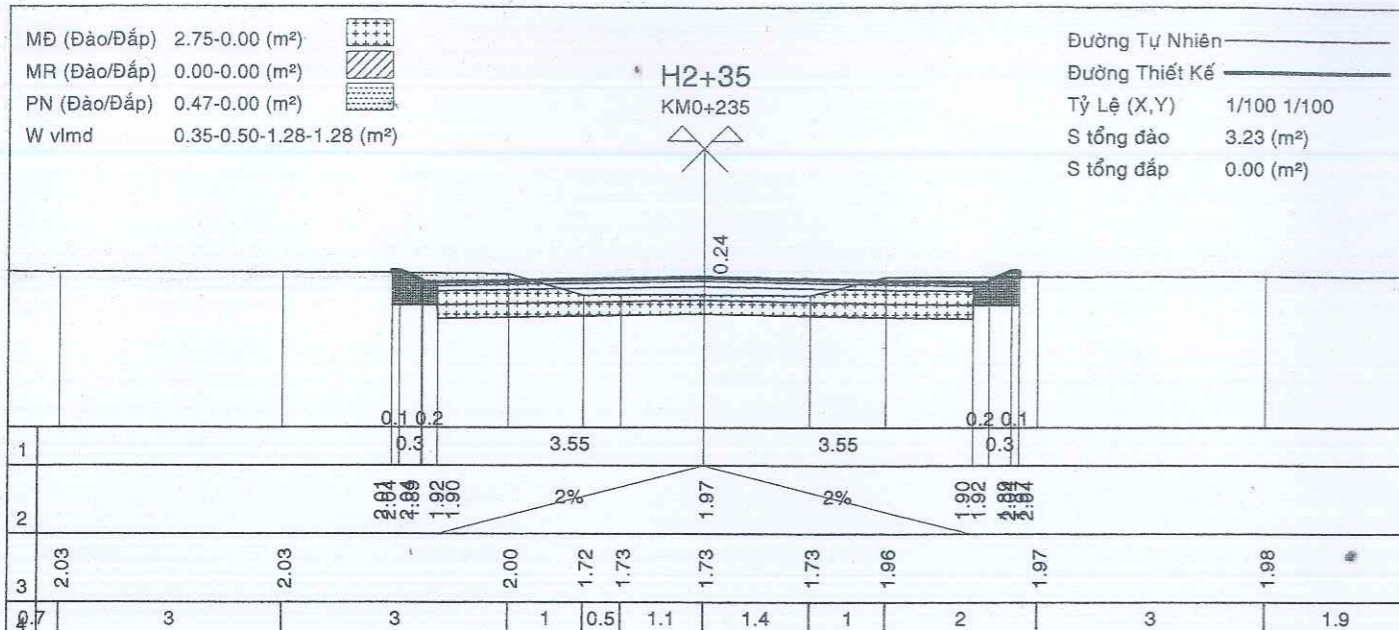




CÔNG TY TNHH XÂY DỰNG CÔNG TRÌNH KIẾN GIANG
THẨM TRA

Theo Văn bản số:/.....
Ngày tháng năm 20.....
Chủ trì bộ môn ký tên: *[Signature]*





CÔNG TY TNHH XÂY DỰNG CÔNG TRÌNH KIẾN GIANG

THẨM TRA

Theo Văn bản số:/.....

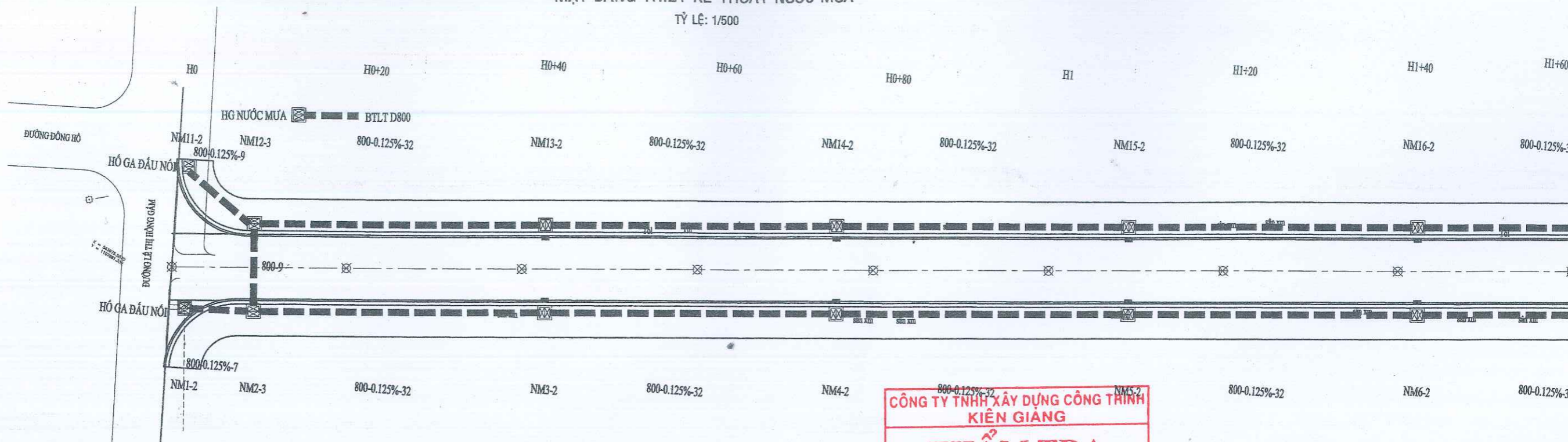
Ngày tháng năm 20.....

Chủ trì bộ môn ký tên: *[Signature]*

THOÁT NƯỚC MƯA

MẶT BẰNG THIẾT KẾ THOÁT NƯỚC MƯA

TỶ LỆ: 1/500



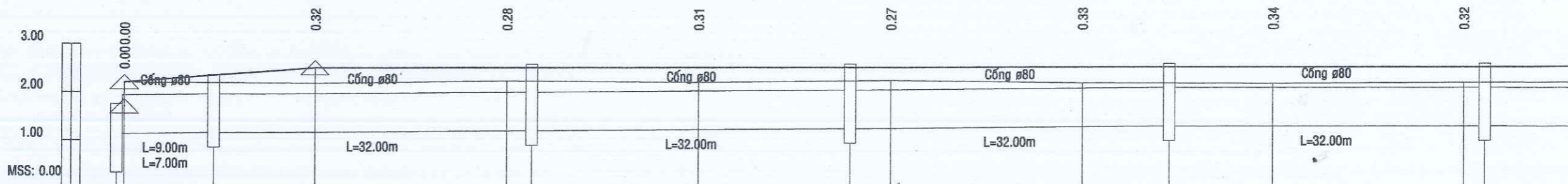
CÔNG TY TNHH XÂY DỰNG CÔNG TRÌNH
KIẾN GIANG

THẨM TRA

Theo Văn bản số:...../.....
Ngày tháng năm 20.....
Chủ trì bộ môn ký tên: *[Signature]*

TRẮC DỌC THIẾT KẾ THOÁT NƯỚC MƯA

TỶ LỆ: 1/500, 1/200

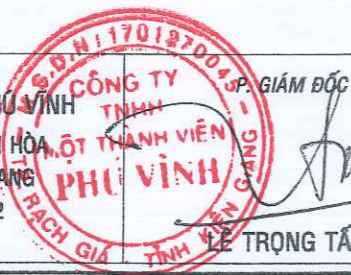


CAO ĐỘ NẤP HỐ GA	6	1.80 (1.70)	1.85	2.07	2.07	2.07	2.07
CAO ĐỘ ĐÁY HỐ GA	7	0.33	-0.04	0.39	0.43	0.47	0.47
CH MIỆNG CỐNG - I% - L CỐNG	8	0.63 0.63 0.22 9.00	0.65 0.65	0.13 32.00	0.69 0.69 0.13 32.00	0.73 0.73 0.12 32.00	0.77 0.77 0.00 32.00
KC CỘNG DỒN / KC TÌM HỐ GA	9	-0.80	10.2	9.40	33.2	42.60	33.2
TÊN HỐ GA	10	NM1(NM11)	NM2(NM12)	NM3(NM13)	NM4(NM14)	NM5(NM15)	NM6(NM16)

(1.70) CAO ĐỘ ĐỈNH HỐ GA NM1, BẰNG CAO ĐỘ MẶT ĐƯỜNG



CÔNG TY TNHH MỘT THÀNH VIÊN PHU VINH
P22 - CĂN 40 ĐƯỜNG 3/22, PHƯỜNG AN HÒA,
THÀNH PHỐ RẠCH GIÁ, TỈNH KIÊN GIANG
ĐT: (02973) 815683, (0913) 144632



Chủ trì thiết kế	KS. Lưu Hoàng Giang
Thiết kế	KS. Lưu Hoàng Giang
Thể hiện	KS. Lưu Hoàng Giang
Quản lý kỹ thuật	KS. Nguyễn Quốc Huy

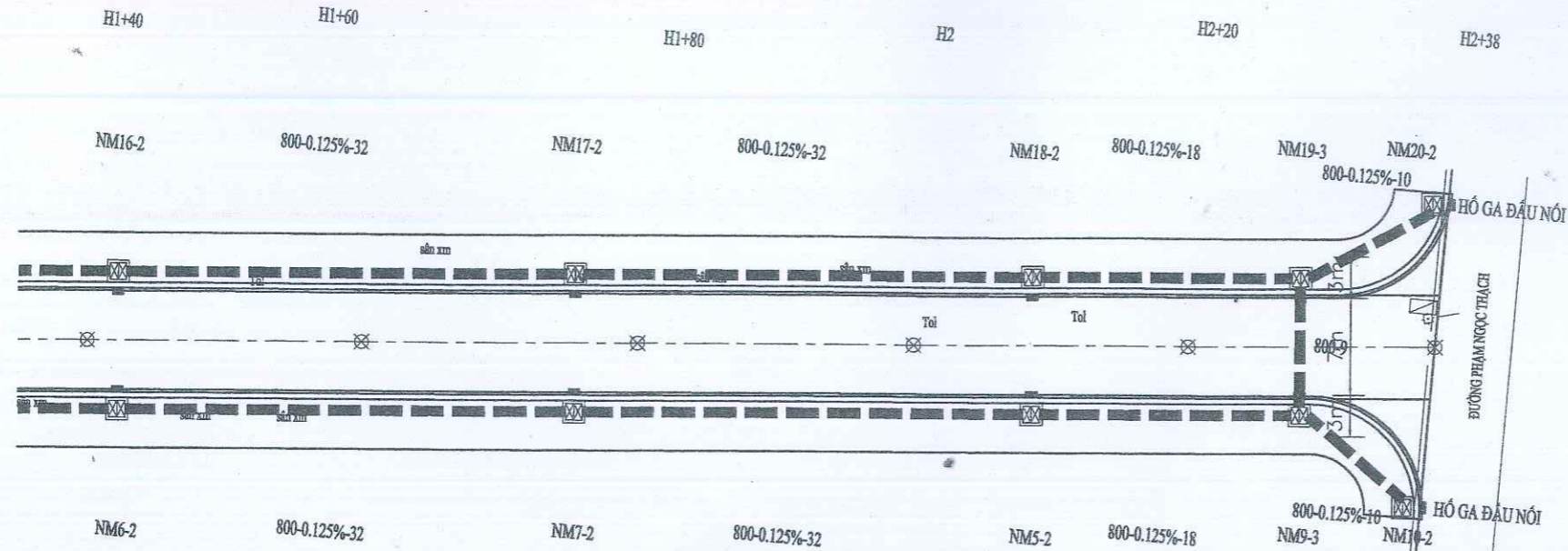
[Signature]

Công Trình: Đường Đông Hồ (Đoạn Từ Đường Lê Thị Hồng Gấm Đến Đường Phạm Ngọc Thạch)
Hạng mục: Hệ Thống Thoát Nước Mưa
Địa điểm XD: Phường Vĩnh Thông - Thành Phố Rạch Giá - Tỉnh Kiên Giang

Tỷ lệ	.../...
Ký hiệu	NCMR
Số bản vẽ
Hoàn thành/2023

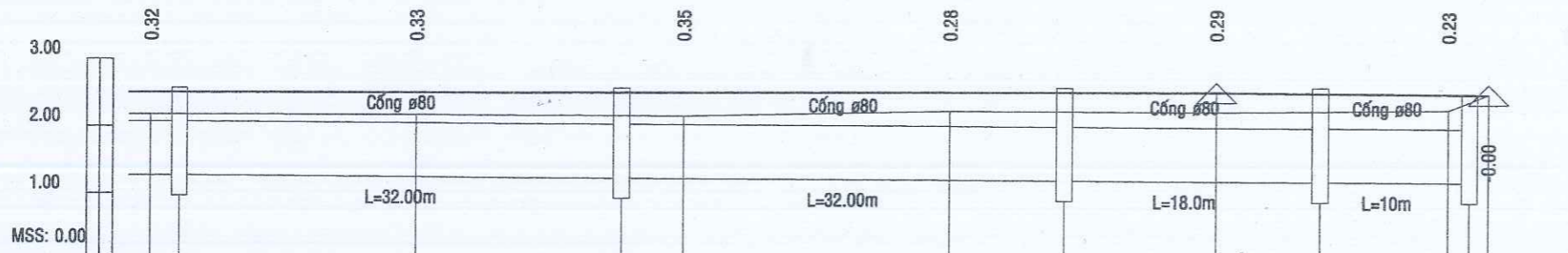
MẶT BẰNG THIẾT KẾ THOÁT NƯỚC MƯA

TỶ LỆ: 1/500



TRẮC DỌC THIẾT KẾ THOÁT NƯỚC MƯA

TỶ LỆ: 1/500, 1/200



CÔNG TY TNHH XÂY DỰNG CÔNG TRÌNH
KIÊN GIANG

THẨM TRA

Theo Văn bản số:...../.....
Ngày tháng năm 20.....
Chủ trì bộ môn ký tên: *[Signature]*

CAO ĐỘ NẤP HỐ GA	6	2.07		2.07		2.07		2.07		1.96								
CAO ĐỘ ĐÁY HỐ GA	7	0.47		0.43		0.39		-0.04		0.35								
CĐ MIỆNG CỐNG - I % - L CỐNG	8	0.77	0.77	0.12	0.73	0.73	0.13	0.69	0.69	0.12	0.67	0.67	0.23	0.65	0.00			
KC CỐNG DỒN / KC TİM HỐ GA	9	142.20		33.2		175.40		33.2		208.60		19.2		227.80		11.2		239.0
TÊN HỐ GA	10	NM6(NM16)		NM7(NM17)		NM8(NM18)		NM9(NM19)		NM10(NM20)								



CÔNG TY TNHH MỘT THÀNH VIÊN PHÚ VINH
P22 - CĂN 40 ĐƯỜNG 3/22, PHƯỜNG AN HÒA
THÀNH PHỐ RẠCH GIÁ, TỈNH KIÊN GIANG
ĐT: (02973) 815683, (0913) 144632

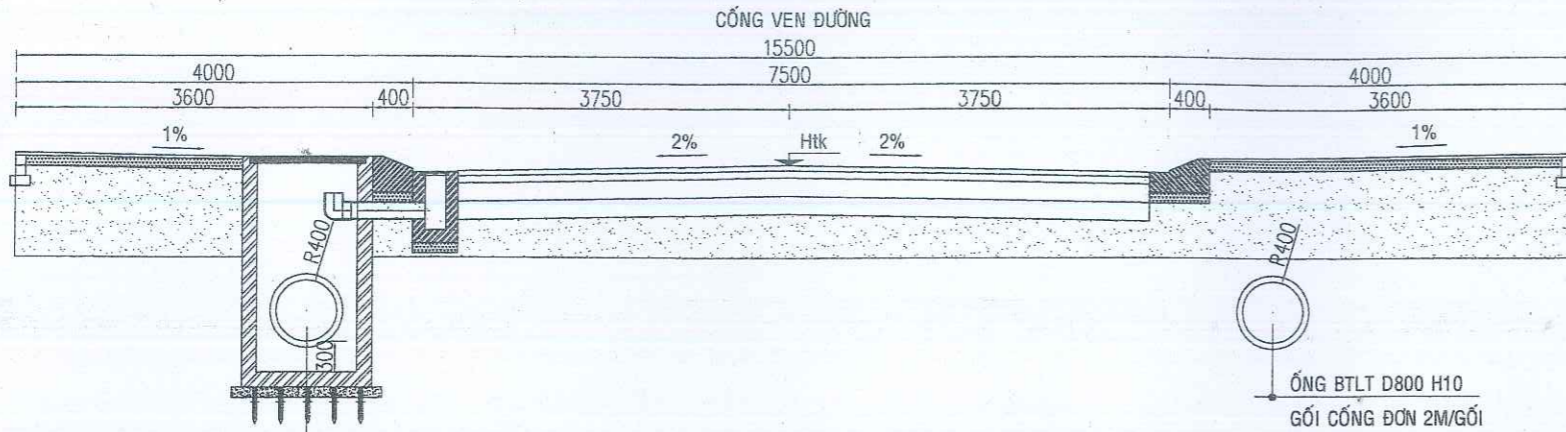


Chủ trì thiết kế	KS. Lưu Hoàng Giang
Thiết kế	KS. Lưu Hoàng Giang
Thể hiện	KS. Lưu Hoàng Giang
Quản lý kỹ thuật	KS. Nguyễn Quốc Huy

[Signature]

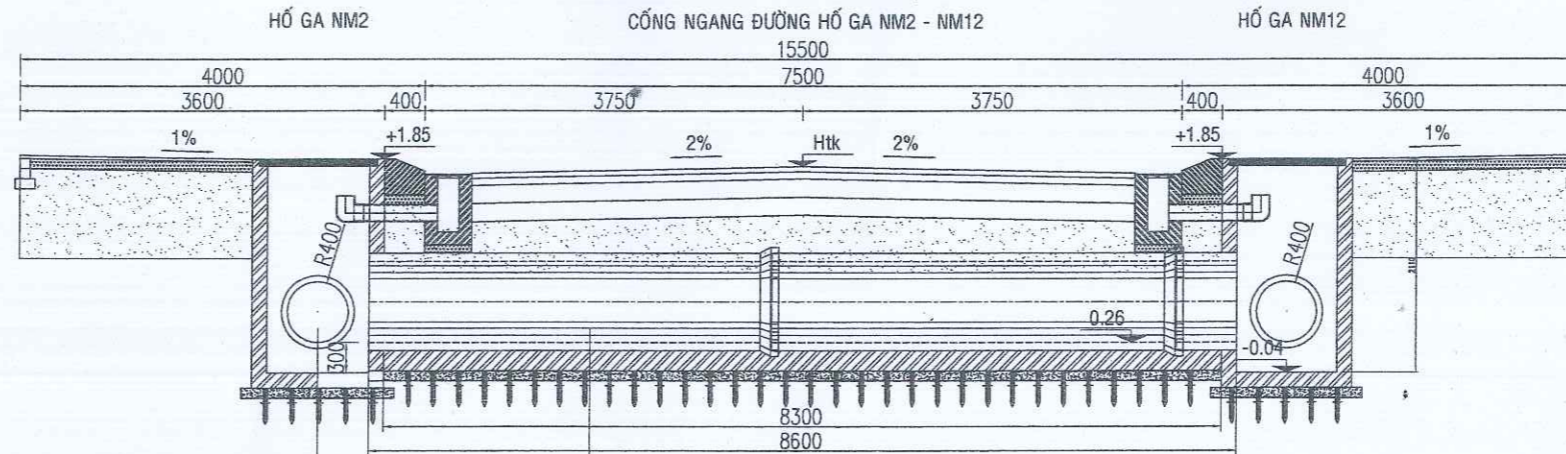
Công Trình: Đường Đông Hồ (Đoạn Từ Đường Lê Thị Hồng Gấm Đến Đường Phạm Ngọc Thạch)	Tỷ lệ	.../....
Hạng mục: Hệ Thống Thoát Nước Mưa	Ký hiệu	NCMR
Địa điểm XD: Phường Vĩnh Thông - Thành Phố Rạch Giá - Tỉnh Kiên Giang	Số bản vẽ
	Hoàn thành/2023

MẶT CẮT NGANG MẪU THOÁT NƯỚC MƯA



ỐNG BTLT D800 H10
 BÊ TÔNG ĐÁY HỐ GA M200 DÀY 15CM
 BÊ TÔNG LÓT ĐÁ 4x6 M100 DÀY 10CM
 CỬ TRẦM L=3.7M, 16 CÂY/M2

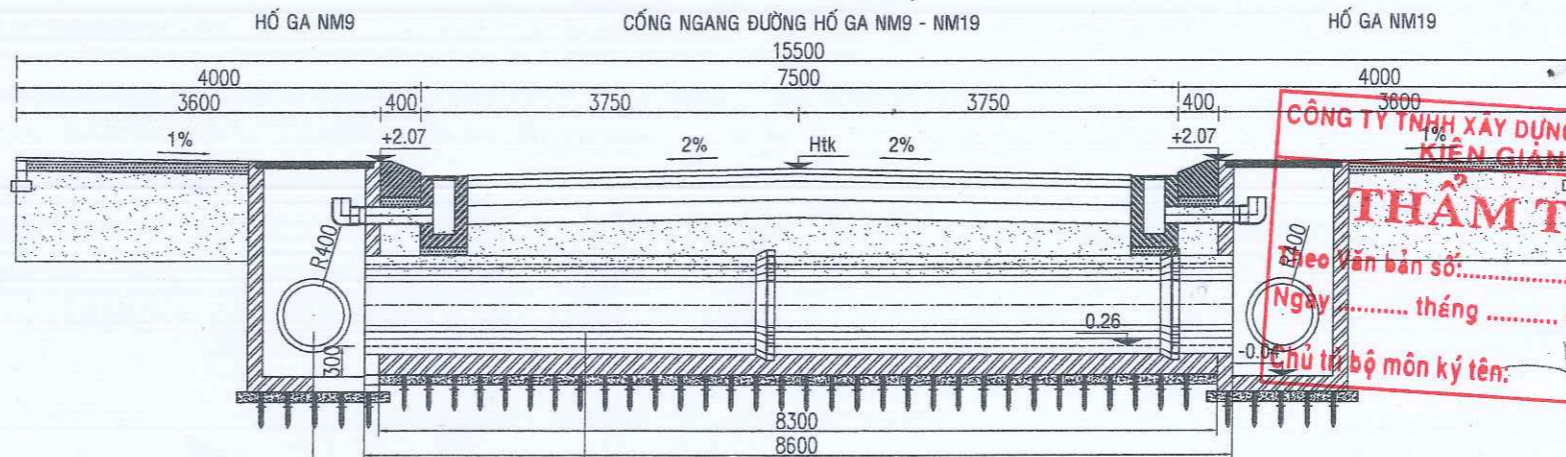
CỔNG NGANG ĐƯỜNG D800, ĐƯỜNG 7.5M



ỐNG BTLT D800 H10
 BÊ TÔNG ĐÁY HỐ GA M200 DÀY 15CM
 BÊ TÔNG LÓT ĐÁ 4x6 M100 DÀY 10CM
 CỬ TRẦM L=3.7M, 16 CÂY/M2

ỐNG BTLT D800 H30
 BÊ TÔNG MÓNG M200
 BÊ TÔNG LÓT ĐÁ 4x6 M100 DÀY 10CM
 CỬ TRẦM L=3.7M, 25 CÂY/M2

CỔNG NGANG ĐƯỜNG D800, ĐƯỜNG 7.5M



ỐNG BTLT D800 H10
 BÊ TÔNG ĐÁY HỐ GA M200 DÀY 15CM
 BÊ TÔNG LÓT ĐÁ 4x6 M100 DÀY 10CM
 CỬ TRẦM L=3.7M, 16 CÂY/M2

ỐNG BTLT D800 H30
 BÊ TÔNG MÓNG M200
 BÊ TÔNG LÓT ĐÁ 4x6 M100 DÀY 10CM
 CỬ TRẦM L=3.7M, 25 CÂY/M2

CÔNG TY TNHH XÂY DỰNG CÔNG TRÌNH
 KIẾN GIANG
THẨM TRA
 Theo bản số:
 Ngày tháng năm 20.....
 Chủ trì bộ môn ký tên: *[Signature]*



CÔNG TY TNHH MỘT THÀNH VIÊN PHÚ VINH
 P22 - CĂN 40 ĐƯỜNG 3/22, Phường Vĩnh Thành
 THÀNH PHỐ RẠCH GIÁ, TỈNH KIÊN GIANG
 ĐT: (02973) 815683, (0913) 144632

S.S.D.N: 170127005
 CÔNG TY TNHH PHÚ VINH
 MỘT THÀNH VIÊN
 PHÚ VINH
 KIẾN GIANG
 GIÁM ĐỐC
[Signature]
 TRƯỞNG TẤN

Chủ trì thiết kế	KS. Lưu Hoàng Giang
Thiết kế	KS. Lưu Hoàng Giang
Thể hiện	KS. Lưu Hoàng Giang
Quản lý kỹ thuật	KS. Nguyễn Quốc Huy

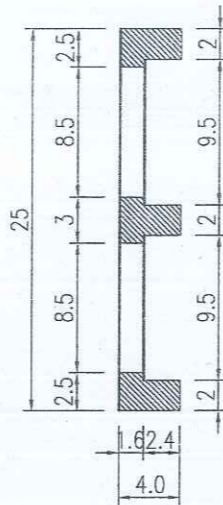
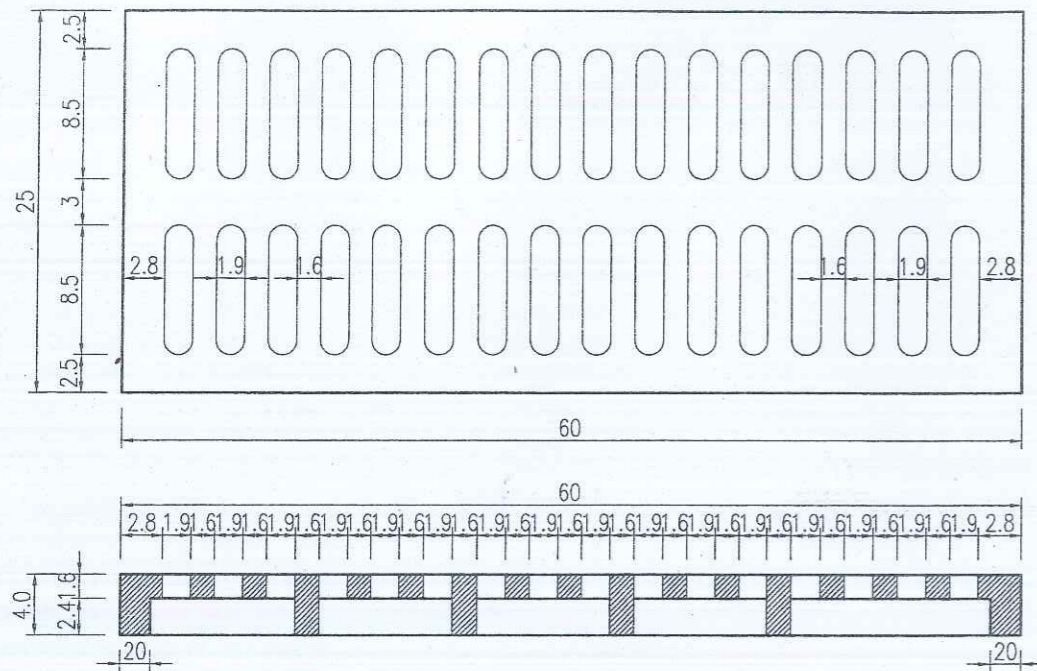
[Signature]

Công Trình: Đường Đông Hồ (Đoạn Từ Đường Lê Thị Hồng Gấm Đến Đường Phạm Ngọc Thạch)	TT lẹ	1/500
Hạng mục: Hệ Thống Thoát Nước Mưa	Ký hiệu	NCD-HTTN
Địa điểm XD: Phường Vĩnh Thành - Thành Phố Rạch Giá - Tỉnh Kiên Giang	Số bản vẽ/.....
	Hoàn thành/2023

BẢNG THỐNG KÊ CỐT THÉP HỐ THU: 19 CÁI

CHI TIẾT LƯỚI CHẮN RÁC BẰNG GANG ĐÚC. TL:1/5

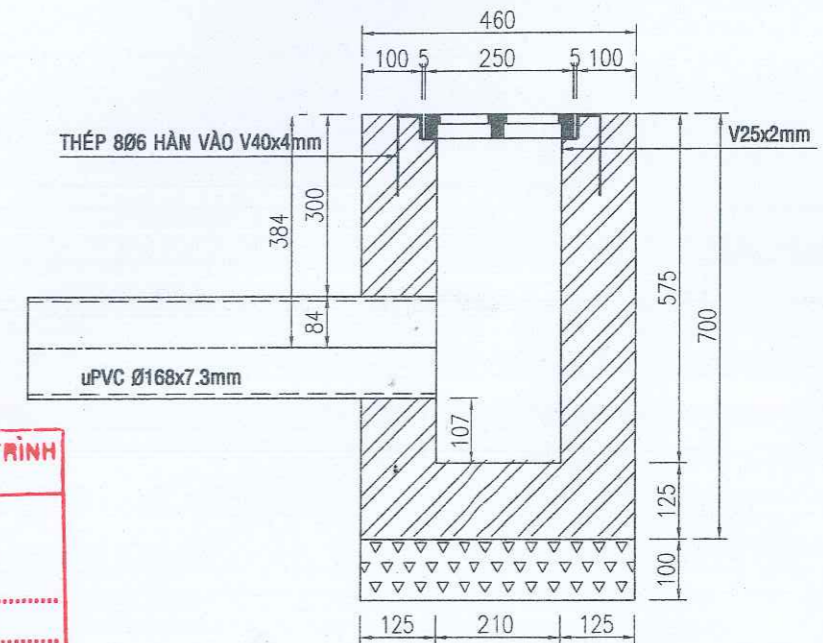
TỶ LỆ: 1/25, BẢN VẼ CM



Cấu kiện	Ký hiệu	Hình dạng - kích thước	Đường kính (mm)	Số thanh	Chiều dài 1 thanh (m)	Tổng chiều dài (m)	Trọng lượng riêng (kg/m)	Trọng lượng chung (kg)	Tổng trọng lượng (kg)
HỐ THU	①	30 150	6	8	0.18	1.44	0.222	0.32	6.48
	②	V40x5mm			$L=(0.69+0.34)*2$	2.06	2.355	4.85	
	③	V25x2mm			$L=(0.61+0.26)*2$	1.74	0.754	1.31	

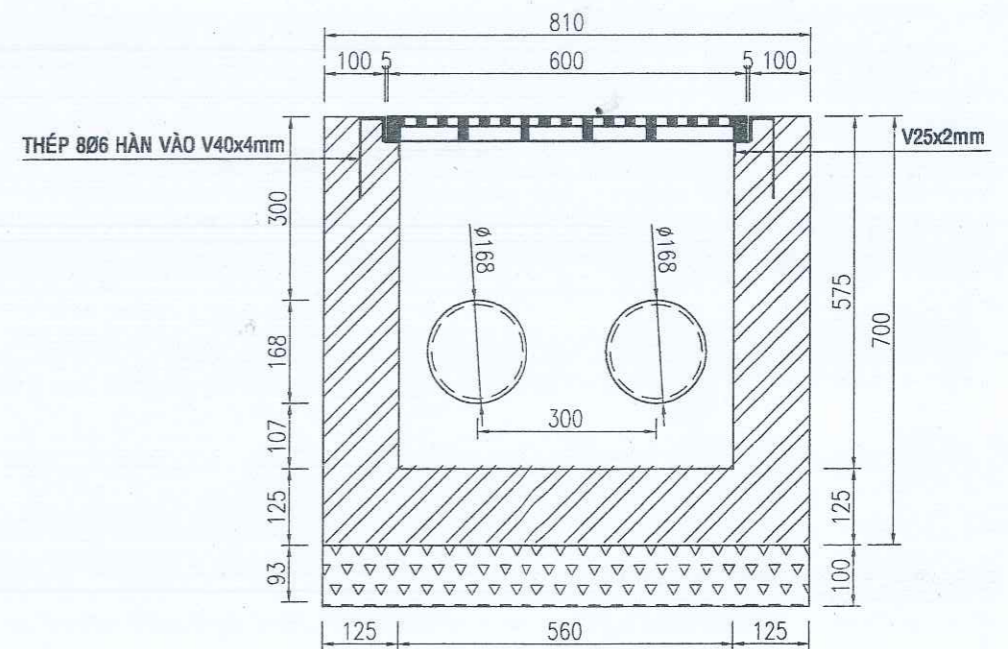
MC 1-1

TỶ LỆ: 1/10, BẢN VẼ MM



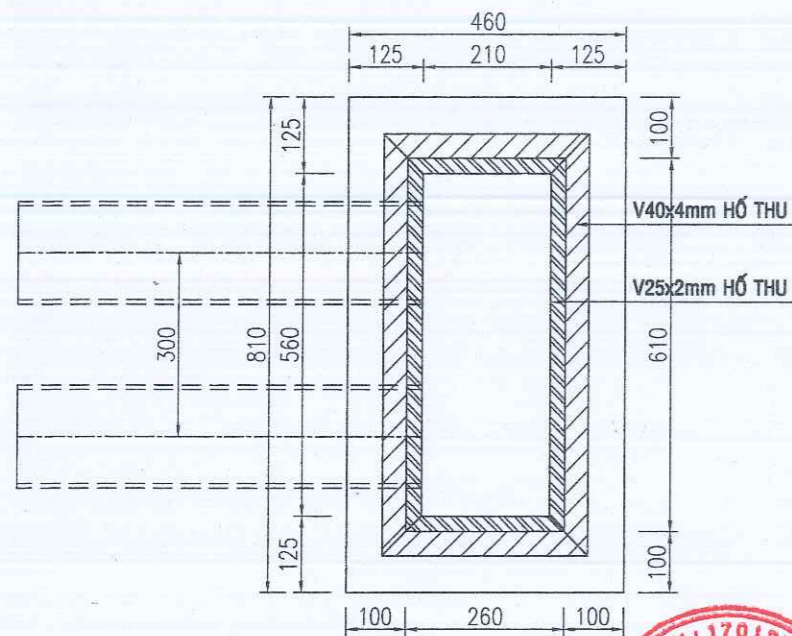
MC 2-2

TỶ LỆ: 1/10, BẢN VẼ MM



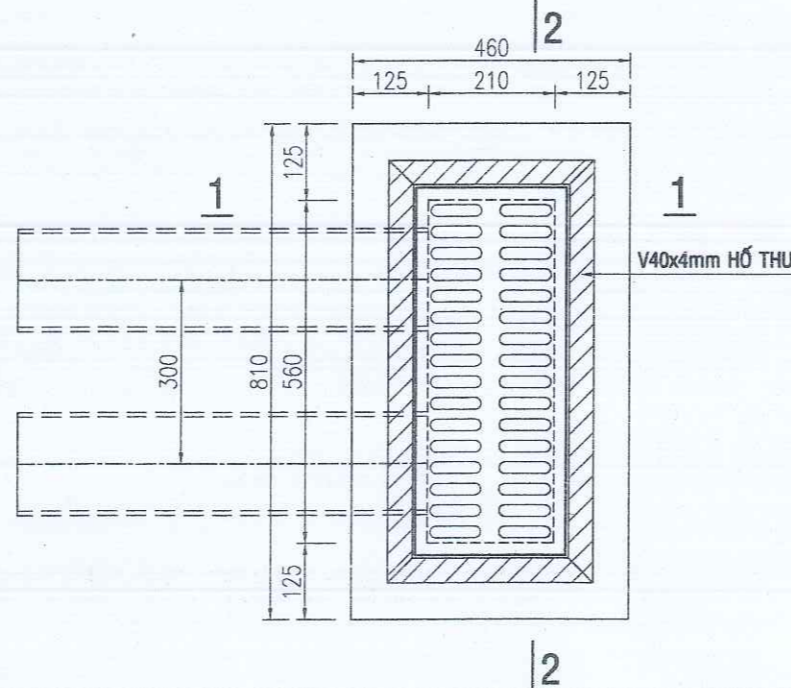
MẶT BẰNG HỐ THU

TỶ LỆ: 1/10, BẢN VẼ MM



MẶT BẰNG HỐ THU

TỶ LỆ: 1/10, BẢN VẼ MM



CÔNG TY TNHH XÂY DỰNG CÔNG TRÌNH KIẾN GIANG
THẨM TRA
 Theo Văn bản số:/.....
 Ngày tháng năm 20.....
 Chủ trì bộ môn ký tên: *[Signature]*



CÔNG TY TNHH MỘT THÀNH VIÊN PHU VINH
 P22 - CĂN 40 ĐƯỜNG 3/22, Phường Vĩnh Thanh
 THÀNH PHỐ RẠCH GIÁ, TỈNH KIẾN GIANG
 ĐT: (02973) 815683, (0913) 144632

CÔNG TY TNHH MỘT THÀNH VIÊN PHU VINH
 P. GIÁM ĐỐC
 LÊ THỌNG TẤN

Chủ trì thiết kế: KS. Lưu Hoàng Giang
 Thiết kế: KS. Lưu Hoàng Giang
 Thể hiện: KS. Lưu Hoàng Giang
 Quản lý kỹ thuật: KS. Nguyễn Quốc Huy

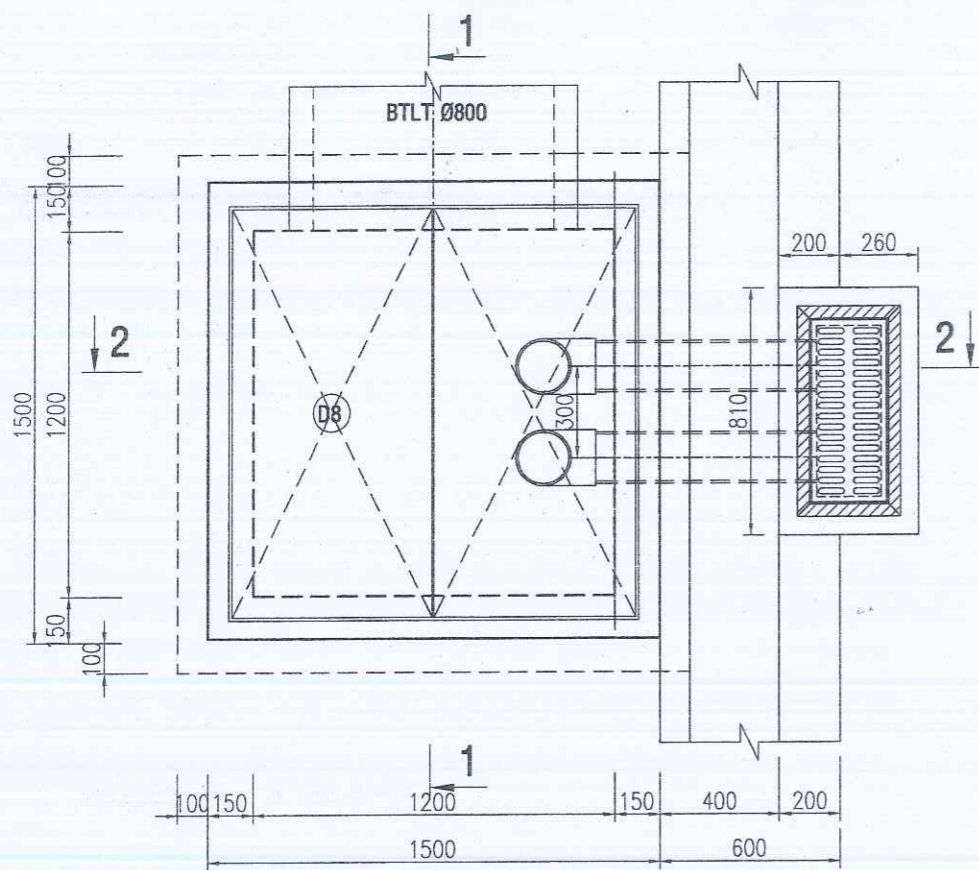
[Signature]
[Signature]

Công Trình: Đường Đồng Hồ (Đoạn Từ Đường Lê Thị Hồng Gấm Đến Đường Phạm Ngọc Thạch)
 Hạng mục: Hệ Thống Thoát Nước Mưa
 Địa điểm XD: Phường Vĩnh Thanh - Thành Phố Rạch Giá - Tỉnh Kiên Giang

Tỷ lệ: 1/25
 Ký hiệu: NCD-HTTN
 Số bản vẽ:/.....
 Hoàn thành:/2023

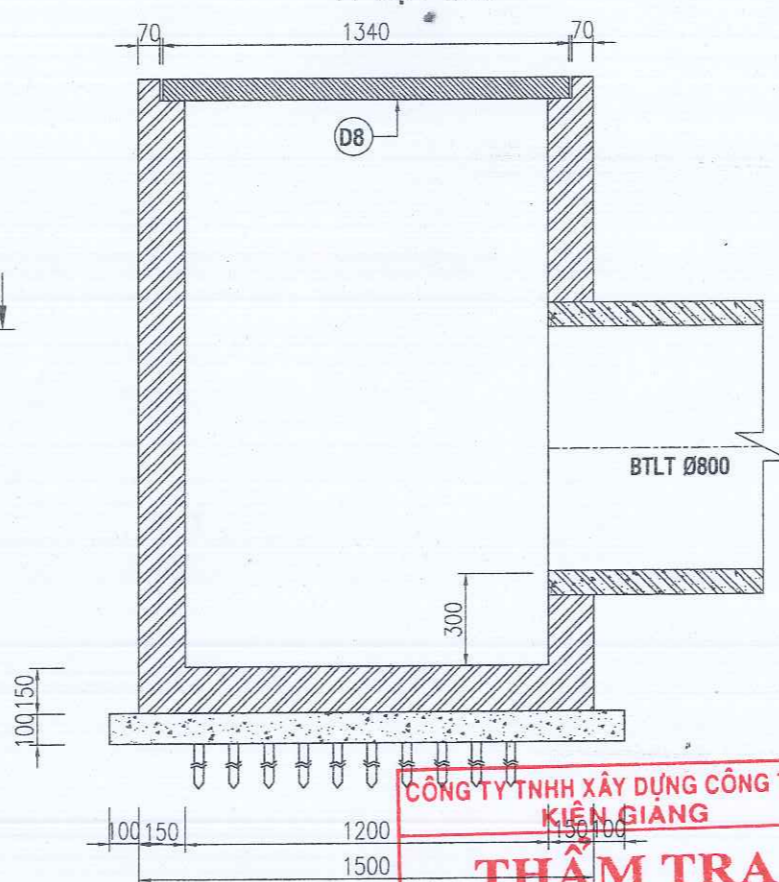
CHI TIẾT HỐ GA D800 LOẠI 2: 4 CÁI

TỶ LỆ : 1/25 (HỐ GA ĐẦU NỐI)



MẶT CẮT 1-1

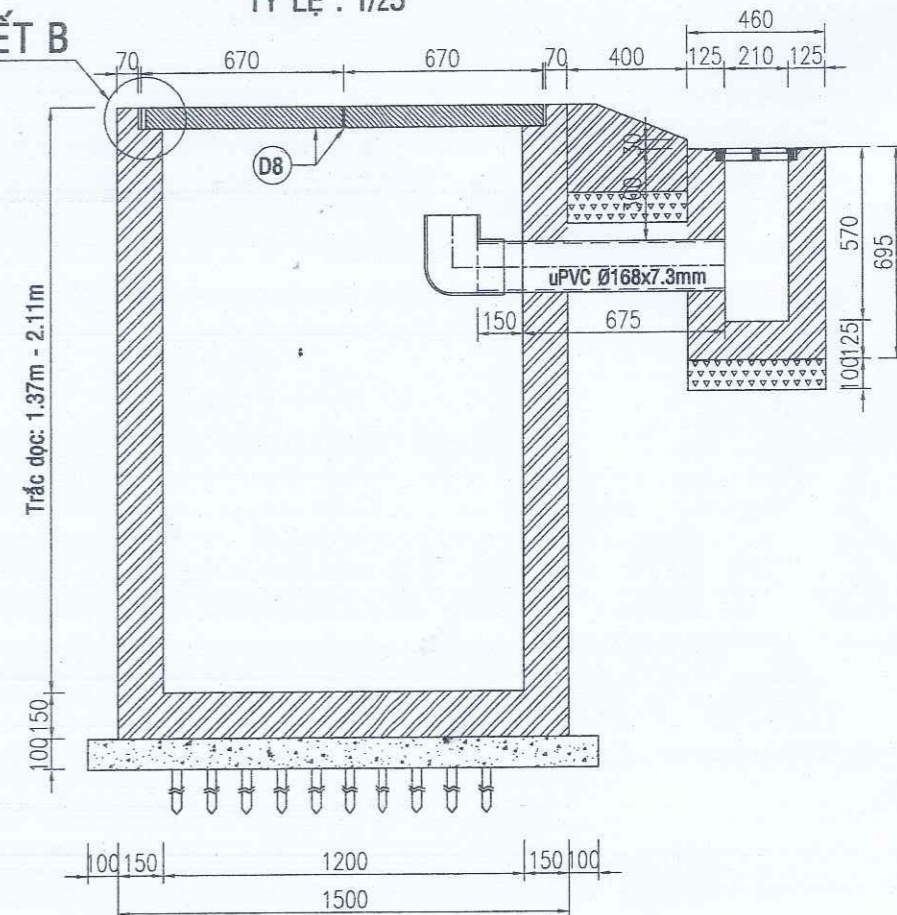
TỶ LỆ : 1/25



MẶT CẮT 2-2

TỶ LỆ : 1/25

CHI TIẾT B



GHI CHÚ

- ĐÀN HỐ GA BÊ TÔNG ĐÁ 1x2 M250 ĐÚC SẴN
- HỐ GA, HỐ THU BÊ TÔNG ĐÁ 1x2 M200 ĐỔ TẠI CHỖ
- ĐÁY HỐ GA, HỐ THU BÊ TÔNG LÓT ĐÁ 4x6 M100 DÀY 10CM
- HỐ GA GIA CỐ CỬ TRẦM 16 CÂY/M², L=3.7M
- THÉP ĐK NHỎ HƠN 10MM CÓ CƯỜNG ĐỘ Rs= 225MPa

CÔNG TY TNHH XÂY DỰNG CÔNG TRÌNH KIÊN GIANG
THẨM TRA
 Theo Văn bản số:...../.....
 Ngày tháng năm 20.....
 Chủ trì bộ môn ký tên: *[Signature]*



CÔNG TY TNHH MỘT THÀNH VIÊN PHU VINH
 P22 - CĂN 40 ĐƯỜNG 3/22, Phường Vĩnh Thanh
 THÀNH PHỐ RẠCH GIÁ, TỈNH KIÊN GIANG
 ĐT: (02973) 815683, (0913) 144632



Chủ trì thiết kế	KS. Lưu Hoàng Giang
Thiết kế	KS. Lưu Hoàng Giang
Thể hiện	KS. Lưu Hoàng Giang
Quản lý kỹ thuật	KS. Nguyễn Quốc Huy

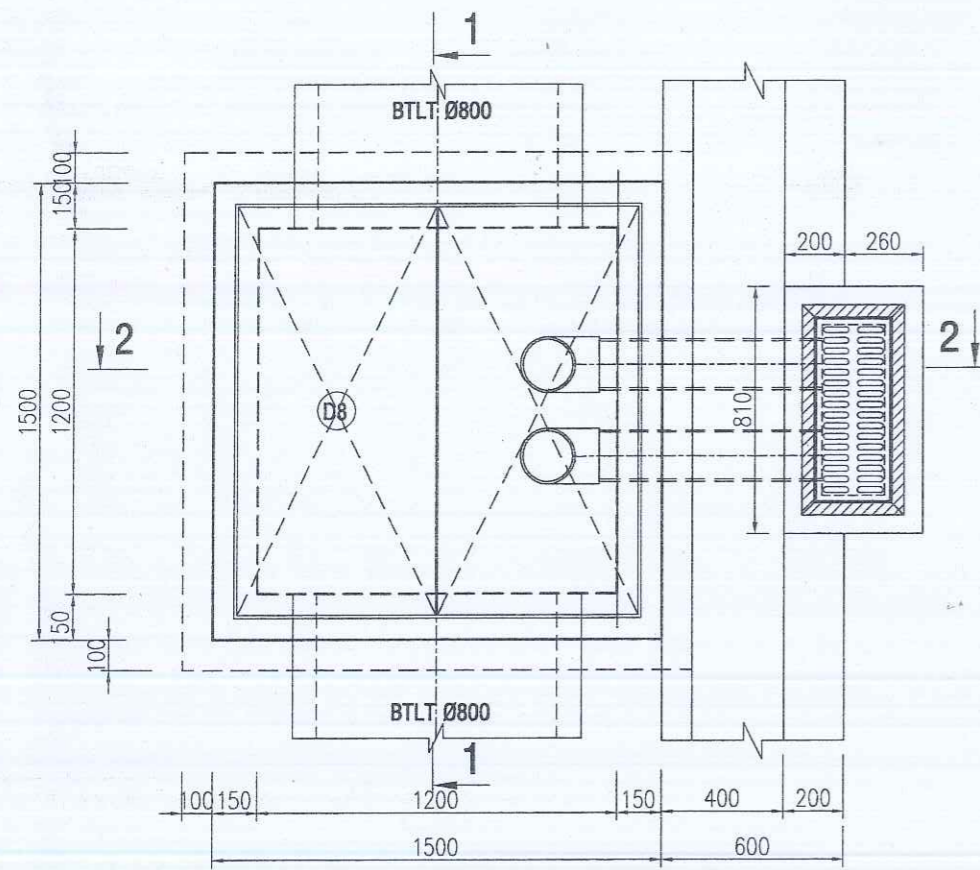
[Signature]

Công Trình: Đường Đông Hồ (Đoạn Từ Đường Lê Thị Hồng Gấm Đến Đường Phạm Ngọc Thạch)
 Hạng mục : Hệ Thống Thoát Nước Mưa
 Địa điểm XD: Phường Vĩnh Thanh - Thành Phố Rạch Giá - Tỉnh Kiên Giang

Tỉ lệ	1/25
Ký hiệu	NCB-HTTN
Số bản vẽ/.....
Hoàn thành/2023

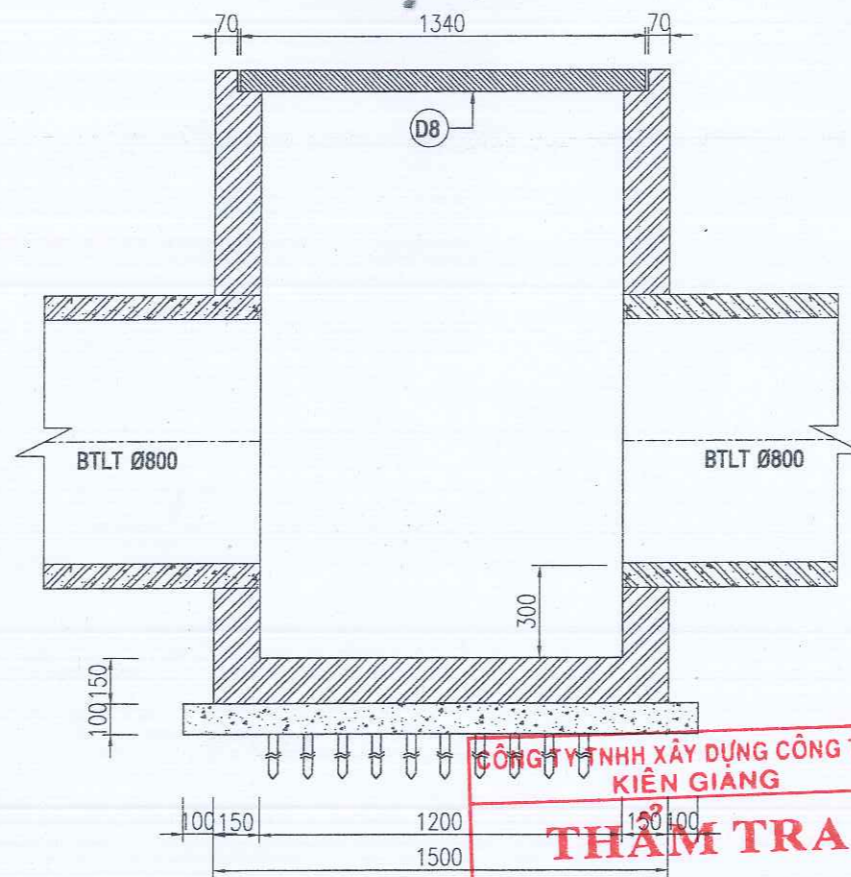
CHI TIẾT HỐ GA D800 LOẠI 2: 12 CÁI

TỶ LỆ : 1/25



MẶT CẮT 1-1

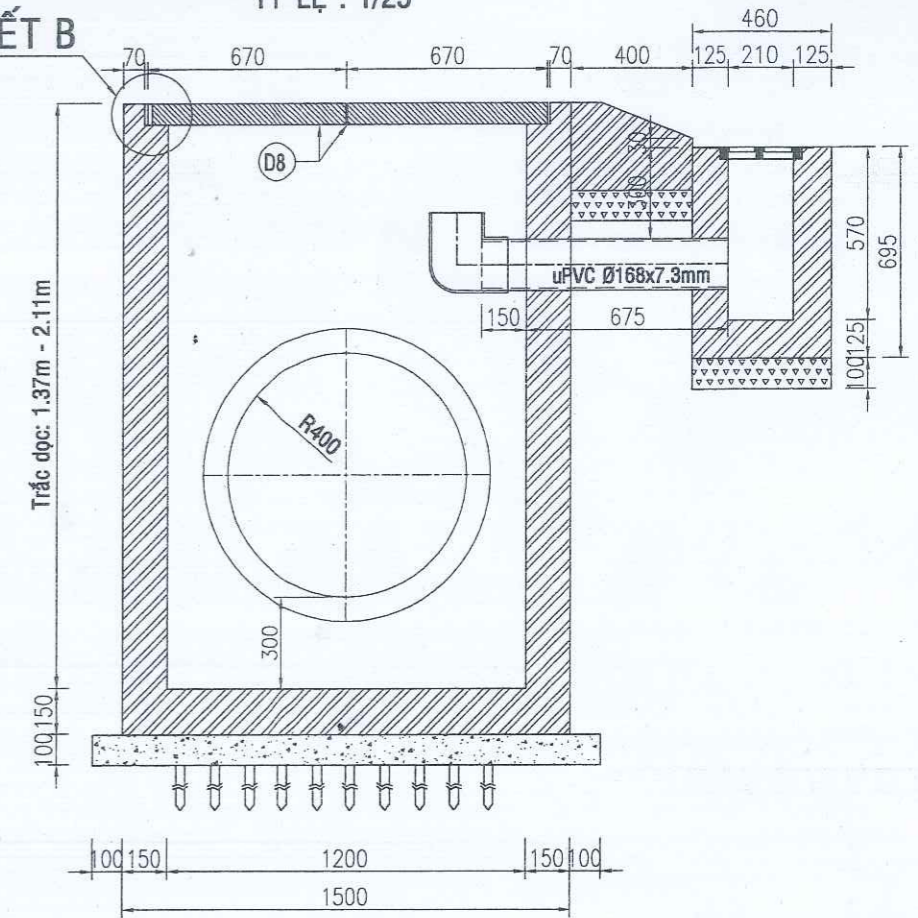
TỶ LỆ : 1/25



MẶT CẮT 2-2

TỶ LỆ : 1/25

CHI TIẾT B



GHI CHÚ

- ĐÀN HỐ GA BÊ TÔNG ĐÁ 1x2 M250 ĐÚC SẴN
- HỐ GA, HỐ THU BÊ TÔNG ĐÁ 1x2 M200 ĐỔ TẠI CHỖ
- ĐÁY HỐ GA, HỐ THU BÊ TÔNG LÓT ĐÁ 4x6 M100 DÀY 10CM
- HỐ GA GIA CỐ CỪ TRÀM 16 CÂY/M², L=3.7M
- THÉP ĐK NHỎ HƠN 10MM CÓ CƯỜNG ĐỘ Rs= 225MPa

CÔNG TY TNHH XÂY DỰNG CÔNG TRÌNH
KIẾN GIANG
THẨM TRA
Theo Văn bản số:...../.....
Ngày tháng năm 20.....
Chủ trì bộ môn ký tên: *WONG*



CÔNG TY TNHH MỘT THÀNH VIÊN PHU VINH
P22 - CĂN 40 ĐƯỜNG 3/22, Phường Vĩnh Thanh
THÀNH PHỐ RẠCH GIÁ, TỈNH KIẾN GIANG
ĐT: (02973) 815683, (0913) 144632



Chủ trì thiết kế	KS. Lưu Hoàng Giang
Thiết kế	KS. Lưu Hoàng Giang
Thể hiện	KS. Lưu Hoàng Giang
Quản lý kỹ thuật	KS. Nguyễn Quốc Huy

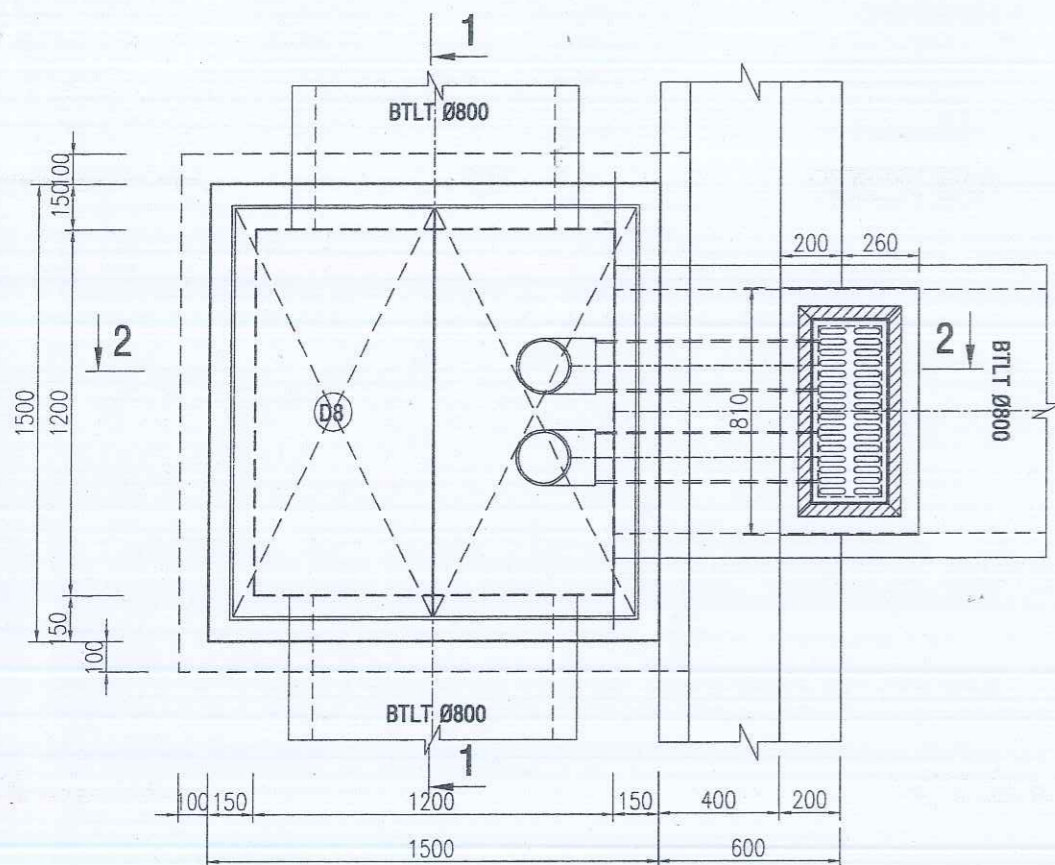
Quang

Công Trình: Đường Đông Hồ (Đoạn Từ Đường Lê Thị Hồng Gấm Đến Đường Phạm Ngọc Thạch)
Hạng mục : Hệ Thống Thoát Nước Mưa
Địa điểm XD: Phường Vĩnh Thanh - Thành Phố Rạch Giá - Tỉnh Kiên Giang

Tỉ lệ	1/25
Ký hiệu	NCĐ-HTTN
Số bản vẽ/.....
Hoàn thành/2023

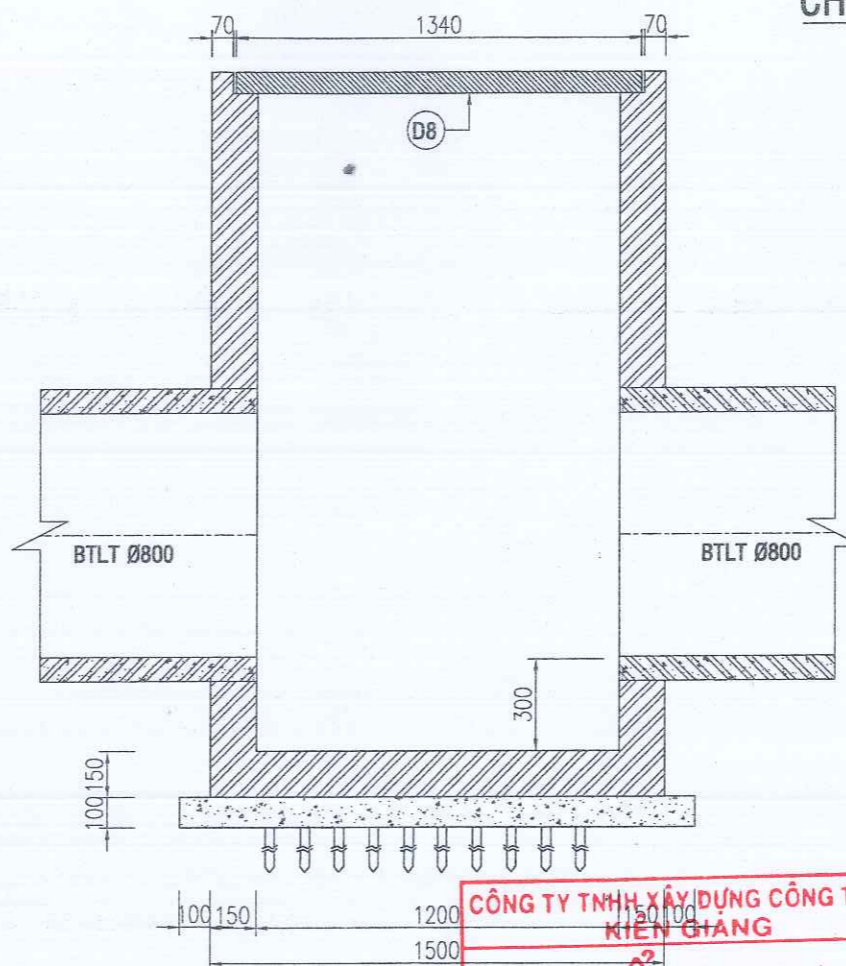
CHI TIẾT HỐ GA D800 LOẠI 3: 4 CÁI

TỶ LỆ : 1/25



MẶT CẮT 1-1

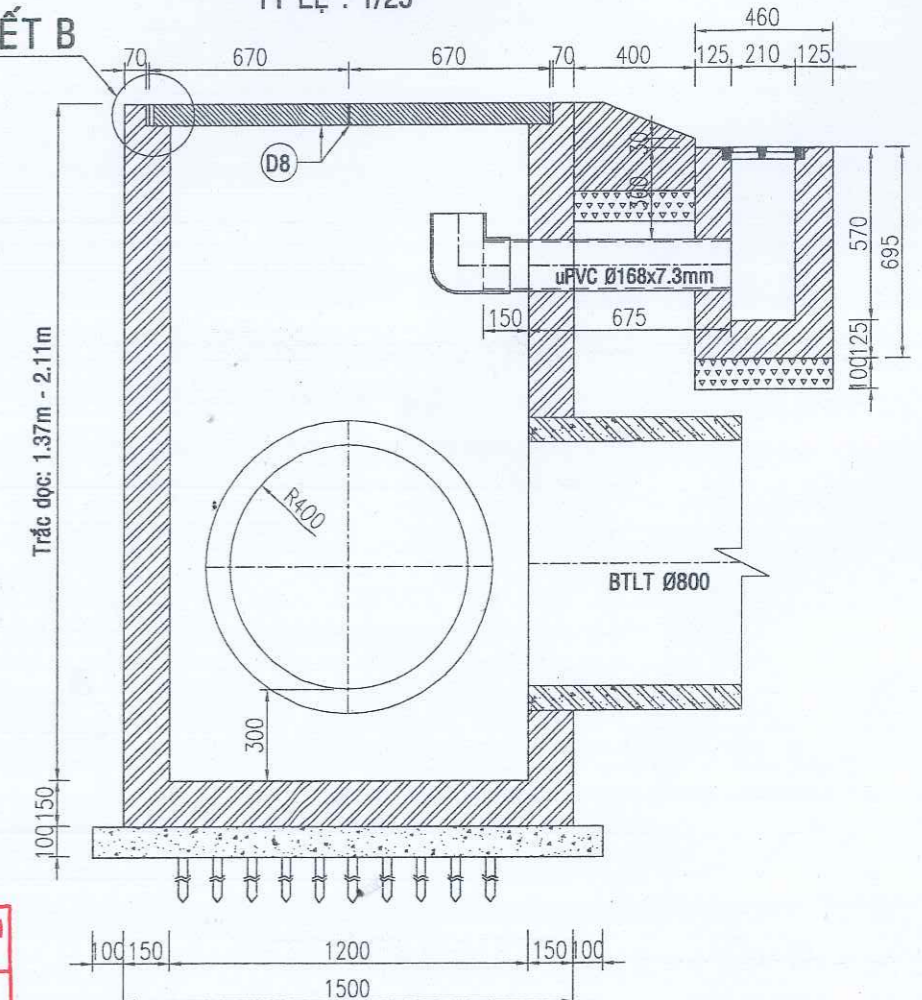
TỶ LỆ : 1/25



MẶT CẮT 2-2

TỶ LỆ : 1/25

CHI TIẾT B



GHI CHÚ

- ĐẠN HỐ GA BÊ TÔNG ĐÁ 1x2 M250 ĐÚC SẴN
- HỐ GA, HỐ THU BÊ TÔNG ĐÁ 1x2 M200 ĐỔ TẠI CHỖ
- ĐÁY HỐ GA, HỐ THU BÊ TÔNG LÓT ĐÁ 4x6 M100 DÀY 10CM
- HỐ GA GIA CỐ CỤ TRÀM 16 CÂY/M², L=3.7M
- THÉP ĐK NHỎ HƠN 10MM CÓ CƯỜNG ĐỘ Rs= 225MPa

CÔNG TY TNHH XÂY DỰNG CÔNG TRÌNH
KIÊN GIANG
THẨM TRA
Theo Văn bản số:/.....
Ngày tháng năm 20.....
Chủ trì bộ môn ký tên: *[Signature]*



CÔNG TY TNHH MỘT THÀNH VIÊN PHÚ VINH
P22 - CĂN 40 ĐƯỜNG 3/22, Phường Vĩnh Thanh,
THÀNH PHỐ RẠCH GIÁ, TỈNH KIÊN GIANG
ĐT: (02973) 815683, (0913) 144632



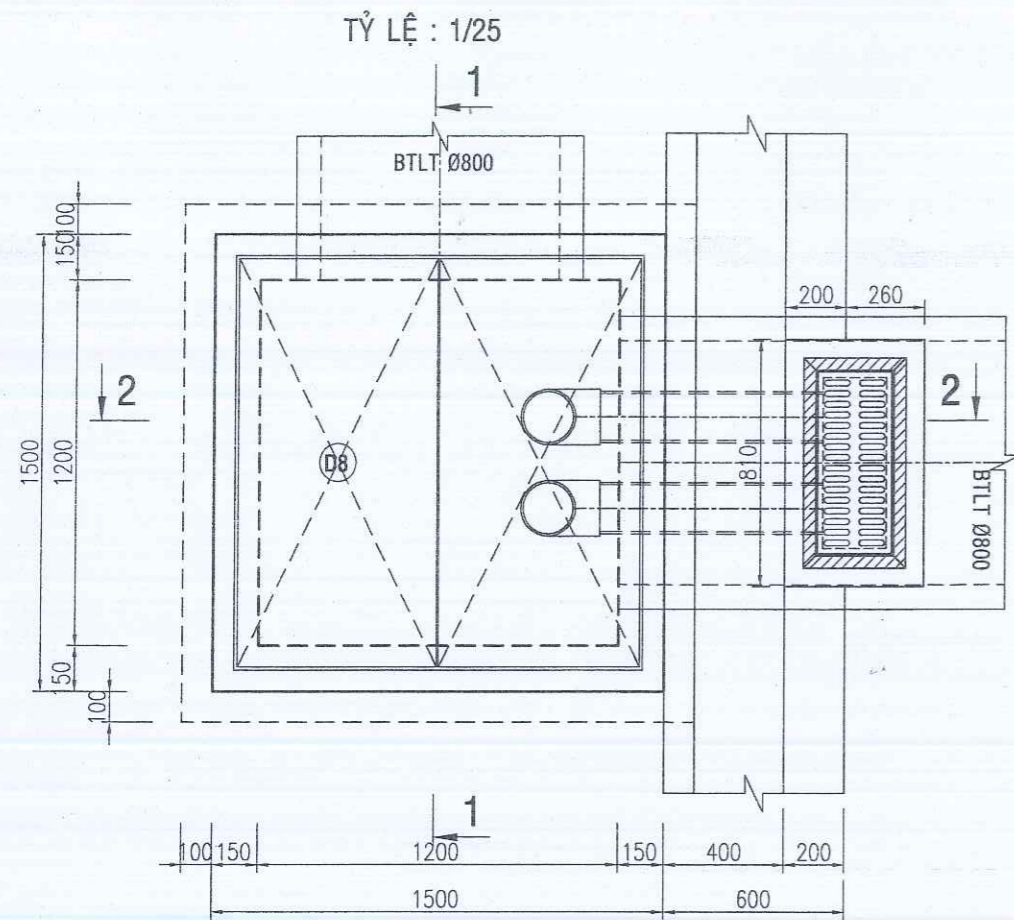
Chủ trì thiết kế	KS. Lưu Hoàng Giang
Thiết kế	KS. Lưu Hoàng Giang
Thể hiện	KS. Lưu Hoàng Giang
Quản lý kỹ thuật	KS. Nguyễn Quốc Huy

[Signature]

Công Trình: Đường Đông Hồ (Đoạn Từ Đường Lê Thị Hồng Gấm Đến Đường Phạm Ngọc Thạch)
Hạng mục : Hệ Thống Thoát Nước Mưa
Địa điểm XD: Phường Vĩnh Thanh - Thành Phố Rạch Giá - Tỉnh Kiên Giang

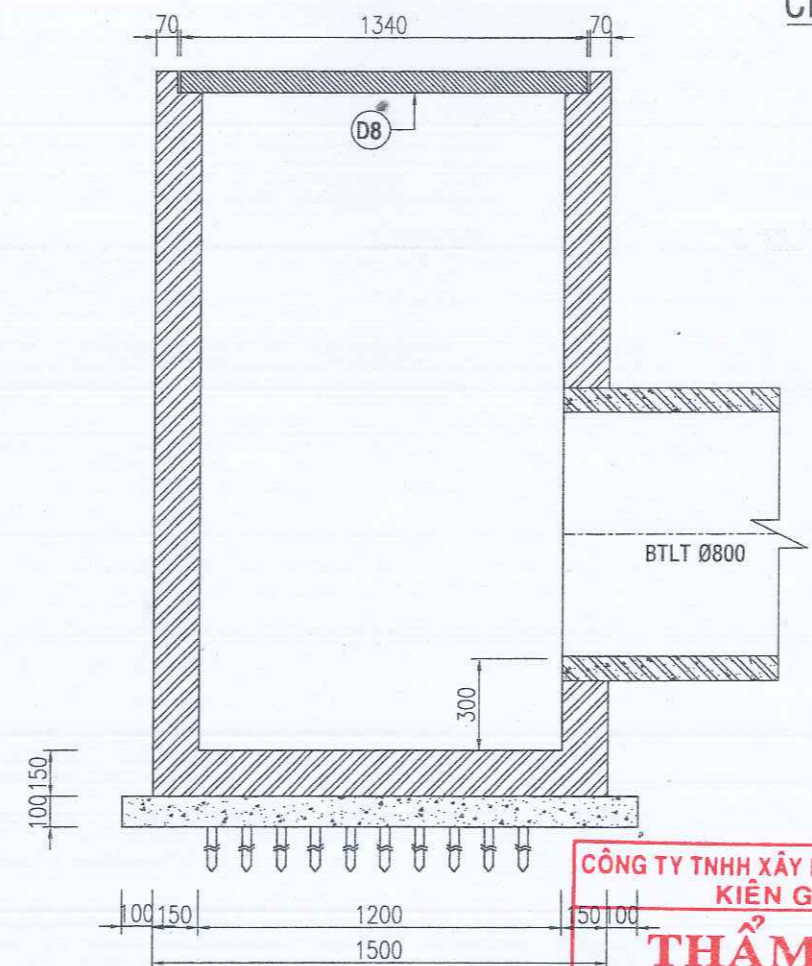
Tỉ lệ	1/25
Ký hiệu	NCĐ-HTTN
Số bản vẽ/.....
Hoàn thành/2023

CHI TIẾT HỒ GA D800 LOẠI 2: 3 CÁI



MẶT CẮT 1-1

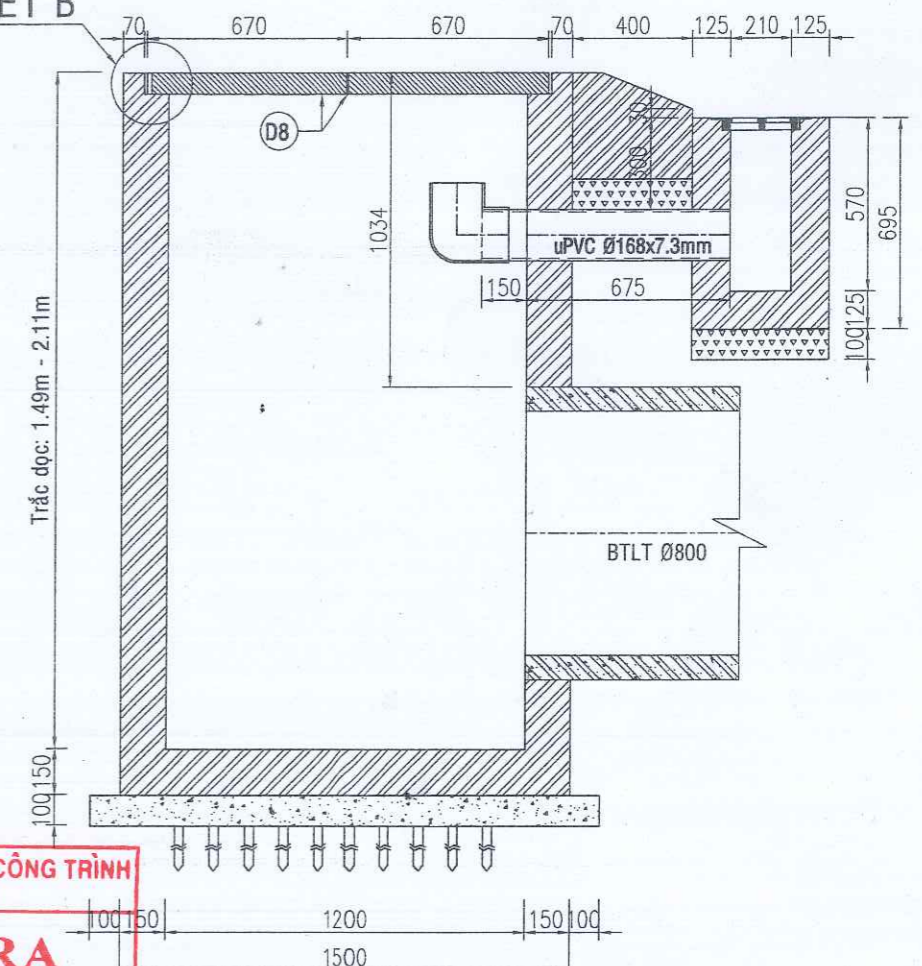
TỶ LỆ : 1/25



MẶT CẮT 2-2

TỶ LỆ : 1/25

CHI TIẾT B



GHI CHÚ

- ĐẠN HỐ GA BÊ TÔNG ĐÁ 1x2 M250 ĐÚC SẴN
- HỐ GA, HỐ THU BÊ TÔNG ĐÁ 1x2 M200 ĐỔ TẠI CHỖ
- ĐÁY HỐ GA, HỐ THU BÊ TÔNG LÓT ĐÁ 4x6 M100 DÀY 10CM
- HỐ GA GIA CỐ CỬ TRẦM 16 CÂY/M², L=3.7M
- THÉP ĐK NHỎ HƠN 10MM CÓ CƯỜNG ĐỘ Rs= 225MPa

CÔNG TY TNHH XÂY DỰNG CÔNG TRÌNH KIẾN GIANG
THẨM TRA
 Theo Văn bản số:...../.....
 Ngày tháng năm 20.....
 Chủ trì bộ môn ký tên: *[Signature]*



CÔNG TY TNHH MỘT THÀNH VIÊN PHÚ VINH

P22 - CĂN 40 ĐƯỜNG 3/22, Phường An Bình
 THÀNH PHỐ RẠCH GIÁ, TỈNH KIÊN GIANG
 ĐT: (02973) 815683, (0913) 144632



Chủ trì thiết kế	KS. Lưu Hoàng Giang
Thiết kế	KS. Lưu Hoàng Giang
Thể hiện	KS. Lưu Hoàng Giang
Quản lý kỹ thuật	KS. Nguyễn Quốc Huy

[Signature]

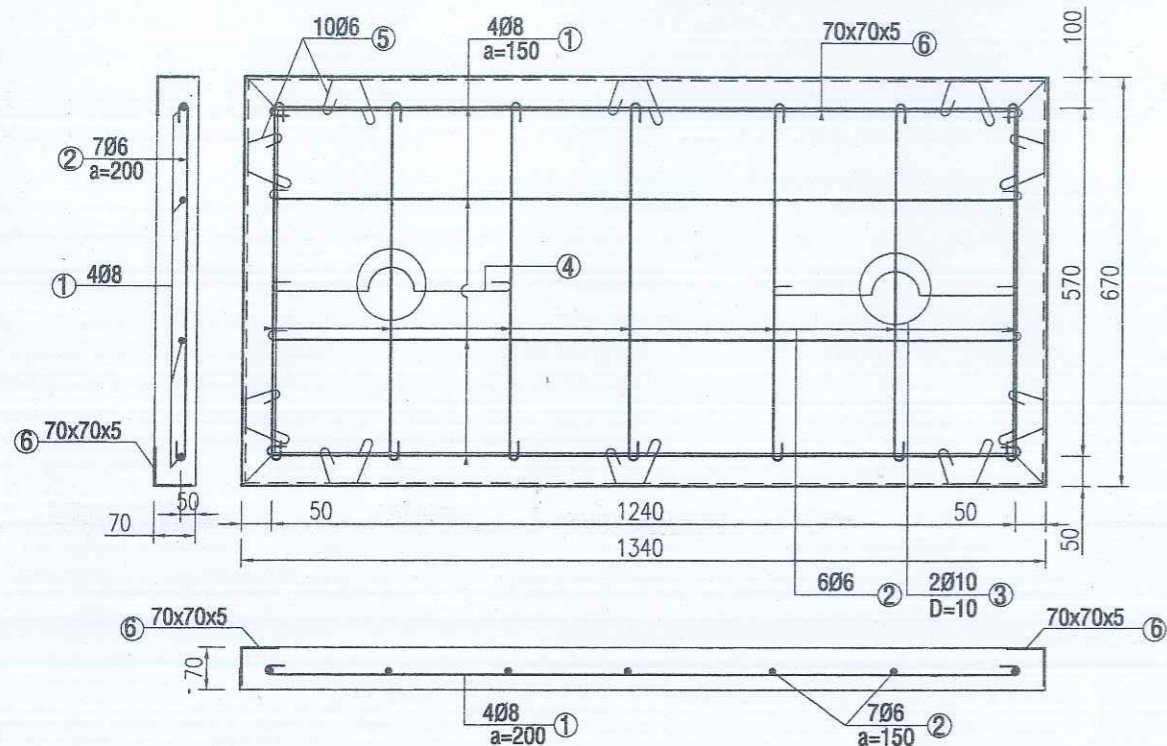
Công Trình: Đường Sư Vạn Hạnh
 Hạng mục : Nâng Cấp Mặt Đường, Xây Dựng Mới Hệ Thống Thoát Nước
 Địa điểm XD: Phường An Bình - Thành Phố Rạch Giá - Tỉnh Kiên Giang

Tỉ lệ	1/25
Ký hiệu	NGD-HTTN
Số bản vẽ/.....
Hoàn thành/2023

CHI TIẾT ĐẠN D8 VÀ CHI TIẾT B

CHI TIẾT TẤM ĐẠN D8

TỶ LỆ : 1/25

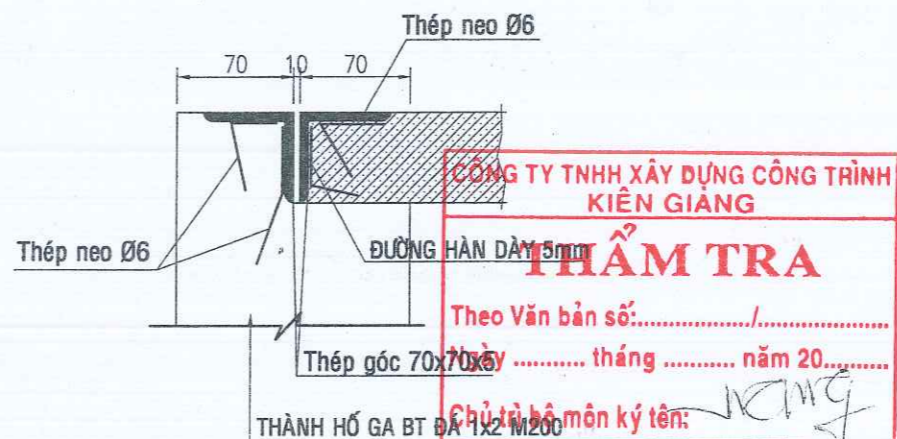


BẢNG THỐNG KÊ CỐT THÉP

Cấu kiện	Ký hiệu	Hình dạng - kích thước	Đường kính (mm)	Số thanh	Chiều dài 1 thanh (m)	Tổng chiều dài (m)	Trọng lượng riêng (kg/m)	Trọng lượng chung (kg)	Tổng trọng lượng (kg)
Đạn D8	①	60 1240 60	8	4	1.36	5.44	0.395	2.15	5.21
	②	50 570 50	6	7	0.67	4.69	0.222	1.04	
	③	○ D=100	10	2	0.32	0.64	0.617	0.39	
	④	200 40 40 200 60 60 60	8	2	0.66	1.20	0.395	0.52	
	⑤	150 150/200	6	10	0.50	5.00	0.222	1.11	
	⑥	V70x70x5	L=(0.67+1.34) x 2 =		4.02	5.30	21.30	21.30	
Thành hố ga		V70x70x5	L=1.36 x 4 =		5.44	5.30	28.83	28.83	
	①	150 150 200	6	12	0.50	6.00	0.222	1.33	1.33

CẤU TẠO CHI TIẾT B

TỶ LỆ : 1/10



GHI CHÚ

- ĐẠN HỐ GA BÊ TÔNG ĐÁ 1x2 M250 ĐÚC SẴN
- HỐ GA, HỐ THU BÊ TÔNG ĐÁ 1x2 M200 ĐỔ TẠI CHỖ
- ĐÁY HỐ GA, HỐ THU BÊ TÔNG LÓT ĐÁ 4x6 M100 DÀY 10CM
- HỐ GA GIA CỐ CỬ TRẦM 16 CÂY/M², L=3.7M
- THÉP ĐK NHỎ HƠN 10MM CÓ CƯỜNG ĐỘ Rs= 225MPa



CÔNG TY TNHH MỘT THÀNH VIÊN PHÚ VINH
P22 - CĂN 40 ĐƯỜNG 3/22, Phường Vĩnh Thanh
THÀNH PHỐ RẠCH GIÁ, TỈNH KIÊN GIANG
ĐT: (02973) 815683, (0913) 144632

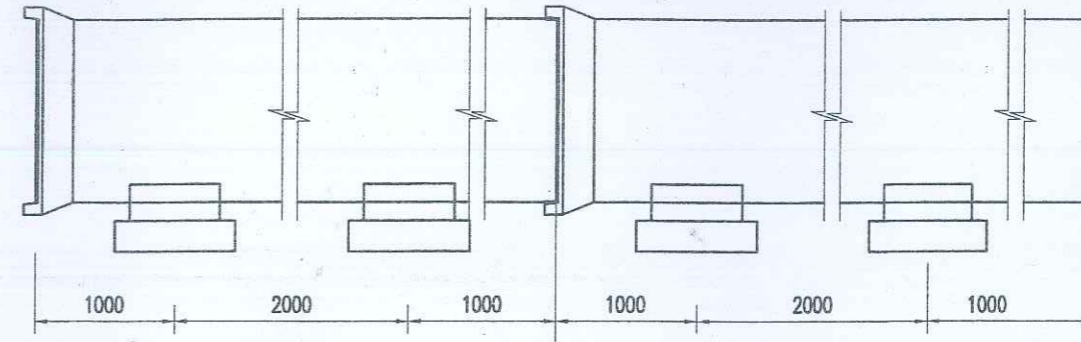


Chủ trì thiết kế	KS. Lưu Hoàng Giang
Thiết kế	KS. Lưu Hoàng Giang
Thể hiện	KS. Lưu Hoàng Giang
Quản lý kỹ thuật	KS. Nguyễn Quốc Huy

Công Trình: Đường Đông Hồ (Đoạn Từ Đường Lê Thị Hồng Gấm Đến Đường Phạm Ngọc Thạch)	Tỉ lệ	1/25
Hạng mục: Hệ Thống Thoát Nước Mưa	Ký hiệu	NCĐ-HTTN
Địa điểm XD: Phường Vĩnh Thanh - Thành Phố Rạch Giá - Tỉnh Kiên Giang	Số bản vẽ/.....
	Hoàn thành/2023

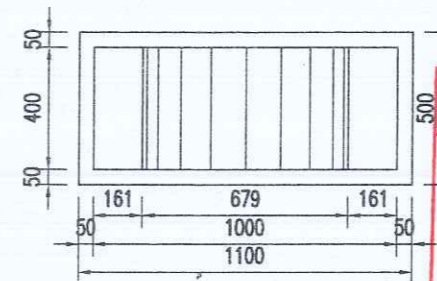
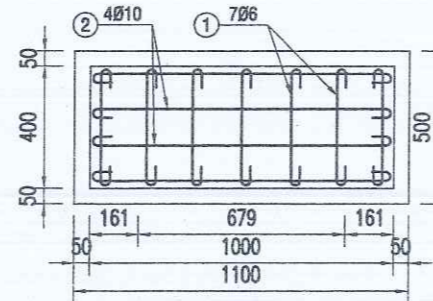
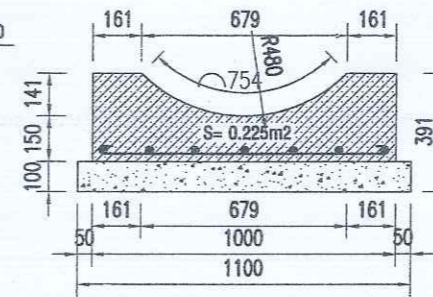
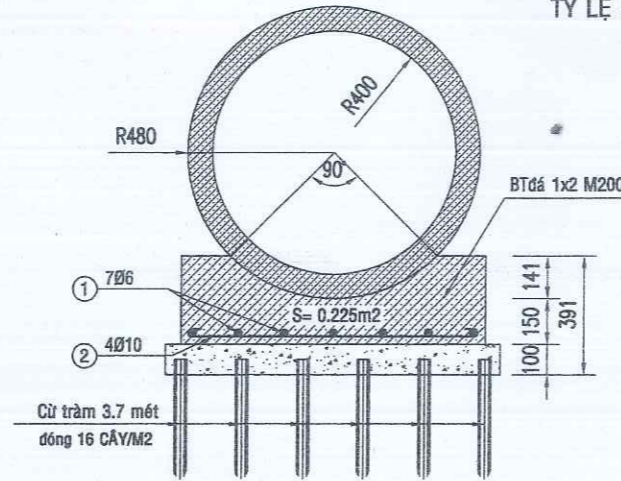
CHI TIẾT ĐẶT GỐI CỐNG

KHÔNG TỶ LỆ



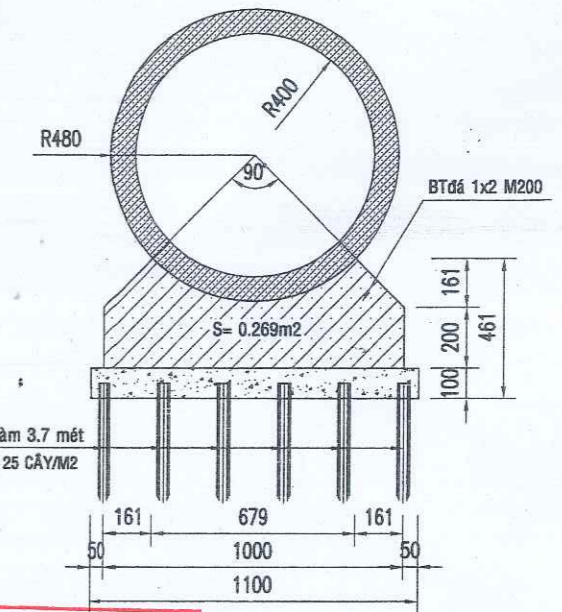
GỐI CỐNG VEN ĐƯỜNG Ø800 (H10)

TỶ LỆ : 1/20



GỐI CỐNG D800 - H30:

TỶ LỆ : 1/20



CÔNG TY TNHH XÂY DỰNG CÔNG TRÌNH
KIẾN GIANG
THẨM TRA
Theo Văn bản số:...../.....
Ngày tháng năm 20.....
Chủ trì bộ môn ký tên: *H. H. H.*

TỔNG HỢP THÉP GỐI CỐNG D=800 (CHO 1 CK)

SỐ T.T	HÌNH DÁNG - KÍCH THƯỚC	Đ.KÍNH (mm)	SỐ LƯỢNG	CHIỀU DÀI (m)		TRỌNG LƯỢNG (Kg)
				1 THANH	TOÀN BỘ	
01	50 — 350 — 50	6	7	0.45	2.45	0.70
02	50 — 950 — 50	10	4	1.05	4.20	2.59
- TỔNG TRỌNG LƯỢNG THÉP		:	3.29 Kg			
- BT ĐÁ 1x2 M200		:	0.090 m3			
- VÁN KHUÔN		:	0.683 m2			
- SỐ LƯỢNG GỐI CỐNG CHO CỐNG Ø800		:	228 GỐI			

GHI CHÚ :

- Kích thước trong bản vẽ ghi bằng mm
- Bê tông gối cống sử dụng Bê tông đá 1x2 mác 200
- Cốt thép đường kính < Ø10 dùng thép có cường độ 225 MPa



CÔNG TY TNHH MỘT THÀNH VIÊN PHU VINH
P. GIÁM ĐỐC
P22 - CÁN 40 ĐƯỜNG 3/22, Phường Vĩnh Thanh
THÀNH PHỐ RẠCH GIÁ, TỈNH KIẾN GIANG
ĐT: (02973) 815683, (0913) 144632
LE TRỌNG TẤN

Chủ trì thiết kế KS. Lưu Hoàng Giang
Thiết kế KS. Lưu Hoàng Giang
Thể hiện KS. Lưu Hoàng Giang
Quản lý kỹ thuật KS. Nguyễn Quốc Huy

Quang

Công Trình: Đường Đông Hồ (Đoạn Từ Đường Lê Thị Hồng Gấm Đến Đường Phạm Ngọc Thạch)
Hạng mục: Hệ Thống Thoát Nước Mưa
Địa điểm XD: Phường Vĩnh Thanh - Thành Phố Rạch Giá - Tỉnh Kiên Giang

Tỷ lệ 1/100
Ký hiệu NCG-HTTN
Số bản vẽ/.....
Hoàn thành/2023

THOÁT NƯỚC MƯA D800							
STT	KH HG	LOẠI HG	CĐ ĐỈNH HG	CĐ ĐÁY HG	CHIỀU CAO HG	DT VÁN KHUÔN	KL BÊ TÔNG
1	NM1	2	1.7	0.33	1.37	15.70	1.45
2	NM2	3	1.85	-0.04	1.89	21.31	1.87
3	NM3	2	2.07	0.39	1.68	19.04	1.70
4	NM4	2	2.07	0.43	1.64	18.61	1.67
5	NM5	2	2.07	0.47	1.60	18.18	1.63
6	NM6	2	2.07	0.47	1.60	18.18	1.63
7	NM7	2	2.07	0.43	1.64	18.61	1.67
8	NM8	2	2.07	0.39	1.68	19.04	1.70
9	NM9	3	2.07	-0.04	2.11	23.69	2.05
10	NM10	2	1.96	0.35	1.61	18.29	1.64
11	NM11	2	1.8	0.33	1.47	16.78	1.53
12	NM12	3	1.85	-0.04	1.89	21.31	1.87
13	NM13	2	2.07	0.39	1.68	19.04	1.70
14	NM14	2	2.07	0.43	1.64	18.61	1.67
15	NM15	2	2.07	0.47	1.60	18.18	1.63
16	NM16	2	2.07	0.47	1.60	18.18	1.63
17	NM17	2	2.07	0.43	1.64	18.61	1.67
18	NM18	2	2.07	0.39	1.68	19.04	1.70
19	NM19	3	2.07	-0.04	2.11	23.69	2.05
20	NM20	2	1.96	0.35	1.61	18.29	1.64
		44			1.84	382.39	34.08

- Ván khuôn cống chiếm chỗ	63.66	(m ²)
- Bê tông cống chiếm chỗ	4.77	(m ³)
- Khối lượng ván khuôn tính toán	318.73	(m²)
- Khối lượng bê tông tính toán	29.30	(m³)
- Hố ga loại 1	0	Cái
- Hố ga loại 2	16	Cái
- Hố ga loại 3	4	Cái

HỒ THU NƯỚC MẶT ĐƯỜNG							
STT	KH HG	LOẠI HT	CĐ ĐỈNH HG	CĐ ĐÁY HG	CHIỀU CAO HG	DT VÁN KHUÔN	KL BÊ TÔNG
1	NM1						
2	NM2	2	1.7	1	0.70	2.66	0.19
3	NM3	2	1.92	1.22	0.70	2.66	0.19
4	NM4	2	1.92	1.22	0.70	2.66	0.19
5	NM5	2	1.92	1.22	0.70	2.66	0.19
6	NM6	2	1.92	1.22	0.70	2.66	0.19
7	NM7	2	1.92	1.22	0.70	2.66	0.19
8	NM8	2	1.92	1.22	0.70	2.66	0.19
9	NM9	2	1.92	1.22	0.70	2.66	0.19
10	NM10	2	1.81	1.11	0.70	2.66	0.19
11	NM11	2	1.65	0.95	0.70	2.66	0.19
12	NM12	2	1.7	1	0.70	2.66	0.19
13	NM13	2	1.92	1.22	0.70	2.66	0.19
14	NM14	2	1.92	1.22	0.70	2.66	0.19
15	NM15	2	1.92	1.22	0.70	2.66	0.19
16	NM16	2	1.92	1.22	0.70	2.66	0.19
17	NM17	2	1.92	1.22	0.70	2.66	0.19
18	NM18	2	1.92	1.22	0.70	2.66	0.19
19	NM19	2	1.92	1.22	0.70	2.66	0.19
20	NM20	2	1.81	1.11	0.70	2.66	0.19
		38				50.61	3.67

- Ván khuôn cống chiếm chỗ	1.68	(m ²)
- Bê tông cống chiếm chỗ	0.11	(m ³)
- Khối lượng ván khuôn tính toán	48.92	(m²)
- Khối lượng bê tông tính toán	3.57	(m³)
- Hồ thu 2	19	Cái

CÔNG TY TNHH XÂY DỰNG CÔNG TRÌNH KIẾN GIANG
THAM TRA
 Theo Văn bản số.....
 Ngày..... tháng..... năm 20.....
 Chủ trì bộ môn ký tên: *[Signature]*



CÔNG TY TNHH MỘT THÀNH VIÊN PHÚ VINH
 P22 - CÁN 40 ĐƯỜNG 3/22, Phường Vĩnh Thành
 THÀNH PHỐ RẠCH GIÁ, TỈNH KIẾN GIANG
 ĐT: (02973) 815683, (0913) 144632



Chủ trì thiết kế	KS. Lưu Hoàng Giang
Thiết kế	KS. Lưu Hoàng Giang
Thể hiện	KS. Lưu Hoàng Giang
Quản lý kỹ thuật	KS. Nguyễn Quốc Huy

[Signature]
[Signature]

Công Trình: Đường Đông Hồ (Đoạn Từ Đường Lê Thị Hồng Gấm Đến Đường Phạm Ngọc Thạch)	Tỉ lệ	1/25
Hạng mục: Hệ Thống Thoát Nước Mưa	Ký hiệu	NCD-HTTN
Địa điểm XD: Phường Vĩnh Thành - Thành Phố Rạch Giá - Tỉnh Kiên Giang	Số bản vẽ/.....
	Hoàn thành/2023