



SỞ XÂY DỰNG PHÚ THỌ

## TRUNG TÂM KIỂM ĐỊNH VÀ TƯ VẤN XÂY DỰNG PHÚ THỌ

Địa chỉ: Số 1508, Đại lộ Hùng Vương, P. Gia Cẩm, TP. Việt Trì, T. Phú Thọ

Tel: (0210) 6.558.489 - Fax: (0210) 6.251.279 - Email: trungtamkiemdinhtp@gmail.com

# HỒ SƠ THIẾT KẾ BẢN VẼ THI CÔNG

CÔNG TRÌNH: CẢI TẠO, NÂNG CẤP SÂN VƯỜN, TƯỜNG RÀO TỈNH ỦY PHÚ THỌ

- ĐỊA ĐIỂM: KHUÔN VIÊN TRỤ SỞ TỈNH ỦY PHÚ THỌ  
ĐƯỜNG NGUYỄN TẤT THÀNH - TÂN DÂN - VIỆT TRÌ - PHÚ THỌ
- CHỦ ĐẦU TƯ: TỈNH ỦY PHÚ THỌ
- ĐƠN VỊ TƯ VẤN: TRUNG TÂM KIỂM ĐỊNH VÀ TƯ VẤN XÂY DỰNG PHÚ THỌ





SỞ XÂY DỰNG PHÚ THỌ

# TRUNG TÂM KIỂM ĐỊNH VÀ TƯ VẤN XÂY DỰNG PHÚ THỌ

Địa chỉ: Số 1508, Đại lộ Hùng Vương, P. Gia Cẩm, TP. Việt Trì, T. Phú Thọ

Tel: (0210) 6.558.489 - Fax: (0210) 6.251.279 - Email: trungtamkiemdinhpt@gmail.com

## HỒ SƠ THIẾT KẾ BẢN VẼ THI CÔNG

CÔNG TRÌNH: CẢI TẠO, NÂNG CẤP SÂN VƯỜN, TƯỜNG RÀO TỈNH ỦY PHÚ THỌ

- ĐỊA ĐIỂM: KHUÔN VIÊN TRỤ SỞ TỈNH ỦY PHÚ THỌ  
ĐƯỜNG NGUYỄN TẤT THÀNH - TÂN DÂN - VIỆT TRÌ - PHÚ THỌ
- CHỦ ĐẦU TƯ: TỈNH ỦY PHÚ THỌ
- ĐƠN VỊ TƯ VẤN: TRUNG TÂM KIỂM ĐỊNH VÀ TƯ VẤN XÂY DỰNG PHÚ THỌ



CHỦ ĐẦU TƯ  
TỈNH ỦY PHÚ THỌ

TƯ VẤN THIẾT KẾ  
TRUNG TÂM KIỂM ĐỊNH VÀ TƯ VẤN  
XÂY DỰNG PHÚ THỌ



PHÓ GIÁM ĐỐC  
*Phan Mạnh Ninh*

# BẢN VẼ CẢI TẠO

## SÂN VƯỜN, TƯỜNG RÀO

SỞ XÂY DỰNG TỈNH PHÚ THỌ

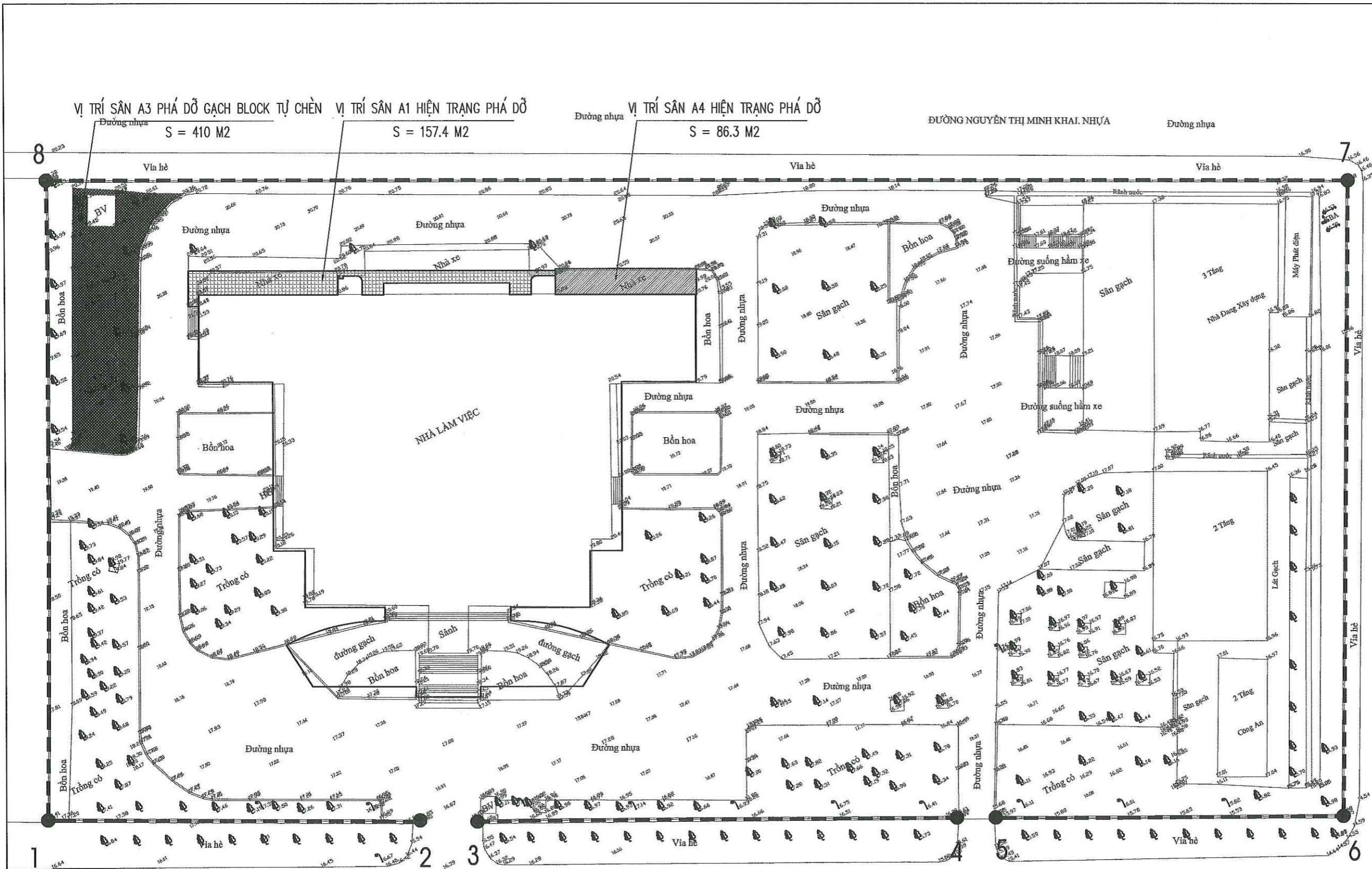
**THẨM ĐỊNH**

Theo văn bản số: 521SKĐ-CT/STP  
Ngày: 20 tháng 6 năm 2025

Ký tên

*Phan Văn Chung*





Ghi chú:


Chủ đầu tư:  
**VĂN PHÒNG  
TỈNH ỦY  
PHÚ THỌ**

Công trình:  
**CẢI TẠO, NÂNG CẤP SÂN VƯỜN, TƯỜNG RÀO  
TỈNH ỦY PHÚ THỌ**

Địa điểm X.D:  
**PHƯỜNG TÂN DÂN, TP VIỆT TRÍ  
TỈNH PHÚ THỌ**

Tên bản vẽ:  
**TỔNG MẶT BẰNG HIỆN TRẠNG**

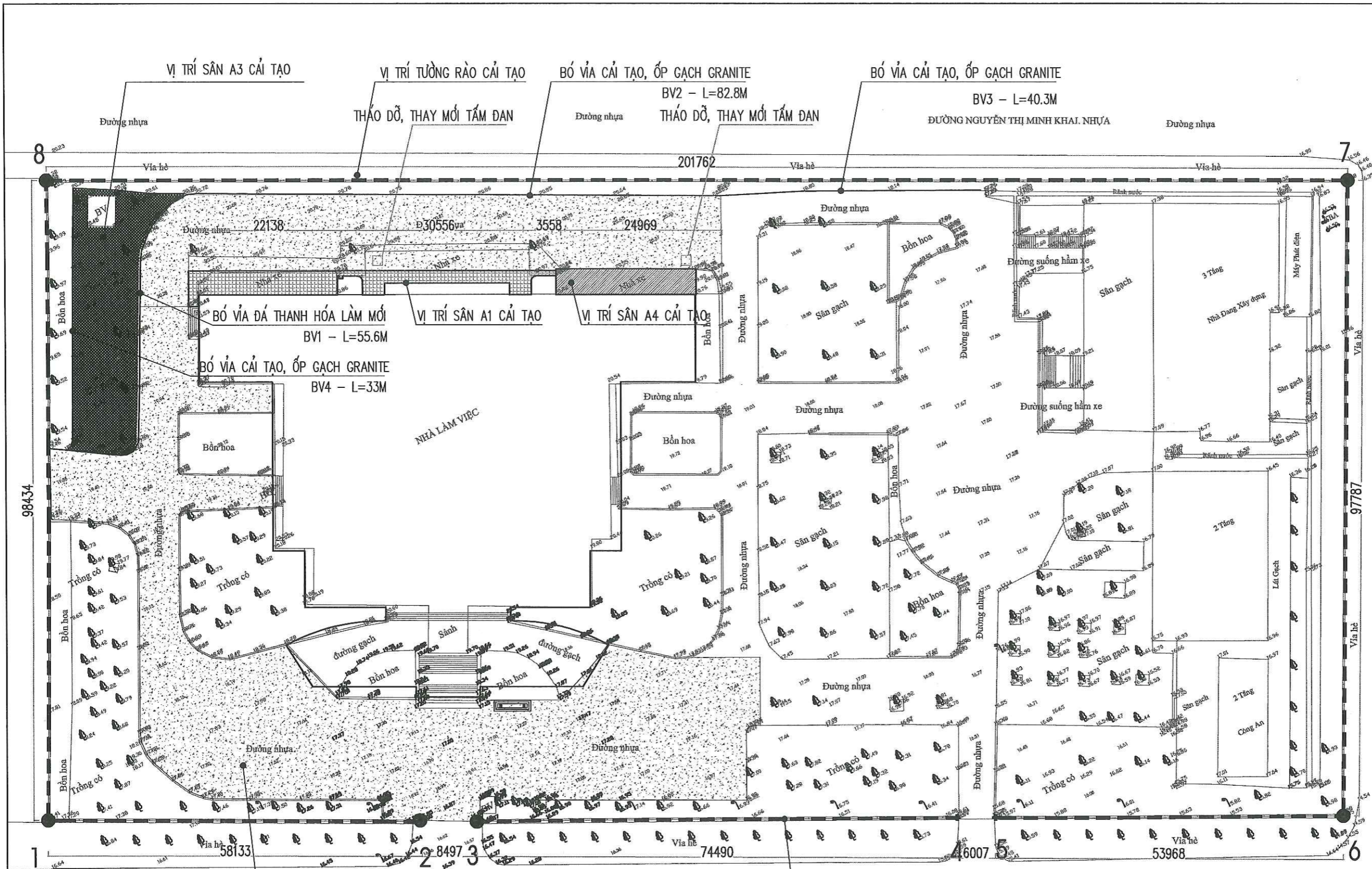
  
**SỞ XÂY DỰNG PHÚ THỌ  
TRUNG TÂM  
KIỂM ĐỊNH VÀ TƯ VẤN XÂY DỰNG PHÚ THỌ**  
Địa chỉ: 1508 ĐẠO LỘ HÙNG VƯƠNG  
P. GIA CẨM - TP. VIỆT TRÍ - T. PHÚ THỌ  
Tel: (0210) 6.558489 - Fax: (0210) 6.251279  
Email: trungtamkiemdinhpt@gmail.com

P. Giám đốc:  


**SỞ XÂY DỰNG TỈNH PHÚ THỌ**  
Đường nhựa  
**THÂM ĐỊNH**  
Theo văn bản số: 521/SĐ-QLĐT.XD  
Ngày...20...tháng...6...năm 2025...  
Ký tên  
  
Phan Văn Chung

**TỔNG MẶT BẰNG HIỆN TRẠNG**

<b>PHAN MẠNH NINH</b>	
Chủ trì:	
Nguyễn Minh Tiến	
Thiết kế / Vẽ K.T:	
Nguyễn Minh Tiến	
Quản lý KT:	
Nguyễn Thành Tâm	
Hồ sơ:	Thiết kế bản vẽ thi công
Hoàn thành:	2025
Ký hiệu B.V.:	KT-01
Mã số:	



MẶT BẰNG TỔNG THỂ ĐƯỜNG BÃI - TƯỜNG RÀO (SAU CẢI TẠO)

SỞ XÂY DỰNG TỈNH PHÚ THỌ  
 THẨM ĐỊNH  
 Theo văn bản số: 521/SĐ-ĐT/ĐXD  
 Ngày: 20 tháng 6 năm 2025  
 Ký tên  
 Phạm Văn Chung

**Ghi chú:**

**Chủ đầu tư:**  
**VĂN PHÒNG**  
**TỈNH ỦY**  
**PHÚ THỌ**

**Công trình:**  
**CẢI TẠO, NÂNG CẤP SÂN VƯỜN, TƯỜNG RÀO**  
**TỈNH ỦY PHÚ THỌ**

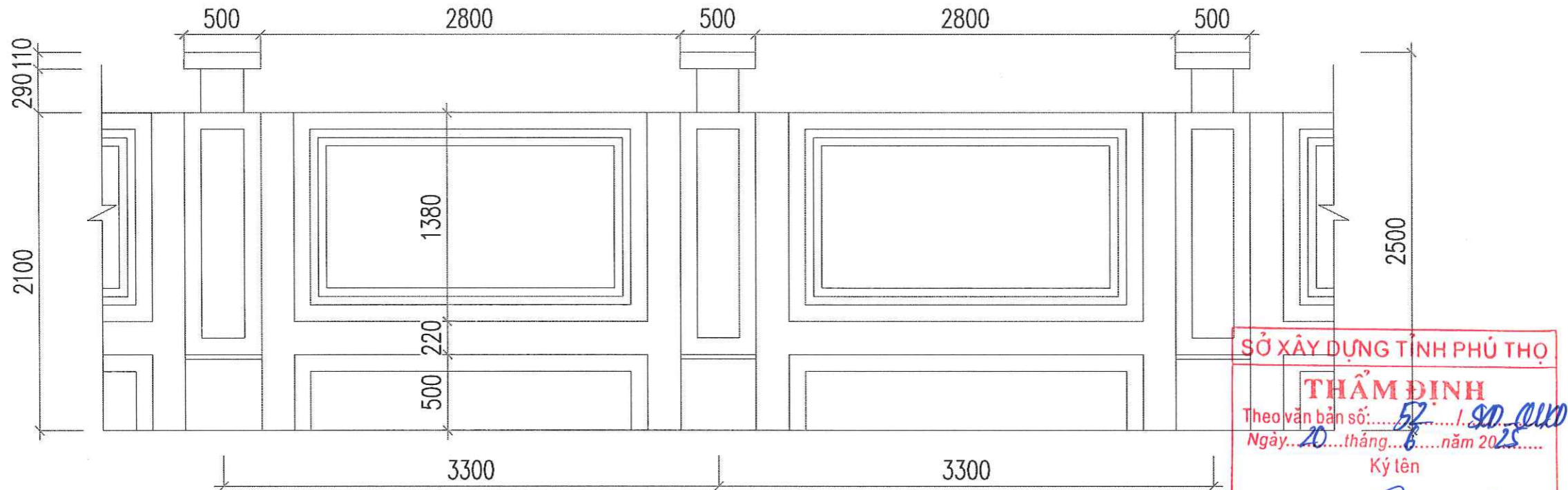
**Địa điểm X.D:**  
**PHƯỜNG TÂN DÂN, TP VIỆT TRÍ**  
**TỈNH PHÚ THỌ**

**Tên bản vẽ**  
**TỔNG MẶT BẰNG SAU CẢI TẠO**

**SỞ XÂY DỰNG PHÚ THỌ**  
**TRUNG TÂM**  
**KIỂM ĐỊNH VÀ TƯ VẤN XÂY DỰNG PHÚ THỌ**  
 Địa chỉ: 1508 ĐẠO LỘ HÙNG VƯƠNG  
 P. GIA CẨM - TP. VIỆT TRÍ - T. PHÚ THỌ  
 Tel: (0210) 6.558489 - Fax: (0210) 6.251279  
 Email: trungtamkiemdinhpt@gmail.com

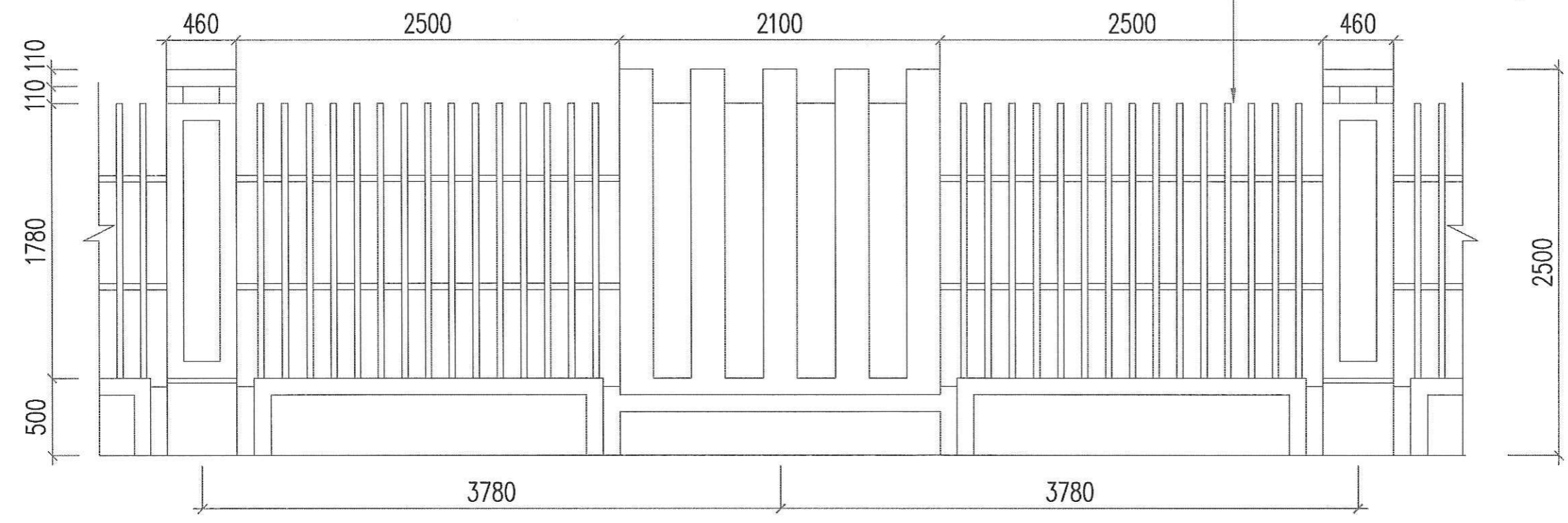
**PHAN MẠNH NINH**

<b>Chủ trì:</b>	
<b>Thiết kế / Vẽ K.T:</b>	
<b>Quản lý KT:</b>	
<b>Hồ sơ:</b>	<b>Thiết kế bản vẽ thi công</b>
<b>Hoàn thành:</b>	2025
<b>Ký hiệu B.V.:</b>	KT-02
<b>Mã số:</b>	



**MẶT ĐÚNG TƯỜNG RÀO XÂY ĐIỂN HÌNH ĐOẠN 6-7-8**

THÉP HỘP 40X80 ĐÁNH GIÁP, CẠO GỈ  
SAU SƠN 1 NƯỚC CHỐNG GỈ, 2 NƯỚC MÀU



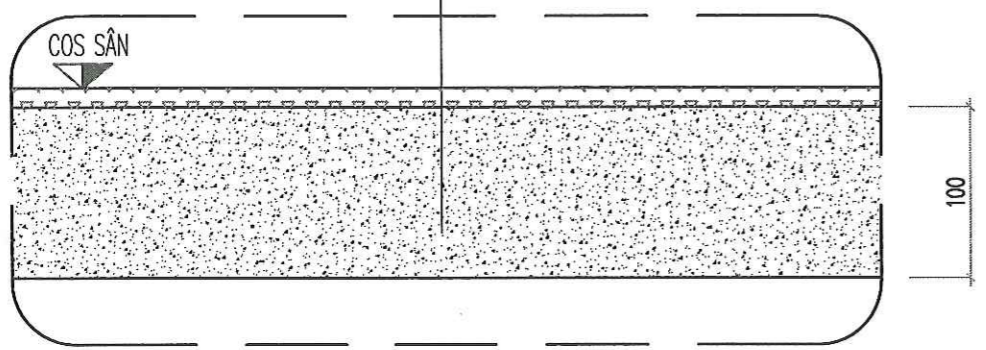
**MẶT ĐÚNG TƯỜNG RÀO THOÁNG ĐIỂN HÌNH**

**GHI CHÚ CẢI TẠO:**

- TƯỜNG RÀO XÂY ĐOẠN 6-7-8; L=299.6M - CẠO BỎ 50% LỚP VỮA TRÁT TƯỜNG, TRÁT LẠI, SƠN LẠI 3 NƯỚC; PHẦN CÒN LẠI CẠO LỚP SƠN CŨ, SƠN LẠI 3 NƯỚC
- TƯỜNG RÀO THOÁNG ĐOẠN 1-8 VÀ 1-6; L=273.6M - ĐÁNH GIÁP, CẠO GỈ, SƠN LẠI 1 NƯỚC CHỐNG GỈ, 2 NƯỚC MÀU
- MÀU SƠN NHƯ MÀU HIỆN TRẠNG

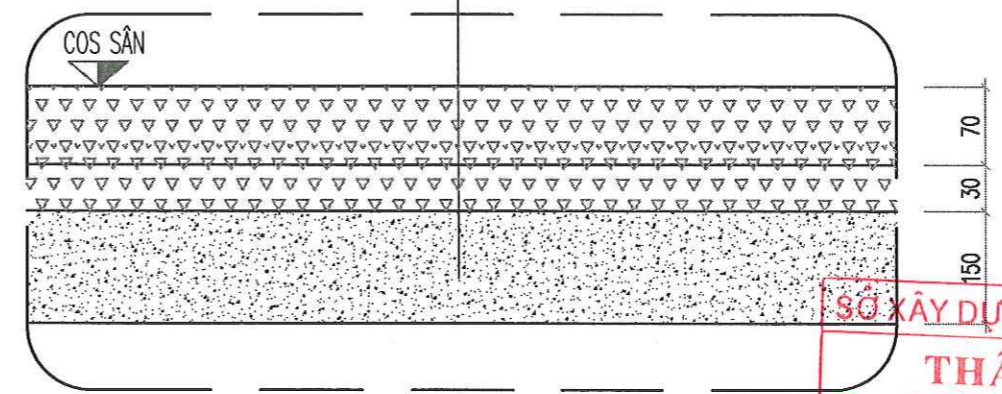
Chủ đầu tư: <b>VĂN PHÒNG TỈNH ỦY PHÚ THỌ</b>	
Công trình: <b>CẢI TẠO, NÂNG CẤP SÂN VƯỜN, TƯỜNG RÀO TỈNH ỦY PHÚ THỌ</b>	
Địa điểm X.D: <b>PHƯỜNG TÂN DẤN, TP VIỆT TRÌ TỈNH PHÚ THỌ</b>	
Tên bản vẽ <b>CẢI TẠO TƯỜNG RÀO</b>	
 <b>SỞ XÂY DỰNG PHÚ THỌ TRUNG TÂM KIỂM ĐỊNH VÀ TƯ VẤN XÂY DỰNG PHÚ THỌ</b> Địa chỉ: 1508 ĐẠI LỘ HÙNG VƯƠNG P. GIA CẨM - TP. VIỆT TRÌ - T. PHÚ THỌ Tel: (0210) 6.558489 - Fax: (0210) 6.251279 Email: trungtamkiemdinhpt@gmail.com	
 <b>P. Giám đốc</b> <b>PHAN MẠNH NINH</b>	
Chủ trì:	<i>Nguyễn Minh Tiến</i>
Thiết kế / Vẽ K.T.:	<i>Nguyễn Minh Tiến</i>
Quản lý KT.:	
Nguyễn Thành Tâm	
Hồ sơ:	Thiết kế bản vẽ thi công
Hoàn thành:	2025
Ký hiệu B.V.:	KT-03
Mã số:	

GẠCH ĐỎ 300X300 (PHÁ ĐỠ)  
 LỚP VỮA LÓT (PHÁ ĐỠ)  
 LỚP BÊ TÔNG DÀY 10CM (PHÁ ĐỠ)  
 LỚP ĐẤT DÀY 5 CM (PHÁ ĐỠ)



**MẶT CẮT SÂN (A1) PHÁ ĐỠS = 157,4 M2**

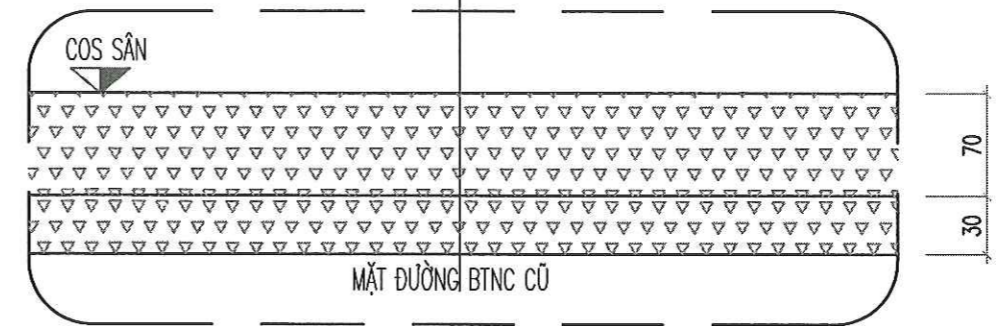
THẨM BÊ TÔNG NC 12.5 DÀY TB 70MM  
 TƯỜNG NHỰA DÍNH BẮM BẰNG NHỰ TƯƠNG CSS-1 TIÊU CHUẨN 0.5KG/M2  
 BÙ VỆNH BÊ TÔNG NC 12.5 DÀY TB 30MM  
 TƯỜNG NHỰA DÍNH BẮM BẰNG NHỰ TƯƠNG CSS-1 TIÊU CHUẨN 0.5KG/M2  
 LỚP BT 200# DÀY 15CM



**MẶT CẮT SÂN (A1) CẢI TẠO S = 157,4 M2**

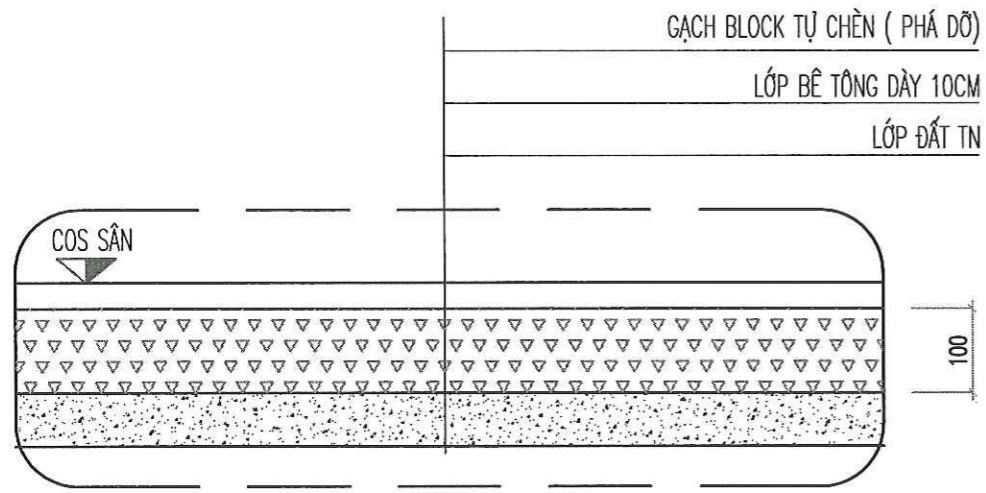
SỞ XÂY DỰNG TỈNH PHÚ THỌ  
**THẨM ĐỊNH**  
 Theo văn bản số: 52/SXD-ĐT/2025  
 Ngày: 20 tháng 6 năm 2025  
 Ký tên  
*Phan Văn Chương*

THẨM BÊ TÔNG NC 12.5 DÀY TB 70MM  
 TƯỜNG NHỰA DÍNH BẮM BẰNG NHỰ TƯƠNG CSS-1 TIÊU CHUẨN 0.5KG/M2  
 BÙ VỆNH BÊ TÔNG NC 12.5 DÀY TB 30MM  
 TƯỜNG NHỰA DÍNH BẮM BẰNG NHỰ TƯƠNG CSS-1 TIÊU CHUẨN 0.5KG/M2  
 MẶT ĐƯỜNG BTNC CŨ

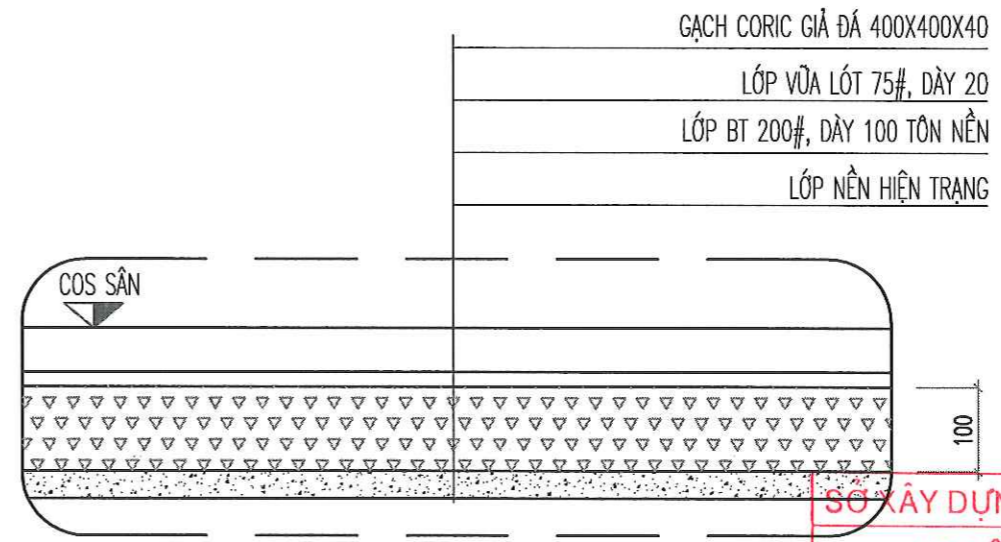


**MẶT CẮT SÂN (A2) CẢI TẠO S = 3.561,0 M2**

Ghi chú:	
Chủ đầu tư: <b>VĂN PHÒNG TỈNH ỦY PHÚ THỌ</b>	
Công trình: <b>CẢI TẠO, NÂNG CẤP SÂN VƯỜN, TƯỜNG RÀO TỈNH ỦY PHÚ THỌ</b>	
Địa điểm X.D: <b>PHƯỜNG TÂN DÂN, TP VIỆT TRÍ TỈNH PHÚ THỌ</b>	
Tên bản vẽ <b>CHI TIẾT BỐ VÍA CẢI TẠO</b>	
 <b>SỞ XÂY DỰNG PHÚ THỌ TRUNG TÂM KIỂM ĐỊNH VÀ TƯ VẤN XÂY DỰNG PHÚ THỌ</b> Địa chỉ: 1508 ĐAI LỘ HÙNG VƯƠNG P. GIA CẨM - TP. VIỆT TRÍ - T. PHÚ THỌ Tel: (0210) 6.558469 - Fax: (0210) 6.251279 Email: trungtamkiemdinhpt@gmail.com	
P. Giám đốc:  <b>PHAN MẠNH NINH</b>	
Chủ trì:	<i>Nguyễn Minh Tiến</i>
Nguyễn Minh Tiến	
Thiết kế / Vẽ K.T:	<i>Nguyễn Minh Tiến</i>
Nguyễn Minh Tiến	
Quản lý K.T:	
Nguyễn Thành Tâm	
Hồ sơ:	Thiết kế bản vẽ thi công
Hoàn thành:	2025
Ký hiệu B.V:	KT-04
Mã số:	

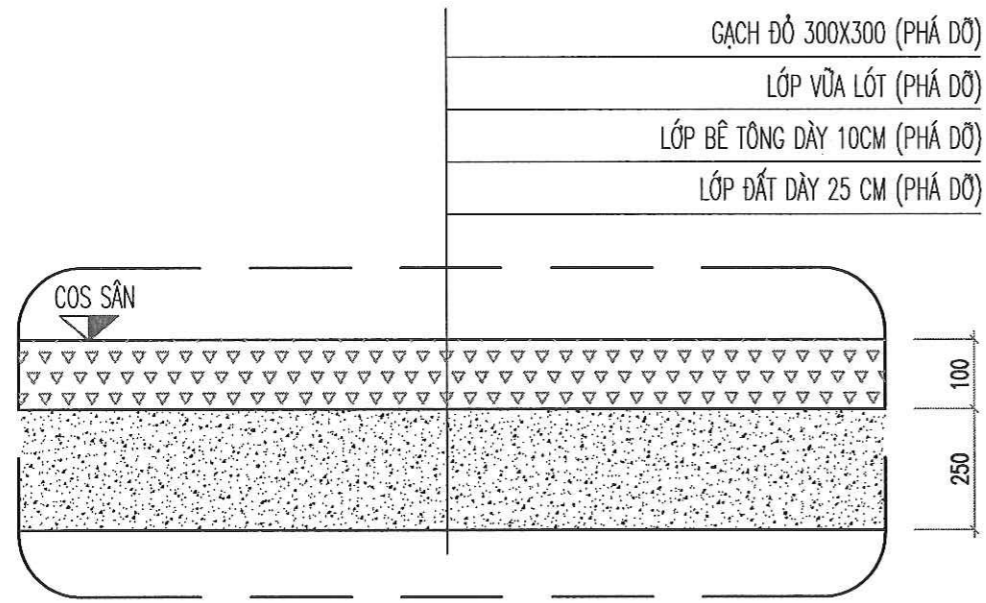


**MẶT CẮT SÂN (A3) PHÁ DỠ S = 410,0 M2**

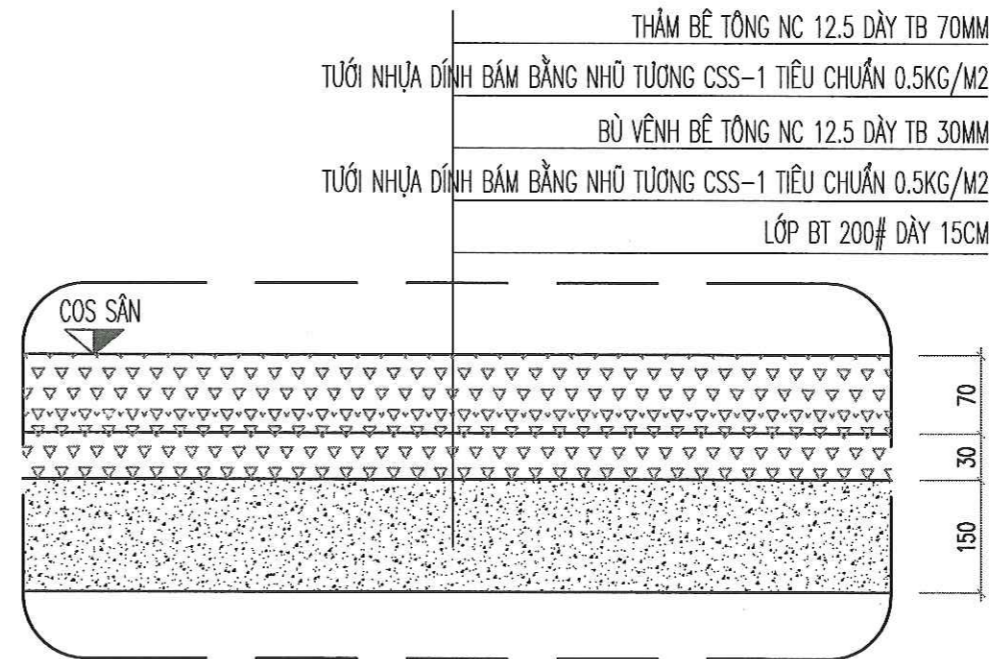


**MẶT CẮT SÂN (A3) CẢI TẠO S = 410,0 M2**

SỞ XÂY DỰNG TỈNH PHÚ THỌ  
**THẨM ĐỊNH**  
 Số văn bản số: 52/SXD-CT/ĐD  
 Ngày: 20 tháng 6 năm 2025  
 Ký tên  
*Phan Văn Chung*



**MẶT CẮT SÂN (A4) PHÁ DỠ S = 86,3 M2**

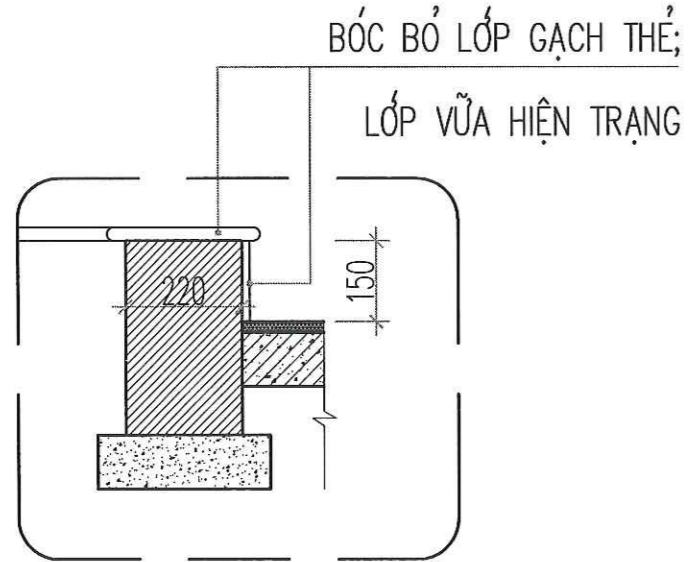


**MẶT CẮT SÂN (A4) CẢI TẠO S = 86,3 M2**

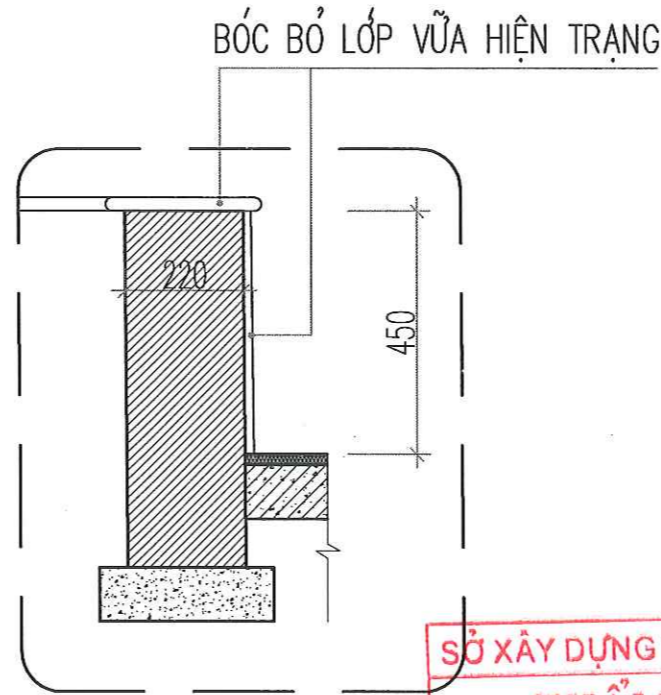
Ghi chú:	
Chủ đầu tư: <b>VĂN PHÒNG TỈNH ỦY PHÚ THỌ</b>	
Công trình: <b>CẢI TẠO, NÂNG CẤP SÂN VƯỜN, TƯỜNG RÀO TỈNH ỦY PHÚ THỌ</b>	
Địa điểm X.D: <b>PHƯỜNG TÂN DÂN, TP VIỆT TRÌ TỈNH PHÚ THỌ</b>	
Tên bản vẽ <b>CHI TIẾT BÓ VÍA CẢI TẠO</b>	
 SỞ XÂY DỰNG PHÚ THỌ <b>TRUNG TÂM</b> <b>KIỂM ĐỊNH VÀ TƯ VẤN XÂY DỰNG PHÚ THỌ</b> Địa chỉ: 1508 ĐẠI LỘ HÙNG VƯƠNG P. GIA CẨM - TP. VIỆT TRÌ - T. PHÚ THỌ Tel: (0210) 6.558489 - Fax: (0210) 6.251279 Email: trungtamkiemdinhpt@gmail.com	
P. Giám đốc:  <b>PHAN MẠNH NINH</b>	
Chủ trì:	<i>Nguyễn Minh Tiến</i>
Nguyễn Minh Tiến	
Thiết kế / Vẽ K.T:	<i>Nguyễn Minh Tiến</i>
Nguyễn Minh Tiến	
Quản lý KT:	
Nguyễn Thành Tâm	
Hồ sơ:	Thiết kế bản vẽ thi công
Hoàn thành:	2025
Ký hiệu B.V:	KT-05
Mã số:	

**CHI TIẾT BỐ VÍA BV2 HIỆN TRẠNG**

(L=82.8M)



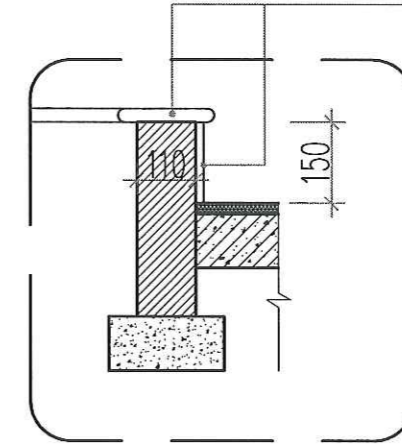
**CHI TIẾT BỐ VÍA BV3 HIỆN TRẠNG**



**CHI TIẾT BỐ VÍA BV4 HIỆN TRẠNG**

(L=33M)

BỐC BỎ LỚP Vữa HIỆN TRẠNG

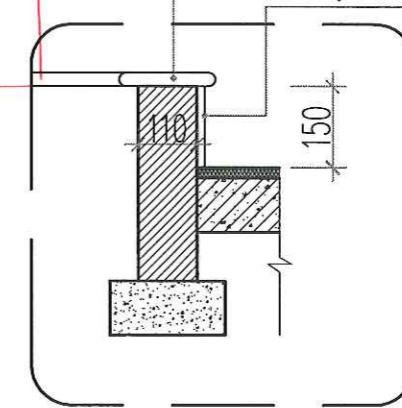


**CHI TIẾT BỐ VÍA BV4 CẢI TẠO**

(L=33M)

ỚP ĐÁ GRANITE DÀY 20

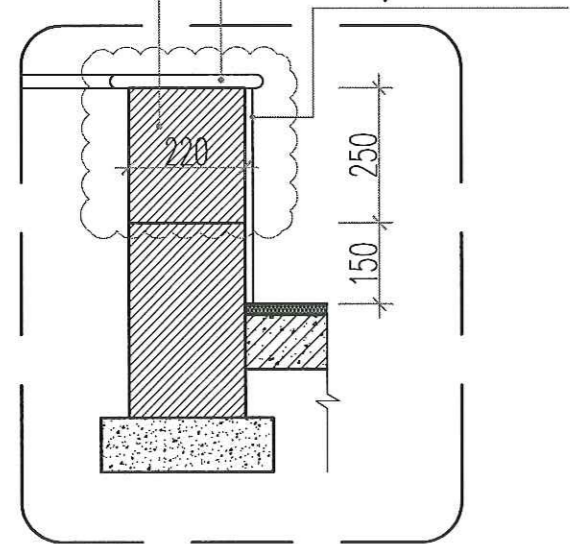
ỚP GẠCH GRANITE



**CHI TIẾT BỐ VÍA BV2 CẢI TẠO**

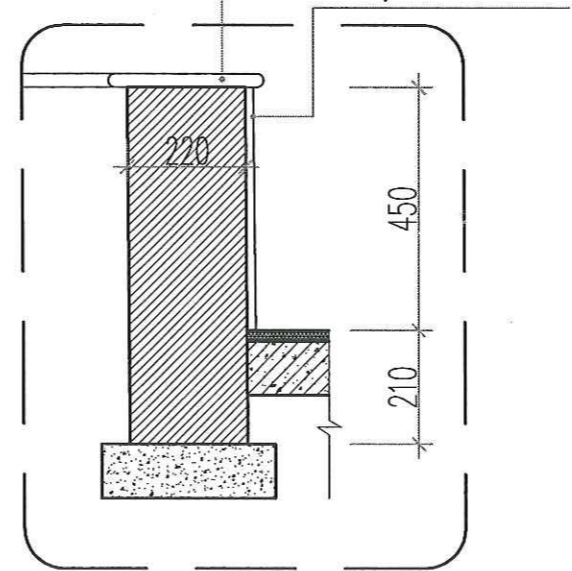
(L=82.8M)

PHẦN XÂY MỚI    ỚP ĐÁ GRANITE DÀY 20  
ỚP GẠCH GRANITE



**CHI TIẾT BỐ VÍA BV3 XÂY MỚI**

ỚP ĐÁ GRANITE DÀY 20  
ỚP GẠCH GRANITE



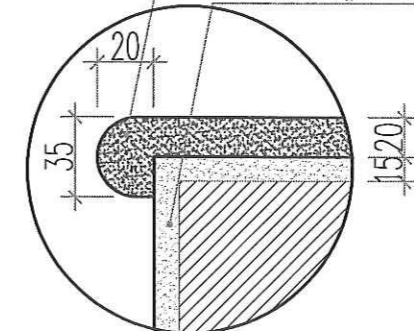
SỞ XÂY DỰNG TỈNH PHÚ THỌ  
**THẨM ĐỊNH**  
Theo văn bản số: 52/SXD-QĐTXD  
Ngày... 20... tháng... 6... năm 2025  
Ký tên

*Phan Văn Chung*

GHI CHÚ BV3:  
CẢI TẠO 35.3M BV3: BỐC BỎ LỚP Vữa HIỆN TRẠNG,  
TRÁT LẠI, ỚP LẠI; XÂY BÙ 5M BV3

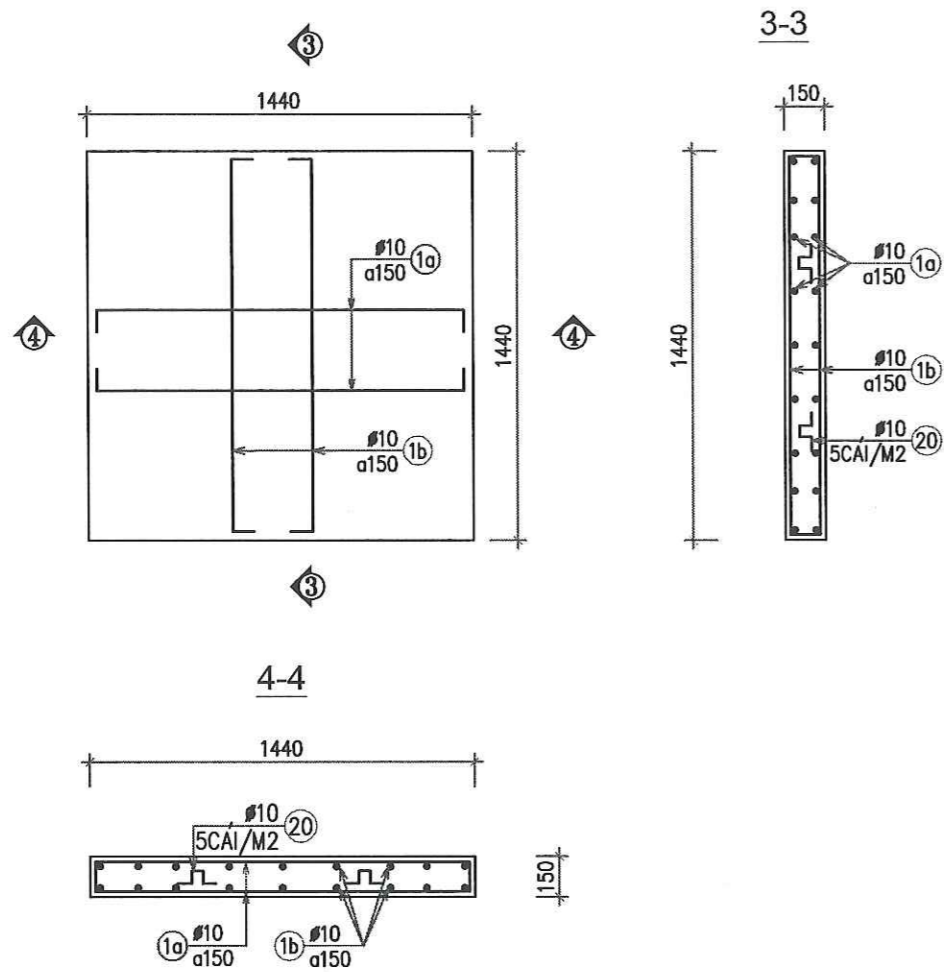
**CHI TIẾT ỚP MẶT BỐ VÍA**

MẶT BẠC ỚP ĐÁ GRANITE  
LỚP XM-CÁT # 50 DÀY 15



Ghi chú:	
Chủ đầu tư: VĂN PHÒNG TỈNH ỦY PHÚ THỌ	
Công trình: CẢI TẠO, NÂNG CẤP SÂN VƯỜN, TƯỜNG RÀO TỈNH ỦY PHÚ THỌ	
Địa điểm X.D: PHƯỜNG TÂN DÂN, TP VIỆT TRÌ TỈNH PHÚ THỌ	
Tên bản vẽ CHI TIẾT BỐ VÍA CẢI TẠO	
 SỞ XÂY DỰNG PHÚ THỌ <b>TRUNG TÂM</b> KIỂM ĐỊNH VÀ TƯ VẤN XÂY DỰNG PHÚ THỌ Địa chỉ: 1508 ĐẠI LỘ HÙNG VƯƠNG P. GIA CẨM - TP. VIỆT TRÌ - T. PHÚ THỌ Tel: (0210) 6.558489 - Fax: (0210) 6.251279 Email: trungtamkiemdinhpt@gmail.com	
P. Giám đốc:  <b>PHAN MẠNH NINH</b>	
Chủ trì:	<i>Nguyễn Minh Tiến</i>
Thiết kế / Vẽ K.T:	<i>Nguyễn Minh Tiến</i>
Quản lý KT:	
Nguyễn Thành Tâm	
Hồ sơ:	Thiết kế bản vẽ thi công
Hoàn thành:	2025
Ký hiệu B.V.:	KT-06
Mã số:	

# TẤM ĐAN HỔ GA (SL: 02 CÁI)



## GHI CHÚ:

- + CHIỀU CAO TỪNG HỔ GA XEM BẢN VẼ TRẮC DỌC
- + LÓT ĐÁY GA SỬ DỤNG SỬ DỤNG BÊ TÔNG M100#, ĐÁ 4X6CM
- + GIẢNG CỎ, MÁNG NƯỚC, ĐÁY GA SỬ DỤNG BÊ TÔNG M250#, ĐÁ 1X2CM
- + TƯỜNG XÂY GẠCH ĐẶC VỮA XM M75#. TRÁT TRONG VXM75# DÀY 20MM
- + CỐT THÉP ĐƯỜNG KÍNH  $\phi \geq 10$ , THÉP CB300V,  $R_s=260\text{Mpa}$ ,  $E=210000\text{Mpa}$
- + CỐT THÉP ĐƯỜNG KÍNH  $\phi < 10$ , THÉP CB240T,  $R_s=210\text{Mpa}$ ,  $E=210000\text{Mpa}$
- + NỐI THÉP BẰNG PHƯƠNG PHÁP NỐI BUỘC, CHIỀU DÀI ĐOẠN NỐI CHỖNG LÀ 30D
- + KHI THI CÔNG CHÚ Ý XEM KẾT HỢP VỚI CÁC BẢN VẼ HẠ TẦNG KỸ THUẬT KHÁC
- + KÍCH THƯỚC BẢN VẼ GHI ĐƠN VỊ MM

BẢNG THỐNG KÊ CỐT THÉP

CẤU KIỆN	STT	HÌNH DẠNG, KÍCH THƯỚC	ĐƯỜNG KÍNH (mm)	CHIỀU DÀI THANH (mm)	SỐ LƯỢNG		TỔNG CHIỀU DÀI (m)	TRỌNG LƯỢNG (KG)
					1 CK	T. BỘ		
	1a	100   1390   100	10	1590	20	20	31.8	19.61
	1b	100   1390   100	10	1590	20	20	31.8	19.61

SỞ XÂY DỰNG TỈNH PHÚ THỌ

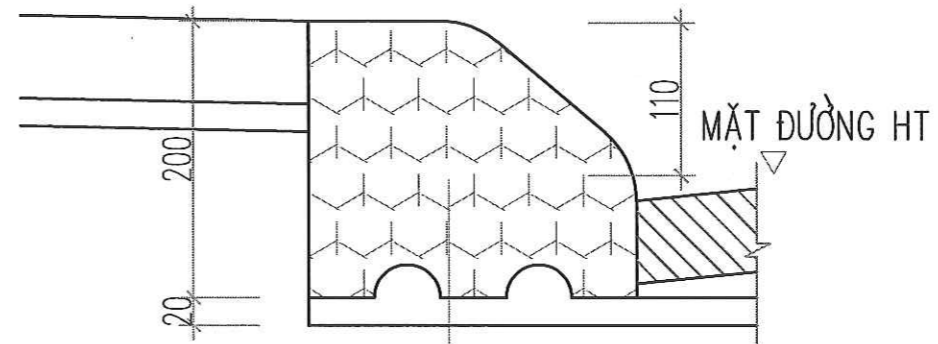
**THẨM ĐỊNH**

Theo văn bản số: 521/SXD-QĐ/PTXD  
Ngày: 20 tháng 6 năm 2025

Ký tên

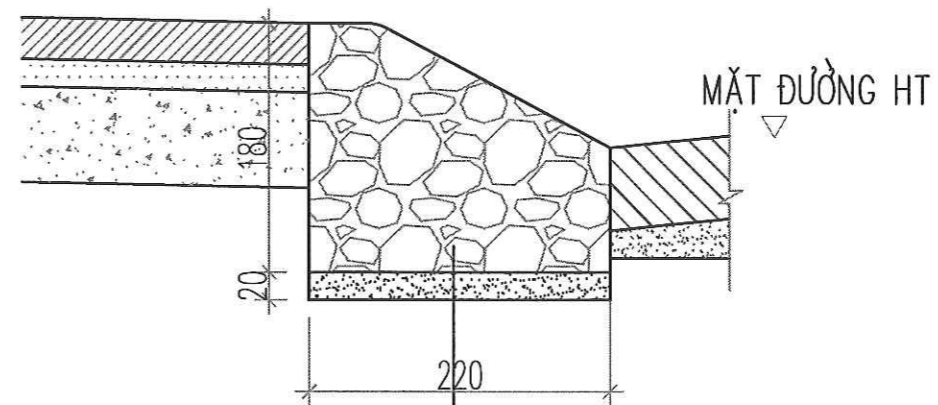
Phan Văn Chung

## PHÁ DỠ BÓ VỈA HIỆN TRẠNG ĐOẠN BV1 L=55.8M



VIÊN VỈA BT 240X200 (THÁO DỠ) L=55.8M

## BÓ VỈA LÀM MỚI ĐOẠN BV1 L=55.8M



VIÊN VỈA ĐÁ LÀM MỚI

Chủ đầu tư:

VĂN PHÒNG  
TỈNH ỦY  
PHÚ THỌ

Công trình:  
CẢI TẠO, NÂNG CẤP SÂN VƯỜN, TƯỜNG RÀO  
TỈNH ỦY PHÚ THỌ

Địa điểm X.D:  
PHƯỜNG TÂN DÂN, TP VIỆT TRÌ  
TỈNH PHÚ THỌ

Tên bản vẽ

CHI TIẾT SÂN VƯỜN



SỞ XÂY DỰNG PHÚ THỌ  
TRUNG TÂM  
KIỂM ĐỊNH VÀ TƯ VẤN XÂY DỰNG PHÚ THỌ

Địa chỉ: 1508 ĐẠI LỘ HÙNG VƯƠNG  
P. GIA CẨM - TP. VIỆT TRÌ - T. PHÚ THỌ  
Tel: (0210) 6.558489 - Fax: (0210) 6.251279  
Email: trungtamkiemdinhpt@gmail.com

Giám đốc:

TRUNG TÂM  
KIỂM ĐỊNH  
VÀ TƯ VẤN  
XÂY DỰNG  
PHÚ THỌ

PHAN MẠNH NINH

Chủ trì:

Nguyễn Minh Tiến

Thiết kế / Vẽ K.T:

Nguyễn Minh Tiến

Quản lý KT:

Nguyễn Thành Tâm

Hồ sơ:

Thiết kế bản vẽ thi công

Hoàn thành:

2025

Ký hiệu B.V.:

KT-07

Mã số:

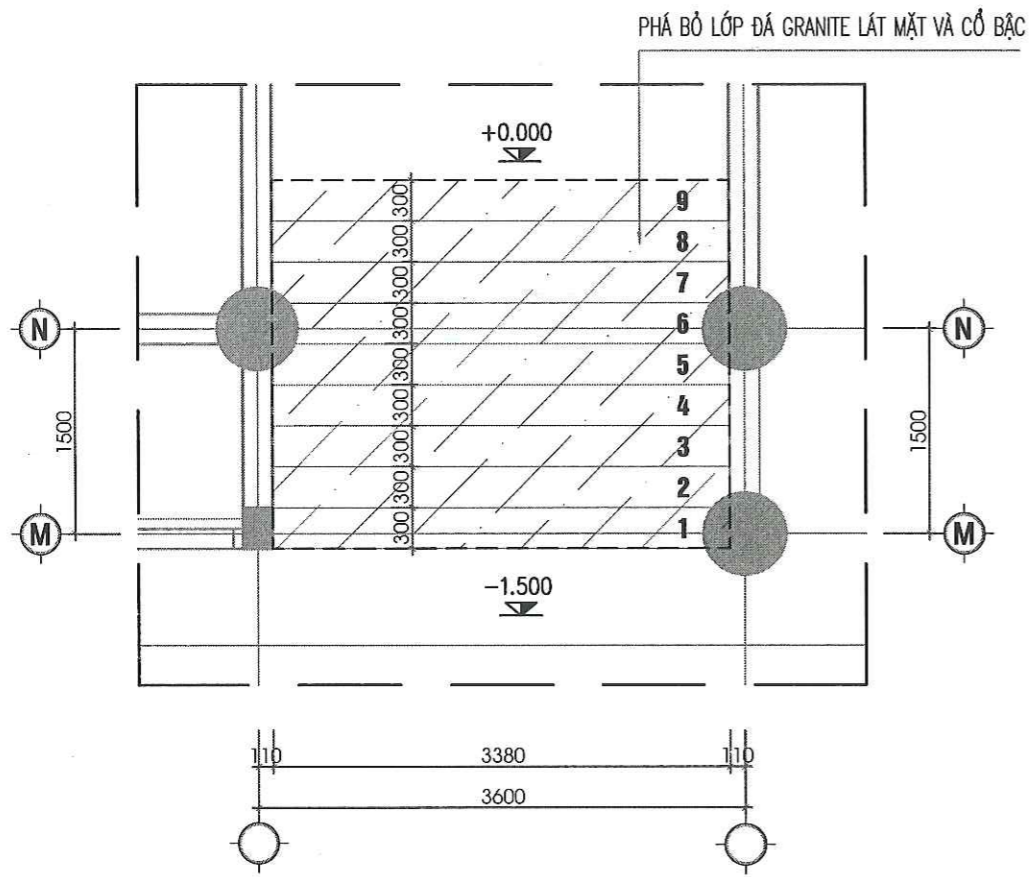
SỞ XÂY DỰNG TỈNH PHÚ THỌ  
**THẨM ĐỊNH**  
Theo văn bản số: 521/SXD-QLTKD.....  
Ngày... 20... tháng... 6... năm 2025.....  
Ký tên

  
Phan Văn Chung

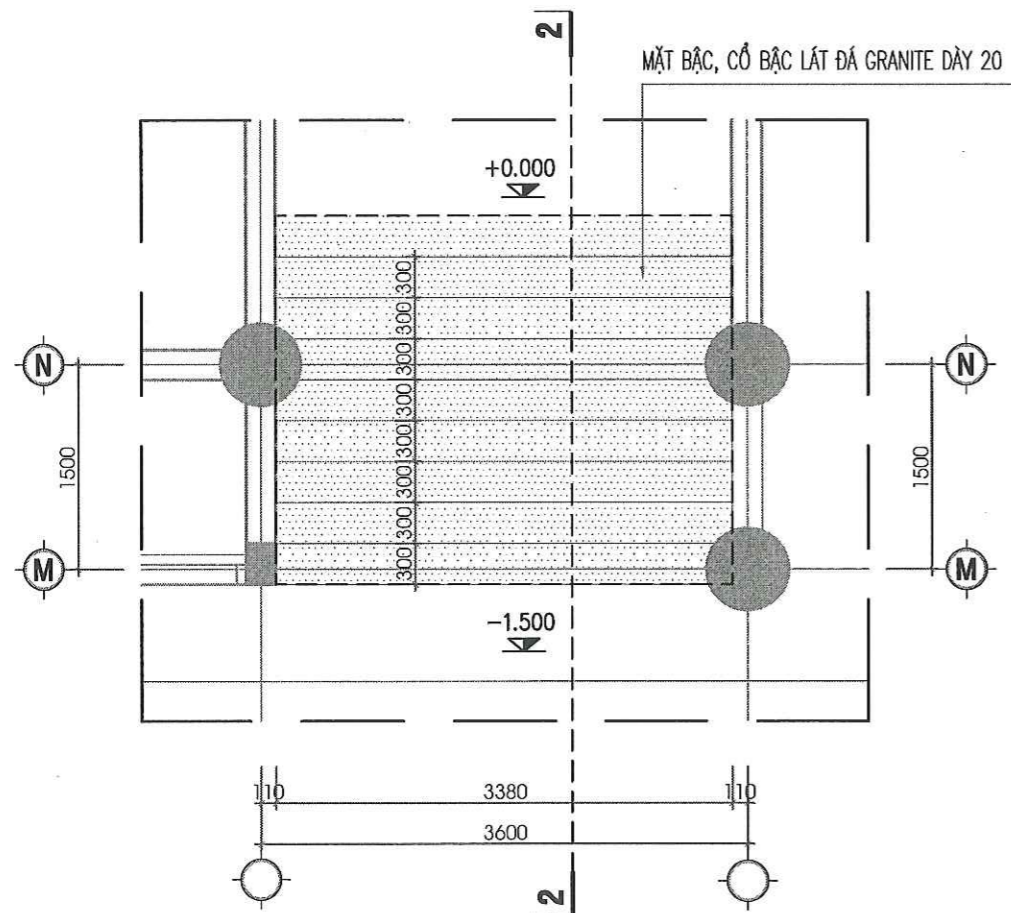
# BẢN VẼ CẢI TẠO BẬC



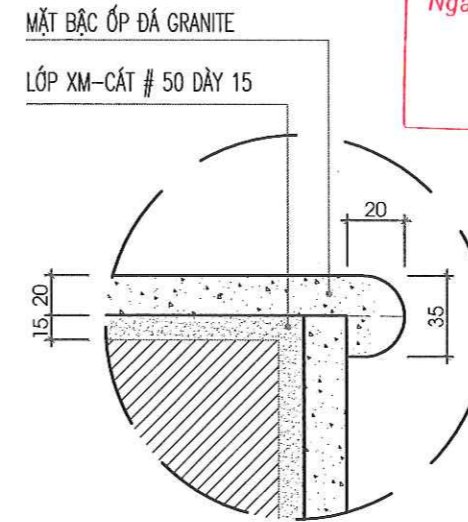




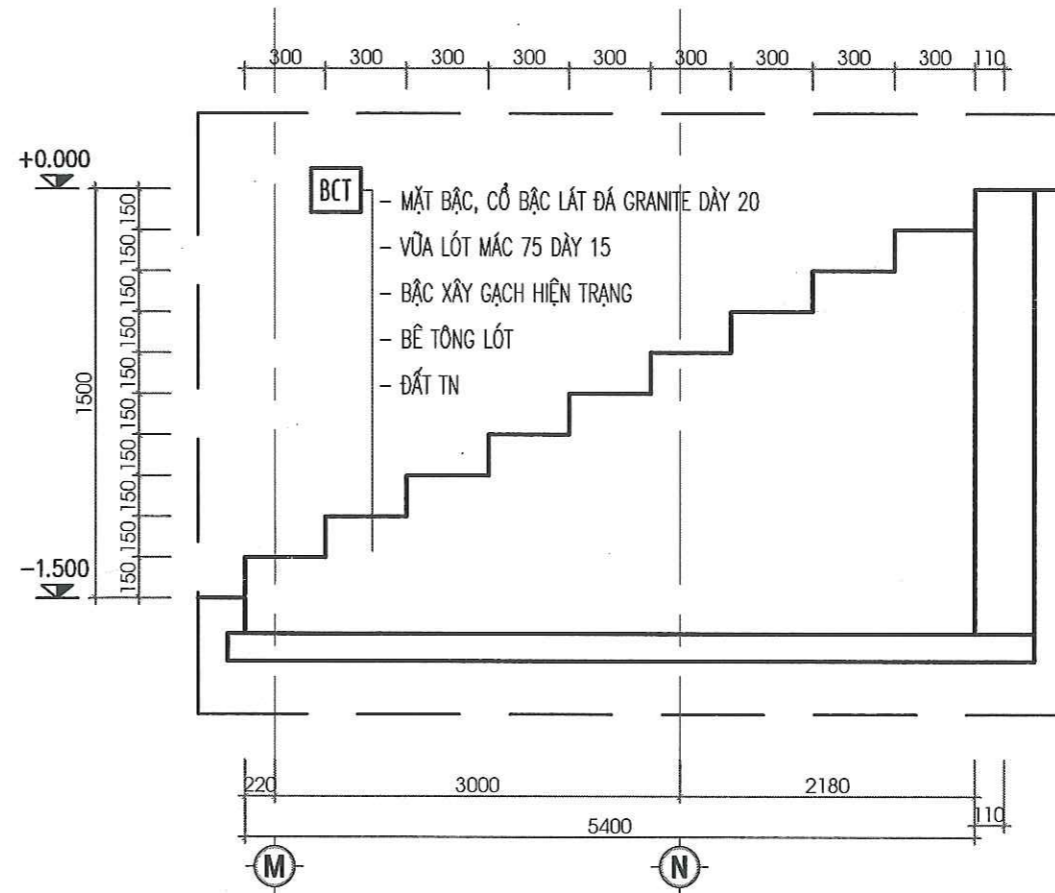
**MẶT BẰNG BẠC HIỆN TRẠNG**



**MẶT BẰNG BẠC CẢI TẠO**



**CHI TIẾT MŨI BẠC**



**MẶT CẮT 1-1 BẠC CẢI TẠO**

SỞ XÂY DỰNG TỈNH PHÚ THỌ  
**THẨM ĐỊNH**  
Theo văn bản số: 5215XD-QLTKD  
Ngày: 20 tháng 6 năm 2025  
Ký tên

*Phạm Văn Chung*

Ghi chú:	
Chủ đầu tư: <b>VĂN PHÒNG TỈNH ỦY PHÚ THỌ</b>	
Công trình: <b>CẢI TẠO, NÂNG CẤP SÂN VƯỜN, TƯỜNG RÀO TỈNH ỦY PHÚ THỌ</b>	
Địa điểm X.D: <b>PHƯỜNG TÂN DÂN, TP VIỆT TRÍ TỈNH PHÚ THỌ</b>	
Tên bản vẽ  <b>CHI TIẾT BẠC</b>	
 SỞ XÂY DỰNG PHÚ THỌ <b>TRUNG TÂM KIỂM ĐỊNH VÀ TƯ VẤN XÂY DỰNG PHÚ THỌ</b> Địa chỉ: 1508 ĐẠI LỘ HÙNG VƯƠNG P. GIA CẨM - TP. VIỆT TRÍ - T. PHÚ THỌ Tel: (0210) 6.558489 - Fax: (0210) 6.251279 Email: trungtamkiemdinhtp@gmail.com	
 <b>PHAN MẠNH NINH</b>	
Nguyễn Minh Tiến	<i>Nguyễn Minh Tiến</i>
Thiết kế / Vẽ K.T:	
Nguyễn Minh Tiến	<i>Nguyễn Minh Tiến</i>
Nguyễn Thành Tâm	
Hồ sơ:	Thiết kế bản vẽ thi công
Hoàn thành:	2025
Ký hiệu B.V:	KT-02