

CỘNG HOÀ XÃ HỘI CHỦ NGHĨA VIỆT NAM
Độc lập - Tự do - Hạnh phúc

CÔNG TY TNHH XÂY DỰNG VÀ
THƯƠNG MẠI NAM THUẬN PHÁT
THẨM TRA
Theo văn bản số...03.../BC-NTP
Ngày...30...tháng...01...năm 2026...
Ký tên: JB

HỒ SƠ BÁO CÁO KINH TẾ KỸ THUẬT

CÔNG TRÌNH: ĐẦU TƯ XÂY DỰNG KHU CÂY XANH, THỂ DỤC THỂ THAO KẾT HỢP BÃI ĐỖ XE KHU DÂN CƯ
439 LÊ HỒNG PHONG, THÀNH PHỐ PHỦ LÝ (NAY LÀ PHƯỜNG PHÙ VÂN, TỈNH NINH BÌNH)

HẠNG MỤC SAN NỀN, BÃI ĐỖ XE-ĐƯỜNG DẠO-SÂN THỂ DỤC THỂ THAO, THOÁT NƯỚC, CHIẾU SÁNG,
TRỒNG CÂY XANH VÀ CỎ

ĐỊA ĐIỂM: PHƯỜNG PHÙ VÂN, TỈNH NINH BÌNH

CHỦ ĐẦU TƯ: ỦY BAN NHÂN DÂN PHƯỜNG PHÙ VÂN

ĐƠN VỊ TƯ VẤN : CÔNG TY TNHH ĐẦU TƯ XÂY DỰNG VÀ CÔNG NGHỆ (TECHCONS)

PHÙ VÂN , 2026

CỘNG HOÀ XÃ HỘI CHỦ NGHĨA VIỆT NAM
Độc lập - Tự do - Hạnh phúc

HỒ SƠ BÁO CÁO KINH TẾ KỸ THUẬT



CÔNG TRÌNH: ĐẦU TƯ XÂY DỰNG KHU CÂY XANH, THỂ DỤC THỂ THAO KẾT HỢP BÃI ĐỖ XE KHU DÂN CU 439 LÊ HỒNG PHONG, THÀNH PHỐ PHỦ LÝ (NAY LÀ PHƯỜNG PHỦ VÂN, TỈNH NINH BÌNH)

HẠNG MỤC: SAN NỀN, BÃI ĐỖ XE-ĐƯỜNG DẠO-SÂN THỂ DỤC THỂ THAO, THOÁT NƯỚC, CHIẾU SÁNG, TRỒNG CÂY XANH VÀ CỎ

ĐỊA ĐIỂM: PHƯỜNG PHỦ VÂN, TỈNH NINH BÌNH

CHỦ ĐẦU TƯ: ỦY BAN NHÂN DÂN PHƯỜNG PHỦ VÂN

ĐƠN VỊ TƯ VẤN: CÔNG TY TNHH ĐẦU TƯ XÂY DỰNG VÀ CÔNG NGHỆ (TECHCONS)

CHỦ ĐẦU TƯ 

KT. CHỦ TỊCH
PHÓ CHỦ TỊCH
Ngô Thừa Ân

ĐƠN VỊ TƯ VẤN THIẾT KẾ



PHÓ GIÁM ĐỐC
Nguyễn Văn Vĩnh

PHỦ VÂN , 202

THUYẾT MINH BẢN VẼ

CÔNG TRÌNH: ĐẦU TƯ XÂY DỰNG KHU CÂY XANH, THỂ DỤC THỂ THAO KẾT HỢP BÃI ĐỖ XE KHU DÂN CƯ 439 LÊ HỒNG PHONG, THÀNH PHỐ PHỦ LÝ (NAY LÀ PHƯỜNG PHÙ VÂN, TỈNH NINH BÌNH)

CHỦ ĐẦU TƯ: ỦY BAN NHÂN DÂN PHƯỜNG PHÙ VÂN
ĐỊA ĐIỂM: PHƯỜNG PHÙ VÂN, TỈNH NINH BÌNH
HẠNG MỤC: SAN NỀN, BÃI ĐỖ XE-ĐƯỜNG DẠO-SÂN THỂ DỤC THỂ THAO, THOÁT NƯỚC, CHIẾU SÁNG, TRỒNG CÂY XANH VÀ CỎ
ĐƠN VỊ LẬP BCKTKT: CÔNG TY TNHH ĐẦU TƯ XÂY DỰNG VÀ CÔNG NGHỆ (TECHCONS)



I. CÁC CĂN CỨ

1. 1. Căn cứ pháp lý:

- Căn cứ Luật xây dựng ngày 18/6/2014; Luật sửa đổi, bổ sung một số điều của Luật Xây dựng ngày 28/6/2020;
- Căn cứ Nghị định số 175/2024/NĐ-CP ngày 30/12/2024 của Chính phủ về quy định chi tiết một số nội dung về quản lý dự án đầu tư xây dựng;
- Căn cứ Nghị định số 10/2021/NĐ-CP ngày 09/02/2021 của Chính phủ về quản lý chi phí đầu tư xây dựng;
- Căn cứ Quyết định số 2223/QĐ-UBND ngày 15/04/2025 của UBND thành phố Phủ Lý về việc phê duyệt chủ trương đầu tư dự án: Đầu tư xây dựng khu cây xanh, thể dục thể thao kết hợp đỗ xe khu dân cư 439 Lê Hồng Phong, thành phố Phủ Lý (nay là phường Phù Vân, tỉnh Ninh Bình);
- Căn cứ các Quyết định của UBND phường Phù Vân: số 605/QĐ-UBND ngày 22/9/2025 về việc điều chỉnh thông tin các dự án đầu tư công đối với các dự án đầu tư công đã được HĐND cấp huyện hoặc UBND cấp huyện quyết định chủ trương đầu tư trước ngày 01/7/2025; số 663/QĐ-UBND ngày 13/10/2025 về việc Phê duyệt Nhiệm vụ, Dự toán và Kế hoạch lựa chọn nhà thầu một số gói thầu bước chuẩn bị dự án; số 758/QĐ-UBND ngày 07/11/2025 về việc Phê duyệt điều chỉnh Nhiệm vụ, Dự toán và Kế hoạch lựa chọn nhà thầu một số gói thầu bước chuẩn bị dự án: Đầu tư xây dựng khu cây xanh, thể dục thể thao kết hợp bãi đỗ xe khu dân cư 439 Lê Hồng Phong, thành phố phủ Lý (nay là phường Phù Vân, tỉnh Ninh Bình);
- Căn cứ các kết quả điều tra, khảo sát và các số liệu, tài liệu về khí tượng, thủy văn, địa chất, hiện trạng kinh tế, văn hoá xã hội và các số liệu khác có liên quan đến khu vực lập dự án.

2. 2. Các quy trình, quy phạm thiết kế liên quan đến dự án:

- Tiêu chuẩn xây dựng Việt Nam TCVN 13592-2022;
- Áo đường mềm – các yêu cầu và chỉ dẫn thiết kế 22TCN 211-2006;
- Quy trình đầm nén đất, đá dăm trong phòng thí nghiệm 22TCN 333-2006;
- TCVN 8859:2023 Móng cấp phối đá dăm trong kết cấu đường ô tô.
- TCVN-4447-2012 công tác đất, thi công và nghiệm thu;
- TCVN 7957-2023 thoát nước – Mạng lưới và công trình bên ngoài;
- TCVN 9113:2012 ống bê tông cốt thép thoát nước;
- TCVN 5574:2018 thiết kế kết cấu bê tông và bê tông cốt thép - Tiêu chuẩn thiết kế;
- TCVN 9257:2012 về Quy hoạch cây xanh sử dụng công cộng trong các đô thị - Tiêu chuẩn thiết kế;

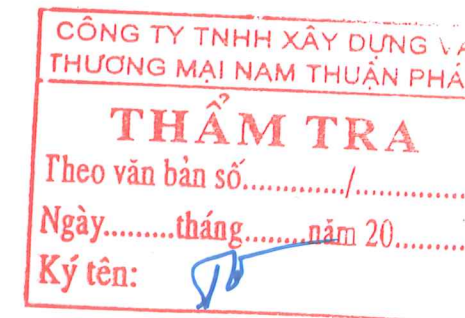
Các quy trình quy phạm có liên quan.

II. PHƯƠNG ÁN THIẾT KẾ:

1. San nền:

a. Quy mô:

- Khu vực trồng cây xanh, sân thể thao, đường dạo, lát hè chiều cao đào san nền trung bình là 50cm (thay bằng đất trồng cây và lớp kết cấu bê tông xi măng và lát gạch Terrazzo).
- Khu vực bãi đỗ xe và 2 vị trí vuốt nối từ đường bê tông nhựa hiện trạng vào bãi đỗ xe chiều cao đào san nền trung bình là 77cm (thay thế bằng kết cấu bê tông nhựa).
(Đất trồng cây tận dụng từ đất bóc tầng đất mặt đất trồng lúa của các dự án đô thị trên địa bàn phường do UBND phường chỉ định)



b. Giải pháp thiết kế:

- Đảm bảo thoát nước bề mặt tốt không bị ngập úng.
- Không gây sụt lún, đất trượt, đất bùn.
- Đảm bảo cao độ phù hợp với hệ thống đường giao thông các tuyến đường xung quanh.
- Qua nghiên cứu hiện trạng khu đất và xung quanh cao độ thiết kế san lấp như sau:
 - + Cao độ thiết kế hoàn thiện toàn bộ dự án từ +3,56m đến +3,65m.
 - + Cao độ đào nền khu vực trồng cây xanh, sân thể thao và đường dạo: từ +3,06m đến +3,15m, cao độ khu vực lát hè mới: +3,56m.
 - + Cao độ đào san nền khu vực bãi đỗ xe, vượt nổi từ +2,53m đến +2,73m.
 - + Phạm vi đào nền: Toàn bộ phần diện tích đất trống trong phạm vi ranh giới dự án và phần vượt nổi từ bãi đỗ xe ra đường bê tông nhựa hiện trạng.



2. Thoát nước:

a. Quy mô:

- Tuân thủ theo quy hoạch thoát nước mưa được phê duyệt và hiện trạng.
- Thiết kế hệ thống cống D300-D400 phục vụ thoát nước cho dự án ra hệ thống cống thoát nước D400 phía Bắc và phía Nam hiện trạng.
- Hướng thoát nước: Phù hợp với các khu vực xung quanh.
- Độ dốc dọc đáy cống thoát nước $\geq 0.1\%$ và đảm bảo yếu tố tự chảy: $i \geq 1/D$

b. Kết cấu cống thoát nước mưa:

- Hệ thống cống thoát nước mưa sử dụng cống tròn bê tông cốt thép có đường kính D300-D400 đặt trên đế cống BTCT đúc sẵn đá 1x2 mác 200#.
- Cống tròn dùng cống tròn BTCT tải trọng VH.

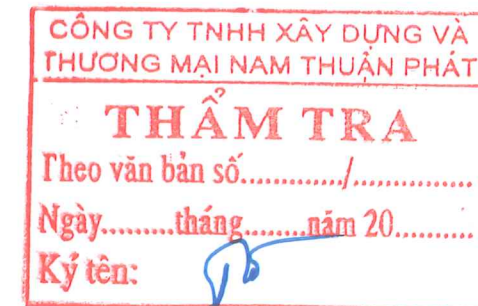
c. Kết cấu hố ga thăm, ga thu nước trực tiếp:

- Nắp hố ga bằng gang tải trọng B125.
- Tấm đan bê tông cốt thép đá 1x2, M200#.
- Thành hố ga xây gạch XMCL vữa XM75#.
- Đáy hố ga bê tông đá 1x2, M200#.
- Trát thành vữa XM mác 75#.
- Đệm móng bằng đá dăm 4x6.

3. Bãi đỗ xe và vượt nổi:

a. Quy mô:

- Đầu tư xây dựng bãi đỗ xe bằng bê tông nhựa chặt C16 dày 7cm với diện tích 824,2m².
- Đầu tư xây dựng vượt nổi từ bãi đỗ xe ra đường bê tông nhựa hiện trạng bằng bê tông nhựa chặt C16 dày 7cm với diện tích 64,7m²
- Đầu tư xây dựng bó vỉa KT 30x18x50cm và đan rãnh KT 30x50x5cm tại vị trí vượt nổi từ đường hiện trạng vào bãi đỗ xe.
- Cao độ thiết kế bãi đỗ xe từ +3,46m đến 3,50m (Cao độ thiết kế bãi đỗ xe thấp hơn cao độ hoàn thiện 10cm).



- Cao độ thiết kế vuốt nổi từ bãi đỗ xe ra đường bê tông hiện trạng từ 3,30m đến 3,46m.

b. Kết cấu bãi đỗ xe và vuốt nổi:

- Bê tông nhựa chặt C16 dày 7cm.
- Tưới nhựa thấm bảm 1,0kg/m².
- Cấp phối đá dăm loại 1 dày 15cm.
- Cấp phối đá dăm loại 2 dày 25cm.
- Đắp nền bằng đất tận dụng đầm chặt $K \geq 98$ dày 30cm.
- Nền tự nhiên đầm chặt $K \geq 85$.

c. Kết cấu bó vỉa KT 18x30x50cm:

- Viên vỉa BTXM M200 đá 1x2.
- Vữa XM lót M75 dày 2cm.
- Bê tông M150 đá 1x2 dày 10cm.
- Nền tự nhiên đầm chặt $K \geq 95$.

d. Kết cấu đan rãnh KT 30x50x5cm:

- Đan rãnh BTXM M200 đá 1x2.
- Vữa XM lót M75 dày 2cm.
- Bê tông M150 đá 1x2 dày 10cm.
- Nền tự nhiên đầm chặt $K \geq 95$.

4. Đường dạo và lát hè:

a. Quy mô:

- Đầu tư xây dựng hệ thống đường dạo dọc quanh khu vực cây xanh và sân thể dục thể thao.
- Đầu tư xây dựng lát hè mới tại 4 góc ranh giới của dự án hiện đang là đất trống.
- Cao độ thiết kế tim đường dạo từ +3,56m đến 3,65m. Cao độ thiết kế lát hè là: +3,56m
- Dốc ngang mặt đường: $i_n = 1,5\%$ từ tim đường về hai phía.

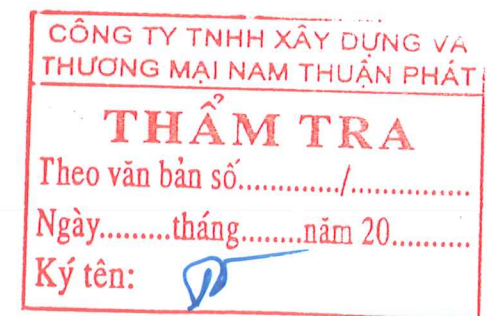
b. Kết cấu đường dạo:

- Lát gạch Terrazzo KT 30x30x3,5cm.
- Vữa xi măng M75# dày 2cm.
- Bê tông lót đá 1x2 M150 dày 10cm
- Đắp nền bằng đất tận dụng đầm chặt $K \geq 95$ dày 30cm.
- Nền tự nhiên đầm chặt $K \geq 85$.

5. Sân thể dục thể thao:

a. Quy mô:

- Xây dựng các sân tập luyện thể dục thể thao ngoài trời nền là bê tông xi măng phục vụ dân cư hiện trạng và xung quanh.



- Cao độ thiết kế từ +3,56m đến 3,65m.

b. Kết cấu sân thể dục thể thao:

- Bê tông xi măng đá 1x2 M250# dày 15cm.
- Ni lông chống mất nước.
- Đắp nền bằng đất tạt dụng đầm chặt $K \geq 95$ dày 30cm.
- Nền tự nhiên hoặc đắp đất lãn đá đầm chặt $K \geq 85$.



6. Trồng cây xanh:

- Trồng cây Muồng Hoàng Yến ($\text{Đg}=10-12\text{cm}$; $H \geq 3,0\text{m}$) tại 4 góc của dự án.
- Trồng cây Bằng Đài Loan ($\text{Đg}=10-12\text{cm}$; $H \geq 3,0\text{m}$) xung quanh bãi đỗ xe và ranh giới dự án; Khoảng cách giữa các cây trung bình 5m/cây.
- Trồng cây Chuối Ngọc ($H \geq 20\text{cm}$; 25 bầu/m²) rộng $B=0,3\text{m}$ dọc theo bó bồn cây và ranh giới dự án.
- Trồng cây Ngâu hoa vàng ($\text{Dtan} \geq 70\text{cm}$; $H \geq 110\text{cm}$) bên trái, bên phải khu vực đường dạo – sân thể thao. Khoảng cách giữa các cây trung bình 3m/cây.
- Trồng cây Tùng Thập ($H=70\text{cm}$) xung quanh khu vực đường dạo và sân tập luyện thể dục thể thao.
- Trồng cây Chuối Ngọc ($H \geq 20\text{cm}$; 25 bầu/m²) và cây Cô Tô ($H=30-35\text{cm}$; 20 bầu/m²) tạo thành các hình tròn, tam giác tạo điểm nhấn cho toàn bộ cây trình.
- Trồng cỏ Lá Gừng.
- Chiều cao trung bình đồ đất trồng cây là 45cm (*cao độ thiết kế khu vực trồng cỏ và cây xanh thấp hơn cao độ hoàn thiện 5cm*).

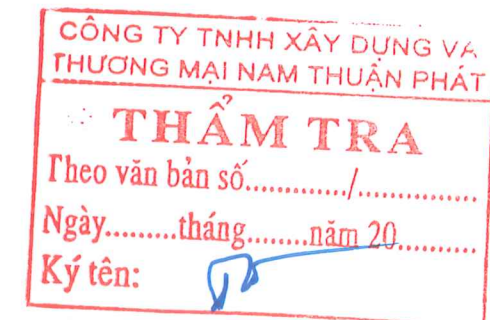
7. Bó bồn cây:

a. Quy mô:

- Xây dựng hệ thống bó bồn cây chạy dọc theo bãi đỗ xe và đường dạo.
- Cao độ thiết kế từ +3,56m đến 3,65m.

b. Kết cấu bó bồn cây:

- Xây gạch XMCL M75#.
- Trát VXM M75 dày 2cm.
- Bê tông xi măng đá 1x2 M150# dày 10cm.
- Đá lãn đất đầm chặt $K \geq 85$.

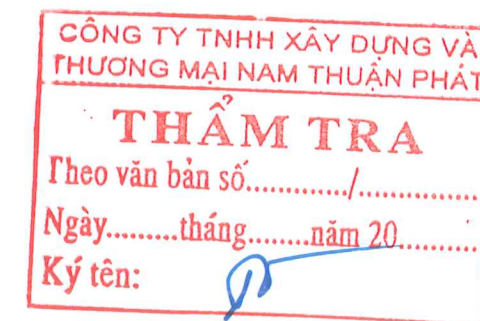
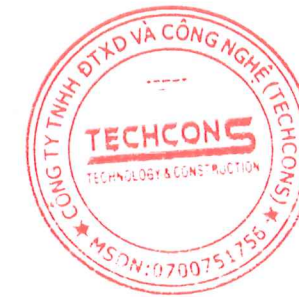


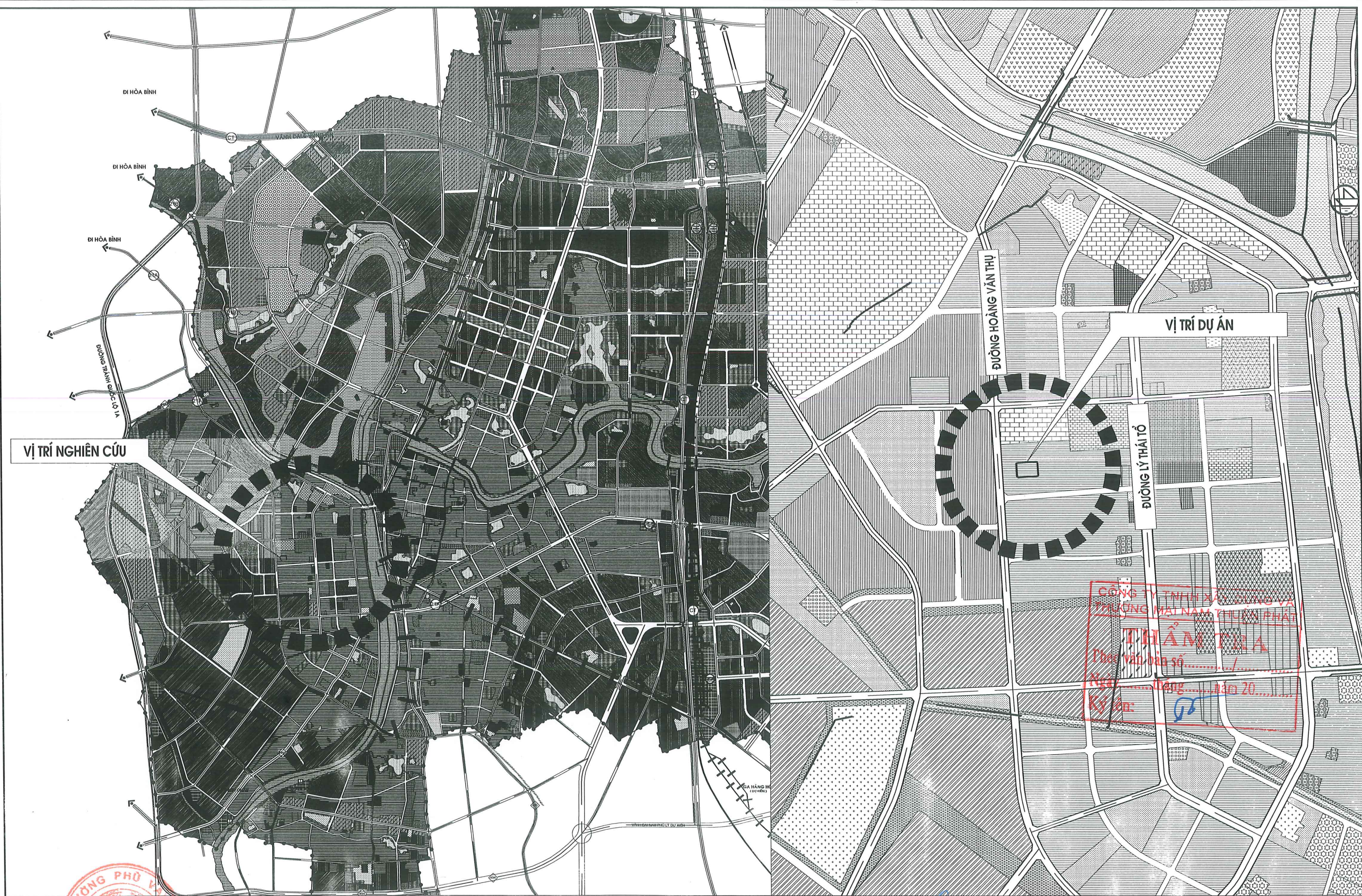
8. Chiếu sáng:

- Cấp nguồn: Hệ thống chiếu sáng sẽ được điều khiển bởi 01 tủ điều khiển lắp tại cột hạ thế 3.9 thuộc trạm biến áp NO6
- Chiếu sáng khu cây xanh sử dụng cột đèn trang trí cao 4m bắt 02 bóng đèn công suất 12W và cột đèn trang trí cao 3,7m lắp 01 bóng đèn công suất 15W.
- Chiếu sáng khu vực sân thể thao và bãi đỗ xe dùng cột đèn thép bát giác cao 8m liền cần vươn 1,5m lắp bộ đèn LED 100W.
- Chiếu sáng 4 vị trí trồng cây tạo hình (*hình tròn*) dùng trụ đèn Led có tán bằng thép cao 4,25m, viền ngoài ốp đèn LED phun màu.
- Dây dẫn dùng cáp đồng Cu/XLPE/PVC/DSTA/PVC 4x16mm²; 4x10mm²; 2x2,5mm²
- Cột đèn: Cột đèn thép côn bát giác liền cần đơn cao 8m vươn 1,5m, Ø60 thép dày 3mm, mặt bích đế cột thép dày 10mm, 4 gân tăng cứng 8mm. Cột đặt trên móng cột (kích thước 60x60x80cm bê tông mác 200 đá 1x2, xi măng PCB 40) lắp bộ đèn chiếu sáng LED 100W.

- Cột đèn trang trí cao 4m lắp 02 bóng đèn LED 12W để nhôm thân nhôm.
- Cột đèn trang trí cao 3,7m lắp 01 bóng đèn LED 15W để nhôm thân nhôm.
- Trụ đèn LED có tán cao 4,25m:
 - + Kết cấu thép: Khung thân, đế đèn được tổ hợp từ thép D90x2ly, tán chiều sáng rộng 2,350m gồm 20 thanh thép tròn D27x1,4, liên kết với cột trụ bằng giằng cột tay vươn thép hộp D20x20x1,2;
 - + Toàn bộ kết cấu thép hoàn thiện mạ kẽm;
 - + Trên ngọn cột trụ D90 lắp 05 đèn cầu D400+bóng LED 12W.
 - + Tại đầu các thanh D27 lắp các bóng đèn LEC D60-12W.
 - + Trang trí: Sử dụng dây đèn LED phun màu;

(Trong quá trình thi công các hạng mục có gì sai khác cần báo cho chủ đầu tư và các đơn vị liên quan để có phương án giải quyết).





ỦY BAN NHÂN DÂN PHƯỜNG PHÙ VÂN

CÔNG TRÌNH: ĐẦU TƯ XÂY DỰNG KHU CÂY XANH, THỂ DỤC THỂ THAO KẾT HỢP BÃI ĐỖ XE KHU DÂN CƯ 439
LÊ HỒNG PHONG, THÀNH PHỐ PHÙ LÝ (NAY LÀ PHƯỜNG PHÙ VÂN, TỈNH NINH BÌNH)
THIẾT KẾ BẢN VẼ THI CÔNG

CHỦ NHIỆM DỰ ÁN	TRẦN TRUNG LƯƠNG
CHỦ TRÌ THIẾT KẾ	TRẦN TRUNG LƯƠNG
KIỂM TRA	LÊ THỊ THÙY
THỰC HIỆN	NGUYỄN THIỆN NGỌC

Ninh Bình, ngày tháng năm 202

PHÓ GIÁM ĐỐC

NGUYỄN VĂN VINH

HỒ SƠ SỐ:

BẢN VẼ SỐ: VT-01 LẦN XUẤT BẢN: 01

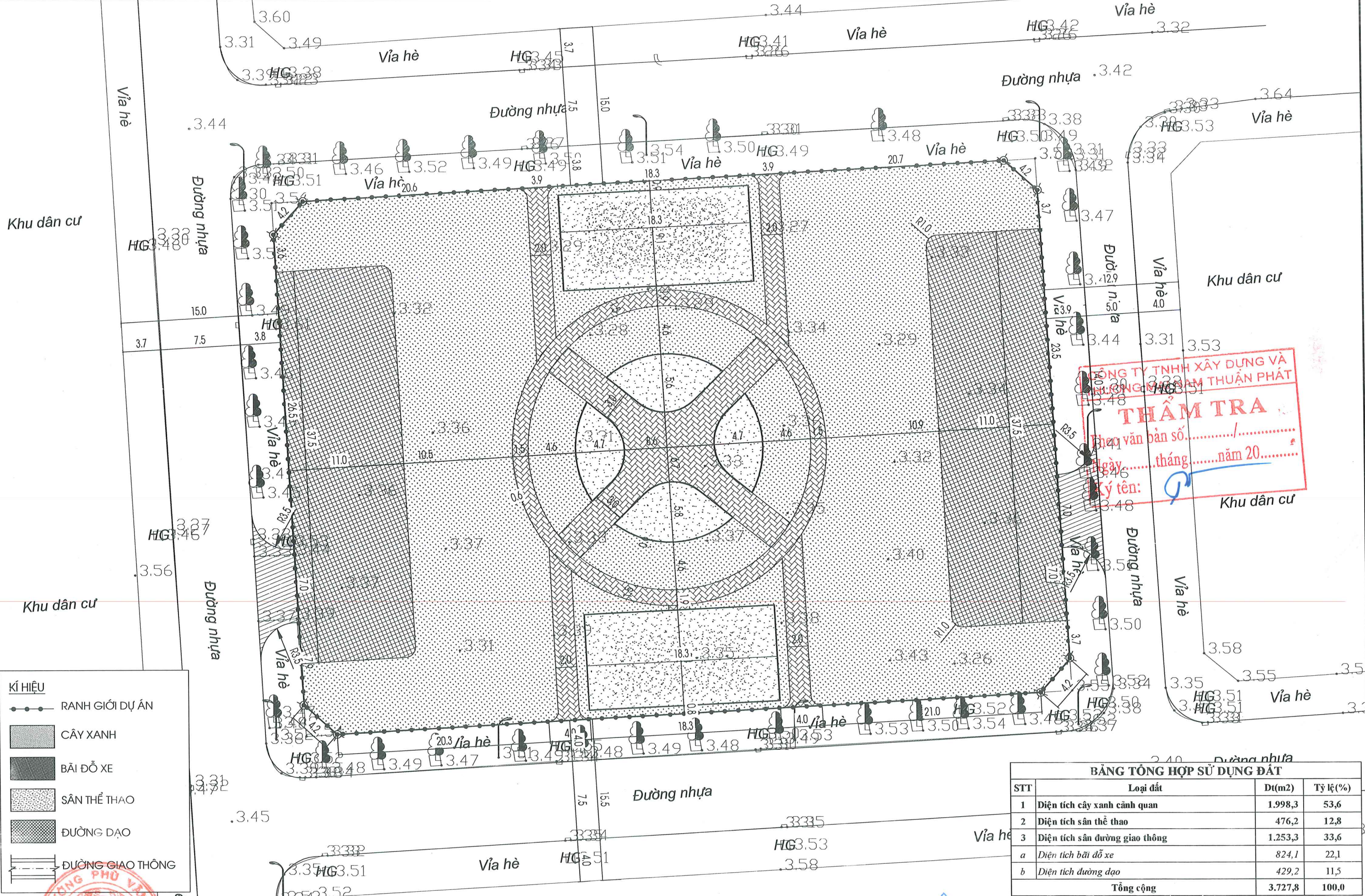
TL BẢN VẼ: 1/

TECHCONS CÔNG TY TNHH ĐẦU TƯ
XÂY DỰNG VÀ CÔNG NGHỆ (TECHCONS)

ĐỊA CHỈ: PHƯỜNG HÀ NAM, TỈNH NINH BÌNH

TÊN BẢN VẼ:
BẢN ĐỒ VỊ TRÍ LẬP DỰ ÁN





- KÍ HIỆU**
- RANH GIỚI DỰ ÁN
 - CÂY XANH
 - BÃI ĐỖ XE
 - SÂN THỂ THAO
 - ĐƯỜNG DẠO
 - — — ĐƯỜNG GIAO THÔNG

CÔNG TY TNHH XÂY DỰNG VÀ MÔI TRƯỜNG BÀM THUẬN PHÁT

THẨM TRA

Ngày văn bản số...../.....
 Ngày.....tháng.....năm 20.....
 Ký tên: *[Signature]*

BẢNG TỔNG HỢP SỬ DỤNG ĐẤT			
STT	Loại đất	Dt(m ²)	Tỷ lệ(%)
1	Diện tích cây xanh cảnh quan	1.998,3	53,6
2	Diện tích sân thể thao	476,2	12,8
3	Diện tích sân đường giao thông	1.253,3	33,6
a	Diện tích bãi đỗ xe	824,1	22,1
b	Diện tích đường dạo	429,2	11,5
Tổng cộng		3.727,8	100,0

ỦY BAN NHÂN DÂN PHƯỜNG PHÙ VÂN

TECHCONS CÔNG TY TNHH ĐẦU TƯ
 TECHNOLOGY & CONSTRUCTION XÂY DỰNG VÀ CÔNG NGHỆ (TECHCONS)
 ĐỊA CHỈ: PHƯỜNG HÀ NAM, TỈNH NINH BÌNH

CÔNG TRÌNH: ĐẦU TƯ XÂY DỰNG KHU CÂY XANH, THỂ DỤC THỂ THAO KẾT HỢP BÃI ĐỖ XE KHU DÂN CƯ 439 LÊ HỒNG PHONG, THÀNH PHỐ PHÙ LÝ (NAY LÀ PHƯỜNG PHÙ VÂN, TỈNH NINH BÌNH)

THIẾT KẾ BẢN VẼ THI CÔNG

TÊN BẢN VẼ:
TỔNG MẶT BẰNG

CHỦ NHIỆM DỰ ÁN	TRẦN TRUNG LƯƠNG
CHỦ TRÌ THIẾT KẾ	TRẦN TRUNG LƯƠNG
KIỂM TRA	LÊ THỊ THÙY
THỰC HIỆN	NGUYỄN THIỆN NGỌC

Ninh Bình, ngày.....tháng.....năm 202.....

PHÓ GIÁM ĐỐC

NGUYỄN VĂN VINH

HỒ SƠ SỐ:

BẢN VẼ SỐ: TMB-01 LẦN XUẤT BẢN: 01


TL BẢN VẼ: 1/.

CÔNG TY TNHH XÂY DỰNG VÀ
THƯƠNG MẠI NAM THUẬN PHÁT

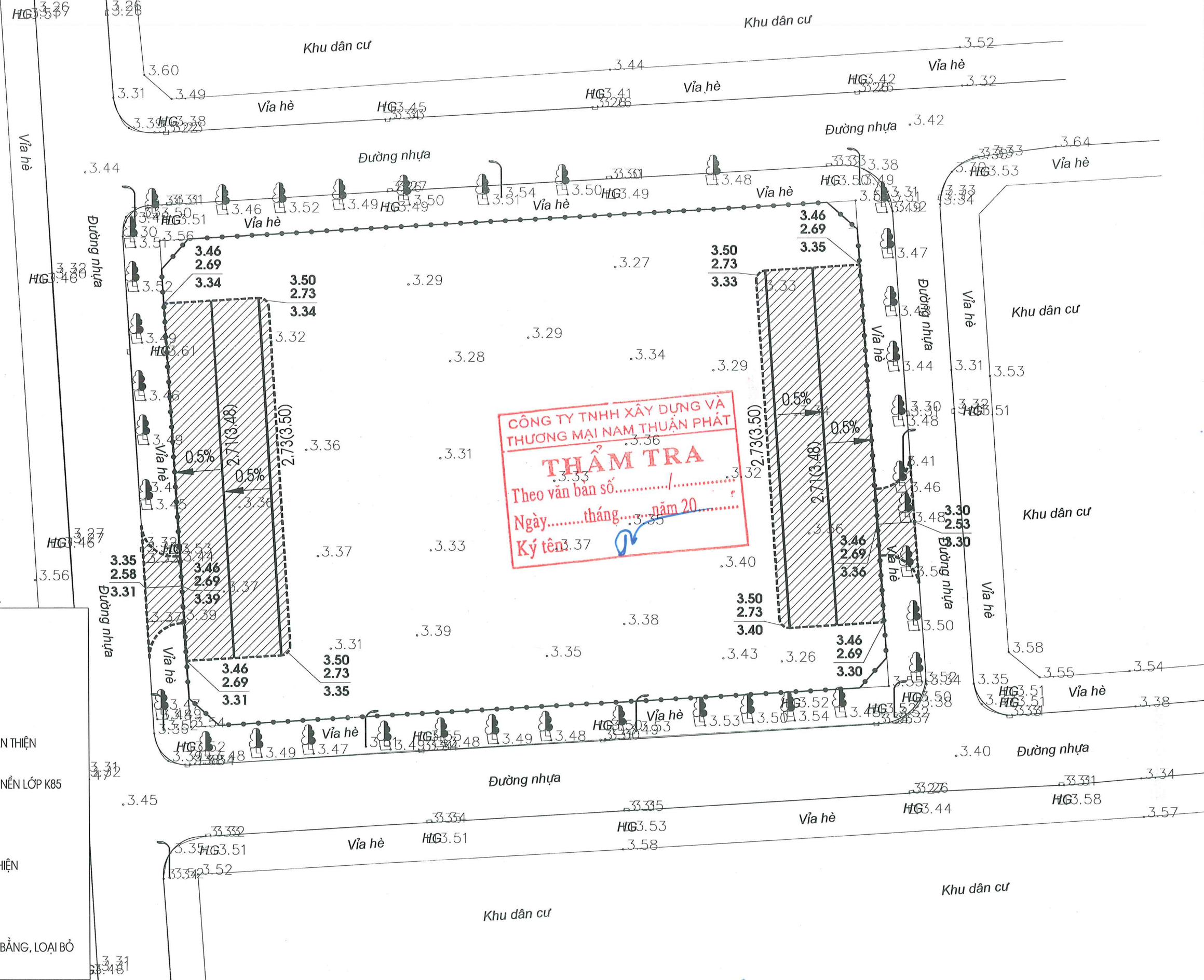
THẨM TRA

Theo văn bản số...../.....

Ngày.....tháng.....năm 20.....

Ký tên: 

HẠNG MỤC: SAN NỀN



CÔNG TY TNHH XÂY DỰNG VÀ THƯƠNG MẠI NAM THUẬN PHÁT
THẨM TRA
 Theo văn bản số...../.....
 Ngày.....tháng.....năm 20.....
 Ký tên.....

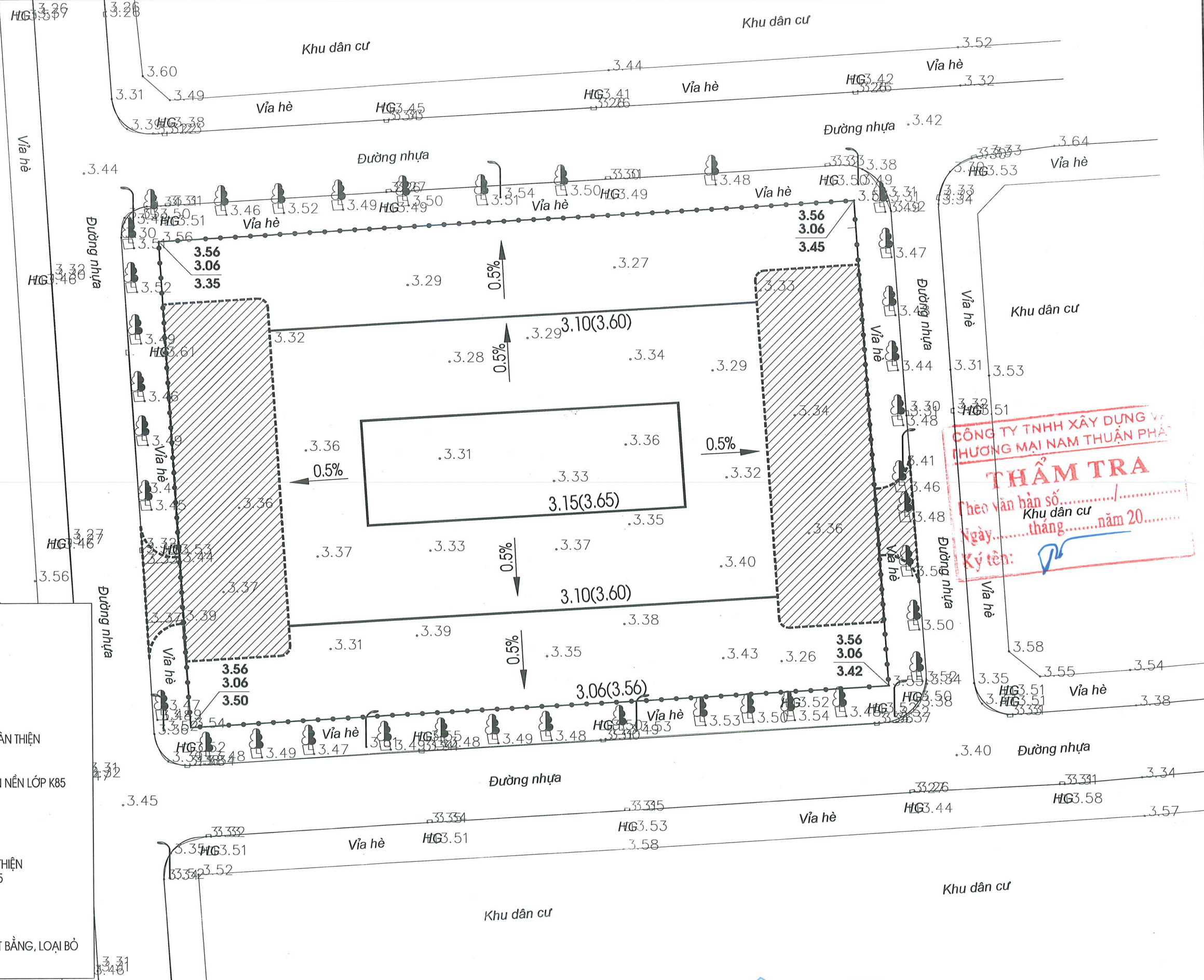
KÝ HIỆU:

- PHẠM VI SAN LẤP
- PHẠM VI BÃI ĐỖ XE VÀ VUỐT NỐI
- CAO ĐỘ ĐƯỜNG ĐỒNG MỨC HOÀN THIỆN ĐƯỜNG ĐỒNG MỨC
- CAO ĐỘ ĐƯỜNG ĐỒNG MỨC SAN NỀN LỚP K85 ĐƯỜNG ĐỒNG MỨC
- ĐỘ DỐC HƯỚNG DỐC
- CAO ĐỘ THIẾT KẾ SAN NỀN HOÀN THIỆN
CAO ĐỘ THIẾT KẾ SAN NỀN LỚP K85
CAO ĐỘ HIỆN TRẠNG

GHI CHÚ:

- TRƯỚC KHI TIẾN HÀNH SAN LẤP CẦN PHẢI DỌN DẸP MẶT BẰNG, LOẠI BỎ CÁC BỤI CỎ, CÂY CỎ.

ỦY BAN NHÂN DÂN PHƯỜNG PHÙ VÂN 	CÔNG TRÌNH: ĐẦU TƯ XÂY DỰNG KHU CÂY XANH, THỂ DỤC THỂ THAO KẾT HỢP BÃI ĐỖ XE KHU DÂN CƯ 439 LÊ HỒNG PHONG, THÀNH PHỐ PHỦ LÝ (NAY LÀ PHƯỜNG PHÙ VÂN, TỈNH NINH BÌNH) THIẾT KẾ BẢN VẼ THI CÔNG	CHỦ NHIỆM DỰ ÁN TRẦN TRUNG LƯƠNG	PHÓ GIÁM ĐỐC NGUYỄN VĂN VINH	Ninh Bình, ngày... tháng... năm 202... 	HỒ SƠ SỐ: BẢN VẼ SỐ: SN-01 LẦN XUẤT BẢN: 01 TL BẢN VẼ: 1/.
CÔNG TY TNHH ĐẦU TƯ XÂY DỰNG VÀ CÔNG NGHỆ (TECHCONS) ĐỊA CHỈ: PHƯỜNG HẢ NAM, TỈNH NINH BÌNH	TÊN BẢN VẼ: MẶT BẰNG THIẾT KẾ ĐƯỜNG ĐỒNG MỨC	CHỦ TRÌ THIẾT KẾ TRẦN TRUNG LƯƠNG	KIỂM TRA LÊ THỊ THUY	THỰC HIỆN NGUYỄN THIỆN NGỌC	



CÔNG TY TNHH XÂY DỰNG VÀ THƯƠNG MẠI NAM THUẬN PHÁT

THẨM TRA

theo văn bản số...../.....
 Khu dân cư
 Ngày.....tháng.....năm 20.....
 Ký tên:

KÝ HIỆU:

- PHẠM VI SAN LẤP
- PHẠM VI BÃI ĐỒ XE VÀ VUỐT NỐI
- | |
|------|
| 3.60 |
|------|

 CAO ĐỘ ĐƯỜNG ĐỒNG MỨC HOÀN THIỆN ĐƯỜNG ĐỒNG MỨC
- | |
|--------|
| (3.10) |
|--------|

 CAO ĐỘ ĐƯỜNG ĐỒNG MỨC SAN NỀN LỚP K85 ĐƯỜNG ĐỒNG MỨC
- | |
|------|
| 0.5% |
|------|

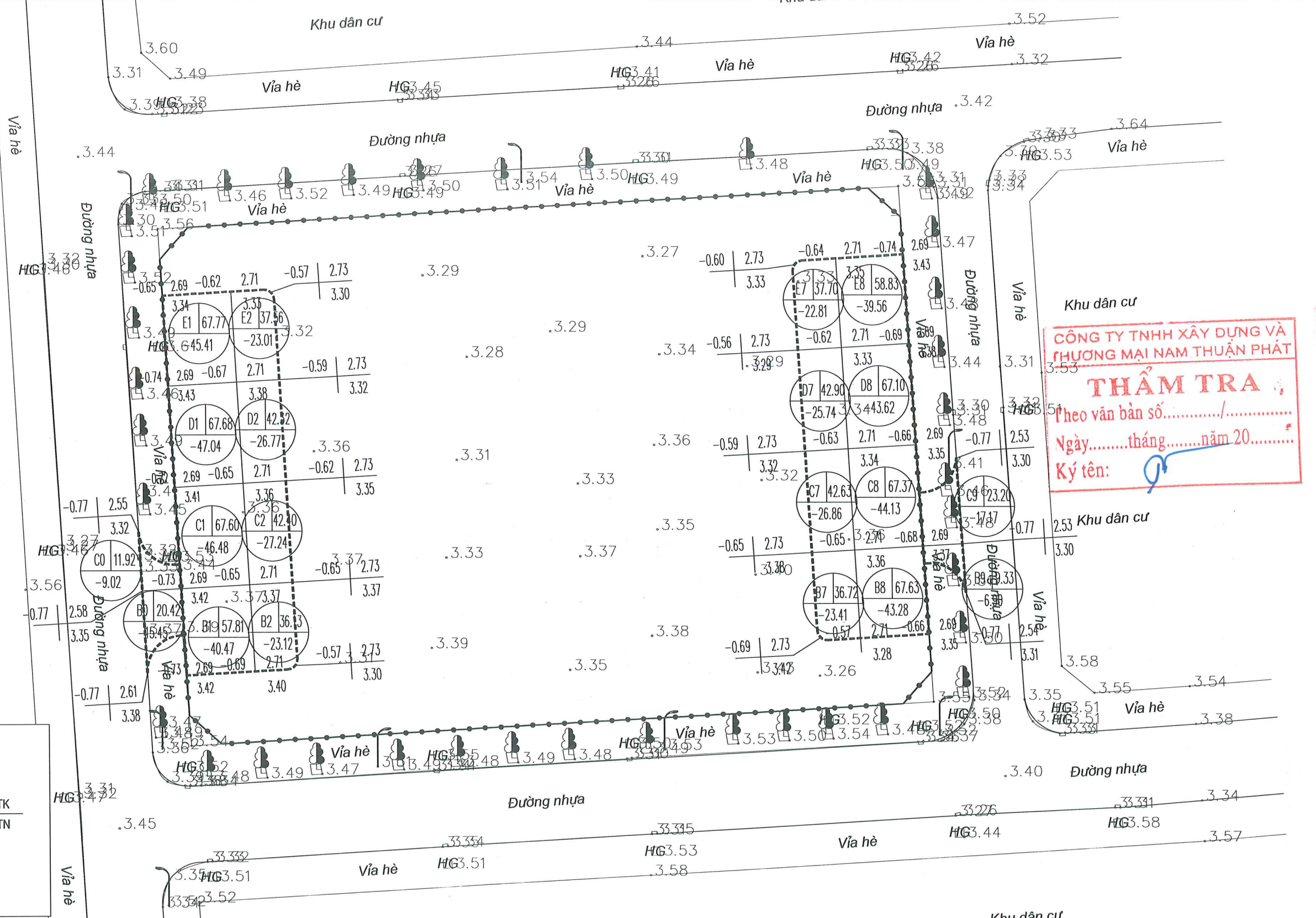
 ĐỘ ĐỐC HƯỚNG ĐỐC
- | |
|------|
| 3.55 |
| 3.05 |
| 3.35 |

 CAO ĐỘ THIẾT KẾ SAN NỀN HOÀN THIỆN
 CAO ĐỘ THIẾT KẾ SAN NỀN LỚP K85
 CAO ĐỘ HIỆN TRẠNG

GHI CHÚ:

- TRƯỚC KHI TIẾN HÀNH SAN LẤP CẦN PHẢI DỌN DẸP MẶT BẰNG, LOẠI BỎ CÁC BỤI CỎ, CÂY CỐI.

ỦY BAN NHÂN DÂN PHƯỜNG PHÙ VÂN CÔNG TY TNHH ĐẦU TƯ XÂY DỰNG VÀ CÔNG NGHỆ (TECHCONS) ĐỊA CHỈ: PHƯỜNG HÀ NAM, TỈNH NINH BÌNH	CÔNG TRÌNH: ĐẦU TƯ XÂY DỰNG KHU CÂY XANH, THỂ DỤC THỂ THAO KẾT HỢP BÃI ĐỒ XE KHU DÂN CƯ 439 LÊ HỒNG PHONG, THÀNH PHỐ PHÙ LÝ (NAY LÀ PHƯỜNG PHÙ VÂN, TỈNH NINH BÌNH) THIẾT KẾ BẢN VẼ THI CÔNG TÊN BẢN VẼ: MẶT BẰNG THIẾT KẾ ĐƯỜNG ĐỒNG MỨC	CHỦ NHIỆM DỰ ÁN	TRẦN TRUNG LƯƠNG	Ninh Bình, ngày... tháng... năm 202... PHÓ GIÁM ĐỐC NGUYỄN VĂN VINH	HỒ SƠ SỐ:
		CHỦ TRÌ THIẾT KẾ	TRẦN TRUNG LƯƠNG		KIỂM TRA
		THỰC HIỆN	NGUYỄN THIỆN NGỌC		TL BẢN VẼ: 1/.



CÔNG TY TNHH XÂY DỰNG VÀ THƯƠNG MẠI NAM THUẬN PHÁT

THẨM TRA

Theo văn bản số...../.....
Ngày.....tháng.....năm 20.....
Ký tên:

KÝ HIỆU:

	RANH GIỚI SAN NÉN
	CHÈNH CAO CĐTK CDTN
	TÊN LỒ
	DIỆN TÍCH (M ²)
	THỂ TÍCH (M ³)

- TÍNH KHỐI LƯỢNG SAN LẤP THEO PHƯƠNG PHÁP LƯỚI Ô VUÔNG, KT (10X10) M KHỐI LƯỢNG ĐƯỢC XÁC ĐỊNH DỰA TRÊN HIỆU CAO ĐỘ ĐẤP, CAO ĐỘ TỰ NHIÊN TẠI ĐỈNH VÀ DIỆN TÍCH Ô LƯỚI

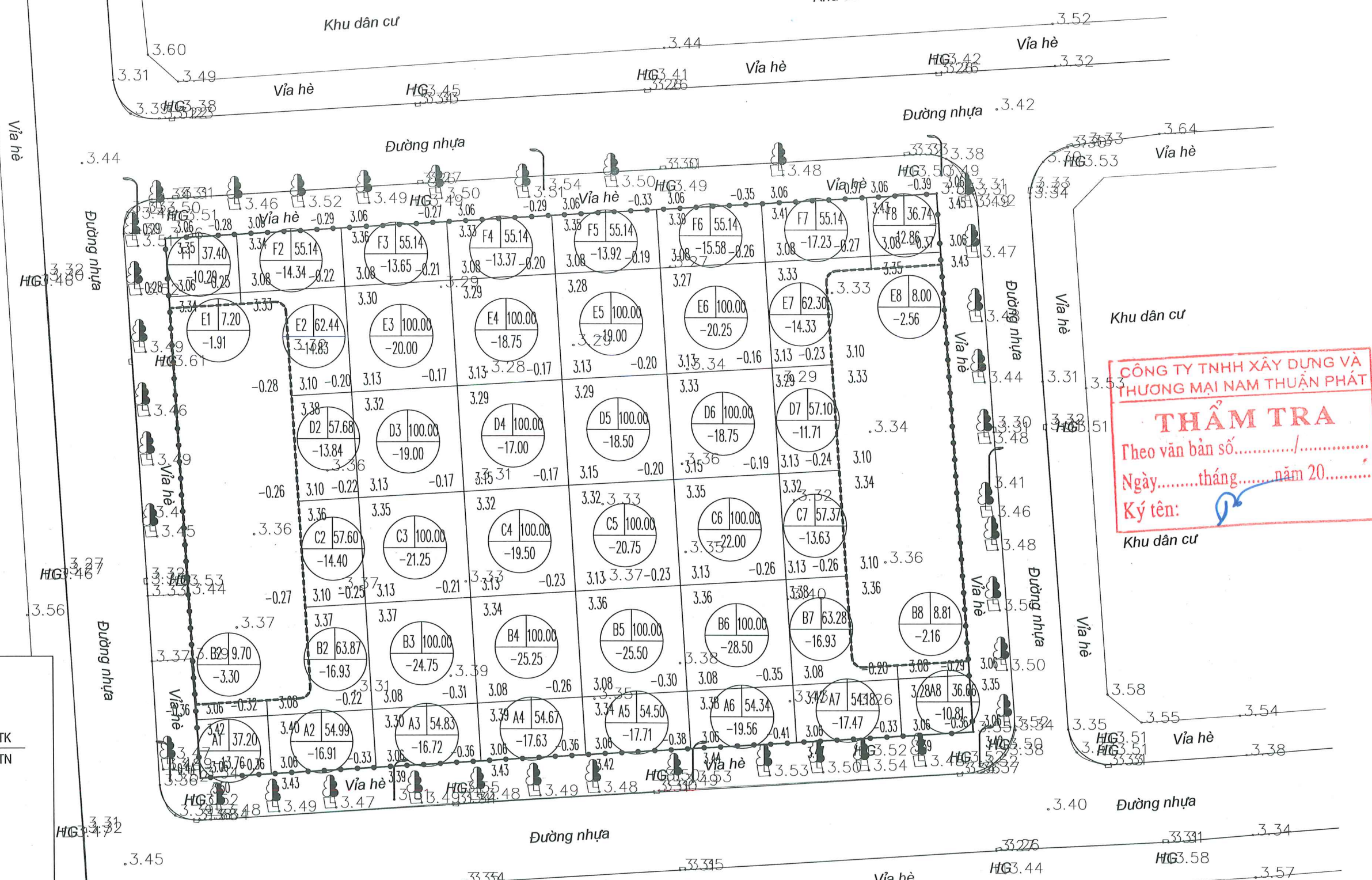
- TỔNG DIỆN TÍCH ĐÀO BÃI ĐỖ XE: 905,20 M²

- TỔNG KHỐI LƯỢNG ĐÀO TÍNH TOÁN THEO PP LƯỚI Ô VUÔNG BÃI ĐỖ XE: 597,49 M³

Bảng khối lượng đào đắp bãi đỗ xe và vượt nối

	Cột 0	Cột 1	Cột 2	Cột 7	Cột 8	Cột 9	Tổng
Kl. đào	24.47	179.4	100.14	98.82	170.59	24.07	597.49
Kl. đắp	0.00	0.00	0.00	0.00	0.00	0.00	0.00
Dt. đào	32.34	260.86	158.41	159.95	260.93	32.53	905.02
Dt. đắp	0.00	0.00	0.00	0.00	0.00	0.00	0.00

 ỦY BAN NHÂN DÂN PHƯỜNG PHÙ VÂN	CÔNG TRÌNH: ĐẦU TƯ XÂY DỰNG KHU CÂY XANH, THỂ DỤC THỂ THAO KẾT HỢP BÃI ĐỖ XE KHU DÂN CƯ 439 LÊ HỒNG PHONG, THÀNH PHỐ PHỦ LÝ (NAY LÀ PHƯỜNG PHÙ VÂN, TỈNH NINH BÌNH) THIẾT KẾ BẢN VẼ THI CÔNG	CHỦ NHIỆM DỰ ÁN	TRẦN TRUNG LƯƠNG	Ninh Bình, ngày tháng năm 202... PHÓ GIÁM ĐỐC	HỒ SƠ SỐ:
		CHỦ TRÌ THIẾT KẾ	TRẦN TRUNG LƯƠNG		
 CÔNG TY TNHH ĐẦU TƯ XÂY DỰNG VÀ CÔNG NGHỆ (TECHCONS) ĐỊA CHỈ: PHƯỜNG HẢ NAM, TỈNH NINH BÌNH	TÊN BẢN VẼ: MẶT BẰNG TÍNH TOÁN KHỐI LƯỢNG BÃI ĐỖ XE VÀ VƯỢT NỐI	KIỂM TRA	LÊ THỊ THÙY	 NGUYỄN VĂN VỊNH	BẢN VẼ SỐ: SN-03
		THỰC HIỆN	NGUYỄN THIỆN NGỌC		TL BẢN VẼ: 1/.



CÔNG TY TNHH XÂY DỰNG VÀ THƯƠNG MẠI NAM THUẬN PHÁT

THẨM TRA

Theo văn bản số...../.....
 Ngày.....tháng.....năm 20.....
 Ký tên:

KÝ HIỆU:

- RANH GIỚI SAN NÉN
- CHÉNH CAO | CĐTK | CĐTN
- TÊN LÔ
- DIỆN TÍCH (M2)
- THỂ TÍCH (M3)

- TÍNH KHỐI LƯỢNG SAN LẤP THEO PHƯƠNG PHÁP LƯỚI Ô VUÔNG, KT (10X10) M KHỐI LƯỢNG ĐƯỢC XÁC ĐỊNH DỰA TRÊN HIỆU CAO ĐỘ ĐẤP, CAO ĐỘ TỰ NHIÊN TẠI ĐỈNH VÀ DIỆN TÍCH Ô LƯỚI
- TỔNG DIỆN TÍCH ĐÀO KHU CÂY XANH VÀ ĐƯỜNG DẠO: 2.921,69 M²
- + TỔNG KHỐI LƯỢNG ĐÀO TÍNH TOÁN THEO PP LƯỚI Ô VUÔNG KHU CÂY XANH VÀ ĐƯỜNG DẠO: 707,09 M³
- + KHỐI LƯỢNG ĐẤP SÀN THỂ THAO: 476,2 X (0,5-0,15-0,3)= 23,81 M³
- + KHỐI LƯỢNG ĐẤP ĐƯỜNG DẠO LÁT GẠCH: (429,2+18,0) X (0,5 - 0,035 - 0,02 - 0,1 - 0,3)= 20,12 M³

707.09 Khu dân cư
2921.69

Bảng khối lượng đào đắp

	Cột 1	Cột 2	Cột 3	Cột 4	Cột 5	Cột 6	Cột 7	Cột 8	Tổng
Kl. đào	29.26	91.25	115.37	111.50	115.38	124.64	91.3	28.39	707.09
Kl. đắp	0.00	0.00	0.00	0.00	0.00	0.00	0.00	0.00	0.00
Dt. đào	91.5	351.72	509.97	509.80	509.64	509.48	349.37	90.21	2921.69
Dt. đắp	0.00	0.00	0.00	0.00	0.00	0.00	0.00	0.00	0.00

ỦY BAN NHÂN DÂN PHƯỜNG PHÙ VĂN	CÔNG TRÌNH: ĐẦU TƯ XÂY DỰNG KHU CÂY XANH, THỂ DỤC THỂ THAO KẾT HỢP BÃI ĐỖ XE KHU DÂN CƯ 439 LÊ HỒNG PHONG, THÀNH PHỐ PHÙ LÝ (NAY LÀ PHƯỜNG PHÙ VĂN, TỈNH NINH BÌNH) THIẾT KẾ BẢN VẼ THI CÔNG	CHỦ NHIỆM DỰ ÁN TRẦN TRUNG LƯƠNG	TRẦN TRUNG LƯƠNG	Ninh Bình, ngày 08 tháng 08 năm 202... PHÓ GIÁM ĐỐC	HỒ SƠ SỐ:
CÔNG TY TNHH ĐẦU TƯ XÂY DỰNG VÀ CÔNG NGHỆ (TECHCONS) ĐỊA CHỈ: PHƯỜNG HÀ NAM, TỈNH NINH BÌNH	TÊN BẢN VẼ: MẶT BẰNG TÍNH TOÁN KHỐI LƯỢNG	CHỦ TRÌ THIẾT KẾ TRẦN TRUNG LƯƠNG	KIỂM TRA LÊ THỊ THÙY	NGUYỄN VĂN VINH	BẢN VẼ SỐ: SN-04 LẦN XUẤT BẢN: 01 TL BẢN VẼ: 1/.

CÔNG TY TNHH XÂY DỰNG VÀ
THƯƠNG MẠI NAM THUẬN PHÁT

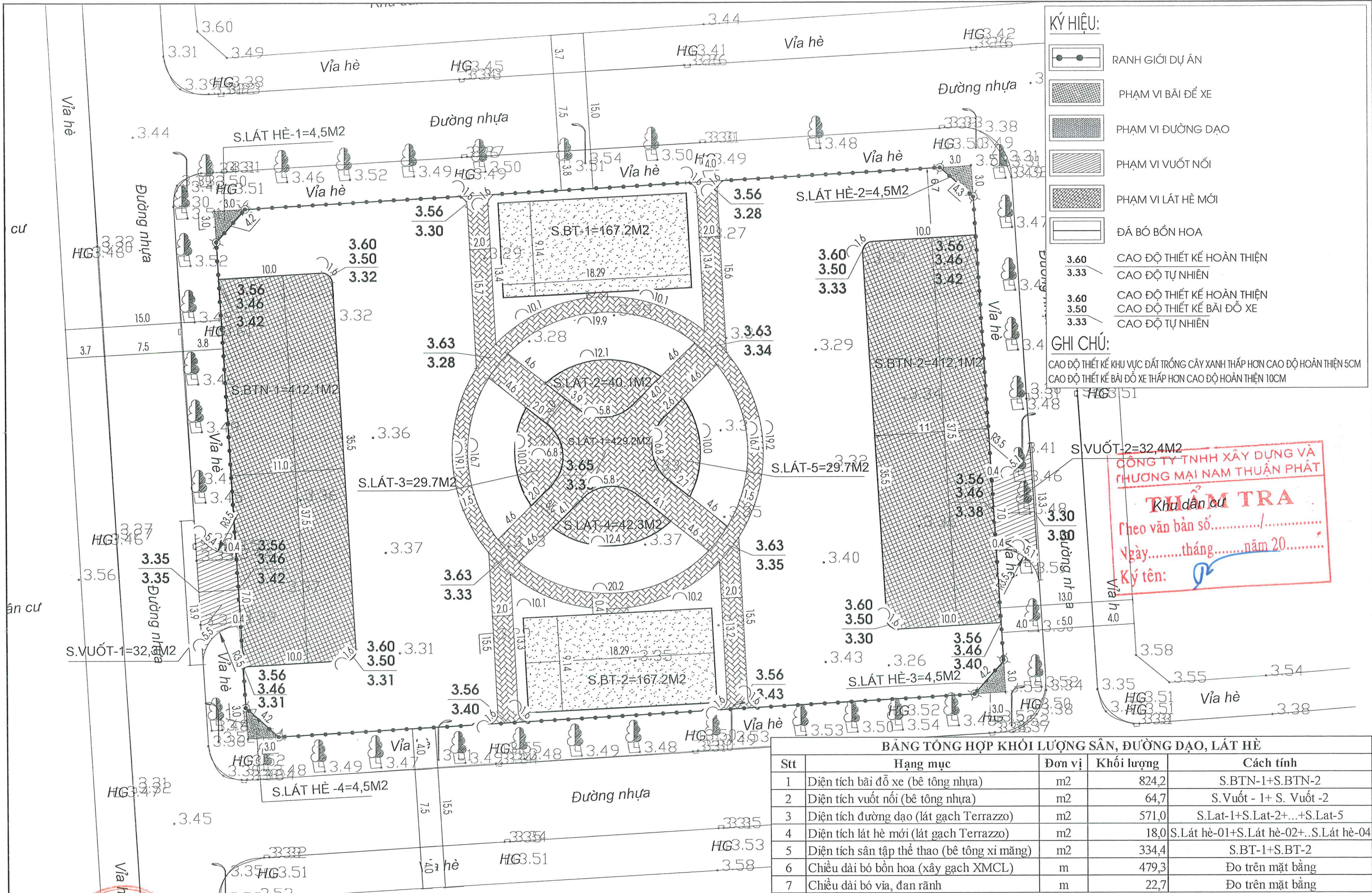
THẨM TRA

Theo văn bản số...../.....

Ngày.....tháng.....năm 20.....

Ký tên:

HẠNG MỤC: BÃI ĐỖ XE, ĐƯỜNG DẠO, SÂN THỂ THAO



KÝ HIỆU:

- RANH GIỚI DỰ ÁN
- PHẠM VI BÃI ĐỖ XE
- PHẠM VI ĐƯỜNG DẠO
- PHẠM VI VUỐT NỔI
- PHẠM VI LÁT HÈ MỚI
- ĐÁ BÓ BỒN HOA

CAO ĐỘ THIẾT KẾ HOÀN THIỆN
CAO ĐỘ TỰ NHIÊN

CAO ĐỘ THIẾT KẾ HOÀN THIỆN
CAO ĐỘ THIẾT KẾ BÃI ĐỖ XE
CAO ĐỘ TỰ NHIÊN

GHI CHÚ:
 CAO ĐỘ THIẾT KẾ KHU VỰC ĐẤT TRỒNG CÂY XANH THẤP HƠN CAO ĐỘ HOÀN THIỆN 5CM
 CAO ĐỘ THIẾT KẾ BÃI ĐỖ XE THẤP HƠN CAO ĐỘ HOÀN THIỆN 10CM

THẨM TRA

Khu dân cư

Theo văn bản số...../.....

Ngày.....tháng.....năm 20.....

Ký tên:

BẢNG TỔNG HỢP KHỐI LƯỢNG SÂN, ĐƯỜNG DẠO, LÁT HÈ

Stt	Hạng mục	Đơn vị	Khối lượng	Cách tính
1	Diện tích bãi đỗ xe (bê tông nhựa)	m ²	824,2	S.BTN-1+S.BTN-2
2	Diện tích vuốt nổi (bê tông nhựa)	m ²	64,7	S.Vuốt - 1+ S. Vuốt -2
3	Diện tích đường dạo (lát gạch Terrazzo)	m ²	571,0	S.Lat-1+S.Lat-2+...+S.Lat-5
4	Diện tích lát hè mới (lát gạch Terrazzo)	m ²	18,0	S.Lát hè-01+S.Lát hè-02+...S.Lát hè-04
5	Diện tích sân tập thể thao (bê tông xi măng)	m ²	334,4	S.BT-1+S.BT-2
6	Chiều dài bó bồn hoa (xây gạch XMCL)	m	479,3	Đo trên mặt bằng
7	Chiều dài bó vỉa, đan rãnh	m	22,7	Đo trên mặt bằng

ỦY BAN NHÂN DÂN PHƯỜNG PHÙ VÂN

TECHCONS CÔNG TY TNHH ĐẦU TƯ XÂY DỰNG VÀ CÔNG NGHỆ (TECHCONS)
 ĐỊA CHỈ: PHƯỜNG HÀ NAM, TỈNH NINH BÌNH

CÔNG TRÌNH: ĐẦU TƯ XÂY DỰNG KHU CÂY XANH, THỂ DỤC THỂ THAO KẾT HỢP BÃI ĐỖ XE KHU DÂN CƯ 439 LÊ HỒNG PHONG, THÀNH PHỐ PHÙ LÝ (NAY LÀ PHƯỜNG PHÙ VÂN, TỈNH NINH BÌNH)

THIẾT KẾ BẢN VẼ THI CÔNG

TÊN BẢN VẼ:
MẶT BẰNG BÃI ĐỖ XE, ĐƯỜNG DẠO VÀ SÂN THỂ DỤC THỂ THAO

CHỦ NHIỆM DỰ ÁN	TRẦN TRUNG LƯƠNG
CHỦ TRÌ THIẾT KẾ	TRẦN TRUNG LƯƠNG
KIỂM TRA	LÊ THỊ THÙY
THỰC HIỆN	NGUYỄN THIỆN NGỌC

Ninh Bình, ngày tháng năm 2026

PHÓ GIÁM ĐỐC

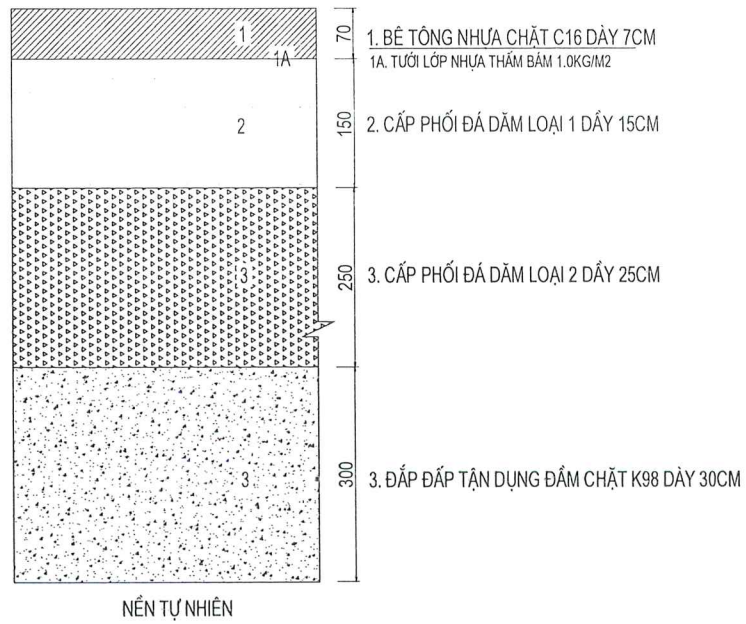
NGUYỄN VĂN VINH

HỒ SƠ SỐ:

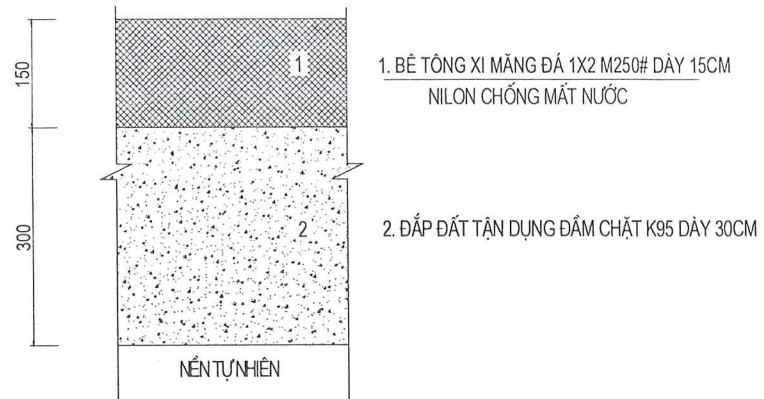
BẢN VẼ SỐ: BT-01 LẦN XUẤT BẢN: 01

TL BẢN VẼ: 1/.

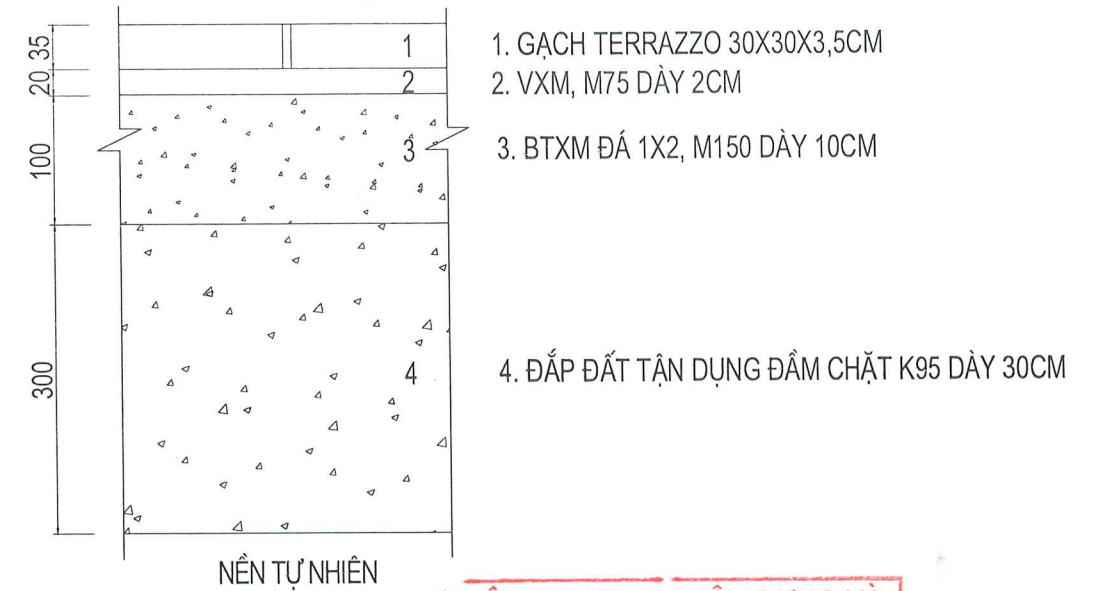
**CẤU TẠO ÁO ĐƯỜNG BÊ TÔNG NHỰA
(BÃI ĐỖ XE VÀ VUỐT NỐI)**



**KẾT CẤU BÊ TÔNG XI MĂNG
(SÂN THỂ THAO)**



**KẾT CẤU LÁT GẠCH TERRAZZO
(ĐƯỜNG ĐẠO)**



CÔNG TY TNHH XÂY DỰNG VÀ
THƯƠNG MẠI NAM THUẬN PHÁT

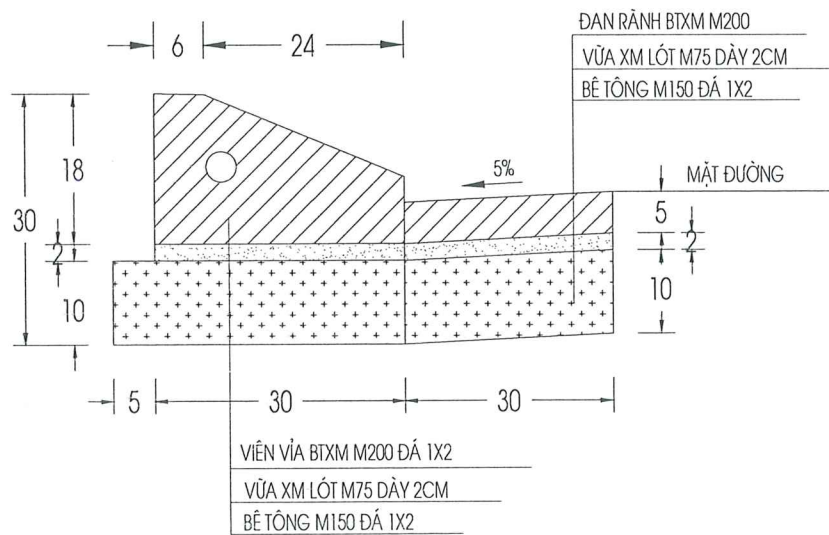
THẨM TRA

Theo văn bản số...../.....

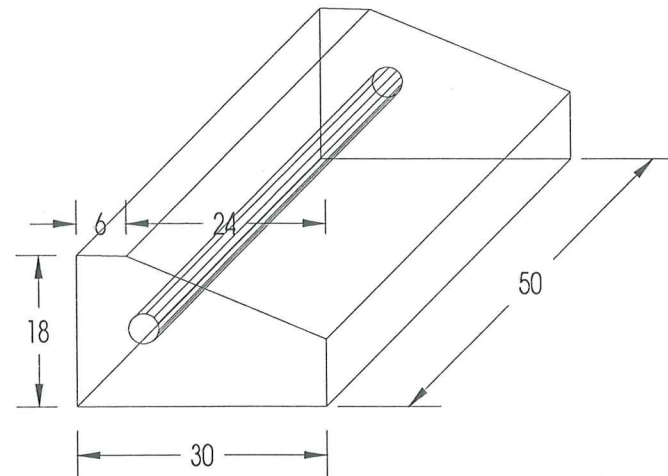
Ngày.....tháng.....năm 20.....

Ký tên:

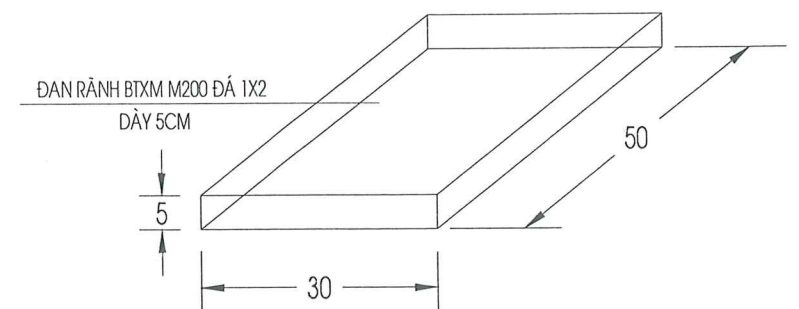
CẤU TẠO VỊ TRÍ BÓ VỈA, ĐAN RÀNH



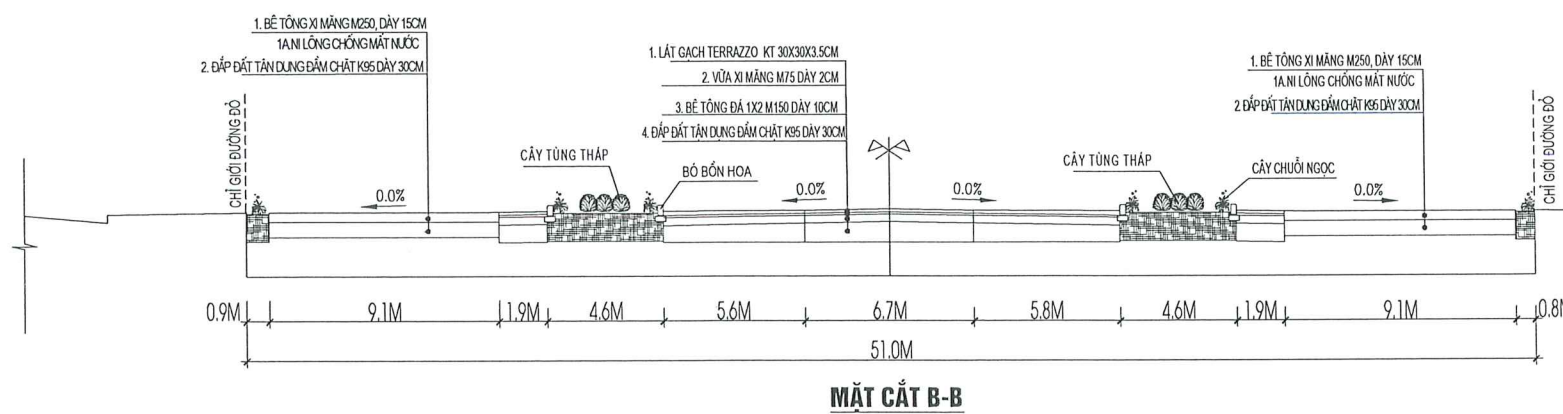
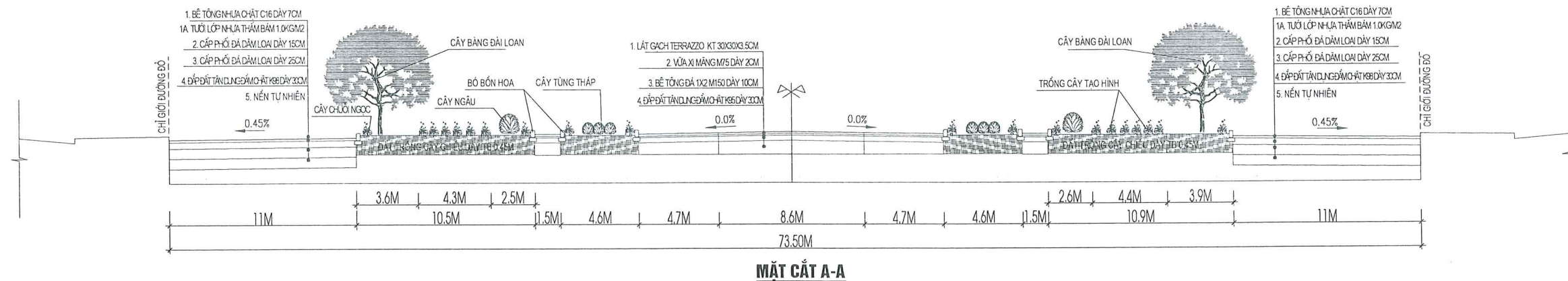
CẤU TẠO BÓ VỈA



CẤU TẠO TẮM ĐAN RÀNH



<p>ỦY BAN NHÂN DÂN PHƯỜNG PHỦ VÂN</p> <p>CÔNG TY TNHH ĐẦU TƯ XÂY DỰNG VÀ CÔNG NGHỆ (TECHCONS) ĐỊA CHỈ: PHƯỜNG HÀ NAM, TỈNH NINH BÌNH</p>	<p>CÔNG TRÌNH: ĐẦU TƯ XÂY DỰNG KHU CÂY XANH, THỂ DỤC THỂ THAO KẾT HỢP BÃI ĐỖ XE KHU DÂN CƯ 439 LÊ HỒNG PHONG, THÀNH PHỐ PHỦ LÝ (NAY LÀ PHƯỜNG PHỦ VÂN, TỈNH NINH BÌNH)</p> <p>THIẾT KẾ BẢN VẼ THI CÔNG</p>	<p>CHỦ NHIỆM DỰ ÁN</p> <p>TRẦN TRUNG LƯƠNG</p>	<p>Ninh Bình, ngày tháng năm 2026</p> <p>PHÓ GIÁM ĐỐC</p> <p></p> <p>NGUYỄN VĂN VINH</p>	<p>HỒ SƠ SỐ:</p>
		<p>CHỦ TRÌ THIẾT KẾ</p> <p>TRẦN TRUNG LƯƠNG</p>		<p>BẢN VẼ SỐ: BT-02</p> <p>LẦN XUẤT BẢN: 01</p>
<p>TÊN BẢN VẼ:</p> <p>CHI TIẾT KẾT CẤU BÃI ĐỖ XE, ĐƯỜNG ĐẠO, SÂN THỂ THAO, BÓ VỈA VÀ ĐAN RÀNH</p>	<p>KIỂM TRA</p> <p>LÊ THỊ THÙY</p> <p></p>	<p>THỰC HIỆN</p> <p>NGUYỄN THIÊN NGỌC</p> <p></p>	<p>TL BẢN VẼ: 1/.</p>	



CÔNG TY TNHH XÂY DỰNG VÀ THƯƠNG MẠI NAM THUẬN PHÁT

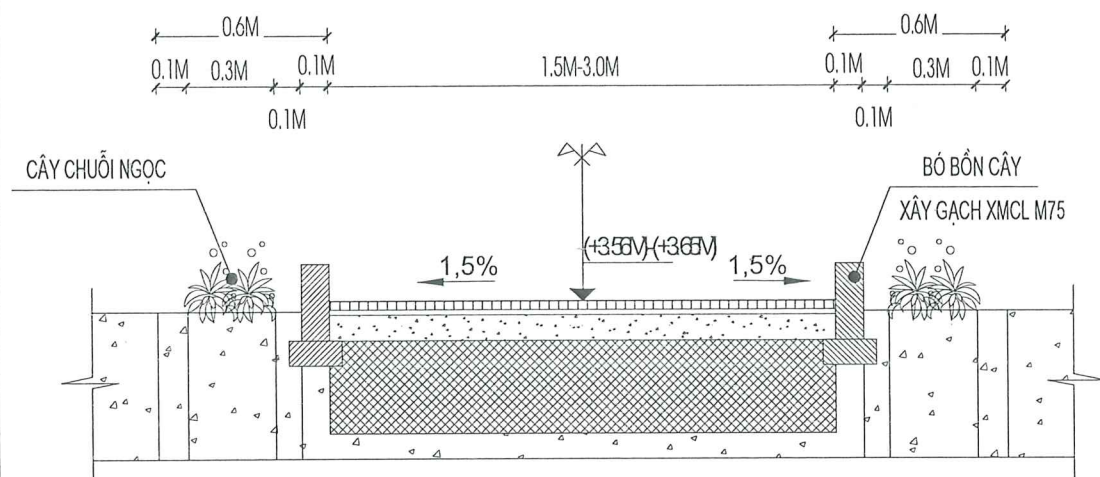
THẨM TRA

Theo văn bản số...../.....

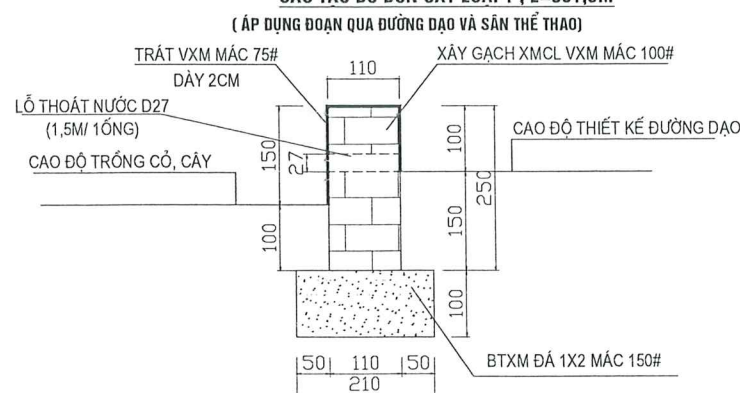
Ngày.....tháng.....năm 20.....

Ký tên: *[Signature]*

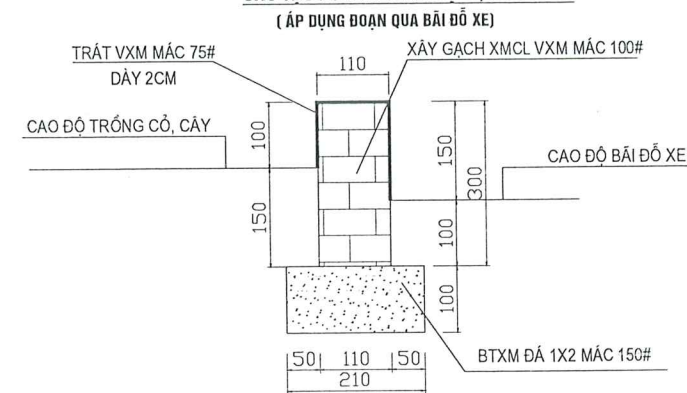
MẶT CẮT THIẾT KẾ ĐƯỜNG ĐẠO



CẤU TẠO BÓ BÓN CÂY LOẠI 1, L=361,9M



CẤU TẠO BÓ BÓN CÂY LOẠI 2, L=117,4M



ỦY BAN NHÂN DÂN PHƯỜNG PHÙ VÂN 	CÔNG TRÌNH: ĐẦU TƯ XÂY DỰNG KHU CÂY XANH, THỂ DỤC THỂ THAO KẾT HỢP BÃI ĐỖ XE KHU DÂN CƯ 439 LÊ HỒNG PHONG, THÀNH PHỐ PHÙ LÝ (NAY LÀ PHƯỜNG PHÙ VÂN, TỈNH NINH BÌNH) THIẾT KẾ BẢN VẼ THI CÔNG	CHỦ NHIỆM DỰ ÁN	TRẦN TRUNG LƯƠNG	Ninh Bình, ngày... tháng... năm 2026 	HỒ SƠ SỐ:	
		CHỦ TRÌ THIẾT KẾ	TRẦN TRUNG LƯƠNG			
CÔNG TY TNHH ĐẦU TƯ XÂY DỰNG VÀ CÔNG NGHỆ (TECHCONS) ĐỊA CHỈ: PHƯỜNG HẠ NAM, TỈNH NINH BÌNH	TÊN BẢN VẼ: MẶT CẮT NGANG ĐIỂN HÌNH	KIỂM TRA	LÊ THỊ THÙY	NGUYỄN VĂN VINH	BẢN VẼ SỐ: BT-03	LẦN XUẤT BẢN: 01
		THỰC HIỆN	NGUYỄN THIỆN NGỌC		TL BẢN VẼ: 1/.	

CÔNG TY TNHH XÂY DỰNG VÀ
THƯƠNG MẠI NAM THUẬN PHÁT

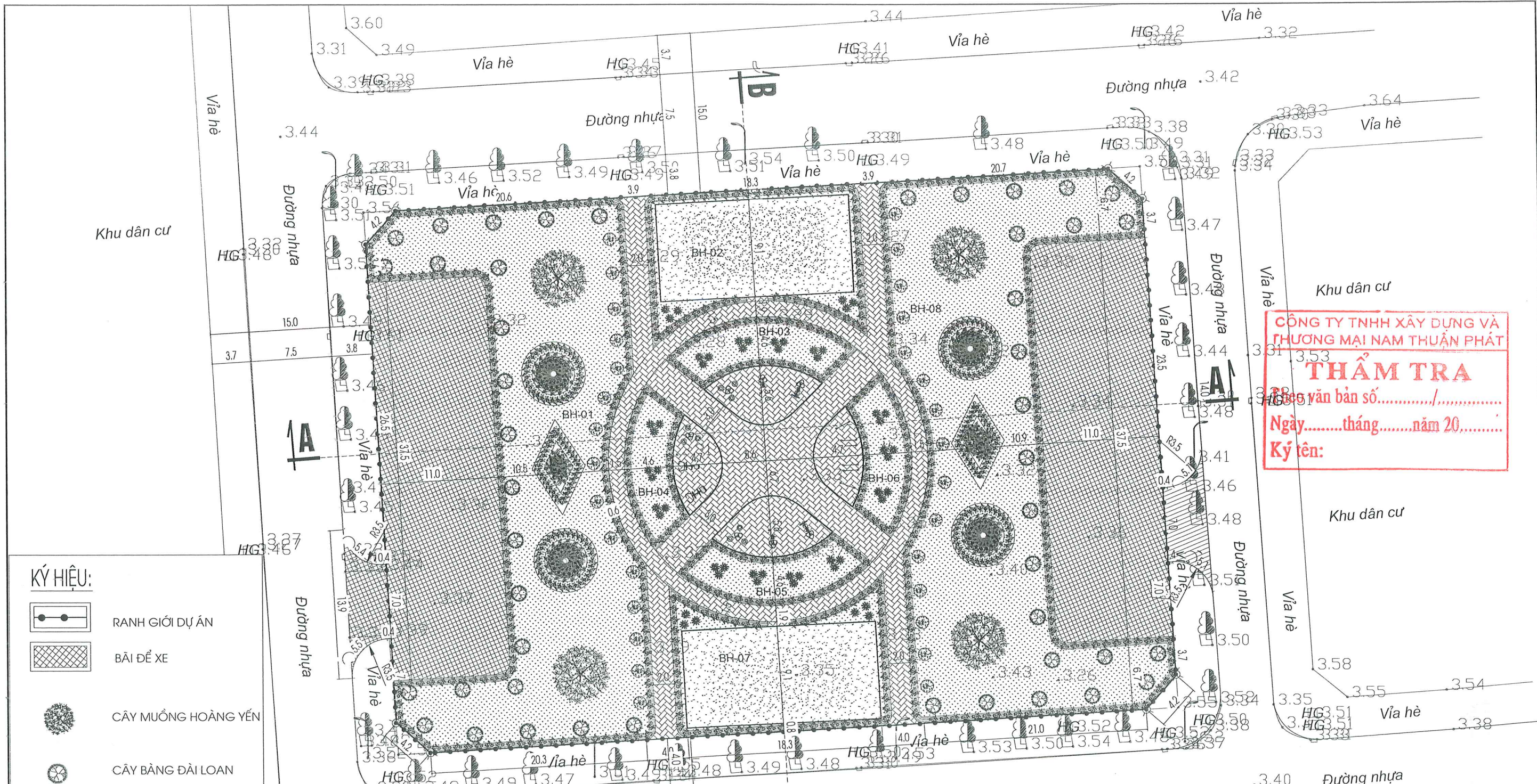
THẨM TRA

Theo văn bản số...../.....

Ngày.....tháng.....năm 20.....

Ký tên:

HẠNG MỤC: CÂY XANH



CÔNG TY TNHH XÂY DỰNG VÀ THƯƠNG MẠI NAM THUẬN PHÁT
THẨM TRA
 Theo văn bản số...../.....
 Ngày.....tháng.....năm 20.....
 Ký tên:

KÝ HIỆU:

- RANH GIỚI DỰ ÁN
- BÃI ĐỂ XE
- CÂY MUỐNG HOÀNG YẾN
- CÂY BÀNG ĐÀI LOAN
- CÂY NGÂU
- CÂY TÙNG THẤP
- CÂY CỎ TÔNG
- CÂY CHUỐI NGỌC
- CỎ LÁ GỪNG

BẢNG TỔNG HỢP KHỐI LƯỢNG CÂY XANH

Stt	Hạng mục	Đơn vị	Khối lượng								Ghi chú	
			BH-01	BH-02	BH-03	BH-04	BH-05	BH-06	BH-07	BH-08		Tổng
1	Cây Muống Hoàng Yến	cây	2							2	4	Đg=10-12cm; H≥3m
2	Cây Bằng Đài Loan	cây		23						23	46	Đg=10-12cm; H≥3m
3	Cây Chuối Ngọc	m ²	97,2	19,4	11,5	9,9	11,7	9,9	19,3	97,4	276,3	H≥20cm; 25 bầu/m ²
4	Cây Ngâu hoa vàng	cây	15							0	15	Đdán≥70cm, H≥110cm
5	Cây Tùng Thấp	cây		6	12	9	12	9	6		54	H=70cm
6	Cây Cỏ Tông	m ²	25,52							25,52	51,04	H=30-35cm; 20 bầu/m ²
7	Diện tích trồng cỏ Lá Gừng	m ²	607,7	30	50	41	51	41	27,4	627	1475,1	
8	Đất trồng cây	m ³	354	31,01	32,99	27,5	33,57	27,5	29,79	362,9	899,24	H=45cm

 ỦY BAN NHÂN DÂN PHƯỜNG PHÙ VÂN	CÔNG TRÌNH: ĐẦU TƯ XÂY DỰNG KHU CÂY XANH, THỂ DỤC THỂ THAO KẾT HỢP BÃI ĐỖ XE KHU DÂN CƯ 439 LÊ HỒNG PHONG, THÀNH PHỐ PHÙ LÝ (NAY LÀ PHƯỜNG PHÙ VÂN, TỈNH NINH BÌNH) THIẾT KẾ BẢN VẼ THI CÔNG	CHỦ NHIỆM DỰ ÁN	TRẦN TRUNG LƯƠNG	Ninh Bình, ngày tháng năm 2026 PHÓ GIÁM ĐỐC NGUYỄN VĂN VỊNH	HỒ SƠ SỐ:
		CHỦ TRÌ THIẾT KẾ	TRẦN TRUNG LƯƠNG		
 CÔNG TY TNHH ĐẦU TƯ XÂY DỰNG VÀ CÔNG NGHỆ (TECHCONS) ĐỊA CHỈ: PHƯỜNG HÀ NAM, TỈNH NINH BÌNH	TÊN BẢN VẼ: MẶT BẰNG TRỒNG CÂY XANH	KIỂM TRA	LÊ THỊ THUY	 NGUYỄN VĂN VỊNH	TL BẢN VẼ: 1/.
		THỰC HIỆN	NGUYỄN THIỆN NGỌC		

CÂY BÀNG ĐÀI LOAN
(5M/CÂY)

CÂY MUỒNG HOÀNG YẾN

CÂY NGÂU HOA VÀNG
(3M/CÂY)

CÂY CỎ TÔNG

CÔNG TY TNHH XÂY DỰNG VÀ THƯƠNG MẠI NAM THUẬN PHÁT

THẨM TRA

Theo văn bản số...../.....

Ngày.....tháng.....năm 20.....

Ký tên:

BH-01

CÂY BÀNG ĐÀI LOAN
(5M/CÂY)

CÂY CHUỐI NGỌC
B=1.0M

CÂY CHUỐI NGỌC
B=0.3M

CÂY CỎ TÔNG

KÝ HIỆU:



CÂY MUỒNG HOÀNG YẾN



CÂY BÀNG ĐÀI LOAN



CÂY NGÂU



CÂY TÙNG THẤP



CÂY CỎ TÔNG



CÂY CHUỐI NGỌC



CỎ LÁ GỪNG

CÂY MUỒNG HOÀNG YẾN

CÂY NGÂU HOA VÀNG
(3M/CÂY)

MẶT BẰNG BỒN HOA BH-01

BẢNG TỔNG HỢP KHỐI LƯỢNG CÂY XANH

Stt	Hạng mục	Đơn vị	Khối lượng		Ghi chú
			BH-01		
1	Cây Muồng Hoàng Yến	cây	2		Đg=10-12cm; H≥3m
2	Cây Bằng Đài Loan	cây	23		Đg=10-12cm; H≥3m
3	Cây Chuối Ngọc	m2	97,2		H≥20cm; 25 bầu/m2
4	Cây Ngâu hoa vàng	cây	15		Đán≥70cm, H≥110cm
5	Cây Tùng Thấp	cây			H=70cm
6	Cây Cỏ Tông	m2	25,52		H=30-35cm; 20 bầu/ m2
7	Diện tích trồng cỏ Lá Gừng	m2	607,7		
8	Đất trồng cây	m3	354,02		H=45cm

ỦY BAN NHÂN DÂN PHƯỜNG PHÙ VÂN

CÔNG TRÌNH: ĐẦU TƯ XÂY DỰNG KHU CÂY XANH, THỂ DỤC THỂ THAO KẾT HỢP BÃI ĐỖ XE KHU DÂN CƯ 439
LÊ HỒNG PHONG, THÀNH PHỐ PHÙ LÝ (NAY LÀ PHƯỜNG PHÙ VÂN, TỈNH NINH BÌNH)
THIẾT KẾ BẢN VẼ THI CÔNG

CHỦ NHIỆM DỰ ÁN

TRẦN TRUNG LƯƠNG

Ninh Bình, ngày tháng năm 202.

PHÓ GIÁM ĐỐC

HỒ SƠ SỐ:

TECHCONG
TECHNOLOGY & CONSTRUCTION

CÔNG TY TNHH ĐẦU TƯ XÂY DỰNG VÀ CÔNG NGHỆ (TECHCONS)

ĐỊA CHỈ: PHƯỜNG HÀ NAM, TỈNH NINH BÌNH

TÊN BẢN VẼ:

MẶT BẰNG BỒN HOA BH-01

CHỦ TRÌ THIẾT KẾ

TRẦN TRUNG LƯƠNG

KIỂM TRA

LÊ THỊ THUY

THỰC HIỆN

NGUYỄN THIỆN NGỌC

TECHCONG
TECHNOLOGY & CONSTRUCTION
NGUYỄN VĂN VINH

BẢN VẼ SỐ: CX-02 LẦN XUẤT BẢN: 01

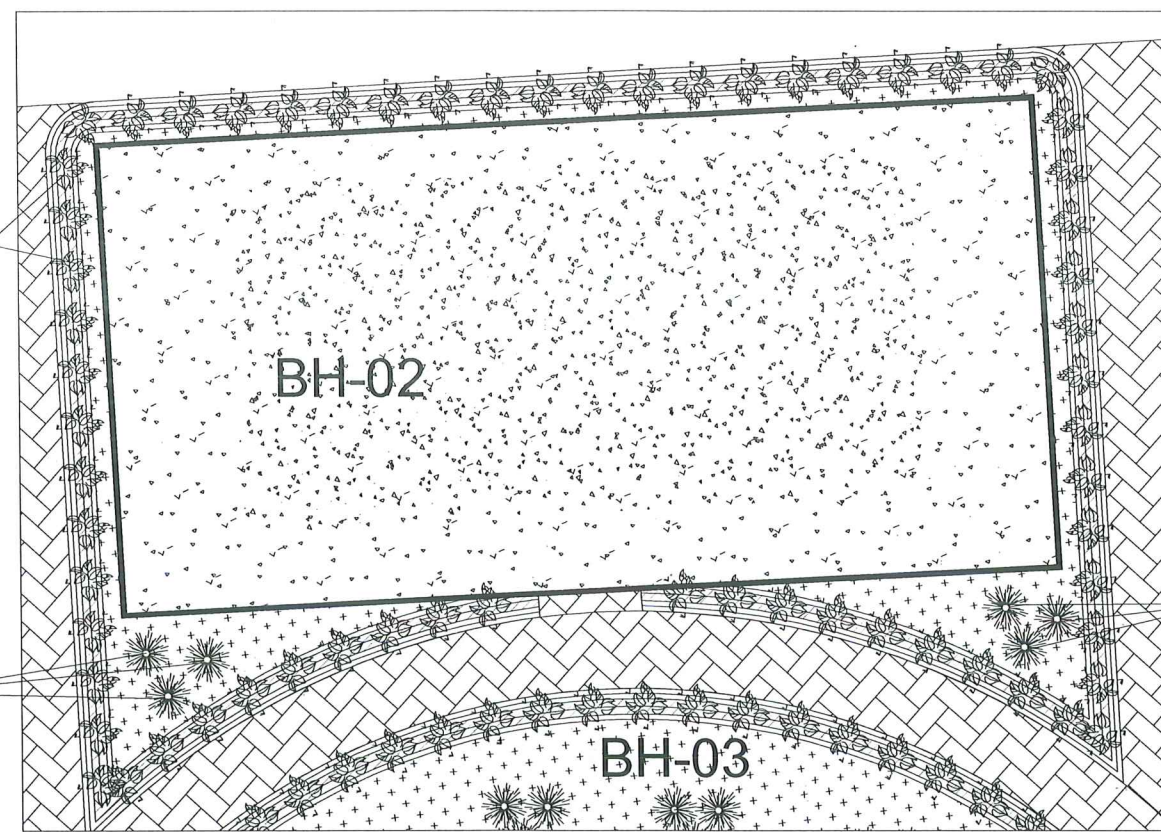
TL BẢN VẼ: 1/.

CÔNG TY TNHH XÂY DỰNG VÀ THƯƠNG MẠI NAM THUẬN PHÁT

THẨM TRA
 Theo văn bản số...../.....
 Ngày.....tháng.....năm 20.....
 Ký tên:

CÂY CHUỐI NGỌC
 B=0.3M

CÂY TÙNG THÁP
 (3 CÂY/CỤM)



MẶT BẰNG BỒN HOA BH-02

CÂY TÙNG THÁP
 (3 CÂY/CỤM)

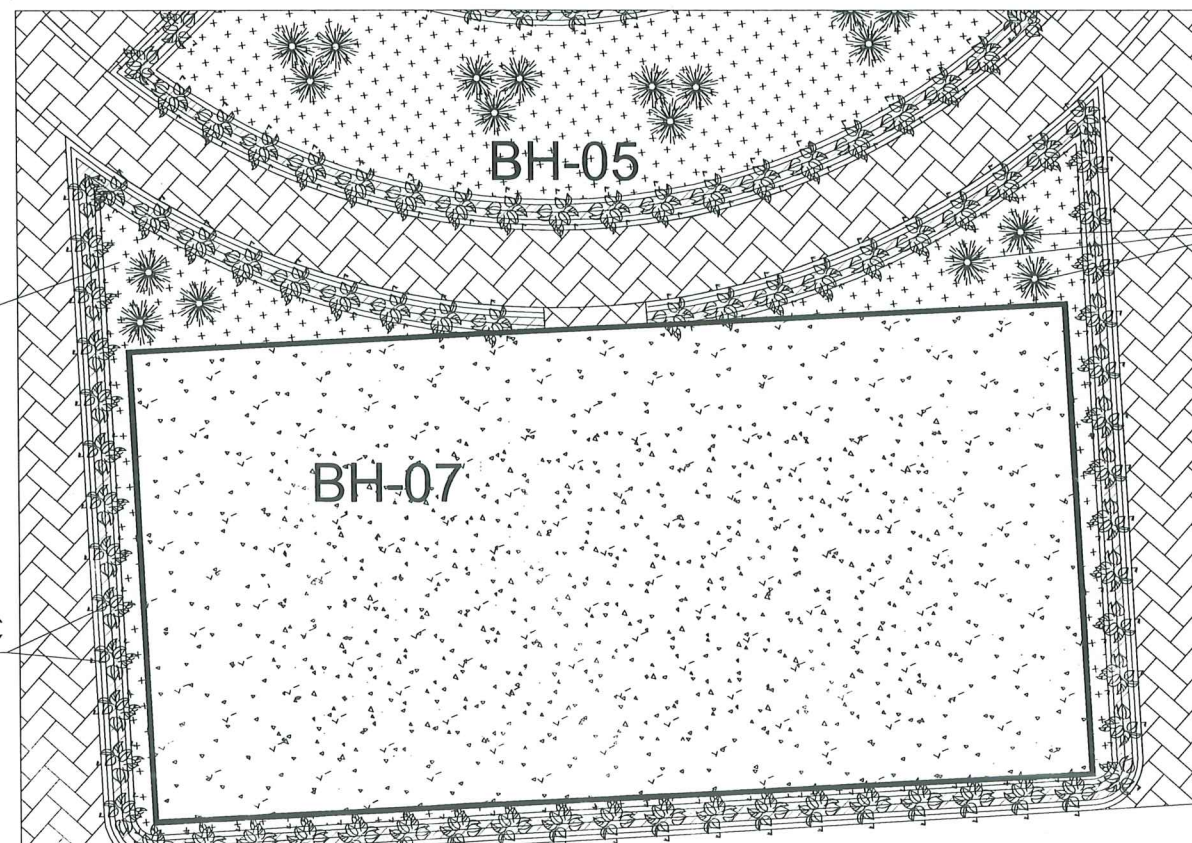
CỎ LÁ GỪNG

CÂY TÙNG THÁP
 (3 CÂY/CỤM)

KÝ HIỆU:

- CÂY NGÂU
- CÂY TÙNG THÁP
- CÂY CHUỐI NGỌC
- CỎ LÁ GỪNG

CÂY CHUỐI NGỌC
 B=0.3M



MẶT BẰNG BỒN HOA BH-07

Stt	Hạng mục	Đơn vị	Khối lượng		Ghi chú
			BH-02	BH-07	
1	Cây Muồng Hoàng Yến	cây			Đg=10-12cm; H≥3m
2	Cây Bằng Đài Loan	cây			Đg=10-12cm; H≥3m
3	Cây Chuối Ngọc	m2	19,4	19,3	H≥20cm; 25 bầu/m2
4	Cây Ngâu hoa vàng	cây		0	Đtán≥70cm, H≥110cm
5	Cây Tùng Tháp	cây	6	6	H=70cm
6	Cây Cỏ Tồng	m2			H=30-35cm; 20 bầu/ m2
7	Diện tích trồng cỏ Lá Gừng	m2	30	27,4	
8	Đất trồng cây	m3	31,01	29,79	H=45cm

UỶ BAN NHÂN DÂN PHƯỜNG PHÙ VÂN

TECHCONS CÔNG TY TNHH ĐẦU TƯ XÂY DỰNG VÀ CÔNG NGHỆ (TECHCONS)
 ĐỊA CHỈ: PHƯỜNG HÀ NAM, TỈNH NINH BÌNH

CÔNG TRÌNH: ĐẦU TƯ XÂY DỰNG KHU CÂY XANH, THỂ DỤC THỂ THAO KẾT HỢP BÃI ĐỖ XE KHU DÂN CƯ 439 LÊ HỒNG PHONG, THÀNH PHỐ PHÙ LÝ (NAY LÀ PHƯỜNG PHÙ VÂN, TỈNH NINH BÌNH)

THIẾT KẾ BẢN VẼ THI CÔNG

TÊN BẢN VẼ:
MẶT BẰNG BỒN HOA BH-02 VÀ BH-07

CHỦ NHIỆM DỰ ÁN: TRẦN TRUNG LƯƠNG
 CHỦ TRÌ THIẾT KẾ: TRẦN TRUNG LƯƠNG
 KIỂM TRA: LÊ THỊ THÙY
 THỰC HIỆN: NGUYỄN THIỆN NGỌC

Ninh Bình, ngày... tháng... năm 202...
 PHÓ GIÁM ĐỐC

NGUYỄN VĂN VỊNH

HỒ SƠ SỐ:
 BẢN VẼ SỐ: CX-03 LẦN XUẤT BẢN: 01
 TL BẢN VẼ: 1/.

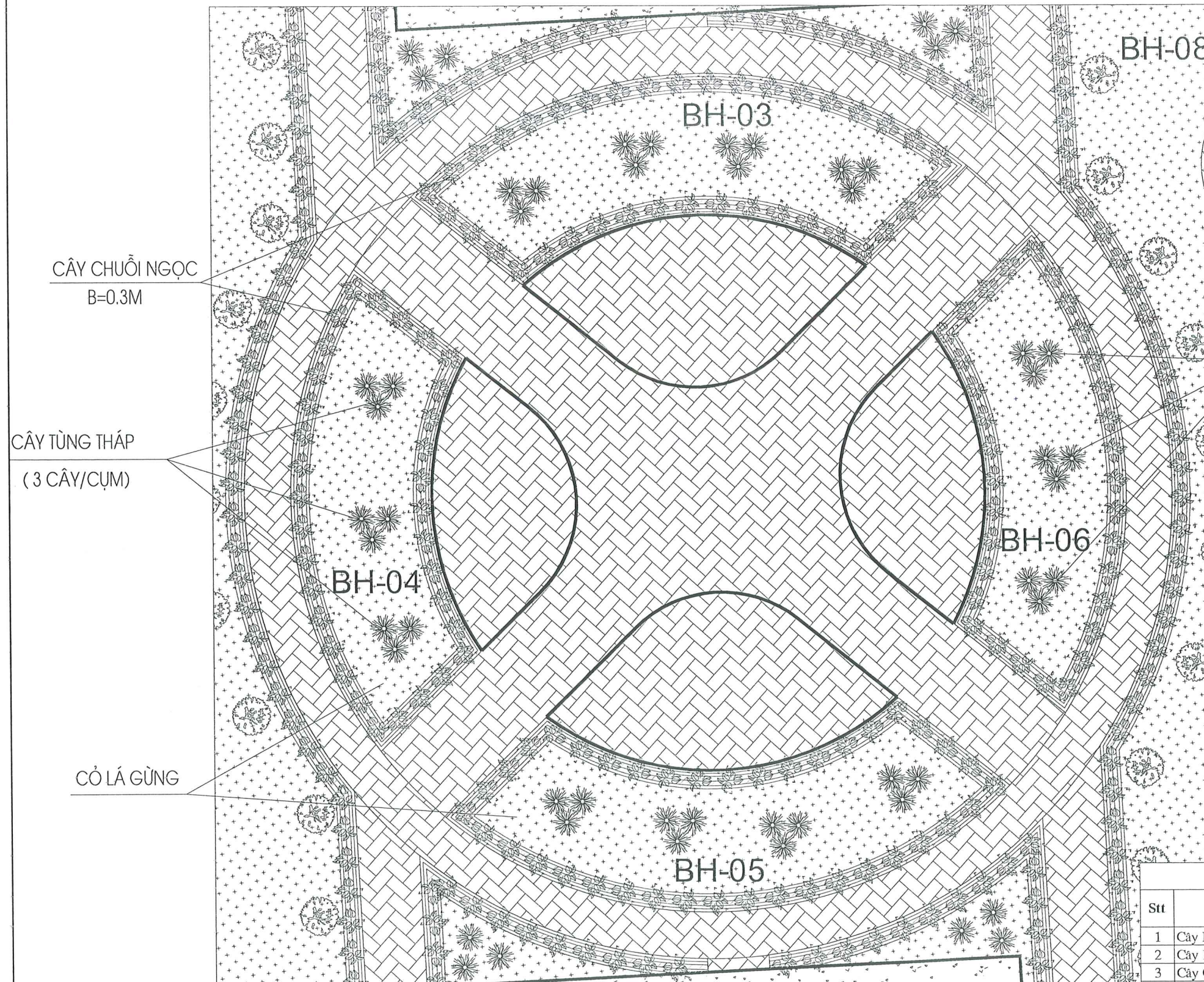
GÔNG TY TNHH XÂY DỰNG VÀ THƯƠNG MẠI NAM THUẬN PHÁT

THẨM TRA

Theo văn bản số...../.....

Ngày.....tháng.....năm 20.....

Ký tên:



CÂY TÙNG THẤP
(3 CÂY/CỤM)

CÂY TÙNG THẤP
(3 CÂY/CỤM)

CÂY CHUỖI NGỌC
B=0.3M

CỎ LÁ GỪNG

KÝ HIỆU:

-  CÂY NGÂU
-  CÂY TÙNG THẤP
-  CÂY CHUỖI NGỌC
-  CỎ LÁ GỪNG

MẶT BẰNG BỒN HOA BH-03, BH-04, BH-05, BH-06

BẢNG TỔNG HỢP KHỐI LƯỢNG CÂY XANH

Stt	Hạng mục	Đơn vị	Khối lượng				Ghi chú
			BH-03	BH-04	BH-05	BH-06	
1	Cây Muồng Hoàng Yến	cây					Đg=10-12cm; H≥3m
2	Cây Bàng Đài Loan	cây					Đg=10-12cm; H≥3m
3	Cây Chuỗi Ngọc	m2	11,5	9,9	11,7	9,9	H≥20cm; 25 bầu/m2
4	Cây Ngâu hoa vàng	cây					Đg≥70cm, H≥110cm
5	Cây Tùng Thấp	cây	12	9	12	9	H=70cm
6	Cây Cỏ Tồng	m2					H=30-35cm; 20 bầu/ m2
7	Diện tích trồng cỏ Lá Gừng	m2	50	41	51	41	
8	Đất trồng cây	m3	32,99	27,50	33,57	27,50	H=45cm

ỦY BAN NHÂN DÂN PHƯỜNG PHÙ VÂN



CÔNG TY TNHH ĐẦU TƯ XÂY DỰNG VÀ CÔNG NGHỆ (TECHCONS)
ĐỊA CHỈ: PHƯỜNG HÀ NAM, TỈNH NINH BÌNH

CÔNG TRÌNH: ĐẦU TƯ XÂY DỰNG KHU CÂY XANH, THỂ DỤC THỂ THAO KẾT HỢP BÃI ĐỖ XE KHU DÂN CƯ 439
LÊ HỒNG PHONG, THÀNH PHỐ PHÙ LÝ (NAY LÀ PHƯỜNG PHÙ VÂN, TỈNH NINH BÌNH)
THIẾT KẾ BẢN VẼ THI CÔNG

TÊN BẢN VẼ:
MẶT BẰNG BỒN HOA BH-03, BH-04, BH-05, BH-06

CHỦ NHIỆM DỰ ÁN: TRẦN TRUNG LƯƠNG
CHỦ TRÌ THIẾT KẾ: TRẦN TRUNG LƯƠNG
KIỂM TRA: LÊ THỊ THÙY
THỰC HIỆN: NGUYỄN THIÊN NGỌC

Ninh Bình, ngày tháng năm 2026
PHÓ GIÁM ĐỐC

NGUYỄN VĂN VỊNH

HỒ SƠ SỐ:
BẢN VẼ SỐ: CX-04 LẦN XUẤT BẢN: 01
TL BẢN VẼ: 1/.

CÔNG TY TNHH XÂY DỰNG VÀ THƯƠNG MẠI NAM THUẬN PHÁT

THẨM TRA

Theo văn bản số...../.....

Ngày.....tháng.....năm 20.....

Ký tên:

CÂY NGÂU HOA VÀNG
(3M/CÂY)

CÂY BÀNG ĐÀI LOAN
(5M/CÂY)

CÂY MUỐNG HOÀNG YẾN

CÂY CHUỐI NGỌC
B=0.3M

CÂY BÀNG ĐÀI LOAN
(5M/CÂY)

CÂY CHUỐI NGỌC
B=1.0M

CÂY CỎ TỒNG

CÂY MUỐNG HOÀNG YẾN

KÝ HIỆU:



CÂY MUỐNG HOÀNG YẾN



CÂY BÀNG ĐÀI LOAN



CÂY NGÂU



CÂY TÙNG THẤP



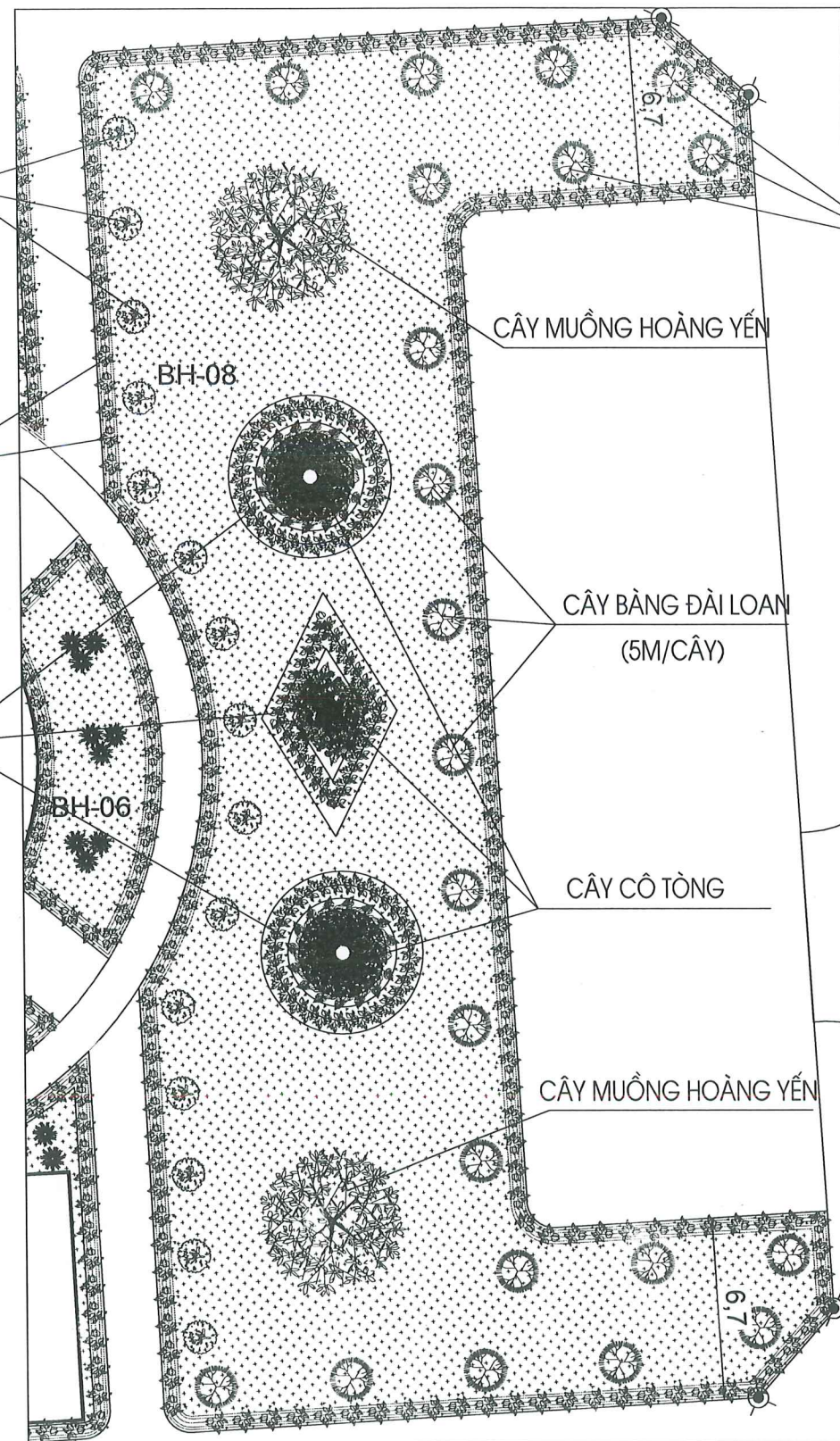
CÂY CỎ TỒNG



CÂY CHUỐI NGỌC



CỎ LÁ GỪNG



MẶT BẰNG BỒN HOA BH-08

BẢNG TỔNG HỢP KHỐI LƯỢNG CÂY XANH				
Stt	Hạng mục	Đơn vị	Khối lượng	
			BH-08	Ghi chú
1	Cây Muống Hoàng Yến	cây	2	Dg=10-12cm; H≥3m
2	Cây Bằng Đài Loan	cây	23	Dg=10-12cm; H≥3m
3	Cây Chuối Ngọc	m2	97,4	H≥20cm; 25 bầu/m2
4	Cây Ngâu hoa vàng	cây	15	Đất≥70cm, H≥110cm
5	Cây Tùng Thấp	cây		H=70cm
6	Cây Cỏ Tồng	m2	25,52	H=30-35cm; 20 bầu/m2
7	Diện tích trồng cỏ Lá Gừng	m2	627	
8	Đất trồng cây	m3	362,88	H=45cm

ỦY BAN NHÂN DÂN PHƯỜNG PHÙ VÂN

CÔNG TRÌNH: ĐẦU TƯ XÂY DỰNG KHU CÂY XANH, THỂ DỤC THỂ THAO KẾT HỢP BÃI ĐỒ XE KHU DÂN CƯ 439
LÊ HỒNG PHONG, THÀNH PHỐ PHÙ LÝ (NAY LÀ PHƯỜNG PHÙ VÂN, TỈNH NINH BÌNH)
THIẾT KẾ BẢN VẼ THI CÔNG

CHỦ NHIỆM DỰ ÁN

CHỦ TRÌ THIẾT KẾ

KIỂM TRA

THỰC HIỆN

TRẦN TRUNG LƯƠNG

TRẦN TRUNG LƯƠNG

LÊ THỊ THUY

NGUYỄN THIỆN NGỌC

Ninh Bình, ngày / tháng năm 202

PHÓ GIÁM ĐỐC

NGUYỄN VĂN VỊNH

HỒ SƠ SỐ:

BẢN VẼ SỐ: CX-05 LẦN XUẤT BẢN: 01

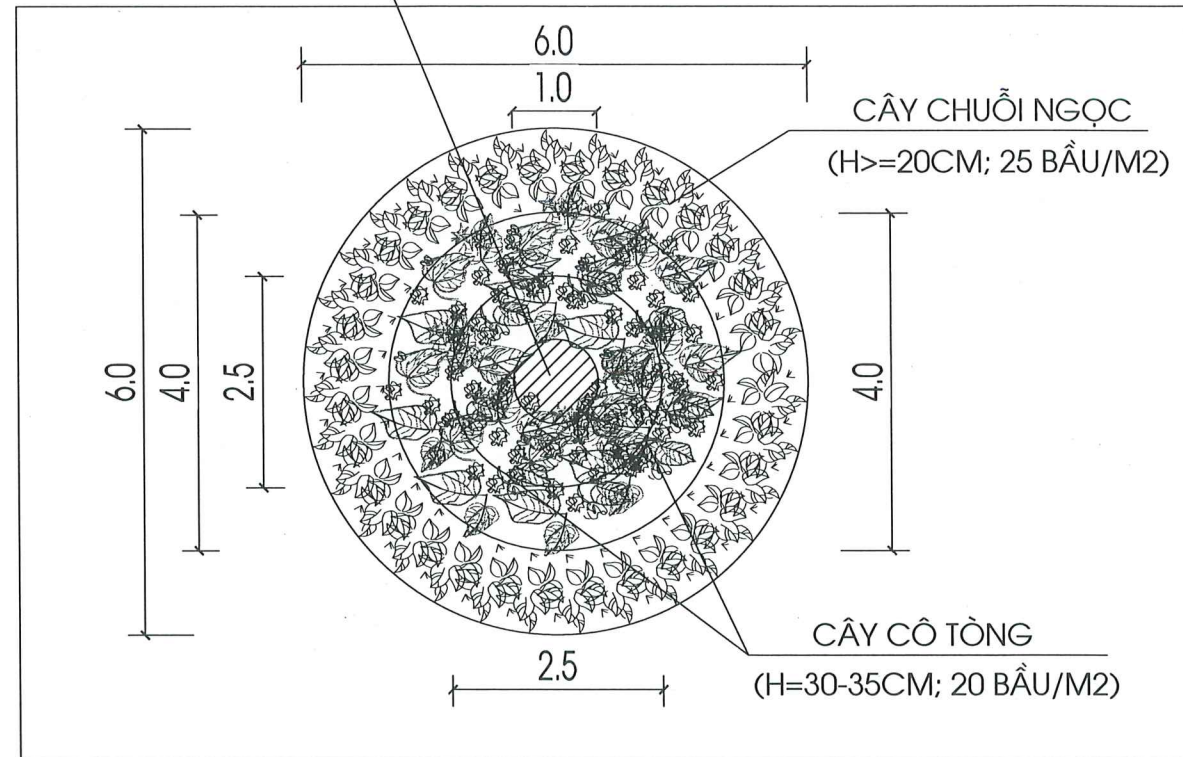
TL BẢN VẼ: 1/.

TECHCONS CÔNG TY TNHH ĐẦU TƯ XÂY DỰNG VÀ CÔNG NGHỆ (TECHCONS)
ĐỊA CHỈ: PHƯỜNG HÀ NAM, TỈNH NINH BÌNH

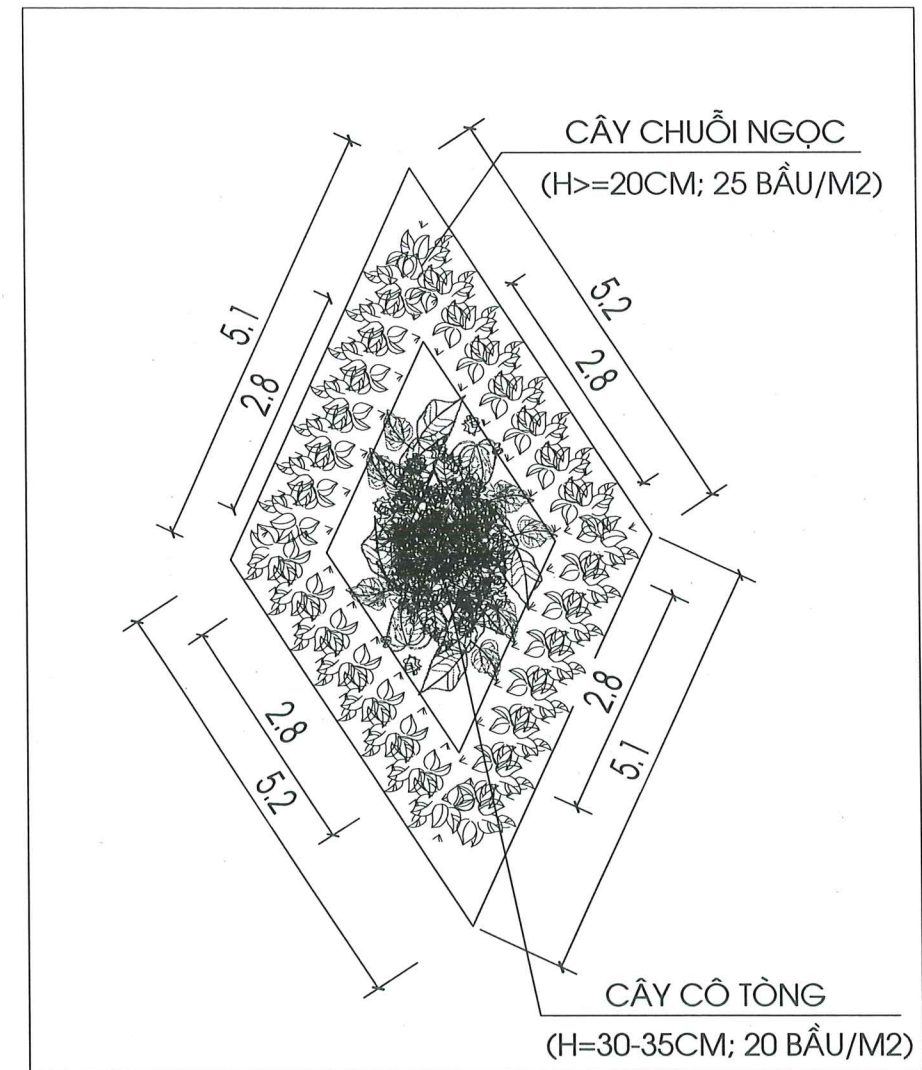
TÊN BẢN VẼ:
MẶT BẰNG BỒN HOA BH-08



PHẠM VI TRỤ ĐÈN TRANG TRÍ



MẶT BẰNG TRỒNG CÂY TẠO HÌNH 01 (SỐ LƯỢNG 4 HÌNH)



MẶT BẰNG TRỒNG CÂY TẠO HÌNH 02 (SỐ LƯỢNG 2 HÌNH)

CÔNG TY TNHH XÂY DỰNG VÀ THƯƠNG MẠI NAM THUẬN PHÁT
THẨM TRA
 Theo văn bản số...../.....
 Ngày.....tháng.....năm 20.....
 Ký tên:

UỶ BAN NHÂN DÂN PHƯỜNG PHÙ VÂN

 CÔNG TY TNHH ĐẦU TƯ XÂY DỰNG VÀ CÔNG NGHỆ (TECHCONS)
 ĐỊA CHỈ: PHƯỜNG HẢ NAM, TỈNH NINH BÌNH

CÔNG TRÌNH: ĐẦU TƯ XÂY DỰNG KHU CÂY XANH, THỂ DỤC THỂ THAO KẾT HỢP BÃI ĐỒ XE KHU DÂN CƯ 439 LÊ HỒNG PHONG, THÀNH PHỐ PHỦ LÝ (NAY LÀ PHƯỜNG PHÙ VÂN, TỈNH NINH BÌNH)
 THIẾT KẾ BẢN VẼ THI CÔNG

TÊN BẢN VẼ:
CHI TIẾT TRỒNG CÂY TẠO HÌNH

CHỦ NHIỆM DỰ ÁN	TRẦN TRUNG LƯƠNG
CHỦ TRÌ THIẾT KẾ	TRẦN TRUNG LƯƠNG
KIỂM TRA	LÊ THỊ THÙY
THỰC HIỆN	NGUYỄN THIỆN NGỌC

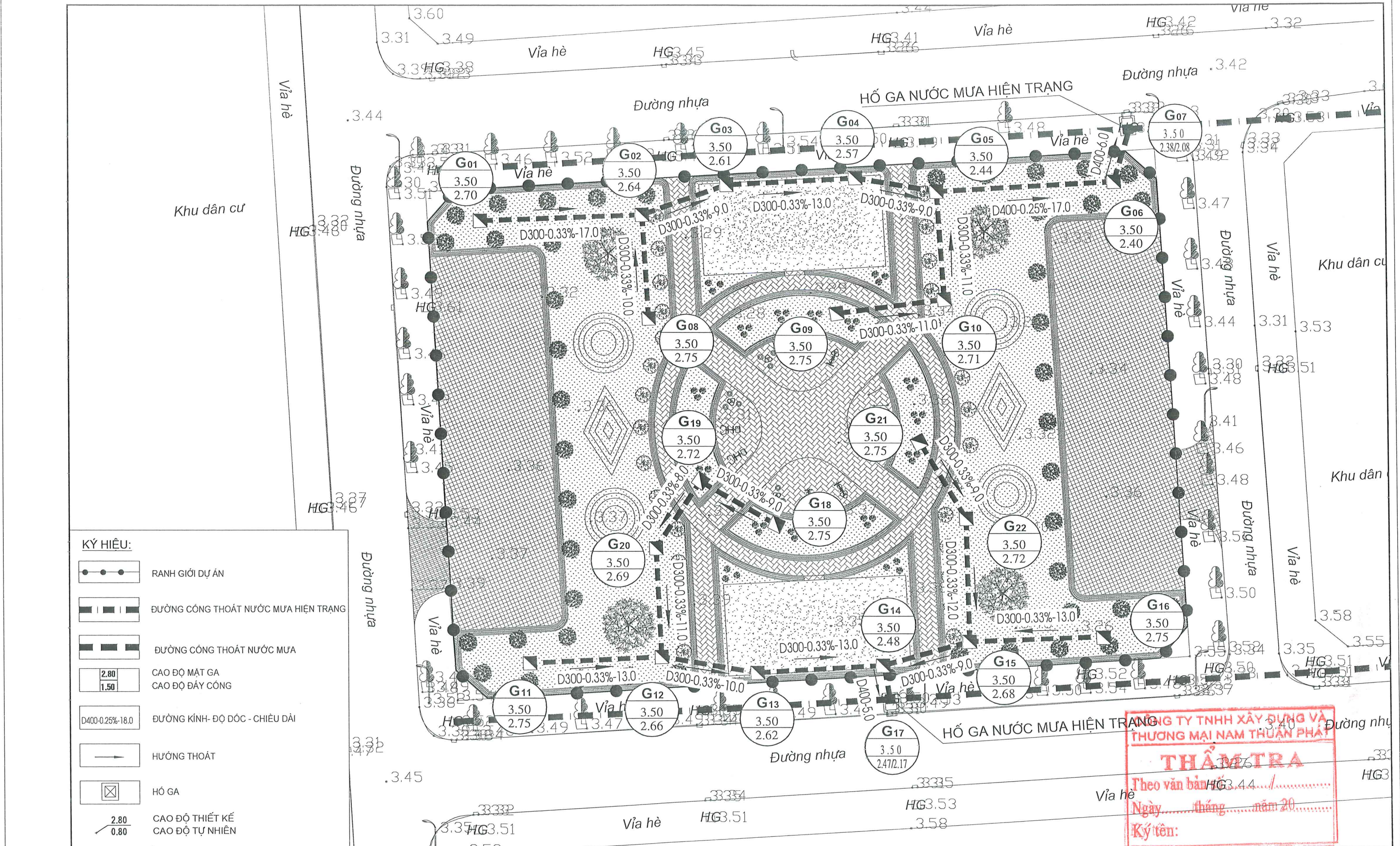
Ninh Bình, ngày tháng năm 202
 PHÓ GIÁM ĐỐC

 NGUYỄN VĂN VỊNH

HỒ SƠ SỐ:
 BẢN VẼ SỐ: CX-06 LẦN XUẤT BẢN: 01
 TL BẢN VẼ: 1/.

CÔNG TY TNHH XÂY DỰNG VÀ
THƯƠNG MẠI NAM THUẬN PHÁT
THẨM TRA
Theo văn bản số...../.....
Ngày.....tháng.....năm 20.....
Ký tên:

HẠNG MỤC: THOÁT NƯỚC



THẨM TRA
 Theo văn bản HG 3.44 /
 Ngày tháng năm 20.....
 Ký tên: _____

UỶ BAN NHÂN DÂN PHƯỜNG PHÙ VÂN

TECHCONS CÔNG TY TNHH ĐẦU TƯ
 XÂY DỰNG VÀ CÔNG NGHỆ (TECHCONS)
 ĐỊA CHỈ: PHƯỜNG HÀ NAM, TỈNH NINH BÌNH

**CÔNG TRÌNH: ĐẦU TƯ XÂY DỰNG KHU CÂY XANH, THỂ DỤC THỂ THAO KẾT HỢP BÃI ĐỖ XE KHU DÂN CƯ 439
 LÊ HỒNG PHONG, THÀNH PHỐ PHÙ LÝ (NAY LÀ PHƯỜNG PHÙ VÂN, TỈNH NINH BÌNH)
 THIẾT KẾ BẢN VẼ THI CÔNG**

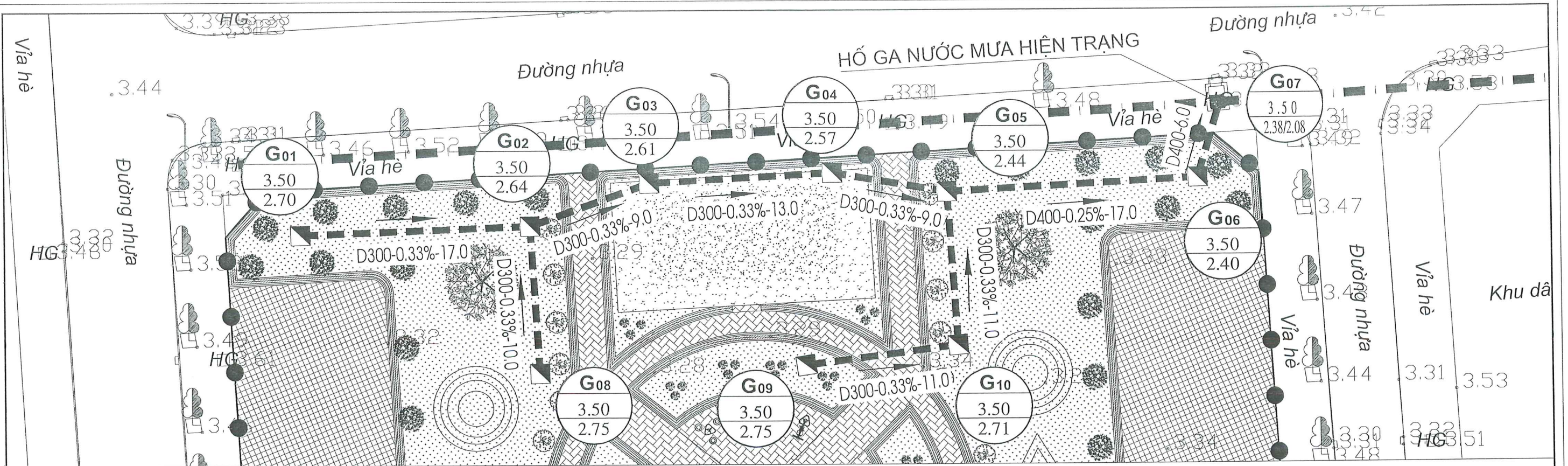
TÊN BẢN VẼ:
MẶT BẰNG THOÁT NƯỚC MƯA

CHỦ NHIỆM DỰ ÁN	TRẦN TRUNG LƯƠNG
CHỦ TRÌ THIẾT KẾ	NGUYỄN THỊ THU HẢI
KIỂM TRA	LÊ THỊ THÙY
THỰC HIỆN	NGUYỄN THIỆN NGỌC

Ninh Bình, ngày tháng năm 2026

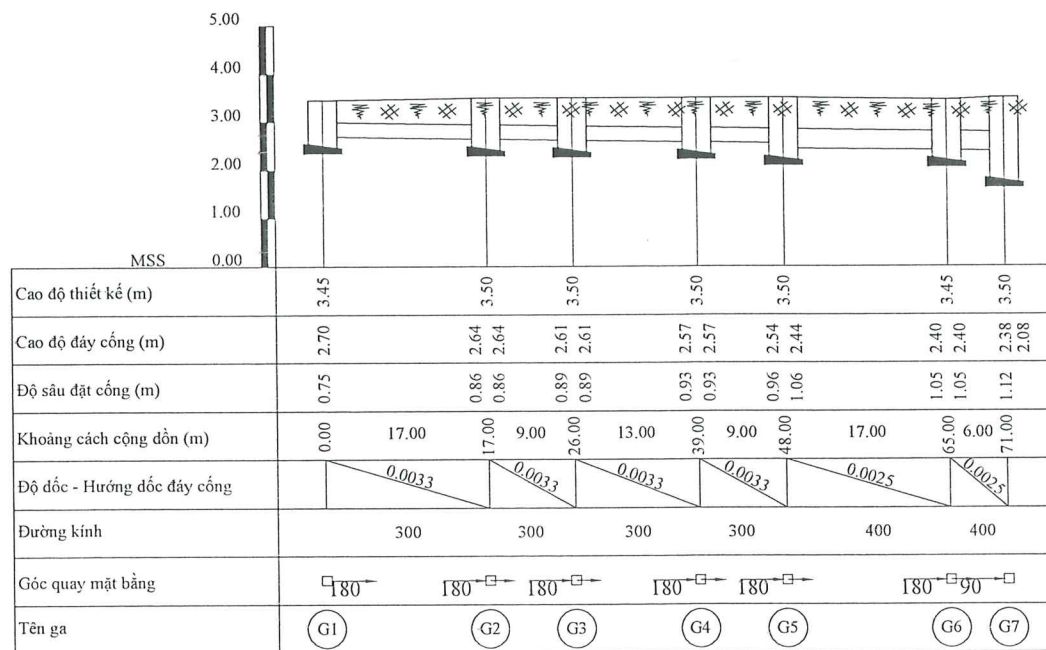
PHÓ GIÁM ĐỐC
TECHCONS
 NGUYỄN VĂN VINH

HỒ SƠ SỐ:
 BẢN VẼ SỐ: TN-01 LẦN XUẤT BẢN: 01
 TL BẢN VẼ: 1/.



TRẮC DỌC TUYẾN CỐNG G1 - G7

TỶ LỆ DỨNG: 1 : 100
TỶ LỆ NGANG: 1 : 500



GHI CHÚ

- — ĐỊA HÌNH TỰ NHIÊN
- — ĐỊA HÌNH THIẾT KẾ
- — CỐNG THOÁT NƯỚC

CÔNG TY TNHH XÂY DỰNG VÀ THƯƠNG MẠI NAM THUẬN PHÁT

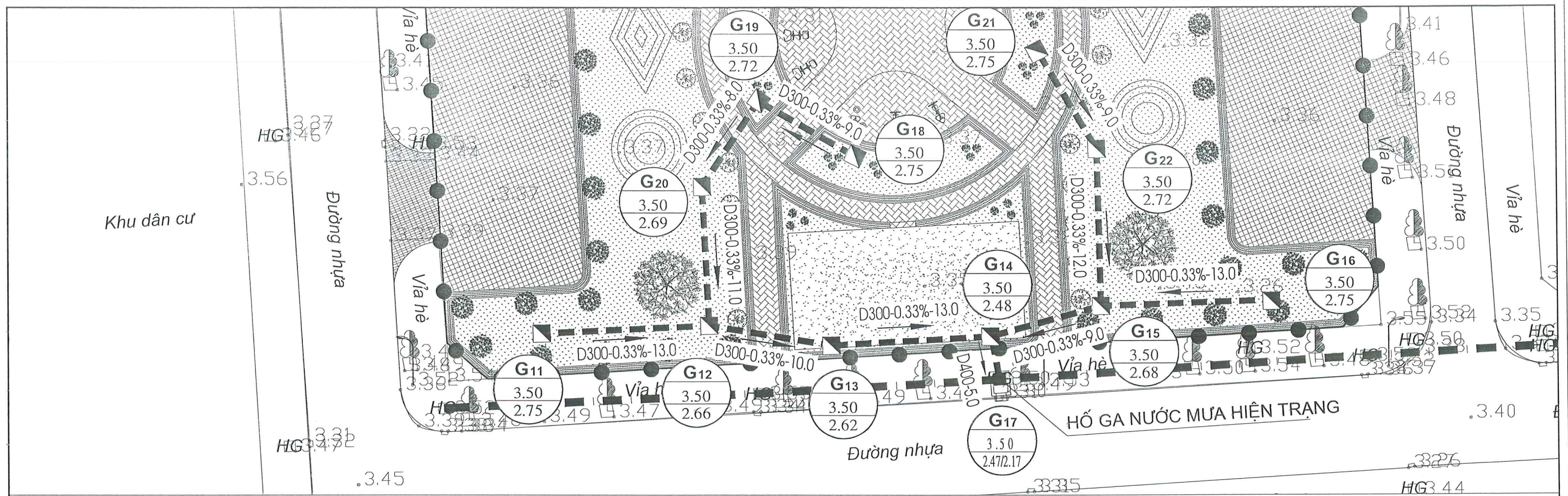
THẨM TRA

Theo văn bản số...../.....

Ngày.....tháng.....năm 20.....

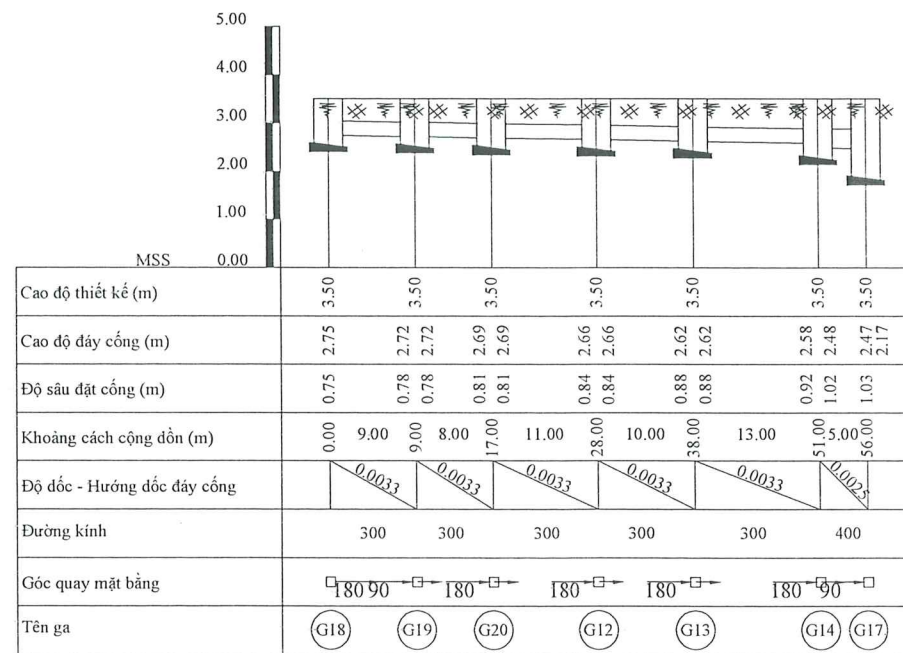
Ký tên:

<p>ỦY BAN NHÂN DÂN PHƯỜNG PHÚ VÂN</p>	<p>CÔNG TRÌNH: ĐẦU TƯ XÂY DỰNG KHU CÂY XANH, THỂ DỤC THỂ THAO KẾT HỢP BÃI ĐỖ XE KHU DÂN CƯ 439 LÊ HỒNG PHONG, THÀNH PHỐ PHÚ LÝ (NAY LÀ PHƯỜNG PHÚ VÂN, TỈNH NINH BÌNH)</p> <p>THIẾT KẾ BẢN VẼ THI CÔNG</p>	CHỦ NHIỆM DỰ ÁN	TRẦN TRUNG LƯƠNG		<p>Ninh Bình, ngày tháng năm 2026</p> <p>PHÓ GIÁM ĐỐC</p>	<p>HỒ SƠ SỐ:</p>
		CHỦ TRÌ THIẾT KẾ	NGUYỄN THỊ THU HẢI			
<p>CÔNG TY TNHH ĐẦU TƯ XÂY DỰNG VÀ CÔNG NGHỆ (TECHCONS)</p> <p>ĐỊA CHỈ: PHƯỜNG HÀ NAM, TỈNH NINH BÌNH</p>	<p>TÊN BẢN VẼ:</p> <p>TRẮC DỌC TUYẾN CỐNG TỪ G1-G7</p>	KIỂM TRA	LÊ THỊ THÙY		<p>NGUYỄN VĂN VỊNH</p>	<p>TL BẢN VẼ: 1/.</p>
		THỰC HIỆN	NGUYỄN THIỆN NGỌC			



TRẮC DỌC TUYẾN CỐNG G18 - G17

TỶ LỆ ĐỨNG: 1 : 100
TỶ LỆ NGANG: 1 : 500



GHI CHÚ

- — ĐỊA HÌNH TỰ NHIÊN
- — ĐỊA HÌNH THIẾT KẾ
- — CỐNG THOÁT NƯỚC

CÔNG TY TNHH XÂY DỰNG VÀ THƯƠNG MẠI NAM THUẬN PHÁT

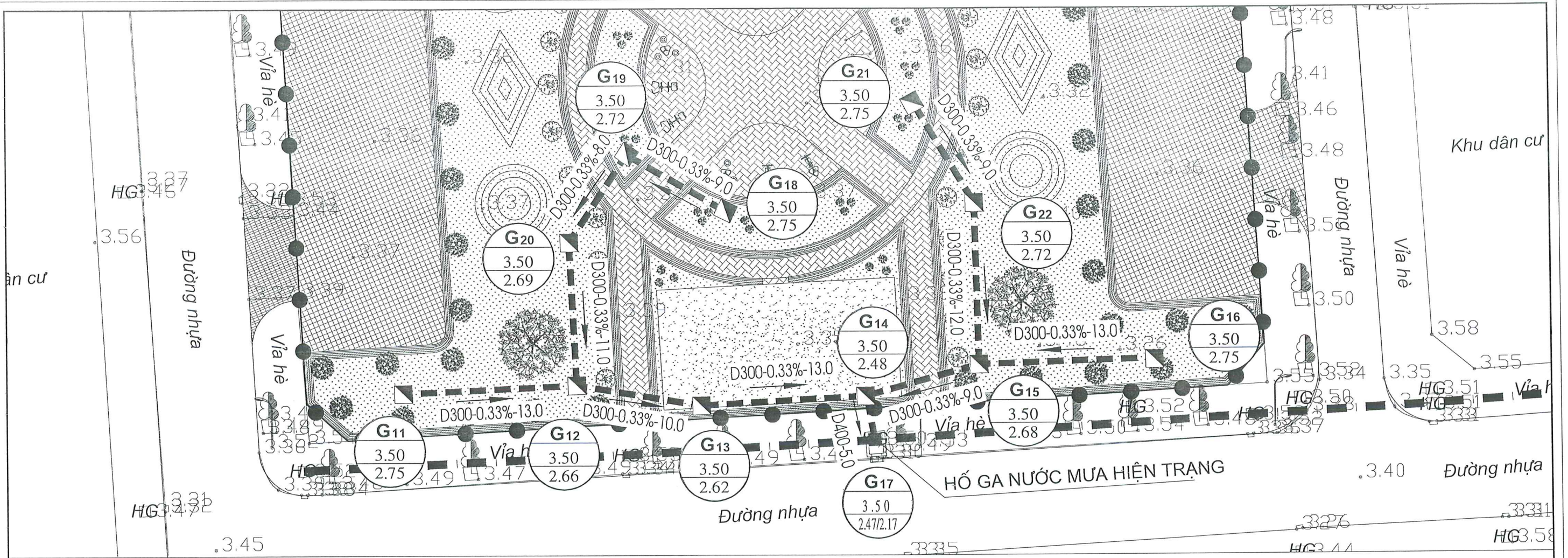
THẨM TRA

Theo văn bản số...../.....

Ngày.....tháng.....năm 20.....

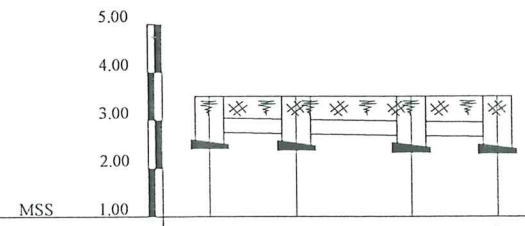
Ký tên:

<p>ỦY BAN NHÂN DÂN PHƯỜNG PHÚ VÂN</p>	<p>CÔNG TRÌNH: ĐẦU TƯ XÂY DỰNG KHU CÂY XANH, THỂ DỤC THỂ THAO KẾT HỢP BÃI ĐỖ XE KHU DÂN CƯ 439 LÊ HỒNG PHONG, THÀNH PHỐ PHÚ LÝ (NAY LÀ PHƯỜNG PHÚ VÂN, TỈNH NINH BÌNH)</p> <p>THIẾT KẾ BẢN VẼ THI CÔNG</p>	CHỦ NHIỆM DỰ ÁN	TRẦN TRUNG LƯƠNG	<p>Ninh Bình, ngày tháng năm 2026</p> <p>PHÓ GIÁM ĐỐC</p>	<p>HỒ SƠ SỐ:</p>
		CHỦ TRÌ THIẾT KẾ	NGUYỄN THỊ THU HẢI		
<p>CÔNG TY TNHH ĐẦU TƯ XÂY DỰNG VÀ CÔNG NGHỆ (TECHCONS)</p> <p>ĐỊA CHỈ: PHƯỜNG HÀ NAM, TỈNH NINH BÌNH</p>	<p>TÊN BẢN VẼ:</p> <p>TRẮC DỌC TUYẾN CỐNG TỪ G18-G17</p>	KIỂM TRA	LÊ THỊ THÙY	<p>NGUYỄN VĂN VỊNH</p>	<p>TL BẢN VẼ: 1/.</p>
		THỰC HIỆN	NGUYỄN THIỆN NGỌC		



TRẮC ĐỌC TUYẾN CỐNG G21 - G14

TỶ LỆ ĐỨNG: 1 : 100
TỶ LỆ NGANG: 1 : 500



Cao độ thiết kế (m)	3.50	3.50	3.50	3.50
Cao độ đáy cống (m)	2.75	2.72	2.68	2.65
Độ sâu đặt cống (m)	0.75	0.78	0.82	0.85
Khoảng cách cống dồn (m)	0.00	9.00	12.00	9.00
Độ dốc - Hướng dốc đáy cống	0.0033	0.0033	0.0033	
Đường kính	0	0	0	
Góc quay mặt bằng	180	180	180	
Tên ga	G21	G22	G15	G14

- GHI CHÚ**
- — ĐỊA HÌNH TỰ NHIÊN
 - — ĐỊA HÌNH THIẾT KẾ
 - — CỐNG THOÁT NƯỚC

CÔNG TY TNHH XÂY DỰNG VÀ THƯƠNG MẠI NAM THUẬN PHÁT

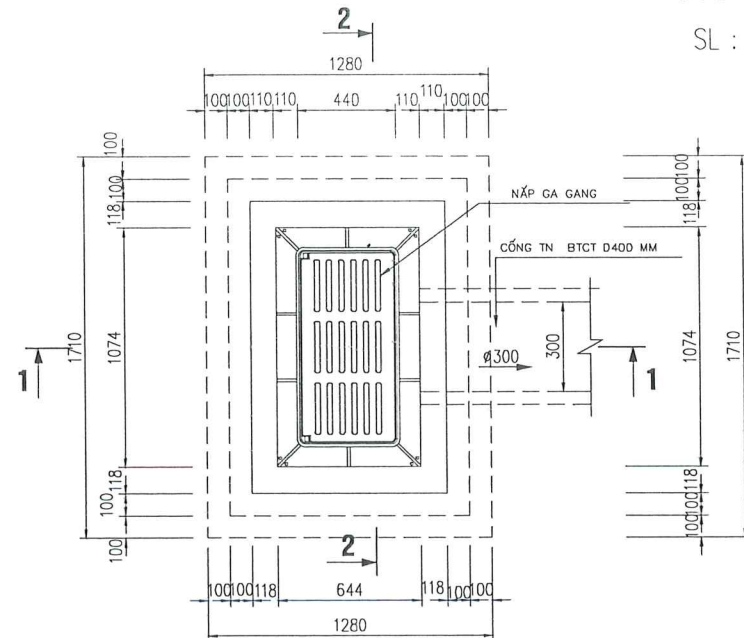
THẨM TRA

Theo văn bản số...../.....
Ngày.....tháng.....năm 20.....
Ký tên:

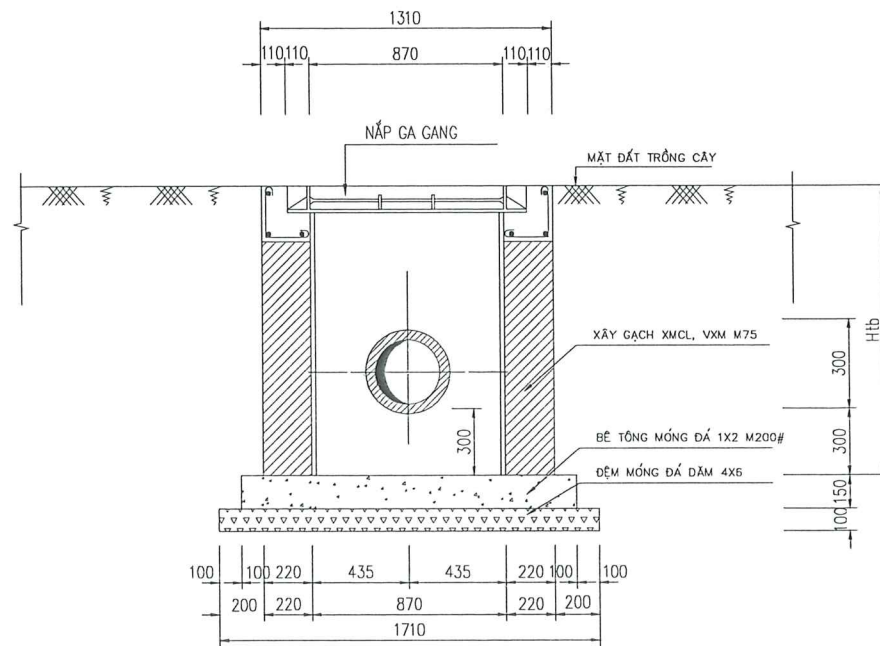
<p>ỦY BAN NHÂN DÂN PHƯỜNG PHÚ VÂN</p>	<p>CÔNG TRÌNH: ĐẦU TƯ XÂY DỰNG KHU CÂY XANH, THỂ DỤC THỂ THAO KẾT HỢP BÃI ĐỖ XE KHU DÂN CƯ 439 LÊ HỒNG PHONG, THÀNH PHỐ PHÚ LÝ (NAY LÀ PHƯỜNG PHÚ VÂN, TỈNH NINH BÌNH)</p> <p>THIẾT KẾ BẢN VẼ THI CÔNG</p>	CHỦ NHIỆM DỰ ÁN	TRẦN TRUNG LƯƠNG	<p>Ninh Bình, ngày tháng năm 2026</p> <p>PHÓ GIÁM ĐỐC</p>	HỒ SƠ SỐ:
		CHỦ TRÌ THIẾT KẾ	NGUYỄN THỊ THU HÀI		
TÊN BẢN VẼ:	TRẮC ĐỌC TUYẾN CỐNG TỪ G21-G14	KIỂM TRA	LÊ THỊ THỦY	<p>NGUYỄN VĂN VỊNH</p> <p>MSDN: 0700751759</p>	
		THỰC HIỆN	NGUYỄN THIỆN NGỌC		

HỒ GA THU NƯỚC TRỰC TIẾP LOẠI 1

SL : 7 HỒ GA (G01, G08, G09, G11, G16 G18, G21)



MẶT BẰNG HỒ GA

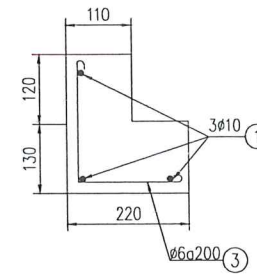
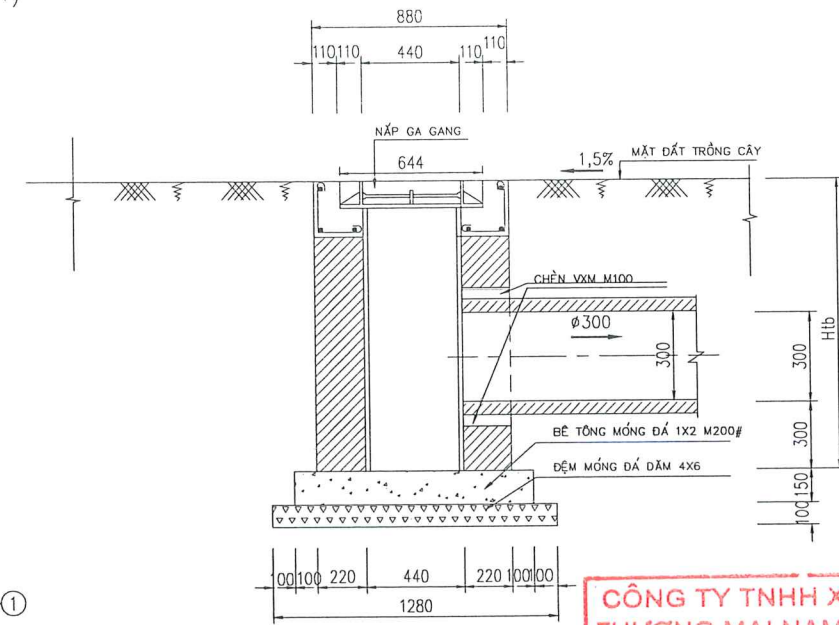


MẶT CẮT 2-2

GHI CHÚ:

- 1- KÍCH THƯỚC GHI TRÊN BẢN VẼ LÀ MM, TRỪ TRƯỜNG HỢP CÓ CHỈ ĐỊNH CỤ THỂ
- 2- HỒ GA THU NƯỚC MƯA ĐƯỢC XÂY BẰNG GẠCH XI MĂNG CỐT LIỆU VỮA XI MĂNG M75
- 3- TRÁT THÀNH HỒ GA BẰNG VỮA XI MĂNG M75, DÀY 20MM
- 4- CÁC GIẰNG THÀNH, ĐÁY HỒ GA DÙNG BT M200# ĐÁ 1X2
- 5- LÓT ĐÁY MÓNG HỒ GA BẰNG ĐÁ 4X6
- 6- CHIỀU DÀY LỚP BẢO VỆ CỐT THÉP LÀ 20MM

MẶT CẮT 1-1



CT GIẰNG CỎ HỒ GA

CÔNG TY TNHH XÂY DỰNG VÀ THƯƠNG MẠI NAM THUẬN PHÁT

THẨM TRA

Theo văn bản số...../.....

Ngày.....tháng.....năm 20.....

Ký tên:

CẤU KIỆN	SỐ T.T	HÌNH DẠNG & KÍCH THƯỚC	Ø MM	CHIỀU DÀI 1 THANH MM	SỐ LƯỢNG		TỔNG CHIỀU DÀI M	TỔNG T. LƯỢNG KG
					T. BỘ	T. C. K		
GIẰNG TƯỜNG	1	1270	10	1270	6	6	7.62	4.72
	2	840	10	840	6	6	5.04	3.12
	3	50 210 160 50	6	470	12	12	5.64	1.24

ỦY BAN NHÂN DÂN PHƯỜNG PHỦ VÂN

TECHCONS CÔNG TY TNHH ĐẦU TƯ XÂY DỰNG VÀ CÔNG NGHỆ (TECHCONS)

ĐỊA CHỈ: PHƯỜNG HÁ NAM, TỈNH NINH BÌNH

CÔNG TRÌNH: ĐẦU TƯ XÂY DỰNG KHU CÂY XANH, THỂ DỤC THỂ THAO KẾT HỢP BÃI ĐỖ XE KHU DÂN CƯ 439 LÊ HỒNG PHONG, THÀNH PHỐ PHỦ LÝ (NAY LÀ PHƯỜNG PHỦ VÂN, TỈNH NINH BÌNH)

THIẾT KẾ BẢN VẼ THI CÔNG

TÊN BẢN VẼ:
CHI TIẾT GA THU NƯỚC LOẠI 1

CHỦ NHIỆM DỰ ÁN: TRẦN TRUNG LƯƠNG

CHỦ TRÌ THIẾT KẾ: NGUYỄN THỊ THU HẢI

KIỂM TRA: LÊ THỊ THÙY

THỰC HIỆN: NGUYỄN THIỆN NGỌC

Ninh Bình, ngày tháng năm 2026

PHÓ GIÁM ĐỐC

TECHCONS

NGUYỄN VĂN VINH

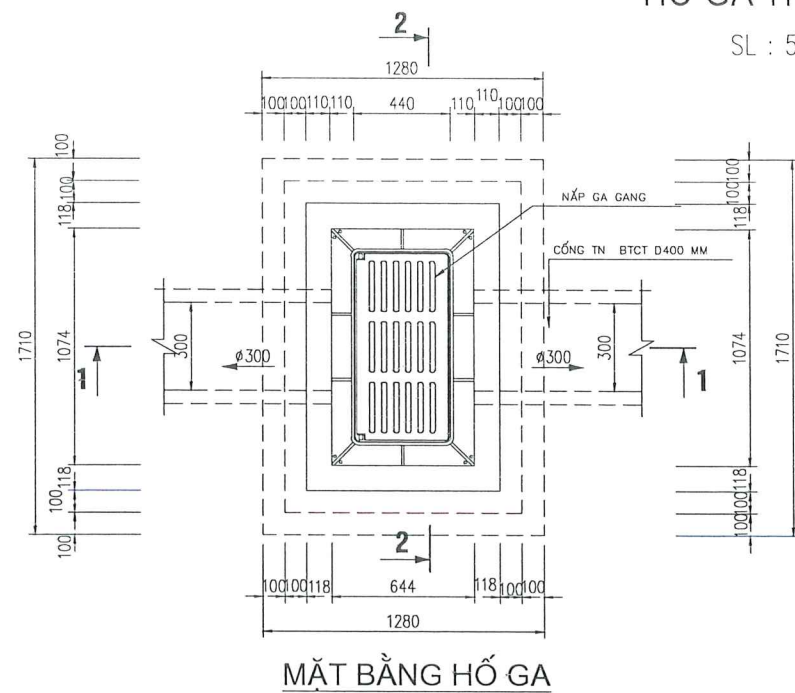
HỒ SƠ SỐ:

BẢN VẼ SỐ: TN-05 LẦN XUẤT BẢN: 01

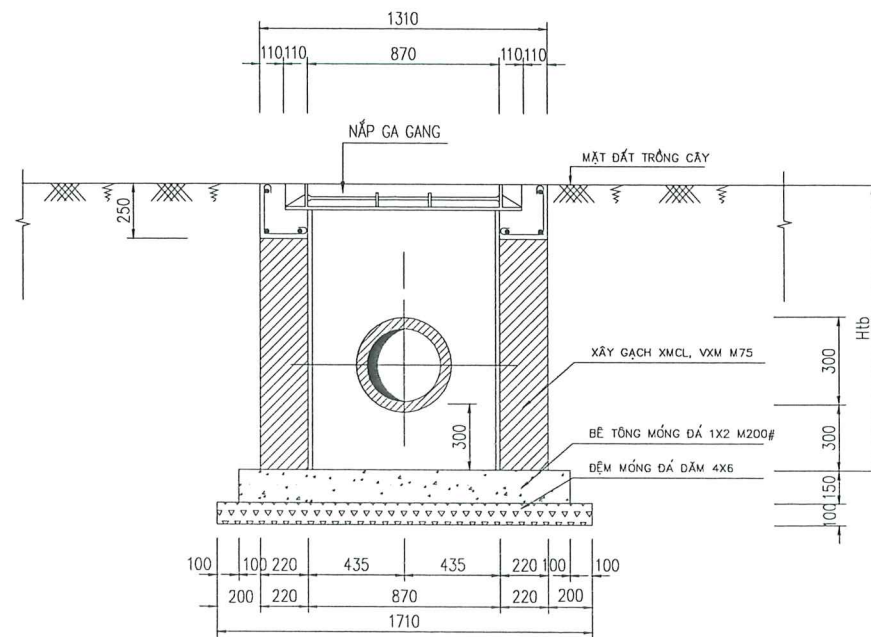
TL BẢN VẼ: 1/.

HỒ GA THU NƯỚC TRỰC TIẾP LOẠI 2

SL : 5 HỒ GA (G03, G04, G13, G20, G22)



MẶT BẰNG HỒ GA

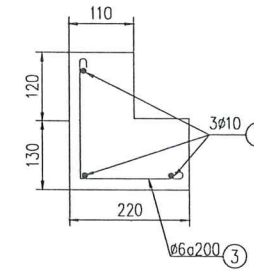
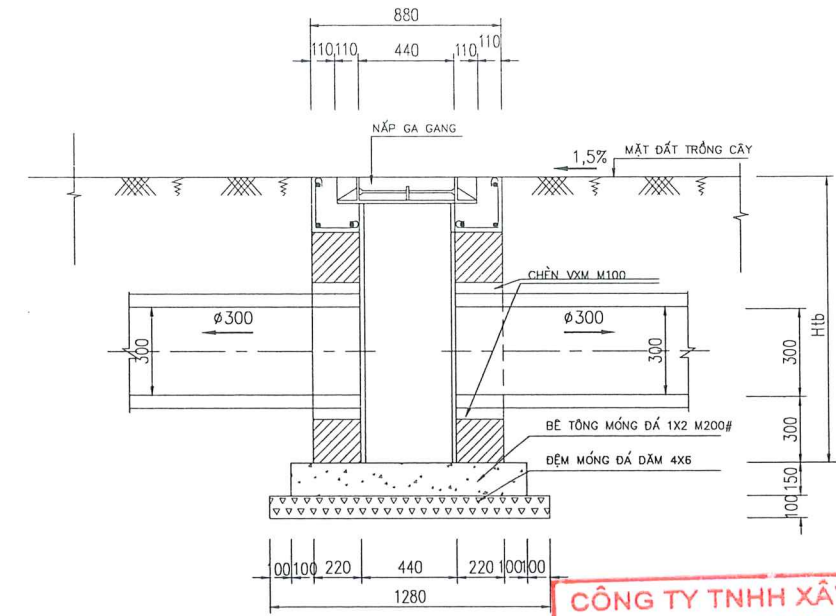


MẶT CẮT 2-2

GHI CHÚ:

- 1- KÍCH THƯỚC GHI TRÊN BẢN VẼ LÀ MM, TRỪ TRƯỜNG HỢP CÓ CHỈ ĐỊNH CỤ THỂ
- 2- HỒ GA THU NƯỚC MƯA ĐƯỢC XÂY BẰNG GẠCH XI MĂNG CỐT LIỆU VỮA XI MĂNG M75
- 3- TRÁT THÀNH HỒ GA BẰNG VỮA XI MĂNG M75, DÀY 20MM
- 4- CÁC GIẺANG THÀNH, ĐÁY HỒ GA DÙNG BT M200# ĐÁ 1X2
- 5- LÓT ĐÁY MÓNG HỒ GA BẰNG ĐÁ 4X6
- 6- CHIỀU DÀY LỚP BẢO VỆ CỐT THÉP LÀ 20MM

MẶT CẮT 1-1



CT GIẺANG CỔ HỒ GA

CÔNG TY TNHH XÂY DỰNG VÀ THƯƠNG MẠI NAM THUẬN PHÁT
THẨM TRA
 Theo văn bản số...../.....
 Ngày.....tháng.....năm 20.....
 Ký tên:

CẤU KIỆN	SỐ T.T	HÌNH DÁNG & KÍCH THƯỚC	Ø MM	CHIỀU DÀI 1 THANH MM	SỐ LƯỢNG		TỔNG CHIỀU DÀI M	TỔNG T. LƯỢNG KG
					T.C.K	T.BỘ		
GIẺANG TƯỜNG	1	1270	10	1270	6	6	7.62	4.72
	2	840	10	840	6	6	5.04	3.12
	3	50 - 210 - 160 - 50	6	470	12	12	5.64	1.24

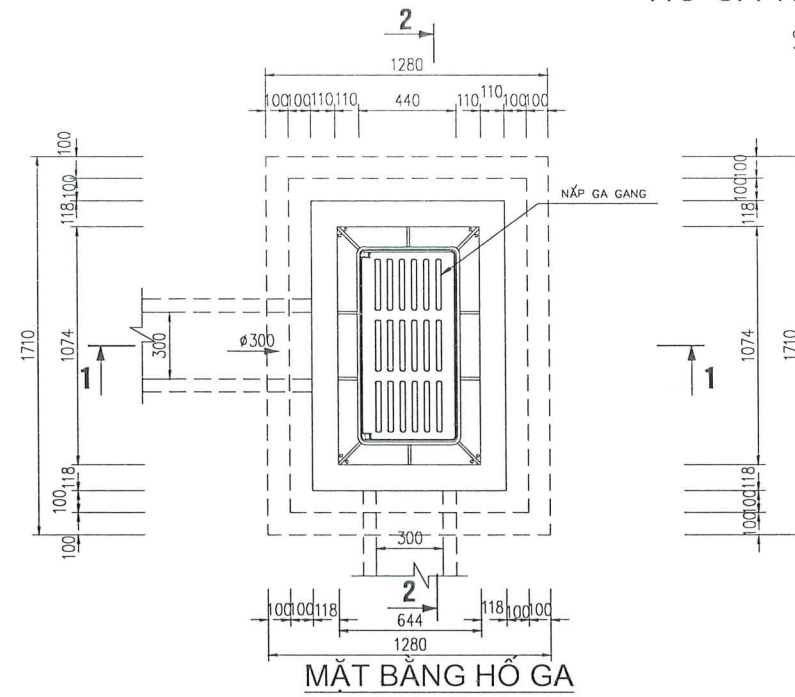
 ỦY BAN NHÂN DÂN PHƯỜNG PHÚ VĂN	CÔNG TRÌNH: ĐẦU TƯ XÂY DỰNG KHU CÂY XANH, THỂ DỤC THỂ THAO KẾT HỢP BÃI ĐỒ XE KHU DÂN CƯ 439 LÊ HỒNG PHONG, THÀNH PHỐ PHÚ LÝ (NAY LÀ PHƯỜNG PHÚ VĂN, TỈNH NINH BÌNH) THIẾT KẾ BẢN VẼ THI CÔNG	CHỦ NHIỆM DỰ ÁN	TRẦN TRUNG LƯƠNG	Ninh Bình, ngày tháng năm 2026 PHÓ GIÁM ĐỐC NGUYỄN VĂN VỊNH	HỒ SƠ SỐ: BẢN VẼ SỐ: TN-06 LẦN XUẤT BẢN: 01 TL BẢN VẼ: 1/.
		CHỦ TRÌ THIẾT KẾ	NGUYỄN THỊ THU HẢI		
TÊN BẢN VẼ: CHI TIẾT GA THU NƯỚC LOẠI 2		THỰC HIỆN	NGUYỄN THIỆN NGỌC		

TECHCONS CÔNG TY TNHH ĐẦU TƯ XÂY DỰNG VÀ CÔNG NGHỆ (TECHCONS)
 ĐỊA CHỈ: PHƯỜNG HẢ NAM, TỈNH NINH BÌNH

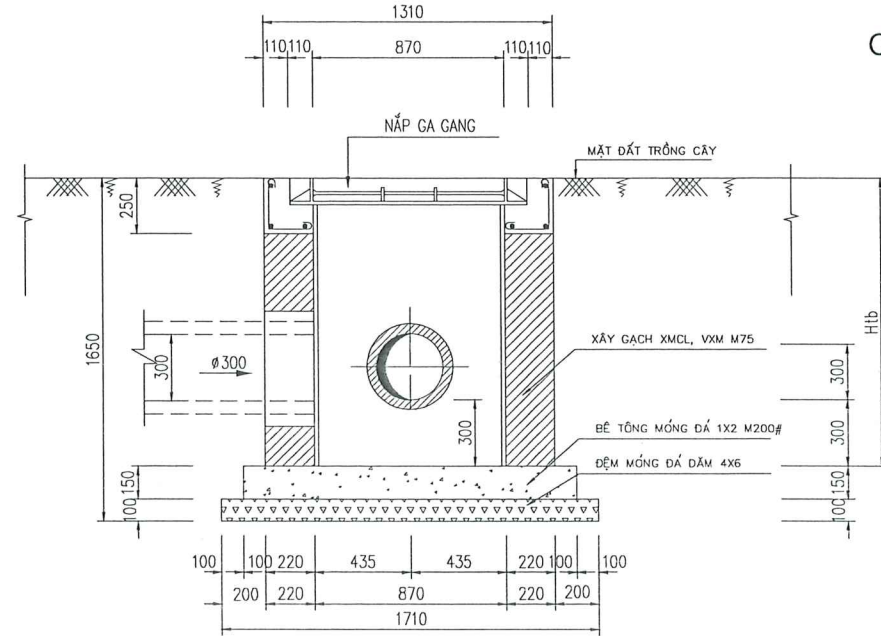
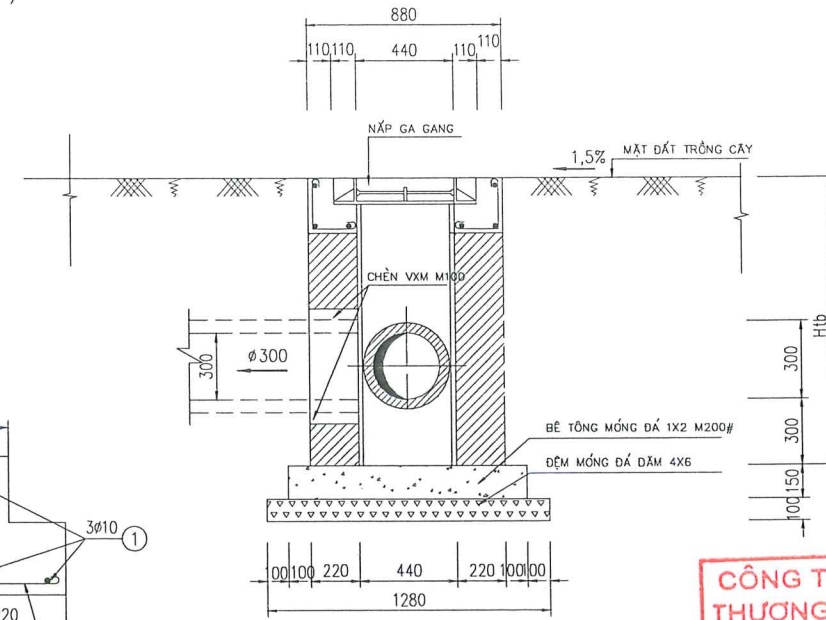
HỒ GA THU NƯỚC TRỰC TIẾP LOẠI 3

SL : 2 HỒ GA (G10, G19)

MẶT CẮT 1-1



CT GIẰNG CỔ HỒ GA




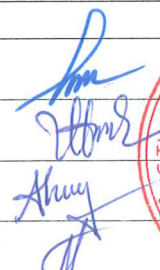
MẶT CẮT 2-2

GHI CHÚ:

- 1- KÍCH THƯỚC GHI TRÊN BẢN VẼ LÀ MM, TRỪ TRƯỜNG HỢP CÓ CHỈ ĐỊNH CỤ THỂ
- 2- HỒ GA THU NƯỚC MƯA ĐƯỢC XÂY BẰNG GẠCH XI MĂNG CỐT LIỆU VỮA XI MĂNG M75
- 3- TRÁT THÀNH HỒ GA BẰNG VỮA XI MĂNG M75, DÀY 20MM
- 4- LỚT ĐÁ MÓNG HỒ GA BẰNG ĐÁ 4X6
- 5- CÁC GIẰNG THÀNH, ĐÁY HỒ GA DÙNG BT M200# ĐÁ 1X2
- 6- LỚT ĐÁ MÓNG HỒ GA BẰNG ĐÁ 4X6
- 7- CHIỀU DÀY LỚP BẢO VỆ CỐT THÉP LÀ 20MM

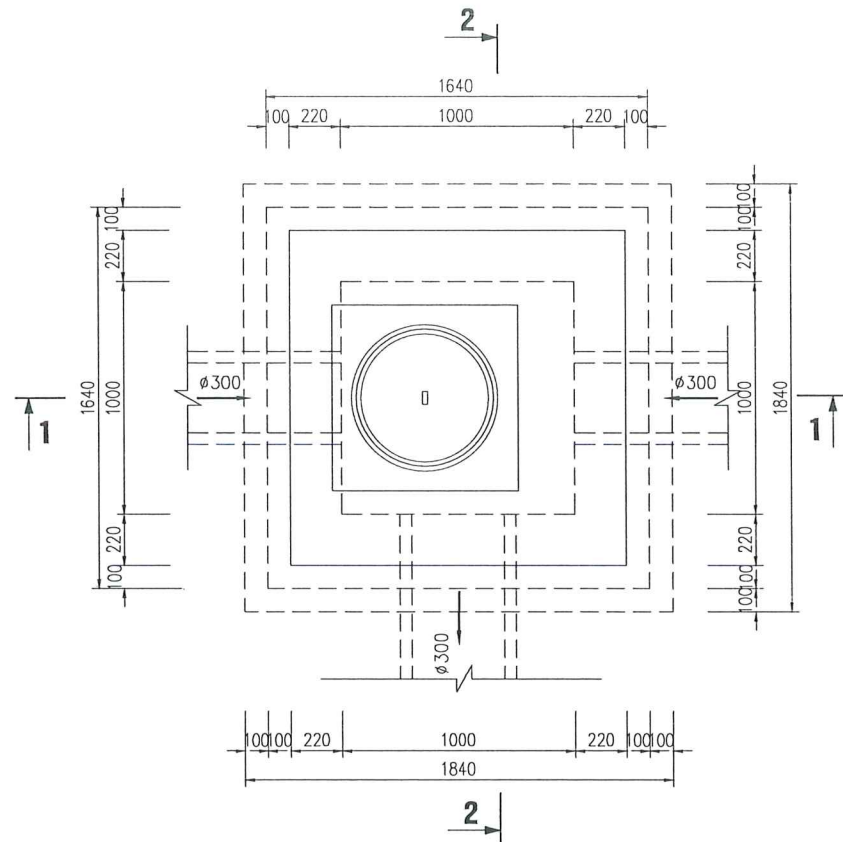
CÔNG TY TNHH XÂY DỰNG VÀ THƯƠNG MẠI NAM THUẬN PHÁT
THẨM TRA
 Theo văn bản số...../.....
 Ngày.....tháng.....năm 20.....
 Ký tên:

CẤU KIỆN	SỐ T.T	HÌNH DẠNG & KÍCH THƯỚC	Ø MM	CHIỀU DÀI 1 THANH MM	SỐ LƯỢNG		TỔNG CHIỀU DÀI M	TỔNG T. LƯỢNG KG
					I.C.K	T.BỘ		
GIẰNG TƯỜNG	1	1270	10	1270	6	6	7.62	4.72
	2	840	10	840	6	6	5.04	3.12
	3	50 - 210 - 160 - 50	6	470	12	12	5.64	1.24

 CÔNG TY TNHH ĐẦU TƯ XÂY DỰNG VÀ CÔNG NGHỆ (TECHCONS) ĐỊA CHỈ: PHƯỜNG HẢ NAM, TỈNH NINH BÌNH	UỶ BAN NHÂN DÂN PHƯỜNG PHÙ VÂN CÔNG TRÌNH: ĐẦU TƯ XÂY DỰNG KHU CÂY XANH, THỂ DỤC THỂ THAO KẾT HỢP BÃI ĐỖ XE KHU DÂN CƯ 439 LÊ HỒNG PHONG, THÀNH PHỐ PHỦ LÝ (NAY LÀ PHƯỜNG PHÙ VÂN, TỈNH NINH BÌNH) THIẾT KẾ BẢN VẼ THI CÔNG	CHỦ NHIỆM DỰ ÁN TRẦN TRUNG LƯƠNG	CHỦ TRÌ THIẾT KẾ NGUYỄN THỊ THU HẢI	KIỂM TRA LÊ THỊ THỦY	THỰC HIỆN NGUYỄN THIỆN NGỌC	Ninh Bình, ngày... tháng... năm 2026 PHÓ GIÁM ĐỐC  NGUYỄN VĂN VỊNH	HỒ SƠ SỐ: BẢN VẼ SỐ: TN-07 LẦN XUẤT BẢN: 01 TL BẢN VẼ: 1/.
	TÊN BẢN VẼ: CHI TIẾT GA THU NƯỚC LOẠI 3						

HỒ GA THĂM LOẠI 2

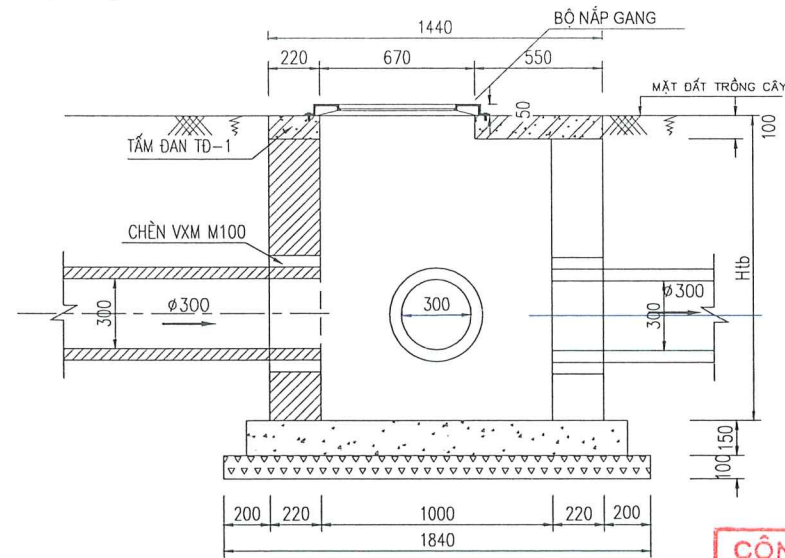
SL : 3 HỒ GA (G02, G12, G15)



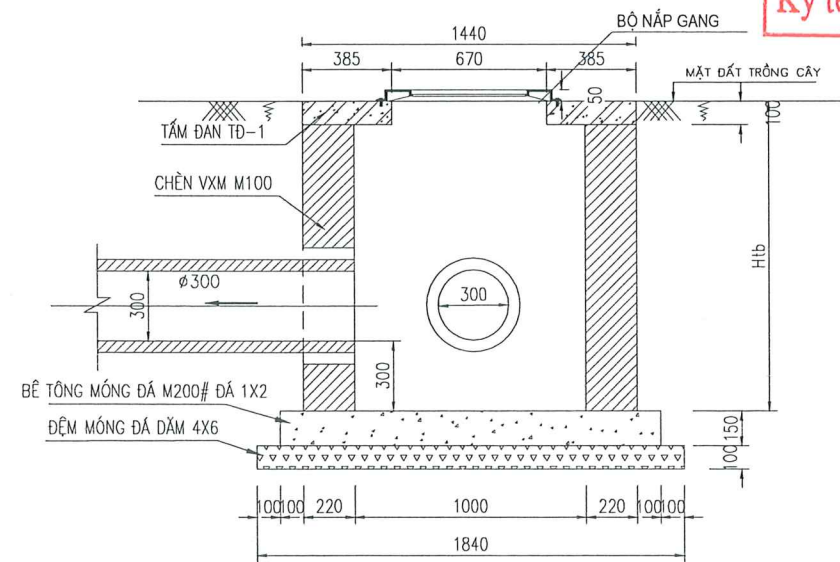
MẶT BẰNG HỒ GA

GHI CHÚ:

- 1- KÍCH THƯỚC GHI TRÊN BẢN VẼ LÀ MM, TRỪ TRƯỜNG HỢP CÓ CHỈ ĐỊNH CỤ THỂ
- 2- HỒ GA THU NƯỚC MƯA ĐƯỢC XÂY BẰNG GẠCH XMCL VỮA XI MẮNG M75
- 3- TRÁT THÀNH HỒ GA BẰNG VỮA XI MẮNG M75, DÀY 20MM
- 4- ĐÁY HỒ GA DÙNG BT M200# ĐÁ 1X2
- 5- CHIỀU DÀY LỚP BẢO VỆ CỐT THÉP LÀ 20MM
- 6- TẤM ĐẠN HỒ GA BTCT ĐÁ 1X2 M200#
- 7- NẮP HỒ GA BẰNG GANG KT850X850
- 8- CHÈN NẮP HỒ GA BT M150#



MẶT CẮT 1-1



MẶT CẮT 2-2


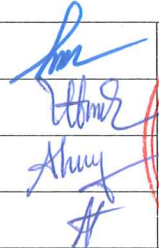
CÔNG TY TNHH XÂY DỰNG VÀ THƯƠNG MẠI NAM THUẬN PHÁT

THẨM TRA

Theo văn bản số...../.....

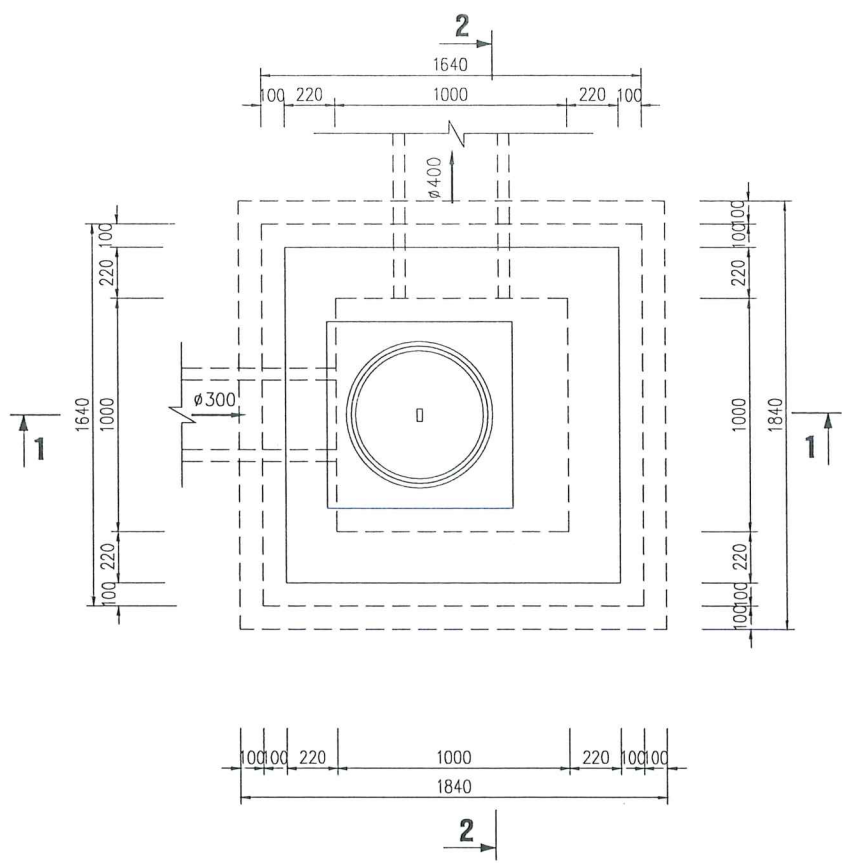
Ngày.....tháng.....năm 20.....

Ký tên:

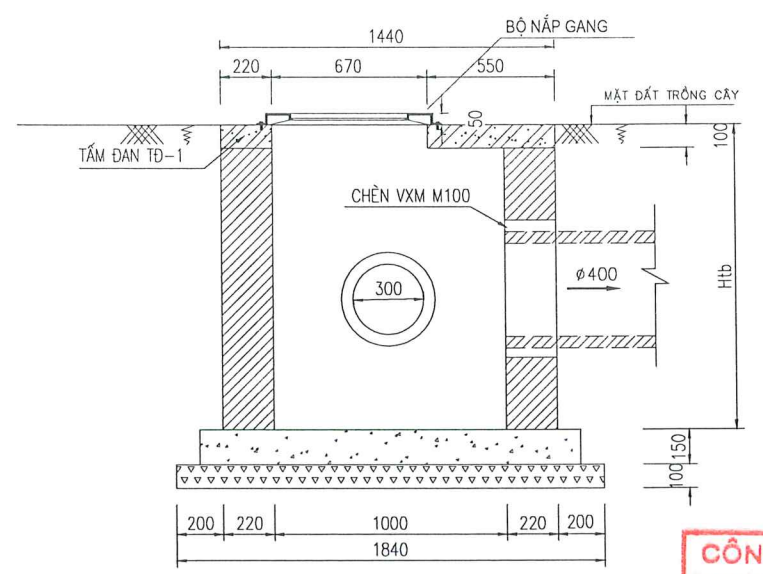
 <p>CÔNG TY TNHH ĐẦU TƯ XÂY DỰNG VÀ CÔNG NGHỆ (TECHCONS) ĐỊA CHỈ: PHƯỜNG, HÀ NAM, TỈNH NINH BÌNH</p>	<p>ỦY BAN NHÂN DÂN PHƯỜNG PHÙ VÂN</p> <p>CÔNG TRÌNH: ĐẦU TƯ XÂY DỰNG KHU CÂY XANH, THỂ DỤC THỂ THAO KẾT HỢP BÃI ĐỖ XE KHU DÂN CƯ 439 LÊ HỒNG PHONG, THÀNH PHỐ PHÙ LÝ (NAY LÀ PHƯỜNG PHÙ VÂN, TỈNH NINH BÌNH)</p> <p>THIẾT KẾ BẢN VẼ THI CÔNG</p>	<p>CHỦ NHIỆM DỰ ÁN: TRẦN TRUNG LƯƠNG</p> <p>CHỦ TRÌ THIẾT KẾ: NGUYỄN THỊ THU HẢI</p> <p>KIỂM TRA: LÊ THỊ THÙY</p> <p>THỰC HIỆN: NGUYỄN THIÊN NGỌC</p>	<p>Ninh Bình, ngày tháng năm 2026</p> <p>PHÓ GIÁM ĐỐC</p> <p></p> <p>NGUYỄN VĂN VINH</p>	<p>HỒ SƠ SỐ:</p> <p>BẢN VẼ SỐ: TN-09 LẦN XUẤT BẢN: 01</p> <p>TL BẢN VẼ: 1/.</p>
	<p>TÊN BẢN VẼ:</p> <p>CHI TIẾT GA THĂM LOẠI 2</p>			

HỒ GA THẨM LOẠI 3

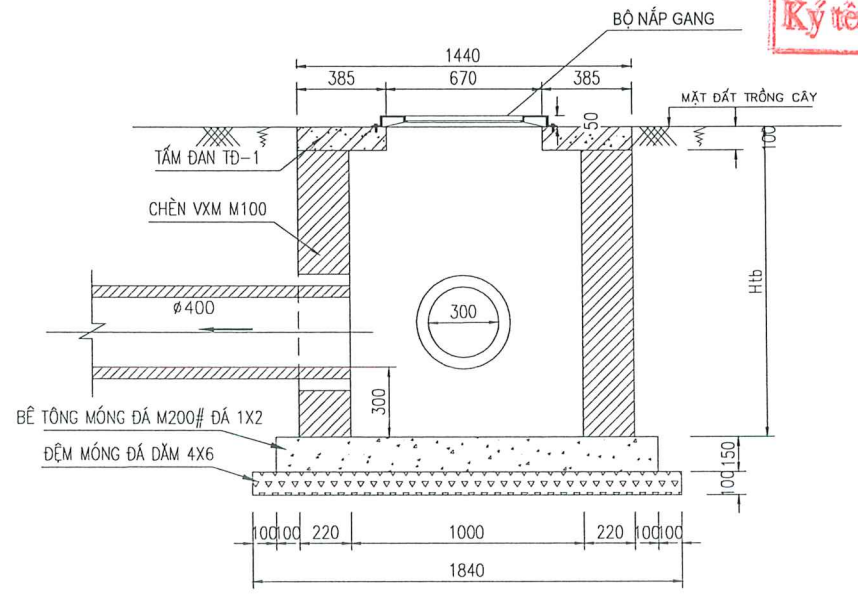
SL : 1 HỒ GA (G06)



MẶT BẰNG HỒ GA



MẶT CẮT 1-1



MẶT CẮT 2-2

CÔNG TY TNHH XÂY DỰNG VÀ THƯƠNG MẠI NAM THUẬN PHÁT

THẨM TRA

Theo văn bản số...../.....

Ngày.....tháng.....năm 20.....

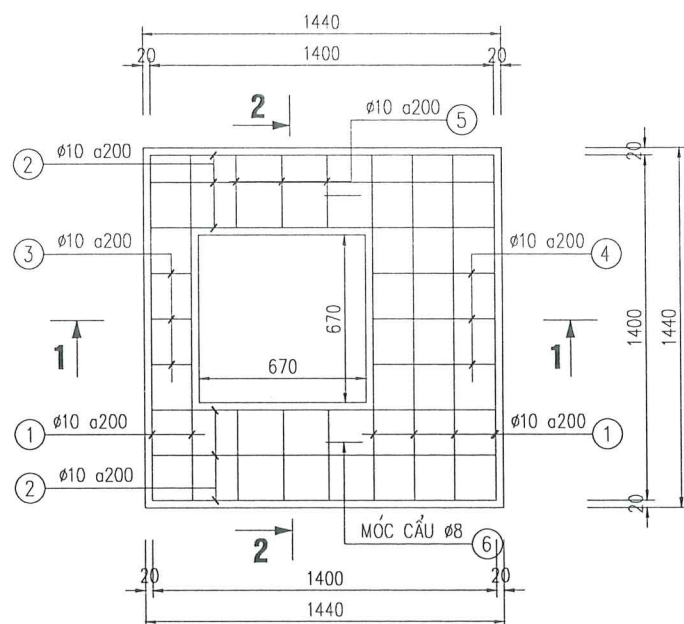
Ký tên:

GHI CHÚ:

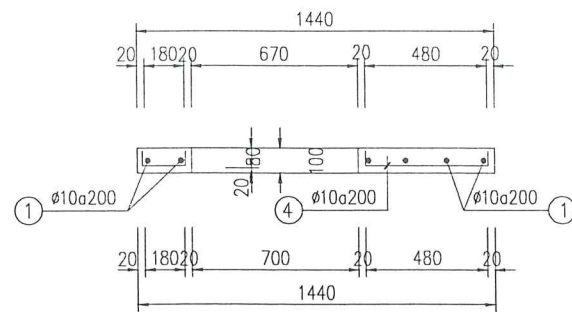
- 1- KÍCH THƯỚC GHI TRÊN BẢN VẼ LÀ MM, TRỪ TRƯỜNG HỢP CÓ CHỈ ĐỊNH CỤ THỂ
- 2- HỒ GA THU NƯỚC MƯA ĐƯỢC XÂY BẰNG GẠCH XMCL VỮA XI MẮNG M75
- 3- TRÁT THÀNH HỒ GA BẰNG VỮA XI MẮNG M75, DÀY 20MM
- 4- ĐÁY HỒ GA DÙNG BT M200# ĐÁ 1X2
- 5- CHIỀU DÀY LỚP BẢO VỆ CỐT THÉP LÀ 20MM
- 6- TẤM ĐAN HỒ GA BTCT ĐÁ 1X2 M200#
- 7- NẮP HỒ GA BẰNG GANG KT850X850
- 8- CHÈN NẮP HỒ GA BT M150#

<p>UỶ BAN NHÂN DÂN PHƯỜNG PHÙ VÂN</p> <p>CÔNG TY TNHH ĐẦU TƯ XÂY DỰNG VÀ CÔNG NGHỆ (TECHCONS)</p> <p>ĐỊA CHỈ: PHƯỜNG HẠ NAM, TỈNH NINH BÌNH</p>	<p>CÔNG TRÌNH: ĐẦU TƯ XÂY DỰNG KHU CÂY XANH, THỂ DỤC THỂ THAO KẾT HỢP BÃI ĐỖ XE KHU DÂN CƯ 439 LÊ HỒNG PHONG, THÀNH PHỐ PHÙ LÝ (NAY LÀ PHƯỜNG PHÙ VÂN, TỈNH NINH BÌNH)</p> <p>THIẾT KẾ BẢN VẼ THI CÔNG</p>	<p>CHỦ NHIỆM DỰ ÁN: TRẦN TRUNG LƯƠNG</p>	<p>Ninh Bình, ngày tháng năm 2026</p> <p>PHÓ GIÁM ĐỐC</p> <p>TECHCONS</p> <p>NGUYỄN VĂN VỊNH</p>	<p>HỒ SƠ SỐ:</p>
		<p>CHỦ TRÌ THIẾT KẾ: NGUYỄN THỊ THU HẢI</p>		<p>BẢN VẼ SỐ: TN-10</p> <p>LẦN XUẤT BẢN: 01</p>
<p>TÊN BẢN VẼ: CHI TIẾT GA THẨM LOẠI 3</p>		<p>KIỂM TRA: LÊ THỊ THÙY</p>	<p>THỰC HIỆN: NGUYỄN THIỆN NGỌC</p>	<p>TL BẢN VẼ: 1/.</p>

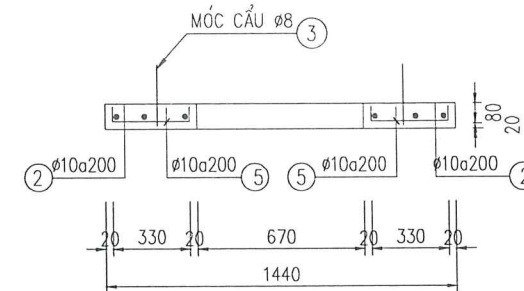
TẤM ĐAN GA THĂM NẮP GANG



MẶT BẰNG TẤM ĐAN TĐ - 1



MẶT CẮT 1-1



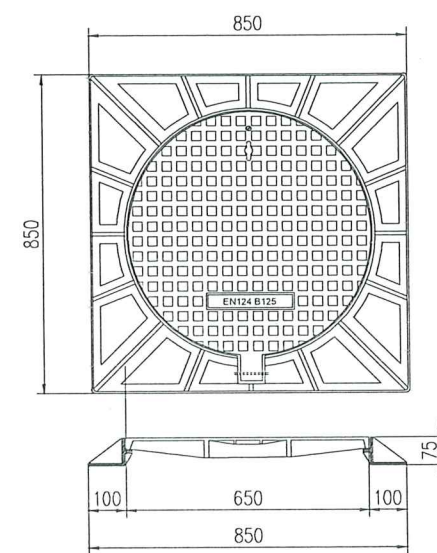
MẶT CẮT 2-2

CẤU KIỆN	SỐ T.T	HÌNH DÁNG & KÍCH THƯỚC	Ø MM	CHIỀU DÀI 1 THANH MM	SỐ LƯỢNG		TỔNG CHIỀU DÀI M	TỔNG T. LƯỢNG KG
					I.C.K	T.BỘ		
TẤM ĐAN	1	80 1400 80	10	1560	6	6	9.36	5.80
	2	80 1400 80	10	1560	6	6	9.36	5.80
	3	80 480 80	10	640	4	4	2.56	1.59
	4	80 330 80	10	490	8	8	3.92	2.43
	5	80 180 80	10	340	4	4	1.36	0.84
	6	100 150 150	10	700	2	2	1.4	0.87

GHI CHÚ:

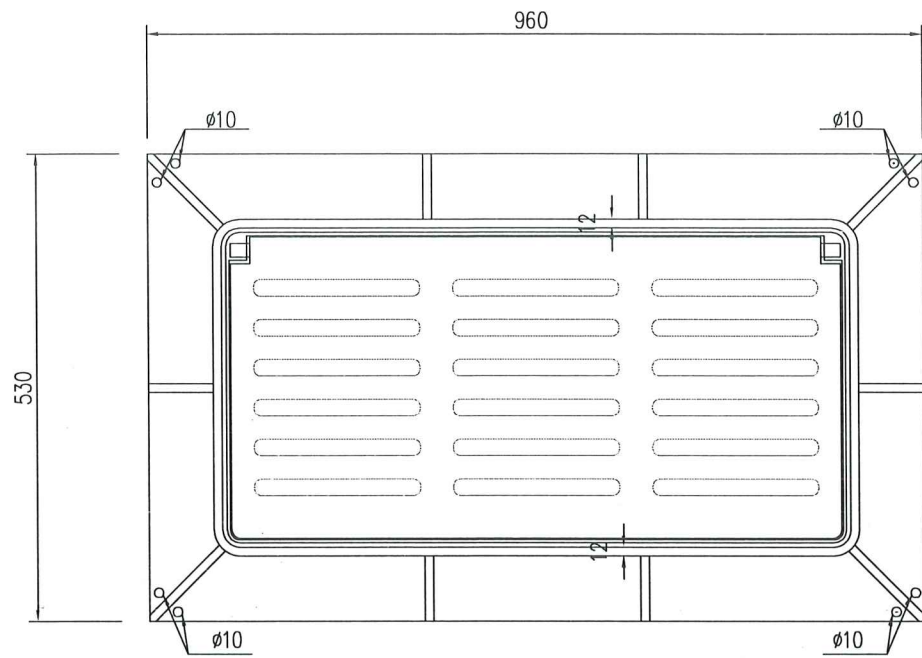
- 1- KÍCH THƯỚC GHI TRÊN BẢN VẼ LÀ MM
- TRỪ TRƯỜNG HỢP CÓ CHỈ ĐỊNH CỤ THỂ
- 2- TẤM ĐAN SỬ DỤNG BTCT ĐÁ 1X2 MẮC 200#
- 3- CHIỀU DÀY LỚP BẢO VỆ CỐT THÉP LÀ 20MM

CÔNG TY TNHH XÂY DỰNG VÀ THƯƠNG MẠI NAM THUẬN PHÁT
THẨM TRA
 Theo văn bản số...../.....
 Ngày.....tháng.....năm 20.....
 Ký tên:

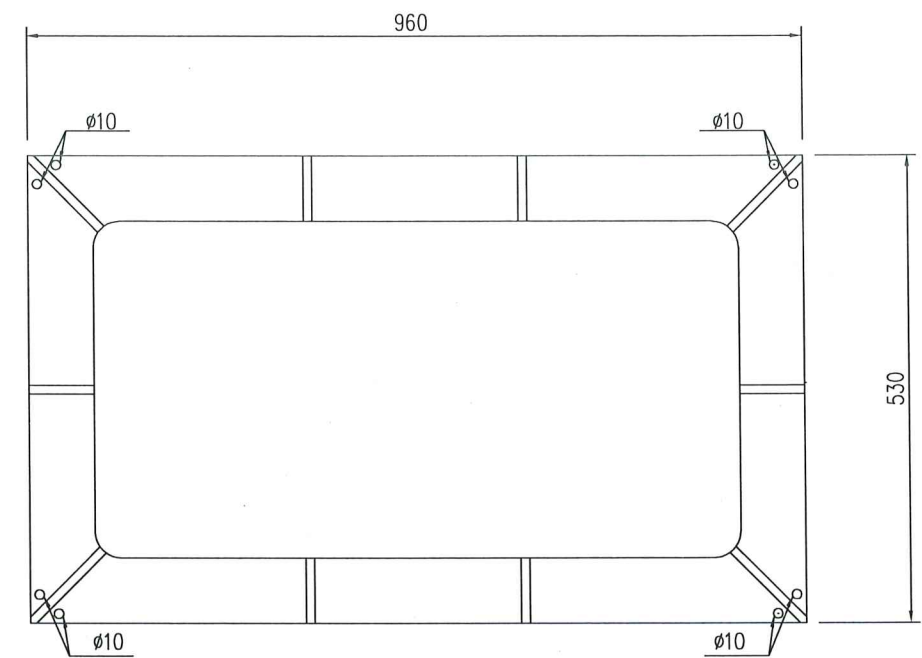
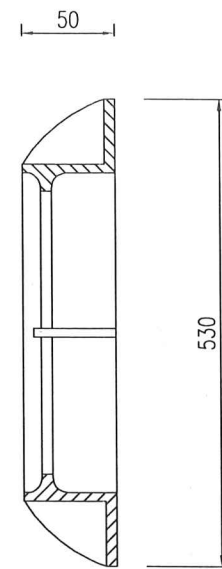


BỘ NẮP GANG ĐÚC SẴN, TẢI TRỌNG B125

CÔNG TY TNHH ĐẦU TƯ XÂY DỰNG VÀ CÔNG NGHỆ (TECHCONS) ĐỊA CHỈ: PHƯỜNG HẢ NAM, TỈNH NINH BÌNH	CÔNG TRÌNH: ĐẦU TƯ XÂY DỰNG KHU CÂY XANH, THỂ DỤC THỂ THAO KẾT HỢP BÃI ĐỖ XE KHU DÂN CƯ 439 LÊ HỒNG PHONG, THÀNH PHỐ PHỦ LÝ (NAY LÀ PHƯỜNG PHỦ VÂN, TỈNH NINH BÌNH) THIẾT KẾ BẢN VẼ THI CÔNG	CHỨC NĂNG DỰ ÁN: TRẦN TRUNG LƯƠNG	Ngày.....tháng.....năm 2026 PHÓ GIÁM ĐỐC NGUYỄN VĂN VỊNH	HỒ SƠ SỐ:	
		CHỦ TRÌ THIẾT KẾ: NGUYỄN THỊ THU HẢI		KIỂM TRA: LÊ THỊ THÙY	BẢN VẼ SỐ: TN-11
TÊN BẢN VẼ: CHI TIẾT TẤM ĐAN TĐ 1 - NẮP GA THĂM		THỰC HIỆN: NGUYỄN THIỆN NGỌC	TL BẢN VẼ: 1/.		

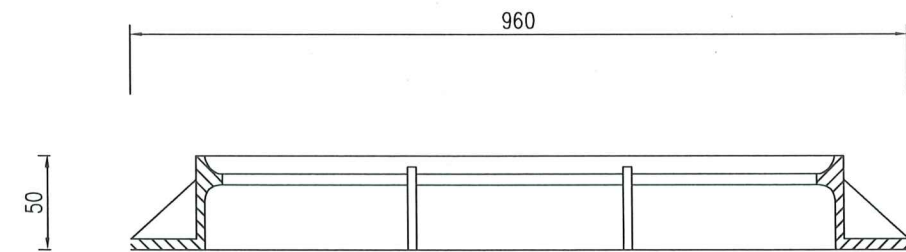
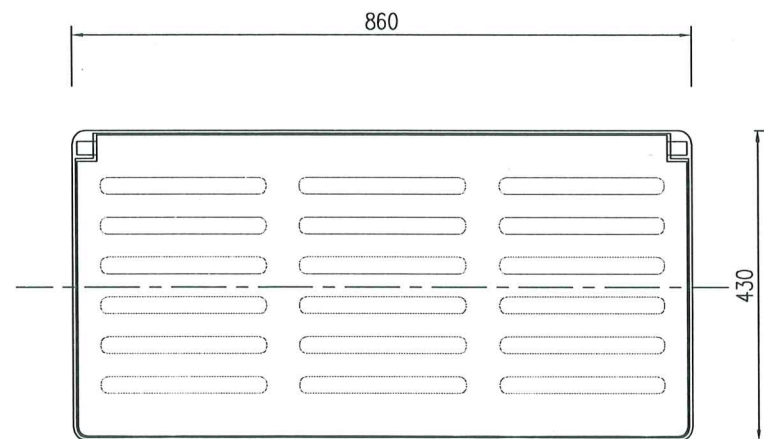



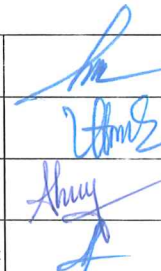
CHI TIẾT BỘ NẮP ĐẬY BẰNG GANG
TỶ LỆ 1:20 (SL : 14 BỘ)



KHUNG ĐỖ TẮM ĐẠN
TỶ LỆ 1:20

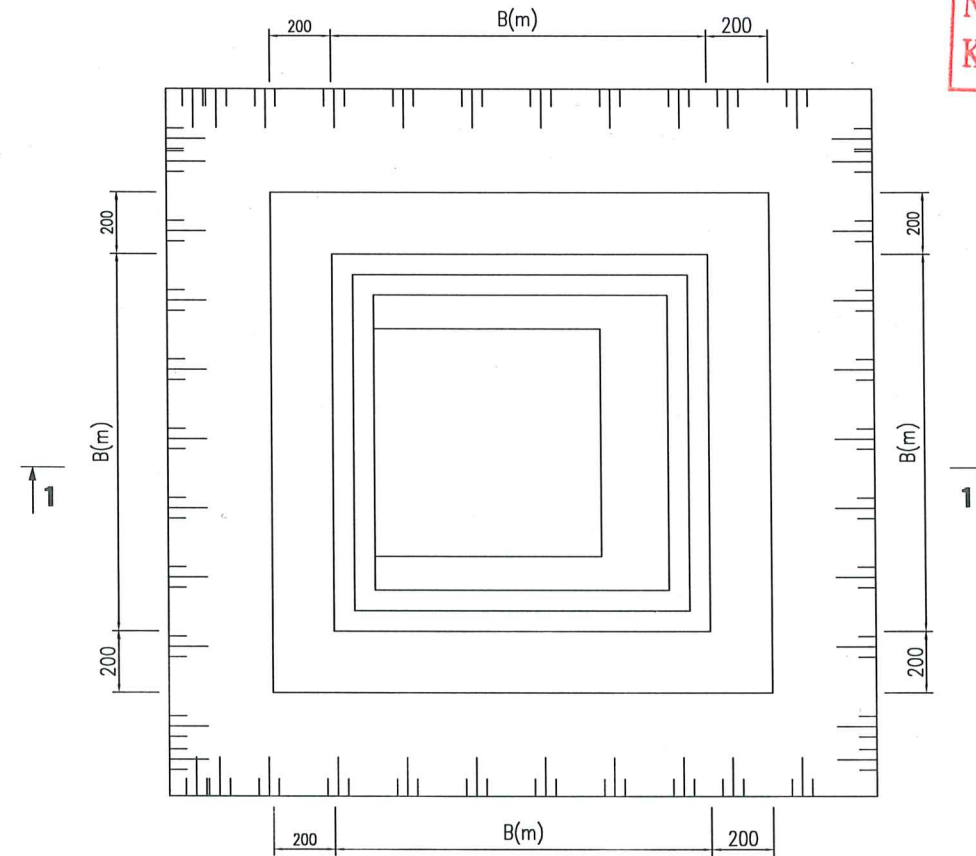
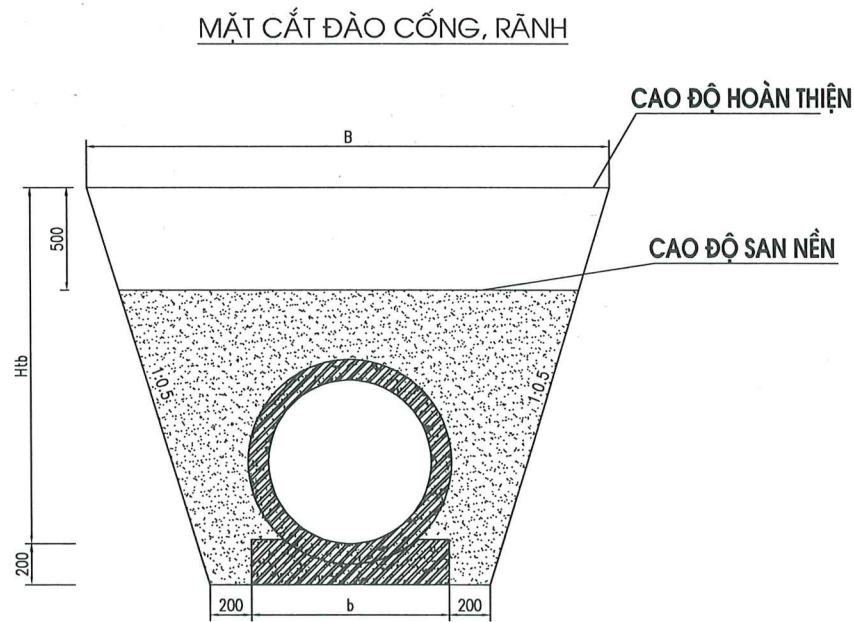
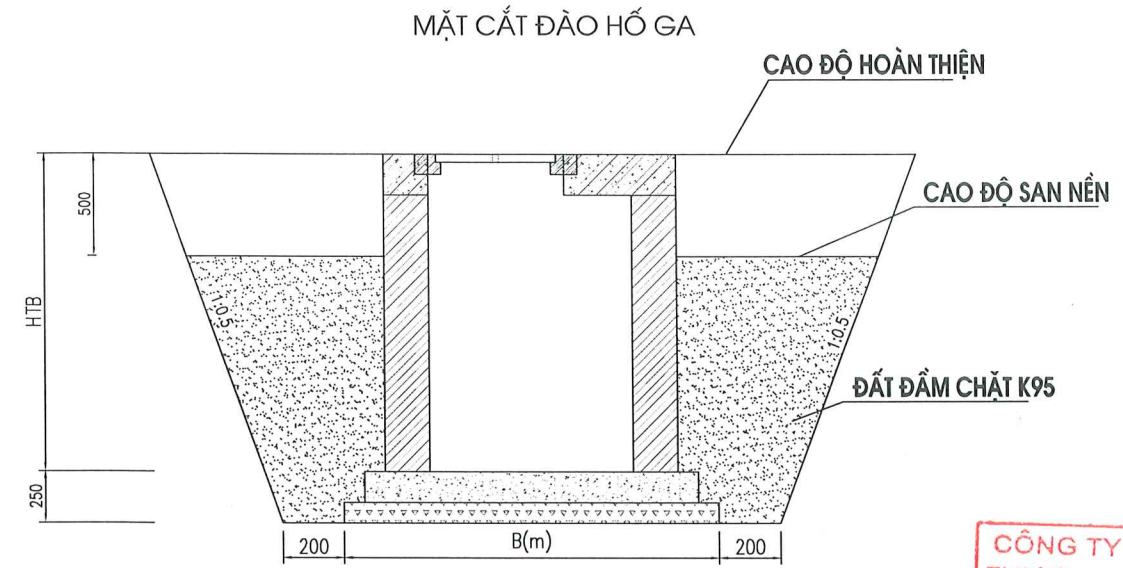
CÔNG TY TNHH XÂY DỰNG VÀ THƯƠNG MẠI NAM THUẬN PHÁT
THẨM TRA
Theo văn bản số...../.....
Ngày.....tháng.....năm 20.....
Ký tên:



 CÔNG TY TNHH ĐẦU TƯ XÂY DỰNG VÀ CÔNG NGHỆ (TECHCONS) ĐỊA CHỈ: PHƯỜNG HẢ NAM, TỈNH NINH BÌNH	ỦY BAN NHÂN DÂN PHƯỜNG PHÙ VÂN CÔNG TRÌNH: ĐẦU TƯ XÂY DỰNG KHU CÂY XANH, THỂ DỤC THỂ THAO KẾT HỢP BÃI ĐỖ XE KHU DÂN CƯ 439 LÊ HỒNG PHONG, THÀNH PHỐ PHÚ LÝ (NAY LÀ PHƯỜNG PHÙ VÂN, TỈNH NINH BÌNH) THIẾT KẾ BẢN VẼ THI CÔNG	CHỦ NHIỆM DỰ ÁN TRẦN TRUNG LƯƠNG	CHỦ TRÌ THIẾT KẾ NGUYỄN THỊ THU HẢI	Ninh Bình, ngày tháng năm 202... PHÓ GIÁM ĐỐC  NGUYỄN VĂN VỊNH	HỒ SƠ SỐ:
		KIỂM TRA LÊ THỊ THUY	THỰC HIỆN NGUYỄN THIỆN NGỌC		BẢN VẼ SỐ: TN-12 LẦN XUẤT BẢN: 01
TÊN BẢN VẼ: CHI TIẾT NẮP CHẮN RÁC THU NƯỚC GANG				TL BẢN VẼ: 1/.	

GHI CHÚ:

- BIỆN PHÁP THI CÔNG CHỈ MANG TÍNH CHẤT GỢI Ý (TÙY THUỘC VÀO QUÁ TRÌNH THI CÔNG)
- CHIỀU RỘNG B, CHIỀU SÂU H PHỤ THUỘC VÀO CHIỀU RỘNG TỪNG HỐ GA THU NƯỚC MÙA (XEM CHI TIẾT BẢN VẼ HỐ GA THU NƯỚC MÙA)
- TẤT CẢ CÁC KÍCH THƯỚC TRONG BẢN VẼ MM
- TRONG QUÁ TRÌNH THI CÔNG CÓ SAI KHÁC BẢO NGAY VỚI TƯ VẤN ĐỂ KỊP THỜI XỬ LÝ



MẶT BẰNG HỐ ĐÀO GA


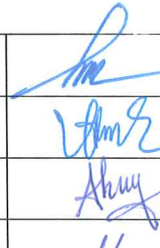
CÔNG TY TNHH XÂY DỰNG VÀ THƯƠNG MẠI NAM THUẬN PHÁT

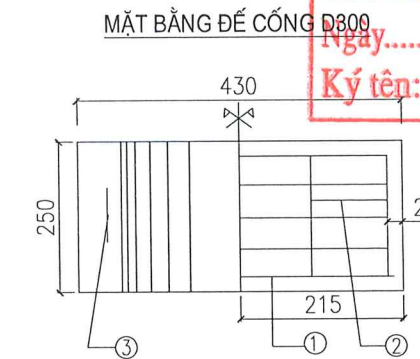
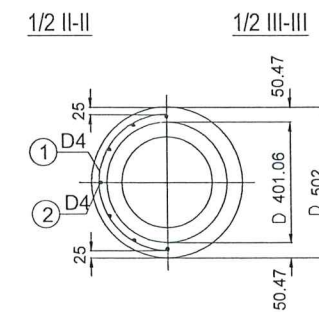
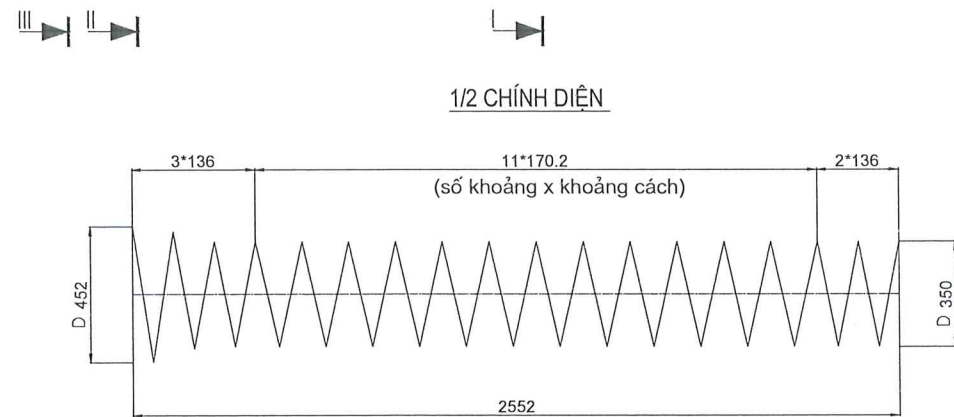
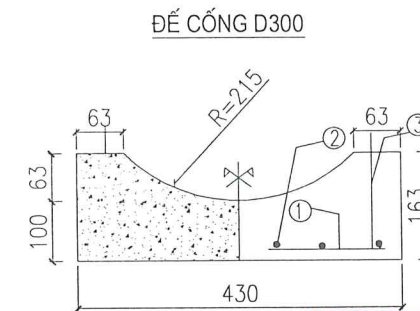
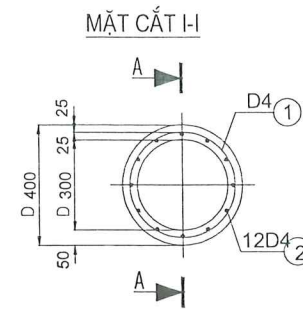
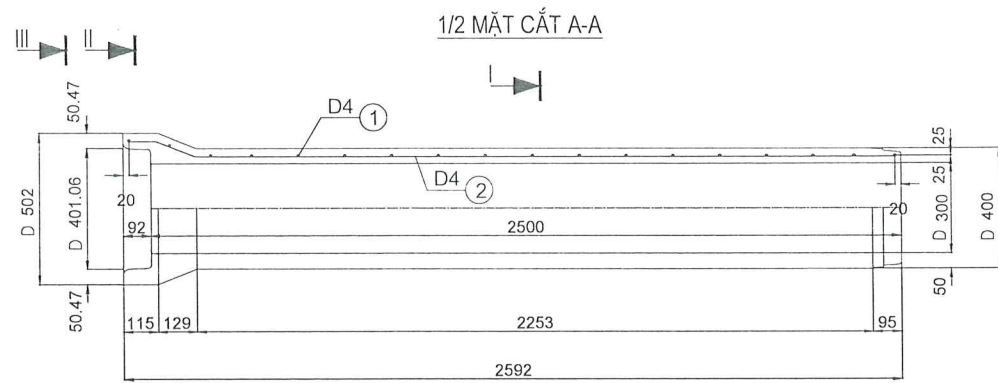
THẨM TRA

Theo văn bản số...../.....

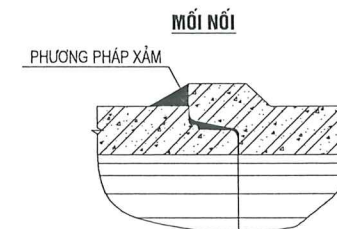
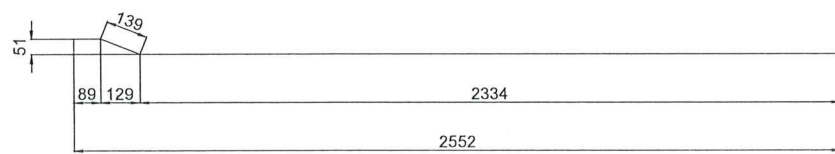
Ngày.....tháng.....năm 20.....

Ký tên:

 ỦY BAN NHÂN DÂN PHƯỜNG PHÙ VÂN CÔNG TY TNHH ĐẦU TƯ XÂY DỰNG VÀ CÔNG NGHỆ (TECHCONS) ĐỊA CHỈ: PHƯỜNG HẢ NAM, TỈNH NINH BÌNH	CÔNG TRÌNH: ĐẦU TƯ XÂY DỰNG KHU CÂY XANH, THỂ DỤC THỂ THAO KẾT HỢP BÃI ĐỖ XE KHU DÂN CƯ 439 LÊ HỒNG PHONG, THÀNH PHỐ PHỦ LÝ (NAY LÀ PHƯỜNG PHÙ VÂN, TỈNH NINH BÌNH) THIẾT KẾ BẢN VẼ THI CÔNG TÊN BẢN VẼ: CHI TIẾT MẶT CẮT ĐÀO CỐNG, HỐ GA	CHỦ NHIỆM DỰ ÁN TRẦN TRUNG LƯƠNG	Ninh Bình, ngày... tháng... năm 202... PHÓ GIÁM ĐỐC  NGUYỄN VĂN VINH	HỒ SƠ SỐ:
		CHỦ TRÌ THIẾT KẾ NGUYỄN THỊ THU HẢI	KIỂM TRA LÊ THỊ THUY	THỰC HIỆN NGUYỄN THIỆN NGỌC



CÔNG TY TNHH XÂY DỰNG VÀ THƯƠNG MẠI NAM THUẬN PHÁT
THẨM TRA
 Theo văn bản số...../.....
 Ngày.....tháng.....năm 20.....
 Ký tên:



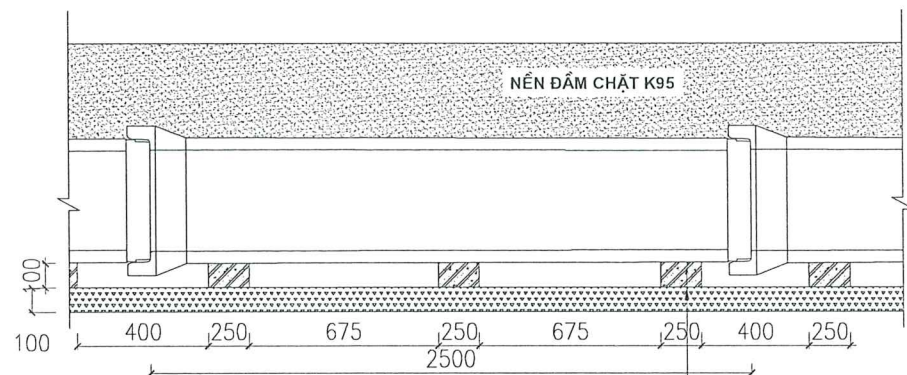
CỐT THÉP SỐ 2

THỐNG KÊ VẬT TƯ CỐNG D300

Ký hiệu	Qui cách vật tư	Số thanh	Chiều dài 1 thanh	Tổng chiều dài	Tổng trọng lượng	Ghi chú
	(mm)	(th)	(mm)	(m)	(Kg)	
①	D 4	01	18735	18.735	1.847	
②	D 4	12	2562	30.74	3.04	
Khối lượng thép					4.89	
Bê tông M.300				0.173	m ³ / 1 ống cống	

THỐNG KÊ VẬT TƯ ĐỂ CỐNG D300

Ký hiệu	Quy cách vật tư	Số thanh	Chiều dài một thanh	Tổng chiều dài	Tổng trọng lượng	Ghi chú
	(mm)	(th)	(mm)	(m)	(kg)	
①	D5	5	380	1.9	0.29	
②	D4	4	200	0.8	0.08	
③	D5	2	346	0.692	0.11	
Cộng					0.48	
Bê tông m200					0.0145 m ³	



Ghi chú:

- Kích thước trong bản vẽ ghi bằng mm.
- Liên kết những thanh cốt thép được tiến hành bằng mối hàn hoặc buộc.
- Cốt thép kéo nguội có fy = 500MPa.
- Chiều cao đất đắp trên cống 0.5-4.0m.
- Yêu cầu đối với đất nền được hướng dẫn trong thuyết minh chung.
- Cống đặt dưới vỉa hè: Hoạt tải 0.003Mpa
- Cống được chế tạo theo công nghệ RUNG - ÉP.

ỦY BAN NHÂN DÂN PHƯỜNG PHỦ VÂN

CÔNG TRÌNH: ĐẦU TƯ XÂY DỰNG KHU CÂY XANH, THỂ DỤC THỂ THAO KẾT HỢP BÃI ĐỒ XE KHU DÂN CƯ 439
 LÊ HỒNG PHONG, THÀNH PHỐ PHỦ LÝ (NAY LÀ PHƯỜNG PHỦ VÂN, TỈNH NINH BÌNH)
 THIẾT KẾ BẢN VẼ THI CÔNG

CHỦ NHIỆM DỰ ÁN: TRẦN TRUNG LƯƠNG

CHỦ TRÌ THIẾT KẾ: NGUYỄN THỊ THU HẢI

KIỂM TRA: LÊ THỊ THÚY

THỰC HIỆN: NGUYỄN THIÊN NGỌC

Ninh Bình, ngày... tháng... năm 2026

PHÓ GIÁM ĐỐC

NGUYỄN VĂN VINH

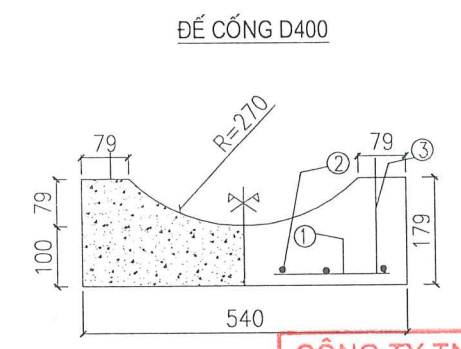
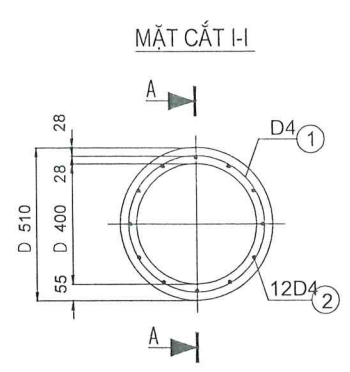
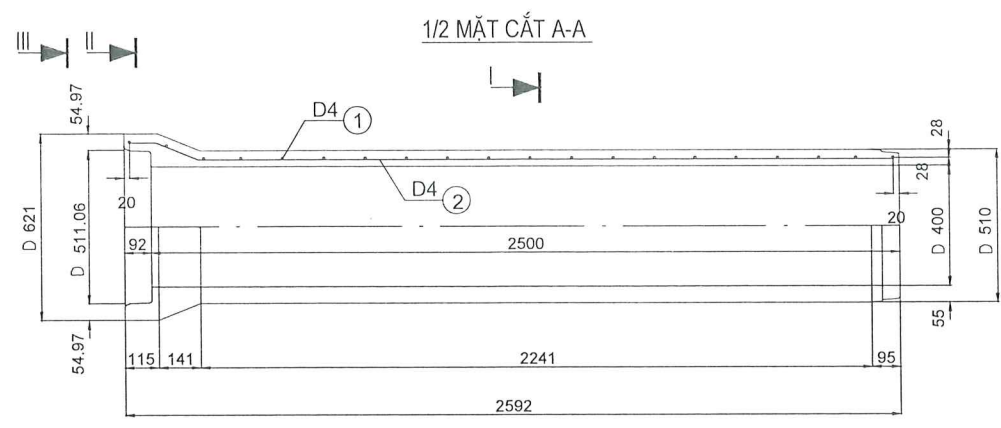
HỒ SƠ SỐ:

BẢN VẼ SỐ: TN-14 LẦN XUẤT BẢN: 01

TL BẢN VẼ: 1/.

TECHCONS
 CÔNG TY TNHH ĐẦU TƯ XÂY DỰNG VÀ CÔNG NGHỆ (TECHCONS)
 ĐỊA CHỈ: PHƯỜNG HẢ NAM, TỈNH NINH BÌNH

TÊN BẢN VẼ:
 CHI TIẾT CỐNG D300 VÀ ĐỂ CỐNG D300

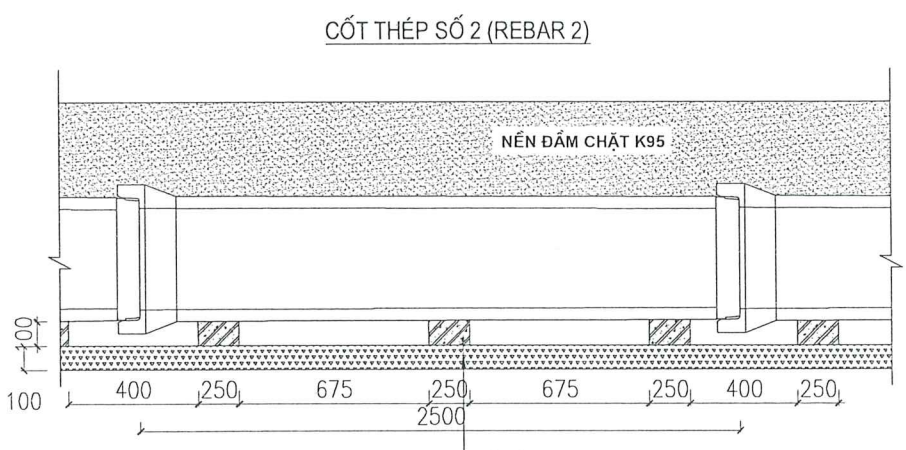
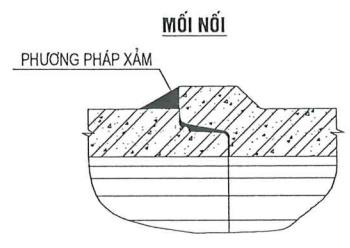
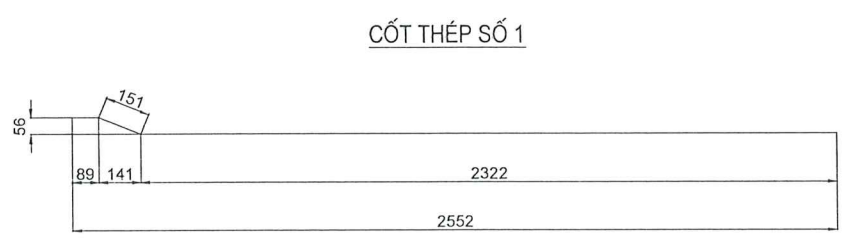
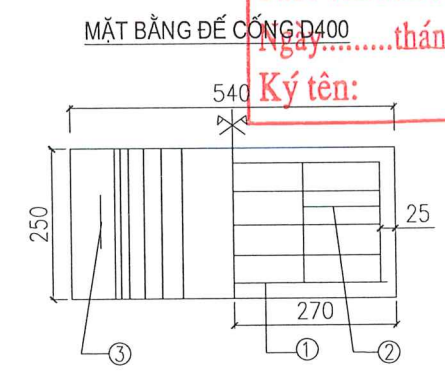
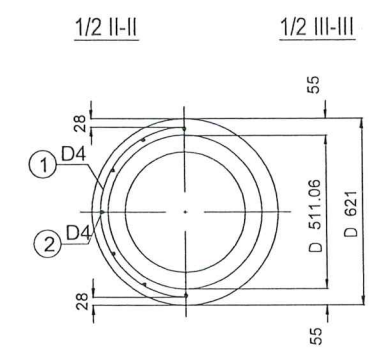
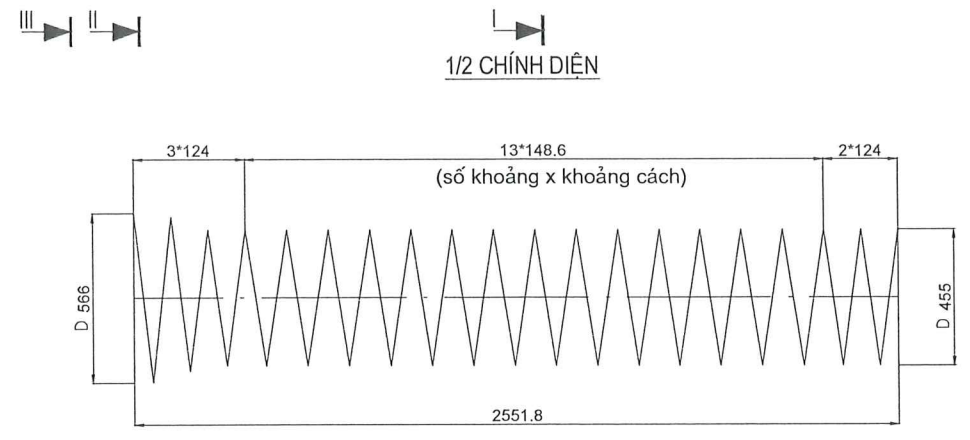


CÔNG TY TNHH XÂY DỰNG VÀ THƯƠNG MẠI NAM THUẬN PHÁT

THẨM TRA

Theo văn bản số...../.....
Ngày.....tháng.....năm 20.....

Ký tên:



THỐNG KÊ VẬT TƯ CỐNG D400

Ký hiệu	Qui cách vật tư (mm)	Số thanh (th)	Chiều dài 1 thanh (mm)	Tổng chiều dài (m)	Tổng trọng lượng (Kg)	Ghi chú
①	D 4	01	26901	26.901	2.652	
②	D 4	12	2562	30.74	3.04	
Khối lượng thép					5.692	
Bê tông M.300				0.247	m ³ / 1 ống cống	

THỐNG KÊ VẬT TƯ ĐỂ CỐNG D400

Ký hiệu	Quy cách vật tư (mm)	Số thanh (th)	Chiều dài một thanh (mm)	Tổng chiều dài (m)	Tổng trọng lượng (kg)	Ghi chú
①	D5	5	490	2.45	0.38	
②	D4	4	200	0.8	0.08	
③	D5	2	378	0.756	0.12	
Cộng					0.58	
Bê tông m200					0.0193 m ³	

- Ghi chú:
- Kích thước trong bản vẽ ghi bằng mm.
 - Liên kết những thanh cốt thép được tiến hành bằng mối hàn hoặc buộc.
 - Cốt thép kéo nguội có fy = 500MPa.
 - Chiều cao đất đắp trên cống 0.5-4.0m.
 - Yêu cầu đối với đất nền được hướng dẫn trong thuyết minh chung.
 - Cống đặt dưới vỉa hè: Hoạt tải 0.003Mpa
 - Cống được chế tạo theo công nghệ RUNG - ÉP.

 UỶ BAN NHÂN DÂN PHƯỜNG PHỦ VÂN CÔNG TY TNHH ĐẦU TƯ XÂY DỰNG VÀ CÔNG NGHỆ (TECHCONS) ĐỊA CHỈ: PHƯỜNG HẠ NAM, TỈNH NINH BÌNH	CÔNG TRÌNH: ĐẦU TƯ XÂY DỰNG KHU CÂY XANH, THỂ DỤC THỂ THAO KẾT HỢP BÃI ĐỒ XE KHU DÂN CƯ 439 LÊ HỒNG PHONG, THÀNH PHỐ PHỦ LÝ (NAY LÀ PHƯỜNG PHỦ VÂN, TỈNH NINH BÌNH) THIẾT KẾ BẢN VẼ THI CÔNG	CHỦ NHIỆM DỰ ÁN: TRẦN TRUNG LƯƠNG CHỦ TRÌ THIẾT KẾ: NGUYỄN THỊ THU HẢI KIỂM TRA: LÊ THỊ THÙY THỰC HIỆN: NGUYỄN THIÊN NGỌC	Ninh Bình, ngày... tháng... năm 2026 PHÓ GIÁM ĐỐC NGUYỄN VĂN VINH	HỒ SƠ SỐ: BẢN VẼ SỐ: TN-15B LẦN XUẤT BẢN: 01 TL BẢN VẼ: 1/
	TÊN BẢN VẼ: CHI TIẾT CỐNG D400 VÀ ĐỂ CỐNG D400			

BẢNG TỔNG HỢP GA		
TÊN LOẠI GA	ĐỘ SÂU TRUNG BÌNH	SỐ LƯỢNG
Ga thu loại 1	1.1	7
Ga thu loại 2	1.2	5
Ga thu loại 3	1.1	2
Ga thăm loại 1	1.3	2
Ga thăm loại 2	1.1	3
Ga thăm loại 3	1.4	1
Tổng		20

CÔNG TY TNHH XÂY DỰNG VÀ THƯƠNG MẠI NAM THUẬN PHÁT

THẨM TRA

Theo văn bản số...../.....

Ngày.....tháng.....năm 20.....

Ký tên:

BẢNG TỔNG HỢP KHỐI LƯỢNG CÔNG TNM												
STT	TÊN TUYẾN	ĐOẠN	KHOẢNG CÁCH LỀ (M)	CAO ĐỘ MẶT GA		CAO ĐỘ ĐÁY CỐNG		ĐỘ SÂU CHÔN CỐNG				
				D300	D400	ĐIỂM ĐẦU	ĐIỂM CUỐI	ĐIỂM ĐẦU	ĐIỂM CUỐI	TRUNG BÌNH		
1	TUYẾN 1	G1 - G2	17.00	17.00		3.45	3.50	2.70	2.64	0.75	0.86	0.80
		G2 - G3	9.00	9.00		3.50	3.50	2.64	2.61	0.86	0.89	0.87
		G3 - G4	13.00	13.00		3.50	3.50	2.61	2.57	0.89	0.93	0.91
		G4 - G5	9.00	9.00		3.50	3.50	2.57	2.54	0.93	0.96	0.95
		G5 - G6	17.00		17.00	3.50	3.45	2.44	2.40	1.06	1.05	1.06
		G6 - G7	6.00		6.00	3.45	3.50	2.40	2.38	1.05	1.12	1.09
2	TUYẾN 2	G8 - G2	10.00	10.00		3.50	3.50	2.75	2.72	0.75	0.78	0.77
3	TUYẾN 3	G9 - G10	11.00	11.00		3.50	3.50	2.75	2.71	0.75	0.79	0.77
		G10 - G5	11.00	11.00		3.50	3.50	2.71	2.68	0.79	0.82	0.81
4	TUYẾN 4	G18 - G19	9.00	9.00		3.50	3.50	2.75	2.72	0.75	0.78	0.77
		G19 - G20	8.00	8.00		3.50	3.50	2.72	2.69	0.78	0.81	0.79
		G20 - G12	11.00	11.00		3.50	3.50	2.69	2.66	0.81	0.84	0.83
		G12 - G13	10.00	10.00		3.50	3.50	2.66	2.62	0.84	0.88	0.86
		G13 - G14	13.00	13.00		3.50	3.50	2.62	2.58	0.88	0.92	0.90
		G14 - G17	5.00		5.00	3.50	3.50	2.48	2.47	1.02	1.03	1.03
5	TUYẾN 5	G11 - G12	13.00	13.00		3.50	3.50	2.75	2.71	0.75	0.79	0.77
6	TUYẾN 6	G21 - G22	9.00	9.00		3.50	3.50	2.75	2.72	0.75	0.78	0.77
		G22 - G15	12.00	12.00		3.50	3.50	2.72	2.68	0.78	0.82	0.80
		G15 - G14	9.00	9.00		3.50	3.50	2.68	2.65	0.82	0.85	0.84
7	TUYẾN 7	G16 - G15	13.00	13.00		3.50	3.50	2.75	2.71	0.75	0.79	0.77
Tổng chiều dài				187.00	28.00							
Độ sâu chôn cống TB				0.82	1.06							

<p>ỦY BAN NHÂN DÂN PHƯỜNG PHÙ VĂN</p>	<p>CÔNG TRÌNH: ĐẦU TƯ XÂY DỰNG KHU CÂY XANH, THỂ DỤC THỂ THAO KẾT HỢP BÃI ĐỖ XE KHU DÂN CƯ 439 LÊ HỒNG PHONG, THÀNH PHỐ PHỦ LÝ (NAY LÀ PHƯỜNG PHÙ VĂN, TỈNH NINH BÌNH)</p> <p>THIẾT KẾ BẢN VẼ THI CÔNG</p>	CHỦ NHIỆM DỰ ÁN	TRẦN TRUNG LƯƠNG	<p>Ninh Bình, ngày... tháng... năm 202...</p> <p>PHÓ GIÁM ĐỐC</p>	<p>HỒ SƠ SỐ:</p>
		CHỦ TRÌ THIẾT KẾ	NGUYỄN THỊ THU HẢI		
TÊN BẢN VẼ:		KIỂM TRA	LÊ THỊ THỦY	<p>NGUYỄN VĂN VINH</p>	<p>TL BẢN VẼ: 1/.</p>
TỔNG HỢP KHỐI LƯỢNG CỐNG		THỰC HIỆN	NGUYỄN THIỆN NGỌC		

CÔNG TY TNHH XÂY DỰNG VÀ
THƯƠNG MẠI NAM THUẬN PHÁT
THẨM TRA
Theo văn bản số...../
Ngày.....tháng.....năm 20.....
Ký tên:

HẠNG MỤC: CHIỀU SÁNG

THUYẾT MINH THIẾT KẾ BẢN VẼ THI CÔNG

A. CƠ SỞ THIẾT KẾ:

- Căn cứ quy phạm trang bị điện: 11 - TCN - 18 - 2006 và 11 - TCN - 19 - 2006 do Bộ Công Nghiệp ban hành năm 2006.
- Căn cứ các quy định của Công ty Điện lực trong công tác quản lý, vận hành và kinh doanh bán điện.
- Căn cứ quy phạm đường dây và trạm biến áp cùng các số liệu khảo sát thực tế tại hiện trường.
- Tiêu chuẩn xây dựng QCVN 07-7:2023/BXD “Quy chuẩn kỹ thuật quốc gia các công trình hạ tầng kỹ thuật công trình chiếu sáng”
- Tiêu chuẩn 259 – 2001 do Bộ xây dựng ban hành kèm theo quyết định số 28/2001/QĐ-BXD ngày 13/11/2011.

B. QUY MÔ THIẾT KẾ TRONG ĐỒ ÁN: Đồ án thiết kế gồm:

Xây dựng hệ thống chiếu sáng trang trí khu không gian cây xanh

C. THUYẾT MINH THIẾT KẾ KỸ THUẬT THI CÔNG

1. Điểm đấu :

Tại cột điện hạ thế 0,4kV số 3.9 thuộc trạm biến áp NO6:

2. Chiếu sáng khu công viên cây xanh

- Chiếu sáng khu cây xanh sử dụng cột đèn trang trí cao 4m bắt 02 bóng đèn công suất 12W và cột đèn trang trí cao 3,7m lắp 01 bóng đèn công suất 15W.
- Chiếu sáng khu vực sân thể thao và bãi đỗ xe dùng cột đèn thép bát giác cao 8m liền cần vươn 1,5m lắp bộ đèn LED 100W.
- Tại 04 vị trí trồng cây tạo hình tròn lắp 04 trụ đèn led có tán bằng thép.
- Dây dẫn dùng cáp đồng Cu/XLPE/PVC/DSTA/PVC 4x16mm²; 4x10mm²; Cu/pvc/pvc 2x2,5mm²

3. PHƯƠNG ÁN CẤP NGUỒN

- Cấp nguồn : Hệ thống chiếu sáng sẽ được điều khiển bởi 01 tủ điều khiển lắp tại cột hạ thế 3.9 thuộc trạm biến áp NO6.

4. CÁC VẬT TƯ - THIẾT BỊ

4.1. Cột đèn: Cột đèn thép côn bát giác liền cần đơn cao 8m vươn 1,5m, Ø60 thép dày 3mm, mặt bích đế cột thép dày 10mm, 4 gân tăng cứng 8mm. Cột đặt trên móng cột (kích thước 60x60x80cm bê tông mác 200 đá 1x2, xi măng PCB 40) lắp bộ đèn chiếu sáng LED 100W.

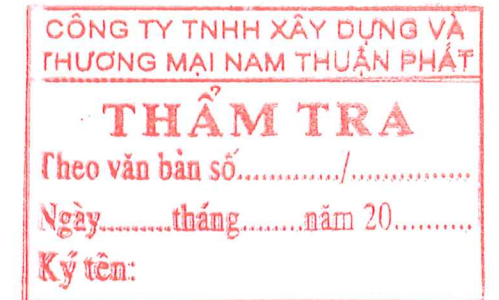
- Cột đèn trang trí cao 4m lắp 02 bóng đèn LED 12W để nhôm thân nhôm.
- Cột đèn trang trí cao 3,7m lắp 01 bóng đèn LED 15W để nhôm thân nhôm.
- Trụ đèn Led có tán bằng thép cao 4,25m, viền ngoài ốp đèn LED phun màu.

4.3. Đèn chiếu sáng LED công suất: 100W có thông số kỹ thuật:

- + Bộ đèn chiếu sáng LED-100W
- + Quang thông >13000 lumen.
- + Chỉ số hoàn màu CRI > 80;
- + Cấp bảo vệ của phần quang và ngăn linh kiện IP 66;
- + Nhiệt màu 5000k
- + Hiệu suất phát quang > 130Lumen/W;
- + Độ chịu va đập kính đèn IK08;
- + Nhiệt độ hoạt động: -25oC: + 60oC
- + Chíp Led: Lumileds 5050
- + Bộ nguồn: Inventronic có công chờ 1 – 10V kết nối thông minh
- + Điện áp nguồn: 100 - 277V (50/60Hz);
- + Đèn hoạt động tiết giảm 5 công suất.
- + Thân đèn bằng nhôm đúc áp lực cao, chóa phản quang nhôm tinh khiết được đánh bóng và anot hóa, kính đèn bằng thủy tinh cường lực an toàn chịu nhiệt.
- + Đèn có chứng nhận hệ thống quản lý môi trường: ISO 14001:2015
- + Bảo vệ xung áp 10kV/20kA
- + Tuổi thọ >50.000h.

4.1: Điều khiển chiếu sáng:

- Tủ phân phối điện và điều khiển chiếu sáng bao gồm các lộ dây nguồn đầu ra, lộ cáp điều khiển chiếu sáng cấp tới toàn bộ hệ thống các cột đèn chiếu sáng.
- Các tủ điện phải thông thoáng và kiên cố, có kết cấu đứng riêng biệt chịu được điều kiện ngoài trời được gắn trên bệ bê tông có độ cao tối thiểu là 40 cm so với mặt đất.
- Nếu không được chỉ ra trên bản vẽ, má của Tủ điện phải có hai má dốc và đỉnh ở giữa. Tủ điện và cửa được làm bằng thép tấm luyện kỹ dày tối thiểu 2.0 millimet gắn trên các khung kim loại cần thiết.
- Các mối hàn bên ngoài phải được làm nhẵn. Dây tủ điện được thiết kế cho phép hàn với các đường rãnh đặt trên phần móng bê tông nổi như được nêu trong Bản vẽ.
- Tủ điện phải được lắp ráp, sơn và đấu nối hoàn thiện ngay tại nhà máy. Các dây chính và dây nhỏ được lắp đặt để có thể dễ dàng bảo dưỡng và kiểm tra, dây nhỏ được đặt cách ly khỏi dây chính. Sơ đồ đấu dây được khắc thường hay khắc axit trên bảng nhôm sẽ được gắn cố định vào cửa bên trong của bảng phân phối. Mỗi tủ điện có một hay nhiều bảng tên để nhận dạng. Các bảng tên được làm bằng nhựa có chữ màu trắng để dễ dàng nhìn thấy trên lớp bảng màu đen khi cắt hay khắc.
- Ngoài tủ điện có gắn khóa.



- Tủ điện ĐKCS 3 pha 50A, KT: C1000xR600,S350mm thiết bị ngoại trong tủ bao gồm:
- + Áp tô mát tổng 3 pha 50A, điện áp định mức 500V AC khả năng cắt dòng ngắn mạch tại 380V AC là 10kA, tiêu chuẩn IEC -947-2 hoặc tương đương.
- + Contactor điện từ 3 cực 2 cái: điện áp định mức cuộn hút 220V AC/50Hz; tuổi thọ điện/cơ khí 500.000/1.000.000 lần, tiêu chuẩn IEC 60947 hoặc tương đương; dòng điện tiếp điểm chính tại 220V AC: 801
- + Rơ le thời gian RT (rơ le điện từ): điện áp vào 220-240V, chương trình đặt 24h, dòng điện định mức tiếp điểm >15A, lưu nguồn 48h sau khi mất điện, độ chính xác đồng hồ 15s/ngày/tháng, nhiệt độ môi trường làm việc $\geq 50^{\circ}\text{C}$.

4.2: Chiều sáng cây trang trí mỹ thuật cao 4,25m

- Kết cấu thép: Khung thân, đế đèn được tổ hợp từ thép D90x2ly, tán chiếu sáng rộng 2,350m gồm 20 thanh thép tròn D27x1,4, liên kết với cột trụ bằng giằng cột tay vươn thép hộp D20x20x1,2;
- Toàn bộ kết cấu thép hoàn thiện mạ kẽm;
- Trên ngọn cột trụ D90 lắp 05 đèn cầu D400+bóng LED 12W.
- Tại đầu các thanh D27 lắp các bóng đèn LEC D60-12W.
- Trang trí: Sử dụng đèn Led 6 mắt Modul DMX;
- Cấp nguồn: Cấp điện từ bảng điện cột đèn sân vườn đến bộ điều khiển vi xử lý, sử dụng dây 2x2,5mm², được bọc trong ống gen 50/40, cấp điện từ bộ đổi nguồn đến các bóng Led sử dụng dây 1x2,5mm².

4.3: Hệ thống cấp nguồn

- Toàn bộ hệ thống phụ tải chiếu sáng của dự án vận hành ở lưới điện hạ áp 3 pha 4 dây 0.4kV. Nguồn cấp điện cho hệ thống chiếu sáng này được lấy từ các cột điện hạ thế 0,4kV hiện có trên các tuyến của dự án.
- Với các tuyến đi ngầm sử dụng cáp đồng ngầm bọc thép 0,6/1kV-Cu/XLPE/PVC/DSTA/PVC 4x10mm², Cu/XLPE/PVC/DSTA/PVC 4x10mm² luồn trong ống nhựa xoắn HDPE chôn ngầm trong đất ở độ sâu 0,6m đối với đoạn dọc theo lề đường.
- Dây dẫn điện từ bảng điện cửa cột lên đèn chiếu sáng là dây Cu/PVC/PVC 2x2.5mm² và dây Cu/PVC 1x2.5mm² cho chống sét đèn.
- Toàn bộ các dây cáp phải thích hợp với việc vận hành theo mức điện thế quy định ở chế độ mờ, các ống dẫn hay ống luồn cáp, nhiệt độ vận hành tối đa của ống cáp với dòng điện định mức trong quá trình đầu nối không được vượt quá 700C..
- Màu của dây cáp phải phù hợp với tiêu chuẩn màu của Việt Nam.
- Các dây cáp được vận chuyển đến công trường trong các trống gỗ cứng không sử dụng lại được, mỗi thùng gỗ được gắn nhãn chỉ rõ trọng lượng toàn bộ, số hiệu, độ dài cáp và các đặc điểm khác.
- Bên ngoài trống phải có lớp phủ bảo vệ dây cáp khi di chuyển và đầu dây cáp trong được bảo vệ bằng một tấm kim loại hay các phương tiện khác được chấp thuận. Cả hai đầu dây cáp được bịt bằng biện pháp thích hợp để tránh bị ẩm.
- Trừ khi có quy định cụ thể trên Bản vẽ, tất cả cáp của hệ thống chiếu sáng đặt ngầm dưới lòng đất phải là loại cáp bọc thép. Tất cả các “cáp bọc thép” phải là loại bọc bằng băng thép đôi (DSTA).
- Tất cả các loại cáp được sử dụng phải được chứng nhận kiểm tra và được Kỹ sư chấp thuận trước khi lắp đặt.

Tiết diện danh định	Kết cấu (N/mm)	Chiều dài cách điện XLPE(mm)	Đường kính ruột dẫn (mm)	Chiều dày vỏ PVC(mm)	đường kính tổng (mm)	khối lượng cáp gấn đúng (kg/m)	Điện trở DC ở 20oC (om/km)
10	7/compact	0.7	3.6 – 4.0	1.8	20,3	0,812	1.83
4x16	7/compact	0,7	4,6 – 5,2	1,8	22,7	1,0938	1.15

4.3. An toàn kỹ thuật điện

4.4. Tiếp địa bảo vệ hệ thống chiếu sáng

- Hệ thống tiếp địa của hệ thống chiếu sáng được thiết kế theo sơ đồ nối đất như sau:
- Toàn bộ cột đèn được tiếp đất an toàn: các cột thép trên đường được tiếp đất an toàn bằng các cọc tiếp địa thép mạ kẽm L63x63x6x2500 chôn cạnh cột ở độ sâu 0.7m.
- Tất cả các cột thép trên tuyến đều được nối tiếp địa liên hoàn bằng dây đồng Cu/pvc 1x10mm² tại bu lông cột đèn. Các dây tiếp địa này được nối với hệ thống tiếp địa tiếp địa của tủ điều khiển chiếu sáng, đảm bảo điện trở tiếp đất $R_z \leq 10\Omega$.

4.5. Tiếp địa làm việc hệ thống chiếu sáng

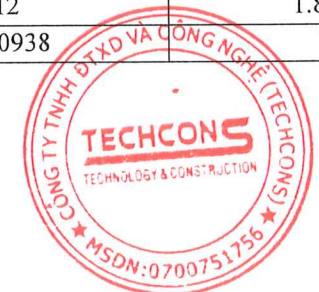
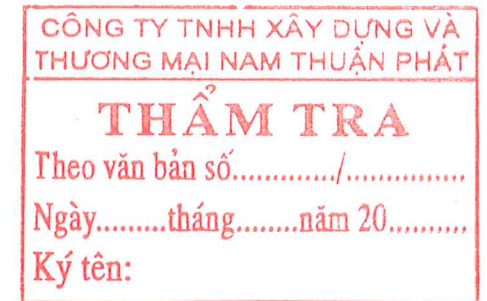
- Để đảm bảo an toàn trong trường hợp sự cố đứt dây trung tính, tại các cột đèn ở cuối mỗi tuyến chiếu sáng đều bố trí một hệ tiếp địa lặp lại gồm 6 cọc tiếp địa thép mạ kẽm L63x63x6x2500, ở độ sâu 0.7m. Hệ tiếp địa lặp lại này được nối trực tiếp vào dây trung tính của nguồn điện. Đảm bảo điện trở tiếp đất $R_z \leq 4\Omega$;

4.6. Bảo vệ ngắn mạch và quá tải

- Tại tủ điều khiển chiếu sáng, ngoài Aptomat tổng bảo vệ toàn bộ hệ thống chiếu sáng còn có các Aptomat nhánh và các cầu chì tại các lộ rẽ nhánh giúp bảo vệ các lộ cấp điện riêng rẽ. Tại các cửa cột đèn chiếu sáng có aptomat bảo vệ dòng quá tải để bảo vệ đèn. Khi có sự cố các thiết bị bảo vệ này sẽ ngắt các phụ tải đó ra khỏi lưới

4.7. BIỆN PHÁP TỔ CHỨC THI CÔNG

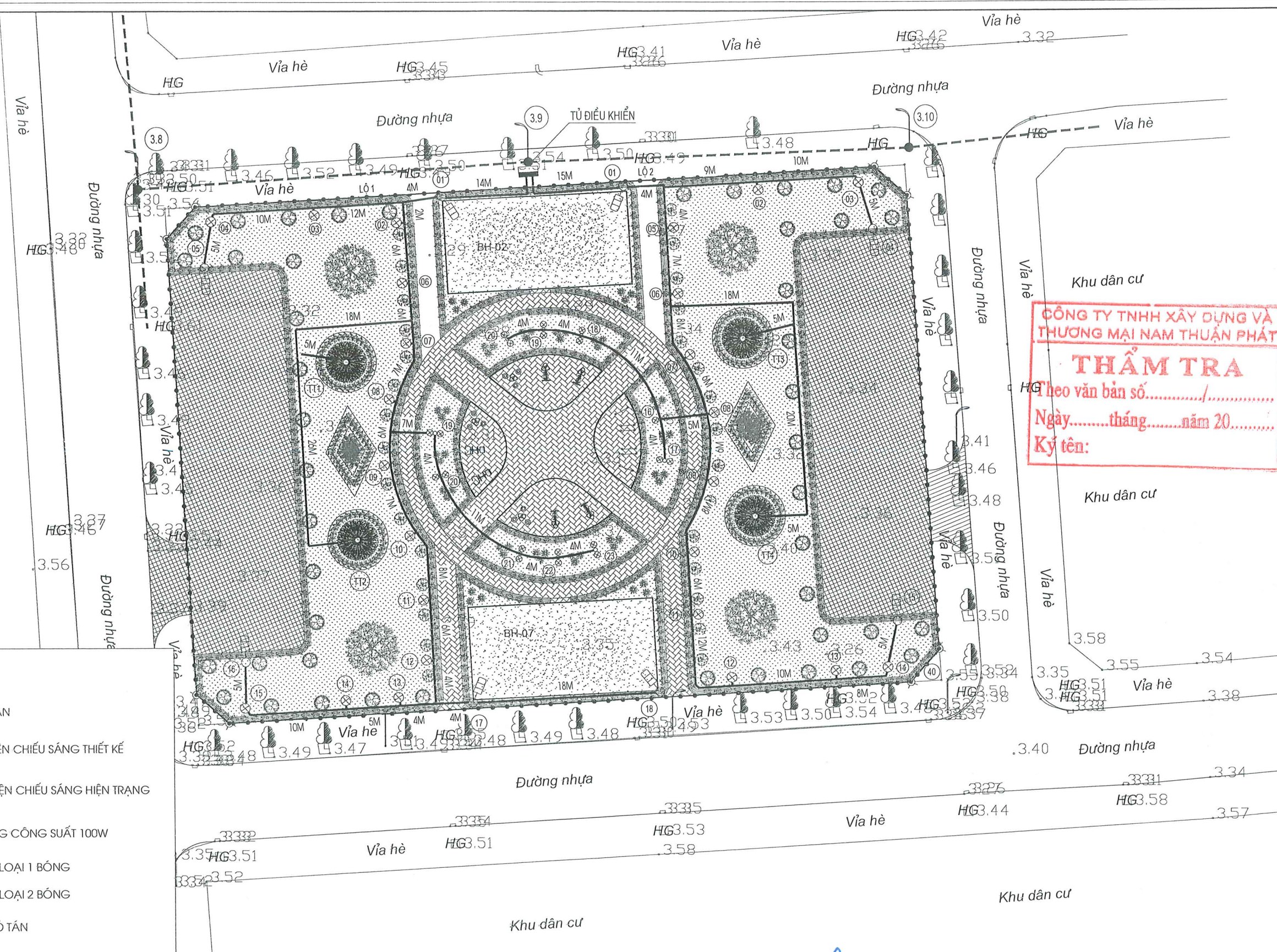
- Các công việc được thực hiện phải phù hợp với bản vẽ thiết kế, với thuyết minh này và với các tiêu chuẩn hiện hành có liên quan.
- Việc lắp đặt các thiết bị phải phù hợp với các khuyến cáo của nhà sản xuất.
- Công việc phải thực hiện bởi các công nhân lành nghề. Có kinh nghiệm trong công tác thi công xây lắp các công trình chiếu sáng công cộng
- Phải phối hợp với chủ đầu tư, thiết kế trong quá trình thi công lắp đặt.
- Sau khi hoàn thành việc lắp đặt, trước khi đấu điện cần:
- Kiểm tra thông mạch
- Kiểm tra cách điện đất
- Kiểm tra điện trở tiếp đất.



- Các kiểm tra khác nhằm đảm bảo toàn bộ hệ thống hoạt động đúng chức năng, các chỉ tiêu kỹ thuật nêu ra trong hồ sơ thiết kế đều thỏa mãn.
- Khi vướng mắc, phát sinh phải phối hợp với chủ đầu tư, cơ quan tư vấn cùng giải quyết.

CÔNG TY TNHH XÂY DỰNG VÀ THƯƠNG MẠI NAM THUẬN PHÁT
THẨM TRA
Theo văn bản số...../.....
Ngày.....tháng.....năm 20.....
Ký tên:





CÔNG TY TNHH XÂY DỰNG VÀ THƯƠNG MẠI NAM THUẬN PHÁT
THẨM TRA
 Theo văn bản số...../.....
 Ngày.....tháng.....năm 20.....
 Ký tên:

- KÝ HIỆU:**
- RANH GIỚI DỰ ÁN
 - ĐƯỜNG DÂY ĐIỆN CHIẾU SÁNG THIẾT KẾ
 - ĐƯỜNG DÂY ĐIỆN CHIẾU SÁNG HIỆN TRẠNG
 - ĐÈN CHIẾU SÁNG CÔNG SUẤT 100W
 - ĐÈN TRANG TRÍ LOẠI 1 BÓNG
 - ĐÈN TRANG TRÍ LOẠI 2 BÓNG
 - TRỤ ĐÈN LED CÓ TÁN

ỦY BAN NHÂN DÂN PHƯỜNG PHỦ VÂN CÔNG TY TNHH ĐẦU TƯ XÂY DỰNG VÀ CÔNG NGHỆ (TECHCONS) ĐỊA CHỈ: PHƯỜNG HẢ NAM, TỈNH NINH BÌNH	CÔNG TRÌNH: ĐẦU TƯ XÂY DỰNG KHU CÂY XANH, THỂ DỤC THỂ THAO KẾT HỢP BÃI ĐỖ XE KHU DÂN CƯ 439 LÊ HỒNG PHONG, THÀNH PHỐ PHỦ LÝ (NAY LÀ PHƯỜNG PHỦ VÂN, TỈNH NINH BÌNH) THIẾT KẾ BẢN VẼ THI CÔNG	CHỦ NHIỆM DỰ ÁN CHỦ TRÌ THIẾT KẾ KIỂM TRA THỰC HIỆN	TRẦN TRUNG LƯƠNG TRẦN HỮU TẬP LÊ THỊ THUY NGUYỄN THIỆN NGỌC	Ninh Bình, ngày .. tháng .. năm 2026 PHÓ GIÁM ĐỐC NGUYỄN VĂN VỊNH	HỒ SƠ SỐ: BẢN VẼ SỐ: CX-01 LẦN XUẤT BẢN: 01 TL BẢN VẼ: 1/.
	TÊN BẢN VẼ: MẶT BẰNG CHIẾU SÁNG				

BẢNG THỐNG KÊ VẬT TƯ CHIẾU SÁNG

STT	Chiều dài của cáp theo mặt bằng	Chiều dài đầu cáp lên xuống	Hao hụt + dự phòng 3%(1+12)	cáp ngầm cu/xlpe/pvc/dsta 4x16mm2/1kV	cáp ngầm cu/xlpe/pvc/dsta 4x10mm2/1kV	Dây tiếp địa liên hoàn Cu/pvc 1x10mm2/1kV	Chiều dài của ống theo mặt bằng	Chiều dài đầu ống lên xuống (=90% cáp)	Độ lượn của ống 3%(1+12)	ống HDPE phi 50/40 luồn cáp	Chiều dài rãnh cáp trên nền đất	Cột đèn trang trí mỹ thuật	Cột thép bát giác liên căn cao 8m	Cột đèn trang trí cao 4m	Cột đèn trang trí cao 3,7m	Đèn chiếu sáng LED 100W	Đèn trang trí 15W	Đèn trang trí 12W	Dây Cu/pvc 2x2,5mm2 lên đèn	Dây Cu/pvc 1x2,5mm2 lên đèn	Tủ điều khiển đèn 3 pha	Giá đỡ tủ điện	Đầu cột đồng	Tiếp Địa đèn	Tiếp Địa tủ	
	(l1 cáp)	(l2 cáp)	(l3 cáp)	(l cáp)	(l cáp)	(l cáp)	(l1 ống)	(l2 ống)	(l3 ống)	(l ống)	(m)	(cột)	(cột)	(cột)	(cột)	(bộ)	(bộ)	(bộ)	(m)	(m)	(bộ)	(tủ)	(bộ)	(cái)	(bộ)	(bộ)
Cột hạ thế đã có																										
Tủ điều khiển		5	0,15	5,15				4,5	0,135	4,635											1	1	12		1	
Lô 1																										
1	14	4	0,54	18,54	18,54	18,54	14	3,6	0,528	18,128	14		1		1				10	10	1			10	1	
2	6	6	0,36	12,36	12,36	12,36	6	5,4	0,342	11,742	6			1		1			5		1			15	1	
3	14	4	0,54	18,54	18,54	18,54	14	3,6	0,528	18,128	14			1		1			5		1			10	1	
4	10	4	0,42	14,42	14,42	14,42	10	3,6	0,408	14,008	10			1		1			5		1			10	1	
5	5	4	0,27	9,27	9,27	9,27	5	3,6	0,258	8,858	5		1			1			10	10	1			5	1	
6	6	4	0,3	10,3	10,3	10,3	6	3,6	0,288	9,888	6			1		1			5		1			10	1	
7	6	6	0,36	12,36	12,36	12,36	6	5,4	0,342	11,742	6			1		1			5		1			15	1	
8	7	6	0,39	13,39	13,39	13,39	7	5,4	0,372	12,772	7			1		1			5		1			15	1	
9	6	4	0,3	10,3	10,3	10,3	6	3,6	0,288	9,888	6			1		1			5		1			10	1	
10	7	4	0,33	11,33	11,33	11,33	7	3,6	0,318	10,918	7			1		1			5		1			10	1	
11	8	4	0,36	12,36	12,36	12,36	8	3,6	0,348	11,948	8			1		1			5		1			10	1	
12	6	4	0,3	10,3	10,3	10,3	6	3,6	0,288	9,888	6			1		1			5		1			10	1	
13	8	6	0,42	14,42	14,42	14,42	8	5,4	0,402	13,802	8			1		1			5		1			15	1	
14	5	4	0,27	9,27	9,27	9,27	5	3,6	0,258	8,858	5			1		1			5		1			10	1	
15	10	4	0,42	14,42	14,42	14,42	10	3,6	0,408	14,008	10			1		1			5		1			10	1	
16	5	2	0,21	7,21	7,21	7,21	5	1,8	0,204	7,004	5		1			1			10	10	1			5	1	
17	8	4	0,36	12,36	12,36	12,36	8	3,6	0,348	11,948	8			1		1			10	10	1			10	1	
18	18	2	0,6	20,6	20,6	20,6	18	1,8	0,594	20,394	18		1			1			10	10	1			5	1	
19	7	4	0,33	11,33	11,33	11,33	7	3,6	0,318	10,918	7			1				2	5		1			10	1	
20	4	4	0,24	8,24	8,24	8,24	4	3,6	0,228	7,828	4			1				2	5		1			10	1	
21	11	4	0,45	15,45	15,45	15,45	11	3,6	0,438	15,038	11			1				2	5		1			10	1	
22	4	4	0,24	8,24	8,24	8,24	4	3,6	0,228	7,828	4			1				2	5		1			10	1	
23	4	2	0,18	6,18	6,18	6,18	4	1,8	0,174	5,974	4			1				2	5		1			5	1	
Lô 2																										
1	15	4	0,57	19,57	19,57	19,57	15	3,6	0,558	19,158	15		1			1			10	10	1			15	1	
2	9	4	0,39	13,39	13,39	13,39	9	3,6	0,378	12,978	9			1		1			5		1			10	1	
3	10	2	0,36	12,36	12,36	12,36	10	1,8	0,354	12,154	10			1		1			5		1			10	1	
4	5	4	0,27	9,27	9,27	9,27	5	3,6	0,258	8,858	10		1			1			10	10	1			5	1	
5	8	6	0,42	14,42	14,42	14,42	8	5,4	0,402	13,802	8			1		1			5		1			10	1	
6	7	6	0,39	13,39	13,39	13,39	7	5,4	0,372	12,772	7			1		1			5		1			15	1	
7	8	2	0,3	10,3	10,3	10,3	8	1,8	0,294	10,094	8			1		1			5		1			10	1	
8	6	2	0,24	8,24	8,24	8,24	6	1,8	0,234	8,034	6			1		1			5		1			15	1	
9	6	4	0,3	10,3	10,3	10,3	6	3,6	0,288	9,888	6			1		1			5		1			10	1	
10	8	4	0,36	12,36	12,36	12,36	8	3,6	0,348	11,948	8			1		1			5		1			10	1	
11	6	4	0,3	10,3	10,3	10,3	6	3,6	0,288	9,888	6			1		1			5		1			10	1	
12	12	4	0,48	16,48	16,48	16,48	12	3,6	0,468	16,068	12			1		1			5		1			10	1	
13	10	4	0,42	14,42	14,42	14,42	10	3,6	0,408	14,008	10			1		1			5		1			10	1	
14	8	4	0,36	12,36	12,36	12,36	8	3,6	0,348	11,948	8			1		1			5		1			10	1	
15	5	4	0,27	9,27	9,27	9,27	5	3,6	0,258	8,858	5		1			1			10	10	1			5	1	
16	5	4	0,27	9,27	9,27	9,27	5	3,6	0,258	8,858	5			1				2	5		1			10	1	
17	4	2	0,18	6,18	6,18	6,18	4	1,8	0,174	5,974	4			1				2	5		1			10	1	
18	11	4	0,45	15,45	15,45	15,45	11	3,6	0,438	15,038	10			1				2	5		1			10	1	
19	4	6	0,3	10,3	10,3	10,3	4	5,4	0,282	9,682	4			1				2	5		1			10	1	
20	4	6	0,3	10,3	10,3	10,3	4	5,4	0,282	9,682	4			1				2	5		1			5	1	
Lô 3																										
TD1	24	4	0,84	28,84	28,84	28,84	24	3,6	0,828	28,428	18													6	1	
TT1	5	2	0,21	7,21	7,21	7,21	5	1,8	0,204	7,004	5	1									150			2	1	
TT2	26	2	0,84	28,84	28,84	28,84	26	1,8	0,834	28,634	26	1									150			2	1	
TD2	18	4	0,66	22,66	22,66	22,66	18	3,6	0,648	22,248	18													6	1	
TT3	5	2	0,21	7,21	7,21	7,21	5	1,8	0,204	7,004	5	1									150			2	1	
TT4	25	2	0,81	27,81	27,81	27,81	25	1,8	0,804	27,604	25	1									150			2	1	
Tổng	433	195	19	5	642	519	433	176	18	627	431	4	8	10	25	8	25	20	255	80	643	1	1	462	49	3

ỦY BAN NHÂN DÂN PHƯỜNG PHÙ VÂN

CÔNG TRÌNH: ĐẦU TƯ XÂY DỰNG KHU CÂY XANH, THỂ DỤC THỂ THAO KẾT HỢP BÃI ĐÈ XE KHU DÂN CƯ 439 LÊ HỒNG PHONG, THÀNH PHỐ PHÚ LÝ (NAY LÀ PHƯỜNG PHÙ VÂN, TỈNH NINH BÌNH) THIẾT KẾ BẢN VẼ THI CÔNG

CHỦ NHIỆM DỰ ÁN: TRẦN TRUNG LƯƠNG

CHỦ TRÌ THIẾT KẾ: TRẦN HỮU TẬP

KIỂM TRA: LÊ THỊ THÙY

THỰC HIỆN: NGUYỄN THIỆN NGỌC

Ninh Bình, ngày tháng năm 2026

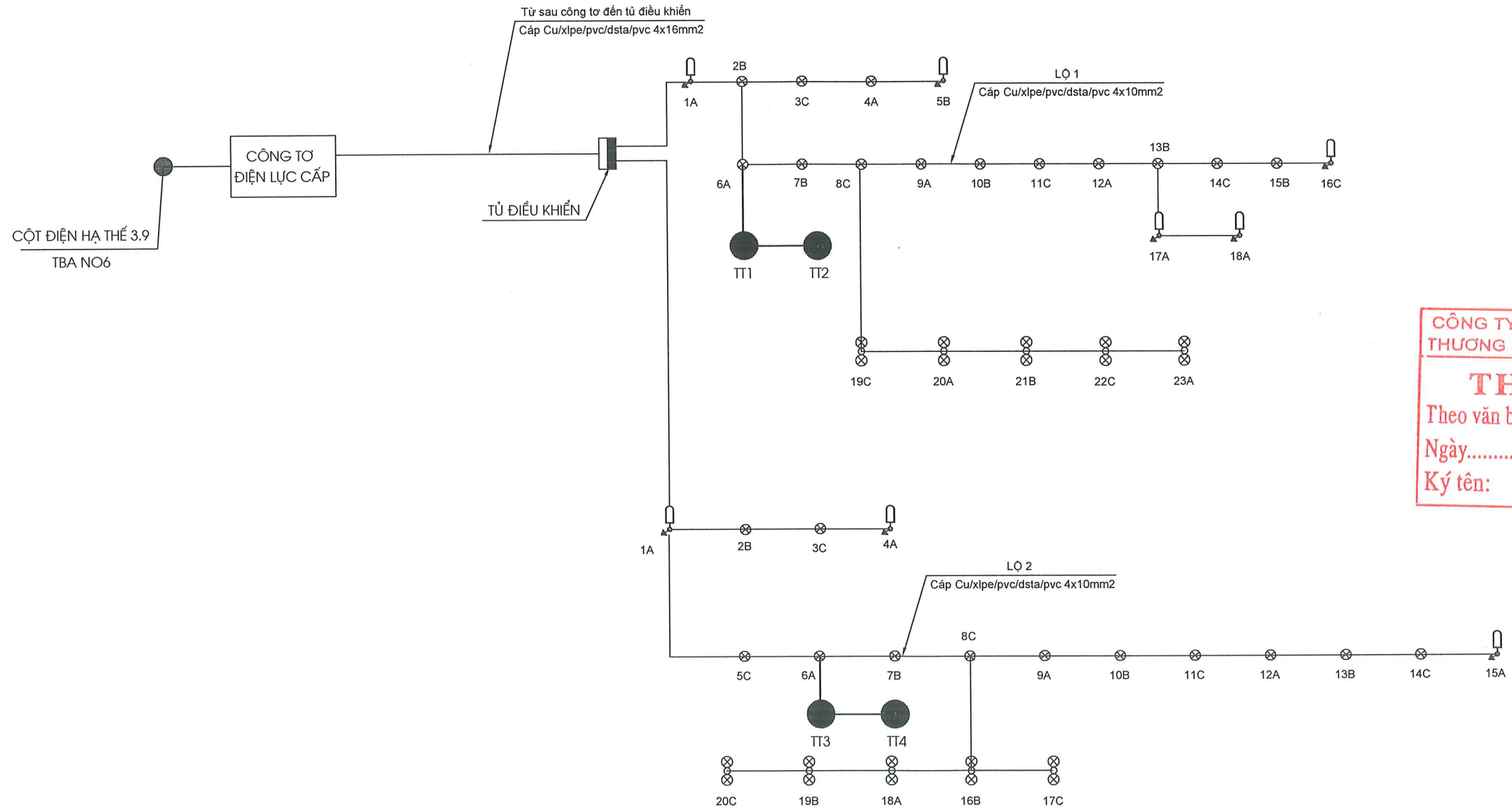
PHÓ GIÁM ĐỐC

NGUYỄN VĂN VINH

HỒ SƠ SỐ:

BẢN VẼ SỐ: CS-02

LẦN XUẤT BẢN: 01



CÔNG TY TNHH XÂY DỰNG VÀ
THƯƠNG MẠI NAM THUẬN PHÁT

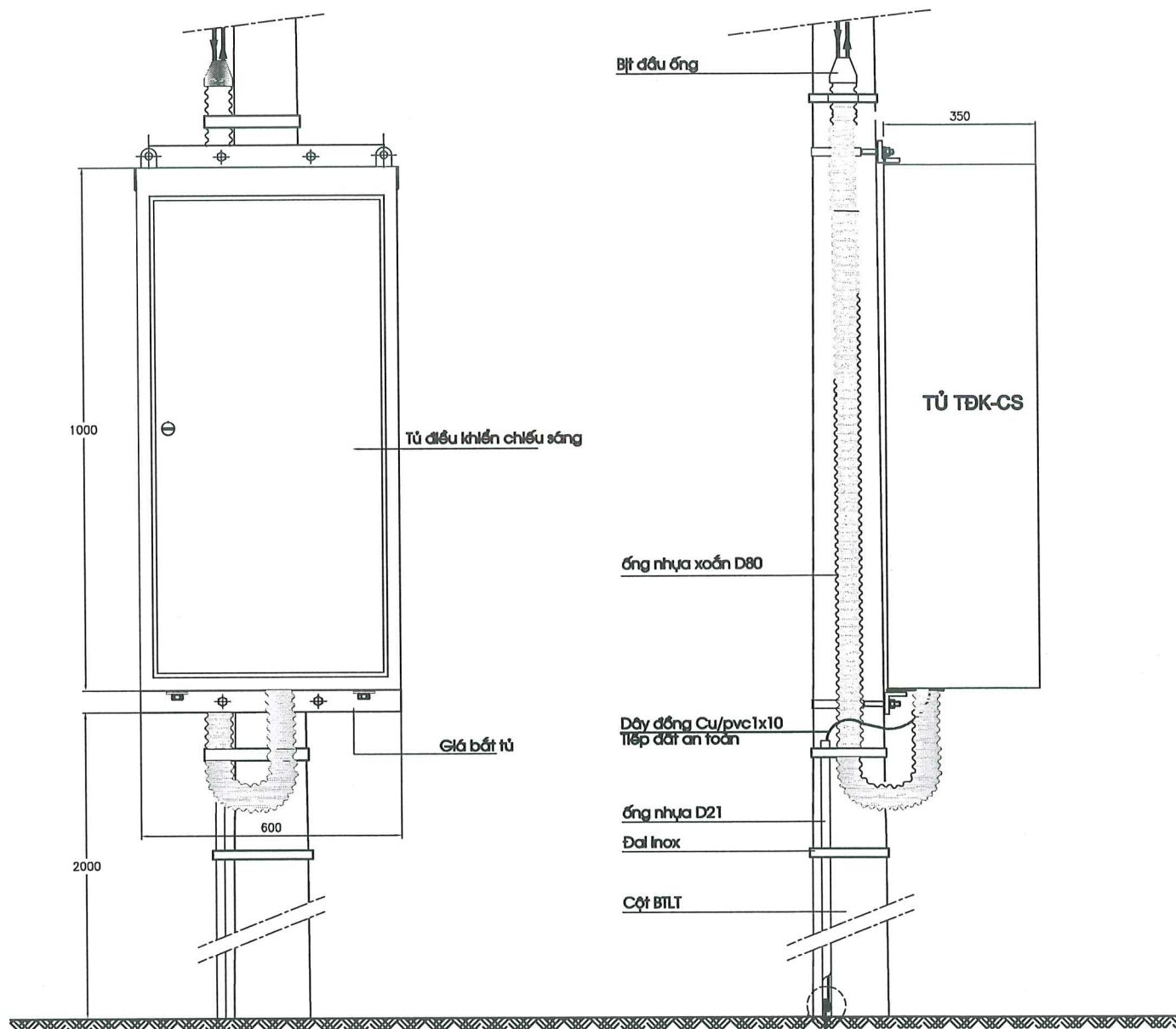
THẨM TRA

Theo văn bản số...../.....

Ngày.....tháng.....năm 20.....

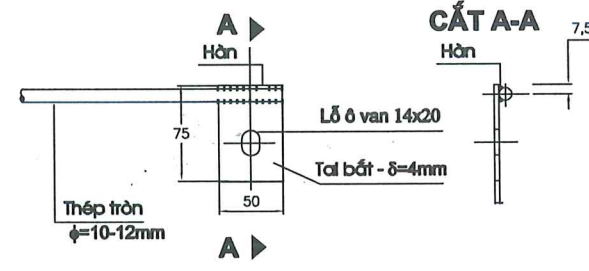
Ký tên:

 ỦY BAN NHÂN DÂN PHƯỜNG PHÙ VĂN	CÔNG TRÌNH: ĐẦU TƯ XÂY DỰNG KHU CÂY XANH, THỂ DỤC THỂ THAO KẾT HỢP BÃI ĐỒ XE KHU DÂN CƯ 439 LÊ HỒNG PHONG, THÀNH PHỐ PHỦ LÝ (NAY LÀ PHƯỜNG PHÙ VĂN, TỈNH NINH BÌNH) THIẾT KẾ BẢN VẼ THI CÔNG	CHỦ NHIỆM DỰ ÁN	TRẦN TRUNG LƯƠNG	Ninh Bình, ngày tháng năm 2026 PHÓ GIÁM ĐỐC NGUYỄN VĂN VINH	HỒ SƠ SỐ: BẢN VẼ SỐ: CS-03 LẦN XUẤT BẢN: 01 TL BẢN VẼ: 1/.
		CHỦ TRÌ THIẾT KẾ	TRẦN HỮU TẬP		
 CÔNG TY TNHH ĐẦU TƯ XÂY DỰNG VÀ CÔNG NGHỆ (TECHCONS) ĐỊA CHỈ: PHƯỜNG HÀ NAM, TỈNH NINH BÌNH	TÊN BẢN VẼ: SƠ ĐỒ ĐẦU NỐI ĐÈN	KIỂM TRA	LÊ THỊ THÙY	 	
		THỰC HIỆN	NGUYỄN THIỆN NGỌC		



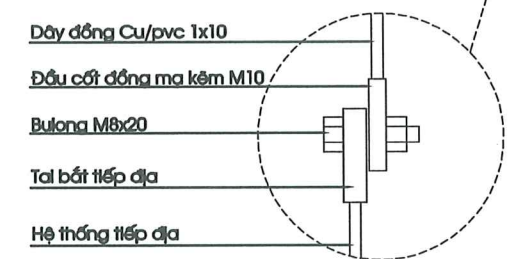
TẠI BẮT TIẾP ĐỊA-NẾU DÙNG THÉP TRÒN

Tỷ lệ: 1/5



GHI CHÚ:

- Kích thước trong bản vẽ tính theo mm
- Vỏ tủ được nối với hệ thống tiếp đất có điện trở nối đất $Rz < 4 \Omega$
- Lỗ ô van phải thực hiện trên máy đột dập không thổi bằng hàn hơi hoặc hàn điện
- Tai bắt tiếp địa phải mạ kẽm
- Mặt dưới tai bắt tiếp địa phải phẳng nhẵn



6 cọc tiếp địa
L63x63x6x2500

CÔNG TY TNHH XÂY DỰNG VÀ THƯƠNG MẠI NAM THUẬN PHÁT

THẨM TRA

Theo văn bản số...../.....

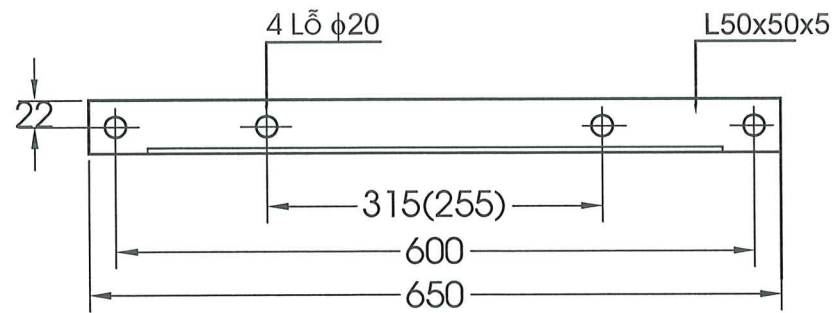
Ngày.....tháng.....năm 20.....

Ký tên:

ỦY BAN NHÂN DÂN PHƯỜNG PHÙ VÂN CÔNG TY TNHH ĐẦU TƯ XÂY DỰNG VÀ CÔNG NGHỆ (TECHCONS) ĐỊA CHỈ: PHƯỜNG HẠ NAM, TỈNH NINH BÌNH	CÔNG TRÌNH: ĐẦU TƯ XÂY DỰNG KHU CÂY XANH, THỂ DỤC THỂ THAO KẾT HỢP BÃI ĐÓNG XE KHU DÂN CƯ 439 LÊ HỒNG PHONG, THÀNH PHỐ PHÚ LÝ (NAY LÀ PHƯỜNG PHÙ VÂN, TỈNH NINH BÌNH) THIẾT KẾ BẢN VẼ THI CÔNG	CHỦ NHIỆM DỰ ÁN	TRẦN TRUNG LƯƠNG	Ninh Bình, ngày tháng năm 2026 PHÓ GIÁM ĐỐC NGUYỄN VĂN VỊNH	HỒ SƠ SỐ: BẢN VẼ SỐ: CS-05 LẦN XUẤT BẢN: 01 TL BẢN VẼ: 1/
		CHỦ TRÌ THIẾT KẾ	TRẦN HỮU TẬP		

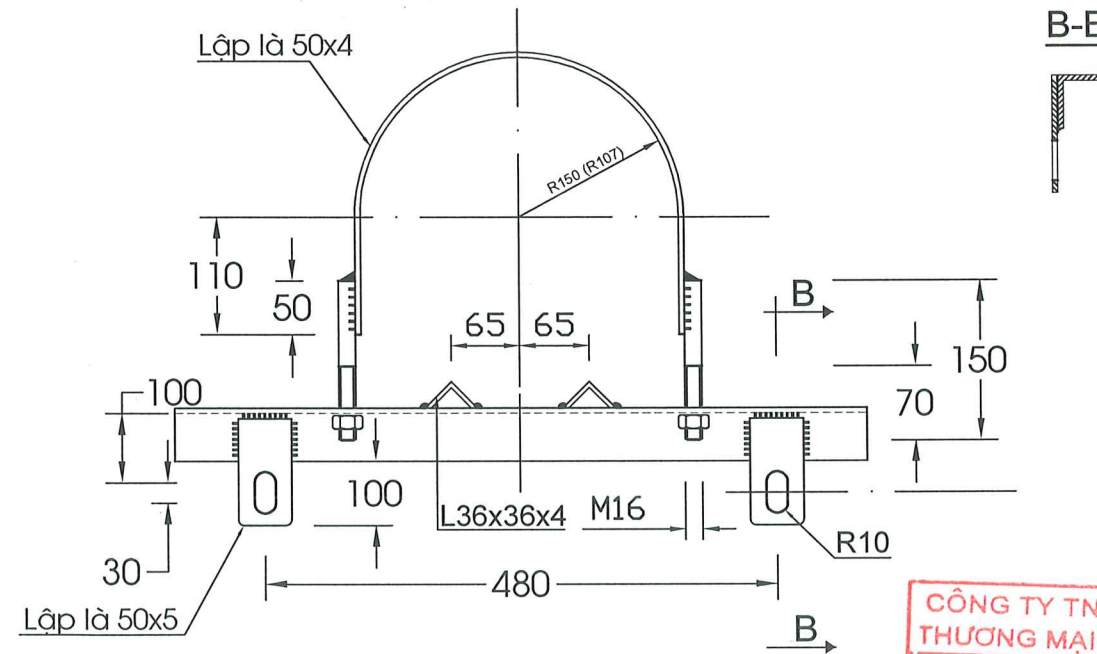
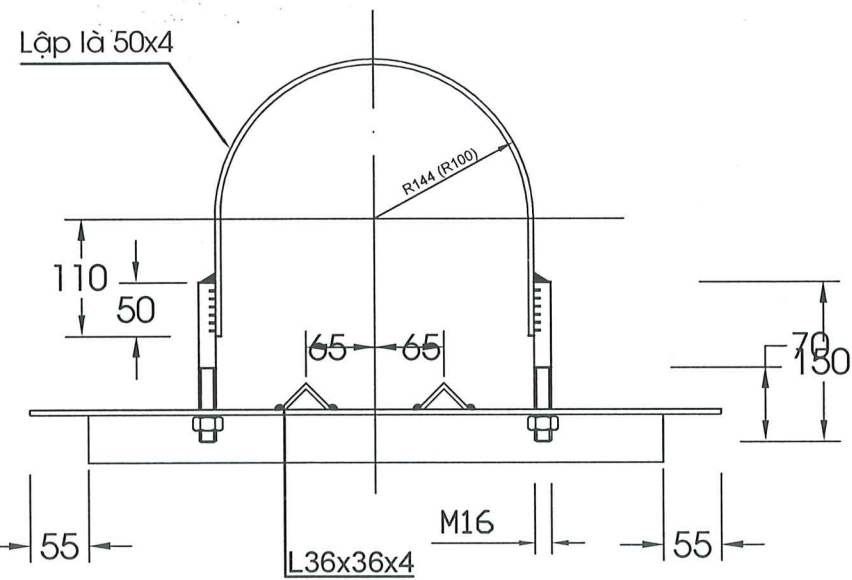
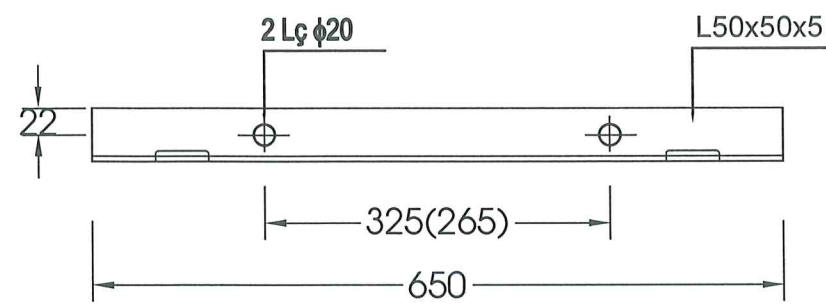
GIÁ ĐỠ TRÊN

TỈ LỆ : 1/10



GIÁ ĐỠ DƯỚI

TỈ LỆ : 1/10



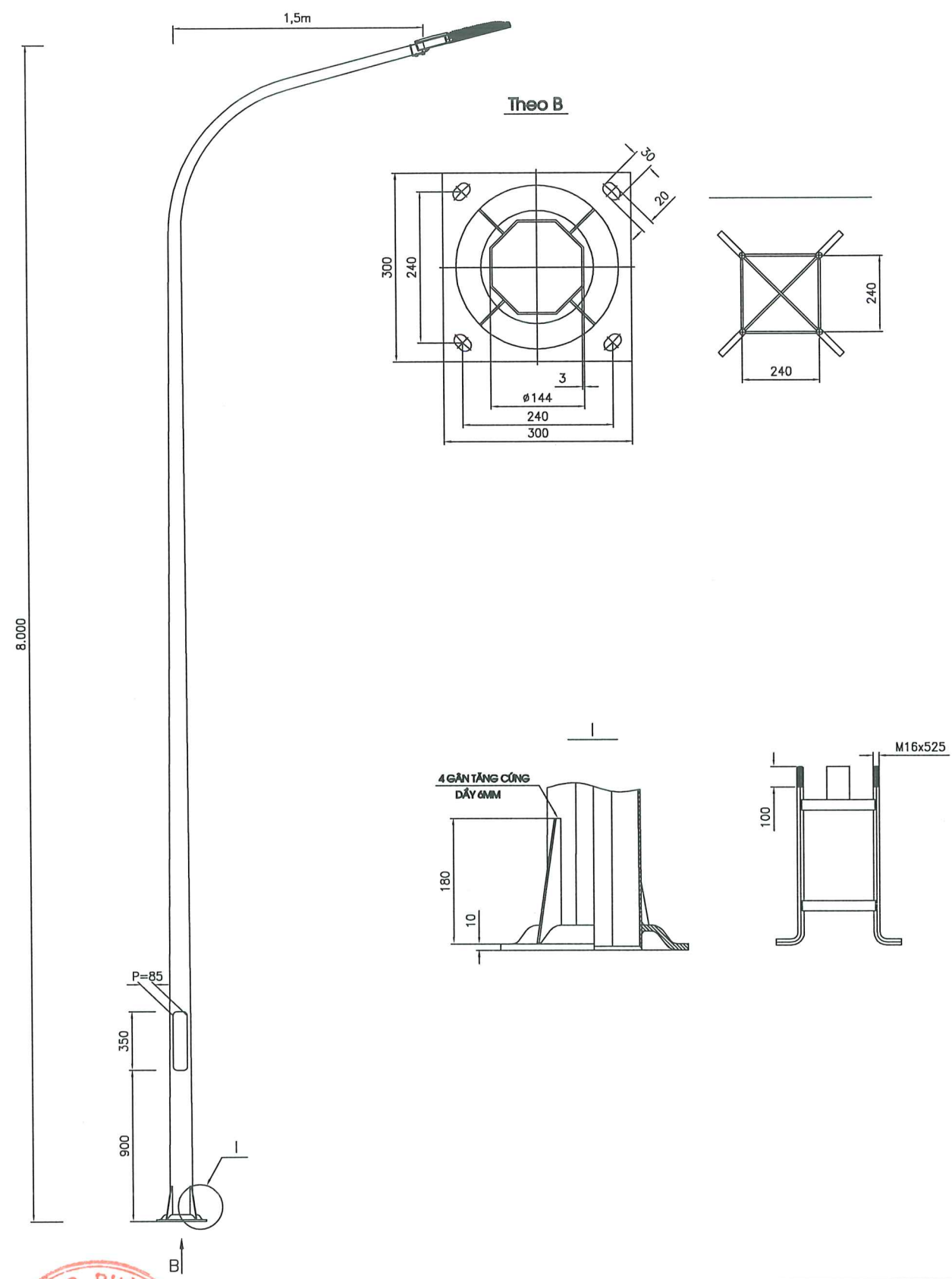
B-B

GHI CHÚ:

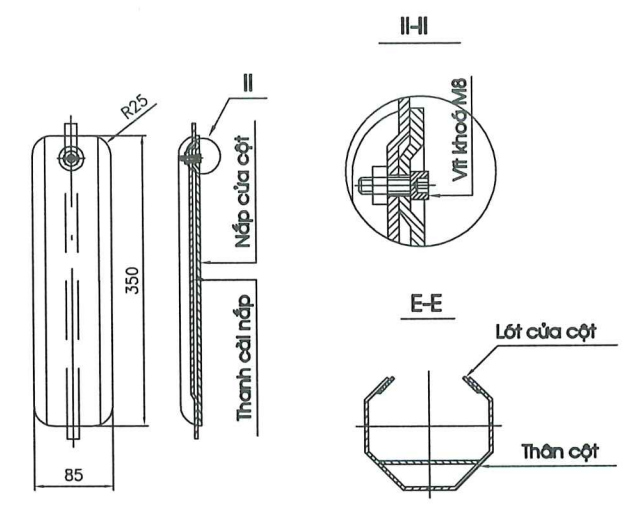
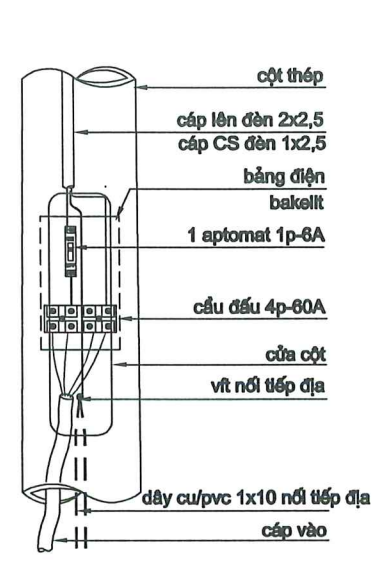
- Kích thước trong bản vẽ tính theo mm
- Kích thước ghi trong ngoặc để sử dụng cho cột LT-130
- Khi lắp xoay cạnh thanh sắt góc L50x50x5 xuống phía dưới

CÔNG TY TNHH XÂY DỰNG VÀ THƯƠNG MẠI NAM THUẬN PHÁT
THẨM TRA
 Theo văn bản số...../.....
 Ngày.....tháng.....năm 20.....
 Ký tên:

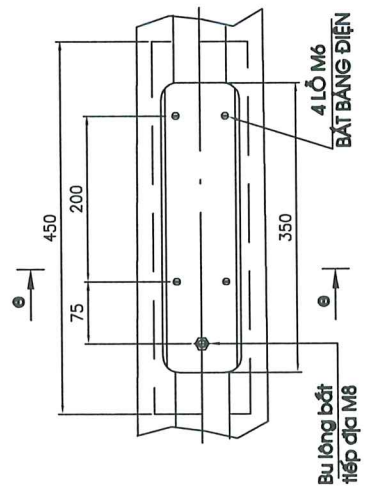
<p>UỶ BAN NHÂN DÂN PHƯỜNG PHÙ VÂN</p>	<p>CÔNG TRÌNH: ĐẦU TƯ XÂY DỰNG KHU CÂY XANH, THỂ DỤC THỂ THAO KẾT HỢP BÃI ĐỒ XE KHU DÂN CƯ 439 LÊ HỒNG PHONG, THÀNH PHỐ PHỦ LÝ (NAY LÀ PHƯỜNG PHÙ VÂN, TỈNH NINH BÌNH) THIẾT KẾ BẢN VẼ THI CÔNG</p>	<p>CHỦ NHIỆM DỰ ÁN TRẦN TRUNG LƯƠNG</p>	<p>Ninh Bình, ngày tháng năm 2026</p>	<p>HỒ SƠ SỐ:</p>
<p>TECHCONS CÔNG TY TNHH ĐẦU TƯ XÂY DỰNG VÀ CÔNG NGHỆ (TECHCONS) ĐỊA CHỈ: PHƯỜNG HÁ NAM, TỈNH NINH BÌNH</p>	<p>TÊN BẢN VẼ: GIÁ TREO TỬ ĐIỀU KHIỂN ĐÈN</p>	<p>CHỦ TRÌ THIẾT KẾ TRẦN HỮU TẬP</p>	<p>PHÓ GIÁM ĐỐC TECHCONS NGUYỄN VĂN VINH</p>	<p>BẢN VẼ SỐ: CS-06 LẦN XUẤT BẢN: 01 TL BẢN VẼ: 1/</p>



BẢNG ĐIỆN CỦA CỘT



KẾT CẤU CỦA CỘT



CÔNG TY TNHH XÂY DỰNG VÀ THƯƠNG MẠI NAM THUẬN PHÁT

THẨM TRA

Theo văn bản số...../.....

Ngày.....tháng.....năm 20.....

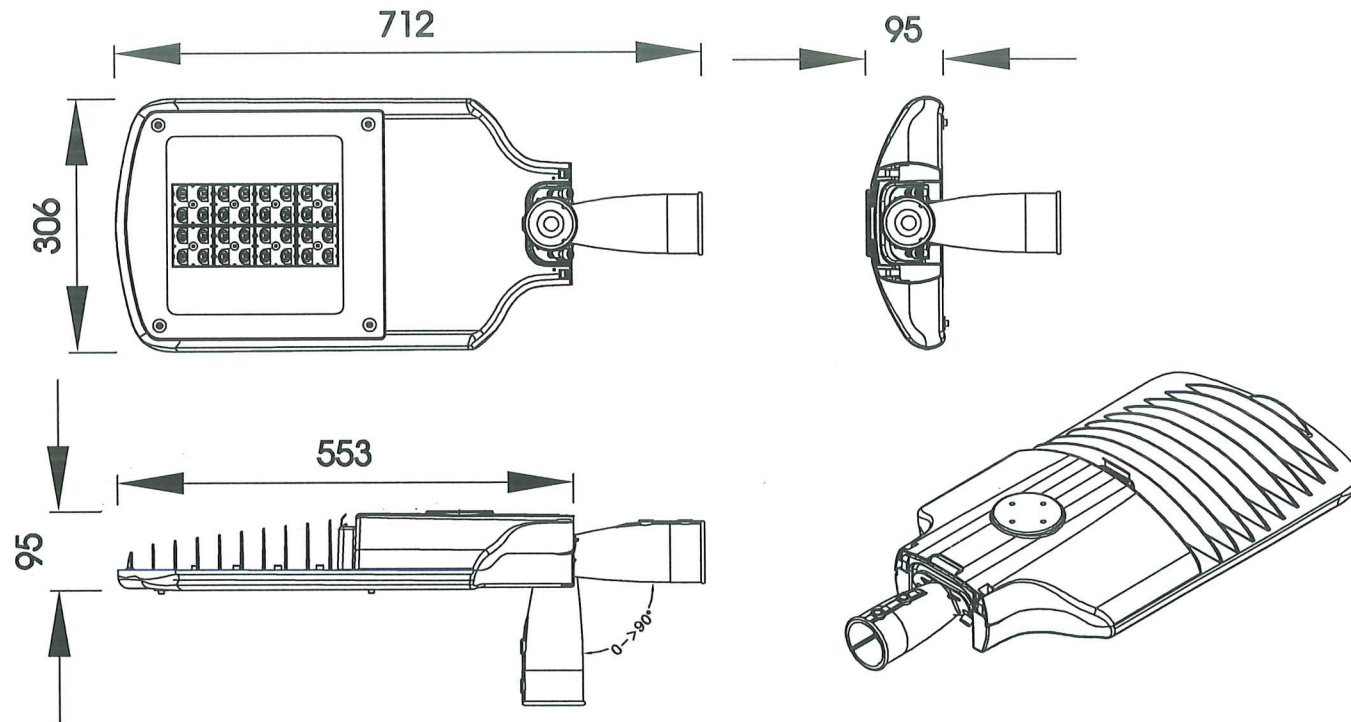
Ký tên:

YÊU CẦU KỸ THUẬT

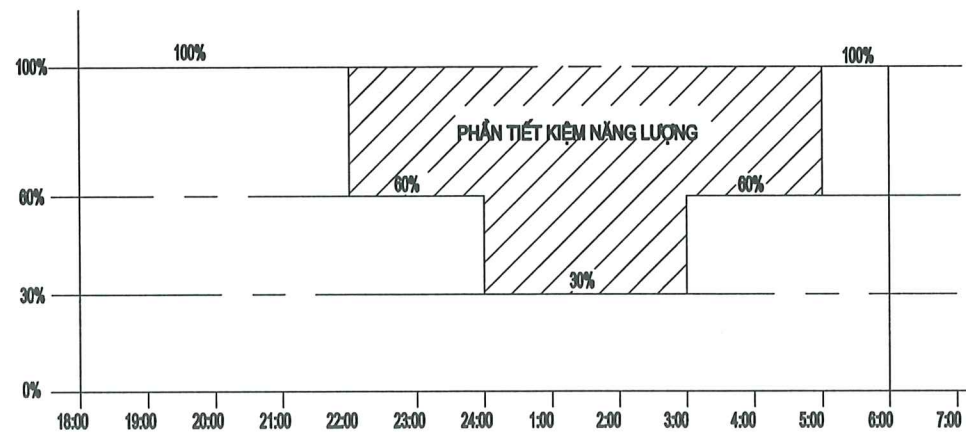
- CÁC KÍCH THƯỚC LÀ MM
- SAI LỆCH KHOẢNG CÁCH CÁC CẤP MẶT ĐỐI DIỆN THÂN CỘT $\pm 3\%$
- SAI LỆCH ĐỘ THẲNG THÂN CỘT $\pm 0.5\%$
- SAI LỆCH GÓC XOÁN ĐƯỜNG SINH 1 ĐỘ/3M
- SAI LỆCH CHIỀU CAO CỘT $\pm 0.5\%$
- SAI LỆCH CHIỀU CAO ĐẶT ĐÈN $\pm 1.2\%$
- NÁP CỬA CỘT ĐƯỢC MÀI NHẪN, KHI LẮP ĐẢM BẢO KHE HỖ ĐỀU < 1.5MM
- TOÀN BỘ RÊN KHUNG MÓNG CỘT ĐƯỢC MẠ ĐIỆN PHẢN, CHIỀU DÀI MẠ > CHIỀU DÀI RÊN
- VẬT LIỆU CỘT PHÙ HỢP TIÊU CHUẨN : JIS G3101 SS400 HOẶC TƯƠNG ĐƯƠNG
- VẬT LIỆU KHUNG BU LÔNG MÓNG THÉP 35
- TOÀN BỘ CỘT ĐƯỢC MẠ KẼM NHÚNG NÓNG PHÙ HỢP TIÊU CHUẨN ASTM A123

ỦY BAN NHÂN DÂN PHƯỜNG PHÙ VÂN CÔNG TY TNHH ĐẦU TƯ XÂY DỰNG VÀ CÔNG NGHỆ (TECHCONS) ĐỊA CHỈ: PHƯỜNG HÀ NAM, TỈNH NINH BÌNH	CÔNG TRÌNH: ĐẦU TƯ XÂY DỰNG KHU CÂY XANH, THỂ DỤC THỂ THAO KẾT HỢP BÃI ĐỒ XE KHU DÂN CƯ 439 LÊ HỒNG PHONG, THÀNH PHỐ PHÚ LÝ (NAY LÀ PHƯỜNG PHÙ VÂN, TỈNH NINH BÌNH) THIẾT KẾ BẢN VẼ THI CÔNG	CHỦ NHIỆM DỰ ÁN	TRẦN TRUNG LƯƠNG	Ninh Bình, ngày tháng năm 2026 PHÓ GIÁM ĐỐC NGUYỄN VĂN VINH	HỒ SƠ SỐ: BẢN VẼ SỐ: CS-07 LẦN XUẤT BẢN: 01 TL BẢN VẼ: 1/
		CHỦ TRÌ THIẾT KẾ	TRẦN HỮU TẬP		
	TÊN BẢN VẼ: CỘT ĐÈN 0M LIÊN CÁN BƠM, VƯỢN 1,5M	THỰC HIỆN	NGUYỄN THIỆN NGỌC		

ĐÈN CHIẾU SÁNG ĐƯỜNG PHỐ LED: 100W

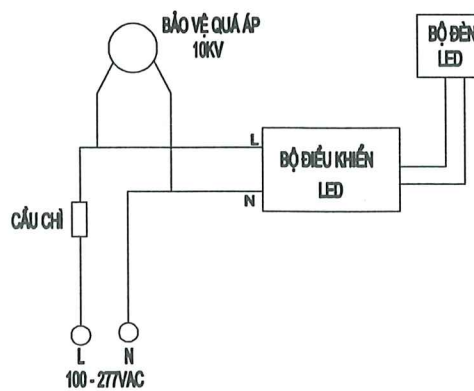


SƠ ĐỒ TIẾT GIẢM CÔNG SUẤT HỆ THỐNG CHIẾU SÁNG

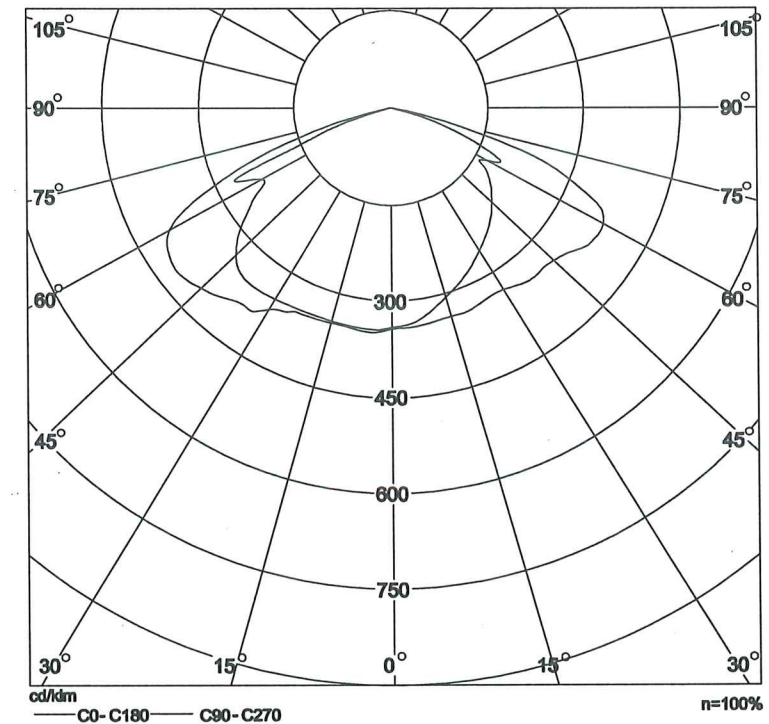


1. Bật sáng 100% công suất từ 18h00 đến 22h00
 2. Bật sáng 60% công suất từ 22h00 đến 24h00
 3. Bật sáng 30% công suất từ 24h00 đến 03h00
 4. Bật sáng 60% công suất từ 03h00 đến 05h00
 5. Bật sáng 100% công suất từ 05h00 đến 06h00
- Sau 06h00 tắt toàn bộ hệ thống
Thời điểm ON/OFF phụ thuộc vào Role thời gian của tủ điều khiển chiếu sáng

SƠ ĐỒ NGUYÊN LÝ ĐIỆN CHIẾU SÁNG



BIỂU ĐỒ PHÂN BỐ ÁNH SÁNG



1. THÔNG SỐ KỸ THUẬT

Mã hiệu/Công suất	SL22-100W
Kích thước LxWxH (mm)	712x306x95
Nguồn sáng	Chip LED SMD 5050 Lumileds
Nhiệt độ màu CCT	5000K
Chỉ số hoàn màu CRI	>80
Phân bố quang học	Thấu kính quang
Quang hiệu	≥130lm/W
Bộ nguồn	Nguồn Inventronics tích hợp tính năng tiết giảm công suất theo lịch bán Có công chờ 1-10V kết nối chiếu sáng thông minh
Tuổi thọ sử dụng chip LED	≥50.000h
Nhiệt độ môi trường vận hành	-25°C - +60°C
Điện áp sử dụng	AC: 100V - 277V / 50 - 60Hz
Hệ số công suất	≥0.96
Độ kín khít	IP66
Độ chịu va đập	IK08
Vật liệu vỏ đèn	Hợp kim nhôm, sơn tĩnh điện
SPD bảo vệ chống sét lan truyền	10kV/20kA

2. TIÊU CHUẨN ÁP DỤNG VÀ BẢO HÀNH

- CHỨNG NHẬN PHÙ HỢP TIÊU CHUẨN VIỆT NAM: TCVN 7722-1:2017 (IEC60598-1:2014); TCVN 7722-2-3:2019 (IEC60598-2-3:2011)
- CHỨNG NHẬN QUẢN LÝ CHẤT LƯỢNG: ISO 9001:2015
- CHỨNG NHẬN QUẢN LÝ MÔI TRƯỜNG: ISO 14001:2015
- CHỨNG CHỈ HỆ THỐNG QUẢN LÝ NĂNG LƯỢNG: ISO 5001:2018
- NGUỒN VÀ CHIP LED: CÓ CỎ, CỎ NHẬP KHẨU
- KHOANG NGUỒN CÓ LẤY THẢO LẬP BẰNG TAY THUẬN TIỆN KHI SỬA CHỮA, BẢO TRÌ
- BỘ ĐÈN CÓ NIVEAU CÂN BẰNG, THUẬN TIỆN KHI LẮP ĐẶT
- THỜI GIAN BẢO HÀNH BỘ ĐÈN: 5 NĂM
- NƠI SẢN XUẤT: VIỆT NAM

CÔNG TY TNHH XÂY DỰNG VÀ THƯƠNG MẠI NAM THUẬN PHÁT

THẨM TRA

Theo văn bản số...../.....

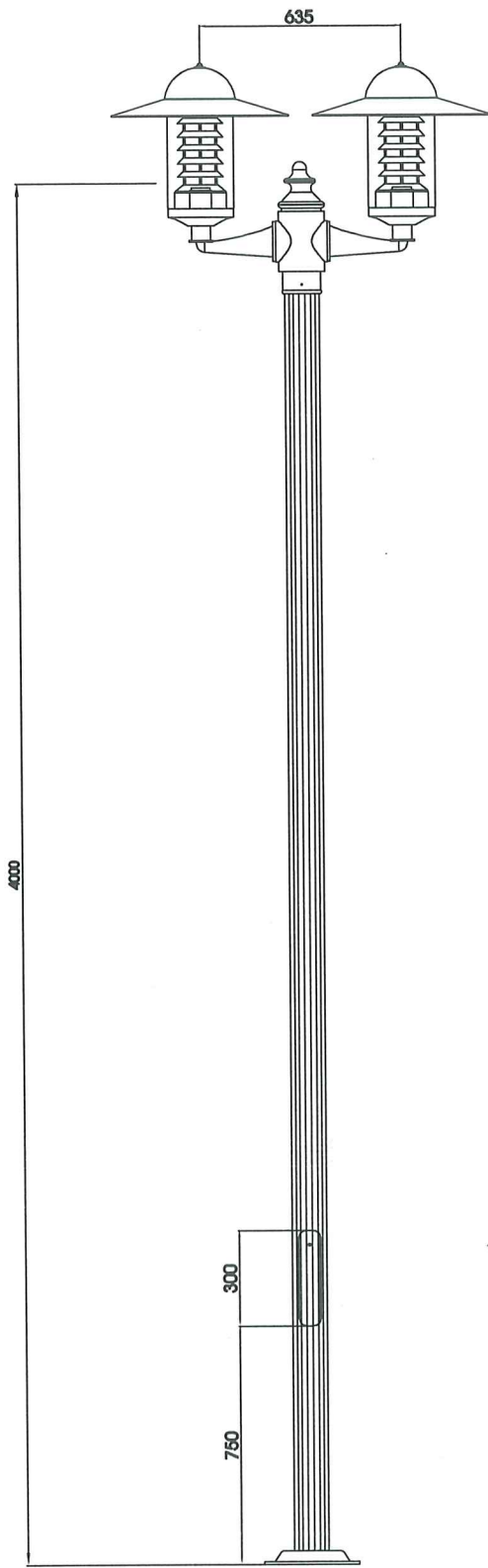
Ngày.....tháng.....năm 20.....

Ký tên:

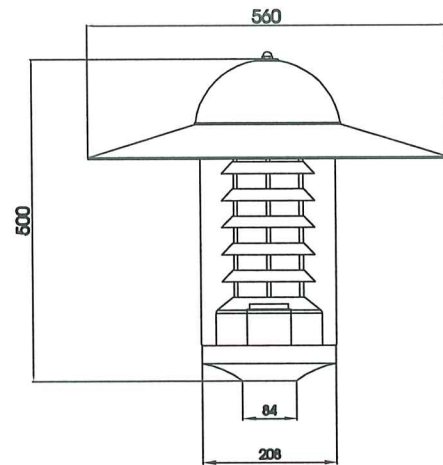
 ỦY BAN NHÂN DÂN PHƯỜNG PHÚ VĂN	CÔNG TRÌNH: ĐẦU TƯ XÂY DỰNG KHU CÂY XANH, THỂ DỤC THỂ THAO KẾT HỢP BÃI ĐỒ XE KHU DÂN CƯ 439 LÊ HỒNG PHONG, THÀNH PHỐ PHÚ LÝ (NAY LÀ PHƯỜNG PHÚ VĂN, TỈNH NINH BÌNH) THIẾT KẾ BẢN VẼ THI CÔNG	CHỦ NHIỆM DỰ ÁN	TRẦN TRUNG LƯƠNG	Ninh Bình, ngày tháng năm 2026 PHÓ GIÁM ĐỐC NGUYỄN VĂN VINH	HỒ SƠ SỐ: BẢN VẼ SỐ: CS-08 LẦN XUẤT BẢN: 01 TL BẢN VẼ: 1/.
		CHỦ TRÌ THIẾT KẾ	TRẦN HỮU TẬP		
TÊN BẢN VẼ: ĐÈN CHIẾU SÁNG ĐƯỜNG PHỐ CÔNG SUẤT: 100W		THỰC HIỆN	NGUYỄN THIỆN NGỌC		

TECHCONS CÔNG TY TNHH ĐẦU TƯ XÂY DỰNG VÀ CÔNG NGHỆ (TECHCONS)
 ĐỊA CHỈ: PHƯỜNG HÁ NAM, TỈNH NINH BÌNH

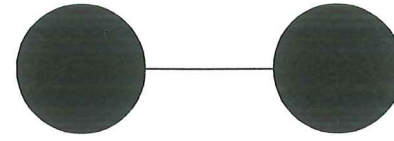
CỘT TRANG TRÍ



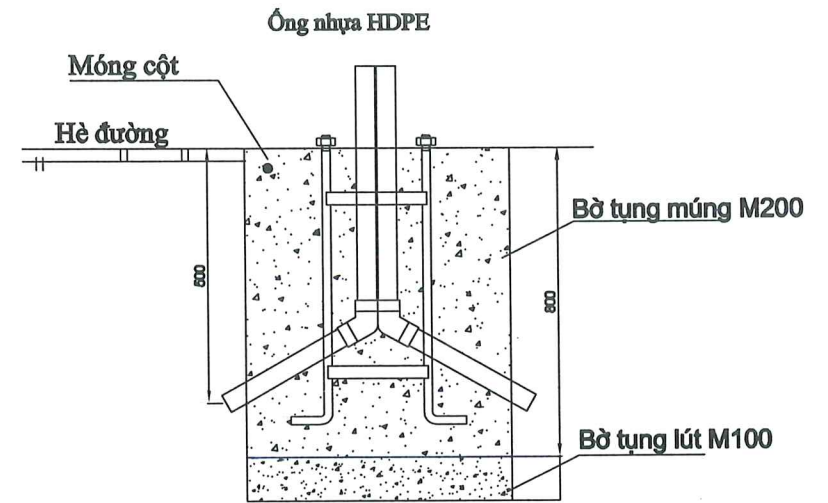
ĐÈN JUPITER



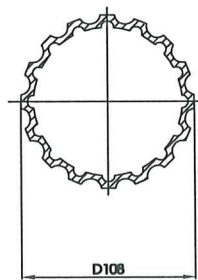
CHÙM ĐÈN 2 BÓNG



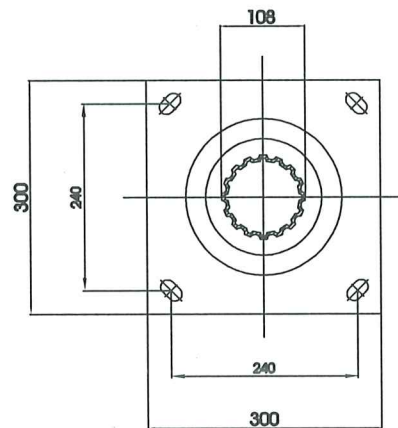
MÓNG CỘT



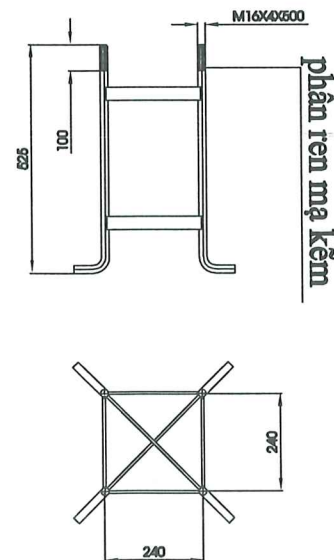
MẶT CẮT ÓNG D108



CHÂN ĐÉ CỘT



KHUNG MÓNG



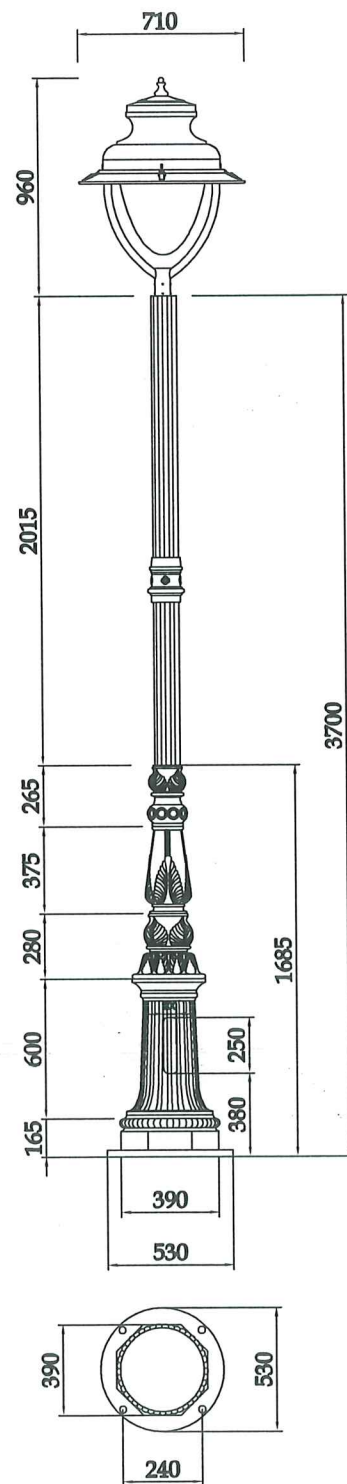
CÔNG TY TNHH XÂY DỰNG VÀ THƯƠNG MẠI NAM THUẬN PHÁT
THẨM TRA
 Theo văn bản số...../.....
 Ngày.....tháng.....năm 20.....

YÊU CẦU KỸ THUẬT

- Đơn vị đo tính là mm.
- Đế cột: Nhôm đúc.
- Thân cột: Nhôm đùn kê sọc có anot hóa.
- Tay đèn: Ống thép mạ kẽm, sơn màu vàng.
- Toàn bộ cột sơn màu theo yêu cầu.
- Khung móng cột M16: 240x240x500.
- Đèn JUPITER được lắp bóng.
+ Led buld 12-18W.

 ỦY BAN NHÂN DÂN PHƯỜNG PHÚ VÂN	CÔNG TRÌNH: ĐẦU TƯ XÂY DỰNG KHU CÂY XANH, THỂ DỤC THỂ THAO KẾT HỢP BÃI ĐỖ XE KHU DÂN CƯ 439 LÊ HỒNG PHONG, THÀNH PHỐ PHÚ LÝ (NAY LÀ PHƯỜNG PHÚ VÂN, TỈNH NINH BÌNH) THIẾT KẾ BẢN VẼ THI CÔNG	CHỦ NHIỆM DỰ ÁN	TRẦN TRUNG LƯƠNG	 Ninh Bình, ngày... tháng... năm 2026 PHÓ GIÁM ĐỐC	HỒ SƠ SỐ:	
		CHỦ TRƯ THIẾT KẾ	TRẦN HỮU TẬP		 CÔNG TY TNHH ĐẦU TƯ VÀ CÔNG NGHỆ (TECHCONS) ĐỊA CHỈ: PHƯỜNG HÀ NAM, TỈNH NINH BÌNH	BẢN VẼ SỐ: CS-09
TÊN BẢN VẼ:	CỘT ĐÈN TRANG TRÍ	Kiểm tra	LÊ THỊ THÙY	 NGUYỄN VĂN VỊNH		TL BẢN VẼ: 1/
		Thực hiện	NGUYỄN THIỆN NGỌC			

TRỤ TRANG TRÍ



- CỘT TRANG TRÍ
- CHẤT LIỆU: ĐÉ NHÔM, THÂN NHÔM
- ĐÈN SEPAT
- KHUNG MÓNG: M16X340X340X500MM
- LẮP BÓNG LED: 15W
- TOÀN BỘ THÂN ĐÈN ĐƯỢC SƠN MÀU XANH DƯƠNG

CÔNG TY TNHH XÂY DỰNG VÀ THƯƠNG MẠI NAM THUẬN PHÁT

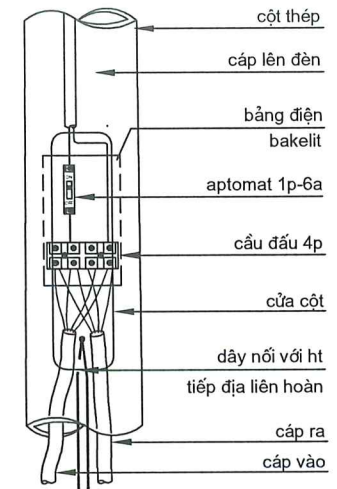
THẨM TRA

Theo văn bản số...../.....

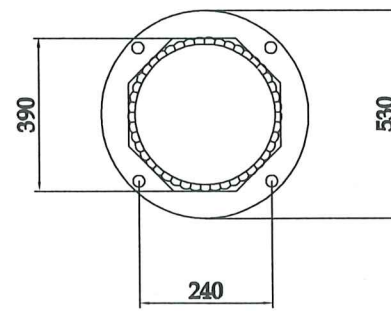
Ngày.....tháng.....năm 20.....

Ký tên:

BẢNG ĐIỆN CỦA CỘT



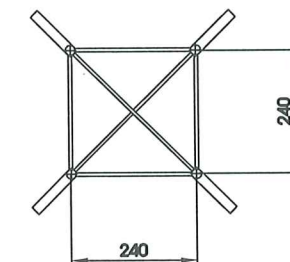
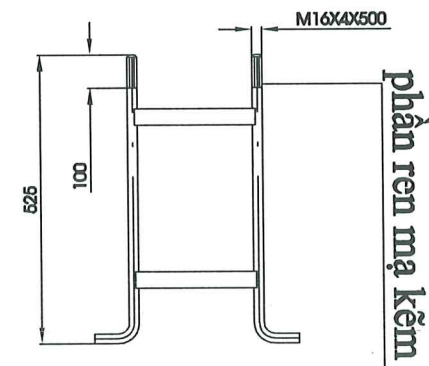
CHÂN ĐỂ CỘT



MẶT CẮT THÂN CỘT

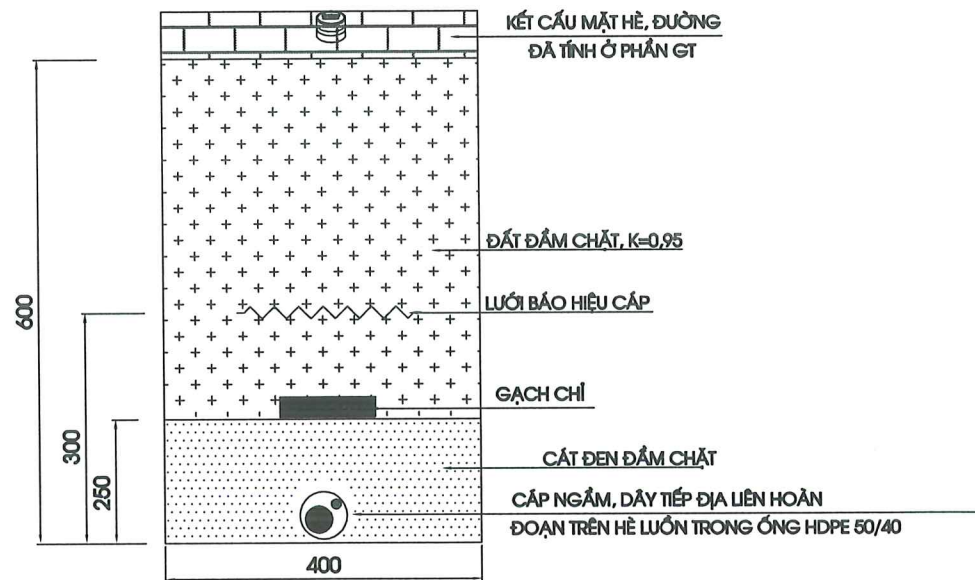


KHUNG MÓNG

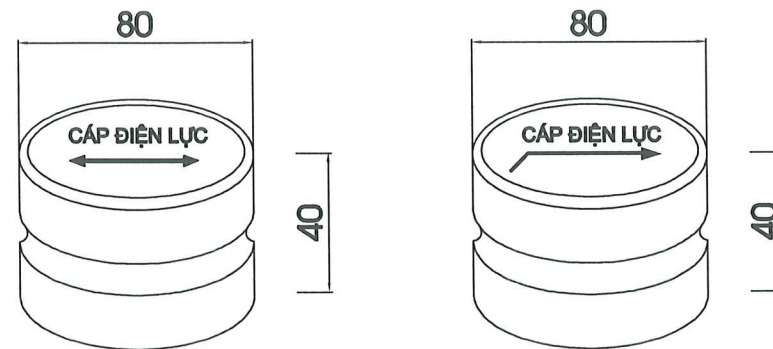


ỦY BAN NHÂN DÂN PHƯỜNG PHÙ VÂN 	CÔNG TRÌNH: ĐẦU TƯ XÂY DỰNG KHU CÂY XANH, THỂ DỤC THỂ THAO KẾT HỢP BÀI ĐỒ XE KHU DÂN CƯ 439 LÊ HỒNG PHONG, THÀNH PHỐ PHÙ LÝ (NAY LÀ PHƯỜNG PHÙ VÂN, TỈNH NINH BÌNH) THIẾT KẾ BẢN VẼ THI CÔNG	CHỦ NHIỆM DỰ ÁN	TRẦN TRUNG LƯƠNG	Ninh Bình, ngày tháng năm 2026 PHÓ GIÁM ĐỐC NGUYỄN VĂN VINH	HỒ SƠ SỐ:	
		CHỦ TRÌ THIẾT KẾ	TRẦN HỮU TẬP		BẢN VẼ SỐ: CS-10	LẦN XUẤT BẢN: 01
CÔNG TY TNHH ĐẦU TƯ XÂY DỰNG VÀ CÔNG NGHỆ (TECHCONS) ĐỊA CHỈ: PHƯỜNG HÀ NAM, TỈNH NINH BÌNH	TÊN BẢN VẼ: CỘT ĐÈN TRANG TRÍ CAO 3,7M	KIỂM TRA	LÊ THỊ THUY	 NGUYỄN VĂN VINH	TL BẢN VẼ: 1/.	
		THỰC HIỆN	NGUYỄN THIỆN NGỌC			

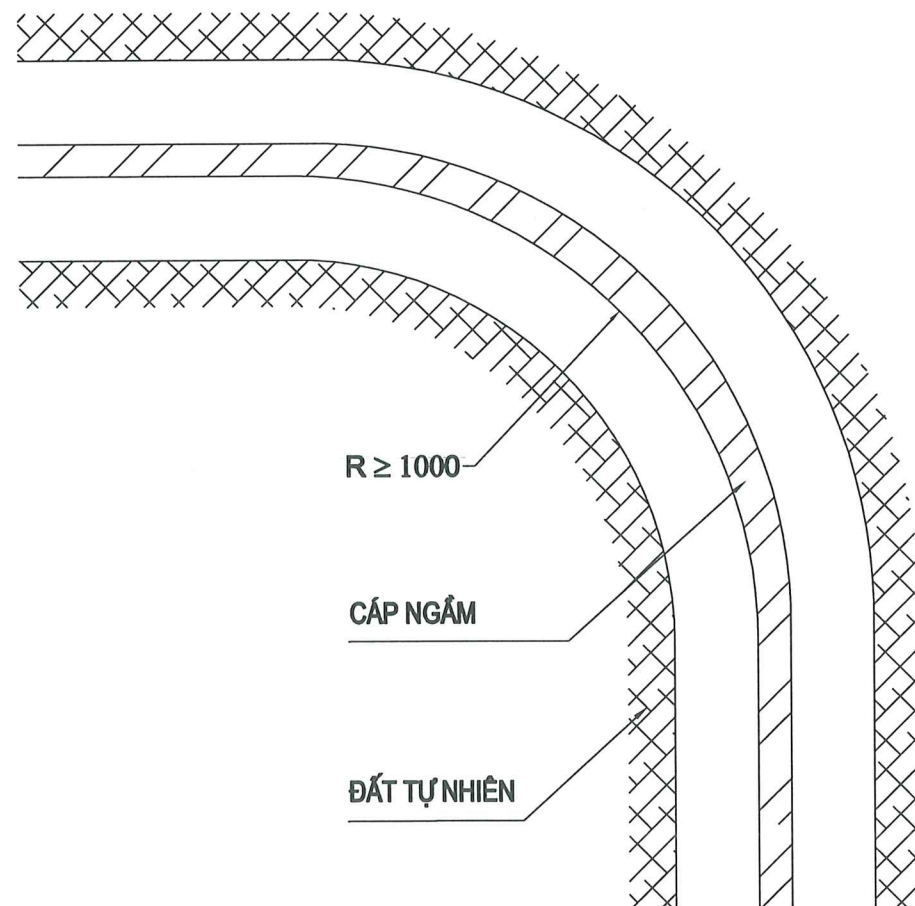
RÃNH CÁP ĐƠN TRÊN ĐẤT



CỌC MỐC BẢO HIỆU CÁP TRÊN HÈ, ĐƯỜNG



CÁCH BỂ CÁP 90°



CÔNG TY TNHH XÂY DỰNG VÀ THƯƠNG MẠI NAM THUẬN PHÁT
THẨM TRA
 Theo văn bản số...../.....
 Ngày.....tháng.....năm 20.....
 Ký tên:

- CỌC BẢO HIỆU CÁP ĐƯỢC TRẮNG MEN BÓNG, CHỮ VÀ MŨI TÊN HƯỚNG CÁP ĐƯỢC SƠN MÀU XANH
- CỌC MỐC ĐƯỢC CHÔN TRỰC TIẾP TRÊN NỀN ĐƯỜNG, MẶT HÈ
- CỌC MỐC ĐƯỢC CHÔN THẲNG VỊ TRÍ TIM CÁP
- MỖI CỌC CÁCH NHAU 5M

 ỦY BAN NHÂN DÂN PHƯỜNG PHÚ VĂN	CÔNG TRÌNH: ĐẦU TƯ XÂY DỰNG KHU CÂY XANH, THỂ DỤC THỂ THAO KẾT HỢP BÃI ĐỒ XE KHU DÂN CƯ 439 LÊ HỒNG PHONG, THÀNH PHỐ PHÚ LÝ (NAY LÀ PHƯỜNG PHÚ VĂN, TỈNH NINH BÌNH) THIẾT KẾ BẢN VẼ THI CÔNG	CHỦ NHIỆM DỰ ÁN	TRẦN TRUNG LƯƠNG	Ninh Bình, ngày tháng năm 2026 PHÓ GIÁM ĐỐC NGUYỄN VĂN VINH	HỒ SƠ SỐ:
		CHỦ TRÌ THIẾT KẾ	TRẦN HỮU TẬP		BẢN VẼ SỐ: CS-12
 CÔNG TY TNHH ĐẦU TƯ XÂY DỰNG VÀ CÔNG NGHỆ (TECHCONS) ĐỊA CHỈ: PHƯỜNG HÀ NAM, TỈNH NINH BÌNH	TÊN BẢN VẼ: RÃNH CÁP NGẦM, MỐC BẢO HIỆU CÁP	KIỂM TRA	LÊ THỊ THÙY	 NGUYỄN VĂN VINH M.SDN: 0700751726	TL BẢN VẼ: 1/
		THỰC HIỆN	NGUYỄN THIỆN NGỌC		

