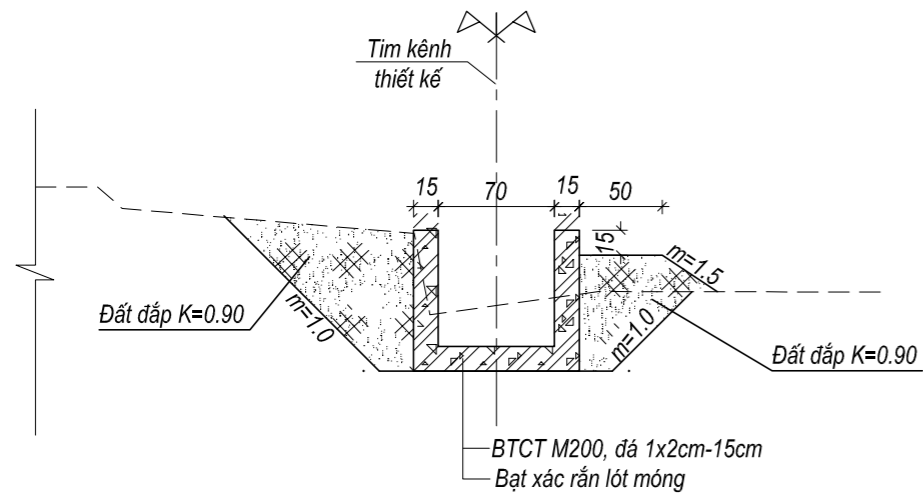


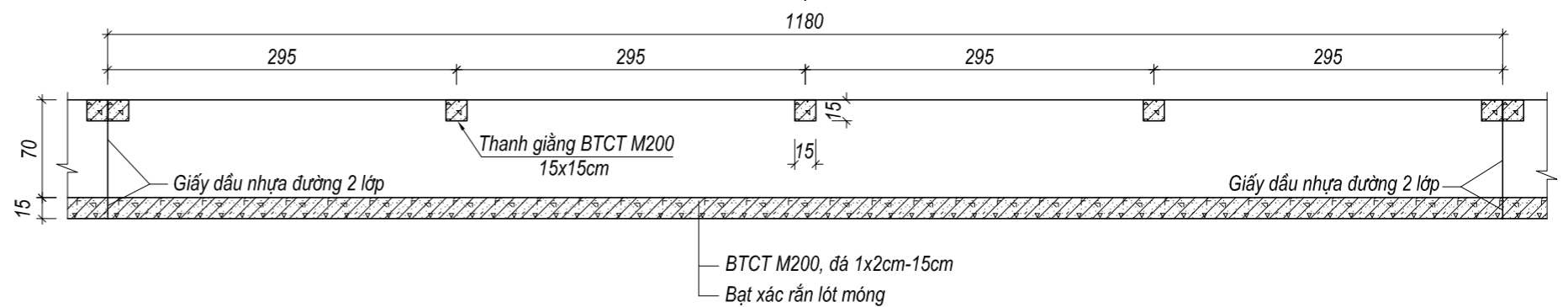
MẶT CẮT NGANG ĐẠI DIỆN TUYẾN KÊNH

(ÁP DỤNG CHO TUYẾN KÊNH SỐ 1, 3, 4)



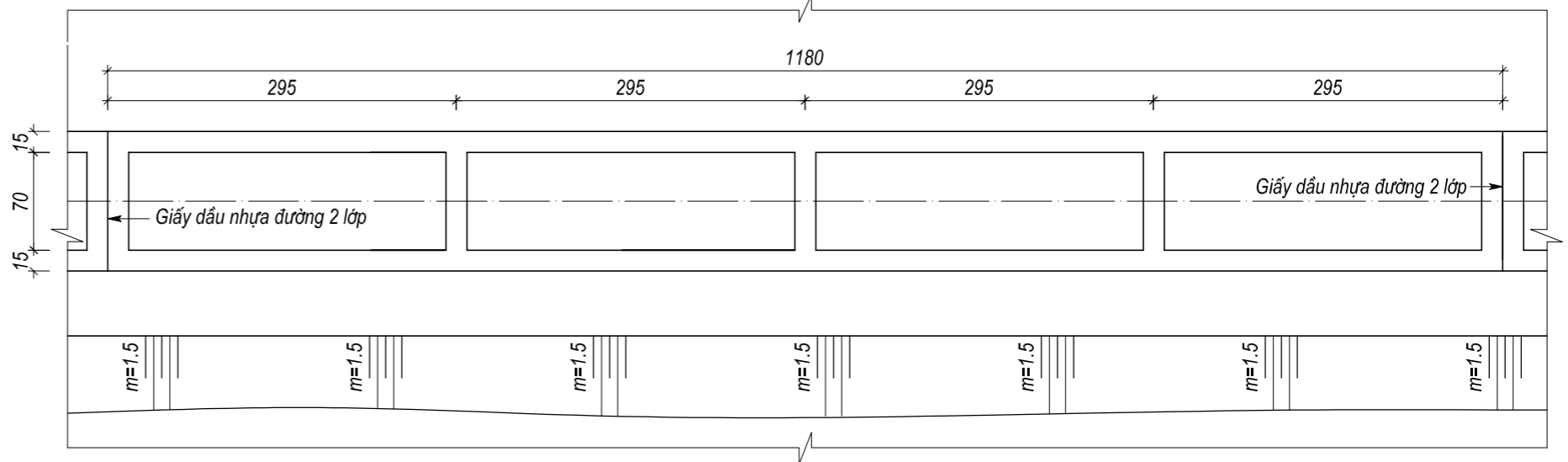
CẮT ĐỌC ĐOẠN KÊNH 11.8M

TỶ LỆ: 1/50



MẶT BẰNG ĐOẠN KÊNH 11.8M

TỶ LỆ: 1/50



GHI CHÚ:

- Kích thước trên bản vẽ ghi bằng cm. Cao độ ghi bằng m.
- Bê tông M200 sử dụng đá dăm (1x2)cm loại 1.
- Cao trình (1) và (2) xem cùng bản vẽ cắt ngang tuyến kênh.
- Kênh bê tông cứ 11.80 mét làm 1 khe lún giấy dầu nhựa đường 2 lớp.
- Cứ 11.80 mét kênh bố trí 5 giằng ngang đỡ trực tiếp với thành kênh.
- Lớp bê tông bảo vệ cốt thép 3cm



ỦY BAN NHÂN DÂN TỈNH HÀ TỈNH

ĐƠN VỊ TƯ VẤN: LIÊN DANH CÔNG TY TNHH XD&TM
AN PHÁT 79 VÀ CÔNG TY TNHH TV&XD HÀ TỈNH

Địa Chỉ : Xã Cẩm Dương - Huyện Cẩm Xuyên - Tỉnh Hà Tĩnh
Tel : 0986.278.485 - Email: Anphat.ltd@gmail.com

GIÁM ĐỐC

[Signature]

KS. PHAN VĂN HUY

CHỦ NHIỆM THIẾT KẾ

[Signature]

KS. LƯƠNG ĐỨC CƯỜNG

CHỦ TRÌ THIẾT KẾ

[Signature]

KS. LƯƠNG ĐỨC CƯỜNG

QUẢN LÝ KỸ THUẬT

[Signature]

KS. ĐỖ THÁI TÂM

THIẾT KẾ-VẼ

[Signature]

KS. ĐỖ THÁI TÂM

CHỦ ĐẦU TƯ: ỦY BAN NHÂN DÂN XÃ NAM PHÚC THĂNG

CÔNG TRÌNH: KÊNH TƯỚI TIÊU THOÁT NƯỚC XÃ NAM PHÚC THĂNG
ĐỊA ĐIỂM: XÃ NAM PHÚC THĂNG, HUYỆN CẨM XUYỀN, TỈNH HÀ TỈNH
BƯỚC: LẬP BÁO CÁO KINH TẾ KỸ THUẬT

MẶT CẮT ĐẠI DIỆN TUYẾN KÊNH
BXH=0.7X0.7M

THÁNG 5 NĂM 2025

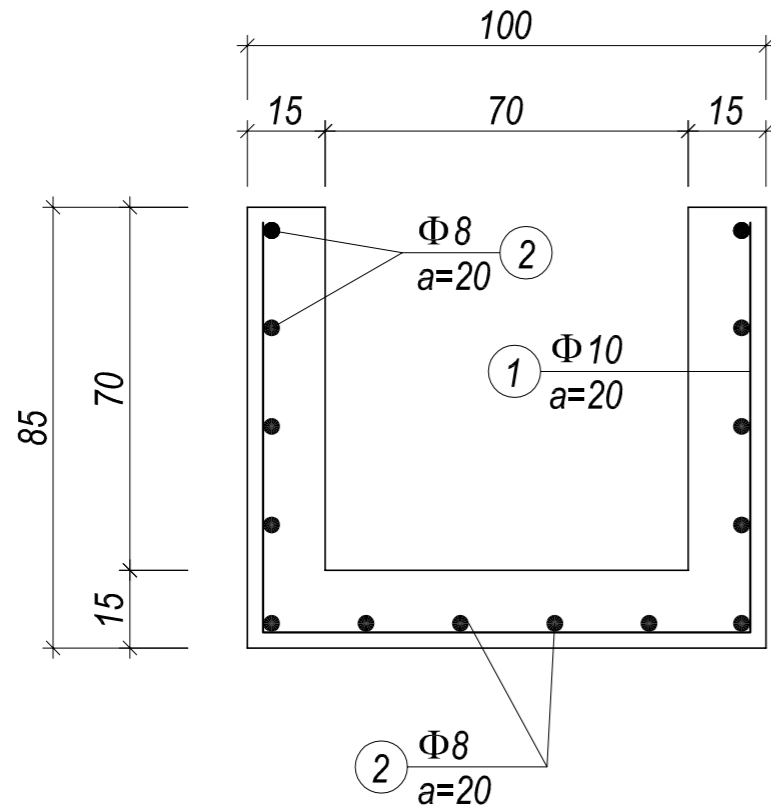
KH: NPT-DD-01

TỶ LỆ: 1/50

MSDA: 25-AP.LTD-01

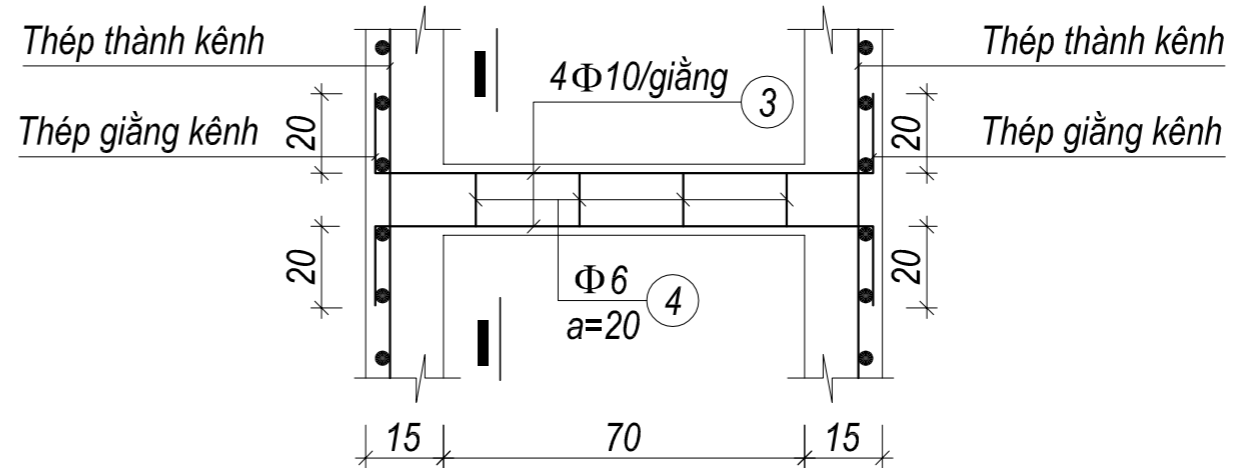
BỐ TRÍ THÉP KÊNH

TỶ LỆ: 1/25



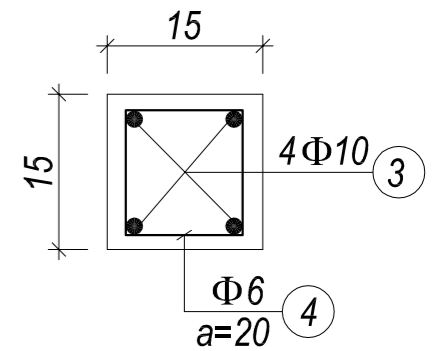
LK THÉP GIẰNG NGANG - THÀNH KÊNH

(TỶ LỆ: 1/25)



CẮT I-I

TỶ LỆ: 1/10



BẢNG THỐNG KÊ THÉP KÊNH

TT	Hình dáng - kích thước	Φ (mm)	Chiều dài 1 thanh (cm)	Số thanh	Tổng chiều dài (m)	Trọng lượng (Kg/m)	Khối lượng (Kg)
Tính cho 1 đoạn kênh dài 11,8m							
1		10	252	60	151.2	0.617	93.29
2		8	1170	14	163.80	0.395	64.70
3		10	136	20	27.20	0.617	16.78
4		6	46	20	9.20	0.222	2.04
Tổng khối lượng							176.81

GHI CHÚ:

- Kích thước trên bản vẽ ghi bằng cm. Cao độ ghi bằng m.
- Bê tông M200 sử dụng đá dăm (1x2)cm loại 1.
- Cao trình (1) và (2) xem cùng bản vẽ cắt ngang tuyến kênh.
- Kênh bê tông cứ 11.80 mét làm 1 khe lún giấy dầu nhựa đường 2 lớp.
- Cứ 11.80 mét kênh bố trí 5 giằng ngang đỡ trực tiếp với thành kênh.
- Lớp bê tông bảo vệ cốt thép 3cm



ỦY BAN NHÂN DÂN TỈNH HÀ TỈNH

ĐƠN VỊ TƯ VẤN: LIÊN DANH CÔNG TY TNHH XD&TM
AN PHÁT 79 VÀ CÔNG TY TNHH TV&XD HÀ TỈNH

Địa Chỉ : Xã Cẩm Dương - Huyện Cẩm Xuyên - Tỉnh Hà Tĩnh
Tel : 0986.278.485 - Email: Anphat.79@gmail.com

GIÁM ĐỐC

KS. PHAN VĂN HUY

CHỦ NHIỆM THIẾT KẾ

KS. LƯƠNG ĐỨC CƯỜNG

CHỦ TRÌ THIẾT KẾ

KS. LƯƠNG ĐỨC CƯỜNG

QUẢN LÝ KỸ THUẬT

KS. ĐỖ THÁI TÂM

THIẾT KẾ-VẼ

KS. ĐỖ THÁI TÂM

CHỦ ĐẦU TƯ: ỦY BAN NHÂN DÂN XÃ NAM PHÚC THẮNG

CÔNG TRÌNH: KÊNH TƯỚI TIÊU THOÁT NƯỚC XÃ NAM PHÚC THẮNG
ĐỊA ĐIỂM: XÃ NAM PHÚC THẮNG, HUYỆN CẨM XUYỀN, TỈNH HÀ TỈNH
BƯỚC: LẬP BÁO CÁO KINH TẾ KỸ THUẬT

CHI TIẾT THÉP KÊNH
BXH=0.7X0.7M

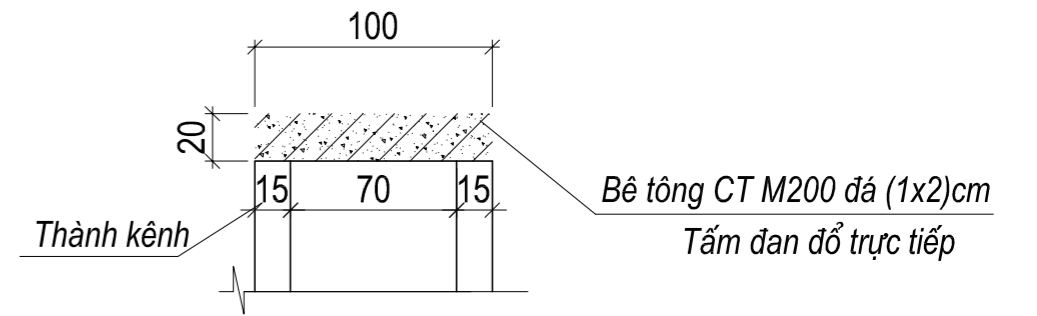
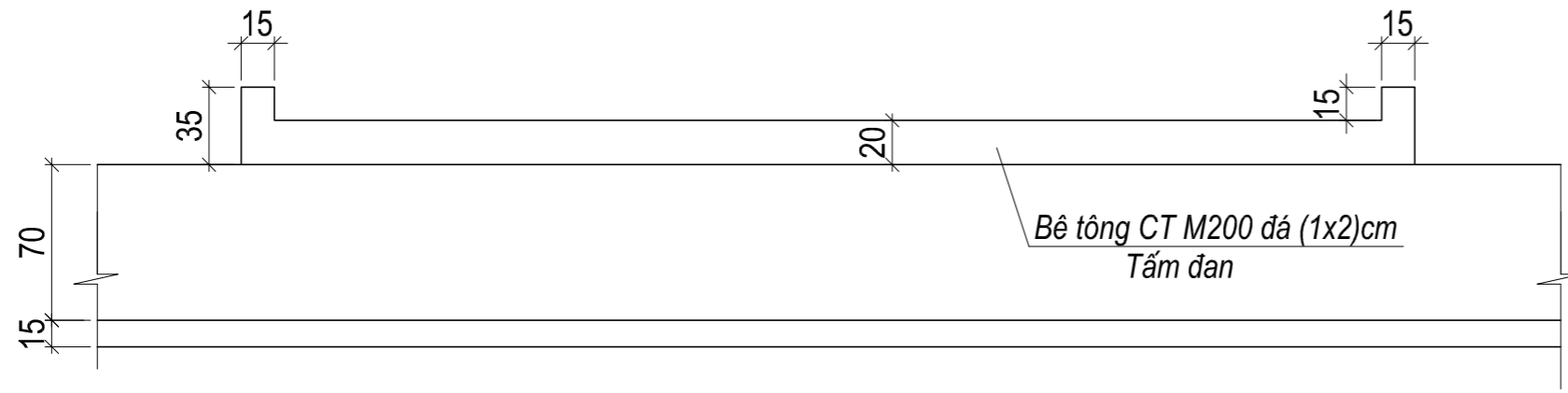
THÁNG 5 NĂM 2025

KH: NPT-DD-02

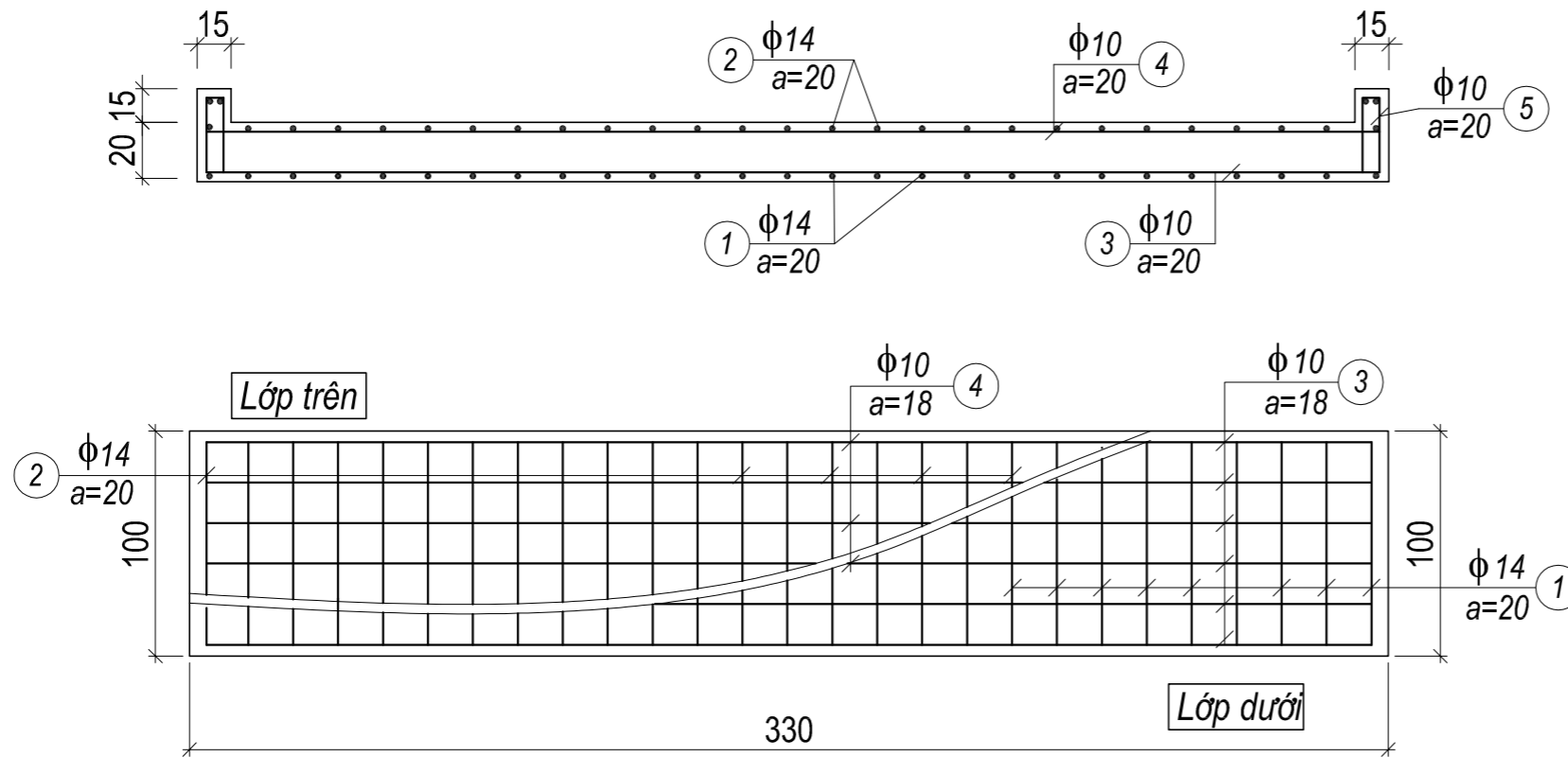
TỶ LỆ: 1/25

MSDA: 25-AP.LTD-01

CHI TIẾT TẤM ĐAN
(TỶ LỆ: 1/50)



CỐT THÉP TẤM ĐAN QUA KÊNH



BẢNG THỐNG KÊ THÉP TẤM ĐAN

TT	Hình dáng - kích thước	ϕ (mm)	Chiều dài 1 thanh (cm)	Số thanh	Tổng chiều dài (m)	Trọng lượng (Kg/m)	Khối lượng (Kg)
1	94	14	94	27	25.38	1.208	30.66
2	94	14	94	31	29.14	1.208	35.20
3	524	10	524	6	31.44	0.617	19.40
4	524	10	524	6	31.44	0.617	19.40
5	29	10	67	12	8.04	0.617	4.96
							109.62

GHI CHÚ:

- Kích thước trên bản vẽ ghi bằng cm. Cao độ ghi bằng m.
- Bê tông M200 sử dụng đá dăm (1x2)cm loại 1.
- Lớp bê tông bảo vệ cốt thép 3cm
- Khi thi công vị trí áp dụng có thể thay đổi cho phù hợp với thực tế.



ỦY BAN NHÂN DÂN TỈNH HÀ TĨNH
ĐƠN VỊ TƯ VẤN: LIÊN DANH CÔNG TY TNHH XD&TM AN PHÁT 79 VÀ CÔNG TY TNHH TV&XD HÀ TĨNH
Địa Chỉ : Xã Cẩm Dương - Huyện Cẩm Xuyên - Tỉnh Hà Tĩnh
Tel : 0986.278.485 - Email: Anphat.ltd@gmail.com

GIÁM ĐỐC	CHỦ NHIỆM THIẾT KẾ	CHỦ TRÌ THIẾT KẾ	QUẢN LÝ KỸ THUẬT	THIẾT KẾ-VẼ
KS. PHAN VĂN HUY	KS. LƯƠNG ĐỨC CƯỜNG	KS. LƯƠNG ĐỨC CƯỜNG	KS. ĐỖ THÁI TÂM	KS. ĐỖ THÁI TÂM

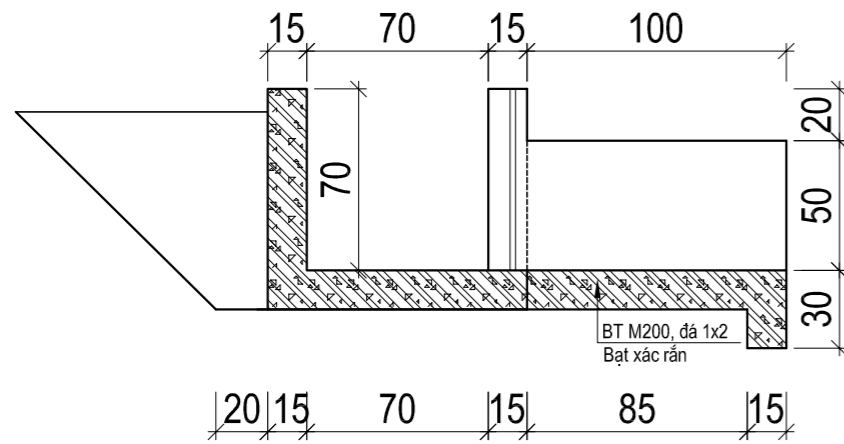
CHỦ ĐẦU TƯ: ỦY BAN NHÂN DÂN XÃ NAM PHÚC THĂNG
CÔNG TRÌNH: KÊNH TƯỚI TIÊU THOÁT NƯỚC XÃ NAM PHÚC THĂNG
ĐỊA ĐIỂM: XÃ NAM PHÚC THĂNG, HUYỆN CẨM XUYỀN, TỈNH HÀ TĨNH
BƯỚC: LẬP BÁO CÁO KINH TẾ KỸ THUẬT

TẤM ĐAN QUA KÊNH

THÁNG 5 NĂM 2025
KH: NPT-ĐD-03
TỶ LỆ: 1/50
MSDA: 25-AP.LTD-01

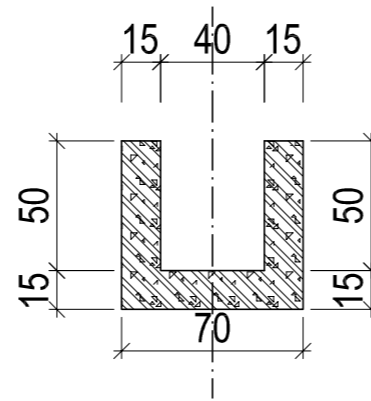
CẮT DỌC CỦA TIÊU (1/50)

(TL:1/50)

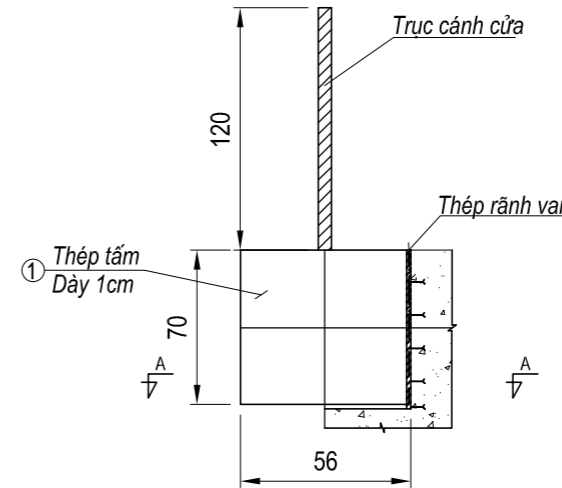


CẮT A-A

(TL:1/50)

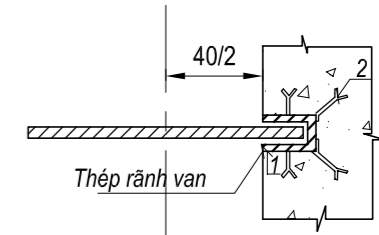


CÁN, CÁNH CỬA CỐNG. 1/50



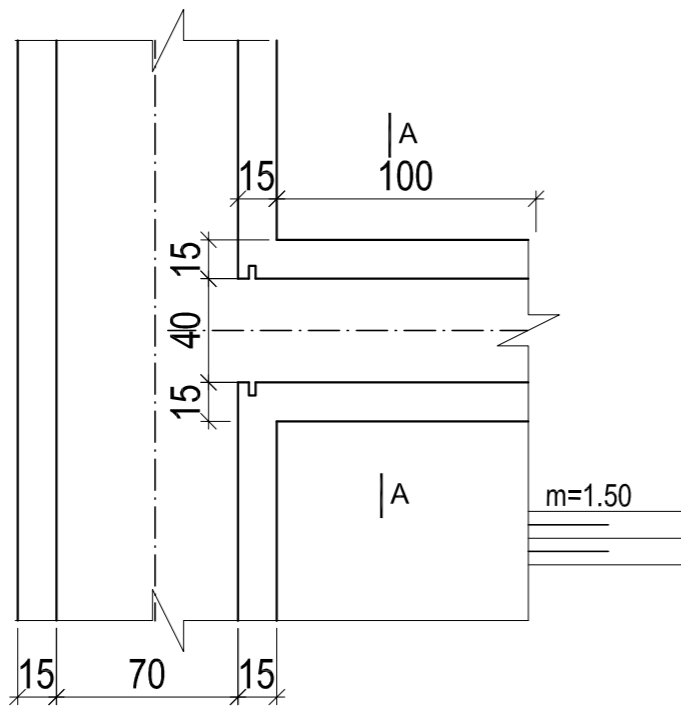
CẮT THEO A-A

Tỷ lệ 1/25

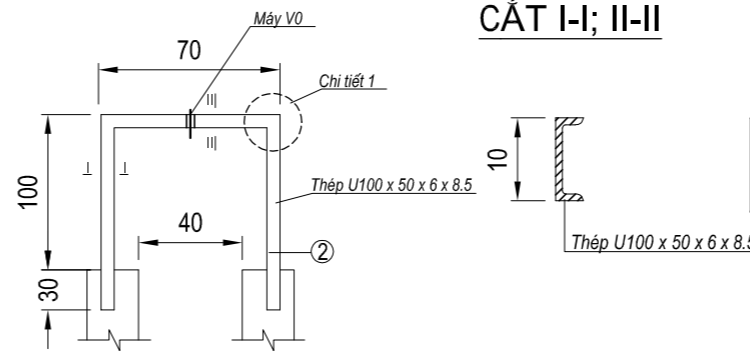


MẶT BẰNG CỦA TIÊU (1/50)

(TL:1/50)

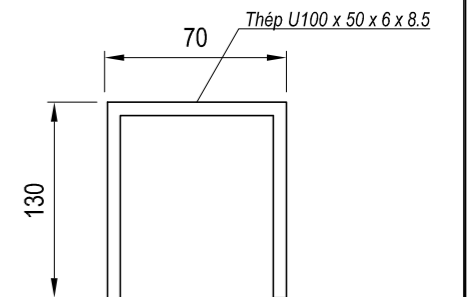
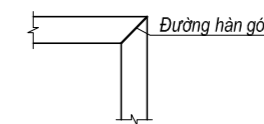
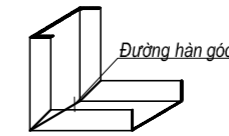


THÉP DÀN VAN. 1/50

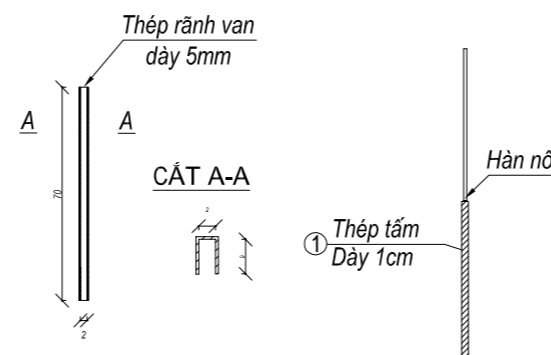


CẮT I-I; II-II

CHI TIẾT 1



CÁN, CÁNH CỬA CỐNG



BẢNG THỐNG KÊ CỐT THÉP

TÊN C.KIỆN	SỐ HIỆU	HÌNH DẠNG - KÍCH THƯỚC	ĐƯỜNG KÍNH (mm)	CHIỀU DÀI 1 THANH (cm)	SỐ LƯỢNG		TỔNG CHIỀU DÀI (m)	TỔNG T.LƯỢNG (Kg)
					1 C.KIỆN	T.BỘ		
Cửa van	1	Thép tấm cửa van, rãnh, thép cửa van						41.76
	2	U 10		330			3.30	34.98
- Trọng lượng thép hình: 76.74 kg								

GHI CHÚ:

- Kích thước trên bản vẽ ghi bằng cm. Cao độ ghi bằng m.
- Bê tông M200 sử dụng đá dăm (1x2)cm.
- Khi thi công vị trí áp dụng có thể thay đổi cho phù hợp với thực tế.



ỦY BAN NHÂN DÂN TỈNH HÀ TỈNH

ĐƠN VỊ TƯ VẤN: LIÊN DANH CÔNG TY TNHH XD&TM AN PHÁT 79 VÀ CÔNG TY TNHH TV&XD HÀ TỈNH

Địa Chỉ : Xã Cẩm Dương - Huyện Cẩm Xuyên - Tỉnh Hà Tĩnh
Tel : 0986.278.485 - Email: Anphat.ttd@gmail.com

GIÁM ĐỐC

Phan Văn Huy

KS. PHAN VĂN HUY

CHỦ NHIỆM THIẾT KẾ

Lương Đức Cường

KS. LƯƠNG ĐỨC CƯỜNG

CHỦ TRÌ THIẾT KẾ

Lương Đức Cường

KS. LƯƠNG ĐỨC CƯỜNG

QUẢN LÝ KỸ THUẬT

Đỗ Thái Tâm

KS. ĐỖ THÁI TÂM

THIẾT KẾ - VẼ

Đỗ Thái Tâm

KS. ĐỖ THÁI TÂM

CHỦ ĐẦU TƯ: ỦY BAN NHÂN DÂN XÃ NAM PHÚC THĂNG

CÔNG TRÌNH: KÊNH TƯỚI TIÊU THOÁT NƯỚC XÃ NAM PHÚC THĂNG
ĐỊA ĐIỂM: XÃ NAM PHÚC THĂNG, HUYỆN CẨM XUYỀN, TỈNH HÀ TỈNH
BƯỚC: LẬP BÁO CÁO KINH TẾ KỸ THUẬT

CỬA TIÊU LOẠI 1

THÁNG 5 NĂM 2025

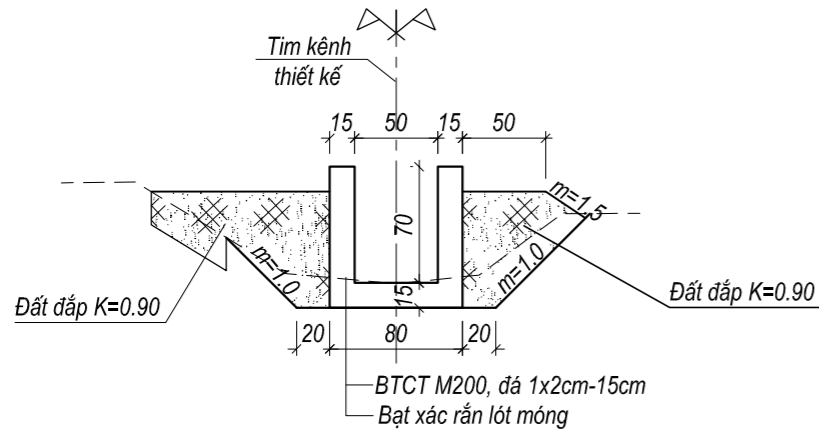
KH: NPT-ĐD-04

TỶ LỆ: 1/50

MSDA: 25-AP.LTD-01

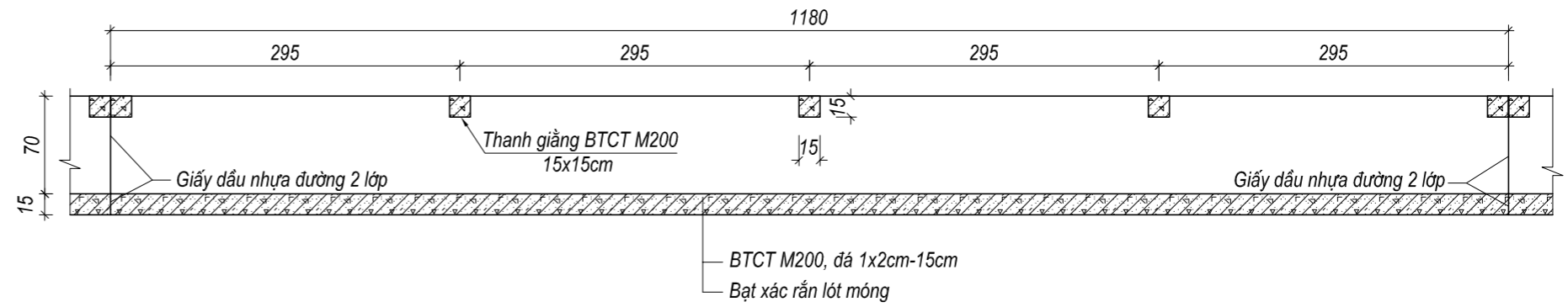
MẶT CẮT NGANG ĐẠI DIỆN TUYẾN KÊNH

(ÁP DỤNG CHO TUYẾN KÊNH SỐ 2)



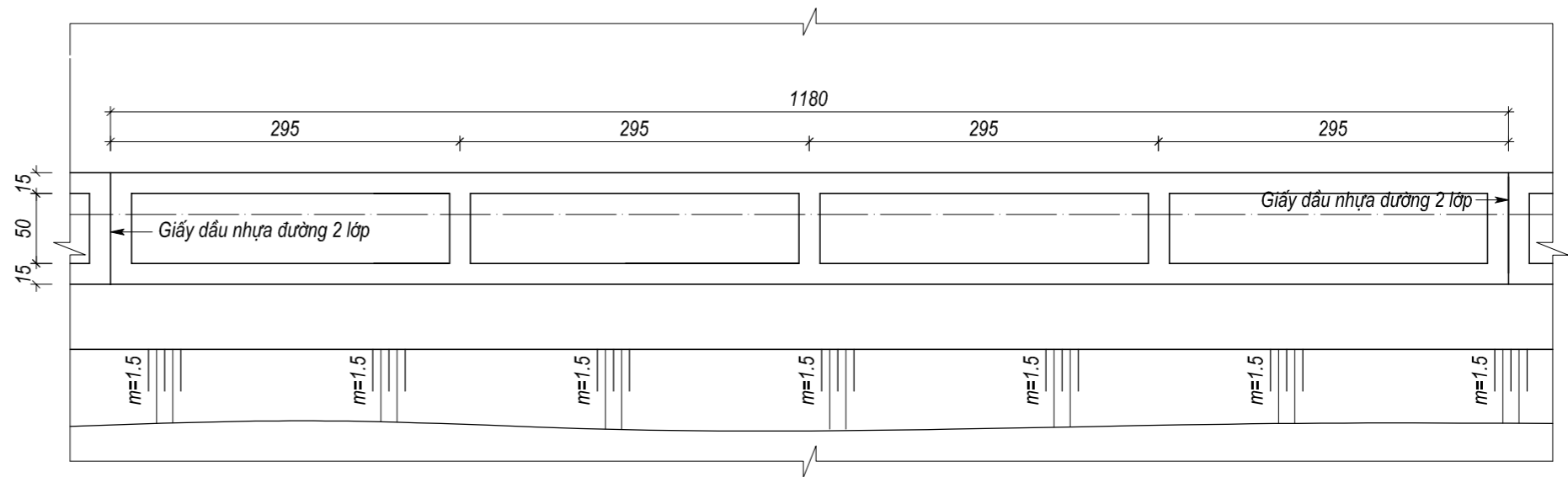
CẮT ĐỌC ĐOẠN KÊNH 11.8M

TỶ LỆ: 1/50



MẶT BẰNG ĐOẠN KÊNH 11.8M

TỶ LỆ: 1/50



GHI CHÚ:

- Kích thước trên bản vẽ ghi bằng cm. Cao độ ghi bằng m.
- Bê tông M200 sử dụng đá dăm (1x2)cm loại 1.
- Cao trình (1) và (2) xem cùng bản vẽ cắt ngang tuyến kênh.
- Kênh bê tông cứ 11.80 mét làm 1 khe lún giấy dầu nhựa đường 2 lớp.
- Cứ 11.80 mét kênh bố trí 5 giằng ngang đỡ trực tiếp với thành kênh.
- Lớp bê tông bảo vệ cốt thép 3cm



ỦY BAN NHÂN DÂN TỈNH HÀ TỈNH

ĐƠN VỊ TƯ VẤN: LIÊN DANH CÔNG TY TNHH XD&TM
AN PHÁT 79 VÀ CÔNG TY TNHH TV&XD HÀ TỈNH

Địa Chỉ : Xã Cẩm Dương - Huyện Cẩm Xuyên - Tỉnh Hà Tĩnh
Tel : 0986.278.485 - Email: Anphat.1td@gmail.com

GIÁM ĐỐC

[Signature]

KS. PHAN VĂN HUY

CHỦ NHIỆM THIẾT KẾ

[Signature]

KS. LƯƠNG ĐỨC CƯỜNG

CHỦ TRÌ THIẾT KẾ

[Signature]

KS. LƯƠNG ĐỨC CƯỜNG

QUẢN LÝ KỸ THUẬT

[Signature]

KS. ĐỖ THÁI TÂM

THIẾT KẾ-VẼ

[Signature]

KS. ĐỖ THÁI TÂM

CHỦ ĐẦU TƯ: ỦY BAN NHÂN DÂN XÃ NAM PHÚC THĂNG

CÔNG TRÌNH: KÊNH TƯỚI TIÊU THOÁT NƯỚC XÃ NAM PHÚC THĂNG
ĐỊA ĐIỂM: XÃ NAM PHÚC THĂNG, HUYỆN CẨM XUYỀN, TỈNH HÀ TỈNH
BƯỚC: LẬP BÁO CÁO KINH TẾ KỸ THUẬT

MẶT CẮT ĐẠI DIỆN TUYẾN KÊNH
BXH=0.5X0.7M

THÁNG 5 NĂM 2025

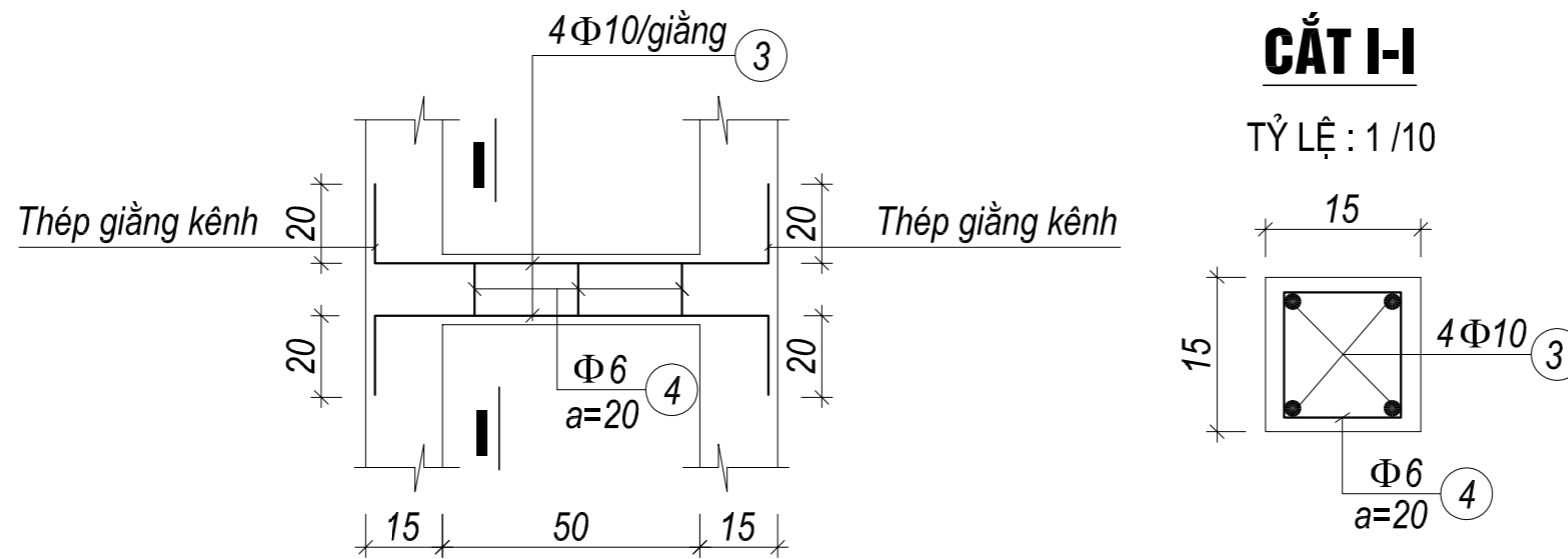
KH: NPT-DD-05

TỶ LỆ: 1/50

MSDA: 25-AP.LTD-01

LK THÉP GIẰNG NGANG - THÀNH KÊNH

(TỶ LỆ: 1/25)



BẢNG THỐNG KÊ THÉP KÊNH

TT	Hình dáng - kích thước	Φ (mm)	Chiều dài 1 thanh (cm)	Số thanh	Tổng chiều dài (m)	Trọng lượng (Kg/m)	Khối lượng (Kg)
Tính cho 1 đoạn kênh dài 11,8m							
3		10	116	20	23.20	0.617	14.31
4		6	46	15	6.90	0.222	1.53
Tổng khối lượng							15.84

GHI CHÚ:

- Kích thước trên bản vẽ ghi bằng cm. Cao độ ghi bằng m.
- Bê tông M200 sử dụng đá dăm (1x2)cm loại 1.
- Cao trình (1) và (2) xem cùng bản vẽ cắt ngang tuyến kênh.
- Kênh bê tông cứ 11.80 mét làm 1 khe lún giấy dầu nhựa đường 2 lớp.
- Cứ 11.80 mét kênh bố trí 5 giằng ngang đỡ trực tiếp với thành kênh.
- Lớp bê tông bảo vệ cốt thép 3cm



ỦY BAN NHÂN DÂN TỈNH HÀ TỈNH
 ĐƠN VỊ TƯ VẤN: LIÊN DANH CÔNG TY TNHH XD&TM
 AN PHÁT 79 VÀ CÔNG TY TNHH TV&XD HÀ THỊNH
 Địa Chỉ : Xã Cẩm Dương - Huyện Cẩm Xuyên - Tỉnh Hà Tĩnh
 Tel : 0986.278.485 - Email: Anphat.ttd@gmail.com

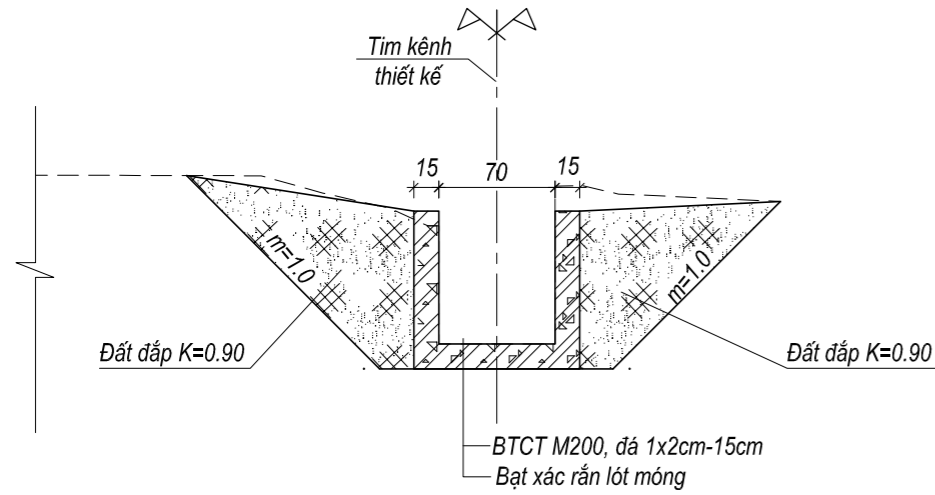
GIÁM ĐỐC	CHỦ NHIỆM THIẾT KẾ	CHỦ TRÌ THIẾT KẾ	QUẢN LÝ KỸ THUẬT	THIẾT KẾ-VẼ
KS. PHAN VĂN HUY	KS. LƯƠNG ĐỨC CƯỜNG	KS. LƯƠNG ĐỨC CƯỜNG	KS. ĐỖ THÁI TÂM	KS. ĐỖ THÁI TÂM

CHỦ ĐẦU TƯ: ỦY BAN NHÂN DÂN XÃ NAM PHÚC THĂNG
 CÔNG TRÌNH: KÊNH TƯỚI TIÊU THOÁT NƯỚC XÃ NAM PHÚC THĂNG
 ĐỊA ĐIỂM: XÃ NAM PHÚC THĂNG, HUYỆN CẨM XUYỀN, TỈNH HÀ TỈNH
 BƯỚC: LẬP BÁO CÁO KINH TẾ KỸ THUẬT
CHI TIẾT THÉP KÊNH
BXH=0.5X0.7M

THÁNG 5 NĂM 2025
 KH: NPT-DD-06
 TỶ LỆ: 1/25
 MSDA: 25-AP.LTD-01

MẶT CẮT NGANG ĐẠI DIỆN TUYẾN KÊNH

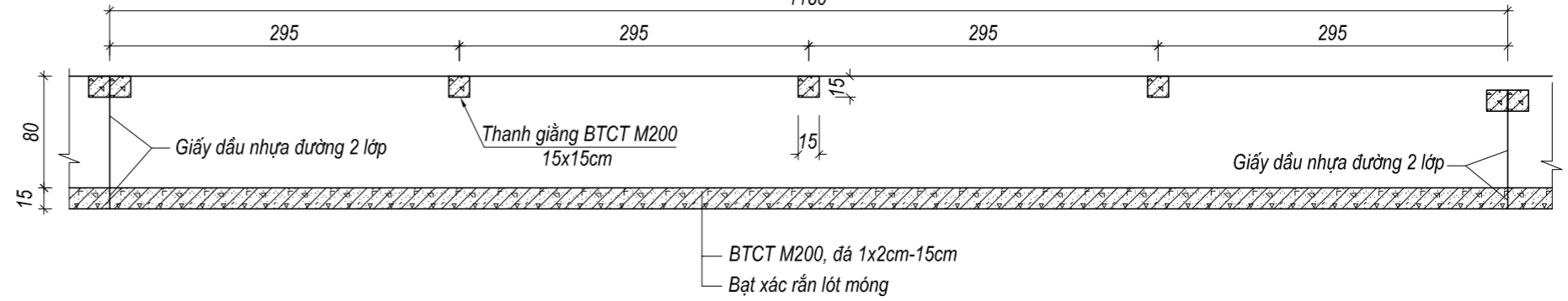
(ÁP DỤNG CHO TUYẾN KÊNH SỐ 5)



CẮT ĐỌC ĐOẠN KÊNH 11.8M

TỶ LỆ: 1/50

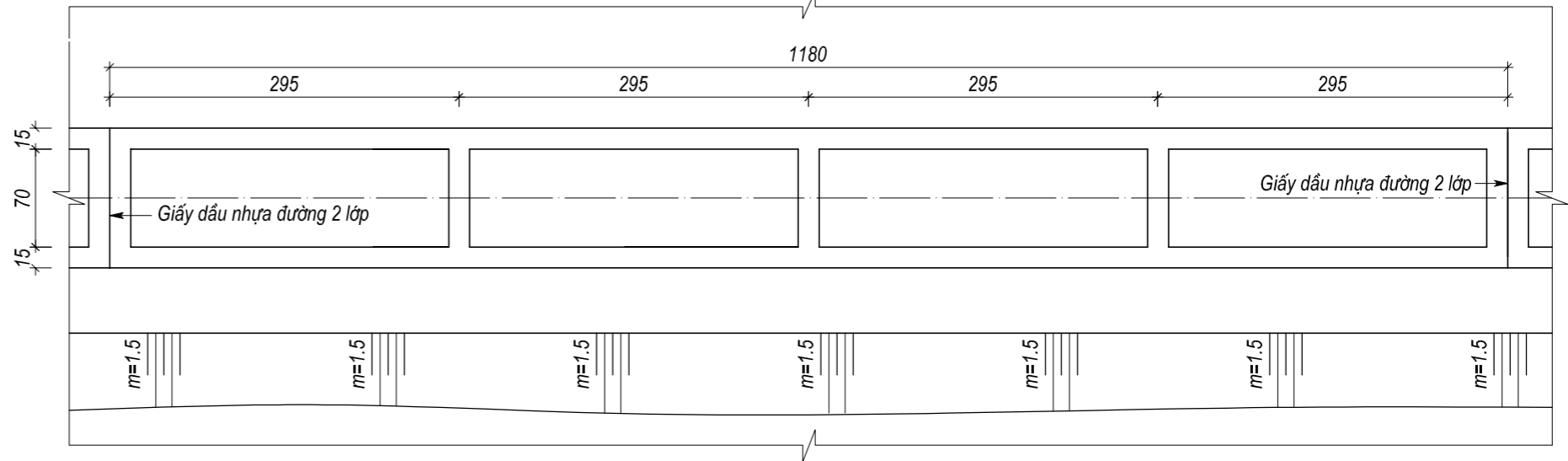
1180



MẶT BẰNG ĐOẠN KÊNH 11.8M

TỶ LỆ: 1/50

1180



GHI CHÚ:

- Kích thước trên bản vẽ ghi bằng cm. Cao độ ghi bằng m.
- Bê tông M200 sử dụng đá dăm (1x2)cm loại 1.
- Cao trình (1) và (2) xem cùng bản vẽ cắt ngang tuyến kênh.
- Kênh bê tông cứ 11.80 mét làm 1 khe lún giấy dầu nhựa đường 2 lớp.
- Cứ 11.80 mét kênh bố trí 5 giằng ngang đỡ trực tiếp với thành kênh.
- Lớp bê tông bảo vệ cốt thép 3cm



ỦY BAN NHÂN DÂN TỈNH HÀ TĨNH

ĐƠN VỊ TƯ VẤN: LIÊN DANH CÔNG TY TNHH XD&TM
AN PHÁT 79 VÀ CÔNG TY TNHH TV&XD HÀ TĨNH

Địa Chỉ : Xã Cẩm Dương - Huyện Cẩm Xuyên - Tỉnh Hà Tĩnh
Tel : 0986.278.485 - Email: Anphat.ltd@gmail.com

GIÁM ĐỐC

[Signature]

KS. PHAN VĂN HUY

CHỦ NHIỆM THIẾT KẾ

[Signature]

KS. LƯƠNG ĐỨC CƯỜNG

CHỦ TRÌ THIẾT KẾ

[Signature]

KS. LƯƠNG ĐỨC CƯỜNG

QUẢN LÝ KỸ THUẬT

[Signature]

KS. ĐỖ THÁI TÂM

THIẾT KẾ-VẼ

[Signature]

KS. ĐỖ THÁI TÂM

CHỦ ĐẦU TƯ: ỦY BAN NHÂN DÂN XÃ NAM PHÚC THĂNG

CÔNG TRÌNH: KÊNH TƯỚI TIÊU THOÁT NƯỚC XÃ NAM PHÚC THĂNG
ĐỊA ĐIỂM: XÃ NAM PHÚC THĂNG, HUYỆN CẨM XUYỀN, TỈNH HÀ TĨNH
BƯỚC: LẬP BÁO CÁO KINH TẾ KỸ THUẬT

**MẶT CẮT ĐẠI DIỆN TUYẾN KÊNH
BXH=0.7X0.8M**

THÁNG 5 NĂM 2025

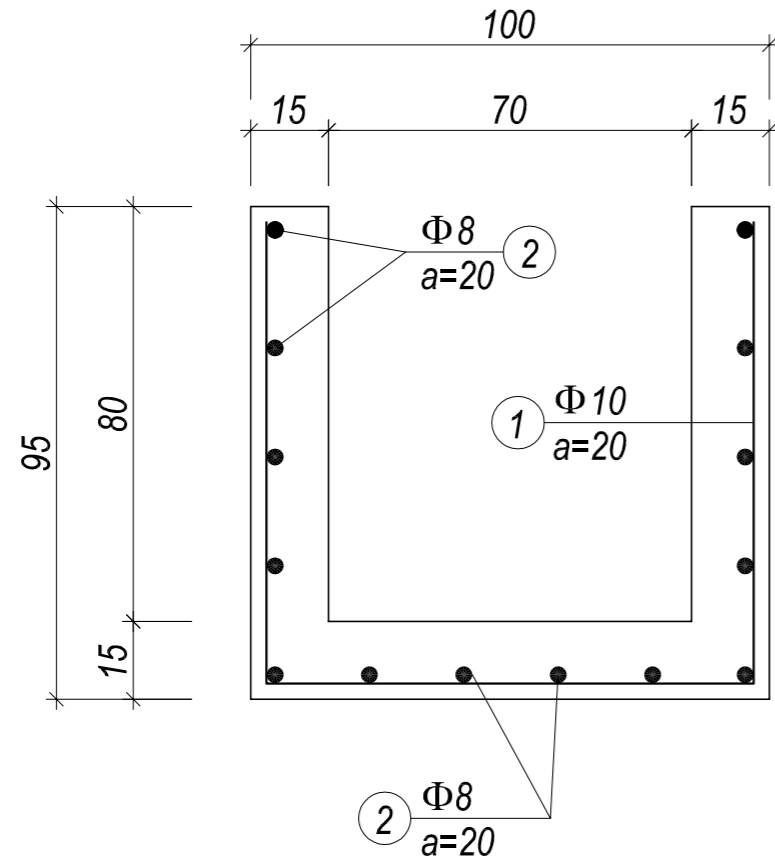
KH: NPT-DD-08

TỶ LỆ: 1/50

MSDA: 25-AP.LTD-01

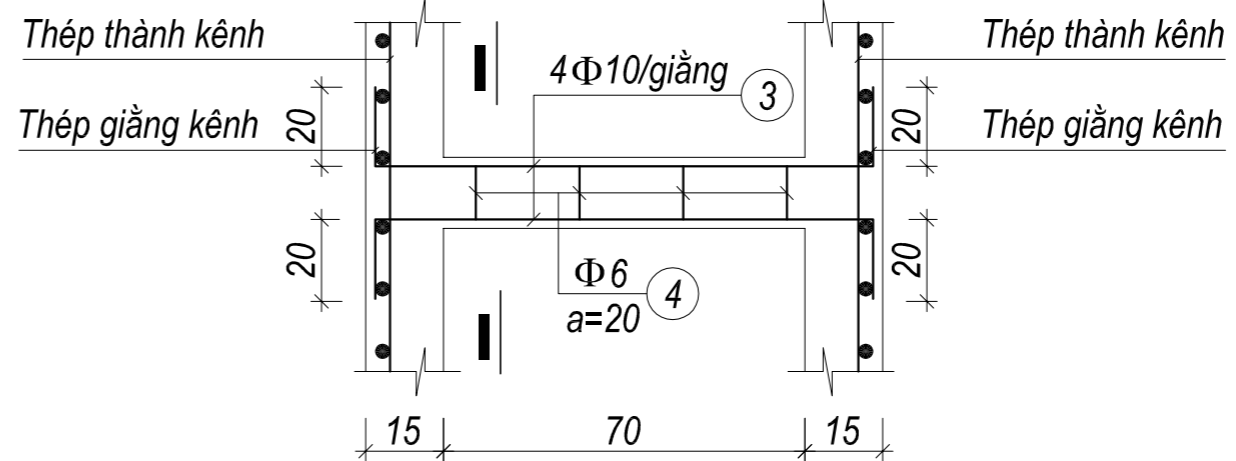
BỐ TRÍ THÉP KÊNH

TỶ LỆ: 1/25



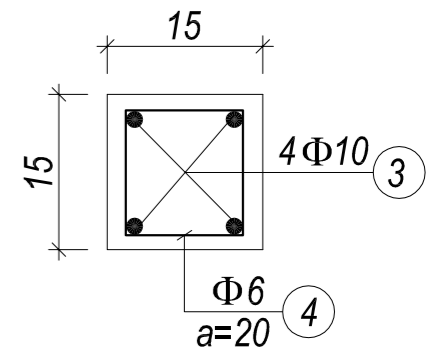
LK THÉP GIẺNG NGANG - THÀNH KÊNH

(TỶ LỆ: 1/25)



CẮT I-I

TỶ LỆ: 1/10



BẢNG THỐNG KÊ THÉP KÊNH

TT	Hình dáng - kích thước	Φ (mm)	Chiều dài 1 thanh (cm)	Số thanh	Tổng chiều dài (m)	Trọng lượng (Kg/m)	Khối lượng (Kg)
Tính cho 1 đoạn kênh dài 11,8m							
1		10	272	60	151.2	0.617	100.694
2		8	1170	14	163.80	0.395	64.70
3		10	136	20	27.20	0.617	16.78
4		6	46	20	9.20	0.222	2.04
Tổng khối lượng							184.21

GHI CHÚ:

- Kích thước trên bản vẽ ghi bằng cm. Cao độ ghi bằng m.
- Bê tông M200 sử dụng đá dăm (1x2)cm loại 1.
- Cao trình (1) và (2) xem cùng bản vẽ cắt ngang tuyến kênh.
- Kênh bê tông cứ 11.80 mét làm 1 khe lún giấy dầu nhựa đường 2 lớp.
- Cứ 11.80 mét kênh bố trí 5 giằng ngang đỡ trực tiếp với thành kênh.
- Lớp bê tông bảo vệ cốt thép 3cm



ỦY BAN NHÂN DÂN TỈNH HÀ TỈNH

ĐƠN VỊ TƯ VẤN: LIÊN DANH CÔNG TY TNHH XD&TM
AN PHÁT 79 VÀ CÔNG TY TNHH TV&XD HÀ TỈNH

Địa Chỉ : Xã Cẩm Dương - Huyện Cẩm Xuyên - Tỉnh Hà Tĩnh
Tel : 0986.278.485 - Email: Anphat.ltd@gmail.com

GIÁM ĐỐC

KS. PHAN VĂN HUY

CHỦ NHIỆM THIẾT KẾ

KS. LƯƠNG ĐỨC CƯỜNG

CHỦ TRÌ THIẾT KẾ

KS. LƯƠNG ĐỨC CƯỜNG

QUẢN LÝ KỸ THUẬT

KS. ĐỖ THÁI TÂM

THIẾT KẾ-VẼ

KS. ĐỖ THÁI TÂM

CHỦ ĐẦU TƯ: ỦY BAN NHÂN DÂN XÃ NAM PHÚC THĂNG

CÔNG TRÌNH: KÊNH TƯỚI TIÊU THOÁT NƯỚC XÃ NAM PHÚC THĂNG
ĐỊA ĐIỂM: XÃ NAM PHÚC THĂNG, HUYỆN CẨM XUYỀN, TỈNH HÀ TỈNH
BƯỚC: LẬP BÁO CÁO KINH TẾ KỸ THUẬT

CHI TIẾT THÉP KÊNH TUYẾN KÊNH
BXH=0.7X0.8M

THÁNG 5 NĂM 2025

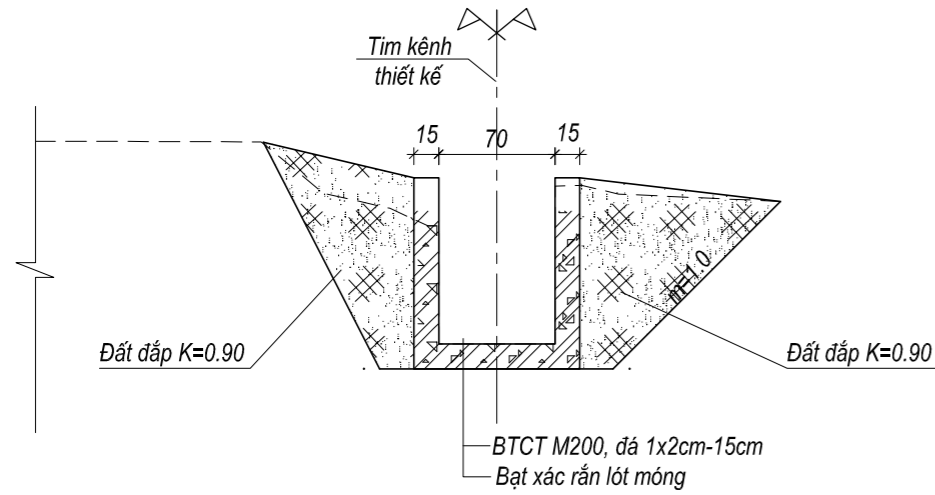
KH: NPT-DD-09

TỶ LỆ: 1/25

MSDA: 25-AP.LTD-01

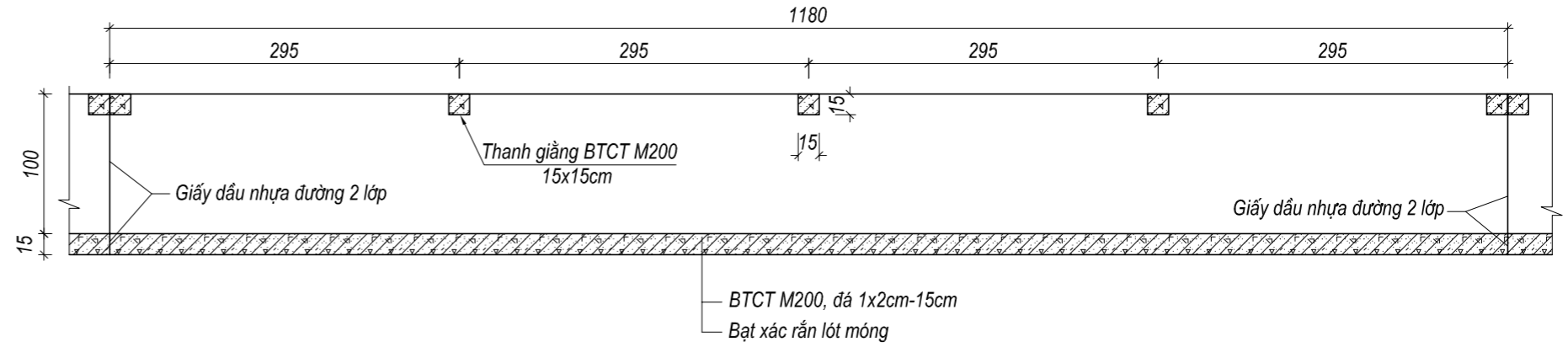
MẶT CẮT NGANG ĐẠI DIỆN TUYẾN KÊNH

(ÁP DỤNG CHO TUYẾN KÊNH SỐ 4)



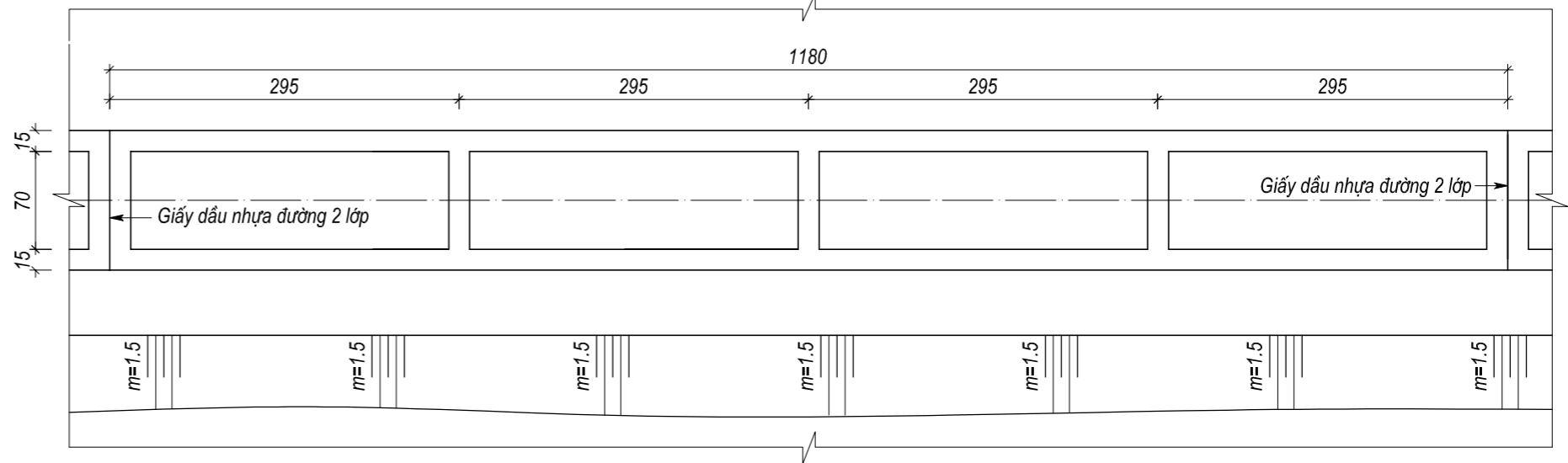
CẮT ĐỌC ĐOẠN KÊNH 11.8M

TỶ LỆ: 1/50



MẶT BẰNG ĐOẠN KÊNH 11.8M

TỶ LỆ: 1/50



GHI CHÚ:

- Kích thước trên bản vẽ ghi bằng cm. Cao độ ghi bằng m.
- Bê tông M200 sử dụng đá dăm (1x2)cm loại 1.
- Cao trình (1) và (2) xem cùng bản vẽ cắt ngang tuyến kênh.
- Kênh bê tông cứ 11.80 mét làm 1 khe lún giấy dầu nhựa đường 2 lớp.
- Cứ 11.80 mét kênh bố trí 5 giằng ngang đỡ trực tiếp với thành kênh.
- Lớp bê tông bảo vệ cốt thép 3cm



ỦY BAN NHÂN DÂN TỈNH HÀ TĨNH

ĐƠN VỊ TƯ VẤN: LIÊN DANH CÔNG TY TNHH XD&TM
AN PHÁT 79 VÀ CÔNG TY TNHH TV&XD HÀ TĨNH

Địa Chỉ : Xã Cẩm Dương - Huyện Cẩm Xuyên - Tỉnh Hà Tĩnh
Tel : 0986.278.485 - Email: Anphat.ltd@gmail.com

GIÁM ĐỐC

[Signature]

KS. PHAN VĂN HUY

CHỦ NHIỆM THIẾT KẾ

[Signature]

KS. LƯƠNG ĐỨC CƯỜNG

CHỦ TRÌ THIẾT KẾ

[Signature]

KS. LƯƠNG ĐỨC CƯỜNG

QUẢN LÝ KỸ THUẬT

[Signature]

KS. ĐỖ THÁI TÂM

THIẾT KẾ-VẼ

[Signature]

KS. ĐỖ THÁI TÂM

CHỦ ĐẦU TƯ: ỦY BAN NHÂN DÂN XÃ NAM PHÚC THĂNG

CÔNG TRÌNH: KÊNH TƯỚI TIÊU THOÁT NƯỚC XÃ NAM PHÚC THĂNG
ĐỊA ĐIỂM: XÃ NAM PHÚC THĂNG, HUYỆN CẨM XUYỀN, TỈNH HÀ TĨNH
BƯỚC: LẬP BÁO CÁO KINH TẾ KỸ THUẬT

MẶT CẮT ĐẠI DIỆN TUYẾN KÊNH
BXH=0.7X1.0M

THÁNG 5 NĂM 2025

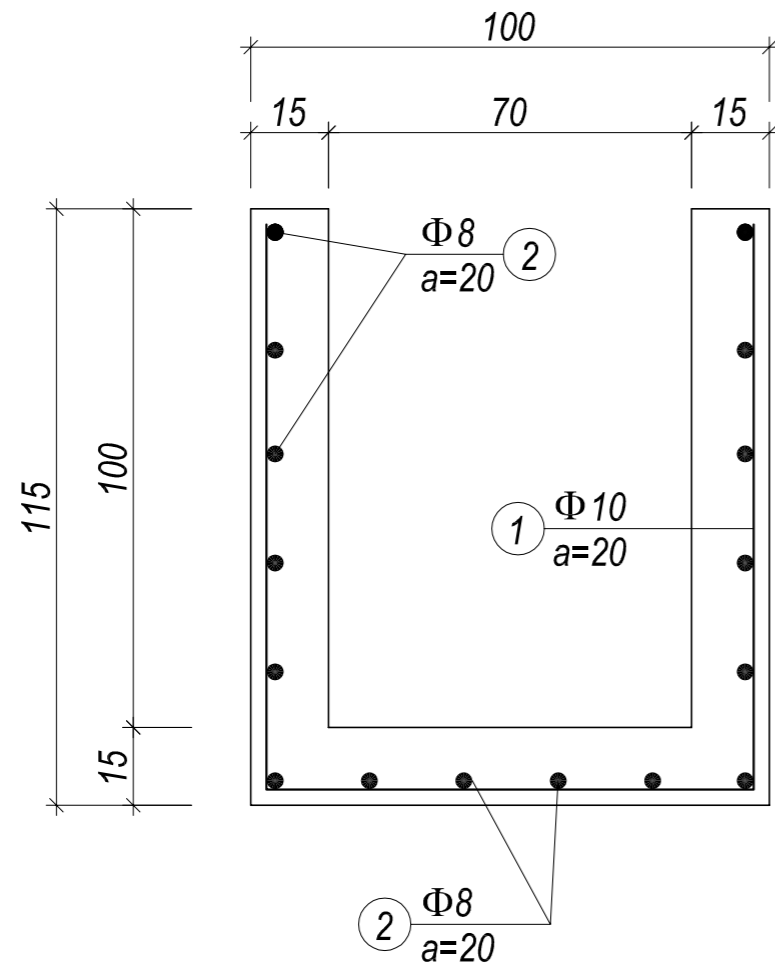
KH: NPT-DD-10

TỶ LỆ: 1/50

MSDA: 25-AP.LTD-01

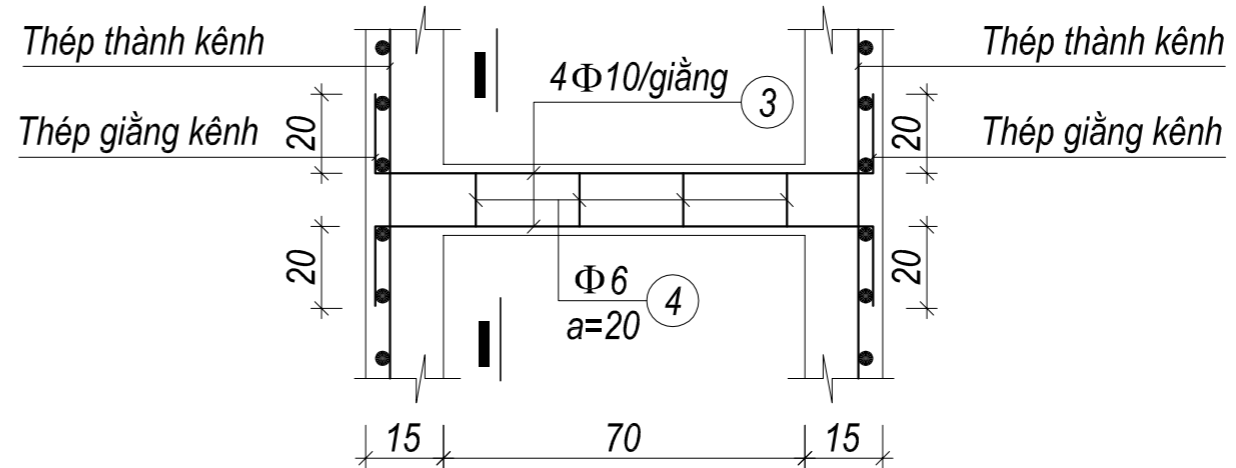
BỐ TRÍ THÉP KÊNH

TỶ LỆ: 1/25



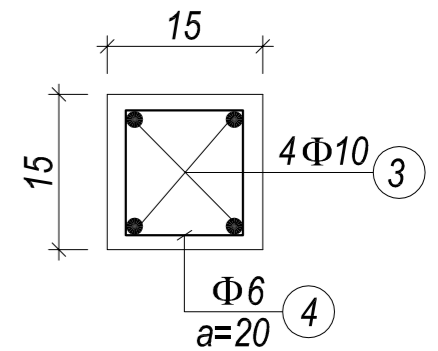
LK THÉP GIẰNG NGANG - THÀNH KÊNH

(TỶ LỆ: 1/25)



CẮT I-I

TỶ LỆ: 1/10



GHI CHÚ:

- Kích thước trên bản vẽ ghi bằng cm. Cao độ ghi bằng m.
- Bê tông M200 sử dụng đá dăm (1x2)cm loại 1.
- Cao trình (1) và (2) xem cùng bản vẽ cắt ngang tuyến kênh.
- Kênh bê tông cứ 11.80 mét làm 1 khe lún giấy dầu nhựa đường 2 lớp.
- Cứ 11.80 mét kênh bố trí 5 giằng ngang đỡ trực tiếp với thành kênh.
- Lớp bê tông bảo vệ cốt thép 3cm

BẢNG THỐNG KÊ THÉP KÊNH

TT	Hình dáng - kích thước	Φ (mm)	Chiều dài 1 thanh (cm)	Số thanh	Tổng chiều dài (m)	Trọng lượng (Kg/m)	Khối lượng (Kg)
Tính cho 1 đoạn kênh dài 11,8m							
1		10	312	60	187.2	0.617	115.50
2		8	1170	16	187.20	0.395	73.94
3		10	136	20	27.20	0.617	16.78
4		6	46	20	9.20	0.222	2.04
Tổng khối lượng							208.26



ỦY BAN NHÂN DÂN TỈNH HÀ TĨNH

ĐƠN VỊ TƯ VẤN: LIÊN DANH CÔNG TY TNHH XD&TM AN PHÁT 79 VÀ CÔNG TY TNHH TV&XD HÀ TĨNH

Địa Chỉ : Xã Cẩm Dương - Huyện Cẩm Xuyên - Tỉnh Hà Tĩnh
Tel : 0986.278.485 - Email: Anphat.ltd@gmail.com

GIÁM ĐỐC

KS. PHAN VĂN HUY

CHỦ NHIỆM THIẾT KẾ

KS. LƯƠNG ĐỨC CƯỜNG

CHỦ TRÌ THIẾT KẾ

KS. LƯƠNG ĐỨC CƯỜNG

QUẢN LÝ KỸ THUẬT

KS. ĐỖ THÁI TÂM

THIẾT KẾ-VẼ

KS. ĐỖ THÁI TÂM

CHỦ ĐẦU TƯ: ỦY BAN NHÂN DÂN XÃ NAM PHÚC THĂNG

CÔNG TRÌNH: KÊNH TƯỚI TIÊU THOÁT NƯỚC XÃ NAM PHÚC THĂNG
ĐỊA ĐIỂM: XÃ NAM PHÚC THĂNG, HUYỆN CẨM XUYỀN, TỈNH HÀ TĨNH
BƯỚC: LẬP BÁO CÁO KINH TẾ KỸ THUẬT

CHI TIẾT THÉP KÊNH TUYẾN KÊNH
BXH=0.7X0.8M

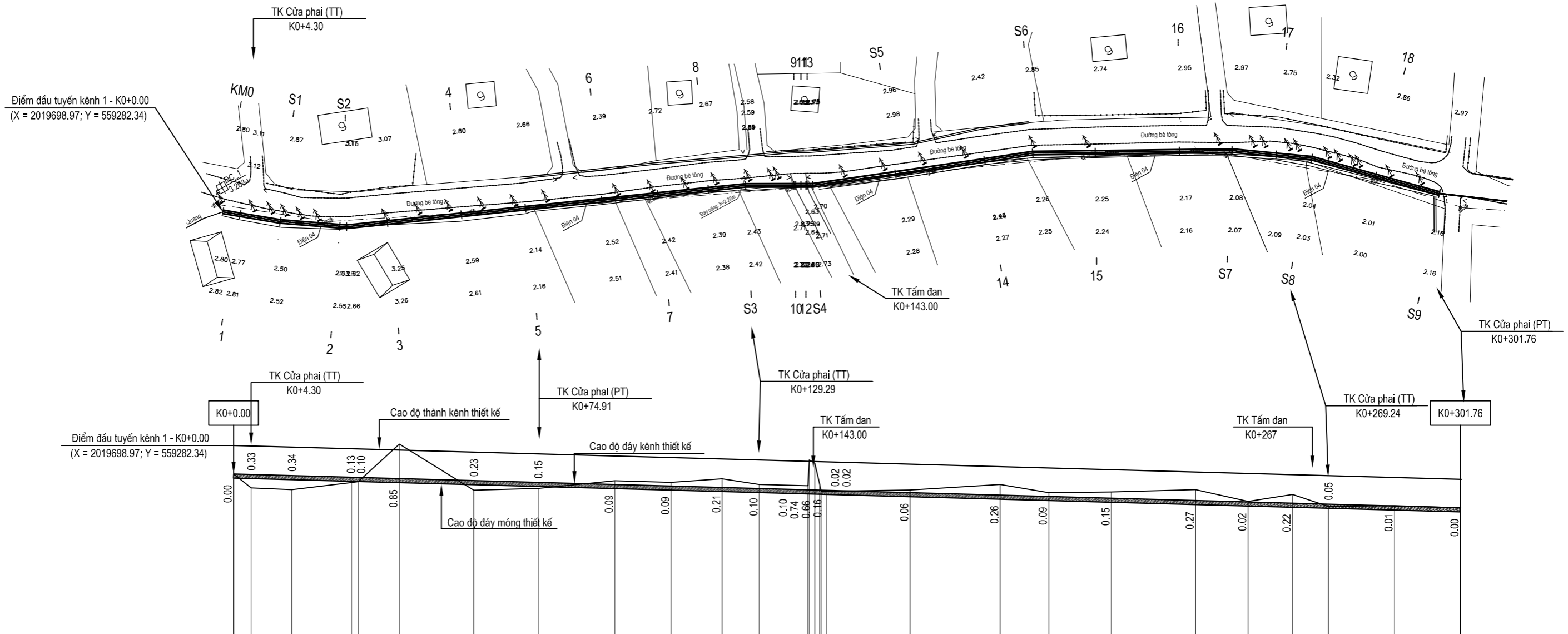
THÁNG 5 NĂM 2025

KH: NPT-DD-11

TỶ LỆ: 1/25

MSDA: 25-AP.LTD-01

HỒ SƠ THIẾT KẾ TUYẾN 1
(K0+0.00 :- K0+550.38)



ĐỘ DỐC THIẾT KẾ	0.28%																										
CAO ĐỘ THÀNH KÊNH THIẾT KẾ	3.20	3.19	3.16	3.12	3.12	3.09	3.04	3.00	2.94	2.91	2.87	2.85	2.81	2.81	2.81	2.80	2.80	2.74	2.68	2.65	2.61	2.55	2.51	2.48	2.46	2.41	2.37
CAO ĐỘ ĐÁY KÊNH THIẾT KẾ	2.50	2.49	2.46	2.42	2.42	2.39	2.34	2.30	2.24	2.21	2.17	2.15	2.11	2.11	2.11	2.10	2.10	2.04	1.98	1.95	1.91	1.85	1.81	1.78	1.76	1.71	1.67
CAO ĐỘ TỰ NHIÊN	2.50	2.16	2.12	2.29	2.31	3.24	2.11	2.15	2.34	2.30	2.38	2.25	2.22	2.85	2.77	2.26	2.08	2.11	2.24	2.04	2.06	2.12	1.83	2.00	1.71	1.72	1.67
KHOẢNG CÁCH LỀ	4.30	10.03	14.68	11.66	10.08	18.33	15.83	18.84	13.83	12.55	9.15	11.94	11.94	11.94	11.94	20.49	22.16	11.97	15.39	20.72	12.89	10.93	8.81	16.27	16.25		
LÝ TRÌNH CỌC	0.00	4.30	14.32	29.00	30.67	40.75	59.08	74.91	93.76	107.59	120.14	129.29	141.23	141.60	142.95	144.14	144.49	166.37	188.53	200.50	215.88	236.60	249.50	260.43	269.24	285.51	301.76
TÊN CỌC	K0	S1	S2	3	4	5	6	7	8	S3	9113	10124	S5	14	S6	15	16	S7	17	S8	18	S9					
SƠ HỌA TUYẾN	A=175d4'7.4" A=169d31'39.6"			A=174d8'56.3"										A=172d12'27.6" A=179d14'6.8"		A=172d5'54.4"		A=173d48'22.0" A=170d1'13.8"		A=171d7'25.1"							

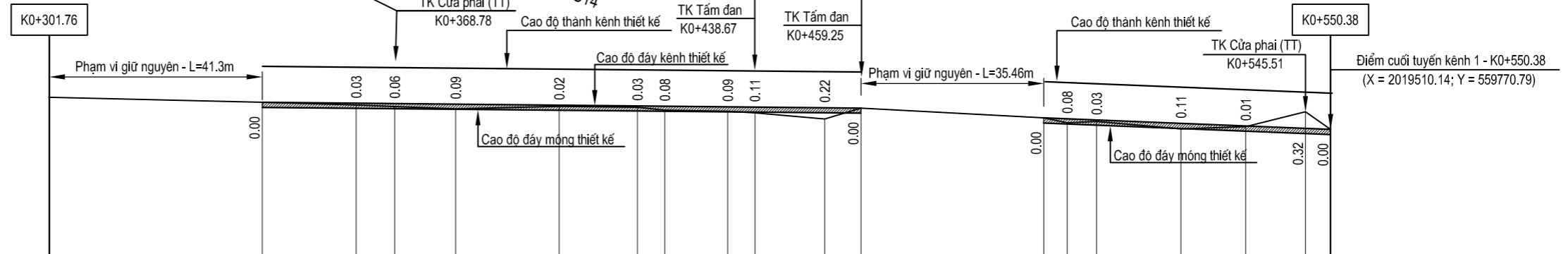
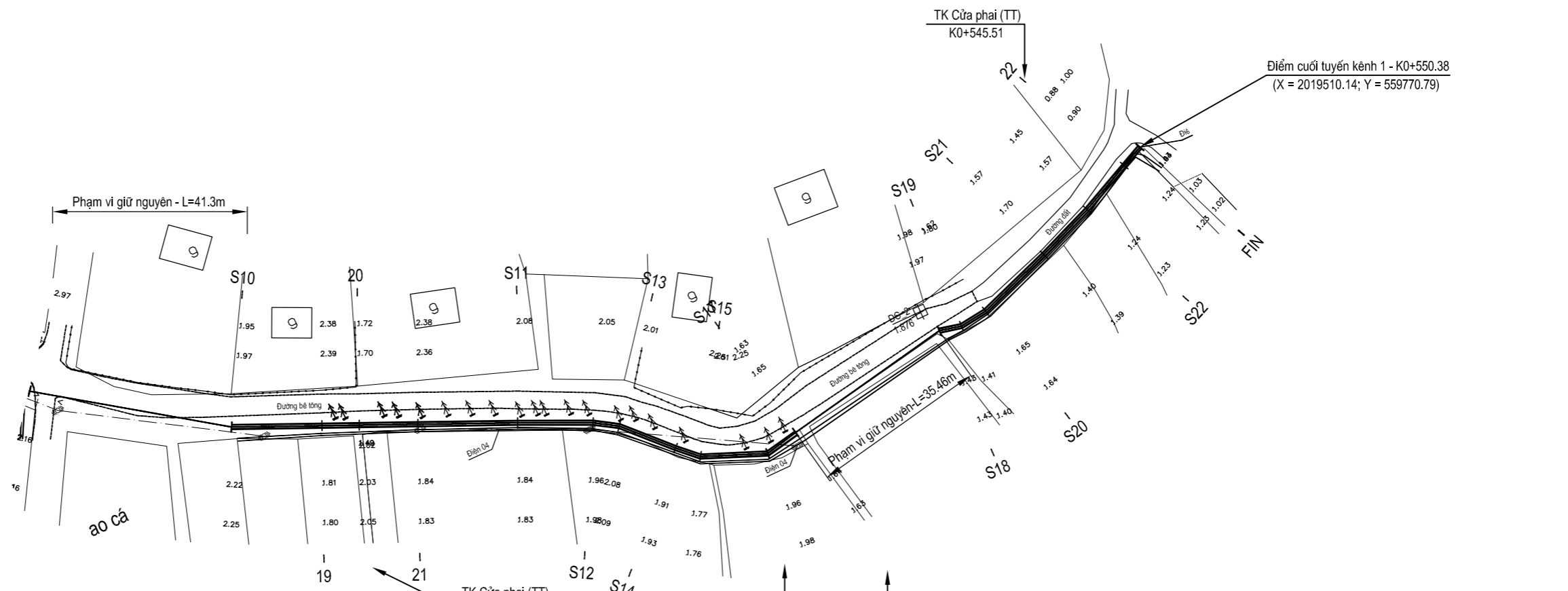


ỦY BAN NHÂN DÂN TỈNH HÀ TĨNH
 ĐƠN VỊ TƯ VẤN: LIÊN DANH CÔNG TY TNHH XD&TM AN PHÁT 79 VÀ CÔNG TY TNHH TV&XD HÀ TĨNH
 Địa Chỉ : Xã Cẩm Dương - Huyện Cẩm Xuyên - Tỉnh Hà Tĩnh
 Tel : 0986.278.485 - Email: Anphat.ltd@gmail.com

GIÁM ĐỐC	CHỦ NHIỆM THIẾT KẾ	CHỦ TRÌ THIẾT KẾ	QUẢN LÝ KỸ THUẬT	THIẾT KẾ - VẼ
KS. PHAN VĂN HUY	KS. LƯƠNG ĐỨC CƯỜNG	KS. LƯƠNG ĐỨC CƯỜNG	KS. ĐỖ THÁI TÂM	KS. ĐỖ THÁI TÂM

CHỦ ĐẦU TƯ: ỦY BAN NHÂN DÂN XÃ NAM PHÚC THẮNG
 CÔNG TRÌNH: KÊNH TƯỚI TIÊU THOÁT NƯỚC XÃ NAM PHÚC THẮNG
 ĐỊA ĐIỂM: XÃ NAM PHÚC THẮNG, HUYỆN CẨM XUYỀN, TỈNH HÀ TĨNH
 BƯỚC: LẬP BÁO CÁO KINH TẾ KỸ THUẬT
BÌNH ĐỒ - TRẮC ĐỌC THIẾT KẾ TUYẾN 1 (1/2)
 (K0+0.00 -- K0+301.76)

THÁNG 5 NĂM 2025
 KH: NPT-T1-BDTD-01
 TỶ LỆ: 1/1000;1/100
 MSDA: 25-AP.LTD-01



ĐỘ DỐC THIẾT KẾ		0.09%											35.46	0.40%					
CAO ĐỘ THÀNH KÊNH THIẾT KẾ	2.37	2.27	2.25	2.25	2.23	2.22	2.20	2.20	2.18	2.18	2.17	2.16	1.97	1.95	1.93	1.86	1.81	1.77	1.75
CAO ĐỘ ĐÁY KÊNH THIẾT KẾ	1.67	1.57	1.55	1.55	1.53	1.52	1.50	1.50	1.48	1.48	1.47	1.46	1.27	1.25	1.23	1.16	1.11	1.07	1.05
CAO ĐỘ TỰ NHIÊN	1.67	1.57	1.52	1.49	1.44	1.49	1.47	1.42	1.40	1.37	1.25	1.46	1.27	1.18	1.20	1.06	1.10	1.39	1.05
KHOẢNG CÁCH LỀ		41.30	18.21	7.50	11.84	20.08	15.17	5.32	12.19	5.29	13.54	7.03	35.46	4.56	5.71	16.35	12.58	11.60	4.87
LÝ TRÌNH CỌC	301.76	343.07	361.28	368.78	380.62	400.70	415.87	421.19	433.38	438.67	452.22	459.25	494.71	499.27	504.98	521.33	533.91	545.51	550.38
TÊN CỌC	S9	S10	19	20	21	S11	S13	S15	S14	S16	S17	S18	S19	S20	S21	S22	22	FIN	
SƠ HỌA TUYẾN	A=171d7'25.1"	A=169d5'36.8"					A=179d10'3.7"						A=177d5'31.8"		A=176d19'28.1"				



ỦY BAN NHÂN DÂN TỈNH HÀ TĨNH
 ĐƠN VỊ TƯ VẤN: LIÊN DANH CÔNG TY TNHH XD&TM AN PHÁT 79 VÀ CÔNG TY TNHH TV&XD HÀ TĨNH
 Địa Chỉ : Xã Cẩm Dương - Huyện Cẩm Xuyên - Tỉnh Hà Tĩnh
 Tel : 0986.278.485 - Email: Anphap.ltd@gmail.com

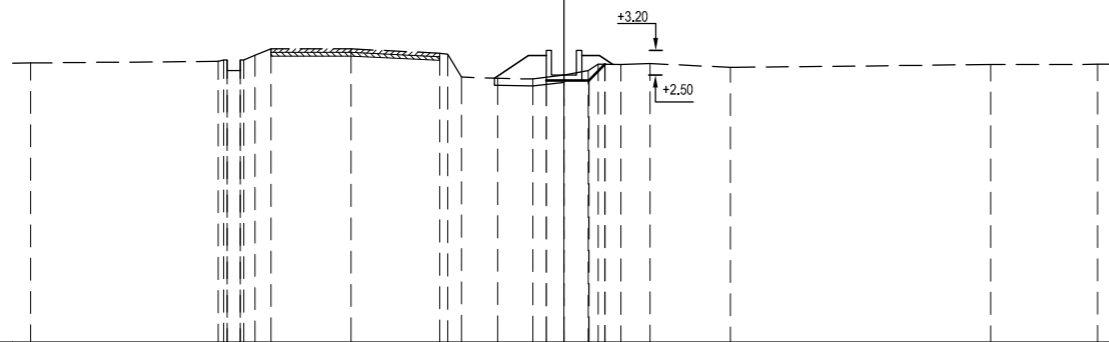
GIÁM ĐỐC	CHỦ NHIỆM THIẾT KẾ	CHỦ TRÌ THIẾT KẾ	QUẢN LÝ KỸ THUẬT	THIẾT KẾ - VẼ
KS. PHAN VĂN HUY	KS. LƯƠNG ĐỨC CƯỜNG	KS. LƯƠNG ĐỨC CƯỜNG	KS. ĐỖ THÁI TÂM	KS. ĐỖ THÁI TÂM

CHỦ ĐẦU TƯ: ỦY BAN NHÂN DÂN XÃ NAM PHÚC THẮNG
 CÔNG TRÌNH: KÊNH TƯỚI TIÊU THOÁT NƯỚC XÃ NAM PHÚC THẮNG
 ĐỊA ĐIỂM: XÃ NAM PHÚC THẮNG, HUYỆN CẨM XUYỀN, TỈNH HÀ TĨNH
 BƯỚC: LẬP BÁO CÁO KINH TẾ KỸ THUẬT
BÌNH ĐỒ - TRẮC ĐỌC THIẾT KẾ TUYẾN 1 (2/2)
 (K0+301.76 -- K0+550.38)

THÁNG 5 NĂM 2025
 KH: NPT-T1-BDTD-01
 TỶ LỆ: 1/1000;1/100
 MSDA: 25-AP.LTD-01

Đắp K90 : 1.32 m2
 Đào rãnh : 0.14 m2
 Vết hữu cơ : 0.39 m2

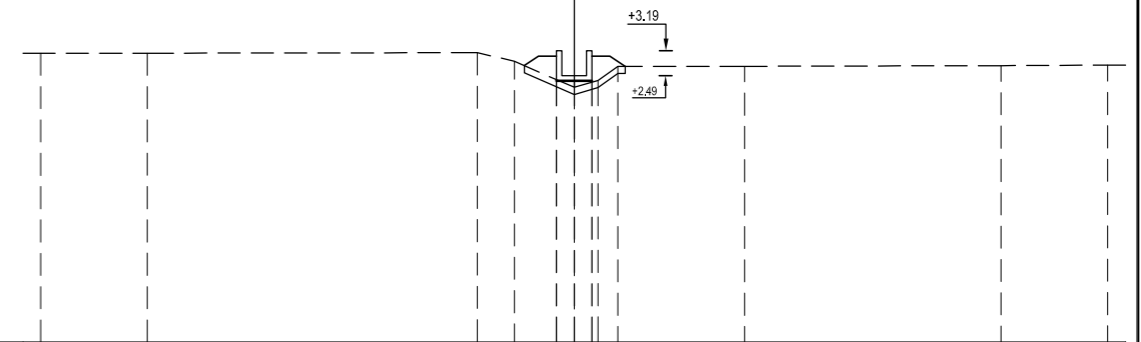
CỌC: K0
 K0+000.00



CAO ĐỘ THIẾT KẾ	2.35																						
KHOẢNG CÁCH LỀ THIẾT KẾ	0.50																						
CAO ĐỘ TỰ NHIÊN	2.85	2.89	2.93	2.93	2.63	2.93	2.93	3.06	3.24	3.12	3.09	2.45	2.41	2.40	0.88	2.50	2.63	2.81	2.80	2.83	2.72	2.80	2.81
KHOẢNG CÁCH MIA	5.28	0.45	0.45	0.45	0.45	0.45	0.45	0.45	0.45	0.45	0.45	0.45	0.45	0.45	0.45	0.45	0.45	0.45	0.45	0.45	0.45	0.45	0.45

Đắp K90 : 1.41 m2
 Đào rãnh : 0.00 m2
 Vết hữu cơ : 0.57 m2

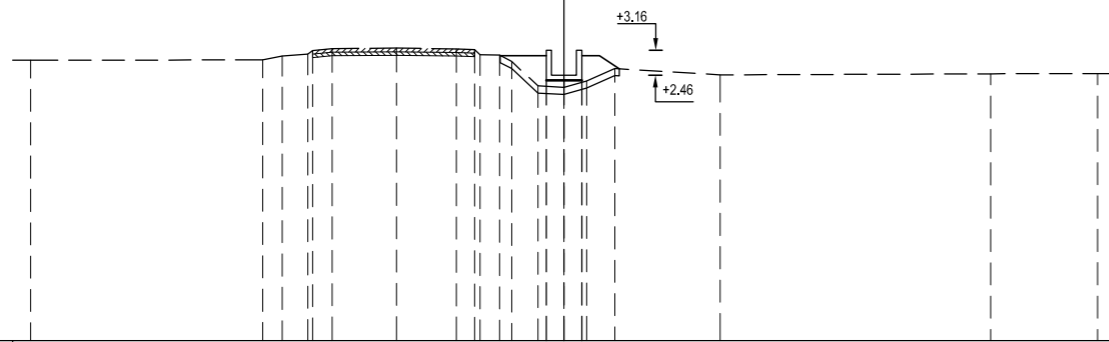
CỌC: 1
 K0+004.30



CAO ĐỘ THIẾT KẾ	2.34																						
KHOẢNG CÁCH LỀ THIẾT KẾ	0.50																						
CAO ĐỘ TỰ NHIÊN	3.12	3.12	3.13	2.89	2.16	2.95	2.75	2.75	2.75	2.75	2.75	2.75	2.75	2.75	2.75	2.75	2.75	2.75	2.75	2.75	2.75	2.75	2.75
KHOẢNG CÁCH MIA	3.00	9.28	1.04	1.68	0.67	0.56	3.56	7.21	3.00	3.00	3.00	3.00	3.00	3.00	3.00	3.00	3.00	3.00	3.00	3.00	3.00	3.00	3.00

Đắp K90 : 1.89 m2
 Đào rãnh : 0.00 m2
 Vết hữu cơ : 0.67 m2

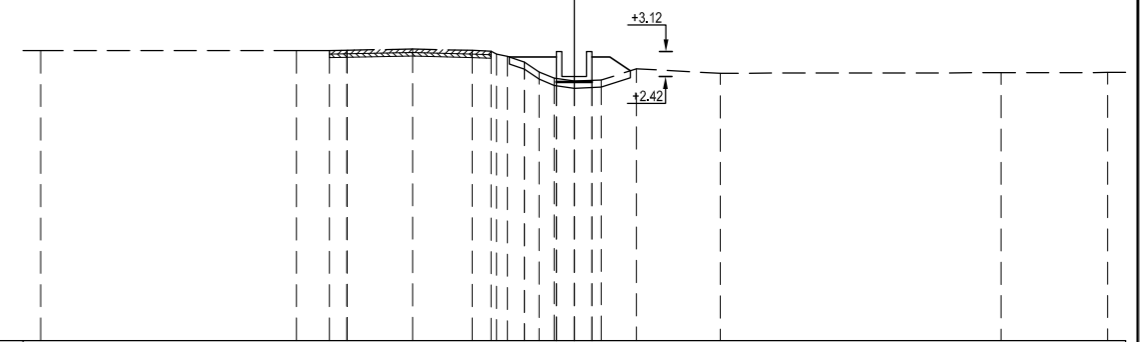
CỌC: S1
 K0+014.32



CAO ĐỘ THIẾT KẾ	2.31																						
KHOẢNG CÁCH LỀ THIẾT KẾ	0.50																						
CAO ĐỘ TỰ NHIÊN	2.88	2.89	3.00	3.06	3.15	3.21	3.22	3.20	3.18	3.04	3.03	2.85	2.76	2.12	2.30	2.65	2.47	2.50	2.51				
KHOẢNG CÁCH MIA	6.53	0.54	0.72	0.35	0.35	1.80	1.68	0.54	0.54	0.54	0.54	0.54	0.54	0.54	0.54	0.54	0.54	0.54	0.54	0.54	0.54	0.54	0.54

Đắp K90 : 1.52 m2
 Đào rãnh : 0.00 m2
 Vết hữu cơ : 0.68 m2

CỌC: 2
 K0+029.00



CAO ĐỘ THIẾT KẾ	2.27																						
KHOẢNG CÁCH LỀ THIẾT KẾ	0.50																						
CAO ĐỘ TỰ NHIÊN	3.15	3.15	3.17	3.17	3.20	3.13	3.05	2.99	2.83	2.83	2.55	2.55	2.27	2.27	2.32	2.64	2.52	2.53	2.54				
KHOẢNG CÁCH MIA	7.19	0.93	0.50	1.85	1.67	0.54	0.54	0.54	0.54	0.54	0.54	0.54	0.54	0.54	0.54	0.54	0.54	0.54	0.54	0.54	0.54	0.54	0.54



ỦY BAN NHÂN DÂN TỈNH HÀ TỈNH
 ĐƠN VỊ TƯ VẤN: LIÊN DANH CÔNG TY TNHH XD&TM
 AN PHÁT 79 VÀ CÔNG TY TNHH TV&XD HÀ TỈNH
 Địa Chỉ : Xã Cẩm Dương - Huyện Cẩm Xuyên - Tỉnh Hà Tĩnh
 Tel : 0986.278.485 - Email: Anphat.ltd@gmail.com

GIÁM ĐỐC

 KS. PHAN VĂN HUY

CHỦ NHIỆM THIẾT KẾ

 KS. LƯƠNG ĐỨC CƯỜNG

CHỦ TRÌ THIẾT KẾ

 KS. LƯƠNG ĐỨC CƯỜNG

QUẢN LÝ KỸ THUẬT

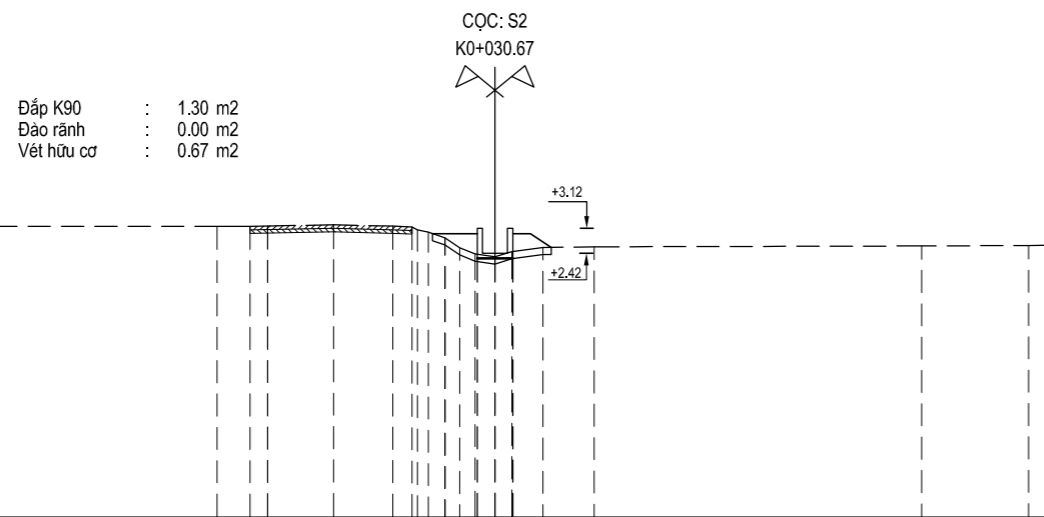
 KS. ĐỖ THÁI TÂM

THIẾT KẾ - VẼ

 KS. ĐỖ THÁI TÂM

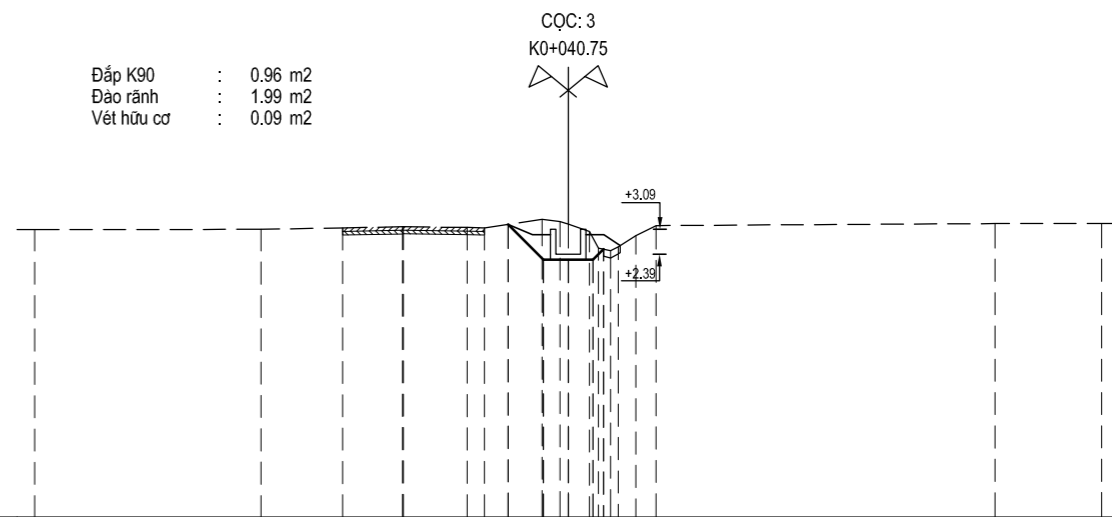
CHỦ ĐẦU TƯ: ỦY BAN NHÂN DÂN XÃ NAM PHÚC THĂNG
 CÔNG TRÌNH: KÊNH TƯỚI TIÊU THOÁT NƯỚC XÃ NAM PHÚC THĂNG
 ĐỊA ĐIỂM: XÃ NAM PHÚC THĂNG, HUYỆN CẨM XUYỀN, TỈNH HÀ TỈNH
 BƯỚC: LẬP BÁO CÁO KINH TẾ KỸ THUẬT
TRẮC NGANG THIẾT KẾ TUYẾN 1
 (K0+0.00 -+ K0+550.38)

THÁNG 5 NĂM 2025
 KH: NPT-T1-TNTK-01
 TỶ LỆ: 1/200;1/200
 MSDA: 25-AP.LTD-01



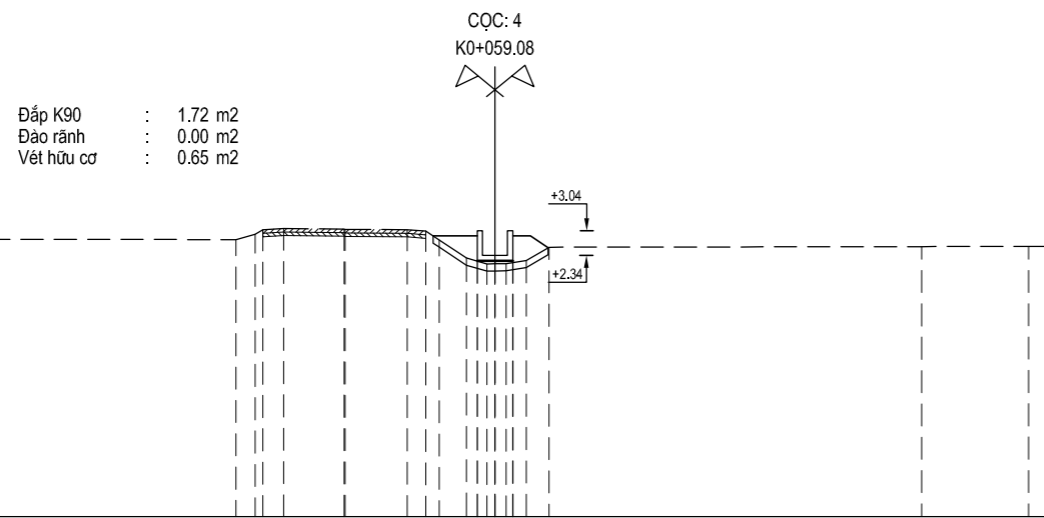
MSS: -5.00

CAO ĐỘ THIẾT KẾ	2.27													
KHOẢNG CÁCH LỀ THIẾT KẾ	0.50													
CAO ĐỘ TỰ NHIÊN	3.17	3.17	3.18	3.18	3.21	3.18	3.15	3.07	3.01	2.85	2.62	2.64		
KHOẢNG CÁCH MIA	7.19	0.93	0.50	1.85	1.67	0.54	0.43	0.43	0.56	0.47	0.88	1.44	9.21	3.00



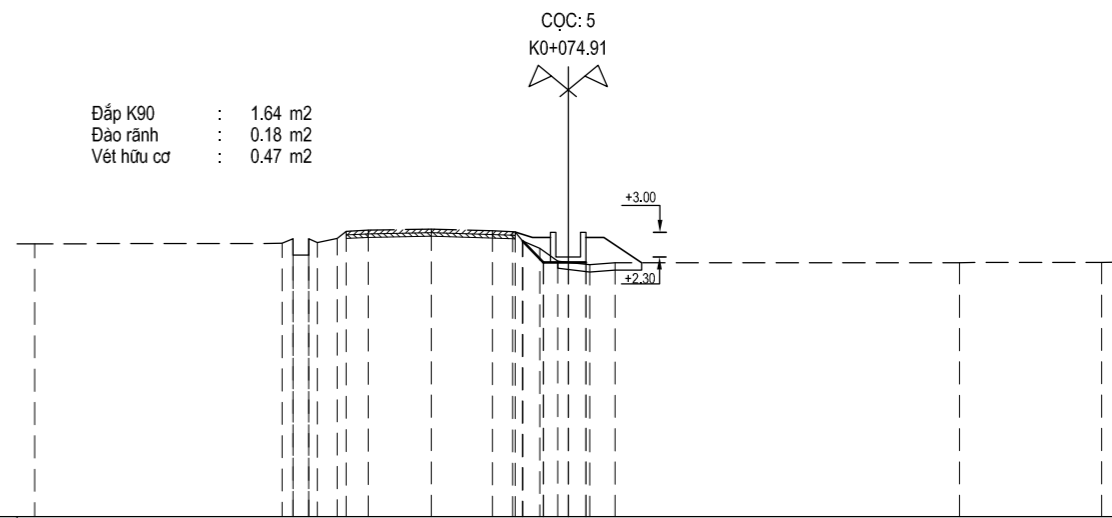
MSS: -5.00

CAO ĐỘ THIẾT KẾ	2.24												
KHOẢNG CÁCH LỀ THIẾT KẾ	0.99												
CAO ĐỘ TỰ NHIÊN	3.08	3.09	3.13	3.16	3.16	3.14	3.13	3.37	3.31	3.24	3.25	3.25	
KHOẢNG CÁCH MIA	6.36	2.29	1.68	0.69	1.79	0.49	1.62	0.50	0.60	0.60	0.57	9.53	3.00



MSS: -5.00

CAO ĐỘ THIẾT KẾ	2.19												
KHOẢNG CÁCH LỀ THIẾT KẾ	0.50												
CAO ĐỘ TỰ NHIÊN	2.80	2.79	2.94	3.07	3.10	3.08	3.08	3.07	3.02	2.77	2.59	2.60	
KHOẢNG CÁCH MIA	7.72	0.54	0.59	1.70	0.69	1.75	0.52	0.38	0.76	0.57	0.57	10.48	3.00



MSS: -5.00

CAO ĐỘ THIẾT KẾ	2.15												
KHOẢNG CÁCH LỀ THIẾT KẾ	0.50												
CAO ĐỘ TỰ NHIÊN	2.67	2.68	2.81	2.95	2.81	2.71	2.68	3.02	3.08	3.03	3.01	2.14	2.15
KHOẢNG CÁCH MIA	6.95	0.74	0.76	0.56	0.63	1.77	1.72	0.57	0.49	0.50	0.61	9.68	4.00



ỦY BAN NHÂN DÂN TỈNH HÀ TỈNH
 ĐƠN VỊ TƯ VẤN: LIÊN DANH CÔNG TY TNHH XD&TM
 AN PHÁT 79 VÀ CÔNG TY TNHH TV&XD HÀ TỈNH
 Địa Chỉ : Xã Cẩm Dương - Huyện Cẩm Xuyên - Tỉnh Hà Tĩnh
 Tel : 0986.278.485 - Email: Anphap.ltd@gmail.com

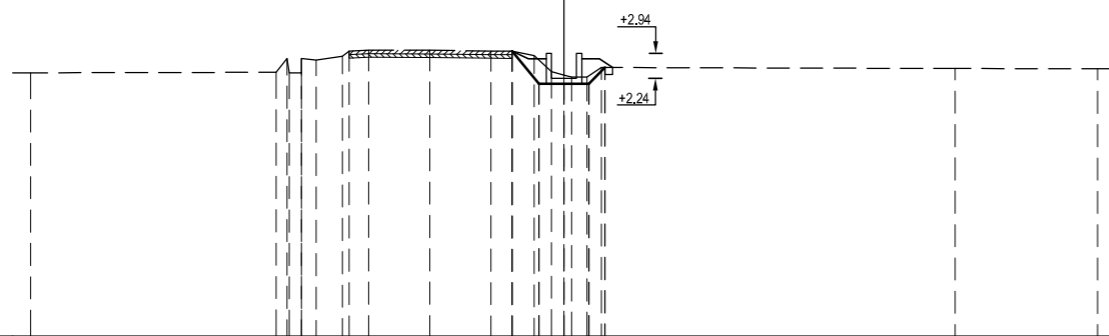
GIÁM ĐỐC	CHỦ NHIỆM THIẾT KẾ	CHỦ TRÌ THIẾT KẾ	QUẢN LÝ KỸ THUẬT	THIẾT KẾ - VẼ
KS. PHAN VĂN HUY	KS. LƯƠNG ĐỨC CƯỜNG	KS. LƯƠNG ĐỨC CƯỜNG	KS. ĐỖ THÁI TÂM	KS. ĐỖ THÁI TÂM

CHỦ ĐẦU TƯ: ỦY BAN NHÂN DÂN XÃ NAM PHÚC THĂNG
 CÔNG TRÌNH: KÊNH TƯỚI TIÊU THOÁT NƯỚC XÃ NAM PHÚC THĂNG
 ĐỊA ĐIỂM: XÃ NAM PHÚC THĂNG, HUYỆN CẨM XUYỀN, TỈNH HÀ TỈNH
 BƯỚC: LẬP BÁO CÁO KINH TẾ KỸ THUẬT
TRẮC NGANG THIẾT KẾ TUYẾN 1
 (K0+0.00 -+ K0+550.38)

THÁNG 5 NĂM 2025
 KH: NPT-T1-TNTK-02
 TỶ LỆ: 1/200;1/200
 MSDA: 25-AP.LTD-01

Đắp K90 : 0.78 m2
Đào rãnh : 0.76 m2
Vết hữu cơ : 0.04 m2

CỌC: 6
K0+093.76

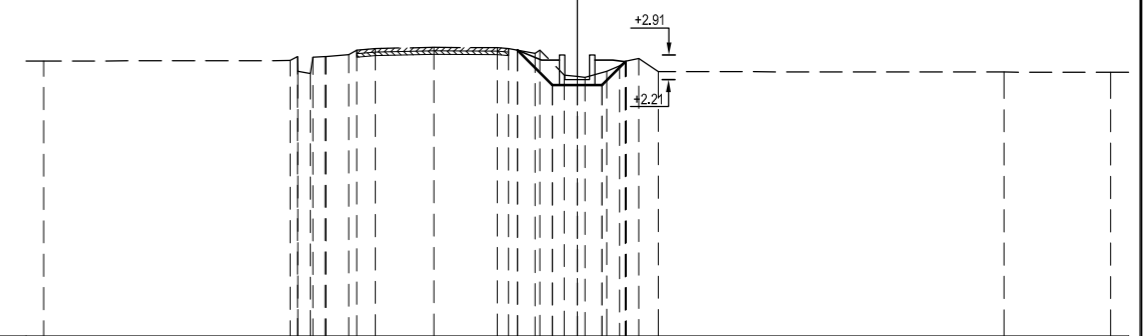


MSS: -5.00

CAO ĐỘ THIẾT KẾ	3.01												
KHOẢNG CÁCH LỀ THIẾT KẾ	0.76												
CAO ĐỘ TỰ NHIÊN	2.40	2.41	2.80	2.40	2.40	2.60	2.76	2.87	3.01	3.03	3.01	2.52	2.52
KHOẢNG CÁCH MIA	6.90	0.09	0.40	0.41	0.74	0.54	1.72	1.71	0.60	0.61	0.62	9.95	4.00

Đắp K90 : 0.82 m2
Đào rãnh : 0.92 m2
Vết hữu cơ : 0.00 m2

CỌC: 7
K0+107.59

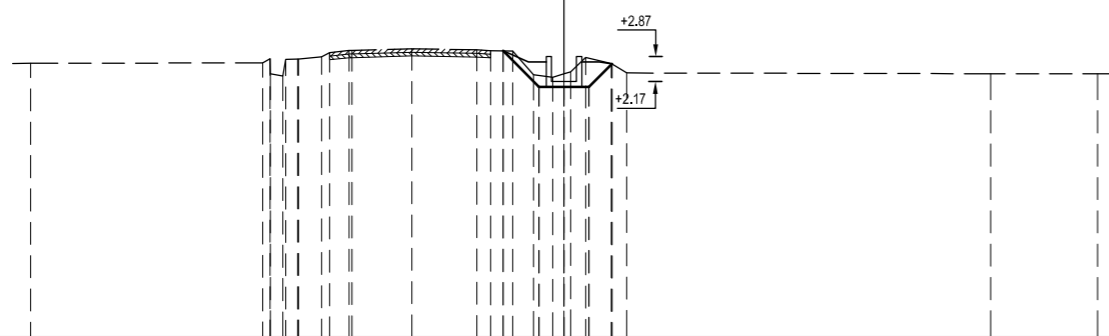


MSS: -5.00

CAO ĐỘ THIẾT KẾ	3.03												
KHOẢNG CÁCH LỀ THIẾT KẾ	0.98												
CAO ĐỘ TỰ NHIÊN	2.73	2.74	2.86	2.44	2.38	2.84	2.85	2.91	3.03	3.11	3.08	2.42	2.42
KHOẢNG CÁCH MIA	6.93	0.08	0.40	0.41	0.61	0.52	1.64	1.78	0.32	0.74	0.69	9.72	3.00

Đắp K90 : 0.82 m2
Đào rãnh : 1.10 m2
Vết hữu cơ : 0.00 m2

CỌC: 8
K0+120.14

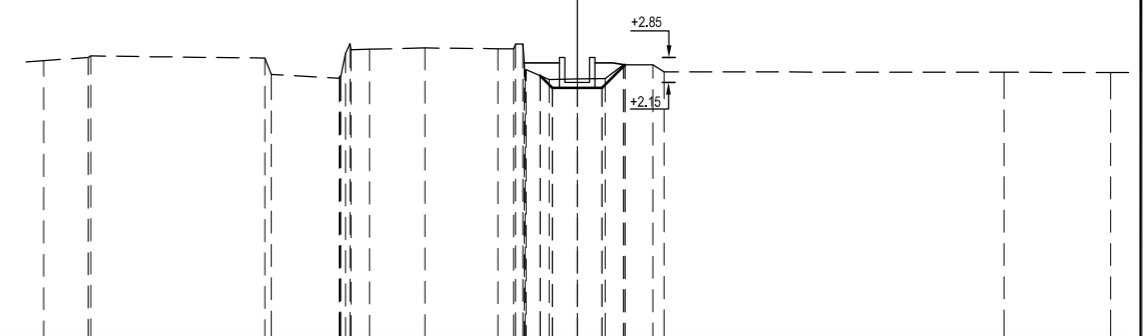


MSS: -5.00

CAO ĐỘ THIẾT KẾ	3.03												
KHOẢNG CÁCH LỀ THIẾT KẾ	1.01												
CAO ĐỘ TỰ NHIÊN	2.68	2.70	2.81	2.33	2.70	2.81	2.80	2.99	3.04	3.09	3.05	2.39	2.39
KHOẢNG CÁCH MIA	6.53	0.08	0.40	0.41	0.64	0.72	1.68	1.82	0.40	0.61	0.59	10.23	3.00

Đắp K90 : 0.82 m2
Đào rãnh : 0.45 m2
Vết hữu cơ : 0.00 m2

CỌC: S3
K0+129.29



MSS: -5.00

CAO ĐỘ THIẾT KẾ	2.33												
KHOẢNG CÁCH LỀ THIẾT KẾ	0.34												
CAO ĐỘ TỰ NHIÊN	2.76	2.85	2.89	2.63	2.37	2.26	2.31	2.32	2.96	3.23	3.07	2.43	2.43
KHOẢNG CÁCH MIA	1.25	0.07	4.90	0.18	1.91	0.09	0.09	0.32	1.56	3.08	3.11	9.55	3.00



ỦY BAN NHÂN DÂN TỈNH HÀ TỈNH

ĐƠN VỊ TƯ VẤN: LIÊN DANH CÔNG TY TNHH XD&TM
AN PHẤT 79 VÀ CÔNG TY TNHH TV&XD HÀ TỈNH

Địa chỉ : Xã Cẩm Dương - Huyện Cẩm Xuyên - Tỉnh Hà Tĩnh
Tel : 0986.278.485 - Email: Anphat.ltd@gmail.com

GIÁM ĐỐC

(Signature)

KS. PHAN VĂN HUY

CHỦ NHIỆM THIẾT KẾ

(Signature)

KS. LƯƠNG ĐỨC CƯỜNG

CHỦ TRÌ THIẾT KẾ

(Signature)

KS. LƯƠNG ĐỨC CƯỜNG

QUẢN LÝ KỸ THUẬT

(Signature)

KS. ĐỖ THÁI TÂM

THIẾT KẾ - VẼ

(Signature)

KS. ĐỖ THÁI TÂM

CHỦ ĐẦU TƯ: ỦY BAN NHÂN DÂN XÃ NAM PHÚC THĂNG

CÔNG TRÌNH: KÊNH TƯỚI TIÊU THOÁT NƯỚC XÃ NAM PHÚC THĂNG
ĐỊA ĐIỂM: XÃ NAM PHÚC THĂNG, HUYỆN CẨM XUYỀN, TỈNH HÀ TỈNH
BƯỚC: LẬP BÁO CÁO KINH TẾ KỸ THUẬT

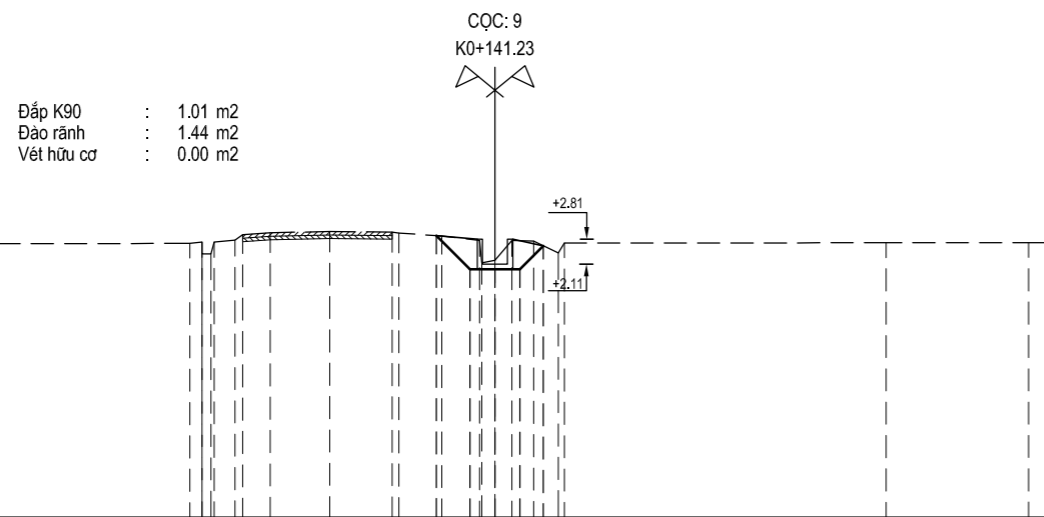
TRẮC NGANG THIẾT KẾ TUYẾN 1
(K0+0.00 -+ K0+550.38)

THÁNG 5 NĂM 2025

KH: NPT-T1-TNTK-03

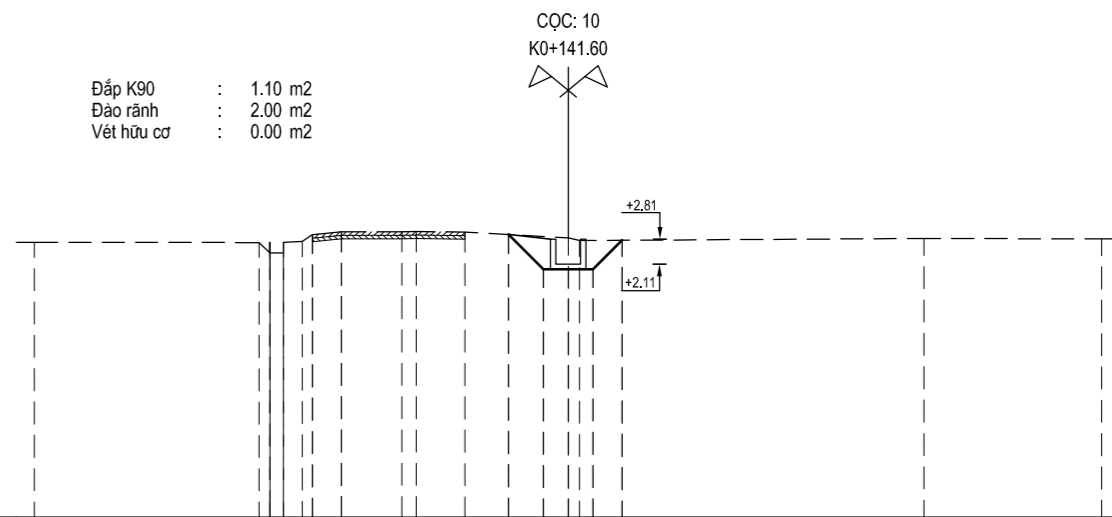
TỶ LỆ: 1/200;1/200

MSDA: 25-AP.LTD-01



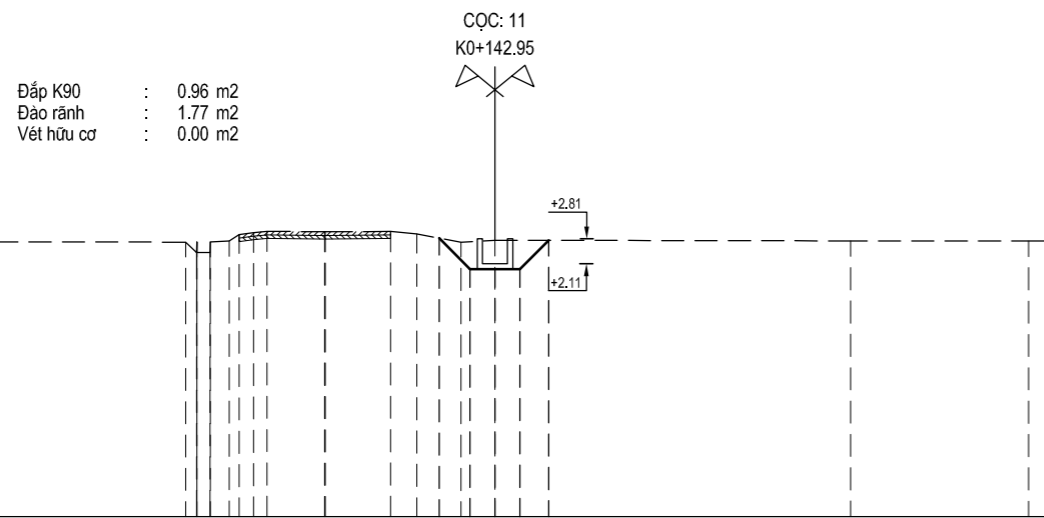
MSS: -5.00

CAO ĐỘ THIẾT KẾ	2.91										1.96	1.96	1.96	2.63				
KHOẢNG CÁCH LỀ THIẾT KẾ	0.95										0.70	0.70	0.66					
CAO ĐỘ TỰ NHIÊN	2.68	2.69	2.73	2.40	2.73	2.69	3.03	3.01	2.98	2.90	2.78	2.44	2.77	2.76	2.42	2.70	2.71	2.71
KHOẢNG CÁCH MIA	6.42	0.30	0.30	0.30	0.77	1.67	1.76	0.18	1.21	1.06	0.99	0.48	0.61	0.69	0.18	9.04		4.00



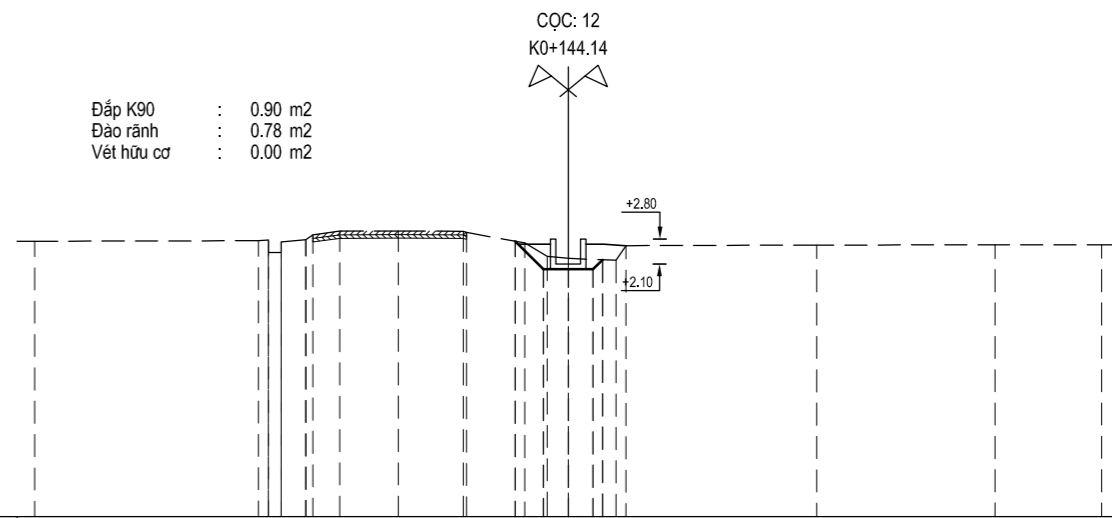
MSS: -5.00

CAO ĐỘ THIẾT KẾ	2.94										1.96	1.96	1.96	2.78		
KHOẢNG CÁCH LỀ THIẾT KẾ	0.98										0.70	0.70	0.82			
CAO ĐỘ TỰ NHIÊN	2.72	2.72	2.42	2.72	2.42	2.72	2.75	2.94	3.02	3.02	3.01	2.85	2.77		2.83	2.82
KHOẢNG CÁCH MIA	6.32	0.30	0.30	0.30	0.81	1.70	0.40	1.38	2.90	0.32	9.68		5.00			



MSS: -5.00

CAO ĐỘ THIẾT KẾ	2.83										1.96	1.96	2.77				
KHOẢNG CÁCH LỀ THIẾT KẾ	0.87										0.70	0.70	0.81				
CAO ĐỘ TỰ NHIÊN	2.72	2.72	2.42	2.72	2.75	2.93	3.02	3.01	3.02	2.94	2.71	2.77	2.77	2.75	2.75	2.75	2.75
KHOẢNG CÁCH MIA	6.32	0.30	0.30	0.30	0.38	1.62	0.02	1.83	0.74	1.24	0.95	10.00		5.00			



MSS: -5.00

CAO ĐỘ THIẾT KẾ	2.74										1.95	1.95	2.22			
KHOẢNG CÁCH LỀ THIẾT KẾ	0.79										0.70	0.70	0.71			
CAO ĐỘ TỰ NHIÊN	2.74	2.76	2.78	2.42	2.72	2.78	3.03	3.02	2.99	2.69	2.63	2.64	2.64	2.64	2.64	
KHOẢNG CÁCH MIA	6.29	0.28	0.36	0.69	0.76	1.65	1.83	0.66	1.64	0.64	0.59	1.35	0.28	5.36	5.01	3.00



ỦY BAN NHÂN DÂN TỈNH HÀ TỈNH
 ĐƠN VỊ TƯ VẤN: LIÊN DANH CÔNG TY TNHH XD&TM AN PHÁT 79 VÀ CÔNG TY TNHH TV&XD HÀ TỈNH
 Địa Chỉ : Xã Cẩm Dương - Huyện Cẩm Xuyên - Tỉnh Hà Tĩnh
 Tel : 0986.278.485 - Email: Anphat.ltd@gmail.com

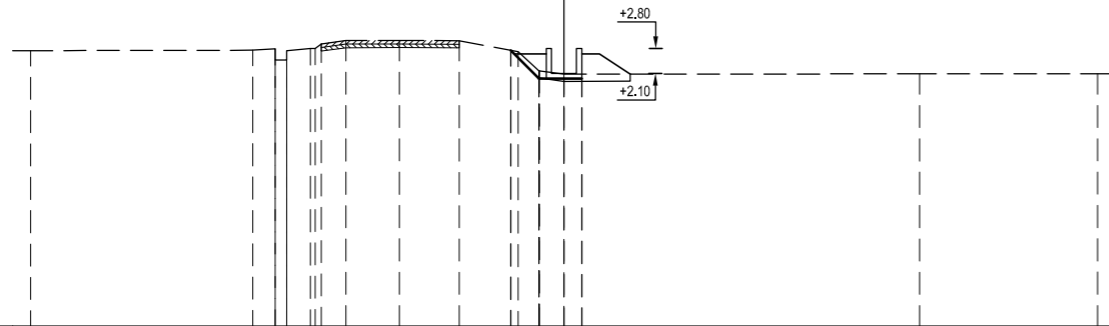
GIÁM ĐỐC	CHỦ NHIỆM THIẾT KẾ	CHỦ TRÌ THIẾT KẾ	QUẢN LÝ KỸ THUẬT	THIẾT KẾ - VẼ
KS. PHAN VĂN HUY	KS. LƯƠNG ĐỨC CƯỜNG	KS. LƯƠNG ĐỨC CƯỜNG	KS. ĐỖ THÁI TÂM	KS. ĐỖ THÁI TÂM

CHỦ ĐẦU TƯ: ỦY BAN NHÂN DÂN XÃ NAM PHÚC THĂNG
 CÔNG TRÌNH: KÊNH TƯỚI TIÊU THOÁT NƯỚC XÃ NAM PHÚC THĂNG
 ĐỊA ĐIỂM: XÃ NAM PHÚC THĂNG, HUYỆN CẨM XUYỀN, TỈNH HÀ TỈNH
 BƯỚC: LẬP BÁO CÁO KINH TẾ KỸ THUẬT
TRẮC NGANG THIẾT KẾ TUYẾN 1
 (K0+0.00 -+ K0+550.38)

THÁNG 5 NĂM 2025
 KH: NPT-T1-TNTK-04
 TỶ LỆ: 1/200;1/200
 MSDA: 25-AP.LTD-01

Đắp K90 : 1.25 m2
Đào rãnh : 0.13 m2
Vết hữu cơ : 0.51 m2

CỌC: 13
K0+144.49

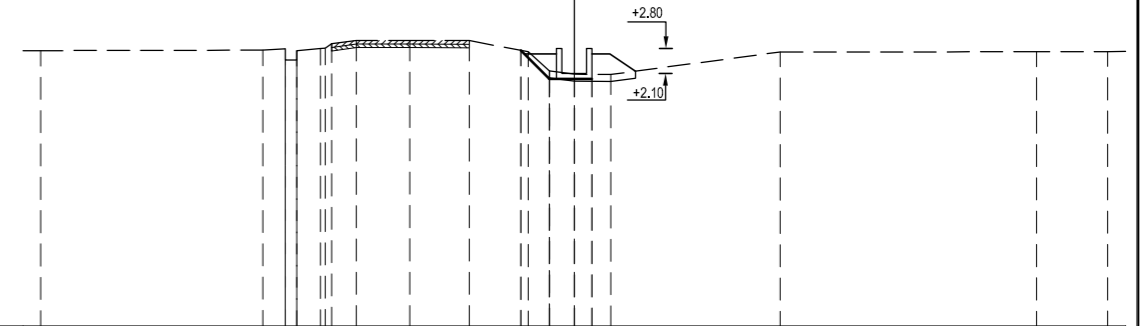


MSS: -5.00

CAO ĐỘ THIẾT KẾ	2.75														1.95	1.95
KHOẢNG CÁCH LỀ THIẾT KẾ	0.79														0.70	0.50
CAO ĐỘ TỰ NHIÊN	2.74	2.75	2.79	2.48	2.74	2.80	2.81	2.93	3.03	3.02	2.71	2.17	2.17	2.08	2.09	2.09
KHOẢNG CÁCH MIA	6.25	0.63	0.37	0.67	0.69	1.51	1.68	1.66	0.59	0.70	10.00				5.00	

Đắp K90 : 1.18 m2
Đào rãnh : 0.14 m2
Vết hữu cơ : 0.49 m2

CỌC: S4
K0+145.88

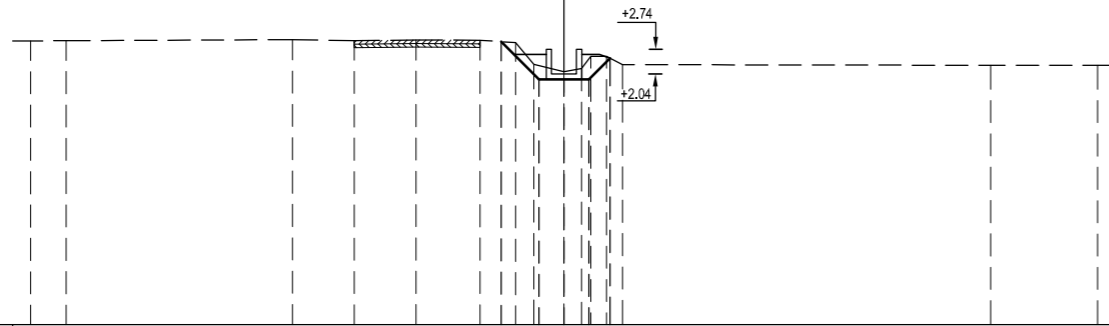


MSS: -5.00

CAO ĐỘ THIẾT KẾ	2.75														1.95	1.95		
KHOẢNG CÁCH LỀ THIẾT KẾ	0.80														0.70	0.50		
CAO ĐỘ TỰ NHIÊN	2.74	2.76	2.80	2.48	2.74	2.80	2.81	2.93	3.03	3.02	2.71	2.17	2.17	2.08	2.07	2.70	2.71	2.72
KHOẢNG CÁCH MIA	6.25	0.63	0.37	0.67	0.69	1.51	1.68	1.66	0.59	0.70	10.00	1.03	4.76	7.21	2.00			

Đắp K90 : 0.87 m2
Đào rãnh : 0.92 m2
Vết hữu cơ : 0.00 m2

CỌC: S5
K0+166.37

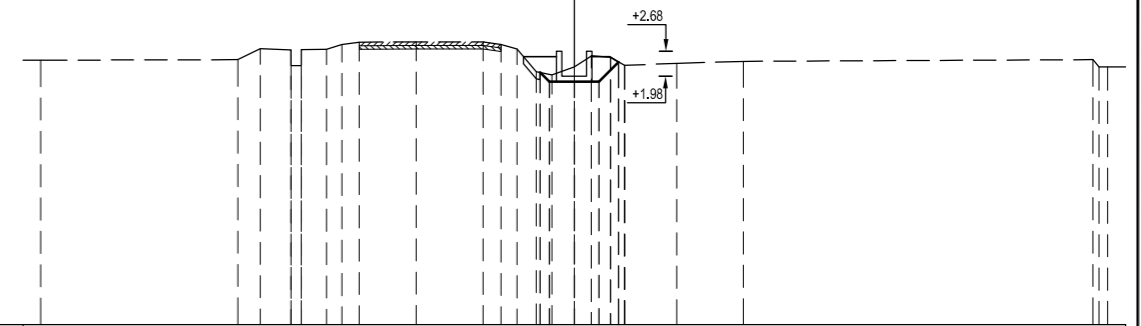


MSS: -5.00

CAO ĐỘ THIẾT KẾ	2.95														1.89	1.89
KHOẢNG CÁCH LỀ THIẾT KẾ	1.06														0.70	0.60
CAO ĐỘ TỰ NHIÊN	2.98	2.98	3.01	2.99	3.00	2.99	2.93	2.31	1.89	1.89	2.49	2.54	2.54	2.31	2.29	2.29
KHOẢNG CÁCH MIA	1.00	6.36	1.74	1.74	1.80	1.00	0.52	0.84	0.49	0.44	10.35	0.46			3.00	

Đắp K90 : 0.86 m2
Đào rãnh : 0.86 m2
Vết hữu cơ : 0.09 m2

CỌC: 14
K0+188.53



MSS: -5.00

CAO ĐỘ THIẾT KẾ	2.09														1.83	1.83						
KHOẢNG CÁCH LỀ THIẾT KẾ	0.70														0.70	0.55						
CAO ĐỘ TỰ NHIÊN	2.43	2.45	2.76	2.72	2.28	2.74	2.68	2.94	2.95	2.95	2.88	2.75	2.11	2.02	2.02	2.56	2.51	2.51	2.29	2.35	2.40	
KHOẢNG CÁCH MIA	5.54	0.64	0.86	0.29	0.70	0.49	0.44	1.60	1.88	0.50	0.54	0.45	0.62	0.46	0.34	0.40	1.47	1.87	9.83	0.48	2.45	2.25



ỦY BAN NHÂN DÂN TỈNH HÀ TỈNH
ĐƠN VỊ TƯ VẤN: LIÊN DANH CÔNG TY TNHH XD&TM
AN PHÁT 79 VÀ CÔNG TY TNHH TV&XD HÀ TỈNH
Địa Chỉ : Xã Cẩm Dương - Huyện Cẩm Xuyên - Tỉnh Hà Tĩnh
Tel : 0986.278.485 - Email: Anphat.ltd@gmail.com

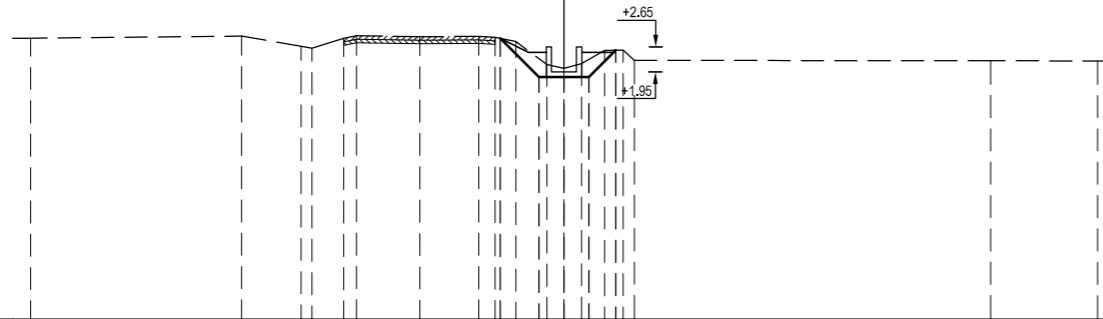
GIÁM ĐỐC	CHỦ NHIỆM THIẾT KẾ	CHỦ TRÌ THIẾT KẾ	QUẢN LÝ KỸ THUẬT	THIẾT KẾ - VẼ
KS. PHAN VĂN HUY	KS. LƯƠNG ĐỨC CƯỜNG	KS. LƯƠNG ĐỨC CƯỜNG	KS. ĐỖ THÁI TÂM	KS. ĐỖ THÁI TÂM

CHỦ ĐẦU TƯ: ỦY BAN NHÂN DÂN XÃ NAM PHÚC THĂNG
CÔNG TRÌNH: KÊNH TƯỚI TIÊU THOÁT NƯỚC XÃ NAM PHÚC THĂNG
ĐỊA ĐIỂM: XÃ NAM PHÚC THĂNG, HUYỆN CẨM XUYỀN, TỈNH HÀ TỈNH
BƯỚC: LẬP BÁO CÁO KINH TẾ KỸ THUẬT
TRẮC NGANG THIẾT KẾ TUYẾN 1
(K0+0.00 -+ K0+550.38)

THÁNG 5 NĂM 2025
KH: NPT-T1-TNTK-05
TỶ LỆ: 1/200;1/200
MSDA: 25-AP.LTD-01

Đắp K90 : 0.85 m2
Đào rãnh : 1.07 m2
Vết hữu cơ : 0.00 m2

CỌC: S6
K0+200.50

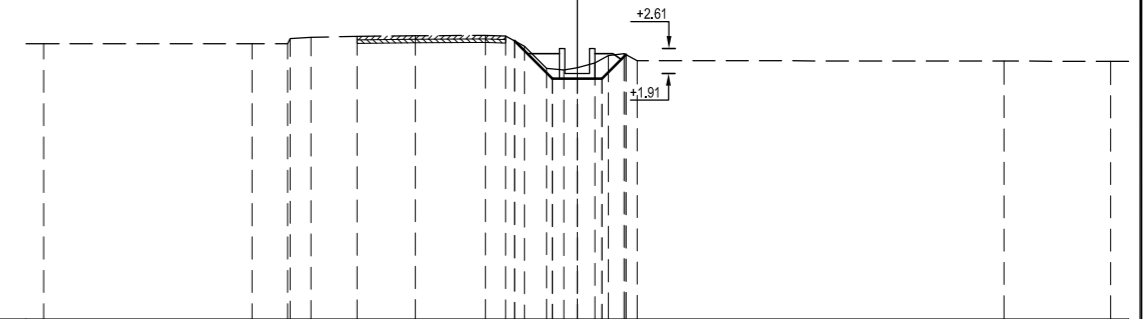


MSS: -5.00

CAO ĐỘ THIẾT KẾ	2.89										1.80	1.80	1.80	2.56				
KHOẢNG CÁCH LỀ THIẾT KẾ	1.09										0.70	0.70	0.76					
CAO ĐỘ TỰ NHIÊN	2.90	2.95	2.67	2.62	2.89	2.96	2.94	2.95	2.92	2.81	2.15	2.04	2.18	2.55	2.56	2.27	2.26	2.26
KHOẢNG CÁCH MIA	5.94	1.68	0.31	0.35	1.78	1.66	0.45	0.59	0.87	0.48	0.50	0.64	0.53	0.33	10.02	3.00		

Đắp K90 : 0.74 m2
Đào rãnh : 0.82 m2
Vết hữu cơ : 0.00 m2

CỌC: 15
K0+215.88

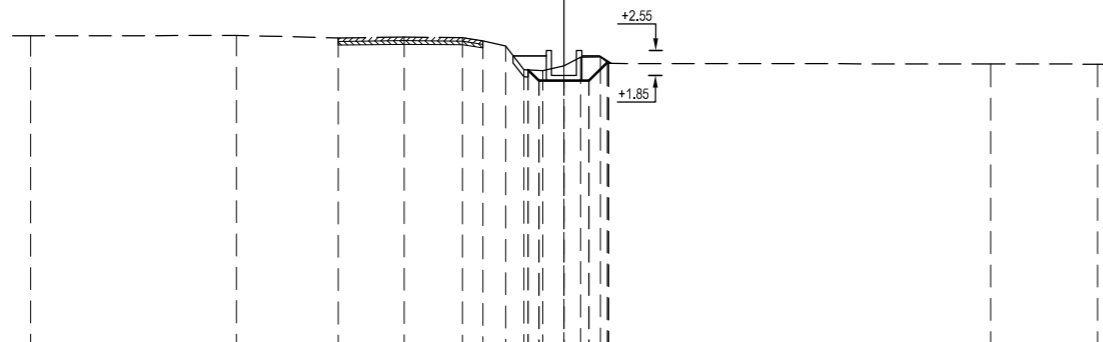


MSS: -5.00

CAO ĐỘ THIẾT KẾ	2.82										1.76	1.76	1.76	2.43				
KHOẢNG CÁCH LỀ THIẾT KẾ	1.06										0.70	0.70	0.67					
CAO ĐỘ TỰ NHIÊN	2.74	2.74	2.74	2.68	2.92	2.95	2.96	2.97	2.95	2.67	2.05	2.06	2.20	2.41	2.46	2.26	2.25	2.25
KHOẢNG CÁCH MIA	5.86	1.00	0.58	1.29	1.64	1.97	0.57	0.53	0.63	0.49	0.30	0.30	0.41	0.37	10.31	3.00		

Đắp K90 : 0.85 m2
Đào rãnh : 0.88 m2
Vết hữu cơ : 0.08 m2

CỌC: 16
K0+236.60

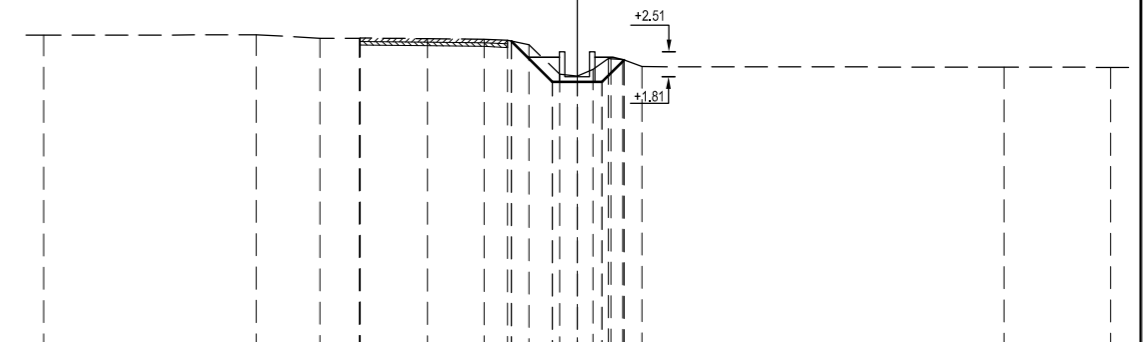


MSS: -6.00

CAO ĐỘ THIẾT KẾ	2.00										1.70	1.70	2.22			
KHOẢNG CÁCH LỀ THIẾT KẾ	0.30										0.70	0.52				
CAO ĐỘ TỰ NHIÊN	2.96	2.97	2.90	2.92	2.91	2.82	2.67	2.01	1.98	1.46	1.37	2.37	2.19	2.17	2.17	
KHOẢNG CÁCH MIA	5.79	2.87	1.85	1.64	0.58	0.64	0.51	0.53	0.60	0.47	0.56	0.24	10.74	3.00		

Đắp K90 : 0.75 m2
Đào rãnh : 0.95 m2
Vết hữu cơ : 0.00 m2

CỌC: S7
K0+249.50



MSS: -6.00

CAO ĐỘ THIẾT KẾ	2.81										1.66	1.66	2.28			
KHOẢNG CÁCH LỀ THIẾT KẾ	1.15										0.70	0.62				
CAO ĐỘ TỰ NHIÊN	2.98	2.99	2.89	2.88	2.87	2.83	2.71	1.88	1.63	1.63	2.32	2.30	2.10	2.08	2.08	
KHOẢNG CÁCH MIA	5.98	1.79	1.10	0.99	1.89	1.59	0.66	0.60	0.87	0.49	0.43	0.54	10.18	3.00		



ỦY BAN NHÂN DÂN TỈNH HÀ TĨNH

ĐƠN VỊ TƯ VẤN: LIÊN DANH CÔNG TY TNHH XD&TM
AN PHÁT 79 VÀ CÔNG TY TNHH TV&XD HÀ TĨNH

Địa Chỉ : Xã Cẩm Dương - Huyện Cẩm Xuyên - Tỉnh Hà Tĩnh
Tel : 0986.278.485 - Email: Anphat.ltd@gmail.com

GIÁM ĐỐC

[Signature]

KS. PHAN VĂN HUY

CHỦ NHIỆM THIẾT KẾ

[Signature]

KS. LƯƠNG ĐỨC CƯỜNG

CHỦ TRÌ THIẾT KẾ

[Signature]

KS. LƯƠNG ĐỨC CƯỜNG

QUẢN LÝ KỸ THUẬT

[Signature]

KS. ĐỖ THÁI TÂM

THIẾT KẾ - VẼ

[Signature]

KS. ĐỖ THÁI TÂM

CHỦ ĐẦU TƯ: ỦY BAN NHÂN DÂN XÃ NAM PHÚC THĂNG

CÔNG TRÌNH: KÊNH TƯỚI TIÊU THOÁT NƯỚC XÃ NAM PHÚC THĂNG
ĐỊA ĐIỂM: XÃ NAM PHÚC THĂNG, HUYỆN CẨM XUYỀN, TỈNH HÀ TĨNH
BƯỚC: LẬP BÁO CÁO KINH TẾ KỸ THUẬT

TRẮC NGANG THIẾT KẾ TUYẾN 1
(K0+0.00 -+ K0+550.38)

THÁNG 5 NĂM 2025

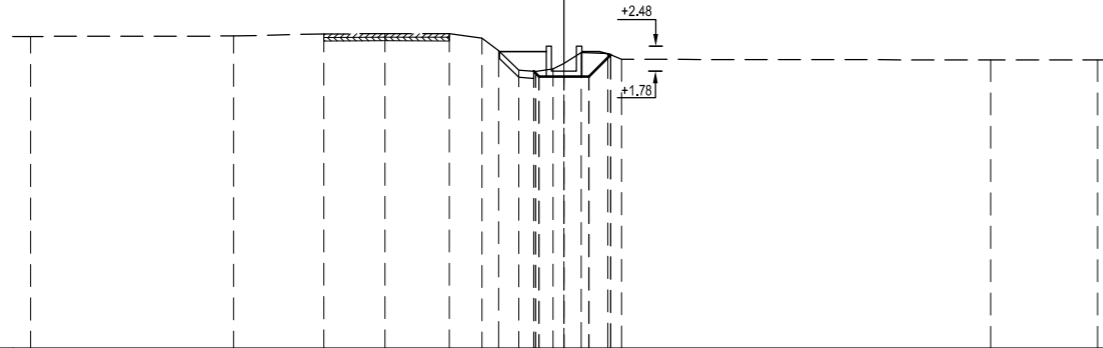
KH: NPT-T1-TNTK-06

TỶ LỆ: 1/200;1/200

MSDA: 25-AP.LTD-01

Đắp K90 : 1.16 m2
Đào rãnh : 0.78 m2
Vết hữu cơ : 0.19 m2

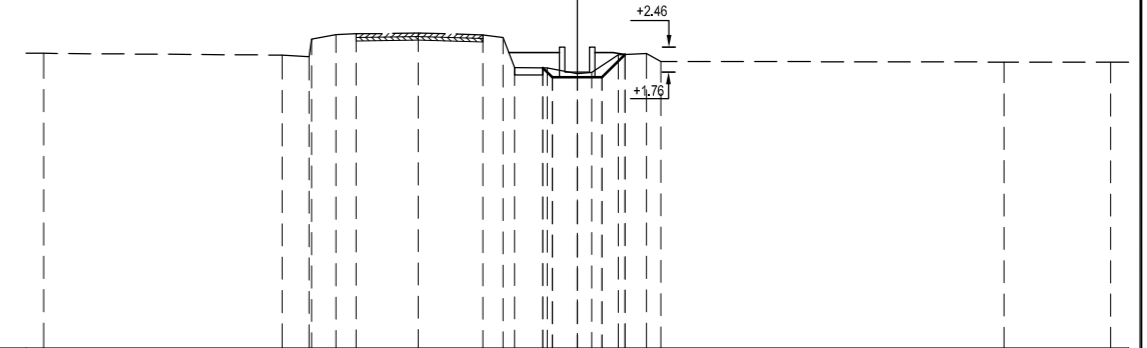
CỘC: 17
K0+260.43



CAO ĐỘ THIẾT KẾ	1.78										
KHOẢNG CÁCH LỀ THIẾT KẾ	0.45										
CAO ĐỘ TỰ NHIÊN	2.76	2.77	2.83	2.84	2.83	2.71	2.36	1.81	1.78	1.63	2.25
KHOẢNG CÁCH MIA	5.71	2.54	1.72	1.81	0.92	0.46	0.57	0.48	0.48	0.70	3.00

Đắp K90 : 1.20 m2
Đào rãnh : 0.40 m2
Vết hữu cơ : 0.16 m2

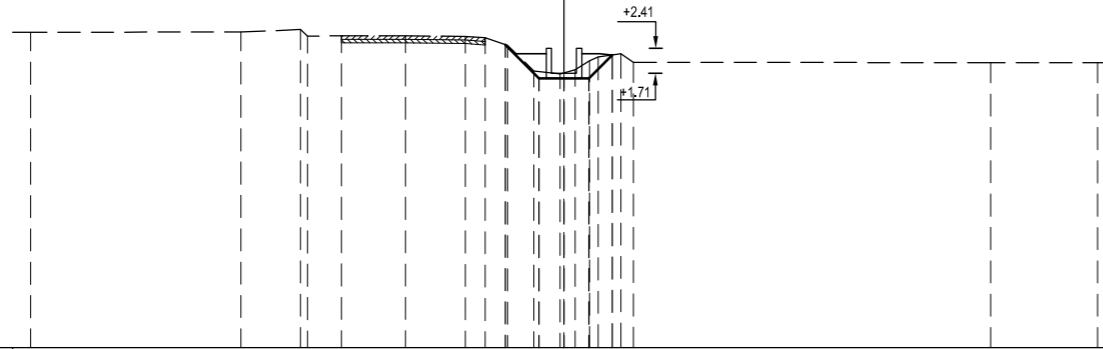
CỘC: S8
K0+269.24



CAO ĐỘ THIẾT KẾ	1.88										
KHOẢNG CÁCH LỀ THIẾT KẾ	0.27										
CAO ĐỘ TỰ NHIÊN	2.28	2.24	2.19	2.08	2.81	2.83	2.85	2.81	2.73	1.88	2.04
KHOẢNG CÁCH MIA	6.71	0.75	0.66	0.57	1.74	1.82	0.57	0.32	0.92	0.84	3.00

Đắp K90 : 0.76 m2
Đào rãnh : 0.54 m2
Vết hữu cơ : 0.00 m2

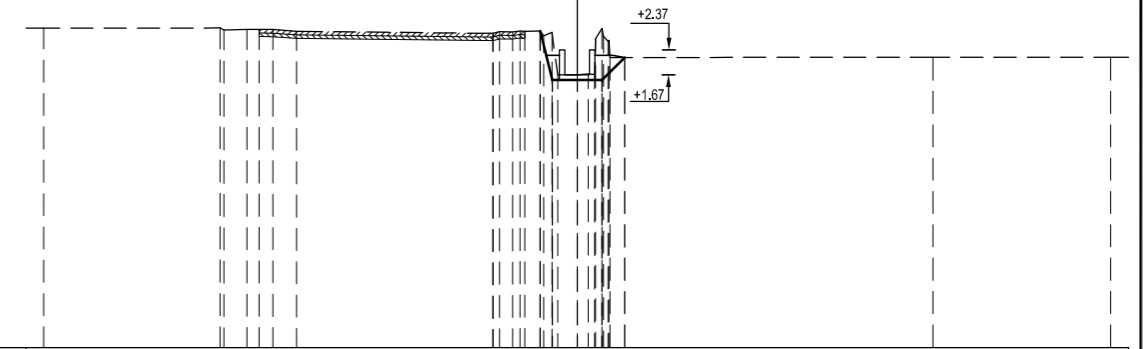
CỘC: 18
K0+285.51



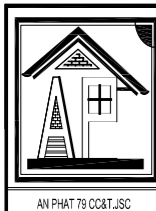
CAO ĐỘ THIẾT KẾ	2.52										
KHOẢNG CÁCH LỀ THIẾT KẾ	0.95										
CAO ĐỘ TỰ NHIÊN	2.87	2.87	2.94	2.76	2.75	2.71	2.49	1.66	1.56	1.56	2.01
KHOẢNG CÁCH MIA	5.92	1.67	0.20	0.96	1.79	1.68	0.56	0.63	0.74	0.73	3.00

Đắp K90 : 0.57 m2
Đào rãnh : 0.83 m2
Vết hữu cơ : 0.00 m2

CỘC: S9
K0+301.76



CAO ĐỘ THIẾT KẾ	2.90										
KHOẢNG CÁCH LỀ THIẾT KẾ	0.34										
CAO ĐỘ TỰ NHIÊN	2.98	2.99	2.83	2.85	2.89	2.83	2.83	2.87	2.90	2.81	2.16
KHOẢNG CÁCH MIA	4.96	0.19	0.65	0.38	0.67	5.52	0.34	0.34	0.34	0.34	3.00



ỦY BAN NHÂN DÂN TỈNH HÀ TỈNH
 ĐƠN VỊ TƯ VẤN: LIÊN DANH CÔNG TY TNHH XD&TM
 AN PHÁT 79 VÀ CÔNG TY TNHH TV&XD HÀ TỈNH
 Địa Chỉ : Xã Cẩm Dương - Huyện Cẩm Xuyên - Tỉnh Hà Tĩnh
 Tel : 0986.278.485 - Email: Anphat.ltd@gmail.com

GIÁM ĐỐC

 KS. PHAN VĂN HUY

CHỦ NHIỆM THIẾT KẾ

 KS. LƯƠNG ĐỨC CƯỜNG

CHỦ TRÌ THIẾT KẾ

 KS. LƯƠNG ĐỨC CƯỜNG

QUẢN LÝ KỸ THUẬT

 KS. ĐỖ THÁI TÂM

THIẾT KẾ - VẼ

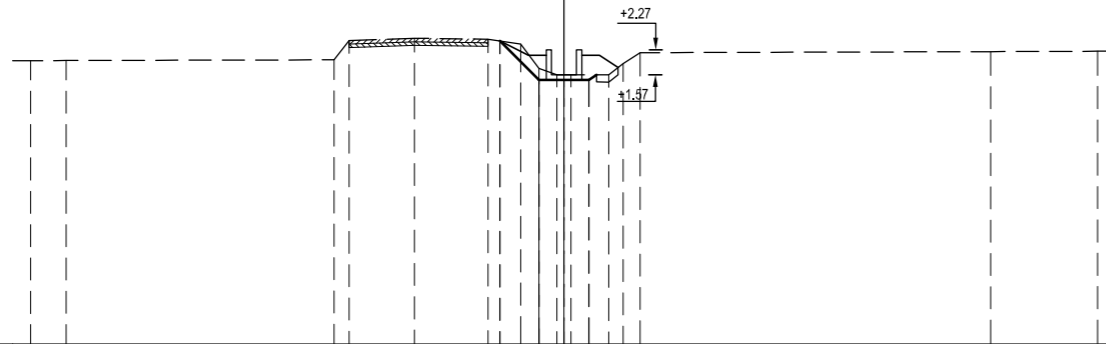
 KS. ĐỖ THÁI TÂM

CHỦ ĐẦU TƯ: ỦY BAN NHÂN DÂN XÃ NAM PHÚC THĂNG
 CÔNG TRÌNH: KÊNH TƯỚI TIÊU THOÁT NƯỚC XÃ NAM PHÚC THĂNG
 ĐỊA ĐIỂM: XÃ NAM PHÚC THĂNG, HUYỆN CẨM XUYỀN, TỈNH HÀ TỈNH
 BƯỚC: LẬP BÁO CÁO KINH TẾ KỸ THUẬT
TRẮC NGANG THIẾT KẾ TUYẾN 1
 (K0+0.00 -+ K0+550.38)

THÁNG 5 NĂM 2025
 KH: NPT-T1-TNTK-07
 TỶ LỆ: 1/200;1/200
 MSDA: 25-AP.LTD-01

Đắp K90 : 1.08 m2
Đào rãnh : 0.63 m2
Vết hữu cơ : 0.12 m2

CỌC: S10
K0+343.07

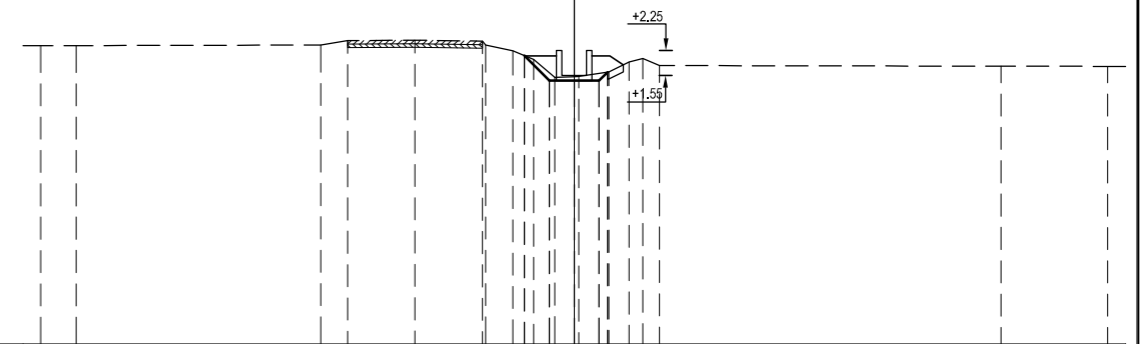


MSS: -6.00

CAO ĐỘ THIẾT KẾ	2.52											
KHOẢNG CÁCH LỀ THIẾT KẾ	1.10											
CAO ĐỘ TỰ NHIÊN	1.97	1.97	1.99	2.53	2.60	2.57	2.43	1.75	1.42	1.42	2.22	2.23
KHOẢNG CÁCH MIA	1.00	7.54	0.42	1.83	2.07	0.92	0.51	0.30	0.70	0.70	9.86	3.00

Đắp K90 : 0.86 m2
Đào rãnh : 0.31 m2
Vết hữu cơ : 0.09 m2

CỌC: 19
K0+361.28

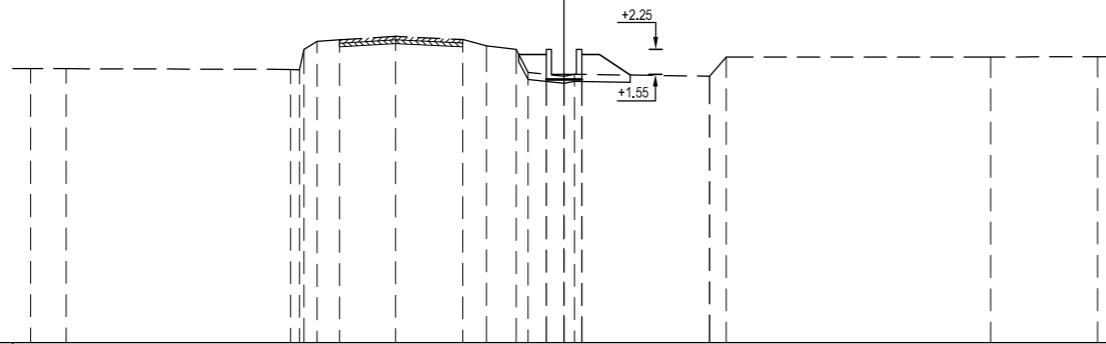


MSS: -6.00

CAO ĐỘ THIẾT KẾ	2.25											
KHOẢNG CÁCH LỀ THIẾT KẾ	2.11											
CAO ĐỘ TỰ NHIÊN	2.39	2.39	2.41	2.53	2.54	2.52	2.40	2.24	2.00	1.49	1.81	1.81
KHOẢNG CÁCH MIA	1.00	6.87	0.76	1.89	1.90	0.99	0.77	0.58	0.60	0.70	9.60	3.00

Đắp K90 : 1.36 m2
Đào rãnh : 0.00 m2
Vết hữu cơ : 0.63 m2

CỌC: 20
K0+368.78

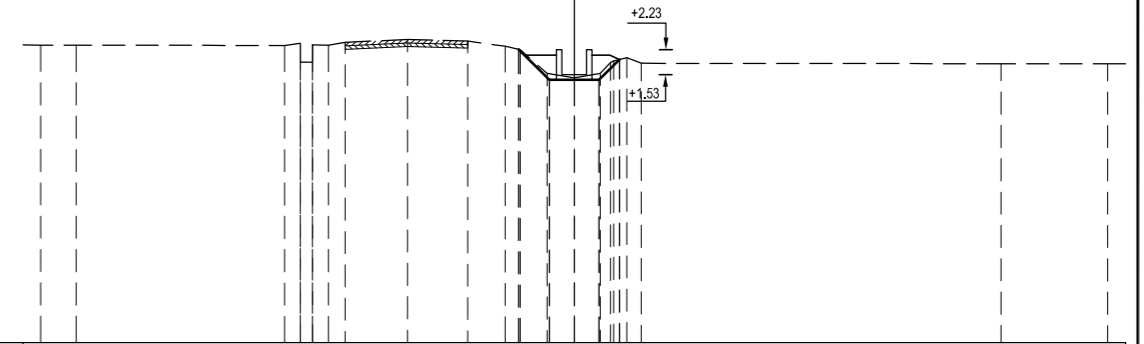


MSS: -6.00

CAO ĐỘ THIẾT KẾ	2.25											
KHOẢNG CÁCH LỀ THIẾT KẾ	1.40											
CAO ĐỘ TỰ NHIÊN	1.70	1.70	1.68	1.67	2.25	2.61	2.52	2.34	2.25	1.60	2.03	2.04
KHOẢNG CÁCH MIA	1.00	6.31	0.44	0.64	1.57	1.89	0.67	0.84	0.33	1.01	3.80	3.00

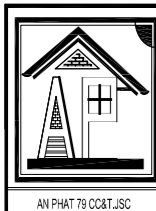
Đắp K90 : 0.74 m2
Đào rãnh : 0.14 m2
Vết hữu cơ : 0.00 m2

CỌC: 21
K0+380.62



MSS: -6.00

CAO ĐỘ THIẾT KẾ	2.23											
KHOẢNG CÁCH LỀ THIẾT KẾ	2.24											
CAO ĐỘ TỰ NHIÊN	2.36	2.36	2.35	2.42	2.44	2.52	2.48	2.33	2.23	1.57	1.84	1.84
KHOẢNG CÁCH MIA	1.00	5.86	0.44	0.45	0.47	1.76	1.69	1.05	0.43	0.76	10.12	3.00



ỦY BAN NHÂN DÂN TỈNH HÀ TỈNH
ĐƠN VỊ TƯ VẤN: LIÊN DANH CÔNG TY TNHH XD&TM
AN PHÁT 79 VÀ CÔNG TY TNHH TV&XD HÀ TỈNH
Địa Chỉ : Xã Cẩm Dương - Huyện Cẩm Xuyên - Tỉnh Hà Tĩnh
Tel : 0986.278.485 - Email: Anphat.ltd@gmail.com

GIÁM ĐỐC

KS. PHAN VĂN HUY

CHỦ NHIỆM THIẾT KẾ

KS. LƯƠNG ĐỨC CƯỜNG

CHỦ TRÌ THIẾT KẾ

KS. LƯƠNG ĐỨC CƯỜNG

QUẢN LÝ KỸ THUẬT

KS. ĐỖ THÁI TÂM

THIẾT KẾ - VẼ

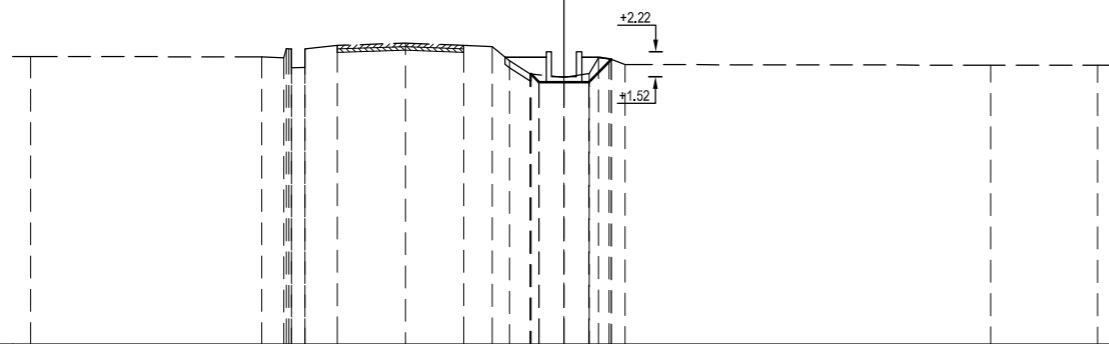
KS. ĐỖ THÁI TÂM

CHỦ ĐẦU TƯ: ỦY BAN NHÂN DÂN XÃ NAM PHÚC THĂNG
CÔNG TRÌNH: KÊNH TƯỚI TIÊU THOÁT NƯỚC XÃ NAM PHÚC THĂNG
ĐỊA ĐIỂM: XÃ NAM PHÚC THĂNG, HUYỆN CẨM XUYỀN, TỈNH HÀ TỈNH
BƯỚC: LẬP BÁO CÁO KINH TẾ KỸ THUẬT
TRẮC NGANG THIẾT KẾ TUYẾN 1
(K0+0.00 -+ K0+550.38)

THÁNG 5 NĂM 2025
KH: NPT-T1-TNTK-08
TỶ LỆ: 1/200;1/200
MSDA: 25-AP.LTD-01

Đắp K90 : 0.98 m2
Đào rãnh : 0.42 m2
Vết hữu cơ : 0.15 m2

CQC: S11
K0+400.70

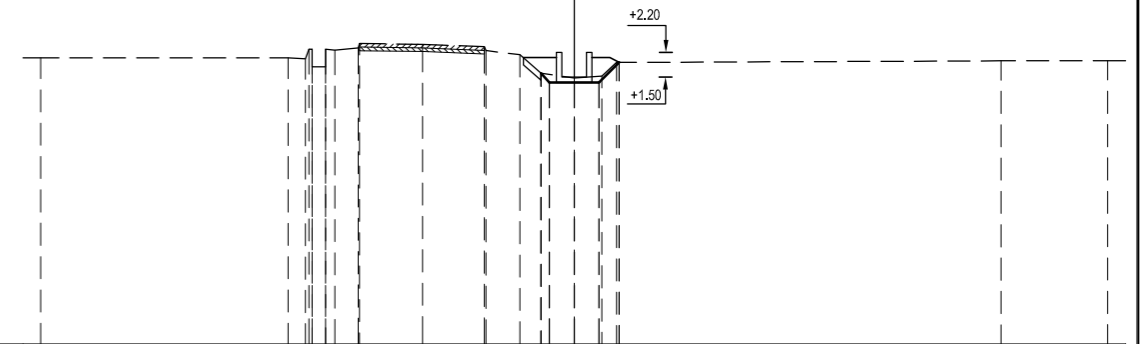


MSS: -6.00

CAO ĐỘ THIẾT KẾ	1.59													
KHOẢNG CÁCH LỀ THIẾT KẾ	0.23													
CAO ĐỘ TỰ NHIÊN	2.08	2.08	2.04	2.30	2.30	1.77	2.30	2.46	2.40	2.36	1.60	1.84	1.84	
KHOẢNG CÁCH MIA	6.51	0.62	0.62	0.90	1.92	1.64	0.80	0.48	0.58	0.96	0.71	0.45	10.28	3.00

Đắp K90 : 0.84 m2
Đào rãnh : 0.08 m2
Vết hữu cơ : 0.10 m2

CQC: S12
K0+415.87

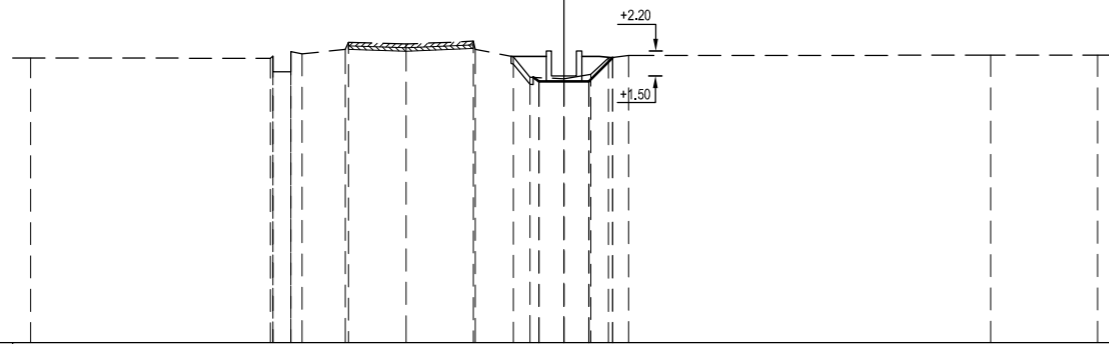


MSS: -6.00

CAO ĐỘ THIẾT KẾ	1.61												
KHOẢNG CÁCH LỀ THIẾT KẾ	0.23												
CAO ĐỘ TỰ NHIÊN	2.05	2.04	2.02	2.29	2.29	1.79	2.26	2.32	2.36	2.25	2.13	1.96	1.97
KHOẢNG CÁCH MIA	6.96	0.48	0.48	0.89	1.77	1.74	0.65	0.59	0.93	0.78	0.41	10.80	3.00

Đắp K90 : 0.94 m2
Đào rãnh : 0.24 m2
Vết hữu cơ : 0.12 m2

CQC: S13
K0+421.19

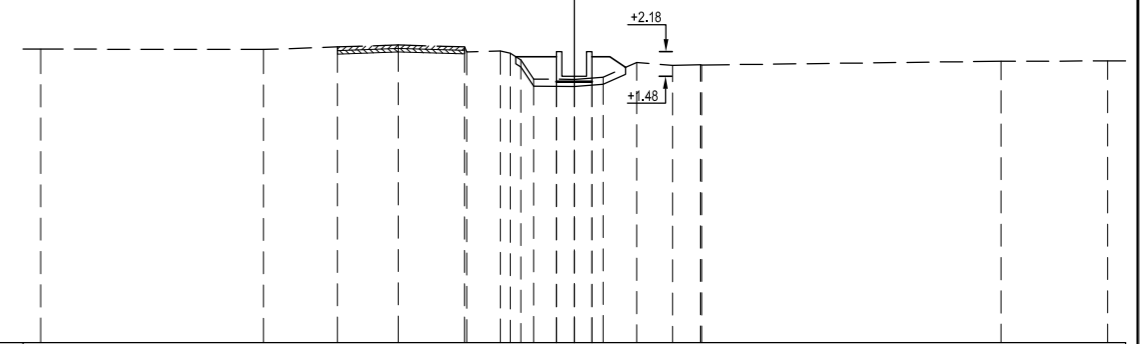


MSS: -6.00

CAO ĐỘ THIẾT KẾ	1.35													
KHOẢNG CÁCH LỀ THIẾT KẾ	0.70													
CAO ĐỘ TỰ NHIÊN	2.00	1.99	2.05	1.61	2.18	2.44	2.39	2.47	2.25	2.03	1.46	2.08	2.08	
KHOẢNG CÁCH MIA	6.75	0.97	0.97	1.21	1.62	1.88	0.66	1.08	0.46	0.95	0.75	0.57	10.18	3.00

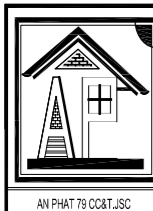
Đắp K90 : 1.47 m2
Đào rãnh : 0.00 m2
Vết hữu cơ : 0.62 m2

CQC: S14
K0+433.38



MSS: -6.00

CAO ĐỘ THIẾT KẾ	1.33													
KHOẢNG CÁCH LỀ THIẾT KẾ	0.50													
CAO ĐỘ TỰ NHIÊN	2.25	2.24	2.31	2.37	2.31	2.17	2.20	2.13	1.95	1.41	1.40	1.91	1.92	
KHOẢNG CÁCH MIA	6.26	2.08	1.72	1.86	0.97	0.94	0.78	1.14	0.82	0.94	1.01	0.78	8.41	3.00



ỦY BAN NHÂN DÂN TỈNH HÀ TỈNH

ĐƠN VỊ TƯ VẤN: LIÊN DANH CÔNG TY TNHH XD&TM
AN PHÁT 79 VÀ CÔNG TY TNHH TV&XD HÀ TỈNH

Địa Chỉ : Xã Cẩm Dương - Huyện Cẩm Xuyên - Tỉnh Hà Tĩnh
Tel : 0986.278.485 - Email: Anphat.ltd@gmail.com

GIÁM ĐỐC

[Signature]

KS. PHAN VĂN HUY

CHỦ NHIỆM THIẾT KẾ

[Signature]

KS. LƯƠNG ĐỨC CƯỜNG

CHỦ TRÌ THIẾT KẾ

[Signature]

KS. LƯƠNG ĐỨC CƯỜNG

QUẢN LÝ KỸ THUẬT

[Signature]

KS. ĐỖ THÁI TÂM

THIẾT KẾ - VẼ

[Signature]

KS. ĐỖ THÁI TÂM

CHỦ ĐẦU TƯ: ỦY BAN NHÂN DÂN XÃ NAM PHÚC THĂNG

CÔNG TRÌNH: KÊNH TƯỚI TIÊU THOÁT NƯỚC XÃ NAM PHÚC THĂNG
ĐỊA ĐIỂM: XÃ NAM PHÚC THĂNG, HUYỆN CẨM XUYỀN, TỈNH HÀ TỈNH
BƯỚC: LẬP BÁO CÁO KINH TẾ KỸ THUẬT

TRẮC NGANG THIẾT KẾ TUYẾN 1
(K0+0.00 -+ K0+550.38)

THÁNG 5 NĂM 2025

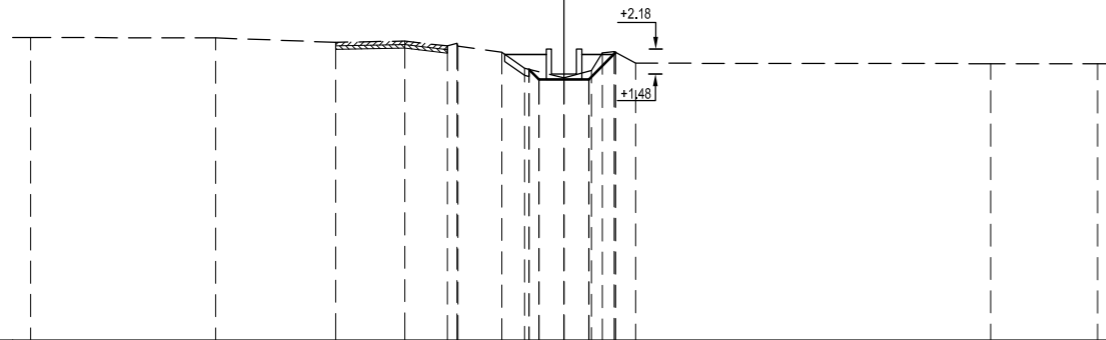
KH: NPT-T1-TNTK-09

TỶ LỆ: 1/200;1/200

MSDA: 25-AP.LTD-01

Đắp K90 : 0.98 m2
Đào rãnh : 0.38 m2
Vết hữu cơ : 0.14 m2

CỌC: S15
K0+438.67

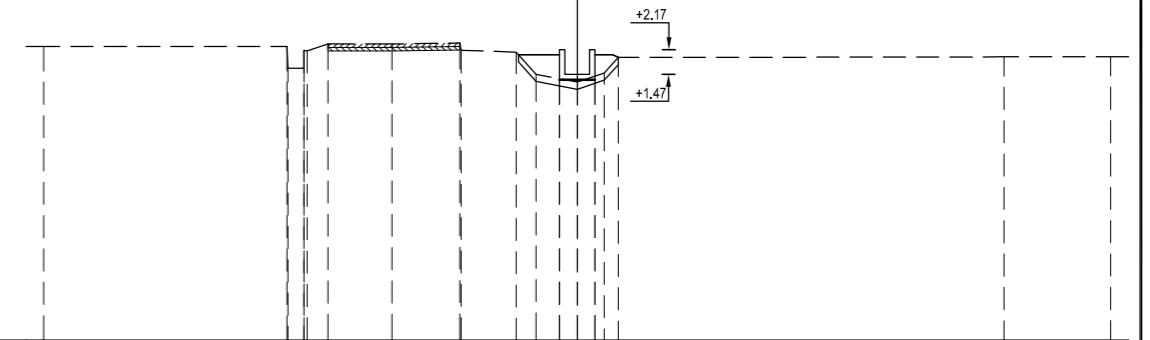


MSS: -6.00

CAO ĐỘ THIẾT KẾ	1.61 1.33 1.33 2.08											
KHOẢNG CÁCH LỀ THIẾT KẾ	0.28 0.70 0.70 0.75											
CAO ĐỘ TỰ NHIÊN	2.50	2.50	2.37	2.40	2.27	2.35	2.26	2.09	1.64	1.37	1.33	2.08
KHOẢNG CÁCH MIA	5.21	3.37	1.94	1.20	0.88	1.23	0.64	1.11	0.77	0.33	0.61	9.98
												3.00

Đắp K90 : 1.33 m2
Đào rãnh : 0.00 m2
Vết hữu cơ : 0.56 m2

CỌC: S16
K0+452.22

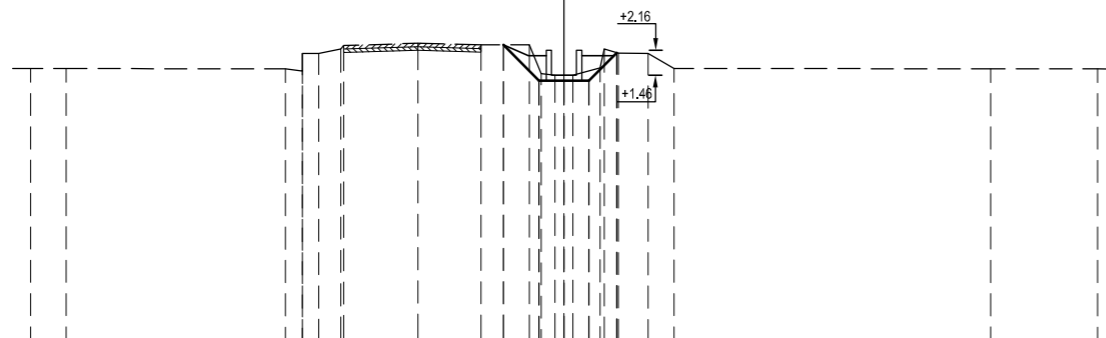


MSS: -6.00

CAO ĐỘ THIẾT KẾ	1.32 1.32 1.32															
KHOẢNG CÁCH LỀ THIẾT KẾ	0.50 0.50 0.50															
CAO ĐỘ TỰ NHIÊN	2.25	2.25	1.64	1.64	2.14	2.13	2.32	2.35	2.14	2.09	1.47	1.25	1.50	1.94	1.96	1.97
KHOẢNG CÁCH MIA	6.84	0.98	0.56	1.80	1.91	0.94	1.54	0.57	1.15	0.76	0.39	10.85	3.00			

Đắp K90 : 0.83 m2
Đào rãnh : 0.82 m2
Vết hữu cơ : 0.00 m2

CỌC: S17
K0+459.25

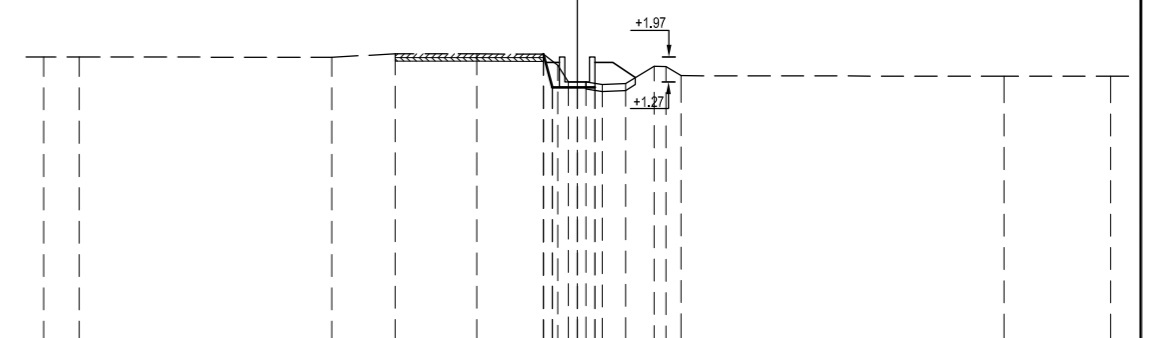


MSS: -6.00

CAO ĐỘ THIẾT KẾ	2.31 1.31 1.31 2.09																	
KHOẢNG CÁCH LỀ THIẾT KẾ	1.00 0.70 0.70 0.78																	
CAO ĐỘ TỰ NHIÊN	1.65	1.65	1.64	1.58	2.07	2.07	2.20	2.30	2.36	2.31	2.31	1.50	1.46	1.46	2.20	2.07	2.07	1.65
KHOẢNG CÁCH MIA	1.00	6.17	0.47	0.46	0.62	0.66	2.09	1.78	1.36	0.33	0.25	0.25	0.40	0.84	0.207	0.73	8.91	3.00

Đắp K90 : 0.97 m2
Đào rãnh : 0.09 m2
Vết hữu cơ : 0.28 m2

CỌC: S18
K0+494.71



MSS: -6.00

CAO ĐỘ THIẾT KẾ	2.05 1.12 1.12 1.43															
KHOẢNG CÁCH LỀ THIẾT KẾ	0.25 0.50 0.50															
CAO ĐỘ TỰ NHIÊN	1.97	1.97	1.97	2.06	2.06	2.05	1.74	1.72	1.47	1.20	1.23	1.72	1.70	1.45	1.43	1.43
KHOẢNG CÁCH MIA	1.00	7.10	1.79	2.30	1.87	0.40	0.46	0.46	0.65	0.80	0.33	9.08	3.00			



ỦY BAN NHÂN DÂN TỈNH HÀ TĨNH

ĐƠN VỊ TƯ VẤN: LIÊN DANH CÔNG TY TNHH XD&TM
AN PHÁT 79 VÀ CÔNG TY TNHH TV&XD HÀ TĨNH

Địa Chỉ : Xã Cẩm Dương - Huyện Cẩm Xuyên - Tỉnh Hà Tĩnh
Tel : 0986.278.485 - Email: Anphat.ltd@gmail.com

GIÁM ĐỐC

[Signature]

KS. PHAN VĂN HUY

CHỦ NHIỆM THIẾT KẾ

[Signature]

KS. LƯƠNG ĐỨC CƯỜNG

CHỦ TRÌ THIẾT KẾ

[Signature]

KS. LƯƠNG ĐỨC CƯỜNG

QUẢN LÝ KỸ THUẬT

[Signature]

KS. ĐỖ THÁI TÂM

THIẾT KẾ - VẼ

[Signature]

KS. ĐỖ THÁI TÂM

CHỦ ĐẦU TƯ: ỦY BAN NHÂN DÂN XÃ NAM PHÚC THĂNG

CÔNG TRÌNH: KÊNH TƯỚI TIÊU THOÁT NƯỚC XÃ NAM PHÚC THĂNG
ĐỊA ĐIỂM: XÃ NAM PHÚC THĂNG, HUYỆN CẨM XUYỀN, TỈNH HÀ TĨNH
BƯỚC: LẬP BÁO CÁO KINH TẾ KỸ THUẬT

TRẮC NGANG THIẾT KẾ TUYẾN 1
(K0+0.00 -+ K0+550.38)

THÁNG 5 NĂM 2025

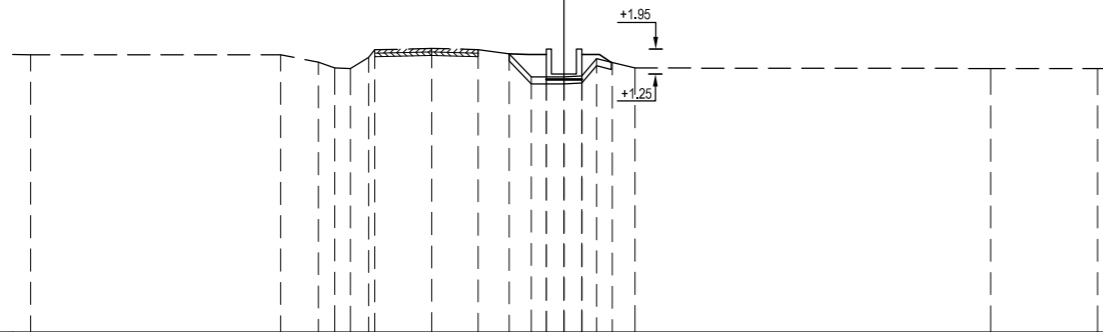
KH: NPT-T1-TNTK-10

TỶ LỆ: 1/200;1/200

MSDA: 25-AP.LTD-01

Đắp K90 : 1.14 m2
Đào rãnh : 0.00 m2
Vết hữu cơ : 0.57 m2

CQC: S19
K0+499.27

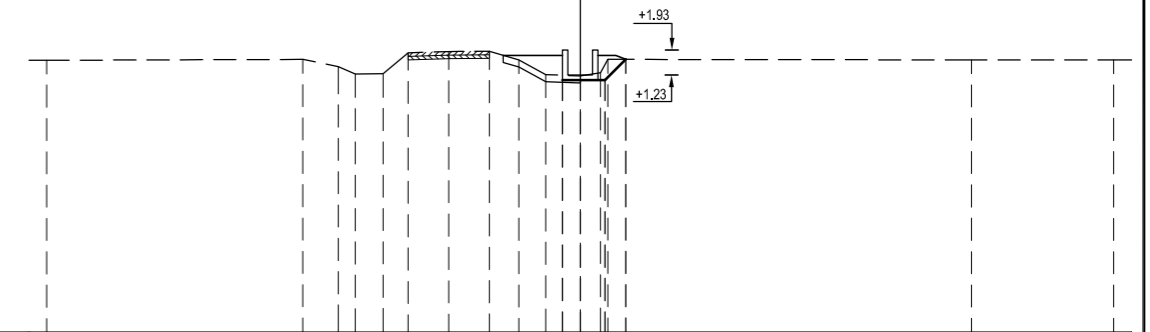


MSS: -6.00

CAO ĐỘ THIẾT KẾ	1.10																	
KHOẢNG CÁCH LỀ THIẾT KẾ	0.50																	
CAO ĐỘ TỰ NHIÊN	1.80	1.79	1.59	1.43	1.40	1.72	1.94	1.97	1.94	1.82	1.17	1.18	1.20	1.69	1.58	1.42	1.41	1.41
KHOẢNG CÁCH MIA	7.03	1.06	0.46	0.44	0.37	1.60	1.30	0.87	0.62	0.92	0.51	0.41	0.44	0.64	10.00	3.00		

Đắp K90 : 1.27 m2
Đào rãnh : 0.30 m2
Vết hữu cơ : 0.43 m2

CQC: S20
K0+504.98

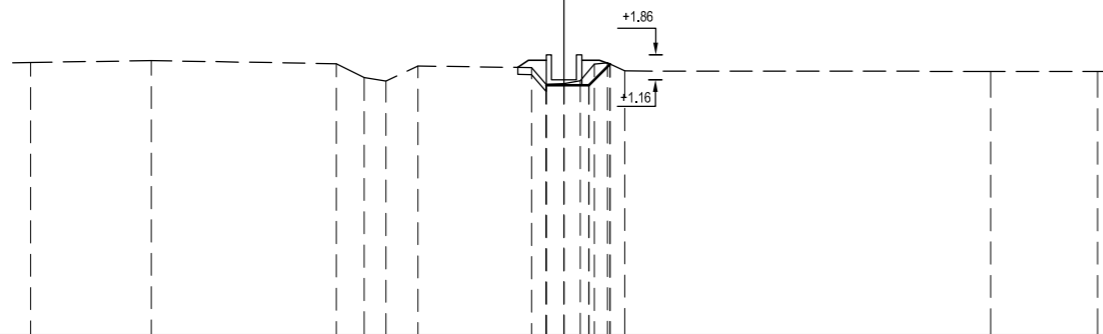


MSS: -6.00

CAO ĐỘ THIẾT KẾ	1.08																	
KHOẢNG CÁCH LỀ THIẾT KẾ	0.50																	
CAO ĐỘ TỰ NHIÊN	1.64	1.67	1.46	1.26	1.26	1.85	1.89	1.89	1.65	1.24	1.20	1.29	1.67	1.65	1.65	1.65		
KHOẢNG CÁCH MIA	7.20	1.00	0.47	0.79	0.70	1.14	1.15	0.82	0.76	0.96	0.57	0.57	0.59	10.22	4.00			

Đắp K90 : 0.75 m2
Đào rãnh : 0.29 m2
Vết hữu cơ : 0.16 m2

CQC: S21
K0+521.33

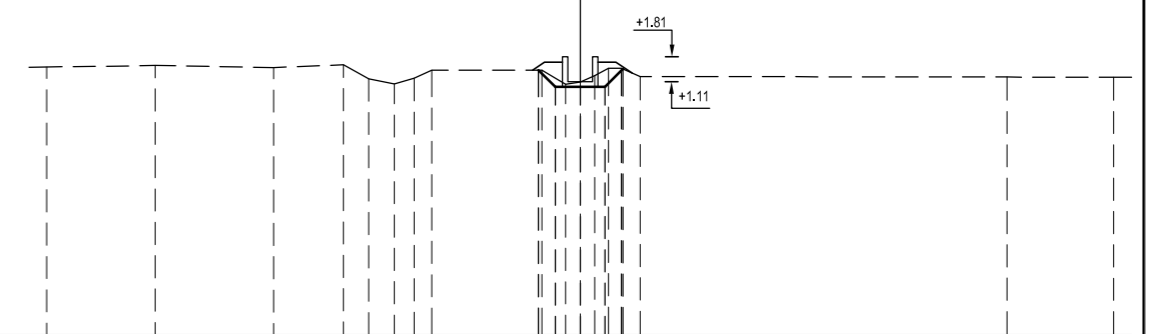


MSS: -6.00

CAO ĐỘ THIẾT KẾ	1.01																	
KHOẢNG CÁCH LỀ THIẾT KẾ	0.50																	
CAO ĐỘ TỰ NHIÊN	1.65	1.70	1.62	1.23	1.13	1.55	1.51	1.04	1.08	1.01	1.01	1.60	1.40	1.40				
KHOẢNG CÁCH MIA	3.40	5.20	0.78	0.61	0.90	3.19	0.41	0.50	0.46	0.39	0.37	0.49	10.29	3.00				

Đắp K90 : 0.72 m2
Đào rãnh : 0.51 m2
Vết hữu cơ : 0.00 m2

CQC: S22
K0+533.91



MSS: -6.00

CAO ĐỘ THIẾT KẾ	1.44																	
KHOẢNG CÁCH LỀ THIẾT KẾ	0.47																	
CAO ĐỘ TỰ NHIÊN	1.52	1.57	1.51	1.59	1.19	1.04	1.21	1.44	1.44	1.04	0.96	0.96	1.24	1.24				
KHOẢNG CÁCH MIA	3.05	3.33	1.96	0.71	0.72	0.56	0.50	3.10	0.66	0.41	0.41	0.36	10.32	3.00				



ỦY BAN NHÂN DÂN TỈNH HÀ TỈNH

ĐƠN VỊ TƯ VẤN: LIÊN DANH CÔNG TY TNHH XD&TM
AN PHÁT 79 VÀ CÔNG TY TNHH TV&XD HÀ TỈNH

Địa Chỉ : Xã Cẩm Dương - Huyện Cẩm Xuyên - Tỉnh Hà Tĩnh
Tel : 0986.278.485 - Email: Anphat.ltd@gmail.com

GIÁM ĐỐC

[Signature]

KS. PHAN VĂN HUY

CHỦ NHIỆM THIẾT KẾ

[Signature]

KS. LƯƠNG ĐỨC CƯỜNG

CHỦ TRÌ THIẾT KẾ

[Signature]

KS. LƯƠNG ĐỨC CƯỜNG

QUẢN LÝ KỸ THUẬT

[Signature]

KS. ĐỖ THÁI TÂM

THIẾT KẾ - VẼ

[Signature]

KS. ĐỖ THÁI TÂM

CHỦ ĐẦU TƯ: ỦY BAN NHÂN DÂN XÃ NAM PHÚC THĂNG

CÔNG TRÌNH: KÊNH TƯỚI TIÊU THOÁT NƯỚC XÃ NAM PHÚC THĂNG
ĐỊA ĐIỂM: XÃ NAM PHÚC THĂNG, HUYỆN CẨM XUYỀN, TỈNH HÀ TỈNH
BƯỚC: LẬP BÁO CÁO KINH TẾ KỸ THUẬT

TRẮC NGANG THIẾT KẾ TUYẾN 1
(K0+0.00 -+ K0+550.38)

THÁNG 5 NĂM 2025

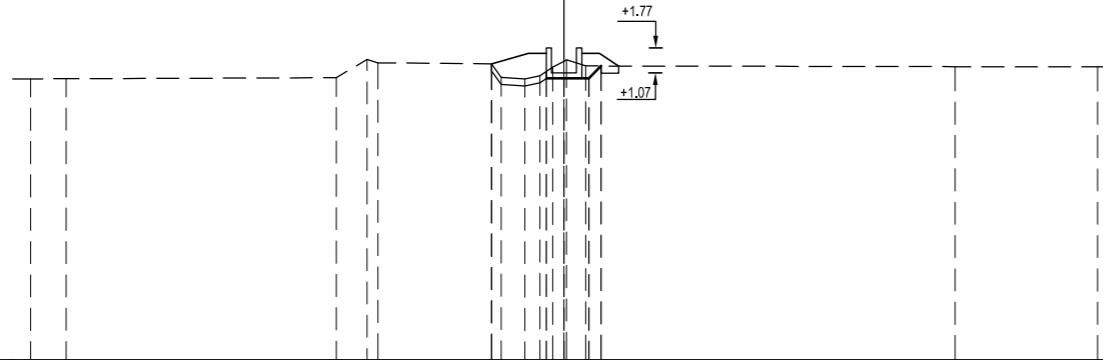
KH: NPT-T1-TNTK-11

TỶ LỆ: 1/200;1/200

MSDA: 25-AP.LTD-01

Đắp K90 : 1.64 m2
Đào rãnh : 0.52 m2
Vết hữu cơ : 0.41 m2

CỌC: 22
K0+545.51

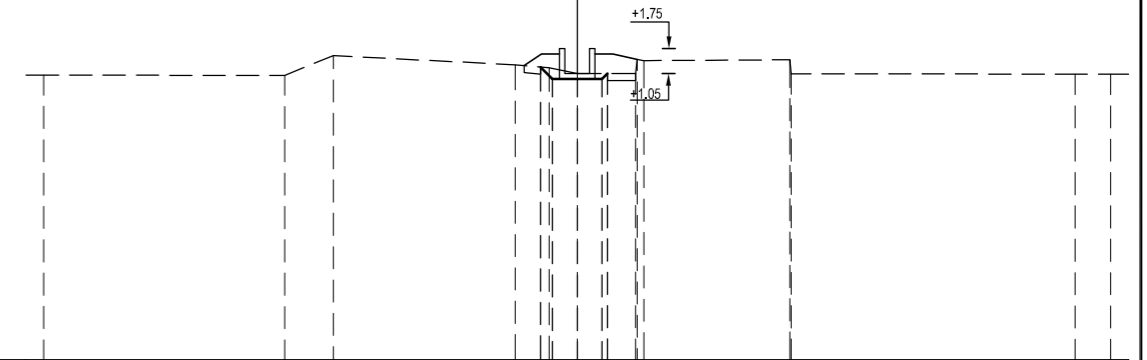


MSS: -7.00

CAO ĐỘ THIẾT KẾ						0.92	0.92	1.26		
KHOẢNG CÁCH LỀ THIẾT KẾ						0.50	0.70	0.34		
CAO ĐỘ TỰ NHIÊN	0.90	0.90	0.93	1.44	1.35	1.32	0.94	0.89	0.98	1.26
KHOẢNG CÁCH MIA	1.00	7.60	0.86	0.31	3.19	0.28	0.67	0.42	0.34	10.39
						0.33	0.33	0.33	0.33	4.00
										1.24
										1.24

Đắp K90 : 1.27 m2
Đào rãnh : 0.32 m2
Vết hữu cơ : 0.25 m2

CỌC: FIN
K0+550.38



MSS: -7.00

CAO ĐỘ THIẾT KẾ						1.23	0.90	1.05		
KHOẢNG CÁCH LỀ THIẾT KẾ						0.33	0.70	0.46		
CAO ĐỘ TỰ NHIÊN	1.00	1.00	1.55	1.29	1.21	1.05	1.05	1.44	1.41	1.43
KHOẢNG CÁCH MIA		6.78	1.37	5.11	0.96	0.79	1.64	0.94	4.10	7.98
										1.00
										1.03
										1.03



ỦY BAN NHÂN DÂN TỈNH HÀ TĨNH

ĐƠN VỊ TƯ VẤN: LIÊN DANH CÔNG TY TNHH XD&TM
AN PHÁT 79 VÀ CÔNG TY TNHH TV&XD HÀ TĨNH

Địa Chỉ : Xã Cẩm Dương - Huyện Cẩm Xuyên - Tỉnh Hà Tĩnh
Tel : 0986.278.485 - Email: Anphat.ltd@gmail.com

GIÁM ĐỐC

[Signature]

KS. PHAN VĂN HUY

CHỦ NHIỆM THIẾT KẾ

[Signature]

KS. LƯƠNG ĐỨC CƯỜNG

CHỦ TRÌ THIẾT KẾ

[Signature]

KS. LƯƠNG ĐỨC CƯỜNG

QUẢN LÝ KỸ THUẬT

[Signature]

KS. ĐỖ THÁI TÂM

THIẾT KẾ-VẼ

[Signature]

KS. ĐỖ THÁI TÂM

CHỦ ĐẦU TƯ: ỦY BAN NHÂN DÂN XÃ NAM PHÚC THĂNG

CÔNG TRÌNH: KÊNH TƯỚI TIÊU THOÁT NƯỚC XÃ NAM PHÚC THĂNG
ĐỊA ĐIỂM: XÃ NAM PHÚC THĂNG, HUYỆN CẨM XUYỀN, TỈNH HÀ TĨNH
BƯỚC: LẬP BÁO CÁO KINH TẾ KỸ THUẬT

TRẮC NGANG THIẾT KẾ TUYẾN 1
(K0+0.00 -+ K0+550.38)

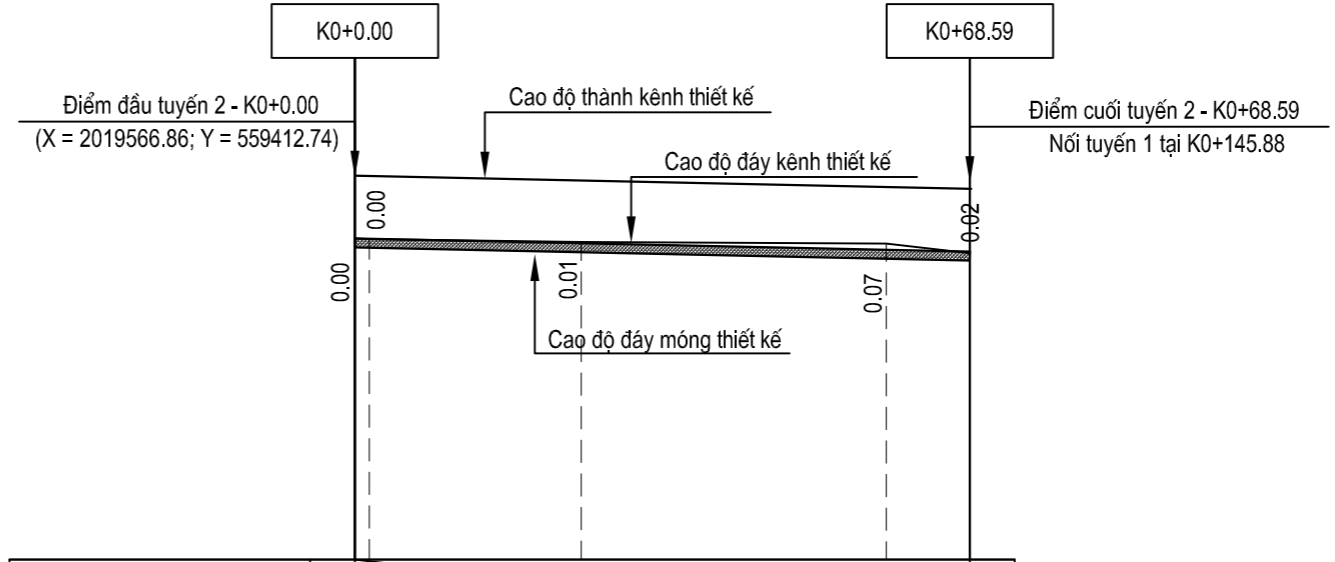
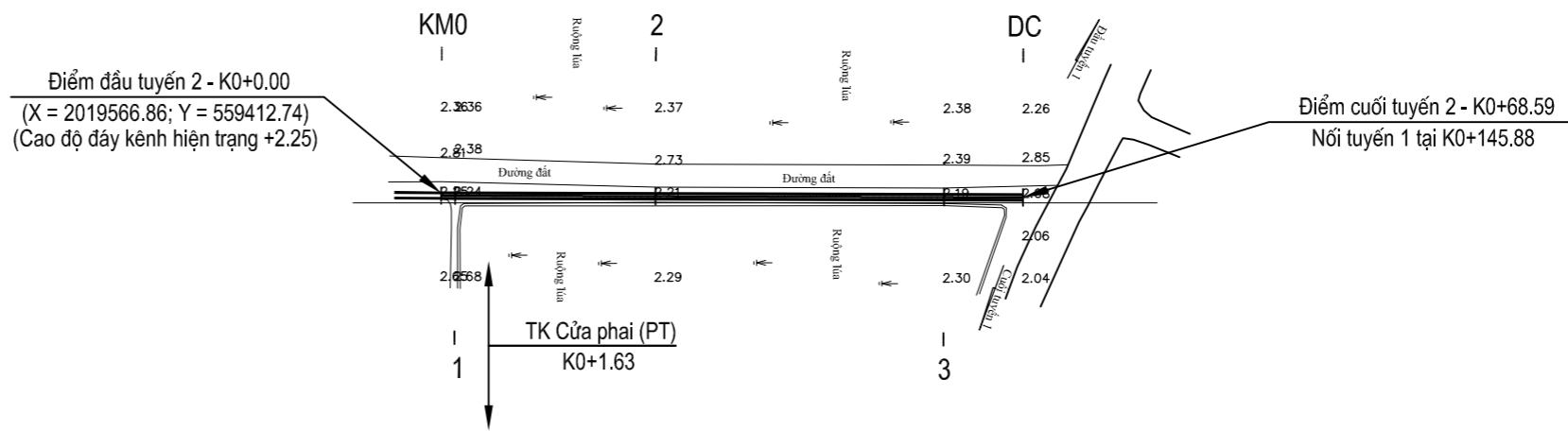
THÁNG 5 NĂM 2025

KH: NPT-T1-TNTK-12

TỶ LỆ: 1/200;1/200

MSDA: 25-AP.LTD-01

HỒ SƠ THIẾT KẾ TUYẾN 2
(K0+0.00 -:- K0+68.59)



Độ dốc thiết kế	0.21%			
Cao độ thành kênh thiết kế	2.95 2.94	2.89	2.82	2.80
Cao độ đáy kênh thiết kế	2.25 2.24	2.19	2.12	2.10
Cao độ tự nhiên	2.25 2.24	2.21	2.19	2.08
Khoảng cách lẻ	1.63	23.64	34.01	9.32
Lý trình cọc	0.00 1.63	25.26	59.27	68.59
Tên cọc	K0 1	2	3	DC
Sơ họa tuyến	_____			



ỦY BAN NHÂN DÂN TỈNH HÀ TĨNH
 ĐƠN VỊ TƯ VẤN: LIÊN DANH CÔNG TY TNHH XD&TM
 AN PHÁT 79 VÀ CÔNG TY TNHH TV&XD HÀ TĨNH
 Địa Chỉ : Xã Cẩm Dương - Huyện Cẩm Xuyên - Tỉnh Hà Tĩnh
 Tel : 0986.278.485 - Email: Anphap.1td@gmail.com

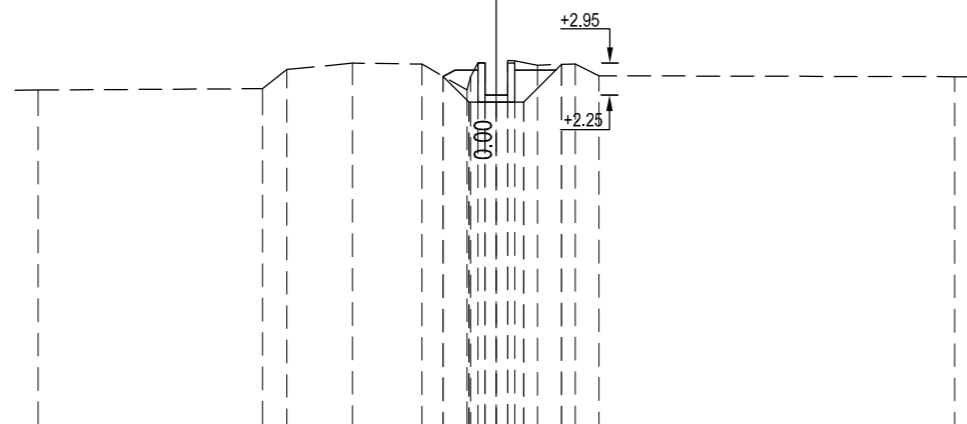
GIÁM ĐỐC	CHỦ NHIỆM THIẾT KẾ	CHỦ TRÌ THIẾT KẾ	QUẢN LÝ KỸ THUẬT	THIẾT KẾ - VẼ
K.S. PHAN VĂN HUY	K.S. LƯƠNG ĐỨC CƯỜNG	K.S. LƯƠNG ĐỨC CƯỜNG	K.S. ĐỖ THÁI TÂM	K.S. ĐỖ THÁI TÂM

CHỦ ĐẦU TƯ: ỦY BAN NHÂN DÂN XÃ NAM PHÚC THĂNG
 CÔNG TRÌNH: KÈNH TƯỚI TIÊU THOÁT NƯỚC XÃ NAM PHÚC THĂNG
 ĐỊA ĐIỂM: XÃ NAM PHÚC THĂNG, HUYỆN CẨM XUYỀN, TỈNH HÀ TĨNH
 BƯỚC: LẬP BÁO CÁO KINH TẾ KỸ THUẬT
BÌNH ĐỒ - TRẮC ĐỌC THIẾT KẾ TUYẾN 2 (1/1)
 (K0+0.00 - K0+68.59)

THÁNG 5 NĂM 2025
 KH: NPT-T2-BDTD-01
 TỶ LỆ: 1/1000;1/100
 MSDA: 25-AP.LTD-01

Đắp K90 : 0.74 m²
 Đào rãnh : 1.05 m²
 Vết hữu cơ : 0.00 m²

Cọc: K0
 K0+000.00

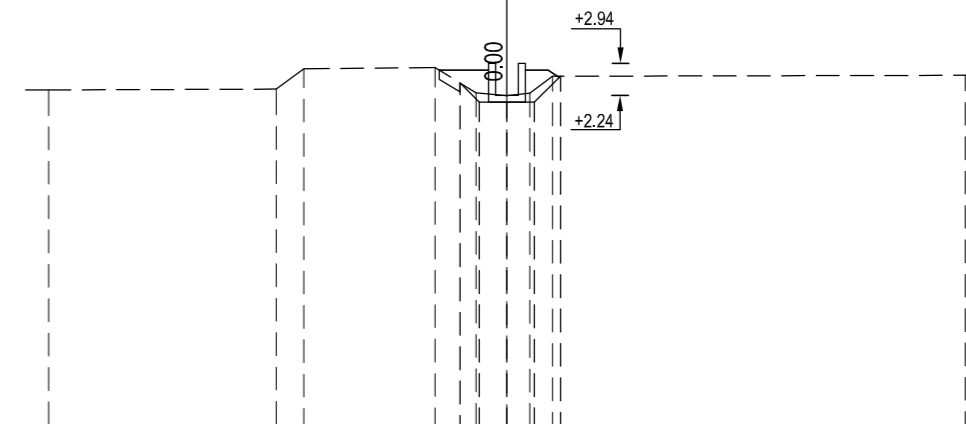


MSS: -5.00

Cao độ thiết kế	2.66											
Khoảng cách lẻ thiết kế	0.56, 0.60, 0.60, 0.82											
Cao độ tự nhiên	2.36	2.39	2.81	2.94	2.92	2.36	2.65	2.96	2.96	2.95	2.65	
Khoảng cách mìa	4.90	0.53	1.43	1.51	0.99	0.99	0.99	0.99	0.99	0.82	0.52	7.76

Đắp K90 : 0.85 m²
 Đào rãnh : 0.35 m²
 Vết hữu cơ : 0.09 m²

Cọc: 1
 K0+001.63

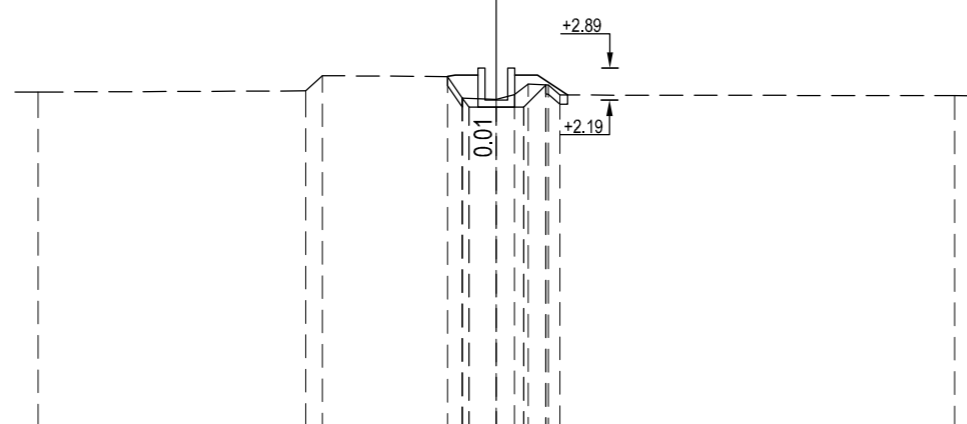


MSS: -5.00

Cao độ thiết kế	2.52										
Khoảng cách lẻ thiết kế	0.42, 0.60, 0.60, 0.57										
Cao độ tự nhiên	2.36	2.38	2.82	2.85	2.30	2.24	2.09	2.29	2.09	2.66	2.68
Khoảng cách mìa	4.97	0.60	2.86	0.90	0.67	0.50	0.50	0.50	0.50	9.00	

Đắp K90 : 0.86 m²
 Đào rãnh : 0.40 m²
 Vết hữu cơ : 0.16 m²

Cọc: 2
 K0+025.26

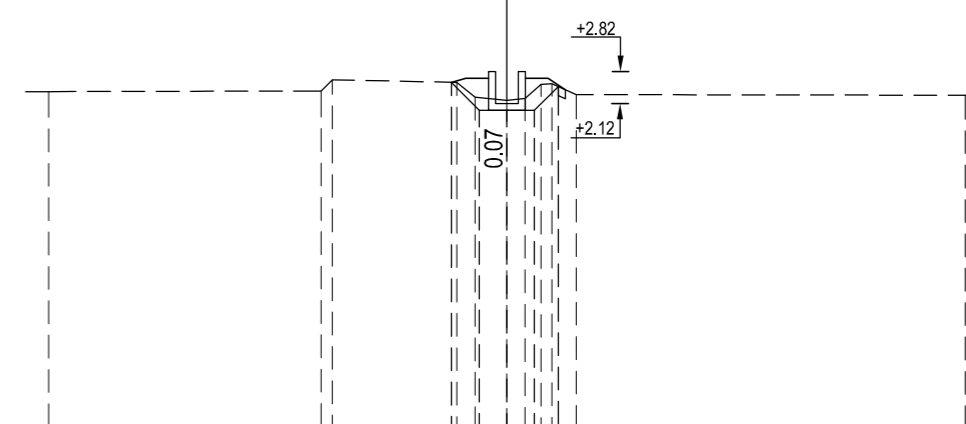


MSS: -5.00

Cao độ thiết kế	2.24										
Khoảng cách lẻ thiết kế	0.14, 0.60, 0.60, 0.48										
Cao độ tự nhiên	2.37	2.40	2.73	2.71	2.24	2.24	2.24	2.54	2.52	2.31	2.29
Khoảng cách mìa	5.84	0.37	2.73	0.33	0.74	0.40	0.40	0.40	0.40	8.61	

Đắp K90 : 0.75 m²
 Đào rãnh : 0.56 m²
 Vết hữu cơ : 0.03 m²

Cọc: 3
 K0+059.27



MSS: -5.00

Cao độ thiết kế	2.58										
Khoảng cách lẻ thiết kế	0.61, 0.60, 0.60, 0.52										
Cao độ tự nhiên	2.38	2.39	2.64	2.58	2.26	2.49	2.49	2.54	2.55	2.31	2.30
Khoảng cách mìa	5.95	0.25	2.71	0.40	0.69	0.39	0.39	0.39	0.39	8.49	



ỦY BAN NHÂN DÂN TỈNH HÀ TĨNH
 ĐƠN VỊ TƯ VẤN: LIÊN DANH CÔNG TY TNHH XD&TM
 AN PHÁT 79 VÀ CÔNG TY TNHH TV&XD HÀ TĨNH
 Địa Chỉ : Xã Cẩm Dương - Huyện Cẩm Xuyên - Tỉnh Hà Tĩnh
 Tel : 0986.278.485 - Email: Anphat.ltd@gmail.com

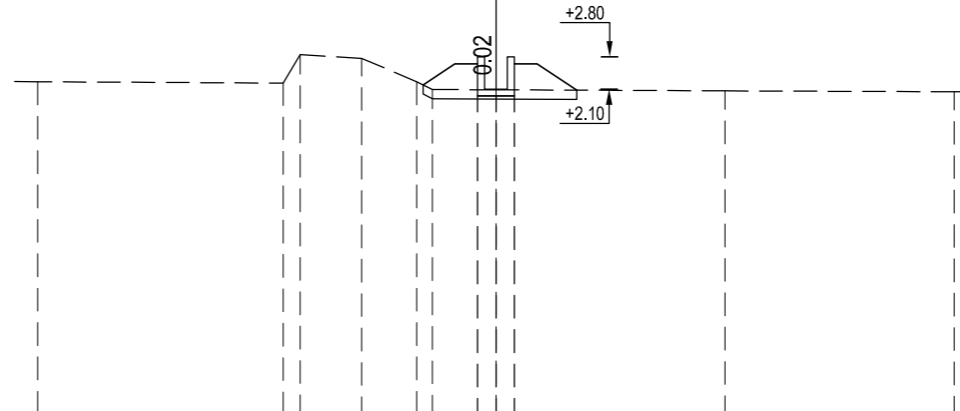
GIÁM ĐỐC	CHỦ NHIỆM THIẾT KẾ	CHỦ TRÌ THIẾT KẾ	QUẢN LÝ KỸ THUẬT	THIẾT KẾ-VẼ
KS. PHAN VĂN HUY	KS. LƯƠNG ĐỨC CƯỜNG	KS. LƯƠNG ĐỨC CƯỜNG	KS. ĐỖ THÁI TÂM	KS. ĐỖ THÁI TÂM

CHỦ ĐẦU TƯ: ỦY BAN NHÂN DÂN XÃ NAM PHÚC THẮNG
 CÔNG TRÌNH: KÊNH TƯỚI TIÊU THOÁT NƯỚC XÃ NAM PHÚC THẮNG
 ĐỊA ĐIỂM: XÃ NAM PHÚC THẮNG, HUYỆN CẨM XUYỀN, TỈNH HÀ TĨNH
 BƯỚC: LẬP BÁO CÁO KINH TẾ KỸ THUẬT
TRẮC NGANG THIẾT KẾ TUYẾN 2
 (K0+0.00 -> K0+68.59)

THÁNG 5 NĂM 2025
 KH: NPT-T2-TNTK-01
 TỶ LỆ: 1/200;1/200
 MSDA: 25-AP.LTD-01

Đắp K90 : 1.60 m2
 Đào rãnh : 0.00 m2
 Vết hữu cơ : 0.67 m2

Cọc: DC
 K0+068.59



Cao độ thiết kế	1.95								
Khoảng cách lề thiết kế	0.40								
Cao độ tự nhiên	2.26	2.23	2.85	2.77	2.26	2.09	2.08	2.06	2.04
Khoảng cách mìa	5.36	0.37	1.34	1.20	0.34	1.39	5.00	5.00	



ỦY BAN NHÂN DÂN TỈNH HÀ TĨNH
 ĐƠN VỊ TƯ VẤN: LIÊN DANH CÔNG TY TNHH XD&TM
 AN PHÁT 79 VÀ CÔNG TY TNHH TV&XD HÀ TĨNH
 Địa Chỉ : Xã Cẩm Dương - Huyện Cẩm Xuyên - Tỉnh Hà Tĩnh
 Tel : 0986.278.485 - Email: Anphap.ltd@gmail.com

GIÁM ĐỐC	CHỦ NHIỆM THIẾT KẾ	CHỦ TRÌ THIẾT KẾ	QUẢN LÝ KỸ THUẬT	THIẾT KẾ-VẼ
KS. PHAN VĂN HUY	KS. LƯƠNG ĐỨC CƯỜNG	KS. LƯƠNG ĐỨC CƯỜNG	KS. ĐỖ THÁI TÂM	KS. ĐỖ THÁI TÂM

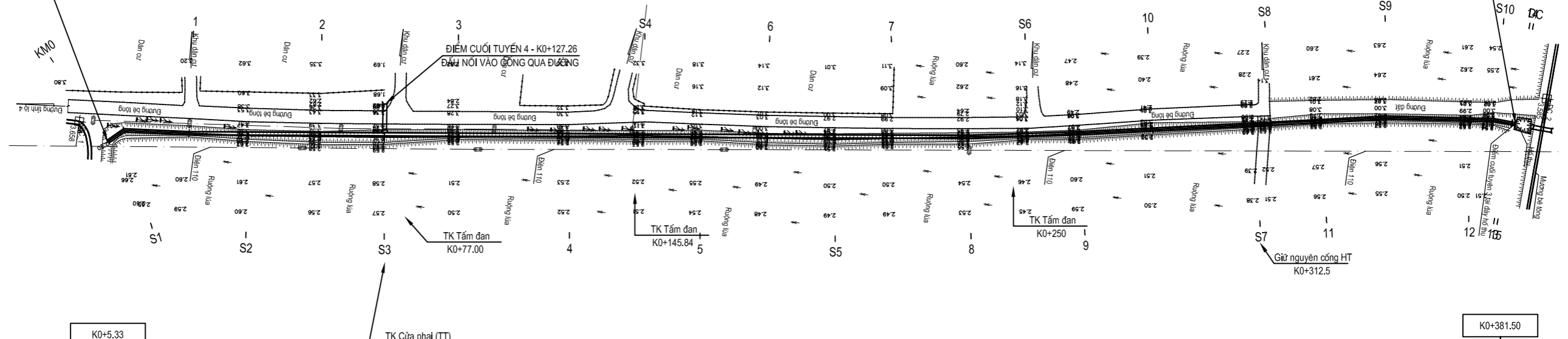
CHỦ ĐẦU TƯ: ỦY BAN NHÂN DÂN XÃ NAM PHÚC THĂNG
 CÔNG TRÌNH: KÊNH TƯỚI TIÊU THOÁT NƯỚC XÃ NAM PHÚC THĂNG
 ĐỊA ĐIỂM: XÃ NAM PHÚC THĂNG, HUYỆN CẨM XUYỀN, TỈNH HÀ TĨNH
 BƯỚC: LẬP BÁO CÁO KINH TẾ KỸ THUẬT
TRẮC NGANG THIẾT KẾ TUYẾN 2
 (K0+0.00 -;- K0+68.59)

THÁNG 5 NĂM 2025
 KH: NPT-T2-TNTK-02
 TỶ LỆ: 1/200;1/200
 MSDA: 25-AP.LTD-01

HỒ SƠ THIẾT KẾ TUYẾN 3
(K0+0.00 :- K0+381.50)

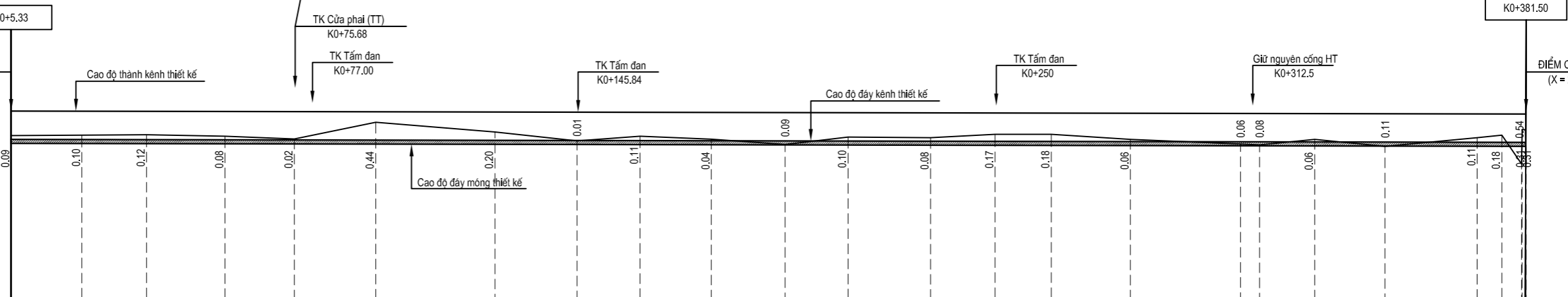
ĐIỂM ĐẦU TUYẾN SỐ 3 - K0+0.00
(X = 2019848.44; Y = 558805.81)

ĐIỂM CUỐI TUYẾN SỐ 3 - K0+381.5
(X = 2020224.66; Y = 558750.17)



ĐIỂM ĐẦU TUYẾN SỐ 3 - K0+0.00
(X = 2019848.44; Y = 558805.81)

ĐIỂM CUỐI TUYẾN SỐ 3 - K0+381.5
(X = 2020224.66; Y = 558750.17)



SƠ HỌ CỐNG																																
ĐỘ DỐC THIẾT KẾ	0.02%																															
CAO ĐỘ THÀNH KÈNH THIẾT KẾ	2.90	2.90	2.89	2.89	2.89	2.88	2.88	2.87	2.87	2.87	2.86	2.86	2.85	2.85	2.85	2.84	2.84	2.84	2.83	2.83	2.83											
CAO ĐỘ ĐÁY KÈNH THIẾT KẾ	2.20	2.20	2.19	2.19	2.19	2.18	2.18	2.17	2.17	2.17	2.16	2.16	2.15	2.15	2.15	2.14	2.14	2.14	2.13	2.13	2.13											
CAO ĐỘ TỰ NHIÊN	2.29	2.30	2.31	2.27	2.21	2.62	2.38	2.16	2.27	2.20	2.07	2.25	2.24	2.32	2.33	2.20	2.08	2.06	2.20	2.02	2.24											
KHOẢNG CÁCH LỀ	17.57	16.06	19.48	17.23	20.18	29.62	20.36	15.65	17.71	18.30	15.64	20.49	16.03	13.94	19.66	27.35	4.71	13.69	17.48	22.88	6.12											
LÝ TRÌNH CỌC	5.33	22.91	38.97	58.45	75.68	95.86	125.47	145.84	161.49	179.20	197.51	213.14	233.63	249.66	263.60	283.25	310.60	315.31	329.00	346.48	369.36											
TÊN CỌC	S1	1	S2	2	S3	3	4	S4	5	6	S5	7	8	S6	9	10	S7	S8	11	S9	S10											
SƠ HỌ TUYẾN	A=178d12'46.4"												A=178d42'32.0"				A=177d42'14.2"				A=178d17'58.6"				A=178d22'10.6"		A=178d19'35.3"		A=175d53'29.1"		A=171d11'42.2"	



ỦY BAN NHÂN DÂN TỈNH HÀ TỈNH
 ĐƠN VỊ TƯ VẤN: LIÊN DANH CÔNG TY TNHH XD&TM AN PHÁT 79 VÀ CÔNG TY TNHH TV&XD HÀ TỈNH
 Địa Chỉ : Xã Cẩm Dương - Huyện Cẩm Xuyên - Tỉnh Hà Tĩnh
 Tel : 0986.278.485 - Email: Anphat.ltd@gmail.com

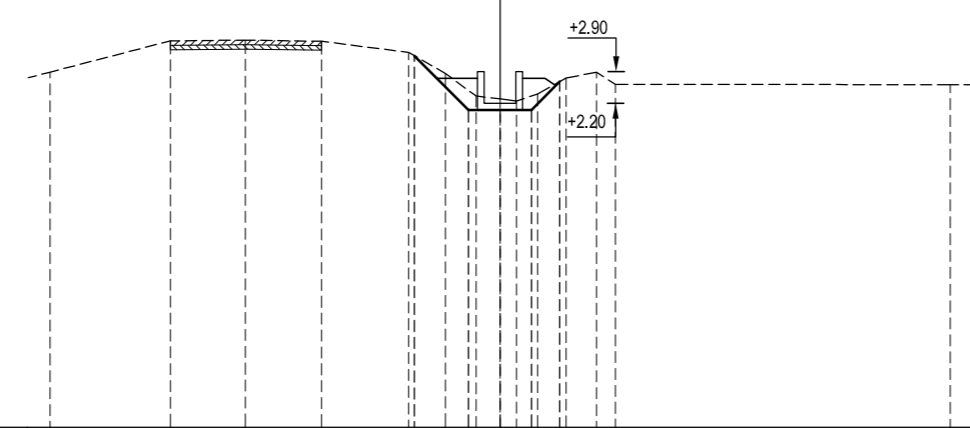
GIÁM ĐỐC	CHỦ NHIỆM THIẾT KẾ	CHỦ TRÌ THIẾT KẾ	QUẢN LÝ KỸ THUẬT	THIẾT KẾ - VẼ
KS. PHAN VĂN HUY	KS. LƯƠNG ĐỨC CƯƠNG	KS. LƯƠNG ĐỨC CƯƠNG	KS. ĐỖ THÁI TÂM	KS. ĐỖ THÁI TÂM

CHỦ ĐẦU TƯ: ỦY BAN NHÂN DÂN XÃ NAM PHÚC THĂNG
 CÔNG TRÌNH: KÈNH TƯỚI TIÊU THOÁT NƯỚC XÃ NAM PHÚC THĂNG
 ĐỊA ĐIỂM: XÃ NAM PHÚC THĂNG, HUYỆN CẨM XUYỀN, TỈNH HÀ TỈNH
 BƯỚC: LẬP BÁO CÁO KINH TẾ KỸ THUẬT
BÌNH ĐỒ - TRẮC ĐỌC THIẾT KẾ TUYẾN 3 (1/1)
 (K0+0.00 -> K0+381.50)

THÁNG 5 NĂM 2025
 KH: NPT-T3-BDTD-01
 TỶ LỆ: 1/1000;1/100
 MSDA: 25-AP.LTD-01

Đắp K90 : 0.74 m²
 Đào rãnh : 0.75 m²
 Vết hữu cơ : 0.00 m²

CỌC: S1
 K0+005.33

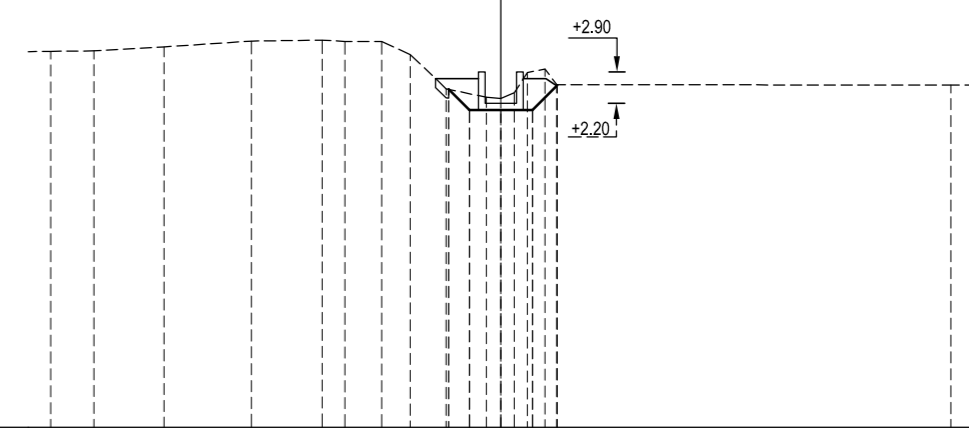


MSS: -5.00

CAO ĐỘ THIẾT KẾ	3.25 2.05 2.05 2.05 2.68													
KHOẢNG CÁCH LỀ THIẾT KẾ	1.20 0.70 0.70 0.63													
CAO ĐỘ TỰ NHIÊN	2.89	3.58	3.60	3.57	3.33	2.86	2.36	2.29	2.25	2.40	2.76	2.89	2.62	2.61
KHOẢNG CÁCH MIA	2.67	1.66	1.69	1.93	0.82	0.68	0.53	0.39	0.47	0.64	0.67	0.42	7.44	

Đắp K90 : 0.81 m²
 Đào rãnh : 0.38 m²
 Vết hữu cơ : 0.06 m²

CỌC: 1
 K0+022.91

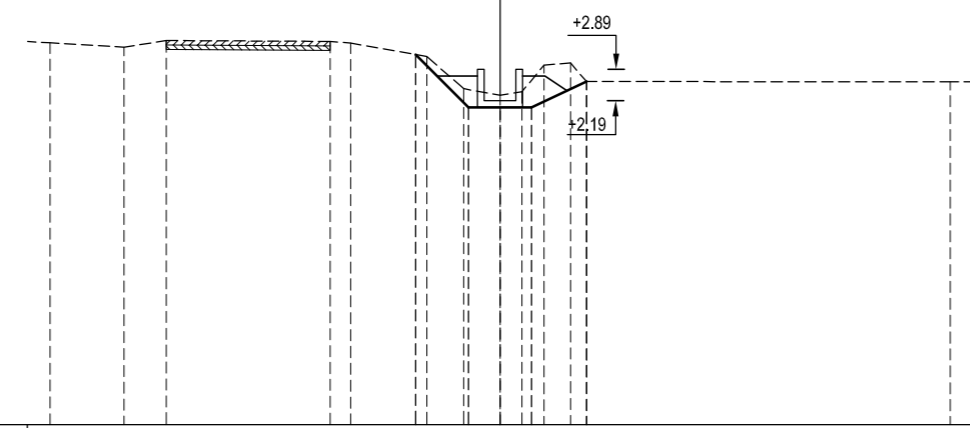


MSS: -5.00

CAO ĐỘ THIẾT KẾ	2.51 2.05 2.05 2.05 2.60													
KHOẢNG CÁCH LỀ THIẾT KẾ	0.46 0.70 0.70 0.55													
CAO ĐỘ TỰ NHIÊN	3.35	3.36	3.45	3.58	3.60	3.57	3.57	3.28	2.52	2.33	2.88	2.88	2.96	2.61
KHOẢNG CÁCH MIA	0.96	1.55	1.95	1.57	0.50	0.82	0.64	0.80	0.89	0.32	0.39	0.26	8.76	

Đắp K90 : 0.85 m²
 Đào rãnh : 1.47 m²
 Vết hữu cơ : 0.00 m²

CỌC: S2
 K0+038.97

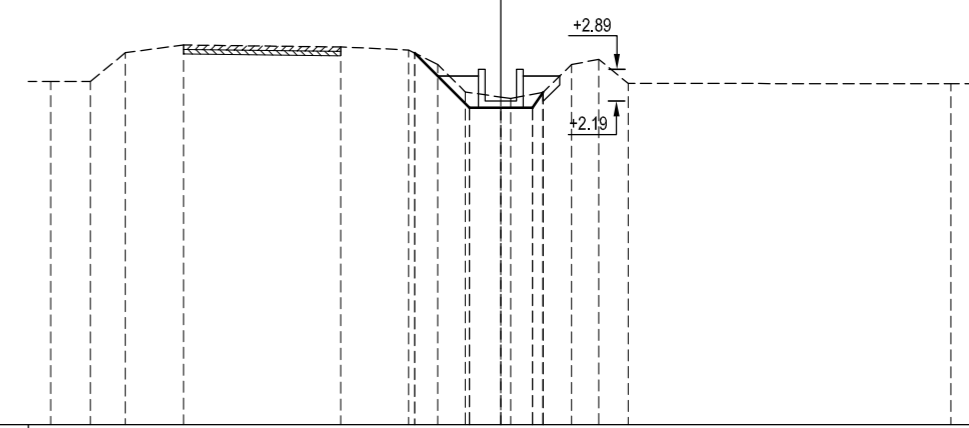


MSS: -5.00

CAO ĐỘ THIẾT KẾ	3.22 2.04 2.04 2.04 2.62												
KHOẢNG CÁCH LỀ THIẾT KẾ	1.18 0.70 0.70 1.22												
CAO ĐỘ TỰ NHIÊN	3.48	3.38	3.53	3.51	3.47	3.18	2.46	2.31	2.40	2.98	3.03	2.62	2.61
KHOẢNG CÁCH MIA	1.65	0.94	3.64	0.46	1.69	0.82	0.81	0.49	0.49	0.58	0.36	8.08	

Đắp K90 : 0.79 m²
 Đào rãnh : 0.65 m²
 Vết hữu cơ : 0.07 m²

CỌC: 2
 K0+058.45



MSS: -5.00

CAO ĐỘ THIẾT KẾ	3.25 2.04 2.04 2.04 2.38													
KHOẢNG CÁCH LỀ THIẾT KẾ	1.21 0.70 0.70 0.24													
CAO ĐỘ TỰ NHIÊN	2.62	2.62	3.26	3.43	3.39	3.32	3.00	2.39	2.27	2.28	2.38	3.00	3.11	2.58
KHOẢNG CÁCH MIA	0.88	0.78	1.29	3.50	1.50	0.65	0.62	0.79	0.22	0.72	0.64	0.60	0.65	7.17



ỦY BAN NHÂN DÂN TỈNH HÀ TỈNH
 ĐƠN VỊ TƯ VẤN: LIÊN DANH CÔNG TY TNHH XD&TM
 AN PHÁT 79 VÀ CÔNG TY TNHH TV&XD HÀ TỈNH
 Địa Chỉ: Xã Cẩm Dương - Huyện Cẩm Xuyên - Tỉnh Hà Tĩnh
 Tel: 0986.278.485 - Email: Anphat.ltd@gmail.com

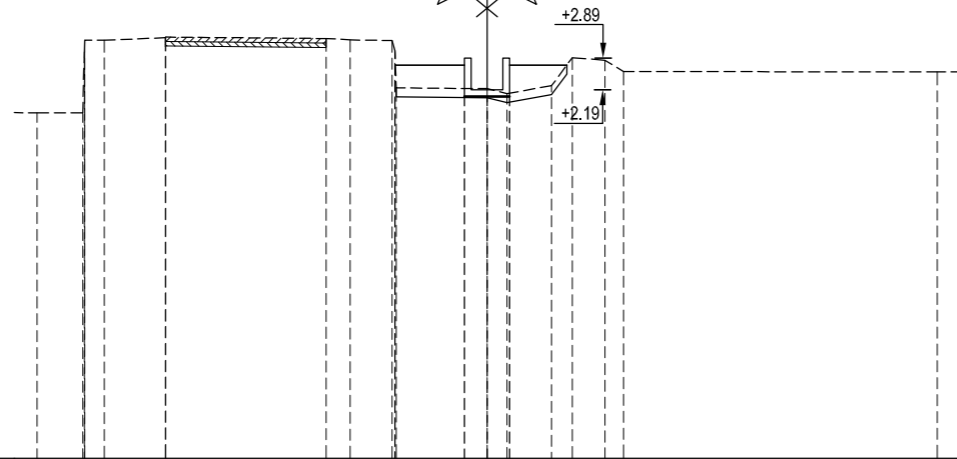
GIÁM ĐỐC	CHỦ NHIỆM THIẾT KẾ	CHỦ TRÌ THIẾT KẾ	QUẢN LÝ KỸ THUẬT	THIẾT KẾ-VẼ
KS. PHAN VĂN HUY	KS. LƯƠNG ĐỨC CƯỜNG	KS. LƯƠNG ĐỨC CƯỜNG	KS. ĐỖ THÁI TÂM	KS. ĐỖ THÁI TÂM

CHỦ ĐẦU TƯ: ỦY BAN NHÂN DÂN XÃ NAM PHÚC THẮNG
 CÔNG TRÌNH: KÈNH TƯỚI TIÊU THOÁT NƯỚC XÃ NAM PHÚC THẮNG
 ĐỊA ĐIỂM: XÃ NAM PHÚC THẮNG, HUYỆN CẨM XUYỀN, TỈNH HÀ TỈNH
 BƯỚC: LẬP BÁO CÁO KINH TẾ KỸ THUẬT
TRẮC NGANG THIẾT KẾ TUYẾN 3
 (K0+0.00 -.- K0+381.50)

THÁNG 5 NĂM 2025
 KH: NPT-T3-TNTK-01
 TỶ LỆ: 1/200;1/200
 MSDA: 25-AP-LTD-01

Đắp K90 : 1.98 m²
 Đào rãnh : 0.00 m²
 Vết hữu cơ : 0.76 m²

CỌC: S3
 K0+075.68

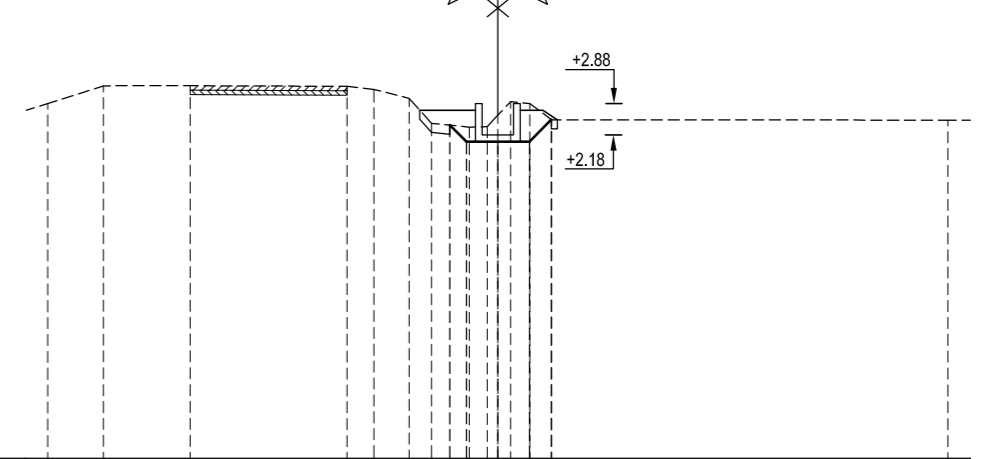


MSS: -6.00

CAO ĐỘ THIẾT KẾ	2.04											2.58						
KHOẢNG CÁCH LỀ THIẾT KẾ	0.50																	
CAO ĐỘ TỰ NHIÊN	1.68	3.02	3.29	3.34	3.36	3.32	3.29	3.28	3.05	3.02	2.23	2.21	2.10	2.28	2.90	2.84	2.59	2.58
KHOẢNG CÁCH MIA	1.02	0.93	1.36	0.01	3.56	0.53	0.93	0.03	2.02	0.44	0.99	0.46	0.73	0.41	6.97			

Đắp K90 : 1.01 m²
 Đào rãnh : 1.10 m²
 Vết hữu cơ : 0.16 m²

CỌC: 3
 K0+095.86

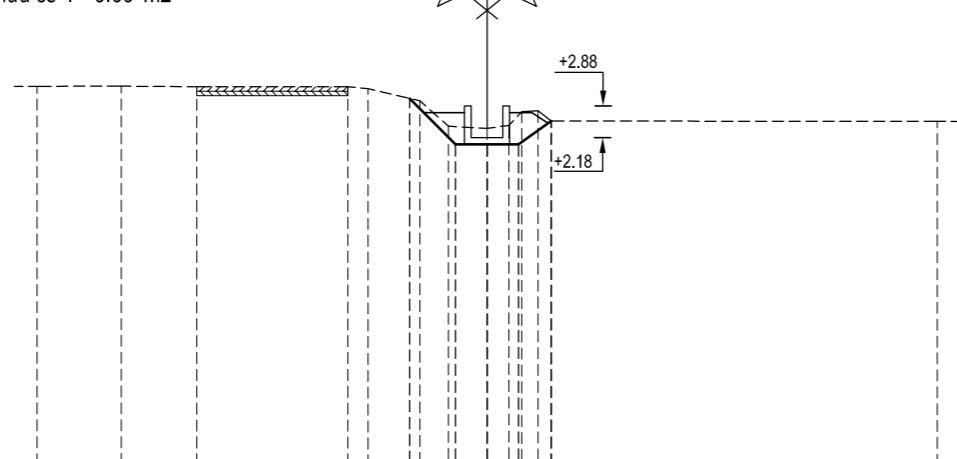


MSS: -5.00

CAO ĐỘ THIẾT KẾ	2.40											2.51		
KHOẢNG CÁCH LỀ THIẾT KẾ	0.37													
CAO ĐỘ TỰ NHIÊN	2.88	3.27	3.28	3.26	3.20	3.00	2.44	2.36	2.37	2.32	2.88	2.52	2.52	2.51
KHOẢNG CÁCH MIA	1.24	1.92	3.48	0.60	0.78	0.50	0.84	0.40	0.43	0.43	0.48	8.81		

Đắp K90 : 0.79 m²
 Đào rãnh : 1.08 m²
 Vết hữu cơ : 0.00 m²

CỌC: 4
 K0+125.47

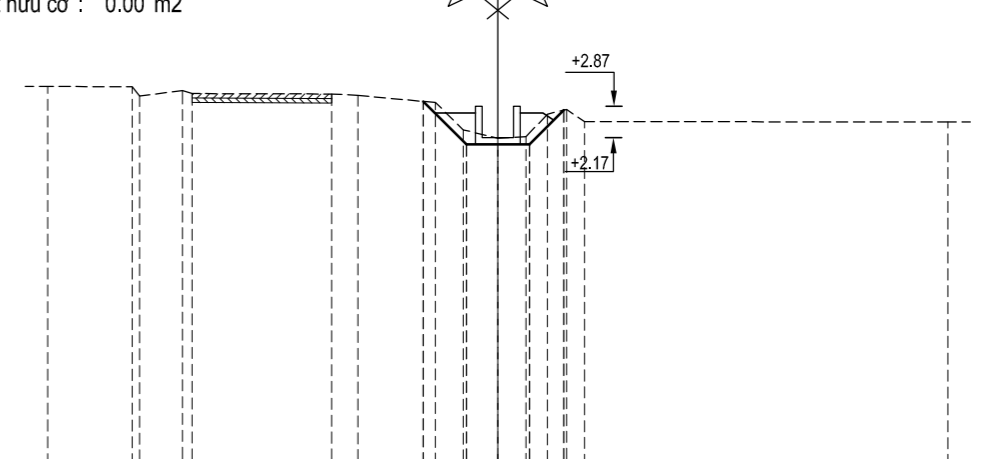


MSS: -5.00

CAO ĐỘ THIẾT KẾ	3.04											2.53
KHOẢNG CÁCH LỀ THIẾT KẾ	1.02											
CAO ĐỘ TỰ NHIÊN	3.31	3.32	3.30	3.30	3.26	2.99	2.43	2.38	2.75	2.77	2.54	2.53
KHOẢNG CÁCH MIA	1.87	1.68	3.36	0.45	1.15	0.63	0.86	0.48	0.43	0.43	8.58	

Đắp K90 : 0.74 m²
 Đào rãnh : 0.63 m²
 Vết hữu cơ : 0.00 m²

CỌC: S4
 K0+145.84



MSS: -5.00

CAO ĐỘ THIẾT KẾ	2.98											2.52	
KHOẢNG CÁCH LỀ THIẾT KẾ	0.96												
CAO ĐỘ TỰ NHIÊN	3.31	3.31	3.10	3.22	3.15	3.14	3.11	2.95	2.35	2.16	2.02	2.78	2.52
KHOẢNG CÁCH MIA	1.88	0.17	0.95	0.21	3.10	0.59	1.72	0.62	0.77	0.62	0.48	8.08	



ỦY BAN NHÂN DÂN TỈNH HÀ TĨNH
 ĐƠN VỊ TƯ VẤN: LIÊN DANH CÔNG TY TNHH XD&TM
 AN PHÁT 79 VÀ CÔNG TY TNHH TV&XD HÀ TĨNH
 Địa Chỉ: Xã Cẩm Dương - Huyện Cẩm Xuyên - Tỉnh Hà Tĩnh
 Tel: 0986.278.485 - Email: Anphat.ltd@gmail.com

GIÁM ĐỐC

 KS. PHAN VĂN HUY

CHỦ NHIỆM THIẾT KẾ

 KS. LƯƠNG ĐỨC CƯỜNG

CHỦ TRÌ THIẾT KẾ

 KS. LƯƠNG ĐỨC CƯỜNG

QUẢN LÝ KỸ THUẬT

 KS. ĐỖ THÁI TÂM

THIẾT KẾ-VẼ

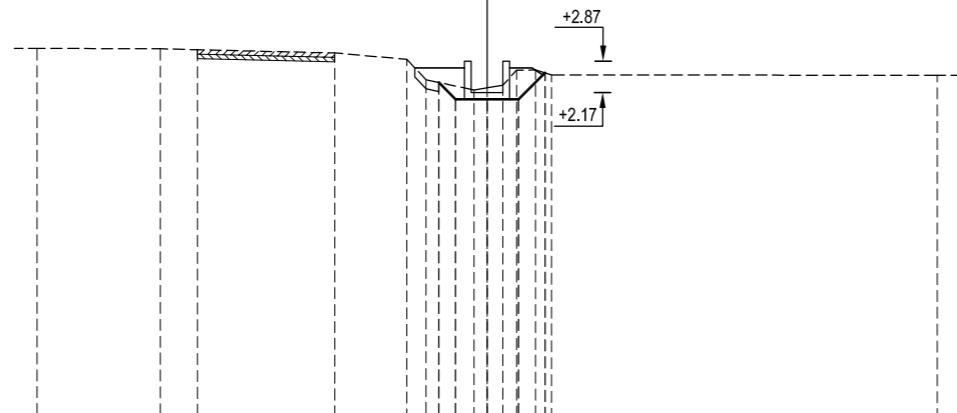
 KS. ĐỖ THÁI TÂM

CHỦ ĐẦU TƯ: ỦY BAN NHÂN DÂN XÃ NAM PHÚC THẮNG
 CÔNG TRÌNH: KÊNH TƯỚI TIÊU THOÁT NƯỚC XÃ NAM PHÚC THẮNG
 ĐỊA ĐIỂM: XÃ NAM PHÚC THẮNG, HUYỆN CẨM XUYỀN, TỈNH HÀ TĨNH
 BƯỚC: LẬP BÁO CÁO KINH TẾ KỸ THUẬT
TRẮC NGANG THIẾT KẾ TUYẾN 3
 (K0+0.00 -.- K0+381.50)

THÁNG 5 NĂM 2025
 KH: NPT-T3-TNTK-02
 TỶ LỆ: 1/200;1/200
 MSDA: 25-AP-LTD-01

Đắp K90 : 0.91 m²
 Đào rãnh : 0.70 m²
 Vết hữu cơ : 0.11 m²

CỌC: 5
 K0+161.49

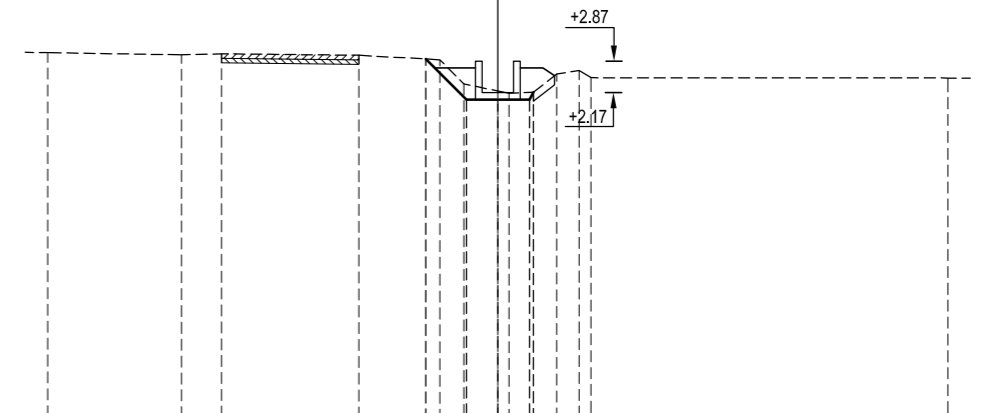


MSS: -5.00

CAO ĐỘ THIẾT KẾ	2.39 2.02 2.02 2.02 2.61											
KHOẢNG CÁCH LỀ THIẾT KẾ	0.37 0.70 0.70 0.59											
CAO ĐỘ TỰ NHIÊN	3.15	3.14	3.12	3.05	2.91	2.45	2.23	2.23	2.67	2.67	2.56	2.55
KHOẢNG CÁCH MIA	2.74	0.83	3.05	1.60	0.43	1.07	0.29	0.29	0.29	0.36	8.57	

Đắp K90 : 0.82 m²
 Đào rãnh : 0.52 m²
 Vết hữu cơ : 0.09 m²

CỌC: 6
 K0+179.20

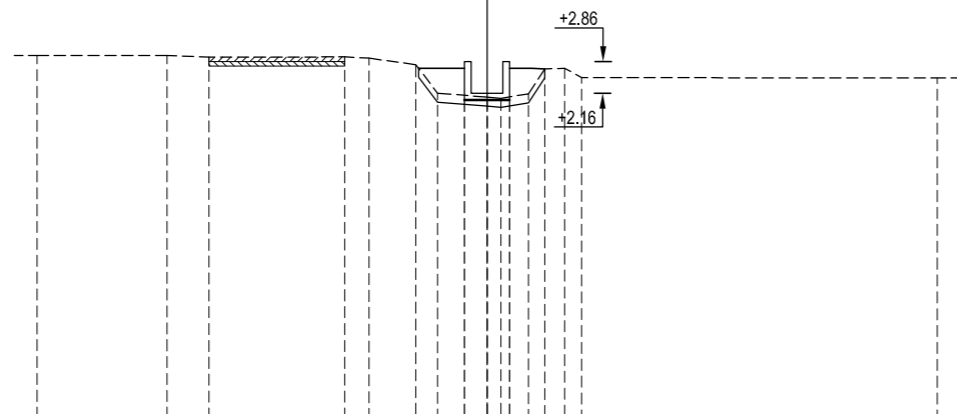


MSS: -5.00

CAO ĐỘ THIẾT KẾ	2.91 2.02 2.02 2.18											
KHOẢNG CÁCH LỀ THIẾT KẾ	0.90 0.70 0.70 0.69											
CAO ĐỘ TỰ NHIÊN	3.06	3.01	3.03	3.00	2.90	2.36	2.40	2.18	2.58	2.66	2.50	2.49
KHOẢNG CÁCH MIA	2.97	0.89	3.05	1.81	0.53	0.75	0.25	0.52	0.50	0.26	7.93	

Đắp K90 : 1.31 m²
 Đào rãnh : 0.00 m²
 Vết hữu cơ : 0.56 m²

CỌC: S5
 K0+197.51

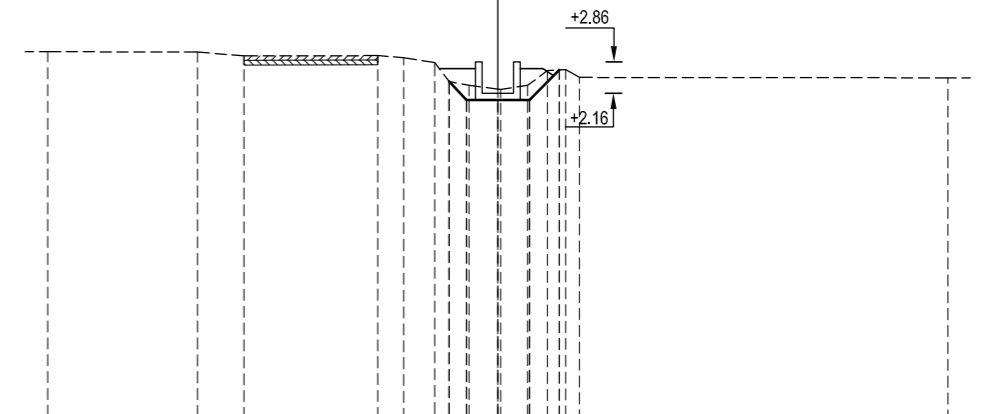


MSS: -5.00

CAO ĐỘ THIẾT KẾ	2.01 2.01 2.01												
KHOẢNG CÁCH LỀ THIẾT KẾ	0.50 0.50												
CAO ĐỘ TỰ NHIÊN	3.00	3.00	2.97	2.97	2.94	2.79	2.16	2.07	2.05	2.70	2.72	2.51	2.50
KHOẢNG CÁCH MIA	2.89	0.93	3.01	0.54	1.04	0.48	1.10	0.31	0.61	0.36	0.44	0.38	7.90

Đắp K90 : 0.71 m²
 Đào rãnh : 0.62 m²
 Vết hữu cơ : 0.00 m²

CỌC: 7
 K0+213.14



MSS: -5.00

CAO ĐỘ THIẾT KẾ	2.42 2.01 2.01 2.01 2.68												
KHOẢNG CÁCH LỀ THIẾT KẾ	0.38 0.70 0.70 0.67												
CAO ĐỘ TỰ NHIÊN	3.08	3.08	2.99	3.00	2.95	2.84	2.42	2.33	2.25	2.68	2.68	2.51	2.50
KHOẢNG CÁCH MIA	3.32	1.04	2.97	0.58	0.69	0.22	0.64	0.66	0.44	0.40	0.33	8.19	

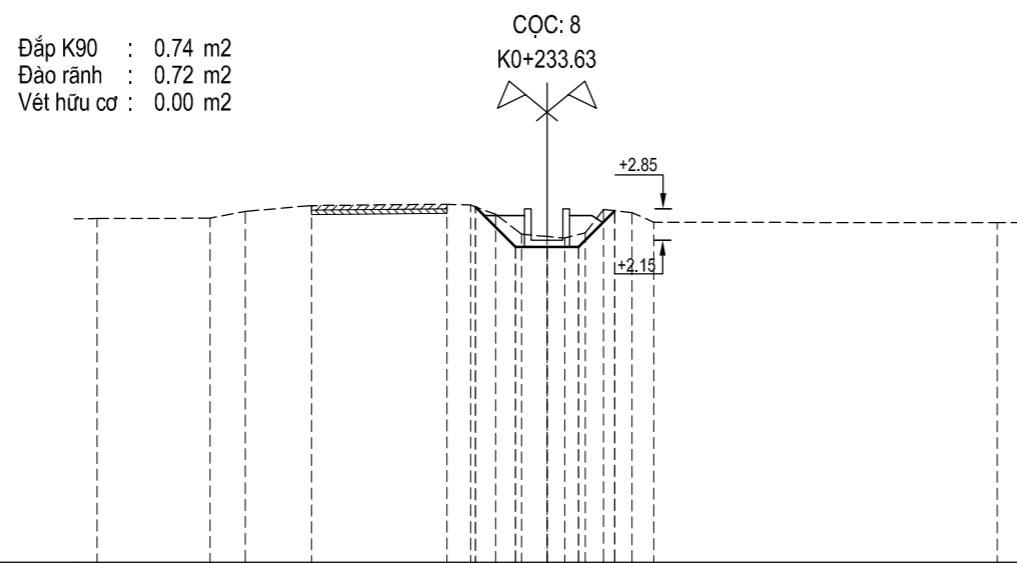


ỦY BAN NHÂN DÂN TỈNH HÀ TỈNH
 ĐƠN VỊ TƯ VẤN: LIÊN DANH CÔNG TY TNHH XD&TM
 AN PHÁT 79 VÀ CÔNG TY TNHH TV&XD HÀ TỈNH
 Địa Chỉ: Xã Cẩm Dương - Huyện Cẩm Xuyên - Tỉnh Hà Tĩnh
 Tel: 0986.278.485 - Email: Anphat.79@gmail.com

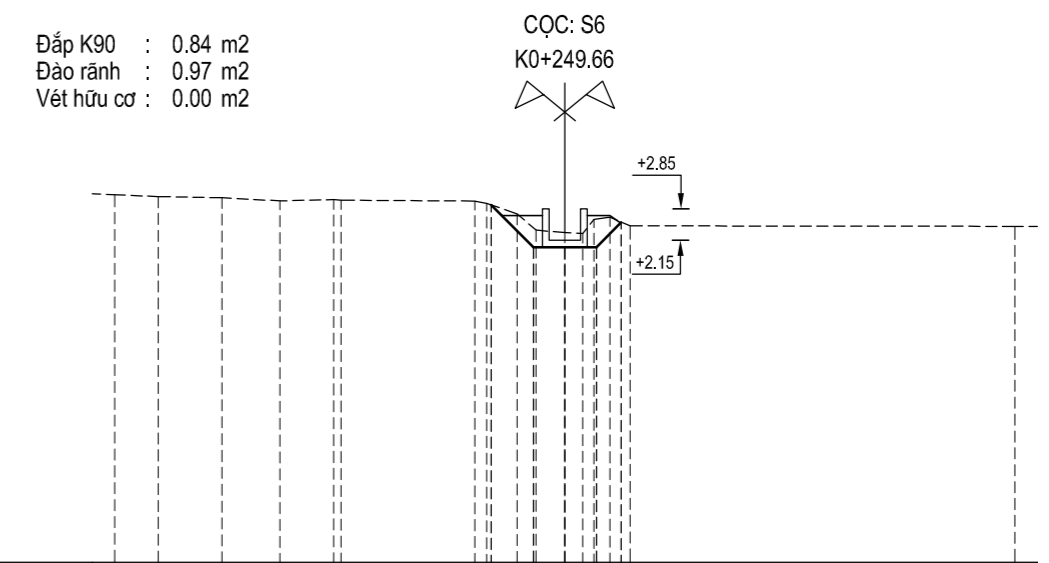
GIÁM ĐỐC	CHỦ NHIỆM THIẾT KẾ	CHỦ TRÌ THIẾT KẾ	QUẢN LÝ KỸ THUẬT	THIẾT KẾ-VẼ
KS. PHAN VĂN HUY	KS. LƯƠNG ĐỨC CƯỜNG	KS. LƯƠNG ĐỨC CƯỜNG	KS. ĐỖ THÁI TÂM	KS. ĐỖ THÁI TÂM

CHỦ ĐẦU TƯ: ỦY BAN NHÂN DÂN XÃ NAM PHÚC THẮNG
 CÔNG TRÌNH: KÈNH TƯỚI TIÊU THOÁT NƯỚC XÃ NAM PHÚC THẮNG
 ĐỊA ĐIỂM: XÃ NAM PHÚC THẮNG, HUYỆN CẨM XUYỀN, TỈNH HÀ TỈNH
 BƯỚC: LẬP BÁO CÁO KINH TẾ KỸ THUẬT
TRẮC NGANG THIẾT KẾ TUYẾN 3
 (K0+0.00 -.- K0+381.50)

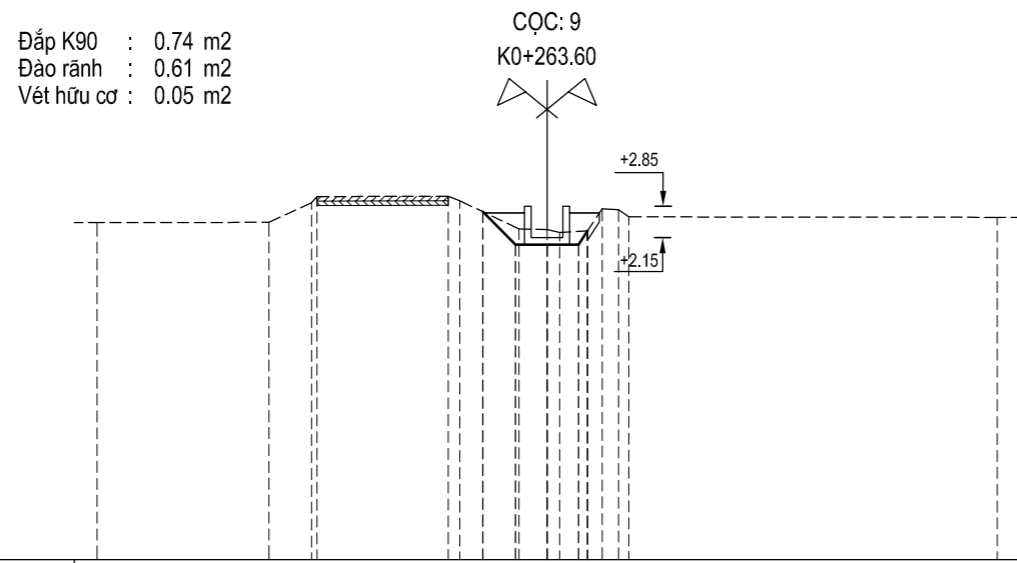
THÁNG 5 NĂM 2025
 KH: NPT-T3-TNTK-03
 TỶ LỆ: 1/200;1/200
 MSDA: 25-AP-LTD-01



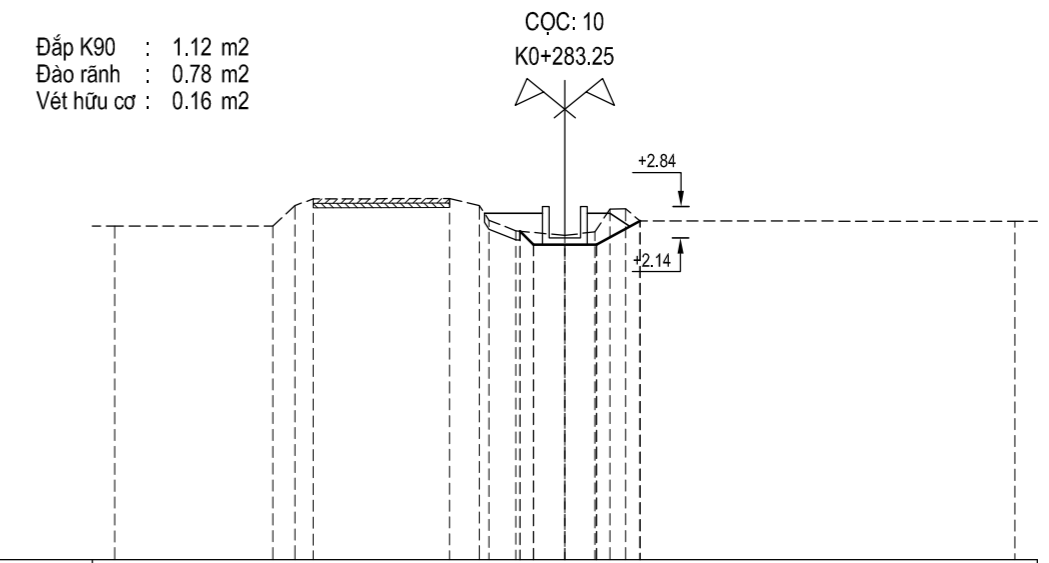
CAO ĐỘ THIẾT KẾ	2.90													
KHOẢNG CÁCH LỀ THIẾT KẾ	0.89													
CAO ĐỘ TỰ NHIÊN	2.63	2.64	2.79	2.92	2.95	2.94	2.73	2.29	2.24	2.31	2.83	2.77	2.54	
KHOẢNG CÁCH MIA	2.51	0.78	1.47	3.01	0.53	0.55	0.57	0.57	0.40	0.45	0.41	0.63	0.48	7.63



CAO ĐỘ THIẾT KẾ	2.94														
KHOẢNG CÁCH LỀ THIẾT KẾ	0.94														
CAO ĐỘ TỰ NHIÊN	3.16	3.12	3.10	3.03	3.05	3.04	3.02	2.97	2.74	2.38	2.34	2.61	2.66	2.47	2.46
KHOẢNG CÁCH MIA	0.97	1.41	1.29	1.19	0.17	2.97	0.26	0.68	0.42	0.64	0.39	0.35	0.45	8.55	



CAO ĐỘ THIẾT KẾ	2.73												
KHOẢNG CÁCH LỀ THIẾT KẾ	0.73												
CAO ĐỘ TỰ NHIÊN	2.49	2.49	2.93	3.06	3.07	2.97	2.35	2.33	2.30	2.79	2.77	2.61	2.60
KHOẢNG CÁCH MIA	3.83	0.94	0.12	2.92	0.26	1.32	0.62	0.78	0.62	0.32	0.22	0.22	8.19



CAO ĐỘ THIẾT KẾ	2.29												
KHOẢNG CÁCH LỀ THIẾT KẾ	0.30												
CAO ĐỘ TỰ NHIÊN	2.41	2.41	2.87	3.01	3.02	2.87	2.54	2.30	2.28	2.79	2.79	2.52	2.51
KHOẢNG CÁCH MIA	3.51	0.49	0.41	3.03	0.66	0.21	0.60	1.09	0.67	0.33	0.35	0.32	8.33

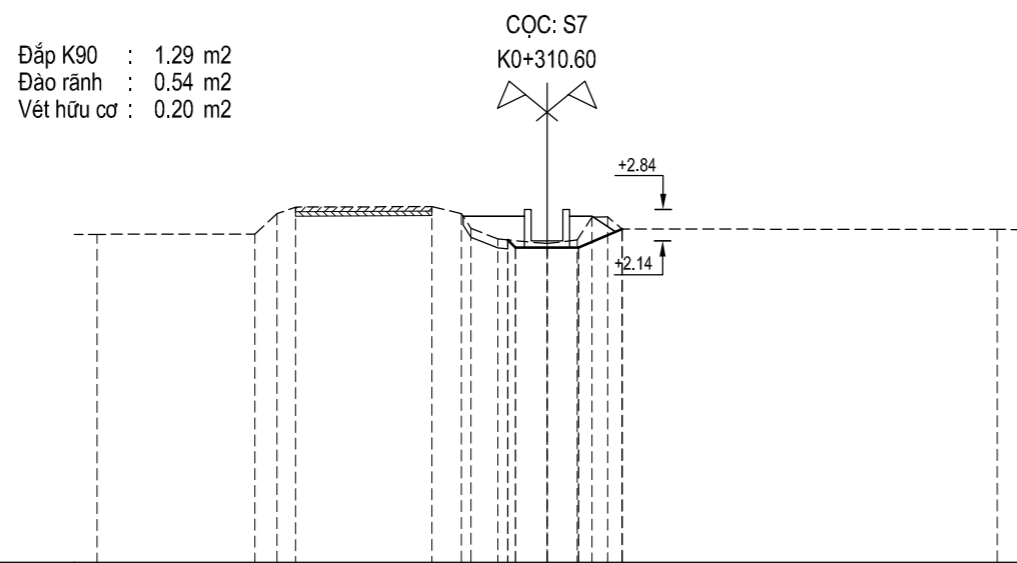


ỦY BAN NHÂN DÂN TỈNH HÀ TỈNH
 ĐƠN VỊ TƯ VẤN: LIÊN DANH CÔNG TY TNHH XD&TM
 AN PHÁT 79 VÀ CÔNG TY TNHH TV&XD HÀ TỈNH
 Địa Chỉ: Xã Cẩm Dương - Huyện Cẩm Xuyên - Tỉnh Hà Tĩnh
 Tel: 0986.278.485 - Email: Anphap.ltd@gmail.com

GIÁM ĐỐC	CHỦ NHIỆM THIẾT KẾ	CHỦ TRÌ THIẾT KẾ	QUẢN LÝ KỸ THUẬT	THIẾT KẾ-VẼ
KS. PHAN VĂN HUY	KS. LƯƠNG ĐỨC CƯỜNG	KS. LƯƠNG ĐỨC CƯỜNG	KS. ĐỖ THÁI TÂM	KS. ĐỖ THÁI TÂM

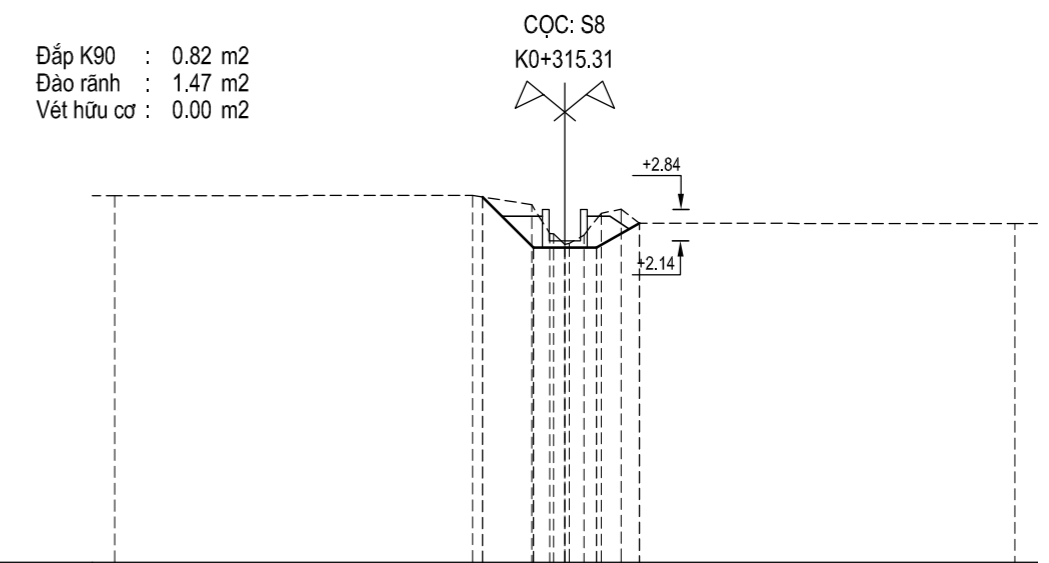
CHỦ ĐẦU TƯ: ỦY BAN NHÂN DÂN XÃ NAM PHÚC THẮNG
 CÔNG TRÌNH: KÊNH TƯỚI TIÊU THOÁT NƯỚC XÃ NAM PHÚC THẮNG
 ĐỊA ĐIỂM: XÃ NAM PHÚC THẮNG, HUYỆN CẨM XUYỀN, TỈNH HÀ TỈNH
 BƯỚC: LẬP BÁO CÁO KINH TẾ KỸ THUẬT
TRẮC NGANG THIẾT KẾ TUYẾN 3
 (K0+0.00 -> K0+381.50)

THÁNG 5 NĂM 2025
 KH: NPT-T3-TNTK-04
 TỶ LỆ: 1/200;1/200
 MSDA: 25-AP-LTD-01



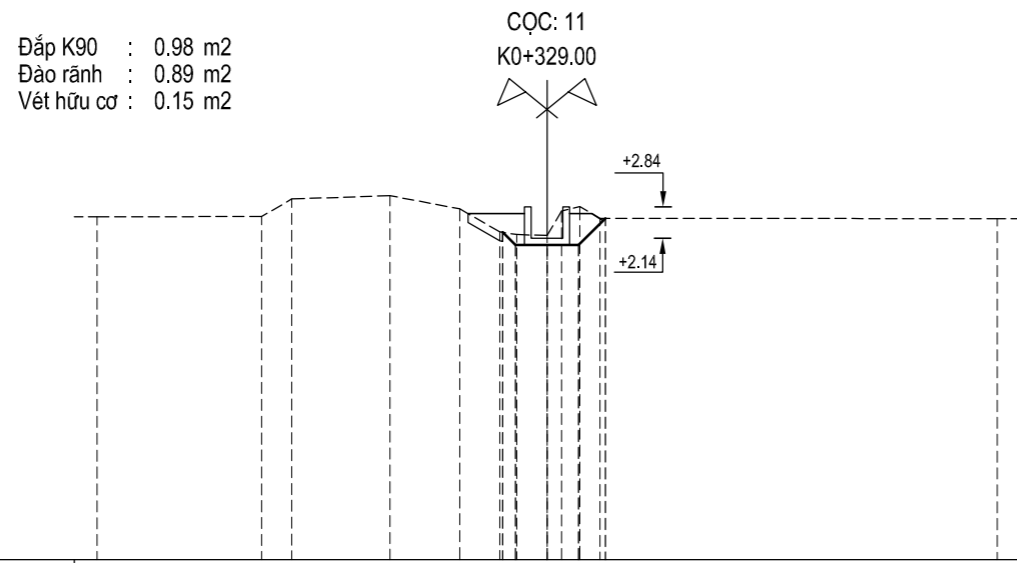
MSS: -5.00

CAO ĐỘ THIẾT KẾ	2.16 1.99 1.99 1.99 2.40											
KHOẢNG CÁCH LỀ THIẾT KẾ	0.17 0.70 0.70 0.97											
CAO ĐỘ TỰ NHIÊN	2.29	2.29	2.75	2.89	2.90	2.75	2.42	2.18	2.08	2.67	2.40	2.39
KHOẢNG CÁCH MIA	3.51	0.49	0.41	3.03	0.66	0.60	1.09	0.67	0.33	0.32	8.33	



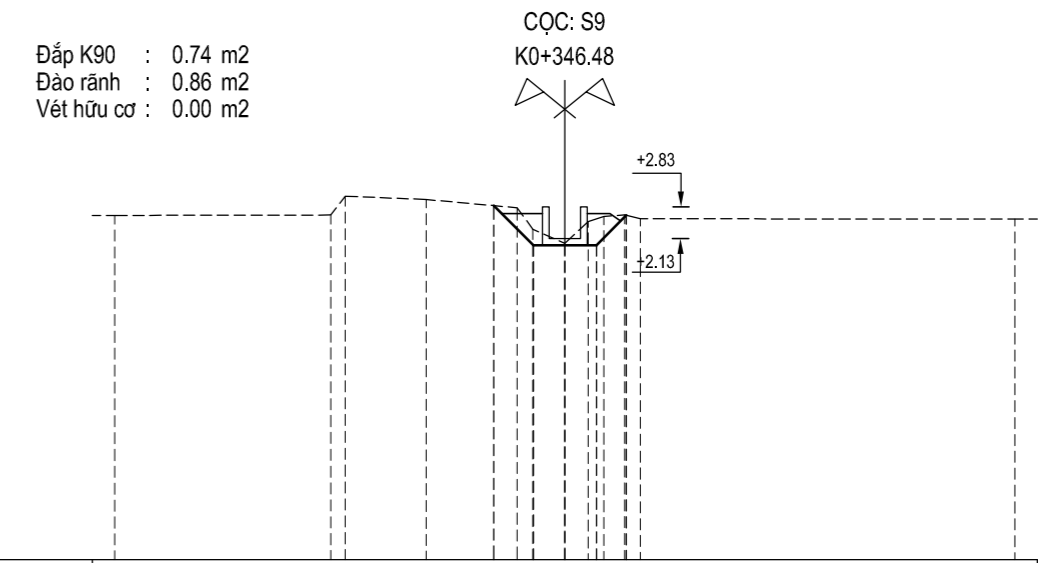
MSS: -5.00

CAO ĐỘ THIẾT KẾ	3.11 1.99 1.99 1.99 2.53										
KHOẢNG CÁCH LỀ THIẾT KẾ	1.13 0.70 0.70 0.96										
CAO ĐỘ TỰ NHIÊN	3.14	3.15	2.94	2.88	2.88	2.75	2.84	2.53			2.52
KHOẢNG CÁCH MIA	7.95	1.31	0.40	0.40	0.40	0.44	0.41	8.34			



MSS: -5.00

CAO ĐỘ THIẾT KẾ	2.27 1.99 1.99 1.99 2.58										
KHOẢNG CÁCH LỀ THIẾT KẾ	0.28 0.70 0.70 0.59										
CAO ĐỘ TỰ NHIÊN	2.61	2.62	3.01	3.08	2.79	2.28	2.22	2.74	2.84	2.58	2.57
KHOẢNG CÁCH MIA	3.66	0.67	2.18	1.55	0.89	0.38	0.67	0.27	0.44	8.83	



MSS: -5.00

CAO ĐỘ THIẾT KẾ	2.86 1.98 1.98 1.98 2.65										
KHOẢNG CÁCH LỀ THIẾT KẾ	0.88 0.70 0.70 0.67										
CAO ĐỘ TỰ NHIÊN	2.64	2.65	3.07	3.00	2.82	2.34	2.02	2.62	2.66	2.57	2.56
KHOẢNG CÁCH MIA	4.80	0.32	1.80	2.02	0.35	0.71	0.52	0.30	0.46	0.35	8.32



ỦY BAN NHÂN DÂN TỈNH HÀ TĨNH

ĐƠN VỊ TƯ VẤN: LIÊN DANH CÔNG TY TNHH XD&TM AN PHÁT 79 VÀ CÔNG TY TNHH TV&XD HÀ TĨNH

Địa Chỉ: Xã Cẩm Dương - Huyện Cẩm Xuyên - Tỉnh Hà Tĩnh
Tel: 0986.278.485 - Email: Anphat.ltd@gmail.com

GIÁM ĐỐC	CHỦ NHIỆM THIẾT KẾ	CHỦ TRÌ THIẾT KẾ	QUẢN LÝ KỸ THUẬT	THIẾT KẾ-VẼ
KS. PHAN VĂN HUY	KS. LƯƠNG ĐỨC CƯỜNG	KS. LƯƠNG ĐỨC CƯỜNG	KS. ĐỖ THÁI TÂM	KS. ĐỖ THÁI TÂM

CHỦ ĐẦU TƯ: ỦY BAN NHÂN DÂN XÃ NAM PHÚC THẮNG

CÔNG TRÌNH: KÊNH TƯỚI TIÊU THOÁT NƯỚC XÃ NAM PHÚC THẮNG
ĐỊA ĐIỂM: XÃ NAM PHÚC THẮNG, HUYỆN CẨM XUYỀN, TỈNH HÀ TĨNH
BƯỚC: LẬP BÁO CÁO KINH TẾ KỸ THUẬT

TRẮC NGANG THIẾT KẾ TUYẾN 3
(K0+0.00 -.- K0+381.50)

THÁNG 5 NĂM 2025

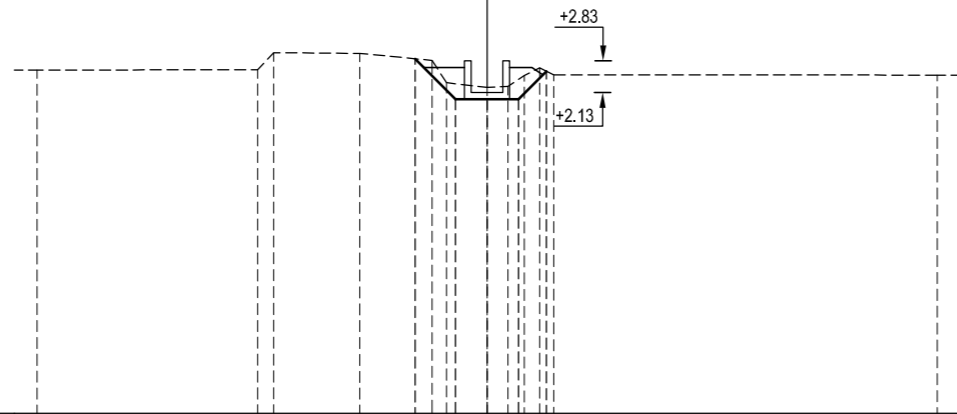
KH: NPT-T3-TNTK-05

TỶ LỆ: 1/200;1/200

MSDA: 25-AP-LTD-01

Đắp K90 : 0.74 m²
 Đào rãnh : 0.79 m²
 Vết hữu cơ : 0.00 m²

CỌC: 12
 K0+369.36

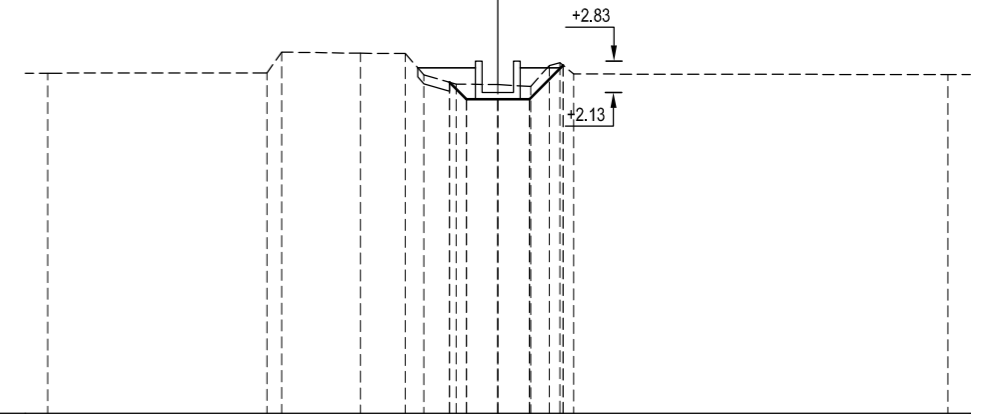


MSS: -5.00

CAO ĐỘ THIẾT KẾ	2.88 1.98 1.98 1.98 2.60										
KHOẢNG CÁCH LỀ THIẾT KẾ	0.90 0.70 0.70 0.62										
CAO ĐỘ TỰ NHIÊN	2.62	2.63	3.01	2.99	2.84	2.34	2.26	2.50	2.67	2.52	2.51
KHOẢNG CÁCH MIA	4.90	0.36	1.91	1.61	0.32	0.90	0.47	0.36	0.34	0.31	8.52

Đắp K90 : 1.01 m²
 Đào rãnh : 0.68 m²
 Vết hữu cơ : 0.14 m²

CỌC: S10
 K0+375.49

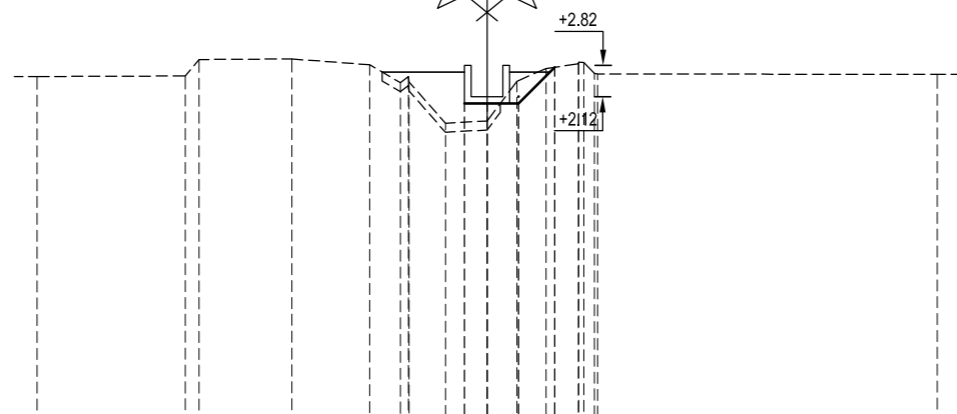


MSS: -5.00

CAO ĐỘ THIẾT KẾ	2.35 1.98 1.98 1.98 2.73										
KHOẢNG CÁCH LỀ THIẾT KẾ	0.38 0.70 0.70 0.75										
CAO ĐỘ TỰ NHIÊN	2.56	2.56	3.02	3.00	2.99	2.52	2.31	2.30	2.72	2.79	2.52
KHOẢNG CÁCH MIA	4.87	0.33	1.75	1.00	0.41	0.72	0.93	0.73	0.41	0.31	8.31

Đắp K90 : 2.27 m²
 Đào rãnh : 0.33 m²
 Vết hữu cơ : 0.52 m²

CỌC: 13
 K0+380.39

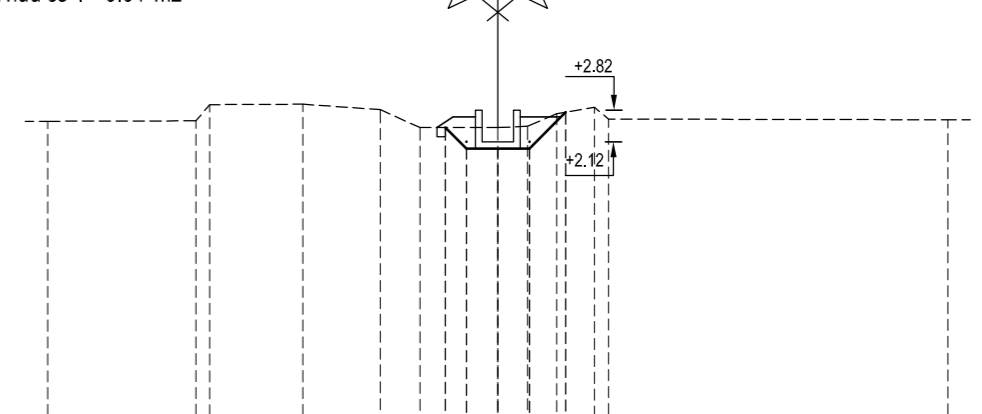


MSS: -6.00

CAO ĐỘ THIẾT KẾ	1.98 1.98 1.98 2.78															
KHOẢNG CÁCH LỀ THIẾT KẾ	0.50 0.70 0.81															
CAO ĐỘ TỰ NHIÊN	2.57	2.59	2.95	2.96	2.84	2.44	2.57	2.46	1.54	1.59	2.47	2.66	2.89	2.65	2.63	2.62
KHOẢNG CÁCH MIA	3.29	0.30	2.07	1.73	0.68	0.69	0.81	0.92	0.66	0.65	0.72	0.72	0.67	0.67	7.54	

Đắp K90 : 0.78 m²
 Đào rãnh : 0.99 m²
 Vết hữu cơ : 0.04 m²

CỌC: 14
 K0+380.52



MSS: -5.00

CAO ĐỘ THIẾT KẾ	2.44 1.98 1.98 1.98 2.78											
KHOẢNG CÁCH LỀ THIẾT KẾ	0.46 0.70 0.70 0.81											
CAO ĐỘ TỰ NHIÊN	2.58	2.59	2.95	2.96	2.84	2.44	2.44	2.47	2.75	2.89	2.63	2.61
KHOẢNG CÁCH MIA	3.29	0.31	2.07	1.72	0.88	1.73	0.66	0.65	0.84	0.31	7.54	



ỦY BAN NHÂN DÂN TỈNH HÀ TĨNH
 ĐƠN VỊ TƯ VẤN: LIÊN DANH CÔNG TY TNHH XD&TM
 AN PHÁT 79 VÀ CÔNG TY TNHH TV&XD HÀ TĨNH
 Địa Chỉ: Xã Cẩm Dương - Huyện Cẩm Xuyên - Tỉnh Hà Tĩnh
 Tel: 0986.278.485 - Email: Anphat.ltd@gmail.com

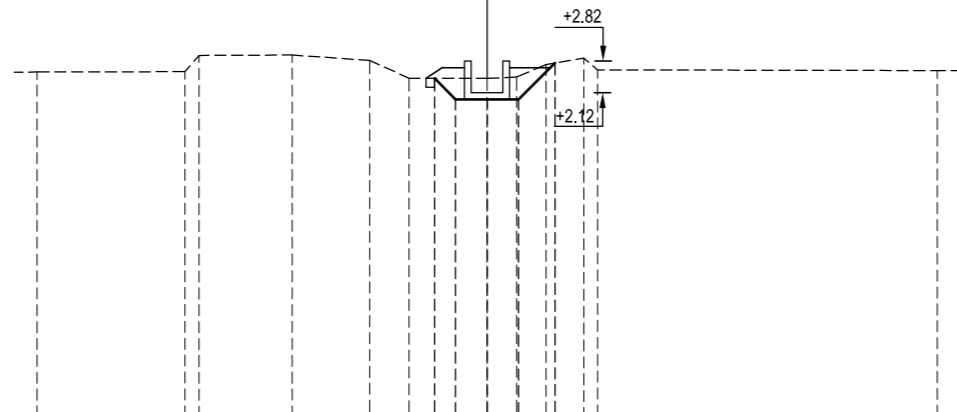
GIÁM ĐỐC	CHỦ NHIỆM THIẾT KẾ	CHỦ TRÌ THIẾT KẾ	QUẢN LÝ KỸ THUẬT	THIẾT KẾ-VẼ
KS. PHAN VĂN HUY	KS. LƯƠNG ĐỨC CƯỜNG	KS. LƯƠNG ĐỨC CƯỜNG	KS. ĐỖ THÁI TÂM	KS. ĐỖ THÁI TÂM

CHỦ ĐẦU TƯ: ỦY BAN NHÂN DÂN XÃ NAM PHÚC THẮNG
 CÔNG TRÌNH: KÊNH TƯỚI TIÊU THOÁT NƯỚC XÃ NAM PHÚC THẮNG
 ĐỊA ĐIỂM: XÃ NAM PHÚC THẮNG, HUYỆN CẨM XUYỀN, TỈNH HÀ TĨNH
 BƯỚC: LẬP BÁO CÁO KINH TẾ KỸ THUẬT
TRẮC NGANG THIẾT KẾ TUYẾN 3
 (K0+0.00 -.- K0+381.50)

THÁNG 5 NĂM 2025
 KH: NPT-T3-TNTK-06
 TỶ LỆ: 1/200;1/200
 MSDA: 25-AP-LTD-01

Đắp K90 : 0.78 m²
 Đào rãnh : 0.99 m²
 Vết hữu cơ : 0.04 m²

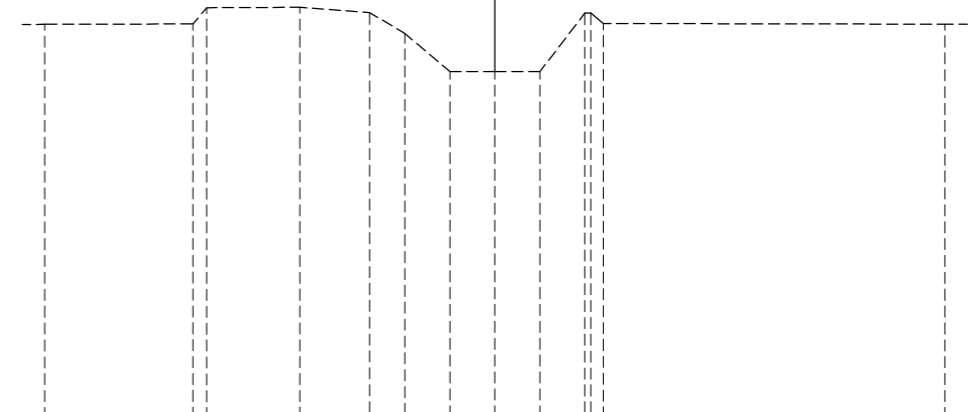
CỌC: 15
 K0+381.32



MSS: -5.00

CAO ĐỘ THIẾT KẾ							2.44	1.98	1.98	1.98	2.78	
KHOẢNG CÁCH LỀ THIẾT KẾ							0.46	0.70	0.70	0.81		
CAO ĐỘ TỰ NHIÊN	2.58	2.59	2.95	2.96	2.84	2.44	2.44	2.47	2.75	2.89	2.63	2.61
KHOẢNG CÁCH MIA	3.29	0.31	2.07	1.72	0.88	1.73	0.66	0.65	0.84	0.31	7.54	

CỌC: DC
 K0+381.50



MSS: -6.00

CAO ĐỘ THIẾT KẾ												
KHOẢNG CÁCH LỀ THIẾT KẾ												
CAO ĐỘ TỰ NHIÊN	2.64	2.65	3.01	3.02	2.90	2.44	1.59	1.59	1.59	2.89	2.89	2.66
KHOẢNG CÁCH MIA	3.29	0.31	2.07	1.55	0.78	1.00	1.00	1.00	1.00	0.18	7.59	2.64



ỦY BAN NHÂN DÂN TỈNH HÀ TĨNH

ĐƠN VỊ TƯ VẤN: LIÊN DANH CÔNG TY TNHH XD&TM
 AN PHÁT 79 VÀ CÔNG TY TNHH TV&XD HÀ TĨNH

Địa Chỉ: Xã Cẩm Dương - Huyện Cẩm Xuyên - Tỉnh Hà Tĩnh
 Tel: 0986.278.485 - Email: Anphap.ltd@gmail.com

GIÁM ĐỐC

[Signature]

KS. PHAN VĂN HUY

CHỦ NHIỆM THIẾT KẾ

[Signature]

KS. LƯƠNG ĐỨC CƯỜNG

CHỦ TRÌ THIẾT KẾ

[Signature]

KS. LƯƠNG ĐỨC CƯỜNG

QUẢN LÝ KỸ THUẬT

[Signature]

KS. ĐỖ THÁI TÂM

THIẾT KẾ-VẼ

[Signature]

KS. ĐỖ THÁI TÂM

CHỦ ĐẦU TƯ: ỦY BAN NHÂN DÂN XÃ NAM PHÚC THĂNG

CÔNG TRÌNH: KÊNH TƯỚI TIÊU THOÁT NƯỚC XÃ NAM PHÚC THĂNG
 ĐỊA ĐIỂM: XÃ NAM PHÚC THĂNG, HUYỆN CẨM XUYỀN, TỈNH HÀ TĨNH
 BƯỚC: LẬP BÁO CÁO KINH TẾ KỸ THUẬT

TRẮC NGANG THIẾT KẾ TUYẾN 3
 (K0+0.00 -.- K0+381.50)

THÁNG 5 NĂM 2025

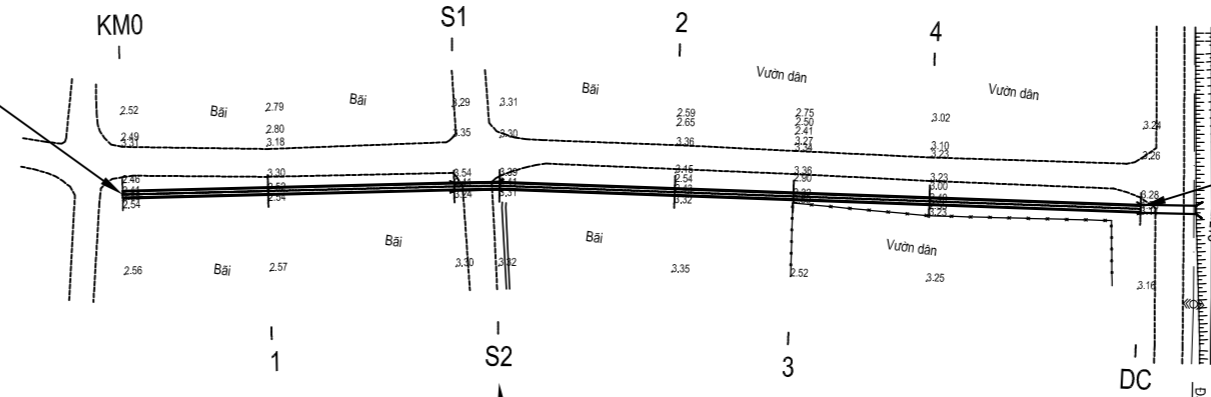
KH: NPT-T3-TNTK-07

TỶ LỆ: 1/200;1/200

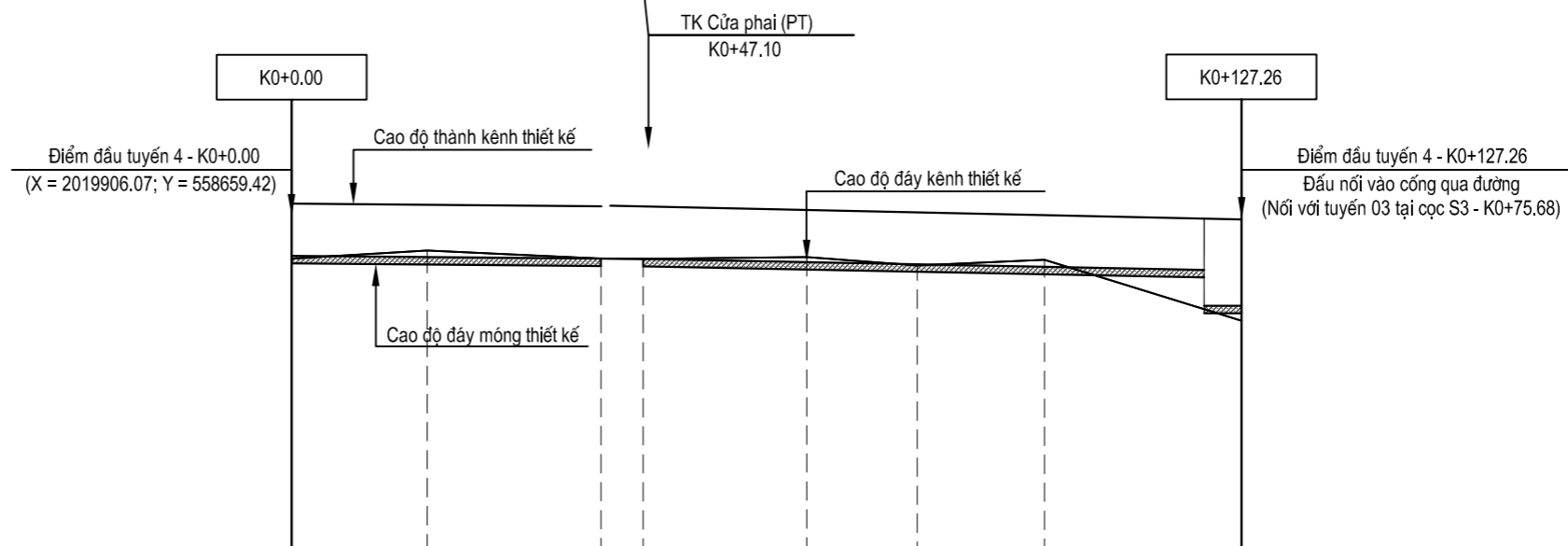
MSDA: 25-AP.LTD-01

HỒ SƠ THIẾT KẾ TUYẾN 4
(K0+0.00 :- K0+127.26)

Điểm đầu tuyến 4 - K0+0.00
(X = 2019906.07; Y = 558659.42)



Điểm cuối tuyến 4 - K0+127.26
Đầu nối vào cống qua đường
(Nối với tuyến 03 tại cọc S3 - K0+75.68)



Độ dốc thiết kế	0.09%		0.20%					0.00%	
	41.44		75.16				5.00		
Cao độ thành kênh thiết kế	3.15	3.13	3.11	3.11	3.07	3.04	3.00	2.78	2.78
Cao độ đáy kênh thiết kế	2.45	2.43	2.41	2.41	2.37	2.34	2.30	1.78	1.78
Cao độ tự nhiên	2.41	2.52	2.41	2.41	2.43	2.32	2.40	1.78	1.78
Khoảng cách lẻ		18.18	23.26	5.66	21.90	14.83	17.02	26.41	
Lý trình cọc	0.00	18.18	41.44	47.10	69.00	83.83	100.85	127.26	
Tên cọc	K0	1	S1	S2	2	3	4	DC	
Sơ họa tuyến									



ỦY BAN NHÂN DÂN TỈNH HÀ TĨNH
 ĐƠN VỊ TƯ VẤN: LIÊN DANH CÔNG TY TNHH XD&TM
 AN PHÁT 79 VÀ CÔNG TY TNHH TV&XD HÀ TĨNH
 Địa Chỉ : Xã Cẩm Dương - Huyện Cẩm Xuyên - Tỉnh Hà Tĩnh
 Tel : 0986.278.485 - Email: Anphap.ltd@gmail.com

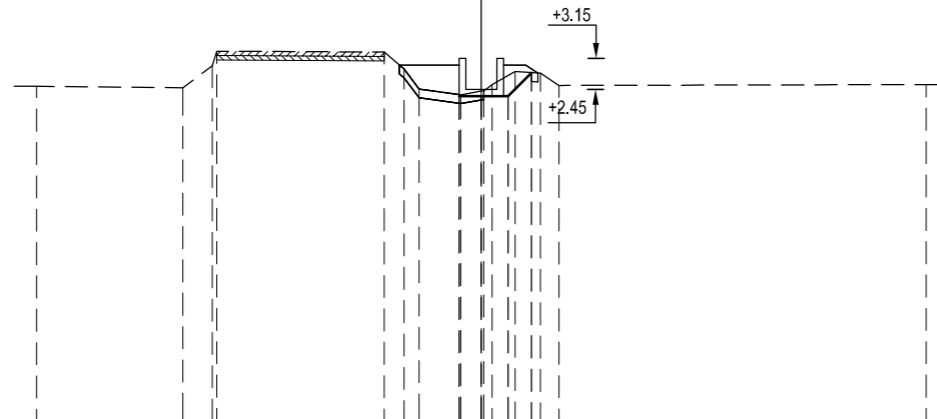
GIÁM ĐỐC	CHỦ NHIỆM THIẾT KẾ	CHỦ TRÌ THIẾT KẾ	QUẢN LÝ KỸ THUẬT	THIẾT KẾ - VẼ
KS. PHAN VĂN HUY	KS. LƯƠNG ĐỨC CƯỜNG	KS. LƯƠNG ĐỨC CƯỜNG	KS. ĐỖ THÁI TÂM	KS. ĐỖ THÁI TÂM

CHỦ ĐẦU TƯ: ỦY BAN NHÂN DÂN XÃ NAM PHÚC THẮNG
 CÔNG TRÌNH: KÊNH TƯỚI TIÊU THOÁT NƯỚC XÃ NAM PHÚC THẮNG
 ĐỊA ĐIỂM: XÃ NAM PHÚC THẮNG, HUYỆN CẨM XUYỀN, TỈNH HÀ TĨNH
 BƯỚC: LẬP BÁO CÁO KINH TẾ KỸ THUẬT
BÌNH ĐỒ - TRẮC ĐỌC THIẾT KẾ TUYẾN 4 (1/1)
 (K0+0.00 - K0+127.26)

THÁNG 5 NĂM 2025
 KH: NPT-T4-BDĐT-01
 TỶ LỆ: 1/1000;1/100
 MSDA: 25-AP.LTD-01

Đắp K90 : 1.32 m²
 Đào rãnh : 0.31 m²
 Vết hữu cơ : 0.41 m²

Cọc: K0
 K0+000.00

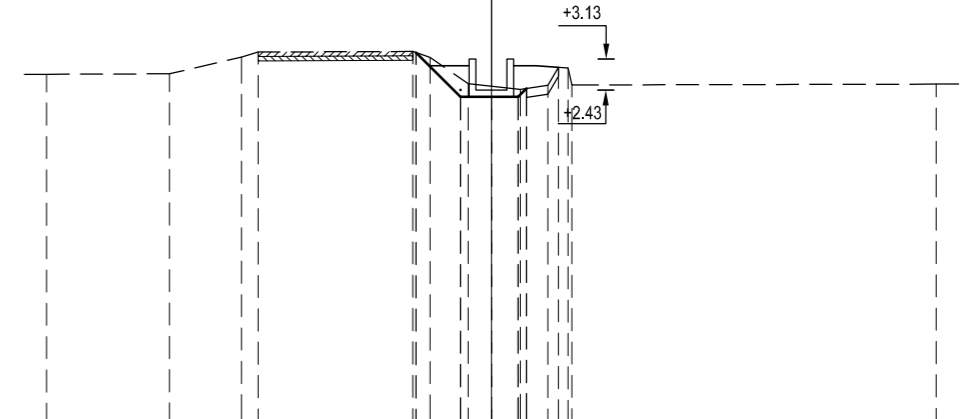


MSS: -5.00

Cao độ thiết kế	2.30													
Khoảng cách lề thiết kế	0.50													
Cao độ tự nhiên	2.52	2.49	2.98	3.31	3.29	2.91	2.46	2.33	2.47	2.56	2.85	2.81	2.54	2.56
Khoảng cách mìa	3.29	0.66	0.10	3.77	0.44	0.34	0.94	0.46	0.48	0.52	0.57	0.42	8.25	

Đắp K90 : 0.99 m²
 Đào rãnh : 0.58 m²
 Vết hữu cơ : 0.14 m²

Cọc: 1
 K0+018.18

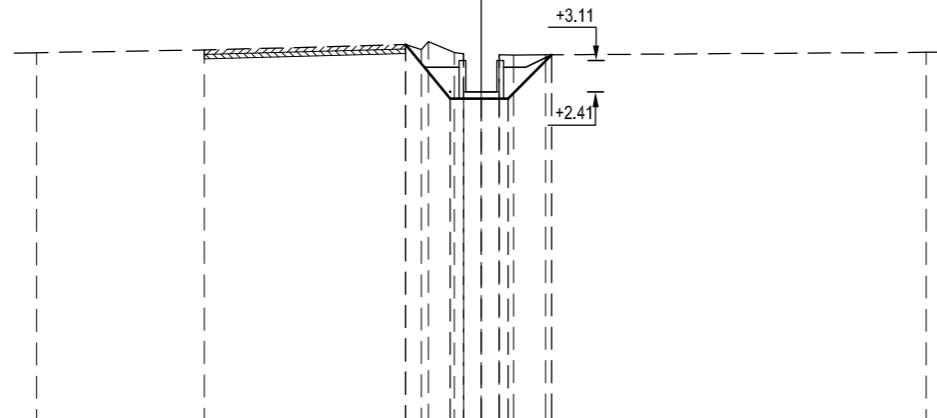


MSS: -5.00

Cao độ thiết kế	2.28												
Khoảng cách lề thiết kế	0.99												
Cao độ tự nhiên	2.79	2.80	3.18	3.29	3.30	3.17	2.58	2.52	2.45	2.95	2.93	2.55	2.57
Khoảng cách mìa	2.76	1.62	0.37	3.48	0.39	0.85	0.53	0.65	0.61	0.66	0.66	8.19	

Đắp K90 : 0.70 m²
 Đào rãnh : 1.67 m²
 Vết hữu cơ : 0.00 m²

Cọc: S1
 K0+041.44

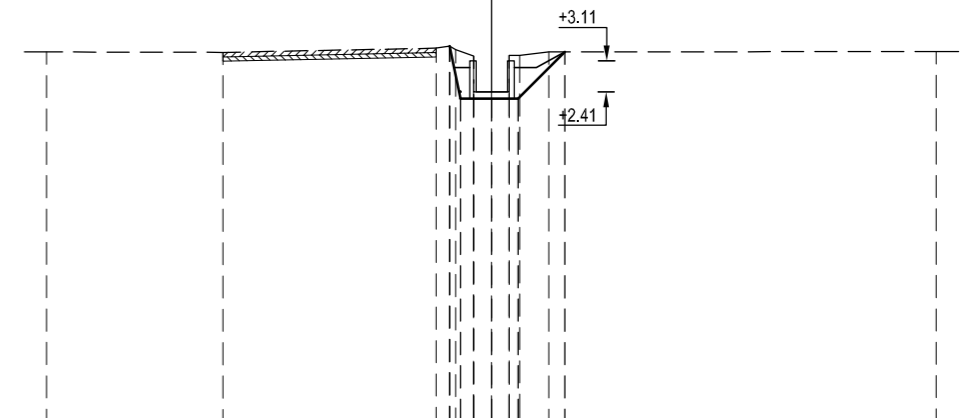


MSS: -5.00

Cao độ thiết kế	3.47											
Khoảng cách lề thiết kế	1.00											
Cao độ tự nhiên	3.29	3.35	3.47	3.36	3.54	3.29	3.46	3.41	3.25	3.24	3.24	3.30
Khoảng cách mìa	3.77	4.53	0.35	0.58	0.70	0.40	0.33	0.72	8.55			

Đắp K90 : 0.56 m²
 Đào rãnh : 1.27 m²
 Vết hữu cơ : 0.00 m²

Cọc: S2
 K0+047.10



MSS: -5.00

Cao độ thiết kế	3.44											
Khoảng cách lề thiết kế	0.70											
Cao độ tự nhiên	3.31	3.30	3.39	3.44	3.36	3.21	3.41	3.23	3.23	3.31	3.31	3.32
Khoảng cách mìa	3.96	4.80	0.30	0.71	0.40	0.40	0.66	8.71				



ỦY BAN NHÂN DÂN TỈNH HÀ TĨNH
 ĐƠN VỊ TƯ VẤN: LIÊN DANH CÔNG TY TNHH XD&TM
 AN PHÁT 79 VÀ CÔNG TY TNHH TV&XD HÀ TĨNH
 Địa Chỉ : Xã Cẩm Dương - Huyện Cẩm Xuyên - Tỉnh Hà Tĩnh
 Tel : 0986.278.485 - Email: Anphap.ltd@gmail.com

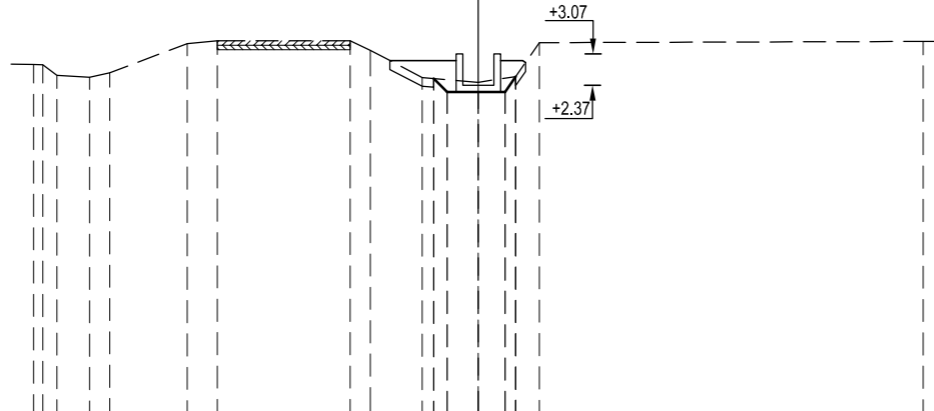
GIÁM ĐỐC	CHỦ NHIỆM THIẾT KẾ	CHỦ TRÌ THIẾT KẾ	QUẢN LÝ KỸ THUẬT	THIẾT KẾ - VẼ
KS. PHAN VĂN HUY	KS. LƯƠNG ĐỨC CƯỜNG	KS. LƯƠNG ĐỨC CƯỜNG	KS. ĐỖ THÁI TÂM	KS. ĐỖ THÁI TÂM

CHỦ ĐẦU TƯ: ỦY BAN NHÂN DÂN XÃ NAM PHÚC THĂNG
 CÔNG TRÌNH: KÊNH TƯỚI TIÊU THOÁT NƯỚC XÃ NAM PHÚC THĂNG
 ĐỊA ĐIỂM: XÃ NAM PHÚC THĂNG, HUYỆN CẨM XUYỀN, TỈNH HÀ TĨNH
 BƯỚC: LẬP BÁO CÁO KINH TẾ KỸ THUẬT
TRẮC NGANG THIẾT KẾ TUYẾN 4
 (K0+0.00 -; -K0+127.26)

THÁNG 5 NĂM 2025
 KH: NPT-T4-TNTK-01
 TỶ LỆ: 1/200;1/200
 MSDA: 25-AP-LTD-01

Đắp K90 : 1.02 m²
 Đào rãnh : 0.41 m²
 Vết hữu cơ : 0.24 m²

Cọc: 2
 K0+069.00

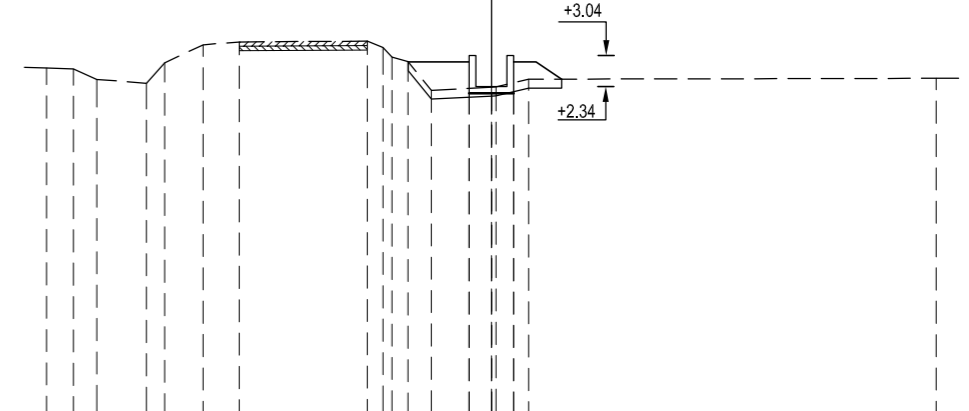


MSS: -5.00

Cao độ thiết kế	2.52											2.22	2.22	2.22	2.22	2.56	
Khoảng cách lề thiết kế	0.30											0.70	0.60	0.24			
Cao độ tự nhiên	2.83	2.93	2.54	2.65	3.30	3.36	3.36	3.15	2.54	2.43	2.56	3.32	3.35				
Khoảng cách mìa	0.41	0.74	0.45	1.74	0.68	2.99	0.45	1.17	1.26	0.84	0.53		8.63				

Đắp K90 : 1.55 m²
 Đào rãnh : 0.00 m²
 Vết hữu cơ : 0.69 m²

Cọc: 3
 K0+083.83

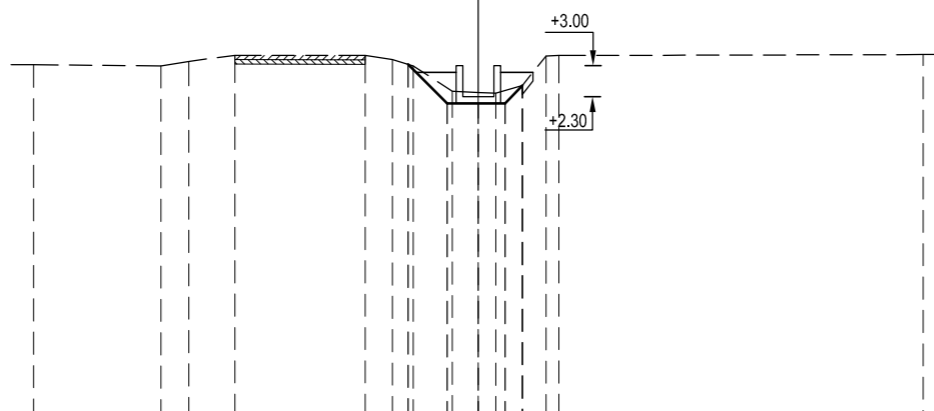


MSS: -5.00

Cao độ thiết kế	2.19											2.19	2.19		
Khoảng cách lề thiết kế	0.50											0.50			
Cao độ tự nhiên	2.75	2.73	2.50	2.41	2.87	3.27	3.34	3.36	3.21	2.99	2.90	2.25	2.32	2.88	2.52
Khoảng cách mìa	0.60	0.53	1.12	0.41	0.87	0.81	2.88	0.35	0.36	0.53	1.35	0.49	0.73		9.17

Đắp K90 : 0.73 m²
 Đào rãnh : 0.56 m²
 Vết hữu cơ : 0.05 m²

Cọc: 4
 K0+100.85

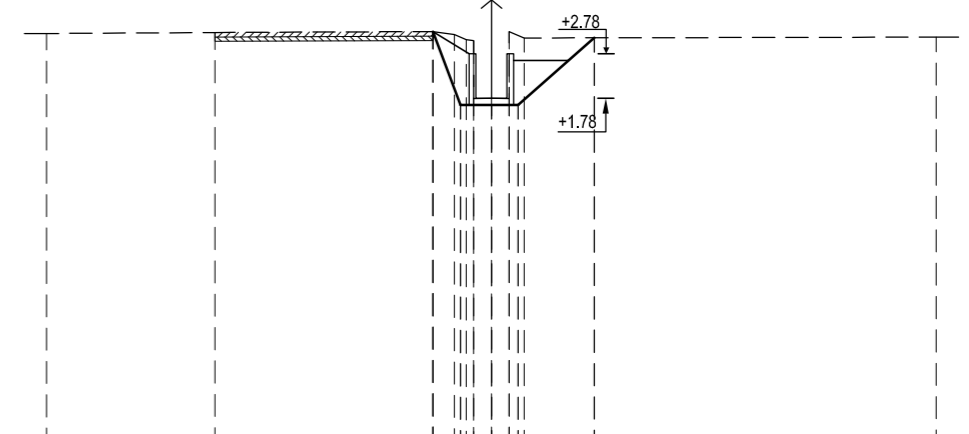


MSS: -5.00

Cao độ thiết kế	3.03											2.15	2.15	2.15	2.55	
Khoảng cách lề thiết kế	0.88											0.70	0.60	0.39		
Cao độ tự nhiên	3.02	3.00	3.10	3.23	3.23	3.13	3.00	2.42	2.40	2.38	2.55	3.22	3.23	3.25		
Khoảng cách mìa		2.87	0.63	1.03	2.93	0.61	0.47	0.88	0.59	0.39	0.60	0.53	0.23	8.19		

Đắp K90 : 1.30 m²
 Đào rãnh : 2.66 m²
 Vết hữu cơ : 0.00 m²

Cọc: DC
 K0+127.26



MSS: -6.00

Cao độ thiết kế	3.14											1.43	1.43	3.14	
Khoảng cách lề thiết kế	0.62											0.70	0.60	1.71	
Cao độ tự nhiên	3.24		3.26		3.28	3.21	3.10	3.08	1.78	1.78	1.78	3.29	3.14	3.16	
Khoảng cách mìa		3.79		4.90		0.48	0.47	0.40	0.40	0.40	0.34			9.26	



ỦY BAN NHÂN DÂN TỈNH HÀ TỈNH
 ĐƠN VỊ TƯ VẤN: LIÊN DANH CÔNG TY TNHH XD&TM
 AN PHÁT 79 VÀ CÔNG TY TNHH TV&XD HÀ TỈNH
 Địa Chỉ : Xã Cẩm Dương - Huyện Cẩm Xuyên - Tỉnh Hà Tĩnh
 Tel : 0986.278.485 - Email: Anphat.ltd@gmail.com

GIÁM ĐỐC

 KS. PHAN VĂN HUY

CHỦ NHIỆM THIẾT KẾ

 KS. LƯƠNG ĐỨC CƯỜNG

CHỦ TRÌ THIẾT KẾ

 KS. LƯƠNG ĐỨC CƯỜNG

QUẢN LÝ KỸ THUẬT

 KS. ĐỖ THÁI TÂM

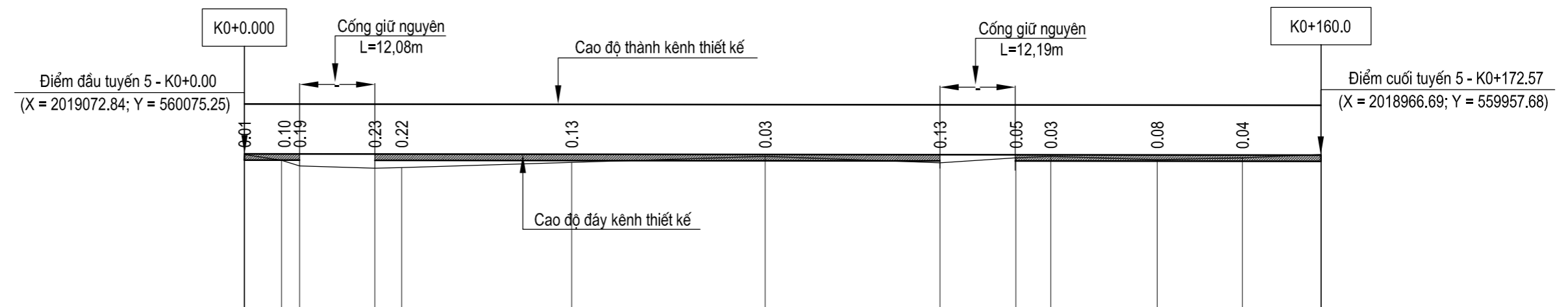
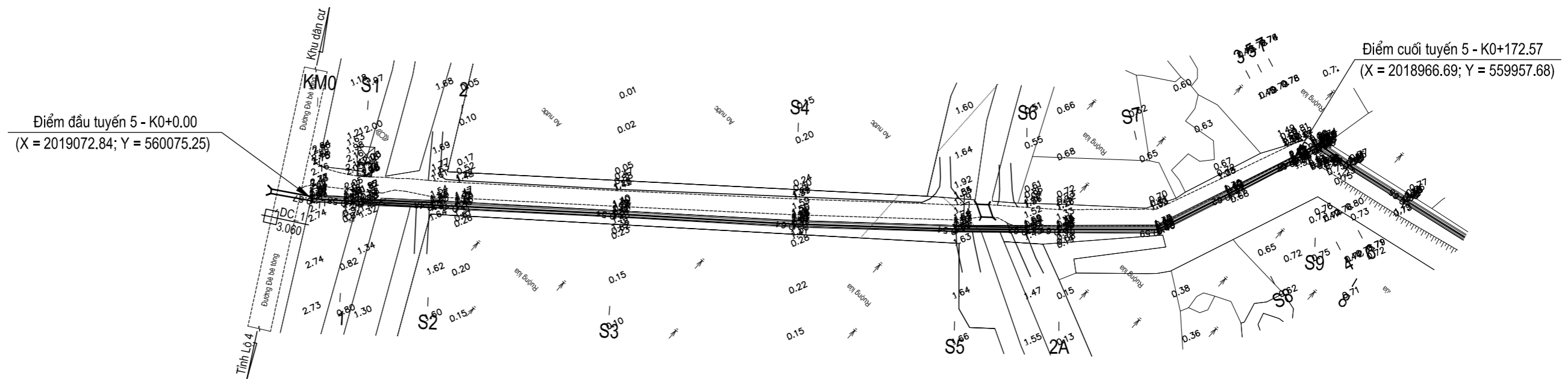
THIẾT KẾ - VẼ

 KS. ĐỖ THÁI TÂM







CHỦ ĐẦU TƯ: ỦY BAN NHÂN DÂN XÃ NAM PHÚC THĂNG
 CÔNG TRÌNH: KÊNH TƯỚI TIÊU THOÁT NƯỚC XÃ NAM PHÚC THĂNG
 ĐỊA ĐIỂM: XÃ NAM PHÚC THĂNG, HUYỆN CẨM XUYỀN, TỈNH HÀ TỈNH
 BƯỚC: LẬP BÁO CÁO KINH TẾ KỸ THUẬT
TRẮC NGANG THIẾT KẾ TUYẾN 4
 (K0+0.00 -; -K0+127.26)

THÁNG 5 NĂM 2025
 KH: NPT-T4-TNTK-02
 TỶ LỆ: 1/200;1/200
 MSDA: 25-AP-LTD-01

HỒ SƠ THIẾT KẾ TUYẾN 5
(K0+0.00 :- K0+172.57)

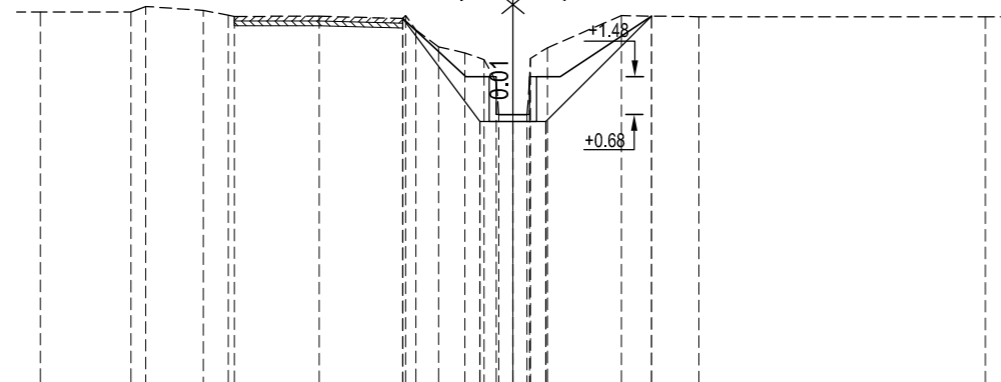


Độ dốc thiết kế	0.01%																	
Cao độ thành kênh thiết kế	1.48	1.48	1.48	1.48	1.48	1.47	1.47	1.47	1.47	1.47	1.46	1.46	1.46					
Cao độ đáy kênh thiết kế	0.68	0.68	0.68	0.68	0.68	0.67	0.67	0.67	0.67	0.67	0.66	0.66	0.66					
Cao độ tự nhiên	0.67	0.58	0.49	0.45	0.46	0.54	0.64	0.54	0.62	0.64	0.59	0.62	0.67					
Khoảng cách lẻ		5.93	2.90	12.08	4.28	27.27	31.01	28.03	12.19	5.59	17.06	13.66	12.57					
Lý trình cọc	0.00	5.93	8.83	20.91	25.20	52.46	83.47	111.50	123.68	129.27	146.33	160.00	172.57					
Tên cọc	K0	S1	S2	2		S3	S4	S5	S6	2A	S7	S8	3					
Sơ họa tuyến	A=179d5'4.7"			A=179d48'43.1"			A=179d29'49.4"			A=178d30'4.3"			A=179d47'22.6"			A=153d9'52.3A=179d8'31.7"		

	ỦY BAN NHÂN DÂN TỈNH HÀ TĨNH ĐƠN VỊ TƯ VẤN: LIÊN DANH CÔNG TY TNHH XD&TM AN PHÁT 79 VÀ CÔNG TY TNHH TV&XD HÀ THỊNH Địa Chỉ : Xã Cẩm Dương - Huyện Cẩm Xuyên - Tỉnh Hà Tĩnh Tel : 0986.278.485 - Email: Anphat.1td@gmail.com	GIÁM ĐỐC  KS. PHAN VĂN HUY	CHỦ NHIỆM THIẾT KẾ  KS. LƯƠNG ĐỨC CƯỜNG	CHỦ TRÌ THIẾT KẾ  KS. LƯƠNG ĐỨC CƯỜNG	QUẢN LÝ KỸ THUẬT  KS. ĐỖ THÁI TÂM	THIẾT KẾ - VẼ  KS. ĐỖ THÁI TÂM	CHỦ ĐẦU TƯ: ỦY BAN NHÂN DÂN XÃ NAM PHÚC THĂNG CÔNG TRÌNH: KÊNH TƯỚI TIÊU THOÁT NƯỚC XÃ NAM PHÚC THĂNG ĐỊA ĐIỂM: XÃ NAM PHÚC THĂNG, HUYỆN CẨM XUYỀN, TỈNH HÀ TĨNH BƯỚC: LẬP BÁO CÁO KINH TẾ KỸ THUẬT BÌNH ĐỒ - TRẮC ĐỌC THIẾT KẾ TUYẾN 5 (1/1) (K0+0.00 -> K0+172.57)	THÁNG 5 NĂM 2025 KH: NPT-T5-BDTD-01 TỶ LỆ: 1/1000;1/100 MSDA: 25-AP.LTD-01
---	---	--	--	--	--	---	--	---

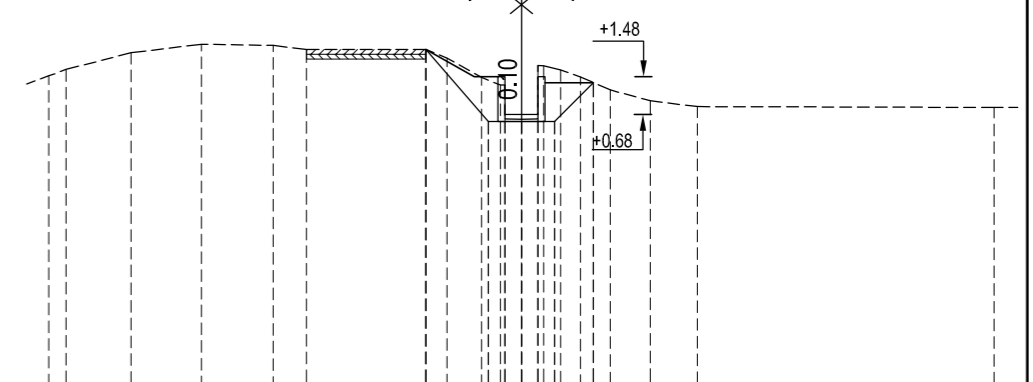
Đắp K90 : 1.84 m²
Đào TC : 3.57 m²

Cọc: K0
K0+000.00



Đắp K90 : 1.23 m²
Đào TC : 1.62 m²

Cọc: 1
K0+005.93



MSS: -7.00

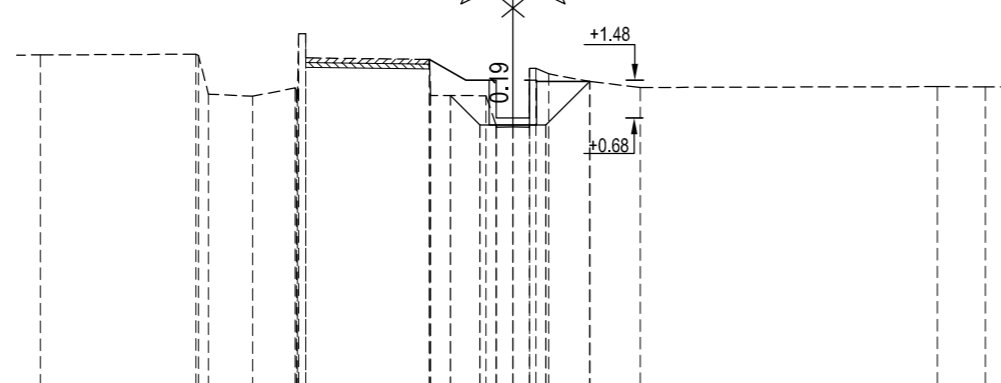
Cao độ thiết kế	2.71											0.53	0.53	0.53	2.76				
Khoảng cách lẻ thiết kế	1.63											0.70	0.70	2.23					
Cao độ tự nhiên	2.85	2.84	2.96	2.88	2.78	2.75	2.76	2.77	2.46	2.11	1.98	1.84	1.36	0.87	1.41	1.87	2.09	2.77	2.74
Khoảng cách mia	1.91	0.31	1.22	0.53	0.13	1.80	1.76	0.06	0.48	0.56	0.41	0.36	0.36	0.36	1.56	1.64	6.06		

MSS: -7.00

Cao độ thiết kế	2.05											0.53	0.53	0.53	1.35					
Khoảng cách lẻ thiết kế	1.32											0.70	0.70	0.82						
Cao độ tự nhiên	1.49	1.63	1.98	2.16	2.14	2.05	2.05	1.87	1.46	1.30	1.30	0.88	0.88	0.88	1.71	1.62	1.47	1.20	0.97	0.84
Khoảng cách mia	0.36	1.37	1.49	1.52	0.71	2.53	0.45	0.73	0.49	0.49	0.49	0.42	0.63	0.85	1.00	6.28				0.83

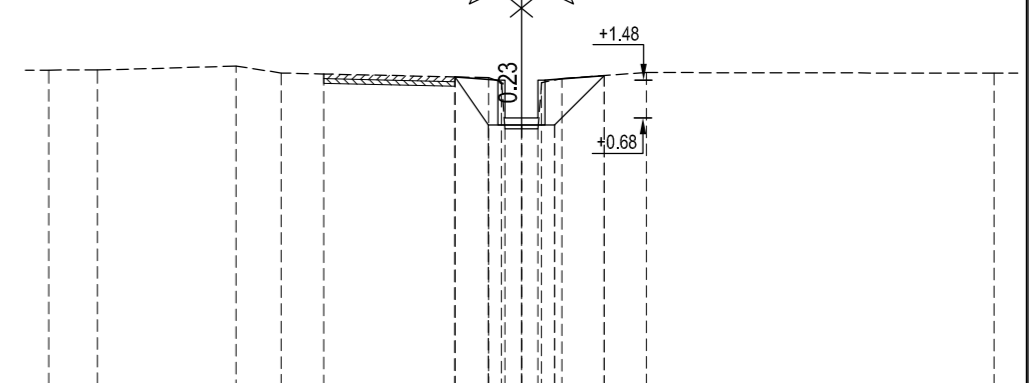
Đắp K90 : 1.53 m²
Đào TC : 1.22 m²

Cọc: S1
K0+008.83



Đắp K90 : 1.23 m²
Đào TC : 1.44 m²

Cọc: S2
K0+020.91



MSS: -7.00

Cao độ thiết kế	1.15											0.53	0.53	0.53	1.45					
Khoảng cách lẻ thiết kế	0.62											0.70	0.70	0.92						
Cao độ tự nhiên	2.01	2.03	2.00	1.18	1.14	1.31	1.26	1.09	2.46	2.46	1.92	1.87	1.15	1.15	0.88	1.73	1.61	1.45	1.32	1.34
Khoảng cách mia	3.30	0.05	0.93	0.90	0.06	2.61	0.02	1.17	0.22	0.36	0.36	0.36	0.88	1.06	6.29				1.02	1.34

MSS: -7.00

Cao độ thiết kế	1.55											0.53	0.53	0.53	1.57					
Khoảng cách lẻ thiết kế	0.71											0.70	0.70	1.05						
Cao độ tự nhiên	1.69	1.69	1.77	1.63	1.61	1.54	1.53	1.44	0.45	0.45	1.42	1.51	1.64	1.62						1.62
Khoảng cách mia	1.03	2.93	0.95	0.90	2.78	0.71	0.37	0.37	0.37	1.79	7.36									



ỦY BAN NHÂN DÂN TỈNH HÀ TỈNH
 ĐƠN VỊ TƯ VẤN: LIÊN DANH CÔNG TY TNHH XD&TM
 AN PHÁT 79 VÀ CÔNG TY TNHH TV&XD HÀ TỈNH
 Địa Chỉ : Xã Cẩm Dương - Huyện Cẩm Xuyên - Tỉnh Hà Tĩnh
 Tel : 0986.278.485 - Email: Anphat.ttd@gmail.com

GIÁM ĐỐC

 KS. PHAN VĂN HUY

CHỦ NHIỆM THIẾT KẾ

 KS. LƯƠNG ĐỨC CƯỜNG

CHỦ TRÌ THIẾT KẾ

 KS. LƯƠNG ĐỨC CƯỜNG

QUẢN LÝ KỸ THUẬT

 KS. ĐỖ THÁI TÂM

THIẾT KẾ-VẼ

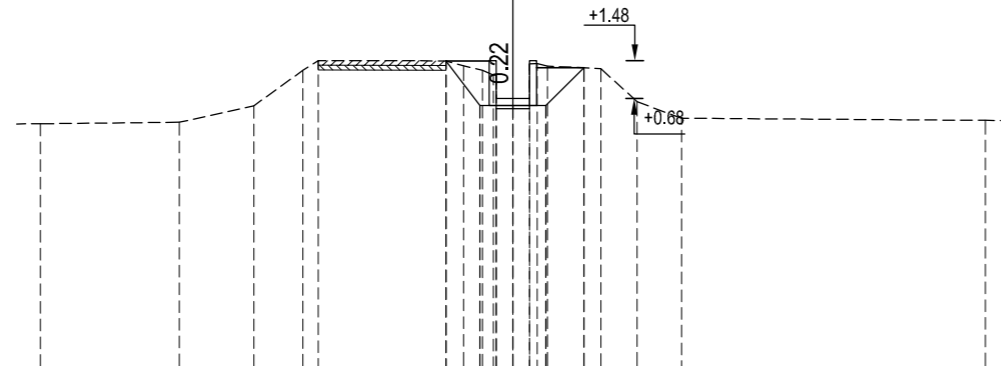
 KS. ĐỖ THÁI TÂM

CHỦ ĐẦU TƯ: ỦY BAN NHÂN DÂN XÃ NAM PHÚC THĂNG
 CÔNG TRÌNH: KÊNH TƯỚI TIÊU THOÁT NƯỚC XÃ NAM PHÚC THĂNG
 ĐỊA ĐIỂM: XÃ NAM PHÚC THĂNG, HUYỆN CẨM XUYỀN, TỈNH HÀ TỈNH
 BƯỚC: LẬP BÁO CÁO KINH TẾ KỸ THUẬT
TRẦN NGANG THIẾT KẾ TUYẾN 5
 (K0+0.00 -;- K0+172.57)

THÁNG 5 NĂM 2025
 KH: NPT-T5-TNTK-01
 TỶ LỆ: 1/200;1/200
 MSDA: 25-AP.LTD-01

Đắp K90 : 1.01 m²
Đào TC : 1.13 m²

Cọc: 2
K0+025.20

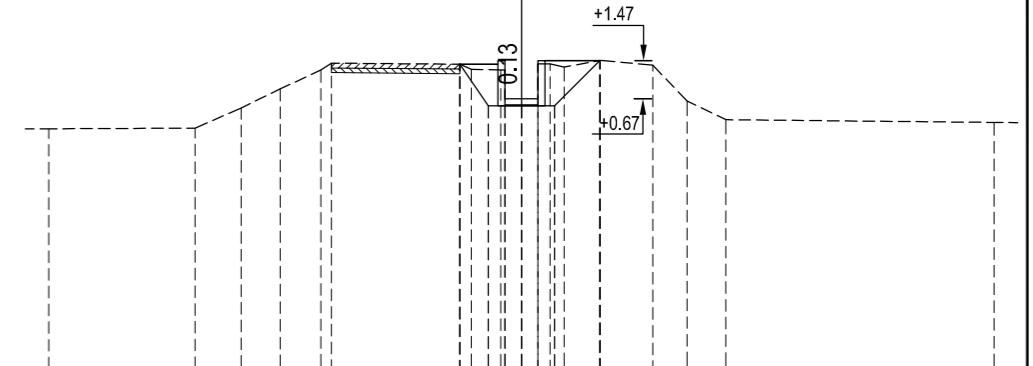


MSS: -7.00

Cao độ thiết kế	1.47															
Khoảng cách lề thiết kế	0.72															
Cao độ tự nhiên	0.14	0.17	0.52	1.27	1.48	1.47	1.37	1.28	1.17	0.72	0.53	0.53	1.33	0.21		
Khoảng cách mìa	2.94	1.58	1.04	0.33	2.70	0.37	0.40	0.40	0.40	0.40	0.40	0.40	1.13	0.77	0.94	6.43

Đắp K90 : 1.09 m²
Đào TC : 1.18 m²

Cọc: S3
K0+052.46

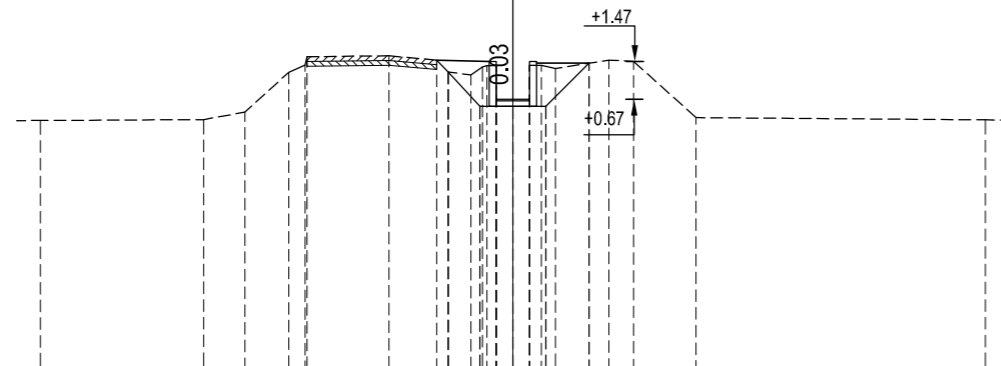


MSS: -7.00

Cao độ thiết kế	1.40																
Khoảng cách lề thiết kế	0.61																
Cao độ tự nhiên	0.04	0.05	0.47	0.88	1.28	1.42	1.40	1.30	1.28	0.61	0.52	0.52	1.48	0.17			
Khoảng cách mìa	3.09	0.98	0.83	0.86	0.22	2.71	0.25	0.25	0.25	0.25	0.25	0.25	0.77	1.11	0.73	0.82	5.68

Đắp K90 : 1.22 m²
Đào TC : 1.27 m²

Cọc: S4
K0+083.47

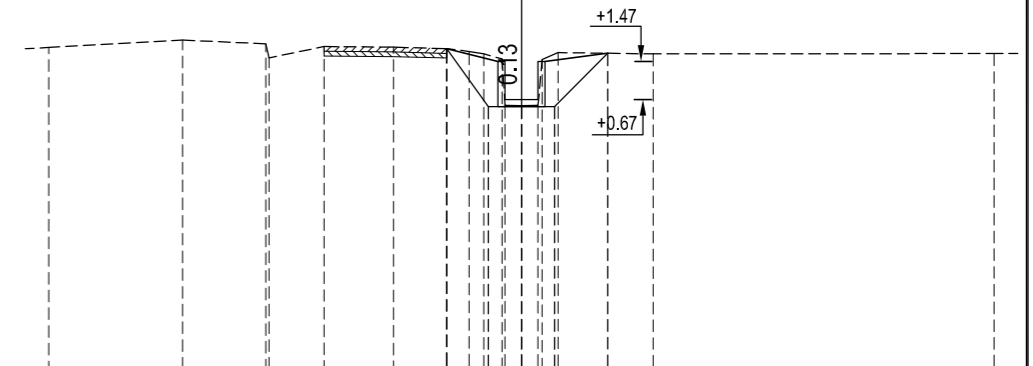


MSS: -7.00

Cao độ thiết kế	1.25																		
Khoảng cách lề thiết kế	0.67																		
Cao độ tự nhiên	0.22	0.24	0.40	1.24	1.39	1.57	1.59	1.50	1.25	1.18	1.35	1.38	1.38	0.64	1.39	1.39	1.32	1.47	0.28
Khoảng cách mìa	3.45	0.88	0.93	0.84	1.73	1.01	0.78	0.78	0.78	0.78	0.78	0.78	0.78	1.13	0.52	1.32	6.13		

Đắp K90 : 1.38 m²
Đào TC : 1.80 m²

Cọc: S5
K0+111.50



MSS: -7.00

Cao độ thiết kế	1.74													
Khoảng cách lề thiết kế	0.88													
Cao độ tự nhiên	1.77	1.92	1.84	1.55	1.79	1.77	1.74	1.68	1.63	0.88	0.52	0.52	1.64	1.64
Khoảng cách mìa	2.83	1.76	0.86	1.16	1.47	1.12	0.47	0.47	0.47	0.47	0.47	0.47	2.01	7.22



ỦY BAN NHÂN DÂN TỈNH HÀ TỈNH
ĐƠN VỊ TƯ VẤN: LIÊN DANH CÔNG TY TNHH XD&TM AN PHÁT 79 VÀ CÔNG TY TNHH TV&XD HÀ TỈNH
Địa Chỉ : Xã Cẩm Dương - Huyện Cẩm Xuyên - Tỉnh Hà Tĩnh
Tel : 0986.278.485 - Email: Anphat.ltd@gmail.com

GIÁM ĐỐC

KS. PHAN VĂN HUY

CHỦ NHIỆM THIẾT KẾ

KS. LƯƠNG ĐỨC CƯỜNG

CHỦ TRÌ THIẾT KẾ

KS. LƯƠNG ĐỨC CƯỜNG

QUẢN LÝ KỸ THUẬT

KS. ĐỖ THÁI TÂM

THIẾT KẾ-VẼ

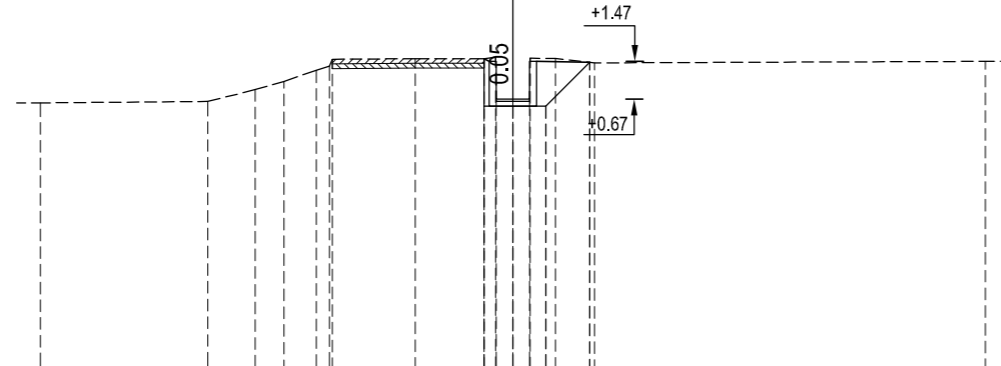
KS. ĐỖ THÁI TÂM

CHỦ ĐẦU TƯ: ỦY BAN NHÂN DÂN XÃ NAM PHÚC THĂNG
CÔNG TRÌNH: KÊNH TƯỚI TIÊU THOÁT NƯỚC XÃ NAM PHÚC THĂNG
ĐỊA ĐIỂM: XÃ NAM PHÚC THĂNG, HUYỆN CẨM XUYỀN, TỈNH HÀ TỈNH
BƯỚC: LẬP BÁO CÁO KINH TẾ KỸ THUẬT
TRẦN NGANG THIẾT KẾ TUYẾN 5
(K0+0.00 - K0+172.57)

THÁNG 5 NĂM 2025
KH: NPT-T5-TNTK-02
TỶ LỆ: 1/200;1/200
MSDA: 25-AP.LTD-01

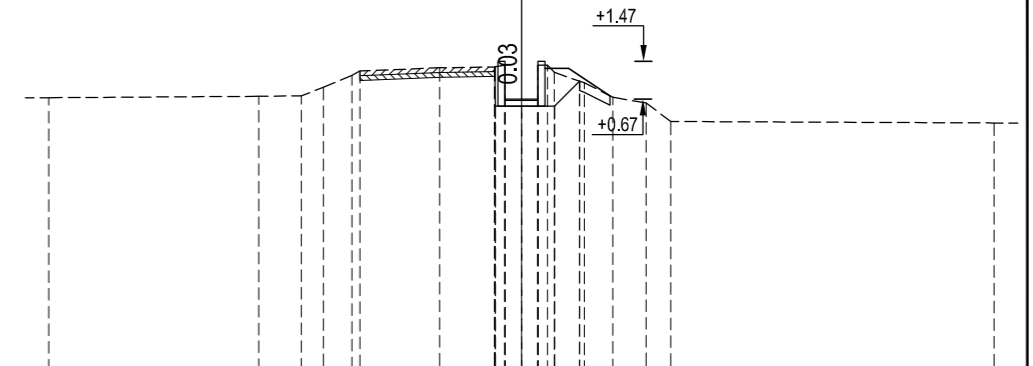
Đắp K90 : 0.73 m²
Đào TC : 1.14 m²

Cọc: S6
K0+123.68



Đắp K90 : 0.65 m²
Đào TC : 0.98 m²
Vết hữu cơ : 0.13 m²

Cọc: 2A
K0+129.27



MSS: -7.00

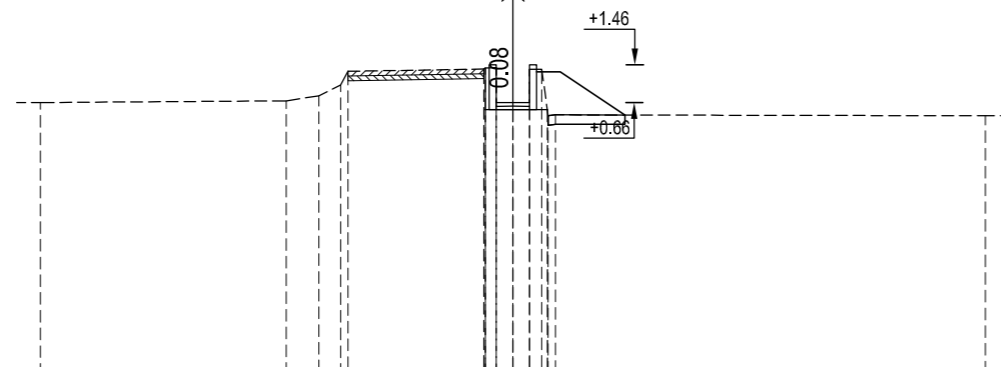
Cao độ thiết kế	1.52										1.44				
Khoảng cách lề thiết kế	0.61										0.93				
Cao độ tự nhiên	0.58	0.61	0.86	1.04	1.27	1.36	1.51	1.52	1.52	1.55	1.62	1.53	1.52	1.43	1.46
Khoảng cách mìa	3.54	1.01	0.61	0.68	0.66	1.75	1.46	0.64	0.63	0.63	0.83	8.27			

MSS: -7.00

Cao độ thiết kế	1.34										1.04					
Khoảng cách lề thiết kế	0.93										0.53					
Cao độ tự nhiên	0.69	0.72	0.73	0.92	1.17	1.26	1.33	1.34	1.35	1.38	1.38	1.23	1.01	0.70	0.58	0.19
Khoảng cách mìa	4.44	0.90	0.47	0.90	0.17	1.69	1.16	0.93	0.43	0.43	0.64	0.60	0.71	0.52	6.84	

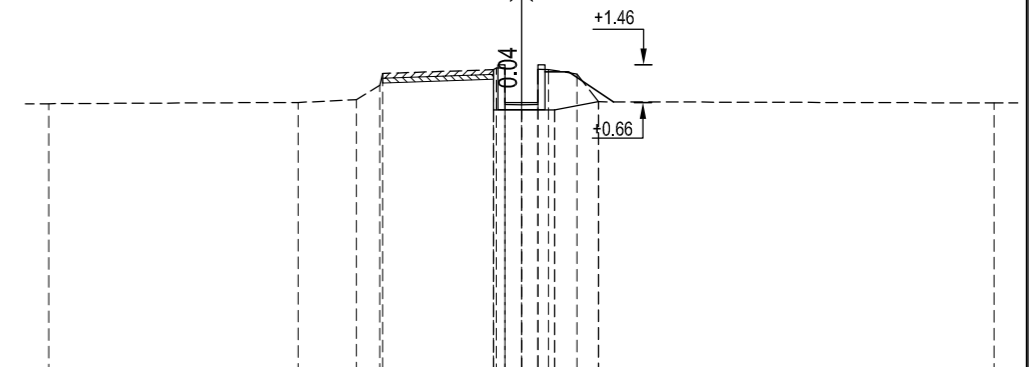
Đắp K90 : 1.45 m²
Đào TC : 0.53 m²
Vết hữu cơ : 0.32 m²

Cọc: S7
K0+146.33



Đắp K90 : 0.88 m²
Đào TC : 1.07 m²
Vết hữu cơ : 0.06 m²

Cọc: S8
K0+160.00



MSS: -7.00

Cao độ thiết kế	1.40										0.51			
Khoảng cách lề thiết kế	0.58										0.73			
Cao độ tự nhiên	0.66	0.70	0.81	1.03	1.33	1.37	1.40	1.40	1.37	1.37	1.38	0.38	0.40	0.38
Khoảng cách mìa	5.20	0.69	0.49	0.49	2.87	0.91	0.33	0.33	0.33	0.33	0.33	9.10		

MSS: -7.00

Cao độ thiết kế	1.36										0.68			
Khoảng cách lề thiết kế	0.60										0.93			
Cao độ tự nhiên	0.64	0.67	0.72	1.03	1.28	1.36	1.40	1.40	1.37	1.37	1.27	0.68	0.68	
Khoảng cách mìa	5.27	1.23	0.50	0.50	2.34	0.99	0.33	0.33	0.33	0.33	0.46	8.37		



ỦY BAN NHÂN DÂN TỈNH HÀ TỈNH
 ĐƠN VỊ TƯ VẤN: LIÊN DANH CÔNG TY TNHH XD&TM
 AN PHÁT 79 VÀ CÔNG TY TNHH TV&XD HÀ TỈNH
 Địa Chỉ : Xã Cẩm Dương - Huyện Cẩm Xuyên - Tỉnh Hà Tĩnh
 Tel : 0986.278.485 - Email: Anphat.ltd@gmail.com

GIÁM ĐỐC	CHỦ NHIỆM THIẾT KẾ	CHỦ TRÌ THIẾT KẾ	QUẢN LÝ KỸ THUẬT	THIẾT KẾ-VẼ
KS. PHAN VĂN HUY	KS. LƯƠNG ĐỨC CƯỜNG	KS. LƯƠNG ĐỨC CƯỜNG	KS. ĐỖ THÁI TÂM	KS. ĐỖ THÁI TÂM

CHỦ ĐẦU TƯ: ỦY BAN NHÂN DÂN XÃ NAM PHÚC THĂNG
 CÔNG TRÌNH: KÊNH TƯỚI TIÊU THOÁT NƯỚC XÃ NAM PHÚC THĂNG
 ĐỊA ĐIỂM: XÃ NAM PHÚC THĂNG, HUYỆN CẨM XUYỀN, TỈNH HÀ TỈNH
 BƯỚC: LẬP BÁO CÁO KINH TẾ KỸ THUẬT
TRẦN NGANG THIẾT KẾ TUYẾN 5
 (K0+0.00 -:- K0+172.57)

THÁNG 5 NĂM 2025
 KH: NPT-T5-TNTK-03
 TỶ LỆ: 1/200;1/200
 MSDA: 25-AP-LTD-01