



**EVN HANOI
HANOI ESC**

TỔNG CÔNG TY ĐIỆN LỰC TP HÀ NỘI CÔNG TY DỊCH VỤ ĐIỆN LỰC HÀ NỘI

Địa chỉ: Số 100, Đường Trần Phú, Phường Hà Đông, Thành phố Hà Nội, Việt Nam

Số công trình: P44-25/ESC

BÁO CÁO KINH TẾ KỸ THUẬT ĐẦU TƯ XÂY DỰNG CÔNG TRÌNH

CÔNG TRÌNH: XÂY DỰNG MỚI CÁC TRẠM BIẾN ÁP TRÊN ĐỊA BÀN QUẬN THANH XUÂN NĂM 2026 (PHƯỜNG NHÂN CHÍNH, HẠ ĐÌNH, KHƯƠNG TRUNG, KHƯƠNG MAI)

TẬP II: CÁC BẢN VẼ

Chủ nhiệm đề án: Bùi Đức Duy
Chủ trì thiết kế: Trần Đình Tiếp

TỔNG CÔNG TY ĐIỆN LỰC TP. HÀ NỘI CÔNG TY DỊCH VỤ ĐIỆN LỰC HÀ NỘI
THẨM ĐỊNH
Theo văn bản số: 51.7.5.1/QĐ-PC HÀ ĐÔNG
Ngày 31 tháng 12 năm 2025
Ký tên:
Trần Công Kiên

CHỦ ĐẦU TƯ



KT. GIÁM ĐỐC
PHÓ GIÁM ĐỐC

Phạm Tuấn Anh

Hà Nội, ngày tháng năm 2025

ĐƠN VỊ TƯ VẤN
KT. GIÁM ĐỐC
PHÓ GIÁM ĐỐC



Nguyễn Nhật Linh

CÔNG TRÌNH: XÂY DỰNG MỚI CÁC TRẠM BIẾN ÁP TRÊN ĐỊA BÀN QUẬN THANH XUÂN NĂM 2026 (PHƯỜNG NHÂN CHÍNH, HẠ ĐÌNH, KHƯƠNG TRUNG, KHƯƠNG MAI)

MỤC LỤC BẢN VẼ

STT	TÊN BẢN VẼ	SỐ HIỆU BẢN VẼ	GHI CHÚ	STT	TÊN BẢN VẼ	SỐ HIỆU BẢN VẼ	GHI CHÚ
1	SƠ ĐỒ 1 SỢI TRẠM BIẾN ÁP NHÂN CHÍNH 26	P44 - 25/ESC - SDIS - 01		44	MÓNG TRẠM BIẾN ÁP KIOS	P44 - 25/ESC - TBAK - 06	
2	SƠ ĐỒ 1 SỢI TRẠM BIẾN ÁP HẠ ĐÌNH 19	P44 - 25/ESC - SDIS - 02		45	MÓNG TRẠM BIẾN ÁP KIOS	P44 - 25/ESC - TBAK - 07	
3	SƠ ĐỒ 1 SỢI TRẠM BIẾN ÁP KHƯƠNG TRUNG 15	P44 - 25/ESC - SDIS - 03		46	TIẾP ĐỊA TBA KHƯƠNG MAI 1	P44 - 25/ESC - TBAK - 08	
4	SƠ ĐỒ 1 SỢI TRẠM BIẾN ÁP KHƯƠNG MAI 1	P44 - 25/ESC - SDIS - 04		47	CẤU HÌNH TỦ HẠ ÁP TỔNG 1000A TBA KHƯƠNG MAI 1	P44 - 25/ESC - TBAK - 09	
5	SƠ ĐỒ 1 SỢI CÁC TRẠM BIẾN ÁP HẠ ĐÌNH 17, HỒ ĐÀM BỜ 4 HIỆN TRẠNG	P44 - 25/ESC - SDIS PL - 01		48	HÀNG RÀO TBA NHÂN CHÍNH 26; KHƯƠNG TRUNG 15 MẶT (A - B)	P44 - 25/ESC - CT HR - 01	
6	SƠ ĐỒ 1 SỢI CÁC TRẠM BIẾN ÁP HẠ ĐÌNH 19, HỒ ĐÀM BỜ 2 SAU CẢI TẠO	P44 - 25/ESC - SDIS PL - 02		49	HÀNG RÀO TBA NHÂN CHÍNH 26; KHƯƠNG TRUNG 15 MẶT (B-C) VÀ (D-A)	P44 - 25/ESC - CT HR - 02	
7	SƠ ĐỒ 1 SỢI CÁC TRẠM BIẾN ÁP 4.1CC, NINH PHÚC 2 VÀ NHÂN CHÍNH 26 SAU CẢI TẠO	P44 - 25/ESC - SDIS PL - 03		50	HÀNG RÀO TBA NHÂN CHÍNH 26; KHƯƠNG TRUNG 15 MẶT (C-D)	P44 - 25/ESC - CT HR - 03	
8	SƠ ĐỒ 1 SỢI TỦ PILLAR CẤU HÌNH TỦ 400A	P44 - 25/ESC - SDIS PL - 04		51	COLIEOM 02 ỒNG VÀ CÁP HẠ THỂ LÊN CỘT ĐỐI NGANG (TL: 30.526KG/BỘ)	P44 - 25/ESC - CTHT - 01	
9	MẶT BẰNG HẠ THỂ HIỆN TRẠNG TBA CC4.1 NHÂN CHÍNH	P44 - 25/ESC - MBHT - 01		52	COLIEOM 03 ỒNG VÀ CÁP HẠ THỂ LÊN CỘT ĐỐI (TL: 37.849KG/BỘ)	P44 - 25/ESC - CTHT - 02	
10	MẶT BẰNG HẠ THỂ HIỆN TRẠNG TBA HẠ ĐÌNH 17 VÀ TBA HỒ ĐÀM BỜ 2	P44 - 25/ESC - MBHT - 02		53	MÁNG + GÓNG CÁP NGÂM HẠ THỂ LÊN CỘT	P44 - 25/ESC - CTHT - 03	
11	MẶT BẰNG HẠ THỂ HIỆN TRẠNG TBA SÂN BAY 4 VÀ 1 PHẦN HT TBA VƯƠNG THỨ VŨ	P44 - 25/ESC - MBHT - 03		54	BỘ GÓNG CÁP NGÂM 2 CÁP LÊN CỘT	P44 - 25/ESC - CTHT - 04	
12	MẶT BẰNG HẠ THỂ HIỆN TRẠNG TBA KHÔNG QUẢN 5 TBA CỤ CHÍNH LAN 3 VÀ TBA T4 PHI TRƯỞNG	P44 - 25/ESC - MBHT - 04		55	COLIEOM 01 ỒNG VÀ CÁP HẠ THỂ LÊN CỘT ĐƠN CLE-OCHT-1-LT8.5 (23.134KG/BỘ)	P44 - 25/ESC - CTHT - 05	
13	MẶT BẰNG TUYẾN CÁP NGÂM VÀ TBA NHÂN CHÍNH 26 XDM	P44 - 25/ESC - MBT - 01		56	COLIEOM 02 ỒNG VÀ CÁP HẠ THỂ LÊN CỘT ĐƠN CLE-OCHT-2-LT8.5 (25.486KG/BỘ)	P44 - 25/ESC - CTHT - 06	
14	MẶT BẰNG TUYẾN CÁP NGÂM VÀ TBA HẠ ĐÌNH 19 XDM	P44 - 25/ESC - MBT - 02		57	COLIEOM 05 ỒNG VÀ CÁP HẠ THỂ LÊN CỘT ĐỐI ĐỌC TUYẾN CLE-OCHT-5-2LT8.5 (47.56KG/BỘ)	P44 - 25/ESC - CTHT - 07	
15	MẶT BẰNG TBA KHƯƠNG TRUNG 15 XDM	P44 - 25/ESC - MBT - 03		58	COLIEOM 01 ỒNG VÀ CÁP HẠ THỂ LÊN CỘT ĐỐI NGANG TUYẾN CLE-OCHT-1-2LT8.5 (30.974KG/BỘ)	P44 - 25/ESC - CTHT - 08	
16	MẶT BẰNG CÁP NGÂM TT VÀ TBA KHƯƠNG MAI 1 XDM	P44 - 25/ESC - MBT - 04		59	COLIEOM 02 ỒNG VÀ CÁP HẠ THỂ LÊN CỘT ĐỐI NGANG TUYẾN CLE-OCHT-2-2LT8.5 (31.758KG/BỘ)	P44 - 25/ESC - CTHT - 09	
17	MẶT BẰNG TUYẾN CÁP NGÂM VÀ TBA NHÂN CHÍNH 26 XDM	P44 - 25/ESC - MBCN - 01		60	XÀ NÉO CÁP LỆCH CỘT ĐỐI XNL-1,5KN; XNL-1,5KD	P44 - 25/ESC - CTHT - 10	
18	MẶT BẰNG TUYẾN CÁP NGÂM VÀ TBA HẠ ĐÌNH 19 XDM	P44 - 25/ESC - MBCN - 02		61	XÀ NÉO CÁP LỆCH CỘT ĐƠN XNL-1,2	P44 - 25/ESC - CTHT - 11	
19	MẶT BẰNG TUYẾN CÁP NGÂM VÀ TBA KHƯƠNG TRUNG 15 XDM	P44 - 25/ESC - MBCN - 03		62	HỘP ĐẦU CÁP NGÂM TRÊN CỘT	P44 - 25/ESC - CTHT - 12	
20	MẶT BẰNG TUYẾN CÁP NGÂM VÀ TBA KHƯƠNG MAI 1 XDM	P44 - 25/ESC - MBCN - 04		63	TIẾP ĐỊA HẠ THỂ	P44 - 25/ESC - CTHT - 13	
21	TRỤ THÉP KIỂM TỬ HẠ ÁP TỔNG 1000A-CÓ KHOANG CHỨA TỦ RMU TBA HẠ ĐÌNH 19 NHÂN CHÍNH 26	P44 - 25/ESC - THBL1 - 01		64	MÓNG CỘT HẠ THỂ	P44 - 25/ESC - MHT - 01	
22	CẤU HÌNH TỦ HẠ ÁP TỔNG 1000A-CÓ KHOANG CHỨA TỦ RMU TBA NHÂN CHÍNH 26	P44 - 25/ESC - THBL1 - 02		65	BÓ TRÍ THIẾT BỊ TRONG TỦ PILLAR CẤU HÌNH TỦ 400A (1/2)	P44 - 25/ESC - PL - 01	
23	CẤU HÌNH TỦ HẠ ÁP TỔNG 1000A TBA NHÂN CHÍNH 26	P44 - 25/ESC - THBL1 - 03		66	BÓ TRÍ THIẾT BỊ TRONG TỦ PILLAR CẤU HÌNH TỦ 400A (2/2)	P44 - 25/ESC - PL - 02	
24	CẤU HÌNH TỦ HẠ ÁP TỔNG 1000A-CÓ KHOANG CHỨA TỦ RMU TBA HẠ ĐÌNH 19	P44 - 25/ESC - THBL1 - 04		67	TIẾP ĐỊA TỦ PILER	P44 - 25/ESC - PL - 03	
25	CẤU HÌNH TỦ HẠ ÁP TỔNG 1000A TBA HẠ ĐÌNH 19	P44 - 25/ESC - THBL1 - 05		68	MÓNG TỦ PILLAR (1400X725X425MM)	P44 - 25/ESC - PL - 04	
26	TRỤ THÉP KIỂM TỬ HẠ ÁP TỔNG 1600A-CÓ KHOANG CHỨA TỦ RMU TBA KHƯƠNG TRUNG 15	P44 - 25/ESC - THBL1 - 06		69	BIÊN BÁO AN TOÀN	P44 - 25/ESC - PL - 05	
27	CẤU HÌNH TỦ HẠ ÁP TỔNG 1600A-CÓ KHOANG CHỨA TỦ RMU TBA KHƯƠNG TRUNG 15	P44 - 25/ESC - THBL1 - 07		70	BIÊN TÊN TỦ, BIÊN TÊN ĐẦU CÁP	P44 - 25/ESC - PL - 06	
28	CẤU HÌNH TỦ HẠ ÁP TỔNG 1600A TBA KHƯƠNG TRUNG 15	P44 - 25/ESC - THBL1 - 08		71	MẶT CÁT HÀO CÁP NGÂM TRUNG THỂ 1	P44 - 25/ESC - HCNTT - 01	
29	CẤU HÌNH TỦ TỰ BÙ TBA KHƯƠNG TRUNG 15	P44 - 25/ESC - THBL1 - 09		72	MẶT CÁT HÀO CÁP NGÂM TRUNG THỂ 2	P44 - 25/ESC - HCNTT - 02	
30	CẤU HÌNH TỦ TỰ BÙ TBA KHƯƠNG TRUNG 15	P44 - 25/ESC - THBL1 - 010		73	MẶT CÁT HÀO CÁP NGÂM TRUNG THỂ 3	P44 - 25/ESC - HCNTT - 03	
31	HỘP CHỤP CỰC MÁY BIẾN ÁP, CHỤP CỰC HẠ THỂ VÀ TRUNG THỂ MBA 630kVA-22/0,4kV	P44 - 25/ESC - THBL1 - 11		74	MẶT CÁT HÀO CÁP NGÂM HẠ THỂ 1	P44 - 25/ESC - HCNHT - 01	
32	CHI TIẾT MÓNG TRỤ ĐỠ MÁY BIẾN ÁP TBA HẠ ĐÌNH 19; KHƯƠNG TRUNG 15	P44 - 25/ESC - MT - 01		75	MẶT CÁT HÀO CÁP NGÂM HẠ THỂ 2	P44 - 25/ESC - HCNHT - 02	
33	CHI TIẾT MÓNG TRỤ ĐỠ MÁY BIẾN ÁP TBA NHÂN CHÍNH 26	P44 - 25/ESC - MT - 02		76	MẶT CÁT HÀO CÁP NGÂM HẠ THỂ 3	P44 - 25/ESC - HCNHT - 03	
34	KẾT CẤU MÓNG TRẠM TRỤ THÉP HỢP BỘ	P44 - 25/ESC - MT - 03		77	MẶT CÁT HÀO CÁP NGÂM TRUNG THỂ, HẠ THỂ 4	P44 - 25/ESC - HCNHT - 04	
35	BỆ THAO TÁC TRẠM TRỤ THÉP HỢP BỘ TBA	P44 - 25/ESC - MT - 04		78	XÂY BỤC BẢO VỆ CÁP NGÂM LÊN CỘT	P44 - 25/ESC - BBVCN - 01	
36	BỆ THAO TÁC TRẠM TRỤ THÉP HỢP BỘ	P44 - 25/ESC - MT - 05		79	MỐC BẢO HIỆU CÁP NGÂM TRUNG THỂ	P44 - 25/ESC - MCBC - 01	
37	TIẾP ĐỊA TRẠM BIẾN ÁP HẠ ĐÌNH 19, KHƯƠNG TRUNG 15	P44 - 25/ESC - TDTBA - 01		80	MỐC BẢO HIỆU CÁP NGÂM HẠ THỂ	P44 - 25/ESC - MCBC - 02	
38	TIẾP ĐỊA TRẠM BIẾN ÁP NHÂN CHÍNH 26	P44 - 25/ESC - TDTBA - 02		81	PHƯƠNG THỨC LẤP ĐẶT CÁP NGÂM	P44 - 25/ESC - QOCN - 01	
39	BÓ TRÍ TRẠM BIẾN ÁP KIOS	P44 - 25/ESC - TBAK - 01		82	BIÊN BÁO AN TOÀN	P44 - 25/ESC - BBAT - 01	
40	VỎ TRẠM BIẾN ÁP KIOS	P44 - 25/ESC - TBAK - 02		83	BIÊN TÊN TỦ; BIÊN TÊN ĐAO, TÊN CÁP; NGĂN TỦ	P44 - 25/ESC - BB - 01	
41	BÓ TRÍ THIẾT BỊ TRẠM BIẾN ÁP KIOS	P44 - 25/ESC - TBAK - 03		84	BIÊN TÊN TRẠM BIẾN ÁP, CÔNG SUẤT MÁY	P44 - 25/ESC - BB - 02	
42	BÓ TRÍ THIẾT BỊ TRẠM BIẾN ÁP KIOS	P44 - 25/ESC - TBAK - 04					
43	MẶT CÁT ĐỌC TRẠM BIẾN ÁP KIOS	P44 - 25/ESC - TBAK - 05					

Tủ RMU 22kV-kiểu compact-3 ngăn (2CD+1CC)-Không mở rộng được; ICC sang MBA; Không kết nối SCADA, gồm:
 + 02 ngăn CDPT cho cáp đến và đi: 22kV-630A ≥ 16kA/1s.
 + 01 ngăn cầu dao kèm cầu chì 22kV-200A ≥ 16kA/1s cho cáp sang máy biến áp.
 + Ống chỉ RMU 22kV phù hợp với MBA 630KVA

Cáp cấp nguồn lộ đến, đi :
 Cáp ngầm 22kV-Cu-3x240mm²-Chống thấm nước

Cáp từ tủ RMU sang MBA, 3 cáp ngầm:
 Cáp ngầm 22kV-Cu-1x50mm²-Chống thấm nước
 1 sợi / pha

MBA đầu-3 pha-22kV-630kVA
 Điện áp: 22±2x2,5%0,4kV
 Tổ đấu dây: Δ/Yo - 11

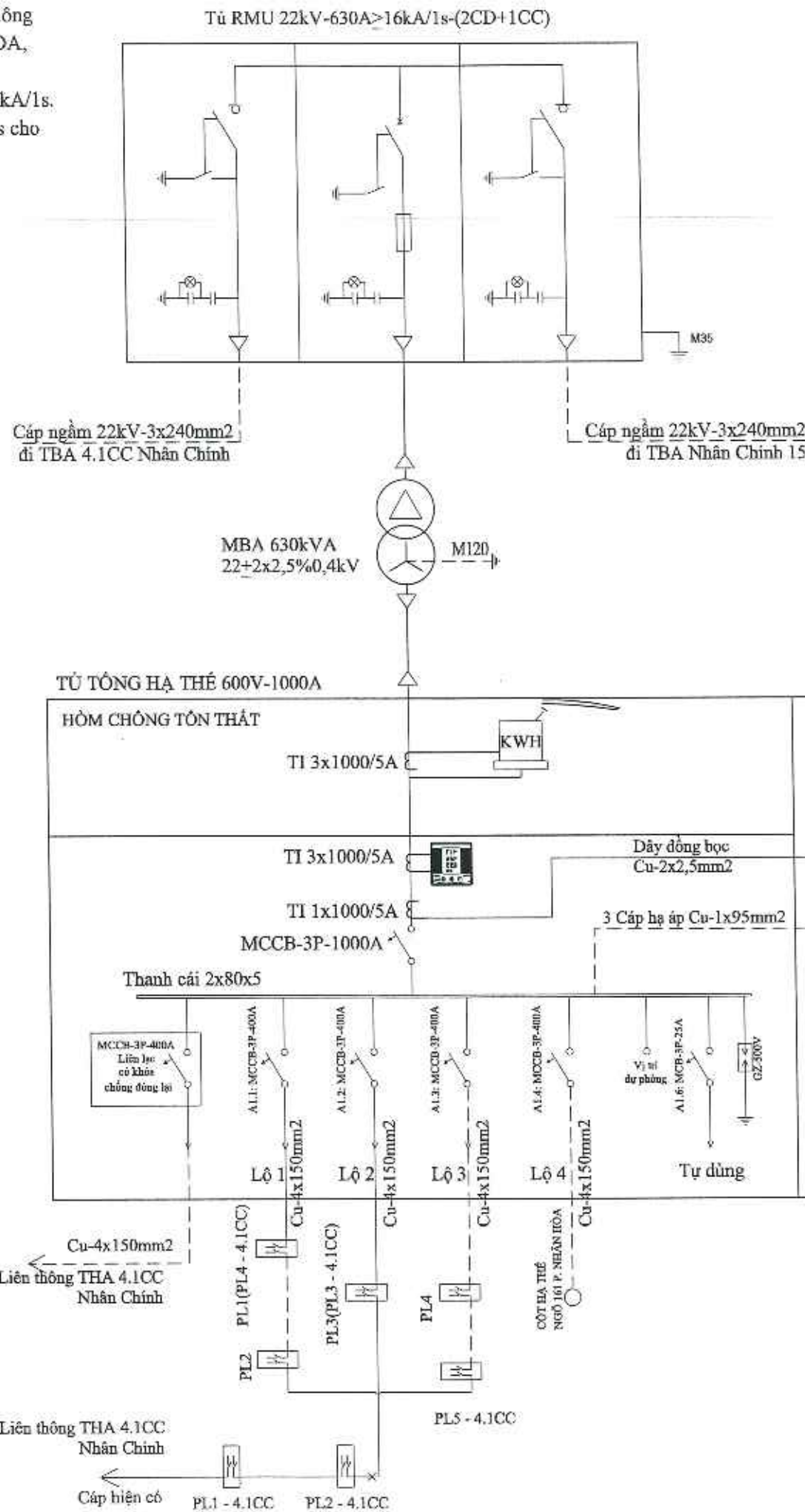
Cáp từ MBA sang tủ hạ áp: 07 sợi cáp hạ áp Cu-1x240mm², không giáp kim loại, Cách điện PVC (02 sợi cho 1 pha; trung tính 01 sợi).
 01 sợi cáp hạ áp Cu-1x120mm², không giáp kim loại, Cách điện PVC dùng cho nối đất làm việc

Tủ hạ thế tổng: 600V-1000A.
 + 7 TI đo đếm: 1000/5A cấp chính xác 0,5.
 + Đồng hồ đa năng: chỉ thị ampe, volt, cosphi,
 + Modem đo xa + Công tơ điện từ 3 pha.

Áp tổ mát lộ tổng: MCCB 600V-1000A-Icu ≥ 65kA/s
 Thanh cái đồng 2MT80x5
 Chống sét van hạ thế GZ500

Các xuất tuyến:
 AT LL 600V-400A, Icu > 50kA/s Liên lạc sang TBA khác
 A1.1: 600V-400A, Icu > 50kA/s
 A1.2: 600V-400A, Icu > 50kA/s
 A1.3: 600V-400A, Icu > 50kA/s
 A1.4: 600V-400A, Icu > 50kA/s
 A1.5: 600V-25A, Icu > 6kA/s tự dùng

Tủ tụ bù 0,4kV-điều khiển 6 cấp-6x15kVAR-Ngoài trời, có điều khiển lắp sẵn trong thân trụ thép



TỔNG CÔNG TY ĐIỆN LỰC TP. HÀ NỘI
 CÔNG TY ĐIỆN LỰC HÀ ĐÔNG

THẨM ĐỊNH

Theo văn bản số:
 5105 / QĐ-PC HÀ ĐÔNG

Ngày 27 tháng 12 năm 2025

Ký tên: *Trần Đình Tiếp*

GHI CHÚ:	
SỬA ĐỔI	
STT	Ngày
---	---
---	---
---	---
---	---
CHỦ ĐẦU TƯ:	
 EVN HANOI TỔNG CÔNG TY ĐIỆN LỰC TP HÀ NỘI CÔNG TY ĐIỆN LỰC HÀ ĐÔNG	
DỰ ÁN:	
XÂY DỰNG MỚI CÁC TRẠM BIẾN ÁP TRÊN ĐỊA BÀN QUẬN THANH XUÂN NĂM 2026 (PHƯỜNG NHÂN CHÍNH, HẠ ĐÌNH, KHƯƠNG TRUNG, KHƯƠNG MẠI)	
Địa điểm: Phường Thanh Xuân, Phường Khương Đình, Phường Phương Liệt, Thành phố Hà Nội	
GIAI ĐOẠN THỰC HIỆN:	
BÁO CÁO KINH TẾ - KỸ THUẬT	
TƯ VẤN THIẾT KẾ:	
 EVN HANOI HANOI ESC TỔNG CÔNG TY ĐIỆN LỰC TP HÀ NỘI CÔNG TY DỊCH VỤ ĐIỆN LỰC HÀ NỘI Địa chỉ: Số 100 đường Trần Phú, Phường Hà Đông, Thành phố Hà Nội	
Phó giám đốc	Nguyễn Nhật Lâm
Chủ nhiệm đề án	Bùi Đức Duy
Chủ trì thiết kế phần điện	Trần Đình Tiếp
Chủ trì thiết kế phần xây dựng	Lê Tiến Thanh
HẠNG MỤC:	
TÊN BẢN VẼ:	
SƠ ĐỒ 1 SỢI TRẠM BIẾN ÁP NHÂN CHÍNH 26	
NĂM: 2025	TỶ LỆ:
SỐ HIỆU BẢN VẼ	P44 - 25/ESC - SĐ15 - 01

Tủ RMU 22kV-kiểu compact-3 ngăn (2CD+1CC)-Không mở rộng được; 1CC sang MBA; Không kết nối SCADA, gồm:
 + 02 ngăn CDPT cho cáp đến và đi: 22kV-630A \geq 16kA/1s.
 + 01 ngăn cầu dao kèm cầu chì 22kV-200A \geq 16kA/1s cho cáp sang máy biến áp.
 + Ống chì RMU 22kV phù hợp với MBA 630KVA

Cáp cấp nguồn lộ đến, đi :
 Cáp ngầm 22kV-Cu-3x240mm²-Chống thấm nước

Cáp từ tủ RMU sang MBA, 3 cáp ngầm:
 Cáp ngầm 22kV-Cu-1x50mm²-Chống thấm nước
 1 sợi / pha

MBA dầu-3 pha-22kV-630kVA
 Điện áp: 22 \pm 2x2,5%0,4kV
 Tổ đấu dây: Δ /Yo - 11

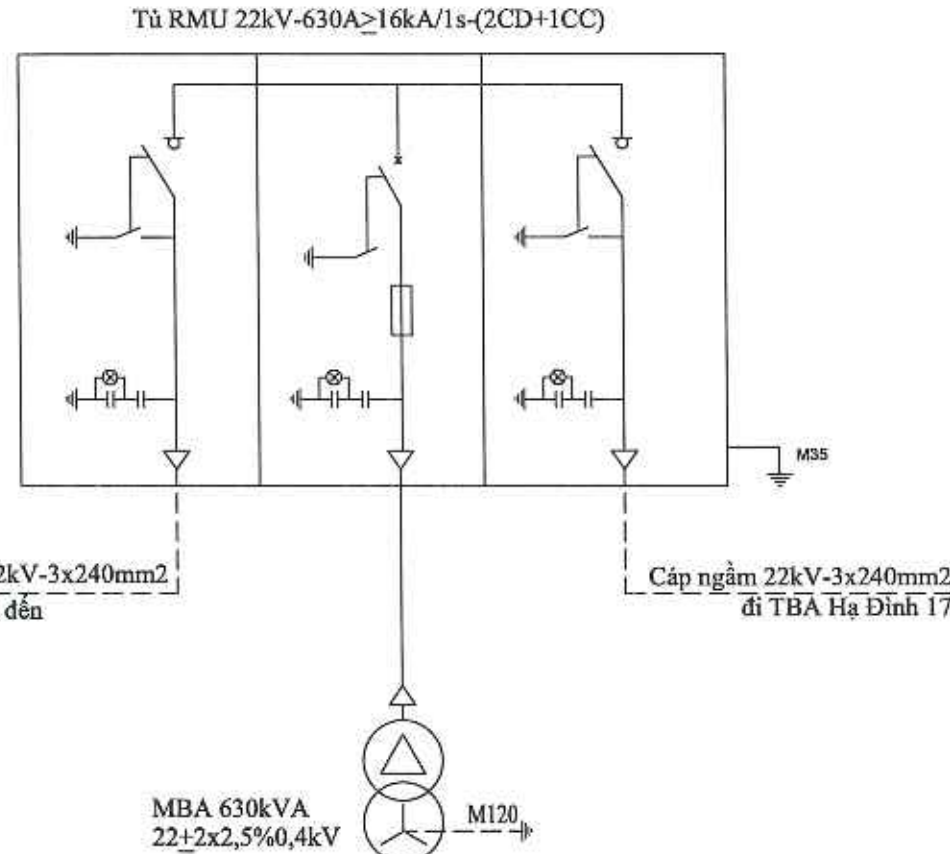
Cáp từ MBA sang tủ hạ áp: 07 sợi cáp hạ áp
 Cu-1x240mm², không giáp kim loại, Cách điện PVC (02 sợi cho 1 pha; trung tính 01 sợi).
 01 sợi cáp hạ áp Cu-1x120mm², không giáp kim loại, Cách điện PVC dùng cho nối đất làm việc

Tủ hạ thế tổng: 600V-1000A.
 + 7 TI đo đếm: 1000/5A cấp chính xác 0,5.
 + Đồng hồ đa năng: chỉ thị ampe, volt, cosphi,
 + Modem đo xa + Công tơ điện từ 3 pha.

Áp tô mát lộ tổng: MCCB 600V-1000A-Icu \geq 65kA/s
 Thanh cái đồng 2MT80x5
 Chống sét van hạ thế GZ500

Các xuất tuyến:
 AT LL 600V-630A, Icu \geq 50kA/s Liên lạc sang TBA khác
 A1.1: 600V-250A, Icu \geq 36kA/s
 A1.2: 600V-250A, Icu \geq 36kA/s
 A1.3: 600V-250A, Icu \geq 36kA/s
 A1.4: 600V-250A, Icu \geq 36kA/s
 A1.5: 600V-400A, Icu \geq 50kA/s
 A1.6: 600V-25A, Icu \geq 6kA/s tự dùng

Tủ tụ bù 0,4kV-điều khiển 6 cấp-6x15kVAR, có điều khiển lắp sẵn trong thân trụ thép

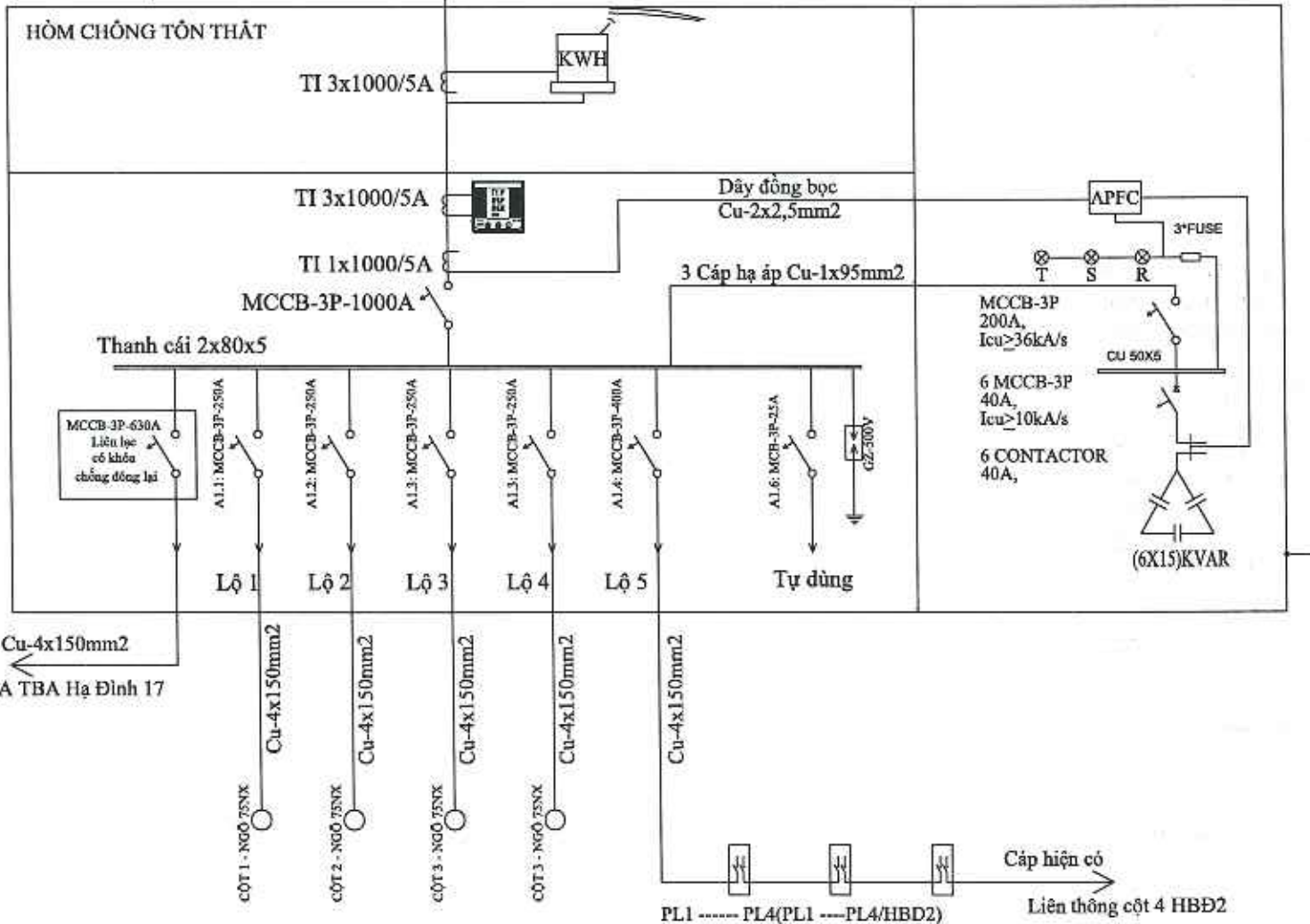


TỔNG CÔNG TY ĐIỆN LỰC TP. HÀ NỘI
 CÔNG TY DỊCH VỤ ĐIỆN LỰC HÀ NỘI

THẨM ĐỊNH

Theo văn bản số:
 5.1.7.5.1/QĐ-PC HÀ ĐÔNG
 Ngày: 31 tháng 12 năm 2025.
 Ký tên: Trần Công Kiên

TỦ TỔNG HẠ THẾ 600V-1000A



GHI CHÚ:		
SỬA ĐỔI		
STT	Ngày	
	---	Khởi tạo
	---	Chỉnh sửa
CHỦ ĐẦU TƯ:		
 EVN HANOI TÔNG CÔNG TY ĐIỆN LỰC TP HÀ NỘI CÔNG TY DỊCH VỤ ĐIỆN LỰC HÀ NỘI		
DỰ ÁN:		
XÂY DỰNG MỚI CÁC TRẠM BIẾN ÁP TRÊN ĐỊA BÀN QUẬN THANH XUÂN NĂM 2026 (PHƯỜNG NHÂN CHÍNH, HẠ ĐÌNH, KHƯƠNG TRUNG, KHƯƠNG MẠI) Địa điểm: Phường Thanh Xuân, Phường Khương Đình, Phường Phương Liệt, Thành phố Hà Nội		
GIẢI ĐOẠN THỰC HIỆN:		
BẢO CÁO KINH TẾ - KỸ THUẬT		
TƯ VẤN THIẾT KẾ:		
 EVN HANOI HANOI ESC TÔNG CÔNG TY ĐIỆN LỰC TP HÀ NỘI CÔNG TY DỊCH VỤ ĐIỆN LỰC HÀ NỘI Địa chỉ: Số 100 đường Trần Phú - Phường Hà Đông Thành phố Hà Nội		
Phó giám đốc	Nguyễn Nhật Linh	
Chủ nhiệm đề án	Bùi Đức Duy	
Chủ trì thiết kế phần điện	Trần Đình Tiếp	
Chủ trì thiết kế phần xây dựng	Lê Tiến Thanh	
HẠNG MỤC:		
TÊN BẢN VẼ:		
SƠ ĐỒ 1 SỢI TRẠM BIẾN ÁP HẠ ĐÌNH 19		
NĂM: 2025	TỶ LỆ:	
SỐ HIỆU BẢN VẼ	P44 - 25/ESC - SD1S - 02	

Tủ RMU 22kV-kiểu compact-3 ngăn (2CD+1CC)-Không mở rộng được; 1CC sang MBA; Không kết nối SCADA, gồm:
 + 02 ngăn CDPT cho cáp đến và đi: 22kV-630A \geq 16kA/1s.
 + 01 ngăn cầu dao kèm cầu chì 22kV-200A \geq 16kA/1s cho cáp sang máy biến áp.
 + Ống chỉ RMU 22kV phù hợp với MBA1000kVA

Cáp cấp nguồn lộ đến, đi :
 Cáp ngầm 22kV-Cu-3x240mm²-Chống thấm nước

Cáp từ tủ RMU sang MBA, 3 cáp ngầm:
 Cáp ngầm 22kV-Cu-1x50mm²-Chống thấm nước
 1 sợi / pha

MBA dầu-3 pha-22kV-1000kVA
 Điện áp: 22 \pm 2x2,5%0,4kV
 Tổ đấu dây: Δ /Yo - 11

Cáp từ MBA sang tủ hạ áp: 11 sợi cáp hạ áp
 Cu-1x240mm², không giáp kim loại, Cách điện PVC (03 sợi cho 1 pha; trung tính 02 sợi).
 01 sợi cáp hạ áp Cu-1x120mm², không giáp kim loại, Cách điện PVC dùng cho nối đất làm việc

Tủ hạ thế tổng: 600V-1600A-Icu \geq 65kA/s.
 + 7 TI đo đếm: 1600/5A cấp chính xác 0,5.
 + Đồng hồ đa năng: chỉ thị ampe, volt, cosphi,
 + Modem đo xa + Công tơ điện từ 3 pha.

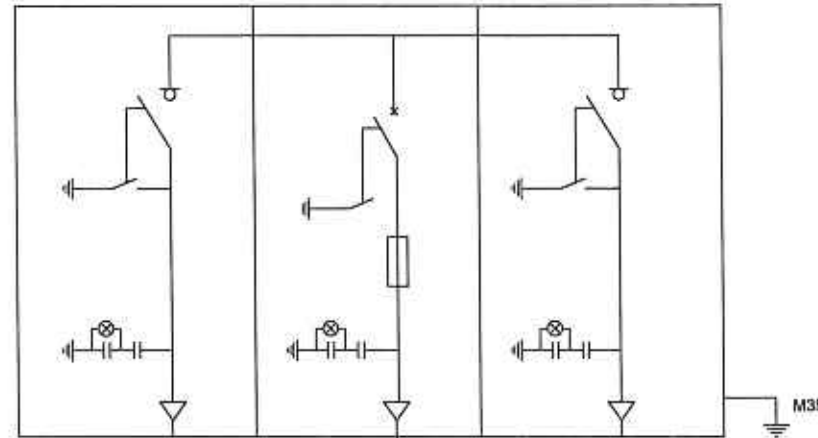
Áp tô mát lộ tổng: MCCB 600V-1600A
 Thanh cái đồng 2MT80x8
 Chống sét van hạ thế GZ500

Các xuất tuyến:
 AT LL 600V-630A, Icu \geq 50kA/s Liên lạc sang TBA khác
 A1.1: 600V-250A, Icu \geq 36kA/s
 A1.2: 600V-250A, Icu \geq 36kA/s
 A1.3: 600V-250A, Icu \geq 36kA/s
 A1.4: 600V-250A, Icu \geq 36kA/s
 A1.5: 600V-250A, Icu \geq 36kA/s
 A1.6: 600V-400A, Icu \geq 50kA/s
 A1.7: 600V-250A, Icu \geq 36kA/s - tụ bù
 A1.8: 600V-25A, Icu \geq 6kA/s tụ dùng

Tủ tụ bù 0,4kV-điều khiển 6 cấp-6x15kVAR-Ngoài trời, có điều khiển

TỦ ATS
 NHÀ CÔNG
 VỤ ĐOÀN
 NGHĨ LỄ

Tủ RMU 22kV-630A \geq 16kA/1s-(2CD+1CC)



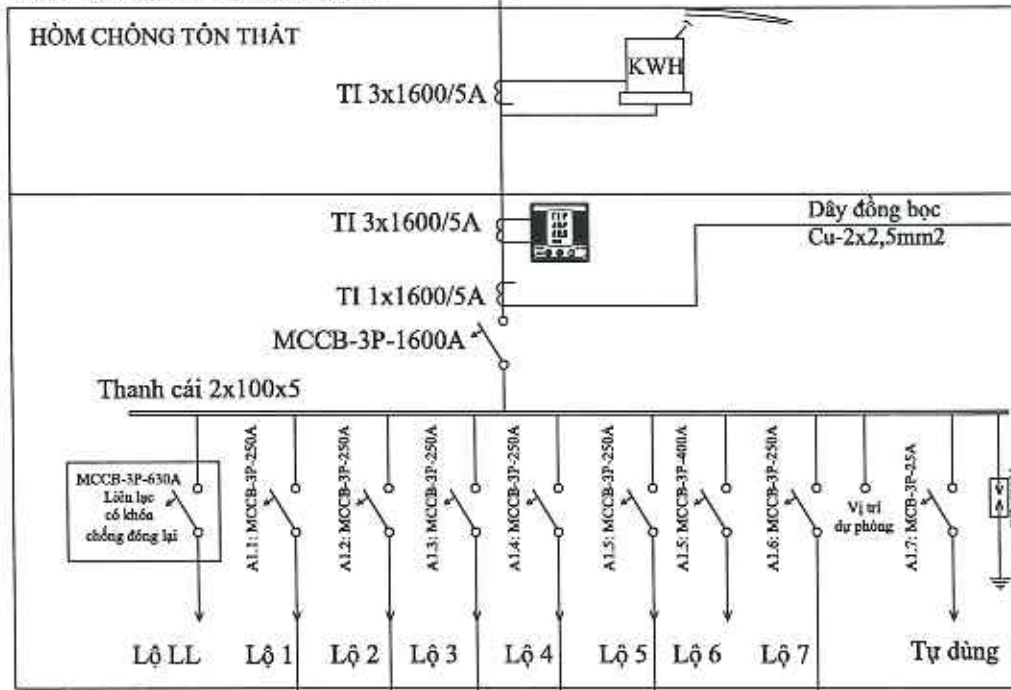
Cáp ngầm 22kV-3x240mm²
 Đi TBA tập thể X40

Cáp ngầm 22kV-3x240mm²
 đi TBA Sân bay 4

MBA 1000kVA
 22 \pm 2x2,5%0,4kV

M120

TỦ TỔNG HẠ THẾ 600V-1600A



Cu-4x120mm²
 Cáp hiện có

Cu-4x150mm²
 CỘT 1
 CỘT 2
 CỘT 10

3 Cáp hạ áp Cu-1x95mm², không giáp kim loại, Cách điện PVC
 1 cáp hạ áp Cu-1x35mm²

TỔNG CÔNG TY
 ĐIỆN LỰC TP. HÀ NỘI
 CÔNG TY ĐIỆN LỰC HÀ ĐÔNG

THẨM ĐỊNH

Theo văn bản số:
 .../QB-PC HA ĐÔNG

Ngày 31 tháng 12 năm 2025

Ký tên: *Trần Công Kiên*

GHI CHÚ:

SỬA ĐỔI

STT	Ngày	Nội dung
---	---	Khởi tạo
---	---	Chỉnh sửa

CHỦ ĐẦU TƯ:



TỔNG CÔNG TY ĐIỆN LỰC TP HÀ NỘI
 CÔNG TY ĐIỆN LỰC HÀ ĐÔNG

DỰ ÁN:

XÂY DỰNG MỚI CÁC TRẠM BIẾN ÁP TRÊN
 ĐỊA BÀN QUẬN THANH XUÂN NĂM 2026
 (PHƯỜNG NHÂN CHÍNH, HẠ ĐÌNH,
 KHƯƠNG TRUNG, KHƯƠNG MẠI)
 Địa điểm: Phường Thanh Xuân, Phường Khương
 Đình, Phường Phương Liệt, Thành phố Hà Nội

GIẢI ĐOẠN THỰC HIỆN:

BẢO CÁO KINH TẾ - KỸ THUẬT

TƯ VẤN THIẾT KẾ:



TỔNG CÔNG TY ĐIỆN LỰC TP HÀ NỘI
 CÔNG TY DỊCH VỤ ĐIỆN LỰC HÀ NỘI
 Địa chỉ: Số 100 đường Trần Phú - Phường Hà Đông
 Thành Phố Hà Nội

Phó giám đốc	Nguyễn Nhật Linh
Chủ nhiệm đề án	Bùi Đức Duy
Chủ trì thiết kế phần điện	Trần Đình Tiếp
Chủ trì thiết kế phần xây dựng	Lê Tiến Thanh

HẠNG MỤC:

TÊN BẢN VẼ:

SƠ ĐỒ 1 SỢI TRẠM BIẾN ÁP KHƯƠNG TRUNG 15

NĂM: 2025	TỶ LỆ:
SỐ HIỆU BẢN VẼ	P44 - 25/ESC - SĐ1S - 03

Tủ RMU 22kV-kiểu compact-3 ngăn (2CD+1CC)-Không mở rộng được; 1CC sang MBA; Không kết nối SCADA, gồm:
 + 02 ngăn CDPT cho cáp đến và đi: 22kV-630A \geq 16kA/1s.
 + 01 ngăn cầu dao kèm cầu chì 22kV-200A \geq 16kA/1s cho cáp sang máy biến áp.
 + Ống chỉ RMU 22kV phù hợp với MBA 630KVA

Cáp cấp nguồn lộ đến, đi :
 Cáp ngầm 22kV-Cu-3x240mm²-Chống thấm nước

Cáp từ tủ RMU sang MBA, 3 cáp ngầm:
 Cáp ngầm 22kV-Cu-1x50mm²-Chống thấm nước
 1 sợi / pha

MBA dầu-3 pha-22kV-630kVA
 Điện áp: 22 \pm 2x2,5%0,4kV
 Tổ đấu dây: Δ /Yo - 11

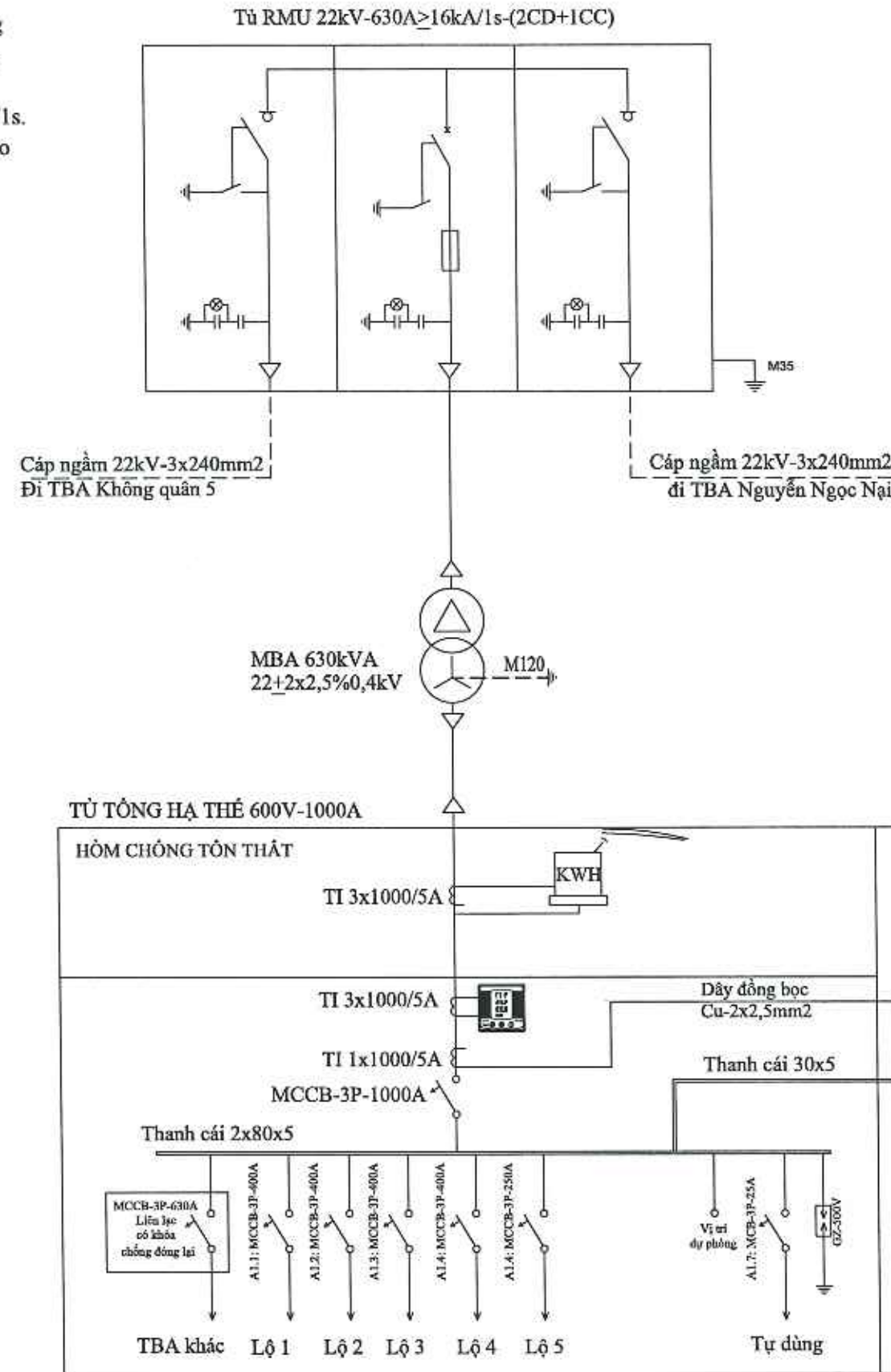
Cáp từ MBA sang tủ hạ áp: 07 sợi cáp hạ áp
 Cu-1x240mm², không giáp kim loại, Cách điện PVC (02 sợi cho 1 pha; trung tính 01 sợi).
 01 sợi cáp hạ áp Cu-1x120mm², không giáp kim loại, Cách điện PVC dùng cho nối đất làm việc

Tủ hạ thế tổng: 600V-1000A.
 + 7 TI đo đếm: 1000/5A cấp chính xác 0,5.
 + Đồng hồ đa năng: chỉ thị ampe, volt, cosphi,
 + Modem đo xa + Công tơ điện từ 3 pha.

Áp tô mát lộ tổng: MCCB 600V-1000A-Icu \geq 65kA/s
 Thanh cái đồng 2MT80x5
 Chống sét van hạ thế GZ500

Các xuất tuyến:
 AT LL 600V-630A, Icu \geq 50kA/s Liên lạc sang TBA khác
 A1.1: 600V-400A, Icu \geq 50kA/s
 A1.2: 600V-400A, Icu \geq 50kA/s
 A1.3: 600V-400A, Icu \geq 50kA/s
 A1.4: 600V-400A, Icu \geq 50kA/s
 A1.5: 600V-250A, Icu \geq 36kA/s
 A1.6: 600V-200A, Icu \geq 36kA/s - tụ bù
 A1.7: 600V-25A, Icu \geq 6kA/s tự dùng

Tủ tụ bù 0,4kV-điều khiển 6 cấp-6x15kVAR-trong nhà, có điều khiển



**TỔNG CÔNG TY
 ĐIỆN LỰC TP. HÀ NỘI
 CÔNG TY DỊCH VỤ ĐIỆN LỰC HÀ NỘI**

THẨM ĐỊNH

Theo văn bản số:
 5.17.S.../QB-PC HA DONG

Ngày 31 tháng 12 năm 2025.

Ký tên: *Trần Đình Tiếp*

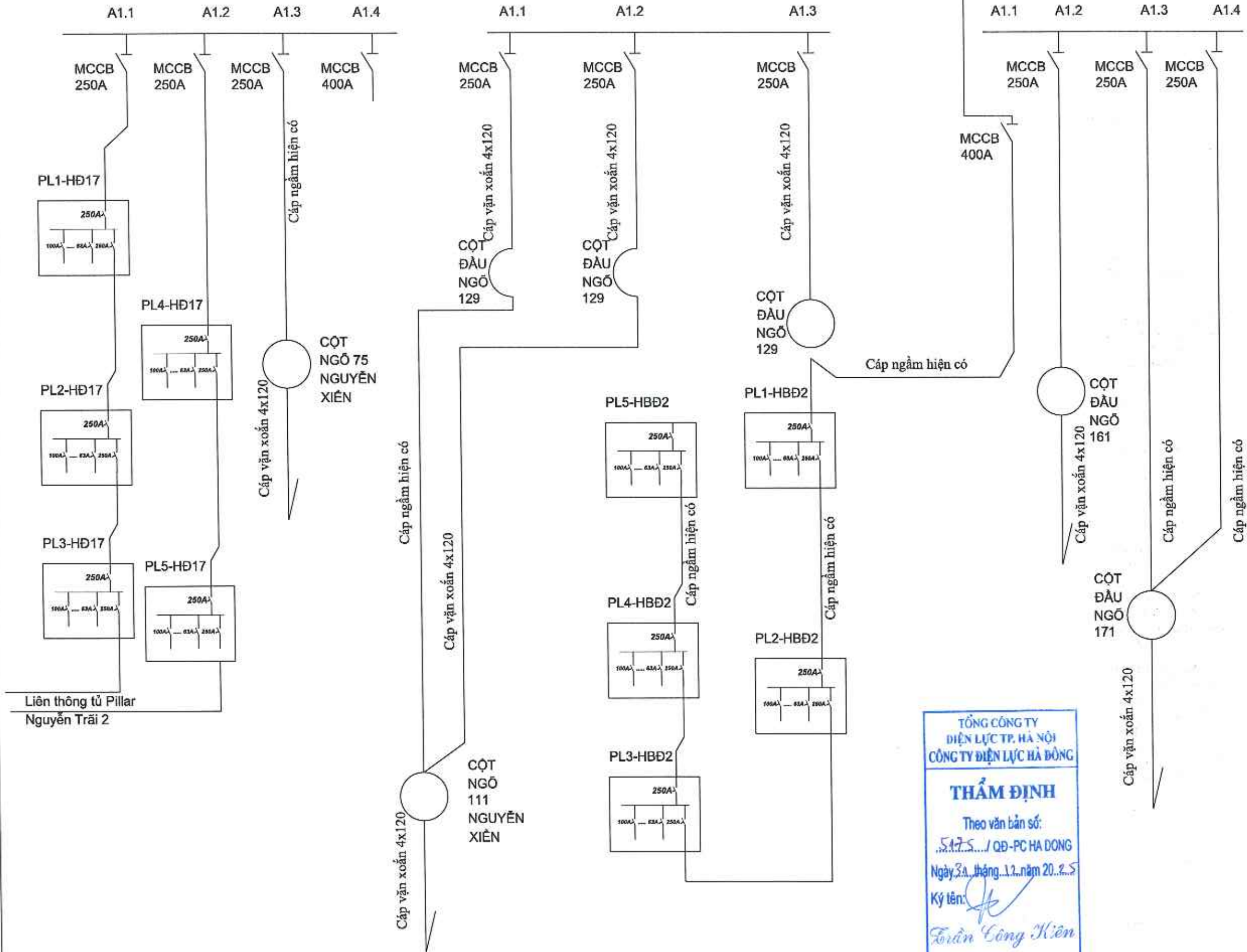
GHI CHÚ:		
SỬA ĐỔI		
STT	Ngày	
	---	Khởi tạo
	---	Chỉnh sửa
CHỦ ĐẦU TƯ:		
 EVN HANOI TÔNG CÔNG TY ĐIỆN LỰC TP HÀ NỘI CÔNG TY DỊCH VỤ ĐIỆN LỰC HÀ NỘI		
DỰ ÁN:		
XÂY DỰNG MỚI CÁC TRẠM BIẾN ÁP TRÊN ĐỊA BÀN QUẬN THANH XUÂN NĂM 2026 (PHƯỜNG NHÂN CHÍNH, HẠ ĐÌNH, KHƯƠNG TRUNG, KHƯƠNG MẠI) Địa điểm: Phường Thanh Xuân, Phường Khương Đình, Phường Phương Liệt, Thành phố Hà Nội		
GIẢI ĐOẠN THỰC HIỆN:		
BẢO CÁO KINH TẾ - KỸ THUẬT		
TƯ VẤN THIẾT KẾ:		
 TÔNG CÔNG TY ĐIỆN LỰC TP HÀ NỘI CÔNG TY DỊCH VỤ ĐIỆN LỰC HÀ NỘI Địa chỉ: Số 100 đường Trần Phú, Phường Hà Đông, Thành Phố Hà Nội		
Phó giám đốc	Nguyễn Nhật Linh	
Chủ nhiệm đề án	Bùi Đức Duy	
Chủ trì thiết kế phần điện	Trần Đình Tiếp	
Chủ trì thiết kế phần xây dựng	Lê Tiến Thanh	
HẠNG MỤC:		
TÊN BẢN VẼ:		
SƠ ĐỒ 1 SỢI TRẠM BIẾN ÁP KHƯƠNG MẠI 1		
NĂM: 2025	TỶ LỆ:	
SỐ HIỆU BẢN VẼ	P44 - 25/ESC - SD1S - 04	

TỦ HẠ ÁP TBA KIM GIANG 7

TỦ HẠ ÁP TBA HẠ ĐÌNH 17

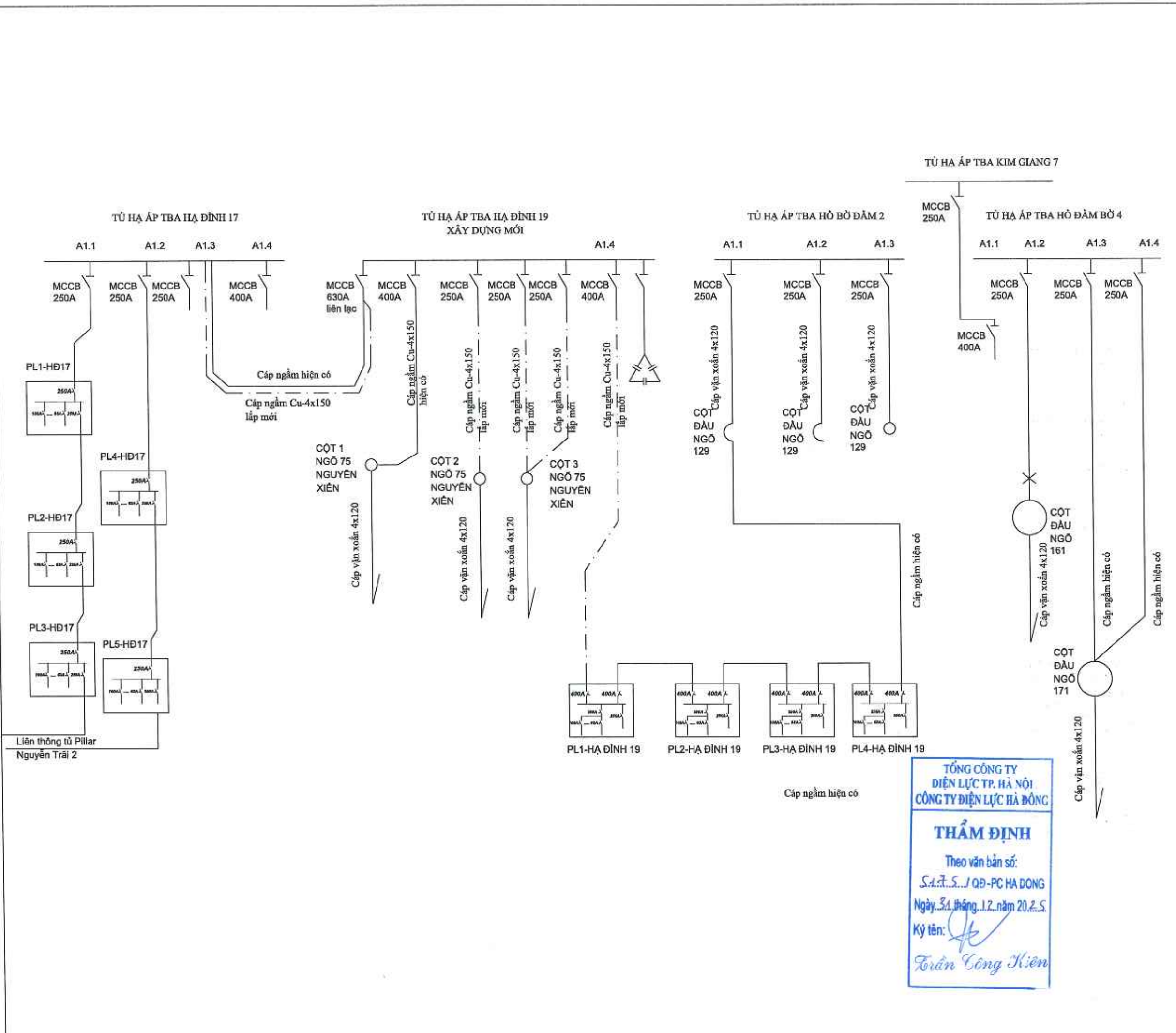
TỦ HẠ ÁP TBA HỒ BỜ ĐÀM 2

TỦ HẠ ÁP TBA HỒ ĐÀM BỜ 4



TỔNG CÔNG TY ĐIỆN LỰC TP. HÀ NỘI
CÔNG TY DỊCH VỤ ĐIỆN LỰC HÀ NỘI
THẨM ĐỊNH
Theo văn bản số: 5175.../QB-PC HA ĐÔNG
Ngày 31 tháng 12 năm 2025
Ký tên: *[Signature]*
Trần Công Kiên

GHI CHÚ:		
SỬA ĐỔI		
STT	Ngày	
	--	Khởi tạo
	--	Chỉnh sửa
CHỦ ĐẦU TƯ:		
 EVN HANOI TỔNG CÔNG TY ĐIỆN LỰC TP. HÀ NỘI CÔNG TY ĐIỆN LỰC HÀ ĐÔNG		
DỰ ÁN:		
XÂY DỰNG MỚI CÁC TRẠM BIẾN ÁP TRÊN ĐỊA BÀN QUẬN THANH XUÂN NĂM 2026 (PHƯỜNG NHÂN CHÍNH, HẠ ĐÌNH, KHƯƠNG TRUNG, KHƯƠNG MẠI)		
Địa điểm: Phường Thanh Xuân, Phường Khương Đình, Phường Phương Liệt, Thành phố Hà Nội		
GIAI ĐOẠN THỰC HIỆN:		
BÁO CÁO KINH TẾ - KỸ THUẬT		
TƯ VẤN THIẾT KẾ:		
 EVN HANOI HANOI ESC TỔNG CÔNG TY ĐIỆN LỰC TP. HÀ NỘI CÔNG TY DỊCH VỤ ĐIỆN LỰC HÀ NỘI Địa chỉ: Số 100 đường Trần Phú, Phường Hà Đông, Thành Phố Hà Nội		
Phó giám đốc	Nguyễn Nhật Linh <i>[Signature]</i>	
Chủ nhiệm đề án	Bùi Đức Duy <i>[Signature]</i>	
Chủ trì thiết kế phần điện	Trần Đình Tiếp <i>[Signature]</i>	
Chủ trì thiết kế phần xây dựng	Lê Tiến Thanh <i>[Signature]</i>	
HẠNG MỤC:		
TÊN BẢN VẼ:		
SƠ ĐỒ 1 SỢI CÁC TBA HẠ ĐÌNH 17, HỒ ĐÀM BỜ 4 HIỆN TRẠNG		
NĂM: 2025	TỶ LỆ:	
SỐ HIỆU BẢN VẼ	P44 - 25/ESC - SĐ18 PL-01	



TỔNG CÔNG TY ĐIỆN LỰC TP. HÀ NỘI
CÔNG TY ĐIỆN LỰC HÀ ĐÔNG

THẨM ĐỊNH

Theo văn bản số:
S.1.T.5./QĐ-PC HA ĐÔNG

Ngày 31 tháng 12 năm 2025

Ký tên: *Trần Công Kiên*

GIẢI CHÚ:

SỬA ĐỔI		
STT	Ngày	
	---	Khởi tạo
	---	Chỉnh sửa

CHỦ ĐẦU TƯ:

EVN HANOI

TỔNG CÔNG TY ĐIỆN LỰC TP. HÀ NỘI
CÔNG TY ĐIỆN LỰC HÀ ĐÔNG

DỰ ÁN:
XÂY DỰNG MỚI CÁC TRẠM BIẾN ÁP TRÊN
ĐỊA BÀN QUẬN THANH XUÂN NĂM 2026
(PHƯỜNG NHÂN CHÍNH, HẠ ĐÌNH,
KHUÔNG TRUNG, KHUÔNG MAI)

Địa điểm: Phường Thanh Xuân, Phường Khuông Đình, Phường Phương Liệt, Thành phố Hà Nội

GIẢI ĐOẠN THỰC HIỆN:
BÁO CÁO KINH TẾ - KỸ THUẬT

TƯ VẤN THIẾT KẾ:

EVN HANOI HANOI ESC

TỔNG CÔNG TY ĐIỆN LỰC TP. HÀ NỘI
CÔNG TY DỊCH VỤ ĐIỆN LỰC HÀ NỘI

Địa chỉ: Số 100 đường Trần Phú, Phường Hà Đông, Thành Phố Hà Nội

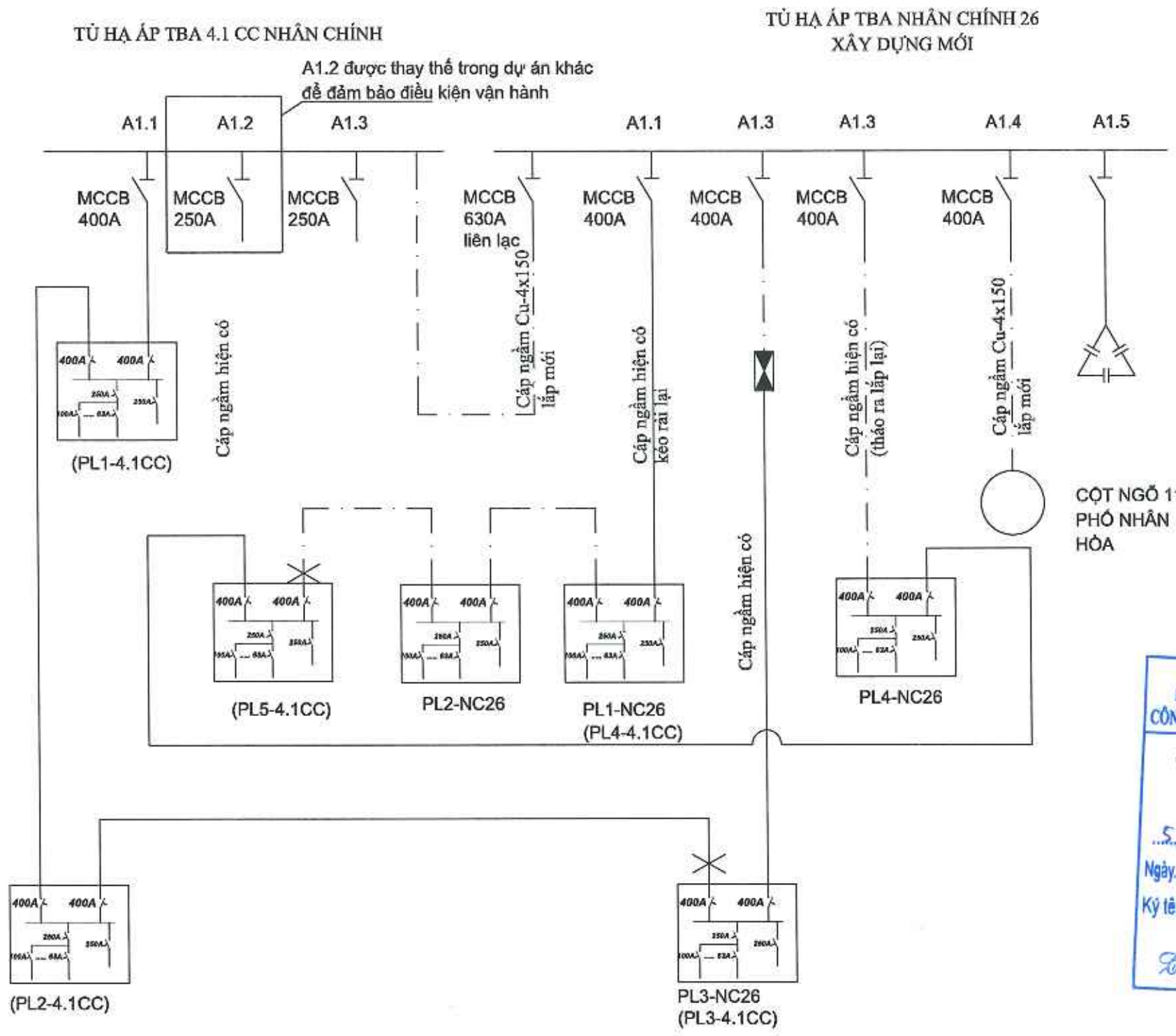
Phó giám đốc	Nguyễn Nhật Linh
Chủ nhiệm đề án	Bùi Đức Duy
Chủ trì thiết kế phần điện	Trần Đình Tiếp
Chủ trì thiết kế phần xây dựng	Lê Tiến Thanh

HẠNG MỤC:

TÊN BẢN VẼ:

SƠ ĐỒ 1 SỢI CÁC TBA HẠ ĐÌNH 19, HỒ ĐÀM BỜ 2 SAU CẢI TẠO

NĂM: 2025	TỶ LỆ:
SỐ HIỆU BẢN VẼ	P44 - 25/ESC - SD/S PL-02



TỔNG CÔNG TY ĐIỆN LỰC TP. HÀ NỘI
CÔNG TY ĐIỆN LỰC HÀ ĐÔNG

THẨM ĐỊNH

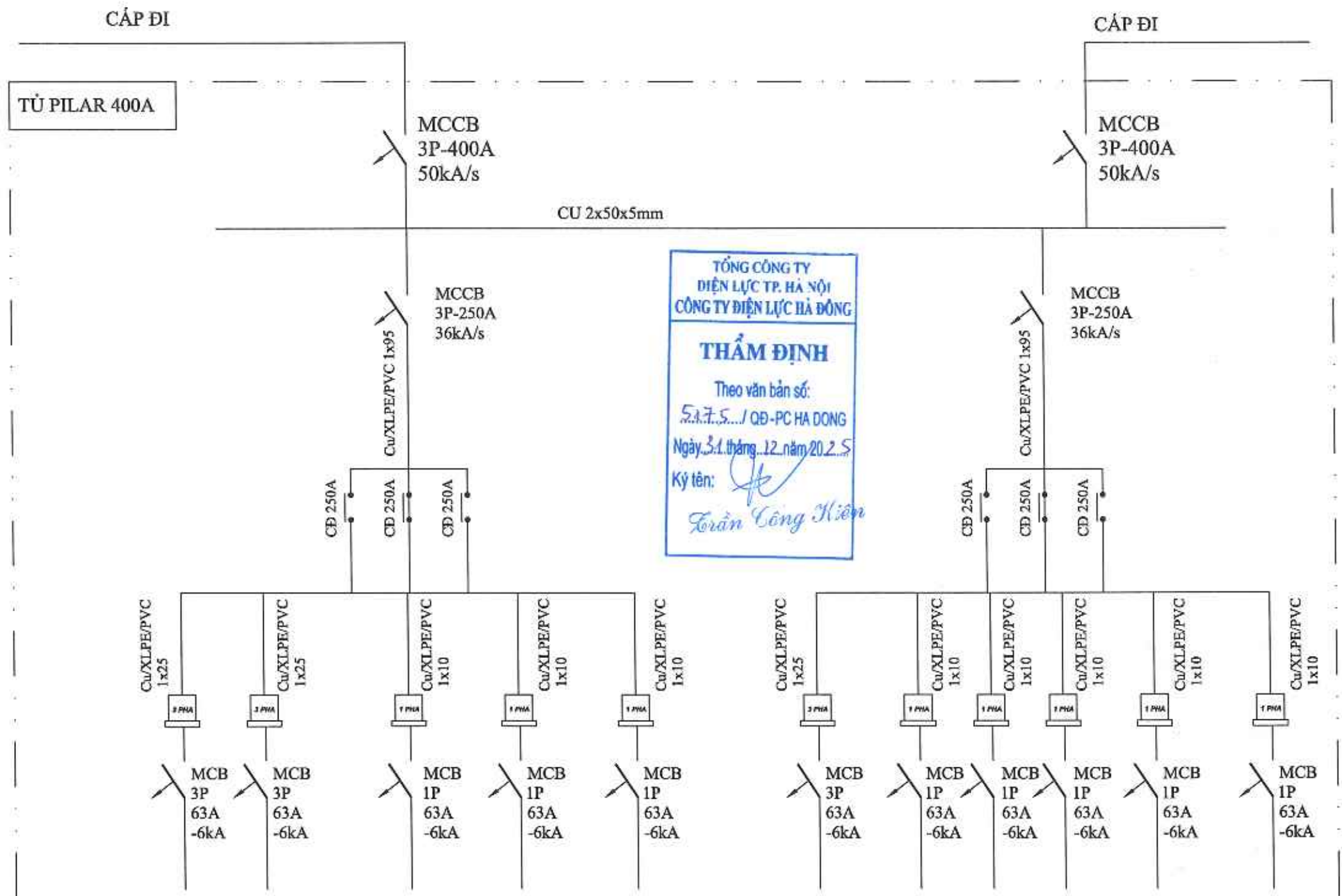
Theo văn bản số:
...S.Đ.T.5./QB-PC HA ĐÔNG

Ngày: 31 tháng 12 năm 2025.

Ký tên: *Trần Đình Tiếp*

- Giải pháp kết lưới TBA NC 26 XDM**
- Lắp đặt 1 tủ PL1 - NC26 lắp đặt cạnh tủ PL4-4.1CC; di chuyển 4 công tơ từ PL4-4.1CC hiện trạng sang tủ PL1-NC26.
 - Lắp đặt 1 tủ PL4 - NC 26 lắp mới tại hệ ngõ 21 Lê Văn Lương (đối diện nhà hàng Vịt Trôi) di chuyển 3 công tơ 3 pha hiện có lắp tại cột xuất tuyến NP2 (M2) sang tủ PL2-NC26
- Kéo rải dây và đấu nối:**
- Lộ Liên lạc: lắp đặt mới 1 cáp ngầm hạ áp CU-4x150mm² từ tủ hạ áp TBA NC26 đến tủ hạ áp TBA 4.1CC
 - Lộ 1: tháo dỡ cáp hiện trạng từ tủ hạ áp TBA 4.1CC đến tủ PL4-4.1CC hiện trạng đầu nối vào MCCB A1.2 của tủ tổng hạ áp NC26; lắp đặt mới cáp ngầm hạ áp CU-4x150mm² từ tủ PL1-NC26 (PL4-4.1CC) đến tủ PL2-NC26 lắp mới; lắp đặt mới cáp ngầm hạ áp CU-4x150mm² từ tủ PL2-NC26 đến tủ PL2-NC26 (PL5-4.1CC); rút lại tuyến cáp từ TBA 4.1CC Nhân chính đi PL5-4.1CC chuyển đầu nối đến tủ PL4 - NC 26 lắp mới; lộ 2 cáp điện PL1-NC 26 (PL4-4.1CC); PL2-NC26; liên thông đến tủ (PL5-4.1CC)
 - Lộ 2: Tại tủ PL4-4.1CC hiện trạng tháo dỡ đầu cáp ngầm đi PL3-4.1CC ra, đầu nối với cáp ngầm lắp đặt mới (cáp ngầm hạ áp CU-4x150mm²) từ tủ hạ áp TBA NC26 đến bằng hộp nối cáp ngầm hạ áp 4x150mm²; Lộ 2 cáp điện PL3-NC26 (PL3-4.1CC) liên thông với PL2 và PL1 TBA 4.1CC
 - Lộ 3: lắp đặt mới cáp ngầm hạ áp CU-4x150mm² từ tủ hạ áp TBA NC26 đến tủ PL4-NC26 (lắp mới); lắp đặt mới cáp ngầm hạ áp CU-4x150mm² từ tủ PL4-NC26 đến đầu nối với cáp ngầm đi tủ PL5-4.1CC NC hiện trạng; Lộ 3 cáp điện PL4-NC26 và tủ PL5-4.1CC NC
 - Lộ 4: lắp đặt mới cáp ngầm hạ áp CU-4x150mm² từ tủ hạ áp TBA NC26 đến tủ đến Cột 8 ngõ 116 Nhân Hòa.

GHI CHÚ:		
SỬA ĐỔI		
STT	Ngày	
	---	Khởi tạo
	---	Chỉnh sửa
CHỦ ĐẦU TƯ:		
 TỔNG CÔNG TY ĐIỆN LỰC TP. HÀ NỘI CÔNG TY ĐIỆN LỰC HÀ ĐÔNG		
DỰ ÁN:		
XÂY DỰNG MỚI CÁC TRẠM BIẾN ÁP TRÊN		
ĐỊA BÀN QUẬN THANH XUÂN NĂM 2026		
(PHƯỜNG NHÂN CHÍNH, HẠ ĐÌNH, KHƯƠNG TRUNG, KHƯƠNG MẠI)		
Địa điểm: Phường Thanh Xuân, Phường Khương Đình, Phường Phương Liệt, Thành phố Hà Nội		
GIẢI ĐOẠN THỰC HIỆN:		
BẢO CÁO KINH TẾ - KỸ THUẬT		
TƯ VẤN THIẾT KẾ:		
 TỔNG CÔNG TY ĐIỆN LỰC TP. HÀ NỘI CÔNG TY DỊCH VỤ ĐIỆN LỰC HÀ NỘI Địa chỉ: Số 100 đường Trần Phú - Phường Hòa Đồng Thành Phố Hà Nội		
Phó giám đốc	Nguyễn Nhật Linh	<i>[Signature]</i>
Chủ nhiệm đề án	Bùi Đức Duy	<i>[Signature]</i>
Chủ trì thiết kế phần điện	Trần Đình Tiếp	<i>[Signature]</i>
Chủ trì thiết kế phần xây dựng	Lê Tiến Thanh	<i>[Signature]</i>
HẠNG MỤC:		
TÊN BẢN VẼ:		
SƠ ĐỒ 1 SỢI CÁC TBA 4.1 CC, NINH PHÚC 2 VÀ NHÂN CHÍNH 26 SAU CẢI TẠO		
NĂM: 2025	TỶ LỆ:	
SỐ HIỆU BẢN VẼ	P44 - 25/ESC - SD1S PL-03	



TỔNG CÔNG TY
 ĐIỆN LỰC TP. HÀ NỘI
 CÔNG TY ĐIỆN LỰC HÀ ĐÔNG

THẨM ĐỊNH

Theo văn bản số:
 5.1.7.5.../QB-PC HA ĐÔNG

Ngày 3.1 tháng 12 năm 2025

Ký tên: *Lorân Công Kiên*

GHI CHÚ:

SỬA ĐỔI

STT	Ngày	
---	---	Khởi tạo
---	---	Chỉnh sửa

CHỦ ĐẦU TƯ:



EVN HANOI
 TỔNG CÔNG TY ĐIỆN LỰC TP HÀ NỘI
 CÔNG TY ĐIỆN LỰC HÀ ĐÔNG

DỰ ÁN:
 XÂY DỰNG MỚI CÁC TRẠM BIẾN ÁP TRÊN
 ĐỊA BÀN QUẬN THANH XUÂN NĂM 2026
 (PHƯỜNG NHÂN CHÍNH, HẠ ĐÌNH,
 KHƯƠNG TRUNG, KHƯƠNG MAI)

Địa điểm: Phường Thanh Xuân, Phường Khương
 Đình, Phường Phương Liệt, Thành phố Hà Nội

GIẢI ĐOẠN THỰC HIỆN:
BẢO CÁO KINH TẾ - KỸ THUẬT

TƯ VẤN THIẾT KẾ:



**EVN HANOI
 HANOI ESC**

TỔNG CÔNG TY ĐIỆN LỰC TP HÀ NỘI
 CÔNG TY DỊCH VỤ ĐIỆN LỰC HÀ NỘI

Địa chỉ: Số 100 đường Trần Phú, Phường Liễu Quán,
 Thành Phố Hà Nội, Hà Nội

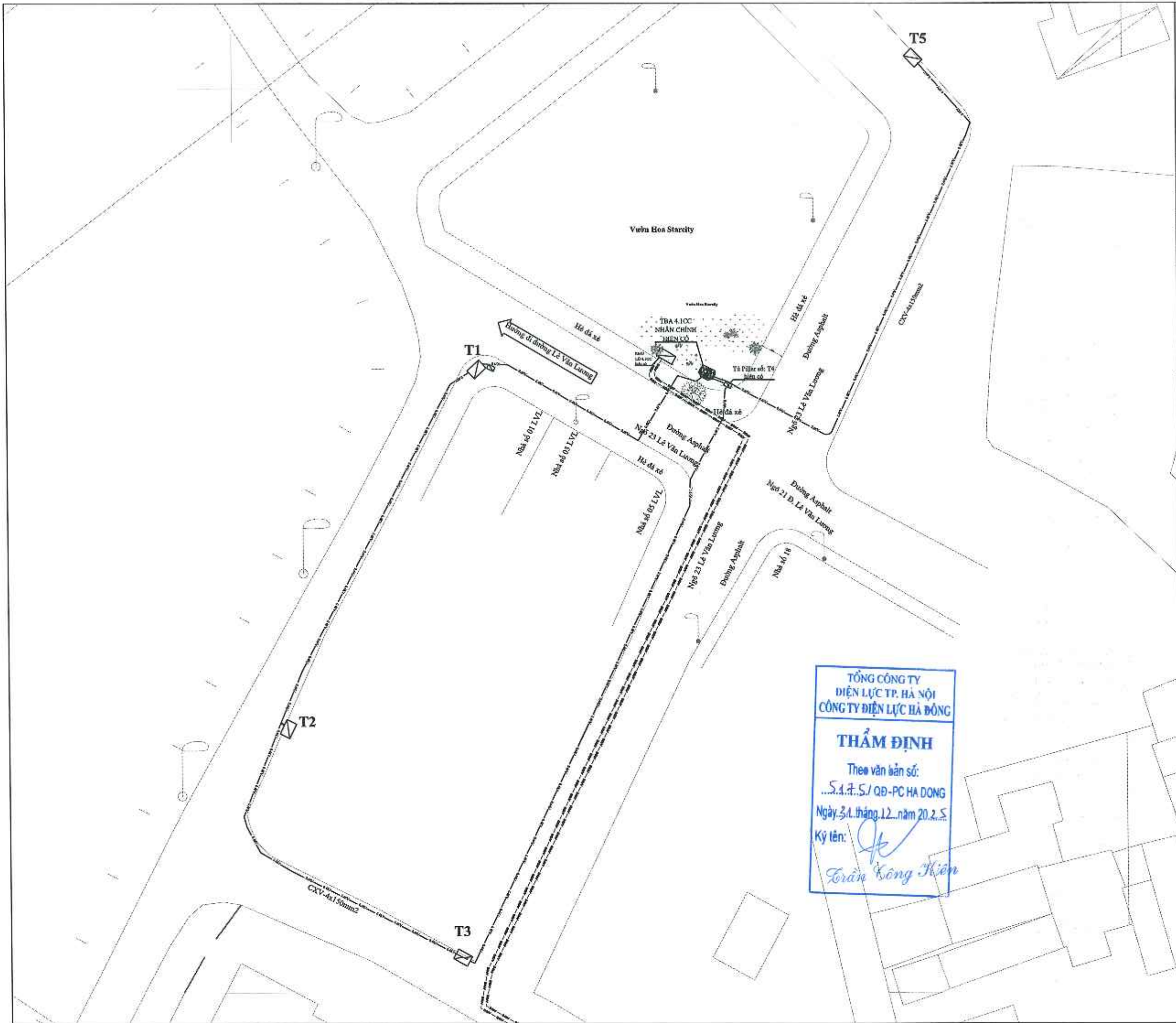
Phó giám đốc	Nguyễn Nhật Linh
Chủ nhiệm đề án	Bùi Đức Duy
Chủ trì thiết kế phần điện	Trần Đình Tiếp
Chủ trì thiết kế phần xây dựng	Lê Tiến Thanh

HẠNG MỤC:

TÊN BẢN VẼ:

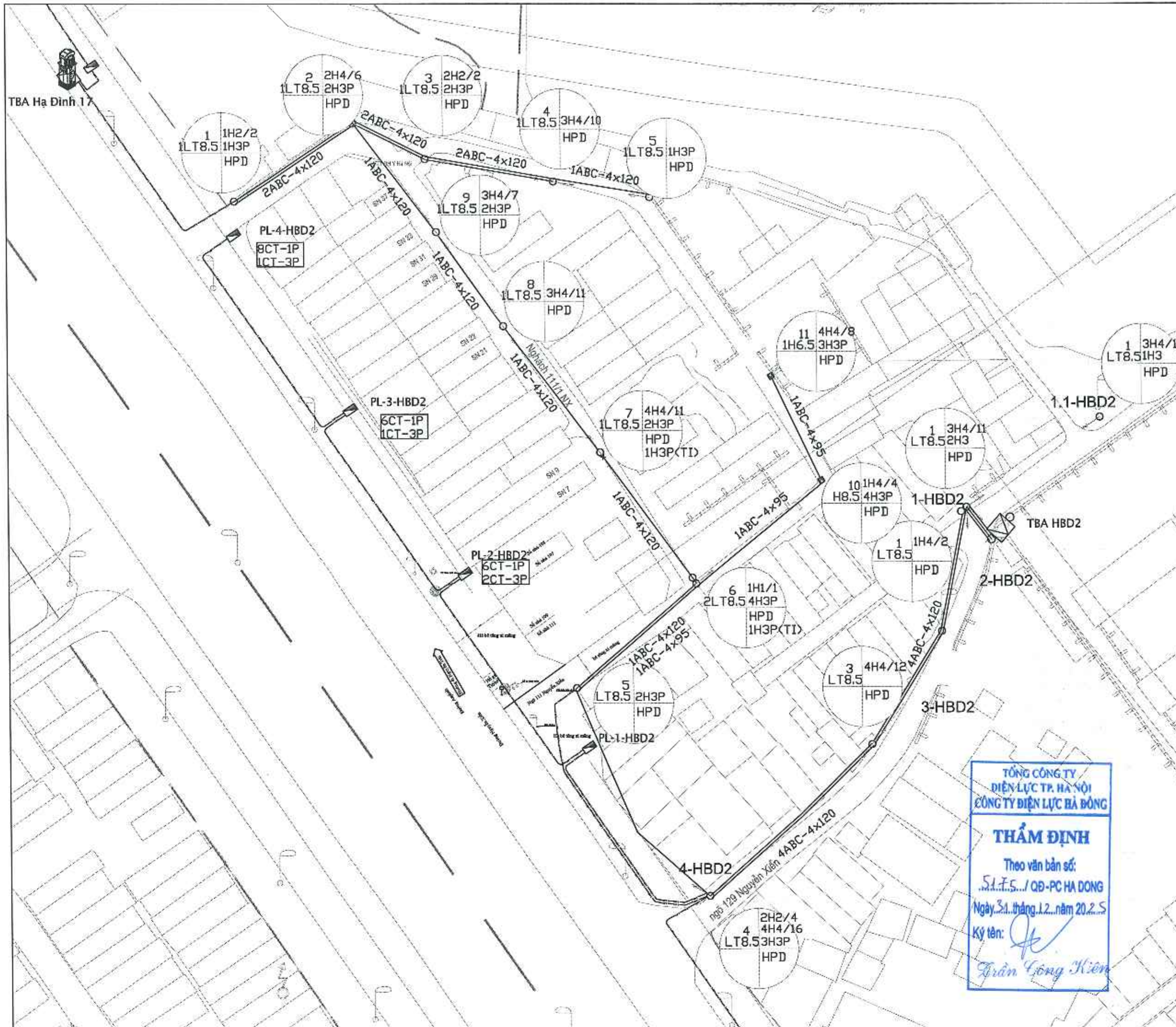
SƠ ĐỒ 1 SỢI TỦ PILLAR CẤU HÌNH TỦ 400A

NĂM: 2025	TỶ LỆ:
SỐ HIỆU BẢN VẼ	P44 - 25/ESC - SD1S PL-04



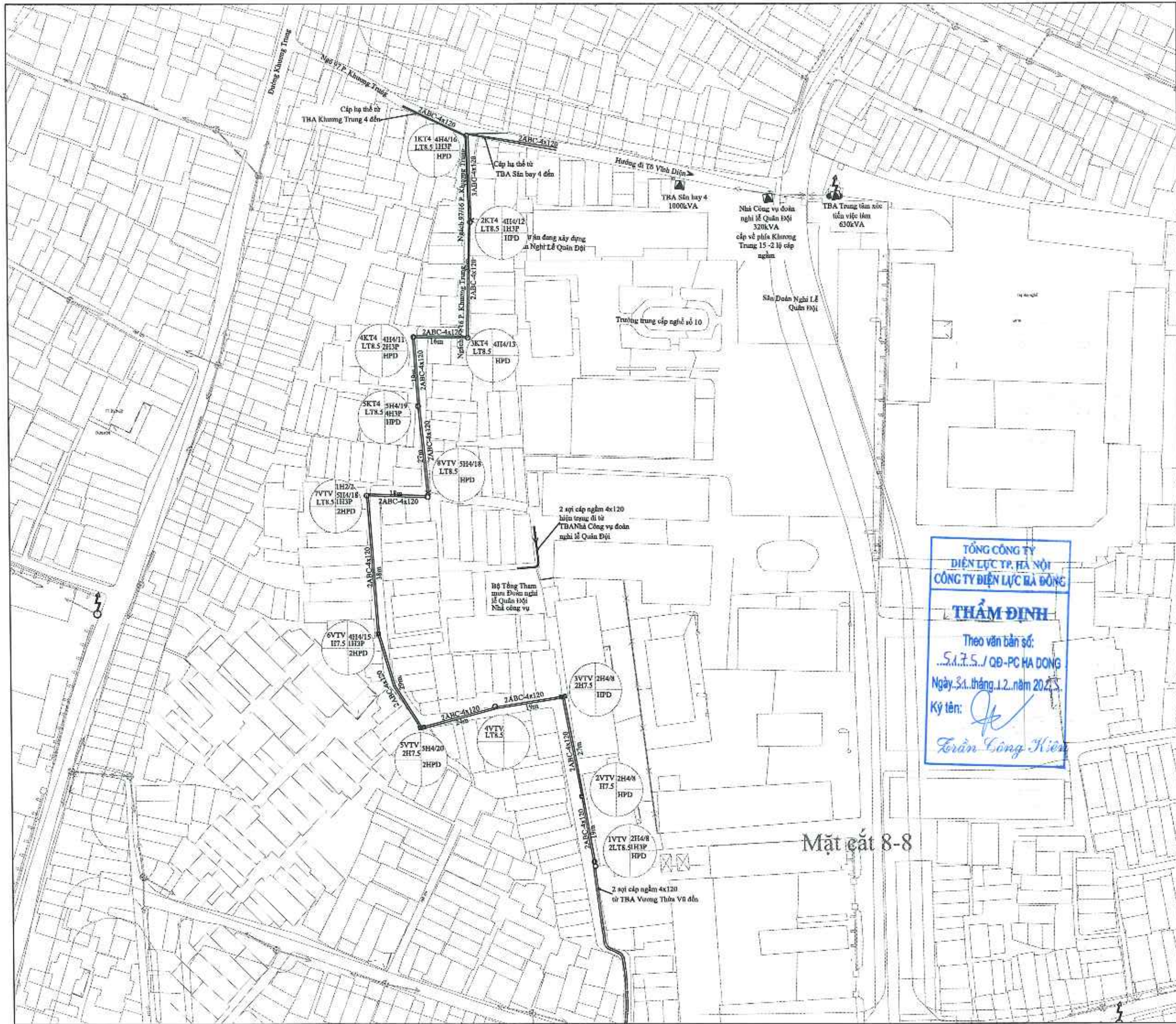
TỔNG CÔNG TY ĐIỆN LỰC TP. HÀ NỘI
CÔNG TY DỊCH VỤ ĐIỆN LỰC HÀ NỘI
THẨM ĐỊNH
 Theo văn bản số:
 ...S.1.7.5/ QĐ-PC HA DONG
 Ngày 31 tháng 12 năm 20.2.5
 Ký tên: *Trần Công Kiên*

GHI CHÚ:	
SỬA ĐỔI	
STT	Ngày
—	Khởi tạo
---	Chỉnh sửa
CHỦ ĐẦU TƯ:	
 EVN HANOI TỔNG CÔNG TY ĐIỆN LỰC TP HÀ NỘI CÔNG TY ĐIỆN LỰC HÀ ĐÔNG	
DỰ ÁN:	
XÂY DỰNG MỚI CÁC TRẠM BIẾN ÁP TRÊN ĐỊA BÀN QUẬN THANH XUÂN NĂM 2026 (PHƯỜNG NHÂN CHÍNH, HẠ ĐÌNH, KHƯƠNG TRUNG, KHƯƠNG MAI) Địa điểm: Phường Thanh Xuân, Phường Khương Đình, Phường Phương Liệt, Thành phố Hà Nội	
GIẢI ĐOẠN THỰC HIỆN:	
BẢO CÁO KINH TẾ - KỸ THUẬT	
TU VẤN THIẾT KẾ:	
 EVN HANOI HANOI ESC TỔNG CÔNG TY ĐIỆN LỰC TP HÀ NỘI CÔNG TY DỊCH VỤ ĐIỆN LỰC HÀ NỘI Địa chỉ: Số 100 đường Trần Phú, Phường Hà Đông, Thành Phố Hà Nội	
Phó giám đốc	Nguyễn Nhật Linh
Chủ nhiệm đề án	Bùi Đức Duy
Chủ trì thiết kế phần điện	Trần Đình Tiếp
Chủ trì thiết kế phần xây dựng	Lê Tiến Thanh
HANG MỤC:	
TÊN BẢN VẼ:	
MẶT BẰNG HẠ THỂ HIỆN TRẠNG TBA CC4.1 NHÂN CHÍNH	
NĂM: 2025	TỶ LỆ:
SỐ HIỆU BẢN VẼ	P44 - 25/ESC - MBHT - 01



GHI CHÚ:		
SỬA ĐỔI		
STT	Ngày	
	---	Khởi tạo
	---	Chỉnh sửa
CHỦ ĐẦU TƯ:		
 EVN HANOI TỔNG CÔNG TY ĐIỆN LỰC TP HÀ NỘI CÔNG TY ĐIỆN LỰC HÀ ĐÔNG		
DỰ ÁN:		
XÂY DỰNG MỚI CÁC TRẠM BIẾN ÁP TRÊN ĐỊA BÀN QUẬN THANH XUÂN NĂM 2026 (PHƯỜNG NHÂN CHÍNH, HẠ ĐÌNH, KHUƠNG TRUNG, KHUƠNG MAI) Địa điểm: Phường Thanh Xuân, Phường Khuơng Đình, Phường Phương Liệt, Thành phố Hà Nội		
GIẢI ĐOẠN THỰC HIỆN:		
BẢO CÁO KINH TẾ - KỸ THUẬT		
TƯ VẤN THIẾT KẾ:		
 EVN HANOI HANOI ESC TỔNG CÔNG TY ĐIỆN LỰC TP HÀ NỘI CÔNG TY DỊCH VỤ ĐIỆN LỰC HÀ NỘI Địa chỉ: Số 100 đường Trần Phú - Phường Hà Đông Thành Phố Hà Nội.		
Phó giám đốc	Nguyễn Nhật Linh	
Chủ nhiệm đề án	Bùi Đức Duy	
Chủ trì thiết kế phân điện	Trần Đình Tiếp	
Chủ trì thiết kế phân xây dựng	Lê Tiến Thanh	
HẠNG MỤC:		
TÊN BẢN VẼ:		
MẶT BẰNG HẠ THỂ HIỆN TRẠNG TBA HẠ ĐÌNH 17 VÀ TBA HỒ BỜ ĐÀM 2		
NĂM: 2025	TỶ LỆ:	
SỐ HIỆU BẢN VẼ	P44 - 25/ESC - MBHT - 02	

TỔNG CÔNG TY
ĐIỆN LỰC TP. HÀ NỘI
CÔNG TY ĐIỆN LỰC HÀ ĐÔNG
THẨM ĐỊNH
 Theo văn bản số:
 51.75.1/QĐ-PC HÀ ĐÔNG
 Ngày 31 tháng 12 năm 2025
 Ký tên: 
 Trần Công Kiên



GHI CHÚ:

SỬA ĐỔI		
STT	Ngày	
	---	Khởi tạo
	---	Chỉnh sửa

CHỦ ĐẦU TƯ:


EVN HANOI
TỔNG CÔNG TY ĐIỆN LỰC TP HÀ NỘI
CÔNG TY ĐIỆN LỰC HÀ ĐÔNG

DỰ ÁN:
XÂY DỰNG MỚI CÁC TRẠM BIẾN ÁP TRÊN
ĐỊA BÀN QUẬN THANH XUÂN NĂM 2026
(PHƯỜNG NHÂN CHÍNH, HẠ ĐÌNH, KHƯƠNG TRUNG, KHƯƠNG MAI)
 Địa điểm: Phường Thanh Xuân, Phường Khương Đình, Phường Phương Liệt, Thành phố Hà Nội

GIẢI ĐOẠN THỰC HIỆN:
BẢO CÁO KINH TẾ - KỸ THUẬT

TƯ VẤN THIẾT KẾ:


EVN HANOI
HANOI ESC

TỔNG CÔNG TY ĐIỆN LỰC TP HÀ NỘI
CÔNG TY DỊCH VỤ ĐIỆN LỰC HÀ NỘI
 Địa chỉ: Số 100 đường Trần Phú, Phường Hà Đông, Thành phố Hà Nội

Phó giám đốc	Nguyễn Nhật Linh
Chủ nhiệm đề án	Bùi Đức Duy
Chủ trì thiết kế phần điện	Trần Đình Tiếp
Chủ trì thiết kế phần xây dựng	Lê Tiến Thanh

HANG MỤC:

TÊN BẢN VẼ:
MẶT BẰNG HA THỂ HIỆN TRẠNG
TBA SÂN BAY 4 VÀ
1 PHẦN HT TBA VƯƠNG THỦ VŨ

NĂM: 2025	TỶ LỆ:
SỐ HIỆU BẢN VẼ	P44 - 25/ESC - MBHT - 03

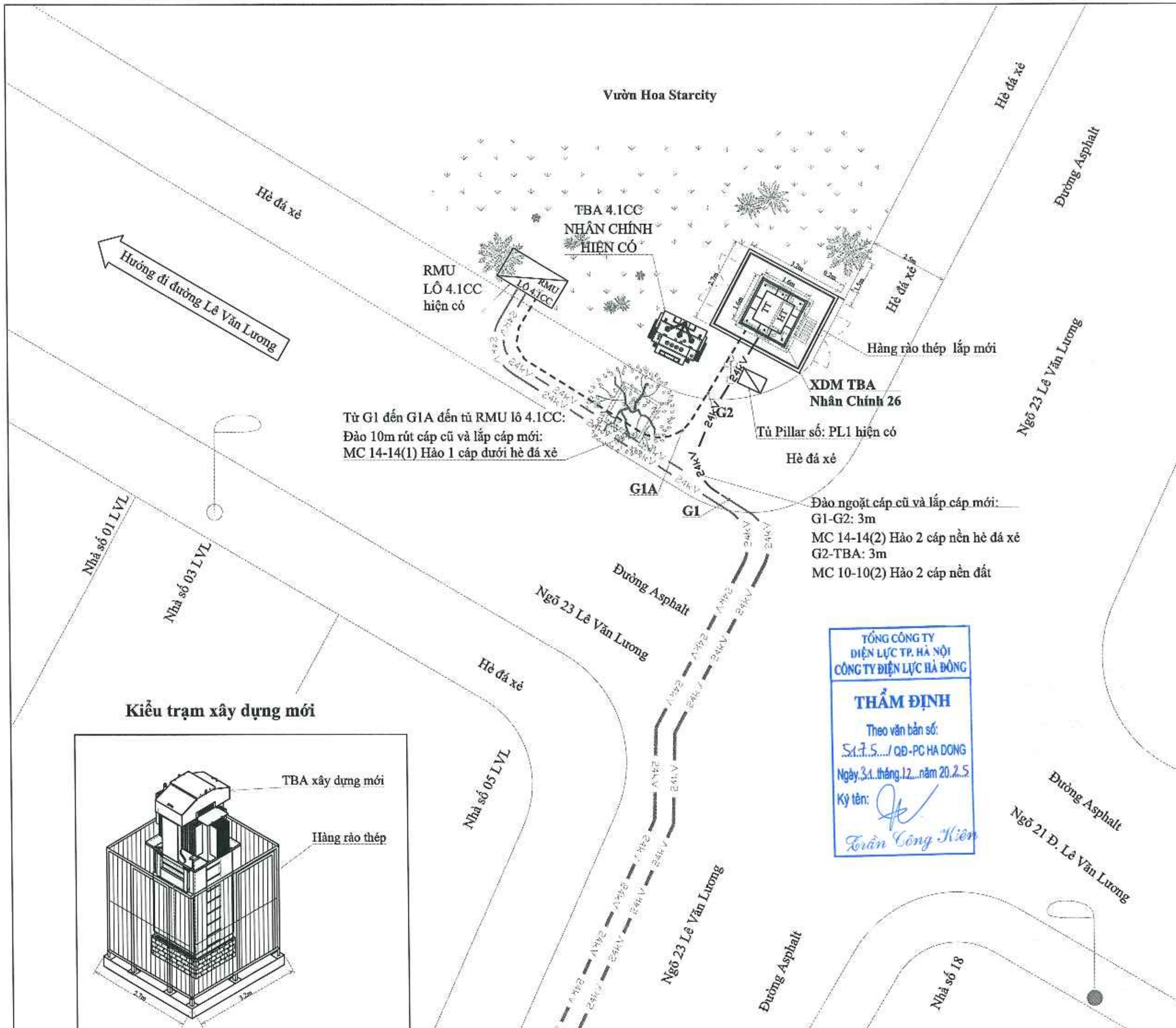
TỔNG CÔNG TY
ĐIỆN LỰC TP. HÀ NỘI
CÔNG TY ĐIỆN LỰC HÀ ĐÔNG
THẨM ĐỊNH
 Theo văn bản số:
 ...S.1.7.5./QB-PC HA ĐÔNG
 Ngày 31 tháng 12 năm 2025.
 Ký tên: *Trần Công Kiên*

Mặt cắt 8-8



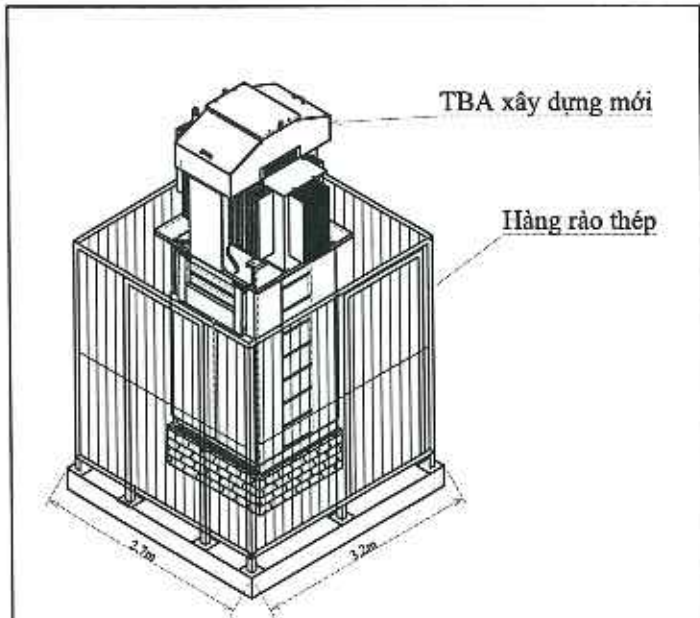
TỔNG CÔNG TY ĐIỆN LỰC TP. HÀ NỘI
CÔNG TY DỊCH VỤ ĐIỆN LỰC HÀ NỘI
THẨM ĐỊNH
 Theo văn bản số:
 51.7.S.1/QĐ-PC HÀ ĐÔNG
 Ngày 31 tháng 12 năm 2025
 Ký tên: *[Signature]*
Trần Công Kiên

GIẢI CHÚ:	
SỬA ĐỔI	
STT	Ngày
—	Khởi tạo
—	Chỉnh sửa
CHỦ ĐẦU TƯ:	
 TỔNG CÔNG TY ĐIỆN LỰC TP. HÀ NỘI CÔNG TY ĐIỆN LỰC HÀ ĐÔNG	
DỰ ÁN:	
XÂY DỰNG MỚI CÁC TRẠM BIẾN ÁP TRÊN ĐỊA BÀN QUẬN THANH XUÂN NĂM 2026 (PHƯỜNG NHÂN CHÍNH, HẠ ĐÌNH, KHƯƠNG TRUNG, KHƯƠNG MẠI) Địa điểm: Phường Thanh Xuân, Phường Khương Đình, Phường Phương Liệt, Thành phố Hà Nội	
GIẢI ĐOẠN THỰC HIỆN:	
BẢO CÁO KINH TẾ - KỸ THUẬT	
TƯ VẤN THIẾT KẾ:	
 TỔNG CÔNG TY ĐIỆN LỰC TP. HÀ NỘI CÔNG TY DỊCH VỤ ĐIỆN LỰC HÀ NỘI Địa chỉ: Số 100 đường Trần Phú - Phường Từ Đồng Thành Phố Hà Nội	
Phó giám đốc	Nguyễn Nhật Linh
Chủ nhiệm đề án	Bùi Đức Duy
Chủ trì thiết kế phần điện	Trần Đình Tiếp
Chủ trì thiết kế phần xây dựng	Lê Tiến Thanh
HANG MỤC:	
TÊN BẢN VẼ:	
MẶT BẰNG HẠ THỂ HIỆN TRẠNG TBA KHÔNG QUÂN 5 TBA CÙ CHÍNH LAN 3 VÀ TBA T4 PHI TRƯỜNG	
NĂM: 2025	TỶ LỆ:
SỐ HIỆU BẢN VẼ	P44 - 25/ESC - MBHT - 04



Từ G1 đến GIA đến tủ RMU lô 4.1CC:
Đào 10m rút cáp cũ và lắp cáp mới:
MC 14-14(1) Hào 1 cấp dưới hệ đá xẻ

Đào ngoặt cáp cũ và lắp cáp mới:
G1-G2: 3m
MC 14-14(2) Hào 2 cấp nền hệ đá xẻ
G2-TBA: 3m
MC 10-10(2) Hào 2 cấp nền đất



TỔNG CÔNG TY ĐIỆN LỰC TP. HÀ NỘI
CÔNG TY DỊCH VỤ ĐIỆN LỰC HÀ NỘI

THẨM ĐỊNH

Theo văn bản số:
S.1.7.5.../QB-PC HA DONG
Ngày 3.1. tháng 12 năm 20.2.5

Ký tên: *Trần Công Kiên*

GHI CHÚ:

SỬA ĐỔI		
STT	Ngày	
	--	Khởi tạo
	--	Chỉnh sửa

CHỦ ĐẦU TƯ:


EVN HANOI
TỔNG CÔNG TY ĐIỆN LỰC TP HÀ NỘI
CÔNG TY ĐIỆN LỰC HÀ ĐÔNG

DỰ ÁN:
XÂY DỰNG MỚI CÁC TRẠM BIẾN ÁP TRÊN
ĐỊA BÀN QUẬN THANH XUÂN NĂM 2026
(PHƯỜNG NHÂN CHÍNH, HẠ ĐÌNH,
KHƯƠNG TRUNG, KHƯƠNG MAI)
Địa điểm: Phường Thanh Xuân, Phường Khương Đình,
Phường Phương Liệt, Thành phố Hà Nội

GIẢI ĐOẠN THỰC HIỆN:
BẢO CÁO KINH TẾ - KỸ THUẬT

TƯ VẤN THIẾT KẾ:

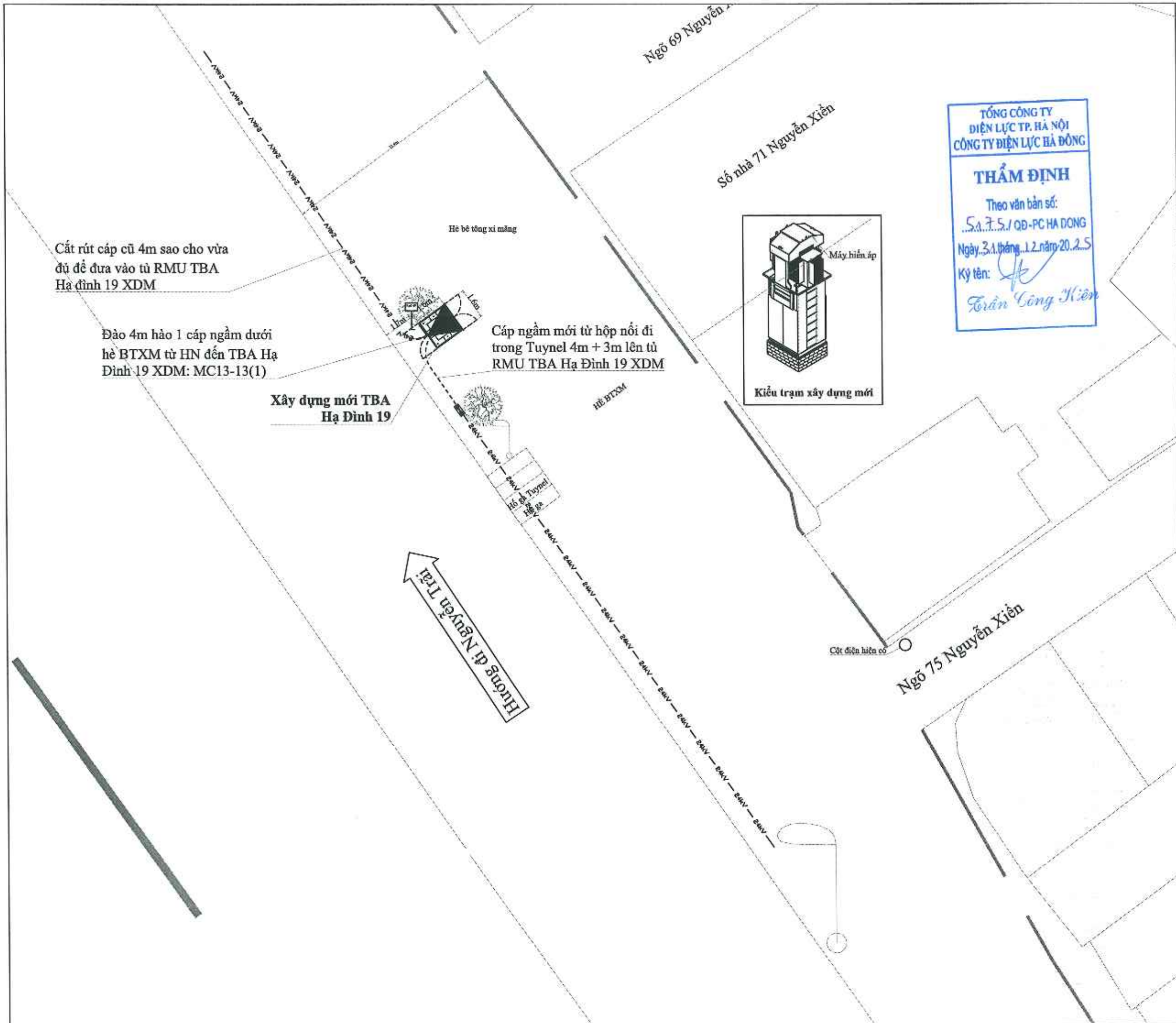

EVN HANOI HANOI ESC
TỔNG CÔNG TY ĐIỆN LỰC TP HÀ NỘI
CÔNG TY DỊCH VỤ ĐIỆN LỰC HÀ NỘI
Địa chỉ: Số 100 đường Trần Phú, Phường Hà Đông,
Thành Phố Hà Nội

Phó giám đốc	Nguyễn Nhật Linh
Chủ nhiệm đề án	Bùi Đức Duy
Chủ trì thiết kế phần điện	Trần Đình Tiếp
Chủ trì thiết kế phần xây dựng	Lê Tiến Thanh

HANG MỤC:

TÊN BẢN VẼ:
MẶT BẰNG TUYÊN CÁP NGẦM VÀ TBA NHÂN CHÍNH 26 XDM

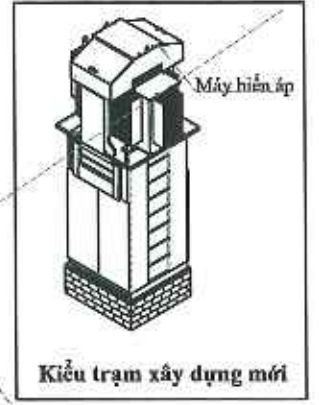
NĂM: 2025	TỶ LỆ:
SỐ HIỆU BẢN VẼ	P44 - 25/ESC - MBT - 01



TỔNG CÔNG TY ĐIỆN LỰC TP. HÀ NỘI
CÔNG TY ĐIỆN LỰC HÀ ĐÔNG

THẨM ĐỊNH

Theo văn bản số: 5.1.7.5.1/QĐ-PC HÀ ĐÔNG
Ngày 3.1 tháng 1.2 năm 20.2.5
Ký tên: Trần Công Kiên



GHI CHÚ:

SỬA ĐỔI		
STT	Ngày	
	---	Khởi tạo
	---	Chỉnh sửa

CHỦ ĐẦU TƯ:


EVN HANOI
TỔNG CÔNG TY ĐIỆN LỰC TP HÀ NỘI
CÔNG TY ĐIỆN LỰC HÀ ĐÔNG

DỰ ÁN:
XÂY DỰNG MỚI CÁC TRẠM BIẾN ÁP TRÊN ĐỊA BÀN QUẬN THANH XUÂN NĂM 2026 (PHƯỜNG NHÂN CHÍNH, HẠ ĐÌNH, KHƯƠNG TRUNG, KHƯƠNG MẠI)
Địa điểm: Phường Thanh Xuân, Phường Khương Đình, Phường Phương Liệt, Thành phố Hà Nội

GIẢI ĐOẠN THỰC HIỆN:
BÁO CÁO KINH TẾ - KỸ THUẬT

TƯ VẤN THIẾT KẾ:


EVN HANOI HANOI ESC

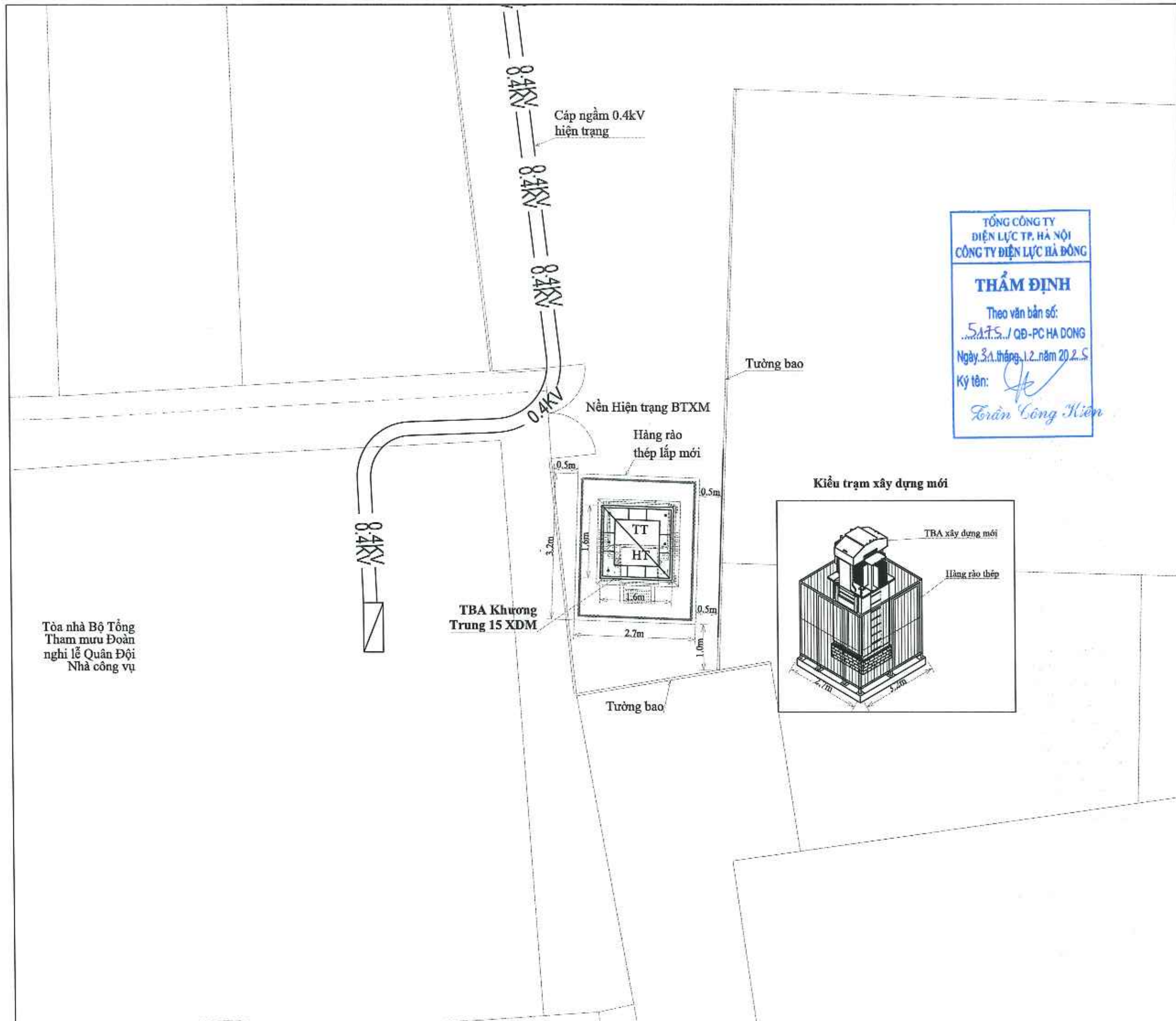
TỔNG CÔNG TY ĐIỆN LỰC TP HÀ NỘI
CÔNG TY DỊCH VỤ ĐIỆN LỰC HÀ NỘI
Địa chỉ: Số 100 đường Trần Phú - Phường Hà Đông - Thành Phố Hà Nội

Phó giám đốc	Nguyễn Nhật Linh
Chủ nhiệm đề án	Bùi Đức Duy
Chủ trì thiết kế phần điện	Trần Đình Tiếp
Chủ trì thiết kế phần xây dựng	Lê Tiến Thanh

HANG MỤC:

TÊN BẢN VẼ:
MẶT BẰNG TUYÊN CÁP NGẦM VÀ TBA HẠ ĐÌNH 19 XDM

NĂM: 2025	TỶ LỆ:
SỐ HIỆU BẢN VẼ	P44 - 25/ESC - MBT - 02



TỔNG CÔNG TY
ĐIỆN LỰC TP. HÀ NỘI
CÔNG TY ĐIỆN LỰC HÀ ĐÔNG

THẨM ĐỊNH

Theo văn bản số:
...5.1.7.5.../QB-PC HA ĐÔNG

Ngày 31 tháng 12 năm 2025

Ký tên: *Trần Công Kiên*

GHI CHÚ:

SỬA ĐỔI

STT	Ngày	Nội dung
---	---	Khởi tạo
---	---	Chỉnh sửa

CHỦ ĐẦU TƯ:


EVN HANOI

TỔNG CÔNG TY ĐIỆN LỰC TP HÀ NỘI
CÔNG TY ĐIỆN LỰC HÀ ĐÔNG

DỰ ÁN:
XÂY DỰNG MỚI CÁC TRẠM BIẾN ÁP TRÊN
ĐỊA BÀN QUẬN THANH XUÂN NĂM 2026
(PHƯỜNG NHÂN CHÍNH, HẠ ĐÌNH,
KHƯƠNG TRUNG, KHƯƠNG MAI)

Địa điểm: Phường Thanh Xuân, Phường Khương
Đình, Phường Phương Liệt, Thành phố Hà Nội

GIẢI ĐOẠN THỰC HIỆN:
BẢO CÁO KINH TẾ - KỸ THUẬT

TƯ VẤN THIẾT KẾ:


**EVN HANOI
HANOI ESC**

TỔNG CÔNG TY ĐIỆN LỰC TP HÀ NỘI
CÔNG TY DỊCH VỤ ĐIỆN LỰC HÀ NỘI

Địa chỉ: Số 100 đường Trần Phú, Phường Hà Đông,
Thành Phố Hà Nội

Phó giám đốc	Nguyễn Nhật Linh
Chủ nhiệm đề án	Bùi Đức Duy
Chủ trì thiết kế phần điện	Trần Đình Tiếp
Chủ trì thiết kế phần xây dựng	Lê Tiến Thanh

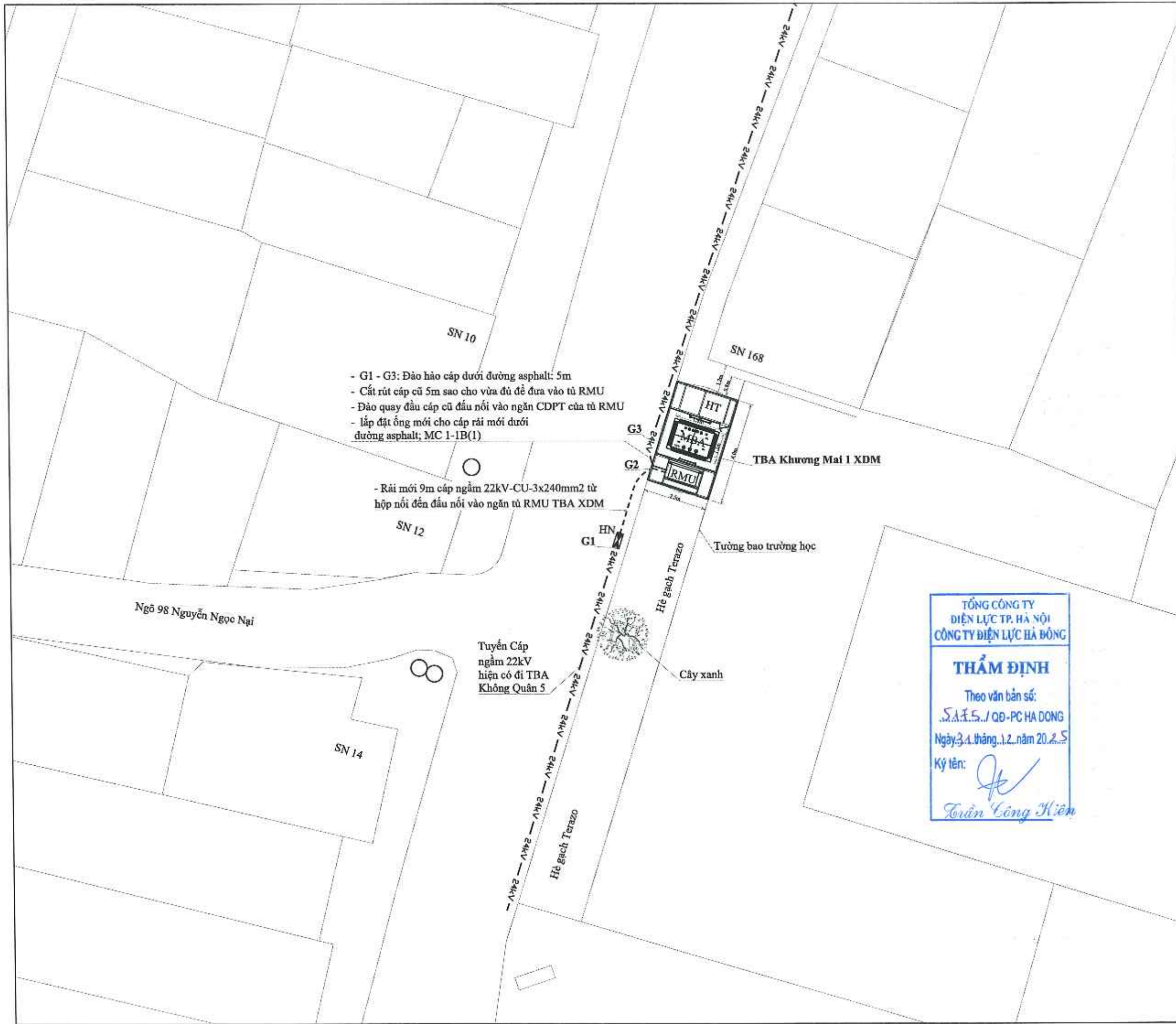
LIANG MỤC:

TÊN BẢN VẼ:

**MẶT BẰNG TBA KHƯƠNG
TRUNG 15 XDM**

NĂM: 2025	TỶ LỆ:
SỐ HIỆU BẢN VẼ	P44 - 25/ESC - MBT - 03

Tòa nhà Bộ Tổng
Tham mưu Đoàn
nghỉ lễ Quân Đội
Nhà công vụ



- G1 - G3: Đào hào cáp dưới đường asphalt: 5m
- Cắt rút cáp cũ 5m sao cho vừa đủ để đưa vào tủ RMU
- Đào quay đầu cáp cũ đầu nối vào ngăn CDPT của tủ RMU
- lắp đặt ống mới cho cáp rả mới dưới đường asphalt; MC 1-1B(1)

- Rả mới 9m cáp ngầm 22kV-CU-3x240mm² từ hộp nối đến đầu nối vào ngăn tủ RMU TBA XDM

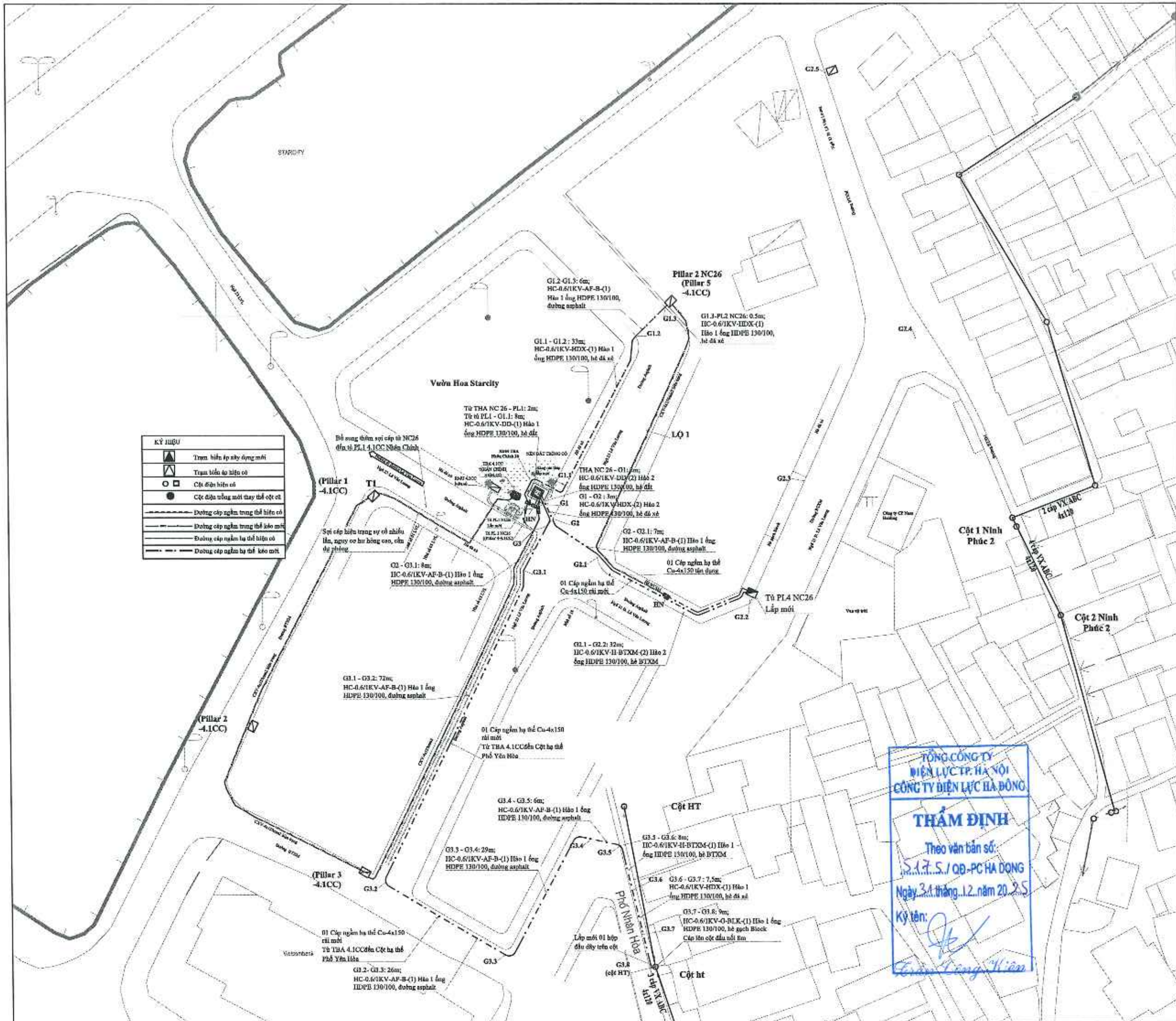
TỔNG CÔNG TY ĐIỆN LỰC TP. HÀ NỘI
CÔNG TY DỊCH VỤ ĐIỆN LỰC HÀ NỘI

THẨM ĐỊNH

Theo văn bản số: **S.A.F.5.1/QĐ-PC HÀ ĐÔNG**
Ngày: **3.1. tháng 1.2. năm 20.2.5**

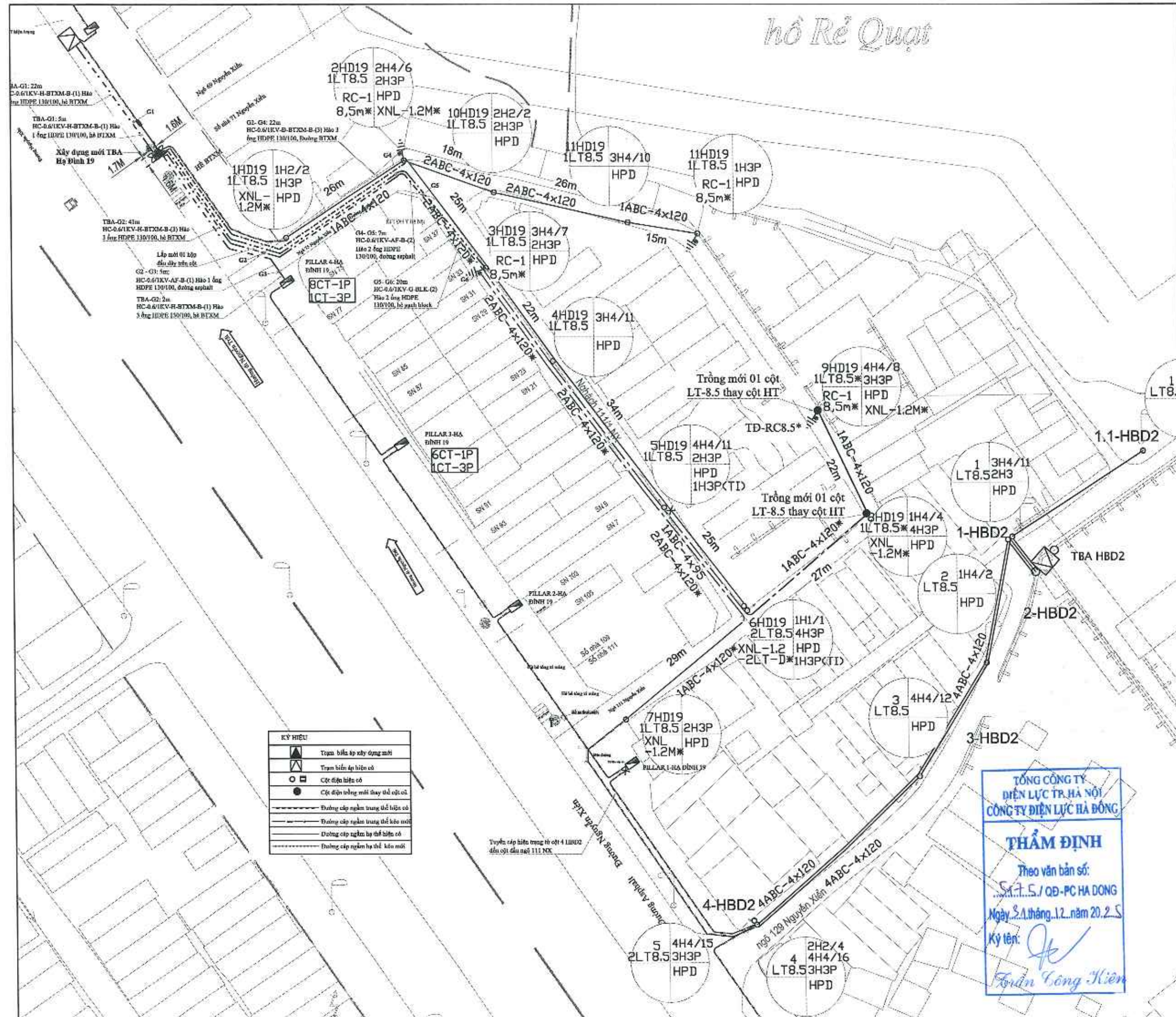
Ký tên: *Trần Công Kiên*

GHI CHÚ:		
SỬA ĐỔI		
STT	Ngày	
	--	Khởi tạo
	--	Chỉnh sửa
CHỦ ĐẦU TƯ:		
 EVN HANOI TỔNG CÔNG TY ĐIỆN LỰC TP HÀ NỘI CÔNG TY ĐIỆN LỰC HÀ ĐÔNG		
DỰ ÁN:		
XÂY DỰNG MỚI CÁC TRẠM BIẾN ÁP TRÊN ĐỊA BÀN QUẬN THANH XUÂN NĂM 2026 (PHƯỜNG NHÂN CHÍNH, HẠ ĐÌNH, KHƯƠNG TRUNG, KHƯƠNG MAI) Địa điểm: Phường Thanh Xuân, Phường Khương Đình, Phường Phương Liệt, Thành phố Hà Nội		
GIẢI ĐOẠN THỰC HIỆN:		
BẢO CÁO KINH TẾ - KỸ THUẬT		
TƯ VẤN THIẾT KẾ:		
 EVN HANOI HANOI ESC TỔNG CÔNG TY ĐIỆN LỰC TP HÀ NỘI CÔNG TY DỊCH VỤ ĐIỆN LỰC HÀ NỘI Địa chỉ: Số 100 đường Trần Phú - Phường Hà Đông - Thành Phố Hà Nội		
Phó giám đốc	Nguyễn Nhật Linh	
Chủ nhiệm đề án	Bùi Đức Duy	
Chủ trì thiết kế phần điện	Trần Đình Tiếp	
Chủ trì thiết kế phần xây dựng	Lê Tiến Thanh	
HANG MỤC:		
TÊN BẢN VẼ:		
MẶT BẰNG CÁP NGẦM TT VÀ TBA KHƯƠNG MAI 1 XDM		
NĂM: 2025	TỶ LỆ:	
SỐ HIỆU BẢN VẼ	P44 - 25/ESC - MBT - 04	



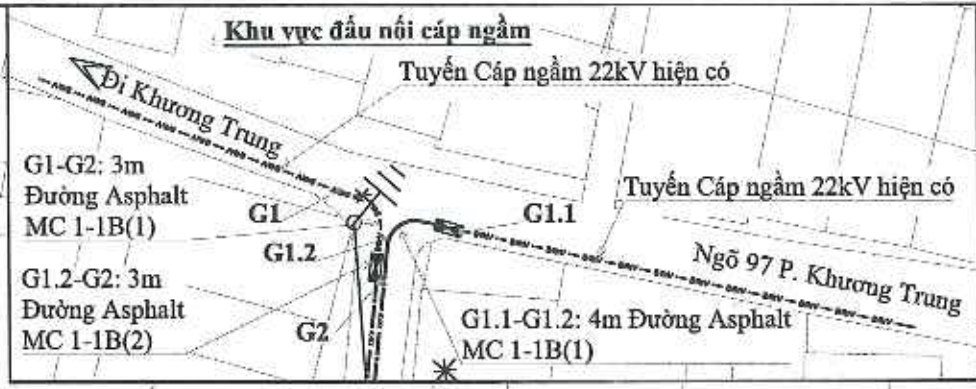
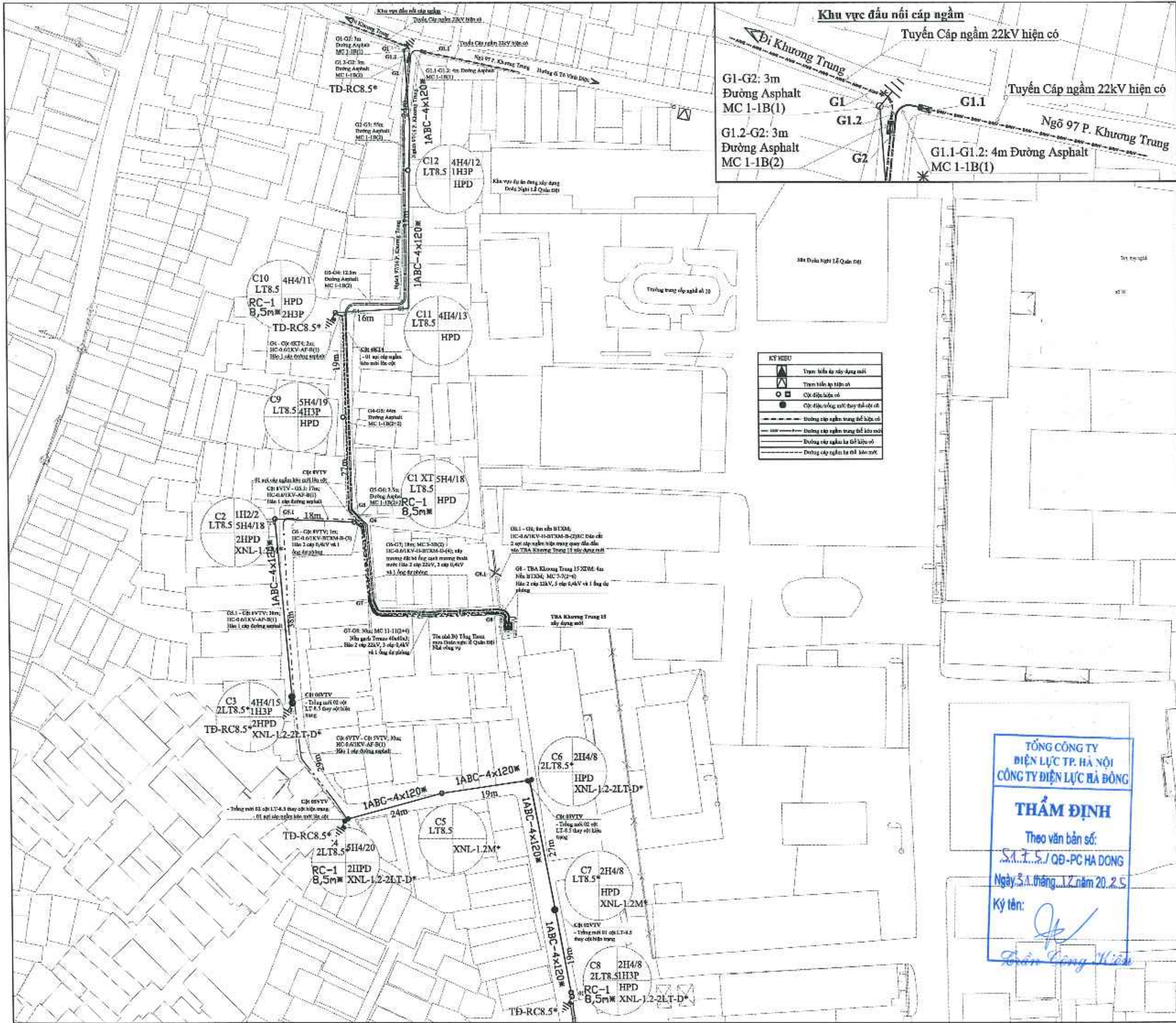
GHI CHÚ:		
SỬA ĐỔI		
STT	Ngày	
	--	Khởi tạo
	--	Chỉnh sửa
CHỦ ĐẦU TƯ:		
 EVN HANOI TỔNG CÔNG TY ĐIỆN LỰC TP HÀ NỘI CÔNG TY ĐIỆN LỰC HÀ ĐÔNG		
DỰ ÁN:		
XÂY DỰNG MỚI CÁC TRẠM BIẾN ÁP TRÊN ĐỊA BÀN QUẬN THANH XUÂN NĂM 2026 (PHƯỜNG NHÂN CHÍNH, HẠ ĐÌNH, KHƯƠNG TRUNG, KIUƠNG MAI) Địa điểm: Phường Thanh Xuân, Phường Khương Đình, Phường Phương Liệt, Thành phố Hà Nội		
GIẢI ĐOẠN THỰC HIỆN:		
BÁO CÁO KINH TẾ - KỸ THUẬT		
TƯ VẤN THIẾT KẾ:		
 EVN HANOI HANOI ESC TỔNG CÔNG TY ĐIỆN LỰC TP HÀ NỘI CÔNG TY DỊCH VỤ ĐIỆN LỰC HÀ NỘI Địa chỉ: Số 100 đường Trần Phú - Phường Hà Đông Thành Phố Hà Nội		
Phó giám đốc	Nguyễn Nhật Linh	
Chủ nhiệm đề án	Bùi Đức Duy	
Chủ trì thiết kế phân điện	Trần Đình Tiếp	
Chủ trì thiết kế phân xây dựng	Lê Tiến Thanh	
HẠNG MỤC:		
TÊN BẢN VẼ:		
MẶT BẰNG TUYẾN CÁP NGÀM VÀ TBA NHÂN CHÍNH 26 XDM		
NĂM: 2025	TỶ LỆ:	
SỐ HIỆU BẢN VẼ	P44 - 25/ESC - MBCN - 01	

hồ Rẻ Quạt



GHỊCHÚ:		
SỬA ĐỔI		
STT	Ngày	
	---	Khởi tạo
	---	Chỉnh sửa
CHỦ ĐẦU TƯ:		
 EVN HANOI TỔNG CÔNG TY ĐIỆN LỰC TP HÀ NỘI CÔNG TY ĐIỆN LỰC HÀ ĐÔNG		
DỰ ÁN:		
XÂY DỰNG MỚI CÁC TRẠM BIẾN ÁP TRÊN ĐỊA BÀN QUẬN THANH XUÂN NĂM 2026 (PHƯỜNG NHÂN CHÍNH, HẠ ĐÌNH, KHƯƠNG TRUNG, KHƯƠNG MAI) Địa điểm: Phường Thanh Xuân, Phường Khương Đình, Phường Phương Liệt, Thành phố Hà Nội		
GIẢI ĐOẠN THỰC HIỆN:		
BẢO CÁO KINH TẾ - KỸ THUẬT		
TƯ VẤN THIẾT KẾ:		
 EVN HANOI HANOI ESC TỔNG CÔNG TY ĐIỆN LỰC TP HÀ NỘI CÔNG TY DỊCH VỤ ĐIỆN LỰC HÀ NỘI Địa chỉ: Số 100 đường Trần Phú - Phường Hà Đông - Thành Phố Hà Nội		
Phó giám đốc	Nguyễn Nhật Linh	
Chủ nhiệm đề án	Bùi Đức Duy	
Chủ trì thiết kế phần điện	Trần Đình Tiếp	
Chủ trì thiết kế phần xây dựng	Lê Tiến Thanh	
HẠNG MỤC:		
TÊN BẢN VẼ:		
MẶT BẰNG TUYÊN CẤP NGẦM VÀ TBA HẠ ĐÌNH 19 XDM		
NĂM: 2025	TỶ LỆ:	
SỐ HIỆU BẢN VẼ	P44 - 25/ESC - MBCN - 02	

TỔNG CÔNG TY ĐIỆN LỰC TP HÀ NỘI
CÔNG TY ĐIỆN LỰC HÀ ĐÔNG
THẨM ĐỊNH
 Theo văn bản số: S.T.5./QB-PC HA ĐÔNG
 Ngày 3.1 tháng 1.2 năm 20.2.S
 Ký tên:



GHI CHÚ:

SỬA ĐỔI		
STT	Ngày	
	---	Khởi tạo
	---	Chỉnh sửa

CHỦ ĐẦU TƯ:

EVN HANOI
TỔNG CÔNG TY ĐIỆN LỰC TP HÀ NỘI
CÔNG TY ĐIỆN LỰC HÀ ĐÔNG

DỰ ÁN:
XÂY DỰNG MỚI CÁC TRẠM BIẾN ÁP TRÊN
ĐỊA BÀN QUẬN THANH XUÂN NĂM 2026
(PHƯỜNG NHÂN CHÍNH, HẠ ĐÌNH,
KHƯƠNG TRUNG, KIƯƠNG MAI)
Địa điểm: Phường Thanh Xuân, Phường Khương
Đình, Phường Phương Liệt, Thành phố Hà Nội

GIẢI ĐOẠN THỰC HIỆN:
BÁO CÁO KINH TẾ - KỸ THUẬT

TƯ VẤN THIẾT KẾ:

EVN HANOI
HANOI ESC

TỔNG CÔNG TY ĐIỆN LỰC TP HÀ NỘI
CÔNG TY DỊCH VỤ ĐIỆN LỰC HÀ NỘI
Địa chỉ: Số 100 đường Trần Phú - Phường Hà Đông
Thành Phố Hà Nội

Phó giám đốc	Nguyễn Nhật Linh
Chủ nhiệm đề án	Bùi Đức Duy
Chủ trì thiết kế phần điện	Trần Đình Tiếp
Chủ trì thiết kế phần xây dựng	Lê Tiến Thanh

LIANG MỤC:

TÊN BẢN VẼ:
MẶT BẰNG TUYẾN CÁP NGẦM
VÀ TBA KHƯƠNG TRUNG 15
XDM

NĂM: 2025	TỶ LỆ:
SỐ HIỆU BẢN VẼ	P44 - 25/ESC - MBCN - 03

TỔNG CÔNG TY
ĐIỆN LỰC TP. HÀ NỘI
CÔNG TY ĐIỆN LỰC HÀ ĐÔNG

THẨM ĐỊNH

Theo văn bản số:
S.1.7.5./QB-PC HÀ ĐÔNG

Ngày 3.1 tháng 1.2 năm 20.25

Ký tên:

Trần Công Kiên

GHI CHÚ:

SỬA ĐỔI

STT	Ngày	Nội dung
---	---	Khởi tạo
---	---	Chỉnh sửa

CHỦ ĐẦU TƯ:



**TỔNG CÔNG TY ĐIỆN LỰC TP HÀ NỘI
CÔNG TY ĐIỆN LỰC HÀ ĐÔNG**

DỰ ÁN:
**XÂY DỰNG MỚI CÁC TRẠM BIẾN ÁP TRÊN
 ĐỊA BÀN QUẬN THANH XUÂN NĂM 2026
 (PHƯỜNG NHÂN CHÍNH, HẠ ĐÌNH,
 KHƯƠNG TRUNG, KHƯƠNG MẠI)**
 Địa điểm: Phường Thanh Xuân, Phường Khương
 Đình, Phường Phương Liệt, Thành phố Hà Nội

**GIAI ĐOẠN THỰC HIỆN:
 BÁO CÁO KINH TẾ - KỸ THUẬT**

TU VẤN THIẾT KẾ:



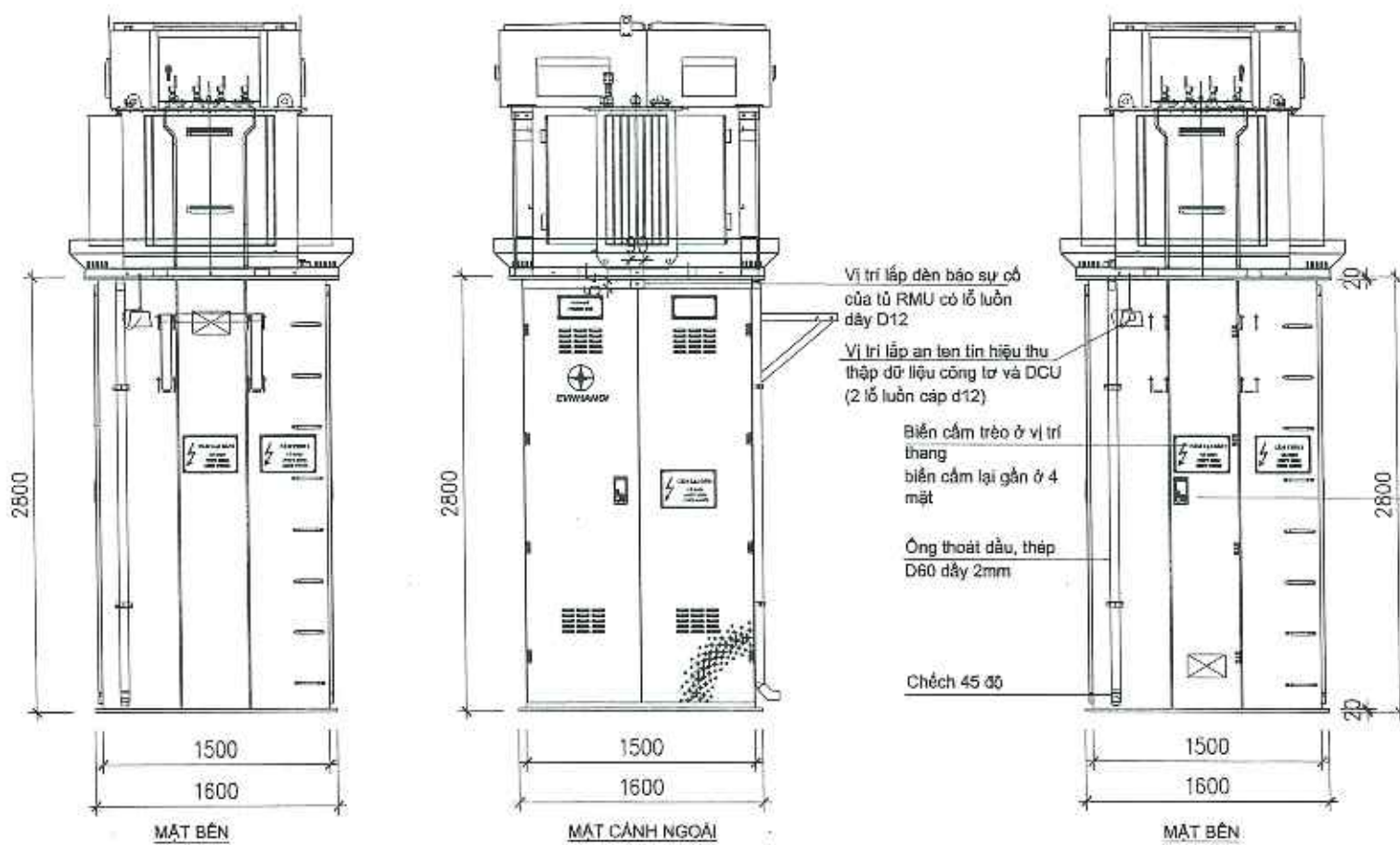
**TỔNG CÔNG TY ĐIỆN LỰC TP HÀ NỘI
 CÔNG TY DỊCH VỤ ĐIỆN LỰC HÀ NỘI**
 Địa chỉ: Số 100 đường Trần Phú, Phường Hà Đông,
 Thành phố Hà Nội

Phó giám đốc	Nguyễn Nhật Linh
Chủ nhiệm đề án	Bùi Đức Duy
Chủ trì thiết kế phần điện	Trần Đình Tiếp
Chủ trì thiết kế phần xây dựng	Lê Tiên Thanh

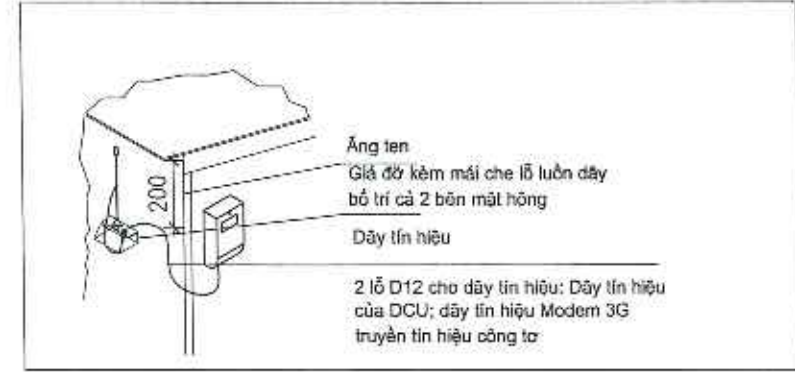
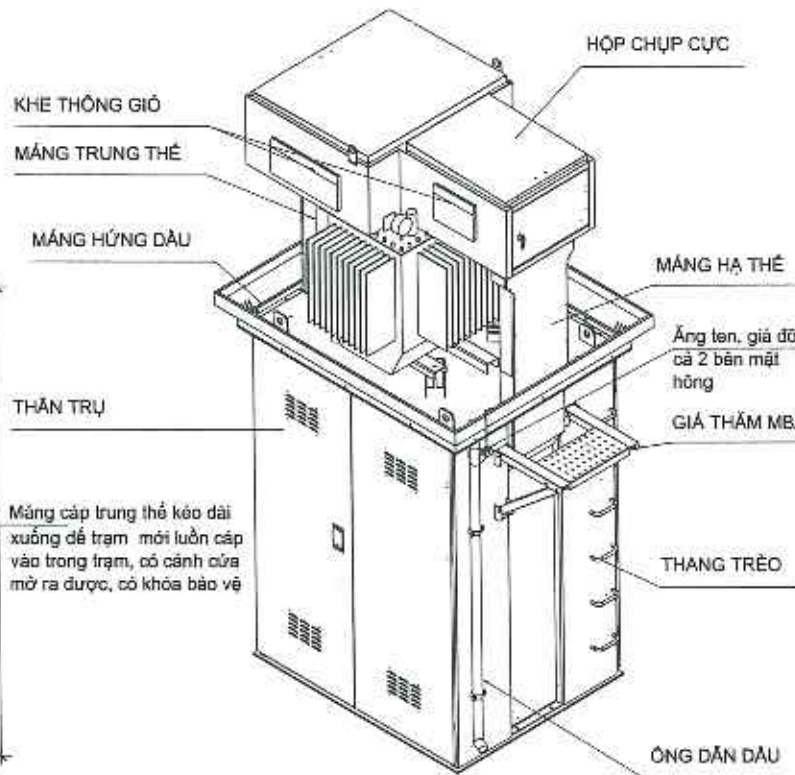
HẠNG MỤC:

TÊN BẢN VẼ:
**TRỤ THÉP KIỂM TỬ HẠ ÁP TỔNG 1000A-CÓ
 KHOANG CHỨA TỬ RMU
 TBA HẠ ĐÌNH 19 VÀ TBA NHÂN CHÍNH 26**

NĂM: 2025	TỶ LỆ:
SỐ HIỆU BẢN VẼ	P44 - 25/ESC -THBL1 - 01



Vị trí lắp đèn báo sự cố của tủ RMU có lỗ luồn dây D12
 Vị trí lắp an ten tín hiệu thu thập dữ liệu công tơ và DCU (2 lỗ luồn cáp d12)
 Biện cấm treo ở vị trí thang
 Biện cấm lại gắn ở 4 mặt
 Ống thoát dầu, thép D60 dày 2mm
 Chếch 45 độ



Ghi chú:

- Trạm khung chính tôn dày 7mm, mặt bích (trên, dưới) dày 20mm;
- Khung chính được liên kết với mặt bích (trên, dưới) bằng phương pháp hàn có góc tăng cứng bằng tôn dày 20mm;
- Thanh gá thiết bị, cánh trạm tôn dày 2mm;
- Hộp chụp cực và máng tôn dày 2mm;
- Kết cấu trụ có khe thông gió, đảm bảo IP54;
- Phần thân trụ thép thiết kế để chịu lực; Mạ kẽm nhúng nóng và sơn phủ lớp sơn bảo vệ cho tất cả các bề mặt. Loại sơn sử dụng phải phải đảm bảo phù hợp và có độ bền lâu dài khi sơn phủ lên bề mặt thép mạ kẽm nhúng nóng;
- Các bộ phận khác còn lại của trụ thép: Sơn tĩnh điện ở tất cả các bề mặt, yêu cầu kỹ thuật về lớp sơn theo tiêu chuẩn ANSI 70;
- Biện cấm lại gắn 4 cái ở 4 mặt, biện cấm treo 2 cái ở vị trí thang; biện khoang tủ trung thể, khoang tủ hạ thể ở 2 mặt cánh tủ; Logo nhận diện thương hiệu được sơn tĩnh điện ở cả 2 mặt cánh tủ; các loại biện bằng nhôm dày 1mm, chữ khắc ấn môn (in chìm) sơn phản quang chống UV; các vị trí lỗ khoan lắp biện phải được gia công trước khi sơn, mạ thân trụ; sử dụng đinh rút để gá lắp biện.
- Màu của lớp sơn bảo vệ bên ngoài sử dụng màu ghi sáng - Mã màu RAL 7044 để tránh hiện tượng hấp thụ nhiệt khi lắp đặt ngoài trời;
- Tất cả các cánh lớp ngoài và lớp trong của tủ đều bố trí 2 cánh, kể cả ngăn chứa công tơ để đảm bảo thuận lợi trong công tác vận hành.

**TỔNG CÔNG TY ĐIỆN LỰC TP. HÀ NỘI
 CÔNG TY ĐIỆN LỰC HÀ ĐÔNG**

THẨM ĐỊNH

Theo văn bản số:
 5.12.5.../QB-PC HA ĐÔNG

Ngày... tháng... năm 20...25

Ký tên: *[Signature]*
 Trần Công Kiên

TỔNG CÔNG TY ĐIỆN LỰC TP. HÀ NỘI
CÔNG TY ĐIỆN LỰC HÀ ĐÔNG

THẨM ĐỊNH

Theo văn bản số:
ST.Đ.5 / QĐ-PC HÀ ĐÔNG

Ngày: 31 tháng 12 năm 2025

Ký tên: *Trần Công Kiên*

GHI CHÚ:

STT	Ngày	Nội dung
	--	Khởi tạo
		Chỉnh sửa

CHỦ ĐẦU TƯ:


EVN HANOI

TỔNG CÔNG TY ĐIỆN LỰC TP. HÀ NỘI
CÔNG TY ĐIỆN LỰC HÀ ĐÔNG

DỰ ÁN:

XÂY DỰNG MỚI CÁC TRẠM BIẾN ÁP TRÊN
ĐIỂM BÀN QUẬN THANH XUÂN NĂM 2026
(PHƯỜNG NHÂN CHÍNH, HẠ ĐÌNH,
KHƯƠNG TRUNG, KHƯƠNG MAI)

Địa điểm: Phường Thanh Xuân, Phường Khương
Đình, Phường Phương Liệt, Thành phố Hà Nội

GIẢI ĐOẠN THỰC HIỆN:

BẢO CÁO KINH TẾ - KỸ THUẬT

TƯ VẤN THIẾT KẾ:


**EVN HANOI
HANOI ESC**

TỔNG CÔNG TY ĐIỆN LỰC TP. HÀ NỘI
CÔNG TY DỊCH VỤ ĐIỆN LỰC HÀ NỘI

Địa chỉ: Số 100 đường Trần Phú - Phường Hà Đông
Thành Phố Hà Nội

Phó giám đốc	Nguyễn Nhật Linh
Chủ nhiệm đề án	Bùi Đức Duy
Chủ trì thiết kế phần điện	Trần Đình Tiếp
Chủ trì thiết kế phần xây dựng	Lê Tiến Thanh

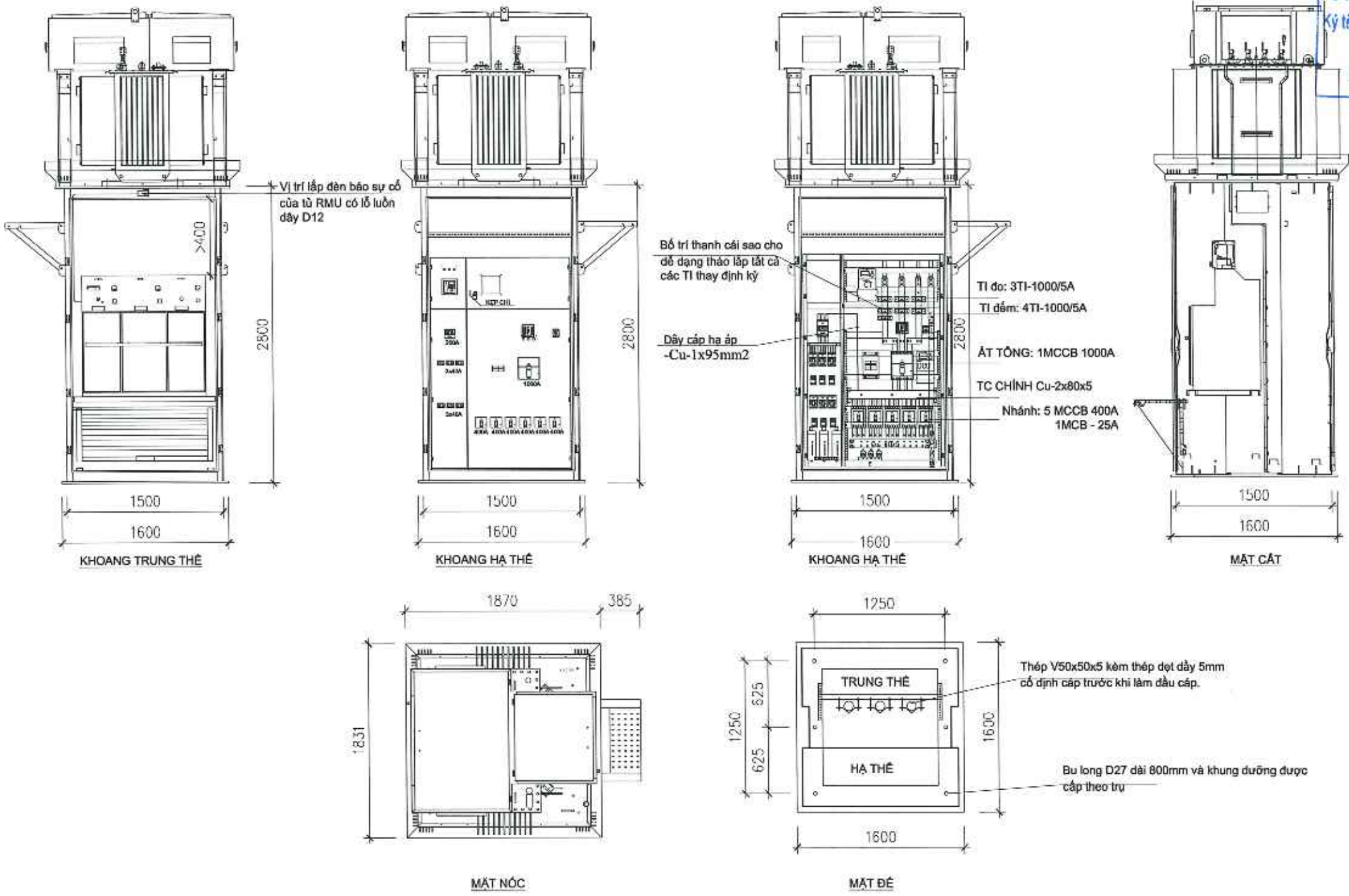
HANG MỤC:

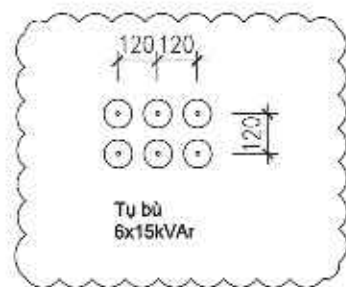
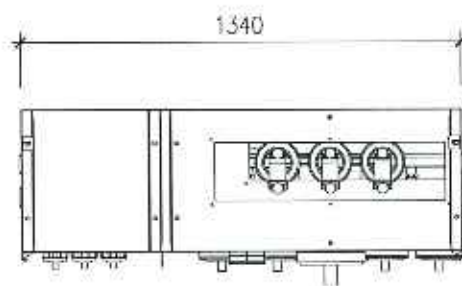
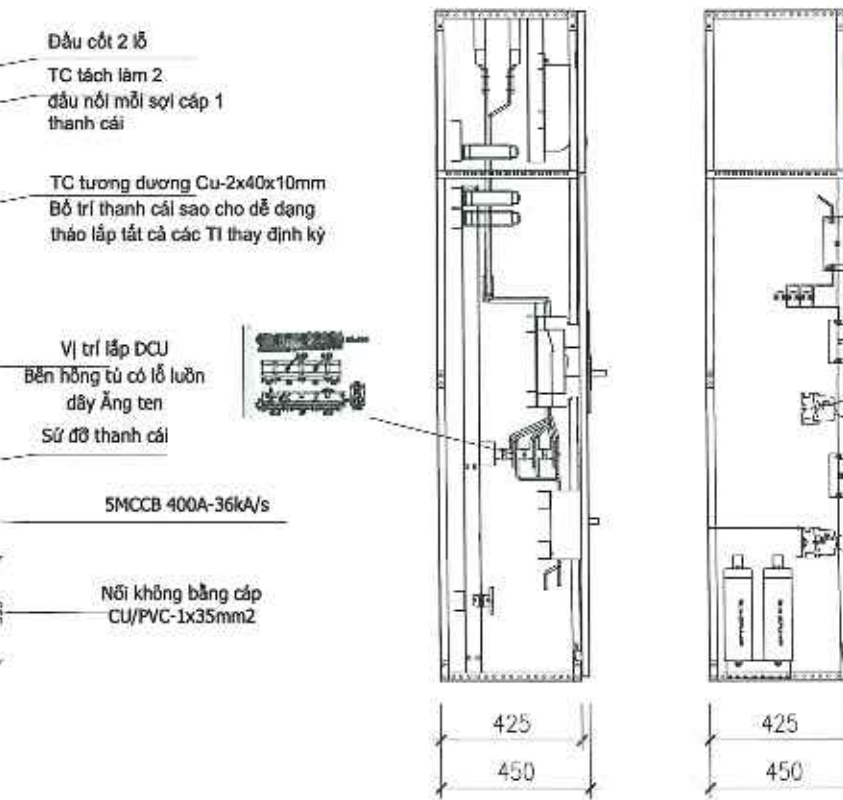
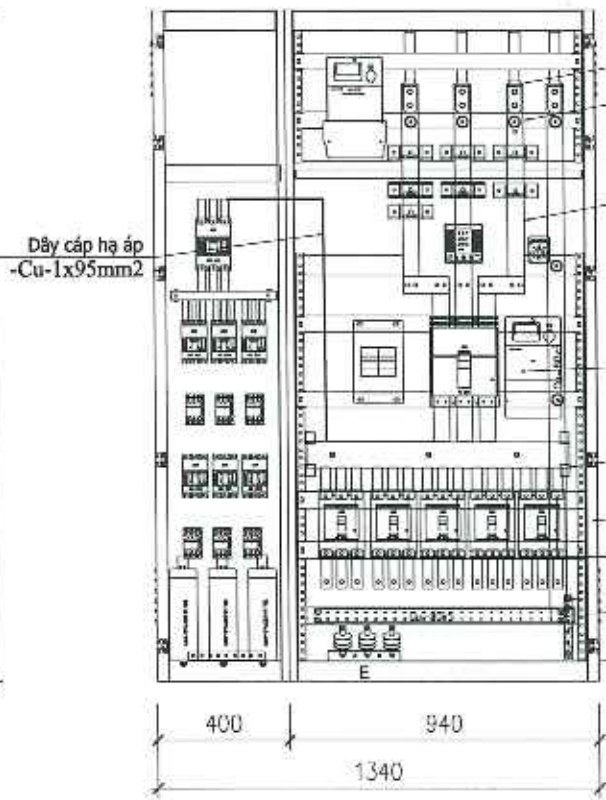
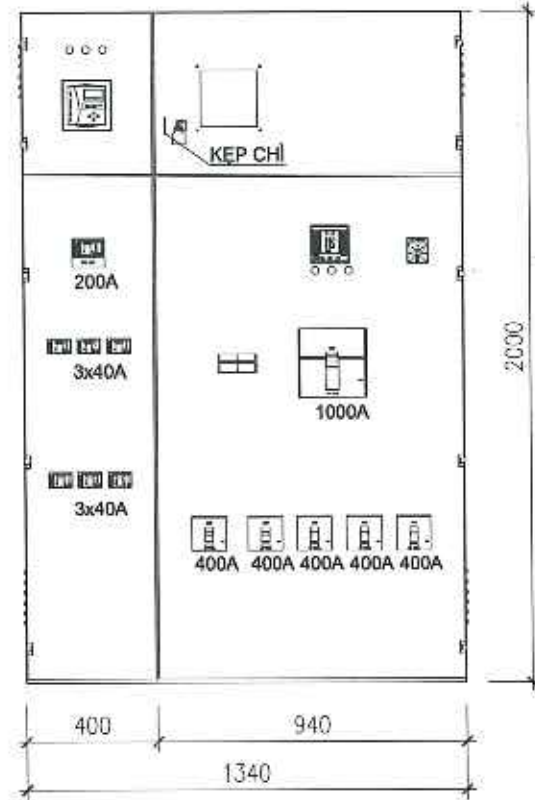
TÊN BẢN VẼ:

**CÁI HÌNH TỦ HẠ ÁP TỔNG 1000A-CÓ KHOANG
CHỨA TỦ RMU
TBA NHÂN CHÍNH 26**

NĂM: 2025 TỶ LỆ:

SỐ HIỆU BẢN VẼ: P44 - 25/ESC - JHBL1 - 02





YÊU CẦU KỸ THUẬT:

- Vỏ tủ được sản xuất bằng tôn 2 mm, sơn tĩnh điện màu ghi sáng; Sử dụng chất liệu kính dày 3mm; Kích thước tủ 1340Wx 2000Hx450D;
- Kiểu tủ trong nhà, đặt trên bộ
- Loại tủ 01 lớp cánh; 2 tầng cánh
- Cáp vào nóc tủ, ra đáy tủ.

STT	TÊN VẬT LIỆU	QUY CÁCH	ĐƠN VỊ	SỐ LƯỢNG	GHI CHÚ
17	THIẾT BỊ TRUYỀN BIỂU LIỆU BƠ XA DCU		CÁI	1	Điện lực cấp
16	APTOMAT TỔNG 3P 1000A-85kVA	MCCB 3P 3P 1000A-85kVA	CÁI	1	
15	APTOMAT LIÊN LẠC 3P 400A-50kVA	MCCB 3P 400A-50kVA	CÁI	1	
14	APTOMAT LIÊN LẠC 3P 400A-50kVA	MCCB 3P 400A-50kVA	CÁI	4	
13	APTOMAT NHÁNH 3P 25A 6kV	MCCB 3P 25A 6kV	CÁI	1	Tự động
12	ĐỒNG HỒ ĐA NĂNG A.V. COSPHI...		CÁI	1	
11	KHÓA CHUYỂN MẠCH		CÁI	1	
10	CÔNG TƠ ĐIỆN TỬ 3P		CÁI	1	Điện lực cấp
9	BIẾN DÒNG ĐIỆN 600V-1000/5A		CÁI	7	
8	APTOMAT TỔNG TỦ BÙ 3P 200A-30kVA	MCCB 3P 200A-30kVA	CÁI	1	
7	APTOMAT NHÁNH TỦ BÙ 3P 40A-10kVA	MCCB 3P 40A-10kVA	CÁI	6	
6	CONTACTOR 3P 40A		CÁI	6	
5	TỦ BÙ 3P (415-440)V-15KVAR	(415-440)V-15KVAR	CÁI	6	
4	BỘ DK TỦ BÙ 6 CẤP		CÁI	1	
3	THÀNH CÁI CHÍNH NGANG	CU-2X80x5	BỘ	1	
	THÀNH CÁI TRÊN DƯỚI - AT 1000A	CU-2x50x8 Hoặc tương đương	BỘ	1	
	THÀNH CÁI TRÊN DƯỚI - AT 400A	CU-40x8 Hoặc tương đương	BỘ	4	
	THÀNH CÁI TRÊN DƯỚI - AT 200A	CU-30x5 Hoặc tương đương	BỘ	1	
	THÀNH CÁI TRUNG TÍNH	CU-80x5 Hoặc tương đương	BỘ	1	
	THÀNH NÓI ĐẤT	CU-50x5 Hoặc tương đương	BỘ	1	
2	CHỐNG SÉT VẠN HẠ THỂ	GZ500	CÁI	3	
1	PHỤ KIỆN ĐẦU NỐI		BỘ	1	
BỘ TT	TÊN VẬT LIỆU	QUY CÁCH	ĐƠN VỊ	SỐ LƯỢNG	GHI CHÚ

BẢNG KÊ VẬT TƯ THIẾT BỊ CHÍNH TỦ TỔNG HỢP TRÊN THỂ TRÁI THÂN TRỤ THẾP

YÊU CẦU KỸ THUẬT:
 1. Vỏ tủ được sản xuất bằng tôn dày 2.0 mm, sơn tĩnh điện màu ghi sáng.
 2. Cáp vào nóc tủ, ra đáy tủ.

TỔNG CÔNG TY ĐIỆN LỰC TP. HÀ NỘI
 CÔNG TY ĐIỆN LỰC HÀ ĐÔNG
THẨM ĐỊNH
 Theo văn bản số:
 52.75.1/QĐ-PC HÀ ĐÔNG
 Ngày 31 tháng 12 năm 2023
 Ký tên: Trần Công Kiên

GHI CHÚ:

STT	Ngày	Khởi tạo	Chỉnh sửa
---	---	---	---

CHỦ ĐẦU TƯ:

 TỔNG CÔNG TY ĐIỆN LỰC TP. HÀ NỘI
 CÔNG TY ĐIỆN LỰC HÀ ĐÔNG
DỰ ÁN:
 XÂY DỰNG MỚI CÁC TRẠM BIẾN ÁP TRÊN ĐỊA BÀN QUẬN THANH XUÂN NĂM 2026 (PHƯỜNG NHÂN CHÍNH, HẠ ĐÌNH, KHƯƠNG TRUNG, KHƯƠNG MẠI)
 Địa điểm: Phường Thanh Xuân, Phường Khương Đình, Phường Phương Liệt, Thành phố Hà Nội

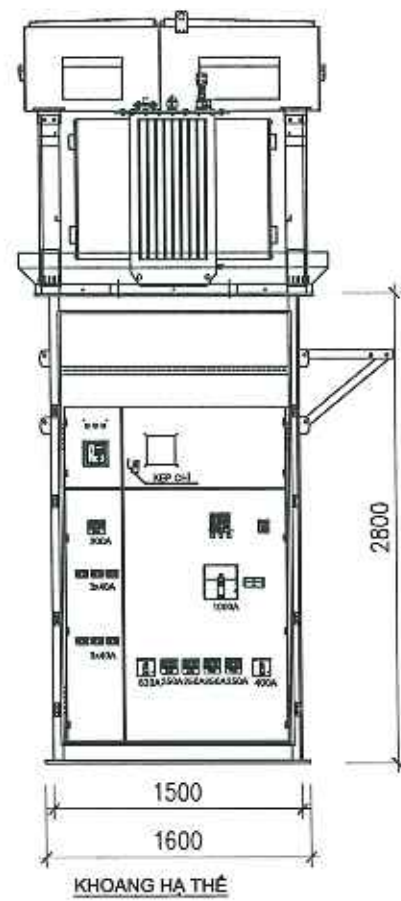
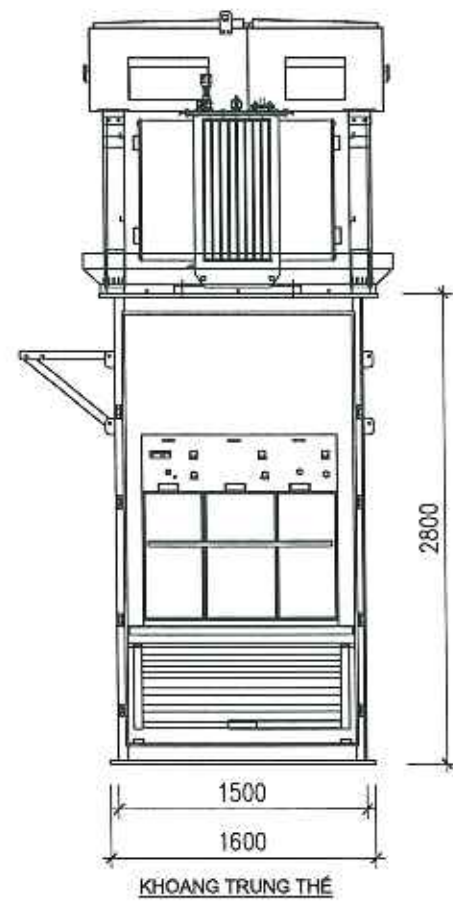
GIẢI ĐOẠN THỰC HIỆN:
BẢO CÁO KINH TẾ - KỸ THUẬT

TƯ VẤN THIẾT KẾ:

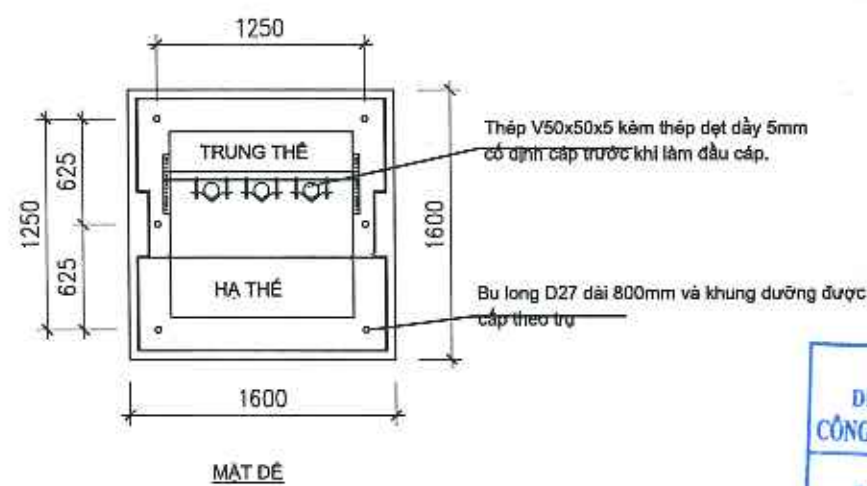
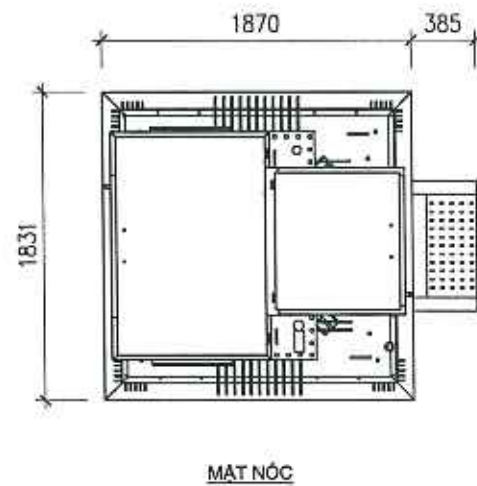
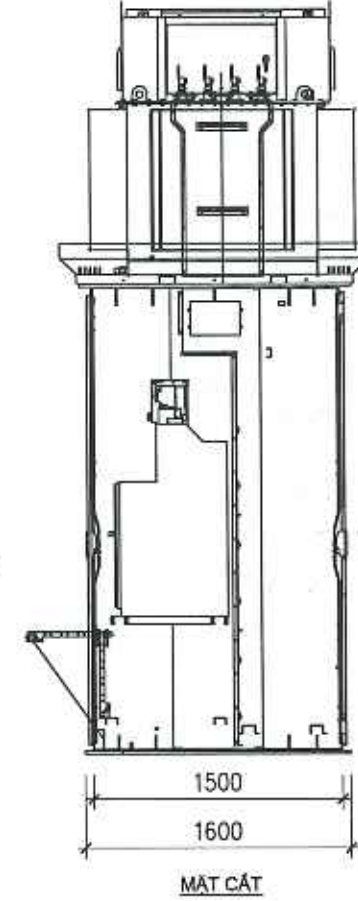
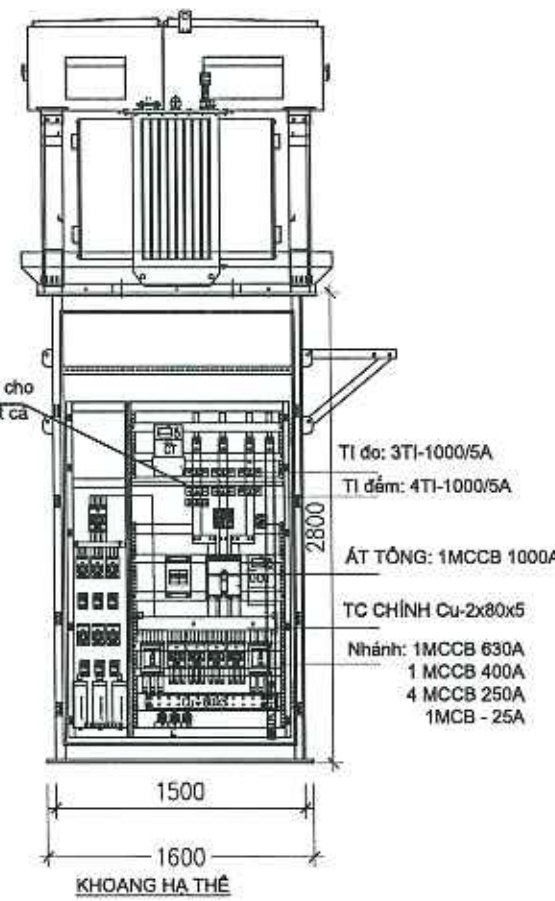
 TỔNG CÔNG TY ĐIỆN LỰC TP. HÀ NỘI
 CÔNG TY DỊCH VỤ ĐIỆN LỰC HÀ NỘI

Địa chỉ: Số 100 đường Trần Phú - Phường Hà Đông - Thành Phố Hà Nội
 Phó giám đốc: Nguyễn Nhật Linh
 Chủ nhiệm đề án: Bùi Đức Duy
 Chủ trì thiết kế phân điện: Trần Đình Tiếp
 Chủ trì thiết kế phân xây dựng: Lê Tiến Thanh

HẠNG MỤC:
TÊN BẢN VẼ:
 CẤU HÌNH TỦ HẠ ÁP TỔNG 1000A-CÓ KHOANG CHỨA TỦ RMU TRÁI NHÂN CHÍNH 26



Bố trí thanh cái sao cho dễ dàng tháo lắp tất cả các TI thay định kỳ



- TI đo: 3TI-1000/5A
- TI đếm: 4TI-1000/5A
- ÁT TỔNG: 1MCCB 1000A
- TC CHÍNH Cu-2x80x5
- Nhánh: 1MCCB 630A
- 1 MCCB 400A
- 4 MCCB 250A
- 1MCB - 25A

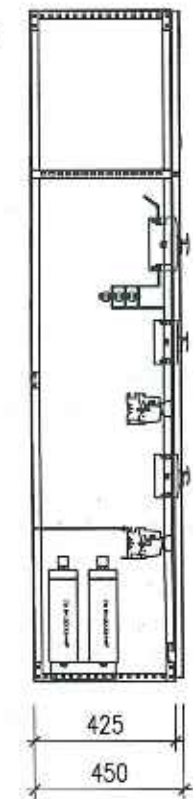
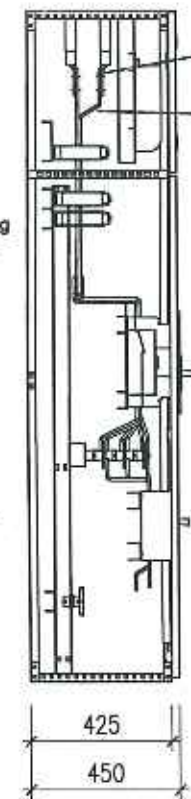
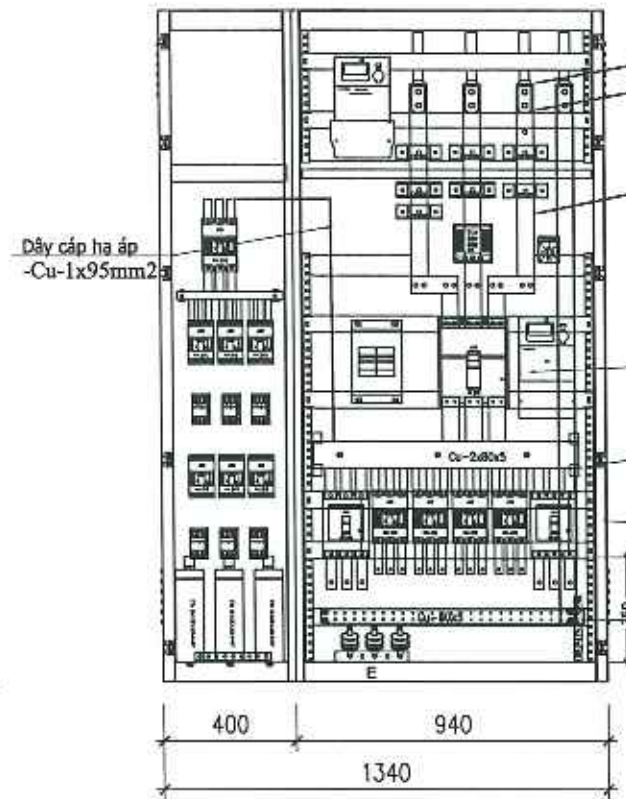
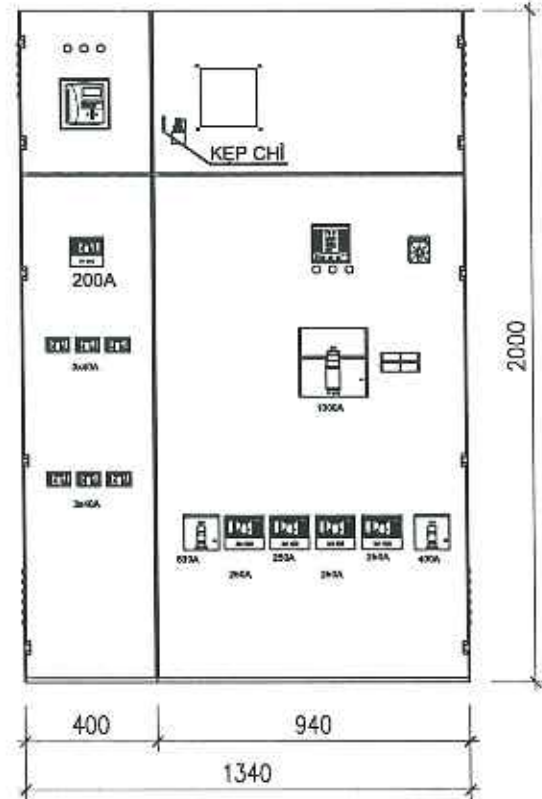
Thép V50x50x5 kèm thép dẹt dày 5mm cố định cấp trước khi làm đầu cáp.

Bu lông D27 dài 800mm và khung đường được cấp theo dự

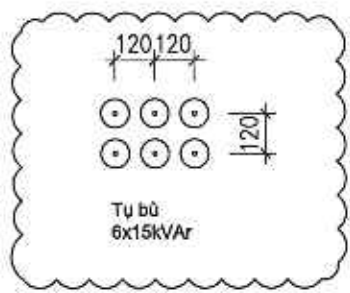
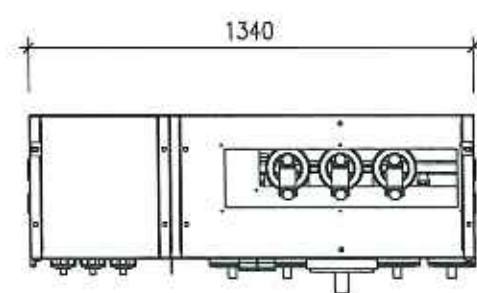
TỔNG CÔNG TY ĐIỆN LỰC TP. HÀ NỘI
CÔNG TY DỊCH VỤ ĐIỆN LỰC HÀ NỘI
CÔNG TY ĐIỆN LỰC HÀ ĐÔNG

THẨM ĐỊNH
 Theo văn bản số:
 S.1.7.S./QB-PC/HÀ ĐÔNG
 Ngày 3.1 tháng 1.2 năm 20.2.5
 Ký tên: *[Signature]*
Trần Công Kiên

GHI CHÚ:		
SỬA ĐỔI		
STT	Ngày	
	---	Khởi tạo
	---	Chính sửa
CHỦ ĐẦU TƯ:		
 TỔNG CÔNG TY ĐIỆN LỰC TP HÀ NỘI CÔNG TY ĐIỆN LỰC HÀ ĐÔNG		
DỰ ÁN:		
XÂY DỰNG MỚI CÁC TRẠM BIẾN ÁP TRÊN ĐỊA BÀN QUẬN THANH XUÂN NĂM 2026 (PHƯỜNG NHÂN CHÍNH, HẠ ĐÌNH, KHUƠNG TRUNG, KHUƠNG MAI) Địa điểm: Phường Thanh Xuân, Phường Khuơng Đình, Phường Phương Liệt, Thành phố Hà Nội		
GIAI ĐOẠN THỰC HIỆN:		
BÁO CÁO KINH TẾ - KỸ THUẬT		
TƯ VẤN THIẾT KẾ:		
 TỔNG CÔNG TY ĐIỆN LỰC TP HÀ NỘI CÔNG TY DỊCH VỤ ĐIỆN LỰC HÀ NỘI Địa chỉ: Số 100 đường Trần Phú, Phường Hà Đông, Thành Phố Hà Nội		
Phó giám đốc	Nguyễn Nhật Linh <i>[Signature]</i>	
Chủ nhiệm đề án	Bùi Đức Duy <i>[Signature]</i>	
Chủ trì thiết kế phần điện	Trần Đình Tiếp <i>[Signature]</i>	
Chủ trì thiết kế phần xây dựng	Lê Tiên Thanh <i>[Signature]</i>	
HANG MỤC:		
TÊN BẢN VẼ:		
CÁU HÌNH TỦ HẠ ÁP TỔNG 1000A-CÓ KHOANG CHỨA TỦ RMU TBA HẠ ĐÌNH 19		
NĂM: 2025	TỶ LỆ:	
SỐ HIỆU BẢN VẼ	P44 - 25/ESC-T100L1 - 04	



TỦ HẠ THỂ TRONG TRẠM



YÊU CẦU KỸ THUẬT:

- Vỏ tủ được sản xuất bằng tôn 2 mm, sơn tĩnh điện màu ghi sáng; Sử dụng chất liệu kính dày 3mm; Kích thước tủ 1340Wx 2000Hx450D;
- Kiểu tủ trong nhà, đặt trên bệ
- Loại tủ 01 lớp cánh; 2 tầng cánh
- Cấp vào nóc tủ, ra dây tủ.

SỐ TT	TÊN VẬT LIỆU	QUY CÁCH	ĐƠN VỊ	SỐ LƯỢNG	GHI CHÚ
18	THIẾT BỊ TRUYỀN GIỮ LIỆU BƠ XA DCU		CÁI	1	Biện lực cấp
17	APTOMAT TỔNG 3P 1000A-65kA/s	MCCB 3P 3P 1000A-65kA/s	CÁI	1	
16	APTOMAT LIÊN LẠC 3P 630A-50kA/s	MCCB 3P 630A-50kA/s	CÁI	1	
15	APTOMAT LIÊN LẠC 3P 400A-50kA/s	MCCB 3P 400A-50kA/s	CÁI	1	
14	APTOMAT LIÊN LẠC 3P 250A-36kA/s	MCCB 3P 250A-36kA/s	CÁI	4	
13	APTOMAT NHÁNH 3P 25A 6kA	MCB 3P 25A 6kA	CÁI	1	Tự dùng
12	ĐỒNG HỒ ĐA NĂNG A.V, COSPHI...		CÁI	1	
11	KHÓA CHUYỂN MẠCH		CÁI	1	
10	CÔNG TƠ BIẾN TỬ 3P		CÁI	1	Điện lực cấp
9	BIẾN DÒNG ĐIỆN 600V-1000V/A		CÁI	7	
8	APTOMAT TỔNG TỤ BÙ 3P 250A-36kA/s	MCCB 3P 250A-36kA/s	CÁI	1	
7	APTOMAT NHÁNH TỤ BÙ 3P 40A-10kA/s	MCCB 3P 40A-10kA/s	CÁI	6	
6	CONTACTOR 3P 40A		CÁI	6	
5	TỤ BÙ 3P (415-440V)-15KVAR	(415-440V)-15KVAR	CÁI	6	
4	BỘ ĐK TỤ BÙ 6 CẤP		CÁI	1	
3	THANH CÁI CHÍNH NGANG	CU-2XR6X5	BỘ	1	
	THANH CÁI TRÊN DƯỚI - ẮT 1000A	CU-2x50x8 Hoặc tương đương	BỘ	1	
	THANH CÁI TRÊN DƯỚI - ẮT 630A	CU-40x10 Hoặc tương đương	BỘ	1	
	THANH CÁI TRÊN DƯỚI - ẮT 400A	CU-40x8 Hoặc tương đương	BỘ	1	
	THANH CÁI TRÊN DƯỚI - ẮT 250A	CU-30x8 Hoặc tương đương	BỘ	4	
	THANH CÁI TRÊN DƯỚI - ẮT 200A TỤ BÙ	CU-30x8 Hoặc tương đương	BỘ	1	
2	THANH CÁI TRUNG TÍNH	CU-80x5 Hoặc tương đương	BỘ	1	
	THANH NỐI ĐẤT	CU-50x5 Hoặc tương đương	BỘ	1	
2	CHÔNG SÉT VẠN HẠ THỂ	GZ900	CÁI	3	
1	PHỤ KIỆN ĐẦU NỐI		BỘ	1	
SỐ TT	TÊN VẬT LIỆU	QUY CÁCH	ĐƠN VỊ	SỐ LƯỢNG	GHI CHÚ
BẢNG KẾ VẬT TƯ THIẾT BỊ CHÍNH TỦ TỔNG HỢP THỂ TBA THÂN TRỤ THẾP					

YÊU CẦU KỸ THUẬT:

- Vỏ tủ được sản xuất bằng tôn dày 2.0 mm, sơn tĩnh điện màu ghi sáng.
- Cấp vào nóc tủ, ra dây tủ.

TỔNG CÔNG TY ĐIỆN LỰC TP. HÀ NỘI
CÔNG TY DỊCH VỤ ĐIỆN LỰC HÀ NỘI

THẨM ĐỊNH

Theo văn bản số:
S.1.7.5./ QĐ-PC HA ĐÔNG

Ngày 31 tháng 12 năm 2025

Ký tên: *Trần Công Kiên*

GHI CHÚ:

SỬA ĐỔI

STT	Ngày	Nội dung
	—	Khởi tạo
	—	Chỉnh sửa

CHỦ ĐẦU TƯ:

EVN HANOI
TỔNG CÔNG TY ĐIỆN LỰC TP HÀ NỘI
CÔNG TY ĐIỆN LỰC HÀ ĐÔNG

DỰ ÁN:
XÂY DỰNG MỚI CÁC TRẠM BIẾN ÁP TRÊN ĐỊA BÀN QUẬN THANH XUÂN NĂM 2026 (PHƯỜNG NHÂN CHÍNH, HẠ ĐÌNH, KHƯƠNG TRUNG, KHƯƠNG MẠD)
Địa điểm: Phường Thanh Xuân, Phường Khương Đình, Phường Phương Liệt, Thành phố Hà Nội

GIẢI ĐOẠN THỰC HIỆN:
BÁO CÁO KINH TẾ - KỸ THUẬT

TƯ VẤN THIẾT KẾ:

EVN HANOI HANOI ESC

TỔNG CÔNG TY ĐIỆN LỰC TP HÀ NỘI
CÔNG TY DỊCH VỤ ĐIỆN LỰC HÀ NỘI

Địa chỉ: Số 100 đường Trần Phú, Phường Hà Đông, Thành Phố Hà Nội

Phó giám đốc	Nguyễn Nhật Linh
Chủ nhiệm đề án	Bùi Đức Duy
Chủ trì thiết kế phần điện	Trần Đình Tiếp
Chủ trì thiết kế phần xây dựng	Lê Tiến Thanh

HẠNG MỤC:

TÊN BẢN VẼ:
CÁU HÌNH TỦ HẠ ÁP TỔNG 1000A-CÓ KHOANG CHỨA TỤ RMU TBA HẠ ĐÌNH 19

NĂM: 2025	TỶ LỆ:
SỐ HIỆU BẢN VẼ	P44 - 25/ESC -THBL1 - 05

GHI CHÚ:

SỬA ĐỔI

STT	Ngày	Nội dung
---	---	Khởi tạo
---	---	Chỉnh sửa

CHỦ ĐẦU TƯ:



TỔNG CÔNG TY ĐIỆN LỰC TP HÀ NỘI
CÔNG TY ĐIỆN LỰC HÀ ĐÔNG

DỰ ÁN:

XÂY DỰNG MỚI CÁC TRẠM BIẾN ÁP TRÊN
ĐỊA BÀN QUẬN THANH XUÂN NĂM 2026
(PHƯỜNG NHÂN CHÍNH, HẠ ĐÌNH,
KHUÔNG TRUNG, KHUÔNG MẠI)

Địa điểm: Phường Thanh Xuân, Phường Khương
Đình, Phường Phương Liệt, Thành phố Hà Nội

GIẢI ĐOẠN THỰC HIỆN:

BÁO CÁO KINH TẾ - KỸ THUẬT

TƯ VẤN THIẾT KẾ:



TỔNG CÔNG TY ĐIỆN LỰC TP HÀ NỘI
CÔNG TY DỊCH VỤ ĐIỆN LỰC HÀ NỘI

Địa chỉ: Số 100 đường Trần Phú - Phường Hà Đông
Thành phố Hà Nội

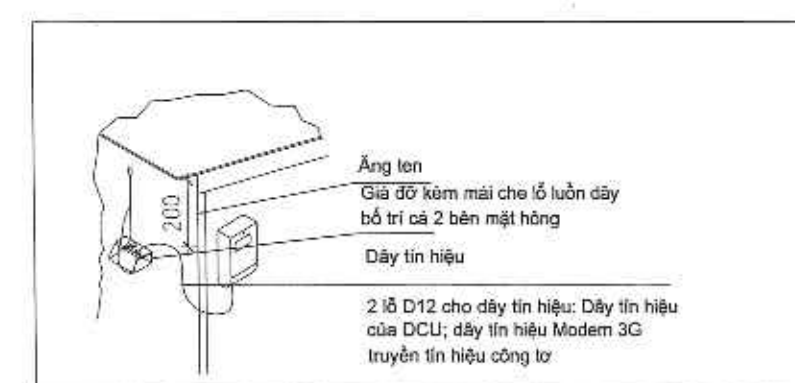
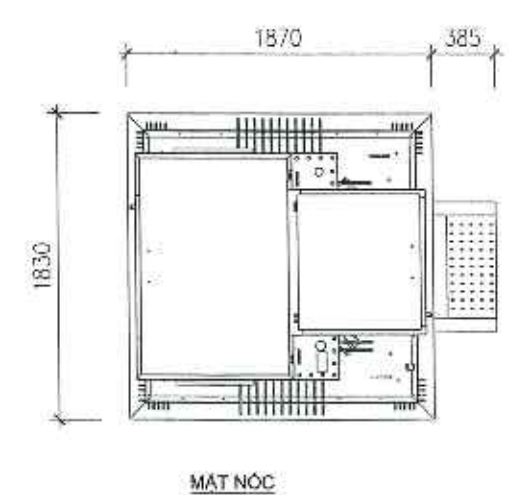
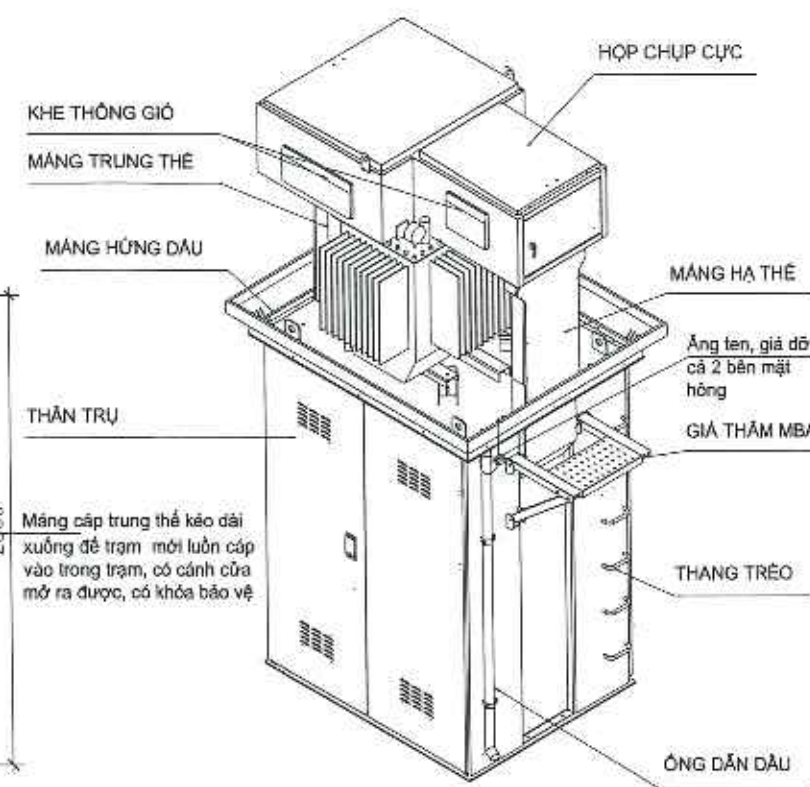
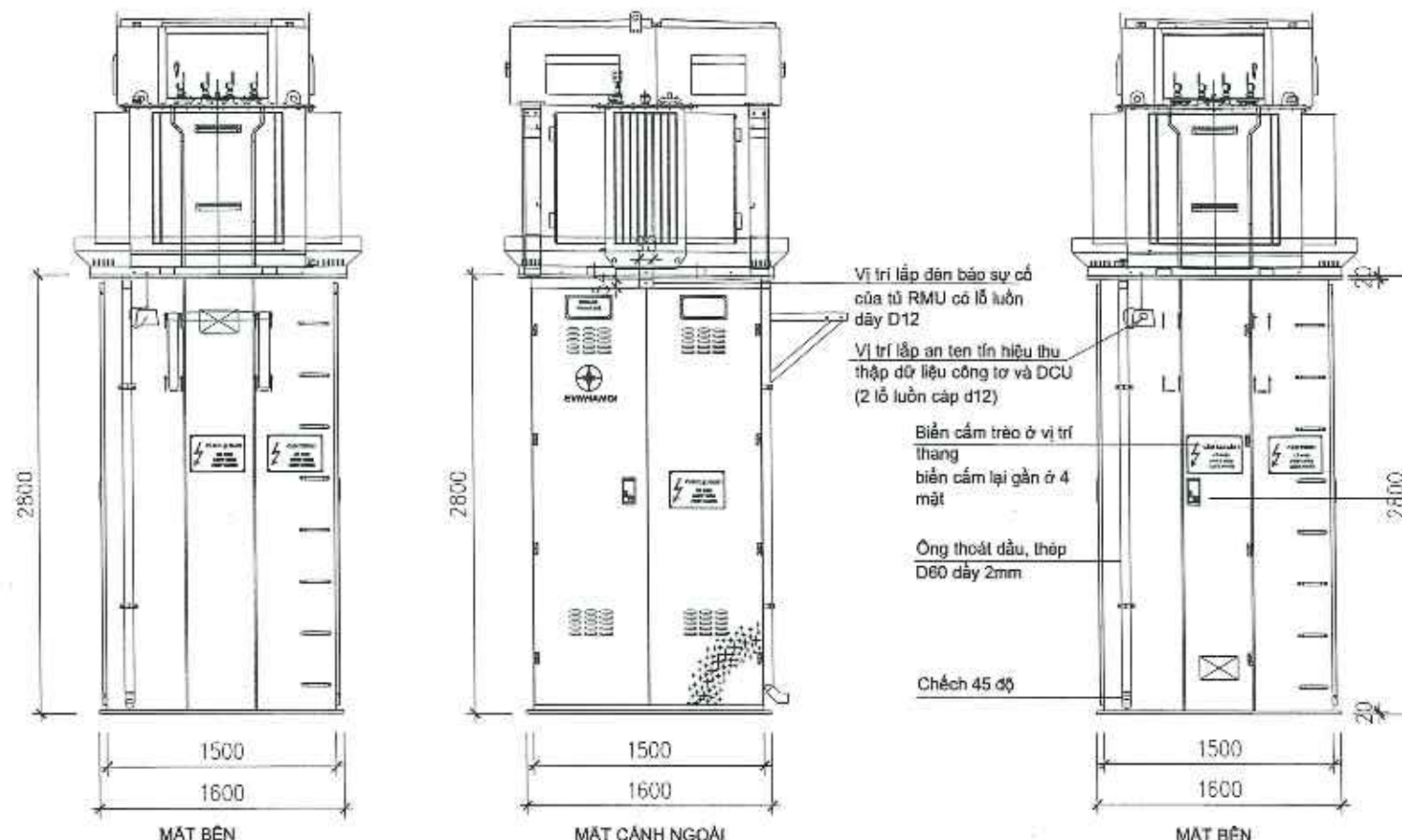
Phó giám đốc	Nguyễn Nhật Linh
Chủ nhiệm đề án	Bùi Đức Duy
Chủ trì thiết kế phản điện	Trần Đình Tiệp
Chủ trì thiết kế phản xây dựng	Lê Tiến Thanh

HẠNG MỤC:

TÊN BẢN VẼ:

TRỤ THÈP KIỂM TỬ HẠ ÁP TỔNG 1600A-CÓ
KHOANG CHỨA TỬ RMU KÈM CHỤP CỤC MBA
VÀ MĂNG CẤP TRUNG HẠ THỂ ĐỒ MBA
1000kVA-22/0,4kV TBA KHUÔNG TRUNG 15

NĂM: 2025	TỶ LỆ:
SỐ HIỆU BẢN VẼ	P44 - 25/ESC - THBL1 - 06



- Ghi chú:**
- Trạm khung chính tôn dày 7mm, mặt bích (trên, dưới) dày 20mm;
 - Khung chính được liên kết với mặt bích (trên, dưới) bằng phương pháp hàn có góc tăng cứng bằng tôn dày 20mm;
 - Thanh giá thiết bị, cánh trạm tôn dày 2mm;
 - Hộp chụp cực và măng tôn dày 2mm;
 - Kết cấu trụ có khe thông gió, đảm bảo IP54;
 - Phần thân trụ thép thiết kế để chịu lực; Mạ kẽm nhúng nóng và sơn phủ lớp sơn bảo vệ cho tất cả các bề mặt. Loại sơn sử dụng phải phải đảm bảo phù hợp và có độ bền lâu dài khi sơn phủ lên bề mặt thép mạ kẽm nhúng nóng;
 - Các bộ phận khác còn lại của trụ thép: Sơn tĩnh điện ở tất cả các bề mặt, yêu cầu kỹ thuật về lớp sơn theo tiêu chuẩn ANSI 70;
 - Biến cảm lại gần 4 cái ở 4 mặt, biến cảm treo 2 cái ở vị trí thang; biến khoang tủ trung thể, khoang tủ hạ thế ở 2 mặt cánh tủ; Logo nhận diện thương hiệu được sơn tĩnh điện ở cả 2 mặt cánh tủ; các loại biển bằng nhôm dày 1mm, chữ khắc ăn mòn (in chìm) sơn phản quang chống UV; các vị trí lỗ khoan lắp biển phải được gia công trước khi sơn, mạ thân trụ; sử dụng đinh rút để gá lắp biển.
 - Màu của lớp sơn bảo vệ bên ngoài sử dụng màu ghi sáng - Mã màu RAL 7044 để tránh hiện tượng hấp thụ nhiệt khi lắp đặt ngoài trời;
 - Tất cả các cánh lớp ngoài và lớp trong của tủ đều bố trí 2 cánh, kể cả ngăn chứa công tơ để đảm bảo thuận lợi trong công tác vận hành.

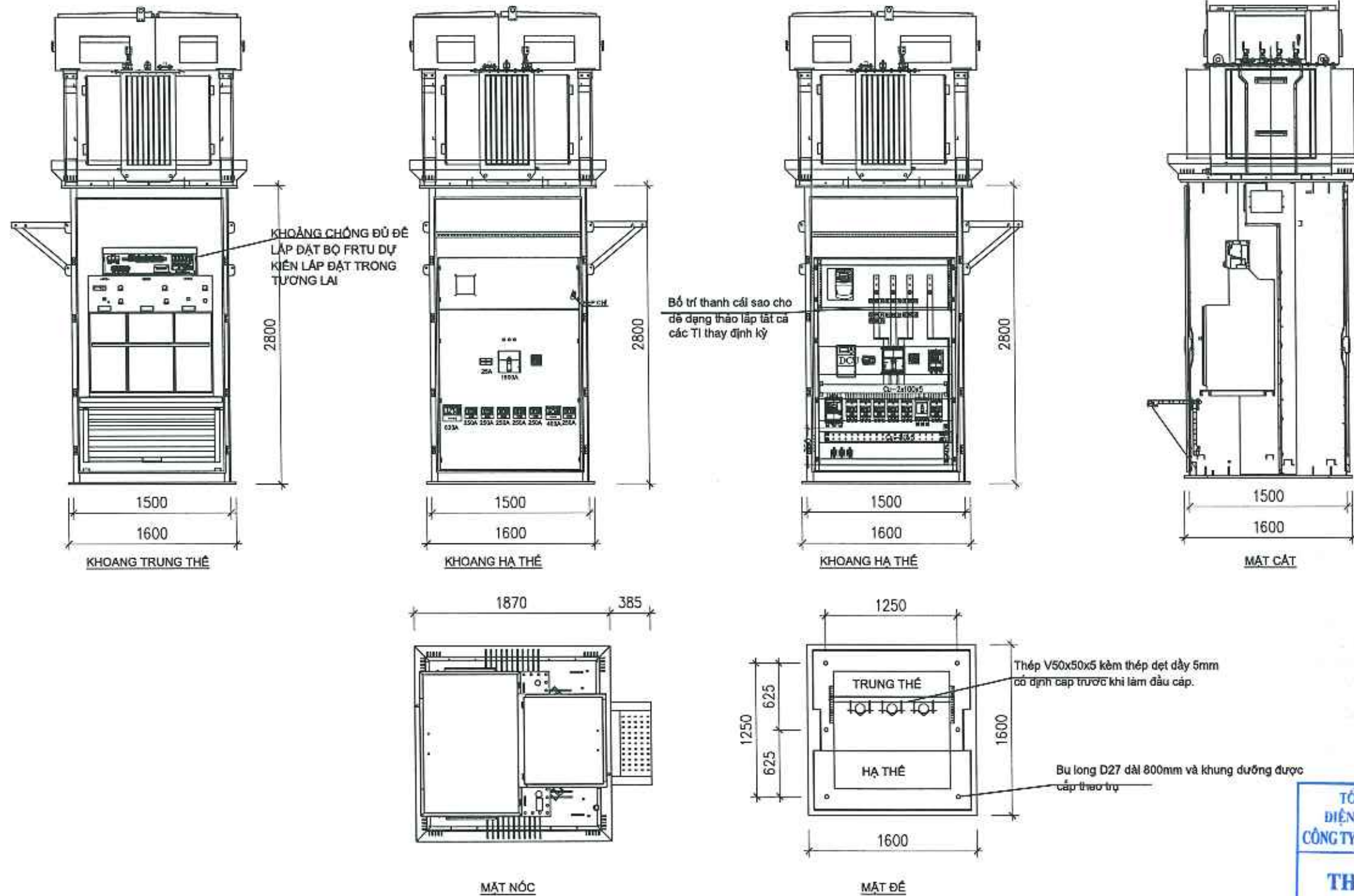
TỔNG CÔNG TY
ĐIỆN LỰC TP. HÀ NỘI
CÔNG TY ĐIỆN LỰC HÀ ĐÔNG

THẨM ĐỊNH

Theo văn bản số:
21.7.51/QĐ-PC HÀ ĐÔNG

Ngày... tháng... năm 20...!

Ký tên:
Trần Công Hiến



**TỔNG CÔNG TY ĐIỆN LỰC TP. HÀ NỘI
CÔNG TY ĐIỆN LỰC HÀ ĐÔNG**

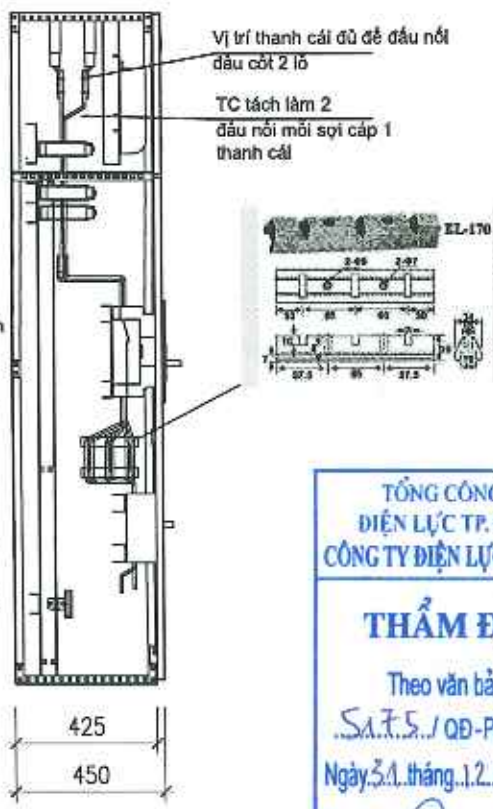
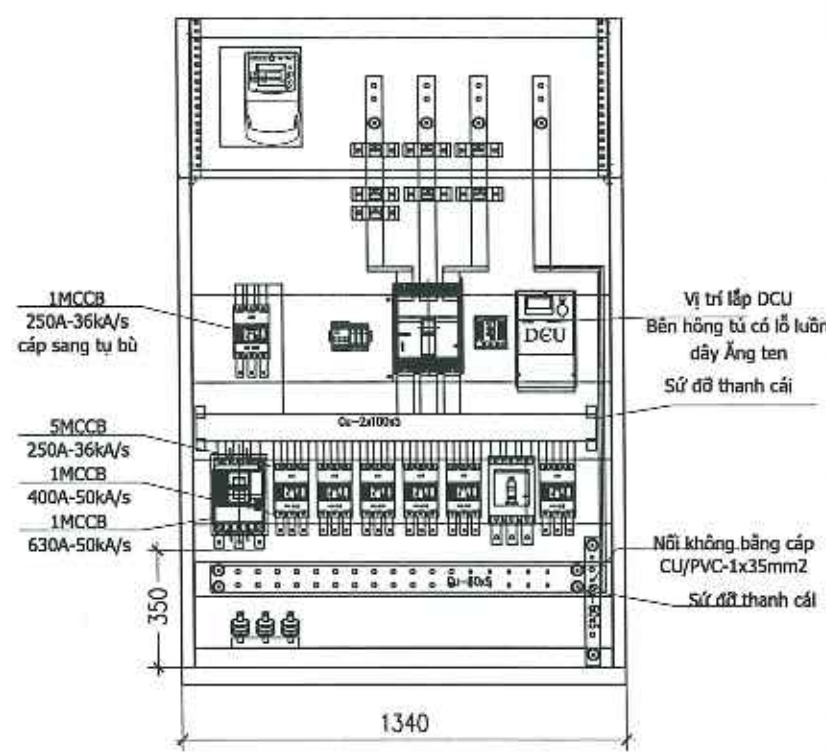
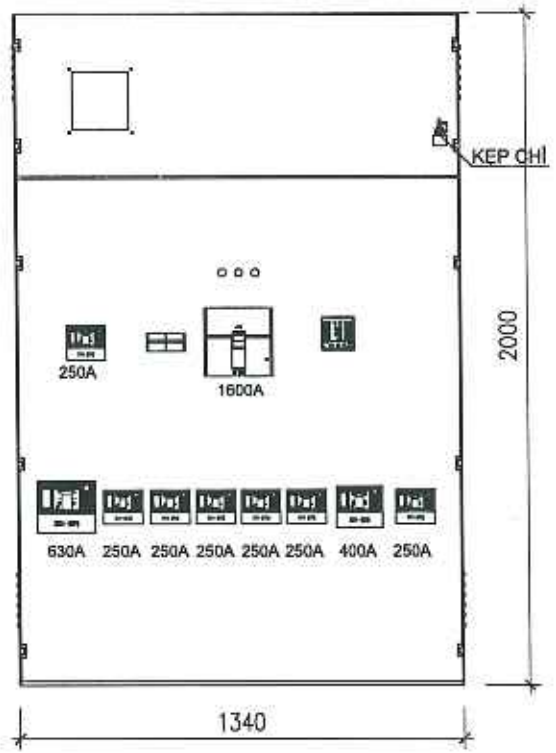
THẨM ĐỊNH

Theo văn bản số:
S.1.7.5/QĐ-PC HÀ ĐÔNG

Ngày: **3.1 tháng 4.2 năm 20.2.5**

Ký tên: *Trần Công Kiên*

GHI CHÚ:		
SỬA ĐỔI		
STT	Ngày	
	---	Khởi tạo
	---	Chỉnh sửa
CHỦ ĐẦU TƯ:		
 EVN HANOI TỔNG CÔNG TY ĐIỆN LỰC TP. HÀ NỘI CÔNG TY ĐIỆN LỰC HÀ ĐÔNG		
DỰ ÁN:		
XÂY DỰNG MỚI CÁC TRẠM BIẾN ÁP TRÊN ĐIỂM BÀN QUẬN THANH XUÂN NĂM 2026 (PHƯỜNG NHÂN CHÍNH, HẠ ĐÌNH, KHUƠNG TRUNG, KHUƠNG MAI) Địa điểm: Phường Thanh Xuân, Phường Khương Đình, Phường Phương Liệt, Thành phố Hà Nội		
GIẢI ĐOẠN THỰC HIỆN:		
BẢO CÁO KINH TẾ - KỸ THUẬT		
TƯ VẤN THIẾT KẾ:		
 EVN HANOI HANOI ESC TỔNG CÔNG TY ĐIỆN LỰC TP. HÀ NỘI CÔNG TY DỊCH VỤ ĐIỆN LỰC HÀ NỘI Địa chỉ: Số 100 đường Trần Phú - Phường Hà Đông Thành Phố Hà Nội		
Phó giám đốc	 Nguyễn Nhật Linh	
Chủ nhiệm đề án	 Bùi Đức Dũng	
Chủ trì thiết kế phần điện	 Trần Đình Tiếp	
Chủ trì thiết kế phần xây dựng	 Lê Tiến Thanh	
HANG MỤC:		
TÊN BẢN VẼ:		
CÁU HÌNH TỦ HẠ ÁP TỔNG 1600A-CÓ KHOẢNG CHỮA TỬ RMU TBA KHUƠNG TRUNG 15		
NĂM: 2025	TỶ LỆ:	
SỐ HIỆU BẢN VẼ	P44 - 25/ESC - JHBL1 - 07	



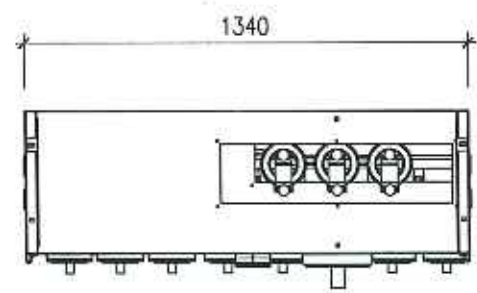
TỔNG CÔNG TY ĐIỆN LỰC TP. HÀ NỘI
CÔNG TY ĐIỆN LỰC HÀ ĐÔNG

THẨM ĐỊNH

Theo văn bản số:
S.Đ.Đ. / QĐ-PC HÀ ĐÔNG
Ngày 3.1. tháng 1.2. năm 20.2.5

Ký tên: *Trần Công Kiên*

TỦ HẠ THỂ TRONG TRẠM



YÊU CẦU KỸ THUẬT:

- Vỏ tủ được sản xuất bằng tôn 2 mm, sơn tĩnh điện màu ghi sáng; Sử dụng chất liệu kính dày 3mm; Kích thước tủ 1340Wx 2000Hx450D;
- Kiểu tủ trong nhà, đặt trên bệ
- Loại tủ 01 lớp cánh; 2 tầng cánh
- Cấp vào nóc tủ, ra đáy tủ.

SỐ TT	TÊN VẬT LIỆU	QUY CÁCH	ĐƠN VỊ	SỐ LƯỢNG	GHI CHÚ
18	THIẾT BỊ TRUYỀN GIỮ LIỆU ĐO XA DCU		CÁI	1	Điện lực cấp
17	APTOMAT TỔNG 3P 1600A-65kA/s	MCCB 3P 3P 1000A-65kA/s	CÁI	1	
16	APTOMAT LIÊN LẠC 3P 630A-50kA/s	MCCB 3P 630A-50kA/s	CÁI	1	
15	APTOMAT LIÊN LẠC 3P 400A-50kA/s	MCCB 3P 400A-50kA/s	CÁI	1	
14	APTOMAT LIÊN LẠC 3P 250A-36kA/s	MCCB 3P 250A-36kA/s	CÁI	6	
13	APTOMAT NHÁNH 3P 25A 6kA	MCB 3P 25A 6kA	CÁI	1	Tự dùng
12	ĐỒNG HỒ ĐA NĂNG A,V, COSPHI,...		CÁI	1	
11	KHÓA CHUYỂN MẠCH		CÁI	1	
10	CÔNG TƠ ĐIỆN TỬ 3P		CÁI	1	Điện lực cấp
9	BIẾN DÒNG ĐIỆN 600V-1600/5A		CÁI	7	
3	THANH CÁI CHÍNH NGANG	CU-2x100x5	BỘ	1	
	THANH CÁI TRÊN DƯỚI - ÁT 1600A	CU-2x50x10 Hoặc tương đương	BỘ	1	
	THANH CÁI TRÊN DƯỚI - ÁT 630A	CU-40x10 Hoặc tương đương	BỘ	1	
	THANH CÁI TRÊN DƯỚI - ÁT 400A	CU-40x8 Hoặc tương đương	BỘ	1	
	THANH CÁI TRÊN DƯỚI - ÁT 250A	CU-30x8 Hoặc tương đương	BỘ	5	
	THANH CÁI TRÊN DƯỚI - ÁT 250A TỰ BÙ	CU-30x5 Hoặc tương đương	BỘ	1	
2	THANH CÁI TRUNG TÍNH	CU-80x10 Hoặc tương đương	BỘ	1	
	THANH NỔI ĐÁT	CU-50x5 Hoặc tương đương	BỘ	1	
2	CHÔNG SÉT VAN HẠ THỂ	GZ500	CÁI	3	
1	PHỤ KIỆN ĐẦU NỔI		BỘ	1	
SỐ TT	TÊN VẬT LIỆU	QUY CÁCH	ĐƠN VỊ	SỐ LƯỢNG	GHI CHÚ

BẢNG KÊ VẬT TƯ THIẾT BỊ CHÍNH TỦ TỔNG HỢP TỦ TBA THÂN TRỤ THÉP

GHI CHÚ:

SỬA ĐỔI

STT	Ngày	
	---	Khởi tạo
	---	Chỉnh sửa

CHỦ ĐẦU TƯ:

EVN HANOI

TỔNG CÔNG TY ĐIỆN LỰC TP. HÀ NỘI
CÔNG TY ĐIỆN LỰC HÀ ĐÔNG

DỰ ÁN:

XÂY DỰNG MỚI CÁC TRẠM BIẾN ÁP TRÊN
ĐỊA BÀN QUẬN THANH XUÂN NĂM 2026
(PHƯỜNG NHẢN CHÍNH, HẠ ĐÌNH,
KHUÔNG TRUNG, KHUÔNG MẠI)

Địa điểm: Phường Thanh Xuân, Phường Khương Đình, Phường Phương Liệt, Thành phố Hà Nội

GIẢI ĐOẠN THỰC HIỆN:

BẢO CÁO KINH TẾ - KỸ THUẬT

TƯ VẤN THIẾT KẾ:

EVN HANOI HANOI ESC

TỔNG CÔNG TY ĐIỆN LỰC TP. HÀ NỘI
CÔNG TY DỊCH VỤ ĐIỆN LỰC HÀ NỘI

Địa chỉ: Số 100 đường Trần Phú - Phường Hà Đông - Thành Phố Hà Nội

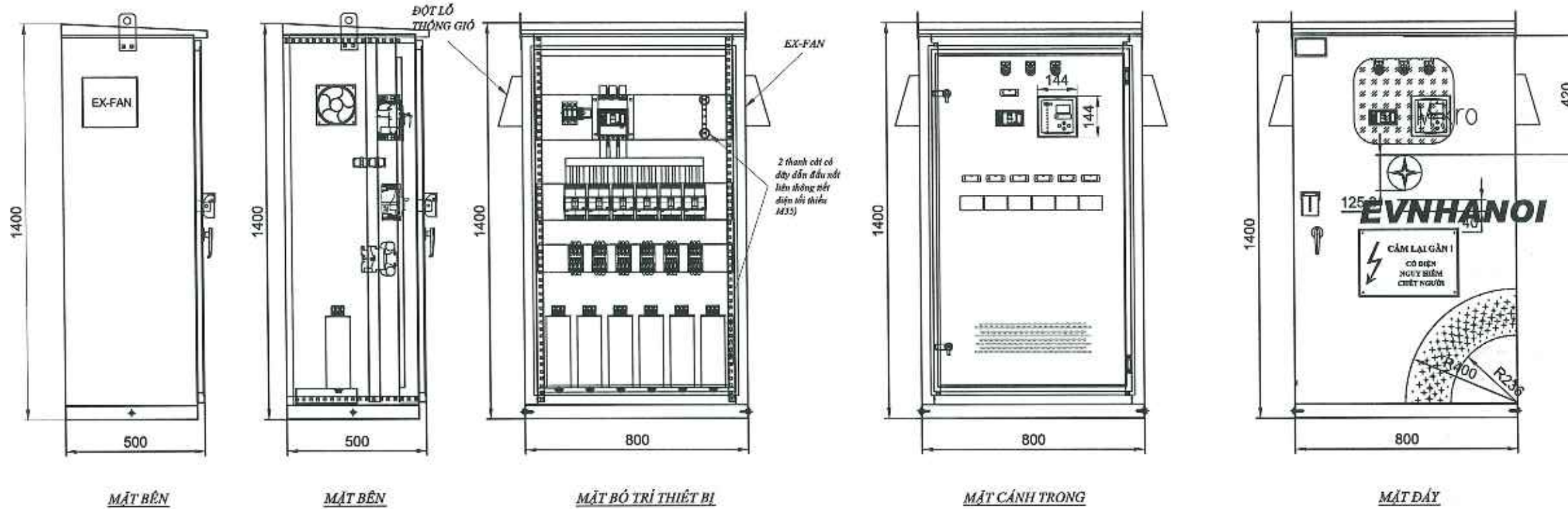
Phó giám đốc	Nguyễn Nhật Linh <i>Nguyễn Nhật Linh</i>
Chủ nhiệm đề án	Bùi Đức Duy <i>Bùi Đức Duy</i>
Chủ trì thiết kế phần điện	Trần Đình Tiếp <i>Trần Đình Tiếp</i>
Chủ trì thiết kế phần xây dựng	Lê Tiến Thanh <i>Lê Tiến Thanh</i>

HẠNG MỤC:

TÊN BẢN VẼ:

TRỤ THIẾT ĐỒ MBA-1000kVA CÓ NGẮN LẬP TỦ TRUNG THỂ 22kV, KÉM TỦ HẠ THỂ 600V-1600A KHUÔNG TRUNG 1S

NĂM: 2025	TỶ LỆ:
SỐ HIỆU BẢN VẼ	P44 - 2S/ESC -THBL1 - 08



MẶT BÊN

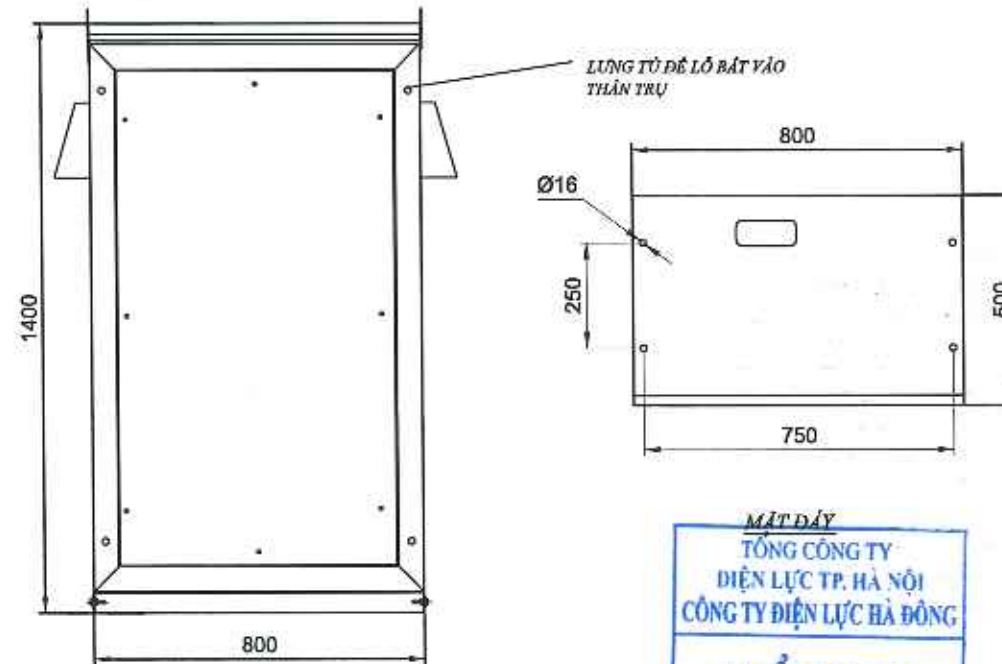
MẶT BÊN

MẶT BỐ TRÍ THIẾT BỊ

MẶT CẢNH TRONG

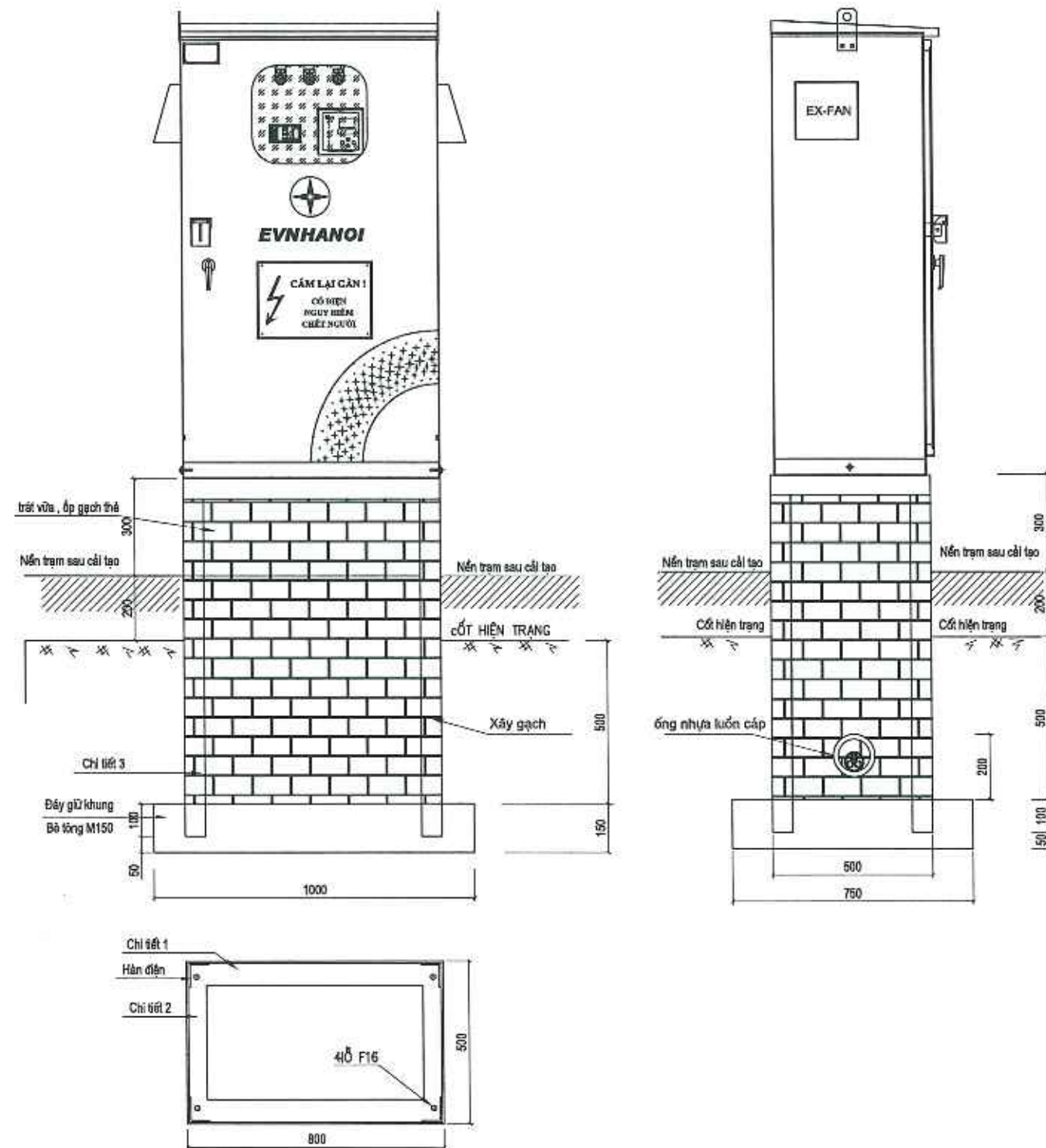
MẶT ĐÁY

- Vỏ tủ được sản xuất bằng Tôn 2 mm, sơn tĩnh điện màu ghi sáng; cánh ngoài có ô kính để quan sát thiết bị bên trong; Sử dụng chất liệu kính dày 3mm; Kích thước tủ 800Wx1400Hx500D.
- Kiểu tủ ngoài trời, đặt trên bệ
- Loại tủ 02 lớp cánh
- Cáp vào đáy tủ, ra đáy tủ.
- Biển báo lắp đầy đủ 4 mặt, Biển tên tủ lắp mặt trước, được cấp theo tủ và được chế tạo bằng vật liệu Nhôm chữ in chìm, sơn chống tia UV.



MẶT ĐÁY
TỔNG CÔNG TY ĐIỆN LỰC TP. HÀ NỘI
CÔNG TY DỊCH VỤ ĐIỆN LỰC HÀ NỘI
CÔNG TY ĐIỆN LỰC HÀ ĐÔNG
THẨM ĐỊNH
 Theo văn bản số:
 S.A.T.S./1/QĐ-PC HA ĐÔNG
 Ngày 31 tháng 12 năm 2025
 Ký tên:
 Trần Công Kiên

GHI CHÚ:		
SỬA ĐỔI		
STT	Ngày	
	---	Khởi tạo
	---	Chỉnh sửa
CHỦ ĐẦU TƯ:		
 EVN HANOI TỔNG CÔNG TY ĐIỆN LỰC TP. HÀ NỘI CÔNG TY ĐIỆN LỰC HÀ ĐÔNG		
DỰ ÁN:		
XÂY DỰNG MỚI CÁC TRẠM BIẾN ÁP TRÊN ĐỊA BÀN QUẬN THANH XUÂN NĂM 2026 (PHƯỜNG NHẢN CHÍNH, HẠ ĐÌNH, KHUƠNG TRUNG, KHUƠNG MẠI) Địa điểm: Phường Thanh Xuân, Phường Khuơng Đình, Phường Phương Liệt, Thành phố Hà Nội		
GIAI ĐOẠN THỰC HIỆN:		
BẢO CÁO KINH TẾ - KỸ THUẬT		
TƯ VẤN THIẾT KẾ:		
 EVN HANOI HANOI ESC TỔNG CÔNG TY ĐIỆN LỰC TP. HÀ NỘI CÔNG TY DỊCH VỤ ĐIỆN LỰC HÀ NỘI Địa chỉ: Số 100 đường Trần Phú - Phường Hà Đông Thành Phố Hà Nội		
Phó giám đốc	Nguyễn Nhật Linh	
Chủ nhiệm đề án	Bùi Đức Duy	
Chủ trì thiết kế phần điện	Trần Đình Tiếp	
Chủ trì thiết kế phần xây dựng	Lê Tiến Thanh	
HẠNG MỤC:		
TÊN BẢN VẼ:		
CÁU HÌNH TỦ TỰ BÙ TBA KHUƠNG TRUNG 15		
NĂM: 2025	TỶ LỆ:	
SỐ HIỆU BẢN VẼ	P44 - 25/ESC -THBL1 - 09	



BẢNG TỔNG HỢP KHỐI LƯỢNG

STT	Hạng mục	Đơn vị	Khối lượng
Phần móng tủ			
1	Đào móng tủ	m ³	0.4875
2	Bê tông móng tủ M150	m ³	0.113
3	Xây móng bằng gạch đặc, vữa xi măng mác 75	m ³	0.22
4	Trát vữa và sơn màu	m ²	0.78
5	Đất thừa	m ³	0.3125

BẢNG THỐNG KÊ THÉP

STT	Tên chi tiết	Quy cách	Kích thước (mm)	Số lượng	Khối lượng (kg)	
					Đơn vị	Toàn bộ
Phần móng tủ						
1	Chi tiết - 1	L60x60x6	650	2	3.523	7.046
2	Chi tiết - 2	L60x60x6	400	2	2.168	4.336
3	Chi tiết - 3	L70x70x6	1100	4	7.02	28.08
4	Bu lông M14x60	M14x60	60	4	0.16	0.64
Tổng cộng						40.102

TỔNG CÔNG TY ĐIỆN LỰC TP. HÀ NỘI
CÔNG TY DỊCH VỤ ĐIỆN LỰC HÀ NỘI
 Theo văn bản số: SA.7.5./QB-PC HA ĐÔNG
 Ngày 3.1 tháng 12 năm 20.2.5
 Ký tên: *[Signature]*
Foran Long Kiên

GHI CHÚ:

SỬA ĐỔI

STT	Ngày	
	—	Khởi tạo
	—	Chỉnh sửa

CHỦ ĐẦU TƯ:

EVN HANOI
TỔNG CÔNG TY ĐIỆN LỰC TP HÀ NỘI
CÔNG TY ĐIỆN LỰC HÀ ĐÔNG

DỰ ÁN:
XÂY DỰNG MỚI CÁC TRẠM BIẾN ÁP TRÊN
ĐỊA BÀN QUẬN THANH XUÂN NĂM 2026
(PHƯỜNG NHÂN CHÍNH, HẠ ĐÌNH,
KHƯƠNG TRUNG, KHƯƠNG MAI)
 Địa điểm: Phường Thanh Xuân, Phường Khương Đình, Phường Phương Liệt, Thành phố Hà Nội

GIẢI ĐOẠN THỰC HIỆN:
BẢO CÁO KINH TẾ - KỸ THUẬT

TƯ VẤN THIẾT KẾ:

EVN HANOI HANOI ESC
TỔNG CÔNG TY ĐIỆN LỰC TP HÀ NỘI
CÔNG TY DỊCH VỤ ĐIỆN LỰC HÀ NỘI
 Địa chỉ: Số 100 đường Trần Phú Phường Liễu Động Thành Phố Hà Nội

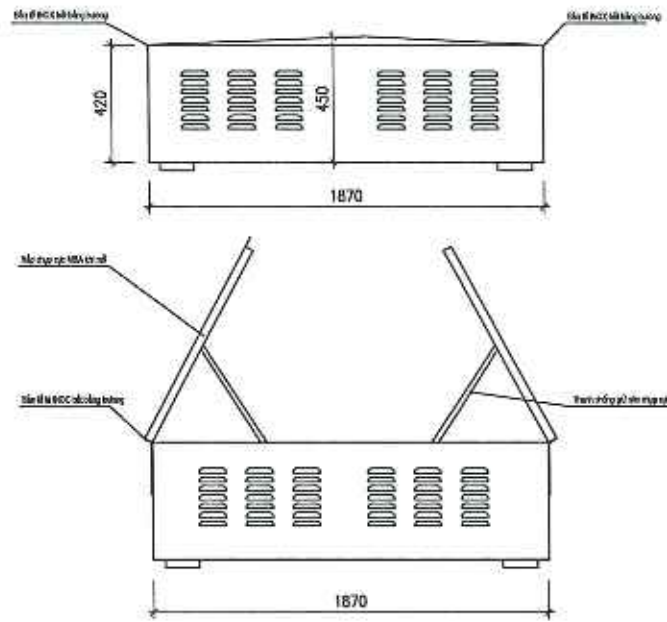
Phó giám đốc	Nguyễn Nhật Linh
Chủ nhiệm đề án	Bùi Đức Duy
Chủ trì thiết kế phần điện	Trần Đình Tiếp
Chủ trì thiết kế phần xây dựng	Lê Tiến Thanh

HANG MỤC:

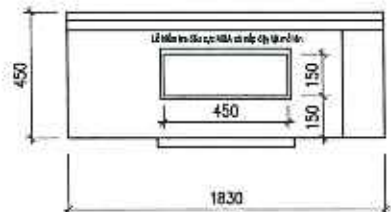
TÊN BẢN VẼ:
CÁU HÌNH TỦ TỰ BÙ TBA KHƯƠNG TRUNG 15

NĂM: 2025	TỶ LỆ:
SỐ HIỆU BẢN VẼ	P44 - 25/ESC -THBL1 - 10

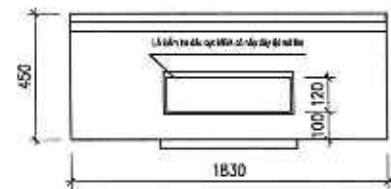
CHỤP CỤC MĂNG CẤP CHO MBA LOẠI CÓ BÌNH DẦU PHỤ - DÙNG ĐẦU SỬ EBOWL



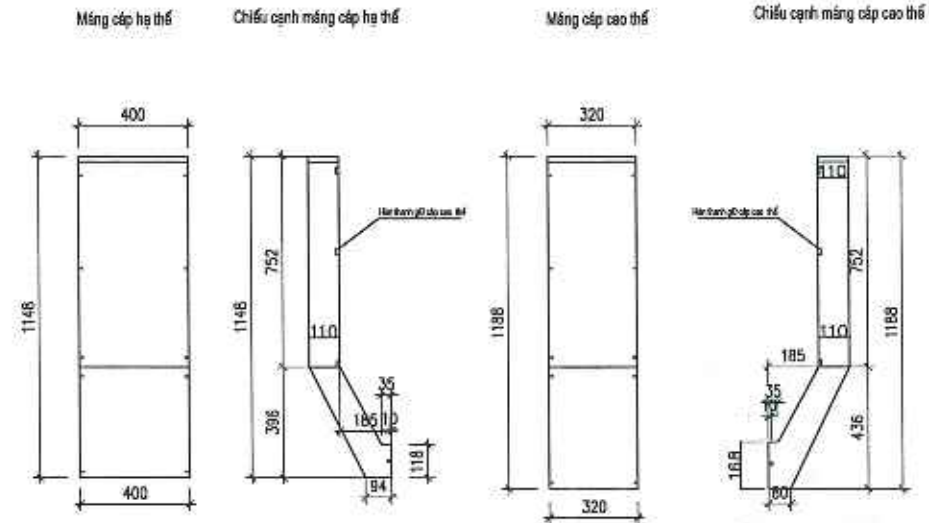
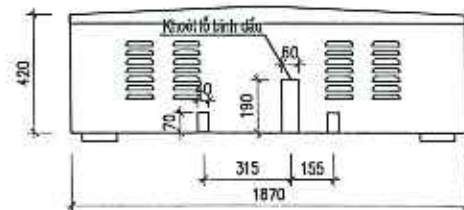
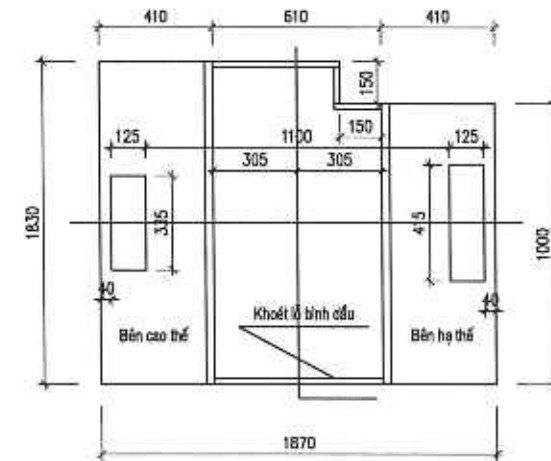
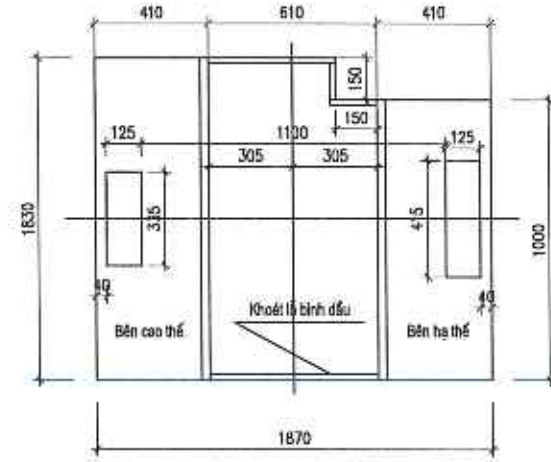
Nắp chụp cục máy biến áp lúc mở



Lỗ khoét đầu hồi bên hạ thế MBA



Lỗ khoét đầu hồi bên cao thế MBA



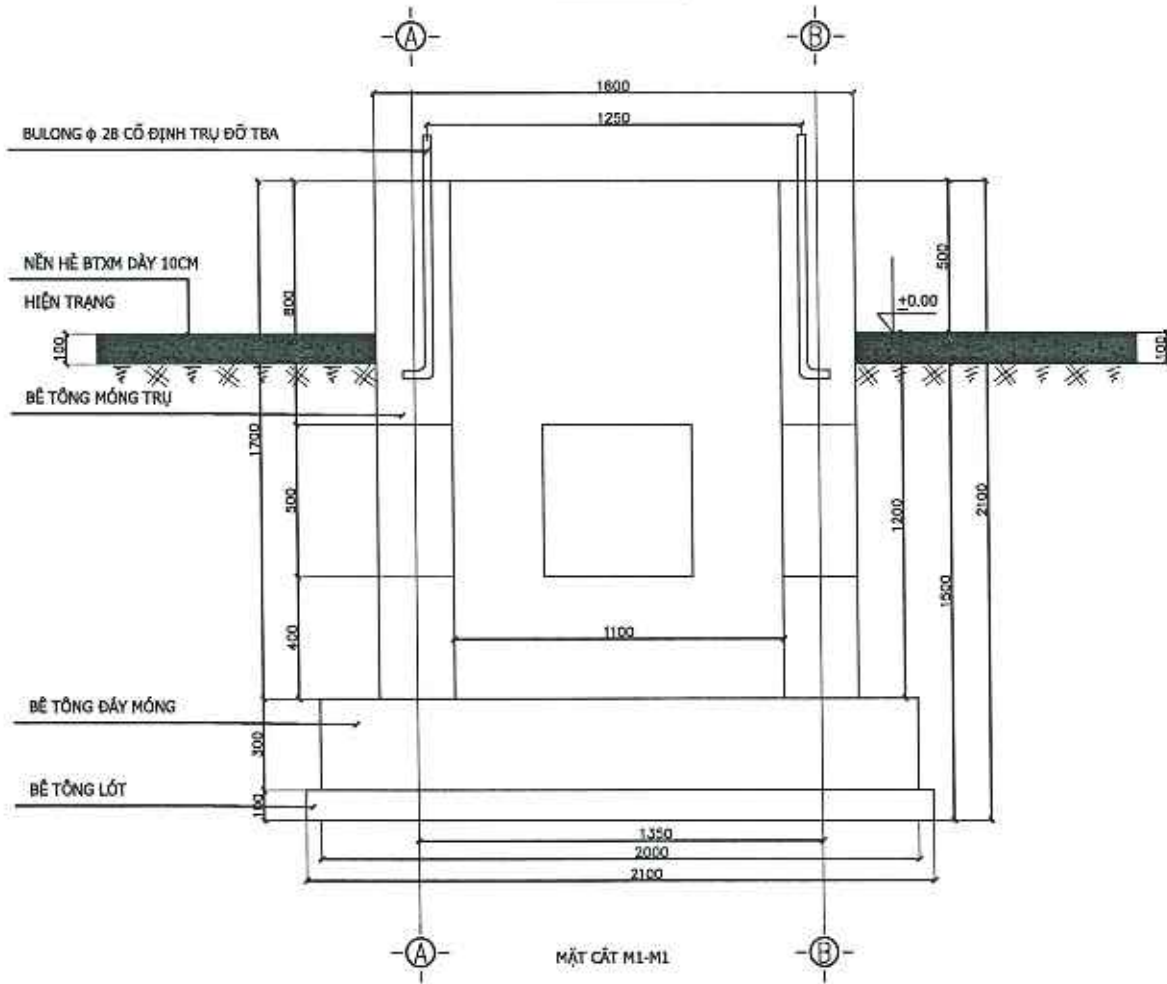
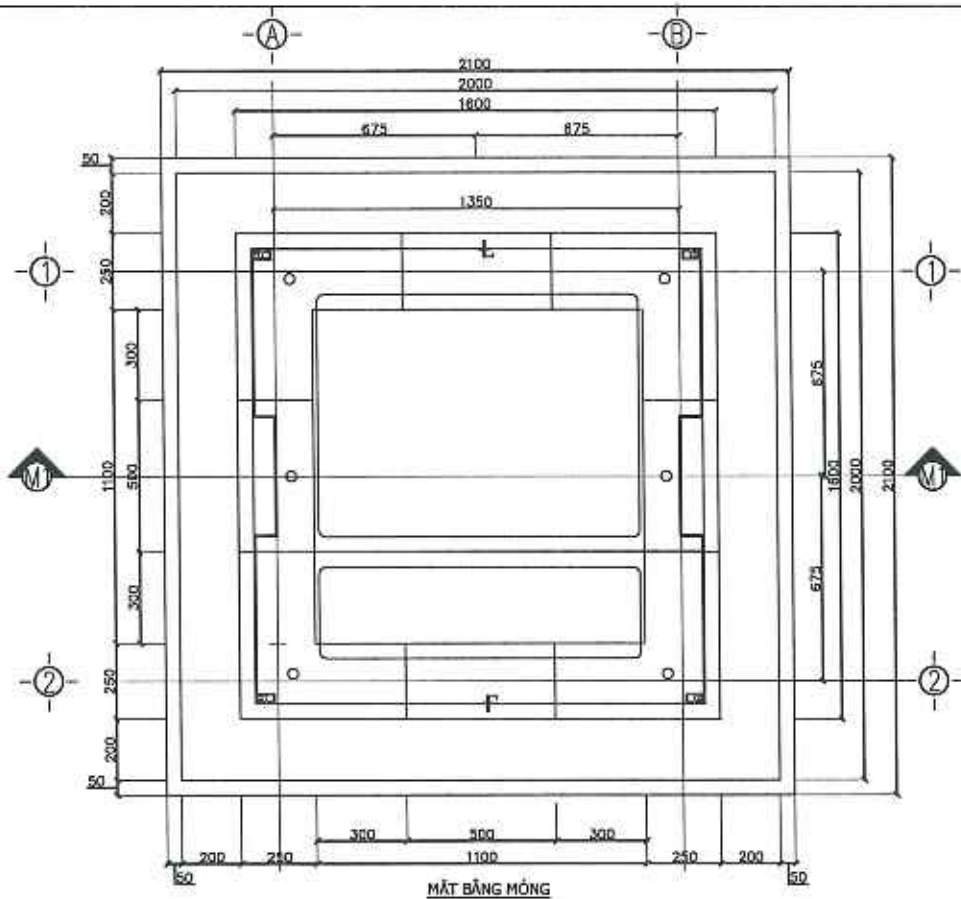
Ghi chú:

- Chụp cục được làm bằng tôn 2.0ly
- Nắp chụp cục làm dốc sang có tay nắm hai bên
- Các bu lông bắt nắp chụp khoan bắt hai bên thành
- Hai bên hồi chụp cục có đệm chóp thông gió
- Bản vẽ chụp cục máy BA, khi gia công phải thay đổi theo kích thước thực tế cho phù hợp với từng loại MBA.
- Số lượng = 01 bộ

TỔNG CÔNG TY ĐIỆN LỰC TP. HÀ NỘI
CÔNG TY DỊCH VỤ ĐIỆN LỰC HÀ NỘI
THẨM ĐỊNH
Theo văn bản số: S.1.7.5./QĐ-PC HA ĐÔNG
Ngày 3.1. tháng 12 năm 20.2.5
Ký tên: Trần Công Kiên

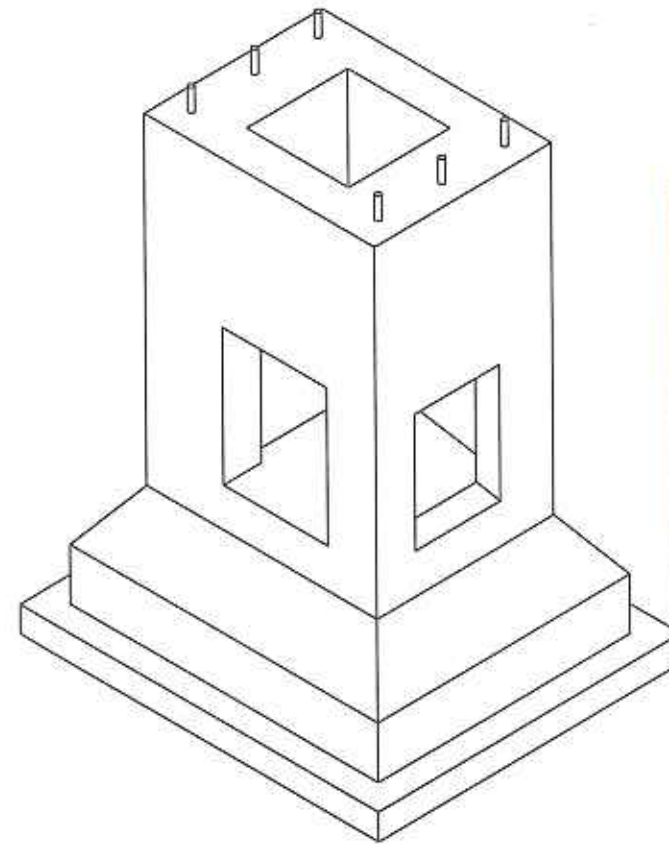
GHI CHÚ:	
SỬA ĐỔI	
STT	Ngày

	Khởi tạo
	Chỉnh sửa
CHỦ ĐẦU TƯ:	
 TỔNG CÔNG TY ĐIỆN LỰC TP HÀ NỘI CÔNG TY ĐIỆN LỰC HÀ ĐÔNG	
DỰ ÁN:	
XÂY DỰNG MỚI CÁC TRẠM BIẾN ÁP TRÊN ĐỊA BÀN QUẬN THANH XUÂN NĂM 2026 (PHƯỜNG NHÂN CHÍNH, HẠ ĐÌNH, KHƯƠNG TRUNG, KHƯƠNG MÃI) Địa điểm: Phường Thanh Xuân, Phường Khương Đình, Phường Phương Liệt, Thành phố Hà Nội	
GIAI ĐOẠN THỰC HIỆN:	
BẢO CÁO KINH TẾ - KỸ THUẬT	
TƯ VẤN THIẾT KẾ:	
 TỔNG CÔNG TY ĐIỆN LỰC TP HÀ NỘI CÔNG TY DỊCH VỤ ĐIỆN LỰC HÀ NỘI Địa chỉ: Số 100 đường Trần Phú, Phường Hà Đông, Thành Phố Hà Nội	
Phó giám đốc	Nguyễn Nhật Linh
Chủ nhiệm đề án	Bùi Đức Duy
Chủ trì thiết kế phần điện	Trần Đình Tiếp
Chủ trì thiết kế phần xây dựng	Lê Tiến Thanh
HẠNG MỤC:	
TÊN BẢN VẼ:	
HỢP CHỤP CỤC MÁY BIẾN ÁP, CHỤP CỤC HẠ THẾ VÀ TRUNG THẾ MBA 630kVA-22/0,4kV	
NĂM: 2025	TỶ LỆ:
SỐ HIỆU BẢN VẼ	P44 - 25/ESC -T10B1 - 11



Ghi chú

- Bê tông đế móng Mác 250 đá 1x2
- Bê tông lót móng Mác 100 đá 4x6
- Lắp đặt chân cột phải lắp từng lớp dày 200MM được đầm chặt trước khi lắp lớp tiếp theo mặt hệ hoàn trả phải đạt độ nén $K = 0,9$
- Cốt thép $\phi < 10$ nhóm AI RA=2100 kg/cm²
- Cốt thép $\phi < 10 < 18$ nhóm AII RA=2800 kg/cm²
- Cốt thép $\phi > 18$ nhóm AIII RA=3600 kg/cm²



TỔNG CÔNG TY
ĐIỆN LỰC TP. HÀ NỘI
CÔNG TY ĐIỆN LỰC HÀ ĐÔNG

THẨM ĐỊNH

Theo văn bản số:
S.A.T.S./ QĐ-PC HA ĐÔNG

Ngày 21 tháng 12 năm 2025

Ký tên: *Trần Công Kiên*

HÌNH CHIẾU 2.5D TRỤ ĐỠ

BẢNG TÍNH BÊ TÔNG VÀ VÁN KHUÔN MÓNG TRỤ THIẾT MBA NỀN HỆ BÊ TÔNG XI MĂNG			
TT	NỘI DUNG	KHÍCH THƯỚC	KL
1	BÊ TÔNG LÓT MÁC 100 ĐÁ 4x6 (m ²)	2,1*2,1*0,1	0,441
2	BÊ TÔNG ĐÚC MÓNG MÁC 250 ĐÁ 1x2 (m ³)		3,245
2.1	- DÂY (m ³)	2*2*0,3	1,2
2.2	- TRỤC (A-A);(B-B) (m ³)	2*(1,6*0,25*1,7)	1,36
2.3	- TRỤC (1-1);(2-2) (m ³)	2*(1,6*0,25*1,7)	1,36
2.4	- PHẦN TRỪNG GIỮA CÁC TRỤC (m ³)	4*(0,25*0,25*1,7)	0,425
2.5	- KHOẢNG TRỐNG CÁC LỖ LUỖN CÁP (m ³)	4*(0,5*0,5*0,25)	0,25
3	VÁN KHUÔN		22,76
3.1	- ĐÂY	2*(2*0,3+2*0,3)	2,4
3.2	- THÀNH: TRỤC (A-A);(B-B)	MẶT NGOÀI: 2*(1,6*1,7) MẶT TRONG: 2*(1,1*1,7)	9,18
3.3	- TRỤC (1-1);(2-2)	MẶT NGOÀI: 2*(1,6*1,7) MẶT TRONG: 2*(1,1*1,7)	9,18
3.4	- PHẦN LỖ TRỐNG LUỖN CÁP	4*(4*0,5*0,25)	2

BẢNG KÊ KHỐI LƯỢNG ĐÀO PHÁ GIA CỐ MÓNG TRẠM

TT	NỘI DUNG	KHÍCH THƯỚC	KL
1	Phá nền hệ BTXM (m ³)	2,1*2,1*0,1	0,441
2	Đào móng trạm	2,1*2,1*(1,6-0,1)	6,615
3	Đắp đất		1,902
4	Đổ cát đen trong lòng móng sau khi lắp đặt và đấu nối xong (m ³)		0,968
5	Vận chuyển đất thừa đổ đi (m ³)		5,286

GHI CHÚ:

- Mặt móng cao hơn mặt nền hiện trạng 0,5m và được trát tường ngoài và sơn trang trí 4 phía xung quanh.
- Móng trụ đỡ TBA bằng bê tông cốt thép đổ tại chỗ. Căn chỉnh bulong móng TBA trước khi đổ bê tông.
- Sau khi đấu nối xong dùng cát đen đổ trong móng trạm chống ẩm, chìm chuột.

GHI CHÚ:

SỬA ĐỔI

STT	Ngày	
	—	Khởi tạo
	—	Chỉnh sửa

CHỦ ĐẦU TƯ:



TỔNG CÔNG TY ĐIỆN LỰC TP HÀ NỘI
CÔNG TY ĐIỆN LỰC HÀ ĐÔNG

DỰ ÁN:

XÂY DỰNG MỚI CÁC TRẠM BIẾN ÁP TRÊN
ĐỊA BÀN QUẬN THANH XUÂN NĂM 2026
(PHƯỜNG NHÂN CHÍNH, HẠ ĐÌNH,
KHUÔNG TRUNG, KHUÔNG MAI)

Địa điểm: Phường Thanh Xuân, Phường Khuông
Đình, Phường Phương Liệt, Thành phố Hà Nội

GIAI ĐOẠN THỰC HIỆN:

BẢO CÁO KINH TẾ - KỸ THUẬT

TƯ VẤN THIẾT KẾ:



TỔNG CÔNG TY ĐIỆN LỰC TP HÀ NỘI
CÔNG TY DỊCH VỤ ĐIỆN LỰC HÀ NỘI
Địa chỉ: Số 100 đường Trần Phú, Phường Hà Đông,
Thành Phố Hà Nội

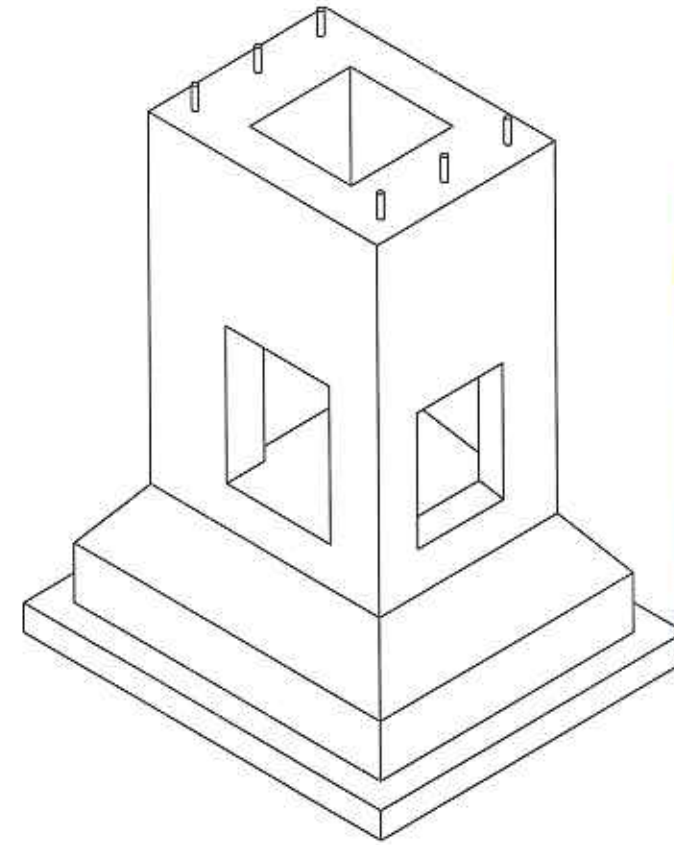
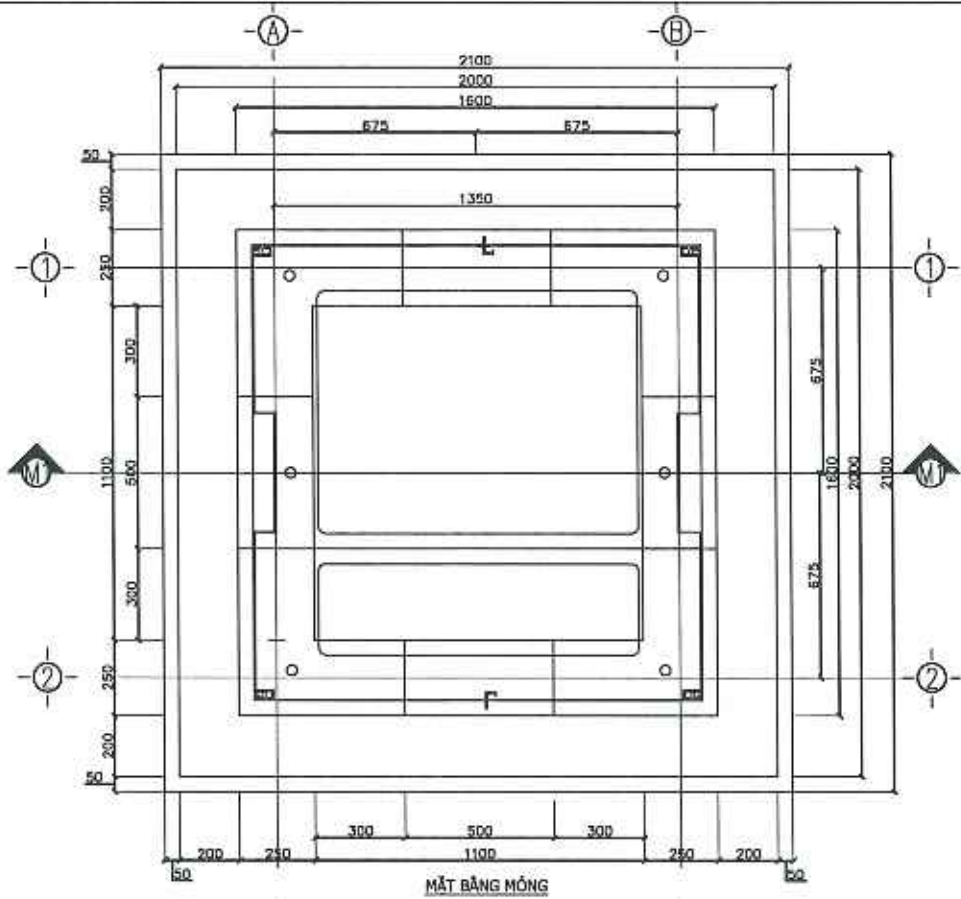
Phó giám đốc	Nguyễn Nhật Linh
Chủ nhiệm đề án	Bùi Đức Duy
Chủ trì thiết kế phần điện	Trần Đình Tiếp
Chủ trì thiết kế phần xây dựng	Lê Tiến Thanh

HANG MỤC:

TÊN BẢN VẼ:

CHI TIẾT MÓNG TRỤ ĐỠ MÁY BIẾN ÁP
TBA HẠ ĐÌNH 19; KHUÔNG TRUNG 15

NĂM: 2025	TỶ LỆ:
SỐ HIỆU BẢN VẼ	P44 - 25/ESC -MT - 01



TỔNG CÔNG TY
ĐIỆN LỰC TP. HÀ NỘI
CÔNG TY ĐIỆN LỰC HÀ ĐÔNG

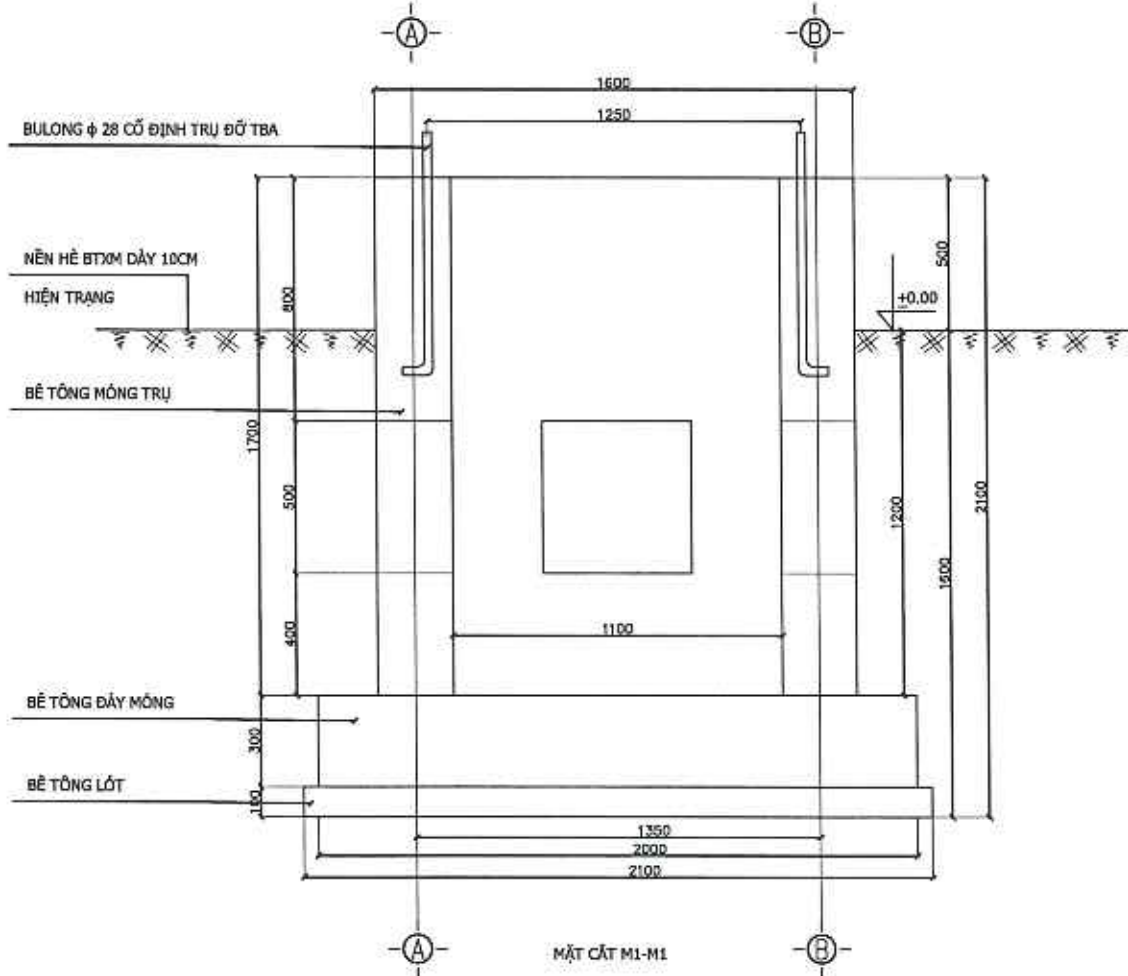
THẨM ĐỊNH

Theo văn bản số:
5.1.75.1/QĐ-PC HÀ ĐÔNG

Ngày 3.1 tháng 12 năm 20.2.5

Ký tên: *Trần Đình Tiếp*

HÌNH CHIẾU 2.5D TRỤ ĐỠ



Ghi chú

- Bê tông đế móng Mác 250 đá 1x2
- Bê tông lót móng Mác 100 đá 4x6
- Lắp đặt chân cột phải lắp từng lớp dày 200MM được đầm chặt trước khi lắp lớp tiếp theo mặt bê tông phải đạt độ nén đất $K = 0.9$
- Cốt thép $\phi < 10$ nhóm AI RA=2100 kg/cm²
- Cốt thép $\phi < 10 < 18$ nhóm AII RA=2800 kg/cm²
- Cốt thép $\phi > 18$ nhóm AIII RA=3600 kg/cm²

BẢNG TÍNH BÊ TÔNG VÀ VÁN KHUÔN MÓNG TRỤ THÉP MBA NỀN HỀ BÊ TÔNG XI MĂNG

TT	NỘI DUNG	KHÍCH THUỐC	KL
1	BÊ TÔNG LÓT MÁC 100 ĐÁ 4x6 (m ²)	2,1*2,1*0,1	0,441
2	BÊ TÔNG ĐÚC MÓNG MÁC 250 ĐÁ 1x2 (m ³)		3,245
2.1	- ĐÁY (m ³)	2*2*0,3	1,2
2.2	- TRỤC (A-A);(B-B) (m ³)	2*(1,6*0,25*1,7)	1,36
2.3	- TRỤC (1-1);(2-2) (m ³)	2*(1,6*0,25*1,7)	1,36
2.4	- PHẦN TRUNG GIỮA CÁC TRỤC (m ³)	4*(0,25*0,25*1,7)	0,425
2.5	- KHOẢNG TRỐNG CÁC LỖ LUỒN CÁP (m ³)	4*(0,5*0,5*0,25)	0,25
3	VÁN KHUẤN		22,76
3.1	- ĐÁY	2*(2*0,3+2*0,3)	2,4
3.2	- THÀNH: TRỤC (A-A);(B-B)	MẶT NGOÀI: 2*(1,6*1,7) MẶT TRONG: 2*(1,1*1,7)	9,18
3.3	- TRỤC (1-1);(2-2)	MẶT NGOÀI: 2*(1,6*1,7) MẶT TRONG: 2*(1,1*1,7)	9,18
3.4	- PHẦN LỖ TRỐNG LUỒN CÁP	4*(4*0,5*0,25)	2

BẢNG KÊ KHỐI LƯỢNG ĐÀO PHÁ GIA CỐ MÓNG TRẠM

TT	NỘI DUNG	KHÍCH THUỐC	KL
1	Đào móng trạm	2,1*2,1*1,6	7,056
2	Đắp đất		2,343
3	Đổ cát đen trong lòng móng sau khi lấp đất và đấu nối xong (m ³)		0,968
4	Vận chuyển đất thừa đi (m ³)		4,713

GHI CHÚ:

- Mặt móng cao hơn mặt nền hiện trạng 0,5m và được trát tường ngoài và sơn trang trí 4 phía xung quanh.
- Móng trụ đỡ TBA bằng bê tông cốt thép đổ tại chỗ. Căn chỉnh bulong móng TBA trước khi đổ bê tông.
- Sau khi đấu nối xong dùng cát đen đổ trong móng trạm chống ẩm, chìm chuột.

GHI CHÚ:

SỬA ĐỔI

STT	Ngày	Nội dung
	--	Khởi tạo
	--	Chỉnh sửa

CHỦ ĐẦU TƯ:



TỔNG CÔNG TY ĐIỆN LỰC TP HÀ NỘI
CÔNG TY ĐIỆN LỰC HÀ ĐÔNG

DỰ ÁN:

XÂY DỰNG MỚI CÁC TRẠM BIẾN ÁP TRÊN
ĐỊA BÀN QUẬN THANH XUÂN NĂM 2026
(PHƯỜNG NHÂN CHÍNH, HẠ ĐÌNH,
KHUÔNG TRUNG, KHUÔNG MẠI)

Địa điểm: Phường Thanh Xuân, Phường Khuông Đình, Phường Phương Liệt, Thành phố Hà Nội

GIẢI ĐOẠN THỰC HIỆN:

BẢO CÁO KINH TẾ - KỸ THUẬT

TƯ VẤN THIẾT KẾ:



TỔNG CÔNG TY ĐIỆN LỰC TP HÀ NỘI
CÔNG TY DỊCH VỤ ĐIỆN LỰC HÀ NỘI

Địa chỉ: Số 100 đường Trần Phú, Phường Hà Đông
Thành Phố Hà Nội, Việt Nam

Phó giám đốc: Nguyễn Nhật Linh

Chủ nhiệm đề án: Bùi Đức Duy

Chủ trì thiết kế phần điện: Trần Đình Tiếp

Chủ trì thiết kế phần xây dựng: Lê Tiến Thanh

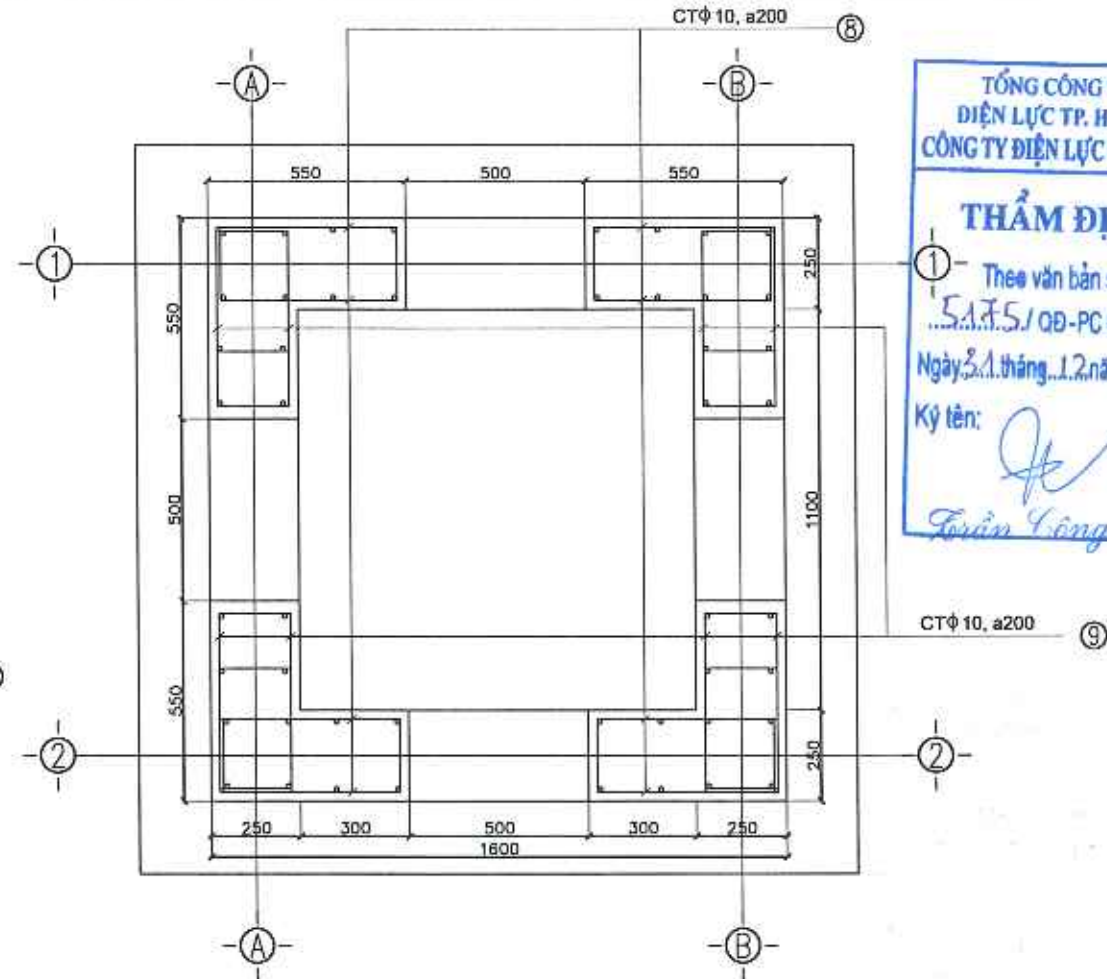
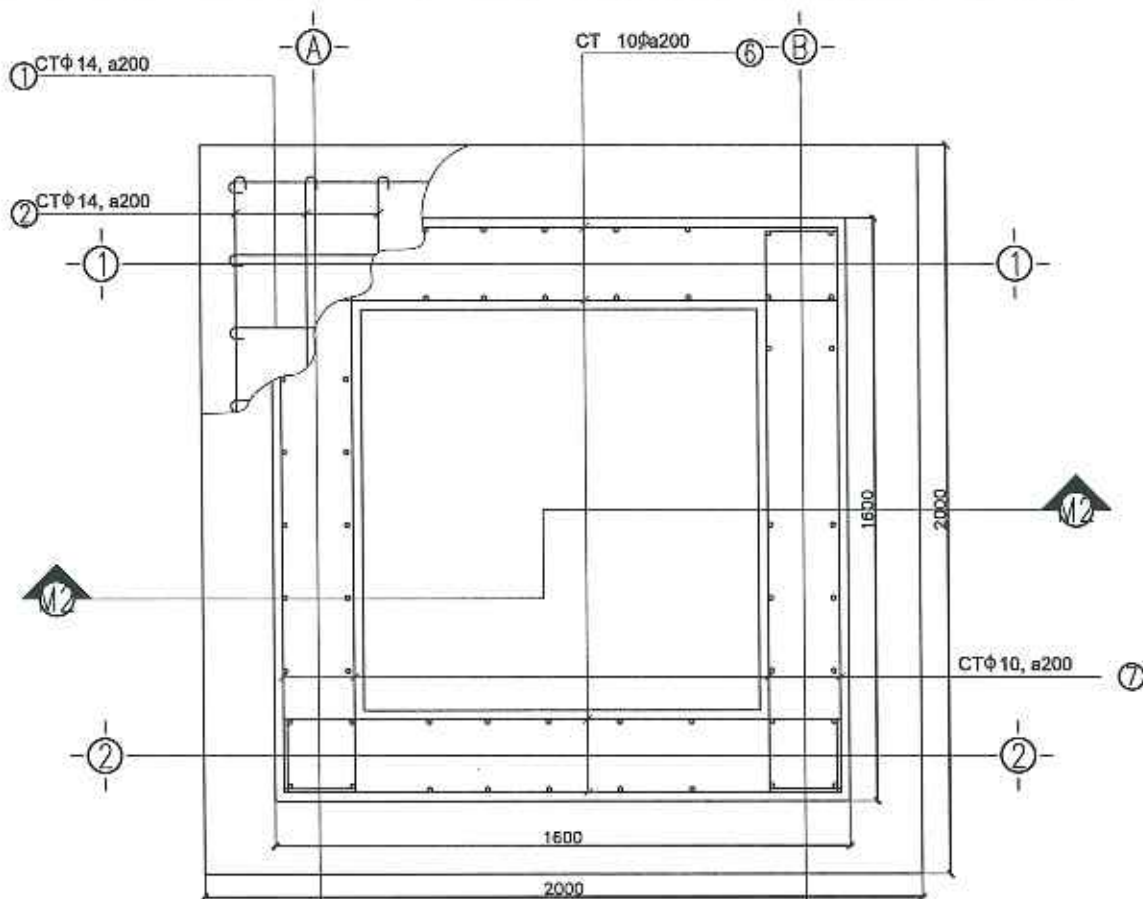
HẠNG MỤC:

TÊN BẢN VẼ:

CHI TIẾT MÓNG TRỤ ĐỠ MÁY BIẾN ÁP
TBA NHÂN CHÍNH 26

NĂM: 2025 TỶ LỆ:

SỐ HIỆU BẢN VẼ: P44 - 25/ESC - MT - 02



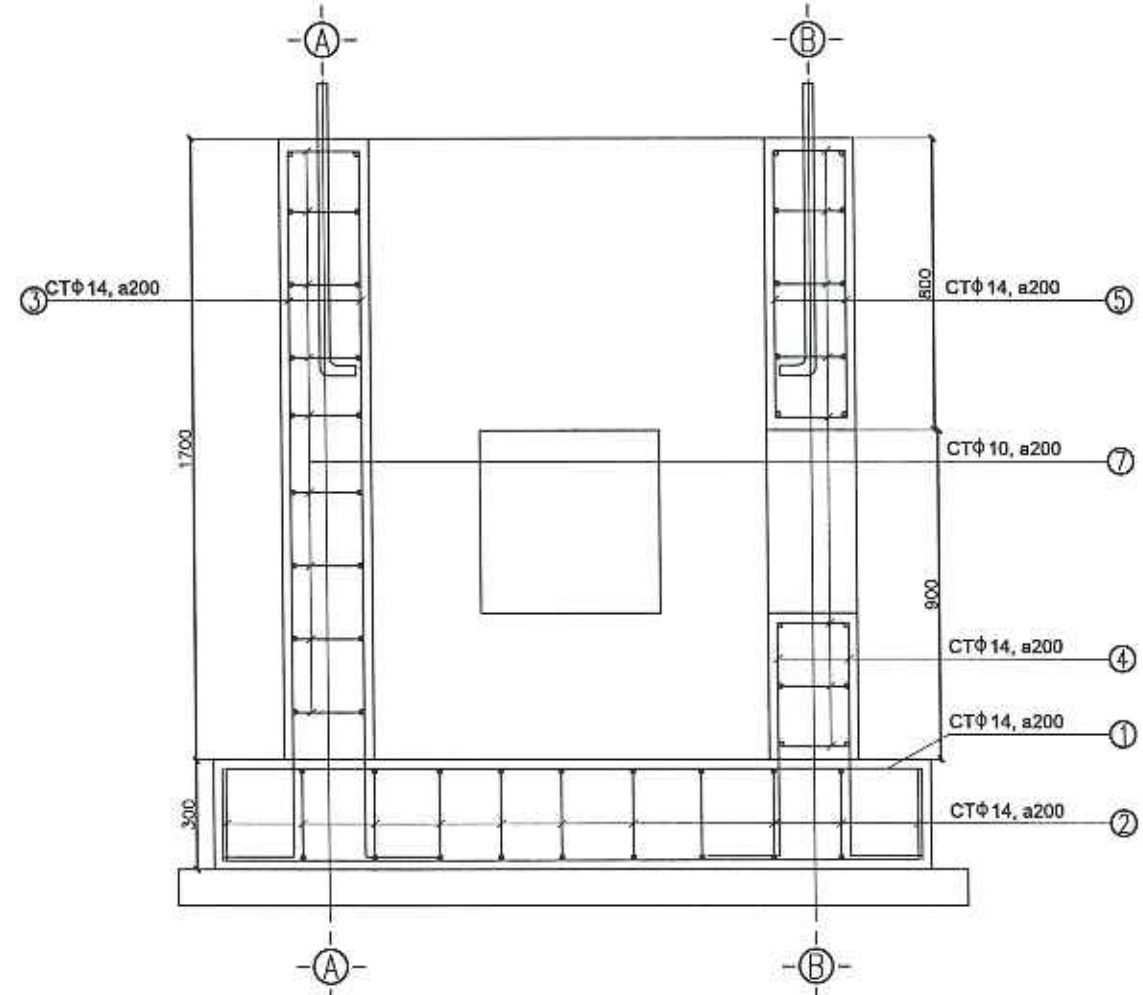
TỔNG CÔNG TY
ĐIỆN LỰC TP. HÀ NỘI
CÔNG TY ĐIỆN LỰC HÀ ĐÔNG

THẨM ĐỊNH

Theo văn bản số:
...S.A.T.5./QĐ-PC HÀ ĐÔNG

Ngày: 21 tháng 12 năm 2025

Ký tên: *Trần Long Kiên*



BẢNG KÊ THỐNG KÊ THÉP MÓNG

KÝ HIỆU	HÌNH DẠNG KÍCH THƯỚC	ĐƯỜNG KÍNH	CHIỀU DÀI 1 THANH (MM)	SỐ LƯỢNG	KÍCH THƯỚC (M)		TỔNG KHỐI LƯỢNG	
					1 CHI TIẾT	TOÀN BỘ	CHI TIẾT	TỔNG CỘNG
1	200 1850 200	CT3 Ø14	2250	18	2.250	40.500	2.700	48.600
2	200 1650 200	CT3 Ø14	2050	22	2.050	45.100	2.460	54.120
3	200 1900 200 200 1900	CT3 Ø14	4400	20	4.400	88.000	5.280	105.600
4	200 600 200 200 600	CT3 Ø14	1800	10	1.800	18.000	2.160	21.600
5	200 720 200	CT3 Ø14	1120	16	1.120	17.920	1.344	21.504
6	200 1550 200	CT3 Ø10	1950	32	1.950	62.400	1.203	38.501
7	200 1550 200	CT3 Ø10	1950	32	1.950	62.400	1.203	38.501
8	50 450 200	CT3 Ø10	1400	12	1.400	16.800	0.864	10.366
9	50 450 200	CT3 Ø10	1400	12	1.400	16.800	0.864	10.366
TỔNG						251.4240	97.7328	349.157

GHI CHÚ:

SỬA ĐỔI

STT	Ngày	
	---	Khởi tạo
	---	Chỉnh sửa

CHỦ ĐẦU TƯ:

EVN HANOI
TỔNG CÔNG TY ĐIỆN LỰC TP HÀ NỘI
CÔNG TY ĐIỆN LỰC HÀ ĐÔNG

DỰ ÁN:
XÂY DỰNG MỚI CÁC TRẠM BIẾN ÁP TRÊN
ĐỊA BÀN QUẬN THANH XUÂN NĂM 2026
(PHƯỜNG NHÂN CHÍNH, HẠ ĐÌNH,
KHUÔNG TRUNG, KHUÔNG MẠI)
Địa điểm: Phường Thanh Xuân, Phường Khuông Đình, Phường Phương Liệt, Thành phố Hà Nội

GIẢI ĐOẠN THỰC HIỆN:
BẢO CÁO KINH TẾ - KỸ THUẬT

TƯ VẤN THIẾT KẾ:

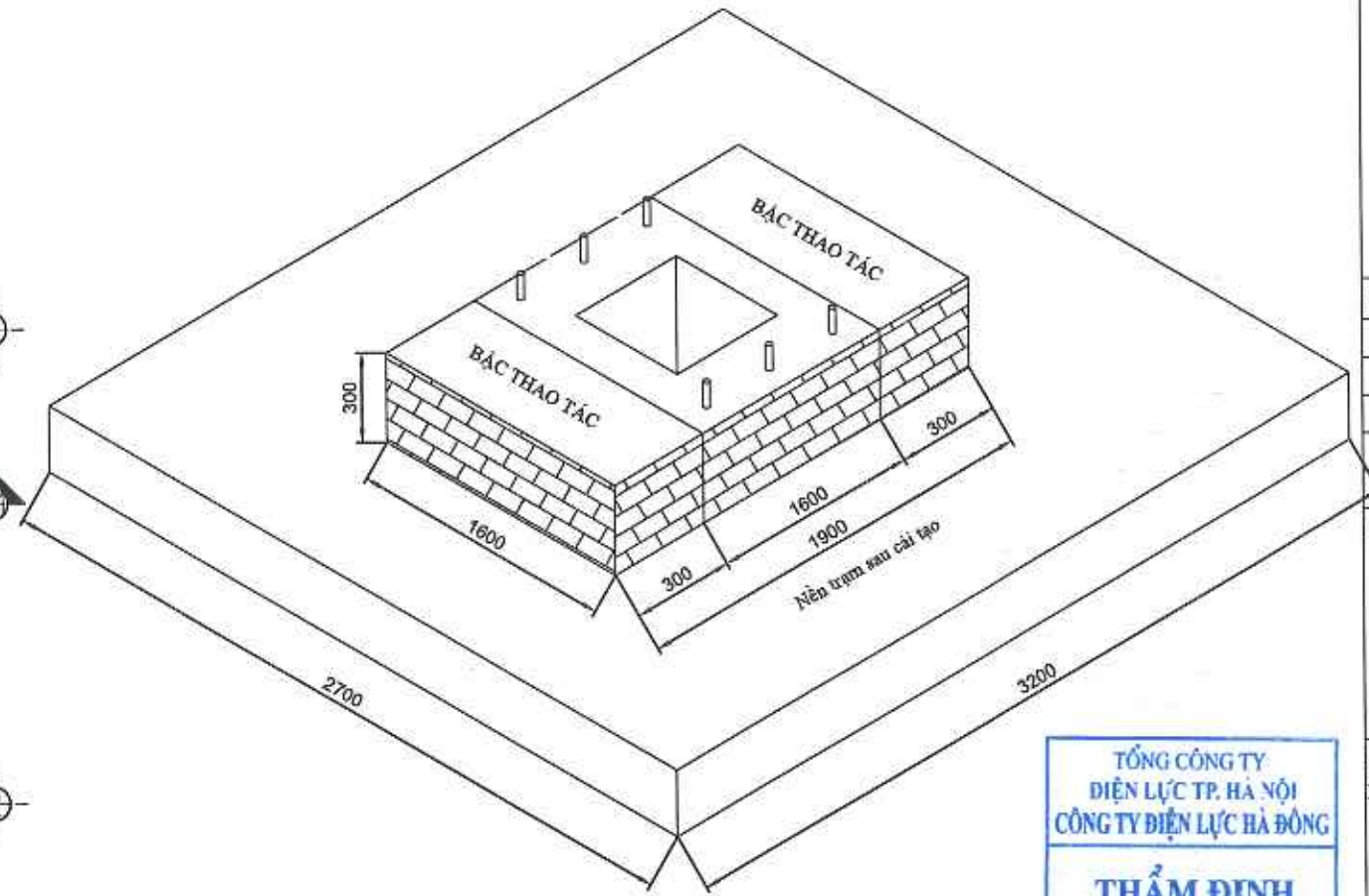
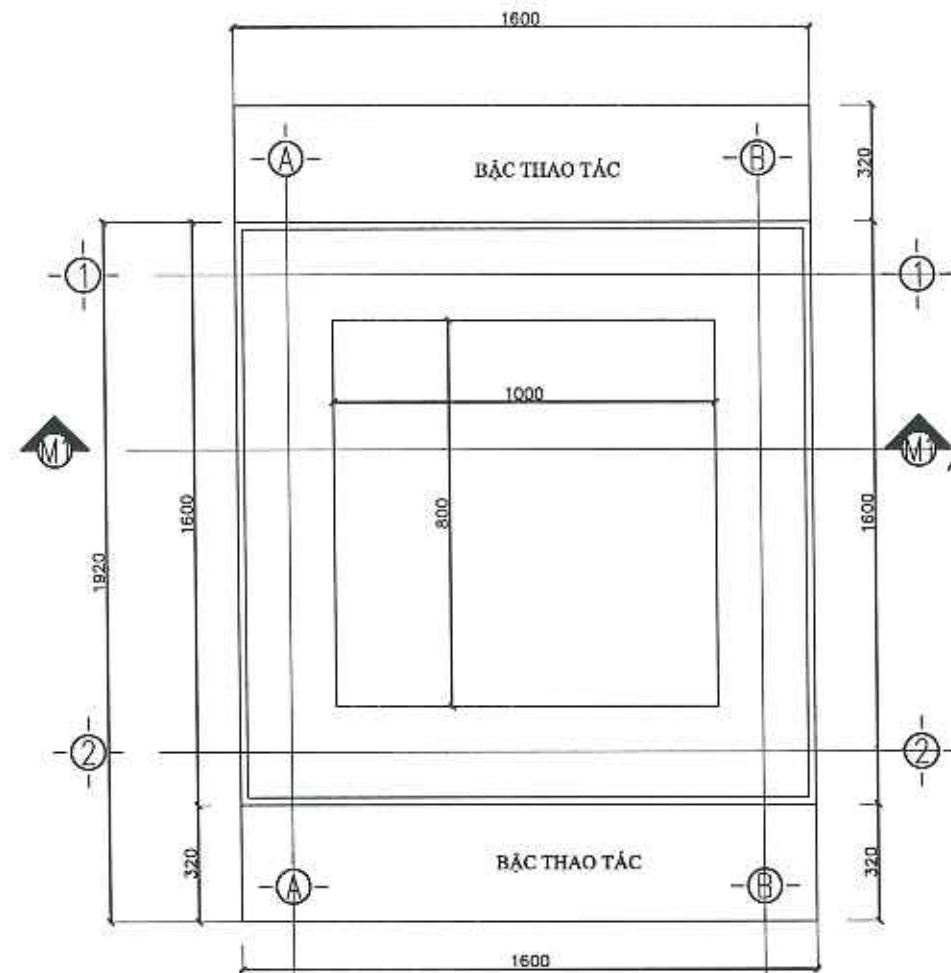
EVN HANOI HANOI ESC
TỔNG CÔNG TY ĐIỆN LỰC TP HÀ NỘI
CÔNG TY DỊCH VỤ ĐIỆN LỰC HÀ NỘI
Địa chỉ: Số 100 đường Trần Phú - Phường Hà Đông
Thành Phố Hà Nội

Phó giám đốc	Nguyễn Nhật Linh
Chủ nhiệm đề án	Bùi Đức Duy
Chủ trì thiết kế phần điện	Trần Đình Tiếp
Chủ trì thiết kế phần xây dựng	Lê Tiến Thanh

HANG MỤC:

TÊN BẢN VẼ:
KẾT CẤU MÓNG TRẠM TRỤ THÉP HỢP BỘ

NĂM: 2025	TỶ LỆ:
SỐ HIỆU BẢN VẼ	P44 - 25/ESC - MT - 03



TỔNG CÔNG TY
ĐIỆN LỰC TP. HÀ NỘI
CÔNG TY ĐIỆN LỰC HÀ ĐÔNG

THẨM ĐỊNH

Theo văn bản số:
S.175/QĐ-PC HA ĐÔNG

Ngày 3.1 tháng 12 năm 2025

Ký tên: *Torân Công Kiên*

BẢNG TÍNH THỂ TÍCH XÂY BỆ THAO TÁC HẠ THỂ			
KÝ HIỆU	LOẠI BÊ TÔNG	ĐƠN VỊ	THỂ TÍCH
1	Xây bê thao tác bằng gạch đặc	m ³	0.2880
2	Trát và sơn móng trạm	m ²	2.1000
3	Đổ cát chống ẩm trong hố trụ	1.1x1.1x0.8	0.968
4	Nền trạm khi hoàn thiện: đổ bê tông mác 200 đá 1x2	Diện tích xung quanh: 3.2x2.7m Diện tích chiếm chỗ móng: 1.6x1.6m; Cao: 0.2m	1.216
	Lát nền trạm khi hoàn thiện	Lát gạch đỏ	4.880

GHI CHÚ

1. Ốp gạch thẻ trang trí 4 xung quanh thành móng trụ đỡ TBA từ cos 0.00 lên mặt móng
2. Xây bê tam cấp thao tác từ hạ thể, từ trung thể đến cos +0.3 phía mặt lắp đặt tủ.
3. Đổ cát trong hố móng đến cos +0.00 để chống ẩm

GHI CHÚ:

SỬA ĐỔI

STT	Ngày	
	—	Khởi tạo
	—	Chỉnh sửa

CHỦ ĐẦU TƯ:



EVN HANOI

**TỔNG CÔNG TY ĐIỆN LỰC TP HÀ NỘI
CÔNG TY ĐIỆN LỰC HÀ ĐÔNG**

DỰ ÁN:

**XÂY DỰNG MỚI CÁC TRẠM BIẾN ÁP TRÊN
ĐỊA BÀN QUẬN THANH XUÂN NĂM 2026
(PHƯỜNG NHÂN CHÍNH, HẠ ĐÌNH,
KHƯƠNG TRUNG, KHƯƠNG MẠI)**

Địa điểm: Phường Thanh Xuân, Phường Khương Đình, Phường Phương Liệt, Thành phố Hà Nội

GIAI ĐOẠN THỰC HIỆN:

BÁO CÁO KINH TẾ - KỸ THUẬT

TƯ VẤN THIẾT KẾ:



**EVN HANOI
HANOI ESC**

**TỔNG CÔNG TY ĐIỆN LỰC TP HÀ NỘI
CÔNG TY DỊCH VỤ ĐIỆN LỰC HÀ NỘI**
Địa chỉ: Số 100 đường Trần Phú - Phường Hà Đông
Thành phố Hà Nội

Phó giám đốc	Nguyễn Nhật Linh
Chủ nhiệm đề án	Bùi Đức Duy
Chủ trì thiết kế phần điện	Trần Đình Tiếp
Chủ trì thiết kế phần xây dựng	Lê Tiến Thanh

HẠNG MỤC:

TÊN BẢN VẼ:

**BỆ THAO TÁC TRẠM
TRỤ THÉP HỢP BỘ TBA**

NĂM: 2025	TỶ LỆ:
SỐ HIỆU BẢN VẼ	P44 - 25/ESC - MT - 04

GHI CHÚ:

SỬA ĐỔI

STT	Ngày	Nội dung
	—	Khởi tạo
	—	Chỉnh sửa

CHỦ ĐẦU TƯ:



TỔNG CÔNG TY ĐIỆN LỰC TP HÀ NỘI
CÔNG TY ĐIỆN LỰC HÀ ĐÔNG

DỰ ÁN:

XÂY DỰNG MỚI CÁC TRẠM BIẾN ÁP TRÊN
ĐỊA BÀN QUẬN THANH XUÂN NĂM 2026
(PHƯỜNG NHÂN CHÍNH, HẠ ĐÌNH,
KHUƠNG TRUNG, KHUƠNG MAI)

Địa điểm: Phường Thanh Xuân, Phường Khuơng
Đình, Phường Phương Liệt, Thành phố Hà Nội

GIẢI ĐOẠN THỰC HIỆN:

BẢO CÁO KINH TẾ - KỸ THUẬT

TƯ VẤN THIẾT KẾ:



TỔNG CÔNG TY ĐIỆN LỰC TP HÀ NỘI
CÔNG TY DỊCH VỤ ĐIỆN LỰC HÀ NỘI

Địa chỉ: Số 100 đường Trần Phú - Phường Hà Đông
Thành Phố Hà Nội

Phó giám đốc: Nguyễn Nhật Linh

Chủ nhiệm đề án: Bùi Đức Duy

Chủ trì thiết kế phần điện: Trần Đình Tiếp

Chủ trì thiết kế phần xây dựng: Lê Tiến Thanh

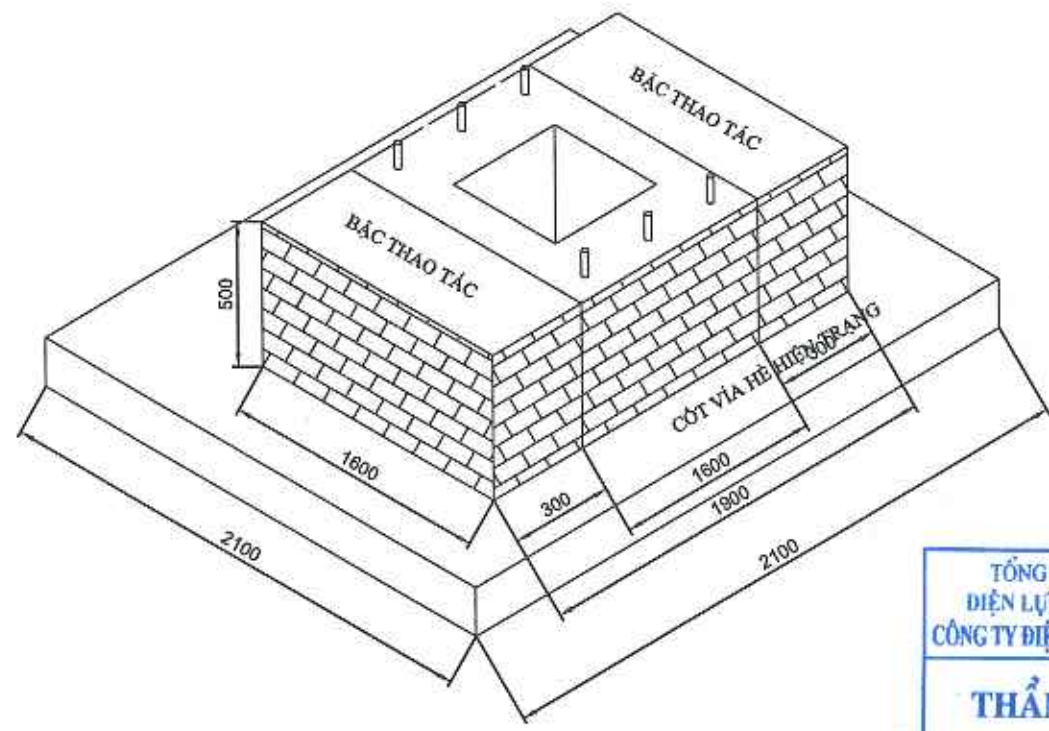
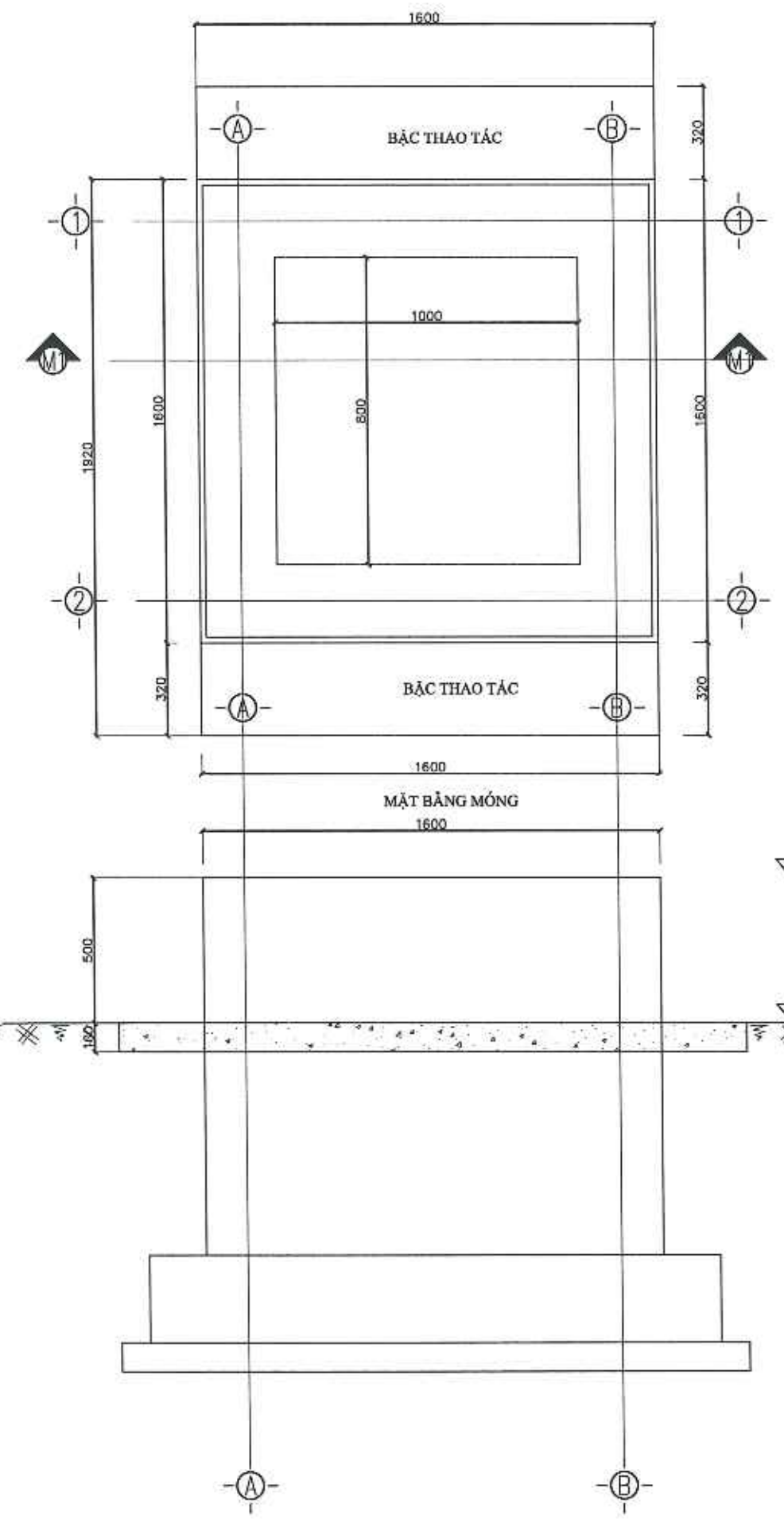
HANG MỤC:

TÊN BẢN VẼ:

**BỆ THAO TÁC TRẠM
TRỤ THIẾT HỢP BỘ**

NĂM: 2025 TỶ LỆ:

SỐ HIỆU BẢN VẼ: P44 - 25/ESC - MT - 05



TỔNG CÔNG TY
ĐIỆN LỰC TP. HÀ NỘI
CÔNG TY ĐIỆN LỰC HÀ ĐÔNG

THẨM ĐỊNH

Theo văn bản số:
S.AT.5.1/QĐ-PC HÀ ĐÔNG

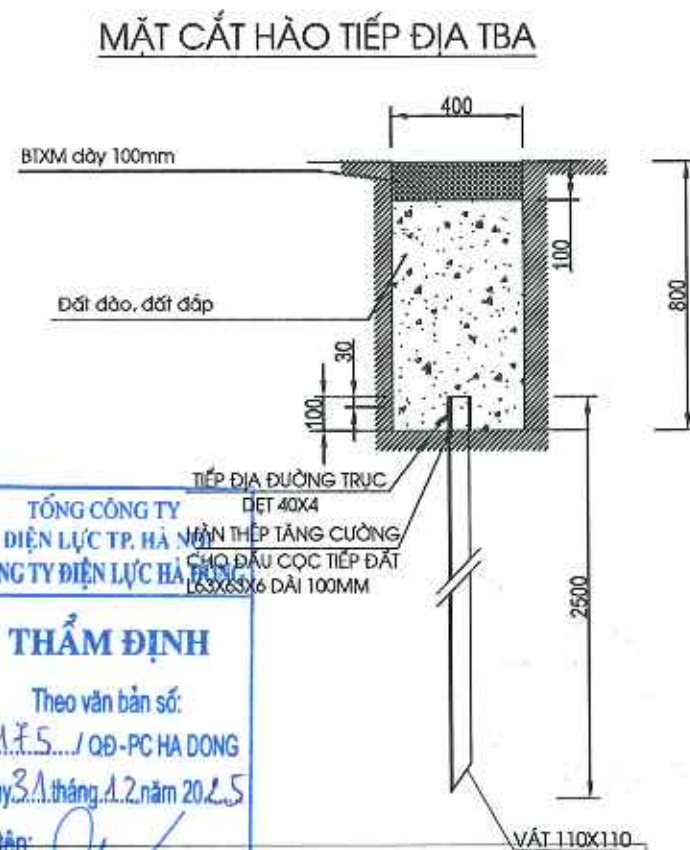
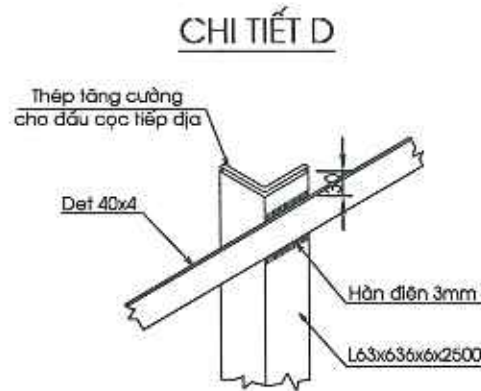
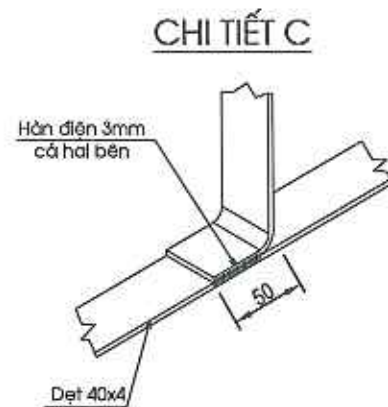
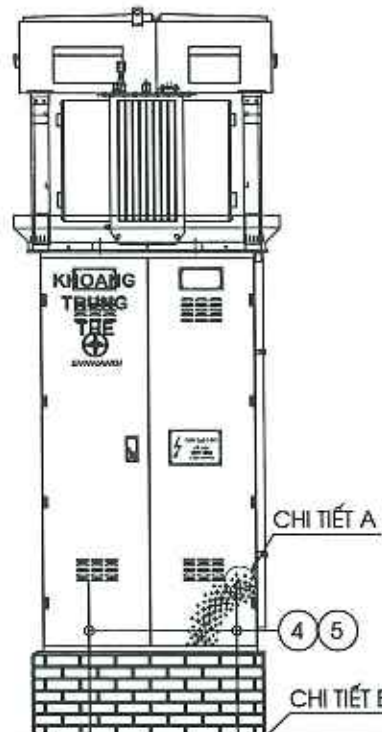
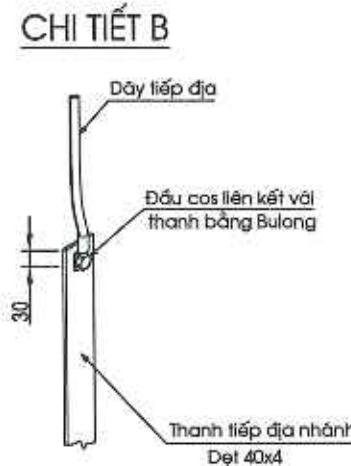
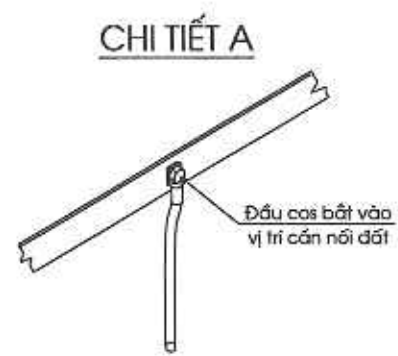
Ngày 3.1 tháng 1.2 năm 2025

Ký tên: *[Signature]*
Trần Công Kiên

KỶ HIỆU	LOẠI BÊ TÔNG	ĐƠN VỊ	THỂ TÍCH
1	Xây bộ thao tác bằng gạch đặc	m ³	0.4800
2	Trát và sơn móng trạm	m ²	3.5000
3	Đổ cát chống ẩm trong hố trụ	1.1x1.1x0.8	0.968
4	Nền trạm khi hoàn thiện: đổ bê tông mác 200 đá 1x2	Diện tích xung quanh: 2.1x2.1m Diện tích chiếm chỗ móng: 1.6x1.6m; Cao: 0.1m	0.185

GHI CHÚ

1. Ốp gạch thẻ trang trí 4 xung quanh thành móng trụ đỡ TBA từ cos 0.00 lên mặt móng
2. Xây bộ tam cấp thao tác từ hạ thể, từ trung thể đến cos +0.3 phía mặt lắp đặt tủ.
3. Đổ cát trong hố móng đến cos +0.00 để chống ẩm

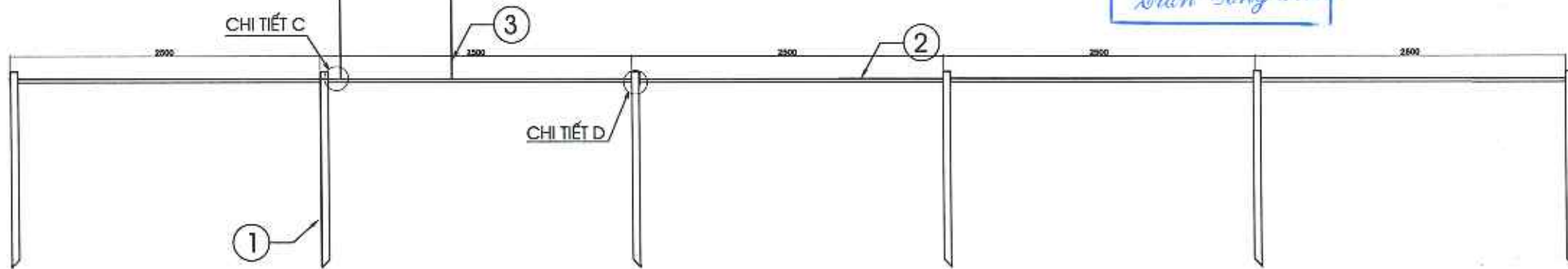


TỔNG CÔNG TY ĐIỆN LỰC TP. HÀ NỘI
CÔNG TY ĐIỆN LỰC HÀ ĐÔNG

THẨM ĐỊNH

Theo văn bản số: 5.1.7.5.../QB-PC HA ĐÔNG
Ngày 3.1 tháng 1.2 năm 20.25

Ký tên: *Trần Đình Tiếp*



Ghi chú:

- Trạm được bố trí hệ thống tiếp địa chung cho cả tiếp địa làm việc, tiếp địa an toàn.
- Hệ tiếp địa ngoài trạm: có 6 cọc thép L63x63x6x2500mm đóng sâu xuống mặt đất 0,7m, dùng thép dẹt 40x4 hàn nối các đầu cọc với nhau.
- Tiếp địa gồm 3 nhánh riêng biệt bao gồm: Tiếp địa an toàn, tiếp địa trung tính máy biến áp, tiếp địa từ RMU. Các thanh nhánh dùng thép dẹt 40x4.
- Tiếp địa trung tính MBA sử dụng dây đồng bọc M120
- Dây tiếp địa từ RMU sử dụng dây đồng bọc M120
- Dây nối đất an toàn, vỏ trạm, đầu cáp, chống sét sử dụng dây đồng M50
- Liên kết các chi tiết bằng thép bằng hàn điện
- Toàn bộ chi tiết bằng sắt thép của hệ thống tiếp địa trạm đều được mạ kẽm nhúng nóng trước khi lắp đặt.
- Điện trở nối đất $R_z \leq 4 \Omega$. Nếu không đạt yêu cầu, đóng bổ sung cọc.

BẢNG KÊ NGUYÊN VẬT LIỆU

ST T	TÊN THIẾT BỊ VẬT LIỆU	QUY CÁCH	ĐƠN VỊ	KÍCH THƯỚC	SỐ LƯỢNG	KHỐI LƯỢNG (kg)	GHI CHÚ
1	Cọc tiếp đất dài 2,5m (gồm thép tăng cường)	L63x63x6	mm	2500	6	85.80	
1	Thanh tiếp tăng cường cho đầu cọc tiếp địa	L63x63x6	mm	100	6	3.43	
2	Thanh tiếp địa đường trục	DỆT 40x4	mm	15000	1	18.84	
3	Thanh tiếp địa nhánh	DỆT 40x4	mm	2000	3	7.54	
Tổng khối lượng chi tiết bằng sắt (kg):						115.61	
Tổng khối lượng đào phá và hoàn trả thi công tiếp địa TBA							
1	Phá BIXM		m3	13x0,4x0,1 m	0.52		trừ 2m đào phá trùng với móng trạm
2	Đào đất rãnh tiếp địa		m3	13x0,4x0,7 m	3.64		
3	Đắp đất đảm chặt rãnh tiếp địa		m3	13x0,4x0,7 m	3.64		
4	Hoàn trả hệ hiện trạng		m2	13x0,4m	5.20		
5	Vận chuyển đất thừa		m3	13x0,4x0,7 m	0.52		

GHI CHÚ:

SỬA ĐỔI

STT	Ngày	Nội dung
---	---	Khởi tạo
---	---	Chỉnh sửa

CHỦ ĐẦU TƯ:



TỔNG CÔNG TY ĐIỆN LỰC TP. HÀ NỘI
CÔNG TY ĐIỆN LỰC HÀ ĐÔNG

DỰ ÁN:

XÂY DỰNG MỚI CÁC TRẠM BIẾN ÁP TRÊN ĐỊA BÀN QUẬN THANH XUÂN NĂM 2026 (PHƯỜNG NHÂN CHÍNH, HẠ ĐÌNH, KHƯƠNG TRUNG, KHƯƠNG MẠI)

Địa điểm: Phường Thanh Xuân, Phường Khương Đình, Phường Phương Liệt, Thành phố Hà Nội

GIẢI ĐOẠN THỰC HIỆN:

BẢO CÁO KINH TẾ - KỸ THUẬT

TU VẤN THIẾT KẾ:



TỔNG CÔNG TY ĐIỆN LỰC TP. HÀ NỘI
CÔNG TY DỊCH VỤ ĐIỆN LỰC HÀ NỘI
Địa chỉ: Số 100 đường Trần Phú - Phường Hà Đông
Thành Phố Hà Nội

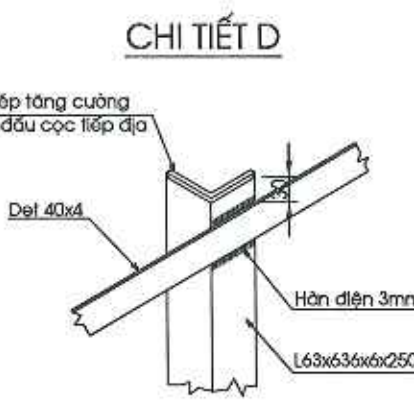
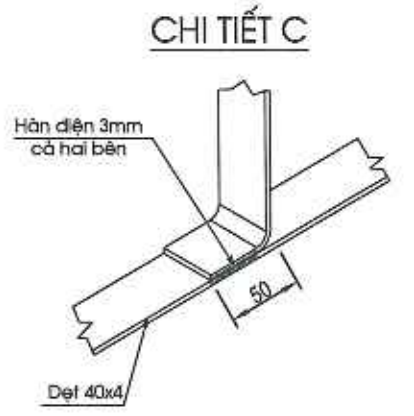
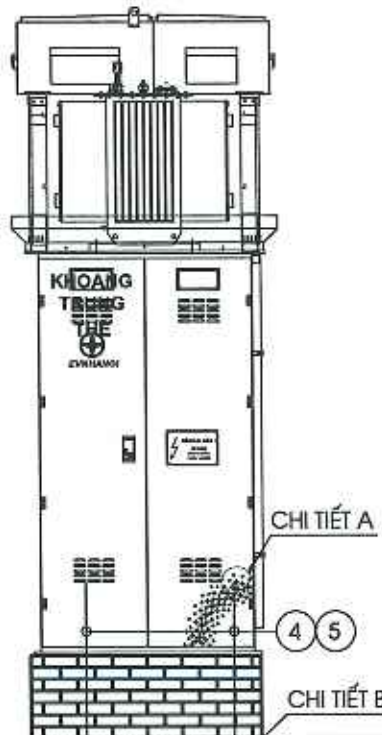
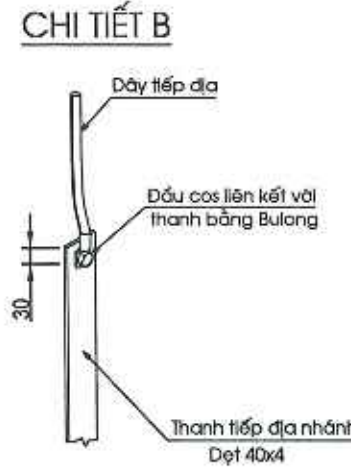
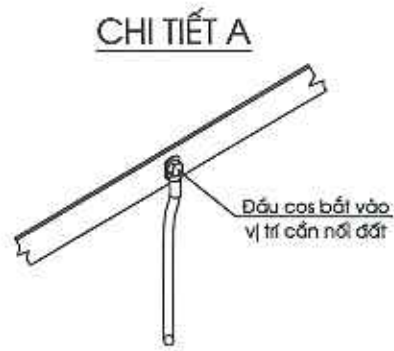
Phó giám đốc	Nguyễn Nhật Linh
Chủ nhiệm đề án	Bùi Đức Duy
Chủ trì thiết kế phần điện	Trần Đình Tiếp
Chủ trì thiết kế phần xây dựng	Lê Tiến Thanh

HANG MỤC:

TÊN BẢN VẼ:

TIẾP ĐỊA TRẠM BIẾN ÁP HẠ ĐÌNH 19, KHƯƠNG TRUNG 15

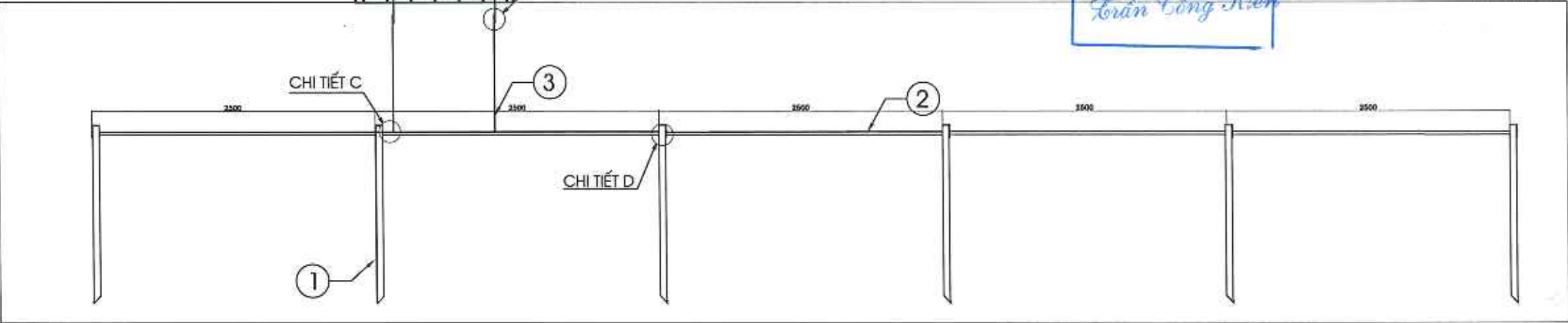
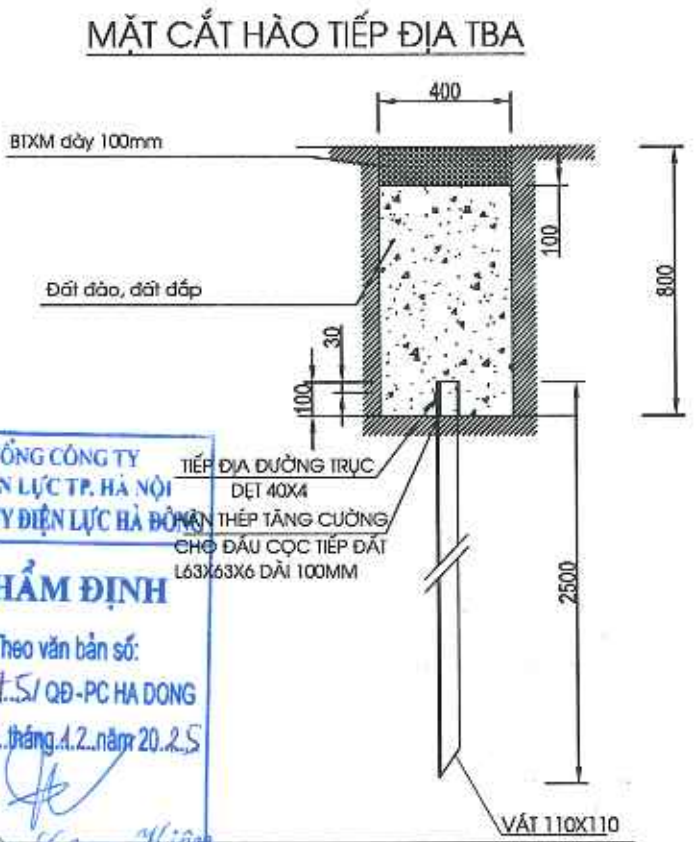
NĂM: 2025	TỶ LỆ:
SỐ HIỆU BẢN VẼ	P44 - 25/ESC - TĐTBA-01



TỔNG CÔNG TY ĐIỆN LỰC TP. HÀ NỘI
CÔNG TY ĐIỆN LỰC HÀ ĐÔNG

THẨM ĐỊNH

Theo văn bản số: 5.17.SI/QĐ-PC HÀ ĐÔNG
Ngày 3.1 tháng 1.2 năm 20.25
Ký tên: Trần Công Hiền



- Ghi chú:**
- Trạm được bố trí hệ thống tiếp địa chung cho cả tiếp địa làm việc, tiếp địa an toàn.
 - Hệ tiếp địa ngoài trạm: có 6 cọc thép L63x63x6x2500mm đóng sâu xuống mặt đất 0,7m, dùng thép dẹt 40x4 hàn nối các đầu cọc với nhau.
 - Tiếp địa gồm 3 nhánh riêng biệt bao gồm: Tiếp địa an toàn, tiếp địa trung tính máy biến áp, tiếp địa từ RMU. Các thanh nhánh dùng thép dẹt 40x4.
 - Tiếp địa trung tính MBA sử dụng dây đồng bọc M120
 - Dây tiếp địa từ RMU sử dụng dây đồng bọc M120
 - Dây nối đất an toàn, vỏ trạm, đầu cáp, chống sét sử dụng dây đồng M50
 - Liên kết các chi tiết bằng thép bằng hàn điện
 - Toàn bộ chi tiết bằng sắt thép của hệ thống tiếp địa trạm đều được mạ kẽm nhúng nóng trước khi lắp đặt.
 - Điện trở nối đất Rz <= 4  m. Nếu không đạt yêu cầu, đóng bổ sung cọc.

BẢNG KẾ NGUYÊN VẬT LIỆU							
STT	TÊN THIẾT BỊ VẬT LIỆU	QUY CÁCH	ĐƠN VỊ	KÍCH THƯỚC	SỐ LƯỢNG	K.LƯỢNG (kg)	GHI CHÚ
1	Cọc tiếp đất dài 2,5m (gồm thép tăng cường)	L63x63x6	mm	2500	6	85.80	
1	Thanh tiếp tăng cường cho đầu cọc tiếp địa	L63x63x6	mm	100	6	3.43	
2	Thanh tiếp địa đường trục	ĐÉT 40x4	mm	15000	1	18.84	
3	Thanh tiếp địa nhánh	ĐÉT 40x4	mm	2000	3	7.54	
Tổng khối lượng chi tiết bằng sắt (kg):						115.61	
Tổng khối lượng đào phá và hoàn trả thi công tiếp địa TBA							
1	Đào đất rãnh tiếp địa		m ³	13x0,4x0,8 m	4.16		trừ 2m đào phá trùng với móng trạm
2	Đắp đất đảm chặt rãnh tiếp địa		m ³	13x0,4x0,8 m	4.16		

GHI CHÚ:

SỬA ĐỔI		
STT	Ngày	
---	---	Khởi tạo
---	---	Chỉnh sửa

CHỦ ĐẦU TƯ:

TỔNG CÔNG TY ĐIỆN LỰC TP. HÀ NỘI
CÔNG TY ĐIỆN LỰC HÀ ĐÔNG

DỰ ÁN:
XÂY DỰNG MỚI CÁC TRẠM BIẾN ÁP TRÊN ĐỊA BÀN QUẬN THANH XUÂN NĂM 2026 (PHƯỜNG NHÂN CHÍNH, HẠ ĐÌNH, KHƯƠNG TRUNG, KHƯƠNG MẠI)

Địa điểm: Phường Thanh Xuân, Phường Khương Đình, Phường Phương Liệt, Thành phố Hà Nội

GIẢI ĐOẠN THỰC HIỆN:
BẢO CÁO KINH TẾ - KỸ THUẬT

TƯ VẤN THIẾT KẾ:

TỔNG CÔNG TY ĐIỆN LỰC TP. HÀ NỘI
CÔNG TY DỊCH VỤ ĐIỆN LỰC HÀ NỘI

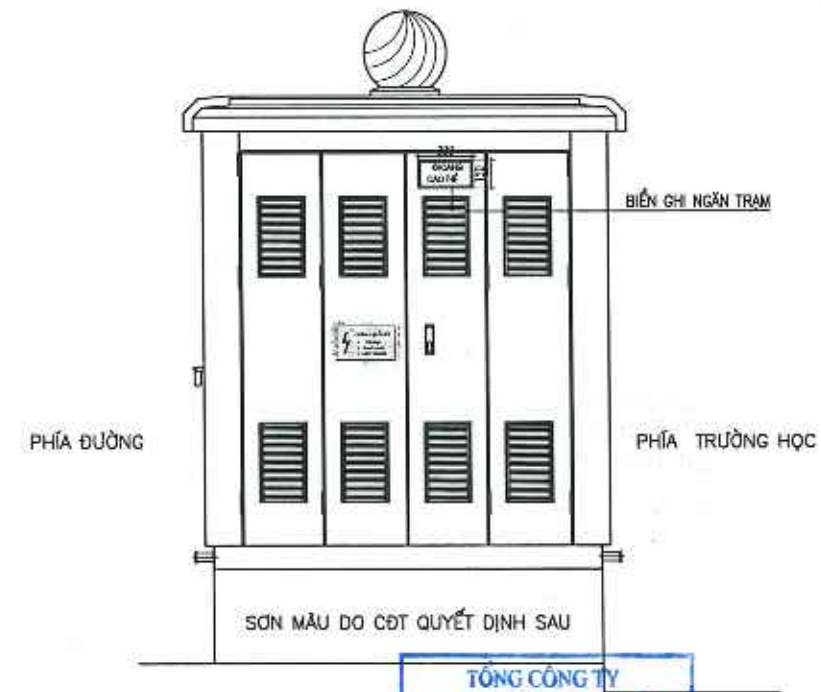
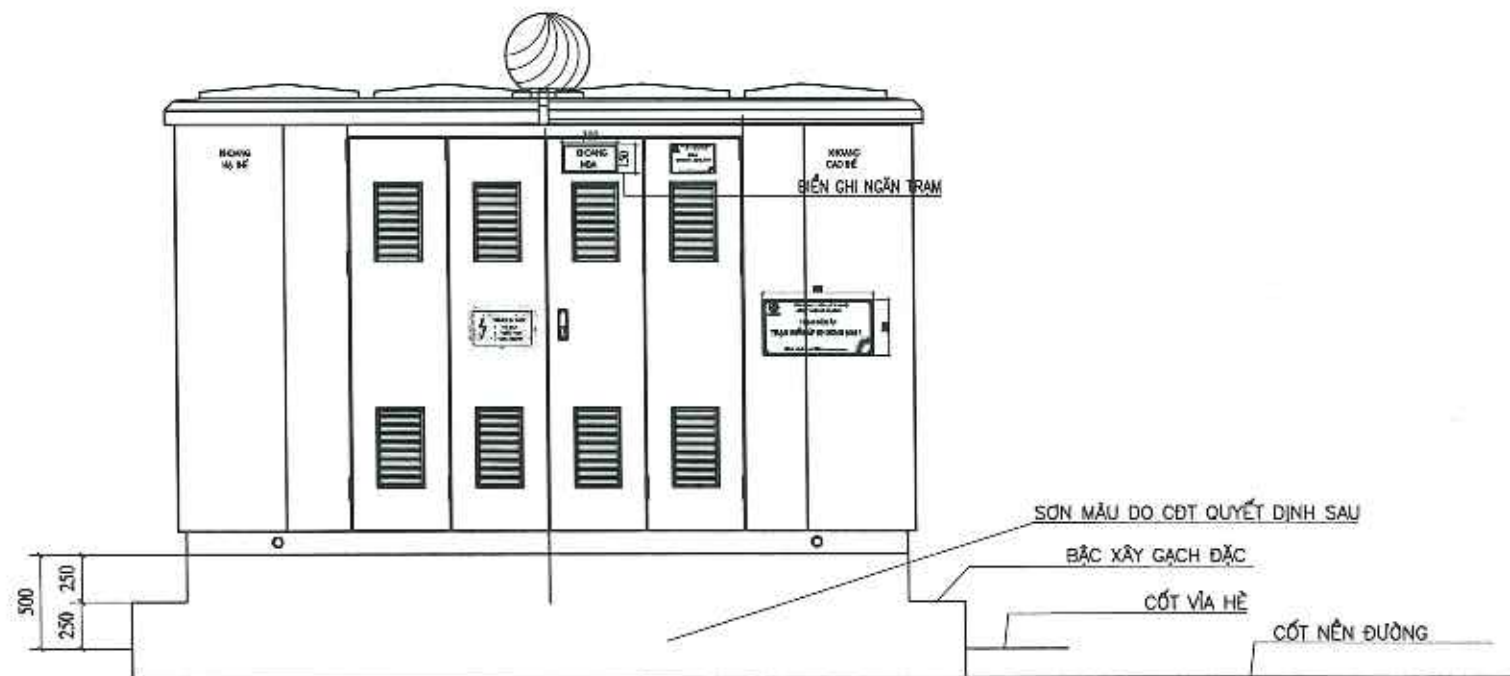
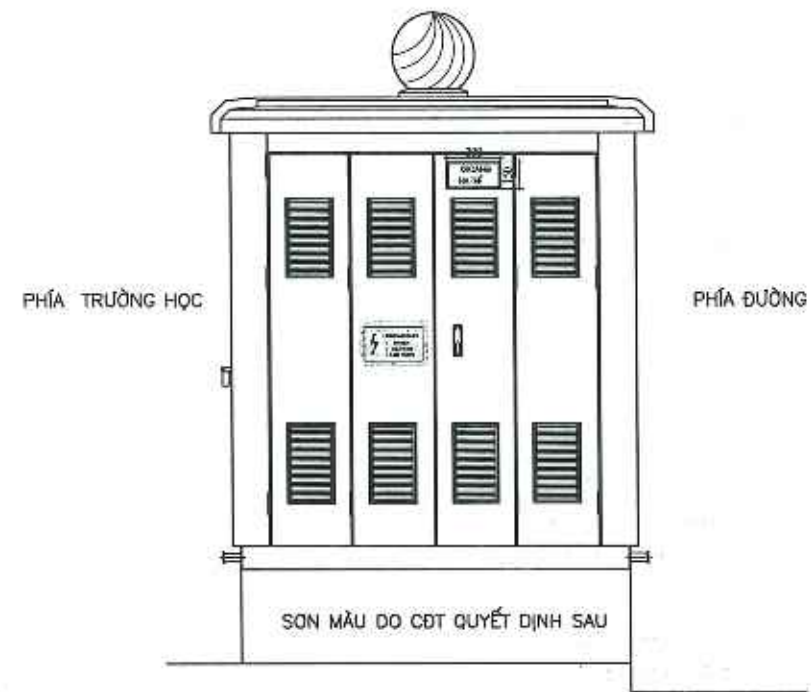
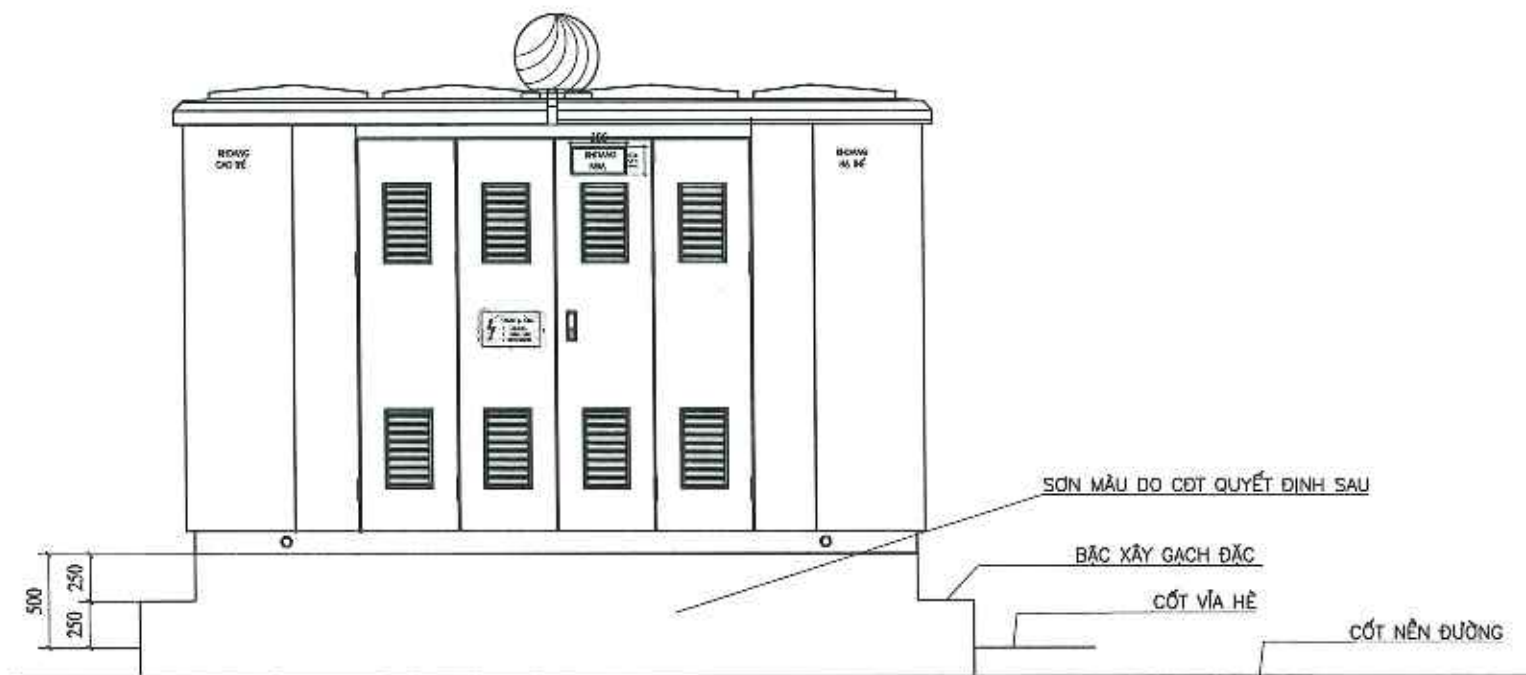
Địa chỉ: Số 100 đường Trần Phú - Phường Hà Đông - Thành Phố Hà Nội

Phó giám đốc	Nguyễn Nhật Linh
Chủ nhiệm đề án	Bùi Đức Duy
Chủ trì thiết kế phần điện	Trần Đình Tiếp
Chủ trì thiết kế phần xây dựng	Lê Tiến Thanh

HIANG MỤC:

TÊN BẢN VẼ:
TIẾp ĐỊA TRẠM BIẾN ÁP NHÂN CHÍNH 26

NĂM: 2025	TỶ LỆ:
SỐ HIỆU BẢN VẼ	P44 - 25/ESC -TĐTBA-02



TỔNG CÔNG TY ĐIỆN LỰC TP. HÀ NỘI
CÔNG TY DỊCH VỤ ĐIỆN LỰC HÀ NỘI

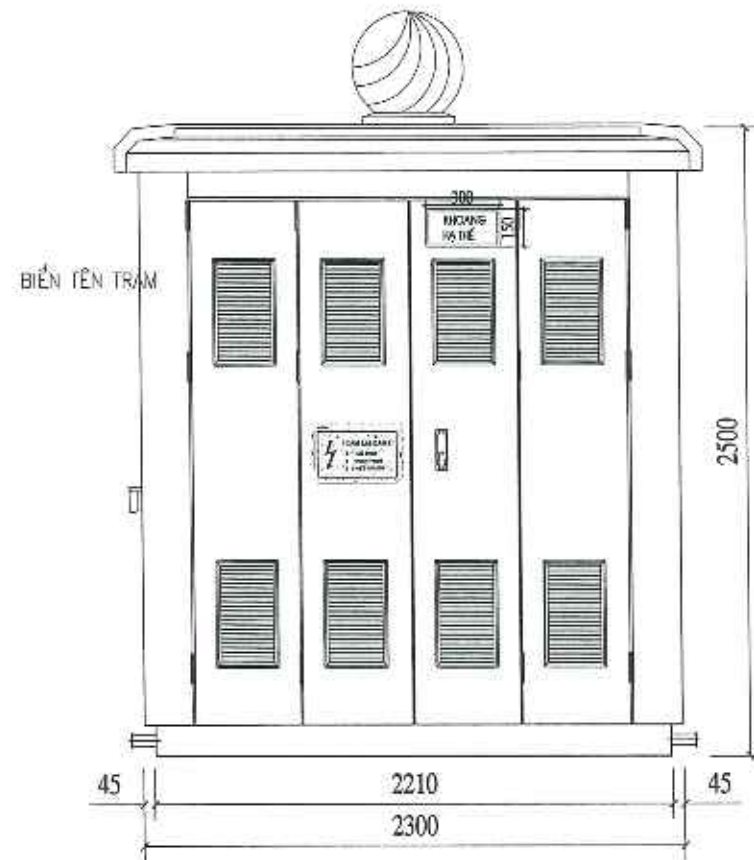
THẨM ĐỊNH

Theo văn bản số:
5.17.5.1/QĐ-PC HÀ ĐÔNG

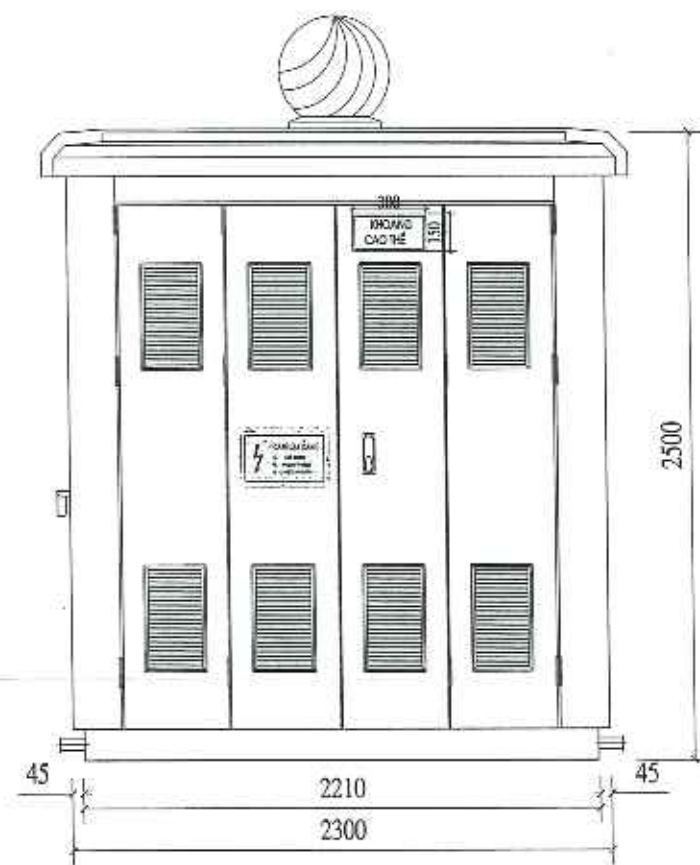
Ngày 31 tháng 12 năm 2025

Ký tên: *[Signature]*
Trần Công Kiên

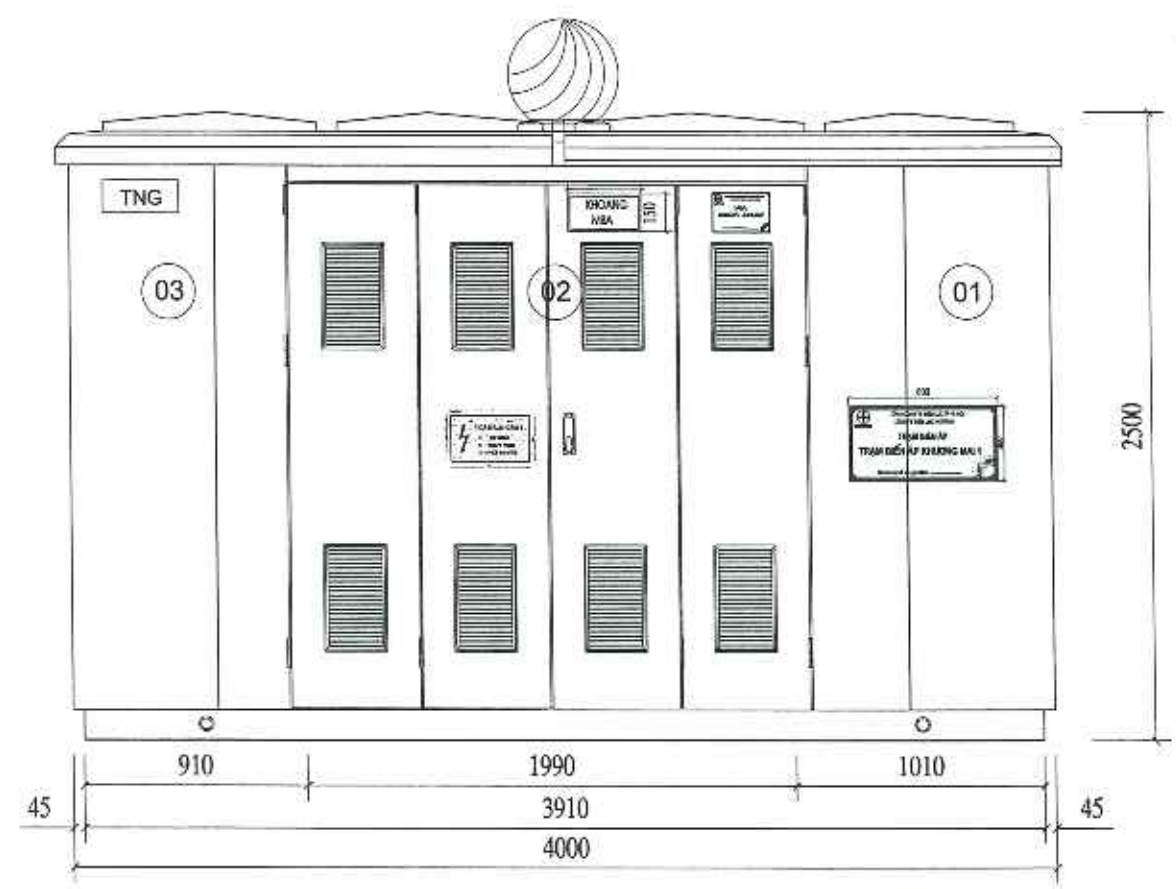
GHI CHÚ:	
SỬA ĐỔI	
STT	Ngày
---	---
---	---
Khởi tạo	
Chỉnh sửa	
CHỦ ĐẦU TƯ:	
 EVN HANOI TỔNG CÔNG TY ĐIỆN LỰC TP. HÀ NỘI CÔNG TY ĐIỆN LỰC HÀ ĐÔNG	
DỰ ÁN:	
XÂY DỰNG MỚI CÁC TRẠM BIẾN ÁP TRÊN ĐỊA BÀN QUẬN THANH XUÂN NĂM 2026 (PHƯỜNG NHÂN CHÍNH, HẠ ĐÌNH, KHƯƠNG TRUNG, KHƯƠNG MẠI)	
Địa điểm: Phường Thanh Xuân, Phường Khương Đình, Phường Phương Liệt, Thành phố Hà Nội	
GIẢI ĐOẠN THỰC HIỆN:	
BẢO CÁO KINH TẾ - KỸ THUẬT	
TƯ VẤN THIẾT KẾ:	
 EVN HANOI HANOI ESC TỔNG CÔNG TY ĐIỆN LỰC TP. HÀ NỘI CÔNG TY DỊCH VỤ ĐIỆN LỰC HÀ NỘI Địa chỉ: Số 100 đường Trần Phú, Phường Hà Đông, Thành Phố Hà Nội	
Phó giám đốc	Nguyễn Nhật Linh <i>[Signature]</i>
Chủ nhiệm đề án	Bùi Đức Duy <i>[Signature]</i>
Chủ trì thiết kế phần điện	Trần Đình Tiếp <i>[Signature]</i>
Chủ trì thiết kế phần xây dựng	Lê Tiến Thanh <i>[Signature]</i>
HANG MỤC:	
TÊN BẢN VẼ:	
BỐ TRÍ TRẠM BIẾN ÁP KIOS	
NĂM: 2025	TỶ LỆ:
SỐ HIỆU BẢN VẼ	P44 - 25/ESC - TBAK 01



MẶT TRƯỚC TỦ HA THỂ



MẶT TRƯỚC TỦ RMU



MẶT HỒI TRẠM

ghi chú:

- trạm sơn tĩnh điện màu ghi sáng(sơn ngoài trời), để trạm sơn màu đen.
- trạm chia làm 3 khoang lắp ghép với nhau bao gồm :
 01. khoang tủ hạ thế.
 02. khoang mây biến áp.
 03. khoang Tủ trung thế
- trạm bao gồm các phần sau lắp ghép phối hợp với nhau trong quá trình gá lắp trước khi đi sơn :
 04. khung trạm: được chế tạo bằng tôn zam dày từ 3mm có gân tăng cứng.
 05. Đế tủ: được chế tạo bằng thép hình U dày 5mm.
 06. các cánh ngoài, hổi tủ: được chế tạo bằng tôn zam 2mm.
 07. nóc tủ: được chế tạo bằng tôn zam dày 2mm có gân tăng cường độ cứng.
 08. quả cầu thông gió.
- Kích thước trạm có thể điều chỉnh cho phù hợp với các thiết bị trạm

TỔNG CÔNG TY ĐIỆN LỰC TP. HÀ NỘI
CÔNG TY ĐIỆN LỰC HÀ ĐÔNG

THẨM ĐỊNH

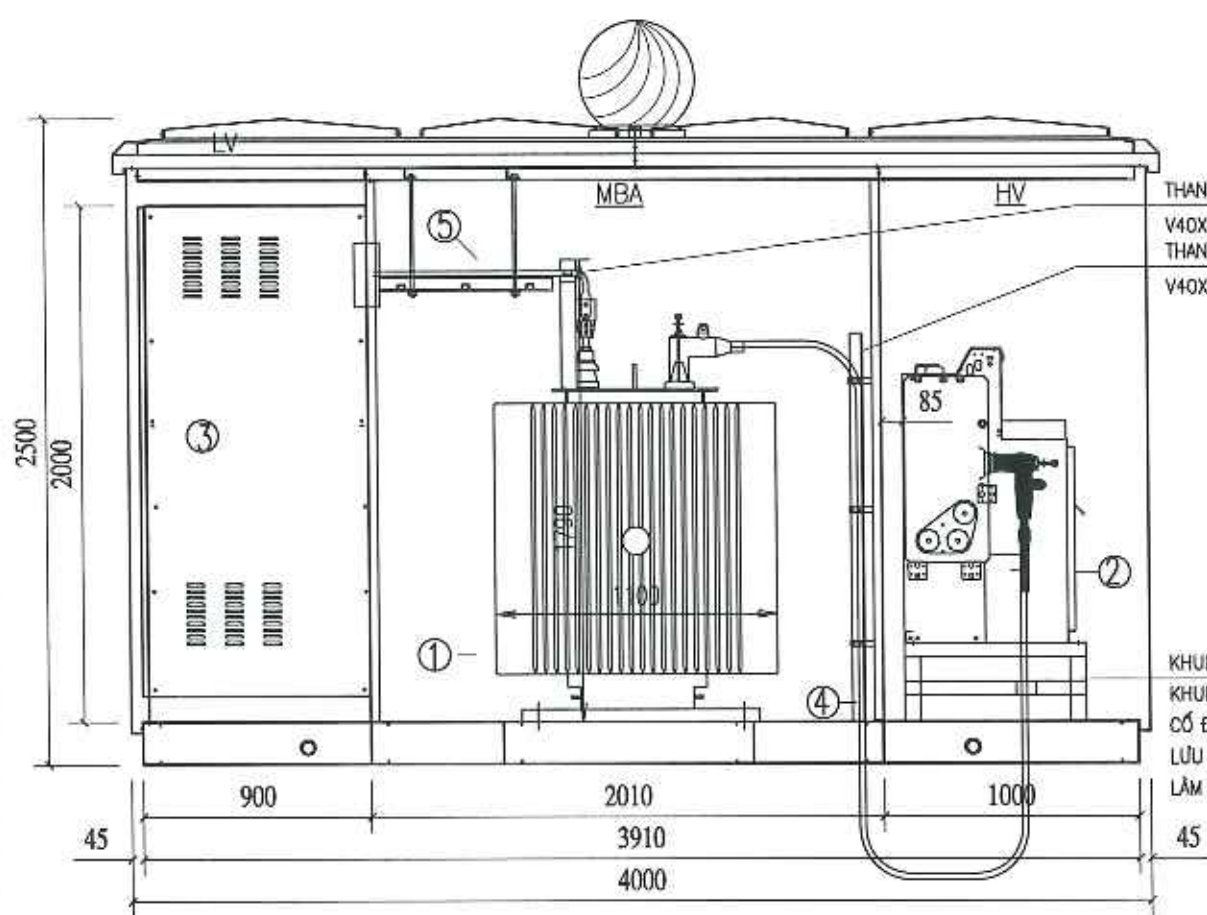
Theo văn bản số: 51.751/QĐ-PC HÀ ĐÔNG

Ngày: 11 tháng 12 năm 2025.

Ký tên: Trần Công Kiên

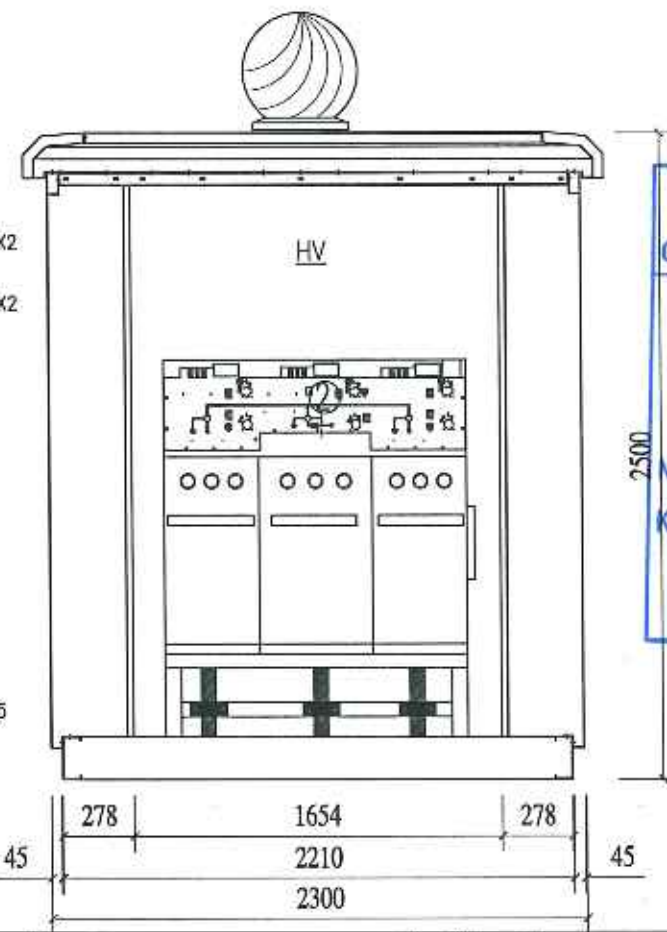
GHI CHÚ:	
SỬA ĐỔI	
STT	Ngày

CHỦ ĐẦU TƯ:	
 EVN HANOI TÔNG CÔNG TY ĐIỆN LỰC TP. HÀ NỘI CÔNG TY ĐIỆN LỰC HÀ ĐÔNG	
DỰ ÁN:	
XÂY DỰNG MỚI CÁC TRẠM BIẾN ÁP TRÊN ĐỊA BÀN QUẬN THANH XUÂN NĂM 2026 (PHƯỜNG NHẢN CHINH, HẠ ĐÌNH, KHƯƠNG TRUNG, KHƯƠNG MẠI)	
Địa điểm: Phường Thanh Xuân, Phường Khương Đình, Phường Phương Liệt, Thành phố Hà Nội	
GIAI ĐOẠN THỰC HIỆN:	
BÁO CÁO KINH TẾ - KỸ THUẬT	
TƯ VẤN THIẾT KẾ:	
 EVN HANOI HANOI ESC	
TÔNG CÔNG TY ĐIỆN LỰC TP. HÀ NỘI CÔNG TY DỊCH VỤ ĐIỆN LỰC HÀ NỘI Địa chỉ: Số 100 đường Trần Phú - Phường Hồ Đắc Trung - Quận Thanh Xuân - Thành Phố Hà Nội	
Phó giám đốc	Nguyễn Nhật Linh
Chủ nhiệm đề án	Bùi Đức Duy
Chủ trì thiết kế phần điện	Trần Đình Tiếp
Chủ trì thiết kế phần xây dựng	Lê Tiến Thanh
HẠNG MỤC:	
TÊN BẢN VẼ:	
VỎ TRẠM BIẾN ÁP KIOS	
NĂM: 2025	TỶ LỆ:
SỐ HIỆU BẢN VẼ	P44 - 25/ESC TBAK 02



THANG TREO CỐ ĐỊNH CẤP
V40X40X4; KÈM THANH NGANG U 40X2
THANG ĐÓNG CỐ ĐỊNH CẤP
V40X40X4; KÈM THANH NGANG U 40X2

KHUNG THÉP ĐỒ TỪ RMU
KHUNG THÉP KÈM GÔNG THÉP V50X5
CỐ ĐỊNH CẤP NGÂM 3X240MM2
LƯU Ý: CỐ ĐỊNH CẤP TRƯỚC KHI
LÀM ĐẦU CẤP

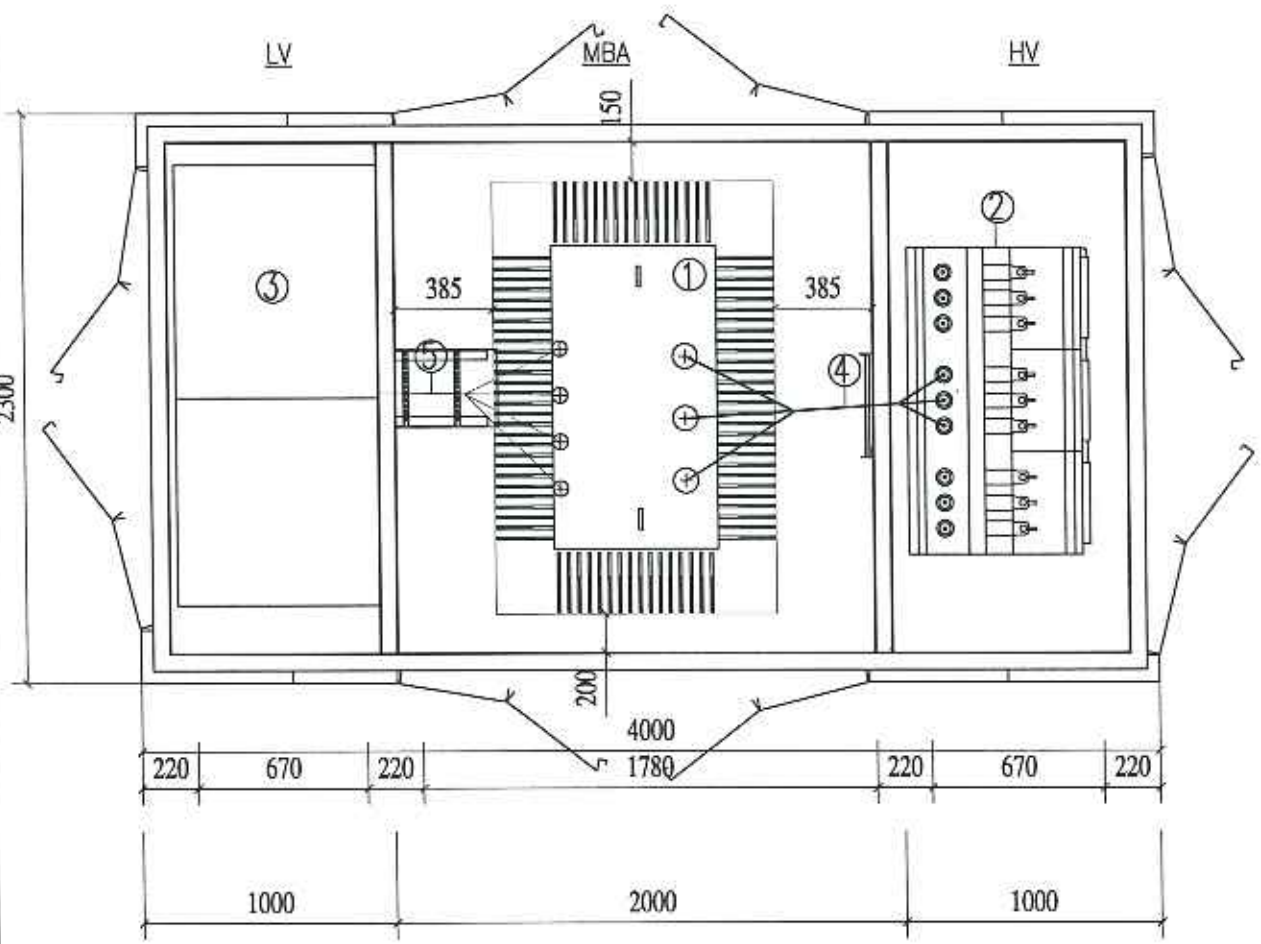


TỔNG CÔNG TY
ĐIỆN LỰC TP. HÀ NỘI
CÔNG TY ĐIỆN LỰC HÀ ĐÔNG

THẨM ĐỊNH

Theo văn bản số:
5.17.5.1/QĐ-PC HÀ ĐÔNG
Ngày 3.1 tháng 1.2 năm 20.25

Ký tên: *Trần Đình Tiếp*



10	RO LE NHIỆT	CÁI	1		
9	QUẠT THÔNG GIÓ	CÁI	2		
8	ĐẦU CỐT HẠ THỂ	CÁI	32		
7	ĐẦU CẤP T-PLUG	BỘ	02		
6	ĐẦU CẤP ELBOW	BỘ	02		
5	CẤP HẠ THỂ	M	160		
4	CẤP SANG MBA	M	30		
3	TỦ HẠ THỂ	TỦ	1		
2	TỦ RMU	TỦ	1		
1	MÁY BIẾN ÁP	MÁY	1	MBA CÓ ĐẦU SỬ ELBOW	
TT	TÊN THIẾT BỊ	QUI CÁCH	Đ.V	SL	GHI CHÚ

BẢNG KÊ THIẾT BỊ VẬT TƯ

GHI CHÚ

- + MÁY BIẾN ÁP ĐƯỢC ĐẶT TRÊN KHUNG THÉP ĐỂ CỦA NHÀ TRẠM
- + TỦ LV VÀ RMU ĐƯỢC ĐẶT TRÊN ĐỂ TRẠM NIOS
- + TRONG TRẠM LẮP 4 QUẠT THÔNG GIÓ
- + TRONG TỦ CÓ ĐÈN CHIẾU SÁNG CÓ CÔNG TẮC LÊN ĐỘNG VỚI CỬA
- + MÁY BIẾN ÁP KỂ KINH KHÔNG CÓ BÌNH DẦU PHỤ
- + VỎ MÁY BIẾN ÁP CÓ NỊA NẶNG TỰ CÓ GIẢN ĐỂ TRONG DÀI NHIỆT ĐỘ LÀM VIỆC (50C ĐẾN 105C) HOẶC BỊ TẮC ĐỘNG BỞI CÁC THAO TÁC BÌNH THƯỜNG (BỐC DỖ, VẬN CHUYỂN...), MỨC DẦU TRONG MÁY (ĐƯỢC KIỂM TRA QUA ỐNG KIỂM TRA MỨC DẦU) PHẢI NẪM TRONG GIỚI HẠN CHO PHÉP

YÊU CẦU CHUNG TỦ RMU

- THÀNH PHẦN: THIẾT BỊ CHỈ BẢO SỰ CÓ FLAR 22D+03 BIẾN DÒNG ĐIỆN PHA + ĐÈN BÁO NGOÀI + CÁP ĐẦU NỐI
- THIẾT BỊ CHỈ BẢO SỰ CÓ LÀ LOẠI SỬ DỤNG NGUỒN ĐÓNG TỰ CẤP NGUỒN VÀ PIN LITHIUM, TỰ ĐỘNG CHỈNH ĐỊNH VÀ CÓ MÀN HÌNH HỂN THỊ LCD 4 SỐ, ĐÈN LED
- BỘ CẢNH BÁO SỰ CÓ PHẢI ĐÓNG BỘ VỚI NHÀ SẢN XUẤT TỦ RMU

GHI CHÚ:

SỬA ĐỔI

STT	Ngày	
---	---	Khởi tạo
---	---	Chính sửa

CHỦ ĐẦU TƯ:

EVN HANOI

**TỔNG CÔNG TY ĐIỆN LỰC TP HÀ NỘI
CÔNG TY ĐIỆN LỰC HÀ ĐÔNG**

DỰ ÁN:
XÂY DỰNG MỚI CÁC TRẠM BIẾN ÁP TRÊN
ĐỊA BÀN QUẬN THANH XUÂN NĂM 2026
(PHƯỜNG NHÂN CHÍNH, HẠ ĐÌNH,
KHƯƠNG TRUNG, KHƯƠNG MẠI)

Địa điểm: Phường Thanh Xuân, Phường Khương Đình, Phường Phương Liệt, Thành phố Hà Nội

GIẢI ĐOẠN THỰC HIỆN:
BÁO CÁO KINH TẾ - KỸ THUẬT

TƯ VẤN THIẾT KẾ:

**EVN HANOI
HANOI ESC**

**TỔNG CÔNG TY ĐIỆN LỰC TP HÀ NỘI
CÔNG TY DỊCH VỤ ĐIỆN LỰC HÀ NỘI**

Địa chỉ: Số 100 đường Trần Phú - Phường Hà Đông
Thành Phố Hà Nội

Phó giám đốc: Nguyễn Nhật Linh

Chủ nhiệm đề án: Bùi Đức Duy

Chủ trì thiết kế phần điện: Trần Đình Tiếp

Chủ trì thiết kế phần xây dựng: Lê Tiến Thanh

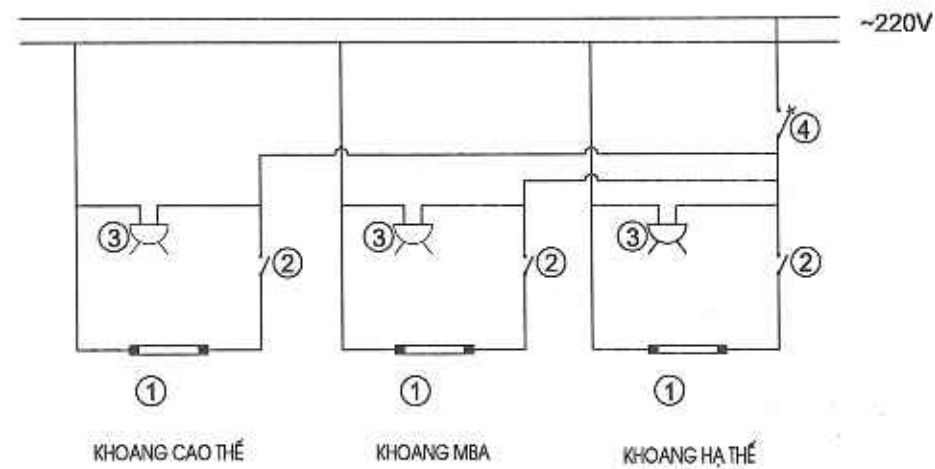
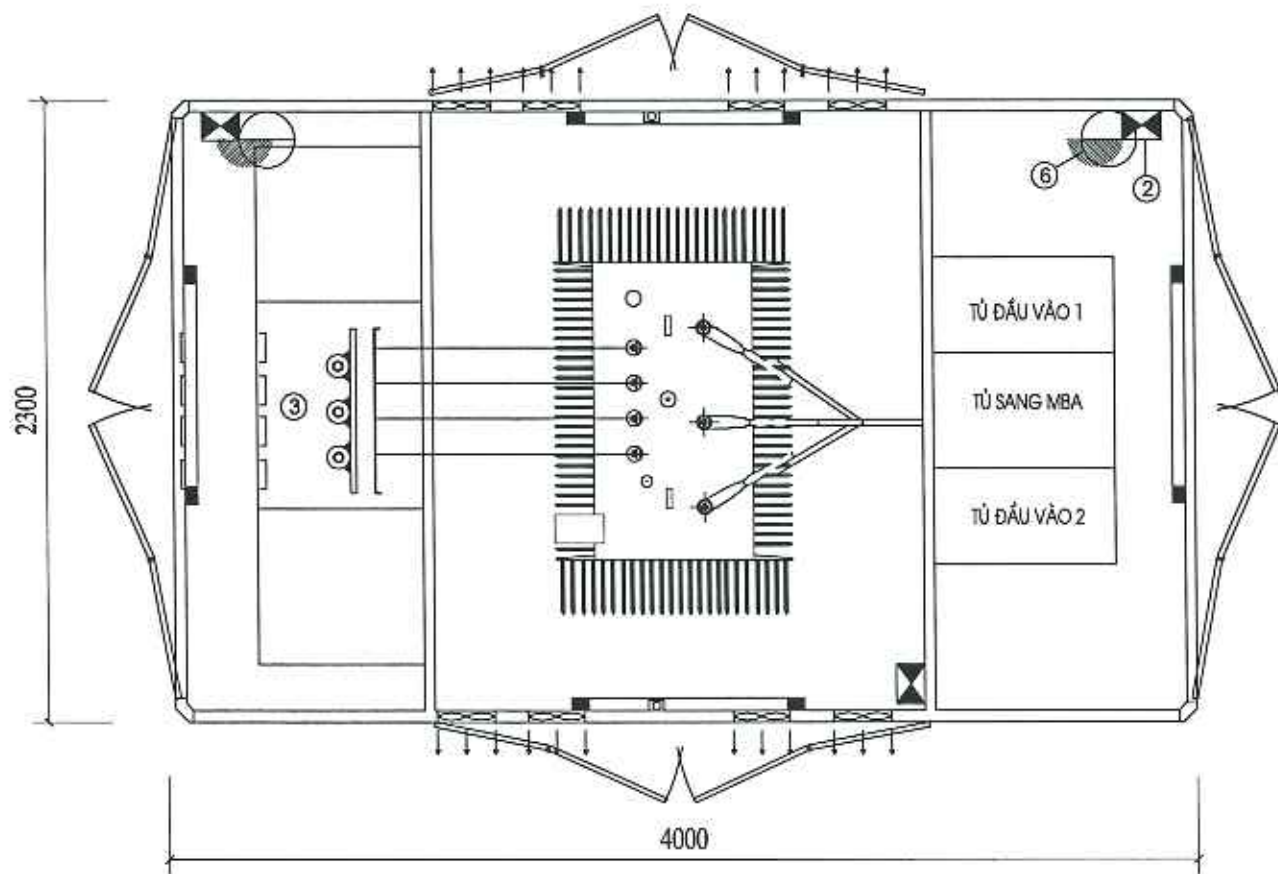
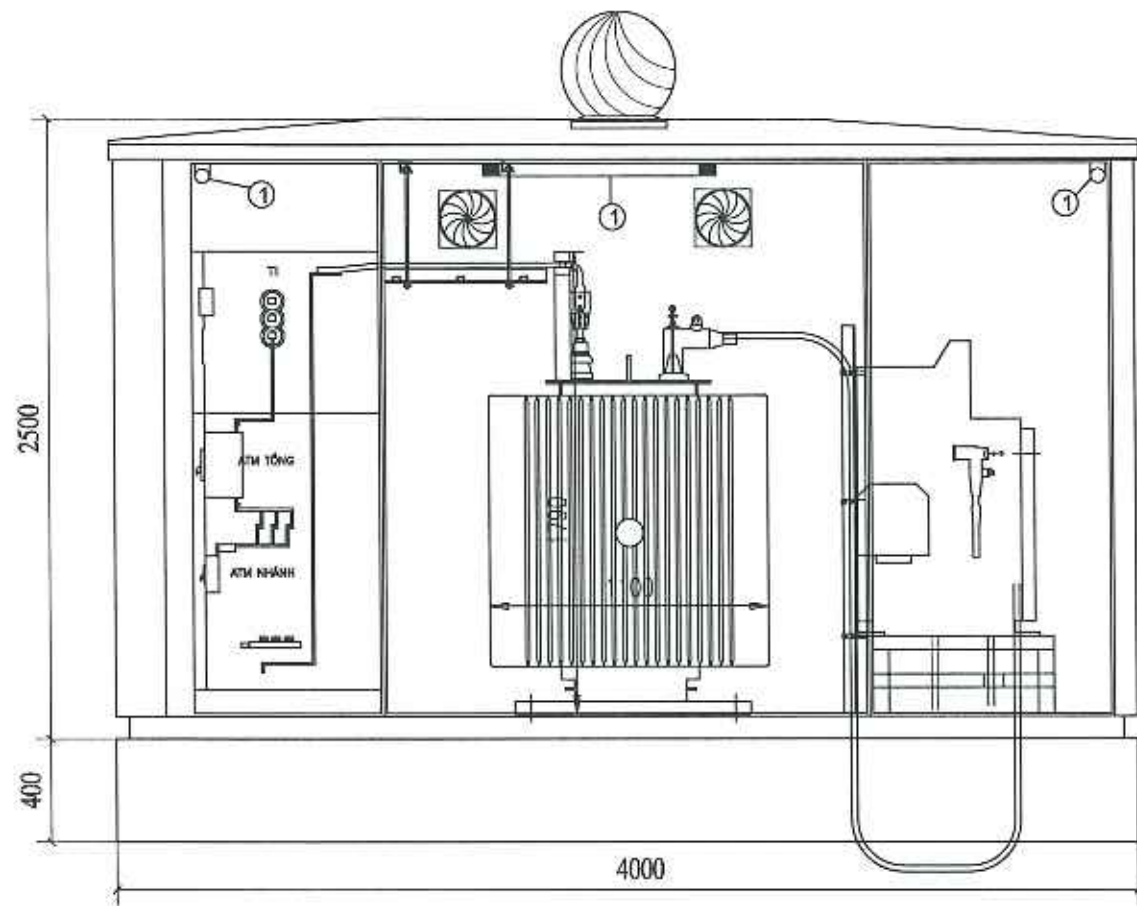
HẠNG MỤC:

TÊN BẢN VẼ:

BỐ TRÍ THIẾT BỊ TRẠM BIẾN ÁP KIOS

NĂM: 2025 TỶ LỆ:

SỐ HIỆU BẢN VẼ P44 - 25/ESC -TBAK 03



SƠ ĐỒ NỐI ĐIỆN CHIẾU SÁNG

6	BÌNH CHỮA CHÁY	BÌNH CO2	CÁI	3X2			
5	DÂY ĐỒNG BỌC	PVC 2*2,5MM2	M	80			
4	ÁP TÔ MẮT	16A-220V	CÁI	1			
3	Ổ CẮM	16A-220V	CÁI	3			
2	CÔNG TẮC TỰ ĐỘNG	16A-220V	CÁI	3			
1	ĐÈN ỚNG	40W-220V	CÁI	3			
TT	TÊN THIẾT BỊ	QUI CÁCH	K.THƯỚC	SỐ LƯỢNG	D.VI	TỔNG	
						KHỐI LƯỢNG	

BẢNG KÊ THIẾT BỊ VẬT TƯ

TỔNG CÔNG TY ĐIỆN LỰC TP. HÀ NỘI
CÔNG TY ĐIỆN LỰC HÀ ĐÔNG

THẨM ĐỊNH

Theo văn bản số:
 5.17.5.../QB-PC HA ĐÔNG
 Ngày 3.1 tháng 12 năm 20.2.5

Ký tên: *[Signature]*
Trần Công Kiên

GHI CHÚ:

SỬA ĐỔI

STT	Ngày	
---	---	Khởi tạo
---	---	Chỉnh sửa

CHỦ ĐẦU TƯ:

EVN HANOI
 TÔNG CÔNG TY ĐIỆN LỰC TP HÀ NỘI
 CÔNG TY ĐIỆN LỰC HÀ ĐÔNG

DỰ ÁN:
 XÂY DỰNG MỚI CÁC TRẠM BIẾN ÁP TRÊN
 ĐỊA BÀN QUẬN THANH XUÂN NĂM 2026
 (PHƯỜNG NIÊN CHÍNH, HẠ ĐÌNH,
 KHUỖNG TRUNG, KHUỖNG MAI)
 Địa điểm: Phường Thanh Xuân, Phường Khương
 Đình, Phường Phương Liệt, Thành phố Hà Nội

GIẢI ĐOẠN THỰC HIỆN:
BẢO CÁO KINH TẾ - KỸ THUẬT

TU VẤN THIẾT KẾ:

EVN HANOI HANOI ESC

TÔNG CÔNG TY ĐIỆN LỰC TP HÀ NỘI
CÔNG TY DỊCH VỤ ĐIỆN LỰC HÀ NỘI
 Địa chỉ: Số 100 đường Trần Phú - Phường Liễu Động
 Thành Phố Hà Nội - CÔNG TY ĐIỆN LỰC
 THÀNH PHỐ HÀ NỘI

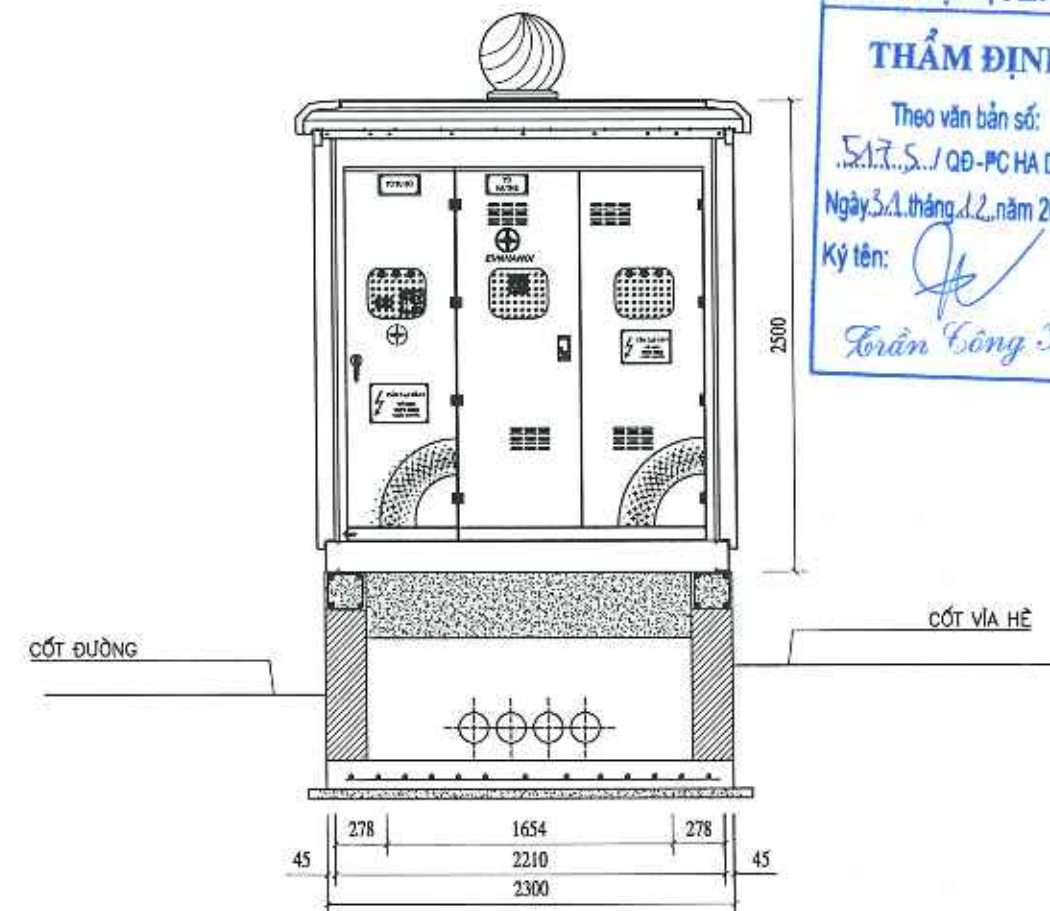
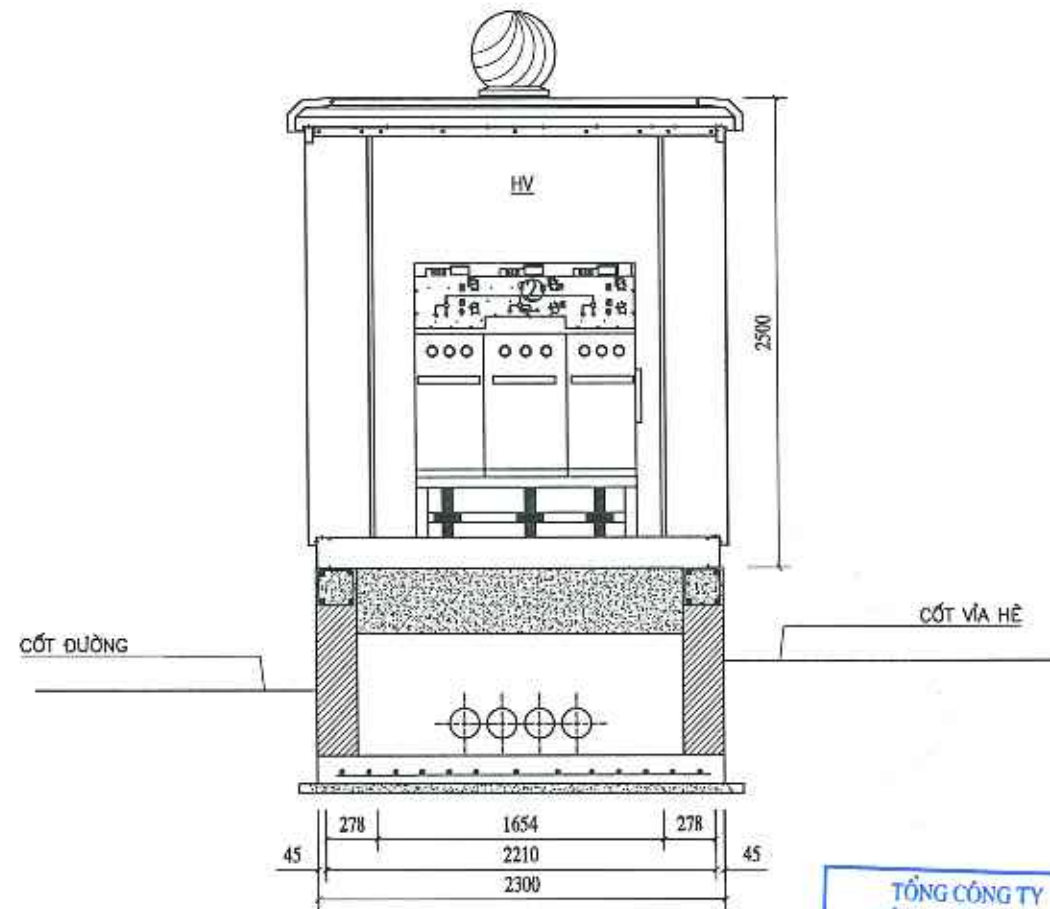
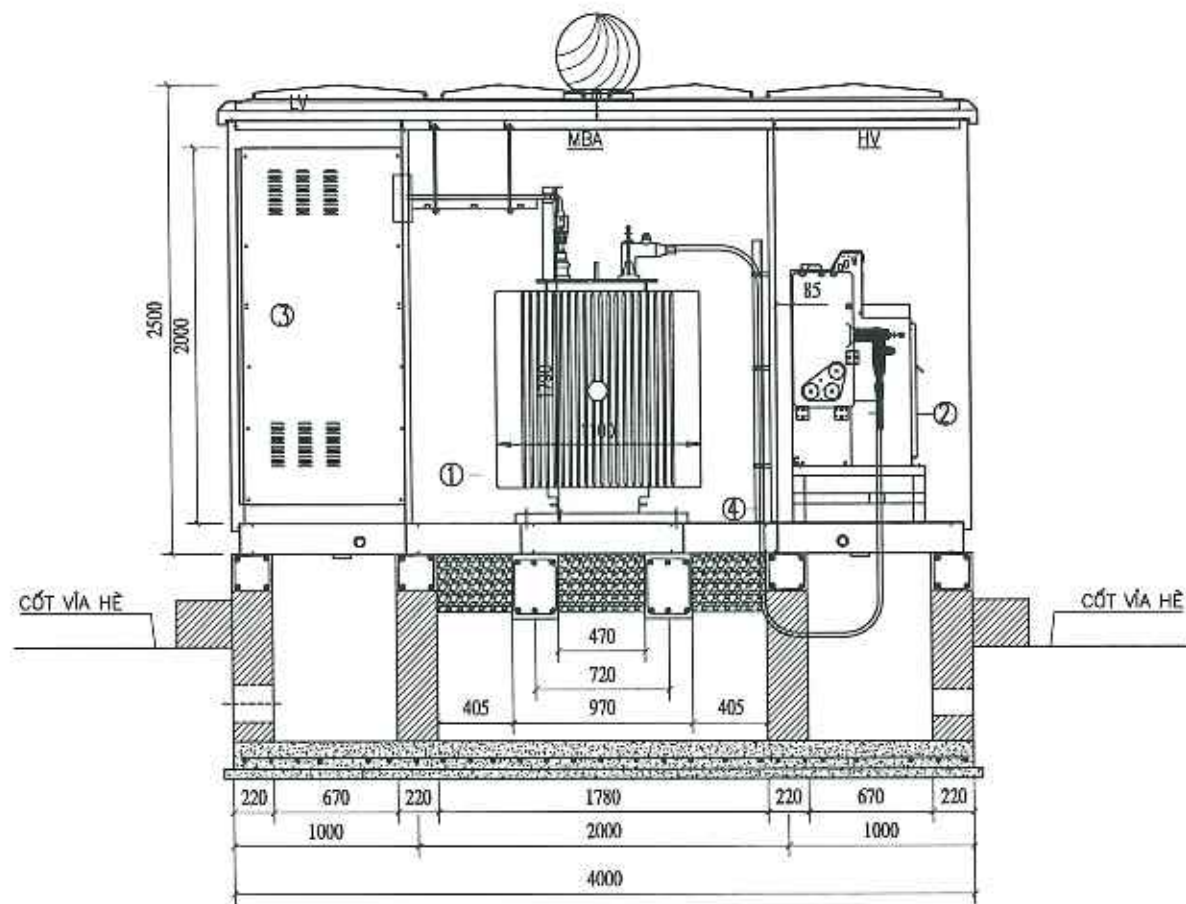
Phó giám đốc	Nguyễn Nhật Linh
Chủ nhiệm đề án	Bùi Đức Duy
Chủ trì thiết kế phần điện	Trần Đình Tiếp
Chủ trì thiết kế phần xây dựng	Lê Tiến Thanh

HANG MỤC:

TÊN BẢN VẼ:

BỐ TRÍ THIẾT BỊ TRẠM BIẾN ÁP KIOS

NĂM: 2025	TỶ LỆ:
SỐ HIỆU BẢN VẼ	P44 - 25/ESC -TBAK 04



TỔNG CÔNG TY
ĐIỆN LỰC TP. HÀ NỘI
CÔNG TY ĐIỆN LỰC HÀ ĐÔNG

THẨM ĐỊNH

Theo văn bản số:
5.17.5.1/QĐ-PC HÀ ĐÔNG
Ngày 3.1 tháng 12 năm 20.25

Ký tên: *Trần Đình Tiếp*

GHI CHÚ:

SỬA ĐỔI		
STT	Ngày	
---	---	Khởi tạo
---	---	Chỉnh sửa

CHỦ ĐẦU TƯ:


EVN HANOI

TỔNG CÔNG TY ĐIỆN LỰC TP HÀ NỘI
CÔNG TY ĐIỆN LỰC HÀ ĐÔNG

DỰ ÁN:
XÂY DỰNG MỚI CÁC TRẠM BIẾN ÁP TRÊN
ĐỊA BÀN QUẬN THANH XUÂN NĂM 2026
(PHƯỜNG NHÂN CHÍNH, HẠ ĐÌNH,
KHUÔNG TRUNG, KHUÔNG MAI)

Địa điểm: Phường Thanh Xuân, Phường Khương
Đình, Phường Phương Liệt, Thành phố Hà Nội

GIAI ĐOẠN THỰC HIỆN:
BẢO CÁO KINH TẾ - KỸ THUẬT

TƯ VẤN THIẾT KẾ:


**EVN HANOI
HANOI ESC**

TỔNG CÔNG TY ĐIỆN LỰC TP HÀ NỘI
CÔNG TY DỊCH VỤ ĐIỆN LỰC HÀ NỘI

Địa chỉ: Số 100 đường Trần Phú - Phường Hồ Đĩnh
Thành Phố Hà Nội

Phó giám đốc	Nguyễn Nhật Linh
Chủ nhiệm đề án	Bùi Đức Duy
Chủ trì thiết kế phần điện	Trần Đình Tiếp
Chủ trì thiết kế phần xây dựng	Lê Tiến Thanh

HẠNG MỤC:

TÊN BẢN VẼ:

MẶT CẮT ĐỌC TRẠM BIẾN ÁP KIOS

NĂM: 2025	TỶ LỆ:
SỐ HIỆU BẢN VẼ	P44 - 25/ESC -TBAK 05

GHI CHÚ:

SỬA ĐỔI

STT	Ngày	Nội dung
---	---	Khởi tạo
---	---	Chỉnh sửa

CHỦ ĐẦU TƯ:



TỔNG CÔNG TY ĐIỆN LỰC TP HÀ NỘI
CÔNG TY ĐIỆN LỰC HÀ ĐÔNG

DỰ ÁN:

XÂY DỰNG MỚI CÁC TRẠM BIẾN ÁP TRÊN
ĐỊA BÀN QUẬN THANH XUÂN NĂM 2026
(PHƯỜNG NHÂN CHÍNH, HẠ DÌNH,
KHƯƠNG TRUNG, KHƯƠNG MẠI)

Địa điểm: Phường Thanh Xuân, Phường Khương
Dình, Phường Phương Liệt, Thành phố Hà Nội

GIẢI ĐOẠN THỰC HIỆN:

BẢO CÁO KINH TẾ - KỸ THUẬT

TƯ VẤN THIẾT KẾ:



TỔNG CÔNG TY ĐIỆN LỰC TP HÀ NỘI
CÔNG TY DỊCH VỤ ĐIỆN LỰC HÀ NỘI

Địa chỉ: Số 100 đường Trần Phú, Phường Hà Đông,
Thành phố Hà Nội

Phó giám đốc	Nguyễn Nhật Linh
Chủ nhiệm đề án	Bùi Đức Duy
Chủ trì thiết kế phần điện	Trần Đình Tiếp
Chủ trì thiết kế phần xây dựng	Lê Tiên Thanh

HẠNG MỤC:

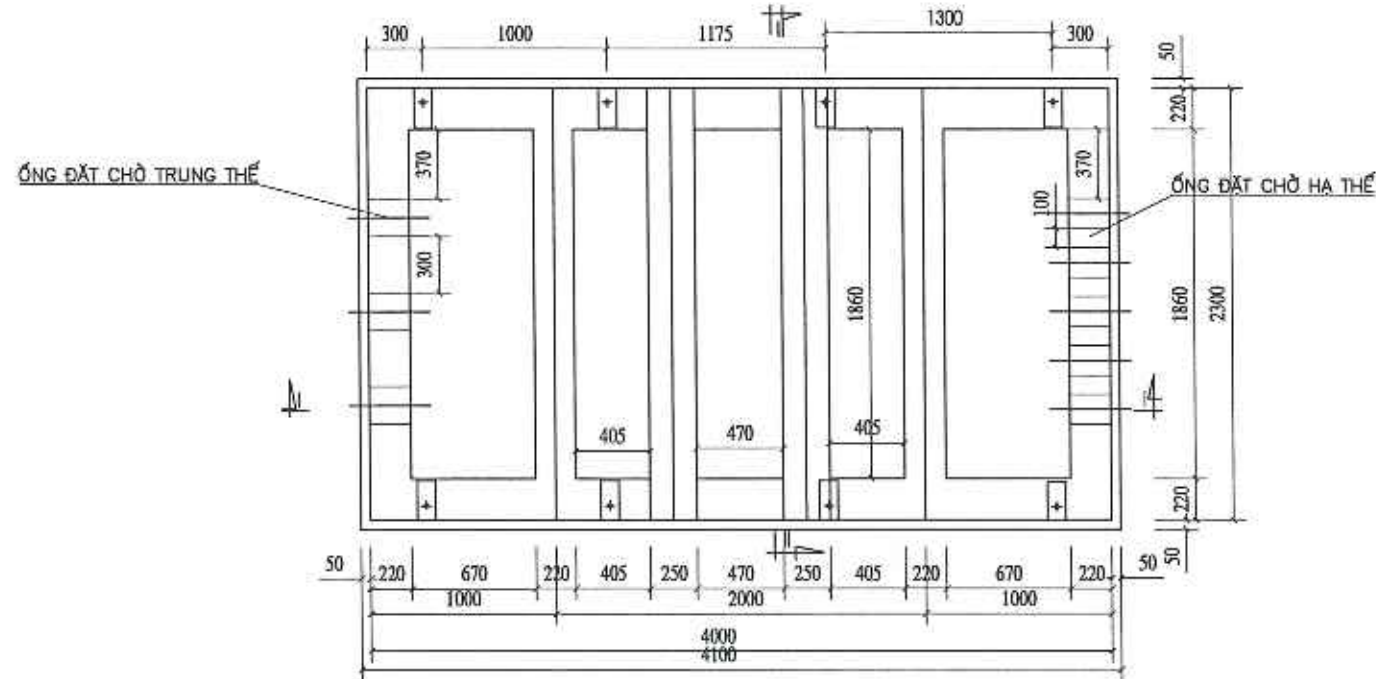
TÊN BẢN VẼ:

MÓNG TRẠM BIẾN ÁP KIOS

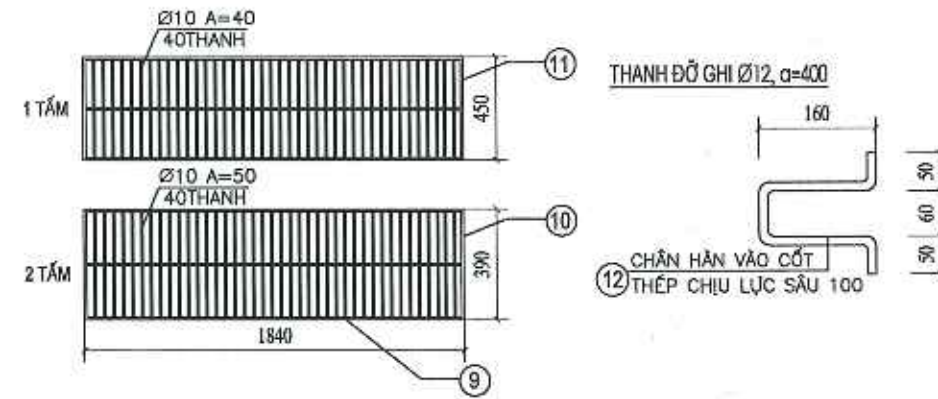
NĂM: 2025 TỶ LỆ:

SỐ HIỆU BẢN VẼ P44 - 25/ESC-TBAK.06

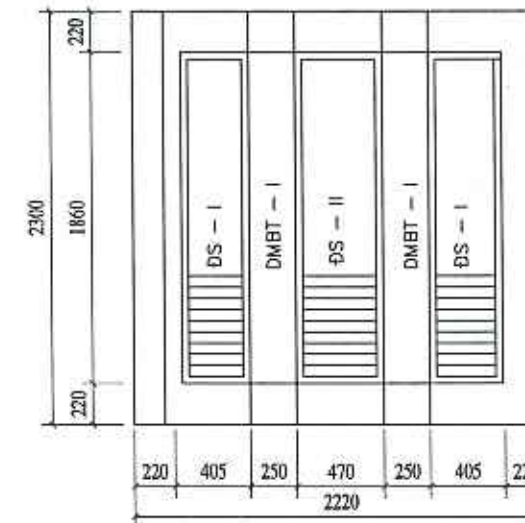
MẶT BẰNG BÉ MÁY



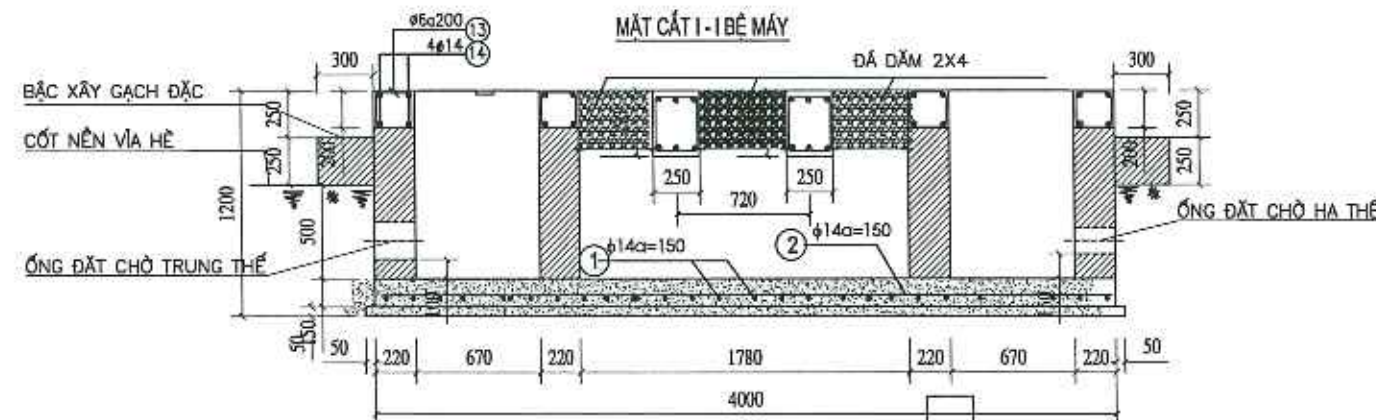
GHI ĐỖ SỎI



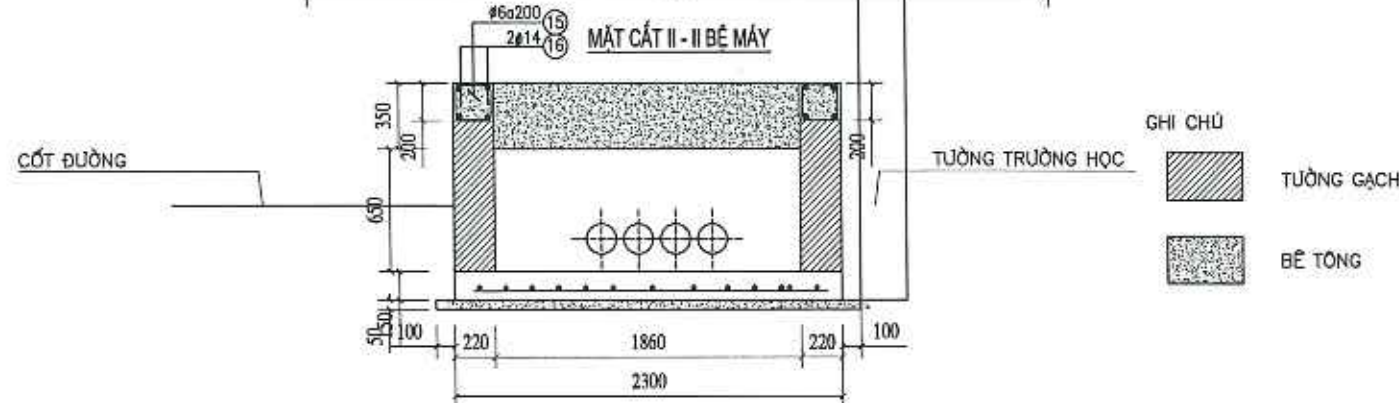
MẶT BẰNG GHI ĐỖ SỎI HỒ DẦU



MẶT CẮT I - I BÉ MÁY



MẶT CẮT II - II BÉ MÁY



TỔNG CÔNG TY
ĐIỆN LỰC TP. HÀ NỘI
CÔNG TY ĐIỆN LỰC HÀ ĐÔNG

THẨM ĐỊNH

Theo văn bản số:
5.1.7.5.1/QĐ-PC HÀ ĐÔNG
Ngày 31 tháng 12 năm 2025

Ký tên: *Trần Công Kiên*

GHI CHÚ:

SỬA ĐỔI

STT	Ngày	Nội dung
---	---	Khởi tạo
---	---	Chỉnh sửa

CHỦ ĐẦU TƯ:



EVN HANOI

TỔNG CÔNG TY ĐIỆN LỰC TP HÀ NỘI
CÔNG TY ĐIỆN LỰC HÀ ĐÔNG

DỰ ÁN:

XÂY DỰNG MỚI CÁC TRẠM BIẾN ÁP TRÊN
ĐỊA BÀN QUẬN THANH XUÂN NĂM 2026
(PHƯỜNG NHÂN CHÍNH, HẠ ĐÌNH,
KHUÔNG TRUNG, KHUÔNG MAI)

Địa điểm: Phường Thanh Xuân, Phường Khương
Đình, Phường Phương Liệt, Thành phố Hà Nội

GIẢI ĐOẠN THỰC HIỆN:

BẢO CÁO KINH TẾ - KỸ THUẬT

TƯ VẤN THIẾT KẾ:



EVN HANOI
HANOI ESC

TỔNG CÔNG TY ĐIỆN LỰC TP HÀ NỘI
CÔNG TY DỊCH VỤ ĐIỆN LỰC HÀ NỘI

Địa chỉ: Số 100 đường Trần Phú, Phường Liễu Động,
Thành Phố Hà Nội

Phó giám đốc: Nguyễn Nhật Linh

Chủ nhiệm đề án: Bùi Đức Duy

Chủ trì thiết kế
phần điện: Trần Đình Tiệp

Chủ trì thiết kế
phần xây dựng: Lê Tiến Thanh

HẠNG MỤC:

TÊN BẢN VẼ:

MÔNG TRẠM BIẾN ÁP KIOS

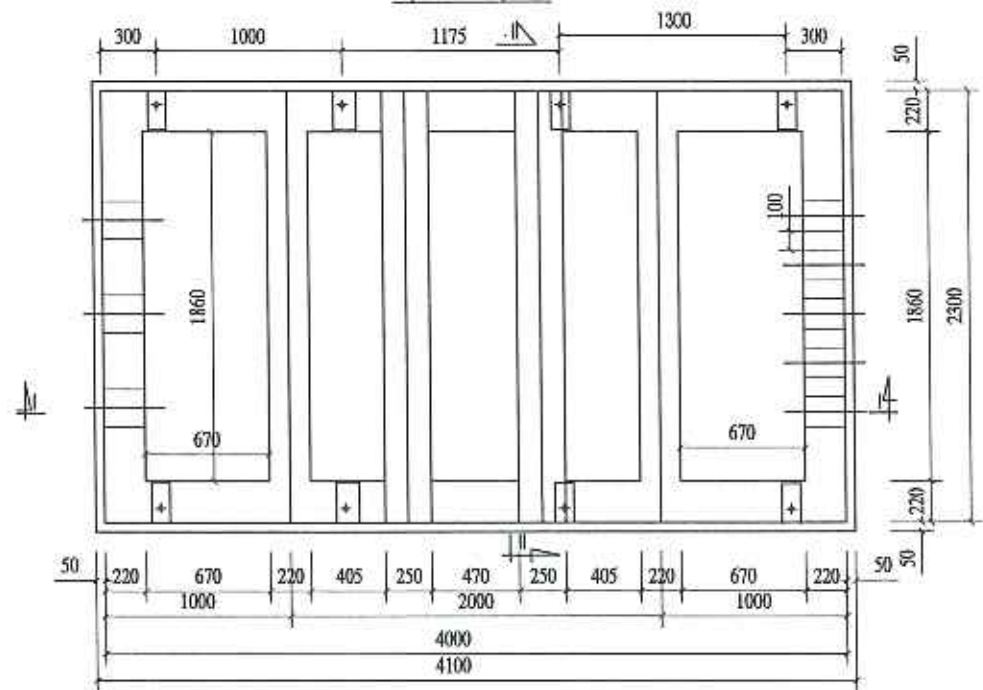
NĂM: 2025

TỶ LỆ:

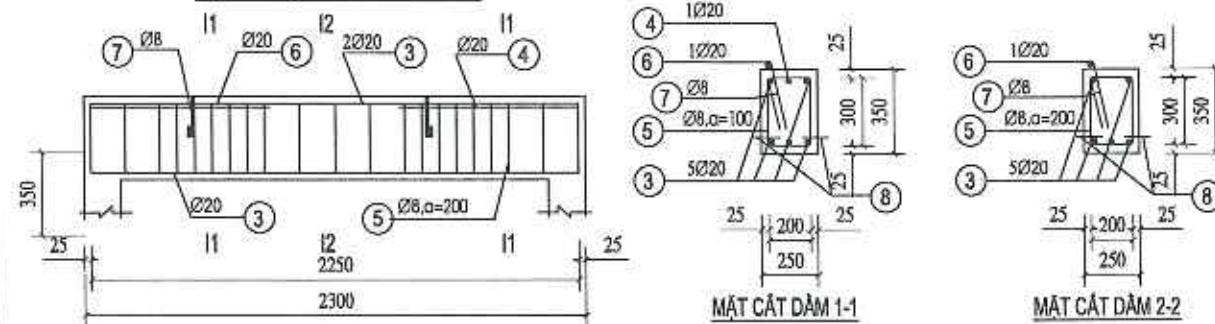
SỐ HIỆU BẢN VẼ

P44 - 25/ESC TBAK-07

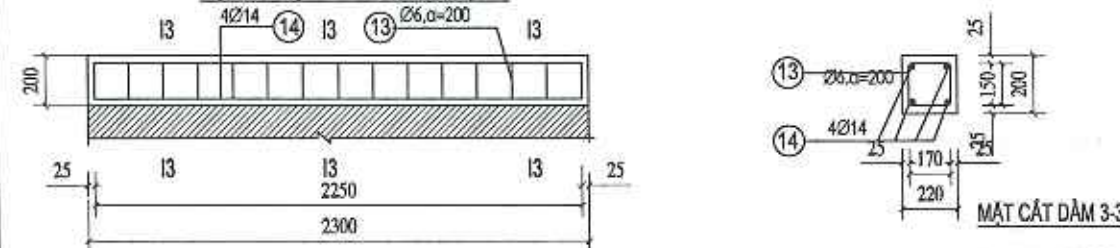
MẶT BẰNG BÊ MĂNG



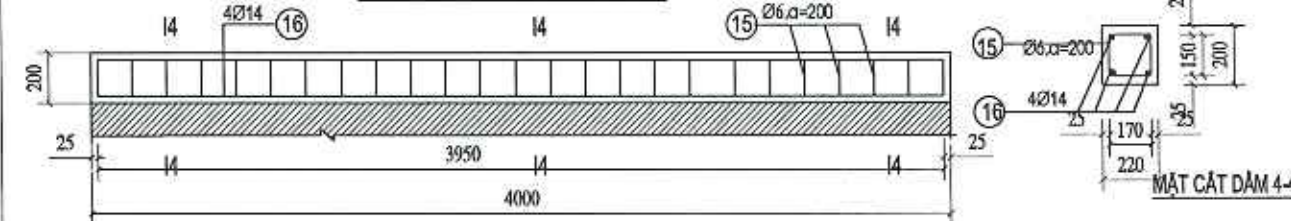
MẶT CẮT DỌC DẦM MÁY BIẾN THỂ



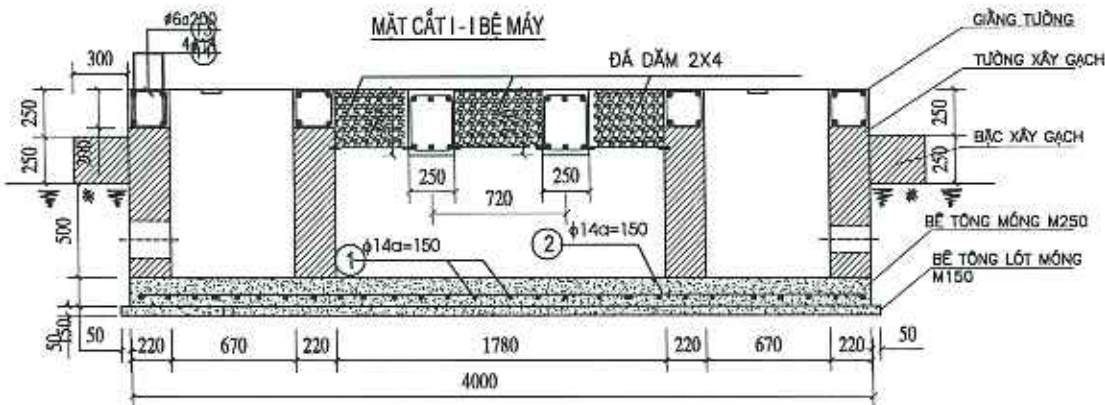
MẶT CẮT DỌC DẦM TƯỜNG GT1(SL4)



MẶT CẮT DỌC DẦM TƯỜNG GT2(SL2)



MẶT CẮT I - I BÊ MĂNG



GHI CHÚ:

- TRẠM BIẾN THỂ KẾT KHI THI CÔNG PHẢI THI CÔNG ĐÚNG KÍCH THƯỚC HÌNH HỌC ĐỂ LẮP MÁY.
- LỚT MÔNG BẰNG BÊ TÔNG ĐÁ DẦM MẮC 150, ĐÁ 2X4, MÂY BÊ MĂNG ĐỔ BTCT TẠI CHỖ MẮC 250, ĐÁ 1X2 THÉP A - I LẮNG VÀ XI MĂNG MẮC 75 DÂY 20.
- THÀNH XUNG QUANH XÂY BẰNG GẠCH CHỈ M75 VÀ XI MĂNG, TRÁT VÀ XI M 75 DÂY 15. TRÊN MIỆNG ĐỔ GIƯỜNG BTCT M250, ĐÁ 1X2.
- CỐT THÉP D<10 LOẠI A1, RA=2250KG/CM2.
- CỐT THÉP D<10 LOẠI A2, RA=2800KG/CM2.
- TRÊN HẠ THẲNG DỌC CÓ ĐẶT 8 TẤM THÉP CHỖ CỘ BU LÔNG KÍCH THƯỚC 200 X 100 ĐỂ LẮP VÀO TRẠM SAU KH LẮP MÁY NÊN BÊ TÔNG ĐÁ CÓ CHỨA CÁC LỖ LUỖN CÁP (CHI TIẾT XEM TRONG BẢN VẼ).
- DẦM DỠ MBA BẰNG BTCT M250 TIẾT DIỆN 250X350.
- * BẢNG KẾ CỐT THÉP TÍNH CHO 1 BÊ MĂNG (CÓ 2 DẦM MÁY BT)
- THÀNH BÊ MĂNG ĐƯỢC TRÁT, SAU ĐÓ SƠN, MÀU DO CHỦ ĐẦU TƯ QUYẾT ĐỊNH SAU
- KHI THI CÔNG CÔNG TRÌNH, CỎ SỰ CỐ HOẶC THAY ĐỔI THÍ PHẢI BÁO LẠI CHO ĐƠN VỊ TƯ VẤN THIẾT KẾ

THẨM ĐỊNH
Theo văn bản số:
S.1.1.5.1/QĐ-PC HÀ ĐÔNG
Ngày 31 tháng 12 năm 2025
Ký tên: *[Signature]*
Lương Công Kiên

BẢNG KẾ CỐT THÉP

Ký hiệu CK	Số hiệu	Quy cách - Vật liệu	Ø (mm)	Số lượng	Chiều dài 1 thanh (mm)	Tổng (m)	HL 1 thanh (kg)	Tổng (kg)	Ghi chú
Dầm máy biến thể SL.7C	1	80-2750-80	12	29	2720	64,38	1,974	57,246	Ø12 = 120,146kg
	2	80-3950-80	12	76	4120	65,82	3,7	62,5	
	3	2250	20	5x2	3250	22,5	5,558	55,58	
	4	80x110	20	1x2	600	1,2	1,482	2,964	
	5	300-200-50	8	15x2	1100	41,8	0,435	16,53	
	6	2250	20	1x2	2250	4,5	5,558	11,116	
	7	100-150-50	8	7x2	300	4,2	0,119	1,666	
	8	80-100-50	12	10x2	480	9,6	0,431	8,62	
Ghi sct	9	3840	20	2x3	3840	11,04	1,195	6,81	Ø10 = 38,69kg Ø12 = 6,894kg
	10	360	10	40x1	390	15,6	0,281	8,64	
	11	750	10	40x2	450	30	0,278	22,24	
GT 04	13	350-170-170	6	13x4	490	25,48	0,109	5,668	Ø14 = 125,896kg Ø6 = 10,028kg
	14	2260	14	8x4	2260	72,32	2,735	61,50	
GT 02	15	350-170-170	6	20x2	490	19,6	0,109	4,36	
	16	3950	14	4x2	3950	31,08	4,702	38,336	

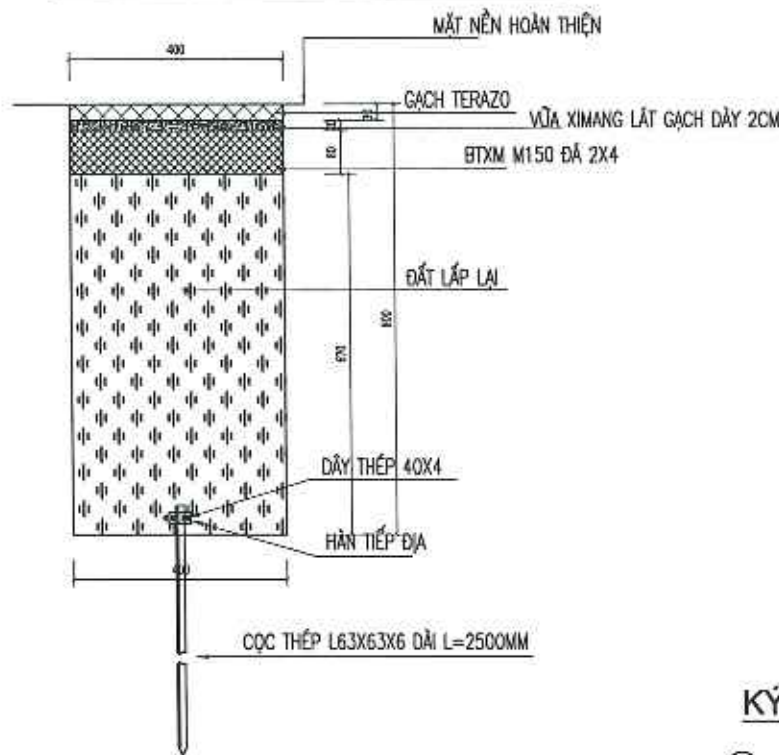
BẢNG KẾ KL ĐÁO MÔNG

Hạng mục	Đơn vị	Khối lượng
Cốt bê tông	m ³	13,2
Pha dẽ bê tông	m ²	10,25
Pha BTX/M	m ³	1,125
Đào đất móng	m ³	7,175
Hệ thống lót móng M150	m ³	0,5125
Bê tông móng M250	m ³	1,38
Tường móng xây bằng gạch	m ³	3,32
Bê tông móng của trạm	m ³	0,2875
Bê tông dầm M250	m ³	0,403
Hệ thống giằng tường m 250	m ³	1,359
Ván khuôn	m ²	8,562
Hệ vòm 2x4	m ²	0,476
Trát tường bên trong của hố móng vữa xi măng mác 75	m ²	20,608
Lắp chân móng của trạm	m ²	5,1
Sơn chân tường móng của trạm	m ²	5,1
Lắp đất chân móng	m ³	0,683
Vận chuyển đất	m ³	7,517

GHI CHÚ:

- 1 CỌC TIẾP ĐỊA THÉP L63X63X6 DÀI 2.5M
- DÂY TIẾP ĐỊA THÉP ĐỆT MẠ KÈM NHÚNG NÓNG 40X4
- TIẾP ĐỊA TRUNG TÍNH, DÂY NỐI ĐẤT NGA: M120MM2
- NỐI ĐẤT AN TOÀN GIÁ ĐỒ, VỎ THIẾT BỊ: M35

CHI TIẾT LẮP ĐẶT CỌC TIẾP ĐỊA



BẢNG THỐNG KÊ HỆ THỐNG TIẾP ĐỊA

SỐ T.T	TÊN VẬT LIỆU	QUY CÁCH VẬT LIỆU	CHIỀU DÀI (M)	KHỐI LƯỢNG (KG)	SỐ LƯỢNG	TỔNG KL (KG)	GHI CHÚ
1	CỌC TIẾP ĐỊA	THÉP GÓC L63*63*6	2,5	14,3	6	85,8	CT3
2	TIẾP ĐỊA TRỤC	THÉP ĐỆT 40*4	15	18,84	1	18,84	CT3
3	DÂY TIẾP ĐỊA THIẾT BỊ	THÉP ĐỆT 40*4	15	18,84	1	18,84	CT3
4	DÂY NỐI TĐ TB1	CÁP TĐ: M35 M120					
TỔNG CỘNG						123,48	

KÝ HIỆU:

- ① CỌC TIẾP ĐỊA, THÉP L63X63X6
- ② TIẾP ĐỊA TRỤC, THÉP 40X4
- ③ DÂY TIẾP ĐỊA NHÁNH THÉP 40X4
- ④ DÂY NỐI TIẾP ĐỊA THIẾT BỊ: CẤP ĐỒNG BỌC

**TỔNG CÔNG TY ĐIỆN LỰC TP. HÀ NỘI
CÔNG TY ĐIỆN LỰC HÀ ĐÔNG**

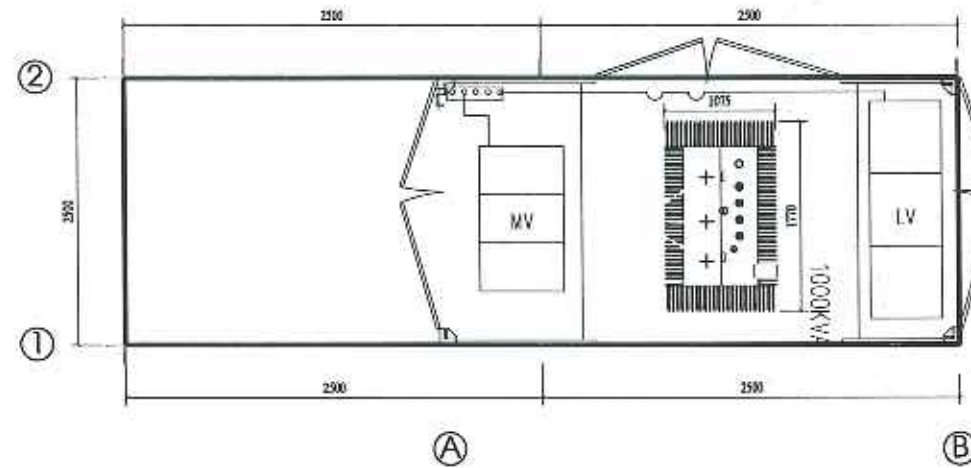
THẨM ĐỊNH

Theo văn bản số:
5.1.7.5./QB-PC HA ĐÔNG

Ngày 3 tháng 12 năm 2025

Ký tên: *[Signature]*
Toràn Long Kiên

MẶT BẰNG NỐI ĐẤT



GHI CHÚ:

- TRẠM ĐƯỢC BỐ TRÍ 1 HỆ THỐNG TIẾP ĐỊA CHUNG CHO CẢ TIẾP ĐỊA LÀM MỆC VÀ TIẾP ĐỊA AN TOÀN.
- HỆ TIẾP ĐỊA DÙNG THÉP ĐỆT 40X4 HÀN NỐI CÁC CỌC TIẾP ĐỊA VỚI NHAU THÀNH MẠCH VÒNG KÍN.
- BÊN TRONG VÀ XUNG QUANH VỎ TRẠM LÀ HỆ TIẾP ĐỊA TRONG BẰNG THÉP ĐỆT 40X4.
- TOÀN BỘ CÁC PHẦN BẰNG KIM LOẠI CỦA VỎ TRẠM ĐƯỢC ĐÁU NỐI ĐIỆN VỚI NHAU BẰNG CÁC ĐINH TÁN, BU LÔNG, ỐC VÍT HOẶC HÀN.
- CÁC GIÁ ĐỒ, VỎ THIẾT BỊ (MÁY BIẾN ÁP, TỦ TRUNG THỂ, TỦ HẠ THỂ ...), VỎ TRẠM ĐƯỢC NỐI VỚI HỆ THỐNG TIẾP ĐỊA N35.
- TIẾP ĐỊA TRUNG TÍNH MÁY BIẾN ÁP DÒNG DÂY ĐỒNG M120 (NỐI VỚI HỆ TIẾP ĐỊA TRONG).
- ĐIỆN TRỞ NỐI ĐẤT PHẢI ĐẢM BẢO ĐIỀU KIỆN <=4 OHM. NẾU KHÔNG ĐẠT YÊU CẦU, ĐÓNG BỔ SUNG CỌC.

BẢNG KÊ KL ĐÀO RÃNH TIẾP ĐỊA

Hạng mục	Đơn vị	Khối lượng
Cất hệ gạch Terazo	m	9
Phá dỡ hệ gạch Terazo	m2	1,8
Phá BTXM	m3	0,18
Đào đất rãnh cáp	m3	1,206
Lấp đất rãnh cáp	m3	1,206
Hoàn trả mặt hệ gạch Terazzo	m2	1,8

GHI CHÚ:

SỬA ĐỔI

STT	Ngày	Nội dung
---	---	Khởi tạo
---	---	Chỉnh sửa

CHỦ ĐẦU TƯ:



**TỔNG CÔNG TY ĐIỆN LỰC TP HÀ NỘI
CÔNG TY ĐIỆN LỰC HÀ ĐÔNG**

DỰ ÁN:

XÂY DỰNG MỚI CÁC TRẠM BIẾN ÁP TRÊN ĐIA BÀN QUẬN THANH XUÂN NĂM 2026 (PHƯỜNG NHÂN CHÍNH, HẠ ĐÌNH, KHƯƠNG TRUNG, KHƯƠNG MẠI)

Địa điểm: Phường Thanh Xuân, Phường Khương Đình, Phường Phương Liệt, Thành phố Hà Nội

GIẢI ĐOẠN THỰC HIỆN:

BẢO CÁO KINH TẾ - KỸ THUẬT

TƯ VẤN THIẾT KẾ:



**TỔNG CÔNG TY ĐIỆN LỰC TP HÀ NỘI
CÔNG TY DỊCH VỤ ĐIỆN LỰC HÀ NỘI**

Địa chỉ: Số 100 đường Trần Phú - Phường Đa Động - Thành Phố Hà Nội - Y ĐIỆN LỰC - THANH PHỐ HÀ NỘI

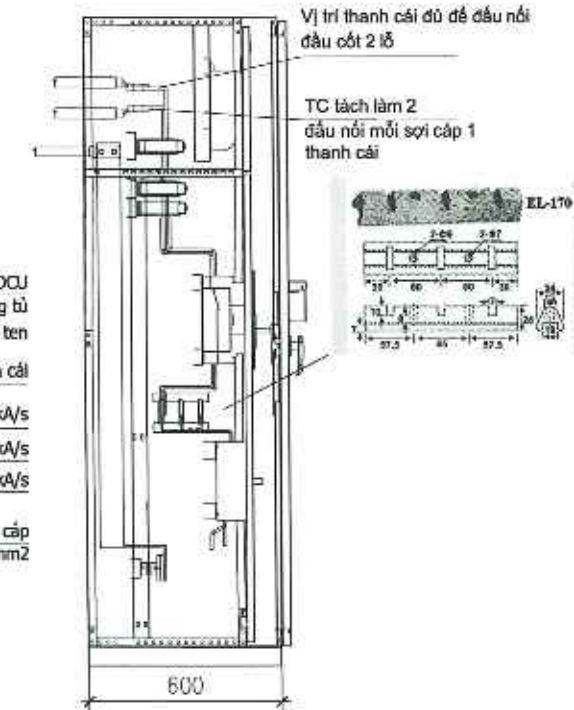
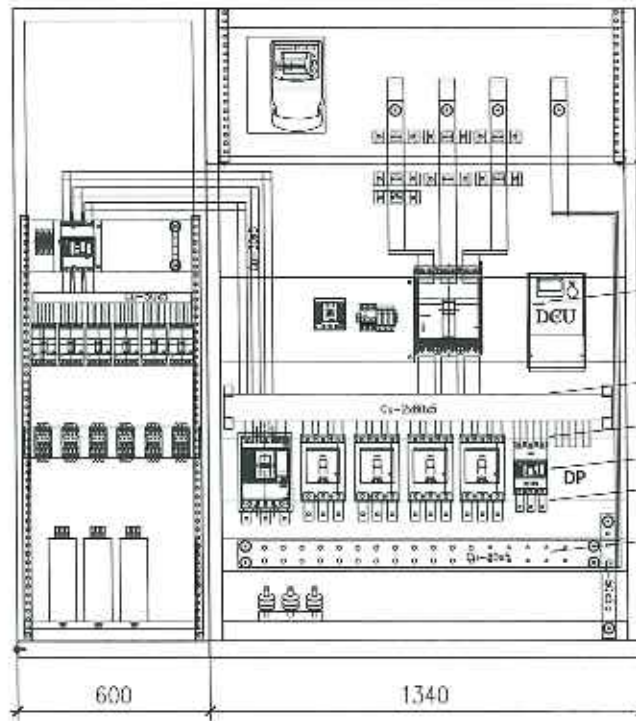
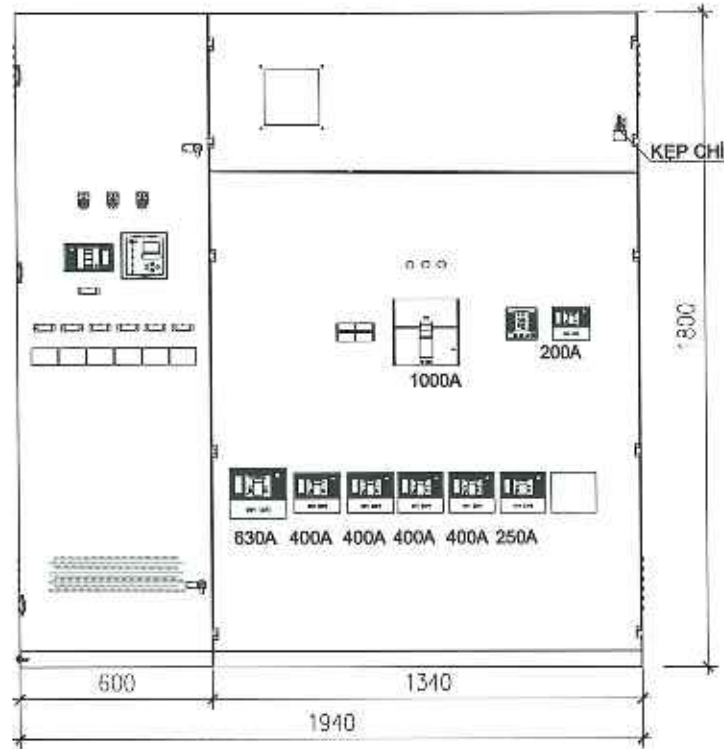
Phó giám đốc	Nguyễn Nhật Linh
Chủ nhiệm đề án	Bùi Đức Duy
Chủ trì thiết kế phần điện	Trần Đình Tiếp
Chủ trì thiết kế phần xây dựng	Lê Tiến Thanh

HANG MỤC:

TÊN BẢN VẼ:

TIẾP ĐỊA TBA KHƯƠNG MẠI 1

NĂM: 2025	TỶ LỆ:
SỐ HIỆU BẢN VẼ	P44 - 25/ESC -TBAK-08



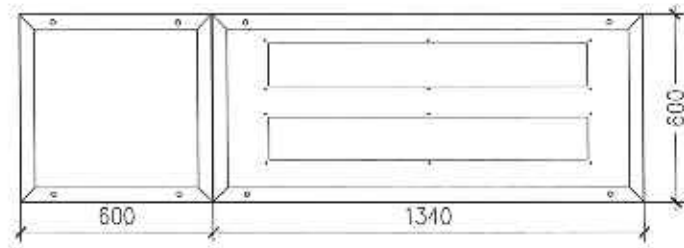
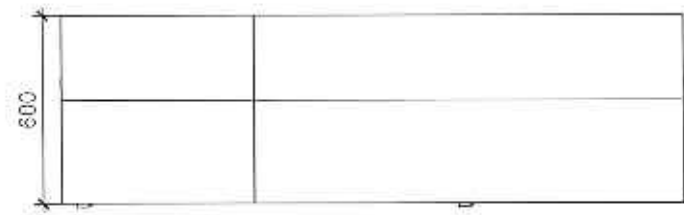
Vị trí lắp DCU
Bên hông tủ
có lỗ luồn dây Ăng ten

Sứ đỡ thanh cái

1MCCB 250A-36kA/s
4MCCB 400A-50kA/s
1MCCB 630A-50kA/s

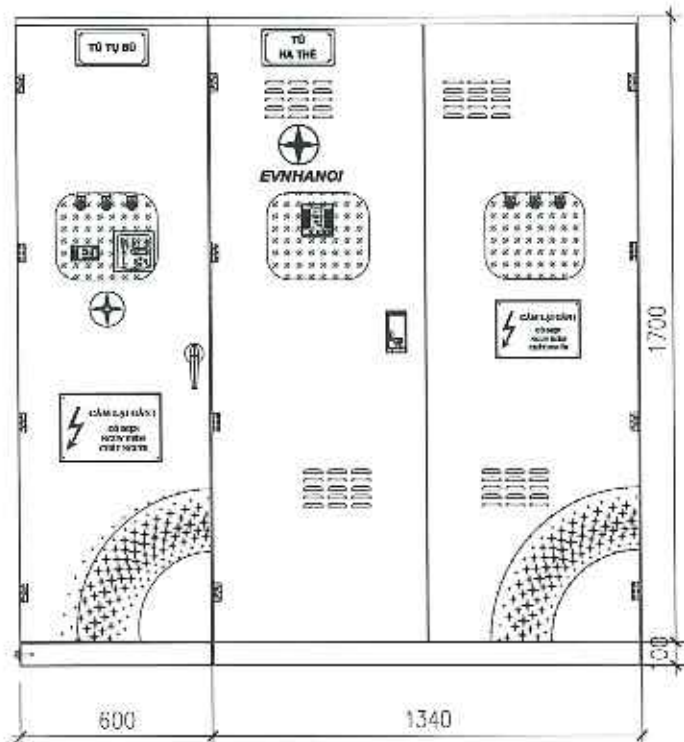
Nối không bằng cáp
CU/PVC-1x35mm²

TỦ HẠ THỂ TRONG TRẠM



YÊU CẦU KỸ THUẬT:

- Vỏ tủ được sản xuất bằng tôn 2 mm, sơn tĩnh điện màu ghi sáng; cánh ngoài có ô kính để quan sát thiết bị bên trong; Sử dụng chất liệu kính dày 3mm; Kích thước tủ gồm 2 tủ ghép ngăn
+ Tủ hạ thể KT 1340Wx1800Hx600D;
+ Tủ tủ bộ KT 600Wx1800Hx600D.
 - Kiểu tủ ngoài trời, đặt trên bệ
 - Loại tủ 02 lớp cánh; 2 tầng cánh
 - Cáp vào lưng tủ, ra đáy tủ.
- Biển báo lắp ở mặt trước của tủ, Biển tên tủ lắp đầy đủ 2 khoang, được cấp theo lư và được chế tạo bằng vật liệu Nhôm chữ in chìm, sơn chống tia UV.



TỔNG CÔNG TY ĐIỆN LỰC TP. HÀ NỘI
CÔNG TY ĐIỆN LỰC HÀ ĐÔNG

THẨM ĐỊNH

Theo văn bản số: *1175/08-PC HA ĐÔNG*

Ngày: *31 tháng 12 năm 2025*

Ký tên: *Trần Công Kiên*

SỐ TT	TÊN VẬT LIỆU	QUY CÁCH	ĐƠN VỊ	SỐ LƯỢNG	GHI CHÚ
18	THIẾT BỊ TRUYỀN GỒ LIỆU ĐO XA DCU		CÁI	1	Điện lực cấp
17	APTOMAT TỔNG 3P 1000A-63kA/s	MCCB 3P 1000A-63kA/s	CÁI	1	
16	APTOMAT LIÊN LẠC 3P 630A-50kA/s	MCCB 3P 630A-50kA/s	CÁI	1	
15	APTOMAT NHÁNH 3P 400A-50kA/s	MCCB 3P 400A-50kA/s	CÁI	4	
14	APTOMAT NHÁNH 3P 250A-36kA/s	MCCB 3P 250A-36kA/s	CÁI	1	
13	APTOMAT NHÁNH 3P 25A 6kA	MCB 3P 25A 6kA	CÁI	1	Tự dùng
12	BÔNG HỒ ĐA NĂNG A.V. COSPHL...		CÁI	1	
11	KHÓA CHUYỂN MẠCH		CÁI	1	
10	CÔNG TƠ ĐIỆN TỬ 3P		CÁI	1	Điện lực cấp
9	BIẾN DÒNG ĐIỆN 600V-1000VA		CÁI	7	
8	APTOMAT TỔNG TỤ BÙ 3P 200A-36kA/s	MCCB 3P 200A-36kA/s	CÁI	1	
7	APTOMAT NHÁNH TỤ BÙ 3P 40A-10kA/s	MCCB 3P 40A-10kA/s	CÁI	6	
6	CONTACTOR 3P 40A		CÁI	6	
5	TỤ BÙ 3P (415-440)V-15kVAR	(415-440)V-15kVAR	CÁI	6	
4	BỘ ẮC TỤ BÙ 6 CẤP		CÁI	1	
3	THANH CÁI CHÍNH NGANG	CU-2X80x5	BỘ	1	
	THANH CÁI TRÊN DƯỚI - ẮT 1000A	CU-2x50x8 Hoặc tương đương	BỘ	1	
	THANH CÁI TRÊN DƯỚI - ẮT 630A	CU-40x10 Hoặc tương đương	BỘ	1	
	THANH CÁI TRÊN DƯỚI - ẮT 400A	CU-40x8 Hoặc tương đương	BỘ	1	
	THANH CÁI TRÊN DƯỚI - ẮT 250A	CU-30x8 Hoặc tương đương	BỘ	4	
	THANH CÁI TRÊN DƯỚI - ẮT 200A TỤ BÙ	CU-30x5 Hoặc tương đương	BỘ	1	
	THANH CÁI TRUNG TÍNH	CU-80x5 Hoặc tương đương	BỘ	1	
THANH NỐI ĐÁT	CU-50x5 Hoặc tương đương	BỘ	1		
2	CHỖNG BÊT VAN HẠ THỂ	G2500	CÁI	3	
1	PHỤ KIỆN ĐẦU NỐI		BỘ	1	
	TÊN VẬT LIỆU	QUY CÁCH	ĐƠN VỊ	SỐ LƯỢNG	GHI CHÚ

BẢNG KÊ VẬT TƯ THIẾT BỊ CHÍNH TỦ TỔNG HỢP TBA THÂN TRỤ THÉP

GHI CHÚ:

SỬA ĐỔI

STT	Ngày	Nội dung
---	---	Khởi tạo
---	---	Chỉnh sửa

CHỦ ĐẦU TƯ:



TỔNG CÔNG TY ĐIỆN LỰC TP HÀ NỘI
CÔNG TY ĐIỆN LỰC HÀ ĐÔNG

DỰ ÁN:

XÂY DỰNG MỚI CÁC TRẠM BIẾN ÁP TRÊN ĐỊA BÀN QUẬN THANH XUÂN NĂM 2026 (PHƯỜNG NHÂN CHÍNH, HẠ ĐÌNH, KHƯƠNG TRUNG, KHƯƠNG MẠI)

Địa điểm: Phường Thanh Xuân, Phường Khương Đình, Phường Phương Liệt, Thành phố Hà Nội

GIAI ĐOẠN THỰC HIỆN:

BẢO CÁO KINH TẾ - KỸ THUẬT

TƯ VẤN THIẾT KẾ:



TỔNG CÔNG TY ĐIỆN LỰC TP HÀ NỘI
CÔNG TY DỊCH VỤ ĐIỆN LỰC HÀ NỘI
Địa chỉ: Số 100 đường Trần Phú - Phường Hà Đông - Thành phố Hà Nội

Phó giám đốc: Nguyễn Nhật Linh

Chủ nhiệm đề án: Bùi Đức Duy

Chủ trì thiết kế phần điện: Trần Đình Tiếp

Chủ trì thiết kế phần xây dựng: Lê Tiến Thanh

HẠNG MỤC:

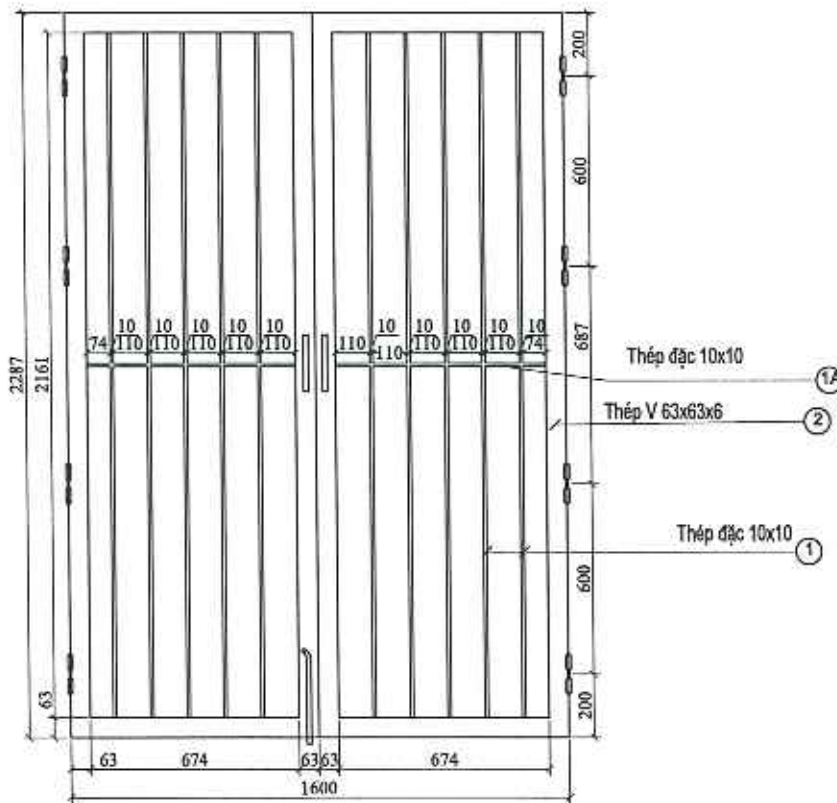
TÊN BẢN VẼ:

CÁU HÌNH TỦ HẠ ÁP TỔNG 1000A TRẠM KIOSH TBA KHƯƠNG MẠI 1

CHI TIẾT HÀNG RÀO

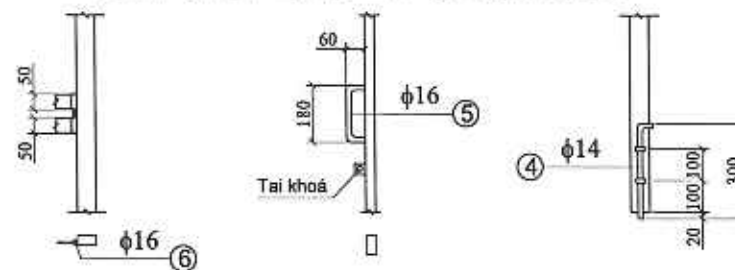


CHI TIẾT CỬA HÀNG RÀO

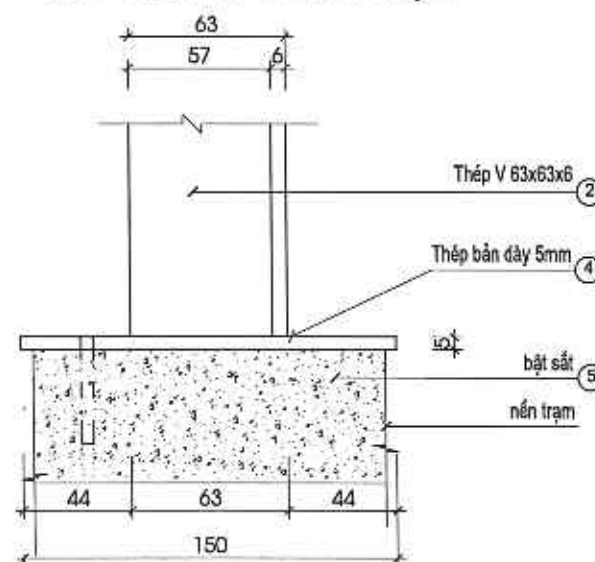


GHI CHÚ
 - HÀN KẾT CẤU THÉP TUÂN THEO QUY ĐỊNH HIỆN HÀNH
 - TẤT CẢ CÁC CHI TIẾT SAU KHI GIA CÔNG XONG PHẢI ĐƯỢC MẠ KÈM NHÚNG NÓNG
 - ĐO LẠI KT (M) THỰC TẾ TRƯỚC KHI GIA CÔNG SẮT CHO PHÙ HỢP

CHI TIẾT BẢN LỀ CHỐT CỬA



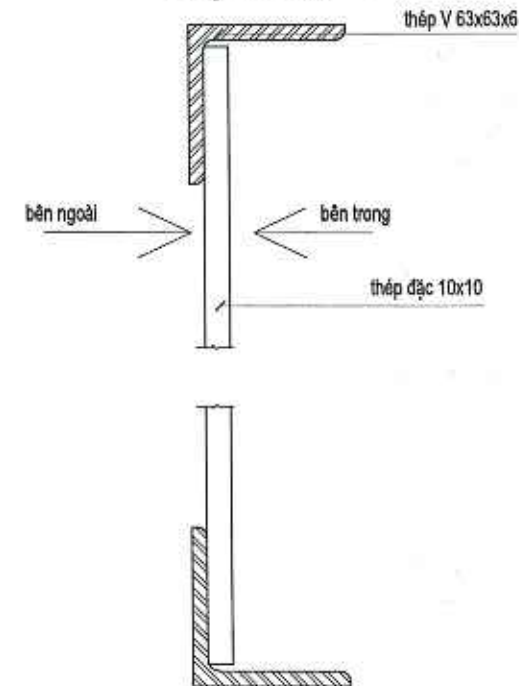
CHI TIẾT A CHÂN CỘT



TỔNG CÔNG TY
 ĐIỆN LỰC TP. HÀ NỘI
 CÔNG TY ĐIỆN LỰC HÀ ĐÔNG

THẨM ĐỊNH
 Theo văn bản số:
 S.ATS.1/QĐ-PC HA ĐÔNG
 Ngày 30 tháng 12 năm 2025
 Ký tên: Trần Công Kiên

MẶT CẮT 1-1



GHI CHÚ:

SỬA ĐỔI

STT	Ngày	
---	---	Khởi tạo
---	---	Chỉnh sửa

CHỦ ĐẦU TƯ:



TỔNG CÔNG TY ĐIỆN LỰC TP HÀ NỘI
 CÔNG TY ĐIỆN LỰC HÀ ĐÔNG

DỰ ÁN:

XÂY DỰNG MỚI CÁC TRẠM BIẾN ÁP TRÊN
 ĐỊA BÀN QUẬN THANH XUÂN NĂM 2026
 (PHƯỜNG NHÂN CHÍNH, HẠ DÌNH,
 KHƯƠNG TRUNG, KHƯƠNG MẠI)
 Địa điểm: Phường Thanh Xuân, Phường Khương
 Đình, Phường Phương Liệt, Thành phố Hà Nội

GIAI ĐOẠN THỰC HIỆN:

BẢO CÁO KINH TẾ - KỸ THUẬT

TƯ VẤN THIẾT KẾ:



TỔNG CÔNG TY ĐIỆN LỰC TP HÀ NỘI
 CÔNG TY DỊCH VỤ ĐIỆN LỰC HÀ NỘI
 Địa chỉ: Số 100 đường Trần Phú, Phường Hà Đông,
 Thành Phố Hà Nội

Phó giám đốc	Nguyễn Nhật Linh
Chủ nhiệm đề án	Bùi Đức Duy
Chủ trì thiết kế phần điện	Trần Đình Tiếp
Chủ trì thiết kế phần xây dựng	Lê Tiến Thanh

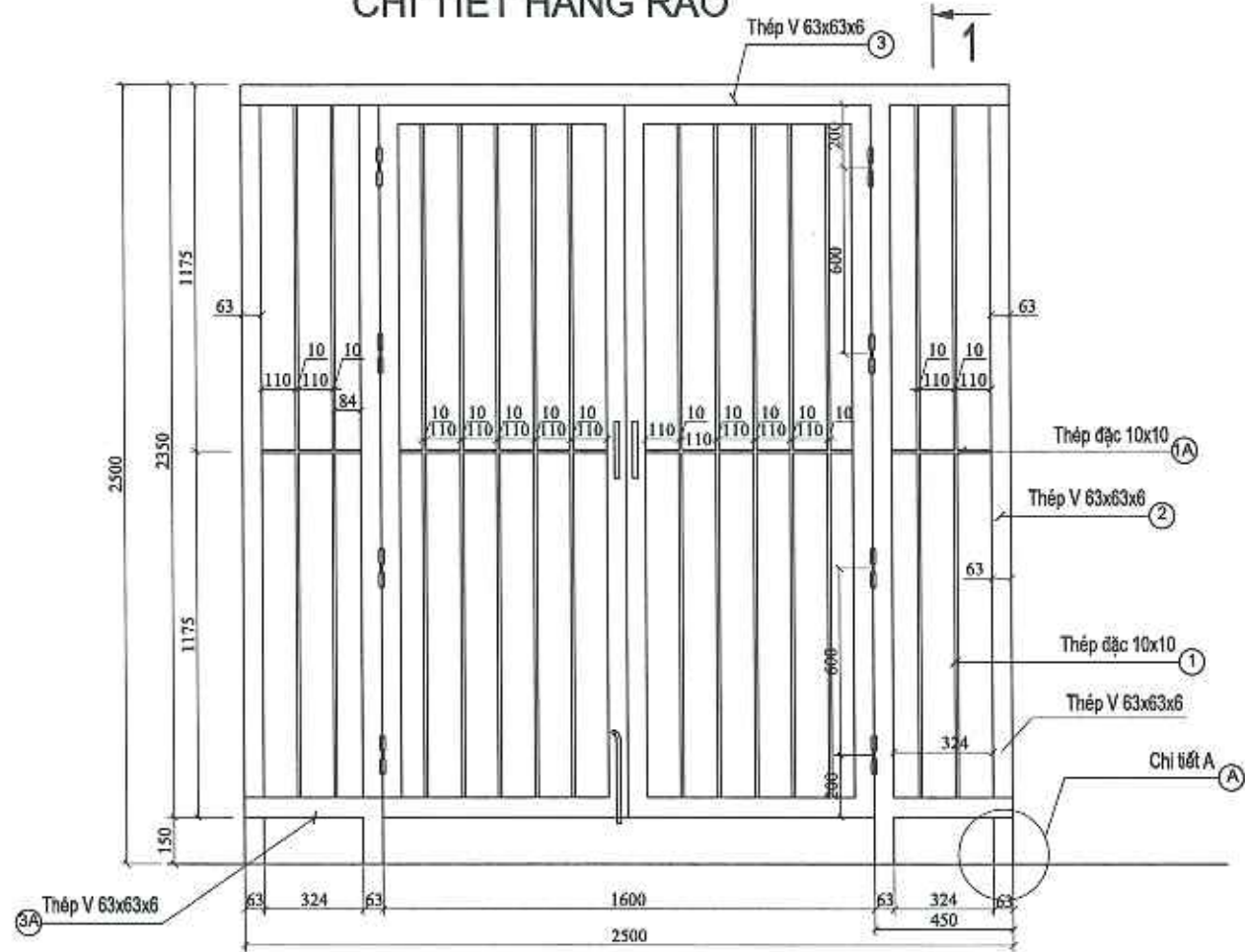
HẠNG MỤC:

TÊN BẢN VẼ:

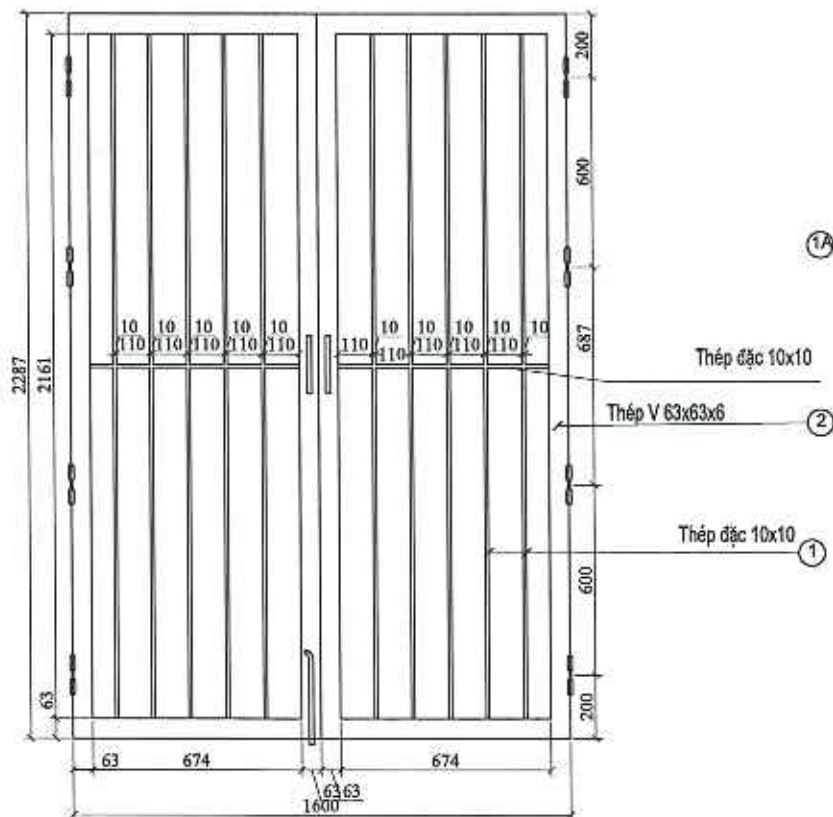
HÀNG RÀO TBA NHÂN CHÍNH 26;
 KHƯƠNG TRUNG 15
 MẶT (A - B)

NĂM: 2025	TỶ LỆ:
SỐ HIỆU BẢN VẼ	P44 - 25/BSC - CT HR - 01

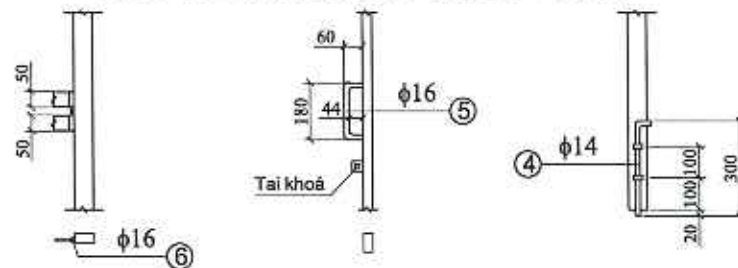
CHI TIẾT HÀNG RÀO



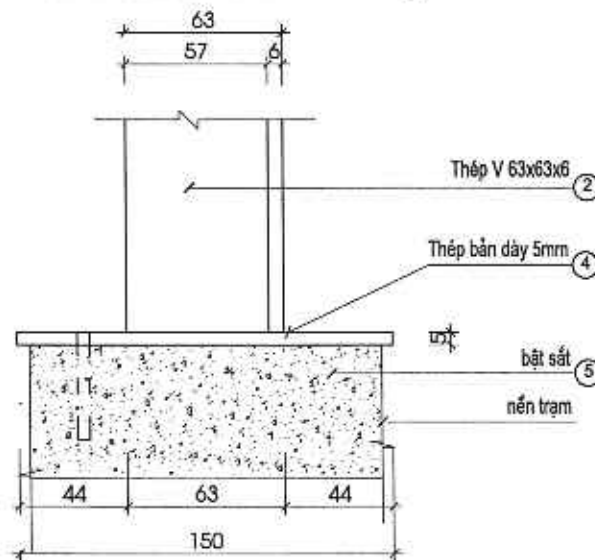
CHI TIẾT CỬA HÀNG RÀO



CHI TIẾT BẢN LỀ CHỐT CỬA



CHI TIẾT A CHÂN CỘT



TỔNG CÔNG TY
ĐIỆN LỰC TP. HÀ NỘI
CÔNG TY ĐIỆN LỰC HÀ ĐÔNG

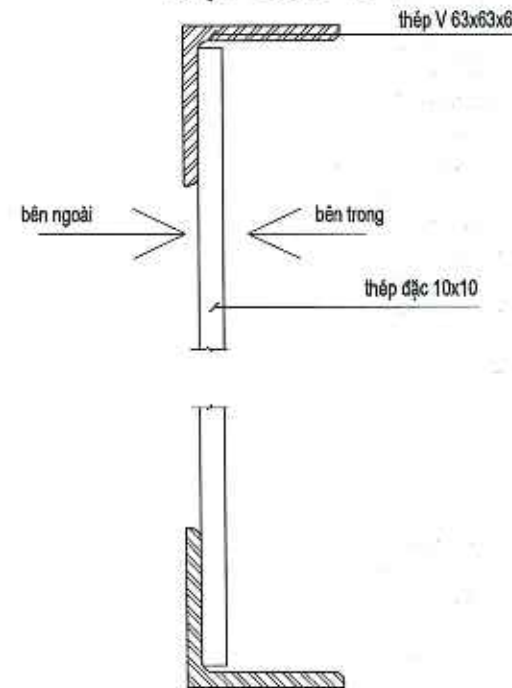
THẨM ĐỊNH

Theo văn bản số:
5175.1/QĐ-PC HÀ ĐÔNG

Ngày 31 tháng 12 năm 2025

Ký tên: *Trần Công Kiên*

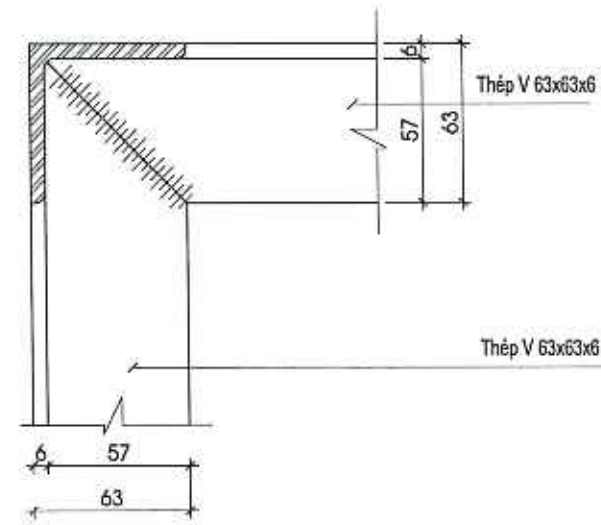
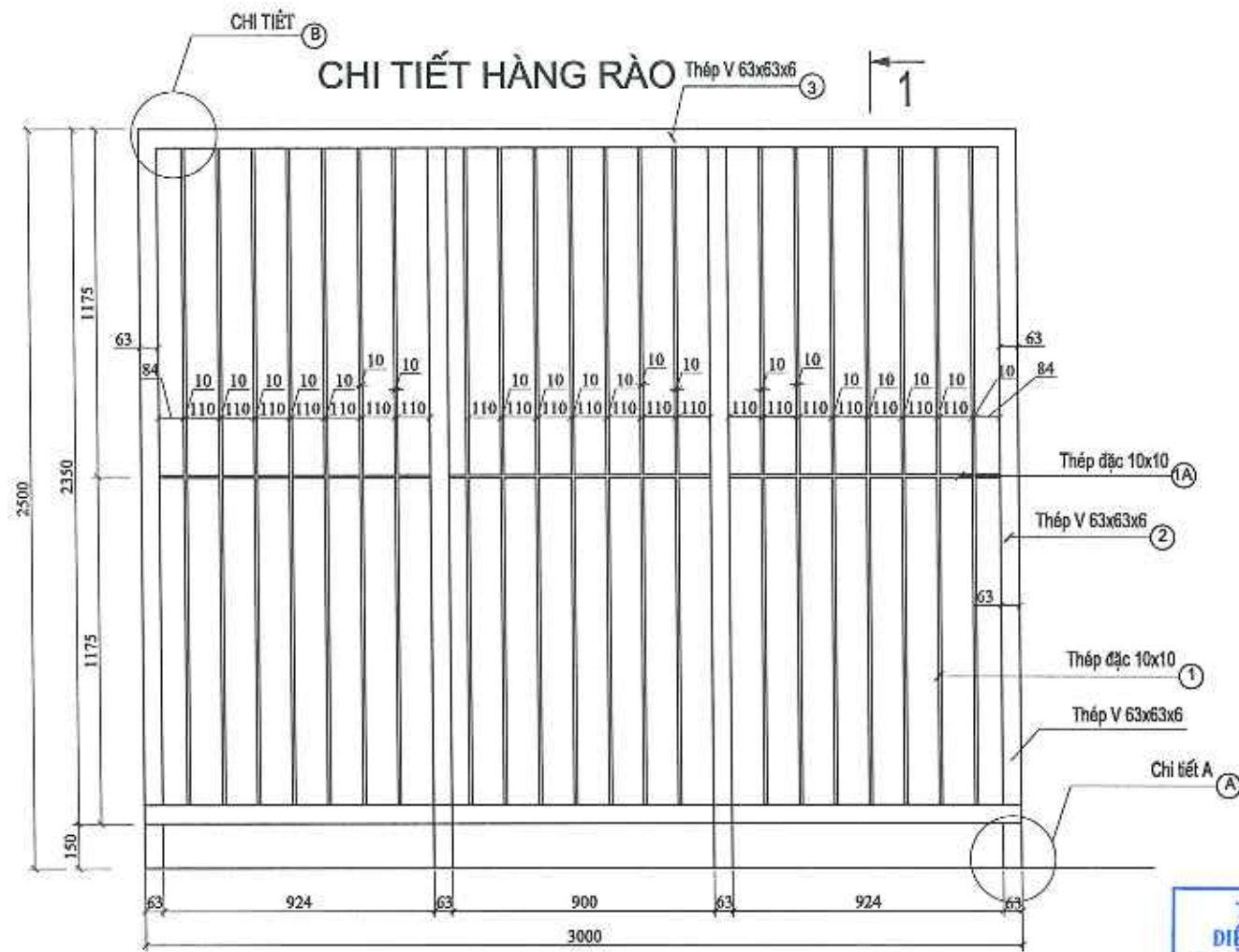
MẶT CẮT 1-1



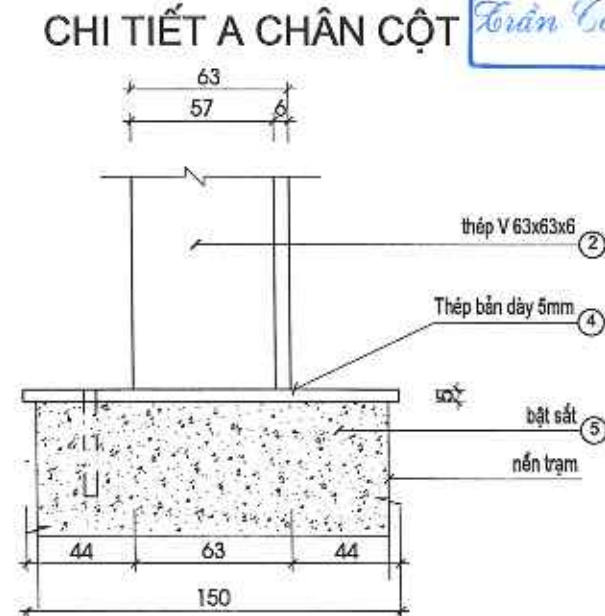
GHI CHÚ

- HÀN KẾT CẤU THÉP TUÂN THEO QUY ĐỊNH HIỆN HÀNH
- TẤT CẢ CÁC CHI TIẾT SAU KHI GIA CÔNG XONG PHẢI ĐƯỢC MÀ KÈM NHỮNG NÓNG
- ĐO LẠI KT (M) THỰC TẾ TRƯỚC KHI GIA CÔNG SẮT CHO PHÙ HỢP

GHI CHÚ:		
SỬA ĐỔI		
STT	Ngày	
	---	Khởi tạo
	---	Chỉnh sửa
CHỦ ĐẦU TƯ:		
 EVN HANOI TỔNG CÔNG TY ĐIỆN LỰC TP HÀ NỘI CÔNG TY ĐIỆN LỰC HÀ ĐÔNG		
DỰ ÁN:		
XÂY DỰNG MỚI CÁC TRẠM BIẾN ÁP TRÊN		
ĐỊA BÀN QUẬN THANH XUÂN NĂM 2026		
(PHƯỜNG NHÂN CHÍNH, HẠ ĐÌNH, KHƯƠNG TRUNG, KIỆT MẠI)		
Địa điểm: Phường Thanh Xuân, Phường Khương Đình, Phường Phương Liệt, Thành phố Hà Nội		
GIẢI DOAN THỰC HIỆN:		
BẢO CÁO KINH TẾ - KỸ THUẬT		
TƯ VẤN THIẾT KẾ:		
 EVN HANOI HANOI ESC TỔNG CÔNG TY ĐIỆN LỰC TP HÀ NỘI CÔNG TY DỊCH VỤ ĐIỆN LỰC HÀ NỘI Địa chỉ: Số 100 đường Trần Phú - Phường Hà Đông Thành Phố Hà Nội		
Phó giám đốc	Nguyễn Nhật Linh	
Chủ nhiệm đề án	Bùi Đức Duy	
Chủ trì thiết kế phân điện	Trần Đình Tiếp	
Chủ trì thiết kế phân xây dựng	Lê Tiến Thanh	
LIANG MỤC:		
TÊN BẢN VẼ:		
HÀNG RÀO TBA NHÂN CHÍNH 26, KHƯƠNG TRUNG 15 MẶT (B - C) VÀ MẶT (D - A)		
NĂM: 2025	TỶ LỆ:	
SỐ HIỆU BẢN VẼ	P44 - 25/ESC -CT HR - 02	



CHI TIẾT B

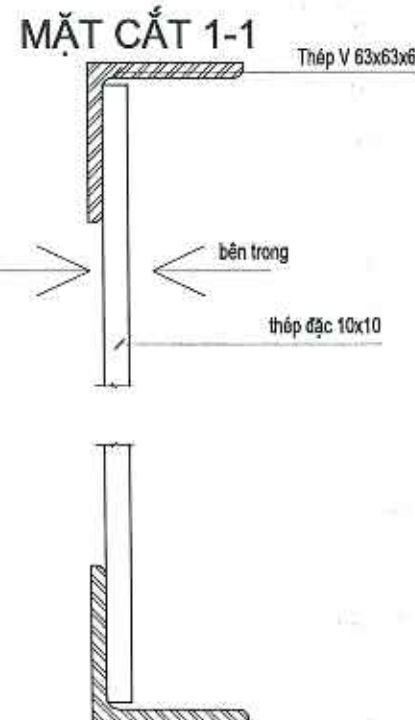


CHI TIẾT A CHÂN CỘT

BẢNG THỐNG KẾ HÀNG RÀO TBA PHỐ HÀ ĐÌNH

CK	CT	HÌNH DẠNG	KT(m)	SL	Kinh	Ti(đ)	Ghi chú
MẶT A - B							
1	Sắt vuông	10x10	2,33	8	0,790	14,726	
1a	Sắt vuông	10x10	0,63	4	0,790	1,991	
2	Thép V	63x63x6	2,3	3	5,772	43,290	
3	Thép V	63x63x6	2,9	1	5,772	16,739	
3a	Thép V	63x63x6	0,63	2	5,772	7,504	
4	Thép bản	150x150 dày 5mm		3	0,880	2,640	
5	Bê tông			12	0,400	4,800	
Cộng						91,689	
Cửa hàng rào (tổng lượng 1 bộ)						75,212	
1	Sắt vuông	10x10	2,267	10	0,790	17,909	
1a	Sắt vuông	10x10	0,74	2	0,790	1,169	
2	Thép V	63x63x6	2,287	2	5,772	26,401	
3	Thép V	63x63x6	0,8	4	5,772	18,470	
4	Chốt cửa	Φ14	0,35	1	1,210	0,424	
5	Tay nắm	Φ16	0,24	2	1,580	0,758	
6	Bản lề			8	1,26	10,080	
7	Khóa cửa			1			
Cộng						166,901	
MẶT B - C							
1	Sắt vuông	10x10	2,33	4	0,790	7,563	
1a	Sắt vuông	10x10	0,63	2	0,790	0,993	
2	Thép V	63x63x6	2,5	3	5,772	43,290	
3	Thép V	63x63x6	2,4	1	5,772	13,853	
3a	Thép V	63x63x6	0,4	2	5,772	4,618	
4	Thép bản	150x150 dày 5mm		3	0,880	2,640	
5	Bê tông			12	0,400	4,800	
Cộng						77,559	
Cửa hàng rào (tổng lượng 1 bộ)						75,212	
1	Sắt vuông	10x10	2,267	10	0,790	17,909	
1a	Sắt vuông	10x10	0,74	2	0,790	1,169	
2	Thép V	63x63x6	2,287	2	5,772	26,401	
3	Thép V	63x63x6	0,8	4	5,772	18,470	
4	Chốt cửa	Φ14	0,35	1	1,210	0,424	
5	Tay nắm	Φ16	0,24	2	1,580	0,758	
6	Bản lề			8	1,26	10,080	
7	Khóa cửa			1			
Cộng						152,771	
MẶT C - D							
1	Sắt vuông	10x10	2,33	21	0,790	38,655	
1a	Sắt vuông	10x10	2,87	1	0,790	2,267	
2	Thép V	63x63x6	2,5	3	5,772	43,290	
3	Thép V	63x63x6	2,9	2	5,772	33,478	
4	Thép bản	150x150 dày 5mm		3	0,880	2,640	
5	Bê tông			12	0,400	4,800	
Cộng						125,130	
1	Sắt vuông	10x10	2,33	4	0,790	7,563	
1a	Sắt vuông	10x10	0,63	2	0,790	0,993	
2	Thép V	63x63x6	2,5	3	5,772	43,290	
3	Thép V	63x63x6	2,4	1	5,772	13,853	
3a	Thép V	63x63x6	0,4	2	5,772	4,618	
4	Thép bản	150x150 dày 5mm		3	0,880	2,640	
5	Bê tông			12	0,400	4,800	
Cộng						77,559	
Cửa hàng rào (tổng lượng 1 bộ)						75,212	
1	Sắt vuông	10x10	2,267	10	0,790	17,909	
1a	Sắt vuông	10x10	0,74	2	0,790	1,169	
2	Thép V	63x63x6	2,287	2	5,772	26,401	
3	Thép V	63x63x6	0,8	4	5,772	18,470	
4	Chốt cửa	Φ14	0,35	1	1,210	0,424	
5	Tay nắm	Φ16	0,24	2	1,580	0,758	
6	Bản lề			8	1,26	10,080	
7	Khóa cửa			1			
Cộng						152,771	
Khối lượng tổng cộng						597,571	

TỔNG CÔNG TY ĐIỆN LỰC TP. HÀ NỘI
CÔNG TY ĐIỆN LỰC HÀ ĐÔNG
THẨM ĐỊNH
 Theo văn bản số: **S.1.7.5.1/QĐ-PC HÀ ĐÔNG**
 Ngày: **3/1 tháng 12 năm 2025**
 Ký tên: *Trần Công Kiên*



GHI CHÚ
 - HÀN KẾT CẤU THÉP TUÂN THEO QUY ĐỊNH HIỆN HÀNH
 - TẤT CẢ CÁC CHI TIẾT SAU KHI GIA CÔNG XONG PHẢI ĐƯỢC MÀ KÈM NHỮNG NỒNG
 - ĐO LẠI KT (M) THỰC TẾ TRƯỚC KHI GIA CÔNG SẮT CHO PHÙ HỢP

GHI CHÚ:

SỬA ĐỔI

STT	Ngày	Nội dung
---	---	Khởi tạo
---	---	Chỉnh sửa

CHỦ ĐẦU TƯ:

EVN HANOI

TỔNG CÔNG TY ĐIỆN LỰC TP HÀ NỘI
CÔNG TY ĐIỆN LỰC HÀ ĐÔNG

DỰ ÁN:
XÂY DỰNG MỚI CÁC TRẠM BIẾN ÁP TRÊN
ĐỊA BÀN QUẬN THANH XUÂN NĂM 2026
(PHƯỜNG NHÂN CHÍNH, HÀ ĐÌNH,
KHUƠNG TRUNG, KHUƠNG MAI)
 Địa điểm: Phường Thanh Xuân, Phường Khương Đình, Phường Phương Liệt, Thành phố Hà Nội

GIẢI ĐOẠN THỰC HIỆN:
BẢO CÁO KINH TẾ - KỸ THUẬT

TƯ VẤN THIẾT KẾ:

EVN HANOI HANOI ESC

TỔNG CÔNG TY ĐIỆN LỰC TP HÀ NỘI
CÔNG TY DỊCH VỤ ĐIỆN LỰC HÀ NỘI
 Địa chỉ: Số 100 đường Trần Phú, Phường Hà Đông, Thành phố Hà Nội

Phó giám đốc: *Nguyễn Nhật Linh*

Chủ nhiệm đề án: *Bùi Đức Duy*

Chủ trì thiết kế phần điện: *Trần Đình Tiếp*

Chủ trì thiết kế phần xây dựng: *Lê Tiến Thanh*

HẠNG MỤC:

TÊN BẢN VẼ:
HÀNG RÀO TBA NHÂN CHÍNH 26;
KHUƠNG TRUNG 15
MẶT (C - D)

NĂM: 2025 TỶ LỆ:

SỐ HIỆU BẢN VẼ P44 - 25/ESC - CT HR - 02

ĐẦU CÁP HẠ THẾ
ĐẦU VÀO CÁP VX BẰNG ỚNG NỐI

ĐẦU CÁP HẠ THẾ
ĐẦU VÀO CÁP VX BẰNG ỚNG NỐI

BỘ GÔNG ĐỠ CÁP VT 1-2

BỘ GÔNG ĐỠ CÁP VT 1-2

BỘ GÔNG ĐỠ CÁP VT 1-2

BỘ GÔNG ĐỠ CÁP VT 1-2

CÁP HẠ THẾ LÊN CỘT

CÁP HẠ THẾ LÊN CỘT

BỘ GÔNG ĐỠ CÁP VT 3-4

BỘ GÔNG ĐỠ CÁP VT 3-4

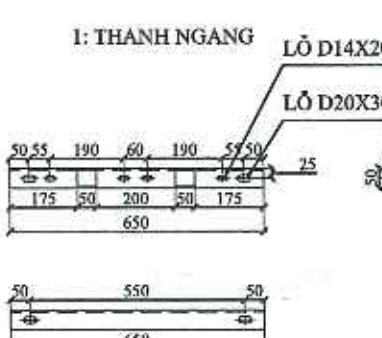
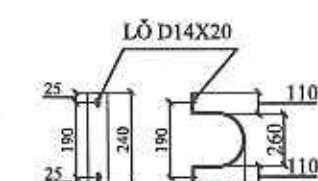
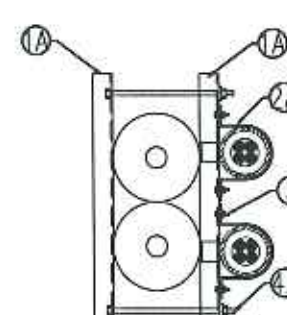
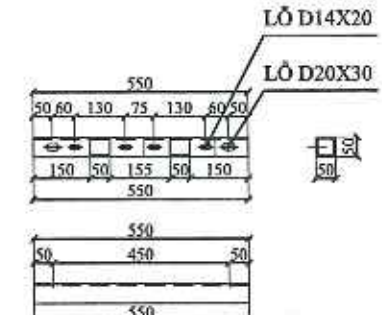
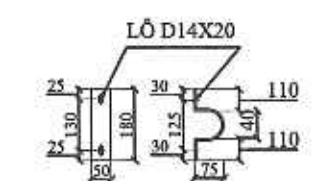
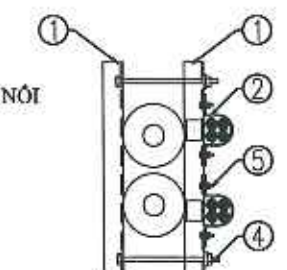
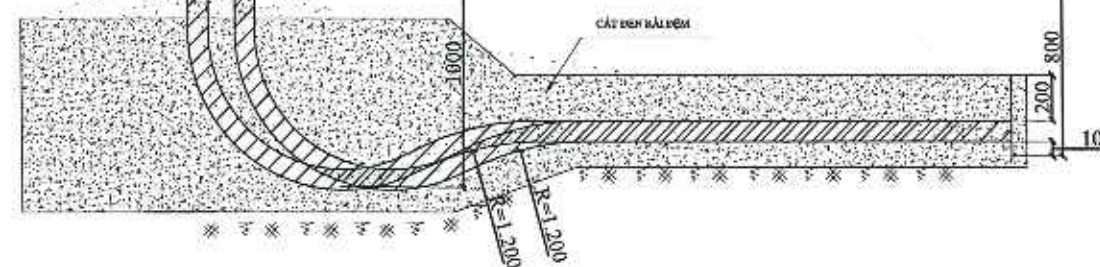
ỚNG HDPE - 130/110

ỚNG HDPE - 130/110

BỘ GÔNG ĐỠ CÁP VT 3-4

BỘ GÔNG ĐỠ CÁP VT 3-4

BỂ XÂY CHE ỚNG CHẶN CỘT
XÂY GẠCH ĐẶC KT: D600XR300XC300



BẢNG KẾ VẬT TƯ THIẾT BỊ CHÍNH

ST T	KỶ HIEU	CHI TIẾT	VẬT LIỆU	ĐƠN VỊ	SỐ LƯỢNG	KÍCH THƯỚC (MM)	KHỐI LƯỢNG T CHI TIẾT (KG)	TỔNG KHỐI LƯỢNG (KG)
1		GÔNG ĐỠ CÁP VỊ TRÍ 1-2						
1		THANH NGANG	V50X50X5	THANH	4	550	2.1560	8.624
2		COLIOM CÁP	THÉP ĐỆT 50X5	THANH	2	365	0.7154	1.431
3		ỚP ĐỆM THANH ĐỠ	V50X50X5	THANH	4	50	0.1960	0.784
4		BU LONG 18 DÀI 280 + ECU+LONG ĐEN	D18XL280	BỘ	4	280	0.7400	2.9600
5		BU LONG 12 DÀI 50 + ECU+LONG ĐEN	D12XL50	BỘ	4	50	0.1000	0.4000
2		THANH ĐỠ CÁP VỊ TRÍ 3-4						
1A		THANH NGANG	V50X50X5	THANH	4	650	2.5480	10.192
2A		COLIOM CÁP	THÉP ĐỆT 50X5	THANH	2	365	0.7154	1.431
3		ỚP ĐỆM THANH ĐỠ	V50X50X5	THANH	4	50	0.1960	0.784
4A		BU LONG 18 DÀI 350 + ECU+LONG ĐEN	D18XL280	BỘ	4	350	0.8800	3.5200
5		BU LONG 12 DÀI 50 + ECU+LONG ĐEN	D12XL50	BỘ	4	50	0.1000	0.4000
		TỔNG						30.526

THẨM ĐỊNH
Theo văn bản số:
517.5/QĐ-PC HÀ ĐÔNG
Ngày 31 tháng 12 năm 2025
Ký tên: Trần Công Kiên

GHI CHÚ:

SỬA ĐỔI

STT	Ngày	Nội dung
---	---	Khởi tạo
---	---	Chính sửa

CHỦ ĐẦU TƯ:

EVN HANOI

TỔNG CÔNG TY ĐIỆN LỰC TP HÀ NỘI
CÔNG TY ĐIỆN LỰC HÀ ĐÔNG

DỰ ÁN:
XÂY DỰNG MỚI CÁC TRẠM BIẾN ÁP TRÊN ĐỊA BÀN QUẬN THANH XUÂN NĂM 2026 (PHƯỜNG NHÂN CHÍNH, HẠ ĐÌNH, KHƯƠNG TRUNG, KHƯƠNG MAI)
Địa điểm: Phường Thanh Xuân, Phường Khương Đình, Phường Phương Liệt, Thành phố Hà Nội

GIAI ĐOẠN THỰC HIỆN:
BẢO CÁO KINH TẾ - KỸ THUẬT

TƯ VẤN THIẾT KẾ:

EVN HANOI HANOI ESC

TỔNG CÔNG TY ĐIỆN LỰC TP HÀ NỘI
CÔNG TY DỊCH VỤ ĐIỆN LỰC HÀ NỘI
Địa chỉ: Số 100 đường Trần Phú, Phường Liễu Động, Thành Phố Hà Nội

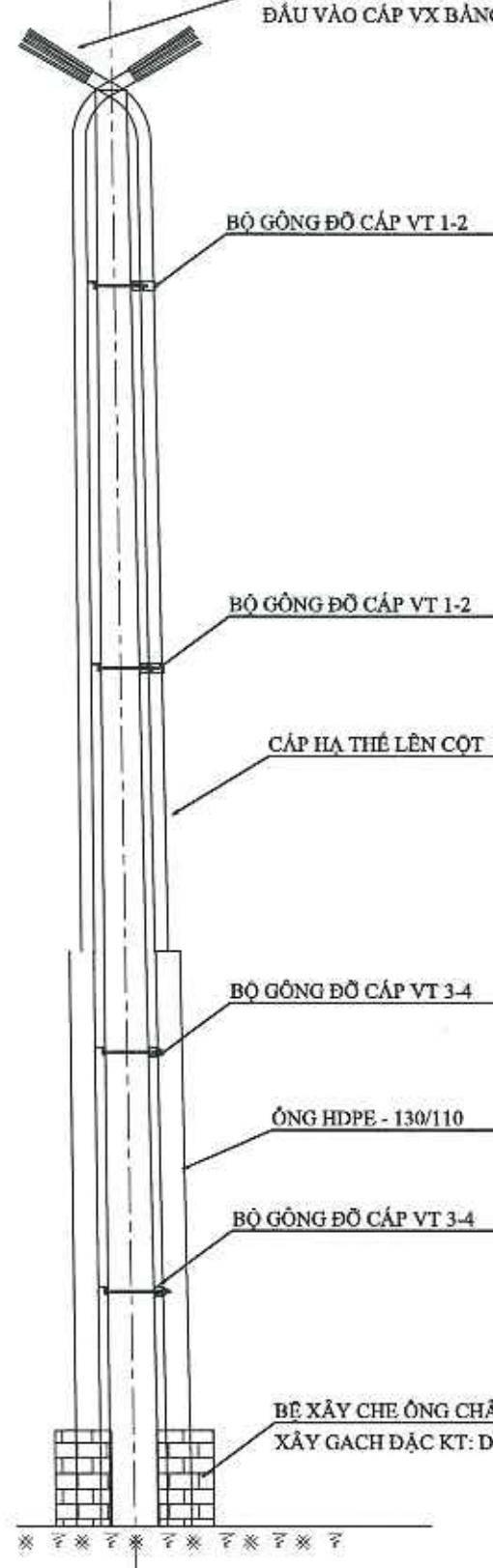
Phó giám đốc: Nguyễn Nhật Linh
Chủ nhiệm đề án: Bùi Đức Duy
Chủ trì thiết kế phần điện: Trần Đình Tiếp
Chủ trì thiết kế phần xây dựng: Lê Tiên Thanh

HANG MỤC:

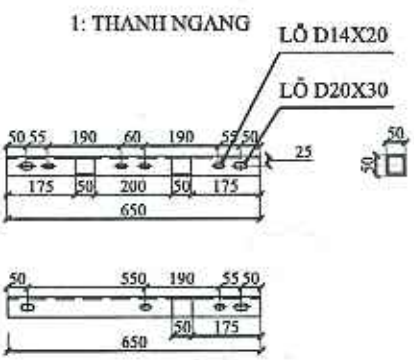
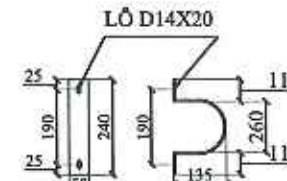
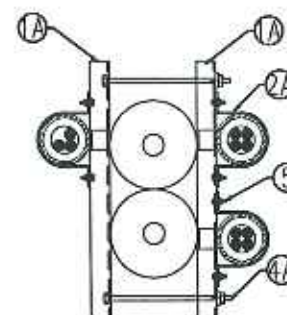
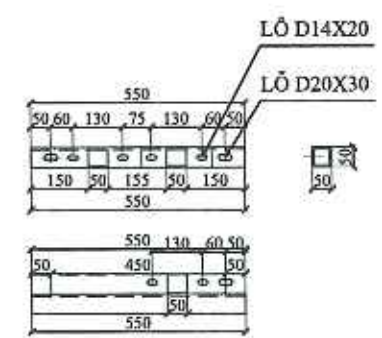
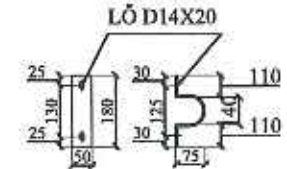
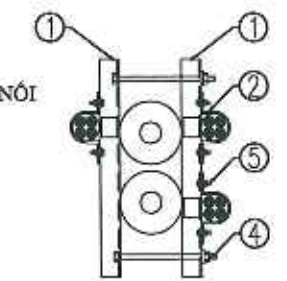
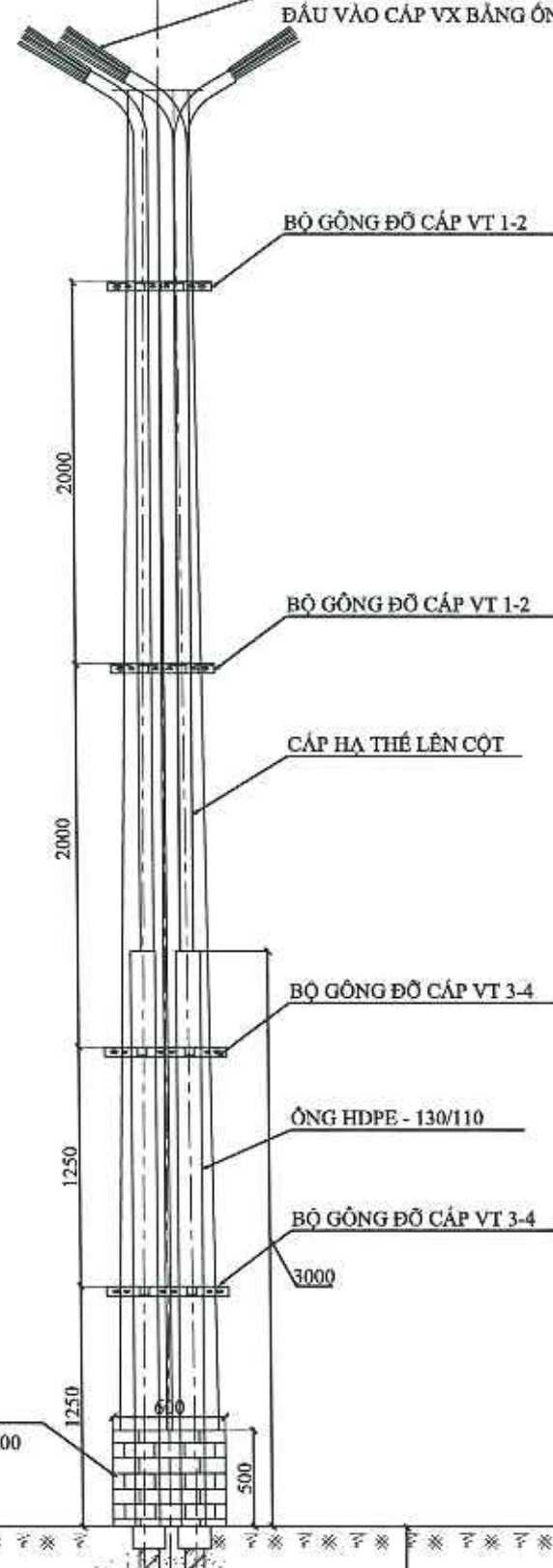
TÊN BẢN VẼ:
COLIEOM 02 ỚNG VÀ CÁP HẠ THẾ LÊN CỘT ĐỐI NGANG (TL: 30.526KG/BỘ)

NĂM: 2025 TỶ LỆ:
SỐ HIỆU BẢN VẼ: P44 - 25/BSC - CTHI-01

ĐẦU CÁP HA THỂ
ĐẦU VÀO CÁP VX BẰNG ỚNG NỐI



ĐẦU CÁP HA THỂ
ĐẦU VÀO CÁP VX BẰNG ỚNG NỐI



BẢNG KÊ VẬT TƯ THIẾT BỊ CHÍNH

ST T	KÝ HIỆU	CHI TIẾT	VẬT LIỆU	ĐƠN VỊ	SỐ LƯỢNG	KÍCH THƯỚC (MM)	KHỐI LƯỢNG T CHI TIẾT (KG)	TỔNG KHỐI LƯỢNG (KG)
1		GÔNG ĐỠ CÁP VỊ TRÍ 1-2						
1		THANH NGANG	V50X50X5	THANH	4	550	2.1560	8.624
2		COLIOM CÁP	THÉP ĐỆT 50X5	THANH	6	365	0.7154	4.292
3		ỚP ĐỆM THANH ĐỠ	V50X50X5	THANH	4	50	0.1960	0.784
4		BU LONG 18 DÀI 280 + ECU+LONG ĐEN	D18XL280	BỘ	4	280	0.7400	2.9600
5		BU LONG 12 DÀI 50 + ECU+LONG ĐEN	D12XL50	BỘ	12	50	0.1000	1.2000
2		THANH ĐỠ CÁP VỊ TRÍ 3-4						
1A		THANH NGANG	V50X50X5	THANH	4	650	2.5480	10.192
2A		COLIOM CÁP	THÉP ĐỆT 50X5	THANH	6	365	0.7154	4.292
3		ỚP ĐỆM THANH ĐỠ	V50X50X5	THANH	4	50	0.1960	0.784
4A		BU LONG 18 DÀI 350 + ECU+LONG ĐEN	D18XL280	BỘ	4	350	0.8800	3.5200
5		BU LONG 12 DÀI 50 + ECU+LONG ĐEN	D12XL50	BỘ	12	50	0.1000	1.2000
		TỔNG						37.849

THẨM ĐỊNH
Theo văn bản số:
S.ĐT.5.1/QĐ-PC HÀ ĐÔNG
Ngày 3.1 tháng 12 năm 20.2.5
Ký tên: Trần Công Kiên

GHI CHÚ:

SỬA ĐỔI

STT	Ngày	
---	---	Khởi tạo
---	---	Chính sửa

CHỦ ĐẦU TƯ:

EVN HANOI

**TỔNG CÔNG TY ĐIỆN LỰC TP HÀ NỘI
CÔNG TY ĐIỆN LỰC HÀ ĐÔNG**

DỰ ÁN:
XÂY DỰNG MỚI CÁC TRẠM BIẾN ÁP TRÊN
ĐỊA BÀN QUẬN THANH XUÂN NĂM 2026
(PHƯỜNG NHÂN CHÍNH, HẠ ĐÌNH,
KHƯƠNG TRUNG, KHƯƠNG MAI)

Địa điểm: Phường Thanh Xuân, Phường Khương Đình, Phường Phương Liệt, Thành phố Hà Nội

GIAI ĐOẠN THỰC HIỆN:
BẢO CÁO KINH TẾ - KỸ THUẬT

TƯ VẤN THIẾT KẾ:

EVN HANOI HANOI ESC

**TỔNG CÔNG TY ĐIỆN LỰC TP HÀ NỘI
CÔNG TY ĐIỆN LỰC HÀ NỘI**

Địa chỉ: Số 100 đường Trần Phú - Phường Hà Đông - Thành Phố Hà Nội

Phó giám đốc: Nguyễn Nhật Linh

Chủ nhiệm đề án: Bùi Đức Duy

Chủ trì thiết kế phần điện: Trần Đình Tiếp

Chủ trì thiết kế phần xây dựng: Lê Tiến Thanh

HẠNG MỤC:

TÊN BẢN VẼ:
COLIEOM 03 ỚNG VÀ CÁP HẠ THỂ LÊN CỘT ĐÔI (TL: 37.849KG/BỘ)


NĂM: 2025 TỶ LỆ:

SỐ HIỆU BẢN VẼ: P44 - 25/BSC - C/HTT - 02

GHI CHÚ:

SỬA ĐỔI		
STT	Ngày	
	—	Khởi tạo
	—	Chính sửa

CHỦ ĐẦU TƯ:



**TỔNG CÔNG TY ĐIỆN LỰC TP HÀ NỘI
CÔNG TY ĐIỆN LỰC HÀ ĐÔNG**

DỰ ÁN:
XÂY DỰNG MỚI CÁC TRẠM BIẾN ÁP TRÊN ĐIỂM BÀN QUẬN THANH XUÂN NĂM 2026 (PHƯỜNG NHÂN CHÍNH, HẠ ĐÌNH, KHƯƠNG TRUNG, KHƯƠNG MAI)
 Địa điểm: Phường Thanh Xuân, Phường Khương Đình, Phường Phương Liệt, Thành phố Hà Nội

GIẢI ĐOẠN THỰC HIỆN:
BẢO CÁO KINH TẾ - KỸ THUẬT

TƯ VẤN THIẾT KẾ:



**TỔNG CÔNG TY ĐIỆN LỰC TP HÀ NỘI
CÔNG TY DỊCH VỤ ĐIỆN LỰC HÀ NỘI**

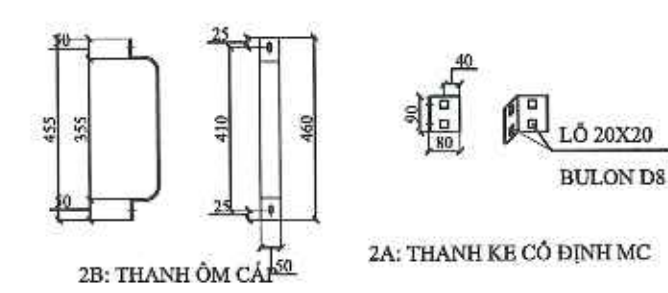
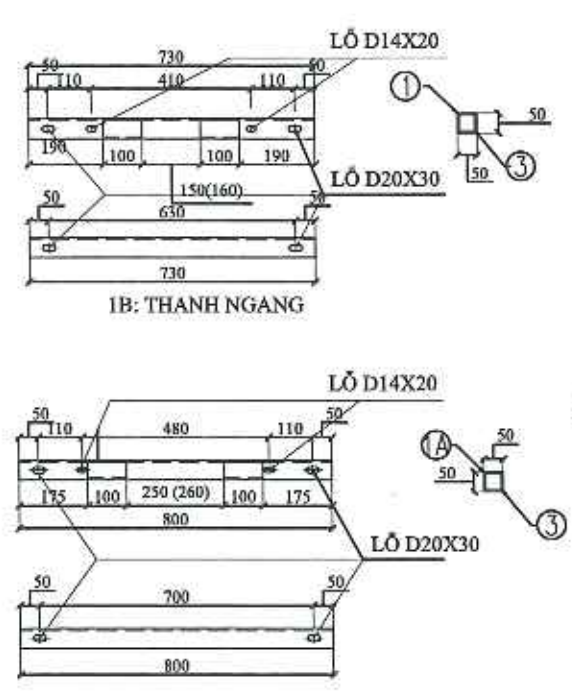
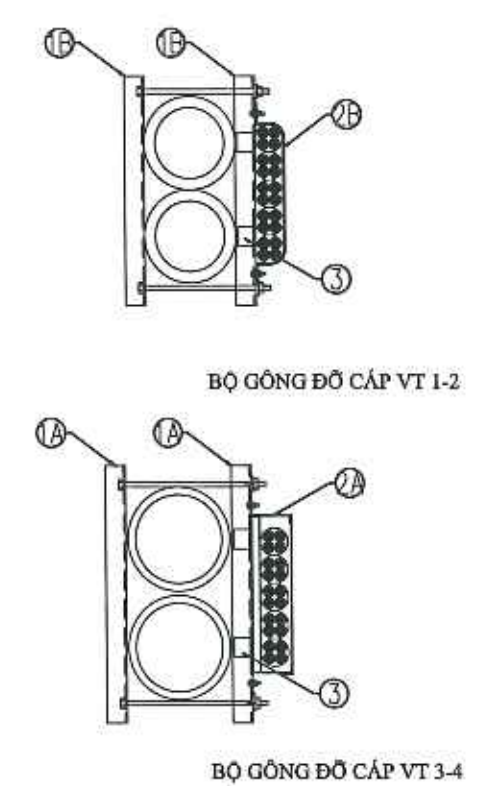
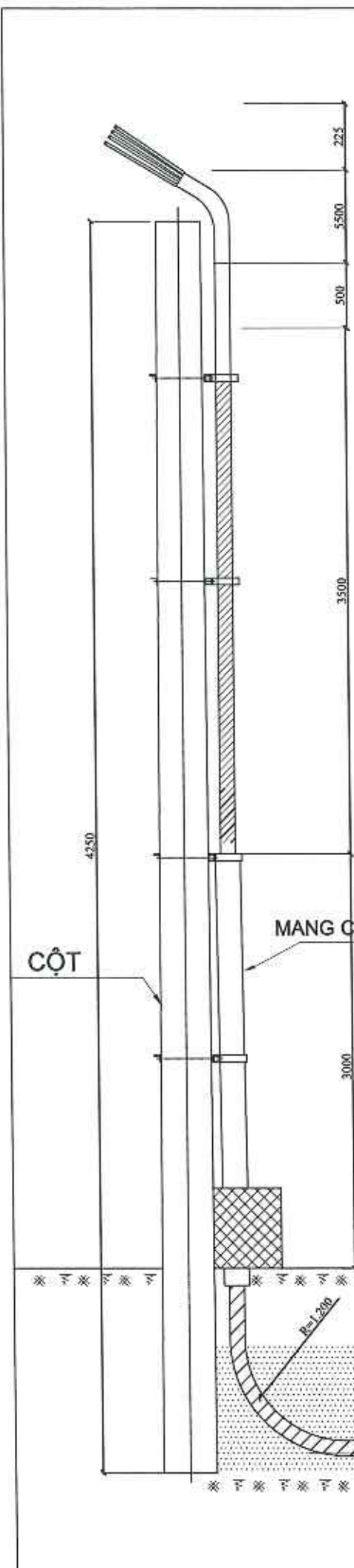
Địa chỉ: Số 100 đường Trần Phú, Phường Hà Đông, Thành Phố Hà Nội

Phó giám đốc: Nguyễn Nhật Linh
 Chủ nhiệm đề án: Bùi Đức Duy
 Chủ trì thiết kế phần điện: Trần Đình Tiếp
 Chủ trì thiết kế phần xây dựng: Lê Tiến Thanh

HANG MỤC:

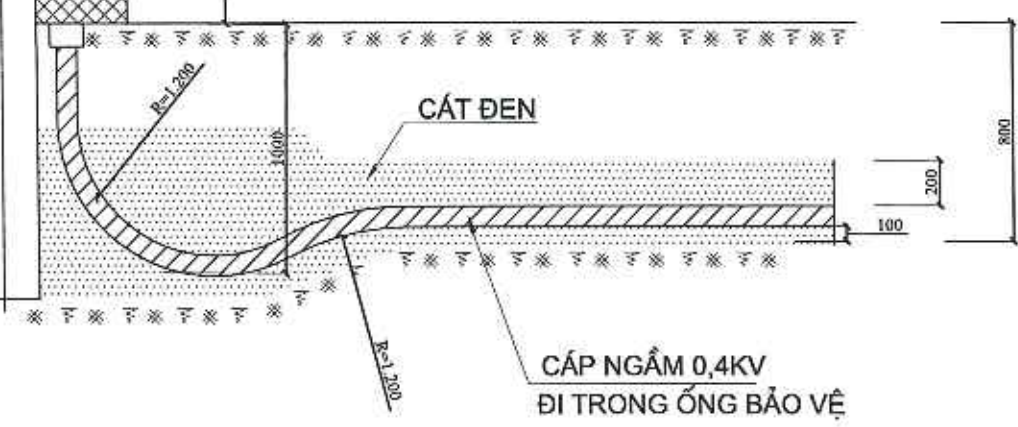
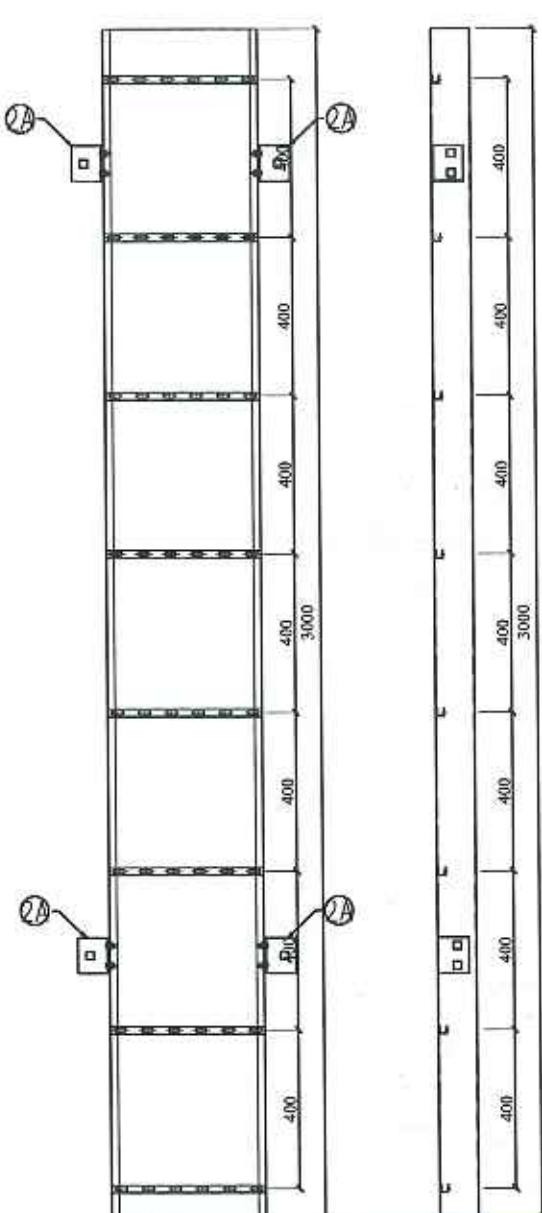
TÊN BẢN VẼ:
**MÁNG + GÔNG CÁP NGẦM
 HẠ THỂ LÊN CỘT**

NĂM: 2025 TỶ LỆ:
 SỐ HIỆU BẢN VẼ: P44 - 25/ESC - C/HT - 03



Ghi chú
 - Các chi tiết gia công xong phải làm vệ sinh sạch sẽ và mạ kẽm nhúng nóng
 - Các mối hàn phải chắc chắn, chiều cao đường hàn h=6mm

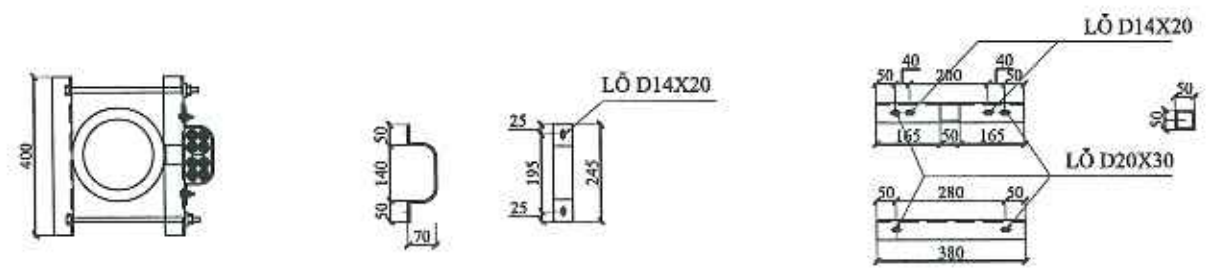
STT	KÝ HIỆU	CHI TIẾT	VẬT LIỆU	ĐƠN VỊ	SỐ LƯỢNG	KÍCH THƯỚC	KHỐI LƯỢNG	TỔNG KHỐI LƯỢNG	
						(MM)			1 CHI TIẾT (KG)
1	A	GIÁ ĐỖ MÁNG CÁP						21.369	
	1	Thanh xà 1	L50x50x5	Thanh	4	800	3.016	12.064	
	2	Thanh ke cố định MC	L80x80x5	Thanh	4	90	0.565	2.261	
	3	Thanh ốp	L50x50x5	Thanh	4	100	0.377	1.508	
	4	Bulong M10	M10	cái	4	40	0.400	1.600	
2	B	COLIE ÔM CÁP						22.350	
	1	Thanh xà 1	L50x50x5	Thanh	4	730	2.752	11.008	
	2	Thanh ôm cáp	50x5	Thanh	2	600	2.262	4.524	
	3	Thanh ốp	L50x50x5	Thanh	4	100	0.377	1.508	
	4	Bulong M10	M10	cái	4	40	0.400	1.600	
		5	Bulong M20	M20	cái	4	350	0.928	3.710



Máng cáp: 400x100x2mm dài 3m: 31,086kg
 Nắp máng cáp: 405x20x2mm dài 3m: 20,959kg
 8 Thanh ngang: 25x15mm dài 360mm: 2,623kg
 Tổng cộng: 54,668kg/bộ

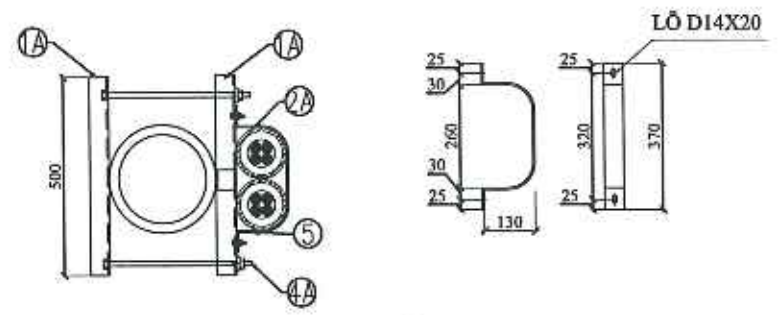
**TỔNG CÔNG TY ĐIỆN LỰC TP. HÀ NỘI
CÔNG TY ĐIỆN LỰC HÀ ĐÔNG**

THẨM ĐỊNH
 Theo văn bản số: 51.7.5.../QB-PC HÀ ĐÔNG
 Ngày 31 tháng 12 năm 2025
 Ký tên: Trần Công Kiên



BỘ GÔNG ĐỠ CẤP VT 1-2

1: THANH NGANG



BỘ GÔNG ĐỠ CẤP VT 3-4

1A: THANH NGANG

Ghi chú
 - Các chi tiết gia công xong phải làm vệ sinh sạch sẽ và mạ kẽm nhúng nóng
 - Các mối hàn phải chắc chắn, chiều cao đường hàn h=6mm

BẢNG KÊ VẬT TƯ THIẾT BỊ CHÍNH

STT	KÝ HIỆU	CHI TIẾT	VẬT LIỆU	ĐƠN VỊ	SỐ LƯỢNG	KÍCH THƯỚC	KHỐI LƯỢNG	TỔNG KHỐI LƯỢNG
						(MM)	1 CHI TIẾT (KG)	(KG)
1		GÔNG ĐỠ CẤP VỊ TRÍ 1-2						
	1	THANH NGANG	V50X50X5	THANH	4	380	1.490	5.958
	2	COLIOM CẤP	THÉP DẸT 50X5	THANH	2	350	0.686	1.372
	3	ỚP ĐỆM THANH ĐỠ	V50X50X5	THANH	2	50	0.196	0.392
	4	BU LONG 18 DÀI 280 + ECU+LONG DEN	D18XL280	BỘ	4	280	0.740	2.959
2		THANH ĐỠ CẤP VỊ TRÍ 3-4						
	1A	THANH NGANG	V50X50X5	THANH	4	500	1.960	7.840
	2A	COLIOM CẤP	THÉP DẸT 50X5	THANH	2	580	1.137	2.274
	3	ỚP ĐỆM THANH ĐỠ	V50X50X5	THANH	2	50	0.196	0.392
	4A	BU LONG 18 DÀI 350 + ECU+LONG DEN	D18XL350	BỘ	4	350	0.880	3.518
		5	BU LONG 12 DÀI 50 + ECU+LONG DEN	BỘ	4	50	0.098	0.391
TỔNG								25.486

TỔNG CÔNG TY
 ĐIỆN LỰC TP. HÀ NỘI
 CÔNG TY ĐIỆN LỰC HÀ ĐÔNG

THẨM ĐỊNH

Theo văn bản số:
 S.A.T.S./QB-PC HA ĐÔNG
 Ngày 31 tháng 12 năm 2025

Ký tên: *Trần Công Kiên*

GHI CHÚ:

SỬA ĐỔI

STT	Ngày	
	---	Khởi tạo
	---	Chỉnh sửa

CHỦ ĐẦU TƯ:

EVN HANOI
 TỔNG CÔNG TY ĐIỆN LỰC TP HÀ NỘI
 CÔNG TY ĐIỆN LỰC HÀ ĐÔNG

DỰ ÁN:
 XÂY DỰNG MỚI CÁC TRẠM BIẾN ÁP TRÊN
 ĐỊA BÀN QUẬN THANH XUÂN NĂM 2026
 (PHƯỜNG NHÂN CHÍNH, HẠ ĐÌNH,
 KHƯƠNG TRUNG, KHƯƠNG MẠI)
 Địa điểm: Phường Thanh Xuân, Phường Khương
 Đình, Phường Phương Liệt, Thành phố Hà Nội

GIẢI ĐOẠN THỰC HIỆN:
BẢO CÁO KINH TẾ - KỸ THUẬT

TƯ VẤN THIẾT KẾ:

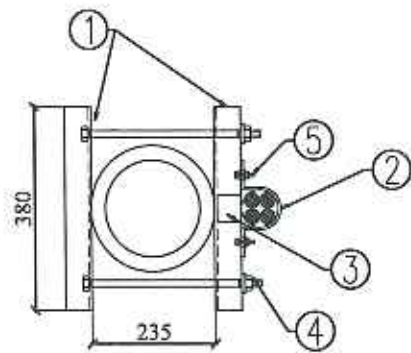
**EVN HANOI
 HANOI ESC**
 TỔNG CÔNG TY ĐIỆN LỰC TP HÀ NỘI
 CÔNG TY DỊCH VỤ ĐIỆN LỰC HÀ NỘI
 Địa chỉ: Số 100 đường Trần Phú - Phường Hà Đông
 Thành Phố Hà Nội

Phó giám đốc	Nguyễn Nhật Linh
Chủ nhiệm đề án	Bùi Đức Duy
Chủ trì thiết kế phần điện	Trần Đình Tiếp
Chủ trì thiết kế phần xây dựng	Lê Tiến Thanh

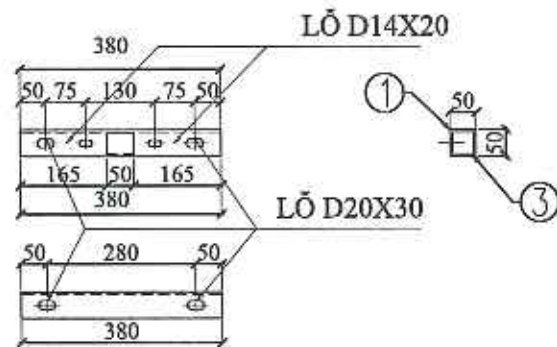
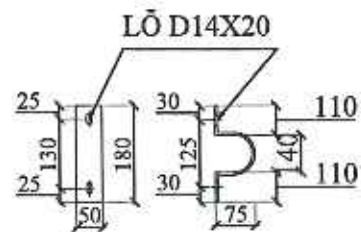
LIANG MỤC:

TÊN BẢN VẼ:
 BỘ GÔNG CẤP NGÀM 2 CẤP LÊN CỘT

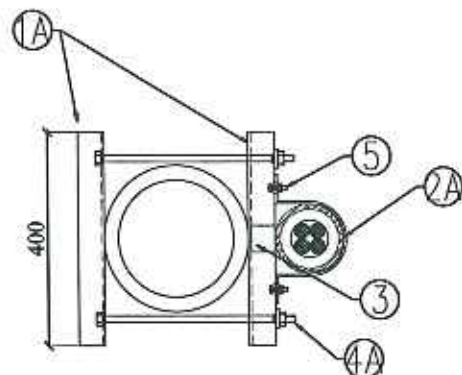
NĂM: 2025	TỶ LỆ:
SỐ HIỆU BẢN VẼ	P44 - 25/ESC - C/HT - 04



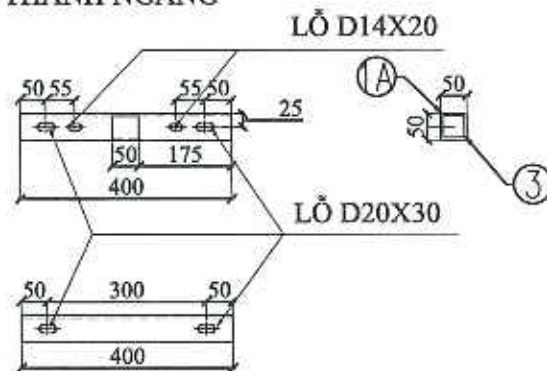
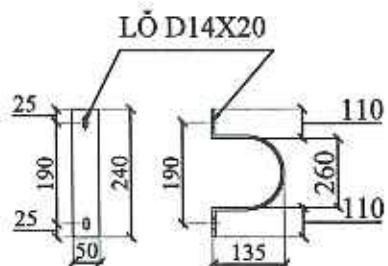
BỘ GÔNG ĐỠ CẤP VT 1-2



1: THANH NGANG



BỘ GÔNG ĐỠ CẤP VT 3-4



1A: THANH NGANG

Ghi chú

- Các chi tiết gia công xong phải làm vệ sinh sạch sẽ và mạ kẽm nhúng nóng
- Các mối hàn phải chắc chắn, chiều cao đường hàn h=6mm

BẢNG KÊ VẬT TƯ THIẾT BỊ CHÍNH

STT	KÝ HIỆU	CHI TIẾT	VẬT LIỆU	ĐƠN VỊ	SỐ LƯỢNG	KÍCH THƯỚC (MM)	KHỐI LƯỢNG 1 CHI TIẾT (KG)	TỔNG KHỐI LƯỢNG (KG)
GÔNG ĐỠ CẤP VỊ TRÍ 1-2								
1	1	THANH NGANG	V50X50X5	THANH	4	380	1.4896	5.958
	2	COLIOM CẤP	THÉP DỆT 50X5	THANH	2	290	0.5684	1.137
	3	ỚP ĐỆM THANH ĐỠ	V50X50X5	THANH	2	50	0.1960	0.392
	4	BU LONG 18 DÀI 280 + ECU+LONG DEN	D18XL280	BỘ	4	280	0.7396	2.9585
	5	BU LONG 12 DÀI 50 + ECU+LONG DEN	D12XL50	BỘ	4	50	0.0977	0.3907
THANH ĐỠ CẤP VỊ TRÍ 3-4								
2	1A	THANH NGANG	V50X50X5	THANH	4	400	1.5680	6.272
	2A	COLIOM CẤP	THÉP DỆT 50X5	THANH	2	440	0.8624	1.725
	3	ỚP ĐỆM THANH ĐỠ	V50X50X5	THANH	2	50	0.1960	0.392
	4A	BU LONG 18 DÀI 350 + ECU+LONG DEN	D18XL350	BỘ	4	350	0.8796	3.5182
	5	BU LONG 12 DÀI 50 + ECU+LONG DEN	D12XL50	BỘ	4	50	0.0977	0.3907
TỔNG								23.134

TỔNG CÔNG TY ĐIỆN LỰC TP. HÀ NỘI
CÔNG TY ĐIỆN LỰC HÀ ĐÔNG

THẨM ĐỊNH

Theo văn bản số:
S.Đ.T.S./QB-PC HA ĐÔNG
Ngày 3.1. tháng 1.2. năm 20.2.5

Ký tên: *[Signature]*
Trần Công Kiên

GHI CHÚ:

SỬA ĐỔI

STT	Ngày	
---	---	Khởi tạo
---	---	Chỉnh sửa

CHỦ ĐẦU TƯ:



EVN HANOI

TỔNG CÔNG TY ĐIỆN LỰC TP HÀ NỘI
CÔNG TY ĐIỆN LỰC HÀ ĐÔNG

DỰ ÁN:

XÂY DỰNG MỚI CÁC TRẠM BIẾN ÁP TRÊN
ĐỊA BÀN QUẬN THANH XUÂN NĂM 2026
(PHƯỜNG NHÂN CHÍNH, HẠ ĐÌNH,
KHƯƠNG TRUNG, KHIƯƠNG MAI)

Địa điểm: Phường Thanh Xuân, Phường Khương Đình, Phường Phương Liệt, Thành phố Hà Nội

GIẢI ĐOẠN THỰC HIỆN:

BẢO CÁO KINH TẾ - KỸ THUẬT

TƯ VẤN THIẾT KẾ:



EVN HANOI
HANOI ESC

TỔNG CÔNG TY ĐIỆN LỰC TP. HÀ NỘI
CÔNG TY DỊCH VỤ ĐIỆN LỰC HÀ NỘI
Địa chỉ: Số 100 đường Trần Phú - Phường Hà Đông
Thành Phố Hà Nội

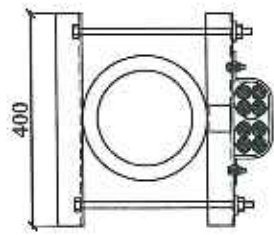
Phó giám đốc	Nguyễn Nhật Linh
Chủ nhiệm đề án	Bùi Đức Duy
Chủ trì thiết kế phần điện	Trần Đình Tiếp
Chủ trì thiết kế phần xây dựng	Lê Tiến Thanh

HẠNG MỤC:

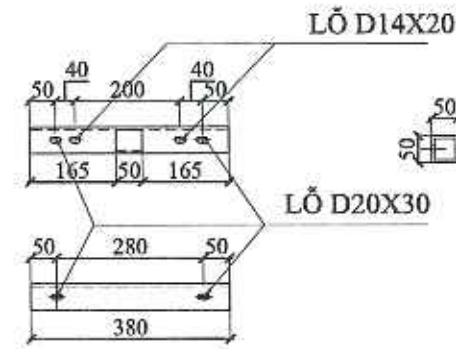
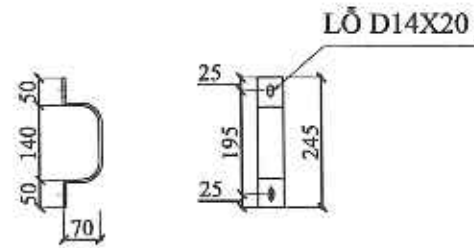
TÊN BẢN VẼ:

COLIEOM 01 ỒNG VÀ CẤP HẠ THỂ
LÊN CỘT ĐƠN CLE-0CHT-1-LT8.5
(23.134KG/BỘ)

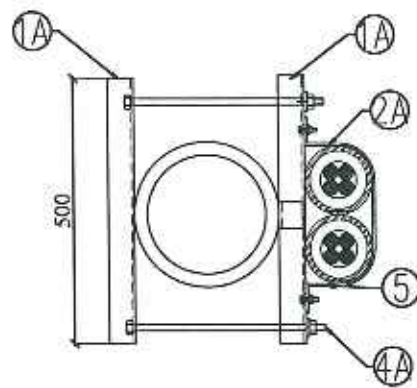
NĂM: 2025	TÝ LỆ:
SỐ HIỆU BẢN VẼ	P44 - 25/ESC - CIHT - 05



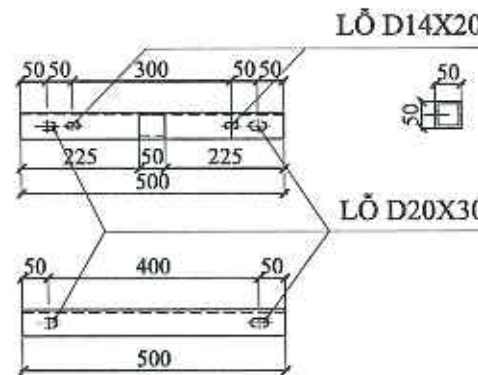
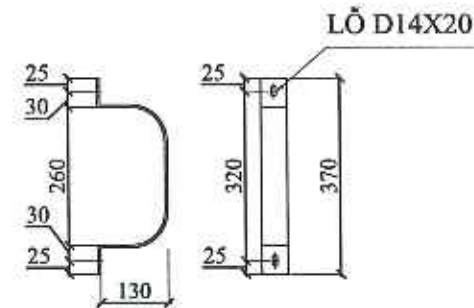
BỘ GÔNG ĐỠ CẤP VT 1-2



1: THANH NGANG



BỘ GÔNG ĐỠ CẤP VT 3-4



1A: THANH NGANG

Ghi chú

- Các chi tiết gia công xong phải làm vệ sinh sạch sẽ và mạ kẽm nhúng nóng
- Các mối hàn phải chắc chắn, chiều cao đường hàn h=6mm

BẢNG KÊ VẬT TƯ THIẾT BỊ CHÍNH

STT	KÝ HIỆU	CHI TIẾT	VẬT LIỆU	ĐƠN VỊ	SỐ LƯỢNG	KÍCH THƯỚC (MM)	KHỐI LƯỢNG 1 CHI TIẾT (KG)	TỔNG KHỐI LƯỢNG (KG)
1		GÔNG ĐỠ CẤP VỊ TRÍ 1-2						
	1	THANH NGANG	V50X50X5	THANH	4	380	1.4896	5.958
	2	COLIOM CẤP	THÉP DỆT 50X5	THANH	2	350	0.6860	1.372
	3	ỚP ĐỆM THANH ĐỠ	V50X50X5	THANH	2	50	0.1960	0.392
	4	BU LONG 18 DÀI 280 + ECU+LONG DEN	D18XL280	BỘ	4	280	0.7396	2.9585
		BU LONG 12 DÀI 50 + ECU+LONG DEN	D12XL50	BỘ	4	50	0.0977	0.3907
2		THANH ĐỠ CẤP VỊ TRÍ 3-4						
	1A	THANH NGANG	V50X50X5	THANH	4	500	1.9600	7.840
	2A	COLIOM CẤP	THÉP DỆT 50X5	THANH	2	580	1.1368	2.274
	3	ỚP ĐỆM THANH ĐỠ	V50X50X5	THANH	2	50	0.1960	0.392
	4A	BU LONG 18 DÀI 350 + ECU+LONG DEN	D18XL350	BỘ	4	350	0.8796	3.5182
		BU LONG 12 DÀI 50 + ECU+LONG DEN	D12XL50	BỘ	4	50	0.0977	0.3907
TỔNG								25.486

TỔNG CÔNG TY ĐIỆN LỰC TP. HÀ NỘI
CÔNG TY ĐIỆN LỰC HÀ ĐÔNG

THẨM ĐỊNH

Theo văn bản số:
5.17.5.../QB-PC HA ĐÔNG

Ngày 3.1 tháng 12 năm 2025

Ký tên: *Trần Công Kiên*

GHI CHÚ:

SỬA ĐỔI

STT	Ngày	
	---	Khởi tạo
	---	Chỉnh sửa

CHỮ ĐẦU TƯ:



TỔNG CÔNG TY ĐIỆN LỰC TP HÀ NỘI
CÔNG TY ĐIỆN LỰC HÀ ĐÔNG

DỰ ÁN:

XÂY DỰNG MỚI CÁC TRẠM BIẾN ÁP TRÊN
ĐỊA BÀN QUẬN THANH XUÂN NĂM 2026
(PHƯỜNG NHÂN CHÍNH, HẠ ĐÌNH,
KHƯƠNG TRUNG, KHƯƠNG MAI)

Địa điểm: Phường Thanh Xuân, Phường Khương
Đình, Phường Phương Liệt, Thành phố Hà Nội

GIẢI ĐOẠN THỰC HIỆN:

BÁO CÁO KINH TẾ - KỸ THUẬT

TƯ VẤN THIẾT KẾ:



TỔNG CÔNG TY ĐIỆN LỰC TP HÀ NỘI
CÔNG TY DỊCH VỤ ĐIỆN LỰC HÀ NỘI

Địa chỉ: Số 100 đường Trần Phú - Phường Hà Đông
Thành Phố Hà Nội

Phó giám đốc

Nguyễn Nhật Minh

Chủ nhiệm đề án

Bùi Đức Duy

Chủ trì thiết kế
phần điện

Trần Đình Tiếp

Chủ trì thiết kế
phần xây dựng

Lê Tiến Thanh

HẠNG MỤC:

TÊN BẢN VẼ:

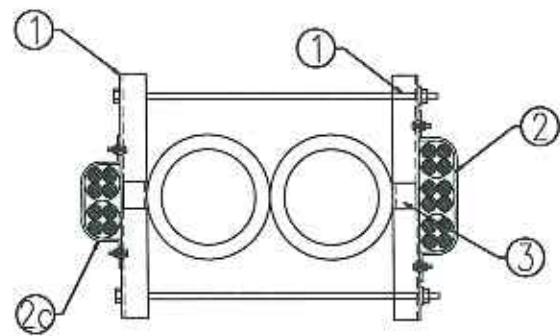
COLIEOM 02 ỒNG VÀ CẤP HẠ THỂ
LÊN CỘT ĐƠN
CLE-OCHT-2-LT8.5 (25.486KG/BỘ)

NĂM: 2025

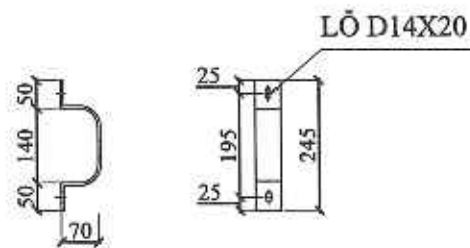
TỶ LỆ:

SỐ HIỆU BẢN VẼ

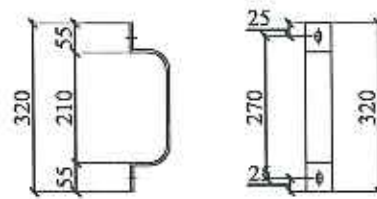
P44 - 25/BSC - CHIT - 06



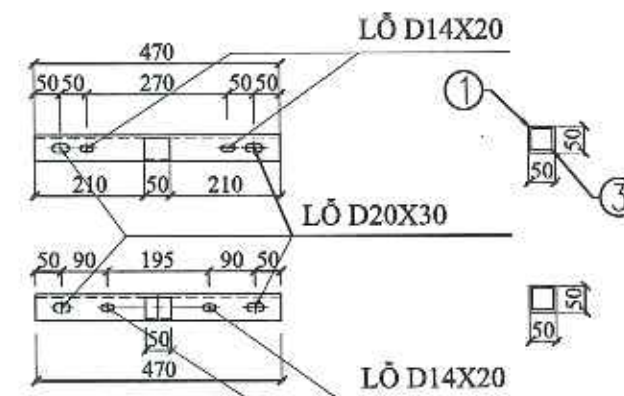
BỘ GÔNG ĐỠ CÁP VT 1-2



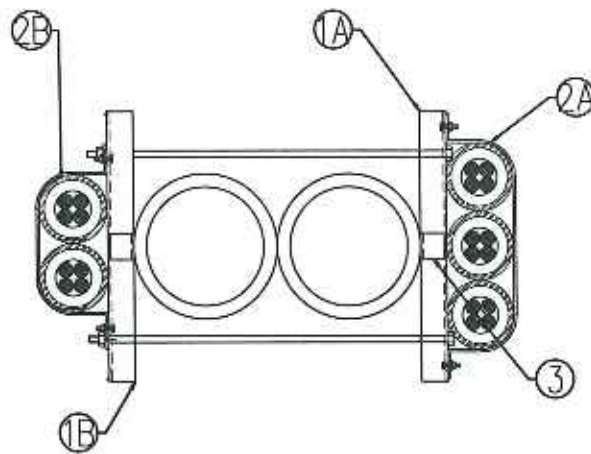
2C: COLIE CÁP



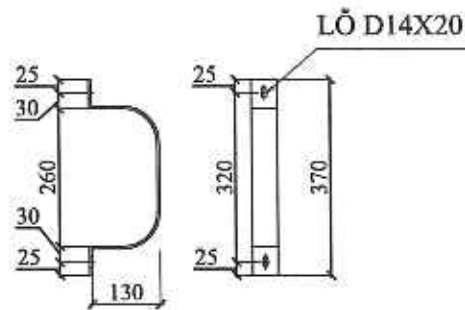
1A: COLIE CÁP



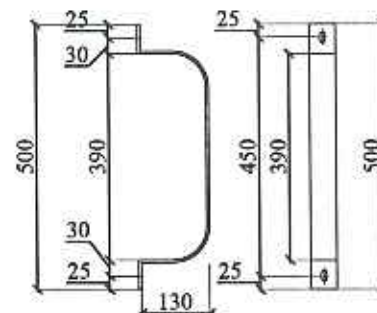
1: THANH NGANG



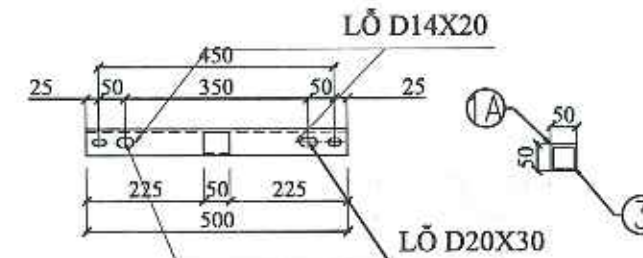
BỘ GÔNG ĐỠ CÁP VT 3-4



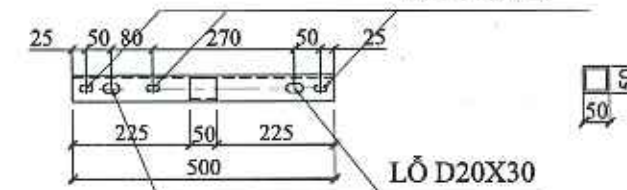
2B: COLIE CÁP



2A: COLIE CÁP



1A: THANH NGANG



1B: THANH NGANG

Ghi chú

- Các chi tiết gia công xong phải làm vệ sinh sạch sẽ và mạ kẽm nhúng nóng
- Các mối hàn phải chắc chắn, chiều cao đường hàn h=6mm

BẢNG KÊ VẬT TƯ THIẾT BỊ CHÍNH

STT	KÝ HIỆU	CHI TIẾT	VẬT LIỆU	ĐƠN VỊ	SỐ LƯỢNG	KÍCH THƯỚC	KHỐI LƯỢNG	TỔNG KHỐI LƯỢNG
						(MM)	1 CHI TIẾT (KG)	(KG)
1		GÔNG ĐỠ CÁP VỊ TRÍ 1-2						
	1	THANH NGANG	V50X50X5	THANH	4	470	1.84	7.37
	2	COLIOM CÁP	THÉP DỆT 50X5	THANH	4	425	0.83	3.33
	2C	COLIOM CÁP	THÉP DỆT 50X5	THANH	4	350	0.69	2.74
	3	ỚP ĐỆM THANH ĐỠ	V50X50X5	THANH	4	50	0.20	0.78
2	4	BU LONG 18 DÀI 550 + ECU+LONG ĐEN	D18XL550	BỘ	4	550	1.28	5.12
	5	BU LONG 12 DÀI 50 + ECU+LONG ĐEN	D12XL50	BỘ	16	50	0.10	1.60
		THANH ĐỠ CÁP VỊ TRÍ 3-4						
	1A	THANH NGANG	V50X50X5	THANH	2	500	1.96	3.92
	1B	THANH NGANG	V50X50X5	THANH	2	500	1.96	3.92
	2A	COLIOM CÁP	THÉP DỆT 50X5	THANH	4	710	1.39	5.57
	2B	COLIOM CÁP	THÉP DỆT 50X5	THANH	4	580	1.14	4.55
3	ỚP ĐỆM THANH ĐỠ	V50X50X5	THANH	4	50	0.20	0.78	
	4A	BU LONG 18 DÀI 700 + ECU+LONG ĐEN	D18XL650	BỘ	4	700	1.58	6.32
	5	BU LONG 12 DÀI 50 + ECU+LONG ĐEN	D12XL50	BỘ	16	50	0.10	1.56
		TỔNG						47.56

TỔNG CÔNG TY ĐIỆN LỰC TP. HÀ NỘI
CÔNG TY ĐIỆN LỰC HÀ ĐÔNG
THẨM ĐỊNH
 Theo văn bản số:
 ...S1.T.S./ QĐ-PC HA ĐÔNG
 Ngày 31 tháng 12 năm 2025
 Ký tên: *Trần Công Kiên*

GHI CHÚ:

SỬA ĐỔI

STT	Ngày	Chi tiết
	---	Khởi tạo
	---	Chỉnh sửa

CHỦ ĐẦU TƯ:



TỔNG CÔNG TY ĐIỆN LỰC TP. HÀ NỘI
CÔNG TY ĐIỆN LỰC HÀ ĐÔNG

DỰ ÁN:

XÂY DỰNG MỚI CÁC TRẠM BIẾN ÁP TRÊN
ĐIỂM BÀN QUẬN THANH XUÂN NĂM 2026
(PHƯỜNG NHÂN CHÍNH, HẠ ĐÌNH,
KHUƠNG TRUNG, KHUƠNG MAI)

Địa điểm: Phường Thanh Xuân, Phường Khuơng Đình, Phường Phương Liệt, Thành phố Hà Nội

GIẢI ĐOẠN THỰC HIỆN:

BÁO CÁO KINH TẾ - KỸ THUẬT

TƯ VẤN THIẾT KẾ:



TỔNG CÔNG TY ĐIỆN LỰC TP. HÀ NỘI
CÔNG TY DỊCH VỤ ĐIỆN LỰC HÀ NỘI
Địa chỉ: Số 100 đường Trần Phú - Phường Hạ Đình
Thành phố Hà Nội

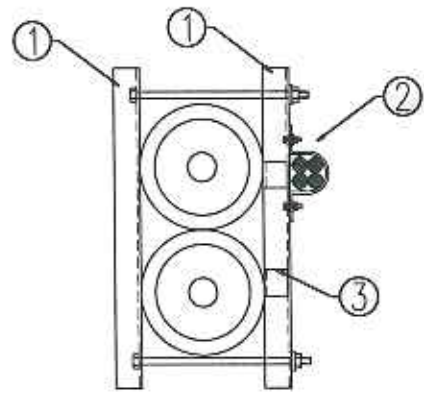
Phó giám đốc	Nguyễn Nhật Linh
Chủ nhiệm đề án	Bùi Đức Duy
Chủ trì thiết kế phân điện	Trần Đình Tiếp
Chủ trì thiết kế phân xây dựng	Lê Tiến Thanh

HANG MỤC:

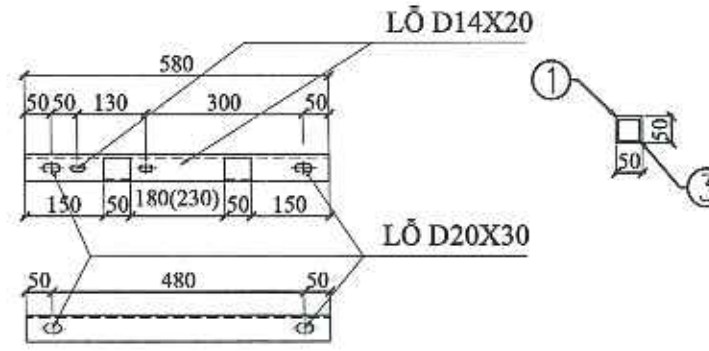
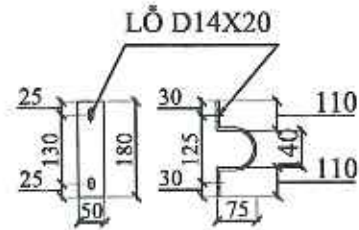
TÊN BẢN VẼ:

COLIEOM 05 ỒNG VÀ CÁP HẠ THẾ
LÊN CỘT ĐỐI DỌC TUYẾN
CLE-OCHT-5-2LT8.5 (47.56KG/BỘ)

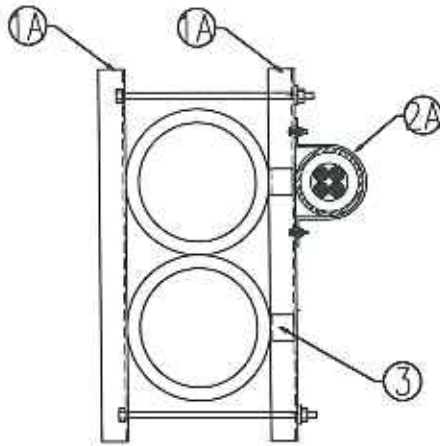
NĂM: 2025	TỶ LỆ:
SỐ HIỆU BẢN VẼ	P44 - 25/ESC - C/HT - 07



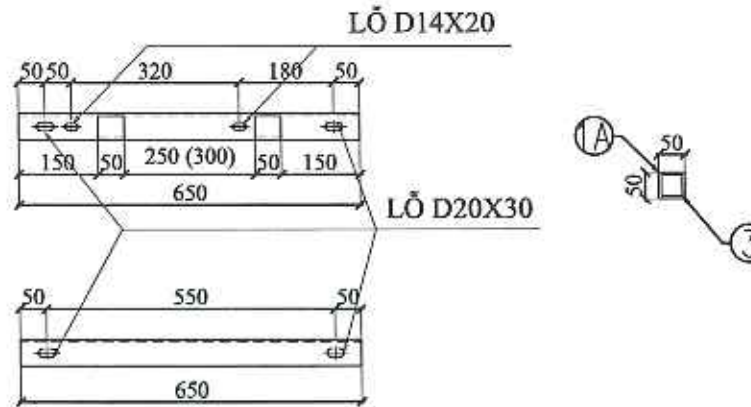
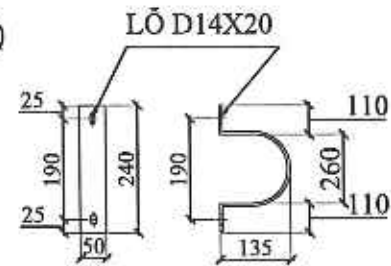
BỘ GÔNG ĐỠ CẤP VT 1-2



1: THANH NGANG



BỘ GÔNG ĐỠ CẤP VT 3-4



1A: THANH NGANG

Ghi chú

- Các chi tiết gia công xong phải làm vệ sinh sạch sẽ và mạ kẽm nhúng nóng
- Các mối hàn phải chắc chắn, chiều cao đường hàn h=6mm

BẢNG KÊ VẬT TƯ THIẾT BỊ CHÍNH

STT	KÝ HIỆU	CHI TIẾT	VẬT LIỆU	ĐƠN VỊ	SỐ LƯỢNG	KÍCH THƯỚC (MM)	KHỐI LƯỢNG 1 CHI TIẾT (KG)	TỔNG KHỐI LƯỢNG (KG)
1		GÔNG ĐỠ CẤP VỊ TRÍ 1-2						
	1	THANH NGANG	V50X50X5	THANH	4	580	2.2736	9.094
	2	COLIOM CẤP	THÉP ĐẸT 50X5	THANH	2	290	0.5684	1.137
	3	ÓP ĐỆM THANH ĐỠ	V50X50X5	THANH	4	50	0.1960	0.784
	4	BU LONG 18 DÀI 280 + ECU+LONG DEN	D18XL280	BỘ	4	280	0.7396	2.9585
		BU LONG 12 DÀI 50 + ECU+LONG DEN	D12XL50	BỘ	4	50	0.0977	0.3907
2		THANH ĐỠ CẤP VỊ TRÍ 3-4						
	1A	THANH NGANG	V50X50X5	THANH	4	650	2.5480	10.192
	2A	COLIOM CẤP	THÉP ĐẸT 50X5	THANH	2	440	0.8624	1.725
	3	ÓP ĐỆM THANH ĐỠ	V50X50X5	THANH	4	50	0.1960	0.784
	4A	BU LONG 18 DÀI 350 + ECU+LONG DEN	D18XL350	BỘ	4	350	0.8796	3.5182
		BU LONG 12 DÀI 50 + ECU+LONG DEN	D12XL50	BỘ	4	50	0.0977	0.3907
		TỔNG						30.974

TỔNG CÔNG TY ĐIỆN LỰC TP. HÀ NỘI
CÔNG TY ĐIỆN LỰC HÀ ĐÔNG

THẨM ĐỊNH

Theo văn bản số:
S.A.T.S./QĐ-PC HA ĐÔNG

Ngày 3 tháng 12 năm 2025

Ký tên: Trần Công Kiên

GHI CHÚ:

SỬA ĐỔI

STT	Ngày	Nội dung
	---	Khởi tạo
	---	Chỉnh sửa

CHỦ ĐẦU TƯ:



TỔNG CÔNG TY ĐIỆN LỰC TP. HÀ NỘI
CÔNG TY ĐIỆN LỰC HÀ ĐÔNG

DỰ ÁN:

XÂY DỰNG MỚI CÁC TRẠM BIẾN ÁP TRÊN
ĐỊA BÀN QUẬN THANH XUÂN NĂM 2026
(PHƯỜNG NHÂN CHÍNH, HẠ ĐÌNH,
KHƯƠNG TRUNG, KHƯƠNG MAI)

Địa điểm: Phường Thanh Xuân, Phường Khương Đình, Phường Phương Liệt, Thành phố Hà Nội

GIẢI ĐOẠN THỰC HIỆN:

BẢO CÁO KINH TẾ - KỸ THUẬT

TƯ VẤN THIẾT KẾ:



TỔNG CÔNG TY ĐIỆN LỰC TP. HÀ NỘI
CÔNG TY DỊCH VỤ ĐIỆN LỰC HÀ NỘI

Địa chỉ: Số 100 đường Trần Phú - Phường Hà Đông
Thành Phố Hà Nội

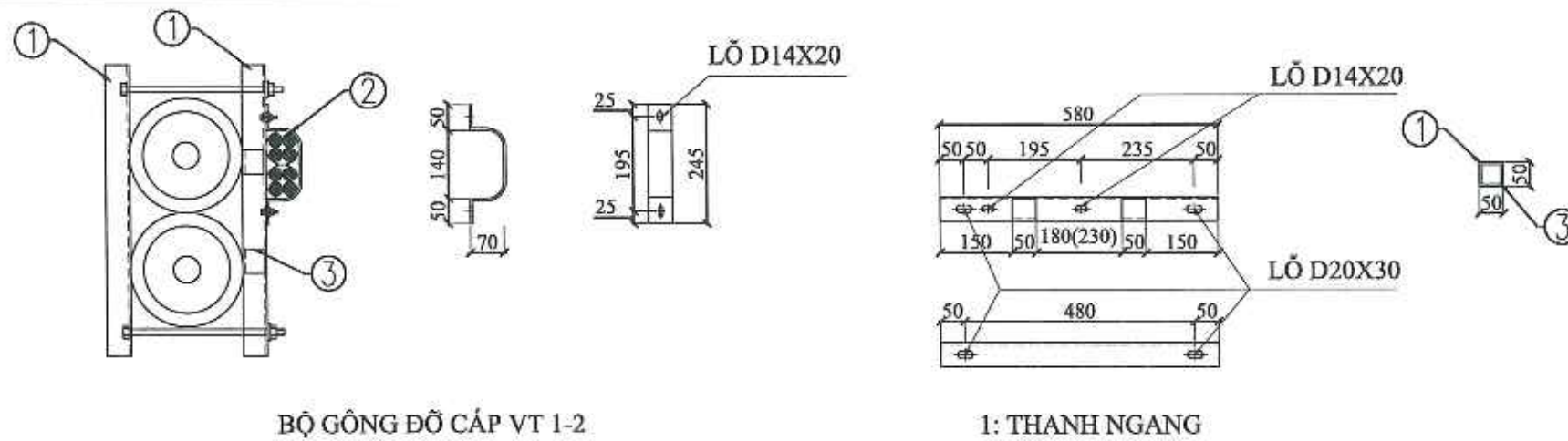
Phó giám đốc	Nguyễn Nhật Linh
Chủ nhiệm đề án	Bùi Đức Duy
Chủ trì thiết kế phần điện	Trần Đình Tiếp
Chủ trì thiết kế phần xây dựng	Lê Tiên Thanh

HANG MỤC:

TÊN BẢN VẼ:

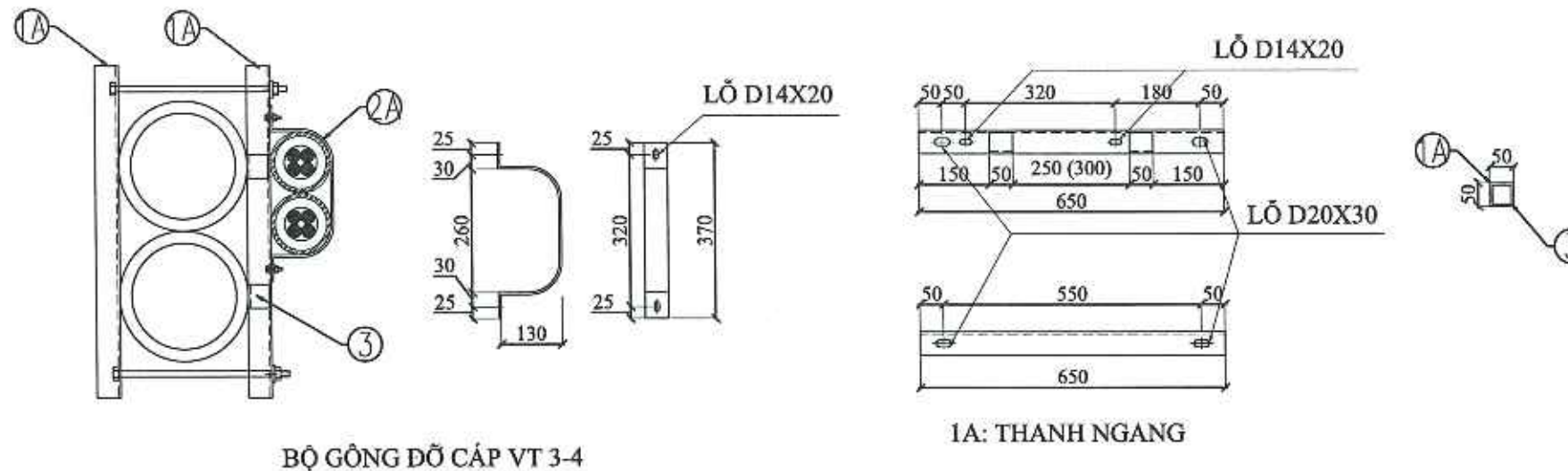
COLIEOM 01 ỚNG VÀ CẤP HẠ THỂ
LÊN CỘT ĐÔI NGANG TUYẾN
CLE-OCHT-1-2LT8.5 (30.974KG/BỘ)

NĂM: 2025	TỶ LỆ:
SỐ HIỆU BẢN VẼ	P44 - 25/BSC - C/HT - 08



BỘ GÔNG ĐỠ CẤP VT 1-2

1: THANH NGANG



BỘ GÔNG ĐỠ CẤP VT 3-4

1A: THANH NGANG

Ghi chú

- Các chi tiết gia công xong phải làm vệ sinh sạch sẽ và mạ kẽm nhúng nóng
- Các mối hàn phải chắc chắn, chiều cao đường hàn h=6mm

BẢNG KÊ VẬT TƯ THIẾT BỊ CHÍNH

STT	KÝ HIỆU	CHI TIẾT	VẬT LIỆU	ĐƠN VỊ	SỐ LƯỢNG	KÍCH THƯỚC (MM)	KHỐI LƯỢNG 1 CHI TIẾT (KG)	TỔNG KHỐI LƯỢNG (KG)
1		GÔNG ĐỠ CẤP VỊ TRÍ 1-2						
	1	THANH NGANG	V50X50X5	THANH	4	580	2.2736	9.094
	2	COLIOM CẤP	THÉP DỆT 50X5	THANH	2	350	0.6860	1.372
	3	ÓP ĐỆM THANH ĐỠ	V50X50X5	THANH	4	50	0.1960	0.784
	4	BU LONG 18 DÀI 280 + ECU+LONG DEN	D18XL280	BỘ	4	280	0.7396	2.9585
		BU LONG 12 DÀI 50 + ECU+LONG DEN	D12XL50	BỘ	4	50	0.0977	0.3907
2		THANH ĐỠ CẤP VỊ TRÍ 3-4						
	1A	THANH NGANG	V50X50X5	THANH	4	650	2.5480	10.192
	2A	COLIOM CẤP	THÉP DỆT 50X5	THANH	2	580	1.1368	2.274
	3	ÓP ĐỆM THANH ĐỠ	V50X50X5	THANH	4	50	0.1960	0.784
	4A	BU LONG 18 DÀI 350 + ECU+LONG DEN	D18XL350	BỘ	4	350	0.8796	3.5182
		BU LONG 12 DÀI 50 + ECU+LONG DEN	D12XL50	BỘ	4	50	0.0977	0.3907
TỔNG								31.758

TỔNG CÔNG TY ĐIỆN LỰC TP. HÀ NỘI
CÔNG TY ĐIỆN LỰC HÀ ĐÔNG

THẨM ĐỊNH

Theo văn bản số:
5.17.5.1/QĐ-PC HÀ ĐÔNG

Ngày: 3.1. tháng 12 năm 2025

Ký tên: *Trần Công Kiên*

GHI CHÚ:

SỬA ĐỔI

STT	Ngày	Chi tiết
	---	Khởi tạo
	---	Chỉnh sửa

CHỮ ĐẦU TƯ:



TỔNG CÔNG TY ĐIỆN LỰC TP. HÀ NỘI
CÔNG TY ĐIỆN LỰC HÀ ĐÔNG

DỰ ÁN:

XÂY DỰNG MỚI CÁC TRẠM BIẾN ÁP TRÊN ĐIA BÀN QUẬN THANH XUÂN NĂM 2026 (PHƯỜNG NHÂN CHÍNH, HẠ ĐÌNH, KHƯƠNG TRUNG, KHƯƠNG MẠI)

Địa điểm: Phường Thanh Xuân, Phường Khương Đình, Phường Phương Liệt, Thành phố Hà Nội

GIẢI ĐOẠN THỰC HIỆN:

BẢO CÁO KINH TẾ - KỸ THUẬT

TƯ VẤN THIẾT KẾ:



TỔNG CÔNG TY ĐIỆN LỰC TP. HÀ NỘI
CÔNG TY DỊCH VỤ ĐIỆN LỰC HÀ NỘI
Địa chỉ: Số 100 đường Trần Phú - Phường Hà Đông - Thành Phố Hà Nội

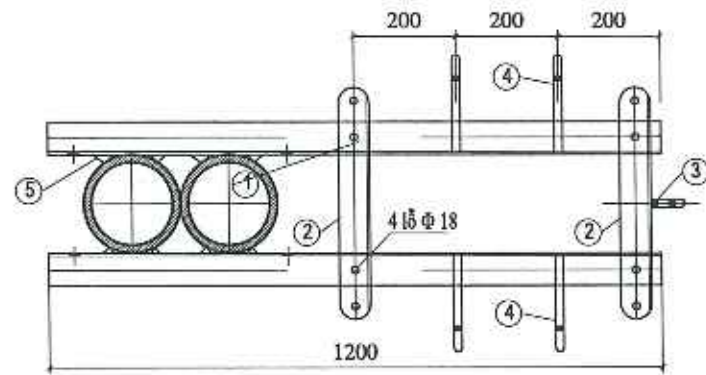
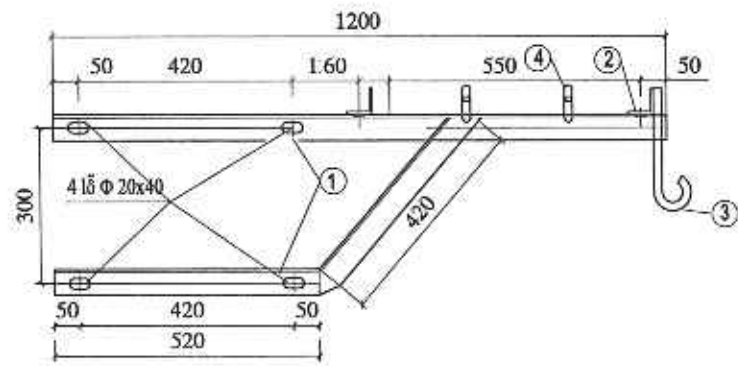
Phó giám đốc	Nguyễn Nhật Linh
Chủ nhiệm đề án	Bùi Đức Duy
Chủ trì thiết kế phần điện	Trần Đình Tiếp
Chủ trì thiết kế phần xây dựng	Lê Tiến Thanh

HANG MỤC:

TÊN BẢN VẼ:

COLIEOM 02 ỚNG VÀ CẤP HẠ THỂ LÊN CỘT ĐÔI NGANG TUYẾN CLE-OCIT-2-2LT8.5 (31.758KG/BỘ)

NĂM: 2025	TỶ LỆ:
SỐ HIỆU BẢN VẼ	P44 - 25/ESC - CTHH - 09

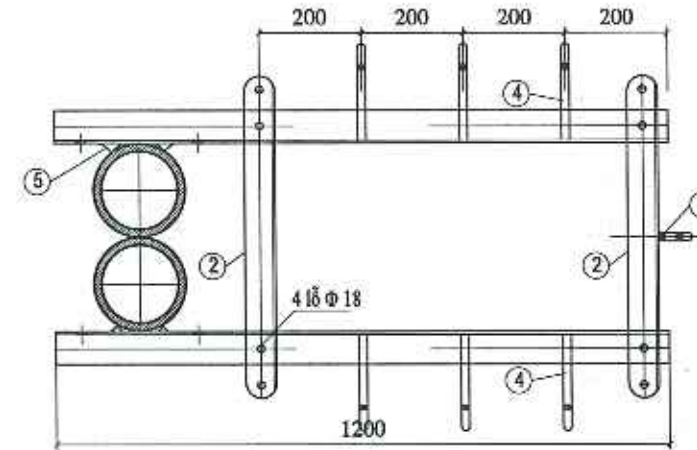
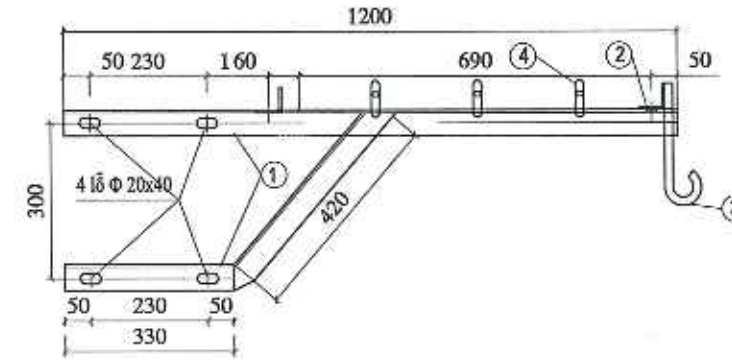


TỔNG CÔNG TY
ĐIỆN LỰC TP. HÀ NỘI
CÔNG TY ĐIỆN LỰC HÀ ĐÔNG

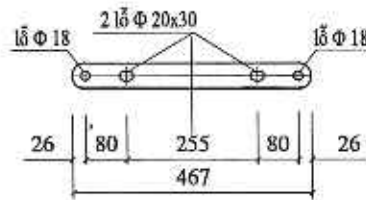
THẨM ĐỊNH

Theo văn bản số:
S.Đ.T.5./QB-PC HA ĐÔNG
Ngày 21 tháng 12 năm 2025

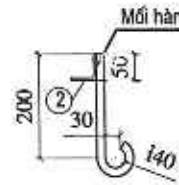
Ký tên: *Trần Công Kiên*



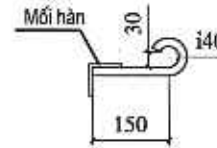
2. THANH NÉO CÁP



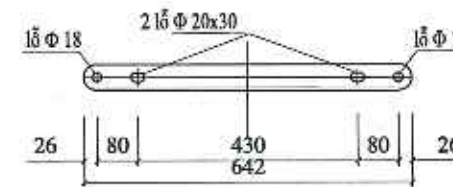
3. MÓC TREO



4. MÓC NÉO



2. THANH NÉO CÁP



Ghi chú

- Các chi tiết gia công xong phải làm vệ sinh sạch sẽ và mạ kẽm nhúng nóng
- Các mối hàn phải chắc chắn, chiều cao đường hàn h=6mm

Khối lượng xà XNL-1,2-2LT-N tổng cộng : 31,44kg.

Số hiệu	Tên chi tiết	Nguyên vật liệu	K. thước (mm)	Số lg	Đơn vị	Toàn bộ	Ghi chú
					Khối lượng(kg)		
7	Bu lông M16x50	CT3 ø16	50	4	0,08	0,32	Ren 40
6	Bu lông M18x250	CT3 ø18	250	4	0,51	2,04	Ren 150
5	Vấu xà L40x40x4	L40x4	60	8	0,14	1,12	
4	Móc néo cáp	CT3 ø16	235	4	0,37	1,48	
3	Móc treo	CT3 ø16	285	1	0,45	0,45	
2	Thanh néo L50x50x5	L50x5	467	2	1,76	3,52	
1	Thanh xà + thanh chống L63x63x6	L63x6	1950	2	11,255	22,51	

BẢNG KẾ NGUYÊN VẬT LIỆU

Khối lượng xà XNL-1,2-2LT-D tổng cộng : 34,54kg.

Số hiệu	Tên chi tiết	Nguyên vật liệu	K. thước (mm)	Số lg	Đơn vị	Toàn bộ	Ghi chú
					Khối lượng(kg)		
7	Bu lông M16x50	CT3 ø16	50	4	0,08	0,32	Ren 40
6	Bu lông M18x450	CT3 ø18	450	4	0,91	3,64	Ren 150
5	Vấu xà L40x40x4	L40x4	60	4	0,14	0,56	
4	Móc néo cáp	CT3 ø16	235	6	0,37	2,22	
3	Móc treo	CT3 ø16	285	1	0,45	0,45	
2	Thanh néo L50x50x5	L50x5	642	2	2,42	4,84	
1	Thanh xà + thanh chống L63x63x6	L63x6	1950	2	11,255	22,51	

BẢNG KẾ NGUYÊN VẬT LIỆU

GHI CHÚ:

SỬA ĐỔI

STT	Ngày	
---	---	Khởi tạo
---	---	Chính sửa

CHỦ ĐẦU TƯ:



EVN HANOI

TỔNG CÔNG TY ĐIỆN LỰC TP HÀ NỘI
CÔNG TY ĐIỆN LỰC HÀ ĐÔNG

DỰ ÁN:

XÂY DỰNG MỚI CÁC TRẠM BIẾN ÁP TRÊN
ĐỊA BÀN QUẬN THANH XUÂN NĂM 2026
(PHƯỜNG NHÂN CHÍNH, HẠ ĐÌNH,
KHƯƠNG TRUNG, KHƯƠNG MAI)

Địa điểm: Phường Thanh Xuân, Phường Khương Đình, Phường Phương Liệt, Thành phố Hà Nội

GIẢI ĐOẠN THỰC HIỆN:

BẢO CÁO KINH TẾ - KỸ THUẬT

TƯ VẤN THIẾT KẾ:



EVN HANOI
HANOI ESC

TỔNG CÔNG TY ĐIỆN LỰC TP HÀ NỘI
CÔNG TY DỊCH VỤ ĐIỆN LỰC HÀ NỘI

Địa chỉ: Số 100 đường Trần Phú - Phường Hà Đông
Thành Phố Hà Nội

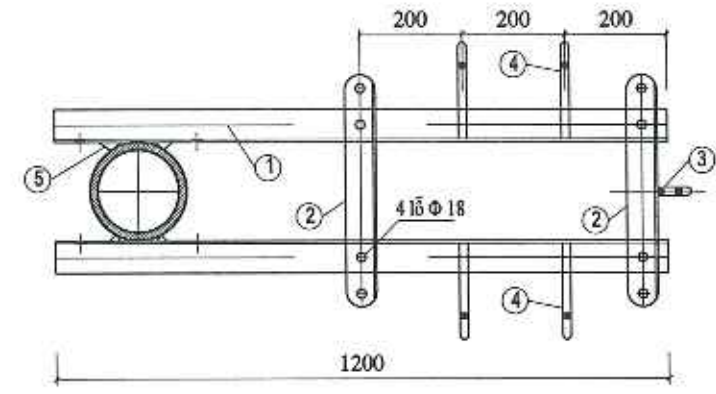
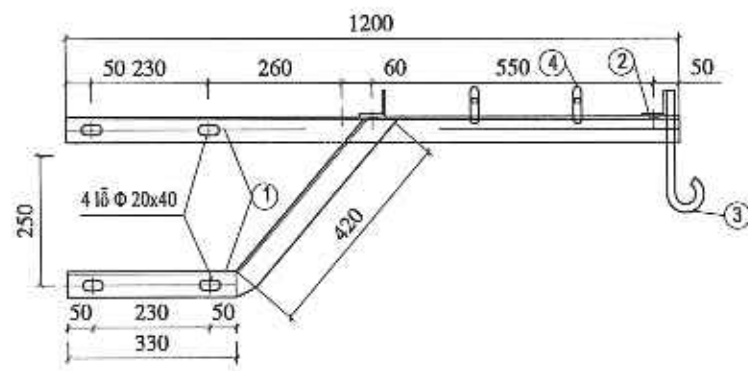
Phó giám đốc	Nguyễn Nhật Linh
Chủ nhiệm đề án	Bùi Đức Duy
Chủ trì thiết kế phân điện	Trần Đình Tiếp
Chủ trì thiết kế phân xây dựng	Lê Tiến Thanh

LIANG MỤC:

TÊN BẢN VẼ:

XÀ NÉO CÁP VẠCH CỘT ĐÔI
XNL-1,5KN
XNL-1,5KD

NĂM: 2025	TỶ LỆ:
SỐ HIỆU BẢN VẼ	P44 - 25/ESC - CHTT - 10

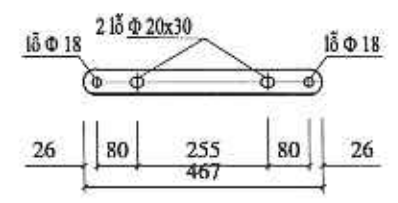
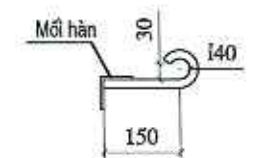
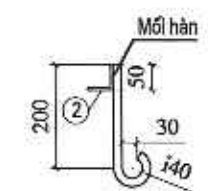
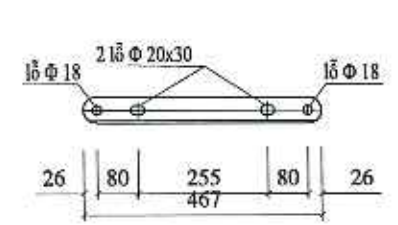


2. THANH NÉO CÁP

3. MÓC TREO

4. MÓC NÉO

2. THANH NÉO CÁP



Ghi chú

- Các chi tiết gia công xong phải làm vệ sinh sạch sẽ và mạ kẽm nhúng nóng
- Các mối hàn phải chắc chắn, chiều cao đường hàn h=8mm

Khối lượng xà XNL-1,2m tổng cộng : 30,88kg.

7	Bu lông M16x50	CT3 ø16	50	4	0,08	0,32	Ren 40
8	Bu lông M18x250	CT3 ø18	250	4	0,51	2,04	Ren 150
5	Vấu xà L40x40x4	L40x4	60	4	0,14	0,56	
4	Móc néo cáp	CT3 ø16	235	4	0,37	1,48	
3	Móc treo cáp	CT3 ø16	285	1	0,45	0,45	
2	Thanh néo L50x50x5	L50x5	467	2	1,76	3,52	
1	Thanh xà + thanh chống L63x63x6	L63x6	1950	2	11,255	22,51	
Số hiệu	Tên chi tiết	Nguyên vật liệu	K. thước (mm)	Số lg	Đơn vị	Toàn bộ	Ghi chú
					Khối lượng(kg)		

BẢNG KÊ NGUYÊN VẬT LIỆU

TỔNG CÔNG TY ĐIỆN LỰC TP. HÀ NỘI
CÔNG TY DỊCH VỤ ĐIỆN LỰC HÀ NỘI
THẨM ĐỊNH
 Theo văn bản số: **5.17.51/QĐ-PC HÀ ĐÔNG**
 Ngày **31** tháng **12** năm **2025**
 Ký tên: *Trần Công Kiên*

GHI CHÚ:

SỬA ĐỔI

STT	Ngày	
	---	Khởi tạo
	---	Chỉnh sửa

CHỦ ĐẦU TƯ:

EVN HANOI
TỔNG CÔNG TY ĐIỆN LỰC TP HÀ NỘI
CÔNG TY ĐIỆN LỰC HÀ ĐÔNG

DỰ ÁN:
XÂY DỰNG MỚI CÁC TRẠM BIẾN ÁP TRÊN ĐỊA BÀN QUẬN THANH XUÂN NĂM 2026 (PHƯỜNG NHÂN CHÍNH, HẠ ĐÌNH, KHƯƠNG TRUNG, KHƯƠNG MẠI)
 Địa điểm: Phường Thanh Xuân, Phường Khương Đình, Phường Phương Liệt, Thành phố Hà Nội

GIẢI ĐOẠN THỰC HIỆN:
BẢO CÁO KINH TẾ - KỸ THUẬT

TƯ VẤN THIẾT KẾ:

EVN HANOI HANOI ESC
TỔNG CÔNG TY ĐIỆN LỰC TP HÀ NỘI
CÔNG TY DỊCH VỤ ĐIỆN LỰC HÀ NỘI
 Địa chỉ: Số 100 đường Trần Phú - Phường Hà Đông - Quận Hà Đông - Thành Phố Hà Nội

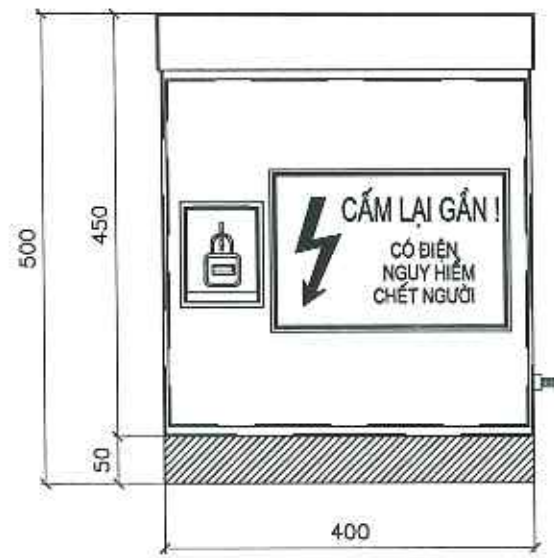
Phó giám đốc	Nguyễn Nhật Linh
Chủ nhiệm đề án	Bùi Đức Duy
Chủ trì thiết kế phần điện	Trần Đình Tiếp
Chủ trì thiết kế phần xây dựng	Lê Tiến Thanh

HẠNG MỤC:

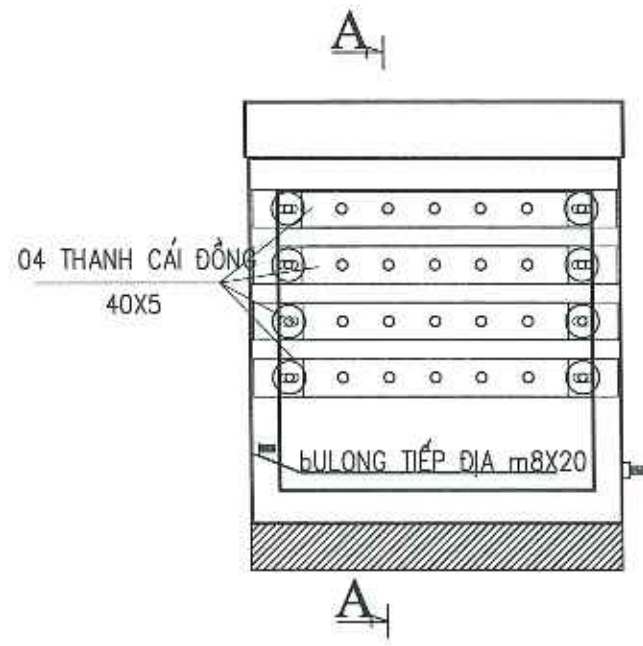
TÊN BẢN VẼ:
XÀ NÉO CÁP VX LỆCH CỘT ĐƠN XNL-1,2

NĂM: 2025 **TỶ LỆ:**

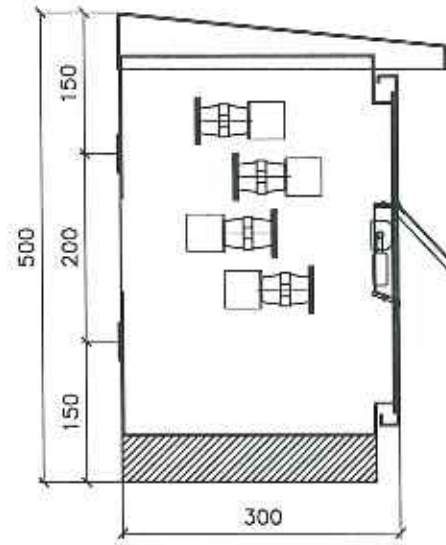
SỐ HIỆU BẢN VẼ **P44 - 25/ESC - CHTT - 11**



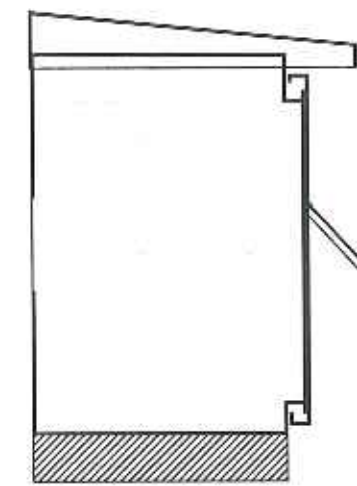
MẶT CẢNH NGOÀI



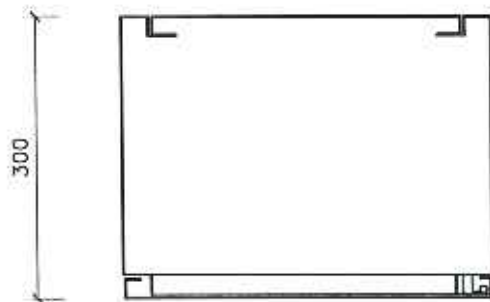
BỐ TRÍ THIẾT BỊ



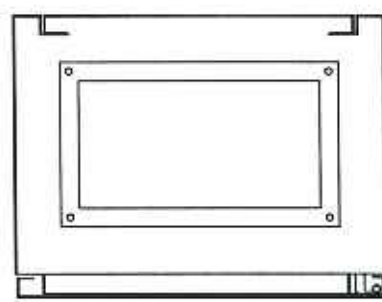
MẶT CẮT A - A



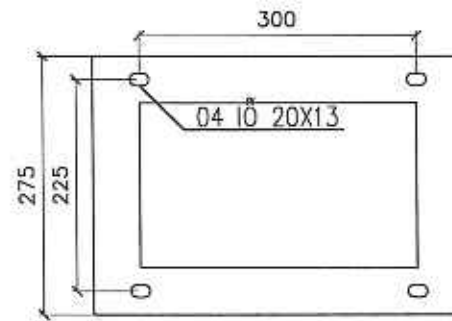
HỒI TỬ



NÓC TỬ



ĐÁY TỬ



ĐẾ TỬ

GHI CHÚ:

- 1- THÂN HỘP LÀM BẰNG TÔN MẠ KẼM DÀY 2MM, ĐƯỢC SƠN TĨNH ĐIỆN MÀU ral 7044 ĐỘ KÍN ip54;
- 2- HỘP TRỌN BỘ ĐỂ TREO TRÊN CỘT VÀ TRÊN TƯỜNG.
- 3- BIỂN AN TOÀN BẰNG TÔN MẠ KẼM VÀ ĐƯỢC GẮN SẴN TẠI CÁNH CỬA HỘP ĐẦU.

TỔNG CÔNG TY ĐIỆN LỰC TP. HÀ NỘI
CÔNG TY ĐIỆN LỰC HÀ ĐÔNG

THẨM ĐỊNH

Theo văn bản số: ...S.1.7.51/QĐ-PC HÀ ĐÔNG
Ngày 3.1. tháng 1.2. năm 20.2.5

Ký tên: *Trần Công Kiên*

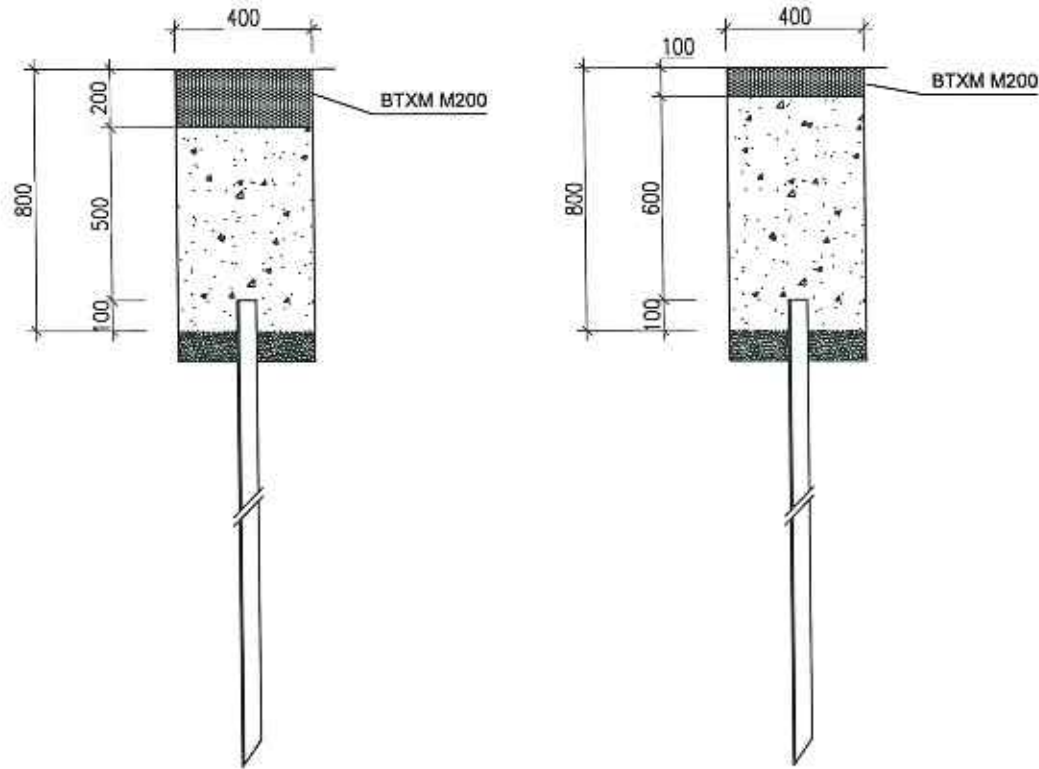
GHI CHÚ:		
SỬA ĐỔI		
STT	Ngày	
	---	Khởi tạo
	---	Chỉnh sửa
CHỦ ĐẦU TƯ:		
 EVN HANOI TÔNG CÔNG TY ĐIỆN LỰC TP HÀ NỘI CÔNG TY ĐIỆN LỰC HÀ ĐÔNG		
DỰ ÁN:		
XÂY DỰNG MỚI CÁC TRẠM BIẾN ÁP TRÊN ĐỊA BÀN QUẬN THANH XUÂN NĂM 2026 (PHƯỜNG NHÂN CHÍNH, HẠ ĐÌNH, KHƯƠNG TRUNG, KHƯƠNG MẠI)		
Địa điểm: Phường Thanh Xuân, Phường Khương Đình, Phường Phương Liệt, Thành phố Hà Nội		
GIẢI ĐOẠN THỰC HIỆN:		
BẢO CÁO KINH TẾ - KỸ THUẬT		
TƯ VẤN THIẾT KẾ:		
 EVN HANOI HANOI ESC TÔNG CÔNG TY ĐIỆN LỰC TP HÀ NỘI CÔNG TY DỊCH VỤ ĐIỆN LỰC HÀ NỘI Địa chỉ: Số 100 đường Trần Phú - Phường Hà Đông - Thành Phố Hà Nội		
Phó giám đốc	Nguyễn Nhật Linh	<i>[Signature]</i>
Chủ nhiệm đề án	Bùi Đức Duy	<i>[Signature]</i>
Chủ trì thiết kế phân điện	Trần Đình Tiếp	<i>[Signature]</i>
Chủ trì thiết kế phân xây dựng	Lê Tiến Thanh	<i>[Signature]</i>
HẠNG MỤC:		
TÊN BẢN VẼ:		
HỘP ĐẦU CÁP NGẮM TRÊN CỘT		
NĂM: 2025	TỶ LỆ:	
SỐ HIỆU BẢN VẼ	P44 - 25/ESC - CTHT - 12	

Tổng khối lượng thép mạ: 23.883 Kg

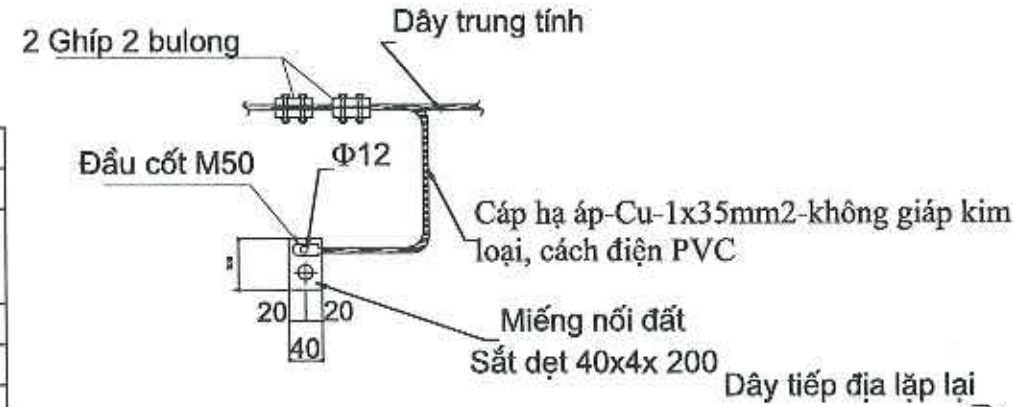
8	Đầu cốt đồng M50	M50		1					
7	Ống nhựa chịu nhiệt	DN25		3	1				
6	Cáp hạ áp-Cu-1x35mm ² -không giáp kim loại, cách điện PVC			1	1				
5	Bu lông M10x30	Ø10x30		1	0.028	0.028			
4	Bu lông M16x45	Ø16x45		2	0.202	0.404			
3	Cờ tiếp địa	40x4x200		1	0.251	0.251			
2	Dây nối đất	Ø12		10	0.89	8.9			
1	Cọc tiếp địa	L63x63x6		2.5	14.30	14.30			
T.T	Tên chi tiết	Quy cách	C.Dài (m)	Số Lượng	Đơn vị	Tổng Khối lượng (kg)	Ghi chú		

BẢNG KÊ VẬT LIỆU

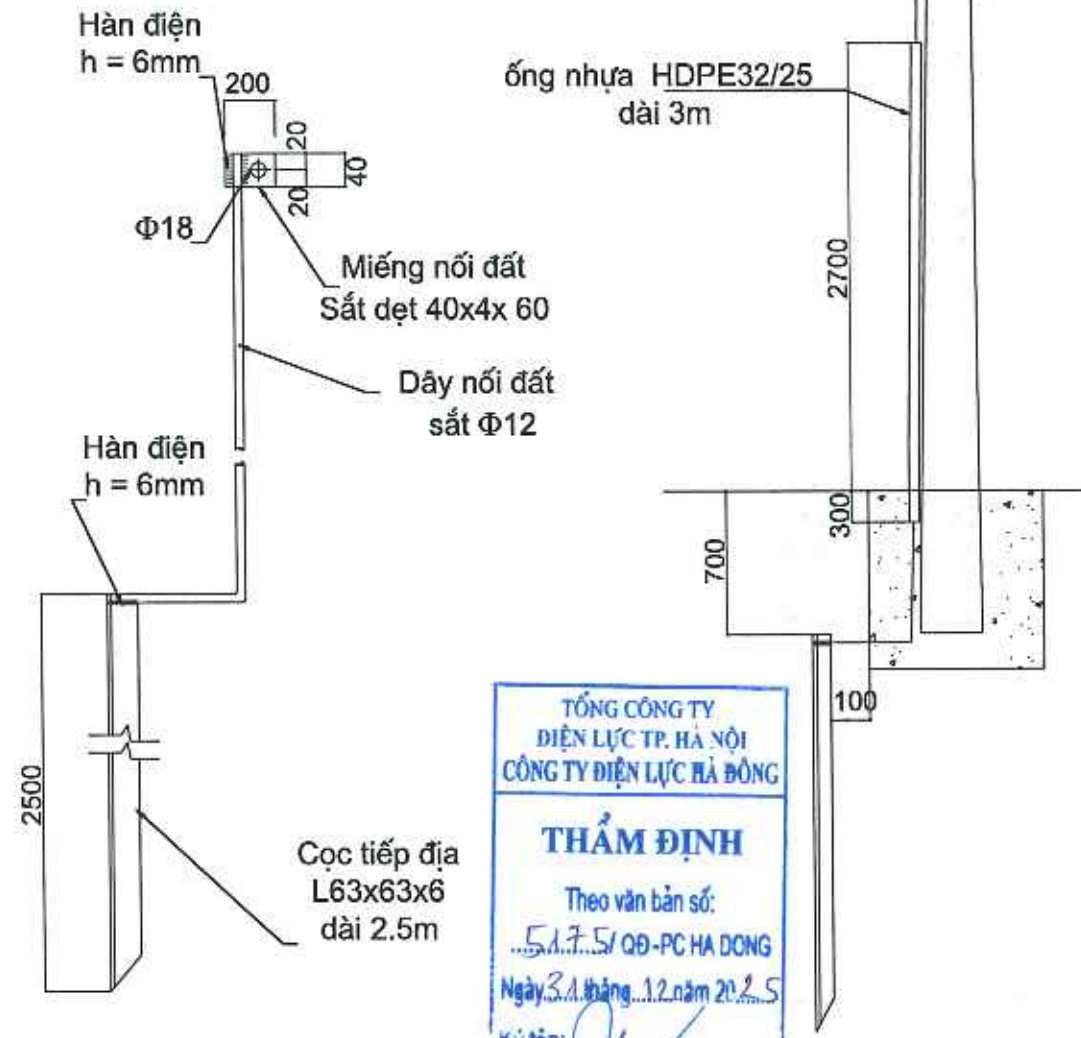
MẶT CẮT Rãnh TIẾP ĐỊA



CHI TIẾT NỐI DÂY TRUNG TÍNH



CHI TIẾT BẮT TIẾP ĐỊA



TỔNG CÔNG TY ĐIỆN LỰC TP. HÀ NỘI
CÔNG TY DỊCH VỤ ĐIỆN LỰC HÀ NỘI
THẨM ĐỊNH
 Theo văn bản số:
 51.7.5/QĐ-PC HA ĐÔNG
 Ngày 31 tháng 12 năm 2025
 Ký tên: *Trần Công Kiên*

GHI CHÚ:

SỬA ĐỔI		
STT	Ngày	
---	---	Khởi tạo
---	---	Chỉnh sửa

CHỦ ĐẦU TƯ:

EVN HANOI
TỔNG CÔNG TY ĐIỆN LỰC TP HÀ NỘI
CÔNG TY ĐIỆN LỰC HÀ ĐÔNG

DỰ ÁN:
 XÂY DỰNG MỚI CÁC TRẠM BIẾN ÁP TRÊN ĐẤT BÀN QUẬN THANH XUÂN NĂM 2026 (PHƯỜNG NHÂN CHÍNH, HẠ ĐÌNH, KHƯƠNG TRUNG, KHƯƠNG MẠI)
 Địa điểm: Phường Thanh Xuân, Phường Khương Đình, Phường Phương Liệt, Thành phố Hà Nội

GIẢI ĐOẠN THỰC HIỆN:
BẢO CÁO KINH TẾ - KỸ THUẬT

TƯ VẤN THIẾT KẾ:

EVN HANOI HANOI ESC
TỔNG CÔNG TY ĐIỆN LỰC TP HÀ NỘI
CÔNG TY DỊCH VỤ ĐIỆN LỰC HÀ NỘI
 Địa chỉ: Số 100 đường Trần Phú - Phường Hà Đông - Thành Phố Hà Nội

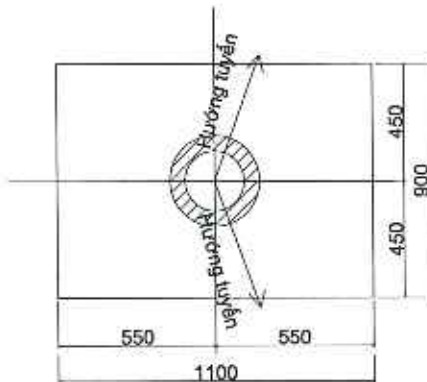
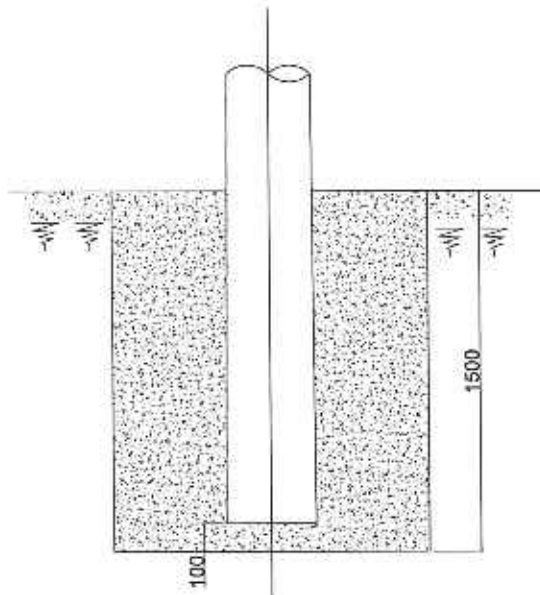
Phó giám đốc	Nguyễn Nhật Linh
Chủ nhiệm đề án	Bùi Đức Duy
Chủ trì thiết kế phân điện	Trần Đình Tiếp
Chủ trì thiết kế phân xây dựng	Lê Tiến Thanh

HẠNG MỤC:

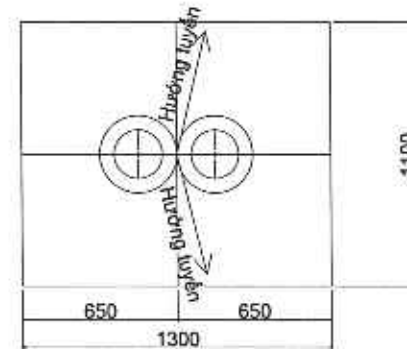
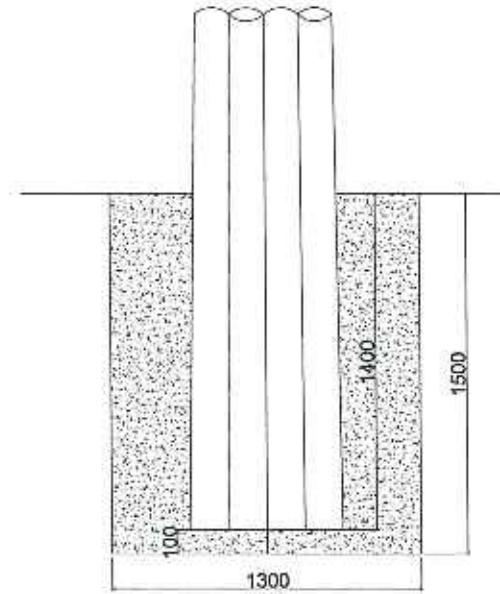
TÊN BẢN VẼ:
TIẾP ĐỊA HẠ THỂ

NĂM: 2025	TỶ LỆ:
SỐ HIỆU BẢN VẼ	P44 - 25/BSC - C/HT - 13

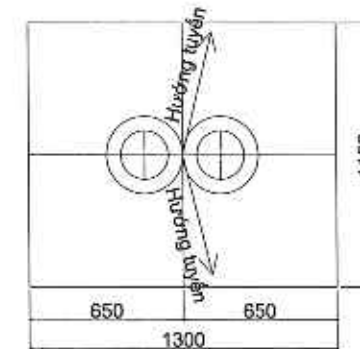
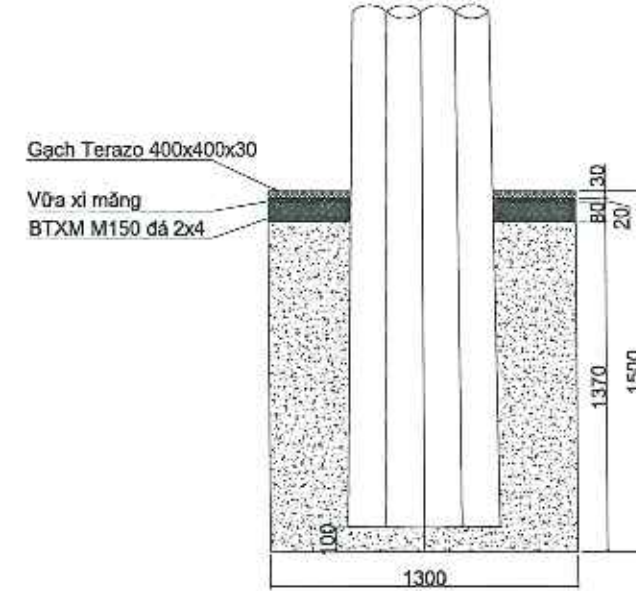
MÓNG CỘT ĐƠN, CỘT BTLT (MĐĐ-8,5)



MÓNG CỘT KÉP, CỘT BTLT NỀN BÊ TÔNG XI MĂNG (MKĐ-8,5)



MÓNG CỘT KÉP, CỘT BTLT HỆ GẠCH TERAZO (MKĐ-8,5)



TỔNG CÔNG TY ĐIỆN LỰC TP. HÀ NỘI
CÔNG TY ĐIỆN LỰC HÀ ĐÔNG

THẨM ĐỊNH

Theo văn bản số: 5.17.5/QĐ-PC HÀ ĐÔNG
Ngày 31 tháng 12 năm 2025

Ký tên: *Trần Đình Tiếp*

BẢNG KHỐI LƯỢNG

Tên móng	Khối lượng đất đào (m3)	Khối lượng bê tông M150 (m3)	Khối lượng vận chuyển đất thừa (m3)	Khối lượng phá dỡ đường bê tông dày 20cm (m3)	Khối lượng cắt đường bê tông (m)
MĐĐ-8,5	1,287	1,388	1,485	0,198	4
MKĐ-8,5	1,859	1,985	2,145	0,286	4,8

BẢNG KHỐI LƯỢNG

Tên móng	Khối lượng đất đào (m3)	Khối lượng bê tông M150 (m3)	Khối lượng vận chuyển đất thừa (m3)	Phá dỡ kết cấu hệ gạch Terazo (m2)	Phá dỡ bê tông xi măng (m3)	Cắt hệ gạch (m)
MĐĐ-8,5	1,287	1,388	1,485	0,198		4
MKĐ-8,5	1,959	1,985	2,145	1,43	0,143	4,8

GIẢI CHÚ:

SỬA ĐỔI

STT	Ngày	
	--	Khởi tạo
	--	Chỉnh sửa

CHỦ ĐẦU TƯ:


EVN HANOI
TỔNG CÔNG TY ĐIỆN LỰC TP HÀ NỘI
CÔNG TY ĐIỆN LỰC HÀ ĐÔNG

DỰ ÁN:
XÂY DỰNG MỚI CÁC TRẠM BIẾN ÁP TRÊN ĐỊA BÀN QUẬN THANH XUÂN NĂM 2026 (PHƯỜNG NHÂN CHÍNH, HẠ ĐÌNH, KHUỜNG TRUNG, KHUỜNG MAI)
Địa điểm: Phường Thanh Xuân, Phường Khương Đình, Phường Phương Liệt, Thành phố Hà Nội

GIẢI ĐOẠN THỰC HIỆN:
BẢO CÁO KINH TẾ - KỸ THUẬT

TƯ VẤN THIẾT KẾ:


EVN HANOI HANOI ESC
CÔNG TY DỊCH VỤ ĐIỆN LỰC HÀ NỘI
Địa chỉ: Số 100 đường Trần Phú, Phường Hà Đông, Thành Phố Hà Nội

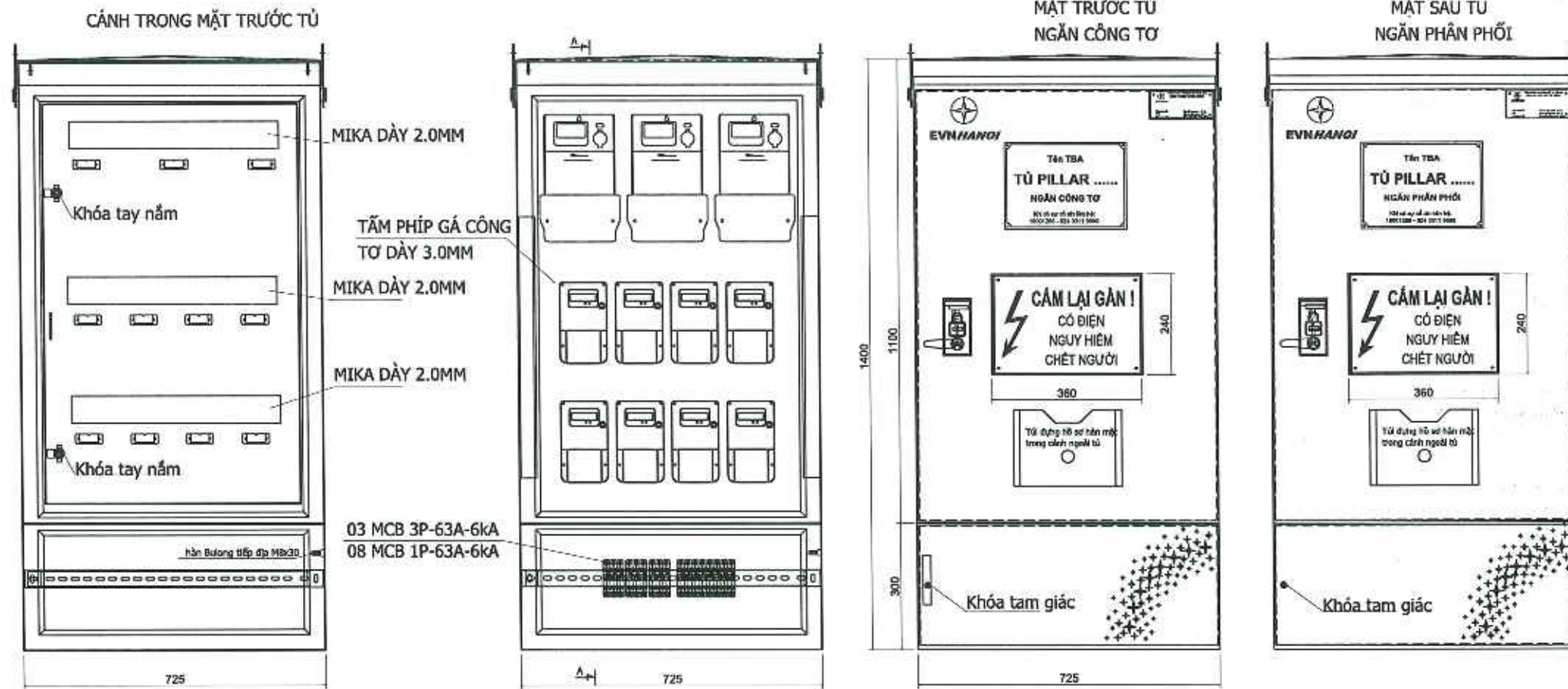
Phó giám đốc: Nguyễn Nhật Linh
Chủ nhiệm đề án: Bùi Đức Duy
Chủ trì thiết kế phần điện: Trần Đình Tiếp
Chủ trì thiết kế phần xây dựng: Lê Tiến Thanh

HANG MỤC:

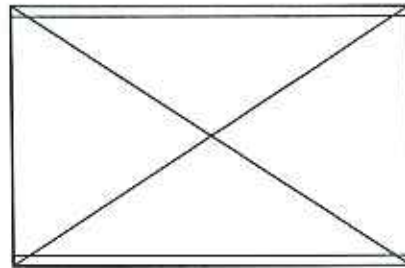
TÊN BẢN VẼ:
MÓNG CỘT HẠ THẺ

NĂM: 2025 TỶ LỆ:

SỐ HIỆU BẢN VẼ P44 - 25/ESC - MHT - 01



NÓC TỦ



YÊU CẦU KỸ THUẬT :

1. Vỏ tủ được sản xuất bằng Tôn 2 mm, sơn tĩnh điện màu ghi sáng.
2. Kiểu tủ ngoài trời, đặt trên bệ
3. Loại tủ 02 lớp cánh
4. Cáp vào đáy tủ, ra đáy tủ.
5. Sử dụng chất liệu kính dày 3mm cho các ô xem công tơ
6. Biển báo lắp đầy đủ 4 mặt, Biển tên tủ lắp đầy đủ 2 mặt, được cấp theo tủ và được chế tạo bằng vật liệu Nhôm chữ in chìm, sơn chống tia UV.

TỔNG CÔNG TY
ĐIỆN LỰC TP. HÀ NỘI
CÔNG TY ĐIỆN LỰC HÀ ĐÔNG

THẨM ĐỊNH

Theo văn bản số:
517.S.1/QĐ-PC-HA ĐÔNG
Ngày 3.1 tháng 12 năm 20.25

Ký tên: *Trần Công Kiên*

GIẢI CHÚ:

SỬA ĐỔI

STT	Ngày	Khởi tạo
---	---	---
---	---	---

CHỦ ĐẦU TƯ:



EVN HANOI

TỔNG CÔNG TY ĐIỆN LỰC TP HÀ NỘI
CÔNG TY ĐIỆN LỰC HÀ ĐÔNG

DỰ ÁN:

XÂY DỰNG MỚI CÁC TRẠM BIẾN ÁP TRÊN
ĐỊA BÀN QUẬN THANH XUÂN NĂM 2026
(PHƯỜNG NHÂN CHÍNH, HẠ ĐÌNH,
KHƯƠNG TRUNG, KHƯƠNG MAI)

Địa điểm: Phường Thanh Xuân, Phường Khương
Dinh, Phường Phương Liệt, Thành phố Hà Nội

GIẢI ĐOẠN THỰC HIỆN:

BẢO CÁO KINH TẾ - KỸ THUẬT

TƯ VẤN THIẾT KẾ:



**EVN HANOI
HANOI ESC**

TỔNG CÔNG TY ĐIỆN LỰC TP HÀ NỘI
CÔNG TY DỊCH VỤ ĐIỆN LỰC HÀ NỘI
Địa chỉ: Số 100 đường Trần Phú Phường Hà Đông
Thành Phố Hà Nội

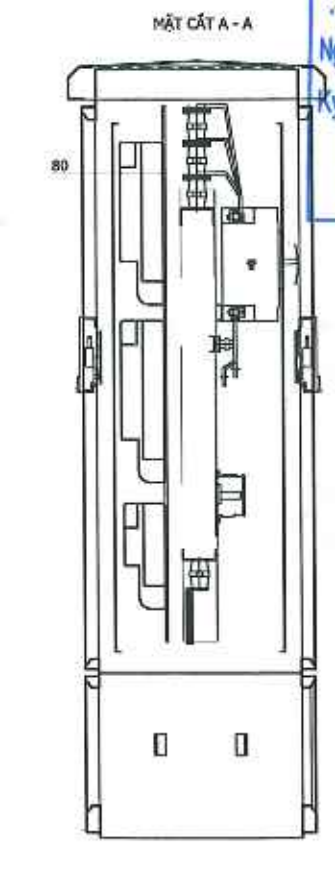
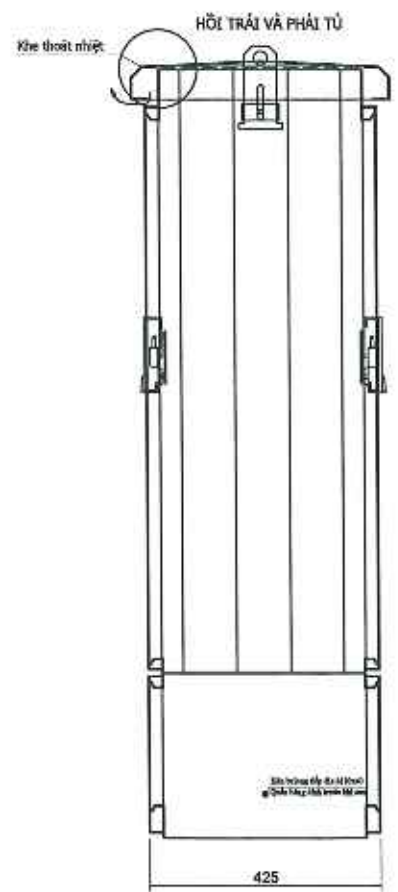
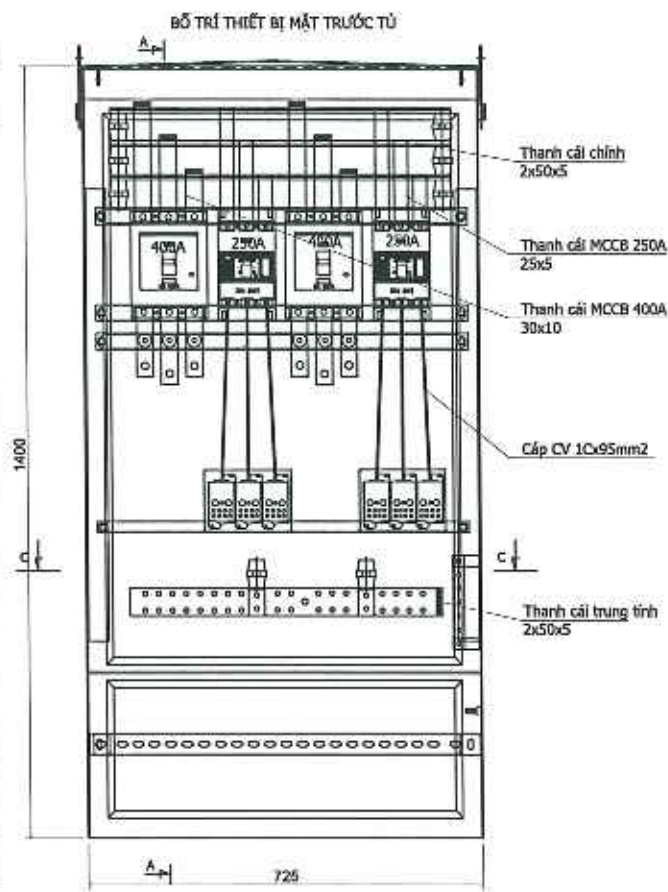
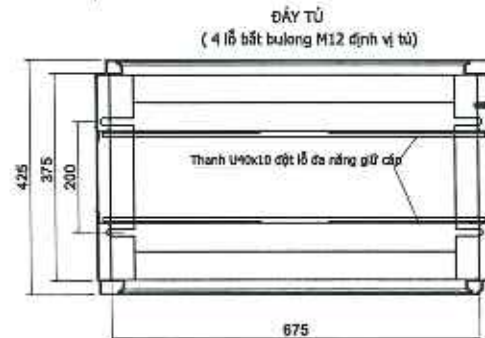
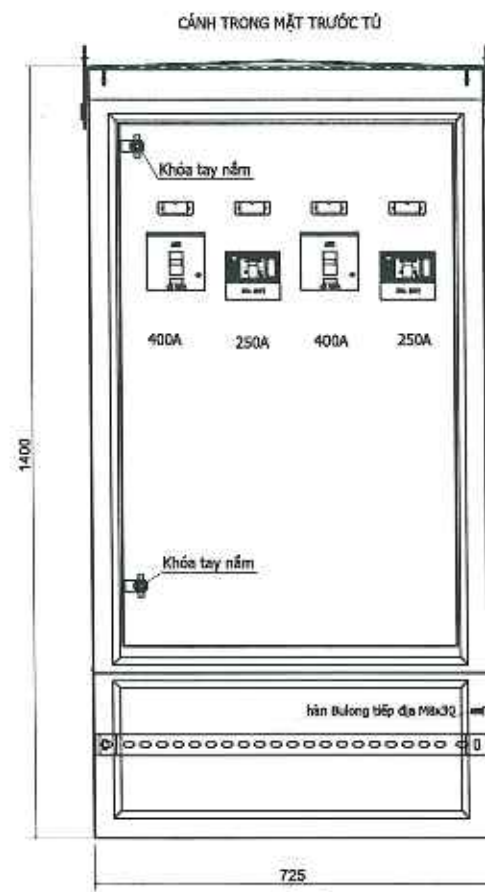
Phó giám đốc	Nguyễn Nhật Linh
Chủ nhiệm đề án	Bùi Đức Duy
Chủ trì thiết kế phần điện	Trần Đình Tiệp
Chủ trì thiết kế phần xây dựng	Lê Tiến Thanh

HANG MỤC:

TÊN BẢN VẼ:

**BỘ TRÍ THIẾT BỊ TRONG TỦ
PILLAR CẤU HÌNH TỦ 400A
(1/2)**

NĂM: 2025	TỶ LỆ:
SỐ HIỆU BẢN VẼ	P44 - 25/ESC - PL - 01



TỔNG CÔNG TY
ĐIỆN LỰC TP. HÀ NỘI
CÔNG TY ĐIỆN LỰC HÀ ĐÔNG

THẨM ĐỊNH

Theo văn bản số:
S.A.T.S/QĐ-PC HÀ ĐÔNG
Ngày 3.1. tháng 1.2 năm 20.2.5

Ký tên: *Trần Công Kiên*

Ghi chú:

- + Vỏ tủ Pillar ngoài trời có kích thước cao 1400mm; rộng 725mm; sâu 425mm. cấu hình 2 lớp cánh, 2 tầng cánh, 2 cửa trước và sau; có ngăn kiểm tra cáp dưới đáy tủ; đạt PI 54; đầu nối cáp vào ra ở đáy tủ. Khay đựng số vận hành. Hệ thống biển tên tủ 2 mặt trước sau; biển cảnh báo nguy hiểm 3 mặt (trước, sau và 1 bên hông); biển nhận điện thương hiệu 2 mặt trước sau.
- + Thiết bị trong tủ gồm:
 - * 02 MCCB 3 cực 400A 690VAC/800V-50kArms, CO bằng tay, có hiệu chỉnh được đồng định mức.
 - * 02 MCCB 3 cực 250A 690VAC/800V-36kArms, CO bằng tay, có hiệu chỉnh được đồng định mức.
 - * 03 MCB 3 cực 63A 230/400VAC-6kArms, Kiểu gài/Vặn vít
 - * 8 MCB 1 cực 63A 230/400VAC-6kArms, Kiểu gài
 - * 01 Bộ thanh cái đồng 400A và thanh cái đầu nối giữa các MCCB 400A; MCCB 250A kèm phụ kiện cách điện thanh cái;
 - * 06 Bộ cầu đấu hạ thế 250A 1 pha: bằng đồng mỗi cầu đấu gồm có: 1 vị trí kết nối cáp vào phù hợp tiết diện cáp 120mm², 2 vị trí kết nối cáp đầu ra phù hợp tiết diện cáp 35mm²; 5 vị trí kết nối cáp ra phù hợp tiết diện cáp 16mm²; 4 vị trí kết nối cáp ra phù hợp tiết diện cáp 10mm²
 - * Dây đầu nối từ Cầu đấu 250A và thanh cái trung tính vòng qua vị trí lắp đặt các công tơ 3 pha (chứa cáp đủ để đầu nối vào và ra công tơ) đến MCB 63A-3P sử dụng 4 Cáp hạ áp-Cu-1x25mm²-không giáp kim loại, cách điện PVC; 3 bộ
 - * Dây đầu nối từ Cầu đấu 250A và thanh cái trung tính vòng qua vị trí lắp đặt các công tơ 1 pha (chứa cáp đủ để đầu nối vào và ra công tơ) đến MCB 63A-1P sử dụng 2 Cáp hạ áp-Cu-1x10mm²-không giáp kim loại, cách điện PVC; 8 bộ
 - * Hệ thống đèn báo, dây đầu nối nhệ thứ, tiếp địa.
 - * 01 Biển mác tủ chất liệu nhôm khắc ấn mòn, ghi đầy đủ thông tin: Số tủ, điện áp vận hành, đồng định mức, năm sản xuất

GHI CHÚ:

SỬA ĐỔI		
STT	Ngày	
	---	Khởi tạo
	---	Chỉnh sửa

CHỦ ĐẦU TƯ:

**TỔNG CÔNG TY ĐIỆN LỰC TP HÀ NỘI
CÔNG TY ĐIỆN LỰC HÀ ĐÔNG**

DỰ ÁN:
XÂY DỰNG MỚI CÁC TRẠM BIẾN ÁP TRÊN
ĐỊA BÀN QUẬN THANH XUÂN NĂM 2026
(PHƯỜNG NHÂN CHÍNH, HẠ DÌNH,
KHƯƠNG TRUNG, KHƯƠNG MAI)
Địa điểm: Phường Thanh Xuân, Phường Khương
Đình, Phường Phương Liệt, Thành phố Hà Nội

GIẢI ĐOẠN THỰC HIỆN:
BẢO CÁO KINH TẾ - KỸ THUẬT

TƯ VẤN THIẾT KẾ:

**TỔNG CÔNG TY ĐIỆN LỰC TP HÀ NỘI
CÔNG TY DỊCH VỤ ĐIỆN LỰC HÀ NỘI**
Địa chỉ: Số 100 đường Trần Phú, Phường Hà Đông,
Thành Phố Hà Nội

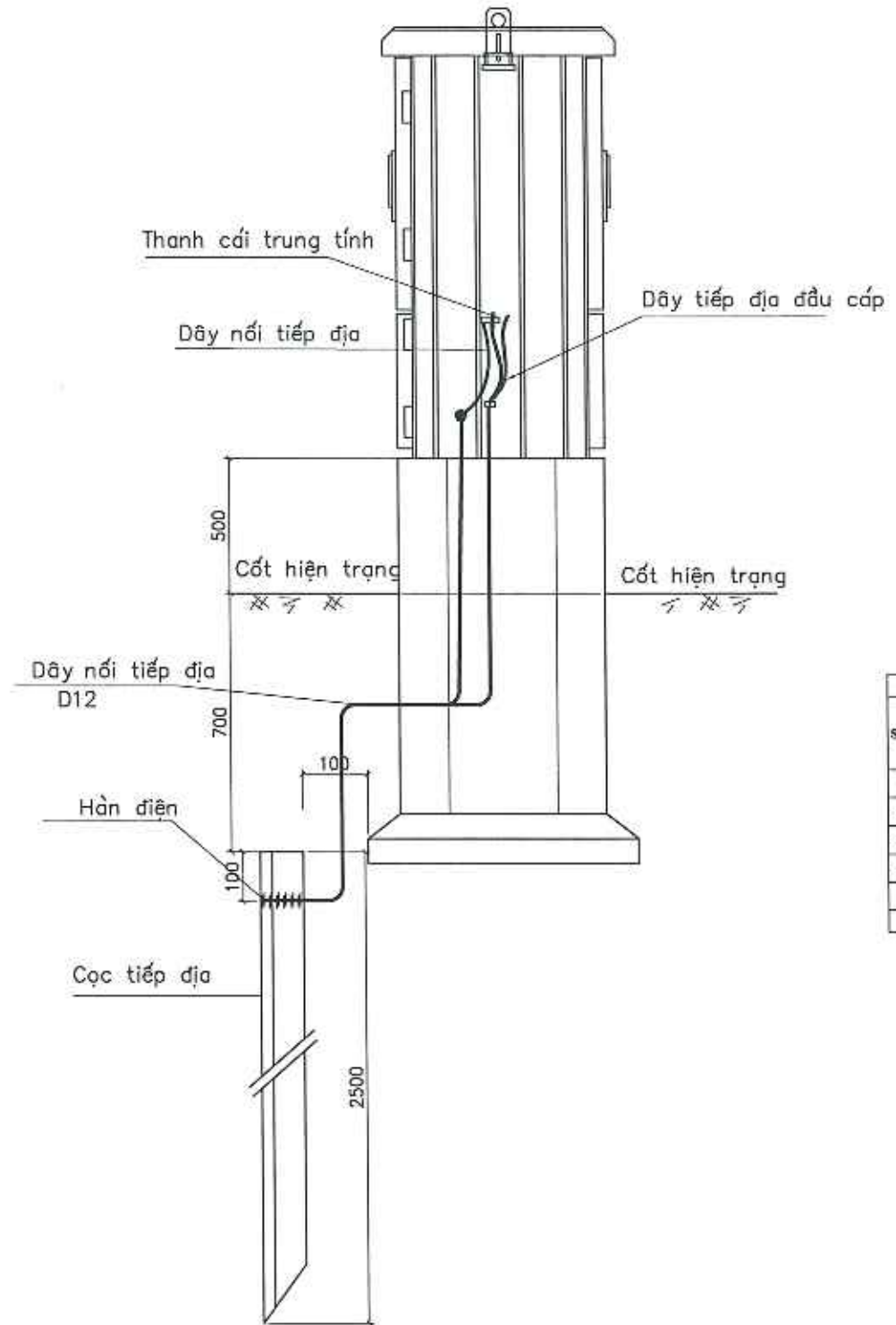
Phó giám đốc	Nguyễn Nhật Linh
Chủ nhiệm đề án	Bùi Đức Duy
Chủ trì thiết kế phần điện	Trần Đình Tiếp
Chủ trì thiết kế phần xây dựng	Lê Tiến Thanh

HẠNG MỤC:

TÊN BẢN VẼ:

**BỐ TRÍ THIẾT BỊ TRONG TỦ
PILLAR CẤU HÌNH TỦ 400A (2/2)**

NĂM: 2025	TỶ LỆ:
SỐ HIỆU BẢN VẼ	P44 - 25/ESC - PL - 02



TỔNG CÔNG TY
ĐIỆN LỰC TP. HÀ NỘI
CÔNG TY ĐIỆN LỰC HÀ ĐÔNG

THẨM ĐỊNH

Theo văn bản số:
S.Đ.Đ.51/QĐ-PC HÀ ĐÔNG

Ngày 3.1. tháng 1.2 năm 20.2.5

Ký tên: *Trần Công Kiên*

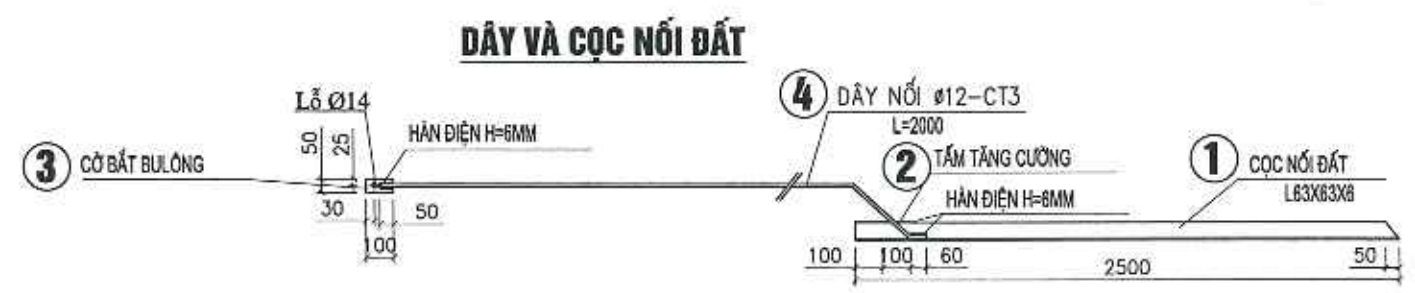
BẢNG KẾ NGUYÊN VẬT LIỆU TIẾP ĐỊA LẬP LẠI TỦ PILER

STT	TÊN THIẾT BỊ VẬT LIỆU	MÃ HIỆU QUY CÁCH	KÍCH THƯỚC (mm)	SỐ LƯỢNG	KHỐI LƯỢNG (kg)		GHI CHÚ
					1 CHIẾT	TỔNG CỘNG	
1	CỌC TIẾP ĐỊA	L63x63x6	2500	1	14,29	14,29	
2	TẤM TĂNG CƯỜNG	L63x63x6	200	1	1,14	1,14	
3	CỖ BẮT TIẾP ĐỊA	Đet 50x4	100	2	0,16	0,31	
4	ĐÂY NỐI	Φ12	2000	2	1,78	3,55	
TỔNG KHỐI LƯỢNG (KG):						19,30	
1	ỐNG NHỰA HDPE 32/25	HDPE 32/25	3000				

GHI CHÚ:

1- CÁC CHI TIẾT: CỌC NỐI BẮT, DÂY NỐI, CỖ BẮT BU LÔNG PHẢI ĐƯỢC MÀ KÈM NHƯNG THEO TCVN.

2- LIÊN KẾT CÁC CHI TIẾT BẰNG HÀN ĐIỆN, NỐI HÀN GIỮN DÂY NỐI VÀ CỌC PHẢI ĐƯỢC LẤM SẠCH RỒI QUÉT LỚP BITUM HOẶC SƠN CHỐNG ỒI.



GHI CHÚ:

SỬA ĐỔI

STT	Ngày	
---	---	Khởi tạo
---	---	Chỉnh sửa

CHỦ ĐẦU TƯ:

EVN HANOI
TỔNG CÔNG TY ĐIỆN LỰC TP HÀ NỘI
CÔNG TY ĐIỆN LỰC HÀ ĐÔNG

DỰ ÁN:
XÂY DỰNG MỚI CÁC TRẠM BIẾN ÁP TRÊN
ĐỊA BÀN QUẬN THANH XUÂN NĂM 2026
(PHƯỜNG NHÂN CHÍNH, HẠ ĐÌNH,
KHƯƠNG TRUNG, KHƯƠNG MẠI)

Địa điểm: Phường Thanh Xuân, Phường Khương Đình, Phường Phương Liệt, Thành phố Hà Nội

GIẢI ĐOẠN THỰC HIỆN:
BẢO CÁO KINH TẾ - KỸ THUẬT

TƯ VẤN THIẾT KẾ:

EVN HANOI HANOI ESC

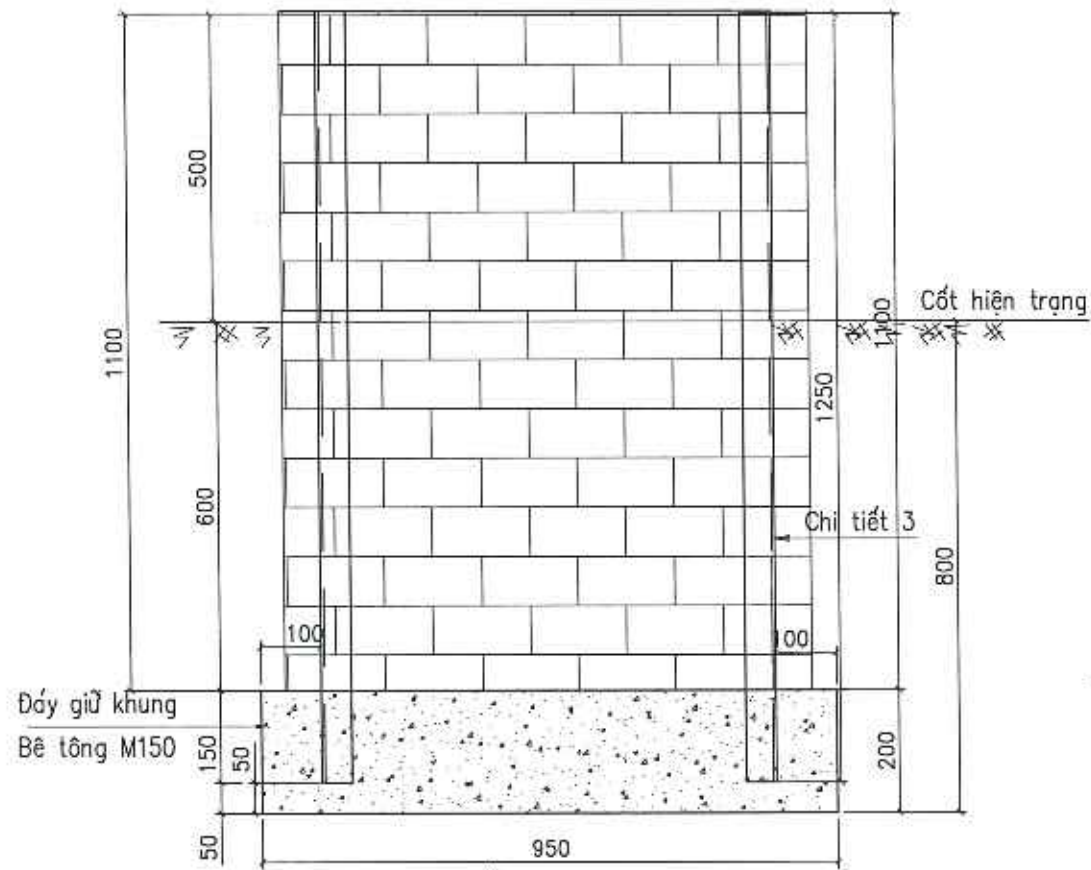
TỔNG CÔNG TY ĐIỆN LỰC TP HÀ NỘI
CÔNG TY DỊCH VỤ ĐIỆN LỰC HÀ NỘI
Địa chỉ: Số 100 đường Trần Phú, Phường Hà Đông, Thành phố Hà Nội

Phó giám đốc	Nguyễn Nhật Linh
Chủ nhiệm đề án	Bùi Đức Duy
Chủ trì thiết kế phản điện	Trần Đình Tiếp
Chủ trì thiết kế phản xây dựng	Lê Tiến Thanh

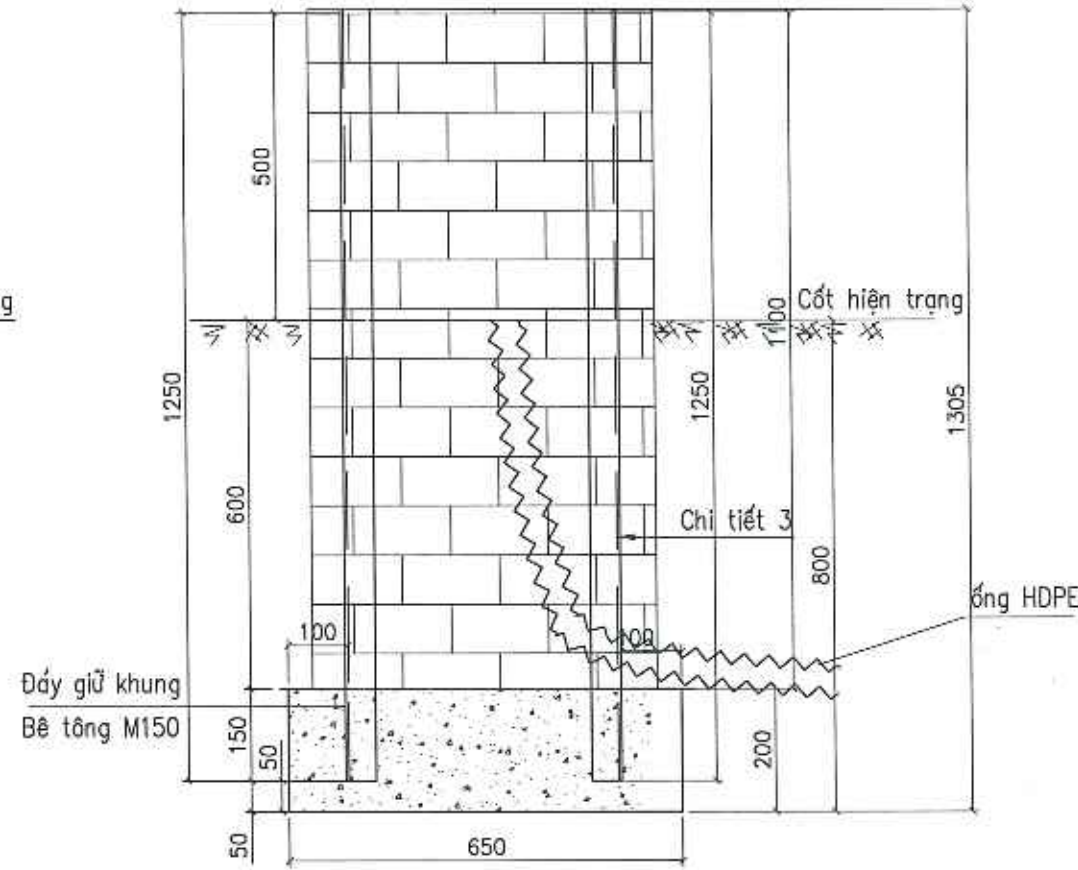
HẠNG MỤC:

TÊN BẢN VẼ:
TIẾP ĐỊA TỦ PILER

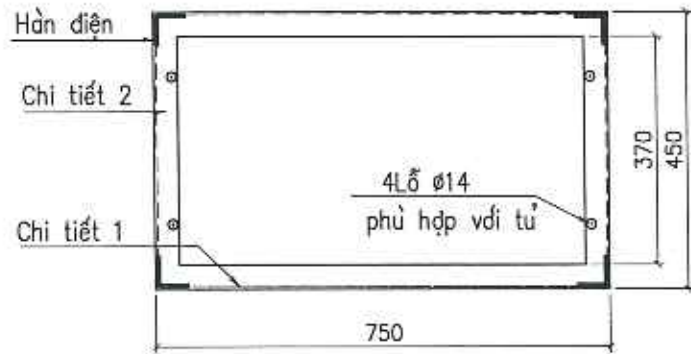
NĂM: 2025	TỶ LỆ:
SỐ HIỆU BẢN VẼ	P44 - 25/ESC - PL - 03



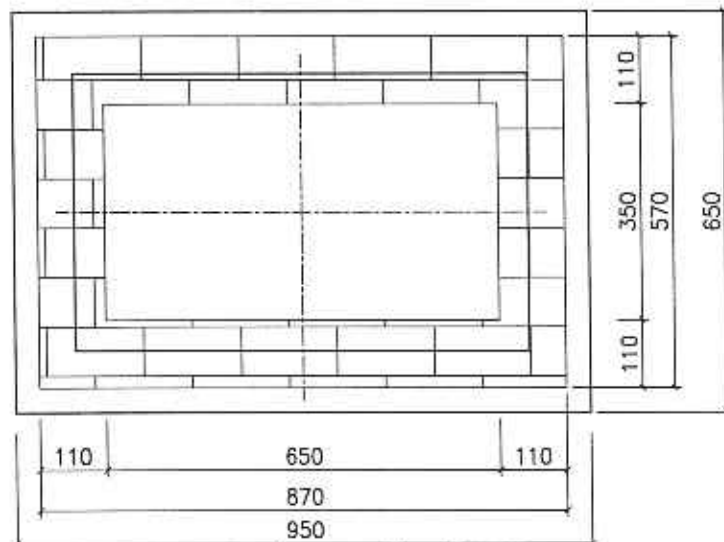
MẶT ĐÚNG



MẶT CẠNH



MB KHUNG MÓNG



MB MÓNG BÊ TỬ

STT	Hạng mục	Đơn vị	Khối lượng	Ghi chú
Phần móng tủ				
1	Phá dỡ kết cấu nền xi măng hiện trạng	m3	0,062	
2	Đào đất phía dưới kết cấu	m3	0,432	
3	Bê tông móng tủ M150	m3	0,012	
4	Xây móng gạch đặc 220x105x60	m3	0,295	
5	Đất đắp	m3	0,122	
6	Vận chuyển đất thừa	m3	0,372	
7	Ốp gạch thẻ trang trí	m2	1,440	

BẢNG THỐNG KÊ THÉP KHUNG BỆ TỬ

STT	Tên chi tiết	Quy cách	Kích thước	Số lượng	Khối lượng(Kg)		
			(mm)	(Cái)	kg/m	Toàn bộ	
1	Chi tiết - 1	L40x40x4	750	2	2,30	3,45	
2	Chi tiết - 2	L40x40x4	450	2	2,30	2,07	
3	Chi tiết - 3	L50x50x5	1250	4	3,77	18,85	
4	Bu lông M14x60	M14x60	60	5	0,14	0,70	
Tổng cộng							25,07

ghi chú: Trình tự xây dựng móng bê tú:

- 1- Đào đất móng tú và rãnh tiếp địa;
- 2- Lắp đặt khung thép đỡ tú, đổ bê tông đáy giữ khung,
- 3- Xây móng tú;
- 4- Sau khi lắp đặt tú và hoàn thiện việc đấu nối, tiến hành trát móng tú từ cốt vỉa hè lên đến đáy tú và ốp gạch thẻ trang trí.
- 5- Các chi tiết bằng sắt sau khi gia công xong phải được làm sạch, mạ kẽm nhúng nóng
- 6- các mối hàn điện đều có h = 6MM

GHI CHÚ:

SỬA ĐỔI

STT	Ngày	Nội dung
---	---	Khởi tạo
---	---	Chỉnh sửa

CHỦ ĐẦU TƯ:



EVN HANOI

**TỔNG CÔNG TY ĐIỆN LỰC TP HÀ NỘI
CÔNG TY ĐIỆN LỰC HÀ ĐÔNG**

DỰ ÁN:

**XÂY DỰNG MỚI CÁC TRẠM BIẾN ÁP TRÊN
ĐỊA BÀN QUẬN THANH XUÂN NĂM 2026
(PHƯỜNG NHÂN CHÍNH, HẠ ĐÌNH,
KHUÔNG TRUNG, KHUÔNG MAI)**

Địa điểm: Phường Thanh Xuân, Phường Khương Đình, Phường Phương Liệt, Thành phố Hà Nội

GIẢI DOAN THỰC HIỆN:

BẢO CÁO KINH TẾ - KỸ THUẬT

TƯ VẤN THIẾT KẾ:



**EVN HANOI
HANOI ESC**

**TỔNG CÔNG TY ĐIỆN LỰC TP HÀ NỘI
CÔNG TY DỊCH VỤ ĐIỆN LỰC HÀ NỘI**
Địa chỉ: Số 100 đường Trần Phú, Phường Hà Đông
Thành Phố Hà Nội

Phó giám đốc	Nguyễn Nhật Linh
Chủ nhiệm đề án	Bùi Đức Duy
Chủ trì thiết kế phần điện	Trần Đình Tiếp
Chủ trì thiết kế phần xây dựng	Lê Tiên Thanh

HANG MỤC:

TÊN BẢN VẼ:

**MÓNG TỦ PILLAR
(1400X725X425MM)**

NĂM: 2025	TỶ LỆ:
SỐ HIỆU BẢN VẼ	P44 - 25/ESC - PL - 04



Hình 1a



Hình 1b



Hình 2



Hình 3

TT	Loại và nội dung biển	Hình vẽ	Quy cách biển
1	Biển cấm		
a	Cấm trèo! Điện cao áp nguy hiểm chết người	Hình 1a, 1b	Viền và hình tia chớp màu đỏ tươi, nền màu trắng, chữ màu đen
b	Cấm vào! Điện cao áp nguy hiểm chết người	Hình 2	
c	Cấm lại gần! Có điện nguy hiểm chết người	Hình 3	

2. Đặt biển báo ATĐ

- 2.1. Đối với ĐDK, phải đặt biển "CẤM TRÈO! ĐIỆN CAO ÁP NGUY HIỂM CHẾT NGƯỜI" trên tất cả các cột của ĐDK ở độ cao từ 2,0 m đến 2,5 m so với mặt đất về phía dễ nhìn thấy.
- 2.3. Đối với trạm điện có tường rào bao quanh, phải đặt biển "CẤM VÀO! ĐIỆN CAO ÁP NGUY HIỂM CHẾT NGƯỜI" trên cửa hoặc cổng ra vào trạm.
- 2.4. Đối với trạm điện treo trên cột, việc đặt biển báo được thực hiện theo quy định đối với ĐDK.
- 2.5. Đối với trạm biến áp hợp bộ kiểu kín, trạm đóng cắt hợp bộ ngoài trời, tủ phân dây (Tủ Pillar) phải đặt biển "CẤM LẠI GẦN! CÓ ĐIỆN NGUY HIỂM CHẾT NGƯỜI".
- 2.9. Biển "CẤM TRÈO! ĐIỆN CAO ÁP NGUY HIỂM CHẾT NGƯỜI", "CẤM VÀO! ĐIỆN CAO ÁP NGUY HIỂM CHẾT NGƯỜI", "CẤM LẠI GẦN! CÓ ĐIỆN NGUY HIỂM CHẾT NGƯỜI", "NGUY HIỂM CÓ ĐIỆN", "CHÚ Ý! PHÍA TRÊN CÓ ĐIỆN" có thể được sơn trực tiếp hoặc lắp đặt biển báo chế tạo rời vào đúng nơi quy định.

TỔNG CÔNG TY ĐIỆN LỰC TP. HÀ NỘI
CÔNG TY ĐIỆN LỰC HÀ ĐÔNG

THẨM ĐỊNH

Theo văn bản số:
5.17.5.10Đ-PC HA ĐÔNG
Ngày 3.1. tháng 12 năm 2025


Ký tên: *[Signature]*
Trần Công Kiên

GHI CHÚ:

SỬA ĐỔI

STT	Ngày	Nội dung
---	---	Khởi tạo
---	---	Chỉnh sửa

CHỦ ĐẦU TƯ:


EVN HANOI


TỔNG CÔNG TY ĐIỆN LỰC TP HÀ NỘI
CÔNG TY ĐIỆN LỰC HÀ ĐÔNG

DỰ ÁN:
XÂY DỰNG MỚI CÁC TRẠM BIẾN ÁP TRÊN
ĐỊA BÀN QUẬN THANH XUÂN NĂM 2026
(PHƯỜNG NHÂN CHÍNH, HẠ ĐÌNH,
KHƯƠNG TRUNG, KHƯƠNG MẠI)

Địa điểm: Phường Thanh Xuân, Phường Khương Đình, Phường Phương Liệt, Thành phố Hà Nội

GIẢI ĐOẠN THỰC HIỆN:
BẢO CÁO KINH TẾ - KỸ THUẬT

TƯ VẤN THIẾT KẾ:


EVN HANOI HANOI ESC

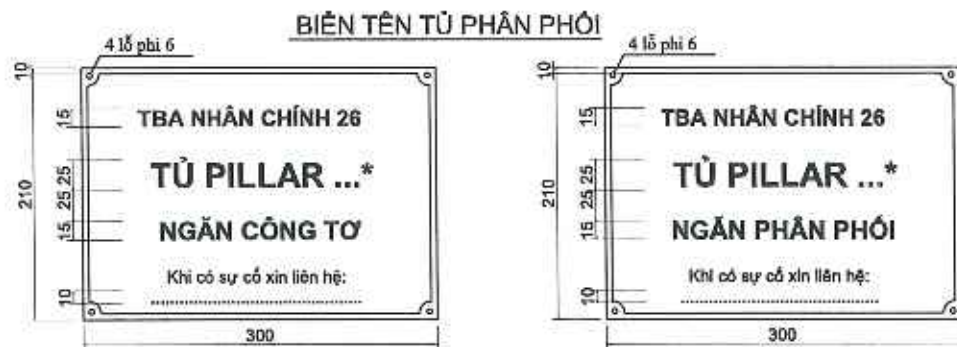
TỔNG CÔNG TY ĐIỆN LỰC TP HÀ NỘI
CÔNG TY DỊCH VỤ ĐIỆN LỰC HÀ NỘI
Địa chỉ: Số 100 đường Trần Phú, Phường Hà Đông, Thành phố Hà Nội

Phó giám đốc	Nguyễn Nhật Linh
Chủ nhiệm đề án	Bùi Đức Duy
Chủ trì thiết kế phần điện	Trần Đình Tiếp
Chủ trì thiết kế phần xây dựng	Lê Tiến Thanh

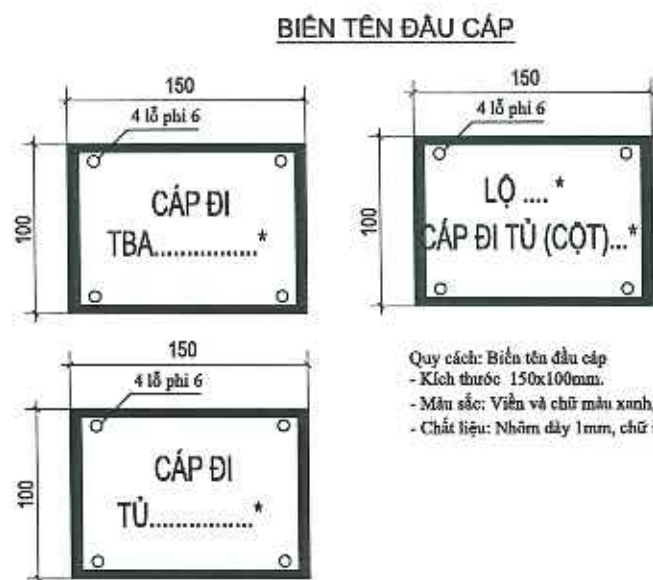
HẠNG MỤC:

TÊN BẢN VẼ:
BIỂN BÁO AN TOÀN

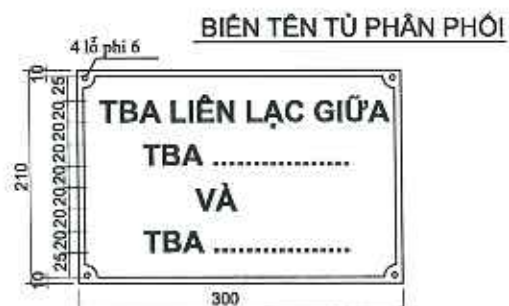
NĂM: 2025	TỶ LỆ:
SỐ HIỆU BẢN VẼ	P44 - 25/ESC - PL - 05



- Quy cách biên tên tủ:
- + Kích thước: 210x300 (mm)
 - + Vật liệu: Nhôm, khắc ăn mòn, dày 1mm.
 - + Màu sắc: Chữ trắng (HelveticaBoldVU), viền trắng, nền xanh (Pantone Blue 072C).
 - + (*) theo bảng kê bên dưới
 - + DANH SÁCH TÊN TỦ THEO VỊ TRÍ TRÊN BẢN VẼ MẶT BẰNG



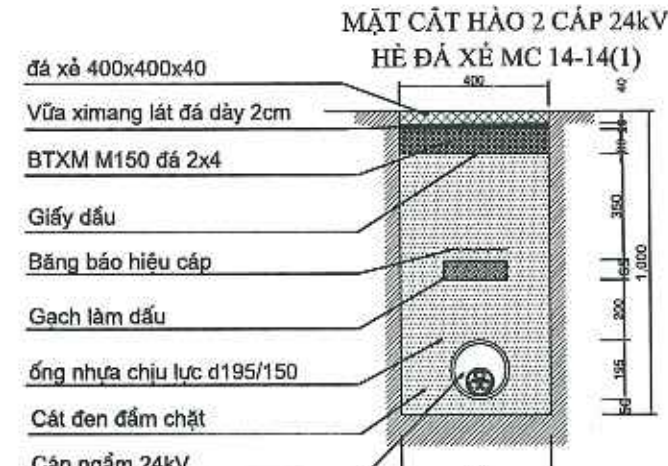
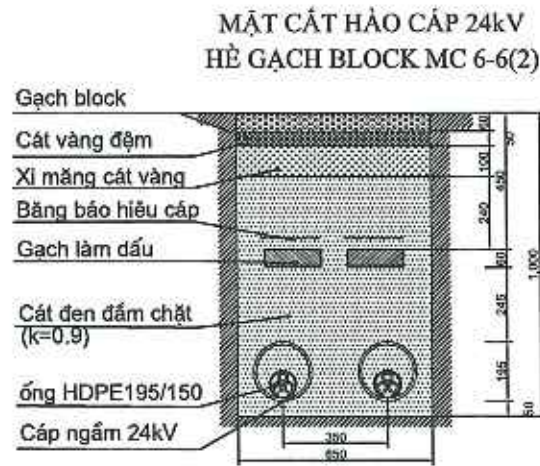
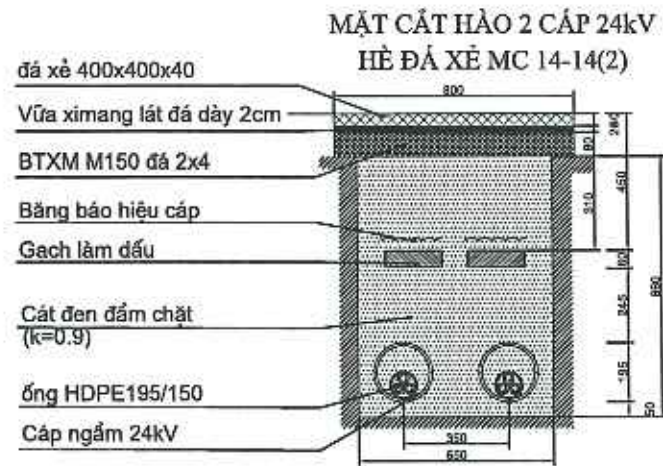
- Quy cách: Biên tên đầu cáp
- Kích thước: 150x100mm.
 - Màu sắc: Viền và chữ màu xanh, nền màu trắng.
 - Chất liệu: Nhôm dày 1mm, chữ in chìm khắc ăn mòn



- Quy cách biên tên tủ:
- + Kích thước: 210x300 (mm)
 - + Vật liệu: Nhôm, khắc ăn mòn, dày 1mm.
 - + Màu sắc: Chữ trắng (HelveticaBoldVU), viền trắng, nền xanh (Pantone Blue 072C).
 - + (*) theo bảng kê bên dưới
 - + DANH SÁCH TÊN TỦ THEO VỊ TRÍ TRÊN BẢN VẼ MẶT BẰNG



GHI CHÚ:		
SỬA ĐỔI		
STT	Ngày	
	---	Khởi tạo
	---	Chỉnh sửa
CHỮ ĐẦU TƯ:		
 EVN HANOI TỔNG CÔNG TY ĐIỆN LỰC TP HÀ NỘI CÔNG TY ĐIỆN LỰC HÀ ĐÔNG		
DỰ ÁN:		
XÂY DỰNG MỚI CÁC TRẠM BIẾN ÁP TRÊN ĐỊA BÀN QUẬN THANH XUÂN NĂM 2026 (PHƯỜNG NHÂN CHÍNH, HẠ ĐÌNH, KHƯƠNG TRUNG, KHƯƠNG MAI)		
Địa điểm: Phường Thanh Xuân, Phường Khương Đình, Phường Phương Liệt, Thành phố Hà Nội		
GIẢI ĐOẠN THỰC HIỆN:		
BÁO CÁO KINH TẾ - KỸ THUẬT		
TƯ VẤN THIẾT KẾ:		
 EVN HANOI HANOI ESC TỔNG CÔNG TY ĐIỆN LỰC TP HÀ NỘI CÔNG TY DỊCH VỤ ĐIỆN LỰC HÀ NỘI Địa chỉ: Số 100 đường Trần Phú, Phường Hà Đông, Thành Phố Hà Nội		
Phó giám đốc	Nguyễn Nhật Linh	
Chủ nhiệm đề án	Bùi Đức Duy	
Chủ trì thiết kế phần điện	Trần Đình Tiếp	
Chủ trì thiết kế phần xây dựng	Lê Tiến Thanh	
HẠNG MỤC:		
TÊN BẢN VẼ:		
BIÊN TÊN TỦ, BIÊN TÊN ĐẦU CÁP		
NĂM: 2025	TỶ LỆ:	
SỐ HIỆU BẢN VẼ	P44 - 25/ESC - PL - 06	



BẢNG KẾ VẬT LIỆU CHO 1M HÀO CẤP

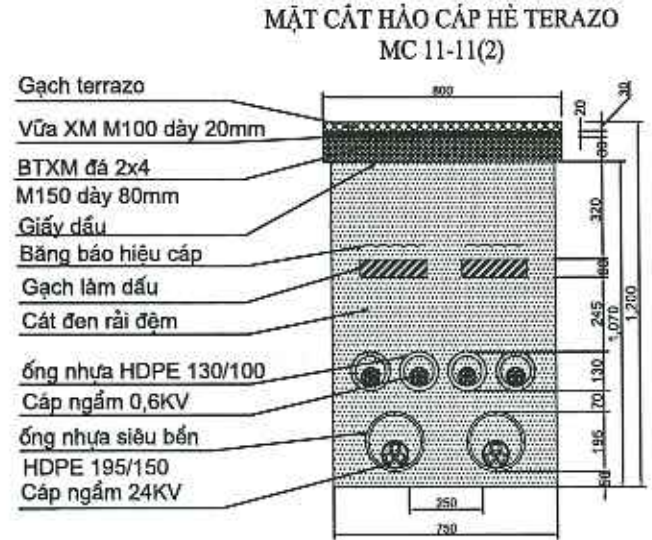
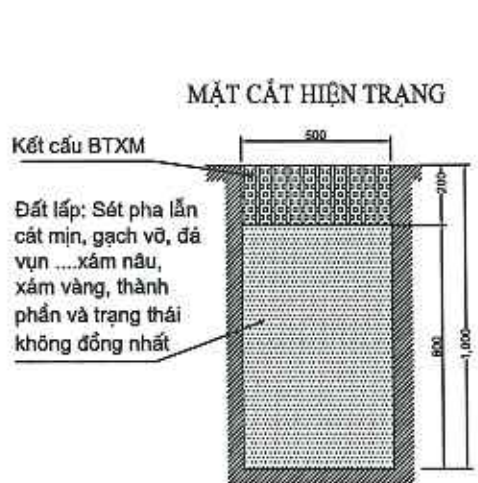
Hạng mục	Đơn vị	Khối lượng
Cát hệ gạch đá xè	m	2,000
Phá dỡ hệ gạch đá xè	m ²	0,800
Phá BTXM	m ³	0,068
Đào đất rãnh cáp	m ³	0,559
Cát đen	m ³	0,49
Gạch làm dấu (210x100x60)	Viên	18
Bảng báo hiệu cáp 0.2	m	1x2
Cáp ngầm Cu-XLPE-24KV-3*240mm ²	m	1x2
Ống nhựa chịu lực siêu bền d195/150	m	1x2
Vận chuyển đất thừa	m ³	0,659

BẢNG KẾ VẬT LIỆU CHO 1M HÀO CẤP

Hạng mục	Đơn vị	Khối lượng
Phá dỡ hệ gạch Block	m ²	0,65
Đào đất rãnh cáp	m ³	0,611
Cát đen	m ³	0,444
Gạch làm dấu (210x100x60)	Viên	18
Bảng báo hiệu cáp 0.2	m	1x2
Cáp ngầm Cu-XLPE-24KV-3*240mm ²	m	1x2
Ống nhựa chịu lực siêu bền d195/150	m	1x2
Vận chuyển đất thừa (Tận dụng lại 95% gạch)	m ³	0,613

BẢNG KẾ VẬT LIỆU CHO 1M HÀO CẤP

Hạng mục	Đơn vị	Khối lượng
Cát hệ gạch đá xè	m	2,000
Phá dỡ hệ gạch đá xè	m ²	0,400
Phá BTXM	m ³	0,040
Đào đất rãnh cáp	m ³	0,344
Cát đen	m ³	0,309
Gạch làm dấu (210x100x60)	Viên	9
Bảng báo hiệu cáp 0.2	m	1x1
Cáp ngầm Cu-XLPE-24KV-3*240mm ²	m	1x1
Ống nhựa chịu lực siêu bền d195/150	m	1x1
Vận chuyển đất thừa	m ³	0,400



**TỔNG CÔNG TY ĐIỆN LỰC TP. HÀ NỘI
CÔNG TY ĐIỆN LỰC HÀ ĐÔNG**

THẨM ĐỊNH

Theo văn bản số: 5.17.5/QĐ-PC HÀ ĐÔNG

Ngày 3.1 tháng 1.2 năm 2025

Ký tên: Trần Công Kiên

BẢNG KẾ VẬT LIỆU CHO 1M HÀO CẤP

Hạng mục	Đơn vị	Khối lượng
Cát đường bê tông	m	2
Phá kết cấu BTXM	m ³	0,08
Đào đất rãnh cáp	m ³	0,32
Cát đen	m ³	0,213
Gạch làm dấu (210x100x60)	Viên	9
Bảng báo hiệu cáp 0.2	m	1x1
Cáp ngầm Cu-XLPE-24KV-3*240mm ²	m	1x1
Ống nhựa chịu lực siêu bền d195/150	m	1x1
Vận chuyển đất thừa	m ³	0,46

BẢNG KẾ VẬT LIỆU CHO 1M HÀO CẤP

Hạng mục	Đơn vị	Khối lượng
Phá dỡ hệ gạch Terazo	m ²	0,8
Phá BTXM	m ³	0,08
Đào đất rãnh cáp	m ³	0,696
Cát đen	m ³	0,585
Gạch làm dấu (210x100x60)	Viên	18
Bảng báo hiệu cáp 0.2	m	1x2
Cáp ngầm Cu-XLPE-24KV-3*240mm ²	m	1x2
Cáp ngầm Cu-XLPE-0,6KV-4*150mm ²	m	1x2
Ống nhựa HDPE d195/150	m	1x2
Ống nhựa HDPE d130/100	m	1x4
Vận chuyển đất thừa	m ³	0,8

GHI CHÚ:

SỬA ĐỔI

STT	Ngày	Nội dung
	---	Khởi tạo
	---	Chỉnh sửa

CHỦ ĐẦU TƯ:

EVN HANOI

**TỔNG CÔNG TY ĐIỆN LỰC TP HÀ NỘI
CÔNG TY ĐIỆN LỰC HÀ ĐÔNG**

DỰ ÁN:
XÂY DỰNG MỚI CÁC TRẠM BIẾN ÁP TRÊN
ĐIỂM BÀN QUẬN THANH XUÂN NĂM 2026
(PHƯỜNG NHÂN CHÍNH, HẠ ĐÌNH,
KHUỐNG TRUNG, KHUỐNG MAI)

Địa điểm: Phường Thanh Xuân, Phường Khuống Đình, Phường Phương Liệt, Thành phố Hà Nội

GIẢI ĐOẠN THỰC HIỆN:
BẢO CÁO KINH TẾ - KỸ THUẬT

TƯ VẤN THIẾT KẾ:

EVN HANOI HANOI ESC

**TỔNG CÔNG TY ĐIỆN LỰC TP HÀ NỘI
CÔNG TY DỊCH VỤ ĐIỆN LỰC HÀ NỘI**

Địa chỉ: Số 100 đường Trần Phú - Phường Hà Đông - Thành Phố Hà Nội

Phó giám đốc: Nguyễn Nhật Linh

Chủ nhiệm đề án: Bùi Đức Duy

Chủ trì thiết kế phần điện: Trần Đình Tiệp

Chủ trì thiết kế phần xây dựng: Lê Tiến Thanh

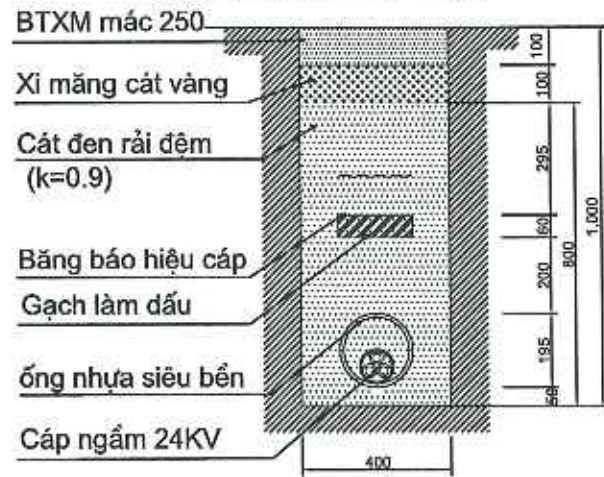
HẠNG MỤC:

TÊN BẢN VẼ:
MẶT CẮT HÀO CẤP NGẦM TRUNG THẾ
1

NĂM: 2025 TỶ LỆ:

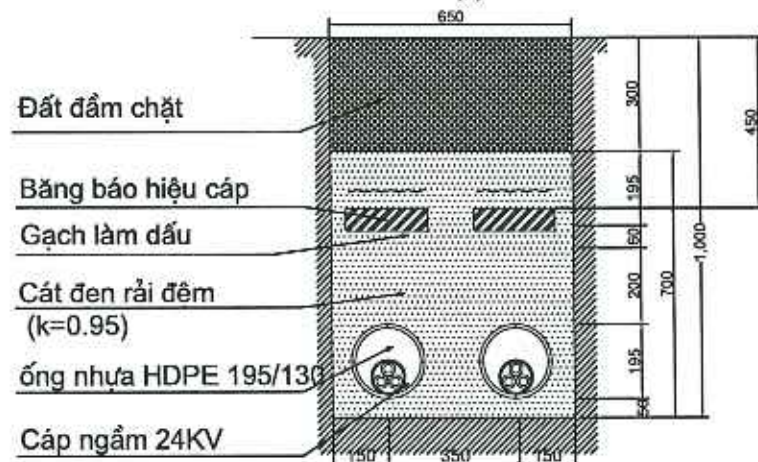
SỐ HIỆU BẢN VẼ: P44 - 25/ESC - HCNTT-01

MẶT CẮT HÀO CÁP ĐƯỜNG HỀ TÔNG XI MĂNG
MẶT CẮT MC 13-13(1)



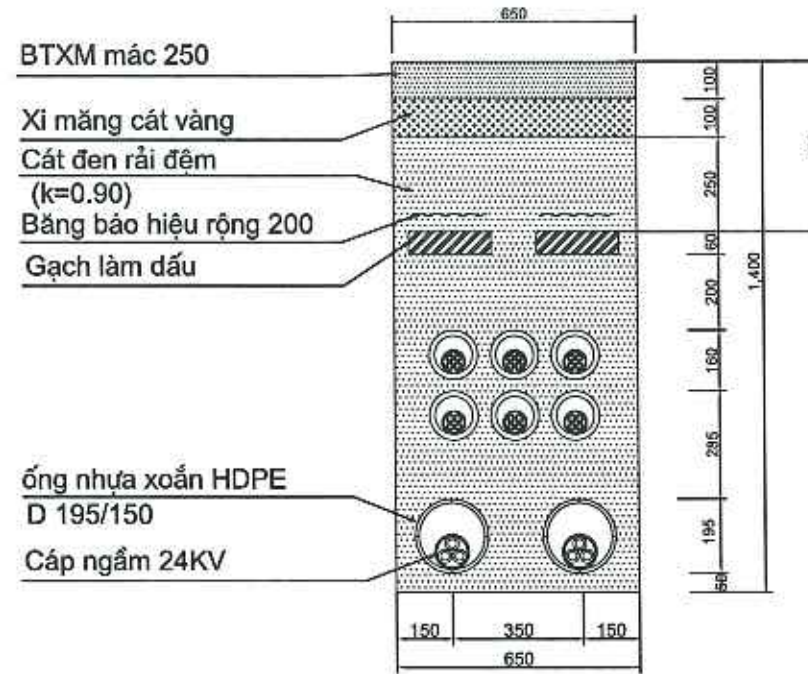
Hạng mục	Đơn vị	Khối lượng
Phá hệ BTXM	m3	0,04
Đào đất rãnh cáp	m3	0,36
Cát đen	m3	0,285
Gạch làm dấu (210x100x60)	Viên	9
Bểng báo hiệu cáp 0.2	m	1x1
Cáp ngầm Cu-XLPE-22KV-3*240mm2	m	1x1
Ống nhựa d195/150	m	1x1
Vận chuyển đất thừa	m3	0,4

MẶT CẮT ĐƯỜNG ĐẤT
MC 10-10(1)



Hạng mục	Đơn vị	Khối lượng
Đào đất rãnh cáp	m3	0,65
Đắp đất	m3	0,195
Cát đen	m3	0,386
Gạch làm dấu (210x100x60)	Viên	18
Bểng báo hiệu cáp 0.2	m	1x2
Cáp ngầm Cu-XLPE-24KV-3*240mm2	m	1x2
Ống nhựa xoắn HPDE d195/150	m	1x2
Vận chuyển đất thừa	m3	0,455

HÀO 2 CÁP TRUNG THỂ + 6 CÁP HẠ THỂ
ĐI DƯỚI HỀ BTXM ĐỔ TẠI CHỖ DÀY 10CM
MC 7-7(2+6)



Hạng mục	Đơn vị	Khối lượng
Cắt đường BTXM	m	2
Phá hệ BTXM	m3	0,13
Đào đất rãnh cáp	m3	0,78
Cát đen	m3	0,648
Gạch làm dấu (210x100x60)	Viên	18
Bểng báo hiệu cáp rộng 0,2m	m	1x2
Cáp ngầm Cu-XLPE-24KV-3*240mm2	m	1x2
Cáp ngầm Cu-XLPE-0,6KV-4*150mm2	m	1x6
Ống nhựa xoắn HDPE d195/150	m	1x2
Ống nhựa xoắn HDPE d130/100	m	1x6
Vận chuyển đất thừa	m3	0,845

TỔNG CÔNG TY
ĐIỆN LỰC TP. HÀ NỘI
CÔNG TY ĐIỆN LỰC HÀ ĐÔNG

THẨM ĐỊNH

Theo văn bản số:
S.17.5.1/QĐ-PC HÀ ĐÔNG

Ngày 5/1 tháng 12 năm 2025

Ký tên: *Trần Công Kiên*

GIẢI CHÚ:

SỬA ĐỔI

STT	Ngày	Nội dung
---	---	Khởi tạo
---	---	Chỉnh sửa

CHỦ ĐẦU TƯ:



TỔNG CÔNG TY ĐIỆN LỰC TP HÀ NỘI
CÔNG TY ĐIỆN LỰC HÀ ĐÔNG

DỰ ÁN:

XÂY DỰNG MỚI CÁC TRẠM BIẾN ÁP TRÊN
ĐỊA BÀN QUẬN THANH XUÂN NĂM 2026
(PHƯỜNG NHÂN CHÍNH, HẠ ĐÌNH,
KHUỜNG TRUNG, KHUỜNG MAI)

Địa điểm: Phường Thanh Xuân, Phường Khuờng
Đình, Phường Phương Liệt, Thành phố Hà Nội

GIẢI ĐOẠN THỰC HIỆN:

BẢO CÁO KINH TẾ - KỸ THUẬT

TƯ VẤN THIẾT KẾ:



TỔNG CÔNG TY ĐIỆN LỰC TP HÀ NỘI
CÔNG TY DỊCH VỤ ĐIỆN LỰC HÀ NỘI
Địa chỉ: Số 100 đường Trần Phú, Phường Liễu Động,
Thành Phố Hà Nội

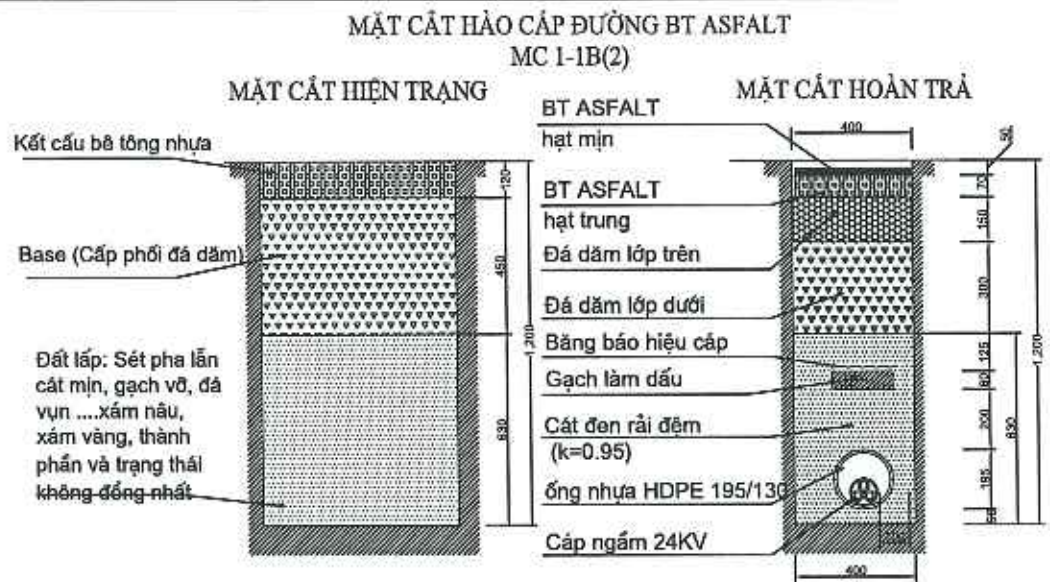
Phó giám đốc	Nguyễn Nhật Linh
Chủ nhiệm đề án	Bùi Đức Duy
Chủ trì thiết kế phần điện	Trần Đình Tiếp
Chủ trì thiết kế phần xây dựng	Lê Tiến Thanh

HẠNG MỤC:

TÊN BẢN VẼ:

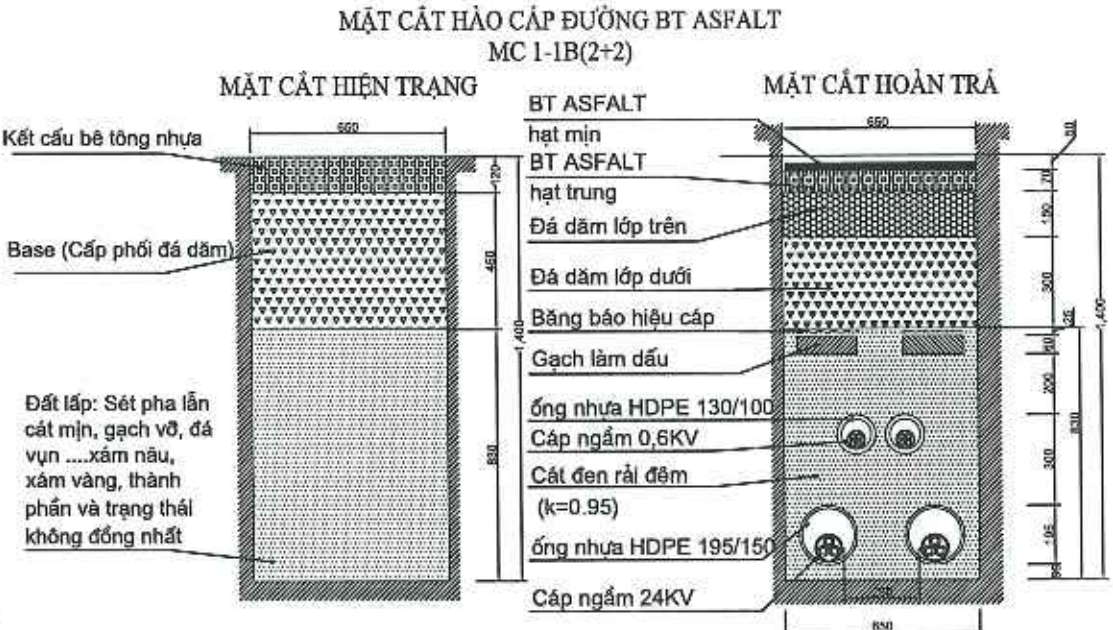
MẶT CẮT HÀO CÁP NGẦM TRUNG THỂ
2

NĂM: 2025	TỶ LỆ:
SỐ HIỆU BẢN VẼ	P44 - 25/ESC - HCNTT-02



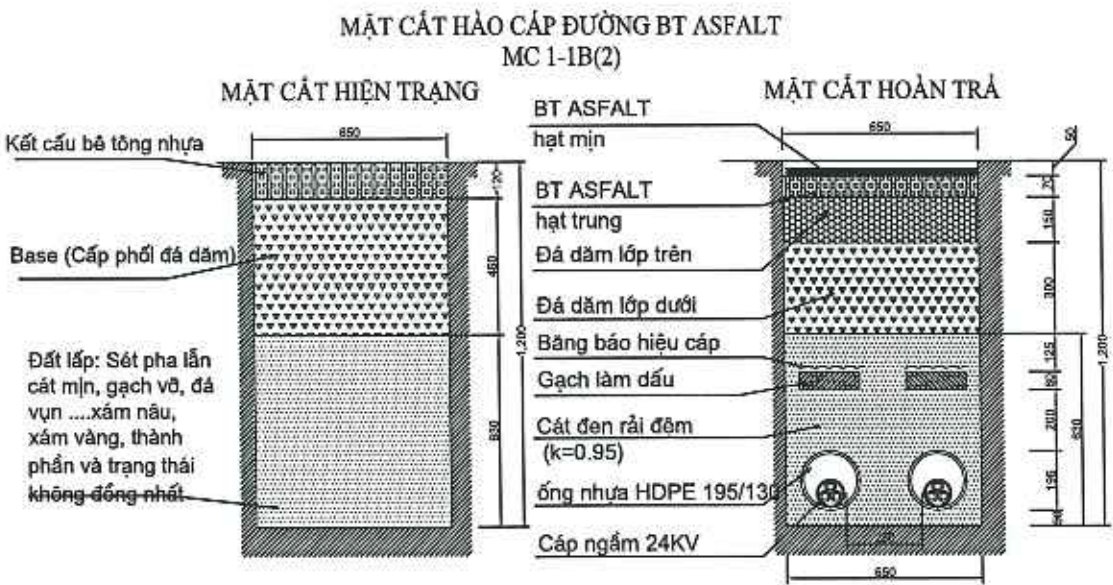
BẢNG KÊ VẬT LIỆU CHO 1M HÀO CẤP

Hạng mục	Đơn vị	Khối lượng
Cát đường BT Asfalt dày 7cm	m	2
Phá dỡ kết cấu BT Asfalt	m ³	0,048
Đào lớp đá dăm lớp trên	m ³	0,06
Đào lớp đá dăm	m ³	0,120
Đào đất rãnh cấp dưới kết cấu	m ³	0,252
Cát đen	m ³	0,217
Gạch làm dấu (210x100x60)	Viên	9
Bảng báo hiệu cấp 0.2	m	1x1
Cáp ngầm Cu-XLPE-24KV-3*240mm ²	m	1x1
Ống nhựa chịu lực siêu bền d195/150	m	1x1
Vận chuyển đất thừa	m ³	0,480



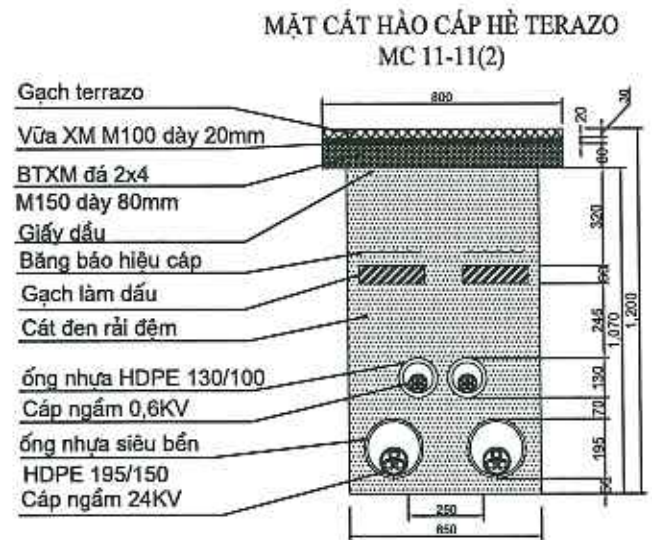
BẢNG KÊ VẬT LIỆU CHO 1M HÀO CẤP

Hạng mục	Đơn vị	Khối lượng
Cát đường BT Asfalt dày 7cm	m	2
Phá dỡ kết cấu BT Asfalt	m ³	0,078
Đào lớp đá dăm lớp trên	m ³	0,085
Đào lớp đá dăm lớp dưới	m ³	0,195
Đào đất rãnh cấp dưới kết cấu	m ³	0,54
Cát đen	m ³	0,448
Gạch làm dấu (210x100x60)	Viên	18
Bảng báo hiệu cấp 0.2	m	1x2
Cáp ngầm Cu-XLPE-24KV-3*240mm ²	m	1x2
Cáp ngầm Cu-XLPE-0,6KV-4*150mm ²	m	1x2
Ống nhựa HDPE d195/150	m	1x2
Ống nhựa HDPE d130/100	m	1x2
Vận chuyển đất thừa	m ³	0,910



BẢNG KÊ VẬT LIỆU CHO 1M HÀO CẤP

Hạng mục	Đơn vị	Khối lượng
Cát đường BT Asfalt dày 7cm	m	2
Phá dỡ kết cấu BT Asfalt	m ³	0,078
Đào lớp đá dăm lớp trên	m ³	0,098
Đào lớp đá dăm lớp dưới	m ³	0,195
Đào đất rãnh cấp dưới kết cấu	m ³	0,41
Cát đen	m ³	0,340
Gạch làm dấu (210x100x60)	Viên	18
Bảng báo hiệu cấp 0.2	m	1x2
Cáp ngầm Cu-XLPE-24KV-3*240mm ²	m	1x2
Ống nhựa chịu lực siêu bền d195/150	m	1x2
Vận chuyển đất thừa	m ³	0,780



BẢNG KÊ VẬT LIỆU CHO 1M HÀO CẤP

Hạng mục	Đơn vị	Khối lượng
Phá dỡ hê gạch Terazo	m ²	0,8
Phá BTXM	m ³	0,08
Đào đất rãnh cấp	m ³	0,696
Cát đen	m ³	0,605
Gạch làm dấu (210x100x60)	Viên	18
Bảng báo hiệu cấp 0.2	m	1x2
Cáp ngầm Cu-XLPE-24KV-3*240mm ²	m	1x2
Cáp ngầm Cu-XLPE-0,6KV-4*150mm ²	m	1x2
Ống nhựa HDPE d195/150	m	1x2
Ống nhựa HDPE d130/100	m	1x2
Vận chuyển đất thừa (Tận dụng lại 50% gạch)	m ³	0,788

TỔNG CÔNG TY ĐIỆN LỰC TP. HÀ NỘI
CÔNG TY DỊCH VỤ ĐIỆN LỰC HÀ NỘI

THẨM ĐỊNH

Theo văn bản số: 5.17.5.1/QĐ-PC HÀ ĐÔNG

Ngày 31 tháng 12 năm 2025

Ký tên: Trần Công Kiên

GIẢI CHÚ:

SỬA ĐỔI

STT	Ngày	Nội dung
---	---	Khởi tạo
---	---	Chỉnh sửa

CHỦ ĐẦU TƯ:

EVN HANOI

TỔNG CÔNG TY ĐIỆN LỰC TP HÀ NỘI
CÔNG TY ĐIỆN LỰC HÀ ĐÔNG

DỰ ÁN:
XÂY DỰNG MỚI CÁC TRẠM BIẾN ÁP TRÊN
ĐỊA BÀN QUẬN THANH XUÂN NĂM 2026
(PHƯỜNG NHÂN CHÍNH, HẠ ĐÌNH,
KHUƠNG TRUNG, KHUƠNG MAI)

Địa điểm: Phường Thanh Xuân, Phường Khuơng Đình, Phường Phương Liệt, Thành phố Hà Nội

GIẢI ĐOẠN THỰC HIỆN:
BẢO CÁO KINH TẾ - KỸ THUẬT

TƯ VẤN THIẾT KẾ:

EVN HANOI HANOI ESC

TỔNG CÔNG TY ĐIỆN LỰC TP. HÀ NỘI
CÔNG TY DỊCH VỤ ĐIỆN LỰC HÀ NỘI

Địa chỉ: Số 100 đường Trần Phú, Phường Hà Đông, Thành phố Hà Nội

Phó giám đốc: Nguyễn Nhật Linh

Chủ nhiệm đề án: Bùi Đức Duy

Chủ trì thiết kế phần điện: Trần Đình Tiếp

Chủ trì thiết kế phần xây dựng: Lê Tiến Thanh

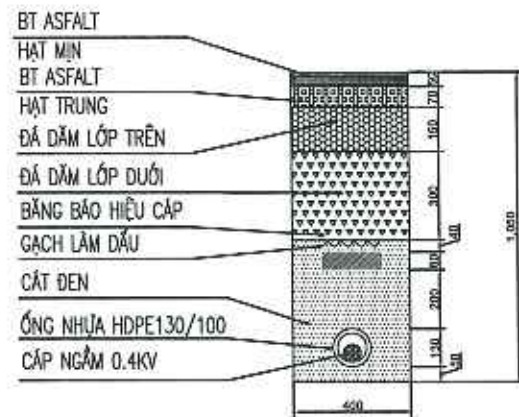
HẠNG MỤC:

TÊN BẢN VẼ:
MẶT CẮT HÀO CẤP NGẦM TRUNG THỂ
3

NĂM: 2025 TỶ LỆ:

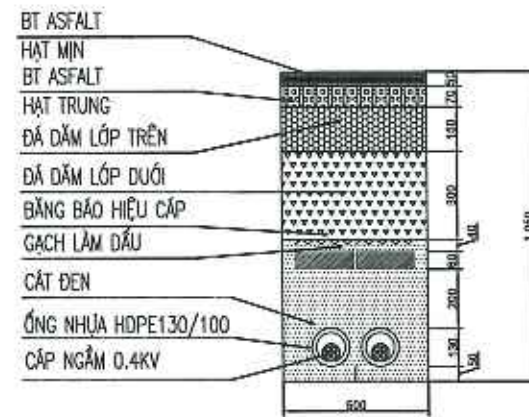
SỐ HIỆU BẢN VẼ: P44 - 25/ESC -HCNTT-03

HÀO CẤP 0,4KV ĐƯỜNG BÊ TÔNG ASPHALT:
HC-0.6/1KV-AF-B-(1)



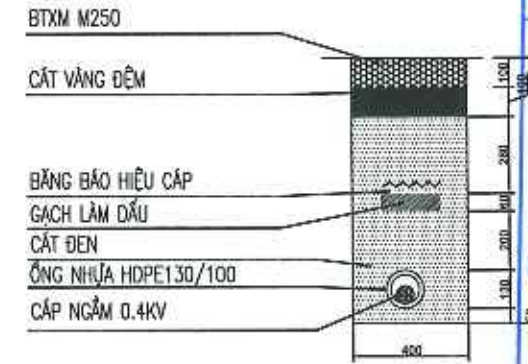
BẢNG KẾ VẬT LIỆU CHO 1M HÀO CẤP		
Hạng mục	Đơn vị	Khối lượng
Cát đường BT Asflat dày 8cm	m	2
Phá dỡ kết cấu BT Asfal	m3	0,048
Đào lớp đá dăm	m3	0,18
Đào lớp đất	m3	0,192
Cát đen	m3	0,17
Gạch làm đầu (210x100x60)	Viên	9
Băng bảo hiệu cáp 0,2m	m	1x1
Cáp ngầm Cu-XLPE-0.4KV	m	1x1
Ống nhựa chịu xoắn HDPE d130/100	m	1x1
Vận chuyển đất thừa	m3	0,420

HÀO CẤP 0,4KV ĐƯỜNG BÊ TÔNG ASPHALT:
HC-0.6/1KV-AF-B-(2)



BẢNG KẾ VẬT LIỆU CHO 1M HÀO CẤP		
Hạng mục	Đơn vị	Khối lượng
Cát đường BT Asflat dày 8cm	m	2
Phá dỡ kết cấu BT Asfal	m3	0,06
Đào lớp đá dăm	m3	0,225
Đào lớp đất	m3	0,24
Cát đen	m3	0,197
Gạch làm đầu (210x100x60)	Viên	18
Băng bảo hiệu cáp 0,2m	m	1x2
Cáp ngầm Cu-XLPE-0.4KV	m	1x2
Ống nhựa HDPE d130/100	m	1x2
Vận chuyển đất thừa	m3	0,525

HÀO CẤP 0,4KV HÈ BTXM:
HC-0.6/1KV-H-BTXM-B-(1)



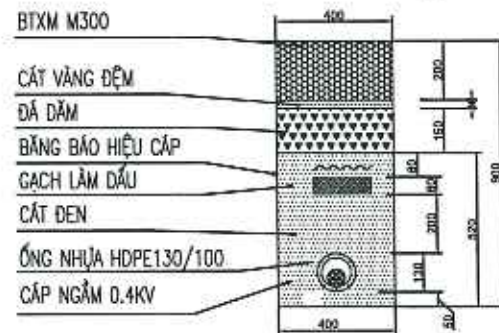
BẢNG KẾ VẬT LIỆU CHO 1M HÀO CẤP		
Hạng mục	Đơn vị	Khối lượng
Cát đường bê tông	m	2
Phá kết cấu BTXM	m3	0,04
Đào lớp đá dăm	m3	0
Đào đất rãnh cáp	m3	0,32
Cát đen	m3	0,258
Gạch làm đầu (210x100x60)	Viên	9
Băng bảo hiệu cáp 0,2	m	1x1
Cáp ngầm Cu-XLPE-0,6KV	m	1x1
Ống nhựa xoắn HDPE d130/100	m	1x1
Vận chuyển đất thừa	m3	0,36

TỔNG CÔNG TY
ĐIỆN LỰC TP. HÀ NỘI
CÔNG TY ĐIỆN LỰC HÀ ĐÔNG

THẨM ĐỊNH

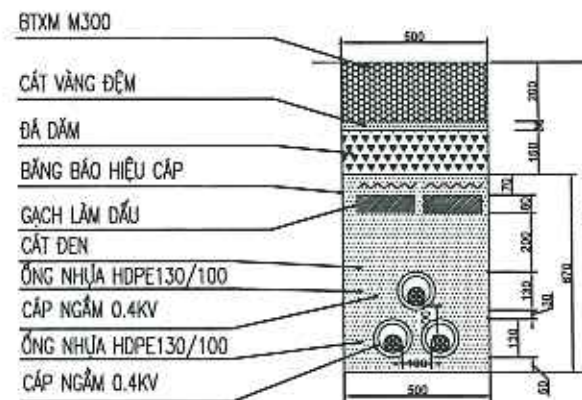
Theo văn bản số:
5.1.7.57/QĐ-PC HÀ ĐÔNG
Ngày 3.1. tháng 1.2 năm 2025
Ký tên: Trần Long Kiên

HÀO CẤP 0,4KV ĐƯỜNG BTXM:
HC-0.6/1KV-Đ-BTXM-B-(1)



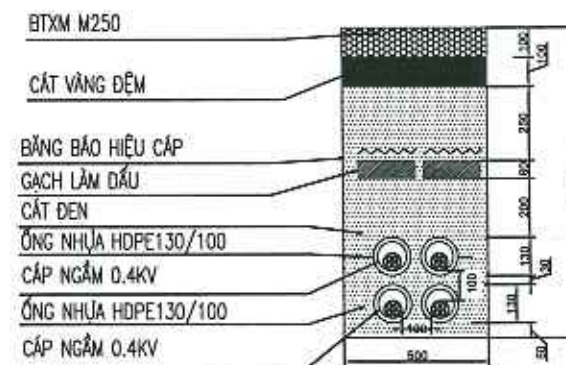
BẢNG KẾ VẬT LIỆU CHO 1M HÀO CẤP		
Hạng mục	Đơn vị	Khối lượng
Cát đường bê tông	m	2
Phá kết cấu BTXM	m3	0,08
Đào lớp đá dăm	m3	0,06
Đào đất rãnh cáp	m3	0,22
Cát đen	m3	0,186
Gạch làm đầu (210x100x60)	Viên	9
Băng bảo hiệu cáp 0,2	m	1x1
Cáp ngầm Cu-XLPE-0,6KV	m	1x1
Ống nhựa HDPE d130/100	m	1x1
Vận chuyển đất thừa	m3	0,36

HÀO CẤP 0,4KV ĐƯỜNG BTXM:
HC-0.6/1KV-Đ-BTXM-B-(3)



BẢNG KẾ VẬT LIỆU CHO 1M HÀO CẤP		
Hạng mục	Đơn vị	Khối lượng
Cát đường bê tông	m	2
Phá kết cấu BTXM	m3	0,1
Đào lớp đá dăm	m3	0,075
Đào đất rãnh cáp	m3	0,35
Cát đen	m3	0,281
Gạch làm đầu (210x100x60)	Viên	18
Băng bảo hiệu cáp 0,2	m	1x2
Cáp ngầm Cu-XLPE-0,6KV	m	1x3
Ống nhựa d130/100	m	1x3
Vận chuyển đất thừa	m3	0,525

HÀO CẤP 0,4KV HÈ BTXM:
HC-0.6/1KV-H-BTXM-B-(4)



BẢNG KẾ VẬT LIỆU CHO 1M HÀO CẤP		
Hạng mục	Đơn vị	Khối lượng
Cát đường bê tông	m	2
Phá kết cấu BTXM	m3	0,05
Đào đất rãnh cáp	m3	0,475
Cát đen	m3	0,361
Gạch làm đầu (210x100x60)	Viên	18
Băng bảo hiệu cáp 0,2	m	1x2
Cáp ngầm Cu-XLPE-0,6KV	m	1x4
Ống nhựa XOẮN HDPE d130/100	m	1x4
Vận chuyển đất thừa	m3	0,525

GHI CHÚ:

SỬA ĐỔI

STT	Ngày	Nội dung
	--	Khởi tạo
	--	Chỉnh sửa

CHỦ ĐẦU TƯ:



EVN HANOI

TỔNG CÔNG TY ĐIỆN LỰC TP HÀ NỘI
CÔNG TY ĐIỆN LỰC HÀ ĐÔNG

DỰ ÁN:

XÂY DỰNG MỚI CÁC TRẠM BIẾN ÁP TRÊN
ĐỊA BÀN QUẬN THANH XUÂN NĂM 2026
(PHƯỜNG NHÂN CHÍNH, HẠ ĐÌNH,
KHUÔNG TRUNG, KHUÔNG MAI)

Địa điểm: Phường Thanh Xuân, Phường Khuông
Đình, Phường Phương Liệt, Thành phố Hà Nội

GIẢI ĐOẠN THỰC HIỆN:

BẢO CÁO KINH TẾ - KỸ THUẬT

TƯ VẤN THIẾT KẾ:



EVN HANOI
HANOI ESC

TỔNG CÔNG TY ĐIỆN LỰC TP HÀ NỘI
CÔNG TY DỊCH VỤ ĐIỆN LỰC HÀ NỘI
Địa chỉ: Số 100 đường Trần Phú - Phường Hà Đông
Thành Phố Hà Nội

Phó giám đốc	Nguyễn Nhật Linh
Chủ nhiệm đề án	Bùi Đức Duy
Chủ trì thiết kế phần điện	Trần Đình Tiếp
Chủ trì thiết kế phần xây dựng	Lê Tiến Thanh

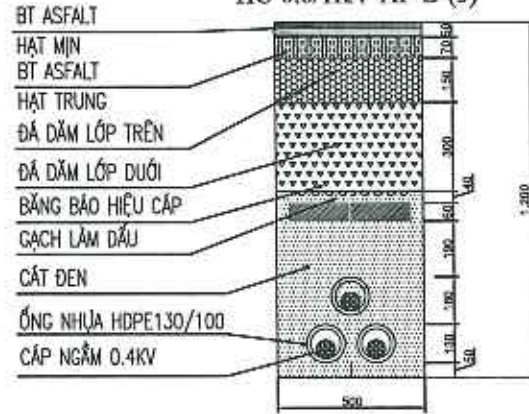
HANG MỤC:

TÊN BẢN VẼ:

MẶT CẮT HÀO CẤP NGẦM HẠ THỂ
1

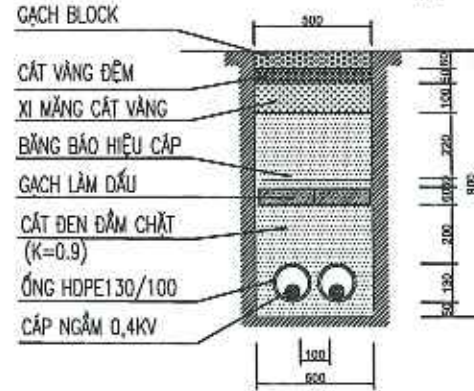
NĂM: 2025	TỶ LỆ:
SỐ HIỆU BẢN VẼ	P44 - 25/ESC - HCNT-01

**HÀO CẤP 0,4KV ĐƯỜNG BÊ TÔNG ASPHALT:
HC-0.6/1KV-AF-B-(3)**



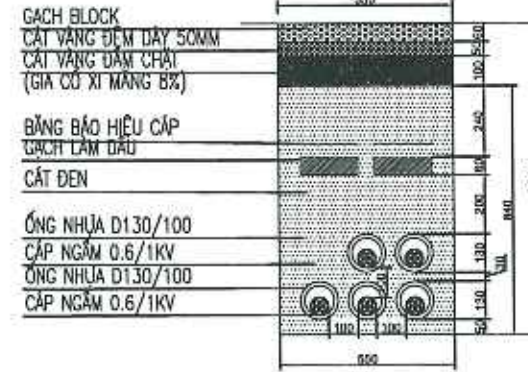
BẢNG KÊ VẬT LIỆU CHO 1M HÀO CẤP		
Hạng mục	Đơn vị	Khối lượng
Cát đường BT Asflat dày 8cm	m	2
Phá dỡ kết cấu BT Asfal	m ³	0,06
Đào lấp đá dăm	m ³	0,225
Đào lấp đất	m ³	0,315
Cát đen	m ³	0,261
Gạch lam đầu (210x100x60)	Viên	18
Băng bảo hiệu cấp 0,2m	m	1x2
Cáp ngầm Cu-XLPE-0.4kV	m	1x3
Ống nhựa HDPE d130/100	m	1x3
Vận chuyển đất thừa	m ³	0,600

**MẶT CÁT HÀO CẤP HÈ BLOCK
HC-0.6/1KV-G-BLK-(2)**



BẢNG KÊ VẬT LIỆU CHO 1M HÀO CẤP		
Hạng mục	Đơn vị	Khối lượng
Phá dỡ hệ gạch Block	m ²	0,500
Đào đất rãnh cấp	m ³	0,420
Cát đen	m ³	0,302
Gạch lam đầu (210x100x60)	Viên	18
Băng bảo hiệu cấp 0,2	m	1x2
Cáp ngầm hạ thế	m	1x2
Ống nhựa chịu lực siêu bền d130/100	m	1x2
Vận chuyển đất thừa (Tận dụng lại 95% gạch)	m ³	0,422
Hoàn trả mặt hệ gạch block	m ²	0,500

**MẶT CÁT HÀO CẤP HÈ BLOCK
HC-0.6/1KV-G-BLK-(6)**



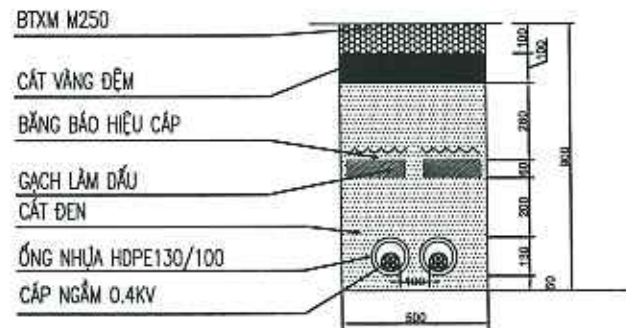
BẢNG KÊ VẬT LIỆU CHO 1M HÀO CẤP		
Hạng mục	Đơn vị	Khối lượng
Phá dỡ hệ gạch Block	m ²	0,550
Đào đất rãnh cấp	m ³	0,545
Cát đen	m ³	0,387
Gạch lam đầu (210x100x60)	Viên	18
Băng bảo hiệu cấp 0,2	m	1x2
Cáp ngầm Cu-XLPE-0.4kV	m	1x6
Ống nhựa d130/100	m	1x5
Vận chuyển đất thừa (Tận dụng 95% gạch)	m ³	0,546

TỔNG CÔNG TY
ĐIỆN LỰC TP. HÀ NỘI
CÔNG TY ĐIỆN LỰC HÀ ĐÔNG

THẨM ĐỊNH

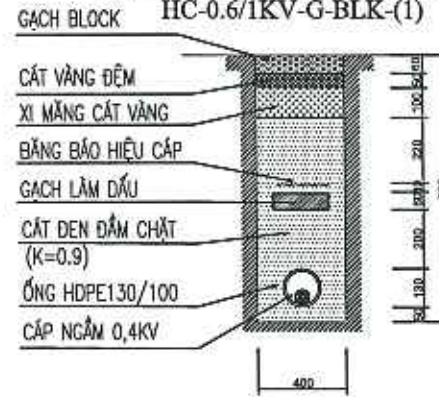
Theo văn bản số:
5.17.5/08-PC HA ĐÔNG
Ngày 3.1 tháng 1.2 năm 20.25
Ký tên: Trần Công Kiên

**HÀO CẤP 0,4KV HÈ BTXM:
HC-0.6/1KV-H-BTXM-B-(2)**



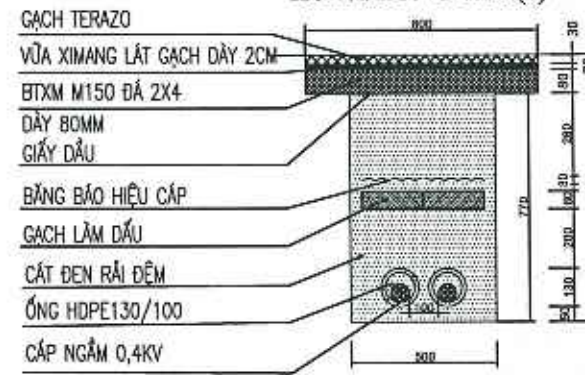
BẢNG KÊ VẬT LIỆU CHO 1M HÀO CẤP		
Hạng mục	Đơn vị	Khối lượng
Cát đường bê tông	m	2
Phá kết cấu BTXM	m ³	0,05
Đào đất rãnh cấp	m ³	0,4
Cát đen	m ³	0,307
Gạch lam đầu (210x100x60)	Viên	18
Băng bảo hiệu cấp 0,2	m	1x2
Cáp ngầm Cu-XLPE-0.6KV	m	1x2
Ống nhựa XOAN HDPE d130/100	m	1x2
Vận chuyển đất thừa	m ³	0,45

**MẶT CÁT HÀO CẤP HÈ BLOCK
HC-0.6/1KV-G-BLK-(1)**



BẢNG KÊ VẬT LIỆU CHO 1M HÀO CẤP		
Hạng mục	Đơn vị	Khối lượng
Phá dỡ hệ gạch Block	m ²	0,400
Đào đất rãnh cấp	m ³	0,336
Cát đen	m ³	0,254
Gạch lam đầu (210x100x60)	Viên	9
Băng bảo hiệu cấp 0,2	m	1x1
Cáp ngầm hạ thế	m	1x1
Ống nhựa chịu lực siêu bền d130/100	m	1x1
Vận chuyển đất thừa (Tận dụng lại 95% gạch)	m ³	0,337
Hoàn trả mặt hệ gạch block	m ²	0,400

**MẶT CÁT HÀO CẤP HÈ TERAZO
HC-0.6/1KV-G-TZR-(2)**



BẢNG KÊ VẬT LIỆU CHO 1M HÀO CẤP		
Hạng mục	Đơn vị	Khối lượng
Cát hệ gạch Terazo	m	2
Phá dỡ hệ gạch Terazo	m ²	0,800
Phá BTXM	m ³	0,080
Đào đất rãnh cấp	m ³	0,385
Cát đen	m ³	0,342
Gạch lam đầu (210x100x60)	Viên	18
Băng bảo hiệu cấp 0,2	m	1x2
Cáp ngầm hạ thế	m	1x2
Ống nhựa chịu lực siêu bền d130/100	m	1x2
Vận chuyển đất thừa	m ³	0,489

GHI CHÚ:

SỬA ĐỔI

STT	Ngày	Nội dung
	---	Khởi tạo
	---	Chỉnh sửa

CHỦ ĐẦU TƯ:



EVN HANOI

TỔNG CÔNG TY ĐIỆN LỰC TP HÀ NỘI
CÔNG TY ĐIỆN LỰC HÀ ĐÔNG

DỰ ÁN:

XÂY DỰNG MỚI CÁC TRẠM BIẾN ÁP TRÊN
ĐIỂM BÀN QUẬN THANH XUÂN NĂM 2026
(PHƯỜNG NHÂN CHÍNH, HẠ ĐÌNH,
KHUÔNG TRUNG, KHUÔNG MAI)

Địa điểm: Phường Thanh Xuân, Phường Khuông
Đình, Phường Phương Liệt, Thành phố Hà Nội

GIẢI ĐOẠN THỰC HIỆN:

BẢO CÁO KINH TẾ - KỸ THUẬT

TƯ VẤN THIẾT KẾ:



EVN HANOI
HANOI ESC

TỔNG CÔNG TY ĐIỆN LỰC TP HÀ NỘI
CÔNG TY DỊCH VỤ ĐIỆN LỰC HÀ NỘI

Địa chỉ: Số 100 đường Trần Phú, Phường Hà Đông,
Thành Phố Hà Nội

Phó giám đốc	Nguyễn Nhật Linh
Chủ nhiệm đề án	Bùi Đức Duy
Chủ trì thiết kế phần điện	Trần Đình Tiếp
Chủ trì thiết kế phần xây dựng	Lê Tiến Thanh

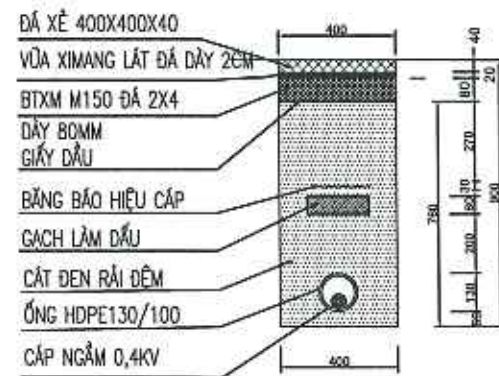
HẠNG MỤC:

TÊN BẢN VẼ:

MẶT CÁT HÀO CẤP NGẦM HẠ THẾ
2

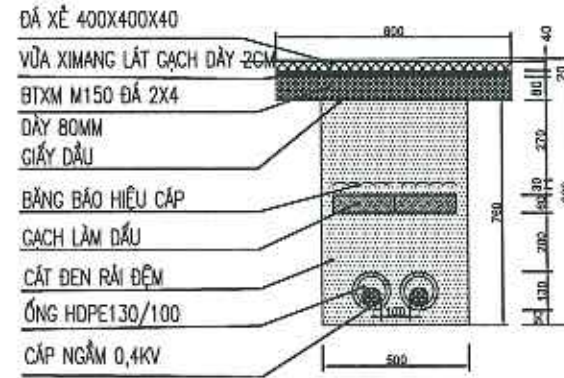
NĂM: 2025	TỶ LỆ:
SỐ HIỆU BẢN VẼ	P44 - 25/ESC -HCNHT-02

**MẶT CẮT HÀO CÁP HÈ ĐÁ XÈ
HC-0.6/1KV-HDX-(1)**



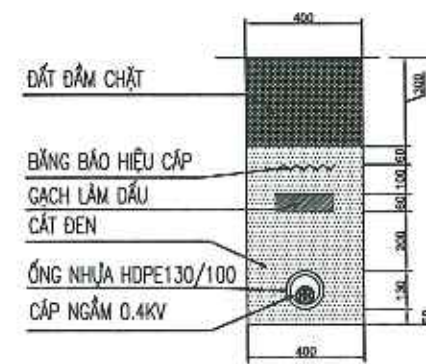
Hạng mục	Đơn vị	Khối lượng
Cát hệ gạch đá xè	m	2
Phá dỡ hệ gạch đá xè	m ²	0,4
Phá BTXM	m ³	0,04
Đào đất rãnh cáp	m ³	0,304
Cát đen	m ³	0,282
Gạch làm dầu (210x100x60)	Viên	9
Bảng báo hiệu cáp 0.2	m	1x1
Cáp ngầm hạ thế	m	1x1
Ống nhựa chịu lực siêu bền d130/100	m	1x1
Vận chuyển đất thừa	m ³	0,36

**MẶT CẮT HÀO CÁP HÈ ĐÁ XÈ
HC-0.6/1KV-HDX-(2)**



Hạng mục	Đơn vị	Khối lượng
Cát hệ đá xè	m	2
Phá dỡ hệ đá xè	m ²	0,800
Phá BTXM	m ³	0,080
Đào đất rãnh cáp	m ³	0,38
Cát đen	m ³	0,337
Gạch làm dầu (210x100x60)	Viên	18
Bảng báo hiệu cáp 0.2	m	1x2
Cáp ngầm hạ thế	m	1x2
Ống nhựa Xoắn HDPE d130/100	m	1x2
Vận chuyển đất thừa	m ³	0,492

**HÀO CÁP 0,4KV HÈ ĐÁT
HC-0.6/1KV-DD-(1)**



Hạng mục	Đơn vị	Khối lượng
Đào đất rãnh cáp	m ³	0,36
Đắp đất	m ³	0,12
Cát đen	m ³	0,218
Gạch làm dầu (210x100x60)	Viên	9
Bảng báo hiệu cáp 0.2	m	1x1
Cáp ngầm Cu-XLPE-0,6KV-4*150mm ²	m	1x1
Ống nhựa xoắn HDPE d130/100	m	1x1
Vận chuyển đất thừa	m ³	0,360

TỔNG CÔNG TY
ĐIỆN LỰC TP. HÀ NỘI
CÔNG TY ĐIỆN LỰC HÀ ĐÔNG

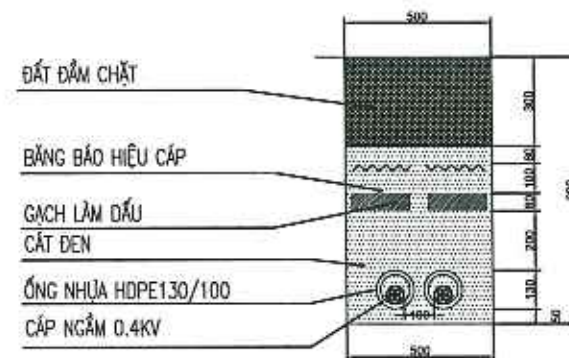
THẨM ĐỊNH

Theo văn bản số:
5.1.7.5./QB-PC HA ĐÔNG

Ngày 3.1 tháng 1.2 năm 20.2.5

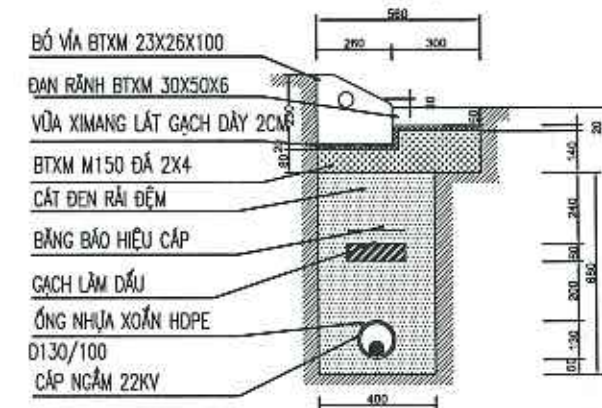
Ký tên: *Trần Công Kiên*

**HÀO CÁP 0,4KV HÈ ĐÁT
HC-0.6/1KV-DD-(2)**



Hạng mục	Đơn vị	Khối lượng
Đào đất rãnh cáp	m ³	0,45
Đắp đất	m ³	0,15
Cát đen	m ³	0,257
Gạch làm dầu (210x100x60)	Viên	18
Bảng báo hiệu cáp 0.2	m	1x2
Cáp ngầm Cu-XLPE-0,6KV-4*150mm ²	m	1x2
Ống nhựa xoắn HDPE d130/100	m	1x2
Vận chuyển đất thừa	m ³	0,450

**MẶT CẮT HÀO CÁP BÓ VÍA BTXM 23X26X100
HC-0.6/1KV-BOVIA-(1)**



Hạng mục	Đơn vị	Khối lượng
Lát bó vỉa BTXM	Tấm	1
Lát đan rãnh	Tấm	2
Phá hệ tổng	m ³	0,074
Đào đất rãnh cáp	m ³	0,390
Gạch làm dầu (210x100x60)	Viên	9
Ống nhựa HDPE D130/100	m	2x1
Cát đen	m ³	0,368
Bảng báo hiệu cáp 0.2	m	1x1
Cáp ngầm Cu-XLPE-0,6/1KV-4*150mm ²	m	1x1
Vận chuyển đất thừa	m ³	0,473

GHI CHÚ:

SỬA ĐỔI

STT	Ngày	Nội dung
	---	Khởi tạo
	---	Chỉnh sửa

CHỦ ĐẦU TƯ:



EVN HANOI

TỔNG CÔNG TY ĐIỆN LỰC TP HÀ NỘI
CÔNG TY ĐIỆN LỰC HÀ ĐÔNG

DỰ ÁN:

XÂY DỰNG MỚI CÁC TRẠM BIẾN ÁP TRÊN
ĐỊA BÀN QUẬN THANH XUÂN NĂM 2026
(PHƯỜNG NHÂN CHÍNH, HẠ ĐÌNH,
KHUÔNG TRUNG, KHUÔNG MAI)

Địa điểm: Phường Thanh Xuân, Phường Khương
Đình, Phường Phương Liệt, Thành phố Hà Nội

GIAI ĐOẠN THỰC HIỆN:

BẢO CÁO KINH TẾ - KỸ THUẬT

TƯ VẤN THIẾT KẾ:



EVN HANOI
HANOI ESC

TỔNG CÔNG TY ĐIỆN LỰC TP HÀ NỘI
CÔNG TY DỊCH VỤ ĐIỆN LỰC HÀ NỘI

Địa chỉ: Số 100 đường Trần Phú, Phường Hà Đông,
Thành Phố Hà Nội, Điện Lực Hà Đông

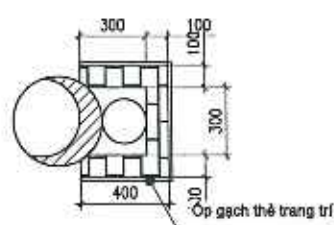
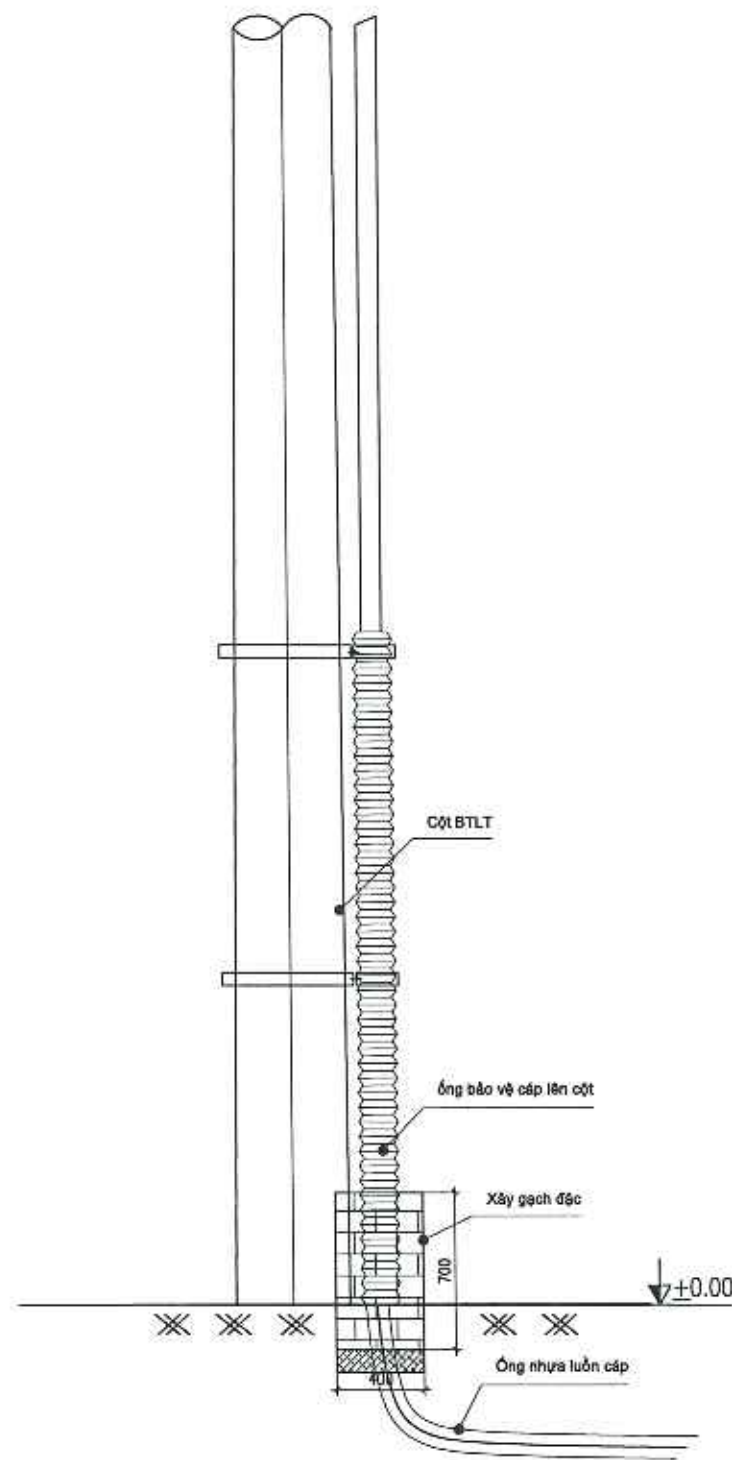
Phó giám đốc	Nguyễn Nhật Linh
Chủ nhiệm đề án	Bùi Đức Duy
Chủ trì thiết kế phần điện	Trần Đình Tiếp
Chủ trì thiết kế phần xây dựng	Lê Tiến Thanh

HẠNG MỤC:

TÊN BẢN VẼ:

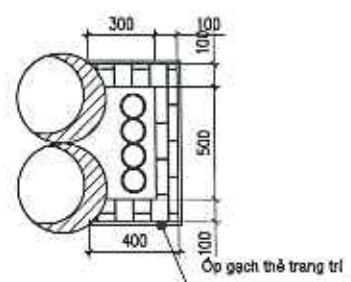
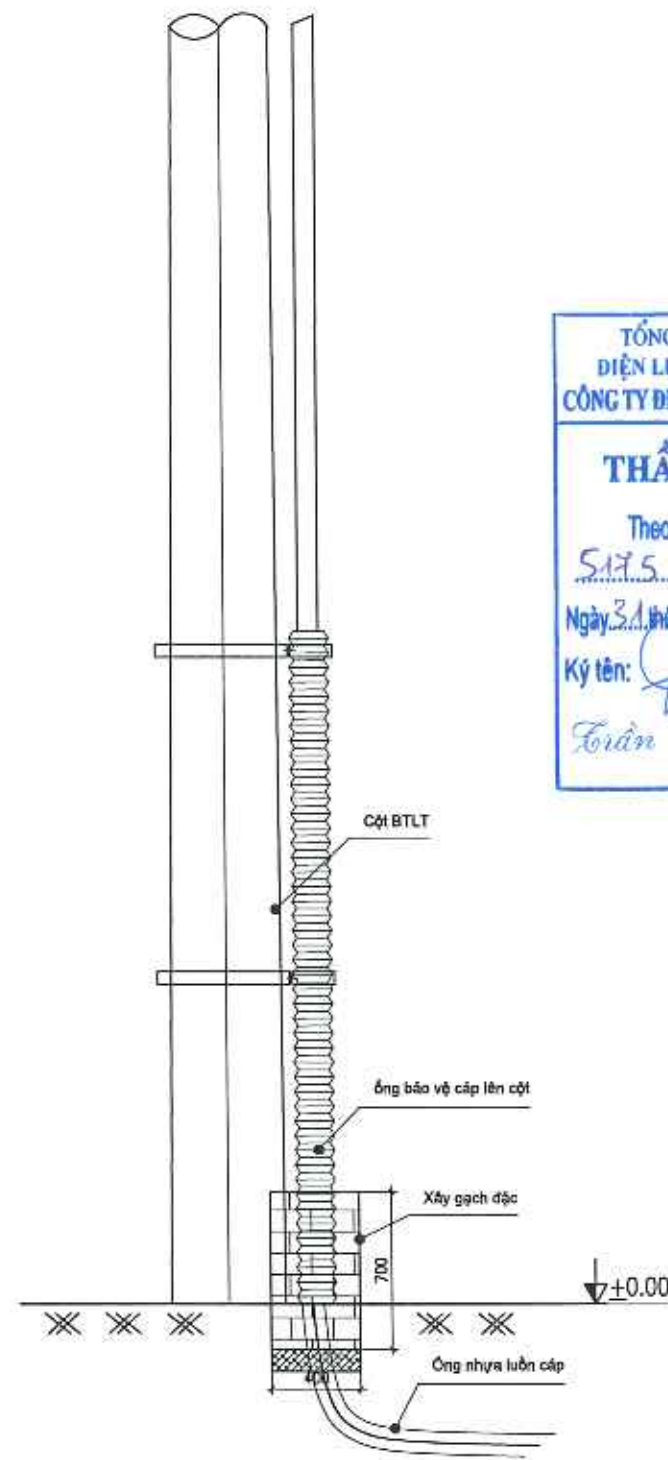
MẶT CẮT HÀO CÁP NGẦM HẠ THẾ
3

NĂM: 2025	TỶ LỆ:
SỐ HIỆU BẢN VẼ	P44 - 25/ESC -HCNHT-03



BẢNG TÍNH THỂ TÍCH XÂY BÊ ĐỒ CẤP TRUNG THỂ LÊN CỘT

KÝ HIỆU	NỘI DUNG CÔNG VIỆC	KÍCH THƯỚC PHỤ BÌ	THỂ TÍCH
1	XÂY GẠCH ĐẶC	(0.4+0.3+0.4)*0.7*0.11	0.0847
2	ỚP GẠCH THÈ	(0.4*2+0.5)*0.5	0.650



BẢNG TÍNH THỂ TÍCH XÂY BÊ ĐỒ 4, 5 CẤP HẠ THỂ LÊN CỘT

KÝ HIỆU	NỘI DUNG CÔNG VIỆC	KÍCH THƯỚC PHỤ BÌ	THỂ TÍCH
1	XÂY GẠCH ĐẶC	(0.4+0.5+0.4)*0.7*0.11	0.1001
2	ỚP GẠCH THÈ	(0.4*2+0.6)*0.5	0.700

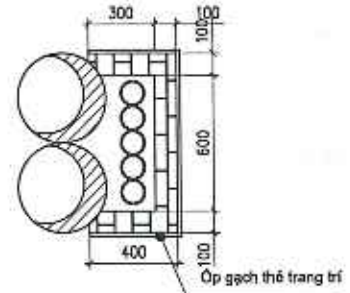
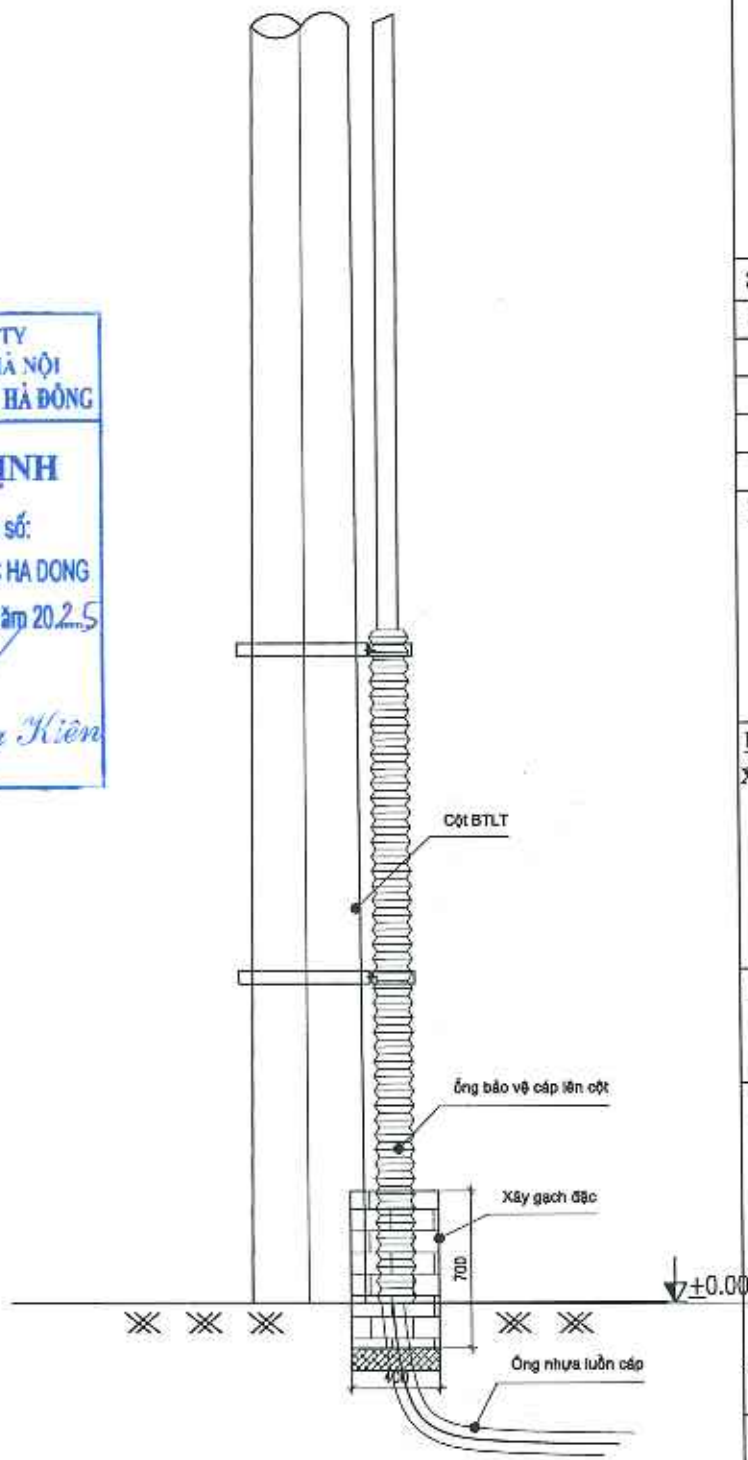
TỔNG CÔNG TY
ĐIỆN LỰC TP. HÀ NỘI
CÔNG TY ĐIỆN LỰC HÀ ĐÔNG

THẨM ĐỊNH

Theo văn bản số:
S.17.5.1/QĐ-PC HÀ ĐÔNG

Ngày 3.1 tháng 12 năm 2025

Ký tên: *Trần Công Kiên*



BẢNG TÍNH THỂ TÍCH XÂY BÊ ĐỒ 4, 5 CẤP HẠ THỂ LÊN CỘT

KÝ HIỆU	NỘI DUNG CÔNG VIỆC	KÍCH THƯỚC PHỤ BÌ	THỂ TÍCH
1	XÂY GẠCH ĐẶC	(0.4+0.6+0.4)*0.7*0.11	0.1078
2	ỚP GẠCH THÈ	(0.4*2+0.7)*0.5	0.750

GHI CHÚ:

SỬA ĐỔI

STT	Ngày	Nội dung
—	—	Khởi tạo
---	---	Chỉnh sửa

CHỦ ĐẦU TƯ:

EVN HANOI

TỔNG CÔNG TY ĐIỆN LỰC TP HÀ NỘI
CÔNG TY ĐIỆN LỰC HÀ ĐÔNG

DỰ ÁN:
XÂY DỰNG MỚI CÁC TRẠM BIẾN ÁP TRÊN
ĐỊA BÀN QUẬN THANH XUÂN NĂM 2026
(PHƯỜNG NHÂN CHÍNH, HẠ ĐÌNH,
KHUÔNG TRUNG, KHUÔNG MAI)

Địa điểm: Phường Thanh Xuân, Phường Khuông Đình, Phường Phương Liệt, Thành phố Hà Nội

GIẢI ĐOẠN THỰC HIỆN:
BẢO CÁO KINH TẾ - KỸ THUẬT

TƯ VẤN THIẾT KẾ:

EVN HANOI HANOI ESC

TỔNG CÔNG TY ĐIỆN LỰC TP HÀ NỘI
CÔNG TY DỊCH VỤ ĐIỆN LỰC HÀ NỘI
Địa chỉ: Số 100 đường Trần Phú, Phường Hà Đông, Thành phố Hà Nội

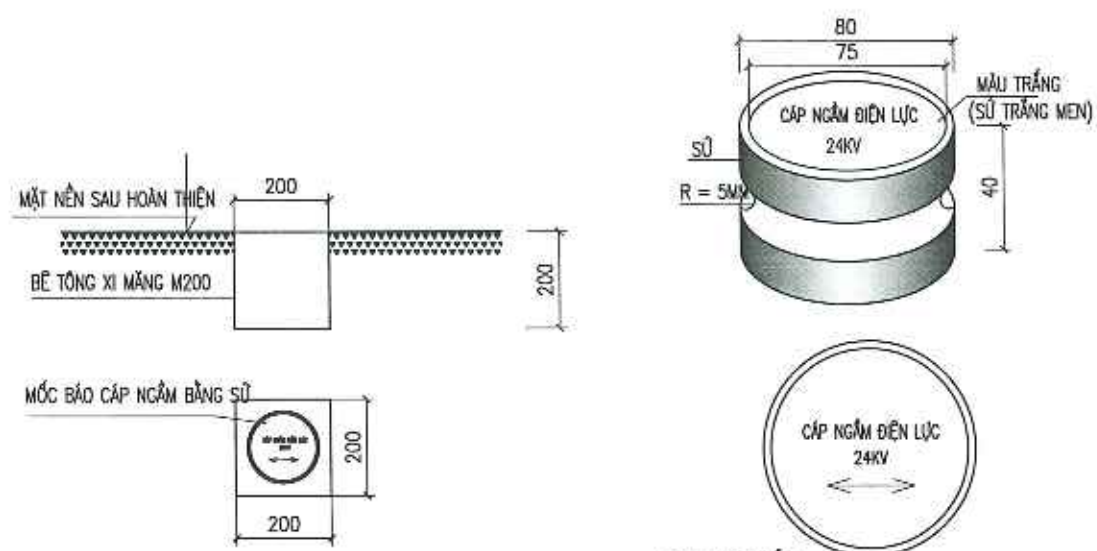
Phó giám đốc	Nguyễn Nhật Linh
Chủ nhiệm đề án	Bùi Đức Duy
Chủ trì thiết kế phần điện	Trần Đình Tiếp
Chủ trì thiết kế phần xây dựng	Lê Tiến Thanh

HẠNG MỤC:

TÊN BẢN VẼ:
XÂY BỤC BẢO VỆ CÁP NGẦM LÊN CỘT

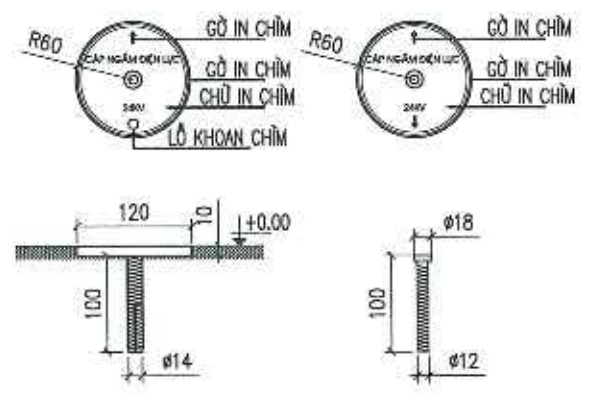
NĂM: 2025 TỶ LỆ:

SỐ HIỆU BẢN VẼ P44 - 25/ESC - BBVCN - 01



GHI CHÚ:

- VIÊN XUNG QUANH NÉT 1MM;
- CỖ CHỮ 35 BOLD (THEO PHÔNG CHỮ VNARIALH), IN CHÌM;
- ĐƯỜNG VIÊN, MÔI TÊN VÀ CÁC CHỮ ĐỀU MÀU XANH TÍM VÀ CHÌM 2MM;

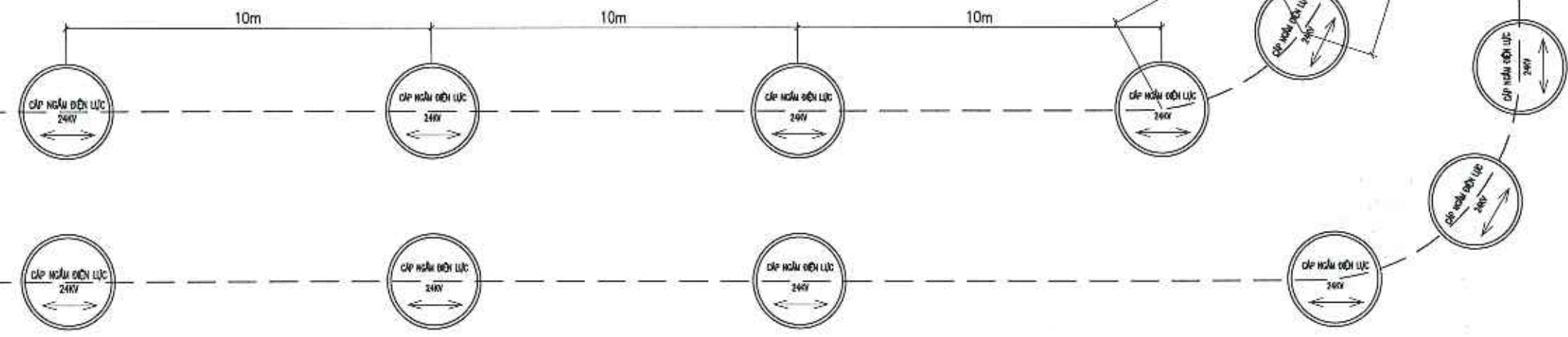


GHI CHÚ:

- TOÀN BỘ MỐC BẢO ĐƯỢC CHẾ TẠO BẰNG VẬT LIỆU GANG.

MỐC BẢO CÁP NGẦM
ĐI DƯỚI NỀN ASPHALT, BTXM

MỐC BẢO CÁP NGẦM
ĐI DƯỚI NỀN ĐẤT, GẠCH BLOCK



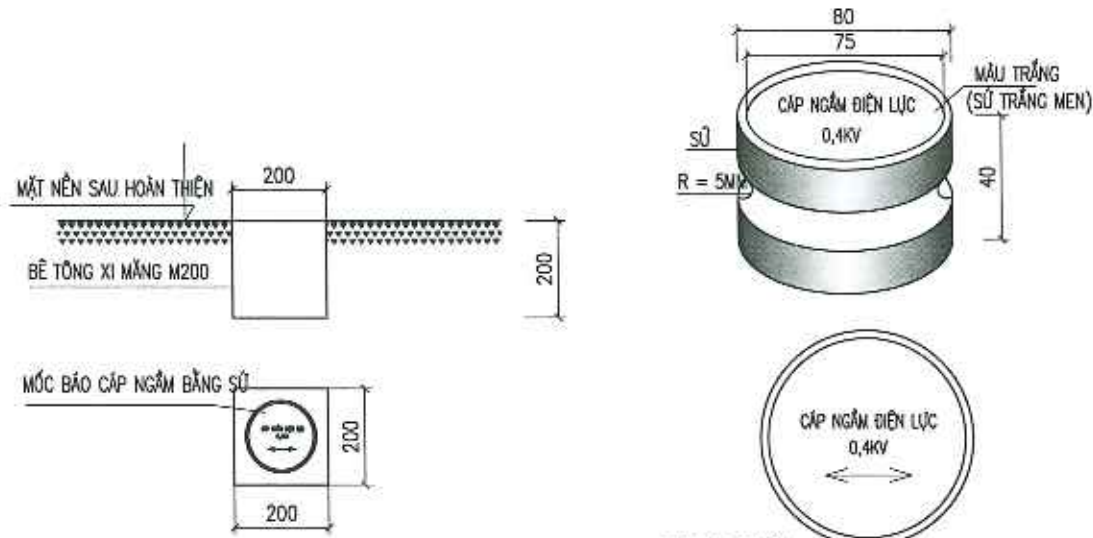
TỔNG CÔNG TY
ĐIỆN LỰC TP. HÀ NỘI
CÔNG TY ĐIỆN LỰC HÀ ĐÔNG

THẨM ĐỊNH

Theo văn bản số:
S.L.T.S./QB-PC HA ĐÔNG
Ngày 31 tháng 12 năm 2025

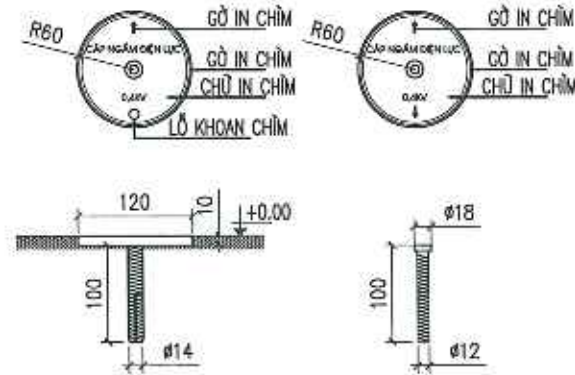
Ký tên: *Trần Công Kiên*

GHI CHÚ:	
SỬA ĐỔI	
STT	Ngày
---	---
---	---
---	---
CHỦ ĐẦU TƯ:	
 EVN HANOI TỔNG CÔNG TY ĐIỆN LỰC TP HÀ NỘI CÔNG TY ĐIỆN LỰC HÀ ĐÔNG	
DỰ ÁN:	
XÂY DỰNG MỚI CÁC TRẠM BIẾN ÁP TRÊN	
ĐỊA BÀN QUẬN THANH XUÂN NĂM 2026	
(PHƯỜNG NHÂN CHÍNH, HẠ ĐÌNH,	
KHƯƠNG TRUNG, KHƯƠNG MẠI)	
Địa điểm: Phường Thanh Xuân, Phường Khương	
Đình, Phường Phương Liệt, Thành phố Hà Nội	
GIẢI ĐOẠN THỰC HIỆN:	
BẢO CÁO KINH TẾ - KỸ THUẬT	
TƯ VẤN THIẾT KẾ:	
 EVN HANOI HANOI ESC	
TỔNG CÔNG TY ĐIỆN LỰC TP HÀ NỘI	
CÔNG TY DỊCH VỤ ĐIỆN LỰC HÀ NỘI	
Địa chỉ: Số 100 đường Trần Phú - Phường Hạ Đông	
Thị trấn Phố Hà Nội	
Phó giám đốc	Nguyễn Nhật Linh
Chủ nhiệm đề án	Bùi Đức Duy
Chủ trì thiết kế phần điện	Trần Đình Tiếp
Chủ trì thiết kế phần xây dựng	Lê Tiến Thanh
HIANG MỤC:	
TÊN BẢN VẼ:	
MỐC BẢO HIỆU CÁP NGẦM TRUNG THỂ	
NĂM: 2025	TỶ LỆ:
SỐ HIỆU BẢN VẼ	P44 - 25/EBC - MCBC - 01



GHI CHÚ:

- MIỀN XUNG QUANH NÉT 1MM;
- CỘ CHỮ 35 BOLD (THEO PHÔNG CHỮ VNARIALH), IN CHÌM;
- ĐƯỜNG VIỀN, MÔI TÊN VÀ CÁC CHỮ NÀY ĐỀU MÀU XANH TÍM VÀ CHÌM 2MM;

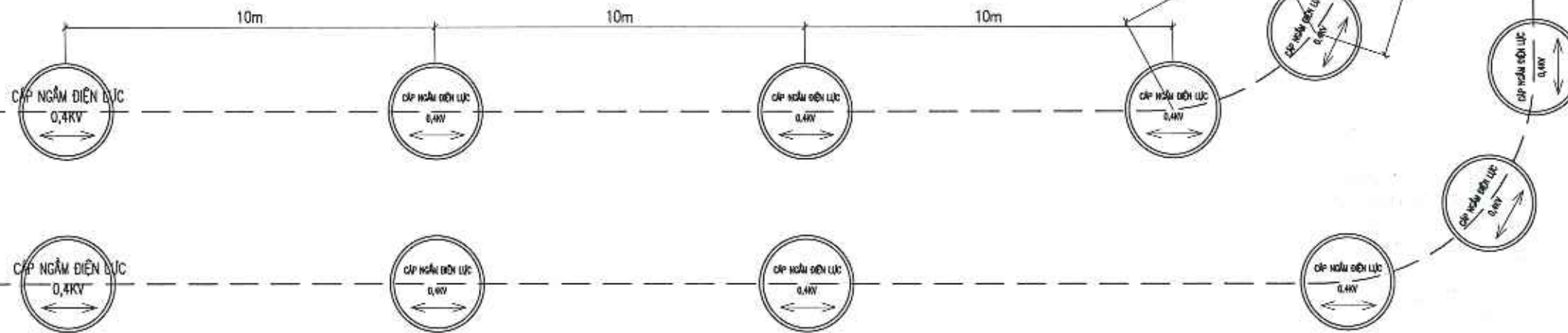


GHI CHÚ:

- TOÀN BỘ MỐC BẢO ĐƯỢC CHẾ TẠO BẰNG VẬT LIỆU GANG.

**MỐC BẢO CÁP NGẮM
ĐI DƯỚI NỀN ASPHALT, BTXM**

**MỐC BẢO CÁP NGẮM
ĐI DƯỚI NỀN ĐẤT, GẠCH BLOCK**



TỔNG CÔNG TY
ĐIỆN LỰC TP. HÀ NỘI
CÔNG TY ĐIỆN LỰC HÀ ĐÔNG

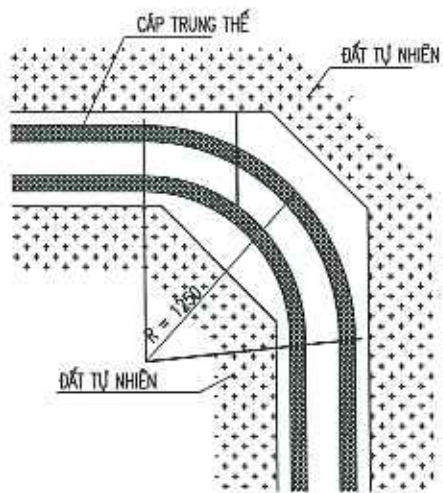
THẨM ĐỊNH

Theo văn bản số:
5.1.7.51/QĐ-PC HÀ ĐÔNG
Ngày 31 tháng 12 năm 2025

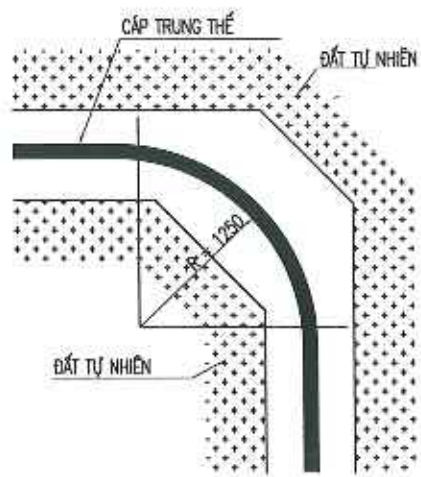
Ký tên: *Trần Công Kiên*

GHI CHÚ:		
SỬA ĐỔI		
STT	Ngày	
	—	Khởi tạo
	—	Chỉnh sửa
CHỦ ĐẦU TƯ:		
 EVN HANOI TỔNG CÔNG TY ĐIỆN LỰC TP HÀ NỘI CÔNG TY ĐIỆN LỰC HÀ ĐÔNG		
DỰ ÁN:		
XÂY DỰNG MỚI CÁC TRẠM BIẾN ÁP TRÊN		
ĐỊA BÀN QUẬN THANH XUÂN NĂM 2026		
(PHƯỜNG NHÂN CHÍNH, HẠ ĐÌNH,		
KHUƠNG TRUNG, KHUƠNG MAI)		
Địa điểm: Phường Thanh Xuân, Phường Khương		
Đình, Phường Phương Liệt, Thành phố Hà Nội		
GIẢI ĐOẠN THỰC HIỆN:		
BẢO CÁO KINH TẾ - KỸ THUẬT		
TƯ VẤN THIẾT KẾ:		
 EVN HANOI HANOI ESC		
TỔNG CÔNG TY ĐIỆN LỰC TP HÀ NỘI		
CÔNG TY DỊCH VỤ ĐIỆN LỰC HÀ NỘI		
Địa chỉ: Số 100 đường Trần Phú Phường Hạ Đình		
Thành Phố Hà Nội		
Phó giám đốc	Nguyễn Nhật Linh	
Chủ nhiệm đề án	Bùi Đức Duy	
Chủ trì thiết kế phần điện	Trần Đình Tiếp	
Chủ trì thiết kế phần xây dựng	Lê Tiến Thanh	
HẠNG MỤC:		
TÊN BẢN VẼ:		
MỐC BẢO HIỆU CÁP NGẮM HẠ THỂ		
NĂM: 2025	TỶ LỆ:	
SỐ HIỆU BẢN VẼ	P44 - 25/ESC - MCBC - 02	

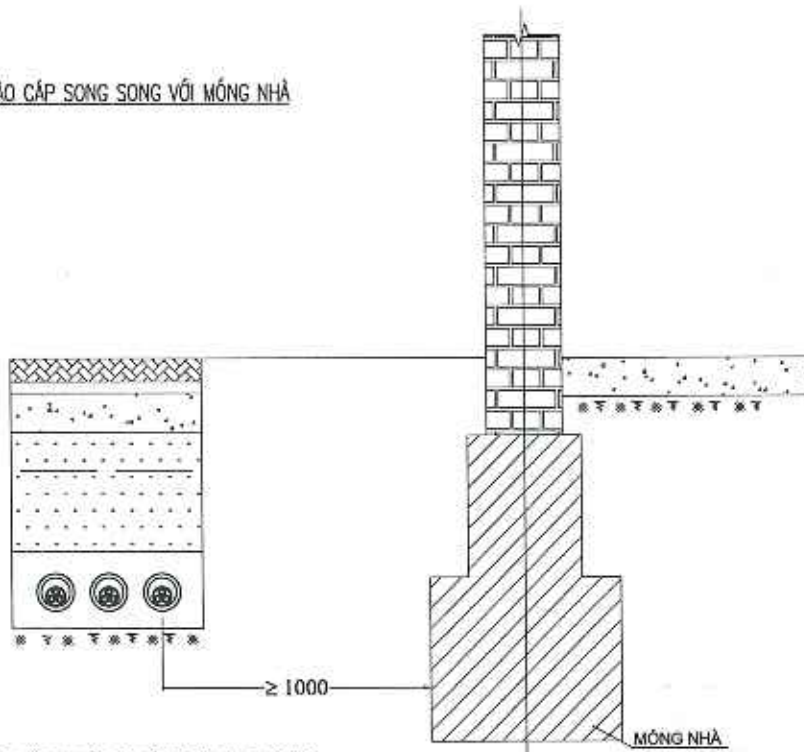
ĐOẠN CÁP ĐỐI RẾ NGOẶT 90



ĐOẠN CÁP ĐƠN RẾ NGOẶT 90



HÀO CÁP SONG SONG VỚI MÓNG NHÀ



GHI CHÚ:

- KHÔNG ĐƯỢC PHÉP ĐẶT TUYẾN CÁP Ở DƯỚI CÁC TÒA NHÀ
- CÁP ĐI CÁCH CHÂN CÔNG TRÌNH, MÓNG CÔNG TRÌNH, HÀO, TUYẾN TUẦN THEO QUY PHẠM TRANG BỊ ĐIỆN 2006

STT	LOẠI CÁP	BÁN KÍNH CÔNG (R)
1	24KV- 1*50 MM2	R>= 400MM
2	24KV- 3*50 MM2	R>= 800MM
3	24KV- 3*70 MM2	R>= 850MM
4	24KV- 3*95 MM2	R>= 900MM
5	24KV- 3*120 MM2	R>= 1000MM
6	24KV- 3*240MM2	R>= 1200MM

TỔNG CÔNG TY ĐIỆN LỰC TP. HÀ NỘI
CÔNG TY DỊCH VỤ ĐIỆN LỰC HÀ NỘI

THẨM ĐỊNH

Theo văn bản số:

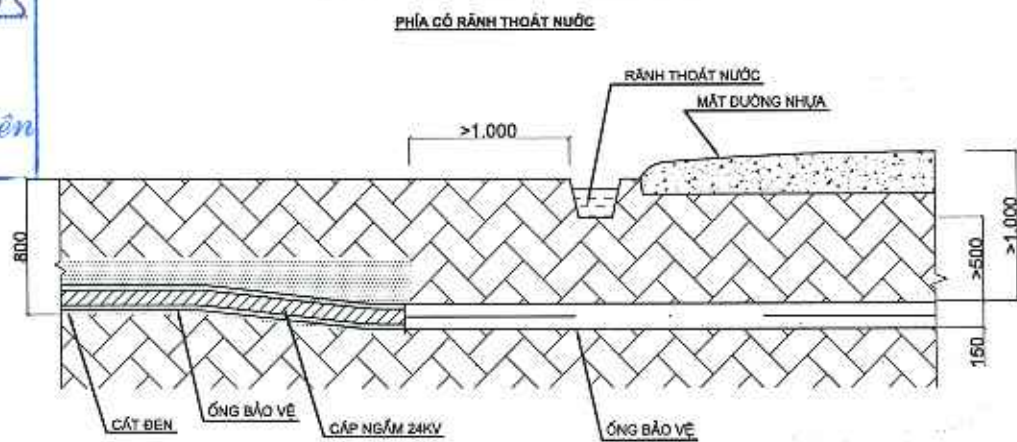
3.1.75.100-PC-HA ĐÔNG

Ngày 31 tháng 12 năm 2025

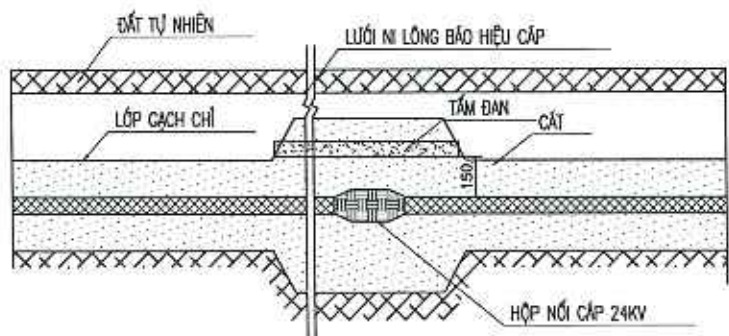
Ký tên:

Trần Công Kiên

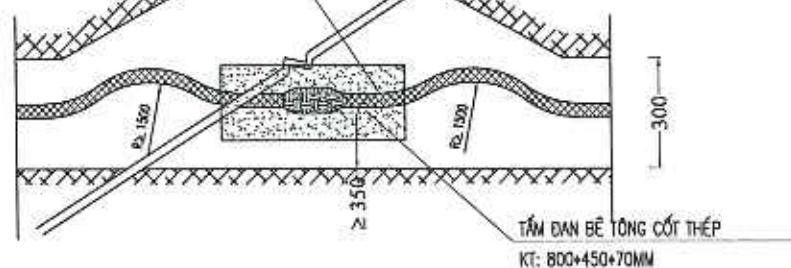
CÁP GIAO CHÉO VỚI ĐƯỜNG Ô TÔ



CHI TIẾT ĐẶT HỘP NỐI CÁP



2500 >= 4500 2500
CÁP NGẦM TRUNG THỂ



GHI CHÚ 1:

- + Tại chỗ đặt hộp nối cáp, hào cáp cần đào rộng ra theo kích thước ở trên để có thể đặt được đoạn cáp dự phòng. Cáp dự phòng đặt ngoằn ngoèo với bán kính $R \geq 1500\text{mm}$ về cả 2 phía của hộp nối cáp.
- + Thực hiện quy định bảo vệ hộp nối cáp ngầm theo thông báo số 829/TV-EVNHANOI ngày 29/09/2020
- */ Tại các vị trí không có khả năng lắp đặt hố ga kỹ thuật để đấu nối cáp trung thể:
- Sử dụng bê tông cốt thép (dài 800mm rộng 450mm dày 70mm) để bảo vệ hộp nối cáp ngầm trung áp. Giữa hộp nối và tấm đan phải được lót bằng 01 lớp đất mịn hoặc cát mịn dày 150mm.

GHI CHÚ:

SỬA ĐỔI

STT	Ngày	Nội dung
	--	Khởi tạo
	--	Chỉnh sửa

CHỦ ĐẦU TƯ:



EVN HANOI

TỔNG CÔNG TY ĐIỆN LỰC TP HÀ NỘI
CÔNG TY ĐIỆN LỰC HÀ ĐÔNG

DỰ ÁN:

XÂY DỰNG MỚI CÁC TRẠM BIẾN ÁP TRÊN ĐỊA BÀN QUẬN THANH XUÂN NĂM 2026 (PHƯỜNG NHÂN CHÍNH, HẠ ĐÌNH, KHƯƠNG TRUNG, KHƯƠNG MAI)

Địa điểm: Phường Thanh Xuân, Phường Khương Đình, Phường Phương Liệt, Thành phố Hà Nội

GIẢI ĐOẠN THỰC HIỆN:

BẢO CÁO KINH TẾ - KỸ THUẬT

TƯ VẤN THIẾT KẾ:



EVN HANOI HANOI ESC

TỔNG CÔNG TY ĐIỆN LỰC TP HÀ NỘI
CÔNG TY DỊCH VỤ ĐIỆN LỰC HÀ NỘI

Địa chỉ: Số 100 đường Trần Phú, Phường Hà Đông, Thành Phố Hà Nội

Phó giám đốc	Nguyễn Nhật Linh
Chủ nhiệm đề án	Bùi Đức Duy
Chủ trì thiết kế phần điện	Trần Đình Tiếp
Chủ trì thiết kế phần xây dựng	Lê Tiến Thanh

HẠNG MỤC:

TÊN BẢN VẼ:

PHƯƠNG THỨC LẮP ĐẶT CÁP NGẦM

NĂM: 2025	TỶ LỆ:
SỐ HIỆU BẢN VẼ	P44 - 25/ESC QCCN - 01



Hình 1a



Hình 1b



Hình 2



Hình 3

TT	Loại và nội dung biển	Hình vẽ	Quy cách biển
I	Biển cấm		
a	Cấm trèo! Điện cao áp nguy hiểm chết người	Hình 1a, 1b	Viền và hình tia chớp màu đỏ tươi, nền màu trắng, chữ màu đen
b	Cấm vào! Điện cao áp nguy hiểm chết người	Hình 2	
c	Cấm lại gần! Có điện nguy hiểm chết người	Hình 3	

2. Đặt biển báo ATĐ

- 2.1. Đối với ĐDK, phải đặt biển "CẢM TRÈO! ĐIỆN CAO ÁP NGUY HIỂM CHẾT NGƯỜI" trên tất cả các cột của ĐDK ở độ cao từ 2,0 m đến 2,5 m so với mặt đất về phía dễ nhìn thấy.
- 2.3. Đối với trạm điện có tường rào bao quanh, phải đặt biển "CẢM VÀO! ĐIỆN CAO ÁP NGUY HIỂM CHẾT NGƯỜI" trên cửa hoặc cổng ra vào trạm.
- 2.4. Đối với trạm điện treo trên cột, việc đặt biển báo được thực hiện theo quy định đối với ĐDK.
- 2.5. Đối với trạm biến áp hợp bộ kiểu kín, trạm đóng cắt hợp bộ ngoài trời, tủ phân dây (Tủ Pillar) phải đặt biển "CẢM LẠI GẦN! CÓ ĐIỆN NGUY HIỂM CHẾT NGƯỜI".
- 2.9. Biển "CẢM TRÈO! ĐIỆN CAO ÁP NGUY HIỂM CHẾT NGƯỜI", "CẢM VÀO! ĐIỆN CAO ÁP NGUY HIỂM CHẾT NGƯỜI", "CẢM LẠI GẦN! CÓ ĐIỆN NGUY HIỂM CHẾT NGƯỜI", "NGUY HIỂM CÓ ĐIỆN", "CHÚ Ý! PHÍA TRÊN CÓ ĐIỆN" có thể được sơn trực tiếp hoặc lắp đặt biển báo chế tạo rời vào đúng nơi quy định.

TỔNG CÔNG TY
ĐIỆN LỰC TP. HÀ NỘI
CÔNG TY ĐIỆN LỰC HÀ ĐÔNG

THẨM ĐỊNH

Theo văn bản số:
51.ES./QB-PC HA ĐÔNG

Ngày 31 tháng 12 năm 2025

Ký tên: *Trần Công Kiên*

GHI CHÚ:

SỬA ĐỔI

STT	Ngày	Nội dung
	--	Khởi tạo
	--	Chỉnh sửa

CHỦ ĐẦU TƯ:



EVN HANOI

TỔNG CÔNG TY ĐIỆN LỰC TP HÀ NỘI
CÔNG TY ĐIỆN LỰC HÀ ĐÔNG

DỰ ÁN:

XÂY DỰNG MỚI CÁC TRẠM BIẾN ÁP TRÊN
ĐỊA BÀN QUẬN THANH XUÂN NĂM 2026
(PHƯỜNG NHÂN CHÍNH, HẠ DÌNH,
KHƯƠNG TRUNG, KHƯƠNG MẠI)

Địa điểm: Phường Thanh Xuân, Phường Khương
Đình, Phường Phương Liệt, Thành phố Hà Nội

GIẢI ĐOẠN THỰC HIỆN:

BÁO CÁO KINH TẾ - KỸ THUẬT

TƯ VẤN THIẾT KẾ:



EVN HANOI
HANOI ESC

TỔNG CÔNG TY ĐIỆN LỰC TP HÀ NỘI
CÔNG TY DỊCH VỤ ĐIỆN LỰC HÀ NỘI

Địa chỉ: Số 100 đường Trần Phú - Phường Hà Đông
Thành Phố Hà Nội

Phó giám đốc	Nguyễn Nhật Linh
Chủ nhiệm đề án	Bùi Đức Duy
Chủ trì thiết kế phần điện	Trần Đình Tiếp
Chủ trì thiết kế phần xây dựng	Lê Tiến Thanh

HẠNG MỤC:

TÊN BẢN VẼ:

BIÊN BÁO AN TOÀN

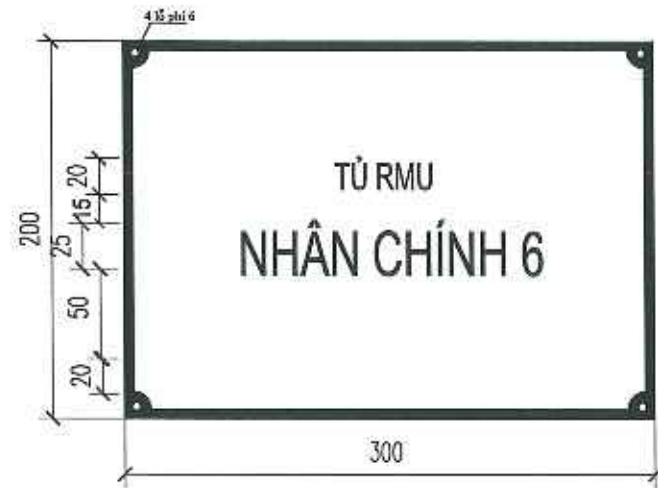
NĂM: 2025

TỶ LỆ:

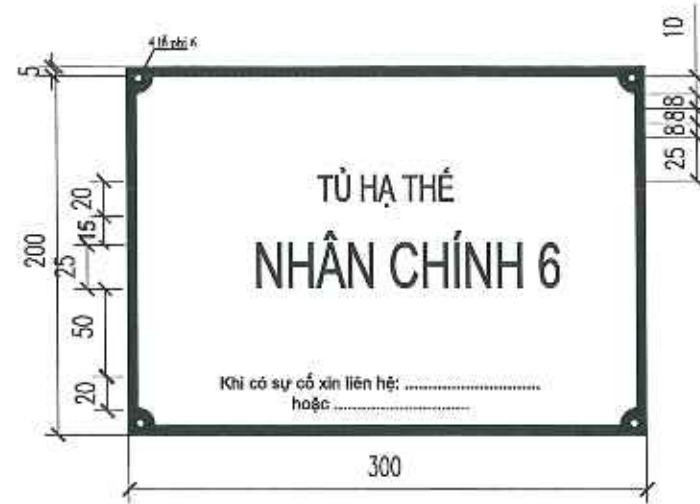
SỐ HIỆU BẢN VẼ

P44 - 25/ESC - BBAT - 01

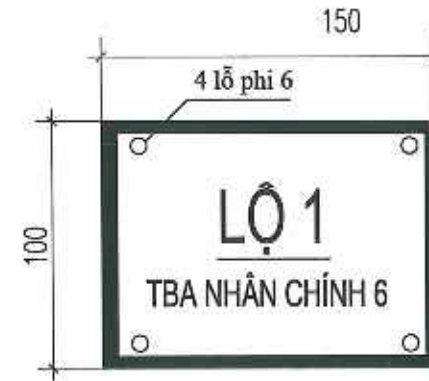
1. BIỂN TÊN TỦ RMU



2. BIỂN TÊN TỦ HẠ THỂ



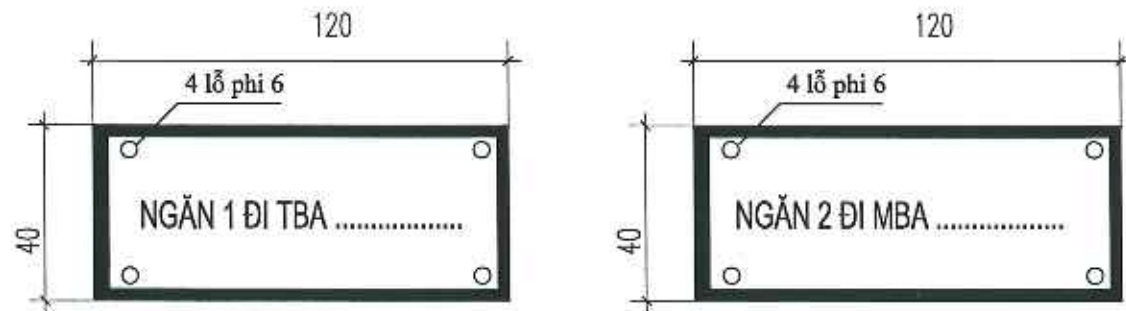
BIỂN TÊN ĐẦU CÁP, THẺ TÊN CÁP



Quy cách: Thẻ tên cáp
 - Kích thước 100x100mm.
 - Màu sắc: Viền và chữ màu xanh, nền màu trắng.
 - Chất liệu: Nhôm, khắc ăn mòn, dày 1mm

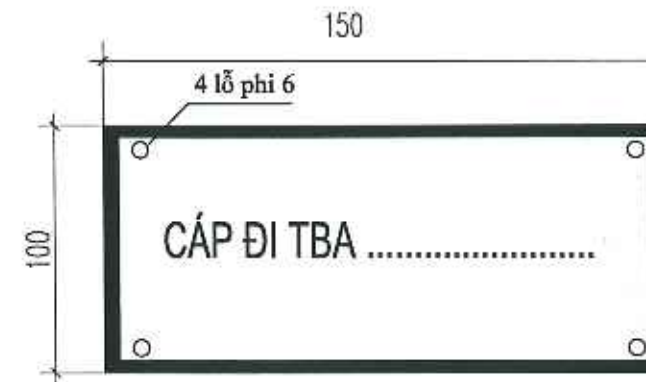
Quy cách: Biển tên LBS; Biển tên tủ RMU; Biển tên tủ hạ thế
 + Kích thước: 300x200 (mm)
 + Màu sắc: Viền và chữ màu xanh trắng, nền trắng.
 + Logo: EVNHANOI (theo quy định áp dụng Hệ thống nhận diện thương hiệu của EVN đã ban hành)
 + Góc dưới bên phải: họa tiết đồ họa (theo quy định áp dụng Hệ thống nhận diện thương hiệu của EVN đã ban hành)
 + Kiểu chữ: HelveticaBoldVU
 + Chất liệu: Nhôm, khắc ăn mòn, dày 1mm.

BIỂN TÊN NGẮN TỦ RMU



Quy cách: Biển tên ngắn tủ RMU
 - Kích thước 120x40mm.
 - Màu sắc: Viền và chữ màu xanh, nền màu trắng.
 - Chất liệu: Nhôm, khắc ăn mòn, dày 1mm

BIỂN TÊN ĐẦU CÁP, THẺ TÊN CÁP

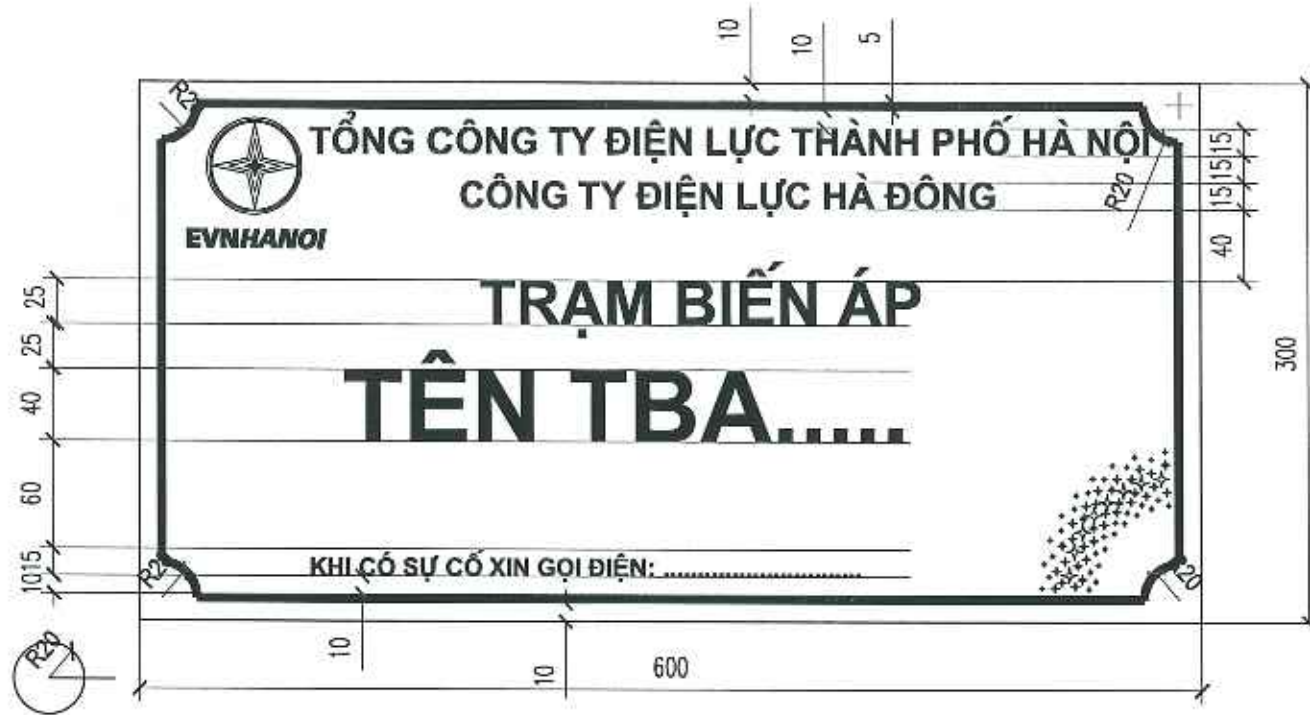


Quy cách: Biển tên đầu cáp
 - Kích thước 150x70mm.
 - Màu sắc: Viền và chữ màu xanh, nền màu trắng
 - Chất liệu: Nhôm, khắc ăn mòn, dày 1mm

**TỔNG CÔNG TY ĐIỆN LỰC TP. HÀ NỘI
 CÔNG TY ĐIỆN LỰC HÀ ĐÔNG**
THẨM ĐỊNH
 Theo văn bản số:
 5.H.S.../QB-PC HA ĐÔNG
 Ngày 31 tháng 12 năm 2025
 Ký tên: *[Signature]*
Trần Công Kiên

GHI CHÚ:		
SỬA ĐỔI		
STT	Ngày	
	---	Khởi tạo
	---	Chỉnh sửa
CHỦ ĐẦU TƯ:		
 EVN HANOI TÔNG CÔNG TY ĐIỆN LỰC TP HÀ NỘI CÔNG TY ĐIỆN LỰC HÀ ĐÔNG		
DỰ ÁN:		
XÂY DỰNG MỚI CÁC TRẠM BIẾN ÁP TRÊN ĐỊA BÀN QUẬN THANH XUÂN NĂM 2026 (PHƯỜNG NHÂN CHÍNH, HẠ ĐÌNH, KHƯƠNG TRUNG, KHƯƠNG MAI) Địa điểm: Phường Thanh Xuân, Phường Khương Đình, Phường Phương Liệt, Thành phố Hà Nội		
GIẢI ĐOẠN THỰC HIỆN:		
BẢO CÁO KINH TẾ - KỸ THUẬT		
TƯ VẤN THIẾT KẾ:		
 EVN HANOI HANOI ESC TÔNG CÔNG TY ĐIỆN LỰC TP HÀ NỘI CÔNG TY DỊCH VỤ ĐIỆN LỰC HÀ NỘI Địa chỉ: Số 100 đường Trần Phú - Phường Hà Đông Thành Phố Hà Nội		
Phó giám đốc	Nguyễn Nhật Linh <i>[Signature]</i>	
Chủ nhiệm đề án	Bùi Đức Duy <i>[Signature]</i>	
Chủ trì thiết kế phần điện	Trần Đình Tiệp <i>[Signature]</i>	
Chủ trì thiết kế phần xây dựng	Lê Tiến Thanh <i>[Signature]</i>	
HẠNG MỤC:		
TÊN BẢN VẼ:		
BIỂN TÊN TỦ; BIỂN TÊN ĐẠO, TÊN CÁP; NGẮN TỦ		
NĂM: 2025	TỶ LỆ:	
SỐ HIỆU BẢN VẼ	P44 - 25/ESC - BB - 01	

BIỂN TÊN TRẠM BIẾN ÁP



Biển tên trạm, biển báo an toàn.

1) Biển trên trạm biến áp phân phối.

a. Đối tượng: Biển trạm biến áp phân phối đang vận hành trên lưới khi áp dụng hệ thống nhận diện thương hiệu.

b. Thông tin trên biển:

- Phía trên cùng bên trái: Logo EVNHANOI (theo quy định của hệ thống nhận diện thương hiệu của EVN đã ban hành)
- Phía trên cùng: Dòng chữ TỔNG CÔNG TY ĐIỆN LỰC THÀNH PHỐ HÀ NỘI và tên CÔNG TY ĐIỆN LỰC.....
- Phần giữa: Tên trạm biến áp phân phối.
- Phần dưới: Số điện thoại báo sự cố
- Góc dưới bên phải: Họa tiết đồ họa (theo quy định áp dụng hệ thống nhận diện thương hiệu của EVN đã ban hành).

c. Quy cách:

- Kích thước: 600x300 (mm)
- Vật liệu: Tôn 0,5 mm sơn chống gỉ, dán decan phản quang 3M (1 mặt), ép nhiệt có áp lực.
- Màu sắc: Chữ trắng (HelveticaBoldVU), viền trắng, nền xanh (Pantone Blue 072C).

d. Vị trí treo: Tại vị trí bằng phẳng, dễ quan sát, không bị tác động bởi ngoại lực, ít chịu ảnh hưởng bởi môi trường và phải đảm bảo không ảnh hưởng đến cách điện, chế độ vận hành bình thường của thiết bị,...). Biển tên TBA được lắp đặt trên ghế thao tác máy biến áp đối với trạm trên cột và gắn trên mặt chính diện thân trụ đối với trạm thân trụ thép.

TỔNG CÔNG TY
ĐIỆN LỰC TP. HÀ NỘI
CÔNG TY ĐIỆN LỰC HÀ ĐÔNG

THẨM ĐỊNH

Theo văn bản số:

5.1.7.5.1/QĐ-PC HÀ ĐÔNG

Ngày 3.1 tháng 12 năm 2025

Ký tên:

Trần Công Kiên

BIỂN CÔNG SUẤT MÁY BIẾN ÁP



Quy cách:

- + Kích thước: 300x200 (mm)
- + Màu sắc: Viền và chữ màu xanh trắng, nền trắng.
- + Logo: EVNHANOI (theo quy định áp dụng Hệ thống nhận diện thương hiệu của EVN đã ban hành)
- + Góc dưới bên phải: họa tiết đồ họa (theo quy định áp dụng Hệ thống nhận diện thương hiệu của EVN đã ban hành)
- + Kiểu chữ: HelveticaBoldVU
- + Chất liệu: Nhôm, khắc ăn mòn, dày 1mm.
- + Tên từ RMU, tên công suất máy: theo bảng kê chi tiết.

GHỊ CHÚ:

SỬA ĐỔI

STT	Ngày	
---	---	Khởi tạo
---	---	Chính sửa

CHỦ ĐẦU TƯ:



EVN HANOI

TỔNG CÔNG TY ĐIỆN LỰC TP HÀ NỘI
CÔNG TY ĐIỆN LỰC HÀ ĐÔNG

DỰ ÁN:

XÂY DỰNG MỚI CÁC TRẠM BIẾN ÁP TRÊN
ĐỊA BÀN QUẬN THANH XUÂN NĂM 2026
(PHƯỜNG NHÂN CHÍNH, HẠ ĐÌNH,
KHƯƠNG TRUNG, KHƯƠNG MAI)

Địa điểm: Phường Thanh Xuân, Phường Khương
Đình, Phường Phương Liệt, Thành phố Hà Nội

GIẢI ĐOẠN THỰC HIỆN:

BÁO CÁO KINH TẾ - KỸ THUẬT

TƯ VẤN THIẾT KẾ:



EVN HANOI
HANOI ESC

TỔNG CÔNG TY ĐIỆN LỰC TP HÀ NỘI
CÔNG TY DỊCH VỤ ĐIỆN LỰC HÀ NỘI

Địa chỉ: Số 100 đường Trần Phú - Phường Hà Đông
Thành Phố Hà Nội

Phó giám đốc	Nguyễn Nhật Linh
Chủ nhiệm đề án	Bùi Đức Duy
Chủ trì thiết kế phần điện	Trần Đình Tiếp
Chủ trì thiết kế phần xây dựng	Lê Tiến Thanh

HANG MỤC:

TÊN BẢN VẼ:

BIỂN TÊN TRẠM BIẾN ÁP,
CÔNG SUẤT MÁY

NĂM: 2025	TỶ LỆ:
SỐ HIỆU BẢN VẼ	P44 - 25/ESC - BB - 02