

SỞ XÂY DỰNG QUẢNG TRỊ
THẨM ĐỊNH
Theo Văn bản số 406/SXD-QLHXD
Ngày 03 tháng 3 năm 2026
Người thẩm định ký tên: *Trần Ngọc Bình*

CÔNG TY TNHH TƯ VẤN PHƯƠNG NAM
THẨM TRA
Theo Văn bản số 57/BC-TTPN
Ngày 06 tháng 02 năm 2026
Chủ trì bộ môn ký tên: *Trần Văn Cường*

BÁO CÁO KINH TẾ KỸ THUẬT

TẬP: HỒ SƠ THIẾT KẾ BẢN VẼ THI CÔNG

CÔNG TRÌNH: XÂY DỰNG KHỐI NHÀ LỚP HỌC 2 TẦNG
12 PHÒNG TRƯỜNG TIỂU HỌC SỐ 2 QUẢNG PHÚ,
XÃ PHÚ TRẠCH



ĐỊA ĐIỂM XD : XÃ PHÚ TRẠCH, TỈNH QUẢNG TRỊ
CHỦ ĐẦU TƯ : UBND XÃ PHÚ TRẠCH
ĐẠI DIỆN CHỦ ĐẦU TƯ : VĂN PHÒNG HĐND VÀ UBND XÃ PHÚ TRẠCH
ĐƠN VỊ THIẾT KẾ : CÔNG TY CỔ PHẦN A4
HOÀN THÀNH : NĂM 2025

CỘNG HOÀ XÃ HỘI CHỦ NGHĨA VIỆT NAM
Độc lập - Tự do - Hạnh phúc

SỞ XÂY DỰNG QUẢNG TRỊ
THẨM ĐỊNH
Theo Văn bản số...../SXĐ-QLHDXD
Ngày.....tháng.....năm 20.....
Người thẩm định ký tên:

CÔNG TY TNHH TƯ VẤN PHƯƠNG NAM
THẨM TRA
Theo Văn bản số...../.....
Ngày.....tháng.....năm.....
Chủ trì bộ môn ký tên:

HỒ SƠ THIẾT KẾ BẢN VẼ THI CÔNG

CÔNG TRÌNH

**XÂY DỰNG KHỐI NHÀ LỚP HỌC 2 TẦNG 12 PHÒNG
TRƯỜNG TIỂU HỌC SỐ 2 QUẢNG PHÚ, XÃ PHÚ TRẠCH**

ĐẠI DIỆN CHỦ ĐẦU TƯ
VĂN PHÒNG HĐND VÀ UNND XÃ PHÚ TRẠCH



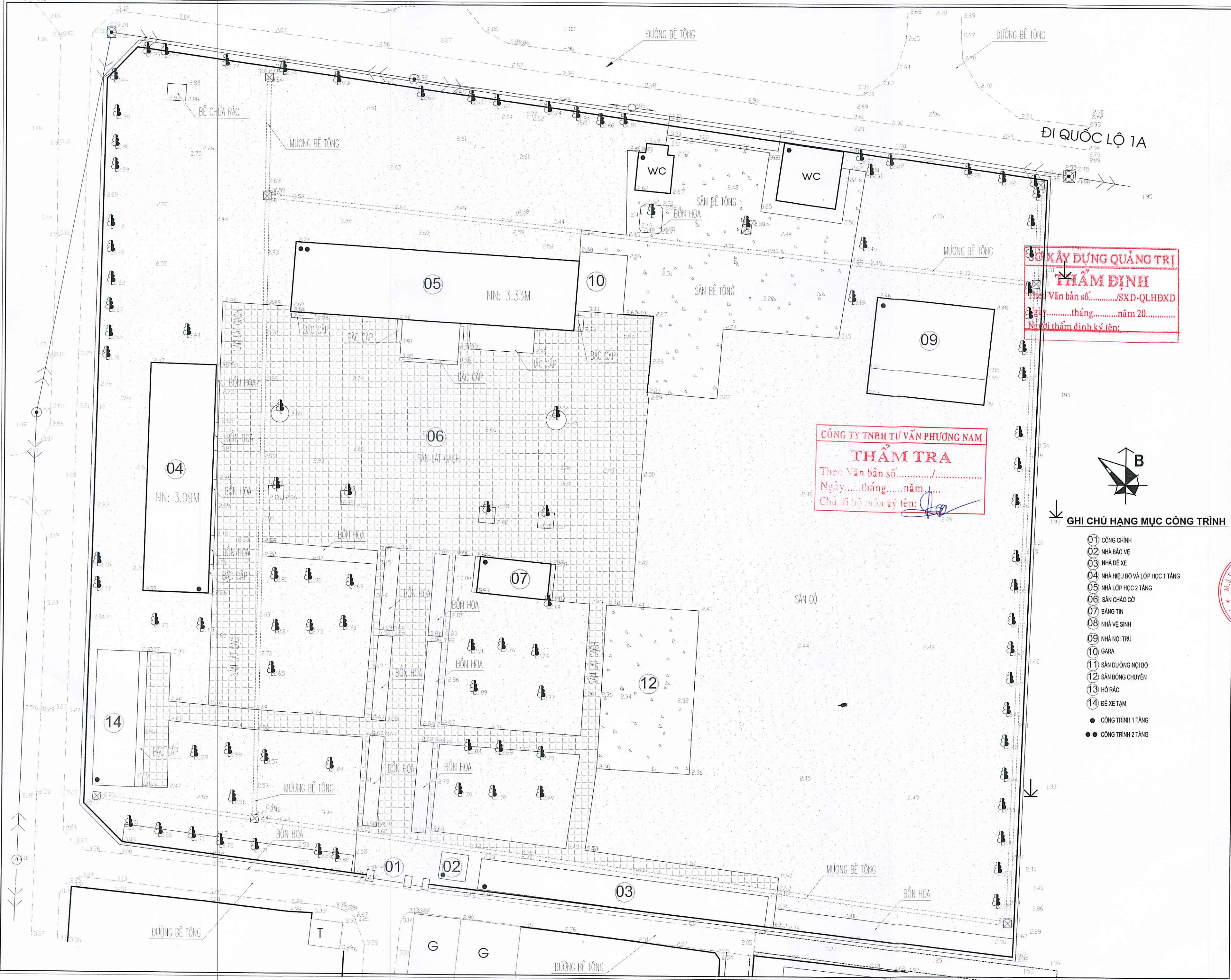
Hoàng Việt Triều

ĐƠN VỊ THIẾT KẾ
CÔNG TY CỔ PHẦN A4



Bùi Ngọc Anh

NĂM 2025



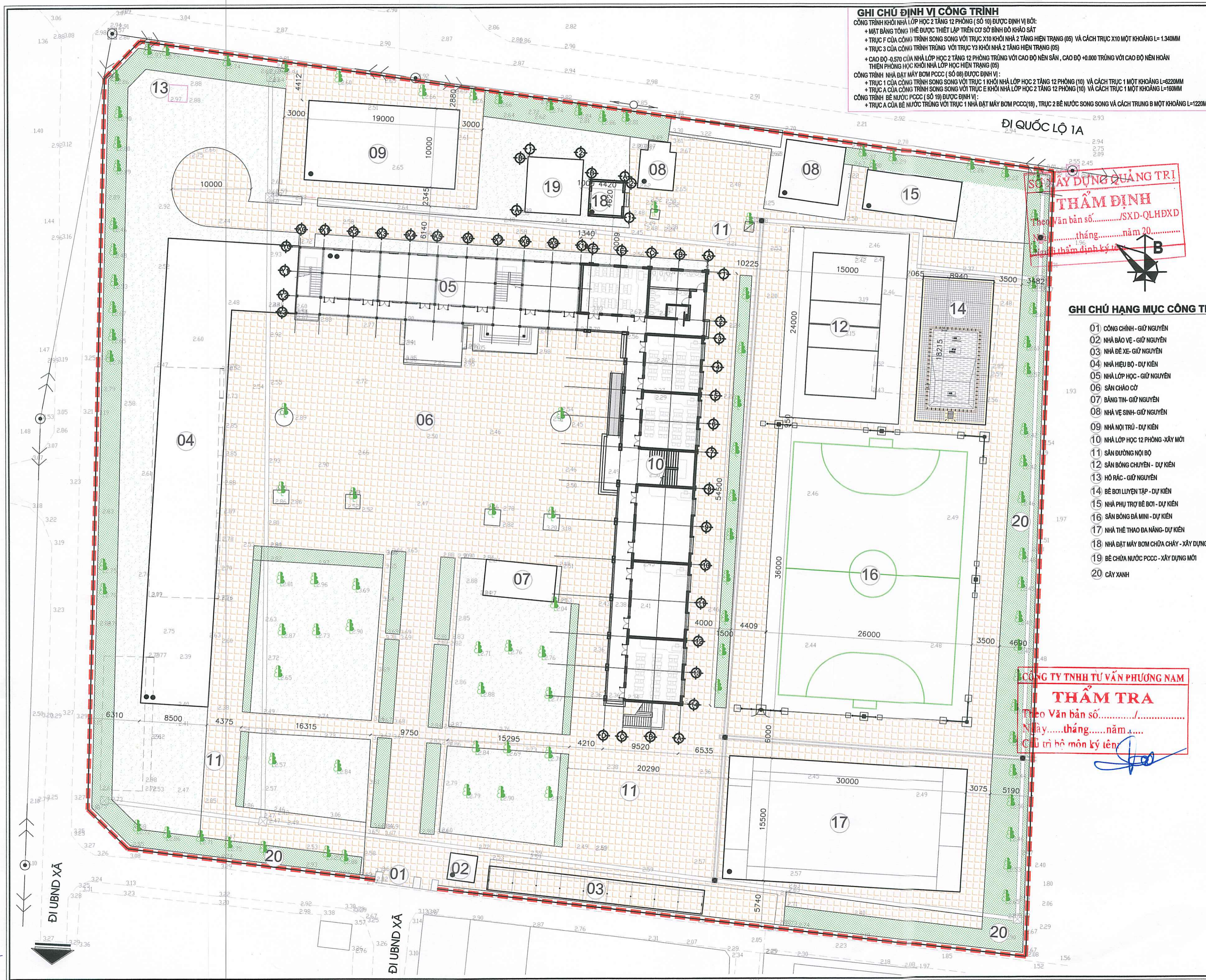
KÊ KHAY DỰNG QUẢNG TRỊ
THẨM ĐỊNH
 Theo Văn bản số...../SX-D-QLHXD
 Ngày.....tháng.....năm 20.....
 Người thẩm định ký tên:

CÔNG TY TNHH TƯ VẤN PHƯƠNG NAM
THẨM TRA
 Theo Văn bản số...../
 Ngày.....tháng.....năm.....
 Chủ trì bộ môn ký tên:

GHI CHÚ HẠNG MỤC CÔNG TRÌNH

- 01 CÔNG CHÍNH
 - 02 NHÀ BẢO VỆ
 - 03 NHÀ ĐÉ XE
 - 04 NHÀ HIỆU BỘ VÀ LỚP HỌC 1 TẦNG
 - 05 NHÀ LỚP HỌC 2 TẦNG
 - 06 SÂN CHÁO CỜ
 - 07 BẢNG TIN
 - 08 NHÀ VỆ SINH
 - 09 NHÀ NỘI TRÚ
 - 10 GARÁ
 - 11 SÂN ĐƯỜNG NỘI BỘ
 - 12 SÂN BÓNG CHUYÊN
 - 13 HỒ RÁC
 - 14 ĐÉ XE TẠM
- CÔNG TRÌNH 1 TẦNG
 ●● CÔNG TRÌNH 2 TẦNG

Ghi chú/Notes	
Cơ quan phê duyệt	
Chủ đầu tư/ Client	ỦY BAN NHÂN DÂN XÃ PHÚ TRẠCH
Tên dự án/ Project	XÂY DỰNG KHỐI NHÀ LỚP HỌC 2 TẦNG 12 PHÒNG TRƯỜNG TIỂU HỌC SỐ 2 QUẢNG THỦ, XÃ PHÚ TRẠCH
Địa điểm/ Location	xã Phú Trạch, tỉnh Quảng Trị
Hạng mục/ Item	KHOẢNG NHÀ LỚP HỌC 2 TẦNG 12 PHÒNG
Đơn vị thiết kế/ Design Firm	
CÔNG TY CỔ PHẦN A4 A4 JSC Add: 06 Bó Huyện Thanh Quan, Đông Hải 7 Tel: 84 0232 385028; Website: https://a4group.vn/vn Giám đốc/NDĐA/Projec: nana@5	
KTS/ Arch. BUI NGOC ANH	Chủ trì/ Principal Arch
KTS/ Arch. NGUYỄN THẾ PHƯƠNG	Nhóm thiết kế/ Design group
KTS/ Arch. BUI VĂN TỊCH	
KTS/ Arch. TRẦN NAM HOÀNG	
KTS/ Arch. NGUYỄN VĂN HẬU	Quản lý kỹ thuật/ Checked By
KTS/ Arch. NGUYỄN TRUNG DŨNG	Tên bản vẽ/ Drawing title
MẶT BẰNG TỔNG THỂ HIỆN TRẠNG	
Giai đoạn/ Phase	T.K.B./V.C
Hoàn thành/ Completed	025
Tỉ lệ bản vẽ/ Scale	1:0
Khổ giấy/ Format	A2
Số bản vẽ/ Drawing No.	TMB/1



GHI CHÚ ĐỊNH VỊ CÔNG TRÌNH

CÔNG TRÌNH KHỞI NHÀ LỚP HỌC 2 TẦNG 12 PHÒNG (SỐ 10) ĐƯỢC ĐỊNH VỊ BỞI:
 + MẶT BẰNG TỔNG THỂ ĐƯỢC THIẾT LẬP TRÊN CƠ SỞ BÌNH ĐỒ KHẢO SÁT
 + TRỤC F CỦA CÔNG TRÌNH SONG SONG VỚI TRỤC X10 KHỞI NHÀ 2 TẦNG HIỆN TRẠNG (05) VÀ CÁCH TRỤC X10 MỘT KHOẢNG L=1.340MM
 + TRỤC 3 CỦA CÔNG TRÌNH TRÙNG VỚI TRỤC Y3 KHỞI NHÀ 2 TẦNG HIỆN TRẠNG (05)
 + CAO ĐỘ -0.570 CỦA NHÀ LỚP HỌC 2 TẦNG 12 PHÒNG TRÙNG VỚI CAO ĐỘ NỀN SÀN, CAO ĐỘ +0.000 TRÙNG VỚI CAO ĐỘ NỀN HOÀN THIÊN PHÒNG HỌC KHỞI NHÀ LỚP HỌC HIỆN TRẠNG (05)
 CÔNG TRÌNH NHÀ ĐẶT MÁY BƠM PCCC (SỐ 08) ĐƯỢC ĐỊNH VỊ:
 + TRỤC 1 CỦA CÔNG TRÌNH SONG SONG VỚI TRỤC 1 KHỞI NHÀ LỚP HỌC 2 TẦNG 12 PHÒNG (10) VÀ CÁCH TRỤC 1 MỘT KHOẢNG L=6220MM
 + TRỤC A CỦA CÔNG TRÌNH SONG SONG VỚI TRỤC E KHỞI NHÀ LỚP HỌC 2 TẦNG 12 PHÒNG (10) VÀ CÁCH TRỤC 1 MỘT KHOẢNG L=160MM
 CÔNG TRÌNH BỂ NƯỚC PCCC (SỐ 19) ĐƯỢC ĐỊNH VỊ:
 + TRỤC A CỦA BỂ NƯỚC TRÙNG VỚI TRỤC 1 NHÀ ĐẶT MÁY BƠM PCCC(18), TRỤC 2 BỂ NƯỚC SONG SONG VÀ CÁCH TRỤC B MỘT KHOẢNG L=1220MM

SỞ TÀI NGUYÊN QUẢN TRỊ
THẨM ĐỊNH
 Theo Văn bản số...../SXD-QLHXD
tháng.....năm 20.....
 Thủ thẩm định ký tên.....

GHI CHÚ HẠNG MỤC CÔNG TRÌNH

- 01 CÔNG CHÍNH - GIỮ NGUYÊN
- 02 NHÀ BẢO VỆ - GIỮ NGUYÊN
- 03 NHÀ ĐỂ XE - GIỮ NGUYÊN
- 04 NHÀ HIỆU BỘ - DỰ KIẾN
- 05 NHÀ LỚP HỌC - GIỮ NGUYÊN
- 06 SÂN CHẠO CỜ
- 07 BẢNG TIN - GIỮ NGUYÊN
- 08 NHÀ VỆ SINH - GIỮ NGUYÊN
- 09 NHÀ NƠI TRÒ - DỰ KIẾN
- 10 NHÀ LỚP HỌC 12 PHÒNG - XÂY MỚI
- 11 SÂN ĐƯỜNG NỘI BỘ
- 12 SÂN BÓNG CHUYỀN - DỰ KIẾN
- 13 HỒ RÁC - GIỮ NGUYÊN
- 14 BỂ BƠI LUYỆN TẬP - DỰ KIẾN
- 15 NHÀ PHỤ TRỢ BỂ BƠI - DỰ KIẾN
- 16 SÂN BÓNG ĐÁ MINI - DỰ KIẾN
- 17 NHÀ THỂ THAO ĐA NĂNG - DỰ KIẾN
- 18 NHÀ ĐẶT MÁY BƠM CHỮA CHÁY - XÂY DỰNG MỚI
- 19 BỂ CHỨA NƯỚC PCCC - XÂY DỰNG MỚI
- 20 CÂY XANH

CÔNG TY TNHH TƯ VẤN PHƯƠNG NAM
THẨM TRA
 Theo Văn bản số...../.....
 Ngày.....tháng.....năm.....
 Chủ trì hồ môn ký tên.....

Ghi chú/Notes

Cơ quan phê duyệt



Chủ đầu tư/Client:
 ỦY BAN NHÂN DÂN XÃ PHÚ TRẠCH

Tên dự án/Project:
 XÂY DỰNG KHỞI NHÀ LỚP HỌC 2 TẦNG 12 PHÒNG TRƯỜNG TIỂU HỌC SỐ 2 QUẢNG PHÚ XÃ PHÚ TRẠCH

Địa điểm/Location:
 xã Phú Trạch, tỉnh Quảng Trị

Hạng mục/Item:
 KHỞI NHÀ LỚP HỌC 2 TẦNG 12 PHÒNG

Đơn vị thiết kế/Design Firm:

CÔNG TY CỔ PHẦN A4 A4 JSC
 Add: 06 Bà Huyện Thanh Quan, Đống Hội - Cầu Lộ, Phường 02, Quận 03, TP. Huế, Thừa Thiên Huế
 Tel: 0912.238.0028; Website: https://a4group.com.vn; Email: congtycpa4@gmail.com

Giám đốc/CNDA/Project manager:

CÔNG TY CỔ PHẦN A4
 KTS/ Arch: NGUYỄN NGỌC ANH
 Chủ trì/Principal Arch

KTS/ Arch. NGUYỄN THẾ PHƯƠNG
 Nhóm thiết kế/Design group

KTS/ Arch. BUI VĂN TỊCH

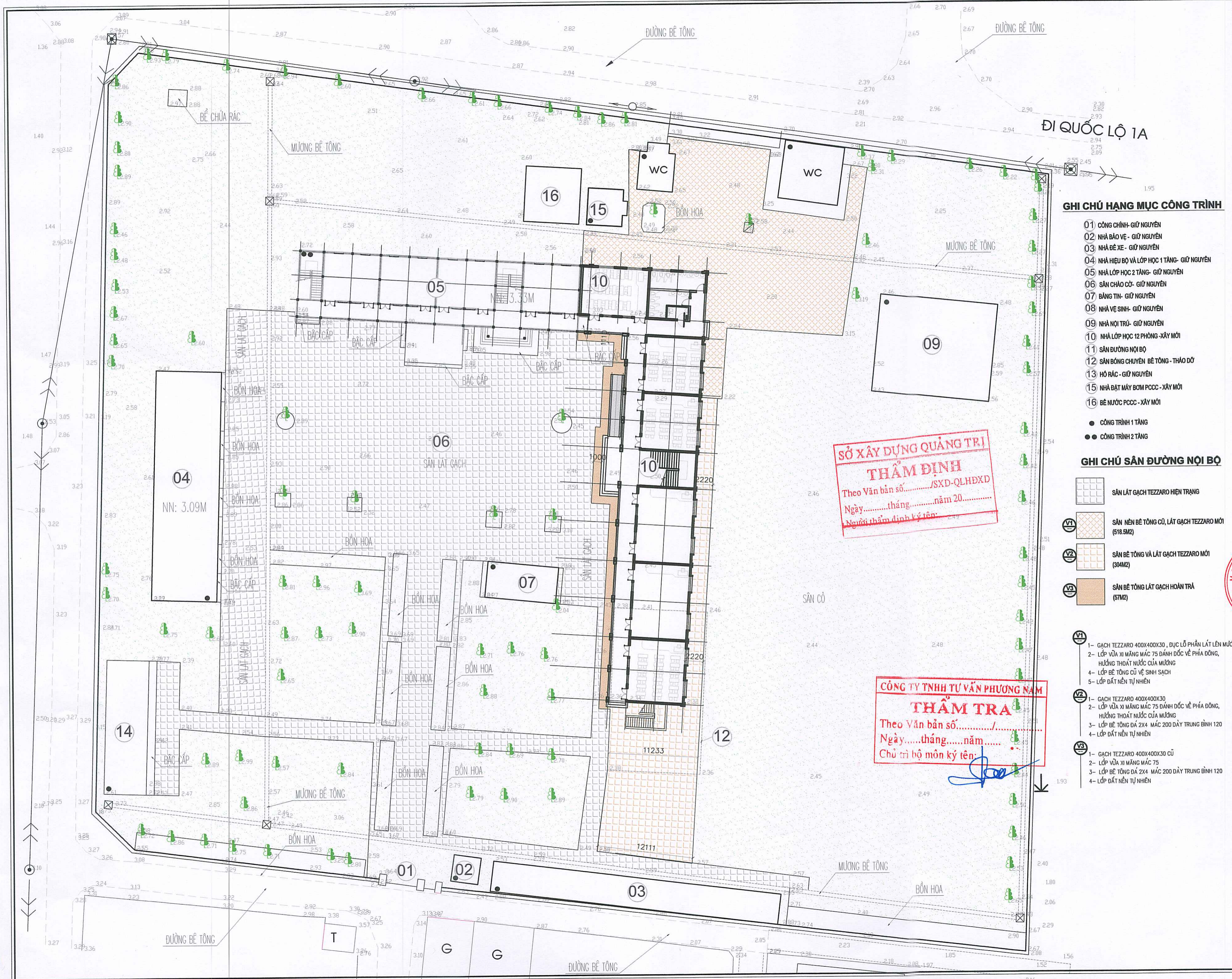
KTS/ Arch. TRẦN NAM HOÀNG

KTS/ Arch. NGUYỄN VĂN HẬU
 Quản lý kỹ thuật/Checked By

KTS/ Arch. NGUYỄN TRUNG DŨNG
 Tên bản vẽ/Drawing title

MẶT BẰNG TỔNG THỂ ĐỊNH VỊ CÔNG TRÌNH

Giai đoạn/Phase	T.K.B.V.C
Hoàn thành/Completed	25
Tỉ lệ bản vẽ/Scale	1/50
Khổ giấy/Format	A2
Số bản vẽ/Drawing No.	TMB.2



GHI CHÚ HẠNG MỤC CÔNG TRÌNH

- 01 CÔNG CHÍNH- GIỮ NGUYÊN
- 02 NHÀ BẢO VỆ- GIỮ NGUYÊN
- 03 NHÀ ĐÈ XE- GIỮ NGUYÊN
- 04 NHÀ HIỆU BỘ VÀ LỚP HỌC 1 TẦNG- GIỮ NGUYÊN
- 05 NHÀ LỚP HỌC 2 TẦNG- GIỮ NGUYÊN
- 06 SÂN CHÀO CỜ- GIỮ NGUYÊN
- 07 BẢNG TIN- GIỮ NGUYÊN
- 08 NHÀ VỆ SINH- GIỮ NGUYÊN
- 09 NHÀ NỘI TRƯ- GIỮ NGUYÊN
- 10 NHÀ LỚP HỌC 12 PHÒNG- XÂY MỚI
- 11 SÂN ĐƯỜNG NỘI BỘ
- 12 SÂN BÔNG CHUYÊN BÊ TÔNG- THẢO DỬ
- 13 HỒ RÁC- GIỮ NGUYÊN
- 15 NHÀ ĐẶT MÁY BOM PCCC- XÂY MỚI
- 16 BÊ NƯỚC PCCC- XÂY MỚI

- CÔNG TRÌNH 1 TẦNG
- CÔNG TRÌNH 2 TẦNG

GHI CHÚ SÂN ĐƯỜNG NỘI BỘ

- SÂN LÁT GẠCH TEZZARO HIỆN TRẠNG
- SÂN NỀN BÊ TÔNG CŨ, LÁT GẠCH TEZZARO MỚI (518.5M²)
- SÂN BÊ TÔNG VÀ LÁT GẠCH TEZZARO MỚI (304M²)
- SÂN BÊ TÔNG LÁT GẠCH HOÀN TRẢ (57M²)

- 1- GẠCH TEZZARO 400X400X30, ĐỤC LỖ PHẦN LÁT LÊN MƯỜNG
- 2- LỚP Vữa XI MĂNG MẮC 75 ĐÁNH ĐỐC VỀ PHÍA ĐÔNG, HƯỚNG THOÁT NƯỚC CỦA MƯỜNG
- 4- LỚP BÊ TÔNG CŨ VỆ SINH SẠCH
- 5- LỚP ĐẤT NỀN TỰ NHIÊN
- 1- GẠCH TEZZARO 400X400X30
- 2- LỚP Vữa XI MĂNG MẮC 75 ĐÁNH ĐỐC VỀ PHÍA ĐÔNG, HƯỚNG THOÁT NƯỚC CỦA MƯỜNG
- 3- LỚP BÊ TÔNG ĐÁ 2X4 MẮC 200 DÂY TRUNG BÌNH 120
- 4- LỚP ĐẤT NỀN TỰ NHIÊN
- 1- GẠCH TEZZARO 400X400X30 CŨ
- 2- LỚP Vữa XI MĂNG MẮC 75
- 3- LỚP BÊ TÔNG ĐÁ 2X4 MẮC 200 DÂY TRUNG BÌNH 120
- 4- LỚP ĐẤT NỀN TỰ NHIÊN

SỞ XÂY DỰNG QUẢNG TRỊ
THẨM ĐỊNH
 Theo Văn bản số...../SXĐ-QLHXĐ
 Ngày.....tháng.....năm 20.....
 Người thẩm định ký tên:

CÔNG TY TNHH TƯ VẤN PHƯƠNG NAM
THẨM TRA
 Theo Văn bản số...../.....
 Ngày.....tháng.....năm.....
 Chủ trì bộ môn ký tên:

Ghi chú/Notes

Cơ quan phê duyệt

Chủ đầu tư/ Client
 ỦY BAN NHÂN DÂN XÃ PHÚ TRẠCH
 Tên dự án/ Project
 XÂY DỰNG KHỐI NHÀ LỚP HỌC
 2 TẦNG 12 PHÒNG
 TRƯỜNG TIỂU HỌC SỐ 2 QUẢNG PHÚ
 XÃ PHÚ TRẠCH

Địa điểm/ Location
 xã Phú Trạch, tỉnh Quảng Trị

Hạng mục/ Item
 KHỐI NHÀ LỚP HỌC 2 TẦNG 12 PHÒNG

Đơn vị thiết kế/ Design Firm

CÔNG TY CỔ PHẦN A4
A4 JSC
 Add: 06 Bộ Huyện Thanh Quan, Đống Hải - GT
 Tel: 04 2232 3802; Website: https://a4group.com.vn
 Email: côngtya4@gmail.com

Giám đốc/CNDA/ Project managers
CÔNG TY CỔ PHẦN A4
 KTS/ Arch. BÙI NGỌC ANH
 Chủ trì/ Principal Arch

KTS/ Arch. NGUYỄN THẾ PHƯƠNG
 Nhóm thiết kế/ Design group

KTS/ Arch. BÙI VĂN TỊCH
 KTS/ Arch. TRẦN NAM HOÀNG

KTS/ Arch. NGUYỄN VĂN HẬU
 Quản lý kỹ thuật/ Checker/ By

KTS/ Arch. NGUYỄN TRUNG DŨNG
 Tên bản vẽ/ Drawing title

MẶT BẰNG TỔNG THỂ
GIẢI ĐOẠN NÀY

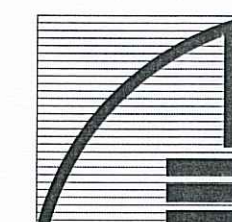
Giải đoạn/ Phase	T.K.B.V.P.
Hoàn thành/ Completed	20
Tỉ lệ bản vẽ/ Scale	1/50
Khổ giấy/ Format	A2
Số bản vẽ/ Drawing No.	TMB.3

SỞ XÂY DỰNG QUẢNG TRỊ
THẨM ĐỊNH
Theo Văn bản số...../SXĐ-QLHXD
Ngày.....tháng.....năm 20.....
Người thẩm định ký tên:



CÔNG TY TNHH TƯ VẤN PHƯƠNG NAM
THẨM TRA
Theo Văn bản số...../.....
Ngày.....tháng.....năm.....
Chủ trì bộ môn ký tên: 

HẠNG MỤC: KHỐI NHÀ LỚP HỌC 2 TẦNG 12 PHÒNG



GHI CHÚ CÁC LỚP CẤU TẠO TRÊN MẶT CẮT		
MÁI	NỀN NHÀ	BẠC CẦU THANG
<p>M1</p> <ul style="list-style-type: none"> - KE CHỐNG BẢO TẠI VỊ TRÍ XÀ GỖ (SL: 3KE/M DÀI). - MÁI LỚP TỖN SÓNG VUÔNG MÀU ĐỎ, D=0,45MM. - XÀ GỖ THÉP HỘP MẠ KÉM KT: 40X80X1,8MM, SƠN CHỐNG RỈ 3 LỚP. - TƯỜNG THU HỒI XÂY GẠCH MẮC 75# DÂY 150MM, TỖ TRÁT VXM M75# D=15. - SÀN BTCT ĐỎ TẠI CHỖ. - VỮA XI MẮNG TRÁT TRẦN B5 (MẮC 75#), DÂY 15MM. - TRẦN LẦN SƠN 3 LỚP MÀU TRẮNG 	<p>N1</p> <ul style="list-style-type: none"> - NỀN LÁT GẠCH GRANIT VIGLACERA KT: 600x600, MÀU GHI VÀNG. - KEO XM NGUYÊN CHẤT. - VỮA XM CÁT B5 (MẮC 75#). - BT ĐÁ 1X2 MẮC 150#, DÂY 100MM. - LÓT BẠT KỸ THUẬT CHỐNG MÁT NƯỚC XM. - CÁT TỖN NỀN TƯỚI NƯỚC ĐẦM CHẶT K.90. - ĐẤT TỰ NHIÊN DỌN SẠCH CỎ RÁC, SAN GẠT PHẪNG. 	<p>BT1</p> <ul style="list-style-type: none"> - MẶT BẠC CẤP ỐP LÁT ĐÁ GRANITE TỰ NHIÊN, MÀU ĐEN. - KEO XM NGUYÊN CHẤT. - VỮA XM CÁT B5 (MẮC 75#). - BẠC CẤP XÂY GẠCH ĐẶC B5 (MẮC 75#) VỚI VXM CÁT M75#. - BÀN THANG BTCT ĐỎ TẠI CHỖ. - VỮA XI MẮNG TRÁT TRẦN B5 (MẮC 75#), DÂY 15MM. - LẦN SƠN 3 LỚP MÀU TRẮNG. <p>BT2</p> <ul style="list-style-type: none"> - MẶT BẠC CẤP ỐP LÁT ĐÁ GRANITE TỰ NHIÊN, MÀU ĐEN. - KEO XM NGUYÊN CHẤT. - VỮA XM CÁT B5 (MẮC 75#). - BÀN THANG BTCT ĐỎ TẠI CHỖ. - VỮA XI MẮNG TRÁT TRẦN B5 (MẮC 75#), DÂY 15MM. - LẦN SƠN 3 LỚP MÀU TRẮNG.
SẾ NÒ, MÁI SÂN H	NỀN VỆ SINH	BẠC CẤP
<p>SN</p> <ul style="list-style-type: none"> - QUÉT 02 NƯỚC XI MẮNG NGUYÊN CHẤT. - VỮA XM CÁT B7,5 (MẮC 100#) D=20, TẠO ĐỐC VÈ ỐNG THU NƯỚC MÁI. - CHÔNG THẮM 2 LỚP BĂNG SIKA TOP SEAL 107 (QUY TRÌNH THEO NSX). - SÀN BTCT ĐỎ TẠI CHỖ. - VỮA XI MẮNG TRÁT TRẦN B5 (MẮC 75#), DÂY 15MM. - LẦN SƠN 3 LỚP MÀU VÀNG NHẠT. 	<p>NW</p> <ul style="list-style-type: none"> - NỀN LÁT GẠCH GRANIT VIGLACERA KT: 600x600 CHÔNG TRƠN, MÀU GHI VÀNG. - KEO XM NGUYÊN CHẤT. - VỮA XM CÁT B5 (MẮC 75#). - BT ĐÁ 1X2 MẮC 150#, DÂY 100MM. - LÓT BẠT KỸ THUẬT CHỐNG MÁT NƯỚC XM. - CÁT TỖN NỀN TƯỚI NƯỚC ĐẦM CHẶT K.90. - ĐẤT TỰ NHIÊN DỌN SẠCH CỎ RÁC, SAN GẠT PHẪNG. 	<p>BC</p> <ul style="list-style-type: none"> - MẶT BẠC CẤP ỐP LÁT ĐÁ GRANITE TỰ NHIÊN, MÀU ĐEN. - KEO XM NGUYÊN CHẤT. - VỮA XM CÁT B5 (MẮC 75#). - BẠC CẤP XÂY GẠCH ĐẶC B5 (MẮC 75#) VỚI VXM CÁT M75#. - BT LÓT ĐÁ 1X2 MẮC 100#, DÂY 100MM. - ĐẤT TỰ NHIÊN TẠO PHẪNG, ĐẦM CHẶT.
SÀN NHÀ TẦNG 2	BỤC GIẺNG TẦNG 2	ĐƯỜNG ĐỐC
<p>S1</p> <ul style="list-style-type: none"> - SÀN LÁT GẠCH GRANIT VIGLACERA KT: 600x600, MÀU GHI VÀNG. - KEO XM NGUYÊN CHẤT. - VỮA XM B5 (MẮC 75#). - SÀN BTCT ĐỎ TẠI CHỖ. - VỮA XI MẮNG TRÁT TRẦN B5 (MẮC 75#), DÂY 15MM. - TRẦN LẦN SƠN 3 LỚP MÀU TRẮNG. 	<p>BG2</p> <ul style="list-style-type: none"> - MẶT BỤC LÁT GẠCH GRANIT VIGLACERA MÀU VÀNG NHẠT KT: 600x600. - KEO XM NGUYÊN CHẤT. - VỮA XM CÁT B5 (MẮC 75#). - BT ĐÁ 1X2, MẮC 100#, DÂY 100MM. - CÁT TỖN NỀN TƯỚI NƯỚC ĐẦM CHẶT. - SÀN BTCT ĐỎ TẠI CHỖ 	<p>RD</p> <ul style="list-style-type: none"> - QUÉT 02 NƯỚC XI MẮNG. - CÁT RƠN LỒM CHÔNG TRƯỢT RỘNG 20 SÂU 10, A=150MM. - VỮA XM CÁT B5 (MẮC 75#) D=20 CÁN NỀN. - BT ĐÁ 1X2 MẮC 150#, DÂY 100MM. - LÓT BẠT KỸ THUẬT CHỐNG MÁT NƯỚC XM. - CÁT TỖN NỀN TƯỚI NƯỚC ĐẦM CHẶT K.90. - ĐẤT TỰ NHIÊN TẠO PHẪNG, ĐẦM CHẶT.
SÀN VỆ SINH	BỤC GIẺNG TẦNG 1	
<p>SW</p> <ul style="list-style-type: none"> - SÀN LÁT GẠCH GRANIT VIGLACERA KT: 600x600, MÀU GHI VÀNG. - KEO XM NGUYÊN CHẤT. - VỮA XM B5 (MẮC 75#). - SÀN BTCT ĐỎ TẠI CHỖ. - TRẦN NHỰA THẢ 600X600 DÂY 8MM 	<p>BG1</p> <ul style="list-style-type: none"> - MẶT BỤC LÁT GẠCH GRANIT VIGLACERA MÀU VÀNG NHẠT KT: 600x600. - KEO XM NGUYÊN CHẤT. - VỮA XM CÁT B5 (MẮC 75#). - BT ĐÁ 1X2, MẮC 100#, DÂY 100MM. - CÁT TỖN NỀN TƯỚI NƯỚC ĐẦM CHẶT. - NỀN BT ĐÁ 1X2, MẮC 150#, DÂY 100 - CÁT TỖN NỀN TƯỚI NƯỚC ĐẦM CHẶT - ĐẤT TỰ NHIÊN ĐÃ SAN GẠT 	

THẨM TRA
Theo Văn bản số...../.....
Ngày.....tháng.....năm.....
Chủ trì bộ môn ký tên: *[Signature]*

SỞ XÂY DỰNG QUẢNG TRỊ
THẨM ĐỊNH
Theo Văn bản số...../SXĐ-QLHĐXD
Ngày.....tháng.....năm 20.....
Người thẩm định ký tên:

* BẠC CHỊU LỬA CỦA CÔNG TRÌNH LÀ BẠC 2. CẤP NGUY HIỂM CHẤY S1. VẬT LIỆU HOÀN THIÊN ĐẠT TIÊU CHUẨN CVO
* KẾT CẤU MÔNG BĂNG GIAO THOA BỀ TÔNG CỐT THÉP
* KẾT CẤU CỘT KÍCH THƯỚC TỪ 220X220MM ĐẾN 220X350MM BĂNG BỀ TÔNG CỐT THÉP, CHIỀU DÂY TRUNG BÌNH LỚP BỀ TÔNG BẢO VỆ CỐT THÉP CHỊU LỰC A >=25MM
* KẾT CẤU DẦM KÍCH THƯỚC TỪ 220X300 ĐẾN 220X600MM BĂNG BỀ TÔNG CỐT THÉP, CHIỀU DÂY TRUNG BÌNH LỚP BỀ TÔNG BẢO VỆ CỐT THÉP CHỊU LỰC A >=25MM
* KẾT CẤU SÀN DÂY 10CM ĐẾN 12CM BĂNG BỀ TÔNG CỐT THÉP, CHIỀU DÂY TRUNG BÌNH LỚP BỀ TÔNG BẢO VỆ CỐT THÉP CHỊU LỰC A=15MM ĐỐI VỚI SÀN CÓ DẦM, A=20MM ĐỐI VỚI SÀN PHẪNG
* KẾT CẤU BÀN THANG, CHIỀU NGHỈ DÂY 12CM, BĂNG BỀ TÔNG CỐT THÉP, CHIỀU DÂY TRUNG BÌNH LỚP BỀ TÔNG BẢO VỆ CỐT THÉP CHỊU LỰC A >=20MM
* TƯỜNG NGOÀI VÀ TRONG XÂY GẠCH KHÔNG NUNG 2 LỖ M7.5 VỚI VXM M75, TRÁT VXM M7.5 DÂY >=15MM; HOÀN THIÊN SƠN 1 LỚT 2 PHỦ.
* TƯỜNG THU HỒI XÂY GẠCH KHÔNG NUNG 6 LỖ M7.5 DÂY 150 VỚI VXM M75, NGOÀI TRÁT VXM M7.5. ĐẦU HỒI MẶT NGOÀI 1 LỚT 2 PHỦ.
* MÁI LỚP TỖN SÓNG VUÔNG MÀU ĐỎ (KHÔNG CÓ LỖ CÁCH NHIỆT), DÂY 0,45MM; XÀ GỖ BĂNG THÉP C 150X50X15X2,5MM;
* GẠCH KHÔNG NUNG 2 LỖ SỬ DỤNG GẠCH BỀ TÔNG 2 LỖ GRT-M7.5-220X105X60-TCVN 6477-2016.
* GẠCH ĐẶC KHÔNG NUNG SỬ DỤNG GẠCH BỀ TÔNG 2 LỖ GRT-M7.5-220X105X60-TCVN 6477-2016.
* GẠCH KHÔNG NUNG 6 LỖ SỬ DỤNG GẠCH BỀ TÔNG 6 LỖ GRT-M7.5-220X145X105-TCVN 6477-2016.
* CÔNG TÁC XÂY TƯỜNG GẠCH BỀ TÔNG TUẦN THỦ THEO HƯỚNG DẪN 5136QD-SXD CỦA SỞ XÂY DỰNG TỈNH QUẢNG BÌNH BAN HÀNH NGÀY 28 THÁNG 12 NĂM 2018.
* XÂY CHÉN XUNG QUANH KHUNG CỬA ĐI, CỬA SỔ, KHÔNG ĐƯỢC DÙNG VIÊN NỮA, HAY VIÊN GẠCH RỒNG CÁT RA MÀ DÙNG GẠCH ĐẶC ĐỀ XÂY
* KHI BỎ TRÍ CÁC ĐƯỜNG ỐNG KỸ THUẬT, ĐƯỜNG CẤP ĐIỆN XUYỀN QUA CÁC KẾT CẤU TƯỜNG, SÀN, VÁCH THÌ CHỖ TIẾP GIÁP GIỮA CÁC ĐƯỜNG ỐNG, ĐƯỜNG CẤP KỸ THUẬT VẼ CHẤY THEO YÊU CẦU CỦA KẾT CẤU
* CÁC LỖ THÔNG TRONG CÁC BỘ PHẬN NGĂN CHẤY ĐƯỢC ĐÓNG KÍN KHI CÓ CHẤY.
* KHÔNG BỎ TRÍ CÁC KÉN, GIẺNG VÀ ĐƯỜNG ỐNG VẠN CHUYỀN KHI CHẤY, HỒN HỢP BỤI-KHÍ CHẤY, CHẤT LỎNG CHẤY, CHẤT VÀ VẬT LIỆU CHẤY XUYỀN QUA CÁC TƯỜNG VÀ SÀN NGĂN CHẤY LOẠI 1.
* CÁC KÍCH THƯỚC TRONG BẢN VẼ ĐƯỢC GHI BẰNG MILIMET (MM)
* CÁC CAO ĐỘ TRONG BẢN VẼ LÀ CAO ĐỘ HOÀN THIÊN, ĐƠN VỊ LÀ MÉT (M)
* TRƯỚC KHI THI CÔNG, NHÀ THẦU CẦN KIỂM TRA LẠI ĐỊNH VỊ VÀ KÍCH THƯỚC TẠI CÔNG TRƯỜNG, KẾT HỢP CÁC BẢN VẼ CÁC BỘ MÔN VÀ CÁC TÀI LIỆU CÓ LIÊN QUAN KHÁC

THÔNG SỐ CƠ BẢN:
* TỔNG DIỆN TÍCH SÀN TOÀN NHÀ: S=1.200 M2. TRONG ĐÓ:
- DIỆN TÍCH SÀN TẦNG 1: S1= 611 M2.
- DIỆN TÍCH SÀN TẦNG 2: S2= 589 M2.
- DIỆN TÍCH XD: 642.8 M2

BẢNG THÔNG KÊ THIẾT BỊ BÀN GHẾ HỌC SINH, GIÁO VIÊN, BẢNG VIẾT TL 1/100

STT	TÊN THIẾT BỊ, CHUNG LOẠI	ĐVT	SỐ LƯỢNG
1	Bàn ghế học sinh 2 chỗ ngồi khung sắt, mặt bàn, mặt ghế và học bàn làm bằng gỗ cao su ghép, sơn phủ PU 3 lớp chống nước và chống mối mọt. Kích thước bàn: Dài x Rộng x Cao: (120 x 40 x 75)cm. Kích thước ghế: Dài x Rộng x Cao: (120 x 22 x 45)cm.	BỘ	198
2	Bàn ghế giáo viên khung sắt, mặt bàn, mặt ghế và học bàn làm bằng gỗ cao su ghép, sơn phủ PU 3 lớp chống nước và chống mối mọt. Kích thước bàn: Dài x Rộng x Cao: (120 x 60 x 75)cm. Kích thước ghế: Dài x Rộng x Cao: (45 x 45 x H1(45) x H90)cm.	BỘ	12
3	Bảng từ xanh chống rung, chống lóa Duratech kt:120x360cm, mặt thép phủ sơn, khung nhôm anod, đầu bịt nhựa ABS, cốt bảng phức hợp tấm panel nhựa và honeycomb paer	BỘ	12
4	Bàn học tin học 2 chỗ ngồi khung sắt mặt gỗ công nghiệp sơn pu kt: Dài x Rộng x Cao (140x50x69)cm, có 02 kệ để CPU và 02 khay trượt bàn phím, có vách ngăn và yếm lưng phía trước	BỘ	18
5	Ghế học sinh học tin học, ghế gấp lưng tựa ngồi khung inox 304, đệm tựa bọc PVC, kt: Rộng x Sâu x Cao: 44x51x83cm	CÁI	36

Ghi chú/Notes

Cơ quan phê duyệt

Chủ đầu tư/Client: ỦY BAN NHÂN DÂN XÃ PHÚ TRẠCH

Tên dự án/Project: XÂY DỰNG KHỐI NHÀ LỚP HỌC 2 TẦNG 12 PHÒNG TRƯỜNG TIỂU HỌC SỐ 2 QUẬN PHÚ XÁ PHÚ TRẠCH

Địa điểm/Location: XÃ PHÚ TRẠCH, QUẢNG TRỊ

Hạng mục/Item: KHỐI NHÀ LỚP HỌC 2 TẦNG 12 PHÒNG

Đơn vị thiết kế/Design Firm: CÔNG TY CỔ PHẦN A4 JSC

Address: 06 Bè Huyện Thanh Quan, Đồng Tháp, QT
Tel: 84.0732.3856628 - Website: https://a4jsc.com.vn
Email: info@44jsc.com - 44jsc@gmail.com

Giám đốc/CND/Project manager: *[Signature]*

KTS/Arch. BUI NGOC ANH
Chủ trì/Principal Arch: *[Signature]*

KTS/ Arch. NGUYỄN THẾ PHƯƠNG
Nhóm thiết kế/ Design group: *[Signature]*

KTS/ Arch. BUI VĂN TỊCH
[Signature]

KTS/ Arch. TRẦN NAM HOÀNG
[Signature]

KTS/ Arch. NGUYỄN VĂN HẬU
Quản lý kỹ thuật/ Checked By: *[Signature]*

KTS/ Arch. NGUYỄN TRUNG DŨNG
Tên bản vẽ/ Drawing title: **GHI CHÚ CẤU TẠO**

Giải đoạn/ Phase: T.K.V.T.C

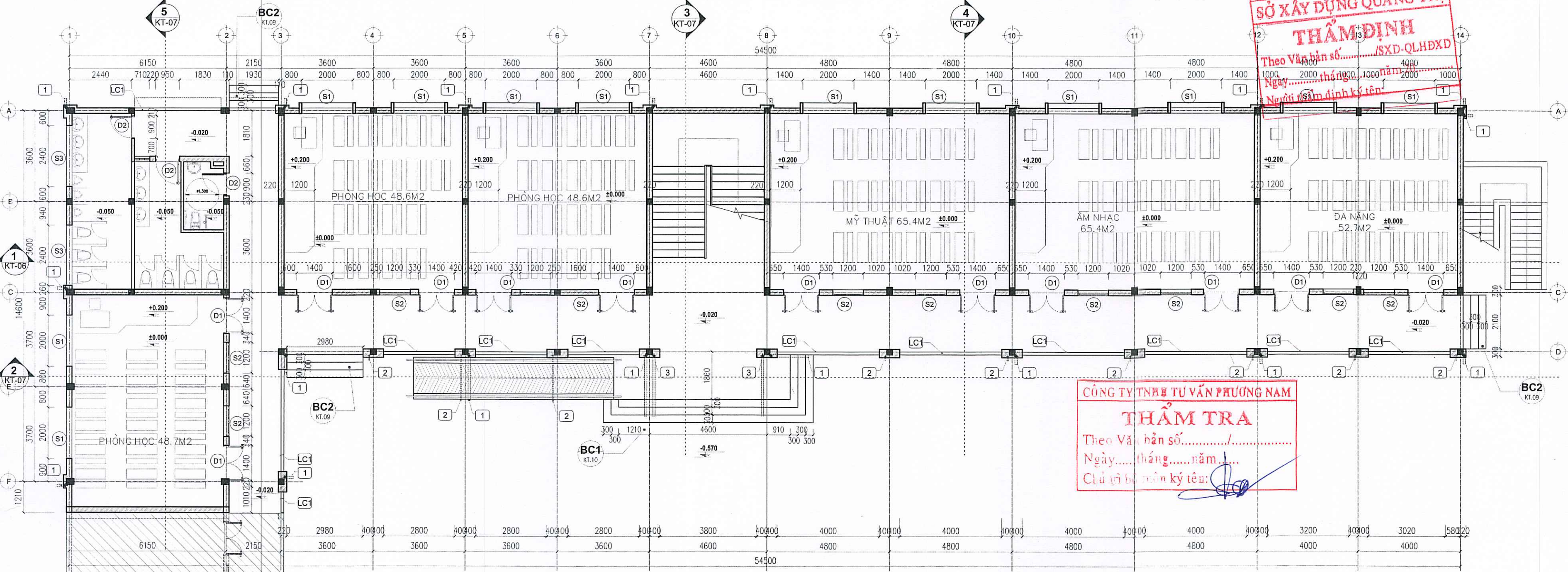
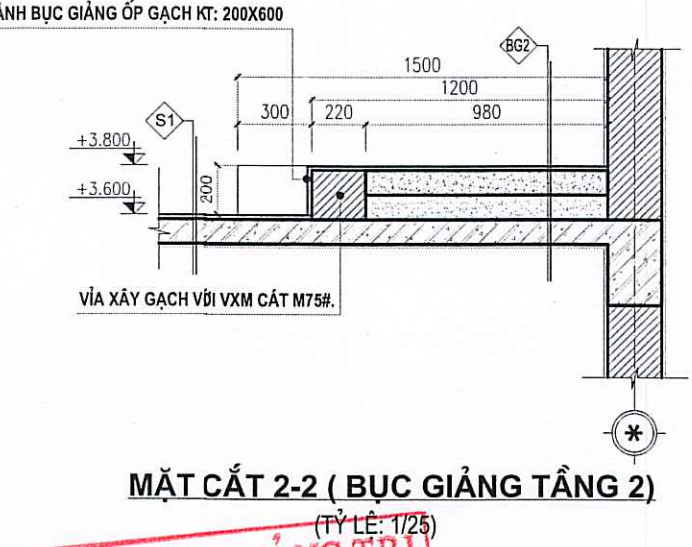
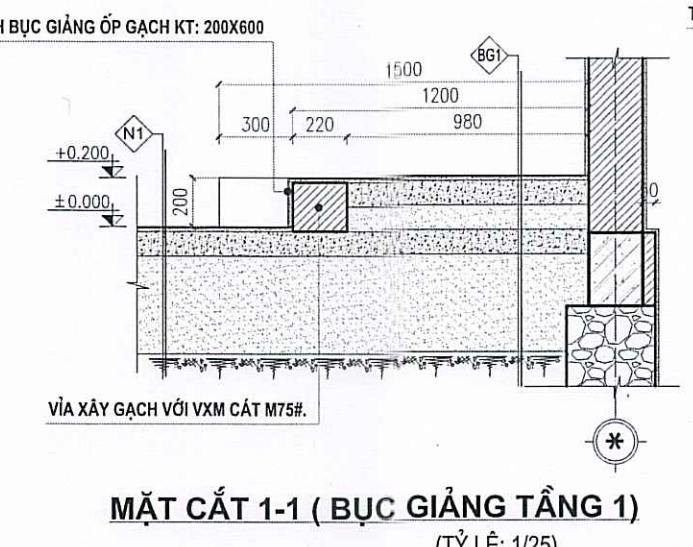
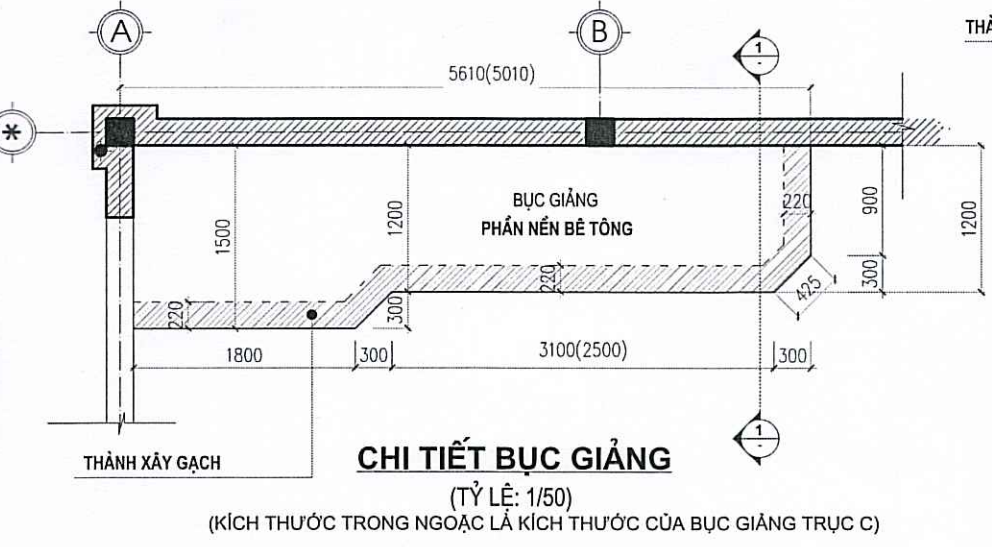
Hoàn thành/ Completed: 2025

Tỉ lệ bản vẽ/ Scale: 1/100

Khổ giấy/ Format: A2

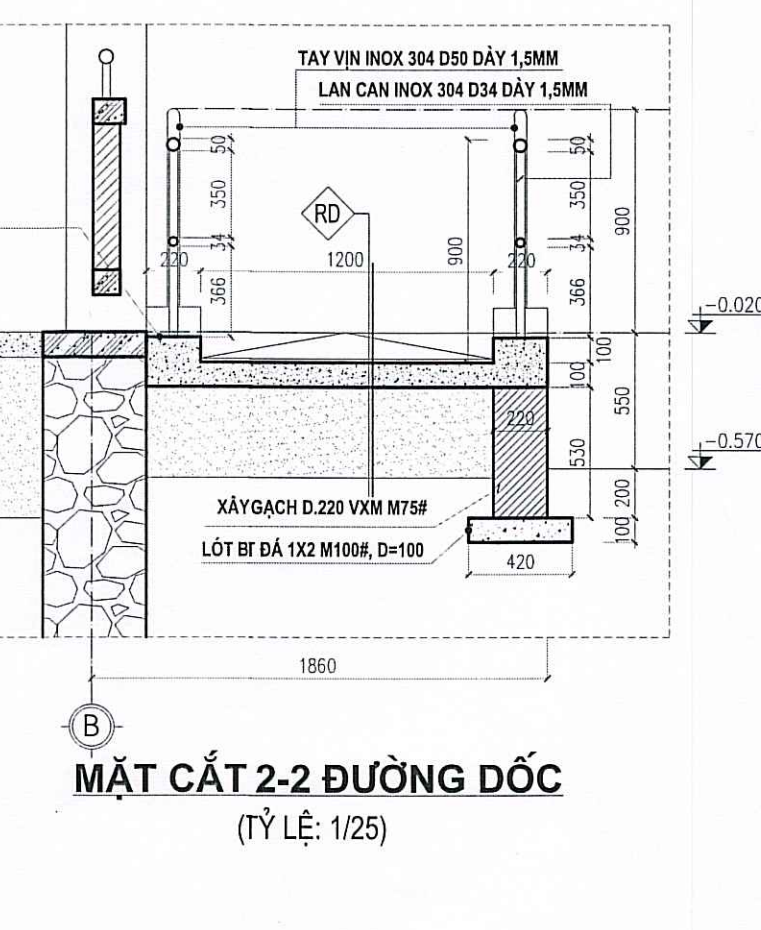
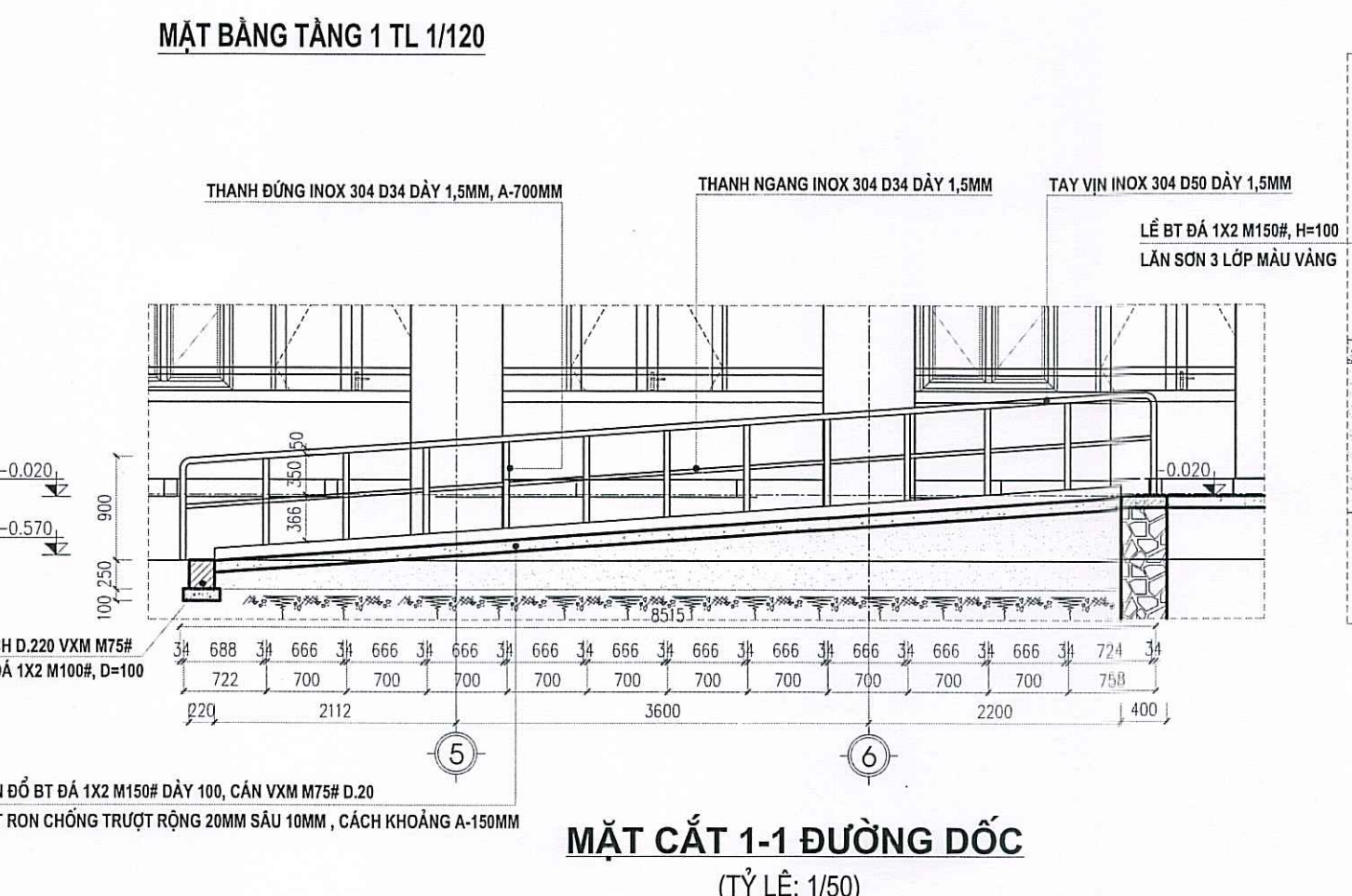
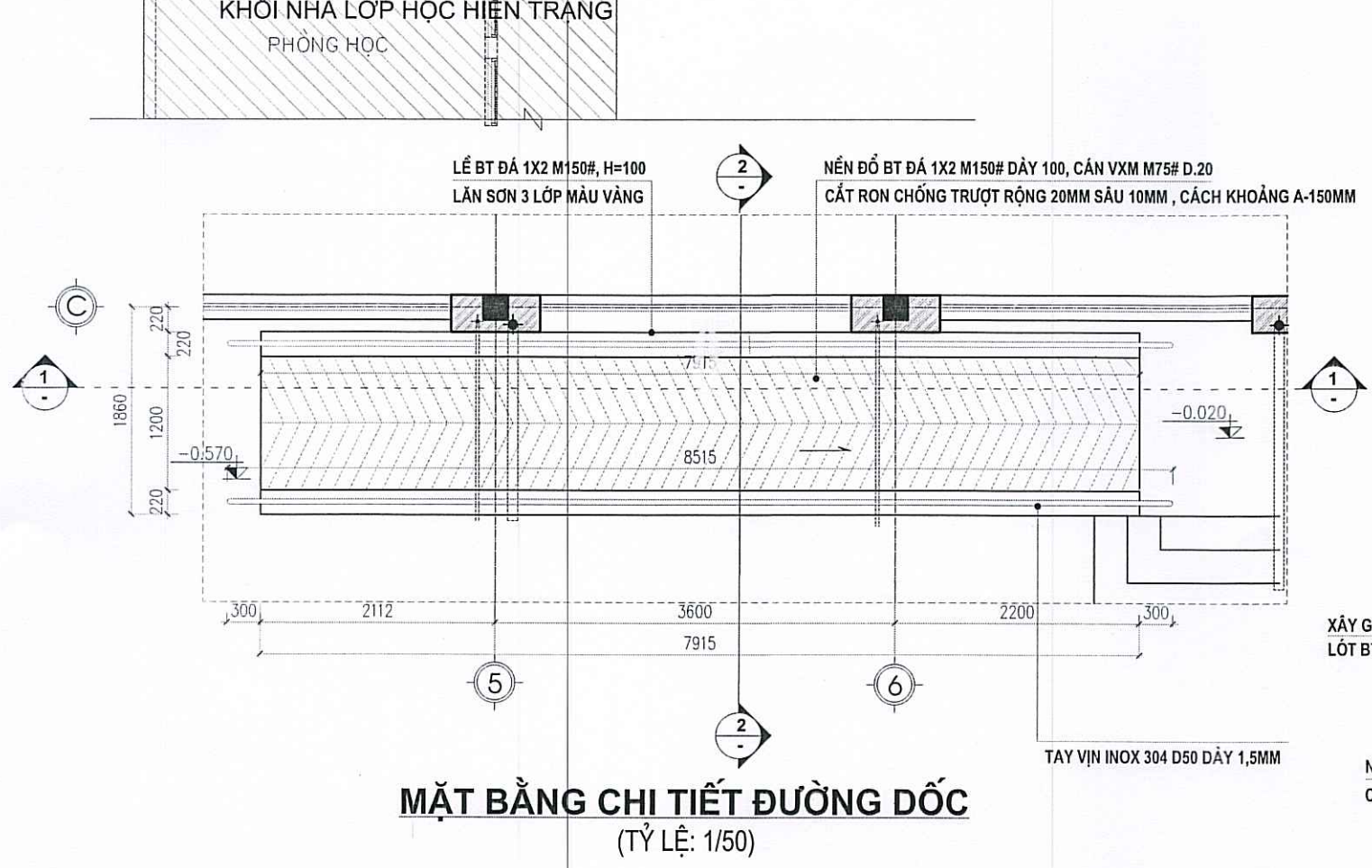
Số bản vẽ/ Drawing No.: K.01

- 1- 19 ỨNG THU NƯỚC MÁI NHỰA PVC D90MM - L=7,7M, TỨ CAO ĐỘ +7.200 XUỐNG CAO ĐỘ NỀN SÀN.
- 2- 09 ỨNG THU NƯỚC HÀNH LANG NHỰA PVC D27MM - L=4,1M, TỨ CAO ĐỘ +3.600 XUỐNG CAO ĐỘ NỀN SÀN.
- 3- 02 ỨNG THU NƯỚC MÁI NHỰA PVC D90MM - L=5M, TỨ CAO ĐỘ +3.600 XUỐNG CAO ĐỘ NỀN SÀN.
- LC1- LAN CAN XÂY GẠCH SƠN NƯỚC 3 LỚP HOÀN THIÊN, TAY Vịn INOX D60 1.5MM LIÊN KẾT VỚI LAN CAN BẰNG THANH ĐỨNG INOX 304 D34 D, XEM CHI TIẾT BV KT.05
- LC2- LAN CAN THÉP CỐT PHI 10 SƠN CHỐNG GỈ 3 LỚP, TAY Vịn THÉP ỨNG MẠ KÉM D40 DÂY 3MM, XEM CHI TIẾT BV KT.07
- TƯỜNG MẶT TRONG LẦN SƠN 01 LỚT, 02 PHỦ MÀU XANH NHẠT. TƯỜNG MẶT NGOÀI XEM GHI CHÚ Ở CÁC MẶT ĐỨNG.
- CỬA ĐI, CỬA SỐ, VÁCH KÍNH DỪNG CỬA NHÓM XINGFA HỆ 55, KÍNH AN TOÀN DÀY 6,38MM (XEM CHI TIẾT MỤC THỐNG KÊ CỬA).
- HOA SẮT CỬA SỐ BẰNG THÉP HỘP MẠ KÉM KT:14*14*1,4MM, SƠN CHỐNG RỈ 3 LỚP MÀU TRẮNG SỮA.
- NỀN, SÀN LÁT GẠCH GRANIT VIGLACERA MÀU GHI VÀNG, KT:600 X 600 VỚI Vữa X.M. B5(MẮC 75H) DÀY 20MM, MIẾT MẠCH BẰNG XI MĂNG ĐỔNG MÀU.
- CHÂN TƯỜNG ỐP GẠCH GRANIT VIGLACERA ĐỔNG MÀU GẠCH NỀN KT:150*600 (ỐP PHẪNG MẶT VỚI Vữa TRÁT TƯỜNG).



SỞ XÂY DỰNG QUẢNG TRỊ
THẨM ĐỊNH
 Theo Văn bản số...../SXĐ-QLHXĐD
 Ngày.....tháng.....năm.....
 Người thẩm định ký tên.....

CÔNG TY TNHH TƯ VẤN PHƯƠNG NAM
THẨM TRA
 Theo Văn bản số...../.....
 Ngày.....tháng.....năm.....
 Chủ trì hồ sơ ký tên:.....



Ghi chú/Notes

Cơ quan phê duyệt

PHỤ TRÁCH T. QUANG
 Chủ đầu tư/Client
 ỦY BAN NHÂN DÂN XÃ PHÚ TRẠCH

Tên dự án/Project
 XÂY DỰNG KHỐI NHÀ LỚP HỌC
 2 TẦNG 12 PHÒNG
 TRƯỜNG TIỂU HỌC SỐ 2 QUẬN HỮU,
 XÃ PHÚ TRẠCH

Địa điểm/ Location
 XÃ PHÚ TRẠCH, QUẢNG TRỊ

Hạng mục/ Item
 KHỐI NHÀ LỚP HỌC 2 TẦNG 12 PHÒNG

Đơn vị thiết kế/ Design Firm
CÔNG TY CỔ PHẦN A4
A4 JSC
 Add: 05 Bô Huyện Thanh Quan, Đống Đa
 Tel: 84 0232 3850626; Website: https://a4group.com.vn
 Email: a4jpcpa4@gmail.com
 Giám đốc CNBA/Project manager
CÔNG TY CỔ PHẦN A4
 KTS/ Arch. BUI NGOC ANH
 Chủ trì/ Principal Arch
 HỒI - 1.3

KTS/ Arch. NGUYỄN THẾ PHƯƠNG
 Nhóm thiết kế/ Design group

KTS/ Arch. BUI VĂN TỊCH

KTS/ Arch. TRẦN NAM HOÀNG

KTS/ Arch. NGUYỄN VĂN HỮU
 Quản lý kỹ thuật/ Checked By

KTS/ Arch. NGUYỄN TRUNG DŨNG
 Tên bản vẽ/ Drawing title
MẶT BẰNG TẦNG 1

Giai đoạn/ Phase
 T.K.B.T.C

Hoàn thành/ Completed
 2025

Tỉ lệ bản vẽ/ Scale
 1/100

Khổ giấy/ Format
 A2

Số bản vẽ/ Drawing No.
K.02

Cơ quan phê duyệt

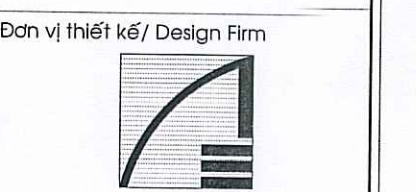


Tên dự án/Project: XÂY DỰNG KHỐI NHÀ LỚP HỌC 2 TẦNG 12 PHÒNG TRƯỜNG TIỂU HỌC SỐ 2 QUẬN HŨU XÃ PHÚ TRẠCH

Địa điểm/Location: XÃ PHÚ TRẠCH, QUẢNG TRỊ

Hạng mục/Item: KHỐI NHÀ LỚP HỌC 2 TẦNG 12 PHÒNG

Đơn vị thiết kế/Design Firm



CÔNG TY CỔ PHẦN A4 JSC
Add: 06 Bà Huyện Thanh Quan, Đống Đa, Hà Nội
Tel: 84.0232.3850628 Website: https://a4jsc.com.vn
Email: company@a4jsc.com

Giám đốc/CNDA/Project manager
CÔNG TY CỔ PHẦN A4 JSC
KTS/Arch. BUI NGOC ANH
Chủ trì/Principal Arch.

KTS/Arch. NGUYỄN THẾ PHƯƠNG
Nhóm thiết kế/Design group

KTS/Arch. BUI VĂN TỊCH

KTS/Arch. TRẦN NAM HOÀNG

KTS/Arch. NGUYỄN VĂN HẬU
Quản lý kỹ thuật/Checked by

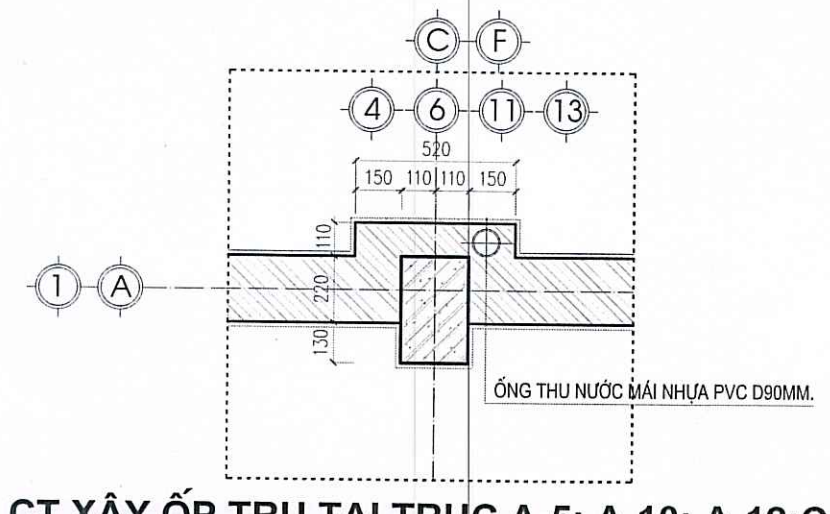
KTS/Arch. NGUYỄN TRUNG DŨNG
Tên bản vẽ/Drawing title

MẶT BẰNG TẦNG 2

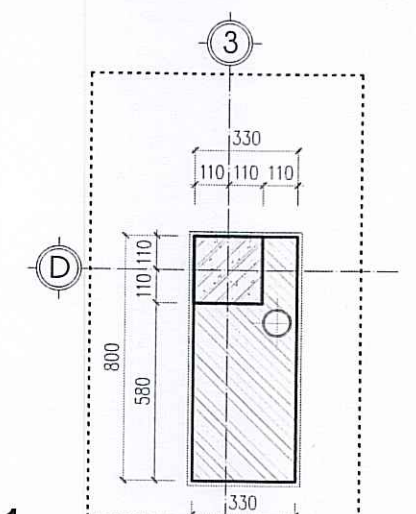
Giai đoạn/Phase	T.K.B.T.C
Hoàn thành/Completed	2025
Tỉ lệ bản vẽ/Scale	/100
Khổ giấy/Format	A2
Số bản vẽ/Drawing No.	KTĐ3

SỞ XÂY DỰNG QUẢNG TRỊ
THẨM TRA
Theo Văn bản số.....SX (TỶ LỆ: 1/20)
Ngày.....tháng.....năm 20.....
Người thẩm định ký tên:

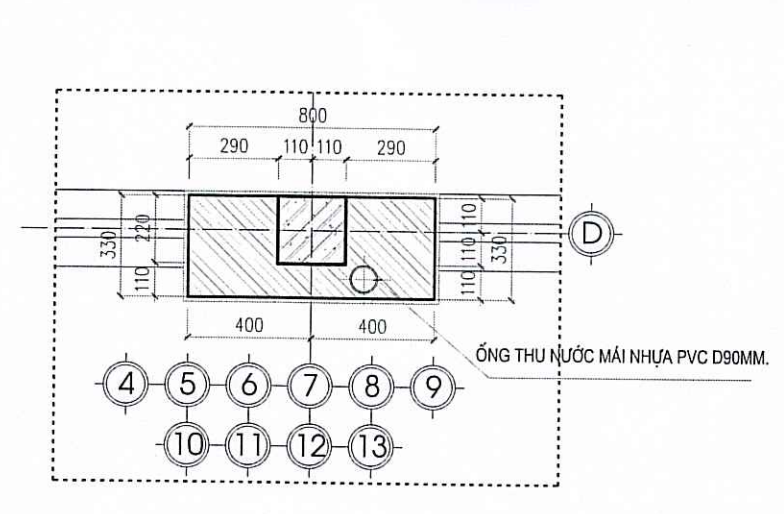
CÔNG TY TNHH TƯ VẤN PHƯƠNG NAM
THẨM TRA
Theo Văn bản số.....
Ngày.....tháng.....năm
Chủ trì hồ môn ký tên:



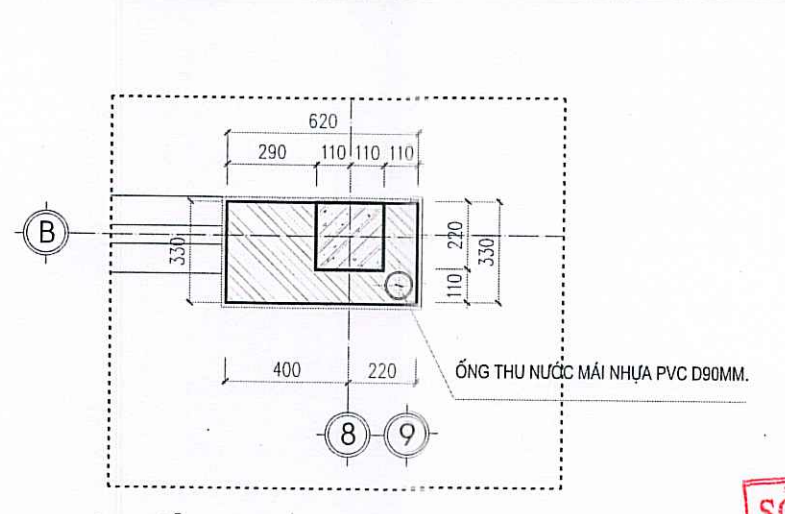
CT XÂY ỐP TRỤ TẠI TRỤC A-5; A-10; A-12; C-1; F-1 (TỶ LỆ: 1/20)



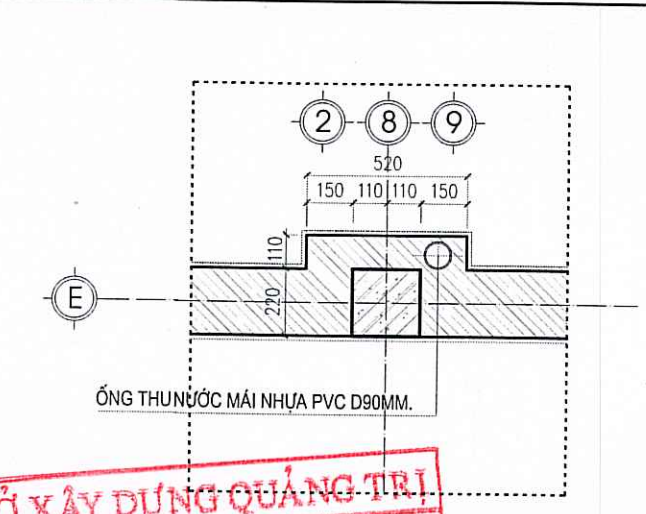
CT XÂY ỐP TRỤ TẠI TRỤC D-3 (TỶ LỆ: 1/20)



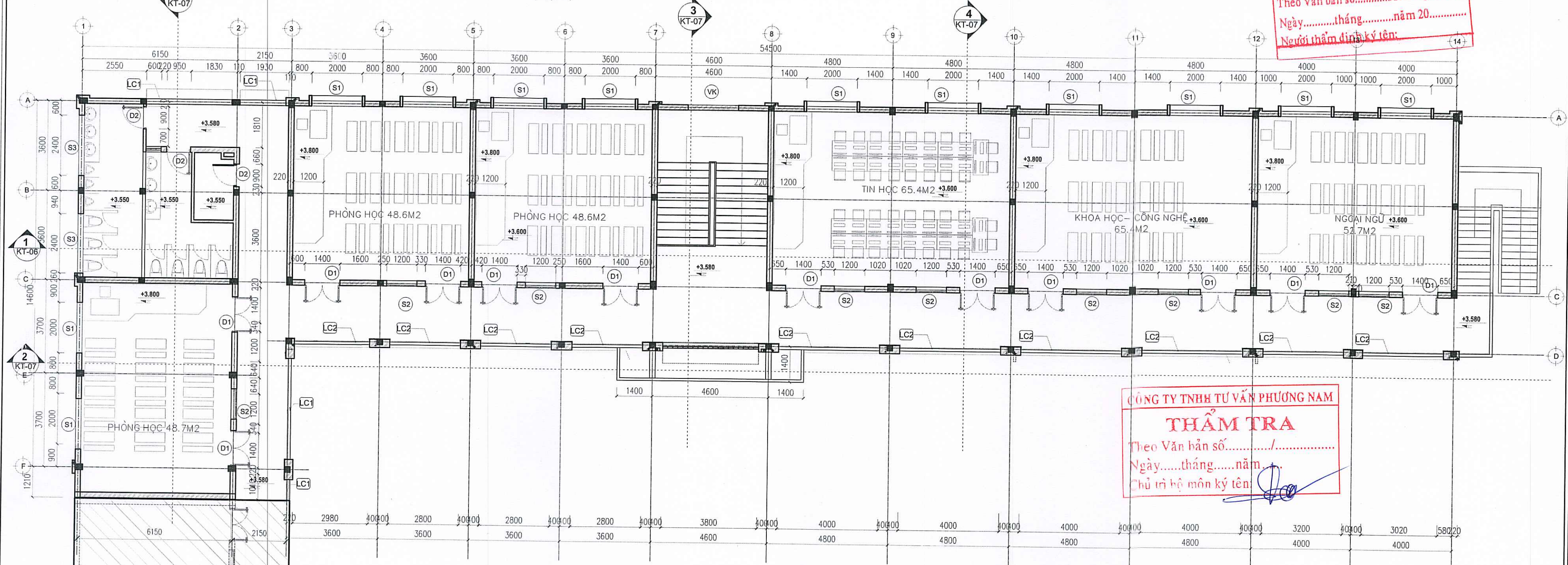
CT XÂY ỐP TRỤ TẠI TRỤC D-4; D-5; D-6; D-7; D-8; D-9; D-10; D-11; D-12; D-13; F-3 (TỶ LỆ: 1/20)



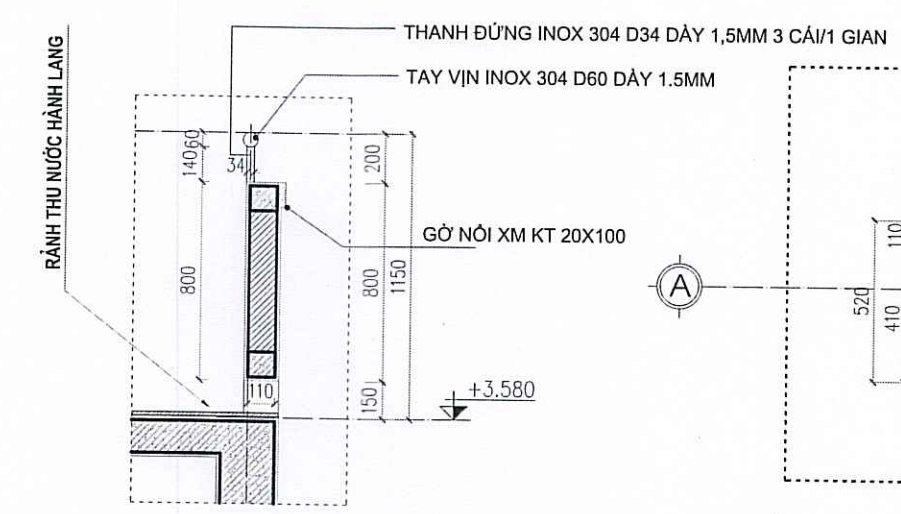
CT XÂY ỐP TRỤ TẠI TRỤC D-14; B-9 (TỶ LỆ: 1/20)



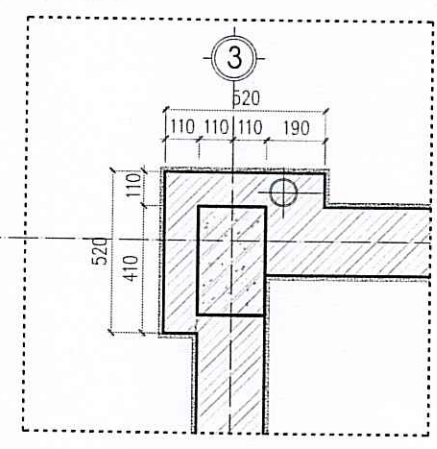
CT XÂY ỐP TRỤ TẠI TRỤC A-7; A-8; (TỶ LỆ: 1/20)



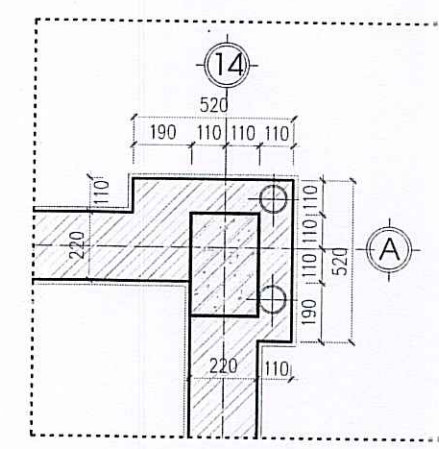
MẶT BẰNG TẦNG 2 TL 1/120



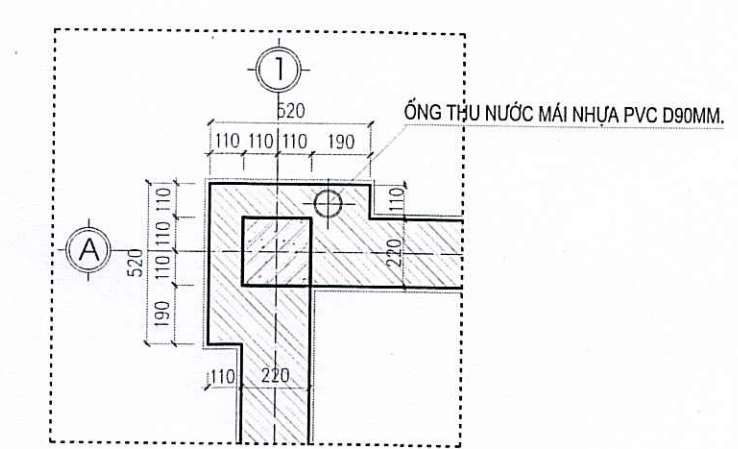
CHI TIẾT LAN CAN LC1 TẦNG 2



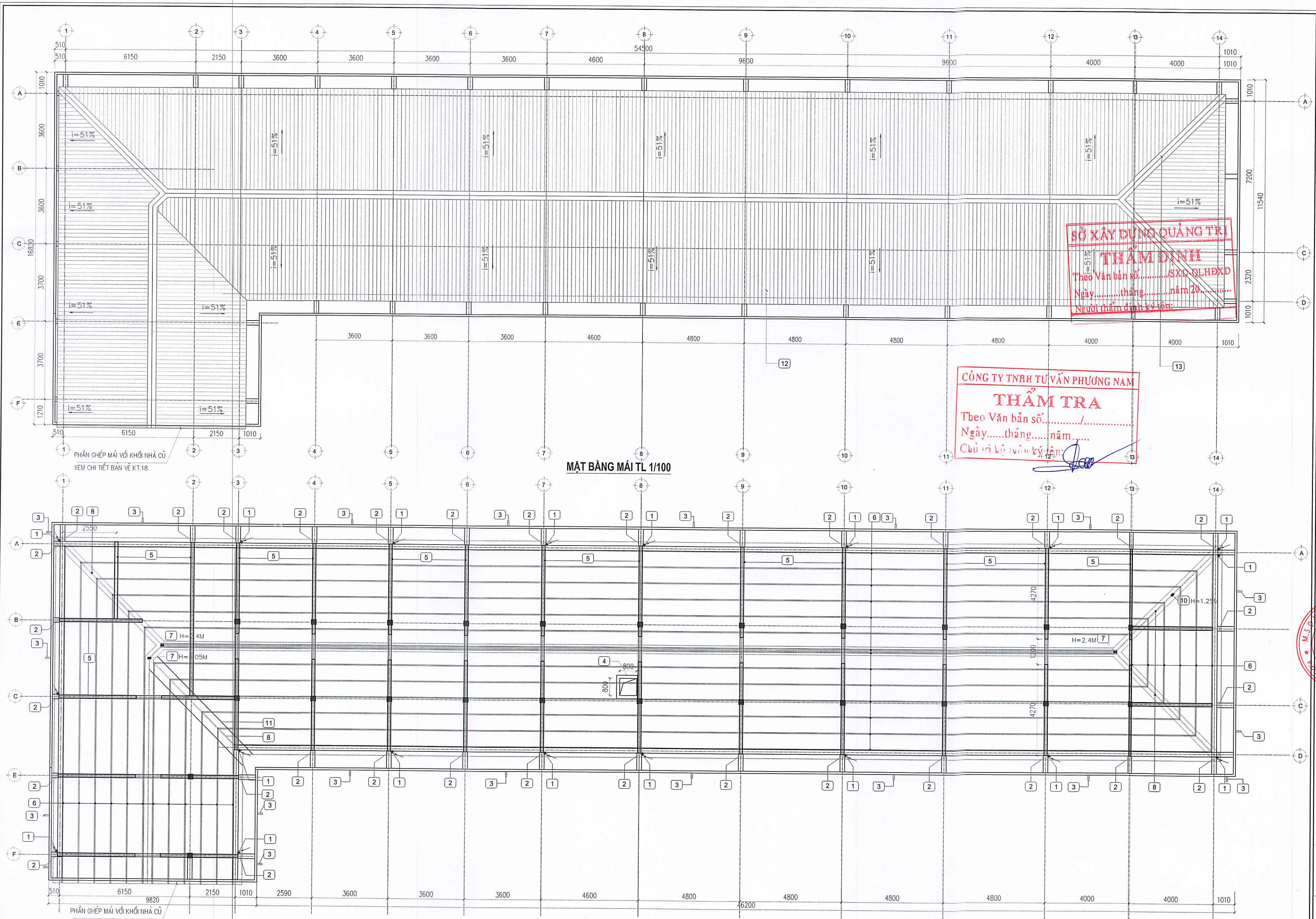
CT XÂY ỐP TRỤ TẠI TRỤC A-1 (TỶ LỆ: 1/20)



CT XÂY ỐP TRỤ TẠI TRỤC A-14 (TỶ LỆ: 1/20)



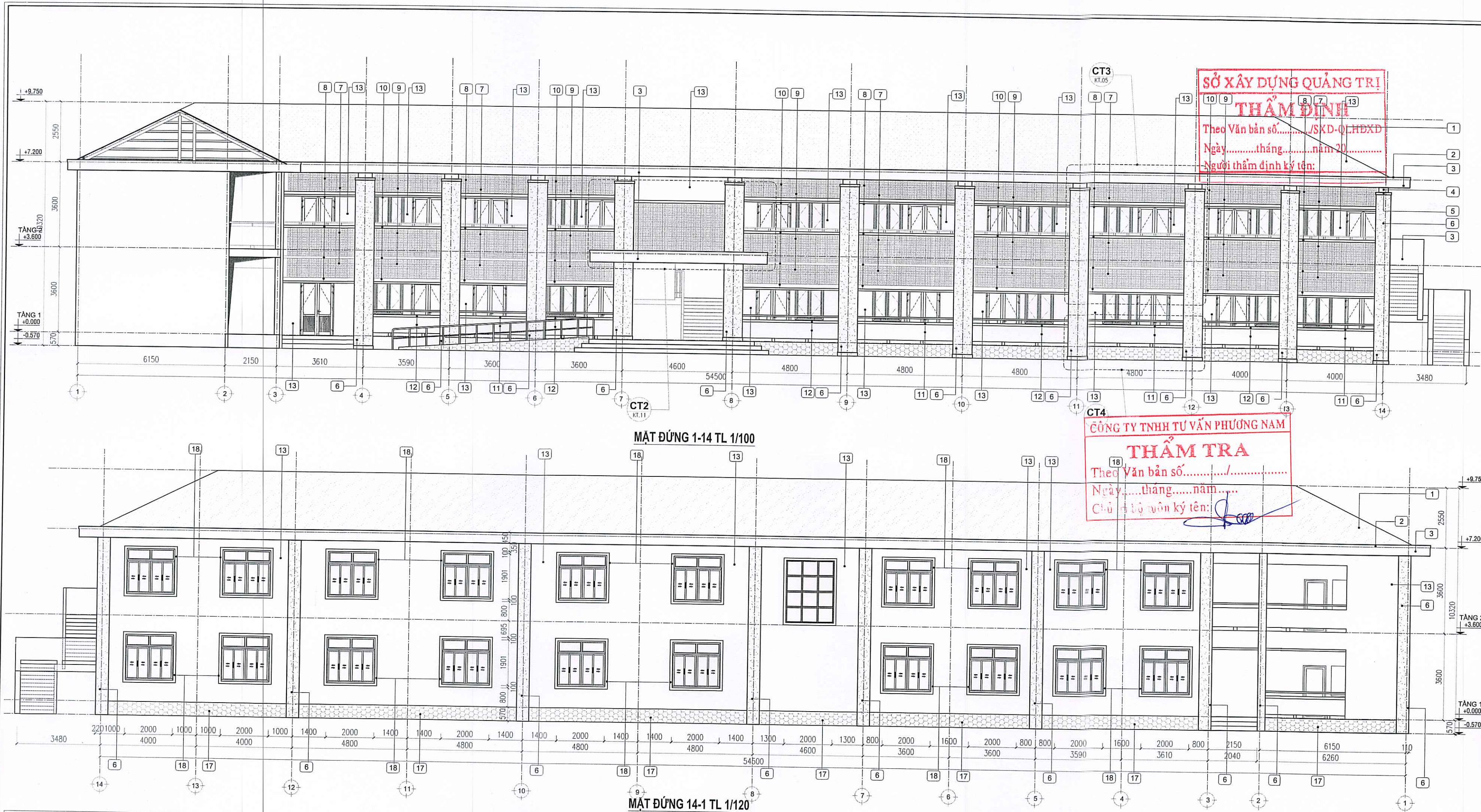
CT XÂY ỐP TRỤ TẠI TRỤC A-1; A-14 (TỶ LỆ: 1/20)



Ghi chú/Notes	
Cơ quan phê duyệt	
	
Chủ đầu tư/Client: ỦY BAN NHÂN DÂN XÃ PHÚ TRẠCH	
Tên dự án/Project: XÂY DỰNG KHỐI NHÀ LỚP HỌC 2 TẦNG 12 PHÒNG TRƯỜNG TIỂU HỌC SỐ 2 QUẢNG PHÚ XÃ PHÚ TRẠCH	
Địa điểm/ Location: XÃ PHÚ TRẠCH, QUẢNG TRỊ	
Hàng mục/ Item: KHỐI NHÀ LỚP HỌC 2 TẦNG 12 PHÒNG	
Đơn vị thiết kế/ Design Firm:  CÔNG TY CỔ PHẦN A4 JSC Add: 06 Bà Huyện Thanh Quan, Đồng Hới Tel: 84.0232.385028; Website: https://a4group.vn Email: congtycpa4@gmail.com	
Giám đốc/ GND/ Project manager:  CÔNG TY CỔ PHẦN A4 JSC KTS/Arch. BÙI NGỌC ANH Chủ trì/ Principal Arch.	
KTS/ Arch. NGUYỄN THẾ PHƯƠNG Nhóm thiết kế/ Design group	
 KTS/ Arch. BÙI VĂN TÍCH	
 KTS/ Arch. TRẦN NAM HOÀNG	
 KTS/ Arch. NGUYỄN VĂN HẬU Quản lý kỹ thuật/ Checked By	
 KTS/ Arch. NGUYỄN TRUNG DŨNG Tên bản vẽ/ Drawing title MẶT BẰNG MÁI	
Giai đoạn/ Phase	T.K.B.V.:
Hoàn thành/ Completed	20/
Tỷ lệ bản vẽ/ Scale	1/0
Khổ giấy/ Format	A3
Số bản vẽ/ Drawing No.	KT.0

- * GHI CHÚ:
- 18 ỐNG THU NƯỚC MÁI NHỰA PVC D90MM, TỰ CAO ĐỘ +7.200 XUỐNG CAO ĐỘ NỀN SÀN.
 - 38 ỐNG THÔNG DẮM NHỰA PVC D60, L=250MM.
 - 20 ỐNG XẢ TRẦN NHỰA PVC D60, L=350MM (ĐẶT SÁT SÀN).
 - LỖ LÊN MÁI KT: 800*800, TRÊN XÂY GỖ BẰNG GẠCH DÀY 150MM, H=100, NÁP ĐẬY BẰNG TỌA ĐỘ KHUNG THÉP (XEM CHI TIẾT CỦA TỌA ĐỘ LÊN MÁI).
 - TƯỜNG THU HỒI XÂY GẠCH VXM M75# DÂY 150, TỖ TRÁT VXM M75# D.15.
 - XÀ GỖ THÉP HỘP MẠ KÉM KT: 40*80*1,8MM, A-850MM, SƠN CHỐNG RỈ 3 LỚP.
 - THANH CHỐNG THÉP HỘP MẠ KÉM KT: 60*120*2.5MM ĐỖ KÉO (H XEM BV)

- THANH KÉO ĐỖ XÀ GỖ MÁI, THÉP HỘP MẠ KÉM KT: 60*120*2.5MM, L=7,6M.
- THANH KÉO ĐỖ XÀ GỖ MÁI, THÉP HỘP MẠ KÉM KT: 60*120*2.5MM, L=5,7M.
- THANH CHỐNG THÉP HỘP MẠ KÉM KT: 60*120*2.5MM ĐỖ KÉO (H XEM BV)
- MĂNG XÓI INOX 304 DÂY 1MM RỘNG 700MM, L=6.7M.
- TỜ SÓNG MÀU ĐỎ DÂY 0.45MM
- ỨP NÓC TỜ MÀU ĐỎ DÂY 0.4MM

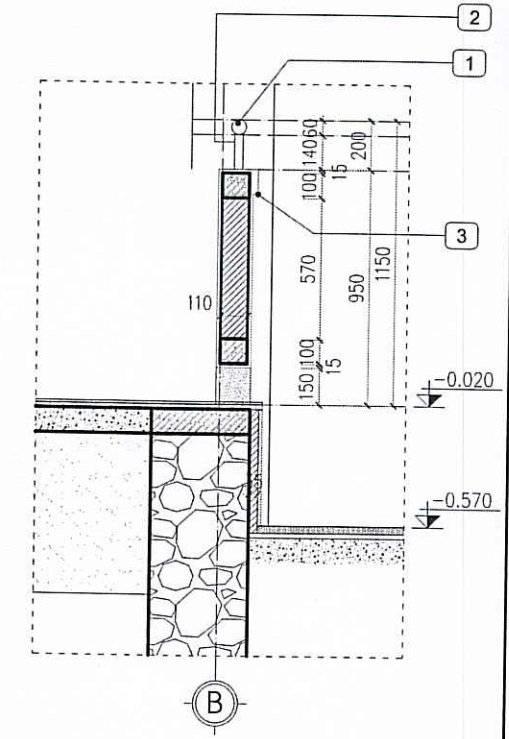
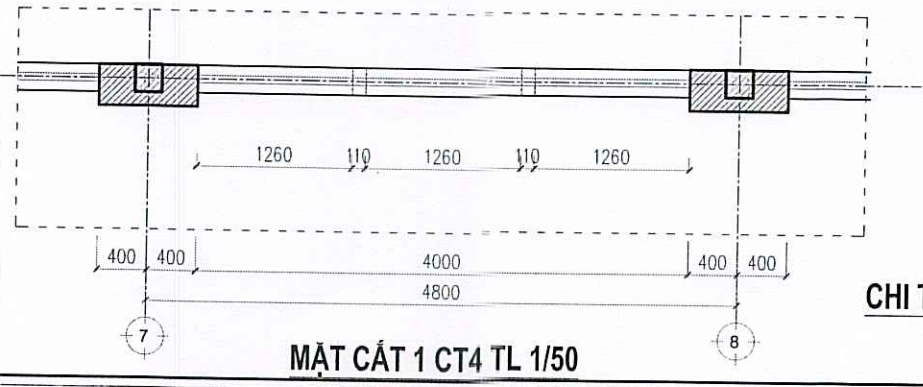
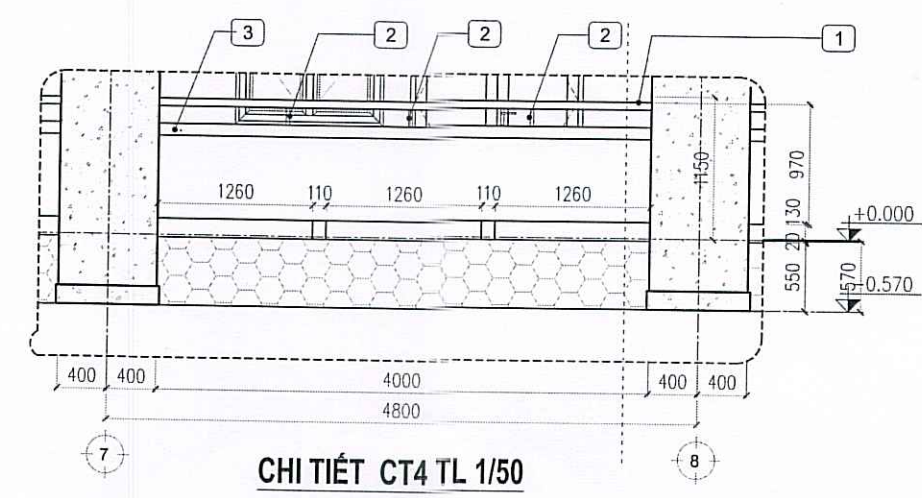


SỞ XÂY DỰNG QUẢNG TRỊ
THẨM ĐỊNH
 Theo Văn bản số...../SKD-QLHXD
 Ngày.....tháng.....năm 20.....
 Người thẩm định ký tên:

CÔNG TY TNHH TƯ VẤN PHƯƠNG NAM
THẨM TRA
 Theo Văn bản số...../.....
 Ngày.....tháng.....năm.....
 Chủ đầu tư ký tên:

- GHI CHÚ VẬT LIỆU MẶT ĐỨNG**
- | | |
|--|---|
| 1 MÃI LỚP TÓN SÓNG MÀU ĐỎ DÀY 0,45MM, UP NÓC TÓN PHẪNG MÀU ĐỎ DÀY 0,45MM | 11 CHỈ LAN CAN ,LAN CAN TƯỜNG XÂY NGOÀI NHÀ SƠN MÀU VÀNG NHẠT |
| 2 GỖ SÉ NỖ LÀN SƠN MÀU NÂU CAFE | 12 CHỈ LAN CAN ,LAN CAN TƯỜNG XÂY NGOÀI NHÀ SƠN MÀU NÂU CAFE |
| 3 SÉ NỖ LÀN SƠN MÀU VÀNG NHẠT, TRẦN SÉ NỖ LÀN SƠN MÀU TRẮNG | 13 MẢNG TƯỜNG LÀN SƠN MÀU VÀNG NHẠT |
| 4 CỐ TRỤ LÀN SƠN MÀU NÂU CAFE | 13 BÁC CẤP ỚP ĐÁ GRANIT TỰ NHIÊN MÀU ĐEN |
| 5 CHỈ TRỤ LÀN SƠN MÀU VÀNG ĐẬM | 14 LAN CAN INOX 304 (XEM CT ĐƯỜNG DỐC) |
| 6 TRỤ XÂY NỖ LÀN SƠN MÀU VÀNG ĐẬM | 15 CHỈ TRỤ LÀN SƠN MÀU VÀNG ĐẬM |
| 7 MẢNG GẠCH BÔNG GIÓ SƠN MÀU VÀNG NHẠT | 17 CHẨN MÓNG KÉ RON GIÁ ĐÁ, SƠN NƯỚC 3 LỚP MÀU GHI SẮM |
| 8 BE BÉ TÔNG, CHỈ, SƠN MÀU VÀNG NHẠT | 18 GỖ ĐÁP NỖI XM KT : 20X100MM SƠN NƯỚC 3 LỚP MÀU VÀNG NHẠT |
| 9 MẢNG GẠCH BÔNG GIÓ SƠN MÀU NÂU CAFE | |
| 10 BE BÉ TÔNG, CHỈ, SƠN MÀU VÀNG NÂU CAFE | |

- GHI CHÚ VẬT LIỆU LAN CAN TẦNG 1**
- | |
|--|
| 1 TAY VỊN INOX 304 D60 DÂY 1.5MM |
| 2 THANH ĐỨNG INOX 304 D34 DÂY 1,5MM 3 CÁI/1 GIAN |
| 3 GỖ NỖI XM KT 20X100 |



Ghi chú/Notes

Cơ quan phê duyệt

Chủ đầu tư/Client
 ỦY BAN NHÂN DÂN XÃ PHÚ TRẠCH

Tên dự án/Project
 XÂY DỰNG KHỐI NHÀ LỚP HỌC 2 TẦNG 12 PHÒNG TRƯỜNG TIỂU HỌC SỐ 2 QUẢNG HỢI, XÃ PHÚ TRẠCH

Địa điểm/ Location
 XÃ PHÚ TRẠCH, QUẢNG TRỊ

Hạng mục/ Item
 KHỐI NHÀ LỚP HỌC 2 TẦNG 12 PHÒNG

Đơn vị thiết kế/ Design Firm

CÔNG TY CỔ PHẦN A4 A4 JSC
 Add: 05 Bò Huyện Thành Quan, Đông Hội H. Qu. Bắc Từ Liêm, Hà Nội
 Tel: 84.0232.3850528; Website: https://a4group.com.vn; Email: a4group4@gmail.com

Giám đốc/Chief Architect

CÔNG TY CỔ PHẦN A4
 KTS/ Arch. NGUYỄN THẾ PHƯƠNG

Nhóm thiết kế/ Design group

 KTS/ Arch. BUI VĂN TÍCH

KTS/ Arch. TRẦN NAM HOÀNG

KTS/ Arch. NGUYỄN VĂN HẬU

Quản lý kỹ thuật/ Checked By

 KTS/ Arch. NGUYỄN TRUNG DŨNG

Tên bản vẽ/ Drawing title
MẶT ĐỨNG 1-14; 14-1

Giải đoạn/ Phase
 T.K.B.V.ĩ.C

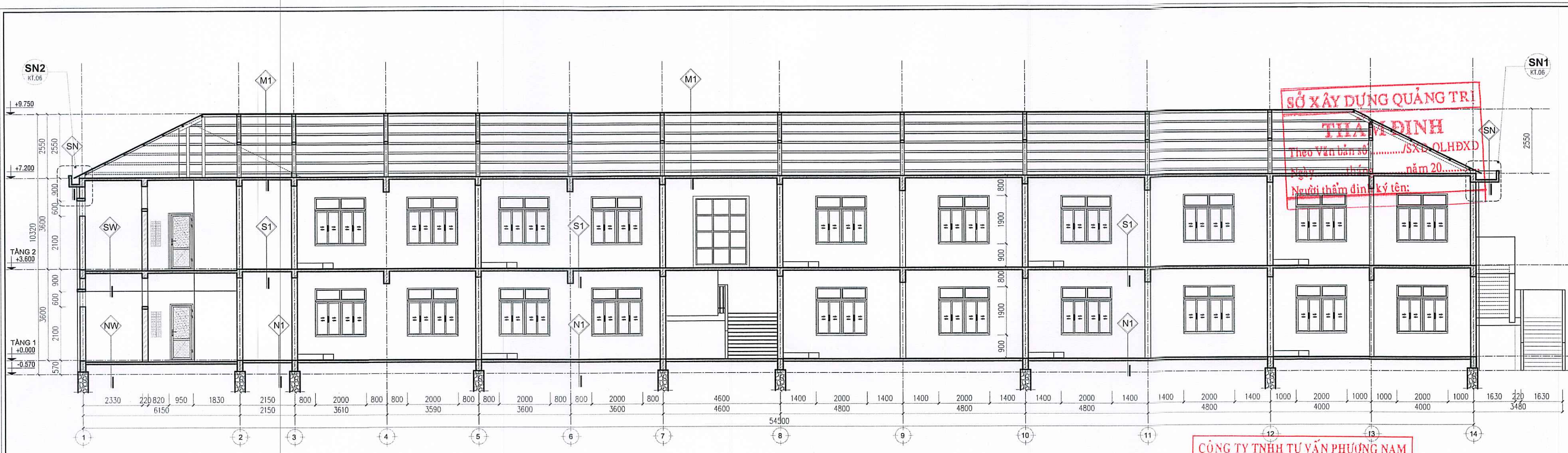
Hoàn thành/ Completed
 2023

Tỉ lệ bản vẽ/ Scale
 1/100

Khổ giấy/ Format
 A3

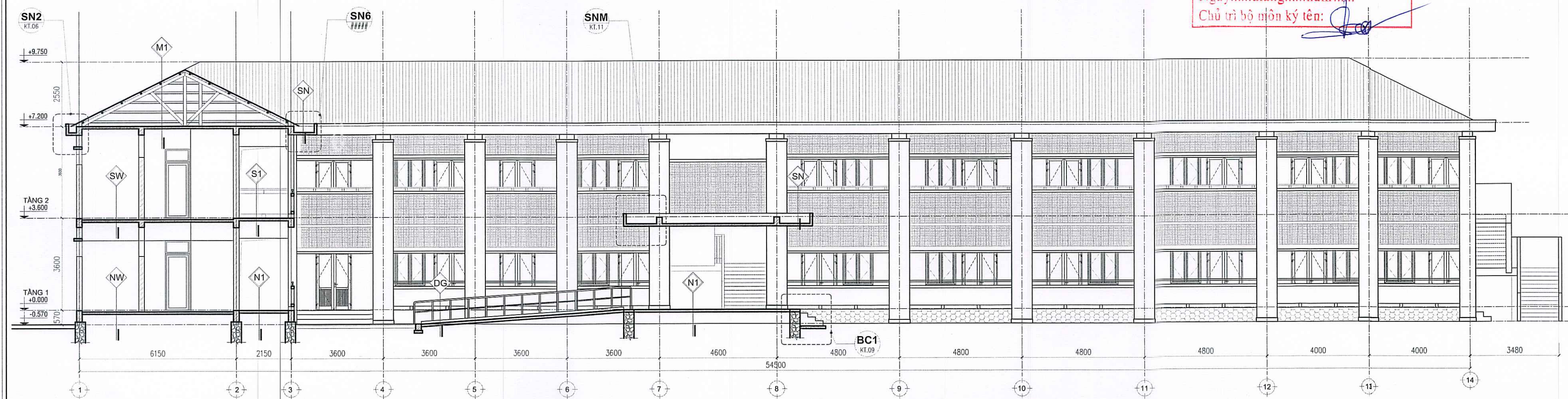
Số bản vẽ/ Drawing No.
 KT.05

g

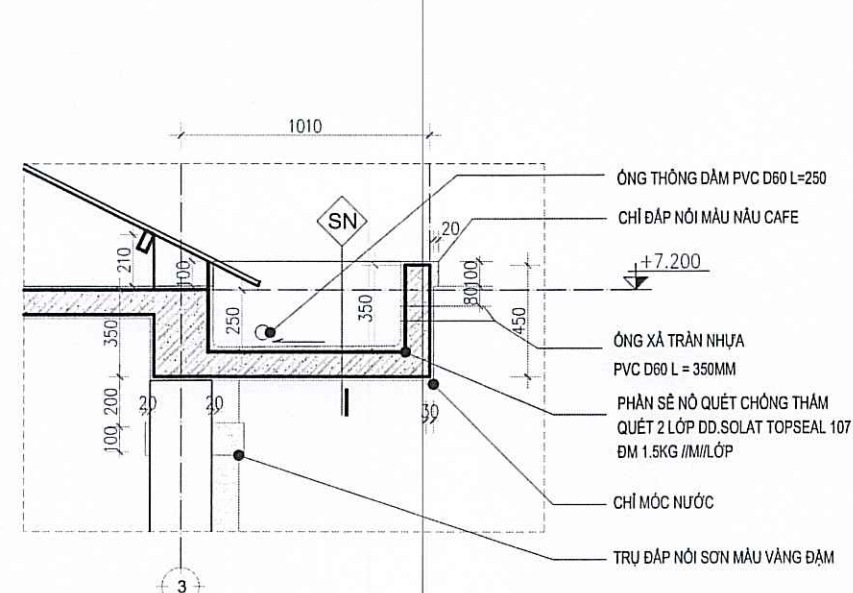


MẶT CẮT 1-1 TL 1/120

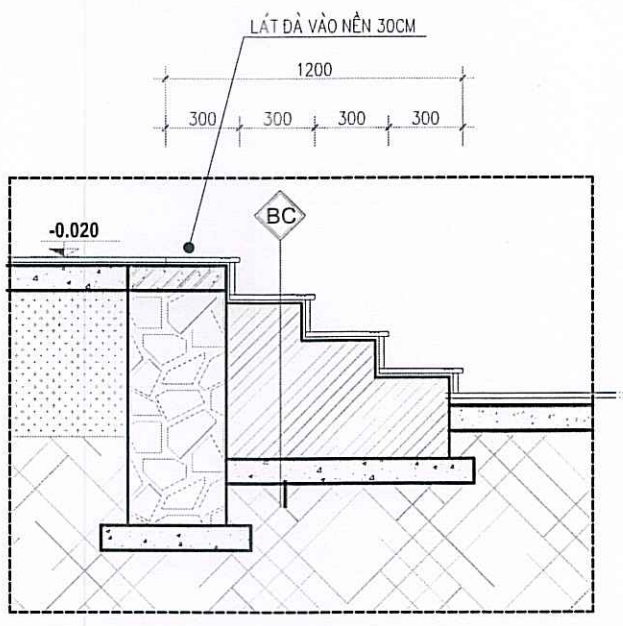
CÔNG TY TNHH TƯ VẤN PHƯƠNG NAM
THẨM TRA
 Theo Văn bản số...../.....
 Ngày.....tháng.....năm.....
 Chủ trì bộ môn ký tên: [Signature]



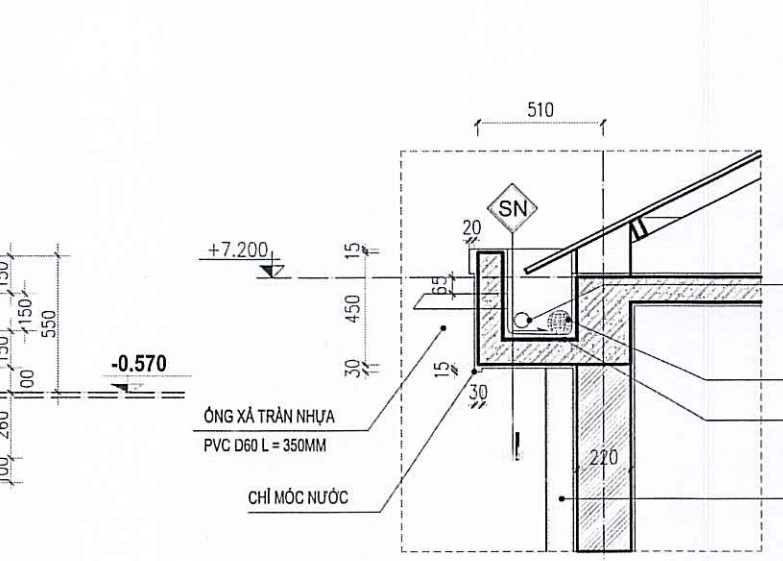
MẶT CẮT 2 TL 1/100



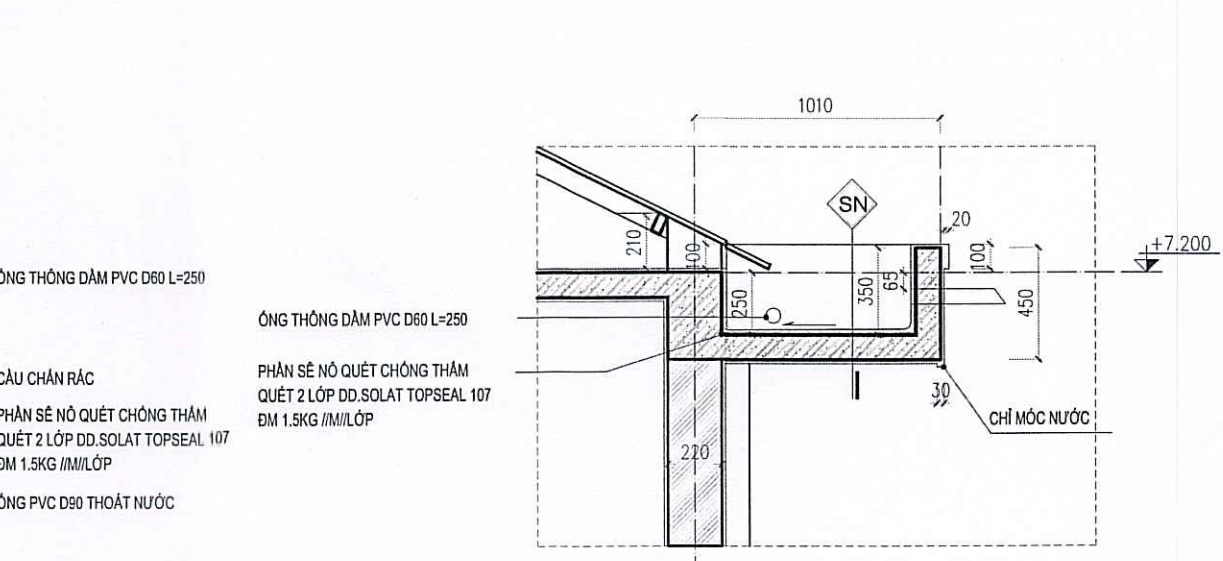
CHI TIẾT SẾ NỐ 06 ; TL 1/25



CHI TIẾT BẠC CẤP - BC1



CHI TIẾT SẾ NỐ 02 ; TL 1/25



CHI TIẾT SẾ NỐ 01 ; TL 1/25

Ghi chú/Notes

Cơ quan phê duyệt

Chủ đầu tư/Client
 ỦY BAN NHÂN DÂN XÃ PHÚ TRẠCH

Tên dự án/Project
 XÂY DỰNG KHỐI NHÀ LỚP HỌC 2 TẦNG 12 PHÒNG TRƯỜNG TIỂU HỌC SỐ 2 QUẢNG HỮ, XÃ PHÚ TRẠCH

Địa điểm/ Location
 XÃ PHÚ TRẠCH, QUẢNG TRỊ

Hạng mục/ Item
 KHỐI NHÀ LỚP HỌC 2 TẦNG 12 PHÒNG

Đơn vị thiết kế/ Design Firm

CÔNG TY CỔ PHẦN A4 A4 JSC
 Add: 06 Bà Huyện Thanh Quan, Đống Hới
 Tel: 84 0232.3850628; Website: https://a4group.vn
 Email: companya4@gmail.com
 Giám đốc-GNDT/Project manager

CÔNG TY CỔ PHẦN A4
 KTS/ Arch. BUI NGOC ANH
 Chủ trì/ Principal Arch

 KTS/ Arch. NGUYỄN THẾ PHƯƠNG
 Nhóm thiết kế/ Design group

 KTS/ Arch. TRẦN NAM HOÀNG

 KTS/ Arch. NGUYỄN VĂN HẬU
 Quản lý kỹ thuật/ Checked By

 KTS/ Arch. NGUYỄN TRUNG DŨNG
 Tên bản vẽ/ Drawing title
MẶT CẮT 1-1 MẶT ĐŨNG E-A; A-E

Giai đoạn/ Phase
 T.K.B.T.C

Hoàn thành/ Completed
 2025

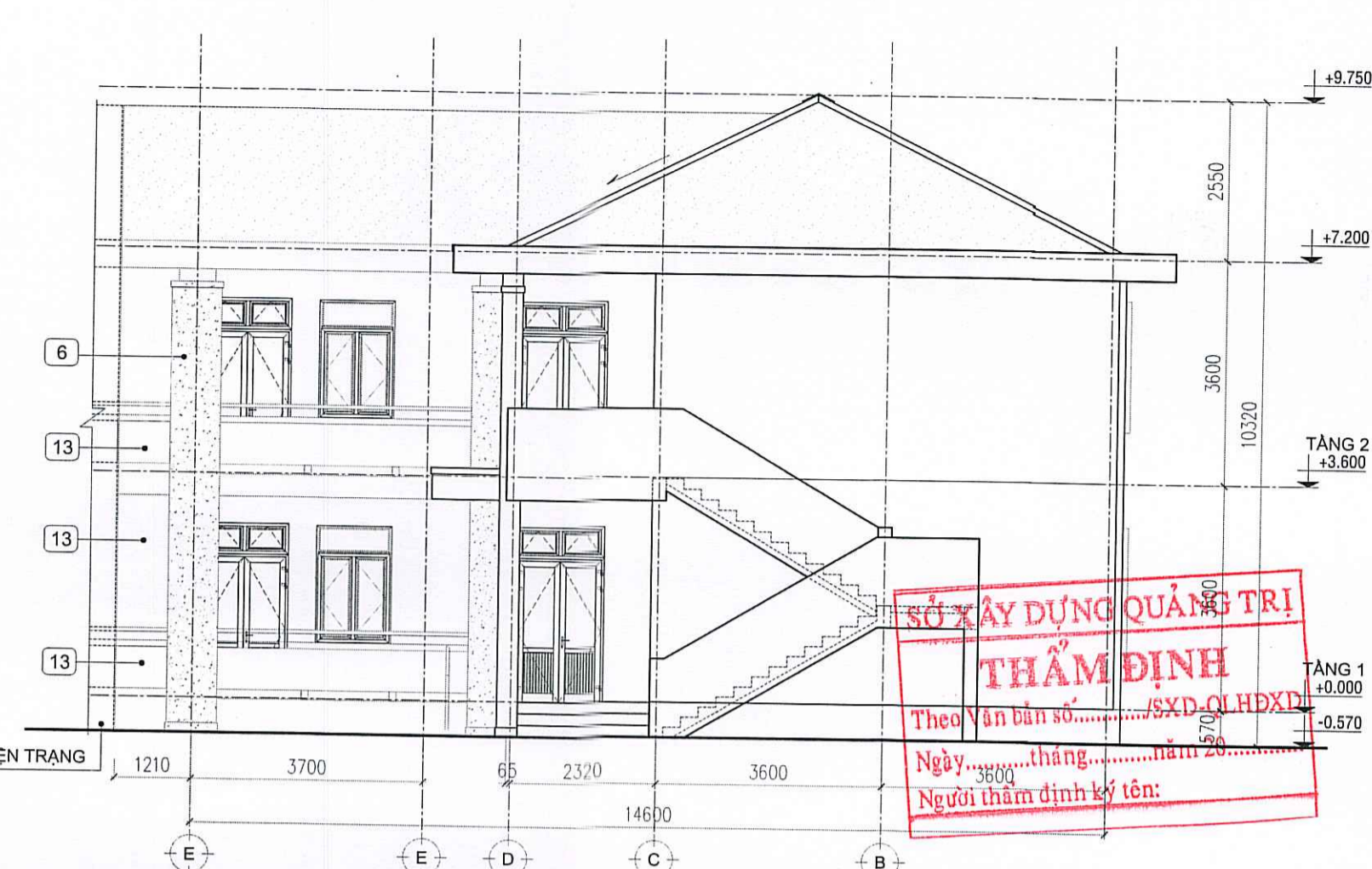
Tỉ lệ bản vẽ/ Scale
 1/100

Khổ giấy/ Format
 A2

Số bản vẽ/ Drawing No.
 K-06



MẶT ĐỨNG A-E TL 1/120

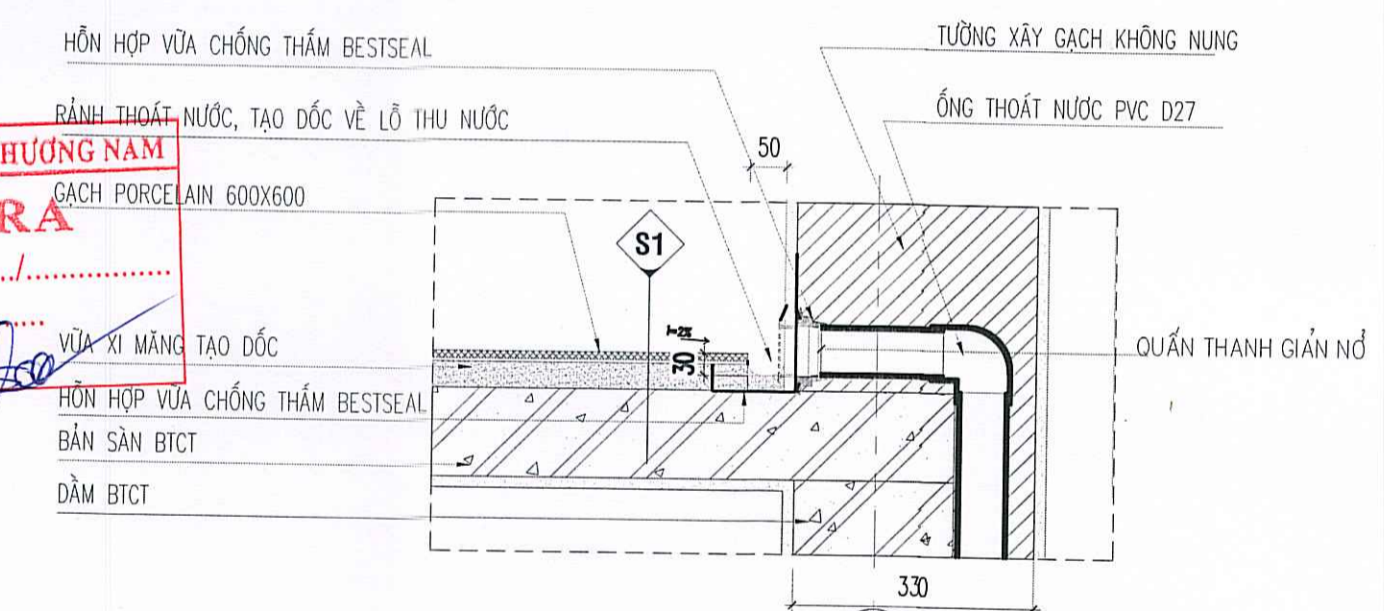


MẶT ĐỨNG E-A TL 1/120

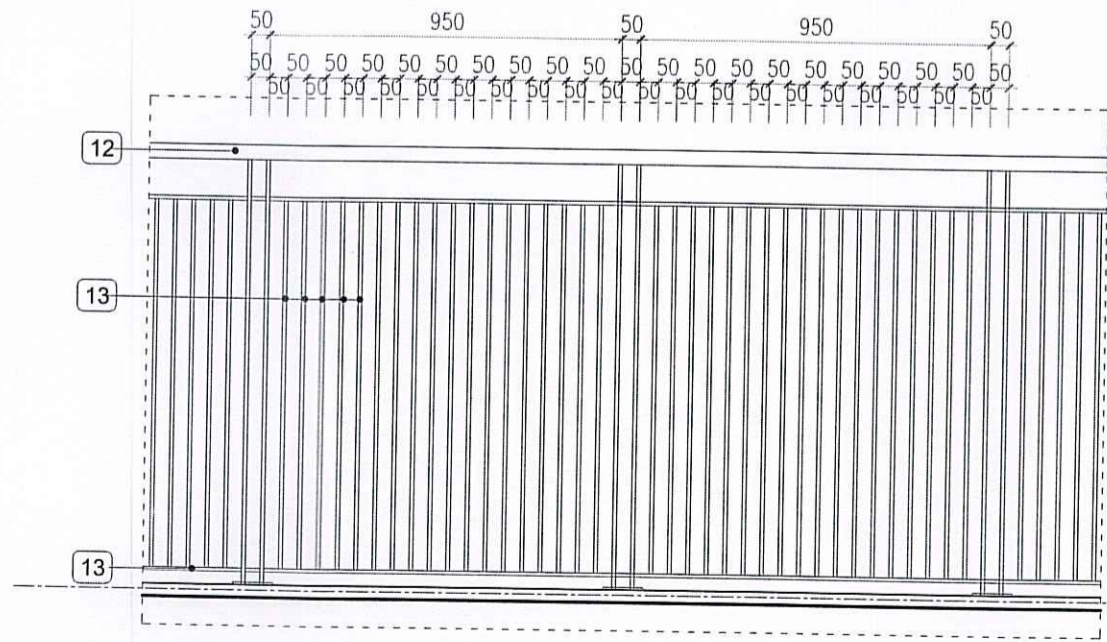
GHI CHÚ VẬT LIỆU MẶT ĐỨNG

- | | |
|--|---|
| 1 MÀI LỢP TÔN SÓNG MÀU ĐỎ DÀY 0,45MM, ÚP NÓC TÔN PHẪNG MÀU ĐỎ DÀY 0,45MM | 11 CHỈ LAN CAN ,LAN CAN TƯỜNG XÂY NGOÀI NHÀ SƠN MÀU VÀNG NHẠT |
| 2 GỜ SÊ NÔ LĂN SƠN MÀU NÂU CAFE | 12 CHỈ LAN CAN ,LAN CAN TƯỜNG XÂY NGOÀI NHÀ SƠN MÀU NÂU CAFE |
| 3 SÊ NÔ LĂN SƠN MÀU VÀNG NHẠT, TRẦN SÊ NÔ LĂN SƠN MÀU TRẮNG | 13 MẢNG TƯỜNG LĂN SƠN MÀU VÀNG NHẠT |
| 4 CỘ TRỤ LĂN SƠN MÀU NÂU CAFE | 13 BẠC CÁP ỐP ĐÁ GRANIT TỰ NHIÊN MÀU ĐEN |
| 5 CHỈ TRỤ LĂN SƠN MÀU VÀNG ĐẬM | 14 LAN CAN INOX 304 (XEM CT ĐƯỜNG ĐỐC) |
| 6 TRỤ XÂY NỔI LĂN SƠN MÀU VÀNG ĐẬM | 15 CHỈ TRỤ LĂN SƠN MÀU VÀNG ĐẬM |
| 7 MẢNG GẠCH BÔNG GIÓ SƠN MÀU VÀNG NHẠT | 17 CHÂN MÓNG KÉ RON GIÁ ĐÁ, SƠN NƯỚC 3 LỚP MÀU GHI SẮM |
| 8 BE BÊ TÔNG, CHỈ, SƠN MÀU VÀNG NHẠT | 18 GỜ ĐÁP NỔI XM KT : 20X100MM SƠN NƯỚC 3 LỚP MÀU VÀNG NHẠT |
| 9 MẢNG GẠCH BÔNG GIÓ SƠN MÀU NÂU CAFE | |
| 10 BE BÊ TÔNG, CHỈ, SƠN MÀU VÀNG NÂU CAFE | |

CÔNG TY TNHH TƯ VẤN PHƯƠNG NAM
THẨM TRA
 Theo Văn bản số...../.....
 Ngày.....tháng.....năm.....
 Chủ trì bộ môn ký tên: *[Signature]*

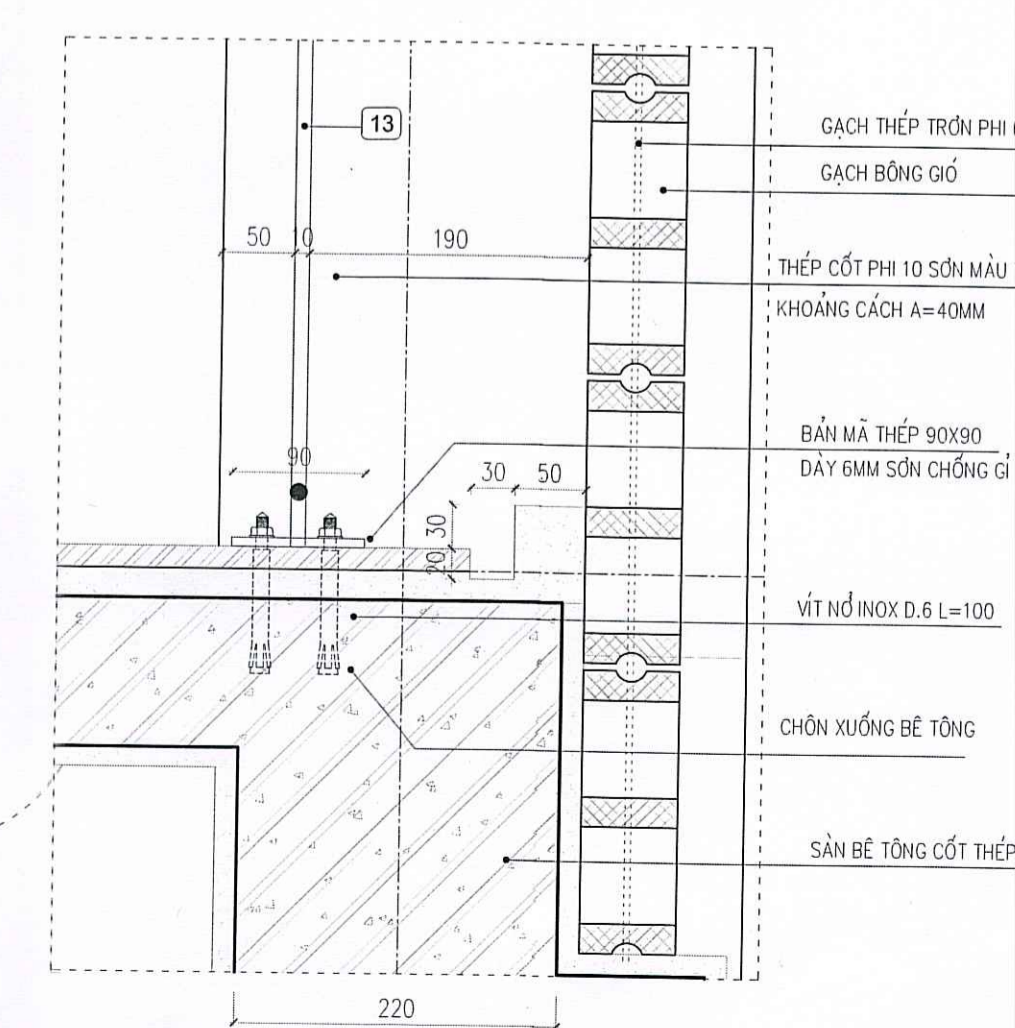


CHI TIẾT ĐẠI DIỆN THU NƯỚC HÀNH LANG D



CHI TIẾT MẶT ĐỨNG LAN CAN 2 1/50

- GHI CHÚ VẬT LIỆU LAN CAN TẦNG 2
- | |
|--|
| 7 GẠCH BÔNG GIÓ 190X190X65 |
| 12 THÉP ỨNG MẠ KÉM D40 DÂY 3MM SƠN MÀU TỐI HOÀN THIỆN |
| 13 THÉP CỐT PHI 10 KHOẢNG CÁCH A=50MM SƠN MÀU TỐI HOÀN THIỆN |



Ghi chú/Notes

Cơ quan phê duyệt

Chủ đầu tư/Client
 ỦY BAN NHÂN DÂN XÃ PHÚ TRẠCH

Tên dự án/Project
 XÂY DỰNG KHỐI NHÀ LỚP HỌC
 2 TẦNG 12 PHÒNG
 TRƯỜNG TIỂU HỌC SỐ 2 QUẢNG HỮ,
 XÃ PHÚ TRẠCH

Địa điểm/ Location
 XÃ PHÚ TRẠCH, QUẢNG TRỊ

Hạng mục/ Item
 KHỐI NHÀ LỚP HỌC 2 TẦNG 12 PHÒNG

Đơn vị thiết kế/ Design Firm

CÔNG TY CỔ PHẦN A4 JSC
 Địa chỉ: Bà Rịa-Huyện Thanh Quan, Đồng Hới
 Tel: 84 922 382 277 Website: https://a4group.vn
 Email: congtya4@tgm.com

Giám đốc - CND/ Project manager
CÔNG TY CỔ PHẦN A4 JSC
 KTS/ Arch. BUI NGOC ANH
 Chủ trì/ Principal Arch

KTS/ Arch. NGUYỄN THẾ PHƯƠNG
 Nhóm thiết kế/ Design group

KTS/ Arch. BUI VĂN TỊCH

KTS/ Arch. TRẦN NAM HOÀNG

KTS/ Arch. NGUYỄN VĂN HỮU
 Quản lý kỹ thuật/ Checked By

KTS/ Arch. NGUYỄN TRUNG DŨNG
 Tên bản vẽ/ Drawing title
**MẶT ĐỨNG A- E; E-A
 CHI TIẾT MẶT ĐỨNG**

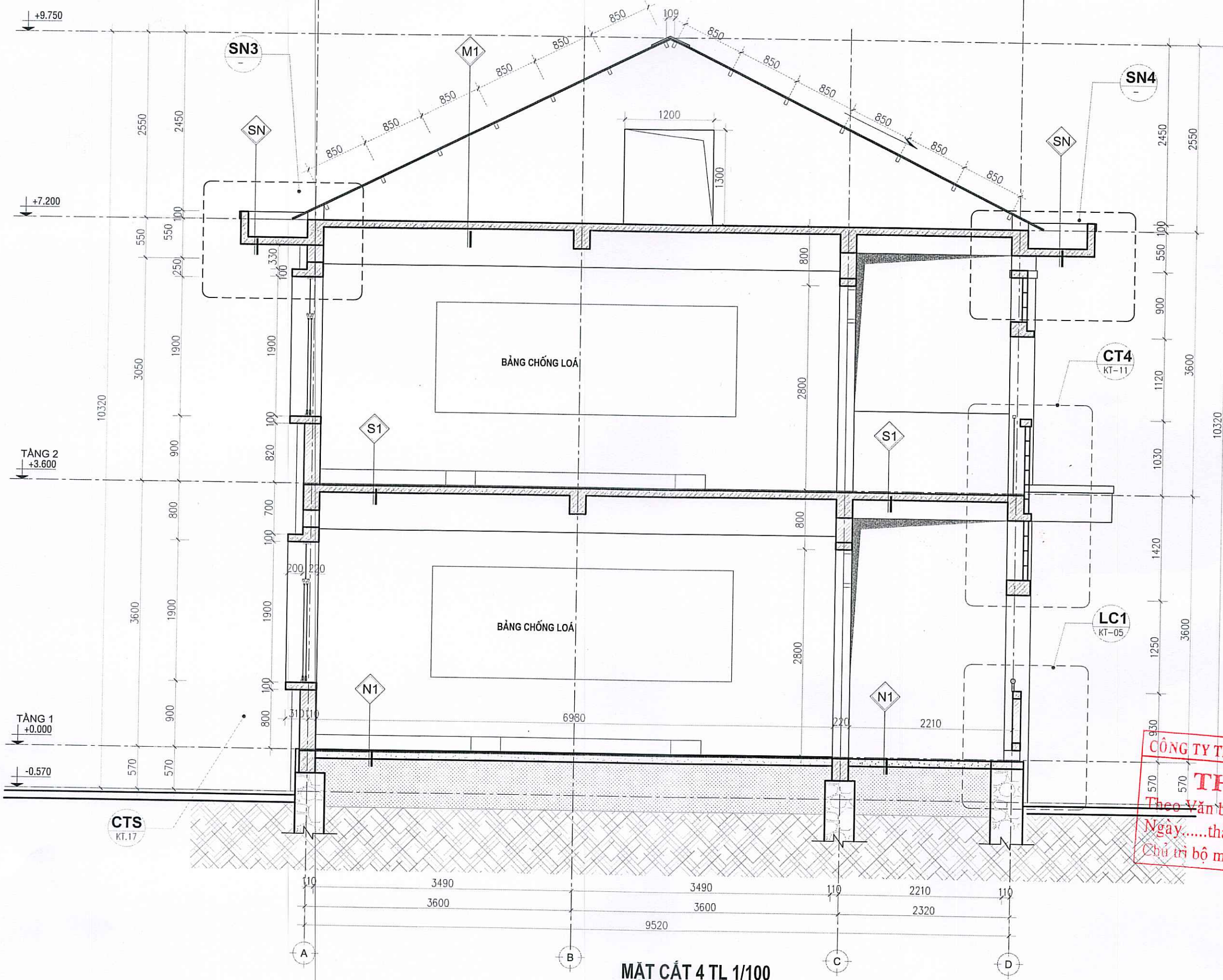
Giai đoạn/ Phase T.K.B.V.T.

Hoàn thành/ Completed 202

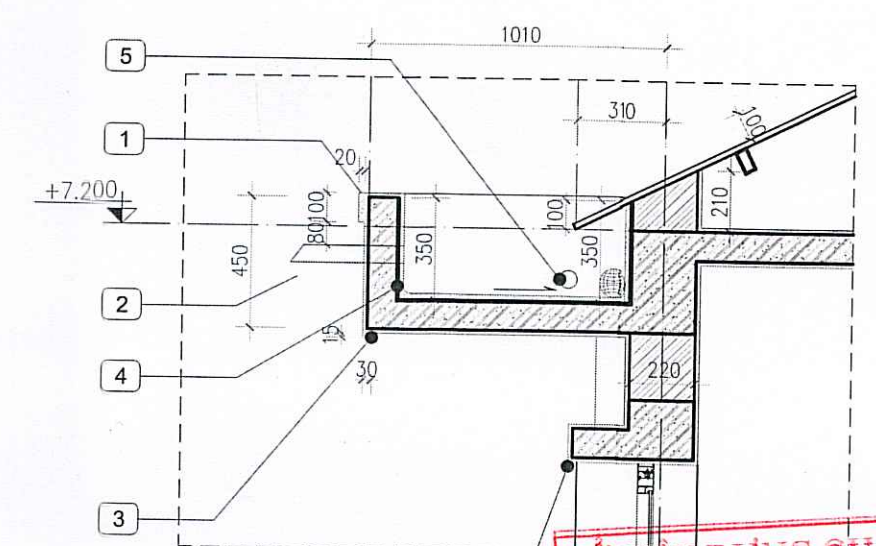
Tỉ lệ bản vẽ/ Scale 1/10

Khổ giấy/ Format A

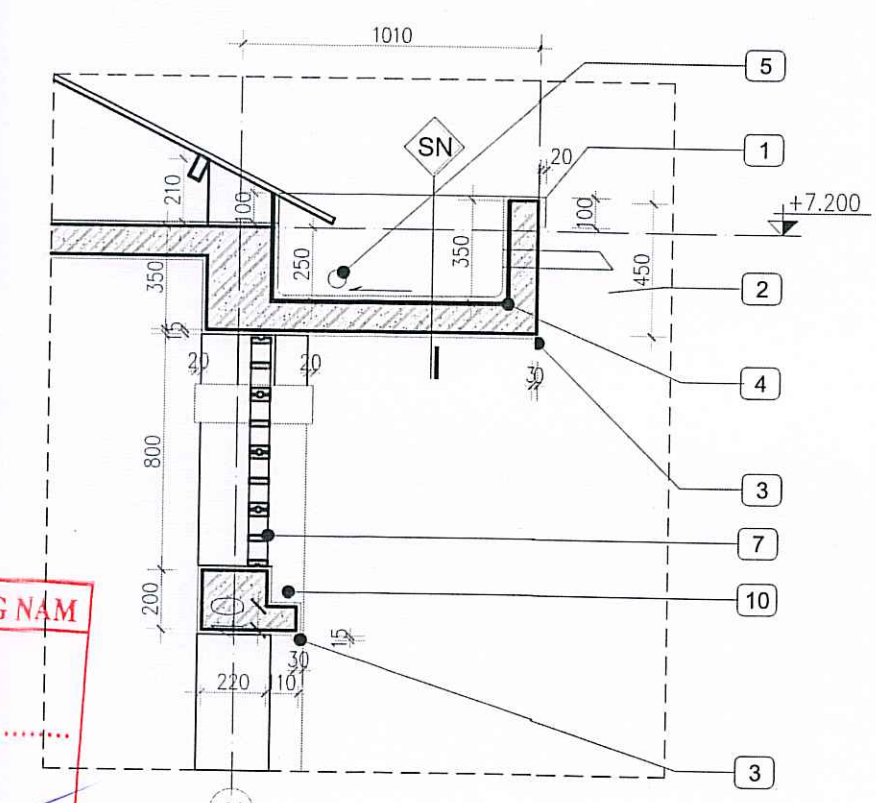
Số bản vẽ/ Drawing No. **KT.01**



MẶT CẮT 4 TL 1/100



CHI TIẾT SẾ NỖ 03 ; TL 1/25



CHI TIẾT SẾ NỖ 04 ; TL 1/25

CÔNG TY TNHH TƯ VẤN PHƯƠNG NAM
THẨM TRA
 Theo Văn bản số...../SX-D-QLHXD
 Ngày.....tháng.....năm 20.....
 Chủ trì bộ môn ký tên:

SỞ XÂY DỰNG QUẢNG TRỊ
THẨM ĐỊNH
 Theo Văn bản số...../SX-D-QLHXD
 Ngày.....tháng.....năm 20.....
 Thẩm định ký tên:

- GHI CHÚ VẬT LIỆU MẶT CẮT CHI TIẾT**
- 1 CHỈ ĐÁP NỖI SƠN MÀU NÂU CAFE
 - 2 ỐNG XẢ TRẦN NHỰA PVC D60 L = 350MM
 - 3 CHỈ MỘC NƯỚC 15X30
 - 4 PHẦN SẾ NỖ QUÉT CHỐNG THÂM QUÉT 2 LỚP DD.SOLAT TOPSEAL 107 ĐM1.5KG/M/LỚP
 - 5 ỐNG THÔNG DÂM PVC D60 L=250
 - 6 ỐNG PVC D90 THOÁT NƯỚC
 - 7 GẠCH BÔNG GIÓ 190X190X65
 - 8 CỬA SỔ KHUNG NHÔM ĐỊNH HÌNH
 - 10 TRỤ ĐÁP NỖI SƠN MÀU VÀNG ĐÀM
 - 12 THÉP ỐNG MẠ KÉM D40 DÂY 3MM SƠN MÀU TỐI HOÀN THIỆN
 - 13 THÉP CỐT PHI 10 KHOẢNG CÁCH A=50MM SƠN MÀU TỐI HOÀN THIỆN
 - 14 ỐNG THOÁT NƯỚC PVC D27 THOÁT NƯỚC HÀNH LANG

Ghi chú/Notes

Cơ quan phê duyệt



Chủ đầu tư/Client
 ỦY BAN NHÂN DÂN XÃ PHÚ TRÁCH

Tên dự án/Project
 XÂY DỰNG KHỐI NHÀ LỚP HỌC
 2 TẦNG 12 PHÒNG
 TRƯỜNG TIỂU HỌC SỐ 2 QUẢNG HỮ,
 XÃ PHÚ TRÁCH

Địa điểm/ Location

XÃ PHÚ TRÁCH, QUẢNG TRỊ

Hạng mục/ Item

KHOẢNG NHÀ LỚP HỌC 2 TẦNG 12 PHÒNG

Đơn vị thiết kế/ Design Firm



Giám đốc/CNDA/Project manager
CÔNG TY CỔ PHẦN A4 JSC
 KTS/ Arch. BUI NGOC ANH
 Chủ trì/Principal Arch

KTS/ Arch. NGUYỄN THẾ PHƯƠNG
 Nhóm thiết kế/ Design group

KTS/ Arch. BUI VĂN TỊCH

KTS/ Arch. TRẦN NAM HOÀNG

KTS/ Arch. NGUYỄN VĂN HẬU
 Quản lý kỹ thuật/ Checked By

KTS/ Arch. NGUYỄN TRUNG DÙNG
 Tên bản vẽ/ Drawing title

MẶT CẮT 4

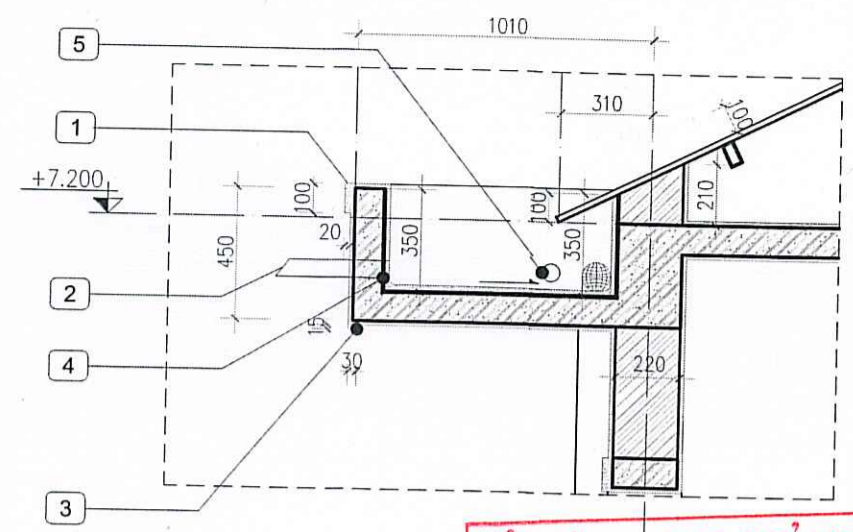
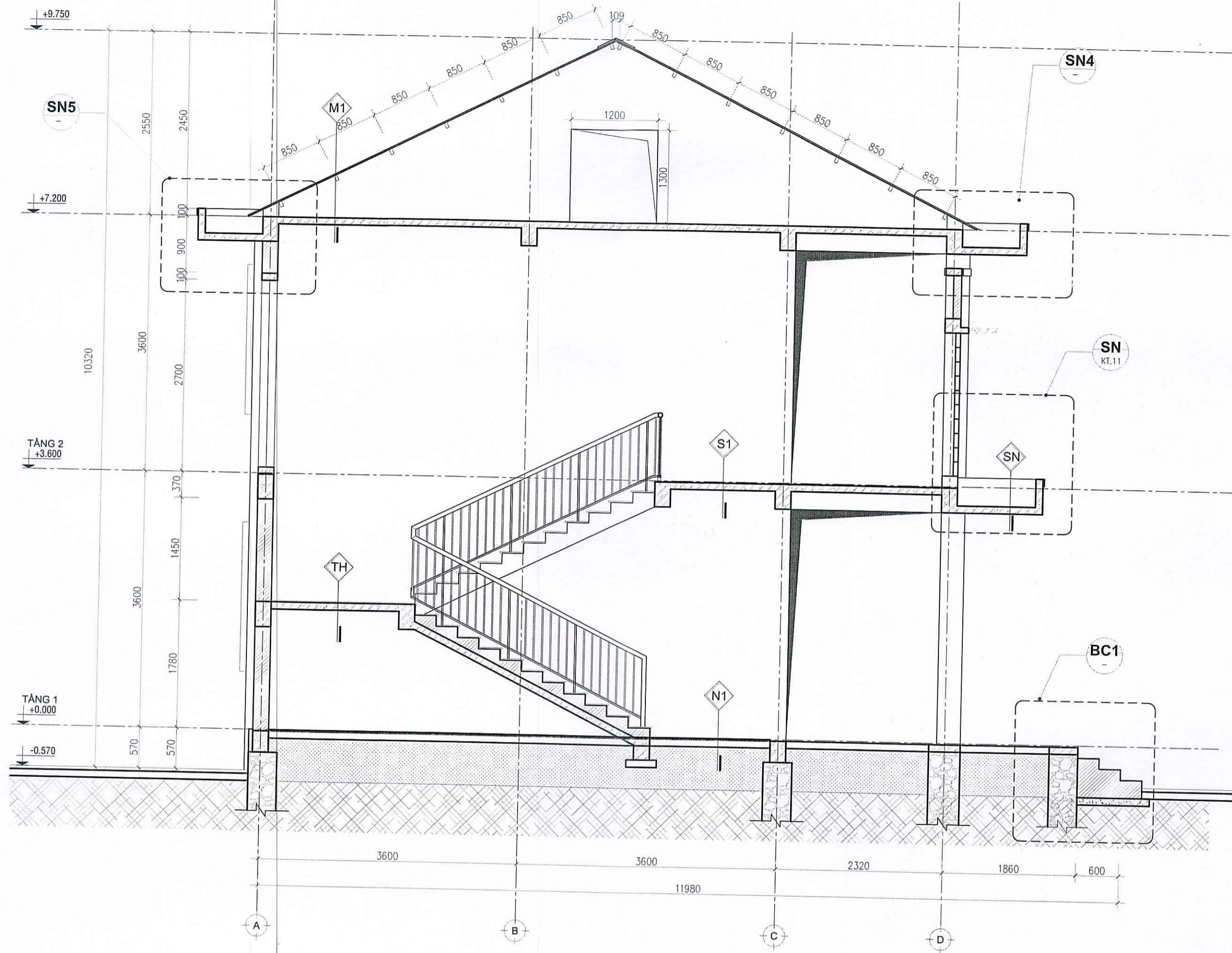
Giai đoạn/ Phase T.K.B.V.?

Hoàn thành/ Completed 20

Tỉ lệ bản vẽ/ Scale 1/10

Khổ giấy/ Format A3

Số bản vẽ/ Drawing No. **KT.0**

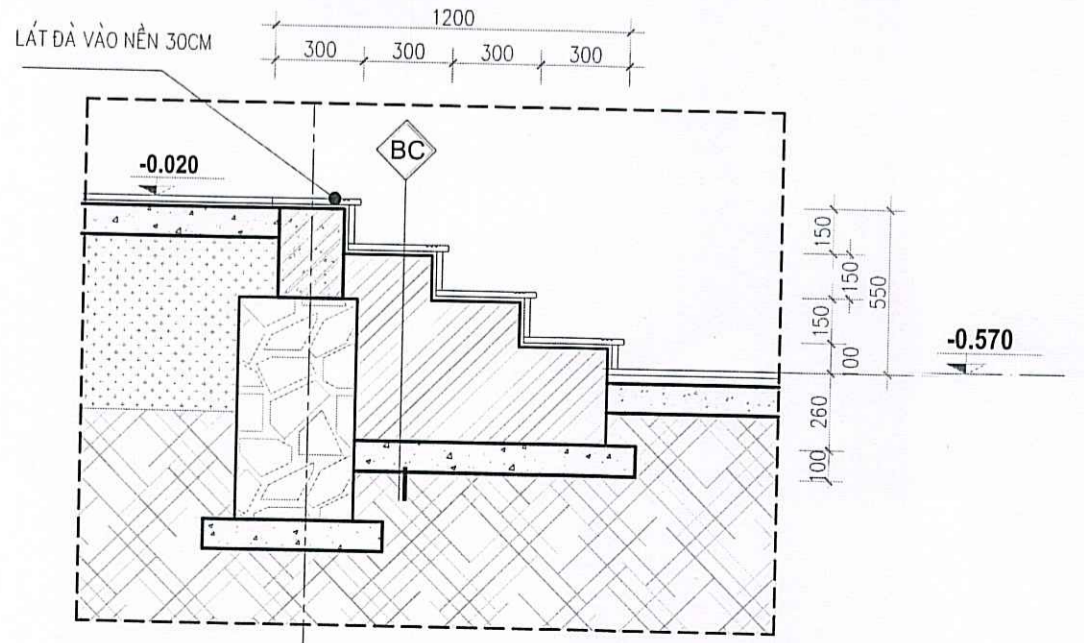
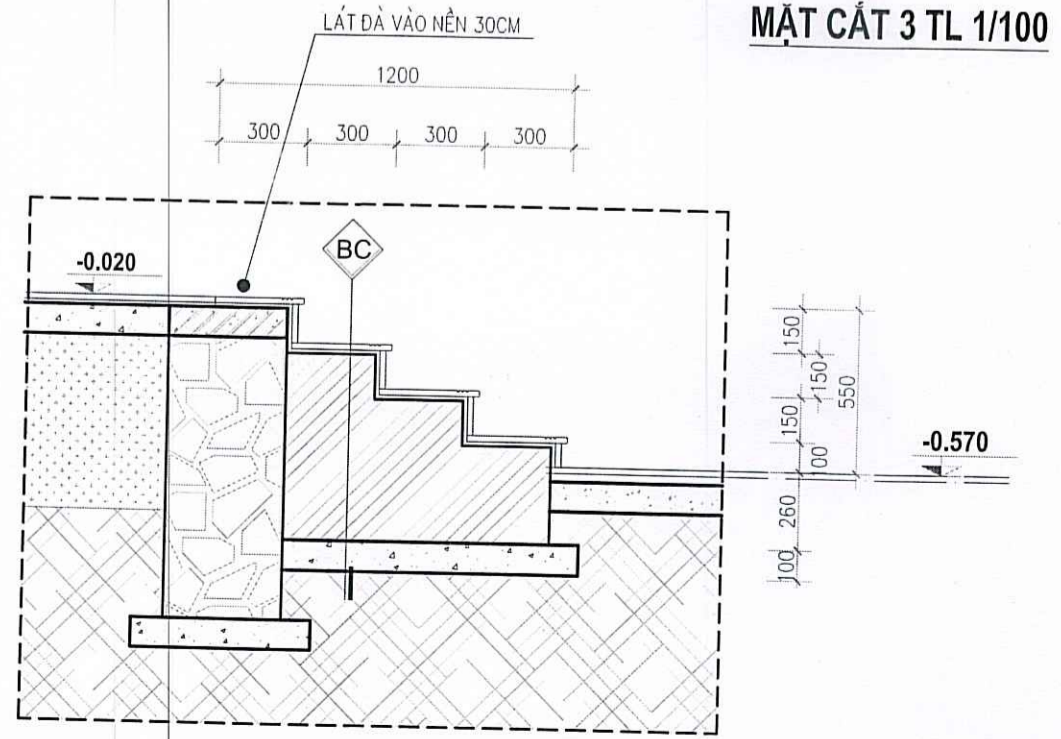


SỞ XÂY DỰNG QUẢNG TRỊ
THẨM ĐỊNH
 CHI TIẾT SẾ NỖ 05, TL 1/25
 Theo Văn bản số...../SXD-QLHXD
 Ngày.....tháng.....năm 20.....
 Người thẩm định ký tên:

GHI CHÚ VẬT LIỆU MẶT CÁT CHI TIẾT

- 1 CHỈ ĐÁP NỖI SƠN MÀU NÂU CAFE
- 2 ỚNG XẢ TRẦN NHỰA PVC D60 L = 350MM
- 3 CHỈ MỘC NƯỚC 15X30
- 4 PHÂN SẾ NỖ QUÉT CHỐNG THẨM QUÉT 2 LỚP DD.SOLAT TOPSEAL 107 ĐM1.5KG/M²LỚP
- 5 ỚNG THÔNG DÂM PVC D60 L=250
- 6 ỚNG PVC D90 THOÁT NƯỚC
- 7 GẠCH BÔNG GIÓ 190X190X65
- 8 CỬA SỔ KHUNG NHÓM ĐỊNH HÌNH
- 10 TRỤ ĐÁP NỖI SƠN MÀU VÀNG ĐẬM
- 12 THÉP ỚNG MẠ KẼM D40 DÂY 3MM SƠN MÀU TỐI HOÀN THIỆN
- 13 THÉP CỐT PHI 10 KHOẢNG CÁCH A=50MM SƠN MÀU TỐI HOÀN THIỆN
- 14 ỚNG THOÁT NƯỚC PVC D27 THOÁT NƯỚC HÀNH LANG

CÔNG TY TNHH TƯ VẤN PHƯƠNG NAM
THẨM TRA
 Theo Văn bản số...../.....
 Ngày.....tháng.....năm.....
 Chủ trì hồ mậ ký tên:



CHI TIẾT BẠC CẤP - BC1

CHI TIẾT BẠC CẤP - BC2

Ghi chú/Notes

Cơ quan phê duyệt

PHỤ TRÁCH TÍNH TOÁN

Chủ đầu tư/Client:
 ỦY BAN NHÂN DÂN XÃ PHÚ TRẠCH

Tên dự án/Project:
 XÂY DỰNG KHỐI NHÀ LỚP HỌC
 2 TẦNG 12 PHÒNG
 TRƯỜNG TIỂU HỌC SỐ 2 QUẢNG HỮ,
 XÃ PHÚ TRẠCH

Địa điểm/ Location

XÃ PHÚ TRẠCH, QUẢNG TRỊ

Hạng mục/ Item
 KHỐI NHÀ LỚP HỌC 2 TẦNG 12 PHÒNG

Đơn vị thiết kế/ Design Firm

CÔNG TY CỔ PHẦN A4 JSC

Địa chỉ: 06 Bộ Huyện Thanh Quan, Đồng Hới
 Tel: 0252 3856666 Website: https://a4group.vn
 Email: gcn@tpca4@gmail.com

Giám đốc - CNDAY Project manager

CÔNG TY CỔ PHẦN A4 JSC

KTS/ Arch. BÙI NGỌC ANH
 Chủ trì/ Principal Arch

KTS/ Arch. NGUYỄN THẾ PHƯƠNG
 Nhóm thiết kế/ Design group

KTS/ Arch. BÙI VĂN TỊCH

KTS/ Arch. TRẦN NAM HOÀNG

KTS/ Arch. NGUYỄN VĂN HẬU
 Quản lý kỹ thuật/ Checked By

KTS/ Arch. NGUYỄN TRUNG DŨNG
 Tên bản vẽ/ Drawing title

MẶT CÁT 5

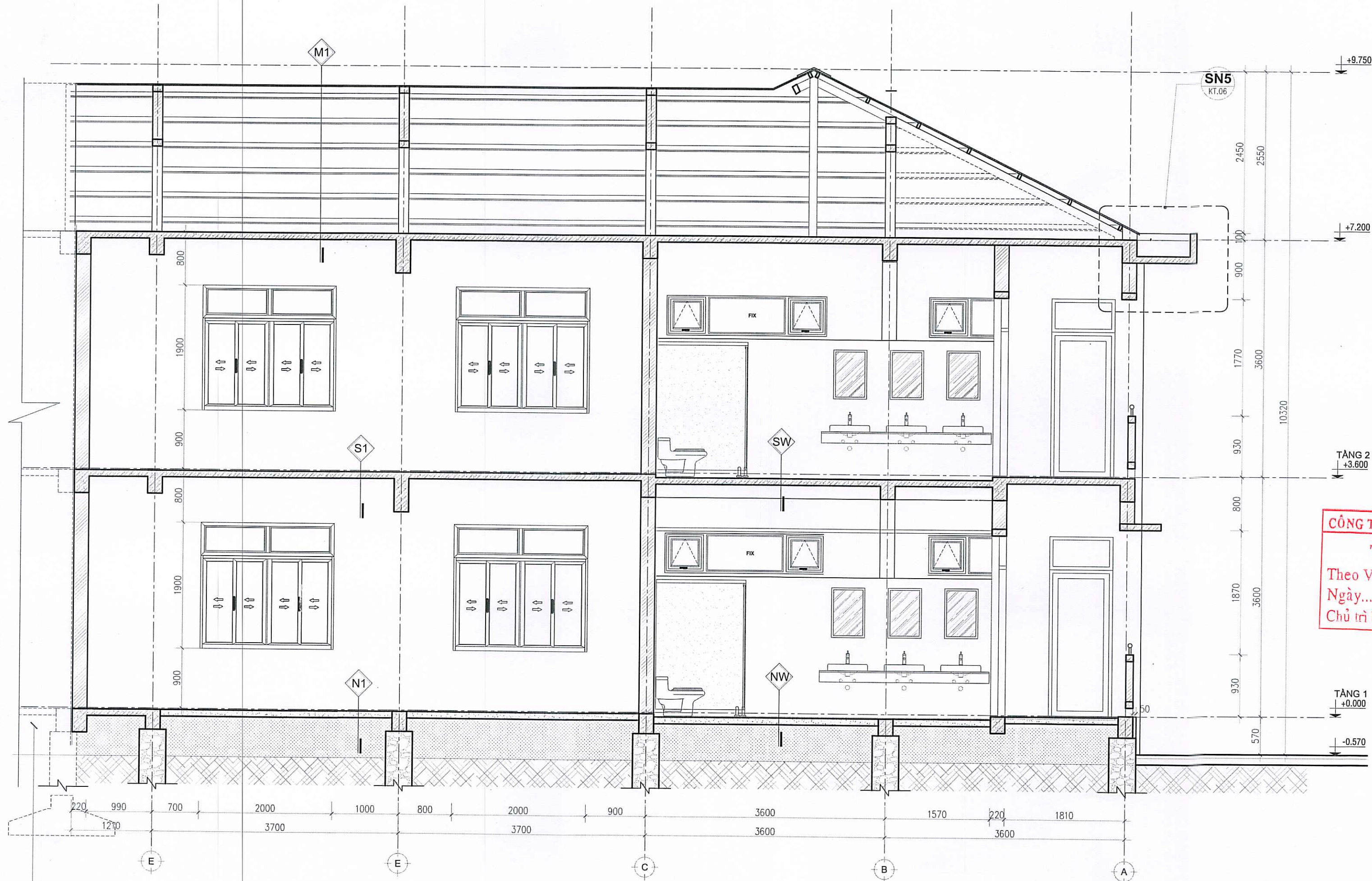
Giai đoạn/ Phase T.K.B.V.T.C

Hoàn thành/ Completed 2022

Tỉ lệ bản vẽ/ Scale 1/10

Khổ giấy/ Format A3

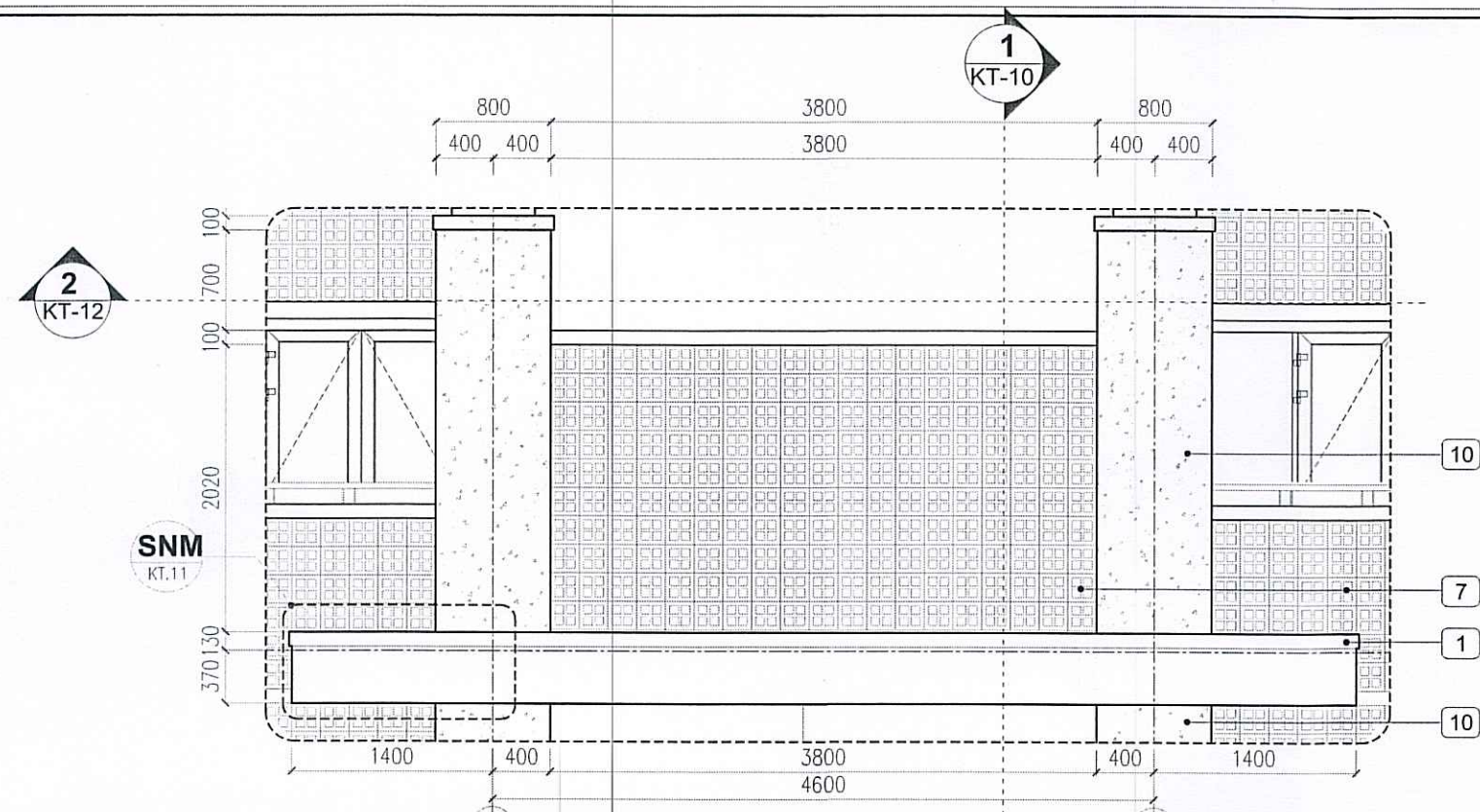
Số bản vẽ/ Drawing No. KT.09



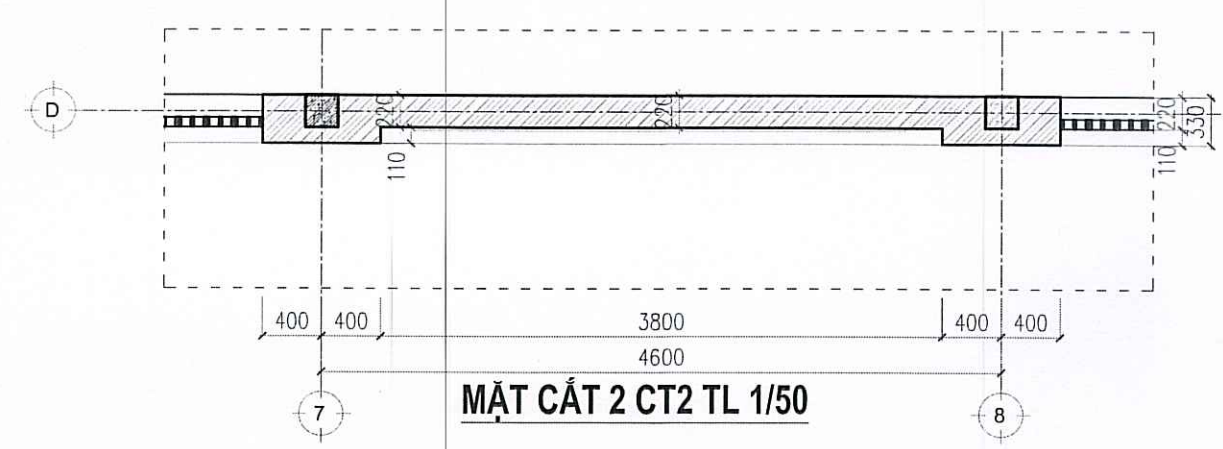
SỞ XÂY DỰNG QUẢNG TRỊ
THẨM ĐỊNH
 Theo Văn bản số...../SXĐ-QLHĐXD
 Ngày.....tháng.....năm 20.....
 Người thẩm định ký tên:

CÔNG TY TNHH TƯ VẤN PHƯƠNG NAM
THẨM TRA
 Theo Văn bản số...../.....
 Ngày.....tháng.....năm.....
 Chủ trì bộ môn ký tên:

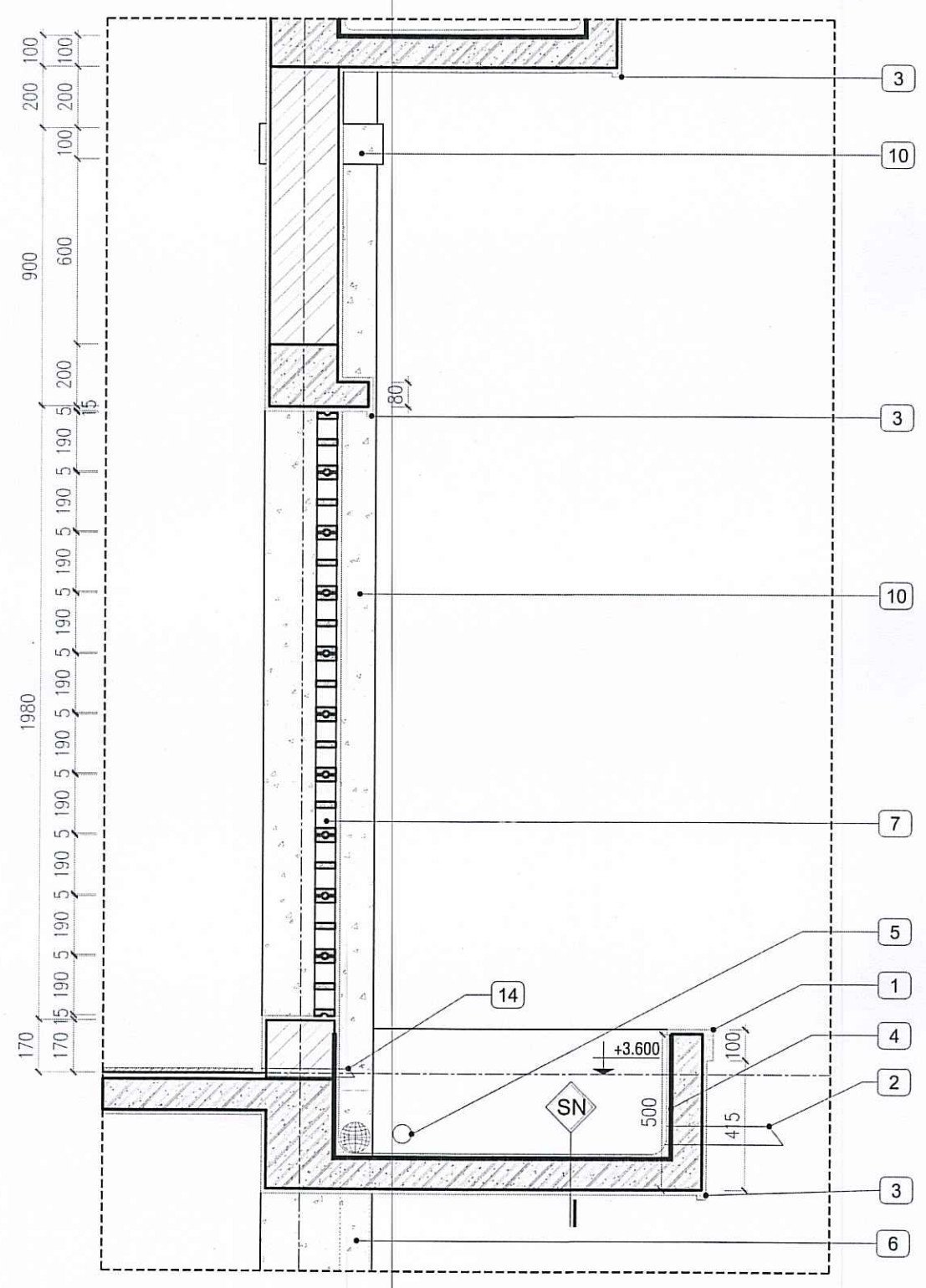
Ghi chú/Notes	
Cơ quan phê duyệt	
 Chủ đầu tư/Client ỦY BAN NHÂN DÂN XÃ PHÚ TRÁCH Tên dự án/Project XÂY DỰNG KHỐI NHÀ LỚP HỌC 2 TẦNG 12 PHÒNG TRƯỜNG TIỂU HỌC SỐ 2 QUẢNG HỮU, XÃ PHÚ TRÁCH	
Địa điểm/ Location	
XÃ PHÚ TRÁCH, QUẢNG TRỊ	
Hạng mục/ Item	
KHỐI NHÀ LỚP HỌC 2 TẦNG 12 PHÒNG	
Đơn vị thiết kế/ Design Firm	
 CÔNG TY CỔ PHẦN A4 JSC Add: 06 Bò Huyện Thanh Quan, Đông Hải, TP. Hải Phòng. Tel: 84.0232.3850628. Website: https://a4group.vn/ Email: a4group@ gmail.com	
Giám đốc/CNDA, Project manager  CÔNG TY CỔ PHẦN A4 JSC KTS/Arch. BUI NGOC ANH Chủ trì/Principal Arch.	
KTS/ Arch. NGUYỄN THẾ PHƯƠNG	
Nhóm thiết kế/ Design group	
 KTS/ Arch. BUI VĂN TỊCH	
 KTS/ Arch. TRẦN NAM HOÀNG	
 KTS/ Arch. NGUYỄN VĂN HẬU	
Quản lý kỹ thuật/ Checked By	
 KTS/ Arch. NGUYỄN TRUNG DŨNG	
Tên bản vẽ/ Drawing title	
CHI TIẾT MẶT ĐỨNG	
Giai đoạn/ Phase	T.K.B.V.C
Hoàn thành/ Completed	25
Tỉ lệ bản vẽ/ Scale	1/20
Khổ giấy/ Format	A2
Số bản vẽ/ Drawing No.	KT.0



CHI TIẾT CT2 TL 1/50



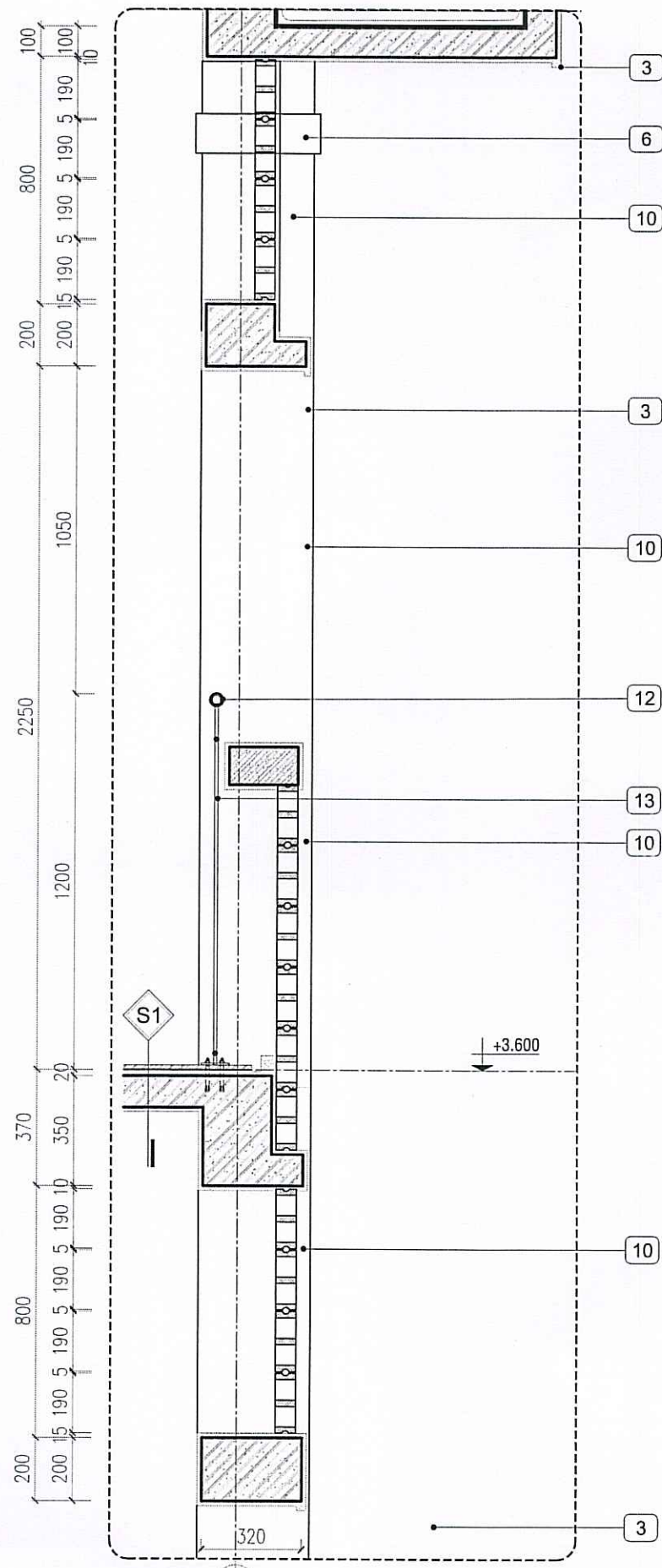
MẶT CÁT 2 CT2 TL 1/50



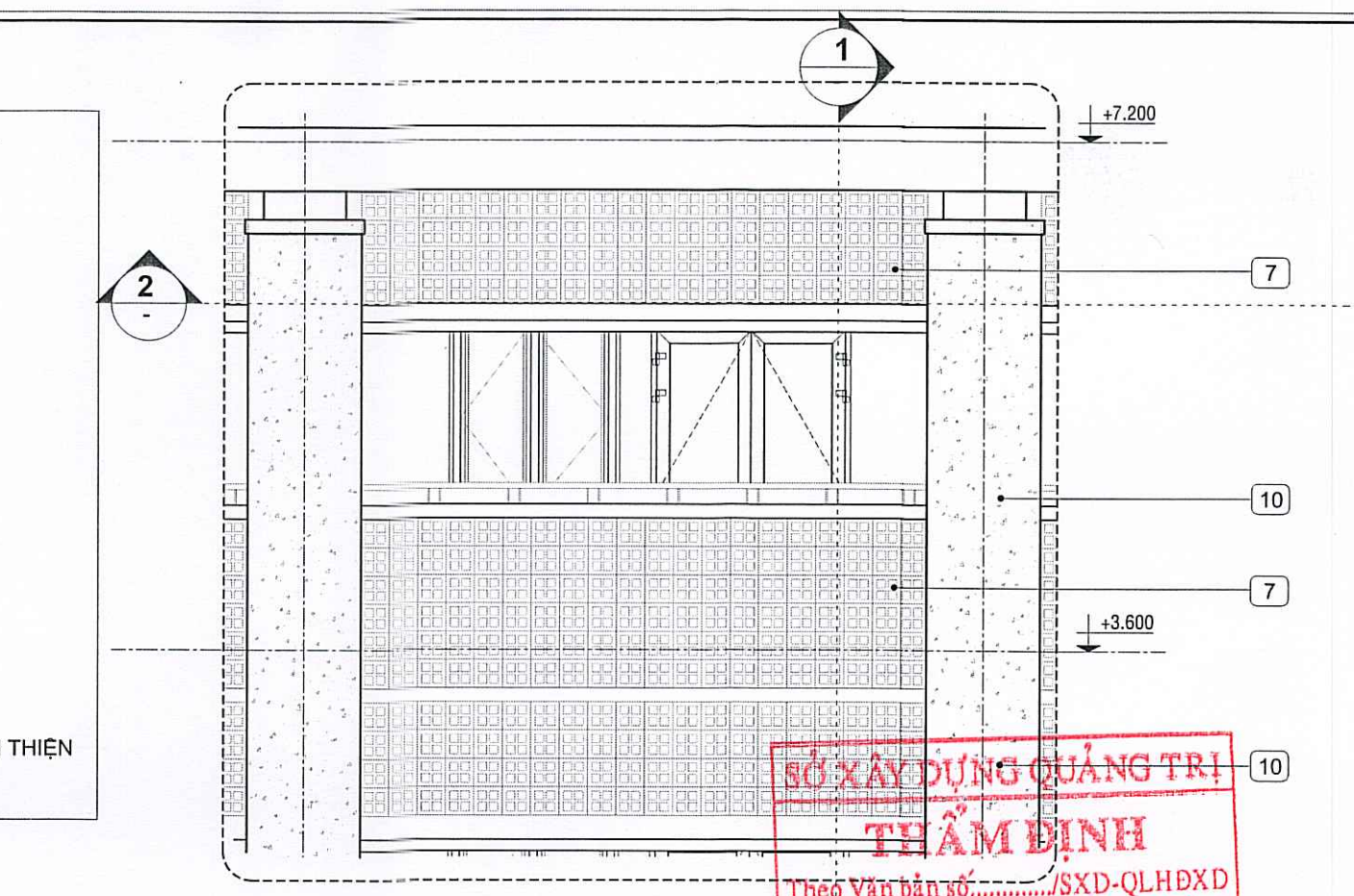
MẶT CÁT 1 TL 1/25

GHI CHÚ VẬT LIỆU MẶT CÁT CHI TIẾT

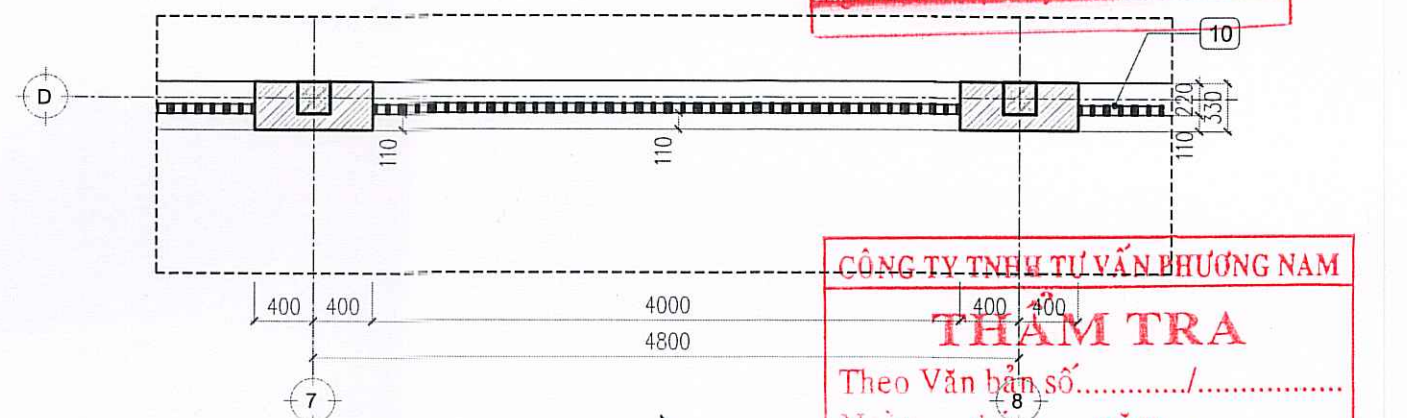
- 1 CHỈ ĐÁP NỔI SƠN MÀU NÂU CAFE
- 2 ỚNG XÃ TRẦN NHỰA PVC D60 L = 350MM
- 3 CHỈ MỘC NƯỚC 15X30
- 4 PHẦN SẺ NÔ QUÉT CHỐNG THÂM QUÉT 2 LỚP DD.SOLAT TOPSEAL 107 ĐM1.5KG/M/LỚP
- 5 ỚNG THÔNG DÀM PVC D60 L=250
- 6 ỚNG PVC D90 THOÁT NƯỚC
- 7 GẠCH BÔNG GIÓ 190X190X65
- 8 CỬA SỔ KHUNG NHÔM ĐỊNH HÌNH
- 10 TRỤ ĐÁP NỔI SƠN MÀU VÀNG ĐẬM
- 12 THÉP ỚNG MẠ KÉM D40 DÂY 3MM SƠN MÀU TỎI HOÀN THIỆN
- 13 THÉP CỘT PHI 10 KHOẢNG CÁCH A=50MM SƠN MÀU TỎI HOÀN THIỆN
- 14 ỚNG THOÁT NƯỚC PVC D27 THOÁT NƯỚC HÀNH LANG



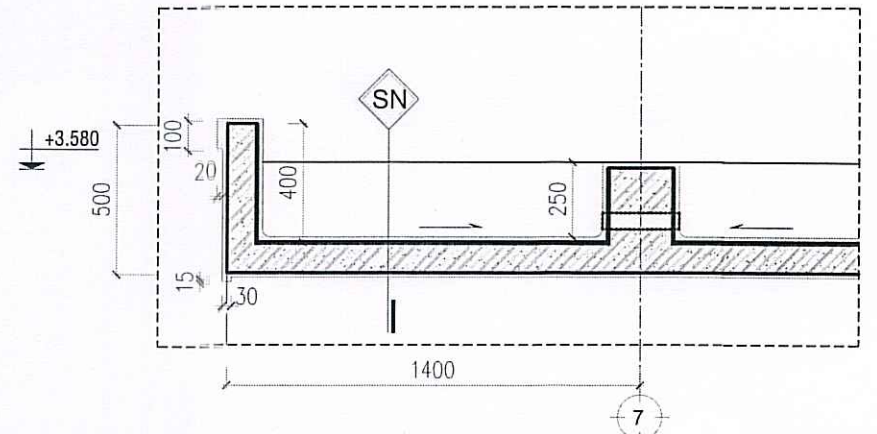
MẶT CÁT X CHI TIẾT CÁC MÀNG TƯỜNG GẠCH BÔNG GIÓ



CHI TIẾT SẺ NÔ MÁI SÀNH TL 1/25



MẶT CÁT X CHI TIẾT CÁC MÀNG TƯỜNG GẠCH BÔNG GIÓ



CHI TIẾT SẺ NÔ MÁI SÀNH TL 1/25

SỞ XÂY DỰNG QUẢNG TRỊ
THẨM ĐỊNH
Theo Văn bản số...../SXĐ-QLHĐXD
Ngày.....tháng.....năm 20.....
Người thẩm định ký tên:.....

CÔNG TY TNHH TƯ VẤN BHHƯƠNG NAM
THẨM TRA
Theo Văn bản số...../.....
Ngày.....tháng.....năm.....
Chủ trì dự án ký tên:.....

Ghi chú/Notes

Cơ quan phê duyệt

Chủ đầu tư/Client
ỦY BAN NHÂN DÂN XÃ PHÚ TRẠCH

Tên dự án/Project
XÂY DỰNG KHỐI NHÀ LỚP HỌC
2 TẦNG 12 PHÒNG
TRƯỜNG TIỂU HỌC SỐ 2 QUẢNG HỮU,
XÃ PHÚ TRẠCH

Địa điểm/Location
XÃ PHÚ TRẠCH, QUẢNG TRỊ

Hạng mục/Item
KHỐI NHÀ LỚP HỌC 2 TẦNG 12 PHÒNG

Đơn vị thiết kế/ Design Firm
CÔNG TY CỔ PHẦN A4
A4 JSC
Add: 06 Bà Huyện Thanh Quan, Đống Hới,
Tết: 84.0232.385028, Website: https://a4group.vn
Email: a4group@a4group.vn

Giám đốc CNĐ/A/Project manager
KTS/ Arch. BUI NGOC ANH
Chủ trì Dự án/Principal arch

KTS/ Arch. NGUYỄN THẾ PHƯƠNG
Nhóm thiết kế/ Design group

KTS/ Arch. BUI VĂN TỊCH

KTS/ Arch. TRẦN NAM HOÀNG

KTS/ Arch. NGUYỄN VĂN HỮU
Quản lý kỹ thuật/ Checked By

KTS/ Arch. NGUYỄN TRUNG DŨNG
Tên bản vẽ/ Drawing title
CHI TIẾT MẶT ĐŨNG

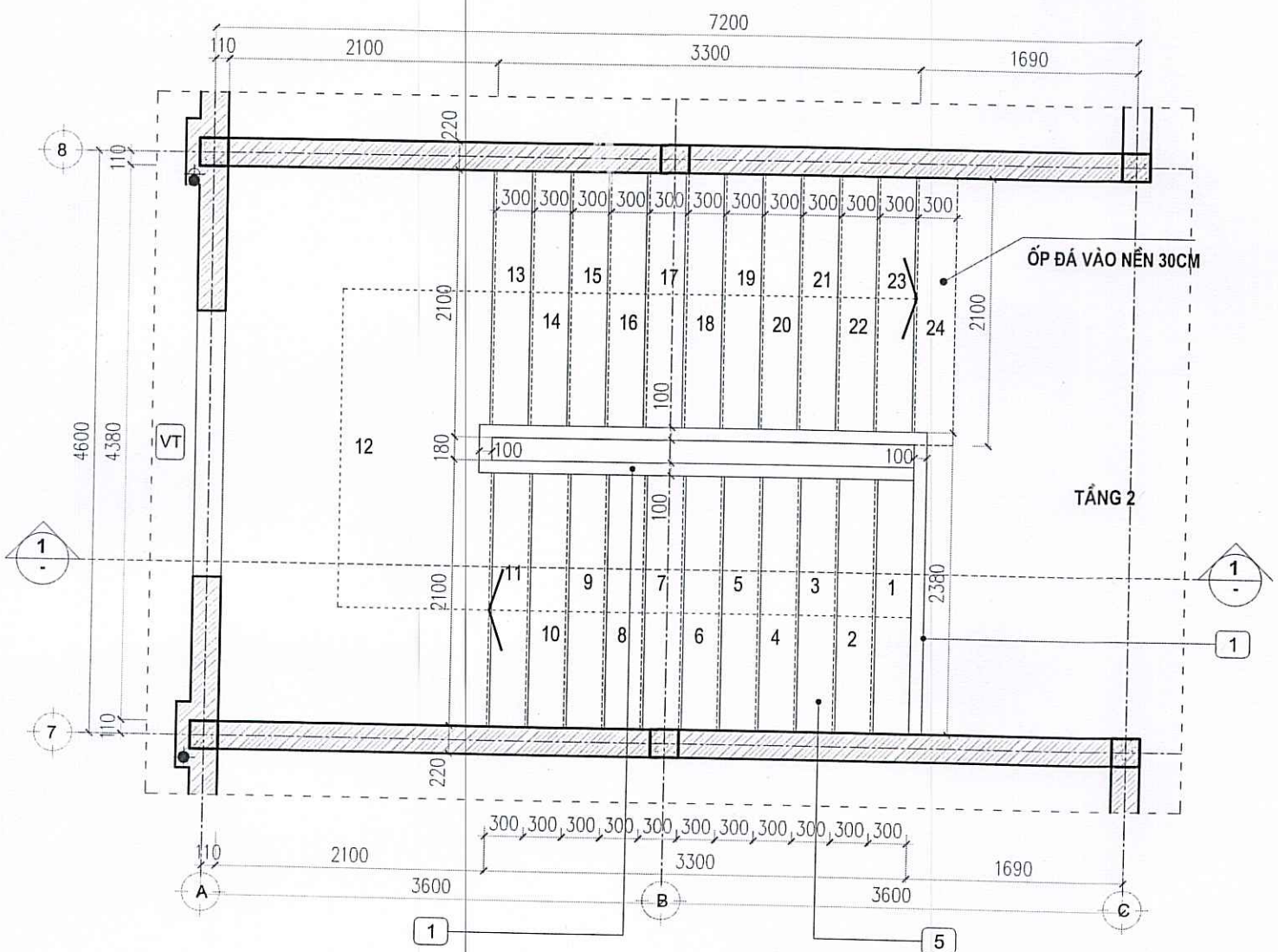
Giới đoạn/ Phase T.K.B.T.C

Hoàn thành/ Completed 2025

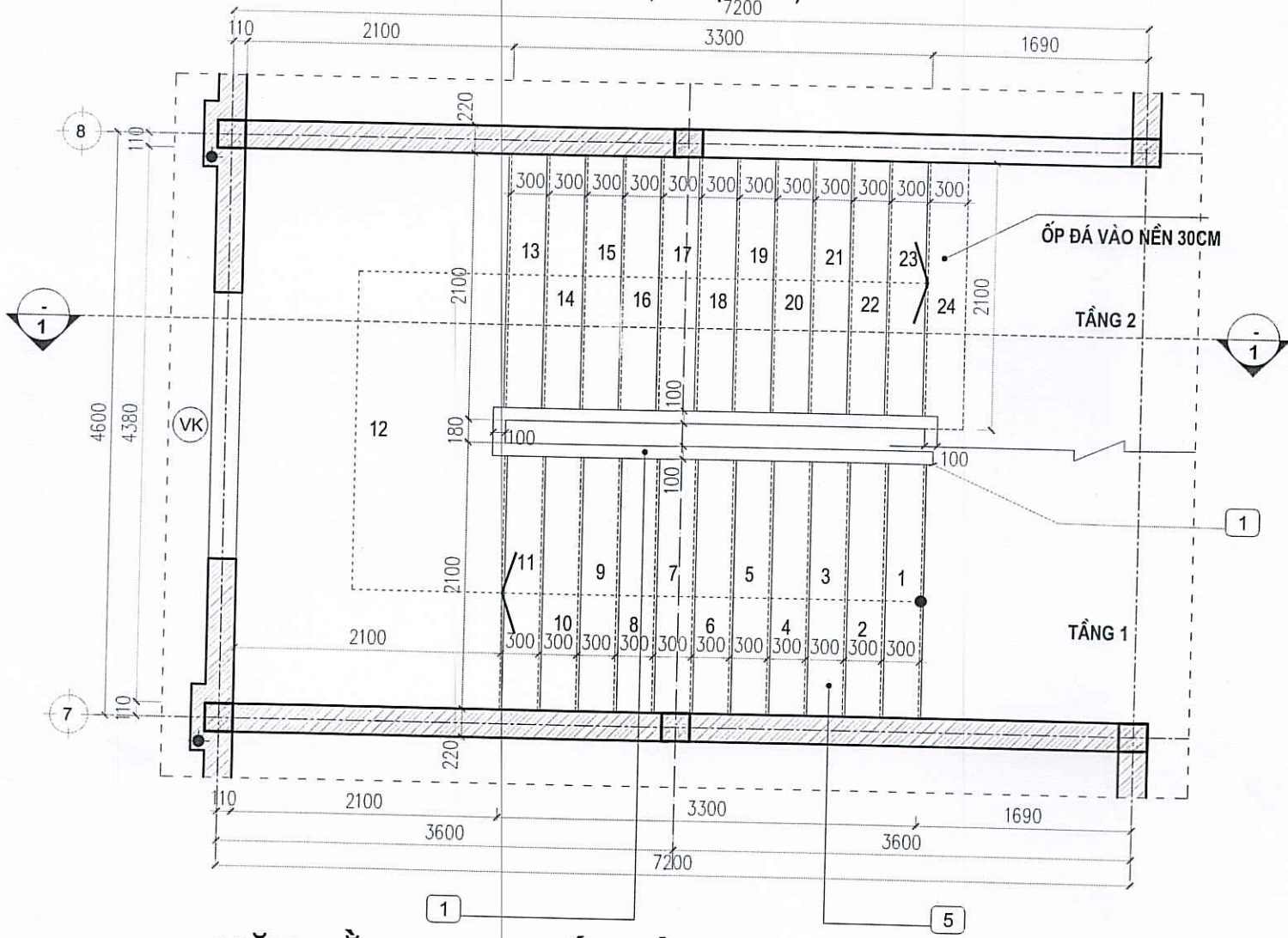
Tỉ lệ bản vẽ/ Scale 1/100

Khổ giấy/ Format A2

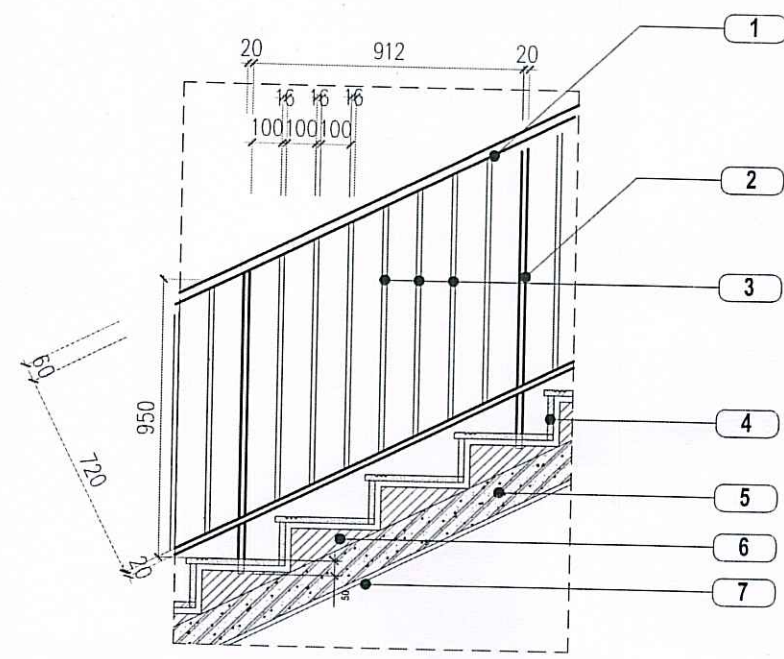
Số bản vẽ/ Drawing No. KT.1



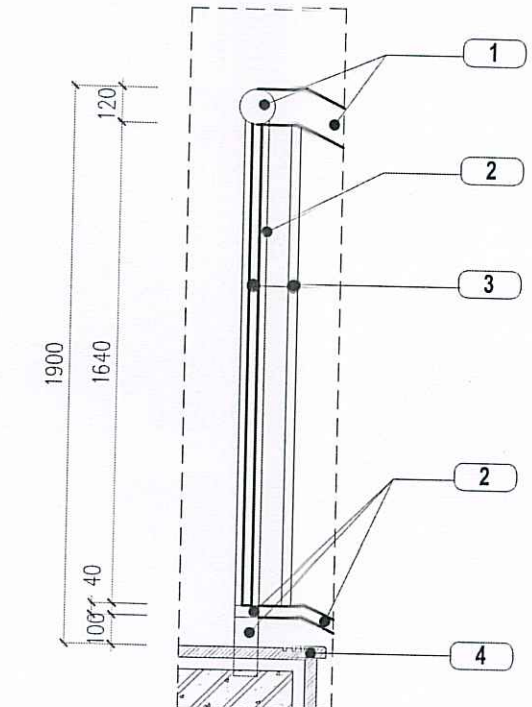
MẶT BẰNG CHI TIẾT CẦU THANG TẦNG 2
(TỶ LỆ: 1/50)



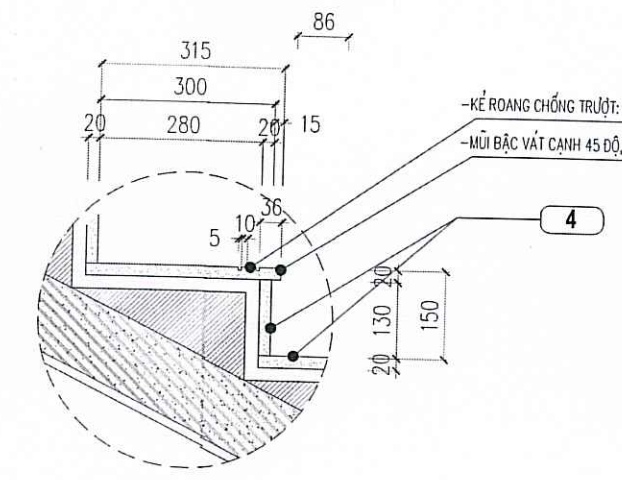
MẶT BẰNG CHI TIẾT CẦU THANG TẦNG 1-TẦNG 2
(TỶ LỆ: 1/50)



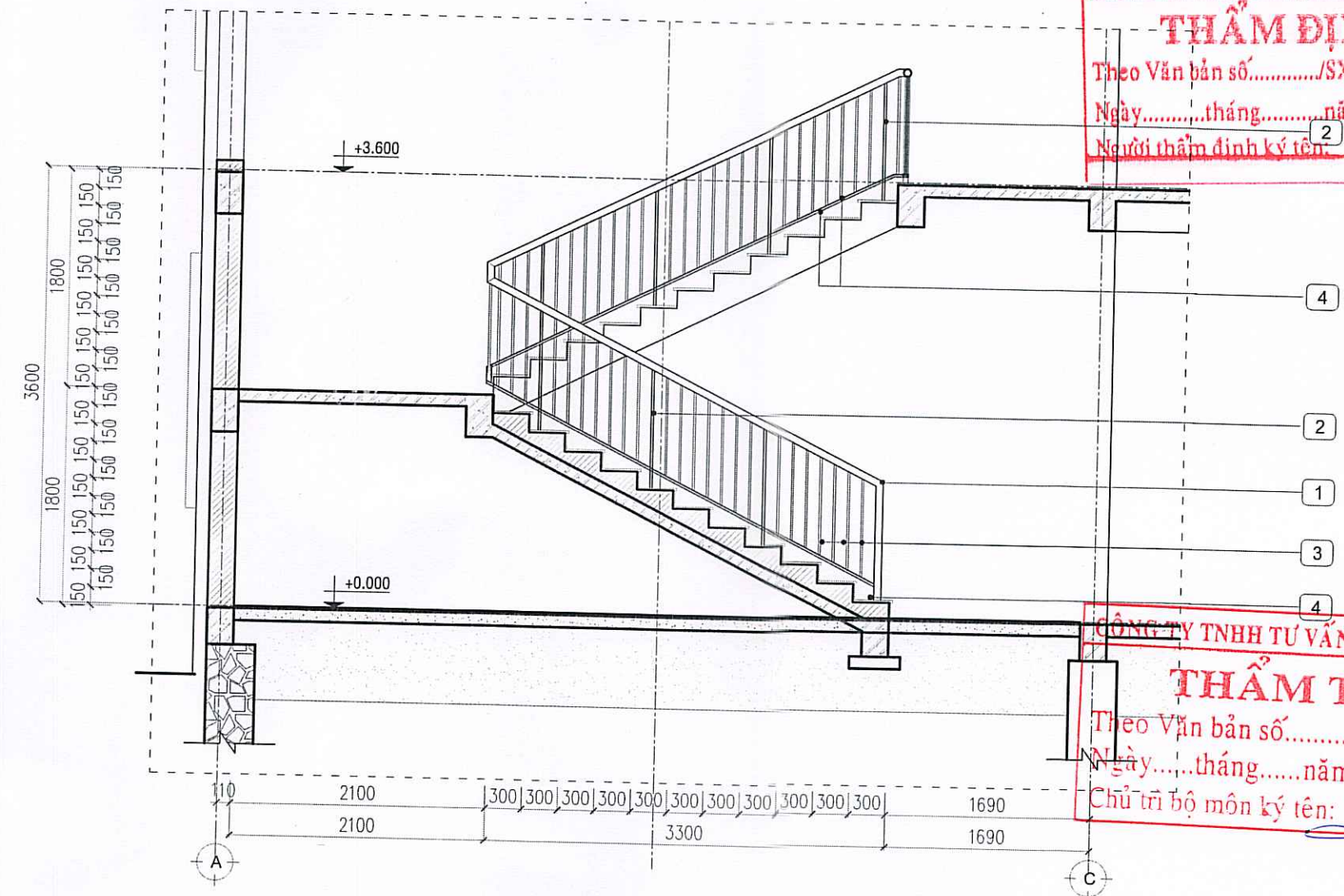
CHI TIẾT LAN CAN - TL 1/25 (CT2)



CHI TIẾT LAN CAN - TL 1/25



CHI TIẾT BẠC CẤP - TL 1/25 (CT1)



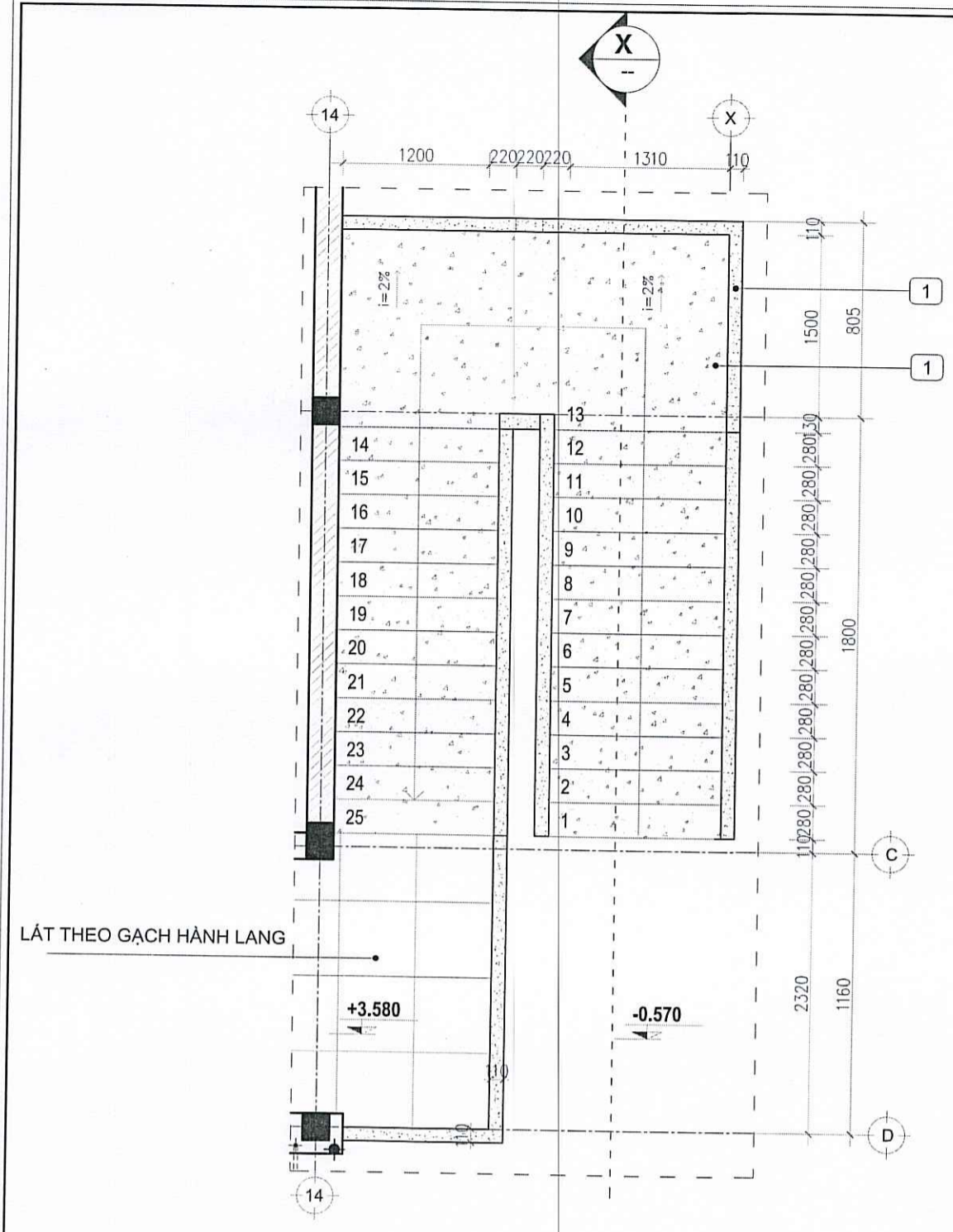
SỞ XÂY DỰNG QUẢNG TRỊ
THẨM ĐỊNH
Theo Văn bản số...../SXĐ-QL.HĐXD
Ngày.....tháng.....năm 20.....
Người thẩm định ký tên:.....

CÔNG TY TNHH TƯ VẤN PHƯƠNG NAM
THẨM TRA
Theo Văn bản số...../
Ngày.....tháng.....năm.....
Chủ trì bộ môn ký tên:.....

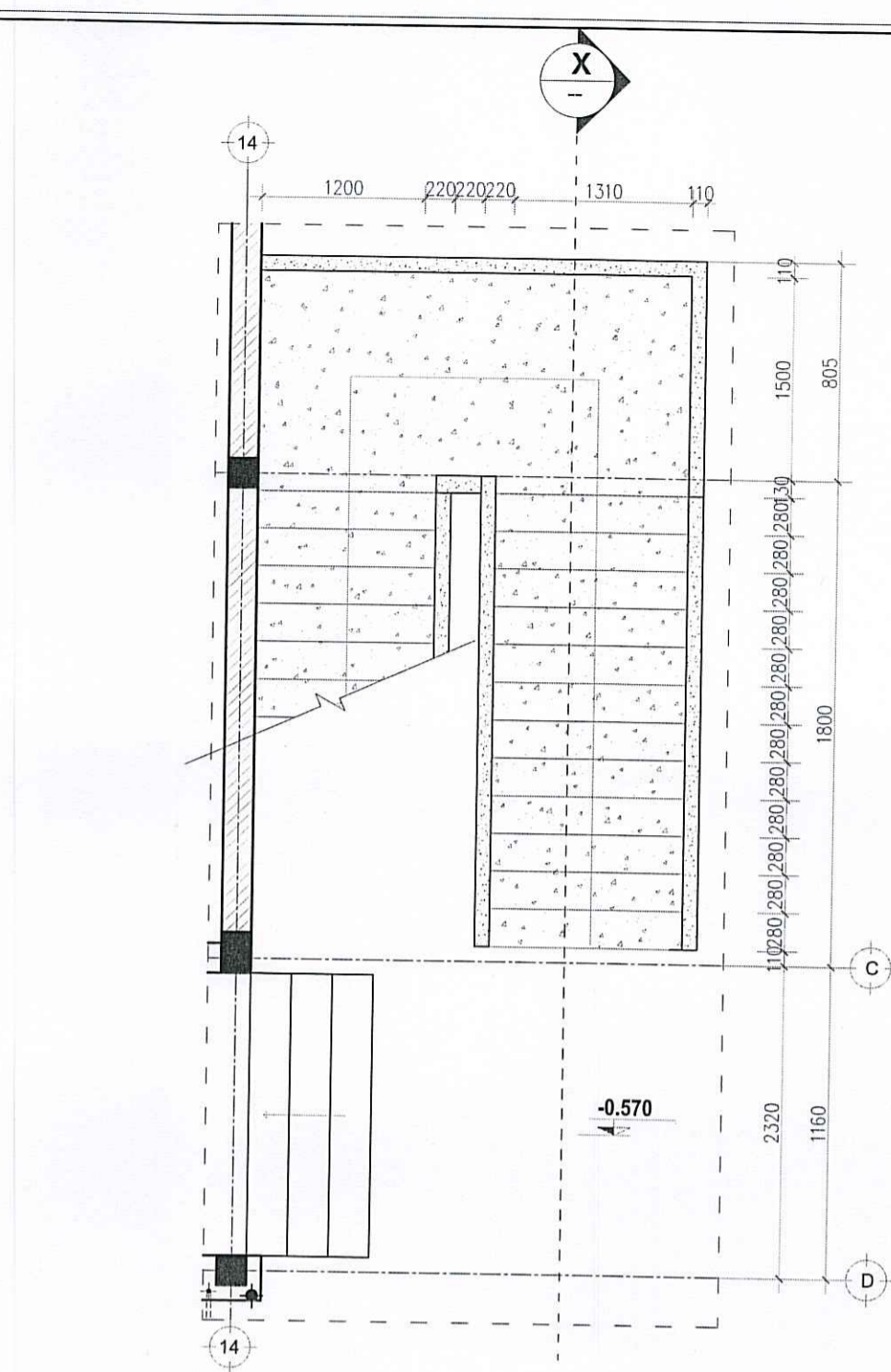
GHI CHÚ

- 1 - ỚNG THÉP D60 DÀY 2.5MM SƠN 3 LỚP MÀU ĐEN
- 2 - THÉP HỘP MẠ KẼM 20X40X2MM SƠN 3 LỚP MÀU ĐEN CHỖN SÂU VÀ BẠC THANG 50MM, A = 912MM
- 3 - THÉP HỘP MẠ KẼM 16X16X1.5MM SƠN 3 LỚP MÀU ĐEN
- 4 - BẠC THANG ỚP ĐÁ GRANITE TỰ NHIÊN MÀU ĐEN
- 5 - BÀN THANG BTCT XEM KẾT CẤU
- 6 - BẠC XÂY GẠCH KHÔNG NUNG
- 7 - TRÁT VỮA XI MẮNG M75, D15, TRÁT KEO 1 LỚP

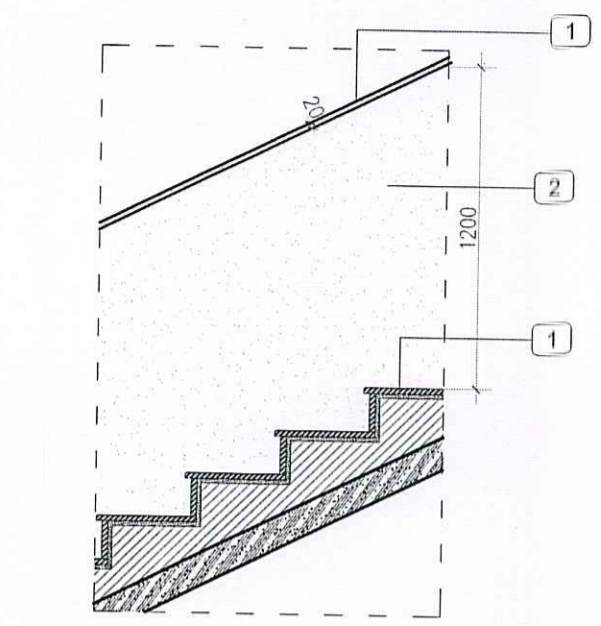
Ghi chú/Notes	
Cơ quan phê duyệt	
Chủ đầu tư/Client: Ủy ban Nhân dân Xã Phú Trạch Tên dự án/Project: XÂY DỰNG KHỐI NHÀ LỚP HỌC 2 TẦNG 12 PHÒNG TRƯỜNG TIỂU HỌC SỐ 2 QUẢNG TỰ, XÃ PHÚ TRẠCH	
Địa điểm/ Location: XÃ PHÚ TRẠCH, QUẢNG TRỊ	
Hạng mục/ Item: KHỐI NHÀ LỚP HỌC 2 TẦNG 12 PHÒNG	
Đơn vị thiết kế/ Design Firm:	
CÔNG TY CỔ PHẦN A4 JSC Add: 06 Bộ Huyện Thanh Quan, Đông Hải Tel: 84.0232.385028; Website: https://a4group.com.vn Email: company.a4@gmail.com	
Giám đốc/ CND/ Project manager:	
KTS/ Arch. BUI NGOC ANH Chủ trì/ Principal Arch:	
KTS/ Arch. NGUYỄN THẾ PHƯƠNG Nhóm thiết kế/ Design group:	
KTS/ Arch. BUI VĂN TỊCH 	
KTS/ Arch. TRẦN NAM HOÀNG 	
KTS/ Arch. NGUYỄN VĂN HẬU Quản lý kỹ thuật/ Checked By:	
KTS/ Arch. NGUYỄN TRUNG DŨNG Tên bản vẽ/ Drawing title: CHI TIẾT THANG 1 CHI TIẾT BẠC CẤP	
Giai đoạn/ Phase: T.K.B.V.T.C	Hoàn thành/ Completed: 2023
Tỉ lệ bản vẽ/ Scale: 1/100	Khổ giấy/ Format: A2
Số bản vẽ/ Drawing No.:	KT.12



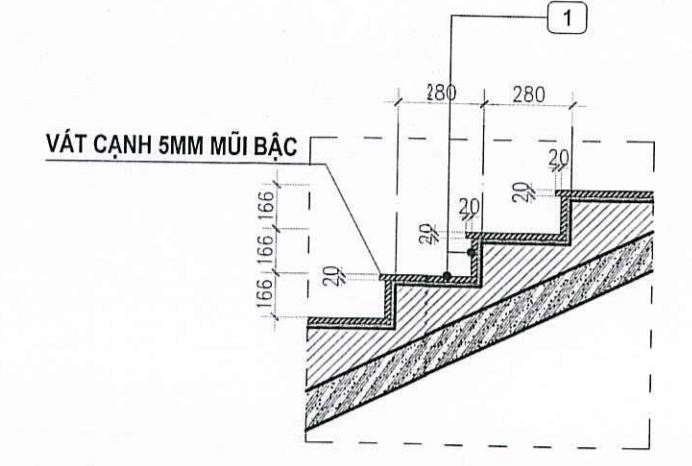
MẶT BẰNG THANG TẦNG 2



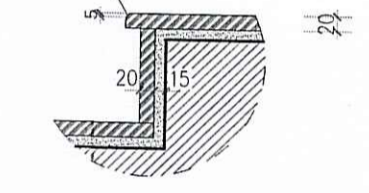
MẶT BẰNG THANG TẦNG 1



TRÍCH ĐOẠN LAN CAN_TL 1/25

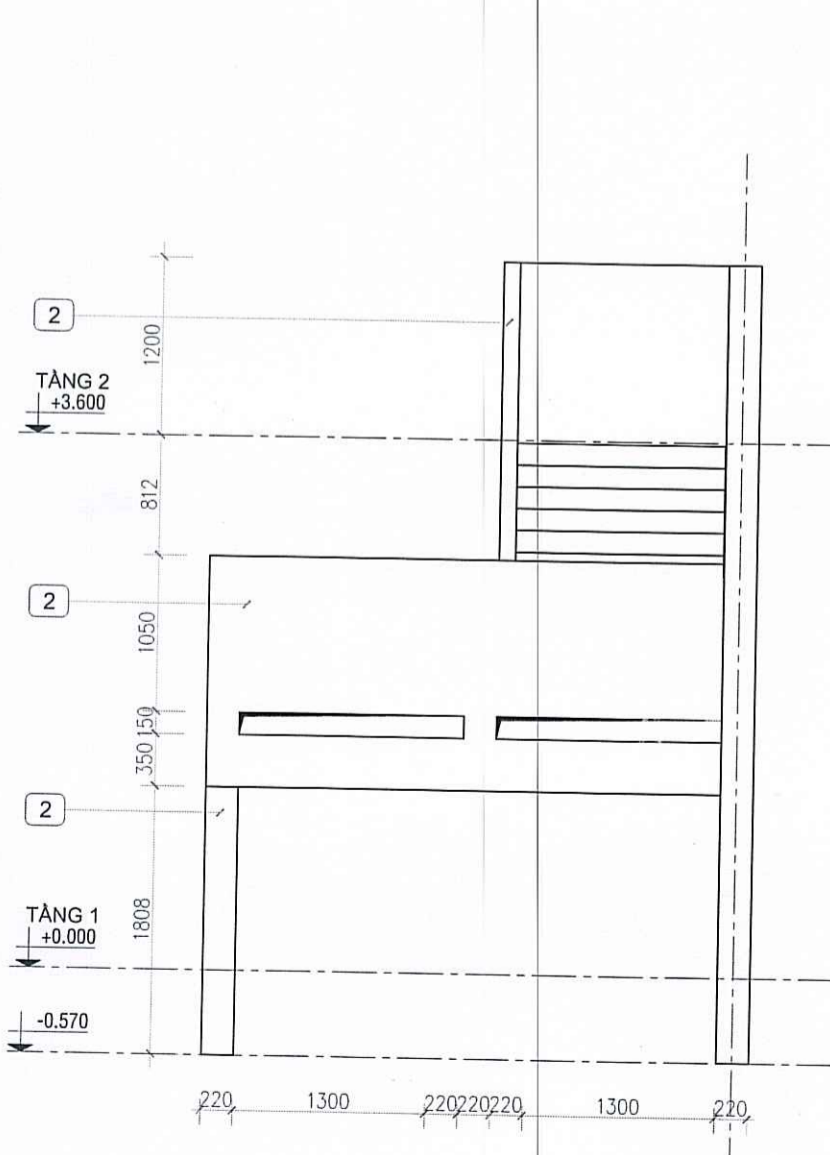


CHI TIẾT BẠC CẤP_TL1/25
SỞ XÂY DỰNG QUẢNG TRỊ
THẨM ĐỊNH
Theo Văn bản số...../SXD-OLHXD
Ngày.....tháng.....năm 20.....
Người thẩm định ký tên:

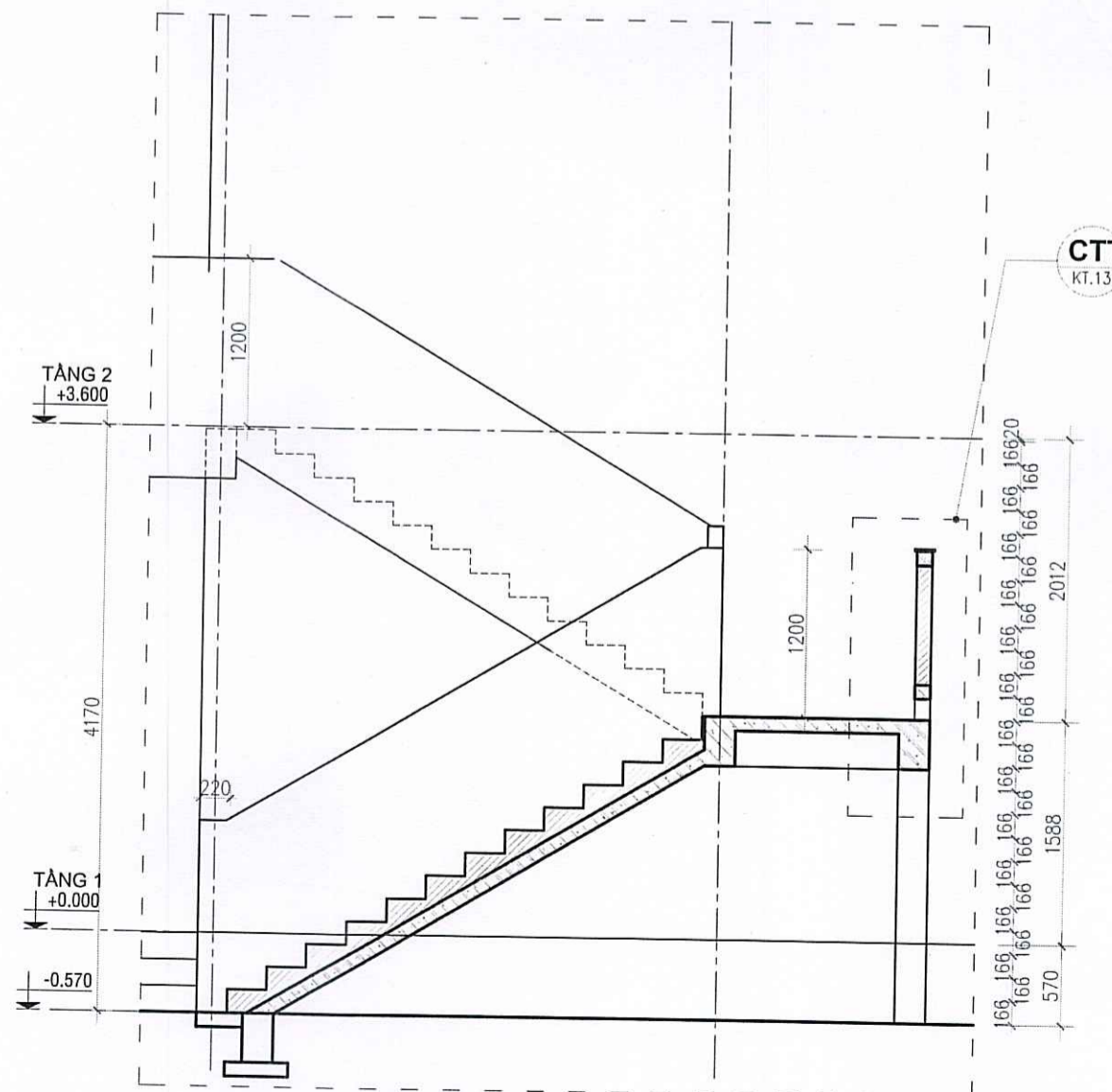


CHI TIẾT MŨI BẮC

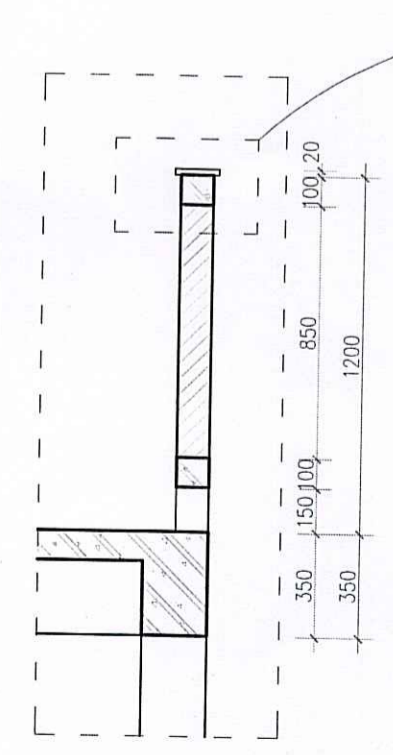
CÔNG TY TNHH TƯ VẤN PHƯƠNG NAM
THẨM TRA
Theo Văn bản số...../.....
Ngày.....tháng.....năm.....
Chủ trì bộ môn ký tên:



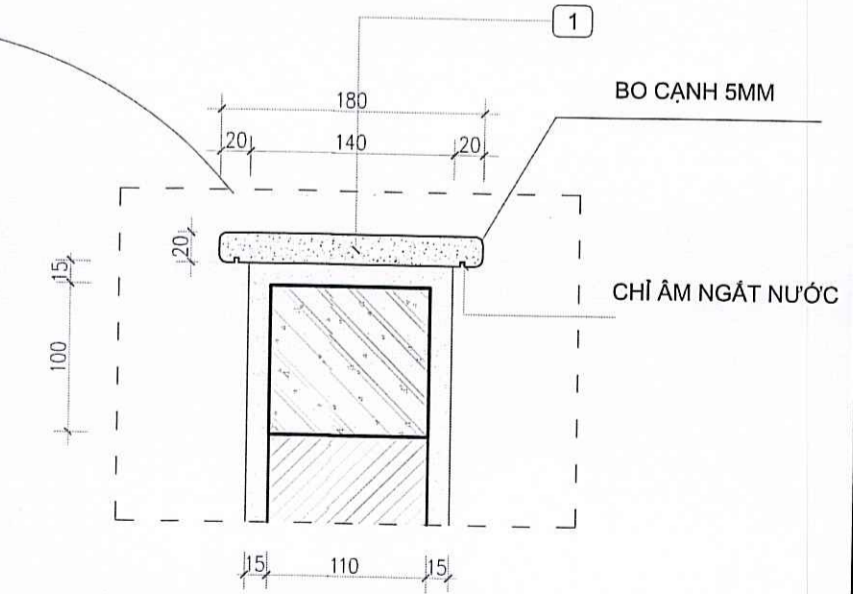
MẶT ĐỨNG THANG TRỤC 14-X



MẶT CẮT THANG

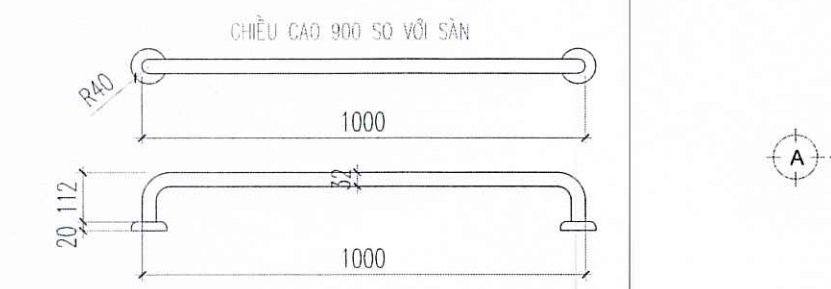


CHI TIẾT CTT

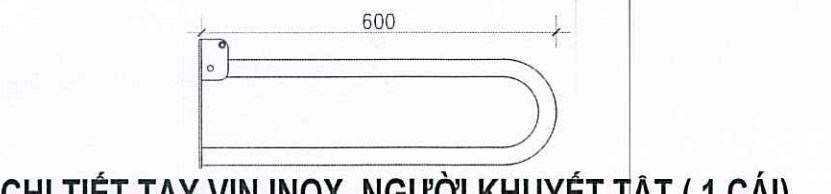


- GHI CHÚ VẬT LIỆU**
- 1 ĐÁ GRANIT TỰ NHIÊN MÀU ĐEN
 - 2 SƠN HOÀN THIỆN 3 LỚP MÀU VÀNG NHẠT

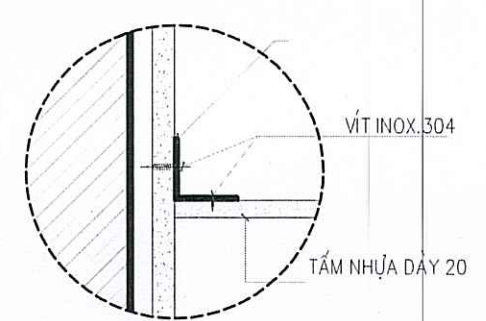
Ghi chú/Notes	
Cơ quan phê duyệt	
Chủ đầu tư/Client ỦY BAN NHÂN DÂN XÃ PHÚ TRẠCH	
Tên dự án/Project XÂY DỰNG KHỐI NHÀ LỚP HỌC 2 TẦNG 12 PHÒNG TRƯỜNG TIỂU HỌC SỐ 2 QUẢNG HỮ, XÃ PHÚ TRẠCH	
Địa điểm/Location XÃ PHÚ TRẠCH, QUẢNG TRỊ	
Hạng mục/Item KHỐI NHÀ LỚP HỌC 2 TẦNG 12 PHÒNG	
Đơn vị thiết kế/Design Firm 	
CÔNG TY CỔ PHẦN A4 A4 JSC Add: 06 Bà Huyện Thanh Quan, Đống Hội, Quảng Trị Tel: 84.0232.382698 - Website: https://a4group.com.vn Email: a4group@protonmail.com	
Giám đốc/CNDA/Project manager: 	
KTS/Arch. BUI NGOC ANH Chủ trì/Principal Arch.	
KTS/ Arch. NGUYỄN THẾ PHƯƠNG Nhóm thiết kế/ Design group	
KTS/ Arch. BUI VĂN TỊCH	
KTS/ Arch. TRẦN NAM HOÀNG	
KTS/ Arch. NGUYỄN VĂN HỮU Quản lý kỹ thuật/ Checked By	
KTS/ Arch. NGUYỄN TRUNG DŨNG Tên bản vẽ/ Drawing title CHI TIẾT THANG 2	
Giai đoạn/ Phase T.K.B.V.T.C	Hoàn thành/ Completed 202...
Tỷ lệ bản vẽ/ Scale 1/100	Khổ giấy/ Format A3
Số bản vẽ/ Drawing No. KT.13	



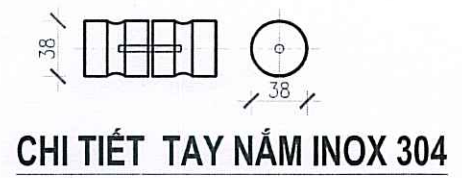
CHI TIẾT TAY VỊN INOX NGƯỜI KHUYẾT TẬT (1 CÁI)



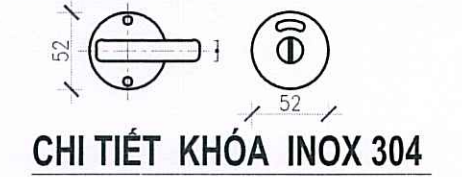
CHI TIẾT TAY VỊN INOX NGƯỜI KHUYẾT TẬT (1 CÁI)



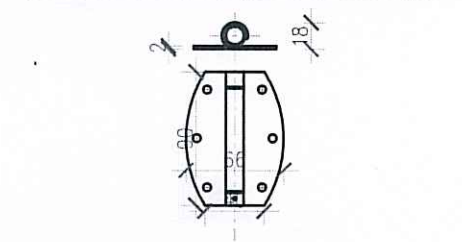
CHI TIẾT LIÊN KẾT VÁCH NHỰA VÀO TƯỜNG



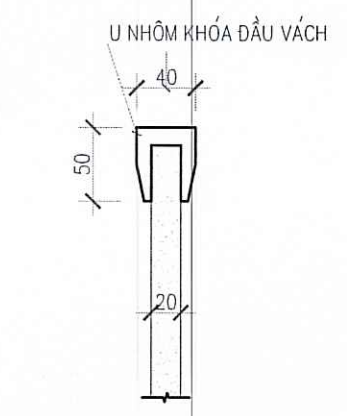
CHI TIẾT TAY NẮM INOX 304



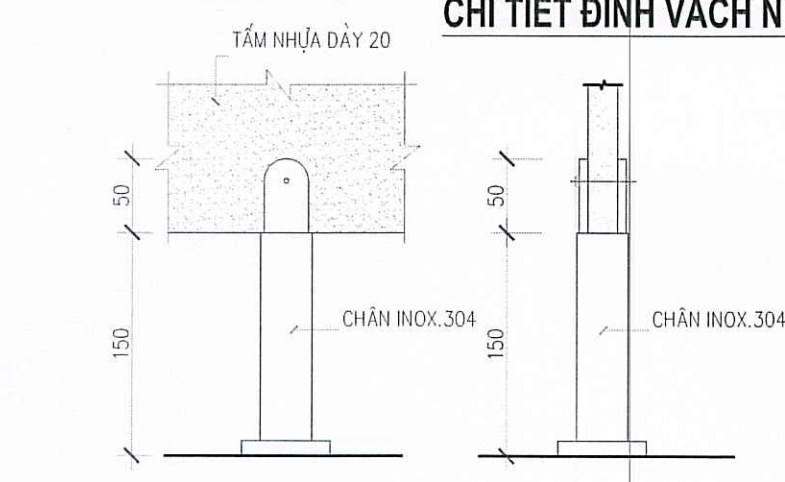
CHI TIẾT KHÓA INOX 304



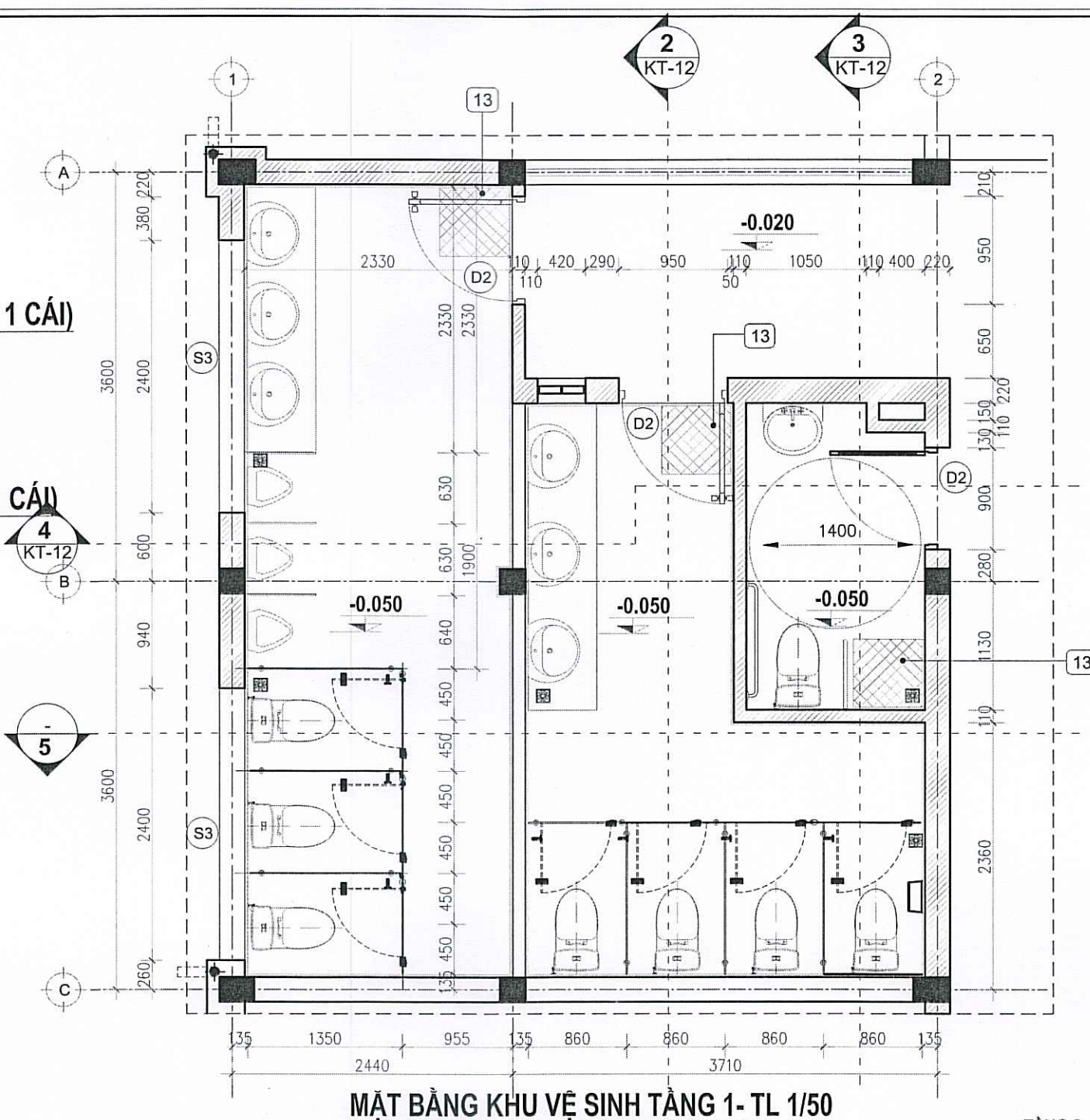
CHI TIẾT BÀN LÈ INOX



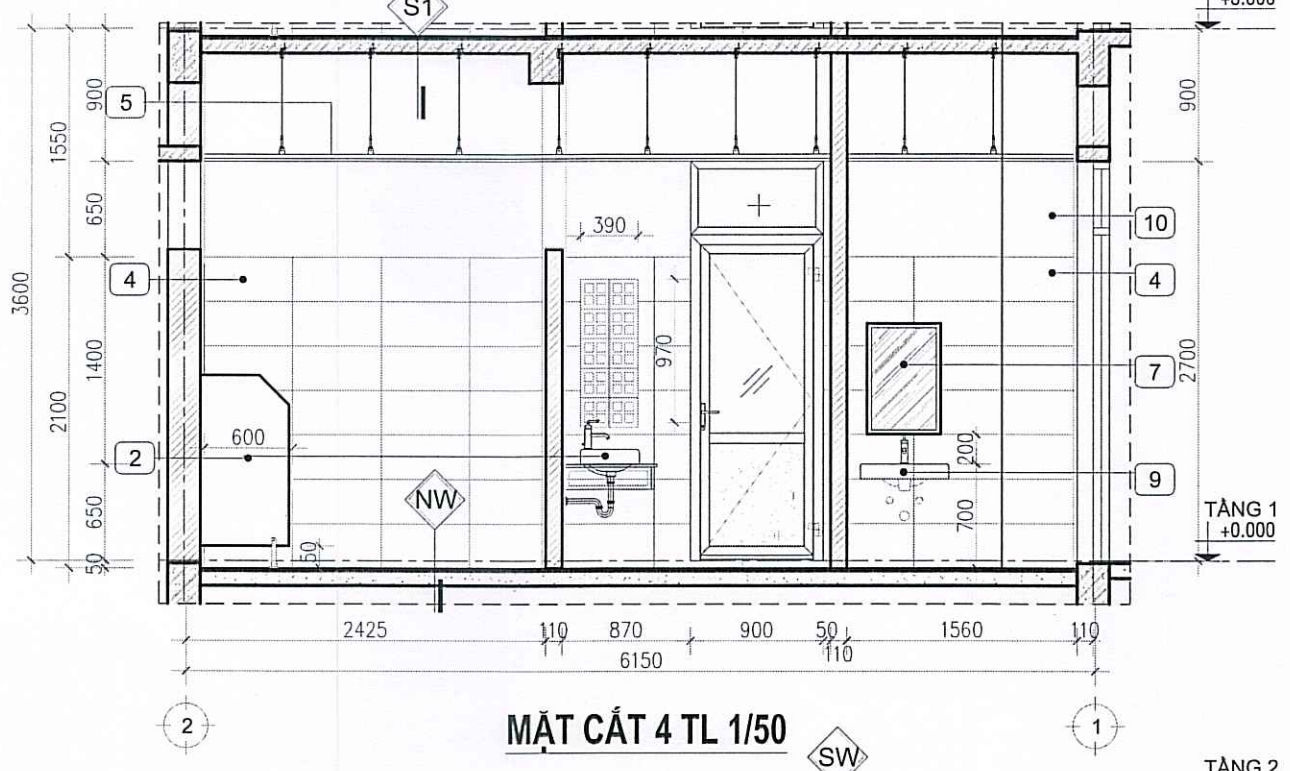
CHI TIẾT ĐÌNH VÁCH NHỰA



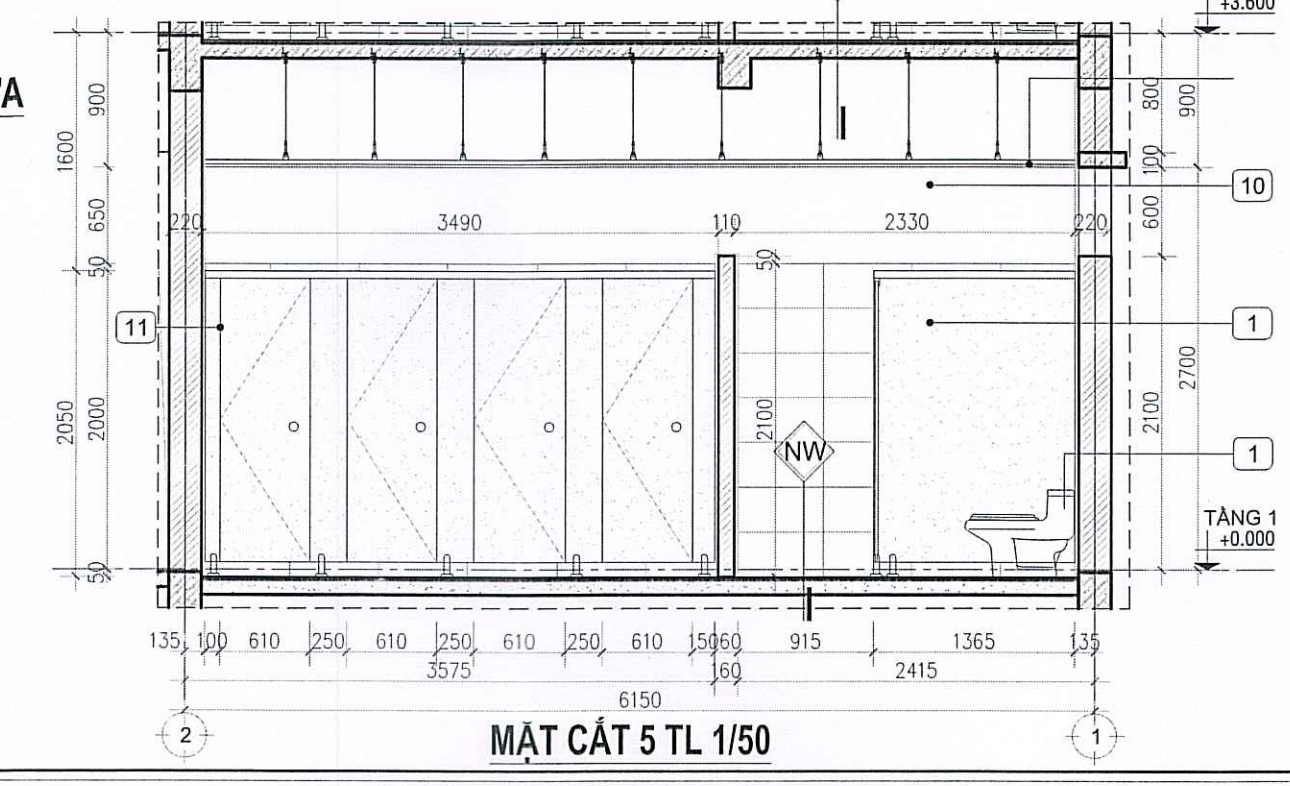
CHI TIẾT CHÂN ĐÉ VÁCH NHỰA



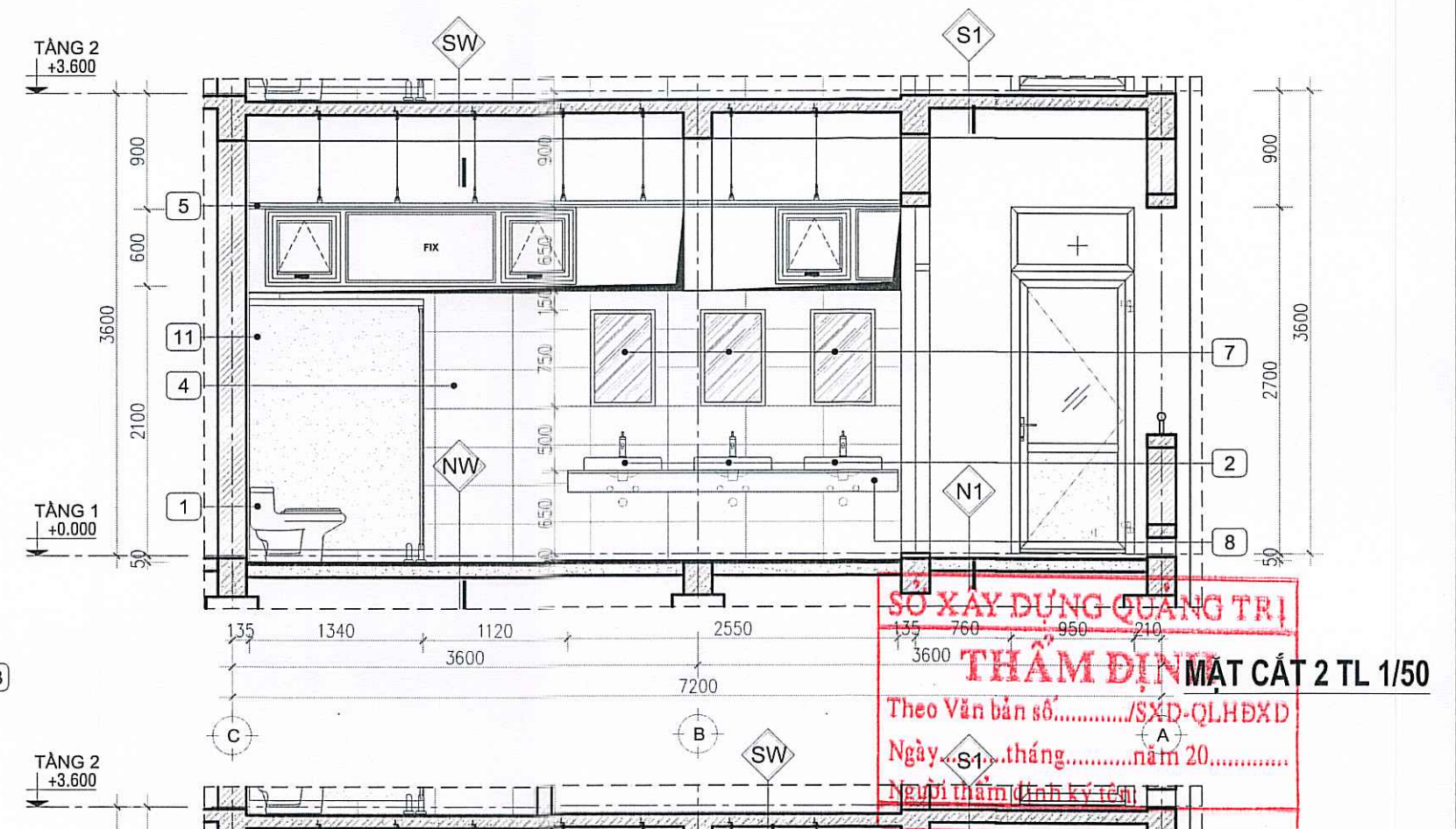
MẶT BẰNG KHU VỆ SINH TẦNG 1- TL 1/50



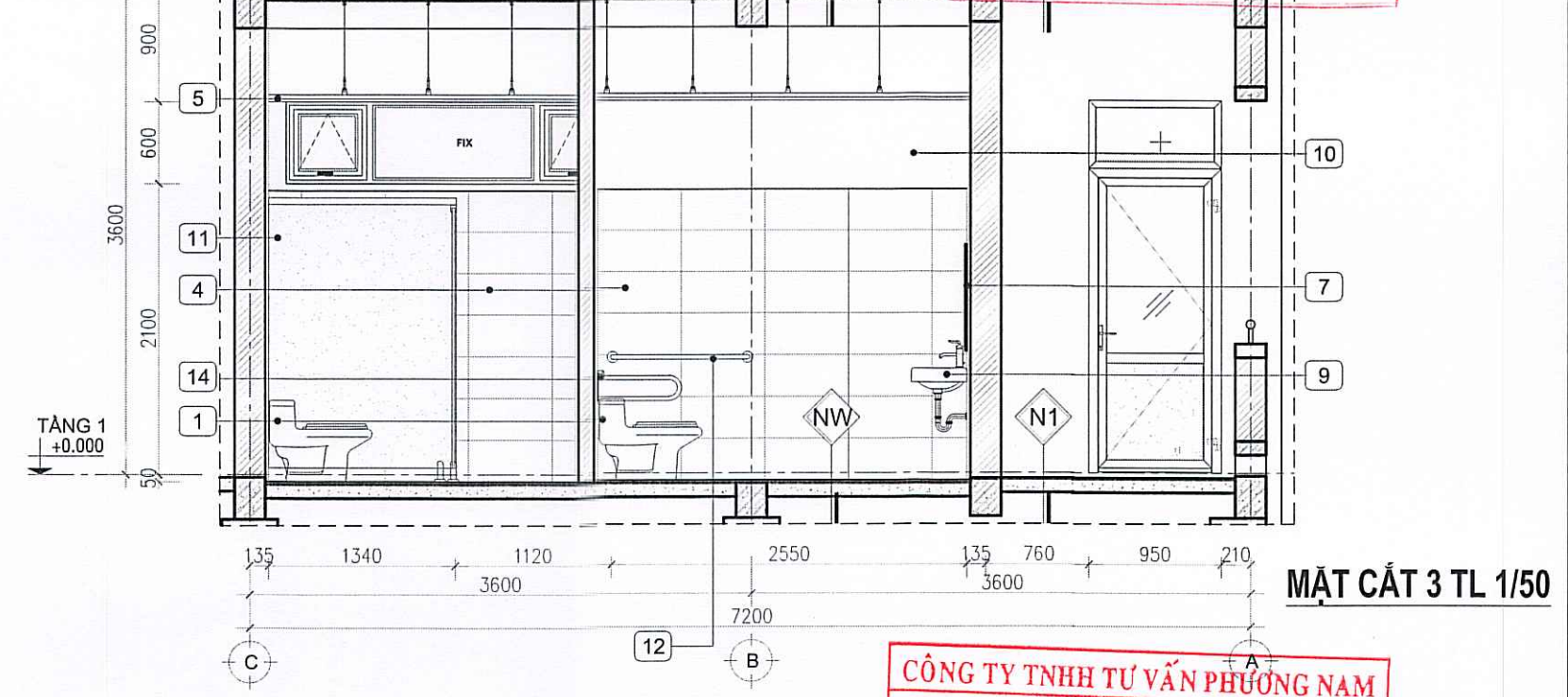
MẶT CẮT 1 TL 1/50



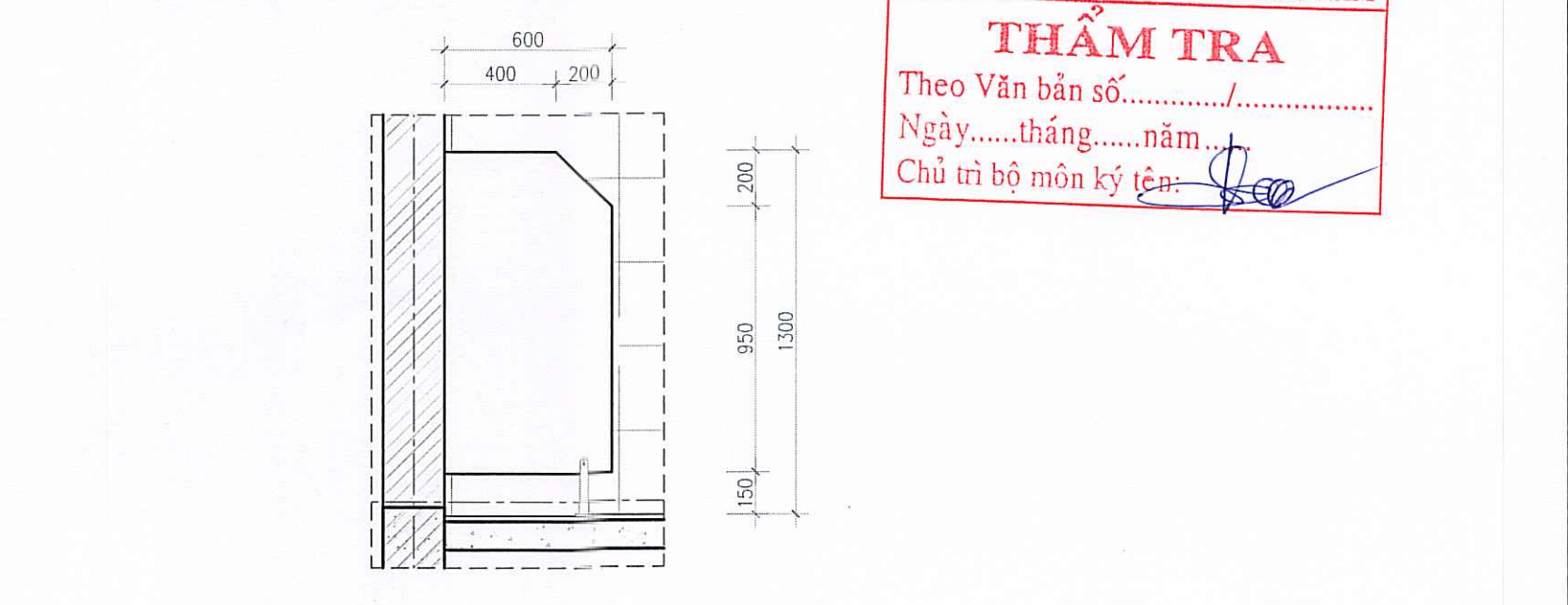
MẶT CẮT 2 TL 1/50



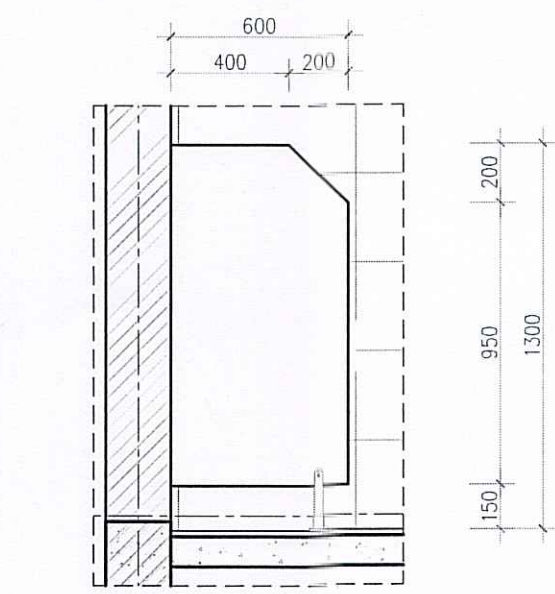
MẶT CẮT 3 TL 1/50



MẶT CẮT 4 TL 1/50



MẶT CẮT 5 TL 1/50



CHI TIẾT VÁCH NGĂN TIÊU ĐỪNG

SỞ XÂY DỰNG QUẢNG TRỊ
THẨM ĐỊNH
 Theo Văn bản số...../SXD-QLHXD
 Ngày.....tháng.....năm 20.....
 Người thẩm (Đã ký tên)

CÔNG TY TNHH TƯ VẤN PHƯƠNG NAM
THẨM TRA
 Theo Văn bản số...../
 Ngày.....tháng.....năm.....
 Chủ trì bộ môn ký tên:

GHI CHÚ

- 1 BÊ XÍ BỆT MÀU TRẮNG
- 2 LAVABO SỬ ĐẶT BẢNG MÀU TRẮNG
- 3 BỒN TIÊU NAM BẢNG SỬ TREO TƯỜNG
- 4 TƯỜNG VỆ SINH ÓP GẠCH PORCELAIN 300X600 (ÓP NGANG ĐỊNH VỊ RON THEO GẠCH LÁT SÀN) CAO ĐỘ +2.100M SO VỚI MẶT SÀN HOÀN THIỆN
- 5 TRẦN NHỰA THẢ 600X600 DÂY 8MM
- 6 VÁCH TIÊU NAM TÂM COMPACT HPL DÂY 12MM
- 7 GƯƠNG SOI KT: 600X700 TƯƠNG ĐƯƠNG MÃ KF-5075VA
- 8 BẾ LAVABO ÓP ĐÁ GRANITE BÌNH ĐỊNH MÀU ĐEN D.20
- 9 LAVABO SỬ GẮN TƯỜNG MÀU TRẮNG
- 10 TƯỜNG LẮN SƠN MÀU TRẮNG 3 LỚP
- 11 VÁCH NGĂN TÂM COMPACT HPL DÂY 12MM
- 12 TAY VỊN INOX 304 L=1M, CAO 900 SO VỚI MẶT SÀN
- 13 VIÊN GẠCH ĐỊNH VỊ LÁT SÀN GRANIT 600X600 CHỐNG TRƠN
- 14 TAY VỊN INOX 304 L=600M, CAO 700 SO VỚI MẶT SÀN

Ghi chú/Notes

Cơ quan phê duyệt

Chủ đầu tư/Client
 ỦY BAN NHÂN DÂN XÃ PHÚ TRẠCH

Tên dự án/Project
 XÂY DỰNG KHỐI NHÀ LỚP HỌC 2 TẦNG 12 PHÒNG TRƯỜNG TIỂU HỌC SỐ 2 QUẢNG HỮ, XÃ PHÚ TRẠCH

Địa điểm/ Location
 XÃ PHÚ TRẠCH, QUẢNG TRỊ

Hạng mục/ Item
 KHỐI NHÀ LỚP HỌC 2 TẦNG 12 PHÒNG

Đơn vị thiết kế/ Design Firm

 CÔNG TY CỔ PHẦN A4
A4 JSC
 Add: 06 Nguyễn Thành Quân, Đồng Hới,
 Tel: 84 0232 3806282 Website: https://a4group.vn Email: company.a4@gmail.com

Giám đốc/CPA/ Project manager

Nguyễn Văn Hùng
 KTS/ Arch. NGUYỄN VĂN HÙNG
 Chủ trì/ Principal Arch

KTS/ Arch. NGUYỄN THẾ PHƯƠNG
 Nhóm thiết kế/ Design group

Nguyễn Văn Hùng
 KTS/ Arch. BÙI VĂN TỊCH

Trần Nam Hoàng
 KTS/ Arch. NGUYỄN VĂN HỮU
 Quản lý kỹ thuật/ Checked By

Nguyễn Trung Dũng
 Tên bản vẽ/ Drawing title

CHI TIẾT KHU VỆ SINH TẦNG 1

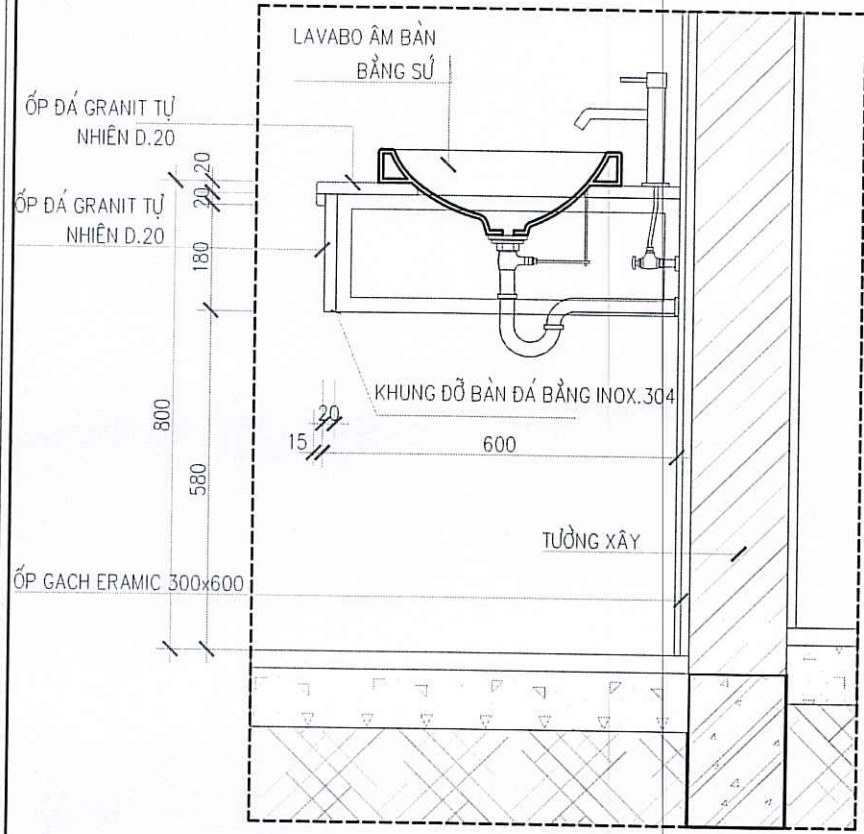
Giai đoạn/ Phase T.K.B.T.C

Hoàn thành/ Completed 2025

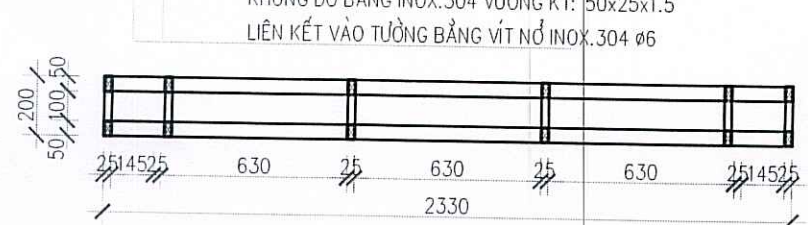
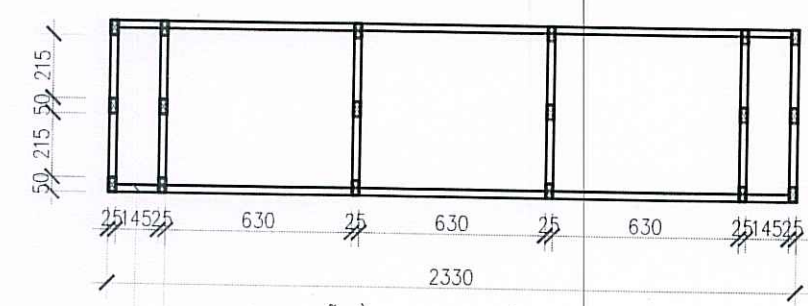
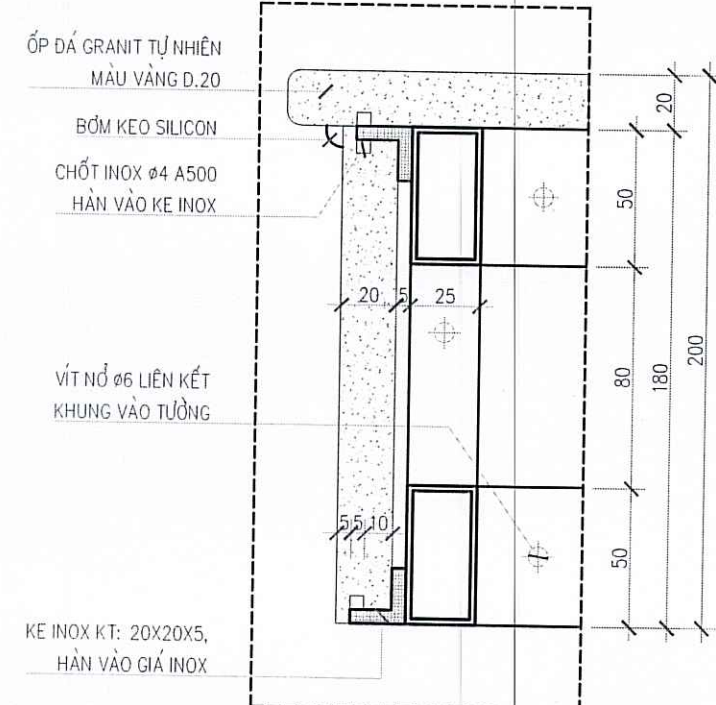
Tỉ lệ bản vẽ/ Scale 1/100

Khổ giấy/ Format A2

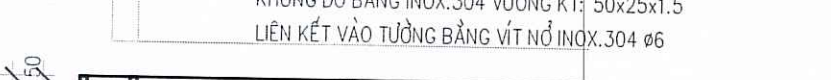
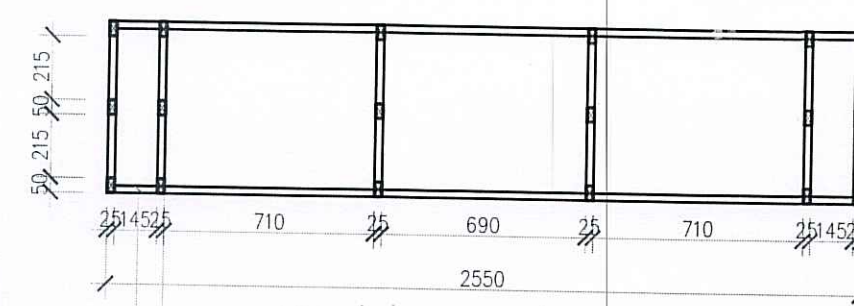
Số bản vẽ/ Drawing No. **KT14**



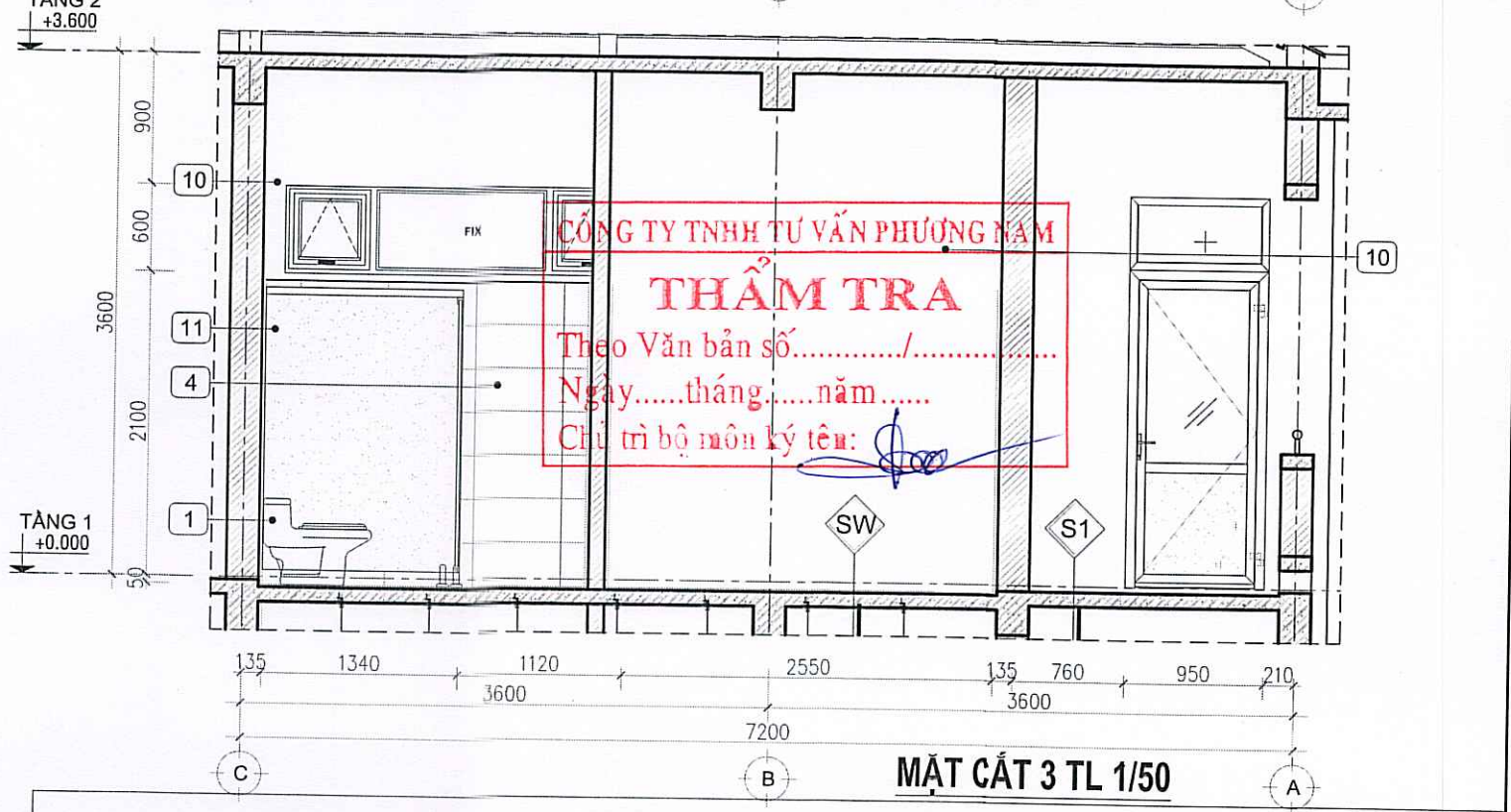
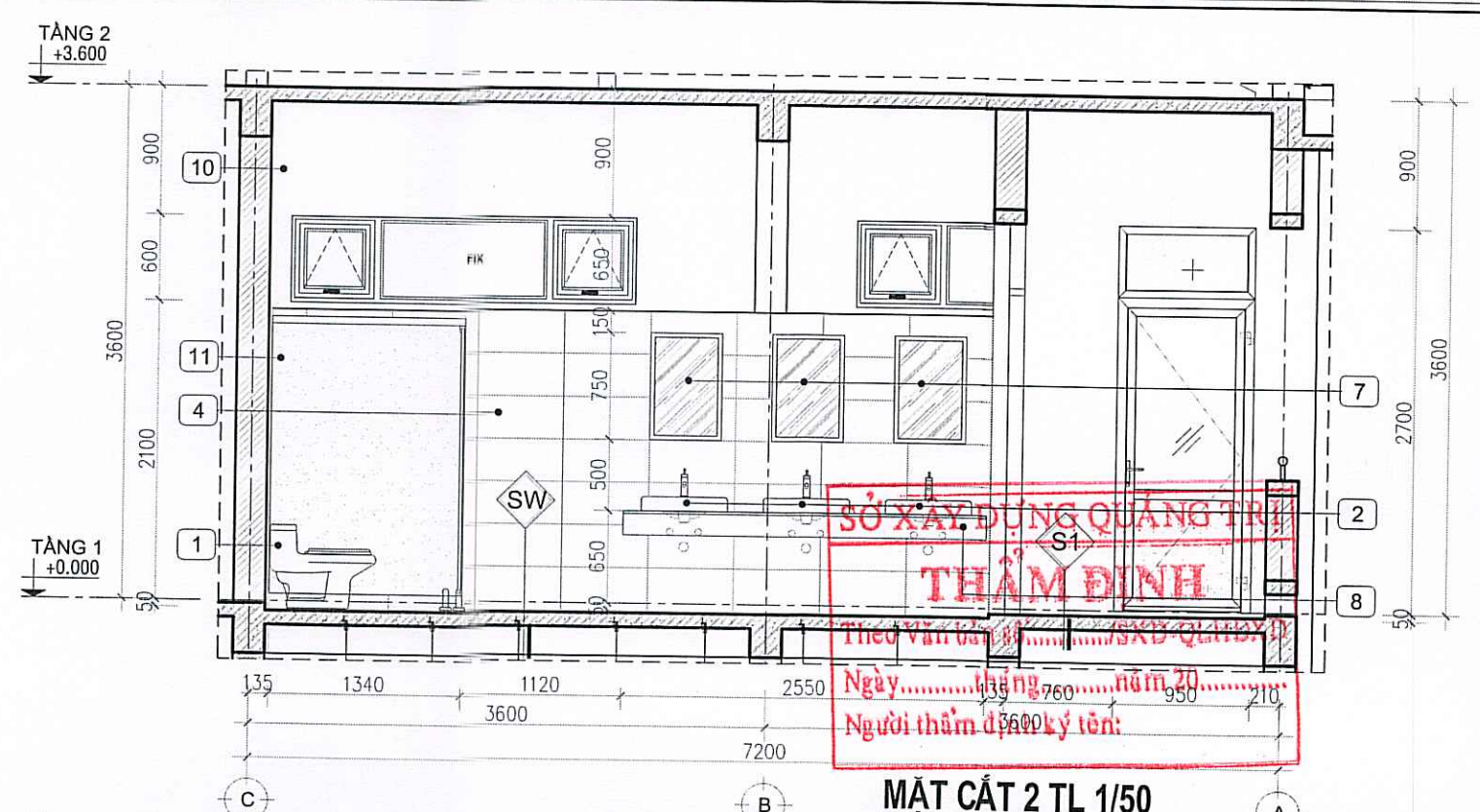
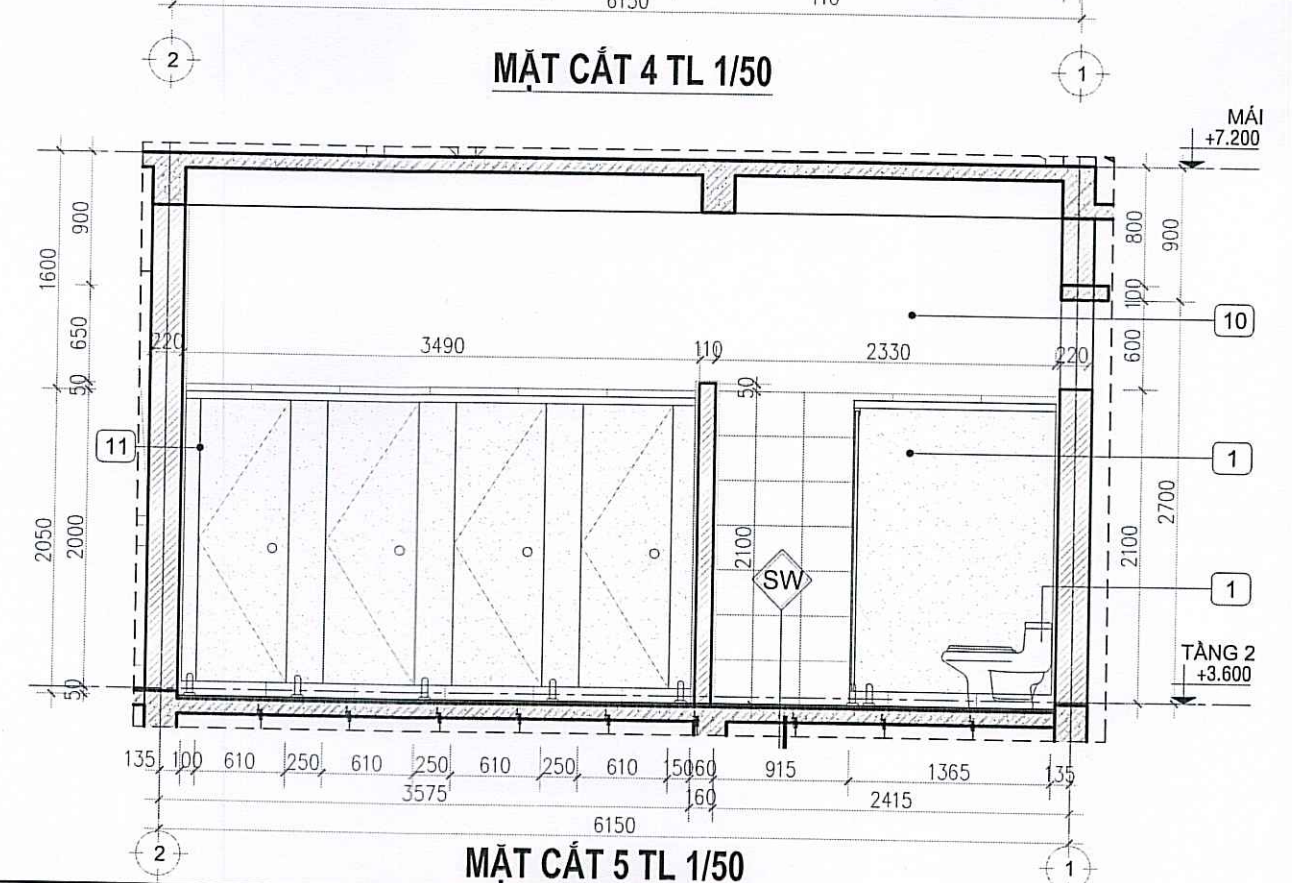
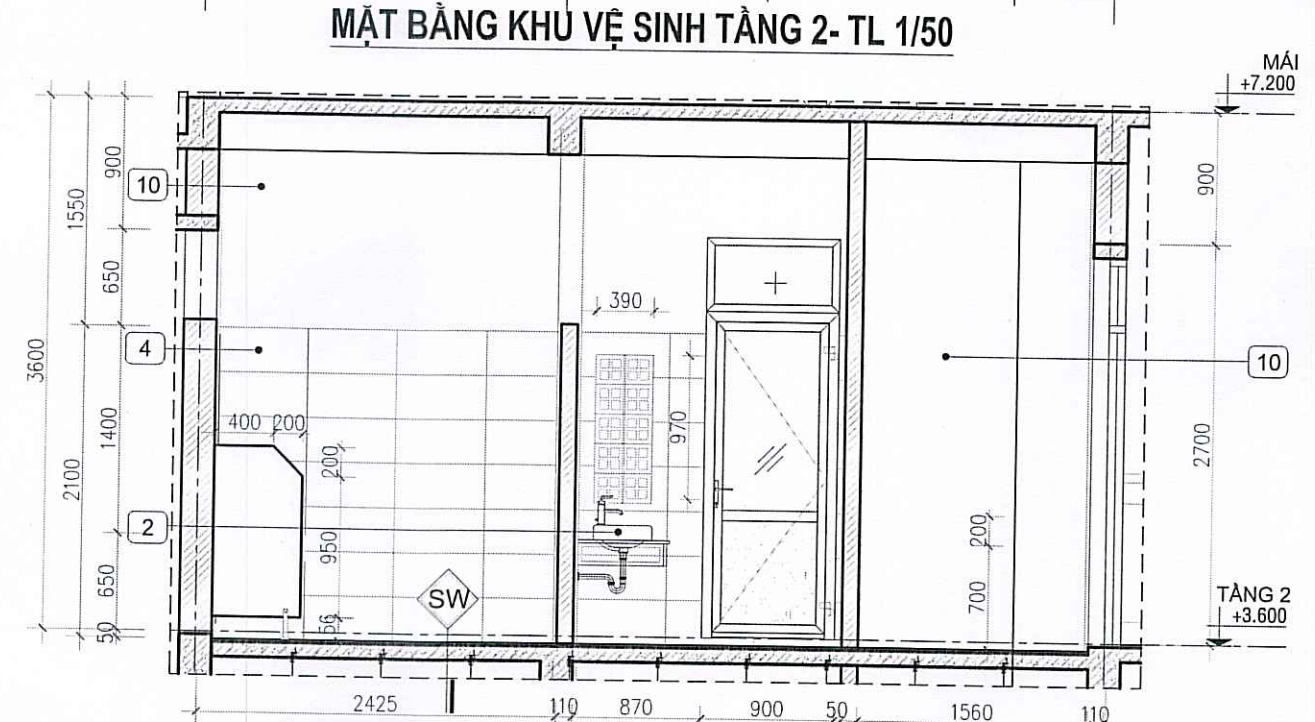
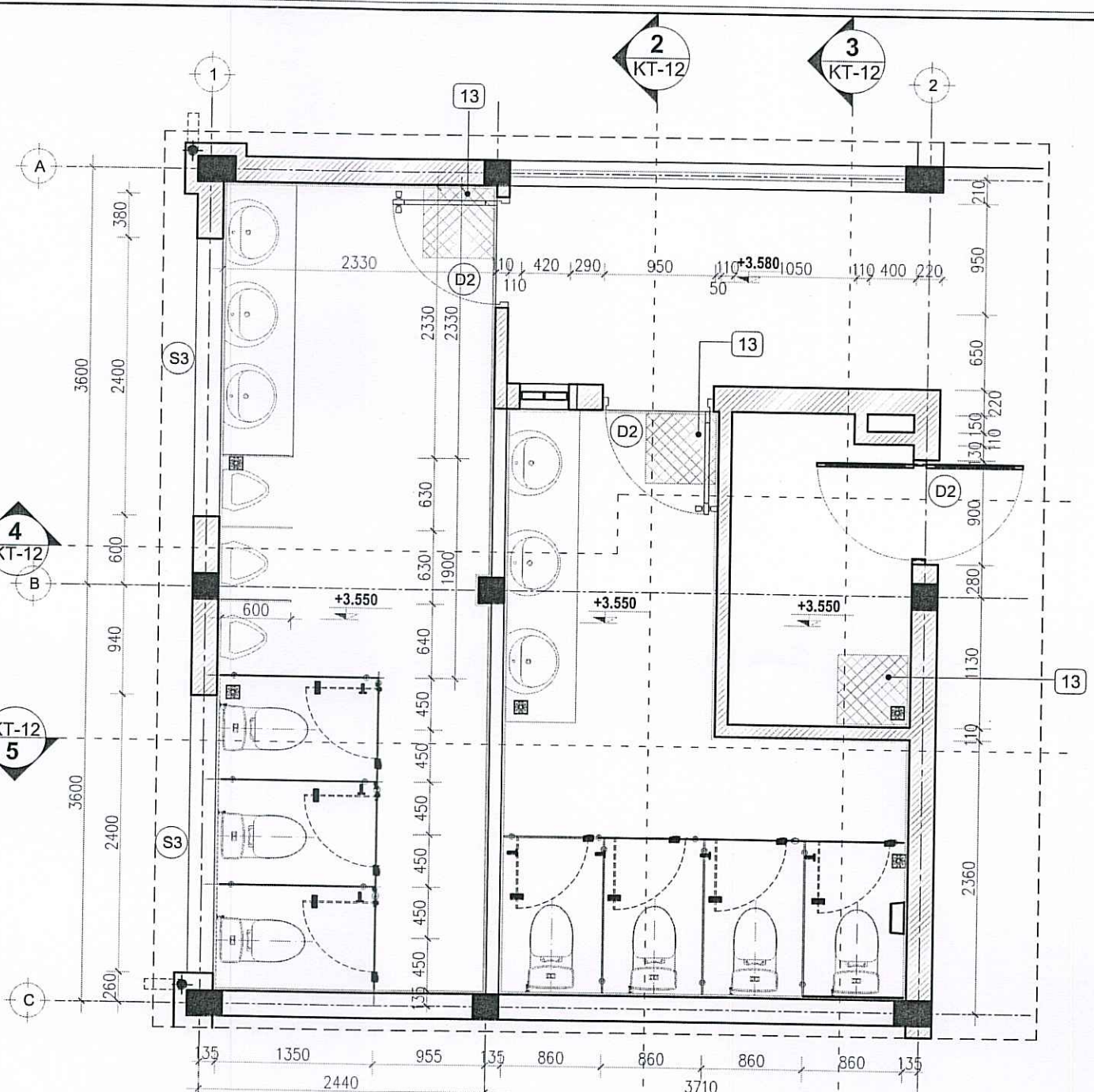
CHI TIẾT BÀN ĐÁ



CHI TIẾT KHUNG ĐỖ BÀN LAVABO BR.01 (SL : 2 BỘ)

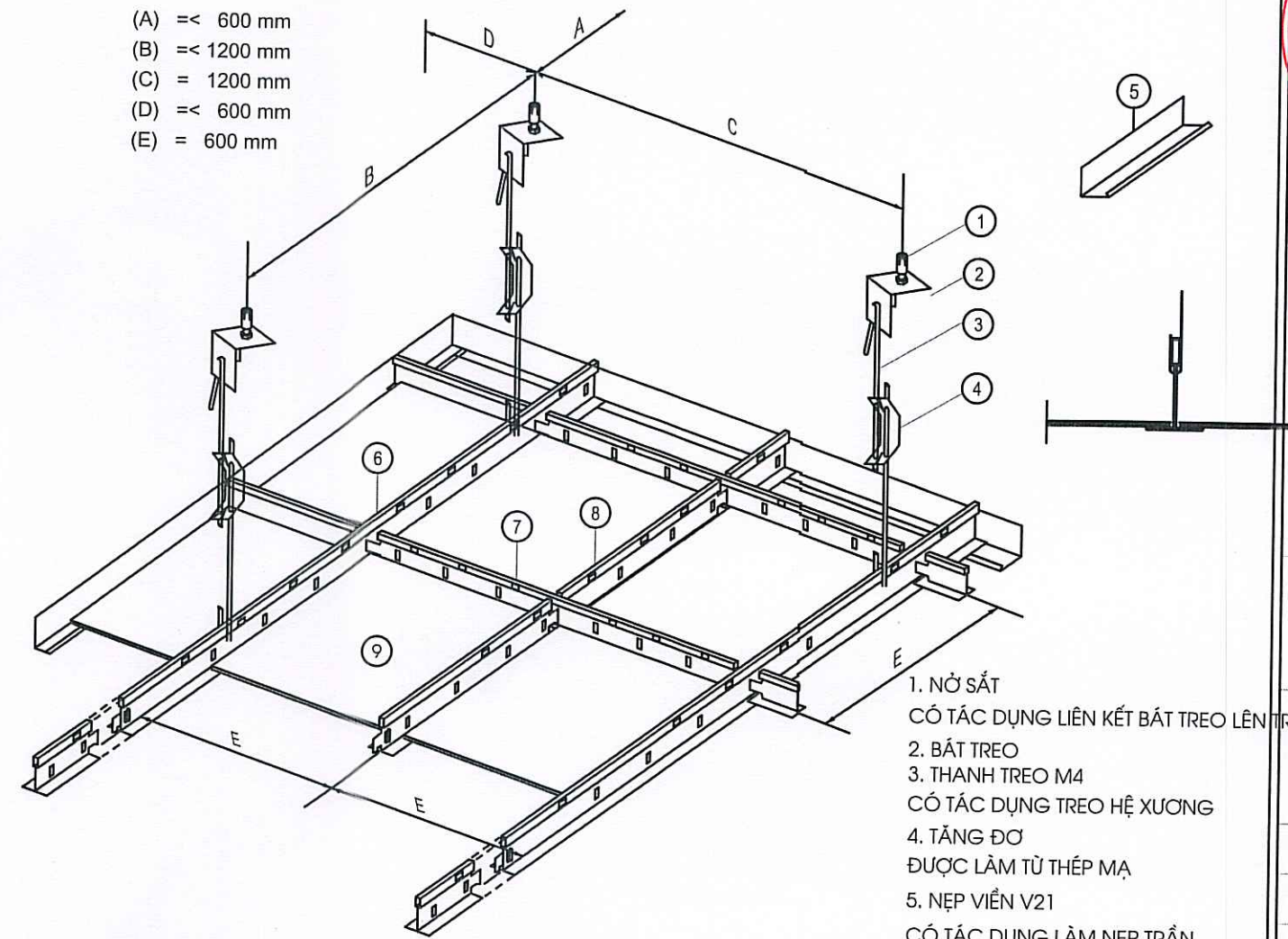


CHI TIẾT KHUNG ĐỖ BÀN LAVABO BR.02 (SL : 2 BỘ)



TRẦN NHỰA TẮM THẢ KT: 600X600, TẮM DÀY 8MM

- (A) = < 600 mm
- (B) = < 1200 mm
- (C) = 1200 mm
- (D) = < 600 mm
- (E) = 600 mm



1. NỖ SẮT
2. BÁT TREGO
3. THANH TREGO M4
4. TẦNG ĐỖ ĐƯỢC LẮM TỪ THÉP MẠ
5. NẸP VIÊN V21
6. KHUNG XƯƠNG CHÍNH
7. XƯƠNG PHỤ
8. XƯƠNG PHỤ
9. TẦM TRẦN NHỰA DÂY 8MM

Ghi chú/Notes

Cơ quan phê duyệt

Chủ đầu tư/ Client

ỦY BAN NHÂN DÂN XÃ PHÚ TRẠCH

Tên dự án/ Project

XÂY DỰNG KHỐI NHÀ LỚP HỌC 2 TẦNG 12 PHÒNG

TRƯỜNG TIỂU HỌC SỐ 2 QUẢNG TRỊ, XÃ PHÚ TRẠCH

Địa điểm/ Location

XÃ PHÚ TRẠCH, QUẢNG TRỊ

Hạng mục/ Item

KHỐI NHÀ LỚP HỌC 2 TẦNG 12 PHÒNG

Đơn vị thiết kế/ Design Firm

CÔNG TY CỔ PHẦN A4 A4 JSC

Địa chỉ: 06 Bô Huyện Thanh Quan, Đồng Hới, Tỉnh Quảng Bình

Điện thoại: 84.0232.3850268; Website: <http://a4group.com.vn>

Email: congtycp04@gmail.com

Giám đốc/ CND/ Project manager

CÔNG TY CỔ PHẦN A4 JSC

KTS/ Arch: BUI NGOC ANH

Chủ tịch/ Principal Arch: NGUYEN THUAN ANH

KTS/ Arch: NGUYỄN THẾ PHƯƠNG

Nhóm thiết kế/ Design group

KTS/ Arch: BUI VĂN TỊCH

KTS/ Arch: TRẦN NAM HOÀNG

KTS/ Arch: NGUYỄN VĂN HẬU

Quản lý kỹ thuật/ Checked By

KTS/ Arch: NGUYỄN TRUNG DŨNG

Tên bản vẽ/ Drawing title

CHI TIẾT KHU VỆ SINH TẦNG 2

Giai đoạn/ Phase

T.K.B.V.P

Hoàn thành/ Completed

20/

Tỉ lệ bản vẽ/ Scale

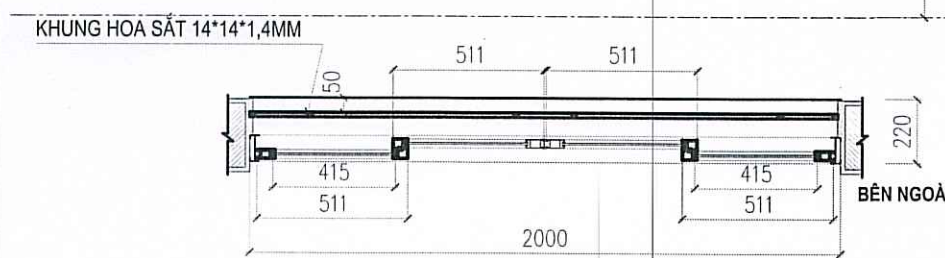
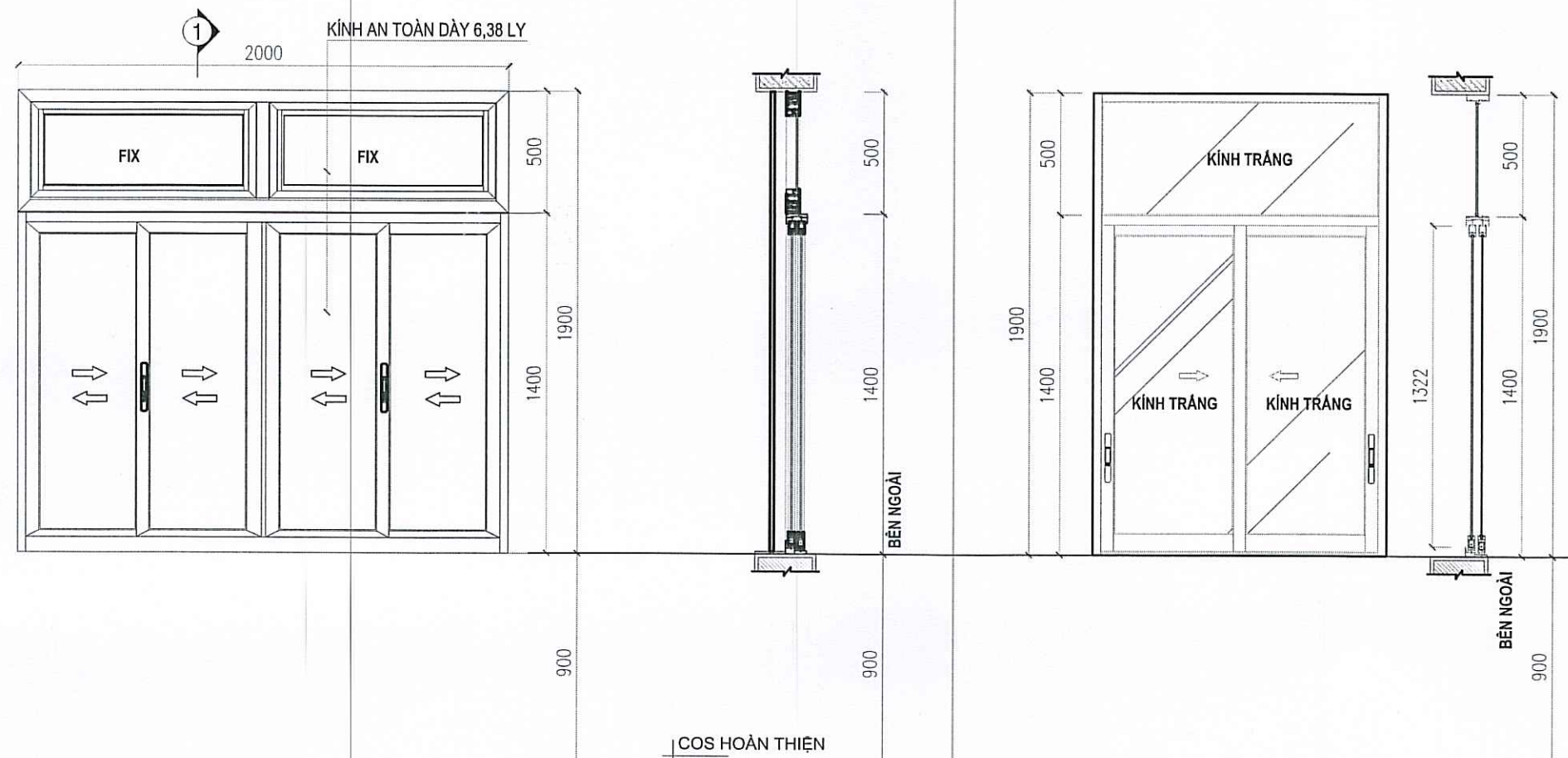
1/10

Khổ giấy/ Format

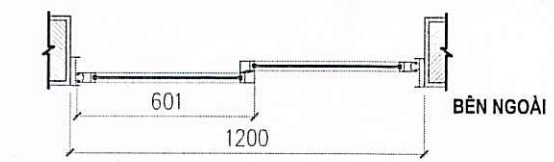
A

Số bản vẽ/ Drawing No.

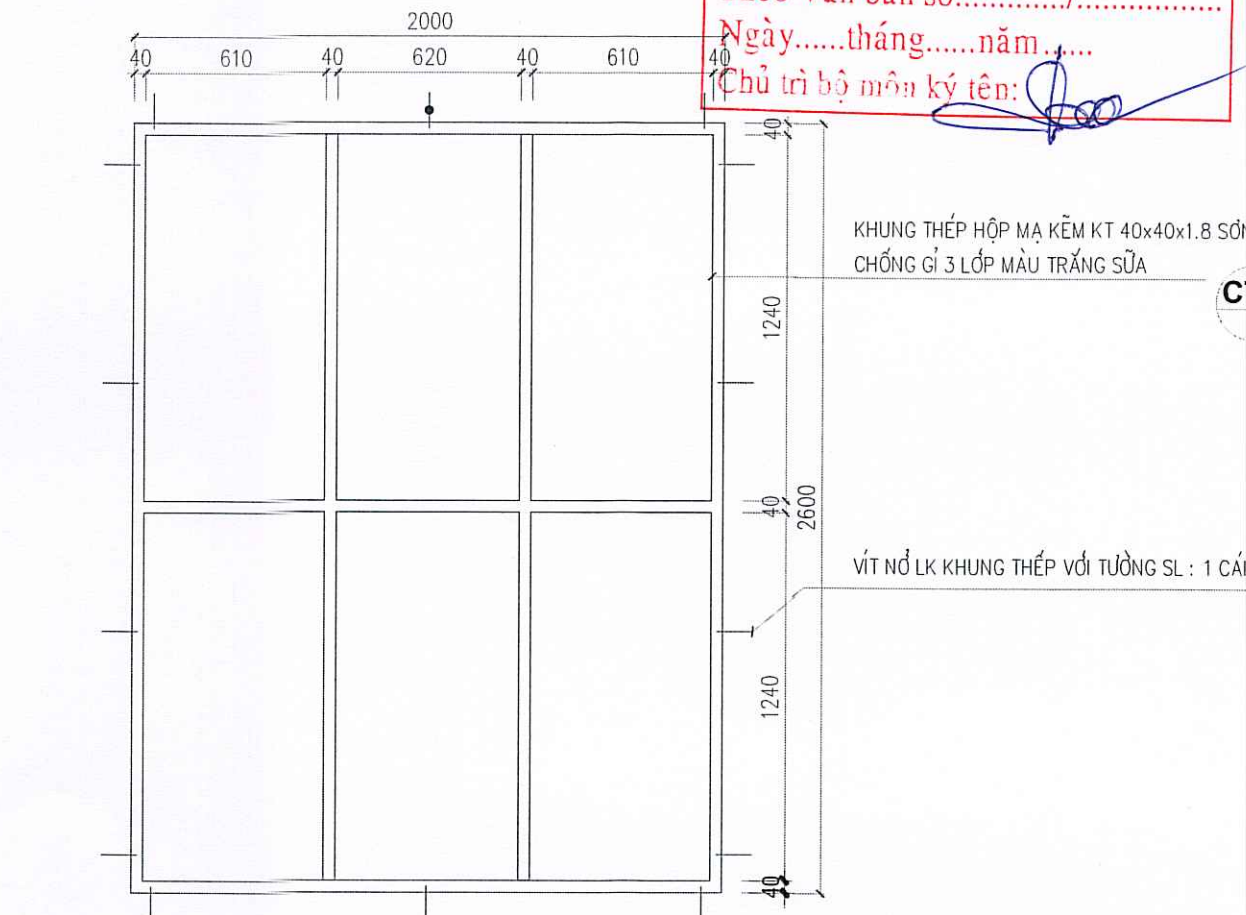
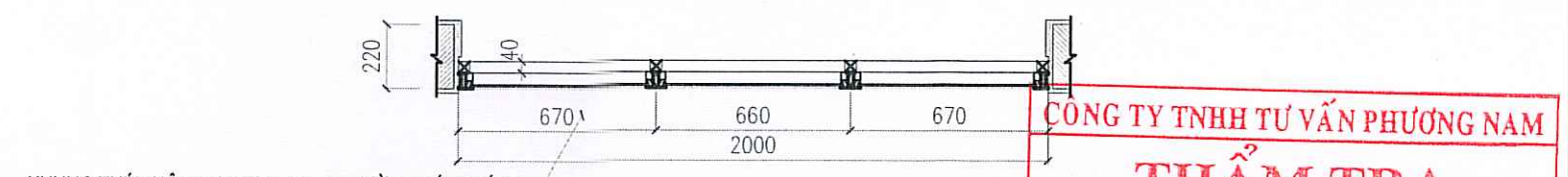
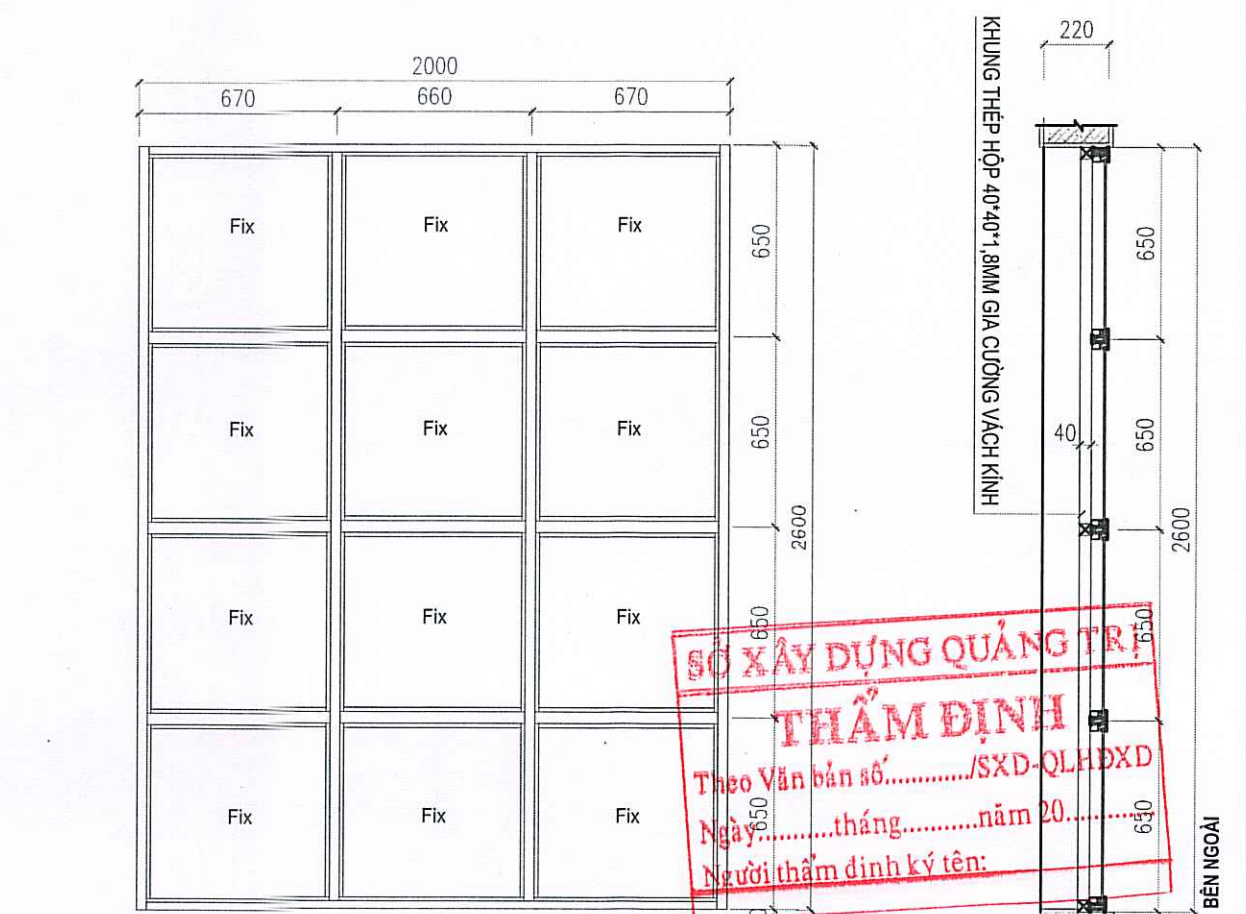
KT.1



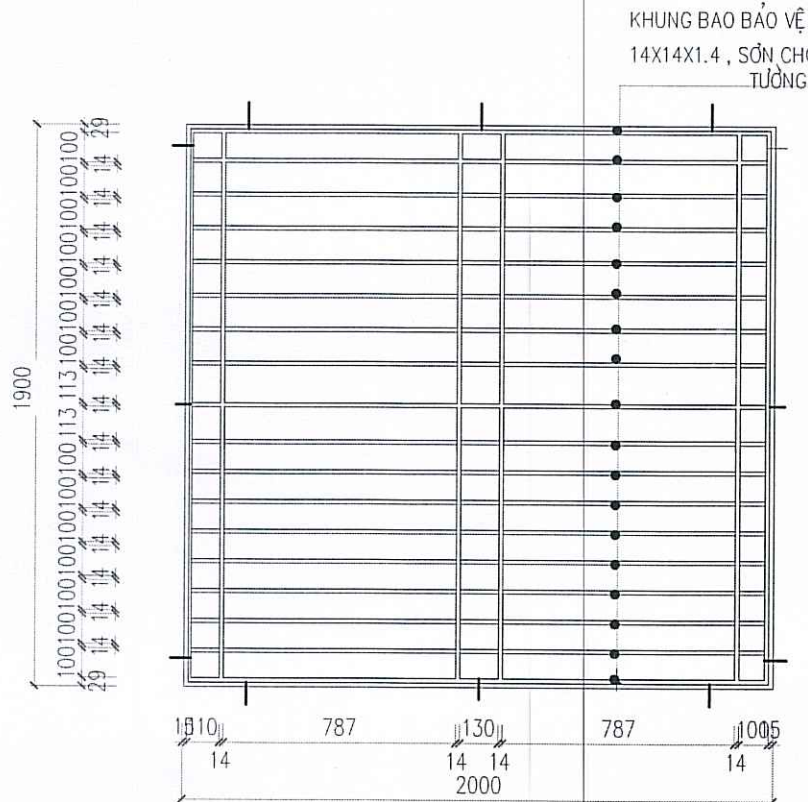
CỬA SỔ S1- 24 BỘ- MỜ LỬA



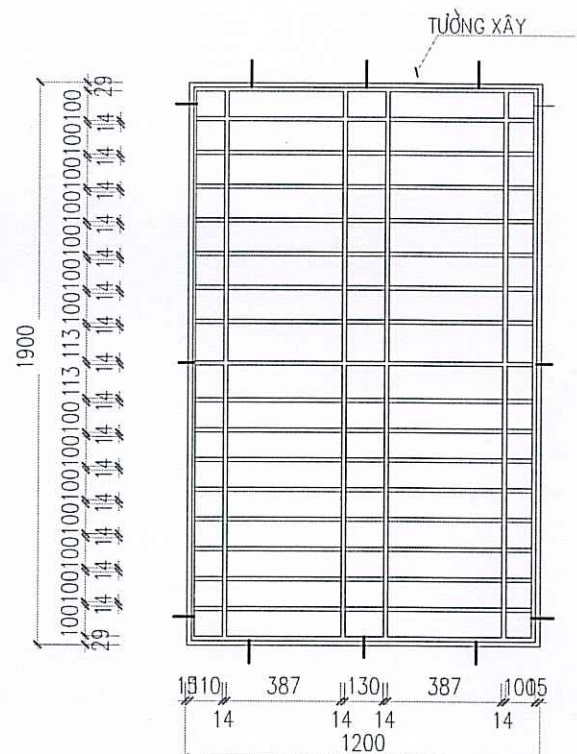
CỬA SỔ S2- 20 BỘ- MỜ TRƯỢT



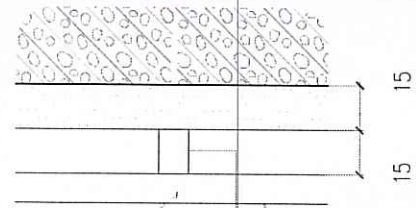
KHUNG THÉP GIA CƯỜNG VÁCH KÍNH (VK) SL : 01 BỘ



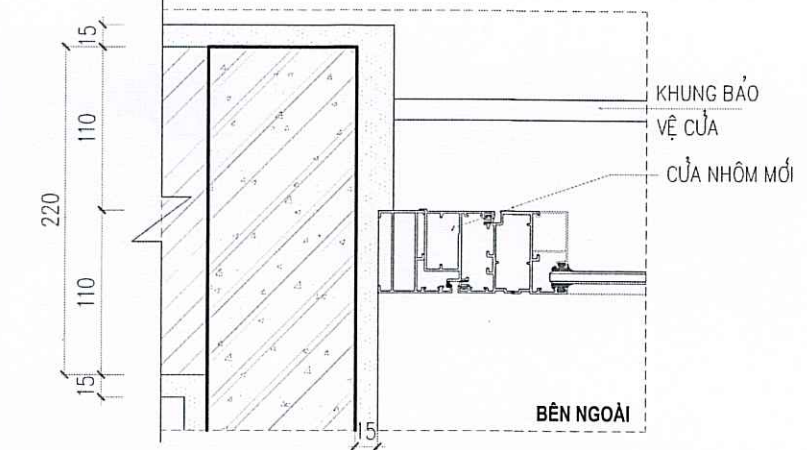
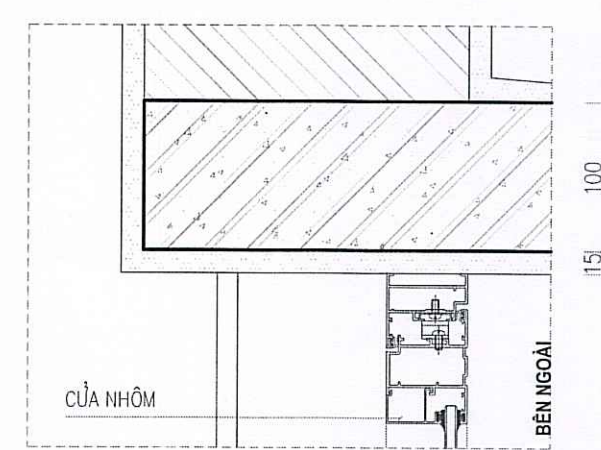
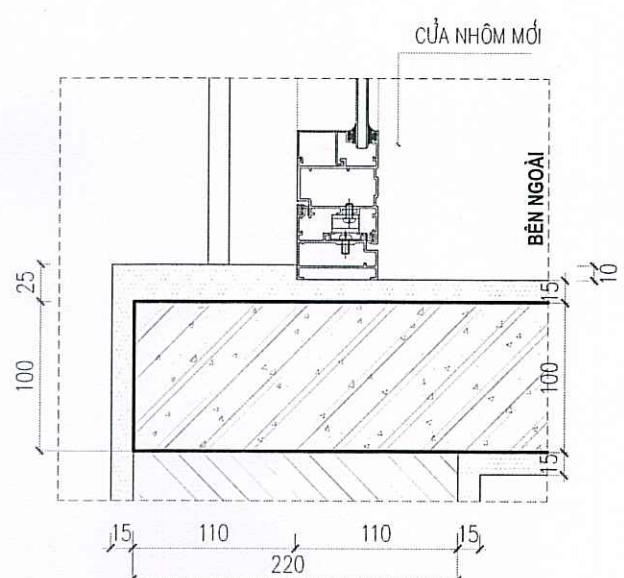
KHUNG BẢO VỆ CỬA S1- 24 BỘ



KHUNG BẢO VỆ CỬA S2- 20 BỘ



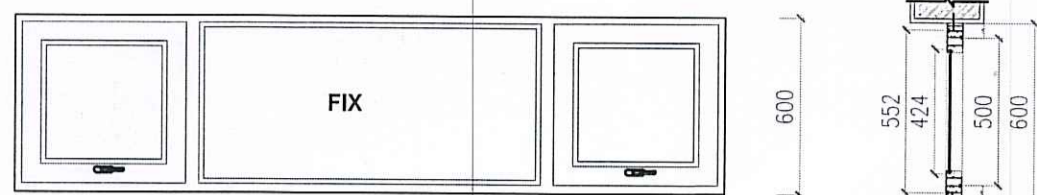
CHI TIẾT A



GHI CHÚ :

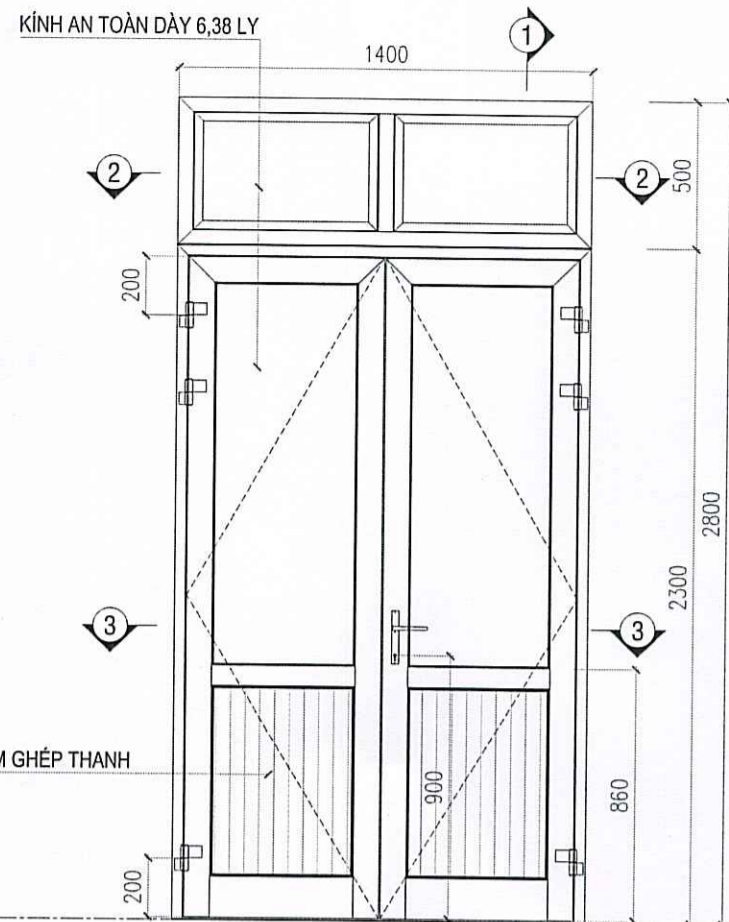
- TOÀN BỘ CỬA ĐI, CỬA SỔ DÙNG CỬA NHÔM XINGFA HỆ 55.
- THANH NHÔM CỬA ĐI CỐ ĐỘ DÀY 2,0MM, THANH NHÔM CỬA SỔ, VÁCH KÍNH CỐ ĐỘ DÀY 1,4MM.
- KÍNH DÙNG CHO CÁC CỬA ĐI, CỬA SỔ LÀ KÍNH AN TOÀN DÀY 6,38 LY MÀU TRẮNG.
- SỬ DỤNG HỆ PHỤ KIỆN KIM KHÍ KINLONG ĐỒNG BỘ VỚI CHỐT DA ĐIỂM, BÀN LÈ 3D KHÓA CHUYÊN DỤNG.
- TAY NẮM CỬA CHÍNH HÃNG KINLONG, ĐINH VÍT INOX 304.
- TOÀN BỘ CỬA SỔ VÀ VÁCH KÍNH CÓ HÉM, XEM CHI TIẾT BẢN VẼ NÀY

Ghi chú/Notes	
Cơ quan phê duyệt	
	
Chủ đầu tư/Client	
ỦY BAN NHÂN DÂN XÃ PHÚ TRẠCH	
Tên dự án/Project	
XÂY DỰNG KHỐI NHÀ LỚP HỌC 2 TẦNG 12 PHÒNG TRƯỜNG TIỂU HỌC SỐ 2 QUẢNG HỮU, XÃ PHÚ TRẠCH	
Địa điểm/ Location	
XÃ PHÚ TRẠCH, QUẢNG TRỊ	
Hạng mục/ Item	
KHỐI NHÀ LỚP HỌC 2 TẦNG 12 PHÒNG	
Đơn vị thiết kế/ Design Firm	
	
CÔNG TY CỔ PHẦN A4	
A4 JSC	
Add: 06 Bà Huyện Thanh Quan, Đống Hết, TP. HCM	
Tel: 84 028 385528; Website: https://a4group.vn	
Email: info@cpa4.com	
Giám đốc/CEO/Project manager	
	
KTS/ Arch. BUI NGOC ANH	
Chủ trì/ Project manager	
	
KTS/ Arch. NGUYỄN THẾ PHƯƠNG	
Nhóm thiết kế/ Design group	
	
KTS/ Arch. BUI VĂN TỊCH	
	
KTS/ Arch. TRẦN NAM HOÀNG	
	
KTS/ Arch. NGUYỄN VĂN HỮU	
Quản lý kỹ thuật/ Checked By	
	
KTS/ Arch. NGUYỄN TRUNG DUNG	
Tên bản vẽ/ Drawing title	
CHI TIẾT CỬA	
Giai đoạn/ Phase	T.K.B.V.C
Hoàn thành/ Completed	2025
Tỉ lệ bản vẽ/ Scale	1/100
Khổ giấy/ Format	A2
Số bản vẽ/ Drawing No.	KT16



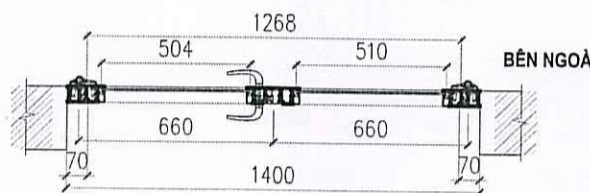
2100

COS HOÀN THIÊN

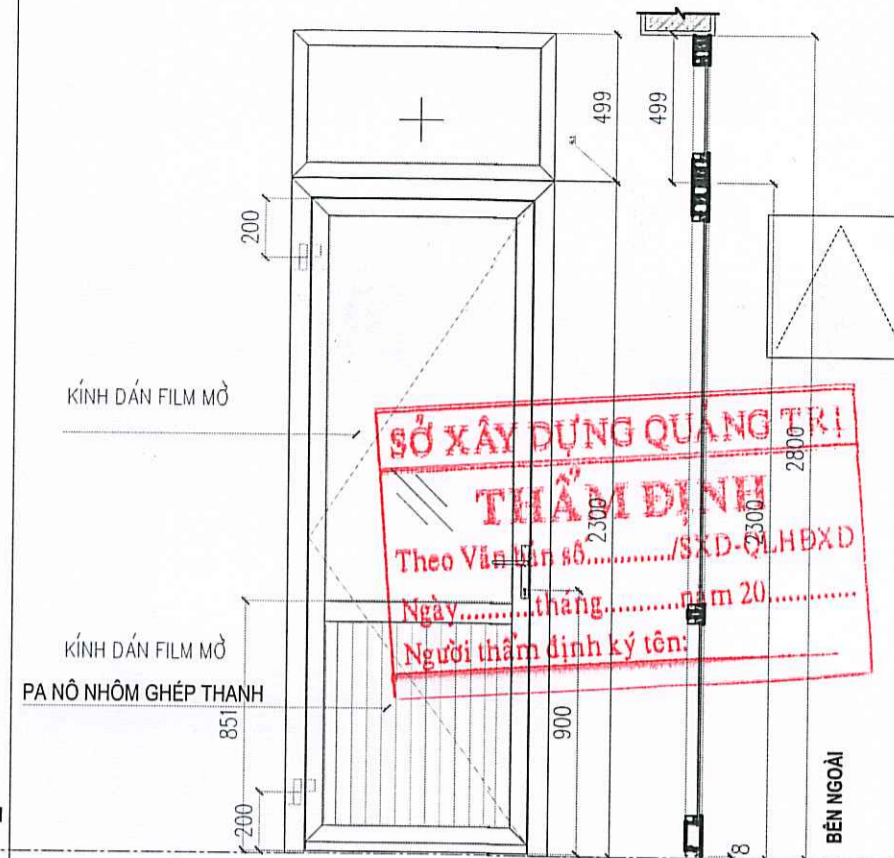


PA NÔ NHÔM GHEP THANH

Mặt cắt 1-1



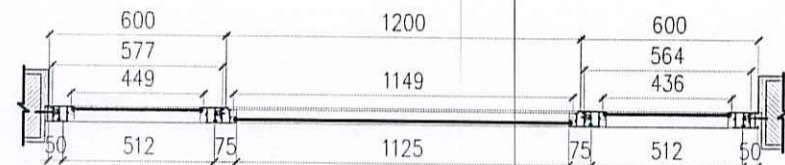
CỬA D1- 24 BỘ- MỜ QUAY NGOÀI



PA NÔ NHÔM GHEP THANH

CÔNG TY TNHH TƯ VẤN PHƯƠNG NAM
THẨM TRA
Theo Văn bản số...../.....
Ngày.....tháng.....năm 20.....
Chủ trì bộ môn ký tên: *[Signature]*

CỬA D2 - 6 BỘ- MỜ QUAY TRONG



CỬA S3- 4 BỘ- MỜ HÁT

GHI CHÚ :

- TOÀN BỘ CỬA ĐI, CỬA SỐ DÙNG CỬA NHÔM XINGFA HỆ 55.
- THANH NHÔM CỬA ĐI CÓ DỘ DÀY 2,0MM, THANH NHÔM CỬA SỐ, VÁCH KÍNH CÓ DỘ DÀY 1,4MM.
- KÍNH DÙNG CHO CÁC CỬA ĐI, CỬA SỐ LÀ KÍNH AN TOÀN DÀY 6,38 LY MÀU TRẮNG.
- SỬ DỤNG HỆ PHỤ KIỆN KIM KHÍ KINLONG ĐỒNG BỘ VỚI CHỐT ĐA ĐIỂM, BÀN LÈ 3D KHÓA CHUYÊN DỤNG.
- TAY NẮM CỬA CHÍNH HÃNG KINLONG, DINH VÍT INOX 304.
- TOÀN BỘ CỬA SỐ VÀ VÁCH KÍNH CÓ HÈM

Ghi chú/Notes

Cơ quan phê duyệt



Chủ đầu tư/Client:
ỦY BAN NHÂN DÂN XÃ PHÚ TRẠCH

Tên dự án/Project:
XÂY DỰNG KHỐI NHÀ LỚP HỌC
2 TẦNG 12 PHÒNG
TRƯỜNG TIỂU HỌC SỐ 2 QUẢNG TỰ,
XÃ PHÚ TRẠCH

Địa điểm/ Location:
XÃ PHÚ TRẠCH, QUẢNG TRỊ

Hạng mục/ Item:
KHỐI NHÀ LỚP HỌC 2 TẦNG 12 PHÒNG

Đơn vị thiết kế/ Design Firm

**CÔNG TY CỔ PHẦN A4
A4 JSC**
Add: 06 Bà Huyện Thanh Quan, Đồng Hới, Quảng Trị
Tel: 84.0232.385028; Website: <https://a4group.vn/>
Email: conglycpa4@gmail.com

Giám đốc/ CND/ Project manager

CÔNG TY CỔ PHẦN A4 JSC
KTS/ Arch. BÙI NGỌC ANH
Chủ trì/ Principal Arch

KTS/ Arch. NGUYỄN THẾ PHƯƠNG
Nhóm thiết kế/ Design group

KTS/ Arch. BÙI VĂN TỊCH

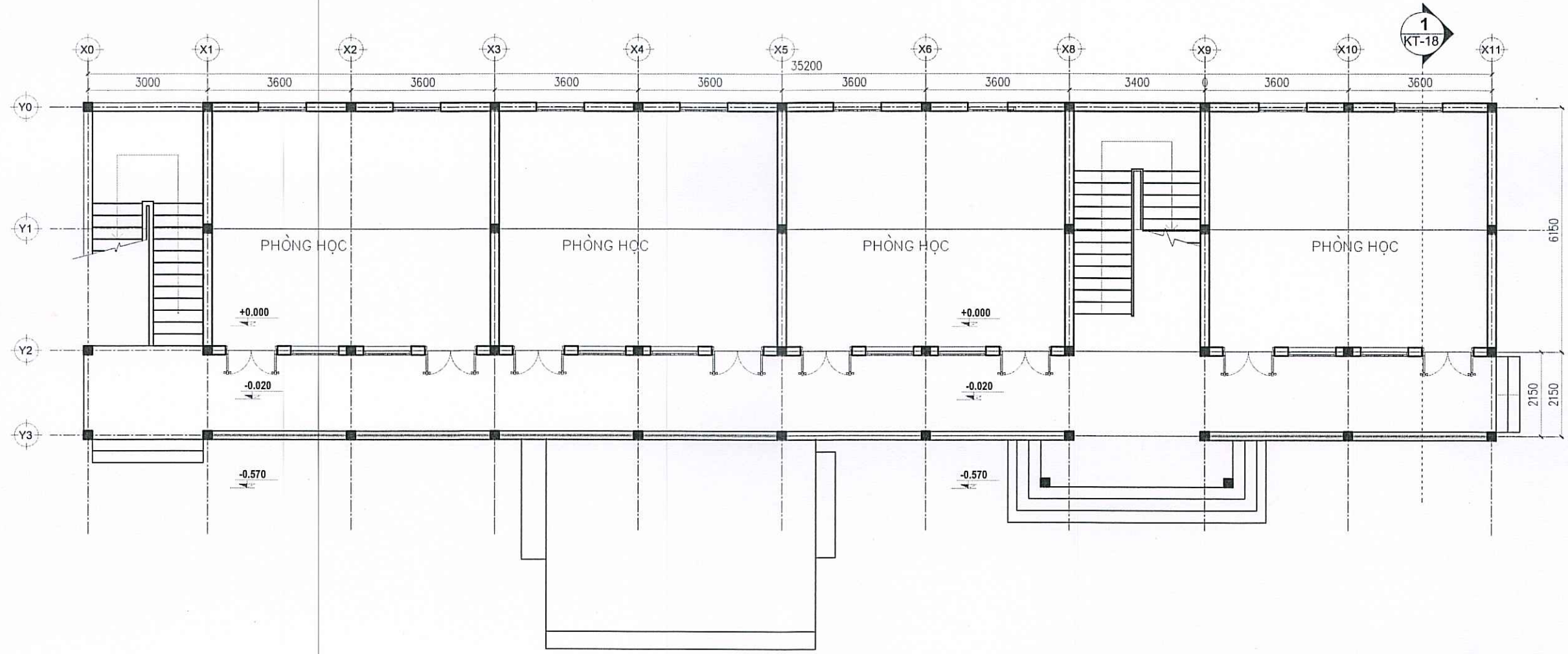
KTS/ Arch. TRẦN NAM HOÀNG

KTS/ Arch. NGUYỄN VĂN HẬU
Quản lý kỹ thuật/ Checked By

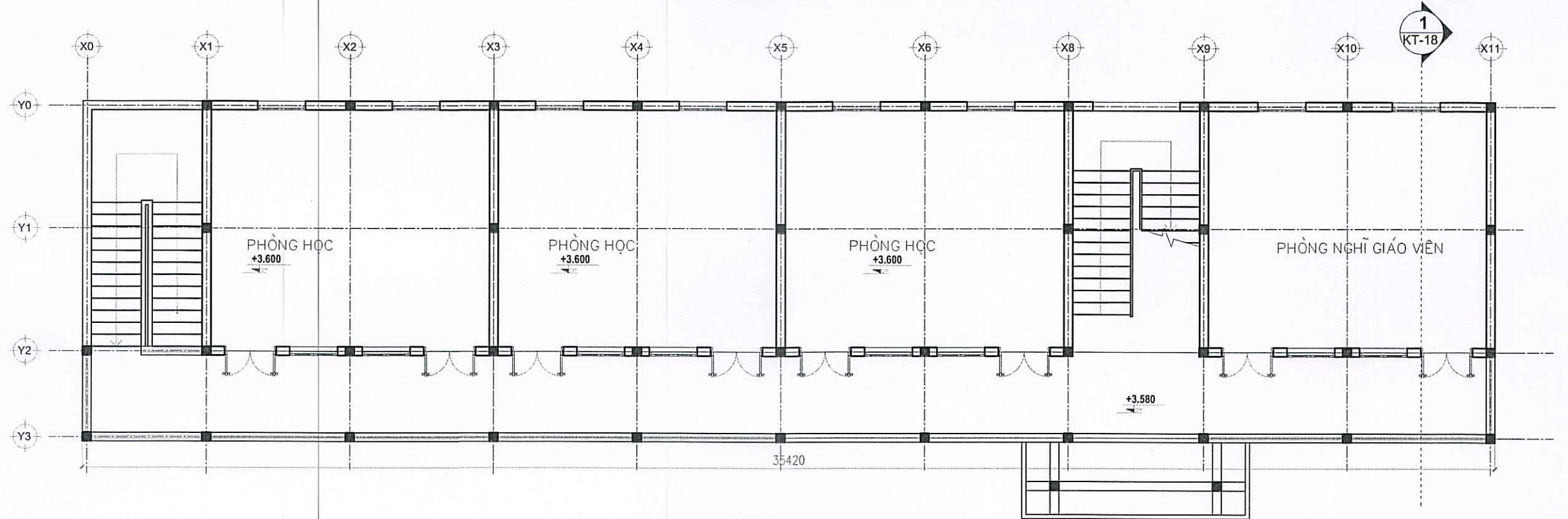
KTS/ Arch. NGUYỄN TRUNG DŨNG
Tên bản vẽ/ Drawing title

**CHI TIẾT CỬA
CHI TIẾT LAM NHÔM**

Giai đoạn/ Phase	T.K.B.V.P.
Hoàn thành/ Completed	25
Tỉ lệ bản vẽ/ Scale	1/20
Khổ giấy/ Format	A2
Số bản vẽ/ Drawing No.	KT.7



MẶT BẰNG HIỆN TRẠNG TẦNG 1 KHỐI NHÀ LỚP HỌC 2 TẦNG 8 PHÒNG (5)



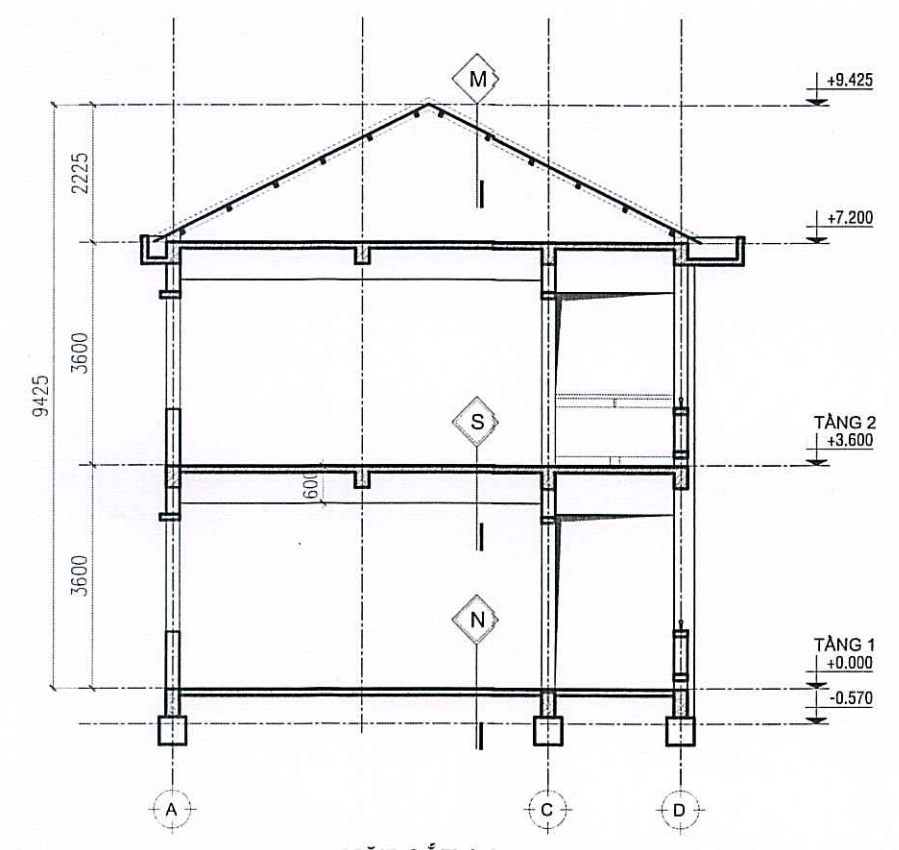
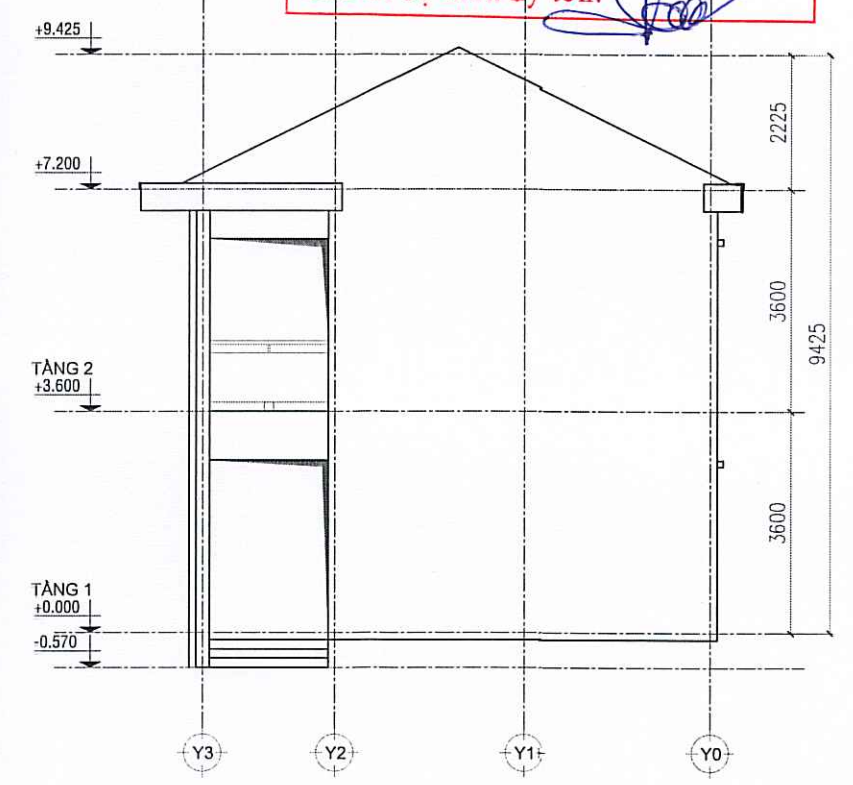
MẶT BẰNG HIỆN TRẠNG TẦNG 2 KHỐI NHÀ LỚP HỌC 2 TẦNG 8 PHÒNG (5)

S
- SÀN LÁT GẠCH CERAMIC KT: 400x400, MÀU LỤC.
- SÀN BÊ TÔNG CỐT THÉP ĐÓ TOÀN KHỐI
- TRÁT VỪA XI MĂNG M75 DÀY 15
- SƠN 1 LỚP LỘT 2 LỚP SƠN NƯỚC HOÀN THIỆN

N
- LÁT GẠCH CERAMIC KT: 400x400 MÀU LỤC...../SXD-QLHDXD
- BT ĐÁ 1X2 MẮC 150#, DÀY 100MM thàng.....năm 20.....
- CÁT TÓN NÉN TƯỚI NƯỚC ĐẢM CHẤT KHỎI
- ĐẤT TỰ NHIÊN ĐƠN SẠCH CƠ RÁC, SÀN GẠT PHẪNG.

M
- MÁI LỢP TÓN SÓNG MÀU ĐỎ, D=9,45MM.
- XÀ GỖ THÉP HỢP MẠ KÉM KT: 40x80x1,8MM, SƠN CHỐNG RỈ 3 LỚP.
- SÀN BT CỐ TẠI CHỖ.
- VỪA XI MĂNG TRÁT TRẦN (MẮC 75#), DÀY 15MM.
- TRẦN LÀN SƠN 3 LỚP MÀU TRẮNG

THẨM ĐỊNH
Theo Văn bản số...../.....
Ngày.....tháng.....năm.....
Chủ trì bộ môn kỹ tên: [Signature]



Ghi chú/Notes

Cơ quan phê duyệt

PHỤ TRÁCH TƯỜNG
ỦY BAN NHÂN DÂN XÃ PHÚ TRẠCH

Tên dự án/Project
XÂY DỰNG KHỐI NHÀ LỚP HỌC
2 TẦNG 12 PHÒNG
TRƯỜNG TIỂU HỌC SỐ 2 QUẢNG TRỊ,
XÃ PHÚ TRẠCH

Địa điểm/ Location
XÃ PHÚ TRẠCH, QUẢNG TRỊ

Hạng mục/ Item
KHỐI NHÀ LỚP HỌC 2 TẦNG 12 PHÒNG

Đơn vị thiết kế/ Design Firm

CÔNG TY CỔ PHẦN A4
A4 JSC
Add: 06 Bờ Huyện Thanh Quan, Đống Hồ, TP.
Tel: 84.023.2552222 Website: https://a4group.vn
Email: [Email address]
Giám đốc-CNDA/Project manager
CÔNG TY CỔ PHẦN A4
KTS/ Arch. BUI NGOC ANH
Chủ trì/ Principal Arch

KTS/ Arch. NGUYỄN THẾ PHƯƠNG
Nhóm thiết kế/ Design group

KTS/ Arch. BUI VĂN TÍCH

KTS/ Arch. TRẦN NAM HOÀNG

KTS/ Arch. NGUYỄN VĂN HẬU
Quản lý kỹ thuật/ Checked By

KTS/ Arch. NGUYỄN TRUNG DŨNG
Tên bản vẽ/ Drawing title

CHI TIẾT CẢI TẠO

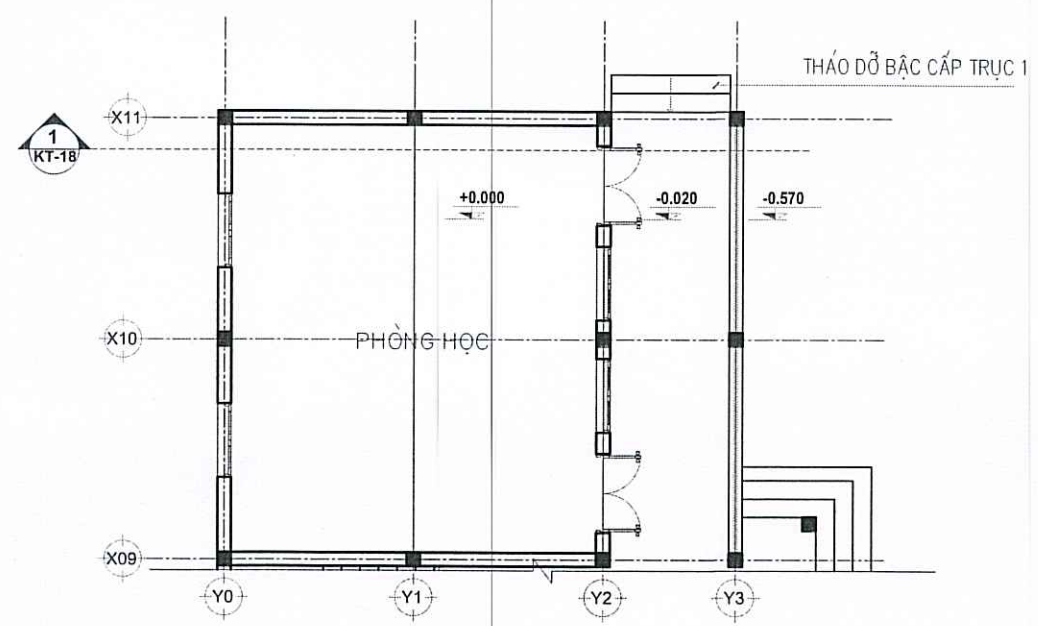
Giai đoạn/ Phase T.K.B.T.C

Hoàn thành/ Completed 2025

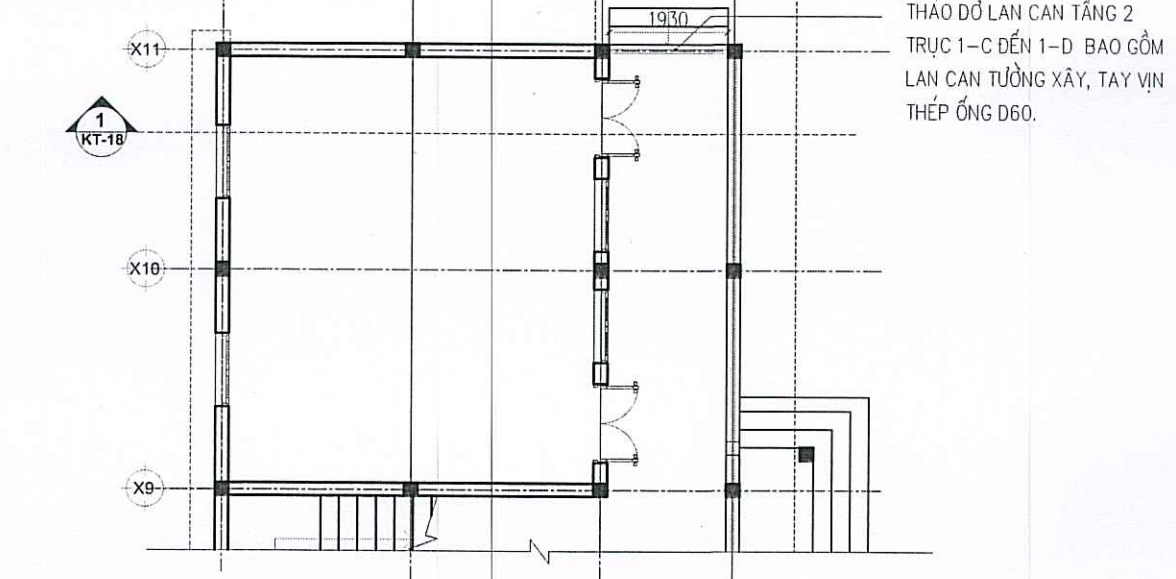
Tỉ lệ bản vẽ/ Scale 1/100

Khổ giấy/ Format A2

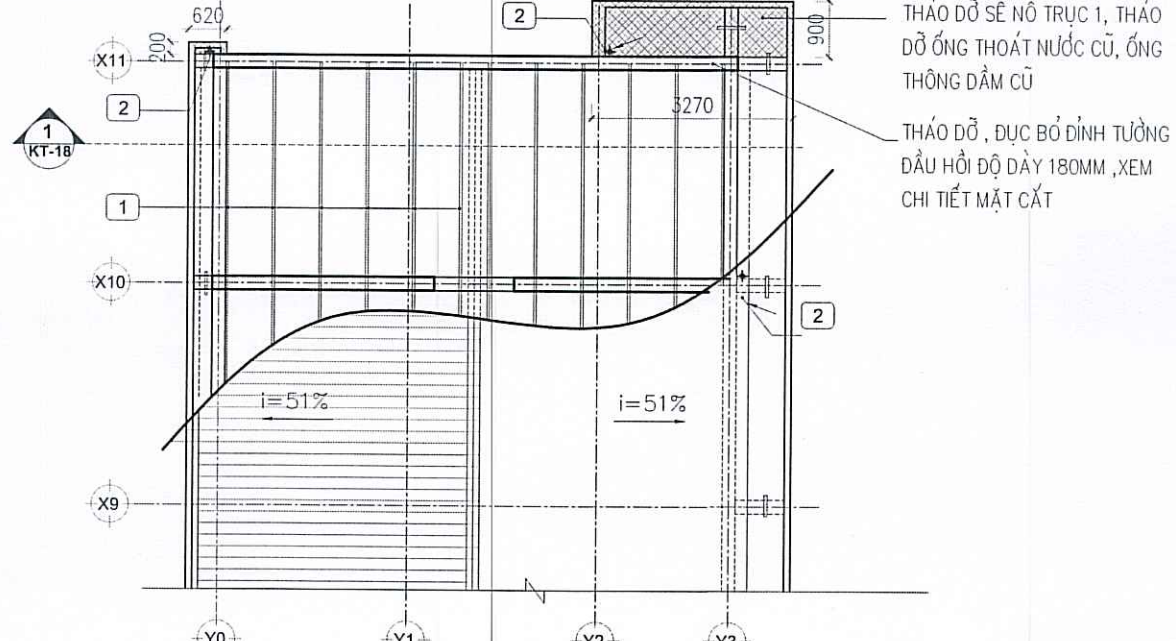
Số bản vẽ/ Drawing No. **KT18**



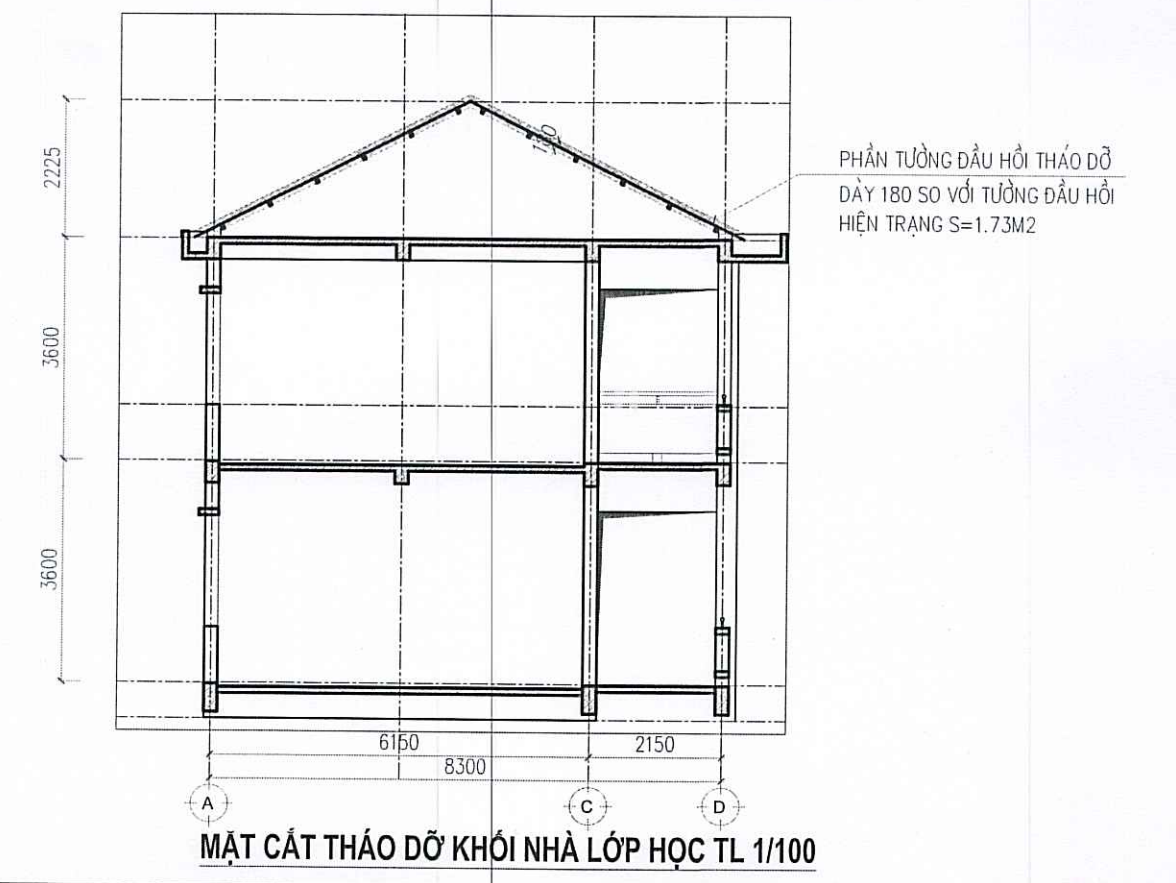
MẶT BẰNG HIỆN TRẠNG VÀ THẢO DỮ TẦNG 1 KHỐI NHÀ LỚP HỌC TL 1/100



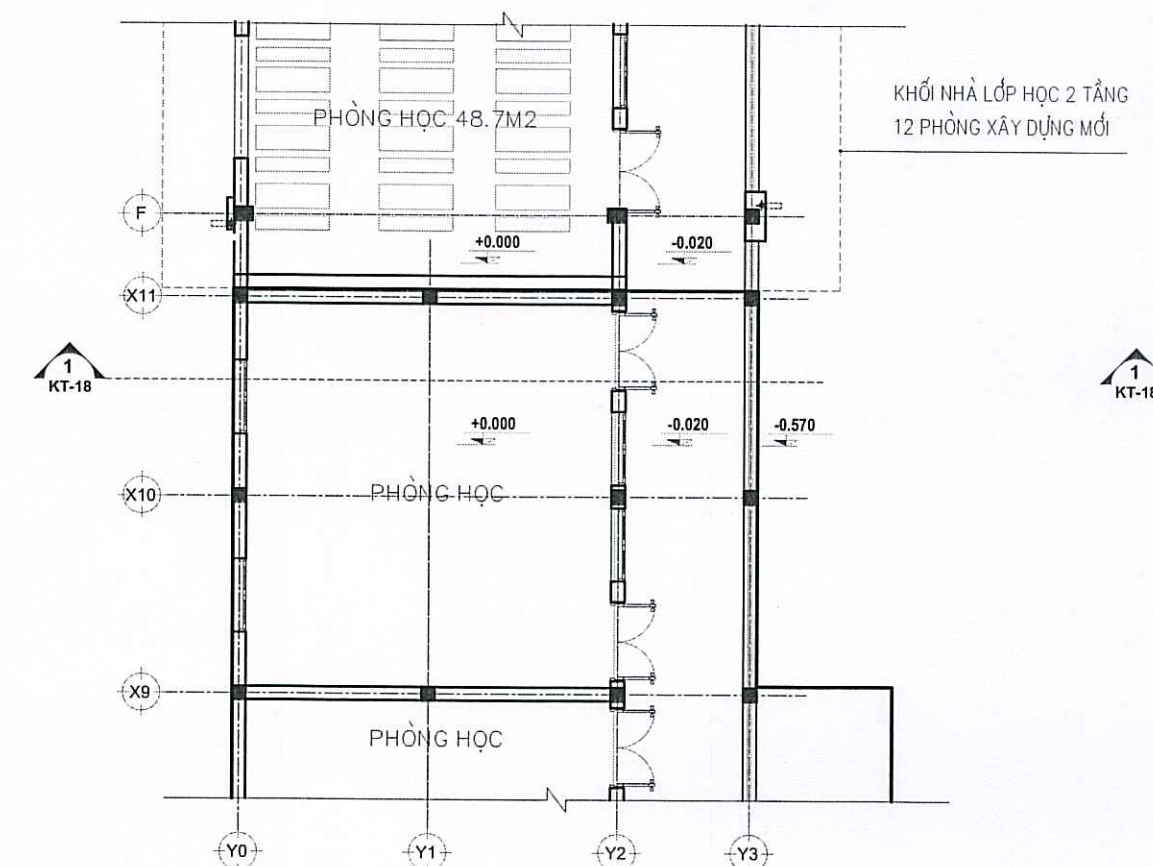
MẶT BẰNG HIỆN TRẠNG VÀ THẢO DỮ TẦNG 2 KHỐI NHÀ LỚP HỌC TL 1/100



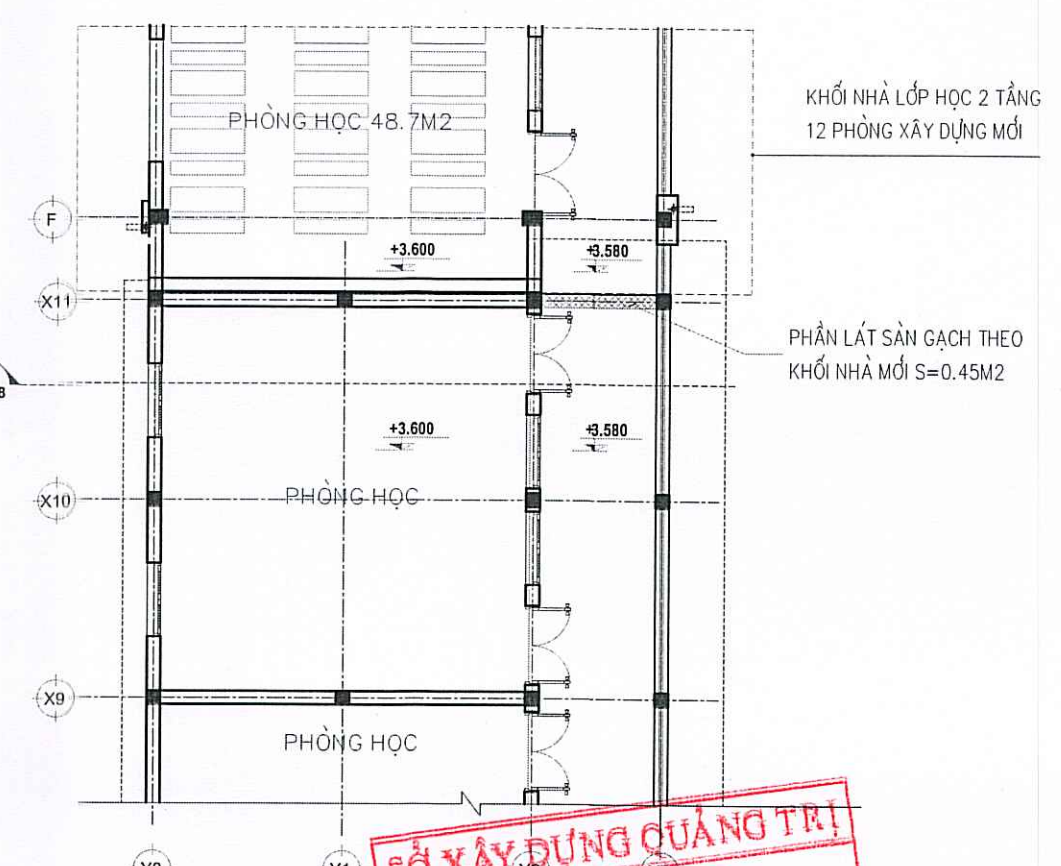
MẶT BẰNG VÀ THẢO DỮ Mái KHỐI NHÀ LỚP HỌC TL 1/100



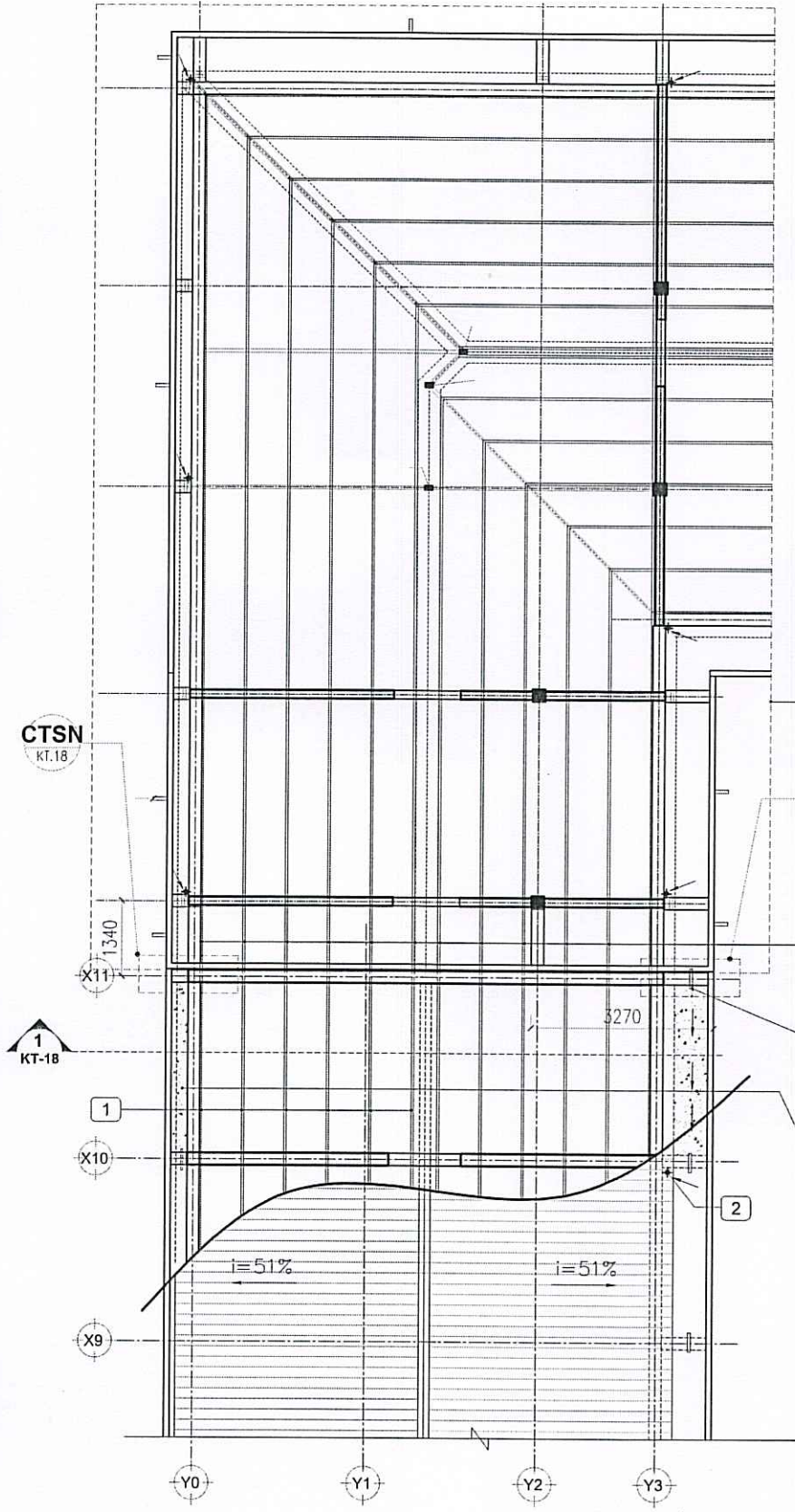
MẶT CẮT THẢO DỮ KHỐI NHÀ LỚP HỌC TL 1/100



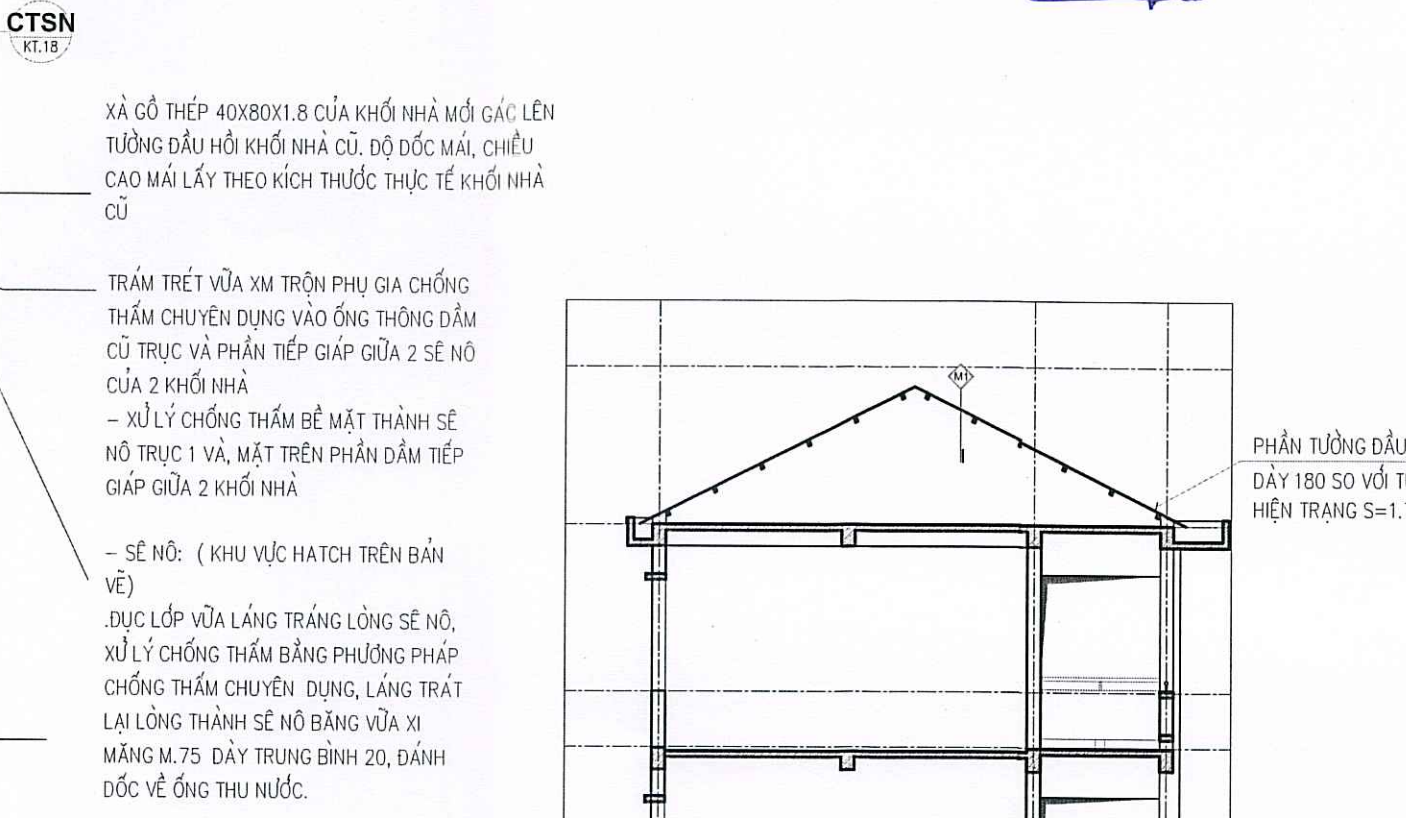
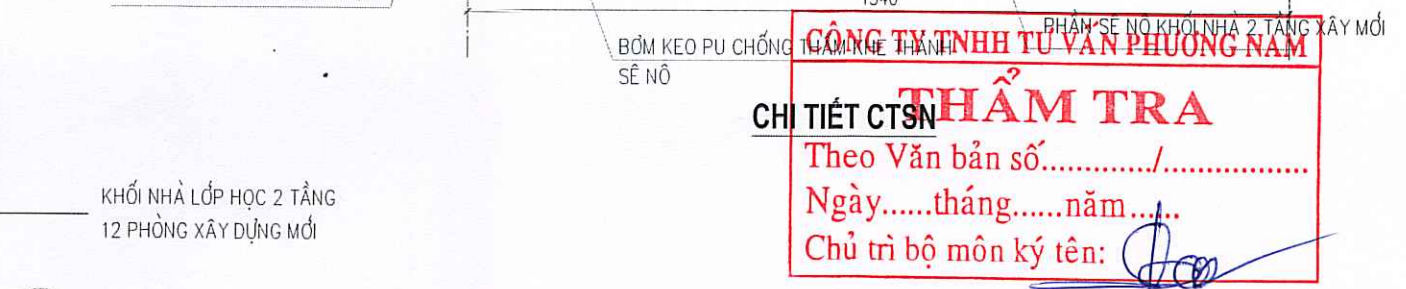
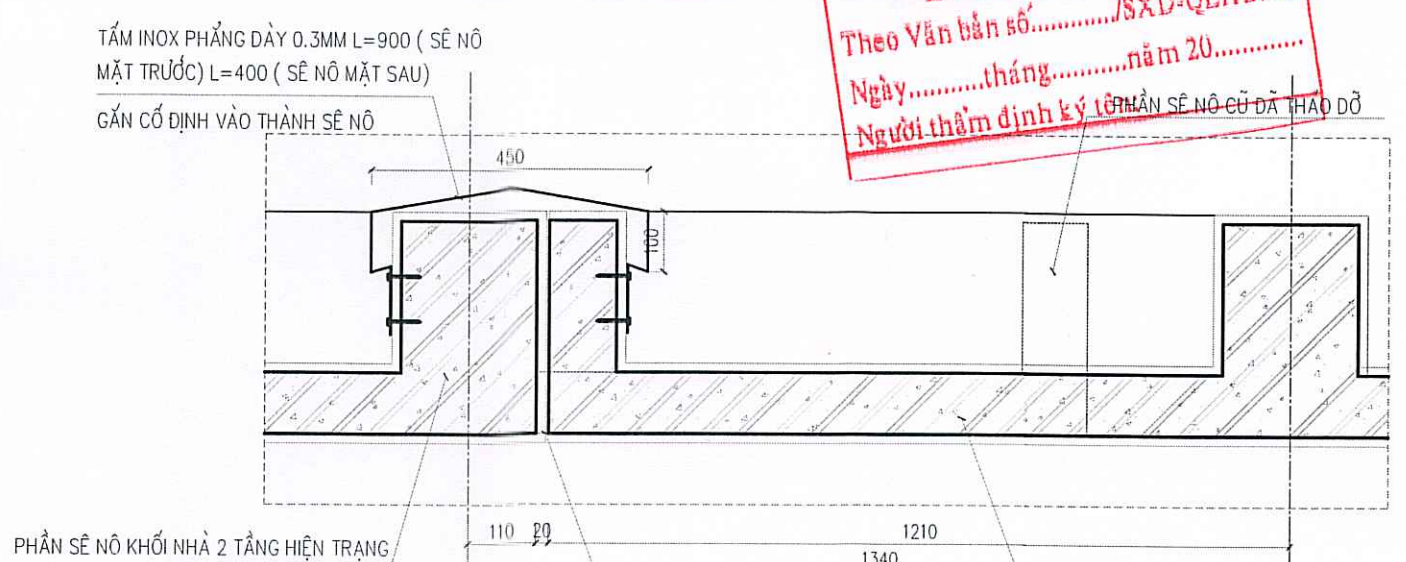
MẶT BẰNG CẢI TẠO TẦNG 1 KHỐI NHÀ LỚP HỌC TL 1/100



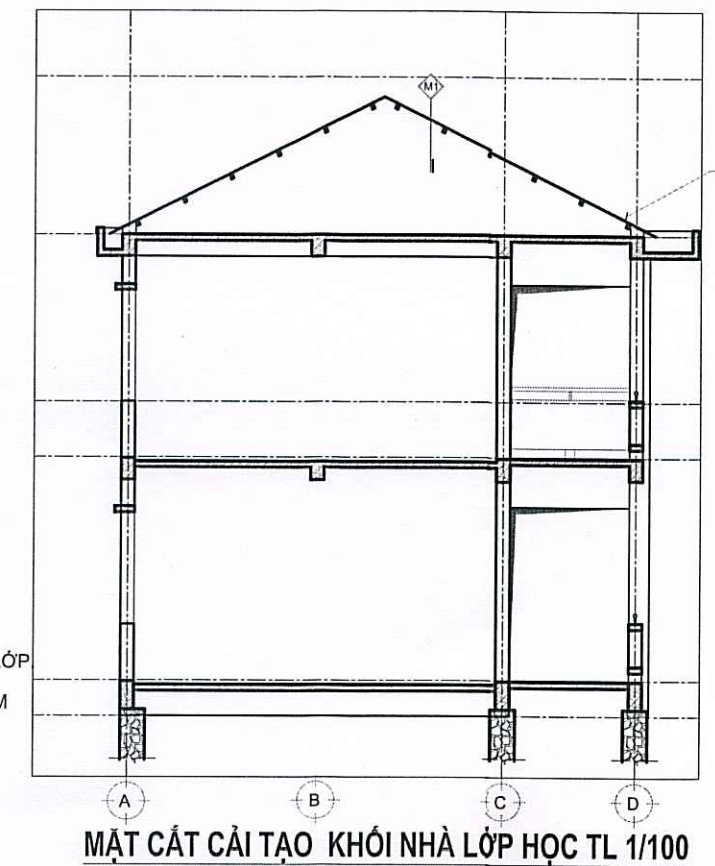
MẶT BẰNG CẢI TẠO TẦNG 2 KHỐI NHÀ LỚP HỌC TL 1/100



- GHI CHÚ VẬT LIỆU**
- 1 XÀ GỖ THÉP MÀ KẼM 40X80X1.8 SƠN CHỐNG ỚI 3 LỚP
 - 2 ỚNG THU NƯỚC D90 TỪ CAO ĐỘ +7.200 XUỐNG COS SÀN



- KẼ CHỐNG BẢO TẠI VỊ TRÍ XÀ GỖ (SL: 3KẼ/M DÀI).
- Mái LỢP TỒN SÓNG VUÔNG MÀU ĐỎ, D=0.45MM.
- XÀ GỖ THÉP HỢP MÀ KẼM KT: 40X80X1,8MM, SƠN CHỐNG ỚI 3 LỚP
- TƯỜNG THU HỒI XÂY GẠCH MẮC 75#, DÀY 150MM, TỖ TRÁT VXM M75# D=15.
- SÀN BTCT ĐỒ TẠI CHỖ.
- Vữa XI MĂNG TRÁT TRẦN B5 (MẮC 75#), DÀY 15MM.
- TRẦN LÀN SƠN 3 LỚP MÀU TRẮNG

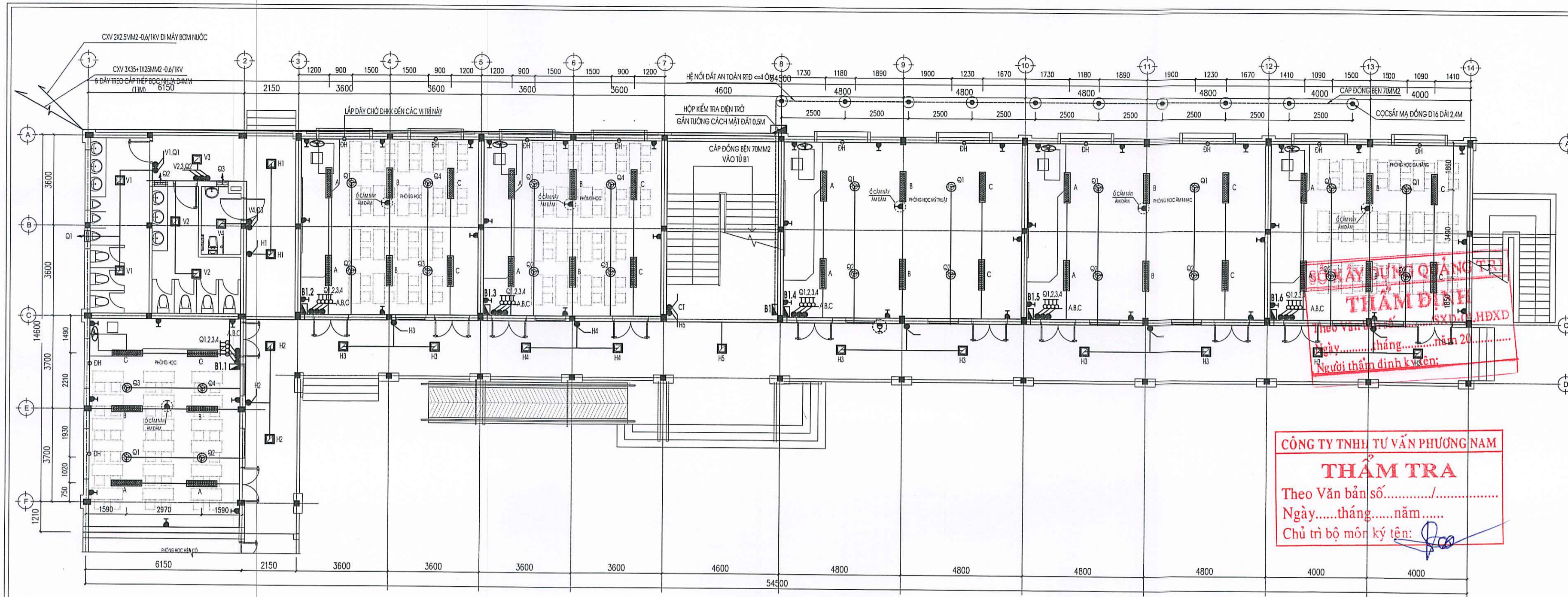


MẶT CẮT CẢI TẠO KHỐI NHÀ LỚP HỌC TL 1/100

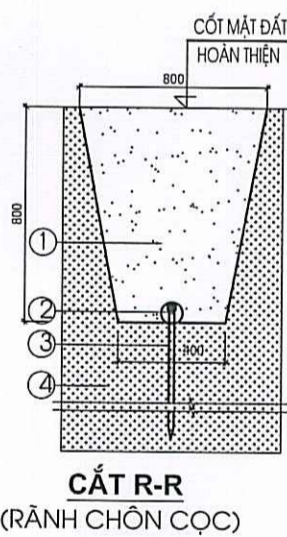
SỞ XÂY DỰNG QUẢNG TRỊ
KHAI THÁC
 Theo Văn bản số...../SXD-QLMĐXD
 Ngày.....tháng.....năm 20.....
 Người thẩm định ký:.....

CÔNG TY TNHH TƯ VẤN PHƯƠNG NAM
THẨM TRA
 Theo Văn bản số...../.....
 Ngày.....tháng.....năm.....
 Chủ trì bộ môn ký tên:.....

Ghi chú/Notes	
Cơ quan phê duyệt	
Chủ đầu tư/Client: ỦY BAN NHÂN DÂN XÃ PHÚ TRẠCH	
Tên dự án/Project: XÂY DỰNG KHỐI NHÀ LỚP HỌC 2 TẦNG 12 PHÒNG TRƯỜNG TIỂU HỌC SỐ 2 QUẢNG HỮU, XÃ PHÚ TRẠCH	
Địa điểm/ Location: XÃ PHÚ TRẠCH, QUẢNG TRỊ	
Hạng mục/ Item: KHỐI NHÀ LỚP HỌC 2 TẦNG 12 PHÒNG	
Đơn vị thiết kế/ Design Firm: CÔNG TY CỔ PHẦN A4 JSC Add: 06 Bà Huyện Thanh Quan, Đống Hới, HT. Tel: 84.0232.3850628; Website: https://a4group.vn Email: congtycpa4@gmail.com Giám đốc - CNBA/ Project manager: CÔNG TY CỔ PHẦN A4 KTS/ Arch. BÙI NGỌC ANH Chủ trì/ Principal Arch. KTS/ Arch. NGUYỄN THẾ PHƯƠNG Nhóm thiết kế/ Design group KTS/ Arch. BÙI VĂN TÍCH KTS/ Arch. TRẦN NAM HOÀNG Quản lý kỹ thuật/ Checked By KTS/ Arch. NGUYỄN TRUNG DŨNG Tên bản vẽ/ Drawing title	
CHI TIẾT CẢI TẠO	
Giai đoạn/ Phase	T.K.B. V.C
Hoàn thành/ Completed	025
Tỉ lệ bản vẽ/ Scale	1/100
Khổ giấy/ Format	A2
Số bản vẽ/ Drawing No.	KT.9



MẶT BẰNG ĐIỆN TẦNG 1 - TL: 1/100

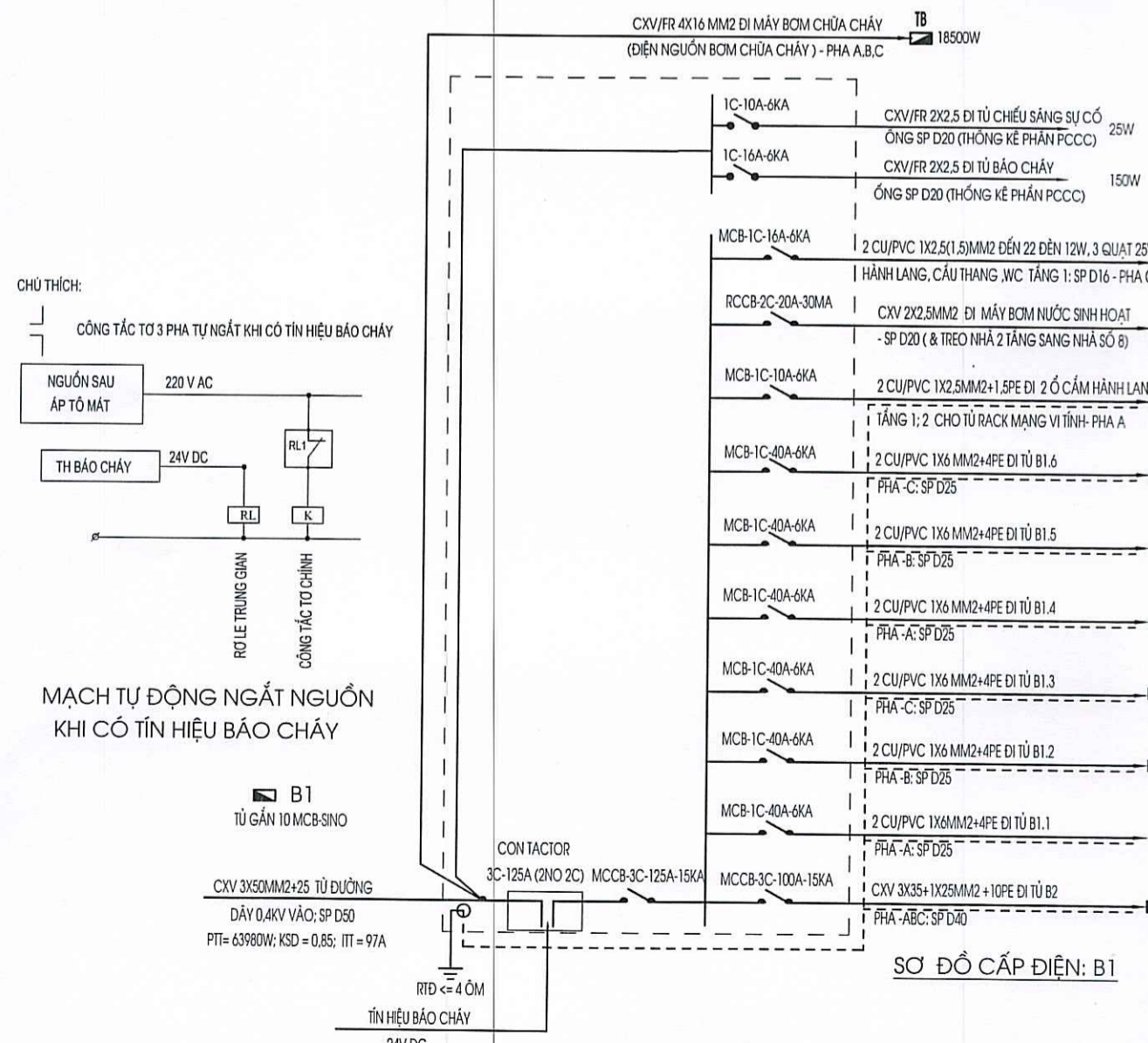


GHI CHÚ TIẾP ĐỊA AN TOÀN

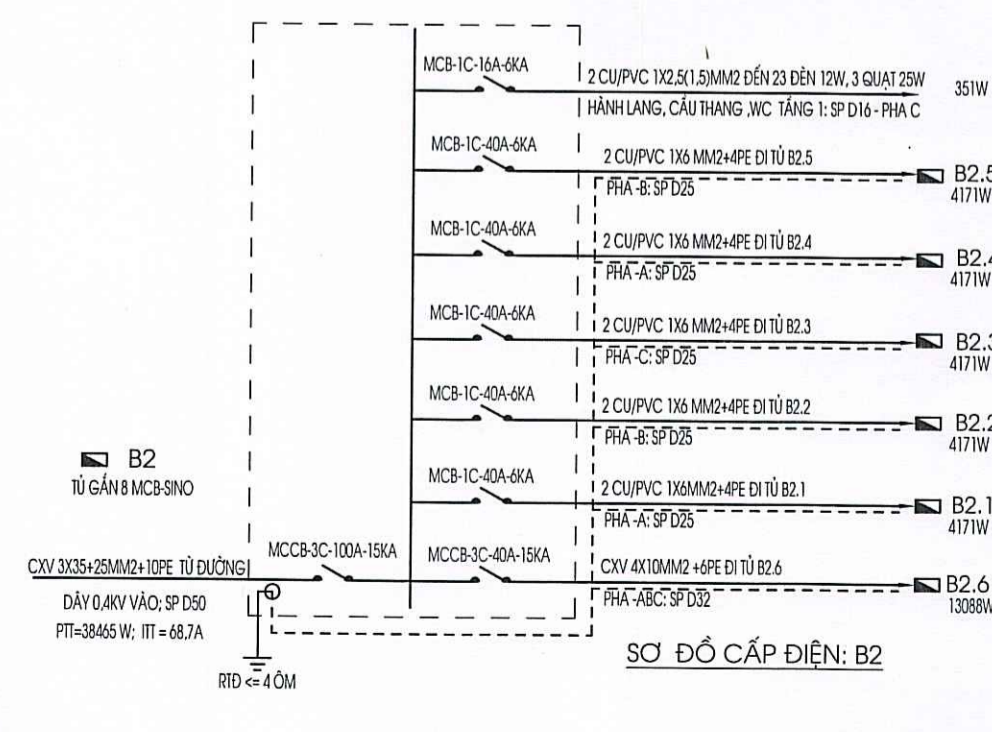
- HỆ THỐNG TIẾP ĐỊA AN TOÀN CÓ RTD $\leq 4 \Omega$
- VỎ TỦ ĐIỆN, VỎ THIẾT BỊ ĐIỆN DẪN ĐIỆN. DÂY NỐI ĐẤT (PE) NỐI VỀ HỆ THỐNG TIẾP ĐỊA NÀY.
- TẠI TỦ ĐIỆN TỔNG (BT1; BT2) DÂY TRUNG TÍNH ĐƯỢC NỐI VỚI DÂY NỐI ĐẤT.

CHI TIẾT CẮT R-R

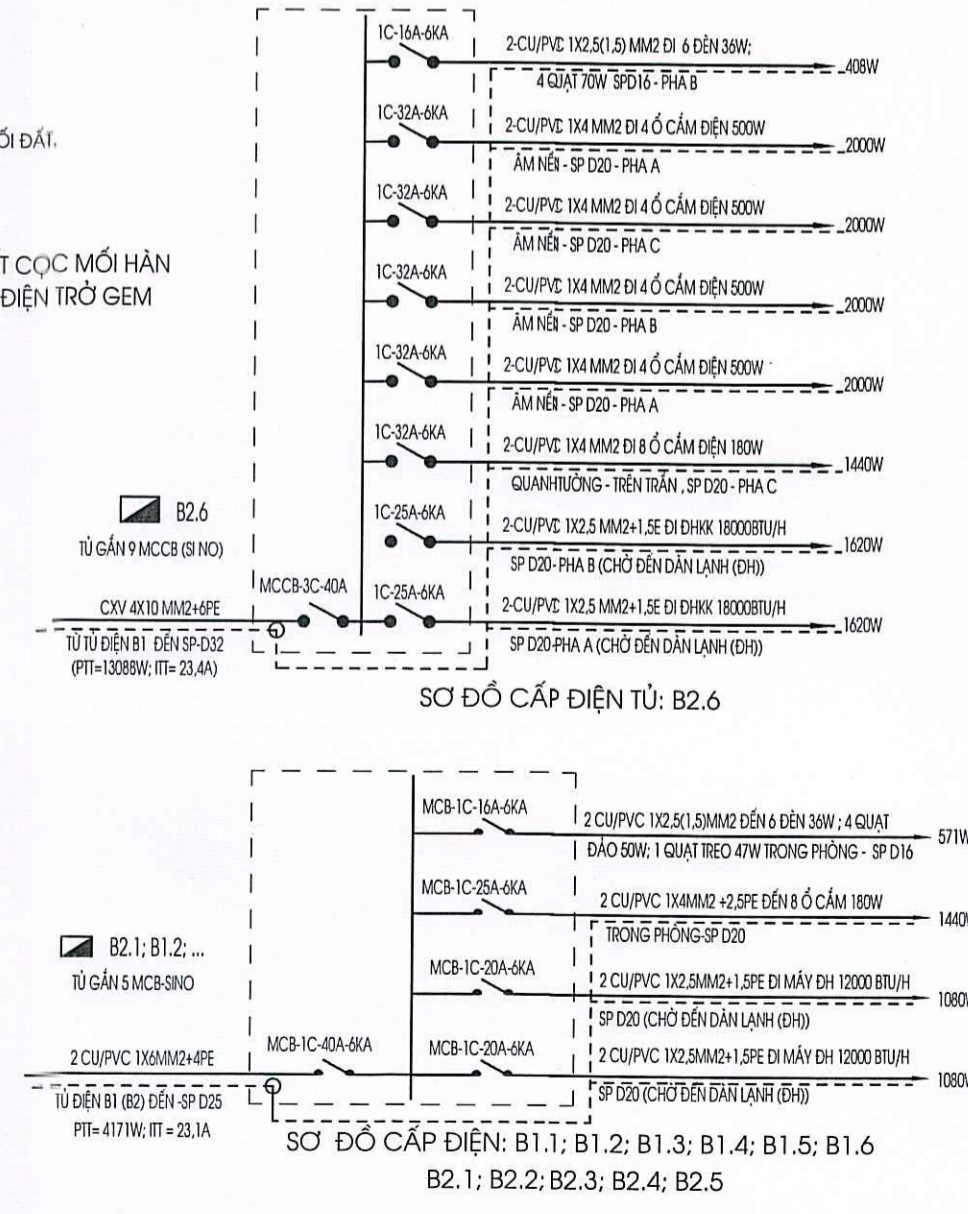
- 1 - ĐÁT SAN (TỰ NHIÊN) NỀN ĐẦM CHẶT $K=0,85$
- 2 - DÂY ĐỒNG TRẮN NỐI CỌC 70 MM2 HẸN LIÊN KẾT CỌC MỖI HẸN CADWELD PHỦ XUNG QUANH HOÁ CHẤT GIẢM ĐIỆN TRỞ GEM
- 3 - CỌC TIẾP ĐẤT MẠ ĐỒNG D16MM, $L=2,4M$
- 4 - ĐÁT TỰ NHIÊN



SƠ ĐỒ CẤP ĐIỆN: B1



SƠ ĐỒ CẤP ĐIỆN: B2



SƠ ĐỒ CẤP ĐIỆN TỦ: B2.6

SƠ ĐỒ CẤP ĐIỆN: B1.1; B1.2; B1.3; B1.4; B1.5; B1.6

Ghi chú/Notes

Cơ quan phê duyệt

Tên dự án/Project: XÂY DỰNG KHỐI NHÀ LỚP HỌC 2 TẦNG 12 PHÒNG TRƯỜNG TIỂU HỌC SỐ 2 QUẢNG PHÚ, XÃ PHÚ TRẠCH

Địa điểm/ Location: XÃ PHÚ TRẠCH, QUẢNG TRỊ

Hạng mục/ Item: KHỐI NHÀ LỚP HỌC 2 TẦNG 12 PHÒNG

Đơn vị thiết kế/ Design Firm: CÔNG TY CỔ PHẦN A4 JSC

Acid: 05 Bà Huyện Thanh Quan, Đồng Hới - QT
 Tel: 84 90 22 232 222 Website: https://a4group.com.vn
 Email: a4group@tvtv.com@gmail.com

Giám đốc/CNDA/ Project managers: CÔNG CỐ PHẦN A4

Chủ trì điện: KTS/ Arch. NGUYỄN THẾ PHÚC

KS. TRẦN VĂN SƠN
 THIẾT KẾ ĐIỆN

KS. PHAN NHƯ KHOA
 Quản lý kỹ thuật

KS. TRẦN VĂN SƠN

Tên bản vẽ/ Drawing title: MẶT BẰNG ĐIỆN TẦNG 1 SƠ ĐỒ CẤP ĐIỆN

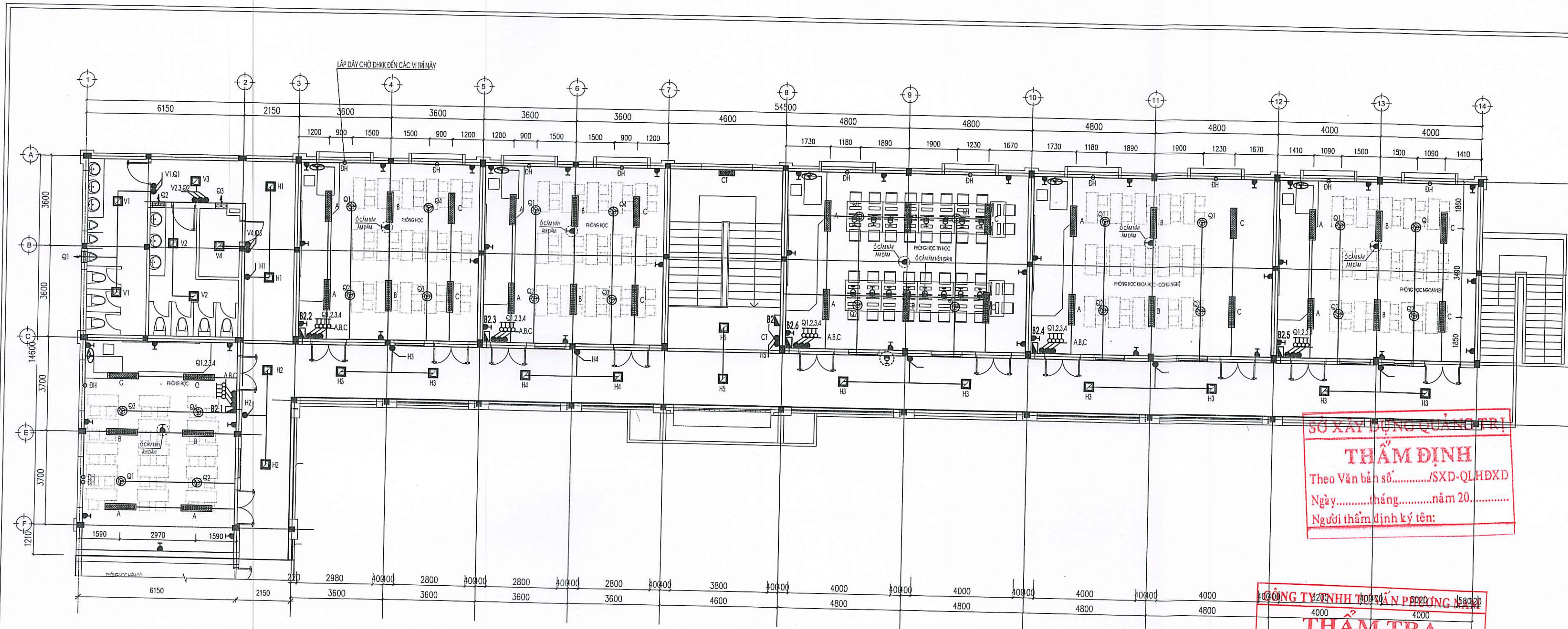
Giai đoạn/ Phase: T.K.B.V.T.C

Hoàn thành/ Completed: 2025

Tỉ lệ bản vẽ/ Scale: TL

Khổ giấy/ Format: A2

Số bản vẽ/ Drawing No. Đ: 01



MẶT BẰNG ĐIỆN TẦNG 2 - TL: 1/100

THỐNG KÊ VẬT LIỆU ĐIỆN (NHÀ 3)

TT	KÝ HIỆU	TÊN VẬT LIỆU & QUY CÁCH	ĐƠN VỊ TÍNH	SỐ LƯỢNG
1		ĐÈN LED BÀN NGUYỆT 1X36W-220V 1.2M-220V	BỘ	72
2		ĐÈN LED BÀN NGUYỆT 1X18W-220V 0.6M-220V	BỘ	1
3		ĐÈN LED ÁP TRẦN VUÔNG K: 170X170X38 12W-220V	BỘ	43
4		QUẠT THÔNG GIÓ ẨM TƯỜNG 19W-220V-KT 275X275, KÍCH THƯỚC LÒ 231X221 CÓ NAN CHÈ MUA	BỘ	6
5		QUẠT TREO TƯỜNG 47W-220V	BỘ	12
7		QUẠT ĐẢO GẮN TRẦN 50W-220V KÈM HỘP SỐ	BỘ	48
8		CÔNG TẮC: ĐƠN / ĐÔI / BA (PHIẾM) 10A-220V KỂU CHÌM TƯỜNG (TƯƠNG DƯƠNG PANASONIC)	CÁI	16 / 4 / 14
9		CÔNG TẮC HAI CHIỀU: 10A-220V KỂU CHÌM TƯỜNG (TƯƠNG DƯƠNG PANASONIC)	CÁI	2
10		Ổ CẮM 2 LỔ CẮM 16A-250V - 3 CỤC (CÓ CỤC NỐI ĐẤT) KỂU CHÌM TƯỜNG (TƯƠNG DƯƠNG PANASONIC)	CÁI	104
11		Ổ CẮM 2 LỔ CẮM 16A-250V HIỆU ẨM NÉN (SÀN) (TƯƠNG DƯƠNG PANASONIC)	CÁI	16
12		ÁP TÔ MẮT 3 PHA 3 CỤC 15KA: 3C-125A / 3C-100A/3C-40A GẮN TỦ ĐIỆN TẮNG	CÁI	1/2/2
13		ÁP TÔ MẮT 1 PHA 1 CỤC 6KA: 1C-40A/1C-32A/1C-25A GẮN TỦ ĐIỆN PHÒNG	CÁI	11 / 5/13
14		ÁP TÔ MẮT 1 PHA 1 CỤC 6KA: 1C-16A GẮN TỦ ĐIỆN PHÒNG	CÁI	14
15		CÁU ĐẢO CHỐNG ĐÓNG RỘ RCCB 1 PHA 2 CỤC 20A-30MMs: RCCB-2C-20A-30MA	CÁI	1
16		CON TACTOR 3P-125A (2NO 2C)-220VAC/24VDC	CÁI	1
17		HỘP NỐI NHỰA ẨM TƯỜNG TỰ CHỐNG CHÁY KT. 110X110X80	CÁI	156
18	B1; B2.6;	TỦ ĐIỆN ẨM TƯỜNG GẮN 10MxCB / 9 MCB/8 MCB - CÓ CỤC NỐI ĐẤT (TƯƠNG DƯƠNG SINO)	CÁI	1/1/1
19	B1.1; ...	TỦ ĐIỆN PHÒNG ẨM TƯỜNG MẶT NHỰA GẮN: 5 MCB CÓ CỤC NỐI ĐẤT (TƯƠNG DƯƠNG SINO)	CÁI	11
20		DÂY DẪN CXV 3X50+1X25 MM2 0.6/1KV	M	135
21		DÂY DẪN CXV-0.6/1KV: 3X35+1X25 MM2 / 4X10 MM2	M	10 / 8
22		DÂY DẪN CU/PVC: 10 / 16 / 4 MM2-0.45/0.75 KV	M	18 / 480/1320
23		DÂY DẪN CU/PVC: 2.5/1.5 MM2 0.6/1 KV	M	1440/ 2830
24		DÂY DẪN CXV 2X2.5 MM2- 0.6/1 KV ĐI MÁY BƠM NƯỚC	M	65
25		ỐNG NHỰA BẢO HỘ SP: D50 / D40 / D25 LUỒN DÂY CHÌM TƯỜNG, NÉN	M	40/10/240
26		ỐNG NHỰA BẢO HỘ SP: D20/D16 LUỒN DÂY CHÌM TƯỜNG, RA TRẦN	M	570/1050
27		ĐÁU CỐT ĐỒNG S (MM2): 50 / 35/25	CÁI	6/6/4
28		ĐÁU CÁP HẠ THẾ 3X50+1X25	CÁI	1
29		TY TREO CÁP D16, L=400 CHÓN TƯỜNG	CÁI	3
30		GIÁ MỘC A20	CÁI	1
31		ĐẠI THÉP KT.20X0.7 KÈM KHÓA NGUNG ĐAI	CÁI	4
32		KẸP TREO CÁP	CÁI	2
33		CÁP THÉP BỌC NHỰA 4MM LẠM DÂY TREO CÁP	M	88
34		GIP NỐI IPC 95-50	CÁI	4

TT	KÝ HIỆU	TÊN VẬT LIỆU & QUY CÁCH	Đ.VỊ TÍNH	SỐ LƯỢNG
		PHẦN NỐI ĐẤT AN TOÀN		
33		DÂY THOÁT SÉT, TIẾP ĐẤT & NỐI CỌC ĐỒNG TRẦN 70MM2	M	33
34		CỌC TIẾP ĐẤT D16 MM, L=2.4M CỌC THÉP MÀ ĐỒNG	CÁI	10
35		ĐÀO RANH CHÓN TIẾP ĐẤT & PHỤC HỒI MẶT SÀN ĐẤT SÀN NÉN (R/R)	M	24
36		MỐI HÀN CẠDWELD	MỐI	10
37		ĐÁU CỐT ĐỒNG S=70 MM2	CÁI	3
38		BẢN ĐỒNG-SOX3, L=100 NỐI TIẾP ĐẤT TẠI TỦ ĐIỆN	CÁI	2

GHI CHÚ CẤP ĐIỆN

- NGUỒN & HỆ THỐNG CẤP ĐIỆN:
 - NGUỒN ĐIỆN 3 PHA 0.4 KV ĐẦU NỐI VÀO TUYẾN 0.4KV KHU VỰC (XEM BẰNG ĐIỆN NGOÀI NHÀ).
 - XÂY DỰNG TUYẾN CÁP TREO CXV 3X50+1X25 MM2 ĐẦU NỐI VÀO TUYẾN CÁP TREO NGOÀI NHÀ (TẠI TY TRƯỞNG SÁT TƯỜNG NHÀ) VÀO TỦ ĐIỆN TỔNG B1 TRONG CÔNG TRÌNH.
 - XÂY DỰNG HỆ THỐNG TIẾP ĐẤT LẤP LẠI CHO DÂY TRUNG TÍNH VÀ TIẾP ĐẤT AN TOÀN CHO TOÀN BỘ HỆ THỐNG ĐIỆN (DÂY PE HAY E) VÀI ĐIỆN TRỞ TIẾP ĐẤT HỆ THỐNG RTD <= 4 ỒM. NỐI DÂY TRUNG TÍNH TẠI TỦ ĐIỆN TỔNG B1 VÀ TỦ ĐIỆN TỔNG B2 VÀ NỐI VỚI TỦ ĐIỆN PHÒNG, NỐI CỤC THỨ 3 CỦA Ổ CẮM 3 CHẤU VỚI HỆ THỐNG TIẾP ĐẤT AN TOÀN.
 - NGUỒN CẤP CHO CÁC PHÒNG ĐI ĐỌC LẬP, CẤP CHO HÀNH LANG, CẦU THANG, ĐI RIỀNG.
 - CÁP NGUỒN TỦ ĐIỆN TẮNG ĐIÊN TỦ ĐIỆN PHÒNG LUỒN ỚNG SP D50; D40; D25; D20; D16 ĐI ẨM TƯỜNG.
 - CÁP ĐIỆN ĐI QUA CÁC PHÒNG, RA TRẦN LUỒN ỚNG BẢO HỘ SP D50; D40; D25; D20; D16 ĐI ẨM TƯỜNG TRẦN, ĐÁM THÌ CÔNG ĐẶT ỚNG KẾT HỢP (KHÔNG ĐƯỢC KẾT CẤU BICT ĐỂ ĐẶT ẨM DÂY ĐIỆN), CÁC VỊ TRÍ ĐÂY ĐI QUA TƯỜNG THEO CHIỀU NGANG HOẶC CHÉO ĐÚNG THEO HƯỚNG GẮN NHẤT.
 - DÂY TỦ HỘP ĐIỆN PHÒNG ĐẾN CÔNG TẮC, HỘP SỐ QUẠT CỐ 2.5MM2, DÂY ĐẾN Ổ CẮM 4MM2, ĐẾN MÁY ĐHK CÓ 2.5 MM2
 - CÁC ĐÈN CHẾU SÁNG CẦU THANG - ĐỒNG CẮT BẢNG CÁC CÔNG TẮC HAI CHIỀU. HỆ THỐNG ĐÈN ĐƯỢC ĐIỀU KHIỂN ĐỒNG CẮT THEO NHÓM ĐÈN A.B..
 - CHÚ Ý BỐ TRÍ PHỤ TÀI CÁC PHA CẦN BẰNG NHAU. CÁC MỐI NỐI TIẾN HÀNH TRONG HỘP ĐẦU NỐI.
 - TẤT CẢ DÂY ĐIỆN CẤP ĐẾN CÁC PHỤ TÀI PHỤC VỤ CÔNG TÁC PCCC, CÔNG TẮC THOÁT HIỂM SỬ DỤNG LOẠI DÂY CỎ LỚP VỎ LÀ VẬT LIỆU CHỐNG CHÁY HOẶC ĐƯỢC LUỒN TRONG ỚNG BẢO VỆ CHỐNG CHÁY
 - TẠI CÁC VỊ TRÍ XUYÊN SÀN, TƯỜNG ĐƯỢC BỊ KÍN BẰNG VẬT LIỆU CHỐNG CHÁY
 - MẠCH ĐIỆN CỦA DỊCH VỤ AN TOÀN KHÔNG ĐƯỢC ĐI QUA CÁC VỊ TRÍ CÓ RỦI RÒ CHÁY TỰ ĐỘNG NGẮT NGUỒN ĐIỆN SINH HOẠT KHI CÓ TÍN HIỆU BÁO CHÁY
- 2 VỊ TRÍ & CAO ĐỘ GẮN THÉP BỊ TRONG CÔNG TRÌNH:
 - CÁC ĐÈN CHẾU SÁNG GẮN TƯỜNG, ĐẶT DƯỚI TRẦN 1 KHOẢNG 0.4M, CÁC VỊ TRÍ ĐÈN NẪM GIỮA TRẦN GẮN SÁT TRẦN.
 - CÔNG TẮC, ÁP TÔ MẮT GẮN CHÌM TƯỜNG, HỘP ĐIỆN PHÒNG GẮN CHÌM TƯỜNG CÁCH NÉN 1.5M.
 - HỘP SỐ QUẠT GẮN TƯỜNG CÁCH MẶT NÉN 1.5M.
 - QUẠT ĐẢO GẮN SÁT TRẦN: QUẠT HỤT ẨM TƯỜNG GẮN SÁT KHU WC.
 - QUẠT TREO TƯỜNG CÁCH NÉN 2.2M; QUẠT ĐẢO GẮN SÁT TRẦN.
 - Ổ CẮM ĐIỆN LOẠI 2 LỔ CẮM 3 CHẤU ĐẶT CHÌM TƯỜNG CÁCH MẶT NÉN 1.5 M.
 - MÁY ĐIỀU HÒA KHÔNG KHÍ LẤP GIỮ SAU KHI CÓ KINH PHÍ

SỞ XÂY DỰNG QUẢNG TRỊ
THẨM ĐỊNH
 Theo Văn bản số...../SXĐ-QLHXĐ
 Ngày.....tháng.....năm 20.....
 Người thẩm định ký tên:

CÔNG TY CỔ PHẦN A4
THẨM TRA
 Theo Văn bản số...../.....
 Ngày.....tháng.....năm.....
 Chủ trì bộ môn ký tên:

Ghi chú/Notes

Cơ quan phê duyệt

Chủ đầu tư/Client
ỦY BAN NHÂN DÂN XÃ PHỤ TRÁCH

Tên dự án/Project
 XÂY DỰNG KHỐI NHÀ LỚP HỌC
 2 TẦNG 12 PHÒNG
 TRƯỜNG TIỂU HỌC SỐ 2 QUẢNG PHÚ,
 XÃ PHỤ TRÁCH

Địa điểm/ Location
 XÃ PHỤ TRÁCH, QUẢNG TRỊ

Hạng mục/ Item
 KHỐI NHÀ LỚP HỌC 2 TẦNG 12 PHÒNG

Đơn vị thiết kế/ Design Firm
CÔNG TY CỔ PHẦN A4
A4 JSC
 Add: 06 Bô Huyện Thành Quan, Đông Hải - QT
 Tel: 04 2232 3522 Website: https://a4group.com.vn
 Email: gcongvcpa4@gmail.com

Giám đốc/Chief Project managers
CÔNG TY CỔ PHẦN A4
TRẦN VĂN SƠN
 KTS/ Arch. BÙI NGỌC ANH
 Chủ trì/ Principal Arch

KTS/ Arch. NGUYỄN THẾ PHƯƠNG
 Chủ trì ĐIỆN

KS. TRẦN VĂN SƠN
 THIẾT KẾ ĐIỆN

KS. PHAN NHƯ KHOA
 Quản lý kỹ thuật

KS. TRẦN VĂN SƠN

Tên bản vẽ/ Drawing title
MẶT BẰNG ĐIỆN TẦNG 2
THỐNG KÊ VẬT LIỆU ĐIỆN

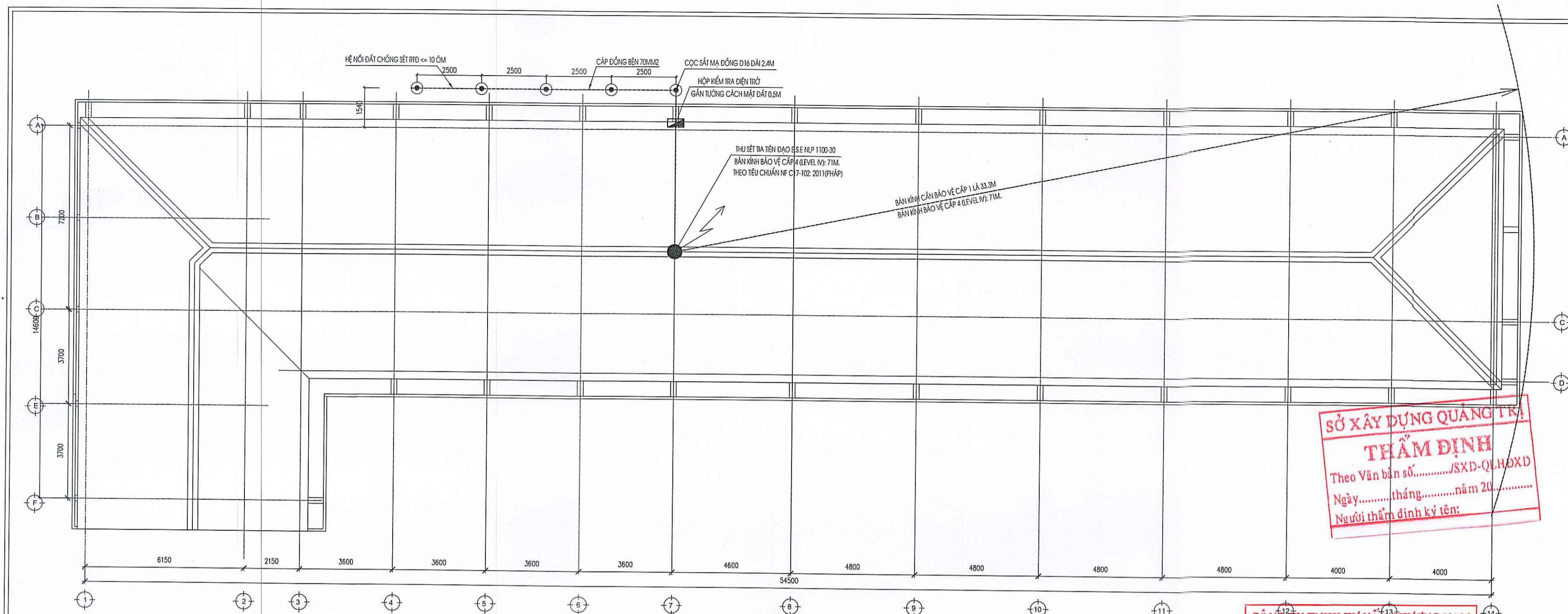
Giai đoạn/ Phase
 T.K.B.V.T.C

Hoàn thành/ Completed
 2025

Tỉ lệ bản vẽ/ Scale
 1L

Khổ giấy/ Format
 A2

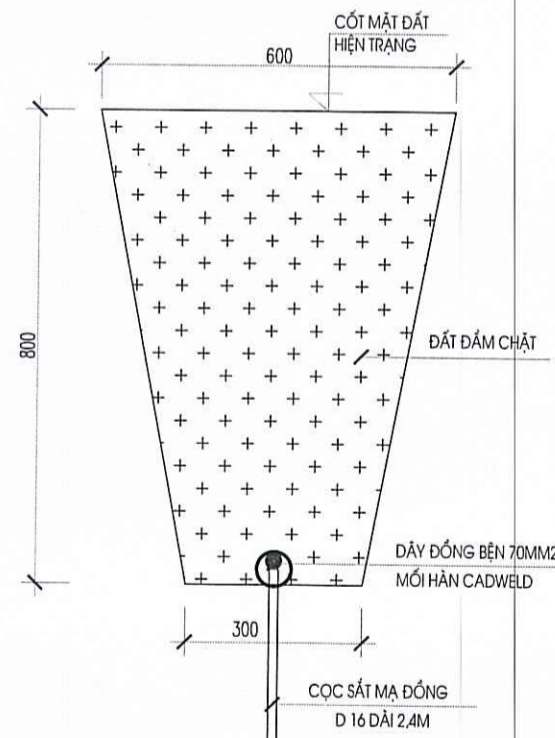
Số bản vẽ/ Drawing No.
Đ: 02



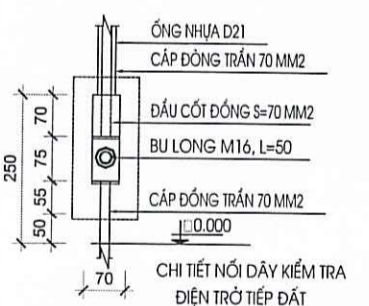
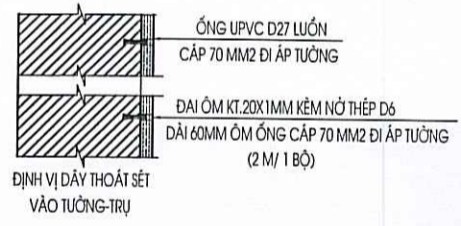
SỞ XÂY DỰNG QUẢNG TRỊ
THẨM ĐỊNH
 Theo Văn bản số...../SXĐ-QLHXĐ
 Ngày.....tháng.....năm 20.....
 Người thẩm định ký tên:

CÔNG TY TNHH TƯ VẤN HƯƠNG NAM
THẨM TRA
 Theo Văn bản số...../.....
 Ngày.....tháng.....năm.....
 Chủ trì bộ môn ký tên:

MẶT BẰNG CHỐNG SÉT - TL: 1/100



CẮT R-R
(RÃNH CHÔN CỌC)

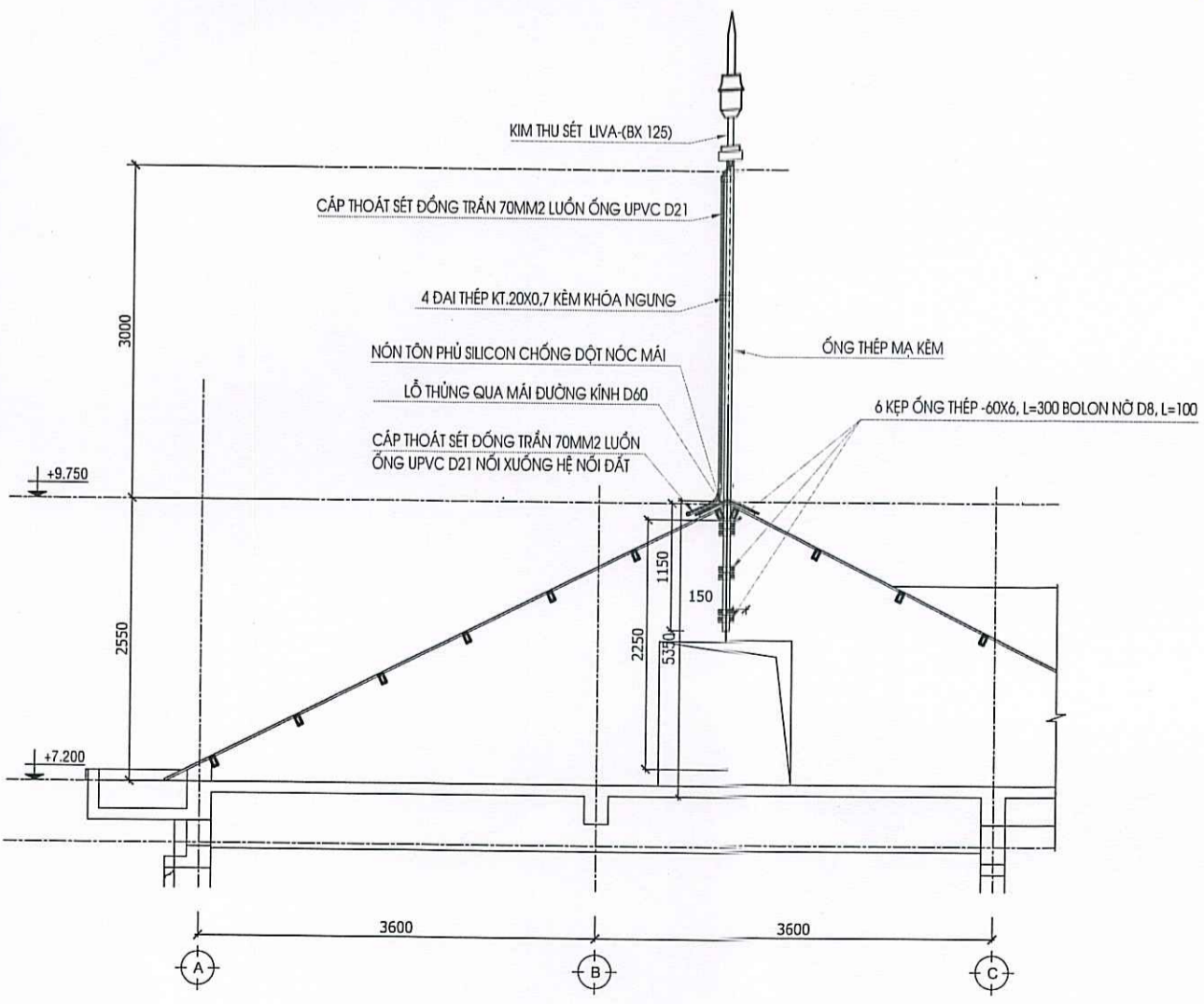


KIM THU SÉT LIVA- (Bx125)

Protection Levels	LEVEL-1						LEVEL-2					
	LAP-BX125	LAP-BX175	LAP-BX125	LAP-BX175	LAP-CI 64H	LAP-CI 64H	LAP-BX125	LAP-BX175	LAP-CI 64H	LAP-CI 64H	LAP-BX125	LAP-BX175
Type of Lightning Rods	Radius of Protection Area (Mt.)						Radius of Protection Area (Mt.)					
Height of Rod (m)	4	5	6	8	10	15	4	5	6	8	10	15
	100	81	58	48	39	115	108	89	65	55	45	123
	100	82	58	49	39	115	109	90	65	56	46	124
	101	82	58	49	40	115	109	90	66	56	46	124
	102	82	59	50	40	115	110	90	66	57	47	124
	102	82	59	50	41	116	110	91	67	58	48	124
	102	83	60	51	42	116	111	92	68	59	50	125
	102	83	60	51	42	116	112	92	69	60	51	126

THÔNG KẾ VẬT LIỆU CHỐNG SÉT

TT	KÍ HIỆU	TÊN VẬT LIỆU & QUY CÁCH	Đ.VỊ TÍNH	SỐ LƯỢNG
1	●	KIM THU SÉT CHỦ ĐỒNG LIVA-BX 125 & PHỤ KIỆN ĐẦU NỐI	CÁI	1
2	—	DÂY THOÁT SÉT, TIẾP ĐẤT & NỐI CỌC ĐỒNG TRẦN 70MM2	M	27
3	—	ỐNG NHỰA UPVC D21 DÂY 3 MM LUỘN CẤP XUỐNG TƯỜNG	M	15
4	—	ỐNG THÉP MA KÉM (2 KÉM) D60 DÂY 4MM	M	4.5
5	—	ĐAI THẤT INOX KT 20X0.5 KÉM KHÓA NGUNG ĐA BỘ CÁP VÀO CỌC	BỘ	4
6	—	KÉP ỐNG THÉP -60X6, L=300; BOLON NỖ D8, L=100	BỘ	6
7	—	HỘP TÓN KÉM TRA ĐIỆN TRỞ KT.400X200X200 DÂY 1.5MM	CÁI	1
9	—	ĐẦU CỐT ĐỒNG S=70 MM2	CÁI	3
10	●	CỌC SẮT MA ĐỒNG D16 DÀI 2.4M	CỌC	5
11	—	RÃNH CHÔN CỌC CẮT: R-R	M	13



Ghi chú/Notes

Cơ quan phê duyệt

Chủ đầu tư/Client
 ỦY BAN NHÂN DÂN XÃ PHÚ TRẠCH

Tên dự án/Project
 XÂY DỰNG KHỐI NHÀ LỚP HỌC
 2 TẦNG 12 PHÒNG
 TRƯỜNG TIỂU HỌC SỐ 2 QUẢNG PHÚ,
 XÃ PHÚ TRẠCH

Địa điểm/ Location
 XÃ PHÚ TRẠCH, QUẢNG TRỊ

Hạng mục/ Item
 KHỐI NHÀ LỚP HỌC 2 TẦNG 12 PHÒNG

Đơn vị thiết kế/ Design Firm
CÔNG TY CỔ PHẦN A4 JSC
 Add: 06 Bà Huyện Thanh Quan, Đống Hội - QT
 Tel: 84 232 3550072 Website: https://a4group.com.vn
 Email: phongtpho@tpho.com
 Giám đốc/CNDA/Project managers
CÔNG TY CỔ PHẦN A4 JSC
 PKTS/ Arch. BÙI NGỌC ANH
 Chủ trì/ Principal Arch

KTS/ Arch. NGUYỄN THẾ PHƯƠNG
 CHỦ TRÌ ĐIỆN

KS. TRẦN VĂN SƠN
 THẾT KẾ ĐIỆN

KS. PHAN NHƯ KHOA
 Quản lý kỹ thuật

KS. TRẦN VĂN SƠN
 Tên bản vẽ/ Drawing title
**MẶT BẰNG CHỐNG SÉT
 CHI TIẾT CHỐNG SÉT**

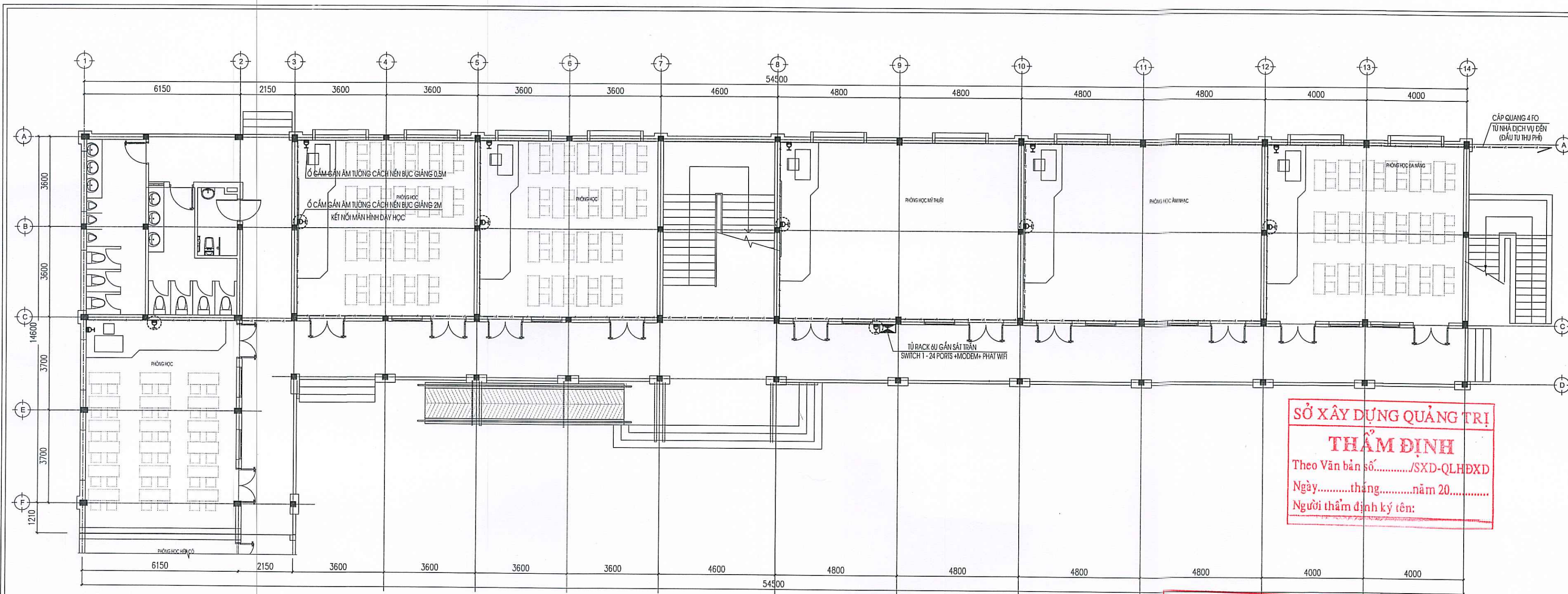
Giải đoạn/ Phase T.K.B.V.T.C

Hoàn thành/ Completed 2025

Tỉ lệ bản vẽ/ Scale TL

Khổ giấy/ Format A2

Số bản vẽ/ Drawing No. **Đ: 03**

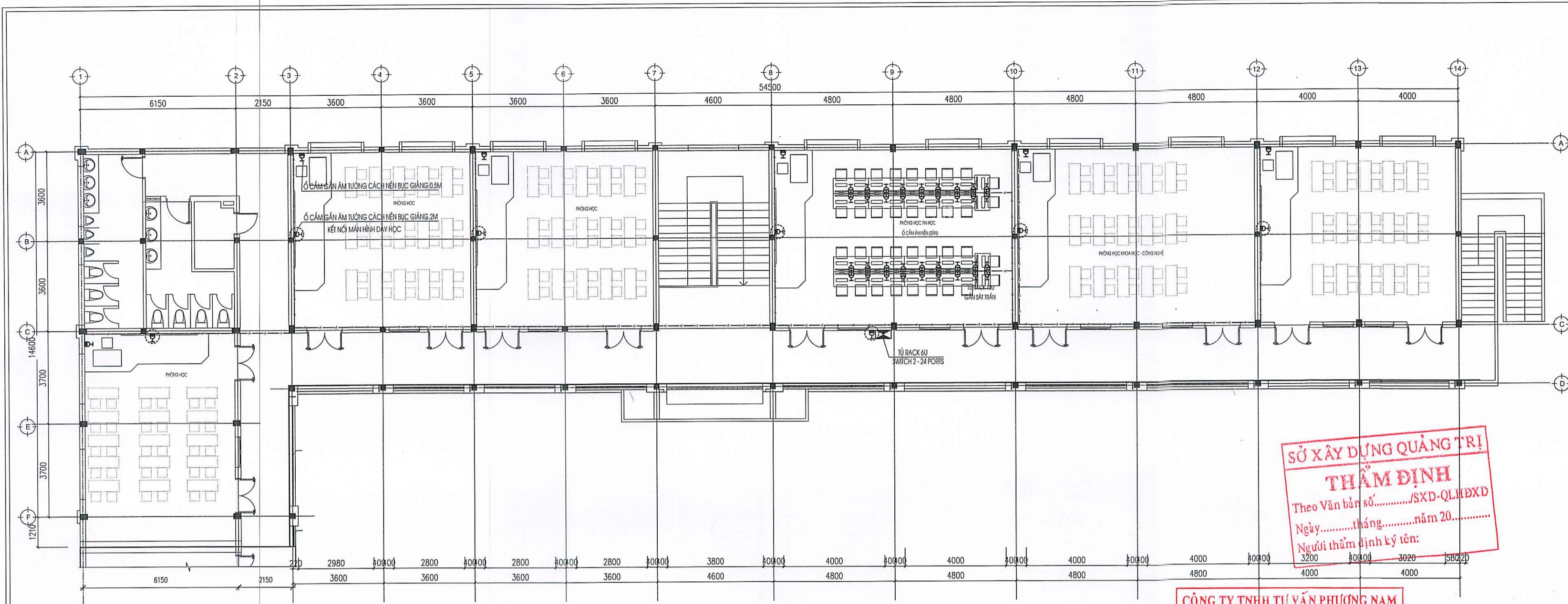


MẶT BẰNG MẠNG VI TÍNH TẦNG 1 - TL: 1/100

SỞ XÂY DỰNG QUẢNG TRỊ
THẨM ĐỊNH
 Theo Văn bản số...../SXĐ-QLHXĐ
 Ngày.....tháng.....năm 20.....
 Người thẩm định ký tên:

CÔNG TY TNHH TƯ VẤN PHƯƠNG NAM
THẨM TRA
 Theo Văn bản số...../.....
 Ngày.....tháng.....năm.....
 Chủ trì bộ môn ký tên:

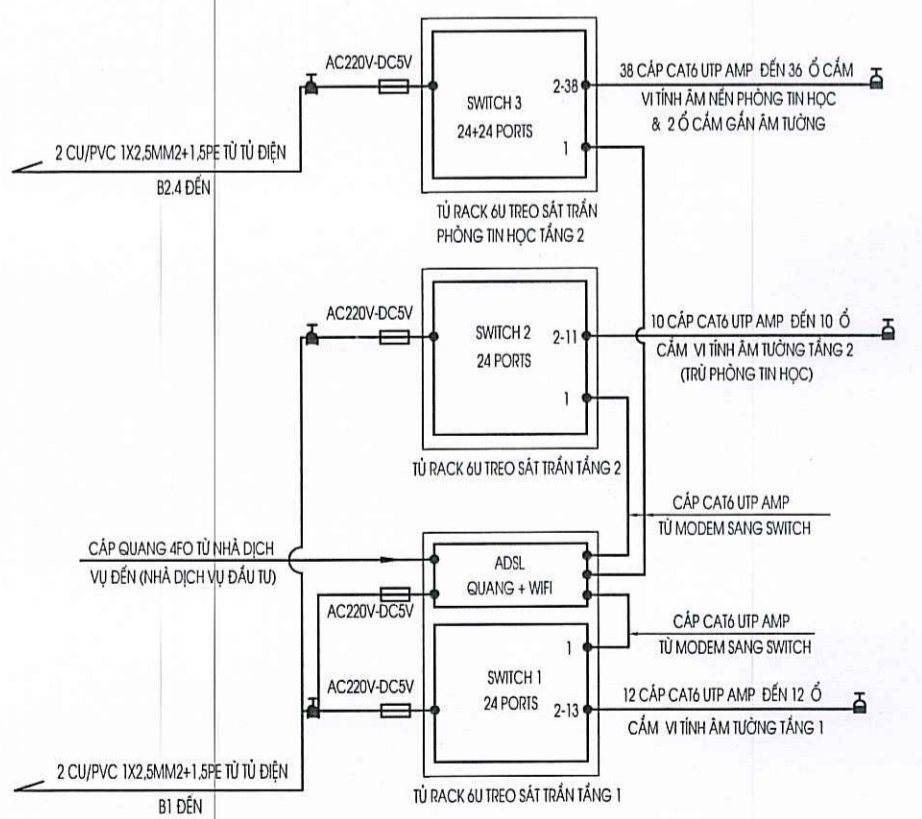
Ghi chú/Notes	
Cơ quan phê duyệt	
 Chủ đầu tư/Client ỦY BAN NHÂN DÂN XÃ PHỤ TRẠCH	
Tên dự án/Project XÂY DỰNG KHỐI NHÀ LỚP HỌC 2 TẦNG 12 PHÒNG TRƯỜNG TIỂU HỌC SỐ 2 QUẢNG PHÚ, XÃ PHỤ TRẠCH	
Địa điểm/Location XÃ PHỤ TRẠCH, QUẢNG TRỊ	
Hạng mục/Item KHỐI NHÀ LỚP HỌC 2 TẦNG 12 PHÒNG	
Đơn vị thiết kế/Design Firm	
 CÔNG TY CỔ PHẦN A4 JSC Địa chỉ: 83 Trần Hưng Đạo, Quận, Đồng Hới - QT Tel: 84 9218 38338 / 0913 918 118 / 0913 918 118 / 0913 918 118 Email: congtyc4@gmail.com	
Giám đốc/OWNER/Project managers  CÔNG TY CỔ PHẦN A4 JSC KTS/Arch: ĐỖ NGỌC ANH Chủ trì/Principal Arch	
KTS/ Arch: NGUYỄN THẾ PHƯƠNG CHỦ TRÌ ĐIỆN	
K.S. TRẦN VĂN SƠN THIẾT KẾ ĐIỆN	
K.S. PHAN NHƯ KHOA Quản lý kỹ thuật	
K.S. TRẦN VĂN SƠN Tên bản vẽ/ Drawing title MẶT BẰNG MẠNG VI TÍNH TẦNG 1	
Giai đoạn/ Phase	T.K.B.V.T.C
Hoàn thành/ Completed	2025
Tỉ lệ bản vẽ/ Scale	TL
Khổ giấy/ Format	A2
Số bản vẽ/ Drawing No.	VT: 01



MẶT BẰNG ĐIỆN TẦNG 2 - TL: 1/100

CÔNG TY TNHH TƯ VẤN PHƯƠNG NAM
THẨM TRA
 Theo Văn bản số...../.....
 Ngày.....tháng.....năm.....
 Chủ trì bộ môn ký tên: [Signature]

SỞ XÂY DỰNG QUẢNG TRỊ
THẨM ĐỊNH
 Theo Văn bản số...../SXĐ-QLHXD
 Ngày.....tháng.....năm 20.....
 Người thẩm định ký tên: [Signature]



HỆ THỐNG VI TÍNH

- TẠI TRỤC 9 HÀNH LANG TẦNG 1 LẮP TỦ RACK 6U TREO SẮT TRẦN CHỨA SWITCH 24 CỔNG + MODEM + PHÁT WIFI
- TẠI TRỤC 9 HÀNH LANG TẦNG 2 LẮP TỦ RACK 6U TREO SẮT TRẦN CHỨA SWITCH 24 CỔNG
- TẠI PHÒNG TIN HỌC TẦNG 2 LẮP TỦ RACK 10U TREO SẮT TRẦN CHỨA 2 SWITCH 24 CỔNG
- TOÀN BỘ MÁY VI TÍNH TRONG CÔNG TRÌNH ĐƯỢC KẾT NỐI VỚI NHAU THÔNG QUA MẠNG NỘI BỘ (LAN).
- TOÀN BỘ Ổ CẮM VI TÍNH LOẠI ẨM TƯỜNG VÀ ẨM NẾ (SẮN)
- TOÀN BỘ DÂY MẠNG VI TÍNH TỪ SWITCH ĐI ẨM TƯỜNG LƯỚI ỐNG NHỰA SP D20, ĐI ẨM TƯỜNG, NÉN.
- TỦ RACK 6U VÀ 10U TREO SẮT TRẦN
- MODEM, CÁP QUANG NGOÀI NHÀ VÀO TỦ RACK NHÀ DỊCH VỤ ĐẦU TƯ THU PHÉ.

THỐNG KÊ VẬT LIỆU MẠNG VI TÍNH

TT	KÝ HIỆU	TÊN VẬT LIỆU & QUY CÁCH	ĐƠN VỊ TÍNH	SỐ LƯỢNG
1	[Symbol]	TỦ RACK 6U (H.320 X W.550 X D.400) SƠN TĨNH ĐIỆN (TẦNG 1 & 2)	CÁI	2
2	[Symbol]	TỦ RACK 10U (H.530 X W.550 X D.600) SƠN TĨNH ĐIỆN (PHÒNG TIN HỌC)	CÁI	1
3	[Symbol]	SWITCH NỘI MẠNG: 24 PORTS - CISCO	CÁI	4
4	[Symbol]	Ổ CẮM VI TÍNH: MẶT ĐƠN ẨM TƯỜNG CHUẨN RJ 45 (TRON BỘ) - CAT 6	CÁI	24
5	[Symbol]	Ổ CẮM VI TÍNH: MẶT ĐƠN ẨM SÀN - NÉN CHUẨN RJ 45 (TRON BỘ) - CAT 6	CÁI	38
6	[Symbol]	CÁP VI TÍNH CAT6 UTP 4-PAIR ĐI CHẴM	M	1070
8	[Symbol]	ĐẦU BẮM CÁP RJ45 - CAT 6 - TAY WAN	CÁI	120
9	[Symbol]	ỐNG NHỰA SP D20 LƯỚI CÁP ẨM TƯỜNG	M	1070

Ghi chú/Notes

Cơ quan phê duyệt

PHỤ TRÁCH T. QUANG
 Chủ đầu tư/ Client
 ỦY BAN NHÂN DÂN XÃ PHỤ TRÁCH

Tên dự án/ Project
 XÂY DỰNG KHUẾ NHÀ LỚP HỌC
 2 TẦNG 12 PHÒNG
 TRƯỜNG TIỂU HỌC SỐ 2 QUẢNG PHÚ,
 XÃ PHỤ TRÁCH

Địa điểm/ Location
 XÃ PHỤ TRÁCH, QUẢNG TRỊ

Hạng mục/ Item
 KHỐI NHÀ LỚP HỌC 2 TẦNG 12 PHÒNG

Đơn vị thiết kế/ Design Firm
CÔNG TY CỔ PHẦN A4
A4 JSC
 Địa chỉ: 06 Bà Huyện Thanh Quan, Đồng Hới - QT
 Tel: 0360.383028; Website: https://a4group.com.vn
 Email: company@a4group.com
 Giám đốc CND/ Project managers
A4
 T. QUANG

KTS/ Arch. BUI NGOC ANH
 Chủ trì/ Principal Arch
 [Signature]

KTS/ Arch. NGUYỄN THẾ PHƯƠNG
 CHỦ TRÌ ĐIỆN
 [Signature]

KS. TRẦN VĂN SƠN
 THIẾT KẾ ĐIỆN
 [Signature]

KS. PHAN NHƯ KHOA
 Quản lý kỹ thuật
 [Signature]

KS. TRẦN VĂN SƠN
 Tên bản vẽ/ Drawing title
MẶT BẰNG MẠNG VI TÍNH TẦNG 2
SƠ ĐỒ MẠNG VI TÍNH
THỐNG KÊ VẬT LIỆU

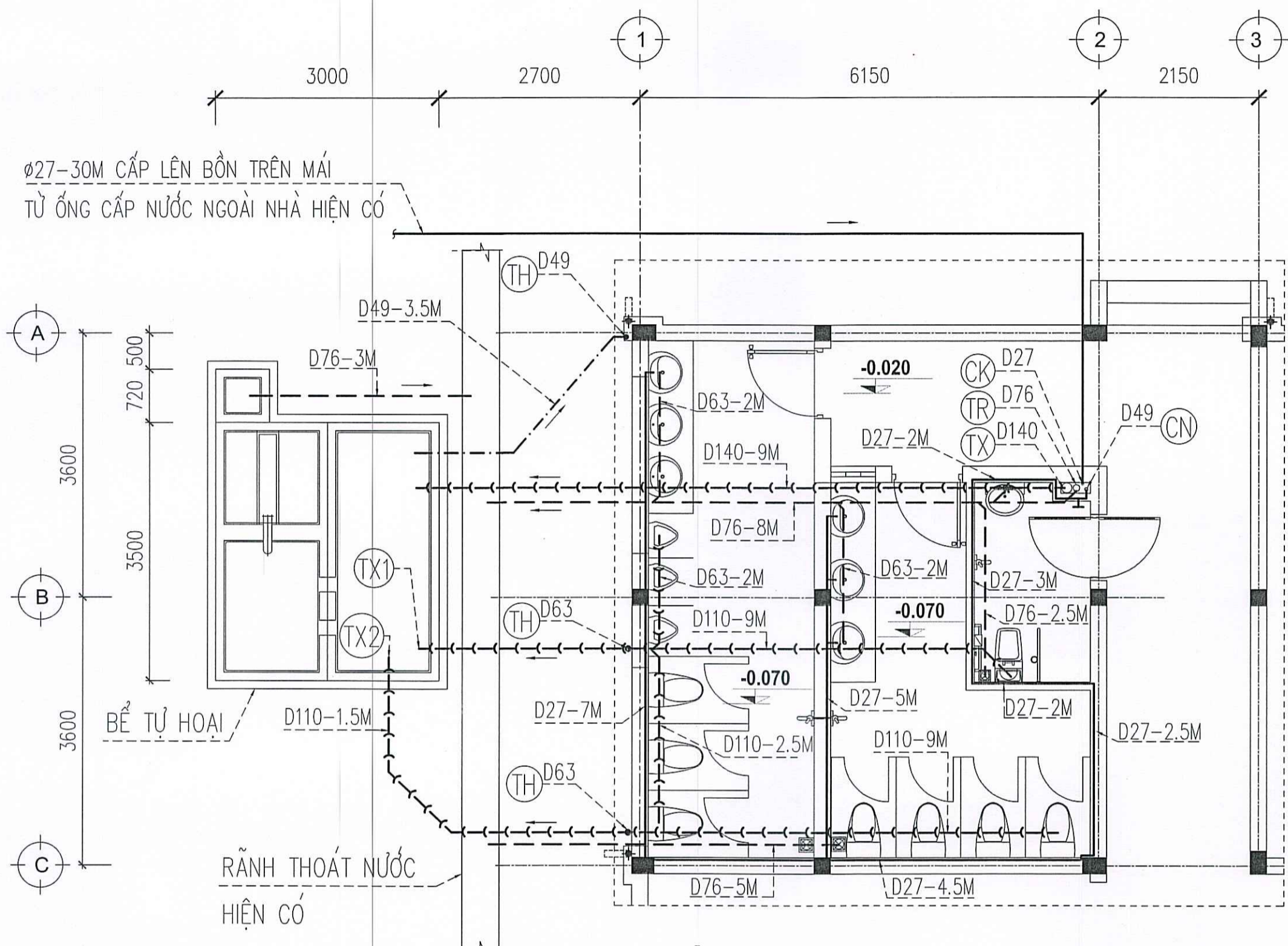
Giải đoạn/ Phase T.K.B.V.T.C

Hoàn thành/ Completed 2025

Tỉ lệ bản vẽ/ Scale TL

Khổ giấy/ Format A2

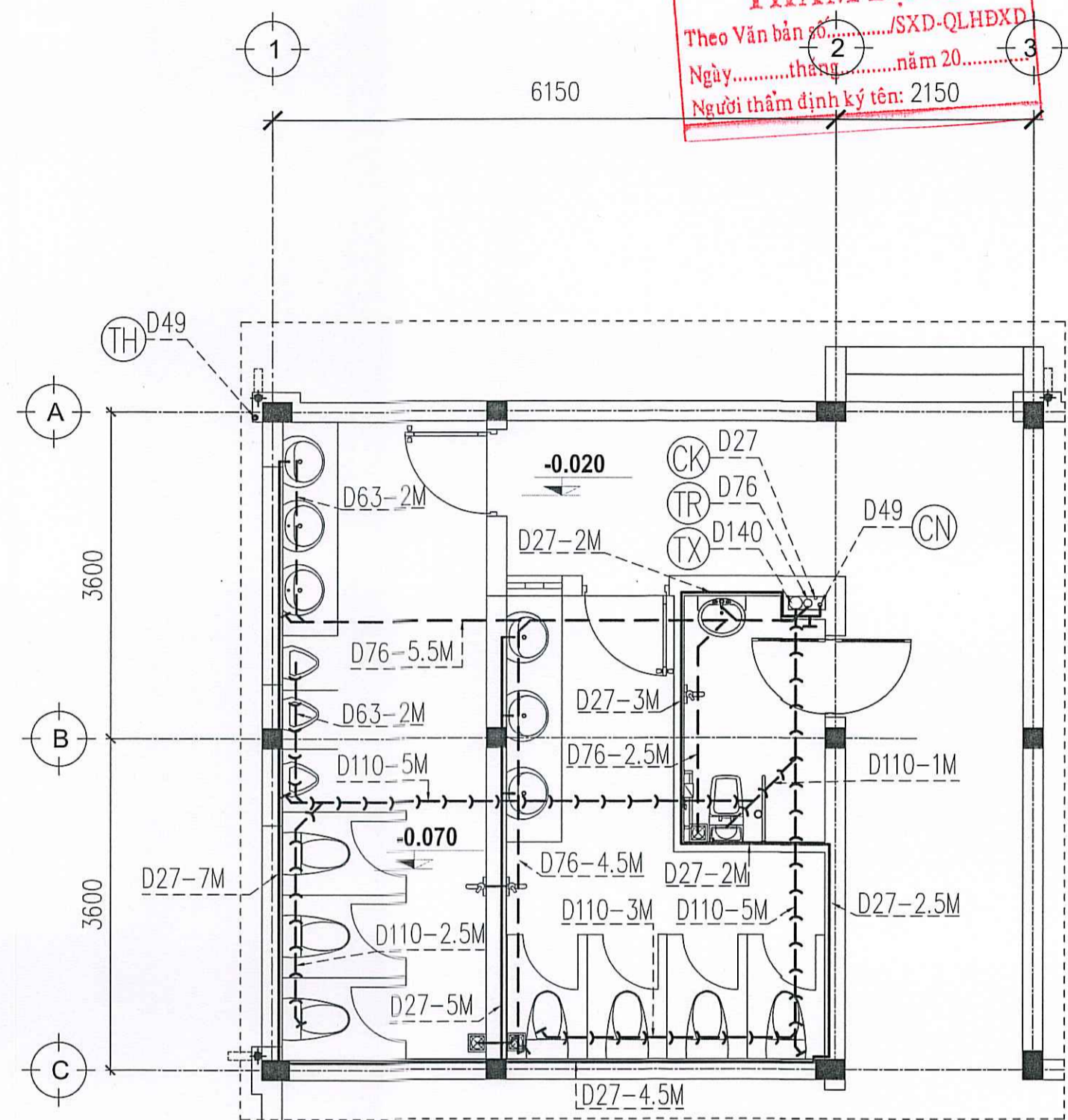
Số bản vẽ/ Drawing No. VT: 02



MẶT BẰNG CẤP THOÁT NƯỚC VỆ SINH TẦNG 1

CHÚ THÍCH:

- CK ỚNG ĐỨNG CẤP NƯỚC LÊN BỒN NƯỚC TRÊN MÁI
- CN ỚNG ĐỨNG CẤP NƯỚC XUỐNG WC
- TX ỚNG ĐỨNG THOÁT XÍ, TIỂU
- TR ỚNG ĐỨNG THOÁT NƯỚC RỬA SÀN
- TH ỚNG ĐỨNG THÔNG HƠI
- DƯỜNG ỚNG CẤP NƯỚC SINH HOẠT
- - - - - DƯỜNG ỚNG THOÁT NƯỚC XÍ TIỂU
- - - - - DƯỜNG ỚNG THOÁT NƯỚC RỬA SÀN
- - - - - DƯỜNG ỚNG THÔNG HƠI

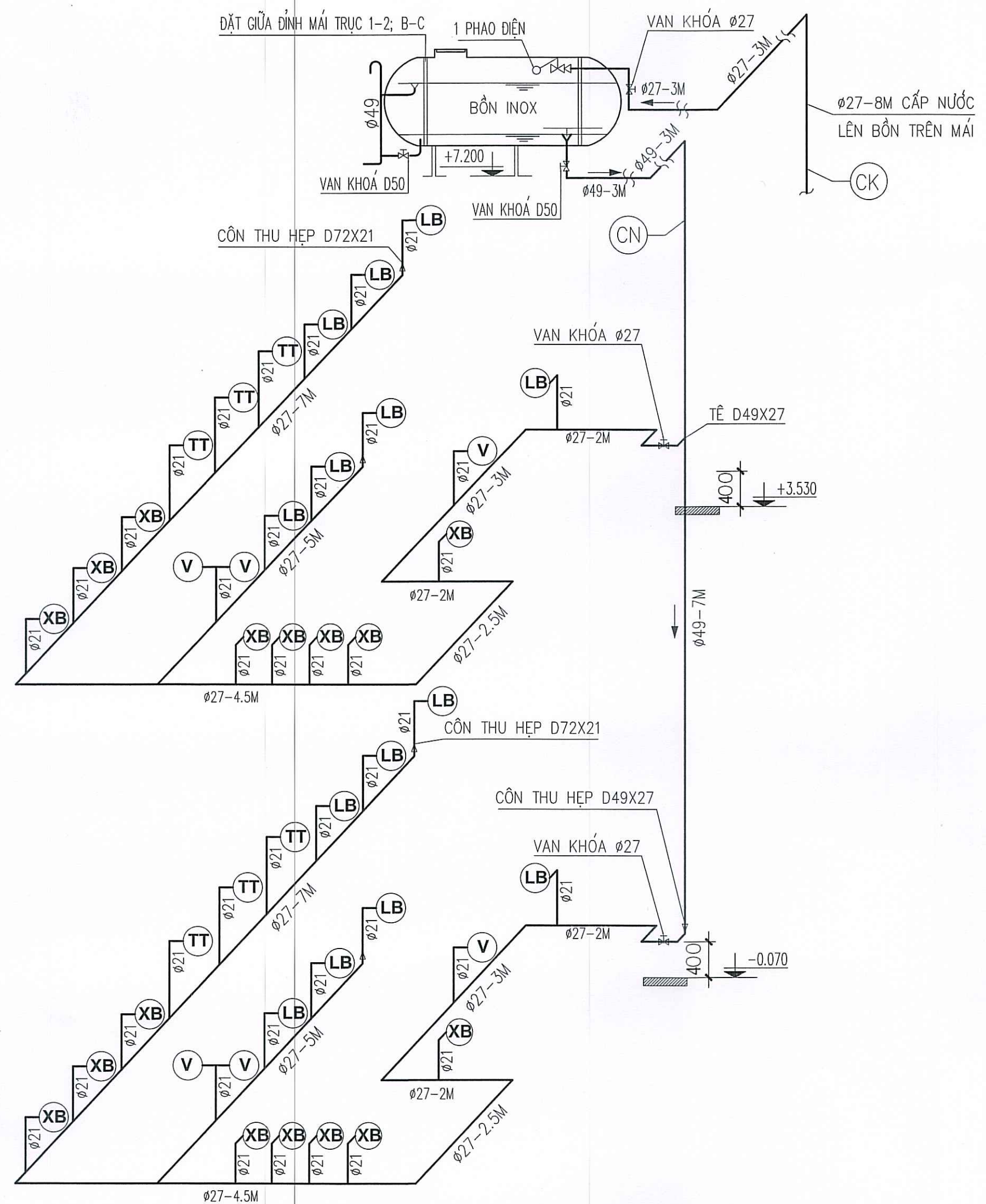


MẶT BẰNG CẤP THOÁT NƯỚC VỆ SINH TẦNG 2

SỞ XÂY DỰNG QUẢNG TRỊ
THẨM ĐỊNH
 Theo Văn bản số...../SXĐ-QLHĐXD
 Ngày.....tháng.....năm 20.....
 Người thẩm định ký tên: 2150

CÔNG TY TNHH TƯ VẤN PHƯƠNG NAM
THẨM TRA
 Theo Văn bản số...../.....
 Ngày.....tháng.....năm.....
 Chủ trì thiết kế:

Cơ quan phê duyệt	
Chủ đầu tư/Client	
ỦY BAN NHÂN DÂN XÃ PHÚ TRẠCH XÃ PHÚ TRẠCH, QUẢNG TRỊ	
Tên dự án/Project	
XÂY DỰNG KHỐI NHÀ LỚP HỌC 2 TẦNG T2 PHÒNG TRƯỜNG TIỂU HỌC SỐ 2 QUẢNG HỮU, XÃ PHÚ TRẠCH	
Địa điểm/ Location	
XÃ PHÚ TRẠCH, QUẢNG TRỊ	
Hạng mục/ Item	
KHỐI NHÀ LỚP HỌC 2 TẦNG 12 PHÒNG	
Đơn vị thiết kế/ Design Firm	
 CÔNG TY CỔ PHẦN A4 A4 JSC Địa chỉ: 06 Nguyễn Huệ, Quận, Đồng Hới Tel: 842022.3850296, Website: https://a4group.vn/ Email: coga@yopmail.com	
Giám đốc/CNDA/ Project manager	
 A4 JSC PHÒNG HỘI TỌA QUẢNG TRỊ KTS/Arch: BÙI NGỌC ANH	
CHỦ TRÌ + THIẾT KẾ + THẺ HIỆN:	
 K.S. TRỊNH THỊ HƯỜNG Quản lý kỹ thuật	
 K.S. TRỊNH THỊ HƯỜNG Tên bản vẽ/ Drawing title	
MB CẤP THOÁT NƯỚC WC	
Giai đoạn/ Phase	T.K.B.V.P
Hoàn thành/ Completed	25
Tỉ lệ bản vẽ/ Scale	TL
Khổ giấy/ Format	A2
Số bản vẽ/ Drawing No.	01



SƠ ĐỒ CẤP NƯỚC WC

CHÚ THÍCH:

- (XB) XÍ BÊT
- (LB) LAVABÔ
- (V) VỎI ĐỒNG
- (TT) TIỂU TREO NAM

SỞ XÂY DỰNG QUẢNG TRỊ
THẨM ĐỊNH
 Theo Văn bản số...../SXD-QLHXD
 Ngày.....tháng.....năm 20.....
 Người thẩm định ký tên:

CÔNG TY TNHH TƯ VẤN PHƯƠNG NAM
THẨM TRA
 Theo Văn bản số...../
 Ngày.....tháng.....năm.....
 Chủ trì bộ môn ký tên:

BẢNG THỐNG KÊ KHỐI LƯỢNG

T.T	TÊN QUY CÁCH VẬT LIỆU	Đ.V	SỐ LƯỢNG
A KHỐI LƯỢNG CẤP NƯỚC			
1	ỐNG NHỰA PVC $\phi 49, \phi 27, \phi 21$ (PN10)	M	15; 93; 25
2	CÔNG PVC THU HẸP $\phi 27 \times 21, \phi 49 \times 27$	CÁI	04; 01
3	CÚT NHỰA 90° $\phi 21, \phi 27, \phi 49$	CÁI	38; 41; 05
4	TÊ NHỰA 90° $\phi 27 \times 21, \phi 21; \phi 27; \phi 49 \times 27$	CÁI	36; 02; 02; 01
5	VAN KHOÁ $\phi 50; \phi 27$	CÁI	02; 03
B KHỐI LƯỢNG THOÁT NƯỚC			
1	ỐNG NHỰA PVC $\phi 140; \phi 110; \phi 76, \phi 63, \phi 49$ (PN6)	M	13; 46; 32; 33; 30
2	CÔNG PVC THU HẸP $\phi 63 \times 49; \phi 76 \times 49; \phi 110 \times 63; \phi 140 \times 110$	CÁI	20; 01; 01; 01
3	CÚT NHỰA 90° $\phi 49, \phi 63, \phi 76, \phi 110$	CÁI	23; 03; 04; 05
4	CÚT NHỰA 135° $\phi 63, \phi 76, \phi 110, \phi 140$	CÁI	27; 10; 10; 02
5	TÊ 135° $\phi 63; \phi 76 \times 63; \phi 76; \phi 110; \phi 110 \times 63; \phi 140 \times 110$	CÁI	10; 08; 05; 05; 02; 01
6	TÊ NHỰA 90° $\phi 49; \phi 76; 110; \phi 110 \times 63; \phi 140$	CÁI	02; 04; 15; 02; 01
7	BÍT THÔNG TẮC $\phi 76; \phi 110$	CÁI	02; 04
C THIẾT BỊ CẤP THOÁT NƯỚC			
1	LAVABÔ + VỎI + XIPHÔNG + PHỤ KIỆN; CƯỜNG SOI	BỘ	14; 14
2	ĐỆ XÍ BÊT + VỎI XỊT + HỘP GIẤY + PHỤ KIỆN	BỘ	16
3	VỎI ĐỒNG $\phi 21$ + PHỤ KIỆN	BỘ	06
4	TIỂU TREO NAM + XIPHÔNG + VAN XÁ + PHỤ KIỆN	BỘ	06
5	CHỤP THÔNG HỜI INOX VENTCAP D60; D50	BỘ	03; 02
6	PHỄU THU NƯỚC INOX $\phi 120$	BỘ	06
7	BỒN NƯỚC INOX 1500L + VAN PHAO	BỘ	01
8	MÁY BƠM SINH HOẠT Q = 5M3/H ; H=25M	BỘ	01

Ghi chú/Notes


Cơ quan phê duyệt


Chủ đầu tư/Client:
 ỦY BAN NHÂN DÂN XÃ PHÚ TRẠCH


Tên dự án/Project:
 XÂY DỰNG KHỐI NHÀ LỚP HỌC 2 TẦNG 12 PHÒNG TRƯỜNG TIỂU HỌC SỐ 2 QUẢNG HỮU, XÃ PHÚ TRẠCH

Địa điểm/ Location:
 XÃ PHÚ TRẠCH, QUẢNG TRỊ

Hạng mục/ Item:
 KHỐI NHÀ LỚP HỌC 2 TẦNG 12 PHÒNG

Đơn vị thiết kế/ Design Firm:

CÔNG TY CỔ PHẦN A4 JSC
 Add: 06 Bà Huyện Thanh Quan, Đống Đa, Hà Nội.
 Tel: 84.0232.3550228 - Website: https://a4group.vn
 Email: canh@pc64@gmail.com

Giám đốc/CNDA/Project manager:

CÔNG TY CỔ PHẦN A4 JSC

KTS/Arch: BÙI NGỌC KHIM
CHỦ TRÌ THIẾT KẾ + THỂ HIỆN:

 KS. TRỊNH THỊ HƯỜNG
 Quản lý kỹ thuật

KS. TRỊNH THỊ HƯỜNG
 Tên bản vẽ/ Drawing title:
SƠ ĐỒ CẤP THOÁT NƯỚC WC

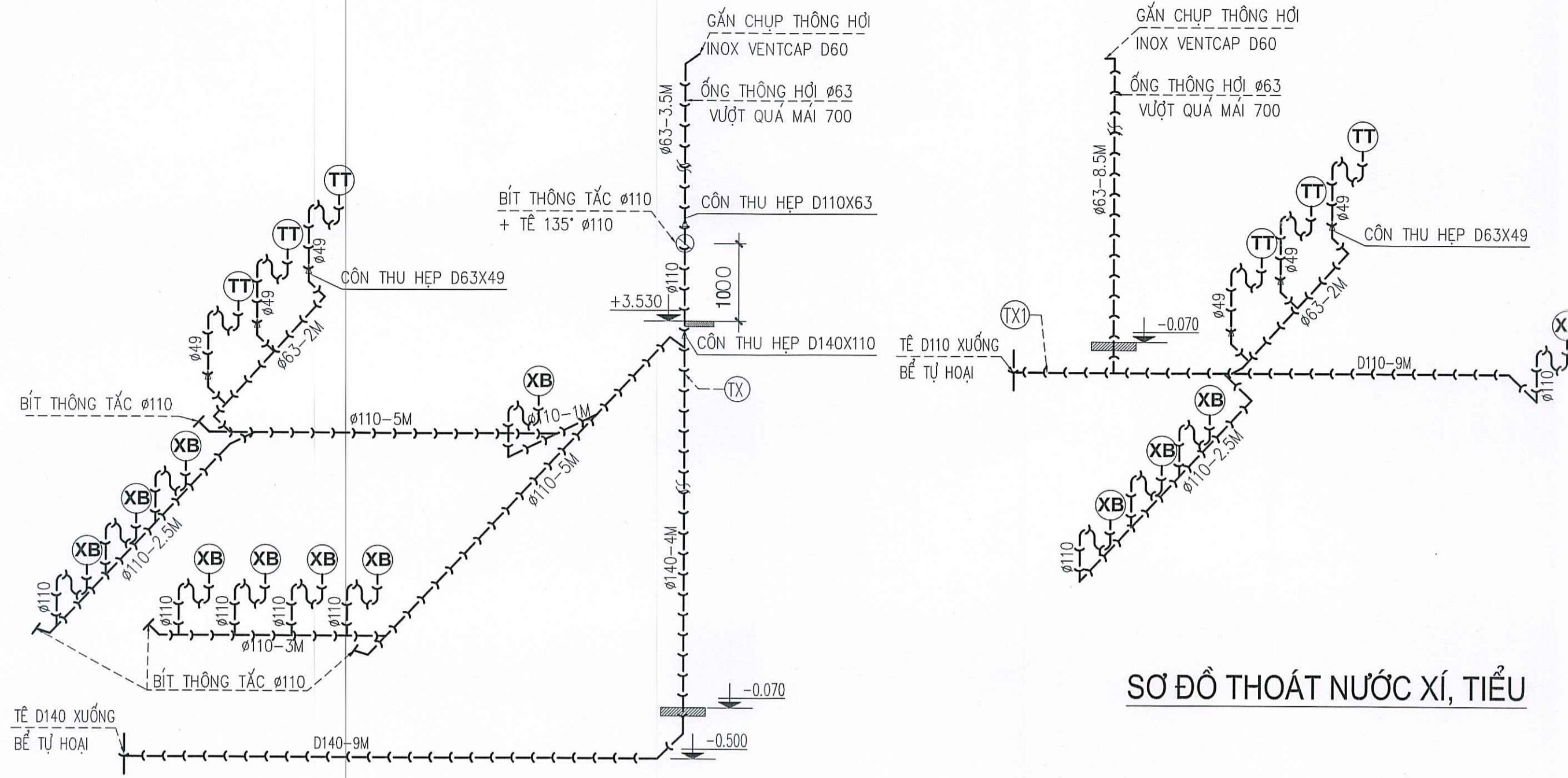
Giai đoạn/ Phase: T.K.B.V.3

Hoàn thành/ Completed: 25

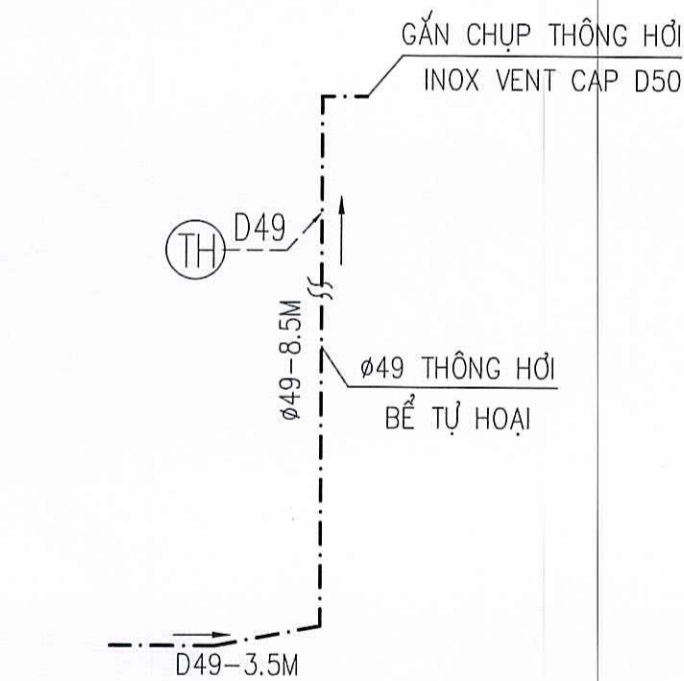
Tỉ lệ bản vẽ/ Scale: TL

Khổ giấy/ Format: A2

Số bản vẽ/ Drawing No.: 02



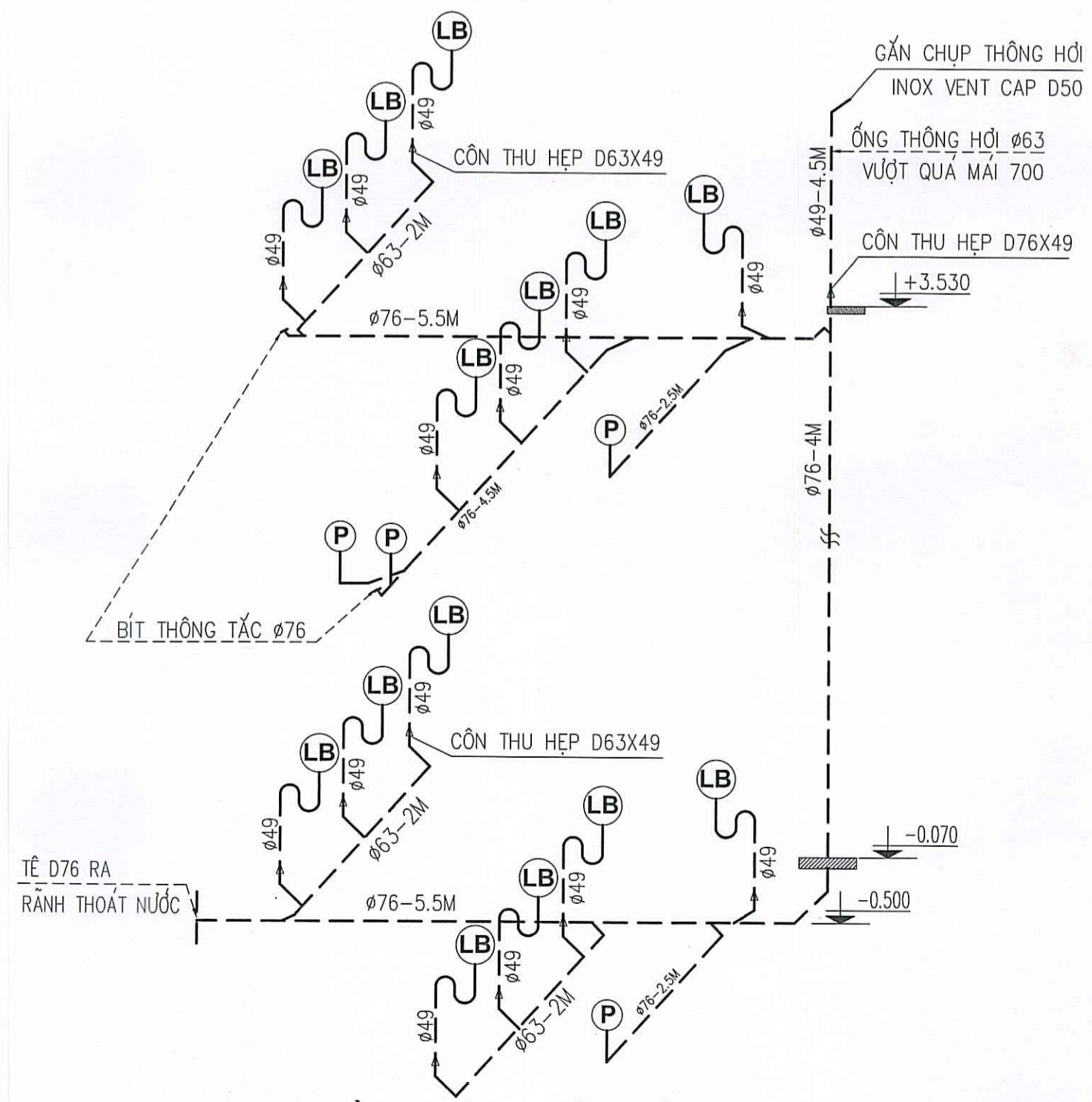
SƠ ĐỒ THOÁT NƯỚC XÍ, TIỂU



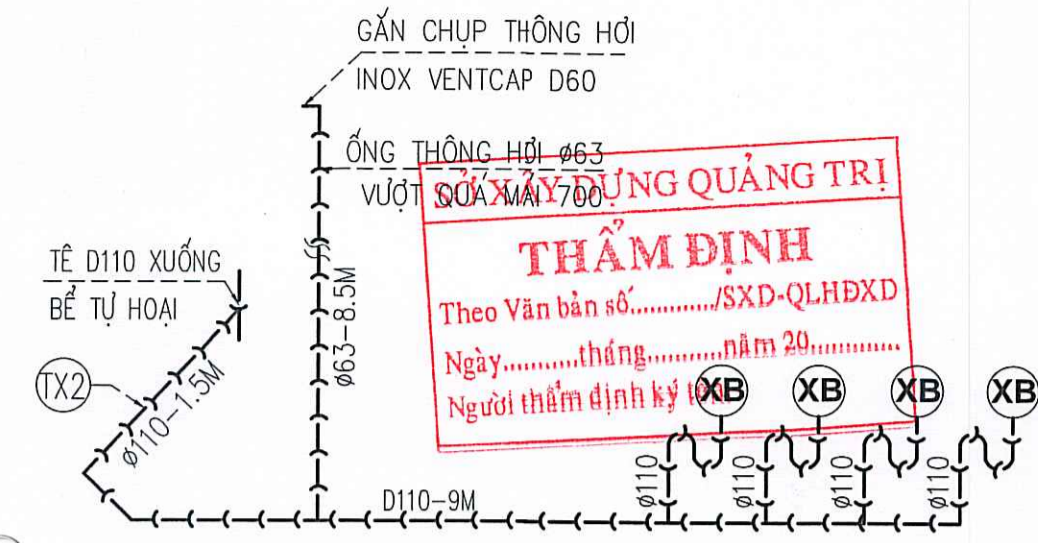
SƠ ĐỒ THÔNG HỜI

CHÚ THÍCH:

- — — — — ĐƯỜNG ỐNG THOÁT NƯỚC XÍ TIỂU
- - - - - ĐƯỜNG ỐNG THÔNG HỜI
- (XB) XÍ BỆT
- (TT) TIỂU TREO NAM
- (LB) LAVABÔ
- (P) PHỄU THU NƯỚC SÀN

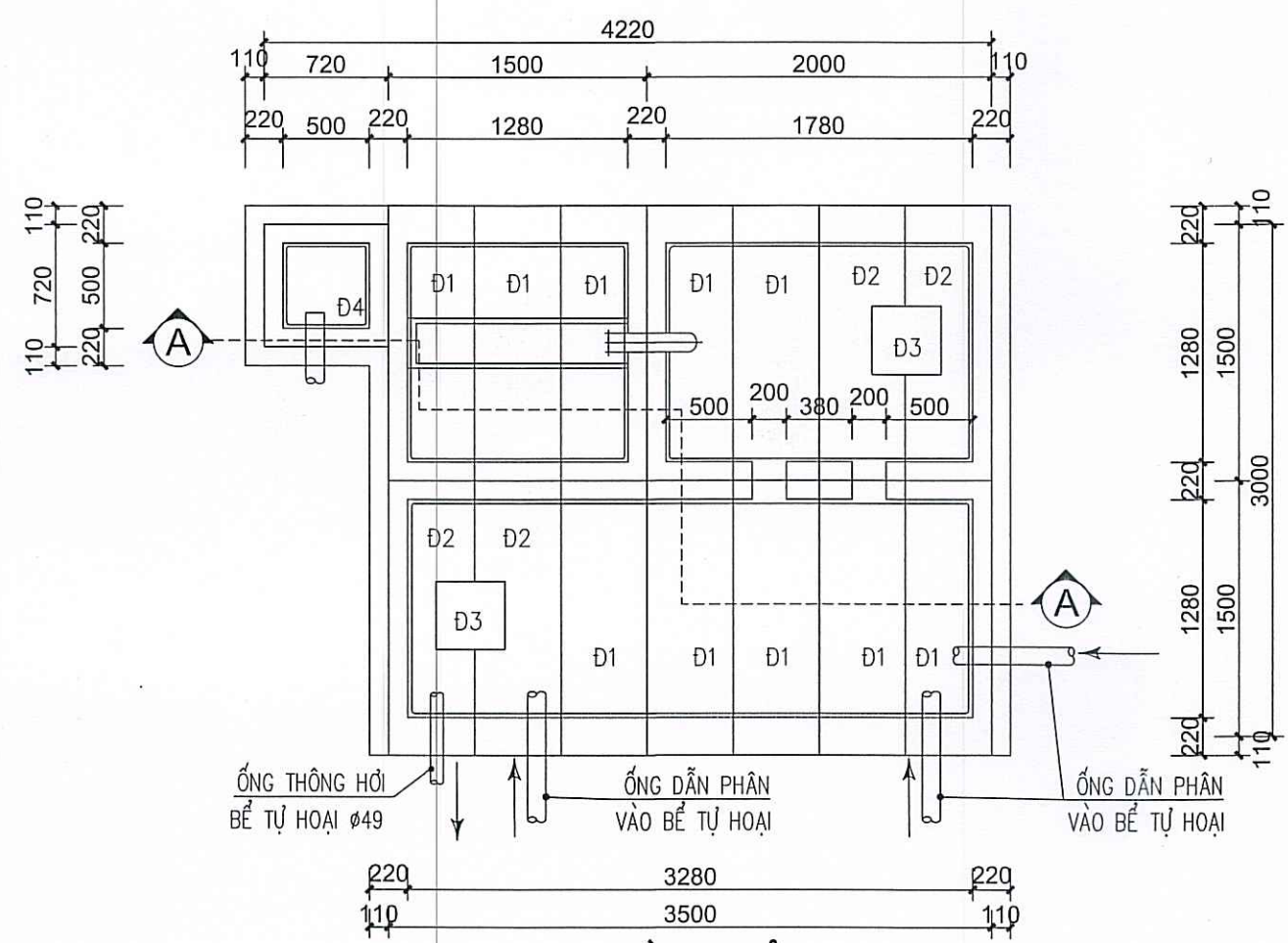


SƠ ĐỒ THOÁT NƯỚC RỬA

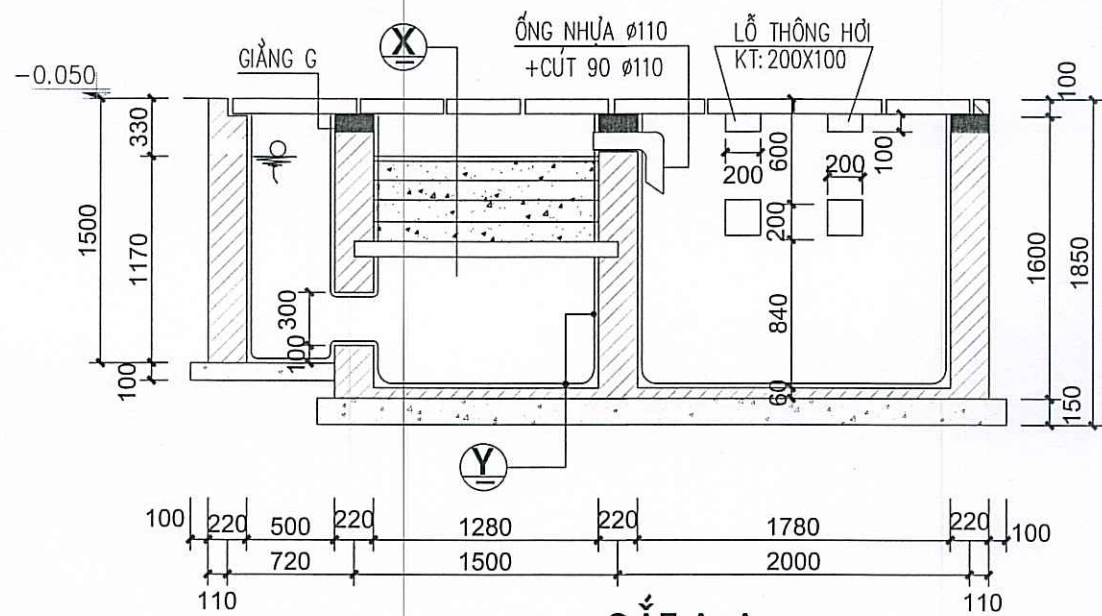


CÔNG TY TNHH TƯ VẤN PHƯƠNG NAM
THẨM TRA
 Theo Văn bản số...../.....
 Ngày.....tháng.....năm.....
 Chủ trì bộ môn kỹ thuật: [Signature]

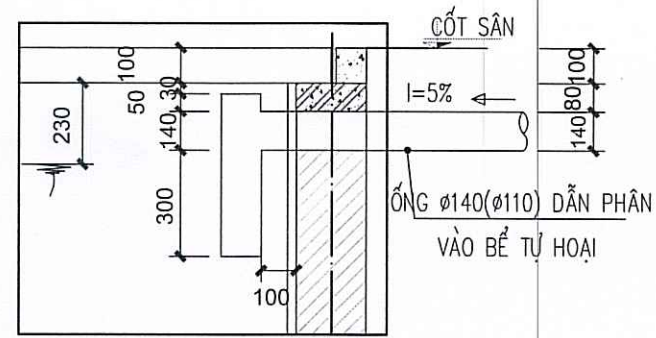
Ghi chú/Notes	
Cơ quan phê duyệt	
 Chủ đầu tư/Client: ỦY BAN NHÂN DÂN XÃ PHÚ TRẠCH Tên dự án/Project: XÂY DỰNG KHỐI NHÀ LỚP HỌC 2 TẦNG 12 PHÒNG TRƯỜNG TIỂU HỌC SỐ 2 QUẢNG TRỊ, XÃ PHÚ TRẠCH Địa điểm/Location: XÃ PHÚ TRẠCH, QUẢNG TRỊ Hạng mục/Item: KHỐI NHÀ LỚP HỌC 2 TẦNG 12 PHÒNG Đơn vị thiết kế/Design Firm:  CÔNG TY CỔ PHẦN A4 A4 JSC Add: 06 Bà Huyện Thanh Quan, Đống Đa, Hà Nội Tel: 84.0232.385026; Website: https://a4group.vn Email: congtycpa4@gmail.com Giám đốc/Project manager: [Signature]  KTS/Arch: BUI NGOC ANH CHỦ TRÌ + THIẾT KẾ + THỰC HIỆN: [Signature] K.S. TRỊNH THỊ HƯỜNG Quản lý kỹ thuật K.S. TRỊNH THỊ HƯỜNG Tên bản vẽ/Drawing title: SƠ ĐỒ CẤP THOÁT NƯỚC Giai đoạn/Phase: T.K.B.V.Đ. Hoàn thành/Completed: 25 Tỷ lệ bản vẽ/Scale: TL Khổ giấy/Format: A2 Số bản vẽ/Drawing No.: 103	



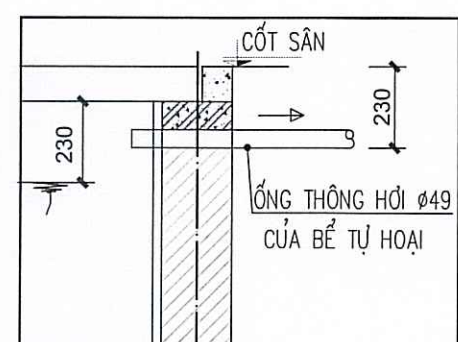
MẶT BẰNG BỂ TỰ HOẠI



CẮT A-A



CHI TIẾT ỐNG DẪN PHÂN VÀO BỂ

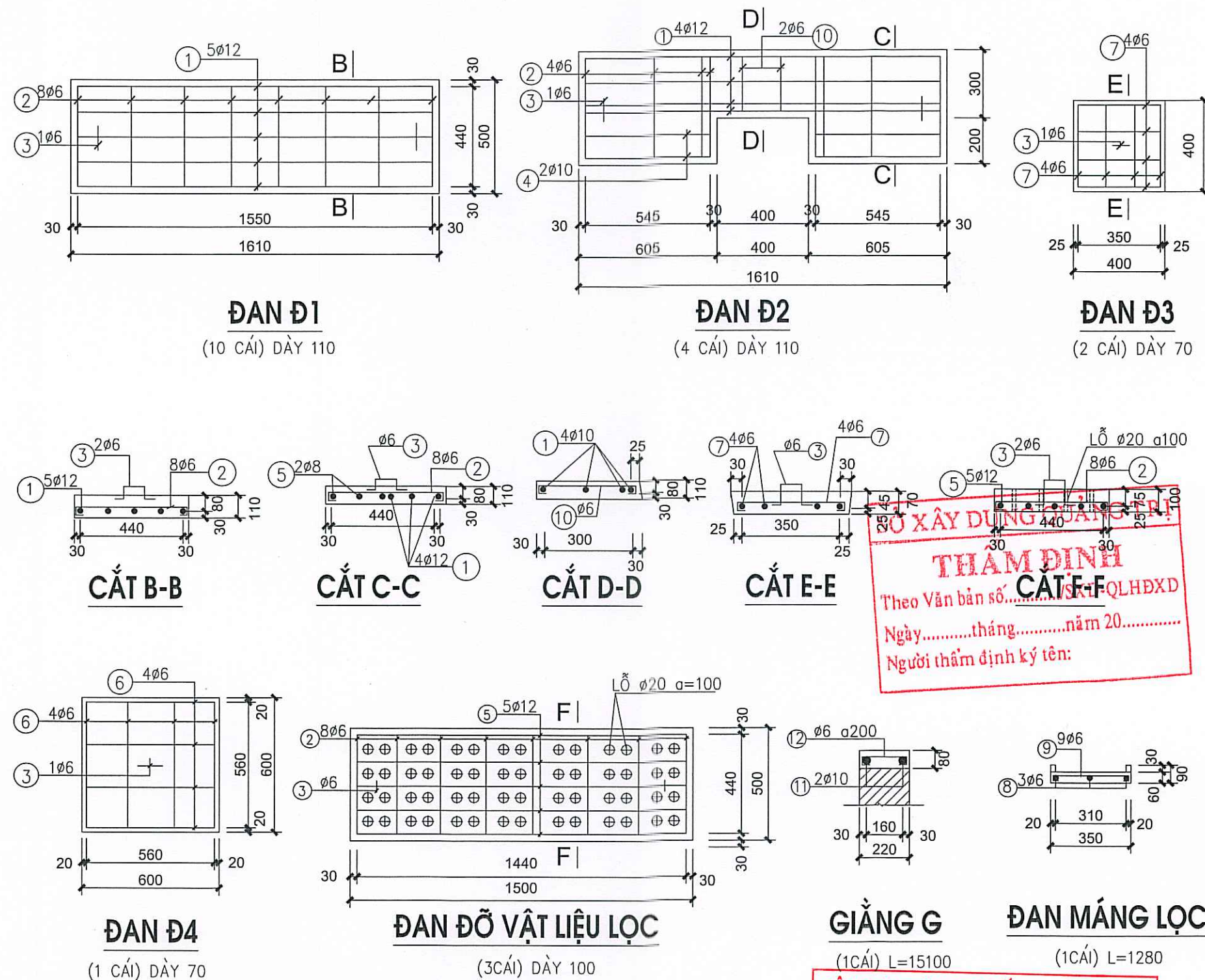


CHI TIẾT ỐNG THÔNG HƠI

✦ BỂ XÂY GẠCH ĐẶC M.75
 VỮA X.M M.75 D.220, GIẰNG, TẤM ĐAN
 ĐỒ BẰNG B.T MẮC 250 ĐÁ 1x2.
 ✦ VỊ TRÍ BỂ TỰ HOẠI XEM N:01

- X** - ĐAN MĂNG LỌC D.60
- THAN CỐI D.150
- THAN XỈ D.150
- GẠCH VỠ 30X30 D.150
- GẠCH VỠ 45X45 D.150
- ĐAN ĐỤC LỖ ĐỖ VẬT LIỆU LỌC D.100

- Y** + LÁNG TRÁT BỂ BẰNG VỮA XM M.75 D.25 - TRÁT 2 LẦN
- LẦN ĐẦU D.15 LẦN SAU D.10
- ĐÁNH MÀU BẰNG XM NGUYÊN CHẤT P.400
- + LỚT ĐÁY BẰNG LỚP GẠCH ĐẶC M.75 Đ60 VỚI VỮA XM M.75
- + MÓNG BỂ ĐỆM BT ĐÁ 1X2 VỮA XI MĂNG M.100 D.150



THAM ĐỊNH
 Theo Văn bản số... CAT-F-QLHXD
 Ngày.....tháng.....năm 20.....
 Người thẩm định ký tên:

THẨM TRA
 Theo Văn bản số...../.....
 Ngày.....tháng.....năm...
 Chủ trì bộ môn ký tên:

BẢNG THỐNG KÊ THÉP BTH

KÝ HIỆU	HÌNH DÁNG VÀ KÍCH THƯỚC THÉP	Ø (MM)	SỐ LƯỢNG	C.ĐÀI 1 THANH (M)	C.ĐÀI TOÀN BỘ (M)
①	1550	12	66	1.55	102.30
②	50 80 50 460 50	6	136	0.56	76.16
③	50 100 100 50	6	37	0.58	21.46
④	100 100 60 545 60	10	16	0.665	10.64
⑤	1440	12	15	1.44	21.6
⑥	50 660 50	6	8	0.76	6.10
⑦	50 360 50	6	16	0.46	7.36
⑧	50 1280 50	6	3	1.380	4.14
⑨	50 310 50	6	9	0.41	3.70
⑩	50 250 50	6	8	0.35	2.80
⑪	15100	10	3	15.10	45.3
⑫	50 160 50	6	76	0.26	19.8

Cơ quan phê duyệt


 Chủ đầu tư/ Client
 ỦY BAN NHÂN DÂN XÃ PHÚ TRẠCH

Tên dự án/Project
 XÂY DỰNG KHỐI NHÀ LỚP HỌC
 2 TẦNG 12 PHÒNG
 TRƯỜNG TIỂU HỌC SỐ 2 QUẬN HỮU,
 XÃ PHÚ TRẠCH

Địa điểm/ Location
 XÃ PHÚ TRẠCH, QUẢNG TRỊ

Hạng mục/ Item
 KHỐI NHÀ LỚP HỌC 2 TẦNG 12 PHÒNG

Đơn vị thiết kế/ Design Firm

CÔNG TY CỔ PHẦN A4 JSC
 Add: 06 Bà Huyện Thanh Quan, Đống Đa, Hà Nội
 Tel: 024 3530 2028; Website: https://a4group.vn
 Email: a4j@project.com; a4j@project.com
 Giám đốc CNĐA/ Project manager
CÔNG TY CỔ PHẦN A4
 KTS/ Arch. BÙI NGỌC ANH
 CHỦ TRÌ THIẾT KẾ + THỰC HIỆN:

KS. TRỊNH THỊ HƯỜNG
 Quản lý kỹ thuật

KS. TRỊNH THỊ HƯỜNG
 Tên bản vẽ/ Drawing title

CHI TIẾT BỂ TỰ HOẠI

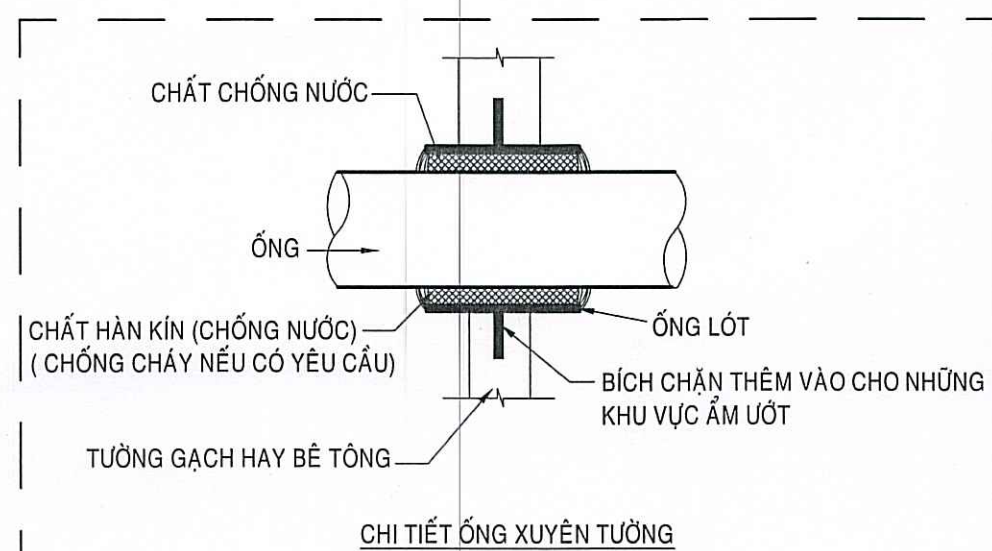
Giai đoạn/ Phase T.K.B.V.C

Hoàn thành/ Completed 2025

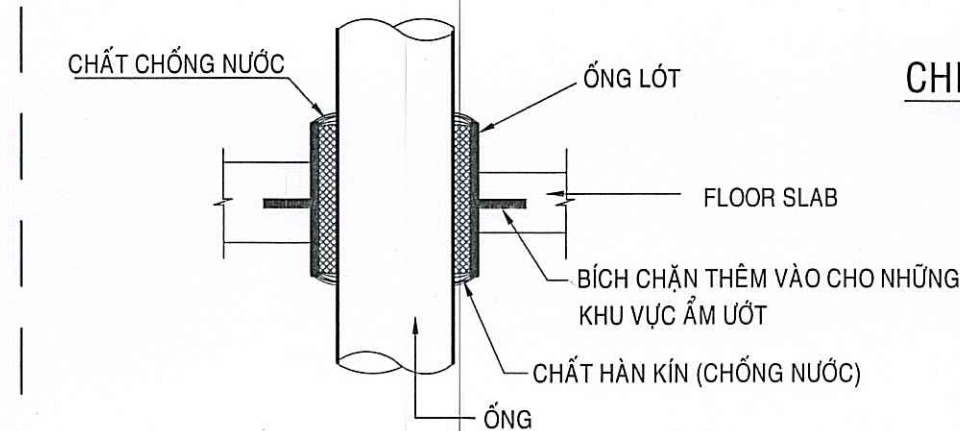
Tỉ lệ bản vẽ/ Scale TL

Khổ giấy/ Format A2

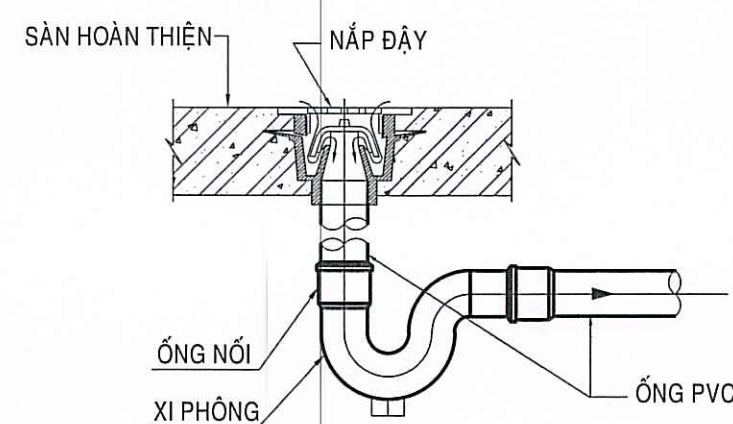
Số bản vẽ/ Drawing No. 1/04



CHI TIẾT ỚNG XUYÊN TƯỜNG

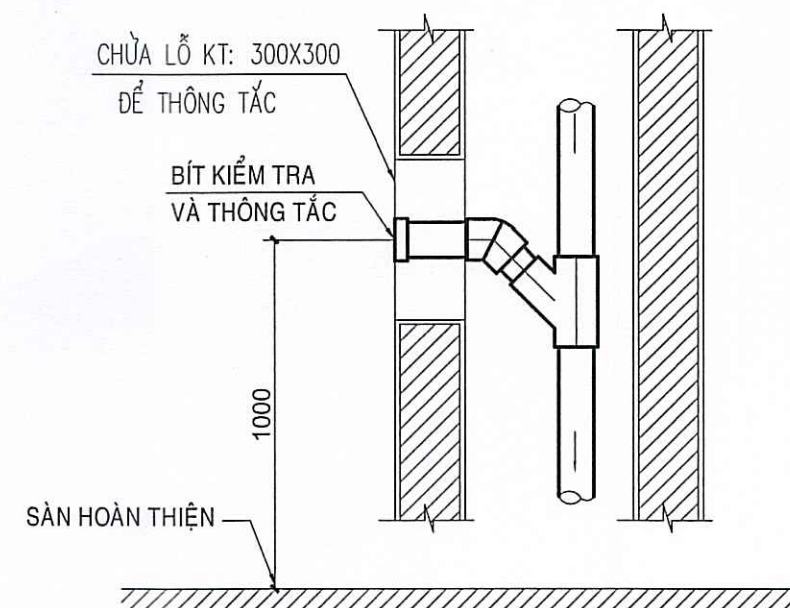


CHI TIẾT ỚNG XUYÊN SÀN

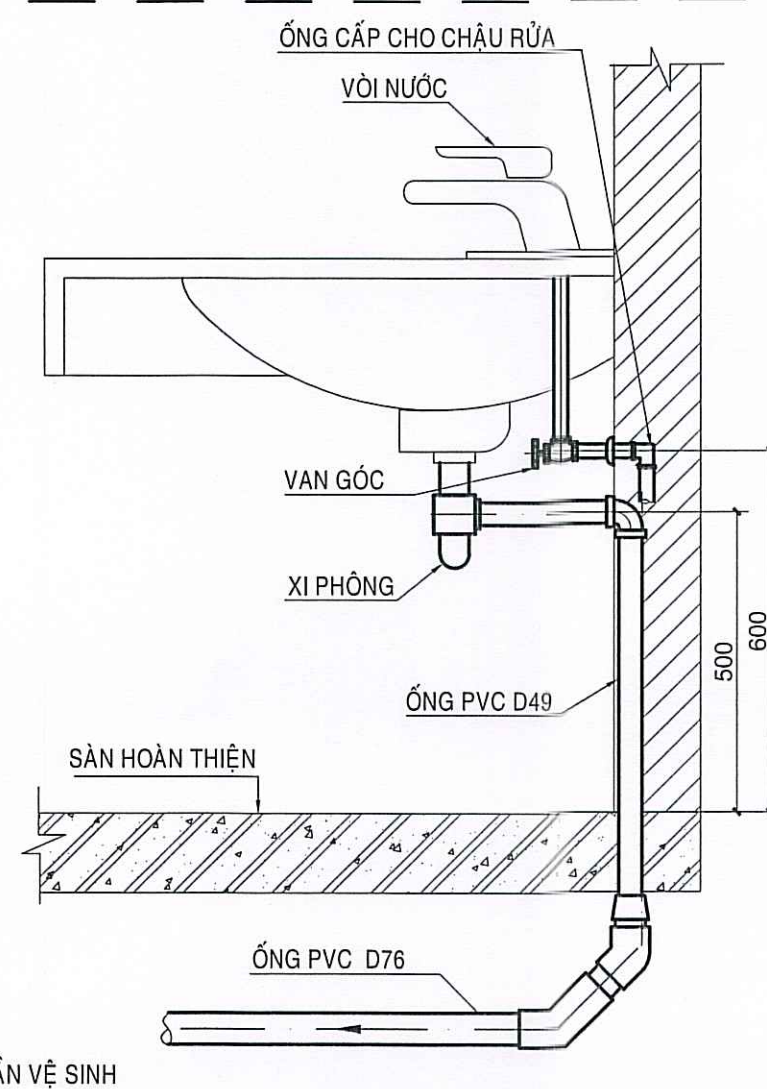
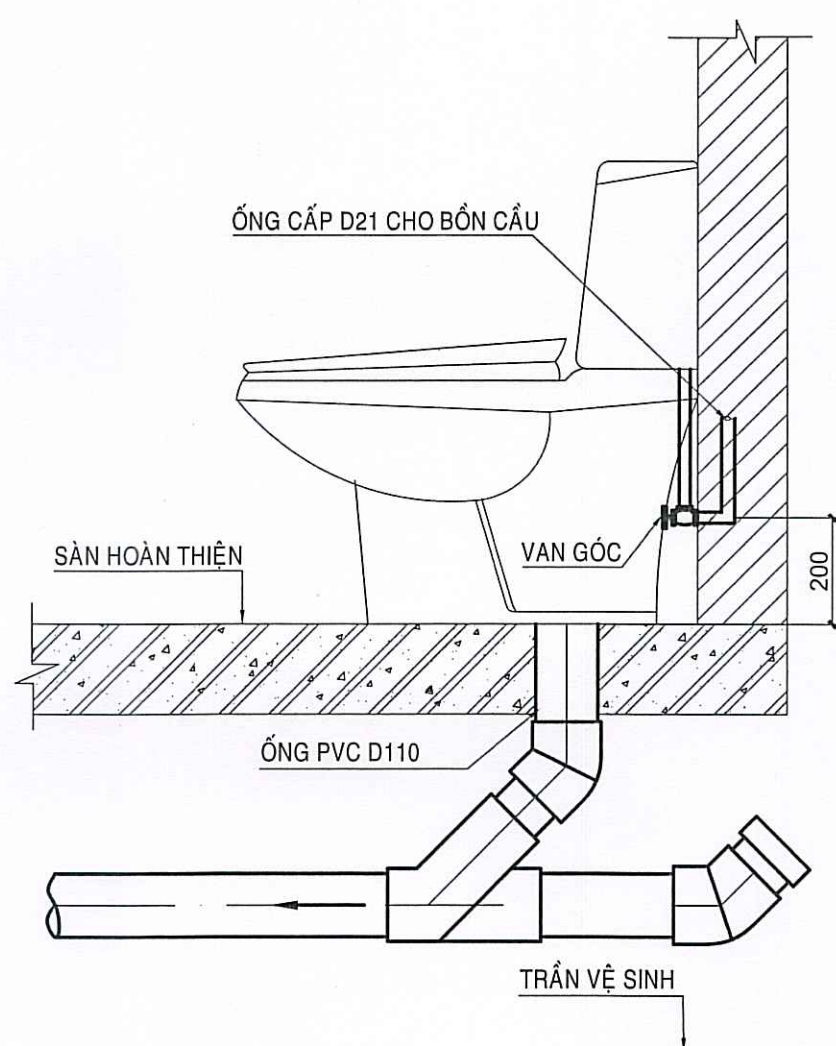


CHI TIẾT PHỄU THU NƯỚC SÀN

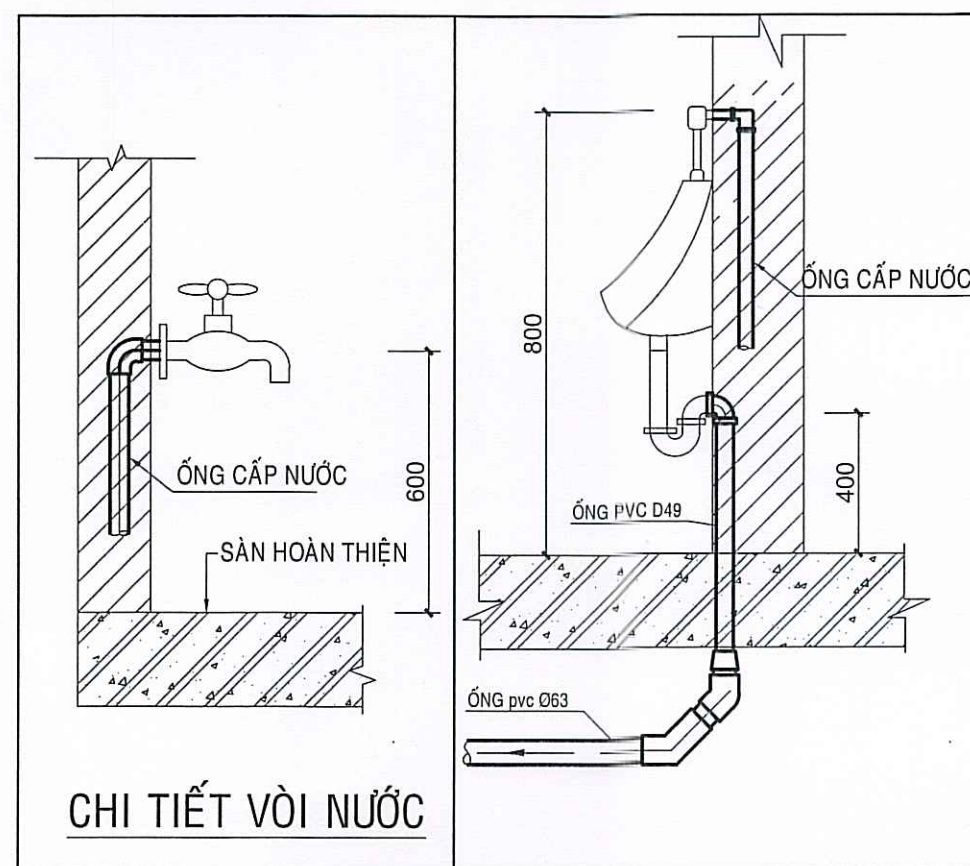
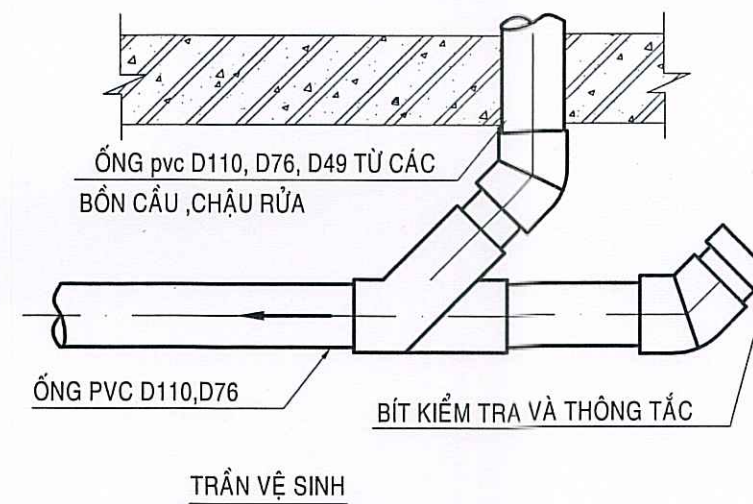
GHI CHÚ:
 - ỚNG LỚT LỚN HƠN ỚNG ỚN NƯỚC 1 CẤP
 - CHẤT CHỐNG NƯỚC BẰNG CAO SU.



CHI TIẾT BỐ TRÍ THÔNG TẮC ỚNG ĐỨNG



CHI TIẾT LẮP ỚẶT CHẬU RỬA



CHI TIẾT VÒI NƯỚC

CÔNG TY TNHH TƯ VẤN PHƯƠNG NAM
THẨM TRA
 Theo Văn bản số...../.....
 Ngày.....tháng.....năm.....
 Chủ trì bộ môn ký tên: *[Signature]*

Cơ quan phê duyệt

Chủ đầu tư/Client
 ỦY BAN NHÂN DÂN XÃ PHÚ TRẠCH

Tên dự án/Project
 XÂY DỰNG KHỐI NHÀ LỚP HỌC
 2 TẦNG 12 PHÒNG
 TRƯỜNG TIỂU HỌC SỐ 2 QUẬN HỮU,
 XÃ PHÚ TRẠCH

Địa điểm/ Location

XÃ PHÚ TRẠCH, QUẢNG TRỊ

Hạng mục/ Item

KHỐI NHÀ LỚP HỌC 2 TẦNG 12 PHÒNG

Đơn vị thiết kế/ Design Firm

CÔNG TY CỔ PHẦN A4 JSC
 Add: 08 Bà Huyện Thành Quan, Đống Hới, Quảng Trị
 Tel: 84-91004054
 Email: congtya4@gmail.com
 Giấy độc CND/ Project man: 15
A4
 PHƯỜNG HỚI - T. QUẢNG TRỊ

KTS/ Arch. BÙI NGỌC ANH

CHỦ TRÌ + THIẾT KẾ + THỂ HIỆN:

KS. TRỊNH THỊ HƯƠNG

Quản lý kỹ thuật

KS. TRỊNH THỊ HƯƠNG

Tên bản vẽ/ Drawing title

CHI TIẾT LẮP ỚẶT THIẾT BỊ VỆ SINH

Giai đoạn/ Phase

T.K.B.V/C

Hoàn thành/ Completed

025

Tỉ lệ bản vẽ/ Scale

TL

Khổ giấy/ Format

A2

Số bản vẽ/ Drawing No.

105

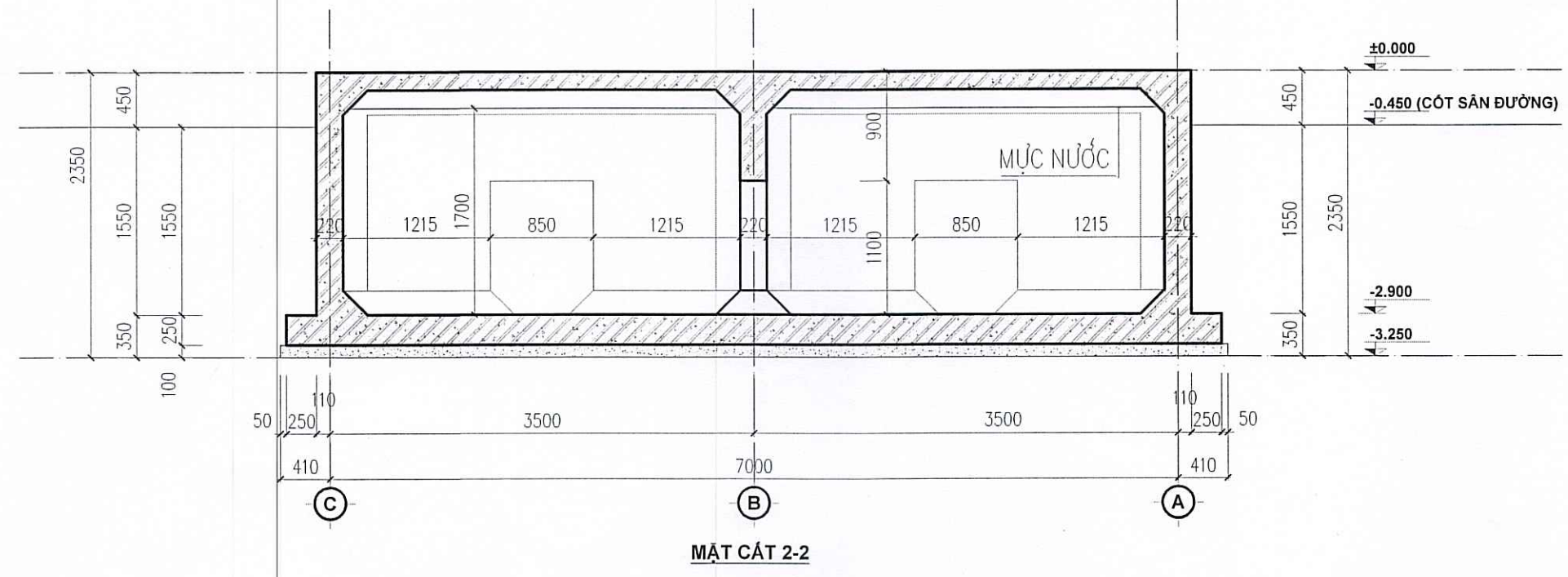
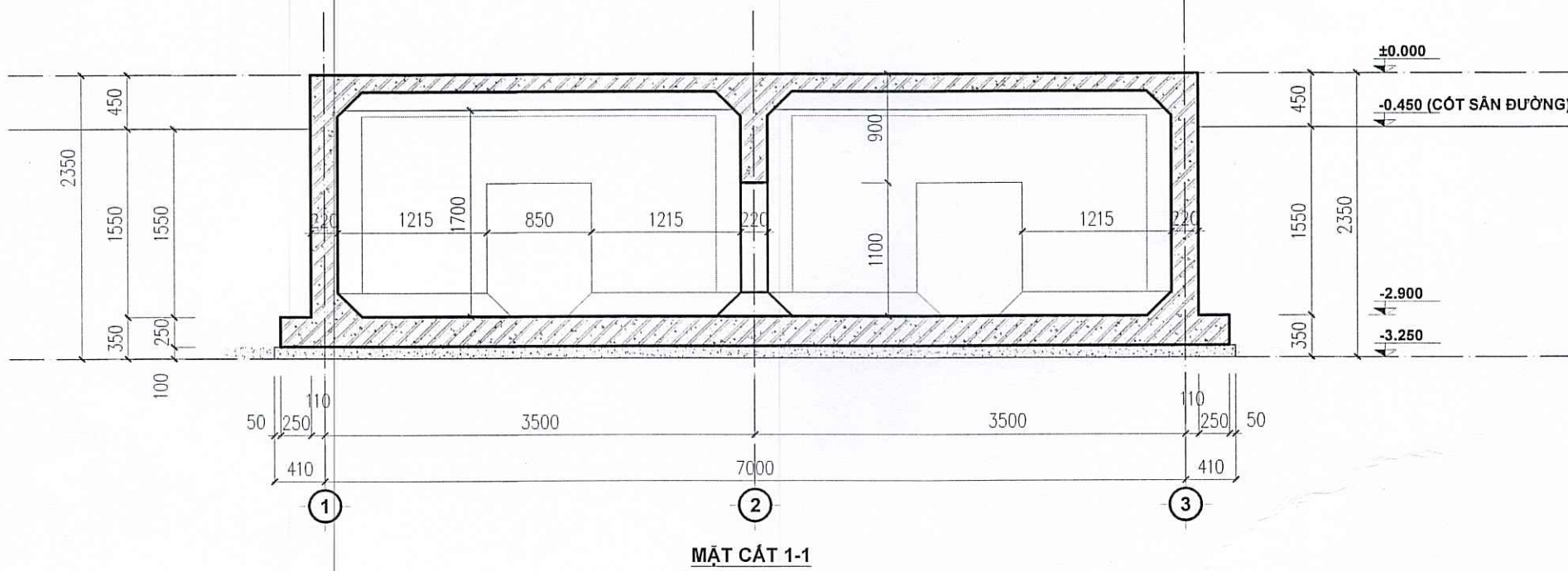
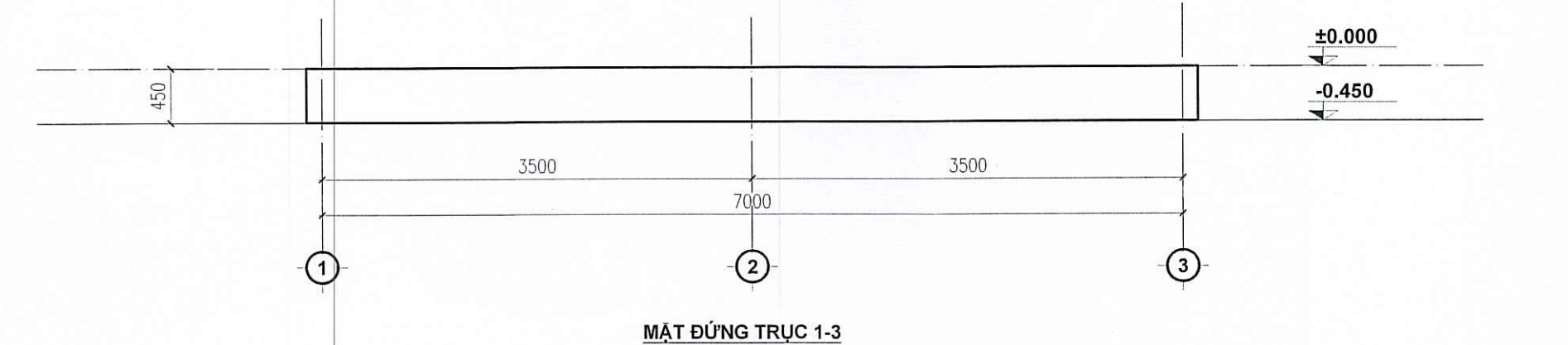
SỞ XÂY DỰNG QUẢNG TRỊ
THẨM ĐỊNH
Theo Văn bản số...../SXĐ-QLHDXĐ
Ngày.....tháng.....năm 20.....
Người thẩm định ký tên:

CÔNG TY TNHH TƯ VẤN PHƯƠNG NAM
THẨM TRA
Theo Văn bản số...../
Ngày.....tháng.....năm.....
Chủ trì bộ môn ký tên: 

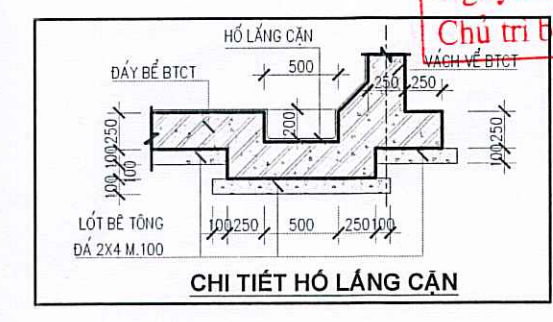
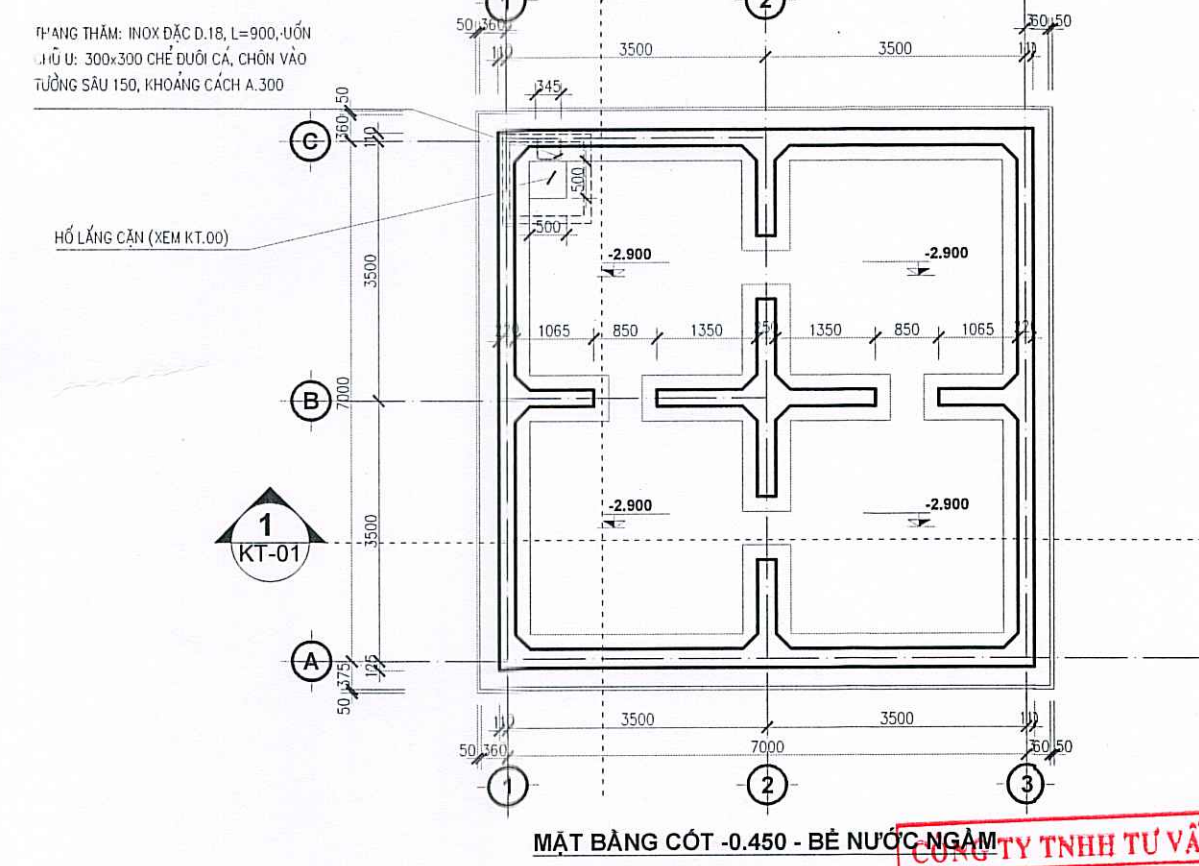
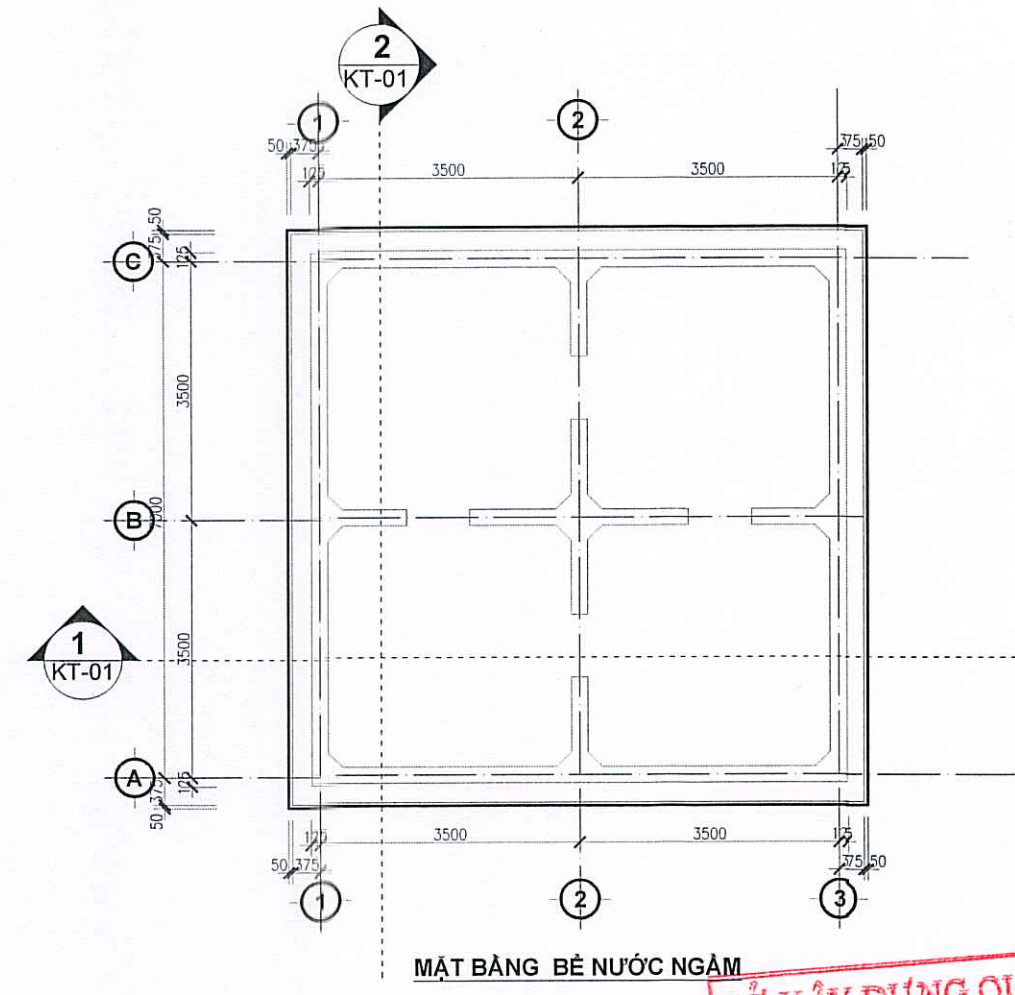


HẠNG MỤC: BỂ NƯỚC PCCC





- GHI CHÚ**
- + TOÀN BỘ BỂ NƯỚC GỒM : BÀN THÀNH, BÀN ĐÁY, SỬ DỤNG BTCT ĐỔ TẠI CHỖ M#250
 - + NÁP BỂ BTCT M#250
 - + ĐÁY BỂ LẮNG VỮA XM B5 DÀY 20 ĐÁNH MÀU BẢNG XM NGUYÊN CHẤT.
 - + MẶT TRONG THÀNH BỂ TRÁT VỮA XM B5 DÀY 15 ĐÁNH MÀU BẢNG XM NGUYÊN CHẤT.
 - + THÀNH MẶT TRONG VÀ ĐÁY BỂ QUÉT 2 LỚP DUNG DỊCH CHỐNG THẤM TƯƠNG ĐƯƠNG SIKATOP SEAL.
 - + NÁP BỂ ĐẠN BTCT ĐÁ 1x2 B5 DÀY 10CM, MẶT TRÊN LẮNG VỮA XM B5 TẠO ĐỐC i=1% CHỖ MỎNG NHẤT DÀY 20, ĐÁNH MÀU BẢNG XM NGUYÊN CHẤT.
 - + LỚT BỂ TÔNG ĐÁ 2X4 M#100



SỞ XÂY DỰNG QUẢNG TRỊ
THẨM ĐỊNH
 Theo Văn bản số...../SXĐ-QLHDXD
 Ngày.....tháng.....năm 20.....
 Người thẩm định ký tên:

CÔNG TY TNHH TƯ VẤN PHƯƠNG NAM
THẨM TRA
 Theo Văn bản số...../.....
 Ngày.....tháng.....năm.....
 Chủ trì bộ môn ký tên:

Ghi chú/Notes

Cơ quan phê duyệt

Chủ đầu tư/Client
 ỦY BAN NHÂN DÂN XÃ PHÚ TRẠCH
 Tên dự án/Project
 XÂY DỰNG KHỐI NHÀ LỚP HỌC
 2 TẦNG 12 PHÒNG
 TRƯỜNG TIỂU HỌC SỐ 2 QUẬN THỦ
 XÃ PHÚ TRẠCH

Địa điểm/ Location
 XÃ PHÚ TRẠCH, QUẢNG TRỊ

Hạng mục/ Item
 BỂ NƯỚC PCCC

Đơn vị thiết kế/ Design Firm

CÔNG TY CỔ PHẦN A4
A4 JSC
 Add: 06 Bô Huyện Thanh Quan, Đống Đa, Hà Nội
 Tel: 024 38502828; Website: https://a4-jsc.com.vn
 Email: congtycpa4@gmail.com

Giám đốc CN/A/ Project manager
CÔNG TY CỔ PHẦN A4
 KTS/ Arch. BÙI NGỌC ANH
 CHỦ TRÌ/ Principal Arch

KTS/ Arch. NGUYỄN THẾ PHƯƠNG
 Nhóm thiết kế/ Design group

KTS/ Arch. BÙI VĂN TỊCH

KTS/ Arch. TRẦN NAM HOÀNG

KTS/ Arch. NGUYỄN VĂN HẬU
 Quản lý kỹ thuật/ Checked By

KTS/ Arch. NGUYỄN TRUNG DŨNG
 Tên bản vẽ/ Drawing title

CHI TIẾT BỂ NƯỚC PCCC

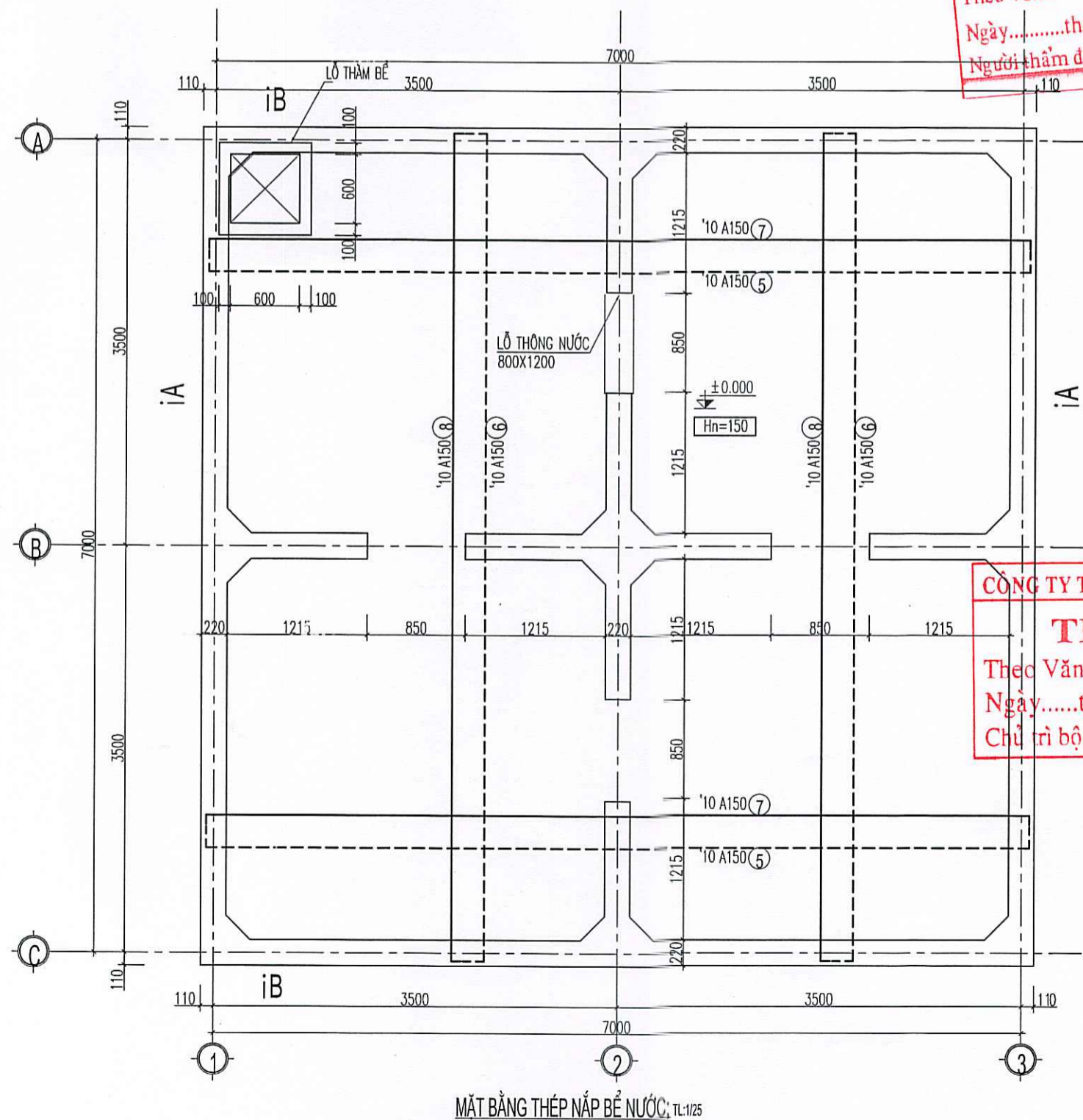
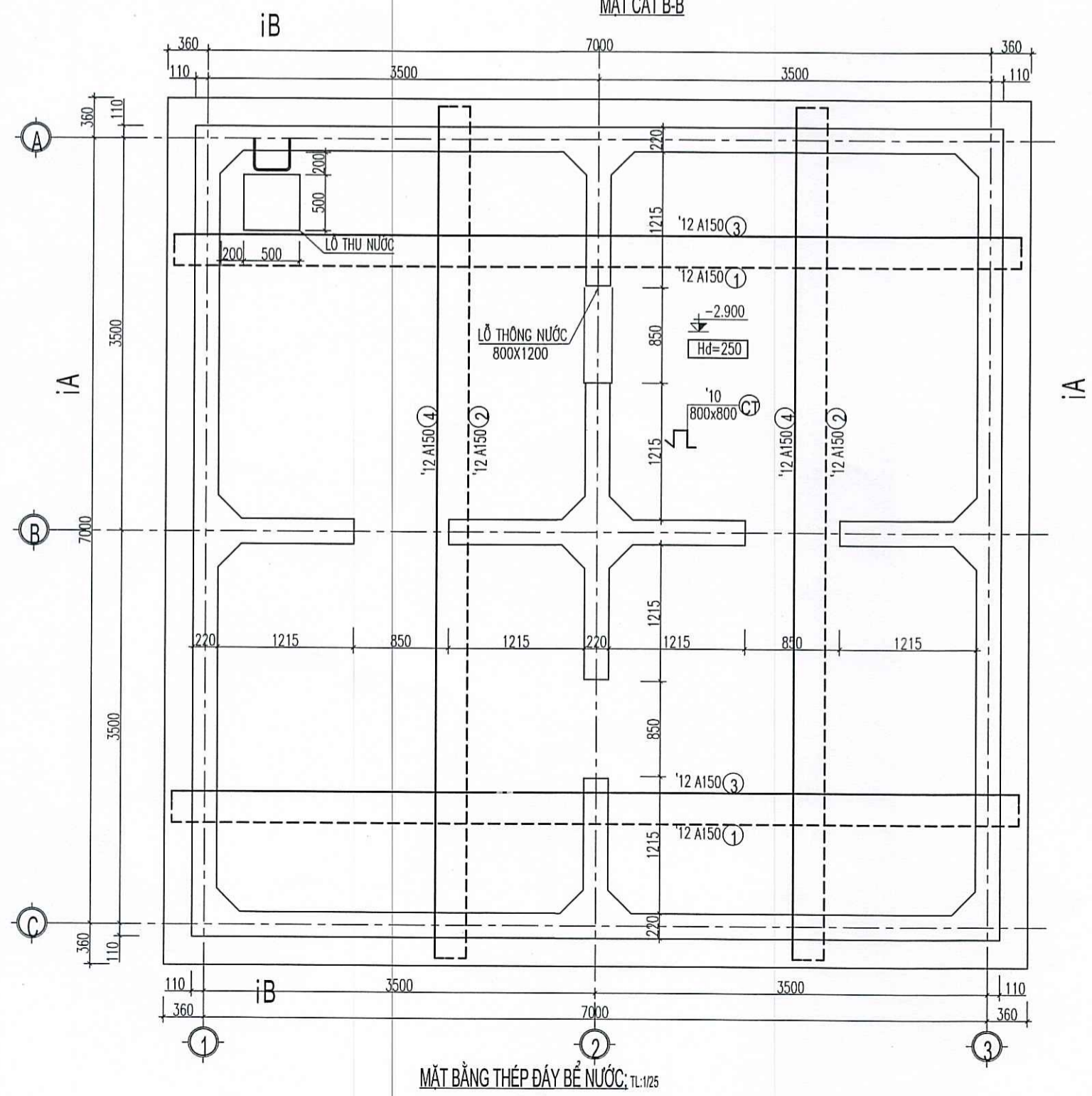
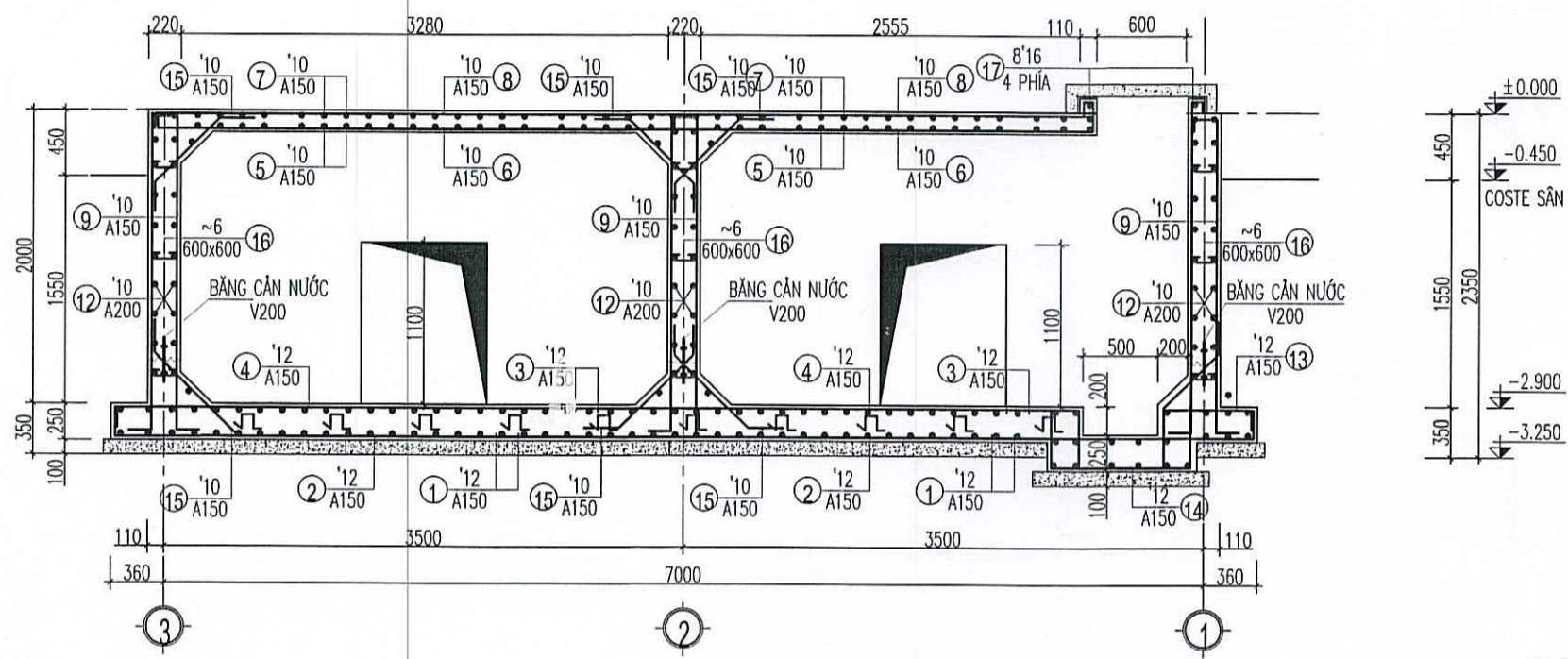
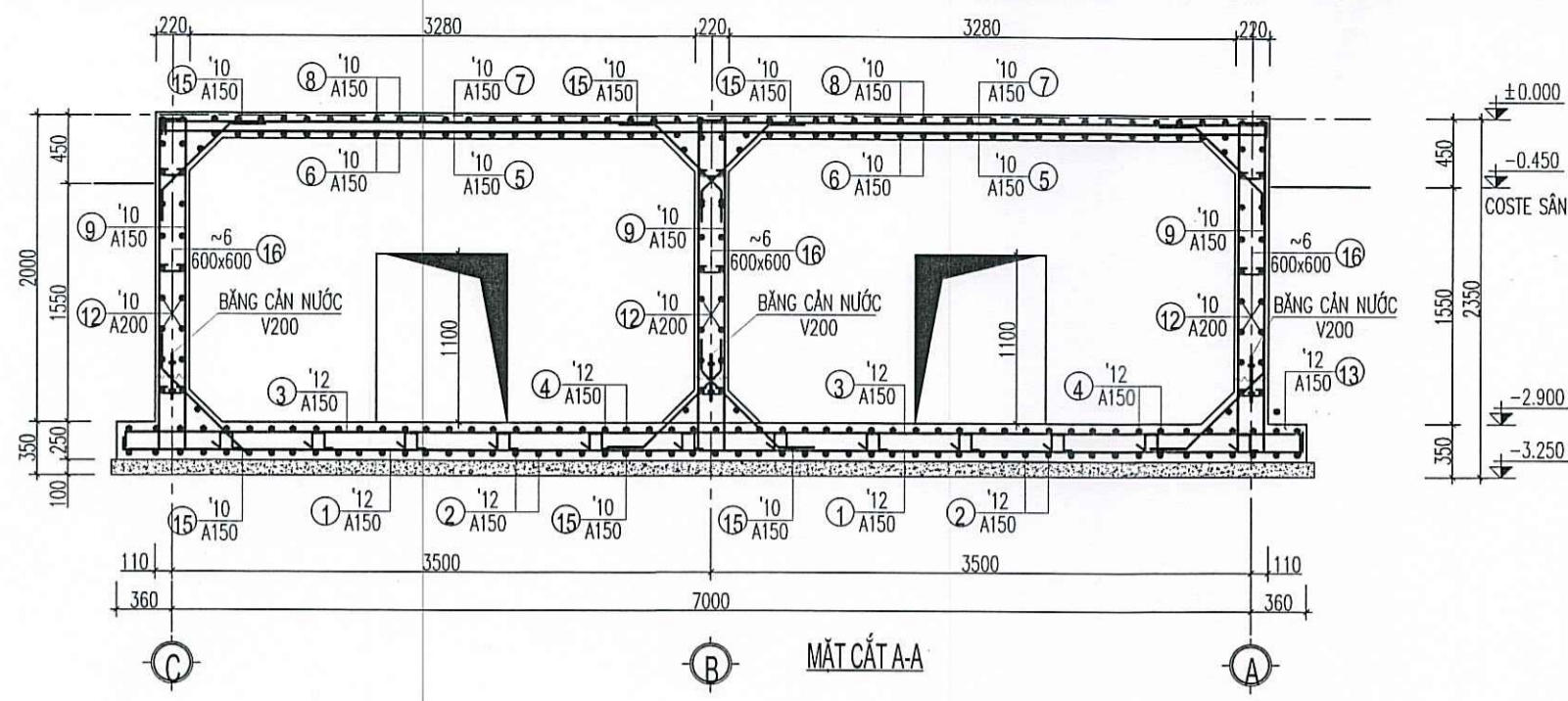
Giải đoạn/ Phase T.K.V.T.C

Hoàn thành/ Completed 2025

Tỉ lệ bản vẽ/ Scale

Khổ giấy/ Format A2

Số bản vẽ/ Drawing No. **B.01**



BẢNG THỐNG KÊ CỐT THÉP BỂ NƯỚC

TÊN C.KIỆN	SỐ HIỆU	HÌNH DẠNG - KÍCH THƯỚC	ĐƯỜNG KÍNH (mm)	CHIỀU DÀI 1 THANH (mm)	SỐ LƯỢNG		TỔNG CHIỀU DÀI (m)	TỔNG T.LƯỢNG (Kg)
					1 C.KIỆN	T.BỘ		
ĐÁY BỂ Số lượng: 1	1	150 7690 150	12	7990	66	66	527.34	468.18
	2	150 7690 150	12	7990	66	66	527.34	468.18
	3	150 7690 150	12	7990	66	66	527.34	468.18
	4	150 7690 150	12	7990	66	66	527.34	468.18
	13	410 630 110	12	1150	4	4	4.6	4.08
	14	410 910 410	12	1730	6	6	10.38	9.22
	CT	250 150 250	12	650	1016	1016	660.4	586.31
THÂN BỂ Số lượng: 1	9	200 1940 100	10	2240	560	560	1254.4	773.38
	12	200 9000 200	10	9400	96	96	902.4	556.36
	15	300 780 300	10	1380	746	746	1029.48	634.71
	16	60 200 60	10	320	54	54	17.28	10.65
NÁP BỂ Số lượng: 1	5	100 6940 100	10	7140	60	60	428.4	264.12
	6	100 6940 100	10	7140	60	60	428.4	264.12
	7	100 6940 100	10	7140	60	60	428.4	264.12
	8	100 6940 100	10	7140	60	60	428.4	264.12
	17	1500	16	1500	8	8	12	18.94

- Trọng lượng thép có đường kính $\Phi 10 = 3031.58$ kg; Chiều dài = 4917.16 mét
 - Trọng lượng thép có đường kính $\Phi 12 = 2472.33$ kg; Chiều dài = 2784.74 mét
 - Trọng lượng thép có đường kính $\Phi 16 = 18.94$ kg; Chiều dài = 12 mét

SỞ XÂY DỰNG QUẢNG TRỊ
THẨM ĐỊNH
 Theo Văn bản số...../SXĐ-QLHĐXD
 Ngày.....tháng.....năm 20.....
 Người thẩm định ký tên:

CÔNG TY TNHH TƯ VẤN PHƯƠNG NAM
THẨM TRA
 Theo Văn bản số...../.....
 Ngày.....tháng.....năm.....
 Chủ trì bộ môn ký tên:

Cơ quan phê duyệt

QUANG TRỊ
 Ủy ban Nhân dân Xã Phú Trách

Tên dự án/Project
 DỰ ÁN XÂY DỰNG KHỐI NHÀ LỚP HỌC 2 TẦNG 12 PHÒNG TRƯỞNG TIỂU HỌC SỐ 2 QUẬN PHÚ XÁ PHÚ TRÁCH

Địa điểm/ Location
 XÃ PHÚ TRÁCH, QUẢNG TRỊ

Hạng mục/ Item
 KHỐI NHÀ LỚP HỌC 2 TẦNG 12 PHÒNG

Đơn vị thiết kế/ Design Firm

CÔNG TY CỔ PHẦN A4 JSC
 Add: 06 Bà Huyện Thanh Quan, Đống Đa - QĐ
 Tel: 04 2222 345028; Website: https://a4grp.com.vn
 04 2222 345028; Email: congtycpa4@gmail.com
 Giám đốc/CEO/ Project managers
CÔNG TY CỔ PHẦN A4
 KTS/ Arch. BÙI NGỌC ANH
 Chủ trì/Principal Arch

KS/ Eng. TRẦN QUỐC PHONG
 Nhóm thiết kế/ Design group

KS/ Eng. TRẦN QUỐC PHONG

KS/ Eng. HỒ MẠNH CƯỜNG

KS/ Eng. HOÀNG ANH MİL H

Quản lý kỹ thuật/ Checked By

KS/ Eng. HỒ MẠNH CƯỜNG

Tên bản vẽ/ Drawing title
 BỂ NƯỚC

Giải đoạn/ Phase
 T.R.V.T.C

Hoàn thành/ Completed
 2025

Tỉ lệ bản vẽ/ Scale
 1/100

Khổ giấy/ Format
 A2

Số bản vẽ/ Drawing No.
 K-35

SỞ XÂY DỰNG QUẢNG TRỊ
THẨM ĐỊNH
Theo Văn bản số...../SXD-QLHDXD
Ngày.....tháng.....năm 20.....
Người thẩm định ký tên:



PHẦN KẾT CẤU

CÔNG TY TNHH TƯ VẤN PHƯƠNG NAM
THẨM TRA
Theo Văn bản số...../.....
Ngày.....tháng.....năm.....
Chủ trì bộ môn ký tên: *[Signature]*

1. TIÊU CHUẨN ÁP DỤNG:

- TCVN 2737 :2023 "TẢI TRỌNG VÀ TÁC ĐỘNG"
- TCVN 5574 :2018 "KẾT CẤU BÊ TÔNG VÀ BÊ TÔNG CỐT THÉP-TIÊU CHUẨN THIẾT KẾ"
- TCVN 5575 :2024 "KẾT CẤU THÉP-TIÊU CHUẨN THIẾT KẾ"
- TCXD 9362:2012 "THIẾT KẾ NỀN NHÀ VÀ CÔNG TRÌNH"
- TCVN 5573 :2011 "KẾT CẤU GẠCH ĐÁ VÀ GẠCH ĐÁ CỐT THÉP-TIÊU CHUẨN THIẾT KẾ"
- TCVN 9202 :2012 "XI MĂNG XÂY TRÁT"
- CÁC TÀI LIỆU CHUYÊN NGÀNH VÀ TIÊU CHUẨN THIẾT KẾ KHÁC CÓ LIÊN QUAN

2. VẬT LIỆU:

VẬT LIỆU SỬ DỤNG CHO KẾT CẤU CÔNG TRÌNH ĐƯỢC QUY ĐỊNH NHƯ SAU:
 - TẤT CẢ CÁC LOẠI VẬT LIỆU, CỐT LIỆU, XI MĂNG, NƯỚC...CHO BÊ TÔNG PHẢI TUÂN THEO CÁC TIÊU CHUẨN VIỆT NAM TCVN TƯƠNG ĐƯƠNG HIỆN HÀNH.

+ BÊ TÔNG:

- BÊ TÔNG DÙNG THEO TCXDVN 5574:2018
- BÊ TÔNG LÓT ĐÁ 2X4 MÁC 100#
- BÊ TÔNG CHO MÓNG CẤP ĐỘ BỀN B20 (M250#)
- BÊ TÔNG CỘT, DẦM, SÀN, CẦU THANG CẤP ĐỘ BỀN B20 (M250#)
- BÊ TÔNG CHO LẠNH TÔ, Ô VĂNG, GIẢNG TƯỜNG CẤP ĐỘ BỀN B15 (M200#)

+ CỐT THÉP:

- THÉP TRONG BÊ TÔNG DÙNG THEO TCXDVN 5574:2018

ÁP DỤNG	LOẠI THÉP	KÝ HIỆU	Rs (MPa)	Rsc (MPa)
$\phi < 10$	TRÒN TRÓN	CB240-T	210	210
$\phi \geq 10$	CÓ GỖ	CB300-V	260	260

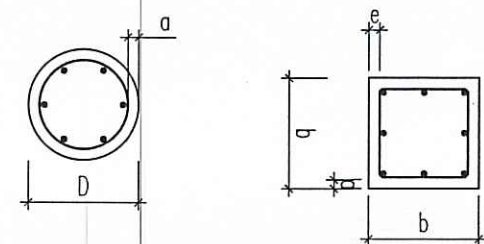
+ VẬT LIỆU XÂY:

- SỬ DỤNG GẠCH MÁC 75#; XÂY VỮA XI MĂNG MÁC 50#
- QUY CÁCH XÂY : 5 DỌC 1 NGANG; HÀNG GẠCH NGANG DÙNG GẠCH ĐẶC.

3. LỚP BÊ TÔNG BẢO VỆ:

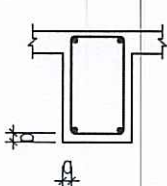
+ CỘT, VÁCH

- LỚP BÊ TÔNG BẢO VỆ THÉP DÀY:
 $a = 25 \text{ mm}$



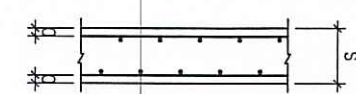
+ DẦM

- LỚP BÊ TÔNG BẢO VỆ THÉP DÀY:
 $a = 25 \text{ mm}$



+ SÀN

- LỚP BÊ TÔNG BẢO VỆ THÉP DÀY:
 $a = 15 \text{ mm}$ ĐỐI VỚI SÀN CÓ DẦM
 $a = 20 \text{ mm}$ ĐỐI VỚI SÀN PHẪNG



+ BÀN MÓNG, DẦM MÓNG

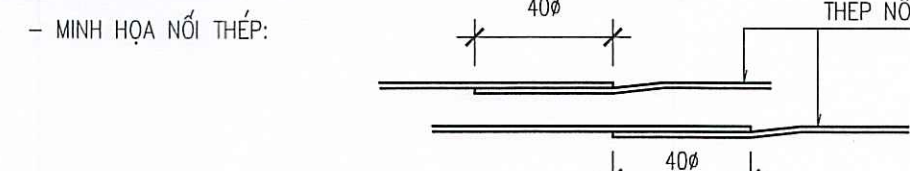
- LỚP BÊ TÔNG BẢO VỆ THÉP DÀY: 40 mm

4. CHIỀU DÀI NEO & NỐI THÉP:

- NEO, NỐI CỐT THÉP PHẢI TUÂN THEO CÁC TIÊU CHUẨN VÀ QUI PHẠM HIỆN HÀNH.

QUY ĐỊNH CHUNG

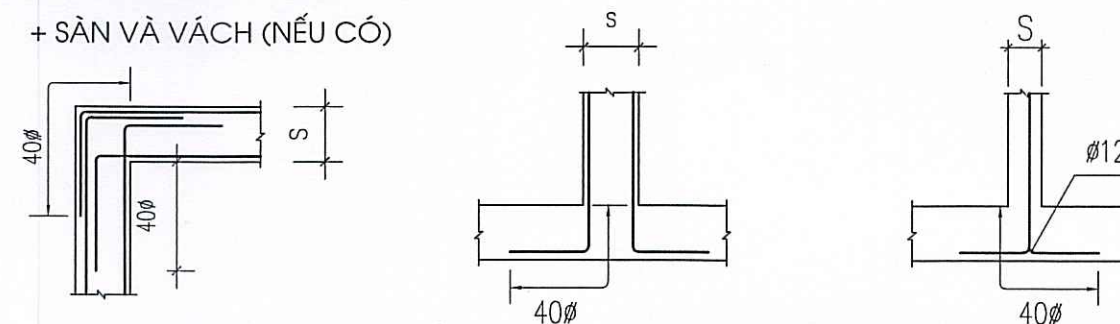
- ĐỐI VỚI THÉP TRÓN (A1): $L_{ng} = 50\phi$
- ĐỐI VỚI THÉP GAI (CB300-V & CB400-V): $L_{ng} = 40\phi \rightarrow$ CHO THÉP CHỊU KÉO. $L_{ng} = 25\phi \rightarrow$ CHO THÉP CHỊU NÉN.
- CÁC VỊ TRÍ NỐI THÉP NẪM TRONG CÙNG MỘT MẶT PHẪNG KHÔNG ĐƯỢC NỐI QUÁ 50% THÉP MÀ PHẢI NỐI XEN KÊ (XEM HÌNH MINH HỌA)



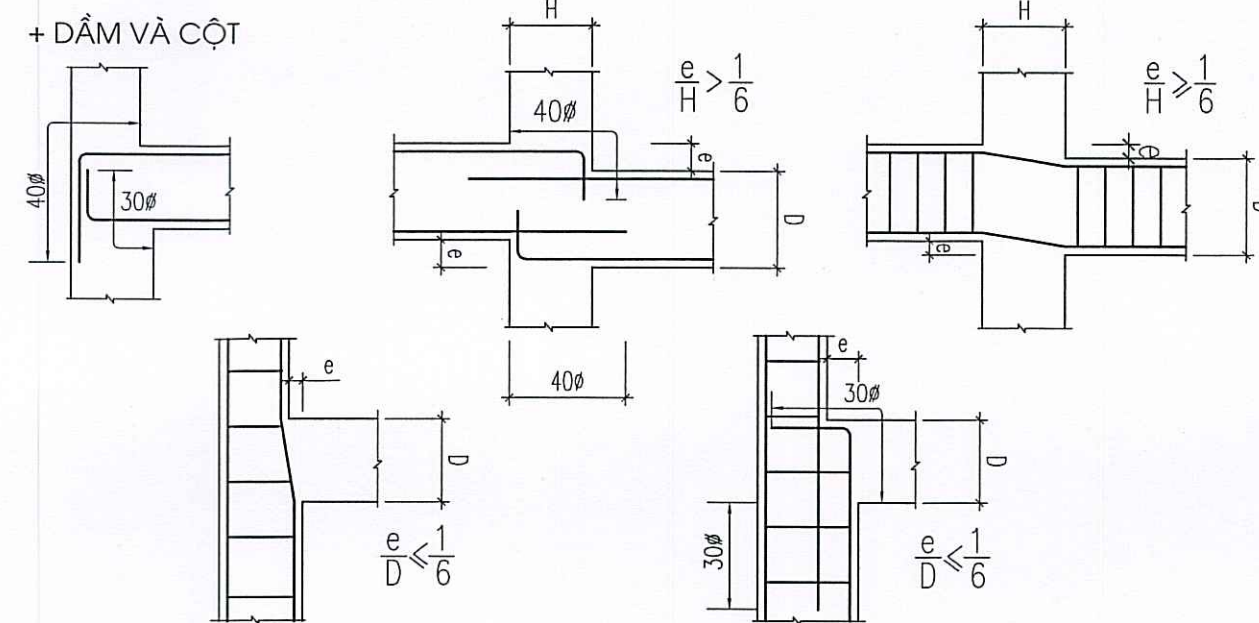
- MINH HỌA NỐI THÉP:
- VỊ TRÍ MỖI NỐI THÉP DỌC CỦA DẦM PHẢI NẪM TRONG PHẠM VI VÙNG CHỊU NÉN

5. CẤU TẠO THÉP TẠI NÚT:

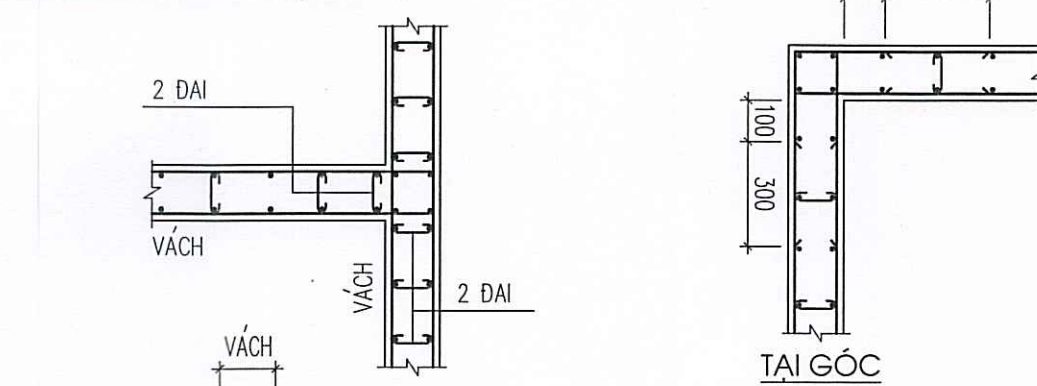
+ SÀN VÀ VÁCH (NẾU CÓ)



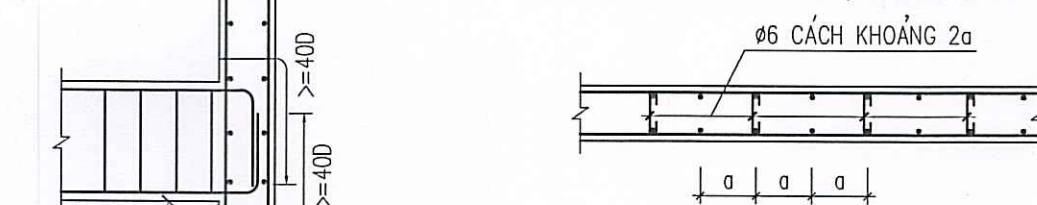
+ DẦM VÀ CỘT



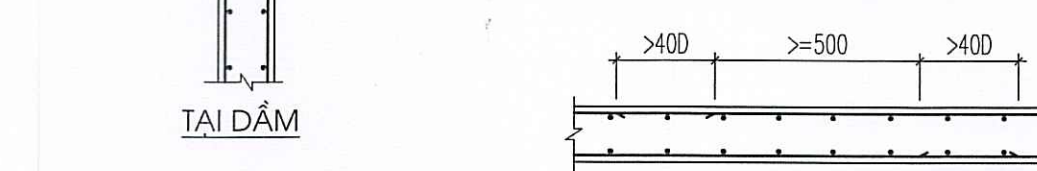
5. CẤU TẠO THÉP TẠI NÚT:



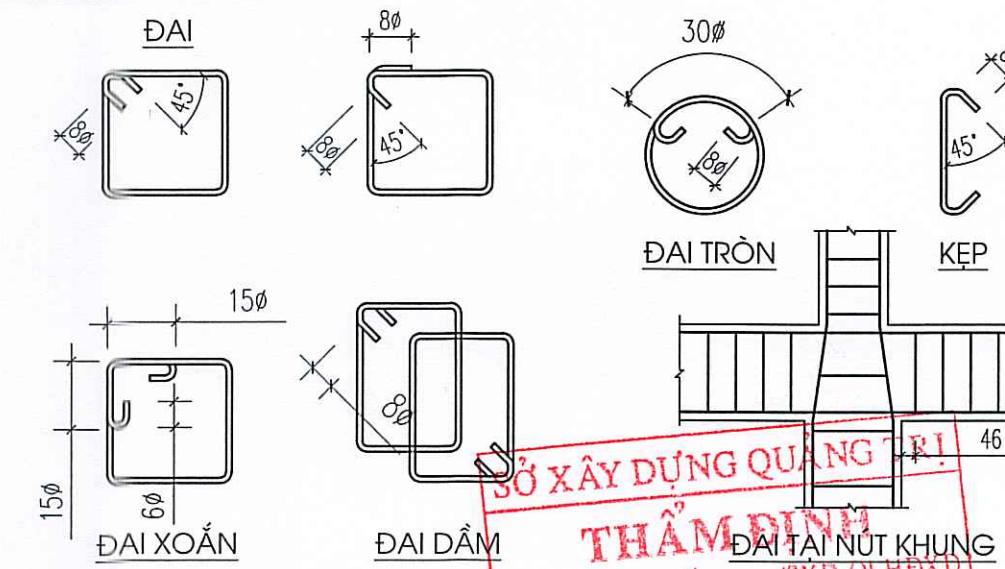
+ CHI TIẾT BỐ TRÍ ĐAI PHỤ NGANG CHO VÁCH



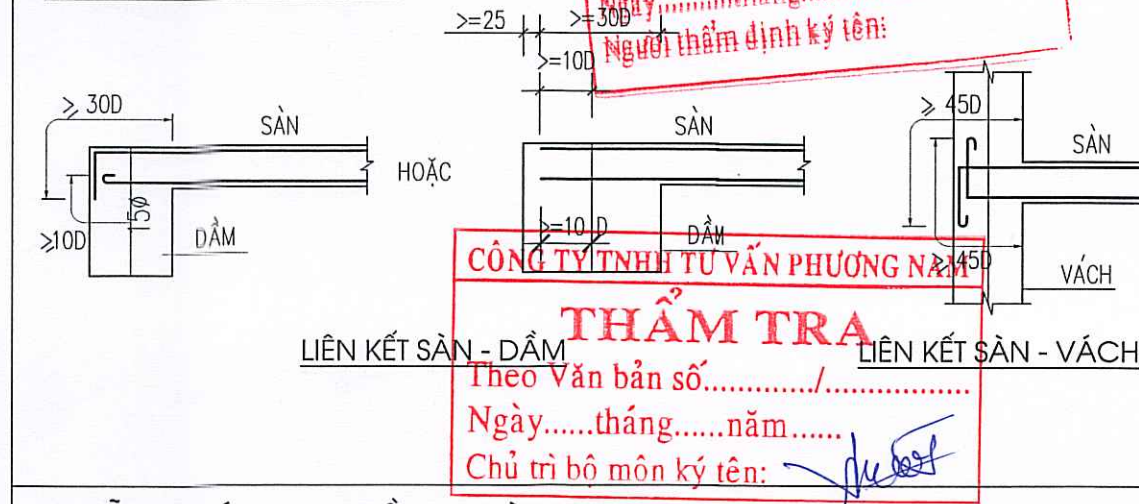
+ CHI TIẾT NỐI THÉP NGANG CHO VÁCH



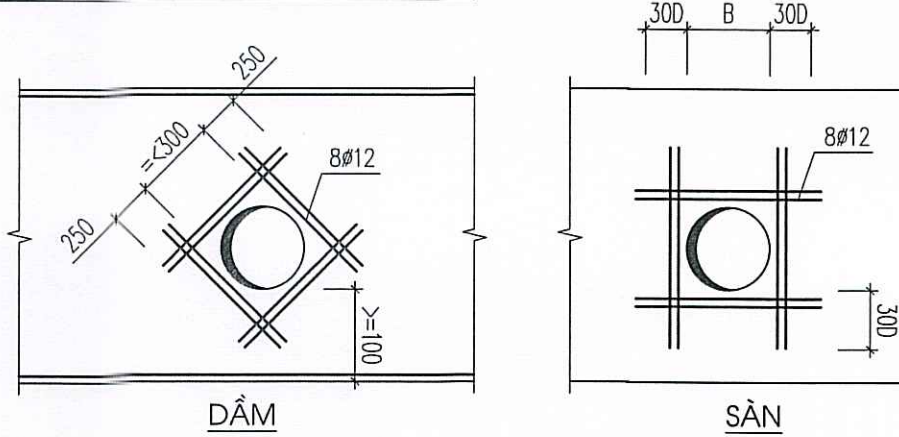
6. ĐAI CỘT VÀ ĐẦM:



7. LIÊN KẾT THÉP SÀN:

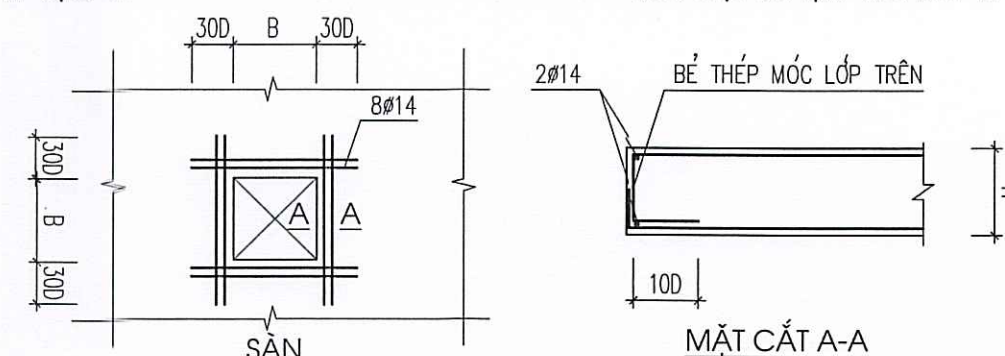


8. LỖ KHOÉT QUÁ DẦM & SÀN:



9. LỖ MỞ TRÊN SÀN

- ÁP DỤNG CHO CÁC LỖ CÓ KÍCH THƯỚC $\leq 400 \times 400$ NHƯNG CHƯA ĐƯỢC QUY ĐỊNH TRÊN BẢN VẼ



10. GHI CHÚ KHÁC:

- CÁC KÍCH THƯỚC TRONG BẢN VẼ ĐƯỢC GHI BẰNG MILIMET (MM).
- CÁC CAO ĐỘ THỂ HIỆN TRONG BẢN VẼ KẾT CẤU LÀ CAO ĐỘ HOÀN THIỆN, CỐT KẾT CẤU THẤP HƠN CỐT HOÀN THIỆN 5CM.
- DỌC THEO MÉP CỘT CÓ XÂY TƯỜNG CẢN ĐẶT RÊU THÉP : 2#6x500, L=500 mm.
- TRƯỚC KHI THI CÔNG, NHÀ THẦU CẦN KIỂM TRA LẠI ĐỊNH VỊ VÀ KÍCH THƯỚC THỰC TẾ TẠI CÔNG TRƯỜNG KẾT HỢP BẢN VẼ CÁC BỘ MÔN VÀ CÁC TÀI LIỆU KHÁC CÓ LIÊN QUAN.
- CÁC ĐƯỜNG ỐNG KỸ THUẬT CHỖN TRONG BÊ TÔNG:
- + ỐNG QUÁ DẦM: CẦN ĐẶT GIỮA CHIỀU CAO DẦM GẦN VỊ TRÍ TRỤC TRUNG HÒA. $D \leq 90 \text{ mm}$, CHO PHÉP KHÔNG CẦN GIA CỐ
- + ỐNG QUÁ VÁCH BÊ TÔNG: ỐNG CÓ $D < 150 \text{ mm}$ CHO PHÉP KHÔNG CẦN GIA CỐ NHƯ TRƯỜNG HỢP LỖ MỎ NHỎ, TRÁNH CẮT THÉP VÁCH TÙY NẪM.
- + ỐNG TRONG SÀN: CẦN ĐẶT GIỮA CHIỀU CAO SÀN, GẦN VỊ TRÍ TRỤC TRUNG HÒA, TRÁNH CÁC VỊ TRÍ GẦN CỘT, KÍCH THƯỚC MAX CHO PHÉP KHÔNG GIA CỐ $D = 120 \text{ mm}$.

Ghi chú/Notes

Cơ quan phê duyệt

Chủ đầu tư/Client
 Ủy ban Nhân dân Xã Phú Trạch
 Tên dự án/Project
 XÂY DỰNG KHỐI NHÀ LỚP HỌC
 2 TẦNG 12 PHÒNG
 TRƯỜNG TIỂU HỌC SỐ 2 QUẢNG HỮ,
 XÃ PHÚ TRẠCH

Địa điểm/ Location

XÃ PHÚ TRẠCH, QUẢNG TRỊ

Hạng mục/ Item

KHỐI NHÀ LỚP HỌC 2 TẦNG 12 PHÒNG

Đơn vị thiết kế/ Design Firm



CÔNG TY CỔ PHẦN A4
A4 JSC

Địa chỉ: 05 Bờ Huyện Thanh Quan, Đông Hải II,
 Tel: 84 0232 3850628; Website: https://a4group.vn/
 Email: conglycpa4@gmail.com

Giám đốc/CNOA/ Project manager

Giám đốc/CNOA/ Project manager
CÔNG TY CỔ PHẦN A4
 KTS/Arch. BÙI NGỌC ANH
 Chủ trì/Project Arch
 NG HỒI - T.QU

KS/ Eng. TRẦN QUỐC PHONG

Nhóm thiết kế/ Design group

KS/ Eng. TRẦN QUỐC PHONG

KS/ Eng. HỒ MẠNH CƯỜNG

KS/ Eng. HOÀNG ANH MINH

Quản lý kỹ thuật/ Checked By

KS/ Eng. HỒ MẠNH CƯỜNG

Tên bản vẽ/ Drawing title

QUY ĐỊNH CHUNG

Giai đoạn/ Phase

T.K.B.V.C

Hoàn thành/ Completed

02/25

Tỉ lệ bản vẽ/ Scale

1/00

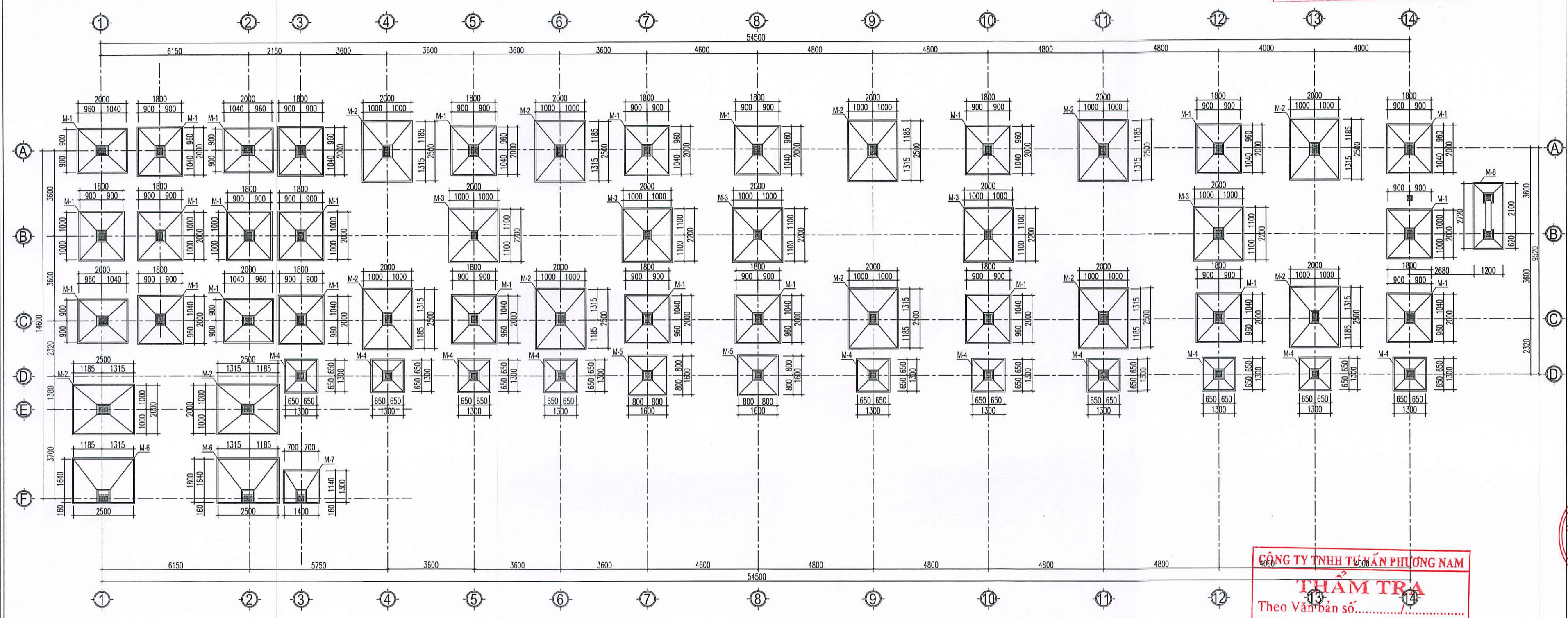
Khổ giấy/ Format

A2

Số bản vẽ/ Drawing No.

KC10

SỞ XÂY DỰNG QUẢNG TRỊ
THẨM ĐỊNH
 Theo Văn bản số...../SXĐ-QLHĐXD
 Ngày.....tháng.....năm 20.....
 Người thẩm định ký tên:



MẶT BẰNG KẾT CẤU MÓNG; TL:1/100

GHI CHÚ:
 - ĐÁY MÓNG ĐẶT VÀO LỚP ĐẤT (LỚP 2) Á CÁT MÀU XÀM NÀU, TRẠNG THÁI ĐỀU. CAO ĐỘ ĐÁY MÓNG -2.570(M)
 - VỊ TRÍ MÓNG TRỤC (F-F) SÁT VỚI CÔNG TRÌNH HIỆN HỮU, ĐÀO HỐ MÓNG CẦN ĐẢM BẢO KỸ THUẬT VÀ CÓ BIỆN PHÁP GIA CỐ HỒ ĐÀO. TRƯỜNG HỢP VƯỢT MÓNG NHÀ CỎ, CẦN BẢO CHO ĐƠN VỊ TƯ VẤN THIẾT KẾ.

CÔNG TY TNHH TƯ VẤN PHƯƠNG NAM
THẨM TRA
 Theo Văn bản số.....
 Ngày.....tháng.....năm.....
 Chủ trì bộ môn ký tên:

Cơ quan phê duyệt

PHỤ TRÁCH

Chủ đầu tư/ Client:
 ỦY BAN NHÂN DÂN XÃ PHỤ TRẠCH

Tên dự án/ Project:
 XÂY DỰNG KHỐI NHÀ LỚP HỌC 2 TẦNG 12 PHÒNG TRƯỜNG TIỂU HỌC SỐ 2 QUẢNG TRỊ, XÃ PHỤ TRẠCH

Địa điểm/ Location:
 XÃ PHỤ TRẠCH, QUẢNG TRỊ

Hạng mục/ Item:
 KHỐI NHÀ LỚP HỌC 2 TẦNG 12 PHÒNG

Đơn vị thiết kế/ Design Firm:

CÔNG TY CỔ PHẦN A4 JSC
 Add: 06 Huyện Thanh Quan, Đồng Hới
 Tel: 84.0232.386028, Website: https://a4group.vn
 Email: company.a4@gmail.com

Giám đốc-CND/ Project manager:
CÔNG TY CỔ PHẦN A4 JSC
 KTS/ Arch. BUI NGOC ANH
 Chủ trì/ Principal Arch

KS/ Eng. **TRẦN QUỐC PHONG**
 Nhóm thiết kế/ Design group

KS/ Eng. **TRẦN QUỐC PHONG**

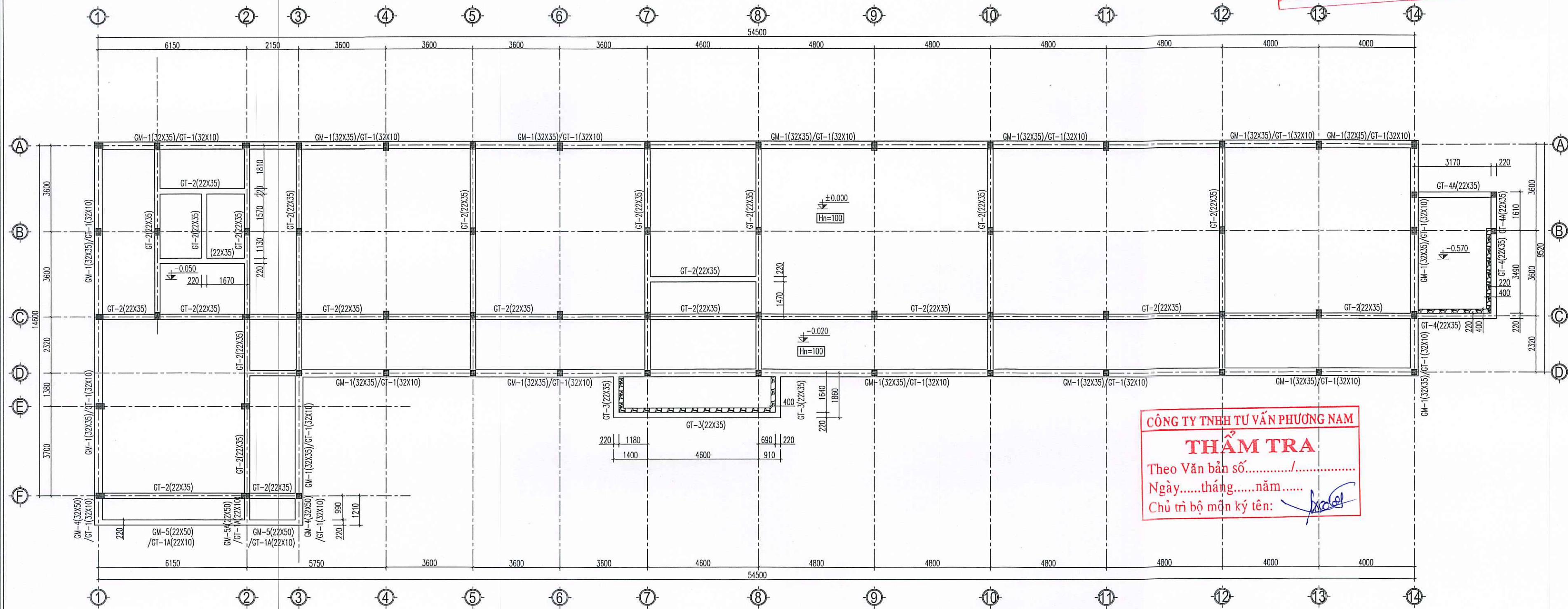
KS/ Eng. **HỒ MẠNH CƯỜNG**

KS/ Eng. **HOÀNG ANH MINH**
 Quản lý kỹ thuật/ Checked By

KS/ Eng. **HỒ MẠNH CƯỜNG**
 Tên bản vẽ/ Drawing title

Giai đoạn/ Phase	T.K.B.V.C
Hoàn thành/ Completed	025
Tỉ lệ bản vẽ/ Scale	1/0
Khổ giấy/ Format	A2
Số bản vẽ/ Drawing No.	KC/1

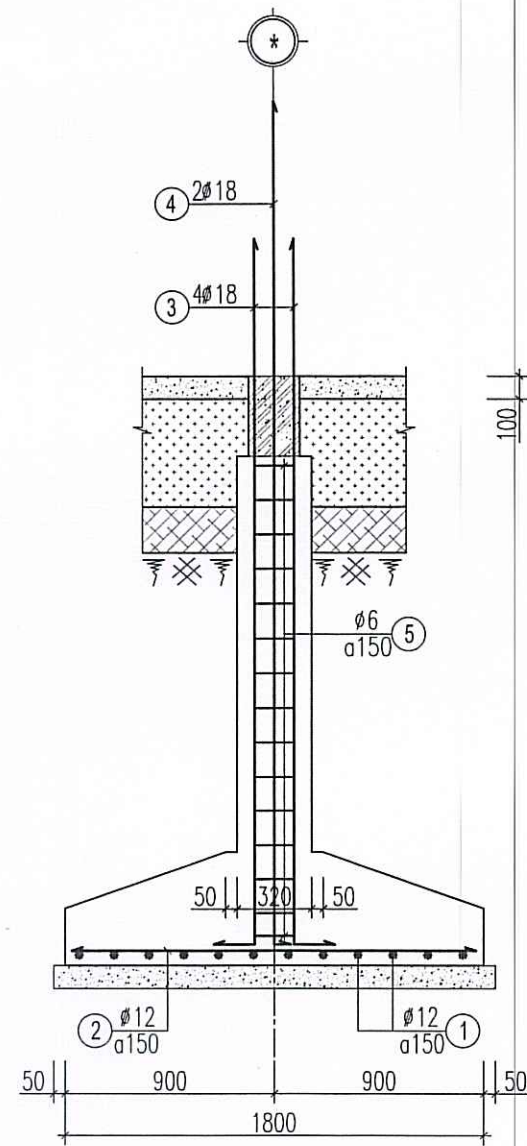
SỞ XÂY DỰNG QUẢNG TRỊ
THẨM ĐỊNH
Theo Văn bản số...../SXĐ-QLHĐXD
Ngày.....tháng.....năm 20.....
Người thẩm định ký tên:



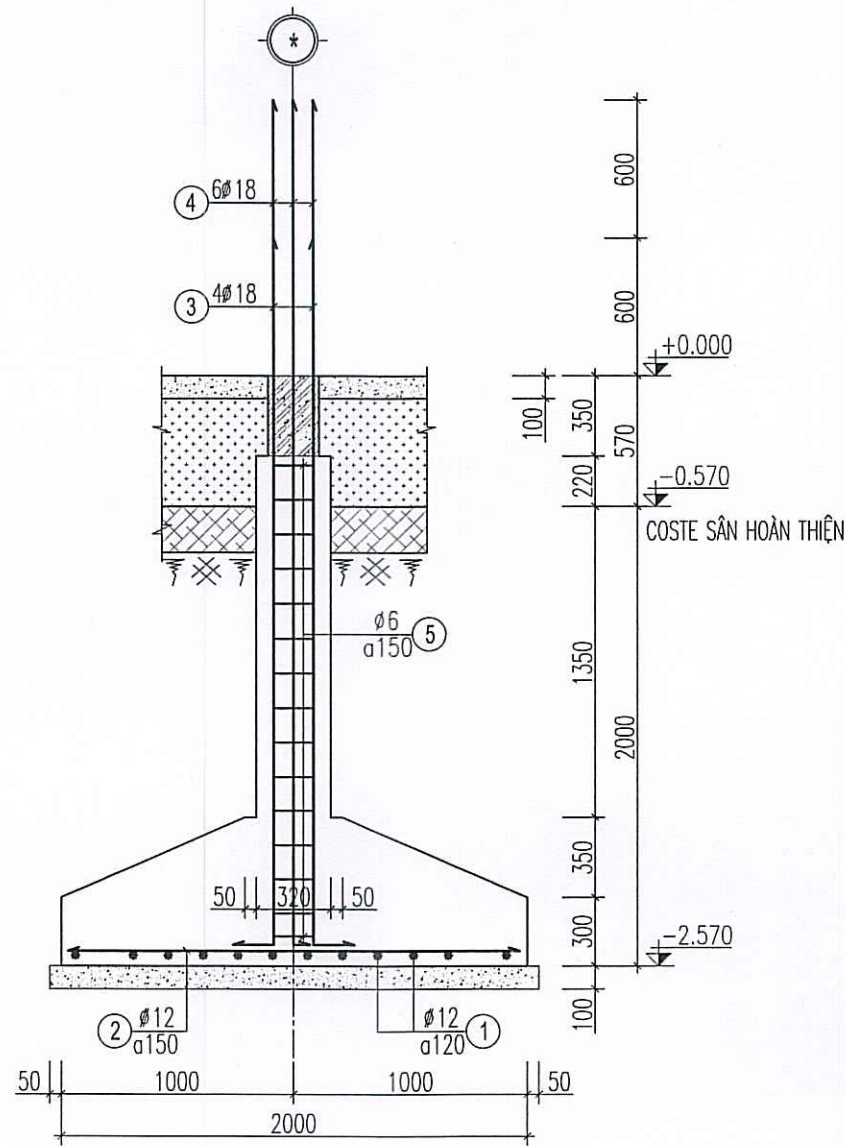
MẶT BẰNG GIẢNG TƯỜNG MÓNG; T.1:1/100

CÔNG TY TNHH TƯ VẤN PHƯƠNG NAM
THẨM TRA
Theo Văn bản số...../.....
Ngày.....tháng.....năm.....
Chủ trì bộ môn ký tên: [Signature]

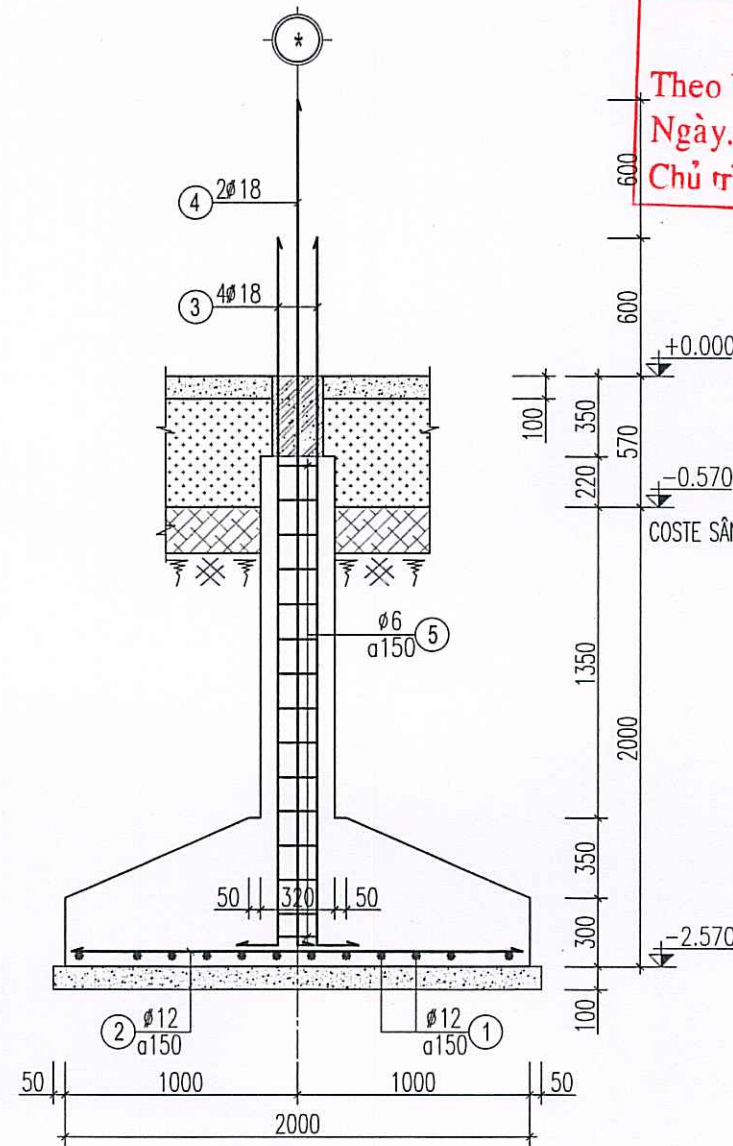
Cơ quan phê duyệt	
 Chủ đầu tư/ Client Ủy BAN NHÂN DÂN XÃ PHÚ TRẠCH	
Tên dự án/ Project XÂY DỰNG KHỐI NHÀ LỚP HỌC 2 TẦNG 12 PHÒNG TRƯỜNG TIỂU HỌC SỐ 2 QUẢNG TRỊ, XÃ PHÚ TRẠCH	
Địa điểm/ Location XÃ PHÚ TRẠCH, QUẢNG TRỊ	
Hạng mục/ Item KHỐI NHÀ LỚP HỌC 2 TẦNG 12 PHÒNG	
Đơn vị thiết kế/ Design Firm  CÔNG TY CỔ PHẦN A4 JSC Add: 06 Bù Huyện Thanh Quan, Đồng Hới Tel: 84.923.385028 Website: https://a4group.com Email: a4group@pcps.com	
Giám đốc CNPA/ Project manager  CÔNG TY CỔ PHẦN A4 JSC KTS/ARCH. BÙI NGỌC ANH Chủ trì/ Principal Arch	
KS/ Eng. TRẦN QUỐC PHONG Nhóm thiết kế/ Design group	
KS/ Eng. TRẦN QUỐC PHONG	
KS/ Eng. HỒ MẠNH CƯỜNG	
KS/ Eng. HOÀNG ANH MINH Quản lý kỹ thuật/ Checked By	
KS/ Eng. HỒ MẠNH CƯỜNG Tên bản vẽ/ Drawing title MẶT BẰNG GIẢNG TƯỜNG	
Giới đoạn/ Phase	T.K.B.V.C
Hoàn thành/ Completed	025
Tỉ lệ bản vẽ/ Scale	1/100
Khổ giấy/ Format	A2
Số bản vẽ/ Drawing No.	KC.2



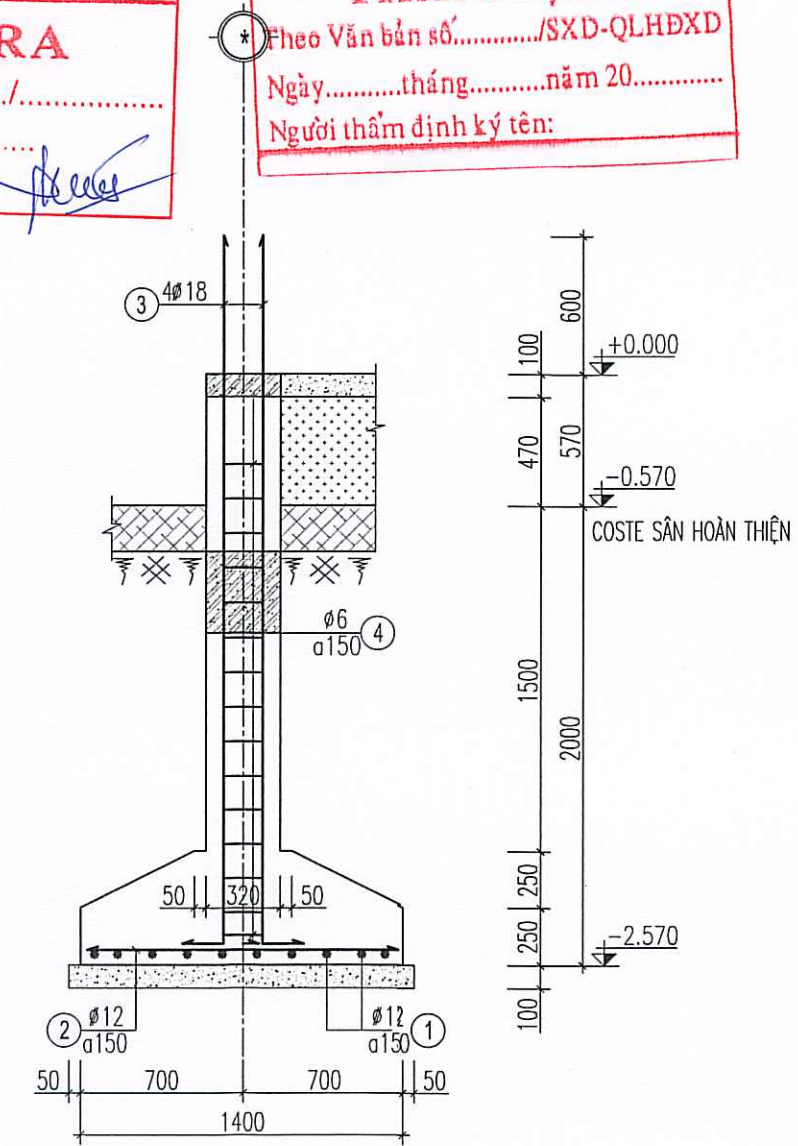
MẶT CẮT A-A



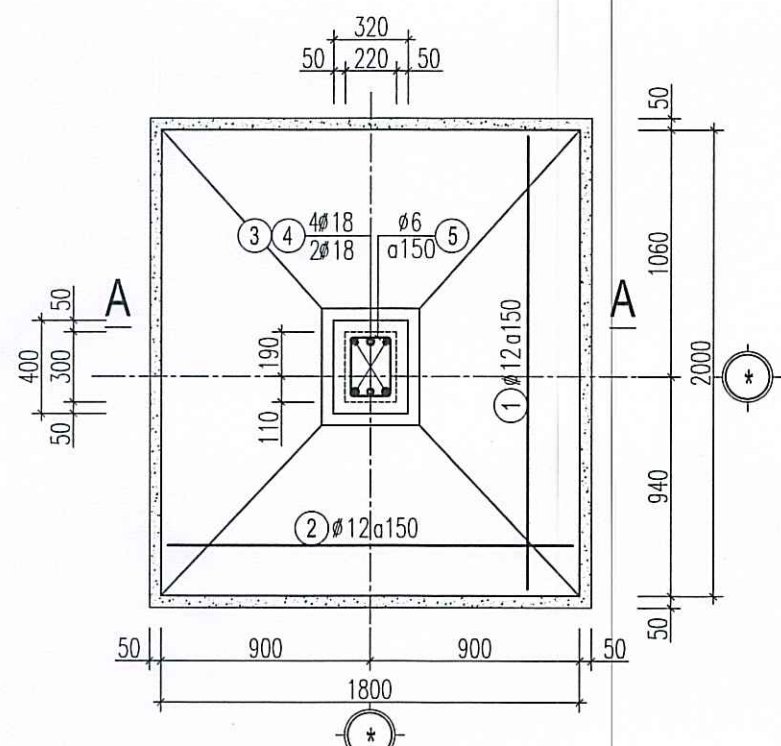
MẶT CẮT B-B



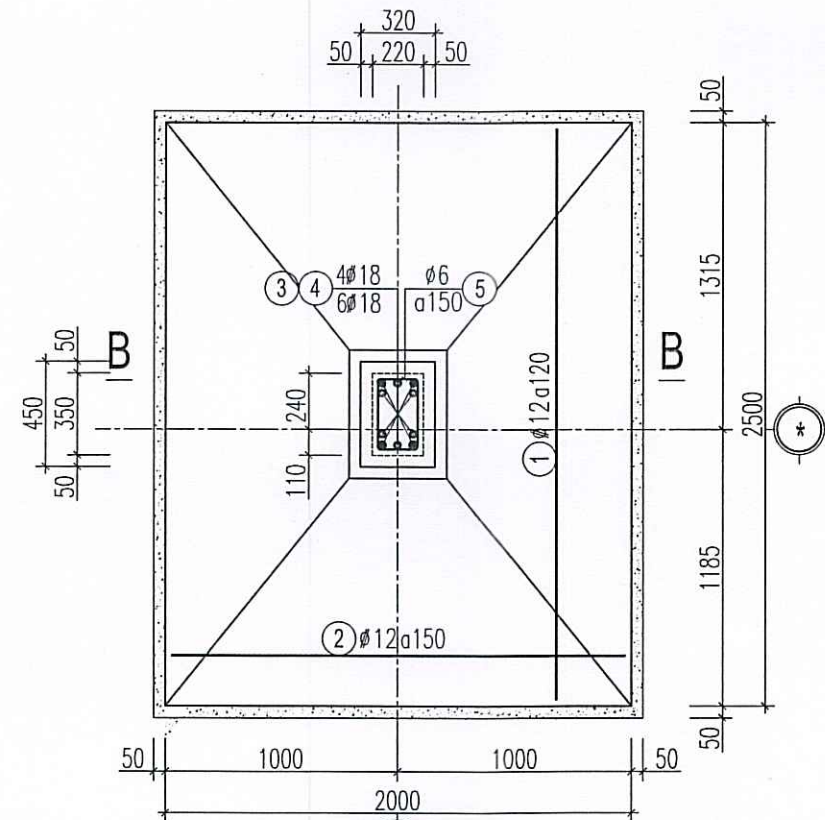
MẶT CẮT C-C



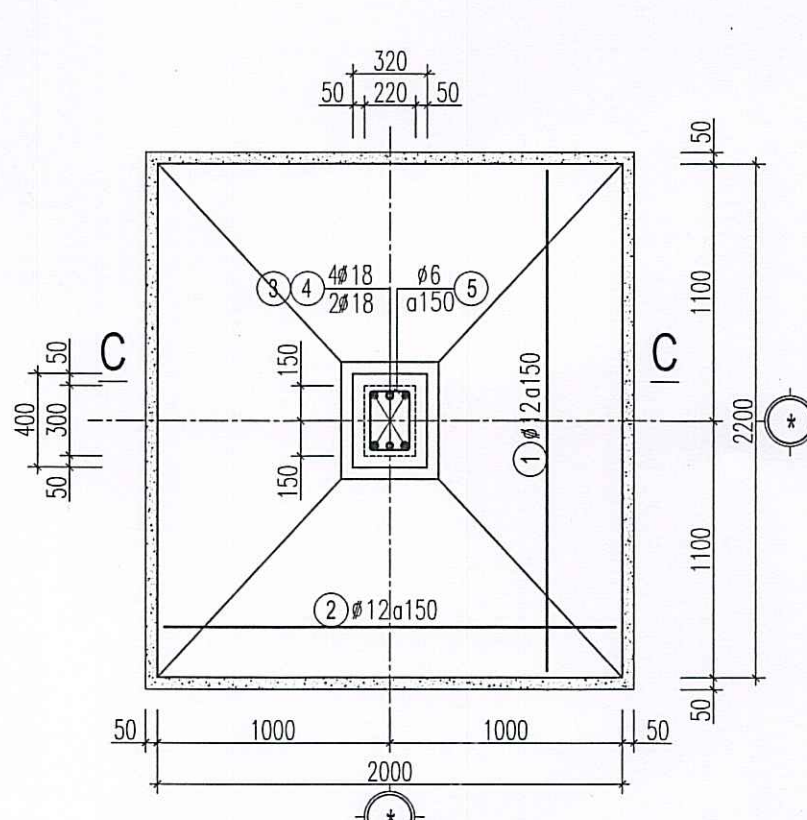
MẶT CẮT D-D



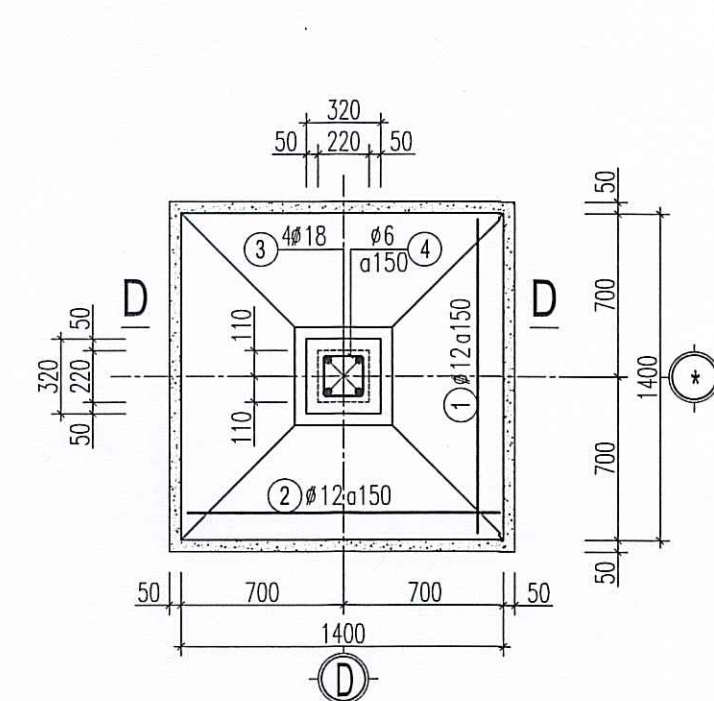
MÓNG M-1 TL: 1/30
(SL:24)



MÓNG M-2 TL: 1/30
(SL:12)



MÓNG M-3 TL: 1/30
(SL:05)



MÓNG M-4 TL: 1/30
(SL:12)

CÔNG TY TNHH TƯ VẤN PHƯƠNG NAM
THẨM TRA
Theo Văn bản số...../.....
Ngày.....tháng.....năm.....
Chủ trì hồ môn ký tên: *[Signature]*

SỞ XÂY DỰNG QUẢNG TRỊ
THẨM ĐỊNH
Theo Văn bản số...../SXD-QLHXD
Ngày.....tháng.....năm 20.....
Người thẩm định ký tên:

Cơ quan phê duyệt

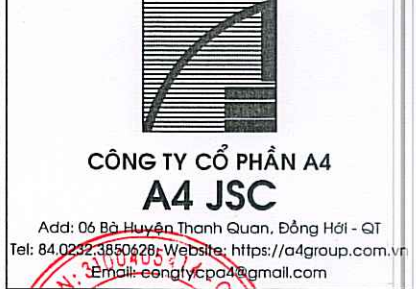


Tên dự án/ Project
XÂY DỰNG KHU NHÀ LỚP HỌC
2 TẦNG 12 PHÒNG
TRƯỜNG TIỂU HỌC SỐ 2 QUẢNG PHÚ,
XÃ PHỤ TRẠCH

Địa điểm/ Location
XÃ PHỤ TRẠCH, QUẢNG TRỊ

Hạng mục/ Item
KHỐI NHÀ LỚP HỌC 2 TẦNG 12 PHÒNG

Đơn vị thiết kế/ Design Firm



Giám đốc/CMDA/ Project managers



Chủ trì/ Principal Arch

KS/ Eng. TRẦN QUỐC PHONG
Nhóm thiết kế/ Design group

KS/ Eng. TRẦN QUỐC PHONG

KS/ Eng. HỒ MẠNH CƯỜNG

KS/ Eng. HOÀNG ANH MINH
Quản lý kỹ thuật/ Checked By

KS/ Eng. HỒ MẠNH CƯỜNG
Tên bản vẽ/ Drawing title

CHI TIẾT MÓNG, CỘT

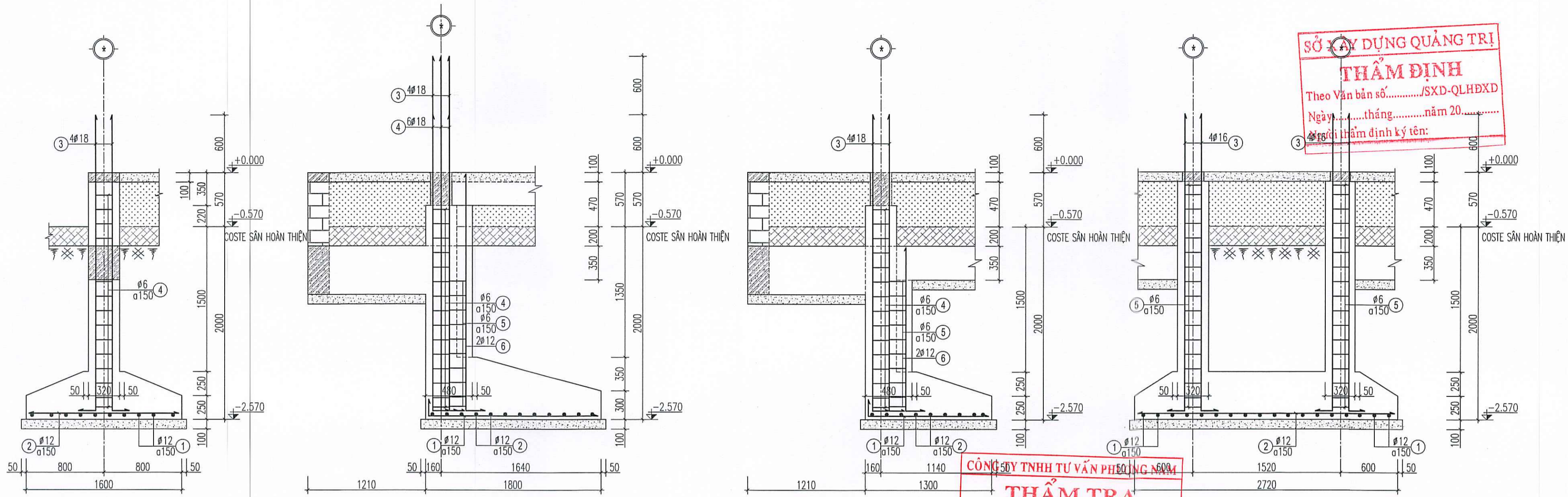
Giai đoạn/ Phase T.K.B.V.T.C

Hoàn thành/ Completed 2025

Tỉ lệ bản vẽ/ Scale 1/100

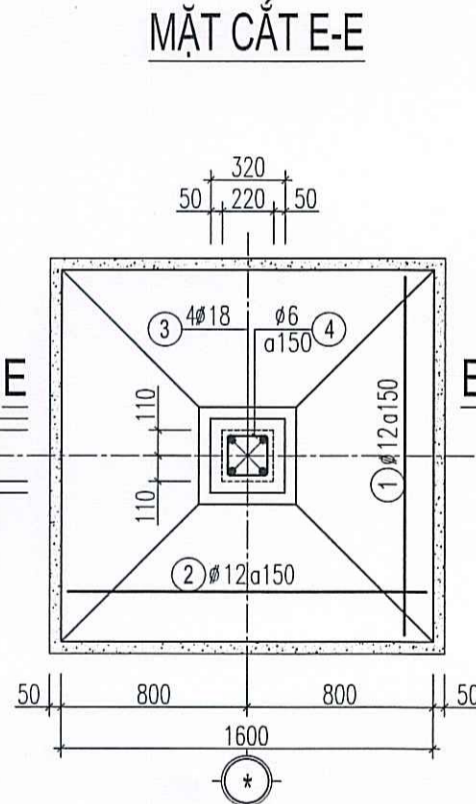
Khổ giấy/ Format A2

Số bản vẽ/ Drawing No. **KC-03**

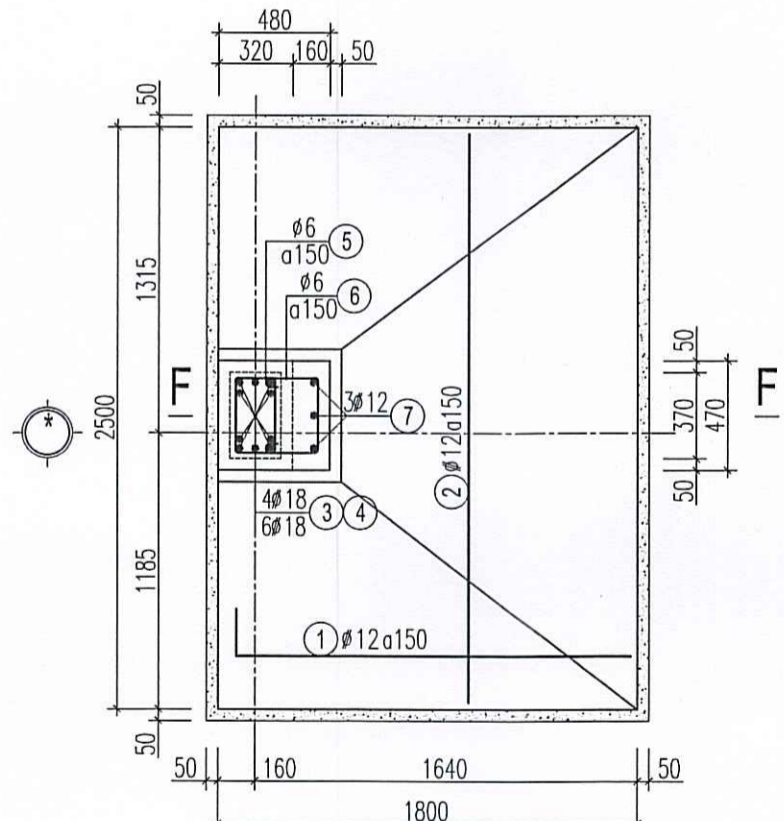


SỞ XÂY DỰNG QUẢNG TRỊ
THẨM ĐỊNH
 Theo Văn bản số...../SXĐ-QLHĐXD
 Ngày.....tháng.....năm 20.....
 Người thẩm định ký tên:

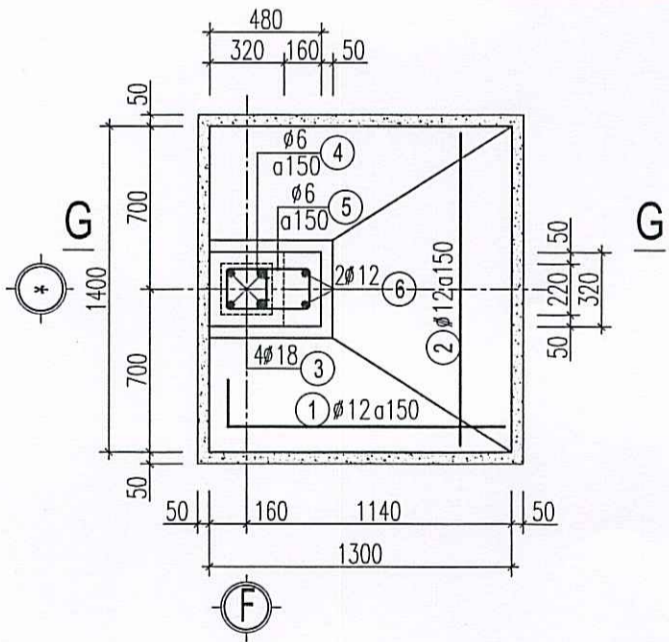
CÔNG TY TNHH TƯ VẤN PHƯƠNG ANH
THẨM TRA
 Theo Văn bản số...../.....
 Ngày.....tháng.....năm.....
 Chủ trì bộ môn ký tên:



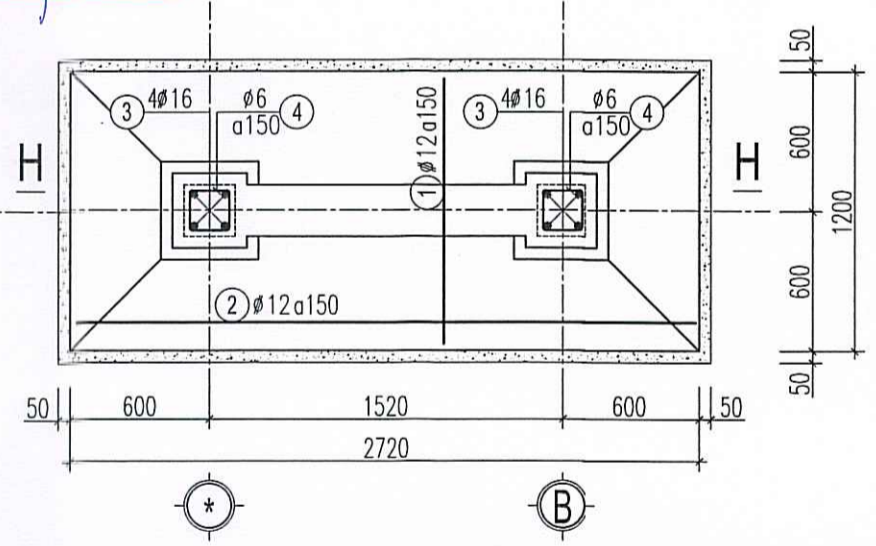
MÓNG M-5 TL: 1/30
(SL:02)



MÓNG M-6 TL: 1/30
(SL:02)



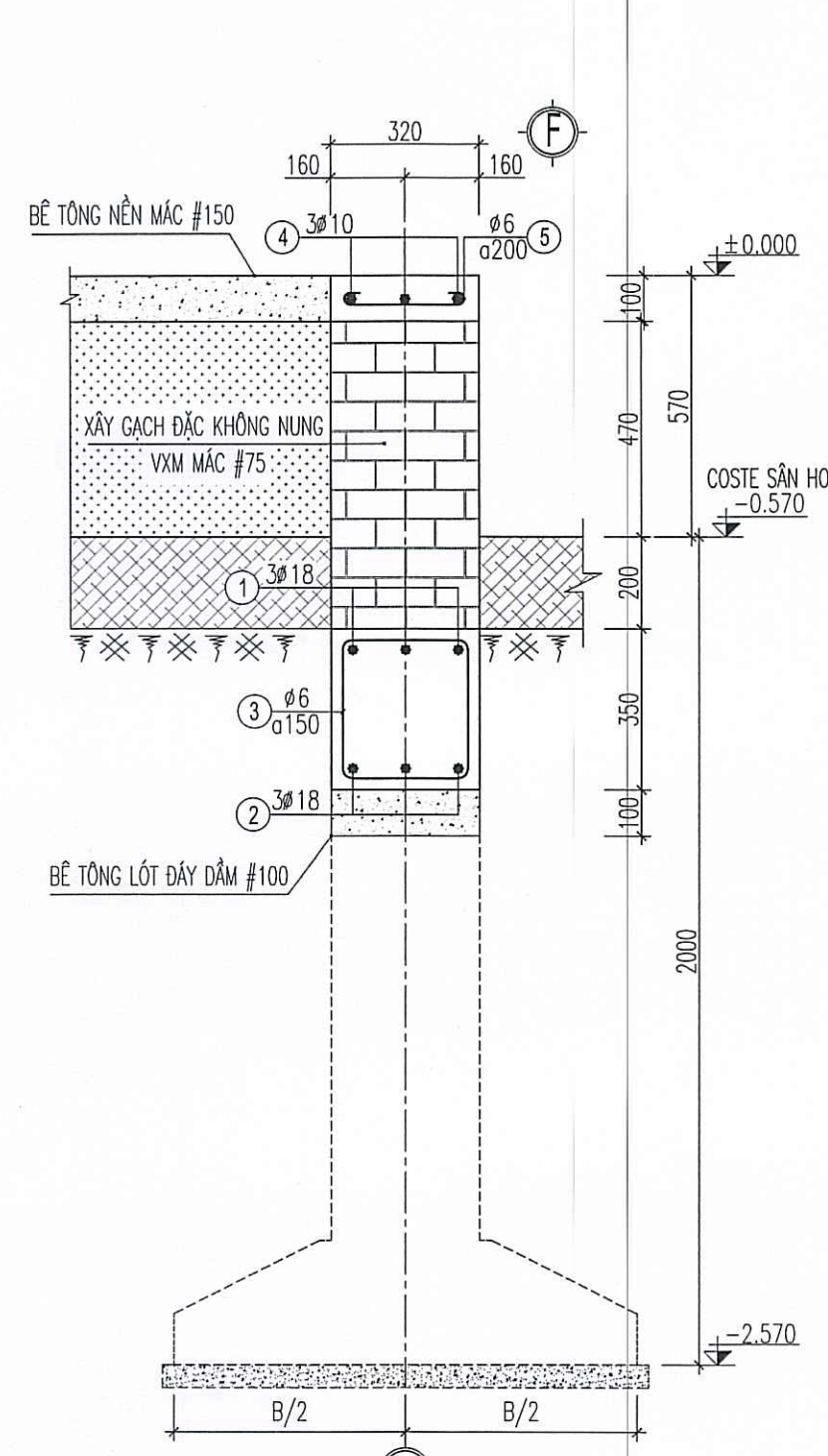
MÓNG M-7 TL: 1/30
(SL:01)



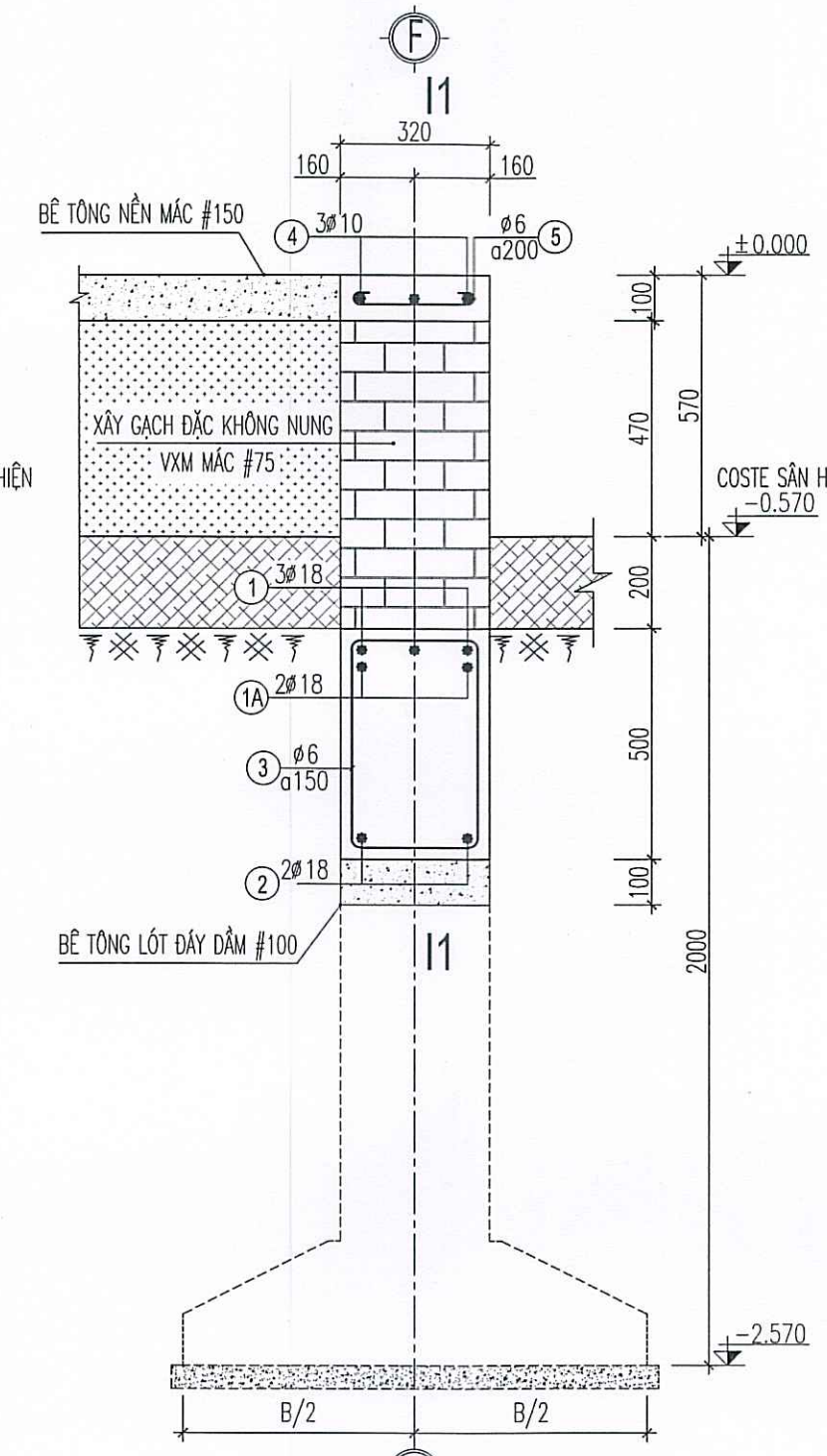
MÓNG M-8 TL: 1/30
(SL:01)

GHI CHÚ:
 - PHẦN MÓNG ĐƯỢC THIẾT KẾ THEO KHẢO SÁT ĐỊA CHẤT DO CÔNG TY CỔ PHẦN A4 THỰC HIỆN
 - ĐÁY MÓNG ĐƯỢC ĐẶT VÀO LỚP ĐẤT (LỚP 2) Á CÁT MÀU XÁM NÀU TRẠNG THÁI ĐẸO
 - ĐÁY MÓNG ĐÃ HỘC ĐẶT TRÊN NỀN LỚP ĐẤT (LỚP 1) Á SÉT MÀU NÀU ĐỎ PHỐT VÀNG, TRẠNG THÁI CHẤY ĐẸO, TRƯỚC KHI THI CÔNG CẦN ĐẢM CHẮT GIA CỐ NỀN ĐẤT.

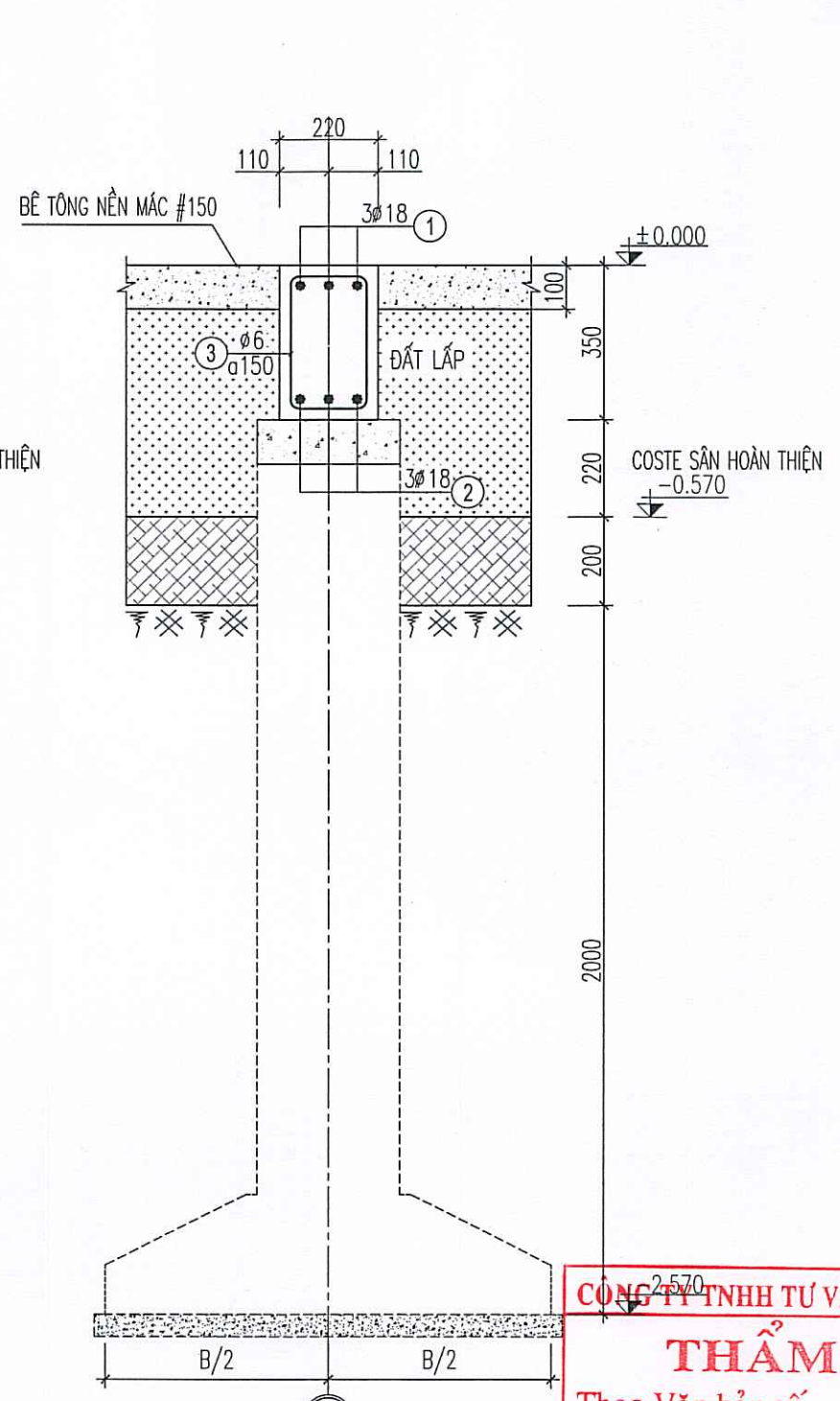
Cơ quan phê duyệt	
 Chủ đầu tư/Client ỦY BAN NHÂN DÂN XÃ PHÚ TRẠCH	
Tên dự án/Project	
XÂY DỰNG KHỐI NHÀ LỚP HỌC 2 TẦNG 12 PHÒNG TRƯỜNG TIỂU HỌC SỐ 2 QUẢNG TRỊ, XÃ PHÚ TRẠCH	
Địa điểm/ Location	
XÃ PHÚ TRẠCH, QUẢNG TRỊ	
Hạng mục/ Item	
KHỐI NHÀ LỚP HỌC 2 TẦNG 12 PHÒNG	
Đơn vị thiết kế/ Design Firm	
 CÔNG TY CỔ PHẦN A4 A4 JSC Add: 06 Bà Huyện Thanh Quan, Đống Đa Tel: 0242 2552026; Website: https://a4group.vn Email: congtycpa4@gmail.com Giám đốc/CNDA/Project manager CÔNG TY CỔ PHẦN A4 KTS/ Arch: BÙI NGOC ANH Chủ trì/ Principal Arch	
KS/ Eng. TRẦN QUỐC PHONG	Nhóm thiết kế/ Design group
KS/ Eng. TRẦN QUỐC PHONG	
KS/ Eng. HỒ MẠNH CƯỜNG	
KS/ Eng. HOÀNG ANH MINH	Quản lý kỹ thuật/ Checked By
KS/ Eng. HỒ MẠNH CƯỜNG	Tên bản vẽ/ Drawing title
CHI TIẾT MÓNG, CỘT	
Giai đoạn/ Phase	T.K.B.T.C
Hoàn thành/ Completed	2025
Tỉ lệ bản vẽ/ Scale	1/100
Khổ giấy/ Format	A2
Số bản vẽ/ Drawing No.	KC04



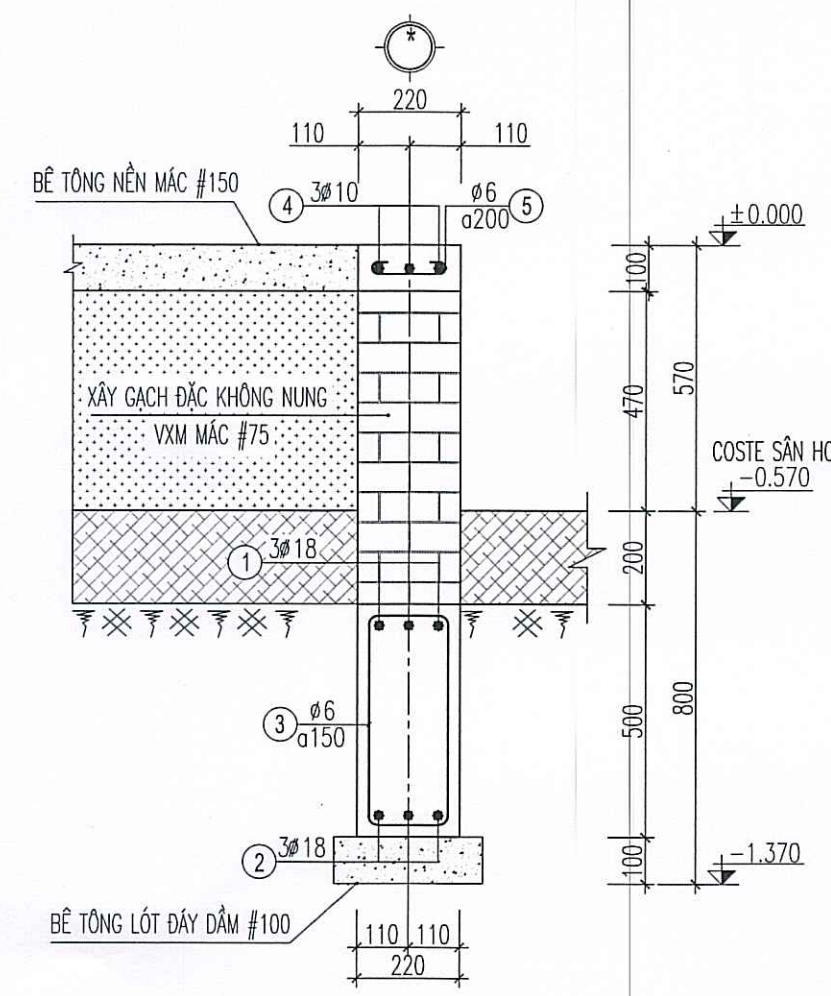
GIANG GM-1/GT-1
Σ L=143.760M (SL:01)



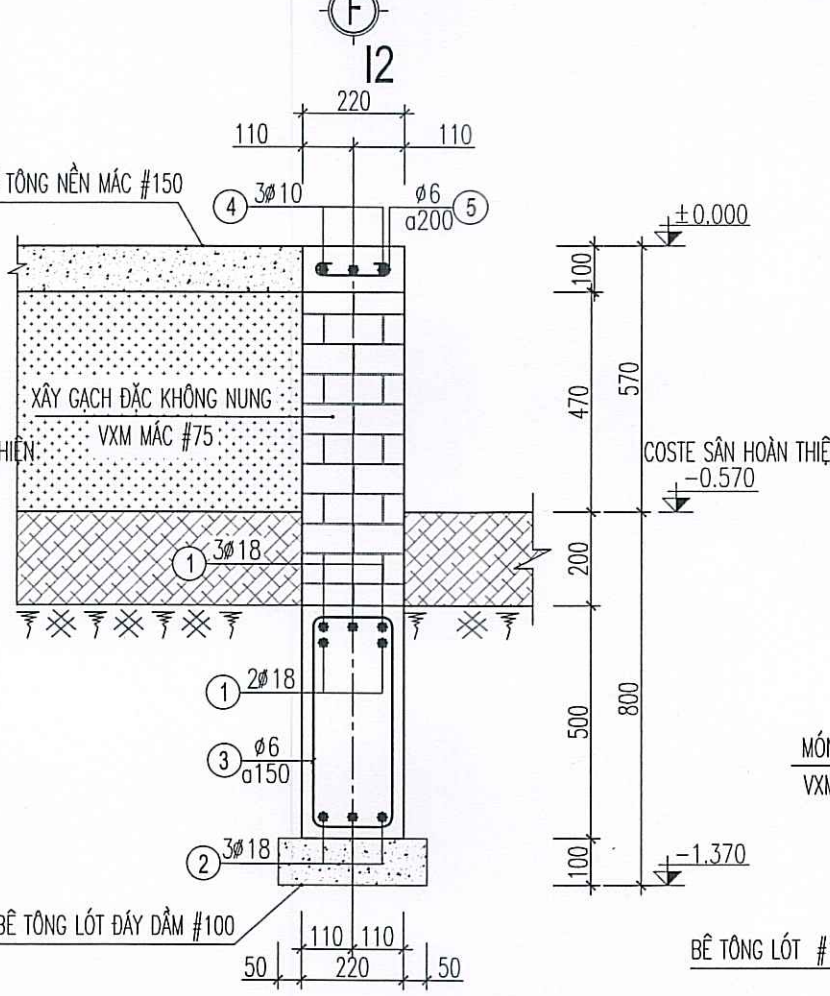
GIANG GM-4/GT-1
Σ L=1.320M (SL:02)



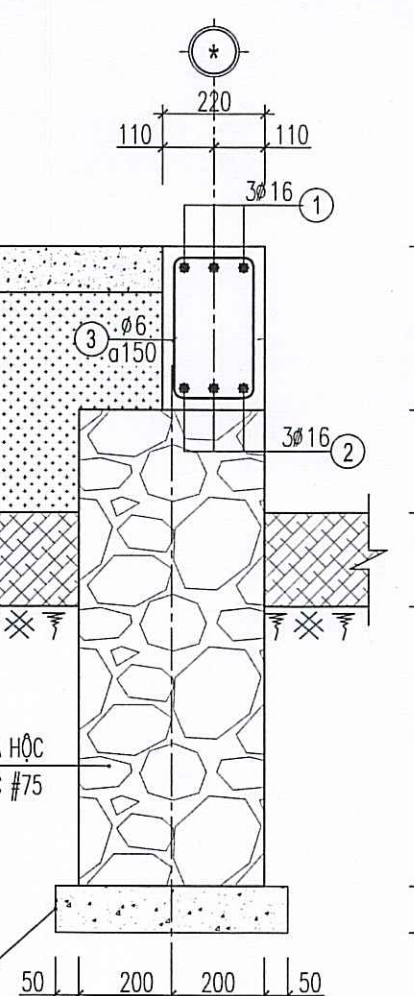
GIANG GT-2
Σ L=165.510M (SL:01)



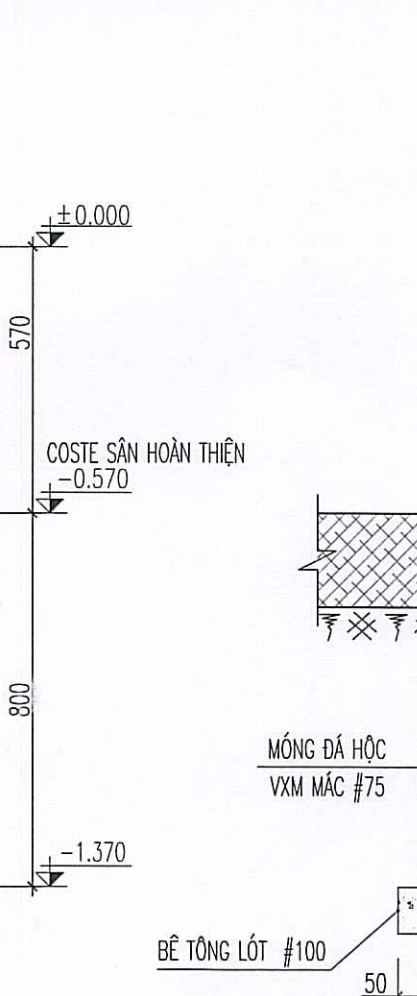
GIANG GM-5/GT-1A
Σ L=8.510M (SL:01)



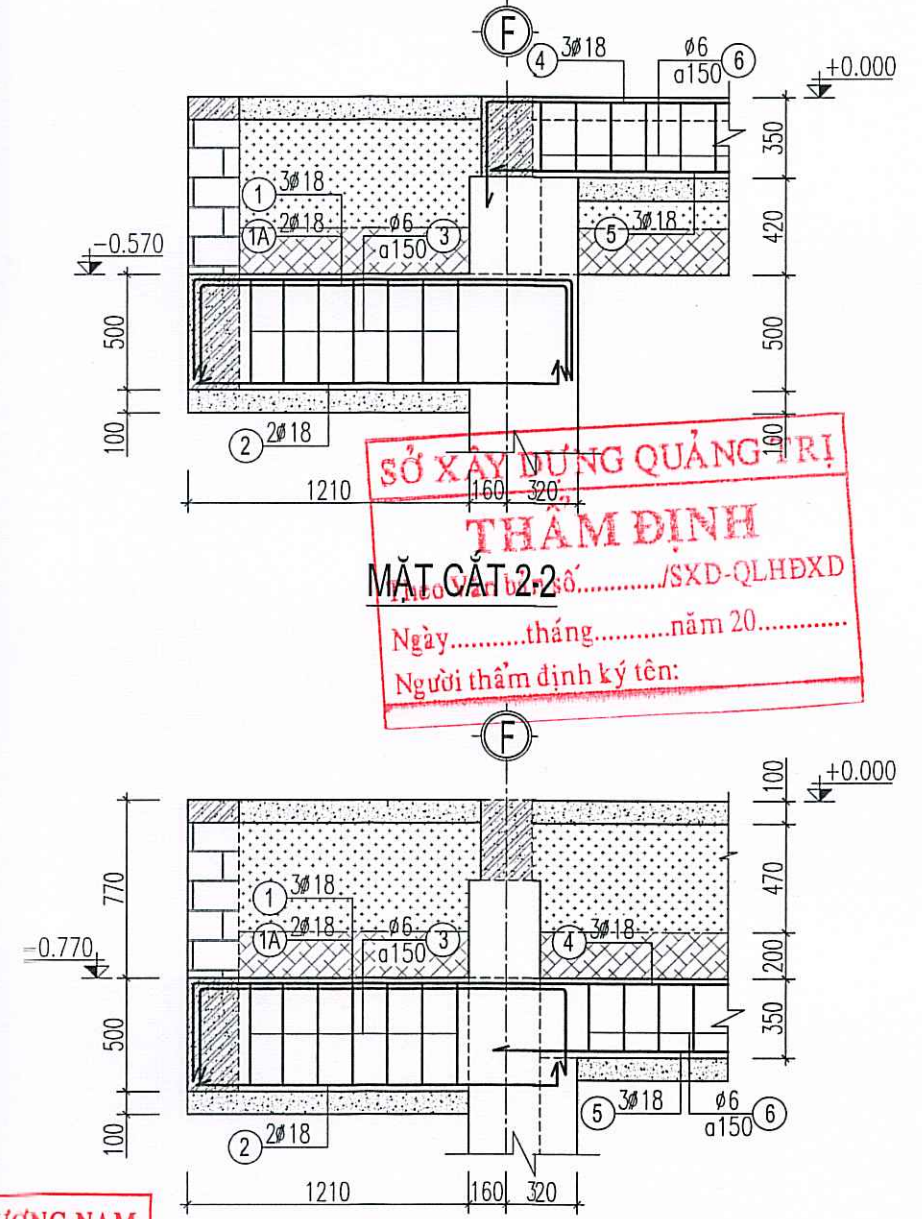
GIANG GM-5A/GT-1A
Σ L=1.320M (SL:01)



GIANG GT-3
Σ L=10.310M (SL:01)



GIANG GT-4
Σ L=6.830M (SL:01)



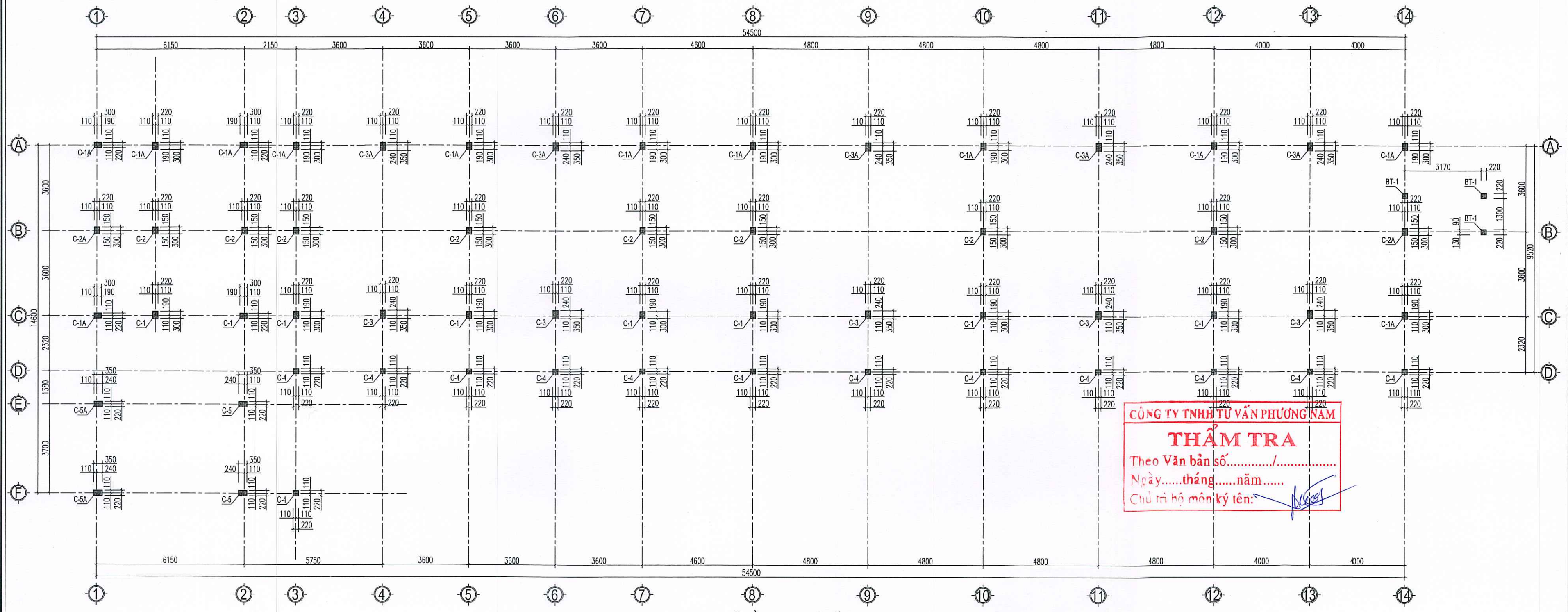
SỞ XÂY DỰNG QUẢNG TRỊ
THẨM ĐỊNH
MẶT CẮT 1-2 số...../SXĐ-QLHDXD
Ngày.....tháng.....năm 20.....
Người thẩm định ký tên:

CÔNG TY TNHH TƯ VẤN PHƯƠNG NAM
THẨM TRA
Theo Văn bản số...../.....
Ngày.....tháng.....năm.....
Chủ trì bộ môn ký tên:

GIANG GT-4A
Σ L=4.750M (SL:01)

Ghi chú/Notes	
Cơ quan phê duyệt	
Chủ đầu tư/Client Ủy BAN NHÂN DÂN XÃ PHÚ TRẠCH	
Tên dự án/Project XÂY DỰNG KHỞI NHÀ LỚP HỌC 2 TẦNG 12 PHÒNG TRƯỜNG TIỂU HỌC SỐ 2 QUẢNG HỮ, XÃ PHÚ TRẠCH	
Địa điểm/ Location XÃ PHÚ TRẠCH, QUẢNG TRỊ	
Hàng mục/ Item KHỞI NHÀ LỚP HỌC 2 TẦNG 12 PHÒNG	
Đơn vị thiết kế/ Design Firm CÔNG TY CỔ PHẦN A4 JSC Add: 04 Bò Huyện Thanh Quan, Đồng Hới, Tel: 84.0232.385022 - Website: https://a4group.vn Email: a4group@a4.com	
Giám đốc/CNDA/Project manager CÔNG TY CỔ PHẦN A4 JSC KTS/Arch. BÙI QUỐC ANH Chủ trì/Principal Arch	
KS/ Eng. TRẦN QUỐC PHONG Nhóm thiết kế/ Design group	
KS/ Eng. TRẦN QUỐC PHONG	
KS/ Eng. HỒ MẠNH CƯỜNG	
KS/ Eng. HOÀNG ANH MINH Quản lý kỹ thuật/ Checked By	
KS/ Eng. HỒ MẠNH CƯỜNG Tên bản vẽ/ Drawing title CHI TIẾT MÓNG, CỘT	
Giai đoạn/ Phase Hoàn thành/ Completed Tỷ lệ bản vẽ/ Scale Khổ giấy/ Format Số bản vẽ/ Drawing No.	T.K.B.V.C 025 1/20 A2 KC15

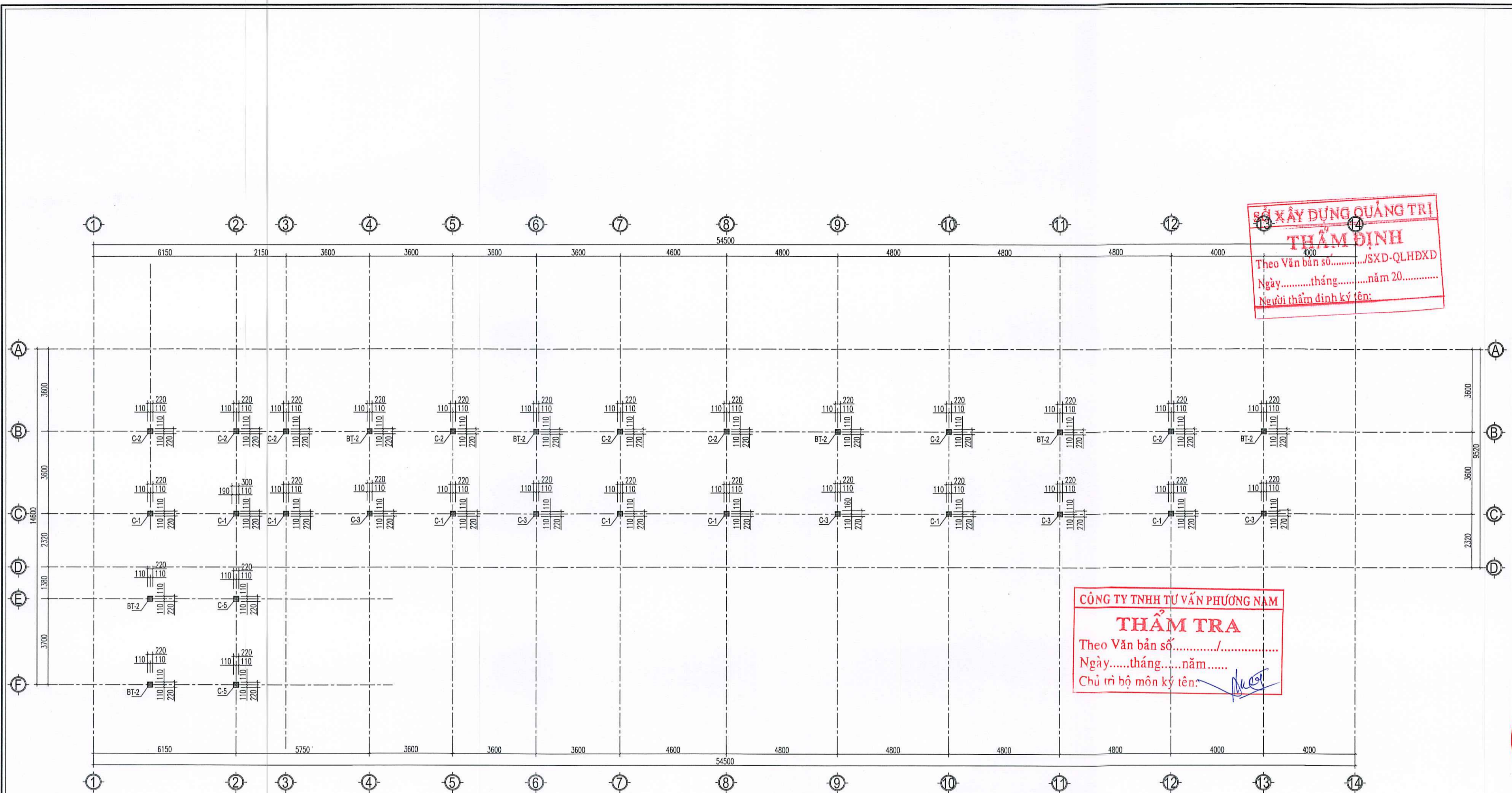
SỔ XÂY DỰNG QUẢNG TRỊ
THẨM ĐỊNH
 Theo Văn bản số...../SX-D-QLHXD
 Ngày.....tháng.....năm 20.....
 Người thẩm định ký tên:



CÔNG TY TNHH TƯ VẤN PHƯƠNG NAM
THẨM TRA
 Theo Văn bản số...../.....
 Ngày.....tháng.....năm.....
 Chủ trì bộ môn ký tên:

MẶT BẰNG ĐỊNH VỊ CỘT TẦNG 1; T.L:1/100

Cơ quan phê duyệt	
Chủ đầu tư/ Client	ỦY BAN NHÂN DÂN XÃ PHÚ TRẠCH
Tên dự án/ Project	XÂY DỰNG KHỞI NHÀ LỚP HỌC 2 TẦNG 12 PHÒNG TRƯỞNG TIỂU HỌC SỐ 2 QUẢNG TỰ, XÃ PHÚ TRẠCH
Địa điểm/ Location	XÃ PHÚ TRẠCH, QUẢNG TRỊ
Hạng mục/ Item	KHỐI NHÀ LỚP HỌC 2 TẦNG 12 PHÒNG
Đơn vị thiết kế/ Design Firm	 CÔNG TY CỔ PHẦN A4 A4 JSC Add: 05 Bà Huyện Thanh Quan, Đống Hới, Tel: 84.0232.3850628; Website: https://a4group.vn Email: congtya4@gmail.com
Giám đốc/C.NĐA/ Project manager	 CÔNG TY CỔ PHẦN A4
KTS/ Arch. BÙI NGỌC ANH	
Chủ trì/ Principal Arch. HOÀNG ANH MINH	
KS/ Eng. TRẦN QUỐC PHONG	
Nhóm thiết kế/ Design group	
KS/ Eng. TRẦN QUỐC PHONG	
KS/ Eng. HỒ MẠNH CƯỜNG	
KS/ Eng. HOÀNG ANH MINH	
Quản lý kỹ thuật/ Checked By	 KS/ Eng. HỒ MẠNH CƯỜNG
Tên bản vẽ/ Drawing title	MẶT BẰNG ĐỊNH VỊ CỘT
Giai đoạn/ Phase	T.K.B.V.C
Hoàn thành/ Completed	2025
Tỉ lệ bản vẽ/ Scale	1/00
Khổ giấy/ Format	A2
Số bản vẽ/ Drawing No.	KC16

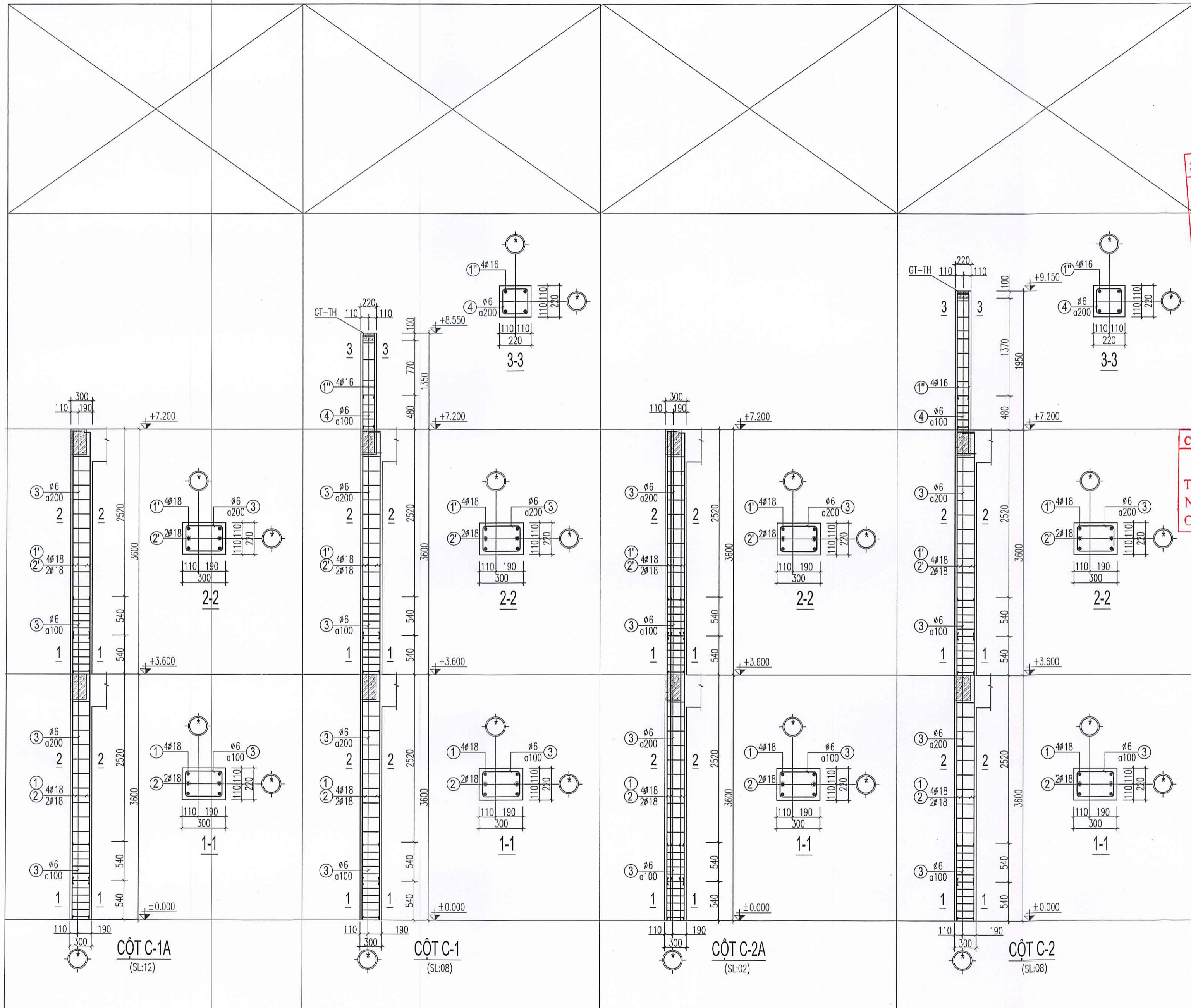


MẶT BẰNG ĐỊNH VỊ CỘT MÁI; T.L:1/100

SỞ XÂY DỰNG QUẢNG TRỊ
THẨM ĐỊNH
 Theo Văn bản số...../SXĐ-QLHXD
 Ngày.....tháng.....năm 20.....
 Người thẩm định ký tên:

CÔNG TY TNHH TƯ VẤN PHƯƠNG NAM
THẨM TRA
 Theo Văn bản số...../.....
 Ngày.....tháng.....năm.....
 Chủ trì bộ môn ký tên: *[Signature]*

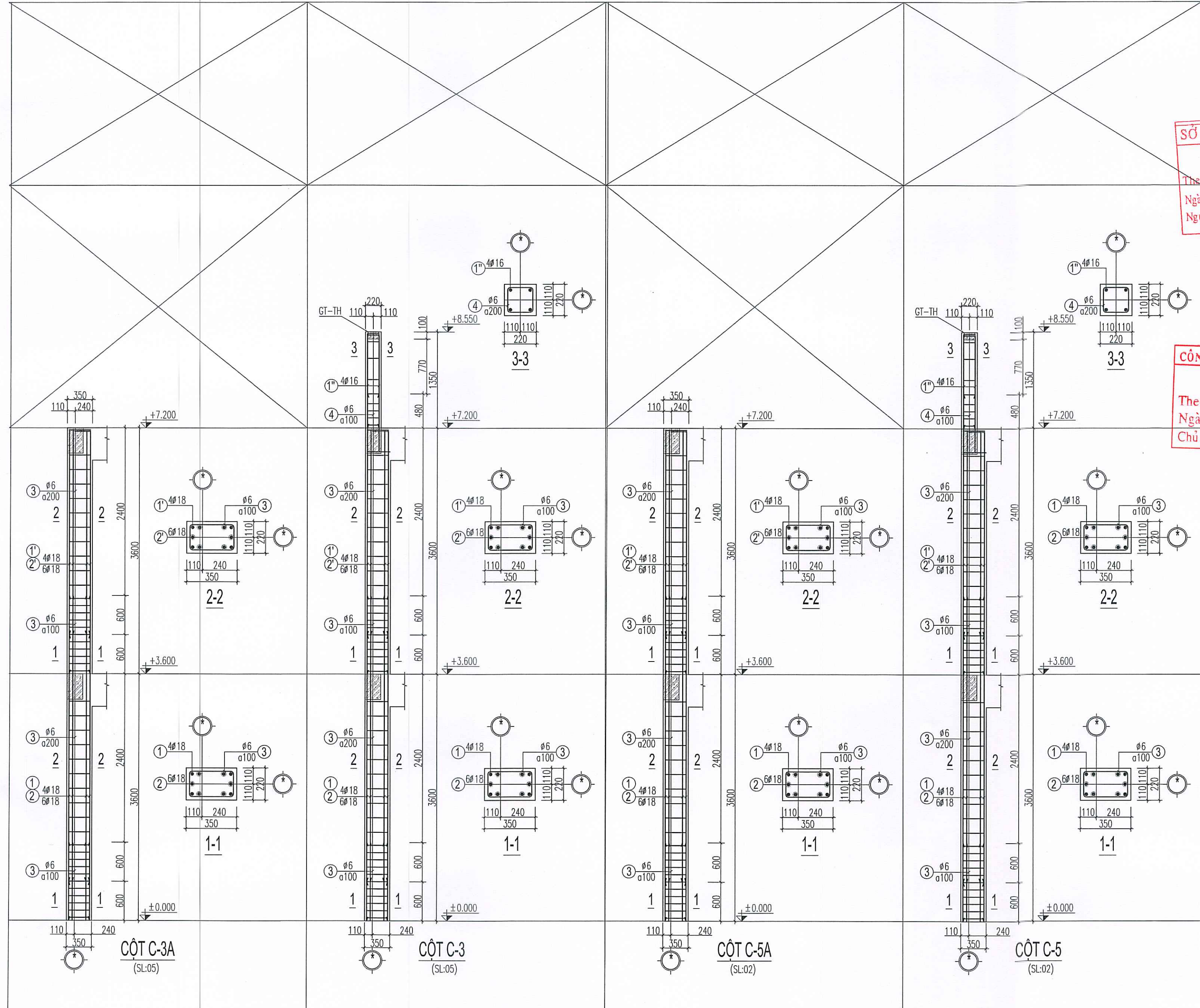
Ghi chú/Notes	
Cơ quan phê duyệt	
Chủ đầu tư/Client	ỦY BAN NHÂN DÂN XÃ PHÚ TRẠCH
Tên dự án/Project	XÂY DỰNG KHỐI NHÀ LỚP HỌC 2 TẦNG 12 PHÒNG TRƯỜNG TIỂU HỌC SỐ 2 QUẢNG HỚI, XÃ PHÚ TRẠCH
Địa điểm/ Location	XÃ PHÚ TRẠCH, QUẢNG TRỊ
Hạng mục/ Item	KHỐI NHÀ LỚP HỌC 2 TẦNG 12 PHÒNG
Đơn vị thiết kế/ Design Firm	 CÔNG TY CỔ PHẦN A4 JSC <small>Địa: 06 Bà Huyện Thanh Quan, Đồng Hới, T. Quảng Bình Tel: 84.0232.3850268; Website: https://a4group.vn Email: conglycpa4@gmail.com</small>
Giám đốc công trình/Project manager	 CÔNG TY CỔ PHẦN A4 JSC KTS/Arch: BÙI NGỌC ANH Chủ trì/Principal Arch: <i>[Signature]</i>
KS/ Eng. TRẦN QUỐC PHONG	Nhóm thiết kế/ Design group
KS/ Eng. TRẦN QUỐC PHONG	<i>[Signature]</i>
KS/ Eng. HỒ MẠNH CƯỜNG	<i>[Signature]</i>
KS/ Eng. HOÀNG ANH MINH	Quản lý kỹ thuật/ Checked By
KS/ Eng. HỒ MẠNH CƯỜNG	<i>[Signature]</i>
Tên bản vẽ/ Drawing title	MẶT BẰNG ĐỊNH VỊ CỘT MÁI
Giai đoạn/ Phase	T.K.B.T.C
Hoàn thành/ Completed	2025
Tỉ lệ bản vẽ/ Scale	1/00
Khổ giấy/ Format	A2
Số bản vẽ/ Drawing No.	KC07



SỞ XÂY DỰNG QUẢNG TRỊ
THẨM ĐỊNH
 Theo Văn bản số...../SXĐ-QLHĐXD
 Ngày.....tháng.....năm 20.....
 Người thẩm định ký tên:

CÔNG TY TNHH TƯ VẤN PHƯƠNG NAM
THẨM TRA
 Theo Văn bản số...../.....
 Ngày.....tháng.....năm.....
 Chủ trì bộ môn ký tên:

Ghi chú/Notes	
Cơ quan phê duyệt	
	
Chủ đầu tư/ Client: ỦY BAN NHÂN DÂN XÃ PHÚ TRẠCH	
Tên dự án/ Project: XÂY DỰNG KHỐI NHÀ LỚP HỌC 2 TẦNG 12 PHÒNG TRƯỜNG TIỂU HỌC SỐ 2 QUẢNG HỮ, XÃ PHÚ TRẠCH	
Địa điểm/ Location: XÃ PHÚ TRẠCH, QUẢNG TRỊ	
Hàng mục/ Item: KHỐI NHÀ LỚP HỌC 2 TẦNG 12 PHÒNG	
Đơn vị thiết kế/ Design Firm:  CÔNG TY CỔ PHẦN A4 A4 JSC Add: 06 Hồ Huyện Thanh Quan, Đống Hồ Tel: 84.0232.3888888 Website: https://a4group.vn Email: a4group@gmail.com	
Giám đốc/CNDA/ Project manager:  CÔNG TY CỔ PHẦN A4 KTS/Arch. BUI NGOC ANH Chủ trì/ Principal Arch	
KS/ Eng. TRẦN QUỐC PHONG Nhóm thiết kế/ Design group	
KS/ Eng. TRẦN QUỐC PHONG	
KS/ Eng. HỒ MẠNH CƯỜNG	
KS/ Eng. HOÀNG ANH MINH Quản lý kỹ thuật/ Checked By	
KS/ Eng. HỒ MẠNH CƯỜNG	
Tên bản vẽ/ Drawing title: CHI TIẾT CỘT	
Giai đoạn/ Phase	T.K.B.V.C
Hoàn thành/ Completed	025
Tỉ lệ bản vẽ/ Scale	1:20
Khổ giấy/ Format	A2
Số bản vẽ/ Drawing No.	KtB



SỞ XÂY DỰNG QUẢNG TRỊ
THẨM ĐỊNH
 Theo Văn bản số...../SXĐ-QLHDXD
 Ngày.....tháng.....năm 20.....
 Người thẩm định ký tên:

CÔNG TY TNHH TƯ VẤN PHƯƠNG NAM
THẨM TRA
 Theo Văn bản số...../.....
 Ngày.....tháng.....năm.....
 Chủ trì bộ môn ký tên:

Ghi chú/Notes	
Cơ quan phê duyệt	
Chủ đầu tư/Client ỦY BAN NHÂN DÂN XÃ PHÚ TRẠCH	
Tên dự án/Project XÂY DỰNG KHỐI NHÀ LỚP HỌC 2 TẦNG 12 PHÒNG TRƯỜNG TIỂU HỌC SỐ 2 QUẢNG HỮ, XÃ PHÚ TRẠCH	
Địa điểm/ Location XÃ PHÚ TRẠCH, QUẢNG TRỊ	
Hạng mục/ Item KHỐI NHÀ LỚP HỌC 2 TẦNG 12 PHÒNG	
Đơn vị thiết kế/ Design Firm CÔNG TY CỔ PHẦN A4 JSC Add: 06 Bộ Huyện Thanh Quan, Đồng Hới, Tel: 84.0232.385522; Vm: 0912.222.222; Email: contact@phuongnam.vn Email: contact@phuongnam.com	
Giám đốc/CNDA/Project manager KTS/Arch: BÙI NGỌC ANH Chủ trì/Principal Arch:	
KS/ Eng. TRẦN QUỐC PHONG	
Nhóm thiết kế/ Design group	
KS/ Eng. TRẦN QUỐC PHONG	
KS/ Eng. HỒ MẠNH CƯỜNG	
KS/ Eng. HOÀNG ANH MINH	
Quản lý kỹ thuật/ Checked By	
KS/ Eng. HỒ MẠNH CƯỜNG	
Tên bản vẽ/ Drawing title CHI TIẾT CỘT	
Giai đoạn/ Phase	T.K.B.V.C
Hoàn thành/ Completed	025
Tỉ lệ bản vẽ/ Scale	1:0
Khổ giấy/ Format	A2
Số bản vẽ/ Drawing No.	Kc9

SỞ XÂY DỰNG QUẢNG TRỊ
THẨM ĐỊNH
 Theo Văn bản số...../SXĐ-QLHDXD
 Ngày.....tháng.....năm 20.....
 Người thẩm định ký tên:

Cơ quan phê duyệt



Chủ đầu tư/Client:
 ỦY BAN NHÂN DÂN XÃ PHÚ TRẠCH

Tên dự án/Project:
 XÂY DỰNG KHỐI NHÀ LỚP HỌC
 2 TẦNG 12 PHÒNG
 TRƯỜNG TIỂU HỌC SỐ 2 QUẢNG HỮ,
 XÃ PHÚ TRẠCH

Địa điểm/ Location:
 XÃ PHÚ TRẠCH, QUẢNG TRỊ

Hạng mục/ Item:
 KHỐI NHÀ LỚP HỌC 2 TẦNG 12 PHÒNG

Đơn vị thiết kế/ Design Firm:

CÔNG TY CỔ PHẦN A4 JSC
 Add: 06 Bô Huyện Thanh Quan, Đống Hội
 Tel: 84.0232.385000 Website: https://a4group.vn
 Email: a4ty@yopmail.com

Giám đốc CNDA/ Project manager:

CÔNG TY CỔ PHẦN A4 JSC
 KTS/Arch: BÙI NGỌC ANH
 Chủ trì/Principal Arch:

KS/ Eng. TRẦN QUỐC PHONG
 Nhóm thiết kế/ Design group

KS/ Eng. TRẦN QUỐC PHONG

KS/ Eng. HỒ MẠNH CƯỜNG

KS/ Eng. HOÀNG ANH MINH
 Quản lý kỹ thuật/ Checked By

KS/ Eng. HỒ MẠNH CƯỜNG
 Tên bản vẽ/ Drawing title

CHI TIẾT CỘT

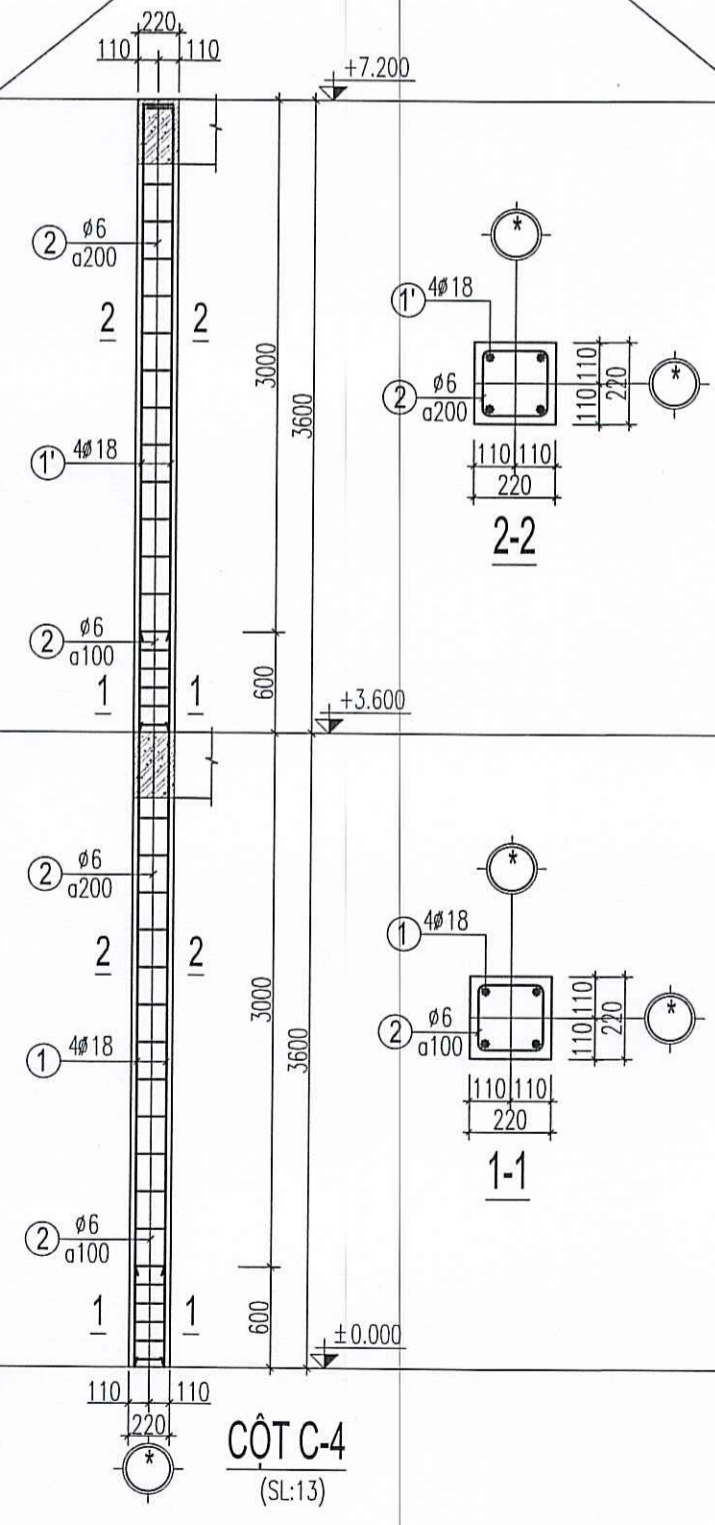
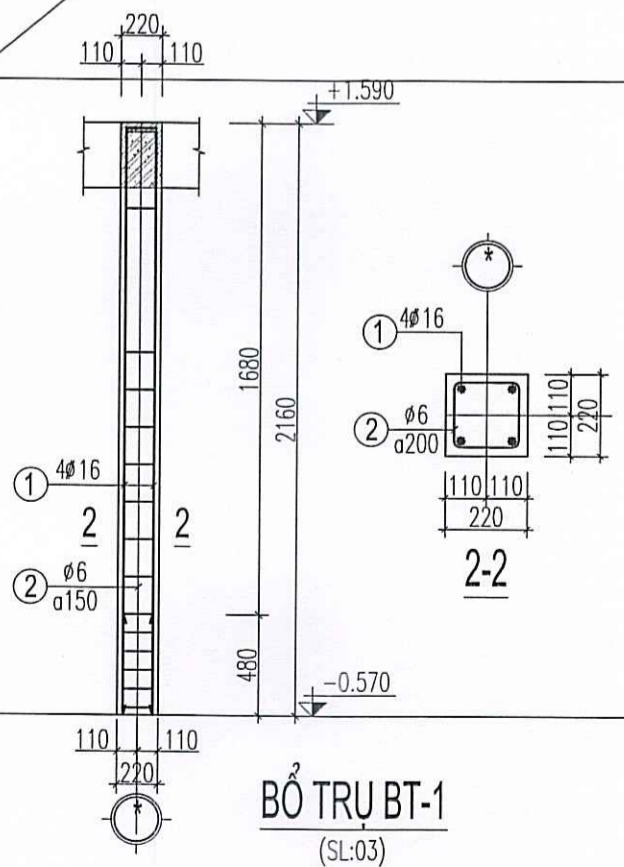
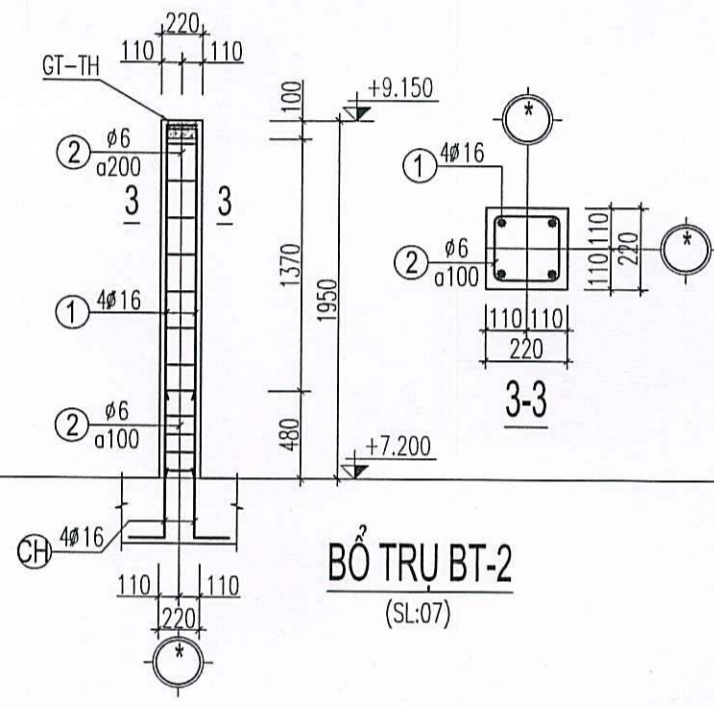
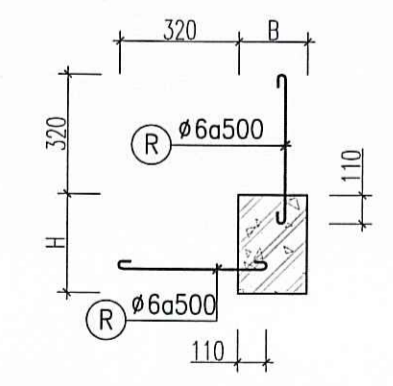
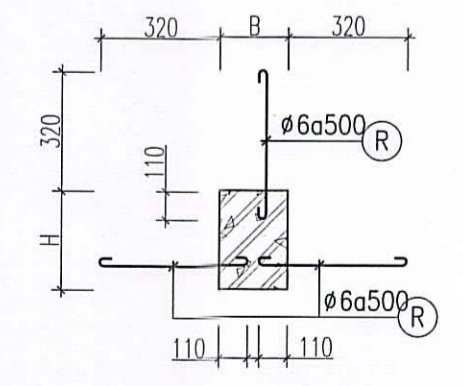
Giai đoạn/ Phase: T.K.B.V.Ç
 Hoàn thành/ Completed: 25
 Tỷ lệ bản vẽ/ Scale: 1/20
 Khổ giấy/ Format: A2
 Số bản vẽ/ Drawing No.: KC-0

CÔNG TY TNHH TƯ VẤN PHƯƠNG NAM
THẨM TRA
 Theo Văn bản số...../.....
 Ngày.....tháng.....năm.....
 Chủ trì bộ môn ký tên: *[Signature]*

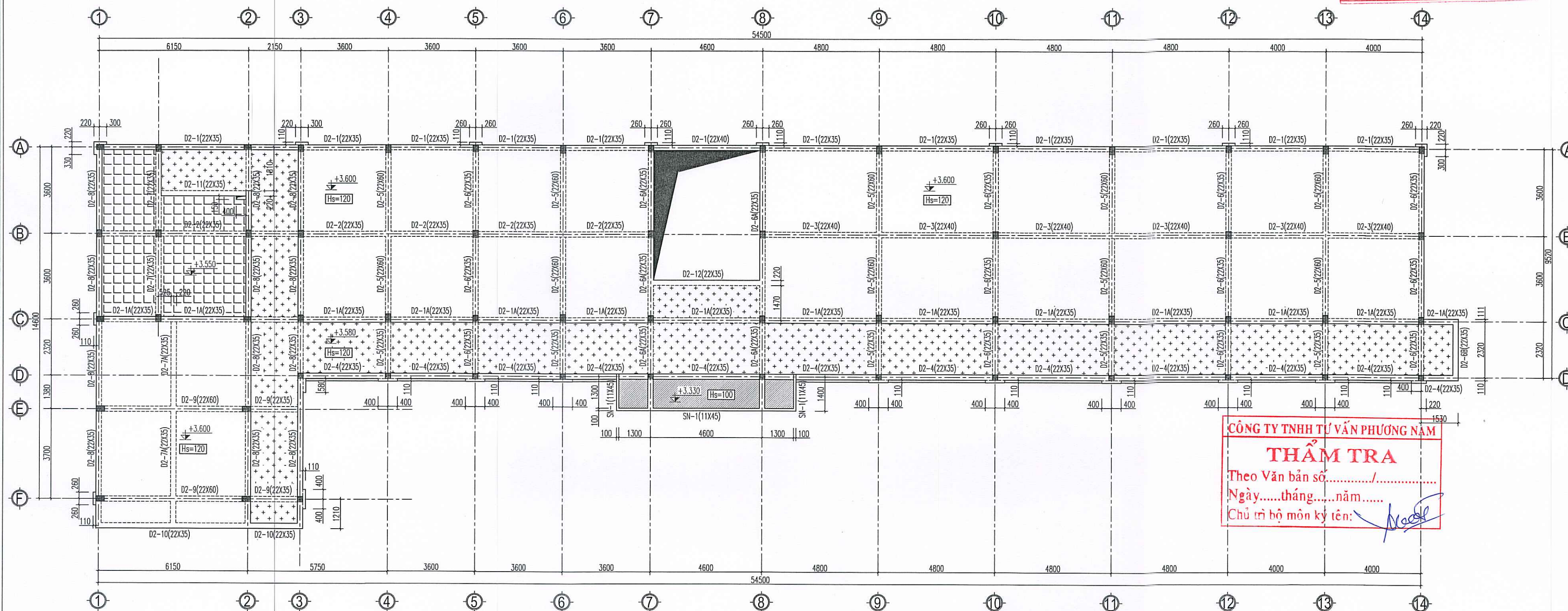
CHI TIẾT LIÊN KẾT CỘT + TƯỜNG

CỘT GIỮA

CỘT BIÊN



SỞ XÂY DỰNG QUẢNG TRỊ
THẨM ĐỊNH
 Theo Văn bản số...../SXĐ-QLHXĐ
 Ngày.....tháng.....năm 20.....
 Người thẩm định ký tên:



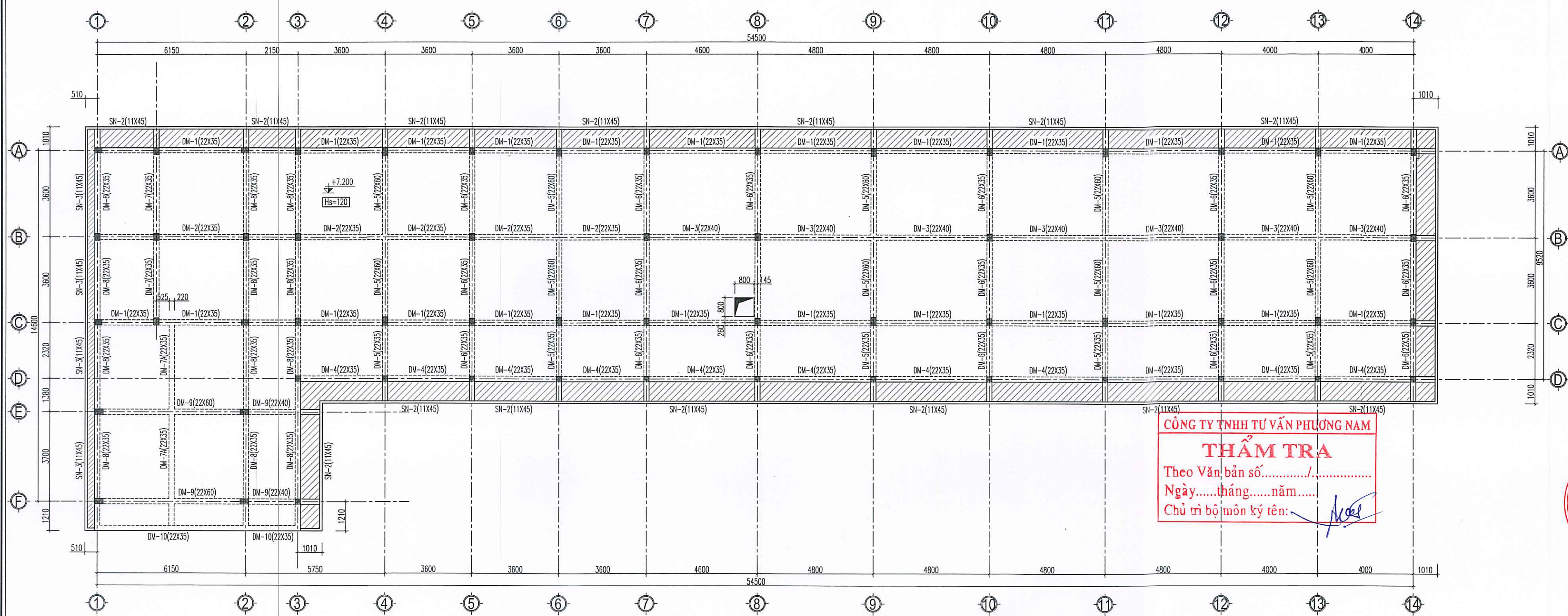
CÔNG TY TNHH TƯ VẤN PHƯƠNG NAM
THẨM TRA
 Theo Văn bản số.....
 Ngày.....tháng.....năm.....
 Chủ trì bộ môn ký tên: *[Signature]*

- GHI CHÚ:**
- SÀN 120MM, CỐT +3.600M
 - SÀN 120MM, CỐT +3.580M
 - SÀN 120MM, CỐT +3.550M
 - SÀN 100MM, CỐT +3.300M

MẶT BẰNG KẾT CẤU TẦNG 2; T.1:1/100

Cơ quan phê duyệt	
Chủ đầu tư/Client	ỦY BAN NHÂN DÂN XÃ PHÚ TRÁCH
Tên dự án/Project	XÂY DỰNG KHU NHÀ LỚP HỌC 2 TẦNG 12 PHÒNG TRƯỜNG TIỂU HỌC SỐ 2 QUẢNG HỮ, XÃ PHÚ TRÁCH
Địa điểm/Location	XÃ PHÚ TRÁCH, QUẢNG TRỊ
Hạng mục/Item	KHU NHÀ LỚP HỌC 2 TẦNG 12 PHÒNG
Đơn vị thiết kế/Design Firm	 CÔNG TY CỔ PHẦN A4 JSC Add: 05 Đường Nguyễn Huệ, Quận, Đồng Hới Tel: 84.023.3852066 Website: http://a4group.vn Email: congtya4@gmail.com
Giám đốc CNDA/Project manager	 CÔNG TY CỔ PHẦN A4 JSC
KTS/Arch	ĐUỖNG ANH MINH
Chủ trì/Principal Arch	<i>[Signature]</i>
KS/Eng.	TRẦN QUỐC PHONG
Nhóm thiết kế/Design group	<i>[Signature]</i>
KS/Eng.	TRẦN QUỐC PHONG
KS/Eng.	HỒ MẠNH CƯỜNG
KS/Eng.	HOÀNG ANH MINH
Quản lý kỹ thuật/Checked By	<i>[Signature]</i>
KS/Eng.	HỒ MẠNH CƯỜNG
Tên bản vẽ/Drawing title	MẶT BẰNG KẾT CẤU TẦNG 2
Giới đoạn/Phase	T.K.B.T.C
Hoàn thành/Completed	2025
Tỉ lệ bản vẽ/Scale	1/100
Khổ giấy/Format	A2
Số bản vẽ/Drawing No.	KC11

SỞ XÂY DỰNG QUẢNG TRỊ
THẨM ĐỊNH
 Theo Văn bản số...../SXD-QLHĐXD
 Ngày.....tháng.....năm 20.....
 Người thẩm định ký tên:

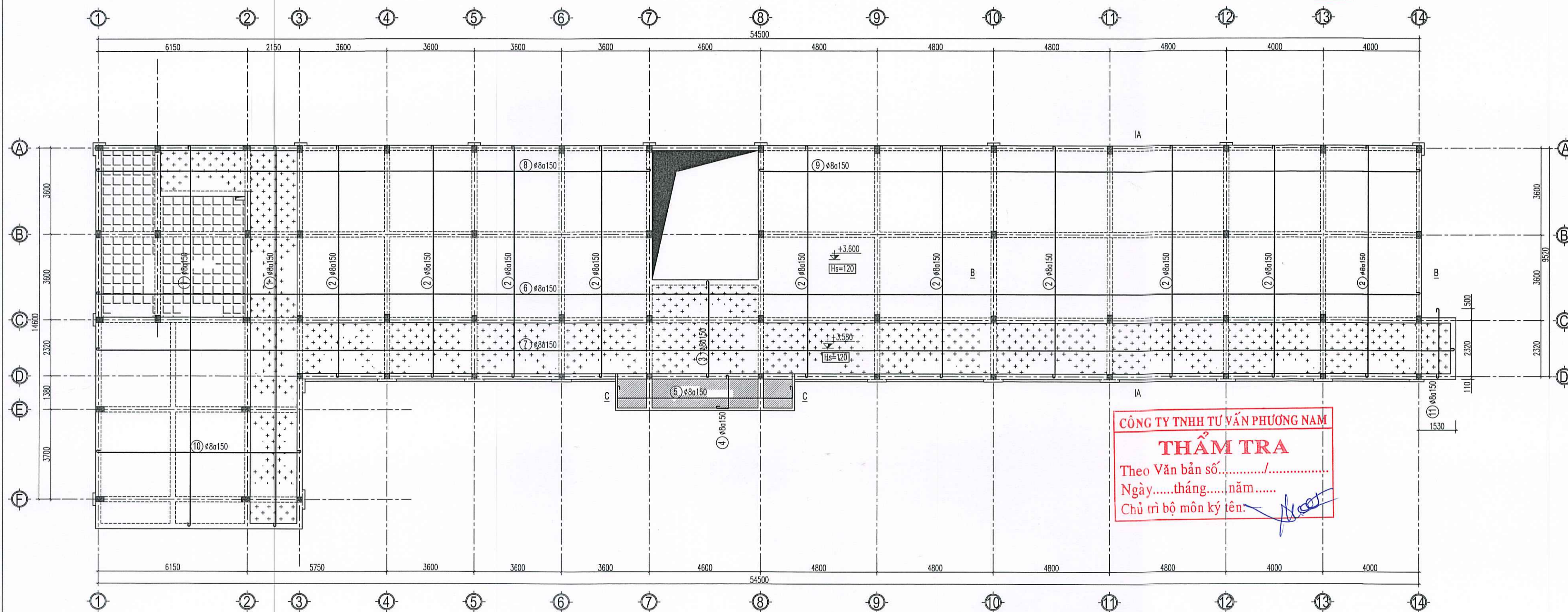


CÔNG TY TNHH TƯ VẤN PHƯƠNG NAM
THẨM TRA
 Theo Văn bản số...../.....
 Ngày.....tháng.....năm.....
 Chủ trì bộ môn ký tên: *[Signature]*

MẶT BẰNG KẾT CẤU TẦNG MÃI; TL:1/100

Cơ quan phê duyệt	
Tên dự án/Project: XÂY DỰNG KHÔI NHÀ LỚP HỌC 2 TẦNG 12 PHÒNG TRƯỜNG TIỂU HỌC SỐ 2 QUẢNG TRỊ, XÃ PHÚ TRẠCH	
Địa điểm/ Location: XÃ PHÚ TRẠCH, QUẢNG TRỊ	
Hạng mục/ Item: KHÔI NHÀ LỚP HỌC 2 TẦNG 12 PHÒNG	
Đơn vị thiết kế/ Design Firm:	
CÔNG TY CỔ PHẦN A4 JSC 17/11 Nguyễn Huệ, Quận 1, TP. HCM Tel: 84.028.3550228; Website: https://a4group.vn/; Email: congtycpa4@gmail.com Giám đốc/CNDA/Project manager: <i>[Signature]</i> CÔNG TY CỔ PHẦN A4 JSC K.S. Arch. T. QUOC ANH	
Chủ trì/ Principal Arch: <i>[Signature]</i>	
KS/ Eng. TRẦN QUỐC PHONG Nhóm thiết kế/ Design group: <i>[Signature]</i>	
KS/ Eng. TRẦN QUỐC PHONG	
KS/ Eng. HỒ MẠNH CƯỜNG	
KS/ Eng. HOÀNG ANH MINH Quản lý kỹ thuật/ Checked By: <i>[Signature]</i>	
KS/ Eng. HỒ MẠNH CƯỜNG Tên bản vẽ/ Drawing title: MẶT BẰNG KẾT CẤU TẦNG MÃI	
Giới đoạn/ Phase: T.K.B.T.C	
Hoàn thành/ Completed: 2025	
Tỉ lệ bản vẽ/ Scale: 1/100	
Khổ giấy/ Format: A2	
Số bản vẽ/ Drawing No.: KCL4	

SỞ XÂY DỰNG QUẢNG TRỊ
THẨM ĐỊNH
 Theo Văn bản số...../SXĐ-QLHDXD
 Ngày.....tháng.....năm 20.....
 Người thẩm định ký tên:



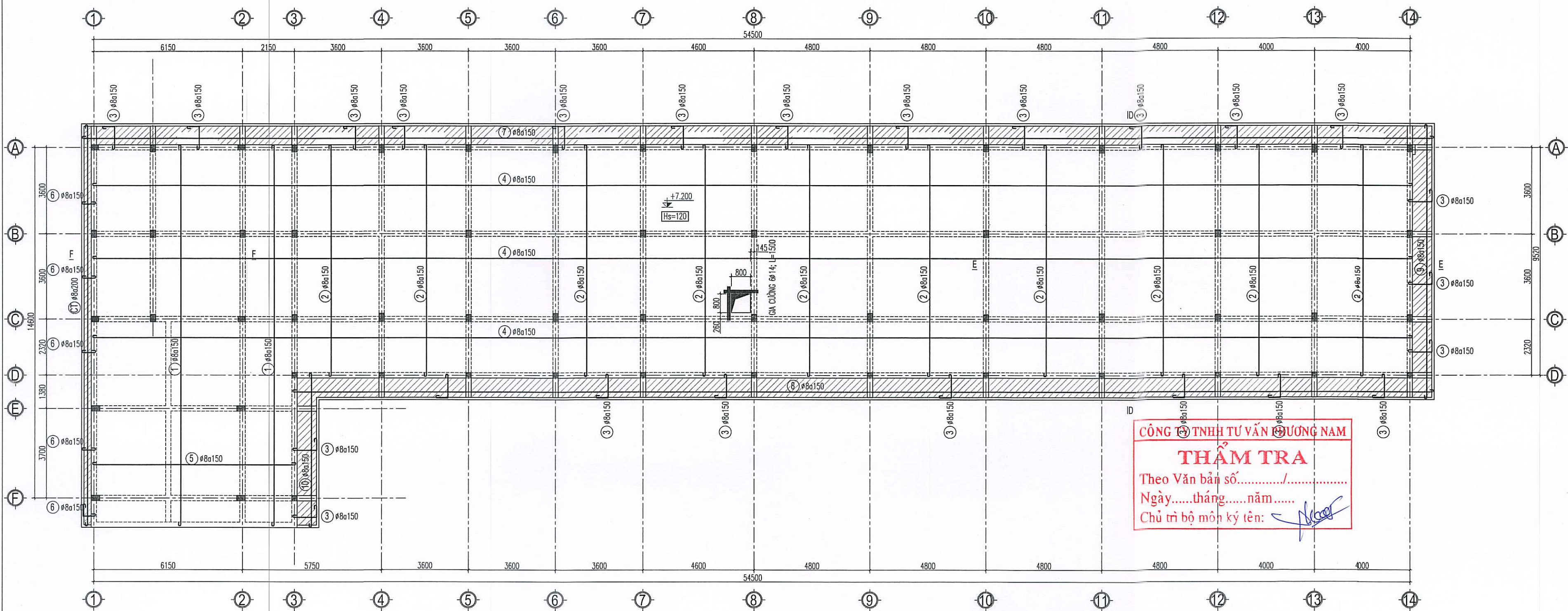
GHI CHÚ:

	SÀN 120MM, CỐT +3.600M
	SÀN 120MM, CỐT +3.580M
	SÀN 120MM, CỐT +3.550M
	SÀN 100MM, CỐT +3.300M

CÔNG TY TNHH TƯ VẤN PHƯƠNG NAM
THẨM TRA
 Theo Văn bản số...../.....
 Ngày.....tháng.....năm.....
 Chủ trì bộ môn ký tên: *[Signature]*

Cơ quan phê duyệt	
	ỦY BAN NHÂN DÂN XÃ PHÚ TRÁCH
Tên dự án/Project XÂY DỰNG KHỐI NHÀ LỚP HỌC 2 TẦNG 12 PHÒNG TRƯỜNG TIỂU HỌC SỐ 2 QUẢNG TRỊ, XÃ PHÚ TRÁCH	
Địa điểm/ Location XÃ PHÚ TRÁCH, QUẢNG TRỊ	
Hạng mục/ Item KHỐI NHÀ LỚP HỌC 2 TẦNG 12 PHÒNG	
Đơn vị thiết kế/ Design Firm CÔNG TY CỔ PHẦN A4 JSC Địa chỉ: 84 Nguyễn Văn Thanh, Quận Đống Đa, TP. Hà Nội Số điện thoại: 024.3942.5622; Website: https://a4group.vn Email: congtya4@gmail.com	
Giám đốc CNDA/Project manager CÔNG TY CỔ PHẦN A4 JSC	
KTS/Arch. BÙI NGỌC ANH Chủ trì/ Principal Arch <i>[Signature]</i>	
KS/ Eng. TRẦN QUỐC PHONG Nhóm thiết kế/ Design group <i>[Signature]</i>	
KS/ Eng. TRẦN QUỐC PHONG <i>[Signature]</i>	
KS/ Eng. HỒ MẠNH CƯỜNG <i>[Signature]</i>	
KS/ Eng. HOÀNG ANH MINH Quản lý kỹ thuật/ Checked By <i>[Signature]</i>	
KS/ Eng. HỒ MẠNH CƯỜNG Tên bản vẽ/ Drawing title MẶT BẰNG THÉP LỚP DƯỚI TẦNG 2	
Giai đoạn/ Phase	T.K.B.T.C
Hoàn thành/ Completed	2025
Tỉ lệ bản vẽ/ Scale	1/100
Khổ giấy/ Format	A2
Số bản vẽ/ Drawing No.	KC12

SỞ XÂY DỰNG QUẢNG TRỊ
THẨM ĐỊNH
 Theo Văn bản số...../SXĐ-QLHDXĐ
 Ngày.....tháng.....năm 20.....
 Người thẩm định ký tên:



CÔNG TY TNHH TƯ VẤN KIẾN TRÚC ĐƯƠNG NAM
THẨM TRA
 Theo Văn bản số...../.....
 Ngày.....tháng.....năm.....
 Chủ trì bộ môn ký tên: *[Signature]*

MẶT BẰNG THÉP LỚP DƯỚI TẦNG MẶT; T.L:1/100

Cơ quan phê duyệt



Tên công trình/ Project
 XÂY DỰNG KHỐI NHÀ LỚP HỌC
 2 TẦNG 12 PHÒNG
 TRƯỜNG TIỂU HỌC SỐ 2 QUẢNG TRỊ,
 XÃ PHÚ TRẠCH

Địa điểm/ Location
 XÃ PHÚ TRẠCH, QUẢNG TRỊ

Hạng mục/ Item
 KHỐI NHÀ LỚP HỌC 2 TẦNG 12 PHÒNG

Đơn vị thiết kế/ Design Firm

CÔNG TY CỔ PHẦN A4
A4 JSC
 Add: 05 Bờ Huyện Thanh Quan, Đống Hới,QT
 Tel: 84.0232.385028; Website: https://a4group.com.vn
 Email: boah@yopmail.com

Giám đốc/CNDA/ Project manager
CÔNG TY CỔ PHẦN A4
 KTS/Arch. BUI NGOC ANH
 Chủ trì/ Principal Arch

[Signature]
 KS/ Eng. TRẦN QUỐC PHONG
 Nhóm thiết kế/ Design group

[Signature]
 KS/ Eng. TRẦN QUỐC PHONG

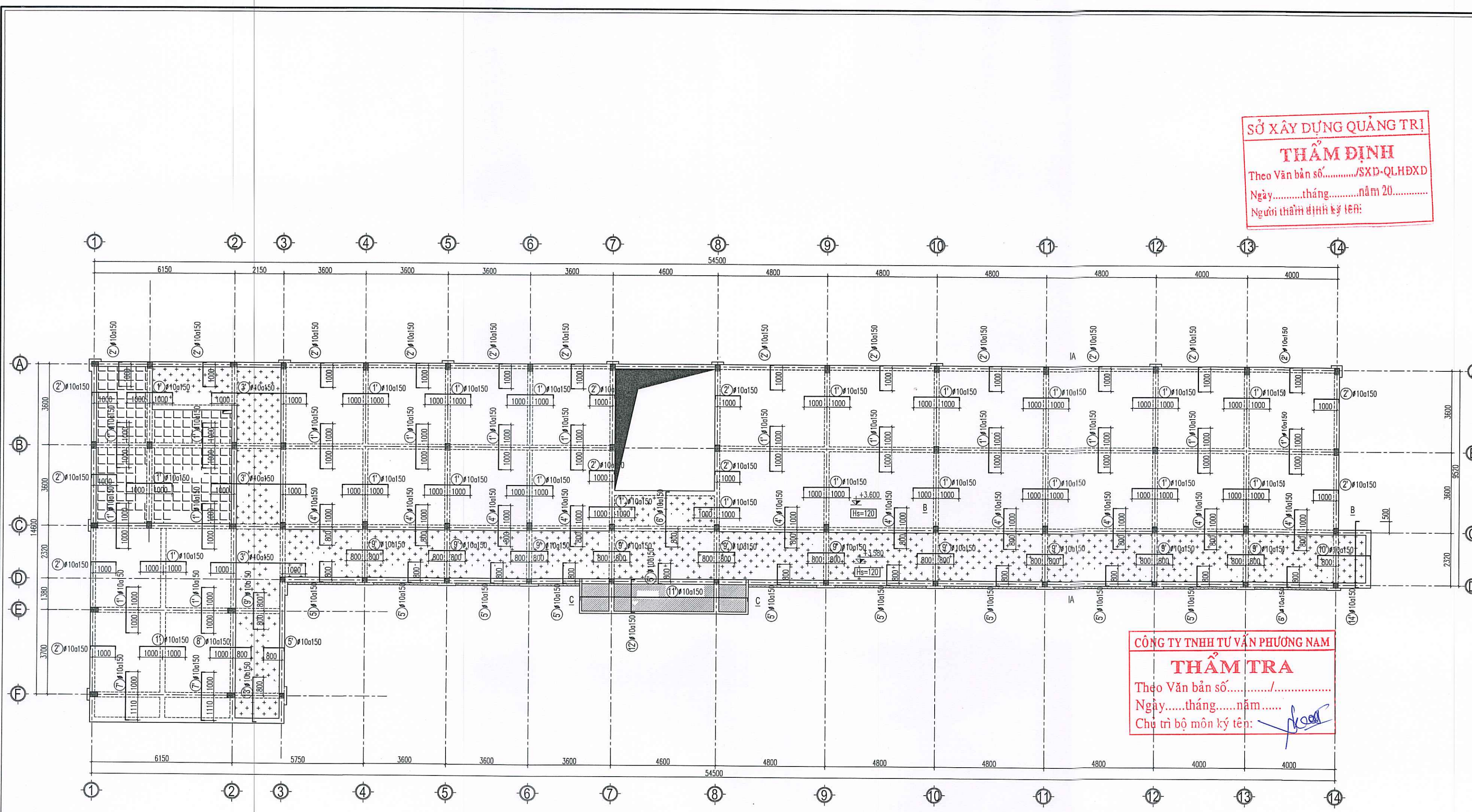
[Signature]
 KS/ Eng. HỒ MẠNH CƯỜNG

[Signature]
 KS/ Eng. HOÀNG ANH MINH
 Quản lý kỹ thuật/ Checked By

[Signature]
 KS/ Eng. HỒ MẠNH CƯỜNG
 Tên bản vẽ/ Drawing title

MẶT BẰNG THÉP LỚP DƯỚI TẦNG MẶT

Giai đoạn/ Phase	T.K.H.T.C
Hoàn thành/ Completed	2025
Tỉ lệ bản vẽ/ Scale	1/100
Khổ giấy/ Format	A2
Số bản vẽ/ Drawing No.	Kt15



MẶT BẰNG THÉP LỚP TRÊN TẦNG 2; T.L: 1/100

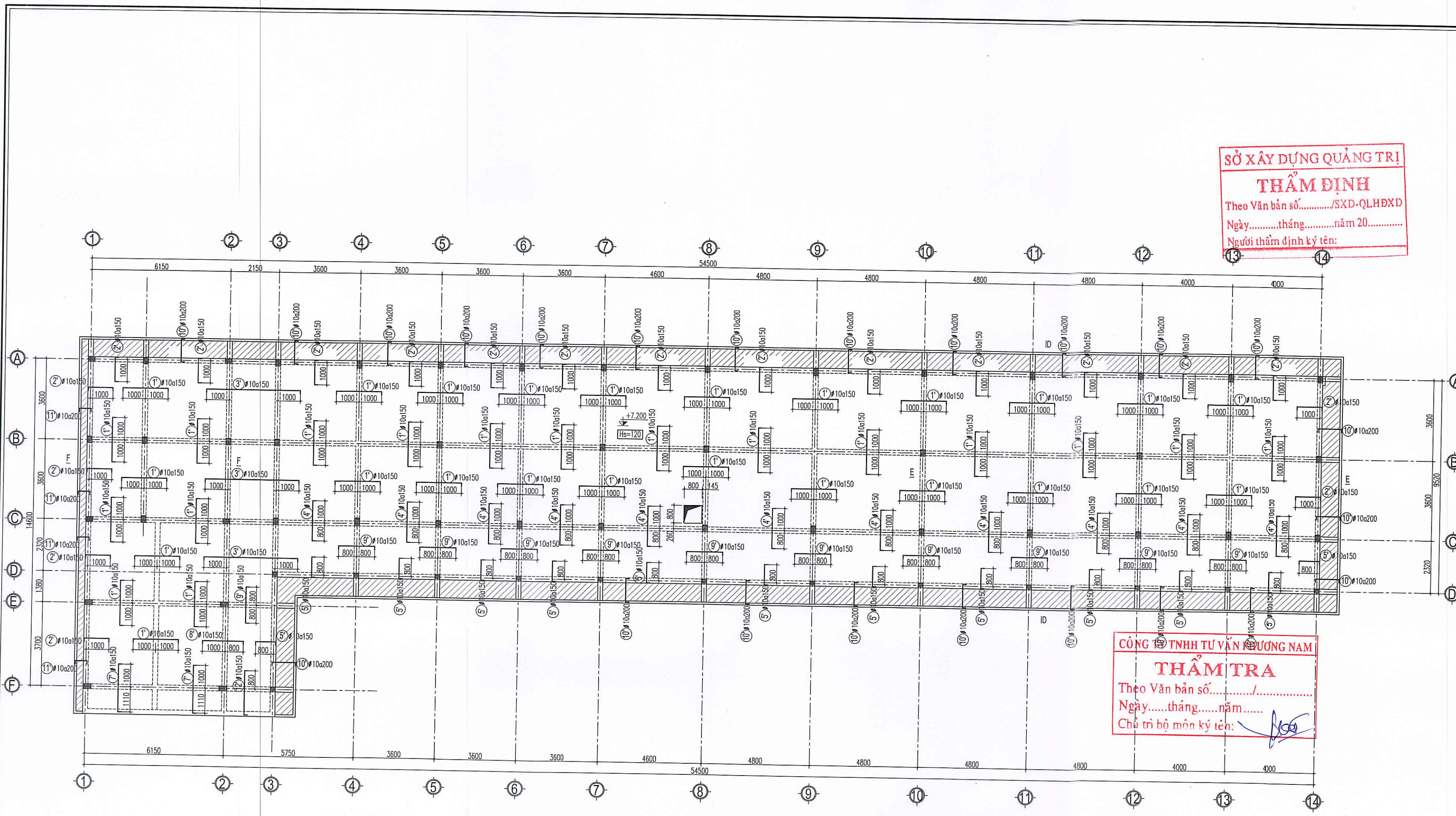
GHI CHÚ:

	SÀN 120MM, CỐT +3.600M
	SÀN 120MM, CỐT +3.580M
	SÀN 120MM, CỐT +3.550M
	SÀN 100MM, CỐT +3.300M

SỞ XÂY DỰNG QUẢNG TRỊ
THẨM ĐỊNH
 Theo Văn bản số...../SXĐ-QLHXĐ
 Ngày.....tháng.....năm 20.....
 Người thẩm định ký tên:

CÔNG TY TNHH TƯ VẤN PHƯƠNG NAM
THẨM TRA
 Theo Văn bản số...../.....
 Ngày.....tháng.....năm.....
 Cho trì bộ môn ký tên: *[Signature]*

Ghi chú/Notes	
Cơ quan phê duyệt	
Chủ đầu tư/Client	ỦY BAN NHÂN DÂN XÃ PHÚ TRẠCH
Tên dự án/Project	XÂY DỰNG KHỐI NHÀ LỚP HỌC 2 TẦNG 12 PHÒNG TRƯỜNG TIỂU HỌC SỐ 2 QUẬN CHỦ, XÃ PHÚ TRẠCH
Địa điểm/ Location	XÃ PHÚ TRẠCH, QUẢNG TRỊ
Hạng mục/ Item	KHOẢNG NHÀ LỚP HỌC 2 TẦNG 12 PHÒNG
Đơn vị thiết kế/ Design Firm	 CÔNG TY CỔ PHẦN A4 JSC Add: Xã Ba Huyện Thanh Quan, Đông Hòa, QT Tel: 0373 330078; Website: https://a4group.com.vn Email: congtya4@gmail.com Giám đốc/GBDA/Project manager KTS/ Arch: BÙI NGỌC ANH Chức vụ/ Principal Arch
KS/ Eng. TRẦN QUỐC PHONG	Nhóm thiết kế/ Design group
KS/ Eng. TRẦN QUỐC PHONG	
KS/ Eng. HỒ MẠNH CƯỜNG	
KS/ Eng. HOÀNG ANH MINH	Quản lý kỹ thuật/ Checked By
KS/ Eng. HỒ MẠNH CƯỜNG	Tên bản vẽ/ Drawing title
	MẶT BẰNG THÉP LỚP TRÊN TẦNG 2
Giai đoạn/ Phase	T.K.B.T.C
Hoàn thành/ Completed	2025
Tỉ lệ bản vẽ/ Scale	1/100
Khổ giấy/ Format	A2
Số bản vẽ/ Drawing No.	Kc13



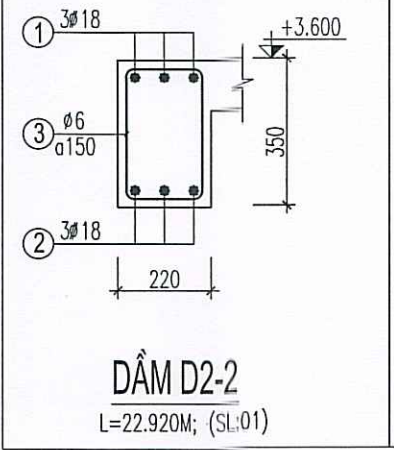
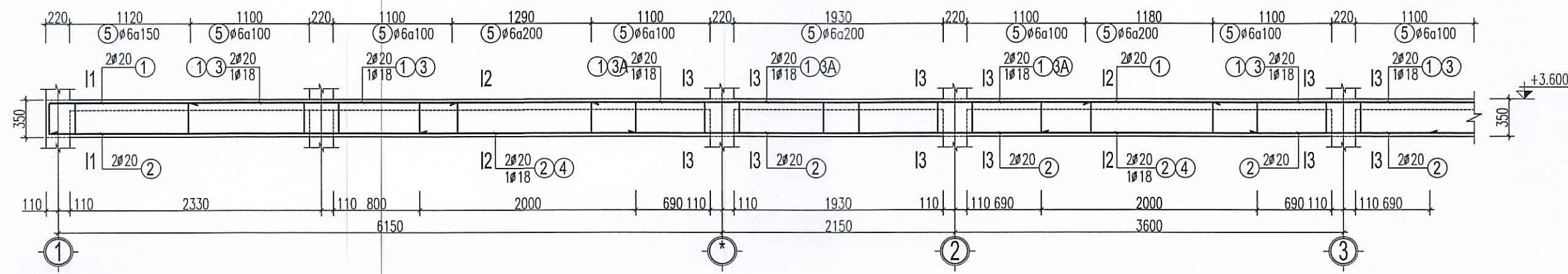
MẶT BẰNG THÉP LỚP TRÊN TẦNG MÃI; T.L: 1/100

SỞ XÂY DỰNG QUẢNG TRỊ
THẨM ĐỊNH
 Theo Văn bản số...../SXD-QLHXD
 Ngày.....tháng.....năm 20.....
 Người thẩm định ký tên:

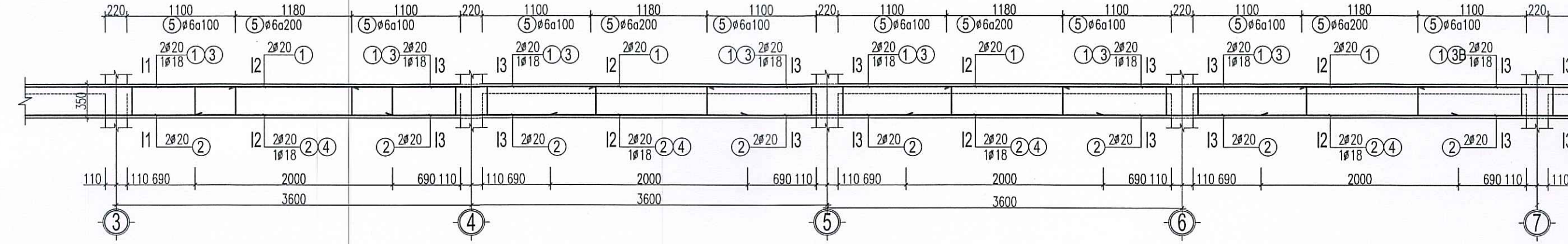
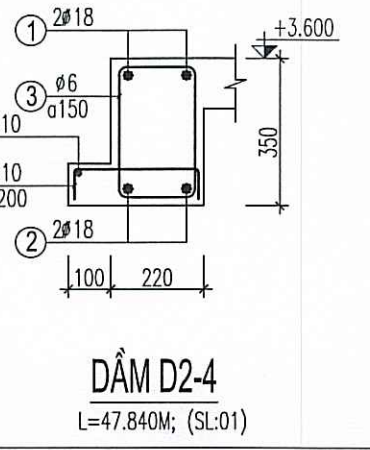
CÔNG TY TNHH TƯ VẤN KIẾN TRÚC QUANG NAM
THẨM TRA
 Theo Văn bản số...../.....
 Ngày.....tháng.....năm.....
 Chủ trì bộ môn ký tên:

Ghi chú/Notes	
Cơ quan phê duyệt	
Chủ đầu tư/Client ỦY BAN NHÂN DÂN XÃ PHÚ TRẠCH	
Tên dự án/Project XÂY DỰNG KHỐI NHÀ LỚP HỌC 2 TẦNG 12 PHÒNG TRƯỜNG TIỂU HỌC SỐ 2 QUẢNG HỮ, XÃ PHÚ TRẠCH	
Địa điểm/ Location XÃ PHÚ TRẠCH, QUẢNG TRỊ	
Hạng mục/ Item KHỐI NHÀ LỚP HỌC 2 TẦNG 12 PHÒNG	
Đơn vị thiết kế/ Design Firm 	
Giám đốc/CNSA/ Project manager 	
KS/ Eng. TRẦN QUỐC PHONG Nhóm thiết kế/ Design group	
KS/ Eng. TRẦN QUỐC PHONG	
KS/ Eng. HỒ MẠNH CƯỜNG	
KS/ Eng. HOÀNG ANH MINH Quản lý kỹ thuật/ Checked By	
KS/ Eng. HỒ MẠNH CƯỜNG Tên bản vẽ/ Drawing title MẶT BẰNG THÉP LỚP TRÊN TẦNG MÃI	
Giai đoạn/ Phase	T.K.B.V. T.C
Hoàn thành/ Completed	2023
Tỷ lệ bản vẽ/ Scale	1/100
Khổ giấy/ Format	A3
Số bản vẽ/ Drawing No.	KC-1

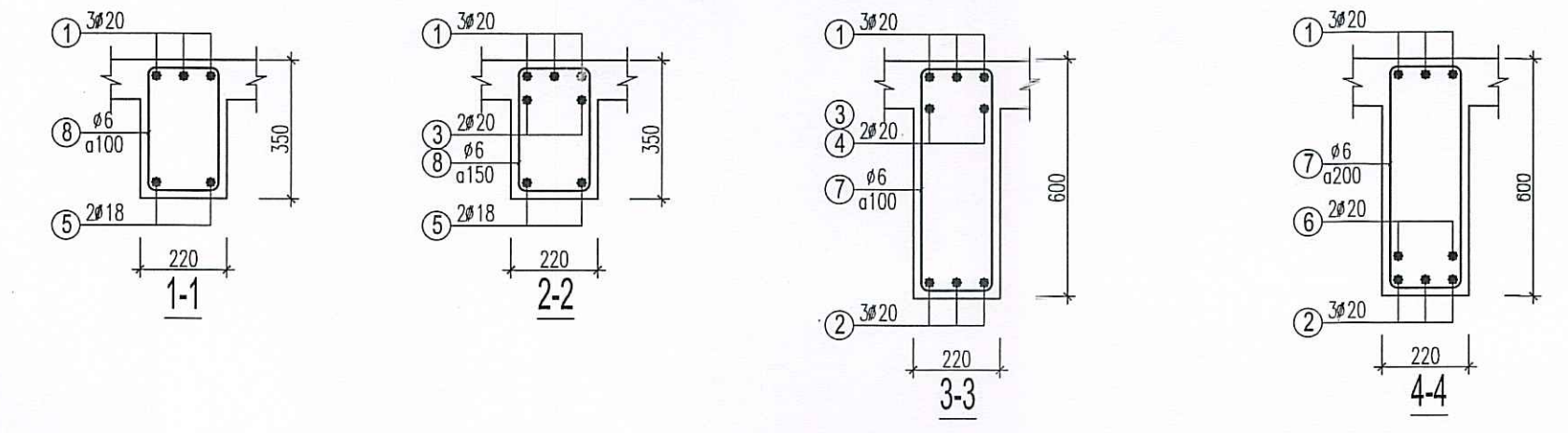
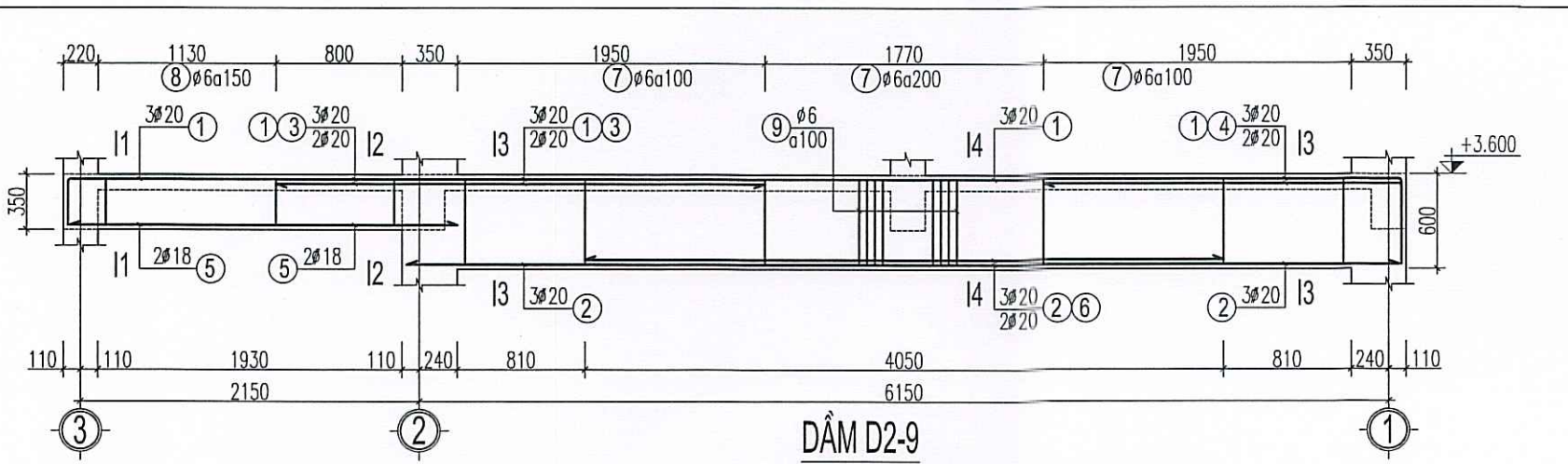
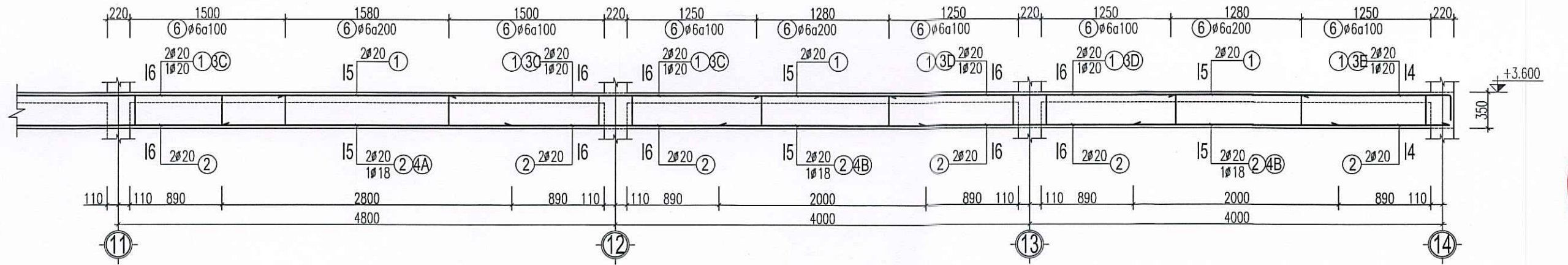
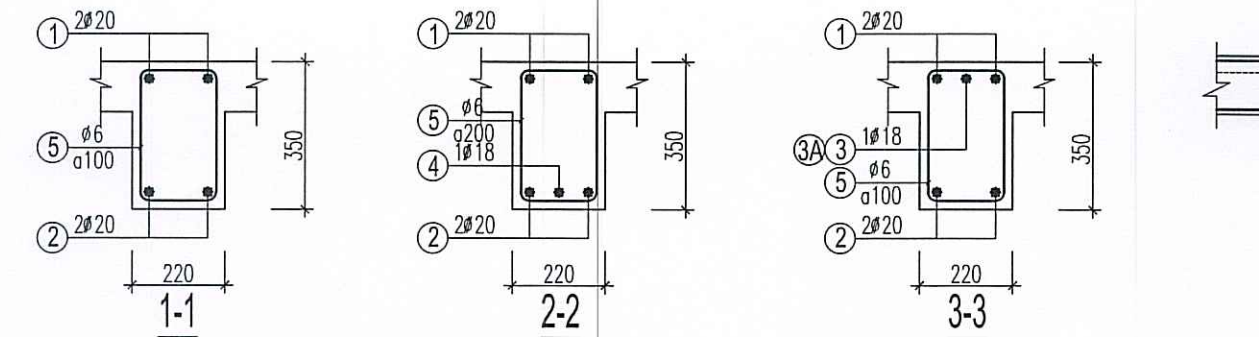
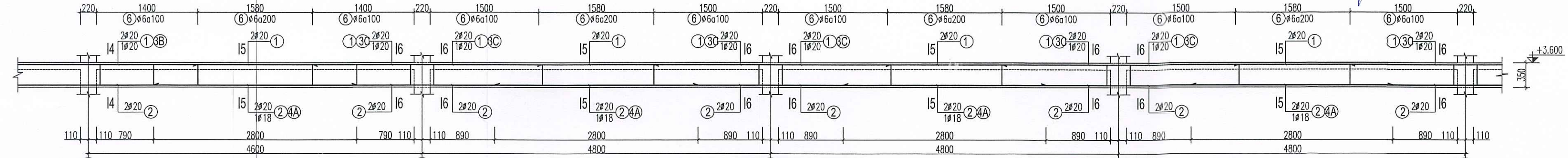
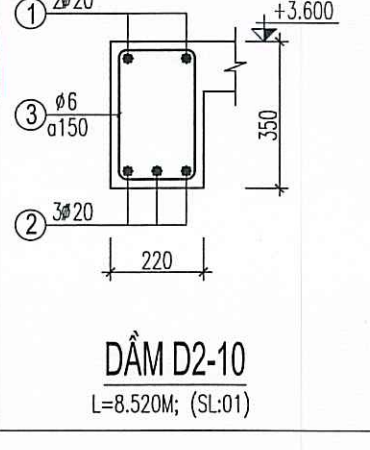
51



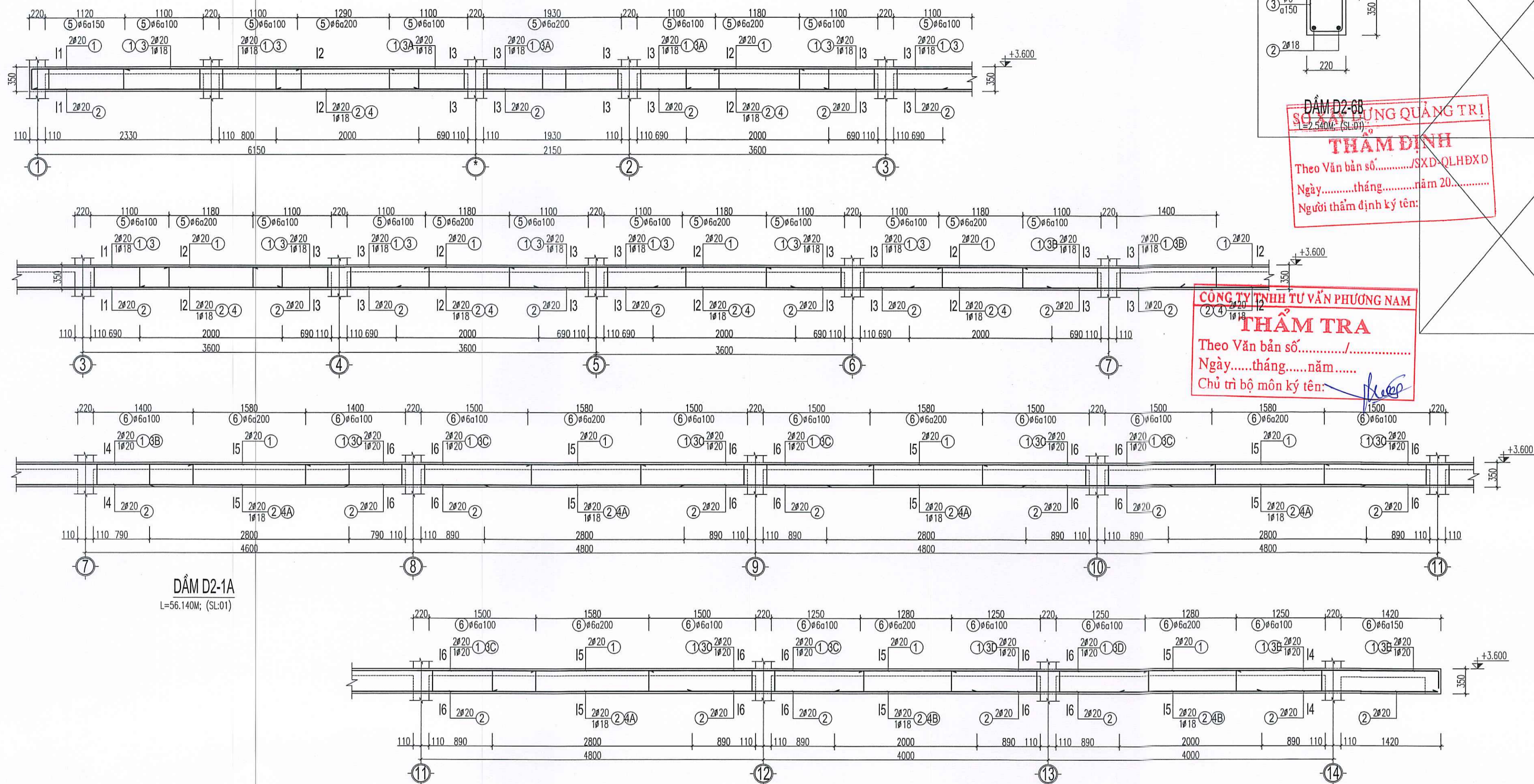
SỞ XÂY DỰNG QUẢNG TRỊ
THẨM ĐỊNH
Theo Văn bản số...../SXĐ-QL.HDXĐ
Ngày.....tháng.....năm 20.....
Người thẩm định ký tên:.....



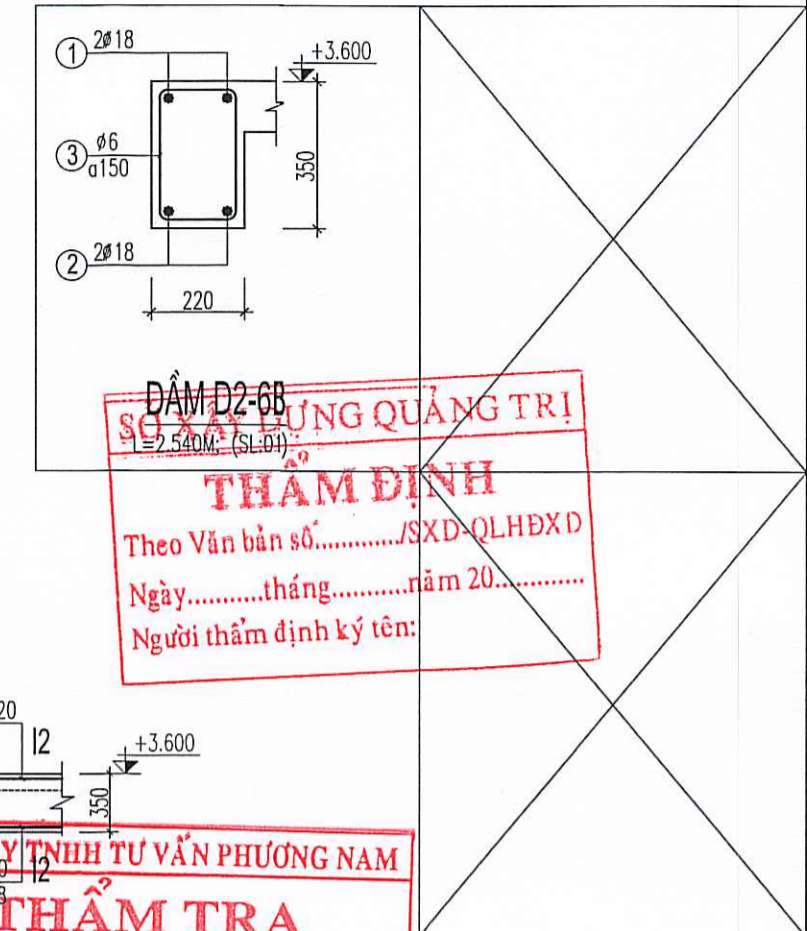
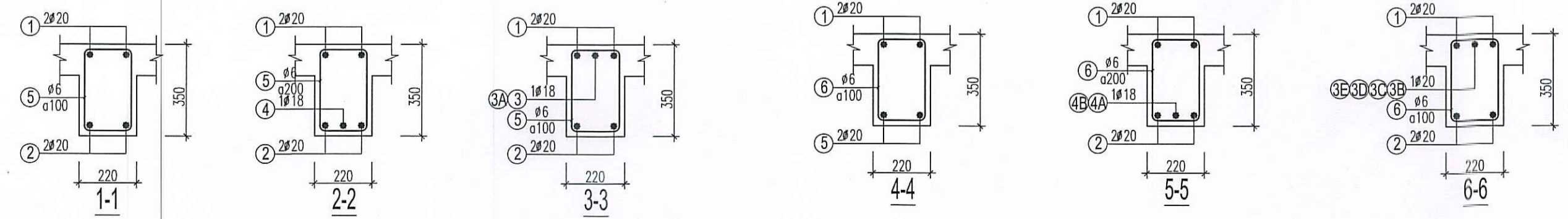
CÔNG TY TNHH TƯ VẤN PHƯƠNG NAM
THẨM TRA
Theo Văn bản số.....
Ngày.....tháng.....
Chủ trì bộ môn ký tên:.....



Ghi chú/Notes	
Cơ quan phê duyệt	
Chủ đầu tư/Client: ỦY BAN NHÂN DÂN XÃ PHÚ TRÁCH	
Tên dự án/Project: XÂY DỰNG KHỐI NHÀ LỚP HỌC 2 TẦNG 12 PHÒNG TRƯỜNG TIỂU HỌC SỐ 2 QUẢNG HỮU, XÃ PHÚ TRÁCH	
Địa điểm/ Location: XÃ PHÚ TRÁCH, QUẢNG TRỊ	
Hạng mục/ Item: KHỐI NHÀ LỚP HỌC 2 TẦNG 12 PHÒNG	
Đơn vị thiết kế/ Design Firm: CÔNG TY CỔ PHẦN A4 A4 JSC Add: 06 Bà Huyện Thanh Quan, Đống Đa, Hà Nội Tel: 84.0232.3550268, Website: https://a4group.vn Email: congtya4@gmail.com	
Giám đốc/CNDA/Project manager: CÔNG TY CỔ PHẦN A4 KTS/ Arch. BUI NGỌC ANH Chủ trì/Principal Arch	
KS/ Eng. TRẦN QUỐC PHONG Nhóm thiết kế/ Design group	
KS/ Eng. TRẦN QUỐC PHONG	
KS/ Eng. HỒ MẠNH CƯỜNG	
KS/ Eng. HOÀNG ANH MINH Quản lý kỹ thuật/ Checked By	
KS/ Eng. HỒ MẠNH CƯỜNG Tên bản vẽ/ Drawing title: CHI TIẾT DẪM	
Giai đoạn/ Phase	T.K.B.T.C
Hoàn thành/ Completed	2025
Tỉ lệ bản vẽ/ Scale	1/100
Khổ giấy/ Format	A2
Số bản vẽ/ Drawing No.	Kc17



DẪM D2-1A
L=56.140M; (SL.01)

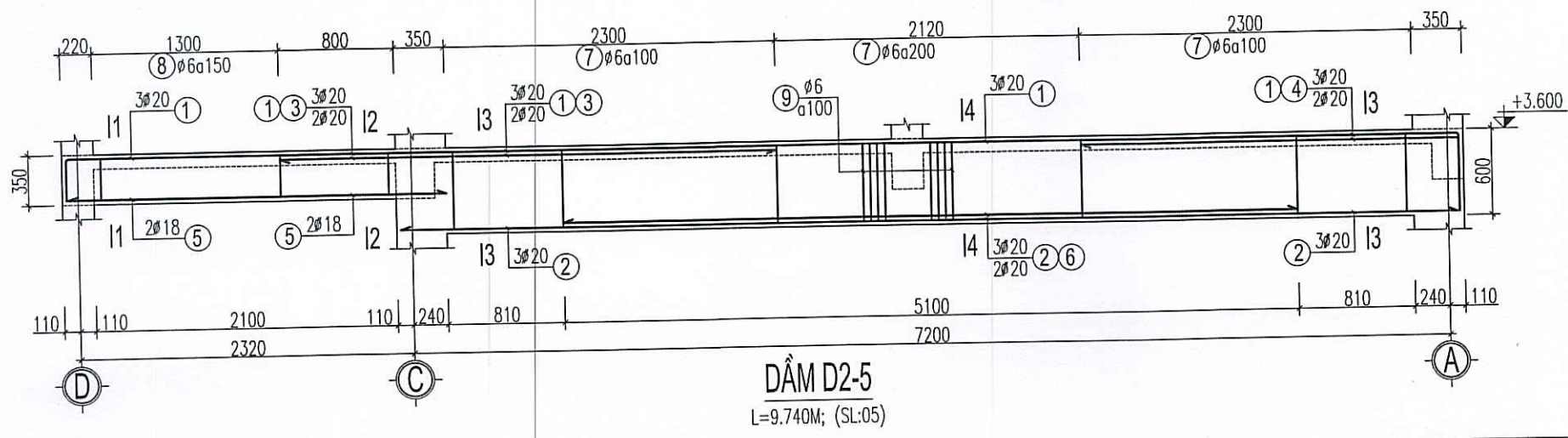


DẪM D2-6B
L=2.540M; (SL.01)
THẨM ĐỊNH
Theo Văn bản số...../SXD-QLHXD
Ngày.....tháng.....năm 20.....
Người thẩm định ký tên:

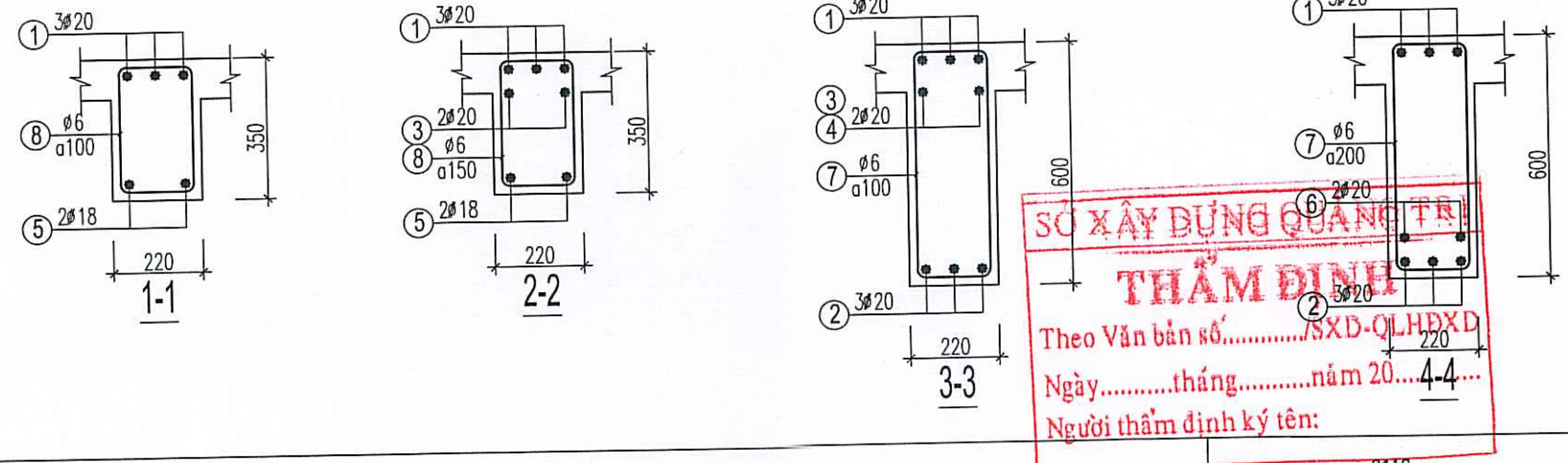
CÔNG TY TNHH TƯ VẤN PHƯƠNG NAM
THẨM TRA
Theo Văn bản số...../.....
Ngày.....tháng.....năm.....
Chủ trì bộ môn ký tên:

Ghi chú/Notes	
Cơ quan phê duyệt	
Chủ đầu tư/Client: ỦY BAN NHÂN DÂN XÃ PHÚ TRẠCH	
Tên dự án/Project: XÂY DỰNG KHỐI NHÀ LỚP HỌC 2 TẦNG 12 PHÒNG TRƯỜNG TIỂU HỌC SỐ 2 QUẢNG HỮ, XÃ PHÚ TRẠCH	
Địa điểm/ Location: XÃ PHÚ TRẠCH, QUẢNG TRỊ	
Hàng mục/ Item: KHỐI NHÀ LỚP HỌC 2 TẦNG 12 PHÒNG	
Đơn vị thiết kế/ Design Firm: CÔNG TY CỔ PHẦN A4 A4 JSC Địa: 05 Bà Huyện Thanh Quan, Đồng Hới, Tel: 84 907 385928, Website: https://a4group.vn/ Email: congtya4@gmail.com	
Giám đốc/ CND/ Project manager: CÔNG TY CỔ PHẦN A4 KTS/ Arch. BÙI NGỌC ANH Chủ trì/ Principal Arch	
KS/ Eng. TRẦN QUỐC PHONG Nhóm thiết kế/ Design group	
KS/ Eng. TRẦN QUỐC PHONG	
KS/ Eng. HỒ MẠNH CƯỜNG	
KS/ Eng. HOÀNG ANH MINH Quản lý kỹ thuật/ Checked By	
KS/ Eng. HỒ MẠNH CƯỜNG Tên bản vẽ/ Drawing title: CHI TIẾT DẪM	
Giai đoạn/ Phase	T.K.B.V.C
Hoàn thành/ Completed	025
Tỉ lệ bản vẽ/ Scale	1/00
Khổ giấy/ Format	A2
Số bản vẽ/ Drawing No.	KC18

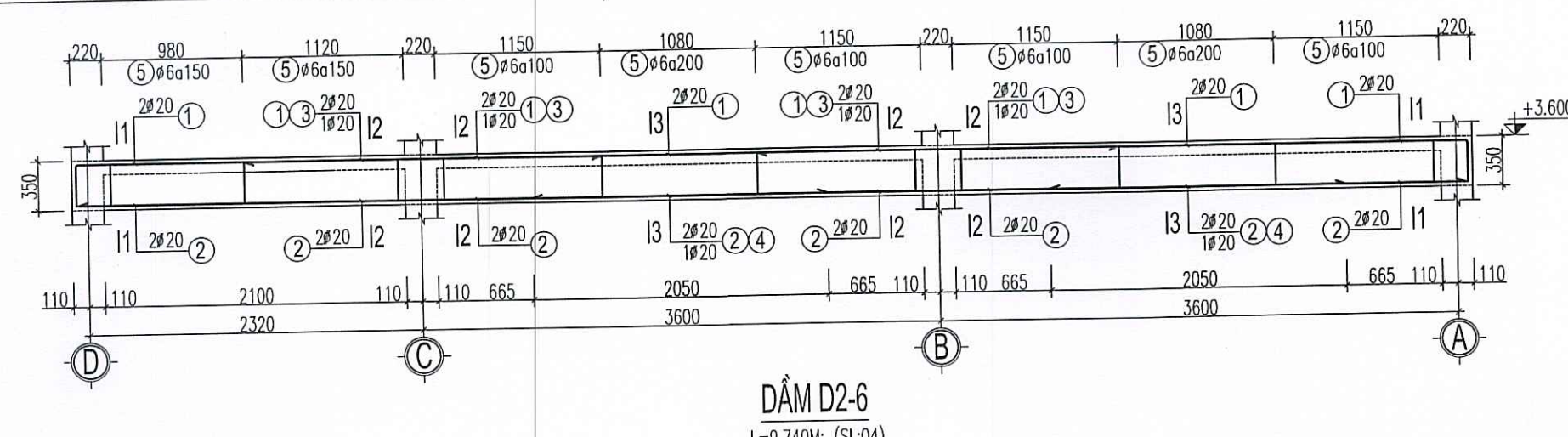
53



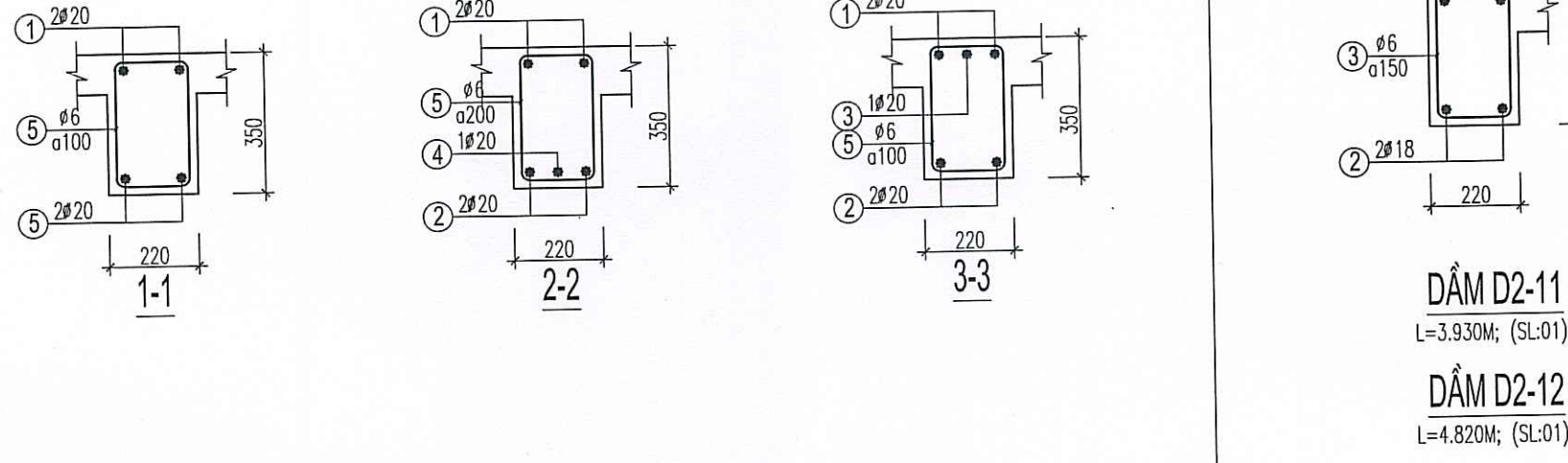
DẪM D2-5
L=9.740M; (SL:05)



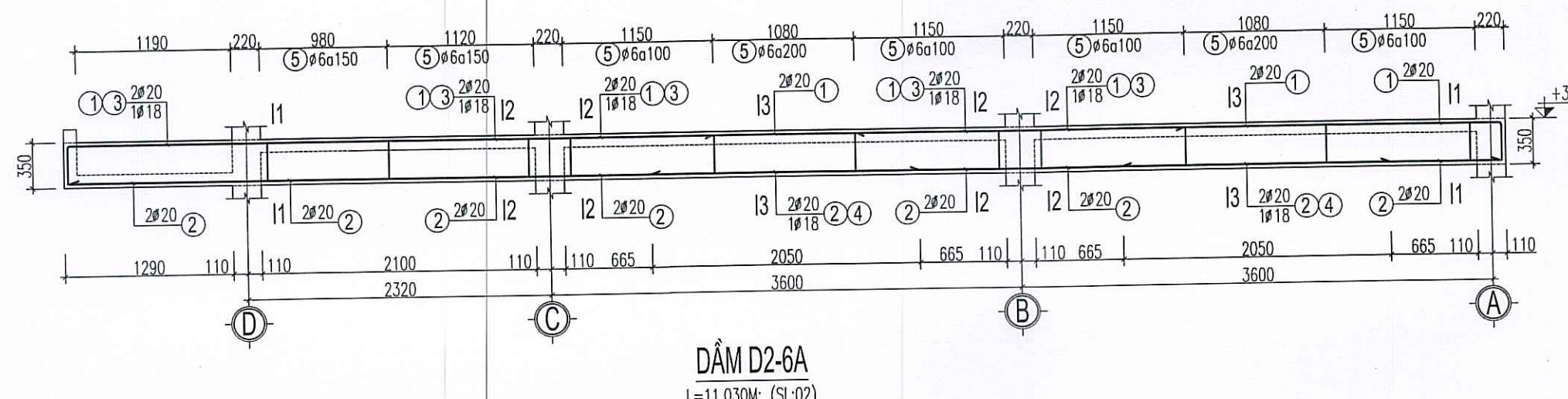
SỞ XÂY DỰNG QUẢNG TRỊ
THẨM ĐỊNH
Theo Văn bản số...../SXĐ-QLHXD
Ngày.....tháng.....năm 20...4-4...
Người thẩm định ký tên:



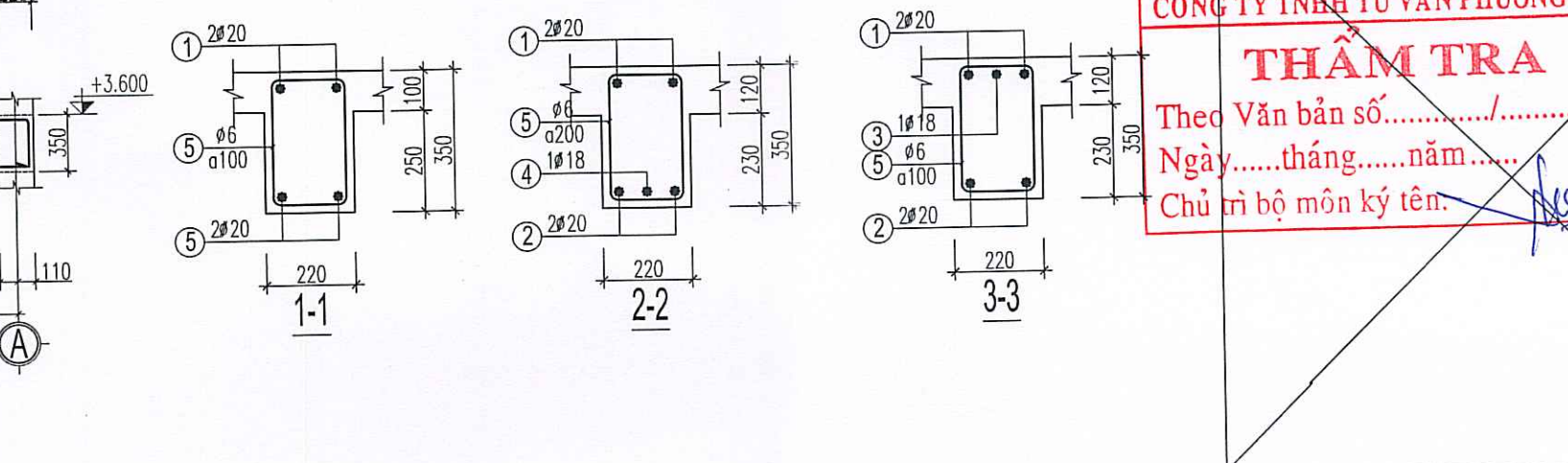
DẪM D2-6
L=9.740M; (SL:04)



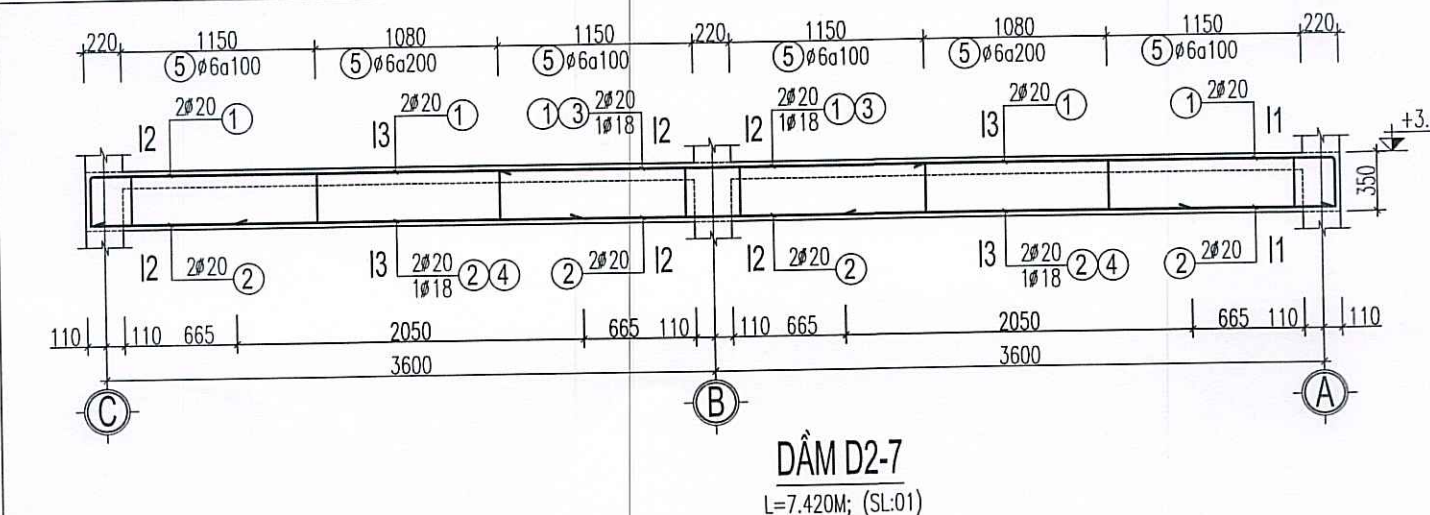
DẪM D2-11
L=3.930M; (SL:01)
DẪM D2-12
L=4.820M; (SL:01)



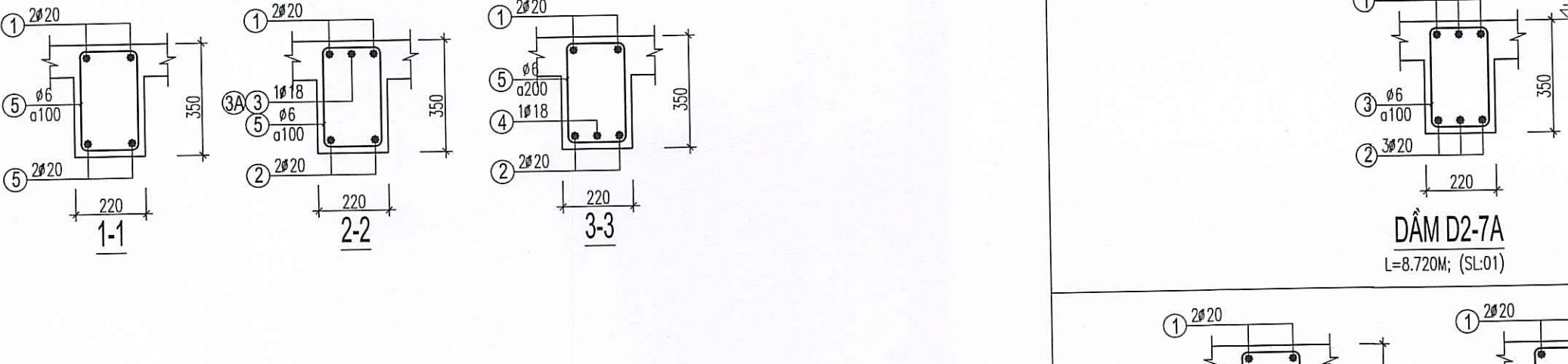
DẪM D2-6A
L=11.030M; (SL:02)



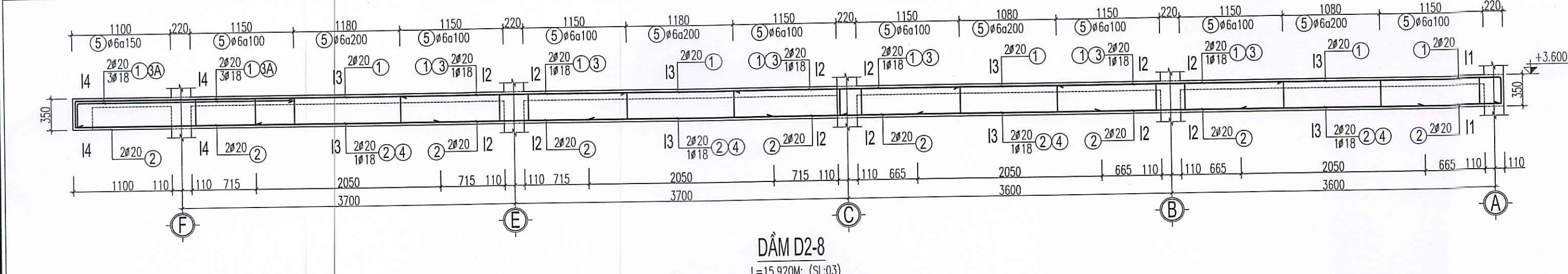
CÔNG TY TNHH TƯ VẤN PHƯƠNG NAM
THẨM TRA
Theo Văn bản số...../.....
Ngày.....tháng.....năm.....
Chủ trì bộ môn ký tên:



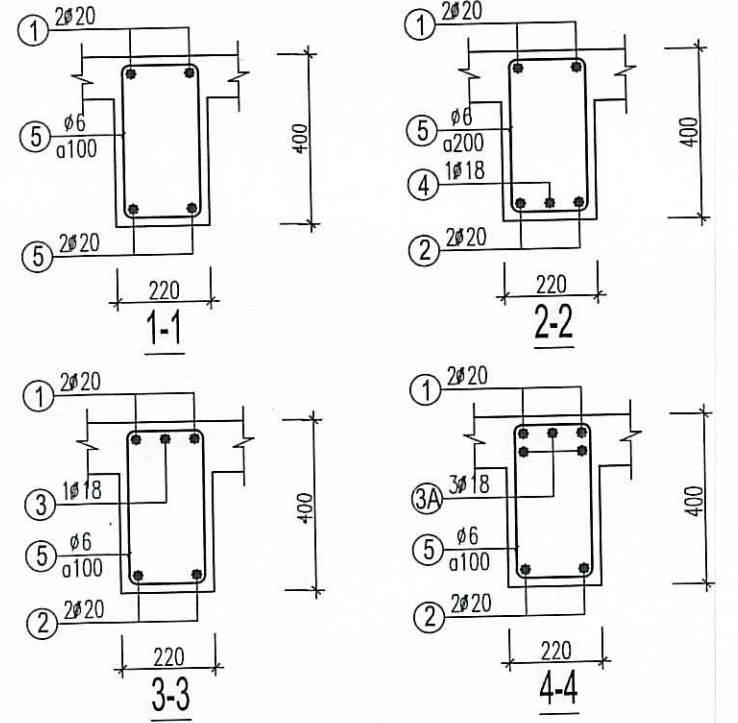
DẪM D2-7
L=7.420M; (SL:01)



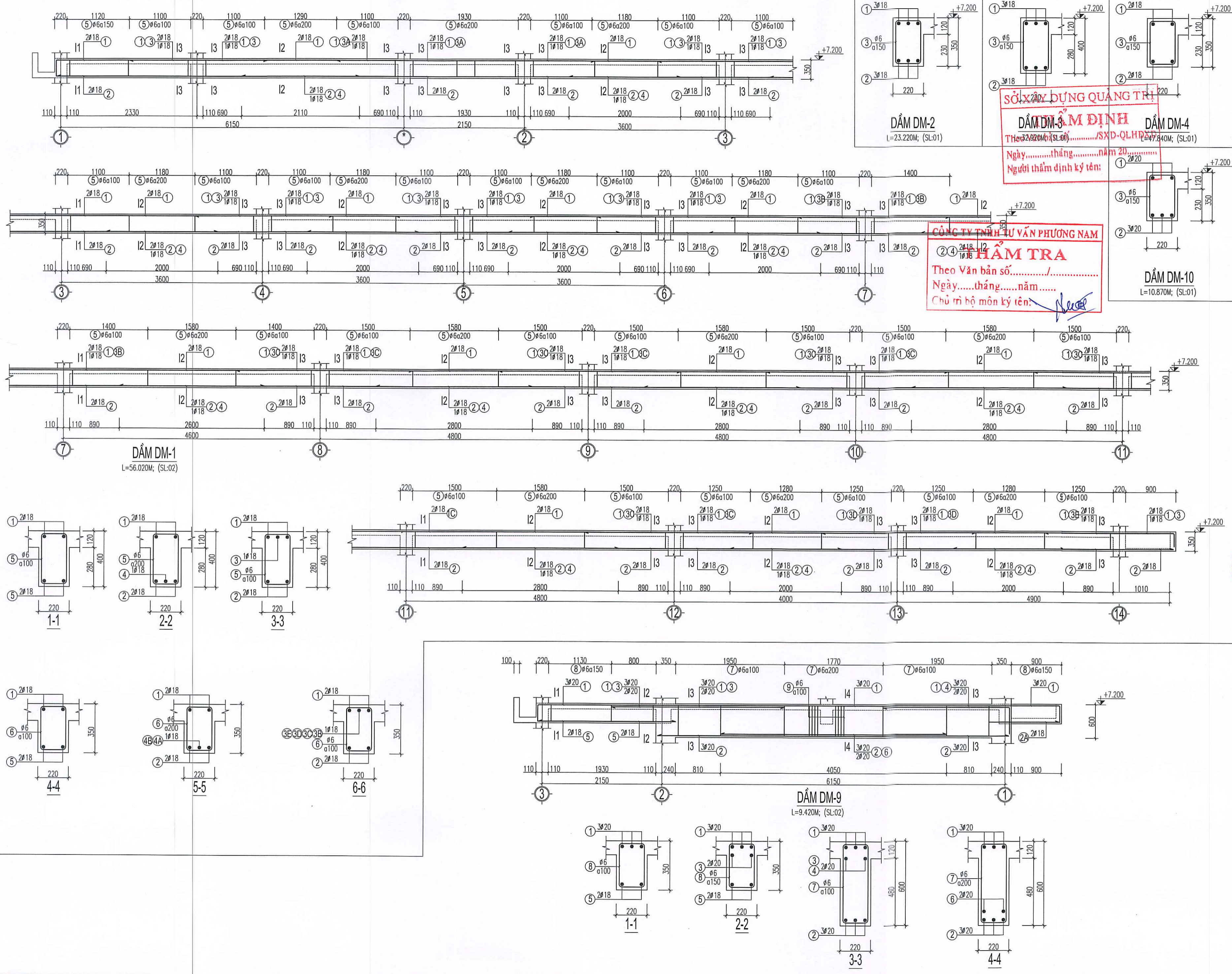
DẪM D2-7A
L=8.720M; (SL:01)



DẪM D2-8
L=15.920M; (SL:03)



Ghi chú/Notes	
Cơ quan phê duyệt	
Chủ đầu tư/ Client ỦY BAN NHÂN DÂN XÃ PHÚ TRẠCH	
Tên dự án/ Project XÂY DỰNG KHỐI NHÀ LỚP HỌC 2 TẦNG 12 PHÒNG TRƯỜNG TIỂU HỌC SỐ 2 QUẬN HƯ, XÃ PHÚ TRẠCH	
Địa điểm/ Location XÃ PHÚ TRẠCH, QUẢNG TRỊ	
Hạng mục/ Item KHỐI NHÀ LỚP HỌC 2 TẦNG 12 PHÒNG	
Đơn vị thiết kế/ Design Firm  CÔNG TY CỔ PHẦN A4 JSC Add: 05 Bà Huyện Thanh Quan, Đống Đa, Hà Nội Tel: 84.024.3629.999 Website: https://a4jsc.com.vn Email: congtya4j@gmail.com	
Giám đốc/CNDA/ Project managers  CÔNG TY CỔ PHẦN A4 JSC KTS/Arch. BUI NGOC ANH Chủ trì/ Principal Arch	
KS/ Eng. TRẦN QUỐC PHONG Nhóm thiết kế/ Design group	
KS/ Eng. TRẦN QUỐC PHONG	
KS/ Eng. HỒ MẠNH CƯỜNG	
KS/ Eng. HOÀNG ANH MINH Quản lý kỹ thuật/ Checked by	
KS/ Eng. HỒ MẠNH CƯỜNG Tên bản vẽ/ Drawing title CHI TIẾT DẪM	
Giai đoạn/ Phase	T.B.V.T.C
Hoàn thành/ Completed	2025
Tỉ lệ bản vẽ/ Scale	1/100
Khổ giấy/ Format	A2
Số bản vẽ/ Drawing No.	KC-19



SỞ XÂY DỰNG QUẢNG TRỊ

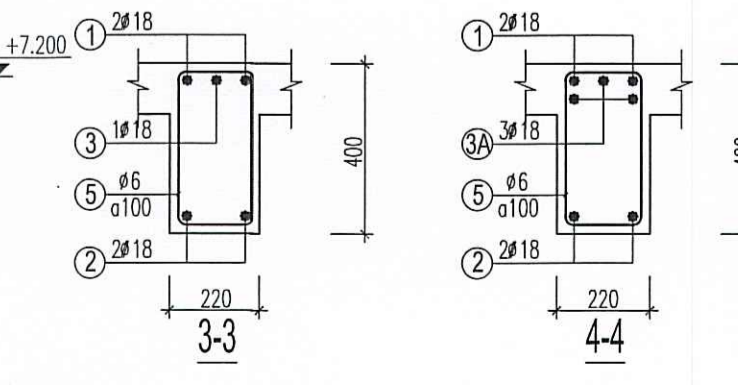
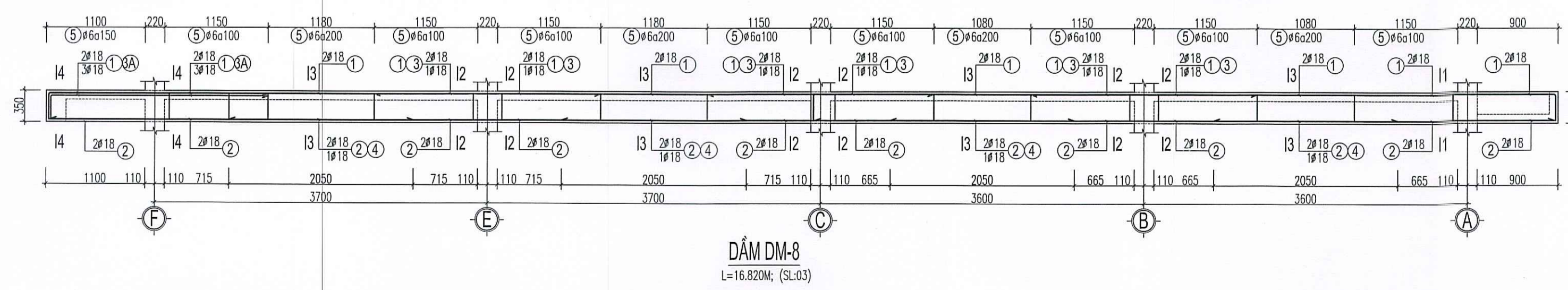
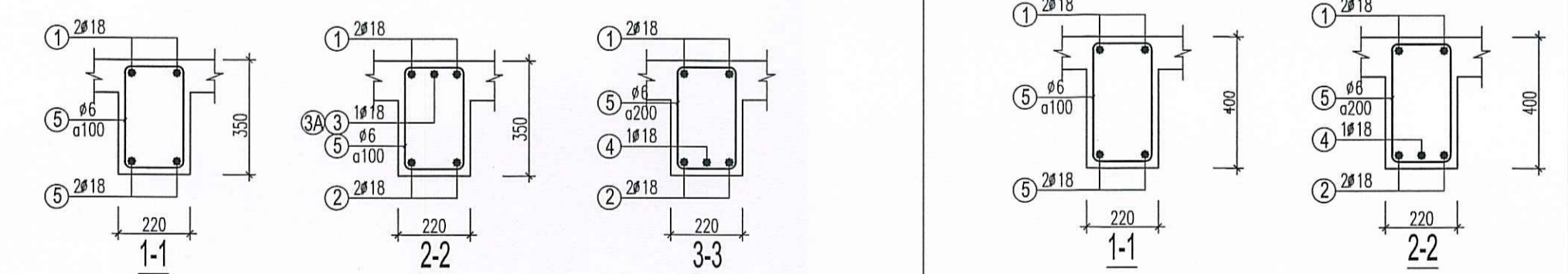
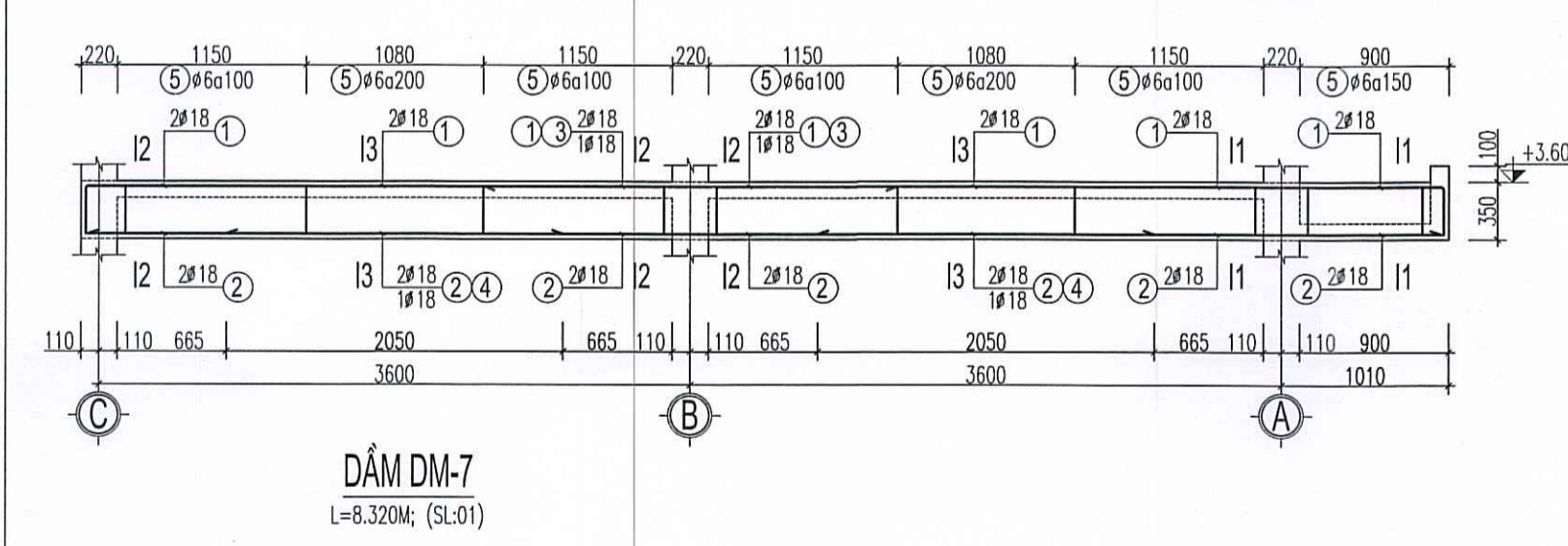
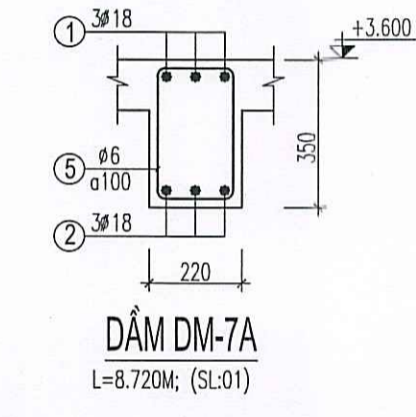
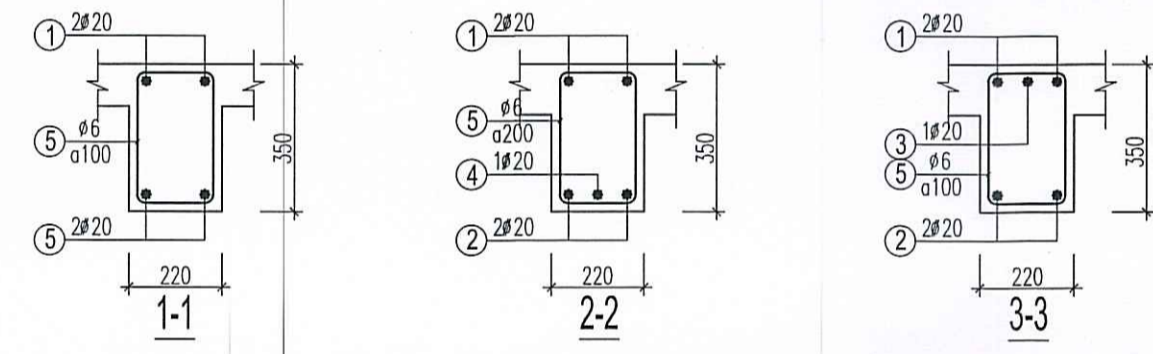
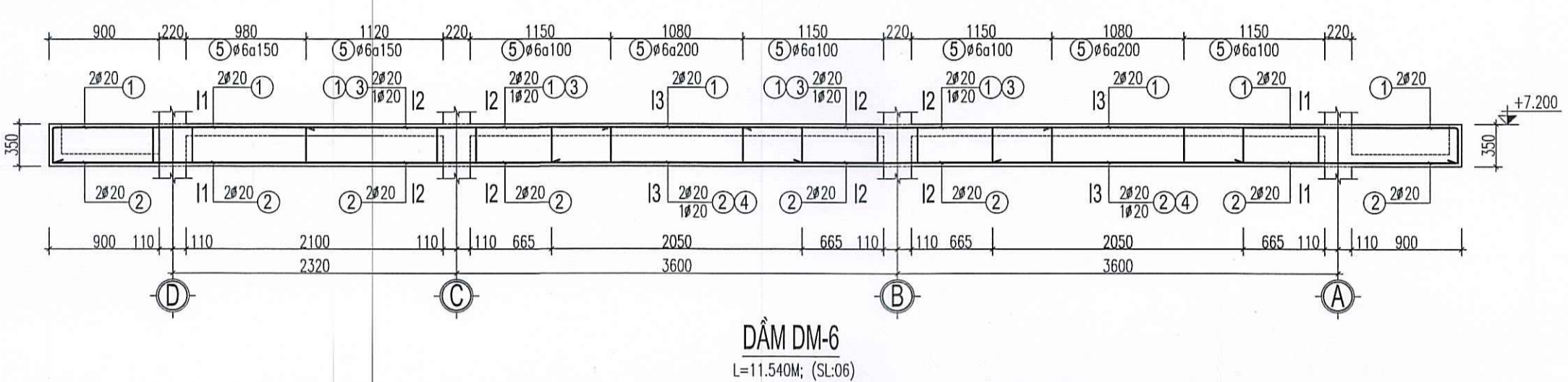
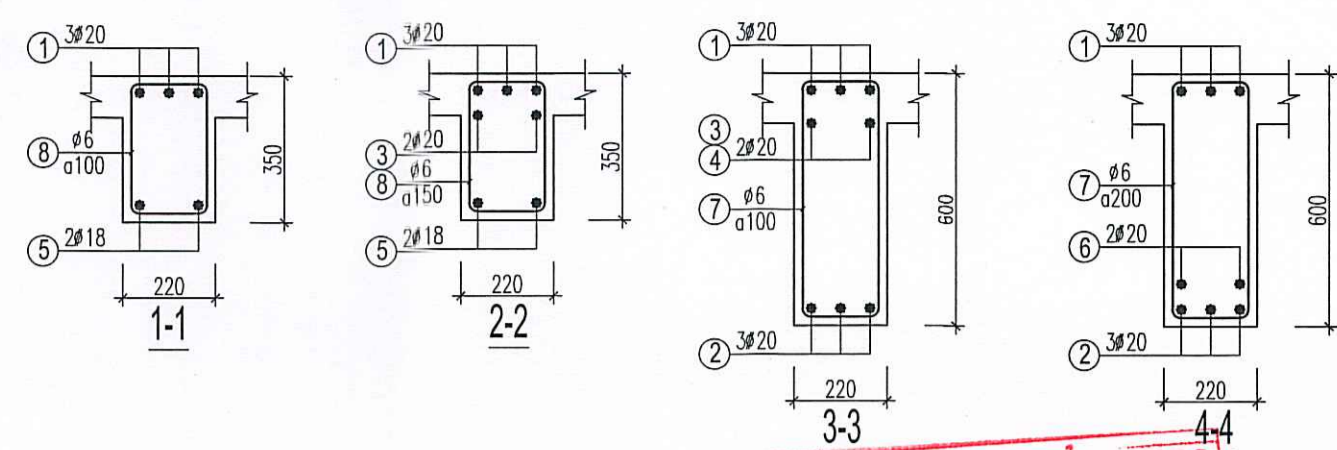
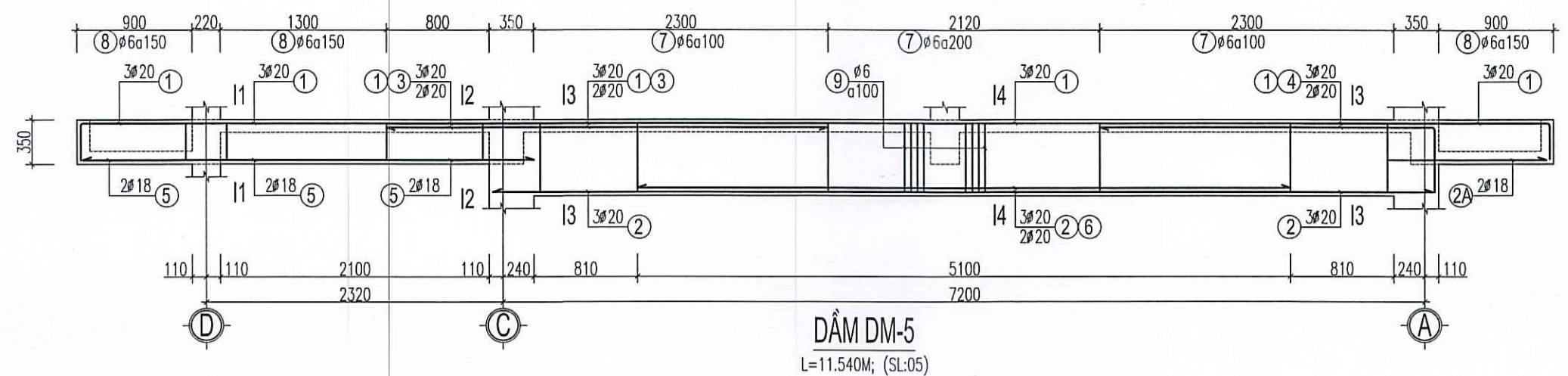
DẪM DM-3 M ĐỊNH
 THE=32.920M; (SL:01)...../SXĐ-QLHP
 Ngày.....tháng.....năm 20.....
 Người thẩm định ký tên: _____

CÔNG TY TNHH TƯ VẤN PHƯƠNG NAM

HÀM TRA
 Theo Văn bản số...../.....
 Ngày.....tháng.....năm.....
 Chủ trì bộ môn ký tên: _____

DẪM DM-10
 L=10.870M; (SL:01)

Ghi chú/Notes	
Cơ quan phê duyệt	
Chủ đầu tư/Client: ỦY BAN NHÂN DÂN XÃ PHÚ TRÁCH	
Tên dự án/Project: XÂY DỰNG KHỐI NHÀ LỚP HỌC 2 TẦNG 12 PHÒNG TRƯỜNG TIỂU HỌC SỐ 2 QUẬN HỮU, XÃ PHÚ TRÁCH	
Địa điểm/ Location: XÃ PHÚ TRÁCH, QUẢNG TRỊ	
Hàng mục/ Item: KHỐI NHÀ LỚP HỌC 2 TẦNG 12 PHÒNG	
Đơn vị thiết kế/ Design Firm: CÔNG TY CỔ PHẦN A4 A4 JSC Địa chỉ: 05 Đường Nguyễn Huệ, Quận, Đồng Hới Tel: 84.923.385654; Website: https://a4group.vn Email: congtya4@gmail.com Đơn vị thi công/Project manager: CÔNG TY CỔ PHẦN A4 A4 JSC KS/Arch: BUI NGOC ANH	
Chủ trì/ Principal Arch: 	
KS/ Eng. TRẦN QUỐC PHONG Nhóm thiết kế/ Design group: 	
KS/ Eng. TRẦN QUỐC PHONG KS/ Eng. HỒ MẠNH CƯỜNG 	
KS/ Eng. HOÀNG ANH MINH Quản lý kỹ thuật/ Checked By: 	
KS/ Eng. HỒ MẠNH CƯỜNG Tên bản vẽ/ Drawing title: CHI TIẾT DẦM	
Giai đoạn/ Phase	T.K.B.T.C
Hoàn thành/ Completed	2025
Tỉ lệ bản vẽ/ Scale	1/100
Khổ giấy/ Format	A2
Số bản vẽ/ Drawing No.	KC20



SỞ XÂY DỰNG QUẢNG TRỊ
THẨM ĐỊNH
Theo Văn bản số...../SXĐ-QL.HĐXD
Ngày.....tháng.....năm 20.....
Người thẩm định ký tên:

CÔNG TY TNHH TƯ VẤN PHƯƠNG NAM
THẨM TRA
Theo Văn bản số...../.....
Ngày.....tháng.....năm.....
Chủ trì bộ môn ký tên: *Ngoc*

Ghi chú/Notes	
Cơ quan phê duyệt	
Chủ đầu tư/Client: ỦY BAN NHÂN DÂN XÃ PHÚ TRẠCH	
Tên dự án/Project: XÂY DỰNG KHỐI NHÀ LỚP HỌC 2 TẦNG 12 PHÒNG TRƯỜNG TIỂU HỌC SỐ 2 QUẢNG HỮU, XÃ PHÚ TRẠCH	
Địa điểm/ Location	
XÃ PHÚ TRẠCH, QUẢNG TRỊ	
Hạng mục/ Item	
KHỐI NHÀ LỚP HỌC 2 TẦNG 12 PHÒNG	
Đơn vị thiết kế/ Design Firm	
CÔNG TY CỔ PHẦN A4 JSC Địa chỉ: 04 Nguyễn Thành Quan, Đồng Hiệp, QT Số 04/03/2019/2020, Website: https://a4group.com.vn Email: congtycpa4@gmail.com	
Giám đốc Công ty/ Project manager: CÔNG TY CỔ PHẦN A4 <i>Thị Anh</i>	
KTS/ Arch. BÙI NGỌC ANH Chủ trì/ Principal Arch	
KS/ Eng. TRẦN QUỐC PHONG Nhóm thiết kế/ Design group	
KS/ Eng. TRẦN QUỐC PHONG	
KS/ Eng. HỒ MẠNH CƯỜNG	
KS/ Eng. HỒNG ANH MINH	
Quản lý kỹ thuật/ Checked By <i>Thuy</i>	
KS/ Eng. HỒ MẠNH CƯỜNG Tên bản vẽ/ Drawing title CHI TIẾT DẦM	
Giai đoạn/ Phase	T.K.H.T.C
Hoàn thành/ Completed	2025
Tỉ lệ bản vẽ/ Scale	1/100
Khổ giấy/ Format	A2
Số bản vẽ/ Drawing No.	Kc21

56

BẢNG THỐNG KÊ CỘT THÉP

TÊN C.KIỆN	SỐ HIỆU	HÌNH DẠNG - KÍCH THƯỚC	ĐƯỜNG KÍNH (mm)	CHIỀU DÀI 1 THANH (mm)	SỐ LƯỢNG		TỔNG CHIỀU DÀI (m)	TỔNG T.LƯỢNG (Kg)
					1 C.KIỆN	T.BỘ		
M-1 Số lượng: 24	1	1940	12	1940	12	288	558.72	496.04
	2	1740	12	1740	14	336	584.64	519.05
	3	200 3170	18	3370	4	96	323.52	646.26
	4	200 3770	18	3970	2	48	190.56	380.66
	5	170 250 60	6	960	16	384	368.64	81.82
M-2 Số lượng: 12	1	2440	12	2440	16	192	468.48	415.92
	2	1940	12	1940	18	216	419.04	372.03
	3	200 3170	18	3370	4	48	161.76	323.13
	4	200 3770	18	3970	6	72	285.84	570.99
	5	170 300 60	6	1060	16	192	203.52	45.17
M-3 Số lượng: 5	1	2140	12	2140	14	70	149.8	132.99
	2	1940	12	1940	16	80	155.2	137.79
	3	200 3170	18	3370	4	20	67.4	134.64
	4	200 3770	18	3970	2	10	39.7	79.30
	5	170 250 60	6	960	16	80	76.8	17.05
M-4 Số lượng: 12	1	1340	12	1340	10	120	160.8	142.76
	2	1340	12	1340	10	120	160.8	142.76
	3	200 3170	18	3370	4	48	161.76	323.13
	4	170 170 60	6	800	16	192	153.6	34.09
M-5 Số lượng: 2	1	1540	12	1540	12	24	36.96	32.81
	2	1540	12	1540	12	24	36.96	32.81
	3	200 3170	18	3370	4	8	26.96	53.85
	4	170 170 60	6	800	16	32	25.6	5.68
M-6 Số lượng: 2	1	250 1740	12	1990	18	36	71.64	63.60
	2	2440	12	2440	12	24	58.56	51.99
	3	200 3170	18	3370	4	8	26.96	53.85
	4	200 3770	18	3970	6	12	47.64	95.16
	5	170 300 60	6	1060	16	32	33.92	7.53
	6	170 240 60	6	590	16	32	18.88	4.19
	7	200 1800	12	2000	3	6	12	10.65
M-7 Số lượng: 1	1	250 1240	12	1490	10	10	14.9	13.23
	2	1340	12	1340	9	9	12.06	10.71
	3	250 3170	18	3420	4	4	13.68	27.33
	4	170 170 60	6	800	16	16	12.8	2.84
	5	90 90 60	6	360	12	12	4.32	0.96
	6	200 1450	12	1650	2	2	3.3	2.93
M-8 Số lượng: 1	1	1140	12	1140	20	20	22.8	20.24
	2	2660	12	2660	8	8	21.28	18.89
	3	200 3170	16	3370	8	8	26.96	42.55
	4	170 170 60	6	800	31	31	24.8	5.50

- Trọng lượng thép có đường kính Φ6 = 204.83 kg; Chiều dài = 922.88 mét
- Trọng lượng thép có đường kính Φ12 = 2617.2 kg; Chiều dài = 2947.94 mét
- Trọng lượng thép có đường kính Φ16 = 42.55 kg; Chiều dài = 26.96 mét
- Trọng lượng thép có đường kính Φ18 = 2688.3 kg; Chiều dài = 1345.78 mét

BẢNG THỐNG KÊ CỘT THÉP

TÊN C.KIỆN	SỐ HIỆU	HÌNH DẠNG - KÍCH THƯỚC	ĐƯỜNG KÍNH (mm)	CHIỀU DÀI 1 THANH (mm)	SỐ LƯỢNG		TỔNG CHIỀU DÀI (m)	TỔNG T.LƯỢNG (Kg)	
					1 C.KIỆN	T.BỘ			
GM-1 Số lượng: 1	1	200 143760	200	18	150640	3	3	451.92	902.75
	2	200 143760	200	18	150640	3	3	451.92	902.75
	3	270 300 60	6	1260	960	960	1209.6	268.47	
GM-4 Số lượng: 2	1	450 1320	450	18	2220	3	6	13.32	26.61
	2	150 1320	150	18	1620	2	4	6.48	12.94
	3	270 450 60	6	1560	16	32	49.92	11.08	
GM-5 Số lượng: 1	1a	450 1320	450	18	2220	2	4	8.88	17.74
	1	400 8510	400	18	9310	3	3	27.93	55.79
GM-5 Số lượng: 1	2	150 8510	150	18	8810	3	3	26.43	52.80
	3	170 450 60	6	1360	48	48	65.28	14.49	
	4	145080	10	148680	3	3	446.04	275.00	
GT-1 Số lượng: 1	5	60 270 60	6	390	940	940	366.6	81.37	
	4	9830	10	9830	3	3	29.49	18.18	
GT-1A Số lượng: 1	5	60 170 60	6	290	65	65	18.85	4.18	
	1	200 165100	200	18	173060	3	3	519.18	1037.10
GT-2 Số lượng: 1	2	200 165100	200	18	173060	3	3	519.18	1037.10
	3	170 300 60	6	1060	1140	1140	1208.4	268.21	
GT-3 Số lượng: 1	1	200 10310	200	16	10710	3	3	32.13	50.71
	2	200 10310	200	16	10710	3	3	32.13	50.71
	3	170 300 60	6	1060	76	76	80.56	17.88	
GM-5A Số lượng: 1	1	450 1320	450	18	2220	3	3	6.66	13.30
	2	150 1320	150	18	1620	2	2	3.24	6.47
	3	170 450 60	6	1360	16	16	21.76	4.83	
	1a	450 1320	450	18	2220	2	2	4.44	8.87
GT-4 Số lượng: 1	1	200 6810	200	16	7210	3	3	21.63	34.14
	2	200 6810	200	16	7210	3	3	21.63	34.14
	3	170 300 60	6	1060	48	48	50.88	11.29	
GT-4A Số lượng: 1	1	200 4750	200	16	5150	3	3	15.45	24.39
	2	200 4750	200	16	5150	3	3	15.45	24.39
	3	170 300 60	6	1060	36	36	38.16	8.47	

- Trọng lượng thép có đường kính Φ6 = 690.27 kg; Chiều dài = 3110.01 mét
- Trọng lượng thép có đường kính Φ10 = 293.18 kg; Chiều dài = 475.53 mét
- Trọng lượng thép có đường kính Φ16 = 218.48 kg; Chiều dài = 138.42 mét
- Trọng lượng thép có đường kính Φ18 = 4074.22 kg; Chiều dài = 2039.58 mét



Ghi chú/Notes

Cơ quan phê duyệt

Chủ đầu tư/Client
ỦY BAN NHÂN DÂN XÃ PHÚ TRẠCH

Tên dự án/Project
XÂY DỰNG KHỐI NHÀ LỚP HỌC 2 TẦNG 12 PHÒNG TRƯỜNG TIỂU HỌC SỐ 2 QUẢNG TRỊ, XÃ PHÚ TRẠCH

Địa điểm/ Location
XÃ PHÚ TRẠCH, QUẢNG TRỊ

Hạng mục/ Item
KHỐI NHÀ LỚP HỌC 2 TẦNG 12 PHÒNG

Đơn vị thiết kế/ Design Firm
CÔNG TY CỔ PHẦN A4 JSC
Add: 06 Bà Huyện Thanh Quan, Đống Đa, Hà Nội
Tel: 84.0232.285.0226; Website: https://a4group.vn
Email: congtycpa4@gmail.com

Giám đốc/CNDA/Project manager
CÔNG TY CỔ PHẦN A4 JSC
KSI/Arch. BÙI NGỌC ANH
Chủ trì/Principal Arch

KS/ Eng. TRẦN QUỐC PHONG
Nhóm thiết kế/ Design group

KS/ Eng. TRẦN QUỐC PHONG

KS/ Eng. HỒ MẠNH CƯỜNG

KS/ Eng. HOÀNG ANH MINH
Quản lý kỹ thuật/ Checked By

KS/ Eng. HỒ MẠNH CƯỜNG
Tên bản vẽ/ Drawing title
THỐNG KÊ THÉP

Giai đoạn/ Phase T.K.B.T.C

Hoàn thành/ Completed 2025

Tỉ lệ bản vẽ/ Scale 1/100

Khổ giấy/ Format A2

Số bản vẽ/ Drawing No. K023

BẢNG THỐNG KÊ CỘT THÉP CỘT									
TÊN C.KIỆN	SỐ HIỆU	HÌNH DẠNG - KÍCH THƯỚC	ĐƯỜNG KÍNH (mm)	CHIỀU DÀI 1 THANH (mm)	SỐ LƯỢNG		TỔNG CHIỀU DÀI (m)	TỔNG T.LƯỢNG (Kg)	
					1 C.KIỆN	T.BỘ			
C-1A	Số lượng: 12	1	4140	18	4140	4	48	198.72	396.96
		2	4140	18	4140	2	24	99.36	198.48
		1'	3600	18	3600	4	48	172.8	345.18
		2'	3060	18	3060	2	24	73.44	146.70
		3	170 250 60	6	960	48	576	552.96	122.73
C-1	Số lượng: 8	1	4140	18	4140	4	32	132.48	264.64
		2	4140	18	4140	2	16	66.24	132.32
		1'	4080	18	4080	4	32	130.56	260.80
		2'	3060	18	3060	2	16	48.96	97.80
		1"	1350	16	1350	4	32	43.2	68.18
		3	170 250 60	6	960	48	384	368.64	81.82
C-2	Số lượng: 8	1	4140	18	4140	4	32	132.48	264.64
		2	4140	18	4140	2	16	66.24	132.32
		1'	4080	18	4080	4	32	130.56	260.80
		2'	3060	18	3060	2	16	48.96	97.80
		1"	1950	16	1950	4	32	62.4	98.49
		3	170 250 60	6	960	48	384	368.64	81.82
C-2A	Số lượng: 2	1	4140	18	4140	4	8	33.12	66.16
		2	4140	18	4140	2	4	16.56	33.08
		1'	3600	18	3600	4	8	28.8	57.53
		2'	3060	18	3060	2	4	12.24	24.45
C-3A	Số lượng: 5	1	4140	18	4140	4	20	82.8	165.40
		2	4140	18	4140	6	30	124.2	248.10
		1'	3600	18	3600	4	20	72	143.83
		2'	3060	18	3060	6	30	91.8	183.38
		3	170 300 60	6	1060	48	240	254.4	56.46
C-3	Số lượng: 5	1	4140	18	4140	4	20	82.8	165.40
		2	4140	18	4140	6	30	124.2	248.10
		1'	4080	18	4080	4	20	81.6	163.00
		2'	3060	18	3060	6	30	91.8	183.38
		1"	1350	16	1350	4	20	27	42.62
		3	170 300 60	6	1060	48	240	254.4	56.46
C-5A	Số lượng: 2	1	4140	18	4140	4	8	33.12	66.16
		2	4140	18	4140	6	12	49.68	99.24
		1'	3600	18	3600	4	8	28.8	57.53
		2'	3060	18	3060	6	12	36.72	73.35
		3	170 300 60	6	1060	48	96	101.76	22.59

BẢNG THỐNG KÊ CỘT THÉP CỘT									
TÊN C.KIỆN	SỐ HIỆU	HÌNH DẠNG - KÍCH THƯỚC	ĐƯỜNG KÍNH (mm)	CHIỀU DÀI 1 THANH (mm)	SỐ LƯỢNG		TỔNG CHIỀU DÀI (m)	TỔNG T.LƯỢNG (Kg)	
					1 C.KIỆN	T.BỘ			
C-5	Số lượng: 2	1	4140	18	4140	4	8	33.12	66.16
		2	4140	18	4140	6	12	49.68	99.24
		1'	4080	18	4080	4	8	32.64	65.20
		2'	3060	18	3060	6	12	36.72	73.35
		1"	1350	16	1350	4	8	10.8	17.05
C-4	Số lượng: 13	1	4140	18	4140	4	52	215.28	430.04
		1'	3600	18	3600	4	52	187.2	373.95
		2	170 170 60	6	800	48	624	499.2	110.80
		BT-1	1	2160	16	2160	4	12	25.92
BT-2	Số lượng: 7	1	1950	16	1950	4	28	54.6	86.18
		2	170 170 60	6	800	14	98	78.4	17.40
RT	r	60 420 60	6	540	432	432	233.28	51.78	

- Trọng lượng thép có đường kính Φ6 = 693.56 kg; Chiều dài = 3124.8 mét
- Trọng lượng thép có đường kính Φ16 = 353.43 kg; Chiều dài = 223.92 mét
- Trọng lượng thép có đường kính Φ18 = 5684.47 kg; Chiều dài = 2845.68 mét

SỞ XÂY DỰNG QUẢNG TRỊ
THẨM ĐỊNH
Theo Văn bản số...../SXĐ-QLHDXD
Ngày.....tháng.....năm 20.....
Người thẩm định ký tên:

CÔNG TY TNHH TƯ VẤN PHƯƠNG NAM
THẨM TRA
Theo Văn bản số...../
Ngày.....tháng.....năm.....
Chủ trì bộ môn ký tên: *Phong*

Ghi chú/Notes

Cơ quan phê duyệt

Chủ đầu tư/ Client
ỦY BAN NHÂN DÂN XÃ PHÚ TRẠCH

Tên dự án/Project
XÂY DỰNG KHỐI NHÀ LỚP HỌC
2 TẦNG 12 PHÒNG
TRƯỜNG TIỂU HỌC SỐ 2 QUẢNG HỮ,
XÃ PHÚ TRẠCH

Địa điểm/ Location
XÃ PHÚ TRẠCH, QUẢNG TRỊ

Hạng mục/ Item
KHỐI NHÀ LỚP HỌC 2 TẦNG 12 PHÒNG

Đơn vị thiết kế/ Design Firm
CÔNG TY CỔ PHẦN A4
A4 JSC
Add: 06 Bà Huyện Thanh Quan, Đống Đa
Tel: 84 024 3850928; Website: https://a4group.vn
Email: congtya4@gmail.com

Giám đốc CNĐM/ Project manager
CÔNG TY CỔ PHẦN A4
KTS/Arch. **BÙI NGỌC ANH**
Chủ trì/ Principal Arch

KS/ Eng. **TRẦN QUỐC PHONG**
Nhóm thiết kế/ Design group

KS/ Eng. **TRẦN QUỐC PHONG**

KS/ Eng. **HỒ MẠNH CƯỜNG**

KS/ Eng. **HOÀNG ANH MINH**
Quản lý kỹ thuật/ Checked By

KS/ Eng. **HỒ MẠNH CƯỜNG**
Tên bản vẽ/ Drawing title

THỐNG KÊ THÉP

Giai đoạn/ Phase T.K.B.T.C

Hoàn thành/ Completed 2025

Tỉ lệ bản vẽ/ Scale 1/100

Khổ giấy/ Format A2

Số bản vẽ/ Drawing No. **K024**

BẢNG THỐNG KÊ CỐT THÉP DẦM TẦNG 2

TÊN C.KIỆN	SỐ HIỆU	HÌNH DẠNG - KÍCH THƯỚC	ĐƯỜNG KÍNH (mm)	CHIỀU DÀI 1 THANH (mm)	SỐ LƯỢNG		TỔNG CHIỀU DÀI (m)	TỔNG T.LƯỢNG (Kg)
					1 C.KIỆN	T.BỘ		
D2-1 Số lượng: 1	1	350 54660 350	20	57760	2	2	115.52	284.89
	2	54660	20	57060	2	2	114.12	281.44
	3	2420	18	2420	5	5	12.1	24.17
	3A	4570	18	4570	1	1	4.57	9.13
	3B	2720	18	2720	1	1	2.72	5.43
	3C	3220	20	3220	5	5	16.1	39.71
	3D	2720	20	2720	1	1	2.72	6.71
	3E	350 1470	20	1820	1	1	1.82	4.49
	4	2000	18	2000	6	6	12	23.97
	4A	2800	18	2800	5	5	14	27.97
	4B	2000	18	2000	2	2	4	7.99
	5	170 300 60	6	1060	151	151	160.06	35.53
6	170 300 60	6	1060	212	212	224.72	49.88	
D2-2 Số lượng: 1	1	300 22920 300	18	24600	3	3	73.8	147.42
	2	22920	18	23460	3	3	70.38	140.59
	3	170 300 60	6	1060	153	153	162.18	36.00
D2-3 Số lượng: 1	1	350 27420 350	20	29320	3	3	87.96	216.92
	2	27420	20	28620	3	3	85.86	211.74
	3	170 300 60	6	1060	182	182	192.92	42.82
D2-4 Số lượng: 1	1	300 47840 300	18	50600	2	2	101.2	202.16
	2	47840	18	50000	2	2	100	199.76
	3	170 300 60	6	1060	320	320	339.2	75.29
D2-5 Số lượng: 5	1	300 97420 500	20	103020	3	15	1545.3	3810.94
	2	7420	20	7420	3	15	111.3	274.48
	3	3450	20	3450	2	10	34.5	85.08
	4	500 2650	20	3150	2	10	31.5	77.68
	5	2720	18	2720	2	10	27.2	54.33
	6	4050	20	4050	2	10	40.5	99.88
	7	550 170 60	6	1560	50	250	390	86.56
	8	300 170 60	6	1060	16	80	84.8	18.82
D2-6 Số lượng: 4	1	300 9740 300	20	10340	3	12	124.08	306.00
	2	9740	20	9740	3	12	116.88	288.24
	3	2520	20	2520	2	8	20.16	49.72
	4	2050	20	2050	2	8	16.4	40.44
	5	170 300 60	6	1060	65	260	275.6	61.17
D2-6A Số lượng: 2	1	300 11030 300	20	11630	3	6	69.78	172.09
	2	11030	20	11030	3	6	66.18	163.21
	3	2520	18	2520	2	4	10.08	20.14
	4	2050	18	2050	2	4	8.2	16.38
	5	170 300 60	6	1060	70	140	148.4	32.94
D2-7 Số lượng: 1	1	300 7420 300	20	8020	2	2	16.04	39.56
	2	7420	20	7420	2	2	14.84	36.60
	3	2520	18	2520	1	1	2.52	5.03
	4	2050	18	2050	2	2	4.1	8.19
	5	170 300 60	6	1060	102	102	108.12	24.00

BẢNG THỐNG KÊ CỐT THÉP DẦM TẦNG 2

TÊN C.KIỆN	SỐ HIỆU	HÌNH DẠNG - KÍCH THƯỚC	ĐƯỜNG KÍNH (mm)	CHIỀU DÀI 1 THANH (mm)	SỐ LƯỢNG		TỔNG CHIỀU DÀI (m)	TỔNG T.LƯỢNG (Kg)
					1 C.KIỆN	T.BỘ		
D2-8 Số lượng: 3	1	300 15920 300	20	17120	3	9	154.08	379.98
	2	15920	20	16520	3	9	148.68	366.67
	3	2520	18	2520	3	9	22.68	45.31
	3A	300 2470	18	2770	3	9	24.93	49.80
	4	2050	18	2050	4	12	24.6	49.14
5	170 300 60	6	1060	58	174	184.44	40.94	
D2-9 Số lượng: 2	1	300 8520 500	20	9320	3	6	55.92	137.91
	2	6370	20	6370	3	6	38.22	94.26
	3	3100	20	3100	2	4	12.4	30.58
	4	500 2300	20	2800	2	4	11.2	27.62
	5	2550	18	2550	2	4	10.2	20.38
	6	4050	20	4050	2	4	16.2	39.95
	7	170 550 60	6	1560	50	100	156	34.62
	8	170 300 60	6	1060	16	32	33.92	7.53
D2-10 Số lượng: 1	1	300 8520 300	20	9120	2	2	18.24	44.98
	2	8520	20	8520	3	3	25.56	63.03
	3	170 300 60	6	1060	56	56	59.36	13.18
D2-11 Số lượng: 1	1	300 3930 300	18	4530	2	2	9.06	18.10
	2	3930	18	3930	2	2	7.86	15.70
	3	170 300 60	6	1060	26	26	27.56	6.12
D2-12 Số lượng: 1	1	300 4820 300	18	5420	2	2	10.84	21.65
	2	4820	18	4820	2	2	9.64	19.26
	3	170 300 60	6	1060	36	36	38.16	8.47
SN-1 Số lượng: 1	1	10200	16	10200	1	1	10.2	16.10
	2	10200	16	10200	1	1	10.2	16.10
	3	10200	8	10200	1	1	10.2	4.02
D2-1A Số lượng: 1	1	350 56100 350	20	59200	2	2	118.4	291.99
	2	56100	20	58500	2	2	117	288.54
	3	2420	18	2420	5	5	12.1	24.17
	3A	4570	18	4570	1	1	4.57	9.13
	3B	2720	18	2720	1	1	2.72	5.43
	3C	3220	20	3220	5	5	16.1	39.71
	3D	2720	20	2720	1	1	2.72	6.71
	3E	350 3000	20	3350	1	1	3.35	8.26
	4	2000	18	2000	6	6	12	23.97
	4A	2800	18	2800	5	5	14	27.97
	4B	2000	18	2000	2	2	4	7.99
5	170 300 60	6	1060	151	151	160.06	35.53	
6	170 300 60	6	1060	222	222	235.32	52.23	
D2-6B Số lượng: 1	1	300 2490 300	18	3090	2	2	6.18	12.35
	2	2490	18	2490	2	2	4.98	9.95
	3	170 300 60	6	1060	17	17	18.02	4.00
D2-7A Số lượng: 1	1	200 8720 200	20	9120	3	3	27.36	67.47
	2	200 8720 200	20	9120	3	3	27.36	67.47
	3	170 300 60	6	1060	58	58	61.48	13.65

- Trọng lượng thép có đường kính Φ6 = 679.28 kg; Chiều dài = 3060.32 mét
- Trọng lượng thép có đường kính Φ8 = 4.02 kg; Chiều dài = 10.2 mét
- Trọng lượng thép có đường kính Φ16 = 32.2 kg; Chiều dài = 20.4 mét
- Trọng lượng thép có đường kính Φ18 = 1252.96 kg; Chiều dài = 627.23 mét
- Trọng lượng thép có đường kính Φ20 = 8444.95 kg; Chiều dài = 3424.35 mét

SỞ XÂY DỰNG QUẢNG TRỊ
THẨM ĐỊNH
Theo Văn bản số...../SXĐ-QLHXD
Ngày.....tháng.....năm 20.....
Người thẩm định ký tên:

CÔNG TY TNHH TƯ VẤN PHƯƠNG NAM
THẨM TRA
Theo Văn bản số...../.....
Ngày.....tháng.....năm.....
Chủ trì bộ môn ký tên:

Ghi chú/Notes

Cơ quan phê duyệt

Chủ đầu tư/Client
ỦY BAN NHÂN DÂN XÃ PHÚ TRẠCH

Tên dự án/Project
XÂY DỰNG KHỐI NHÀ LỚP HỌC 2 TẦNG 12 PHÒNG TRƯỞNG TIỂU HỌC SỐ 2 QUẢNG HỮ, XÃ PHÚ TRẠCH

Địa điểm/ Location
XÃ PHÚ TRẠCH, QUẢNG TRỊ

Hạng mục/ Item
KHỐI NHÀ LỚP HỌC 2 TẦNG 12 PHÒNG

Đơn vị thiết kế/ Design Firm
CÔNG TY CỔ PHẦN A4 A4 JSC
Add: 06 Bà Huyện Thanh Quan, Đống Hải
Tel: 84.0232.3850222 Website: https://a4group.vn Email: cty@ctyap4@gmail.com

Giám đốc-CNDA/Project manager
CÔNG TY CỔ PHẦN A4
KTS/Arch. **BÙI NGỌC ANH**
Chủ trì/Principal Arch

KS/ Eng. **TRẦN QUỐC PHONG**
Nhóm thiết kế/ Design group

KS/ Eng. **TRẦN QUỐC PHONG**

KS/ Eng. **HỒ MẠNH CƯỜNG**

KS/ Eng. **HOÀNG ANH MINH**
Quản lý kỹ thuật/ Checked By

KS/ Eng. **HỒ MẠNH CƯỜNG**
Tên bản vẽ/ Drawing title
THỐNG KÊ THÉP

Giai đoạn/ Phase T.K.B.T.C

Hoàn thành/ Completed 2025

Tỉ lệ bản vẽ/ Scale 1/100

Khổ giấy/ Format A2

Số bản vẽ/ Drawing No. **KC.5**

BẢNG THỐNG KÊ CỐT THÉP DẦM TẦNG MÁI									
TÊN C.KIỆN	SỐ HIỆU	HÌNH DẠNG - KÍCH THƯỚC	ĐƯỜNG KÍNH (mm)	CHIỀU DÀI 1 THANH (mm)	SỐ LƯỢNG		TỔNG CHIỀU DÀI (m)	TỔNG T.LƯỢNG (Kg)	
					1 C.KIỆN	T.BỘ			
DM-1 Số lượng: 2	1	350 56020 350	18	58880	2	4	235.52	470.47	
	2	56020	18	58180	2	4	232.72	464.88	
	3	2420	18	2420	5	10	24.2	48.34	
	3A	4570	18	4570	1	2	9.14	18.26	
	3B	2720	18	2720	1	2	5.44	10.87	
	3C	3220	20	3220	5	10	32.2	79.41	
	3D	2720	20	2720	1	2	5.44	13.42	
	3E	350 2370 350	20	2720	1	2	5.44	13.42	
	4	2000	18	2000	6	12	24	47.94	
	4A	2800	18	2800	5	10	28	55.93	
	4B	2000	18	2000	2	4	8	15.98	
	5	170 300 60	6	1060	156	312	330.72	73.40	
6	170 350 60	6	1160	218	436	505.76	112.26		
DM-2 Số lượng: 1	1	300 23420 300	18	25100	3	3	75.3	150.42	
	2	23420	18	24500	3	3	73.5	146.82	
	3	170 300 60	6	1060	153	153	162.18	36.00	
DM-3 Số lượng: 1	1	350 32920 350	18	34700	3	3	104.1	207.95	
	2	32920	18	34000	3	3	102	203.75	
	3	170 300 60	6	1060	182	182	192.92	42.82	
DM-4 Số lượng: 1	1	300 47840 300	18	50600	2	2	101.2	202.16	
	2	47840	18	50000	2	2	100	199.76	
	3	170 300 60	6	1060	320	320	339.2	75.29	
DM-5 Số lượng: 5	1	300 11540 500	20	12940	3	15	194.1	478.68	
	2	7420	20	7420	3	15	111.3	274.48	
	3	3450	20	3450	2	10	34.5	85.08	
	4	500 2650	20	3150	2	10	31.5	77.68	
	5	3620	18	3620	2	10	36.2	72.31	
	6	5100	20	5100	2	10	51	125.77	
	7	550 170 60	6	1560	50	250	390	86.56	
	8	300 170 60	6	1060	22	110	116.6	25.88	
	2A	1300	18	1300	2	10	13	25.97	
DM-6 Số lượng: 6	1	300 11540 300	20	12740	3	18	229.32	565.54	
	2	11540	20	11540	3	18	207.72	512.27	
	3	2520	20	2520	2	12	30.24	74.58	
	4	2050	20	2050	2	12	24.6	60.67	
	5	170 300 60	6	1060	78	468	496.08	110.11	
DM-7 Số lượng: 1	1	300 8320 300	18	8920	2	2	17.84	35.64	
	2	8320	18	8320	2	2	16.64	33.24	
	3	2520	18	2520	1	1	2.52	5.03	
	4	2050	18	2050	2	2	4.1	8.19	
	5	170 300 60	6	1060	108	108	114.48	25.41	

BẢNG THỐNG KÊ CỐT THÉP TẦNG MÁI									
C.KIỆN	SỐ HIỆU	HÌNH DẠNG - KÍCH THƯỚC	ĐƯỜNG KÍNH (mm)	CHIỀU DÀI 1 THANH (mm)	SỐ LƯỢNG		TỔNG CHIỀU DÀI (m)	TỔNG T.LƯỢNG (Kg)	
					1 C.KIỆN	T.BỘ			
DM-8 Số lượng: 3	1	300 16820 300	20	18020	3	9	162.18	399.96	
	2	16820	20	17420	3	9	156.78	386.64	
	3	2520	18	2520	3	9	22.68	45.31	
	3A	300 2470	18	2770	3	9	24.93	49.80	
	4	2050	18	2050	4	12	24.6	49.14	
5	170 300 60	6	1060	58	174	184.44	40.94		
DM-9 Số lượng: 2	1	300 9420 500	20	10220	3	6	61.32	151.22	
	2	6370	20	6370	3	6	38.22	94.26	
	3	3100	20	3100	2	4	12.4	30.58	
	4	500 3550	20	4050	2	4	16.2	39.95	
	5	2950	18	2950	2	4	11.8	23.57	
	6	4050	20	4050	2	4	16.2	39.95	
	7	170 550 60	6	1560	50	100	156	34.62	
	8	170 300 60	6	1060	24	48	50.88	11.29	
DM-10 Số lượng: 1	1	300 10870 300	20	11470	2	2	22.94	56.57	
	2	10870	20	10870	3	3	32.61	80.42	
	3	170 300 60	6	1060	62	62	65.72	14.59	
SN-2 Số lượng: 1	1	146680	16	152440	1	1	152.44	240.60	
	2	146680	16	152440	1	1	152.44	240.60	
	3	146680	8	146680	1	1	146.68	57.88	
DM-7A Số lượng: 1	1	200 8720 200	18	9120	3	3	27.36	54.65	
	2	200 8720 200	18	9120	3	3	27.36	54.65	
	3	170 300 60	6	1060	58	58	61.48	13.65	
SN-3 Số lượng: 1	ct	16820	8	16820	3	3	50.46	19.91	
	ct	16820	8	16820	2	2	33.64	13.27	

- Trọng lượng thép có đường kính Φ6 = 702.82 kg; Chiều dài = 3166.46 mét
- Trọng lượng thép có đường kính Φ8 = 91.06 kg; Chiều dài = 230.78 mét
- Trọng lượng thép có đường kính Φ16 = 481.2 kg; Chiều dài = 304.88 mét
- Trọng lượng thép có đường kính Φ18 = 2701.03 kg; Chiều dài = 1352.15 mét
- Trọng lượng thép có đường kính Φ20 = 3640.55 kg; Chiều dài = 1476.21 mét

SỞ XÂY DỰNG QUẢNG TRỊ
THẨM ĐỊNH
Theo Văn bản số...../SXĐ-QLHĐXD
Ngày.....tháng.....năm 20.....
Người thẩm định ký tên:

CÔNG TY TNHH TƯ VẤN PHƯƠNG NAM
THẨM TRA
Theo Văn bản số...../.....
Ngày.....tháng.....năm.....
Chủ trì bộ môn ký tên:

Ghi chú/Notes

Cơ quan phê duyệt

Chủ đầu tư/Client
ỦY BAN NHÂN DÂN XÃ PHÚ TRẠCH

Tên dự án/Project
XÂY DỰNG KHỐI NHÀ LỚP HỌC
2 TẦNG 12 PHÒNG
TRƯỜNG TIỂU HỌC SỐ 2 QUẢNG HỮ,
XÃ PHÚ TRẠCH

Địa điểm/ Location
XÃ PHÚ TRẠCH, QUẢNG TRỊ

Hạng mục/ Item
KHỐI NHÀ LỚP HỌC 2 TẦNG 12 PHÒNG

Đơn vị thiết kế/ Design Firm
**CÔNG TY CỔ PHẦN A4
A4 JSC**
Add: 06 Bô Huyện Thanh Quan, Đống Hội,
Tel: 84.0232.3550000 Website: https://a4group.vn/
Email: a4jcs@pcp.com

Giám đốc/CNDA/ Project manager:
CÔNG TY CỔ PHẦN A4
KTS/Arch. BUI NGOC ANH
Chủ trì/ Principal Arch

KS/ Eng. TRẦN QUỐC PHONG
Nhóm thiết kế/ Design group

KS/ Eng. TRẦN QUỐC PHONG

KS/ Eng. HỒ MẠNH CƯỜNG

KS/ Eng. HOÀNG ANH MINH
Quản lý kỹ thuật/ Checked By

KS/ Eng. HỒ MẠNH CƯỜNG

Tên bản vẽ/ Drawing title
THỐNG KÊ THÉP

Giai đoạn/ Phase T.K.B.V.T.C

Hoàn thành/ Completed 202

Tỉ lệ bản vẽ/ Scale 1/10

Khổ giấy/ Format A

Số bản vẽ/ Drawing No. **KC-2**

BẢNG THỐNG KÊ CỐT THÉP SÀN TẦNG 2									
TÊN C.KIỆN	SỐ HIỆU	HÌNH DẠNG - KÍCH THƯỚC	ĐƯỜNG KÍNH (mm)	CHIỀU DÀI 1 THANH (mm)	SỐ LƯỢNG		TỔNG CHIỀU DÀI (m)	TỔNG T.LƯỢNG (Kg)	
					1 C.KIỆN	T.BỘ			
SÀN T2 Số lượng: 1	1	60 15880 60	8	16000	57	57	912	359.86	
	2	60 9700 60	8	9820	280	280	2749.6	1084.95	
	3	60 4080 60	8	4200	30	30	126	49.72	
	4	60 2370 60	8	2490	50	50	124.5	49.13	
	5	60 8260 60	8	8380	10	10	83.8	33.07	
	6	60 54680 60	8	54800	12	12	657.6	259.48	
	7	60 56100 60	8	56220	16	16	899.52	354.94	
	8	60 22880 60	8	23000	38	38	874	344.87	
	9	60 27380 60	8	27500	38	38	1045	412.34	
	10	60 8480 60	8	8600	43	43	369.8	145.92	
	1'	80 2000 80	10	2160	868	868	1874.88	1155.93	
	2'	80 1110 80	10	1270	565	565	717.55	442.40	
	3'	80 4150 80	10	4310	66	66	284.46	175.38	
	4'	80 1800 80	10	1960	355	355	695.8	428.99	
	5'	80 1110 80	10	1270	348	348	441.96	272.48	
	6'	80 2490 80	10	2650	32	32	84.8	52.28	
	7'	80 2110 80	10	2270	43	43	97.61	60.18	
	8'	80 1800 80	10	1960	34	34	66.64	41.09	
	9'	80 1600 80	10	1760	164	164	288.64	177.96	
	10'	80 2330 80	10	2490	15	15	37.35	23.03	
11'	530 7860 530	10	8920	10	10	89.2	55.00		
12'	80 1970 80	10	2130	50	50	106.5	65.66		
13'	80 2010 80	10	2170	14	14	30.38	18.73		
14'	80 2930 80	10	3090	9	9	27.81	17.15		
CT		3950000	6	3950000	1	1	3950	876.72	

- Trọng lượng thép có đường kính Φ6 = 876.72 kg; Chiều dài = 3950 mét
 - Trọng lượng thép có đường kính Φ8 = 3094.28 kg; Chiều dài = 7841.82 mét
 - Trọng lượng thép có đường kính Φ10 = 2986.26 kg; Chiều dài = 4843.58 mét

BẢNG THỐNG KÊ CỐT THÉP SÀN TẦNG MÁI									
TÊN C.KIỆN	SỐ HIỆU	HÌNH DẠNG - KÍCH THƯỚC	ĐƯỜNG KÍNH (mm)	CHIỀU DÀI 1 THANH (mm)	SỐ LƯỢNG		TỔNG CHIỀU DÀI (m)	TỔNG T.LƯỢNG (Kg)	
					1 C.KIỆN	T.BỘ			
SÀN MÁI Số lượng: 1	1	60 15880 60	8	16000	57	57	912	359.86	
	2	60 9700 60	8	9820	308	308	3024.56	1193.44	
	3	60 1530 60	8	1650	790	790	1303.5	514.34	
	4	60 54680 60	8	54800	66	66	3616.8	1427.13	
	5	60 8480 60	8	8600	43	43	369.8	145.92	
	6	60 1030 60	8	1150	112	112	128.8	50.82	
	7	60 56020 60	8	56140	6	6	336.84	132.91	
	8	60 47380 60	8	47500	6	6	285	112.46	
	9	60 11500 60	8	11620	6	6	69.72	27.51	
	10	60 6400 60	8	6520	6	6	39.12	15.44	
	11	60 16820 60	8	16940	4	4	67.76	26.74	
	1'	80 2000 80	10	2160	1005	1005	2170.8	1338.38	
	2'	80 1110 80	10	1270	536	536	680.72	419.69	
	3'	80 4150 80	10	4310	65	65	280.15	172.72	
	4'	80 1800 80	10	1960	308	308	603.68	372.19	
	5'	80 910 80	10	1070	365	365	390.55	240.79	
	7'	80 2110 80	10	2270	56	56	127.12	78.37	
	8'	80 1800 80	10	1960	34	34	66.64	41.09	
	9'	80 1600 80	10	1760	164	164	288.64	177.96	
	10'	530 1080 530	10	2140	790	790	1690.6	1042.32	
11'	80 580 80	10	740	112	112	82.88	51.10		
12'	80 2010 80	10	2170	14	14	30.38	18.73		
CT		4250000	6	4250000	1	1	4250	943.30	

- Trọng lượng thép có đường kính Φ6 = 943.3 kg; Chiều dài = 4250 mét
 - Trọng lượng thép có đường kính Φ8 = 4006.57 kg; Chiều dài = 10153.9 mét
 - Trọng lượng thép có đường kính Φ10 = 3953.34 kg; Chiều dài = 6412.16 mét

SỞ XÂY DỰNG QUẢNG TRỊ
THẨM ĐỊNH
 Theo Văn bản số...../SXĐ-QLHDXD
 Ngày.....tháng.....năm 20.....
 Người thẩm định ký tên:

CÔNG TY TNHH TƯ VẤN PHƯƠNG NAM
THẨM TRA
 Theo Văn bản số...../.....
 Ngày.....tháng.....năm.....
 Chủ trì bộ môn ký tên:

Ghi chú/Notes


Cơ quan phê duyệt

Chủ đầu tư/Client
 ỦY BAN NHÂN DÂN XÃ PHÚ TRẠCH

Tên dự án/Project
 XÂY DỰNG KHỐI NHÀ LỚP HỌC 2 TẦNG 12 PHÒNG TRƯỜNG TIỂU HỌC SỐ 2 QUẢNG HỮ, XÃ PHÚ TRẠCH

Địa điểm/ Location
 XÃ PHÚ TRẠCH, QUẢNG TRỊ

Hạng mục/ Item
 KHỐI NHÀ LỚP HỌC 2 TẦNG 12 PHÒNG

Đơn vị thiết kế/ Design Firm

CÔNG TY CỔ PHẦN A4 JSC
 Địa chỉ: 55 Trần Thành Quán, Đồng Hới, Quảng Bình
 Tel: 84 912 566028; Website: https://a4group.vn
 Email: congtya4@gmail.com

Giáo sư/CND/ Project manager
CỔ PHẦN A4 JSC
 KTS ARCH. BÙI NGỌC ANH
 Chủ trì/ Principal Arch

KS/ Eng. TRẦN QUỐC PHONG
 Nhóm thiết kế/ Design group

KS/ Eng. TRẦN QUỐC PHONG

KS/ Eng. HỒ MẠNH CƯỜNG

KS/ Eng. HOÀNG ANH MINH
 Quản lý kỹ thuật/ Checked By

KS/ Eng. HỒ MẠNH CƯỜNG
 Tên bản vẽ/ Drawing title
THỐNG KÊ THÉP

Giai đoạn/ Phase T.K.B.V.C

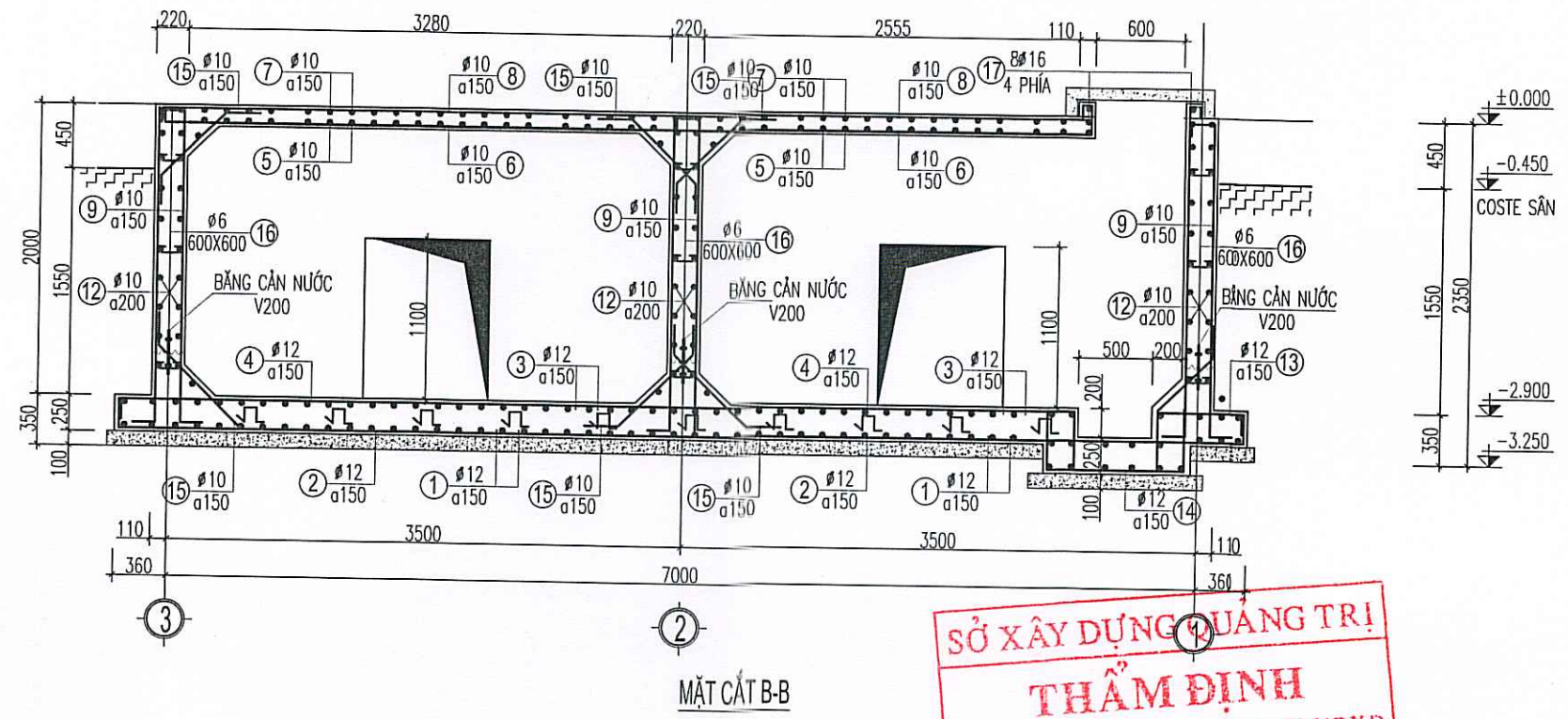
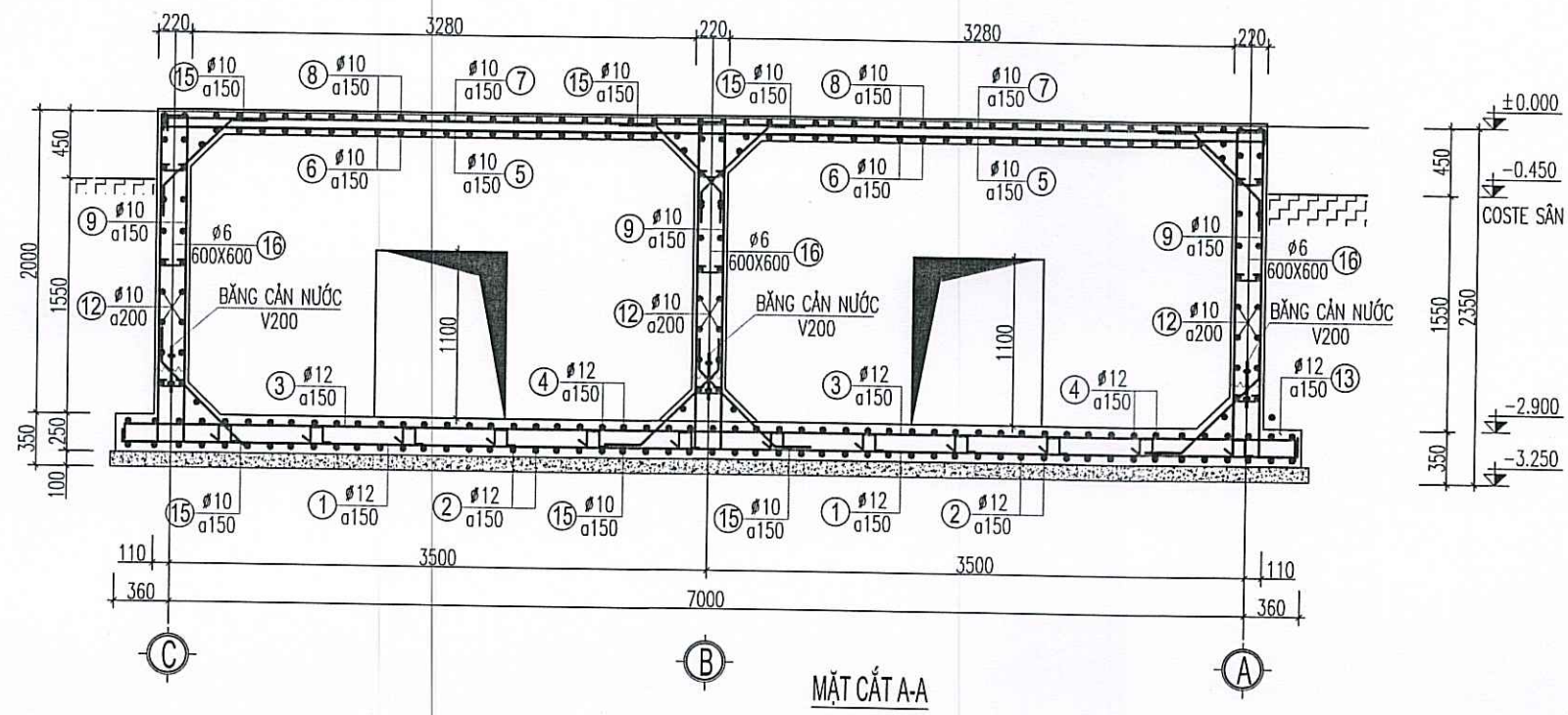
Hoàn thành/ Completed 025

Tỉ lệ bản vẽ/ Scale 1:00

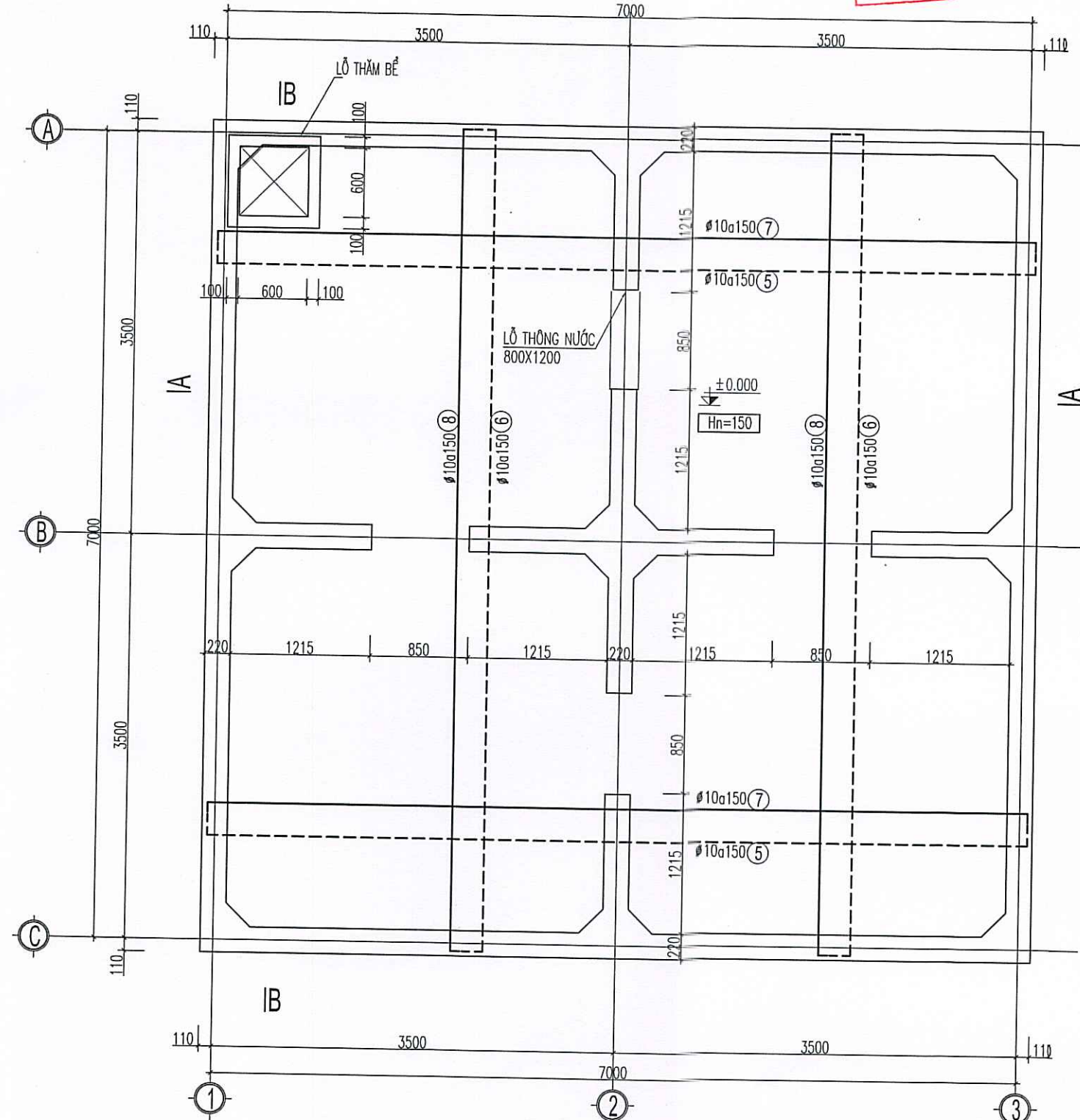
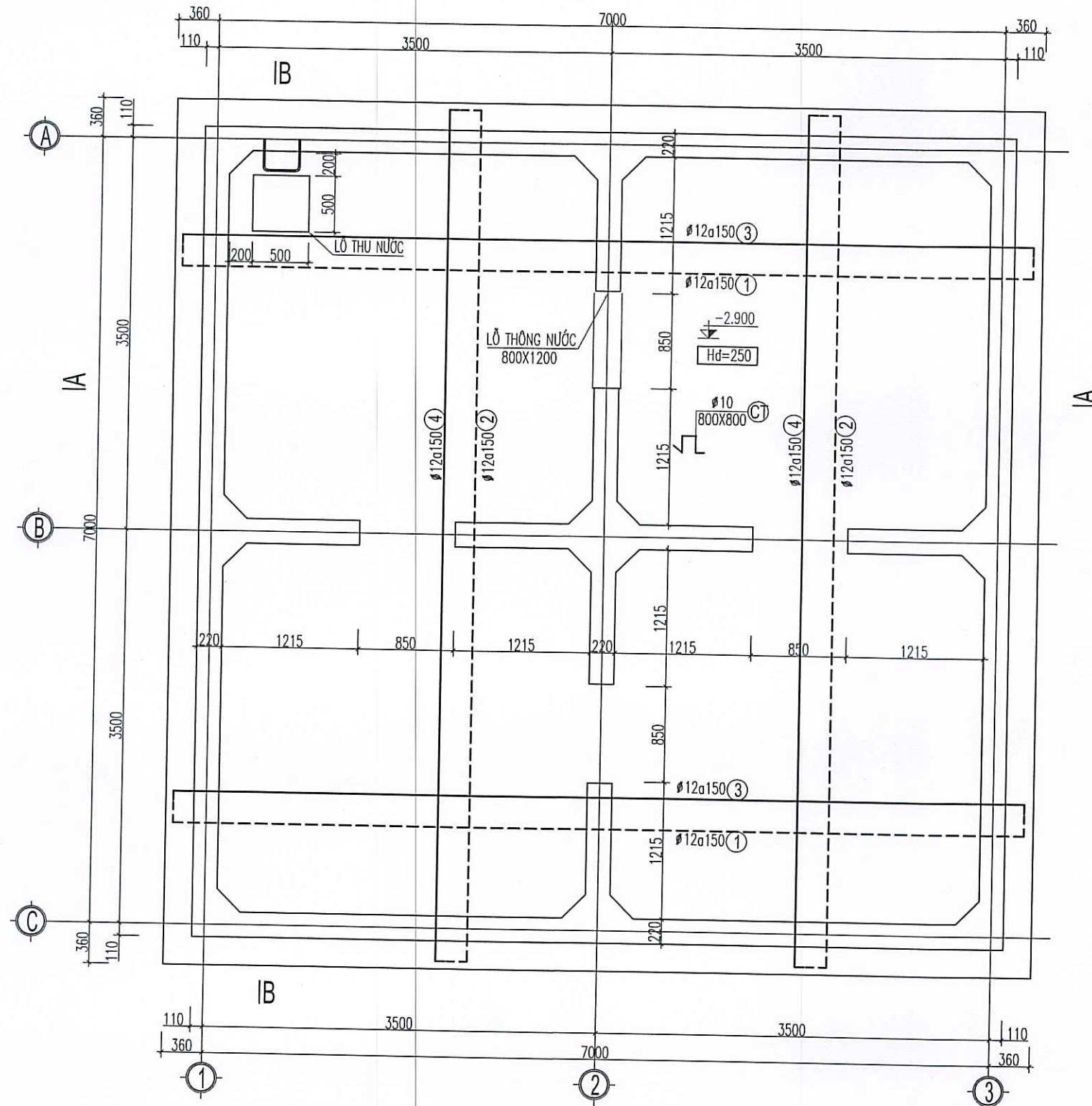
Khổ giấy/ Format A2

Số bản vẽ/ Drawing No. KC.7

Ghi chú/Notes



SỞ XÂY DỰNG QUẢNG TRỊ
THẨM ĐỊNH
 Theo Văn bản số...../SXĐ-QLHĐXD
 Ngày.....tháng.....năm 20.....
 Người thẩm định ký tên:



MẶT BẰNG THÉP ĐÁY BỂ NƯỚC; TL-1125

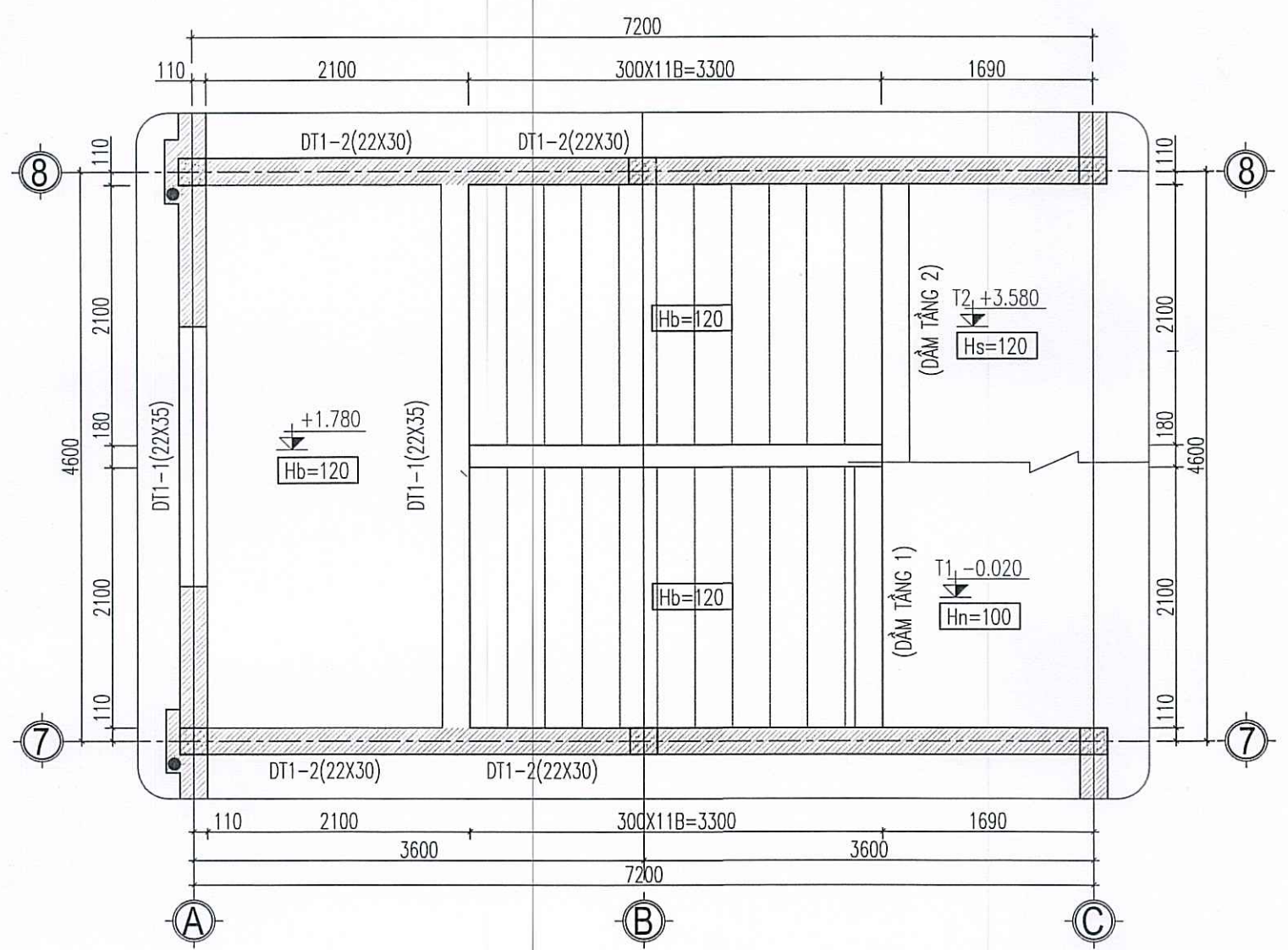
MẶT BẰNG THÉP NẮP BỂ NƯỚC; TL-1125

GHI CHÚ :

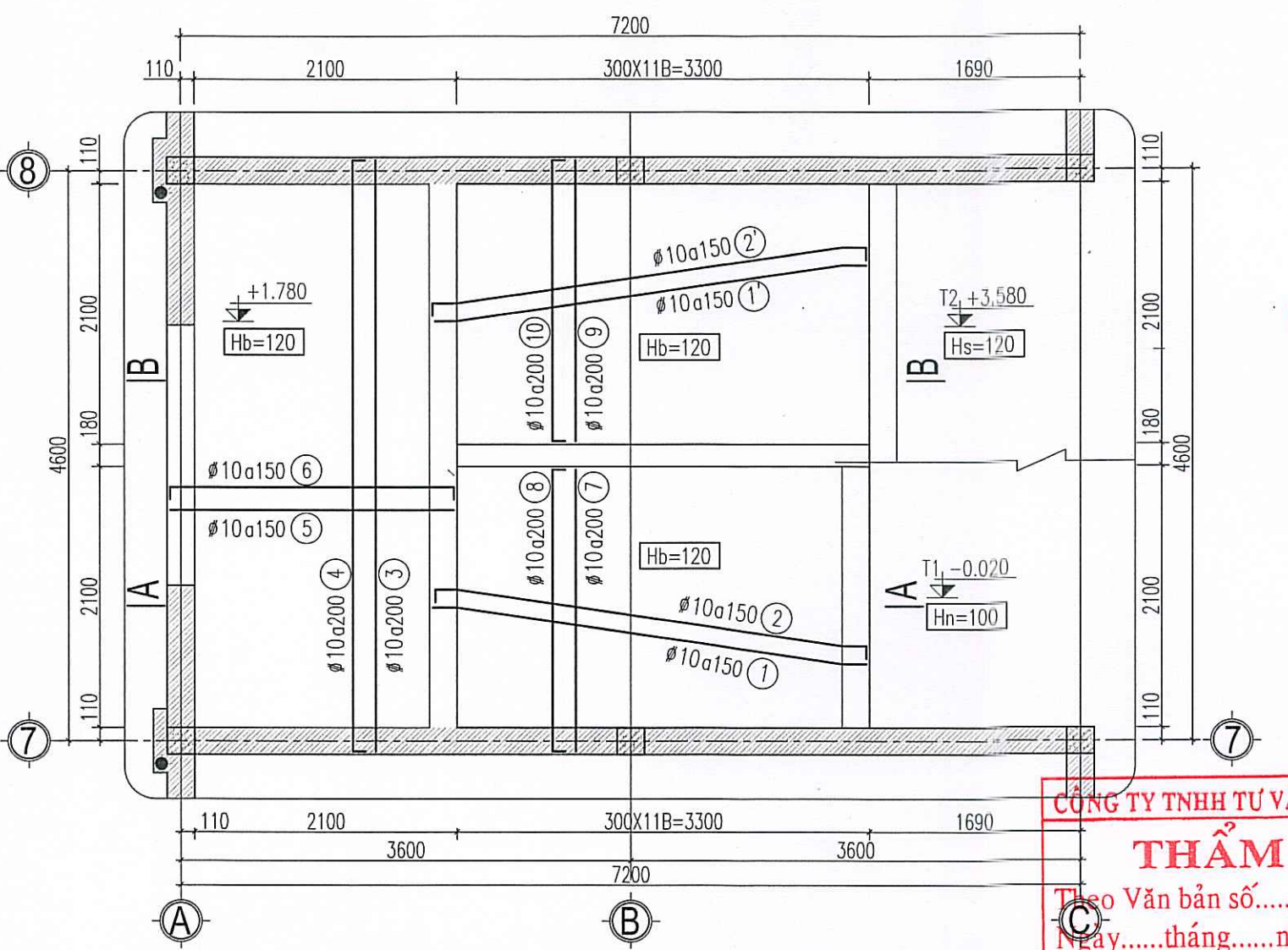
- CỐT MẶT TRÊN BỂ ±0.000M CAO HƠN CỐT NỀN TỰ NHIÊN 0,45M VÀ VỮA TẠO ĐỐC 1% VỀ 2 PHÍA
- BÊTÔNG LÓT ĐÁ 4x6 MÁC (M100)
- BÊTÔNG CỘT, DẦM, SÀN, GIĂNG TƯỜNG NHÀ BƠM ĐÁ 1x2, CẤP ĐỘ BỀN B20 MÁC (M250)

- BÊTÔNG BẾ ĐÁ 1x2, CẤP ĐỘ BỀN B20 MÁC (M250)
- THÉP <=8 NHÓM CB240-T HOẶC TƯƠNG ĐƯƠNG, RS=210 MPA
- THÉP >=10 NHÓM CB300-V HOẶC TƯƠNG ĐƯƠNG, RS=260 MPA
- VỊ TRÍ CÁC ỨNG CẤP NƯỚC XEM BẢN VẼ CẤP NƯỚC

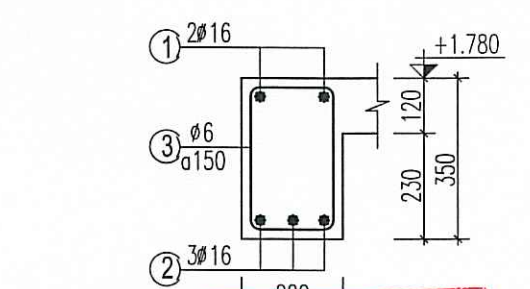
Cơ quan phê duyệt	
Chủ đầu tư/ Client ỦY BAN NHÂN DÂN XÃ PHÚ TRẠCH	
Tên dự án/ Project XÂY DỰNG KHỐI NHÀ LỚP HỌC 2 TẦNG 12 PHÒNG TRƯỜNG TIỂU HỌC SỐ 2 QUẢNG HỮ, XÃ PHÚ TRẠCH	
Địa điểm/ Location XÃ PHÚ TRẠCH, QUẢNG TRỊ	
Hạng mục/ Item KHỐI NHÀ LỚP HỌC 2 TẦNG 12 PHÒNG	
Đơn vị thiết kế/ Design Firm CÔNG TY CỔ PHẦN A4 A4 JSC Add: 98 Nguyễn Huệ, Thành Quan, Bình Hòa, TX. Tel: 84 912 212 854 Website: https://a4group.vn Email: congtycpa4@gmail.com	
Giám đốc/ Giám Đốc/ Project manager 	
Chủ trì/ Principal Arch KS/ Arch. BUI NGOC ANH	
KS/ Eng. TRẦN QUỐC PHONG	
Nhóm thiết kế/ Design group	
KS/ Eng. TRẦN QUỐC PHONG	
KS/ Eng. HỒ MẠNH CƯỜNG	
KS/ Eng. HOÀNG ANH MINH	
Quản lý kỹ thuật/ Checked By	
KS/ Eng. HỒ MẠNH CƯỜNG	
Tên bản vẽ/ Drawing title BỂ NƯỚC	
Giải đoạn/ Phase	T.K.B.V.T.C
Hoàn thành/ Completed	202...
Tỉ lệ bản vẽ/ Scale	1/10
Khổ giấy/ Format	A
Số bản vẽ/ Drawing No.	KC-21



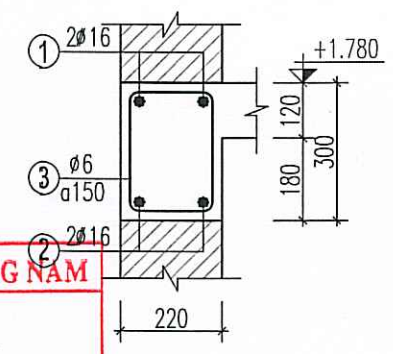
MẶT BẰNG KẾT CẤU THANG BỘ 1 TẦNG 1-2; TL:1/100



MẶT BẰNG BỐ TRÍ THÉP THANG BỘ 1 TẦNG 1-2; TL:1/100

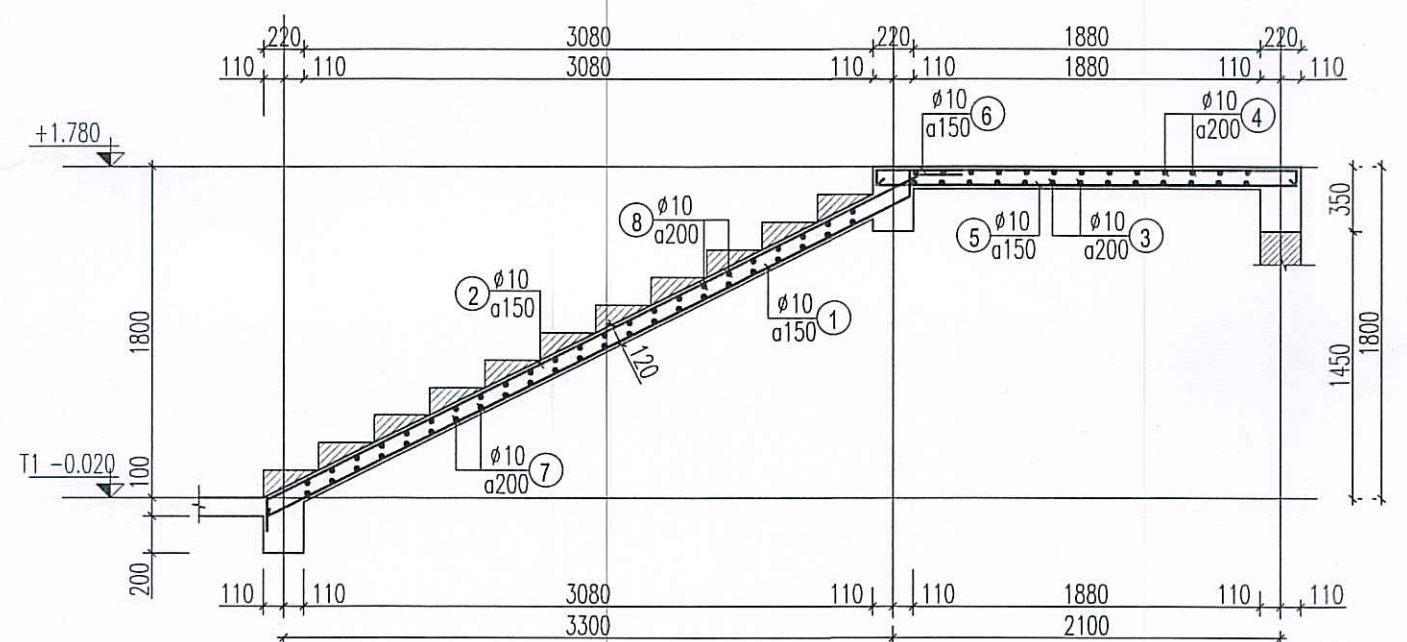


SỞ XÂY DỰNG QUẢNG TRỊ
DẪM DT1-1
 THẨM ĐỊNH
 Theo Văn bản số...../SXĐ-QLHĐXD
 Ngày.....tháng.....năm 20.....
 Người thẩm định ký tên:

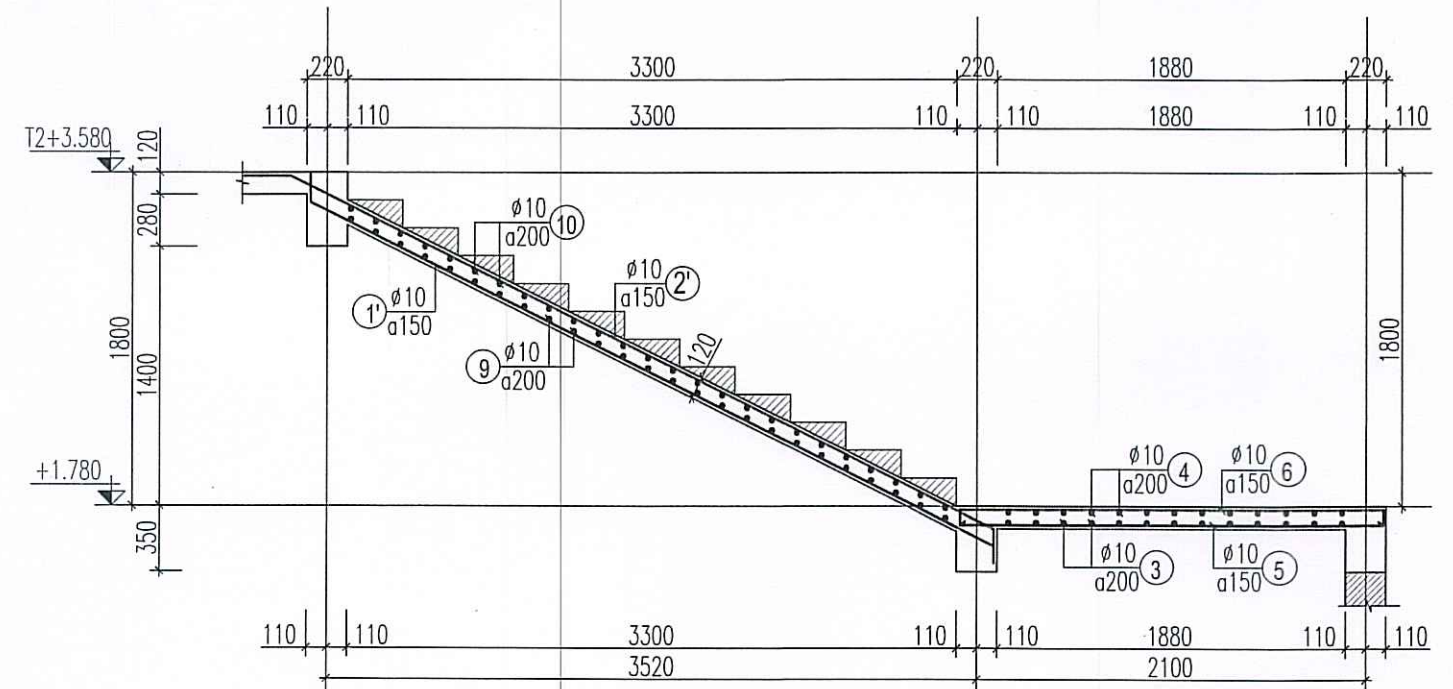


CÔNG TY TNHH TƯ VẤN PHƯƠNG NAM
THẨM TRA
 Theo Văn bản số...../.....
 Ngày.....tháng.....năm.....
 Chủ trì bộ môn ký tên:

DẪM DT1-2
 =3.820M; (SL:02)



MẶT CẮT A-A THANG BỘ 1 TẦNG 1-2; TL:1/40



MẶT CẮT B-B THANG BỘ 1 TẦNG 1-2; TL:1/40

BẢNG THỐNG KÊ CỘT THÉP THANG BỘ 1

TÊN C.KIỆN	SỐ HIỆU	HÌNH DẠNG - KÍCH THƯỚC	ĐƯỜNG KÍNH (mm)	CHIỀU DÀI 1 THANH (mm)	SỐ LƯỢNG		TỔNG CHIỀU DÀI (m)	TỔNG T.LƯỢNG (Kg)
					1 C.KIỆN	T.BỘ		
THANG BỘ 1 Số lượng: 1	1	100 3890	10	3990	15	15	59.85	36.90
	2	150 3890 150	10	4190	15	15	62.85	38.75
	3	4790	10	4790	12	12	57.48	35.44
	4	90 4790 90	10	4970	12	12	59.64	36.77
	5	2290	10	2290	31	31	70.99	43.77
	6	90 2290 90	10	2470	31	31	76.57	47.21
	7	2290	10	2290	20	20	45.8	28.24
	8	90 2290 90	10	2470	20	20	49.4	30.46
	9	2290	10	2290	28	28	64.12	39.53
	10	90 2290 90	10	2470	28	28	69.16	42.64
DẪM DT1-1 Số lượng: 2	1'	100 4130	10	4230	15	15	63.45	39.12
	2'	150 4130 150	10	4430	15	15	66.45	40.97
DẪM DT1-2 Số lượng: 2	1	300 4770 300	16	5370	2	4	21.48	33.90
	2	4770	16	4770	2	4	19.08	30.11
	3	170 300 50	6	1040	33	66	68.64	15.23
DẪM DT1-2 Số lượng: 2	1	250 3770 250	16	4270	2	4	17.08	26.96
	2	3770	16	3770	2	4	15.08	23.80
	3	170 250 50	6	940	25	50	47	10.43

- Trọng lượng thép có đường kính Φ6 = 25.66 kg; Chiều dài = 115.64 mét
- Trọng lượng thép có đường kính Φ10 = 459.8 kg; Chiều dài = 745.76 mét
- Trọng lượng thép có đường kính Φ16 = 114.77 kg; Chiều dài = 72.72 mét

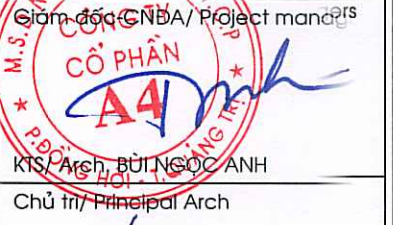
Ghi chú/Notes



Địa điểm/ Location
 XÃ PHÚ TRẠCH, QUẢNG TRỊ

Hạng mục/ Item
 KHỐI NHÀ LỚP HỌC 2 TẦNG 12 PHÒNG

Đơn vị thiết kế/ Design Firm



KS/ Eng. TRẦN QUỐC PHONG
 Nhóm thiết kế/ Design group

KS/ Eng. TRẦN QUỐC PHONG

KS/ Eng. HỒ MẠNH CƯỜNG

KS/ Eng. HOÀNG ANH MINH
 Quản lý kỹ thuật/ Checked By

KS/ Eng. HỒ MẠNH CƯỜNG

Tên bản vẽ/ Drawing title

**CHI TIẾT THANG 1
 CHI TIẾT BẠC CẤP**

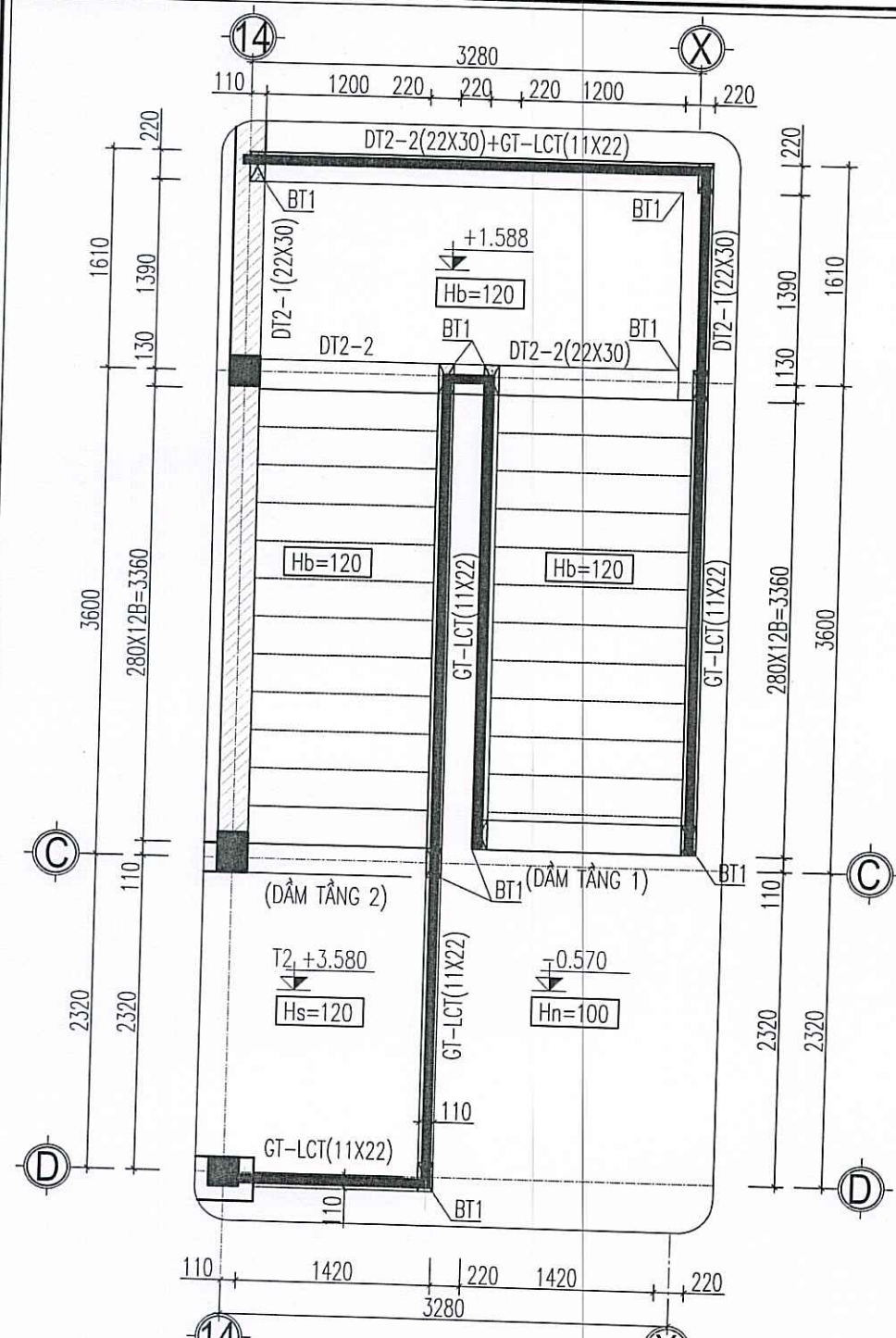
Giai đoạn/ Phase T.K.B.T.C

Hoàn thành/ Completed 2025

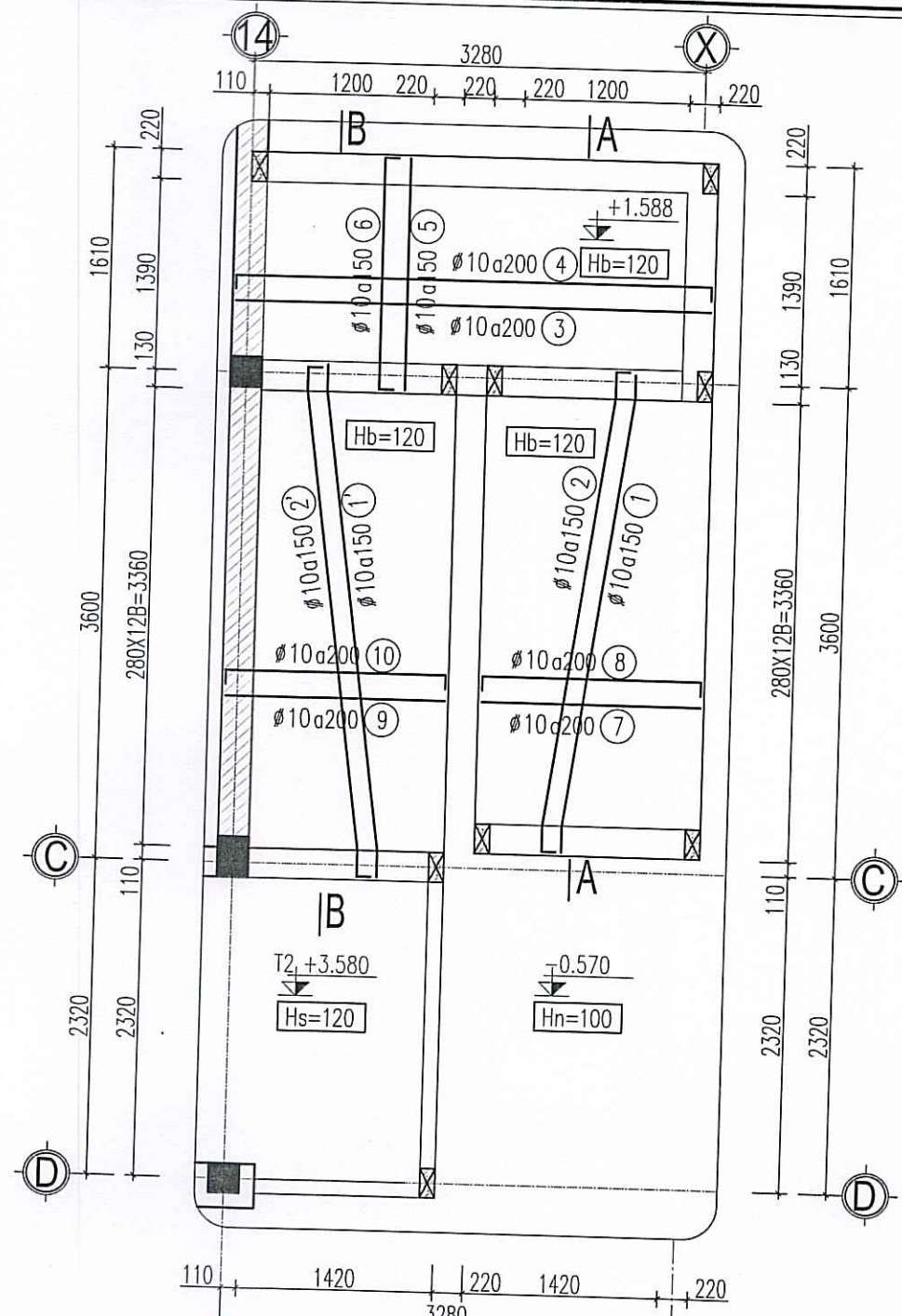
Tỉ lệ bản vẽ/ Scale 1/100

Khổ giấy/ Format A2

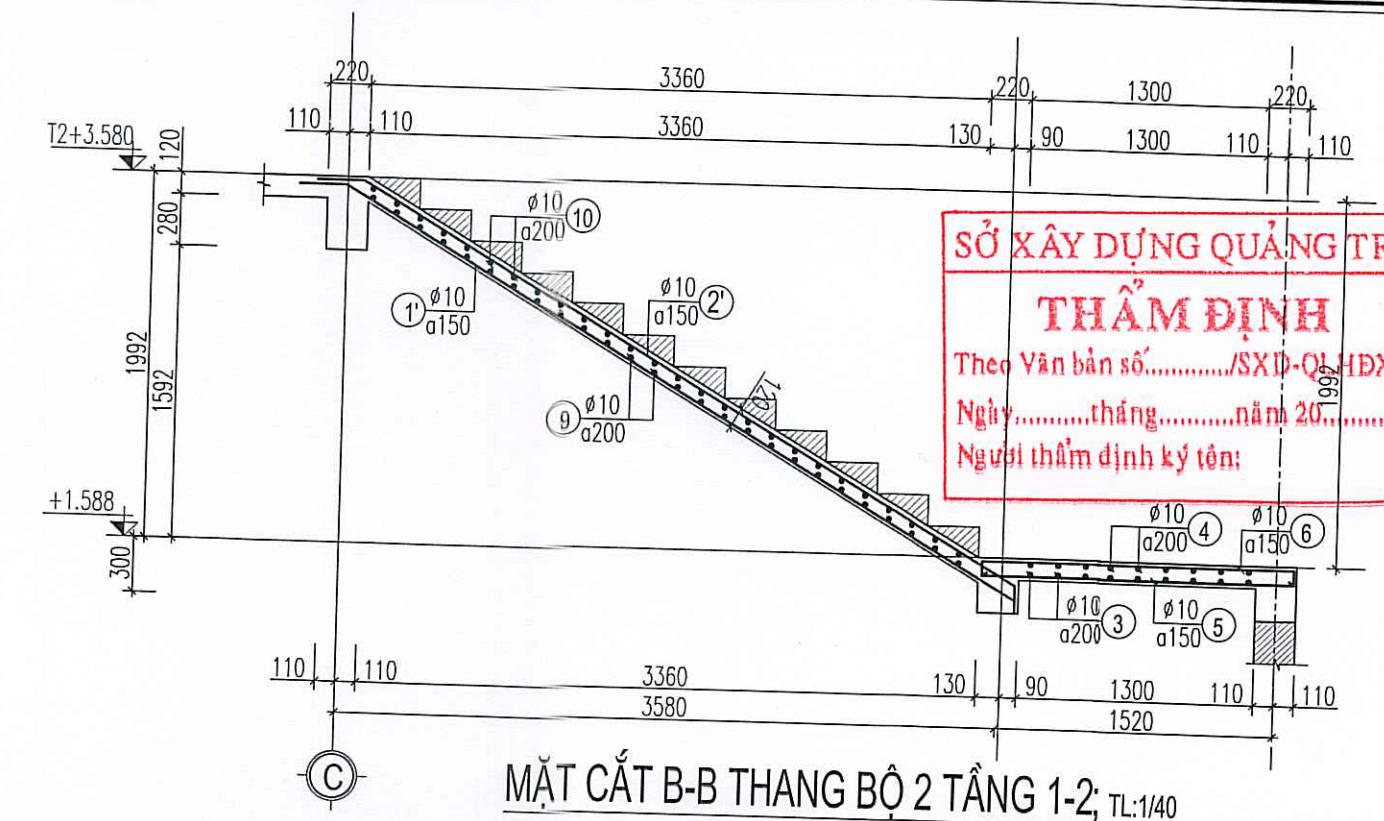
Số bản vẽ/ Drawing No. Kc29



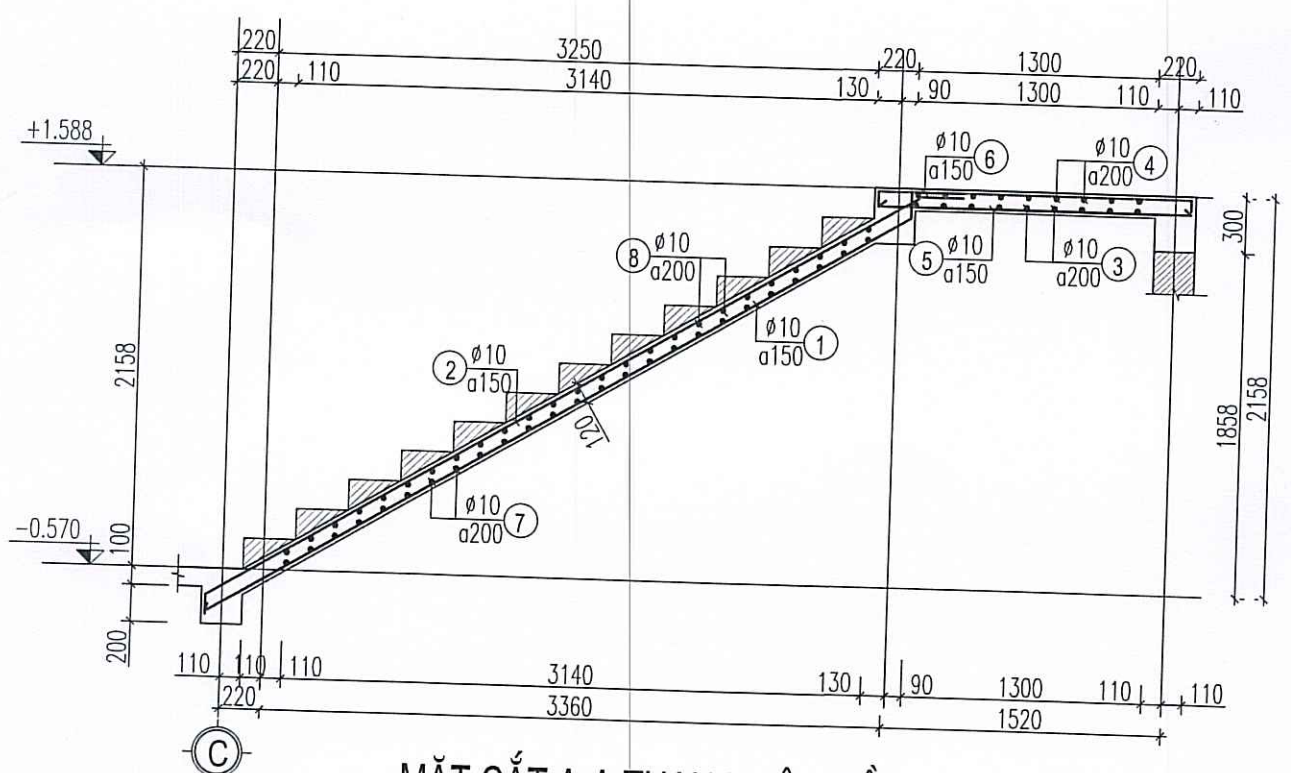
MẶT BẰNG KẾT CẤU THANG BỘ 2 TẦNG 1-2; TL:1/100



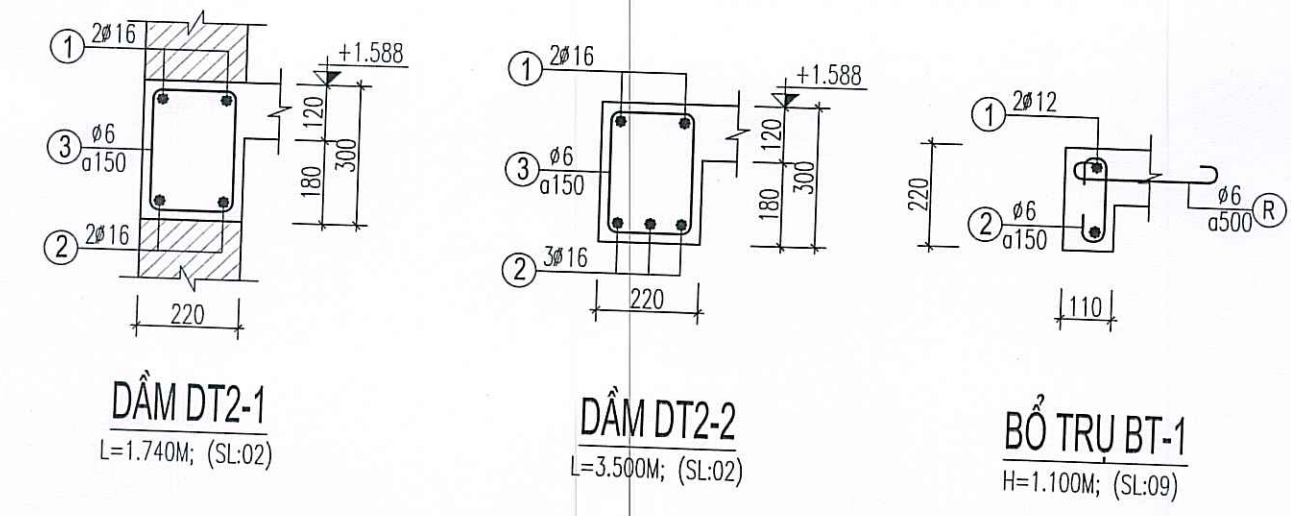
MẶT BẰNG BỐ TRÍ THÉP THANG BỘ 2 TẦNG 1-2; TL:1/100



MẶT CẮT B-B THANG BỘ 2 TẦNG 1-2; TL:1/40



MẶT CẮT A-A THANG BỘ 2 TẦNG 1-2; TL:1/40



DẦM DT2-1
L=1.740M; (SL:02)

DẦM DT2-2
L=3.500M; (SL:02)

BỔ TRỤ BT-1
H=1.100M; (SL:09)

GIẢNG GT-LCT
L=23.500M; (SL:01)

THẨM TRA
Theo Văn bản số...../SXĐ-QLĐXD
Ngày.....tháng.....năm.....
Chủ trì bộ môn ký tên: [Signature]

BẢNG THỐNG KÊ CỐT THÉP THANG BỘ 2

TÊN C.KIỆN	SỐ HIỆU	HÌNH DẠNG - KÍCH THƯỚC	ĐƯỜNG KÍNH (mm)	CHIỀU DÀI 1 THANH (mm)	SỐ LƯỢNG		TỔNG CHIỀU DÀI (m)	TỔNG T.LƯỢNG (Kg)
					1 C.KIỆN	T.BỘ		
THANG BỘ 2								
Số lượng: 1								
1	100	4110	10	4210	11	11	46.31	28.55
2	150	4110 150	10	4410	11	11	48.51	29.91
3		3470	10	3470	8	8	27.76	17.12
4	90	3470 90	10	3650	8	8	29.2	18.00
5		1710	10	1710	21	21	35.91	22.14
6	90	1710 90	10	1890	21	21	39.69	24.47
7		1610	10	1610	23	23	37.03	22.83
8	90	1610 90	10	1790	23	23	41.17	25.38
9		1610	10	1610	23	23	37.03	22.83
10	90	1610 90	10	1790	23	23	41.17	25.38
1'	100	4270	10	4370	11	11	48.07	29.64
2'	150	4270 150	10	4570	11	11	50.27	30.99
DẦM DT2-1								
Số lượng: 2								
1	250	1690 250	16	2190	2	4	8.76	13.83
2		1690	16	1690	2	4	6.76	10.67
3	170	250 50	6	940	13	26	24.44	5.42
DẦM DT2-2								
Số lượng: 2								
1	250	3450 250	16	3950	2	4	15.8	24.94
2		3450	16	3450	2	4	13.8	21.78
3	170	250 50	6	940	23	46	43.24	9.60
BT-1								
Số lượng: 9								
1	150	1400 250	12	1800	2	18	32.4	28.77
2	50	170 50	6	270	10	90	24.3	5.39
GIẢNG GT-LCT								
Số lượng: 1								
1		23450	10	24050	2	2	48.1	29.66
2	50	170 50	6	270	156	156	42.12	9.35
1'		23450	10	24050	2	2	48.1	29.66
2'	50	170 50	6	270	156	156	42.12	9.35

- Trọng lượng thép có đường kính $\Phi 6$ = 39.11 kg; Chiều dài = 176.22 mét
- Trọng lượng thép có đường kính $\Phi 10$ = 356.56 kg; Chiều dài = 578.32 mét
- Trọng lượng thép có đường kính $\Phi 12$ = 28.77 kg; Chiều dài = 32.4 mét
- Trọng lượng thép có đường kính $\Phi 16$ = 71.22 kg; Chiều dài = 45.12 mét

Ghi chú/Notes

Cơ quan phê duyệt

Chủ đầu tư/Client: ỦY BAN NHÂN DÂN XÃ PHÚ TRÁCH

Tên dự án/Project: XÂY DỰNG KHỐI NHÀ LỚP HỌC 2 TẦNG 12 PHÒNG TRƯỜNG TIỂU HỌC SỐ 2 QUẬN CHỦ, XÃ PHÚ TRÁCH

Địa điểm/Location: XÃ PHÚ TRÁCH, QUẢNG TRỊ

Hạng mục/Item: KHỐI NHÀ LỚP HỌC 2 TẦNG 12 PHÒNG

Đơn vị thiết kế/Design Firm: CÔNG TY CỔ PHẦN A4

Chủ trì/Principal Arch: KS/Arch. BÙI NGỌC ANH

Nhóm thiết kế/Design group: KS/Eng. TRẦN QUỐC PHONG

KS/Eng. HOÀNG ANH MINH (Quản lý kỹ thuật/Checked By)

KS/Eng. HỒ MẠNH CƯỜNG (Tên bản vẽ/Drawing title)

CHI TIẾT THANG 1 CHI TIẾT BẠC CẤP

Giải đoạn/Phase: T.K.B.V.T.C

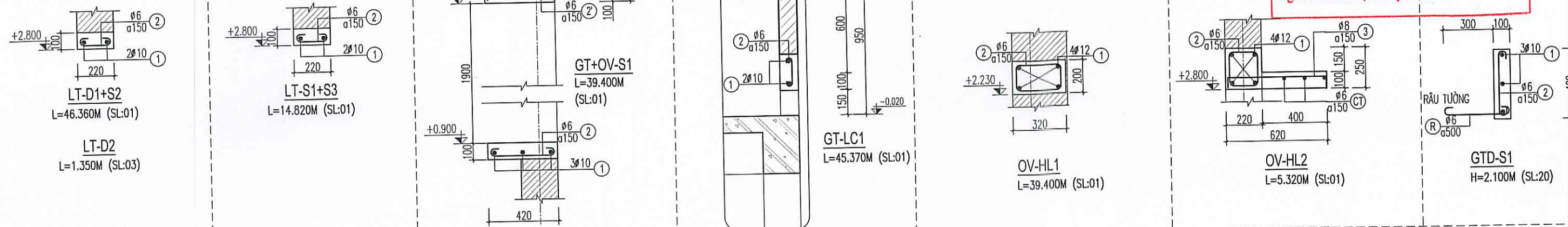
Hoàn thành/Completed: 2023

Tỉ lệ bản vẽ/Scale: 1/100

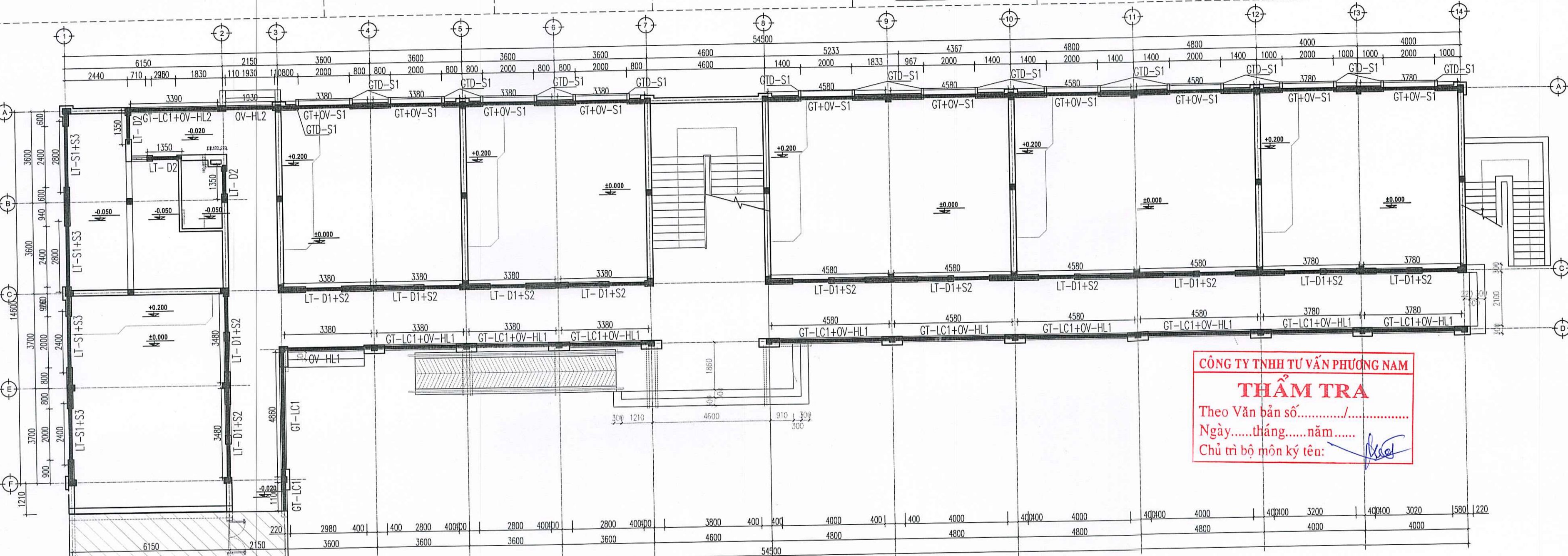
Khổ giấy/Format: A3

Số bản vẽ/Drawing No: KC-30

CHI TIẾT LANH TÔ - Ô VĂNG TẦNG 1, TỶ LỆ 1/20

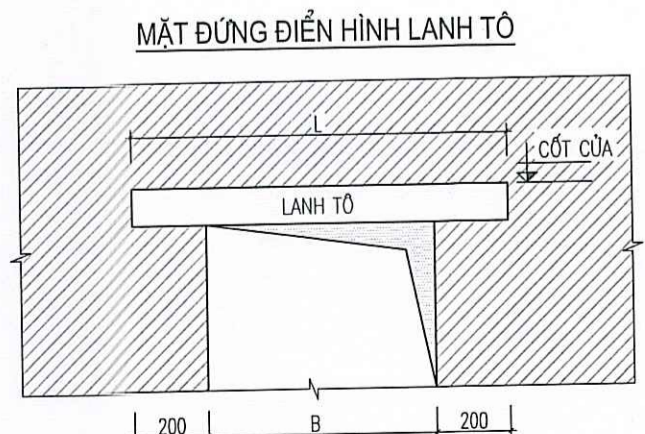


SỞ XÂY DỰNG QUẢNG TRỊ
THẨM ĐỊNH
 Theo Văn bản số...../SXĐ-QLHĐXD
 Ngày.....tháng.....năm 20.....
 Người thẩm định ký tên:



CÔNG TY TNHH TƯ VẤN PHƯƠNG NAM
THẨM TRA
 Theo Văn bản số...../.....
 Ngày.....tháng.....năm.....
 Chủ trì bộ môn ký tên:

MẶT BẰNG LANH TÔ TẦNG 1, TỶ LỆ 1/100

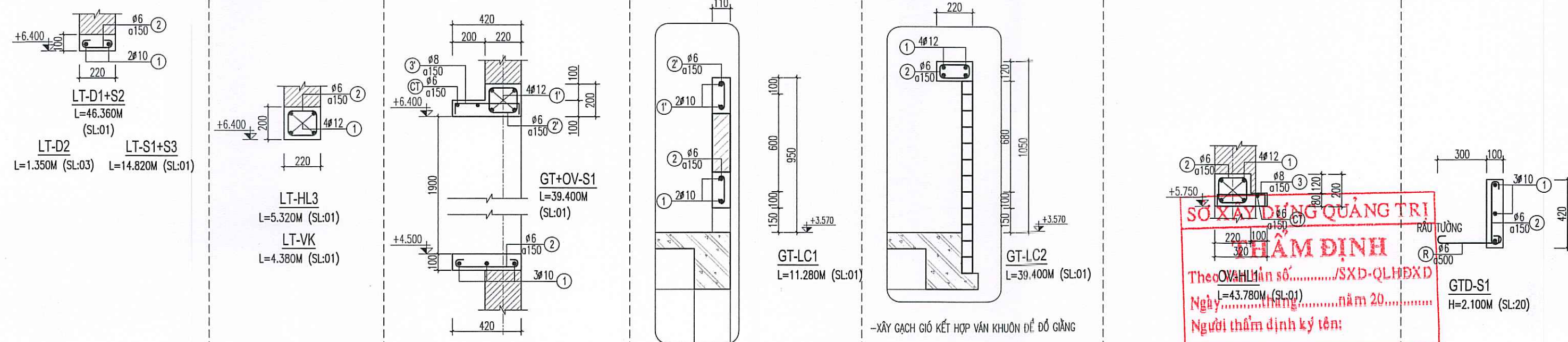


GHI CHÚ:
 -GHI CHÚ CHUNG XEM BẢN VẼ KẾT CẤU
 -CỐT CỬA XEM BẢN VẼ KIẾN TRÚC
 -KHI THI CÔNG KẾT HỢP CÁC BẢN VẼ LIÊN QUAN
 -KHOAN CẮY THÉP BẰNG KEO HILTI ĐÚNG QUY TRÌNH NHÀ SẢN XUẤT
 Ở CÁC VỊ TRÍ GIANG TREO VÀ LANH TÔ SÁT CỘT
 -BỀ TÔNG LANH TÔ VÀ GIANG TƯỜNG MẮC 250#

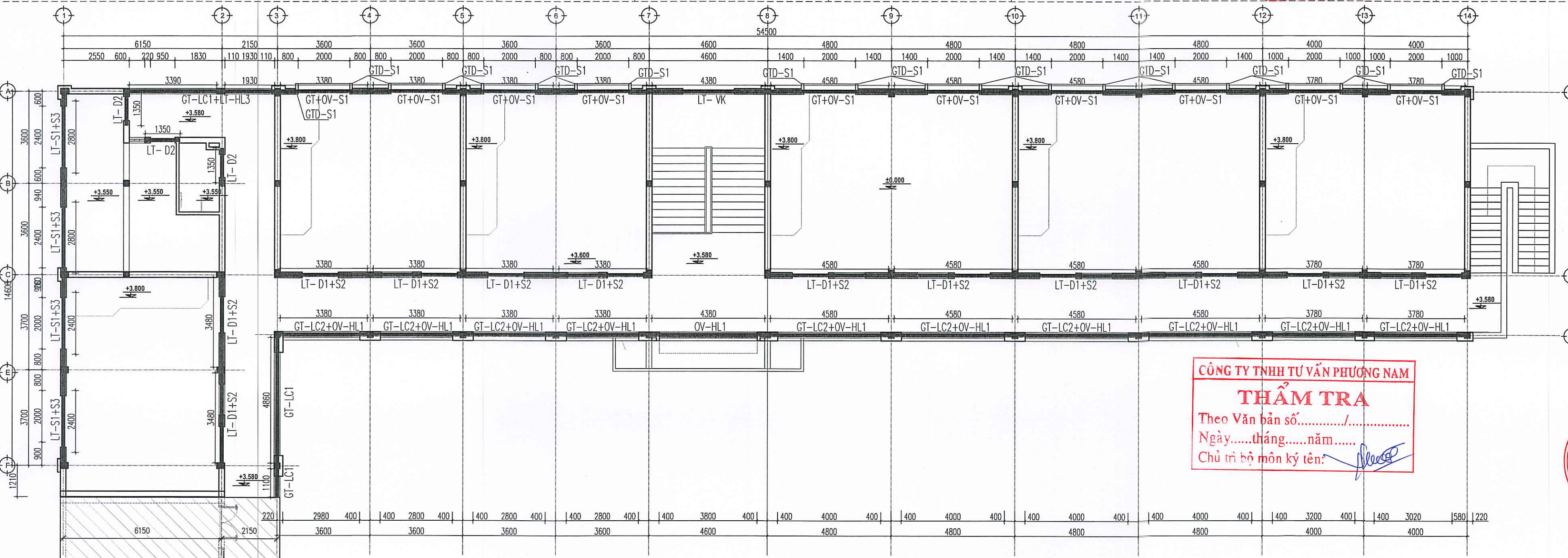
KHỐI NHÀ LỚP HỌC HIỆN TRẠNG

Ghi chú/Notes	
Cơ quan phê duyệt	
Chủ đầu tư/Client:	ỦY BAN NHÂN DÂN XÃ PHÚ TRẠCH
Tên dự án/Project:	XÂY DỰNG KHỐI NHÀ LỚP HỌC 2 TẦNG 12 PHÒNG TRƯỜNG TIỂU HỌC SỐ 2 QUẬN PHÚ TRẠCH
Địa điểm/ Location:	XÃ PHÚ TRẠCH, QUẢNG TRỊ
Hạng mục/ Item:	KHỐI NHÀ LỚP HỌC 2 TẦNG 12 PHÒNG
Đơn vị thiết kế/ Design Firm:	 CÔNG TY CỔ PHẦN A4 JSC Add: 06 Bà Huyện Thanh Quan, Đống Đa - QT Tel: 84 0232 3855222 Website: https://a4jsc.com.vn Email: congtya4@gmail.com
Giám đốc/CNDA/Project managers:	 KS/ Arch. BÙI NGỌC ANH Chủ trì/Principal Arch
KS/ Eng. TRẦN QUỐC PHONG	Nhóm thiết kế/ Design group
KS/ Eng. TRẦN QUỐC PHONG	
KS/ Eng. HỒ MẠNH CƯỜNG	
KS/ Eng. HỒNG ANH MINH	Quản lý kỹ thuật/ Checked By
KS/ Eng. HỒ MẠNH CƯỜNG	Tên bản vẽ/ Drawing title
MẶT BẰNG LANH TÔ	
Giai đoạn/ Phase	B.V.T.C
Hoàn thành/ Completed	2025
Tỉ lệ bản vẽ/ Scale	1/100
Khổ giấy/ Format	A2
Số bản vẽ/ Drawing No.	KC-31

CHI TIẾT LANH TÔ - Ô VĂNG TẦNG 2, TỶ LỆ 1/20

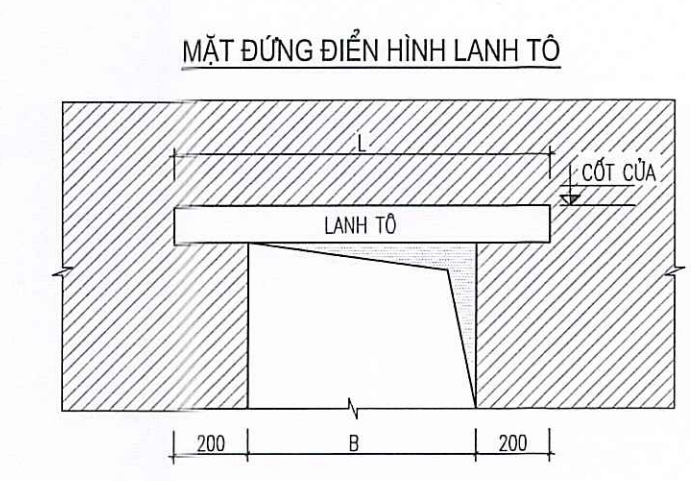


SỞ XÂY DỰNG QUẢNG TRỊ
HẠM ĐỊNH
 Theo Văn bản số...../SXĐ-QLHXĐ
 Ngày.....tháng.....năm 20.....
 Người thẩm định ký tên:



MẶT BẰNG LANH TÔ TẦNG 2, TỶ LỆ 1/100

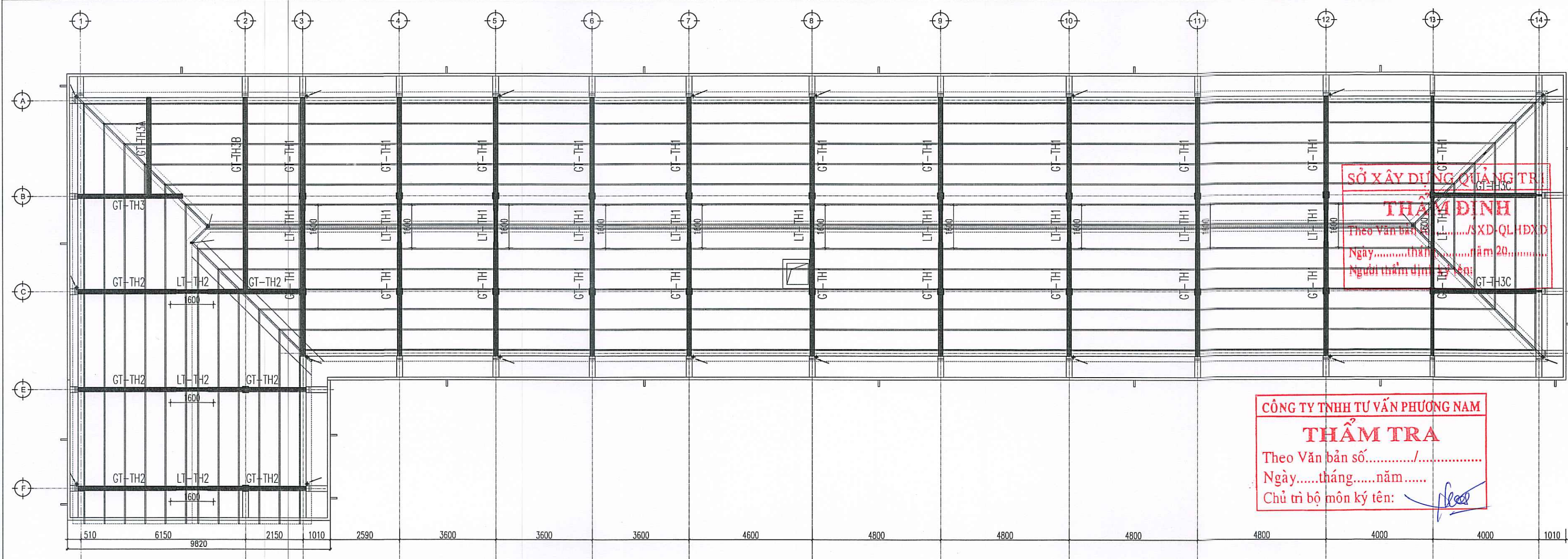
CÔNG TY TNHH TƯ VẤN PHƯƠNG NAM
THẨM TRA
 Theo Văn bản số...../.....
 Ngày.....tháng.....năm.....
 Chủ trì bộ môn ký tên:



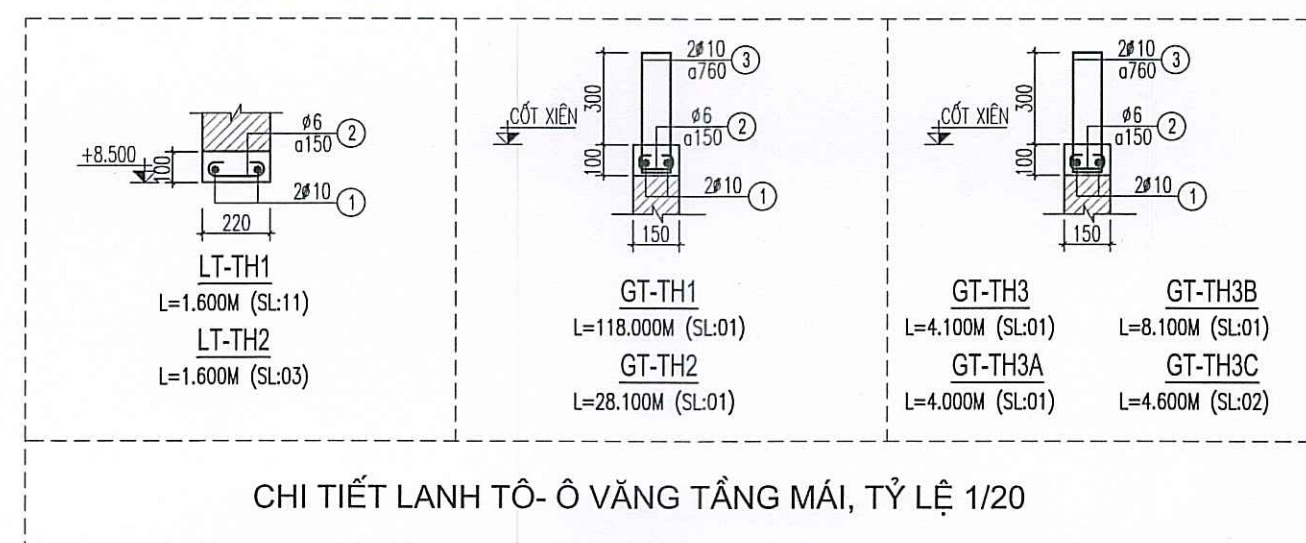
GHI CHÚ:
 -GHI CHÚ CHUNG XEM BẢN VẼ KẾT CẤU
 -CỐT CỬA XEM BẢN VẼ KIẾN TRÚC
 -KHI THI CÔNG KẾT HỢP CÁC BẢN VẼ LIÊN QUAN
 -KHÓA CÂY THÉP BẢNG KEO HILTI ĐÚNG QUY TRÌNH NHÀ SẢN XUẤT
 -BỀ TÓNG LANH TÔ VÀ GIANG TƯỜNG MẮC 250f

Ghi chú/Notes	
Cơ quan phê duyệt	
Chủ đầu tư/Client: ỦY BAN NHÂN DÂN XÃ PHÚ TRÁCH	
Tên dự án/Project: XÂY DỰNG KHỐI NHÀ LỚP HỌC 2 TẦNG 12 PHÒNG TRƯỜNG TIỂU HỌC SỐ 2 QUẢNG HỮU, XÃ PHÚ TRÁCH	
Địa điểm/Location: XÃ PHÚ TRÁCH, QUẢNG TRỊ	
Hàng mục/Item: KHỐI NHÀ LỚP HỌC 2 TẦNG 12 PHÒNG	
Đơn vị thiết kế/Design Firm: CÔNG TY CỔ PHẦN A4 JSC Address: Huyện Thanh Quan, Đồng Hới PT Tel: 04 6282 355228 Website: https://a4group.vn Email: congtycpa4@gmail.com	
Giám sát/CNDA/Project manager: CỔ PHẦN A4 JSC KS/Arch. BÙI NGỌC ANH Chủ trì/Principal Arch	
KS/ Eng. TRẦN QUỐC PHONG Nhóm thiết kế/Design group	
KS/ Eng. TRẦN QUỐC PHONG	
KS/ Eng. HỒ MẠNH CƯỜNG	
KS/ Eng. HOÀNG ANH MINH Quản lý kỹ thuật/Checked By	
KS/ Eng. HỒ MẠNH CƯỜNG Tên bản vẽ/Drawing title: MẶT BẰNG LANH TÔ	
Giai đoạn/Phase	T.K.B.T.C
Hoàn thành/Completed	2025
Tỷ lệ bản vẽ/Scale	1/100
Khổ giấy/Format	A2
Số bản vẽ/Drawing No.	Kc32

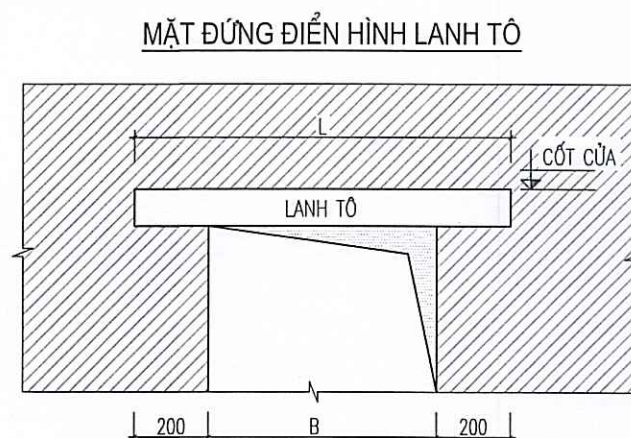
67



MẶT BẰNG LANH TÔ TẦNG MÁI, TỶ LỆ 1/100



CHI TIẾT LANH TÔ - Ô VẰNG TẦNG MÁI, TỶ LỆ 1/20



GHI CHÚ:
 -GHI CHÚ CHUNG XEM BẢN VẼ KẾT CẤU
 -CỘT CỬA XEM BẢN VẼ KIẾN TRÚC
 -KHÍ THI CÔNG KẾT HỢP CÁC BẢN VẼ LIÊN QUAN
 -KHOM CÂY THÉP BẰNG KEO HILTI ĐÚNG QUY TRÌNH NHÀ SẢN XUẤT
 Ở CÁC VỊ TRÍ GIẰNG TẠO VÀ LANH TÔ SẮT CỘT
 -BỀ TÔNG LANH TÔ VÀ GIẰNG TƯỜNG MẮC 250#

BẢNG THỐNG KÊ CỐT THÉP GIẰNG MÁI

TÊN C.KIỆN	SỐ HIỆU	HÌNH DẠNG - KÍCH THƯỚC	ĐƯỜNG KÍNH (mm)	CHIỀU DÀI 1 THANH (mm)	SỐ LƯỢNG		TỔNG CHIỀU DÀI (m)	TỔNG T.LƯỢNG (Kg)
					1 C.KIỆN	T.BỘ		
LT-TH1	1	1550	10	1550	2	22	34.1	21.02
	2	50 170 50	6	270	12	132	35.64	7.91
LT-TH2	1	1550	10	1550	2	6	9.3	5.73
	2	50 170 50	6	270	12	36	9.72	2.16
GT-TH1	1	117950	10	120950	2	2	241.9	149.14
	2	50 100 50	6	200	788	788	157.6	34.98
	3	100 400 100	10	600	312	312	187.2	115.42
GT-TH2	1	28050	10	28650	2	2	57.3	35.33
	2	50 100 50	6	200	188	188	37.6	8.35
	3	100 400 100	10	600	72	72	43.2	26.63
GT-TH3	1	4050	10	4050	2	2	8.1	4.99
	2	50 100 50	6	200	28	28	5.6	1.24
	3	100 400 100	10	600	10	10	6	3.70
GT-TH3A	1	3950	10	3950	2	2	7.9	4.87
	2	50 100 50	6	200	28	28	5.6	1.24
	3	100 400 100	10	600	10	10	6	3.70
GT-TH3B	1	8050	10	8050	2	2	16.1	9.93
	2	50 100 50	6	200	55	55	11	2.44
	3	100 400 100	10	600	20	20	12	7.40
GT-TH3C	1	4550	10	4550	2	2	9.1	5.61
	2	50 100 50	6	200	32	32	6.4	1.42
	3	100 400 100	10	600	12	12	7.2	4.44

- Trọng lượng thép có đường kính $\Phi 6$ = 59.74 kg; Chiều dài = 269.16 mét
 - Trọng lượng thép có đường kính $\Phi 10$ = 397.91 kg; Chiều dài = 645.4 mét

Ghi chú/Notes

Cơ quan phê duyệt



Tên dự án/Project:
 XÂY DỰNG KHỐI NHÀ LỚP HỌC
 2 TẦNG 12 PHÒNG
 TRƯỜNG TIỂU HỌC SỐ 2 QUẢNG HỮ,
 XÃ PHỦ TRẠCH

Địa điểm/ Location

XÃ PHỦ TRẠCH, QUẢNG TRỊ

Hạng mục/ Item

KHỐI NHÀ LỚP HỌC 2 TẦNG 12 PHÒNG

Đơn vị thiết kế/ Design Firm



CÔNG TY CỔ PHẦN A4 JSC
 Add: 06 Bà Huyện Thanh Quan, Đống Đa
 Tel: 84.0232.385028; Website: https://a4group.vn
 Email: companya4@gmail.com



KS/ Eng. **TRẦN QUỐC PHONG**

Nhóm thiết kế/ Design group

KS/ Eng. **TRẦN QUỐC PHONG**

KS/ Eng. **HỒ MẠNH CƯỜNG**

KS/ Eng. **HOÀNG ANH MINH**

Quản lý kỹ thuật/ Checked By

KS/ Eng. **HỒ MẠNH CƯỜNG**

Tên bản vẽ/ Drawing title

MẶT BẰNG LANH TÔ

Giai đoạn/ Phase

T.K.B.T.C

Hoàn thành/ Completed

2025

Tỷ lệ bản vẽ/ Scale

1/100

Khổ giấy/ Format

A2

Số bản vẽ/ Drawing No.

K03

BẢNG THỐNG KÊ CỐT THÉP LẠNH TÔ TẦNG 1

TÊN C.KIẾN	SỐ HIỆU	HÌNH DẠNG - KÍCH THƯỚC	ĐƯỜNG KÍNH (mm)	CHIỀU DÀI 1 THANH (mm)	SỐ LƯỢNG		TỔNG CHIỀU DÀI (m)	TỔNG T.LƯỢNG (Kg)
					1 C.KIẾN	T.BỘ		
LT-D1+S2 Số lượng: 3	1	46310	10	47210	2	2	94.42	58.21
	2	50 170 50	6	270	310	310	83.7	18.58
LT-D2 Số lượng: 2	1	1300	10	1300	2	6	7.8	4.81
	2	50 170 50	6	270	10	30	8.1	1.80
LT-S1+S3 Số lượng: 2	1	14770	10	15070	2	2	30.14	18.58
	2	50 170 50	6	270	100	100	27	5.99
GT-OV-S1 Số lượng: 1	1	25500	10	26100	3	3	78.3	48.27
	2	50 370 50	6	470	180	180	84.6	18.78
	1'	39350	12	40430	4	4	161.72	143.58
	2'	170 150 50	6	740	263	263	194.62	43.20
	3'	70 370 70	8	510	180	180	91.8	36.22
	CT	25500	6	25500	2	2	51	11.32
GT-LC1 Số lượng: 1	1	45320	10	46220	2	2	92.44	56.99
	2	50 170 50	6	270	303	303	81.81	18.16
	1'	45320	10	46220	2	2	92.44	56.99
	2'	50 170 50	6	270	303	303	81.81	18.16
OV-HL1 Số lượng: 1	1	39350	12	40430	4	4	161.72	143.58
	2	270 150 50	6	940	264	264	248.16	55.08
OV-HL2 Số lượng: 1	1	5270	12	5270	4	4	21.08	18.72
	2	170 200 50	6	840	36	36	30.24	6.71
	3	70 570 70	8	710	36	36	25.56	10.09
	CT	5270	6	5270	3	3	15.81	3.51
GTD-S1 Số lượng: 20	1	150 2050 150	10	2350	3	60	141	86.93
	2	50 370 50	6	470	15	300	141	31.30
	R	50 350 50	6	450	5	100	45	9.99

- Trọng lượng thép có đường kính Φ6 = 242.58 kg; Chiều dài = 1092.85 mét
- Trọng lượng thép có đường kính Φ8 = 46.31 kg; Chiều dài = 117.36 mét
- Trọng lượng thép có đường kính Φ10 = 330.78 kg; Chiều dài = 536.54 mét
- Trọng lượng thép có đường kính Φ12 = 305.88 kg; Chiều dài = 344.52 mét

BẢNG THỐNG KÊ CỐT THÉP LẠNH TÔ TẦNG 2

TÊN C.KIẾN	SỐ HIỆU	HÌNH DẠNG - KÍCH THƯỚC	ĐƯỜNG KÍNH (mm)	CHIỀU DÀI 1 THANH (mm)	SỐ LƯỢNG		TỔNG CHIỀU DÀI (m)	TỔNG T.LƯỢNG (Kg)
					1 C.KIẾN	T.BỘ		
LT-D1+S2 Số lượng: 1	1	46310	10	47210	2	2	94.42	58.21
	2	50 170 50	6	270	310	310	83.7	18.58
LT-D2 Số lượng: 1	1	1300	10	1300	2	6	7.8	4.81
	2	50 170 50	6	270	10	30	8.1	1.80
LT-S1+S3 Số lượng: 1	1	14770	10	15070	2	2	30.14	18.58
	2	50 170 50	6	270	100	100	27	5.99
LT-HL3 Số lượng: 1	1	5270	12	5270	4	4	21.08	18.72
	2	170 150 50	6	740	36	36	26.64	5.91
LT-VK Số lượng: 1	1	4330	12	4330	4	4	17.32	15.38
	2	170 150 50	6	740	30	30	22.2	4.93
GT-OV-S1 Số lượng: 1	1	25500	10	26100	3	3	78.3	48.27
	2	50 370 50	6	470	180	180	84.6	18.78
	1'	39350	12	40430	4	4	161.72	143.58
	2'	170 150 50	6	740	263	263	194.62	43.20
	3'	70 370 70	8	510	180	180	91.8	36.22
	CT	25500	6	25500	2	2	51	11.32
GT-LC1 Số lượng: 1	1	11230	10	11230	2	2	22.46	13.85
	2	50 170 50	6	270	76	76	20.52	4.55
	1'	11230	10	11230	2	2	22.46	13.85
	2'	50 170 50	6	270	76	76	20.52	4.55
OV-HL1 Số lượng: 1	1	43730	12	44810	4	4	179.24	159.13
	2	250 200 50	6	1000	293	293	293	65.03
	3	50 270 50	8	370	293	293	108.41	42.78
	CT	43730	6	43730	1	1	43.73	9.71
GTD-S1 Số lượng: 20	1	150 2050 150	10	2350	3	60	141	86.93
	2	50 370 50	6	470	15	300	141	31.30
	R	50 350 50	6	450	5	100	45	9.99
GT-LC2 Số lượng: 1	1	39350	12	40430	4	4	161.72	143.58
	2	70 170 50	6	580	263	263	152.54	33.86

- Trọng lượng thép có đường kính Φ6 = 269.5 kg; Chiều dài = 1214.17 mét
- Trọng lượng thép có đường kính Φ8 = 79 kg; Chiều dài = 200.21 mét
- Trọng lượng thép có đường kính Φ10 = 244.5 kg; Chiều dài = 396.58 mét
- Trọng lượng thép có đường kính Φ12 = 480.39 kg; Chiều dài = 541.08 mét

BẢNG THỐNG KÊ CỐT THÉP BỂ NƯỚC

TÊN C.KIẾN	SỐ HIỆU	HÌNH DẠNG - KÍCH THƯỚC	ĐƯỜNG KÍNH (mm)	CHIỀU DÀI 1 THANH (mm)	SỐ LƯỢNG		TỔNG CHIỀU DÀI (m)	TỔNG T.LƯỢNG (Kg)
					1 C.KIẾN	T.BỘ		
ĐẦY BỂ Số lượng: 1	1	150 7690 150	12	7990	66	66	527.34	468.18
	2	150 7690 150	12	7990	66	66	527.34	468.18
	3	150 7690 150	12	7990	66	66	527.34	468.18
	4	150 7690 150	12	7990	66	66	527.34	468.18
	13	410 630 110	12	1150	4	4	4.6	4.08
	14	410 910 410	12	1730	6	6	10.38	9.22
	CT	250 150 250	12	650	1016	1016	660.4	586.31
THÂN BỂ Số lượng: 1	9	200 1940 100	10	2240	560	560	1254.4	773.38
	12	200 9000 200	10	9400	96	96	902.4	556.36
	15	300 780 300	10	1380	746	746	1029.48	634.71
	16	60 200 60	10	320	54	54	17.28	10.65
	5	100 6940 100	10	7140	60	60	428.4	264.12
NÁP BỂ Số lượng: 1	6	100 6940 100	10	7140	60	60	428.4	264.12
	7	100 6940 100	10	7140	60	60	428.4	264.12
	8	100 6940 100	10	7140	60	60	428.4	264.12
	16	1500	8	1500	8	8	12	18.94
	17	1500	8	1500	8	8	12	18.94

- Trọng lượng thép có đường kính Φ10 = 3031.58 kg; Chiều dài = 4917.16 mét
- Trọng lượng thép có đường kính Φ12 = 2472.33 kg; Chiều dài = 2784.74 mét
- Trọng lượng thép có đường kính Φ16 = 18.94 kg; Chiều dài = 12 mét

CÔNG TY TNHH TƯ VẤN PHƯƠNG NAM
THẨM TRA
 Theo Văn bản số...../.....
 Ngày.....tháng.....năm.....
 Chủ trì bộ môn ký tên: *[Signature]*

Ghi chú/Notes

Cơ quan phê duyệt


 Ủy ban Nhân dân Xã Phú Trạch

Chủ đầu tư/ Client
 Ủy ban Nhân dân Xã Phú Trạch

Tên dự án/ Project
 XÂY DỰNG KHỐI NHÀ LỚP HỌC 2 TẦNG 12 PHÒNG TRƯỜNG TIỂU HỌC SỐ 2 QUẢNG CHŨ, XÃ PHÚ TRẠCH

Địa điểm/ Location
 XÃ PHÚ TRẠCH, QUẢNG TRỊ

Hạng mục/ Item
 KHỐI NHÀ LỚP HỌC 2 TẦNG 12 PHÒNG

Đơn vị thiết kế/ Design Firm

CÔNG TY CỔ PHẦN A4 JSC
 Địa chỉ: 02 Đường Nguyễn Huệ, Quận 1, TP. HCM
 Tel: 028 3828 8888; Website: https://a4group.com.vn
 Email: congtya4@gmail.com

Giám đốc/ CND/ Project manager

CÔNG TY CỔ PHẦN A4 JSC
 KTS/ Arch: BUI NGOC ANH
 Chủ trì/ Principal Arch

KS/ Eng. TRẦN QUỐC PHONG
 Nhóm thiết kế/ Design group

KS/ Eng. TRẦN QUỐC PHONG

KS/ Eng. HỒ MẠNH CƯỜNG

KS/ Eng. HOÀNG ANH MINH
 Quản lý kỹ thuật/ Checked By

KS/ Eng. HỒ MẠNH CƯỜNG
 Tên bản vẽ/ Drawing title

THÔNG KÊ THÉP

Giới đoạn/ Phase T.K. B.T.C

Hoàn thành/ Completed 2025

Tỉ lệ bản vẽ/ Scale 1/100

Khổ giấy/ Format A2

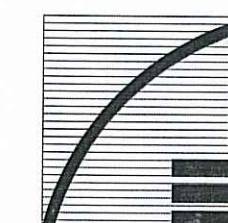
Số bản vẽ/ Drawing No. **Kc34**

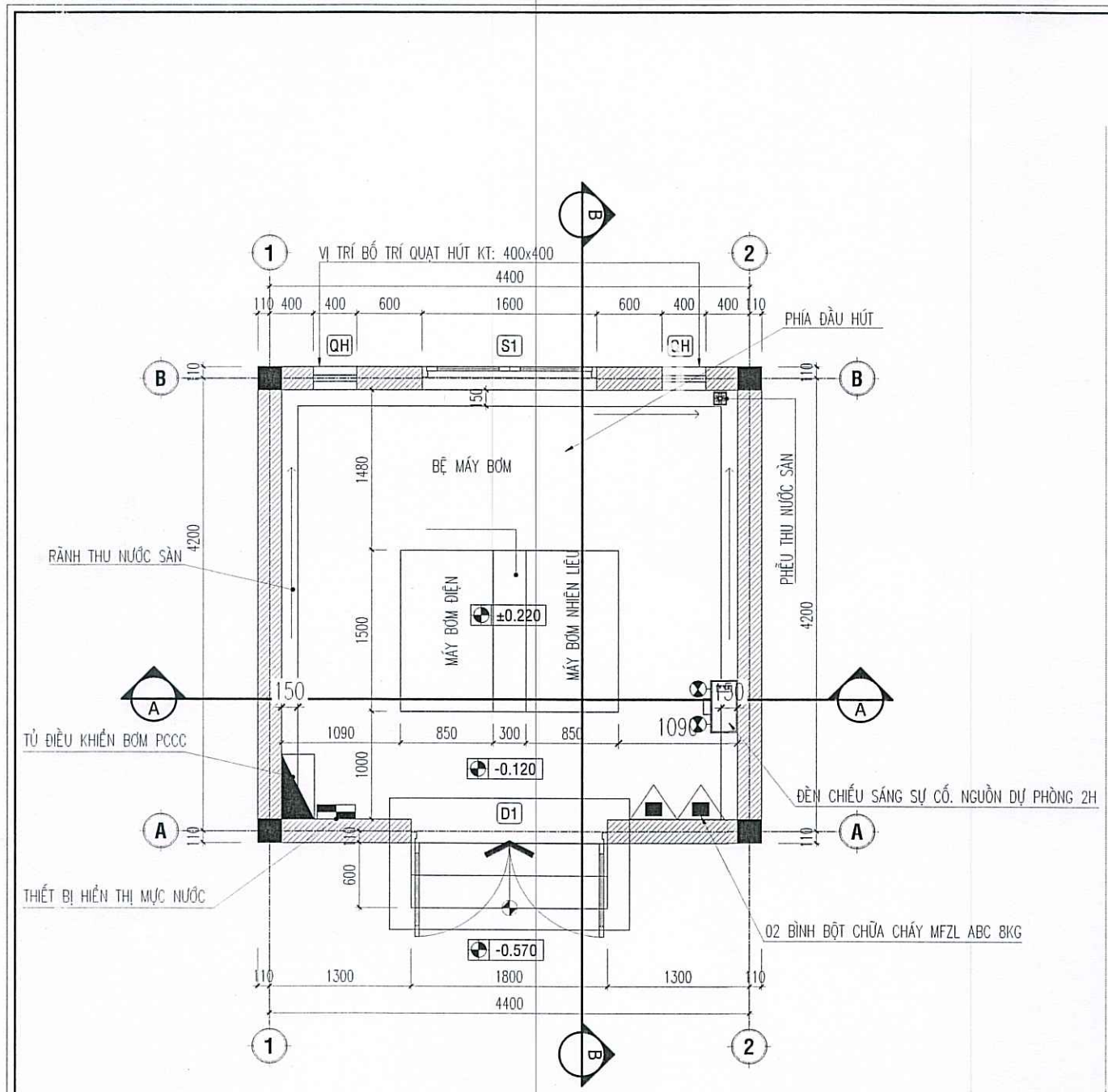


SỞ XÂY DỰNG QUẢNG TRỊ
THẨM ĐỊNH
Theo Văn bản số...../SXĐ-QLHĐXD
Ngày.....tháng.....năm 20.....
Người thẩm định ký tên:

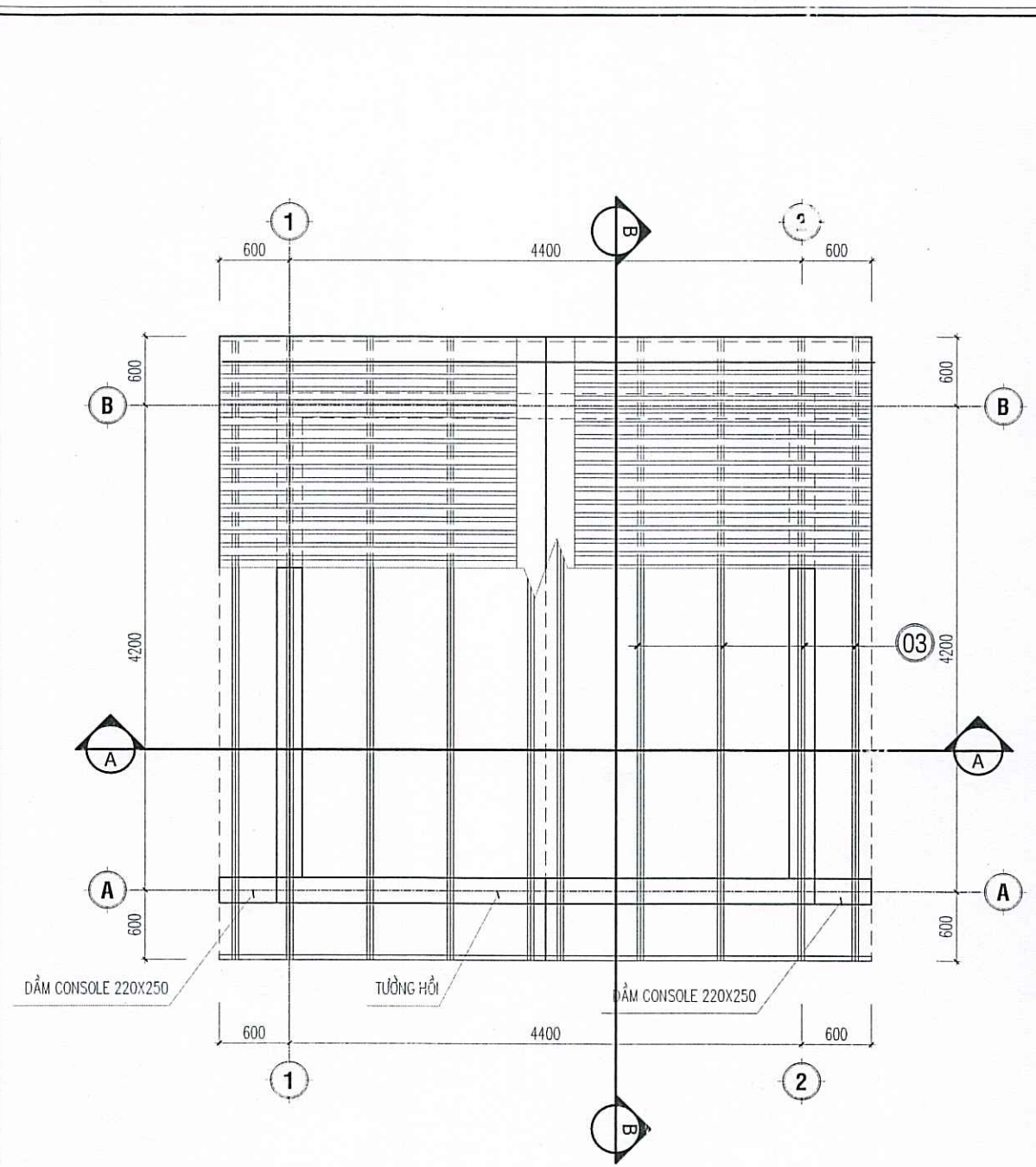
CÔNG TY TNHH TƯ VẤN PHƯƠNG NAM
THẨM TRA
Theo Văn bản số...../.....
Ngày.....tháng.....năm.....
Chủ trì bộ môn ký tên:

HẠNG MỤC: NHÀ ĐẶT MÁY BƠM PCCC

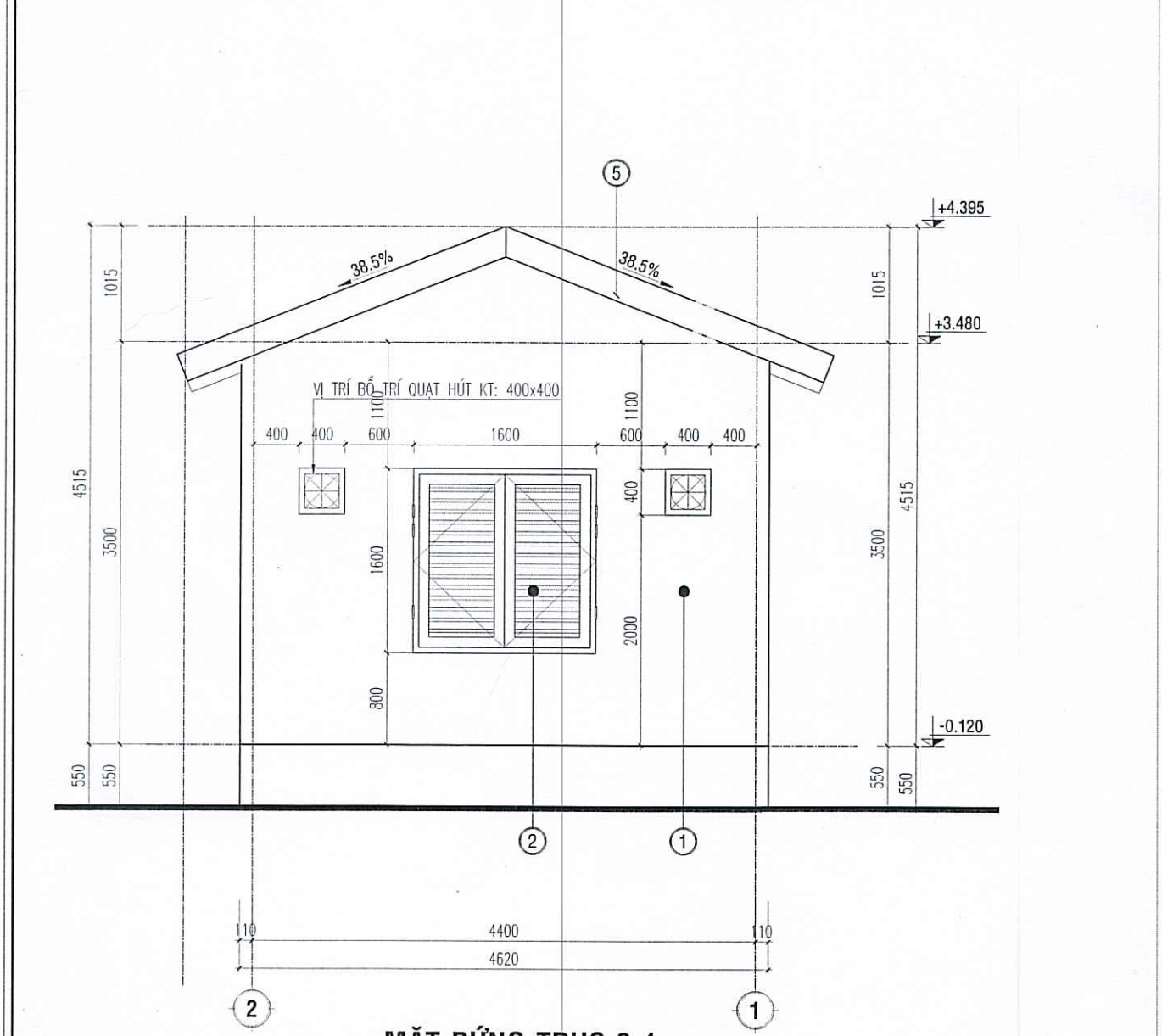




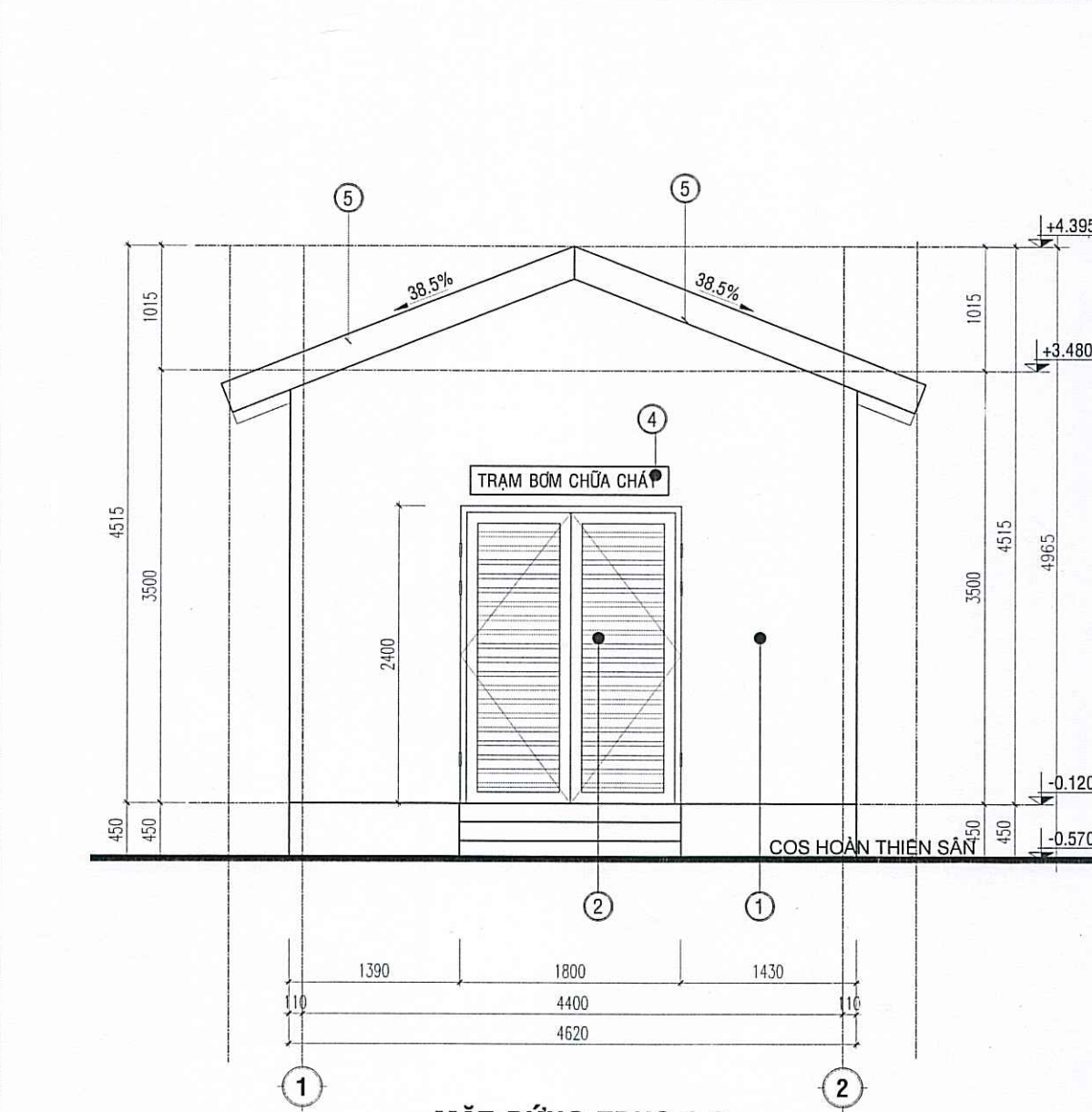
MẶT BẰNG
TỶ LỆ: 1/50



MẶT BẰNG MÁI
TỶ LỆ: 1/50



MẶT ĐỨNG TRỰC 2-1
TỶ LỆ: 1/50



MẶT ĐỨNG TRỰC 1-2
TỶ LỆ: 1/50

- GHI CHÚ MẶT ĐỨNG:**
- 1 - TƯỜNG SƠN HOÀN THIỆN MÀU TRẮNG NGÀ
 - 2 - CỬA NHÔM HỆ 55 DÀY 1.8MM LÁ SÁCH CỐ ĐỊNH
 - 3 - MÁI LỚP TÔN SÓNG VUÔNG MÀU ĐỎ
 - 4 - ĐÈN BÁO TRẠM BƠM CHỮA CHÁY KẾT NỐI VỚI ĐÈN CHIẾU SÁNG SỰ CỐ
 - 5 - ĐIỂM ĐÁU HỒI TÔN MÀU ĐỎ DÀY 0.45

GHI CHÚ MỨC ĐỘ HOÀN THIỆN CƠ BẢN:

- TẤT CẢ CẤU KIẾN BTCT CỦA NHÀ SỬ DỤNG BTCT M.200
- TRỤ BTCT ĐỔ TẠI CHỖ KÍCH THƯỚC 220x220MM. GHCL R90
- TƯỜNG XÂY BẰNG GẠCH KHÔNG NUNG VỚI Vữa XM M75 DÀY 220 MM, TRÁT Vữa XM M75 D.15; TẠI TẤT CẢ CÁC VỊ TRÍ TIẾP GIÁP GIỮA TƯỜNG VÀ CẤU KIẾN KTCT (CỘT, DẦM) DÙNG LƯỚI THÉP CHỐNG NỨT D.1MM, a:5x5, RỘNG 300, GHCL REI240 => BẬC CHỊU LỬA CỦA NHÀ BƠM: BẬC II
- MÁI LỚP TÔN SÓNG VUÔNG MÀU ĐỎ DÀY 0.45LY, KE CHỐNG BẢO 3 CÁI/M CHẠY DỌC THEO XÀ GỖ;
- HỆ XÀ GỖ THÉP HỘP MẠ KÉM KT: 40x80x1.8
- DÁN GIÁP MÍ BẰNG KEO XM (SKIMCOAT) TRƯỚC KHI TÔ TRẮT HOÀN THIỆN;
- TƯỜNG BÊN NGOÀI SƠN 1 LỚP LÓT, 2 LỚP PHỦ, MÀU THEO GHI CHÚ MẶT ĐỨNG;
- TƯỜNG BÊN TRONG NHÀ SƠN 1 LỚP LÓT, 2 LỚP PHỦ MÀU VÀNG VÀNG NHẠT;
- NÉN MÁI GRANITO MÀU VÀNG NHẠT DÀY 20MM, ĐÁNH ĐỐC 0,5% VỀ HƯỚNG ỚNG THU NƯỚC;
- CHÂN MÔNG KÉ ROĂNG GIÁ ĐÁ, QUÉT 2 NƯỚC X.M.N.C ;
- BẠC CẤP MÁI GRANITO MÀU VÀNG NHẠT DÀY 20MM ;
- CỬA ĐI, CỬA SỐ SỬ DỤNG CỬA KHUNG NHÔM DÀY 1.8MM LÁ SÁCH CỐ ĐỊNH

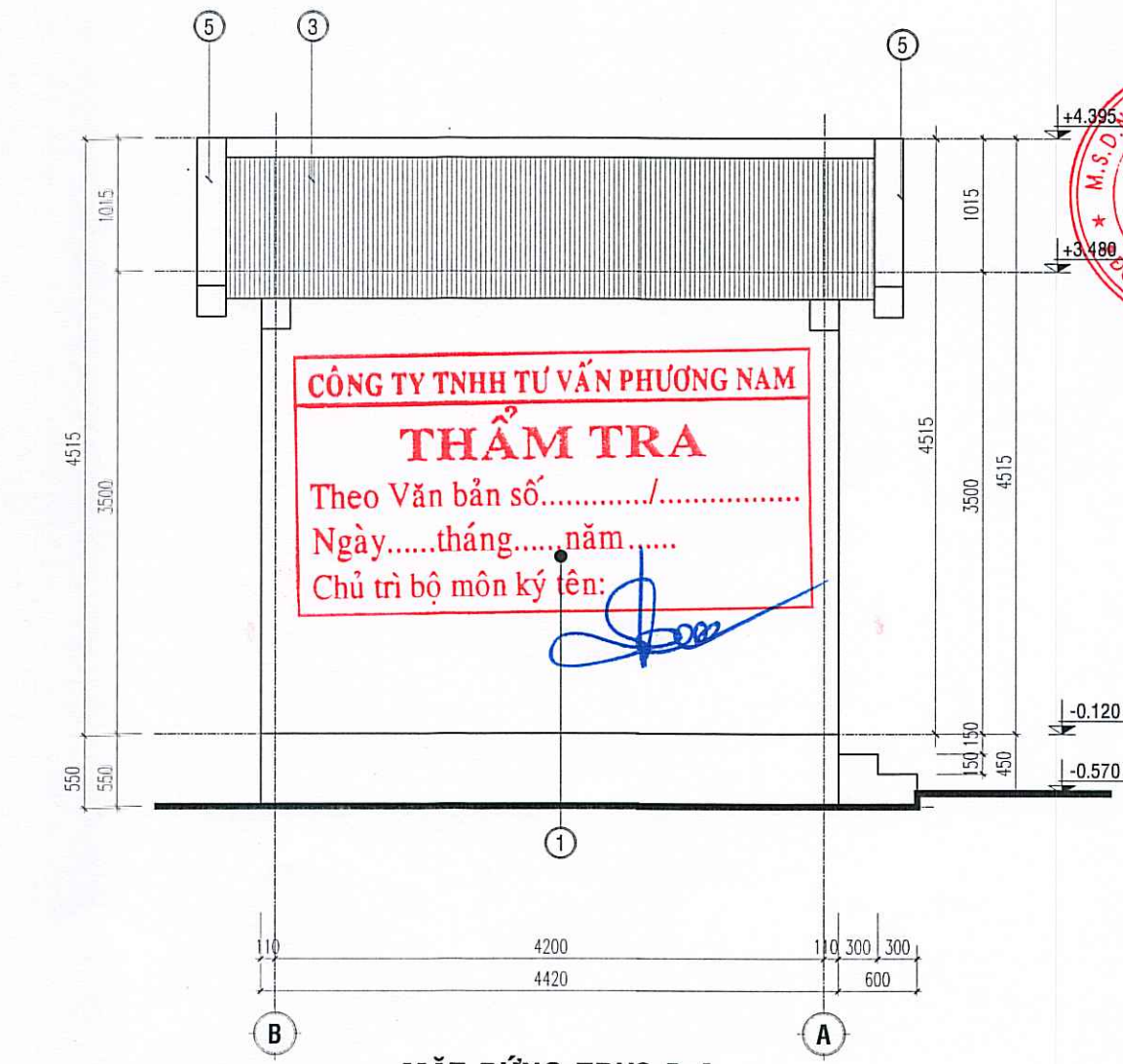
GHI CHÚ KHÁC:

- CÁC KÍCH THƯỚC TRONG BẢN VẼ ĐƯỢC GHI BẰNG MILIMET (MM);
- CÁC CAO ĐỘ TRONG BẢN VẼ LÀ CAO ĐỘ HOÀN THIỆN, ĐƠN VỊ LÀ MÉT (M);
- TRƯỚC KHI THI CÔNG, NHÀ THẦU CẦN KIỂM TRA LẠI ĐỊNH VỊ VÀ KÍCH THƯỚC, TẠI CÔNG TRƯỜNG, KẾT HỢP CÁC BẢN VẼ CÁC BỘ MÔN VÀ CÁC TÀI LIỆU LIÊN QUAN KHÁC;

GHI CHÚ CẤU TẠO MÁI:

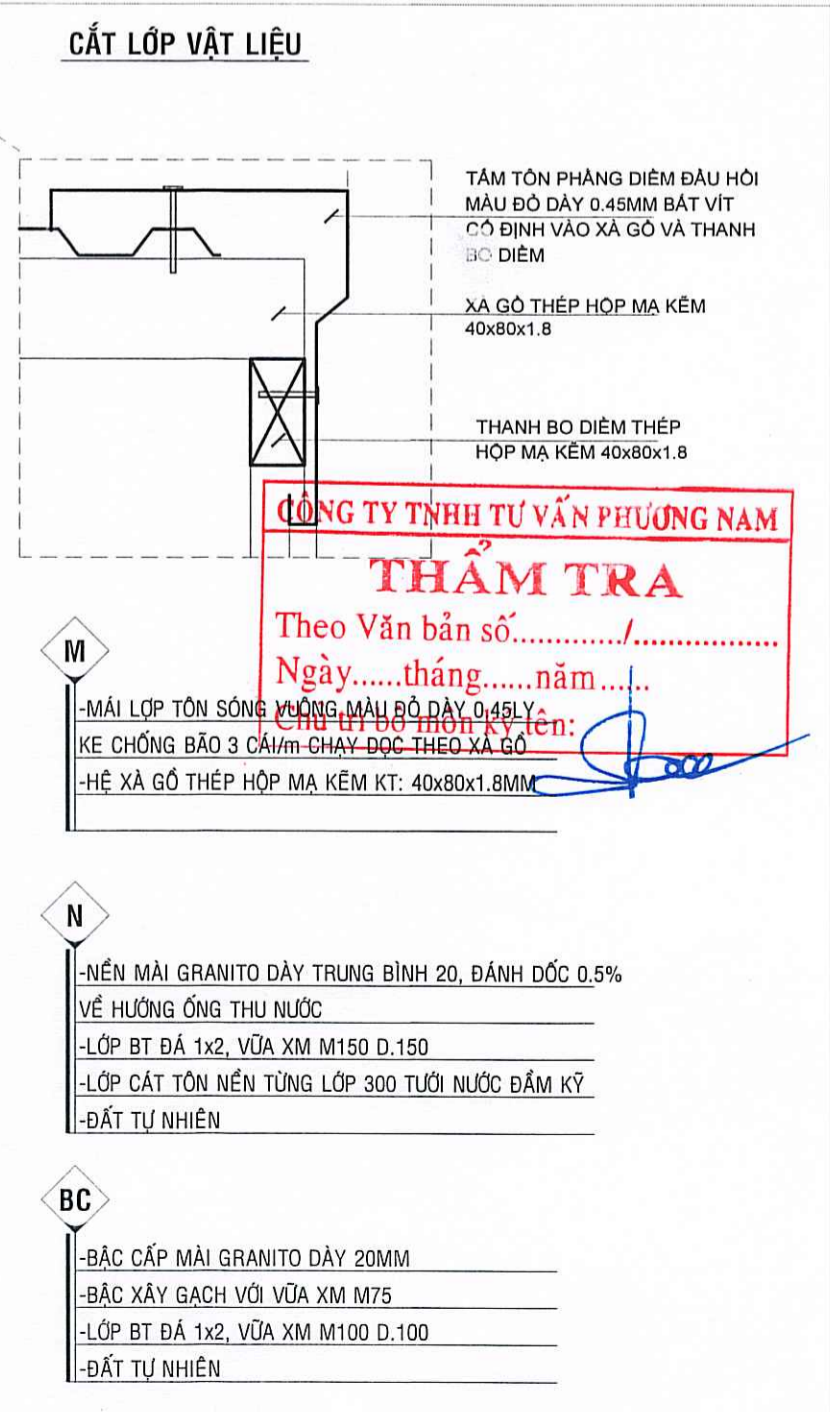
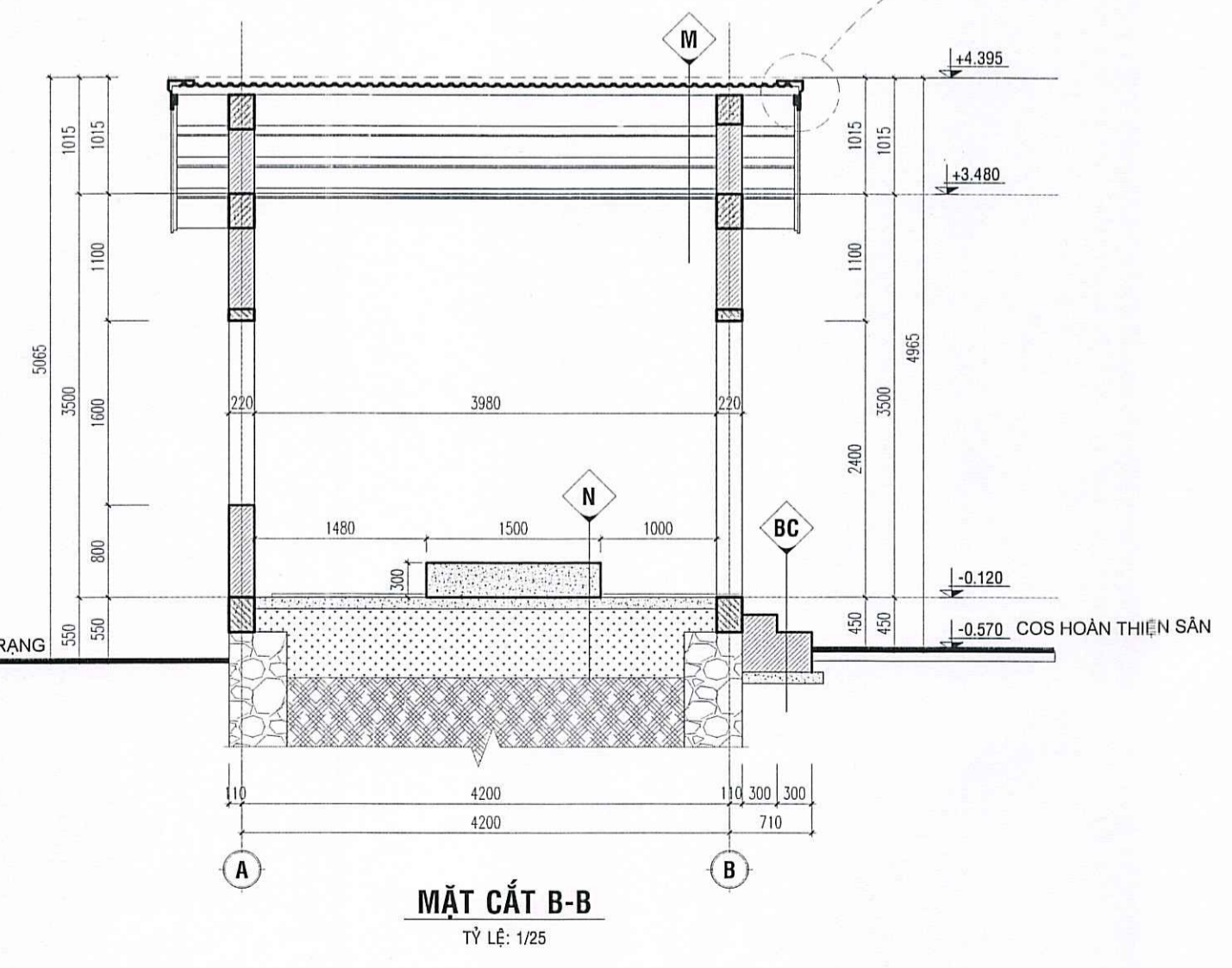
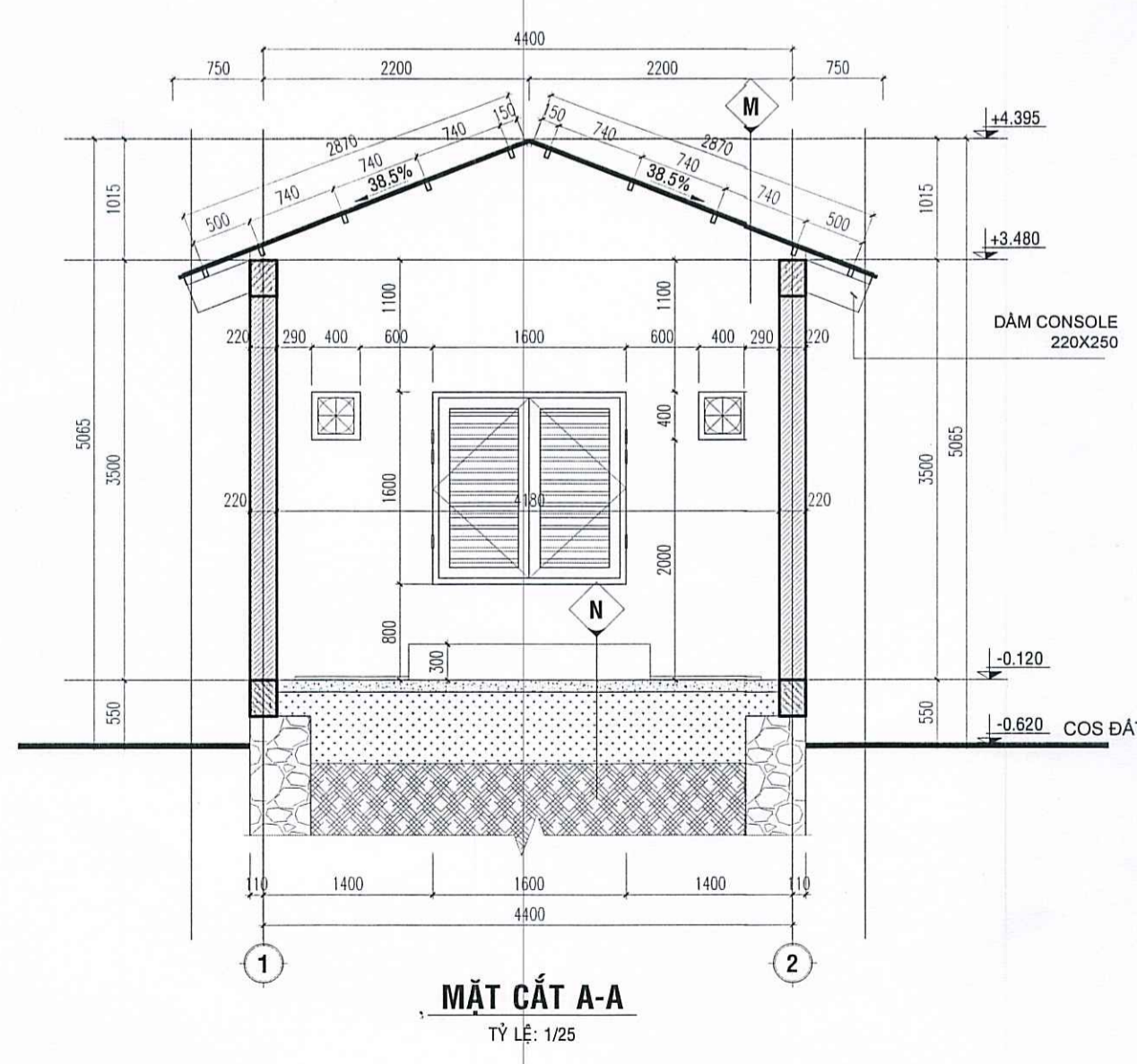
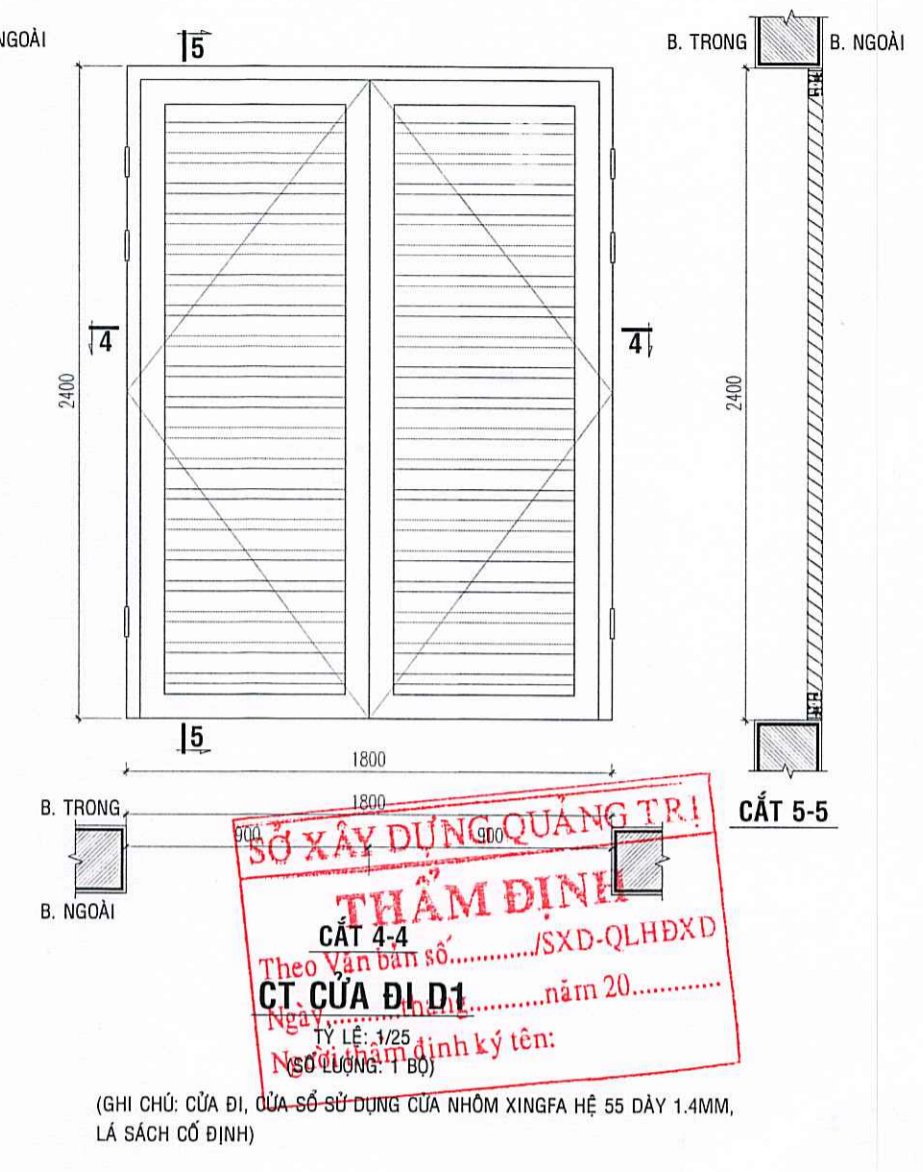
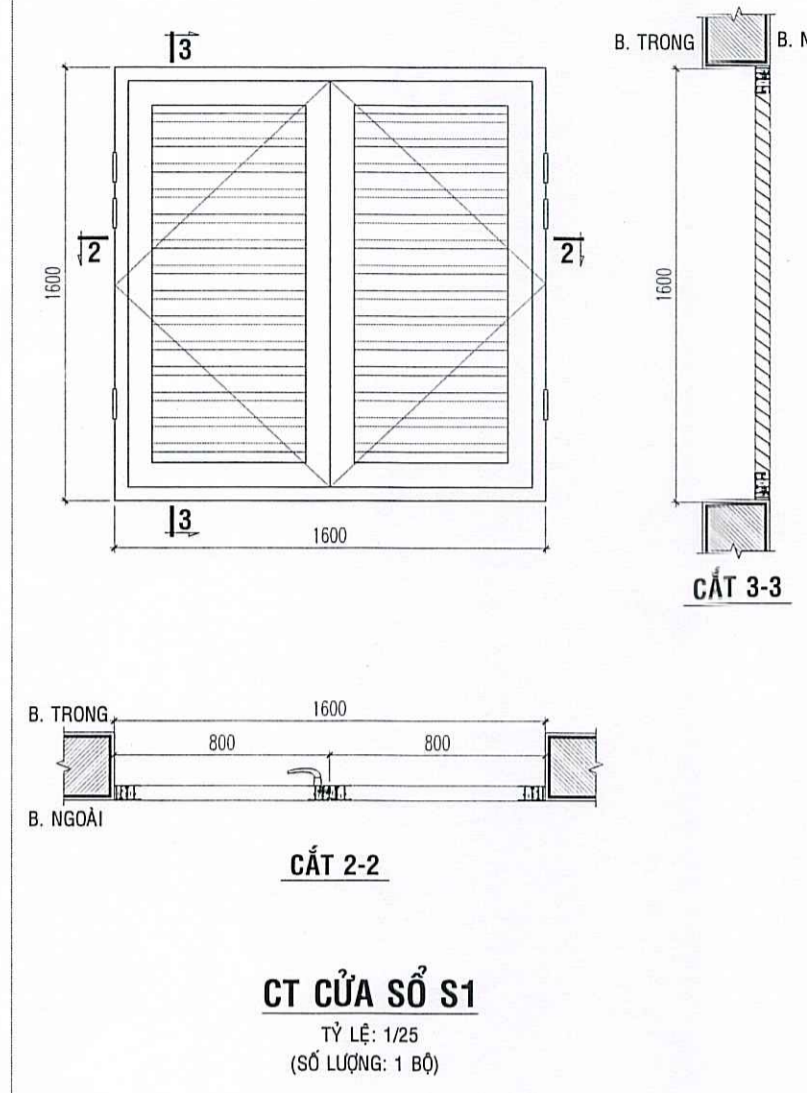
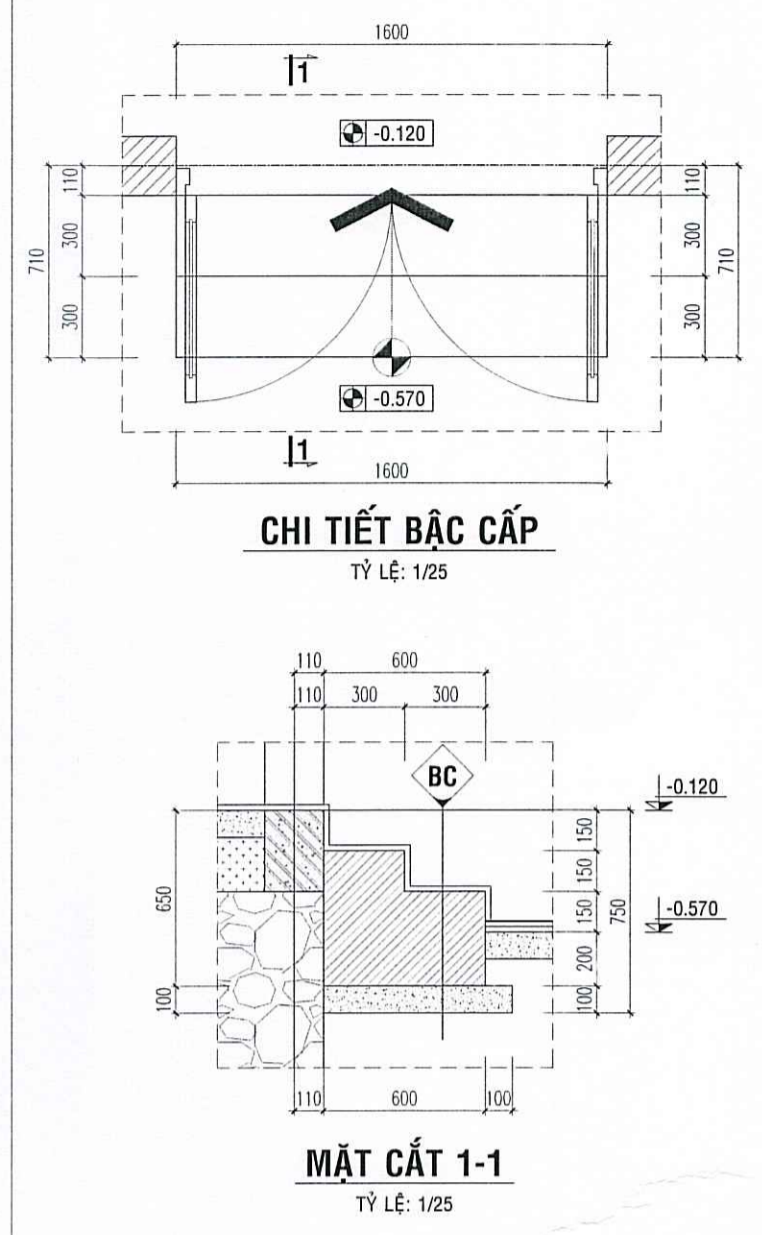
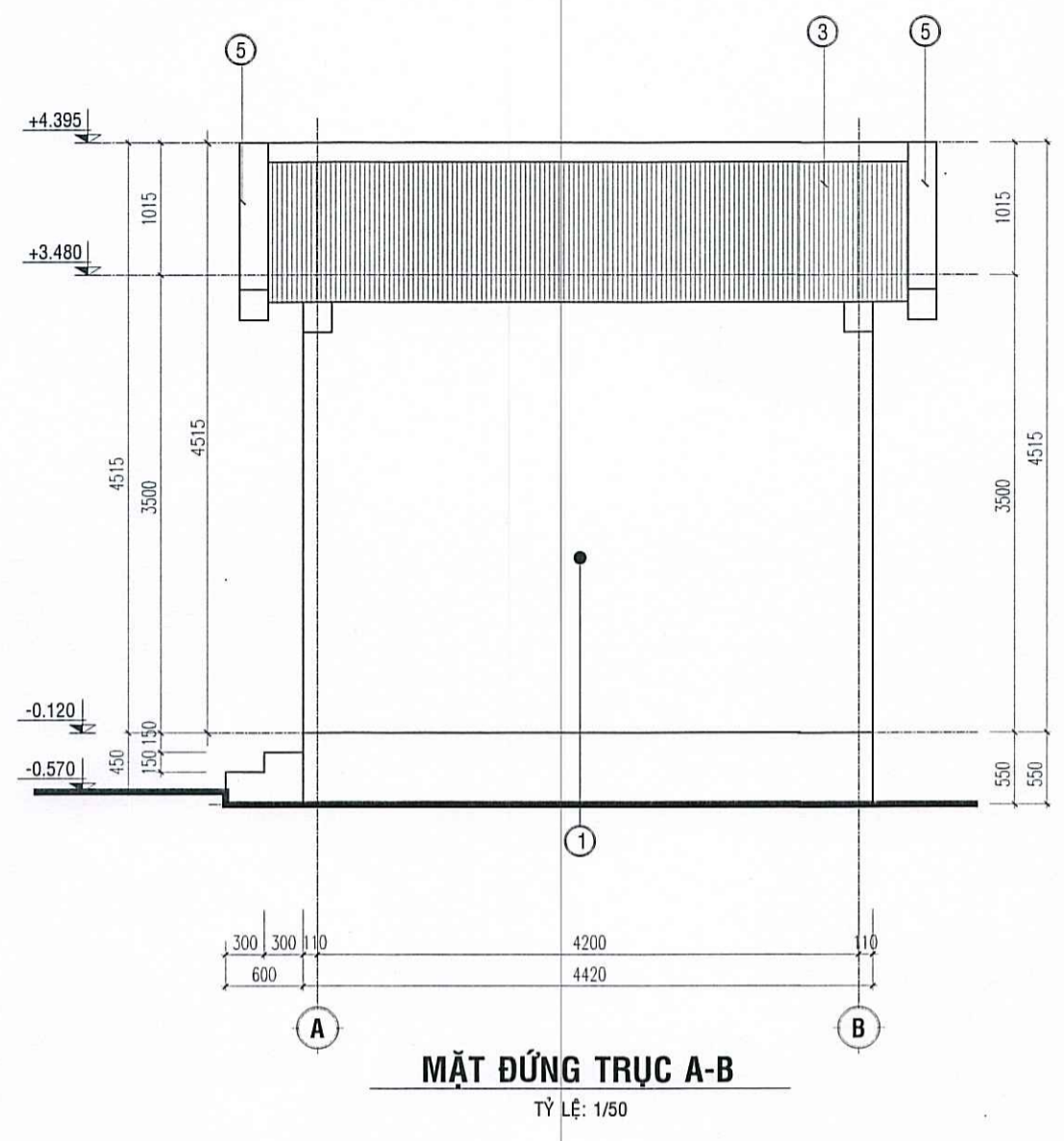
- 01 - MÁI LỚP TÔN SÓNG VUÔNG MÀU ĐỎ DÀY 0.45LY, KE CHỐNG BẢO 3 CÁI/M CHẠY DỌC THEO XÀ GỖ
- 02 - TÔN ỨP NÓC PHẪNG MÀU ĐỎ DÀY 0.45LY, RỘNG 600
- 03 - HỆ XÀ GỖ THÉP HỘP MẠ KÉM KT: 40x80x1.8MM
- 04 - TÔN ỨP NÓC PHẪNG MÀU ĐỎ DÀY 0.45LY RỘNG 600
- 05 - TÔN ĐIỂM ĐÁU HỒI MÀU ĐỎ DÀY 0.45LY

THẨM ĐỊNH
Theo Văn bản số...../SX-D-QLHXD
Ngày.....tháng.....năm 20.....
Người thẩm định ký tên:

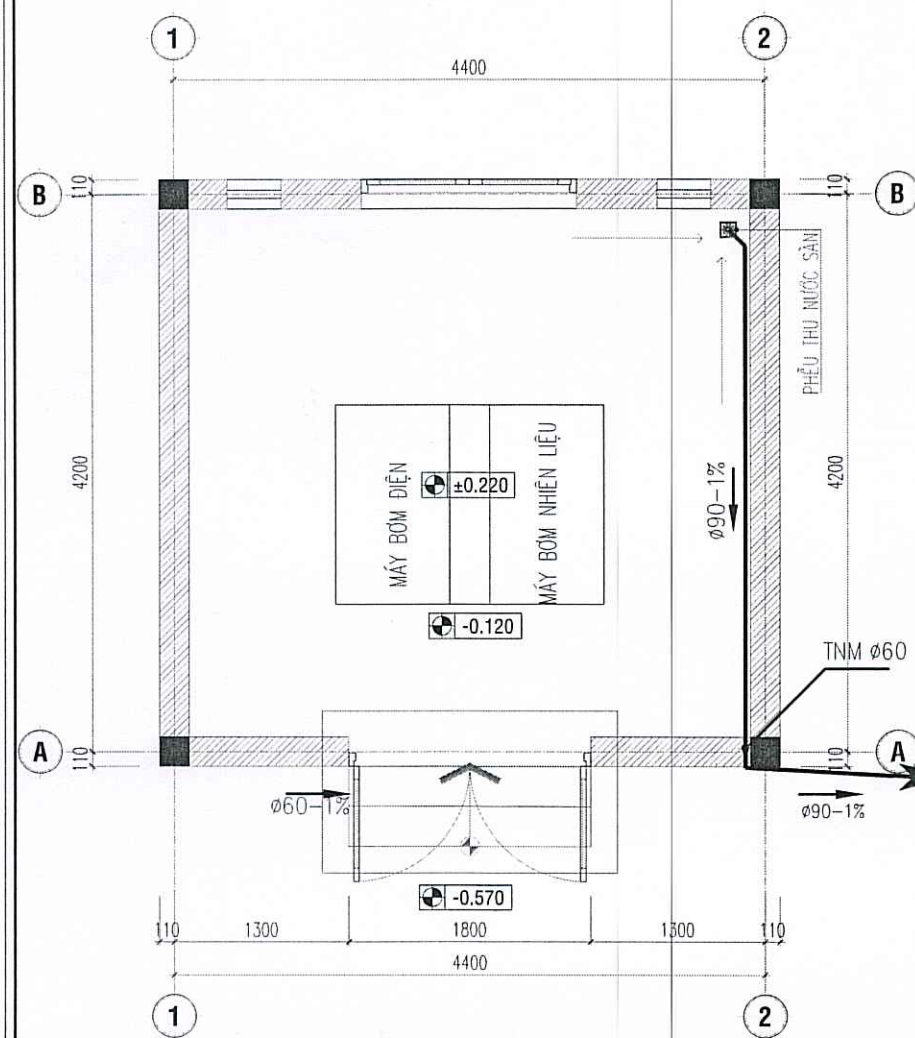


MẶT ĐỨNG TRỰC B-A
TỶ LỆ: 1/50

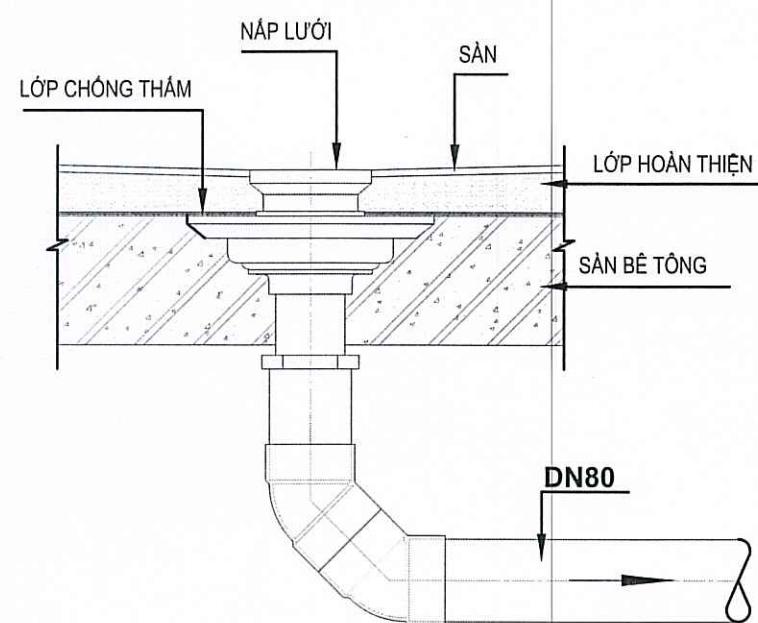
Ghi chú/Notes	
Cơ quan phê duyệt	
Chủ đầu tư/Client ỦY BAN NHÂN DÂN XÃ PHỤ TRÁCH	
Tên dự án/Project XÂY DỰNG KHU NHÀ LỚP 0C 2 TẦNG 12 PHÒNG TRƯỜNG TIỂU HỌC SỐ 2 QUẬN PHỤ XÃ PHỤ TRÁCH	
Địa điểm/Location XÃ PHỤ TRÁCH, QUẢNG TRỊ	
Hàng mục/Item NHÀ ĐẶT MÁY BƠM PCCC	
Đơn vị thiết kế/ Design Firm CÔNG TY CỔ PHẦN A4 A4 JSC Add: 05 Bò Huyện Thanh Quan, Đình Mỹ - QT Tel: 84.0232.385028; Website: https://a4grp.com.vn Email: congtycpa4@gmail.com Giám đốc/CNDA/ Project managers CÔNG TY CỔ PHẦN A4 JSC KTS/ Arch. BÙI NGỌC ANH Chủ trì/Principal Arch	
KTS/ Arch. NGUYỄN THẾ PHỤ Nhóm thiết kế/ Design group KTS/ Arch. BÙI VĂN TÍCH KTS/ Arch. TRẦN NAM HOÀNG KTS/ Arch. NGUYỄN VĂN HẬU Quản lý kỹ thuật/ Checked By KTS/ Arch. NGUYỄN TRUNG DŨNG Tên bản vẽ/ Drawing title MẶT BẰNG - MẶT ĐỨNG	
Giai đoạn/ Phase T.R.V.T.C	
Hoàn thành/ Completed 2025	
Tỷ lệ bản vẽ/ Scale	
Khổ giấy/ Format A2	
Số bản vẽ/ Drawing No. 01	



Ghi chú/Notes	
Cơ quan phê duyệt	
Chủ đầu tư/Client ỦY BAN NHÂN DÂN XÃ PHÚ TRẠCH	
Tên dự án/ Project XÂY DỰNG KHỐI NHÀ LỚP HỌC 2 TẦNG 12 PHÒNG TRƯỜNG TIỂU HỌC SỐ 2 QU.ÁP. PHÚ XÃ PHÚ TRẠCH	
Địa điểm/ Location	
XÃ PHÚ TRẠCH, QU.ÁP. PHÚ	
Hạng mục/ Item	
NHÀ ĐẶT MÁY BƠM PC	
Đơn vị thiết kế/ Design Firm	
CÔNG TY CỔ PHẦN A4 JSC Add: 06 Bô Huyện Thanh Quan, Quận 10 - QT Tel: 84 23 380028; Website: https://a4jsc.com.vn Email: congtya4@gmail.com	
Giám đốc: CNDA/ Project manager 	
KTS/ Arch: BUI NGOC ANH Chủ trì/ Principal Arch 	
KTS/ Arch: NGUYỄN THẾ PHƯƠNG Nhóm thiết kế/ Design group 	
KTS/ Arch: BUI VĂN TỊCH 	
KTS/ Arch: TRẦN NAM HOÀNG 	
KTS/ Arch: NGUYỄN VĂN HỮU Quản lý kỹ thuật/ Checker 	
KTS/ Arch: NGUYỄN TRUNG ĐÌNH Tên bản vẽ/ Drawing title MẶT CẮT, CHI TIẾT	
Giai đoạn/ Phase	T.Đ. V. T. C.
Hoàn thành/ Completed	2025
Tỉ lệ bản vẽ/ Scale	
Khổ giấy/ Format	A2
Số bản vẽ/ Drawing No.	KT.02



MẶT BẰNG THOÁT NƯỚC TẦNG TRỆT
TỶ LỆ: 1/50



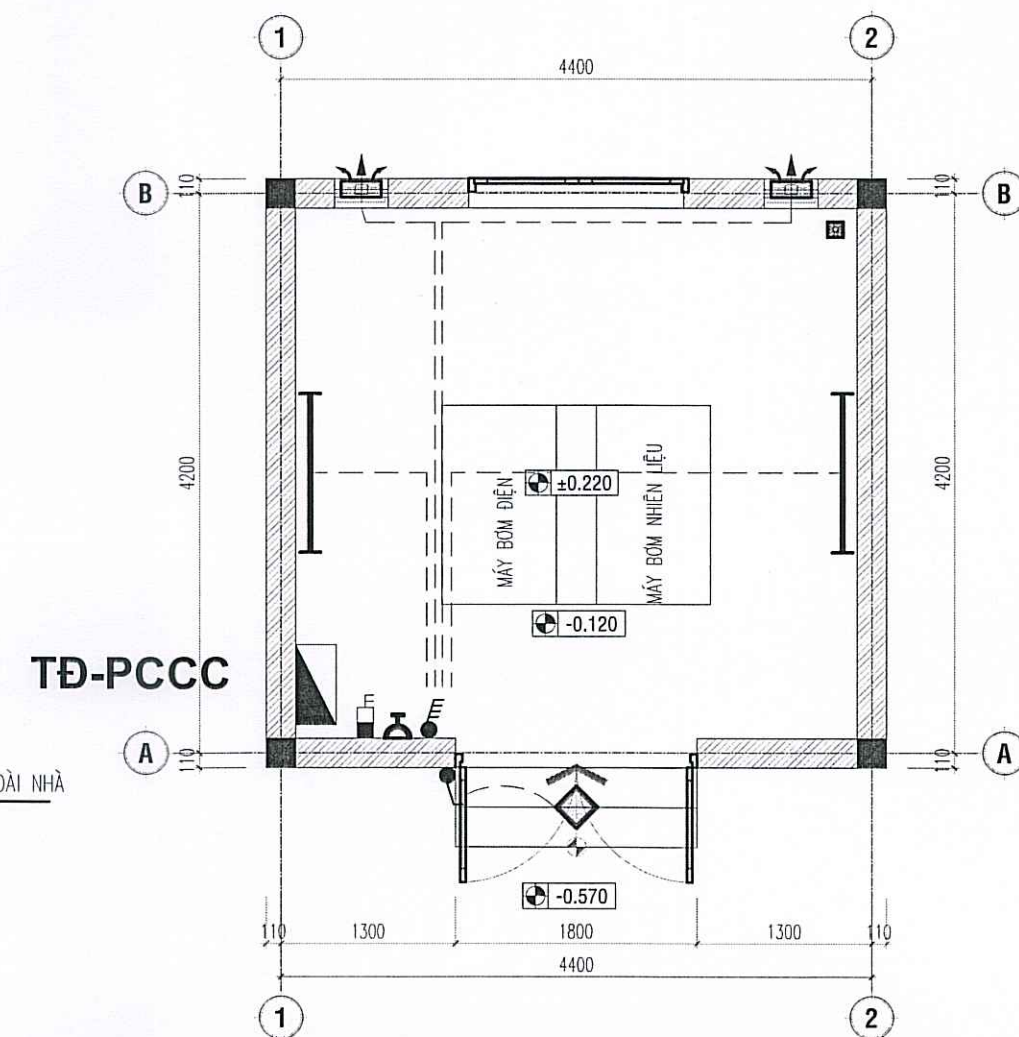
PHỄU THU NƯỚC SÀN TẦNG 1
ĐIỂN HÌNH

CHÚ THÍCH ỚNG:

ỚNG NHỰA PPR, PVC ĐƯỜNG KÍNH ỚNG TRONG BẢN VẾ LÁ ĐƯỜNG KÍNH DANH NGHĨA.
ĐƯỜNG KÍNH NGOÀI CỦA ỚNG TƯƠNG ĐƯƠNG.

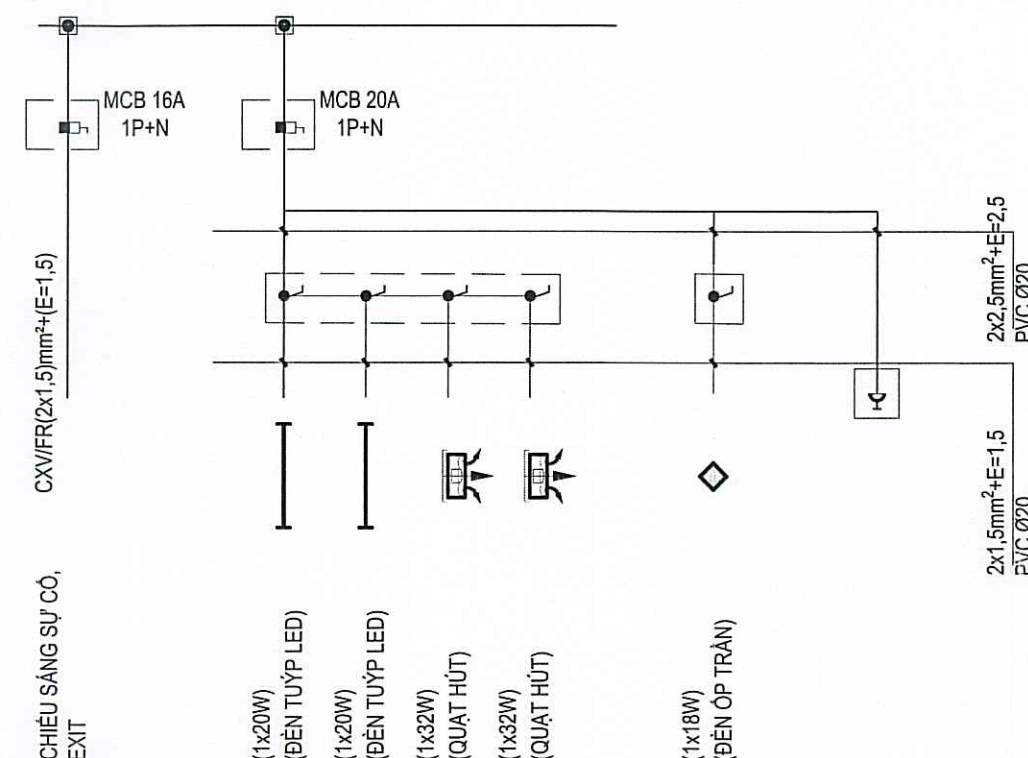
ỚNG THOÁT NƯỚC PVC

D90 (DN80) (DÀY 4,3MM; PN=10BAR) L=10M

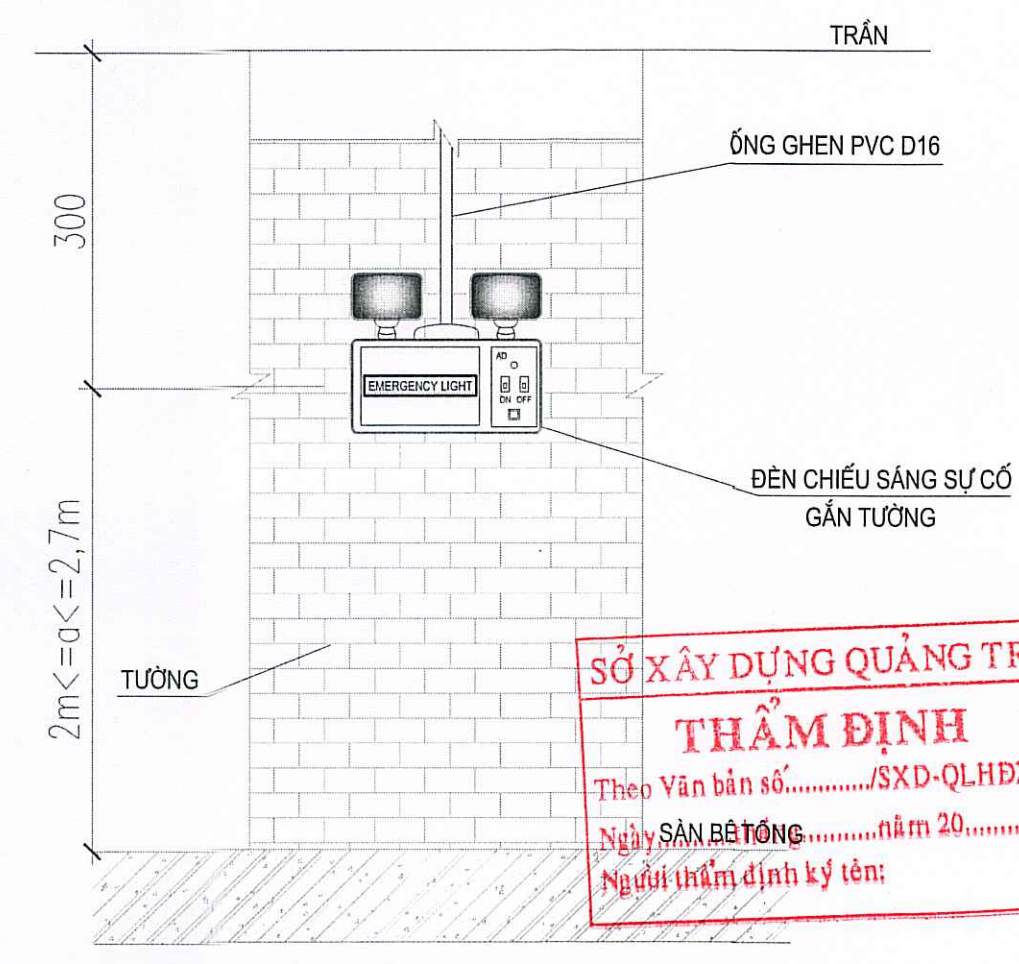


MẶT BẰNG CẤP ĐIỆN NHÀ ĐẶT MÁY BƠM PCCC

CÔNG TY TNHH TƯ VẤN PHƯƠNG NAM
THẨM TRA
Theo Văn bản số...../.....
Ngày.....tháng.....năm.....
Chủ trì bộ môn ký tên: *[Signature]*



SƠ ĐỒ NGUYÊN LÝ CẤP ĐIỆN



CHI TIẾT LẮP ĐẶT ĐÈN CHIẾU SÁNG SỰ CỐ

BẢNG THỐNG KÊ VẬT LIỆU			
KÍ HIỆU	TÊN THIẾT BỊ - QUY CÁCH	Đ. VỊ	SỐ LƯỢNG
	HỆ THỐNG CẤP ĐIỆN		TỔNG
☐	ĐÈN LED TỤY P GẮN TƯỜNG, NỔI TRẦN LOẠI ĐƠN 1,2m - 20W	BỘ	02
◇	ĐÈN LED ỚP TRẦN (KT220x220/18W)	BỘ	01
☐	QUẠT HÚT THÔNG GIÓ GẮN TƯỜNG (-KT: 400X400_220V-180W)	BỘ	02
☐	CÔNG TẮC 16A - 1 CHIỀU- LOẠI 1 HẠT (1 HẠT+ KHUNG + VIÊN)	BỘ	01
☐	CÔNG TẮC 16A - 1 CHIỀU- LOẠI 4 HẠT (4 HẠT+ KHUNG + VIÊN)	BỘ	01
☐	Ớ CẮM 3 CỰC 16A LOẠI ĐÔI (LOẠI GẮN LIÊN MẶT NẠ + VIÊN)	BỘ	01
	HỢP CHỖN NGĂM DỪNG CHO CÔNG TẮC, Ớ CẮM	HỢP	03
	APTOMAT 1 PHA _ (MCB 2 CỰC 1P+N) : 20A (Icu = 6KA)	CÁI	01
	APTOMAT 1 PHA _ (MCB 2 CỰC 1P+N) : 16A (Icu = 6KA)	CÁI	01
	HỢP CHỖN NGĂM + MẶT NẠ DỪNG CHO MCB DẠNG TẾP ĐÔI	HỢP	02
	DÂY ĐIỆN ĐỒNG ĐƠN VỎ BỌC Cu/PVC: 1,5mm²	MÉT	100
	ỚNG NHỰA LƯỖN DÂY ĐIỆN: PVC Ø20	MÉT	30
	ĐÓMINỐ ĐÁU NỔI DÂY, ĐÁU BẮM CỐT CÁC LOẠI	LỚ	01
	PHỤ KIỆN LẮP ĐẶT HỆ THỐNG ĐIỆN	LỚ	01

Ghi chú/Notes

Cơ quan phê duyệt

Chủ đầu tư/Client
ỦY BAN NHÂN DÂN XÃ PHÚ TRẠCH

Tên dự án/Project
XÂY DỰNG KHỐI NHÀ LỚP HỌC
2 TẦNG 12 PHÒNG
TRƯỜNG TIỂU HỌC SỐ 2 QUẢNG HỮ,
XÃ PHÚ TRẠCH

Địa điểm/ Location

XÃ PHÚ TRẠCH, QUẢNG TRỊ

Hạng mục/ Item

NHÀ ĐẶT MÁY BƠM PCCC

Đơn vị thiết kế/ Design Firm



CÔNG TY CỔ PHẦN A4 JSC

Add: 05 Bà Huyện Thanh Quan, Đống Hồ Đ
Tel: 84.0232.385028; Website: https://a4group.vn
Email: companycpa4@gmail.com

Giám đốc CNĐA/ Project manager

CÔNG TY CỔ PHẦN A4 JSC
KTS/ Arch. BUI NGOC ANH
Chủ trì/ Principal Arch

KTS/ Arch. NGUYỄN THẾ PHƯƠNG
Nhóm thiết kế/ Design group

KTS/ Arch. BUI VĂN TỊCH

KTS/ Arch. TRẦN NAM HOÀNG

KTS/ Arch. NGUYỄN VĂN HẬU

Quản lý kỹ thuật/ Checked By

KTS/ Arch. NGUYỄN TRUNG DŨNG

Tên bản vẽ/ Drawing title

MẶT BẰNG THOÁT NƯỚC
CHI TIẾT CẤP ĐIỆN

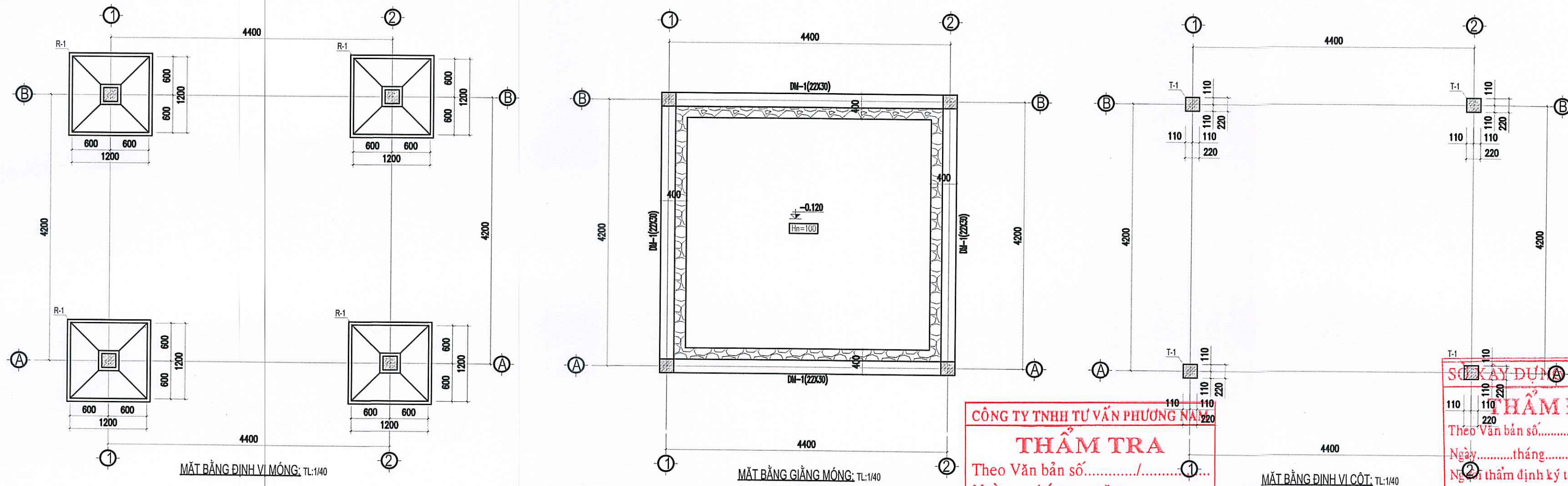
Giai đoạn/ Phase T.K.B.T.C

Hoàn thành/ Completed 2025

Tỉ lệ bản vẽ/ Scale

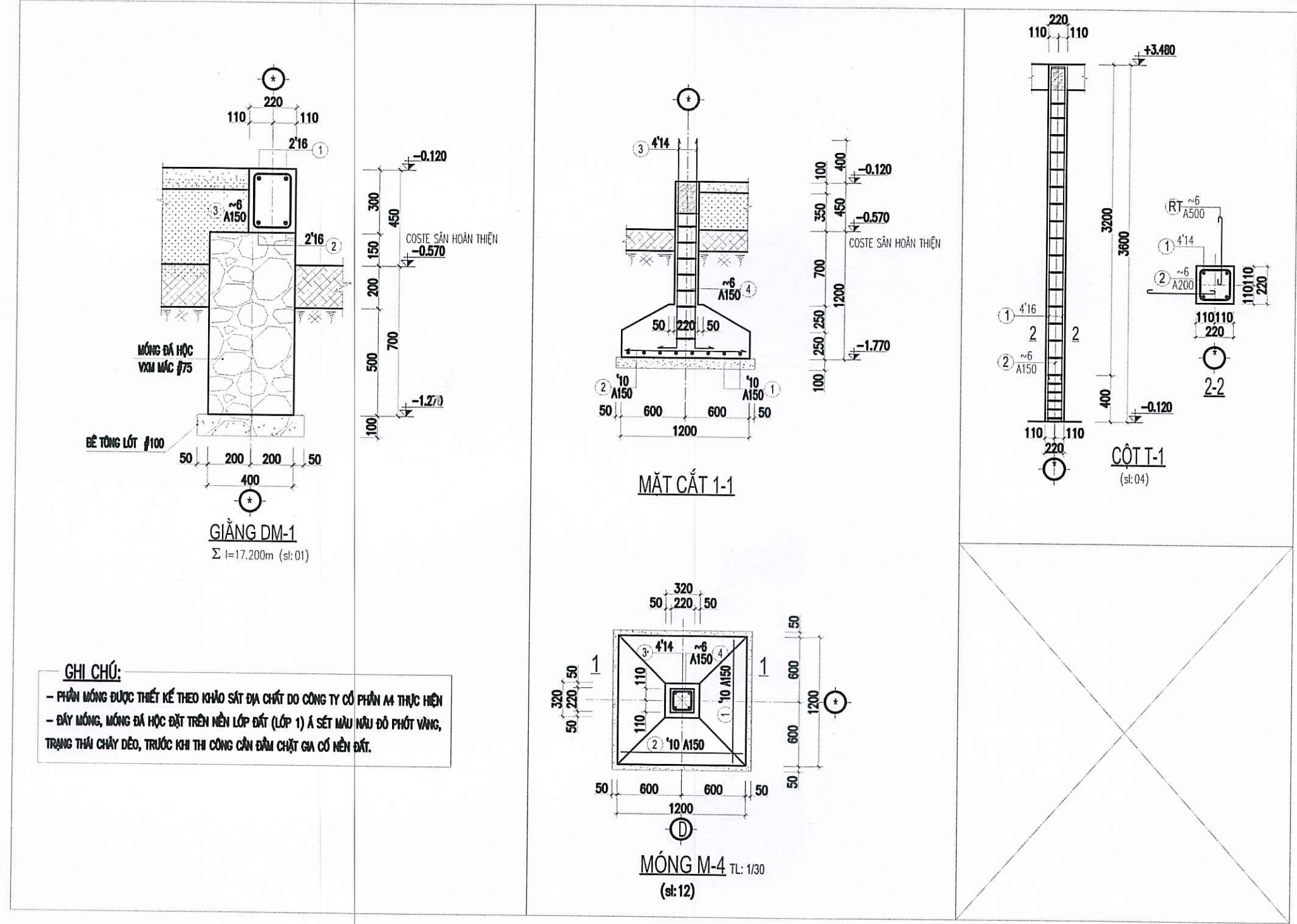
Khổ giấy/ Format A2

Số bản vẽ/ Drawing No. K-03



CÔNG TY TNHH TƯ VẤN PHƯƠNG NAM
THẨM TRA
 Theo Văn bản số...../.....
 Ngày.....tháng.....năm.....
 Chủ trì bộ môn ký tên:

SỞ KAY DỰNG QUẢNG TRỊ
HẨM ĐỊNH
 Theo Văn bản số...../SXĐ-QLHXĐ
 Ngày.....tháng.....năm 20.....
 Người thẩm định ký tên:



GHI CHÚ:
 - PHẦN MÓNG ĐƯỢC THIẾT KẾ THEO KHẢO SÁT ĐỊA CHẤT DO CÔNG TY CỔ PHẦN M4 THỰC HIỆN
 - BẦY MÓNG, MÓNG BÀ HỌC ĐẶT TRÊN NỀN LỚP ĐẤT (LỚP 1) Á SÉT MÀU NÀU ĐỎ PHỤT VÀNG, TRẠNG THÁI CHẤY ĐÈO, TRƯỚC KHI THI CÔNG CẦN ĐIỀU CHỈNH GÀ CỨ NỀN ĐẤT.

BẢNG THÔNG KÊ CỐT THÉP

TÊN C.KIỆN	SỐ HIỆU	HÌNH DẠNG - KÍCH THƯỚC	ĐƯỜNG KÍNH (mm)	CHIỀU DÀI 1 THANH (mm)	SỐ LƯỢNG		TỔNG CHIỀU DÀI (m)	TỔNG T.LƯỢNG (Kg)
					1 C.KIỆN	T.BỘ		
M-1 Số lượng: 4	1	1150	10	1150	8	32	36.8	22.69
	2	1150	10	1150	8	32	36.8	22.69
	3	150 2050	14	2200	4	16	35.2	42.54
	4	170 170 60	6	800	15	60	48	10.65
DM-1 Số lượng: 1	1	200 17200 200	16	18080	2	2	36.16	57.07
	2	200 17200 200	16	18080	2	2	36.16	57.07
	3	170 250 60	6	960	115	115	110.4	24.50
T-1 Số lượng: 4	1	3600	14	3600	4	16	57.6	69.60
	2	170 170 60	6	800	24	96	76.8	17.05
	RT	60 430 60	6	550	14	56	30.8	6.84

- Trọng lượng thép có đường kính Φ6 = 59.04 kg; Chiều dài = 266 mét
- Trọng lượng thép có đường kính Φ10 = 45.38 kg; Chiều dài = 73.6 mét
- Trọng lượng thép có đường kính Φ14 = 112.14 kg; Chiều dài = 92.8 mét
- Trọng lượng thép có đường kính Φ16 = 114.14 kg; Chiều dài = 72.32 mét

Ghi chú/Notes

Cơ quan phê duyệt

Chủ đầu tư/Client: ỦY BAN NHÂN DÂN XÃ PHÚ TRẠCH

Tên dự án/Project: XÂY DỰNG KHỐI NHÀ LỚP HỌC 2 TẦNG 12 PHÒNG TRƯỜNG TIỂU HỌC SỐ 2 QUẢNG HỮ, XÃ PHÚ TRẠCH

Địa điểm/ Location: XÃ PHÚ TRẠCH, QUẢNG TRỊ

Hạng mục/ Item: KHỐI NHÀ LỚP HỌC 2 TẦNG 12 PHÒNG

Đơn vị thiết kế/ Design Firm: **CÔNG TY CỔ PHẦN A4 A4 JSC**
 Add: 06 Bà Huyện Thanh Quan, Đống Hết, TP. HCM
 Tel: 84.0232.385028; Website: https://a4group.vn
 Email: conglycpa4@gmail.com

KTS/Arch. BÙI VĂN TỊCH
 Nhóm thiết kế/ Design group

KTS/ Arch. NGUYỄN VĂN HỮU
 Quản lý kỹ thuật/ Checked By

KTS/ Arch. NGUYỄN TRUNG DŨNG
 Tên bản vẽ/ Drawing title: **KẾT CẤU NHÀ ĐẶT MÁY BƠM**

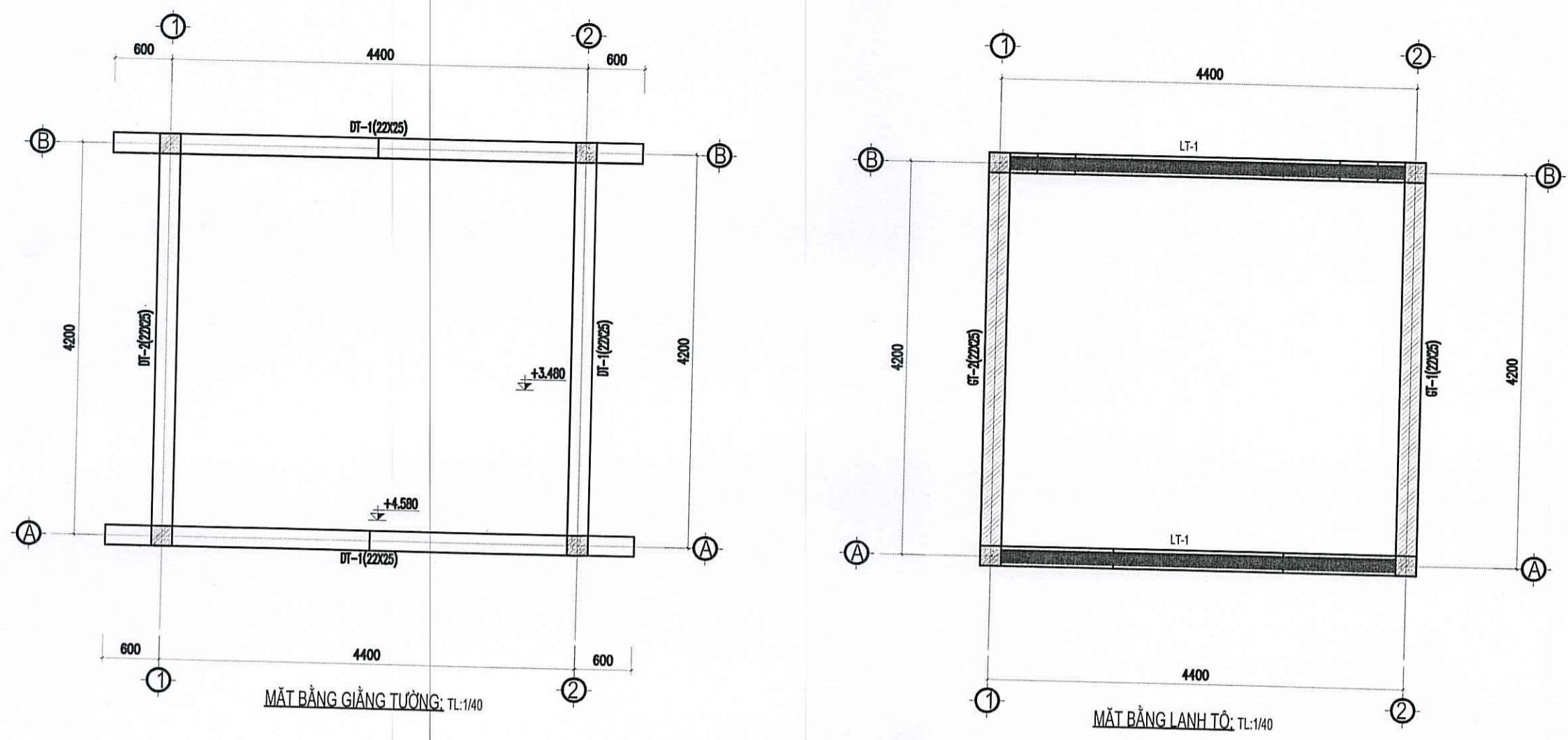
Giai đoạn/ Phase: T.K.B.V.C

Hoàn thành/ Completed: 025

Tỉ lệ bản vẽ/ Scale: 1/0

Khổ giấy/ Format: A2

Số bản vẽ/ Drawing No.: **KC-5**



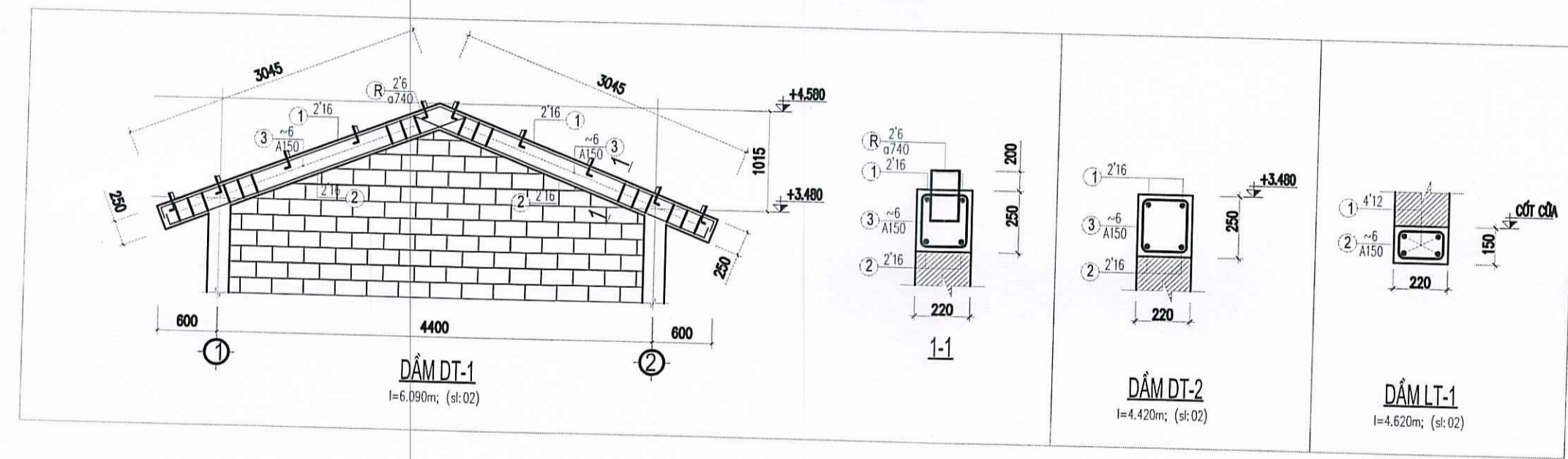
BẢNG THỐNG KÊ CỐT THÉP

TÊN C.KIỆN	SỐ HIỆU	HÌNH DẠNG - KÍCH THƯỚC	ĐƯỜNG KÍNH (mm)	CHIỀU DÀI 1 THANH (mm)	SỐ LƯỢNG		TỔNG CHIỀU DÀI (m)	TỔNG T.LƯỢNG (Kg)			
					1 C.KIỆN	T.BỘ					
DT-1	Số lượng: 2	1	150	6090	150	16	6390	2	4	25.56	40.34
		2	150	6090	150	16	6390	2	4	25.56	40.34
		3	150	170	60	6	760	92	184	139.84	31.04
		R	50	200		6	250	20	40	10	2.22
DT-2	Số lượng: 2	1	150	4420	150	16	4720	2	4	18.88	29.80
		2	150	4420	150	16	4720	2	4	18.88	29.80
		3	150	170	60	6	760	30	60	45.6	10.12
LT-1	Số lượng: 2	1		4620		12	4620	4	8	36.96	32.81
		2	100	170	60	6	660	32	64	42.24	9.38

- Trọng lượng thép có đường kính Φ6 = 52.76 kg; Chiều dài = 237.68 mét
- Trọng lượng thép có đường kính Φ12 = 32.81 kg; Chiều dài = 36.96 mét
- Trọng lượng thép có đường kính Φ16 = 140.28 kg; Chiều dài = 88.88 mét

CÔNG TY TNHH TƯ VẤN PHƯƠNG NAM
THẨM TRA
 Theo Văn bản số...../.....
 Ngày.....tháng.....năm.....
 Chủ trì bộ môn ký tên: *[Signature]*

SỞ XÂY DỰNG QUẢNG TRỊ
THẨM ĐỊNH
 Theo Văn bản số...../SXĐ-QLHXD
 Ngày.....tháng.....năm 20.....
 Người thẩm định ký tên: *[Signature]*



Ghi chú/Notes

Cơ quan phê duyệt

Chủ đầu tư/Client: Ủy ban Nhân dân Xã Phú Trạch

Tên dự án/Project: XÂY DỰNG KHỐI NHÀ LỚP HỌC 2 TẦNG 12 PHÒNG TRƯỜNG TIỂU HỌC SỐ 2 QUẢNG HỮ, XÃ PHÚ TRẠCH

Địa điểm/Location: XÃ PHÚ TRẠCH, QUẢNG TRỊ

Hạng mục/Item: KHỐI NHÀ LỚP HỌC 2 TẦNG 12 PHÒNG

Đơn vị thiết kế/Design Firm: **CÔNG TY CỔ PHẦN A4 JSC**
 Add: 06 Bà Huyện Thanh Quan, Đồng Hới - Quảng Bình
 Tel: 84.0232.386022 - Website: https://a4group.com.vn
 Email: gophn@pcpa4@gmail.com

Giám đốc-CNBA/Project manager: *[Signature]*
CÔNG TY CỔ PHẦN A4
 KTS/ Arch. BUI NGOC ANH
 Chủ trì/Chief Arch

[Signature]
 KTS/ Arch. NGUYỄN THẾ PHƯƠNG
 Nhóm thiết kế/ Design group

[Signature]
 KTS/ Arch. BUI VĂN TỊCH

[Signature]
 KTS/ Arch. TRẦN NAM HOÀNG

[Signature]
 KTS/ Arch. NGUYỄN VĂN HẬU
 Quản lý kỹ thuật/ Checked By

[Signature]
 KTS/ Arch. NGUYỄN TRUNG DŨNG
 Tên bản vẽ/ Drawing title

KẾT CẤU NHÀ ĐẶT MÁY BƠM

Giai đoạn/ Phase: T.K.B.V.T.C

Hoàn thành/ Completed: 2025

Tỉ lệ bản vẽ/ Scale: 1/100

Khổ giấy/ Format: A2

Số bản vẽ/ Drawing No. **KC-36**

25



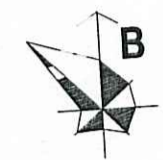
SỞ XÂY DỰNG QUẢNG TRỊ
THẨM ĐỊNH
Theo Văn bản số...../SXĐ-QLHĐXD
Ngày.....tháng.....năm 20.....
Người thẩm định ký tên:

CÔNG TY TNHH TƯ VẤN PHƯƠNG NAM
THẨM TRA
Theo Văn bản số...../.....
Ngày.....tháng.....năm.....
Chủ trì bộ môn ký tên: 

II. PHẦN PCCC

GHI CHÚ ĐỊNH VI CÔNG TRÌNH
 CÔNG TRÌNH KHỐI NHÀ LỚP HỌC 2 TẦNG 12 PHÒNG (SỐ 10) ĐƯỢC ĐỊNH VI BỞI:
 + MẶT BẰNG TỔNG THỂ ĐƯỢC THIẾT LẬP TRÊN CƠ SỞ BÌNH ĐỒ KHẢO SÁT
 + TRỤC F CỦA CÔNG TRÌNH SONG SONG VỚI TRỤC X10 KHỐI NHÀ 2 TẦNG HIỆN TRẠNG (05) VÀ CÁCH TRỤC X10 MỘT KHOẢNG L= 1.340MM
 + TRỤC 3 CỦA CÔNG TRÌNH TRÙNG VỚI TRỤC Y3 KHỐI NHÀ 2 TẦNG HIỆN TRẠNG (05)
 + CAO ĐỘ 0.570 CỦA NHÀ LỚP HỌC 2 TẦNG 12 PHÒNG TRÙNG VỚI CAO ĐỘ HẸN SÀN, CAO ĐỘ +0.000 TRÙNG VỚI CAO ĐỘ NỀN HOÀN
 + SÀN PHÒNG HỌC KHỐI NHÀ LỚP HỌC HIỆN TRẠNG (05)

ĐI QUỐC LỘ 1A



GHI CHÚ HÀNG MỤC CÔNG TRÌNH

- 01 CÔNG CHÍNH - GIỮ NGUYÊN
- 02 NHÀ BẢO VỆ - GIỮ NGUYÊN
- 03 NHÀ ĐÈ XE - GIỮ NGUYÊN
- 04 NHÀ HƯU BỘ - DỰ KIẾN
- 05 NHÀ LỚP HỌC - GIỮ NGUYÊN
- 06 SÂN CHÁO CỜ
- 07 BẢNG TIN - GIỮ NGUYÊN
- 08 NHÀ VỆ SINH - GIỮ NGUYÊN
- 09 NHÀ NỘI TRƯ - DỰ KIẾN
- 10 NHÀ LỚP HỌC 12 PHÒNG - XÂY MỚI
- 11 SÂN ĐƯỜNG NỘI BỘ
- 12 SÂN BÓNG CHUYỀN - DỰ KIẾN
- 13 HỒ RÁC - GIỮ NGUYÊN
- 14 BỂ BƠI LUYỆN TẬP - DỰ KIẾN
- 15 NHÀ PHỤ TRỢ BẾ BƠI - DỰ KIẾN
- 16 SÂN BÓNG ĐÁ MINI
- 17 NHÀ THỂ THAO ĐA NĂNG - DỰ KIẾN
- 18 NHÀ ĐẶT MÁY BƠM CHỮA CHÁY - XÂY DỰNG MỚI
- 19 BẾ CHỨA NƯỚC PCCC 120M3 - XÂY DỰNG MỚI
- 20 CÂY XANH

SỞ XÂY DỰNG QUẢNG TRỊ
THẨM ĐỊNH
 Theo Văn bản số...../SXĐ-QLHXD
 Ngày.....tháng.....năm 20.....
 Người thẩm định ký tên:

CÔNG TY TNHH TƯ VẤN PHƯƠNG NAM
THẨM TRA
 Theo Văn bản số.....
 Ngày.....tháng.....năm.....
 Chủ trì bộ môn ký tên:

GHI CHÚ:

KÝ HIỆU	TÊN THIẾT BỊ
	- 01 MÁY BƠM CHỮA CHÁY ĐỘNG CƠ ĐIỆN, Q >= 76M3/H; H >= 45MCN
	- 01 MÁY BƠM CHỮA CHÁY ĐỘNG NHIÊN LIỆU, Q >= 76M3/H; H >= 45MCN
	TRỤ NƯỚC CHỮA CHÁY NGOÀI NHÀ
	TRỤ TIẾP NƯỚC CHỮA CHÁY
	HỘP DỰNG PHƯƠNG TIỆN CHỮA CHÁY NGOÀI NHÀ KT (500X700X200), GỒM: 02 LẮNG CHỮA CHÁY DN65/19, 02 CUỘN VỎI CHỮA CHÁY DN65

MẶT BẰNG CHỮA CHÁY NGOÀI NHÀ

Ghi chú/Notes

Cơ quan phê duyệt

Chủ đầu tư/Client:
 ỦY BAN NHÂN DÂN XÃ PHỤ TRẠCH

Tên dự án/Project:
 XÂY DỰNG KHỐI NHÀ LỚP HỌC
 2 TẦNG 12 PHÒNG
 TRƯỜNG TIỂU HỌC SỐ 2 QUẬN 3 PH.
 XÃ PHỤ TRẠCH

Địa điểm/ Location:
 xã Phú Trạch, tỉnh Quảng Trị

Hạng mục/ Item

Đơn vị thiết kế/ Design Firm

CÔNG TY CỔ PHẦN A4 JSC
 Add: 06 Bô Huyện Thanh Quan, Đống Hới, Quảng Trị
 Điện thoại: 090 385 0528; Website: https://a4group.com
 Email: congtya4@gmail.com

Giám đốc/CNDA/ Project manager:
CÔNG TY CỔ PHẦN A4
 KTS/ Arch: BUI NGOC ANH
 HC Chủ trì/ Principal Arch

KS. PHÙNG ĐÌNH TRUNG
 Nhóm thiết kế/ Design group

NGUYỄN MẬU HOÀNH

KTS/ Arch. NGUYỄN MẠNH TUẤN

Quản lý kỹ thuật/ Checked By

KS. PHÙNG ĐÌNH TRUNG
 Tên bản vẽ/ Drawing title

MẶT BẰNG CHỮA CHÁY NGOÀI NHÀ

Giai đoạn/ Phase	T.K 3.VG
Hoàn thành/ Completed	25
Tỉ lệ bản vẽ/ Scale	1/50
Khổ giấy/ Format	A2
Số bản vẽ/ Drawing No.	CCNN.1

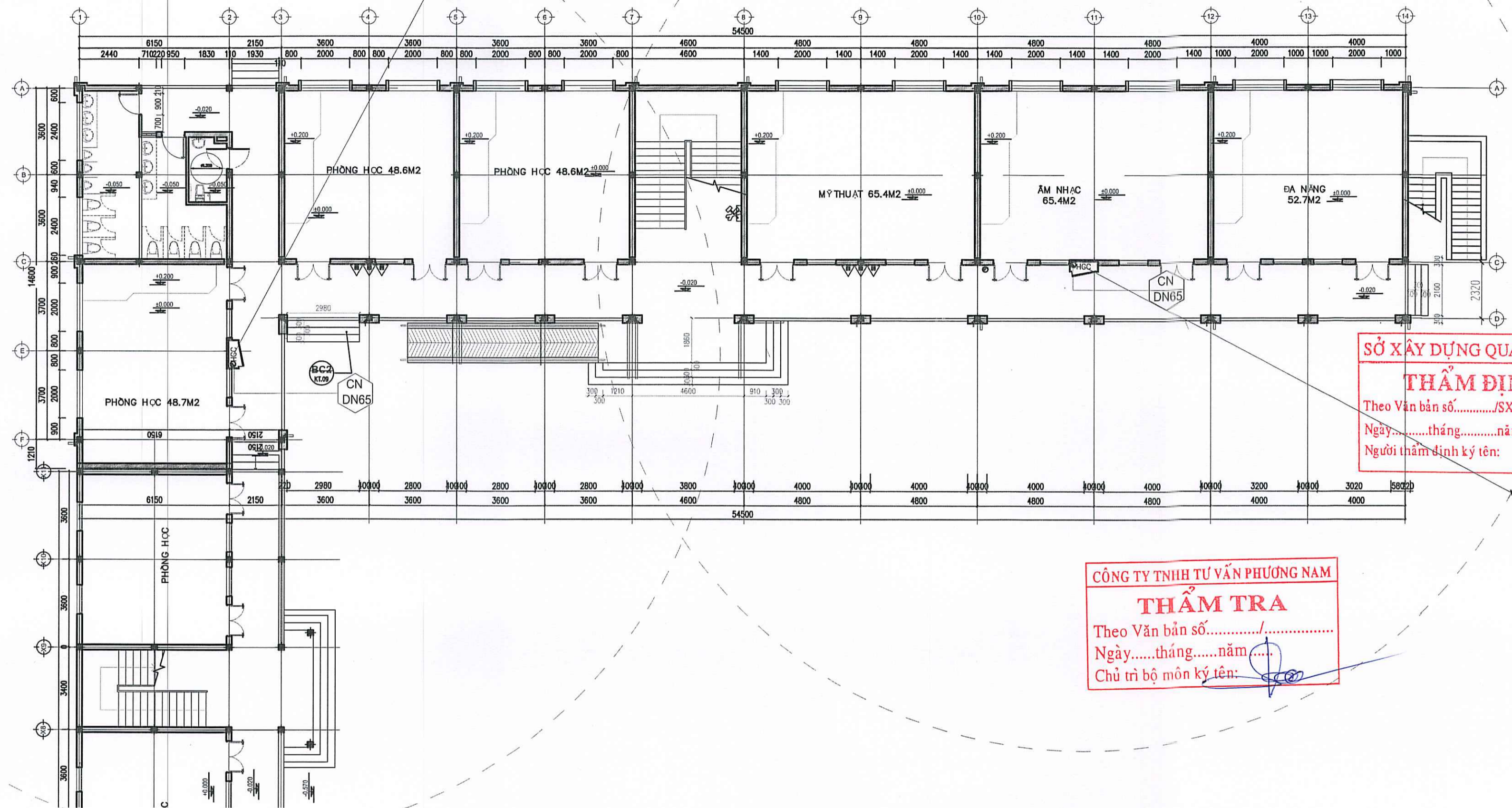


NHÀ 2 TẦNG 12 PHÒNG XÂY DỰNG MỚI

SỞ XÂY DỰNG QUẢNG TRỊ
THẨM ĐỊNH
Theo Văn bản số...../SXD-QLHDXD
Ngày.....tháng.....năm 20.....
Người thẩm định ký tên:

CÔNG TY TNHH TƯ VẤN PHƯƠNG NAM
THẨM TRA
Theo Văn bản số...../.....
Ngày.....tháng.....năm.....
Chủ trì bộ môn ký tên: 



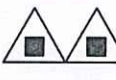

II. PHẦN PCCC



SỞ XÂY DỰNG QUẢNG TRỊ
THẨM ĐỊNH
 Theo Văn bản số...../SXD-QLHXD
 Ngày.....tháng.....năm 20.....
 Người thẩm định ký tên:

CÔNG TY TNHH TƯ VẤN PHƯƠNG NAM
THẨM TRA
 Theo Văn bản số...../.....
 Ngày.....tháng.....năm.....
 Chủ trì bộ môn ký tên:

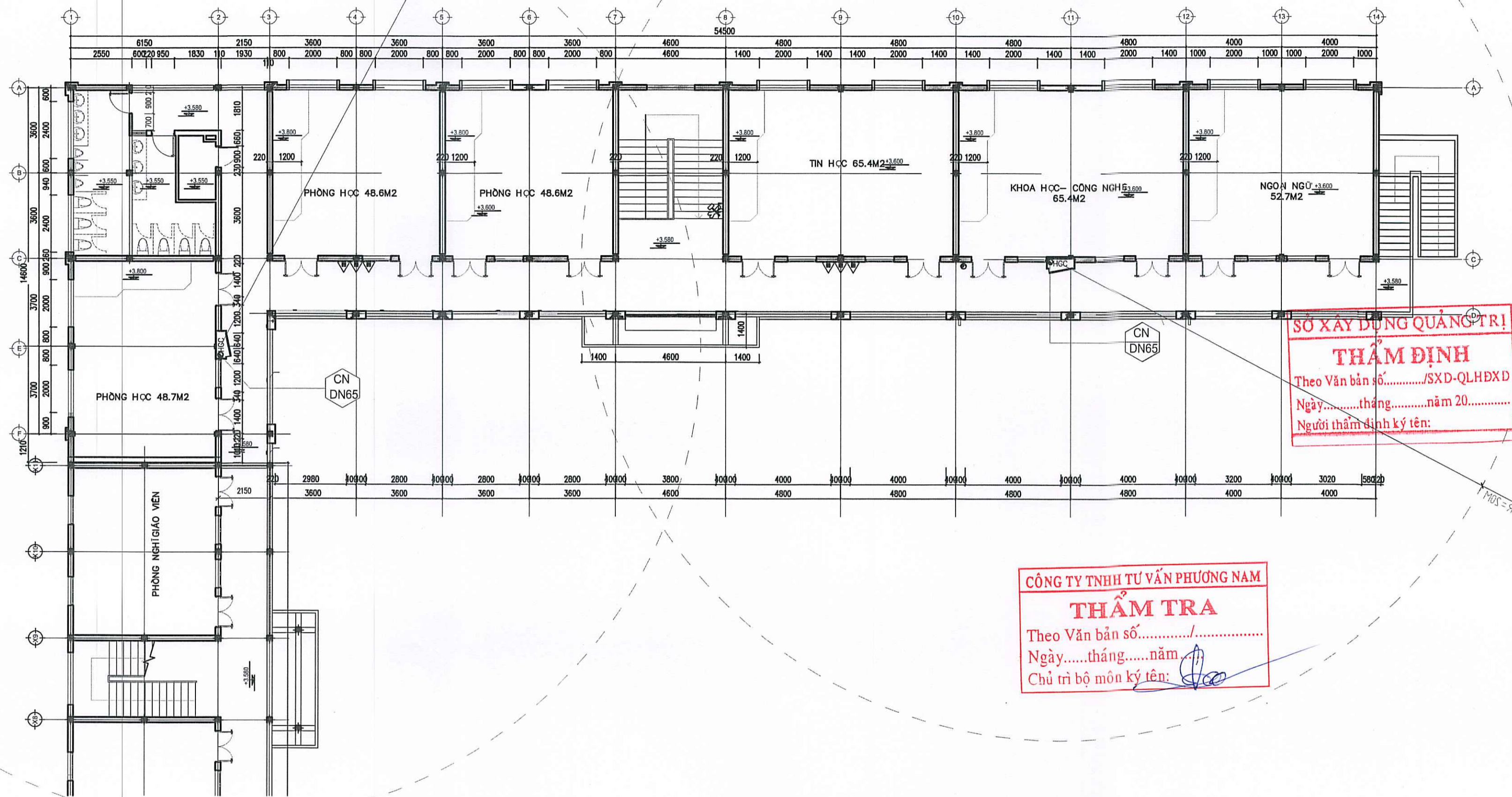
GHI CHÚ:

KÝ HIỆU	TÊN THIẾT BỊ
 	HỘP DỰNG PHƯƠNG TIỆN CHỮA CHÁY (400X500X180), GỒM: - 01 LĂNG CHỮA CHÁY, 01 VỎ CHỮA CHÁY 20M, 01 VAN CHẶN D50 - 01 BỘ NỘI QUY TIÊU LỆNH PCCC
	03 BÌNH BỘT CHỮA CHÁY MFZL4-ABC(DẶT TRÊN GIÁ)/01 BỘ NỘI QUY TIÊU LỆNH PCCC
	BỘ DỤNG CỤ PHÁ ĐỔ THÔ SƠ

- BỘ DỤNG CỤ PHÁ ĐỔ THÔ SƠ GỒM:
- 01 RŨU CỨU NẠN (TRỌNG LƯỢNG >=2KG, CÁN DÀI >=90CM, CHẤT LIỆU THÉP CACBON CƯỜNG ĐỘ CAO).
 - 01 XÀ BÈNG (MỘT ĐẦU NHỌN, MỘT ĐẦU DẸP, DÀI >=1M).
 - 01 BÚA TẠ (TRỌNG LƯỢNG >=5KG, CÁN DÀI >=90CM).
 - 01 KÌM CỘNG LỰC (DÀI 60CM, TẢI CẮT 60KG).

MẶT BẰNG CHỮA CHÁY TẦNG 1

Ghi chú/Notes	
Cơ quan phê duyệt	
 Ủy ban Nhân dân Xã Phú Trạch	
Tên dự án/Project: XÂY DỰNG KHU NHÀ LỚP HỌC 2 TẦNG 12 PHÒNG TRƯỜNG TIỂU HỌC SỐ 2 QUẢNG PHÚ XÃ PHÚ TRẠCH	
Địa điểm/ Location Xã Phú Trạch, tỉnh Quảng Trị	
Hạng mục/ Item	
Đơn vị thiết kế/ Design Firm	
 CÔNG TY CỔ PHẦN A4 A4 JSC Add: 06 Bà Huyện Thanh Quan, Đống Hới - GT Tel: 84.0232.3850288 - Website: https://a4group.com/ - Email: a4group@y.com Email: a4group@y.com	
Giám đốc-CND/ Project managers  CÔNG TY CỔ PHẦN A4 KTS/ Arch. BUI NGOC ANH Chủ trì/ Principal Arch	
KS. PHÙNG ĐÌNH TRUNG	
Nhóm thiết kế/ Design group	
 NGUYỄN MẬU HOÀNH	
 KTS/ Arch. NGUYỄN MẠNH TUẤN	
Quản lý kỹ thuật/ Checked By	
 KS. PHÙNG ĐÌNH TRUNG	
Tên bản vẽ/ Drawing title	
MẶT BẰNG CHỮA CHÁY TẦNG 1	
Giới đoạn/ Phase	T.K.B.V.T.C
Hoàn thành/ Completed	2023
Tỉ lệ bản vẽ/ Scale	1/100
Khổ giấy/ Format	A3
Số bản vẽ/ Drawing No.	PCCC.01



SỞ XÂY DỰNG QUẢNG TRỊ!
THẨM ĐỊNH
 Theo Văn bản số...../SXD-QLHXD
 Ngày.....tháng.....năm 20.....
 Người thẩm định ký tên:

CÔNG TY TNHH TƯ VẤN PHƯƠNG NAM
THẨM TRA
 Theo Văn bản số...../.....
 Ngày.....tháng.....năm.....
 Chủ trì bộ môn ký tên:

GHI CHÚ:

KÝ HIỆU	TÊN THIẾT BỊ
	HỘP DỰNG PHƯƠNG TIỆN CHỮA CHÁY (400X500X180), GỒM: - 01 LẮNG CHỮA CHÁY, 01 VÒI CHỮA CHÁY 20M, 01 VAN CHẶN D50 - 01 BỘ NỘI QUY TIÊU LỆNH PCCC
	03 BÌNH BỘT CHỮA CHÁY MFZL4-ABC(DẶT TRÊN GIÁ)/01 BỘ NỘI QUY TIÊU LỆNH PCCC
	BỘ DỤNG CỤ PHÁ ĐỔ THÔ SƠ

- BỘ DỤNG CỤ PHÁ ĐỔ THÔ SƠ GỒM:
- 01 RŨU CỨU NẠN (TRỌNG LƯỢNG >=2KG, CÁN DÀI >=90CM, CHẤT LIỆU THÉP CACBON CƯỜNG ĐỘ CAO).
 - 01 XÀ BÈNG (MỘT ĐẦU NHỌN, MỘT ĐẦU ĐẸP, DÀI >=1M).
 - 01 Búa TẠ (TRỌNG LƯỢNG >=5KG, CÁN DÀI >=90CM), CHẤT LIỆU THÉP CACBON CƯỜNG ĐỘ CAO).
 - 01 Kìm CỘNG LỰC (DÀI 60CM, TẢI CẮT 60KG).

MẶT BẰNG CHỮA CHÁY TẦNG 2

Ghi chú/Notes

Cơ quan phê duyệt

Chủ đầu tư/Client
 ỦY BAN NHÂN DÂN XÃ PHÚ TRẠCH

Tên dự án/Project
 XÂY DỰNG KHỐI NHÀ LỚP HỌC
 2 TẦNG 12 PHÒNG
 TRƯỜNG TIỂU HỌC SỐ 2 QUẢNG PHÚ,
 XÃ PHÚ TRẠCH

Địa điểm/ Location
 xã Phú Trạch, tỉnh Quảng Trị

Hạng mục/ Item

Đơn vị thiết kế/ Design Firm

CÔNG TY CỔ PHẦN A4
A4 JSC
 Add: 06 Bà Huyện Thanh Quan, Đống Hới - GT
 Tel: 84.0232.5550228, Website: https://a4group.com/
 Email: 5-phonglycn04@gmail.com

Giám đốc-CND/Project managers

CÔNG TY CỔ PHẦN A4
 KTS/ Arch. BUI NGOC ANH
 Chủ trì/Lead Arch

KS. PHÙNG ĐÌNH TRUNG

Nhóm thiết kế/ Design group

NGUYỄN MẠU HOÀNH

KTS/ Arch. NGUYỄN MẠNH TUẤN

Quản lý kỹ thuật/ Checked By

KS. PHÙNG ĐÌNH TRUNG

Tên bản vẽ/ Drawing title
MẶT BẰNG CHỮA CHÁY TẦNG 2

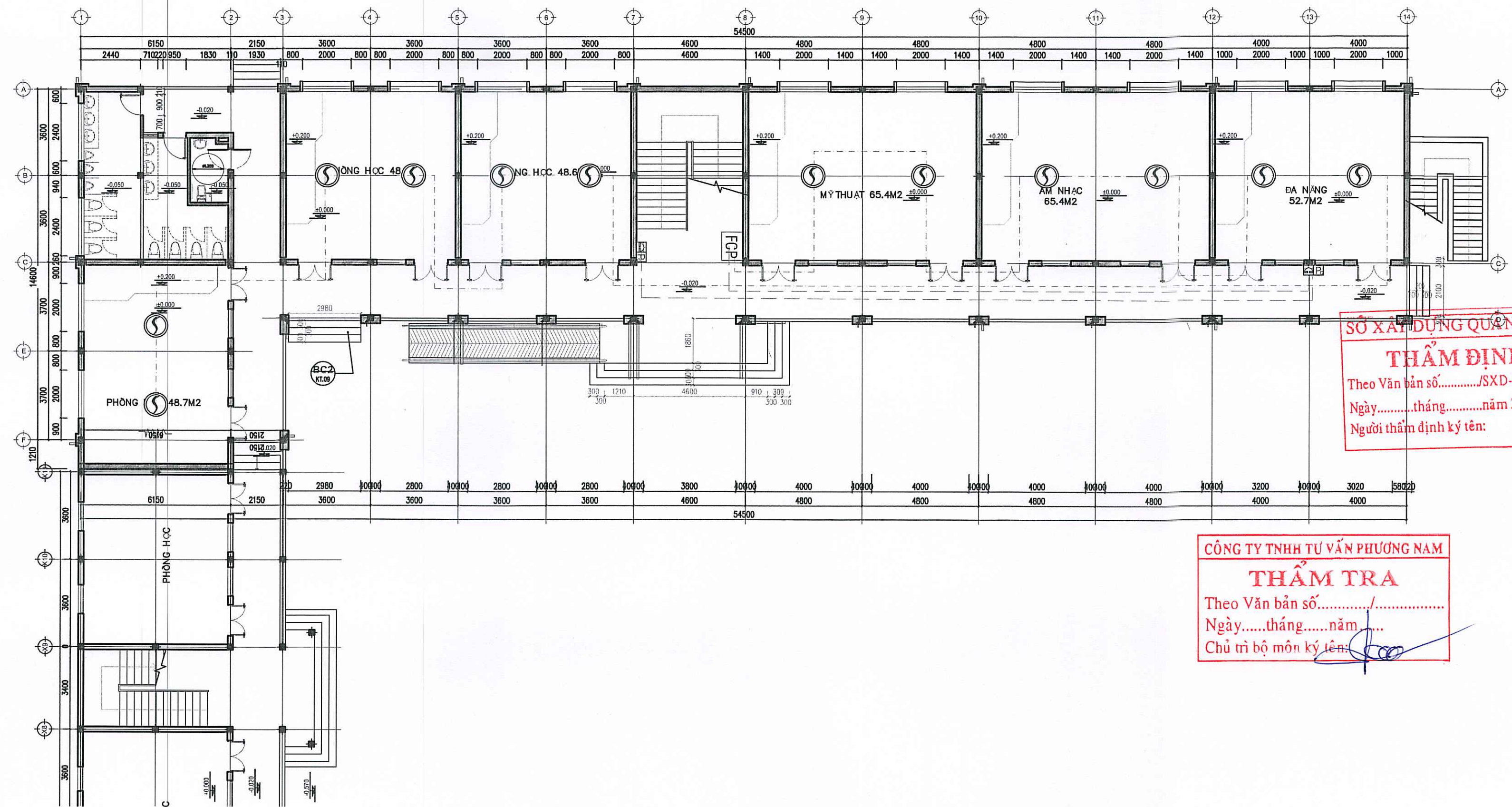
Giải đoạn/ Phase T.K.B.V.T.C

Hoàn thành/ Completed 2025

Tỉ lệ bản vẽ/ Scale 1/100

Khổ giấy/ Format A3

Số bản vẽ/ Drawing No. PCCC.02



SỞ XÂY DỰNG QUẢNG TRỊ
THẨM ĐỊNH
 Theo Văn bản số...../SXĐ-QLHĐXD
 Ngày.....tháng.....năm 20.....
 Người thẩm định ký tên:

CÔNG TY TNHH TƯ VẤN PHƯƠNG NAM
THẨM TRA
 Theo Văn bản số...../.....
 Ngày.....tháng.....năm.....
 Chủ trì bộ môn ký tên:

GHI CHÚ:

KÝ HIỆU	TÊN THIẾT BỊ
FCP	TỦ TRUNG TÂM BÁO CHÁY 10 KÊNH
Đ	ĐẦU BÁO CHÁY NHIỆT
S	ĐẦU BÁO CHÁY KHÔ
C	CHUÔNG, ĐÈN, NÚT ÁN BÁO CHÁY
Đ	ĐÈN CHỈ THỊ BÁO CHÁY (ĐÈN BÁO CHÁY PHÒNG)+ĐIÊN TRỞ
~	ĐIÊN TRỞ CUỐI ĐƯỜNG DÂY
H	HỘP KỸ THUẬT NỐI DÂY

MẶT BẰNG BÁO CHÁY TẦNG 1

Ghi chú/Notes

Cơ quan phê duyệt

Chủ đầu tư/Client
 Ủy ban Nhân dân Xã Phú Trạch

Tên dự án/Project
 XÂY DỰNG KHỐI NHÀ LỚP HỌC
 2 TẦNG 12 PHÒNG
 TRƯỜNG TIỂU HỌC SỐ 2 QUẢNG PHÚ
 XÃ PHÚ TRẠCH

Địa điểm/ Location
 xã Phú Trạch, tỉnh Quảng Trị

Hạng mục/ Item

Đơn vị thiết kế/ Design Firm


CÔNG TY CỔ PHẦN A4
A4 JSC
Add: 06 Bà Huyện Thanh Quan, Đồng Hới - QT
 Tel: 84.0232.855028; Website: https://a4group.com/
Email: congty.a4@gmail.com

Giám đốc/CNDA/Project managers
 KTS/Arch. BÙI NGỌC ANH
 Chủ trì/Principal Arch

KS. PHÙNG ĐÌNH TRUNG
 Nhóm thiết kế/ Design group

NGUYỄN MẬU HOÀNH
 KTS/ Arch. NGUYỄN MẠNH TUẤN

Quản lý kỹ thuật/ Checked By
 KS. PHÙNG ĐÌNH TRUNG
 Tên bản vẽ/ Drawing title
**MẶT BẰNG BÁO CHÁY
 TẦNG 1**

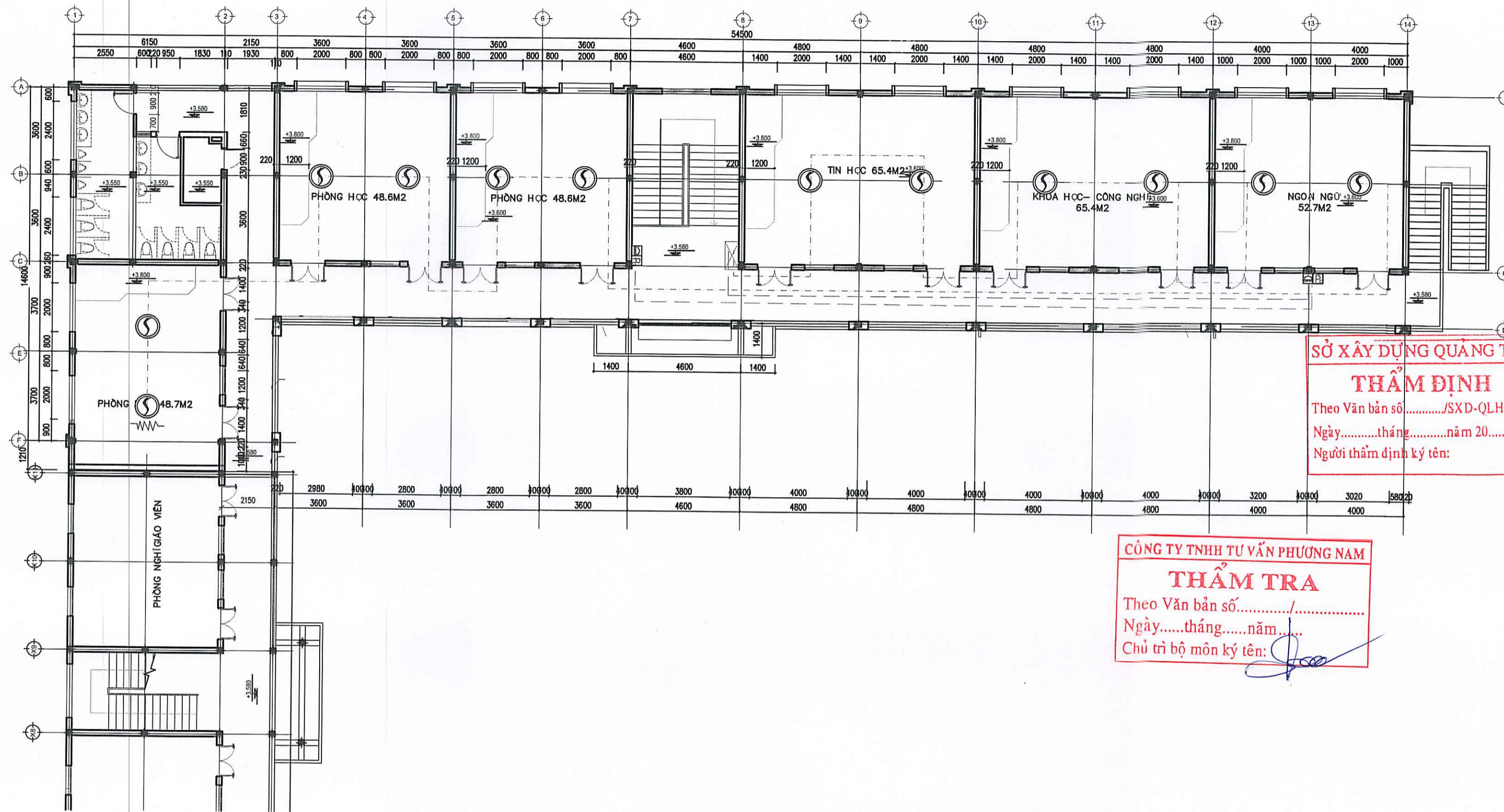
Giai đoạn/ Phase
 T.K.B.V.T.C

Hoàn thành/ Completed
 2025

Tỉ lệ bản vẽ/ Scale
 1/100

Khổ giấy/ Format
 A3

Số bản vẽ/ Drawing No.
PCCC.03



GHI CHÚ:

KÝ HIỆU	TÊN THIẾT BỊ
FCP	TỦ TRUNG TÂM BÁO CHÁY 10 KẾNH
⊙	ĐẦU BÁO CHÁY NHIỆT
⊙	ĐẦU BÁO CHÁY KHÔ
⊠	CHUÔNG, ĐÈN, NÚT ÁN BÁO CHÁY
⊠	ĐÈN CHỈ THỊ BÁO CHÁY (ĐÈN BÁO CHÁY PHÒNG)+ĐIỆN TRỞ
~	ĐIỆN TRỞ CÚI DƯỜNG DÂY
⊠	HỘP KỸ THUẬT NỐI DÂY

CÔNG TY TNHH TƯ VẤN PHƯƠNG NAM
THẨM TRA
 Theo Văn bản số...../.....
 Ngày.....tháng.....năm.....
 Chủ trì bộ môn ký tên: *[Signature]*

SỞ XÂY DỰNG QUẢNG TRỊ
THẨM ĐỊNH
 Theo Văn bản số...../SXĐ-QLHXĐ
 Ngày.....tháng.....năm 20.....
 Người thẩm định ký tên:

Ghi chú/Notes

Cơ quan phê duyệt



Chủ đầu tư/Client
 ỦY BAN NHÂN DÂN XÃ PHỤ TRẠCH
 Tên dự án/Project
 XÂY DỰNG KHU NHÀ LỚP HỌC
 2 TẦNG 12 PHÒNG
 TRƯỜNG TIỂU HỌC SỐ 2 QUẢNG PHỤ
 XÃ PHỤ TRẠCH

Địa điểm/ Location
 xã Phú Trạch, tỉnh Quảng Trị

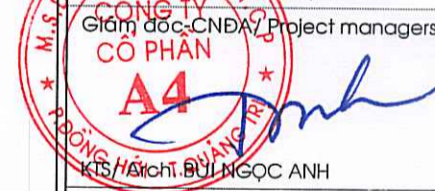
Hạng mục/ Item

Đơn vị thiết kế/ Design Firm



CÔNG TY CỔ PHẦN A4 JSC

Địa chỉ: Huyện Thanh Quan, Đông Hải - QT
 Tel: 0232 386 678; Website: https://a4group.com.vn
 Email: congtya4@gmail.com



Chủ trì/ Principal Arch

KS. PHÙNG ĐÌNH TRUNG

Nhóm thiết kế/ Design group

NGUYỄN MẬU HOÀNH

KTS/ Arch. NGUYỄN MẠNH TUẤN

Quản lý kỹ thuật/ Checked By

KS. PHÙNG ĐÌNH TRUNG

Tên bản vẽ/ Drawing title

MẶT BẰNG BÁO CHÁY TẦNG 2

Giới đoạn/ Phase T.K.B.V.T.C

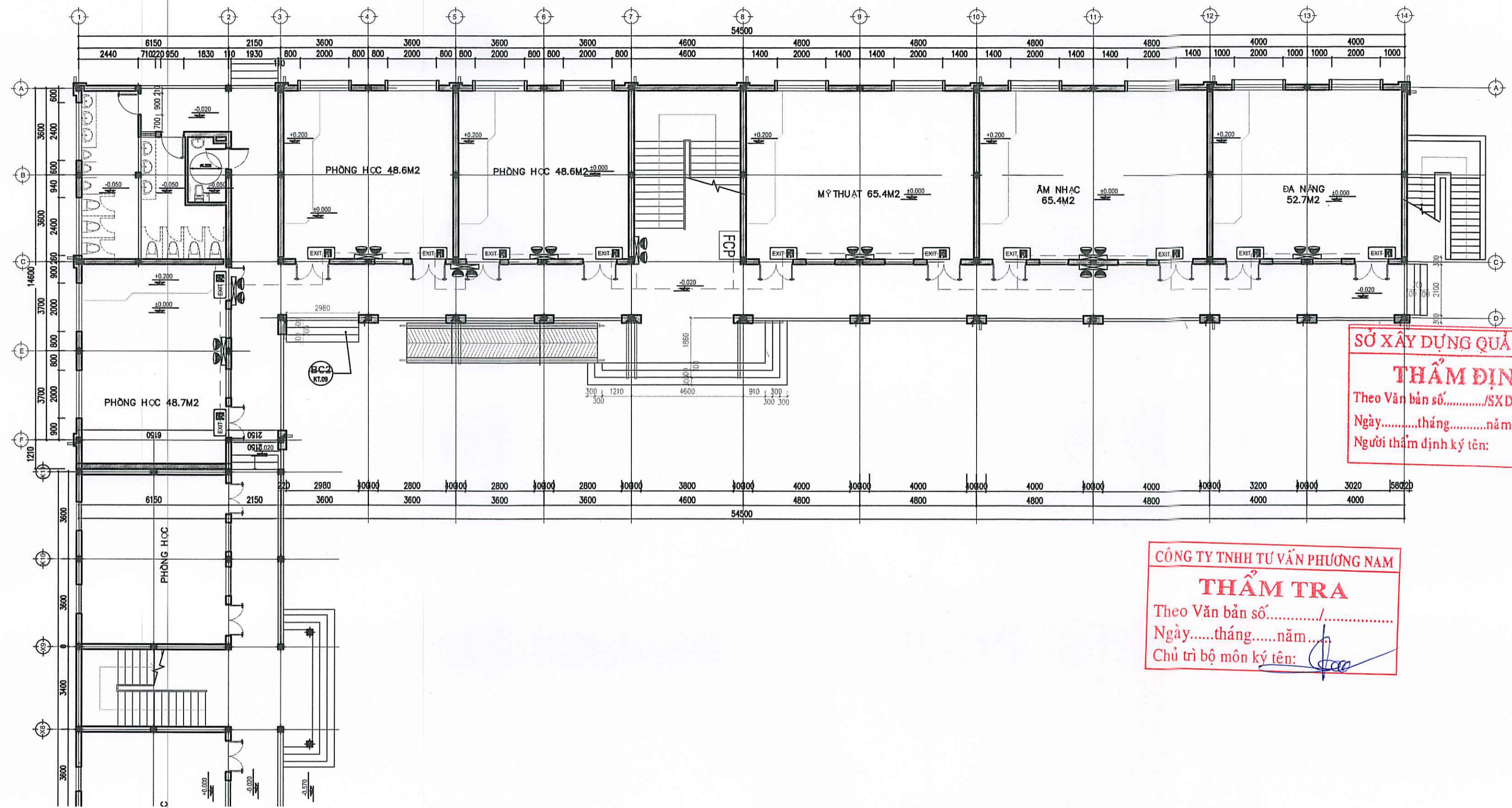
Hoàn thành/ Completed 2025

Tỉ lệ bản vẽ/ Scale 1/100

Khổ giấy/ Format A2

Số bản vẽ/ Drawing No. PCCC.04

MẶT BẰNG BÁO CHÁY TẦNG 2



SỞ XÂY DỰNG QUẢNG TRỊ
THẨM ĐỊNH
 Theo Văn bản số...../SX-D-QLHXD
 Ngày.....tháng.....năm 20.....
 Người thẩm định ký tên:

CÔNG TY TNHH TƯ VẤN PHƯƠNG NAM
THẨM TRA
 Theo Văn bản số.....
 Ngày.....tháng.....năm.....
 Chủ trì bộ môn ký tên:

GHI CHÚ:

KÝ HIỆU	TÊN THIẾT BỊ
EXIT	ĐÈN CHỈ DẪN LỐI THOÁT NẠN (LƯU ĐIỆN 2H)
	ĐÈN CHIẾU SÁNG SỰ CỐ (LƯU ĐIỆN 2H)
	BIỂN CHỈ DẪN SƠ ĐỒ THOÁT NẠN KT (600X400)MM

MẶT BẰNG CSSC - CDTN TẦNG 1

Ghi chú/Notes

Cơ quan phê duyệt

Ủy ban Nhân dân Xã Phú Trạch

Tên dự án/ Project
 XÂY DỰNG KHU NHÀ LỚP HỌC
 2 TẦNG 12 PHÒNG
 TRƯỜNG TIỂU HỌC SỐ 2 QUẢNG PHÚ,
 XÃ PHÚ TRẠCH

Địa điểm/ Location
 xã Phú Trạch, tỉnh Quảng Trị

Hạng mục/ Item

Đơn vị thiết kế/ Design Firm

CÔNG TY CỔ PHẦN A4
A4 JSC
Địa chỉ: Bà Triệu, Thành Quan, Đông Hải - QT
 Tel: 84 932 380228 / Website: https://a4group.com
 Email: congtypda@gmail.com
 Giám đốc/ CND/ Project managers
CÔNG TY CỔ PHẦN A4
 KTS ARCH. BÙI NGỌC ANH

Chủ trì/ Principal Arch

KS. PHÙNG ĐÌNH TRUNG
 Nhóm thiết kế/ Design group

NGUYỄN MẬU HOÀNH

KTS/ Arch. NGUYỄN MẠNH TUẤN

Quản lý kỹ thuật/ Checked By

KS. PHÙNG ĐÌNH TRUNG

Tên bản vẽ/ Drawing title
MẶT BẰNG CSSC-CDTN
TẦNG 2

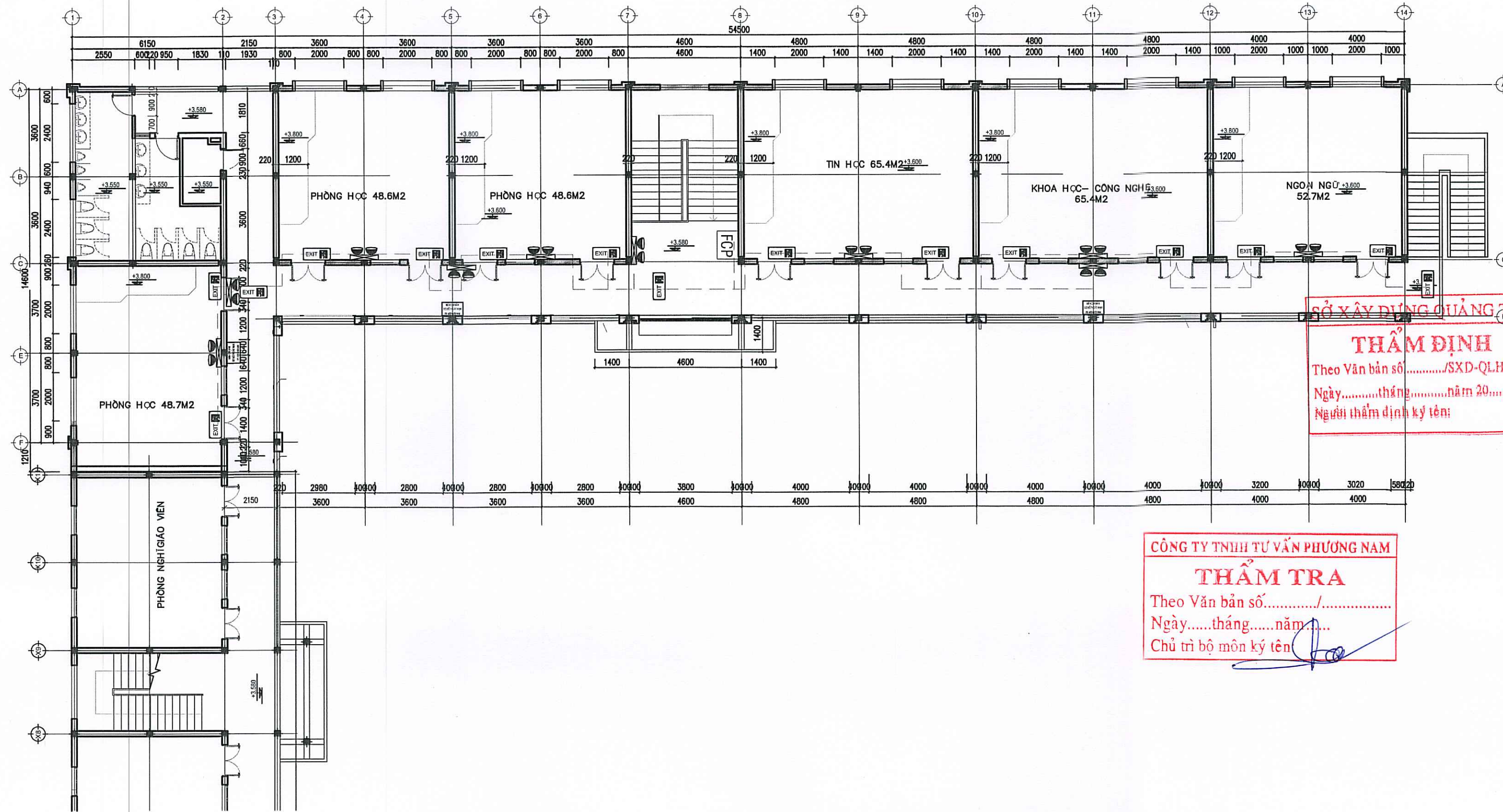
Giai đoạn/ Phase T.K.B.V.T.C

Hoàn thành/ Completed 2023

Tỉ lệ bản vẽ/ Scale 1/100

Khổ giấy/ Format A3

Số bản vẽ/ Drawing No. PCCC.05



SỞ XÂY DỰNG QUẢNG TRỊ
THẨM ĐỊNH
 Theo Văn bản số...../SXĐ-QLHXD
 Ngày.....tháng.....năm 20.....
 Người thẩm định ký tên:

CÔNG TY TNHH TƯ VẤN PHƯƠNG NAM
THẨM TRA
 Theo Văn bản số...../.....
 Ngày.....tháng.....năm.....
 Chủ trì bộ môn ký tên:

GHI CHÚ:

KÝ HIỆU	TÊN THIẾT BỊ
	ĐÈN CHỈ DẪN LỐI THOÁT NẠN (LƯU ĐIỆN 2H)
	ĐÈN CHIẾU SÁNG SỰ CỐ (LƯU ĐIỆN 2H)
	BIỂN CHỈ DẪN SƠ ĐỒ THOÁT NẠN KT (600X400)MM

MẶT BẰNG CSSC - CDTN TẦNG 2

Ghi chú/Notes

Cơ quan phê duyệt

Chủ đầu tư/Client
 ỦY BAN NHÂN DÂN XÃ PHÚ TRẠCH

Tên dự án/Project
 XÂY DỰNG KHỞI NHÀ LỚP HỌC
 2 TẦNG 12 PHÒNG
 TRƯỜNG TIỂU HỌC SỐ 2 QUẢNG PHÚ,
 XÃ PHÚ TRẠCH

Địa điểm/ Location
 xã Phú Trạch, lnh Quảng Trị

Hạng mục/ Item

Đơn vị thiết kế/ Design Firm

CÔNG TY CỔ PHẦN A4
A4 JSC
 Địa chỉ: 60 Nguyễn Huệ, Quận 1, TP. HCM
 Tel: 84 28 232 3850226; Website: https://a4group.com
 Email: a4group@tgm.com
 Giám đốc-GNDA/ Project managers
CÔNG TY CỔ PHẦN A4
 KTS/Arch: BÙI NGỌC ANH

Chủ trì/ Principal Arch
 KS. PHÙNG ĐÌNH TRUNG
 Nhóm thiết kế/ Design group

NGUYỄN MẬU HOÀNH

 KTS/ Arch. NGUYỄN MẠNH TUẤN

Quản lý kỹ thuật/ Checked By

 KS. PHÙNG ĐÌNH TRUNG
 Tên bản vẽ/ Drawing title

**MẶT BẰNG CSSC-CDTN
 TẦNG 2**

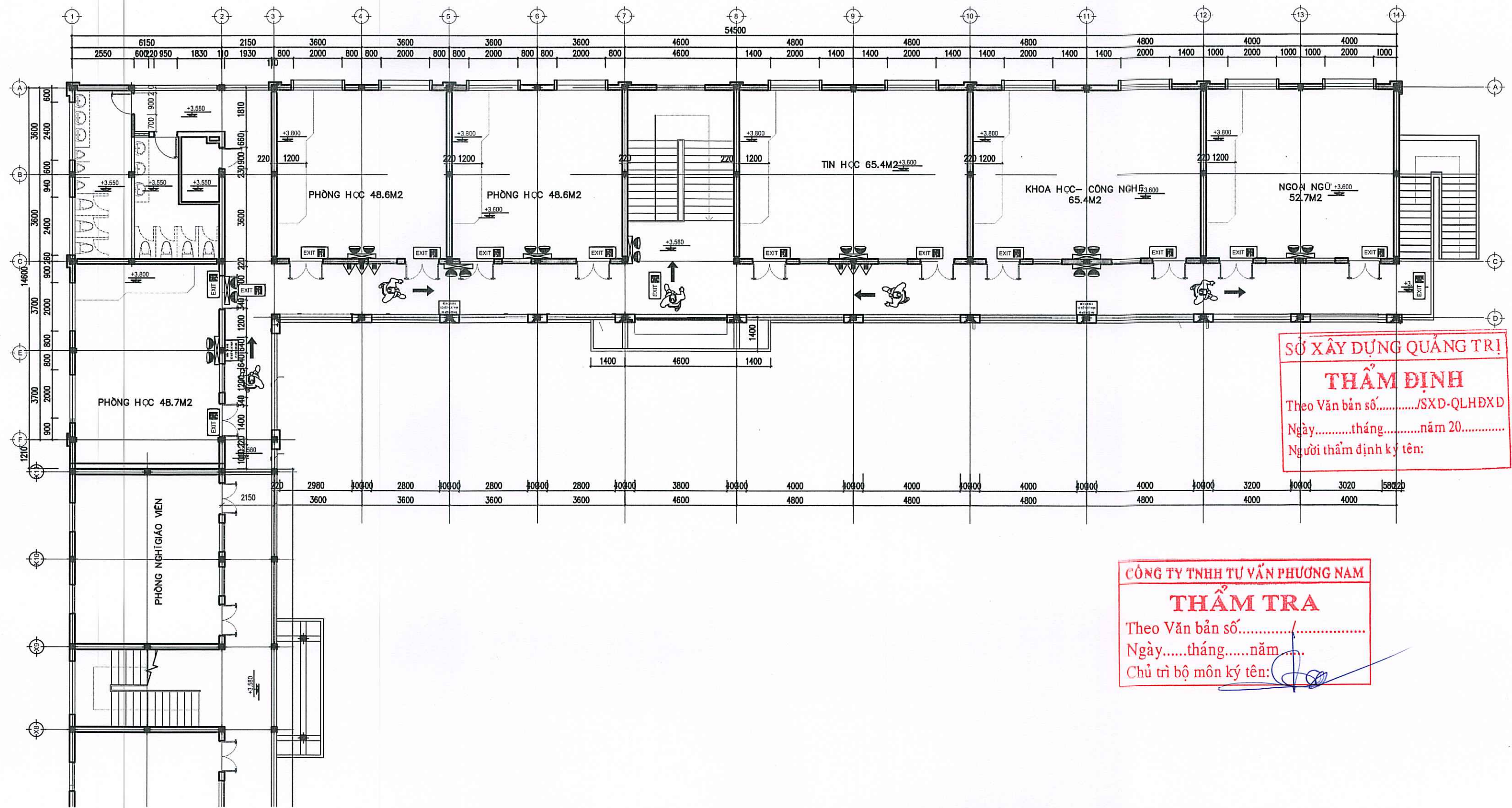
Giai đoạn/ Phase T.K.B.V.T.G

Hoàn thành/ Completed 2023

Tỉ lệ bản vẽ/ Scale 1/100

Khổ giấy/ Format A2

Số bản vẽ/ Drawing No. PCCC.06



SỞ XÂY DỰNG QUẢNG TRỊ
THẨM ĐỊNH
 Theo Văn bản số...../SXĐ-QLHĐXD
 Ngày.....tháng.....năm 20.....
 Người thẩm định ký tên:

CÔNG TY TNHH TƯ VẤN PHƯƠNG NAM
THẨM TRA
 Theo Văn bản số.....
 Ngày.....tháng.....năm.....
 Chủ trì bộ môn ký tên:

GHI CHÚ:

KÝ HIỆU	TÊN THIẾT BỊ
	ĐÈN CHỈ DẪN LỐI THOÁT NẠN (LƯU ĐIỆN 2H)
	ĐÈN CHIẾU SÁNG SỰ CỐ (LƯU ĐIỆN 2H)
	BIỂN CHỈ DẪN SƠ ĐỒ THOÁT NẠN KT (600X400)MM
	HƯỚNG THOÁT HIỂM
	03 BÌNH BỘT CHỮA CHÁY MFZL4-ABC /01 BỘ NỘI QUY TIÊU LỆNH PCCC
	BỘ DỤNG CỤ PHÁ ĐỔ THÔ SƠ

SƠ ĐỒ CHỈ DẪN THOÁT NẠN TẦNG 2

Ghi chú/Notes

Cơ quan phê duyệt

Ủy ban Nhân dân Xã Phú Trạch
 Tên dự án/Project
 XÂY DỰNG KHỐI NHÀ LỚP HỌC
 2 TẦNG 12 PHÒNG
 TRƯỜNG TIỂU HỌC SỐ 2 QUẢNG PHÚ
 XÃ PHÚ TRẠCH

Địa điểm/ Location
xã Phú Trạch, tỉnh Quảng Trị

Hạng mục/ Item

Đơn vị thiết kế/ Design Firm

CÔNG TY CỔ PHẦN A4
A4 JSC
 Địa chỉ: 01 Nguyễn Huệ, Thành Quan, Đông Hải - GT
 Mã số thuế: 02223866078; Website: https://a4group.com/

Chủ trì/ Principal Arch

KS. PHÙNG ĐÌNH TRUNG

Nhóm thiết kế/ Design group

NGUYỄN MẬU HOÀNH

KTS/ Arch. NGUYỄN MẠNH TUẤN

Quản lý kỹ thuật/ Checked By

KS. PHÙNG ĐÌNH TRUNG

Tên bản vẽ/ Drawing title
MẶT BẰNG
CHỈ DẪN THOÁT NẠN

Giải đoạn/ Phase T.K.B.V.T.C

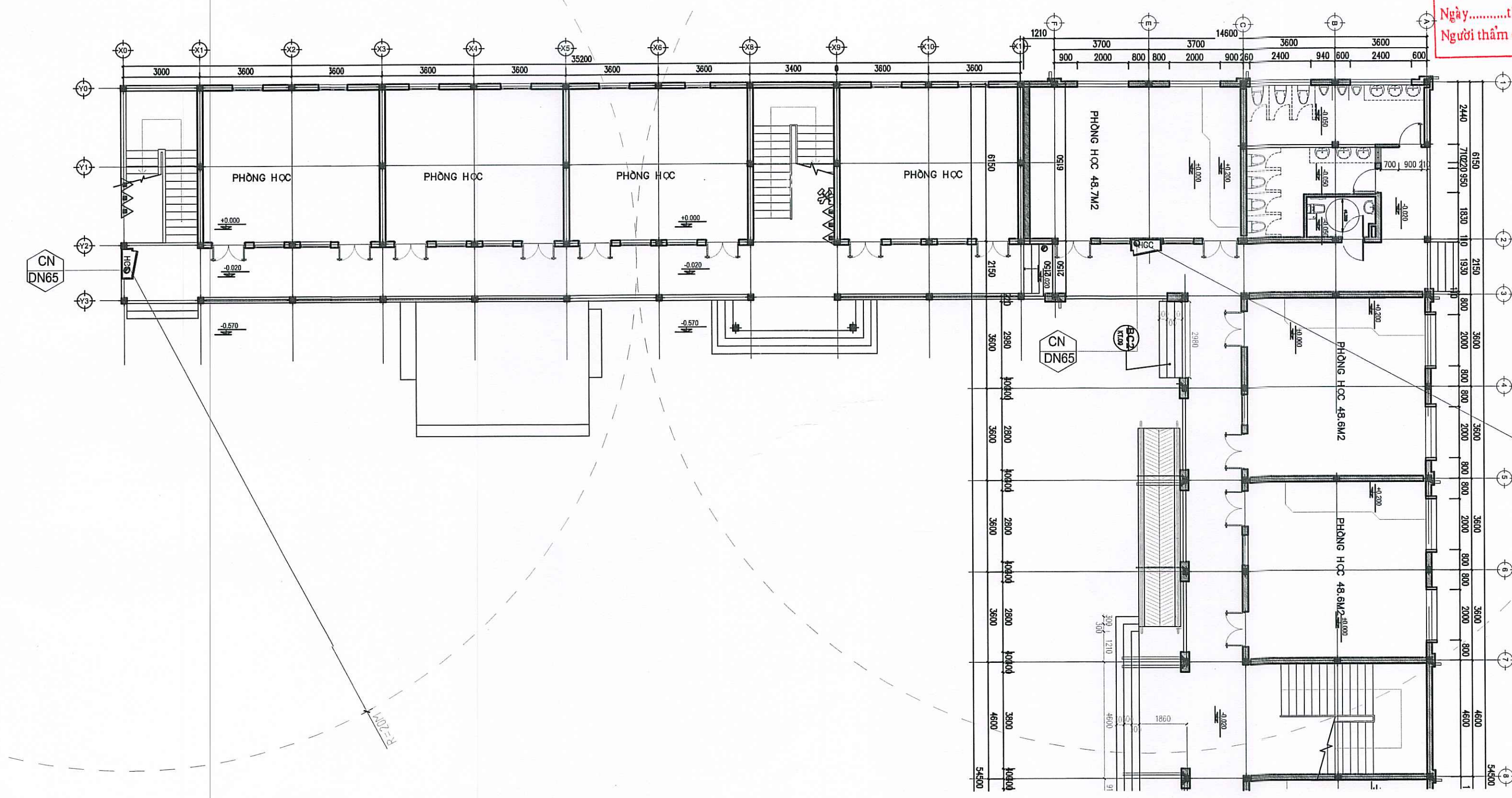
Hoàn thành/ Completed 2025

Tỉ lệ bản vẽ/ Scale 1/100

Khổ giấy/ Format A3




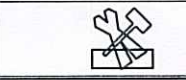
Số bản vẽ/ Drawing No. PCCC.07

SỞ XÂY DỰNG QUẢNG TRỊ
THẨM ĐỊNH
 Theo Văn bản số...../SXĐ-QLHXĐ
 Ngày.....tháng.....năm 20.....
 Người thẩm định ký tên:



CÔNG TY TNHH TƯ VẤN PHƯƠNG NAM
THẨM TRA
 Theo Văn bản số...../.....
 Ngày.....tháng.....năm.....
 Chủ trì bộ môn ký tên:

GHI CHÚ:

KÝ HIỆU	TÊN THIẾT BỊ
 	HỘP DỰNG PHƯƠNG TIỆN CHỮA CHÁY (400X500X180), GỒM: - 01 LĂNG CHỮA CHÁY, 01 VÒI CHỮA CHÁY 20M, 01 VAN CHẶN D50 - 01 BỘ NỘI QUY TIÊU LỆNH PCCC
	03 BÌNH BỘT CHỮA CHÁY MFZL4-ABC(ĐẶT TRÊN GIÁ)/01 BỘ NỘI QUY TIÊU LỆNH PCCC
	BỘ DỤNG CỤ PHÁ ĐỔ THÔ SƠ

- BỘ DỤNG CỤ PHÁ ĐỔ THÔ SƠ GỒM:
- 01 RỪU CỨU NẠN (TRỌNG LƯỢNG >=2KG, CÁN DÀI >=90CM, CHẤT LIỆU THÉP CACBON CƯỜNG ĐỘ CAO).
 - 01 XÀ BÈNG (MỘT ĐẦU NHỌN, MỘT ĐẦU DẸP, DÀI >=1M).
 - 01 BUA TẠ (TRỌNG LƯỢNG >=5KG, CÁN DÀI >=90CM, CHẤT LIỆU THÉP CACBON CƯỜNG ĐỘ CAO).
 - 01 KIM CỘNG LỰC (DÀI 60CM, TÁI CẮT 60KG).

MẶT BẰNG CHỮA CHÁY TẦNG 1

Cơ quan phê duyệt


PHỤ TRÁCH T.Đ.
 Chủ đầu tư/Client
 ỦY BAN NHÂN DÂN XÃ PHÚ TRẠCH

Tên dự án/Project
 XÂY DỰNG KHỐI NHÀ LỚP HỌC
 2 TẦNG 12 PHÒNG
 TRƯỜNG TIỂU HỌC SỐ 2 QUẢNG HỮ,
 XÃ PHÚ TRẠCH


Địa điểm/ Location
 xã Phú Trạch, tỉnh Quảng Trị

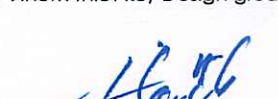
Hạng mục/ Item


Đơn vị thiết kế/ Design Firm

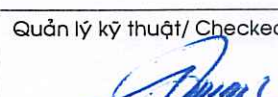

CÔNG TY CỔ PHẦN A4
A4 JSC
 Địa chỉ: 65 Nguyễn Thành Quan, Đông Hải,
 Phường 04, Quận 2, TP. Hồ Chí Minh. Website: https://a4group.vn
 Email: côngtycpa4@gmail.com

CƠ SỞ ĐƯỢC CẤP BẰNG/ Project manager
CỔ PHẦN
A4
 KTS/ Arch. BÙI NGỌC ANH
 Chủ trì/ Principal Arch


 KS. PHÙNG ĐÌNH TRUNG
 Nhóm thiết kế/ Design group


 NGUYỄN MẬU HOÀNH


 KTS/ Arch. NGUYỄN MẠNH TUẤN

Quản lý kỹ thuật/ Checked By

 KS. PHÙNG ĐÌNH TRUNG
 Tên bản vẽ/ Drawing title
MẶT BẰNG CHỮA CHÁY
TẦNG 1

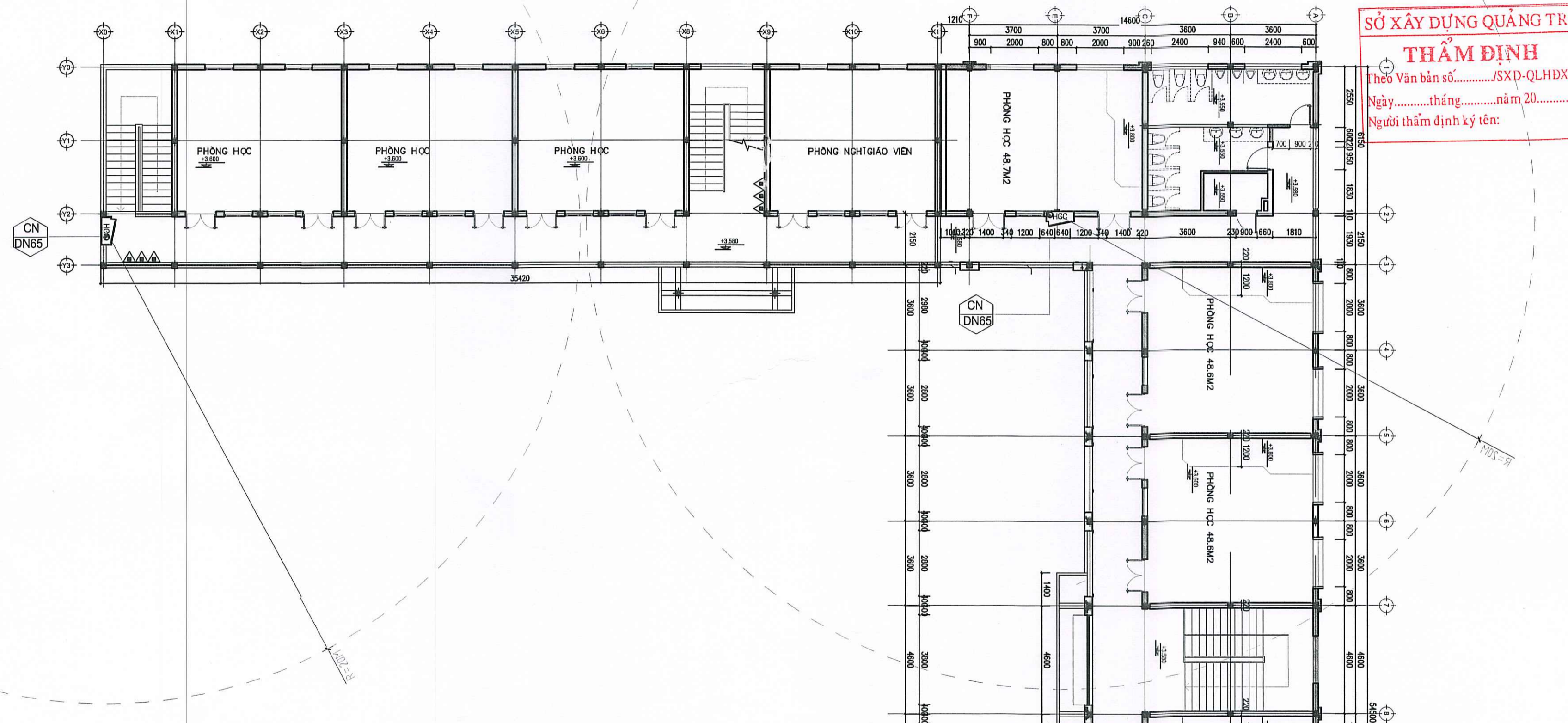
Giai đoạn/ Phase T.K B.T.C

Hoàn thành/ Completed 2025

Tỉ lệ bản vẽ/ Scale 1/100

Khổ giấy/ Format A2



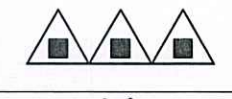

Số bản vẽ/ Drawing No. PCC08



SỞ XÂY DỰNG QUẢNG TRỊ
THẨM ĐỊNH
 Theo Văn bản số...../SXĐ-QLHĐXD
 Ngày.....tháng.....năm 20.....
 Người thẩm định ký tên:

CÔNG TY TNHH TƯ VẤN PHƯƠNG NAM
THẨM TRA
 Theo Văn bản số...../.....
 Ngày.....tháng.....năm.....
 Chủ trì bộ môn ký tên:

GHI CHÚ:

KÝ HIỆU	TÊN THIẾT BỊ
 	HỘP DỰNG PHƯƠNG TIỆN CHỮA CHÁY (400X500X180), GỒM: - 01 LĂNG CHỮA CHÁY, 01 VÒI CHỮA CHÁY 20M, 01 VAN CHẶN D50 - 01 BỘ NỘI QUY TIÊU LỆNH PCCC
	03 BÌNH BỘT CHỮA CHÁY MFZL4-ABC(ĐẶT TRÊN GIÁ)/01 BỘ NỘI QUY TIÊU LỆNH PCCC
	BỘ DỤNG CỤ PHÁ ĐỔ THÔ SƠ

- BỘ DỤNG CỤ PHÁ ĐỔ THÔ SƠ GỒM:
- 01 RỪU CỨU NẠN (TRỌNG LƯỢNG >=2KG, CÁN DÀI >=90CM, CHẤT LIỆU THÉP CACBON CƯỜNG ĐỘ CAO).
 - 01 XÀ BÈNG (MỘT ĐẦU NHỌN, MỘT ĐẦU DẸP, DÀI >=1M).
 - 01 BUA TẠ (TRỌNG LƯỢNG >=5KG, CÁN DÀI >=90CM, CHẤT LIỆU THÉP CACBON CƯỜNG ĐỘ CAO).
 - 01 KÌM CỘNG LỰC (DÀI 60CM, TÁI CẮT 60KG).

MẶT BẰNG CHỮA CHÁY TẦNG 2

Cơ quan phê duyệt

PHỤ TRÁCH TÁC NGHIỆP
 Chủ đầu tư/ Client
 ỦY BAN NHÂN DÂN XÃ PHÚ TRẠCH

Tên dự án/ Project
 XÂY DỰNG KHÔI NHÀ LỚP HỌC
 2 TẦNG 12 PHÒNG
 TRƯỜNG TIỂU HỌC SỐ 2 QUẢNG HỮ,
 XÃ PHÚ TRẠCH

Địa điểm/ Location
 xã Phú Trạch, tỉnh Quảng Trị

Hạng mục/ Item

Đơn vị thiết kế/ Design Firm

**CÔNG TY CỔ PHẦN A4
 A4 JSC**
 Add: 06 Bà Huyện Thanh Quan, Đông Hải 1,
 Quận Hải Phòng, TP. Hải Phòng
 Website: <https://a4group.vn>
 Email: conlycpa4@gmail.com

Giám đốc CNĐA/ Project manager
CÔNG TY CỔ PHẦN A4
 KTS/ Arch. BÙI NGỌC ANH
 Chủ trì/ Principal Arch

KS. PHÙNG ĐÌNH TRUNG
 Nhóm thiết kế/ Design group

NGUYỄN MẬU HOÀNH

KTS/ Arch. NGUYỄN MẠNH TUẤN

Quản lý kỹ thuật/ Checked By
 KS. PHÙNG ĐÌNH TRUNG

Tên bản vẽ/ Drawing title
MẶT BẰNG CHỮA CHÁY TẦNG 2

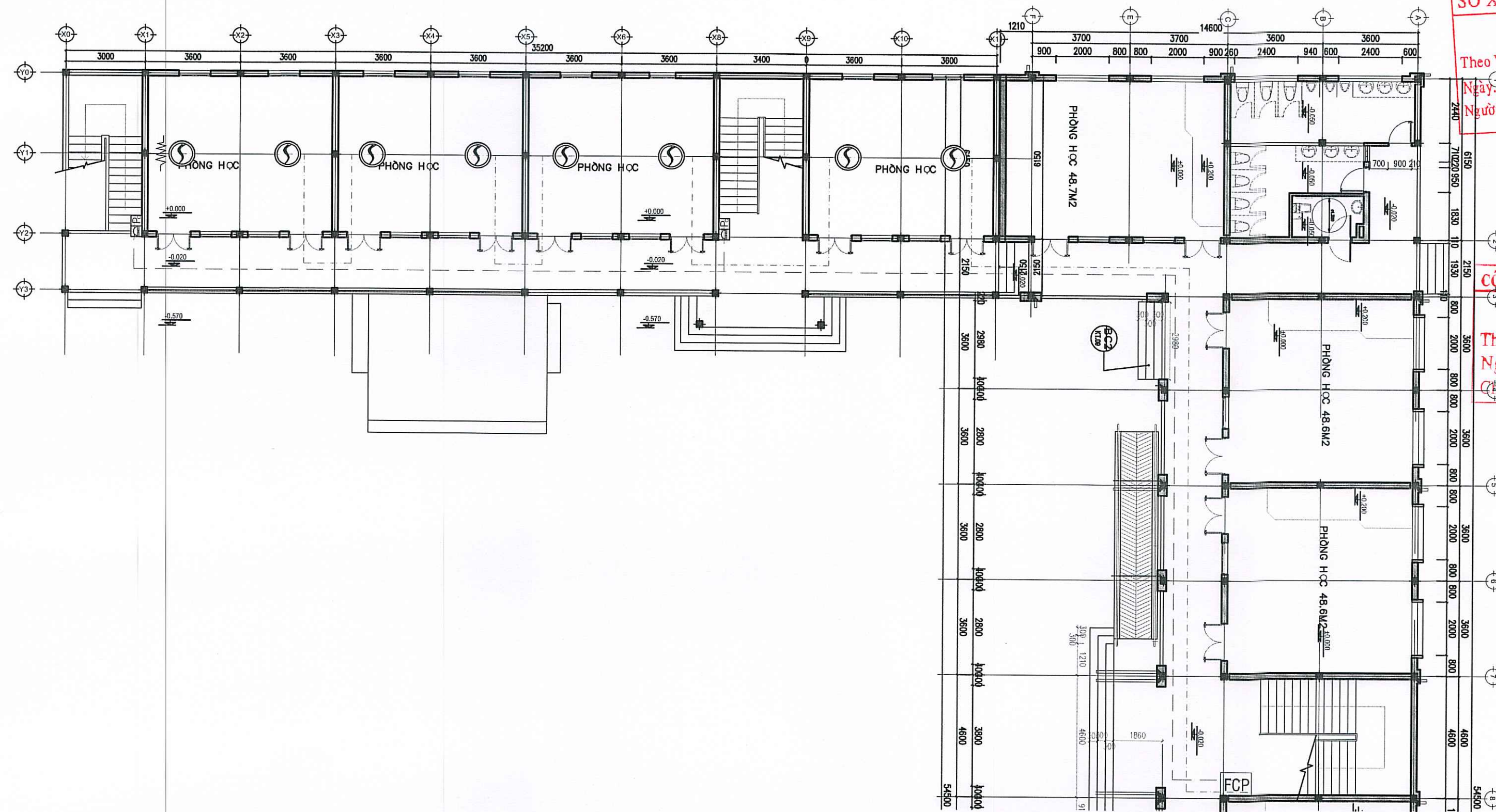
Giai đoạn/ Phase T.K.B.T.C

Hoàn thành/ Completed 2025

Tỉ lệ bản vẽ/ Scale 1/100

Khổ giấy/ Format A2

Số bản vẽ/ Drawing No. PCC09



SỞ XÂY DỰNG QUẢNG TRỊ
THẨM ĐỊNH
 Theo Văn bản số...../SXĐ-QLHXD
 Ngày.....tháng.....năm 20.....
 Người thẩm định ký tên:

CÔNG TY TNHH TƯ VẤN PHƯƠNG NAM
THẨM TRA
 Theo Văn bản số...../.....
 Ngày.....tháng.....năm.....
 Chủ trì bộ môn ký tên:

GHI CHÚ:

KÝ HIỆU	TÊN THIẾT BỊ
FCP	TỦ TRUNG TÂM BÁO CHÁY 10 KÍNH
D	ĐẦU BÁO CHÁY NHIỆT
S	ĐẦU BÁO CHÁY KHÓI
P	CHUÔNG, ĐÈN, NÚT ÁN BÁO CHÁY
☐	ĐÈN CHỈ THỊ BÁO CHÁY (ĐÈN BÁO CHÁY PHÒNG)+ĐIỆN TRỞ
-w-	ĐIỆN TRỞ CUỐI ĐƯỜNG DÂY
☐	HỘP KỸ THUẬT NỐI DÂY

MẶT BẰNG BÁO CHÁY TẦNG 1

Ghi chú/Notes

Cơ quan phê duyệt

PHÒNG TRẠCH TỈNH
 XÃ BAN HÀNH DÂN XÃ PHỤ TRẠCH

Tên dự án/ Project
 XÂY DỰNG KHU NHÀ LỚP HỌC
 2 TẦNG 12 PHÒNG
 TRƯỜNG TIỂU HỌC SỐ 2 QUẢNG PHỤ,
 XÃ PHỤ TRẠCH

Địa điểm/ Location
 xã Phú Trạch, tỉnh Quảng Trị

Hạng mục/ Item

Đơn vị thiết kế/ Design Firm

CÔNG TY CỔ PHẦN A4
A4 JSC
 Địa chỉ: 89/11 Nguyễn Văn Linh, Quận Bình Thạnh, TP. HCM
 Tel: 0303344226, Website: https://a4group.com.vn
 Email: company@a4j.com

Giám đốc/CNBA/ Project managers
CÔNG TY CỔ PHẦN A4 JSC
A4 JSC
 KTS/Arch. BÙI NGỌC ANH
 Chủ trì/ Principal Arch

KS. PHÙNG ĐÌNH TRUNG
 Nhóm thiết kế/ Design group

NGUYỄN MẬU HOÀNH
 KTS/ Arch. NGUYỄN MẠNH TUẤN

Quản lý kỹ thuật/ Checked By
 KS. PHÙNG ĐÌNH TRUNG

Tên bản vẽ/ Drawing title
MẶT BẰNG BÁO CHÁY TẦNG 1

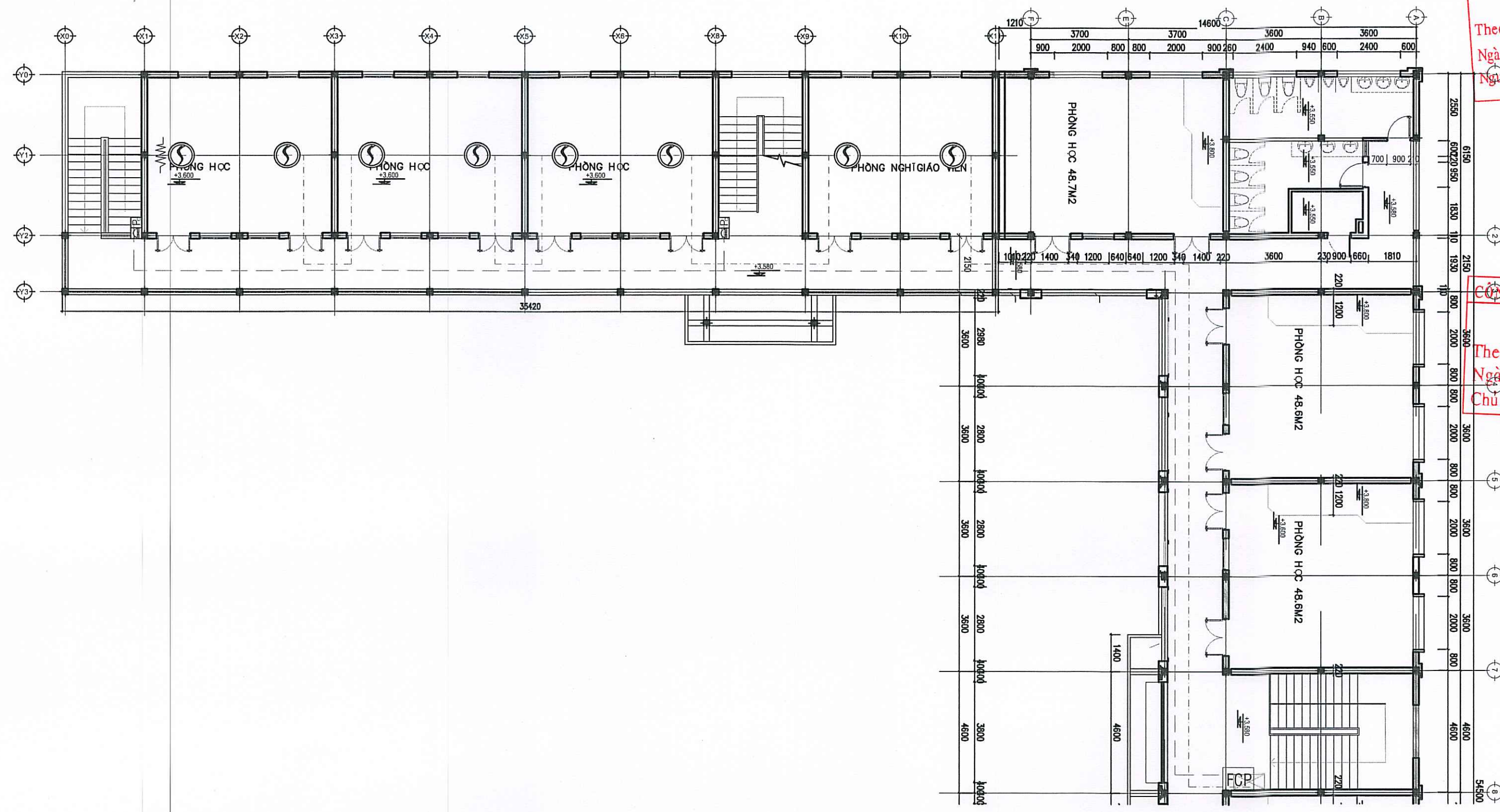
Giải đoạn/ Phase T.K.B.V.T.C

Hoàn thành/ Completed 2025

Tỉ lệ bản vẽ/ Scale 1/100

Khổ giấy/ Format A2

Số bản vẽ/ Drawing No. **PCCC.10**



SỞ XÂY DỰNG QUẢNG TRỊ
THẨM ĐỊNH
 Theo Văn bản số...../SXĐ-QLHXĐ
 Ngày.....tháng.....năm 20.....
 Người thẩm định ký tên:

CÔNG TY TNHH TƯ VẤN PHƯƠNG NAM
THẨM TRA
 Theo Văn bản số.....
 Ngày.....tháng.....năm.....
 Chủ trì bộ môn ký tên:

GHI CHÚ:

KÝ HIỆU	TÊN THIẾT BỊ
FCP	TỦ TRUNG TÂM BÁO CHÁY 10 KÊNH
⊙	ĐẦU BÁO CHÁY NHIỆT
⊙	ĐẦU BÁO CHÁY KHÍ
⊙	CHUÔNG, ĐÈN, NÚT ẮN BÁO CHÁY
⊙	ĐÈN CHỈ THỊ BÁO CHÁY (ĐÈN BÁO CHÁY PHÒNG)+ĐIÊN TRỞ
-w-	ĐIÊN TRỞ CUỐI ĐƯỜNG DÂY
⊙	HỘP KỸ THUẬT NỐI DÂY

MẶT BẰNG BÁO CHÁY TẦNG 2

Ghi chú/Notes

Cơ quan phê duyệt

Chủ đầu tư/Client
 ỦY BAN NHÂN DÂN XÃ PHỤ TRẠCH

Tên dự án/Project
 XÂY DỰNG KHỐI NHÀ LỚP HỌC
 2 TẦNG 12 PHÒNG
 TRƯỜNG TIỂU HỌC SỐ 2 QUẢNG PHỤ,
 XÃ PHỤ TRẠCH

Địa điểm/ Location
 xã Phú Trạch, tỉnh Quảng Trị

Hạng mục/ Item

Đơn vị thiết kế/ Design Firm

**CÔNG TY CỔ PHẦN A4
 A4 JSC**
 Địa chỉ: 04 Bộ Viện Trần Hưng Đạo, Đông Hải - GT
 Tel: 84.932.3650628; Website: http://a4group.com
 Email: congty@a4.com

Giám đốc/CNDA/ Project managers
CÔNG TY CỔ PHẦN A4
 KTS/ Arch. BÙI NGỌC ANH

Chủ trì/ Principal Arch
 KS. PHÙNG ĐÌNH TRUNG

Nhóm thiết kế/ Design group
 NGUYỄN MẬU HOÀNH
 NGUYỄN MẠNH TUẤN

KTS/ Arch. NGUYỄN MẠNH TUẤN

Quản lý kỹ thuật/ Checked By
 KS. PHÙNG ĐÌNH TRUNG

Tên bản vẽ/ Drawing title
**MẶT BẰNG BÁO CHÁY
 TẦNG 2**

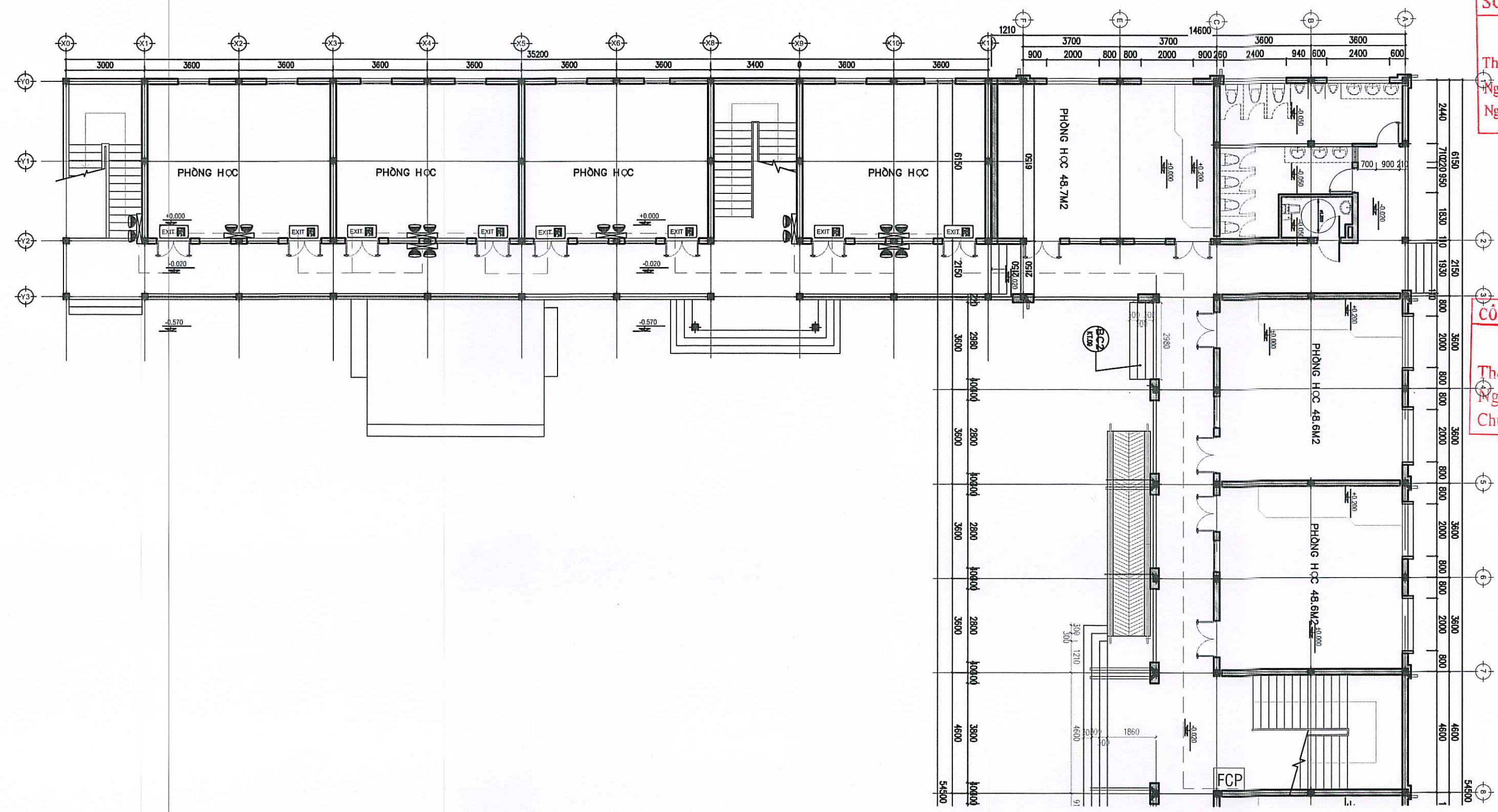
Giai đoạn/ Phase T.K.B.V.T.C

Hoàn thành/ Completed 2023

Tỉ lệ bản vẽ/ Scale 1/100

Khổ giấy/ Format A3

Số bản vẽ/ Drawing No. PCCC.11



SỞ XÂY DỰNG QUẢNG TRỊ
THẨM ĐỊNH
 Theo Văn bản số...../SX-D-QLHĐXD
 Ngày.....tháng.....năm 20.....
 Người thẩm định ký tên:

CÔNG TY TNHH TƯ VẤN PHƯƠNG NAM
THẨM TRA
 Theo Văn bản số...../.....
 Ngày.....tháng.....năm.....
 Chủ trì bộ môn ký tên:

GHI CHÚ:

KÝ HIỆU	TÊN THIẾT BỊ
EXIT ↓	ĐÈN CHỈ DẪN LỐI THOÁT NẠN (LƯU ĐIỆN 2H)
	ĐÈN CHIẾU SÁNG SỰ CỐ (LƯU ĐIỆN 2H)
	BIỂN CHỈ DẪN SỐ ĐỒ THOÁT NẠN KT (600X400)MM

MẶT BẰNG CSSC - CDTN TẦNG 1

Ghi chú/Notes

Cơ quan phê duyệt



Tên dự án/Project
 XÂY DỰNG KHỐI NHÀ LỚP HỌC
 2 TẦNG 12 PHÒNG
 TRƯỜNG TIỂU HỌC SỐ 2 QUẢNG PHÚ,
 XÃ PHỤ TRÁCH

Địa điểm/ Location
 xã Phú Trạch, tỉnh Quảng Trị

Hạng mục/ Item

Đơn vị thiết kế/ Design Firm



KS. PHÙNG ĐÌNH TRUNG
 Nhóm thiết kế/ Design group

NGUYỄN MẠNH TUẤN
 KTS/ Arch. NGUYỄN MẠNH TUẤN

Quản lý kỹ thuật/ Checked By
 KS. PHÙNG ĐÌNH TRUNG

Tên bản vẽ/ Drawing title
**MẶT BẰNG CSSC-CDTN
 TẦNG 2**

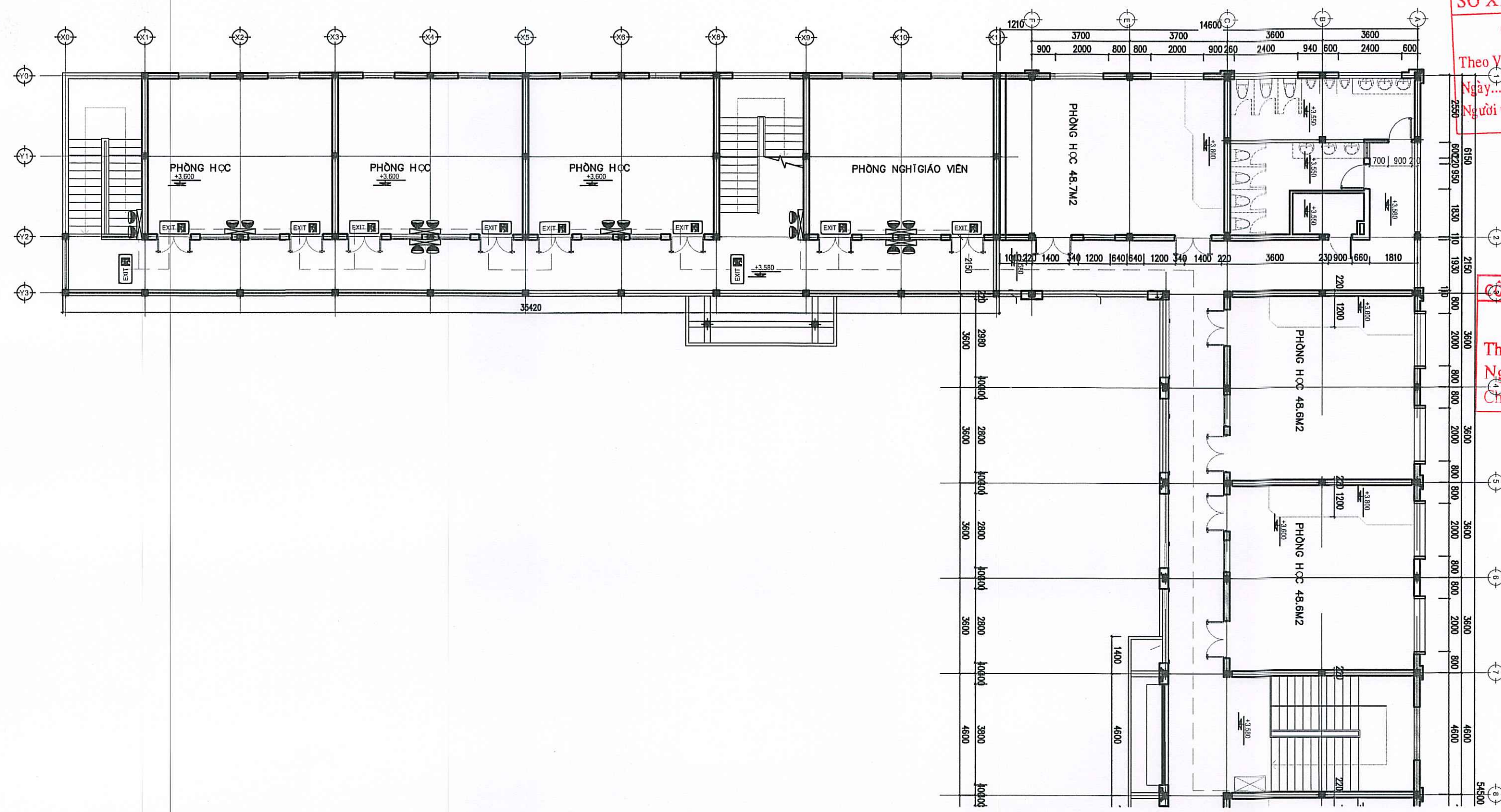
Giải đoạn/ Phase T.K.B.V.T.C

Hoàn thành/ Completed 2025

Tỉ lệ bản vẽ/ Scale 1/100

Khổ giấy/ Format A2

Số bản vẽ/ Drawing No. PCCC.12



SỞ XÂY DỰNG QUẢNG TRỊ
THẨM ĐỊNH
 Theo Văn bản số...../SXĐ-QLHXĐ
 Ngày.....tháng.....năm 20.....
 Người thẩm định ký tên:

CÔNG TY TNHH TƯ VẤN PHƯƠNG NAM
THẨM TRA
 Theo Văn bản số...../.....
 Ngày.....tháng.....năm.....
 Chủ trì bộ môn ký tên:

GHI CHÚ:

KÝ HIỆU	TÊN THIẾT BỊ
	ĐÈN CHỈ DẪN LỐI THOÁT NẠN (LƯU ĐIỆN 2H)
	ĐÈN CHIẾU SÁNG SỰ CỐ (LƯU ĐIỆN 2H)
	BIỂN CHỈ DẪN SỐ ĐỒ THOÁT NẠN KT (600X400)MM

MẶT BẰNG CSSC - CDTN TẦNG 2

Ghi chú/Notes

Cơ quan phê duyệt

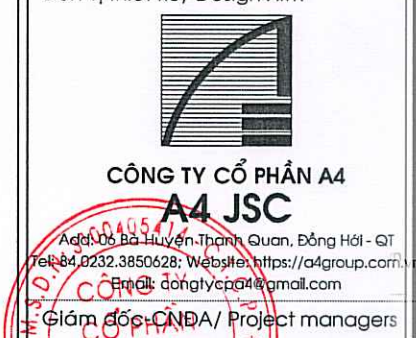


Chủ đầu tư/Client:
 ỦY BAN NHÂN DÂN XÃ PHÚ TRẠCH
 Tên dự án/Project:
 XÂY DỰNG KHỐI NHÀ LỚP HỌC
 2 TẦNG 12 PHÒNG
 TRƯỜNG TIỂU HỌC SỐ 2 QUẢNG PHÚ,
 XÃ PHÚ TRẠCH

Địa điểm/ Location
 xã Phú Trạch, tỉnh Quảng Trị

Hạng mục/ Item

Đơn vị thiết kế/ Design Firm



Giám đốc/CMDA/ Project managers

KTS/ Arch. BUI NGỌC ANH

Chủ trì/ Principal Arch

KS. PHÙNG ĐÌNH TRUNG

Nhóm thiết kế/ Design group

NGUYỄN MẠNH TUẤN

KTS/ Arch. NGUYỄN MẠNH TUẤN

Quản lý kỹ thuật/ Checked By

KS. PHÙNG ĐÌNH TRUNG

Tên bản vẽ/ Drawing title

MẶT BẰNG CSSC-CDTN

TẦNG 2

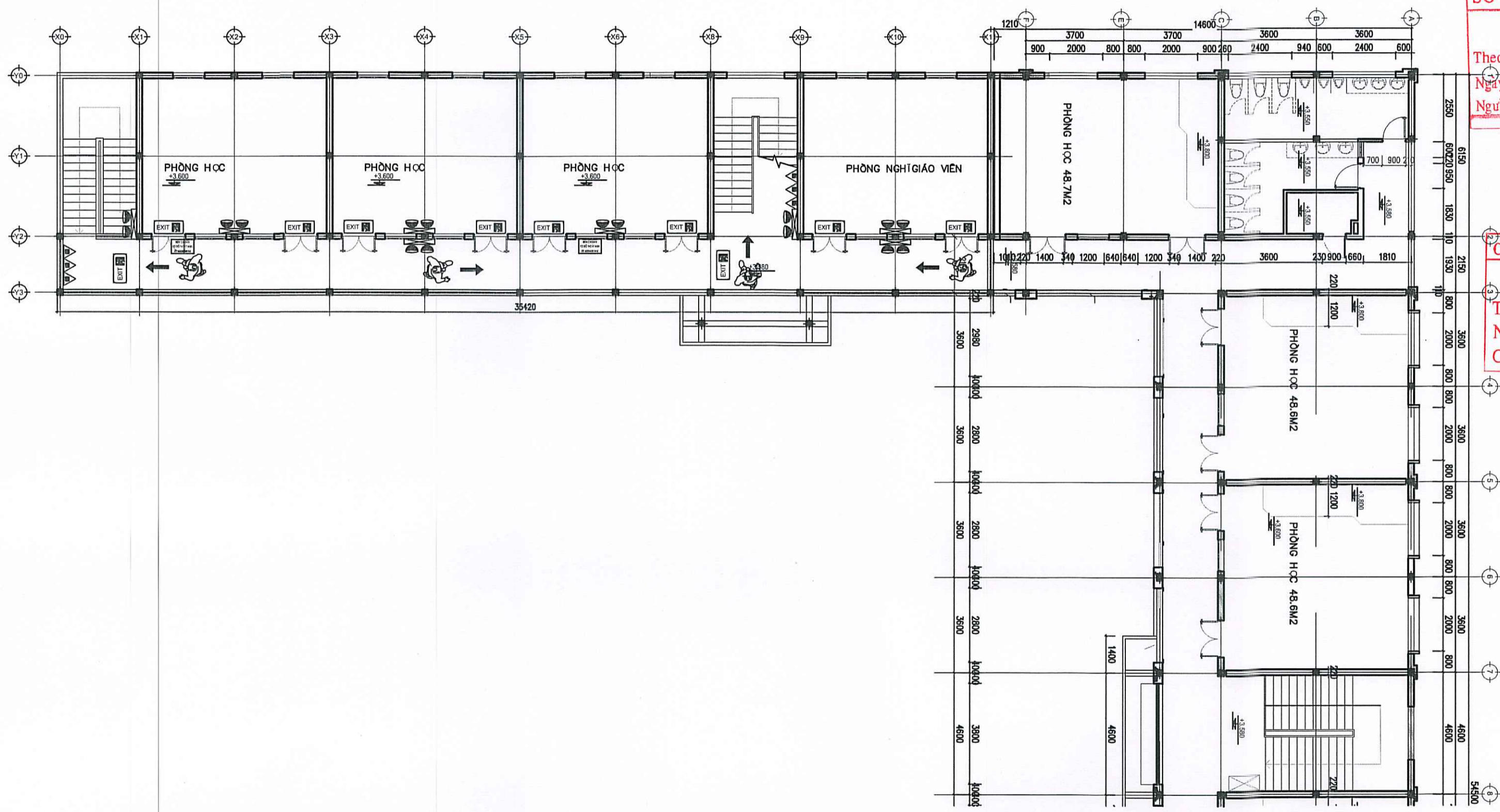
Giai đoạn/ Phase T.K.B.V.T.C

Hoàn thành/ Completed 2025

Tỉ lệ bản vẽ/ Scale 1/100

Khổ giấy/ Format A3

Số bản vẽ/ Drawing No. PCCC.13



SỞ XÂY DỰNG QUẢNG TRỊ
THẨM ĐỊNH
 Theo Văn bản số...../SXĐ-QLHĐXD
 Ngày.....tháng.....năm 20.....
 Người thẩm định ký tên:

CÔNG TY TNHH TƯ VẤN PHƯƠNG NAM
THẨM TRA
 Theo Văn bản số...../.....
 Ngày.....tháng.....năm.....
 Chủ trì bộ môn ký tên:

GHI CHÚ:

KÝ HIỆU	TÊN THIẾT BỊ
	ĐÈN CHỈ DẪN LỐI THOÁT NẠN (LƯU DIỆN 2H)
	ĐÈN CHIẾU SÁNG SỰ CỐ (LƯU DIỆN 2H)
	BIỂN CHỈ DẪN SƠ ĐỒ THOÁT NẠN KT (600X400)MM
	HƯỚNG THOÁT HIỂM
	03 BÌNH BỘT CHỮA CHÁY MFZL4-ABC /01 BỘ NỘI QUY TIÊU LỆNH PCCC
	BỘ DỤNG CỤ PHÁ ĐỔ THÔ SỞ

SƠ ĐỒ CHỈ DẪN THOÁT NẠN TẦNG 2

Ghi chú/Notes

Cơ quan phê duyệt

Chủ đầu tư/ Client
 ỦY BAN NHÂN DÂN XÃ PHÚ TRẠCH

Tên dự án/ Project
 XÂY DỰNG KHU NHÀ LỚP HỌC
 2 TẦNG 12 PHÒNG
 TRƯỜNG TIỂU HỌC SỐ 2 QUẢNG PHÚ
 XÃ PHÚ TRẠCH

Địa điểm/ Location
 xã Phú Trạch, tỉnh Quảng Trị

Hạng mục/ Item

Đơn vị thiết kế/ Design Firm

**CÔNG TY CỔ PHẦN A4
 A4 JSC**
 Add: 05 Bà Trưng, Thanh Quan, Đống Hải - QT
 Tel: 84 0232 885078; Website: https://a4group.com
 Email: conlyepa@gmail.com

Đơn lập dự án/ CNEA/ Project managers

KTS/ Arch. BÙI NGỌC ANH
 Chủ trì/ Principal Arch

K.S. PHÙNG ĐÌNH TRUNG
 Nhóm thiết kế/ Design group

NGUYỄN MẬU HOÀNH

KTS/ Arch. NGUYỄN MẠNH TUẤN

Quản lý kỹ thuật/ Checked By

K.S. PHÙNG ĐÌNH TRUNG
 Tên bản vẽ/ Drawing title
**MẶT BẰNG
 CHỈ DẪN THOÁT NẠN**

Giai đoạn/ Phase T.K.B.V.Đ

Hoàn thành/ Completed 202

Tỉ lệ bản vẽ/ Scale 1/10

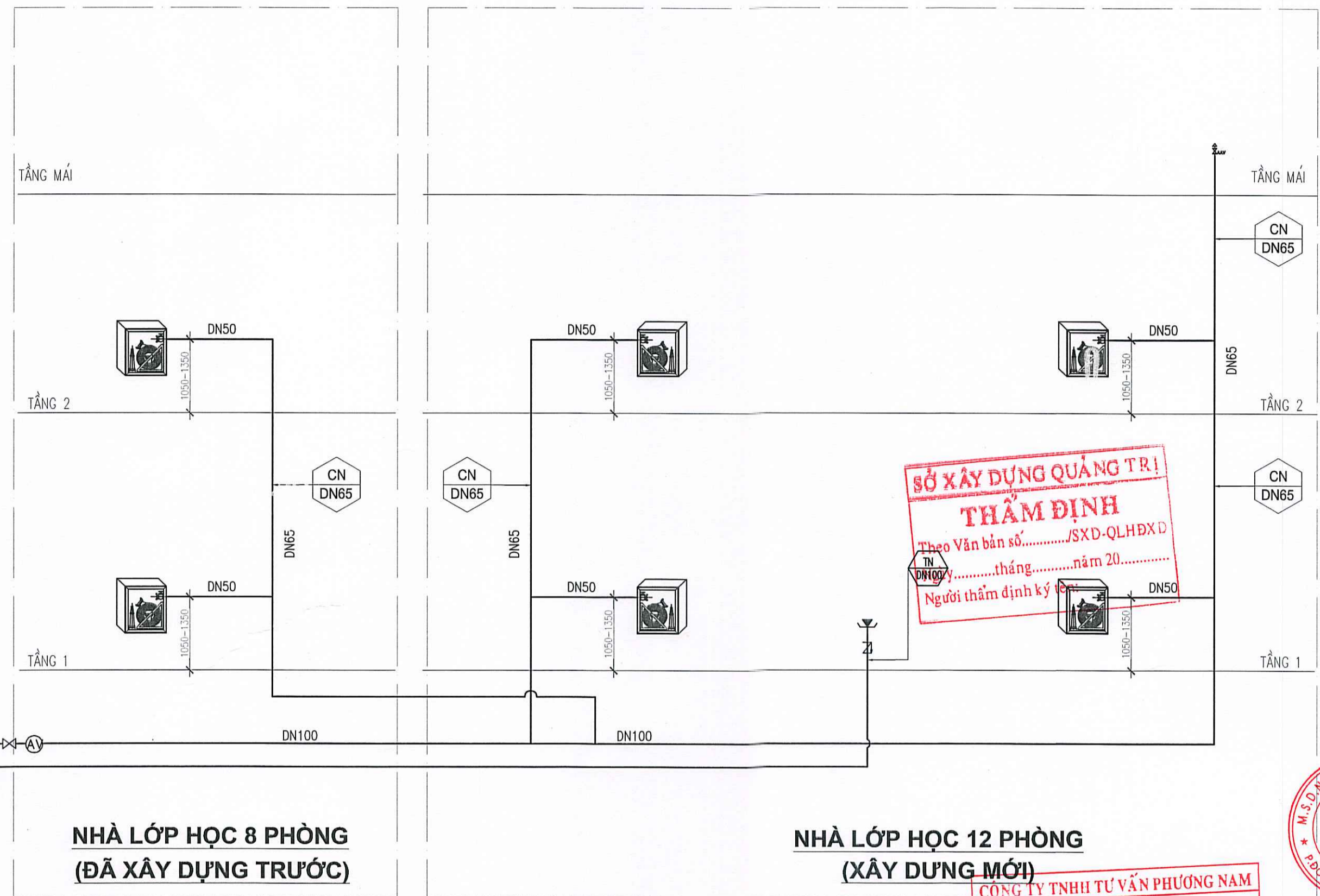
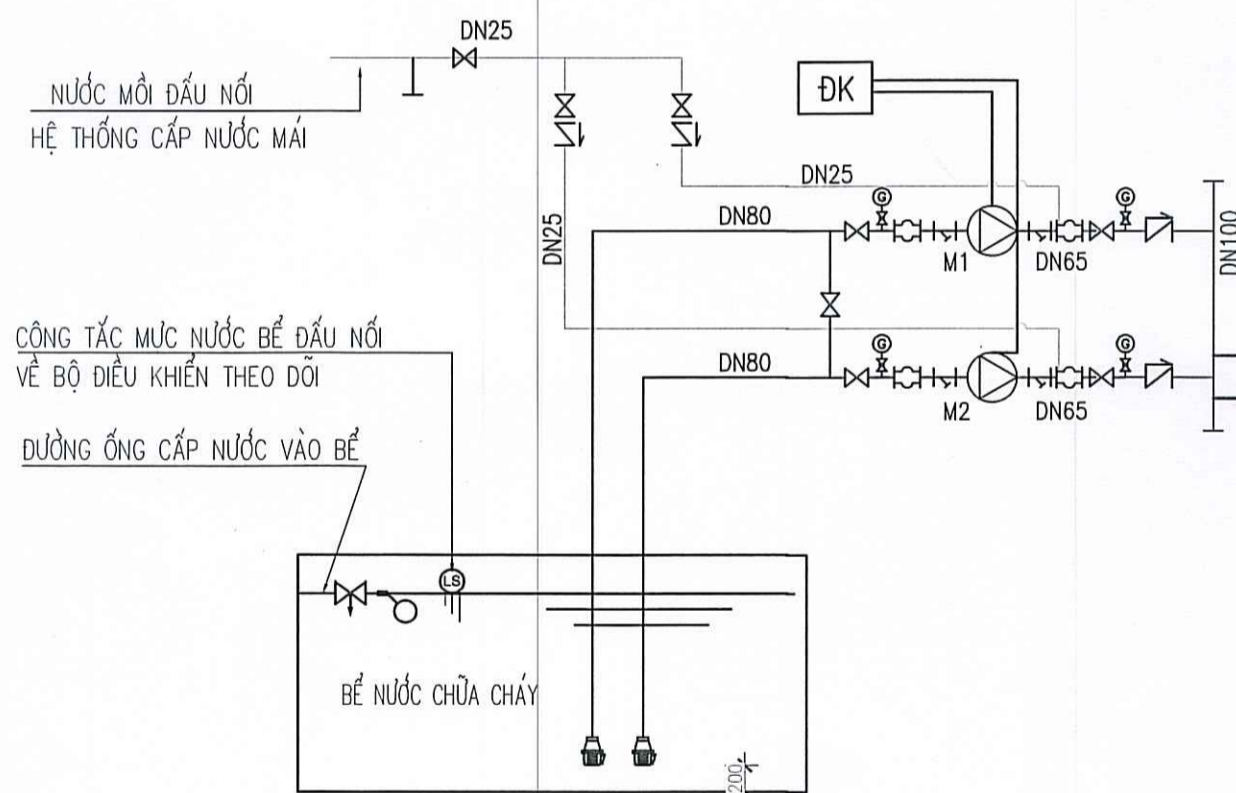
Khổ giấy/ Format A

Số bản vẽ/ Drawing No. PCCC.1

KÝ HIỆU	DIỄN GIẢI
	- HỘP CHỮA CHÁY VÁCH TƯỜNG + 01 LẮNG PHỤN D50\13 + 01 CUỐN VỎI D50 + 01 VẠN GÓC D50
	- BÌNH CHỮA CHÁY ABC-4KG
	- CÔNG TẮC DÒNG CHÁY
	- VẠN CHẶN KÈM CÔNG TẮC GIÁM SÁT
	- VẠN CHẶN BI
	- VẠN XÁ KHÍ
	- MỐI NỐI MỀM
	- Y LỌC
	- VẠN 1 CHIỀU
	- VẠN CHẶN
	- ĐỒNG HỒ ĐO ÁP
	- VẠN BẢO ĐỘNG

KÝ HIỆU ĐƯỜNG ỐNG:

- BƠM CHỮA CHÁY CHÍNH ĐỘNG CƠ ĐIỆN Q >= 65M3/H; H >= 40MCN.
- BƠM CHỮA CHÁY ĐỘNG CƠ NHIÊN LIỆU DỰ PHÒNG Q >= 65M3/H; H >= 40MCN.



SƠ ĐỒ NGUYÊN LÝ HỆ THỐNG CHỮA CHÁY

HỆ THỐNG CHỮA CHÁY

- CỤM BƠM CẤP NƯỚC CHỮA CHÁY GỒM: 01 MÁY BƠM CHỮA CHÁY ĐỘNG CƠ NHIÊN LIỆU, Q >= 76M3/H; H >= 45MCN VÀ 01 MÁY BƠM CHỮA CHÁY ĐỘNG CƠ ĐIỆN, Q >= 76M3/H; H >= 45MCN
- NGUỒN ĐIỆN CẤP CHO MÁY BƠM CHỮA CHÁY ĐẦU NỐI ĐỘC LẬP VỚI NGUỒN ĐIỆN CÔNG TRÌNH. DÂY CẤP NGUỒN CHO MÁY BƠM CHỮA CHÁY CÓ TIẾT DIỆN CXV-3X16+1X16-0,6/1KV SỬ DỤNG LOẠI DÂY CÓ LỚP VỎ LÀ VẬT LIỆU CHỐNG CHÁY HOẶC ĐƯỢC LUỒN TRONG ỐNG BẢO VỆ CHỐNG CHÁY DN32/25MM, CÁC VỊ TRÍ XUYỀN SÀN, TƯỜNG ĐƯỢC BỊT KÍN BẰNG VẬT LIỆU CHỐNG CHÁY
- BỂ NƯỚC ĐƯỢC CẤP BÙ TỪ HỆ THỐNG MẠNG LƯỚI CẤP NƯỚC KHU VỰC, THỜI GIAN PHỤC HỒI NƯỚC TRONG BỂ KHÔNG QUÁ 24H
- BỂ NƯỚC PCCC ĐƯỢC LẮP ĐẶT THIẾT BỊ BÁO MỨC NƯỚC CÓ TÍN HIỆU BÁO VỀ PHÒNG ĐỂ MÁY BƠM CHỮA CHÁY
- MÁY BƠM CHỮA CHÁY HOẠT ĐỘNG ĐẢM BẢO KHÔNG TRỄ HƠN 5 PHÚT SAU KHI CÓ TÍN HIỆU BÁO CHÁY, VÀ TỰ KHỞI ĐỘNG KHÔNG QUÁ 30 GIÂY. MÁY BƠM ĐƯỢC ĐIỀU KHIỂN BẰNG 2 CHẾ ĐỘ TỰ ĐỘNG VÀ BẰNG TAY.
- KHOẢNG CÁCH GIỮA 2 MÁY BƠM CHỮA CHÁY >= 0,2M, KHOẢNG CÁCH GIỮA MÁY BƠM TỚI TƯỜNG >= 0,7M, PHÍA HỌNG HÚT >= 1,0M.

- KHI BỐ TRÍ CÁC ĐƯỜNG ỐNG KỸ THUẬT, ĐƯỜNG CẤP ĐI XUYỀN QUA CÁC KẾT CẤU CẦU TƯỜNG, SÀN, VÁCH THÌ CHỖ TIẾP GIÁP GIỮA CÁC ĐƯỜNG ỐNG, ĐƯỜNG CẤP VỚI CÁC KẾT CẤU NÀY ĐƯỢC CHÈN BỊT HOẶC XỬ LÝ THÍCH HỢP ĐỂ KHÔNG LÀM GIẢM CÁC CHỈ TIÊU KỸ THUẬT VỀ CHÁY THEO YÊU CẦU CỦA KẾT CẤU.
- TOÀN BỘ ĐƯỜNG ỐNG CHỮA CHÁY ĐƯỢC SƠN MÀU ĐỎ VÀ ĐƯỢC ĐÁNH DẤU KÝ HIỆU THEO SƠ ĐỒ NGUYÊN LÝ
- ÁP SUẤT TỰ DO TỐI THIỂU TRONG MẠNG ĐƯỜNG ỐNG CẤP NƯỚC CHỮA CHÁY NGOÀI NHÀ ĐẢM BẢO ĐỘ CAO TIA NƯỚC ĐẶC > 10M, TẠI HỌNG NƯỚC CHỮA CHÁY VÁCH TƯỜNG > 6M, ÁP SUẤT TỐI ĐA TẠI CÁC HỌNG NƯỚC <= 0.4Mpa
- TẠI VỊ TRÍ PHÒNG BƠM ĐƯỢC LẮP ĐẶT ĐIỆN THOẠI LIÊN LẠC TRỰC TIẾP VỚI PHÒNG TRƯC PCCC
- ỐNG THÉP TRÁNG KÈM CÓ ĐƯỜNG KÍNH >= DN50 ĐƯỢC LIÊN KẾT HÀN, ĐƯỜNG KÍNH < DN50 ĐƯỢC LIÊN KẾT REN.
- TỦ ĐIỀU KHIỂN MÁY BƠM CHỮA CHÁY ĐƯỢC ĐẶT CÁCH MÁY BƠM CHỮA CHÁY ĐỘNG CƠ NHIÊN LIỆU TỐI THIỂU 2M, CÁCH TƯỜNG TỐI THIỂU 0,5M

Ghi chú/Notes

Cơ quan phê duyệt

Chủ đầu tư/Client
ỦY BAN NHÂN DÂN XÃ PHÚ TRẠCH

Tên dự án/Project
XÂY DỰNG KHU NHÀ LỚP HỌC 2 TẦNG 12 PHÒNG TRƯỜNG TIỂU HỌC SỐ 2 QUẢNG HỮ, XÃ PHÚ TRẠCH

Địa điểm/ Location
Xã Phú Trạch, tỉnh Quảng Trị

Hạng mục/ Item

Đơn vị thiết kế/ Design Firm
CÔNG TY CỔ PHẦN A4 A4 JSC
Địa chỉ: 20 Huyện Thanh Quan, Đông Khê, TP. Quảng Trị, Quảng Trị
Số điện thoại: 090 999 38888; Website: https://a4j.com.vn; Email: congtycpa@gmail.com

Chủ trì/ Chief Architect
KTS/ Arch. NGOC ANH
Chủ trì/ Principal Arch

KS. PHÙNG ĐÌNH TRUNG
Nhóm thiết kế/ Design group

NGUYỄN MẬU HOÀNH

KTS/ Arch. NGUYỄN MẠNH TUẤN

Quản lý kỹ thuật/ Checked By
KS. PHÙNG ĐÌNH TRUNG

Tên bản vẽ/ Drawing title
SƠ ĐỒ NGUYÊN LÝ CHỮA CHÁY

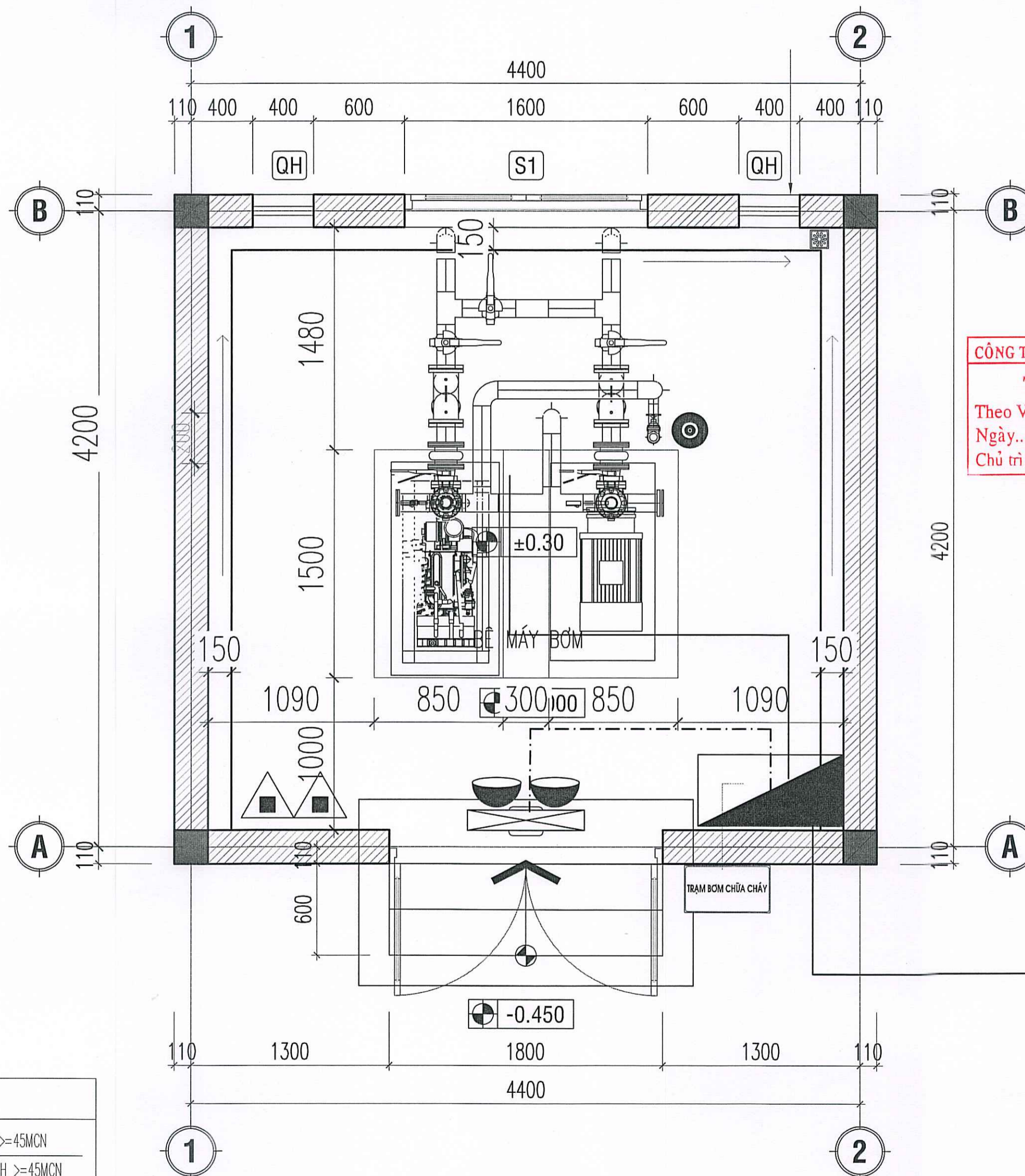
Giai đoạn/ Phase
T.K.B.T.C

Hoàn thành/ Completed
2025

Tỉ lệ bản vẽ/ Scale
1/100

Khổ giấy/ Format
A2

Số bản vẽ/ Drawing No.
PCC05



SỞ XÂY DỰNG QUẢNG TRỊ
THẨM ĐỊNH
 Theo Văn bản số...../SXĐ-QLHĐXD
 Ngày.....tháng.....năm 20.....
 Người thẩm định ký tên:

CÔNG TY TNHH TƯ VẤN PHƯƠNG NAM
THẨM TRA
 Theo Văn bản số...../.....
 Ngày.....tháng.....năm.....
 Chủ trì bộ môn ký tên:

GHI CHÚ:

KÝ HIỆU	TÊN THIẾT BỊ
	- 01 MÁY BƠM CHỮA CHÁY ĐỘNG CƠ ĐIỆN, Q >= 76M ³ /H; H >= 45MCN
	- 01 MÁY BƠM CHỮA CHÁY ĐỘNG NHIÊN LIỆU, Q >= 76M ³ /H; H >= 45MCN
	02 BÌNH BỘT CHỮA CHÁY MFZL4-ABC(ĐẶT TRÊN GIÁ)/01 BỘ NỘI QUY TIÊU LỆNH PCCC
	ĐÈN BÁO TRẠM BƠM CHỮA CHÁY
	ĐÈN CHIẾU SÁNG SỰ CỐ (LƯU ĐIỆN 2H)

Ghi chú/Notes

Cơ quan phê duyệt

Chủ đầu tư/Client
PHỤ TRÁCH
 ỦY BAN NHÂN DÂN XÃ PHỤ TRẠCH

Tên dự án/Project
 XÂY DỰNG KHỐI NHÀ LỚP HỌC
 2 TẦNG 12 PHÒNG
 TRƯỜNG TIỂU HỌC SỐ 2 QUẢNG PHỤ
 XÃ PHỤ TRẠCH

Địa điểm/Location
 xã Phú Trạch, tỉnh Quảng Trị

Hạng mục/Item

Đơn vị thiết kế/Design Firm

CÔNG TY CỔ PHẦN A4
A4 JSC
 Địa chỉ: Ủy ban thành phố, Đồng Hới - QT
 Tel: 0202.3850228 Website: https://a4group.com/ Email: côngtycpa4@gmail.com

Giám đốc/CNDA/Project managers
CỔ PHẦN
A4 JSC
 KTS/Arch. BÙI NGỌC ANH
 Chủ trì/Principal Arch

KS. PHÙNG ĐÌNH TRUNG
 Nhóm thiết kế/Design group

NGUYỄN MẬU HOÀNH

KTS/ Arch. NGUYỄN MẠNH TUẤN

Quản lý kỹ thuật/Checked By

 KS. PHÙNG ĐÌNH TRUNG

Tên bản vẽ/Drawing title
MẶT BẰNG NHÀ ĐẶT BƠM

Giải đoạn/Phase T.K.B.V.T.C

Hoàn thành/Completed 2023

Tỉ lệ bản vẽ/Scale 1/10

Khổ giấy/Format A

Số bản vẽ/Drawing No. PCCC.14

ĐẦU NỐI VỚI NGUỒN ĐIỆN ƯU TIÊN

A - LƯU LƯỢNG THEO TIÊU CHUẨN

$$Q_b = Q_{tn} + Q_{nn} = (l/s)$$

SỞ XÂY DỰNG QUẢNG TRỊ
THẨM ĐỊNH
 Theo Văn bản số...../SXĐ-QLHĐXD
 Ngày.....tháng.....năm 20.....
 Người thẩm định ký tên:

Cụ thể:				
I	Q _{tn} : Lưu lượng nước CC trong nhà (l/s)			
	Tổng Khối tích công trình	6480,000	m ³	
	Bậc chịu lửa của công trình	II		tra phụ lục H QCVN06:2012/BXD
	Số họng nước tính toán (N)	1,000		tra Bảng 11 QCVN06:2012/BXD
	Lưu lượng họng nước (Q _h , l/s)	2,500	l/s	tra Bảng 11 QCVN06:2012/BXD
	Lưu lượng nước CC trong nhà (Q _{tn} =N*Q _h , l/s)	2,500	l/s	
II	Q _{nn} : Lưu lượng nước CC ngoài nhà (l/s)	15,000	l/s	tra Bảng 8 QCVN06:2012/BXD

CÔNG TY TNHH TƯ VẤN THIẾT KẾ VÀ XÂY DỰNG
THẨM TRA
 Theo Văn bản số.....
 Ngày.....tháng.....năm.....
 Chủ trì bộ môn ký tên:

B - THỂ TÍCH NƯỚC CHỨA CHÁY THỰC TẾ

$$V_b = V_{tn} + V_{nn} + V_{td} = (m^3)$$

Cụ thể:				
I	V _{tn} : Thể tích dự trữ CC trong nhà (m ³)			
	Lưu lượng nước CC trong nhà (Q _{tn} , l/s)	2,500	(l/s)	
	Thời gian chữa cháy (t, giờ)	1,000	giờ	Điều B.3.16 TCVN 7336:2011
	Thể tích nước CC trong nhà (V _{tn} = Q _{tn} *t*3.6, m ³)	9,000	m ³	
II	V _{nn} : Thể tích dự trữ CC ngoài nhà (m ³)			
	Lưu lượng nước CC ngoài nhà (Q _{nn} , l/s)	15,000	(l/s)	
	Thời gian chữa cháy (t, giờ)	1,000	giờ	Điều 5.1.3.3 sửa đổi 1:2013 QCVN 06:2012/BXD
	Thể tích nước CC ngoài nhà (V _{nn} = Q _{nn} *t*3.6, m ³)	54,000	m ³	
THỂ TÍCH BỂ NƯỚC CHỨA CHÁY		63,000	M3	I+II



Tên dự án/Project: XÂY DỰNG KHỐI NHÀ LỚP HỌC 2 TẦNG 12 PHÒNG TRƯỜNG TIỂU HỌC SỐ 2 QUẢNG PHÚ, XÃ PHÚ TRẠCH

Địa điểm/Location: xã Phú Trạch, tỉnh Quảng Trị

Hạng mục/Item:

Đơn vị thiết kế/ Design Firm:

CÔNG TY CỔ PHẦN A4
A4 JSC
 Add: 04 Bà Huyện Thanh Quan, Đồng Hới - QT
 Tel: 0232 385228 Website: https://a4group.com
 Email: congtya4@gmail.com

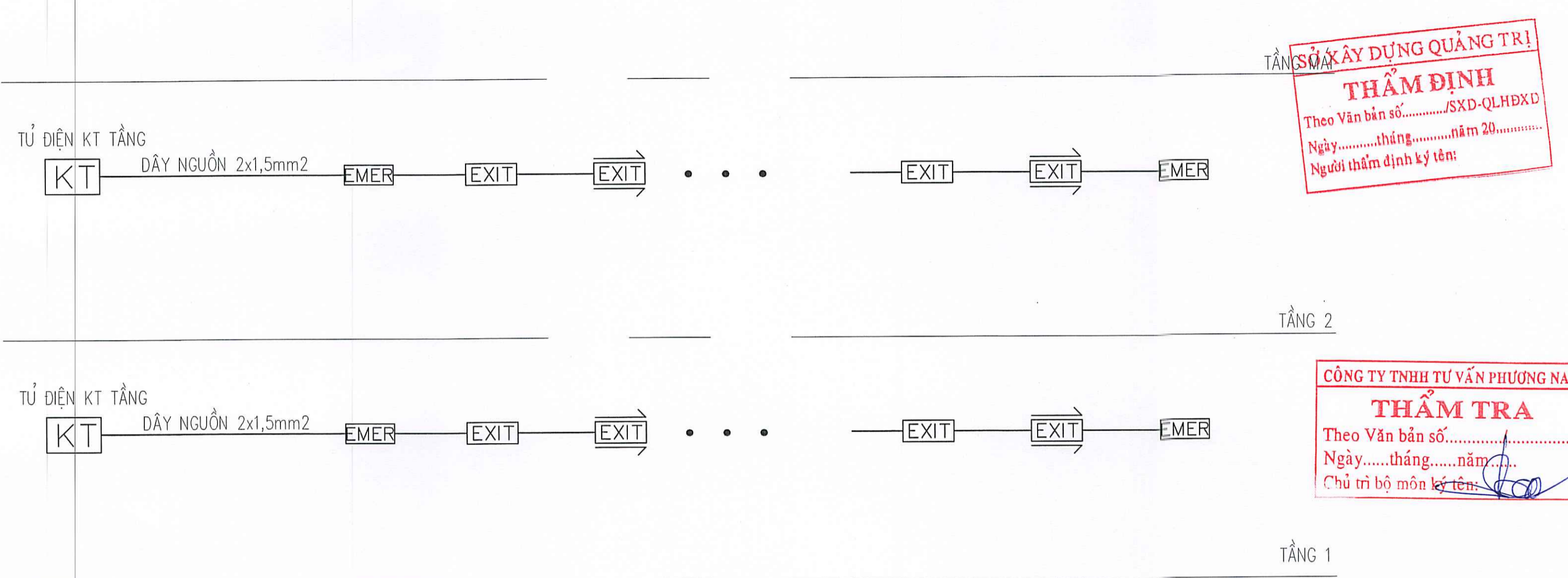
Giám đốc/GNDP/Project managers
CÔNG TY CỔ PHẦN A4
 KTS/ Arch. BÙI NGỌC ANH
 Chủ trì/Principal Arch

KS. PHÙNG ĐÌNH TRUNG
 Nhóm thiết kế/ Design group

NGUYỄN MẬU HOÀNH
 KTS/ Arch. NGUYỄN MẠNH TUẤN

Quản lý kỹ thuật/ Checked By
 KS. PHÙNG ĐÌNH TRUNG
 Tên bản vẽ/ Drawing title
BẢNG TÍNH TOÁN

Giải đoạn/ Phase: T.K.B.V.T.C
 Hoàn thành/ Completed: 2023
 Tỷ lệ bản vẽ/ Scale: 1/100
 Khổ giấy/ Format: A2
 Số bản vẽ/ Drawing No. PCCC.18



SỞ XÂY DỰNG QUẢNG TRỊ
THẨM ĐỊNH
 Theo Văn bản số...../SXĐ-QLHĐXD
 Ngày.....tháng.....năm 20.....
 Người thẩm định ký tên:

CÔNG TY TNHH TƯ VẤN PHƯƠNG NAM
THẨM TRA
 Theo Văn bản số.....
 Ngày.....tháng.....năm.....
 Chủ trì bộ môn ký tên:

SƠ ĐỒ NGUYÊN LÝ HỆ THỐNG ĐÈN EXIT, CHIẾU SÁNG SỰ CỐ

KÝ HIỆU	DIỄN GIẢI
	- ĐÈN CHỈ DẪN THOÁT NẠN
	- ĐÈN CHỈ DẪN THOÁT NẠN 2 MẶT, 1 HƯỚNG
	- ĐÈN CHỈ DẪN THOÁT NẠN 2 MẶT, 2 HƯỚNG
	- ĐÈN CHIẾU SÁNG SỰ CỐ
—	- DÂY CẤP NGUỒN 2X1.5MM
	- TỦ ĐIỆN KT TẦNG

Ghi chú/Notes

Cơ quan phê duyệt

PHỤ TRÁCH TƯỜNG

Chủ đầu tư/Client
 ỦY BAN NHÂN DÂN XÃ PHỤ TRẠCH

Tên dự án/Project
 XÂY DỰNG KHOT NHÀ LỚP HỌC
 2 TẦNG 12 PHÒNG
 TRƯỜNG TIỂU HỌC SỐ 2 QUẢNG PHÚ,
 XÃ PHỤ TRẠCH

Địa điểm/ Location
 xã Phú Trạch, tỉnh Quảng Trị

Hạng mục/ Item

Đơn vị thiết kế/ Design Firm

**CÔNG TY CỔ PHẦN A4
 A4 JSC**
 Địa chỉ: Bà Huyện Thanh Quan, Đông Hải - QT
 Tel: 84 202 333008 Website: https://a4group.com.vn
 Email: congtya4@gmail.com

Giám đốc CNĐA/ Project managers
CỔ PHẦN A4

KTS/ Arch. BÙI NGỌC ANH
 Chủ trì/ Principal Arch

KS. PHÙNG ĐÌNH TRUNG
 Nhóm thiết kế/ Design group

NGUYỄN MẠNH TUẤN
 KTS/ Arch. NGUYỄN MẠNH TUẤN

Quản lý kỹ thuật/ Checked By

KS. PHÙNG ĐÌNH TRUNG
 Tên bản vẽ/ Drawing title
SƠ ĐỒ NGUYÊN LÝ

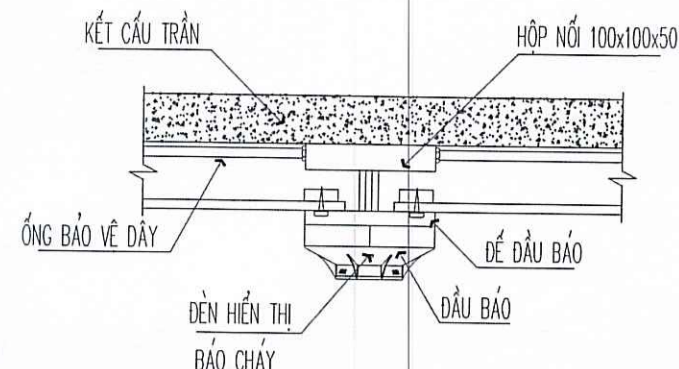
Giải đoạn/ Phase T.K.B.V.T.C

Hoàn thành/ Completed 2025

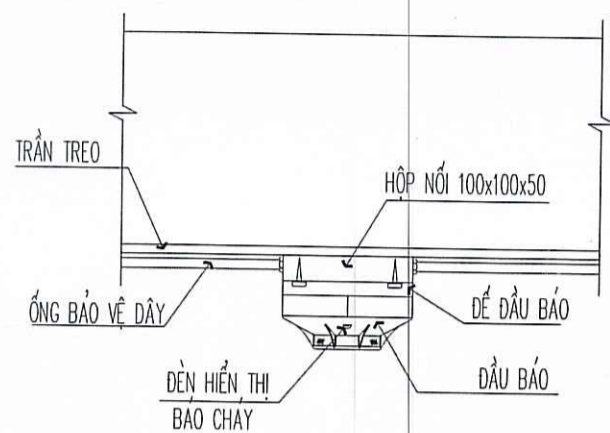
Tỉ lệ bản vẽ/ Scale 1/100

Khổ giấy/ Format A2

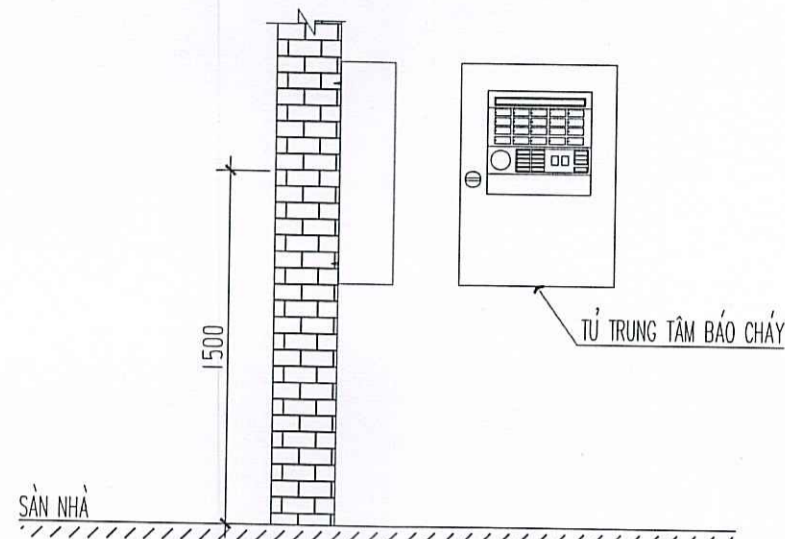
Số bản vẽ/ Drawing No. **PCCC.20**



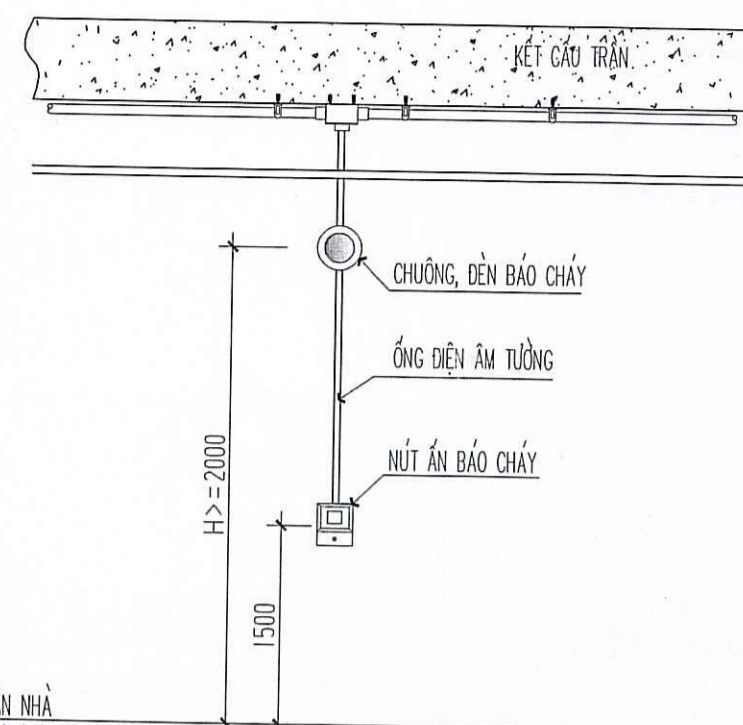
CHI TIẾT LẮP ĐẶT ĐẦU BẢO KHÔNG CÓ TRẦN TREO



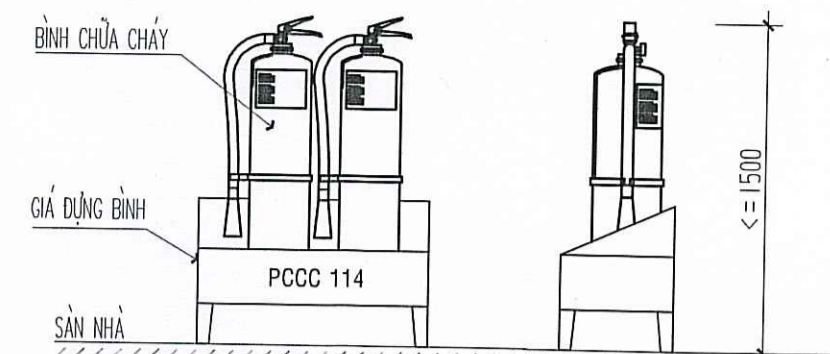
CHI TIẾT LẮP ĐẶT ĐẦU BẢO DƯỚI TRẦN TREO



CHI TIẾT LẮP ĐẶT TỦ TRUNG TÂM BÁO CHÁY



CHI TIẾT LẮP ĐẶT TỔ HỢP CHUÔNG, ĐÈN, NÚT ẮN BÁO CHÁY



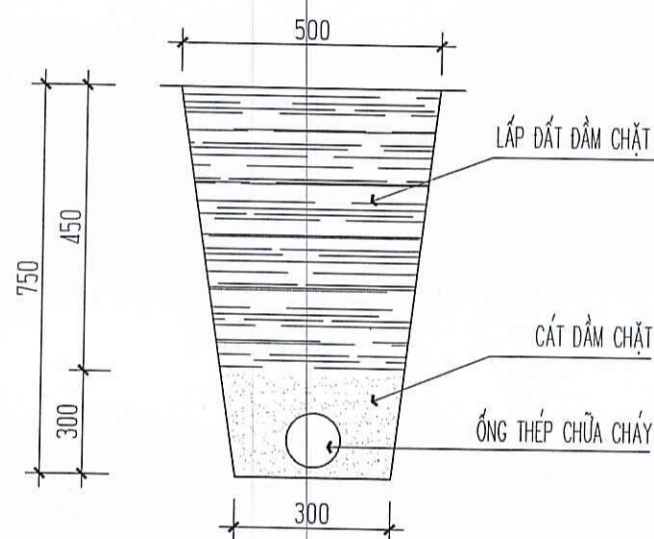
CHI TIẾT LẮP ĐẶT BÌNH CHỮA CHÁY (LOẠI 2 BÌNH)



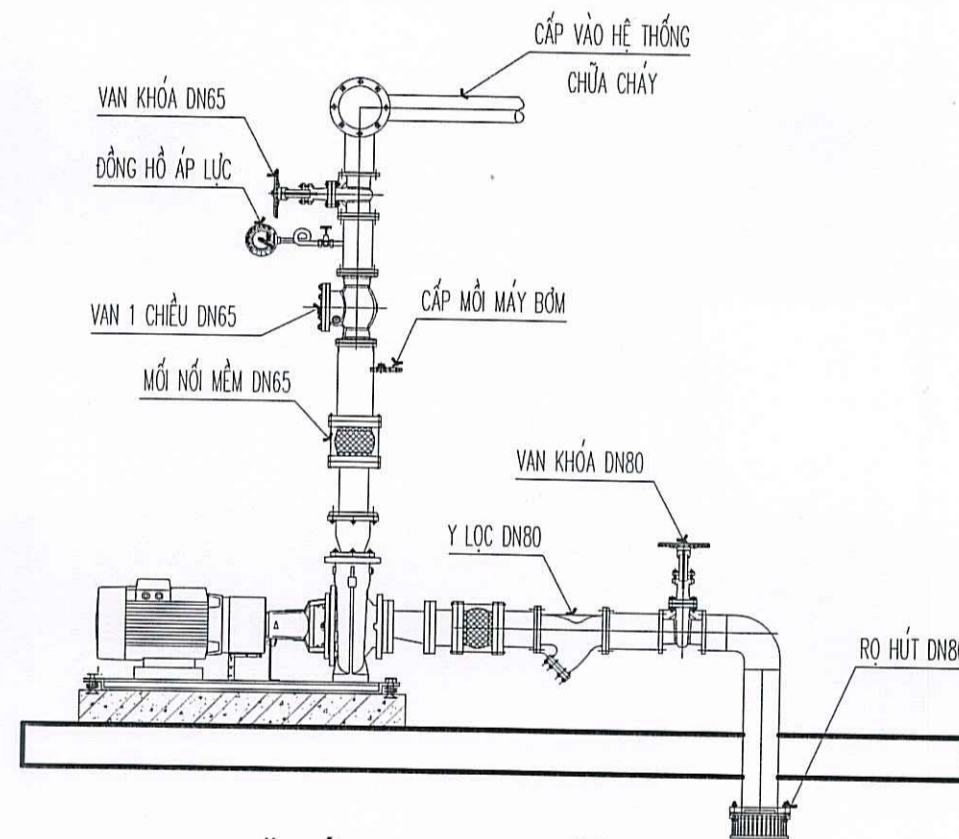
GHI CHÚ

BÌNH CHỮA CHÁY ĐƯỢC SƠN MÀU ĐỎ VÀ ĐƯỢC ĐẶT TRÊN GIÁ DỪNG BÌNH ĐẢM BẢO ĐỈNH CỦA BÌNH KHÔNG CAO HƠN MẶT SÀN 1,5M

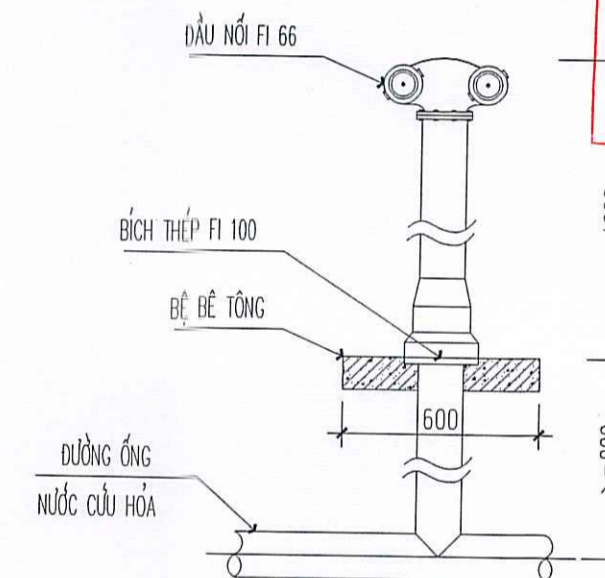
CHI TIẾT LẮP ĐẶT BÌNH CHỮA CHÁY (LOẠI 3 BÌNH)



CHI TIẾT LẮP ĐẶT ỚNG ĐI ẨM

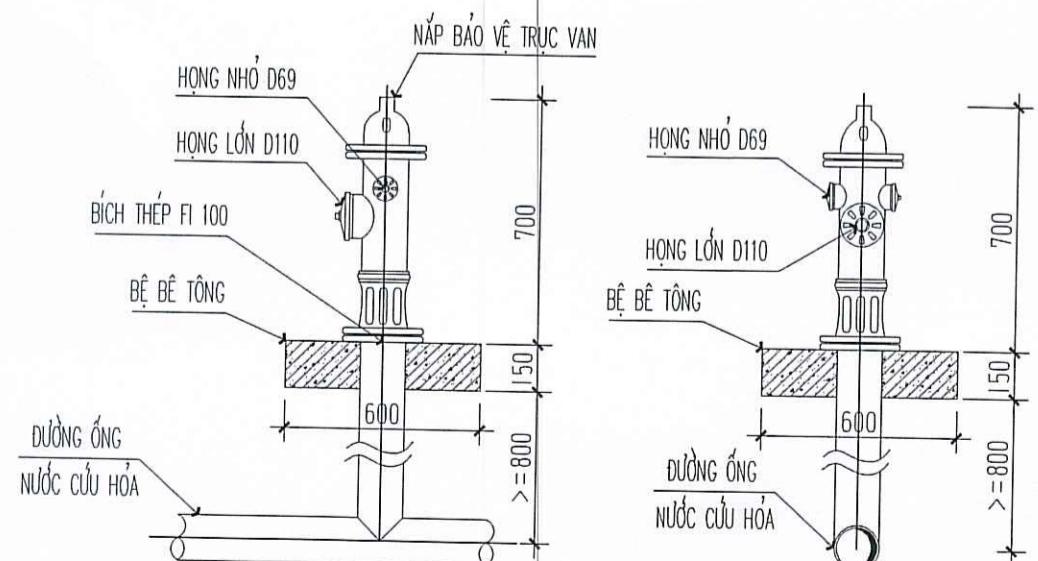


MẶT DỨNG TRẠM BƠM CHỮA CHÁY



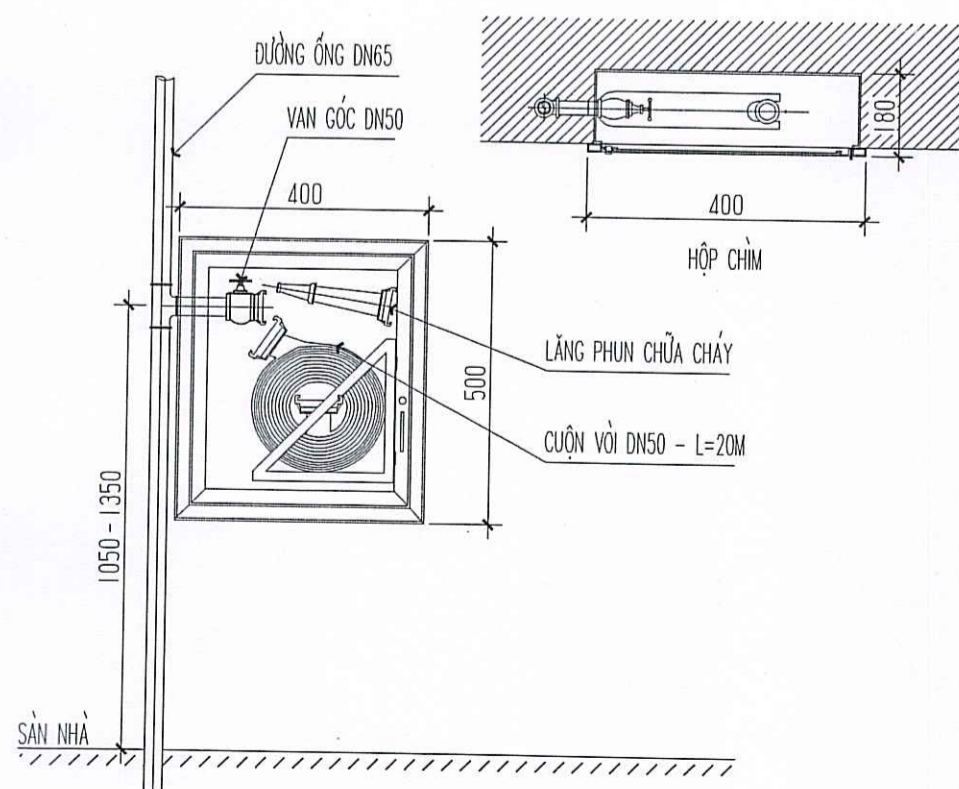
CHI TIẾT LẮP ĐẶT TRỤ TIẾP NƯỚC CHỮA CHÁY

CÔNG TY TNHH TƯ VẤN PHƯƠNG NAM
THẨM TRA
Theo Văn bản số...../SX-QLHDXD
Ngày.....tháng.....năm.....
Người thẩm định ký tên: *[Signature]*

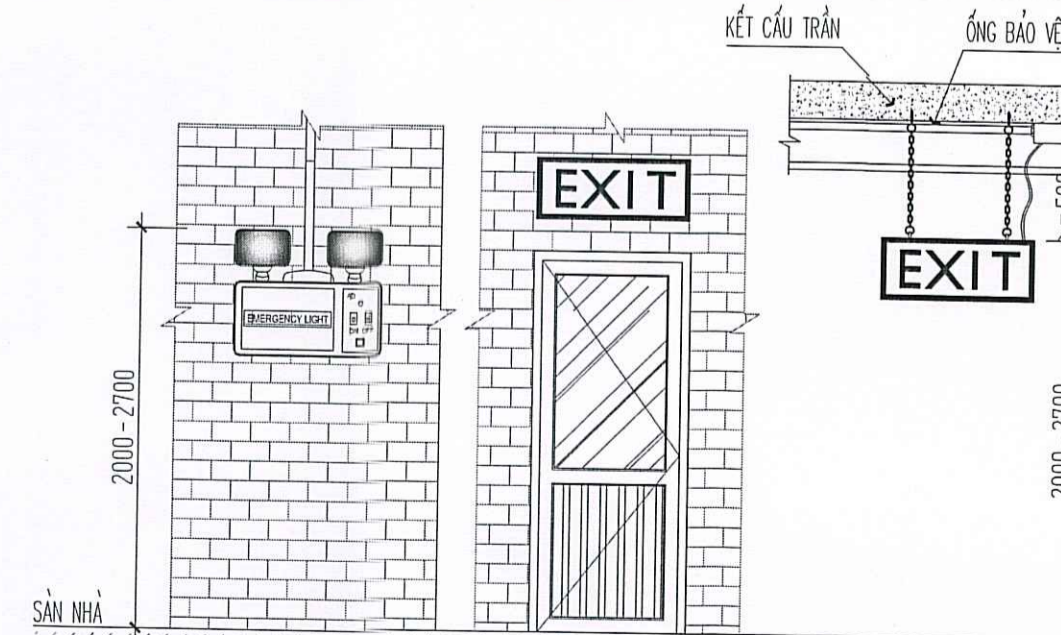


GHI CHÚ: HỘNG LỚN D110 QUAY RA PHÍA LÒNG ỚNG ỚNG KHOẢNG CÁCH TỪ TRỤ NƯỚC CHỮA CHÁY ĐẾN TƯỜNG NHÀ >1.0M
KHOẢNG CÁCH TỪ TRỤ NƯỚC CHỮA CHÁY ĐẾN MÈP ỚNG <2.5M

CHI TIẾT LẮP ĐẶT TRỤ NƯỚC CHỮA CHÁY NGOÀI NHÀ



CHI TIẾT LẮP ĐẶT HỘP DUNG PHƯƠNG TIỆN CHỮA CHÁY



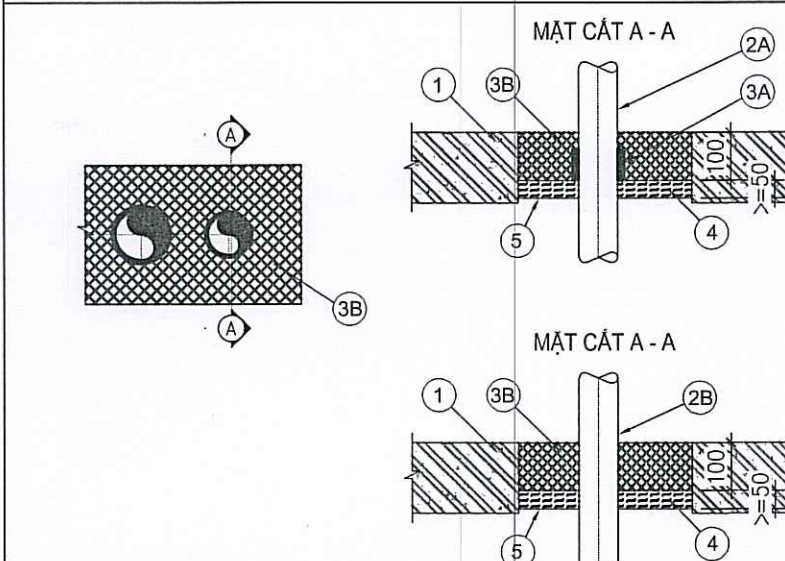
GHI CHÚ:

- DÂY CẤP NGUỒN CHO HỆ THỐNG CHIẾU SÁNG SỰ CỐ- CHỈ DẪN LỐI THOÁT NẠN CÓ TIẾT DIỆN 2x10MM² SỬ DỤNG LOẠI DÂY CÓ LỚP VỎ LÀ VẬT LIỆU CHỐNG CHÁY HOẶC ĐƯỢC LUỘN TRONG ỚNG BẢO VỆ CHỊU NHIỆT ÍT NHẤT TRONG THỜI GIAN 30 PHÚT
- TOÀN BỘ DÂY ĐƯỢC LUỘN TRONG ỚNG BẢO VỆ DN20MM, CÁC VỊ TRỊ XUYÊN SÀN, TƯỜNG ĐƯỢC BỊT KÍN BẰNG VẬT LIỆU CHỐNG CHÁY

CHI TIẾT LẮP ĐẶT ĐÈN CSSC - CDLTN

Ghi chú/Notes	
Cơ quan phê duyệt	
Chủ đầu tư/ Client: ỦY BAN NHÂN DÂN XÃ PHÚ TRẠCH	
Tên dự án/ Project: XÂY DỰNG KHỐI NHÀ LỚP HỌC 2 TẦNG 12 PHÒNG TRƯỜNG TIỂU HỌC SỐ 2 QUẢNG PHÚ, XÃ PHÚ TRẠCH	
Địa điểm/ Location: xã Phú Trạch, tỉnh Quảng Trị	
Hạng mục/ Item	
Đơn vị thiết kế/ Design Firm: CÔNG TY CỔ PHẦN A4 A4 JSC 193 Đường Nguyễn Huệ, Quận Thanh Quan, Đồng Hới - QT Tel: 0232.365.026 Website: https://a4group.com.vn Email: côngty.a4@gmail.com CÔNG TY GIẢM ĐỐC (CND) Project managers CÔNG TY CỔ PHẦN A4 NGUYỄN VĂN NGỌC ANH	
Chủ trì/ Principal Arch: 	
KS. PHÙNG ĐÌNH TRUNG Nhóm thiết kế/ Design group: 	
NGUYỄN MẬU HOÀNG 	
KTS/ Arch. NGUYỄN MẠNH TUẤN Quản lý kỹ thuật/ Checked By: 	
KS. PHÙNG ĐÌNH TRUNG Tên bản vẽ/ Drawing title: CHI TIẾT LẮP ĐẶT ĐIỂN HÌNH	
Giai đoạn/ Phase Hoàn thành/ Completed Tỷ lệ bản vẽ/ Scale Khổ giấy/ Format Số bản vẽ/ Drawing No.	T.K.B.V.T.C 2025 1/100 A2 PCCC.21

N 1 CHI TIẾT NGĂN CHÁY LAN XUYỀN SÀN
XUYỀN SÀN ĐƠN HOẶC ĐA ỐNG - LỖ MỜ SÀN



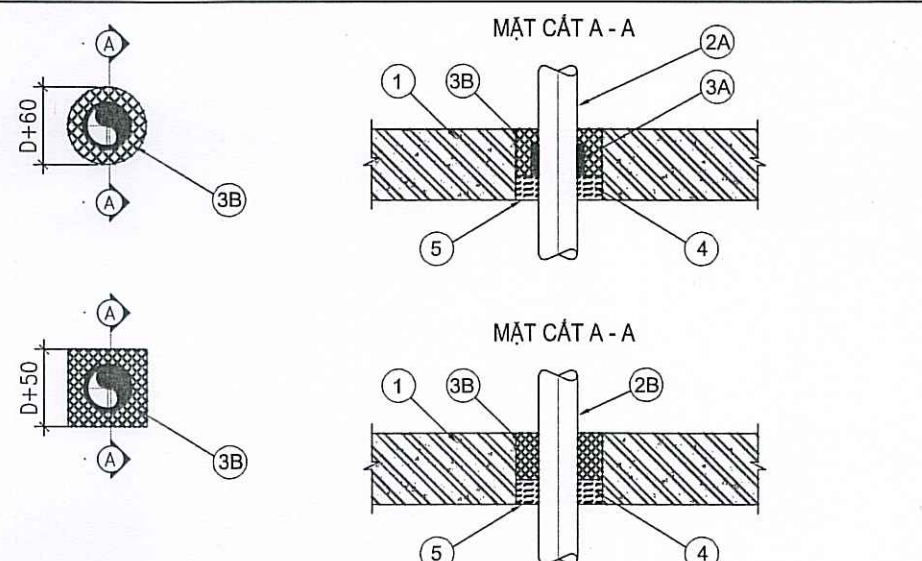
MÔ TẢ CHI TIẾT:
1 - SÀN BÊ TÔNG TOÀN KHỐI DÀY >=100MM.
2A - ỐNG NHỰA CTN (CÓ HOẶC KHÔNG BỌC BẢO AN), BỐ TRÍ MỘT HOẶC NHIỀU ỐNG.
2B - ỐNG THÉP PCCC.
3 - SẢN PHẨM NGĂN CHÁY:
3A. VÒNG CUỐN NGĂN CHÁY PROTECTA FR WRAP (PROTECTA FR PIPE WRAP) BÀN RỘNG 75MM, SỐ VÒNG CUỐN XEM BẢNG 1. HOẶC TƯỜNG ĐƯỜNG.
BỘ QUẢ VÒNG NGĂN CHÁY VỚI ỐNG PCCC.
3B. VỮA NGĂN CHÁY PROTECTA EX MORTAR BỊT LỖ MỖ, CHIỀU DÀY 100MM. HOẶC TƯỜNG ĐƯỜNG, CHỐNG THÂM KHÔNG THUỘC CHỨC NĂNG CỦA VẬT LIỆU NGĂN CHÁY.
4 - BÓNG KHOẢNG TÂM NÉN, TỶ TRỌNG 100 KG/M3.
5 - HỆ ĐỖ BĂNG TÓN TÂM MÀ KEM 0.42MM, KẾT HỢP LẬP LA THÉP MÀ KEM 30X3.

* PHẠM VI NGĂN CHÁY:
+ PHÒNG KỸ THUẬT / TRỤC KỸ THUẬT: CTN - PCCC XUYỀN SÀN TẠI TẦNG TẮNG. LẬP ĐẤT NGĂN CHÁY TRƯỚC KHI XÂY TƯỜNG BAO TRỤC KỸ THUẬT.

BẢNG 1:
VÒNG NGĂN CHÁY LAN PROTECTA FR WRAP ĐUNG CHO ỐNG NHỰA, ỐNG NHỰA BẢO AN.

ĐK NGOÀI ỐNG (MM)	SỐ VÒNG CUỐN
<=110	1
125	2
160	3
200	7
250	7
315	10
400	18

N 2 CHI TIẾT NGĂN CHÁY LAN XUYỀN SÀN
XUYỀN SÀN ĐƠN ỐNG - LỖ KHOAN RÚT LỖ - PA 1



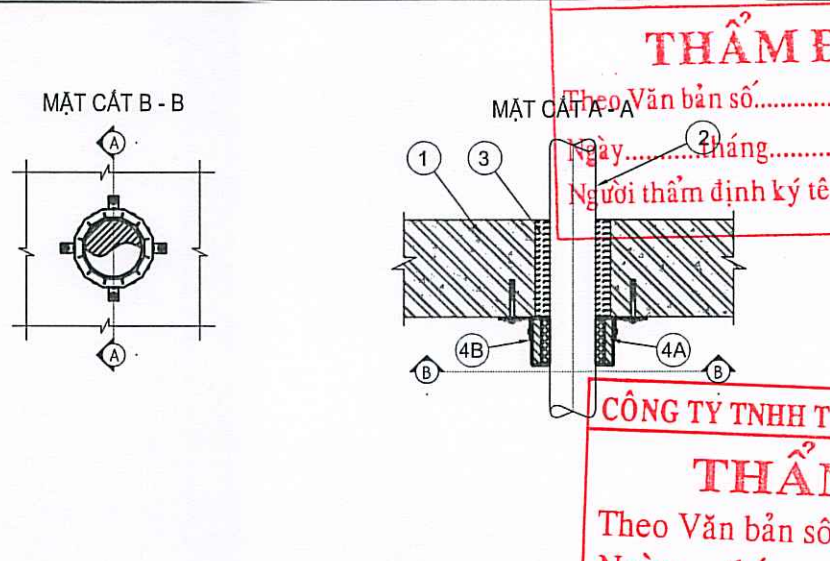
MÔ TẢ CHI TIẾT:
1 - SÀN BÊ TÔNG TOÀN KHỐI DÀY >=100MM. LỖ MỖ RỘNG TỐI THIỂU D+60MM.
2A - ỐNG NHỰA CTN (CÓ HOẶC KHÔNG BỌC BẢO AN).
2B - ỐNG THÉP PCCC.
3 - SẢN PHẨM NGĂN CHÁY:
3A. VÒNG CUỐN NGĂN CHÁY PROTECTA FR WRAP (PROTECTA FR PIPE WRAP) BÀN RỘNG 75MM, SỐ VÒNG CUỐN XEM BẢNG 1. HOẶC TƯỜNG ĐƯỜNG.
BỘ QUẢ VÒNG NGĂN CHÁY VỚI ỐNG PCCC.
3B. VỮA NGĂN CHÁY PROTECTA EX MORTAR BỊT LỖ MỖ, CHIỀU DÀY 100MM. HOẶC TƯỜNG ĐƯỜNG, CHỐNG THÂM KHÔNG THUỘC CHỨC NĂNG CỦA VẬT LIỆU NGĂN CHÁY.
4 - BÓNG KHOẢNG TÂM NÉN, TỶ TRỌNG 100 KG/M3.
5 - HỆ ĐỖ BĂNG TÓN TÂM MÀ KEM 0.42MM, KẾT HỢP LẬP LA THÉP MÀ KEM 30X3.

* PHẠM VI NGĂN CHÁY:
+ PHÒNG KỸ THUẬT / TRỤC KỸ THUẬT: CTN - PCCC XUYỀN SÀN TẠI TẦNG TẮNG.

BẢNG 1:
VÒNG NGĂN CHÁY LAN PROTECTA FR WRAP ĐUNG CHO ỐNG NHỰA, ỐNG NHỰA BẢO AN.

ĐK NGOÀI ỐNG (MM)	SỐ VÒNG CUỐN
<=110	1
125	2
160	3
200	7
250	7
315	10
400	18

N 3 CHI TIẾT NGĂN CHÁY LAN XUYỀN SÀN
XUYỀN SÀN ĐƠN ỐNG - LỖ KHOAN RÚT LỖ - PA 2



MÔ TẢ CHI TIẾT:
1 - SÀN BÊ TÔNG TOÀN KHỐI DÀY >=100MM. LỖ MỖ RỘNG TỐI THIỂU D+60MM.
2 - ỐNG NHỰA CTN (CÓ HOẶC KHÔNG BỌC BẢO AN).
3 - VẬT LIỆU CHỐNG THÂM CỖ ỐNG (NEU CÓ), KHÔNG THUỘC PHẠM VI CÔNG VIỆC NGĂN CHÁY.
4 - SẢN PHẨM NGĂN CHÁY:
4A. VÒNG CUỐN NGĂN CHÁY PROTECTA FR WRAP (PROTECTA FR PIPE WRAP) BÀN RỘNG 75MM HOẶC TƯỜNG ĐƯỜNG, SỐ VÒNG CUỐN XEM BẢNG 1.
4B. BỌC NGOÀI VÒNG CUỐN NGĂN CHÁY BẰNG DAI TÓN MÀ KEM CHIỀU DÀY >=0.48MM.
CÓ THỂ SỬ DỤNG VÒNG CUỐN NGĂN CHÁY PROTECTA FR COLLAR (CHẾ TẠO SẴN THEO ĐƯỜNG KINH NGOÀI CỦA ỐNG) ĐỂ THAY THẾ MỤC 4A + 4B.

* PHẠM VI NGĂN CHÁY:
+ PHÒNG KỸ THUẬT / TRỤC KỸ THUẬT: CTN - PCCC XUYỀN SÀN TẠI TẦNG TẮNG.

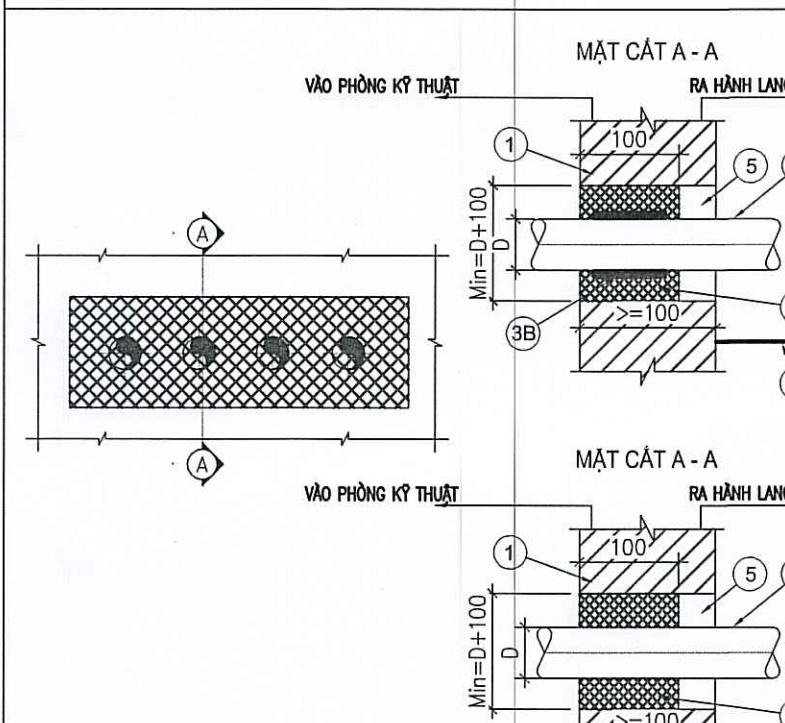
BẢNG 1:
VÒNG NGĂN CHÁY LAN PROTECTA FR WRAP ĐUNG CHO ỐNG NHỰA, ỐNG NHỰA BẢO AN.

ĐK NGOÀI ỐNG (MM)	SỐ VÒNG CUỐN
<=110	1
125	2
160	3
200	7
250	7
315	10
400	18

THẨM ĐỊNH
Theo Văn bản số...../SXĐ-QLHDXD
Ngày.....tháng.....năm 20.....
Người thẩm định ký tên: [Signature]

THẨM TRA
Theo Văn bản số...../.....
Ngày.....tháng.....năm.....
Chủ trì bộ môn ký tên: [Signature]

N 4 CHI TIẾT NGĂN CHÁY LAN XUYỀN TƯỜNG
XUYỀN TƯỜNG ĐƠN HOẶC ĐA ỐNG - LỖ MỜ SÀN



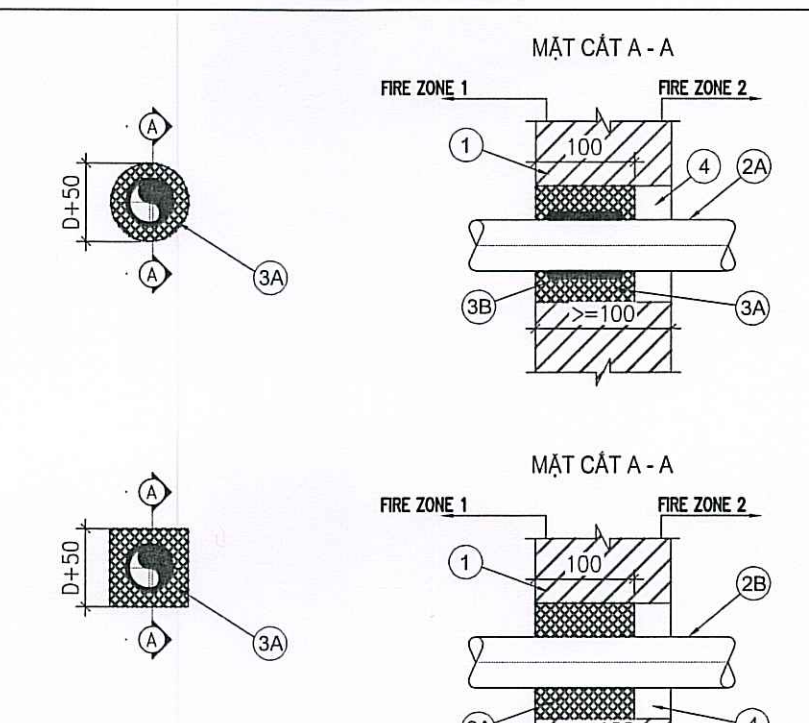
MÔ TẢ CHI TIẾT:
1 - TƯỜNG NGĂN CHÁY >=100MM.
2A - ỐNG NHỰA CTN, BỐ TRÍ MỘT HOẶC NHIỀU ỐNG.
2B - ỐNG THÉP PCCC.
3 - SẢN PHẨM NGĂN CHÁY:
3A. VỮA NGĂN CHÁY PROTECTA EX MORTAR BỊT LỖ MỖ, CHIỀU DÀY 100MM. HOẶC TƯỜNG ĐƯỜNG.
3B. VÒNG CUỐN NGĂN CHÁY TRƯỜNG NỖ PROTECTA FR PIPE WRAP, SỐ VÒNG CUỐN XEM BẢNG 1.
4 - TRẦN TẦM BA HÀNH LANG.
5 - VẬT LIỆU CHÉN ĐEM BẮT KỲ (NEU CÓ).

* PHẠM VI NGĂN CHÁY:
+ PHÒNG KỸ THUẬT CẤP NƯỚC / PCCC XUYỀN TƯỜNG TẠI TẦNG TẮNG.
+ CÁC ĐƯỜNG ỐNG XUYỀN TƯỜNG (TƯỜNG CÓ BỐ TRÍ CỦA NGĂN CHÁY HOẶC TƯỜNG ĐƯỢC QUY ĐỊNH LÀ NGĂN CHÁY) TỪ HÀNH LANG ĐI VÀO CĂN HỘ / PHÒNG LÂM VIỆC...
+ CÁC ĐƯỜNG ỐNG XUYỀN TƯỜNG PHÒNG QUẠT, NHÀ KHO, PHÒNG KỸ THUẬT / TRỤC KỸ THUẬT, PHÒNG BOM, TBA..., TƯỜNG NGĂN KHOẢNG CHÁY CÁC TẦNG HẦM.

BẢNG 1:
VÒNG NGĂN CHÁY LAN PROTECTA FR WRAP ĐUNG CHO ỐNG NHỰA, ỐNG NHỰA BẢO AN.

ĐK NGOÀI ỐNG (MM)	SỐ VÒNG CUỐN
<=110	1
125	2
160	3
200	7
250	7
315	10
400	18

N 5 CHI TIẾT NGĂN CHÁY LAN XUYỀN TƯỜNG
XUYỀN TƯỜNG ĐƠN ỐNG - TH 1



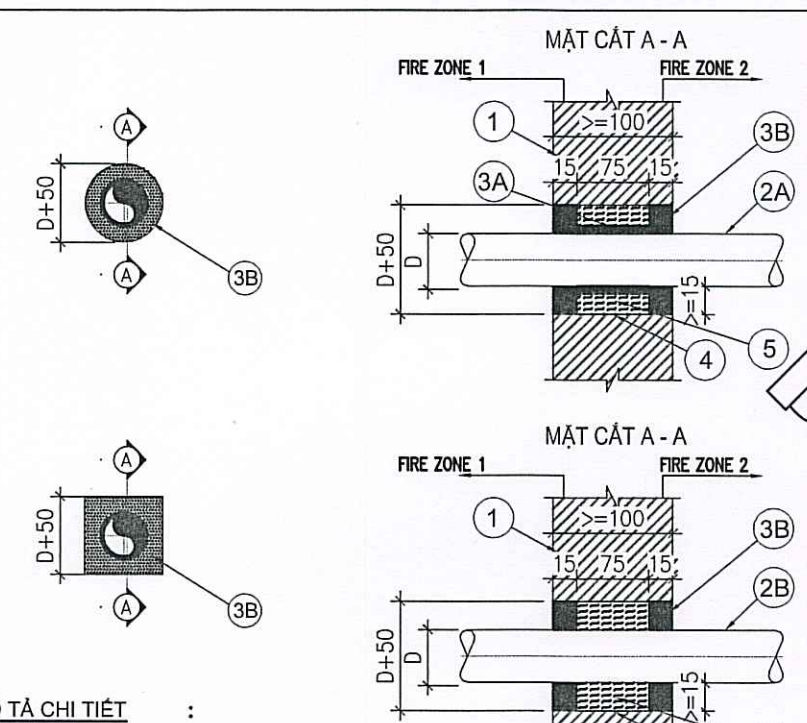
MÔ TẢ CHI TIẾT:
1 - TƯỜNG NGĂN CHÁY >=100MM.
2A - ỐNG NHỰA CTN.
2B - ỐNG THÉP PCCC.
3 - SẢN PHẨM NGĂN CHÁY:
3A. VỮA NGĂN CHÁY PROTECTA EX MORTAR BỊT LỖ MỖ, CHIỀU DÀY 100MM. HOẶC TƯỜNG ĐƯỜNG.
3B. VÒNG CUỐN NGĂN CHÁY TRƯỜNG NỖ PROTECTA FR PIPE WRAP, SỐ VÒNG CUỐN XEM BẢNG 1.
4 - VẬT LIỆU CHÉN ĐEM BẮT KỲ (NEU CÓ).

* PHẠM VI NGĂN CHÁY:
+ PHÒNG KỸ THUẬT CẤP NƯỚC / PCCC XUYỀN TƯỜNG TẠI TẦNG TẮNG.
+ CÁC ĐƯỜNG ỐNG XUYỀN TƯỜNG (TƯỜNG CÓ BỐ TRÍ CỦA NGĂN CHÁY HOẶC TƯỜNG ĐƯỢC QUY ĐỊNH LÀ NGĂN CHÁY) TỪ HÀNH LANG ĐI VÀO CĂN HỘ / PHÒNG LÂM VIỆC...
+ CÁC ĐƯỜNG ỐNG XUYỀN TƯỜNG PHÒNG QUẠT, NHÀ KHO, PHÒNG KỸ THUẬT / TRỤC KỸ THUẬT, PHÒNG BOM, TBA..., TƯỜNG NGĂN KHOẢNG CHÁY CÁC TẦNG HẦM.

BẢNG 1:
VÒNG NGĂN CHÁY LAN PROTECTA FR WRAP ĐUNG CHO ỐNG NHỰA, ỐNG NHỰA BẢO AN.

ĐK NGOÀI ỐNG (MM)	SỐ VÒNG CUỐN
<=110	1
125	2
160	3
200	7
250	7
315	10
400	18

N 6 CHI TIẾT NGĂN CHÁY LAN XUYỀN TƯỜNG
XUYỀN TƯỜNG ĐƠN ỐNG - TH 2



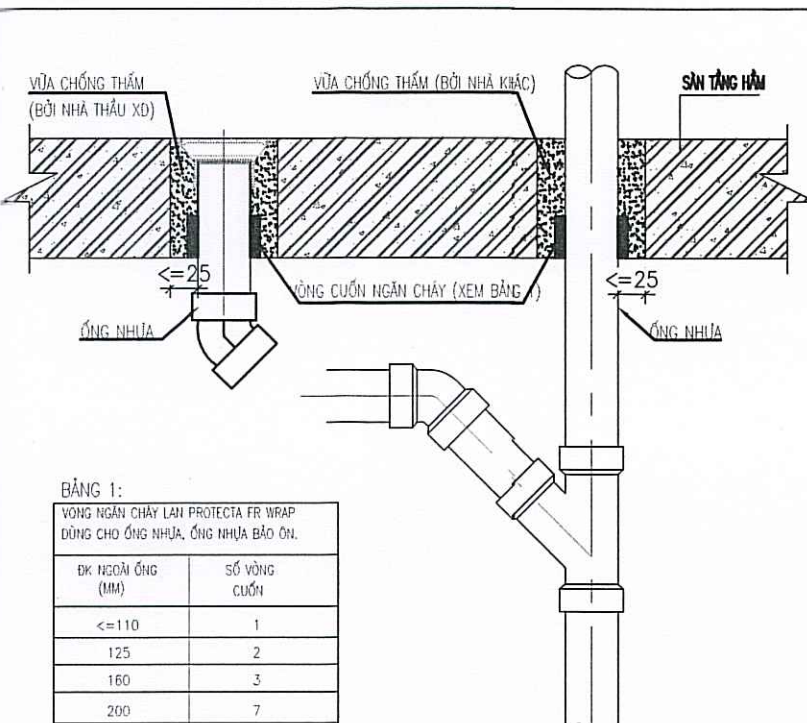
MÔ TẢ CHI TIẾT:
1 - TƯỜNG NGĂN CHÁY >=100MM. TIẾP CẬN ĐƯỢC HAI PHÍA TƯỜNG.
2A - ỐNG NHỰA CTN (CÓ HOẶC KHÔNG BỌC BẢO AN).
2B - ỐNG THÉP PCCC.
3 - SẢN PHẨM NGĂN CHÁY:
3A. VÒNG CUỐN NGĂN CHÁY PROTECTA FR PIPE WRAP, SỐ VÒNG CUỐN XEM BẢNG 1.
3B. KEO NGĂN CHÁY TRƯỜNG NỖ SPECSEAL LCI BỊT KHE QUANH ỐNG, CHIỀU DÀY 15MM (+).
NEU DÙNG KEO NGĂN CHÁY PROTECTA FR ASF HOẶC PROTECTA FR ACRYLIC THÌ CẦN CUỐN 1 VÒNG NGĂN CHÁY CHO CÁC ỐNG D<=63MM.
4 - LỖ KHOAN RÚT LỖ HOẶC SLEEVE ĐẶT SẴN, CHIỀU DÀI SLEEVE BẰNG DÀY TƯỜNG.
5 - BÓNG KHOẢNG CHÉN ĐEM, TỶ TRỌNG 100KG/M3.

* PHẠM VI NGĂN CHÁY:
+ PHÒNG KỸ THUẬT CẤP NƯỚC / PCCC XUYỀN TƯỜNG TẠI TẦNG TẮNG.
+ CÁC ĐƯỜNG ỐNG XUYỀN TƯỜNG (TƯỜNG CÓ BỐ TRÍ CỦA NGĂN CHÁY HOẶC TƯỜNG ĐƯỢC QUY ĐỊNH LÀ NGĂN CHÁY) TỪ HÀNH LANG ĐI VÀO CĂN HỘ / PHÒNG LÂM VIỆC...
+ CÁC ĐƯỜNG ỐNG XUYỀN TƯỜNG PHÒNG QUẠT, NHÀ KHO, PHÒNG KỸ THUẬT / TRỤC KỸ THUẬT, PHÒNG BOM, TBA..., TƯỜNG NGĂN KHOẢNG CHÁY CÁC TẦNG HẦM.

BẢNG 1:
VÒNG NGĂN CHÁY LAN PROTECTA FR WRAP ĐUNG CHO ỐNG NHỰA, ỐNG NHỰA BẢO AN.

ĐK NGOÀI ỐNG (MM)	SỐ VÒNG CUỐN
<=63	0 (+)
63<D<=110	1
125	2
160	3
200	7
250	7
315	10
400	18

N 7 CHI TIẾT NGĂN CHÁY LAN XUYỀN SÀN
XUYỀN SÀN TẦNG HẦM - ĐƠN ỐNG



MÔ TẢ CHI TIẾT:
1 - SÀN BÊ TÔNG TOÀN KHỐI DÀY >=100MM.
2 - ỐNG NHỰA CTN (CÓ HOẶC KHÔNG BỌC BẢO AN).
3 - SẢN PHẨM NGĂN CHÁY:
3A. VỮA NGĂN CHÁY PROTECTA EX MORTAR BỊT LỖ MỖ, CHIỀU DÀY 100MM. HOẶC TƯỜNG ĐƯỜNG.
3B. VÒNG CUỐN NGĂN CHÁY TRƯỜNG NỖ PROTECTA FR PIPE WRAP, SỐ VÒNG CUỐN XEM BẢNG 1.
4 - LỖ KHOAN RÚT LỖ HOẶC SLEEVE ĐẶT SẴN, CHIỀU DÀI SLEEVE BẰNG DÀY TƯỜNG.
5 - BÓNG KHOẢNG CHÉN ĐEM, TỶ TRỌNG 100KG/M3.

* PHẠM VI NGĂN CHÁY:
+ PHÒNG KỸ THUẬT CẤP NƯỚC / PCCC XUYỀN TƯỜNG TẠI TẦNG TẮNG.
+ CÁC ĐƯỜNG ỐNG XUYỀN TƯỜNG (TƯỜNG CÓ BỐ TRÍ CỦA NGĂN CHÁY HOẶC TƯỜNG ĐƯỢC QUY ĐỊNH LÀ NGĂN CHÁY) TỪ HÀNH LANG ĐI VÀO CĂN HỘ / PHÒNG LÂM VIỆC...
+ CÁC ĐƯỜNG ỐNG XUYỀN TƯỜNG PHÒNG QUẠT, NHÀ KHO, PHÒNG KỸ THUẬT / TRỤC KỸ THUẬT, PHÒNG BOM, TBA..., TƯỜNG NGĂN KHOẢNG CHÁY CÁC TẦNG HẦM.

BẢNG 1:
VÒNG NGĂN CHÁY LAN PROTECTA FR WRAP ĐUNG CHO ỐNG NHỰA, ỐNG NHỰA BẢO AN.

ĐK NGOÀI ỐNG (MM)	SỐ VÒNG CUỐN
<=110	1
125	2
160	3
200	7
250	7
315	10
400	18



Tên đơn vị/Project: XÂY DỰNG KHỐI NHÀ LỚP HỌC 2 TẦNG 12 PHÒNG TRƯỞNG TIỂU HỌC SỐ 2 QUẢNG PHÚ, XÃ PHÚ TRẠCH

Địa điểm/ Location: xã Phú Trạch, tỉnh Quảng Trị

Đơn vị thiết kế/ Design Firm: CÔNG TY CỔ PHẦN A4 A4 JSC

Chủ trì/ Principal Arch: KTS. PHÙNG ĐÌNH TRUNG

Nhóm thiết kế/ Design group: NGUYỄN MẬU HOÀNH

Quản lý kỹ thuật/ Checked By: KTS/ Arch. NGUYỄN MẠNH TUẤN

Tên bản vẽ/ Drawing title: CHI TIẾT LẬP ĐẶT ĐIỂN HÌNH

Glai đoạn/ Phase: T.K.B.V.T.C

Hoàn thành/ Completed: 2025

Tỉ lệ bản vẽ/ Scale: 1/100

Khổ giấy/ Format: A2

Số bản vẽ/ Drawing No. PCCC.22

BẢNG THỐNG KÊ KHỐI LƯỢNG PCCC				
STT	KÝ HIỆU	TÊN THIẾT BỊ	ĐƠN VỊ	KHỐI LƯỢNG
I PHÂN CHỮA CHÁY				
1		Máy bơm điện Q >= 76 m3/h, H>= 45 m.c.n	Cái	1,00
2		Máy bơm xăng Q >= 76 m3/h, H>= 45 m.c.n	Cái	1,00
3		Tủ điều khiển bơm	Cái	1,00
4		Đèn báo trạm bơm	Cái	1,00
5		Đồng hồ áp lực	Cái	5,00
6		Lupe DN80	Cái	2,00
7		Mối nối mềm DN65	Cái	2,00
8		Mối nối mềm DN80	Cái	2,00
9		Y lọc DN80	Cái	2,00
10		Y lọc DN65	Cái	2,00
11		Van 1 chiều DN100	Cái	2,00
12		Van 1 chiều DN80	Cái	2,00
13		Van 1 chiều DN65	Cái	2,00
14		Van 1 chiều DN25	Cái	2,00
15		Van chặn DN80	Cái	3,00
16		Van chặn DN65	Cái	2,00
17		Van khóa DN25	Cái	3,00
18		Van báo động DN100	Cái	1,00
19		Van xả khí DN65	Cái	1,00
20		Cơ hàn DN50	Cái	6,00
21		Cơ hàn DN65	Cái	5,00
22		Cơ hàn DN80	Cái	4,00
23		Cơ hàn DN100	Cái	11,00

BẢNG THỐNG KÊ KHỐI LƯỢNG PCCC				
STT	KÝ HIỆU	TÊN THIẾT BỊ	ĐƠN VỊ	KHỐI LƯỢNG
48		Khớp nối đầu lăng, đầu vòi DN50	Cái	6,00
49		Van góc DN50	Cái	6,00
50		Hộp chữa cháy trong nhà KT 600x400x180mm	Cái	6,00
51		Bộ nội quy, tiêu lệnh PCCC	Bộ	15,00
52		Hướng dẫn vận hành	Bộ	2,00
53		Biển chỉ dẫn sơ đồ thoát nạn tại tầng KT: 600x400mm	Cái	5,00
54		Bộ dụng cụ phá dỡ thô sơ	Bộ	2,00
55		Tủ đựng phương tiện phá dỡ thô sơ	Bộ	2,00
56		Bình bột chữa cháy MFZL4-ABC	Cái	26,00
57		Giá đựng bình chữa cháy loại 3 bình	Cái	9,00
58		Thiết bị báo mực nước	Cái	1,00
59		Điện thoại cố định hoặc bộ đàm	Cái	2,00
60		Cáp điện CXV/FR-0.6/1KV 3x16+1x16-0.6/1KVmm2	m	145,00
61		Ống luồn dây HDPF D32/25mm	m	145,00
62		Dây tiếp địa CXV 1x16-0.6/1KV tiếp địa cho tủ bơm	m	46,00
64		Tháo dỡ gạch sân Terazo 400x400mm	m2	112,00
65		Lót lại gạch sân Terazo 400x400mm	m2	112,00
66		Đào đất rãnh ống cấp nước chữa cháy	m3	42,00
67		Đắp đất rãnh ống cấp nước chữa cháy	m3	42,00

BẢNG THỐNG KÊ KHỐI LƯỢNG PCCC				
STT	KÝ HIỆU	TÊN THIẾT BỊ	ĐƠN VỊ	KHỐI LƯỢNG
24		Côn thu DN80/65	Cái	2,00
25		Côn thu DN65/50	Cái	2,00
26		Côn thu DN100/65	Cái	2,00
27		Tê hàn DN100/65	Cái	2,00
28		Tê hàn DN80	Cái	1,00
29		Tê hàn DN100	Cái	3,00
30		Tê hàn DN65/50	Cái	6,00
31		Mặt bích DN50	Cái	4,00
32		Mặt bích DN65	Cái	24,00
33		Mặt bích DN80	Cái	36,00
34		Mặt bích DN100	Cái	14,00
35		Roăng DN50	Cái	2,00
36		Roăng DN65	Cái	12,00
37		Roăng DN80	Cái	18,00
38		Roăng DN100	Cái	5,00
39		Ống thép tráng kẽm DN25 dày 2,3mm	m	12,00
40		Ống thép tráng kẽm DN50 dày 2,5mm	m	10,80
41		Ống thép tráng kẽm DN65 dày 2,5mm	m	47,52
42		Ống thép tráng kẽm DN80 dày 2,9mm	m	15,00
43		Ống thép tráng kẽm DN100 dày 3mm	m	183,60
44		Sơn ống kẽm	m2	84,57
45		Trụ tiếp nước chữa cháy DN100	Cái	1,00
46		Cuộn dây vòi DN50, L=20m	Cuộn	6,00
47		Lăng chữa cháy DN50	Cái	6,00

BẢNG THỐNG KÊ KHỐI LƯỢNG PCCC				
STT	KÝ HIỆU	TÊN THIẾT BỊ	ĐƠN VỊ	KHỐI LƯỢNG
II PHÂN BÁO CHÁY				
1		Tủ báo cháy trung tâm 5 kênh	Tủ	1,00
2		Bộ ngắt nguồn điện sinh hoạt	bộ	1,00
3		Đầu báo cháy khói quang	Cái	40,00
4		Chuông báo cháy	Cái	8,00
5		Đèn báo cháy	Cái	8,00
6		Nút ấn báo cháy	Cái	8,00
7		Điện trở cuối đường dây	Cái	4,00
8		Hộp kỹ thuật nối dây	Cái	4,00
9		Đèn chỉ EXIT dẫn lối thoát nạn	Cái	45,00
10		Đèn chiếu sáng sự cố	Cái	37,00
11		Dây tín hiệu báo cháy chống cháy CXV/FR 2x1,0mm2-0.6/1KV	m	1.332,48
12		Dây tín hiệu báo cháy chống cháy CXV/FR 2x1,5mm2-0.6/1KV	m	574,80
13		Dây cấp nguồn cho Tủ trung tâm báo cháy chống cháy CXV/FR 2x1,5mm2-0.6/1KV	m	20,00
14		Ống nhựa luồn dây D20mm đặt nổi- đặt âm(Trần , tường)	m	1.957,28
15		Hộp chia 3,4 ngã	Cái	455,00
16		Mạng sông nổi ống D20	Cái	652,00
17		Cơ cắt nổi ống D20	Cái	978,00
18		Kẹp đỡ ống D20	Cái	1.957,00
19		Dây tiếp địa CXV 1x16-0.6/1KV tiếp địa cho tủ báo cháy trung tâm	m	30,00
		Cọc tiếp địa	m	-

SỞ XÂY DỰNG QUẢNG TRỊ
THẨM ĐỊNH
 Theo Văn bản số...../SXĐ-QLHĐXD
 Ngày.....tháng.....năm 20.....
 Người thẩm định ký tên:

CÔNG TY TNHH TƯ VẤN PHƯƠNG NAM
THẨM TRA
 Theo Văn bản số...../.....
 Ngày.....tháng.....năm.....
 Chủ trì bộ môn ký tên:

Ghi chú/Notes

Cơ quan phê duyệt

Chủ đầu tư/Client
 ỦY BAN NHÂN DÂN XÃ PHÚ TRẠCH

Tên dự án/Project
 XÂY DỰNG KHỚP NHÀ LỚP HỌC
 2 TẦNG 12 PHÒNG
 TRƯỜNG TIỂU HỌC SỐ 2 QUẬN PHÚ TRẠCH

Địa điểm/ Location
 xã Phú Trạch, tỉnh Quảng Trị

Hạng mục/ Item

Đơn vị thiết kế/ Design Firm

CÔNG TY CỔ PHẦN A4
A4 JSC
 Add: 06 Bà Huyện Thanh Quan, Đống Đa, Hà Nội
 Tel: 84-024-3850628; Website: https://a4group.vn
 Email: congtycpa4@gmail.com
 Giám đốc: CNBA/ Project manager

CÔNG TY CỔ PHẦN
A4
 KTS/ Arch. BÙI NGỌC ANH
 CHU THỊ PHƯƠNG ARCH

KS. PHÙNG ĐÌNH TRUNG
 Nhóm thiết kế/ Design group

NGUYỄN MẬU HOÀNH

KTS/ Arch. NGUYỄN MẠNH TUẤN

Quản lý kỹ thuật/ Checked By

KS. PHÙNG ĐÌNH TRUNG
 Tên bản vẽ/ Drawing title
THÔNG KÊ

Giai đoạn/ Phase T.K.B.T.C

Hoàn thành/ Completed 025

Tỉ lệ bản vẽ/ Scale 100

Khổ giấy/ Format A2

Số bản vẽ/ Drawing No. PCCC3