

# CÔNG TY CỔ PHẦN CƠ ĐIỆN INO

CÔNG TRÌNH SỐ: 24048/ INO

## BÁO CÁO KINH TẾ KỸ THUẬT ĐẦU TƯ XÂY DỰNG CÔNG TRÌNH CÔNG TRÌNH: HẠ NGÀM LƯỚI ĐIỆN HẠ THỂ TẠI TUYẾN PHỐ MAI ANH TUẤN- NGUYỄN PHÚC LAI THUỘC KẾ HOẠCH 127/KH-UBND

=====

### TẬP II: CÁC BẢN VẼ

CHỦ NHIỆM ĐỀ ÁN: NGUYỄN HUY THỤ *HT*

THIẾT KẾ ĐIỆN: LƯƠNG VĂN CHIẾN *LC*

THIẾT KẾ XÂY DỰNG: NGUYỄN TIẾN ĐIỆP *NTĐ*

TỔNG C.TY ĐIỆN LỰC TP HÀ NỘI-CTY ĐIỆN LỰC ĐỒNG ĐÀ  
**THIẾT KẾ BẢN VẼ THI CÔNG**  
**ĐÃ PHÊ DUYỆT**  
 Theo QĐ phê duyệt số: 8.7.3./QĐ-PC ĐONGĐA  
 Ngày 26 tháng 12 năm 2024....  
 Phòng KTAT: *Nguyễn Quang Lưu*

HÀ NỘI, NGÀY .... THÁNG .... NĂM 2024

ĐƠN VỊ THIẾT KẾ

**CHỦ ĐẦU TƯ**  
 KT. GIÁM ĐỐC  
 PHÓ GIÁM ĐỐC  
  
*Lê Việt Hải*

CÔNG TY  
 CỔ PHẦN  
 CƠ ĐIỆN  
**INO**  
 Q. HAI BÀ TRUNG - TP. HÀ NỘI

GIÁM ĐỐC  
*Nguyễn Thị Thanh Hương*

MỤC LỤC BẢN VẼ

STT	TÊN BẢN VẼ	KÍ HIỆU BẢN VẼ			Ghi chú
1	SƠ ĐỒ CÔNG NGHỆ TBA HOÀNG CẦU 6, HOÀNG CẦU 7, Ô CHỢ DỪA 10	24105-	SĐ-	01	
2	SƠ ĐỒ CÔNG NGHỆ TBA Ô CHỢ DỪA 7	24105-	SĐ-	02	
3	SƠ ĐỒ CÔNG NGHỆ TBA Ô CHỢ DỪA 10	24105-	SĐ-	03	
4	SƠ ĐỒ CÔNG NGHỆ TBA HOÀNG CẦU 6	24105-	SĐ-	04	
5	MẶT BẰNG HIỆN TRẠNG LƯỚI ĐIỆN HẠ THỂ TẠI PHỐ MAI ANH TUẤN-NGUYỄN PHÚC LAI (1/4)	24105-	MB-	01	
6	MẶT BẰNG HIỆN TRẠNG LƯỚI ĐIỆN HẠ THỂ TẠI PHỐ MAI ANH TUẤN-NGUYỄN PHÚC LAI (1/4)	24105-	MB-	02	
7	MẶT BẰNG HIỆN TRẠNG LƯỚI ĐIỆN HẠ THỂ TẠI PHỐ MAI ANH TUẤN-NGUYỄN PHÚC LAI (1/4)	24105-	MB-	03	
8	MẶT BẰNG HIỆN TRẠNG LƯỚI ĐIỆN HẠ THỂ TẠI PHỐ MAI ANH TUẤN-NGUYỄN PHÚC LAI (1/4)	24105-	MB-	04	
9	MẶT BẰNG SAU CẢI TẠO ĐƯỜNG TRỤC LƯỚI ĐIỆN HẠ THỂ TẠI PHỐ MAI ANH TUẤN-NGUYỄN PHÚC LAI (1/4)	24105-	MB-	05	
10	MẶT BẰNG SAU CẢI TẠO ĐƯỜNG TRỤC LƯỚI ĐIỆN HẠ THỂ TẠI PHỐ MAI ANH TUẤN-NGUYỄN PHÚC LAI (2/4)	24105-	MB-	06	
11	MẶT BẰNG SAU CẢI TẠO ĐƯỜNG TRỤC LƯỚI ĐIỆN HẠ THỂ TẠI PHỐ MAI ANH TUẤN-NGUYỄN PHÚC LAI (3/4)	24105-	MB-	07	
12	MẶT BẰNG SAU CẢI TẠO ĐƯỜNG TRỤC LƯỚI ĐIỆN HẠ THỂ TẠI PHỐ MAI ANH TUẤN-NGUYỄN PHÚC LAI (4/4)	24105-	MB-	08	
13	MẶT BẰNG SAU CẢI TẠO CÔNG TỜ LƯỚI ĐIỆN HẠ THỂ TẠI PHỐ MAI ANH TUẤN-NGUYỄN PHÚC LAI (1/5)	24105-	MB-	09	
14	MẶT BẰNG SAU CẢI TẠO CÔNG TỜ LƯỚI ĐIỆN HẠ THỂ TẠI PHỐ MAI ANH TUẤN-NGUYỄN PHÚC LAI (2/5)	24105-	MB-	10	
15	MẶT BẰNG SAU CẢI TẠO CÔNG TỜ LƯỚI ĐIỆN HẠ THỂ TẠI PHỐ MAI ANH TUẤN-NGUYỄN PHÚC LAI (3/5)	24105-	MB-	11	
16	MẶT BẰNG SAU CẢI TẠO CÔNG TỜ LƯỚI ĐIỆN HẠ THỂ TẠI PHỐ MAI ANH TUẤN-NGUYỄN PHÚC LAI (4/5)	24105-	MB-	12	
17	MẶT BẰNG SAU CẢI TẠO CÔNG TỜ LƯỚI ĐIỆN HẠ THỂ TẠI PHỐ MAI ANH TUẤN-NGUYỄN PHÚC LAI (5/5)	24105-	MB-	13	
16	Mương cáp dưới đường nhựa asphalt(<=10.5m) 1-3 ống điện hình	24105-	MC-	01	
17	Mương cáp dưới đường nhựa asphalt(<=10.5m) 4-8 ống điện hình	24105-	MC-	02	
18	Mương cáp dưới đường nhựa asphalt(<=10.5m) 9-16 ống điện hình	24105-	MC-	03	
19	MẶT CẮT HÀO CẤP 0.4KV HÀO CẤP TỪ 1 ĐẾN 4 CẤP DƯỚI ĐƯỜNG BTXM	24105-	MC-	04	
20	MẶT CẮT HÀO CẤP 0.4KV HÀO CẤP TỪ 5 ĐẾN 8 CẤP DƯỚI ĐƯỜNG BTXM	24105-	MC-	05	
21	MẶT CẮT HÀO CẤP 0.4KV HÀO CẤP TỪ 9 ĐẾN 12 CẤP DƯỚI ĐƯỜNG BTXM	24105-	MC-	06	
20	MẶT CẮT HÀO CẤP 0.4KV HÀO CẤP TỪ 1 ĐẾN 6 CẤP DƯỚI HÈ GẠCH BLOCK	24105-	MC-	07	
21	MẶT CẮT HÀO CẤP 0.4KV HÀO CẤP TỪ 7 ĐẾN 15 CẤP DƯỚI HÈ GẠCH BLOCK	24105-	MC-	08	
22	MẶT CẮT HÀO CẤP 0.4KV HÀO CẤP TỪ 1 ĐẾN 3 CẤP DƯỚI HÈ GẠCH ĐỎ	24105-	MC-	09	
23	MẶT CẮT HÀO CẤP 0.4KV HÀO CẤP TỪ 4 ĐẾN 6 CẤP DƯỚI HÈ GẠCH ĐỎ	24105-	MC-	10	
24	MẶT CẮT HÀO CẤP 0.4KV HÀO CẤP TỪ 1 ĐẾN 4 CẤP DƯỚI HÈ GẠCH TERAZZO	24105-	MC-	11	
25	MẶT CẮT HÀO CẤP 0.4KV HÀO CẤP TỪ 4 ĐẾN 6 CẤP DƯỚI HÈ GẠCH TERAZZO	24105-	MC-	12	
26	MẶT CẮT HÀO CẤP 0.4KV HÀO CẤP TỪ 7 ĐẾN 16 CẤP DƯỚI HÈ GẠCH TERAZZO	24105-	MC-	13	

STT	TÊN BẢN VẼ	KÍ HIỆU BẢN VẼ			Ghi chú
27	MẶT CẮT HÀO CẤP 0.4KV HÀO CẤP TỪ 1 ĐẾN 5 CẤP DƯỚI HÈ ĐÁ LÁT	24105-	MC-	14	
28	SƠ ĐỒ 1 SỢI TỦ PILLAR 725X425X1200	24105-	TB-	01	
29	CẤU TẠO VÀ BỐ TRÍ THIẾT BỊ TỦ PILLAR 725X425X1200 2 MẶT	24105-	TB-	02	
30	CẤU TẠO VÀ BỐ TRÍ THIẾT BỊ TỦ PP 700X425X1200 1 MẶT	24105-	TB-	03	
31	BỆ TỦ PILLAR VÀ HỆ THỐNG TIẾP ĐỊA KT 725X425X1200	24105-	TB-	04	
32	BỆ VÀ MÓNG TỦ PILLAR 725X425X1200	24105-	TB-	05	
33	BỐ TRÍ CỘT THÉP TỦ PILLAR 725X425X1200	24105-	TB-	06	
34	CẤU TẠO VÀ BỐ TRÍ THIẾT BỊ TRỤ PHÂN DÂY 250A	24105-	TB-	07	
35	KHUNG MÓNG TRỤ PHÂN DÂY	24105-	TB-	08	
36	BỆ TRỤ PHÂN DÂY	24105-	TB-	09	
37	GIÁ ĐỠ 1 CẤP NGÂM HẠ THỂ LÊN CỘT LT ĐƠN, CẤP 4X95, ỐNG 110/90	24105-	CT-	01	
38	GIÁ ĐỠ 2 CẤP NGÂM HẠ THỂ LÊN CỘT LT ĐƠN, CẤP 4X240, ỐNG 160/125	24105-	CT-	02	
39	CẤP NGÂM 0.4KV RỄ NGOẶT 90 ĐỘ	24105-	CT-	04	
40	CẤP NGÂM 0.4KV LÊN CỘT	24105-	CT-	03	
40	TIẾP ĐỊA LẶP LẠI, TIẾP ĐỊA HỘP ĐẦU CẤP NGÂM	24105-	CT-	05	
40	HỘP ĐẦU CẤP NGÂM CÓ THANH CÁI 600V- 400A LẮP CỘT LY TÂM ĐƠN	24105-	CT-	06	
41	Khóa cần gạt ATM	24105-	CT-	07	
42	BIỂN TÊN TRẠM BIẾN ÁP, BIẾN AN TOÀN	24105-	CT-	08	
43	BIỂN TÊN CỘT, TỦ PILLAR, BIỂN TÊN LỘ	24105-	CT-	09	
44	THANH CÁI TRÊN VÀ DƯỚI CỦA MCCB 400A, 250A ĐIỀN HÌNH	24105-	CT-	10	

- Ghi chú/ Note:
- Cáp ngầm kéo mới
  - Cáp ngầm hiện trạng
  - ▲ Trạm biến áp hiện trạng
  - Cột hiện trạng

**TỔNG C.TY ĐIỆN LỰC TP HÀ NỘI-CTY ĐIỆN LỰC ĐỒNG ĐÀ**  
**THIẾT KẾ BẢN VẼ THI CÔNG**  
**ĐÃ PHÊ DUYỆT**  
 Theo QĐ phê duyệt số: 873.../QĐ-PC ĐONGĐA  
 Ngày 25...tháng 12...năm 2024...  
 Phòng KTAT: *Nguyễn Quang Tuấn*

Sửa đổi/Modifications:

Stt/No	Ngày/Date	
1	---	Khởi tạo/ Created
1	---	Chỉnh sửa/ Edited

Chủ đầu tư/ Client:

**TỔNG CÔNG TY ĐIỆN LỰC TP HÀ NỘI**  
**CÔNG TY ĐIỆN LỰC ĐỒNG ĐÀ**

TEL: FAX: (08-4)  
 ĐỊA CHỈ: ADDRESS OF CLIENT

Dự án/ Project:

**HẠ NGĂM LƯỚI ĐIỆN HẠ THỂ TẠI TUYẾN PHỐ**  
**MAI ANH TUẤN- NGUYỄN PHÚC LAI**  
**THUỘC KẾ HOẠCH 127/KH-UBND**

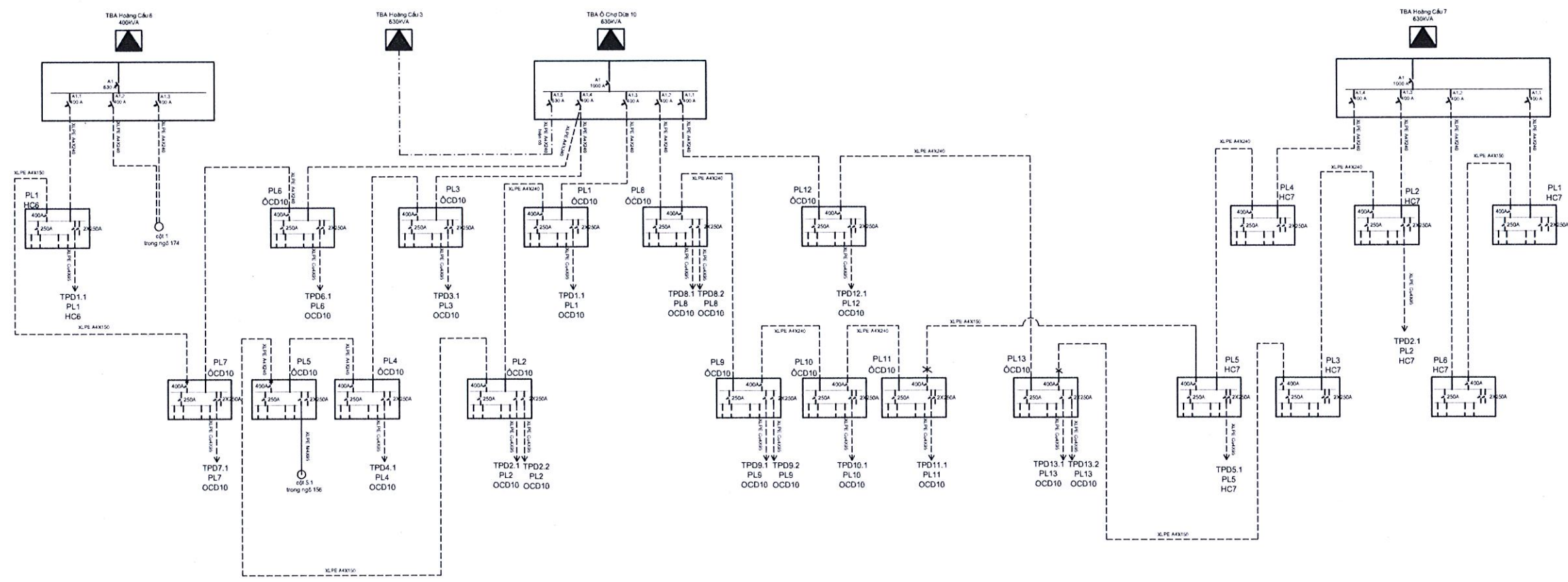
ĐỊA ĐIỂM: QUẬN ĐỒNG ĐÀ - TP HÀ NỘI

Tư vấn thiết kế/ Consultant:



**CÔNG TY CỔ PHẦN CƠ ĐIỆN INO**  
 INO MECHANICAL ELECTRICAL JSC  
 Số 38- ngõ 11 Phố Đại Cung, Lê Đại Hành  
 Hai Bà Trưng, Hà Nội  
 No 38/11 - Đại Cung Str - Le Dai Hanh  
 Hai Ba Trung, Hanoi  
 Tel: 04.6278.2125 Fax: 04.6278.2125  
 Website: www.codienino.com

Giám đốc/ Director:	NGUYỄN THỊ THANH HƯƠNG
Tên bản vẽ/ Title:	<b>SƠ ĐỒ CÔNG NGHỆ TBA</b> <b>HOÀNG CẦU 6, HOÀNG CẦU 7,</b> <b>Ô CHỢ DỪA 10</b>
Chủ nhiệm đề án	NGUYỄN HUY THỤ <i>NHT</i>
Chủ trì thiết kế điện:	LƯƠNG VĂN CHIẾN <i>LVC</i>
Chủ trì Thiết kế XD:	NGUYỄN TIẾN ĐIỆN <i>NTD</i>
Tỉ lệ/ Scale:	Phát hành/ issue: 2024
Số hiệu công trình/ Project code:	Bản vẽ số/Drawing No:
24105	SD-01



Ghi chú/ Note:

- Cáp ngầm kéo mới
- Cáp ngầm hiện trạng
- ▲ Trạm biến áp hiện trạng
- Cột hiện trạng

Sửa đổi/Modifications:

Stt/No	Ngày/Date	
1	---	Khởi tạo/ Created
1	---	Chỉnh sửa/ Edited

Chủ đầu tư/ Client:

**TỔNG CÔNG TY ĐIỆN LỰC TP HÀ NỘI**  
**CÔNG TY ĐIỆN LỰC ĐỒNG ĐÀ**

TEL: FAX: (08-4)  
ĐỊA CHỈ: ADDRESS OF CLIENT

Dự án/ Project:

**HẠ NGẮM LƯỚI ĐIỆN HẠ THỂ TẠI TUYẾN PHỐ**  
**MAI ANH TUẤN- NGUYỄN PHÚC LAI**  
**THUỘC KẾ HOẠCH 127/KH-UBND**  
ĐỊA ĐIỂM: QUẬN ĐỒNG ĐÀ - TP HÀ NỘI

Tư vấn thiết kế/ Consultant:

**ino**  
**CÔNG TY CỔ PHẦN**  
**CƠ ĐIỆN INO**  
INO MECHANICAL ELECTRICAL JSC  
Số 38, Ngõ 11 Phố Đạ, Cung, Lê Đại Hành  
Hai Bà Trưng, Hà Nội  
Số 38/11, Đới Công Str - Lê Đại Hành  
Hai Bà Trưng, Hanoi  
Tel: 04.6278.2125 Fax: 04.6278.2125  
Website: www.codienino.com

Giám đốc/ Director: NGUYỄN THỊ THANH HƯƠNG

Tên bản vẽ/ Title:

**SƠ ĐỒ CÔNG NGHỆ TBA**  
**HOÀNG CẦU 7**

Chủ nhiệm đồ án: NGUYỄN HUY THỤ

Chủ trì thiết kế điện: LƯƠNG VĂN CHIẾN

Chủ trì Thiết kế XD: NGUYỄN TIẾN ĐIỆP

Tỉ lệ/ Scale: Phát hành/ issue: 2024

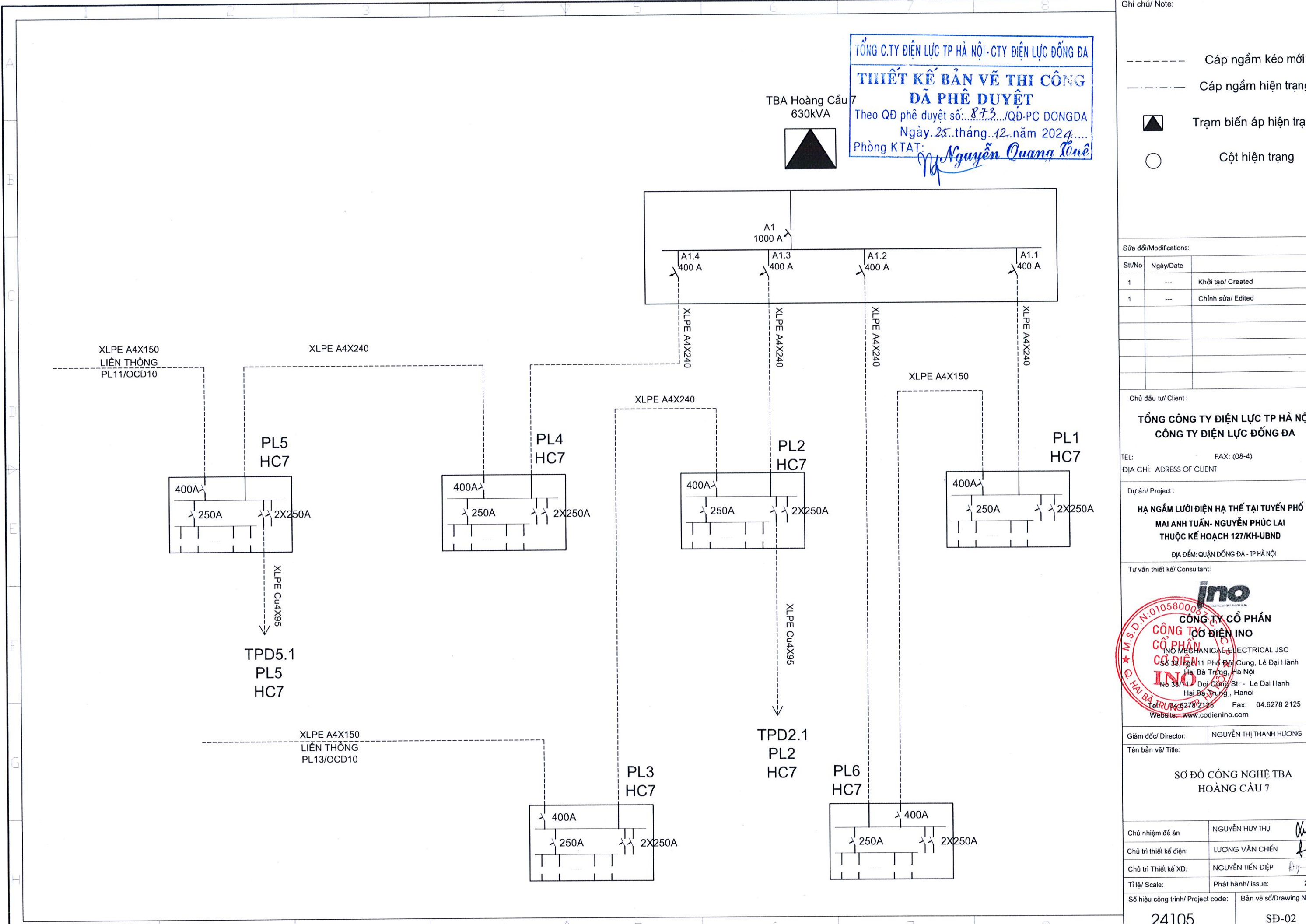
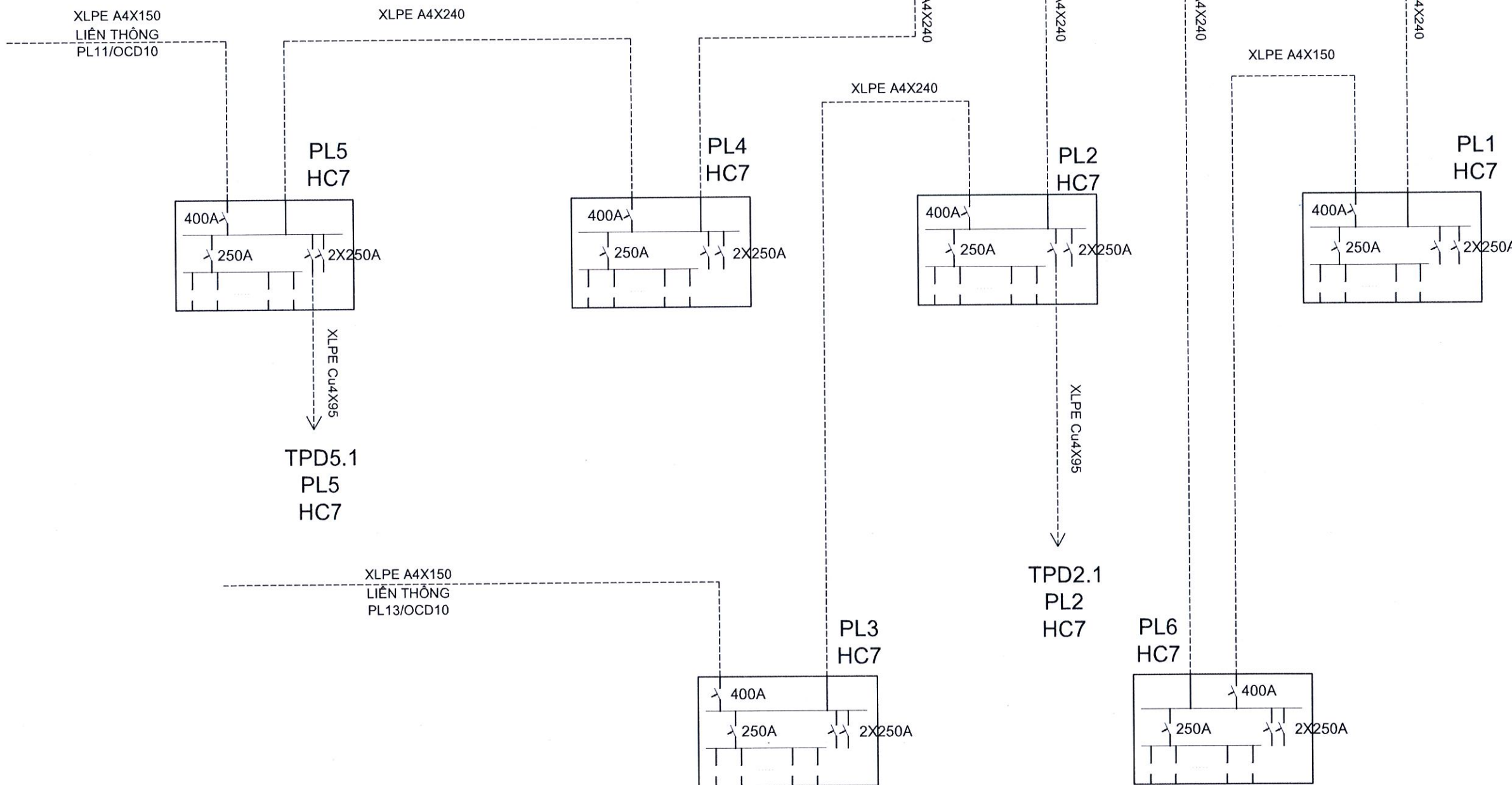
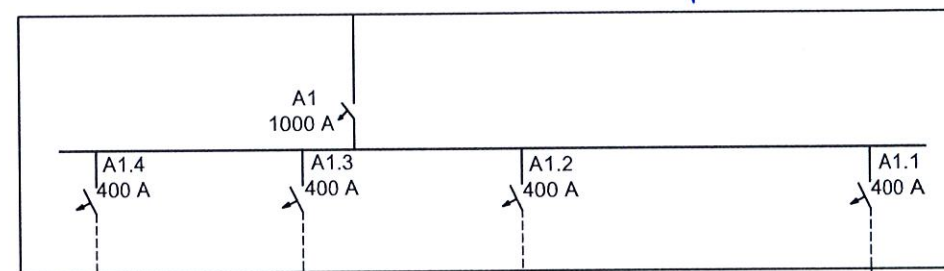
Số hiệu công trình/ Project code: Bản vẽ số/Drawing No:

24105

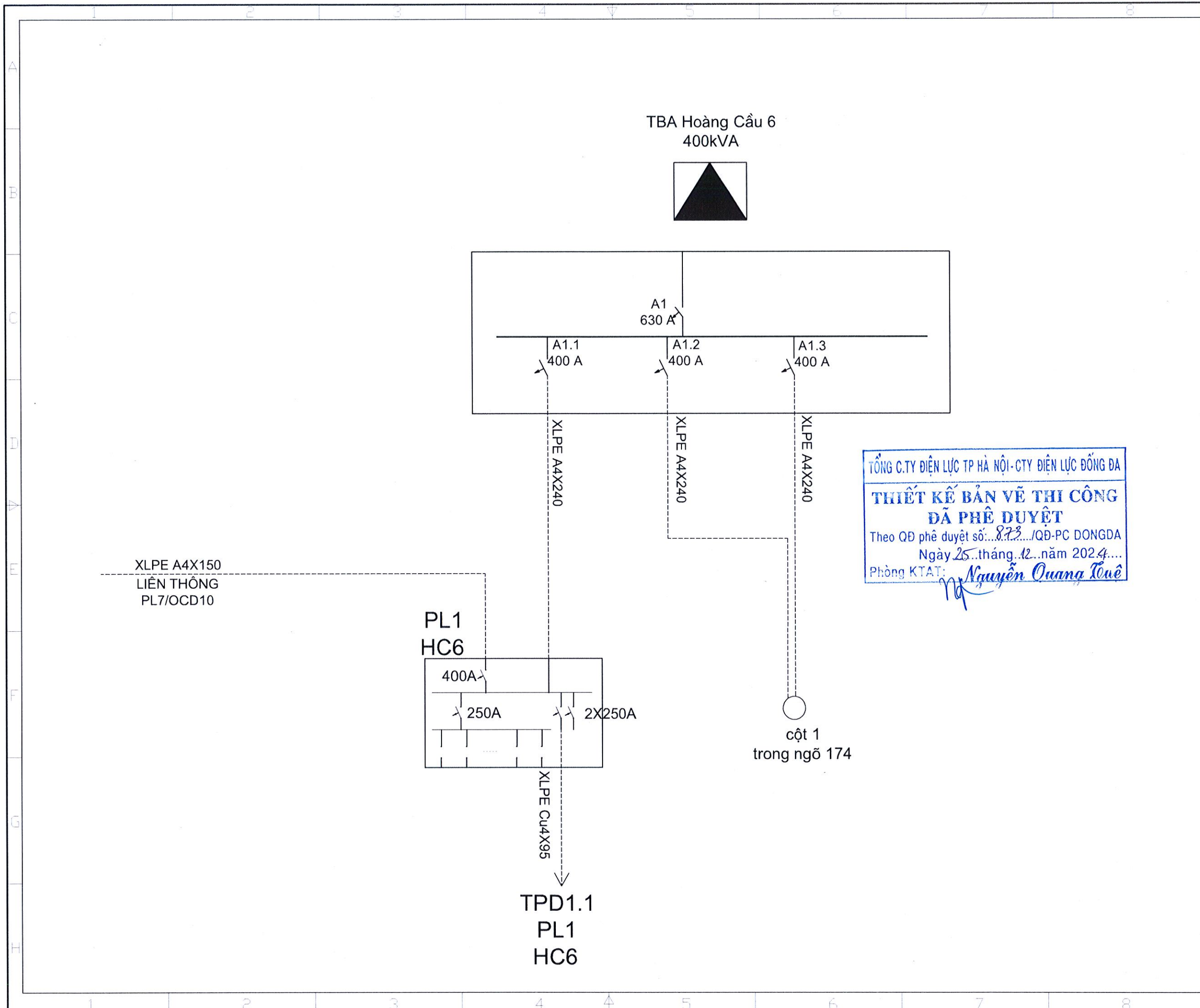
SĐ-02

**TỔNG C.TY ĐIỆN LỰC TP HÀ NỘI-CTY ĐIỆN LỰC ĐỒNG ĐÀ**  
**THIẾT KẾ BẢN VẼ THI CÔNG**  
**DÃ PHÊ DUYỆT**  
Theo QĐ phê duyệt số: 873/QĐ-PC DONGDA  
Ngày: 26 tháng 12 năm 2024  
Phòng KTAT: Nguyễn Quang Tuê

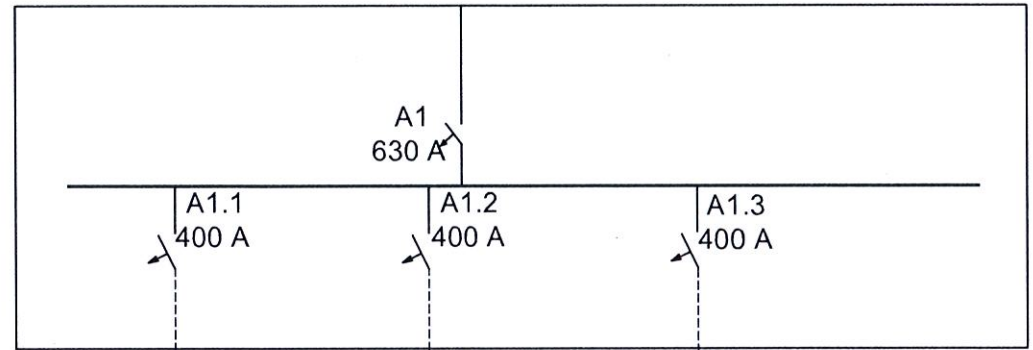
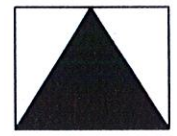
TBA Hoàng Cầu 7  
630kVA



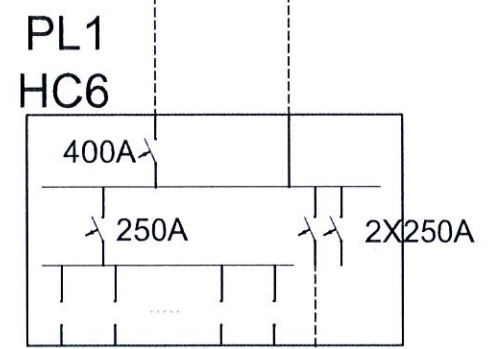




TBA Hoàng Cầu 6  
400kVA



TỔNG C.TY ĐIỆN LỰC TP HÀ NỘI - C.TY ĐIỆN LỰC ĐỒNG ĐA  
**THIẾT KẾ BẢN VẼ THI CÔNG**  
**ĐÃ PHÊ DUYỆT**  
 Theo QĐ phê duyệt số: 873/QĐ-PC ĐONGDA  
 Ngày 25 tháng 12 năm 2024....  
 Phòng KTAT: Nguyễn Quang Thuê



cột 1  
trong ngõ 174

TPD1.1  
PL1  
HC6

Ghi chú/ Note:

- Cáp ngầm kéo mới
- Cáp ngầm hiện trạng
- ▲ Trạm biến áp hiện trạng
- Cột hiện trạng

Sửa đổi/Modifications:

St/No	Ngày/Date	
1	---	Khởi tạo/ Created
1	---	Chỉnh sửa/ Edited

Chủ đầu tư/ Client:

**TỔNG CÔNG TY ĐIỆN LỰC TP HÀ NỘI**  
**CÔNG TY ĐIỆN LỰC ĐỒNG ĐA**

TEL: FAX: (08-4)  
 ĐỊA CHỈ: ADDRESS OF CLIENT

Dự án/ Project:

**HẠ NGẦM LƯỚI ĐIỆN HẠ THỂ TẠI TUYẾN PHỐ**  
**MAI ANH TUẤN- NGUYỄN PHÚC LAI**  
**THUỘC KẾ HOẠCH 127/KH-UBND**  
 ĐỊA ĐIỂM: QUẬN ĐỒNG ĐA - TP HÀ NỘI

Tư vấn thiết kế/ Consultant:

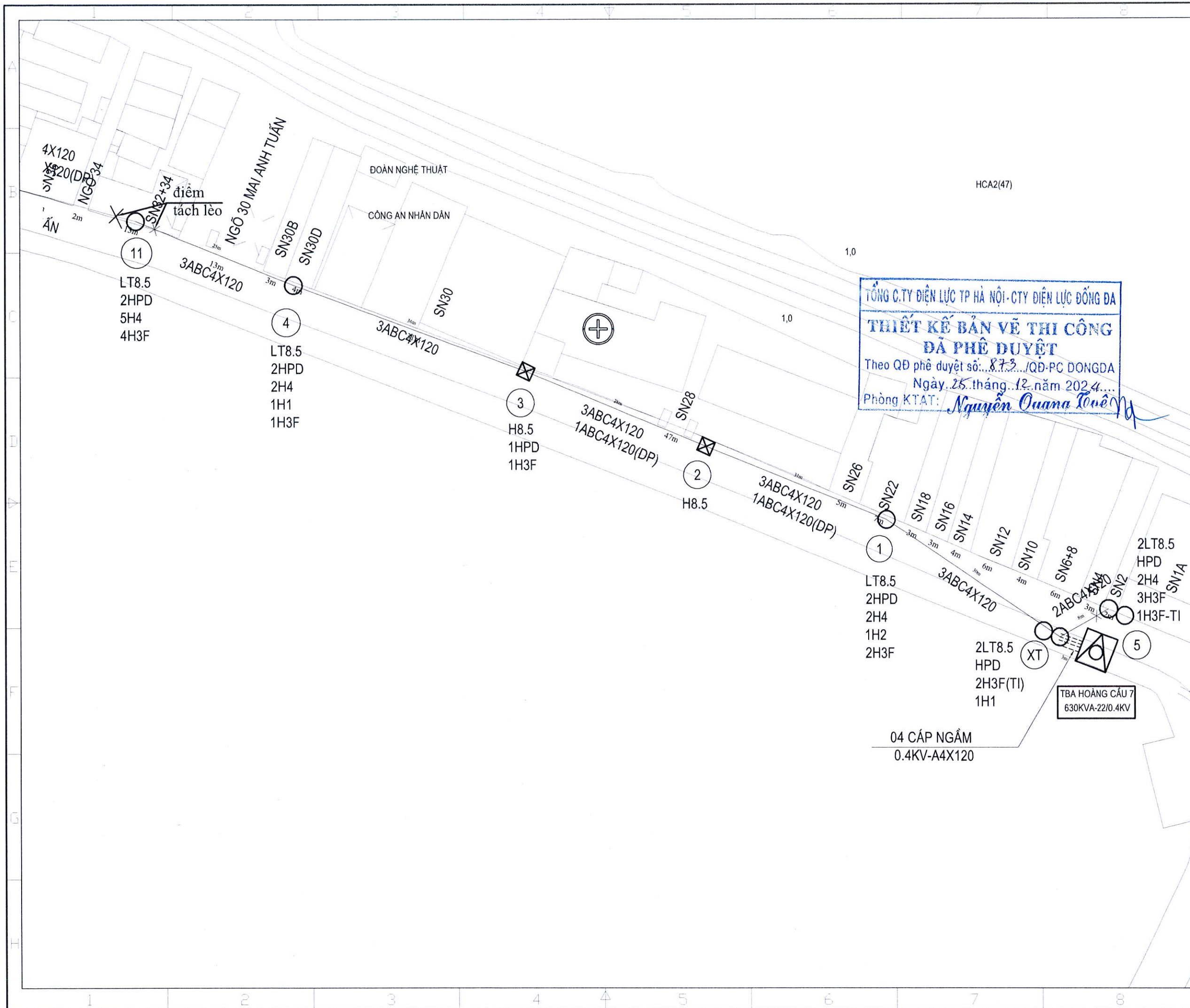
**ino**  
**CÔNG TY CỔ PHẦN**  
**CƠ ĐIỆN INO**  
 INO MECHANICAL ELECTRICAL JSC  
 Số 38, ngõ 11 Phố Đội Cung, Lê Đại Hành  
 Hai Bà Trưng, Hà Nội  
 No 38/11 - Đoi Cung Str - Le Dai Hinh  
 Hai Ba Trưng , Hanoi  
 Tel: 04.6278 2125 Fax: 04.6278 2125  
 Website: www.codienino.com

Giám đốc/ Director: NGUYỄN THỊ THANH HƯƠNG

Tên bản vẽ/ Title:

**SƠ ĐỒ CÔNG NGHỆ TBA**  
**HOÀNG CẦU 6**

Chủ nhiệm đề án	NGUYỄN HUY THỤ	<i>[Signature]</i>
Chủ trì thiết kế điện:	LƯƠNG VĂN CHIẾN	<i>[Signature]</i>
Chủ trì Thiết kế XD:	NGUYỄN TIẾN ĐIỆP	<i>[Signature]</i>
Tỉ lệ/ Scale:	Phát hành/ issue:	2024
Số hiệu công trình/ Project code:	Bản vẽ số/Drawing No:	
24105	SĐ-04	



Ghi chú/ Note:

- Cáp ngầm hiện trạng
- Cáp vận xoắn hiện trạng
- ▲ Trạm biến áp hiện có
- ▣ Tủ Pillar lắp mới
- □ × □ Cột hiện trạng

Sửa đổi/Modifications:

Stt/No	Ngày/Date	
1	---	Khởi tạo/ Created
1	---	Chỉnh sửa/ Edited

Chủ đầu tư/ Client :  
**TỔNG CÔNG TY ĐIỆN LỰC TP HÀ NỘI**  
**CÔNG TY ĐIỆN LỰC ĐỒNG ĐÀ**  
 TEL: FAX: (08-4)  
 ĐỊA CHỈ: ADDRESS OF CLIENT

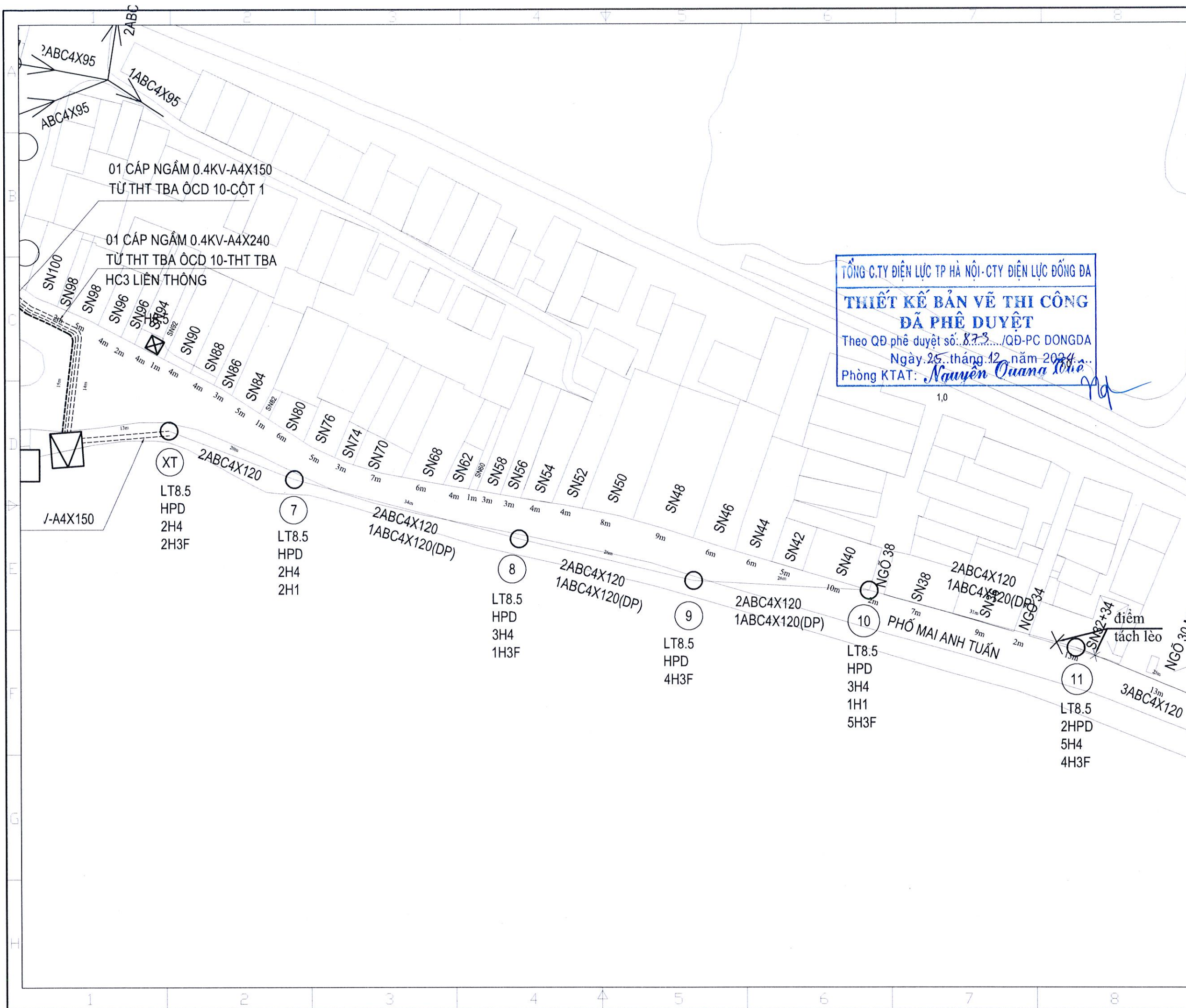
Dự án/ Project :  
**HẠ NGẮM LƯỚI ĐIỆN HẠ THỂ TẠI TUYẾN PHỐ**  
**MAI ANH TUẤN- NGUYỄN PHÚC LAI**  
**THUỘC KẾ HOẠCH 127/KH-UBND**  
 ĐỊA ĐIỂM: QUẬN ĐỒNG ĐÀ - TP HÀ NỘI

Tư vấn thiết kế/ Consultant:

**ino**  
**CÔNG TY CỔ PHẦN**  
**CƠ ĐIỆN INO**  
 INO MECHANICAL ELECTRICAL JSC  
 Số 38/11 Phố Đội Cung, Lê Đại Hành  
 Hai Bà Trưng, Hà Nội  
 No 38/11 - Đội Cung St - Le Dai Hanh  
 Hai Ba Trưng, Hanoi  
 Tel: 04.6278 2125 Fax: 04.6278 2125  
 Website: www.codienino.com

Giám đốc/ Director: NGUYỄN THỊ THANH HƯƠNG  
 Tên bản vẽ/ Title:  
 Mặt bằng hiện trạng lưới điện hạ thế tại  
 Phố Mai Anh Tuấn-Nguyễn Phúc Lai (1/4)

Chủ nhiệm đề án	NGUYỄN HUY THỤ	<i>NHT</i>
Chủ trì thiết kế điện:	LƯƠNG VĂN CHIẾN	<i>LVC</i>
Chủ trì Thiết kế XD:	NGUYỄN TIẾN DIỆP	<i>NTD</i>
Tỉ lệ/ Scale:	Phát hành/ issue:	2024
Số hiệu công trình/ Project code:	Bản vẽ số/Drawing No:	
24105	MB-01	



TỔNG C.TY ĐIỆN LỰC TP HÀ NỘI - CTY ĐIỆN LỰC ĐỒNG ĐA  
**THIẾT KẾ BẢN VẼ THI CÔNG**  
**ĐÃ PHÊ DUYỆT**  
 Theo QĐ phê duyệt số: 8.73.../QĐ-PC ĐONGDA  
 Ngày: 25 tháng 12 năm 2024...  
 Phòng KTAT: Nguyễn Quang Thiệu

- Ghi chú/ Note:
- Cáp ngầm hiện trạng
  - Cáp vận xoắn hiện trạng
  - ▲ Trạm biến áp hiện có
  - ▣ Tủ Pillar lắp mới
  - □ ■ ▣ Cột hiện trạng

Sửa đổi/Modifications:

Stt/No	Ngày/Date	
1	---	Khởi tạo/ Created
1	---	Chỉnh sửa/ Edited

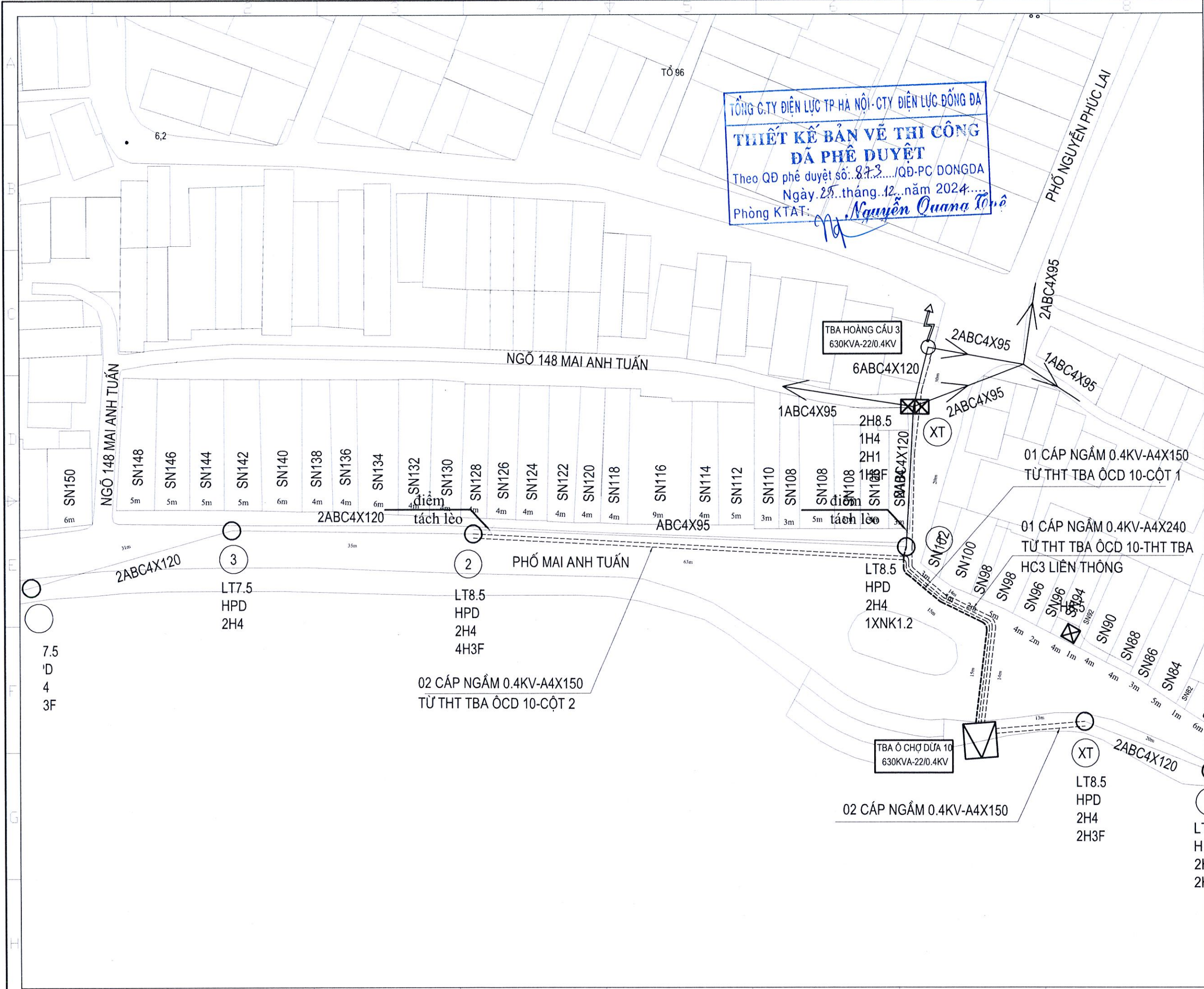
Chủ đầu tư/ Client :  
**TỔNG CÔNG TY ĐIỆN LỰC TP HÀ NỘI**  
**CÔNG TY ĐIỆN LỰC ĐỒNG ĐA**  
 TEL: FAX: (08-4)  
 ĐỊA CHỈ: ADDRESS OF CLIENT

Dự án/ Project :  
**ĐÁ NGÂM LƯỚI ĐIỆN HẠ THỂ TẠI TUYẾN PHỐ**  
**MAI ANH TUẤN- NGUYỄN PHÚC LAI**  
**THUỘC KẾ HOẠCH 127/KH-UBND**  
 ĐỊA ĐIỂM: QUẬN ĐỒNG ĐA - TP HÀ NỘI

Tư vấn thiết kế/ Consultant:

**ino**  
**CÔNG TY CỔ PHẦN**  
**CÔNG CƠ ĐIỆN INO**  
 INO MECHANICAL ELECTRICAL JSC  
 Số 38, Ngõ 3 Phố Đội Củng, Lê Đại Hành  
 Hai Bà Trưng, Hà Nội  
 Ngõ 38/4 Phố Đội Củng Str - Le Dai Hanh  
 Hai Ba Trưng, Hanoi  
 TEL: 04.6278.2125 Fax: 04.6278.2125  
 Website: www.coidienino.com

Giám đốc/ Director:	NGUYỄN THỊ THANH HƯƠNG
Tên bản vẽ/ Title:	Mặt bằng hiện trạng lưới điện hạ thế tại Phố Mai Anh Tuấn-Nguyễn Phúc Lai (2/4)
Chủ nhiệm đề án	NGUYỄN HUY THỤ
Chủ trì thiết kế điện:	LUONG VĂN CHIẾN
Chủ trì Thiết kế XD:	NGUYỄN TIẾN DIỆP
Tỉ lệ/ Scale:	Phát hành/ issue: 2024
Số hiệu công trình/ Project code:	Bản vẽ số/Drawing No:
24105	MB-02



**TỔNG C.TY ĐIỆN LỰC TP HÀ NỘI - CTY ĐIỆN LỰC ĐỒNG ĐA**  
**THIẾT KẾ BẢN VẼ THI CÔNG**  
**DÃ PHÊ DUYỆT**  
 Theo QĐ phê duyệt số: 873.../QĐ-PC DONGDA  
 Ngày: 29...tháng...12...năm 2024...  
 Phòng KTAT: Nguyễn Quang Thọ

- Ghi chú/ Note:
- Cáp ngầm hiện trạng
  - Cáp vận xoắn hiện trạng
  - ▲ Trạm biến áp hiện có
  - Tủ Pillar lắp mới
  - Cột hiện trạng
  - Cột lắp mới

Sửa đổi/Modifications:

Stt/No	Ngày/Date	Mô tả
1	---	Khởi tạo/ Created
1	---	Chỉnh sửa/ Edited

Chủ đầu tư/ Client :  
**TỔNG CÔNG TY ĐIỆN LỰC TP HÀ NỘI**  
**CÔNG TY ĐIỆN LỰC ĐỒNG ĐA**  
 TEL: FAX: (08-4)  
 ĐỊA CHỈ: ADDRESS OF CLIENT

Dự án/ Project :  
**HẠ NGẮM LƯỚI ĐIỆN HẠ THỂ TẠI TUYẾN PHỐ**  
**MAI ANH TUẤN- NGUYỄN PHÚC LAI**  
**THUỘC KẾ HOẠCH 127/KH-UBND**  
 ĐỊA ĐIỂM: QUẬN ĐỒNG ĐA - TP HÀ NỘI

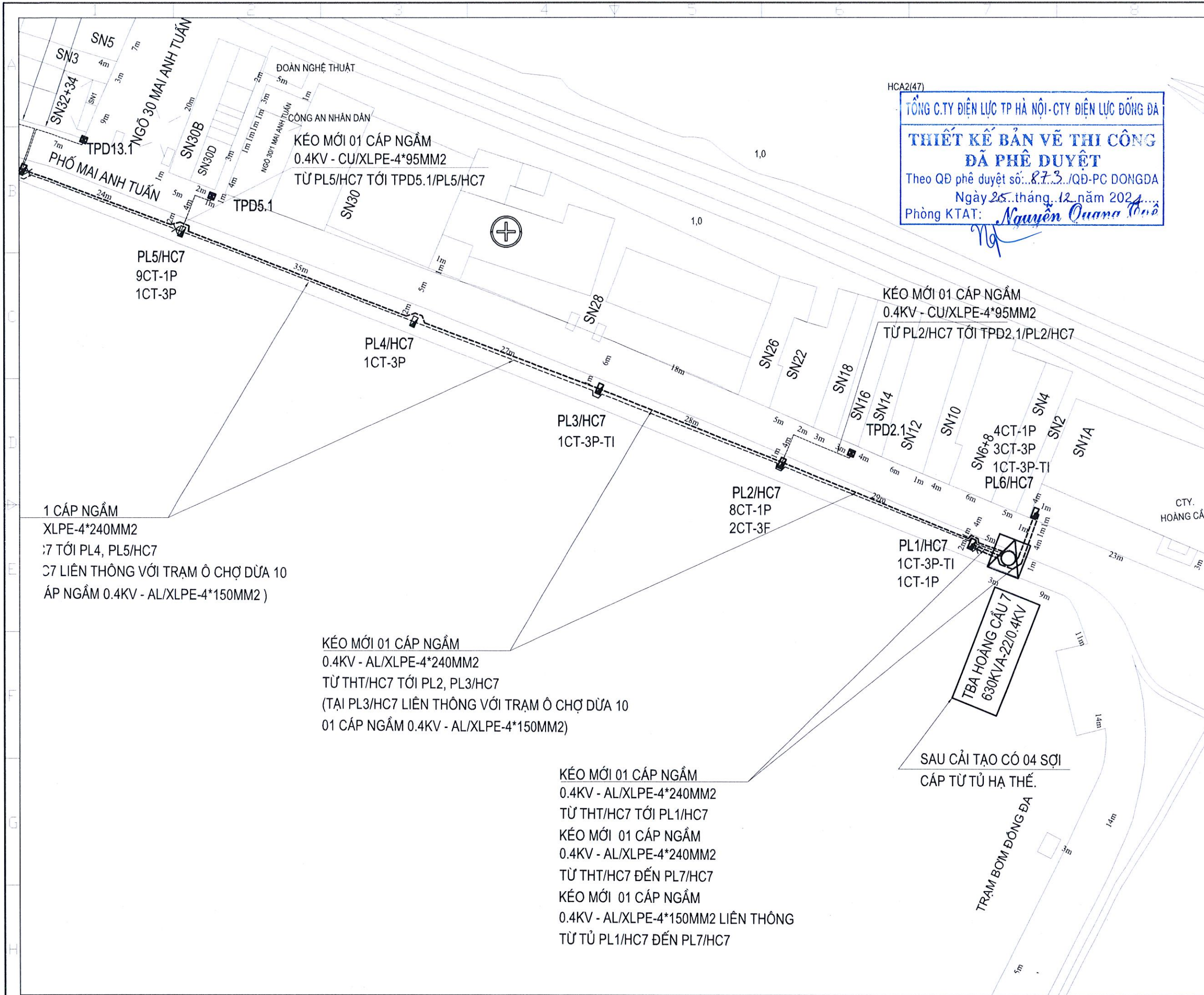
Tư vấn thiết kế/ Consultant:  
**ino**  
**CÔNG TY CỔ PHẦN**  
**CƠ ĐIỆN INO**  
 INOMECHANICAL ELECTRICAL JSC  
 Số 38, Ngõ 7 Phố Đại Cung, Lê Đại Hành  
 Hai Bà Trưng, Hà Nội  
 Số 38/11 Phố Đại Cung Str - Lê Đại Hành  
 Hai Bà Trưng, Hà Nội  
 Tel: 04.6278 2125 Fax: 04.6278 2125  
 Website: www.codienino.com

Giám đốc/ Director: NGUYỄN THỊ THANH HƯƠNG

Tên bản vẽ/ Title: Mật bảng hiện trạng lưới điện hạ thế tại Phố Mai Anh Tuấn-Nguyễn Phúc Lai (3/4)

Chủ nhiệm đề án	NGUYỄN HUY THỤ
Chủ trì thiết kế điện	LƯƠNG VĂN CHIẾN
Chủ trì Thiết kế XD:	NGUYỄN TIẾN ĐIỆP
Tỉ lệ/ Scale:	Phát hành/ issue: 2024
Số hiệu công trình/ Project code:	Bản vẽ số/Drawing No:
24105	MB-03





HCA2(47)

**TỔNG C.TY ĐIỆN LỰC TP HÀ NỘI-CTY ĐIỆN LỰC ĐỒNG ĐA**

**THIẾT KẾ BẢN VẼ THI CÔNG**

**ĐÃ PHÊ DUYỆT**

Theo QĐ phê duyệt số: 8.7.3./QĐ-PC ĐONGĐA

Ngày 25 tháng 12 năm 2024

Phòng KTAT: Nguyễn Quang Triều

- Ghi chú/ Note:
- Cáp ngầm kéo mới
  - Cáp ngầm hiện trạng
  - Cáp vận xoắn hiện trạng
  - ▲ Trạm biến áp hiện có
  - Tủ Pillar lắp mới
  - ⊗ Trụ phân dây lắp mới
  - ⊗ Hộp nối cáp

Sửa đổi/Modifications:

Stt/No	Ngày/Date	Chi tiết
1	---	Khởi tạo/ Created
1	---	Chỉnh sửa/ Edited

Chủ đầu tư/ Client:

**TỔNG CÔNG TY ĐIỆN LỰC TP HÀ NỘI**

**CÔNG TY ĐIỆN LỰC ĐỒNG ĐA**

TEL: FAX: (08-4)

ĐỊA CHỈ: ADDRESS OF CLIENT

Dự án/ Project:

**HẠ NGẮM LƯỚI ĐIỆN HẠ THỂ TẠI TUYẾN PHỐ**

**MAI ANH TUẤN- NGUYỄN PHÚC LAI**

**THUỘC KẾ HOẠCH 127/KH-UBND**

ĐỊA ĐIỂM: QUẬN ĐỒNG ĐA - TP HÀ NỘI

Tư vấn thiết kế/ Consultant:

**ino**

**CÔNG TY CỔ PHẦN CƠ ĐIỆN INO**

INO MECHANICAL ELECTRICAL JSC

Số 38, ngõ 11 Phố Đền Cung, Lê Đại Hành

Hai Bà Trưng, Hà Nội

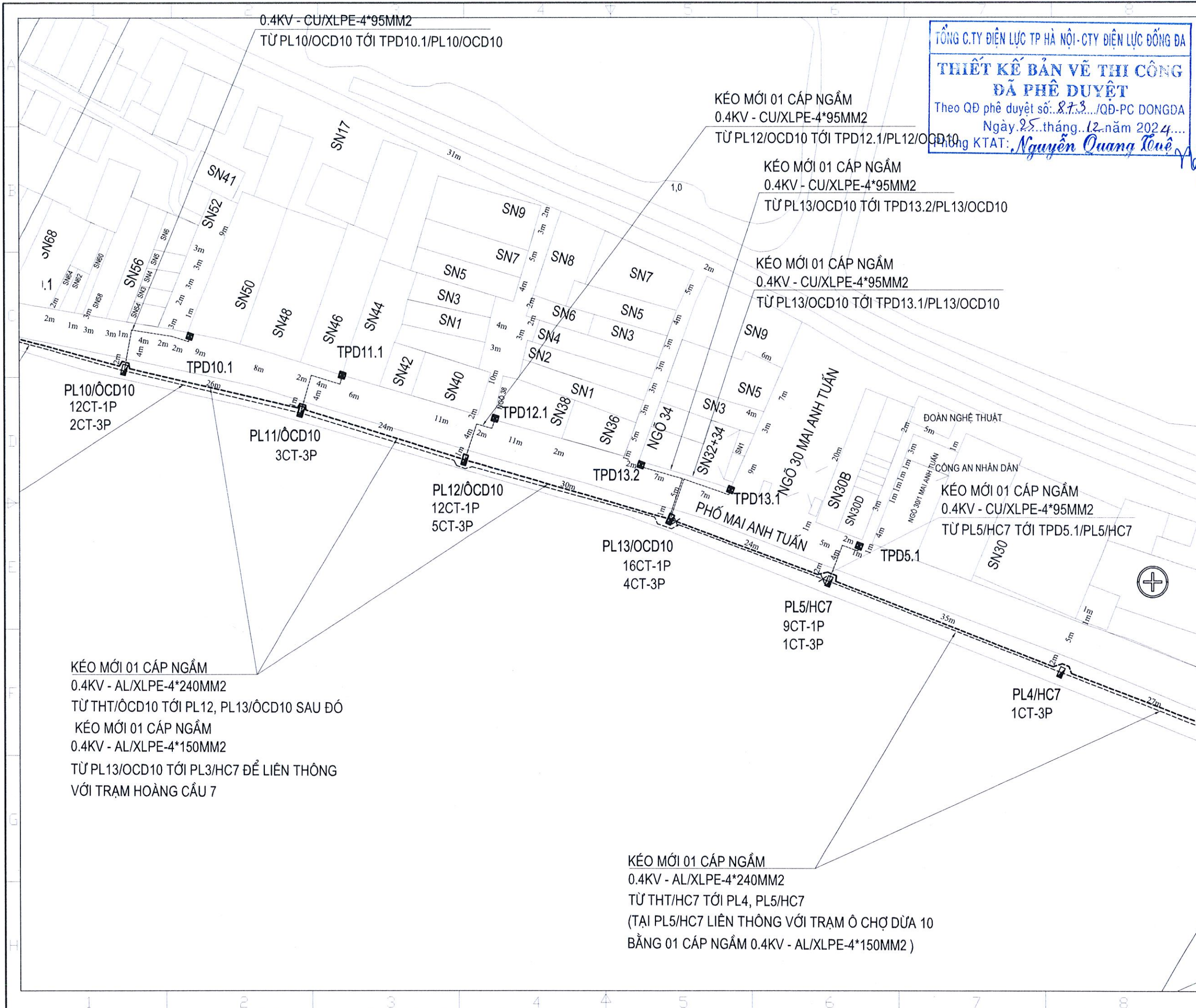
No 38/11 - Đền Cung Str - Lê Đại Hành

Hai Bà Trưng, Hanoi

Tel: 04.6278.2125 Fax: 04.6278.2125

Website: www.codienino.com

Giám đốc/ Director:	NGUYỄN THỊ THANH HƯƠNG
Tên bản vẽ/ Title:	Mặt bằng sau cải tạo đường trục lưới điện hạ thế tại Phố Mai Anh Tuấn-Nguyễn Phúc Lai (1/4)
Chủ nhiệm đề án	NGUYỄN HUY THỤ
Chủ trì thiết kế điện:	LƯƠNG VĂN CHIẾN
Chủ trì Thiết kế XD:	NGUYỄN TIẾN ĐIỆP
Tỉ lệ/ Scale:	Phát hành/ issue: 2024
Số hiệu công trình/ Project code:	Bản vẽ số/Drawing No:
24105	MB-05



TỔNG C.TY ĐIỆN LỰC TP HÀ NỘI-CTY ĐIỆN LỰC ĐỒNG ĐA  
**THIẾT KẾ BẢN VẼ THI CÔNG**  
**ĐÃ PHÊ DUYỆT**  
Theo QĐ phê duyệt số: 8.7.3.../QĐ-PC DONGDA  
Ngày 25 tháng 12 năm 2024...  
Thống KTAT: Nguyễn Quang Tuấn

- Ghi chú/ Note:
- Cáp ngầm kéo mới
  - Cáp ngầm hiện trạng
  - Cáp vận xoắn hiện trạng
  - ▲ Trạm biến áp hiện có
  - Tủ Pillar lắp mới
  - ⊗ Trụ phân dây lắp mới
  - ⊗ Hộp nối cáp

Sửa đổi/Modifications:

Stt/No	Ngày/Date	
1	---	Khởi tạo/ Created
1	---	Chỉnh sửa/ Edited

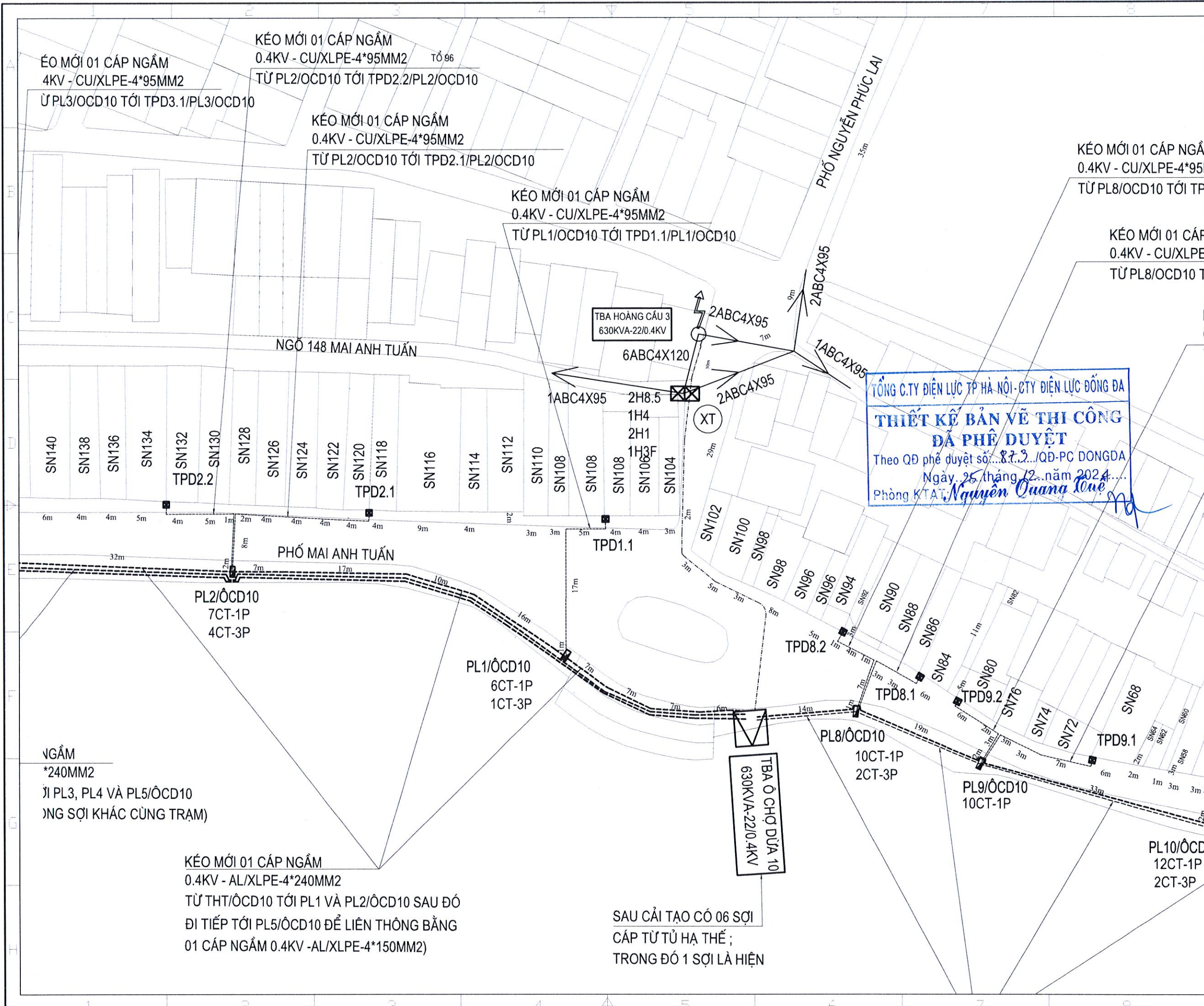
Chủ đầu tư/ Client :  
**TỔNG CÔNG TY ĐIỆN LỰC TP HÀ NỘI**  
**CÔNG TY ĐIỆN LỰC ĐỒNG ĐA**  
TEL: FAX: (08-4)  
ĐỊA CHỈ: ADDRESS OF CLIENT

Dự án/ Project :  
**HẠ NGẦM LƯỚI ĐIỆN HẠ THỂ TẠI TUYẾN PHỐ**  
**MAI ANH TUẤN- NGUYỄN PHÚC LAI**  
**THUỘC KẾ HOẠCH 127/KH-UBND**  
ĐỊA ĐIỂM: QUẬN ĐỒNG ĐA - TP HÀ NỘI

Tư vấn thiết kế/ Consultant:

**CÔNG TY CỔ PHẦN**  
**CODIENINO**  
**CÔNG ĐIỆN INO**  
INO ELECTRICAL JSC  
Số 38 ngõ 11 Phố Đột Cùng, Lê Đại Hành  
Hà Nội  
Số 38/11 - Đột Cùng Str - Le Dai Hanh  
Ha Noi  
Tel: 04.6278.2125 Fax: 04.6278.2125  
Website: www.codienino.com

Giám đốc/ Director:	NGUYỄN THỊ THANH HƯƠNG
Tên bản vẽ/ Title:	Mặt bằng sau cải tạo đường trục lưới điện hạ thế tại Phố Mai Anh Tuấn-Nguyễn Phúc Lai (2/4)
Chủ nhiệm đề án	NGUYỄN HUY THỤ
Chủ trì thiết kế điện:	LƯƠNG VĂN CHIẾN
Chủ trì Thiết kế XD:	NGUYỄN TIẾN ĐIỆP
Tỉ lệ/ Scale:	Phát hành/ issue: 2024
Số hiệu công trình/ Project code:	Bản vẽ số/Drawing No:
24105	MB-06



- Ghi chú/ Note:
- Cáp ngầm kéo mới
  - Cáp ngầm hiện trạng
  - Cáp vận xoắn hiện trạng
  - ▲ Trạm biến áp hiện có
  - Tủ Pillar lắp mới
  - ⊠ Trụ phân dây lắp mới
  - ⊞ Hộp nối cáp

Sửa đổi/Modifications:

Stt/No	Ngày/Date	
KẾ 1	---	Khởi tạo/ Created
0.4	---	Chỉnh sửa/ Edited
TỪ		

**TỔNG C.TY ĐIỆN LỰC TP HÀ NỘI - C.TY ĐIỆN LỰC ĐỒNG ĐA**  
**THIẾT KẾ BẢN VẼ THI CÔNG**  
**ĐÃ PHÊ DUYỆT**  
 Theo QĐ phê duyệt số.../QĐ-PC DONGDA  
 Ngày 25 tháng 12 năm 2024....  
 Phòng K.T.A.T. *Nguyễn Quang Tuấn*

Chủ đầu tư/ Client :  
**TỔNG CÔNG TY ĐIỆN LỰC TP HÀ NỘI**  
**CÔNG TY ĐIỆN LỰC ĐỒNG ĐA**  
 TEL: FAX: (08-4)  
 ĐỊA CHỈ: ADDRESS OF CLIENT

Dự án/ Project :  
**HẠ NGẮM LƯỚI ĐIỆN HẠ THỂ TẠI TUYẾN PHỐ**  
**MAI ANH TUẤN- NGUYỄN PHÚC LAI**  
**THUỘC KẾ HOẠCH 127/KH-UBND**  
 ĐỊA ĐIỂM: QUẬN ĐỒNG ĐA - TP HÀ NỘI

Tư vấn thiết kế/ Consultant:

M.S.D.N: 010580016

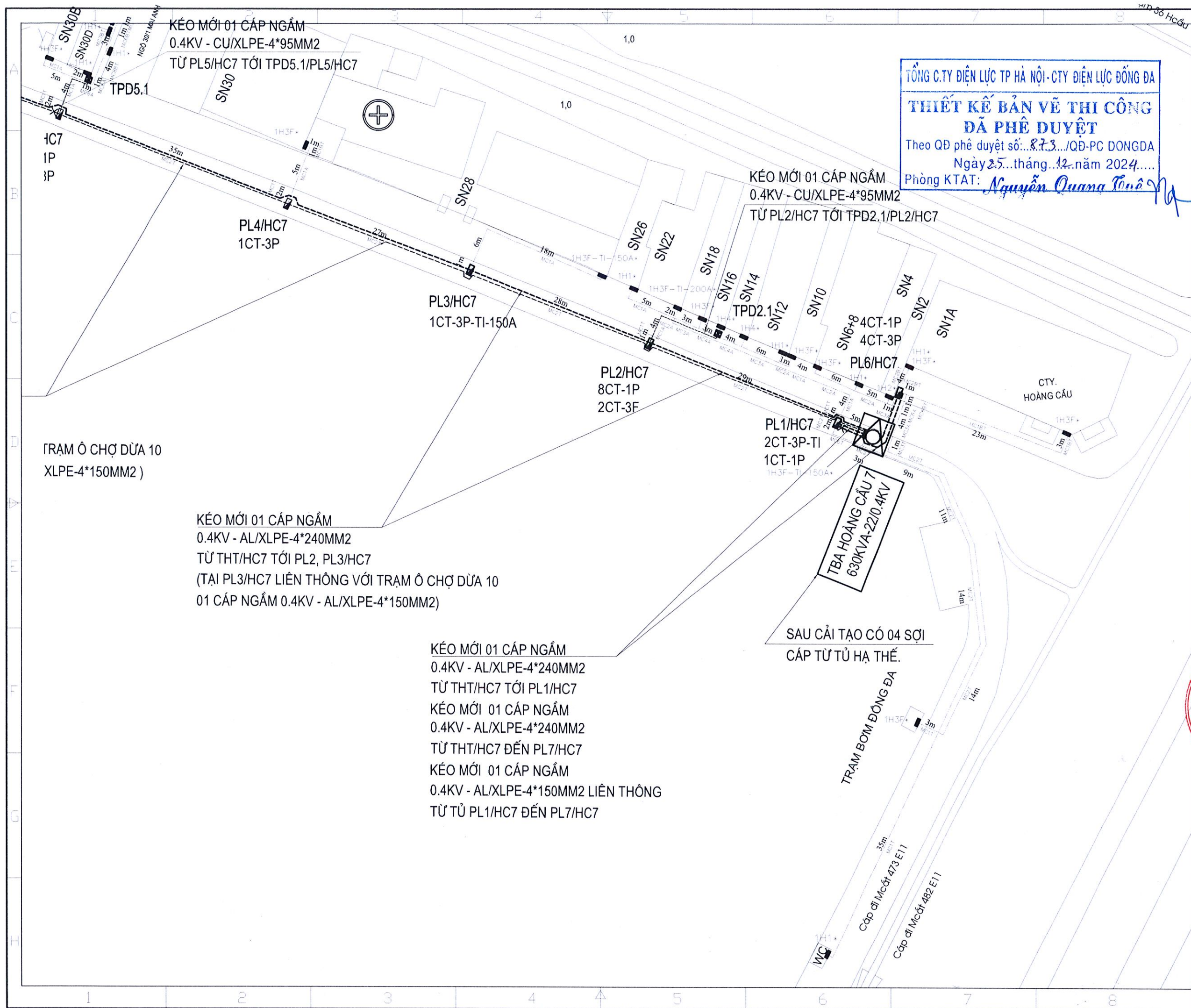
**CÔNG TY CỔ PHẦN**  
**CƠ ĐIỆN INO**

INO MECHANICAL ELECTRICAL JSC  
 Số 38 ngõ 11 Phố Đai Hùng, Lê Đại Hành  
 Hai Bà Trưng, Hà Nội  
 No 38/11 - Đai Hùng Str - Le Dai Hang  
 Hai Ba Trưng, Hanoi  
 Tel: 04.6278.2125 Fax: 04.6278.2125  
 Website: www.codienino.com

Giám đốc/ Director:	NGUYỄN THỊ THANH HƯƠNG
Tên bản vẽ/ Title:	Mặt bằng sau cải tạo đường trục lưới điện hạ thế tại Phố Mai Anh Tuấn-Nguyễn Phúc Lai (3/4)
Chủ nhiệm đề án	NGUYỄN HUY THỤ <i>N.H.T</i>
Chủ trì thiết kế điện:	LƯƠNG VĂN CHIẾN <i>L.V.C</i>
Chủ trì Thiết kế XD:	NGUYỄN TIẾN DIỆP <i>N.T.D</i>
Tỉ lệ/ Scale:	Phát hành/ issue: 2024
Số hiệu công trình/ Project code:	Bản vẽ số/Drawing No:
24105	MB-07

KÉO MỚI 01 CÁP NGẮM  
 0.4KV - AL/XLPE-4\*240MM2  
 TỪ THT/ÔCD10 TỚI PL1 VÀ PL2/ÔCD10 SAU ĐÓ  
 ĐI TIẾP TỚI PL5/ÔCD10 ĐỂ LIÊN THÔNG BẰNG  
 01 CÁP NGẮM 0.4KV - AL/XLPE-4\*150MM2)

SAU CẢI TẠO CÓ 06 SỢI  
 CÁP TỬ TỦ HẠ THỂ ;  
 TRONG ĐÓ 1 SỢI LÀ HIỆN



**TỔNG C.TY ĐIỆN LỰC TP HÀ NỘI-CTY ĐIỆN LỰC ĐỒNG ĐA**  
**THIẾT KẾ BẢN VẼ THI CÔNG**  
**ĐÃ PHÊ DUYỆT**  
 Theo QĐ phê duyệt số: 8.73./QĐ-PC DONGDA  
 Ngày 25...tháng...12...năm 2024....  
 Phòng KTAT: Nguyễn Quang Tôn

- Ghi chú/ Note:
- Cáp ngầm kéo mới
  - Cáp ngầm hiện trạng
  - Cáp vận xoắn hiện trạng
  - ▲ Trạm biến áp hiện có
  - Tủ Pillar lắp mới
  - ⊠ Trụ phân dây lắp mới
  - ⊞ Hộp nối cáp
  - Hộp công tơ

Sửa đổi/Modifications:

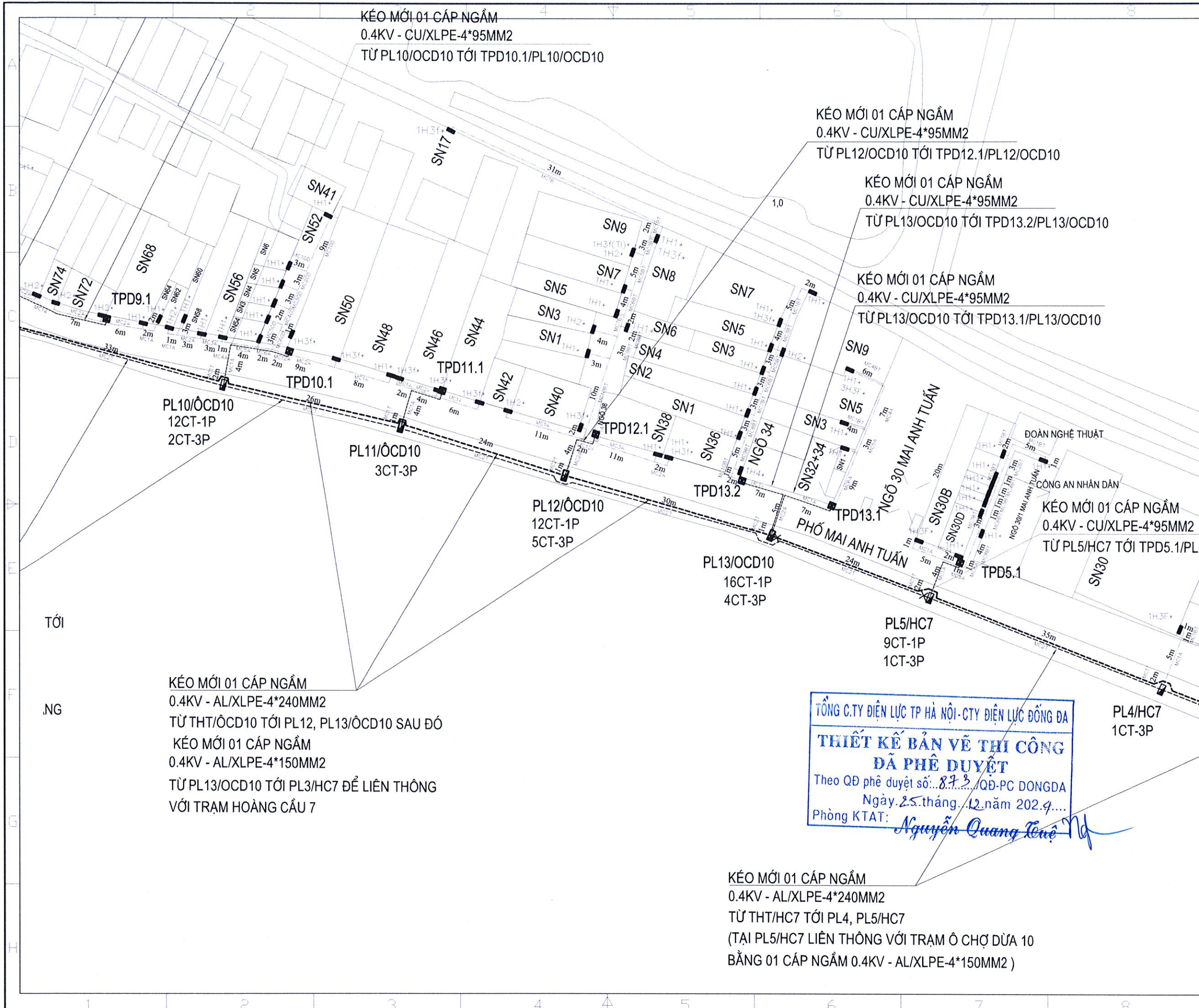
Stt/No	Ngày/Date	Chi tiết
1	---	Khởi tạo/ Created
1	---	Chỉnh sửa/ Edited

Chủ đầu tư/ Client :  
**TỔNG CÔNG TY ĐIỆN LỰC TP HÀ NỘI**  
**CÔNG TY ĐIỆN LỰC ĐỒNG ĐA**  
 TEL: FAX: (08-4)  
 ĐỊA CHỈ: ADDRESS OF CLIENT  
 Dự án/ Project :  
**HẠ NGẮM LƯỚI ĐIỆN HẠ THỂ TẠI TUYẾN PHỐ**  
**MAI ANH TUẤN- NGUYỄN PHÚC LAI**  
**THUỘC KẾ HOẠCH 127/KH-UBND**  
 ĐỊA ĐIỂM: QUẬN ĐỒNG ĐA - TP HÀ NỘI

Tư vấn thiết kế/ Consultant:

**ino**  
**CÔNG TY CỔ PHẦN CƠ ĐIỆN INO**  
 INO MECHANICAL ELECTRICAL JSC  
 Số 38, Ngõ 11 Phố Đại Cung, Lê Đại Hành  
 Hai Bà Trưng, Hà Nội  
 No 38/11 - Đại Cung Str - Le Dai Hanh  
 Hai Ba Trung, Hanoi  
 Tel: 04.6278 2125 Fax: 04.6278 2125  
 Website: www.codienino.com

Giám đốc/ Director:	NGUYỄN THỊ THANH HƯƠNG
Tên bản vẽ/ Title:	Mặt bằng sau cải tạo công tơ lưới điện hạ thế tại Phố Mai Anh Tuấn-Nguyễn Phúc Lai (1/5)
Chủ nhiệm đồ án	NGUYỄN HUY THỤ
Chủ trì thiết kế điện:	LƯƠNG VĂN CHIẾN
Chủ trì Thiết kế XD:	NGUYỄN TIẾN ĐIỆP
Tỉ lệ/ Scale:	Phát hành/ issue: 2024
Số hiệu công trình/ Project code:	Bản vẽ số/Drawing No:
24105	MB-09



- Ghi chú/ Note:
- Cáp ngầm kéo mới
  - Cáp ngầm hiện trạng
  - Cáp vận xoắn hiện trạng
  - ▲ Trạm biến áp hiện có
  - ▣ Tủ Pillar lắp mới
  - ⊠ Trụ phân dây lắp mới
  - ⊞ Hộp nối cáp
  - Hộp công tơ

Sửa đổi/Modifications:

Stt/No	Ngày/Date	Chi tiết
1	---	Khởi tạo/ Created
1	---	Chỉnh sửa/ Edited

Chủ đầu tư/ Client :  
**TỔNG CÔNG TY ĐIỆN LỰC TP HÀ NỘI**  
**CÔNG TY ĐIỆN LỰC ĐỒNG ĐA**  
 TEL: FAX: (08-4)  
 ĐỊA CHỈ: ADDRESS OF CLIENT

Dự án/ Project :  
**HẠ NGẮM LƯỚI ĐIỆN HẠ THỂ TẠI TUYẾN PHỐ**  
**MAI ANH TUẤN- NGUYỄN PHÚC LAI**  
**THUỘC KẾ HOẠCH 127/KH-UBND**  
 ĐỊA ĐIỂM: QUẬN ĐỒNG ĐA - TP HÀ NỘI

Tư vấn thiết kế/ Consultant:

  
**CÔNG TY CỔ PHẦN**  
**CODIENINO**  
 (CÔNG TY CỔ PHẦN ĐIỆN LỰC ĐỒNG ĐA)  
 INO MECHANICAL ELECTRICAL JSC  
 Số 38, ngõ 11 Phố Đại Cống, Lê Đại Hành  
 Hai Bà Trưng, Hà Nội  
 No 38/11 - Đại Cống Str - Le Dai Hanh  
 Hai Ba Trưng , Hanoi  
 Tel: 04.6278.2125 Fax: 04.6278.2125  
 Website: www.codienino.com

Giám đốc/ Director: NGUYỄN THỊ THANH HƯƠNG  
 Tên bản vẽ/ Title:  
 Mặt bằng sau cải tạo công tơ  
 lưới điện hạ thế tại  
 Phố Mai Anh Tuấn-Nguyễn Phúc Lai (2/5)

Chủ nhiệm đồ án	NGUYỄN HUY THỤ
Chủ trì thiết kế điện:	LƯƠNG VĂN CHIẾN
Chủ trì Thiết kế XD:	NGUYỄN TIẾN ĐIẾP
Tỉ lệ/ Scale:	Phát hành/ issue: 2024
Số hiệu công trình/ Project code:	Bản vẽ số/Drawing No:
24105	MB-10

**TỔNG C.TY ĐIỆN LỰC TP HÀ NỘI-CTY ĐIỆN LỰC ĐỒNG ĐA**  
**THIẾT KẾ BẢN VẼ THI CÔNG**  
**ĐÃ PHÊ DUYỆT**  
 Theo QĐ phê duyệt số: 873/QĐ-PC DONGDA  
 Ngày: 25 tháng 12 năm 2024...  
 Phòng KTAT: Nguyễn Quang Tuấn

KÉO MỚI 01 CÁP NGẮM  
 0.4KV - AL/XLPE-4\*240MM2  
 TỪ THT/HC7 TỚI PL4, PL5/HC7  
 (TẠI PL5/HC7 LIÊN THÔNG VỚI TRẠM Ô CHỢ DỪA 10  
 BẰNG 01 CÁP NGẮM 0.4KV - AL/XLPE-4\*150MM2 )

KÉO MỚI 01 CÁP NGẮM  
 0.4KV - AL/XLPE-4\*240MM2  
 TỪ THT/ÔCD10 TỚI PL12, PL13/ÔCD10 SAU ĐÓ  
 KÉO MỚI 01 CÁP NGẮM  
 0.4KV - AL/XLPE-4\*150MM2  
 TỪ PL13/ÔCD10 TỚI PL3/HC7 ĐỂ LIÊN THÔNG  
 VỚI TRẠM HOÀNG CẦU 7

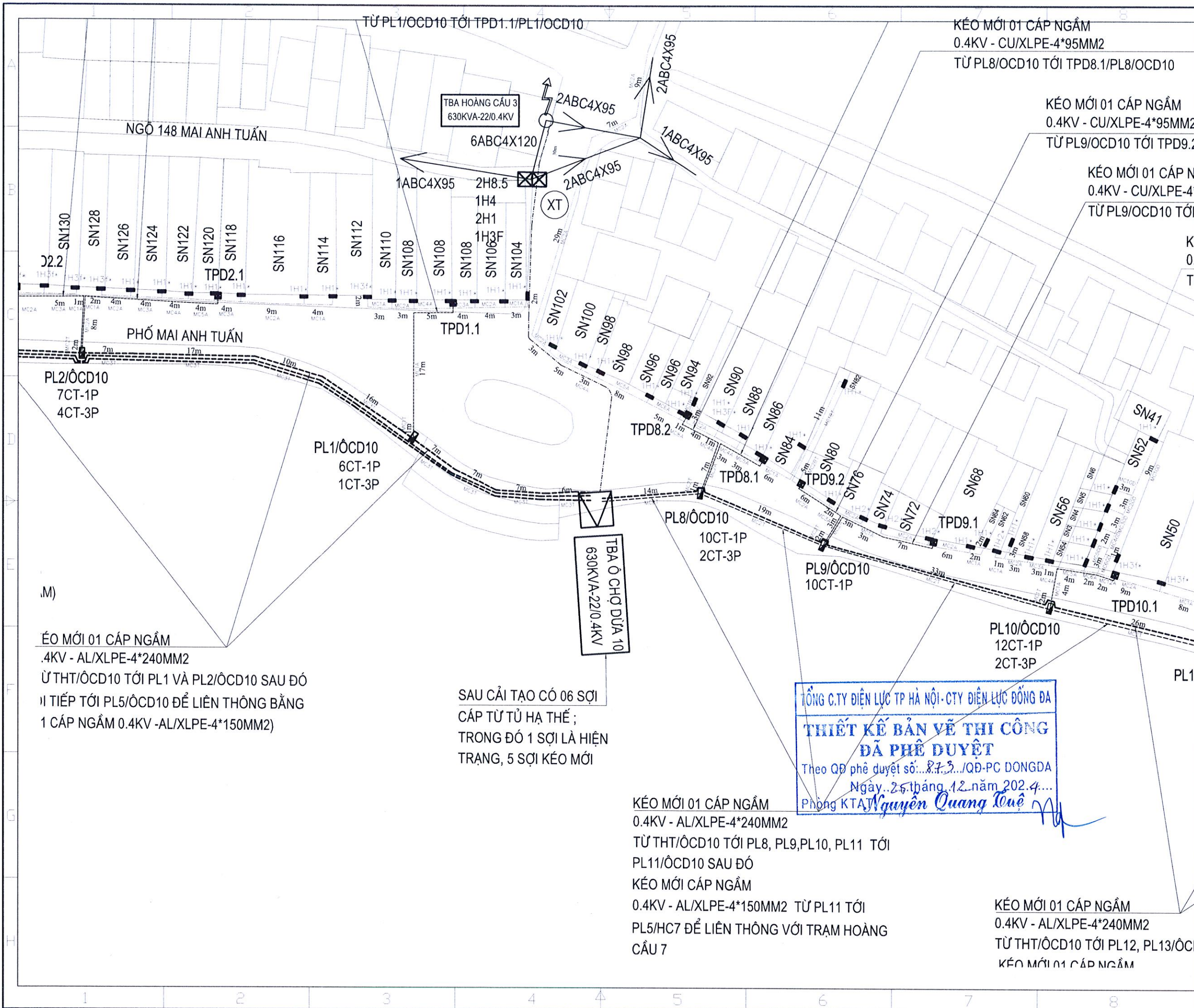
KÉO MỚI 01 CÁP NGẮM  
 0.4KV - CU/XLPE-4\*95MM2  
 TỪ PL10/ÔCD10 TỚI TPD10.1/PL10/ÔCD10

KÉO MỚI 01 CÁP NGẮM  
 0.4KV - CU/XLPE-4\*95MM2  
 TỪ PL12/ÔCD10 TỚI TPD12.1/PL12/ÔCD10

KÉO MỚI 01 CÁP NGẮM  
 0.4KV - CU/XLPE-4\*95MM2  
 TỪ PL13/ÔCD10 TỚI TPD13.2/PL13/ÔCD10

KÉO MỚI 01 CÁP NGẮM  
 0.4KV - CU/XLPE-4\*95MM2  
 TỪ PL13/ÔCD10 TỚI TPD13.1/PL13/ÔCD10

KÉO MỚI 01 CÁP NGẮM  
 0.4KV - CU/XLPE-4\*95MM2  
 TỪ PL5/HC7 TỚI TPD5.1/PL5/HC7



- Ghi chú/ Note:
- Cáp ngầm kéo mới
  - Cáp ngầm hiện trạng
  - Cáp vận xoắn hiện trạng
  - ▲ Trạm biến áp hiện có
  - Tủ Pillar lắp mới
  - ⊠ Trụ phân dây lắp mới
  - ⊞ Hộp nổi cáp
  - Hộp công tơ

Sửa đổi/Modifications:

Sit/No	Ngày/Date	
1	---	Khởi tạo/ Created
1	---	Chỉnh sửa/ Edited

Chủ đầu tư/ Client :  
**TỔNG CÔNG TY ĐIỆN LỰC TP HÀ NỘI**  
**CÔNG TY ĐIỆN LỰC ĐỒNG ĐA**  
 TEL: FAX: (08-4)  
 ĐỊA CHỈ: ADDRESS OF CLIENT

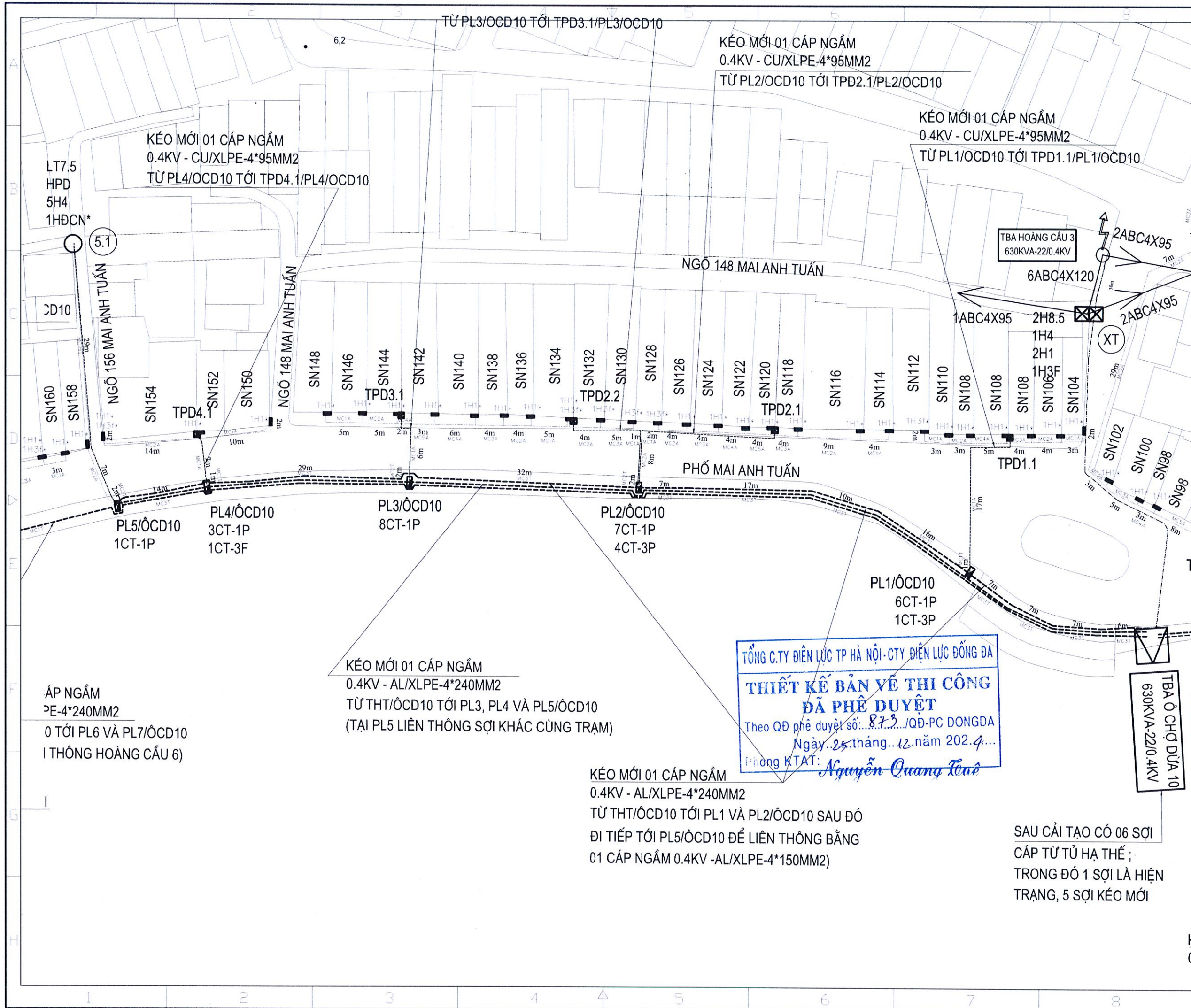
Dự án/ Project :  
**HẠ NGẮM LƯỚI ĐIỆN HẠ THỂ TẠI TUYẾN PHỐ**  
**MAI ANH TUẤN- NGUYỄN PHÚC LAI**  
**THUỘC KẾ HOẠCH 127/KH-UBND**  
 ĐỊA ĐIỂM: QUẬN ĐỒNG ĐA - TP HÀ NỘI

Tư vấn thiết kế/ Consultant:

**ino**  
**CÔNG TY CỔ PHẦN**  
**CƠ ĐIỆN INO**  
 INO MECHANICAL ELECTRICAL JSC  
 Số 38, ngõ 11 Phố Đội Công, Lê Đại Hành  
 Hà Nội  
 No 38/11 Đội Công Str - Le Dai Hanh  
 Ha Ba Trung, Hanoi  
 Tel: 04.6278.2125 Fax: 04.6278.2125  
 Website: www.codieino.com

**TỔNG C.TY ĐIỆN LỰC TP HÀ NỘI- CTY ĐIỆN LỰC ĐỒNG ĐA**  
**THIẾT KẾ BẢN VẼ THI CÔNG**  
**ĐÃ PHÊ DUYỆT**  
 Theo QĐ phê duyệt số... 873.../QĐ-PC DONGDA  
 Ngày... 25 tháng 12 năm 2024...  
 Phòng KTA *Nguyễn Quang Tuấn*

Giám đốc/ Director:	NGUYỄN THỊ THANH HƯƠNG
Tên bản vẽ/ Title:	Mặt bằng sau cải tạo công tơ lưới điện hạ thế tại Phố Mai Anh Tuấn-Nguyễn Phúc Lai (3/5)
Chủ nhiệm đề án	NGUYỄN HUY THU
Chủ trì thiết kế điện:	LƯƠNG VĂN CHIẾN
Chủ trì Thiết kế XD:	NGUYỄN TIẾN DIỆP
Tỉ lệ/ Scale:	Phát hành/ issue: 2024
Số hiệu công trình/ Project code:	Bản vẽ số/Drawing No:
24105	MB-11



- Ghi chú/ Note:
- Cáp ngầm kéo mới
  - - - Cáp ngầm hiện trạng
  - ..... Cáp vận xoắn hiện trạng
  - ▲ Trạm biến áp hiện có
  - ▣ Tủ Pillar lắp mới
  - ⊠ Trụ phân dây lắp mới
  - ⊞ Hộp nối cáp
  - Hộp công tơ

Sửa đổi/Modifications:

Stt/No	Ngày/Date	Mô tả
1	---	Khởi tạo/ Created
1	---	Chỉnh sửa/ Edited

Chủ đầu tư/ Client:  
**TỔNG CÔNG TY ĐIỆN LỰC TP HÀ NỘI**  
**CÔNG TY ĐIỆN LỰC ĐỒNG ĐA**  
 FAX: (08-4)  
 ĐỊA CHỈ: ADDRESS OF CLIENT

Dự án/ Project:  
**HẠ NGẮM LƯỚI ĐIỆN HẠ THỂ TẠI TUYẾN PHỐ**  
**MAI ANH TUẤN- NGUYỄN PHÚC LAI**  
**THUỘC KẾ HOẠCH 127/KH-UBND**  
 ĐỊA ĐIỂM: QUẬN ĐỒNG ĐA - TP HÀ NỘI

Tư vấn thiết kế/ Consultant:  
**ino**  
**CÔNG TY CỔ PHẦN**  
**CƠ ĐIỆN INO**  
 INO MECHANICAL ELECTRICAL JSC  
 Số 38, Ngõ 11 Phố Đền Cung, Lê Đại Hành  
 Hai Bà Trưng, Hà Nội  
 No 38/11, Đền Cung Str - Le Dai Hanh  
 Hai Ba Trưng, Hanoi  
 Tel: 04.6278.2125 Fax: 04.6278.2125  
 Website: www.codienino.com

Giám đốc/ Director:	NGUYỄN THỊ THANH HƯƠNG
Tên bản vẽ/ Title:	Mặt bằng sau cải tạo công tơ lưới điện hạ thế tại Phố Mai Anh Tuấn-Nguyễn Phúc Lai (4/5)
Chủ nhiệm đề án	NGUYỄN HUY THỤ
Chủ trì thiết kế điện:	LƯƠNG VĂN CHIẾN
Chủ trì Thiết kế XD:	NGUYỄN TIẾN DIỆP
Tỉ lệ/ Scale:	Phát hành/ Issue: 2024
Số hiệu công trình/ Project code:	Bản vẽ số/Drawing No:
24105	MB-12

**TỔNG C.TY ĐIỆN LỰC TP HÀ NỘI-CTY ĐIỆN LỰC ĐỒNG ĐA**  
**THIẾT KẾ BẢN VẼ THI CÔNG**  
**ĐÃ PHÊ DUYỆT**  
 Theo QĐ phê duyệt số: 873/QĐ-PC ĐỒNG ĐA  
 Ngày: 25 tháng 12 năm 2024  
 Phòng KĐTAT: Nguyễn Quang Tuấn

KÉO MỚI 01 CÁP NGẮM  
 0.4KV - CU/XLPE-4\*95MM<sup>2</sup>  
 TỪ PL4/ÔCD10 TỚI TPD4.1/PL4/ÔCD10

KÉO MỚI 01 CÁP NGẮM  
 0.4KV - CU/XLPE-4\*95MM<sup>2</sup>  
 TỪ PL2/ÔCD10 TỚI TPD2.1/PL2/ÔCD10

KÉO MỚI 01 CÁP NGẮM  
 0.4KV - CU/XLPE-4\*95MM<sup>2</sup>  
 TỪ PL1/ÔCD10 TỚI TPD1.1/PL1/ÔCD10

PL5/ÔCD10  
 1CT-1P

PL4/ÔCD10  
 3CT-1P  
 1CT-3F

PL3/ÔCD10  
 8CT-1P

PL2/ÔCD10  
 7CT-1P  
 4CT-3P

PL1/ÔCD10  
 6CT-1P  
 1CT-3P

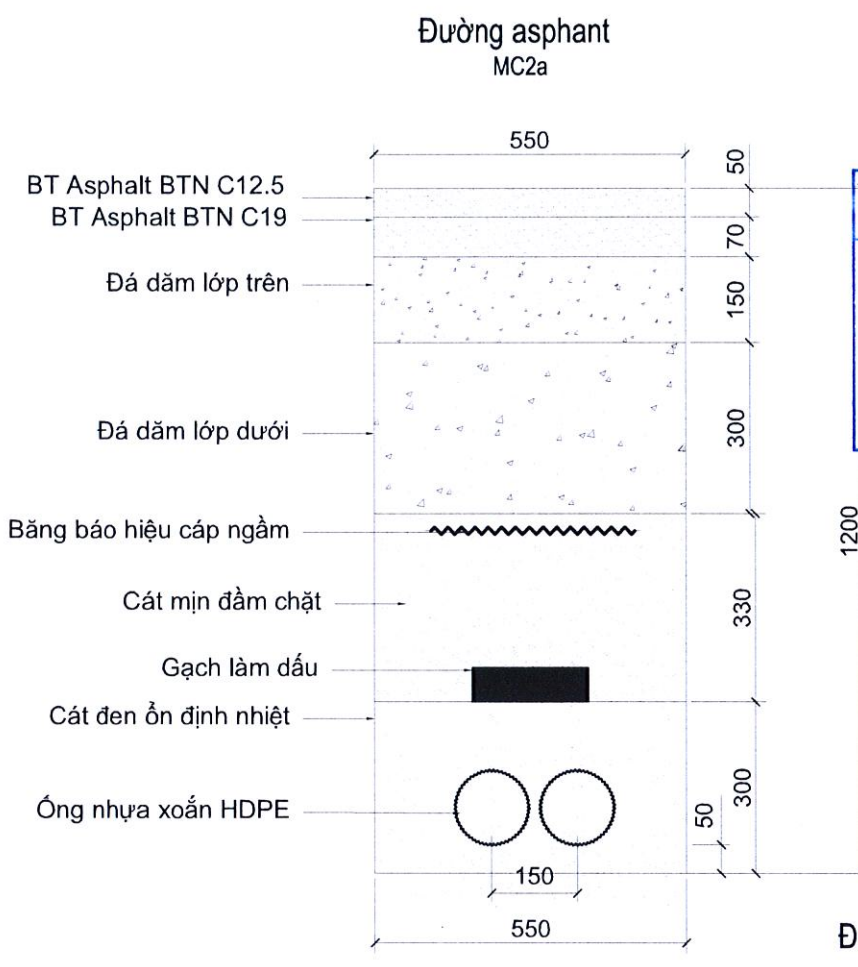
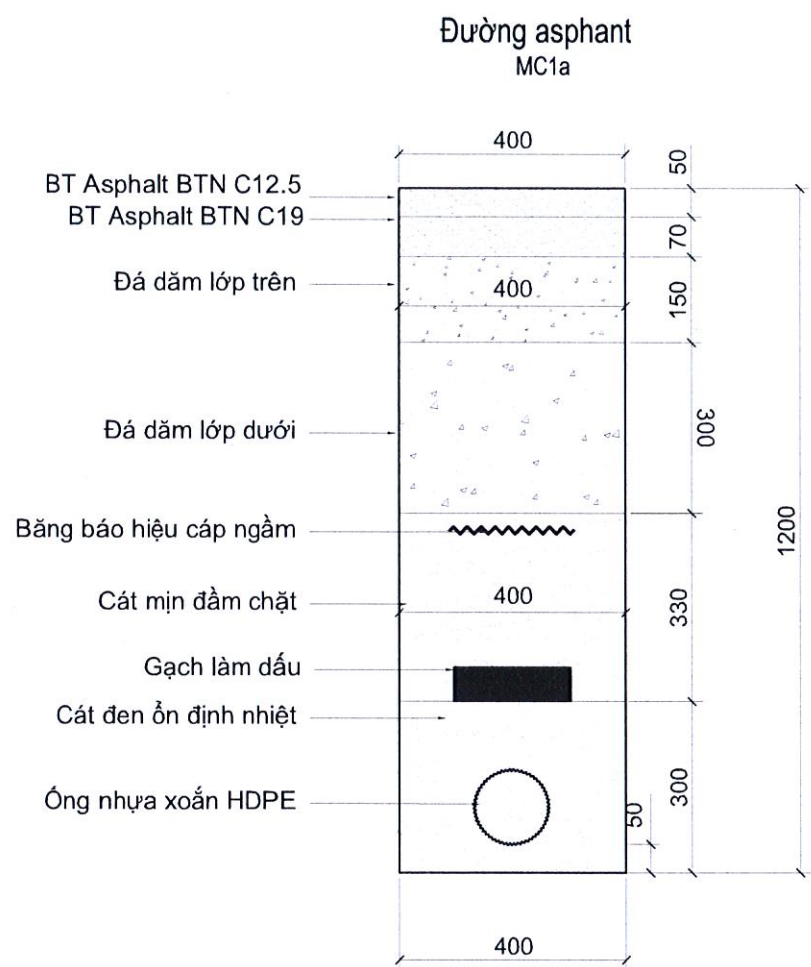
ÁP NGẮM  
 PE-4\*240MM<sup>2</sup>  
 0 TỚI PL6 VÀ PL7/ÔCD10  
 I THÔNG HOÀNG CẦU 6)

KÉO MỚI 01 CÁP NGẮM  
 0.4KV - AL/XLPE-4\*240MM<sup>2</sup>  
 TỪ THT/ÔCD10 TỚI PL3, PL4 VÀ PL5/ÔCD10  
 (TẠI PL5 LIÊN THÔNG SỢI KHÁC CÙNG TRẠM)

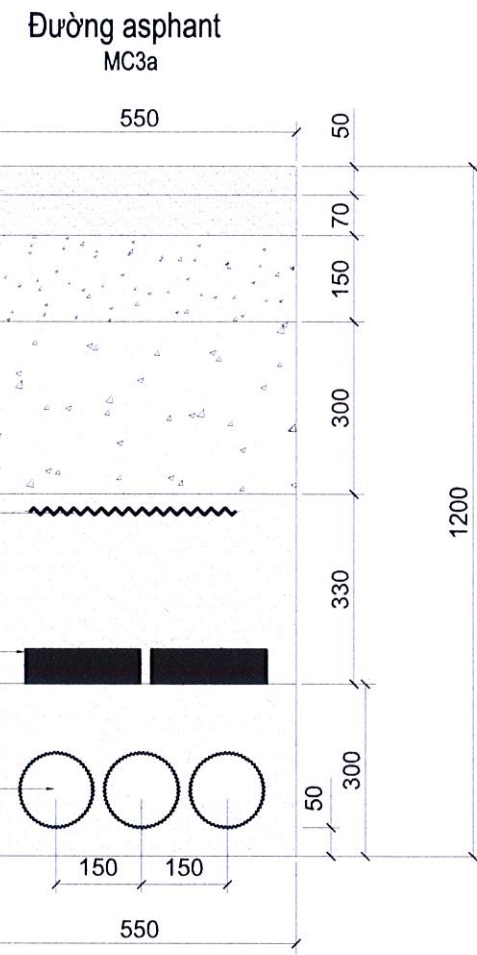
KÉO MỚI 01 CÁP NGẮM  
 0.4KV - AL/XLPE-4\*240MM<sup>2</sup>  
 TỪ THT/ÔCD10 TỚI PL1 VÀ PL2/ÔCD10 SAU ĐÓ  
 ĐI TIẾP TỚI PL5/ÔCD10 ĐỂ LIÊN THÔNG BẰNG  
 01 CÁP NGẮM 0.4KV -AL/XLPE-4\*150MM<sup>2</sup>)

SAU CẢI TẠO CÓ 06 SỢI  
 CÁP TỪ TỦ HẠ THỂ ;  
 TRONG ĐÓ 1 SỢI LÀ HIỆN  
 TRẠNG, 5 SỢI KÉO MỚI

Ghi chú/ Note:



TỔNG C.TY ĐIỆN LỰC TP HÀ NỘI- CTY ĐIỆN LỰC ĐỒNG ĐA  
**THIẾT KẾ BẢN VẼ THI CÔNG**  
**ĐÃ PHÊ DUYỆT**  
 Theo QĐ phê duyệt số: 8.73.../QĐ-PC DONGDA  
 Ngày 26...tháng 12...năm 2024....  
 Phòng KTAT: Nguyễn Quang Tú



BẢNG KẾ VẬT LIỆU (TÍNH CHO 1M MƯỜNG CÁP)				
HẠNG MỤC	ĐƠN VỊ	1 ỐNG	2 ỐNG	3 ỐNG
PHÁ DỠ ĐƯỜNG NHỰA ASPHALT	M3	0.048	0.066	0.066
HOÀN TRẢ KẾT CẤU ĐƯỜNG NHỰA ASPHALT	M2	0.400	0.550	0.550
ĐẤT ĐÀO DƯỚI KẾT CẤU	M3	0.432	0.594	0.594
GẠCH LÀM DẤU	VIÊN	9.000	9.000	18.000
CÁT ĐEN ( CHƯA TRỪ ỐNG)	M3	0.240	0.334	0.322
ỐNG NHỰA	M	1	2	3
BĂNG BẢO HIỆU CÁP 0.2M	M	1	1	1

Sửa đổi/Modifications:

St/No	Ngày/Date	
1	---	Khởi tạo/ Created
1	---	Chỉnh sửa/ Edited

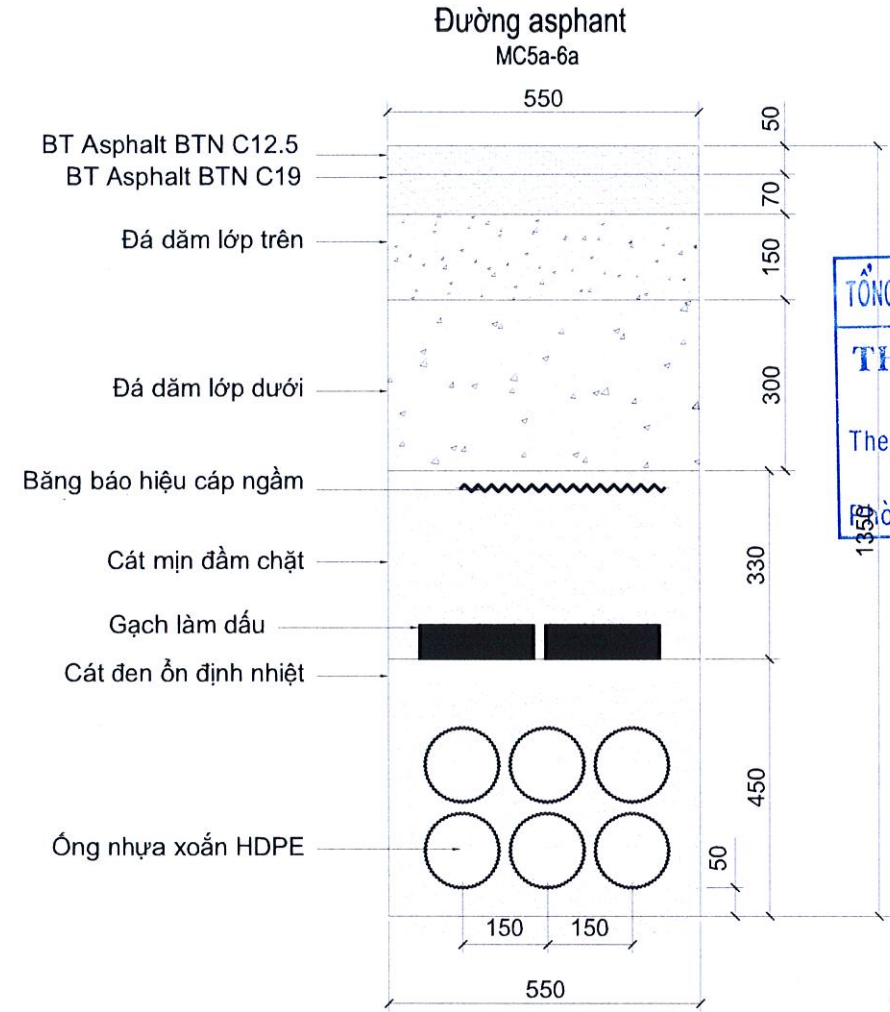
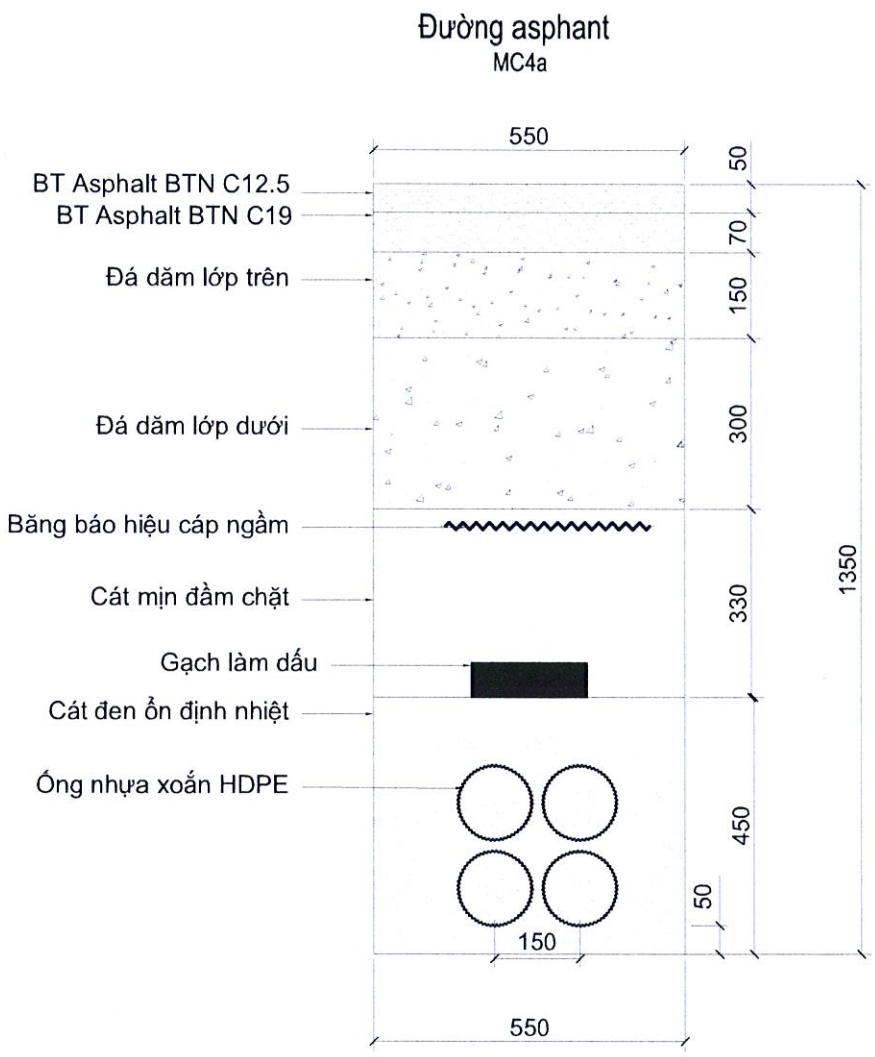
Chủ đầu tư/ Client :  
**TỔNG CÔNG TY ĐIỆN LỰC TP HÀ NỘI**  
**CÔNG TY ĐIỆN LỰC ĐỒNG ĐA**  
 TEL: FAX: (08-4)  
 ĐỊA CHỈ: ADDRESS OF CLIENT  
 Dự án/ Project :  
**HẠ NGẦM LƯỚI ĐIỆN HẠ THỂ TẠI TUYẾN PHỐ**  
**MAI ANH TUẤN- NGUYỄN PHÚC LAI**  
**THUỘC KẾ HOẠCH 127/KH-UBND**  
 ĐỊA ĐIỂM: QUẬN ĐỒNG ĐA - TP HÀ NỘI

Tư vấn thiết kế/ Consultant:  
  
**CÔNG TY CỔ PHẦN**  
**CƠ ĐIỆN INO**  
 INO MECHANICAL ELECTRICAL JSC  
 Số 38, ngõ 11 Phố Đội Cung, Lê Đại Hành  
 Hai Bà Trưng, Hà Nội  
 No 38/11 - Đ. Đội Cung Str - Le Dai Hanh  
 Hai Ba Trưng , Hanoi  
 TEL: 04.6278 2125 Fax: 04.6278 2125  
 Website: www.codienino.com

Giám đốc/ Director: NGUYỄN THỊ THANH HƯƠNG  
 Tên bản vẽ/ Title:  
**Mương cáp dưới đường nhựa asphalt(<=10.5m)**  
**1-3 ống điện hình**

Chủ nhiệm đề án	NGUYỄN HUY THỤ
Chủ trì thiết kế điện:	LƯƠNG VĂN CHIẾN
Chủ trì Thiết kế XD:	NGUYỄN TIẾN ĐIỆP
Tỉ lệ/ Scale:	Phát hành/ issue: 2024
Số hiệu công trình/ Project code:	Bản vẽ số/Drawing No:
24105	MC-01

Ghi chú/ Note:



TỔNG C.TY ĐIỆN LỰC TP HÀ NỘI-CTY ĐIỆN LỰC ĐỒNG ĐÀ  
**THIẾT KẾ BẢN VẼ THI CÔNG**  
**ĐÃ PHÊ DUYỆT**  
 Theo QĐ phê duyệt số: 8.7.3.../QĐ-PC DONGDA  
 Ngày 25 tháng 12 năm 2024  
 Ông KTAT: Nguyễn Quang Cường

Sửa đổi/Modifications:

Stt/No	Ngày/Date	
1	---	Khởi tạo/ Created
1	---	Chỉnh sửa/ Edited

Chủ đầu tư/ Client:  
**TỔNG CÔNG TY ĐIỆN LỰC TP HÀ NỘI**  
**CÔNG TY ĐIỆN LỰC ĐỒNG ĐÀ**  
 TEL: FAX: (08-4)  
 ĐỊA CHỈ: ADDRESS OF CLIENT

Dự án/ Project:  
**HẠ NGẮM LƯỚI ĐIỆN HẠ THẾ TẠI TUYẾN PHỐ**  
**MAI ANH TUẤN- NGUYỄN PHÚC LAI**  
**THUỘC KẾ HOẠCH 127/KH-UBND**  
 ĐỊA ĐIỂM: QUẬN ĐỒNG ĐÀ - TP HÀ NỘI

Tư vấn thiết kế/ Consultant:  
  
**CÔNG TY CỔ PHẦN CƠ ĐIỆN INO**  
 INO MECHANICAL ELECTRICAL JSC  
 Số 38, ngõ 11 Phố Đội Cung, Lê Đại Hành  
 Hai Bà Trưng, Hà Nội  
 No 38/11 - Đội Cung Str - Le Dai Hanh  
 Hai Ba Trung, Hanoi  
 Tel: 04.6278 2125 Fax: 04.6278 2125  
 Website: www.codienino.com

Giám đốc/ Director: NGUYỄN THỊ THANH HƯƠNG

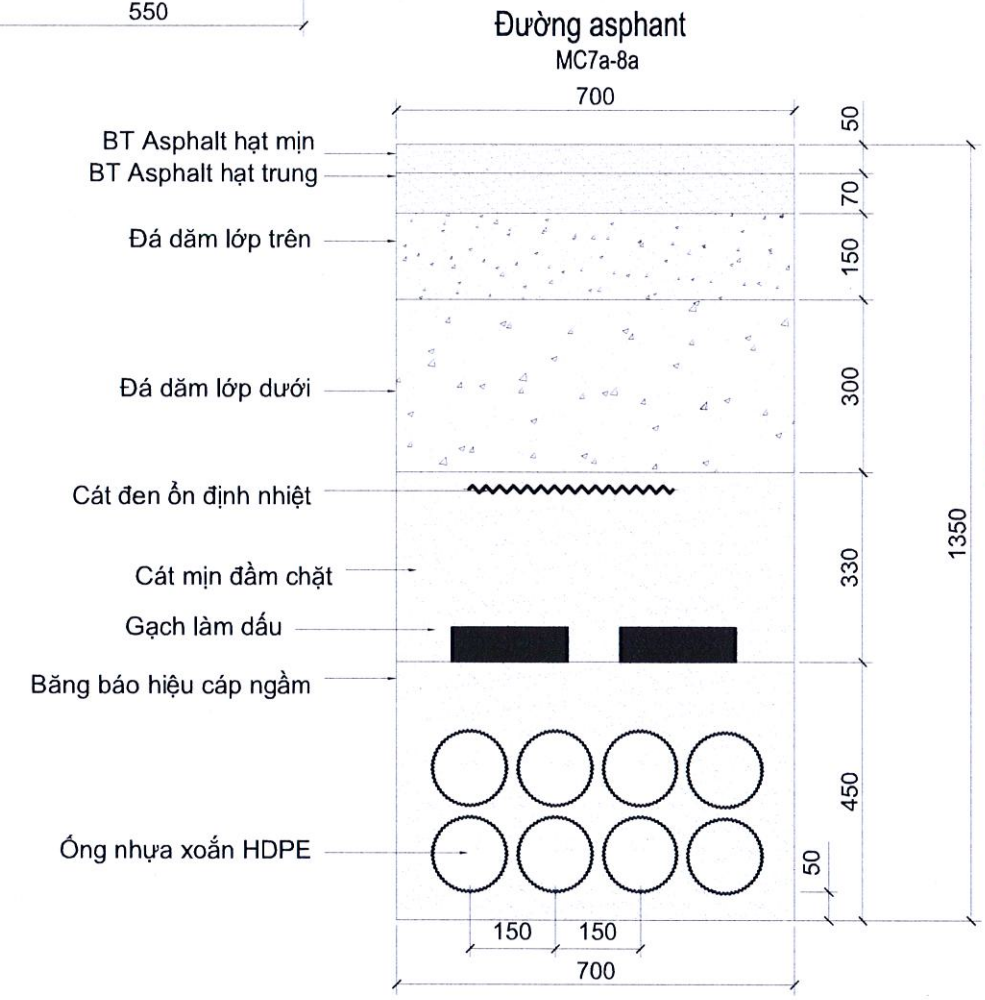
Tên bản vẽ/ Title:  
**Mương cáp dưới đường nhựa asphalt(<=10.5m)**  
**4-8 ống điển hình**

Chủ nhiệm đề án: NGUYỄN HUY THỤ  
 Chủ trì thiết kế điện: LƯƠNG VĂN CHIẾN  
 Chủ trì Thiết kế XD: NGUYỄN TIẾN ĐIẾP  
 Tỷ lệ/ Scale: Phát hành/ issue: 2024

Số hiệu công trình/ Project code: 24105  
 Bản vẽ số/Drawing No: MC-02

**BẢNG KÊ VẬT LIỆU (TÍNH CHO 1M MƯƠNG CÁP)**

HẠNG MỤC	ĐƠN VỊ	4 ỚNG	5 ỚNG	6 ỚNG	7 ỚNG	8 ỚNG
PHÁ DỠ ĐƯỜNG NHỰA ASPHALT	M3	0.066	0.066	0.066	0.084	0.084
HOÀN TRẢ KẾT CẤU ĐƯỜNG NHỰA ASPHALT	M2	0.550	0.550	0.550	0.700	0.700
ĐẤT ĐÀO DƯỚI KẾT CẤU	M3	0.677	0.677	0.677	0.861	0.861
GẠCH LÀM DẤU	VIÊN	9.000	18.000	18.000	18.000	18.000
CÁT ĐEN ( CHƯA TRỪ ỚNG)	M3	0.417	0.404	0.404	0.725	0.725
ỚNG NHỰA HDPE	M	4	5	6	7	8
BĂNG BẢO HIỆU CÁP 0.2M	M	1	1	1	1	1

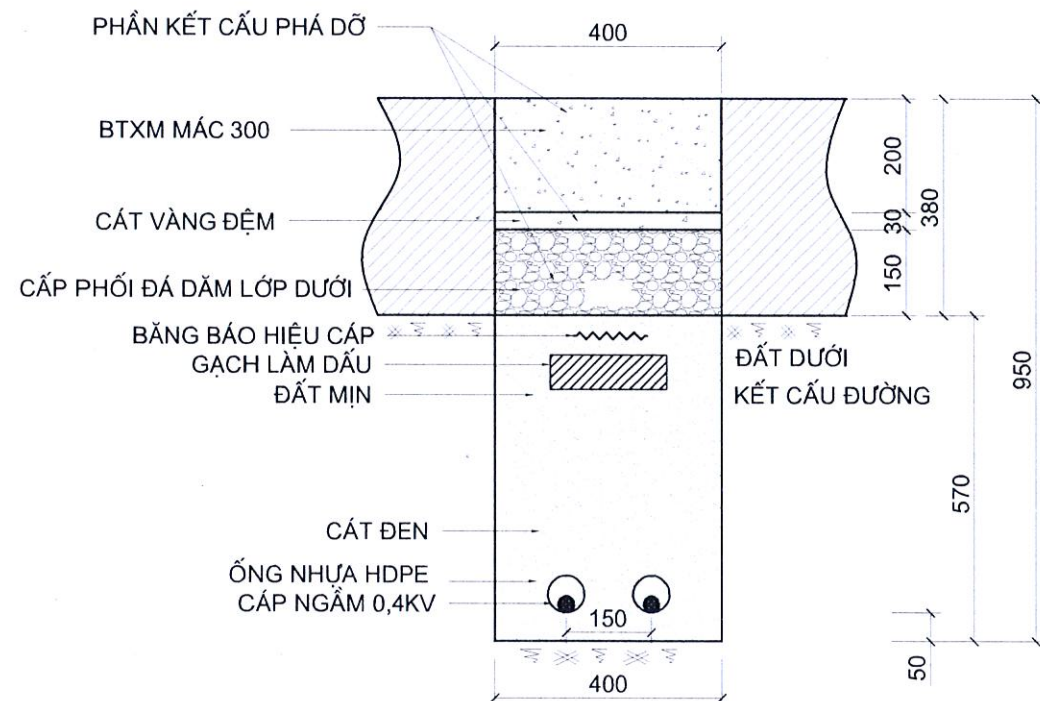




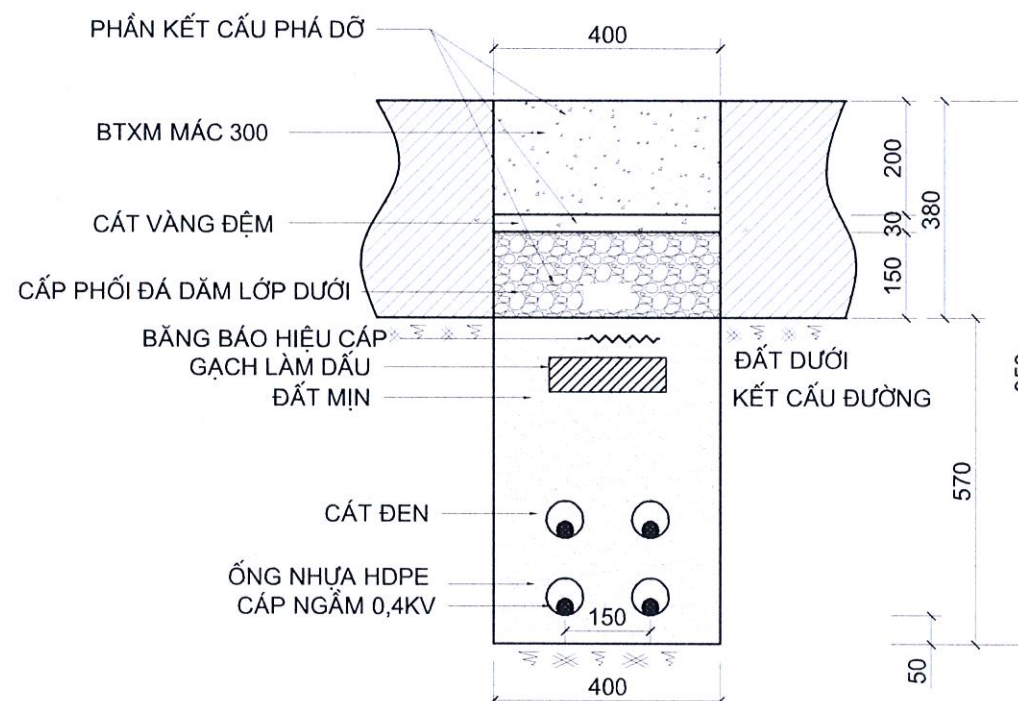
Ghi chú/ Note:

TỔNG C.TY ĐIỆN LỰC TP HÀ NỘI - C.TY ĐIỆN LỰC ĐỒNG ĐÀ  
**THIẾT KẾ BẢN VẼ THI CÔNG**  
**ĐÃ PHÊ DUYỆT**  
 Theo QĐ phê duyệt số: 8.73.../QĐ-PC DONGDA  
 Ngày: 25 tháng 12 năm 2024...  
 Phòng KTAT: Nguyễn Quang Huệ

**MẶT CẮT HÀO CẤP 0.4KV**  
**HÀO CẤP 1-2 CẤP (MC1-1, MC2-2)**  
**ĐƯỜNG BÊ TÔNG XI MĂNG**



**MẶT CẮT HÀO CẤP 0.4KV**  
**HÀO CẤP 3-4 CẤP (MC3-3, MC4-4)**  
**ĐƯỜNG BÊ TÔNG XI MĂNG**



**BẢNG KÊ VẬT LIỆU (TÍNH CHO 1M MƯỜNG CẤP)**

HẠNG MỤC	ĐƠN VỊ	1 ỐNG	2 ỐNG	3 ỐNG	4 ỐNG
PHÁ DỠ KẾT CẤU ĐƯỜNG BTXM	M3	0.080	0.080	0.080	0.080
HOÀN TRẢ KẾT CẤU ĐƯỜNG BTXM	M2	0.400	0.400	0.400	0.400
ĐẤT ĐÀO DƯỚI KẾT CẤU	M3	0.300	0.300	0.300	0.300
GẠCH LÀM DẤU	VIÊN	9	9	9	9
ỐNG NHỰA HDPE	M	1	2	3	4
CÁT ĐEN (CHƯA TRỪ ỐNG)	M3	0.216	0.216	0.216	0.216
BẢNG BÁO HIỆU CẤP	M	1	1	1	1
CẤP NGẮM 0.4KV	M	1	2	3	4

Chủ đầu tư/ Client:

**TỔNG CÔNG TY ĐIỆN LỰC TP HÀ NỘI**  
**CÔNG TY ĐIỆN LỰC ĐỒNG ĐÀ**

TEL: FAX: (08-4)  
 ĐỊA CHỈ: ADDRESS OF CLIENT

Dự án/ Project:

**HẠ NGẮM LƯỚI ĐIỆN HẠ THẾ TẠI TUYẾN PHỐ**  
**MAI ANH TUẤN- NGUYỄN PHÚC LAI**  
**THUỘC KẾ HOẠCH 127/KH-UBND**  
 ĐỊA ĐIỂM: QUẬN ĐỒNG ĐÀ - TP HÀ NỘI

Tư vấn thiết kế/ Consultant:

**ino**  
**CÔNG TY CỔ PHẦN**  
**CƠ ĐIỆN INO**  
 INO MECHANICAL ELECTRICAL JSC  
 Số 38, ngõ 11 Phố Đội Cung, Lê Đại Hành  
 Hai Bà Trưng, Hà Nội  
 No 38/11 - Đội Cung Str - Le Dai Hanh  
 Hai Ba Trưng, Hanoi  
 Tel: 04.6278.2125 Fax: 04.6278.2125  
 Website: www.codienino.com

Giám đốc/ Director: NGUYỄN THỊ THANH HUƠNG

Tên bản vẽ/ Title:

**MẶT CẮT HÀO CẤP 0,4KV**  
**HÀO 1 ĐẾN 4 CẤP DƯỚI ĐƯỜNG BTXM**

Chủ nhiệm đề án: NGUYỄN HUY THỤ

Chủ trì thiết kế điện: LƯƠNG VĂN CHIẾN

Chủ trì Thiết kế XD: NGUYỄN TIẾN ĐIẾP

Tỉ lệ/ Scale: Phát hành/ issue: 2024

Số hiệu công trình/ Project code: Bản vẽ số/ Drawing No:

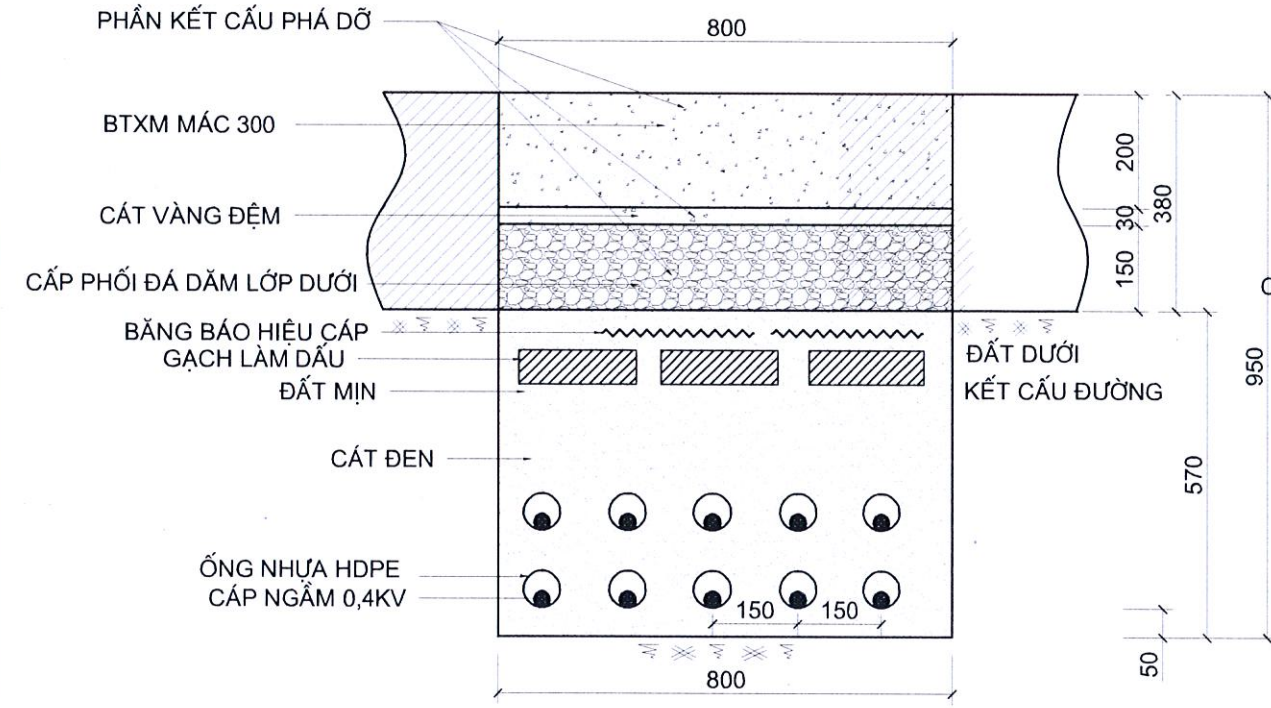
24105

MC04

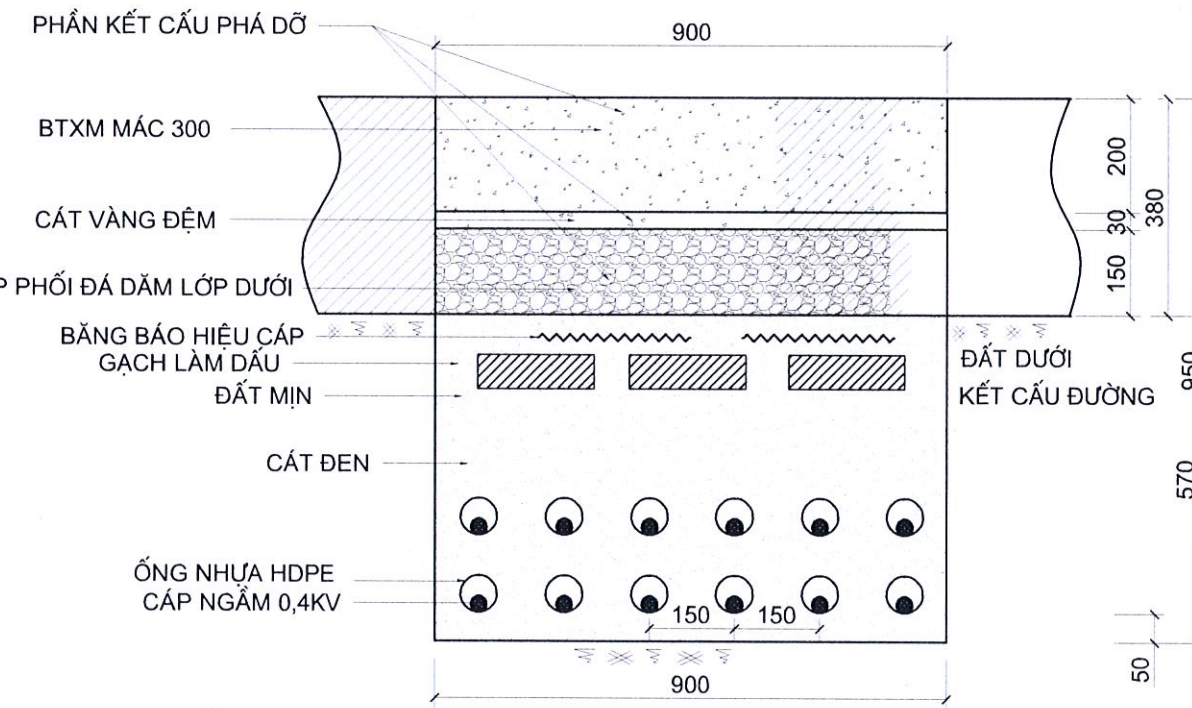
Ghi chú/ Note:

TỔNG C.TY ĐIỆN LỰC TP HÀ NỘI - C.TY ĐIỆN LỰC ĐỒNG ĐÀ  
**THIẾT KẾ BẢN VẼ THI CÔNG**  
**ĐÃ PHÊ DUYỆT**  
 Theo QĐ phê duyệt số: 873/QĐ-PC ĐONGĐA  
 Ngày: 25 tháng 12 năm 2024...  
 Phòng KTAT: Nguyễn Quang Lưu

**MẶT CẮT HÀO CẤP 0.4KV**  
**HÀO CẤP 9-10 CẤP (MC9-9, MC10-10)**  
**ĐƯỜNG BÊ TÔNG XI MĂNG**



**MẶT CẮT HÀO CẤP 0.4KV**  
**HÀO CẤP 11-12 CẤP (MC11-11, MC12-12)**  
**ĐƯỜNG BÊ TÔNG XI MĂNG**



**BẢNG KÊ VẬT LIỆU (TÍNH CHO 1M MƯỜNG CẤP)**

HẠNG MỤC	ĐƠN VỊ	9 ỚNG	10 ỚNG	11 ỚNG	12 ỚNG
PHÁ DỠ KẾT CẤU ĐƯỜNG BTXM	M3	0.160	0.160	0.180	0.180
HOÀN TRẢ KẾT CẤU ĐƯỜNG BTXM	M2	0.800	0.800	0.900	0.900
ĐẤT ĐÀO DƯỚI KẾT CẤU	M3	0.600	0.600	0.675	0.675
GẠCH LÀM DẤU	VIÊN	27	27	27	27
ỐNG NHỰA HDPE	M	9	10	11	12
CÁT ĐEN (CHƯA TRỪ ỚNG)	M3	0.419	0.419	0.476	0.476
BẢNG BẢO HIỆU CÁP	M	2	2	2	2
CÁP NGẦM 0.4KV	M	9	10	11	12

Sửa đổi/Modifications:

Sit/No	Ngày/Date	
1	---	Khởi tạo/ Created
1	---	Chỉnh sửa/ Edited

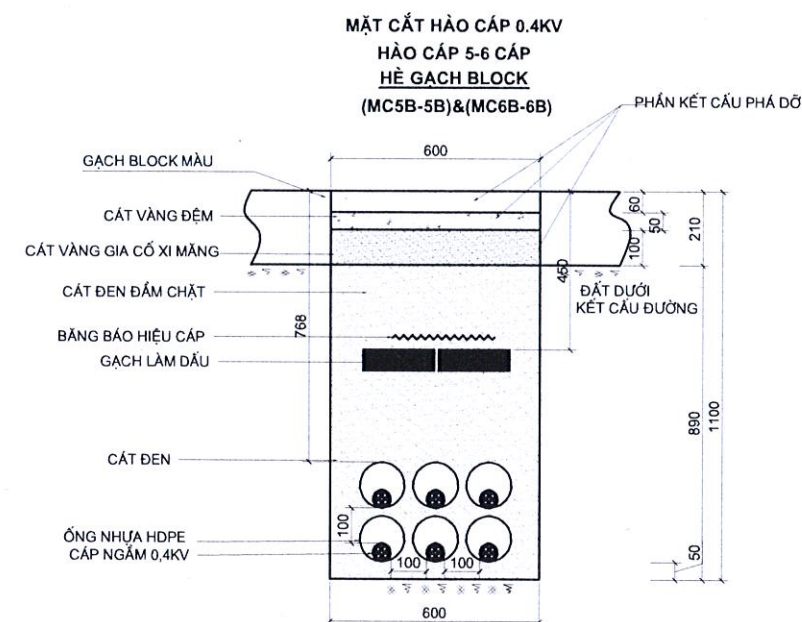
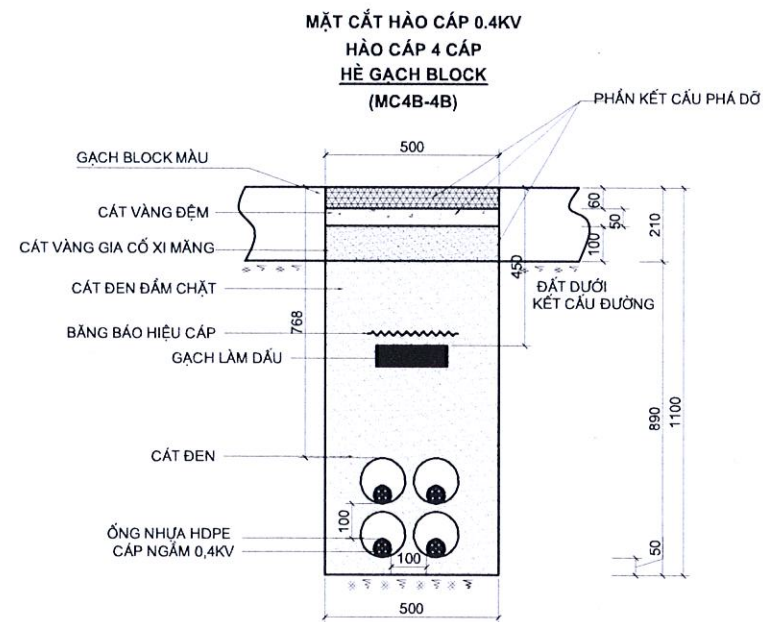
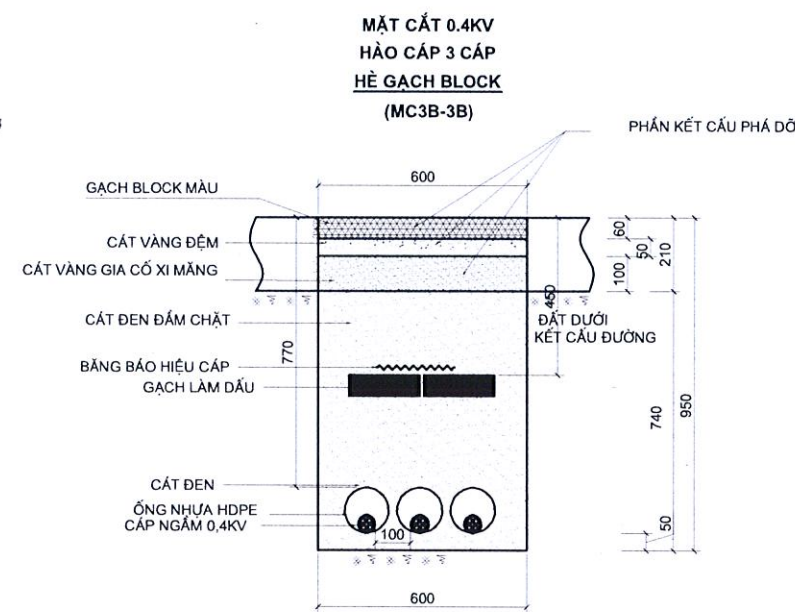
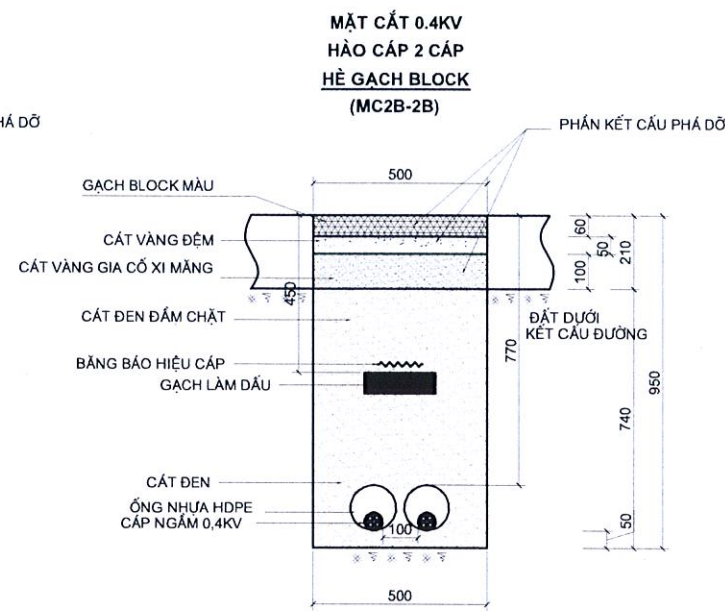
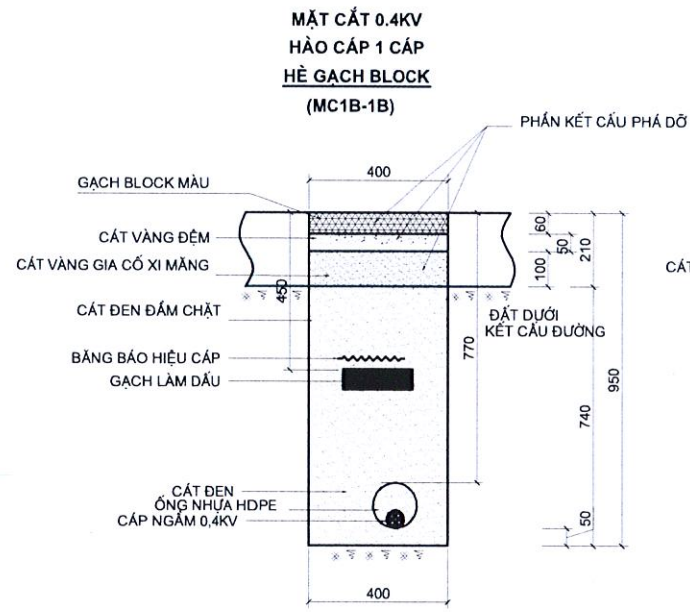
Chủ đầu tư/ Client:  
**TỔNG CÔNG TY ĐIỆN LỰC TP HÀ NỘI**  
**CÔNG TY ĐIỆN LỰC ĐỒNG ĐÀ**  
 TEL: FAX: (08-4)  
 ĐỊA CHỈ: ADDRESS OF CLIENT  
 Dự án/ Project:  
**HẠ NGẮM LƯỚI ĐIỆN HẠ THỂ TẠI TUYẾN PHỐ**  
**MAI ANH TUẤN- NGUYỄN PHÚC LAI**  
**THUỘC KẾ HOẠCH 127/KH-UBND**  
 ĐỊA ĐIỂM: QUẬN ĐỒNG ĐÀ - TP HÀ NỘI

Tư vấn thiết kế/ Consultant:  
  
**CÔNG TY CỔ PHẦN**  
**CÔNG TY CƠ ĐIỆN INO**  
 INO MECHANICAL ELECTRICAL JSC  
 Số 38, ngõ 11 Phố Đại Cung, Lê Đại Hành  
 Hai Bà Trưng, Hà Nội  
 No 38/11 - Đại Cung Str - Le Dai Hanh  
 Hai Ba Trưng, Hanoi  
 TEL: 04.6278.2125 Fax: 04.6278.2125  
 Website: www.codienino.com

Giám đốc/ Director: NGUYỄN THỊ THANH HƯƠNG  
 Tên bản vẽ/ Title:  
**MẶT CẮT HÀO CẤP 0,4KV**  
**HÀO 9 ĐẾN 12 CẤP DƯỚI ĐƯỜNG BTXM**  
 Chủ nhiệm đề án: NGUYỄN HUY THỤ  
 Chủ trì thiết kế điện: LUƠNG VĂN CHIẾN  
 Chủ trì Thiết kế XD: NGUYỄN TIẾN ĐIỆP  
 Tỷ lệ/ Scale: Phát hành/ issue: 2024  
 Số hiệu công trình/ Project code: 24105  
 Bản vẽ số/Drawing No: MC-06

Ghi chú/ Note:

TỔNG C.TY ĐIỆN LỰC TP HÀ NỘI-CTY ĐIỆN LỰC ĐỒNG ĐÀ  
**THIẾT KẾ BẢN VẼ THI CÔNG**  
**ĐÃ PHÊ DUYỆT**  
 Theo QĐ phê duyệt số: 873.../QĐ-PC DONGDA  
 Ngày: 25 tháng 12 năm 2024....  
 Phòng KTAT: Nguyễn Quang Tuấn



**BẢNG KÊ VẬT LIỆU (TÍNH CHO 1M MƯỜNG CẤP)**

HẠNG MỤC	ĐƠN VỊ	1 CẤP	2 CẤP	3 CẤP	4 CẤP	5 CẤP	6 CẤP
PHÁ DỠ KẾT CẤU HÈ GẠCH BLOCK	M2	0.400	0.500	0.600	0.500	0.600	0.600
HOÀN TRẢ KẾT CẤU HÈ ĐƯỜNG	M2	0.400	0.500	0.600	0.500	0.600	0.600
ĐẤT ĐÀO DƯỚI KẾT CẤU	M3	0.356	0.445	0.534	0.520	0.624	0.624
GẠCH LÀM DẤU	VIÊN	9	9	18	9	18	18
CÁT ĐEN ĐÁM CHẶT(CHƯA TRỪ ỐNG)	M3	0.292	0.368	0.431	0.443	0.521	0.521
ỐNG NHỰA HDPE	M	1	2	3	4	5	6
BĂNG BÁO HIỆU CẤP	M	1	1	1	1	1	1
CẤP NGẦM 0.4KV	M	1	2	3	4	5	6

Sửa đổi/Modifications:

Sit/No	Ngày/Date	
1	---	Khởi tạo/ Created
1	---	Chỉnh sửa/ Edited

Chủ đầu tư/ Client :

**TỔNG CÔNG TY ĐIỆN LỰC TP HÀ NỘI**  
**CÔNG TY ĐIỆN LỰC ĐỒNG ĐÀ**

TEL: FAX: (08-4)  
 ĐỊA CHỈ: ADDRESS OF CLIENT

Dự án/ Project :

**HẠ NGẦM LƯỚI ĐIỆN HẠ THẾ TẠI TUYẾN PHỐ**  
**MAI ANH TUẤN- NGUYỄN PHÚC LAI**  
**THUỘC KẾ HOẠCH 127/KH-UBND**

ĐỊA ĐIỂM: QUẬN ĐỒNG ĐÀ - TP HÀ NỘI

Tư vấn thiết kế/ Consultant:

**ino**  
**CÔNG TY CỔ PHẦN CƠ ĐIỆN INO**  
 INO MECHANICAL ELECTRICAL JSC  
 Số 38, ngõ 11 Phố Đội Cung, Lê Đại Hành  
 Hai Bà Trưng, Hà Nội  
 No 38/11 - Đội Cung Str - Le Dai Hanh  
 Hai Ba Trưng , Hanoi  
 Tel: 04.6278.2125 Fax: 04.6278.2125  
 Website: www.codienino.com

Giám đốc/ Director: NGUYỄN THỊ THANH HƯƠNG

Tên bản vẽ/ Title:

**CÁC MẶT CẮT 0.4KV**  
**HÀO 1 ĐẾN 4 CẤP DƯỚI HÈ GẠCH BLOCK**

Chủ nhiệm đề án: NGUYỄN HUY THỤ

Chủ trì thiết kế điện: LƯƠNG VĂN CHIẾN

Chủ trì Thiết kế XD: NGUYỄN TIẾN ĐIỆP

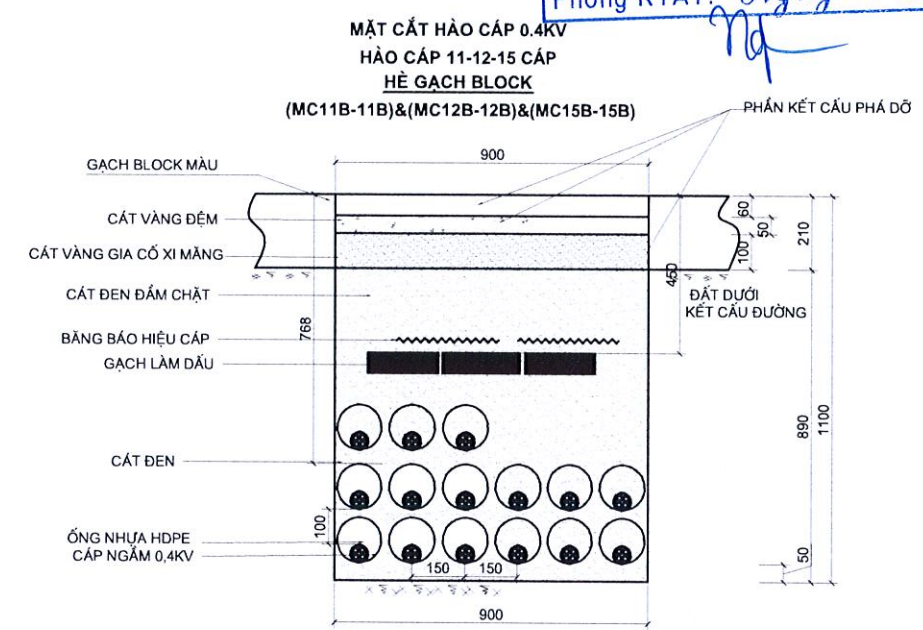
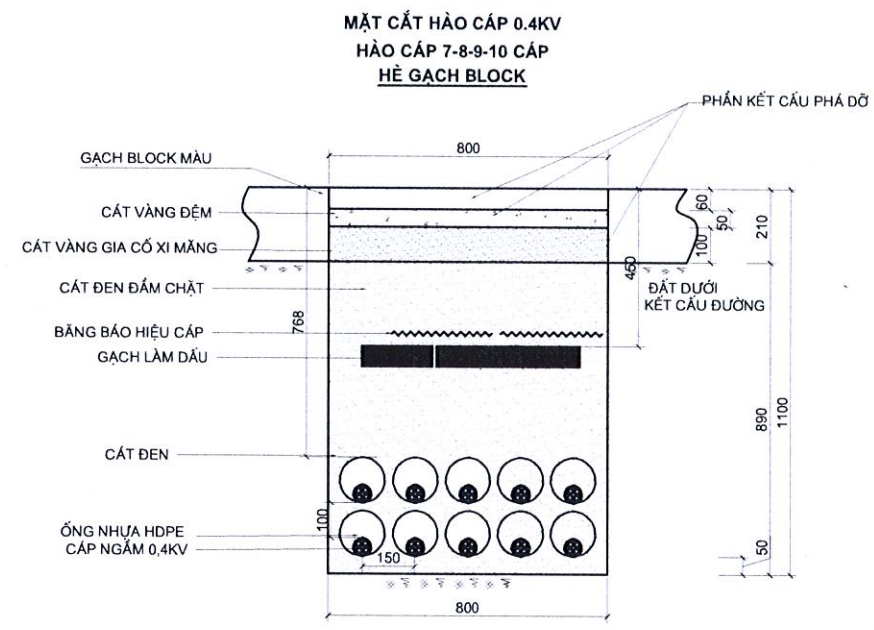
Tỉ lệ/ Scale: Phát hành/ issue: 2024

Số hiệu công trình/ Project code: Bản vẽ số/Drawing No:

24105 MC-07

Ghi chú/ Note:

**TỔNG C.TY ĐIỆN LỰC TP HÀ NỘI - C.TY ĐIỆN LỰC ĐỒNG ĐÀ**  
**THIẾT KẾ BẢN VẼ THI CÔNG**  
**ĐÃ PHÊ DUYỆT**  
 Theo QĐ phê duyệt số: 8.73.../QĐ-PC DONGDA  
 Ngày: 25 tháng 12 năm 2024  
 Phòng KTAT: Nguyễn Quang Thu



**BẢNG KÊ VẬT LIỆU (TÍNH CHO 1M MƯỜNG CÁP)**

HẠNG MỤC	ĐƠN VỊ	7 CÁP	8 CÁP	9 CÁP	10 CÁP	11 CÁP	12 CÁP	15 CÁP
PHÁ DỠ KẾT CẤU HỀ GẠCH BLOCK	M2	0.800	0.800	0.800	0.800	0.900	0.900	0.900
HOÀN TRẢ KẾT CẤU HỀ ĐƯỜNG	M2	0.800	0.800	0.800	0.800	0.900	0.900	0.900
ĐẤT ĐÀO DƯỚI KẾT CẤU	M3	0.832	0.832	0.832	0.832	0.936	0.936	0.936
GẠCH LÀM DẤU	VIÊN	27	27	27	27	27	27	27
CÁT ĐEN ĐẮM CHẶT(CHƯA TRỪ ỐNG)	M3	0.691	0.691	0.691	0.691	0.782	0.782	0.782
ỐNG NHỰA HDPE	M	7	8	9	10	11	12	15
BĂNG BẢO HIỆU CÁP	M	2	2	2	2	2	2	2
CÁP NGẮM 0.4KV	M	7	8	9	10	11	12	15

Sửa đổi/Modifications:

Stt/No	Ngày/Date	
1	---	Khởi tạo/ Created
1	---	Chỉnh sửa/ Edited

Chủ đầu tư/ Client :  
**TỔNG CÔNG TY ĐIỆN LỰC TP HÀ NỘI**  
**CÔNG TY ĐIỆN LỰC ĐỒNG ĐÀ**  
 TEL: (08-4) FAX: (08-4)  
 ĐỊA CHỈ: ADDRESS OF CLIENT  
 Dự án/ Project :  
**HẠ NGẮM LƯỚI ĐIỆN HẠ THỂ TẠI TUYẾN PHỐ**  
**MAI ANH TUẤN- NGUYỄN PHÚC LAI**  
**THUỘC KẾ HOẠCH 127/KH-UBND**  
 ĐỊA ĐIỂM: QUẬN ĐỒNG ĐÀ - TP HÀ NỘI

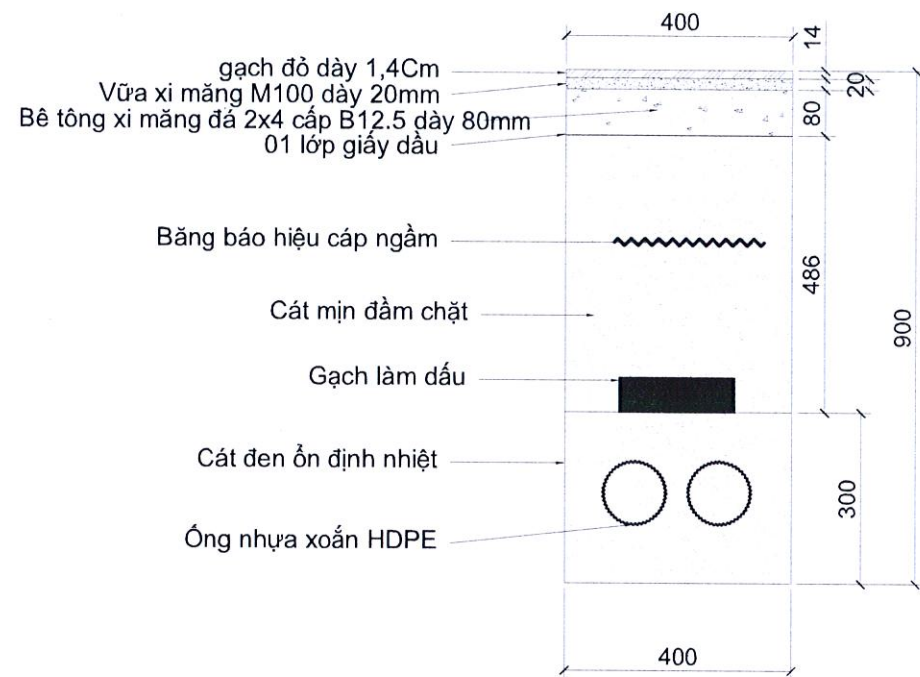
Tư vấn thiết kế/ Consultant:  
  
**CÔNG TY CỔ PHẦN**  
**CƠ ĐIỆN INO**  
 INO MECHANICAL ELECTRICAL JSC  
 Số 38, ngõ 11 Phố Đốc Cung, Lê Đại Hành  
 Hai Bà Trưng, Hà Nội  
 No 38/11 - Đốc Cung Str - Lê Đại Hành  
 Hai Bà Trưng, Hanoi  
 Tel: 04.6278.2125 Fax: 04.6278.2125  
 Website: www.codienino.com

Giám đốc/ Director: NGUYỄN THỊ THANH HƯƠNG  
 Tên bản vẽ/ Title:  
**CÁC MẶT CẮT 0.4KV**  
**HÀO 7 ĐẾN 15 CÁP DƯỚI HỀ GẠCH BLOCK**

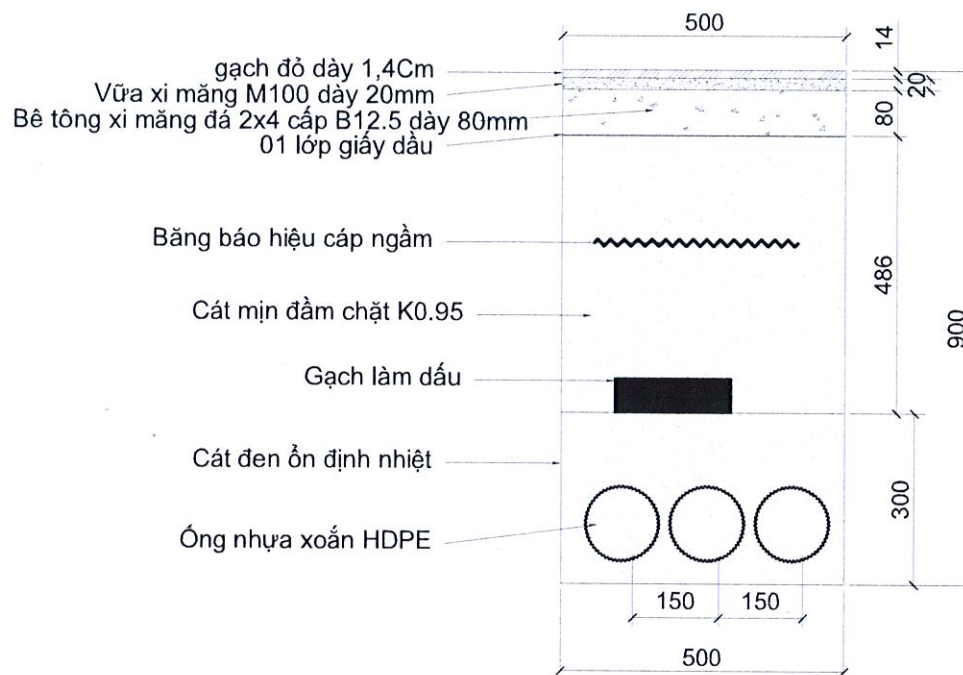
Chủ nhiệm đề án	NGUYỄN HUY THU
Chủ trì thiết kế điện:	LƯƠNG VĂN CHIẾN
Chủ trì Thiết kế XD:	NGUYỄN TIẾN DIỆP
Tỉ lệ/ Scale:	Phát hành/ issue: 2024
Số hiệu công trình/ Project code:	Bản vẽ số/Drawing No:
24105	MC-08

Ghi chú/ Note:

Hè gạch đỏ  
Rãnh MC1gd-1gd(2gd-2gd)



Hè gạch đỏ  
Rãnh MC3gd-3gd



TỔNG C.TY ĐIỆN LỰC TP HÀ NỘI-CTY ĐIỆN LỰC ĐỒNG ĐÀ  
**THIẾT KẾ BẢN VẼ THI CÔNG**  
**ĐÃ PHÊ DUYỆT**  
Theo QĐ phê duyệt số: 873/QĐ-PC DONGDA  
Ngày: 25 tháng 12 năm 2024  
Phòng KTAT: Nguyễn Quang Tuấn

Sửa đổi/Modifications:

Stt/No	Ngày/Date	
1	---	Khởi tạo/ Created
1	---	Chỉnh sửa/ Edited

Chủ đầu tư/ Client :

**TỔNG CÔNG TY ĐIỆN LỰC TP HÀ NỘI**  
**CÔNG TY ĐIỆN LỰC ĐỒNG ĐÀ**

TEL: FAX: (08-4)  
ĐỊA CHỈ: ADDRESS OF CLIENT

Dự án/ Project :

**HẠ NGẦM LƯỚI ĐIỆN HẠ THỂ TẠI TUYẾN PHỐ**  
**MAI ANH TUẤN- NGUYỄN PHÚC LAI**  
**THUỘC KẾ HOẠCH 127/KH-UBND**  
ĐỊA ĐIỂM: QUẬN ĐỒNG ĐÀ - TP HÀ NỘI

Tư vấn thiết kế/ Consultant:

**ino**  
**CÔNG TY CỔ PHẦN**  
**CƠ ĐIỆN INO**  
INO MECHANICAL ELECTRICAL JSC  
Số 38, ngõ 11 Phố Đội Cung, Lê Đại Hành  
Hai Bà Trưng, Hà Nội  
No 38/11 - Đội Cung Str - Le Dai Hanh  
Hai Ba Trưng, Hanoi  
Tel: 04.6278 2125 Fax: 04.6278 2125  
Website: www.codienino.com

Giám đốc/ Director: NGUYỄN THỊ THANH HƯƠNG

Tên bản vẽ/ Title:

**MẶT CẮT HÀO CẤP 0,4KV**  
**HÀO 1 VÀ 3 CẤP DƯỚI HÈ GẠCH ĐỎ**

Chủ nhiệm đồ án: NGUYỄN HUY THỤ

Chủ trì thiết kế điện: LƯƠNG VĂN CHIẾN

Chủ trì Thiết kế XD: NGUYỄN TIẾN ĐIỆP

Tỉ lệ/ Scale: Phát hành/ issue: 2024

Số hiệu công trình/ Project code: Bản vẽ số/Drawing No:

24105

37

**BẢNG KÊ VẬT LIỆU (TÍNH CHO 1M MƯƠNG CẤP)**

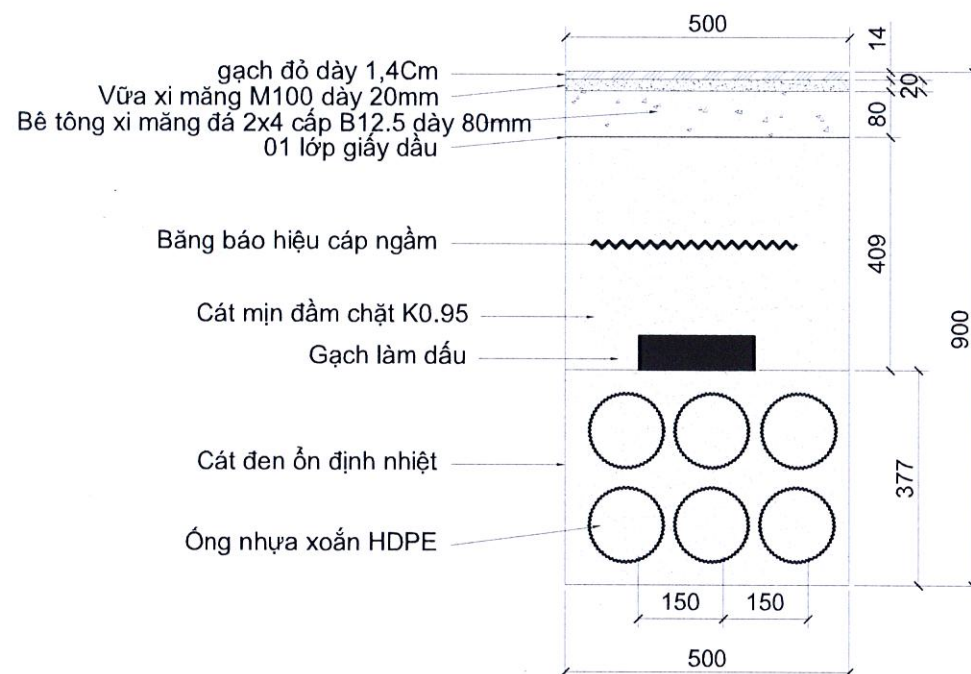
HẠNG MỤC	ĐƠN VỊ	1-2 ỐNG
PHÁ DỠ KẾT CẤU HÈ GẠCH ĐỎ	M2	0.400
HOÀN TRẢ KẾT CẤU HÈ GẠCH ĐỎ	M2	0.400
ĐẤT ĐÀO DƯỚI KẾT CẤU	M3	0.344
CÁT ĐẮM CHẶT	M3	0.194
GẠCH CHỈ ĐẶC	VIÊN	9.000
CÁT ĐEN ( CHƯA TRỪ ỐNG)	M3	0.108
ỐNG NHỰA	M	1-2
BĂNG BÁO HIỆU CẤP 0.2M	M	1

**BẢNG KÊ VẬT LIỆU (TÍNH CHO 1M MƯƠNG CẤP)**

HẠNG MỤC	ĐƠN VỊ	3 ỐNG
PHÁ DỠ KẾT CẤU HÈ GẠCH ĐỎ	M2	0.500
HOÀN TRẢ KẾT CẤU HÈ GẠCH ĐỎ	M2	0.500
ĐẤT ĐÀO DƯỚI KẾT CẤU	M3	0.430
CÁT ĐẮM CHẶT	M3	0.243
GẠCH CHỈ ĐẶC	VIÊN	9.000
CÁT ĐEN ( CHƯA TRỪ ỐNG)	M3	0.138
ỐNG NHỰA	M	3
BĂNG BÁO HIỆU CẤP 0.2M	M	1

Ghi chú/ Note:

Hè gạch đỏ  
Rãnh MC4gd-4gd, MC6gd-6gd



TỔNG C.TY ĐIỆN LỰC TP HÀ NỘI - CTY ĐIỆN LỰC ĐỒNG ĐÀ  
**THIẾT KẾ BẢN VẼ THI CÔNG**  
**ĐÃ PHÊ DUYỆT**  
Theo QĐ phê duyệt số: 873/QĐ-PC ĐỒNG ĐÀ  
Ngày 25 tháng 12 năm 2024  
Phòng KTAT: Nguyễn Quang Khuê

Sửa đổi/Modifications:

Stt/No	Ngày/Date	
1	---	Khởi tạo/ Created
1	---	Chỉnh sửa/ Edited

Chủ đầu tư/ Client:

TỔNG CÔNG TY ĐIỆN LỰC TP HÀ NỘI  
CÔNG TY ĐIỆN LỰC ĐỒNG ĐÀ

TEL: FAX: (08-4)  
ĐỊA CHỈ: ADDRESS OF CLIENT

Dự án/ Project:

HÀ NGẮM LƯỚI ĐIỆN HẠ THẾ TẠI TUYẾN PHỐ  
MAI ANH TUẤN- NGUYỄN PHÚC LAI  
THUỘC KẾ HOẠCH 127/KH-UBND  
ĐỊA ĐIỂM: QUẬN ĐỒNG ĐÀ - TP HÀ NỘI

Tư vấn thiết kế/ Consultant:

**ino**  
CÔNG TY CỔ PHẦN  
CƠ ĐIỆN INO  
INOMECHANICAL ELECTRICAL JSC  
Số 38, ngõ 11 Phố Đội Cung, Lê Đại Hành  
Hải Bà Trưng, Hà Nội  
No 38/11 - Đội Cung Str - Le Dai Hanh  
Hải Bà Trưng, Hanoi  
Tel: 04.6278 2125 Fax: 04.6278 2125  
Website: www.codienino.com

Giám đốc/ Director: NGUYỄN THỊ THANH HƯƠNG

Tên bản vẽ/ Title:

MẶT CẮT HÀO CẤP 0,4KV  
HÀO 4 VÀ 6 CẤP DƯỚI HÈ GẠCH ĐỎ

Chủ nhiệm đề án: NGUYỄN HUY THỤ

Chủ trì thiết kế điện: LƯƠNG VĂN CHIẾN

Chủ trì Thiết kế XD: NGUYỄN TIẾN ĐIỆP

Tỉ lệ/ Scale: Phát hành/ issue: 2024

Số hiệu công trình/ Project code: Bản vẽ số/Drawing No:

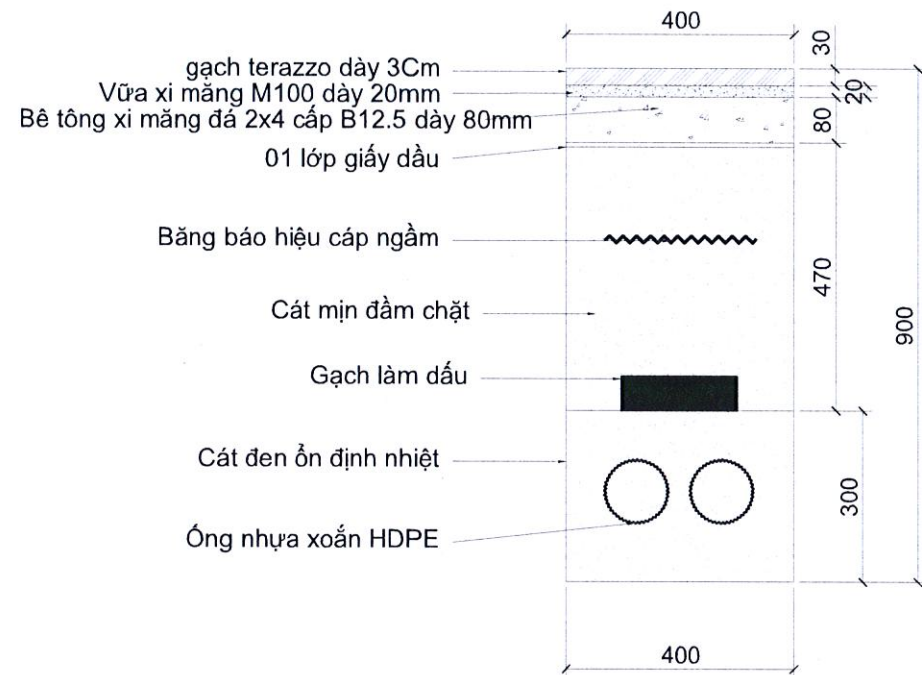
24105

38

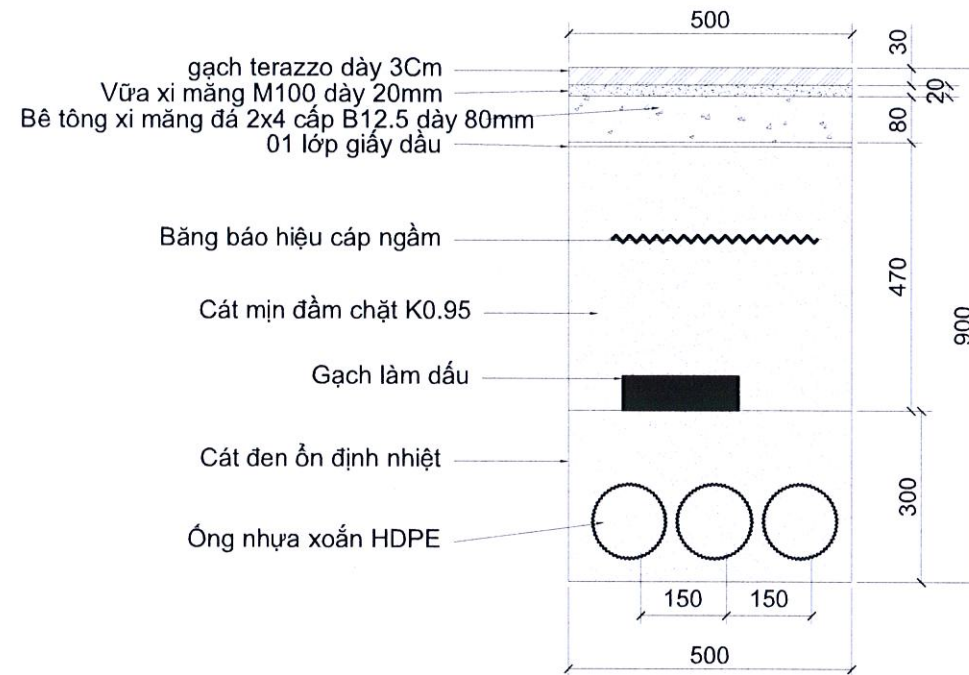
BẢNG KÊ VẬT LIỆU (TÍNH CHO 1M MƯƠNG CẤP)

HẠNG MỤC	ĐƠN VỊ	4 ỐNG	5 ỐNG	6 ỐNG
PHÁ DỠ KẾT CẤU HÈ GẠCH ĐỎ	M2	0.500	0.500	0.500
HOÀN TRẢ KẾT CẤU HÈ GẠCH ĐỎ	M2	0.500	0.500	0.500
ĐẤT ĐÀO DƯỚI KẾT CẤU	M3	0.430	0.430	0.430
CÁT ĐẦM CHẶT	M3	0.205	0.205	0.205
GẠCH CHỈ ĐẶC	VIÊN	9.000	9.000	9.000
CÁT ĐEN ( CHƯA TRỪ ỐNG)	M3	0.176	0.176	0.176
ỐNG NHỰA	M	4	5	6
BĂNG BẢO HIỆU CẤP 0.2M	M	1	1	1

Hệ gạch terazzo  
Rãnh MC1t-1t(2t-2t)



Hệ gạch terazzo  
Rãnh MC3t-3t



TỔNG C.TY ĐIỆN LỰC TP HÀ NỘI - C.TY ĐIỆN LỰC ĐỒNG ĐÀ  
**THIẾT KẾ BẢN VẼ THI CÔNG**  
**ĐÃ PHÊ DUYỆT**  
Theo QĐ phê duyệt số: 8.73.../CĐ-PC DONGDA  
Ngày: 25 tháng 12 năm 2024...  
Phòng KTAT: Nguyễn Quang Thuê

Sửa đổi/Modifications:

Stt/No	Ngày/Date	
1	---	Khởi tạo/ Created
1	---	Chỉnh sửa/ Edited

Chủ đầu tư/ Client:

**TỔNG CÔNG TY ĐIỆN LỰC TP HÀ NỘI**  
**CÔNG TY ĐIỆN LỰC ĐỒNG ĐÀ**  
TEL: FAX: (08-4)  
ĐỊA CHỈ: ADDRESS OF CUENT

Dự án/ Project:

**HẠ NGẮM LƯỚI ĐIỆN HẠ THỂ TẠI TUYẾN PHỐ**  
**MAI ANH TUẤN- NGUYỄN PHÚC LAI**  
**THUỘC KẾ HOẠCH 127/KH-UBND**  
ĐỊA ĐIỂM: QUẬN ĐỒNG ĐÀ - TP HÀ NỘI

Tư vấn thiết kế/ Consultant:

Giám đốc/ Director: NGUYỄN THỊ THANH HƯƠNG

Tên bản vẽ/ Title:  
**MẶT CẮT HÀO CẤP 0,4KV**  
**HÀO 1 VÀ 3 CẤP DƯỚI HỆ GẠCH TERAZZO**

Chủ nhiệm đề án	NGUYỄN HUY THỤ
Chủ trì thiết kế điện	LƯƠNG VĂN CHIẾN
Chủ trì Thiết kế XD	NGUYỄN TIẾN ĐIỆP
Tỉ lệ/ Scale:	Phát hành/ issue: 2024

Số hiệu công trình/ Project code:	Bản vẽ số/Drawing No:
24105	37

**BẢNG KÊ VẬT LIỆU (TÍNH CHO 1M MƯƠNG CẤP)**

HẠNG MỤC	ĐƠN VỊ	1-2 ỐNG
PHÁ DỠ KẾT CẤU HỆ GẠCH TERAZZO	M2	0.400
HOÀN TRẢ KẾT CẤU HỆ GẠCH TERAZZO	M2	0.400
ĐẤT ĐÀO DƯỚI KẾT CẤU	M3	0.348
CÁT ĐẮM CHẶT	M3	0.188
GẠCH CHỈ ĐẶC	VIÊN	9.000
CÁT ĐEN ( CHƯA TRỪ ỐNG)	M3	0.108
ỐNG NHỰA	M	1-2
BĂNG BÁO HIỆU CẤP 0.2M	M	1

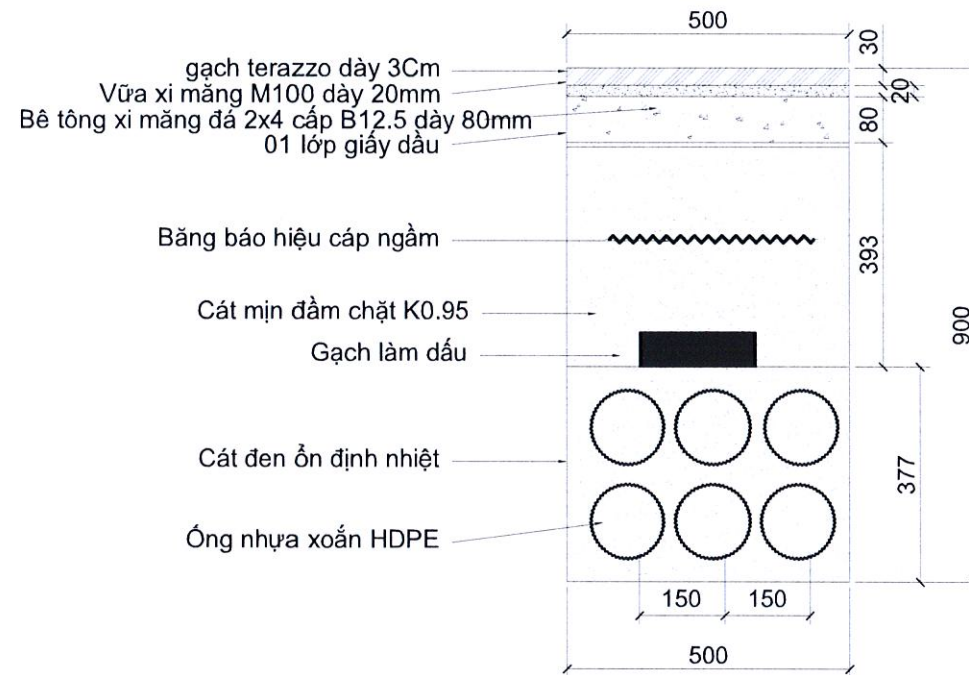
**BẢNG KÊ VẬT LIỆU (TÍNH CHO 1M MƯƠNG CẤP)**

HẠNG MỤC	ĐƠN VỊ	3 ỐNG
PHÁ DỠ KẾT CẤU HỆ GẠCH TERAZZO	M2	0.500
HOÀN TRẢ KẾT CẤU HỆ GẠCH TERAZZO	M2	0.500
ĐẤT ĐÀO DƯỚI KẾT CẤU	M3	0.435
CÁT ĐẮM CHẶT	M3	0.235
GẠCH CHỈ ĐẶC	VIÊN	9.000
CÁT ĐEN ( CHƯA TRỪ ỐNG)	M3	0.138
ỐNG NHỰA	M	3
BĂNG BÁO HIỆU CẤP 0.2M	M	1

Ghi chú/ Note:

Hè gạch terazzo

Rãnh MC4t-4t, MC6t-6t



**TỔNG C.TY ĐIỆN LỰC TP HÀ NỘI - CTY ĐIỆN LỰC ĐỒNG ĐÀ**  
**THIẾT KẾ BẢN VẼ THI CÔNG**  
**ĐÃ PHÊ DUYỆT**  
 Theo QĐ phê duyệt số: 8.73.../QĐ-PC ĐỒNG ĐÀ  
 Ngày 25 tháng 12 năm 2024....  
 Phòng KTAT: Nguyễn Quang Tuấn

**BẢNG KÊ VẬT LIỆU (TÍNH CHO 1M MƯỜNG CÁP)**

HẠNG MỤC	ĐƠN VỊ	4 ỐNG	5 ỐNG	6 ỐNG
PHÁ DỠ KẾT CẤU HÈ GẠCH TERAZZO	M2	0.500	0.500	0.500
HOÀN TRẢ KẾT CẤU HÈ GẠCH TERAZZO	M2	0.500	0.500	0.500
ĐẤT ĐÀO DƯỚI KẾT CẤU	M3	0.435	0.435	0.435
CÁT ĐẦM CHẶT	M3	0.197	0.197	0.197
GẠCH CHỈ ĐẶC	VIÊN	9.000	9.000	9.000
CÁT ĐEN ( CHƯA TRỪ ỐNG)	M3	0.176	0.176	0.176
ỐNG NHỰA	M	4	5	6
BĂNG BẢO HIỆU CÁP 0.2M	M	1	1	1

Sửa đổi/Modifications:

Stt/No	Ngày/Date	
1	---	Khởi tạo/ Created
1	---	Chỉnh sửa/ Edited

Chủ đầu tư/ Client:

**TỔNG CÔNG TY ĐIỆN LỰC TP HÀ NỘI**  
**CÔNG TY ĐIỆN LỰC ĐỒNG ĐÀ**  
 TEL: FAX: (08-4)  
 ĐỊA CHỈ: ADDRESS OF CLIENT

Dự án/ Project:

**HẠ NGẮM LƯỚI ĐIỆN HẠ THỂ TẠI TUYẾN PHỐ**  
**MAI ANH TUẤN- NGUYỄN PHÚC LAI**  
**THUỘC KẾ HOẠCH 127/KH-UBND**  
 ĐỊA ĐIỂM: QUẬN ĐỒNG ĐÀ - TP HÀ NỘI

Tư vấn thiết kế/ Consultant:

**ino**  
**CÔNG TY CỔ PHẦN**  
**CƠ ĐIỆN INO**  
 INO MECHANICAL ELECTRICAL JSC  
 Số 38, ngõ 11 Phố Đội Cung, Lê Đại Hành  
 Hai Bà Trưng, Hà Nội  
 No 38/11 - Đội Cung Str - Le Dai Hanh  
 Hai Ba Trưng, Hanoi  
 Tel: 04.6278 2125 Fax: 04.6278 2125  
 Website: www.codienino.com

Giám đốc/ Director: NGUYỄN THỊ THANH HƯƠNG

Tên bản vẽ/ Title:

**MẶT CẮT HÀO CÁP 0,4KV**  
**HÀO 4 VÀ 6 CÁP DƯỚI HÈ GẠCH TERAZZO**

Chủ nhiệm đề án: NGUYỄN HUY THỤ  
 Chủ trì thiết kế điện: LƯƠNG VĂN CHIẾN  
 Chủ trì Thiết kế XD: NGUYỄN TIẾN DIỆP

Tỉ lệ/ Scale: Phát hành/ issue: 2024

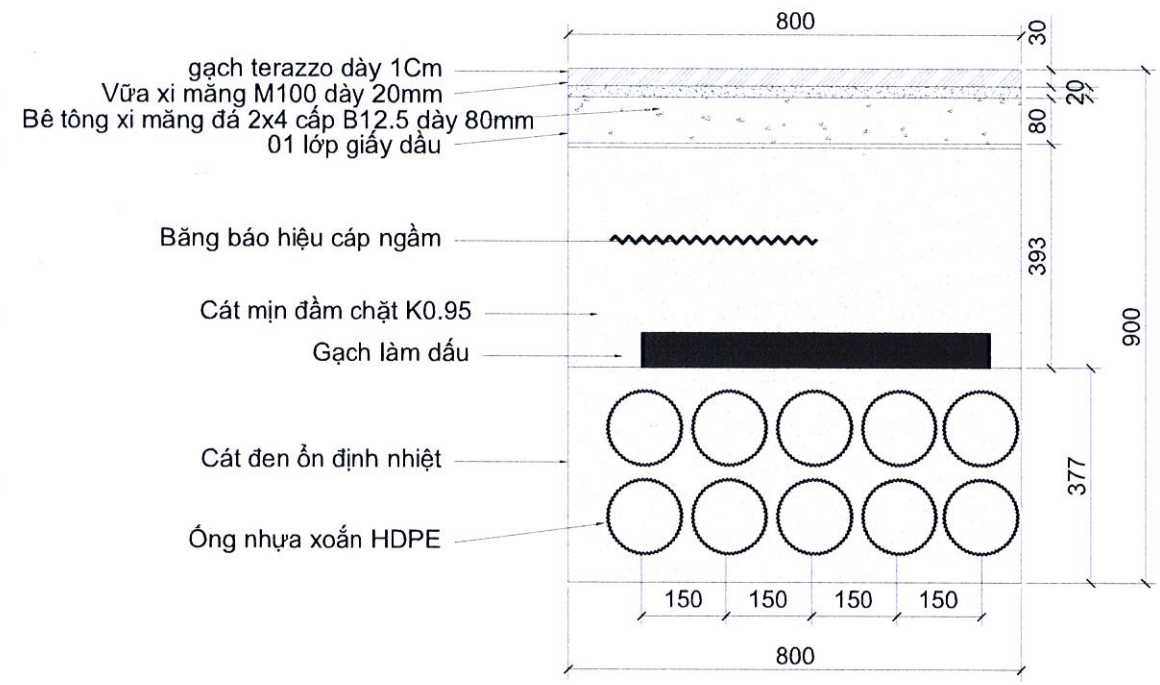
Số hiệu công trình/ Project code: Bản vẽ số/Drawing No:

24105 38

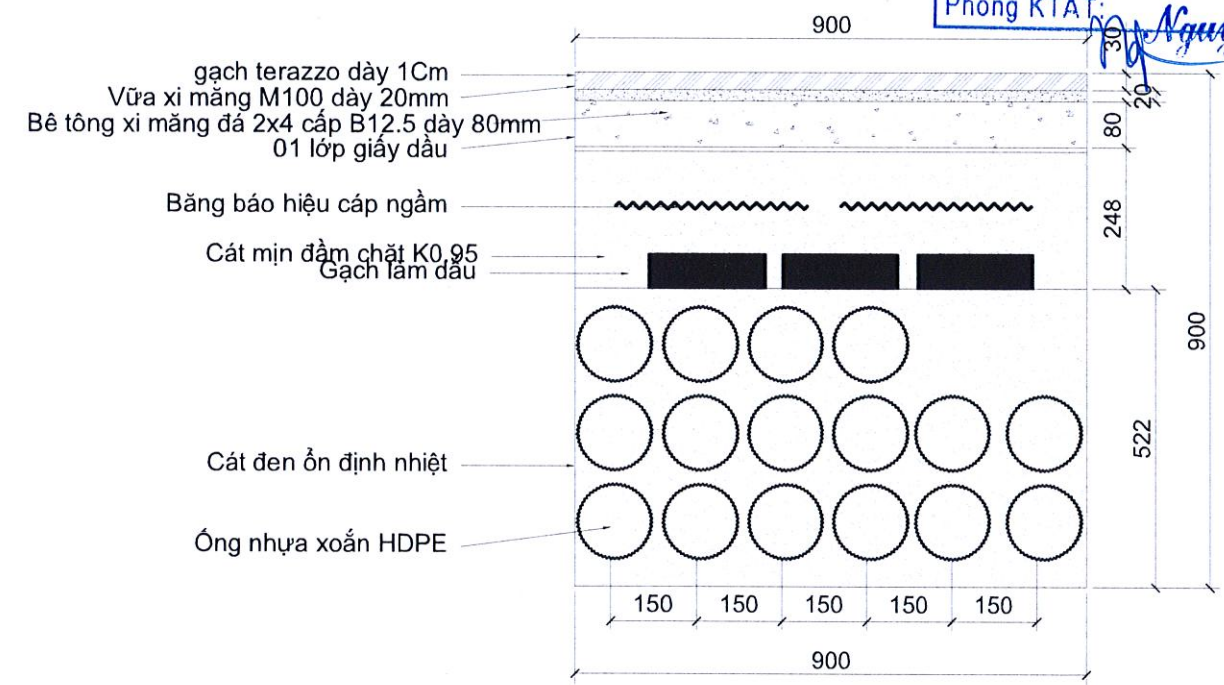
Ghi chú/ Note:

TỔNG C.TY ĐIỆN LỰC TP HÀ NỘI - C.TY ĐIỆN LỰC ĐỒNG ĐÀ  
**THIẾT KẾ BẢN VẼ THI CÔNG**  
**ĐÃ PHÊ DUYỆT**  
 Theo QĐ phê duyệt số: 873.../QĐ-PC DONGDA  
 Ngày: 25 tháng 12 năm 2024....  
 Phòng KTAT: Nguyễn Quang Tuấn

Hè gạch terazzo  
 Rãnh MC4t,MC5t-5t



Hè gạch terazzo  
 Rãnh MC4t,MC5t-5t



**BẢNG KÊ VẬT LIỆU (TÍNH CHO 1M MƯỜNG CẤP)**

HẠNG MỤC	ĐƠN VỊ	7 ỚNG	8 ỚNG	9 ỚNG	10 ỚNG	11 ỚNG	13 ỚNG	15 ỚNG	16 ỚNG
PHÁ DỠ KẾT CẤU HÈ GẠCH TERAZZO	M2	0.800	0.800	0.800	0.800	0.900	0.900	0.900	0.900
HOÀN TRẢ KẾT CẤU HÈ GẠCH TERAZZO	M2	0.800	0.800	0.800	0.800	0.900	0.900	0.900	0.900
ĐẤT ĐÀO DƯỚI KẾT CẤU	M3	0.696	0.696	0.696	0.696	0.783	0.783	0.783	0.783
CÁT ĐẢM CHẶT	M3	0.314	0.314	0.314	0.314	0.223	0.223	0.223	0.223
GẠCH CHỈ ĐẶC	VIÊN	27.000	27.000	27.000	27.000	27.000	27.000	27.000	27.000
CÁT ĐEN ( CHƯA TRỨ ỚNG)	M3	0.264	0.264	0.264	0.264	0.432	0.432	0.432	0.432
ỚNG NHỰA	M	7	8	9	10	11	13	15	16
BĂNG BẢO HIỆU CẤP 0.2M	M	2	2	2	2	2	2	2	2

Sửa đổi/Modifications:  

Stt/No	Ngày/Date	
1	---	Khởi tạo/ Created
1	---	Chỉnh sửa/ Edited

Chủ đầu tư/ Client :  
**TỔNG CÔNG TY ĐIỆN LỰC TP HÀ NỘI**  
**CÔNG TY ĐIỆN LỰC ĐỒNG ĐÀ**  
 TEL: (08-4) FAX: (08-4)  
 ĐỊA CHỈ: ADDRESS OF CLIENT

Dự án/ Project :  
**HẠ NGẮM LƯỚI ĐIỆN HẠ THỂ TẠI TUYẾN PHỐ**  
**MAI ANH TUẤN- NGUYỄN PHÚC LAI**  
**THUỘC KẾ HOẠCH 127/KH-UBND**  
 ĐỊA ĐIỂM: QUẬN ĐỒNG ĐÀ - TP HÀ NỘI

Tư vấn thiết kế/ Consultant:

**ino**  
**CÔNG TY CỔ PHẦN CƠ ĐIỆN INO**  
 INO MECHANICAL ELECTRICAL JSC  
 Số 38, ngõ 11 Phố Đội Cung, Lê Đại Hành  
 Hai Bà Trưng, Hà Nội  
 Ngõ 38/11 - Đội Cung Str - Lê Đại Hành  
 Hai Bà Trưng, Hanoi  
 Tel: 04.6278.2125 Fax: 04.6278.2125  
 Website: www.codienino.com

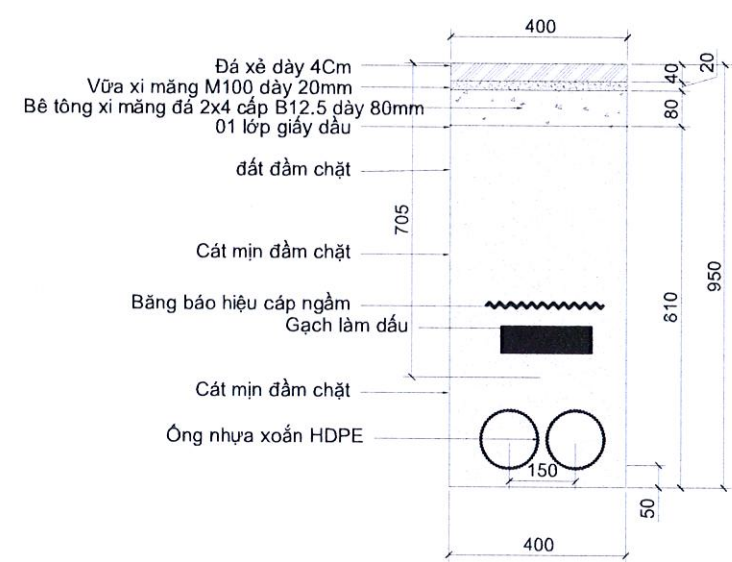
Giám đốc/ Director: NGUYỄN THỊ THANH HƯƠNG  
 Tên bản vẽ/ Title:  
**MẶT CẮT HÀO CẤP 0,4KV**  
**HÀO 7 VÀ 16 CẤP DƯỚI HÈ GẠCH TERAZZO**

Chủ nhiệm đề án: NGUYỄN HUY THU  
 Chủ trì thiết kế điện: LƯƠNG VĂN CHIẾN  
 Chủ trì Thiết kế XD: NGUYỄN TIẾN ĐIỆP  
 Tỷ lệ/ Scale: Phát hành/ issue: 2024  
 Số hiệu công trình/ Project code: 24105  
 Bản vẽ số/Drawing No: MC-13

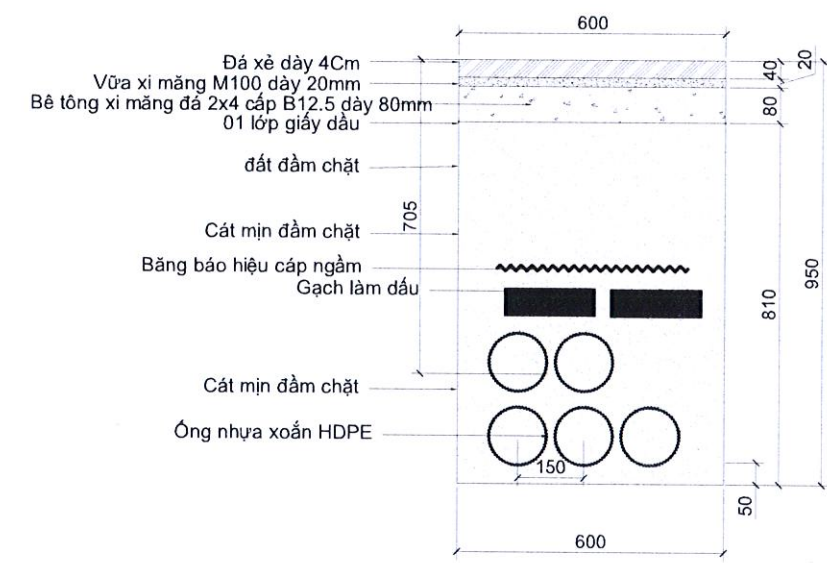
Ghi chú/ Note:

TỔNG C.TY ĐIỆN LỰC TP HÀ NỘI - CTY ĐIỆN LỰC ĐỒNG ĐA  
**THIẾT KẾ BẢN VẼ THI CÔNG**  
**ĐÃ PHÊ DUYỆT**  
 Theo QĐ phê duyệt số: 873/QĐ-PC ĐONGDA  
 Ngày: 25 tháng 12 năm 2024....  
 Phòng KTAT: Nguyễn Quang Tuấn

**HỆ ĐÁ LÁT**  
 Rãnh MC1dl-1dl, MC2dl-2dl



**HỆ ĐÁ LÁT**  
 Rãnh MC4dl-4dl, MC5dl-5dl



**BẢNG KÊ VẬT LIỆU (TÍNH CHO 1M MƯƠNG CÁP)**

HẠNG MỤC	ĐƠN VỊ	1 ỐNG	2 ỐNG
Phá hệ đá lát	m2	0.400	0.400
Đào đất rãnh cáp	m3	0.364	0.364
Cát đen (chưa trừ ống)	m3	0.312	0.312
Băng bảo hiệu cáp 0,2	m	1	1
Cáp ngầm hạ áp	m	1	2
Ống nhựa HDPE	m	1	2
Gạch làm dấu 220x105x60	viên	9	9
Đền bù hệ đá lát	m2	0.4	0.4

**BẢNG KÊ VẬT LIỆU (TÍNH CHO 1M MƯƠNG CÁP)**

HẠNG MỤC	ĐƠN VỊ	3 ỐNG	4 ỐNG	5 ỐNG
Phá hệ đá lát	m2	0.600	0.600	0.600
Đào đất rãnh cáp	m3	0.546	0.546	0.546
Cát đen (chưa trừ ống)	m3	0.474	0.474	0.474
Băng bảo hiệu cáp 0,2	m	1	1	1
Cáp ngầm hạ áp	m	3	4	5
Ống nhựa HDPE	m	3	4	5
Gạch làm dấu 220x105x60	viên	9	9	9
Đền bù hệ đá lát	m2	0.4	0.4	0.4

Sửa đổi/Modifications:

Stt/No	Ngày/Date	
1	---	Khởi tạo/ Created
1	---	Chỉnh sửa/ Edited

Chủ đầu tư/ Client:

**TỔNG CÔNG TY ĐIỆN LỰC TP HÀ NỘI**  
**CÔNG TY ĐIỆN LỰC ĐỒNG ĐA**

TEL: FAX: (08-4)  
 ĐỊA CHỈ: ADDRESS OF CLIENT

Dự án/ Project:

**HẠ NGẦM LƯỚI ĐIỆN HẠ THỂ TẠI TUYẾN PHỐ**  
**MAI ANH TUẤN- NGUYỄN PHÚC LAI**  
**THUỘC KẾ HOẠCH 127/KH-UBND**  
 ĐỊA ĐIỂM: QUẬN ĐỒNG ĐA - TP HÀ NỘI

Tư vấn thiết kế/ Consultant:

**ino**  
**CÔNG TY CỔ PHẦN**  
**CƠ ĐIỆN INO**  
 INO MECHANICAL ELECTRICAL JSC  
 Số 38, ngõ 11 Phố Đội Cung, Lê Đại Hành  
 Hai Bà Trưng, Hà Nội  
 No 38/11 - Đội Cung Str - Le Dai Hanh  
 Hai Ba Trưng, Hanoi  
 Tel: 04.6278.2125 Fax: 04.6278.2125  
 Website: www.codienino.com

Giám đốc/ Director: NGUYỄN THỊ THANH HƯƠNG

Tên bản vẽ/ Title:  
**MẬT CẮT HÀO CẤP 0,4KV**  
**HÀO 1 ĐẾN 5 CẤP DƯỚI HỆ ĐÁ LÁT**

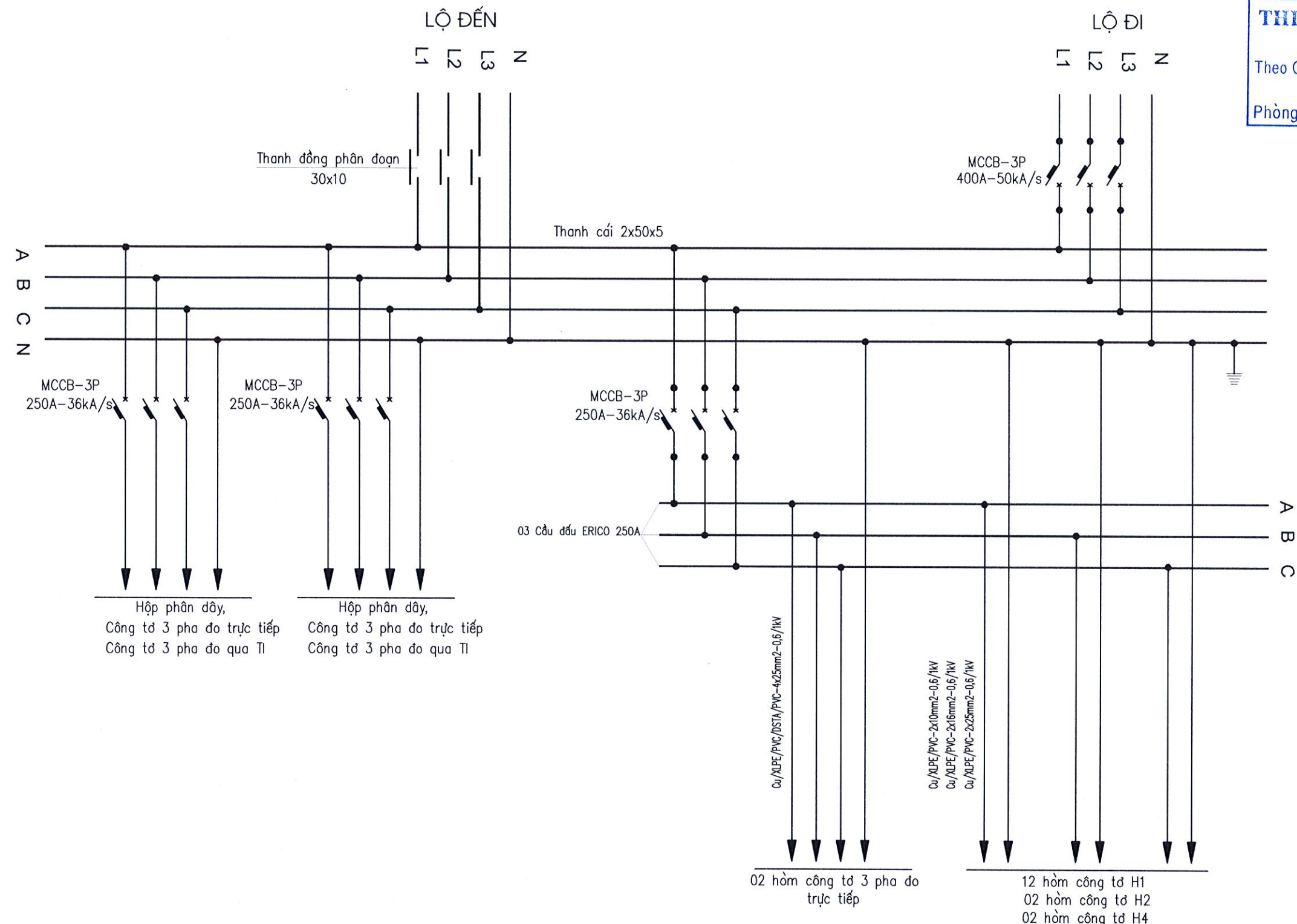
Chủ nhiệm đề án: NGUYỄN HUY THỤ  
 Chủ trì thiết kế điện: LUƠNG VĂN CHIẾN  
 Chủ trì Thiết kế XD: NGUYỄN TIẾN DIỆP  
 Tỷ lệ/ Scale: Phát hành/ issue: 2024

Số hiệu công trình/ Project code: Bản vẽ số/ Drawing No:

**24105** **MC-14**

Ghi chú/ Note:

**TỔNG C.TY ĐIỆN LỰC TP HÀ NỘI - C.TY ĐIỆN LỰC ĐỒNG ĐÀ**  
**THIẾT KẾ BẢN VẼ THI CÔNG**  
**ĐÃ PHÊ DUYỆT**  
Theo QĐ phê duyệt số: 873.../QĐ-PC ĐONGĐA  
Ngày: 25 tháng 12 năm 2024...  
Phòng KTAT: Nguyễn Quang Tuấn



**LƯU Ý:**

- 1- Đối với lộ được cấp điện: Làm đầu cáp và đấu trực tiếp vào thanh cái;
- 2- Đối với lộ dự phòng, liên thông: Thực hiện làm đầu cáp, bọc cách điện và để dự phòng đầu nối và treo biển cảnh báo liên thông.

Sửa đổi/Modifications:

Stt/No	Ngày/Date	
1	---	Khởi tạo/ Created
1	---	Chỉnh sửa/ Edited

Chủ đầu tư/ Client :

**TỔNG CÔNG TY ĐIỆN LỰC TP HÀ NỘI**  
**CÔNG TY ĐIỆN LỰC ĐỒNG ĐÀ**

TEL: FAX: (08-4)  
ĐỊA CHỈ: ADDRESS OF CLIENT

Dự án/ Project :

**HẠ NGẦM LƯỚI ĐIỆN HẠ THỂ TẠI TUYẾN PHỐ**  
**MAI ANH TUẤN- NGUYỄN PHÚC LAI**  
**THUỘC KẾ HOẠCH 127/KH-UBND**  
ĐỊA ĐIỂM: QUẬN ĐỒNG ĐÀ - TP HÀ NỘI

Tư vấn thiết kế/ Consultant:

**ino**  
**CÔNG TY CỔ PHẦN**  
**CƠ ĐIỆN INO**  
INO MECHANICAL ELECTRICAL JSC  
Số 38, ngõ 11 Phố Đội Cung, Lê Đại Hành  
Hai Bà Trưng, Hà Nội  
Số 38/11, Đội Cung Str - Le Dai Hanh  
Hai Bà Trưng, Hanoi  
Tel: 04.6278 2125 Fax: 04.6278 2125  
Website: www.codienino.com

Giám đốc/ Director: NGUYỄN THỊ THANH HUƠNG  
Tên bản vẽ/ Title:

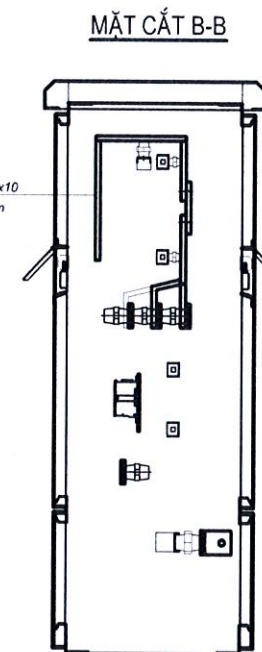
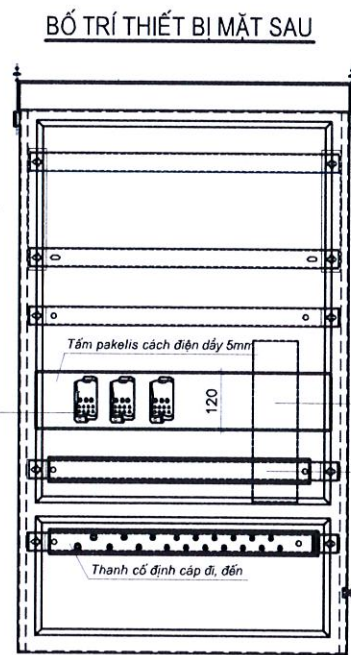
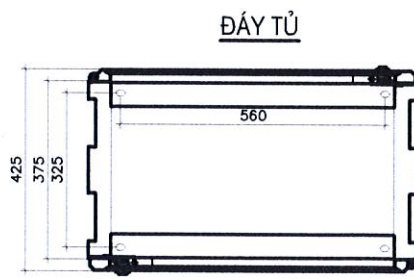
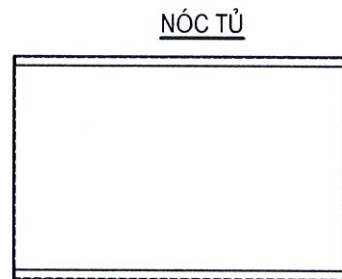
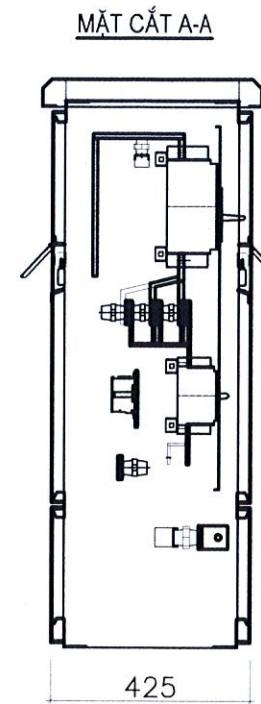
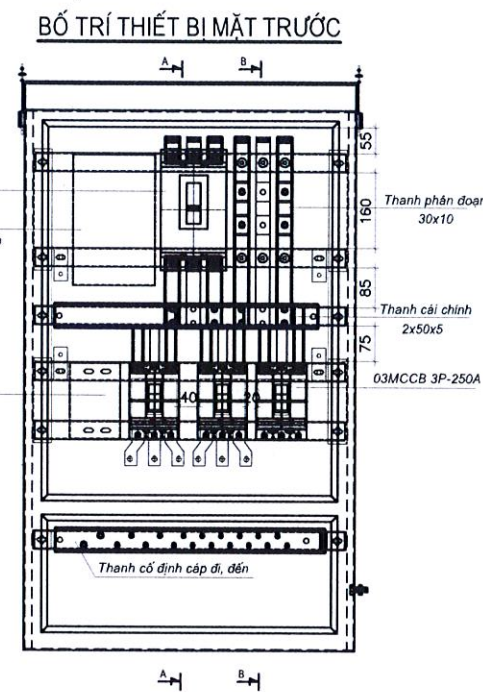
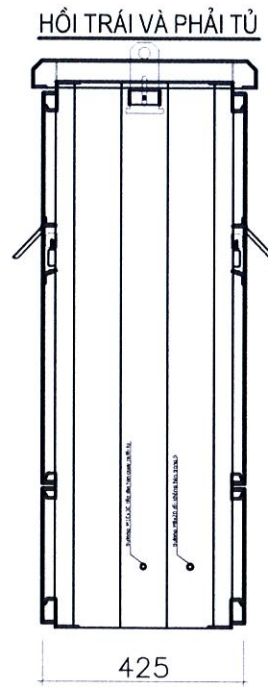
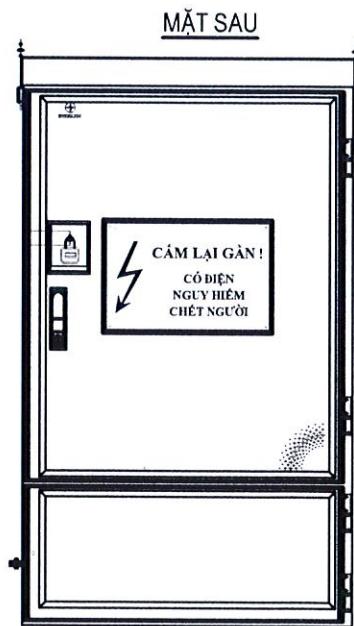
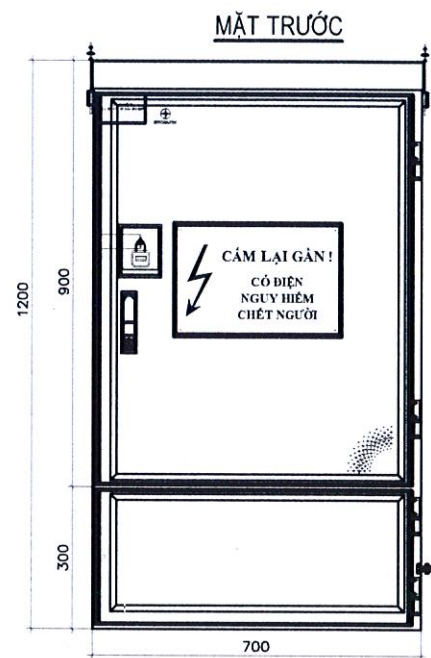
**SƠ ĐỒ NGUYÊN LÝ**  
**TỦ PILLAR 725X425X1200**

Chủ nhiệm đề án: NGUYỄN HUY THỤ  
Chủ trì thiết kế điện: LƯƠNG VĂN CHIẾN  
Chủ trì Thiết kế XD: NGUYỄN TIẾN ĐIỆP

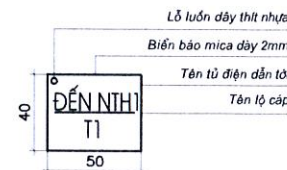
Tỉ lệ/ Scale: Phát hành/ issue: 2024  
Số hiệu công trình/ Project code: Bản vẽ số/Drawing No:

24105 TB-01

Ghi chú/ Note:

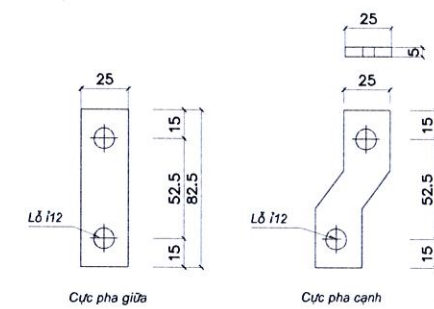


- Kiểu chữ như hình trên (mũi tên về màu đỏ).
- Gắn trên thân tủ.
- Chế tạo bằng tôn dày 5MM.



BIỂN AN TOÀN

BIỂN TÊN ĐẦU CÁP



CỤC ĐẦU NỐI ATM250A  
(Tỷ lệ 1:4)

**GHI CHÚ:**

- Tủ lắp trọn bộ gồm:
  - 01 ATM tổng lộ đến 3P-400A-50kA/s;
  - 03 ATM nhánh 3P-250A-36kA/s (được đánh số lần lượt là 1, 2 và 3);
  - 03 Cầu đấu 1 pha 250A - 11 đầu ra;
  - Thanh cái chính, thanh cái trung tính sử dụng thanh đồng tương đương 2x50x5/pha;
  - Thanh cái phân đoạn đấu nối cáp đi sử dụng thanh cái đồng 30x10;
  - Sử dụng cáp bọc Cu/XLPE/PVC-1x95mm<sup>2</sup> ép cốt đồng MBS 1 đầu để đấu nối 03 cầu đấu 250A vào hòm dưới ATM nhánh 250A số 1, mỗi cầu đấu đấu vào 1 pha;
  - Thanh cái trung tính được đục lỗ và lắp sẵn bulông để bắt 02 đầu cốt cáp 240mm<sup>2</sup>, 03 đầu cốt cáp 70mm<sup>2</sup>, 07 đầu cốt cáp 25mm<sup>2</sup>, 15 đầu cốt cáp 10mm<sup>2</sup>;
  - Hòm dưới ATM nhánh 250A số 2, lắp đặt sẵn 01 bộ cục đấu nối ATM 250A (thanh cái đồng 25x5);
- Tủ được thiết kế 2 mặt: một mặt bố trí thiết bị đóng cắt, một mặt để đấu nối cáp;
- Vỏ tủ làm bằng tôn mạ kẽm dày 2mm, được sơn tĩnh điện màu RAL 7044, RAL 7038, độ kín IP54;
- Tiếp địa an toàn vỏ tủ và tiếp địa trung tính được đấu nối riêng biệt vào hệ thống nối đất;
- áp tô mặt tủ 250A trở lên phải có dải điều chỉnh;
- Biển an toàn được gắn hai bên mặt chính tủ;
- Khóa tủ là loại 1 chìa chung cho toàn bộ công trình;
- Tủ có logo của Tổng công ty Điện lực TP. Hà Nội đặt tại cánh cửa mặt trước.

TỔNG C. TY ĐIỆN LỰC TP HÀ NỘI- CTY ĐIỆN LỰC ĐỒNG ĐA  
**THIẾT KẾ BẢN VẼ THI CÔNG**  
**ĐÃ PHÊ DUYỆT**  
 Theo QĐ phê duyệt số: 8.7.2024/QĐ-PC DONGDA  
 Ngày: 25 tháng 12 năm 2024...  
 Phòng KTAT: Nguyễn Quang Tuấn

Sửa đổi/Modifications:

St/No	Ngày/Date	
1	---	Khởi tạo/ Created
1	---	Chỉnh sửa/ Edited

Chủ đầu tư/ Client:

**TỔNG CÔNG TY ĐIỆN LỰC TP HÀ NỘI**  
**CÔNG TY ĐIỆN LỰC ĐỒNG ĐA**

TEL: FAX: (08-4)  
 ĐỊA CHỈ: ADDRESS OF CLIENT

Dự án/ Project:

**HẠ NGĂM LƯỚI ĐIỆN HẠ THỂ TẠI TUYẾN PHỐ**  
**MAI ANH TUẤN- NGUYỄN PHÚC LAI**  
**THUỘC KẾ HOẠCH 127/KH-UBND**

ĐỊA ĐIỂM: QUẬN ĐỒNG ĐA - TP HÀ NỘI

Tư vấn thiết kế/ Consultant:

**ino**  
**CÔNG TY CỔ PHẦN CƠ ĐIỆN INO**  
**INO MECHANICAL ELECTRICAL JSC**  
 Số 38, ngõ 11 Phố Đội Cung, Lê Đại Hành  
 Hai Bà Trưng, Hà Nội  
 No 38/11 - Đội Cung Str - Le Dai Hanh  
 Hai Ba Trưng - Hanoi  
 Tel: 04.6278 2125 Fax: 04.6278 2125  
 Website: www.codienino.com

Giám đốc/ Director: NGUYỄN THỊ THANH HƯƠNG

Tên bản vẽ/ Title:

**CẤU TẠO VÀ BỐ TRÍ THIẾT BỊ**  
**TỦ PILLAR 725X425X1200 2 MẶT**

Chủ nhiệm đồ án: NGUYỄN HUY THỤ

Chủ trì thiết kế điện: LƯƠNG VĂN CHIẾN

Chủ trì thiết kế XD: NGUYỄN TIẾN DIỆP

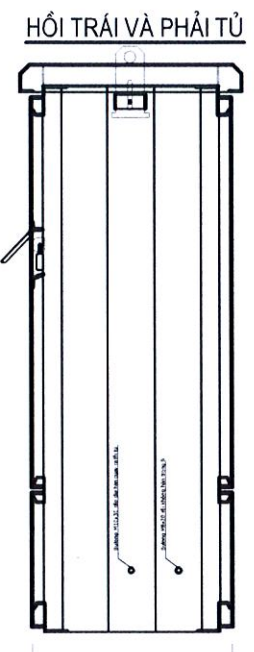
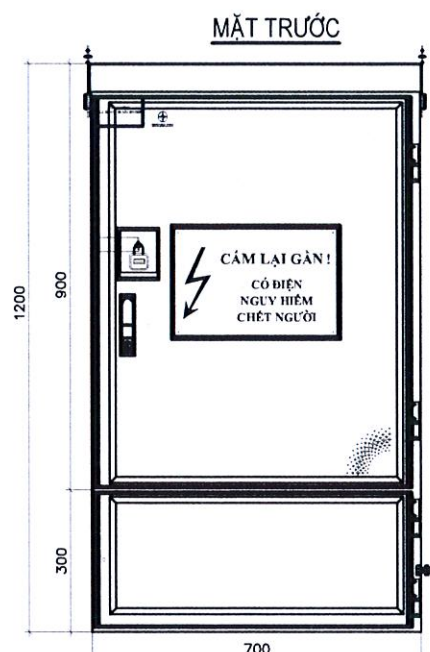
Tỉ lệ/ Scale: Phát hành/ issue: 2024

Số hiệu công trình/ Project code: Bản vẽ số/ Drawing No:

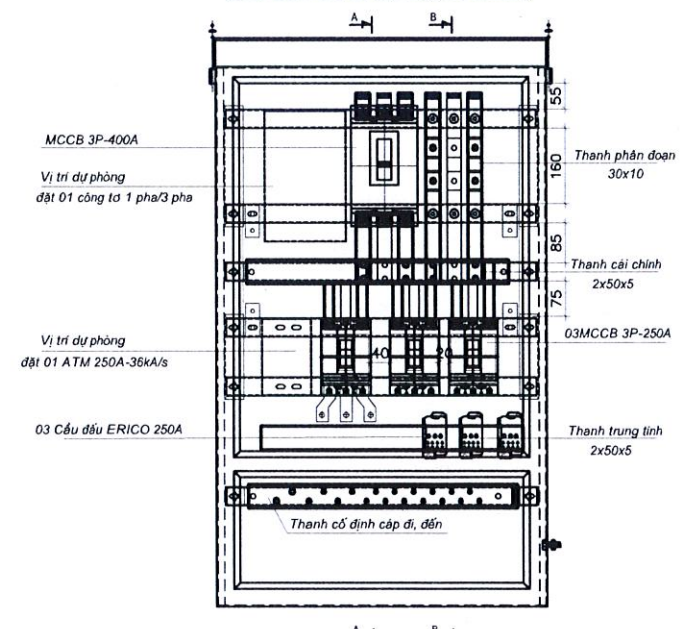
24105

TB-02

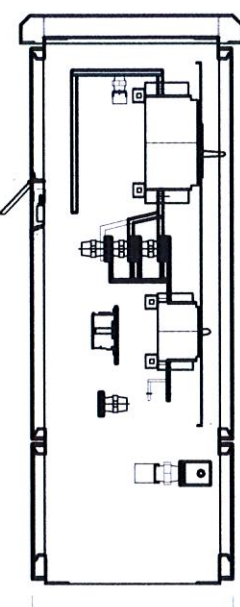
Ghi chú/ Note:



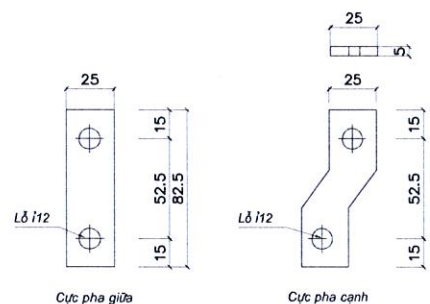
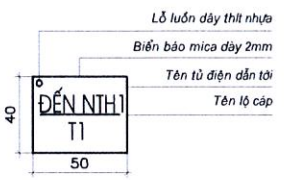
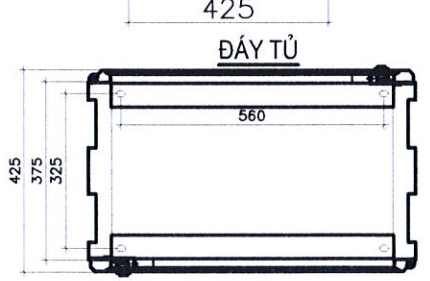
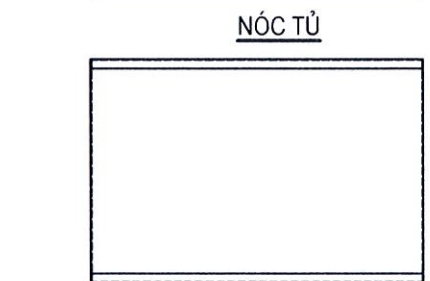
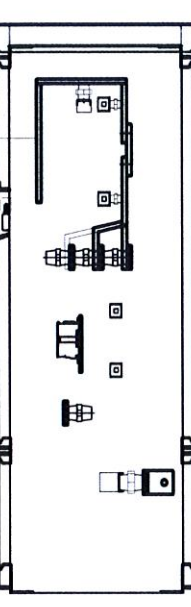
**BỐ TRÍ THIẾT BỊ MẶT TRƯỚC**



**MẶT CẮT A-A**



**MẶT CẮT B-B**



**GHI CHÚ:**

- Tủ lắp trọn bộ gồm:  
+ 01 ATM tổng lộ đến 3P-400A-50kA/s;  
+ 03 ATM nhánh 3P-250A-36kA/s (được đánh số lần lượt là 1, 2 và 3);  
+ 03 Cầu đấu 1 pha 250A - 11 đầu ra;  
+ Thanh cái chính, thanh cái trung tính sử dụng thanh đồng tương đương 2x50x5/pha;  
+ Thanh cái phân đoạn đấu nối cấp lộ đi sử dụng thanh cái đồng 30x10;  
+ Sử dụng cáp bọc Cu/XLPE/PVC-1x95mm<sup>2</sup> áp cốt đồng M95 1 đầu để đấu nối 03 cầu đấu 250A vào hạm dưới ATM nhánh 250A số 1, mỗi cầu đấu đấu vào 1 pha;  
+ Thanh cái trung tính được đặt lộ và lắp sẵn bulông để bắt 02 đầu nối cáp 240mm<sup>2</sup>, 03 đầu nối cáp 70mm<sup>2</sup>, 07 đầu nối cáp 25mm<sup>2</sup>, 15 đầu nối cáp 10mm<sup>2</sup>;  
+ Hạm dưới ATM nhánh 250A số 2, lắp đặt sẵn 01 bộ cục đấu nối ATM 250A (thanh cái đồng 25x5);
- Tủ được thiết kế 1 mặt: để bố trí thiết bị đóng cắt và để đấu nối cáp;
- Vỏ tủ làm bằng tôn mạ kẽm dày 2mm, được sơn tĩnh điện màu RAL 7044, RAL 7038, độ kín IP54;
- Tiếp địa an toàn vỏ tủ và tiếp địa trung tính được đấu nối riêng biệt vào hệ thống nối đất;
- áp tô mặt tủ 250A trở lên phải có dải điều chỉnh;
- Biển an toàn được gắn hai bên mặt chính tủ;
- Khóa tủ là loại 1 chìa chung cho toàn bộ công trình;
- Tủ có logo của Tổng công ty Điện lực TP. Hà Nội đặt tại cạnh cửa mặt trước.

**TỔNG C.TY ĐIỆN LỰC TP HÀ NỘI - CTY ĐIỆN LỰC ĐỒNG ĐA**

**THIẾT KẾ BẢN VẼ THI CÔNG**

**ĐÃ PHÊ DUYỆT**

Theo QĐ phê duyệt số: 87.5.../QĐ-PC DONGDA

Ngày 25 tháng 12 năm 2024....

Phòng KTAT: Nguyễn Quang Huệ

Sửa đổi/Modifications:

St/No	Ngày/Date	
1	---	Khởi tạo/ Created
1	---	Chỉnh sửa/ Edited

Chủ đầu tư/ Client:

**TỔNG CÔNG TY ĐIỆN LỰC TP HÀ NỘI**  
**CÔNG TY ĐIỆN LỰC ĐỒNG ĐA**

TEL: FAX: (08-4)  
ĐỊA CHỈ: ADDRESS OF CLIENT

Dự án/ Project:

**HẠ NGẦM LƯỚI ĐIỆN HẠ THỂ TẠI TUYẾN PHỐ**  
**MAI ANH TUẤN- NGUYỄN PHÚC LAI**  
**THUỘC KẾ HOẠCH 127/KH-UBND**

ĐỊA ĐIỂM: QUẬN ĐỒNG ĐA - TP HÀ NỘI

Tư vấn thiết kế/ Consultant:

**ino**

**CÔNG TY CỔ PHẦN CƠ ĐIỆN INO**

INO MECHANICAL ELECTRICAL JSC

Số 38, ngõ 11 Phố Đội Cung, Lê Đại Hành  
Hai Bà Trưng, Hà Nội  
No 38/11 - Đội Cung Str - Le Dai Hanh  
Hai Ba Trung , Hanoi  
Tel: 04.6278 2125 Fax: 04.6278 2125  
Website: www.codienino.com

Giám đốc/ Director: NGUYỄN THỊ THANH HƯƠNG

Tên bản vẽ/ Title:

**CẤU TẠO VÀ BỐ TRÍ THIẾT BỊ**  
**TỦ PILLAR 725X425X1200 1 MẶT**

Chủ nhiệm đề án	NGUYỄN HUY THỤ
Chủ trì thiết kế điện:	LƯƠNG VĂN CHIẾN
Chủ trì Thiết kế XD:	NGUYỄN TIẾN ĐIỆP
Tỉ lệ/ Scale:	Phát hành/ issue: 2024

Số hiệu công trình/ Project code: 24105  
Bản vẽ số/Drawing No: TB-03

Ghi chú/ Note:

### BẢNG THỐNG KÊ THÉP

STT	Tên chi tiết	Quy cách	Kích thước mm	Số lượng	Khối lượng Đơn vị	Toàn bộ
1	Cọc tiếp địa	L63x63x6	2500	1	14,3	14,3
2	Dây tiếp địa	Loại 25x4	2000	2	1,56	3,12
2	Ống nhựa gia cố xoắn HDPE D40/30	D40/30	700	1		
Tổng cộng						17,42

### BẢNG TỔNG HỢP KHỐI LƯỢNG

STT	Hạng mục	Đơn vị	Khối lượng	Ghi chú
Phần móng tủ				
2	Đào đất phía dưới kết cấu	m3	0,166	
3	Đắp đất phía dưới kết cấu	m3	0,032	
4	Đất thừa	m3	0,134	

**TỔNG C.TY ĐIỆN LỰC TP HÀ NỘI - C.TY ĐIỆN LỰC ĐỒNG ĐÀ**  
**THIẾT KẾ BẢN VẼ THI CÔNG**  
**ĐÃ PHÊ DUYỆT**  
Theo QĐ phê duyệt số: 873.../QĐ-PC DONGDA  
Ngày 25...tháng 12...năm 2024...  
Phòng KTAT: Nguyễn Quang Tuấn

Sửa đổi/Modifications:

Sit/No	Ngày/Date	
1	---	Khởi tạo/ Created
1	---	Chỉnh sửa/ Edited

Chủ đầu tư/ Client :

**TỔNG CÔNG TY ĐIỆN LỰC TP HÀ NỘI**  
**CÔNG TY ĐIỆN LỰC ĐỒNG ĐÀ**

TEL: FAX: (08-4)  
ĐỊA CHỈ: ADDRESS OF CLIENT

Dự án/ Project :

**HẠ NGẮM LƯỚI ĐIỆN HẠ THỂ TẠI TUYẾN PHỐ**  
**MAI ANH TUẤN- NGUYỄN PHÚC LAI**  
**THUỘC KẾ HOẠCH 127/KH-UBND**

ĐỊA ĐIỂM: QUẬN ĐỒNG ĐÀ - TP HÀ NỘI

Tư vấn thiết kế/ Consultant:

**ino**  
**CÔNG TY CỔ PHẦN**  
**CÔNG TY CƠ ĐIỆN INO**  
**INO MECHANICAL ELECTRICAL JSC**  
Số 38, ngõ 11 Phố Đội Cung, Lê Đại Hành  
Hai Bà Trưng, Hà Nội  
No 38/11 - Đội Cung Str - Le Dai Hanh  
Hai Ba Trưng , Hanoi  
Tel: 04.6278.2125 Fax: 04.6278.2125  
Website: www.codienino.com

Giám đốc/ Director: NGUYỄN THỊ THANH HƯƠNG

Tên bản vẽ/ Title:

**BỆ TỦ**  
**TỦ 725X425X1200 (400A-600V)**

Chủ nhiệm đề án: NGUYỄN HUY THỤ

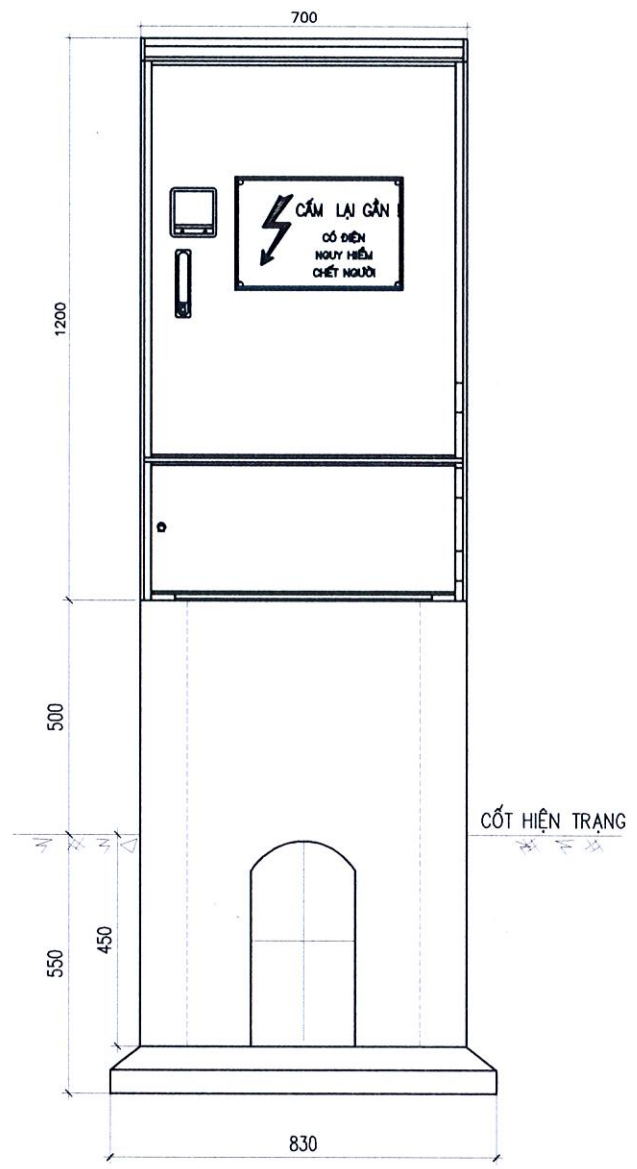
Chủ trì thiết kế điện: LUƠNG VẤN CHIẾN

Chủ trì Thiết kế XD: NGUYỄN TIẾN DIỆP

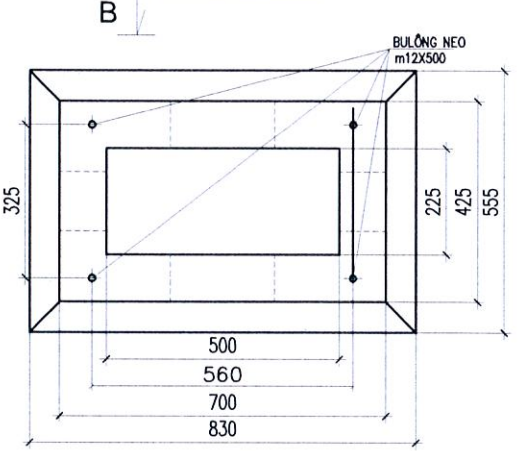
Tỉ lệ/ Scale: Phát hành/ issue: 2024

Số hiệu công trình/ Project code: Bản vẽ số/Drawing No:

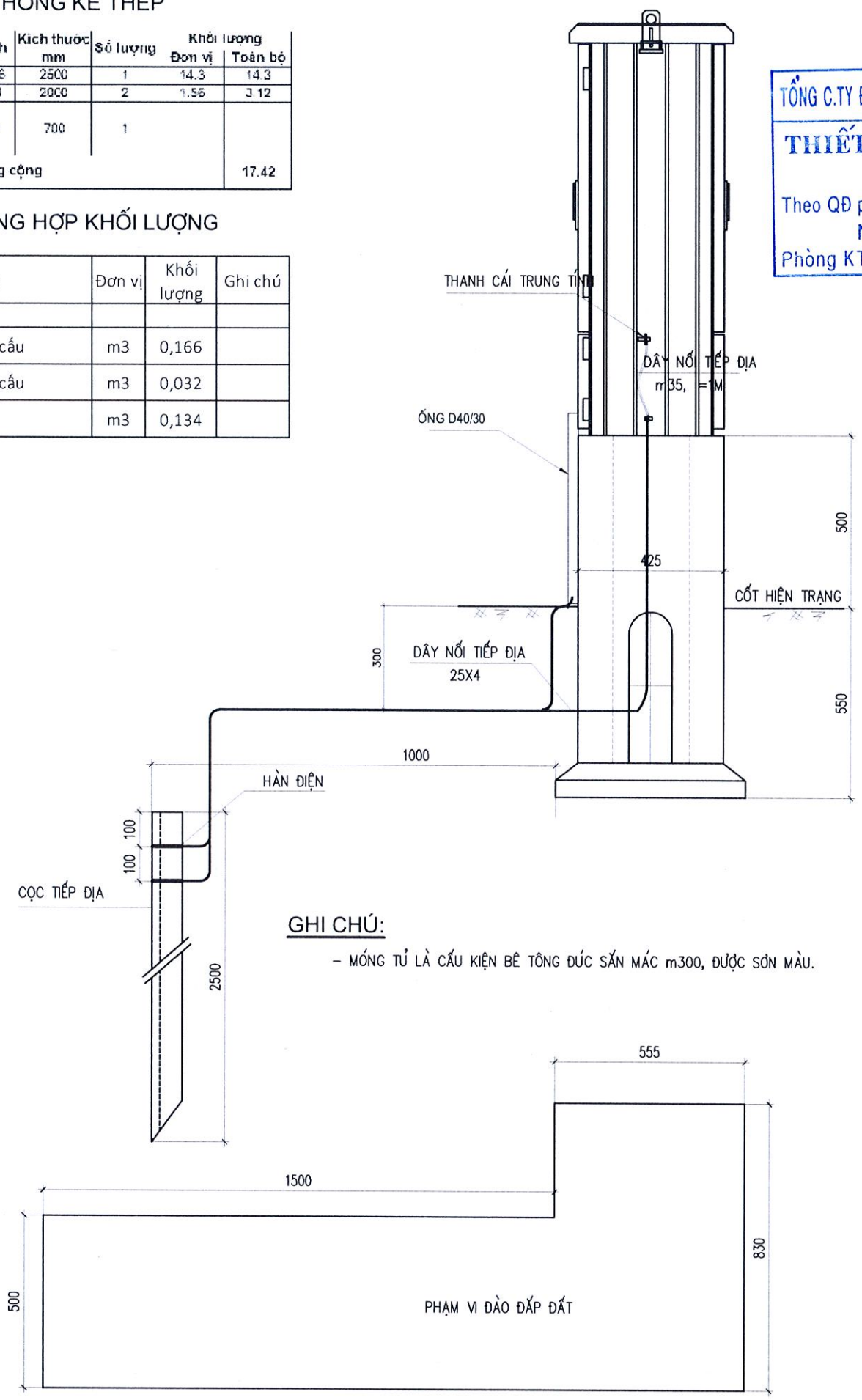
24105 TB-04



**MẶT ĐỨNG**



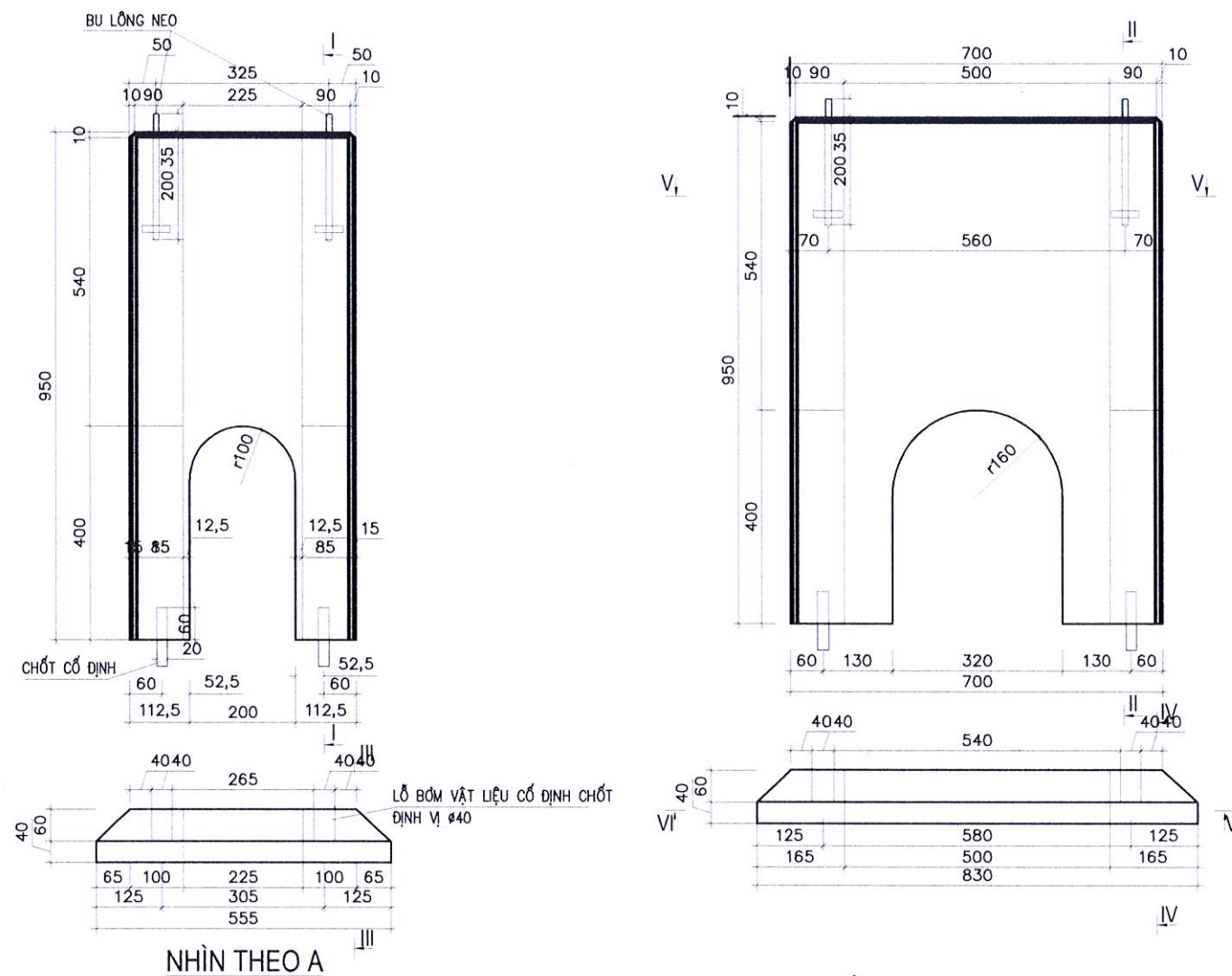
**MẶT BẰNG**



### GHI CHÚ:

- MÓNG TỦ LÀ CẤU KIỆN BÊ TÔNG ĐÚC SẴN MÁC m300, ĐƯỢC SƠN MÀU.

Ghi chú/ Note:



TỔNG C.TY ĐIỆN LỰC TP HÀ NỘI-CTY ĐIỆN LỰC ĐỒNG ĐA  
**THIẾT KẾ BẢN VẼ THI CÔNG**  
**DÃ PHÊ DUYỆT**  
 Theo QĐ phê duyệt số: 873/QĐ-PC ĐONGDA  
 Ngày 25 tháng 12 năm 2024  
 Phòng KTAT: Nguyễn Quang Tuấn

**GHI CHÚ:**  
 - CHỐT BULÔNG VÀ CHỐT ĐỊNH VỊ ĐƯỢC HÀN CỐ ĐỊNH VÀO CỐT THÉP;  
 - CHỐT ĐỊNH VỊ SỬ DỤNG THÉP TRÒN m20X110;  
 - BÈ VÀ MÓNG TỦ ĐƯỢC ĐÚC SẴN BẰNG CẤU KIỆN BÈ TÔNG CỐT THÉP m300

Sửa đổi/Modifications:

Stt/No	Ngày/Date	
1	---	Khởi tạo/ Created
1	---	Chỉnh sửa/ Edited

Chủ đầu tư/ Client:  
**TỔNG CÔNG TY ĐIỆN LỰC TP HÀ NỘI**  
**CÔNG TY ĐIỆN LỰC ĐỒNG ĐA**  
 TEL: FAX: (08-4)  
 ĐỊA CHỈ: ADDRESS OF CLIENT

Dự án/ Project:  
**HẠ NGÃM LƯỚI ĐIỆN HẠ THẾ TẠI TUYẾN PHỐ**  
**MAI ANH TUẤN- NGUYỄN PHÚC LAI**  
**THUỘC KẾ HOẠCH 127/KH-UBND**  
 ĐỊA ĐIỂM: QUẬN ĐỒNG ĐA - TP HÀ NỘI

Tư vấn thiết kế/ Consultant:  
  
**INO CƠ ĐIỆN**  
**CÔNG TY CỔ PHẦN**  
**INO MECHANICAL ELECTRICAL JSC**  
 Số 38, Ngõ 2 Phố Đồi Cù, Lê Đại Hành  
 Hai Bà Trưng, Hà Nội  
 Ngõ 38 Ngõ 2 Phố Đồi Cù, Lê Đại Hành  
 Hai Bà Trưng, Hà Nội  
 Tel: 04.6278 2125 Fax: 04.6278 2125  
 Website: www.codienino.com

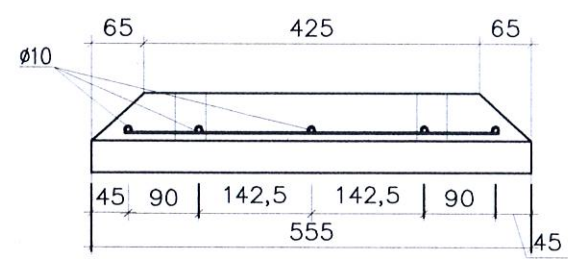
Giám đốc/ Director: NGUYỄN THỊ THANH HƯƠNG  
 Tên bản vẽ/ Title:

**BÈ VÀ MÓNG TỦ**  
**TỦ 725X425X1200 (400A-600V)**

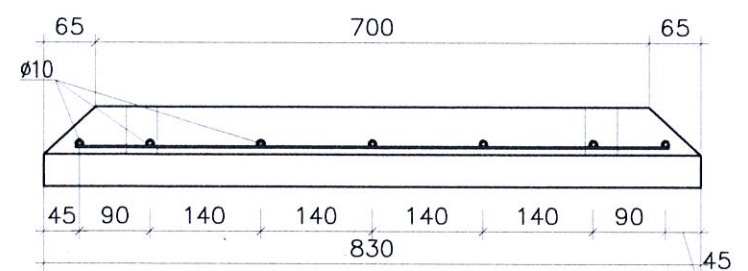
Chủ nhiệm đề án	NGUYỄN HUY THỤ
Chủ trì thiết kế điện	LƯƠNG VĂN CHIẾN
Chủ trì Thiết kế XD	NGUYỄN TIẾN ĐIỆP
Tỉ lệ/ Scale:	Phát hành/ issue: 2024

Số hiệu công trình/ Project code:	Bản vẽ số/Drawing No:
24105	TB-05

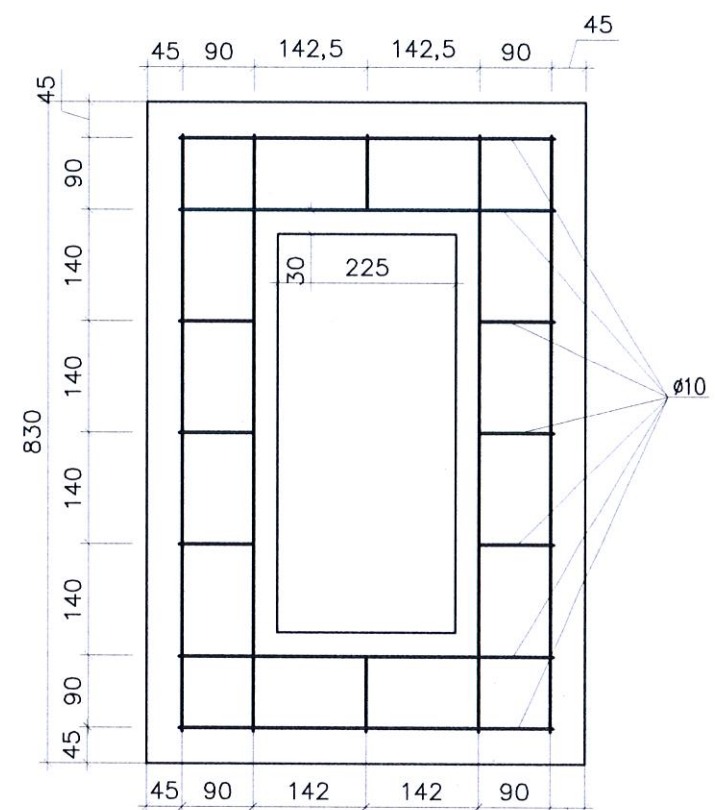
Ghi chú/ Note:



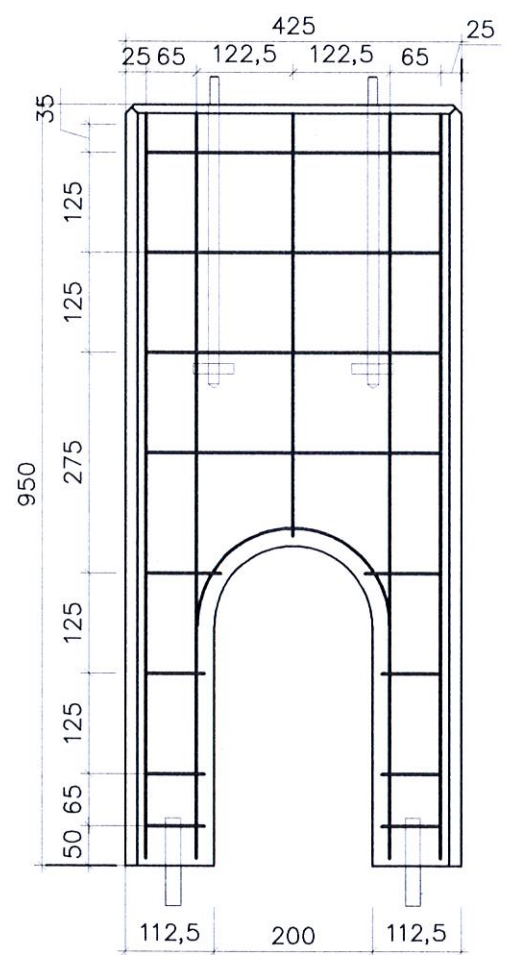
**MẶT CẮT IV-IV**



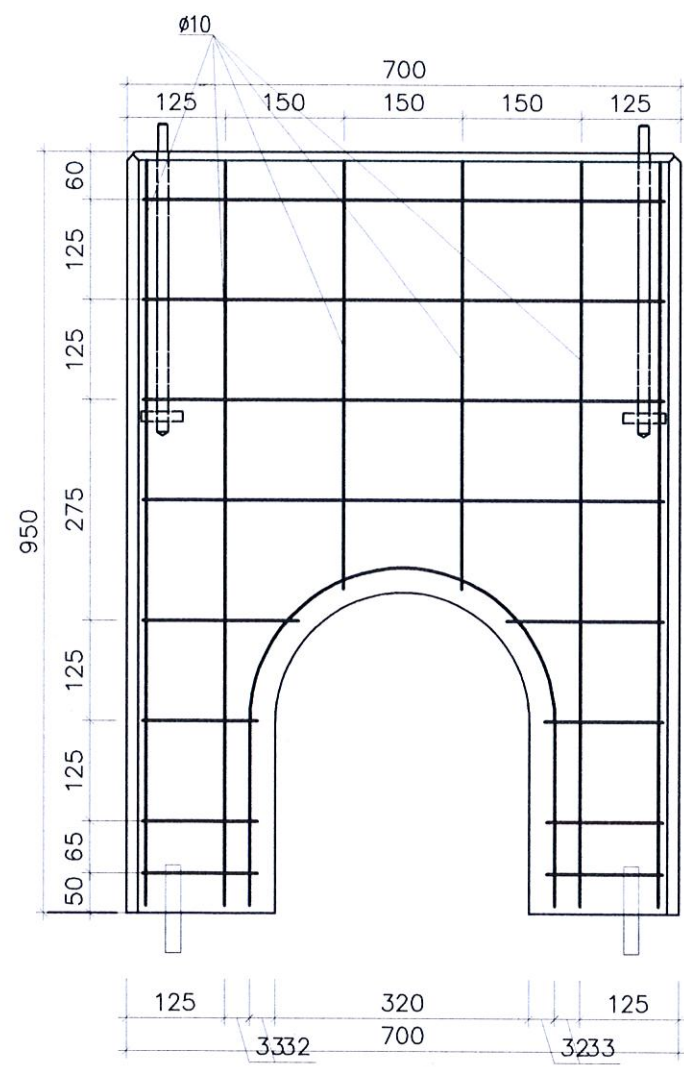
**MẶT CẮT III-III**



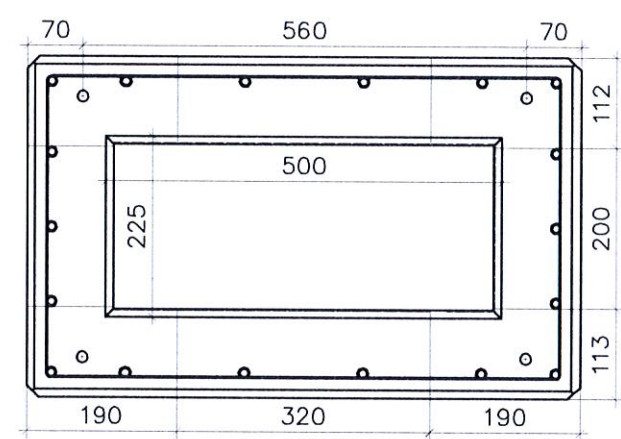
**MẶT CẮT VI-VI**



**MẶT CẮT II-II**



**MẶT CẮT I-I**



**MẶT CẮT V-V**


TỔNG C.TY ĐIỆN LỰC TP HÀ NỘI-CTY ĐIỆN LỰC ĐỒNG ĐA  
**THIẾT KẾ BẢN VẼ THI CÔNG**  
**ĐÃ PHÊ DUYỆT**  
 Theo QĐ phê duyệt số: 813.../QĐ-PC DONGDA  
 Ngày: 25.tháng 12...năm 2024...  
 Phòng KTAT: Nguyễn Quang Lưu

Sửa đổi/Modifications:

Stt/No	Ngày/Date	
1	---	Khởi tạo/ Created
1	---	Chỉnh sửa/ Edited

Chủ đầu tư/ Client :  
**TỔNG CÔNG TY ĐIỆN LỰC TP HÀ NỘI**  
**CÔNG TY ĐIỆN LỰC ĐỒNG ĐA**  
 TEL: FAX: (08-4)  
 ĐỊA CHỈ: ADDRESS OF CLIENT

Dự án/ Project :  
**HẠ NGẮM LƯỚI ĐIỆN HẠ THỂ TẠI TUYẾN PHỐ**  
**MAI ANH TUẤN- NGUYỄN PHÚC LAI**  
**THUỘC KẾ HOẠCH 127/KH-UBND**  
 ĐỊA ĐIỂM: QUẬN ĐỒNG ĐA - TP HÀ NỘI

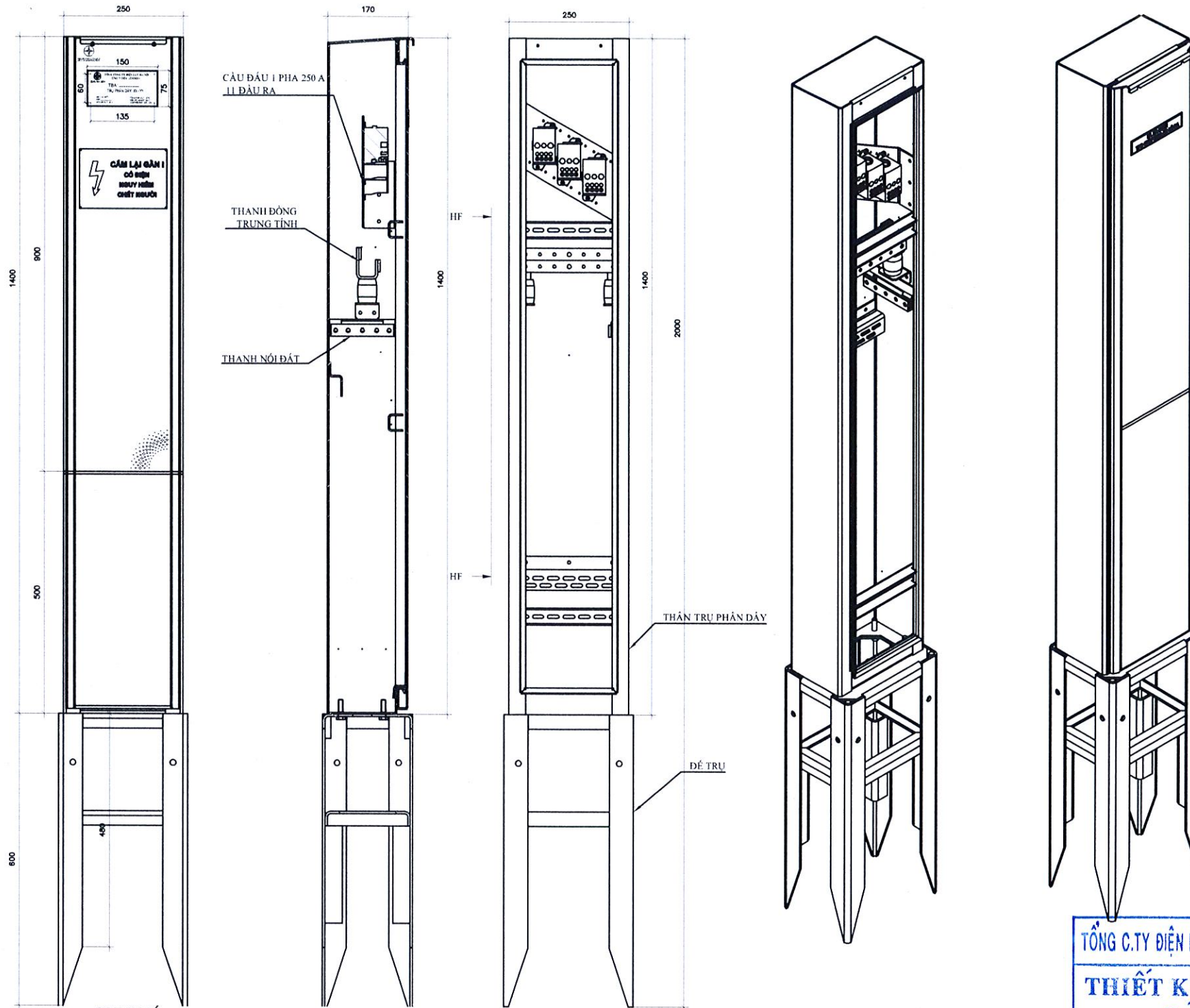
Tư vấn thiết kế/ Consultant:  
  
**CÔNG TY CỔ PHẦN**  
**CƠ ĐIỆN INO**  
 INO MECHANICAL ELECTRICAL JSC  
 Số 38, ngõ 11 Phố Đội Cung, Lê Đại Hành  
 Hai Bà Trưng, Hà Nội  
 No 38/11 - Đội Cung Str - Le Dai Hanh  
 Hai Ba Trưng , Hanoi  
 Tel: 04.6278 2125 Fax: 04.6278 2125  
 Website: www.codienino.com

Giám đốc/ Director: NGUYỄN THỊ THANH HƯƠNG  
 Tên bản vẽ/ Title:

**BỐ TRÍ CỐT THÉP MÓNG BỆ TỬ**  
**TỬ 725X425X1200 (400A-600V)**

Chủ nhiệm đề án: NGUYỄN HUY THỤ  
 Chủ trì thiết kế điện: LƯƠNG VĂN CHIẾN  
 Chủ trì Thiết kế XD: NGUYỄN TIẾN ĐIẾP  
 Tỷ lệ/ Scale: Phát hành/ issue: 2024

Số hiệu công trình/ Project code: 24105  
 Bản vẽ số/Drawing No: TB-06



**GHI CHÚ:**

- 1- Thân trụ làm bằng nhôm hợp kim cường độ có chiều dày 3mm, được sơn tĩnh điện màu RAL 7044 độ kín IP54;
- 2- Cấu đầu 250A/11, đồng lưỡng kim (sử dụng để lắp cáp M95, A95);
- 3- Đầu ra 03 lỗ để lắp cáp M1x16, 08 lỗ để lắp cáp M1x10, thanh cài đồng trung tính 30x5, thanh nối đất;
- 4- Biển báo an toàn được gắn hai mặt chính của trụ phân dây;
- 5- Đế trụ được làm bằng thép mạ kẽm, phần trụ nổi phía trên mặt hè được bọc bằng tấm lưới inox 304 dày 2mm;
- 6- Khoảng hở của đế trụ trên mặt đất được xây xung quanh bằng gạch không nung.
- 7- Trụ có bảng ghi thông số của trụ gồm: Loại trụ hạ áp, nhà chế tạo, số Seri, năm sản xuất, điện áp định mức, dòng điện định mức và tần số định mức. Bảng ghi thông số làm bằng thép không rỉ dày 1-1,5mm, đặt tại mặt chính của trụ.
- 8- Đế trụ được làm bằng thép mạ kẽm nhúng nóng sau khi gia công.
- 9- Liên kết các chi tiết đều bằng hàn điện theo đường.

TỔNG C.TY ĐIỆN LỰC TP HÀ NỘI- CTY ĐIỆN LỰC ĐỒNG ĐÀ  
**THIẾT KẾ BẢN VẼ THI CÔNG**  
**ĐÃ PHÊ DUYỆT**  
 Theo QĐ phê duyệt số...873.../QĐ-PC DONGDA  
 Ngày...26...tháng...12...năm 2024....  
 Phòng KTAT: Nguyễn Quang Tuấn

Ghi chú/ Note:

Sửa đổi/Modifications:		
Stt/No	Ngày/Date	
1	---	Khởi tạo/ Created
1	---	Chỉnh sửa/ Edited

Chủ đầu tư/ Client :  
**TỔNG CÔNG TY ĐIỆN LỰC TP HÀ NỘI**  
**CÔNG TY ĐIỆN LỰC ĐỒNG ĐÀ**  
 TEL: FAX: (08-4)  
 ĐỊA CHỈ: ADDRESS OF CLIENT

Dự án/ Project :  
**HẠ NGẮM LƯỚI ĐIỆN HẠ THỂ TẠI TUYẾN PHỐ**  
**MAI ANH TUẤN- NGUYỄN PHÚC LAI**  
**THUỘC KẾ HOẠCH 127/KH-UBND**  
 ĐỊA ĐIỂM: QUẬN ĐỒNG ĐÀ - TP HÀ NỘI

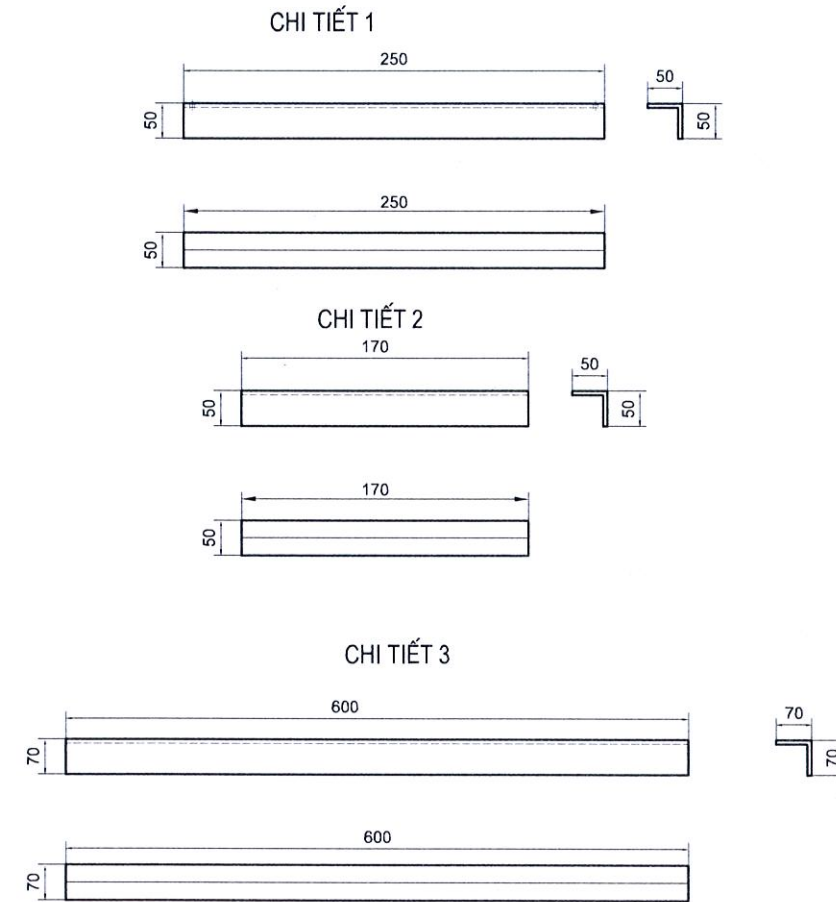
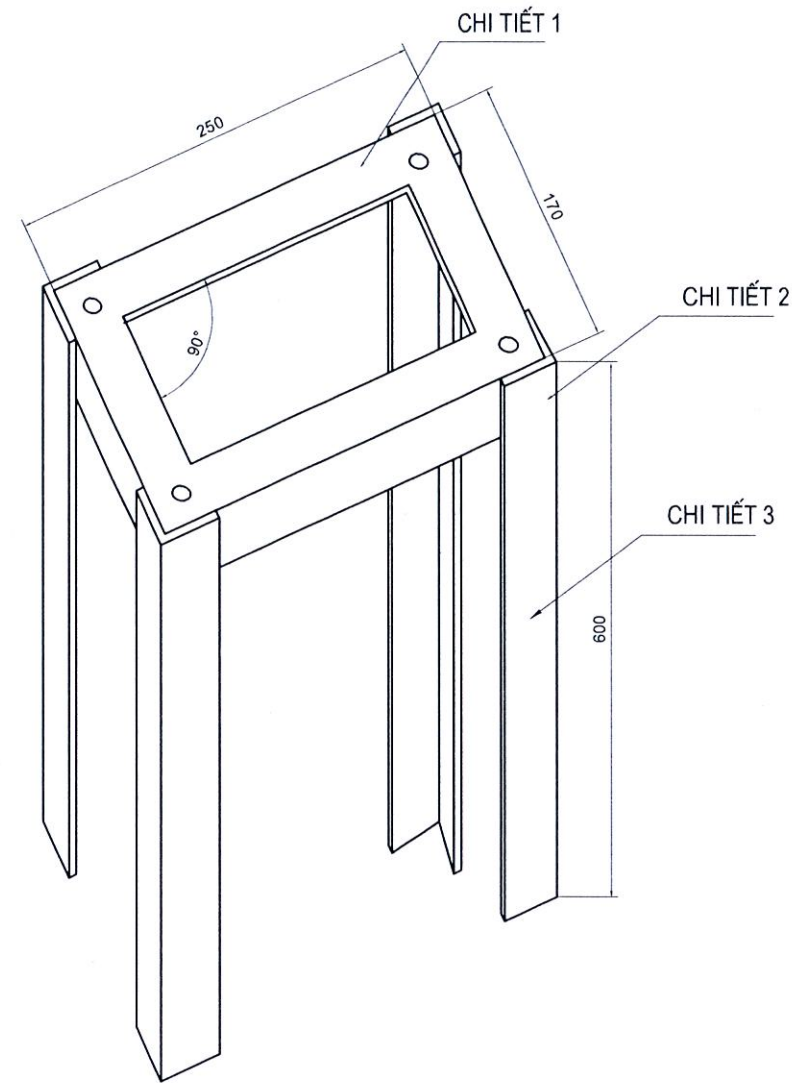
Tư vấn thiết kế/ Consultant:

**CÔNG TY CỔ PHẦN CƠ ĐIỆN INO**  
 INO MECHANICAL ELECTRICAL JSC  
 Số 38, ngõ 17 Phố Đội Cung, Lê Đại Hành  
 Hai Bà Trưng, Hà Nội  
 No 38/17 - Đội Cung Str - Le Dai Hanh  
 Hai Ba Trưng , Hanoi  
 Tel: 04.6278 2125 Fax: 04.6278 2125  
 Website: www.codienino.com

Giám đốc/ Director: NGUYỄN THỊ THANH HUƠNG  
 Tên bản vẽ/ Title:  
**Cấu tạo và bố trí thiết bị**  
**trụ phân dây 250A**

Chủ nhiệm đề án	NGUYỄN HUY THỤ
Chủ trì thiết kế điện	LƯƠNG VĂN CHIẾN
Chủ trì Thiết kế XD:	NGUYỄN TIẾN ĐIẾP
Tỉ lệ/ Scale:	Phát hành/ issue: 2024
Số hiệu công trình/ Project code:	Bản vẽ số/Drawing No:
<b>24105</b>	<b>TB-07</b>

Ghi chú/ Note:



TỔNG C.TY ĐIỆN LỰC TP HÀ NỘI - C.TY ĐIỆN LỰC ĐỒNG ĐA  
**THIẾT KẾ BẢN VẼ THI CÔNG**  
**ĐÃ PHÊ DUYỆT**  
 Theo QĐ phê duyệt số: 8.7.3.../QĐ-PC ĐONGDA  
 Ngày: 25 tháng 12 năm 2024...  
 Phòng KTAT: Nguyễn Quang Tuấn

Tổng trọng lượng lắp đặt: 19.894kg  
 $\Sigma = 17.254\text{kg}$

5	Lưới inox 304 dày 2mm	m2	1	0.168	0.168	KL lắp đặt 2.64kg
4	Bu lông bắt đế	14x60	4	0,09	0.36	
3	Chân đế	63x63x6x600	4	3.432	13.728	
2	Thanh đế ngắn	50x50x5x170	2	0.64	1.28	
1	Thanh đế dài	50x50x5x250	2	0.943	1.886	
SỐ CT	TÊN CHI TIẾT	QUY CÁCH	SỐ LƯỢNG	ĐƠN VỊ KHỐI LƯỢNG	TOÀN BỘ KHỐI LƯỢNG	GHI CHÚ

GHI CHÚ:  
 TẤT CẢ CÁC CHI TIẾT ĐỀU THÉP GÓC, ĐƯỢC MÀ KÉM NHỮNG NÓNG SAU GHI GIA CÔNG.  
 LIÊN KẾT GIỮA CÁC CHI TIẾT ĐỀU BẰNG HÀN ĐIỆN THEO ĐƯỜNG.  
 TẤT CẢ CÁC LỖ ĐỘT ĐỀU D16.

Sửa đổi/Modifications:

Sit/No	Ngày/Date	
1	---	Khởi tạo/ Created
1	---	Chỉnh sửa/ Edited

Chủ đầu tư/ Client :

**TỔNG CÔNG TY ĐIỆN LỰC TP HÀ NỘI**  
**CÔNG TY ĐIỆN LỰC ĐỒNG ĐA**

TEL: FAX: (08-4)  
 ĐỊA CHỈ: ADDRESS OF CLIENT

Dự án/ Project :

**HẠ NGẮM LƯỚI ĐIỆN HẠ THỂ TẠI TUYẾN PHỐ**  
**MAI ANH TUẤN- NGUYỄN PHÚC LAI**  
**THUỘC KẾ HOẠCH 127/KH-UBND**

ĐỊA ĐIỂM: QUẬN ĐỒNG ĐA - TP HÀ NỘI

Tư vấn thiết kế/ Consultant:

**ino**  
 CÔNG TY CỔ PHẦN  
 CƠ ĐIỆN INO  
 INO MECHANICAL ELECTRICAL JSC  
 Số 38 - ngõ 11 Phố Đội Cung, Lê Đại Hành  
 Hai Bà Trưng, Hà Nội  
 No 38/11 - Đội Cung Str - Le Dai Hanh  
 Hai Ba Trưng , Hanoi  
 Tel: 04.6278 2125 Fax: 04.6278 2125  
 Website: www.codienino.com

Giám đốc/ Director: NGUYỄN THỊ THANH HƯƠNG

Tên bản vẽ/ Title:

**KHUNG MÓNG TRỤ PHẦN DÂY**

Chủ nhiệm đồ án NGUYỄN HUY THỤ

Chủ trì thiết kế điện: LUƠNG VĂN CHIẾN

Chủ trì Thiết kế XD: NGUYỄN TIẾN ĐIỆP

Tỉ lệ/ Scale: Phát hành/ issue: 2024

Số hiệu công trình/ Project code: Bản vẽ số/Drawing No:

24105 TB-08

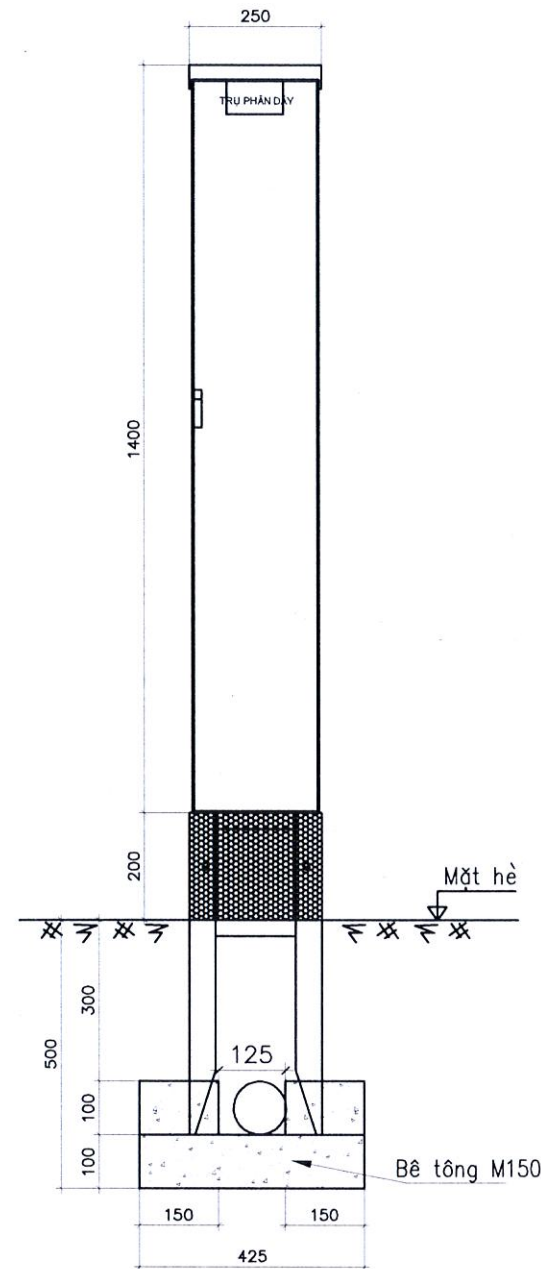
Ghi chú/ Note:

**BẢNG THỐNG KÊ THÉP**

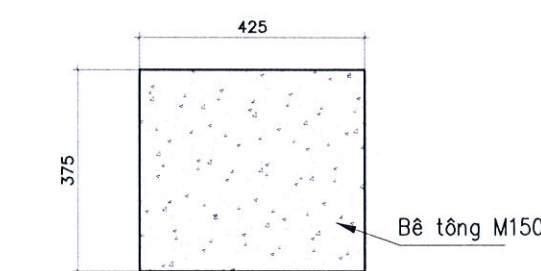
STT	Tên chi tiết	Quy cách	Kích thước	Số lượng	Khối lượng		
			mm		Đơn vị	Toàn bộ	
1	Cọc thép địa	L33x33x6	2000	1	11.3	11.3	
2	Đai thép địa	net 25x4	2000	2	1.56	3.12	
3	Công nghệ gia công xoắn HDPE	D10x30	400	1			
Tổng cộng							17.42

**BẢNG TỔNG HỢP KHỐI LƯỢNG**

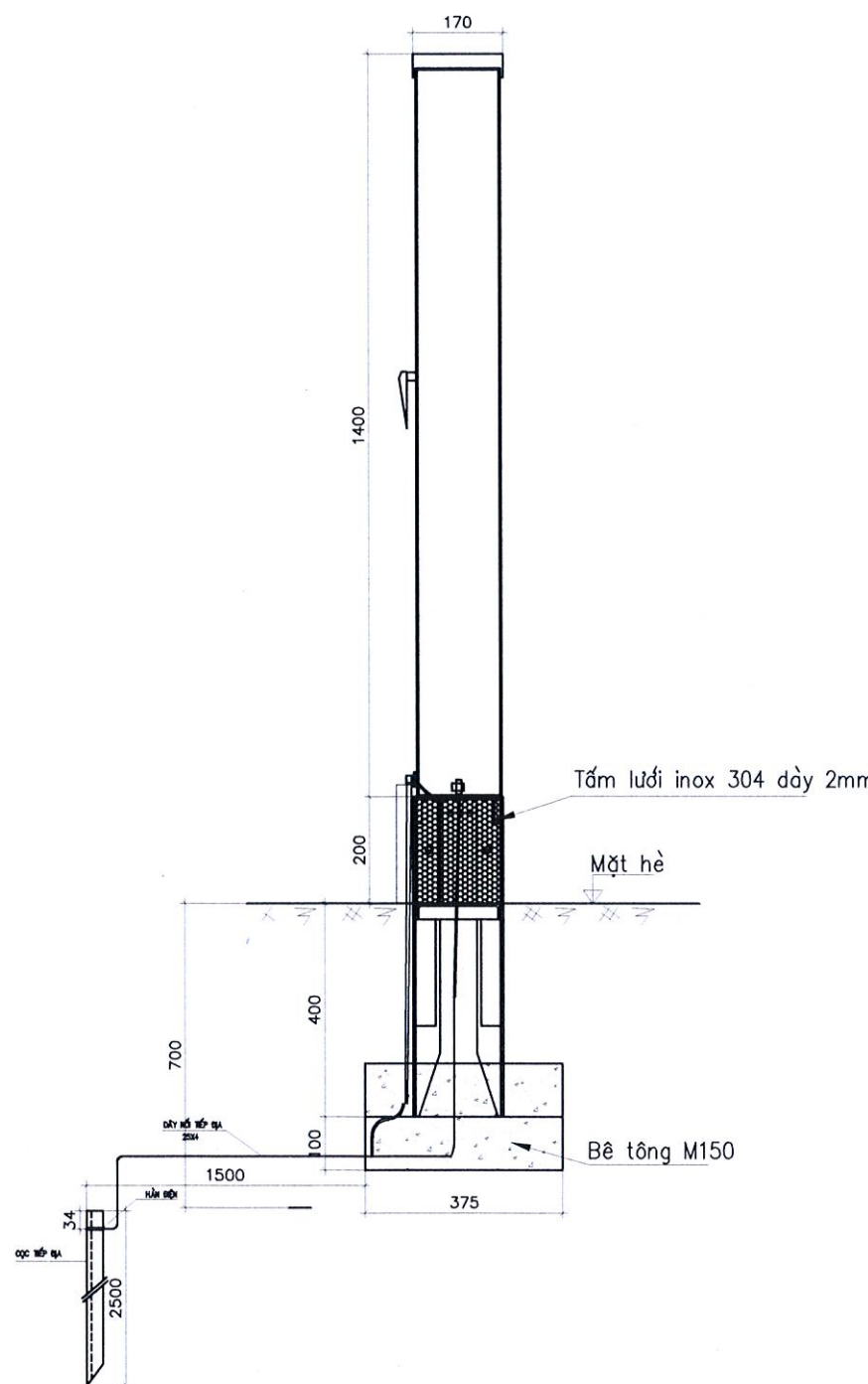
STT	Hạng mục	Đơn vị	Khối lượng	Ghi chú
Phần móng tú				
1	Đào đất phía dưới kết cấu	m <sup>3</sup>	0.327	
2	Đắp đất phía dưới kết cấu	m <sup>3</sup>	0.300	
3	Bê tông lót móng M150	m <sup>3</sup>	0.027	



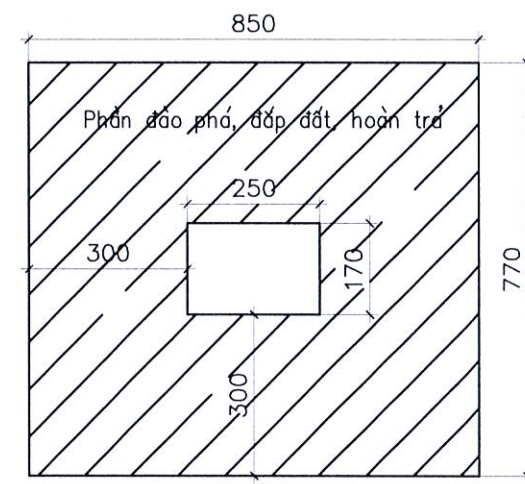
**MẶT TRƯỚC MÓNG ĐẶT TRỤ PHÂN DÂY**



**ĐÁY MÓNG ĐẶT TRỤ PHÂN DÂY**



**MẶT BÊN MÓNG ĐẶT TRỤ PHÂN DÂY**



**MẶT BẰNG ĐÀO, PHÁ HÈ MỞ RỘNG**

**GHI CHÚ:**

- 1- Tất cả các chi tiết sắt thép phải được mạ kẽm nhúng nóng theo TCVN
- 2- Điện trở của tiếp địa phải đảm bảo <= 10 Ơm

**TỔNG C.TY ĐIỆN LỰC TP HÀ NỘI - C.TY ĐIỆN LỰC ĐỒNG ĐA**  
**THIẾT KẾ BẢN VẼ THI CÔNG**  
**ĐÃ PHÊ DUYỆT**  
 Theo QĐ phê duyệt số: 8.7.2.../QĐ-PC DONGDA  
 Ngày: 25. tháng 12. năm 2024...  
 Phòng KTAT: Nguyễn Quang Tuấn

Sửa đổi/Modifications:

Stt/No	Ngày/Date	
1	---	Khởi tạo/ Created
1	---	Chỉnh sửa/ Edited

Chủ đầu tư/ Client :  
**TỔNG CÔNG TY ĐIỆN LỰC TP HÀ NỘI**  
**CÔNG TY ĐIỆN LỰC ĐỒNG ĐA**  
 TEL: FAX: (08-4)  
 ĐỊA CHỈ: ADDRESS OF CLIENT

Dự án/ Project :  
**HẠ NGẮM LƯỚI ĐIỆN HẠ THỂ TẠI TUYẾN PHỐ**  
**MAI ANH TUẤN- NGUYỄN PHÚC LAI**  
**THUỘC KẾ HOẠCH 127/KH-UBND**  
 ĐỊA ĐIỂM: QUẬN ĐỒNG ĐA - TP HÀ NỘI

Tư vấn thiết kế/ Consultant:

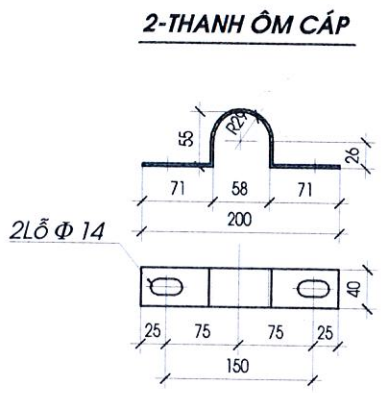
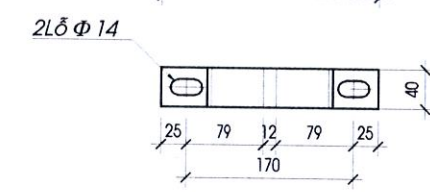
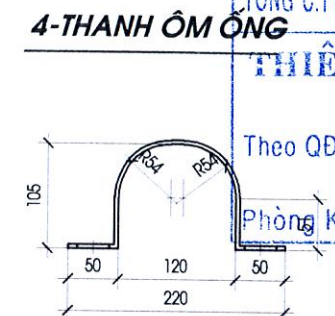
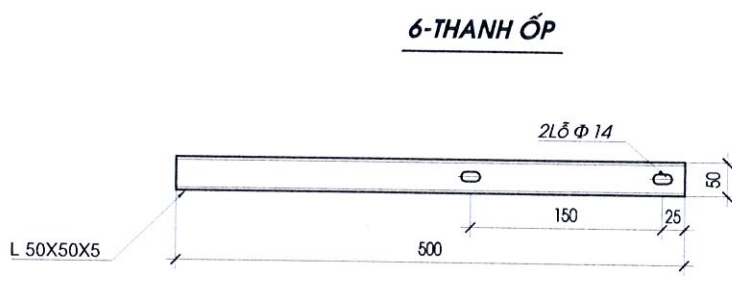
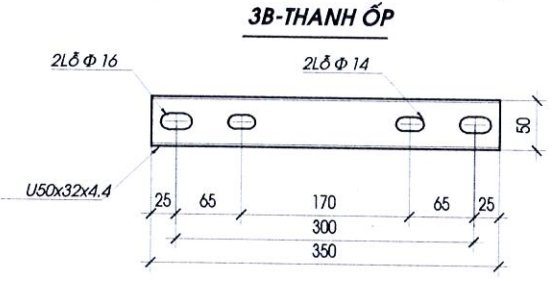
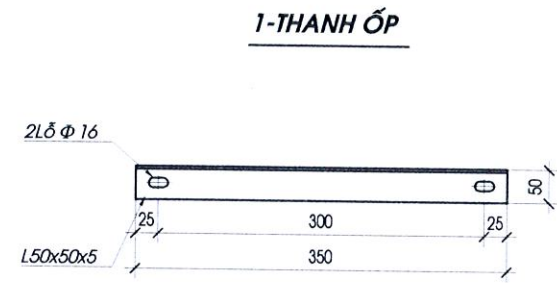
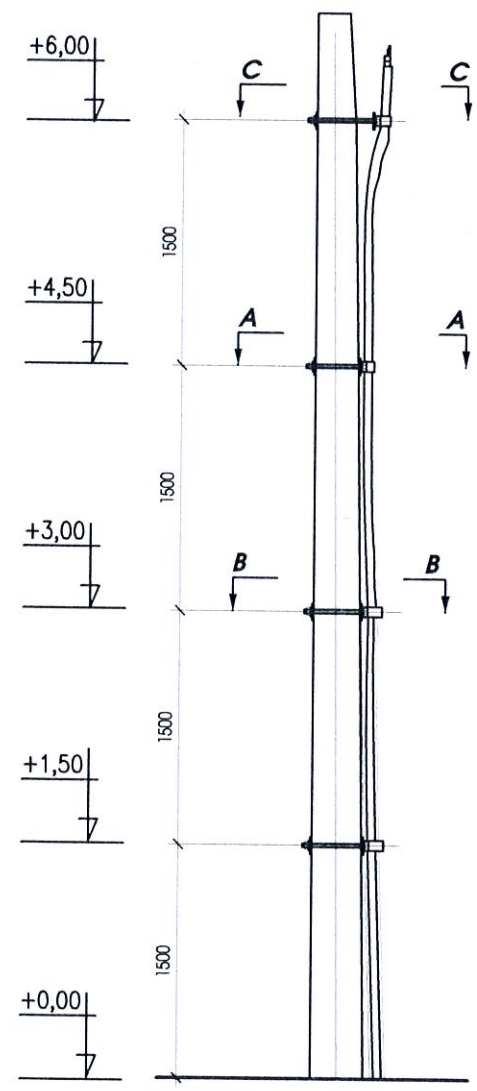
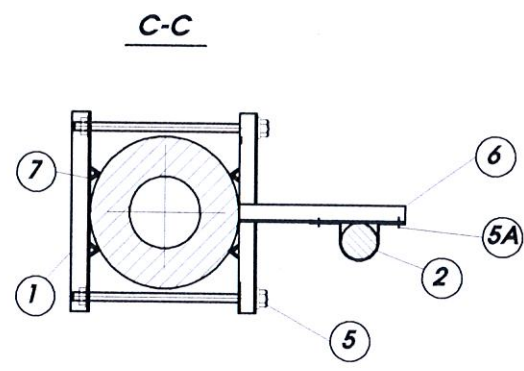
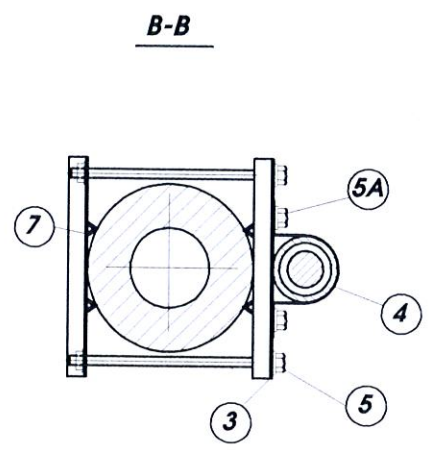
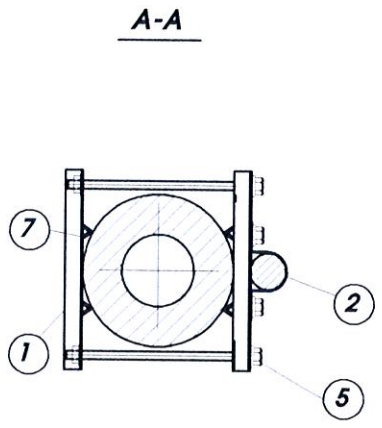
**ino**  
**CÔNG TY CỔ PHẦN**  
**CƠ ĐIỆN INO**  
 INO MECHANICAL ELECTRICAL JSC  
 Số 38, ngõ 11 Phố Đội Cung, Lê Đại Hành  
 Hai Bà Trưng, Hà Nội  
 No 38/11 Phố Đội Cung Str - Le Dai Hanh  
 Hai Ba Trưng, Hanoi  
 Tel: 04.6278 2125 Fax: 04.6278 2125  
 Website: www.codienino.com

Giám đốc/ Director: NGUYỄN THỊ THANH HƯƠNG  
 Tên bản vẽ/ Title: MÓNG BỆ TRỤ PHÂN DÂY

Chủ nhiệm đề án: NGUYỄN HUY THỤ  
 Chủ trì thiết kế điện: LUƠNG VĂN CHIẾN  
 Chủ trì Thiết kế XD: NGUYỄN TIẾN ĐIỆP  
 Tỷ lệ/ Scale: Phát hành/ issue: 2024  
 Số hiệu công trình/ Project code: 24105  
 Bản vẽ số/Drawing No: TB-09

Ghi chú/ Note:

TỔNG C.TY ĐIỆN LỰC TP HÀ NỘI- CTY ĐIỆN LỰC ĐỒNG ĐÀ  
**THIẾT KẾ BẢN VẼ THI CÔNG**  
**ĐÃ PHÊ DUYỆT**  
 Theo QĐ phê duyệt số: 873.../QĐ-PC ĐONGĐA  
 Ngày: 26 tháng 12 năm 2024...  
 Phòng KTA: Nguyễn Quana Tuấn



TỔNG CỘNG : 21,71KG

T.T	TÊN THIẾT BỊ	QUI CÁCH	CHIỀU DÀI (mm)	SỐ LƯỢNG	ĐƠN VỊ KHỐI LƯỢNG	TỔNG KHỐI LƯỢNG	GHI CHÚ
7	THANH CHỐNG TRƯỢT	L 40X40X4	50	16	0,121	1,936	
6	THANH ỐP	L 50X50X5	500	1	1,885	1,885	
5A	BU LÔNG	M12X50	50	8	0,086	0,688	
5	BU LÔNG	M14X300	300	8	0,429	3,432	
4	THANH ÔM ỐNG	ĐỆT 40X4	385	2	0,485	0,97	
3	THANH ỐP	U 50X32X4.4	350	4	1,7	6,8	3AX1, 3BX2
2	THANH ÔM CÁP	ĐỆT 40X4	285	2	0,36	0,72	
1	THANH ỐP	L 50X50X5	350	4	1,32	5,28	

**BẢNG KÊ VẬT LIỆU**

GHI CHÚ:  
 • TẠI CÁC VỊ TRÍ LẮP ĐAI ÔM CÁP, CÁP NGẦM ĐƯỢC QUẤN THÊM 1 LỚP LÓT BẰNG VỎ CÁP

Sửa đổi/Modifications:

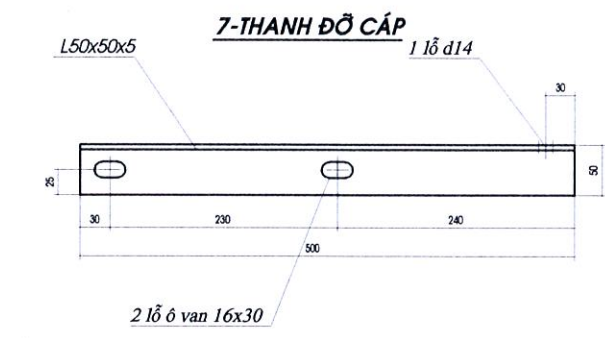
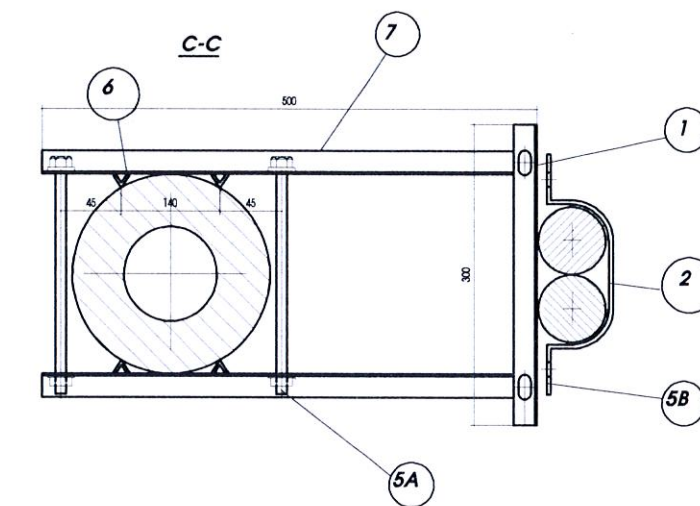
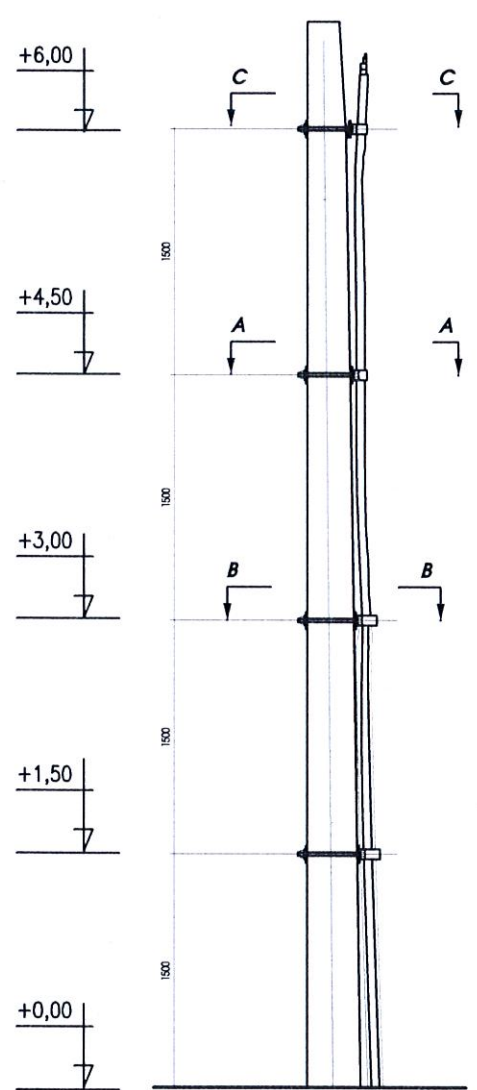
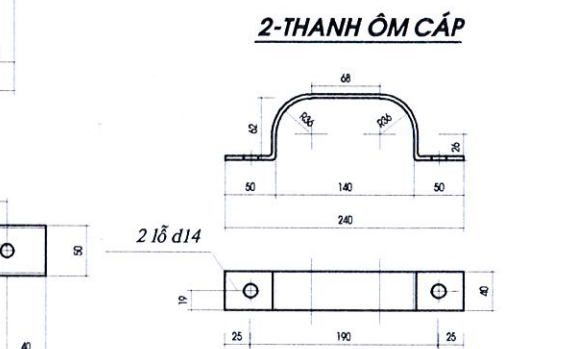
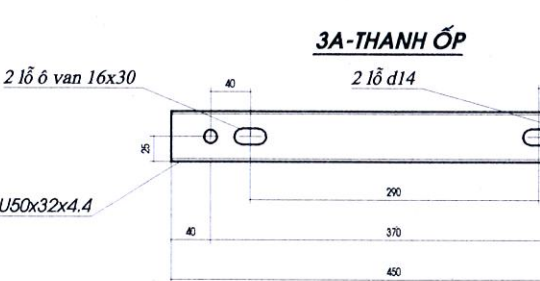
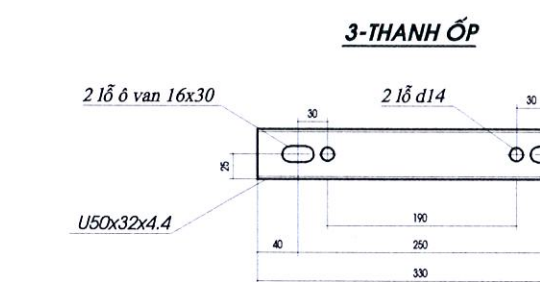
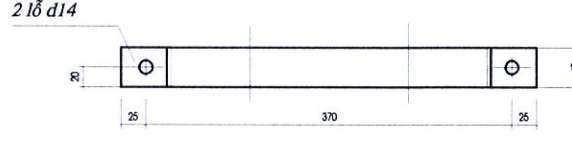
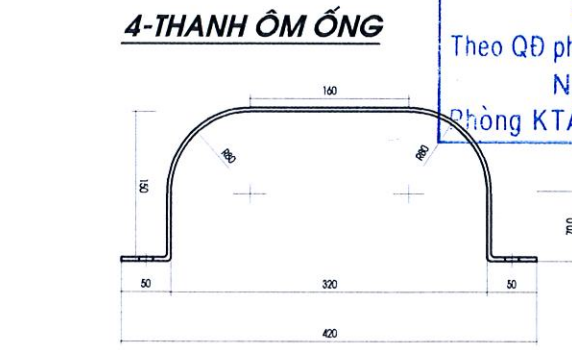
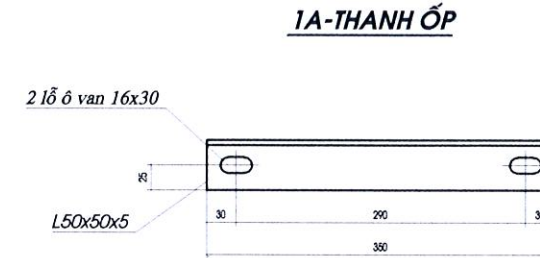
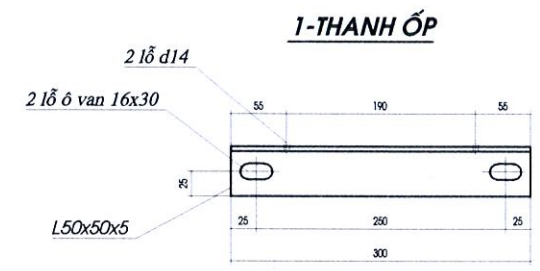
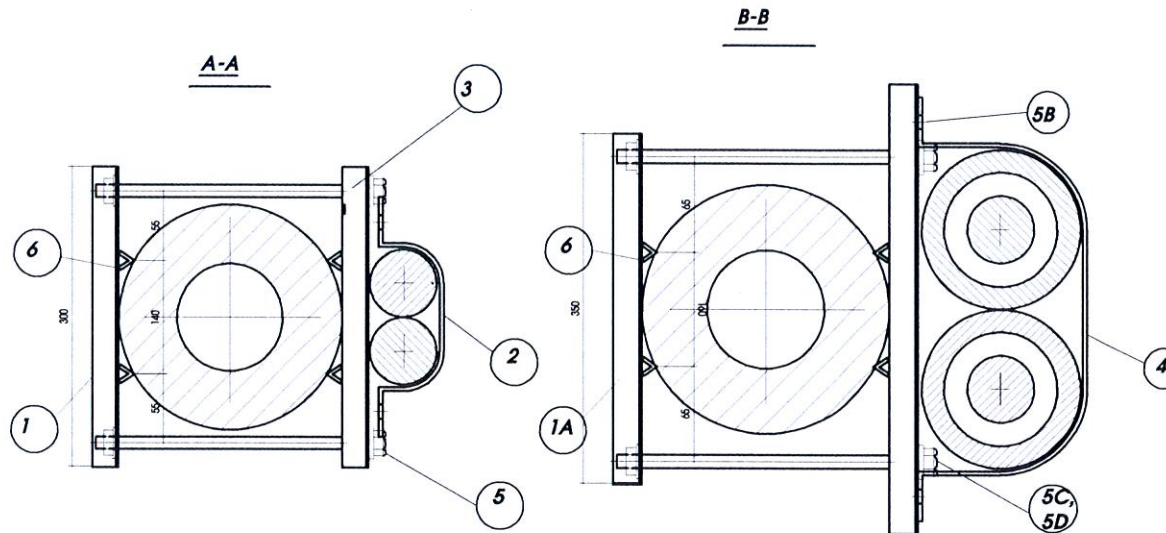
St/No	Ngày/Date	Chiều/Content
1	---	Khởi tạo/ Created
1	---	Chỉnh sửa/ Edited

Chủ đầu tư/ Client :  
**TỔNG CÔNG TY ĐIỆN LỰC TP HÀ NỘI**  
**CÔNG TY ĐIỆN LỰC ĐỒNG ĐÀ**  
 TEL: (08-4) FAX: (08-4)  
 ĐỊA CHỈ: ADDRESS OF CLIENT  
 Dự án/ Project :  
**HẠ NGẦM LƯỚI ĐIỆN HẠ THỂ TẠI TUYẾN PHỐ**  
**MAI ANH TUẤN- NGUYỄN PHÚC LAI**  
**THUỘC KẾ HOẠCH 127/KH-UBND**  
 ĐỊA ĐIỂM: QUẬN ĐỒNG ĐÀ - TP HÀ NỘI

Tư vấn thiết kế/ Consultant:  
  
**CÔNG TY CỔ PHẦN CƠ ĐIỆN INO**  
 INO MECHANICAL ELECTRICAL JSC  
 Số 38, ngõ 11 Phố Đội Cung, Lê Đại Hành  
 Hai Bà Trưng, Hà Nội  
 No 38/11 - Đội Cung Str - Le Dai Hanh  
 Hai Ba Trưng, Hanoi  
 Tel: 04.6278.2125 Fax: 04.6278.2125  
 Website: www.codienino.com

Giám đốc/ Director: NGUYỄN THỊ THANH HƯƠNG  
 Tên bản vẽ/ Title:  
**GIÁ ĐỠ 01 CÁP NGẦM HẠ THỂ**  
**LÊN CỘT LT ĐƠN**  
**CÁP 4X95, ỐNG 110/90**  
 Chủ nhiệm đồ án: NGUYỄN HUY THỤ  
 Chủ trì thiết kế điện: LƯƠNG VĂN CHIẾN  
 Chủ trì Thiết kế XD: NGUYỄN TIẾN ĐIỆP  
 Tỉ lệ/ Scale: Phát hành/ issue: 2024  
 Số hiệu công trình/ Project code: Bản vẽ số/ Drawing No:  
**24105** **CT-01**

**THIẾT KẾ BẢN VẼ THI CÔNG  
ĐÃ PHÊ DUYỆT**  
Theo QĐ phê duyệt số: 273/QĐ-PC ĐÔNG  
Ngày 25 tháng 12 năm 2024  
Phòng KTAT: Nguyễn Quang Huệ



TT	Tên Vật liệu	Quy cách	Chiều dài (mm)	Số lượng	Khối lượng		Ghi Chú
					Đơn vị	Tổng	
1	Thanh ốp	L50x50x5	300	2	1.131	2.262	
1a	Thanh ốp	L50x50x5	350	2	1.32	2.639	
2	Thanh ôm cáp	Đẹt 40x4	333	2	0.42	0.8392	
3	Thanh ốp	U50x32x4,4	330	1	1.597	1.5972	
3a	Thanh ốp	U50x32x4,4	450	2	2.178	4.356	
4	Thanh ôm ống	Đẹt 40x4	651	2	0.82	1.6405	
5	Bu lông	M14x300	300	2	0.429	0.858	
5A	Bu lông	M14x280	280	2	0.405	0.81	
5C	Bu lông	M14x330	330	2	0.465	0.93	
5D	Bu lông	M14x350	350	2	0.49	0.98	
5B	Bu lông	M12x50	50	10	0.086	0.86	
6	Thanh chống trượt	L40x40x4	50	16	0.121	1.936	
7	Thanh đỡ cáp	L50x50x5	500	2	1.885	3.77	trái chiều
<b>Tổng Cộng</b>						<b>23.48</b>	

GHI CHÚ:  
- TẠI CÁC VỊ TRÍ LẮP ĐAI ÔM CÁP, CÁP NGẮM ĐƯỢC QUẤN THÊM 1 LỚP LÓT BẰNG VỎ CÁP DÀY 2.9MM  
- GIÁ ĐỠ DÙNG CHO CÁP CÓ TIẾT DIỆN 68MM ĐI TRONG ỐNG NHỰA HDPE D160/125

Sửa đổi/Modifications:

Stt/No	Ngày/Date	Chi tiết
1	---	Khởi tạo/ Created
1	---	Chỉnh sửa/ Edited

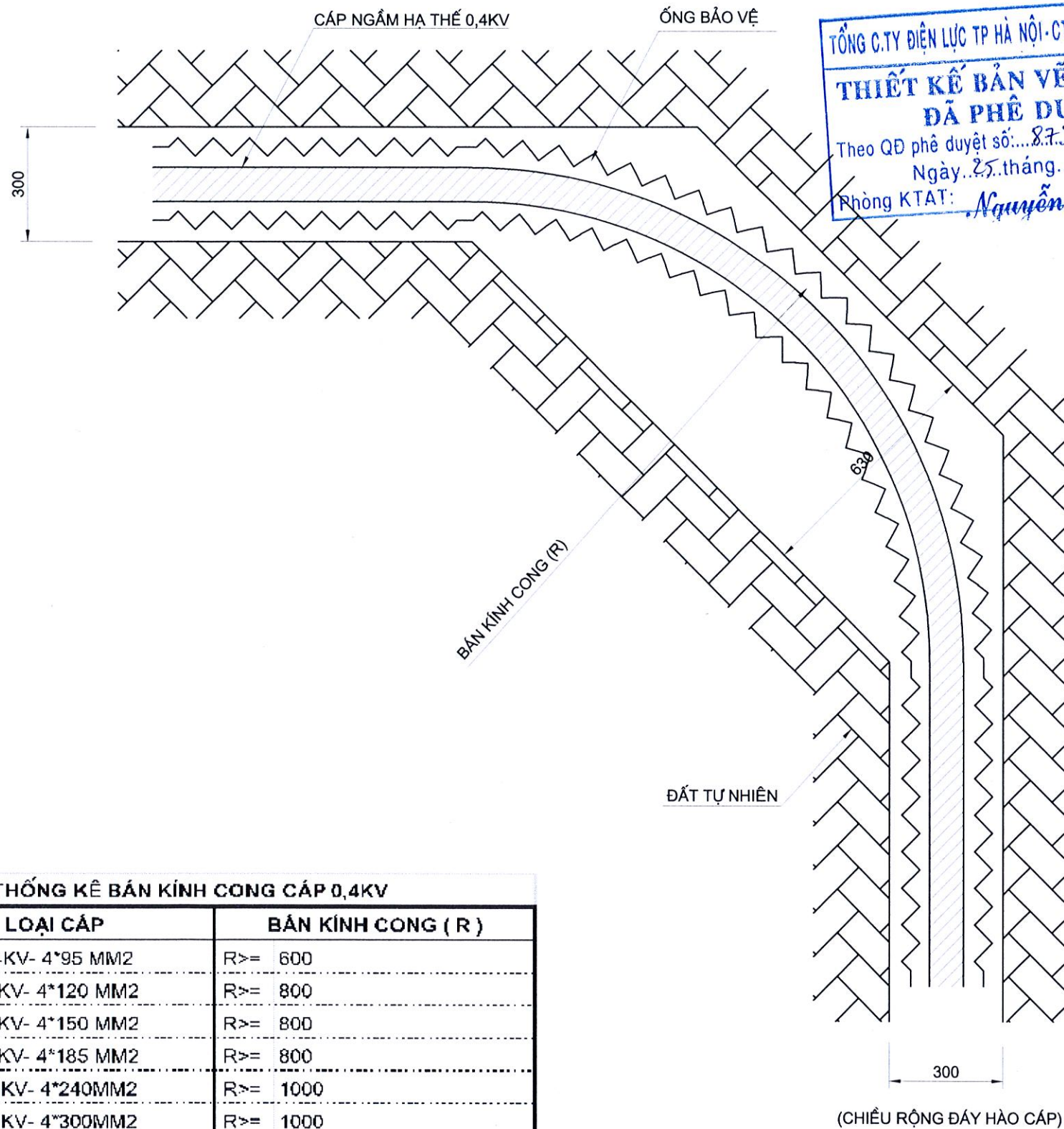
Chủ đầu tư/ Client :  
**TỔNG CÔNG TY ĐIỆN LỰC TP HÀ NỘI  
CÔNG TY ĐIỆN LỰC ĐỒNG ĐA**  
TEL: FAX: (08-4)  
ĐỊA CHỈ: ADDRESS OF CLIENT  
Dự án/ Project :  
**HẠ NGẮM LƯỚI ĐIỆN HẠ THẾ TẠI TUYẾN PHỐ  
MAI ANH TUẤN- NGUYỄN PHÚC LAI  
THUỘC KẾ HOẠCH 127/KH-UBND**  
ĐỊA ĐIỂM: QUẬN ĐỒNG ĐA - TP HÀ NỘI

Tư vấn thiết kế/ Consultant:

**ino**  
CÔNG TY CỔ PHẦN  
CƠ ĐIỆN INO  
INO MECHANICAL ELECTRICAL JSC  
Số 38 ngõ 11 Phố Đội Cung, Lê Đại Hành  
Hai Bà Trưng, Hà Nội  
Số 68/11 - Dô Công Str - Lê Đại Hành  
Hai Bà Trưng, Hanoi  
Tel: 04.6278 2125 Fax: 04.6278 2125  
Website: www.codienino.com

Giám đốc/ Director: NGUYỄN THỊ THANH HUƠNG  
Tên bản vẽ/ Title: **GIÁ ĐỠ 02 CẤP NGẮM HẠ THẾ  
LÊN CỘT LT ĐƠN  
CẤP 4X240, ỐNG 160/125**  
Chủ nhiệm đồ án: NGUYỄN HUY THU  
Chủ trì thiết kế điện: LƯƠNG VĂN CHIẾN  
Chủ trì Thiết kế XD: NGUYỄN TIẾN ĐIỆP  
Tỉ lệ/ Scale: Phát hành/ Issue: 2024  
Số hiệu công trình/ Project code: Bản vẽ số/Drawing No:  
**24105 CT-02**

Ghi chú/ Note:



**TỔNG C.TY ĐIỆN LỰC TP HÀ NỘI - C.TY ĐIỆN LỰC ĐỒNG ĐÀ**  
**THIẾT KẾ BẢN VẼ THI CÔNG**  
**ĐÃ PHÊ DUYỆT**  
 Theo QĐ phê duyệt số: 8.7.3./QĐ-PC DONGDA  
 Ngày: 25 tháng 12 năm 2024....  
 Phòng KTAT: Nguyễn Quang Tuấn

**BẢNG THỐNG KÊ BÁN KÍNH CONG CẤP 0,4KV**

STT	LOẠI CẤP	BÁN KÍNH CONG ( R )
1	0,4KV- 4*95 MM2	R>= 600
2	0,4KV- 4*120 MM2	R>= 800
3	0,4KV- 4*150 MM2	R>= 800
4	0,4KV- 4*185 MM2	R>= 800
5	0,4KV- 4*240MM2	R>= 1000
6	0,4KV- 4*300MM2	R>= 1000
7	0,4KV- 4*400MM2	R>= 1200

Chủ đầu tư/ Client :

**TỔNG CÔNG TY ĐIỆN LỰC TP HÀ NỘI**  
**CÔNG TY ĐIỆN LỰC ĐỒNG ĐÀ**

TEL: FAX: (08-4)  
ĐỊA CHỈ: ADDRESS OF CLIENT

Dự án/ Project :

**HẠ NGẦM LƯỚI ĐIỆN HẠ THỂ TẠI TUYẾN PHỐ**  
**MAI ANH TUẤN- NGUYỄN PHÚC LAI**  
**THUỘC KẾ HOẠCH 127/KH-UBND**  
ĐỊA ĐIỂM: QUẬN ĐỒNG ĐÀ - TP HÀ NỘI

Tư vấn thiết kế/ Consultant:

**ino**  
**CÔNG TY CỔ PHẦN**  
**CƠ ĐIỆN INO**  
 INO MECHANICAL ELECTRICAL JSC  
 Số 38, ngõ 11 Phố Đội Cung, Lê Đại Hành  
 Hai Bà Trưng, Hà Nội  
 Ngõ 38/11 - Đội Cung Str - Lê Đại Hành  
 Hai Bà Trưng, Hanoi  
 Tel: 04.6278.2125 Fax: 04.6278.2125  
 Website: www.codienino.com

Giám đốc/ Director: NGUYỄN THỊ THANH HƯƠNG

Tên bản vẽ/ Title:

**CẤP NGẦM 0,4KV RẾ NGOẶT 90 ĐỘ**

Chủ nhiệm đề án: NGUYỄN HUY THỤ

Chủ trì thiết kế điện: LƯƠNG VĂN CHIẾN

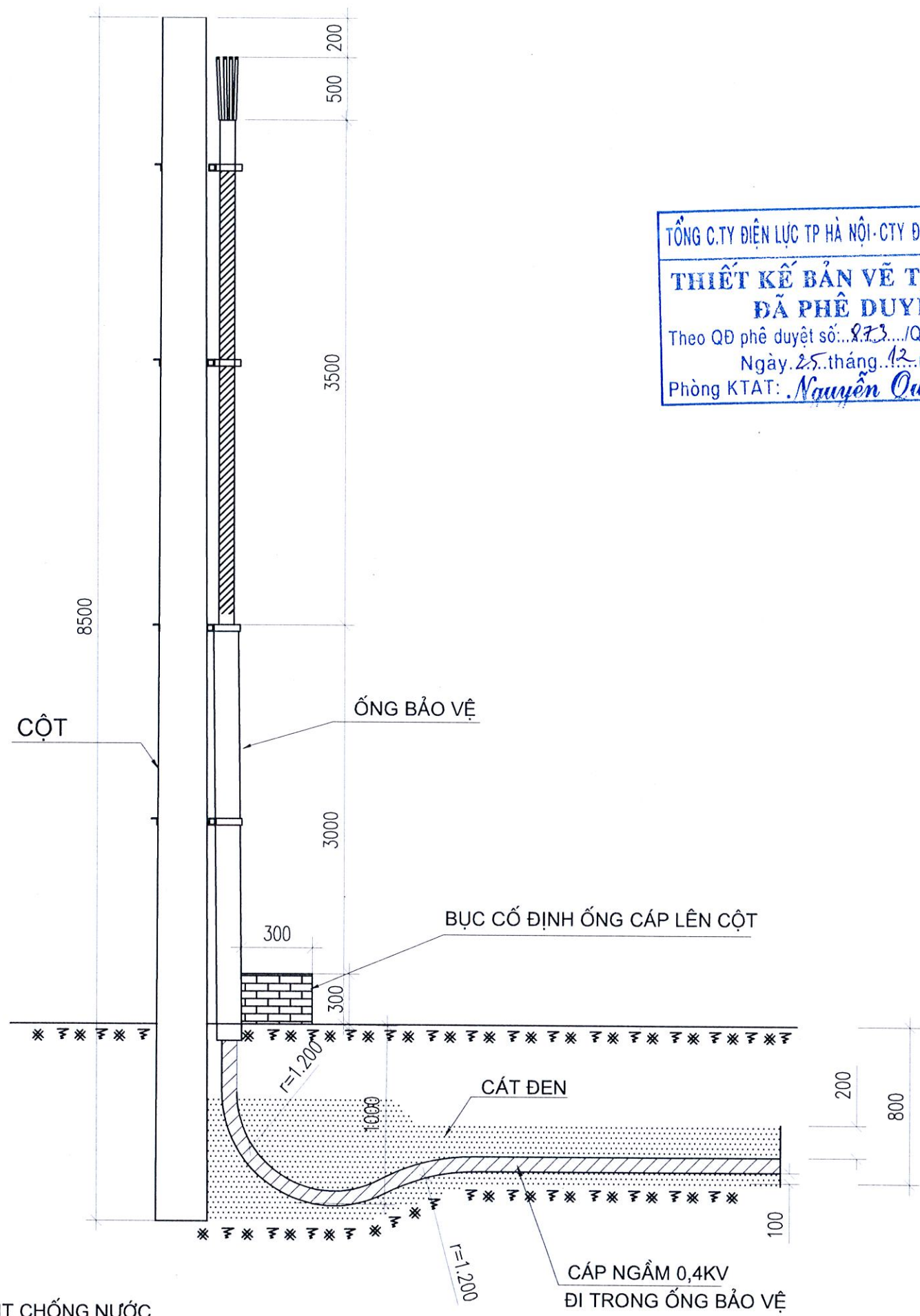
Chủ trì Thiết kế XD: NGUYỄN TIẾN DIỆP

Tỉ lệ/ Scale: Phát hành/ issue: 2024

Số hiệu công trình/ Project code: Bản vẽ số/Drawing No:

24105

CT-03



TỔNG C.TY ĐIỆN LỰC TP HÀ NỘI - CTY ĐIỆN LỰC ĐỒNG ĐÀ  
**THIẾT KẾ BẢN VẼ THI CÔNG**  
**ĐÃ PHÊ DUYỆT**  
 Theo QĐ phê duyệt số: 873/QĐ-PC DONGDA  
 Ngày: 25 tháng 12 năm 2024.....  
 Phòng KTAT: Nguyễn Quang Lê

Ghi chú/ Note:

Sửa đổi/Modifications:

Stt/No	Ngày/Date	
1	---	Khởi tạo/ Created
1	---	Chỉnh sửa/ Edited

Chủ đầu tư/ Client :  
**TỔNG CÔNG TY ĐIỆN LỰC TP HÀ NỘI**  
**CÔNG TY ĐIỆN LỰC ĐỒNG ĐÀ**  
 TEL: FAX: (08-4)  
 ĐỊA CHỈ: ADDRESS OF CLIENT

Dự án/ Project :  
**HẠ NGẮM LƯỚI ĐIỆN HẠ THỂ TẠI TUYẾN PHỐ**  
**MAI ANH TUẤN- NGUYỄN PHÚC LAI**  
**THUỘC KẾ HOẠCH 127/KH-UBND**  
 ĐỊA ĐIỂM: QUẬN ĐỒNG ĐÀ - TP HÀ NỘI

Tư vấn thiết kế/ Consultant:  
  
**CÔNG TY CỔ PHẦN CƠ ĐIỆN INO**  
 INO MECHANICAL ELECTRICAL JSC  
 Số 38, ngõ 11 Phố Đội Cung, Lê Đại Hành  
 Hai Bà Trưng, Hà Nội  
 No 38/11 Đội Cung Str - Le Dai Hanh  
 Hai Ba Trung, Hanoi  
 Tel: 04.6278 2125 Fax: 04.6278 2125  
 Website: www.codienino.com

Giám đốc/ Director: NGUYỄN THỊ THANH HƯƠNG

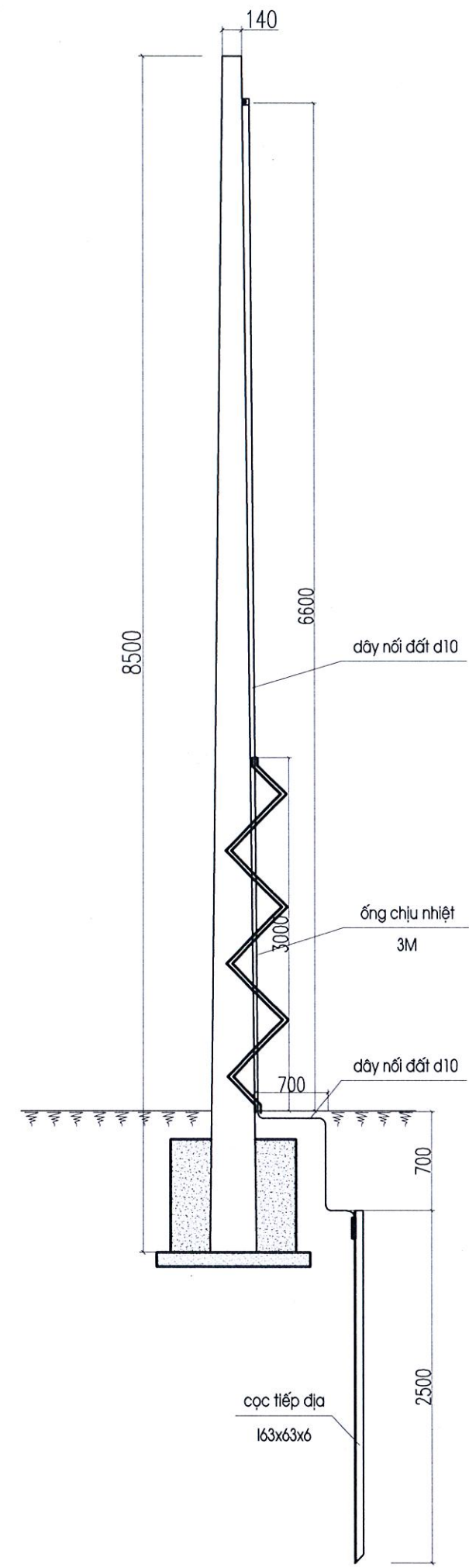
Tên bản vẽ/ Title:  
**CÁP NGẮM 0,4KV LÊN CỘT**

Chủ nhiệm đề án: NGUYỄN HUY THỤ  
 Chủ trì thiết kế điện: LƯƠNG VĂN CHIẾN  
 Chủ trì Thiết kế XD: NGUYỄN TIẾN ĐIỆP  
 Tỉ lệ/ Scale: Phát hành/ issue: 2024

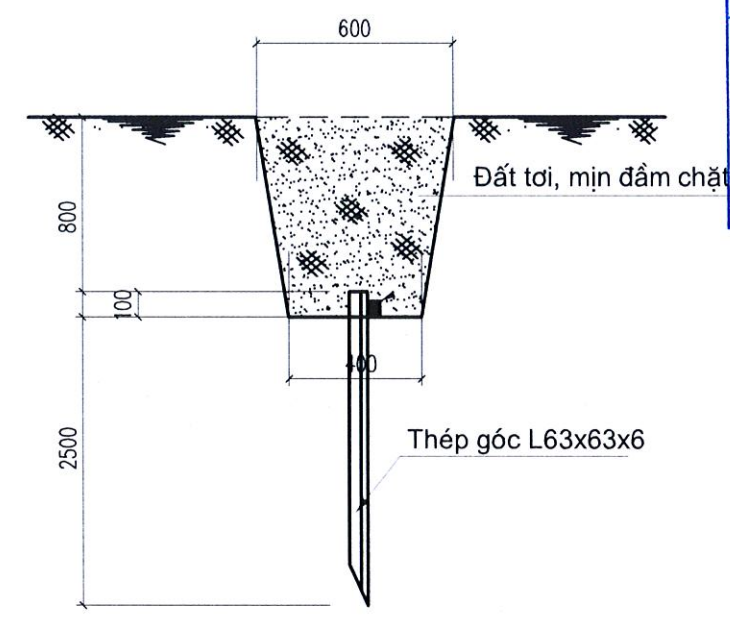
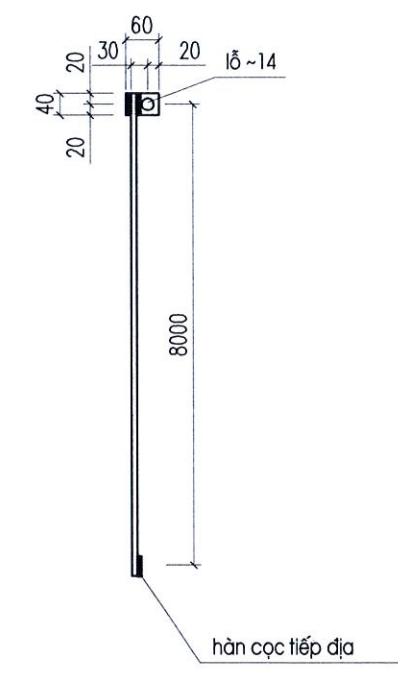
Số hiệu công trình/ Project code: 24105  
 Bản vẽ số/Drawing No: CT-04

Ghi chú/ Note:

TỔNG C.TY ĐIỆN LỰC TP HÀ NỘI- CTY ĐIỆN LỰC ĐỒNG ĐA  
**THIẾT KẾ BẢN VẼ THI CÔNG**  
**ĐÃ PHÊ DUYỆT**  
 Theo QĐ phê duyệt số: 873.../QĐ-PC DONGDA  
 Ngày 25 tháng 12 năm 2024....  
 Phòng KTAT:  
*Nguyễn Quang Tuấn*



### CHI TIẾT NỐI ĐẤT



MẶT CẮT NGANG RÃNH TIẾP ĐỊA

### THỐNG KÊ VẬT LIỆU TIẾP ĐỊA RLL

số tt	tên chi tiết	vật liệu	quy cách	số lượng	trọng lượng		
					đơn vị	toàn bộ	
1	dây nối đất	d10	7000	1	4.32	4.32	
2	tấm nối đất	40X4	60	1	0.08	0.08	
3	bu lông m16	ct3 m16	50	1	0.14	0.14	
	đai ốc	ct3	dây 13	2	0.02	0.04	
4	cọc tiếp địa	l63x63x6	2500	1	14.3	14.3	
5	dây đồng mềm m35		m35	0.5	m	0.5m	
6	đầu cốt đồng 35		cái	2	cái	2	
7	ống hơpe d32/25		M	3	M	3	
8	đai thép		m	3	m	3	
9	khóa đai		cái	3	cái	3	
khối lượng tổng cộng:						19.18 KG	

### GHI CHÚ :

- 1- các chi tiết, cọc tiếp địa phải được mạ kẽm nhúng nóng theo quy định,
- 2- các chi tiết hàn với nhau có chiều cao mỗi hàn H=6
- 3- dây tiếp địa chân cột được luồn trong ống chịu nhiệt =3m
- 3- tiếp địa gồm 2 đầu cốt m35 và 0.5m pvc/m 1x35mm2

Sửa đổi/Modifications:

Stt/No	Ngày/Date	
1	---	Khởi tạo/ Created
1	---	Chỉnh sửa/ Edited

Chủ đầu tư/ Client :  
**TỔNG CÔNG TY ĐIỆN LỰC TP HÀ NỘI**  
**CÔNG TY ĐIỆN LỰC ĐỒNG ĐA**

TEL: FAX: (08-4)  
 ĐỊA CHỈ: ADDRESS OF CLIENT

Dự án/ Project :  
**HẠ NGẮM LƯỚI ĐIỆN HẠ THỂ TẠI TUYẾN PHỐ**  
**MAI ANH TUẤN- NGUYỄN PHÚC LAI**  
**THUỘC KẾ HOẠCH 127/KH-UBND**  
 ĐỊA ĐIỂM: QUẬN ĐỒNG ĐA - TP HÀ NỘI

Tư vấn thiết kế/ Consultant:

**ino**  
**CÔNG TY CỔ PHẦN CƠ ĐIỆN INO**  
 INOMECHANICAL ELECTRICAL JSC  
 Số 38, ngõ 11 Phố Đội Cung, Lê Đại Hành  
 Hai Bà Trưng, Hà Nội  
 No 38/11 - Đội Cung Str - Le Dai Hanh  
 Hai Ba Trưng, Hanoi  
 Tel: 04.6278 2125 Fax: 04.6278 2125  
 Website: www.codienino.com

Giám đốc/ Director: NGUYỄN THỊ THANH HƯƠNG  
 Tên bản vẽ/ Title:

**TIẾP ĐỊA LẬP LẠI**  
**TIẾP ĐỊA HỘP ĐẦU CẤP NGẮM**

Chủ nhiệm đề án: NGUYỄN HUY THỤ  
 Chủ trì thiết kế điện: LƯƠNG VĂN CHIẾN  
 Chủ trì Thiết kế XD: NGUYỄN TIẾN ĐIỆP  
 Tỷ lệ/ Scale: Phát hành/ issue: 2024  
 Số hiệu công trình/ Project code: Bản vẽ số/Drawing No:

24105 CT-05

Ghi chú/ Note:

**GHI CHÚ:**

- HỘP ĐẦU CẤP NGẦM NGOÀI TRỜI CÓ MÁI CHE, VỎ HỘP ĐẦU LÀM TÓN MẠ KÉM SƠN TÍNH ĐIỆN DÂY 2MM
- MẶT TRƯỚC HỘP CÓ 1 LỚP CẢNH CỐ KHÓA
- CÁC LỖ LUỒN CẤP ĐÂY TỬ CÓ GIOĂNG CAO SU RƯỢT GÀ
- HỘP ĐẦU CÓ MÁI HẮT, GIOĂNG NGĂN NƯỚC MƯA VÀ RÀNH THOÁT NƯỚC MƯA.
- HỘP ĐƯỢC CHẾ TẠO CÓ GIÁ ĐỠ ĐI KÈM TRỌN BỘ
- NHÀ SẢN XUẤT CÓ THỂ THAY ĐỔI BỐ TRÍ, KHOẢNG CÁCH CÁC THANH CẢI ĐỒNG.

**TỔNG C.TY ĐIỆN LỰC TP HÀ NỘI-CTY ĐIỆN LỰC ĐỒNG ĐÀ**  
**THIẾT KẾ BẢN VẼ THI CÔNG**  
**ĐÃ PHÊ DUYỆT**  
 Theo QĐ phê duyệt số: 8.73.../QĐ-PC ĐONGĐA  
 Ngày... 25 tháng... 12 năm 2024...  
 Phòng KTAT:

Sửa đổi/Modifications:

ST/No	Ngày/Date	
1	---	Khởi tạo/ Created
1	---	Chỉnh sửa/ Edited

Chủ đầu tư/ Client :

**TỔNG CÔNG TY ĐIỆN LỰC TP HÀ NỘI**  
**CÔNG TY ĐIỆN LỰC ĐỒNG ĐÀ**

TEL: FAX: (08-4)  
 ĐỊA CHỈ: ADDRESS OF CLIENT

Dự án/ Project :

**HẠ NGẦM LƯỚI ĐIỆN HẠ THẾ TẠI TUYẾN PHỐ**  
**MAI ANH TUẤN- NGUYỄN PHÚC LAI**  
**THUỘC KẾ HOẠCH 127/KH-UBND**

ĐỊA ĐIỂM: QUẬN ĐỒNG ĐÀ - TP HÀ NỘI

Tư vấn thiết kế/ Consultant:

**ino**  
**CÔNG TY CỔ PHẦN CƠ ĐIỆN INO**  
 CÔNG MECHANICAL ELECTRICAL JSC  
 Số 38, ngõ 17 Phố Đội Cung, Lê Đại Hành  
 Hai Bà Trưng, Hà Nội  
 No 38/17 - Đội Cung Str - Le Dai Hanh  
 Hai Ba Trưng , Hanoi  
 Tel: 04.6278 2125 Fax: 04.6278 2125  
 Website: www.codienino.com

Giám đốc/ Director: NGUYỄN THỊ THANH HƯƠNG

Tên bản vẽ/ Title:

**HỘP ĐẦU CẤP NGẦM CÓ THANH CẢI**  
**600V- 400A LẮP CỘT LY TÂM ĐƠN**

Chủ nhiệm đề án: NGUYỄN HUY THỤ

Chủ trì thiết kế điện: LƯƠNG VĂN CHIẾN

Chủ trì Thiết kế XD: NGUYỄN TIẾN ĐIỆP

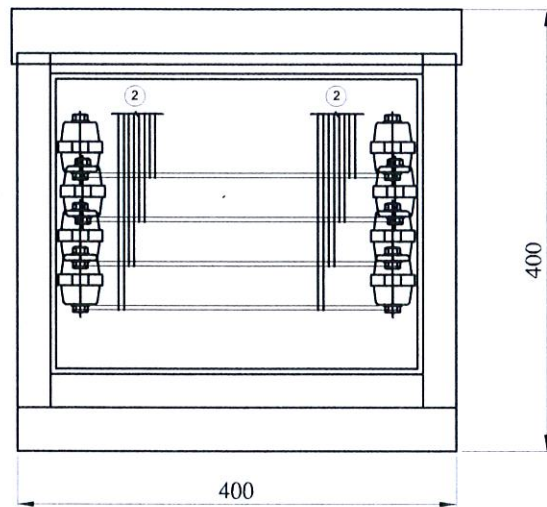
Tỉ lệ/ Scale: Phát hành/ issue: 2024

Số hiệu công trình/ Project code: Bản vẽ số/ Drawing No:

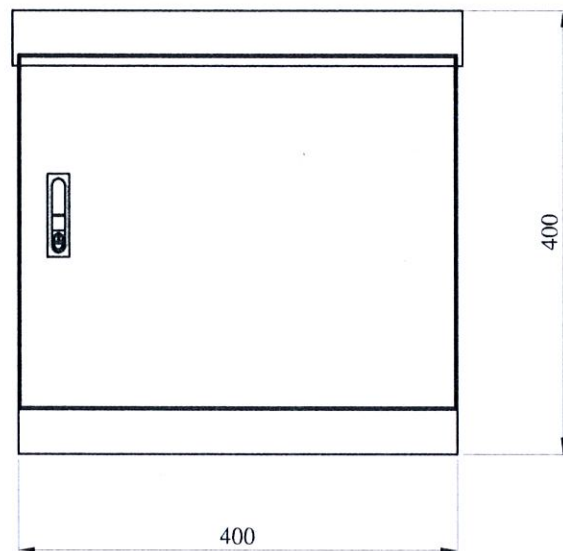
24105

CT-06

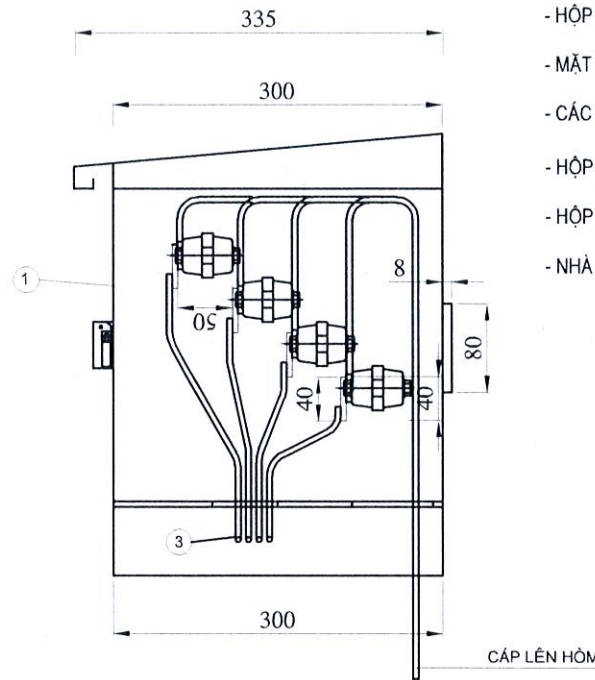
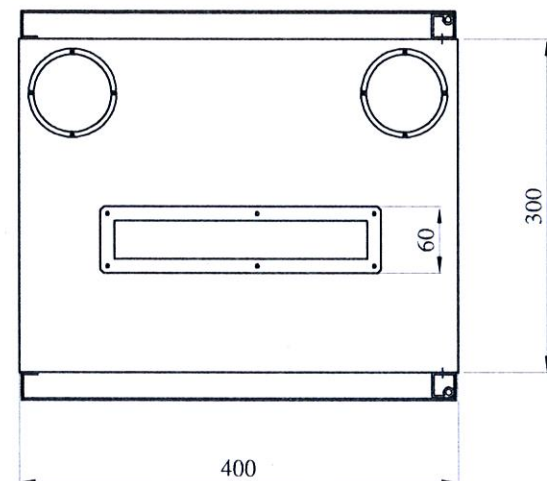
**BỐ TRÍ THIẾT BỊ HỘP ĐẦU CẤP NGẦM**



**CẢNH HỘP**

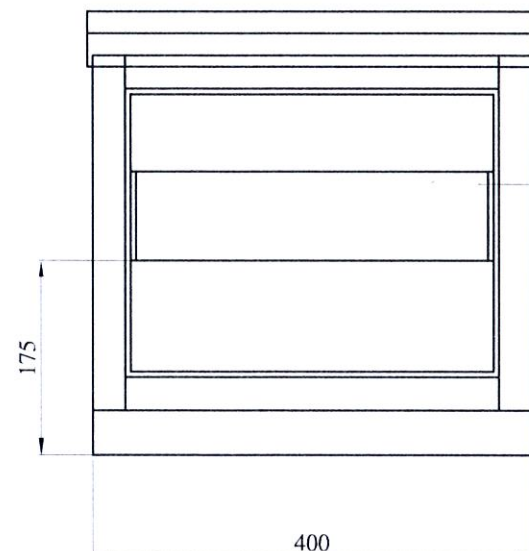


**ĐÁY HỘP**

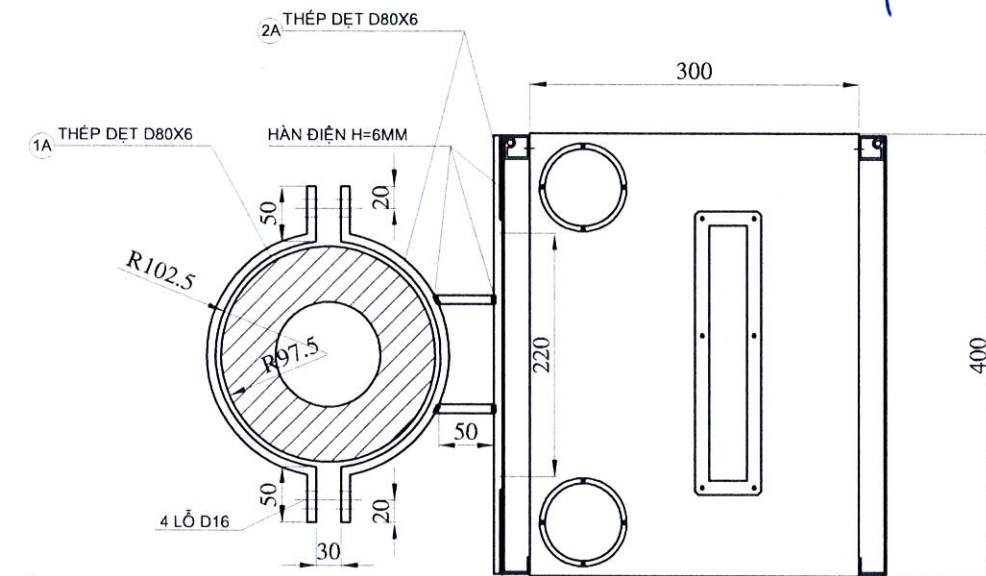


**MẶT CẮT A-A**

**MẶT SAU**



THÉP DỆT D80X8 ĐỠ HỘM, HÀN CỐ ĐỊNH KHI SẢN XUẤT



**GIÁ ĐỠ HỘP ĐẦU CẤP NGẦM**

KHỐI LƯỢNG TỔNG : 7.106KG

ST	TÊN CHI TIẾT	QUY CÁCH	C.ĐAI (MM)	SỐ LƯỢNG	ĐƠN VỊ	TỔNG KHỐI LƯỢNG (KG)	GHI CHÚ
3A	BU LÔNG + ĐAI ỐC	M14X80		2	0.163	0.326	
2A	THANH GẮN TỬ	D80X8		936	4.673	4.673	
1A	CỔ LI Ế ỐP	D80X8		422	2.107	2.107	
T.T	TÊN CHI TIẾT	QUY CÁCH	C.ĐAI (MM)	SỐ LƯỢNG	ĐƠN VỊ	TỔNG KHỐI LƯỢNG (KG)	GHI CHÚ

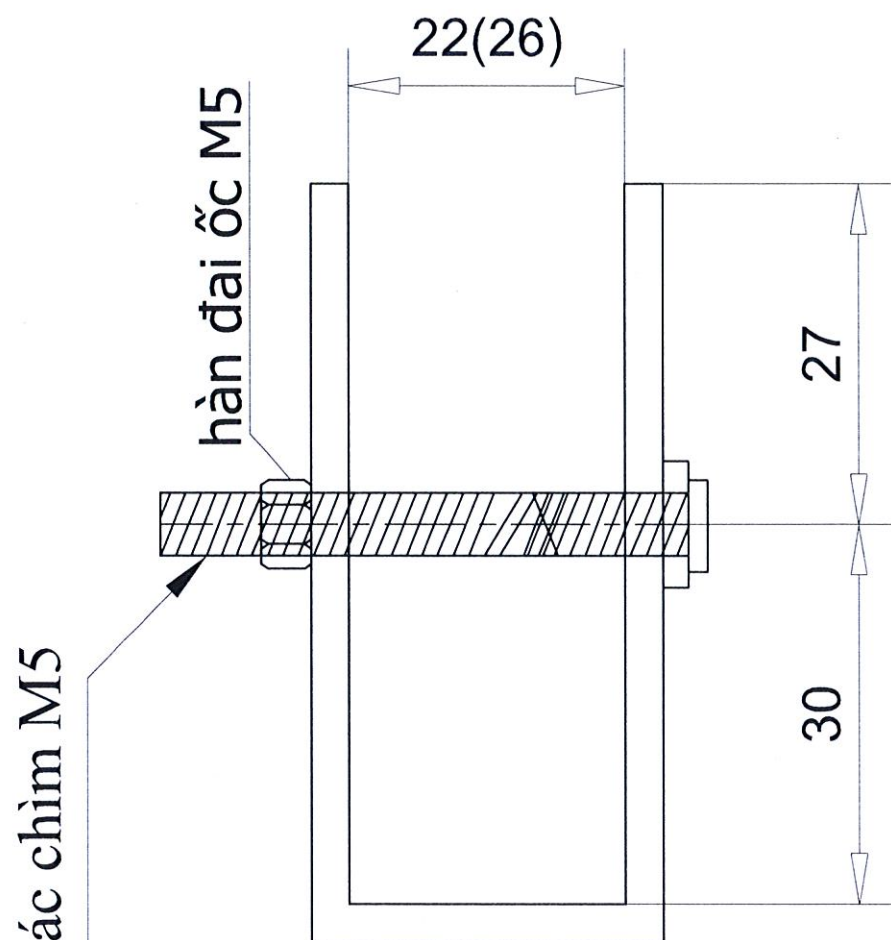
**BẢNG KÊ VẬT LIỆU**

**GHI CHÚ:**

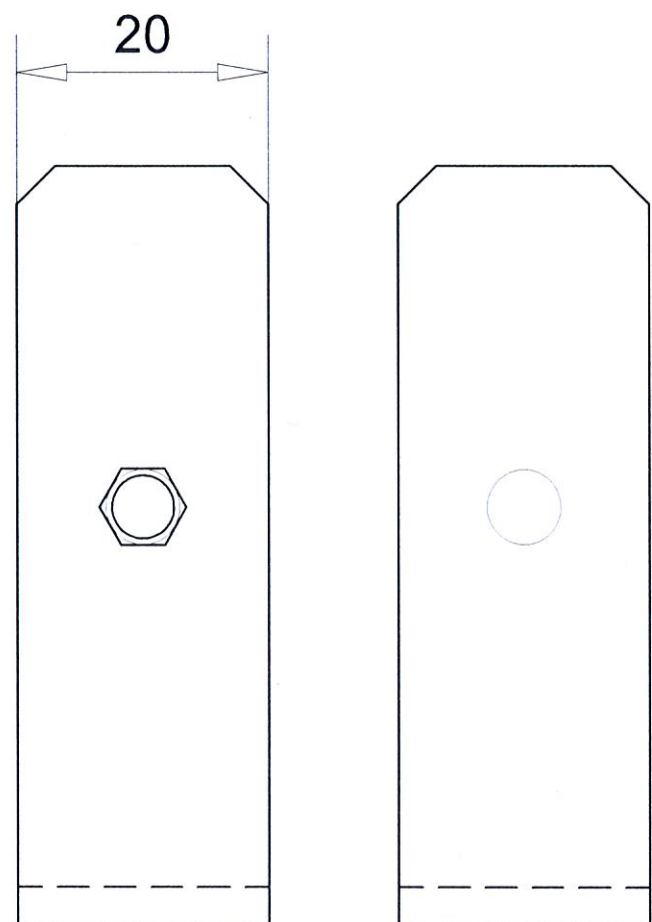
- HỘP ĐẦU CẤP NGẦM ĐƯỢC LẮP ĐẶT TRÊN CỘT LT ĐƠN, TÂM CÁCH ĐỈNH CỘT 300MM
- CÁC CHI TIẾT BẰNG THÉP ĐƯỢC MẠ KÈM NHỮNG NÓNG THEO TCVN

TT	TÊN VẬT TƯ	QUY CÁCH	ĐƠN VỊ	SỐ LƯỢNG
1	VỎ HỘP ĐẦU	TÓN MẠ KÉM SƠN TÍNH ĐIỆN DÂY 2MM	CÁI	1
2	CẤP NGẦM LÊN	CN	M	-
3	CẤP NGẦM XUỐNG	CN	M	-
4	THANH CẢI ĐỒNG CU-40X4MM2	CU-40X4MM2	M	1.2
5	SỨ ĐỠ THANH CẢI HẠ THẾ 500V	500V	QUẢ	8
6	PHỤ KIỆN ĐI KÈM (GIÁ ĐỠ HỘM ...)	PK	BỘ	1

# khóa cần gạt ATM 400A-630A



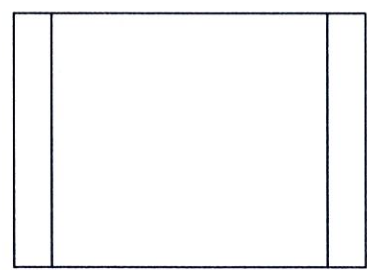
Bulong lục giác chìm M5



TỔNG C.TY ĐIỆN LỰC TP HÀ NỘI - CTY ĐIỆN LỰC ĐỒNG ĐÀ  
**THIẾT KẾ BẢN VẼ THI CÔNG**  
**ĐÃ PHÊ DUYỆT**  
 Theo QĐ phê duyệt số: 873/QĐ-PC DONGDA  
 Ngày: 25 tháng 12 năm 2024  
 Phòng KTAT: Nguyễn Quang Triều

## Ghi chú:

- Khóa được chế tạo bằng thép dày 3mm
- Yêu cầu sơn màu đỏ
- Sử dụng Bu lông M5 lục giác chìm
- 22(26): kích thước dùng cho ATM ABB(Schneider)



Ghi chú/ Note:

Stt/No	Ngày/Date	
1	---	Khởi tạo/ Created
1	---	Chỉnh sửa/ Edited

Chủ đầu tư/ Client :  
**TỔNG CÔNG TY ĐIỆN LỰC TP HÀ NỘI**  
**CÔNG TY ĐIỆN LỰC ĐỒNG ĐÀ**  
 TEL: FAX: (08-4)  
 ĐỊA CHỈ: ADDRESS OF CLIENT

Dự án/ Project :  
**HẠ NGẮM LƯỚI ĐIỆN HẠ THỂ TẠI TUYẾN PHỐ**  
**MAI ANH TUẤN- NGUYỄN PHÚC LAI**  
**THUỘC KẾ HOẠCH 127/KH-UBND**  
 ĐỊA ĐIỂM: QUẬN ĐỒNG ĐÀ - TP HÀ NỘI

Tư vấn thiết kế/ Consultant:  
  
**CÔNG TY CỔ PHẦN**  
**CƠ ĐIỆN INO**  
 INO MECHANICAL ELECTRICAL JSC  
 Số 38, ngõ 11 Phố Đội Cung, Lê Đại Hành  
 Hai Bà Trưng, Hà Nội  
 No 38/11 - Doi Cung Str - Le Dai Hanh  
 Hai Ba Trung , Hanoi  
 Tel: 04.6278 2125 Fax: 04.6278 2125  
 Website: www.codienino.com

Giám đốc/ Director:	NGUYỄN THỊ THANH HƯƠNG
Tên bản vẽ/ Title:	<b>Khóa cần gạt ATM</b>
Chủ nhiệm đề án	NGUYỄN HUY THỤ
Chủ trì thiết kế điện:	LƯƠNG VĂN CHIẾN
Chủ trì Thiết kế XD:	NGUYỄN TIẾN ĐIỆP
Tỉ lệ/ Scale:	Phát hành/ issue: 2024
Số hiệu công trình/ Project code:	Bản vẽ số/Drawing No:
24105	CT-07

Ghi chú/ Note:

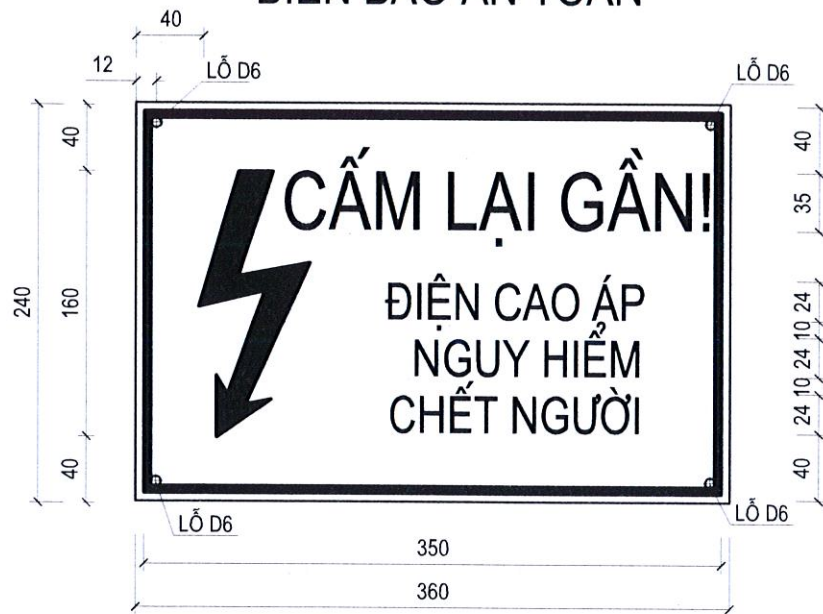
### BIỂN BÁO AN TOÀN DÙNG CHO TRẠM BIẾN ÁP: BIỂN CỐ ĐỊNH

- + KIỂU 1AX.
- + VẬT LIỆU: THÉP TẤM DÂY 1MM SƠN CẢ 2 MẶT (2 LỚP SƠN CHỐNG GỈ MỘT LỚP SƠN TRẮNG), LIÊN KẾT BẰNG BU LÔNG
- + KÍCH THƯỚC: NHƯ HÌNH VẼ.
- + LỜI TRÊN BIỂN: THEO BẢNG 1.
- + MÀU SƠN: THEO BẢNG 4.
- + TREO TRÊN GIÁ ĐỠ HOẶC CỐ ĐỊNH TRÊN TƯỜNG

### BIỂN TÊN TRẠM: BIỂN CỐ ĐỊNH

- + VẬT LIỆU: THÉP TẤM DÂY 1MM SƠN CẢ 2 MẶT (2 LỚP SƠN CHỐNG GỈ 1 LỚP SƠN TRẮNG), LIÊN KẾT BẰNG BU LÔNG CỐ ĐỊNH.
- + MÀU SƠN: NỀN SƠN TRẮNG, CHỮ SƠN XANH (BLUE), VIỀN XUNG QUANH SƠN XANH
- + LẮP ĐẶT Ở ĐỘ CAO TỪ 1,5 ĐẾN 2M SO VỚI MẶT NỀN NHÀ TRẠM ĐỐI VỚI TRẠM XÂY.

### BIỂN BÁO AN TOÀN



### BIỂN TÊN TRẠM BIẾN ÁP



Sửa đổi/Modifications:

Stt/No	Ngày/Date	
1	---	Khởi tạo/ Created
1	---	Chỉnh sửa/ Edited

Chủ đầu tư/ Client :

**TỔNG CÔNG TY ĐIỆN LỰC TP HÀ NỘI**  
**CÔNG TY ĐIỆN LỰC ĐỒNG ĐA**

TEL: FAX: (08-4)  
ĐỊA CHỈ: ADDRESS OF CLIENT

Dự án/ Project :

**HẠ NGẮM LƯỚI ĐIỆN HẠ THỂ TẠI TUYẾN PHỐ**  
**MAI ANH TUẤN- NGUYỄN PHÚC LAI**  
**THUỘC KẾ HOẠCH 127/KH-UBND**

ĐỊA ĐIỂM: QUẬN ĐỒNG ĐA - TP HÀ NỘI

Tư vấn thiết kế/ Consultant:

**ino**  
**CÔNG TY CỔ PHẦN CƠ ĐIỆN INO**  
INO MECHANICAL ELECTRICAL JSC  
Số 88, ngõ 11 Phố Đội Cung, Lê Đại Hành  
Hải Bà Trưng, Hà Nội  
Số 88/11 Phố Đội Cung Str - Lê Đại Hành  
Hải Bà Trưng, Hanoi  
ĐT: 04.6278 2125 Fax: 04.6278 2125  
Website: www.codienino.com

**BẢNG 1**

KIỂU	LỜI TRÊN BIỂN	CHỨC NĂNG	LOẠI	KÍCH THƯỚC	CHÚ THÍCH	HÌNH VẼ
1AX	CẤM LẠI GẦN! ĐIỆN CAO ÁP NGUY HIỂM CHẾT NGƯỜI	CHUNG	CỐ ĐỊNH	360X240	CÓ DẤU HIỆU ĐIỆN CAO ÁP	

**BẢNG 4**

KIỂU	NỀN	CHỮ	VÒNG TRÒN	DẤU HIỆU ĐIỆN ÁP	KHUNG
1AX	TRẮNG	ĐEN	-	ĐỎ TƯƠI	ĐỎ TƯƠI

#### GHI CHÚ:

- BIỂN BÁO AN TOÀN VÀ BIỂN TÊN TRẠM THỰC HIỆN THEO TIÊU CHUẨN TCVN 2572-1978.
- PHẦN LỜI CỦA BIỂN BÁO VÀ BIỂN SỐ PHẢI VIẾT BẰNG CHỮ IN THẲNG ĐỨNG THEO TIÊU CHUẨN TCVN 6-1974
- BIỂN BÁO VÀ BIỂN TÊN TRẠM PHẢI ĐƯỢC GẮN BẰNG DÂY THÉP VÀO XÀ ĐỠ, KÍCH THƯỚC LỖ ĐƯỢC QUY ĐỊNH TRONG HÌNH VẼ

TỔNG C.TY ĐIỆN LỰC TP HÀ NỘI - CTY ĐIỆN LỰC ĐỒNG ĐA  
**THIẾT KẾ BẢN VẼ THI CÔNG**  
**ĐÃ PHÊ DUYỆT**  
Theo QĐ phê duyệt số: 8.7.2.../QĐ-PC DONGDA  
Ngày: 2.5. tháng 12. năm 2024....  
Phòng KTAT: Nguyễn Quang Huệ

Giám đốc/ Director: NGUYỄN THỊ THANH HƯƠNG

Tên bản vẽ/ Title:

**BIỂN TÊN TRẠM BIẾN ÁP**  
**BIỂN BÁO AN TOÀN**

Chủ nhiệm đề án: NGUYỄN HUY THỤ

Chủ trì thiết kế điện: LƯƠNG VĂN CHIẾN

Chủ trì Thiết kế XD: NGUYỄN TIẾN ĐIẾP

Tỉ lệ/ Scale: Phát hành/ issue: 2024

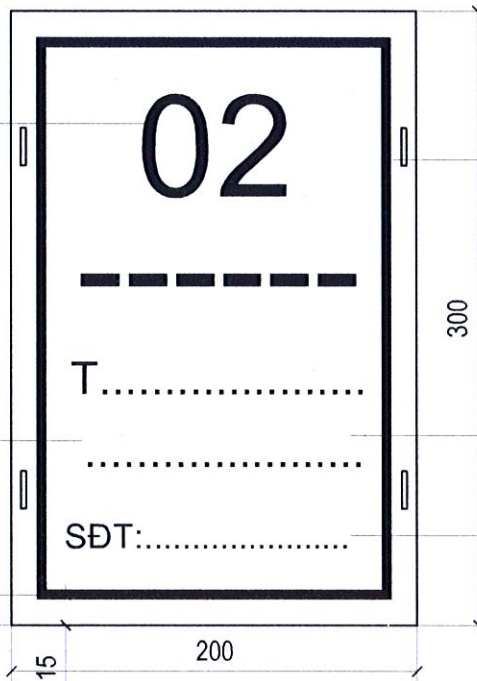
Số hiệu công trình/ Project code: Bản vẽ số/Drawing No:

24105

CT-08

## BIỂN TÊN CỘT

SỐ THỨ TỰ CỘT



CHỮ MÀU ĐỎ - CỖ 50

- 1- BIỂN TÊN CỘT ĐƯỢC LÀM BẰNG KIM LOẠI
- 2- NỀN BIỂN MÀU TRẮNG.
- 3- CHỮ ĐƯỢC SƠN PHẢN QUANG, CHIỀU CAO CHỮ THEO BẢN VẼ  
CHỮ MÀU ĐỎ HOẶC XANH
- 4- BIỂN ĐƯỢC CỐ ĐỊNH VÀO CỘT BẰNG ĐAI THÉP (KÈM BIỂN), VỊ TRÍ ĐẶT CÁCH ĐỈNH CỘT 1M

TỔNG C.TY ĐIỆN LỰC TP HÀ NỘI-CTY ĐIỆN LỰC ĐỒNG ĐÀ  
**THIẾT KẾ BẢN VẼ THI CÔNG**  
**ĐÃ PHÊ DUYỆT**  
 Theo QĐ phê duyệt số: 873.../QĐ-PC ĐỒNG ĐÀ  
 Ngày: 25 tháng 12 năm 2024...  
 Phòng KTAT: Nguyễn Quang Tuấn

TÊN TBA

CHỮ MÀU ĐỎ - CỖ 16

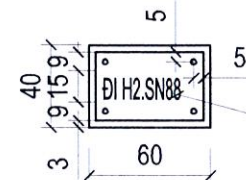
CHỮ MÀU ĐỎ - CỖ 12

## CHI TIẾT BIỂN TÊN TỪ HPD, TỦ PP RA HÒM CÔNG TƠ

## BIỂN TỦ PHÂN PHỐI



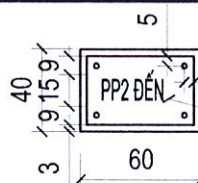
- 1- BIỂN TÊN LỘ ĐƯỢC LÀM BẰNG TÓN SƠN PHẢN QUANG, DÀY 5MM
- 2- NỀN BIỂN MÀU TRẮNG.
- 3- CHỮ CHÌM, CHIỀU CAO CHỮ 20, NÉT CHỮ RỘNG 5.  
CHỮ MÀU XANH HOẶC ĐỎ



GHI CHÚ: H2 LÀ HỘP 2 CÔNG TƠ  
SN 88: LÀ SỐ NHÀ 88

- 1- BIỂN TÊN LỘ ĐƯỢC LÀM BẰNG NHỰA.
- 2- NỀN BIỂN MÀU TRẮNG.
- 3- CHỮ CHÌM, CHIỀU CAO CHỮ 15, NÉT CHỮ RỘNG 5.  
CHỮ MÀU XANH HOẶC ĐỎ
- 4- HÒM CÔNG TƠ ĐƯỢC DÁN ĐỂ CAN, NỀN TRẮNG CHỮ ĐỎ

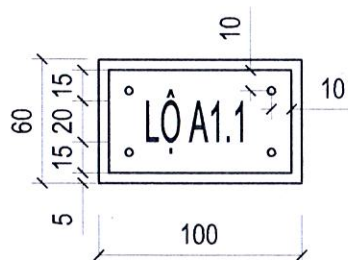
## BIỂN TÊN TẠI HỘP CÔNG TƠ



GHI CHÚ: PP2 LÀ TỦ PHÂN PHỐI 2 ĐẾN

- 1- BIỂN TÊN LỘ ĐƯỢC LÀM BẰNG NHỰA.
- 2- NỀN BIỂN MÀU TRẮNG.
- 3- CHỮ CHÌM, CHIỀU CAO CHỮ 15, NÉT CHỮ RỘNG 5.  
CHỮ MÀU XANH HOẶC ĐỎ
- 4- HÒM CÔNG TƠ ĐƯỢC DÁN ĐỂ CAN, NỀN TRẮNG CHỮ ĐỎ

## CHI TIẾT BIỂN TÊN LỘ ĐƯỜNG CÁP NỔI



- 1- BIỂN TÊN LỘ ĐƯỢC LÀM BẰNG NHỰA.
- 2- NỀN BIỂN MÀU TRẮNG.
- 3- CHỮ CHÌM, CHIỀU CAO CHỮ 20, NÉT CHỮ RỘNG 5.  
CHỮ MÀU XANH HOẶC ĐỎ

Ghi chú/ Note:

Sửa đổi/Modifications:

Stt/No	Ngày/Date	
1	---	Khởi tạo/ Created
1	---	Chỉnh sửa/ Edited

Chủ đầu tư/ Client :

**TỔNG CÔNG TY ĐIỆN LỰC TP HÀ NỘI**  
**CÔNG TY ĐIỆN LỰC ĐỒNG ĐÀ**

TEL: FAX: (08-4)  
ĐỊA CHỈ: ADDRESS OF CLIENT

Dự án/ Project :

**HẠ NGẮM LƯỚI ĐIỆN HẠ THẾ TẠI TUYẾN PHỐ**  
**MAI ANH TUẤN- NGUYỄN PHÚC LAI**  
**THUỘC KẾ HOẠCH 127/KH-UBND**  
ĐỊA ĐIỂM: QUẬN ĐỒNG ĐÀ - TP HÀ NỘI

Tư vấn thiết kế/ Consultant:

**INO**  
**CÔNG TY CỔ PHẦN**  
**CƠ ĐIỆN INO**  
INO MECHANICAL ELECTRICAL JSC  
Số 38, ngõ 11 Phố Đội Cung, Lê Đại Hành  
Hải Bà Trưng, Hà Nội  
Số 38/11, Phố Đội Cung Str - Le Dai Hanh  
Hải Bà Trưng, Hanoi  
Tel: 04.6278 2125 Fax: 04.6278 2125  
Website: www.codienino.com

Giám đốc/ Director: NGUYỄN THỊ THANH HƯƠNG

Tên bản vẽ/ Title:

**BIỂN TÊN CỘT, TỦ PILLAR**  
**BIỂN TÊN LỘ**

Chủ nhiệm đề án: NGUYỄN HUY THU

Chủ trì thiết kế điện: LƯƠNG VĂN CHIẾN

Chủ trì Thiết kế XD: NGUYỄN TIẾN ĐIỆP

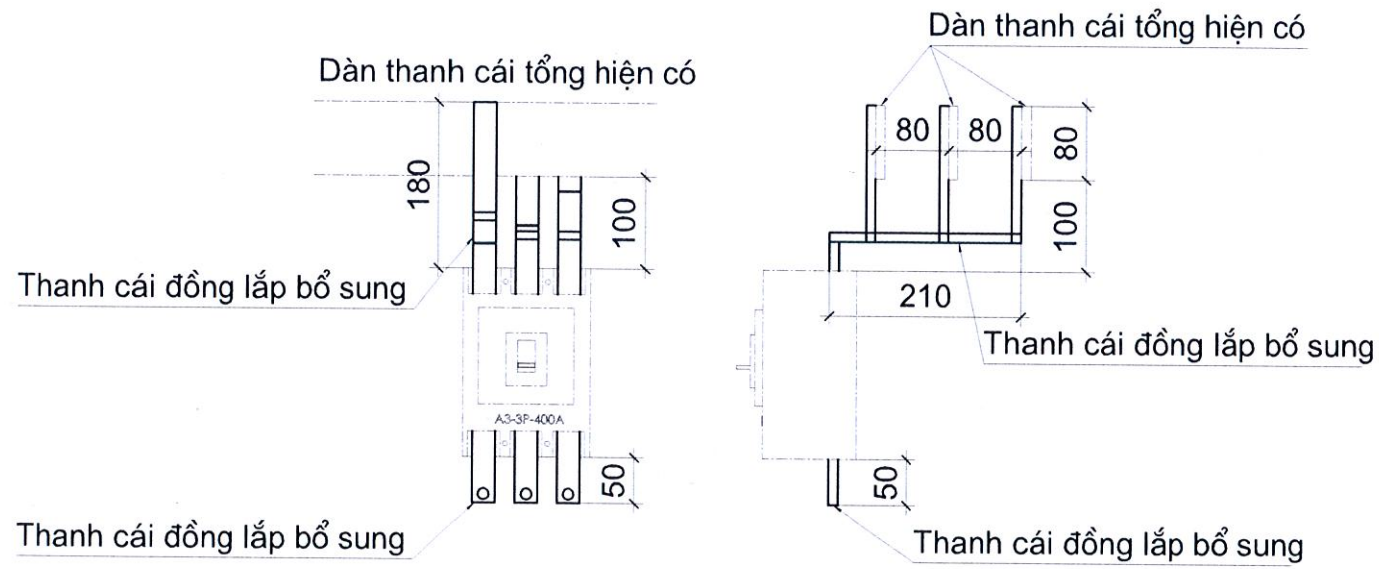
Tỉ lệ/ Scale: Phát hành/ issue: 2024

Số hiệu công trình/ Project code: Bản vẽ số/Drawing No:

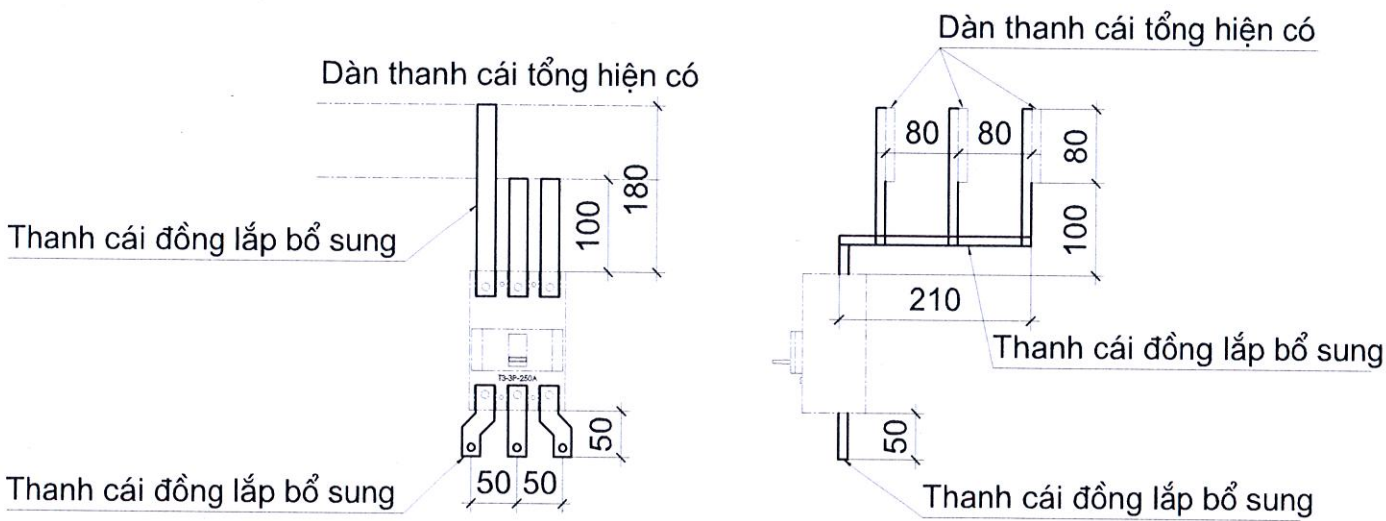
24105

CT-09

Ghi chú/ Note:



**THANH CÁI TRÊN VÀ DƯỚI MCCB 400A  
ĐIỂN HÌNH**



**THANH CÁI TRÊN VÀ DƯỚI MCCB 250A  
ĐIỂN HÌNH**

TỔNG C.TY ĐIỆN LỰC TP HÀ NỘI - C.TY ĐIỆN LỰC ĐỒNG ĐÀ  
**THIẾT KẾ BẢN VẼ THI CÔNG**  
**ĐÃ PHÊ DUYỆT**  
 Theo QĐ phê duyệt số: 8.7.3./QĐ-PC DONGDA  
 Ngày: 25 tháng 12 năm 2024...  
 Phòng KTAT: Nguyễn Quang Tuấn

STT	Nội dung	Quy cách	Chiều dài	Khối lượng	Ghi chú
1	Line trên A	Cu 30x10	420	1.12	tạm tính cho MCCB 400A
2	Line trên B	Cu 30x10	340	0.90	
3	Line trên C	Cu 30x10	260	0.69	
4	Line dưới 3P	Cu 30x10	240	0.64	
<b>Tổng cộng</b>				<b>3.35 kg</b>	
1	Line trên A	Cu 20x5	420	0.37	tạm tính cho MCCB 250A
2	Line trên B	Cu 20x5	340	0.30	
3	Line trên C	Cu 20x5	260	0.23	
4	Line dưới 3P	Cu 20x5	240	0.21	
<b>Tổng cộng</b>				<b>1.11 kg</b>	

Sửa đổi/Modifications:

Stt/No	Ngày/Date	
1	---	Khởi tạo/ Created
1	---	Chỉnh sửa/ Edited

Chủ đầu tư/ Client :

**TỔNG CÔNG TY ĐIỆN LỰC TP HÀ NỘI**  
**CÔNG TY ĐIỆN LỰC ĐỒNG ĐÀ**

TEL: FAX: (08-4)  
 ĐỊA CHỈ: ADDRESS OF CLIENT

Dự án/ Project :

**HẠ NGẮM LƯỚI ĐIỆN HẠ THỂ TẠI TUYẾN PHỐ**  
**MAI ANH TUẤN- NGUYỄN PHÚC LAI**  
**THUỘC KẾ HOẠCH 127/KH-UBND**

ĐỊA ĐIỂM: QUẬN ĐỒNG ĐÀ - TP HÀ NỘI

Tư vấn thiết kế/ Consultant:

M.S.D.N: 01058001  
**CÔNG TY CỔ PHẦN**  
**CƠ ĐIỆN INO**  
 INO MECHANICAL ELECTRICAL JSC  
 Số 38 ngõ 1 Phố Đền Cống, Lê Đại Hành  
 Hai Bà Trưng, Hà Nội  
 Số 38/11 - Đền Cống Str - Lê Đại Hành  
 Hai Bà Trưng, Hanoi  
 Tel: 04.6278 2125 Fax: 04.6278 2125  
 Website: www.codienino.com

Giám đốc/ Director: NGUYỄN THỊ THANH HƯƠNG

Tên bản vẽ/ Title:

**THANH CÁI TRÊN VÀ DƯỚI**  
**CỦA MCCB-400A, 250A ĐIỂN HÌNH**

Chủ nhiệm đề án: NGUYỄN HUY THỤ

Chủ trì thiết kế điện: LƯƠNG VĂN CHIẾN

Chủ trì Thiết kế XD: NGUYỄN TIẾN ĐIỆP

Tỉ lệ/ Scale: Phát hành/ issue: 2024

Số hiệu công trình/ Project code: Bản vẽ số/ Drawing No:

24105

CT-10





Hạ ngầm lưới điện hạ thế tại tuyến phố Mai Anh Tuấn-Nguyễn Phúc Lai

Hạng mục: Đường trục hạ áp

STT	Đoạn cáp	Chiều dài tuyến (m)	Ống vào tủ (m)	Ống lên cột (m)	Cáp vào tủ (m)	Cáp lên cột (m)	Số sợi ống (sợi)	Số sợi cáp (sợi)	Tổng cáp bao gồm hao hụt 1%(m)			Biên tên (cái)			Khóa tủ	Đầu cáp hạ thế trọn bộ (đầu)			Ống co ngót (cái)			Tủ Pillar 400A- (1200x725x425mm)- 2 mặt	Trụ phân dây 600V Kích thước (CxRxS): 1200x250x170mm	Móng g trụ phân dây (móng g)	Móng tủ PP (700x425) (móng )	Tiếp địa tủ pillar (bộ)	Tiếp địa cột hạ thế (bộ)	Dây đồng bọc cách điện hạ áp- 1x35 mm2 Cách điện PVC (m)	Đầu cốt đồng M35 (cái)	Ống nhựa gân xoắn HDPE D160/125	Ống nhựa gân xoắn HDPE D130/100	Ống nhựa gân xoắn HDPE D110/90	Bịt đầu ống D125( dùng bịt ống D160/125)	Bịt đầu ống D90( dùng bịt ống D110/90)	Bịt đầu ống D100( dùng bịt ống D130/100) (cái)	Giá đỡ 1 cáp ngầm lên cột đơn cáp 4x95, ống 110/90 (bộ)	Giá đỡ 2 cáp ngầm lên cột đơn, cáp 4x240, ống 160/125 (bộ)	Hộp đầu cáp ngầm có thanh cái 600V-200A( cái)	Khóa cần gạt (bộ)	ATM MCCB- 3P- 600V- 400A kèm thanh line đồng (cái)	ATM MCCB- 3P- 600V- 125A di chuyển lắp đặt lại (cái)	Cáp hạ áp-Cu- 4x25mm 2-giáp kim loại dải băng kép, cách điện XLPE (Cho MCCB 125A di chuyển) (m)	Đầu cốt đồng M25 (cái)	Ghi chú
									Cáp hạ áp- Al- 4x240mm 2-giáp kim loại dải băng kép, cách điện XLPE	Cáp hạ áp- Al- 4x150mm 2-giáp kim loại dải băng kép, cách điện XLPE	Cáp hạ áp- Cu- 4x95mm2-giáp kim loại dải băng kép, cách điện XLPE	Biên bảo đảm đóng	Biên tên từ ( không tính dự toán)	Biên tên lộ		Hộp đầu cáp hạ áp Al/4x240 mm2Co ngót lạnh - Kèm đầu cose AM	Hộp đầu cáp hạ áp Al/4x150 mm2Co ngót nóng - Kèm đầu cose AM	Hộp đầu cáp hạ áp Cu/4x95mm 2Co ngót nóng - Kèm đầu cose	Ống co ngót 240(m)	Ống co ngót 150(m)	Ống co ngót 95(m)																							
									Biên bảo đảm đóng	Biên tên từ ( không tính dự toán)	Biên tên lộ	Hộp đầu cáp hạ áp Al/4x240 mm2Co ngót lạnh - Kèm đầu cose AM	Hộp đầu cáp hạ áp Al/4x150 mm2Co ngót nóng - Kèm đầu cose AM	Hộp đầu cáp hạ áp Cu/4x95mm 2Co ngót nóng - Kèm đầu cose																														
<b>nhánh 3</b>																																												
2	PL4/OCD10 đến TPD4.1/PL4/OCD10	10	2	4	1	1																																						
<b>Lộ 2 liên thông</b>																																												
2	PL2/ÓCD10 đến PL5/ÓCD10	75	2	4	1	1																																						
<b>Lộ 3</b>																																												
1	THA đến PL6/ÓCD10	176	2	4	1	1																																						
2	PL6/ÓCD10 đến PL7/ÓCD10	20	2	4	1	1																																						
<b>nhánh 1</b>																																												
2	PL6/OCD10 đến TPD6.1/PL6/OCD10	15	2	4	1	1																																						
<b>nhánh 2</b>																																												
2	PL7/OCD10 đến TPD7.1/PL7/OCD10	27	2	4	1	1																																						
<b>Lộ 4</b>																																												
1	THA đến PL8/ÓCD10	14	2	4	1	1																																						
2	PL8/ÓCD10 đến PL9/ÓCD10	19	2	4	1	1																																						
2	PL9/ÓCD10 đến PL10/ÓCD10	33	2	4	1	1																																						
2	PL10/ÓCD10 đến PL11/ÓCD10	26	2	4	1	1																																						
<b>nhánh 1</b>																																												
2	PL8/OCD10 đến TPD8.1/PL8/OCD10	16	2	4	1	1																																						
<b>nhánh 2</b>																																												
2	PL8/OCD10 đến TPD8.2/PL8/OCD10	16	2	4	1	1																																						
<b>nhánh 3</b>																																												
2	PL9/OCD10 đến TPD9.1/PL9/OCD10	20	2	4	1	1																																						
<b>nhánh 4</b>																																												
2	PL9/OCD10 đến TPD9.2/PL9/OCD10	15	2	4	1	1																																						
<b>nhánh 5</b>																																												
2	PL10/OCD10 đến TPD10.1/PL10/OCD10	16	2	4	1	1																																						
<b>nhánh 6</b>																																												
2	PL11/OCD10 đến TPD11.1/PL11/OCD10	11	2	4	1	1																																						
<b>Lộ 5</b>																																												
1	THA đến PL12/ÓCD10	116	2	4	1	1																																						
2	PL12/ÓCD10 đến PL13/ÓCD10	30	2	4	1	1																																						
<b>nhánh 1</b>																																												
2	PL12/OCD10 đến TPD12.1/PL12/OCD10	9	2	4	1	1																																						
<b>nhánh 2</b>																																												
2	PL13/OCD10 đến TPD13.1/PL13/OCD10	15	2	4	1	1																																						
<b>nhánh 3</b>																																												
2	PL13/OCD10 đến TPD13.2/PL13/OCD10	15	2	4	1	1																																						
<b>Cộng dồn Hoàng Cầu 6</b>																																												
1	TBA Hoàng Cầu 6	201	10	6	16	14	5	5	168	47	18	1	3	10	3	6	2	4	10	3	3	1	1	1	1	2	1	9	29	156	61	8	10	1	1	1								
<b>Hao hụt cáp 1%</b>																																												
									1.7	0.5	0.2																																	
<b>Lộ 1</b>																																												
1	THA đến PL1/HC6	36	2	4	1	1																																						
<b>nhánh 1</b>																																												
2	PL1/HC6 đến TPD1.1/PL1/HC6	14	2	4	1	1																																						

11  
 17  
 10  
 NG  
 AN  
 10  
 11









**Hạ ngầm lưới điện hạ thế tại tuyến phố Mai Anh Tuấn-Nguyễn Phúc Lai**

**Bảng kê khối lượng rãnh cáp hạ áp**

Chủng loại rãnh (mb: BTXM, ma: asphalt, md: Đá xẻ)	Đường nhựa asphalt (MC1a--)															Đường bê tông xi măng (MC1bt-)										hệ gạch terazzo(MCt-)				hệ đá lát (MCdl-)		hệ lát gạch đỏ MCgd--						hệ gạch block MCb--	Mốc bảo cáp sứ	Mốc bảo cáp gang
	Số ống	1	2	3	4	5	6	7	8	9	10	11	12	15	1	2	3	4	5	6	7	8	9	10	1	2	3	6	1	5	1	2	3	4	5	6	1			
Từ PL (Tủ)	m	m	m	m	m	m	m	m	m	m	m	m	m	m	m	m	m	m	m	m	m	m	m	m	m	m	m	m	m	m	m	m	m	m	m	m	m	viên	viên	
<b>1. TBA Hoàng Cầu 7</b>	104.0	16.0	14.0	7.0		1.0	2.0	2.0		2.0				43.0	8.0	1.0	1.0	1.0	2.0	3.0	4.0			50.0	196.0	1.0	5.0								34.0	17.0				
THT			4			1													1					2	5	1	5									2	1			
PL1	23	9	9	7																				3	29											4	5			
PL2	37						2																	1	28											3	4			
PL3	26																							1	27											3	3			
PL4	5													2										2	35											4	1			
PL5	11	2						2		2				15	3	1	1	1	1	3	4			2	24										6	2				
PL6	2	5	1											26	5									39	48											12	1			
<b>2. TBA Ô Chợ Dừa 10</b>	237.0	415.0	59.0	36.0	36.0	18.0	4.0	15.0	3.0	12.0	2.0	6.0	2.0	80.0	10.0	7.0	6.0	8.0	7.0	5.0	5.0	8.0	11.0	34.0	174.0	152.0				21.0	3.0	3.0	2.0	1.0	3.0	32.0	65.0	90.0		
THT																									14	27											5			
PL1	33	7	4	5			2																	1		50										6	6			
PL2	19	30	15	4	4			2																	2	32										4	8			
PL3	29	9	4	8	3			2																2		29										4	6			
PL4	21	16	2																					1		14										2	4			
PL5	1	7												29										24	2											6	1			
PL6	21	3	11		9					2														2	20											3	5			
PL7	4	10						10	3					5	1																					1	3			
PL8	26	280	5	7	13	5	2	1						3	5											20										3	34			
PL9	15	25	2	2										11												35										5	5			
PL10	23	12	5	3	4	2						4												2	26			21	3	3	2	1	3		7	6				
PL11	15	4																						1	24											3	2			
PL12	14	7	11								2	2	2	12	3	3		5	4	2	2	3	10		31										32	11	4			
PL13	16	5		7	3	11				10				20	1	4	6	3	3	3	3	5	1	1												5	6			
<b>3. TBA Hoàng Cầu 6</b>	18.0	6.0	19.0	8.0	5.0	4.0								7.0	22.0	6.0	4.0		8.0	2.0				3.0	36.0	4.0					5.0					11.0	6.0			
THT			10											7	22	6	4		8	2					36	4					5					10	1			
PL1	18	6	9	8	5	4																		3												1	5			
Cột 1																																								
<b>Tổng cộng</b>	359.0	437.0	92.0	51.0	41.0	23.0	6.0	17.0	3.0	14.0	2.0	6.0	2.0	130.0	40.0	14.0	11.0	9.0	17.0	10.0	9.0	8.0	11.0	87.0	406.0	157.0	5.0		5.0	21.0	3.0	3.0	2.0	1.0	3.0	32.0	110.0	113.0		

**Ghi chú:**

Rãnh được tính chung cho cả ống công tơ và ống đường trực ( phần cát đen ống chiếm chỗ sẽ được giảm trừ theo khối lượng tổng các loại ống đi dưới đất)

