

Số: /QĐ-VP

Thanh Hóa, ngày tháng năm 2026

## QUYẾT ĐỊNH

Về việc phê duyệt E-HSMT Gói thầu: Thuê dịch vụ công nghệ thông tin  
“Hệ thống thư điện tử công vụ tỉnh Thanh Hóa”

### CHÁNH VĂN PHÒNG UBND TỈNH THANH HOÁ

Căn cứ Luật Đấu thầu ngày 23/6/2023, được sửa đổi bổ sung tại Luật số 57/2024/QH15; Luật số 90/2025/QH15;

Căn cứ Nghị định số 214/2025/NĐ-CP ngày 04/8/2025 của Chính phủ quy định chi tiết một số điều và biện pháp thi hành Luật Đấu thầu về lựa chọn nhà thầu;

Căn cứ Thông tư số 79/2025/TT-BTC ngày 04/8/2025 của Bộ trưởng Bộ Tài chính về việc hướng dẫn việc cung cấp, đăng tải thông tin về lựa chọn nhà thầu và mẫu hồ sơ đấu thầu trên hệ thống mạng đấu thầu quốc gia;

Căn cứ Quyết định số 89/2025/QĐ-UBND ngày 15/7/2025 của UBND tỉnh quy định chức năng, nhiệm vụ, quyền hạn và cơ cấu tổ chức của Văn phòng UBND tỉnh Thanh Hóa;

Căn cứ Quyết định số 3091/QĐ-UBND ngày 19/9/2025 của UBND tỉnh về việc phê duyệt giao bổ sung dự toán kinh phí năm 2025 cho Văn phòng UBND tỉnh để thực hiện các nhiệm vụ công nghệ thông tin;

Căn cứ các Quyết định của Chánh Văn phòng UBND tỉnh: Số 1985/QĐ-VP ngày 05/9/2025 về việc phê duyệt nhiệm vụ và dự toán kinh phí: Thuê dịch vụ công nghệ thông tin “Hệ thống thư điện tử công vụ tỉnh Thanh Hóa”; số 485/QĐ-VP ngày 06/02/2026 về việc phê duyệt điều chỉnh nhiệm vụ và dự toán: Thuê dịch vụ công nghệ thông tin “Hệ thống thư điện tử công vụ tỉnh Thanh Hóa”; số 653/QĐ-VP ngày 03/3/2026 của Chánh Văn phòng UBND tỉnh về việc phê duyệt kế hoạch lựa chọn nhà thầu: Thuê dịch vụ công nghệ thông tin “Hệ thống thư điện tử công vụ tỉnh Thanh Hóa”;

Theo đề nghị của Phòng Công nghiệp - Xây dựng - Khoa học Công nghệ; kèm theo Tờ trình số 115/TTr-MK ngày 19/3/2026 của Tổ chuyên gia Công ty TNHH Thương mại dịch vụ và Tư vấn MK về việc đề nghị Văn phòng UBND tỉnh

*Thanh Hóa phê duyệt E-HSMT gói thầu: Thuê dịch vụ công nghệ thông tin “Hệ thống thư điện tử công vụ tỉnh Thanh Hóa” và Báo cáo thẩm định số 2303.01/BC-ISTC ngày 23/3/2026 của Công ty cổ phần giải pháp công nghệ ISTC Việt Nam về việc thẩm định E-HSMT gói thầu: Thuê dịch vụ công nghệ thông tin “Hệ thống thư điện tử công vụ tỉnh Thanh Hóa”.*

## **QUYẾT ĐỊNH:**

**Điều 1.** Phê duyệt E-HSMT Gói thầu: Thuê dịch vụ công nghệ thông tin “Hệ thống thư điện tử công vụ tỉnh Thanh Hóa”.

*(Nội dung chi tiết E-HSMT kèm theo).*

**Điều 2.** Công ty TNHH Thương mại dịch vụ và Tư vấn MK, Công ty cổ phần giải pháp công nghệ ISTC Việt Nam và đơn vị có liên quan chịu trách nhiệm trước pháp luật (bao gồm cả trách nhiệm báo cáo, giải trình với các cơ quan thanh tra, kiểm toán...) và Văn phòng UBND tỉnh về nội dung thẩm định, trình phê duyệt E-HSMT gói thầu trên; đồng thời tổ chức thực hiện các bước tiếp theo của quy trình đấu thầu theo quy định hiện hành của pháp luật.

**Điều 3.** Quyết định này có hiệu lực thi hành kể từ ngày ký.

Công ty TNHH Thương mại dịch vụ và Tư vấn MK, Công ty cổ phần giải pháp công nghệ ISTC Việt Nam, Phòng Công nghiệp - Xây dựng - Khoa học Công nghệ, đơn vị, cá nhân có liên quan chịu trách nhiệm thi hành Quyết định này./.

**Nơi nhận:**

- Như Điều 3;
- Chánh VP, các PCVP UBND tỉnh;
- Các sở: Tài chính, Khoa học và Công nghệ;
- Lưu: VT, QTTV, CNXDKH.

**KT. CHÁNH VĂN PHÒNG  
PHÓ CHÁNH VĂN PHÒNG**

**Lê Việt Hiếu**

CỘNG HÒA XÃ HỘI CHỦ NGHĨA VIỆT NAM  
Độc lập - Tự do - Hạnh phúc

**HỒ SƠ MỜI THẦU**  
**DỊCH VỤ PHI TƯ VẤN QUA MẠNG**  
**MỘT GIAI ĐOẠN MỘT TÚI HỒ SƠ**

*(Kèm theo Quyết định số /QĐ-VP ngày tháng năm 2026  
của Văn phòng Ủy ban nhân dân tỉnh Thanh Hóa)*

*Thanh Hóa, 2026*

**CỘNG HÒA XÃ HỘI CHỦ NGHĨA VIỆT NAM**  
**Độc lập – Tự do – Hạnh phúc**

**HỒ SƠ MỜI THẦU**

**Số hiệu gói thầu và số E-TBMT (trên Hệ thống):**

\_\_\_\_\_

**Tên gói thầu (theo nội dung E-TBMT trên Hệ thống):**

**Thuê dịch vụ công nghệ thông tin “Hệ thống thư điện tử công vụ tỉnh Thanh Hóa”**

**Dự án/Dự toán mua sắm (theo nội dung E-TBMT trên Hệ thống):**

**Thuê dịch vụ công nghệ thông tin “Hệ thống thư điện tử công vụ tỉnh Thanh Hóa”**

**Phát hành ngày (theo nội dung E-TBMT trên Hệ thống):**

\_\_\_\_\_

**Ban hành kèm theo Quyết định (theo nội dung E-TBMT trên Hệ thống):**

\_\_\_\_\_

## MỤC LỤC

### MÔ TẢ TÓM TẮT

#### **Phần 1. THỦ TỤC ĐẤU THẦU**

Chương I. Chỉ dẫn nhà thầu

Chương II. Bảng dữ liệu đấu thầu

Chương III. Tiêu chuẩn đánh giá E-HSĐT

Chương IV. Biểu mẫu mời thầu và dự thầu

#### **Phần 2. YÊU CẦU VỀ KỸ THUẬT**

Chương V. Yêu cầu về kỹ thuật

#### **Phần 3A. ĐIỀU KIỆN HỢP ĐỒNG**

Chương VI. Điều kiện chung của hợp đồng

Chương VII. Điều kiện cụ thể của hợp đồng

#### **Phần 4. BIỂU MẪU HỢP ĐỒNG**

## MÔ TẢ TÓM TẮT

### Phần 1. THỦ TỤC ĐẦU THẦU

#### Chương I. Chỉ dẫn nhà thầu

Chương này cung cấp thông tin nhằm giúp nhà thầu chuẩn bị E-HSDT. Thông tin bao gồm các quy định về việc chuẩn bị, nộp E-HSDT, mở thầu, đánh giá E-HSDT và trao hợp đồng. Chỉ được sử dụng mà không được sửa đổi các quy định tại Chương này.

Chương này áp dụng thống nhất đối với tất cả các gói thầu dịch vụ phi tư vấn qua mạng, được cố định theo định dạng tệp tin PDF và đăng tải trên Hệ thống.

#### Chương II. Bảng dữ liệu đấu thầu

Chương này quy định cụ thể các nội dung của Chương I khi áp dụng đối với từng gói thầu.

Chương này được số hóa dưới dạng các biểu mẫu trên Hệ thống (webform). Chủ đầu tư, tổ chuyên gia nhập các nội dung thông tin vào E-BDL trên Hệ thống.

#### Chương III. Tiêu chuẩn đánh giá E-HSDT

Chương này bao gồm các tiêu chí để đánh giá E-HSDT, cụ thể:

- Mục 1 (Đánh giá tính hợp lệ của E-HSDT) được cố định theo định dạng tệp tin PDF/Word và đăng tải trên Hệ thống;
- Mục 2 (Tiêu chuẩn đánh giá về năng lực, kinh nghiệm) được số hóa dưới dạng webform. Chủ đầu tư, tổ chuyên gia cần nhập thông tin vào các webform tương ứng;
- Mục 3 (Tiêu chuẩn đánh giá về kỹ thuật), Mục 4 (Tiêu chuẩn đánh giá về tài chính) và Mục 5 (Phương án kỹ thuật thay thế trong E-HSDT (nếu có)) là tệp tin PDF/Word do Chủ đầu tư, tổ chuyên gia chuẩn bị và đăng tải trên Hệ thống.

Căn cứ các thông tin do Chủ đầu tư, tổ chuyên gia nhập, Hệ thống sẽ tự động tạo ra các biểu mẫu dự thầu có liên quan tương ứng với tiêu chuẩn đánh giá.

#### Chương IV. Biểu mẫu mời thầu và dự thầu

Chương này bao gồm các biểu mẫu mà Chủ đầu tư và nhà thầu sẽ phải hoàn chỉnh để thành một phần nội dung của E-HSMT và E-HSDT.

Chương này được số hóa dưới dạng webform. Chủ đầu tư, tổ chuyên gia và nhà thầu cần nhập các thông tin vào webform tương ứng phù hợp

với gói thầu để lập E-HSMT, E-HSDT trên Hệ thống.

## **Phần 2. YÊU CẦU VỀ KỸ THUẬT**

### **Chương V. Yêu cầu về kỹ thuật**

Chương này bao gồm các yêu cầu về kỹ thuật của dịch vụ phi tư vấn được hiển thị dưới dạng tệp tin PDF/Word/CAD do Chủ đầu tư, tổ chuyên gia chuẩn bị và đính kèm lên Hệ thống.

## **Phần 3A. ĐIỀU KIỆN HỢP ĐỒNG**

### **Chương VI. Điều kiện chung của hợp đồng**

Chương này gồm điều khoản chung được áp dụng cho tất cả các hợp đồng của các gói thầu khác nhau. Chỉ được sử dụng mà không được sửa đổi các quy định tại Chương này.

Chương này áp dụng thống nhất đối với tất cả các gói thầu dịch vụ phi tư vấn qua mạng, được cố định theo định dạng tệp tin PDF và đăng tải trên Hệ thống.

### **Chương VII. Điều kiện cụ thể của hợp đồng**

Chương này bao gồm dữ liệu hợp đồng và Điều kiện cụ thể cho mỗi hợp đồng. Điều kiện cụ thể của hợp đồng nhằm chi tiết hóa, bổ sung nhưng không được thay thế Điều kiện chung của Hợp đồng.

Chương này được số hóa dưới dạng webform. Chủ đầu tư, tổ chuyên gia nhập các nội dung thông tin vào điều kiện cụ thể của hợp đồng trên Hệ thống.

## **Phần 4. BIỂU MẪU HỢP ĐỒNG**

Phần này gồm các biểu mẫu mà sau khi được hoàn chỉnh sẽ trở thành một bộ phận cấu thành của hợp đồng. Các mẫu bảo lãnh thực hiện hợp đồng (Thư bảo lãnh) và Bảo lãnh tiền tạm ứng (nếu có yêu cầu về tạm ứng) do nhà thầu trúng thầu hoàn chỉnh trước khi hợp đồng có hiệu lực.

Phần này bao gồm tệp tin PDF/Word do Chủ đầu tư, tổ chuyên gia chuẩn bị theo mẫu.

## Phần 1. THỦ TỤC ĐẦU THẦU

### Chương I. CHỈ DẪN NHÀ THẦU

<b>1. Phạm vi gói thầu</b>	<p>1.1. Chủ đầu tư quy định tại <b>E-BDL</b> phát hành bộ E-HSMT này để lựa chọn nhà thầu thực hiện gói thầu dịch vụ phi tư vấn theo phương thức một giai đoạn một túi hồ sơ.</p> <p>1.2. Tên gói thầu, dự án/dự toán mua sắm; số lượng, số hiệu các phần thuộc gói thầu (trường hợp gói thầu chia thành nhiều phần độc lập) được quy định tại <b>E-BDL</b>.</p>
<b>2. Giải thích từ ngữ trong đấu thầu qua mạng</b>	<p>2.1. Thời điểm đóng thầu là thời điểm hết hạn nhận E-HSMT và được quy định trong E-TBMT trên Hệ thống.</p> <p>2.2. Ngày là ngày theo dương lịch, bao gồm cả ngày nghỉ cuối tuần, nghỉ lễ, nghỉ Tết theo quy định của pháp luật về lao động.</p> <p>2.3. Thời gian và ngày tháng trên Hệ thống là thời gian và ngày tháng được hiển thị trên Hệ thống (GMT+7).</p>
<b>3. Nguồn vốn</b>	<p>Nguồn vốn để sử dụng cho gói thầu được quy định tại <b>E-BDL</b>.</p>
<b>4. Hành vi bị cấm</b>	<p>4.1. Đưa, nhận, môi giới hối lộ.</p> <p>4.2. Lợi dụng chức vụ, quyền hạn để gây ảnh hưởng, can thiệp trái pháp luật vào hoạt động đấu thầu dưới mọi hình thức.</p> <p>4.3. Thông thầu bao gồm các hành vi sau đây:</p> <ul style="list-style-type: none"> <li>a) Dàn xếp, thỏa thuận, ép buộc để một hoặc các bên chuẩn bị E-HSMT hoặc rút E-HSMT để một bên trúng thầu;</li> <li>b) Dàn xếp, thỏa thuận để từ chối cung cấp dịch vụ, không ký hợp đồng thầu phụ hoặc thực hiện các hình thức thỏa thuận khác nhằm hạn chế cạnh tranh để một bên trúng thầu;</li> <li>c) Nhà thầu có năng lực, kinh nghiệm đã tham dự thầu và đáp ứng yêu cầu của E-HSMT nhưng cố ý không cung cấp tài liệu để chứng minh năng lực, kinh nghiệm khi được Chủ đầu tư yêu cầu làm rõ E-HSMT hoặc khi được yêu cầu đối chiếu tài liệu nhằm tạo điều kiện để một bên trúng thầu.</li> </ul> <p>4.4. Gian lận bao gồm các hành vi sau đây:</p> <ul style="list-style-type: none"> <li>a) Làm giả hoặc làm sai lệch thông tin, hồ sơ, tài liệu trong đấu thầu;</li> <li>b) Cố ý cung cấp thông tin, tài liệu không trung thực, không khách quan trong E-HSMT nhằm làm sai lệch kết quả lựa chọn nhà thầu.</li> </ul> <p>4.5. Cản trở bao gồm các hành vi sau đây:</p>

- a) Hủy hoại, lừa dối, thay đổi, che giấu chứng cứ hoặc báo cáo sai sự thật; đe dọa hoặc gợi ý đối với bất kỳ bên nào nhằm ngăn chặn việc làm rõ hành vi đưa, nhận, môi giới hối lộ, gian lận hoặc thông đồng với cơ quan có chức năng, thẩm quyền về giám sát, kiểm tra, thanh tra, kiểm toán;
- b) Cản trở người có thẩm quyền, Chủ đầu tư, nhà thầu trong lựa chọn nhà thầu;
- c) Cản trở cơ quan có thẩm quyền giám sát, kiểm tra, thanh tra, kiểm toán đối với hoạt động đấu thầu;
- d) Cố tình khiếu nại, tố cáo, kiến nghị sai sự thật để cản trở hoạt động đấu thầu;
- đ) Có hành vi vi phạm pháp luật về an toàn, an ninh mạng nhằm can thiệp, cản trở việc đấu thầu qua mạng.

4.6. Không bảo đảm công bằng, minh bạch bao gồm các hành vi sau đây:

- a) Tham dự thầu với tư cách là nhà thầu đối với gói thầu do mình làm Chủ đầu tư hoặc thực hiện nhiệm vụ của Chủ đầu tư không đúng quy định của Luật Đấu thầu;
- b) Tham gia lập, đồng thời tham gia thẩm định E-HSMT đối với cùng một gói thầu;
- c) Tham gia đánh giá E-HSDT đồng thời tham gia thẩm định kết quả lựa chọn nhà thầu đối với cùng một gói thầu;
- d) Cá nhân thuộc chủ đầu tư trực tiếp tham gia quá trình lựa chọn nhà thầu hoặc tham gia tổ chuyên gia, tổ thẩm định kết quả lựa chọn nhà thầu hoặc là người có thẩm quyền, người đứng đầu chủ đầu tư đối với các gói thầu do người có quan hệ gia đình theo quy định của Luật Doanh nghiệp đứng tên dự thầu hoặc là người đại diện hợp pháp của nhà thầu tham dự thầu;
- đ) Nhà thầu tham dự thầu gói thầu phi tư vấn do nhà thầu đó cung cấp dịch vụ tư vấn: lập, thẩm tra, thẩm định dự toán, thiết kế; lập, thẩm định E-HSMST, E-HSMT; đánh giá E-HSDST, E-HSDT; thẩm định kết quả lựa chọn nhà thầu; giám sát thực hiện hợp đồng;
- e) Đứng tên tham dự thầu gói thầu thuộc dự án do chủ đầu tư là cơ quan, tổ chức nơi mình đã công tác và giữ chức vụ lãnh đạo, quản lý trong thời gian 12 tháng kể từ ngày không còn làm việc tại cơ quan, tổ chức đó;
- g) Nêu yêu cầu cụ thể về nhãn hiệu, xuất xứ hàng hóa trong E-

	<p>HSMT, trừ trường hợp quy định tại điểm e khoản 3 Điều 10, khoản 2 Điều 44 và khoản 1 Điều 56 của Luật Đấu thầu;</p> <p>4.7. Tiết lộ những tài liệu, thông tin về quá trình lựa chọn nhà thầu, trừ trường hợp cung cấp thông tin theo quy định tại điểm b khoản 8 Điều 77, khoản 11 Điều 78, khoản 4 Điều 80, khoản 4 Điều 81, khoản 2 Điều 82 của Luật Đấu thầu, bao gồm:</p> <p>a) Nội dung E-HSMT trước thời điểm phát hành theo quy định;</p> <p>b) Nội dung E-HSDT; nội dung yêu cầu làm rõ E-HSDT của chủ đầu tư và trả lời của nhà thầu trong quá trình đánh giá E-HSDT; báo cáo của chủ đầu tư, báo cáo của tổ chuyên gia, báo cáo thẩm định, báo cáo của nhà thầu tư vấn, báo cáo của cơ quan chuyên môn có liên quan trong quá trình lựa chọn nhà thầu; tài liệu ghi chép, biên bản cuộc họp xét thầu, các ý kiến nhận xét, đánh giá đối với từng E-HSDT trước khi được công khai theo quy định;</p> <p>c) Kết quả lựa chọn nhà thầu trước khi được công khai theo quy định;</p> <p>d) Các tài liệu khác trong quá trình lựa chọn nhà thầu được xác định chứa nội dung bí mật nhà nước theo quy định của pháp luật.</p> <p>4.8. Chuyển nhượng thầu trong trường hợp sau đây:</p> <p>a) Nhà thầu chuyển nhượng cho nhà thầu khác phần công việc thuộc gói thầu ngoài giá trị tối đa dành cho nhà thầu phụ và khối lượng công việc dành cho nhà thầu phụ đặc biệt đã nêu trong hợp đồng;</p> <p>b) Nhà thầu chuyển nhượng cho nhà thầu khác phần công việc thuộc gói thầu chưa vượt mức tối đa giá trị công việc dành cho nhà thầu phụ nêu trong hợp đồng nhưng ngoài phạm vi công việc dành cho nhà thầu phụ đã đề xuất trong E-HSDT mà không được Chủ đầu tư, tư vấn giám sát chấp thuận;</p> <p>c) Chủ đầu tư, tư vấn giám sát chấp thuận để nhà thầu chuyển nhượng công việc quy định tại điểm a khoản này;</p> <p>d) Chủ đầu tư, tư vấn giám sát chấp thuận để nhà thầu chuyển nhượng công việc quy định tại điểm b khoản này mà vượt mức tối đa giá trị công việc dành cho nhà thầu phụ nêu trong hợp đồng.</p>
<p><b>5. Tư cách hợp lệ của nhà thầu</b></p>	<p>5.1. Nhà thầu là tổ chức đáp ứng đủ các điều kiện sau đây:</p> <p>a) Hạch toán tài chính độc lập;</p> <p>b) Không đang trong quá trình thực hiện thủ tục giải thể hoặc</p>

	<p>bị thu hồi giấy chứng nhận đăng ký doanh nghiệp, giấy chứng nhận đăng ký hợp tác xã, liên hiệp hợp tác xã, tổ hợp tác; không thuộc trường hợp mất khả năng thanh toán theo quy định của pháp luật về phá sản;</p> <p>c) Bảo đảm cạnh tranh trong đấu thầu theo quy định tại <b>E-BDL</b>;</p> <p>d) Không đang trong thời gian bị cấm tham dự thầu theo quy định của Luật Đấu thầu;</p> <p>đ) Không đang bị truy cứu trách nhiệm hình sự.</p> <p>5.2. Nhà thầu là hộ kinh doanh đáp ứng đủ các điều kiện sau đây:</p> <p>a) Có giấy chứng nhận đăng ký hộ kinh doanh theo quy định của pháp luật;</p> <p>b) Không đang trong quá trình chấm dứt hoạt động hoặc bị thu hồi giấy chứng nhận đăng ký hộ kinh doanh; chủ hộ kinh doanh không đang bị truy cứu trách nhiệm hình sự;</p> <p>c) Đáp ứng điều kiện quy định tại các điểm c và d Mục 5.1 E-CDNT.</p>
<p><b>6. Nội dung của E-HSMT</b></p>	<p>6.1. E-HSMT bao gồm E-TBMT và Phần 1, Phần 2, Phần 3 cùng với tài liệu sửa đổi, làm rõ E-HSMT theo quy định tại Mục 7 E-CDNT (nếu có), trong đó bao gồm các nội dung sau đây:</p> <p><b>Phần 1. Thủ tục đấu thầu:</b></p> <ul style="list-style-type: none"> <li>- Chương I. Chỉ dẫn nhà thầu;</li> <li>- Chương II. Bảng dữ liệu đấu thầu;</li> <li>- Chương III. Tiêu chuẩn đánh giá E-HSMT;</li> <li>- Chương IV. Biểu mẫu mời thầu và dự thầu.</li> </ul> <p><b>Phần 2. Yêu cầu về kỹ thuật:</b></p> <ul style="list-style-type: none"> <li>- Chương V. Yêu cầu về kỹ thuật.</li> </ul> <p><b>Phần 3A. Điều kiện hợp đồng<sup>1</sup></b></p> <ul style="list-style-type: none"> <li>- Chương VI. Điều kiện chung của hợp đồng;</li> <li>- Chương VII. Điều kiện cụ thể của hợp đồng;</li> </ul> <p><b>Phần 4. Biểu mẫu hợp đồng.</b></p> <p>6.2. Chủ đầu tư không chịu trách nhiệm về tính chính xác, hoàn chỉnh của E-HSMT, tài liệu giải thích làm rõ E-HSMT hay các tài liệu sửa đổi E-HSMT theo quy định tại Mục 7 E-CDNT nếu các tài liệu này không được cung cấp bởi Chủ đầu tư trên Hệ</p>

<sup>1</sup> Trường hợp áp dụng mua sắm tập trung sử dụng thỏa thuận khung thi bộ phận này.

	<p>thống. E-HSMT do Chủ đầu tư phát hành trên Hệ thống là cơ sở để xem xét, đánh giá.</p> <p>6.3. Nhà thầu phải nghiên cứu mọi thông tin của E-TBMT, E-HSMT và các nội dung sửa đổi, làm rõ E-HSMT, biên bản hội nghị tiền đấu thầu (nếu có) để chuẩn bị E-HSDT theo yêu cầu của E-HSMT cho phù hợp.</p>
<p><b>7. Sửa đổi, làm rõ E-HSMT</b></p>	<p>7.1. Trường hợp sửa đổi E-HSMT thì Chủ đầu tư đăng tải quyết định sửa đổi kèm theo các nội dung sửa đổi và E-HSMT đã được sửa đổi cho phù hợp (webform và file đính kèm). Việc sửa đổi E-HSMT được thực hiện trong thời gian tối thiểu là 10 ngày trước ngày có thời điểm đóng thầu; đối với gói thầu có giá gói thầu không quá 10 tỷ đồng, việc sửa đổi E-HSMT được thực hiện trong thời gian tối thiểu là 03 ngày làm việc trước ngày có thời điểm đóng thầu và bảo đảm đủ thời gian để nhà thầu hoàn chỉnh E-HSDT; trường hợp không bảo đảm đủ thời gian như nêu trên thì phải gia hạn thời điểm đóng thầu.</p> <p>7.2. Trường hợp cần làm rõ E-HSMT, Nhà thầu phải gửi đề nghị làm rõ đến Chủ đầu tư thông qua Hệ thống trong thời hạn tối thiểu 03 ngày làm việc trước ngày có thời điểm đóng thầu để Chủ đầu tư xem xét, xử lý. Chủ đầu tư tiếp nhận nội dung làm rõ để xem xét, làm rõ theo đề nghị của nhà thầu và thực hiện làm rõ trên Hệ thống trong thời hạn tối thiểu 02 ngày làm việc trước ngày có thời điểm đóng thầu, trong đó mô tả nội dung yêu cầu làm rõ nhưng không nêu tên nhà thầu đề nghị làm rõ. Trường hợp việc làm rõ dẫn đến phải sửa đổi E-HSMT thì Chủ đầu tư tiến hành sửa đổi E-HSMT theo quy định tại Mục 7.1 E-CDNT.</p> <p>7.3. Chủ đầu tư chịu trách nhiệm theo dõi thông tin trên Hệ thống để kịp thời làm rõ E-HSMT theo đề nghị của nhà thầu.</p> <p>7.4. Nhà thầu chịu trách nhiệm theo dõi thông tin trên Hệ thống để cập nhật thông tin về việc sửa đổi E-HSMT, thay đổi thời điểm đóng thầu (nếu có) để làm cơ sở chuẩn bị E-HSDT. Trường hợp xảy ra các sai sót do không theo dõi, cập nhật thông tin trên Hệ thống dẫn đến bất lợi cho nhà thầu trong quá trình tham dự thầu bao gồm: thay đổi, sửa đổi E-HSMT, thời điểm đóng thầu và các nội dung khác thì nhà thầu phải tự chịu trách nhiệm và chịu bất lợi trong quá trình tham dự thầu.</p> <p>7.5. Trường hợp cần thiết, Chủ đầu tư tổ chức hội nghị tiền đấu thầu để trao đổi về những nội dung trong E-HSMT mà</p>

	<p>các nhà thầu chưa rõ theo quy định tại <b>E-BDL</b>. Chủ đầu tư đăng tải thông báo tổ chức hội nghị tiền đấu thầu trên Hệ thống; tất cả các nhà thầu quan tâm được tham dự hội nghị tiền đấu thầu mà không cần phải thông báo trước cho Chủ đầu tư. Nội dung trao đổi giữa Chủ đầu tư và nhà thầu phải được ghi lại thành biên bản và lập thành văn bản làm rõ E-HSMT đăng tải trên Hệ thống trong thời gian tối đa 02 ngày làm việc, kể từ ngày kết thúc hội nghị tiền đấu thầu.</p> <p>7.6. Trường hợp E-HSMT cần phải được sửa đổi sau khi tổ chức hội nghị tiền đấu thầu, Chủ đầu tư thực hiện việc sửa đổi E-HSMT theo quy định tại Mục 7.1 E-CDNT. Biên bản hội nghị tiền đấu thầu không phải là văn bản sửa đổi E-HSMT.</p> <p>7.7. Việc nhà thầu không tham dự hội nghị tiền đấu thầu hoặc không có giấy xác nhận đã tham dự hội nghị tiền đấu thầu không phải là lý do để loại bỏ E-HSDT của nhà thầu.</p>
<p><b>8. Chi phí dự thầu</b></p>	<p>E-HSMT được phát hành miễn phí trên Hệ thống ngay sau khi Chủ đầu tư đăng tải thành công E-TBMT trên Hệ thống. Nhà thầu phải chịu mọi chi phí liên quan đến quá trình tham dự thầu. Chi phí nộp E-HSDT theo quy định tại <b>E-BDL</b>. Trong mọi trường hợp, Chủ đầu tư không chịu trách nhiệm về các chi phí liên quan đến việc tham dự thầu của nhà thầu.</p>
<p><b>9. Ngôn ngữ của E-HSDT</b></p>	<p>E-HSDT cũng như tất cả văn bản và tài liệu liên quan đến E-HSDT được viết bằng tiếng Việt. Các tài liệu bổ trợ trong E-HSDT có thể được viết bằng ngôn ngữ khác, đồng thời kèm theo bản dịch sang tiếng Việt. Trường hợp thiếu bản dịch, chủ đầu tư có thể yêu cầu nhà thầu gửi bổ sung (nếu cần thiết).</p>
<p><b>10. Thành phần của E-HSDT</b></p>	<p>E-HSDT phải bao gồm các thành phần sau:</p> <p>10.1. Đơn dự thầu được Hệ thống trích xuất theo quy định tại Mục 11 E-CDNT;</p> <p>10.2. Thỏa thuận liên danh được Hệ thống trích xuất theo Mẫu số 03 Chương IV (đối với nhà thầu liên danh);</p> <p>10.3. Bảo đảm dự thầu theo quy định tại Mục 18 E-CDNT;</p> <p>10.4. Bản kê khai năng lực, kinh nghiệm của nhà thầu theo Mục 16 E-CDNT;</p> <p>10.5. Đề xuất về kỹ thuật và các tài liệu theo quy định tại Mục 15 E-CDNT;</p> <p>10.6. Đề xuất về tài chính và các bảng biểu được ghi đầy đủ thông tin theo quy định tại Mục 11 và Mục 13 E-CDNT;</p> <p>10.7. Đề xuất phương án kỹ thuật thay thế trong E-HSDT theo</p>

	<p>quy định tại Mục 12 E-CDNT (nếu có);</p> <p>10.8. Các nội dung khác theo quy định tại <b>E-BDL</b>.</p>
<b>11. Đơn dự thầu và các bảng biểu</b>	<p>Nhà thầu điền đầy đủ thông tin vào các Mẫu ở Chương IV. Nhà thầu kiểm tra thông tin trong đơn dự thầu và các bảng biểu được Hệ thống trích xuất để hoàn thành E-HSDT.</p>
<b>12. Đề xuất phương án kỹ thuật thay thế trong E-HSDT</b>	<p>12.1. Trường hợp E-HSMT có quy định tại <b>E-BDL</b> về việc nhà thầu có thể đề xuất phương án kỹ thuật thay thế thì phương án kỹ thuật thay thế đó mới được xem xét.</p> <p>12.2. Phương án kỹ thuật thay thế chỉ được xem xét khi phương án chính được đánh giá là đáp ứng yêu cầu và nhà thầu được xếp hạng thứ nhất. Trong trường hợp này, nhà thầu phải cung cấp tất cả các thông tin cần thiết để tổ chuyên gia có thể đánh giá phương án kỹ thuật thay thế, bao gồm: thuyết minh, giải pháp kỹ thuật, biện pháp tổ chức cung cấp dịch vụ, tiến độ thực hiện, chi phí và các thông tin liên quan khác. Việc đánh giá đề xuất phương án kỹ thuật thay thế trong E-HSDT thực hiện theo quy định tại Mục 5 Chương III.</p>
<b>13. Giá dự thầu và giảm giá</b>	<p>13.1 Giá dự thầu ghi trong đơn và trong các bảng giá cùng với các khoản giảm giá phải đáp ứng các quy định trong Mục này:</p> <p>a) Giá dự thầu là giá do nhà thầu chào trong đơn dự thầu (chưa tính giảm giá), bao gồm toàn bộ các chi phí để thực hiện gói thầu. Hệ thống sẽ tự động trích xuất giá dự thầu từ Mẫu số 11 (11A hoặc 11B hoặc 11C hoặc 11D hoặc 11E hoặc 11G) Chương IV vào đơn dự thầu.</p> <p>b) Tất cả các phần (đối với gói thầu chia thành nhiều phần) và các hạng mục phải được chào giá riêng trong các bảng giá dự thầu. Trường hợp tại cột “đơn giá” nhà thầu ghi là “0” thì được coi là nhà thầu đã phân bổ giá của hạng mục công việc này vào hạng mục công việc khác thuộc gói thầu và sẽ không được Chủ đầu tư thanh toán riêng, nhà thầu phải có trách nhiệm thực hiện tất cả các hạng mục công việc theo yêu cầu của E-HSMT bảo đảm chất lượng, tiến độ.</p> <p>c) Đối với gói thầu không chia phần, trường hợp nhà thầu có đề xuất giảm giá thì ghi tỷ lệ phần trăm giảm giá vào đơn dự thầu. Giá trị giảm giá này được hiểu là giảm đều theo tỷ lệ cho tất cả hạng mục trong các bảng giá dự thầu. Đối với loại hợp đồng theo đơn giá cố định, hợp đồng theo đơn giá điều chỉnh, hợp đồng theo thời gian, giá trị giảm giá được tính trên giá dự thầu không bao gồm dự phòng.</p>

	<p>d) Nhà thầu phải nộp E-HSDT cho toàn bộ công việc yêu cầu trong E-HSMT và ghi đơn giá dự thầu cho tất cả các công việc nêu trong cột “Danh mục dịch vụ” theo Mẫu số 11 (11A hoặc 11B hoặc 11C hoặc 11D hoặc 11E hoặc 11G) Chương IV.</p> <p>13.2. Trường hợp gói thầu được chia thành nhiều phần độc lập và cho phép dự thầu theo từng phần thì nhà thầu có thể dự thầu một hoặc nhiều phần của gói thầu. Nhà thầu phải dự thầu đầy đủ các hạng mục trong phần mà mình tham dự. Trường hợp nhà thầu có đề xuất giảm giá thì thực hiện theo một trong hai cách sau đây:</p> <p>a) Cách thứ nhất: ghi tỷ lệ phần trăm giảm giá vào đơn dự thầu (trong trường hợp này được coi là nhà thầu giảm giá đều theo tỷ lệ cho tất cả phần mà nhà thầu tham dự).</p> <p>b) Cách thứ hai: ghi tỷ lệ phần trăm giảm giá cho từng phần vào webform trên Hệ thống.</p> <p>13.3. Nhà thầu phải chịu trách nhiệm về giá dự thầu để thực hiện, hoàn thành các công việc theo đúng yêu cầu nêu trong E-HSMT. Trường hợp hồ sơ dự thầu có giá dự thầu sau khi trừ đi giá trị giảm giá (nếu có) thấp khác thường, ảnh hưởng đến chất lượng gói thầu thì Chủ đầu tư xử lý tình huống theo quy định tại khoản 11 Điều 140 của Nghị định số 214/2025/NĐ-CP.</p> <p>13.4. Giá dự thầu của nhà thầu phải bao gồm toàn bộ các khoản thuế, phí, lệ phí (nếu có) áp theo thuế suất, mức phí, lệ phí tại thời điểm 28 ngày trước ngày có thời điểm đóng thầu theo quy định. Trường hợp nhà thầu tuyên bố giá dự thầu không bao gồm thuế, phí, lệ phí (nếu có) thì E-HSDT của nhà thầu sẽ bị loại.</p>
<p><b>14. Đồng tiền dự thầu và đồng tiền thanh toán</b></p>	<p>Đồng tiền dự thầu và đồng tiền thanh toán là VND.</p>
<p><b>15. Tài liệu chứng minh sự đáp ứng về kỹ thuật</b></p>	<p>15.1. Để chứng minh sự đáp ứng của dịch vụ so với yêu cầu của E-HSMT, nhà thầu phải cung cấp các tài liệu là một phần của E-HSDT (đính kèm file lên Hệ thống) để chứng minh rằng các dịch vụ mà mình cung cấp phù hợp với các yêu cầu và tiêu chuẩn kỹ thuật quy định tại Chương V.</p> <p>15.2. Các tiêu chuẩn về cung cấp dịch vụ chỉ mang tính mô tả mà không nhằm mục đích hạn chế nhà thầu. Nhà thầu có thể đưa ra các tiêu chuẩn chất lượng dịch vụ khác với điều kiện</p>

	<p>chứng minh được với Chủ đầu tư rằng những tiêu chuẩn thay thế này tương đương hoặc cao hơn so với những tiêu chuẩn quy định tại Chương V.</p>
<p><b>16. Tài liệu chứng minh năng lực và kinh nghiệm của nhà thầu</b></p>	<p>16.1. Nhà thầu kê khai các thông tin cần thiết vào các Mẫu trong Chương IV để cung cấp thông tin về năng lực, kinh nghiệm theo yêu cầu tại Chương III. Trường hợp được mời vào đối chiếu tài liệu, nhà thầu phải chuẩn bị sẵn sàng các tài liệu để đối chiếu với thông tin nhà thầu kê khai trong E-HSDT và để Chủ đầu tư lưu trữ.</p> <p>16.2. Trường hợp gói thầu đã áp dụng sơ tuyển, nếu có sự thay đổi về năng lực và kinh nghiệm của nhà thầu khi nộp E-HSDT và khi tham dự sơ tuyển thì phải cập nhật lại năng lực và kinh nghiệm của mình.</p>
<p><b>17. Thời hạn có hiệu lực của E-HSDT</b></p>	<p>17.1. E-HSDT có hiệu lực không ngắn hơn thời hạn quy định tại <b>E-BDL</b>.</p> <p>17.2. Trong trường hợp cần thiết, trước khi hết thời hạn hiệu lực của E-HSDT, Chủ đầu tư có thể đề nghị các nhà thầu gia hạn hiệu lực của E-HSDT, đồng thời yêu cầu nhà thầu gia hạn tương ứng thời gian có hiệu lực của bảo đảm dự thầu (bằng thời gian hiệu lực E-HSDT sau khi gia hạn cộng thêm 30 ngày). Nếu nhà thầu không chấp nhận việc gia hạn hiệu lực của E-HSDT thì E-HSDT của nhà thầu sẽ không được xem xét tiếp, trong trường hợp này, nhà thầu không phải nộp bản gốc thư bảo lãnh cho Chủ đầu tư. Nhà thầu chấp nhận đề nghị gia hạn E-HSDT không được phép thay đổi bất kỳ nội dung nào của E-HSDT, trừ việc gia hạn hiệu lực của bảo đảm dự thầu. Việc đề nghị gia hạn và chấp thuận hoặc không chấp thuận gia hạn được thực hiện trên Hệ thống.</p>
<p><b>18. Bảo đảm dự thầu</b></p>	<p>18.1. Khi tham dự thầu qua mạng, nhà thầu phải thực hiện biện pháp bảo đảm dự thầu trước thời điểm đóng thầu theo một hoặc các hình thức thư bảo lãnh do đại diện hợp pháp của tổ chức tín dụng trong nước hoặc chi nhánh ngân hàng nước ngoài được thành lập theo pháp luật Việt Nam phát hành hoặc giấy chứng nhận bảo hiểm bảo lãnh của doanh nghiệp bảo hiểm phi nhân thọ trong nước, chi nhánh doanh nghiệp bảo hiểm phi nhân thọ nước ngoài được thành lập theo pháp luật Việt Nam phát hành. Trường hợp giá trị bảo đảm dự thầu nhỏ hơn 50 triệu đồng thì thực hiện theo quy định tại Mục 18.8 E-CDNT. Đối với bảo lãnh dự thầu hoặc chứng nhận bảo hiểm bảo lãnh</p>

bằng văn bản giấy, nhà thầu quét (scan) thư bảo lãnh của ngân hàng hoặc giấy chứng nhận bảo hiểm bảo lãnh và đính kèm khi nộp E-HSDT. Đối với bảo lãnh dự thầu điện tử, nhà thầu chọn bảo lãnh dự thầu điện tử được phát hành, lưu trữ trên Hệ thống. Trường hợp E-HSDT được gia hạn hiệu lực theo quy định tại Mục 17.2 E-CDNT thì hiệu lực của bảo đảm dự thầu cũng phải được gia hạn tương ứng. Đối với nhà thầu liên danh, các thành viên liên danh phải sử dụng cùng thể thức bảo lãnh dự thầu: bảo lãnh dự thầu điện tử hoặc bằng giấy.

Trường hợp liên danh thì phải thực hiện biện pháp bảo đảm dự thầu theo một trong hai cách sau:

a) Từng thành viên trong liên danh sẽ thực hiện riêng rẽ bảo đảm dự thầu nhưng bảo đảm tổng giá trị không thấp hơn mức yêu cầu quy định tại Mục 18.2 E-CDNT; nếu bảo đảm dự thầu của một thành viên trong liên danh được xác định là không hợp lệ thì E-HSDT của liên danh đó sẽ không được xem xét, đánh giá tiếp. Nếu bất kỳ thành viên nào trong liên danh vi phạm quy định của pháp luật dẫn đến không được hoàn trả giá trị bảo đảm dự thầu theo quy định tại điểm b Mục 18.5 E-CDNT thì giá trị bảo đảm dự thầu của tất cả thành viên trong liên danh sẽ không được hoàn trả;

b) Các thành viên trong liên danh thỏa thuận để một thành viên chịu trách nhiệm thực hiện biện pháp bảo đảm dự thầu cho thành viên liên danh đó và cho thành viên khác trong liên danh. Trong trường hợp này, bảo đảm dự thầu có thể bao gồm tên của liên danh hoặc tên của thành viên chịu trách nhiệm thực hiện biện pháp bảo đảm dự thầu cho các thành viên trong liên danh nhưng bảo đảm tổng giá trị không thấp hơn mức yêu cầu quy định tại Mục 18.2 E-CDNT. Nếu bất kỳ thành viên nào trong liên danh vi phạm quy định của pháp luật dẫn đến không được hoàn trả giá trị bảo đảm dự thầu theo quy định tại điểm b Mục 18.5 E-CDNT thì giá trị bảo đảm dự thầu của tất cả thành viên trong liên danh sẽ không được hoàn trả.

18.2. Giá trị, đồng tiền và thời gian có hiệu lực của bảo đảm dự thầu được quy định cụ thể tại **E-BDL**. Thời gian có hiệu lực của bảo đảm dự thầu được tính kể từ ngày có thời điểm đóng thầu đến ngày cuối cùng có hiệu lực của bảo đảm dự thầu (thời điểm kết thúc hiệu lực của bảo đảm dự thầu nằm trong ngày

cuối cùng có hiệu lực của bảo đảm dự thầu mà không cần thiết phải đến hết 24 giờ của ngày đó).

18.3. Bảo đảm dự thầu được coi là không hợp lệ khi thuộc một trong các trường hợp sau đây: có giá trị thấp hơn, thời gian có hiệu lực ngắn hơn so với yêu cầu quy định tại Mục 18.2 E-CDNT, không đúng tên đơn vị thụ hưởng, không có chữ ký (ký số đối với bảo lãnh dự thầu điện tử) hợp lệ, ký trước khi Chủ đầu tư phát hành E-HSMT, có kèm theo các điều kiện gây bất lợi cho Chủ đầu tư (trong đó bao gồm việc không đáp ứng đủ các cam kết theo quy định tại Mẫu số 04A, Mẫu số 04B Chương IV). Trường hợp áp dụng thư bảo lãnh hoặc giấy chứng nhận bảo hiểm bảo lãnh thì thư bảo lãnh hoặc giấy chứng nhận bảo hiểm bảo lãnh phải được đại diện hợp pháp của tổ chức tín dụng trong nước hoặc chi nhánh ngân hàng nước ngoài được thành lập theo pháp luật Việt Nam, doanh nghiệp bảo hiểm phi nhân thọ trong nước, chi nhánh doanh nghiệp bảo hiểm phi nhân thọ nước ngoài được thành lập theo pháp luật Việt Nam ký tên, đóng dấu (nếu có). Đối với gói thầu bảo hiểm, nhà thầu tham dự thầu không được xuất trình giấy chứng nhận bảo hiểm bảo lãnh do mình phát hành.

18.4. Nhà thầu không được lựa chọn sẽ được hoàn trả hoặc giải tỏa bảo đảm dự thầu theo thời hạn quy định tại **E-BDL**. Đối với nhà thầu được lựa chọn, bảo đảm dự thầu được hoàn trả hoặc giải tỏa khi hợp đồng có hiệu lực.

18.5. Các trường hợp phải nộp bản gốc thư bảo lãnh dự thầu, giấy chứng nhận bảo hiểm bảo lãnh (đối với trường hợp sử dụng bảo lãnh dự thầu bằng văn bản giấy) cho Chủ đầu tư:

a) Nhà thầu được mời vào đối chiếu tài liệu;

b) Nhà thầu vi phạm quy định của pháp luật về đấu thầu dẫn đến không được hoàn trả giá trị bảo đảm dự thầu trong các trường hợp sau đây:

- Sau thời điểm đóng thầu và trong thời gian có hiệu lực của E-HSMT, nhà thầu có văn bản rút E-HSMT hoặc từ chối thực hiện một hoặc các công việc đã đề xuất trong E-HSMT theo yêu cầu của E-HSMT;

- Nhà thầu có hành vi vi phạm quy định tại Điều 16 của Luật Đấu thầu hoặc vi phạm pháp luật về đấu thầu dẫn đến phải hủy thầu;

- Nhà thầu không thực hiện biện pháp bảo đảm thực hiện hợp

đồng theo quy định tại Điều 68 của Luật Đấu thầu;

- Nhà thầu không tiến hành hoặc từ chối đối chiếu tài liệu trong thời hạn 05 ngày làm việc kể từ ngày nhận được thông báo mời đối chiếu tài liệu hoặc đã đối chiếu tài liệu nhưng từ chối hoặc không ký biên bản đối chiếu tài liệu, trừ trường hợp bất khả kháng;

- Nhà thầu không tiến hành hoặc từ chối hoàn thiện hợp đồng, thỏa thuận khung trong thời hạn 10 ngày kể từ ngày nhận được thông báo trúng thầu của Chủ đầu tư, trừ trường hợp quy định tại khoản 4 Điều 34 Nghị định số 214/2025/NĐ-CP hoặc trường hợp bất khả kháng;

- Nhà thầu không tiến hành hoặc từ chối ký kết hợp đồng, thỏa thuận khung trong thời hạn 10 ngày kể từ ngày hoàn thiện hợp đồng, thỏa thuận khung, trừ trường hợp bất khả kháng.

18.6. Trong vòng 05 ngày làm việc, kể từ ngày nhận được yêu cầu của Chủ đầu tư, nếu nhà thầu từ chối hoặc không nộp bản gốc thư bảo lãnh dự thầu, giấy chứng nhận bảo hiểm bảo lãnh (đối với trường hợp sử dụng bảo lãnh dự thầu bằng văn bản giấy) theo yêu cầu của Chủ đầu tư thì nhà thầu sẽ bị xử lý theo đúng cam kết của nhà thầu trong đơn dự thầu.

18.7. Trường hợp gói thầu chia thành nhiều phần độc lập, nhà thầu có thể lựa chọn nộp bảo đảm dự thầu theo một trong hai cách sau đây:

a) Bảo đảm dự thầu chung cho tất cả các phần mà mình tham dự thầu (giá trị bảo đảm dự thầu sẽ bằng tổng giá trị của các phần nhà thầu tham dự). Trường hợp giá trị bảo đảm dự thầu do nhà thầu nộp nhỏ hơn tổng giá trị cộng gộp thì Chủ đầu tư được quyền quyết định lựa chọn bảo đảm dự thầu đó được sử dụng cho phần nào trong số các phần mà nhà thầu tham dự;

b) Bảo đảm dự thầu riêng cho từng phần mà nhà thầu tham dự. Trường hợp nhà thầu vi phạm dẫn đến không được hoàn trả bảo đảm dự thầu theo quy định tại điểm b Mục 18.5 E-CDNT thì việc không hoàn trả giá trị bảo đảm dự thầu được tính trên phần mà nhà thầu vi phạm.

18.8. Đối với gói thầu có giá trị bảo đảm dự thầu theo quy định tại Mục 18.2 E-CDNT nhỏ hơn 50 triệu đồng, tại thời điểm đóng thầu, nhà thầu không phải đính kèm thư bảo lãnh hoặc giấy chứng nhận bảo hiểm bảo lãnh theo quy định tại Mục 18.1 E-CDNT mà phải cam kết trong đơn dự thầu (không phải đính

	<p>kèm cam kết riêng bằng văn bản) là nếu được mời vào đối chiếu tài liệu hoặc vi phạm quy định tại điểm b Mục 18.5 E-CDNT thì phải nộp một khoản tiền hoặc Séc bảo chi (trong trường hợp thời hạn hiệu lực của Séc bảo chi đáp ứng yêu cầu của Chủ đầu tư) hoặc thư bảo lãnh dự thầu hoặc giấy chứng nhận bảo hiểm bảo lãnh với giá trị quy định tại Mục 18.2 E-CDNT (thời gian có hiệu lực của thư bảo lãnh dự thầu hoặc giấy chứng nhận bảo hiểm bảo lãnh là số ngày được quy định trong Thông báo mời đối chiếu tài liệu và được tính từ ngày thực hiện đối chiếu tài liệu). Trường hợp nhà thầu chọn áp dụng thư bảo lãnh hoặc giấy chứng nhận bảo hiểm bảo lãnh khi đối chiếu tài liệu nhưng thư bảo lãnh hoặc giấy chứng nhận bảo hiểm bảo lãnh của nhà thầu không đáp ứng quy định tại Mục 18.3 E-CDNT thì nhà thầu phải nộp một khoản tiền hoặc Séc bảo chi (trong trường hợp thời hạn hiệu lực của Séc bảo chi đáp ứng yêu cầu của Chủ đầu tư) với giá trị quy định tại Mục 18.2 E-CDNT. Trường hợp nhà thầu không thực hiện theo cam kết nêu trên, nhà thầu bị xử lý theo đúng cam kết của nhà thầu nêu trong đơn dự thầu (bị đánh giá không đảm bảo uy tín khi tham dự thầu theo quy định tại khoản 1 Điều 20 của Nghị định số 214/2025/NĐ-CP, nêu tên trên Hệ thống và bị khóa tài khoản trong vòng 06 tháng kể từ ngày chủ đầu tư công khai tên nhà thầu trên Hệ thống mạng đấu thầu quốc gia, trừ trường hợp bất khả kháng). Trường hợp nhà thầu vi phạm quy định tại điểm b Mục 18.5 E-CDNT thì nhà thầu sẽ không được hoàn trả khoản tiền bảo đảm dự thầu này.</p> <p>18.9. Đối với gói thầu đấu thầu trước, bảo đảm dự thầu thực hiện theo quy định tại <b>E-BDL</b>.</p>
<p><b>19. Thời điểm đóng thầu</b></p>	<p>19.1. Thời điểm đóng thầu là thời điểm quy định tại E-TBMT.</p> <p>19.2. Chủ đầu tư có thể gia hạn thời điểm đóng thầu bằng cách sửa đổi E-TBMT. Khi gia hạn thời điểm đóng thầu, mọi trách nhiệm của Chủ đầu tư và nhà thầu theo thời điểm đóng thầu trước đó sẽ được thay đổi theo thời điểm đóng thầu mới được gia hạn.</p>
<p><b>20. Nộp, rút và sửa đổi E-HSDT</b></p>	<p>20.1. Nộp E-HSDT: Nhà thầu chỉ nộp một bộ E-HSDT đối với một E-TBMT khi tham gia đấu thầu qua mạng. Trường hợp liên danh, thành viên đứng đầu liên danh (theo thỏa thuận trong liên danh) nộp E-HSDT sau khi được sự chấp thuận của tất cả các thành viên trong liên danh.</p> <p>20.2. Sửa đổi, nộp lại E-HSDT: Trường hợp cần sửa đổi E-HSDT</p>

	<p>đã nộp, nhà thầu phải tiến hành rút toàn bộ E-HSDT đã nộp trước đó để sửa đổi cho phù hợp. Sau khi hoàn thiện E-HSDT, nhà thầu tiến hành nộp lại E-HSDT mới. Trường hợp nhà thầu đã nộp E-HSDT trước khi Chủ đầu tư thực hiện sửa đổi E-HSMT (nếu có) thì nhà thầu phải nộp lại E-HSDT mới cho phù hợp với E-HSMT được sửa đổi. Trường hợp nhà thầu không nộp lại E-HSDT thì E-HSDT đã nộp trước thời điểm E-HSMT được sửa đổi sẽ không được mở, xem xét, đánh giá.</p> <p>20.3. Rút E-HSDT: nhà thầu được rút E-HSDT trước thời điểm đóng thầu. Trường hợp rút E-HSDT sau thời điểm đóng thầu và trong thời gian có hiệu lực của E-HSDT thì nhà thầu không được hoàn trả bảo đảm dự thầu, bị đánh giá không đảm bảo uy tín khi tham dự thầu và không được tiếp tục đánh giá E-HSDT. Hệ thống thông báo cho nhà thầu tình trạng rút E-HSDT (thành công hay không thành công). Hệ thống ghi lại thông tin về thời gian rút E-HSDT của nhà thầu.</p> <p>20.4. Nhà thầu chỉ được rút, sửa đổi, nộp lại E-HSDT trước thời điểm đóng thầu. Sau thời điểm đóng thầu, tất cả các E-HSDT nộp thành công trên Hệ thống (ngoại trừ E-HSDT của nhà thầu đã nộp trước thời điểm sửa đổi E-HSMT và nhà thầu không nộp E-HSDT mới cho phù hợp với E-HSMT được sửa đổi) đều được mở thầu để đánh giá.</p>
<p><b>21. Mở thầu</b></p>	<p>21.1. Chủ đầu tư phải tiến hành mở thầu và công khai biên bản mở thầu trên Hệ thống trong thời hạn không quá 02 giờ, kể từ thời điểm đóng thầu. Trường hợp có 01 nhà thầu nộp E-HSDT, Chủ đầu tư xem xét, xử lý tình huống theo quy định tại khoản 5 Điều 140 của Nghị định số 214/2025/NĐ-CP. Trường hợp không có nhà thầu nộp E-HSDT, Chủ đầu tư xem xét gia hạn thời điểm đóng thầu hoặc tổ chức lại việc lựa chọn nhà thầu qua mạng (hủy E-TBMT này và đăng tải E-TBMT mới) theo quy định tại khoản 4 Điều 140 của Nghị định số 214/2025/NĐ-CP.</p> <p>21.2. Biên bản mở thầu được đăng tải công khai trên Hệ thống, bao gồm các nội dung chủ yếu sau:</p> <p>a) Thông tin về gói thầu:</p> <ul style="list-style-type: none"> <li>- Số E-TBMT;</li> <li>- Tên gói thầu;</li> <li>- Tên Chủ đầu tư;</li> <li>- Hình thức lựa chọn nhà thầu;</li> </ul>

	<ul style="list-style-type: none"> <li>- Loại hợp đồng;</li> <li>- Thời điểm hoàn thành mở thầu;</li> <li>- Tổng số nhà thầu tham dự.</li> </ul> <p>b) Thông tin về các nhà thầu tham dự:</p> <ul style="list-style-type: none"> <li>- Tên nhà thầu;</li> <li>- Giá dự thầu;</li> <li>- Tỷ lệ phần trăm (%) giảm giá (nếu có);</li> <li>- Giá dự thầu sau giảm giá (nếu có) (Hệ thống tự động tính trên cơ sở tính toán lại chi phí dự phòng sau khi giảm giá);</li> <li>- Giá trị và hiệu lực của bảo đảm dự thầu;</li> <li>- Thời gian có hiệu lực của E-HSDT;</li> <li>- Thời gian thực hiện gói thầu;</li> <li>- Các thông tin liên quan khác (nếu có).</li> </ul> <p>c) Trường hợp gói thầu chia thành nhiều phần độc lập thì phải bao gồm các thông tin về giá dự thầu cho từng phần như điểm b khoản này.</p>
<p><b>22. Bảo mật</b></p>	<p>22.1. Thông tin liên quan đến việc đánh giá E-HSDT và đề nghị trao hợp đồng phải được giữ bí mật và không được phép tiết lộ cho các nhà thầu hay bất kỳ người nào không có liên quan chính thức đến quá trình lựa chọn nhà thầu cho tới khi công khai kết quả lựa chọn nhà thầu. Trong mọi trường hợp không được tiết lộ thông tin trong E-HSDT của nhà thầu này cho nhà thầu khác, trừ thông tin được công khai trong biên bản mở thầu.</p> <p>22.2. Trừ trường hợp làm rõ E-HSDT (nếu cần thiết) và đối chiếu tài liệu, nhà thầu không được phép tiếp xúc với Chủ đầu tư, thành viên tổ chuyên gia về các vấn đề liên quan đến E-HSDT của mình và các vấn đề khác liên quan đến gói thầu trong suốt thời gian từ khi mở thầu cho đến khi công khai kết quả lựa chọn nhà thầu.</p>
<p><b>23. Làm rõ E-HSDT</b></p>	<p>23.1. Sau khi mở thầu, nhà thầu có trách nhiệm làm rõ E-HSDT theo yêu cầu của Chủ đầu tư, kể cả về tư cách hợp lệ, năng lực, kinh nghiệm, nghĩa vụ kê khai thuế và nộp thuế, tài liệu về nhân sự cụ thể đã được đề xuất trong E-HSDT của nhà thầu. Đối với nội dung về tư cách hợp lệ, việc làm rõ phải bảo đảm nguyên tắc không làm thay đổi bản chất của nhà thầu tham dự thầu. Đối với các nội dung về tính hợp lệ của E-HSDT (trừ nội dung về tư cách hợp lệ), đề xuất về kỹ thuật, tài chính, việc làm rõ phải bảo đảm nguyên tắc không làm thay đổi nội dung cơ bản của E-HSDT đã</p>

	<p>nộp, không thay đổi giá dự thầu.</p> <p>23.2. Trong quá trình đánh giá, việc làm rõ E-HSDT giữa nhà thầu và Chủ đầu tư được thực hiện trực tiếp trên Hệ thống.</p> <p>23.3. Việc làm rõ E-HSDT chỉ được thực hiện giữa Chủ đầu tư và nhà thầu có E-HSDT cần phải làm rõ. Đối với các nội dung làm rõ ảnh hưởng trực tiếp đến việc đánh giá tư cách hợp lệ, năng lực, kinh nghiệm và yêu cầu về kỹ thuật, tài chính, nếu quá thời hạn làm rõ mà nhà thầu không thực hiện làm rõ hoặc có thực hiện làm rõ nhưng không đáp ứng được yêu cầu làm rõ của Chủ đầu tư thì Chủ đầu tư sẽ đánh giá E-HSDT của nhà thầu theo E-HSDT nộp trước thời điểm đóng thầu. Chủ đầu tư phải dành cho nhà thầu một khoảng thời gian hợp lý nhưng không ít hơn 03 ngày làm việc để nhà thầu thực hiện việc làm rõ E-HSDT.</p> <p>23.4. Nhà thầu không thể tự làm rõ E-HSDT sau thời điểm đóng thầu.</p> <p>23.5. Trường hợp có sự không thống nhất trong nội dung của E-HSDT hoặc có nội dung chưa rõ thì Chủ đầu tư yêu cầu nhà thầu làm rõ trên cơ sở tuân thủ quy định tại Mục 23.1 E-CDNT.</p> <p>23.6. Trường hợp có nghi ngờ về tính xác thực của các tài liệu do nhà thầu cung cấp, Chủ đầu tư được xác minh với các tổ chức, cá nhân có liên quan đến nội dung của tài liệu.</p> <p>23.7. Trường hợp E-HSMT có yêu cầu về cam kết, hợp đồng nguyên tắc thuê thiết bị, máy móc, bảo hành, bảo trì, duy tu, bảo dưỡng mà E-HSDT không đính kèm các tài liệu này thì Chủ đầu tư yêu cầu nhà thầu làm rõ E-HSDT, bổ sung tài liệu trong một khoảng thời gian phù hợp nhưng không ít hơn 03 ngày làm việc để làm cơ sở đánh giá E-HSDT.</p>
<p><b>24. Các sai khác, đặt điều kiện và bỏ sót nội dung</b></p>	<p>24.1. “Sai khác” là các khác biệt so với yêu cầu nêu trong E-HSMT.</p> <p>24.2. “Đặt điều kiện” là việc đặt ra các điều kiện có tính hạn chế hoặc thể hiện sự không chấp nhận hoàn toàn đối với các yêu cầu nêu trong E-HSMT.</p> <p>24.3. “Bỏ sót nội dung” là việc nhà thầu không cung cấp được một phần hoặc toàn bộ thông tin hay tài liệu theo yêu cầu nêu trong E-HSMT.</p>
<p><b>25. Xác định tính đáp ứng của E-HSDT</b></p>	<p>25.1. Tổ chuyên gia sẽ xác định tính đáp ứng của E-HSDT dựa trên nội dung của E-HSDT theo quy định tại Mục 10 E-CDNT.</p> <p>25.2. E-HSDT đáp ứng cơ bản là E-HSDT đáp ứng các yêu cầu nêu trong E-HSMT mà không có các sai khác, đặt điều kiện hoặc bỏ sót nội dung cơ bản. Sai khác, đặt điều kiện hoặc bỏ</p>

	<p>sót nội dung cơ bản nghĩa là những điểm trong E-HSDT mà:</p> <p>a) Nếu được chấp nhận thì sẽ gây ảnh hưởng đáng kể đến phạm vi, chất lượng hay hiệu quả sử dụng của dịch vụ được quy định trong hợp đồng; gây hạn chế đáng kể và không thống nhất với E-HSMT đối với quyền hạn của Chủ đầu tư hoặc nghĩa vụ của nhà thầu trong hợp đồng;</p> <p>b) Nếu được sửa lại thì sẽ gây ảnh hưởng không công bằng đến vị thế cạnh tranh của nhà thầu khác có E-HSDT đáp ứng cơ bản yêu cầu nêu trong E-HSMT .</p> <p>25.3. Tổ chuyên gia phải kiểm tra các khía cạnh kỹ thuật của E-HSDT theo quy định tại Mục 15 E-CDNT nhằm khẳng định rằng tất cả các yêu cầu nêu trong Phần 2 – Yêu cầu về kỹ thuật đã được đáp ứng và E-HSDT không có những sai khác, đặt điều kiện hoặc bỏ sót các nội dung cơ bản.</p> <p>25.4. Nếu E-HSDT không đáp ứng cơ bản các yêu cầu nêu trong E-HSMT thì E-HSDT đó sẽ bị loại; không được phép sửa đổi các sai khác, đặt điều kiện hoặc bỏ sót nội dung cơ bản trong E-HSDT nhằm làm cho E-HSDT đó đáp ứng cơ bản E-HSMT.</p>
<p><b>26. Sai sót không nghiêm trọng</b></p>	<p>26.1. Với điều kiện E-HSDT đáp ứng cơ bản yêu cầu nêu trong E-HSMT thì Chủ đầu tư, tổ chuyên gia có thể chấp nhận các sai sót mà không phải là những sai khác, đặt điều kiện hay bỏ sót nội dung cơ bản trong E-HSDT.</p> <p>26.2. Với điều kiện E-HSDT đáp ứng cơ bản yêu cầu nêu trong E-HSMT, Chủ đầu tư, tổ chuyên gia có thể yêu cầu nhà thầu cung cấp các thông tin hoặc tài liệu cần thiết trong thời hạn hợp lý để sửa chữa những điểm chưa phù hợp hoặc sai sót không nghiêm trọng trong E-HSDT liên quan đến các yêu cầu về tài liệu. Yêu cầu cung cấp các thông tin và các tài liệu để khắc phục các sai sót này không được liên quan đến bất kỳ yếu tố nào của giá dự thầu. E-HSDT của nhà thầu bị loại nếu không đáp ứng yêu cầu này của Chủ đầu tư.</p> <p>26.3. Với điều kiện E-HSDT đáp ứng cơ bản yêu cầu nêu trong E-HSMT, Chủ đầu tư, tổ chuyên gia điều chỉnh các sai sót không nghiêm trọng và có thể định lượng được liên quan đến giá dự thầu; giá dự thầu sẽ được điều chỉnh để phản ánh chi phí cho các hạng mục bị thiếu hoặc chưa đáp ứng yêu cầu; việc điều chỉnh này chỉ nhằm mục đích so sánh các E-HSDT.</p>
<p><b>27. Nhà thầu</b></p>	<p>27.1. Nhà thầu phụ là tổ chức, cá nhân ký kết hợp đồng với nhà</p>

<p><b>phụ</b></p>	<p>thầu để thực hiện một phần công việc trong bảng tổng hợp giá dự thầu; không bao gồm tổ chức, cá nhân cung cấp, nguyên liệu, nhiên liệu, vật liệu, vật tư, cấu kiện bán thành phẩm, thiết bị, cho thuê thiết bị thi công. Việc nhà thầu thuê nhân công để thực hiện gói thầu không phải là sử dụng nhà thầu phụ. Nhà thầu phải kê khai Nhà thầu phụ và các hạng mục công việc dành cho Nhà thầu phụ theo Mẫu số 09A Chương IV. Trường hợp tại thời điểm tham dự thầu, chưa xác định được Nhà thầu phụ thì phải kê khai các hạng mục công việc dự kiến dành cho Nhà thầu phụ.</p> <p>27.2. Nhà thầu chỉ được sử dụng nhà thầu phụ thực hiện các công việc với tổng giá trị dành cho nhà thầu phụ không vượt quá tỷ lệ phần trăm (%) trên giá dự thầu của nhà thầu theo quy định tại <b>E-BDL</b>. Đối với trường hợp liên danh, từng thành viên liên danh chỉ được sử dụng nhà thầu phụ không vượt quá tỷ lệ phần trăm quy định tại Mục này trên giá trị phần công việc mà thành viên liên danh đó đảm nhận trong thoả thuận liên danh.</p> <p>27.3. Việc sử dụng nhà thầu phụ sẽ không làm thay đổi các trách nhiệm của nhà thầu. Nhà thầu phải chịu trách nhiệm về khối lượng, chất lượng, tiến độ và các trách nhiệm khác đối với phần công việc do nhà thầu phụ thực hiện. Năng lực và kinh nghiệm của nhà thầu phụ sẽ không được xem xét khi đánh giá E-HSDT của nhà thầu. Bản thân nhà thầu phải đáp ứng các tiêu chí năng lực và kinh nghiệm (không xét đến năng lực và kinh nghiệm của nhà thầu phụ).</p> <p>27.4. Nhà thầu được ký kết hợp đồng với các nhà thầu phụ trong danh sách các nhà thầu phụ nêu trong E-HSDT hoặc ký với nhà thầu phụ được Chủ đầu tư chấp thuận để tham gia thực hiện công việc của gói thầu.</p> <p>27.5. Nhà thầu có hành vi chuyển nhượng thầu theo quy định tại khoản 8 Điều 16 của Luật Đấu thầu thì bị xử lý theo quy định tại điểm b khoản 1 Điều 133 của Nghị định số 214/2025/NĐ-CP.</p> <p>27.6. Nhà thầu không được sử dụng nhà thầu phụ mà nhà thầu phụ này có tham gia thực hiện cung cấp dịch vụ tư vấn cho gói thầu mà nhà thầu đã trúng thầu và các công việc tư vấn này bao gồm: lập, thẩm tra thiết kế FEED, thiết kế kỹ thuật, thiết kế bản vẽ thi công, dự toán; thẩm tra thiết kế kỹ thuật, thiết kế bản vẽ thi công, dự toán; thẩm định giá; giám sát thực hiện hợp đồng, kiểm định; lập, thẩm định E-HSMST, E-HSMT; đánh giá E-HSDST,</p>
-------------------	---

	E-HSDT; thẩm định kết quả sơ tuyển (nếu có), kết quả lựa chọn nhà thầu; tư vấn quản lý dự án, quản lý hợp đồng, tư vấn khác mà các dịch vụ tư vấn này có phần công việc liên quan trực tiếp tới gói thầu.
<p><b>28. Ưu đãi trong lựa chọn nhà thầu</b></p>	<p>28.1 Nguyên tắc ưu đãi:</p> <p>a) Nhà thầu tham dự thầu thuộc đối tượng được hưởng nhiều hơn một loại ưu đãi trong đánh giá về năng lực và kinh nghiệm hoặc trong đánh giá về tài chính thì khi tính ưu đãi chỉ được hưởng một loại ưu đãi có lợi nhất cho nhà thầu tương ứng với từng nội dung đánh giá về năng lực và kinh nghiệm hoặc đánh giá về tài chính.</p> <p>b) Trường hợp tất cả các nhà thầu tham dự thầu đều được hưởng ưu đãi như nhau hoặc tất cả các nhà thầu đều không thuộc đối tượng được hưởng ưu đãi thì không cần tính ưu đãi để so sánh, xếp hạng.</p> <p>c) Nhà thầu phải chứng minh nhà thầu, dịch vụ do nhà thầu chào thuộc đối tượng được hưởng ưu đãi theo quy định tại khoản 1 Điều 10 của Luật Đấu thầu.</p> <p>28.2. Sản phẩm đổi mới sáng tạo quy định tại khoản 4 Điều 6 của Nghị định số 214/2025/NĐ-CP là dịch vụ phi tư vấn của doanh nghiệp khởi nghiệp sáng tạo trong nước được hưởng ưu đãi theo quy định tại <b>E-BDL</b>.</p> <p>28.3. Trường hợp sau khi đánh giá, có nhiều nhà thầu được đánh giá tốt nhất, ngang nhau thì xử lý theo thứ tự ưu tiên như sau cho đến khi lựa chọn được nhà thầu trúng thầu:</p> <p>a) Trao thầu cho doanh nghiệp nhỏ và vừa do phụ nữ làm chủ theo quy định của pháp luật về hỗ trợ doanh nghiệp nhỏ và vừa (nếu có);</p> <p>b) Trao thầu cho nhà thầu có điểm kỹ thuật cao hơn hoặc có số tiêu chí đánh giá về kỹ thuật ở mức chấp nhận được ít hơn đối với trường hợp gói thầu áp dụng phương pháp giá thấp nhất; trao thầu cho nhà thầu có giá dự thầu trừ đi giá trị giảm giá (nếu có) thấp hơn đối với gói thầu áp dụng phương pháp giá đánh giá.</p> <p>c) Trao thầu cho nhà thầu có trụ sở chính ở địa phương nơi triển khai gói thầu;</p> <p>d) Trao thầu cho nhà thầu có sử dụng số lượng lao động là thương binh, người khuyết tật có hợp đồng lao động với thời gian thực hiện hợp đồng từ 03 tháng trở lên, đến thời điểm</p>

	<p>đóng thầu vẫn còn hiệu lực nhiều hơn;</p> <p>đ) Trao thầu cho nhà thầu có sử dụng số lượng lao động là dân tộc thiểu số có hợp đồng lao động với thời gian thực hiện hợp đồng từ 03 tháng trở lên, đến thời điểm đóng thầu vẫn còn hiệu lực nhiều hơn ;</p> <p>e) Trao thầu cho nhà thầu có sử dụng số lượng lao động là nữ giới có hợp đồng lao động với thời gian thực hiện hợp đồng từ 03 tháng trở lên, đến thời điểm đóng thầu vẫn còn hiệu lực nhiều hơn ;</p> <p>g) Cho phép các nhà thầu này chào lại giá dự thầu để lựa chọn nhà thầu có giá chào thấp nhất. Nhà thầu không được chào giá cao hơn giá nhà thầu đã chào trừ đi giá trị giảm giá (nếu có). Việc chào lại giá dự thầu thực hiện theo quy định tại điểm a khoản 8 Điều 140 của Nghị định số 214/2025/NĐ-CP;</p> <p>h) Mời các nhà thầu này tham gia chào giá trực tuyến theo quy trình rút gọn. Nhà thầu không được chào giá cao hơn giá nhà thầu đã chào trừ đi giá trị giảm giá (nếu có).</p> <p>28.4. Trường hợp thuộc đối tượng ưu đãi nêu tại Mục 28.2 và Mục 28.3 E-CDNT, nhà thầu phải đính kèm tài liệu chứng minh trong E-HSDT.</p> <p>28.5. Nhà thầu phải kê khai về dịch vụ được hưởng ưu đãi theo Mẫu số 12 Chương IV để làm cơ sở xem xét, đánh giá ưu đãi. Trường hợp nhà thầu không kê khai thì dịch vụ của nhà thầu được coi là không thuộc đối tượng được hưởng ưu đãi.</p> <p>28.6. Trường hợp dịch vụ do các nhà thầu chào đều không thuộc đối tượng được hưởng ưu đãi thì không tiến hành đánh giá và xác định giá trị ưu đãi.</p> <p>28.7. Nhà thầu trong nước thuộc trường hợp quy định tại điểm g khoản 1 Điều 10 của Luật Đấu thầu khi chào thầu dịch vụ do nhà thầu cung cấp không phải đáp ứng điều kiện về bảo đảm cạnh tranh trong nội dung đánh giá về tư cách hợp lệ và yêu cầu về năng lực, kinh nghiệm trong thời hạn 05 năm kể từ khi được cơ quan có thẩm quyền công nhận. Nhà thầu phải đính kèm tài liệu để chứng minh dịch vụ do nhà thầu chào thuộc đối tượng được hưởng ưu đãi.</p> <p>28.8. Các ưu đãi khác theo quy định tại E-BDL.</p>
<p><b>29. Đánh giá E-HSDT</b></p>	<p>29.1. Tổ chuyên gia áp dụng phương pháp đánh giá theo quy định tại E-BDL để đánh giá E-HSDT.</p> <p>29.2. Căn cứ vào E-HSDT của các nhà thầu đã nộp trên Hệ thống</p>

và phương pháp đánh giá E-HSDT tại Mục 29.1 E-CDNT, Tổ chuyên gia chọn 01 trong 02 quy trình đánh giá E-HSDT dưới đây cho phù hợp để đánh giá E-HSDT.

29.3. Quy trình 1 (áp dụng đối với phương pháp “Giá đánh giá” và “Giá thấp nhất”):

a) Bước 1: Đánh giá tính hợp lệ theo quy định tại Mục 1 Chương III:

- Hệ thống tự động đánh giá trên cơ sở cam kết của nhà thầu trong đơn dự thầu đối với các nội dung:

+ Tư cách hợp lệ của nhà thầu;

+ Trong thời hạn 03 năm trước thời điểm đóng thầu, nhà thầu không có nhân sự (ký kết hợp đồng lao động với nhà thầu tại thời điểm nhân sự thực hiện hành vi vi phạm) bị Tòa án kết án có hành vi vi phạm quy định về đấu thầu gây hậu quả nghiêm trọng theo quy định của pháp luật về hình sự nhằm mục đích cho nhà thầu đó trúng thầu.

Trường hợp tổ chuyên gia phát hiện nhà thầu cam kết không trung thực dẫn đến làm sai lệch kết quả lựa chọn nhà thầu thì nhà thầu sẽ bị coi là có hành vi gian lận trong đấu thầu.

- Hệ thống tự động đánh giá về trạng thái bị tạm ngừng, chấm dứt tham gia Hệ thống của nhà thầu.

- Tổ chuyên gia đánh giá tính hợp lệ của bảo đảm dự thầu, thỏa thuận liên danh (đối với trường hợp liên danh).

- Nhà thầu được đánh giá là đạt ở tất cả nội dung về tính hợp lệ thì được chuyển sang đánh giá về năng lực, kinh nghiệm.

b) Bước 2: Đánh giá về năng lực và kinh nghiệm theo quy định tại Mục 2 Chương III:

- Hệ thống tự động đánh giá các nội dung: Lịch sử không hoàn thành hợp đồng, thực hiện nghĩa vụ kê khai thuế và nộp thuế, doanh thu bình quân hằng năm trên cơ sở thông tin kê khai, trích xuất trong E-HSDT. Đối với các nội dung Hệ thống tự động đánh giá, nhà thầu không phải đính kèm các tài liệu để chứng minh khi nộp E-HSDT;

- Đối với nội dung đánh giá về hợp đồng tương tự, trường hợp E-HSMT có yêu cầu về kinh nghiệm thực hiện hợp đồng tương tự, tổ chuyên gia căn cứ vào thông tin nhà thầu kê khai trên webform và tài liệu đính kèm để đánh giá;

- Đối với các nội dung về nhân sự chủ chốt, thiết bị chủ yếu (nếu có), tổ chuyên gia đánh giá trên cơ sở thông tin kê khai của nhà

thầu;

- Nhà thầu được đánh giá là đạt ở các nội dung về năng lực, kinh nghiệm thì được chuyển sang đánh giá về kỹ thuật.

c) Bước 3: Đánh giá về kỹ thuật theo quy định tại Mục 3 Chương III. Nhà thầu được đánh giá là đạt về kỹ thuật thì được chuyển sang đánh giá về tài chính.

d) Bước 4: Đánh giá về tài chính theo quy định tại Mục 4 Chương III.

đ) Bước 5: Sau khi đánh giá về tài chính, việc xếp hạng nhà thầu thực hiện theo quy định tại **E-BDL**. Trường hợp chỉ có một nhà thầu vượt qua bước đánh giá về tài chính thì không cần phải xếp hạng nhà thầu.

e) Nhà thầu xếp hạng thứ nhất được mời vào đối chiếu tài liệu theo quy định tại Mục 30 E-CDNT. Nhà thầu được mời vào đối chiếu tài liệu mà không tiến hành hoặc từ chối đối chiếu tài liệu trong thời hạn 05 ngày làm việc kể từ ngày nhận được thông báo mời đối chiếu tài liệu hoặc đã đối chiếu tài liệu nhưng từ chối hoặc không ký biên bản đối chiếu tài liệu, trừ trường hợp bất khả kháng hoặc đối chiếu tài liệu nhưng không đáp ứng quy định của E-HSMT thì mời nhà thầu xếp hạng tiếp theo vào đối chiếu mà không phải xếp hạng lại nhà thầu.

29.4. Quy trình 2 (chỉ áp dụng đối với phương pháp “giá thấp nhất”, các nhà thầu, E-HSDT đều không có bất kỳ ưu đãi nào và không có từ 02 nhà thầu trở lên cùng xếp thứ nhất):

a) Bước 1: Xếp hạng nhà thầu căn cứ vào giá dự thầu theo biên bản mở thầu trên Hệ thống, nhà thầu có giá dự thầu, trừ đi giá trị giảm giá (nếu có) thấp nhất được xếp hạng thứ nhất. Tổ chuyên gia tiến hành đánh giá E-HSDT của nhà thầu có giá dự thầu thấp nhất. .

b) Bước 2: Đánh giá tính hợp lệ theo quy định tại điểm a Mục 29.3 E-CDNT.

c) Bước 3: Đánh giá về năng lực và kinh nghiệm theo quy định tại điểm b Mục 29.3 E-CDNT.

d) Bước 4: Đánh giá về kỹ thuật theo quy định tại điểm c Mục 29.3 E-CDNT.

đ) Bước 5: Nhà thầu đáp ứng về mặt kỹ thuật sẽ được mời vào đối chiếu tài liệu.

Trường hợp E-HSDT của nhà thầu xếp hạng thứ nhất không đáp ứng thì thực hiện các bước đánh giá nêu trên đối với nhà thầu xếp

hạng tiếp theo.

#### 29.5. Nguyên tắc đánh giá E-HSDT:

a) Đối với các nội dung Hệ thống đánh giá tự động bao gồm tư cách hợp lệ, nhà thầu không có nhân sự bị Tòa án kết án có hành vi vi phạm quy định về đấu thầu gây hậu quả nghiêm trọng, lịch sử không hoàn thành hợp đồng do lỗi của nhà thầu, thực hiện nghĩa vụ kê khai thuế và nộp thuế, doanh thu bình quân hằng năm, trường hợp nhà thầu không kê khai thông tin hoặc có kê khai nhưng không đúng, không đầy đủ, không đáp ứng theo yêu cầu của E-HSMT thì Hệ thống sẽ đánh giá nhà thầu “không đạt” ở nội dung này. Tổ chuyên gia không thể sửa đổi kết quả đánh giá từ “không đạt” thành “đạt” khi Hệ thống đã đánh giá “không đạt”. Trường hợp các thông tin mà nhà thầu cam kết, kê khai trong E-HSDT không trung thực dẫn đến làm sai lệch kết quả đánh giá E-HSDT của nhà thầu thì nhà thầu sẽ bị coi là có hành vi gian lận;

b) Trường hợp có sự sai khác giữa thông tin về bảo đảm dự thầu mà nhà thầu kê khai trên webform và thông tin trong file scan bảo đảm dự thầu đính kèm thì căn cứ vào thông tin trong file scan bảo đảm dự thầu (đối với trường hợp áp dụng thư bảo lãnh dự thầu hoặc giấy chứng nhận bảo hiểm bảo lãnh bằng văn bản giấy) để đánh giá;

c) Trường hợp có sự không thống nhất giữa thông tin về hợp đồng tương tự kê khai trên webform và file tài liệu chứng minh các thông tin về hợp đồng đó thì Chủ đầu tư yêu cầu nhà thầu làm rõ E-HSDT. Trường hợp các hợp đồng mà nhà thầu kê khai, đính kèm trong E-HSDT không đáp ứng yêu cầu của E-HSMT hoặc nhà thầu không kê khai, kê khai không đầy đủ hợp đồng tương tự trên webform, Chủ đầu tư yêu cầu nhà thầu làm rõ, bổ sung hợp đồng khác (được cập nhật từ hồ sơ năng lực của nhà thầu trên Hệ thống) để đáp ứng yêu cầu của E-HSMT trong một khoảng thời gian phù hợp nhưng không ít hơn 03 ngày làm việc. Trường hợp nhà thầu không có hợp đồng đáp ứng yêu cầu của E-HSMT thì nhà thầu bị loại;

d) Trường hợp nhân sự chủ chốt, thiết bị chủ yếu (nếu có) mà nhà thầu đề xuất trong E-HSDT không đáp ứng yêu cầu hoặc không chứng minh được khả năng huy động nhân sự chủ chốt, thiết bị chủ yếu (bao gồm cả trường hợp nhân sự, thiết bị đã huy động cho hợp đồng khác có thời gian làm việc trùng với thời gian thực

hiện gói thầu này), Chủ đầu tư cho phép nhà thầu bổ sung, thay thế. Nhà thầu chỉ được phép bổ sung, thay thế một lần đối với từng vị trí nhân sự chủ chốt, thiết bị chủ yếu trong một khoảng thời gian phù hợp nhưng không ít hơn 03 ngày làm việc. Trường hợp nhà thầu không có nhân sự chủ chốt, thiết bị chủ yếu thay thế đáp ứng yêu cầu của E-HSMT thì nhà thầu bị loại. Trường hợp nhà thầu cố ý kê khai nhân sự chủ chốt, thiết bị chủ yếu không trung thực trong E-HSDT nhằm làm sai lệch kết quả lựa chọn nhà thầu thì nhà thầu không được thay thế nhân sự, thiết bị khác, E-HSDT của nhà thầu bị loại và nhà thầu sẽ bị coi là gian lận theo quy định tại điểm b khoản 4 Điều 16 của Luật Đấu thầu và bị xử lý theo quy định tại khoản 1 Điều 133 của Nghị định số 214/2025/NĐ-CP.

Trường hợp nhà thầu được xếp hạng thứ nhất, nhà thầu không được thay đổi nhân sự chủ chốt (nhân sự chủ chốt đã đề xuất trong E-HSDT hoặc nhân sự chủ chốt đã được thay thế một lần theo quy định tại khoản 2 Điều 29 của Nghị định số 214/2025/NĐ-CP, trừ trường hợp do thời gian đánh giá E-HSDT kéo dài hơn so với dự kiến trong kế hoạch lựa chọn nhà thầu hoặc vì lý do bất khả kháng mà các vị trí nhân sự chủ chốt do nhà thầu đã đề xuất không thể tham gia thực hiện hợp đồng. Trong trường hợp đó, nhà thầu được quyền thay đổi nhân sự chủ chốt khác nhưng phải bảo đảm nhân sự chủ chốt dự kiến thay thế có trình độ, kinh nghiệm, năng lực tương đương hoặc cao hơn với nhân sự chủ chốt đã đề xuất và nhà thầu không được thay đổi giá dự thầu.

đ) Đối với các nội dung ngoài các nội dung nêu tại các điểm a, b, c và d khoản này, trường hợp có sự không thống nhất giữa thông tin kê khai trên webform và file đính kèm thì thông tin trên webform là cơ sở để xem xét, đánh giá;

e) Nhà thầu được mời vào đối chiếu tài liệu phải chuẩn bị các tài liệu để đối chiếu, chứng minh các thông tin mà nhà thầu kê khai trong E-HSDT. Đối với các nội dung về tính hợp lệ, lịch sử không hoàn thành hợp đồng do lỗi của nhà thầu, thực hiện nghĩa vụ kê khai thuế và nộp thuế, doanh thu bình quân hằng năm đã được Hệ thống đánh giá tự động là “đạt” theo thông tin kê khai, trích xuất trong E-HSDT mà tổ chuyên gia đánh giá lại là “không đạt” thì tổ chuyên gia chỉnh sửa lại kết quả đánh giá từ “đạt” thành “không đạt”. Nhà thầu được mời vào đối chiếu tài liệu mà

	<p>không tiến hành hoặc từ chối đối chiếu tài liệu trong thời hạn 05 ngày làm việc kể từ ngày nhận được thông báo mời đối chiếu tài liệu hoặc đã đối chiếu tài liệu nhưng từ chối hoặc không ký biên bản đối chiếu tài liệu, trừ trường hợp bất khả kháng hoặc đối chiếu tài liệu nhưng không đáp ứng quy định của E-HSMT thì mời nhà thầu xếp hạng tiếp theo vào đối chiếu mà không phải xếp hạng lại nhà thầu. Đối với thông tin về thực hiện nghĩa vụ kê khai thuế và nộp thuế, doanh thu bình quân hằng năm từ năm 2021 trở đi, chỉ đối chiếu nếu nhà thầu cập nhật thông tin mà không đối chiếu trong trường hợp các thông tin trên do Hệ thống tự động trích xuất từ Hệ thống thông tin quốc gia về đăng ký doanh nghiệp, Hệ thống thuế điện tử.</p>
<p><b>30. Đối chiếu tài liệu</b></p>	<p>30.1. Nhà thầu được Chủ đầu tư mời vào đối chiếu tài liệu phải nộp một bộ tài liệu chứng minh tính hợp lệ, năng lực và kinh nghiệm cho Chủ đầu tư để Chủ đầu tư<sup>1</sup> tổ chức đối chiếu tài liệu với thông tin nhà thầu kê khai trong E-HSDT, bao gồm:</p> <p>a) Bản gốc bảo đảm dự thầu (đối với trường hợp sử dụng thư bảo lãnh hoặc giấy chứng nhận bảo hiểm bảo lãnh bằng văn bản giấy) hoặc tiền mặt hoặc Séc bảo chi theo quy định tại Mục 18.8 E-CDNT;</p> <p>b) Đối với nhà thầu tự cập nhật số liệu về thuế trên Hệ thống từ năm 2021 trở đi (không phải do Hệ thống tự trích xuất), tài liệu chứng minh thực hiện nghĩa vụ kê khai thuế và nộp thuế của năm gần nhất phù hợp với số liệu về thuế của nhà thầu trên Hệ thống thuế điện tử. Trường hợp số liệu của nhà thầu do Hệ thống trích xuất từ Hệ thống thuế điện tử thì không yêu cầu nhà thầu xuất trình tài liệu để chứng minh;</p> <p>c) Đối với nhà thầu tự cập nhật số liệu tài chính trên Hệ thống từ năm 2021 trở đi (không phải do Hệ thống tự trích xuất), tài liệu chứng minh tình hình tài chính theo quy định tại Mẫu số 08 Chương IV phù hợp với số liệu tài chính trên Hệ thống thuế điện tử. Trường hợp số liệu của nhà thầu do Hệ thống trích xuất từ Hệ thống thông tin quốc gia về đăng ký doanh nghiệp, Hệ thống thuế điện tử thì không yêu cầu nhà thầu xuất trình tài liệu để chứng minh;</p> <p>d) Các tài liệu chứng minh về hợp đồng tương tự mà nhà thầu kê khai, đính kèm trong E-HSDT (hợp đồng, biên bản nghiệm</p>

<sup>1</sup> Trường hợp trong hợp đồng ký giữa chủ đầu tư và đơn vị tư vấn có nội dung thuê đơn vị tư vấn thực hiện đối chiếu tài liệu thì tổ chuyên gia do đơn vị tư vấn thành lập còn phải thực hiện trách nhiệm đối chiếu tài liệu.

	<p>thu, thanh lý, thông tin về hóa đơn theo quy định của pháp luật...);</p> <p>đ) Tài liệu chứng minh khả năng huy động nhân sự chủ chốt (nếu có), thiết bị chủ yếu (nếu có): bằng cấp, chứng chỉ, kinh nghiệm của nhân sự mà nhà thầu kê khai trong E-HSDT;</p> <p>e) Tài liệu khác (nếu có).</p> <p>30.2. Nhà thầu có tài liệu đối chiếu phù hợp sẽ được xét duyệt trúng thầu. Đối với số liệu về thuế, số liệu về tài chính từ năm 2021 trở đi do nhà thầu tự cập nhật không phù hợp với số liệu trên Hệ thống thông tin quốc gia về đăng ký doanh nghiệp, Hệ thống thuế điện tử dẫn đến làm sai lệch kết quả lựa chọn nhà thầu thì nhà thầu bị loại và bị coi là có hành vi gian lận quy định tại điểm b Mục 4.4 E-CDNT.</p> <p>30.3. Chủ đầu tư gửi Thông báo mời đối chiếu tài liệu đến nhà thầu trên Hệ thống. Trong Thông báo mời đối chiếu tài liệu phải ghi rõ thời gian có hiệu lực của bảo lãnh dự thầu (đối với bảo đảm dự thầu có giá trị dưới 50 triệu đồng), thời gian, địa điểm thực hiện đối chiếu tài liệu trên cơ sở bảo đảm nhà thầu có đủ thời gian chuẩn bị và đến đối chiếu tài liệu theo yêu cầu của Chủ đầu tư.</p>
<p><b>31. Điều kiện xét duyệt trúng thầu</b></p>	<p>Nhà thầu được xem xét, đề nghị trúng thầu khi đáp ứng đủ các điều kiện sau đây:</p> <p>31.1. Có E-HSDT hợp lệ theo quy định tại Mục 1 Chương III. Trường hợp tại thời điểm xét duyệt trúng thầu, nếu nhà thầu bị tạm ngừng, chấm dứt tham gia Hệ thống thì Chủ đầu tư cần yêu cầu Nhà thầu thực hiện khôi phục trạng thái tham gia để được xét duyệt trúng thầu.</p> <p>31.2. Có năng lực và kinh nghiệm đáp ứng yêu cầu theo quy định tại Mục 2 Chương III.</p> <p>31.3. Có đề xuất về kỹ thuật đáp ứng yêu cầu theo quy định tại Mục 3 Chương III.</p> <p>31.4. Đáp ứng điều kiện theo quy định tại <b>E-BDL</b>.</p> <p>31.5. Có giá đề nghị trúng thầu (đã bao gồm thuế, phí, lệ phí (nếu có)) không vượt giá gói thầu để làm căn cứ xét duyệt trúng thầu theo quy định tại <b>E-BDL</b>.</p>
<p><b>32. Hủy thầu</b></p>	<p>32.1. Các trường hợp hủy thầu bao gồm:</p> <p>a) Tất cả E-HSDT không đáp ứng được các yêu cầu của E-HSMT;</p> <p>b) Thay đổi về mục tiêu, phạm vi đầu tư trong quyết định đầu</p>

	<p>tư đã được phê duyệt đối với dự án hoặc thay đổi về mục tiêu, phạm vi mua sắm đối với dự toán mua sắm do sắp xếp đơn vị hành chính, tổ chức bộ máy nhà nước và các trường hợp bất khả kháng khác làm thay đổi khối lượng công việc, tiêu chuẩn đánh giá đã ghi trong E-HSMT;</p> <p>c) E-HSMT không tuân thủ quy định của Luật Đấu thầu, quy định khác của pháp luật có liên quan dẫn đến nhà thầu được lựa chọn không đáp ứng yêu cầu để thực hiện gói thầu;</p> <p>d) Tổ chức, cá nhân khác ngoài nhà thầu trúng thầu thực hiện hành vi bị cấm quy định tại Điều 16 của Luật Đấu thầu dẫn đến sai lệch kết quả lựa chọn nhà thầu.</p> <p>đ) Hủy thầu theo quy định tại khoản 5 Điều 42 của Luật Đấu thầu.</p> <p>32.2. Tổ chức, cá nhân vi phạm quy định pháp luật về đấu thầu dẫn đến hủy thầu theo quy định tại các điểm c và d Mục 32.1 E-CDNT phải đền bù chi phí cho các bên liên quan và bị xử lý theo quy định của pháp luật.</p> <p>32.3. Trường hợp hủy thầu theo quy định tại Mục này, trong thời hạn 05 ngày làm việc, Chủ đầu tư phải hoàn trả hoặc giải toả bảo đảm dự thầu cho nhà thầu đã nộp bản gốc bảo đảm dự thầu, trừ trường hợp nhà thầu vi phạm dẫn đến không được hoàn trả giá trị bảo đảm dự thầu theo quy định tại khoản 9 Điều 14 của Luật Đấu thầu.</p>
<p><b>33. Thông báo kết quả lựa chọn nhà thầu</b></p>	<p>33.1. Chủ đầu tư đăng tải thông báo kết quả lựa chọn nhà thầu trên Hệ thống kèm theo báo cáo đánh giá E-HSDT trong 05 ngày làm việc, kể từ ngày phê duyệt kết quả lựa chọn nhà thầu. Nội dung thông báo kết quả lựa chọn nhà thầu như sau:</p> <p>a) Thông tin về gói thầu:</p> <ul style="list-style-type: none"> <li>- Số E-TBMT;</li> <li>- Tên gói thầu;</li> <li>- Giá gói thầu hoặc dự toán được duyệt (nếu có);</li> <li>- Tên Chủ đầu tư;</li> <li>- Hình thức lựa chọn nhà thầu;</li> <li>- Loại hợp đồng;</li> <li>- Thời gian thực hiện gói thầu.</li> </ul> <p>b) Thông tin về nhà thầu trúng thầu:</p> <ul style="list-style-type: none"> <li>- Mã số thuế;</li> <li>- Tên nhà thầu;</li> <li>- Giá dự thầu;</li> </ul>

	<ul style="list-style-type: none"> <li>- Giá dự thầu sau giảm giá (nếu có);</li> <li>- Điểm kỹ thuật (nếu có);</li> <li>- Giá đánh giá (nếu có);</li> <li>- Giá trúng thầu;</li> <li>- Thời gian thực hiện gói thầu;</li> <li>- Thời gian thực hiện hợp đồng.</li> </ul> <p>c) Danh sách nhà thầu không được lựa chọn và tóm tắt về lý do không được lựa chọn của từng nhà thầu.</p> <p>33.2. Trường hợp có yêu cầu giải thích lý do cụ thể nhà thầu không trúng thầu, nhà thầu gửi đề nghị trên Hệ thống hoặc gặp trực tiếp Chủ đầu tư. Chủ đầu tư có trách nhiệm trả lời yêu cầu của nhà thầu trong thời hạn 02 ngày làm việc kể từ ngày nhận được yêu cầu của nhà thầu.</p> <p>33.3. Trường hợp hủy thầu theo quy định tại điểm a Mục 32.1 E-CDNT, trong thông báo kết quả lựa chọn nhà thầu và trên Hệ thống phải nêu rõ lý do hủy thầu.</p>
<p><b>34. Thay đổi khối lượng dịch vụ</b></p>	<p>34.1. Vào thời điểm trao hợp đồng, Chủ đầu tư có quyền tăng hoặc giảm khối lượng dịch vụ nêu trong Chương IV với điều kiện sự thay đổi đó không vượt quá tỷ lệ quy định tại <b>E-BDL</b> và không có bất kỳ thay đổi nào về đơn giá hay các điều kiện, điều khoản khác của E-HSĐT và E-HSMT. Tỷ lệ tăng, giảm khối lượng không vượt quá 10%.</p> <p>34.2. Tùy chọn mua thêm:</p> <p>Trước khi hợp đồng hết hiệu lực, Chủ đầu tư với nhà thầu thỏa thuận mua bổ sung khối lượng dịch vụ của gói thầu ngoài khối lượng nêu trong Chương IV với điều kiện không vượt quá tỷ lệ quy định tại <b>E-BDL</b> và đáp ứng quy định tại khoản 8 Điều 39 của Luật Đấu thầu. Phần công việc mua bổ sung phải tương tự với phần công việc nêu trong hợp đồng đã ký kết và đã có đơn giá. Khối lượng dịch vụ bổ sung này không được sử dụng để đánh giá về năng lực, kinh nghiệm của nhà thầu. Đối với nhà thầu liên danh, việc phân chia trách nhiệm thực hiện khối lượng bổ sung theo tùy chọn mua thêm thực hiện theo tỷ lệ phân chia công việc theo hợp đồng đã ký, trừ trường hợp các bên có thỏa thuận khác.</p>
<p><b>35. Thông báo chấp thuận E-HSĐT và</b></p>	<p>Sau khi Chủ đầu tư đăng tải thông báo kết quả lựa chọn nhà thầu, Chủ đầu tư gửi thông báo chấp thuận E-HSĐT và trao hợp đồng thông qua Hệ thống, bao gồm cả yêu cầu về biện pháp bảo đảm thực hiện hợp đồng, thời gian hoàn thiện, ký kết</p>

<b>trao đồng</b>	hợp đồng theo quy định tại Mẫu số 13 Phần 4 cho nhà thầu trúng thầu. Thông báo chấp thuận E-HSĐT và trao hợp đồng là một phần của hồ sơ hợp đồng. Trường hợp nhà thầu trúng thầu không hoàn thiện, ký kết hợp đồng hoặc không nộp bảo đảm thực hiện hợp đồng theo thời hạn nêu trong thông báo chấp thuận E-HSĐT và trao hợp đồng thì nhà thầu sẽ bị loại và không được hoàn trả giá trị bảo đảm dự thầu theo quy định tại điểm b Mục 18.5 E-CDNT. Thời hạn nêu trong thông báo chấp thuận E-HSĐT và trao hợp đồng được tính kể từ ngày Chủ đầu tư gửi thông báo chấp thuận này cho nhà thầu trúng thầu trên Hệ thống.
<b>36. Điều kiện ký kết hợp đồng</b>	<p>36.1. Tại thời điểm ký kết hợp đồng, E-HSĐT của nhà thầu được lựa chọn còn hiệu lực.</p> <p>36.2. Tại thời điểm ký kết hợp đồng, nhà thầu được lựa chọn phải bảo đảm đáp ứng yêu cầu về năng lực kỹ thuật, tài chính để thực hiện gói thầu theo yêu cầu của E-HSMT. Trường hợp thực tế nhà thầu không còn đáp ứng cơ bản yêu cầu về năng lực kỹ thuật, tài chính theo quy định nêu trong E-HSMT thì Chủ đầu tư sẽ từ chối ký kết hợp đồng với nhà thầu. Chủ đầu tư sẽ hủy quyết định phê duyệt kết quả lựa chọn nhà thầu, thông báo chấp thuận E-HSĐT và trao hợp đồng trước đó và mời nhà thầu xếp hạng tiếp theo vào đối chiếu tài liệu.</p> <p>36.3. Chủ đầu tư phải bảo đảm các điều kiện về vốn tạm ứng, vốn thanh toán và các điều kiện cần thiết khác để triển khai thực hiện gói thầu theo đúng tiến độ.</p>
<b>37. Bảo đảm thực hiện hợp đồng</b>	<p>37.1. Nhà thầu được lựa chọn phải thực hiện biện pháp bảo đảm thực hiện hợp đồng trước hoặc cùng thời điểm hợp đồng có hiệu lực theo quy định tại Mục 5 E-ĐKC Chương VI. Trường hợp áp dụng thư bảo lãnh thực hiện hợp đồng phải sử dụng mẫu quy định tại Phần 4 hoặc một mẫu khác được Chủ đầu tư chấp thuận.</p> <p>37.2. Nhà thầu không được hoàn trả bảo đảm thực hiện hợp đồng trong trường hợp sau đây:</p> <ul style="list-style-type: none"> <li>a) Từ chối thực hiện hợp đồng khi hợp đồng có hiệu lực;</li> <li>b) Vi phạm thỏa thuận trong hợp đồng;</li> <li>c) Thực hiện hợp đồng chậm tiến độ do lỗi của mình nhưng từ chối gia hạn hiệu lực của bảo đảm thực hiện hợp đồng.</li> </ul>
<b>38. quyết</b>	<p><b>Giải</b></p> <p>38.1. Đối với gói thầu thuộc phạm vi điều chỉnh của Luật Đấu thầu</p> <ul style="list-style-type: none"> <li>a) Khi thấy quyền và lợi ích hợp pháp bị ảnh hưởng, nhà thầu, cơ</li> </ul>

<p><b>ngợi trong đấu thầu</b></p>	<p>quan, tổ chức được kiến nghị Hội đồng giải quyết kiến nghị, người có thẩm quyền, Chủ đầu tư xem xét lại các vấn đề trong quá trình lựa chọn nhà thầu, kết quả lựa chọn nhà thầu theo quy định tại Điều 89 của Luật Đấu thầu và các Điều 137, 138 và 139 của Nghị định số 214/2025/NĐ-CP.</p> <p>b) Trường hợp kiến nghị lên Chủ đầu tư, nhà thầu, cơ quan, tổ chức gửi kiến nghị trực tiếp trên Hệ thống. Trường hợp kiến nghị lên Hội đồng giải quyết kiến nghị, người có thẩm quyền, nhà thầu gửi kiến nghị theo địa chỉ quy định tại <b>E-BDL</b>.</p> <p>38.2. Đối với hoạt động lựa chọn nhà thầu quy định tại điểm d khoản 7 Điều 3 Luật Đấu thầu hoặc hoạt động lựa chọn nhà thầu không thuộc phạm vi điều chỉnh của Luật Đấu thầu, việc giải quyết kiến nghị thực hiện theo quy định tại <b>E-BDL</b>.</p>
-----------------------------------	---

## Chương II. BẢNG DỮ LIỆU ĐẦU THẦU

<b>E-CDNT 1.1</b>	Tên Chủ đầu tư: Văn phòng UBND tỉnh Thanh Hóa
<b>E-CDNT 1.2</b>	<p>Tên gói thầu: Thuê dịch vụ công nghệ thông tin “Hệ thống thư điện tử công vụ tỉnh Thanh Hóa”</p> <p>Tên dự toán mua sắm: Thuê dịch vụ công nghệ thông tin “Hệ thống thư điện tử công vụ tỉnh Thanh Hóa”.</p> <p>Số lượng, số hiệu các phần thuộc gói thầu: Theo quy định tại mục E-CDNT 18.2 Chương này.</p>
<b>E-CDNT 3</b>	Nguồn vốn: Chi sự nghiệp Khoa học công nghệ, đổi mới sáng tạo và chuyển đổi số.
<b>E-CDNT 5.1 (c)</b>	<p>Bảo đảm cạnh tranh trong đấu thầu theo quy định như sau: Nhà thầu tham dự thầu không có cổ phần hoặc vốn góp trên 30% với:</p> <ul style="list-style-type: none"><li>- Chủ đầu tư: Văn phòng UBND tỉnh Thanh Hóa, địa chỉ: số 35 Đại lộ Lê Lợi, phường Hạc Thành, tỉnh Thanh Hóa.</li><li>+ Trường hợp nhà thầu, chủ đầu tư là công ty mẹ, công ty con, công ty thành viên trong tập đoàn kinh tế nhà nước, tổng công ty nhà nước, nhà thầu được tham dự gói thầu của chủ đầu tư nếu sản phẩm, dịch vụ thuộc gói thầu đó thuộc ngành, nghề sản xuất, kinh doanh chính của tập đoàn kinh tế nhà nước, tổng công ty nhà nước.</li><li>+ Trường hợp nhà thầu là đơn vị sự nghiệp công lập, nhà thầu tham dự thầu không cùng thuộc một cơ quan hoặc tổ chức trực tiếp quản lý với Chủ đầu tư, trừ trường hợp: nhà thầu là đơn vị sự nghiệp công lập thuộc cơ quan quản lý nhà nước có chức năng, nhiệm vụ được giao phù hợp với tính chất gói thầu của cơ quan quản lý nhà nước đó; các đơn vị sự nghiệp công lập có cùng một cơ quan trực tiếp quản lý.</li><li>+ Đơn vị sự nghiệp công lập và doanh nghiệp có cùng một cơ quan trực tiếp quản lý, góp vốn khi tham dự thầu các gói thầu của nhau không phải đáp ứng quy định độc lập về pháp lý và độc lập về tài chính giữa nhà thầu với chủ đầu tư.</li><li>- Nhà thầu tham dự thầu không có cổ phần hoặc vốn góp với các nhà thầu tư vấn; không cùng có cổ phần hoặc vốn góp trên 20% của một tổ chức, cá nhân khác với từng bên, cụ thể như sau:</li></ul> <p>+ Tư vấn thẩm định giá: Công ty TNHH Hằng định giá và Kiểm toán Châu Á; Địa chỉ: CT1A, Lương Thế Vinh P, Khu đô thị</p>

	<p>VOV, Nam Từ Liêm, Hà Nội.</p> <p>+ Tư vấn lập E-HSMT, đánh giá E-HSDT: Công ty TNHH Thương mại dịch vụ và tư vấn MK; Địa chỉ: Số 7, ngõ 35 phố Đại Đồng, Phường Vĩnh Hưng, TP.Hà Nội.</p> <p>+ Tư vấn thẩm định E-HSMT, thẩm định kết quả lựa chọn nhà thầu: Công ty cổ phần giải pháp công nghệ ITSC Việt Nam; Địa chỉ: Số 185 Chùa Láng, Phường Láng, Thành phố Hà Nội.</p> <p>Nhà thầu tham dự thầu không cùng thuộc một cơ quan hoặc tổ chức trực tiếp quản lý với nhà thầu tư vấn (đã nêu trên)<sup>1</sup>.</p> <p>Tỷ lệ cổ phần, vốn góp giữa các bên được xác định tại thời điểm đóng thầu và theo tỷ lệ ghi trong giấy chứng nhận đăng ký doanh nghiệp, quyết định thành lập, các giấy tờ khác có giá trị tương đương.</p> <p>Trường hợp nhà thầu tham dự thầu với tư cách liên danh hoặc nhà thầu tư vấn được lựa chọn với tư cách liên danh, tỷ lệ sở hữu vốn của tổ chức, cá nhân khác trong liên danh được xác định theo công thức sau:</p> $\text{Tỷ lệ sở hữu vốn} = \sum_{i=1}^n X_i \times Y_i$ <p>Trong đó:</p> <p><math>X_i</math>: Tỷ lệ sở hữu vốn của tổ chức, cá nhân khác trong thành viên liên danh thứ <math>i</math>;</p> <p><math>Y_i</math>: Tỷ lệ phần trăm (%) khối lượng công việc của thành viên liên danh thứ <math>i</math> trong thỏa thuận liên danh;</p> <p><math>n</math>: Số thành viên tham gia trong liên danh.</p> <p>- Nhà thầu trong nước thuộc trường hợp quy định tại điểm g khoản 1 Điều 10 của Luật Đấu thầu khi chào thầu dịch vụ do nhà thầu đó cung cấp không phải đáp ứng quy định về bảo đảm cạnh tranh quy định tại Mục này.</p>
<b>E-CDNT 7.5</b>	Hội nghị tiền đấu thầu: Không.
<b>E-CDNT 8</b>	Chi phí nộp E-HSDT: 330.000 VND.
<b>E-CDNT 10.8</b>	<p>Nhà thầu phải nộp cùng với E-HSDT các tài liệu sau đây:</p> <ul style="list-style-type: none"> <li>- Theo các yêu cầu tại Chương III và Chương V E-HSMT.</li> <li>- Các tài liệu thuộc E-HSDT nhà thầu phải luôn luôn chuẩn bị sẵn sàng các tài liệu gốc để phục vụ việc xác minh khi có yêu cầu của Chủ đầu tư.</li> </ul>

<sup>1</sup> Chỉ đánh giá nội dung này đối với nhà thầu là đơn vị sự nghiệp.

<b>E-CDNT 12.1</b>	Nhà thầu “Không được phép” nộp đề xuất phương án kỹ thuật thay thế.
<b>E-CDNT 17.1</b>	Thời hạn hiệu lực của E-HSDT là: $\geq 90$ ngày, kể từ ngày có thời điểm đóng thầu.
<b>E-CDNT 18.2</b>	<p>Nội dung bảo đảm dự thầu:</p> <ul style="list-style-type: none"> <li>- Giá trị bảo đảm dự thầu: 42.000.000 VND.</li> </ul> <p>Đối với nhà thầu có tên trong danh sách nhà thầu có các hành vi quy định tại khoản 1 Điều 20 của Nghị định số 214/2025/NĐ-CP và được đăng tải trên Hệ thống mạng đấu thầu quốc gia phải thực hiện biện pháp bảo đảm dự thầu với giá trị gấp 03 lần giá trị yêu cầu nêu trên trong thời hạn 02 năm kể từ lần cuối cùng thực hiện các hành vi này. Trường hợp nhà thầu liên danh, thành viên liên danh có các hành vi quy định tại khoản 1 Điều 20 của Nghị định số 214/2025/NĐ-CP như nêu trên phải thực hiện biện pháp bảo đảm dự thầu với giá trị gấp 03 lần giá trị bảo đảm dự thầu tương ứng với tỷ lệ giá trị công việc thành viên đó đảm nhận trong liên danh trong thời hạn 02 năm kể từ lần cuối cùng thực hiện hành vi này.</p> <ul style="list-style-type: none"> <li>- Thời gian có hiệu lực của bảo đảm dự thầu: <math>\geq 120</math> ngày.</li> </ul>
<b>E-CDNT 18.4</b>	Thời gian hoàn trả hoặc giải tỏa bảo đảm dự thầu đối với nhà thầu không được lựa chọn: 14 ngày, kể từ ngày kết quả lựa chọn nhà thầu được phê duyệt.
<b>E-CDNT 18.9</b>	Bảo đảm dự thầu: Không áp dụng
<b>E-CDNT 27.2</b>	Giá trị tối đa dành cho nhà thầu phụ: 0% giá dự thầu của nhà thầu.
<b>E-CDNT 28.2</b>	<p>Cách tính ưu đãi:</p> <p>Sản phẩm đổi mới sáng tạo quy định tại khoản 4 Điều 6 của Nghị định số 214/2025/NĐ-CP là dịch vụ phi tư vấn của doanh nghiệp khởi nghiệp sáng tạo trong nước được hưởng ưu đãi như sau:</p> <ul style="list-style-type: none"> <li>- Nhà thầu không thuộc đối tượng được hưởng ưu đãi phải cộng thêm một khoản tiền bằng 7,5% giá dự thầu trừ đi giá trị giảm giá (nếu có) vào giá dự thầu trừ đi giá trị giảm giá (nếu có) của nhà thầu đó để so sánh, xếp hạng.</li> </ul>
<b>E-CDNT</b>	Các ưu đãi khác (nếu có): Không.

<b>28.8</b>	
<b>E-CDNT 29.1</b>	<p>Phương pháp đánh giá E-HSĐT là:</p> <ul style="list-style-type: none"> <li>- Đánh giá về năng lực và kinh nghiệm: Đạt/Không đạt.</li> <li>- Đánh giá về kỹ thuật: Đạt/Không đạt.</li> <li>- Đánh giá về tài chính: Phương pháp giá thấp nhất.</li> </ul>
<b>E-CDNT 29.3 (đ)</b>	Xếp hạng nhà thầu: Nhà thầu có giá dự thầu sau khi trừ đi giá trị giảm giá (nếu có) thấp nhất được xếp hạng thứ nhất.
<b>E-CDNT 31.4</b>	Nhà thầu có giá dự thầu sau khi trừ đi giá trị giảm giá (nếu có) thấp nhất.
<b>E-CDNT 31.5</b>	Giá gói thầu để làm căn cứ xét duyệt trúng thầu: giá gói thầu được phê duyệt trong kế hoạch lựa chọn nhà thầu. Trường hợp dự toán của gói thầu được phê duyệt thấp hơn hoặc cao hơn giá gói thầu được phê duyệt thì dự toán này sẽ thay thế giá gói thầu để làm cơ sở xét duyệt trúng thầu.
<b>E-CDNT 34.1</b>	<p>Tỷ lệ tăng khối lượng tối đa là: 10%</p> <p>Tỷ lệ giảm khối lượng tối đa là: 10%</p>
<b>E-CDNT 34.2</b>	- Tùy chọn mua thêm: không áp dụng.
<b>E-CDNT 38.1</b>	<ul style="list-style-type: none"> <li>- Người có thẩm quyền: Văn phòng UBND tỉnh Thanh Hóa</li> <li>+ Địa chỉ: số 35 Đại Lộ Lê Lợi, phường Hạc Thành, tỉnh Thanh Hóa.</li> <li>+ E-mail: vanphongub@thanhhoa.gov.vn.</li> <li>- Bộ phận thường trực giúp việc cho Chủ tịch Hội đồng giải quyết kiến nghị:</li> <li>+ Địa chỉ: Văn phòng UBND tỉnh Thanh Hóa, số 35 Đại Lộ Lê Lợi, phường Hạc Thành, tỉnh Thanh Hóa.</li> </ul>
<b>E-CDNT 38.2</b>	<ul style="list-style-type: none"> <li>+ Khi thấy quyền và lợi ích hợp pháp bị ảnh hưởng, nhà thầu, cơ quan, tổ chức được kiến nghị theo quy trình sau: Gửi kiến nghị bằng văn bản đến Chủ đầu tư trong thời hạn 10 ngày làm việc kể từ ngày phát sinh tình huống hoặc nhận được kết quả lựa chọn nhà thầu.</li> <li>+ Email của cá nhân/tổ chức/đơn vị giải quyết kiến nghị: vanphongub@thanhhoa.gov.vn</li> <li>+ Địa chỉ của cá nhân/tổ chức/đơn vị giải quyết kiến nghị: Văn phòng UBND tỉnh Thanh Hóa, số 35 Đại Lộ Lê Lợi, phường Hạc Thành, tỉnh Thanh Hóa.</li> </ul>

## **Chương III. TIÊU CHUẨN ĐÁNH GIÁ E-HSDT**

### **Mục 1. Đánh giá tính hợp lệ của E-HSDT**

E-HSDT của nhà thầu được đánh giá là hợp lệ khi đáp ứng đầy đủ các nội dung sau đây:

1. Có bảo đảm dự thầu<sup>1</sup> không vi phạm một trong các trường hợp quy định tại Mục 18.3 E-CDNT. Thư bảo lãnh phải được đại diện hợp pháp của tổ chức tín dụng trong nước hoặc chi nhánh ngân hàng nước ngoài được thành lập theo pháp luật Việt Nam hoặc giấy chứng nhận bảo hiểm bảo lãnh phải được đại diện hợp pháp của doanh nghiệp bảo hiểm phi nhân thọ trong nước, chi nhánh doanh nghiệp bảo hiểm phi nhân thọ nước ngoài được thành lập theo pháp luật Việt Nam ký tên, đóng dấu (nếu có) với giá trị bảo lãnh, thời hạn có hiệu lực và đơn vị thụ hưởng theo yêu cầu của E-HSMT (đối với bảo lãnh dự thầu điện tử thì phải được ký số). Thư bảo lãnh hoặc giấy chứng nhận bảo hiểm bảo lãnh không được ký trước khi Chủ đầu tư phát hành E-HSMT; không được kèm theo các điều kiện gây bất lợi cho Chủ đầu tư (trong đó bao gồm việc không đáp ứng đủ các cam kết theo quy định tại Mẫu số 04A, Mẫu số 04B Chương IV). Đối với bảo lãnh dự thầu hoặc chứng nhận bảo hiểm bảo lãnh bằng văn bản giấy, trường hợp có sự sai khác giữa thông tin về bảo đảm dự thầu mà nhà thầu kê khai trên Hệ thống và thông tin trong file quét (scan) thư bảo lãnh đính kèm thì căn cứ vào thông tin trong file quét (scan) thư bảo lãnh dự thầu để đánh giá. Đối với nhà thầu liên danh, các thành viên liên danh phải sử dụng cùng thể thức bảo lãnh dự thầu: bảo lãnh dự thầu điện tử hoặc bằng giấy. Đối với gói thầu bảo hiểm, nhà thầu tham dự thầu không được xuất trình giấy chứng nhận bảo hiểm bảo lãnh do mình phát hành.

Đối với gói thầu có giá trị bảo đảm dự thầu nhỏ hơn 50 triệu đồng, nhà thầu có cam kết trong đơn dự thầu theo quy định tại Mục 18.8 E-CDNT.

2. Trường hợp nhà thầu liên danh thì thỏa thuận liên danh phải nêu rõ nội dung công việc cụ thể và ước tính giá trị tương ứng mà từng thành viên trong liên danh sẽ thực hiện theo Mẫu số 03 Chương IV. Việc phân chia công việc trong liên danh phải căn cứ các hạng mục nêu trong bảng giá dự thầu theo Mẫu số 11 (11A hoặc 11B hoặc 11C hoặc 11D hoặc 11E hoặc 11G) Chương IV hoặc theo các công việc thuộc quá trình sản xuất hạng mục trong bảng giá dự thầu, không được phân chia các công việc không thuộc các hạng mục này hoặc không thuộc quá trình sản xuất các hạng mục này.

3. Nhà thầu bảo đảm tư cách hợp lệ theo quy định tại Mục 5 E-CDNT.

4. Không trong trạng thái bị tạm ngừng, chấm dứt tham gia Hệ thống.

---

<sup>1</sup> Trường hợp đối với gói thầu áp dụng đấu thầu trước, pháp luật không có yêu cầu nhà thầu thực hiện bảo đảm dự thầu thì bỏ khoản này.

5. Trong thời hạn 03 năm trước thời điểm đóng thầu, nhà thầu không có nhân sự (ký kết hợp đồng lao động với nhà thầu tại thời điểm nhân sự thực hiện hành vi vi phạm) bị Tòa án kết án có hành vi vi phạm quy định về đấu thầu gây hậu quả nghiêm trọng theo quy định của pháp luật về hình sự nhằm mục đích cho nhà thầu đó trúng thầu.

Nhà thầu có E-HSĐT hợp lệ được xem xét, đánh giá trong bước tiếp theo.

## **Mục 2. Tiêu chuẩn đánh giá về năng lực và kinh nghiệm<sup>1</sup>**

### **2.1. Tiêu chuẩn đánh giá về năng lực và kinh nghiệm**

Tiêu chuẩn đánh giá năng lực và kinh nghiệm thực hiện theo quy định tại Bảng số 01 Chương này và được số hóa dưới dạng webform trên Hệ thống. Sử dụng tiêu chí đạt, không đạt để xây dựng tiêu chuẩn đánh giá về năng lực và kinh nghiệm, trong đó quy định mức yêu cầu tối thiểu để đánh giá là đạt đối với từng nội dung về năng lực và kinh nghiệm của nhà thầu, gồm: kinh nghiệm thực hiện các gói thầu tương tự; năng lực kỹ thuật: số lượng, trình độ chuyên môn của cán bộ chủ chốt, số lượng thiết bị chủ yếu có khả năng huy động để thực hiện gói thầu (nếu có yêu cầu); doanh thu bình quân hàng năm; việc thực hiện nghĩa vụ kê khai thuế, nộp thuế và các chỉ tiêu cần thiết khác để đánh giá về năng lực tài chính của nhà thầu.

Việc xác định mức độ yêu cầu cụ thể đối với từng tiêu chuẩn quy định tại Mục này căn cứ theo yêu cầu của từng gói thầu cụ thể. Nhà thầu được đánh giá đạt tất cả nội dung quy định tại Bảng số 01 thì đáp ứng yêu cầu về năng lực và kinh nghiệm. Năng lực và kinh nghiệm của nhà thầu phụ sẽ không được xem xét khi đánh giá E-HSĐT của nhà thầu. Bản thân nhà thầu phải đáp ứng các tiêu chí đánh giá về năng lực và kinh nghiệm.

Không đưa ra yêu cầu nhà thầu đã từng thực hiện một hoặc nhiều hợp đồng trên một địa bàn cụ thể hoặc nhà thầu phải có kinh nghiệm cung cấp dịch vụ trên một địa bàn cụ thể như là tiêu chí để loại bỏ nhà thầu.

Trường hợp đồng tiền nêu trong các hợp đồng tương tự hoặc xác nhận thanh toán của Chủ đầu tư đối với những hợp đồng cung cấp dịch vụ phi tư vấn đã thực hiện hoặc tờ khai nộp thuế hoặc các tài liệu liên quan chứng minh năng lực, kinh nghiệm của nhà thầu không phải VND thì khi lập E-HSĐT, nhà thầu phải quy đổi về VND để làm cơ sở đánh giá E-HSĐT. Việc quy đổi được áp dụng tỷ giá quy đổi của Ngân hàng TMCP Ngoại thương Việt Nam tại ngày ký hợp đồng tương tự đó.

Trường hợp nhà thầu tham dự thầu là công ty mẹ (ví dụ như Tổng công ty) có huy động công ty con, công ty thành viên thực hiện một phần công việc của

<sup>1</sup> Đối với gói thầu áp dụng chào hàng cạnh tranh, không yêu cầu về năng lực, kinh nghiệm theo quy định của Mục này nhưng nhà thầu tham dự thầu phải cam kết có đủ năng lực, kinh nghiệm để thực hiện gói thầu (nội dung về cam kết được thực hiện cùng với đơn dự thầu khi nhà thầu nộp E-HSĐT), trong trường hợp này, nhà thầu không phải cung cấp tài liệu chứng minh năng lực, kinh nghiệm.

gói thầu thì nhà thầu phải kê khai cụ thể phần công việc dành cho các công ty con, công ty thành viên theo Mẫu số 09B Chương IV. Việc đánh giá kinh nghiệm thực hiện hợp đồng tương tự căn cứ vào giá trị, khối lượng công việc do công ty mẹ, công ty con, công ty thành viên đảm nhiệm trong gói thầu.

Bảng số 01 (Webform trên Hệ thống)

## BẢNG TIÊU CHUẨN ĐÁNH GIÁ VỀ NĂNG LỰC VÀ KINH NGHIỆM

Các tiêu chí năng lực và kinh nghiệm			Các yêu cầu cần tuân thủ			Tài liệu cần nộp
TT	Mô tả	Yêu cầu	Nhà thầu độc lập	Nhà thầu liên danh		
				Tổng các thành viên liên danh	Từng thành viên liên danh	
1	Lịch sử không hoàn thành hợp đồng do lỗi của nhà thầu	Từ ngày 01 tháng 01 năm 2023 <sup>(1)</sup> đến thời điểm đóng thầu, nhà thầu không có từ 02 hợp đồng trở lên (cung cấp dịch vụ phi tư vấn) không hoàn thành do lỗi của nhà thầu <sup>(2)</sup> .	Phải thỏa mãn yêu cầu này	Không áp dụng	Phải thỏa mãn yêu cầu này	Mẫu số 07
2	Thực hiện nghĩa vụ kê khai thuế và nộp thuế	Đã thực hiện nghĩa vụ kê khai thuế và nộp thuế <sup>(3)</sup> của năm tài chính gần nhất so với thời điểm đóng thầu.	Phải thỏa mãn yêu cầu này	Không áp dụng	Phải thỏa mãn yêu cầu này	Cam kết trong đơn dự thầu
3	Doanh thu bình quân hằng năm (không bao gồm thuế VAT)	- Trường hợp có yêu cầu về Doanh thu bình quân hằng năm thì chọn "Áp dụng" và quy định như sau: Doanh thu bình quân hằng năm (không bao gồm thuế VAT) của 3 <sup>(5)</sup> năm tài chính gần nhất so với thời điểm đóng thầu của nhà thầu có giá trị tối thiểu là 2.574.000.000 <sup>(6)</sup> VND.	Phải thỏa mãn yêu cầu này	Phải thỏa mãn yêu cầu này	Không áp dụng	Mẫu số 08
4	Kinh nghiệm cụ thể trong thực hiện hợp đồng tương tự	- Trường hợp có yêu cầu về kinh nghiệm thực hiện hợp đồng tương tự thì chọn "Áp dụng" và quy định như sau: Nhà thầu đã hoàn thành <sup>(7)</sup> tối thiểu 01 hợp đồng tương tự với tư cách là nhà thầu chính (độc lập hoặc thành viên liên danh) hoặc nhà thầu phụ <sup>(8)</sup> trong khoảng thời gian kể từ ngày 01 tháng 01 năm 2023 <sup>(9)</sup> đến thời điểm đóng thầu Trong đó hợp đồng tương tự là: - Có tính chất tương tự: Cho thuê dịch vụ CNTT "Hệ thống thư điện tử công vụ" <sup>(10)</sup> ; - Có quy mô (giá trị) tối thiểu: 566.280.000 <sup>(11)</sup> VND. Trường hợp gói thầu có nhiều loại dịch vụ khác nhau thì việc	Phải thỏa mãn yêu cầu này	Không áp dụng	Phải thỏa mãn yêu cầu (tương đương với phần công việc đảm nhận)	Mẫu số 05

		đưa ra yêu cầu về hợp đồng tương tự được thực hiện theo Bảng Y.				
--	--	---	--	--	--	--

**Ghi chú:**

(1) Ghi thời gian yêu cầu, thông thường là 03 năm trước năm có thời điểm đóng thầu. Ví dụ: từ ngày 01 tháng 01 năm 2022 đến thời điểm đóng thầu.

(2) Hợp đồng cung cấp dịch vụ phi tư vấn không hoàn thành do lỗi của nhà thầu bao gồm:

- Hợp đồng cung cấp dịch vụ phi tư vấn bị Chủ đầu tư kết luận nhà thầu không hoàn thành và nhà thầu không phản đối;
- Hợp đồng cung cấp dịch vụ phi tư vấn bị Chủ đầu tư kết luận nhà thầu không hoàn thành, không được nhà thầu chấp thuận nhưng đã được trọng tài hoặc Tòa án kết luận theo hướng bất lợi cho nhà thầu.

Các hợp đồng cung cấp dịch vụ phi tư vấn không hoàn thành không bao gồm các hợp đồng mà quyết định của Chủ đầu tư đã bị bác bỏ bằng cơ chế giải quyết tranh chấp. Việc xác định hợp đồng không hoàn thành phải dựa trên tất cả những thông tin về tranh chấp hoặc kiện tụng được giải quyết theo quy định của cơ chế giải quyết tranh chấp của hợp đồng tương ứng và khi mà nhà thầu đã hết tất cả các cơ hội có thể khiếu nại. Đối với các hợp đồng chậm tiến độ do lỗi của nhà thầu nhưng vẫn hoàn thành hợp đồng thì không được coi là hợp đồng không hoàn thành.

Đối với nhà thầu liên danh mà chỉ có một hoặc một số thành viên trong liên danh vi phạm và bị cấm tham gia hoạt động đấu thầu theo quy định tại khoản 1 Điều 133 của Nghị định số 214/2025/NĐ-CP thì thành viên liên danh còn lại không bị coi là không hoàn thành hợp đồng do lỗi của nhà thầu. Trường hợp một hoặc một số thành viên liên danh vi phạm hợp đồng, không còn năng lực để tiếp tục thực hiện hợp đồng, làm ảnh hưởng nghiêm trọng đến tiến độ, chất lượng, hiệu quả của gói thầu thì chỉ một hoặc một số thành viên liên danh vi phạm hợp đồng bị coi là không hoàn thành hợp đồng, thành viên còn lại không bị coi là không hoàn thành hợp đồng do lỗi của nhà thầu.

(3) Nhà thầu cung cấp tài liệu chứng minh đã thực hiện nghĩa vụ kê khai thuế và nộp thuế thu nhập doanh nghiệp (thuế thu nhập cá nhân đối với nhà thầu là hộ kinh doanh) của năm tài chính gần nhất so với thời điểm đóng thầu (đối với trường hợp Hệ thống chưa cập nhật thông tin về nghĩa vụ nộp thuế) để đối chiếu khi được mời vào đối chiếu tài liệu. Nghĩa vụ kê khai thuế và nộp thuế phải được thực hiện trước thời điểm đóng thầu. Nghĩa vụ nộp thuế là nộp thuế với giá trị thuế tương ứng với thuế suất, thu

nhập chịu thuế, doanh thu tính thuế nhà thầu kê khai trên Hệ thống thuế điện tử (số thuế đã nộp tương ứng với số thuế phải nộp); trường hợp được chậm nộp thuế, miễn thuế, giảm thuế theo chính sách của Nhà nước thì thực hiện theo quy định này. Trường hợp Hệ thống chưa trích xuất tự động thông tin về nghĩa vụ nộp thuế của nhà thầu thì nhà thầu nộp các tài liệu như sau:

- Tờ khai thuế (hoặc thông báo nộp tiền của cơ quan thuế đối với hộ kinh doanh) và Giấy nộp tiền có xác nhận của cơ quan thuế được in từ Hệ thống thuế điện tử hoặc

- Tờ khai thuế (hoặc thông báo nộp tiền của cơ quan thuế đối với hộ kinh doanh) và xác nhận của cơ quan thuế về việc thực hiện nghĩa vụ thuế.

Trường hợp thời điểm đóng thầu sau ngày kết thúc năm tài chính của nhà thầu (năm Y) và trước hoặc trong ngày cuối cùng của tháng thứ 3 tính từ ngày kết thúc năm Y, yêu cầu đã thực hiện nghĩa vụ kê khai thuế và nộp thuế áp dụng đối với năm tài chính trước năm Y (năm Y-1)

*(Ví dụ: Thời điểm đóng thầu là ngày 20/3/2024, năm tài chính của nhà thầu kết thúc vào ngày 31/12 thì nhà thầu phải chứng minh đã thực hiện nghĩa vụ kê khai thuế và nộp thuế của năm 2022).*

(4) Đối với doanh nghiệp khởi nghiệp sáng tạo trong nước khi chào thầu sản phẩm đổi mới sáng tạo là dịch vụ phi tư vấn của doanh nghiệp đó theo quy định tại khoản 4 Điều 6 của Nghị định số 214/2025/NĐ-CP không phải đáp ứng tiêu chí này trong thời hạn 06 năm kể từ khi sản phẩm lần đầu được sản xuất và đủ điều kiện để đưa ra thị trường. Nhà thầu trong nước thuộc trường hợp quy định tại điểm g khoản 1 Điều 10 của Luật Đấu thầu khi chào thầu dịch vụ do nhà thầu đó cung cấp không phải đáp ứng tiêu chí này trong thời hạn 05 năm kể từ khi được cơ quan có thẩm quyền công nhận. Trường hợp sau khi đánh giá mà nhà thầu không đáp ứng về đối tượng được hưởng ưu đãi thì Chủ đầu tư yêu cầu nhà thầu cung cấp tài liệu chứng minh đáp ứng yêu cầu về doanh thu.

(5) Ghi thời gian yêu cầu, thông thường từ 03 đến 05 năm trước năm có thời điểm đóng thầu. Trường hợp nhà thầu có số năm thành lập ít hơn số năm theo yêu cầu của E-HSMT thì doanh thu bình quân hằng năm (không bao gồm thuế VAT) được tính trên số năm mà nhà thầu thành lập. Trong trường hợp này, nếu doanh thu bình quân hằng năm (không bao gồm thuế VAT) của nhà thầu đáp ứng yêu cầu về giá trị của E-HSMT thì nhà thầu vẫn được đánh giá tiếp mà không bị loại.

Đối với nhà thầu là hộ kinh doanh, không bắt buộc phải nộp báo cáo tài chính nhưng nhà thầu phải cung cấp tài liệu chứng minh doanh thu tương ứng với nghĩa vụ thuế.

Trường hợp thời điểm đóng thầu sau ngày kết thúc năm tài chính của nhà thầu (năm Y) và trước hoặc trong ngày cuối cùng của tháng thứ 3 tính từ ngày kết thúc năm Y, yêu cầu về nộp báo cáo tài chính áp dụng đối với các năm trước của năm Y (năm Y-1; Y-2...).

*Ví dụ 1: Thời điểm đóng thầu là vào ngày 20/3/2024, năm tài chính của nhà thầu kết thúc vào ngày 31/12 và E-HSMT yêu cầu nhà thầu nộp báo cáo tài chính của 03 năm gần nhất thì nhà thầu phải nộp báo cáo tài chính của các năm 2020, 2021, 2022).*

*Ví dụ 2: Doanh thu bình quân hằng năm (không bao gồm thuế VAT) của 03 năm tài chính gần nhất so với thời điểm đóng thầu. Trong trường hợp này, thời điểm đóng thầu là ngày 15/11/2024 thì nhà thầu phải nộp báo cáo tài chính của các năm 2021, 2022, 2023. Nhà thầu được thành lập vào năm 2022 nhưng doanh thu trung bình của năm 2022 và năm 2023 đáp ứng yêu cầu thì nhà thầu được tiếp tục đánh giá.*

(6) Cách tính toán thông thường về mức yêu cầu doanh thu bình quân hằng năm (không bao gồm thuế VAT):

a) Trường hợp thời gian thực hiện gói thầu từ 12 tháng trở lên thì cách tính doanh thu như sau:

Yêu cầu tối thiểu về mức doanh thu bình quân hằng năm (không bao gồm thuế VAT) = [(Giá gói thầu – giá trị thuế VAT)/thời gian thực hiện gói thầu theo năm] x k. Thông thường yêu cầu hệ số “k” trong công thức này là từ 1 đến 1,5.

b) Trường hợp thời gian thực hiện gói thầu dưới 12 tháng thì cách tính doanh thu như sau:

Yêu cầu tối thiểu về mức doanh thu bình quân hằng năm (không bao gồm thuế VAT) = (Giá gói thầu – giá trị thuế VAT) x k. Thông thường yêu cầu hệ số “k” trong công thức này là 1,0.

Đối với gói thầu bảo hiểm thì có thể đưa ra yêu cầu về doanh thu bình quân hằng năm cao hơn so với cách tính theo công thức nêu trên nhưng phải bảo đảm không được làm hạn chế sự tham gia của nhà thầu.

(7) Đối với các hợp đồng mà nhà thầu đã tham gia với tư cách là thành viên liên danh hoặc nhà thầu phụ thì chỉ tính giá trị phần việc do nhà thầu thực hiện.

(8) Đối với các hợp đồng mà Chủ đầu tư, tổ chuyên gia có bằng chứng cho thấy nhà thầu đã thực hiện với tư cách nhà thầu phụ do được chuyển nhượng thầu bất hợp pháp, vi phạm quy định tại khoản 8 Điều 16 của Luật Đấu thầu thì hợp đồng này sẽ không được xem xét, đánh giá.

(9) Ghi thời gian yêu cầu, thông thường là từ 03 đến 05 năm trước năm có thời điểm đóng thầu. Ví dụ: từ ngày 01 tháng 01 năm 2019 đến thời điểm đóng thầu.

(10) Chủ đầu tư, tổ chuyên gia căn cứ vào nội dung, phạm vi công việc của gói thầu đang xét để đưa ra yêu cầu về tính chất của hợp đồng tương tự. Trường hợp gói thầu có nhiều hạng mục thì có thể chỉ quy định về tính chất tương tự cho các hạng mục chính của gói thầu.

(11) Quy mô của Hợp đồng tương tự:

Trường hợp gói thầu có nhiều hạng mục công việc thì phải ghi giá trị tương ứng của từng hạng mục công việc để làm cơ sở đánh giá kinh nghiệm thực hiện hợp đồng tương tự của nhà thầu.

Trường hợp gói thầu bao gồm nhiều hạng mục công việc khác nhau thì tùy theo tính chất, quy mô gói thầu, Chủ đầu tư, tổ chuyên gia đưa ra yêu cầu về quy mô tương tự trên cơ sở các hạng mục chính của gói thầu (phải nêu rõ các hạng mục chính) hoặc yêu cầu về quy mô tương tự trên cơ sở tất cả các hạng mục của gói thầu, trong đó ghi quy mô yêu cầu đối với mỗi hạng mục chính hoặc mỗi hạng mục công việc.

Quy mô của hợp đồng tương tự thông thường khoảng 30% giá trị của gói thầu đang xét (hoặc 30% tổng giá trị của các hạng mục chính trong trường hợp gói thầu nhiều hạng mục công việc khác nhau và Chủ đầu tư yêu cầu quy mô trên cơ sở các hạng mục chính của gói thầu); đối với các công việc đặc thù hoặc ở các địa phương mà năng lực của nhà thầu trên địa bàn còn hạn chế hoặc mua sắm tập trung hoặc gói thầu có khối lượng mời thầu lớn thì có thể điều chỉnh giảm yêu cầu về quy mô của hợp đồng tương tự xuống trong khoảng 20% giá trị của gói thầu đang xét (hoặc 20% tổng giá trị của các hạng mục chính trong trường hợp gói thầu nhiều hạng mục công việc khác nhau và Chủ đầu tư yêu cầu quy mô trên cơ sở các hạng mục chính của gói thầu). Việc đánh giá về quy mô của hợp đồng tương tự căn cứ vào giá trị hoàn thành, được nghiệm thu như sau:

(i) Có ít nhất 01 hợp đồng hoàn thành cung cấp đầy đủ các hạng mục tương tự có giá trị đáp ứng tối thiểu là đáp ứng tối thiểu 30% (hoặc 20% trong trường hợp gói thầu có công việc đặc thù hoặc ở các địa phương mà năng lực của nhà thầu trên địa bàn còn hạn chế hoặc mua sắm tập trung hoặc gói thầu có khối lượng mời thầu lớn) giá trị của gói thầu đang xét (hoặc tổng giá trị của các hạng mục chính trong trường hợp gói thầu nhiều hạng mục công việc khác nhau và Chủ đầu tư yêu cầu quy mô trên cơ sở các hạng mục chính của gói thầu), trong đó từng hạng mục tương tự trong hợp đồng không cần có giá trị đáp ứng 30% (hoặc 20% trong trường hợp gói thầu có công việc đặc thù hoặc ở các địa phương mà năng lực của nhà thầu trên địa bàn còn hạn chế hoặc mua sắm

tập trung hoặc gói thầu có khối lượng mời thầu lớn) giá trị tương ứng của hạng mục đó trong gói thầu (hoặc giá trị tương ứng của từng hạng mục chính trong trường hợp gói thầu nhiều hạng mục công việc khác nhau và Chủ đầu tư yêu cầu quy mô trên cơ sở các hạng mục chính của gói thầu); hoặc

(ii) Có các hạng mục công việc tương tự đã thực hiện trong các hợp đồng khác nhau (hợp đồng có thể đã hoàn thành hoặc đang thực hiện, chưa nghiệm thu, thanh lý) hoặc trong một hợp đồng (hợp đồng chưa hoàn thành) và bảo đảm tổng giá trị của từng hạng mục công việc tương tự đã thực hiện đáp ứng tối thiểu 30% (hoặc 20% trong trường hợp gói thầu có công việc đặc thù hoặc ở các địa phương mà năng lực của nhà thầu trên địa bàn còn hạn chế hoặc mua sắm tập trung hoặc gói thầu có khối lượng mời thầu lớn) giá trị của từng hạng mục công việc tương ứng trong gói thầu đang xét (hoặc giá trị của từng hạng mục chính tương ứng trong trường hợp gói thầu nhiều hạng mục công việc khác nhau và Chủ đầu tư yêu cầu quy mô trên cơ sở các hạng mục chính của gói thầu) và tổng giá trị các hạng mục đã thực hiện phải đáp ứng tối thiểu 30% (hoặc 20% trong trường hợp gói thầu có công việc đặc thù hoặc ở các địa phương mà năng lực của nhà thầu trên địa bàn còn hạn chế hoặc mua sắm tập trung hoặc gói thầu có khối lượng mời thầu lớn) giá trị của gói thầu đang xét (hoặc tổng giá trị của các hạng mục chính trong trường hợp gói thầu nhiều hạng mục công việc khác nhau và Chủ đầu tư yêu cầu quy mô trên cơ sở các hạng mục chính của gói thầu). Được cộng gộp giá trị của hạng mục tương tự trong các hợp đồng khác nhau để xác định tổng giá trị hạng mục tương tự đáp ứng yêu cầu mà không yêu cầu giá trị của hạng mục tương tự trong mỗi hợp đồng phải đáp ứng tối thiểu 30% (hoặc 20% trong trường hợp gói thầu có công việc đặc thù hoặc ở các địa phương mà năng lực của nhà thầu trên địa bàn còn hạn chế hoặc mua sắm tập trung hoặc gói thầu có khối lượng mời thầu lớn) giá trị hạng mục của gói thầu đang xét (hoặc giá trị của hạng mục chính trong trường hợp gói thầu nhiều hạng mục công việc khác nhau và Chủ đầu tư yêu cầu quy mô trên cơ sở các hạng mục chính của gói thầu).

Trong đó:

+ Hạng mục công việc đã thực hiện là một phần hoặc toàn bộ khối lượng công việc trong hạng mục đã được nghiệm thu trong khoảng thời gian quy định mà không xét đến thời gian ký kết hợp đồng. Thời điểm xác nhận hạng mục công việc đã thực hiện để xác định hạng mục công việc tương tự là thời điểm nghiệm thu công việc, không căn cứ vào thời điểm ký kết hợp đồng.

+ Hợp đồng hoàn thành là hợp đồng có toàn bộ công việc đã được nghiệm thu hoặc hợp đồng đã được thanh lý. Thời điểm xác nhận hợp đồng hoàn thành để xác định hợp đồng tương tự là thời điểm nghiệm thu công việc, không căn cứ vào thời điểm ký kết hợp đồng.

Đối với gói thầu phi tư vấn có tính chất công việc lặp lại theo chu kỳ qua các năm dẫn đến thời gian thực hiện hợp đồng kéo dài thì giá trị hợp đồng tương tự được xác định khoảng 30% (hoặc 20% trong trường hợp gói thầu có công việc đặc thù hoặc ở các địa phương mà năng lực của nhà thầu trên địa bàn còn hạn chế hoặc gói thầu có khối lượng mời thầu lớn) giá trị của phần công việc tính theo 01 chu kỳ (01 năm) mà không tính theo tổng giá trị gói thầu qua các năm. Trong trường hợp này, việc đánh giá về quy mô, tính chất của hợp đồng tương tự cũng được xét theo 01 chu kỳ (01 năm) tương ứng.

Nhà thầu trong nước thuộc trường hợp quy định tại điểm g khoản 1 Điều 10 của Luật Đấu thầu khi chào thầu dịch vụ do nhà thầu đó cung cấp không phải đáp ứng tiêu chí này trong thời hạn 05 năm kể từ khi được cơ quan có thẩm quyền công nhận.

Ví dụ 1: Gói thầu đang xét là gói thầu thuê dịch vụ dọn vệ sinh tòa nhà trong 04 năm với giá trị 8.800.000.000 đồng thì E-HSMT có thể yêu cầu về giá trị của hợp đồng tương tự trong 01 chu kỳ (01 năm) là 660.000.000 đồng. Trong cả 02 trường hợp sau đây, nhà thầu X đều được đánh giá là đáp ứng yêu cầu về giá trị hợp đồng tương tự của gói thầu này:

- Nhà thầu X có hợp đồng dọn vệ sinh tòa nhà trong 48 tháng với Chủ đầu tư A (đang trong quá trình thực hiện, chưa hoàn thành, chưa được thanh lý), nhưng tính đến thời điểm tham dự thầu, nhà thầu X đã thực hiện được 16 tháng, trong đó giá trị công việc đã được nghiệm thu 12 tháng đầu là 660.000.000 đồng;

- Nhà thầu X có hợp đồng hoàn thành N1 dọn vệ sinh tòa nhà, thời gian thực hiện hợp đồng trong 06 tháng với giá trị là 300.000.000 đồng; hợp đồng N2 dọn vệ sinh tòa nhà, thời gian thực hiện hợp đồng trong 24 tháng với giá trị là 800.000.000 đồng, trong đó giá trị công việc đã được nghiệm thu 12 tháng đầu là 400.000.000 đồng. Như vậy, tổng giá trị hạng mục dọn vệ sinh tòa nhà của nhà thầu X là 700.000.000 đồng.

Ví dụ 2: Gói thầu đang xét là gói thầu cung cấp dịch vụ giặt là, giá gói thầu là 10 tỷ đồng, thời gian thực hiện là 06 tháng yêu cầu hợp đồng tương tự có giá trị 30% là 03 tỷ đồng. Nhà thầu X có hợp đồng A (chưa hoàn thành, chưa được thanh lý) có giá trị công việc cung cấp dịch vụ giặt là (đã được nghiệm thu) là 02 tỷ đồng; hợp đồng B (chưa hoàn thành, chưa được thanh lý) có giá trị công việc cung cấp dịch vụ giặt là (đã được nghiệm thu) là 01 tỷ đồng thì nhà thầu X được đánh giá là đáp ứng yêu cầu về giá trị hợp đồng tương tự của gói thầu này.

Ví dụ 3: Gói thầu đang xét là gói thầu cung cấp dịch vụ gồm 02 hạng mục công việc khác nhau (N1, N2) với giá gói thầu là 07 tỷ đồng (trong đó, hạng mục N1 giá trị 04 tỷ đồng; hạng mục N2 giá trị 03 tỷ đồng), thời gian thực hiện 60 ngày, yêu cầu hợp

đồng tương tự có giá trị 30% là 2,1 tỷ đồng. Trong cả 02 trường hợp sau đây, nhà thầu X đều được đánh giá là đáp ứng yêu cầu về giá trị hợp đồng tương tự của gói thầu này:

- Nhà thầu X có 1 hợp đồng đã hoàn thành có đầy đủ 02 hạng mục N1, N2 và tổng giá trị 02 hạng mục N1, N2 là 2,5 tỷ đồng.
- Nhà thầu X có các hợp đồng sau:

+ Hợp đồng A (chưa hoàn thành, chưa được thanh lý) có giá trị công việc N1 (đã được nghiệm thu) là 0,5 tỷ đồng; hợp đồng B (chưa hoàn thành, chưa được thanh lý) có giá trị công việc N1 (đã được nghiệm thu) là 0,8 tỷ đồng, tổng giá trị hạng mục công việc N1 đã được nghiệm thu là 1,3 tỷ đồng, lớn hơn yêu cầu hạng mục N1 (30% x 04 tỷ đồng).

+ Hợp đồng C (chưa hoàn thành, chưa được thanh lý) có giá trị công việc N2 (đã được nghiệm thu) là 0,6 tỷ đồng; hợp đồng D (chưa hoàn thành, chưa được thanh lý) có giá trị công việc N2 (đã được nghiệm thu) là 0,5 tỷ đồng. Như vậy, tổng giá trị hạng mục công việc N2 là 1,1 tỷ đồng, lớn hơn yêu cầu hạng mục N2 (30% x 03 tỷ đồng).

**Bảng X (Webform trên Hệ thống)**

**BẢNG TIÊU CHUẨN ĐÁNH GIÁ VỀ NĂNG LỰC TÀI CHÍNH VÀ KINH NGHIỆM**  
(Áp dụng đối với gói thầu cung cấp dịch vụ phi tư vấn chia thành nhiều phần)

<b>STT</b>	<b>Mã phần (lô)</b>	<b>Tên phần (lô)</b>	<b>Giá trị ước tính từng phần (VND)</b>	<b>Doanh thu bình quân hằng năm (không bao gồm thuế VAT) (VND)</b>	<b>Tính chất hợp đồng tương tự</b>	<b>Quy mô hợp đồng tương tự (VND)</b>
(1)	(2)	(3)	(4)	(5)	(6)	(7)

Đối với các nội dung lịch sử không hoàn thành hợp đồng do lỗi của nhà thầu, thực hiện nghĩa vụ kê khai thuế và nộp thuế áp dụng theo quy định tại Bảng số 01 Chương này.

Đối với gói thầu áp dụng chào hàng cạnh tranh, không yêu cầu về năng lực, kinh nghiệm theo quy định của Mục này nhưng nhà thầu tham dự thầu phải cam kết có đủ năng lực, kinh nghiệm để thực hiện gói thầu (nội dung về cam kết được thực hiện cùng với đơn dự thầu khi nhà thầu nộp E-HSDT), trong trường hợp này, nhà thầu không phải cung cấp tài liệu chứng minh năng lực, kinh nghiệm.

Ghi chú:

(5) Trường hợp không yêu cầu về doanh thu thì bỏ nội dung này. Trường hợp có yêu cầu về doanh thu và nhà thầu tham dự nhiều phần, việc đánh giá về doanh thu căn cứ trên tổng giá trị doanh thu bình quân yêu cầu đối với các phần mà nhà thầu tham dự. Trường hợp nhà thầu tham dự 01 phần thì chỉ cần đáp ứng yêu cầu doanh thu của phần đó.

(6), (7) Trường hợp nhà thầu tham dự nhiều phần, việc đánh giá về hợp đồng tương tự tương ứng với từng phần mà nhà thầu tham dự, nhà thầu không phải đáp ứng tổng quy mô hợp đồng tương tự đối với các phần mà nhà thầu tham dự.

**Bảng Y (Webform trên Hệ thống)****BẢNG YÊU CẦU VỀ HỢP ĐỒNG TƯƠNG TỰ**  
(Áp dụng đối với gói thầu có nhiều hạng mục dịch vụ)

<b>STT</b>	<b>Danh mục dịch vụ</b>	<b>Giá trị được coi là tương tự (VND)<sup>(1)</sup></b>
1	Dịch vụ A	
2	Dịch vụ B	
3	Dịch vụ C	
...	...	

Ghi chú:

(1) Giá trị tại cột này được Chủ đầu tư xác định theo nguyên tắc nêu tại ghi chú số (10), (11) Bảng số 01 Chương này.

## 2.2. Tiêu chuẩn đánh giá về nhân sự chủ chốt và thiết bị chủ yếu:

### a) Nhân sự chủ chốt:

Không yêu cầu về nhân sự chủ chốt đối với gói thầu dịch vụ phi tư vấn không đòi hỏi nhân sự có chuyên môn cao, trừ trường hợp cần lao động có trình độ cao, lao động lành nghề thực hiện công việc đặc thù. Trường hợp dịch vụ phi tư vấn có yếu tố đặc thù, phức tạp cần thiết phải có nhân sự có trình độ cao, lao động lành nghề, nhiều kinh nghiệm đảm nhận thì có thể đưa ra yêu cầu về huy động nhân sự chủ chốt để thực hiện các công việc đặc thù, phức tạp này. Ngoài ra, không yêu cầu nhân sự chủ chốt là lao động phổ thông.

Trường hợp E-HSMT có yêu cầu về nhân sự chủ chốt thì nhà thầu phải chứng minh khả năng huy động các nhân sự chủ chốt đã đề xuất. Nhân sự chủ chốt có thể thuộc biên chế của nhà thầu hoặc do nhà thầu huy động.

Trường hợp nhân sự chủ chốt mà nhà thầu kê khai trong E-HSMT không đáp ứng yêu cầu hoặc không chứng minh được khả năng huy động nhân sự (bao gồm cả trường hợp nhân sự chủ chốt đã huy động cho hợp đồng khác có thời gian làm việc trùng với thời gian thực hiện gói thầu này), Chủ đầu tư cho phép nhà thầu bổ sung, thay thế. Nhà thầu chỉ được phép bổ sung, thay thế một lần đối với từng vị trí nhân sự chủ chốt trong một khoảng thời gian phù hợp nhưng không ít hơn 03 ngày làm việc. Trường hợp nhà thầu không có nhân sự chủ chốt thay thế đáp ứng yêu cầu của E-HSMT thì nhà thầu bị loại. Trường hợp nhà thầu có ý kê khai nhân sự chủ chốt không trung thực trong E-HSMT nhằm làm sai lệch kết quả lựa chọn nhà thầu thì nhà thầu không được thay thế nhân sự khác, E-HSMT của nhà thầu bị loại và nhà thầu sẽ bị coi là gian lận theo quy định tại điểm b khoản 4 Điều 16 của Luật Đấu thầu và bị xử lý theo quy định tại khoản 1 Điều 133 của Nghị định số 214/2025/NĐ-CP.

Yêu cầu về nhân sự chủ chốt được số hóa dưới dạng Webform trên Hệ thống. Kinh nghiệm trong các công việc tương tự được thể hiện ở số năm tối thiểu nhân sự thực hiện các công việc tương tự hoặc số hợp đồng tối thiểu trong các công việc tương tự. Số năm kinh nghiệm của nhân sự chủ chốt được tính từ thời điểm nhân sự bắt đầu thực hiện công việc tương tự đó đến thời điểm đóng thầu. Nhà thầu phải cung cấp thông tin chi tiết về các nhân sự chủ chốt được đề xuất theo các Mẫu số 06A, 06B và 06C Chương IV để chứng minh rằng mình có đầy đủ nhân sự cho các vị trí chủ chốt đáp ứng những yêu cầu sau đây:

### **Bảng số 02: Yêu cầu về nhân sự chủ chốt (Webform trên Hệ thống)<sup>(1)</sup>**

#### **Không yêu cầu**

Ghi chú:

(1) Trường hợp gói thầu không có yêu cầu về nhân sự chủ chốt thì Chủ đầu tư không nhập Bảng này.

(2) Chỉ quy định trong trường hợp pháp luật quản lý ngành, lĩnh vực có yêu cầu về bằng cấp/chứng chỉ chuyên môn.

**b) Thiết bị chủ yếu dự kiến huy động để thực hiện gói thầu:**

Căn cứ vào quy mô, tính chất của gói thầu, Chủ đầu tư đưa ra yêu cầu về thiết bị chủ yếu dự kiến huy động và số lượng để thực hiện gói thầu cho phù hợp. Chỉ quy định về thiết bị chủ yếu đối với các thiết bị đặc chủng, đặc thù bắt buộc phải có để triển khai thực hiện gói thầu. Thiết bị chủ yếu có thể thuộc sở hữu của nhà thầu hoặc do nhà thầu huy động.

Trường hợp thiết bị chủ yếu mà nhà thầu kê khai trong E-HSMT không đáp ứng yêu cầu hoặc không chứng minh được khả năng huy động thiết bị (bao gồm cả trường hợp thiết bị đã huy động cho hợp đồng khác có thời gian làm việc trùng với thời gian thực hiện gói thầu này), Chủ đầu tư cho phép nhà thầu bổ sung, thay thế. Nhà thầu chỉ được phép bổ sung, thay thế một lần đối với từng thiết bị chủ yếu trong thời hạn phù hợp nhưng không ít hơn 03 ngày làm việc. Trường hợp nhà thầu không có thiết bị thay thế đáp ứng yêu cầu của E-HSMT thì nhà thầu bị loại. Trường hợp nhà thầu cố ý kê khai thiết bị chủ yếu không trung thực trong E-HSMT nhằm làm sai lệch kết quả lựa chọn nhà thầu thì nhà thầu không được thay thế thiết bị khác, E-HSMT của nhà thầu bị loại và nhà thầu sẽ bị coi là gian lận theo quy định tại điểm b khoản 4 Điều 16 của Luật Đấu thầu và bị xử lý theo quy định tại khoản 1 Điều 133 của Nghị định số 214/2025/NĐ-CP.

Yêu cầu về thiết bị chủ yếu được số hóa dưới dạng Webform trên Hệ thống. Nhà thầu phải cung cấp thông tin chi tiết về các thiết bị chủ yếu được đề xuất theo Mẫu số 06D Chương IV để chứng minh rằng mình có đầy đủ thiết bị đáp ứng những yêu cầu sau đây:

**Bảng số 03: Yêu cầu về thiết bị chủ yếu (Webform trên Hệ thống)**

STT	Loại thiết bị và đặc điểm thiết bị	Số lượng tối thiểu cần có
1		
2		
3		

c) Trường hợp nhà thầu trúng thầu và ký kết hợp đồng, nhà thầu có nghĩa vụ huy động nhân sự chủ chốt, thiết bị chủ yếu như đã đề xuất ban đầu hoặc đề xuất thay đổi theo quy định tại Mục này. Trường hợp không huy động được nhân sự chủ chốt, thiết bị chủ yếu, nhà thầu bị phạt hợp đồng.

**Mục 3. Tiêu chuẩn đánh giá về kỹ thuật**

Sử dụng tiêu chí đạt/không đạt hoặc phương pháp chấm điểm để xây dựng tiêu chuẩn đánh giá về kỹ thuật.

Việc xây dựng tiêu chuẩn đánh giá về kỹ thuật dựa trên yêu cầu về các sản phẩm đầu ra được nêu tại Chương V, thông tin về kết quả thực hiện hợp đồng của nhà thầu theo quy định tại Điều 19 và Điều 20 của Nghị định số 214/2025/NĐ-CP và các yêu cầu khác nêu trong E-HSMT. Căn cứ vào từng gói

thầu cụ thể, khi lập E-HSMT, Chủ đầu tư phải cụ thể hóa các tiêu chí làm cơ sở đánh giá về kỹ thuật bao gồm:

- Tính hiệu quả của việc cung cấp dịch vụ;
- Mức độ hiểu biết về tính chất và mục đích công việc;
- Tính hợp lý và khả thi của kế hoạch, các giải pháp kỹ thuật, biện pháp tổ chức cung cấp dịch vụ;
- Mức độ đáp ứng hệ thống đảm bảo chất lượng và phương pháp thực hiện;
- Mức độ đáp ứng các yêu cầu về tiêu chuẩn thực hiện dịch vụ;
- Tiến độ thực hiện gói thầu đáp ứng yêu cầu của E-HSMT;
- Bảo đảm điều kiện vệ sinh môi trường và các điều kiện khác như phòng cháy, chữa cháy, an toàn lao động (nếu có);
- Mức độ đáp ứng các yêu cầu về bảo hành, bảo trì (nếu có);
- Tiêu chí đấu thầu bền vững (nếu có): các yếu tố thân thiện môi trường (nếu có) như: việc sử dụng các vật tư, vật liệu; biện pháp tổ chức thi công; dây chuyền, công nghệ thi công và các yếu tố khác (nếu có);
- Thông tin về kết quả thực hiện hợp đồng của nhà thầu theo quy định tại Điều 19 và Điều 20 của Nghị định số 214/2025/NĐ-CP;
- Trường hợp cần yêu cầu về xuất xứ vật tư, vật liệu, nguyên liệu phục vụ cho gói thầu dịch vụ phi tư vấn thì Chủ đầu tư quy định xuất xứ của vật tư, vật liệu, nguyên liệu theo nhóm nước, vùng lãnh thổ quy định tại khoản 2 Điều 44 của Luật Đấu thầu. Nhà thầu phải chào vật tư, vật liệu, nguyên liệu theo đúng yêu cầu về xuất xứ hoặc xuất xứ Việt Nam, kể cả trong trường hợp xuất xứ theo nhóm nước, vùng lãnh thổ mà Chủ đầu tư yêu cầu không có Việt Nam; nhà thầu chào vật tư, vật liệu, nguyên liệu không có xuất xứ theo yêu cầu của E-HSMT hoặc không phải xuất xứ Việt Nam thì sẽ bị loại. Trường hợp Chủ đầu tư yêu cầu nhà thầu chào vật tư, vật liệu, nguyên liệu xuất xứ Việt Nam theo quy định tại điểm e khoản 3 Điều 10 của Luật Đấu thầu thì nhà thầu chào vật tư, vật liệu, nguyên liệu không phải là xuất xứ Việt Nam sẽ bị loại;
- Các yếu tố cần thiết khác.

### **3.2. Đánh giá theo phương pháp đạt/không đạt:**

E-HSMT được đánh giá là đáp ứng yêu cầu về kỹ thuật khi có tất cả các tiêu chí tổng quát đều được đánh giá là đạt.

<b>Nội dung đánh giá</b>	<b>Sử dụng tiêu chí đạt, không đạt</b>
<b>1. Tính hiệu quả, mục đích của việc cung cấp dịch vụ</b>	

Tính hiệu quả, mục đích của việc cung cấp dịch vụ	Trình bày đầy đủ về tính hiệu quả, mục đích của việc cung cấp dịch vụ	<b>Đạt</b>
	Không trình bày hoặc có trình bày nhưng không đầy đủ, hợp lý	<b>Không đạt</b>
<b>2. Mức độ đáp ứng các yêu cầu về tiêu chuẩn thực hiện dịch vụ</b>		
Mức độ đáp ứng các yêu cầu về tiêu chuẩn thực hiện dịch vụ	Nhà thầu có cam kết đáp ứng tất cả yêu cầu quy định tại Chương V của E-HSMT	<b>Đạt</b>
	Không có cam kết hoặc có nhưng không đáp ứng yêu cầu	<b>Không đạt</b>
<b>3. Yêu cầu kỹ thuật của dịch vụ</b>		
Yêu cầu về kỹ thuật của dịch vụ (Thông số đặc tính của dịch vụ)	- Mô tả, diễn giải chức năng, chứng minh tính đáp ứng bằng hình ảnh giao diện phần mềm dự thầu theo từng tính năng phần mềm được yêu cầu tại mục 3, Chương V, E-HSMT. - Có cam kết bản cài đặt chính thức phải có giao diện giống như bản thuyết minh, mô tả trong hồ sơ dự thầu đã nộp.	<b>Đạt</b>
	Không đáp ứng yêu cầu trên	<b>Không đạt</b>
<b>4. Tiến độ thực hiện gói thầu</b>		
Tiến độ thực hiện gói thầu (Tính từ ngày Hợp đồng có hiệu lực)	Nhà thầu đề xuất thời gian thực hiện đáp ứng theo yêu cầu của E-HSMT	<b>Đạt</b>
	Nhà thầu đề xuất thời gian thực hiện không đáp ứng theo yêu cầu của E-HSMT	<b>Không đạt</b>
<b>5. Trình bày kế hoạch, giải pháp kỹ thuật cung cấp dịch vụ</b>		
Trình bày kế hoạch, giải pháp kỹ thuật cung cấp dịch vụ	- Có kế hoạch triển khai các nhiệm vụ hợp lý; - Có giải pháp kỹ thuật cung cấp dịch vụ cụ thể; - Có biện pháp tự kiểm tra, giám sát và đánh giá chất lượng;	<b>Đạt</b>
	Không có Kế hoạch triển khai, giải pháp kỹ thuật cung cấp dịch vụ; hoặc có nhưng chưa đầy đủ, chưa trình bày chi tiết để chứng minh khả năng đáp ứng các yêu cầu tại Chương V của E-HSMT ( <i>nhà thầu chỉ nêu lại và cam kết đáp ứng. Trường hợp này sẽ</i>	<b>Không đạt</b>

	<i>đánh giá không đạt vì không đủ cơ sở để chứng minh giải pháp của nhà thầu là phù hợp với yêu cầu của E-HSMT)</i>	
<b>6. Uy tín của nhà thầu</b>		
Uy tín của nhà thầu (Kết quả thực hiện hợp đồng của nhà thầu đối với gói thầu cung cấp hàng hóa, EPC, EP, PC, chìa khóa trao tay theo quy định tại Điều 19 và Điều 20 của Nghị định số 214/2025/NĐ-CP, chất lượng hàng hóa tương tự được công khai theo quy định tại Điều 20 của Nghị định số 214/2025/NĐ-CP)	Nhà thầu có cam kết từ ngày 01 tháng 01 năm 2023 đến thời điểm đóng thầu, nhà thầu không có hợp đồng cung cấp dịch vụ phi tư vấn vi phạm một trong các nội dung sau: - Chậm tiến độ hoặc bỏ dở do lỗi của nhà thầu; - Chất lượng dịch vụ không đáp ứng yêu cầu; - Vi phạm hợp đồng do lỗi của nhà thầu dẫn tới chấm dứt hợp đồng.	<b>Đạt</b>
	Nhà thầu không có cam kết hoặc cam kết không đủ, không trung thực về kết quả thực hiện hợp đồng từ ngày 01 tháng 01 năm 2023 đến thời điểm đóng thầu của nhà thầu.	<b>Không đạt</b>
<b>Kết luận</b>	<b>“Đạt” khi tất cả các nội dung nêu trên đều đạt</b>	
	<b>“Không đạt” khi bất kỳ một nội dung nào nêu trên “không đạt”</b>	

#### **Mục 4. Tiêu chuẩn đánh giá về tài chính**

Chọn phương pháp đánh giá về giá: Phương pháp giá thấp nhất

Cách xác định giá thấp nhất theo các bước sau đây:

Bước 1. Xác định giá dự thầu, trừ đi giá trị giảm giá (nếu có);

Bước 2. Xác định ưu đãi (nếu có) theo quy định tại Mục 28 E-CDNT

Bước 3. Xếp hạng nhà thầu: E-HSĐT có giá dự thầu, trừ đi giá trị giảm giá (nếu có), sau ưu đãi (nếu có) thấp nhất được xếp hạng thứ nhất.

## Chương IV. BIỂU MẪU MỜI THẦU VÀ DỰ THẦU

STT	Biểu mẫu	Cách thức thực hiện	Trách nhiệm thực hiện	
			Chủ đầu tư	Nhà thầu
1	Mẫu số 01A. Phạm vi cung cấp (áp dụng đối với loại hợp đồng trọn gói, hợp đồng theo kết quả đầu ra)	<b>Webform</b>	X	
2	Mẫu số 01B. Phạm vi cung cấp (áp dụng đối với loại hợp đồng theo đơn giá cố định)		X	
3	Mẫu số 01C. Phạm vi cung cấp (áp dụng đối với loại hợp đồng theo đơn giá điều chỉnh)		X	
4	Mẫu số 01D. Phạm vi cung cấp (áp dụng đối với loại hợp đồng theo tỷ lệ phần trăm)		X	
5	Mẫu số 01E. Phạm vi cung cấp (áp dụng đối với loại hợp đồng theo thời gian)		X	
6	Mẫu số 01G. Phạm vi cung cấp (áp dụng đối với loại hợp đồng hỗn hợp)		X	
7	Mẫu số 02. Đơn dự thầu			X
8	Mẫu số 03. Thỏa thuận liên danh			X
9	Mẫu số 04A. Bảo lãnh dự thầu ( <i>áp dụng trong trường hợp nhà thầu độc lập</i> )	<b>Scan đính kèm lên Hệ thống hoặc bảo lãnh điện tử</b>		X
10	Mẫu số 04B. Bảo lãnh dự thầu ( <i>áp dụng trong trường hợp nhà thầu liên danh</i> )			X
11	Mẫu số 05. Hợp đồng tương tự do nhà thầu thực hiện	<b>Webform</b>		X
12	Mẫu số 06A. Bảng đề xuất nhân sự chủ chốt			X
13	Mẫu số 06B. Bảng lý lịch chuyên môn của nhân sự chủ chốt			X
14	Mẫu số 06C. Bảng kinh nghiệm chuyên môn			X
15	Mẫu số 06D. Bảng kê khai thiết bị chủ yếu			X
16	Mẫu số 07. Hợp đồng cung cấp dịch vụ phi tư vấn không hoàn thành do lỗi của nhà thầu trong quá khứ			X
17	Mẫu số 08. Tình hình tài chính của nhà thầu			X
18	Mẫu số 09A. Phạm vi công việc sử dụng nhà thầu phụ			X

STT	Biểu mẫu	Cách thức thực hiện	Trách nhiệm thực hiện	
			Chủ đầu tư	Nhà thầu
19	Mẫu số 09B. Danh sách các công ty con, công ty thành viên đảm nhận phần công việc của gói thầu			X
20	Mẫu số 10A. Bảng tiến độ thực hiện (áp dụng đối với loại hợp đồng trọn gói, hợp đồng theo kết quả đầu ra, hợp đồng theo đơn giá cố định, hợp đồng theo đơn giá điều chỉnh)			X
21	Mẫu số 10B. Bảng tiến độ thực hiện (áp dụng đối với loại hợp đồng theo tỷ lệ phần trăm)			X
22	Mẫu số 10C. Bảng tiến độ thực hiện (áp dụng đối với loại hợp đồng theo thời gian)			X
23	Mẫu số 10D. Bảng tiến độ thực hiện (áp dụng đối với loại hợp đồng hỗn hợp)			X
24	Mẫu số 11A. Bảng giá dự thầu (áp dụng đối với loại hợp đồng trọn gói, hợp đồng theo kết quả đầu ra)			X
25	Mẫu số 11B. Bảng giá dự thầu (áp dụng đối với loại hợp đồng theo đơn giá cố định)			X
26	Mẫu số 11C. Bảng giá dự thầu (áp dụng đối với loại hợp đồng theo đơn giá điều chỉnh)			X
27	Mẫu số 11D. Bảng giá dự thầu (áp dụng đối với loại hợp đồng theo tỷ lệ phần trăm)			X
28	Mẫu số 11E. Bảng giá dự thầu (áp dụng đối với loại hợp đồng theo thời gian)			X
29	Mẫu số 11G. Bảng giá dự thầu (áp dụng đối với loại hợp đồng hỗn hợp)			X
30	Mẫu số 12. Bảng kê khai dịch vụ được hưởng ưu đãi			X

**PHẠM VI CUNG CẤP***(áp dụng đối với loại hợp đồng trọn gói, hợp đồng theo kết quả đầu ra)*

Chủ đầu tư liệt kê chi tiết danh mục các dịch vụ yêu cầu, mô tả ngắn gọn dịch vụ theo Bảng sau:

STT	Danh mục dịch vụ	Mô tả dịch vụ <sup>(*)</sup>	Khối lượng mời thầu	Đơn vị tính	Địa điểm thực hiện dịch vụ	Ngày hoàn thành dịch vụ
(1)	(2)	(3)	(4)	(5)	(6)	(7)
1	Chi phí thuê dịch vụ Hệ thống thư điện tử công vụ tỉnh Thanh Hóa	Theo quy định tại Chương V	1	Gói	Theo Chương V của HSMT	568 ngày

**Ghi chú:**

(1), (2), (3), (4), (5), (6), (7): Chủ đầu tư ghi tên các hạng mục công việc cụ thể, đơn vị tính, khối lượng, địa điểm thực hiện dịch vụ, ngày hoàn thành các nội dung công việc để nhà thầu làm cơ sở chào giá dự thầu.

(\*) Dẫn chiếu đến nội dung tương ứng quy định tại Chương V (nếu có).

*Trường hợp gói thầu chia phần (lô), Chủ đầu tư phải điền rõ tên từng phần (lô) và các dịch vụ như Mẫu này.*

**Mẫu số 02 (Webform trên Hệ thống)****ĐƠN DỰ THẦU<sup>(1)</sup>**

Ngày: \_\_\_ [*Hệ thống tự động trích xuất*]

Tên gói thầu: \_\_\_ [*Hệ thống tự động trích xuất*]

Kính gửi: \_\_\_ [*Hệ thống tự động trích xuất*]

Sau khi nghiên cứu E-HSMT, chúng tôi:

Tên nhà thầu: \_\_\_ [*Hệ thống tự động trích xuất*], Mã số thuế \_\_\_\_\_, [*Hệ thống tự động trích xuất*] cam kết thực hiện gói thầu \_\_\_\_\_ [*Hệ thống tự động trích xuất*] số E-TBMT: \_\_\_\_\_ [*Hệ thống tự động trích xuất*] theo đúng yêu cầu nêu trong E-HSMT với giá dự thầu (tổng số tiền) là \_\_\_\_\_ [*Hệ thống tự động trích xuất*] cùng với các bảng giá dự thầu kèm theo.

Ngoài ra, chúng tôi tự nguyện giảm giá dự thầu với tỷ lệ phần trăm giảm giá là \_\_\_\_\_ [*Ghi tỷ lệ giảm giá, nếu có*].

Giá dự thầu sau khi trừ đi giá trị giảm giá là: \_\_\_\_\_ [*Hệ thống tự động tính trên cơ sở tính toán lại chi phí dự phòng sau khi giảm giá*] (đã bao gồm toàn bộ thuế, phí, lệ phí (nếu có)).

Hiệu lực của E-HSMT: \_\_\_\_\_ [*Hệ thống tự động trích xuất*]

Bảo đảm dự thầu\*: \_\_\_\_\_ [*ghi giá trị bằng số, bằng chữ và đồng tiền của bảo đảm dự thầu*]

Hiệu lực của Bảo đảm dự thầu<sup>(2)</sup>: \_\_\_\_\_ [*ghi thời gian hiệu lực kể từ ngày đóng thầu*]

Chúng tôi cam kết:

1. Không đang trong quá trình thực hiện thủ tục giải thể hoặc bị thu hồi giấy chứng nhận đăng ký doanh nghiệp, giấy chứng nhận đăng ký hợp tác xã, liên hiệp hợp tác xã, tổ hợp tác, không thuộc trường hợp mất khả năng thanh toán theo quy định của pháp luật về phá sản (không đang trong quá trình chấm dứt hoạt động hoặc bị thu hồi giấy chứng nhận đăng ký hộ kinh doanh đối với nhà thầu là hộ kinh doanh);

2. Không vi phạm quy định về bảo đảm cạnh tranh trong đấu thầu;

3. Đã thực hiện nghĩa vụ kê khai thuế và nộp thuế của năm tài chính gần nhất so với thời điểm đóng thầu;

4. Không đang trong thời gian bị cấm tham dự thầu theo quy định của pháp luật đấu thầu;

5. Không đang bị truy cứu trách nhiệm hình sự (chủ hộ không đang bị truy cứu

---

\* Trường hợp đối với gói thầu áp dụng đấu thầu trước, pháp luật không có yêu cầu nhà thầu thực hiện bảo đảm dự thầu thì bỏ nội dung về giá trị và hiệu lực của bảo đảm dự thầu.

trách nhiệm hình sự trong trường hợp nhà thầu là hộ kinh doanh);

6. Không thực hiện các hành vi tham nhũng, hối lộ, thông thầu, cản trở và các hành vi vi phạm quy định khác của pháp luật đấu thầu khi tham dự gói thầu này;

7. Trong thời hạn 03 năm trước thời điểm đóng thầu, nhà thầu không có nhân sự (ký kết hợp đồng lao động với nhà thầu tại thời điểm nhân sự thực hiện hành vi vi phạm) bị Tòa án kết án có hành vi vi phạm quy định về đấu thầu gây hậu quả nghiêm trọng theo quy định của pháp luật về hình sự nhằm mục đích cho nhà thầu đó trúng thầu<sup>(3)</sup>;

8. Những thông tin kê khai trong E-HSĐT là trung thực;

9. Trường hợp trúng thầu, E-HSĐT và các văn bản bổ sung, làm rõ E-HSĐT tạo thành thỏa thuận ràng buộc trách nhiệm giữa hai bên cho tới khi hợp đồng được ký kết;

10. Nếu E-HSĐT của chúng tôi được chấp nhận, chúng tôi sẽ thực hiện biện pháp bảo đảm thực hiện hợp đồng theo quy định tại Mục 37.1 E-CDNT của E-HSMT;

11. Có đủ năng lực, kinh nghiệm để thực hiện gói thầu<sup>(4)</sup>;

12. Trường hợp chúng tôi không nộp bản gốc bảo đảm dự thầu theo yêu cầu của Chủ đầu tư quy định tại Mục 18.5 E-CDNT; trong trường hợp giá trị bảo đảm dự thầu nhỏ hơn 50 triệu đồng, không nộp tiền mặt, Séc bảo chi, thư bảo lãnh dự thầu hoặc giấy chứng nhận bảo hiểm bảo lãnh theo quy định tại Mục 18.8 E-CDNT thì chúng tôi sẽ bị đánh giá không đảm bảo uy tín khi tham dự thầu theo quy định tại khoản 1 Điều 20 của Nghị định số 214/2025/NĐ-CP, nêu tên trên Hệ thống và tài khoản của chúng tôi sẽ bị khóa trong vòng 06 tháng kể từ ngày chủ đầu tư công khai tên chúng tôi trên Hệ thống mạng đấu thầu quốc gia, trừ trường hợp bất khả kháng.<sup>(5)</sup>

Ghi chú:

(1) Đơn dự thầu được ký bằng chữ ký số của nhà thầu khi nhà thầu nộp E-HSĐT.

(2) Trường hợp giá trị bảo đảm dự thầu nhỏ hơn 50 triệu đồng thì không áp dụng nội dung này.

(3) E-HSMT không được yêu cầu nhà thầu phải nộp lý lịch tư pháp của nhân sự để chứng minh cho nội dung đánh giá này.

(4) Đối với gói thầu áp dụng hình thức chào hàng cạnh tranh.

(5) Trường hợp gói thầu áp dụng đấu thầu trước, nhà thầu không phải thực hiện biện pháp bảo đảm dự thầu thì sửa khoản này như sau: “Trường hợp chúng tôi có các hành vi sau đây thì chúng tôi sẽ bị đánh giá không đảm bảo uy tín khi tham dự thầu theo quy định tại khoản 1 Điều 20 của Nghị định số 214/2025/NĐ-CP, bị nêu tên trên Hệ thống mạng đấu thầu quốc gia và tài khoản của chúng tôi sẽ bị khóa trong vòng 06 tháng kể từ ngày chủ đầu tư công khai tên chúng tôi trên Hệ thống mạng đấu thầu quốc gia, trừ trường hợp bất khả kháng, gồm:

- Sau thời điểm đóng thầu và trong thời gian có hiệu lực của E-HSDT, nhà thầu có văn bản rút E-HSDT hoặc từ chối thực hiện một hoặc các công việc đã đề xuất trong E-HSDT theo yêu cầu của E-HSMT;

- Nhà thầu có hành vi vi phạm quy định tại Điều 16 của Luật Đấu thầu hoặc vi phạm pháp luật về đấu thầu dẫn đến phải hủy thầu;

- Nhà thầu không thực hiện biện pháp bảo đảm thực hiện hợp đồng theo quy định tại Điều 68 của Luật Đấu thầu;

- Nhà thầu không tiến hành hoặc từ chối đối chiếu tài liệu trong thời hạn 05 ngày làm việc kể từ ngày nhận được thông báo mời đối chiếu tài liệu hoặc đã đối chiếu tài liệu nhưng từ chối hoặc không ký biên bản đối chiếu tài liệu, trừ trường hợp bất khả kháng;

- Nhà thầu không tiến hành hoặc từ chối hoàn thiện hợp đồng trong thời hạn 10 ngày kể từ ngày nhận được thông báo trúng thầu của Chủ đầu tư, trừ trường hợp quy định tại khoản 4 Điều 34 Nghị định số 214/2025/NĐ-CP hoặc trường hợp bất khả kháng.

- Nhà thầu không tiến hành hoặc từ chối ký kết hợp đồng trong thời hạn 10 ngày kể từ ngày hoàn thiện hợp đồng, trừ trường hợp bất khả kháng.

**Mẫu số 03 (Webform trên Hệ thống)****THỎA THUẬN LIÊN DANH<sup>(1)</sup>**Ngày: \_\_\_ [*Hệ thống tự động trích xuất*]Gói thầu: \_\_\_ [*Hệ thống tự động trích xuất*]Thuộc dự án/ dự toán mua sắm: \_\_\_ [*Hệ thống tự động trích xuất*]Căn cứ<sup>(2)</sup> \_\_\_ [*Hệ thống tự động trích xuất*]Căn cứ<sup>(2)</sup> \_\_\_ [*Hệ thống tự động trích xuất*]Căn cứ E-HSMT Gói thầu: \_\_\_\_\_ [*Hệ thống tự động trích xuất*] với số E-TBMT: \_\_\_ [*Hệ thống tự động trích xuất*]

Chúng tôi, đại diện cho các bên ký thỏa thuận liên danh, gồm có:

**Tên thành viên liên danh thứ nhất:** \_\_\_ [*Hệ thống tự động trích xuất*]Mã số thuế: \_\_\_ [*Hệ thống tự động trích xuất*];

Đại diện là ông/bà: \_\_\_\_\_

Chức vụ: \_\_\_\_\_

Địa chỉ: \_\_\_\_\_

Điện thoại: \_\_\_\_\_

**Tên thành viên liên danh thứ hai:** \_\_\_ [*Hệ thống tự động trích xuất*]Mã số thuế: \_\_\_ [*Hệ thống tự động trích xuất*];

Đại diện là ông/bà: \_\_\_\_\_

Chức vụ: \_\_\_\_\_

Địa chỉ: \_\_\_\_\_

Điện thoại: \_\_\_\_\_

**Tên thành viên liên danh thứ n:** \_\_\_ [*Hệ thống tự động trích xuất*]Mã số thuế: \_\_\_ [*Hệ thống tự động trích xuất*];

Đại diện là ông/bà: \_\_\_\_\_

Chức vụ: \_\_\_\_\_

Địa chỉ: \_\_\_\_\_

Điện thoại: \_\_\_\_\_

Các bên (sau đây gọi là thành viên) thống nhất ký kết thỏa thuận liên danh với các nội dung sau:

## **Điều 1. Nguyên tắc chung**

1. Các thành viên tự nguyện hình thành liên danh để tham dự thầu gói thầu \_\_\_\_ [*Hệ thống tự động trích xuất*] thuộc dự án/ dự toán mua sắm \_\_\_\_ [*Hệ thống tự động trích xuất*].

2. Các thành viên thống nhất tên gọi của liên danh cho mọi giao dịch liên quan đến gói thầu này là: \_\_\_\_ [*ghi tên của liên danh*].

3. Các thành viên cam kết không thành viên nào được tự ý tham gia độc lập hoặc liên danh với nhà thầu khác để tham gia gói thầu này. Trường hợp trúng thầu, không thành viên nào có quyền từ chối thực hiện các trách nhiệm và nghĩa vụ đã quy định trong hợp đồng. Trường hợp thành viên của liên danh từ chối hoàn thành trách nhiệm riêng của mình như đã thỏa thuận thì thành viên đó bị xử lý như sau:

- *Bồi thường thiệt hại cho các bên trong liên danh;*
- *Bồi thường thiệt hại cho Chủ đầu tư theo quy định nêu trong hợp đồng;*
- *Hình thức xử lý khác \_\_\_\_ [*ghi rõ hình thức xử lý khác*].*

## **Điều 2. Phân công trách nhiệm**

Các thành viên thống nhất phân công trách nhiệm để thực hiện gói thầu \_\_\_\_ [*Hệ thống tự động trích xuất*] thuộc dự án/dự toán mua sắm \_\_\_\_ [*Hệ thống tự động trích xuất*] đối với từng thành viên như sau:

1. Thành viên đứng đầu liên danh:

Các bên nhất trí phân công \_\_\_\_ [*Hệ thống tự động trích xuất thành viên lập liên danh*] làm thành viên đứng đầu liên danh, đại diện cho liên danh trong những phần việc sau<sup>(3)</sup>:

- *Sử dụng tài khoản, chứng thư số để nộp E-HSDT cho cả liên danh.*
- *[Ký các văn bản, tài liệu để giao dịch với Chủ đầu tư trong quá trình tham dự thầu, văn bản giải trình, làm rõ E-HSDT hoặc văn bản đề nghị rút E-HSDT;*
- *Thực hiện bảo đảm dự thầu cho cả liên danh;*
- *Tham gia quá trình đối chiếu tài liệu, hoàn thiện hợp đồng;*
- *Ký đơn kiến nghị trong trường hợp nhà thầu có kiến nghị;*
- *Các công việc khác trừ việc ký kết hợp đồng \_\_\_\_ [*ghi rõ nội dung các công việc khác (nếu có)*].*

2. Các thành viên trong liên danh thỏa thuận phân công trách nhiệm thực hiện công việc theo bảng dưới đây<sup>(4)</sup>:

STT	Tên các thành viên trong liên danh	Nội dung công việc đảm nhận	Tỷ lệ % giá trị đảm nhận so với tổng giá dự thầu
1	Tên thành viên đứng đầu liên danh ( <i>Hệ thống tự động trích xuất</i> )	- ____ - ____	- ____% - ____%
2	Tên thành viên thứ 2	- ____ - ____	- ____% - ____%
....	....	....	.....
<b>Tổng cộng</b>		<b>Toàn bộ công việc của gói thầu</b>	<b>100%</b>

### **Điều 3. Hiệu lực của thỏa thuận liên danh**

1. Thỏa thuận liên danh có hiệu lực kể từ ngày ký.
  2. Thỏa thuận liên danh chấm dứt hiệu lực trong các trường hợp sau:
    - Các bên hoàn thành trách nhiệm, nghĩa vụ của mình và tiến hành thanh lý hợp đồng;
    - Các bên cùng thỏa thuận chấm dứt;
    - Nhà thầu liên danh không trúng thầu;
    - Hủy thầu gói thầu \_\_\_\_ [*Hệ thống tự động trích xuất*] thuộc dự án/ dự toán mua sắm \_\_\_\_ [*Hệ thống tự động trích xuất*] theo thông báo của Chủ đầu tư
- Thỏa thuận liên danh được lập trên sự chấp thuận của tất cả các thành viên.

### **ĐẠI DIỆN HỢP PHÁP CỦA THÀNH VIÊN ĐỨNG ĐẦU LIÊN DANH**

*[xác nhận, chữ ký số]*

### **ĐẠI DIỆN HỢP PHÁP CỦA THÀNH VIÊN LIÊN DANH**

*[xác nhận, chữ ký số]*

Ghi chú:

(1) Trường hợp gói thầu chia thành nhiều phần độc lập thì trong thỏa thuận liên danh phải nêu rõ tên, số hiệu của các phần mà nhà thầu liên danh tham dự thầu, trong đó nêu rõ trách nhiệm chung và trách nhiệm riêng của từng thành viên liên danh đối với phần tham dự thầu.

(2) Hệ thống tự động cập nhật các văn bản quy phạm pháp luật theo quy định hiện hành.

(3) Việc phân công trách nhiệm bao gồm một hoặc nhiều công việc như đã nêu.

(4) Nhà thầu phải ghi rõ nội dung công việc cụ thể và ước tính giá trị tương ứng mà từng thành viên trong liên danh sẽ thực hiện, trách nhiệm chung, trách nhiệm riêng của từng thành viên, kể cả thành viên đứng đầu liên danh. Việc phân chia công việc trong liên danh phải căn cứ các hạng mục nêu trong bảng giá dự

thầu theo Mẫu số 11 (11A hoặc 11B hoặc 11C hoặc 11D hoặc 11E hoặc 11G) Chương IV hoặc theo các công việc thuộc quá trình sản xuất hạng mục trong bảng giá dự thầu, không được phân chia các công việc không thuộc các hạng mục này hoặc không thuộc quá trình sản xuất các hạng mục này.

**BẢO LÃNH DỰ THẦU<sup>(1)</sup>***(áp dụng trong trường hợp nhà thầu độc lập)*

**Bên thụ hưởng (Bên nhận bảo lãnh):** \_\_\_ [ghi tên và địa chỉ của Chủ đầu tư quy định tại Mục 1.1 E-BDL]

**Ngày phát hành bảo lãnh:** \_\_\_ [ghi ngày phát hành bảo lãnh]

**BẢO LÃNH DỰ THẦU số:** \_\_\_ [ghi số trích yếu của Bảo lãnh dự thầu]

**Bên bảo lãnh:** \_\_\_ [ghi tên và địa chỉ nơi phát hành, nếu những thông tin này chưa được thể hiện ở phần tiêu đề trên giấy in]

Chúng tôi được thông báo rằng Bên được bảo lãnh là \_\_\_ [ghi tên nhà thầu] (sau đây gọi là “Nhà thầu”) sẽ tham dự thầu để thực hiện gói thầu \_\_\_ [ghi tên gói thầu] thuộc dự án/dự toán mua sắm \_\_\_ [ghi tên dự án/dự toán mua sắm] theo Thư mời thầu/E-TBMT số \_\_\_ [ghi số trích yếu của Thư mời thầu/E-TBMT].

Chúng tôi cam kết với Bên thụ hưởng rằng chúng tôi bảo lãnh cho nhà thầu bằng một khoản tiền là \_\_\_ [ghi rõ giá trị bằng số, bằng chữ và đồng tiền sử dụng].

Bảo lãnh này có hiệu lực trong \_\_\_<sup>(2)</sup> ngày, kể từ ngày \_\_\_ tháng \_\_\_ năm \_\_\_<sup>(3)</sup>.

Theo yêu cầu của nhà thầu, chúng tôi, với tư cách là Bên bảo lãnh, cam kết<sup>(4)</sup> sẽ thanh toán cho Bên thụ hưởng một khoản tiền là \_\_\_ [ghi rõ giá trị bằng số, bằng chữ và đồng tiền sử dụng] khi nhận được văn bản thông báo từ Bên thụ hưởng về vi phạm của nhà thầu trong các trường hợp sau đây:

1. Sau thời điểm đóng thầu và trong thời gian có hiệu lực của E-HSDT, nhà thầu có văn bản rút E-HSDT hoặc từ chối thực hiện một hoặc các công việc đã đề xuất trong E-HSDT theo yêu cầu của E-HSMT;

2. Nhà thầu có hành vi vi phạm quy định tại Điều 16 của Luật Đấu thầu hoặc vi phạm pháp luật về đấu thầu dẫn đến phải hủy thầu;

3. Nhà thầu không thực hiện biện pháp bảo đảm thực hiện hợp đồng theo quy định tại Điều 68 của Luật Đấu thầu;

4. Nhà thầu không tiến hành hoặc từ chối đối chiếu tài liệu trong thời hạn 05 ngày làm việc kể từ ngày nhận được thông báo mời đối chiếu tài liệu hoặc đã đối chiếu tài liệu nhưng từ chối hoặc không ký biên bản đối chiếu tài liệu, trừ trường hợp bất khả kháng;

5. Nhà thầu không tiến hành hoặc từ chối hoàn thiện hợp đồng, thỏa thuận khung trong thời hạn 10 ngày kể từ ngày nhận được thông báo trúng thầu của Chủ đầu tư, trừ trường hợp quy định tại khoản 4 Điều 34 Nghị định số 214/2025/NĐ-CP hoặc trường hợp bất khả kháng;

6. Nhà thầu không tiến hành hoặc từ chối ký kết hợp đồng, thỏa thuận khung trong thời hạn 10 ngày kể từ ngày hoàn thiện hợp đồng, thỏa thuận khung, trừ trường hợp bất khả kháng.

Trường hợp Nhà thầu trúng thầu, bảo lãnh này sẽ hết hiệu lực ngay sau khi Nhà thầu ký kết hợp đồng và nộp bảo lãnh thực hiện hợp đồng cho Bên thụ hưởng theo thỏa thuận trong hợp đồng đó.

Trường hợp Nhà thầu không trúng thầu, bảo lãnh này sẽ hết hiệu lực ngay sau khi chúng tôi nhận được bản chụp văn bản thông báo kết quả lựa chọn Nhà thầu hoặc 30 ngày kể từ ngày hết thời hạn hiệu lực của E-HSDT, tùy theo thời điểm nào đến trước.

Bất cứ yêu cầu bồi thường nào theo bảo lãnh này đều phải được gửi đến văn phòng chúng tôi trước hoặc trong ngày cuối cùng có hiệu lực của bảo lãnh này. Chúng tôi cam kết thanh toán vô điều kiện, không hủy ngang cho Chủ đầu tư bất cứ khoản tiền nào trong giới hạn số tiền bảo lãnh nêu trên khi có yêu cầu bồi thường của Chủ đầu tư.

#### **Đại diện hợp pháp của ngân hàng**

*[ghi tên, chức danh, ký tên và đóng dấu]*

#### **Ghi chú:**

(1) Trường hợp bảo lãnh dự thầu vi phạm một trong các quy định như: có giá trị thấp hơn, thời gian hiệu lực ngắn hơn so với yêu cầu quy định tại Mục 18.2 E-CDNT, không đúng tên đơn vị thụ hưởng, không phải là bản gốc, không có chữ ký hợp lệ, ký trước khi Chủ đầu tư phát hành E-HSMT, hoặc có kèm theo điều kiện gây bất lợi cho Chủ đầu tư thì bảo lãnh dự thầu được coi là không hợp lệ.

(2) Ghi theo quy định về thời gian hiệu lực tại Mục 18.2 E-BDL.

(3) Ghi ngày có thời điểm đóng thầu theo quy định tại E-TBMT. Thời gian có hiệu lực của bảo lãnh dự thầu được tính kể từ ngày có thời điểm đóng thầu đến ngày cuối cùng có hiệu lực của bảo lãnh dự thầu (thời điểm kết thúc hiệu lực của bảo lãnh dự thầu nằm trong ngày cuối cùng có hiệu lực của bảo lãnh dự thầu mà không cần thiết phải đến hết 24 giờ của ngày đó).

(4) Trường hợp bảo lãnh dự thầu thiếu một hoặc một số cam kết trong các nội dung cam kết nêu trên thì bị coi là điều kiện gây bất lợi cho Chủ đầu tư theo quy định tại Mục 18.3 E-CDNT và thư bảo lãnh được coi là không hợp lệ.

**Mẫu số 04B (Scan đính kèm)**

**BẢO LÃNH DỰ THẦU<sup>(1)</sup>**

*(áp dụng trong trường hợp nhà thầu liên danh)*

**Bên thụ hưởng (Bên nhận bảo lãnh):** \_\_\_ [*ghi tên và địa chỉ của Chủ đầu tư quy định tại Mục 1.1 E-BDL*]

**Ngày phát hành bảo lãnh:** \_\_\_ [*ghi ngày phát hành bảo lãnh*]

**BẢO LÃNH DỰ THẦU số:** \_\_\_ [*ghi số trích yếu của Bảo lãnh dự thầu*]

**Bên bảo lãnh:** \_\_\_ [*ghi tên và địa chỉ nơi phát hành, nếu những thông tin này chưa được thể hiện ở phần tiêu đề trên giấy in*]

Chúng tôi được thông báo rằng Bên được bảo lãnh là \_\_\_ [*ghi tên nhà thầu*]<sup>(2)</sup> (sau đây gọi là “Nhà thầu”) sẽ tham dự thầu để thực hiện gói thầu \_\_\_ [*ghi tên gói thầu*] thuộc dự án/dự toán mua sắm \_\_\_ [*ghi tên dự án/dự toán mua sắm*] theo Thư mời thầu/E-TBMT số \_\_\_ [*ghi số trích yếu của Thư mời thầu/E-TBMT*].

Chúng tôi cam kết với Bên thụ hưởng rằng chúng tôi bảo lãnh cho nhà thầu tham dự thầu gói thầu này bằng một khoản tiền là \_\_\_ [*ghi rõ giá trị bằng số, bằng chữ và đồng tiền sử dụng*].

Bảo lãnh này có hiệu lực trong \_\_\_<sup>(3)</sup> ngày, kể từ ngày \_\_\_ tháng \_\_\_ năm \_\_\_<sup>(4)</sup>.

Theo yêu cầu của nhà thầu, chúng tôi, với tư cách là Bên bảo lãnh, cam kết<sup>(5)</sup> sẽ thanh toán cho Bên thụ hưởng một khoản tiền là \_\_\_ [*ghi rõ giá trị bằng số, bằng chữ và đồng tiền sử dụng*] khi nhận được văn bản thông báo từ Bên thụ hưởng về vi phạm của nhà thầu trong các trường hợp sau đây:

1. Sau thời điểm đóng thầu và trong thời gian có hiệu lực của E-HSDT, nhà thầu có văn bản rút E-HSDT hoặc từ chối thực hiện một hoặc các công việc đã đề xuất trong E-HSDT theo yêu cầu của E-HSMT;

2. Nhà thầu có hành vi vi phạm quy định tại Điều 16 của Luật Đấu thầu hoặc vi phạm pháp luật về đấu thầu dẫn đến phải hủy thầu;

3. Nhà thầu không thực hiện biện pháp bảo đảm thực hiện hợp đồng theo quy định tại Điều 68 của Luật Đấu thầu;

4. Nhà thầu không tiến hành hoặc từ chối đối chiếu tài liệu trong thời hạn 05 ngày làm việc kể từ ngày nhận được thông báo mời đối chiếu tài liệu hoặc đã đối chiếu tài liệu nhưng từ chối hoặc không ký biên bản đối chiếu tài liệu, trừ trường hợp bất khả kháng;

5. Nhà thầu không tiến hành hoặc từ chối hoàn thiện hợp đồng, thỏa thuận khung trong thời hạn 10 ngày kể từ ngày nhận được thông báo trúng thầu của Chủ

đầu tư, trừ trường hợp quy định tại khoản 4 Điều 34 Nghị định số 214/2025/NĐ-CP hoặc trường hợp bất khả kháng;

6. Nhà thầu không tiến hành hoặc từ chối ký kết hợp đồng, thỏa thuận khung trong thời hạn 10 ngày kể từ ngày hoàn thiện hợp đồng, thỏa thuận khung, trừ trường hợp bất khả kháng.

7. Nếu bất kỳ thành viên nào trong liên danh \_\_\_\_\_ [ghi đầy đủ tên của nhà thầu liên danh] vi phạm quy định của pháp luật dẫn đến không được hoàn trả bảo đảm dự thầu theo quy định tại Mục 18.5 E-CDNT thì bảo đảm dự thầu của tất cả thành viên trong liên danh sẽ không được hoàn trả.

Trường hợp nhà thầu trúng thầu, bảo lãnh này sẽ hết hiệu lực ngay sau khi nhà thầu ký kết hợp đồng và nộp bảo lãnh thực hiện hợp đồng cho Bên thụ hưởng theo thỏa thuận trong hợp đồng đó.

Trường hợp nhà thầu không trúng thầu, bảo lãnh này sẽ hết hiệu lực ngay sau khi chúng tôi nhận được bản chụp văn bản thông báo kết quả lựa chọn nhà thầu hoặc 30 ngày kể từ khi hết thời hạn hiệu lực của E-HSMT, tùy theo thời điểm nào đến trước.

Bất cứ yêu cầu bồi thường nào theo bảo lãnh này đều phải được gửi đến văn phòng chúng tôi trước hoặc trong ngày cuối cùng có hiệu lực của bảo lãnh này. Chúng tôi cam kết thanh toán vô điều kiện, không hủy ngang cho Chủ đầu tư bất cứ khoản tiền nào trong giới hạn số tiền bảo lãnh nêu trên khi có yêu cầu bồi thường của Chủ đầu tư.

**Đại diện hợp pháp của ngân hàng**  
*[ghi tên, chức danh, ký tên và đóng dấu]*

Ghi chú:

(1) Trường hợp bảo lãnh dự thầu vi phạm một trong các quy định như: có giá trị thấp hơn, thời gian hiệu lực ngắn hơn so với yêu cầu quy định tại Mục 18.2 E-CDNT, không đúng tên đơn vị thụ hưởng, không phải là bản gốc, không có chữ ký hợp lệ, ký trước khi Chủ đầu tư phát hành E-HSMT, hoặc có kèm theo điều kiện gây bất lợi cho Chủ đầu tư thì bảo lãnh dự thầu được coi là không hợp lệ.

(2) Tên nhà thầu có thể là một trong các trường hợp sau đây:

- Tên của cả nhà thầu liên danh, ví dụ nhà thầu liên danh A + B tham dự thầu thì tên nhà thầu ghi là “Nhà thầu liên danh A + B”;

- Tên của thành viên chịu trách nhiệm thực hiện bảo lãnh dự thầu cho cả liên danh hoặc cho thành viên khác trong liên danh, ví dụ nhà thầu liên danh A + B + C tham dự thầu, trường hợp trong thỏa thuận liên danh phân công cho nhà thầu A thực hiện bảo đảm dự thầu cho cả liên danh thì tên nhà thầu ghi là “nhà thầu A (thay mặt cho nhà thầu liên danh A + B + C)”, trường hợp trong thỏa thuận liên danh phân công nhà thầu B thực hiện bảo đảm dự thầu cho nhà thầu B và C thì tên nhà thầu ghi là “Nhà thầu B (thay mặt cho nhà thầu B + C)”;

- Tên của thành viên liên danh thực hiện riêng rẽ bảo lãnh dự thầu;

- Trường hợp trong thỏa thuận liên danh không phân công cụ thể trách nhiệm thực hiện bảo đảm dự thầu của các thành viên trong liên danh nhưng tổng giá trị bảo đảm dự thầu của các thành viên liên danh đã thực hiện, đính kèm trong E-HSDT đáp ứng yêu cầu của E-HSMT thì vẫn được đánh giá là đáp ứng về giá trị bảo đảm dự thầu.

(3) Ghi theo quy định về thời gian hiệu lực tại Mục 18.2 E-BDL.

(4) Ghi ngày có thời điểm đóng thầu theo quy định tại E-TBMT. Thời gian có hiệu lực của bảo lãnh dự thầu được tính kể từ ngày có thời điểm đóng thầu đến ngày cuối cùng có hiệu lực của bảo lãnh dự thầu (thời điểm kết thúc hiệu lực của bảo lãnh dự thầu nằm trong ngày cuối cùng có hiệu lực của bảo lãnh dự thầu mà không cần thiết phải đến hết 24 giờ của ngày đó).

(5) Trường hợp bảo lãnh dự thầu thiếu một hoặc một số cam kết trong các nội dung cam kết nêu trên thì bị coi là điều kiện gây bất lợi cho Chủ đầu tư theo quy định tại Mục 18.3 E-CDNT và thư bảo lãnh được coi là không hợp lệ.

**Mẫu số 05 (Webform trên Hệ thống)****HỢP ĐỒNG TƯƠNG TỰ DO NHÀ THẦU THỰC HIỆN<sup>(1)</sup>**

Tên nhà thầu: \_\_\_\_\_ *[ghi tên đầy đủ của nhà thầu]*.

Thông tin về từng hợp đồng, mỗi hợp đồng cần bảo đảm các thông tin sau đây:

Tên và số hợp đồng	<i>[ghi tên đầy đủ của hợp đồng, số ký hiệu]</i>	
Ngày ký hợp đồng	<i>[ghi ngày, tháng, năm]</i>	
Ngày hoàn thành	<i>[ghi ngày, tháng, năm]</i>	
Giá hợp đồng <sup>(3)</sup>	<i>[ghi tổng giá hợp đồng theo số tiền và đồng tiền đã ký]</i>	Tương đương _____ VND
Trường hợp là thành viên liên danh, ghi tóm tắt phần công việc đảm nhận trong liên danh và giá trị phần hợp đồng mà nhà thầu đảm nhận	<i>[ghi tóm tắt phần công việc đảm nhận trong liên danh]</i>	<i>[ghi phần trăm giá trị phần hợp đồng đảm nhận trong tổng giá hợp đồng; số tiền và đồng tiền đã ký]</i> Tương đương _____ VND
Tên dự án/dự toán mua sắm:	<i>[ghi tên đầy đủ của dự án/dự toán mua sắm có hợp đồng đang kê khai]</i>	
Tên Chủ đầu tư:	<i>[ghi tên đầy đủ của Chủ đầu tư trong hợp đồng đang kê khai]</i>	
Địa chỉ: Điện thoại/fax: E-mail:	<i>[ghi đầy đủ địa chỉ hiện tại của Chủ đầu tư] [ghi số điện thoại, số fax kể cả mã quốc gia, mã vùng] [ghi địa chỉ e-mail]</i>	
<b>Mô tả tính chất tương tự theo quy định tại Mục 2.1 Chương III<sup>(2)</sup></b>		
1. Loại dịch vụ	<i>[ghi thông tin phù hợp]</i>	
2. Về giá trị hợp đồng đã thực hiện <sup>(3)</sup>	<i>[ghi giá trị hợp đồng thực tế đã thực hiện căn cứ theo giá trị nghiệm thu, thanh lý hợp đồng]</i>	
3. Quy mô thực hiện	<i>[ghi quy mô theo hợp đồng]</i>	
4. Các đặc tính khác	<i>[ghi các đặc tính khác nếu cần thiết]</i>	

Ghi chú:

Nhà thầu nghiên cứu kỹ E-HSMT và đề xuất các hợp đồng tương tự để bảo đảm đáp ứng yêu cầu của E-HSMT.

(1) Trong trường hợp liên danh, từng thành viên liên danh kê khai theo Mẫu này. Trường hợp nhà thầu có nhiều hợp đồng tương tự thì kê khai từng hợp đồng theo Mẫu này.

(2) Nhà thầu chỉ kê khai nội dung tương tự với yêu cầu của gói thầu.

(3) Trường hợp giá trị hợp đồng không tính bằng VND thì quy đổi sang VND theo tỷ giá theo quy định tại Mục 2.1 Chương III để làm cơ sở đánh giá.

**Mẫu số 06A (Webform trên Hệ thống)****BẢNG ĐỀ XUẤT NHÂN SỰ CHỦ CHỐT**

Nhà thầu phải kê khai những nhân sự chủ chốt theo quy định tại Mục 2.2 Chương III và phải chứng minh khả năng sẵn sàng huy động các nhân sự chủ chốt này để tham gia thực hiện gói thầu. Nhân sự chủ chốt có thể thuộc biên chế của nhà thầu hoặc do nhà thầu huy động.

Trường hợp nhân sự chủ chốt mà nhà thầu kê khai trong E-HSĐT không đáp ứng yêu cầu hoặc không chứng minh được khả năng huy động nhân sự (bao gồm cả trường hợp nhân sự chủ chốt đã huy động cho hợp đồng khác có thời gian làm việc trùng với thời gian thực hiện gói thầu này), Chủ đầu tư cho phép nhà thầu bổ sung, thay thế. Nhà thầu chỉ được phép bổ sung, thay thế một lần đối với từng vị trí nhân sự chủ chốt trong thời hạn phù hợp nhưng không ít hơn 03 ngày làm việc. Trường hợp nhà thầu không có nhân sự thay thế đáp ứng yêu cầu của E-HSĐT thì nhà thầu bị loại. Trường hợp nhà thầu cố ý kê khai nhân sự chủ chốt không trung thực trong E-HSĐT nhằm làm sai lệch kết quả lựa chọn nhà thầu thì nhà thầu không được thay thế nhân sự khác, E-HSĐT của nhà thầu bị loại và nhà thầu sẽ bị coi là gian lận theo quy định tại điểm b khoản 4 Điều 16 của Luật Đấu thầu và bị xử lý theo quy định tại khoản 1 Điều 133 của Nghị định số 214/2025/NĐ-CP.

Trường hợp nhà thầu tham dự nhiều gói thầu trong cùng khoảng thời gian và nhân sự của nhà thầu đề xuất cho các gói thầu này trùng nhau thì E-HSĐT của nhà thầu vẫn được xem xét, đánh giá. Tuy nhiên, nếu nhà thầu được xếp hạng thứ nhất ở nhiều gói thầu và thời gian huy động nhân sự để thực hiện các gói thầu này là trùng lặp, không bảo đảm huy động được đầy đủ nhân sự theo đúng tiến độ, yêu cầu của gói thầu nhà thầu được lựa chọn một trong các gói thầu mà nhà thầu xếp hạng thứ nhất.

STT	Họ và Tên	Vị trí công việc
1	<i>[Nhà thầu chọn nhân sự chủ chốt từ cơ sở dữ liệu của mình trên Hệ thống]</i>	<i>[ghi cụ thể vị trí công việc đảm nhận trong gói thầu]</i>
2		
...		

**BẢNG LÝ LỊCH CHUYÊN MÔN CỦA NHÂN SỰ CHỦ CHỐT**

Thông tin nhân sự						Công việc hiện tại					
Stt	Tên	Căn cước công dân/Hộ chiếu	Vị trí	Ngày, tháng, năm sinh	Chứng chỉ/Trình độ chuyên môn	Tên người sử dụng lao động	Địa chỉ của người sử dụng lao động	Chức danh	Số năm làm việc cho người sử dụng lao động hiện tại	Người liên lạc (trưởng phòng/cán bộ phụ trách nhân sự)	Điện thoại/ Fax/ Email
1	[ghi tên nhân sự chủ chốt 1]										
2	[ghi tên nhân sự chủ chốt 2]										
...											
n	[ghi tên nhân sự chủ chốt n]										

Nhà thầu phải cung cấp tất cả các thông tin được yêu cầu và chuẩn bị tài liệu để đối chiếu (bản chụp được chứng thực các văn bằng, chứng chỉ có liên quan, kinh nghiệm chuyên môn được kê khai tại Mẫu 06C Chương IV) trong quá trình đối chiếu tài liệu.

**BẢNG KINH NGHIỆM CHUYÊN MÔN<sup>(1)</sup>**

STT	Tên nhân sự chủ chốt	Từ ngày	Đến ngày	Công ty/Dự án/Chức vụ/Hợp đồng/ Kinh nghiệm chuyên môn và quản lý có liên quan
1	[ghi tên nhân sự chủ chốt 1]	...	...	...
2				
...	...			

Ghi chú:

(1) Liệt kê theo trình tự thời gian quá trình công tác của chuyên gia, không cần liệt kê các công việc đã làm không phù hợp hoặc không liên quan với công việc đang yêu cầu.

**Mẫu số 06D (Webform trên Hệ thống)****BẢNG KÊ KHAI THIẾT BỊ CHỦ YẾU**

Nhà thầu phải kê khai những thiết bị chủ yếu theo quy định tại điểm b Mục 2.2 Chương III và phải chứng minh khả năng sẵn sàng huy động các thiết bị này để tham gia thực hiện gói thầu. Thiết bị chủ yếu có thể thuộc sở hữu của nhà thầu hoặc do nhà thầu huy động. Trường hợp thiết bị chủ yếu mà nhà thầu kê khai trong E-HSDT không đáp ứng yêu cầu, Chủ đầu tư cho phép nhà thầu bổ sung, thay thế. Nhà thầu chỉ được phép bổ sung, thay thế một lần đối với từng thiết bị chủ yếu trong thời hạn phù hợp nhưng không ít hơn 03 ngày làm việc. Trường hợp nhà thầu không có thiết bị chủ yếu thay thế đáp ứng yêu cầu của E-HSMT thì nhà thầu bị loại. Trường hợp nhà thầu cố ý kê khai thiết bị chủ yếu không trung thực trong E-HSDT nhằm làm sai lệch kết quả lựa chọn nhà thầu thì nhà thầu không được thay thế thiết bị khác, E-HSDT của nhà thầu bị loại và nhà thầu sẽ bị coi là gian lận theo quy định tại điểm b khoản 4 Điều 16 của Luật Đấu thầu và bị xử lý theo quy định tại khoản 1 Điều 133 của Nghị định số 214/2025/NĐ-CP.

Trường hợp nhà thầu tham dự nhiều gói thầu trong cùng khoảng thời gian và thiết bị của nhà thầu đề xuất cho các gói thầu này trùng nhau thì E-HSDT của nhà thầu vẫn được xem xét, đánh giá. Tuy nhiên, nếu nhà thầu được xếp hạng thứ nhất ở nhiều gói thầu và thời gian huy động thiết bị để thực hiện các gói thầu này là trùng lặp, không bảo đảm huy động được đầy đủ thiết bị theo đúng tiến độ, yêu cầu của gói thầu thì nhà thầu được lựa chọn một trong các gói thầu mà nhà thầu xếp hạng thứ nhất.

Loại thiết bị		
Thông tin thiết bị	Tên nhà sản xuất	Đời máy (model)
	Công suất (*)	Năm sản xuất (*)
	Tính năng	Xuất xứ Số đăng ký/đăng kiểm (nếu có)
Hiện trạng	Địa điểm hiện tại của thiết bị	
	Thông tin về tình hình huy động, sử dụng thiết bị hiện tại	
Nguồn	Nêu rõ nguồn thiết bị <input type="checkbox"/> Sở hữu của nhà thầu <input type="checkbox"/> Đi thuê <input type="checkbox"/> Cho thuê <input type="checkbox"/> Chế tạo đặc biệt	

Đối với các thiết bị không thuộc sở hữu của mình thì nhà thầu phải kê khai thêm các thông tin dưới đây:

Chủ sở hữu	Tên chủ sở hữu
	Địa chỉ chủ sở hữu

	Số điện thoại	Tên và chức danh
	Số fax	Telex
Thông tin chi tiết về thỏa thuận thuê/cho thuê/chế tạo thiết bị cụ thể cho dự án		

**Mẫu số 07 (Webform trên Hệ thống)****HỢP ĐỒNG CUNG CẤP DỊCH VỤ PHI TƯ VẤN KHÔNG HOÀN THÀNH DO LỖI CỦA NHÀ THẦU TRONG QUÁ KHỨ<sup>(1)</sup>**

Tên nhà thầu: \_\_\_\_\_

Ngày: \_\_\_\_\_

Tên thành viên của nhà thầu liên danh (nếu có): \_\_\_\_\_

**Các hợp đồng cung cấp dịch vụ phi tư vấn không hoàn thành do lỗi của nhà thầu trong quá khứ theo quy định tại khoản 2.1 Mục 2 Chương III**

- Không có hoặc có 01 hợp đồng (cung cấp dịch vụ phi tư vấn) không hoàn thành do lỗi của nhà thầu kể từ ngày 01 tháng 01 năm \_\_ [ghi năm] theo quy định tại tiêu chí đánh giá 1 trong Bảng tiêu chuẩn đánh giá về năng lực và kinh nghiệm thuộc Mục 2.1 Chương III.
- Có từ 02 hợp đồng trở lên (cung cấp dịch vụ phi tư vấn) không hoàn thành do lỗi của nhà thầu tính từ ngày 01 tháng 01 năm \_\_ [ghi năm] theo quy định tại tiêu chí đánh giá 1 trong Bảng tiêu chuẩn đánh giá về năng lực và kinh nghiệm thuộc Mục 2.1 Chương III.

Năm	Phần việc hợp đồng không hoàn thành	Mô tả hợp đồng	Tổng giá trị hợp đồng (giá trị, loại đồng tiền, tỷ giá hối đoái, giá trị tương đương bằng VND)
		Mô tả hợp đồng: _____ Tên Chủ đầu tư: _____ Địa chỉ: _____ Nguyên nhân không hoàn thành hợp đồng: _____	

**Ghi chú:**

(1) Nhà thầu phải kê khai chính xác, trung thực các hợp đồng cung cấp dịch vụ phi tư vấn không hoàn thành do lỗi của nhà thầu trong quá khứ. Trường hợp Chủ đầu tư, tổ chuyên gia phát hiện nhà thầu có hợp đồng cung cấp dịch vụ phi tư vấn không hoàn thành do lỗi của nhà thầu trong quá khứ mà không kê khai thì nhà thầu được coi là có hành vi gian lận và E-HSDT của nhà thầu sẽ bị loại. Trường hợp nhà thầu liên danh thì từng thành viên của nhà thầu liên danh phải kê khai theo Mẫu này.

**Mẫu số 08 (Webform trên Hệ thống)****TÌNH HÌNH TÀI CHÍNH CỦA NHÀ THẦU<sup>(1)</sup>**

Tên nhà thầu: \_\_\_\_\_

Ngày: \_\_\_\_\_

Tên thành viên của nhà thầu liên danh (nếu có): \_\_\_\_\_

<b>Năm tài chính của nhà thầu từ ngày ___ tháng ___ đến ngày ___ tháng ___ (nhà thầu điền nội dung này)</b>			
<b>Số liệu tài chính trong các năm gần nhất theo yêu cầu của E-HSMT (Hệ thống tự động trích xuất trên cơ sở năm tài chính của nhà thầu)</b>			
	<b>Năm 1:</b>	<b>Năm 2:</b>	<b>Năm 3:</b>
<b>Tổng tài sản</b>			
<b>Tổng nợ</b>			
<b>Giá trị tài sản ròng</b>			
<b>Doanh thu hằng năm (không bao gồm thuế VAT)</b>			
<b>Doanh thu bình quân hằng năm (không bao gồm thuế VAT)<sup>(2)</sup></b>	<i>(Hệ thống tự động tính)</i>		
<b>Lợi nhuận trước thuế</b>			
<b>Lợi nhuận sau thuế</b>			

Ghi chú:

(1) Trường hợp nhà thầu liên danh thì từng thành viên liên danh phải kê khai theo Mẫu này.

(2) Để xác định doanh thu bình quân hằng năm (không bao gồm thuế VAT), nhà thầu chia tổng doanh thu của các năm (không bao gồm thuế VAT) cho số năm dựa trên thông tin đã được cung cấp.

Doanh thu hằng năm được tính bằng tổng doanh thu trong báo cáo tài chính của năm đó (chưa bao gồm thuế VAT).

Doanh thu bình quân hằng năm (không bao gồm thuế VAT) = tổng doanh thu từng năm (không bao gồm thuế VAT) theo yêu cầu của E-HSMT/số năm.

Trường hợp nhà thầu mới thành lập không đủ số năm theo yêu cầu của E-HSMT thì Doanh thu bình quân hằng năm (không bao gồm thuế VAT) được tính trên cơ sở số năm mà nhà thầu có số liệu tài chính.

Doanh thu hằng năm (không bao gồm thuế VAT) được trích xuất từ hồ sơ năng lực của nhà thầu. Trường hợp nhà thầu nhận thấy doanh thu hằng năm (không bao gồm thuế VAT) trong hồ sơ năng lực của nhà thầu chưa được Hệ thống cập nhật từ Hệ thống thuế điện tử và Hệ thống thông tin quốc gia về đăng ký doanh nghiệp thì nhà thầu tự cập nhật thông tin về doanh thu hằng năm (không bao gồm thuế VAT) vào hồ sơ năng lực để tham dự thầu nhưng bảo đảm phù hợp với số liệu nhà thầu đã kê khai trên Hệ thống Thuế điện tử tại thời điểm đóng thầu. Trong trường hợp này, nhà thầu phải chuẩn bị các tài liệu để đối chiếu các thông tin mà nhà thầu kê khai trong quá trình đối chiếu tài liệu như sau:

Bản sao các báo cáo tài chính (các bảng cân đối kế toán bao gồm tất cả thuyết minh có liên quan, và các báo cáo kết quả kinh doanh) cho các năm như đã nêu trên, tuân thủ các điều kiện sau:

1. Phản ánh tình hình tài chính của nhà thầu hoặc thành viên liên danh (nếu là nhà thầu liên danh) mà không phải tình hình tài chính của một chủ thể liên kết như công ty mẹ liên kết với công ty con hoặc công ty liên kết với nhà thầu hoặc thành viên liên danh.

2. Các báo cáo tài chính phải hoàn chỉnh, đầy đủ nội dung theo quy định.

3. Các báo cáo tài chính phải tương ứng với các kỳ kế toán đã hoàn thành kèm theo bản chụp được chứng thực một trong các tài liệu sau đây:

- Biên bản kiểm tra quyết toán thuế;
- Tờ khai tự quyết toán thuế (thuế giá trị gia tăng và thuế thu nhập doanh nghiệp) có xác nhận của cơ quan thuế về thời điểm đã nộp tờ khai;
- Tài liệu chứng minh việc nhà thầu đã kê khai quyết toán thuế điện tử;
- Văn bản xác nhận của cơ quan quản lý thuế (xác nhận số nộp cả năm) về việc thực hiện nghĩa vụ nộp thuế;
- Báo cáo kiểm toán (nếu có);
- Các tài liệu khác.

Các tài liệu trên đây phải phù hợp với số liệu nhà thầu đã kê khai trên Hệ thống Thuế điện tử tại thời điểm đóng thầu.

**Mẫu số 09A (Webform trên Hệ thống)****PHẠM VI CÔNG VIỆC SỬ DỤNG NHÀ THẦU PHỤ<sup>(1)</sup>**

<b>STT</b>	<b>Tên nhà thầu phụ<sup>(2)</sup></b>	<b>Phạm vi công việc<sup>(3)</sup></b>	<b>Khối lượng công việc<sup>(4)</sup></b>	<b>Giá trị % ước tính<sup>(5)</sup></b>	<b>Hợp đồng hoặc văn bản thỏa thuận với nhà thầu phụ<sup>(6)</sup></b>
1					
2					
3					
4					
...					

**Ghi chú:**

(1) Trường hợp E-HSMT có quy định về việc sử dụng nhà thầu phụ thì nhà thầu kê khai theo Mẫu này. Đối với gói thầu của dự án thuộc lĩnh vực khoa học, công nghệ, đổi mới sáng tạo và chuyển đổi số tổ chức đấu thầu trong nước, nhà thầu trong nước được sử dụng nhà thầu phụ là nhà thầu nước ngoài đối với phần công việc đặc thù mà nhà thầu trong nước chưa thực hiện được hoặc cần chuyển giao công nghệ.

(2) Nhà thầu ghi cụ thể tên nhà thầu phụ. Trường hợp khi tham dự thầu chưa xác định được cụ thể danh tính của nhà thầu phụ thì không phải kê khai vào cột này mà chỉ kê khai vào cột “Phạm vi công việc”. Nếu nhà thầu trúng thầu thì khi huy động nhà thầu phụ thực hiện công việc đã kê khai phải được sự chấp thuận của Chủ đầu tư.

(3) Nhà thầu ghi cụ thể tên hạng mục công việc dành cho nhà thầu phụ.

(4) Nhà thầu ghi cụ thể khối lượng công việc dành cho nhà thầu phụ.

(5) Nhà thầu ghi cụ thể giá trị % công việc mà nhà thầu phụ đảm nhận so với giá dự thầu.

(6) Nhà thầu ghi cụ thể số hợp đồng hoặc văn bản thỏa thuận và đính kèm bản scan các tài liệu này trong E-HSMT; trường hợp chưa xác định được tên nhà thầu phụ thì để trống cột này.

**Mẫu số 09B (Webform trên Hệ thống)****DANH SÁCH CÁC CÔNG TY CON, CÔNG TY THÀNH VIÊN  
ĐẢM NHẬN PHẦN CÔNG VIỆC CỦA GÓI THẦU<sup>(1)</sup>**

<b>STT</b>	<b>Tên công ty con, công ty thành viên<sup>(2)</sup></b>	<b>Công việc đảm nhận trong gói thầu<sup>(3)</sup></b>	<b>Giá trị % so với giá dự thầu<sup>(4)</sup></b>	<b>Ghi chú</b>
1				
2				
...				

**Ghi chú:**

(1) Trường hợp nhà thầu tham dự thầu là công ty mẹ (ví dụ như Tổng công ty) huy động công ty con, công ty thành viên thực hiện một phần công việc của gói thầu thì phải kê khai cụ thể tại Mẫu này. Việc đánh giá kinh nghiệm của nhà thầu căn cứ vào giá trị, khối lượng do công ty mẹ, công ty con, công ty thành viên đảm nhận trong gói thầu. Trường hợp nhà thầu tham dự thầu không phải là công ty mẹ thì không áp dụng Mẫu này.

(2) Ghi cụ thể tên công ty con, công ty thành viên.

(3) Ghi cụ thể phần công việc đảm nhận của công ty con, công ty thành viên.

(4) Ghi cụ thể giá trị % công việc của công ty con, công ty thành viên đảm nhận so với giá dự thầu.

**Mẫu số 10A (Webform trên Hệ thống)****BẢNG TIẾN ĐỘ THỰC HIỆN**

*(áp dụng đối với loại hợp đồng trọn gói, hợp đồng theo kết quả đầu ra,  
hợp đồng theo đơn giá cố định, hợp đồng theo đơn giá điều chỉnh)*

<b>STT</b>	<b>Danh mục dịch vụ</b>	<b>Mô tả dịch vụ</b>	<b>Khối lượng mời thầu</b>	<b>Đơn vị tính</b>	<b>Địa điểm thực hiện dịch vụ</b>	<b>Ngày hoàn thành dịch vụ</b>	<b>Ngày hoàn thành dịch vụ do nhà thầu đề xuất</b>
(1)	(2)	(3)	(4)	(5)	(6)	(7)	(8)

Ghi chú:

- Các cột từ (1) đến (7): Hệ thống trích xuất.
- Cột (8): Nhà thầu điền

**Mẫu số 10B (Webform trên Hệ thống)**

**BẢNG TIẾN ĐỘ THỰC HIỆN**  
(áp dụng đối với loại hợp đồng theo tỷ lệ phần trăm)

STT	Danh mục dịch vụ	Mô tả dịch vụ	Giá trị công trình xây dựng/hạng mục công trình	Thời gian bảo hiểm	Thời gian bảo hiểm do nhà thầu đề xuất
(1)	(2)	(3)	(4)	(5)	(6)

Ghi chú:

- Các cột từ (1) đến (5): Hệ thống trích xuất theo Mẫu số 01D.
- Cột (6): Nhà thầu điền

**Mẫu số 10C (Webform trên Hệ thống)**

**BẢNG TIẾN ĐỘ THỰC HIỆN<sup>(\*)</sup>**  
*(áp dụng đối với loại hợp đồng theo thời gian)*

STT	Danh mục dịch vụ	Mô tả dịch vụ	Khối lượng mời thầu/ngày (tháng)	Số ngày/tháng thực hiện	Đơn vị tính	Địa điểm thực hiện dịch vụ	Ngày bắt đầu thực hiện dịch vụ [ghi số ngày: kể từ ngày hợp đồng có hiệu lực hoặc kể từ ngày Chủ đầu tư yêu cầu thực hiện dịch vụ đối với trường hợp thực hiện dịch vụ lặp lại nhiều lần]	Ngày bắt đầu thực hiện dịch vụ muộn nhất [ghi số ngày: kể từ ngày hợp đồng có hiệu lực hoặc kể từ ngày Chủ đầu tư yêu cầu thực hiện dịch vụ đối với trường hợp thực hiện dịch vụ lặp lại nhiều lần]	Ngày bắt đầu thực hiện dịch vụ do nhà thầu đề xuất
(1)	(2)	(3)	(4)	(5)	(6)	(7)	(8)	(9)	(10)

**Ghi chú:**

- Các cột từ (1) đến (9): Hệ thống trích xuất theo Mẫu số 01E.
- Cột (10): Nhà thầu điền

*(\*) Ngày bắt đầu thực hiện dịch vụ do nhà thầu đề xuất phải nằm trong khoảng thời gian yêu cầu. Nhà thầu đề xuất thời gian bắt đầu thực hiện dịch vụ sớm hơn ngày bắt đầu thực hiện dịch vụ thì không được tính ưu tiên và không bị loại, trừ trường hợp yêu cầu kỹ thuật có quy định khác. Nhà thầu đề xuất thời gian bắt đầu thực hiện dịch vụ muộn hơn khoảng thời gian này thì E-HSDT của nhà thầu sẽ bị loại.*





**Ghi chú:**

- Các cột từ (1) đến (7) Mục I, II, III; các cột từ (1) đến (9) Mục IV: Hệ thống trích xuất theo Mẫu số 01G Chương IV;
- Cột (8) Mục I, II, III; cột (10) Mục IV: Nhà thầu điện

*(\*) Ngày bắt đầu thực hiện dịch vụ do nhà thầu đề xuất phải nằm trong khoảng thời gian yêu cầu. Nhà thầu đề xuất thời gian bắt đầu thực hiện dịch vụ sớm hơn ngày bắt đầu thực hiện dịch vụ thì không được tính ưu tiên và không bị loại, trừ trường hợp yêu cầu kỹ thuật có quy định khác. Nhà thầu đề xuất thời gian bắt đầu thực hiện dịch vụ muộn hơn khoảng thời gian này thì E-HSDT của nhà thầu sẽ bị loại.*

**Mẫu số 11A (Webform trên Hệ thống)****BẢNG GIÁ DỰ THẦU***(áp dụng đối với loại hợp đồng trọn gói, hợp đồng theo kết quả đầu ra)*

STT	Danh mục dịch vụ	Mô tả dịch vụ	Khối lượng mời thầu	Đơn vị tính	Đơn giá	Thành tiền
(1)	(2)	(3)	(4)	(5)	(6)	(7)=(4)x(6)
1						
2						
...						
<b>Tổng cộng:</b> <i>[Hệ thống tự tính]</i>						

**Ghi chú:**

- Các cột từ (1) đến (5): Hệ thống trích xuất.
- Cột (6): Nhà thầu điền đơn giá cho tất cả các hạng mục công việc. Đơn giá nhà thầu chào bao gồm các chi phí cần thiết để thực hiện gói thầu, trong đó bao gồm các chi phí thuế, phí, lệ phí, chi phí dự phòng (nếu có). Khi tham dự thầu, nhà thầu phải chịu trách nhiệm tìm hiểu, tính toán và chào đầy đủ các loại thuế, phí, lệ phí (nếu có) theo thuế suất, mức phí, lệ phí tại thời điểm 28 ngày trước ngày có thời điểm đóng thầu theo quy định.
- Cột (7): Hệ thống tự tính.

**Mẫu số 11B (Webform trên Hệ thống)**

**BẢNG GIÁ DỰ THẦU**  
(áp dụng đối với loại hợp đồng theo đơn giá cố định)

STT	Danh mục dịch vụ	Mô tả dịch vụ	Khối lượng mời thầu	Đơn vị tính	Đơn giá	Thành tiền
(1)	(2)	(3)	(4)	(5)	(6)	(7)=(4)x(6)
<b>I</b>	<b>Các hạng mục</b>					<b>A=A1+A2+...</b>
1	Hạng mục 1					A1
2	Hạng mục 2					A2
...	...					...
<b>II</b>	<b>Chi phí dự phòng cho khối lượng phát sinh</b>		b1%			<b>B1 = b1% x A</b>
<b>Tổng hợp giá dự thầu (đã bao gồm thuế, phí, lệ phí (nếu có))</b>						<b>A+B1</b>

Ghi chú:

- Các cột từ (1) đến (5): Hệ thống trích xuất.

- Cột (6): Nhà thầu điền đơn giá cho tất cả các hạng mục công việc. Đơn giá nhà thầu chào bao gồm các chi phí cần thiết để thực hiện gói thầu, trong đó bao gồm các chi phí thuế, phí, lệ phí (nếu có). Khi tham dự thầu, nhà thầu phải chịu trách nhiệm tìm hiểu, tính toán và chào đầy đủ các loại thuế, phí, lệ phí (nếu có) theo thuế suất, mức phí, lệ phí tại thời điểm 28 ngày trước ngày có thời điểm đóng thầu theo quy định.

- Cột (7): Hệ thống tự tính.

**Mẫu số 11C (Webform trên Hệ thống)**

**BẢNG GIÁ DỰ THẦU**  
(áp dụng đối với loại hợp đồng theo đơn giá điều chỉnh)

STT	Danh mục dịch vụ	Mô tả dịch vụ	Khối lượng mời thầu	Đơn vị tính	Đơn giá	Thành tiền
(1)	(2)	(3)	(4)	(5)	(6)	(7)=(4)x(6)
<b>I</b>	<b>Các hạng mục</b>					<b>A=A1+A2+...</b>
1	Hạng mục 1					A1
2	Hạng mục 2					A2
...	...					...
<b>II</b>	<b>Chi phí dự phòng (dự phòng khối lượng phát sinh, trượt giá)</b>		b2%			<b>B2 = b2% x A</b>
<b>Tổng hợp giá dự thầu (đã bao gồm thuế, phí, lệ phí (nếu có))</b>						<b>A+B2</b>

Ghi chú:

- Các cột từ (1) đến (5): Hệ thống trích xuất.
- Cột (6): Nhà thầu điền đơn giá cho tất cả các hạng mục công việc. Đơn giá nhà thầu chào bao gồm các chi phí cần thiết để thực hiện gói thầu, trong đó bao gồm các chi phí thuế, phí, lệ phí (nếu có). Khi tham dự thầu, nhà thầu phải chịu trách nhiệm tìm hiểu, tính toán và chào đầy đủ các loại thuế, phí, lệ phí (nếu có) theo thuế suất, mức phí, lệ phí tại thời điểm 28 ngày trước ngày có thời điểm đóng thầu theo quy định.
- Cột (7): Hệ thống tự tính.

**Mẫu số 11D (Webform trên Hệ thống)**

**BẢNG GIÁ DỰ THẦU**  
(áp dụng đối với loại hợp đồng theo tỷ lệ phần trăm)

<b>STT</b>	<b>Danh mục dịch vụ</b>	<b>Mô tả dịch vụ</b>	<b>Giá trị công trình xây dựng/hạng mục công trình</b>	<b>Thời gian bảo hiểm</b>	<b>Tỷ lệ phí bảo hiểm (%)</b>	<b>Phí bảo hiểm</b>
(1)	(2)	(3)	(4)	(5)	(6)	(7)=(4)x(6)
1	Hạng mục 1					A1
2	Hạng mục 2					A2
...	...					...
<b>Tổng hợp giá dự thầu (đã bao gồm thuế, phí, lệ phí (nếu có))</b>						<b>A=A1+A2+...</b>

Ghi chú:

- Các cột (2), (3), (4), (5): Hệ thống trích xuất.
- Cột (6): Nhà thầu điền
- Cột (7): Hệ thống tự tính.

## Mẫu số 11E (Webform trên Hệ thống)

**BẢNG GIÁ DỰ THẦU**  
(áp dụng đối với loại hợp đồng theo thời gian)

STT	Danh mục dịch vụ	Mô tả dịch vụ	Khối lượng mời thầu/ngày (tháng)	Số ngày/tháng thực hiện	Đơn vị tính	Đơn giá theo ngày (tháng)	Thành tiền
(1)	(2)	(3)	(4)	(5)	(6)	(7)	(8)=(4)x(5)x(7)
<b>I</b>	<b>Các hạng mục</b>						<b>A=A1+A2+...</b>
1	Hạng mục 1						A1
2	Hạng mục 2						A2
...	...						...
<b>II</b>	<b>Chi phí dự phòng cho khối lượng phát sinh theo thời gian</b>		b3%				<b>B3 = b3% x A</b>
<b>Tổng hợp giá dự thầu (đã bao gồm thuế, phí, lệ phí (nếu có))</b>							<b>A+B3</b>

Ghi chú:

- Các cột từ (1) đến (6): Hệ thống trích xuất.

- Cột (7): Nhà thầu điền đơn giá theo ngày (tháng) cho hạng mục công việc. Đơn giá nhà thầu chào bao gồm các chi phí cần thiết để thực hiện gói thầu, trong đó bao gồm các chi phí thuế, phí, lệ phí (nếu có). Khi tham dự thầu, nhà thầu phải chịu trách nhiệm tìm hiểu, tính toán và chào đầy đủ các loại thuế, phí, lệ phí (nếu có) theo thuế suất, mức phí, lệ phí tại thời điểm 28 ngày trước ngày có thời điểm đóng thầu theo quy định.

- Cột (8): Hệ thống tự tính.

Mẫu số 11G (Webform trên Hệ thống)

**BẢNG GIÁ DỰ THẦU**  
(áp dụng đối với loại hợp đồng hỗn hợp)

**I. Các hạng mục áp dụng loại hợp đồng trọn gói, hợp đồng theo kết quả đầu ra**

STT	Danh mục dịch vụ	Mô tả dịch vụ	Khối lượng mời thầu	Đơn vị tính	Đơn giá	Thành tiền
(1)	(2)	(3)	(4)	(5)	(6)	(7)=(4)x(6)
1						
2						
...						
<b>Tổng cộng:</b> [Hệ thống tự tính]						X1

**II. Các hạng mục áp dụng loại hợp đồng theo đơn giá cố định**

STT	Danh mục dịch vụ	Mô tả dịch vụ	Khối lượng mời thầu	Đơn vị tính	Đơn giá	Thành tiền
(1)	(2)	(3)	(4)	(5)	(6)	(7)=(4)x(6)
<b>I</b>	<b>Các hạng mục</b>					<b>A=A1+A2+...</b>
1	Hạng mục 1					A1
2	Hạng mục 2					A2
...	...					...
<b>II</b>	<b>Chi phí dự phòng cho khối lượng phát sinh</b>		b1%			<b>B1 = b1% x A</b>
<b>Tổng cộng:</b> [Hệ thống tự tính]						<b>X2=A+B1</b>

### III. Các hạng mục áp dụng loại hợp đồng theo đơn giá điều chỉnh

STT	Danh mục dịch vụ	Mô tả dịch vụ	Khối lượng mời thầu	Đơn vị tính	Đơn giá	Thành tiền
(1)	(2)	(3)	(4)	(5)	(6)	(7)=(4)x(6)
<b>I</b>	<b>Các hạng mục</b>					<b>A=A1+A2+...</b>
1	Hạng mục 1					A1
2	Hạng mục 2					A2
...	...					...
<b>II</b>	<b>Chi phí dự phòng (dự phòng khối lượng phát sinh, trượt giá)</b>		b2%			<b>B2 = b2% x A</b>
<b>Tổng cộng: [Hệ thống tự tính]</b>						<b>X3=A+B2</b>

### IV. Các hạng mục áp dụng loại hợp đồng theo thời gian

STT	Danh mục dịch vụ	Mô tả dịch vụ	Khối lượng mời thầu/ngày (tháng)	Số ngày/tháng thực hiện	Đơn vị tính	Đơn giá theo ngày (tháng)	Thành tiền
(1)	(2)	(3)	(4)	(5)	(6)	(7)	(8)=(4)x(5)x(7)
<b>I</b>	<b>Các hạng mục</b>						<b>A=A1+A2+...</b>
1	Hạng mục 1						A1
2	Hạng mục 2						A2
...	...						...
<b>II</b>	<b>Chi phí dự phòng cho khối lượng phát sinh theo thời gian</b>			b3%			<b>B3 = b3% x A</b>
<b>Tổng hợp giá dự thầu (đã bao gồm thuế, phí, lệ phí (nếu có))</b>							<b>X4=A+B3</b>

## V. Tổng hợp giá dự thầu

STT	Các hạng mục	Thành tiền
I	Các hạng mục áp dụng loại hợp đồng trọn gói, hợp đồng theo kết quả đầu ra	X1
II	Các hạng mục áp dụng loại hợp đồng theo đơn giá cố định	X2
III	Các hạng mục áp dụng loại hợp đồng theo đơn giá điều chỉnh	X3
IV	Các hạng mục áp dụng loại hợp đồng theo thời gian	X4
	<b>Tổng cộng (Trích xuất ra giá dự thầu)</b>	<b><math>X=X1+X2+X3+X4</math></b>

Ghi chú:

- Các cột từ (1) đến (5) của Mục I, II, III; các cột từ (1) đến (6) của Mục IV: Hệ thống trích xuất.
- Cột (6) của Mục I, II, III; cột (7) của Mục IV: Nhà thầu điền đơn giá cho tất cả các hạng mục công việc. Đơn giá nhà thầu chào bao gồm các chi phí cần thiết để thực hiện gói thầu, trong đó bao gồm các chi phí thuế, phí, lệ phí (nếu có). Khi tham dự thầu, nhà thầu phải chịu trách nhiệm tìm hiểu, tính toán và chào đầy đủ các loại thuế, phí, lệ phí (nếu có) theo thuế suất, mức phí, lệ phí tại thời điểm 28 ngày trước ngày có thời điểm đóng thầu theo quy định.
- Cột (7) của Mục I, II, III; cột (8) của Mục IV: Hệ thống tự tính.

**Mẫu số 12 (webform trên Hệ thống)****BẢNG KÊ KHAI DỊCH VỤ ĐƯỢC HƯỞNG ƯU ĐÃI**

Nhà thầu chỉ được hưởng ưu đãi đối với các nội dung mà nhà thầu kê khai theo bảng dưới đây. Trường hợp nhà thầu không tích chọn thì không được hưởng ưu đãi về nội dung này.

<b>Nội dung</b>	<b>Có</b>	<b>Không</b>
<b>Nhà thầu là doanh nghiệp khởi nghiệp sáng tạo<sup>(1)</sup></b>	<input type="checkbox"/>	<input type="checkbox"/>
<b>Dịch vụ là sản phẩm đổi mới sáng tạo của doanh nghiệp khởi nghiệp sáng tạo quy định tại khoản 4 Điều 6 của Nghị định số 214/2025/NĐ-CP mà sản phẩm lần đầu được sản xuất và đủ điều kiện để đưa ra thị trường trong 6 năm gần đây<sup>(2)</sup></b>	<input type="checkbox"/>	<input type="checkbox"/>

Ghi chú:

(1), (2): Nhà thầu đánh dấu vào ô tương ứng. Trường hợp nhà thầu tích chọn vào “Có” nội dung (1) thì Hệ thống cho phép nhà thầu chọn nội dung (2).

Trường hợp nhà thầu tích chọn “Có” thì nhà thầu phải đính kèm tài liệu chứng minh trong E-HSDT.

## **Phần 2. YÊU CẦU VỀ KỸ THUẬT**

### **Chương V. YÊU CẦU VỀ KỸ THUẬT**

*Yêu cầu về kỹ thuật bao gồm các nội dung cơ bản như sau:*

#### **1. Giới thiệu chung về dự án/dự toán mua sắm, gói thầu:**

##### **1.1. Giới thiệu chung về dự án/dự toán mua sắm**

- Tên dự toán: Thuê dịch vụ công nghệ thông tin “Hệ thống thư điện tử công vụ tỉnh Thanh Hóa”.

- Chủ đầu tư: Văn phòng UBND tỉnh Thanh Hóa. Địa chỉ: Số 35 Đại lộ Lê Lợi, phường Hạc Thành, tỉnh Thanh Hóa.

- Nguồn vốn: Chi sự nghiệp Khoa học công nghệ, đổi mới sáng tạo và chuyển đổi số.

- Địa điểm thực hiện: Tỉnh Thanh Hóa.

##### **1.2. Giới thiệu chung về gói thầu**

- Tên gói thầu: Thuê dịch vụ công nghệ thông tin “Hệ thống thư điện tử công vụ tỉnh Thanh Hóa”;

- Nguồn vốn: Chi sự nghiệp Khoa học công nghệ, đổi mới sáng tạo và chuyển đổi số;

- Hình thức đấu thầu: Đấu thầu rộng rãi trong nước, qua mạng;

- Phương thức đấu thầu: Một giai đoạn, một túi hồ sơ;

- Thời gian tổ chức LCNT: Không quá 45 ngày;

- Thời gian bắt đầu tổ chức lựa chọn nhà thầu: Quý I/2026;

- Hình thức hợp đồng: Trọn gói;

- Thời gian thực hiện hợp đồng: 568 ngày;

- Tùy chọn mua thêm: Không áp dụng;

- Giám sát hoạt động đấu thầu: Không áp dụng.

#### **2. Mục tiêu công việc**

- Phạm vi triển khai: Triển khai thuê Hệ thống thư điện tử công vụ tỉnh Thanh Hóa cho cán bộ thuộc các sở, ban, ngành cấp tỉnh, UBND các phường/xã thuộc tỉnh và các đơn vị trực thuộc, hệ thống đảm bảo đáp ứng khoảng 20.000 tài khoản.

- Nội dung và quy mô:

+ Số lượng tài khoản thư điện tử cần thuê: 20.000 tài khoản trong thời gian 18 tháng (bao gồm trọn gói các dịch vụ Hạ tầng máy chủ, thành phần lưu trữ, thành phần mạng, thành phần bảo mật, Phần mềm thư điện tử, Giải pháp đảm bảo an toàn, bảo mật thông tin).

+ Người dùng: Bao gồm cán bộ, công chức, viên chức, người lao động của các sở, ban, ngành, UBND các cấp, các đơn vị sự nghiệp và các đơn vị trực thuộc.

- Thời gian thực hiện: 568 ngày, trong đó bao gồm:
  - + Thời gian chuẩn bị cung cấp dịch vụ: 20 ngày (tính từ ngày hợp đồng có hiệu lực đến ngày nghiệm thu đưa vào sử dụng chính thức dịch vụ).
  - + Thời gian thuê dịch vụ: 548 ngày (18 tháng, tính từ thời điểm nghiệm thu đưa vào sử dụng chính thức dịch vụ đến khi kết thúc thuê dịch vụ).

### **3. Yêu cầu kỹ thuật của gói thầu**

#### **3.1. Điều kiện kỹ thuật, công nghệ, kinh nghiệm của nhà cung cấp dịch vụ**

Nhà cung cấp dịch vụ phải đáp ứng:

- Hệ thống phần mềm tuân thủ các yêu cầu quy định pháp luật hiện hành tương ứng với các quy trình nghiệp vụ của các phòng ban chuyên môn. Phù hợp các yêu cầu về quy trình nghiệp vụ trên thực tế.
- Hệ thống có kiến trúc mở, dễ dàng nâng cấp đáp ứng sự mở rộng của tổ chức, công việc, mở rộng về nghiệp vụ, số lượng người tham gia hệ thống tối thiểu, dung lượng lưu trữ dữ liệu tối thiểu.
- Đáp ứng môi trường Web-based, tương thích với các trình duyệt web thông dụng ở Việt Nam như: Firefox, Chrome, ... và các thiết bị cầm tay như: laptop, smartphone.
- Hỗ trợ ký điện tử email trên các phần mềm nhận gửi thư email client có hỗ trợ như Outlook, Mozilla Thunderbird, Apple Mail,...
- Đáp ứng yêu cầu mã hóa dữ liệu trên đường truyền khi trao đổi dữ liệu giữa các đơn vị trong hệ thống và giữa hệ thống với các hệ thống khác.
- Đáp ứng cơ chế theo dõi, giám sát thông tin truy nhập của người sử dụng theo phiên làm việc.
- Đáp ứng khả năng cài đặt trong những hệ thống mạng có phân vùng bảo mật nhiều lớp, có khả năng tích hợp và xác thực thông qua các hệ thống danh bạ điện tử như AD/ LDAP.

#### **3.2. Yêu cầu về an toàn, bảo mật thông tin, dữ liệu (cấp độ) đối với nhà cung cấp dịch vụ**

- Nhà cung cấp dịch vụ có cam kết bảo đảm an toàn, bảo mật theo tiêu chí cấp độ 2 Nghị định 85/2016/NĐ-CP ngày 01/7/2016 của Chính phủ về bảo đảm an toàn hệ thống thông tin theo cấp độ; Yêu cầu kỹ thuật theo Phụ lục II Thông tư 12/2022/TT-BTTTT ngày 12/8/2022 của Bộ Thông tin và Truyền thông quy định chi tiết và hướng dẫn một số điều của Nghị định số 85/2016/NĐ-CP ngày 01/7/2016 của Chính phủ về bảo đảm an toàn hệ thống thông tin theo cấp độ.

- Hồ sơ đề xuất cấp độ phải triển khai đầy đủ phương án bảo đảm an toàn thông tin đã được phê duyệt trước khi đi vào vận hành khai thác. Trường hợp, hệ thống thông tin thư điện tử công vụ tỉnh Thanh Hóa là hệ thống thông tin thành

phần của một hệ thống thông tin thì hệ thống thông tin đó phải đảm bảo cấp độ an toàn thông tin tối thiểu cấp độ 2.

### **3.3. Tiêu chuẩn kỹ thuật áp dụng**

Yêu cầu hệ thống phải đảm bảo tính toàn vẹn dữ liệu của người dùng trước đó và tuân thủ theo các quy định hiện hành của Nhà nước, cụ thể:

- Thông tư số 39/2017/TT-BTTTT ngày 15/12/2017 của Bộ Thông tin và Truyền thông Ban hành Danh mục tiêu chuẩn kỹ thuật về ứng dụng công nghệ thông tin trong cơ quan nhà nước;

- Thông tư số 12/2022/TT-BTTTT ngày 12/8/2022 của Bộ Thông tin và Truyền thông Quy định chi tiết và hướng dẫn một số điều của Nghị định 85/2016/NĐ-CP ngày 01/7/2016 của Chính phủ về bảo đảm an toàn hệ thống thông tin theo cấp độ;

- Công văn số 1654/BTTTT-UDCNTT ngày 27/05/2008 của Bộ Thông tin và Truyền thông về việc hướng dẫn các yêu cầu cơ bản về chức năng, tính năng kỹ thuật cho các dự án dùng chung theo Quyết định số 43/2008/QĐ-TTg (hệ thống thư điện tử)

- Công văn số 3386/BTTTT-UDCNTT ngày 23/10/2009 của Bộ Thông tin và Truyền thông về việc bổ sung, điều chỉnh một số điểm tại Công văn số 1654/BTTTT-UDCNTT, Công văn số 1655/BTTTT-UDCNTT ngày 27/5/2008 của Bộ Thông tin và Truyền thông;

- Công văn số 430/BTTTT-CATTT ngày 09/02/2015 của Bộ Thông tin và Truyền thông về việc hướng dẫn bảo đảm ATTT cho hệ thống thư điện tử của cơ quan, tổ chức nhà nước.

### **3.4. Yêu cầu chất lượng dịch vụ phần mềm**

#### **3.4.1. Yêu cầu chung**

- Đảm bảo yêu cầu về phần mềm thương mại Hệ thống thư điện tử công vụ đảm bảo theo Thông tư số 40/2020/TT-BTTTT ngày 30/4/2020 của Bộ Thông tin và Truyền thông về quy định tiêu chí xác định sản phẩm, dịch vụ công nghệ thông tin sản xuất trong nước được ưu tiên đầu tư, thuê, mua sắm;

- Đảm bảo hệ thống hoạt động liên tục và ổn định cho 20.000 tài khoản;

- Đảm bảo phục hồi hệ thống nhanh chóng khi có sự cố;

- Đảm bảo tính an toàn, an ninh thông tin;

- Đơn vị cung cấp dịch vụ phải có kế hoạch để đảm bảo hỗ trợ các vấn đề liên quan đến hệ thống 24/24 giờ các ngày trong tuần;

- Thông tin, dữ liệu hình thành trong quá trình thuê dịch vụ là tài sản thuộc sở hữu của tỉnh Thanh Hóa. Đơn vị cho thuê dịch vụ đảm bảo trách nhiệm chuyển giao đầy đủ các thông tin, dữ liệu bao gồm dữ liệu thông tin tài khoản (họ và tên, username, mật khẩu dưới dạng mã hóa,...); dữ liệu email của người dùng hiện tại còn lưu trên máy chủ tại thời điểm kết thúc thuê dịch vụ. Dữ liệu được định dạng

theo cấu trúc của phần mềm nền tảng lõi dịch vụ email để khi kết thúc hợp đồng, Đơn vị thuê sử dụng cập nhật lên hệ thống có nền tảng tương tự để khai thác sử dụng dịch vụ trong trường hợp thay đổi nhà cung cấp dịch vụ.

- Đơn vị cung cấp dịch vụ cung cấp cho đơn vị thuê dịch vụ công cụ đáp ứng cho việc đọc và khai thác dữ liệu khi đã chuyển giao dữ liệu.

### **3.4.2. Yêu cầu về chức năng, tính năng đối với Hệ thống thư điện tử công vụ**

<b>STT</b>	<b>Nội dung</b>
<b>I.</b>	<b>CHỨC NĂNG</b>
<b>1.</b>	<b>Chức năng phần mềm thư điện tử</b>
1.1.	Cho phép nhận, soạn thảo, lưu tạm và gửi email thường, gửi mail đính kèm tệp.
1.2.	Cho phép quản lý lịch làm việc cá nhân.
1.3.	Cho phép quản lý sổ địa chỉ.
1.4.	Cho phép tạo sổ tay để ghi chép, ghi nhớ các thông tin.
1.5.	Cung cấp công cụ tìm kiếm thư điện tử.
<b>2.</b>	<b>Chức năng phần mềm trên máy chủ thư điện tử</b>
2.1.	Cho phép tích hợp với dịch vụ thư mục AD/ LDAP để quản lý thông tin và tài khoản của người sử dụng.
2.2.	Cho phép người sử dụng truy cập máy chủ để đọc, lấy thư về qua các giao thức POP3 hoặc IMAP4.
2.3.	Cho phép người gửi gửi thư cho người nhận qua máy chủ thư điện tử qua giao thức SMTP.
<b>3.</b>	<b>Mô hình hệ thống cung cấp dịch vụ thư điện tử phổ biến</b>
3.1.	Mô hình hệ thống máy chủ cung cấp dịch vụ thư điện tử bao gồm các máy chủ Front-End và Back-End.
3.2.	Người sử dụng giao tiếp trực tiếp với Front-End để gửi và nhận thư. Máy chủ Front-End cung cấp các giao thức SMTP, POP3 và các hàng đợi (queue). Khi thư đến hoặc người sử dụng truy nhập vào hộp thư thì Front-End sẽ hướng ra máy chủ cung cấp dịch vụ AD/ LDAP để xác thực, cấp quyền và xác định hộp thư của người sử dụng trên máy chủ Back-End (Máy chủ Front-End được xem như một Proxy cho các yêu cầu tới máy chủ Back-End).
3.3.	Máy chủ Back-End lưu trữ các hộp thư của người sử dụng.
<b>II</b>	<b>NGUYÊN TẮC VÀ TÍNH NĂNG KỸ THUẬT</b>

STT	Nội dung
<b>1</b>	<b>Nguyên tắc xây dựng</b>
1.1.	Đảm bảo khách quan, hướng tới một hệ thống mở.
1.2.	Đảm bảo khả năng tích hợp, kế thừa, nâng cấp.
<b>2</b>	<b>Tính năng kỹ thuật</b>
2.1.	Yêu cầu chung
<i>a.</i>	Phải thiết kế hệ thống máy chủ thư điện tử theo mô hình Front-End và Back-End để có thể mở rộng theo cả chiều dọc (tăng năng lực của đơn thể thiết bị) lẫn chiều ngang (tăng năng lực bằng thêm thiết bị). Tất cả các thành phần đều phải có khả năng tăng năng lực theo chiều ngang.
<i>b.</i>	Hệ thống thư điện tử được cung cấp đáp ứng cho 20.000 tài khoản người dùng (mail account) với dung lượng 1GB / tài khoản. Có khả năng mở rộng thêm tài khoản khi có nhu cầu.
<i>c.</i>	Hệ thống máy chủ dịch vụ được triển khai trên nền máy chủ điện toán đám mây (Cloud Computing), có hệ thống máy chủ dự phòng ở các khu vực địa lý khác máy chủ hoạt động, đảm bảo khả năng sang tải, thay thế và sao lưu và phục hồi dữ liệu nếu xảy ra sự cố.
<i>d.</i>	Hệ thống máy chủ thư điện tử cần hỗ trợ cả 2 hình thức truy cập vào hộp thư: sử dụng phần mềm Email Client và sử dụng WebMail.
<i>e.</i>	Phải có quy hoạch cách đặt tên tài khoản người sử dụng một cách khoa học, đảm bảo người sử dụng dễ nhớ
<i>f.</i>	Phải có quy hoạch tên miền theo phân cấp của mô hình tổ chức trong Bộ/Tỉnh hoặc sử dụng chung một tên miền cho dịch vụ thư nhưng phải quản lý người sử dụng theo phân cấp cơ quan, tổ chức bằng cách sử dụng dịch vụ thư mục AD/ LDAP.
<i>g.</i>	Hệ thống máy chủ thư điện tử cần hỗ trợ sử dụng các chuẩn SMTP, POP3, IMAP4, HTTPS có cơ chế lọc thư chống spam, virus.
<i>h.</i>	Cho phép truy cập và quản trị từ xa bằng SSH hoặc HTTPS
<i>i.</i>	Hệ thống phải hỗ trợ nhiều tên miền theo quy định khoản 2 Điều 2 Quy chế thiết lập, quản lý Hệ thống thư điện tử công vụ trong cơ quan nhà nước thuộc tỉnh của Quyết định số 13/2020/QĐ-UBND ngày 12/6/2020.
<i>j.</i>	Cung cấp giao diện đồ họa (GUI) cho phép khai thác và quản lý tài khoản dịch vụ thư điện tử một cách tập trung toàn hệ thống.

STT	Nội dung
<i>k.</i>	Hệ thống có thành phần giám sát logs độc lập nhằm theo dõi, thống kê tình trạng gửi nhận thư vào/ra chi tiết đến từng người dùng, hệ thống theo tần suất thời gian.
2.2	Yêu cầu kỹ thuật cho phần mềm thư điện tử
<i>a.</i>	<p>Cung cấp các chức năng:</p> <ul style="list-style-type: none"> <li>- Cho phép nhận, soạn thảo, lưu tạm và gửi email thường, gửi mail đính kèm tệp;</li> <li>- Cho phép quản lý lịch làm việc cá nhân;</li> <li>- Cho phép quản lý sổ địa chỉ;</li> <li>- Cho phép tạo sổ tay để ghi chép, ghi nhớ các thông tin;</li> <li>- Cung cấp công cụ tìm kiếm thư điện tử.</li> </ul>
<i>b.</i>	Có cơ chế xác thực truy nhập vào hệ thống máy chủ thư điện tử, định hướng sử dụng chữ ký số.
<i>c.</i>	Kết nối qua giao diện web, mail client (outlook, thunderbird,...), qua thiết bị di động
<i>d.</i>	Tiện ích hỗ trợ người dùng: đặt quy tắc lọc thư (tài khoản, trích yếu, ngày tháng năm) quy tắc chặn thư (tên miền, tài khoản, địa chỉ IP,...); lấy lại mật khẩu thông qua thiết bị di động nếu thuê phí dịch vụ SMS Braname; đảm bảo bộ lọc thư nhận biết và phân biệt thư rác với thư chính thống
<i>e.</i>	Tiện ích hỗ trợ bộ phận quản trị: tổng dung lượng hệ thống, số lượng gửi và nhận theo ngày, tháng, năm; kết xuất thống kê các tên miền thường gửi, nhận về qua hệ thống; thống kê hiệu suất, tình trạng sử dụng hòm thư điện tử công vụ
<i>f.</i>	Có cơ chế đảm bảo an toàn, bảo mật dữ liệu trên đường truyền giữa phần mềm thư điện tử và hệ thống máy chủ thư điện tử
2.3.	Yêu cầu kỹ thuật cho hệ thống máy chủ phục vụ dịch vụ thư điện tử
<i>a.</i>	Đáp ứng khả năng mở rộng mô hình triển khai khi cần thiết, có thể triển khai thêm các máy chủ Back-End để tăng dung lượng hay do số người sử dụng tăng lên mà không làm ảnh hưởng đến người sử dụng và hệ thống.
<i>b.</i>	Đáp ứng khả năng cài đặt các máy chủ Front-End theo mô hình hệ thống Cluster đảm bảo cơ chế cân bằng tải, sao lưu dữ liệu tức thời giữa các máy chủ Front End.

STT	Nội dung
<i>c.</i>	Đáp ứng khả năng cài đặt các máy chủ Back-End hỗ trợ cơ chế chia sẻ (shared storage) để quản lý chung ổ đĩa lưu giữ hộp thư người sử dụng.
<i>d.</i>	Cơ chế chia tải cho từng dịch vụ như SMTP, POP3, IMAP, HTTP ...
<i>e.</i>	Hỗ trợ mailing list cho người sử dụng đăng ký sử dụng và có quyền quản trị riêng cho mỗi mailing list. Có thể hạn chế chỉ cho phép các tài khoản trong mailing list mới gửi được cho mailing list.
2.4	Yêu cầu tính năng kỹ thuật của hệ thống bổ sung cho MTA
<i>a.</i>	<p>Kiểm soát chức năng trung chuyển thư (relay) bằng địa chỉ hoặc dải địa chỉ IP. Kiểm soát relay qua các danh sách đen (black-list). Đơn vị cung cấp dịch vụ có thể can thiệp vào black-list khi cần thiết theo yêu cầu của chủ đầu tư. Có khả năng cập nhật black-list tự động trong đó có thể tự động nhận DNS Real-time black hole list.</p> <p>Hạn chế sử dụng cơ chế trung chuyển mở - open relay.</p> <p>Sử dụng email gateway chuyên dụng để làm SMTP trung chuyển thư đảm bảo (secured SMTP mail relay) chặn lọc thư, virus và spam</p>
<i>b.</i>	Có khả năng xác thực đối với người sử dụng (SMTP authentication). Có khả năng kiểm soát relay dựa trên thông tin xác thực.
<i>c.</i>	Cho phép hiệu chỉnh thời gian tối đa thư được lưu trữ trong queue và Có khả năng gỡ bỏ một hoặc nhiều thư riêng lẻ ra khỏi queue.
<i>d.</i>	Phải hỗ trợ khả năng thông báo lỗi theo chuẩn tương thích Delivery Status Notification.
<i>e.</i>	Hệ thống thư điện tử phải có công cụ để sao lưu dữ liệu định kỳ và trực tuyến.
<i>f.</i>	Hệ thống thư điện tử phải có cơ chế phục hồi dữ liệu khi hệ thống gặp sự cố.
<i>g.</i>	Hệ thống thư điện tử được thiết kế để ghi và lưu trữ đầy đủ nhật ký (logfile) của thành phần hệ thống và có cơ chế thống kê và báo cáo về năng lực hiện tại (performance) của hệ thống
2.5.	Yêu cầu về lưu trữ dữ liệu
<i>a.</i>	Cơ sở dữ liệu (CSDL) phải có khả năng lưu trữ dữ liệu với dung lượng lớn, tính ổn định cao.
<i>b.</i>	Cho phép định nghĩa hạn mức dung lượng (Quota) cho từng nhóm, người quản trị nhóm có thể định nghĩa Quota cho từng thành viên của nhóm và điều khiển quota dựa trên kích thước mailbox, dựa trên số lượng thư, dựa trên kích thước thư

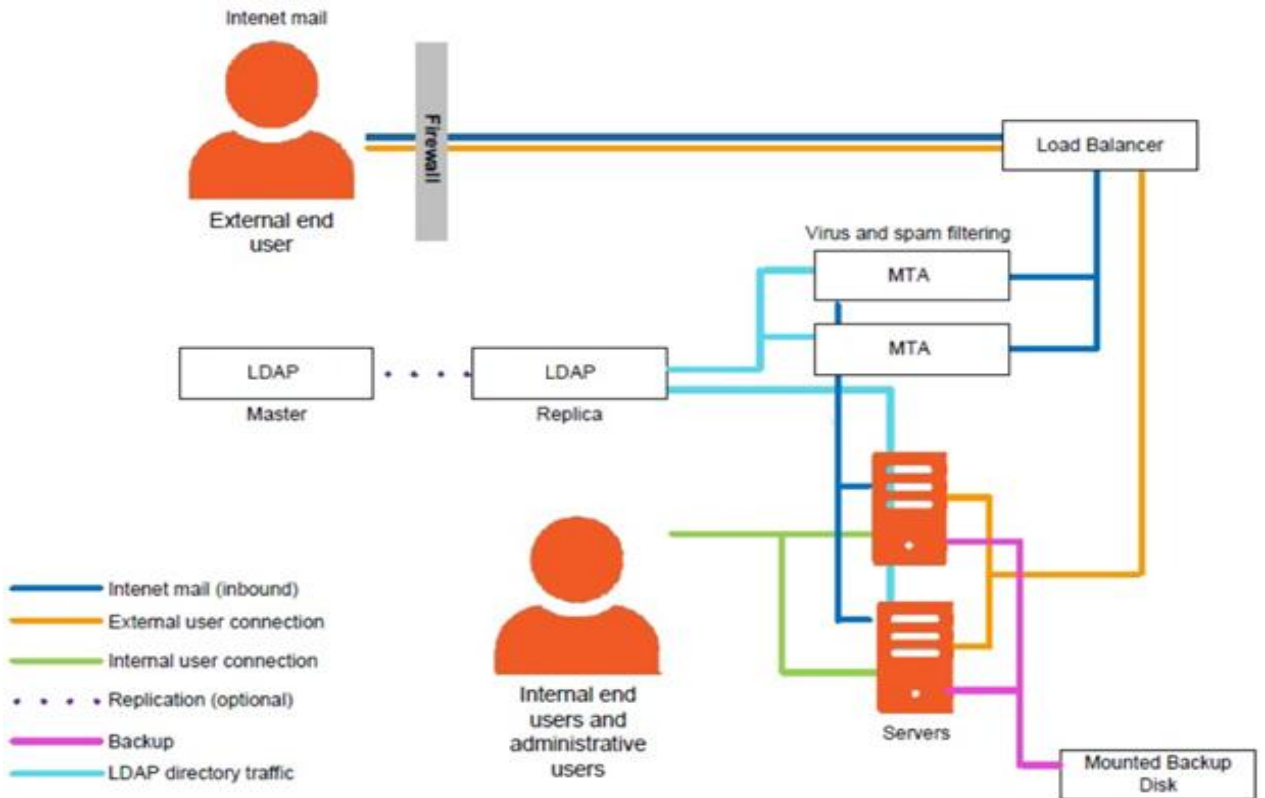
STT	Nội dung
c.	Sử dụng Bộ ký tự và mã hóa thống nhất trong toàn bộ hệ thống theo tiêu chuẩn unicode Tiếng Việt TCVN 6909:2001
2.6.	Yêu cầu về an toàn, bảo mật
2.6.1	Yêu cầu chung
a.	Hệ thống phải đáp ứng khả năng bảo mật theo các mức: mạng, xác thực người sử dụng và CSDL
b.	Có tường lửa (Firewall) đặt giữa 2 hệ thống máy chủ Front-End và Back-End
c.	Hệ thống phải được thiết kế để có khả năng chống Virus; thông báo cho người gửi hoặc người nhận về thông tin thư điện tử có nhiễm virus Hệ thống phải có biện pháp cho phép cập nhật các mẫu virus định kỳ (có thể cấu hình được)
d.	Hệ thống phải được thiết kế để có khả năng chống và lọc spam; phát hiện các thư spam theo các tiêu chí có thể được cấu hình bởi người quản trị Hệ thống phải có biện pháp cho phép cập nhật các mẫu spam định kỳ (có thể cấu hình được) hoặc bất thường (do người quản trị)
e.	Có cơ chế chứng thực của các máy chủ trong hệ thống
2.6.2	Phần mềm máy chủ thư điện tử
a.	Giới hạn các loại tệp được đính kèm trên thư điện tử
b.	Giới hạn số lượng thư điện tử có thể được gửi đi trong một khoảng thời gian nhất định
c.	Giới hạn số lượng người nhận có thể gửi cùng lúc bằng chức năng CC, BCC
2.6.3	Hệ thống, thiết bị mạng
a.	Máy chủ email được bảo vệ bởi tường lửa ở lớp ứng dụng (DMZ)
b.	Tường lửa: Quản lý toàn bộ traffic giữa mạng Internet và máy chủ email; có khả năng chặn tất cả các lưu lượng mạng vào máy chủ email trừ các cổng cần thiết để hoạt động; chặn các địa chỉ IP hoặc dải địa chỉ IP mà IDS/IPS cảnh báo tấn công hệ thống mạng; chặn "danh sách đen" được phát hiện bởi các tổ chức bảo mật uy tín; Cảnh báo quản trị mạng hoặc quản trị hệ thống email về các hành động khả nghi tấn công; Chặn lọc theo nội dung và quét mã độc; được cấu hình để có thể chống các cuộc tấn công từ chối dịch vụ; có lưu nhật ký các sự kiện quan trọng

STT	Nội dung
c.	IDS/IPS được cấu hình theo dõi: Toàn bộ traffic đi và đến máy chủ email; sự thay đổi của các tệp tin quan trọng trên máy chủ email; tài nguyên hệ thống trên máy chủ email; có khả năng gửi thông báo tới bộ phận liên quan về các sự kiện khả nghi; cập nhật các dấu hiệu tấn công mới nhất theo định kỳ (hàng ngày đến hàng tuần)
d.	Thiết bị chuyển mạch được cấu hình để chống tấn công bằng hình thức ARP; chuyển toàn bộ traffic đến IDS/IPS
e.	Phòng, chống lợi dụng, giả mạo thư điện tử: Cài đặt thành phần dò quét virus/mã độc; Cập nhật cơ sở dữ liệu của các thành phần dò quét virus/mã độc này và đặt chế độ hoạt động liên tục (real time); Cập nhật nội dung cho các bộ chặn lọc thư điện tử spam/phishing và nội dung xấu; Ngăn chặn việc giả mạo các thông số quan trọng của thư điện tử ngay cả khi người dùng đã được xác thực; thực hiện chính sách mật khẩu mạnh
f.	Lưu nhật ký (Log): Phân tích các bản nhật ký định kỳ để phát hiện sự cố; Sử dụng công cụ phân tích nhật ký tự động; Các lỗi cấu hình máy chủ thư điện tử; Các thông tin tài nguyên hệ thống máy chủ (dung lượng lưu trữ, bộ nhớ, CPU); Cơ sở dữ liệu các định danh; Các sự cố về bảo mật; Các sự cố về mạng; Lưu lỗi giao thức kết nối; Lưu kết nối qua thời gian cho phép; Lưu kết nối bị từ chối; Lưu thông tin về lệnh VRFY và EXPN; Lưu các sự kiện liên quan đến việc gửi thư điện tử theo sự cho phép của người dùng (Send on behalf of Send as) Lưu thông tin về các email gửi tới từ địa chỉ không tồn tại; Lưu thống kê về số lượng email đã gửi/nhận hàng ngày; Lưu các email bị trả về; Lưu các email bị trì hoãn gửi.
g.	Sao lưu và phục hồi: Sao lưu máy chủ email theo hình thức bổ sung hoặc khi có khác biệt hàng ngày và hàng tuần. Có quy chế và quy trình về sao lưu/phục hồi máy chủ email.
2.7.	Yêu cầu phân vùng
a.	Mô hình mạng triển khai hệ thống máy chủ thư điện tử bao gồm: vùng ngoài ( Public Zone), vùng DMZ (DeMilitarized Zone) và vùng an toàn (Safety Zone), vùng công việc (Working Zone )
b.	Các máy chủ Front-End được đặt trong vùng DMZ
c.	Các máy chủ AD/ LDAP, máy chủ Back-End hoạt động trong vùng an toàn.
2.8.	Tiện ích hỗ trợ quản trị hệ thống

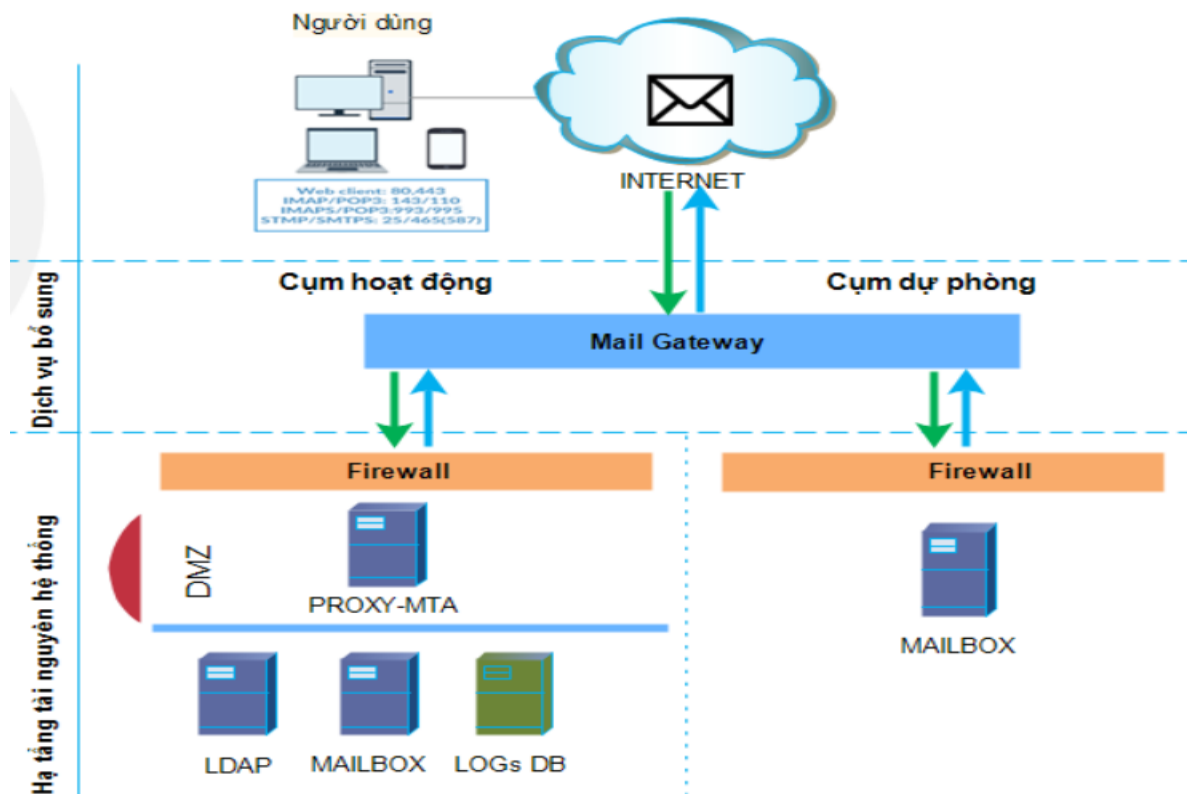
STT	Nội dung
a.	Tổ chức tài khoản người dùng theo phân hệ thư mục, nhóm: Sở, ban ngành, phường/xã, tỉnh và các đơn vị trực thuộc;
b.	<p>Chức năng bảng điều khiển (Dashboard) thể hiện chức năng:</p> <ul style="list-style-type: none"> <li>+ Lưu lượng Email: Tổng số email gửi và nhận.</li> <li>+ Tình trạng hệ thống: Trạng thái hoạt động của các máy chủ thư điện tử; Báo cáo về downtime hoặc sự cố hệ thống.</li> <li>+ Quản Lý Người Dùng: Số lượng tài khoản người dùng mới và bị xóa; Hoạt động đăng nhập và đăng xuất.</li> <li>+ Hiệu Suất Hệ Thống: Thời gian đáp ứng của hệ thống thư điện tử; Tải trung bình trên các máy chủ.</li> <li>+ Tình Trạng Backup: Tình trạng backup của dữ liệu thư điện tử.</li> <li>+ Phân quyền quản trị thứ cấp cho các tài khoản theo từng nhóm Sở, ban ngành, UBND các phường/xã, tỉnh và các đơn vị trực thuộc;</li> </ul>
2.9	Yêu cầu về hạ tầng triển khai dịch vụ
a.	Dịch vụ Email triển khai trên hạ tầng Cloud phải đạt chuẩn ISO/IEC 27001:2013 về Quản lý An toàn thông tin và ISO/IEC 27017:2015 về bảo mật Cloud.; Dịch vụ Cloud cung cấp phải đáp ứng tiêu chí, chỉ tiêu kỹ thuật nền tảng điện toán đám mây phục vụ Chính phủ điện tử/Chính quyền điện tử theo Văn bản số 1145/BTTTT-CATTT ngày 03/4/2020 và Văn bản số 2612/BTTTT-CATTT ngày 17/7/2021 của Bộ Thông tin và Truyền thông.
b.	Đơn vị cung cấp dịch vụ phải có 02 trung tâm dữ liệu (01 trung tâm dành cho hệ thống mail chính và 01 trung tâm khác cho máy chủ mail dự phòng), trong đó trung tâm chính đạt chuẩn TierIII Design và TierIII Facilities, trung tâm dự phòng đạt chuẩn TierIII Design.

### **3.4.3. Yêu cầu mô hình, kiến trúc phần mềm**

#### **3.4.3.1. Mô hình xử lý gửi và nhận thư**



3.4.3.2. Mô hình triển khai hệ thống cung cấp



**Proxy-MTA:** là thành phần đảm nhận công việc xử lý cho việc gửi/nhận mail của người dùng (bao gồm cả gửi/nhận mail trong nội bộ domain và đến các hệ thống mail quốc tế như Gmail, Yahoo Mail...). MTA Servers cũng là nơi thiết

lập các policy tương ứng cho từng domain theo nhu cầu của khách hàng. MTA Servers bao gồm các thành phần con sau:

**Incoming MTA Servers:** là thành phần đảm nhận công việc xử lý cho việc nhận mail về từ hệ thống **Anti-Virus/Anti-SpamSystem** và phân bổ mail vào các **Mailbox Servers**.

**Outgoing MTA Servers:** người dùng truy cập vào webmail hoặc từ mail client để gửi mail, các bản tin email gửi đi sẽ được hệ thống **Outgoing MTA Servers** xử lý và phân phối đến các **Mailbox Servers** trong local nếu domain của mail người nhận thuộc hệ thống email này.

**Thành phần Anti-Virus/Anti-SpamSystem:** được tích hợp vào MTA Server. Thành phần này cần được trang bị thêm email gateway chuyên dụng để đảm bảo chặn lọc virus và spam cho thư hai chiều đến/đi một cách an toàn.

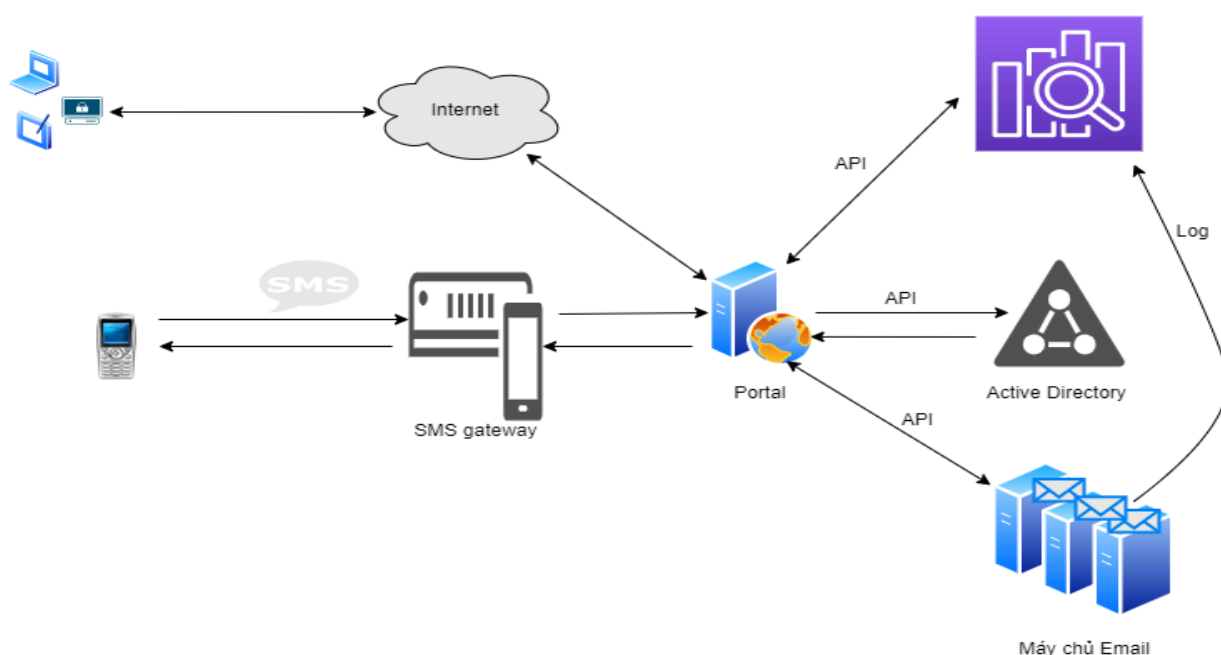
**AD/LDAP:** là thành phần đảm nhận chức năng xử lý việc chứng thực thông tin: thông tin của chính hệ thống và của các người dùng trong toàn bộ khách hàng, và cũng là nơi lưu trữ các thông tin cấu hình khác cho cả hệ thống.

**Mailbox:** là thành phần quản lý tất cả nội dung mailbox của người dùng bao gồm: messages, contacts, calendars, documents, attachments... Mail tới mailbox sẽ được index (giúp dễ dàng tìm kiếm mail) và trả về đúng mailbox của người dùng. Ngoài ra Mailbox còn là nơi chứa web admin để cho phép admin chỉnh sửa dung lượng, password của user.

**Mail Gateway:** là mail gateway dùng để lọc thư chiều ra/vào của hệ thống.

**Backup file server:** là máy chủ dự phòng để sao lưu dữ liệu thư và tài khoản của người dùng trên hệ thống chính. Máy chủ này định kỳ sao lưu dữ liệu từ hệ thống chính vào cuối ngày.

### 3.4.3.3. Mô hình kiến trúc tổng thể



- Máy chủ Portal quản lý tài khoản tập trung được phân cấp theo đơn vị. Mỗi đơn vị có khả năng quản lý số tài khoản, dung lượng email cũng như quản trị cấp phát thêm xóa sửa tài khoản.

- Thực hiện giao tiếp với các hệ thống máy chủ Email trong quản lý cấp phát tài khoản; Giao tiếp máy chủ Log tập trung để thống kê gửi nhận email; Giao tiếp máy chủ AD hoặc LDAP thông qua API để thay đổi mật khẩu.

#### **3.4.4. Yêu cầu về thời gian xử lý, độ phức tạp xử lý của phần mềm:**

- Thời gian cho phép để hệ thống phản hồi lại thông tin đã tiếp nhận yêu cầu xử lý từ phía người sử dụng là 3 giây (s);

- Thời gian cho phép để gửi kết quả tìm kiếm thông tin là 10 giây (s);

- Khi chương trình có độ trễ quá 10 giây cho tác vụ, hệ thống cần có công cụ hiển thị lời thông báo hoặc biểu tượng hiển thị cho người dùng nhận biết được rằng hệ thống vẫn đang hoạt động.

#### **3.4.5. Yêu cầu sao lưu dự phòng:**

- Hệ thống thiết kế 01 máy chủ dự phòng độc lập khác vùng địa lý của hệ thống chính, có sẵn IP public và liên thông hệ thống chính qua kênh riêng hoặc IP allow port 22 phục vụ sao lưu dữ liệu;

- Máy chủ dự phòng có cài đặt sẵn core phần mềm email cùng phiên bản với hệ thống chính; có khả năng khai cung cấp cho tất cả tài khoản người dùng thác dữ liệu email trong thời gian 01 năm mới nhất;

- Cơ chế thực hiện: định kỳ cuối ngày, hệ thống được lập trình trích xuất dữ liệu trong ngày bao gồm dữ liệu email phát sinh; định kỳ cuối tuần trích xuất dữ liệu người dùng (user, pass, display name) sao lưu đến máy chủ dự phòng để phục vụ đồng bộ lên máy chủ này đầy đủ thông tin người dùng và dữ liệu mail như mô tả.

#### **3.4.6. Yêu cầu về công nghệ sử dụng**

Về công nghệ phát triển: Phát triển trên công nghệ mã nguồn mở phù hợp với chủ trương và định hướng của Chính phủ; Quyết định số 50/2009/QĐ-TTg ngày 03/4/2009 của Thủ tướng Chính phủ ban hành “Quy chế quản lý Chương trình phát triển công nghiệp phần mềm và Chương trình phát triển công nghiệp nội dung số Việt Nam; Chỉ thị số 07/2008/CT-BTTTT ngày 30/12/2008 của Bộ Thông tin và Truyền thông về đẩy mạnh sử dụng phần mềm mã nguồn mở trong hoạt động của cơ quan, tổ chức nhà nước; Thông tư số 41/2009/TT-BTTTT ngày 30/12/2009 của Bộ Thông tin và Truyền thông ban hành danh mục sản phẩm phần mềm nguồn mở đáp ứng được yêu cầu sử dụng trong các cơ quan, tổ chức nhà nước; Thông tư 19/2011/TT-BTTTT ngày 01/7/2011 của Bộ Thông tin và Truyền thông về quy định áp dụng tiêu chuẩn định dạng tài liệu mở trong CQNN nhằm thúc đẩy việc ứng dụng bộ phần mềm văn phòng nguồn mở OpenOffice.

Sử dụng các Ngôn ngữ lập trình phổ biến: Java, PHP, ASP.net, Python.

Hệ quản trị cơ sở dữ liệu: Sử dụng các hệ quản trị CSDL phổ biến như: MySQL, Postgres, MongoDB hoặc tương đương.

Sử dụng công nghệ Web-based, hỗ trợ người dùng cuối sử dụng thông qua các trình duyệt web thông dụng.

#### **3.4.7. Yêu cầu chuyển đổi dữ liệu**

Chuyển đổi dữ liệu thư điện tử: địa chỉ email và dữ liệu mail trên máy chủ hiện hành sang hệ thống mới theo yêu cầu bên thuê dịch vụ.

Cam kết đảm bảo chuyển đổi dữ liệu không làm gián đoạn việc sử dụng hệ thống thư điện tử đối với người dùng.

#### **3.4.8. Yêu cầu lọc thư**

Hệ thống đáp ứng lọc sạch mail, loại ra các email giả mạo, thư rác, thư nhiễm virus hoặc thư mang nội dung không phù hợp, chỉ những Email “sạch” mới được chuyển đến máy chủ xử lý mail. Giúp kiểm soát mail, đồng thời mail sẽ được lưu trữ an toàn.

Hệ thống phải có khả năng phát hiện các thư spam theo các tiêu chí được cấu hình bởi người quản trị.

Hệ thống phải có biện pháp cho phép cập nhật các mẫu spam định kỳ hoặc bất thường.

#### **3.4.9. Yêu cầu về gửi và nhận thư**

Gửi và nhận thư khác hệ thống không quá 40 thư/1 giờ/tài khoản mục đích hạn chế spam, đối với mail nội bộ không giới hạn.

#### **3.4.10. Yêu cầu về tính sẵn sàng với IPv6**

Hệ thống phải sẵn sàng về mặt kiến trúc và kỹ thuật cho công nghệ IPv6, để khi có chuyển đổi từ IPv4 sang IPv6 hệ thống vẫn phải hoạt động bình thường.

#### **3.4.11. Yêu cầu hạn mức dung lượng tài khoản mail**

- Cho phép người quản trị có thể cấu hình dung lượng tài khoản mail cho từng thành viên hoặc nhóm thành viên dựa trên kích thước Mailbox, dựa trên số lượng thư, dựa trên kích thước thư.

- Tổng dung lượng Mailbox: 5000 GB.

#### **3.4.12. Yêu cầu khác**

- Giao diện thân thiện với người sử dụng cuối và linh động với người quản trị; Giao diện phải đảm bảo các vùng thông tin được phân biệt rõ ràng. Các cửa sổ, thực đơn, biểu tượng được bố cục một cách khoa học, rõ ràng, nhất quán, dễ hiểu; hỗ trợ font chữ Unicode theo tiêu chuẩn TCVN 6909:2001.

- Nhà thầu cung cấp đường dẫn website công bố về các chức năng của sản phẩm chào thầu phù hợp với yêu cầu về chức năng của phần mềm.

- Nhà thầu cung cấp đường dẫn demo sản phẩm để Bên mời thầu vào thực hiện kiểm tra thông số kỹ thuật của phần mềm đáp ứng yêu cầu của E-HSMT.

### 3.5. Yêu cầu về tập huấn chuyển giao công nghệ

STT	Yêu cầu	Nội dung
1	Kế hoạch tập huấn	Yêu cầu nhà thầu có kế hoạch tập huấn cho các chuyên viên đầu mối của Chủ trì thuê dịch vụ những kiến thức về: quản lý, khai thác sử dụng hệ thống thư điện tử công vụ thông qua công cụ do nhà cung cấp dịch vụ cung cấp.
2	Phương pháp tập huấn	Nhà cung cấp dịch vụ được lựa chọn phải thực hiện tập huấn cho các chuyên viên đầu mối của Chủ trì thuê dịch vụ và chịu toàn bộ chi phí liên quan đến tập huấn.
3	Hình thức tập huấn	Nhà cung cấp dịch vụ được lựa chọn tổ chức tập huấn cho các nhân sự của đơn vị thuê bằng hình thức trực tiếp hoặc trực tuyến đảm bảo tiết kiệm và hiệu quả.
4	Nội dung tập huấn	Nắm các quy trình quản lý, khai thác hệ thống
		Sử dụng các công cụ phục vụ quản lý dịch vụ.
		Các quy trình và công cụ phục vụ xử lý lỗi.
5	Yêu cầu về trình độ nhân sự tập huấn	Nhân sự thực hiện tập huấn: + Trực tiếp tham gia xây dựng hệ thống này; + Nhân sự sẽ trực tiếp vận hành hệ thống; + Có trình độ về quản trị hệ thống

### 3.6. Yêu cầu về dịch vụ quản lý khai thác và vận hành phần mềm

#### 3.6.1. Vận hành khai thác phần mềm

Đơn vị cung cấp dịch vụ đảm bảo thực hiện:

- Có quy trình bảo trì, bảo dưỡng hệ thống;
- Có quy trình sử dụng hệ thống kết nối;
- Có quy trình cho việc duy trì các CSDL, sao lưu thường xuyên;
- Có quy trình cho việc theo dõi, quản lý hệ thống, quản lý quá trình thu nhập, quản lý dữ liệu và kết xuất báo cáo.

#### 3.6.2. Yêu cầu về nâng cấp phần mềm hàng năm

Hàng năm, hệ thống thư điện tử công vụ hàng năm được đánh giá và nâng cấp như sau:

- + Nâng cấp phiên bản lõi mã nguồn mở (nếu có);
  - + Định kỳ thực hiện cập nhật các bản vá lỗi hệ thống;
  - + Nâng cấp phần mềm cụ thể theo các thay đổi của quy định pháp lý;
  - + Nâng cấp phần mềm theo phản ánh, đề xuất của người dùng bao gồm cán bộ của các đơn vị (sẽ thương thảo thực hiện bổ sung khi có nhu cầu và theo khả năng đáp ứng của nhà cung cấp dịch vụ);
- + Nâng cấp điều chỉnh ngay trong quá trình triển khai (thực hiện các giải pháp gấp để khắc phục các tình huống, xử lý các sự cố).

#### **4. Giải pháp và phương pháp luận:**

Nhà thầu chuẩn bị đề xuất giải pháp, phương pháp luận tổng quát thực hiện dịch vụ theo các nội dung quy định tại Chương này, gồm các phần như sau:

1. Giải pháp và phương pháp luận;
2. Kế hoạch công tác.

#### **5. Quy định về kiểm tra, nghiệm thu dịch vụ:**

Yêu cầu về vận hành thử hệ thống: Tuân thủ theo quy định tại Thông tư số 16/2024/TT-BTTTT ngày 30/12/2024 của Bộ Thông tin và Truyền thông.

Trước khi triển khai vận hành chính thức hệ thống, đơn vị phát triển phần mềm phải phối hợp với Chủ đầu tư để lập kế hoạch và thực hiện vận hành thử nghiệm hệ thống, đảm bảo hệ thống sau khi xây dựng sẽ hoạt động an toàn, ổn định và hiệu quả, đáp ứng thực hiện tốt mục tiêu đề ra. Môi trường máy chủ vận hành thử sẽ do đơn vị triển khai chuẩn bị phù hợp với hệ thống đề xuất. Kết quả vận hành thử được lập thành văn bản “Báo cáo kết quả vận hành thử”.

### Phần 3A. ĐIỀU KIỆN HỢP ĐỒNG VÀ BIỂU MẪU HỢP ĐỒNG

#### Chương VI. ĐIỀU KIỆN CHUNG CỦA HỢP ĐỒNG

<p><b>1. Định nghĩa</b></p>	<p>Trong hợp đồng này, các từ ngữ dưới đây được hiểu như sau:</p> <p>1.1. “Bất khả kháng” là những sự kiện hoặc tình huống nằm ngoài tầm kiểm soát của các bên và không thể lường trước, không thể tránh được mà nguyên nhân không phải do sơ suất hoặc thiếu chú ý của các bên. Sự kiện bất khả kháng có thể bao gồm nhưng không giới hạn bởi chiến tranh, bạo loạn, đình công, hỏa hoạn, lũ lụt, dịch bệnh, cách ly do kiểm dịch và cấm vận hàng hóa;</p> <p>1.2. “Bên” là Chủ đầu tư hoặc Nhà thầu, tùy từng trường hợp.</p> <p>1.3. “Chủ đầu tư” là tổ chức được quy định tại <b>E-ĐKCT</b>;</p> <p>1.4. “Dịch vụ phi tư vấn” là một hoặc một số hoạt động dịch vụ bao gồm: logistics, bảo hiểm, quảng cáo, nghiệm thu chạy thử, chụp ảnh vệ tinh; in ấn; vệ sinh; truyền thông; sửa chữa, bảo trì, bảo dưỡng và hoạt động dịch vụ khác không phải là dịch vụ tư vấn quy định tại khoản 4 Điều 4 của Luật Đấu thầu;</p> <p>1.5. “Địa điểm cung cấp dịch vụ” là địa điểm được quy định tại <b>E-ĐKCT</b>;</p> <p>1.6. “Giá hợp đồng” là giá trị ghi trong hợp đồng giữa Chủ đầu tư và nhà thầu, là tổng số tiền ghi trong hợp đồng cho việc cung cấp dịch vụ. Giá hợp đồng đã bao gồm tất cả các chi phí về thuế, phí, lệ phí (nếu có);</p> <p>1.7. “Hoàn thành” là việc Nhà thầu hoàn tất các nội dung công việc theo các điều khoản và điều kiện quy định tại Hợp đồng;</p> <p>1.8. “Hợp đồng” là thỏa thuận giữa Chủ đầu tư và Nhà thầu, thể hiện bằng văn bản, được hai bên ký kết, bao gồm cả phụ lục và tài liệu kèm theo;</p> <p>1.9. “Năm” là năm dương lịch;</p> <p>1.10. “Ngày” là ngày dương lịch;</p> <p>1.11. “Nhà thầu” là Nhà thầu trúng thầu (có thể là Nhà thầu độc lập hoặc liên danh) và được quy định tại <b>E-ĐKCT</b>;</p> <p>1.12. “Nhà thầu phụ” là tổ chức, cá nhân ký hợp đồng với nhà thầu để tham gia thực hiện công việc phi tư vấn;</p> <p>1.13. “Tài liệu Hợp đồng” là các tài liệu được liệt kê trong Hợp đồng, bao gồm bất kỳ bản sửa đổi, bổ sung nào của Hợp đồng;</p> <p>1.14. “Tháng” là tháng dương lịch;</p> <p>1.15. “Thời gian thực hiện hợp đồng” được tính từ ngày hợp đồng có hiệu lực cho đến khi các bên đã hoàn thành các nghĩa vụ theo hợp đồng đã ký.</p>
<p><b>2. Hồ sơ hợp đồng và thứ tự ưu tiên</b></p>	<p>2.1. Tất cả các tài liệu nêu tại Mục 2.2 E-ĐKC (bao gồm cả các phần của tài liệu) sẽ cấu thành Hợp đồng để tạo thành thể thống nhất, có tính tương hỗ, bổ sung và giải thích cho nhau.</p>

	<p>2.2. Các tài liệu cấu thành hợp đồng được sắp xếp theo thứ tự ưu tiên sau đây:</p> <ul style="list-style-type: none"> <li>a) Văn bản Hợp đồng, kèm theo các phụ lục hợp đồng;</li> <li>b) E-ĐKCT của hợp đồng được điền đầy đủ toàn bộ nội dung và bao gồm cả các nội dung hiệu chỉnh, bổ sung, làm rõ trong quá trình lựa chọn nhà thầu, hoàn thiện hợp đồng (nếu có);</li> <li>c) Biên bản hoàn thiện hợp đồng;</li> <li>d) E-ĐKC của hợp đồng;</li> <li>đ) Quyết định phê duyệt kết quả lựa chọn nhà thầu;</li> <li>e) Thư chấp thuận E-HSDT và trao hợp đồng;</li> <li>g) E-HSDT và các văn bản làm rõ E-HSDT của Nhà thầu (nếu có);</li> <li>h) E-HSMT và các tài liệu sửa đổi, làm rõ E-HSMT (nếu có);</li> <li>i) Các tài liệu khác quy định tại <b>E-ĐKCT</b>.</li> </ul> <p>2.3. Tài liệu hợp đồng là một phần của hồ sơ hợp đồng quy định tại Điều 65 của Luật Đấu thầu và được các bên ký số để tạo thành hợp đồng điện tử bao gồm:</p> <ul style="list-style-type: none"> <li>a) Văn bản hợp đồng;</li> <li>b) Điều kiện cụ thể của hợp đồng được điền đầy đủ toàn bộ nội dung và bao gồm cả các nội dung hiệu chỉnh, bổ sung, làm rõ trong quá trình lựa chọn nhà thầu;</li> <li>c) Phụ lục hợp đồng gồm danh mục chi tiết về phạm vi công việc, biểu giá, tiến độ thực hiện (nếu có);</li> <li>d) Tài liệu khác (nếu có).</li> </ul>
<p><b>3. Luật và ngôn ngữ</b></p>	<p>3.1. Luật điều chỉnh hợp đồng là luật Việt Nam;</p> <p>3.2. Ngôn ngữ của hợp đồng là tiếng Việt.</p>
<p><b>4. Thông báo</b></p>	<p>4.1. Bất cứ thông báo nào của một bên gửi cho bên kia liên quan đến hợp đồng phải được thể hiện bằng văn bản, theo địa chỉ quy định tại <b>E-ĐKCT</b>. Thuật ngữ “bằng văn bản” có nghĩa là hình thức truyền đạt thông tin dưới dạng viết và có bằng chứng về việc tiếp nhận thông tin.</p> <p>4.2. Thông báo của một bên sẽ được coi là có hiệu lực kể từ ngày bên kia nhận được hoặc theo ngày hiệu lực nêu trong thông báo, tùy theo ngày nào đến muộn hơn.</p>
<p><b>5. Bảo đảm thực hiện hợp đồng</b></p>	<p>5.1. Bảo đảm thực hiện hợp đồng phải được nộp lên Chủ đầu tư không muộn hơn ngày quy định tại Thư chấp thuận E-HSDT và trao hợp đồng. Bảo đảm thực hiện hợp đồng được thực hiện bằng một hoặc các hình thức sau:</p> <ul style="list-style-type: none"> <li>a) Đặt cọc bằng Séc bảo chi hoặc nộp tiền mặt hoặc chuyển khoản vào tài khoản của Chủ đầu tư đối với bảo đảm thực hiện hợp đồng có giá trị dưới 50 triệu đồng và thời gian có hiệu lực của Séc bảo chi phù hợp với thời gian thực hiện gói thầu;</li> <li>b) Nộp thư bảo lãnh của tổ chức tín dụng trong nước, chi nhánh ngân hàng nước ngoài được thành lập theo pháp luật Việt Nam;</li> </ul>

	<p>c) Nộp giấy chứng nhận bảo hiểm bảo lãnh của doanh nghiệp bảo hiểm phi nhân thọ trong nước, chi nhánh doanh nghiệp bảo hiểm phi nhân thọ nước ngoài được thành lập theo pháp luật Việt Nam.</p> <p>Bảo đảm thực hiện hợp đồng theo quy định tại điểm b và điểm c Mục này là bảo đảm không có điều kiện (trả tiền khi có yêu cầu), theo mẫu quy định tại Phần 4 hoặc một mẫu khác được Chủ đầu tư chấp thuận.</p> <p>5.2. Bảo đảm thực hiện hợp đồng có giá trị và hiệu lực quy định tại <b>E-ĐKCT</b>.</p> <p>5.3. Bảo đảm thực hiện hợp đồng sẽ được trả cho Chủ đầu tư để bồi thường cho bất kỳ tổn thất nào phát sinh do Nhà thầu không hoàn thành các nghĩa vụ hợp đồng.</p> <p>5.4. Thời hạn hoàn trả bảo đảm thực hiện hợp đồng theo quy định tại <b>E-ĐKCT</b>.</p>
<p><b>6. Ký hợp đồng thầu phụ</b></p>	<p>6.1. Nhà thầu được ký kết hợp đồng với các nhà thầu phụ trong danh sách các nhà thầu phụ quy định tại <b>E-ĐKCT</b> để thực hiện một phần công việc nêu trong E-HSDT. Việc sử dụng nhà thầu phụ sẽ không làm thay đổi các nghĩa vụ của Nhà thầu. Nhà thầu phải chịu trách nhiệm trước Chủ đầu tư về khối lượng, chất lượng, tiến độ và các nghĩa vụ khác đối với phần việc do nhà thầu phụ thực hiện. Việc thay thế, bổ sung nhà thầu phụ trong danh sách các nhà thầu phụ nêu trong E-HSDT hoặc thay đổi nội dung thầu phụ nêu trong E-HSDT chỉ được thực hiện khi được Chủ đầu tư, tư vấn giám sát chấp thuận và không vượt mức tối đa giá trị công việc dành cho nhà thầu phụ nêu trong hợp đồng; việc sử dụng nhà thầu phụ phải phù hợp với nhu cầu của nhà thầu trong thực hiện hợp đồng, nhà thầu phụ phải đáp ứng về năng lực, kinh nghiệm theo yêu cầu của nhà thầu.</p> <p>6.2. Giá trị công việc mà các nhà thầu phụ quy định tại Mục 6.1 E-ĐKC thực hiện không được vượt quá tỷ lệ phần trăm theo giá hợp đồng quy định tại <b>E-ĐKCT</b>.</p> <p>6.3. Nhà thầu có trách nhiệm thanh toán đầy đủ và đúng hạn cho nhà thầu phụ theo các điều khoản thỏa thuận giữa Nhà thầu và nhà thầu phụ. Nhà thầu không được sử dụng nhà thầu phụ cho các công việc khác ngoài công việc kê khai sử dụng nhà thầu phụ nêu trong E-HSDT.</p> <p>6.4. Yêu cầu khác về nhà thầu phụ quy định tại <b>E-ĐKCT</b>.</p>
<p><b>7. Phạm vi cung cấp</b></p>	<p>Dịch vụ phi tư vấn sẽ được cung cấp theo quy định tại Chương IV được đính kèm thành Phụ lục và là một bộ phận không tách rời của hợp đồng này, bao gồm các loại dịch vụ mà Nhà thầu phải cung cấp và đơn giá của các loại dịch vụ đó.</p>

<b>8. Tiến độ cung cấp dịch vụ phi tư vấn</b>	Tiến độ cung cấp dịch vụ phi tư vấn và thời gian dự kiến hoàn thành phải được thực hiện theo quy định tại Mẫu số 10A hoặc Mẫu số 10B hoặc Mẫu số 10C hoặc Mẫu số 10D Chương IV.
<b>9. Trách nhiệm của Nhà thầu</b>	Nhà thầu phải cung cấp dịch vụ phi tư vấn trong phạm vi cung cấp quy định tại Mục 7 E-ĐKC và theo tiến độ cung cấp dịch vụ phi tư vấn và lịch hoàn thành quy định tại Mục 8 E-ĐKC.
<b>10. Loại hợp đồng và giá hợp đồng</b>	10.1. Loại hợp đồng theo quy định tại E-ĐKCT. 10.2. Giá hợp đồng được ghi tại E-ĐKCT là toàn bộ chi phí để thực hiện hoàn thành việc cung cấp dịch vụ phi tư vấn của gói thầu nêu trong Bảng giá hợp đồng trên cơ sở bảo đảm tiến độ, chất lượng theo đúng yêu cầu của gói thầu.
<b>11. Điều chỉnh thuế</b>	Việc điều chỉnh thuế thực hiện theo quy định tại E-ĐKCT.
<b>12. Tạm ứng</b>	12.1. Chủ đầu tư phải cấp cho Nhà thầu khoản tiền tạm ứng theo quy định tại E-ĐKCT, sau khi Nhà thầu nộp Bảo lãnh tạm ứng tương đương với khoản tiền tạm ứng. Bảo lãnh tạm ứng phải được phát hành bởi một tổ chức tín dụng trong nước hoặc chi nhánh ngân hàng nước ngoài được thành lập theo pháp luật Việt Nam và có hiệu lực cho đến khi hoàn trả hết khoản tiền tạm ứng; giá trị của bảo lãnh tạm ứng sẽ được giảm dần theo số tiền tạm ứng mà Nhà thầu hoàn trả. Không tính lãi đối với tiền tạm ứng. 12.2. Nhà thầu chỉ được sử dụng tiền tạm ứng cho việc thực hiện Hợp đồng. Nhà thầu phải chứng minh rằng khoản tiền tạm ứng đã được sử dụng đúng mục đích, đúng đối tượng bằng cách nộp bản sao các hóa đơn chứng từ hoặc tài liệu liên quan cho Chủ đầu tư.
<b>13. Thanh toán</b>	13.1. Yêu cầu thanh toán của Nhà thầu phải được gửi cho Chủ đầu tư bằng văn bản, kèm theo hóa đơn mô tả dịch vụ đã thực hiện khi đã hoàn thành tất cả các nghĩa vụ khác quy định trong hợp đồng. Việc thanh toán thực hiện theo quy định tại E-ĐKCT. Trường hợp Chủ đầu tư thanh toán chậm, Nhà thầu sẽ được trả lãi trên số tiền thanh toán chậm vào lần thanh toán kế tiếp. Lãi suất thanh toán chậm được tính từ ngày mà lẽ ra phải thanh toán cho đến ngày thanh toán thực tế và mức lãi suất áp dụng là mức lãi suất hiện hành đối với các khoản vay thương mại bằng VND. 13.2. Việc giảm trừ thanh toán trên cơ sở chất lượng dịch vụ thực hiện theo quy định tại E-ĐKCT. 13.3. Đồng tiền thanh toán là: VND.
<b>14. Sử dụng các tài liệu và thông tin liên</b>	14.1. Chủ đầu tư và Nhà thầu phải bảo mật bất kỳ tài liệu, dữ liệu hoặc thông tin nào khác liên quan đến hợp đồng do một bên cung cấp trực tiếp hoặc gián tiếp cho bên kia, không được tiết lộ tài liệu, dữ liệu hoặc thông tin đó cho bên thứ ba nếu

<p><b>quan đến hợp đồng</b></p>	<p>không có văn bản đồng ý của bên kia cho dù tài liệu, dữ liệu hoặc thông tin đó được cung cấp trước, trong hoặc sau khi hoàn thành hoặc chấm dứt hợp đồng. Nhà thầu có thể chuyển cho nhà thầu phụ các tài liệu, dữ liệu và thông tin phù hợp do Chủ đầu tư cung cấp để nhà thầu phụ thực hiện công việc của mình theo hợp đồng; trong trường hợp này, nhà thầu phụ phải có cam kết với Nhà thầu về việc bảo mật các tài liệu, dữ liệu hoặc thông tin đó.</p> <p>14.2. Chủ đầu tư không được sử dụng các tài liệu, dữ liệu và thông tin khác nhận được từ Nhà thầu cho bất kỳ mục đích nào khác không liên quan đến hợp đồng. Nhà thầu không được sử dụng các tài liệu, dữ liệu và thông tin khác nhận được từ Chủ đầu tư cho bất kỳ mục đích nào khác không liên quan đến việc thực hiện hợp đồng.</p> <p>14.3. Nghĩa vụ của Chủ đầu tư và Nhà thầu quy định tại Mục 14.1 E-ĐKC và Mục 14.2 E-ĐKC không áp dụng đối với các thông tin sau đây:</p> <ul style="list-style-type: none"> <li>a) Thông tin mà Chủ đầu tư hoặc Nhà thầu cần cung cấp cho cấp có thẩm quyền;</li> <li>b) Thông tin đã hoặc sẽ được công bố mà không phải do lỗi của Chủ đầu tư hoặc Nhà thầu;</li> <li>c) Thông tin thuộc sở hữu của một bên vào thời điểm công bố và trước đó không phải do bên kia cung cấp trực tiếp hoặc gián tiếp;</li> <li>d) Thông tin mà một bên nhận được một cách hợp pháp từ một bên thứ ba không có nghĩa vụ bảo mật thông tin.</li> </ul> <p>14.4. Các quy định tại Mục 14 E-ĐKC không làm thay đổi bất kỳ cam kết bảo mật nào do một bên đưa ra trước ngày ký hợp đồng liên quan đến việc cung cấp dịch vụ.</p> <p>14.5. Các quy định tại Mục 14 E-ĐKC tiếp tục có hiệu lực sau khi hoàn thành hoặc chấm dứt hợp đồng vì bất cứ lý do gì.</p>
<p><b>15. Phạt và bồi thường thiệt hại</b></p>	<p>Phạt vi phạm hợp đồng và bồi thường thiệt hại theo quy định tại E-ĐKCT.</p>
<p><b>16. Bất khả kháng</b></p>	<p>16.1. Nhà thầu không bị tịch thu bảo lãnh thực hiện hợp đồng, không phải chịu trách nhiệm bồi thường thiệt hại hay bị phạt hoặc bị chấm dứt hợp đồng nếu rơi vào các sự kiện bất khả kháng gây cản trở tiến độ thực hiện hợp đồng hoặc không thể thực hiện nghĩa vụ hợp đồng.</p> <p>16.2. Khi xảy ra sự việc bất khả kháng, việc một bên không thực hiện được bất kỳ một nghĩa vụ nào của mình sẽ không bị coi là vi phạm hay phá vỡ Hợp đồng, với điều kiện bên bị ảnh hưởng bởi vụ việc này: (a) đã tiến hành những biện pháp ngăn ngừa hợp lý, cẩn trọng và các biện pháp thay thế cần thiết, tất</p>

	<p>cả với mục đích thực hiện được những điều khoản và điều kiện của Hợp đồng này, và (b) phải tiếp tục thực hiện các nghĩa vụ của mình trong phạm vi Hợp đồng chừng nào việc thực hiện này còn hợp lý và thực tế.</p> <p>16.3. Trong hợp đồng này, bất khả kháng được hiểu là các sự kiện nằm ngoài tầm kiểm soát của các bên và không thể lường trước, không thể tránh được và khiến cho việc thực hiện hợp đồng là không khả thi mà nguyên nhân không phải do sơ suất hoặc thiếu chú ý của các bên. Sự kiện bất khả kháng có thể bao gồm nhưng không giới hạn bởi chiến tranh, bạo loạn, đình công, hỏa hoạn, lũ lụt, dịch bệnh, cách ly do kiểm dịch hoặc các chính sách, quy định của Nhà nước.</p> <p>16.4. Khi xảy ra sự kiện bất khả kháng, bên bị ảnh hưởng bởi sự kiện bất khả kháng phải kịp thời thông báo bằng văn bản cho bên kia về sự kiện đó và nguyên nhân gây ra sự kiện trong vòng 14 ngày kể từ ngày xảy ra sự kiện bất khả kháng. Đồng thời, chuyên cho bên kia giấy xác nhận về sự kiện bất khả kháng đó được cấp bởi một tổ chức có thẩm quyền tại nơi xảy ra sự kiện bất khả kháng.</p> <p>Nhà thầu bị ảnh hưởng bởi sự kiện bất khả kháng phải tiếp tục thực hiện các nghĩa vụ hợp đồng theo hoàn cảnh thực tế cho phép và phải tìm mọi biện pháp hợp lý để hạn chế hậu quả của sự việc bất khả kháng.</p> <p>16.5. Thời hạn mà một bên phải hoàn thành một công việc theo Hợp đồng này được gia hạn thêm một khoảng thời gian bằng đúng thời gian bên đó không thể thực hiện được công việc do sự kiện bất khả kháng gây ra.</p>
<p><b>17. Sửa đổi hợp đồng</b></p>	<p>17.1 Việc sửa đổi hợp đồng có thể được thực hiện trong các trường hợp sau:</p> <ul style="list-style-type: none"> <li>a) Bổ sung hạng mục công việc cần thiết ngoài phạm vi công việc quy định trong hợp đồng;</li> <li>b) Thay đổi thời gian thực hiện hợp đồng;</li> <li>c) Các nội dung khác quy định tại <b>E-ĐKCT</b>.</li> </ul> <p>17.2. Chủ đầu tư và Nhà thầu sẽ tiến hành thương thảo để làm cơ sở ký kết văn bản sửa đổi hợp đồng trong trường hợp sửa đổi hợp đồng.</p> <p>17.3. Trong thời gian thực hiện hợp đồng, Nhà thầu có thể đề xuất giải pháp tiết kiệm chi phí bao gồm ít nhất các nội dung sau đây:</p> <ul style="list-style-type: none"> <li>a) Nội dung giải pháp, giải thích sự khác biệt so với các yêu cầu theo hợp đồng đã ký kết.</li> <li>b) Phân tích toàn diện chi phí và lợi ích của giải pháp bao gồm mô tả và ước tính các chi phí (bao gồm cả chi phí vòng đời, nếu có) có thể phát sinh cho Chủ đầu tư.</li> </ul>

	<p>c) Tác động của giải pháp đối với hiệu quả thực hiện hợp đồng.</p> <p>17.4. Chủ đầu tư có thể chấp thuận đề xuất của Nhà thầu nếu đề xuất này chứng minh được một trong các lợi ích dưới đây:</p> <p>a) Rút ngắn thời gian thực hiện dịch vụ;</p> <p>b) Giảm giá hợp đồng hoặc chi phí vòng đời cho Chủ đầu tư;</p> <p>c) Nâng cao chất lượng, hiệu quả, an toàn hoặc tính bền vững của dịch vụ;</p> <p>d) Bất kỳ lợi ích nào khác cho Chủ đầu tư.</p> <p>Trường hợp đề xuất của Nhà thầu được Chủ đầu tư chấp thuận và làm giảm giá hợp đồng, Chủ đầu tư thanh toán cho Nhà thầu theo tỷ lệ quy định tại <b>E-ĐKCT</b> đối với phần giá trị giảm giá hợp đồng.</p> <p>Trường hợp đề xuất của Nhà thầu được Chủ đầu tư chấp thuận và làm tăng giá hợp đồng nhưng giảm chi phí vòng đời do tác động của các yếu tố quy định tại các điểm a, b, c và d Mục này, Chủ đầu tư thanh toán cho Nhà thầu theo phần giá trị tăng giá hợp đồng.</p>
<p><b>18. Điều chỉnh tiến độ thực hiện hợp đồng</b></p>	<p>Trong quá trình thực hiện hợp đồng, các bên được điều chỉnh các mốc thời gian hoàn thành các nội dung quy định cụ thể trong hợp đồng trong các trường hợp sau đây:</p> <p>a) Trường hợp bất khả kháng hoặc phát sinh các điều kiện bất lợi, cản trở nhà thầu trong việc thực hiện hợp đồng và không liên quan đến vi phạm hoặc sơ suất của các bên tham gia hợp đồng;</p> <p>b) Thay đổi, điều chỉnh dự án, phạm vi công việc, phạm vi cung cấp, thiết kế, giải pháp thi công chủ đạo, biện pháp cung cấp do yêu cầu khách quan làm ảnh hưởng đến tiến độ hợp đồng;</p> <p>c) Một hoặc các bên đề xuất sáng kiến, cải tiến thực hiện hợp đồng mà cần thay đổi tiến độ nhằm mục đích mang lại lợi ích cao hơn cho Chủ đầu tư;</p> <p>d) Việc bàn giao mặt bằng không đúng với thỏa thuận trong hợp đồng, tạm dừng hợp đồng do lỗi của Chủ đầu tư ảnh hưởng đến tiến độ hợp đồng mà không do lỗi của nhà thầu;</p> <p>đ) Tạm dừng thực hiện công việc theo yêu cầu của cơ quan nhà nước có thẩm quyền mà không do lỗi của Chủ đầu tư, nhà thầu;</p> <p>e) Các trường hợp khác quy định tại <b>E-ĐKCT</b>.</p> <p>Khi điều chỉnh các mốc thời gian hoàn thành mà không vượt thời gian thực hiện hợp đồng thì Chủ đầu tư và nhà thầu thỏa thuận, thống nhất việc điều chỉnh; trường hợp vượt thì Chủ đầu tư và nhà thầu chỉ được thỏa thuận, thống nhất việc điều chỉnh sau khi được người có thẩm quyền cho phép.</p>
<p><b>19. Chấm dứt hợp đồng</b></p>	<p>19.1. Chấm dứt hợp đồng do sai phạm</p> <p>a) Chủ đầu tư có thể chấm dứt một phần hoặc toàn bộ hợp đồng mà không gây tổn hại đến các biện pháp khắc phục vi phạm</p>

	<p>hợp đồng khác bằng cách thông báo bằng văn bản cho Nhà thầu về sai phạm trong hợp đồng trong các trường hợp sau:</p> <p>(i) Nhà thầu không thực hiện một phần hoặc toàn bộ nội dung công việc theo hợp đồng trong thời hạn đã nêu trong hợp đồng hoặc trong khoảng thời gian đã được Chủ đầu tư gia hạn;</p> <p>(ii) Nhà thầu không thực hiện bất kỳ nghĩa vụ nào khác theo hợp đồng;</p> <p>(iii) Nhà thầu bị mất khả năng thanh toán hoặc phá sản;</p> <p>(iv) Có bằng chứng cho thấy Nhà thầu đã vi phạm một trong các hành vi bị cấm quy định tại Điều 16 của Luật Đấu thầu trong quá trình đấu thầu hoặc thực hiện Hợp đồng.</p> <p>b) Trong trường hợp Chủ đầu tư chấm dứt việc thực hiện một phần hay toàn bộ hợp đồng theo điểm a Mục 19.1 E-ĐKC, Chủ đầu tư có thể ký hợp đồng với nhà thầu khác để thực hiện phần hợp đồng bị chấm dứt đó. Nhà thầu sẽ chịu trách nhiệm bồi thường cho Chủ đầu tư những chi phí vượt trội cho việc thực hiện phần hợp đồng bị chấm dứt này. Tuy nhiên, Nhà thầu vẫn phải tiếp tục thực hiện phần hợp đồng không bị chấm dứt và chịu trách nhiệm đối với phần hợp đồng do mình thực hiện.</p> <p>c) Nhà thầu có thể chấm dứt hợp đồng bằng cách gửi văn bản thông báo cho Chủ đầu tư trong vòng ba mươi (30) ngày trong các trường hợp sau đây:</p> <ul style="list-style-type: none"> <li>- Nếu Chủ đầu tư không thanh toán bất kỳ khoản tiền nào phải trả cho Nhà thầu theo Hợp đồng và không có tranh chấp theo Mục 22 E-ĐKC về việc này trong vòng sáu mươi (60) ngày sau khi nhận được thông báo bằng văn bản của Nhà thầu về việc quá hạn thanh toán;</li> <li>- Nếu vì lý do bất khả kháng, trong thời gian không dưới sáu mươi (60) ngày, nhà thầu không thể thực hiện được hợp đồng.</li> </ul> <p>19.2. Chấm dứt hợp đồng do mất khả năng thanh toán</p> <p>Trường hợp Nhà thầu phá sản hoặc mất khả năng thanh toán, Chủ đầu tư có thể chấm dứt hợp đồng vào bất kỳ thời điểm nào bằng cách gửi thông báo cho Nhà thầu. Trong trường hợp đó, hợp đồng sẽ chấm dứt và Nhà thầu không được bồi thường với điều kiện là việc chấm dứt hợp đồng không gây tổn hại hoặc ảnh hưởng đến bất kỳ quyền khởi kiện hoặc biện pháp khắc phục của Chủ đầu tư trước đó hoặc sau đó.</p>
<p><b>20. Phát hiện và khắc phục sai sót</b></p>	<p>20.1. Chủ đầu tư thực hiện đánh giá chất lượng dịch vụ phi tư vấn theo nguyên tắc và cách thức như quy định tại <b>E-ĐKCT</b>. Chủ đầu tư có thể hướng dẫn Nhà thầu tự đánh giá và phát hiện sai sót, kiểm tra nội dung công việc mà Chủ đầu tư cho rằng có thể có sai sót. Thời hạn trách nhiệm đối với sai sót được quy định tại <b>E-ĐKCT</b>.</p>

	<p>20.2. Trường hợp phát sinh sai sót trong quá trình Nhà thầu cung cấp dịch vụ phi tư vấn, trước khi kết thúc hợp đồng, Chủ đầu tư thông báo cho Nhà thầu về các sai sót cần khắc phục.</p> <p>Khi nhận được thông báo của Chủ đầu tư, Nhà thầu có trách nhiệm kịp thời khắc phục sai sót trong khoảng thời gian hợp lý mà Chủ đầu tư quy định trong thông báo. Trường hợp Nhà thầu không khắc phục xong sai sót trong khoảng thời gian cho phép, Chủ đầu tư sẽ đánh giá chi phí cần thiết để khắc phục sai sót và yêu cầu Nhà thầu thanh toán, đồng thời phạt thực hiện hợp đồng đối với Nhà thầu như quy định tại Mục 15 E-ĐKC.</p>
<p><b>21. Nhân sự<sup>1</sup></b></p>	<p>21.1. Nhà thầu phải huy động tất cả nhân sự như đã đề xuất trong E-HSDT để thực hiện các nội dung công việc trừ trường hợp Chủ đầu tư có thỏa thuận khác. Trường hợp cần thiết phải thay đổi nhân sự thì Nhà thầu phải báo cáo và được sự chấp thuận của Chủ đầu tư. Nhân sự thay thế phải có năng lực, kinh nghiệm tương đương hoặc tốt hơn so với nhân sự đã đề xuất trước đó.</p> <p>21.2. Trường hợp nhân sự mất năng lực hành vi dân sự hoặc không hoàn thành tốt công việc của mình thì Chủ đầu tư có văn bản yêu cầu thay thế. Khi nhận được văn bản yêu cầu thay thế nhân sự của Chủ đầu tư, trong thời gian quy định tại <b>E-ĐKCT</b>, Nhà thầu phải thực hiện thay thế nhân sự có năng lực và kinh nghiệm tương đương hoặc tốt hơn. Trừ trường hợp có thỏa thuận khác, mọi chi phí phát sinh do thay đổi nhân sự do Nhà thầu chịu.</p>
<p><b>22. Giải quyết tranh chấp</b></p>	<p>22.1. Chủ đầu tư và Nhà thầu có trách nhiệm giải quyết các tranh chấp phát sinh giữa hai bên thông qua thương lượng, hòa giải.</p> <p>22.2. Nếu tranh chấp không thể giải quyết được bằng thương lượng, hòa giải trong thời gian quy định quy định tại <b>E-ĐKCT</b> kể từ ngày phát sinh tranh chấp thì bất kỳ bên nào cũng đều có thể yêu cầu đưa việc tranh chấp ra giải quyết theo cơ chế được quy định tại <b>E-ĐKCT</b>.</p>

<sup>1</sup> Trường hợp gói thầu không yêu cầu nhân sự chủ chốt thì bỏ Mục này

## Chương VII. ĐIỀU KIỆN CỤ THỂ CỦA HỢP ĐỒNG

Trừ khi có quy định khác, toàn bộ E-ĐKCT phải được Chủ đầu tư ghi đầy đủ trước khi phát hành E-HSMT.

<b>E-ĐKC 1.3</b>	<p>Chủ đầu tư: Văn phòng UBND tỉnh Thanh Hóa.          Địa chỉ: số 35 Đại lộ Lê Lợi, phường Hạc Thành, tỉnh Thanh Hóa.          Điện thoại: 0237 3852 246          Email: vanphongub@thanhhoa.gov.vn</p>
<b>E-ĐKC 1.5</b>	<p>Địa điểm cung cấp dịch vụ là: Văn phòng UBND tỉnh Thanh Hóa. Số 35 Đại lộ Lê Lợi, phường Hạc Thành, tỉnh Thanh Hóa</p>
<b>E-ĐKC 1.11</b>	<p>Nhà thầu: _____ [ghi tên, địa chỉ, số tài khoản, mã số thuế, điện thoại, fax, email của Nhà thầu].</p>
<b>E-ĐKC 2.2 (i)</b>	<p>Các tài liệu sau đây cũng là một phần của Hợp đồng:</p>
<b>E-ĐKC 4.1</b>	<p>Các thông báo cần gửi về Chủ đầu tư theo địa chỉ dưới đây:          - Người nhận: Văn phòng UBND tỉnh Thanh Hóa          - Địa chỉ: Số 35 Đại lộ Lê Lợi, phường Hạc Thành, tỉnh Thanh Hóa.          - Điện thoại: 0237 3852 246</p>
<b>E-ĐKC 5.2</b>	<p>- Giá trị bảo đảm thực hiện hợp đồng: 2,0% giá hợp đồng.          - Hiệu lực của bảo đảm thực hiện hợp đồng: Bảo đảm thực hiện hợp đồng có hiệu lực kể từ ngày hợp đồng có hiệu lực cho đến hết ngày 31/12/2026.</p>
<b>E-ĐKC 5.4</b>	<p>Thời hạn hoàn trả bảo đảm thực hiện hợp đồng: Không quá 15 ngày kể từ ngày bảo đảm thực hiện hợp đồng hết hiệu lực.</p>
<b>E-ĐKC 6.1</b>	<p>Danh sách nhà thầu phụ:</p>
<b>E-ĐKC 6.2</b>	<p>Giá trị công việc mà nhà thầu phụ thực hiện không vượt quá: 0% giá hợp đồng</p>
<b>E-ĐKC 6.4</b>	<p>Nêu các yêu cầu cần thiết khác về nhà thầu phụ:</p>
<b>E-ĐKC 10.1</b>	<p>Loại hợp đồng: Trọn gói</p>

<b>E-ĐKC 10.2</b>	Giá hợp đồng: “Cố định”
<b>E-ĐKC 11</b>	<p>Điều chỉnh thuế: Được phép.</p> <p>Trong quá trình thực hiện hợp đồng, trường hợp tại thời điểm thanh toán nếu chính sách về thuế có sự thay đổi (tăng hoặc giảm) và trong hợp đồng có quy định được điều chỉnh thuế, đồng thời Nhà thầu xuất trình được các tài liệu xác định rõ số thuế phát sinh thì khoản chênh lệch của chính sách về thuế sẽ được điều chỉnh theo quy định trong hợp đồng.</p>
<b>E-ĐKC 12.1</b>	Tạm ứng: Theo thỏa thuận, phù hợp quy định của pháp luật.
<b>E-ĐKC 13.1</b>	Phương thức thanh toán: Chuyển khoản.
<b>E-ĐKC 13.2</b>	<p>Giảm trừ thanh toán: Áp dụng</p> <p>Nội dung giảm trừ thanh toán: Trường hợp áp dụng thì phải dẫn chiếu tới phụ lục Hợp đồng về giảm trừ thanh toán</p>
<b>E-ĐKC 15</b>	<p><i>Căn cứ quy mô, tính chất và yêu cầu của gói thầu mà quy định cụ thể nội dung này theo một trong các cách thức sau:</i></p> <p>1. Phạt vi phạm hợp đồng: Áp dụng.</p> <p><i>Trường hợp áp dụng phạt vi phạm hợp đồng thì quy định như sau:</i></p> <p>Trừ trường hợp bất khả kháng theo quy định tại Mục 16 E-ĐKC, nếu Nhà thầu không thực hiện một phần hay toàn bộ nội dung công việc theo đúng thời hạn đã nêu trong hợp đồng thì Chủ đầu tư có thể khấu trừ vào giá hợp đồng một khoản tiền phạt tương ứng với: 1,0%/tuần cho đến khi nội dung công việc đó được thực hiện. Chủ đầu tư sẽ khấu trừ đến 8%. Khi đạt đến mức phạt tối đa, Chủ đầu tư có thể xem xét chấm dứt hợp đồng theo quy định tại Mục 19 E-ĐKC.</p> <p>Trường hợp không kịp thời khắc phục sai sót theo thông báo của Chủ đầu tư, Nhà thầu có trách nhiệm nộp tiền phạt thực hiện hợp đồng tương ứng với 10 % chi phí cần thiết để khắc phục sai sót.</p> <p>2. Bồi thường thiệt hại: Áp dụng</p> <p>Bồi thường thiệt hại trên cơ sở toàn bộ thiệt hại thực tế.</p>

<b>E-ĐKC 17.1(c)</b>	Các nội dung khác về sửa đổi hợp đồng:
<b>E-ĐKC 17.4</b>	Trường hợp đề xuất giải pháp tiết kiệm chi phí được Chủ đầu tư chấp thuận và giúp giảm giá hợp đồng, Chủ đầu tư thanh toán cho nhà thầu 20% giá trị giảm giá hợp đồng.
<b>E-ĐKC 18 (e)</b>	Các trường hợp khác:
<b>E-ĐKC 20.1</b>	<p>Chủ đầu tư thực hiện đánh giá chất lượng dịch vụ phi tư vấn theo nguyên tắc và cách thức như sau: Ngay khi nhà thầu bàn giao sản phẩm.</p> <p>Thời hạn trách nhiệm đối với sai sót: Ngay khi nhà thầu bàn giao sản phẩm phát hiện sai sót trong 6 giờ nhà thầu phải chịu trách nhiệm thay mới hàng hóa bị lỗi.</p>
<b>E-ĐKC 21.2</b>	Thời gian Nhà thầu thực hiện việc thay thế nhân sự: 3 ngày
<b>E-ĐKC 22.2</b>	<p>- Thời gian để tiến hành hòa giải: 30 ngày kể từ ngày phát sinh tranh chấp.</p> <p>- Giải quyết tranh chấp: Khi có tranh chấp phát sinh trong quá trình thực hiện hợp đồng, các bên sẽ thương lượng để đưa ra biện pháp hòa giải. Trường hợp thương lượng không có kết quả thì trong vòng 30 ngày kể từ ngày phát sinh tranh chấp hợp đồng không thể hòa giải, các bên sẽ gửi vấn đề lên tòa án nhân dân để xử lý tranh chấp theo quy định của pháp luật. Quyết định của tòa án nhân dân là quyết định cuối cùng và có tính chất bắt buộc đối với các bên.</p>

#### **Phần 4. BIỂU MẪU HỢP ĐỒNG**

Chương này bao gồm các biểu mẫu mà sau khi ghi thông tin hoàn chỉnh sẽ trở thành một phần của Hợp đồng. Mẫu bảo lãnh thực hiện hợp đồng và Mẫu bảo lãnh tiền tạm ứng dành cho Nhà thầu trúng thầu ghi thông tin và hoàn chỉnh sau khi được trao hợp đồng.

**THƯ CHẤP THUẬN E-HSDT VÀ TRAO HỢP ĐỒNG<sup>(1)</sup>**

\_\_\_\_\_, ngày \_\_\_\_ tháng \_\_\_\_ năm \_\_\_\_

Kính gửi: \_\_\_\_\_ [*Hệ thống trích xuất tên Nhà thầu trúng thầu*] (sau đây gọi tắt là “Nhà thầu”)

Về việc: *Thông báo chấp thuận E-HSDT và trao hợp đồng*

Căn cứ Quyết định số \_\_\_\_ ngày \_\_\_\_ tháng \_\_\_\_ năm \_\_\_\_ của \_\_\_\_\_ [*Hệ thống trích xuất tên chủ đầu tư*] (sau đây gọi tắt là “Chủ đầu tư”) về việc phê duyệt kết quả lựa chọn nhà thầu gói thầu \_\_\_\_\_ [*Hệ thống trích xuất tên, số hiệu gói thầu*], Chủ đầu tư thông báo chấp thuận E-HSDT và trao hợp đồng cho Nhà thầu để thực hiện gói thầu \_\_\_\_ [*Hệ thống trích xuất tên, số hiệu gói thầu. Trường hợp gói thầu chia thành nhiều phần thì Hệ thống trích xuất tên, số hiệu của phần mà nhà thầu được công nhận trúng thầu*] với giá hợp đồng là \_\_\_\_ [*Hệ thống trích xuất giá trúng thầu trong quyết định phê duyệt kết quả lựa chọn nhà thầu*] với thời gian thực hiện gói thầu là \_\_\_\_ [*Hệ thống trích xuất thông tin trong quyết định phê duyệt kết quả lựa chọn nhà thầu*].

Đề nghị đại diện hợp pháp của Nhà thầu tiến hành hoàn thiện và ký kết hợp đồng với Chủ đầu tư theo kế hoạch như sau:

*Trường hợp hoàn thiện hợp đồng thông qua phương tiện điện tử:*

- Thời gian hoàn thiện hợp đồng: \_\_\_\_ [*ghi thời gian hoàn thiện hợp đồng*];
- Địa chỉ phương tiện điện tử: \_\_\_\_ [*ghi đường link, tên đăng nhập, mật khẩu (nếu có)...*];
- Việc ký biên bản hoàn thiện hợp đồng (nếu có) thực hiện trên Hệ thống.

*Trường hợp hoàn thiện hợp đồng trực tiếp:*

- Thời gian hoàn thiện hợp đồng: \_\_\_\_ [*ghi thời gian hoàn thiện hợp đồng*], tại địa điểm<sup>(2)</sup> \_\_\_\_ [*ghi địa điểm hoàn thiện hợp đồng*].

Đề nghị Nhà thầu thực hiện biện pháp bảo đảm thực hiện hợp đồng theo Mẫu số 15 Phần 4 của E-HSMT với số tiền \_\_\_\_ và thời gian hiệu lực \_\_\_\_ [*ghi số tiền tương ứng và thời gian có hiệu lực theo quy định tại Mục 5.2 E-ĐKCT của E-HSMT*].

Văn bản này là một phần không thể tách rời của hồ sơ hợp đồng. Sau khi nhận được văn bản này, Nhà thầu hoàn thiện, ký kết hợp đồng và thực hiện biện pháp bảo đảm thực hiện hợp đồng theo yêu cầu nêu trên. Chủ đầu tư sẽ từ chối hoàn thiện, ký kết hợp đồng với Nhà thầu trong trường hợp phát hiện năng lực hiện tại của Nhà thầu không đáp ứng yêu cầu thực hiện gói thầu.

Nếu đến ngày\_\_ tháng\_\_ năm\_\_<sup>(3)</sup> mà Nhà thầu không tiến hành hoàn thiện, ký kết hợp đồng hoặc từ chối hoàn thiện, ký kết hợp đồng hoặc không thực hiện biện pháp bảo đảm thực hiện hợp đồng theo các yêu cầu nêu trên thì Nhà thầu sẽ bị loại và không được nhận lại bảo đảm dự thầu.

*Ghi chú:*

(1) Trong quá trình hoàn thiện hợp đồng, các bên phải điền đầy đủ và đưa toàn bộ nội dung, bao gồm cả các nội dung hiệu chỉnh, bổ sung, làm rõ trong quá trình lựa chọn nhà thầu, hoàn thiện hợp đồng (nếu có) vào điều kiện cụ thể của hợp đồng để hình thành tài liệu hợp đồng điện tử.

(2) Khuyến khích thực hiện hoàn thiện hợp đồng qua phương tiện điện tử. Trường hợp việc hoàn thiện hợp đồng thực hiện trực tiếp thì Chủ đầu tư điền thông tin về địa điểm (văn phòng, cơ quan Chủ đầu tư...) để Nhà thầu đến tiến hành hoàn thiện hợp đồng.

(3) Ghi thời gian phù hợp với thời gian quy định trong Mẫu bảo lãnh dự thầu.

**HỢP ĐỒNG ĐIỆN TỬ<sup>(1)</sup>**

\_\_\_\_\_, ngày \_\_\_\_ tháng \_\_\_\_ năm \_\_\_\_

Hợp đồng số: \_\_\_\_\_ [*Chủ đầu tư/đơn vị được ủy quyền kê khai thông tin*]Gói thầu: \_\_\_\_\_ [*Hệ thống trích xuất theo thông báo kết quả lựa chọn nhà thầu*]Thuộc dự án: \_\_\_\_\_ [*Hệ thống trích xuất theo thông báo kết quả lựa chọn nhà thầu*]- Căn cứ<sup>(2)</sup> \_\_\_\_ (*Bộ luật Dân sự ngày 24 tháng 11 năm 2015*) [*Chủ đầu tư kê khai thông tin*];- Căn cứ<sup>(2)</sup> \_\_\_\_ (*Luật Đấu thầu ngày 23 tháng 06 năm 2023 (được sửa đổi, bổ sung tại Luật số 57/2024/QH15, Luật số 90/2025/QH15)*) [*Chủ đầu tư kê khai thông tin*];- Căn cứ Quyết định số \_\_\_\_ ngày \_\_\_\_ tháng \_\_\_\_ năm \_\_\_\_ của \_\_\_\_ về việc phê duyệt kết quả lựa chọn nhà thầu gói thầu \_\_\_\_ [*ghi tên gói thầu*] và Thông báo chấp thuận E-HSDT và trao hợp đồng số \_\_\_\_ ngày \_\_\_\_ tháng \_\_\_\_ năm \_\_\_\_ của Chủ đầu tư; [*Hệ thống trích xuất theo thông báo kết quả lựa chọn nhà thầu*]- Căn cứ biên bản hoàn thiện hợp đồng đã được Chủ đầu tư và nhà thầu trúng thầu ký ngày \_\_\_\_ tháng \_\_\_\_ năm \_\_\_\_; [*Chủ đầu tư kê khai thông tin*]- Các căn cứ khác (nếu có). [*Hệ thống để trường ký tự để Chủ đầu tư/Đơn vị được ủy quyền và nhà thầu tự kê khai*]

Chúng tôi, đại diện cho các bên ký hợp đồng, gồm có:

*Đối với trường hợp Chủ đầu tư trực tiếp ký kết và quản lý thực hiện hợp đồng với nhà thầu:***Chủ đầu tư (sau đây gọi là Bên A)**Tên Chủ đầu tư: \_\_\_\_\_ [*Hệ thống trích xuất*]Địa chỉ: \_\_\_\_\_ [*Hệ thống trích xuất*]Điện thoại: \_\_\_\_\_ [*Hệ thống trích xuất*]

Fax: \_\_\_\_\_

<sup>(1)</sup> Căn cứ quy mô, tính chất của gói thầu, nội dung hợp đồng theo mẫu này có thể sửa đổi, bổ sung cho phù hợp, đặc biệt là đối với các nội dung khi hoàn thiện hợp đồng có sự khác biệt so với E-ĐKCT.<sup>(2)</sup> Cập nhật các văn bản quy phạm pháp luật theo quy định hiện hành.

E-mail: \_\_\_\_\_ [*Hệ thống trích xuất*]

Tài khoản: \_\_\_\_\_; [*Chủ đầu tư kê khai thông tin*]

Mã số thuế: \_\_\_\_\_ [*Hệ thống trích xuất*]

Đại diện là ông/bà: \_\_\_\_\_ [*Hệ thống trích xuất*]

Chức vụ: \_\_\_\_\_ [*Hệ thống trích xuất*]

*Đối với trường hợp Chủ đầu tư ủy quyền ký kết và quản lý hợp đồng:*

**Chủ đầu tư**

Tên Chủ đầu tư: \_\_\_\_\_ [*Hệ thống trích xuất*]

Địa chỉ: \_\_\_\_\_ [*Hệ thống trích xuất*]

Điện thoại: \_\_\_\_\_ [*Hệ thống trích xuất*]

Fax: \_\_\_\_\_

E-mail: \_\_\_\_\_ [*Hệ thống trích xuất*]

Tài khoản: \_\_\_\_\_; [*Chủ đầu tư kê khai thông tin*]

Mã số thuế: \_\_\_\_\_ [*Hệ thống trích xuất*]

Đại diện là ông/bà: \_\_\_\_\_ [*Hệ thống trích xuất*]

Chức vụ: \_\_\_\_\_ [*Hệ thống trích xuất*]

**Đơn vị được ủy quyền (sau đây gọi là Bên A)**

Tên Đơn vị được ủy quyền: \_\_\_\_\_ [*Hệ thống trích xuất*]

Địa chỉ: \_\_\_\_\_ [*Hệ thống trích xuất*]

Điện thoại: \_\_\_\_\_ [*Hệ thống trích xuất*]

Fax: \_\_\_\_\_

E-mail: \_\_\_\_\_ [*Hệ thống trích xuất*]

Tài khoản: \_\_\_\_\_; [*Đơn vị được ủy quyền kê khai thông tin*]

Mã số thuế: \_\_\_\_\_ [*Hệ thống trích xuất*]

Đại diện là ông/bà: \_\_\_\_\_ [*Hệ thống trích xuất*]

Chức vụ: \_\_\_\_\_ [*Hệ thống trích xuất*]

Giấy ủy quyền ký hợp đồng số \_\_\_\_ ngày \_\_\_\_ tháng \_\_\_\_ năm \_\_\_\_ (*trường hợp được ủy quyền*) [*Đơn vị được ủy quyền kê khai thông tin*].

**Nhà thầu (sau đây gọi là Bên B)**

Tên nhà thầu: \_\_\_\_\_ [*Chủ đầu tư kê khai*]

Địa chỉ: \_\_\_\_\_ [Hệ thống trích xuất]

Điện thoại: \_\_\_\_\_ [Hệ thống trích xuất]

Fax: \_\_\_\_\_

E-mail: \_\_\_\_\_ [Hệ thống trích xuất]

Tài khoản: \_\_\_\_\_

Mã số thuế: \_\_\_\_\_ [Hệ thống trích xuất]

Đại diện là ông/bà: \_\_\_\_\_ [Hệ thống trích xuất]

Chức vụ: \_\_\_\_\_ [Hệ thống trích xuất]

Hai bên thỏa thuận ký kết hợp đồng cung cấp dịch vụ với các nội dung sau:

### **Điều 1. Đối tượng hợp đồng**

Đối tượng của hợp đồng là cung cấp các dịch vụ được nêu chi tiết tại Phụ lục kèm theo.

### **Điều 2. Thành phần hợp đồng**

Thành phần hợp đồng và thứ tự ưu tiên pháp lý như sau:

1. Văn bản hợp đồng, kèm theo các phụ lục hợp đồng;
2. E-ĐKCT của hợp đồng được điền đầy đủ toàn bộ nội dung và bao gồm cả các nội dung hiệu chỉnh, bổ sung, làm rõ trong quá trình lựa chọn nhà thầu, hoàn thiện hợp đồng (nếu có);
3. Biên bản hoàn thiện hợp đồng;
4. E-ĐKC của hợp đồng;
5. Quyết định phê duyệt kết quả lựa chọn nhà thầu;
6. Thư chấp thuận E-HSDT và trao hợp đồng;
7. E-HSDT và các văn bản làm rõ E-HSDT của Nhà thầu (nếu có);
8. E-HSMT và các tài liệu sửa đổi, làm rõ E-HSMT (nếu có);
9. Các tài liệu khác quy định tại E-ĐKCT.

### **Điều 3. Trách nhiệm của Bên A**

Bên A cam kết thanh toán cho Bên B theo giá hợp đồng quy định tại Điều 5 của hợp đồng này theo phương thức được quy định tại điều kiện cụ thể của hợp đồng cũng như thực hiện đầy đủ nghĩa vụ và trách nhiệm khác được quy định tại điều kiện chung và điều kiện cụ thể của hợp đồng.

### **Điều 4. Trách nhiệm của Bên B**

Bên B cam kết cung cấp cho Bên A đầy đủ các dịch vụ như quy định tại Điều 1

của hợp đồng này, đồng thời cam kết thực hiện đầy đủ các nghĩa vụ và trách nhiệm được nêu trong điều kiện chung và điều kiện cụ thể của hợp đồng.

### **Điều 5. Giá hợp đồng và phương thức thanh toán**

1. Giá hợp đồng: *[ghi rõ giá trị bằng số, bằng chữ và đồng tiền ký hợp đồng]*.

a) *Giá hợp đồng đối với hợp đồng trọn gói, hợp đồng theo kết quả đầu ra, hợp đồng theo tỷ lệ phần trăm.*

b) *Giá hợp đồng đối với hợp đồng theo đơn giá cố định, hợp đồng theo thời gian:*

- *Giá hợp đồng ban đầu (không bao gồm thuế);*

- *Giá trị thuế*

- *Dự phòng.*

c) *Giá hợp đồng đối với hợp đồng theo đơn giá điều chỉnh:*

- *Giá hợp đồng ban đầu (không bao gồm thuế);*

- *Giá trị thuế*

- *Dự phòng: trong đó nêu rõ giá trị trượt giá tạm tính trên cơ sở dự kiến trượt giá và quy định pháp luật về quản lý chi phí.*

2. Phương thức thanh toán: \_\_\_\_\_ *[Hệ thống trích xuất phương thức thanh toán theo quy định tại Mục 13.1 E-ĐKCT]*.

### **Điều 6. Loại hợp đồng**

Loại hợp đồng: *[Hệ thống trích xuất loại hợp đồng theo E-ĐKCT]*.

**Điều 7. Thời gian thực hiện hợp đồng:** \_\_\_\_\_ *[Chủ đầu tư/Đơn vị được ủy quyền kê khai thông tin về thời gian thực hiện hợp đồng phù hợp với quy định tại Mục 8 E-ĐKC, E-HSDT và kết quả hoàn thiện hợp đồng giữa hai bên].*

**Điều 8.** Giá trị công việc mà nhà thầu phụ thực hiện không vượt quá : \_\_\_\_\_ *[trích xuất theo Mục 27.2 E-CDNT] giá hợp đồng.*

### **Điều 9. Hiệu lực hợp đồng**

1. Hợp đồng có hiệu lực kể từ \_\_\_\_\_ *[Chủ đầu tư/Đơn vị được ủy quyền kê khai thông tin về ngày có hiệu lực của hợp đồng]*.

2. Hợp đồng hết hiệu lực sau khi hai bên tiến hành thanh lý hợp đồng theo luật định.

Hợp đồng được lập trên sự chấp thuận của tất cả các bên.

**ĐẠI DIỆN HỢP PHÁP CỦA**

**NHÀ THẦU**

*[xác nhận, ký số]*

**ĐẠI DIỆN HỢP PHÁP CỦA**

**CHỦ ĐẦU TƯ/ĐƠN VỊ ĐƯỢC ỦY QUYỀN**

*[xác nhận, ký số]*

**PHỤ LỤC BẢNG GIÁ HỢP ĐỒNG**

(Kèm theo hợp đồng số \_\_\_\_\_, ngày \_\_\_\_ tháng \_\_\_\_ năm \_\_\_\_)

*Phụ lục này được lập trên cơ sở bảng chào giá dự thầu của Nhà thầu theo các Mẫu bảng giá dự thầu tương ứng nêu tại E-HSMT và các thỏa thuận đã đạt được trong quá trình hoàn thiện hợp đồng, trong đó bao gồm đơn giá, thành tiền cho từng hạng mục, nội dung công việc.*

**BẢO LÃNH THỰC HIỆN HỢP ĐỒNG**

\_\_\_\_, ngày \_\_\_\_ tháng \_\_\_\_ năm \_\_\_\_

Kính gửi: \_\_\_\_ [*ghi tên Chủ đầu tư*] (sau đây gọi là “Chủ đầu tư”)

Theo đề nghị của \_\_\_\_ [*ghi tên Nhà thầu*] (sau đây gọi là “Nhà thầu”) là nhà thầu đã trúng thầu gói thầu \_\_\_\_ [*ghi tên gói thầu*] và cam kết sẽ ký kết hợp đồng cung cấp dịch vụ cho gói thầu trên (sau đây gọi là “Hợp đồng”);<sup>(1)</sup>

Theo quy định trong E-HSMT (*hoặc hợp đồng*), Nhà thầu phải nộp cho Chủ đầu tư bảo lãnh của một ngân hàng với một khoản tiền xác định để bảo đảm nghĩa vụ và trách nhiệm của mình trong việc thực hiện hợp đồng;

Chúng tôi, \_\_\_\_ [*ghi tên của ngân hàng*] có trụ sở đăng ký tại \_\_\_\_ [*ghi địa chỉ của ngân hàng*<sup>(2)</sup>] (sau đây gọi là “Ngân hàng”), xin cam kết bảo lãnh cho việc thực hiện hợp đồng của Nhà thầu với số tiền là \_\_\_\_ [*ghi rõ giá trị tương ứng bằng số, bằng chữ và đồng tiền sử dụng theo quy định tại Mục 5.2 E-ĐKCT của E-HSMT*]. Chúng tôi cam kết thanh toán vô điều kiện, không hủy ngang cho Chủ đầu tư bất cứ khoản tiền nào trong giới hạn \_\_\_\_ [*ghi số tiền bảo lãnh*] như đã nêu trên, khi có văn bản của Chủ đầu tư thông báo Nhà thầu vi phạm hợp đồng trong thời hạn hiệu lực của bảo lãnh thực hiện hợp đồng.

Bảo lãnh này có hiệu lực kể từ ngày phát hành cho đến hết ngày \_\_\_\_ tháng \_\_\_\_ năm \_\_\_\_<sup>(3)</sup>.

**Đại diện hợp pháp của ngân hàng**

[*ghi tên, chức danh, ký tên và đóng dấu*]

**Ghi chú:**

(1) Nếu ngân hàng bảo lãnh yêu cầu phải có hợp đồng đã ký mới cấp giấy bảo lãnh thì Chủ đầu tư xem xét, sửa lại như sau:

“Theo đề nghị của \_\_\_\_ [*ghi tên Nhà thầu*] (sau đây gọi là “Nhà thầu”) là nhà thầu trúng thầu gói thầu \_\_\_\_ [*ghi tên gói thầu*] đã ký hợp đồng số \_\_\_\_ [*ghi số hợp đồng*] ngày \_\_\_\_ tháng \_\_\_\_ năm \_\_\_\_ (sau đây gọi là “Hợp đồng”).”

(2) Địa chỉ ngân hàng: ghi rõ địa chỉ, số điện thoại, số fax, e-mail để liên hệ.

(3) Ghi thời hạn phù hợp với yêu cầu quy định tại Mục 5.2 E-ĐKCT.

**BẢO LÃNH TIỀN TẠM ỨNG <sup>(1)</sup>**

\_\_\_\_, ngày \_\_\_\_ tháng \_\_\_\_ năm \_\_\_\_

Kính gửi: \_\_\_\_ [*ghi tên Chủ đầu tư*] (sau đây gọi là “Chủ đầu tư”)*[ghi tên hợp đồng, số hợp đồng]*

Theo điều khoản về tạm ứng nêu trong điều kiện cụ thể của hợp đồng, \_\_\_\_ [*ghi tên và địa chỉ của nhà thầu*] (sau đây gọi là “Nhà thầu”) phải nộp cho Chủ đầu tư một bảo lãnh ngân hàng để bảo đảm nhà thầu sử dụng đúng mục đích khoản tiền tạm ứng \_\_\_\_ [*ghi rõ giá trị bằng số, bằng chữ và đồng tiền sử dụng*] cho việc thực hiện hợp đồng;

Chúng tôi, \_\_\_\_ [*ghi tên của ngân hàng*] có trụ sở đăng ký tại \_\_\_\_ [*ghi địa chỉ của ngân hàng*<sup>(2)</sup>] (sau đây gọi là “Ngân hàng”), theo yêu cầu của Chủ đầu tư, đồng ý vô điều kiện, không hủy ngang và không yêu cầu nhà thầu phải xem xét trước, thanh toán cho Chủ đầu tư khi Chủ đầu tư có yêu cầu với một khoản tiền không vượt quá \_\_\_\_ [*ghi rõ giá trị bằng số, bằng chữ và đồng tiền sử dụng theo quy định tại Mục 12.1 E-ĐKCT của E-HSMT*].

Ngoài ra, chúng tôi đồng ý rằng các thay đổi, bổ sung hoặc điều chỉnh các điều kiện của hợp đồng hoặc của bất kỳ tài liệu nào liên quan tới hợp đồng được ký giữa Nhà thầu và Chủ đầu tư sẽ không làm thay đổi bất kỳ nghĩa vụ nào của chúng tôi theo bảo lãnh này.

Giá trị của bảo lãnh này sẽ được giảm dần tương ứng với số tiền tạm ứng mà Chủ đầu tư thu hồi qua các kỳ thanh toán quy định tại Điều 5 của Hợp đồng sau khi nhà thầu xuất trình văn bản xác nhận của Chủ đầu tư về số tiền đã thu hồi trong các kỳ thanh toán.

Bảo lãnh này có hiệu lực kể từ ngày nhà thầu nhận được khoản tạm ứng theo hợp đồng cho đến ngày \_\_\_\_ tháng \_\_\_\_ năm \_\_\_\_<sup>(3)</sup> hoặc khi Chủ đầu tư thu hồi hết số tiền tạm ứng, tùy theo ngày nào đến sớm hơn.

**Đại diện hợp pháp của ngân hàng***[ghi tên, chức danh, ký tên và đóng dấu]*

Ghi chú:

(1) Căn cứ điều kiện cụ thể của gói thầu mà quy định phù hợp với yêu cầu quy định tại Mục 12.1 E-ĐKCT.

(2) Địa chỉ ngân hàng: ghi rõ địa chỉ, số điện thoại, số fax, e-mail để liên hệ.

(3) Ngày hoàn thành việc cung cấp dịch vụ quy định trong hợp đồng. Trong trường hợp cần gia hạn thời gian thực hiện hợp đồng thì yêu cầu gia hạn thời gian có hiệu lực của bảo lãnh tiền tạm ứng.

**GIẤY ỦY QUYỀN <sup>(1)</sup>**

Hôm nay, ngày \_\_\_\_ tháng \_\_\_\_ năm \_\_\_\_, tại \_\_\_\_

Tôi là \_\_\_\_ [ghi tên, số CCCD hoặc số hộ chiếu, chức danh của người đại diện theo pháp luật của nhà thầu], là người đại diện theo pháp luật của \_\_\_\_ [ghi tên nhà thầu] có địa chỉ tại \_\_\_\_ [ghi địa chỉ của nhà thầu] bằng văn bản này ủy quyền cho \_\_\_\_ [ghi tên, số CCCD hoặc số hộ chiếu, chức danh của người được ủy quyền] thực hiện các công việc sau đây trong quá trình tham dự thầu gói thầu \_\_\_\_ [ghi tên gói thầu] thuộc dự án/dự toán mua sắm \_\_\_\_ [ghi tên dự án/dự toán mua sắm] do \_\_\_\_ [ghi tên Chủ đầu tư] tổ chức:

*[- Tham gia, ký các tài liệu trong quá trình đối chiếu tài liệu;*

*- Tham gia, ký các tài liệu trong quá trình hoàn thiện hợp đồng đối với trường hợp hoàn thiện hợp đồng trực tiếp]<sup>(2)</sup>.*

Người được ủy quyền nêu trên chỉ thực hiện các công việc trong phạm vi ủy quyền với tư cách là đại diện hợp pháp của \_\_\_\_ [ghi tên nhà thầu]. \_\_\_\_ [ghi tên người đại diện theo pháp luật của nhà thầu] chịu trách nhiệm hoàn toàn về những công việc do \_\_\_\_ [ghi tên người được ủy quyền] thực hiện trong phạm vi ủy quyền.

Giấy ủy quyền có hiệu lực kể từ ngày \_\_\_\_ đến ngày \_\_\_\_<sup>(3)</sup>. Giấy ủy quyền này được lập thành \_\_\_\_ bản có giá trị pháp lý như nhau, người ủy quyền giữ \_\_\_\_ bản, người được ủy quyền giữ \_\_\_\_ bản, Chủ đầu tư giữ \_\_\_\_ bản.

**Người được ủy quyền**

[ghi tên, chức danh, ký tên  
và  
đóng dấu (nếu có)]

**Người ủy quyền**

[ghi tên người đại diện theo pháp  
luật của nhà thầu, chức danh, ký tên và  
đóng dấu]

Ghi chú:

(1) Trường hợp ủy quyền thì bản gốc giấy ủy quyền phải được gửi cho Chủ đầu tư khi đối chiếu tài liệu, hoàn thiện hợp đồng. Việc ủy quyền của người đại diện theo pháp luật của nhà thầu cho cấp phó, cấp dưới, giám đốc chi nhánh, người đứng đầu văn phòng đại diện của nhà thầu để thay mặt cho người đại diện theo pháp luật của nhà thầu thực hiện một hoặc các nội dung công việc nêu trên đây. Việc sử dụng con dấu trong trường hợp được ủy quyền có thể là dấu của nhà thầu hoặc dấu của đơn vị mà cá nhân liên quan được ủy quyền. Người được ủy quyền không được tiếp tục ủy quyền cho người khác.

(2) Phạm vi ủy quyền bao gồm một hoặc nhiều công việc nêu trên.

(3) Ghi ngày có hiệu lực và ngày hết hiệu lực của giấy ủy quyền phù hợp với quá trình đối chiếu tài liệu, hoàn thiện hợp đồng và phải bảo đảm ngày có hiệu lực trước ngày thực hiện các công việc được ủy quyền.