

EVNTPC UÔNG BÍ
CÔNG TY NHIỆT ĐIỆN UÔNG BÍ

CÔNG TRÌNH: DI CHUYỂN NHÀ XE TẦM
DANH MỤC: SCTX 2026

BẢN VẼ HIỆN TRẠNG



EVNTPC UONG BI
CÔNG TY ĐIỆN LỰC UÔNG BÍ

HẠNG MỤC:

SỬA CHỮA DI CHUYỂN NHÀ ĐÈ XE ĐẠP, XE MÁY CỦA CBCNV ĐI CA VÀ ĐI TÂM

BẢN VẼ

NHÀ ĐÈ XE SỐ 01



NGUYỄN HỒNG QUÂN

PHÒNG KỸ THUẬT AT

NGUYỄN VŨ HẢI

CV P.KT

NGUYỄN NAM HƯNG

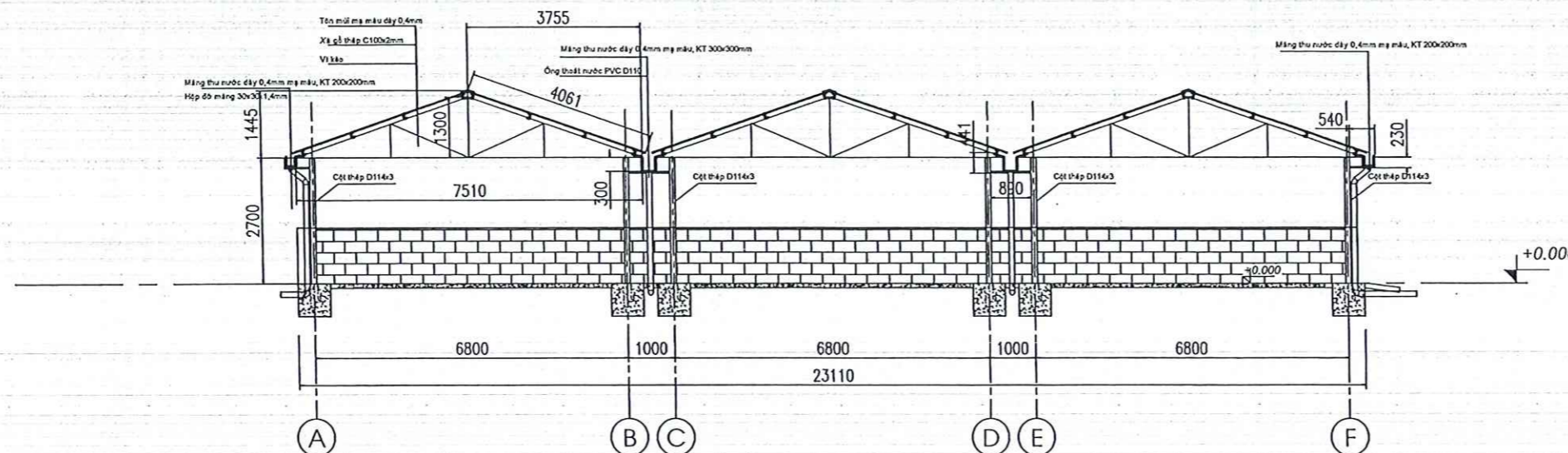
SỬA ĐỔI

LẦN	NGÀY	XÁC NHẬN
1		
2		
3		
4		

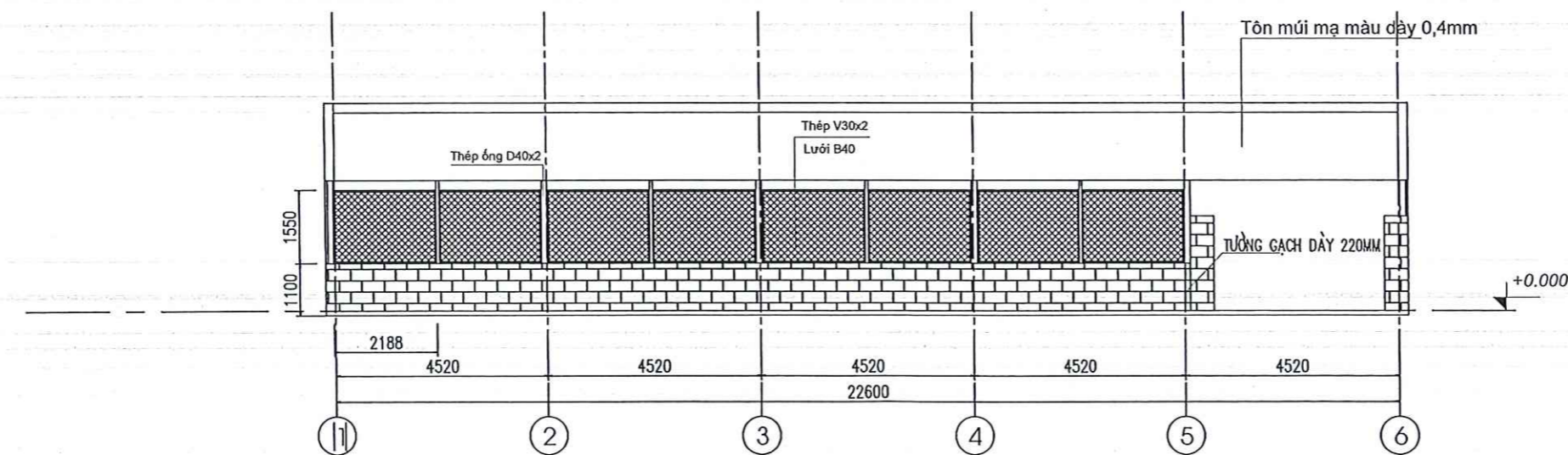
GHI CHÚ

NGÀY VẼ: THÁNG 06/2025

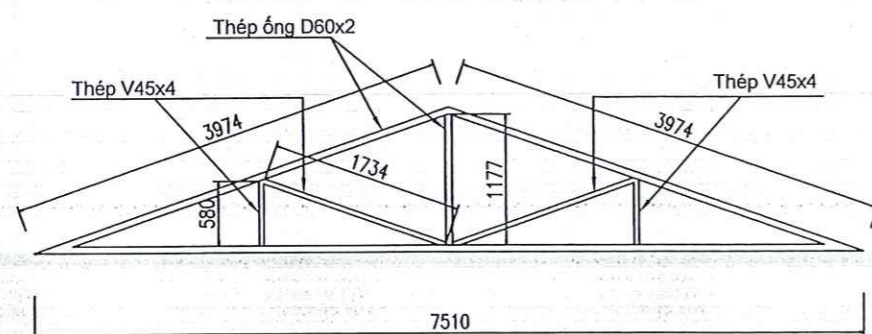
TỶ LỆ: KÝ HIỆU BẢN VẼ: HT-01



MẶT CẮT TRỰC A-F

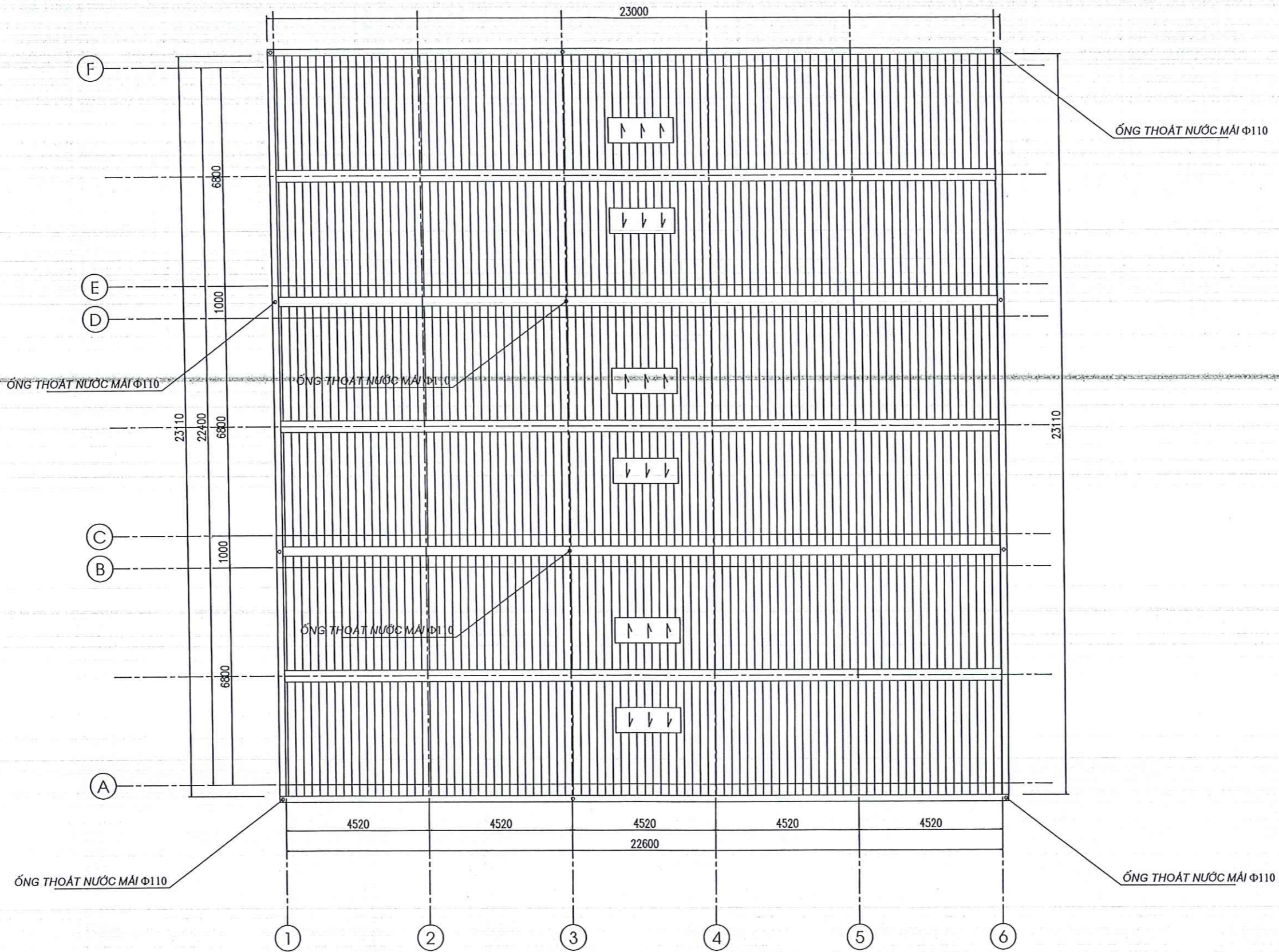


MẶT ĐỨNG 1-6, A-A



CHI TIẾT CHO 1 VỊ KÈO

MẶT BẰNG NHÀ XE SỐ 01



MẶT BẰNG NHÀ XE SỐ 01



**EVNTPC UONGBI
CÔNG TY ĐIỆN UÔNG BÍ**

HẠNG MỤC:
SỬA CHỮA DI CHUYỂN NHÀ ĐÈ
XE ĐẠP, XE MÁY CỦA CBCNV ĐI
CA VÀ ĐI TÀM

BẢN VẼ
NHÀ ĐÈ XE SỐ 01



NGUYỄN HỒNG QUÂN
PHÒNG KỸ THUẬT AT

NGUYỄN VŨ HẢI
CV P.KT

NGUYỄN NAM HƯNG
SỬA ĐỔI

LẦN	NGÀY	XÁC NHẬN
1		
2		
3		
4		

GHI CHÚ

NGÀY VẼ THÁNG 06/2025

TỶ LỆ **KÝ HIỆU BẢN VẼ**
HT-02



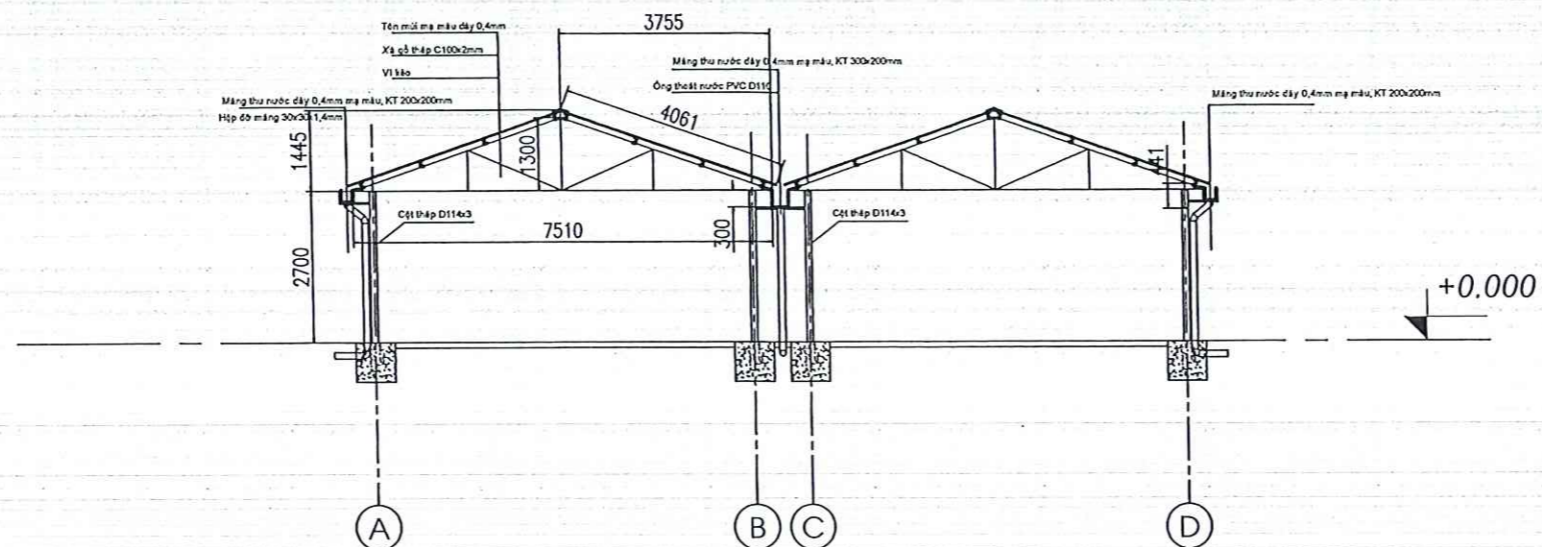
EVNTPC UONGBI
CÔNG TY ĐIỆN UÔNG BÍ

HANG MUC:

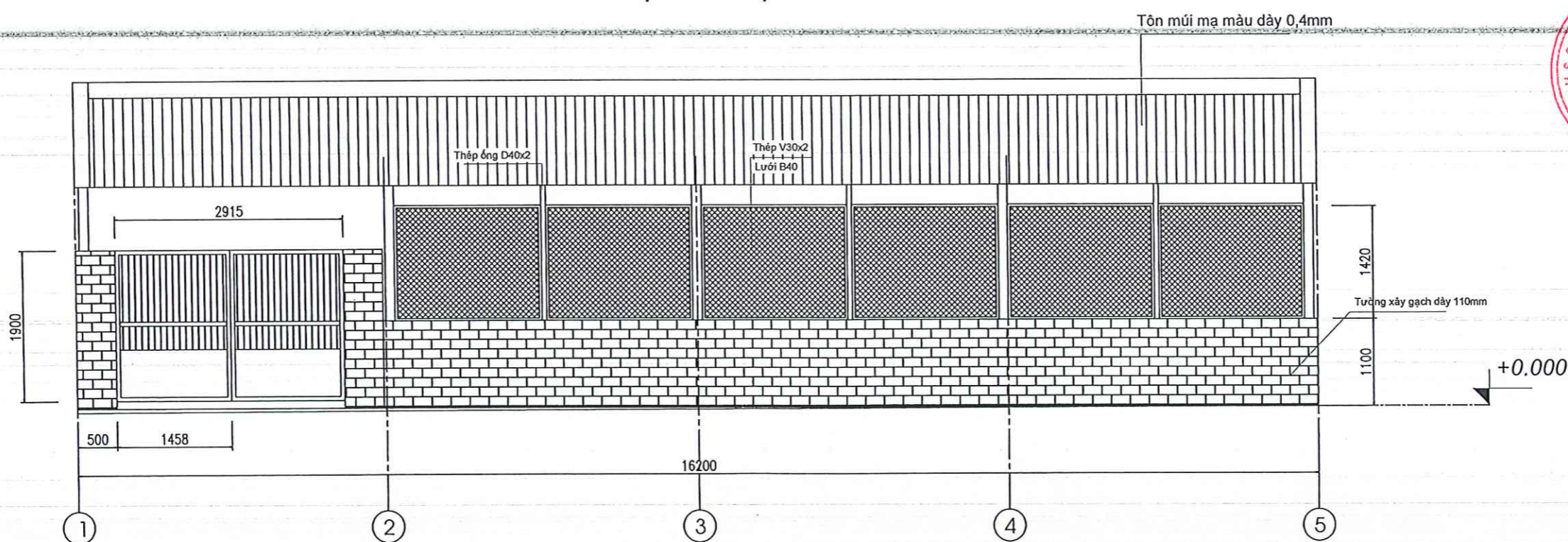
SỬA CHỮA DI CHUYỂN NHÀ ĐÈ
XE ĐẠP, XE MÁY CỦA CBCNV ĐI
CA VÀ ĐI TÂM

BẢN VẼ

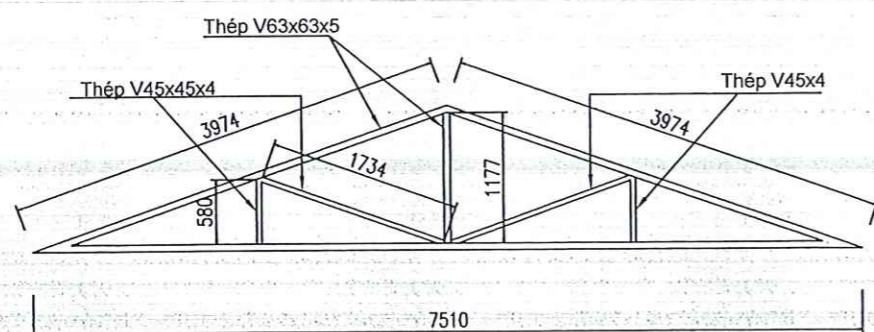
NHÀ ĐÈ XE SỐ 02



MẶT CẮT TRỤC A-D



MẶT ĐỨNG 1-5, A-A



CHI TIẾT CHO 1 VÌ KÈO

MẶT BẰNG NHÀ XE SỐ 02



NGUYỄN HỒNG QUÂN

PHÒNG KỸ THUẬT AT

NGUYỄN VŨ HẢI

CVP.KT

NGUYỄN NAM HƯNG

SỬA ĐỔI

LẦN	NGÀY	XÁC NHẬN
1		
2		
3		
4		

GHI CHÚ

NGÀY VẼ THÁNG 06/2025

TỶ LỆ KÝ HIỆU BẢN VẼ
HT-03



EVNTPC UONGBI
CÔNG TY ĐIỆN UÔNG BÍ

HẠNG MỤC:

SỬA CHỮA DI CHUYỂN NHÀ ĐÈ
XE ĐẠP, XE MÁY CỦA CBCNV ĐI
CA VÀ ĐI TÂM

BẢN VẼ

NHÀ ĐÈ XE SỐ 02



NGUYỄN HỒNG QUÂN

PHÒNG KỸ THUẬT AT

NGUYỄN VŨ HẢI

CV.P.KT

NGUYỄN NAM HƯNG

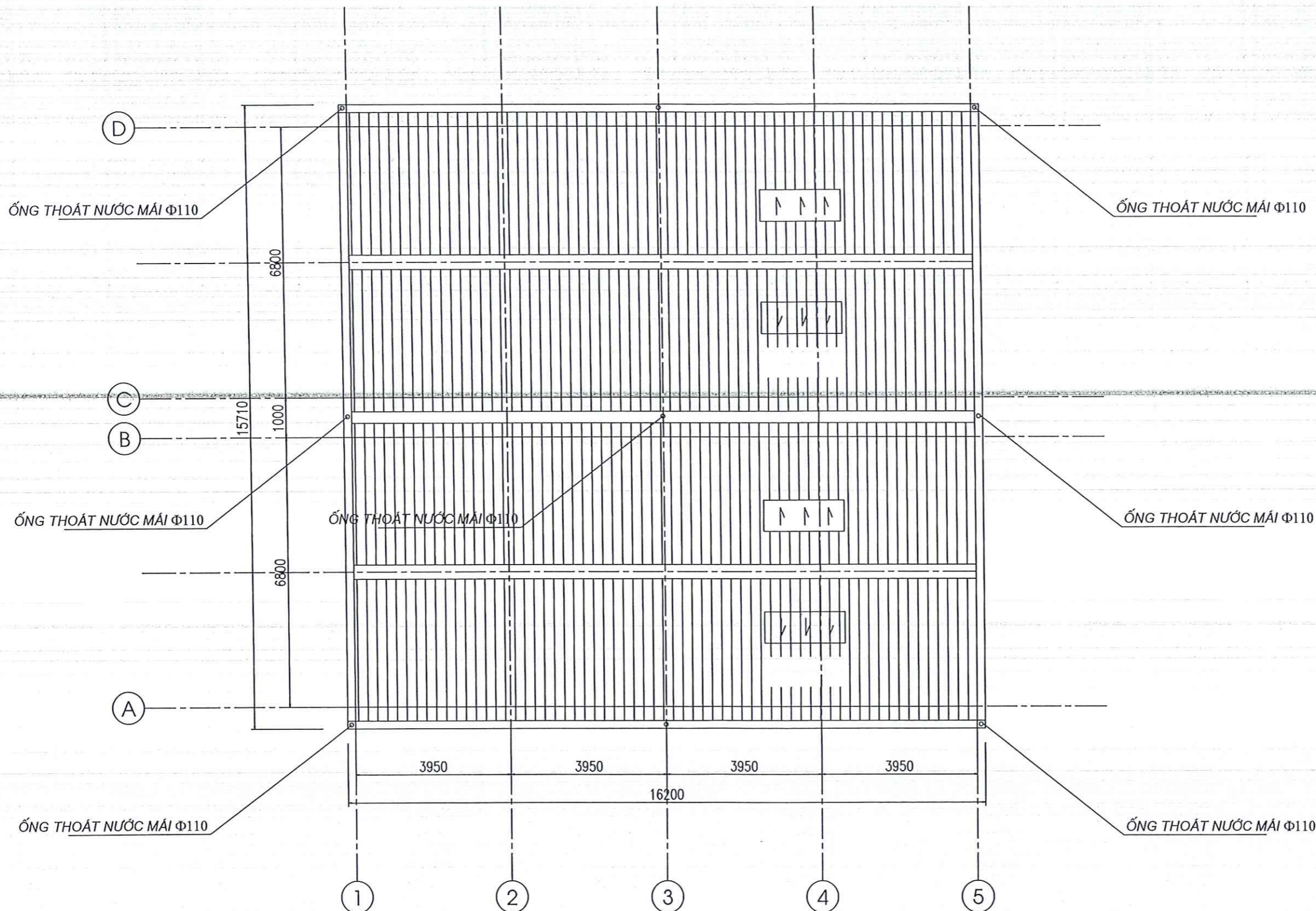
SỬA ĐỔI

LẦN	NGÀY	XÁC NHẬN
1		
2		
3		
4		

GHI CHÚ

NGÀY VẼ THÁNG 06/2025

TỶ LỆ KÝ HIỆU BẢN VẼ
HT-04



MẶT BẰNG NHÀ XE SỐ 02



EVNTPC UONGBI
CÔNG TY NHIỆT ĐIỆN UÔNG BÍ

CÔNG TRÌNH: DI CHUYỂN NHÀ XE TẦM
DANH MỤC: SCTX 2026

BẢN VẼ SỬA CHỮA



EVNTPC UONGBI
CÔNG TY NHIỆT ĐIỆN UÔNG BÍ

HANG MUC:

SỬA CHỮA DI CHUYỂN NHÀ ĐÉ
XE ĐẠP, XE MÁY CỦA CBCNV ĐI
CA VÀ ĐI TÀM

BẢN VẼ

MẶT BẰNG NHÀ ĐÉ
XE SAU DI CHUYỂN

P. GIÁM ĐỐC
CÔNG TY
NHIỆT ĐIỆN
UÔNG BÍ - CHI NHÁNH
TỔNG CÔNG TY
PHÁT ĐIỆN 1
NGUYỄN HỒNG QUÂN
PHÒNG KỸ THUẬT AT

NGUYỄN VŨ HẢI

CV P.KT

NGUYỄN NAM HUNG

SỬA ĐỔI

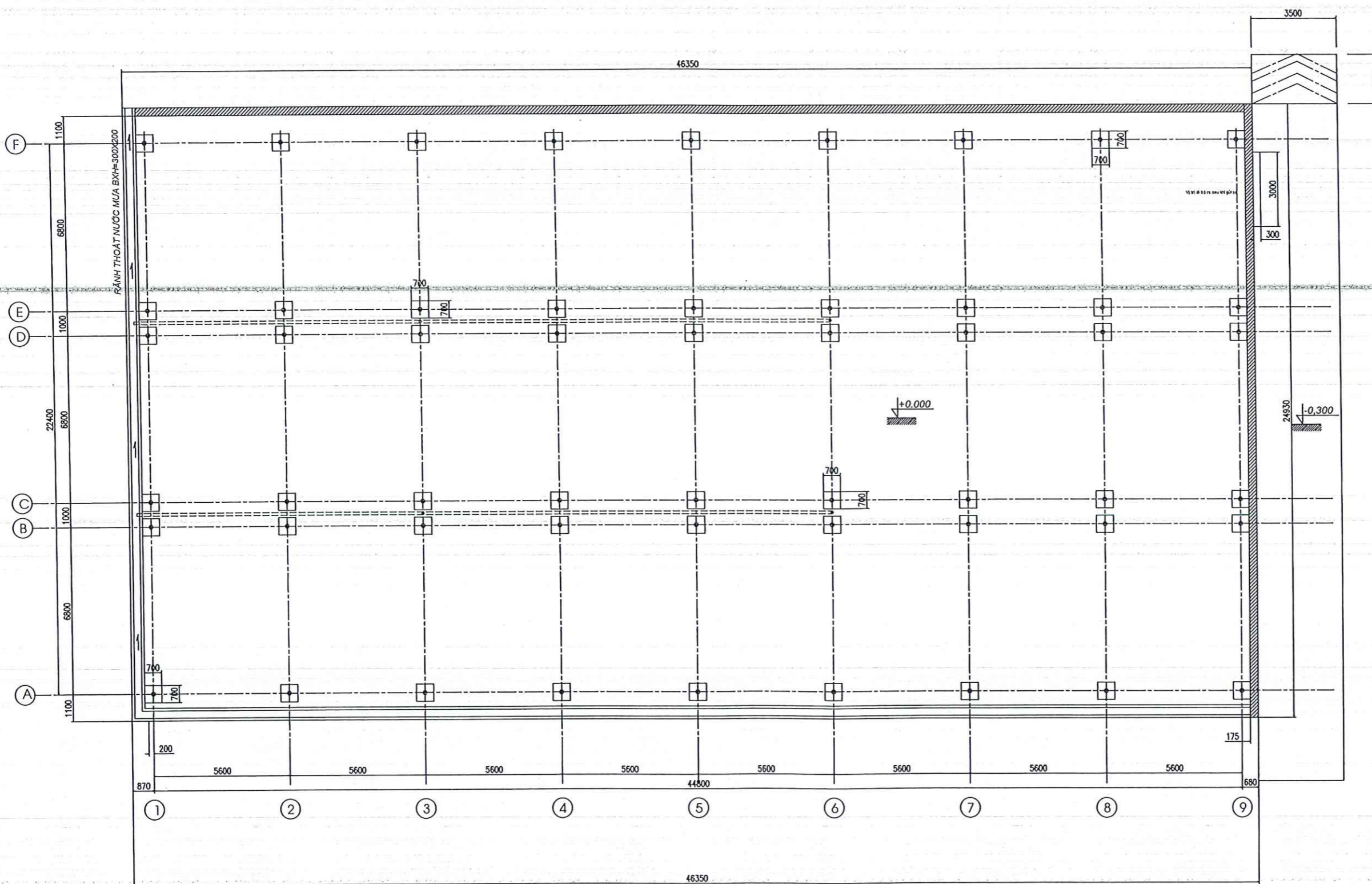
LẦN	NGÀY	XÁC NHẬN
1		
2		
3		
4		

GHI CHÚ

NGÀY VẼ THÁNG 06/2025

TỶ LỆ KÝ HIỆU BẢN VẼ
NX-02

Mương thải xỉ 330MW



MẶT BẰNG MÓNG NHÀ XE SAU DI CHUYỂN



EVNTPC UONGBI
CÔNG TY NHIỆT ĐIỆN UÔNG BÍ

HẠNG MỤC:

SỬA CHỮA DI CHUYỂN NHÀ ĐÈ
XE ĐẠP, XE MÁY CỦA CBCNV ĐI
CA VÀ ĐI TÀM

BẢN VẼ

MẶT BẰNG NHÀ ĐÈ
XE SAU DI CHUYỂN

P. GIÁM ĐỐC



NGUYỄN HỒNG QUÂN
PHÒNG KỸ THUẬT AT

NGUYỄN VŨ HẢI

CV P.KT

NGUYỄN NAM HƯNG

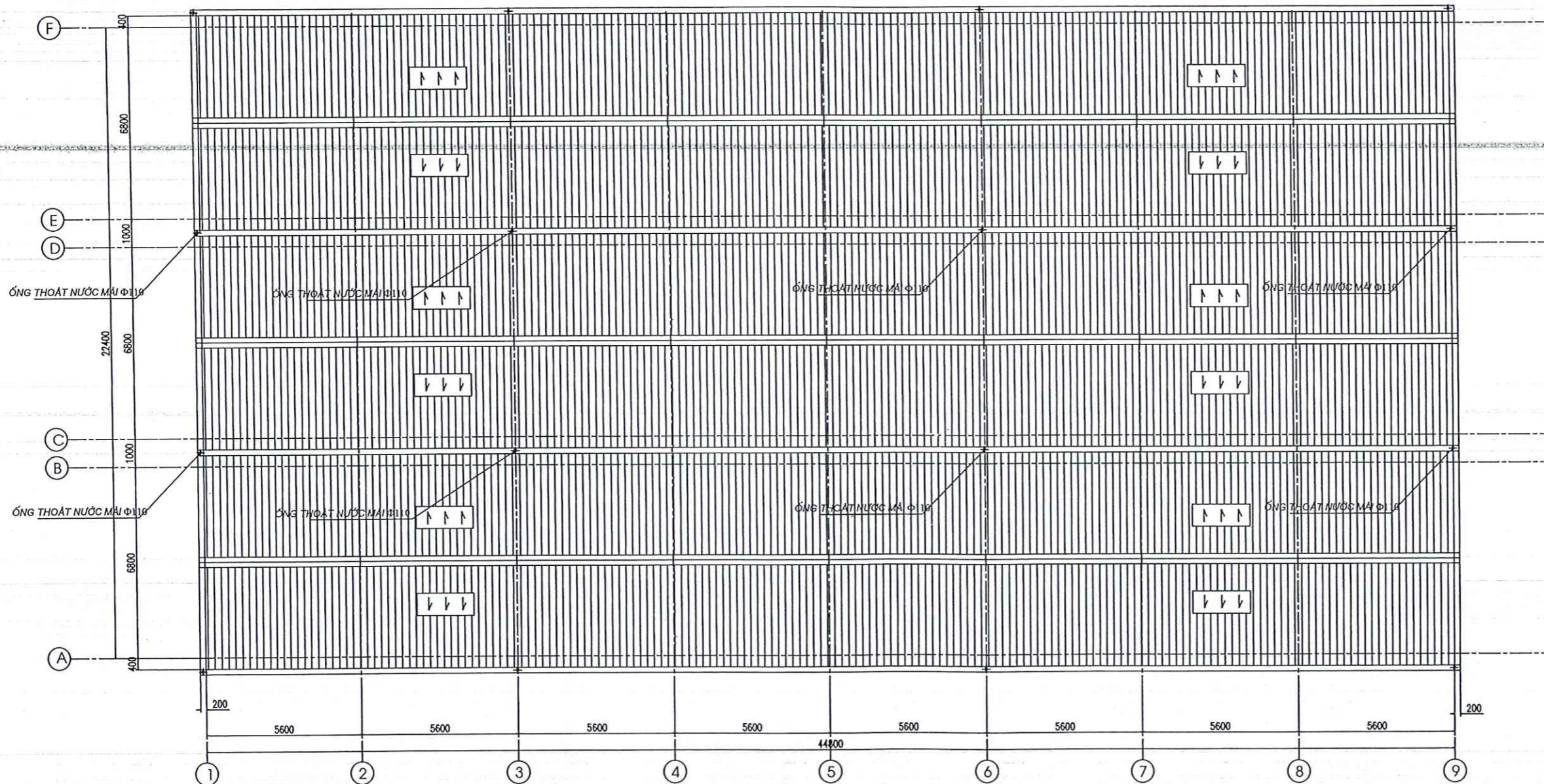
SỬA ĐỔI

LẦN	NGÀY	XÁC NHẬN
1		
2		
3		
4		

GHI CHÚ

NGÀY VẼ THÁNG 06/2025

TỶ LỆ KÝ HIỆU BẢN VẼ
NX-03



MẶT BẰNG NHÀ XE SAU DI CHUYỂN



EVNTPC UONGBI
CÔNG TY ĐIỆN UÔNG BÍ

HẠNG MỤC:

SỬA CHỮA DI CHUYỂN NHÀ ĐÈ
XE ĐẠP, XE MÁY CỦA CBCNV ĐI
CA VÀ ĐI TÂM

BẢN VẼ

MẶT BẰNG BỐ TRÍ
ĐIỆN CHIẾU SÁNG



NGUYỄN HỒNG QUÂN

PHÒNG KỸ THUẬT AT

NGUYỄN VŨ HẢI

CV.P.KT

NGUYỄN NAM HƯNG

SỬA ĐỔI

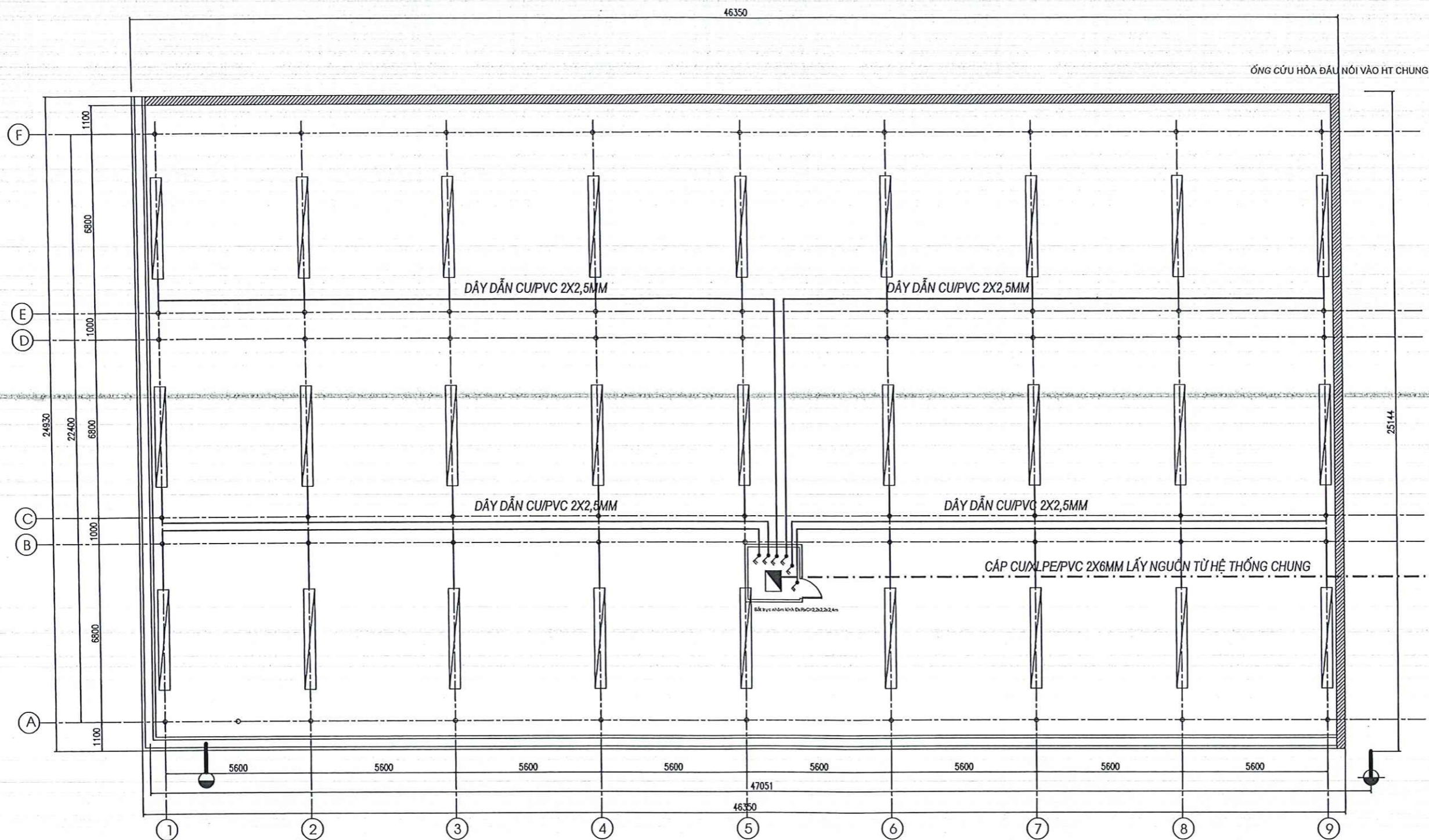
LẦN	NGÀY	XÁC NHẬN
1		
2		
3		
4		

GHI CHÚ

NGÀY VẼ THÁNG 06/2025

TỶ LỆ KỶ HIỆU BẢN VẼ

NX-05



MẶT BẰNG BỐ TRÍ ĐIỆN CHIẾU SÁNG

KÝ HIỆU

ĐÈN LED 1,2M-40W

CÔNG TẮC

TỦ ĐIỆN TỔNG 300X400X150MM

DÂY DẪN CU/PVC 2X2,5MM ĐI TRONG ỐNG NHỰA D21MM



EVN TPC UONGBI
CÔNG TY ĐIỆN UÔNG BÍ

HANG MUC:

SỬA CHỮA DI CHUYỂN NHÀ ĐÈ
XE ĐẠP, XE MÁY CỦA CBCNV Đ
CA VÀ ĐI TÀM

BẢN VẼ

CHI TIẾT CÁC VỊ KÈO



PHÒNG KỸ THUẬT

NGUYỄN VŨ HẢI

CV.P.KT

NGUYỄN NAM HƯNG

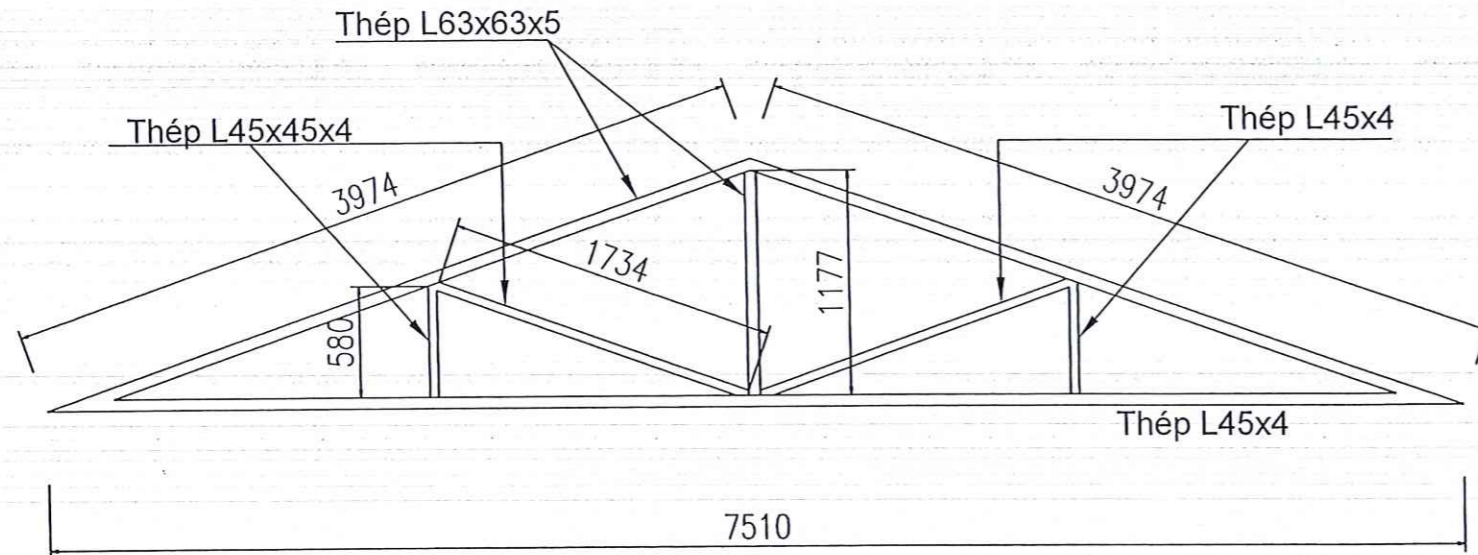
SỬA ĐỔI

LẦN	NGÀY	XÁC NHẬN
1		
2		
3		
4		

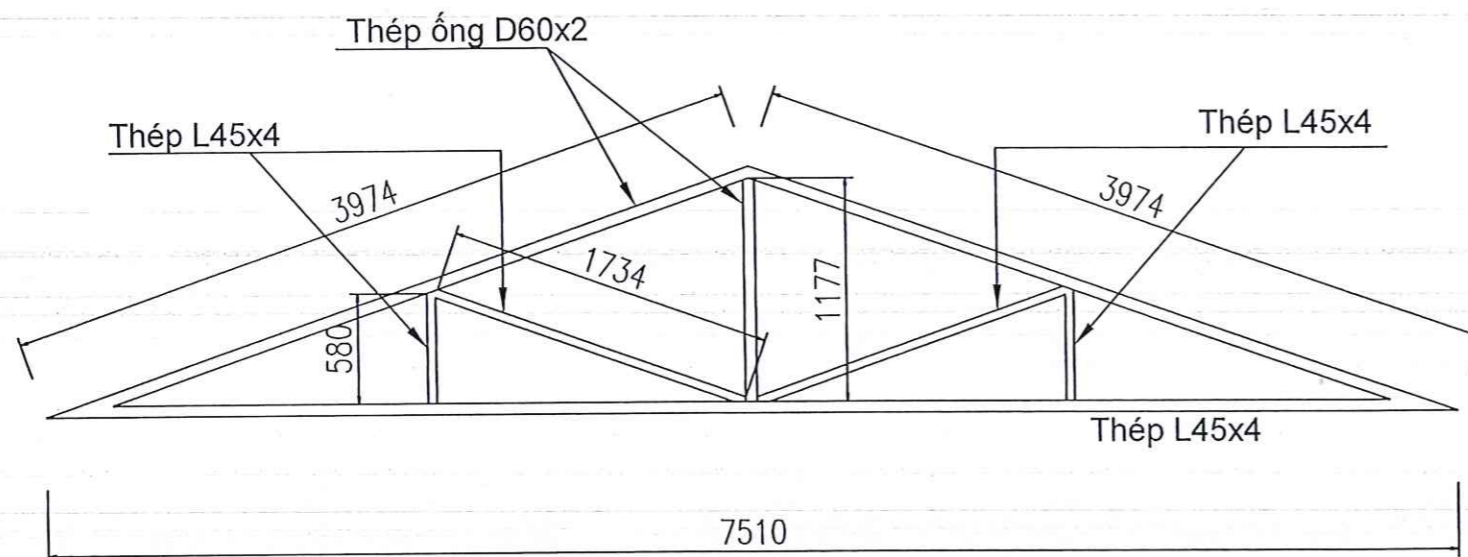
GHI CHÚ

NGÀY VẼ THÁNG 06/2025

TỶ LỆ KÝ HIỆU BẢN VẼ
NX-07

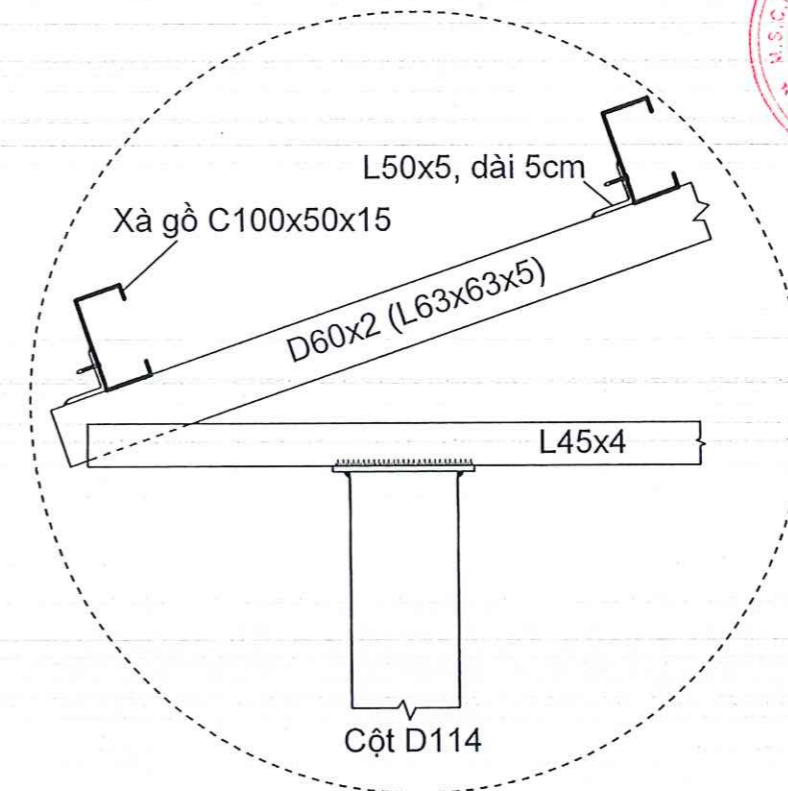


CHI TIẾT VỊ KÈO SỐ 01



CHI TIẾT VỊ KÈO SỐ 02

GHI CHÚ:
-VỊ KÈO GIỮ NGUYÊN KẾT CẤU CỦA CÁC VỊ KÈO CŨ.
LIÊN KẾT GIỮA CÁC NÚT KÈO LÀ LIÊN KẾT HÀN;
-LIÊN KẾT ĐỈNH CỘT VÀ KÈO THÉP LÀ LIÊN KẾT HÀN.
CHIỀU CAO ĐƯỜNG HÀN 6MM



CHI TIẾT LIÊN KẾT CỘT+VỊ KÈO

GHI CHÚ:
-VỊ KÈO GIỮ NGUYÊN KẾT CẤU CỦA CÁC VỊ KÈO CŨ.
LIÊN KẾT GIỮA CÁC NÚT KÈO LÀ LIÊN KẾT HÀN;
-LIÊN KẾT ĐỈNH CỘT VÀ KÈO THÉP LÀ LIÊN KẾT HÀN.
CHIỀU CAO ĐƯỜNG HÀN 6MM
-LIÊN KẾT XÀ GỖ VÀ VỊ KÈO BẰNG VÍT BẮN TÓN D5MM



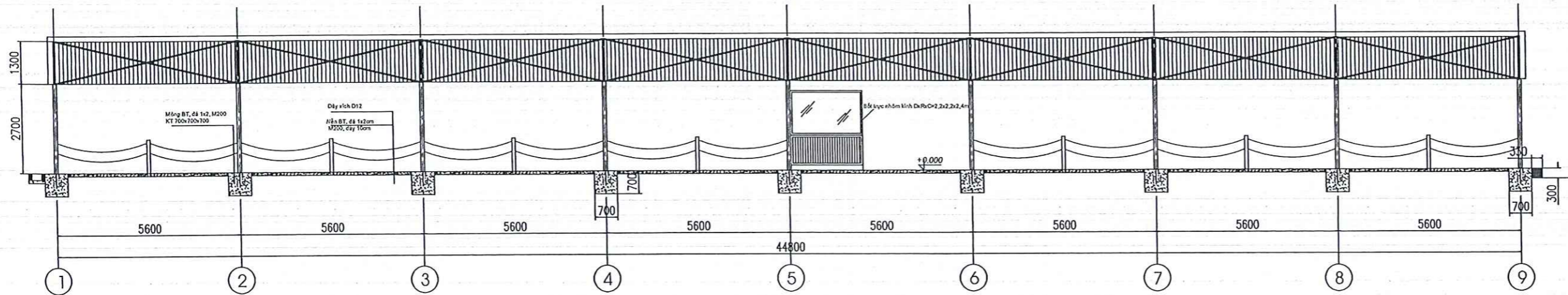
EVNTPC UONGBI
CÔNG TY ĐIỆN LỰC UÔNG BÍ

HẠNG MỤC:

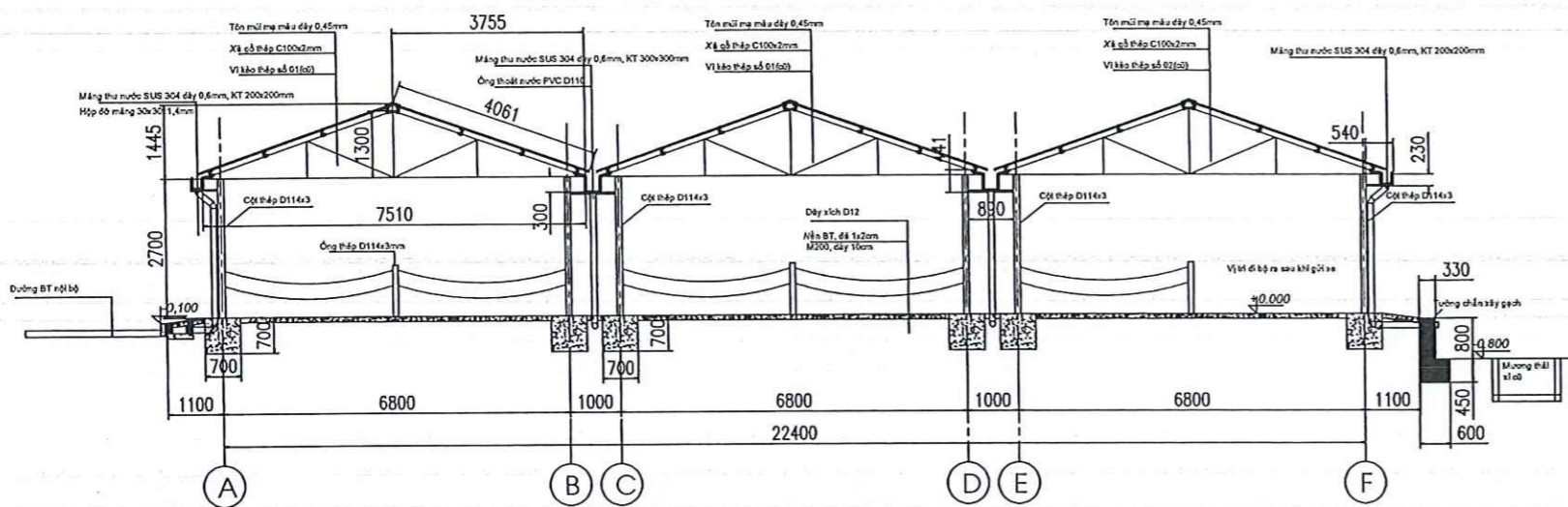
SỬA CHỮA DI CHUYỂN NHÀ ĐÈ
XE ĐẠP, XE MÁY CỦA CBCNV ĐI
CA VÀ ĐI TẮM

BẢN VẼ

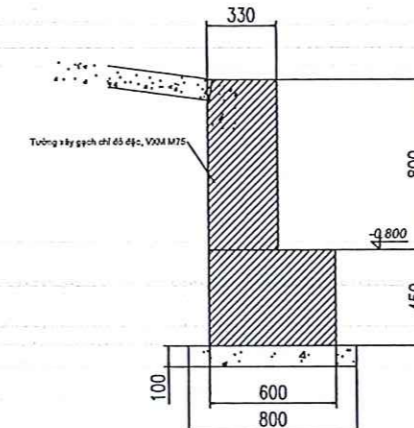
CÁC MẶT CẮT NHÀ
XE SAU DI CHUYỂN



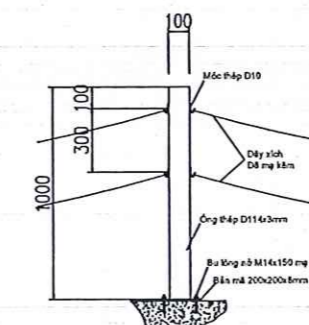
MẶT CẮT TRỤC 1-9



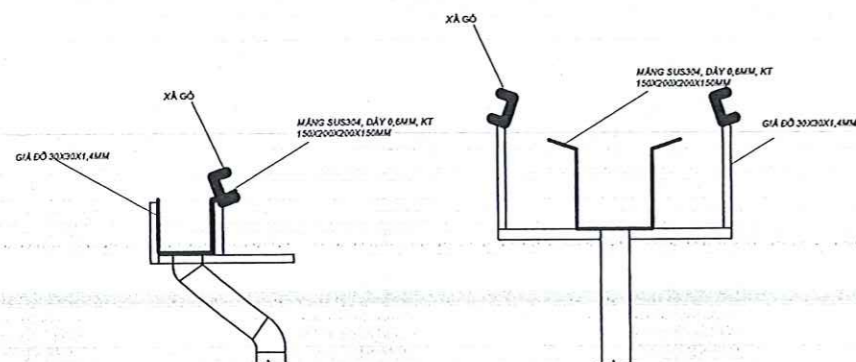
MẶT CẮT TRỤC A-F



TƯỜNG CHÂN ĐẤT CẠNH TRỤC F

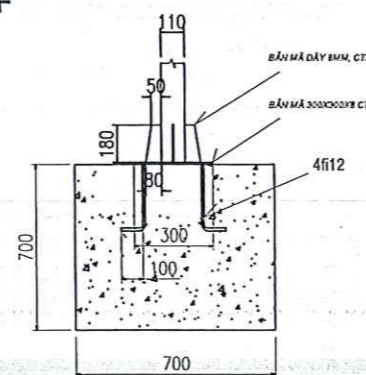


CHI TIẾT CỘT CHẶNG XÍCH

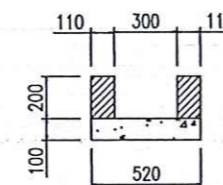


CHI TIẾT MÁNG BIÊN

CHI TIẾT MÁNG GIỮA



CHI TIẾT MÓNG CỘT



CHI TIẾT RĂNG THOÁT NƯỚC

GHI CHÚ:
-LIÊN KẾT CỘT VÀ BẢN MÁ LÀ LIÊN KẾT HÀN;
-CHIỀU CAO ĐƯỜNG HÀN 6MM



NGUYỄN HỒNG QUÂN

PHÒNG KỸ THUẬT

NGUYỄN VŨ HẢI

CV.P.KT

NGUYỄN NAM HƯNG

SỬA ĐỔI

LẦN	NGÀY	XÁC NHẬN
1		
2		
3		
4		

GHI CHÚ

NGÀY VẼ: THÁNG 06/2025

TỶ LỆ: KÝ HIỆU BẢN VẼ

NX-06



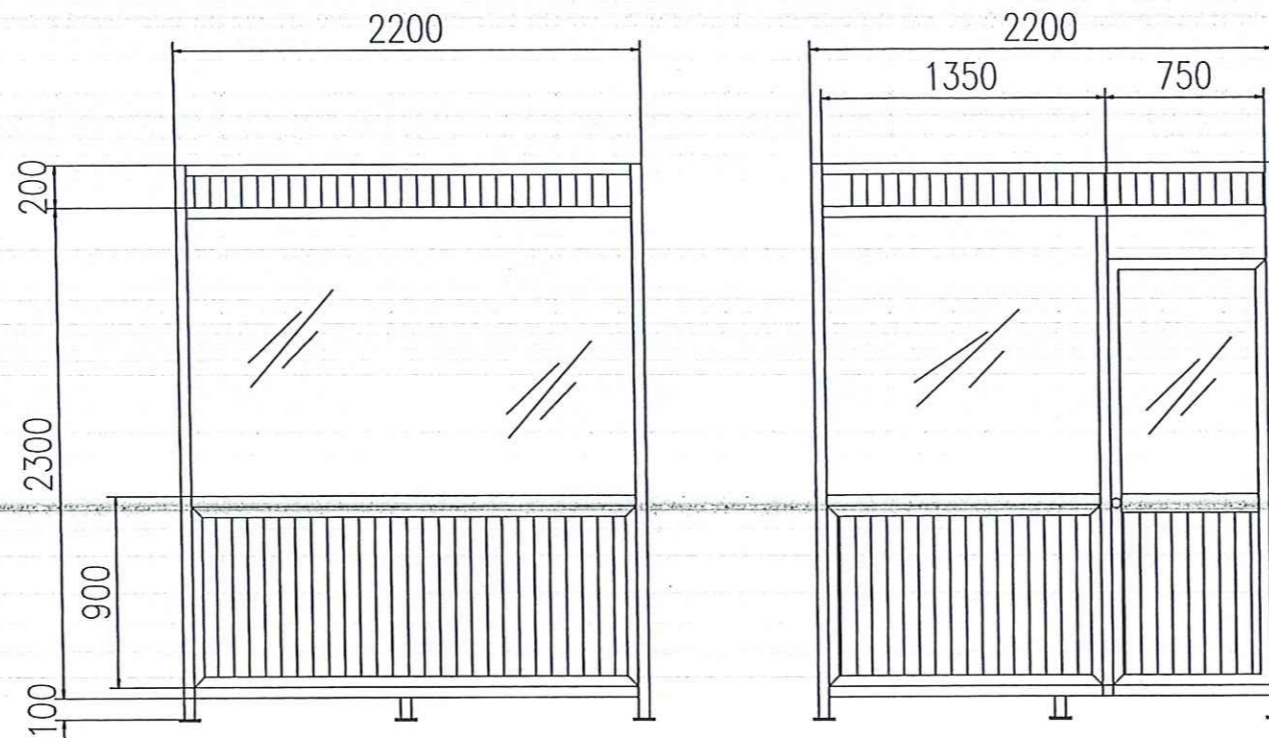
EVN TPC UONGBI
CÔNG TY NHIỆT ĐIỆN UÔNG BÍ

HẠNG MỤC:

Sửa chữa di chuyển nhà để xe
ca và xe tắm do ảnh hưởng của
cơn bão số 3 (bão Yagi)

BẢN VẼ

CABIN TRỰC NHÀ XE
(LÀM MỚI)



Ghi chú:

- Cabin trực khung thép hộp 50x50x1,8mm sơn màu cà phê kích thước bao
DxRxH=2,2x2,2x2,6m.;
- Vách Khung nhôm hệ xingfa 55 dày 1,4mm; Phần dưới bít pano nhôm cao 90cm, phía
trên kính dán an toàn 2 lớp 6,38mm;
- Cửa ra vào 750x2000m trên kính, dưới pano;
- Sàn cao hơn mặt đất 15cm, khung sàn bằng hộp 30x60x2mm, lót sàn tôn dày 2mm,
mặt sàn lát tấm nhựa giả gỗ dày 4mm. Chân cabin ghim bulong nở M12x150 xuống nền
bê tông;
- Trần cabin bít alumi màu bạc dày 3mm, khung trần hộp 30x30x1,8mm
- Đèn ốp trần D300-24W;
- Trang bị điều hòa 9000 BTU 1 chiều inverter cho cabin



NGUYỄN HỒNG QUÂN

PHÒNG KỸ THUẬT A+

NGUYỄN VŨ HẢI

CV P.KT

NGUYỄN NAM HƯNG

SỬA ĐỔI

LẦN	NGÀY	XÁC NHẬN
1		
2		
3		
4		

GHI CHÚ

NGÀY VẼ THÁNG 06/2025

TỶ LỆ KÝ HIỆU BẢN VẼ

NX-08



EVNTPC UONGBI
CÔNG TY NHIỆT ĐIỆN UÔNG BÍ

HANG MUC:

SỬA CHỮA DI CHUYỂN NHÀ ĐÈ
XE ĐẠP, XE MÁY CỦA CBCNV ĐI
CA VÀ ĐI TÂM

BẢN VẼ

MẶT BẰNG ĐỊNH VỊ HÀNG
RÀO KHU VỰC NHÀ XE TÂM
SỐ 1 VÀ SỐ 2 SAU SỬA
CHỮA



NGUYỄN HỒNG QUÂN

PHÒNG KỸ THUẬT AT

NGUYỄN VŨ HẢI

CV P.KT

NGUYỄN NAM HƯNG

SỬA ĐỔI

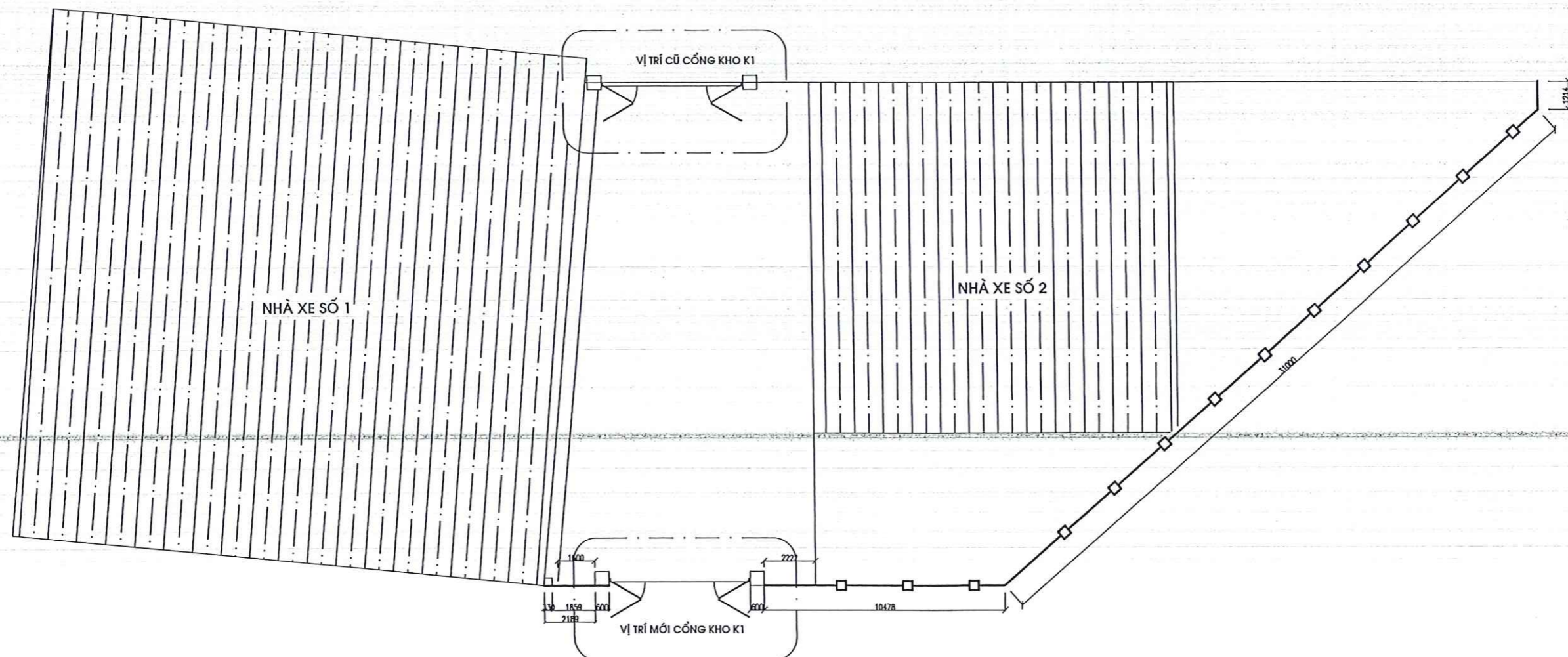
LẦN	NGÀY	XÁC NHẬN
1		
2		
3		
4		

GHI CHÚ

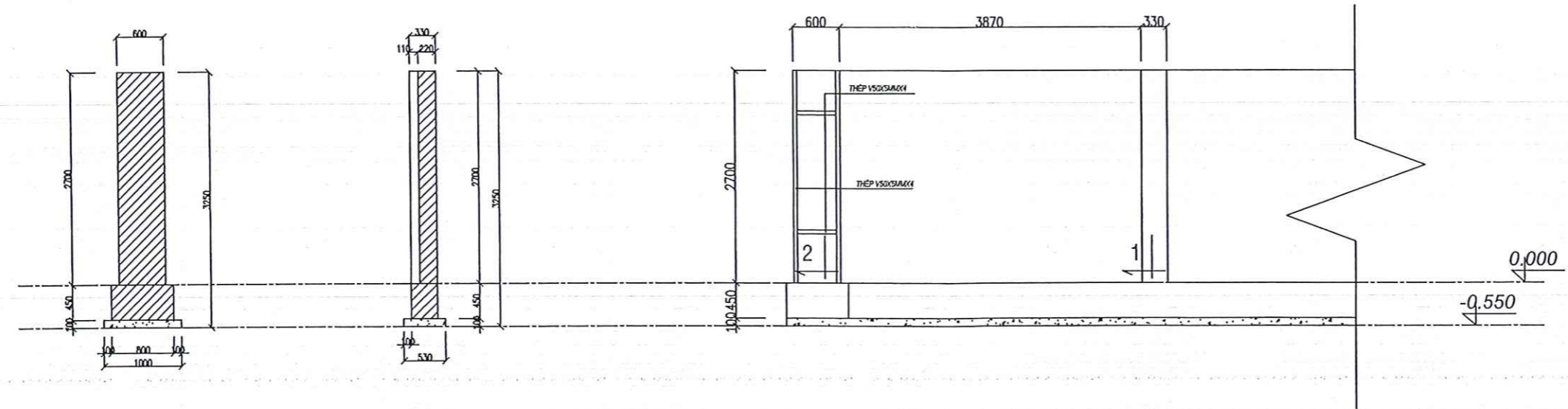
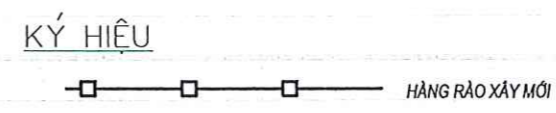
NGÀY VẼ THÁNG 06/2025

TỶ LỆ KÝ HIỆU BẢN VẼ

NX-09



MẶT BẰNG ĐỊNH VỊ HÀNG RÀO XÂY MỚI VÀ DI CHUYỂN CÔNG TRƯỚC KHO K1



MẶT CẮT 2-2

MẶT CẮT 1-1

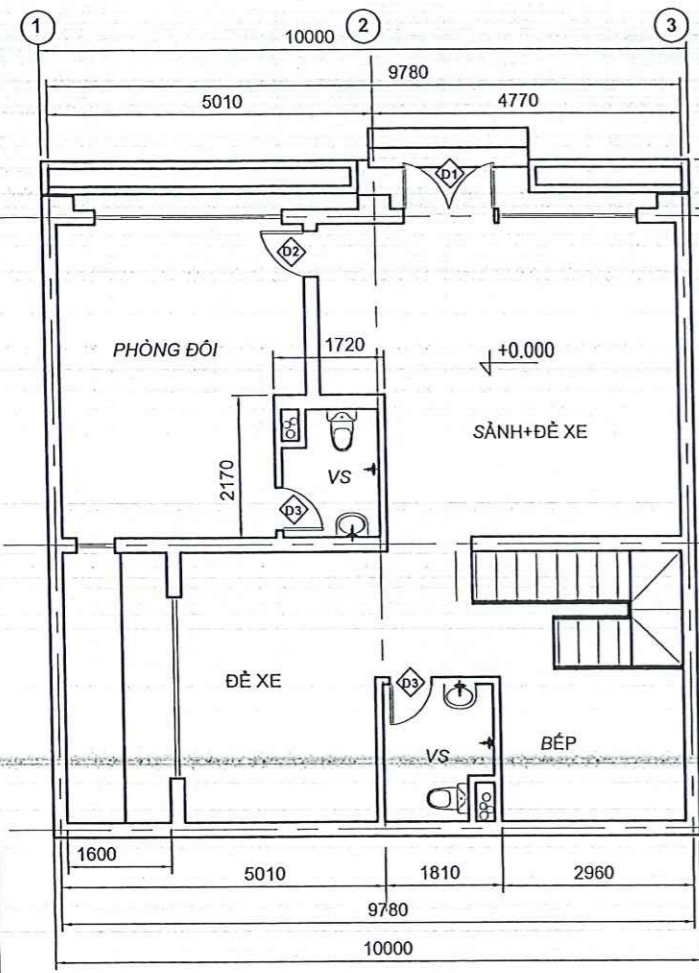
MẶT ĐỨNG KHOANG HÀNG RÀO ĐIỂN HÌNH SAU SỬA CHỮA



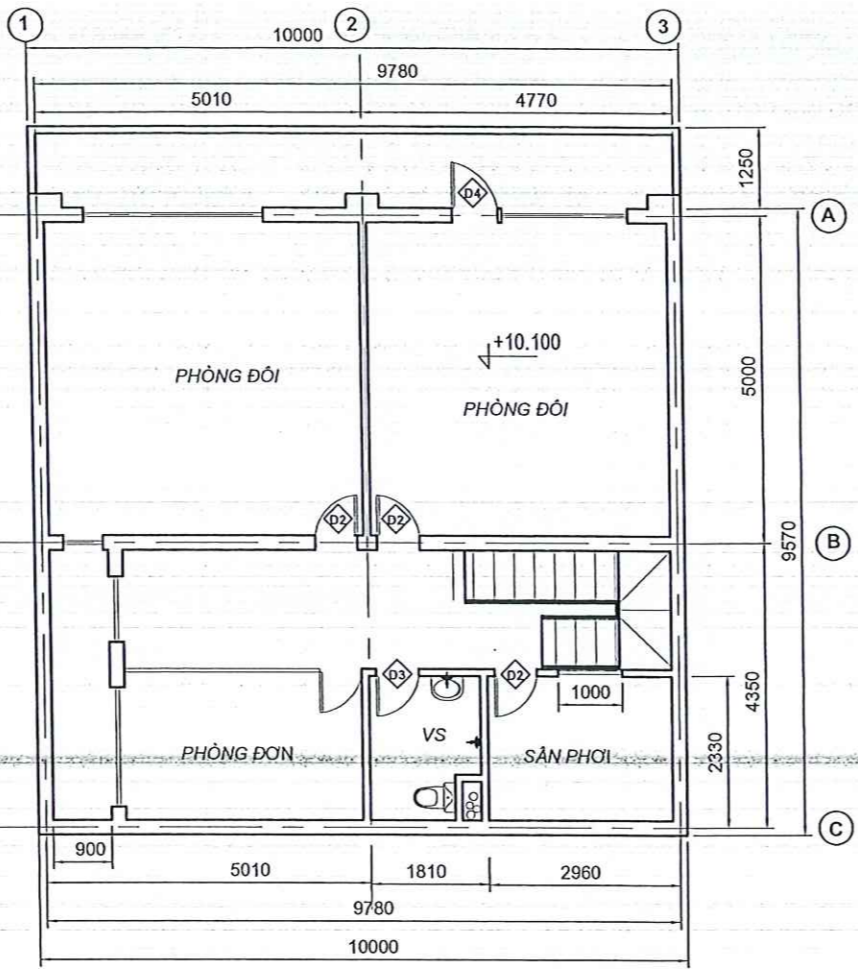
EVNTPC UONGBI
CÔNG TY NHIỆT ĐIỆN UÔNG BÍ

CÔNG TRÌNH: SỬA CHỮA NHÀ KHÁCH HƯƠNG LAN
DANH MỤC: SCTX 2026

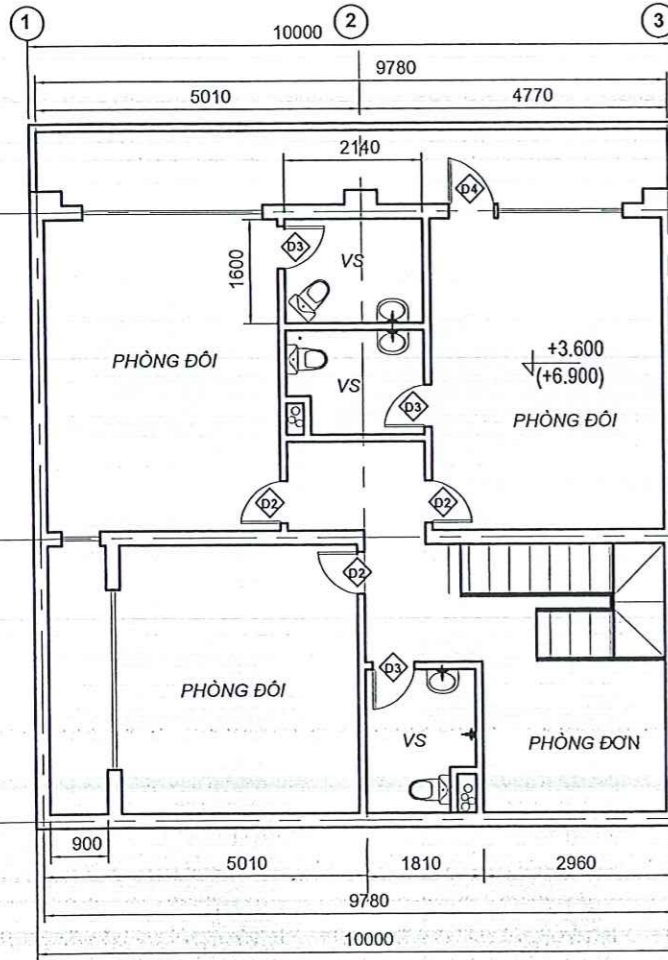
BẢN VẼ SỬA CHỮA



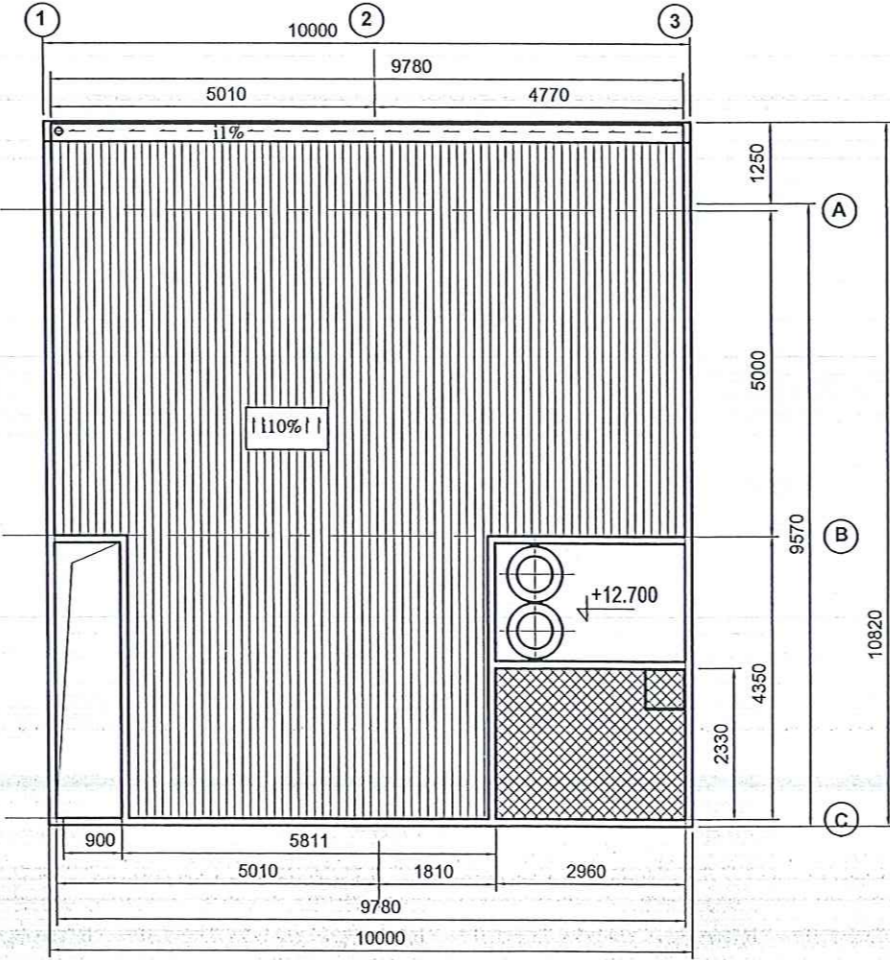
MẶT BẰNG TẦNG 1



MẶT BẰNG TẦNG 4



MẶT BẰNG TẦNG 2,3



MẶT BẰNG MÁI

STT	Hạng mục/Mục/Bộ phận công trình	Tình trạng kỹ thuật hiện tại	Phương án kỹ thuật BDSK chính
1	Mái, thoát nước	-Phần mái tôn chống nóng (tôn 3 lớp có lớp PU) do sử dụng lâu năm bị xuống cấp, bề mặt tôn ô xy hóa, một số vị trí vít tôn bị lão hóa giằng cao su chống dột và rỉ sét; -Các tấm tôn gúp góc, úp nóc rỉ sét, bong hỏng, keo chống thấm bị lão hóa, có hiện tượng thấm dột xuống các tầng bên dưới, nhất là ở khe tiếp giáp với nhà lân cận. -Phần mái nhà cùng cốt với hộ dân cư lân cận không có rào ngăn cách nên hộ dân cư đặt một số chậu cây sang phần mái của tòa nhà. -Trên mái tôn tại một số tạp vật; -Một số đoạn ống thoát nước mưa mái lâu năm bị lão hóa, giòn nứt gây rò rỉ nước. Máng thu nước mái bằng tôn mạ màu rỉ sét	-Xử lý gia cố mái tôn (sơn chống ăn mòn, bắn keo, xử lý các mối liên kết vít và mái tôn...) để chống dột; -Thay thế các tấm tôn úp góc, úp nóc. Xử lý chống thấm khe tiếp giáp; -Làm rào chắn bằng thép 12x12 để đảm bảo an toàn, ngăn dân cư xung quanh đặt chậu cây sang phần mái của tòa nhà. -Thu dọn tạp vật trên mái, vận chuyển đi đổ; -Thay thế ống thoát nước mái bị hư hỏng. Thay thế máng thu nước bằng máng inox SUS304 200x200mm.
2	Phần tum	-Phần sân tum tầng 4 lát gạch lá nem hiện xuống cấp nên bị thấm, gây dột xuống tầng 3. -Lưới hoa thép bảo vệ tum bị rỉ sét.	-Đục lớp gạch vữa cũ tại sân tum. Xử lý chống thấm và lát lại gạch chống trơn. -Vệ sinh cọ ri và sơn lại lưới hoa thép bảo vệ tum.
3	Sơn nội ngoại thất	Toàn bộ phần sơn nội, ngoại thất bị xuống cấp, ố mốc, bong rộp nhiều vị trí.	Sơn lại toàn bộ nội ngoại thất.
4	Trần các vị trí	Trần sảnh, trần ban công các tầng, trần nhựa tầng 4, trần các gian vệ sinh bị cong vênh, gây hỏng cục bộ nhiều vị trí.	Thay thế toàn bộ các phần trần sảnh, trần ban công các tầng, trần nhựa tầng 4, trần các gian vệ sinh bằng trần nhôm đục lỗ 600x600mm
5	Các cửa, vách kính	-Các cửa kính, vách kính bị lão hóa giằng keo, phụ kiện như bản lề, chốt cửa xuống cấp làm cửa vách có hiện tượng long lỏng, không chắc chắn. -Vách kính phía trước là kính trắng, hệ thống rèm che hư hỏng, thiếu mát nên bất tiện trong sinh hoạt vì các nhà đối diện có thể nhìn thẳng vào các phòng của tòa nhà. -Một vài ô kính ở tầng 1 bị vỡ	-Gia cố các vách kính, cửa kính. Thay thế gioăng, bắn keo chỉ đảm bảo cửa chắc chắn, kín khít. -Thay thế 09 cửa vệ sinh bằng cửa nhôm hệ 55 và 02 cửa đi gỗ các phòng một hông. -Sơn, cùng cố lại các cửa gỗ thông phòng.
6	Thiết bị vệ sinh, phòng tắm	-Thiết bị vệ sinh trong các phòng xuống cấp, một số bị hư hỏng, gãy nứt (bệ xí, chậu rửa, vòi hoa sen, bình nóng lạnh, gương soi và phụ kiện...); -Nền các gian vệ sinh lát bằng gạch men 200x200mm lâu năm bị mòn xước, vỡ hỏng cục bộ và có hiện tượng thấm dột từ tầng trên xuống tầng dưới ở một số vị trí nhà vệ sinh; -Cửa các phòng vệ sinh bằng gỗ đều bị mục, một chân phải che tạm tạm bằng tấm tôn.	-Tháo dỡ nền gạch, toàn bộ thiết bị cũ hỏng trong các phòng vệ sinh. -Xử lý chống thấm. Lát lại nền gạch nhà vệ sinh bằng gạch chống trơn 300x300mm. -Lắp đặt thay thế các thiết bị vệ sinh cũ hỏng trong các phòng vệ sinh. (Tận dụng các bình nóng lạnh còn sử dụng được).
7	Hệ thống điện	-Các dây các nguồn, dây cáp tổng các tầng đi nổi bên ngoài không được đi vào các máng trông mắt mỹ quan; -Các công tắc, ổ cắm trong các phòng xuống cấp, mặt ổ bẩn, một số hạt công tắc, ổ cắm hư hỏng, tiếp xúc kém (có nguy cơ mất an toàn cháy nổ nếu tiếp tục sử dụng); -Hệ thống dây dẫn đến một số vị trí công tắc, ổ cắm bị đứt ngầm nên không có điện tại vị trí ổ cắm, công tắc đó; -Các đèn ốp trần ban công, đèn cầu thang cháy hỏng và lão hóa nên cường độ ánh sáng rất yếu; -Các đèn tuýp trong các phòng sử dụng lâu năm bị già hóa nên cường độ ánh sáng rất yếu.	-Lắp đặt hộp gen nhựa bảo vệ dây cáp nguồn, dây cáp tổng các tầng hiện đi nổi bên ngoài để đảm bảo mỹ quan. -Thay thế toàn bộ các mặt công tắc, hạt công tắc và ổ cắm của các phòng trong tòa nhà. -Thay thế cục bộ các dây dẫn âm tường bị hư hỏng, lắp đặt gen hộp nổi bảo vệ các dây dẫn. -Thay thế đèn ốp trần ban công, đèn cầu thang cháy hỏng và lão hóa -Thay thế các đèn chiếu sáng trong các phòng hiện bị xuống cấp; -Thay thế các quạt thông gió trong các phòng vệ sinh



TỔNG CÔNG TY PHÁT ĐIỆN 1
CÔNG TY NHỊT ĐIỆN UÔNG BÍ

HẠNG MỤC:
SỬA CHỮA NHÀ KHÁCH
HƯƠNG LAN

BẢN VẼ
MẶT BẰNG CÁC TẦNG



NGUYỄN HỒNG QUÂN

PHÒNG KIAT

NGUYỄN VŨ HẢI

CV. PKT

NGUYỄN NAM HƯNG

SỬA ĐỔI
NGÀY XÁC NHẬN

LẦN	1	2	3	4
CHI CHỮ				

NGÀY VẼ
THÁNG 09/2025

KÝ HIỆU BẢN VẼ
HL-01