

# HỒ SƠ THIẾT KẾ BẢN VẼ THI CÔNG

CÔNG TRÌNH : GIẢI PHÓNG MẶT BẰNG, XÂY DỰNG KHU CHIA LÔ ĐẤT Ở ĐỂ ĐẤU GIÁ QUYỀN SỬ DỤNG ĐẤT,  
VÙNG ĐỒNG PHẦN TRĂM, XÃ XUÂN SƠN, HUYỆN ĐÔ LƯƠNG (GIAI ĐOẠN 2)

ĐỊA CHỈ: XÃ XUÂN SƠN, HUYỆN ĐÔ LƯƠNG, TỈNH NGHỆ AN

CHỦ ĐẦU TƯ: UBND HUYỆN ĐÔ LƯƠNG

ĐƠN VỊ TƯ VẤN

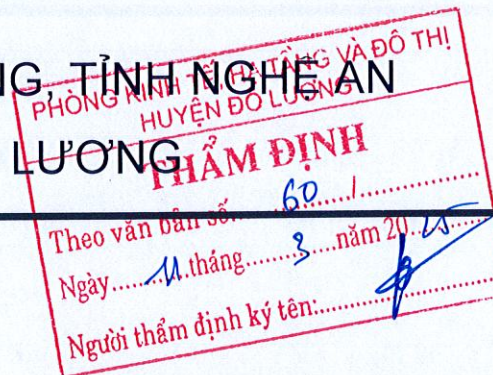
CÔNG TY CP TƯ VẤN & ĐẦU TƯ XÂY DỰNG TH GROUP

VINH, 2025

# HỒ SƠ THIẾT KẾ BẢN VẼ THI CÔNG

CÔNG TRÌNH : GIẢI PHÓNG MẶT BẰNG, XÂY DỰNG KHU CHIA LÔ ĐẤT Ở ĐỂ ĐẤU GIÁ QUYỀN SỬ DỤNG ĐẤT,  
VÙNG ĐỒNG PHẦN TRĂM, XÃ XUÂN SƠN, HUYỆN ĐÔ LƯƠNG (GIAI ĐOẠN 2)

ĐỊA CHỈ: XÃ XUÂN SƠN, HUYỆN ĐÔ LƯƠNG, TỈNH NGHỆ AN  
CHỦ ĐẦU TƯ: UBND HUYỆN ĐÔ LƯƠNG



ĐẠI DIỆN CHỦ ĐẦU TƯ  
BAN QUẢN LÝ DỰ ÁN ĐTXD HUYỆN ĐÔ LƯƠNG



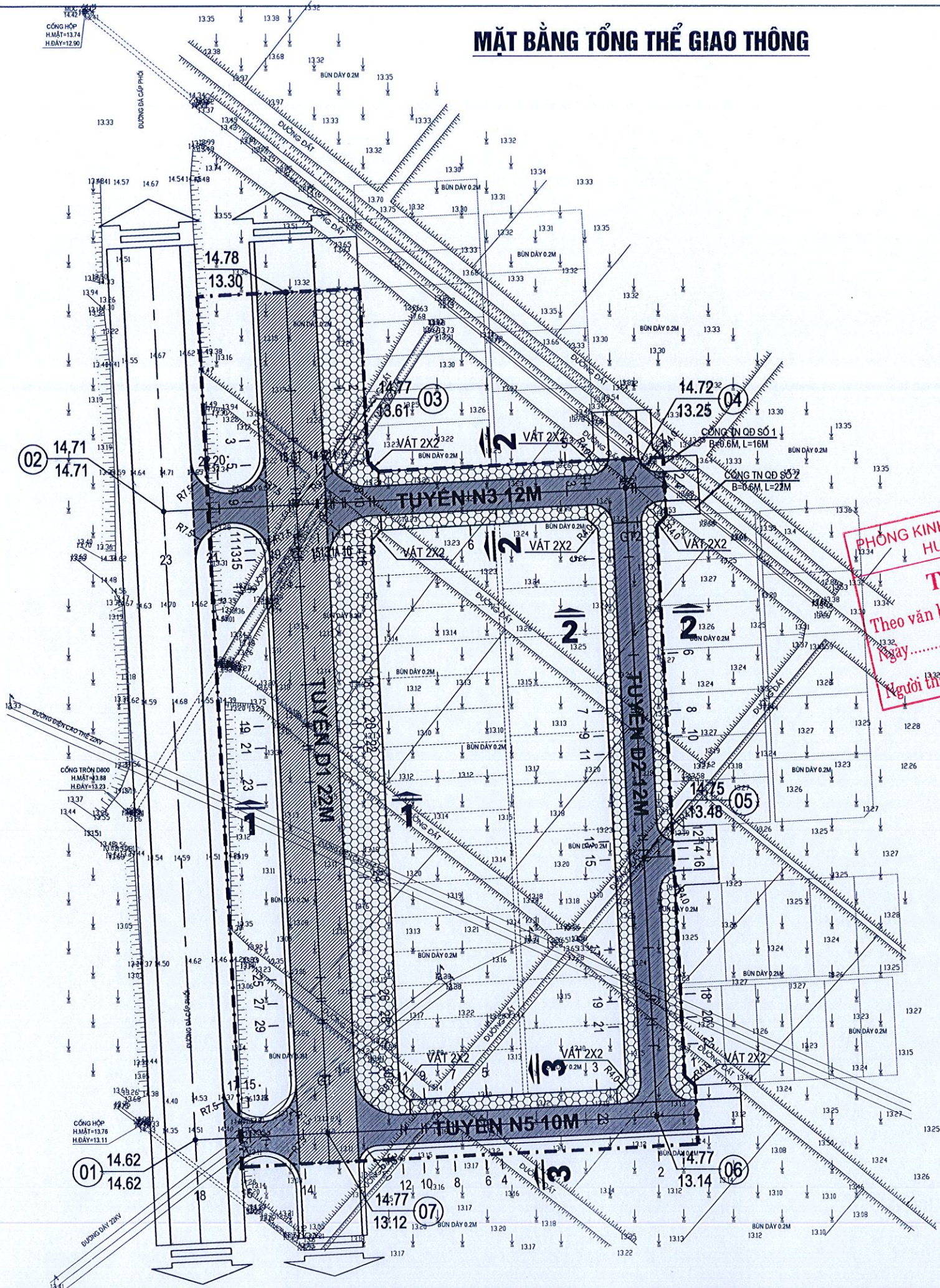
*Nguyễn Cát Cường*

ĐƠN VỊ TƯ VẤN  
CÔNG TY CP TƯ VẤN & ĐẦU TƯ XÂY DỰNG  
TH GROUP



GIÁM ĐỐC  
*Luông Anh Kiên*

# MẶT BẰNG TỔNG THỂ GIAO THÔNG



**QUY MÔ CÁC CẮC TUYẾN ĐƯỜNG**

STT	Tên tuyến	Nút giao tim	Quy mô mặt cắt ngang (m)				Chiều dài
			Nền đường	Mặt đường	V. hè (trái)	V. hè (phải)	
1	Tuyến D1	3 - 7	22.00	12.00	9.00	1.00	177.87
2	Tuyến D2	4 - 5 - 6	12.00	6.00	3.00	3.00	134.53
3	Tuyến N3	4 - 3 - 2	15.00	6.00	3.00	3.00	102.09
4	Tuyến N5	6 - 7 - 1	10.00	6.00	1.00	3.00	102.00
<b>Tổng:</b>							<b>516.49</b>

**GHI CHÚ:**

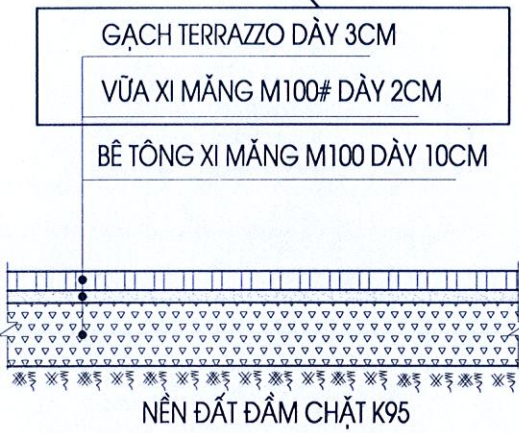
- RANH GIỚI QUY HOẠCH
- MẶT CẮT NGANG TUYẾN ĐƯỜNG
- BÀN KÍNH BÓ VĨA
- VÁT 3x3 GÓC VÁT
- CAO ĐỘ THIẾT KẾ / CAO ĐỘ TỰ NHIÊN TÊN NÚT
- KÝ HIỆU MẶT ĐƯỜNG
- KÝ HIỆU LÁT HÈ

**PHÒNG KINH TẾ, HẠ TẦNG VÀ ĐÔ THỊ HUYỆN ĐỖ LƯƠNG**  
**THẨM ĐỊNH**  
Theo văn bản số.....  
ngày.....tháng.....năm 20.....  
Người thẩm định ký tên.....

HIỆU ĐỊNH (ADJUSTMENT)			
LẦN N.OF TIMES	NGÀY DATE	THIẾT KẾ DESIGNER	DUYỆT APPROVAL
<b>CHỦ ĐẦU TƯ</b> <b>ỦY BAN NHÂN DÂN HUYỆN ĐỖ LƯƠNG</b>			
DỰ ÁN GIẢI PHÓNG MẶT BẰNG, XÂY DỰNG KHU CHIA LỘ ĐẤT Ở ĐỂ BẦU GIỮ QUYỀN SỬ DỤNG ĐẤT VÀNG ĐỒNG PHẦN TRÁM, XÃ XUÂN SƠN, HUYỆN ĐỖ LƯƠNG (GIAI ĐOẠN 2)			
HẠNG MỤC: <b>MẶT BẰNG TỔNG THỂ</b>			
ĐỊA ĐIỂM <b>XÃ XUÂN SƠN, HUYỆN ĐỖ LƯƠNG TỈNH NGHỆ AN</b>			
TÊN BẢN VẼ <b>MẶT BẰNG TỔNG THỂ GIAO THÔNG</b>			
ĐƠN VỊ THIẾT KẾ  CÔNG TY C.P.TƯ VẤN & ĐẦU TƯ XÂY DỰNG TH GROUP ĐIỀU SỞ HỮU: NG. Đ. ĐƯƠNG TRẦN / P. VHM - NGHỆ AN ĐIỆN THOẠI: 0942.233.474 EMAIL: TUVANTH@GMAIL.COM			
CÔNG TY GIÁM ĐỐC TƯ VẤN VÀ ĐẦU TƯ XÂY DỰNG TH GROUP  <b>HOANG ANH HIEN</b>			
CHỦ NHIỆM ĐỒ ÁN	KS. NGUYỄN XUÂN KHÁNH		
CHỦ TRÌ THIẾT KẾ	KS. NGUYỄN XUÂN KHÁNH		
THIẾT KẾ	KS. NGUYỄN XUÂN KHÁNH		
THỰC HIỆN	KS. NGUYỄN XUÂN KHÁNH		
QL. KỸ THUẬT	KTS. ĐÀO ANH TIẾN		
TỶ LỆ BẢN VẼ			
NGÀY HOÀN THÀNH	2025		
GIAI ĐOẠN THIẾT KẾ	BẢN VẼ THI CÔNG		KÝ HIỆU BẢN VẼ

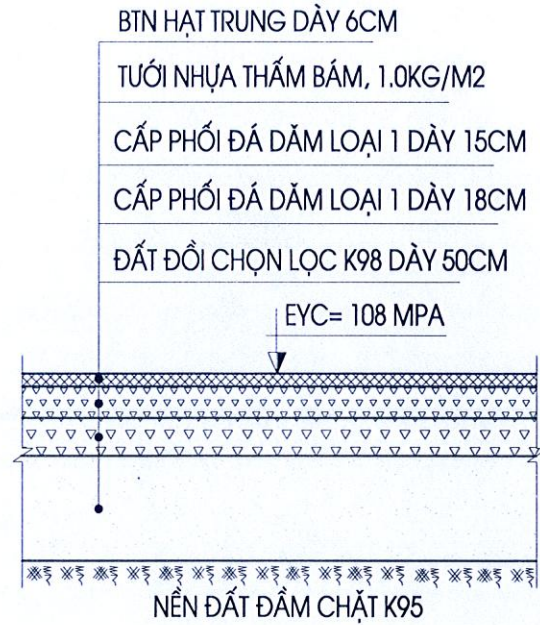
### KẾT CẤU LÁT HÈ

GIAI ĐOẠN NÀY CHỨA LÁT GẠCH TERRAZZO



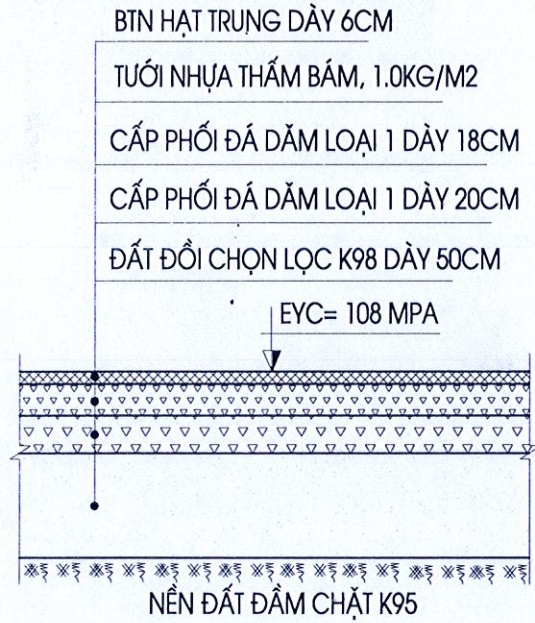
### KẾT CẤU MẶT ĐƯỜNG LOẠI 1

(ÁP DỤNG CHO TUYẾN D2, N3, N5)



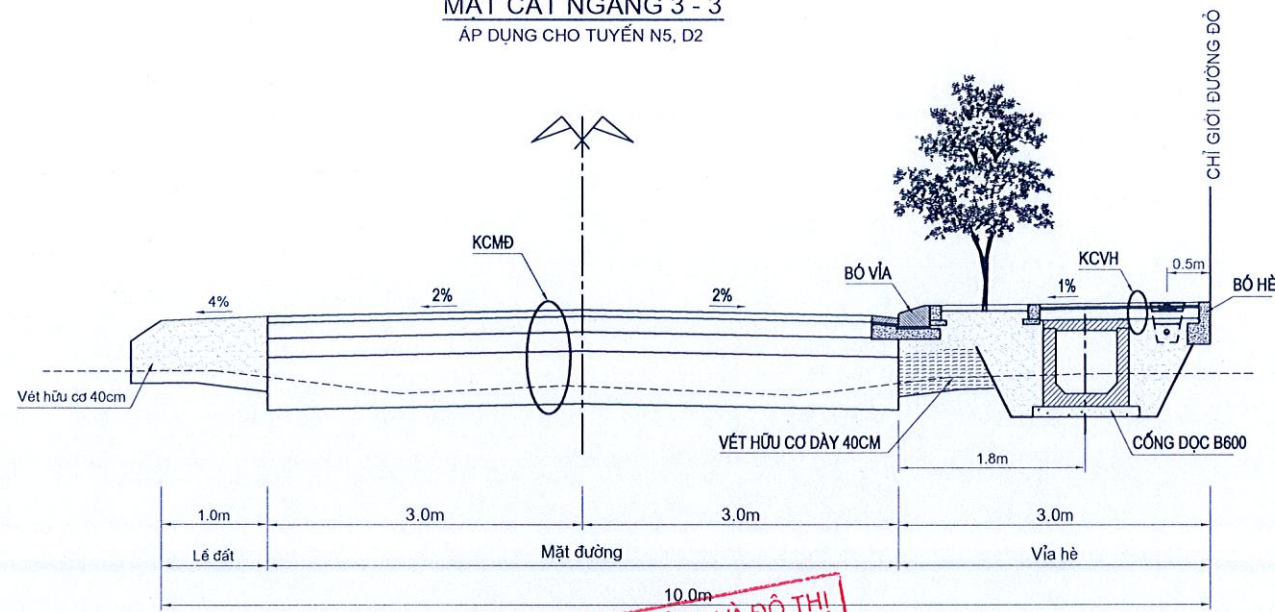
### KẾT CẤU MẶT ĐƯỜNG LOẠI 1

(ÁP DỤNG CHO TUYẾN D1)

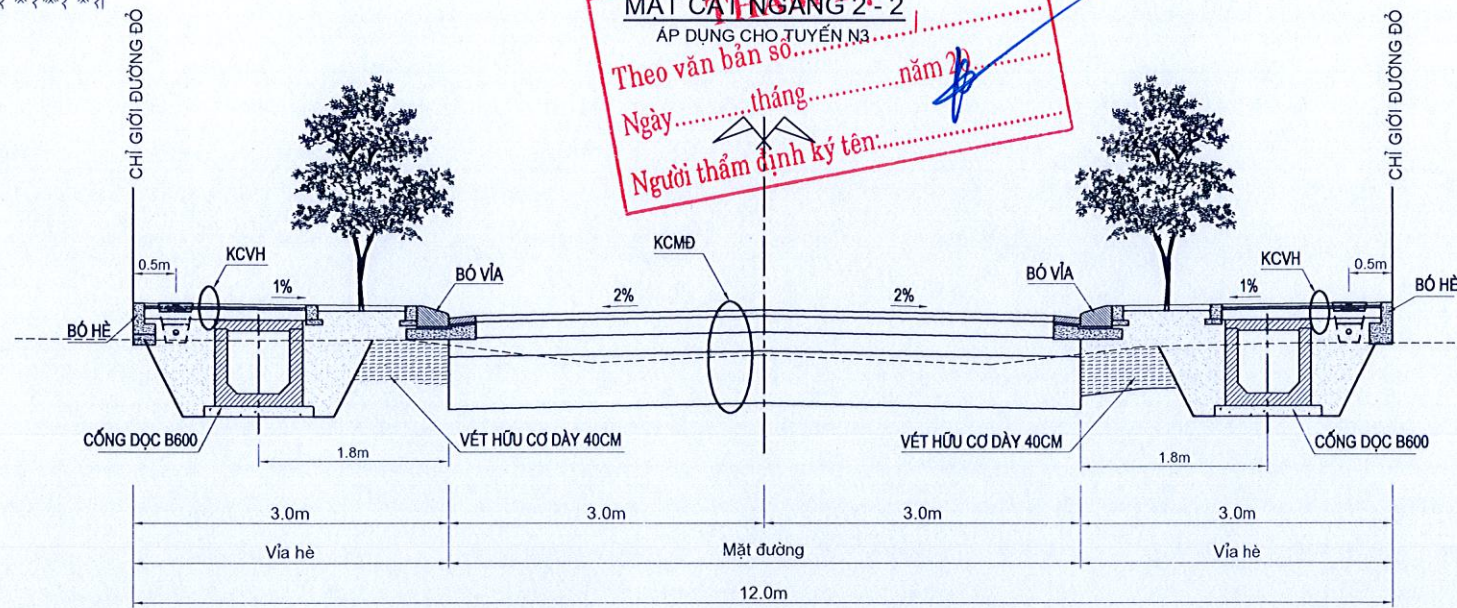


### MẶT CẮT NGANG 3 - 3

ÁP DỤNG CHO TUYẾN N5, D2

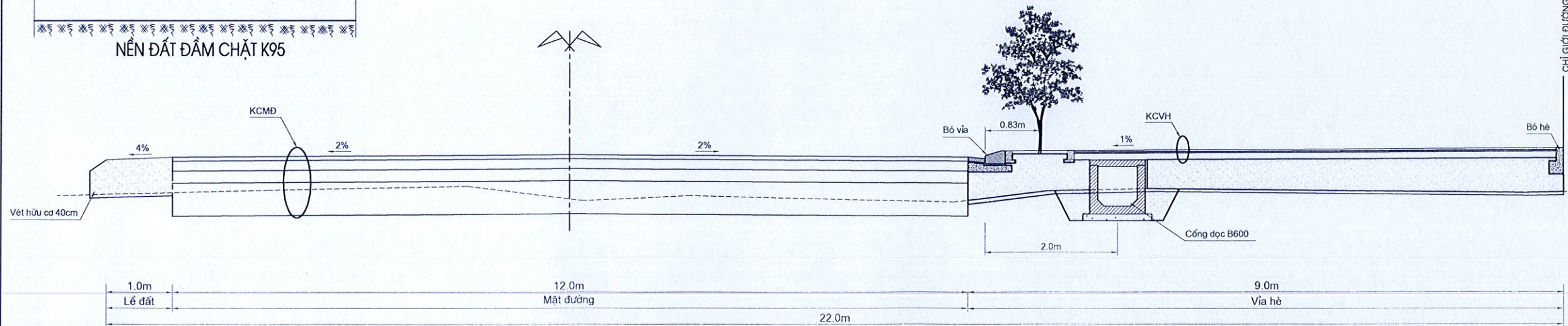


**PHÒNG KINH TẾ, HẠ TẦNG VÀ ĐÔ THỊ**  
**HUYỆN ĐỒ LƯƠNG**  
**MẶT CẮT NGANG 2 - 2**  
 ÁP DỤNG CHO TUYẾN N3  
 Theo văn bản số.....  
 Ngày.....tháng.....năm.....  
 Người thẩm định ký tên:.....



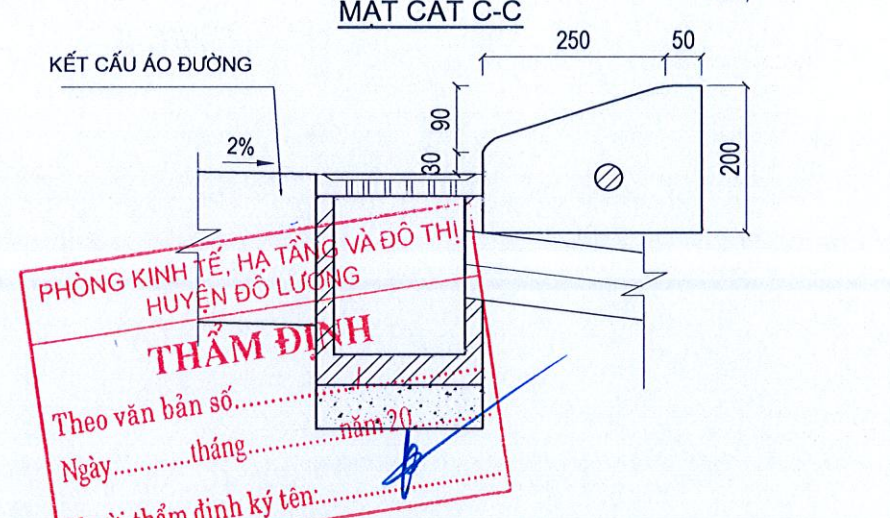
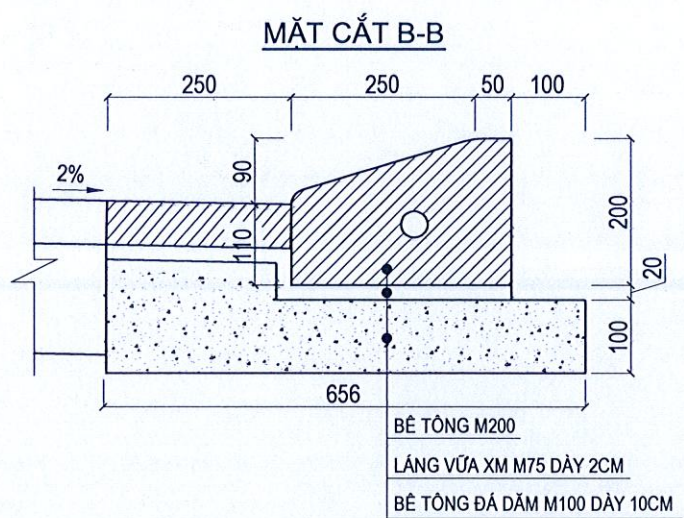
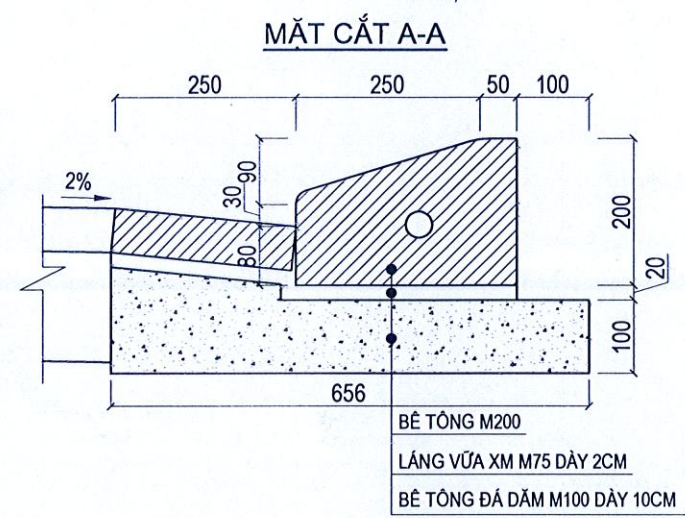
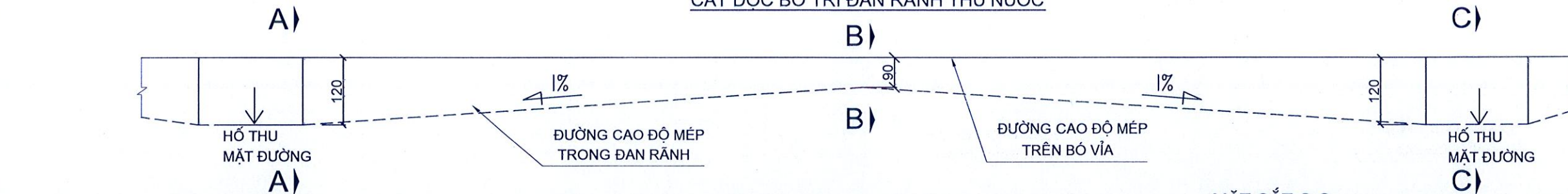
### MẶT CẮT NGANG 1 - 1

ÁP DỤNG CHO TUYẾN D1



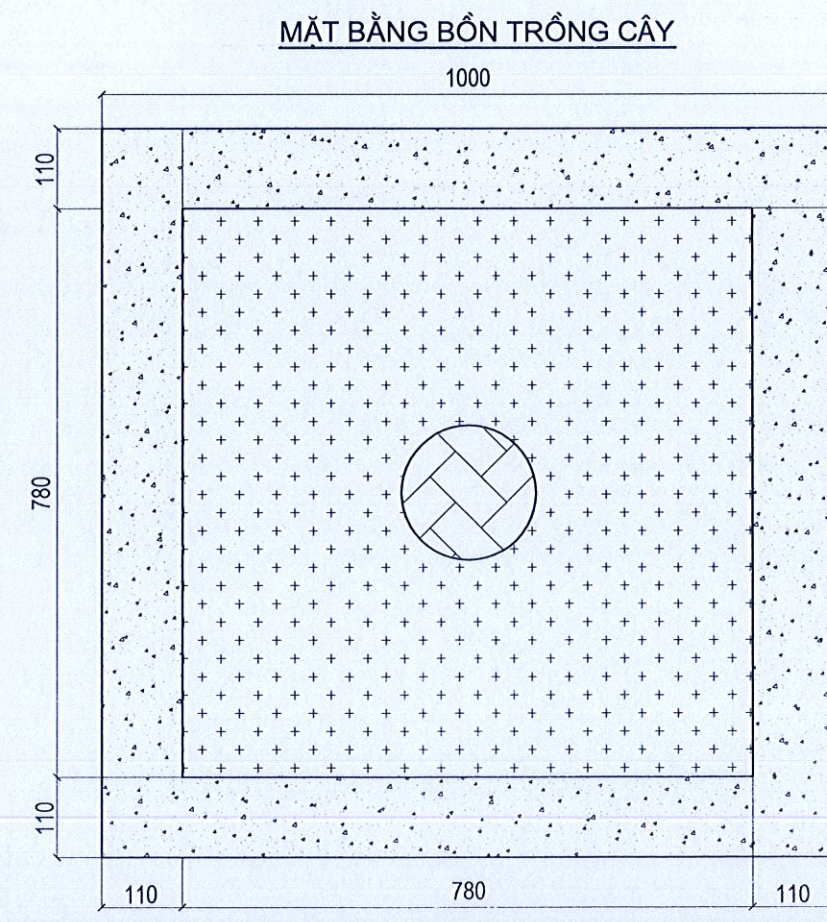
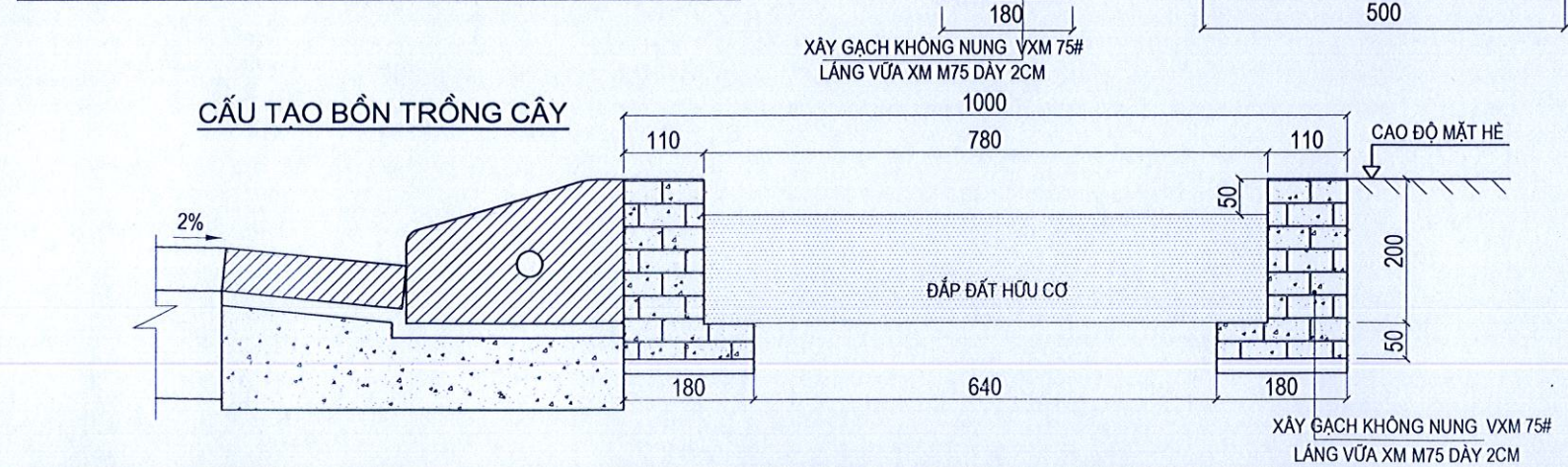
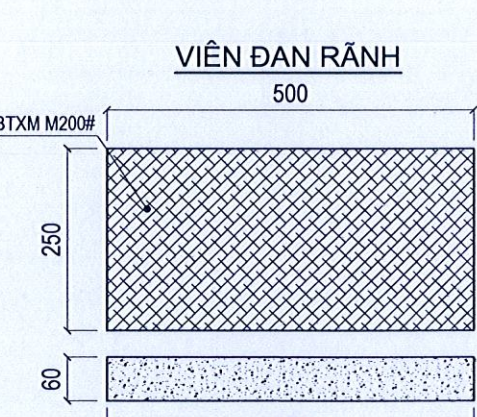
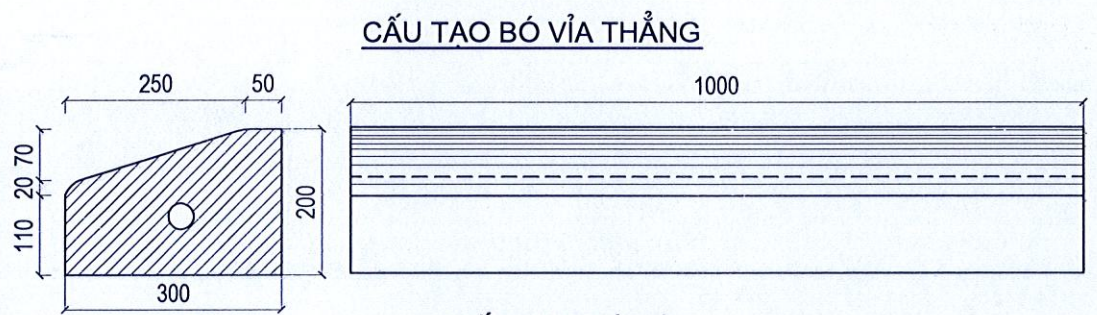
HIỆU ĐỊNH (ADJUSTMENT)			
LẦN N.OF TIMES	NGÀY DATE	THIẾT KẾ DESIGNER	DUYỆT APPROVAL
<b>CHỦ ĐẦU TƯ</b> <b>ỦY BAN NHÂN DÂN HUYỆN ĐỒ LƯƠNG</b>			
DỰ ÁN: GIẢI PHÓNG MẶT BẰNG, XÂY DỰNG KHU CHIA LÔ BẤT Ứ ĐỂ ĐẦU GIẢ QUYỀN SỬ DỤNG ĐẤT VÀNG ĐÓNG PHẦN TRÂM, XÃ XUÂN SƠN, HUYỆN ĐỒ LƯƠNG (GIAI ĐOẠN 2)			
<b>HẠNG MỤC:</b> <b>MẶT CẮT NGANG ĐIỂN HÌNH KẾT CẤU ÁO ĐƯỜNG, VĨA HÈ</b>			
<b>ĐỊA ĐIỂM</b> <b>XÃ XUÂN SƠN, HUYỆN ĐỒ LƯƠNG TỈNH NGHỆ AN</b>			
<b>TÊN BẢN VẼ</b> <b>MẶT CẮT NGANG ĐIỂN HÌNH KẾT CẤU ÁO ĐƯỜNG</b>			
<b>ĐƠN VỊ THIẾT KẾ</b>  CÔNG TY C.P TƯ VẤN & ĐẦU TƯ XÂY DỰNG TH GROUP ĐIA CHỈ SỐ 1: HẸM 20, KỶ SĨ ĐƯỜNG TRẦN TẬP, TP. VINH - NGHỆ AN ĐIA CHỈ SỐ 2: HẸM 10, KỶ SĨ ĐƯỜNG TRẦN TẬP, TP. VINH - NGHỆ AN TEL: 0942.233.474 EMAIL: TUAN@THGROUP.COM			
<b>GIÁM ĐỐC</b> <b>TƯ VẤN VÀ ĐẦU TƯ XÂY DỰNG TH GROUP</b> <b>TP. VINH - T.N. HOÀNG ANH HIỂN</b>			
<b>CHỦ NHIỆM ĐỒ ÁN</b> KS. NGUYỄN XUÂN KHÁNH			
<b>CHỦ TRÌ THIẾT KẾ</b> KS. NGUYỄN XUÂN KHÁNH			
<b>THIẾT KẾ</b> KS. NGUYỄN XUÂN KHÁNH			
<b>THỂ HIỆN</b> KS. NGUYỄN XUÂN KHÁNH			
<b>QL. KỸ THUẬT</b> KTS. ĐÀO ANH TIẾN			
<b>TỶ LỆ BẢN VẼ</b> NGÀY HOÀN THÀNH	2025		
<b>GIAI ĐOẠN THIẾT KẾ</b> <b>BẢN VẼ THI CÔNG</b>	KỶ HIỆU BẢN VẼ		

**CẮT ĐỌC BỐ TRÍ ĐẠN RÃNH THU NƯỚC**



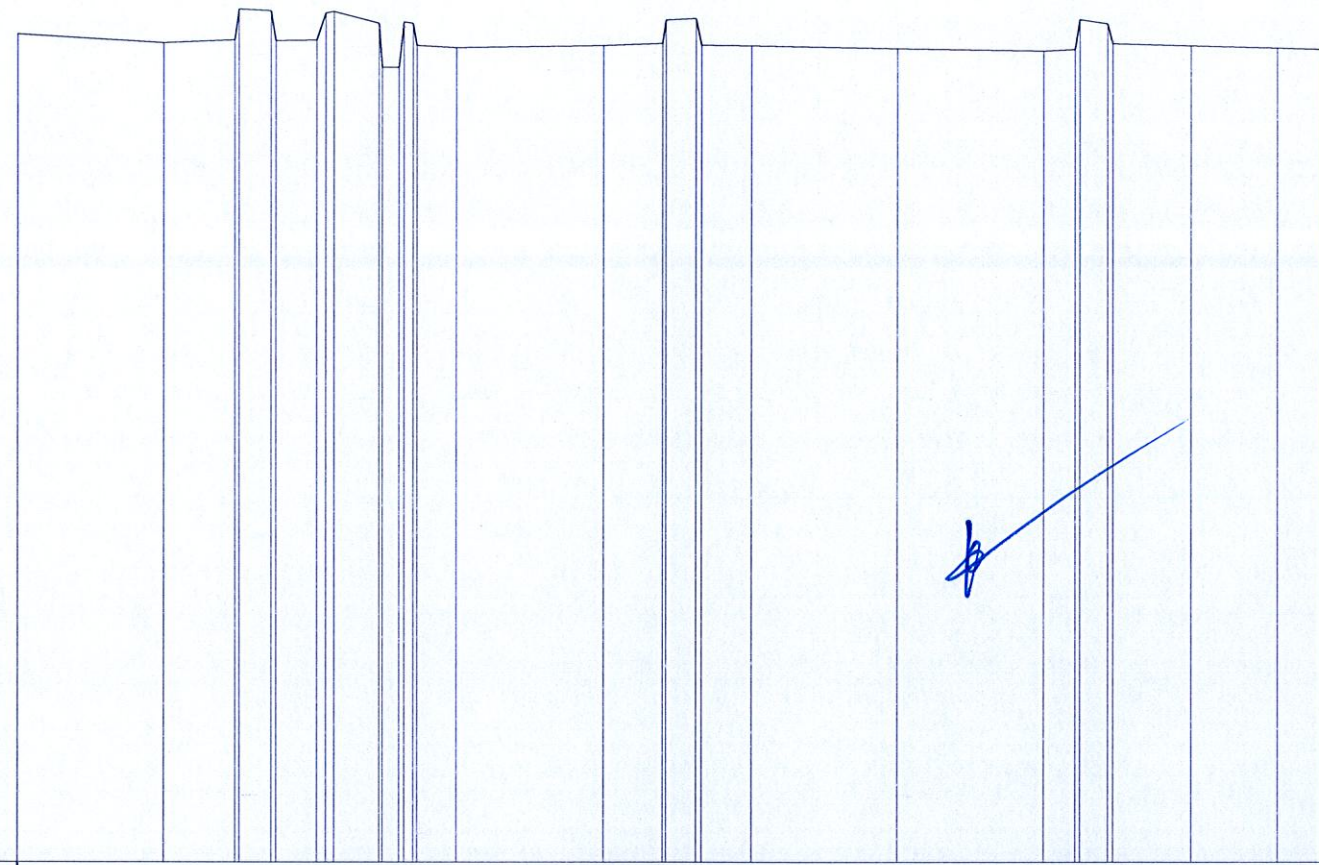
**PHÒNG KINH TẾ, HẠ TẦNG VÀ ĐÔ THỊ  
HUYỆN ĐỒ LƯƠNG**  
**THẨM ĐỊNH**  
Theo văn bản số.....  
Ngày.....tháng.....năm 20.....  
Người thẩm định ký tên:.....

- GHI CHÚ :**
- + KÍCH THƯỚC GHI TRONG BẢN VẼ LÀ MM.
  - + BÓ VĨA BẰNG BTXM M200 ĐÚC SẴN.
  - + ĐẠN RÃNH DÙNG BÊ TÔNG M200.
  - + BÓ HÈ XÂY GẠCH CHỈ VXM M75, TRÁT MẶT VXM M75.
  - + QUÁ TRÌNH THI CÔNG CÓ GÌ SAI KHÁC ĐƠN VỊ THI CÔNG BẢO CHO CÁC BÊN LIÊN QUAN CÙNG XEM XÉT GIẢI QUYẾT.



HIỆU ĐỈNH (ADJUSTMENT)			
LẦN N.OF TIMES	NGÀY DATE	THIẾT KẾ DESIGNER	DUYỆT APPROVAL
CHỦ ĐẦU TƯ			
<b>ỦY BAN NHÂN DÂN HUYỆN ĐỒ LƯƠNG</b>			
DỰ ÁN			
GIẢI PHÓNG MẶT BẰNG, XÂY DỰNG KHU CHUA LỎ BẤT Ứ BỂ BẮN CHÁ QUỠN SỬ DỤNG BẮT VÀNG ĐÓNG PHẦN TRẦN, XÃ XUÂN SƠN, HUYỆN ĐỒ LƯƠNG (GIAI ĐOẠN 2)			
HẠNG MỤC:			
<b>GAO THÔNG</b>			
ĐỊA ĐIỂM			
<b>XÃ XUÂN SƠN, HUYỆN ĐỒ LƯƠNG TỈNH NGHỆ AN</b>			
TÊN BẢN VẼ			
<b>CẤU TẠO BÓ VĨA, ĐẠN RÃNH, BÓ HÈ, BÓN CÂY</b>			
ĐƠN VỊ THIẾT KẾ			
 CÔNG TY C/P TƯ VẤN & ĐẦU TƯ XÂY DỰNG <b>TH GROUP</b> ĐƠN VỊ SỬA LẮP KỸ THUẬT, ĐƯỜNG TRẦN TÂN-TP. VINH-NH. AN ĐIỆN THOẠI: 0942.233.474 EMAIL: TUVANTR@GMAIL.COM			
CÔNG TY C/P TƯ VẤN & ĐẦU TƯ XÂY DỰNG TH GROUP GIÁM ĐỐC HOÀNG ANH HIỂN			
CHỦ NHIỆM ĐỒ ÁN	KS. NGUYỄN XUÂN KHÁNH	[Signature]	
CHỦ TRÌ THIẾT KẾ	KS. NGUYỄN XUÂN KHÁNH	[Signature]	
THIẾT KẾ	KS. NGUYỄN XUÂN KHÁNH	[Signature]	
THỂ HIỆN	KS. NGUYỄN XUÂN KHÁNH	[Signature]	
QL. KỸ THUẬT	KTS. ĐÀO ANH TIẾN	[Signature]	
TỶ LỆ BẢN VẼ	-		
NGÀY HOÀN THÀNH	2025		
GIAI ĐOẠN THIẾT KẾ	KỶ HIỆU BẢN VẼ		
BẢN VẼ THI CÔNG			

KM0+0.00 1.59 1.55 1.13 1.15 1.56 1.55 1.18 1.16 1.32 1.92 1.30 1.32 1.62 1.65 1.62 1.59 1.27 1.25 1.61 1.62 1.66 1.69 1.26 1.32 1.59 1.62 KM0+177.86



Độ dốc thiết kế	0.00%																																				
Cao độ thiết kế	14.77	14.77	14.77	14.77	14.77	14.77	14.77	14.77	14.77	14.77	14.77	14.77	14.77	14.77	14.77	14.77	14.77	14.77	14.77	14.77	14.77	14.77	14.77	14.77	14.77	14.77	14.77	14.77	14.77	14.77	14.77	14.77	14.77	14.77	14.77	14.77	14.77
Cao độ tự nhiên	13.30	13.18	13.22	13.64	13.62	13.21	13.22	13.59	13.61	13.45	12.85	12.85	13.47	13.45	13.15	13.12	13.15	13.18	13.15	13.18	13.50	13.52	13.16	13.15	13.11	13.08	13.51	13.45	13.18	13.15	13.12	13.10	13.12	13.10	13.12	13.10	
Khoảng cách lẻ	20.00	9.71	0.57	4.45	0.88	5.70	1.70	0.87	0.98	0.43	20.00	8.05	0.47	0.77	6.70	20.00	20.00	4.28	0.67	0.70	0.70	10.62	11.86	6.00	20.00	20.00	10.62	11.86	6.00	20.00	20.00	6.00	20.00	20.00	6.00		
Khoảng cách cộng dồn	0.00	20.00	29.71	30.28	34.73	35.39	40.96	42.19	43.28	49.36	49.83	52.09	52.79	54.08	54.57	60.00	80.00	88.05	88.52	92.53	93.30	100.00	100.00	120.00	144.08	144.89	148.68	149.38	160.00	171.86	177.86	177.86	177.86	177.86	177.86		
Tên cọc	1	2	3	5	8	9	11	13	14	15	17	18	20	22	23	24	26	28	30	32	32	32	32	32	24	26	28	30	32	32	32	32	32	32	32	32	32
Lý trình	KM0																					H1															
Sơ hạ tuyến	_____																																				

**HIỆU ĐÍNH (ADJUSTMENT)**

LẦN N. OF TIMES	NGÀY DATE	THIẾT KẾ DESIGNER	DUYỆT APPROVAL

**CHỦ ĐẦU TƯ**

ỦY BAN NHÂN DÂN  
HUYỆN ĐO LƯƠNG

DỰ AN  
GIẢI PHÒNG MẶT BẰNG, XÂY DỰNG KHU CHIA LỘ ĐẤT Ở ĐỂ ĐẦU GIẢ QUYỀN SỬ DỤNG ĐẤT VÙNG ĐỒNG PHÂN TRĂM, XÃ XUÂN SƠN, HUYỆN ĐO LƯƠNG (GIAI ĐOẠN 2)

HẠNG MỤC:  
GIAO THÔNG

ĐỊA ĐIỂM  
XÃ XUÂN SƠN, HUYỆN ĐO LƯƠNG  
TỈNH NGHỆ AN

TÊN BẢN VẼ  
TRẮC ĐỌC TUYẾN D1

ĐƠN VỊ THIẾT KẾ

CÔNG TY C.P TƯ VẤN & ĐẦU TƯ XÂY DỰNG  
**TH GROUP**  
ĐỊA CHỖ 333 TỈNH LỘ QU. ĐƯỜNG TRẦN TẤN - TP. VINH - NGHỆ AN  
 TEL: 0942.233.474  
 EMAIL: TUVA@THGROUP.COM

HOANG ANH HIEN

CHỦ NHIỆM ĐÓ AN KS. NGUYỄN XUÂN KHÁNH	<i>(Signature)</i>
CHỦ TRÍ THIẾT KẾ KS. NGUYỄN XUÂN KHÁNH	<i>(Signature)</i>
THIẾT KẾ KS. NGUYỄN XUÂN KHÁNH	<i>(Signature)</i>
THẺ HIỂN KS. NGUYỄN XUÂN KHÁNH	<i>(Signature)</i>
QL. KỸ THUẬT KTS. ĐÀO ANH TIẾN	<i>(Signature)</i>

TỶ LỆ BẢN VẼ

NGÀY HOÀN THÀNH 2025

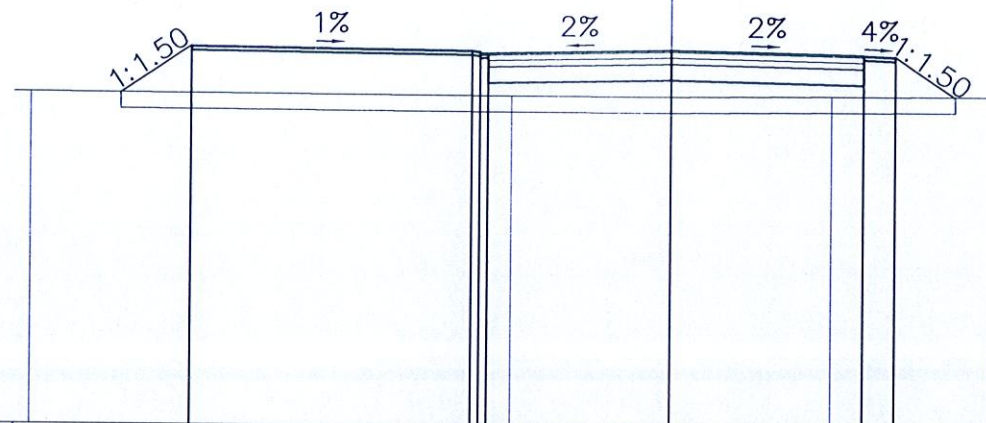
GIAI ĐOẠN THIẾT KẾ KỶ HIỆU BẢN VẼ

BẢN VẼ THI CÔNG

Đắp đất K95 : 34.40 m<sup>2</sup>  
Vết hữu cơ : 13.05 m<sup>2</sup>

TUYẾN: TUYẾN  
CQC: 1  
KM0+000.00

B mặt đường : 12.00 m  
B vỉa hè trái : 9.00 m  
B lề phải : 1.00 m



MSS: 3.00

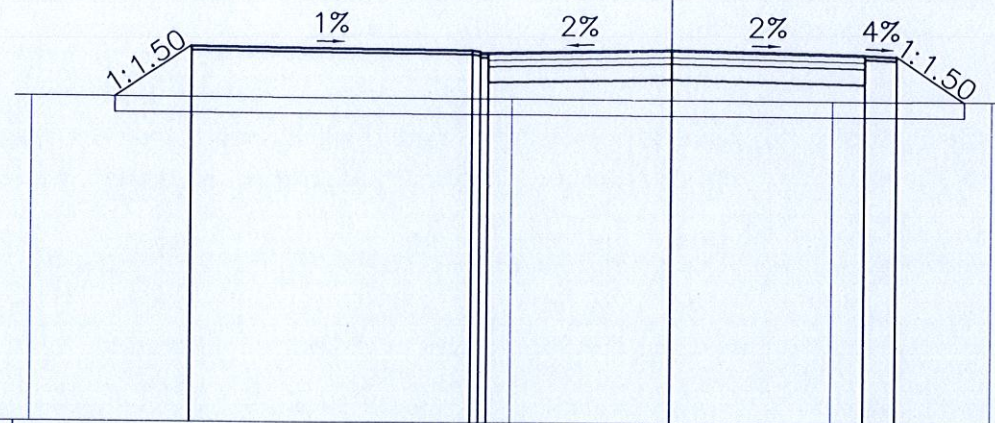
Cao độ thiết kế	14.83	14.74 14.70 14.65 14.66	14.77	14.65 14.61
Khoảng cách lề thiết kế		8.75	5.75	6.00
Cao độ tự nhiên	13.37		13.31	13.34 13.35
Khoảng cách mìa		15.00	5.00	5.00

**PHÒNG KINH TẾ, HẠ TẦNG VÀ ĐÔ THỊ**  
**HUYỆN ĐỒ LƯƠNG**  
**THẨM ĐỊNH**  
Theo văn bản số.....  
Ngày.....tháng.....năm 20.....  
Người thẩm định ký tên:.....

Đắp đất K95 : 38.11 m<sup>2</sup>  
Vết hữu cơ : 13.28 m<sup>2</sup>

TUYẾN: TUYẾN  
CQC: 2  
KM0+020.00

B mặt đường : 12.00 m  
B vỉa hè trái : 9.00 m  
B lề phải : 1.00 m



MSS: 3.00

Cao độ thiết kế	14.83	14.74 14.70 14.65 14.66	14.77	14.65 14.61
Khoảng cách lề thiết kế		8.75	5.75	6.00
Cao độ tự nhiên	13.23		13.20	13.18 13.17
Khoảng cách mìa		15.00	5.00	5.00

HIỆU ĐÍNH (ADJUSTMENT)			
LẦN N.OF TIMES	NGÀY DATE	THIẾT KẾ DESIGNER	DUYỆT APPROVAL

CHỦ ĐẦU TƯ  
ỦY BAN NHÂN DÂN  
HUYỆN ĐỒ LƯƠNG

DỰ ÁN  
GIẢI PHÓNG MẶT BẰNG, XÂY DỰNG KHU CHIA LỘ ĐẤT Ở  
ĐỂ ĐẦU GIÁ QUYỀN SỬ DỤNG ĐẤT VÙNG ĐỒNG PHÂN TRÂM,  
XÃ XUÂN SƠN, HUYỆN ĐỒ LƯƠNG (GIAI ĐOẠN 2)

HẠNG MỤC:  
GIAO THÔNG

ĐỊA ĐIỂM  
XÃ XUÂN SƠN, HUYỆN ĐỒ LƯƠNG  
TỈNH NGHỆ AN

TÊN BẢN VẼ  
TRẮC NGANG TUYẾN D1

ĐƠN VỊ THIẾT KẾ  
  
CÔNG TY C.P TƯ VẤN & ĐẦU TƯ XÂY DỰNG  
**TH GROUP**  
PHẠ SỬ HÉNH, NGUYỄN ĐÔNG TRẦN TÍN, T. VINH, NGUYỄN AN  
TEL: 0942.233.474  
EMAIL: TUVAN@2019GMAIL.COM

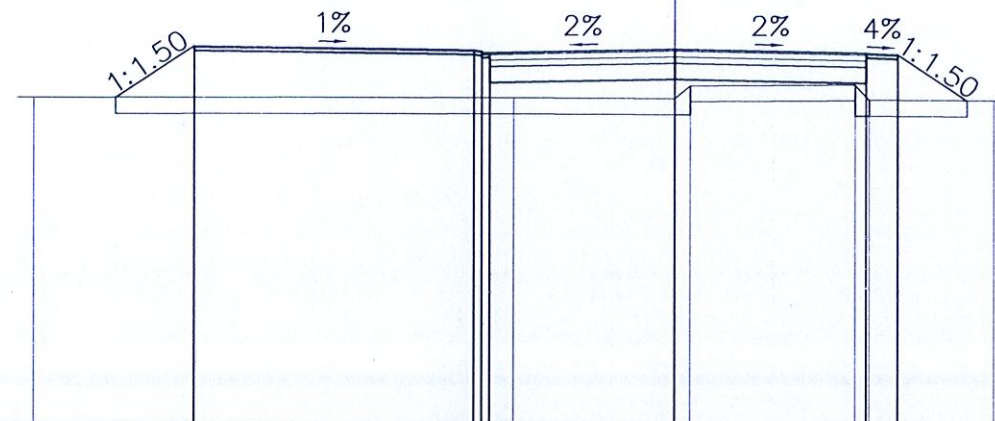
**CÔNG TY C.P TƯ VẤN VÀ ĐẦU TƯ XÂY DỰNG TH GROUP**  
GIAM ĐOC  
**HOÀNG ANH HIỂN**

CHỦ NHIỆM ĐỒ ÁN KS. NGUYỄN XUÂN KHÁNH	
CHỦ TRÌ THIẾT KẾ KS. NGUYỄN XUÂN KHÁNH	
THIẾT KẾ KS. NGUYỄN XUÂN KHÁNH	
THỂ HIỆN KS. NGUYỄN XUÂN KHÁNH	
QL. KỸ THUẬT KTS. ĐÀO ANH TIẾN	
TỶ LỆ BẢN VẼ	
NGÀY HOÀN THÀNH	2025
GIAI ĐOẠN THIẾT KẾ BẢN VẼ THI CÔNG	KÝ HIỆU BẢN VẼ TỜ 1/16

Đắp đất K95 : 35.30 m<sup>2</sup>  
 Vết hữu cơ : 13.50 m<sup>2</sup>

TUYẾN: TUYEN  
 CQC: 3  
 KM0+029.71

B mặt đường : 12.00 m  
 B vỉa hè trái : 9.00 m  
 B lề phải : 1.00 m



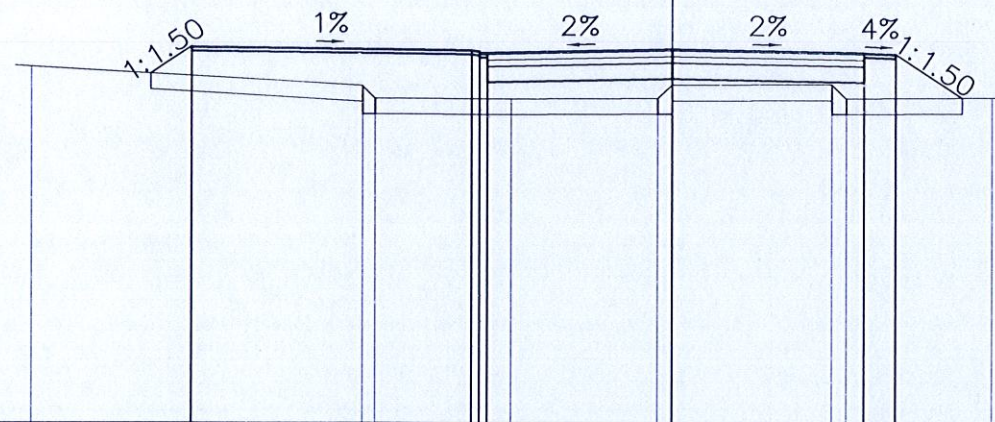
MSS: 3.00

Cao độ thiết kế	14.83	14.74 14.70 14.65	14.66	14.77	14.65 14.61
Khoảng cách lề thiết kế		8.75	0.25 5.75	6.00	1.00 3.90
Cao độ tự nhiên	13.21		13.24	13.22 13.63	13.66 13.18
Khoảng cách mìa		15.00	5.00	0.50 5.16	0.44 3.90

Đắp đất K95 : 30.58 m<sup>2</sup>  
 Vết hữu cơ : 12.94 m<sup>2</sup>





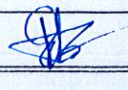
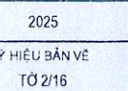
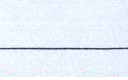
TUYẾN: TUYEN  
 CQC: 4  
 KM0+030.28

B mặt đường : 12.00 m  
 B vỉa hè trái : 9.00 m  
 B lề phải : 1.00 m



MSS: 3.00

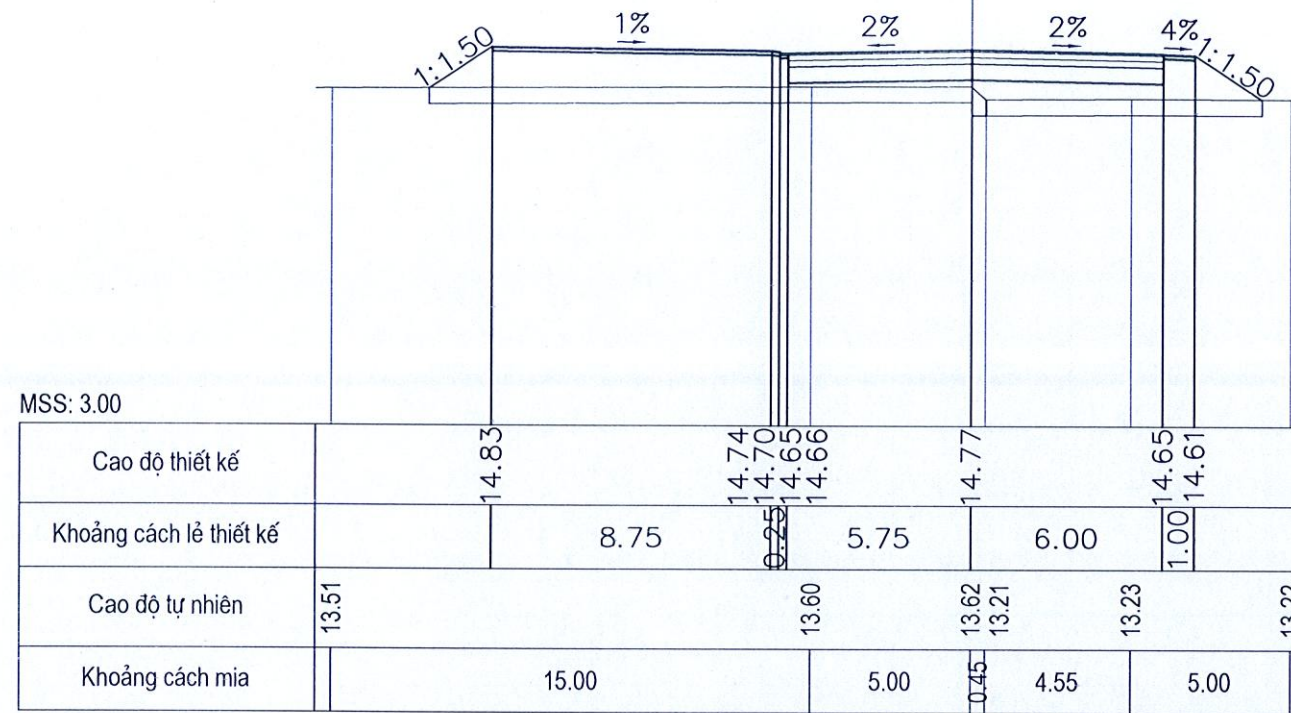
Cao độ thiết kế	14.83	14.74 14.70 14.65	14.66	14.77	14.65 14.61
Khoảng cách lề thiết kế		8.75	0.25 4.25	5.75	6.00 1.00 4.55
Cao độ tự nhiên	14.20	13.61 13.21	13.20	13.22 13.64	13.65 13.21
Khoảng cách mìa		10.35	0.40 4.25	4.55	0.45 5.00 0.45 4.55

HIỆU ĐỈNH (ADJUSTMENT)			
LẦN N.OF TIMES	NGÀY DATE	THIẾT KẾ DESIGNER	DUYỆT APPROVAL
CHỦ ĐẦU TƯ  ỦY BAN NHÂN DÂN HUYỆN ĐỒ LƯƠNG			
DỰ ÁN GIẢI PHÓNG MẶT BẰNG, XÂY DỰNG KHU CHIA LỘ ĐẤT Ở ĐỂ ĐẦU GIẢ QUYỀN SỬ DỤNG ĐẤT VÙNG ĐỒNG PHẦN TRÁM, XÃ XUÂN SƠN, HUYỆN ĐỒ LƯƠNG (GIAI ĐOẠN 2)			
HẠNG MỤC: GIAO THÔNG			
ĐỊA ĐIỂM XÃ XUÂN SƠN, HUYỆN ĐỒ LƯƠNG TỈNH NGHỆ AN			
TÊN BẢN VẼ TRẮC NGANG TUYẾN D1			
ĐƠN VỊ THIẾT KẾ  CÔNG TY C.P TƯ VẤN & ĐẦU TƯ XÂY DỰNG TH GROUP ĐƯỜNG SỐ 10, KHU 10, QUẬN THANH TRẦN, TP. VINH - NGHỆ AN TEL: 0942.233.474 EMAIL: TUVAN@TH2015@GMAIL.COM			
 HOÀNG ANH HIỂN			
CHỦ NHIỆM ĐỒ ÁN KS. NGUYỄN XUÂN KHÁNH			
CHỦ TRÌ THIẾT KẾ KS. NGUYỄN XUÂN KHÁNH			
THIẾT KẾ KS. NGUYỄN XUÂN KHÁNH			
THỂ HIỆN KS. NGUYỄN XUÂN KHÁNH			
QL. KỸ THUẬT KTS. ĐÀO ANH TIẾN			
TỶ LỆ BẢN VẼ			
NGÀY HOÀN THÀNH	2025		
GIAI ĐOẠN THIẾT KẾ BẢN VẼ THI CÔNG	KỶ HIỆU BẢN VẼ TỜ 2/16		

Đắp đất K95 : 31.04 m2  
Vết hữu cơ : 13.11 m2

TUYẾN: TUYEN  
CQC: 5  
KM0+034.73

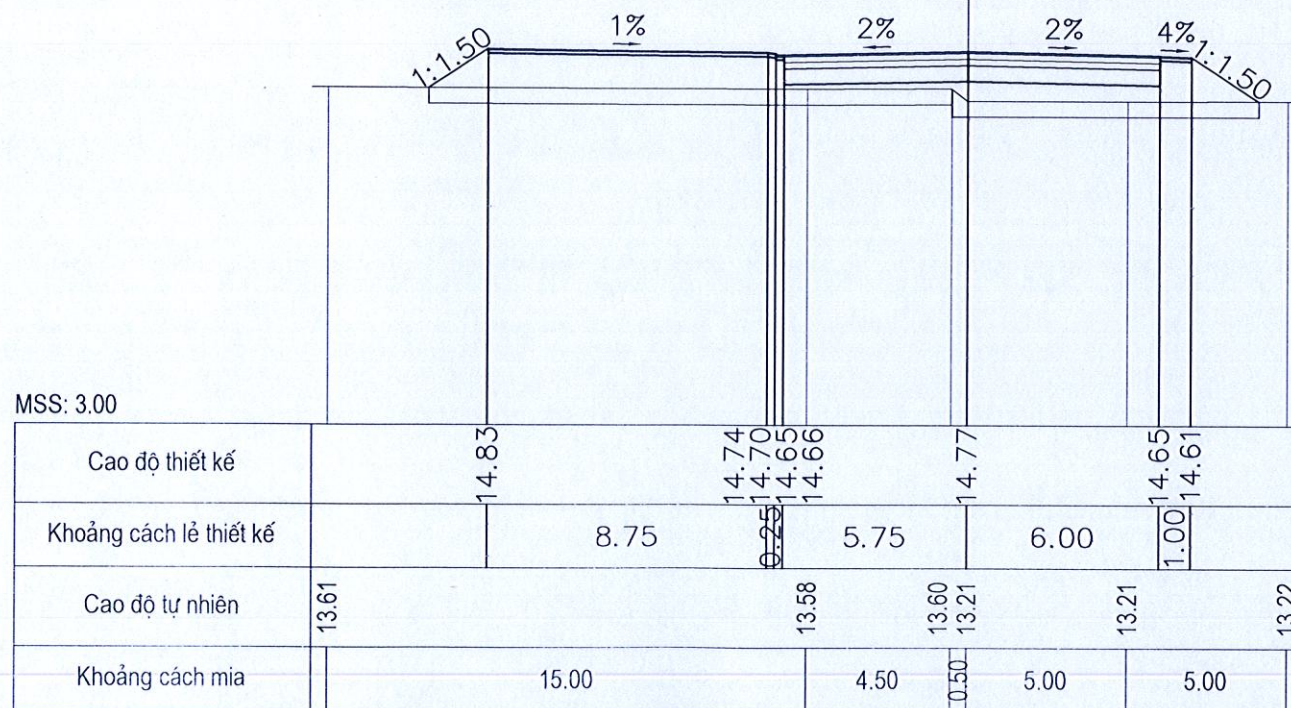
B mặt đường : 12.00 m  
B vỉa hè trái : 9.00 m  
B lề phải : 1.00 m



Đắp đất K95 : 31.04 m2  
Vết hữu cơ : 13.06 m2

TUYẾN: TUYEN  
CQC: 6  
KM0+035.39

B mặt đường : 12.00 m  
B vỉa hè trái : 9.00 m  
B lề phải : 1.00 m



**HIỆU ĐÍNH (ADJUSTMENT)**

LẦN N.OF TIMES	NGÀY DATE	THIẾT KẾ DESIGNER	DUYỆT APPROVAL

**CHỦ ĐẦU TƯ**

ỦY BAN NHÂN DÂN  
HUYỆN ĐỒ LƯƠNG

**DỰ ÁN**  
GIẢI PHÓNG MẶT BẰNG, XÂY DỰNG KHU CHIA LỘ ĐẤT Ở ĐỂ ĐẦU TƯ QUYỀN SỬ DỤNG ĐẤT VÙNG ĐỒNG PHÂN TRÂM, XÃ XUÂN SƠN, HUYỆN ĐỒ LƯƠNG (GIAI ĐOẠN 2)

**HANG MỤC:**  
GIAO THÔNG

**ĐỊA ĐIỂM**  
XÃ XUÂN SƠN, HUYỆN ĐỒ LƯƠNG  
TỈNH NGHỆ AN

**TÊN BẢN VẼ**  
TRẮC NGANG TUYẾN D1

**ĐƠN VỊ THIẾT KẾ**

CÔNG TY C.P TƯ VẤN & ĐẦU TƯ XÂY DỰNG  
**TH GROUP**  
ĐỊA CHỈ SỞ: HẸM NGUYỄN VĂN CỎ, ĐƯỜNG TRẦN TÂN, TP. VINH - NGHỆ AN  
TEL: 0942.233.474  
EMAIL: TUVANTR2019@GMAIL.COM

**GIÁM ĐỐC**  
CÔNG TY C.P TƯ VẤN VÀ ĐẦU TƯ XÂY DỰNG TH GROUP  
HOÀNG ANH HIẾN

CHỦ NHIỆM ĐỒ ÁN KS. NGUYỄN XUÂN KHÁNH	
CHỦ TRÌ THIẾT KẾ KS. NGUYỄN XUÂN KHÁNH	
THIẾT KẾ KS. NGUYỄN XUÂN KHÁNH	
THỂ HIỆN KS. NGUYỄN XUÂN KHÁNH	
QL. KỸ THUẬT KTS. ĐÀO ANH TIẾN	

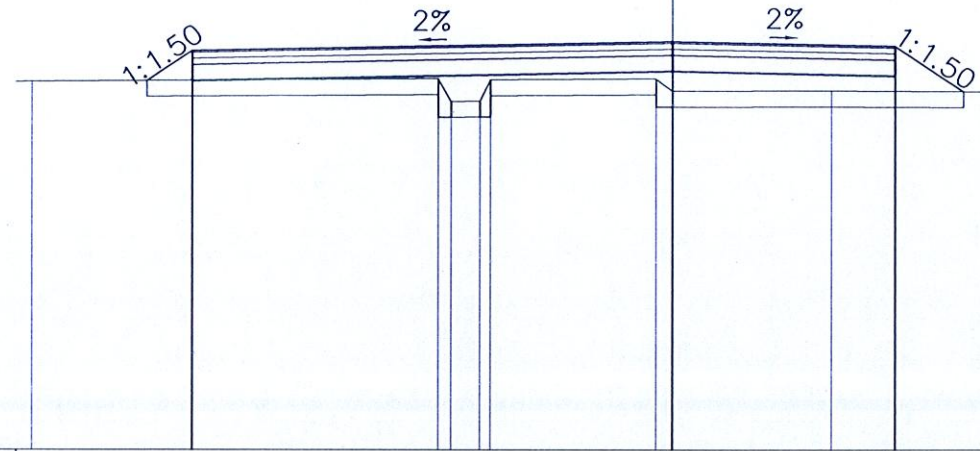
**TÝ LẺ BẢN VẼ**

NGAY HOAN THÀNH	2025
GIAI ĐOẠN THIẾT KẾ	KỶ HIỆU BẢN VẼ
BẢN VẼ THI CÔNG	TỜ 3/16

Đắp đất K95 : 21.50 m2  
Vết hữu cơ : 13.12 m2

TUYẾN: TUYEN  
CỌC: 8  
KM0+040.96

B mặt đường : 12.00 m  
B vỉa hè trái : 9.00 m  
B lề phải : 1.00 m



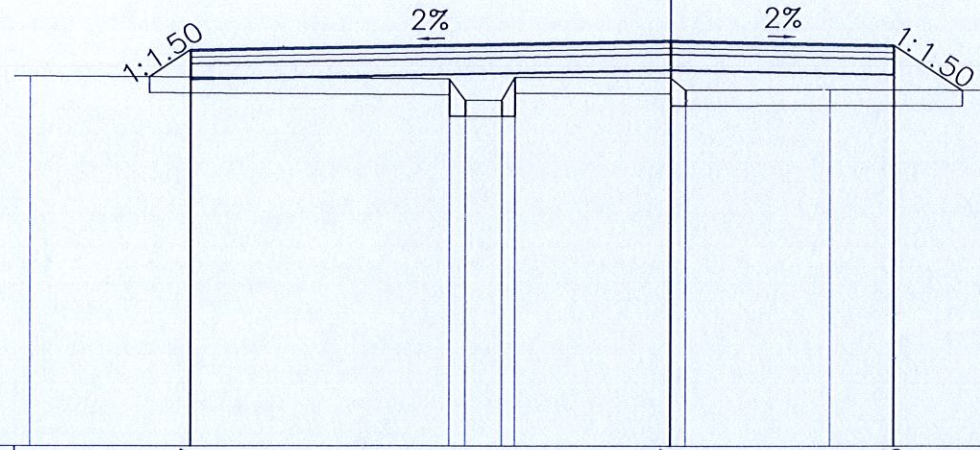
MSS: 2.00

Cao độ thiết kế	14.47	14.77	14.63
Khoảng cách lề thiết kế	15.00	7.00	
Cao độ tự nhiên	13.51	13.60 12.89 12.90 13.57	13.23
Khoảng cách mìa	12.71	0.40 0.89 0.32	5.18
		0.50	5.00
			5.00
			13.20

Đắp đất K95 : 21.49 m2  
Vết hữu cơ : 13.11 m2



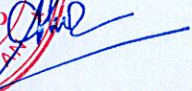
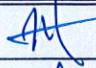

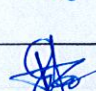
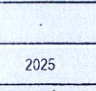
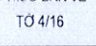
TUYẾN: TUYEN  
CỌC: 9  
KM0+042.19

B mặt đường : 12.00 m  
B vỉa hè trái : 9.00 m  
B lề phải : 1.00 m



MSS: 2.00

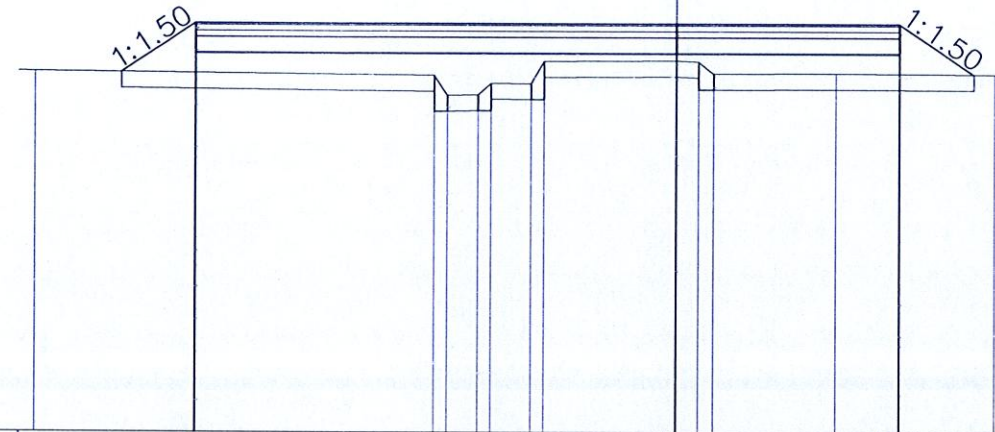
Cao độ thiết kế	14.47	14.77	14.63
Khoảng cách lề thiết kế	15.00	7.00	
Cao độ tự nhiên	13.63	13.55 12.88 12.88 13.60	13.22
Khoảng cách mìa	13.12	0.50 1.13 0.40	4.85
		0.45	4.55
			5.00
			13.20

HIỆU ĐỈNH (ADJUSTMENT)			
LẦN NOF TIMES	NGÀY DATE	THIẾT KẾ DESIGNER	DUYỆT APPROVAL
CHỦ ĐẦU TƯ  ỦY BAN NHÂN DÂN HUYỆN ĐÔ LƯƠNG			
DỰ ÁN GIẢI PHÓNG MẶT BẰNG, XÂY DỰNG KHU CHIA LỘ ĐẤT Ở ĐỂ ĐẦU TƯ QUYỀN SỬ DỤNG ĐẤT VÙNG ĐỒNG PHẦN TRÁM, XÃ XUÂN SƠN, HUYỆN ĐÔ LƯƠNG (GIAI ĐOẠN 2)			
HẠNG MỤC: GIAO THÔNG			
ĐỊA ĐIỂM XÃ XUÂN SƠN, HUYỆN ĐÔ LƯƠNG TỈNH NGHỆ AN			
TÊN BẢN VẼ TRẮC NGANG TUYẾN D1			
ĐƠN VỊ THIẾT KẾ  CÔNG TY C.P TƯ VẤN & ĐẦU TƯ XÂY DỰNG TH GROUP ĐỊA CHỈ: SỐ 10 ĐƯỜNG TRẦN TÂN - TP. VINH - NGHỆ AN TEL: 0942.233.474 EMAIL: TUYENTH@GMAIL.COM			
  HOÀNG ANH HIẾN			
CHỦ NHIỆM ĐỒ ÁN KS. NGUYỄN XUÂN KHÁNH			
CHỦ TRÌ THIẾT KẾ KS. NGUYỄN XUÂN KHÁNH			
THIẾT KẾ KS. NGUYỄN XUÂN KHÁNH			
THỂ HIỆN KS. NGUYỄN XUÂN KHÁNH			
QL. KỸ THUẬT KTS. ĐÀO ANH TIẾN			
TỶ LỆ BẢN VẼ			
NGÀY HOÀN THÀNH	2025		
GIAI ĐOẠN THIẾT KẾ BẢN VẼ THI CÔNG	KỶ HIỆU BẢN VẼ TỜ 4/16		

Đắp đất K95 : 30.63 m2  
Vết hữu cơ : 13.75 m2

TUYẾN: TUYEN  
COC: GT  
KM0+043.28

B mặt đường : 12.00 m  
B vỉa hè trái : 9.00 m  
B lề phải : 1.00 m



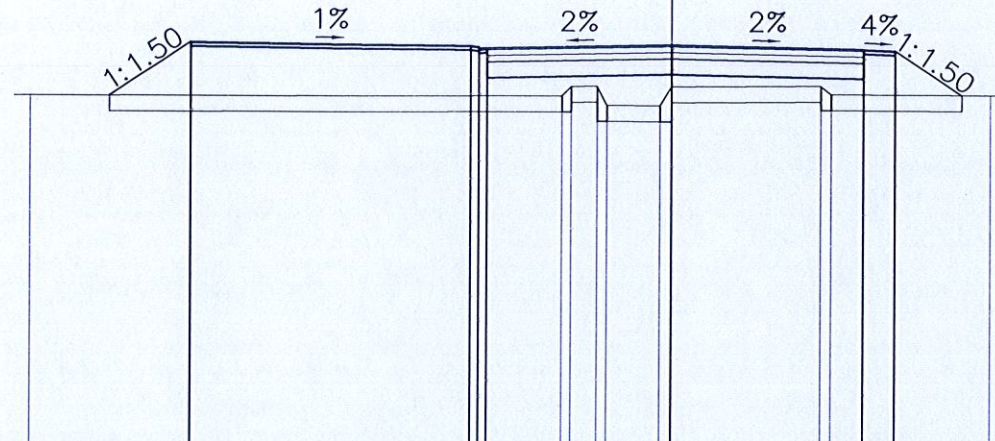
MSS: 2.00

Cao độ thiết kế	14.77	14.77	14.77			
Khoảng cách lề thiết kế		15.00	7.00			
Cao độ tự nhiên	13.25	13.15 12.52 12.54 12.90 12.89 13.59	13.61 13.58 13.21	13.22	13.20	
Khoảng cách mia	12.48	0.40 0.95 0.40 1.25 0.40	4.12	0.71 0.46	3.83	5.00

Đắp đất K95 : 38.20 m2  
Vết hữu cơ : 13.61 m2

TUYẾN: TUYEN  
COC: 11  
KM0+049.36

B mặt đường : 12.00 m  
B vỉa hè trái : 9.00 m  
B lề phải : 1.00 m



MSS: 2.00

Cao độ thiết kế	14.83	14.74 14.70 14.65 14.66	14.77	14.65 14.61		
Khoảng cách lề thiết kế	8.75	0.25	5.75	6.00	1.00	14.61
Cao độ tự nhiên	13.12	13.15 13.45 13.46 12.88 12.88	13.45	13.48 13.22	13.20	
Khoảng cách mia	16.60	0.29 0.30 0.30 1.66 0.35	4.68	0.32	5.00	

**HIỆU ĐỈNH**  
(ADJUSTMENT)

LẦN N.O.F TIMES	NGÀY DATE	THIẾT KẾ DESIGNER	DUYỆT APPROVAL


**CHỦ ĐẦU TƯ**  
ỦY BAN NHÂN DÂN  
HUYỆN ĐỒ LƯƠNG

**DỰ ÁN**  
GIẢI PHÓNG MẶT BẰNG, XÂY DỰNG KHU CHIA LỘ ĐẤT Ở ĐỂ ĐẦU TƯ QUYỂN SỬ DỤNG ĐẤT VÙNG ĐỒNG PHẦN TRÁM, XÃ XUÂN SƠN, HUYỆN ĐỒ LƯƠNG (GIAI ĐOẠN 2)

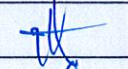
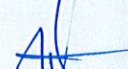
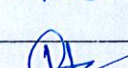
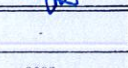
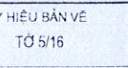
**HẠNG MỤC:**  
GIAO THÔNG

**ĐỊA ĐIỂM**  
XÃ XUÂN SƠN, HUYỆN ĐỒ LƯƠNG  
TỈNH NGHỆ AN

**TÊN BẢN VẼ**  
TRẮC NGANG TUYẾN D1

**ĐƠN VỊ THIẾT KẾ**  
  
 CÔNG TY C.P TƯ VẤN & ĐẦU TƯ XÂY DỰNG  
**TH GROUP**  
 ĐƠN VỊ TƯ VẤN VÀ ĐẦU TƯ XÂY DỰNG  
 CÔNG TY C.P TƯ VẤN VÀ ĐẦU TƯ XÂY DỰNG  
**TH GROUP**  
 TP. VINH - T. NGHỆ AN

**GIÁM ĐỐC**  
HOÀNG ANH HIẾN

CHỦ NHIỆM ĐỒ ÁN KS. NGUYỄN XUÂN KHÁNH	
CHỦ TRÌ THIẾT KẾ KS. NGUYỄN XUÂN KHÁNH	
THIẾT KẾ KS. NGUYỄN XUÂN KHÁNH	
THỂ HIỆN KS. NGUYỄN XUÂN KHÁNH	
QL. KỸ THUẬT KTS. ĐÀO ANH TIẾN	

**TỶ LỆ BẢN VẼ**

**NGÀY HOÀN THÀNH** 2025

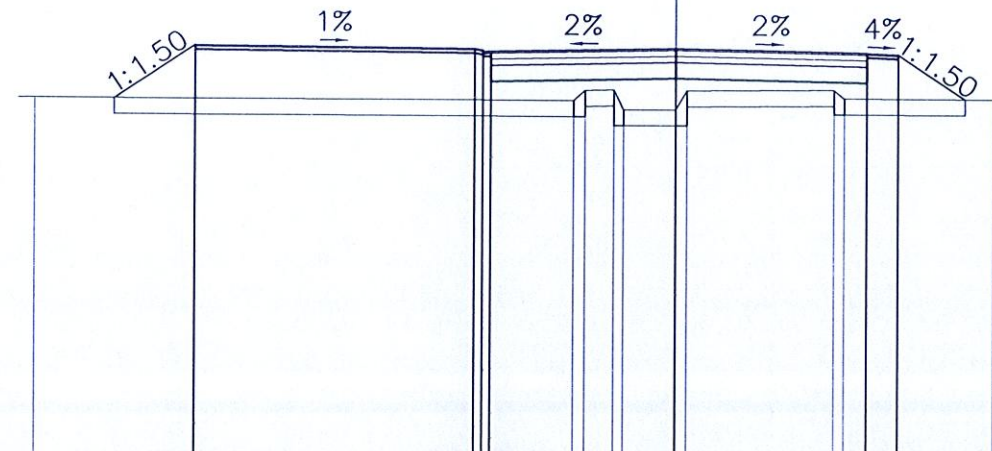
**GIAI ĐOẠN THIẾT KẾ** KỶ HIỆU BẢN VẼ

**BẢN VẼ THI CÔNG** TỶ 5/16

Đắp đất K95 : 38.19 m<sup>2</sup>  
Vết hữu cơ : 13.61 m<sup>2</sup>

TUYẾN: TUYEN  
COC: 12  
KMO+049.83

B mặt đường : 12.00 m  
B vỉa hè trái : 9.00 m  
B lề phải : 1.00 m



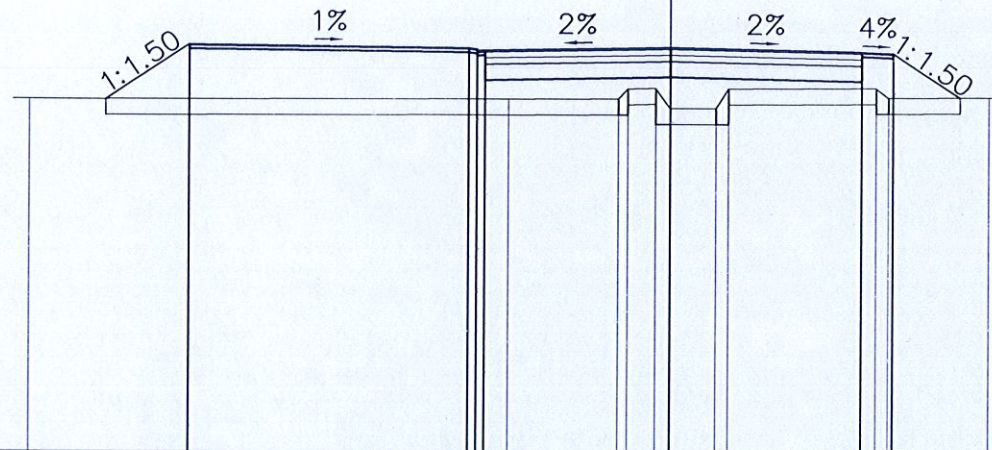
MSS: 2.00

Cao độ thiết kế	14.83	14.74	14.70	14.65	14.66	14.77	14.65	14.61
Khoảng cách lề thiết kế		8.75	0.25	5.75	6.00	1.00	4.70	
Cao độ tự nhiên	13.15	13.13	13.45	13.47	12.85	12.85	13.45	13.20
Khoảng cách mìa		16.85	0.35	0.88	1.62	0.35	4.63	0.32

Đắp đất K95 : 38.72 m<sup>2</sup>  
Vết hữu cơ : 13.72 m<sup>2</sup>



TUYẾN: TUYEN  
COC: 13  
KMO+052.09

B mặt đường : 12.00 m  
B vỉa hè trái : 9.00 m  
B lề phải : 1.00 m

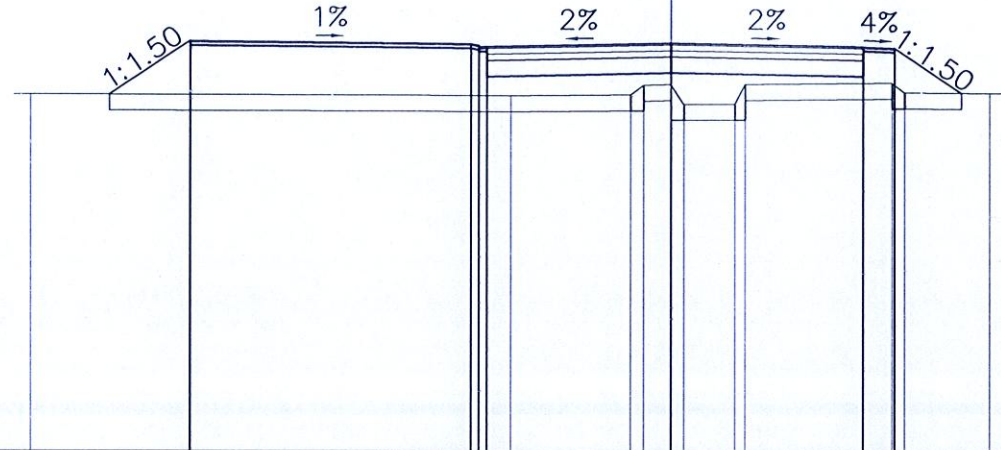


MSS: 2.00

Cao độ thiết kế	14.83	14.74	14.70	14.65	14.66	14.77	14.65	14.61
Khoảng cách lề thiết kế		8.75	0.25	5.75	6.00	1.00	4.70	
Cao độ tự nhiên	13.09	13.12	13.14	13.46	12.88	12.85	13.47	13.21
Khoảng cách mìa		15.00	0.39	0.88	1.45	0.39	4.62	0.40

HIỆU ĐÍNH (ADJUSTMENT)			
LẦN N.OF TIMES	NGÀY DATE	THIẾT KẾ DESIGNER	DUYỆT APPROVAL
CHỦ ĐẦU TƯ			
ỦY BAN NHÂN DÂN HUYỆN ĐÔ LƯƠNG			
DỰ ÁN			
GIẢI PHÓNG MẶT BẰNG, XÂY DỰNG KHU CHIA LỘ ĐẤT Ở ĐỂ ĐẦU TƯ QUYỀN SỬ DỤNG ĐẤT VÙNG ĐỒNG PHÂN TRÂM, XÃ XUÂN SƠN, HUYỆN ĐÔ LƯƠNG (GIAI ĐOẠN 2)			
HẠNG MỤC:			
GIAO THÔNG			
ĐỊA ĐIỂM			
XÃ XUÂN SƠN, HUYỆN ĐÔ LƯƠNG TỈNH NGHỆ AN			
TÊN BẢN VẼ			
TRẮC NGANG TUYẾN D1			
ĐƠN VỊ THIẾT KẾ			
 CÔNG TY C.P TƯ VẤN & ĐẦU TƯ XÂY DỰNG <b>TH GROUP</b> ĐƠN VỊ TƯ VẤN VÀ ĐẦU TƯ XÂY DỰNG TRẦN TẤN T.P. VINH - NGHỆ AN TEL: 0942.233.474 EMAIL: TUVANTR@1984MAIL.COM			
 TUYÊN TUYÊN VÀ ĐẦU TƯ XÂY DỰNG <b>TH GROUP</b> TUYÊN - T. NGHỆ AN HOÀNG ANH HIẾN			
CHỦ NHIỆM DỰ ÁN		KS. NGUYỄN XUÂN KHÁNH	
CHỦ TRÌ THIẾT KẾ		KS. NGUYỄN XUÂN KHÁNH	
THIẾT KẾ		KS. NGUYỄN XUÂN KHÁNH	
THỂ HIỆN		KS. NGUYỄN XUÂN KHÁNH	
QL KỸ THUẬT		KTS. ĐÀO ANH TIẾN	
TỶ LỆ BẢN VẼ			
NGÀY HOÀN THÀNH		2025	
GIAI ĐOẠN THIẾT KẾ		KỶ HIỆU BẢN VẼ	
BẢN VẼ THI CÔNG		TỜ 6/16	

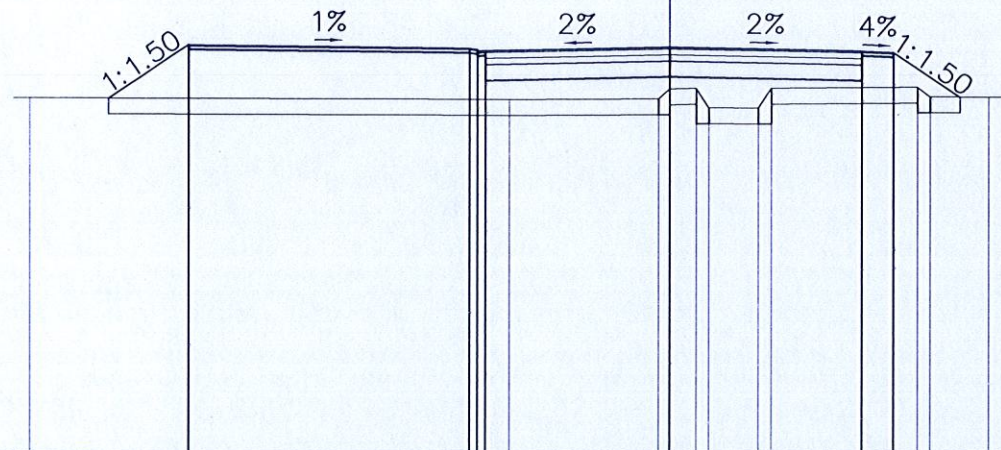
Đắp đất K95 : 38.39 m2  
 Vết hữu cơ : 13.67 m2  
 TUYẾN: TUYEN  
 CQC: 14  
 KMO+052.79  
 B mặt đường : 12.00 m  
 B vỉa hè trái : 9.00 m  
 B lề phải : 1.00 m



MSS: 2.00



Cao độ thiết kế	14.83	14.74	14.70	14.65	14.66	14.77	14.65	14.61	13.19
Khoảng cách lề thiết kế		8.75	0.25	5.75	6.00	1.00	2.68		
Cao độ tự nhiên	13.15		13.12	13.15	13.45	13.47	12.85	12.85	13.21
Khoảng cách mìa		15.00	3.75	0.40	0.83	1.60	0.33	4.59	0.40

Đắp đất K95 : 38.48 m2  
 Vết hữu cơ : 13.68 m2  
 TUYẾN: TUYEN  
 CQC: 15  
 KMO+054.08  
 B mặt đường : 12.00 m  
 B vỉa hè trái : 9.00 m  
 B lề phải : 1.00 m



MSS: 2.00

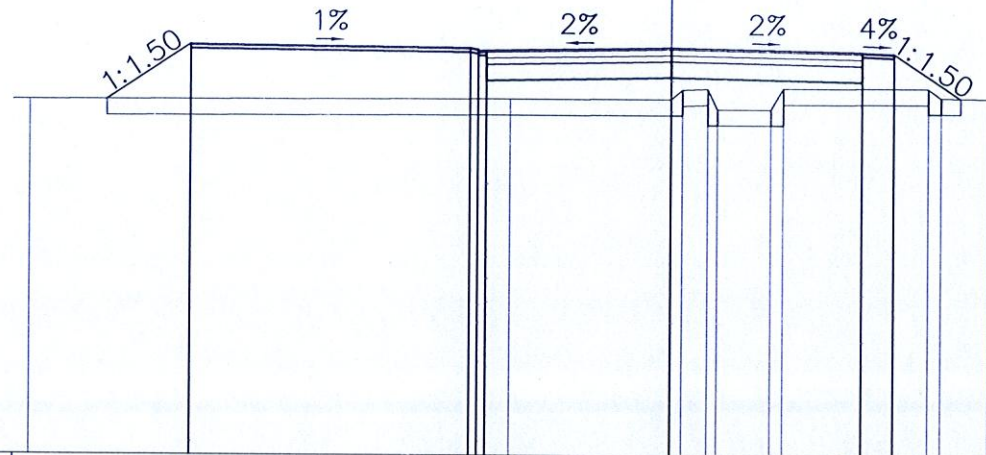
Cao độ thiết kế	14.83	14.74	14.70	14.65	14.66	14.77	14.65	14.61	13.20
Khoảng cách lề thiết kế		8.75	0.25	5.75	6.00	1.00	1.84		
Cao độ tự nhiên	13.15		13.12	13.14	13.45	13.47	12.86	12.85	13.21
Khoảng cách mìa		15.00	4.65	0.35	0.83	1.56	0.40	4.57	0.40

HIỆU ĐÍNH (ADJUSTMENT)			
LẦN N.OF TIMES	NGÀY DATE	THIẾT KẾ DESIGNER	DUYỆT APPROVAL
CHỦ ĐẦU TƯ			
ỦY BAN NHÂN DÂN HUYỆN ĐỒ LƯƠNG			
DỰ ÁN			
GIẢI PHÓNG MẶT BẰNG, XÂY DỰNG KHU CHIA LỘ ĐẤT Ở ĐỂ ĐẦU TƯ QUYỂN SỬ DỤNG ĐẤT VÙNG ĐỒNG PHẦN TRÁM, XÃ XUÂN SƠN, HUYỆN ĐỒ LƯƠNG (GIAI ĐOẠN 2)			
HẠNG MỤC:			
GIAO THÔNG			
ĐỊA ĐIỂM			
XÃ XUÂN SƠN, HUYỆN ĐỒ LƯƠNG TỈNH NGHỆ AN			
TÊN BẢN VẼ			
TRẮC NGANG TUYẾN D1			
ĐƠN VỊ THIẾT KẾ			
 CÔNG TY C.P TƯ VẤN & ĐẦU TƯ XÂY DỰNG TH GROUP ĐƠN VỊ THIẾT KẾ ĐỊA CHỈ: KHU 10, NG. 10, Đ. NGUYỄN VĂN CẢNH, TP. VINH, NGHỆ AN TEL: 0942.233.474 EMAIL: TUVAN@THGROUP.COM			
 CÔNG TY C.P TƯ VẤN VÀ ĐẦU TƯ XÂY DỰNG TH GROUP GIÁM ĐỐC HOÀNG ANH HIẾN			
CHỦ NHIỆM ĐỒ ÁN		KS. NGUYỄN XUÂN KHÁNH	
CHỦ TRÌ THIẾT KẾ		KS. NGUYỄN XUÂN KHÁNH	
THIẾT KẾ		KS. NGUYỄN XUÂN KHÁNH	
THỂ HIỆN		KS. NGUYỄN XUÂN KHÁNH	
QL. KỸ THUẬT		KTS. ĐÀO ANH TIẾN	
TỶ LỆ BẢN VẼ			
NGÀY HOÀN THÀNH		2025	
GIAI ĐOẠN THIẾT KẾ		KỶ HIỆU BẢN VẼ	
BẢN VẼ THI CÔNG		TỜ 7/16	

Đắp đất K95 : 38.65 m<sup>2</sup>  
Vết hữu cơ : 13.69 m<sup>2</sup>

TUYẾN: TUYEN  
CQC: 16  
KMO+054.57

B mặt đường : 12.00 m  
B vỉa hè trái : 9.00 m  
B lề phải : 1.00 m



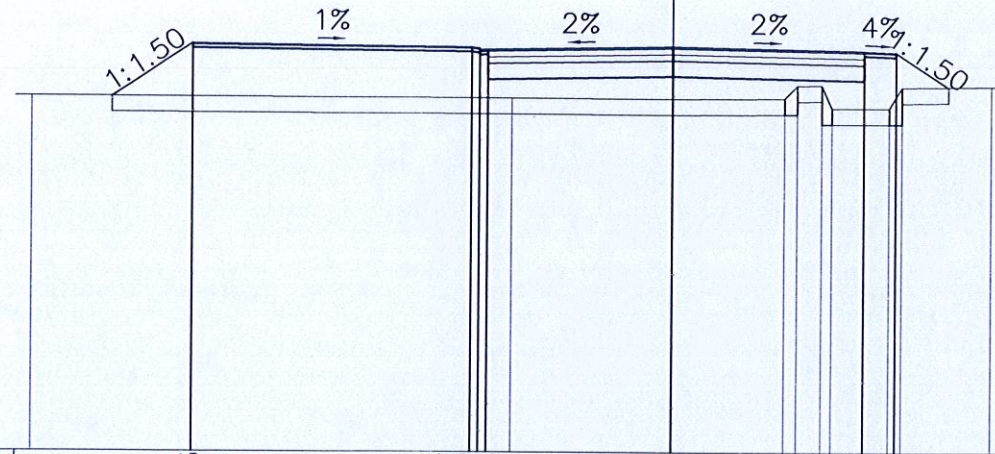
MSS: 2.00

Cao độ thiết kế	14.83	14.74	14.70	14.65	14.66	14.77	14.65	14.61
Khoảng cách lề thiết kế		8.75	0.25	5.75		6.00	1.00	
Cao độ tự nhiên	13.08		13.14			13.45	13.48	13.22
Khoảng cách mìa		15.00		5.00		0.35	0.30	1.52

Đắp đất K95 : 39.25 m<sup>2</sup>  
Vết hữu cơ : 13.41 m<sup>2</sup>

TUYẾN: TUYEN  
CQC: 17  
KMO+060.00

B mặt đường : 12.00 m  
B vỉa hè trái : 9.00 m  
B lề phải : 1.00 m



MSS: 2.00

Cao độ thiết kế	14.83	14.74	14.70	14.65	14.66	14.77	14.65	14.61
Khoảng cách lề thiết kế		8.75	0.25	5.75		6.00	1.00	
Cao độ tự nhiên	13.16		13.13			13.12	13.14	13.53
Khoảng cách mìa		15.00		5.00		3.50	0.40	2.81

HIỆU ĐỈNH

LẦN N.OF TIMES	NGÀY DATE	THIẾT KẾ DESIGNER	DUYỆT APPROVAL

CHỦ ĐẦU TƯ

ỦY BAN NHÂN DÂN  
HUYỆN ĐỒ LƯƠNG

DỰ ÁN  
GIẢI PHÓNG MẶT BẰNG, XÂY DỰNG KHU CHIA LỘ ĐẤT Ở  
ĐỂ ĐẦU GIÁ QUYỀN SỬ DỤNG ĐẤT VÙNG ĐỒNG PHÂN TRÂM,  
XÃ XUÂN SƠN, HUYỆN ĐỒ LƯƠNG (GIAI ĐOẠN 2)

HẠNG MỤC:  
GIAO THÔNG

ĐỊA ĐIỂM  
XÃ XUÂN SƠN, HUYỆN ĐỒ LƯƠNG  
TỈNH NGHỆ AN

TÊN BẢN VẼ  
TRẮC NGANG TUYẾN D1

ĐƠN VỊ THIẾT KẾ  
  
CÔNG TY C.P TƯ VẤN & ĐẦU TƯ XÂY DỰNG  
TH GROUP  
ĐIỀU SỬ & TÊN CHỨC VỤ VÀ ĐỒNG TRƯỞNG TẬP THỂ: VINH - NGHỆ AN  
TEL: 0942.233.474  
EMAIL: TUVAN@THGROUP.COM

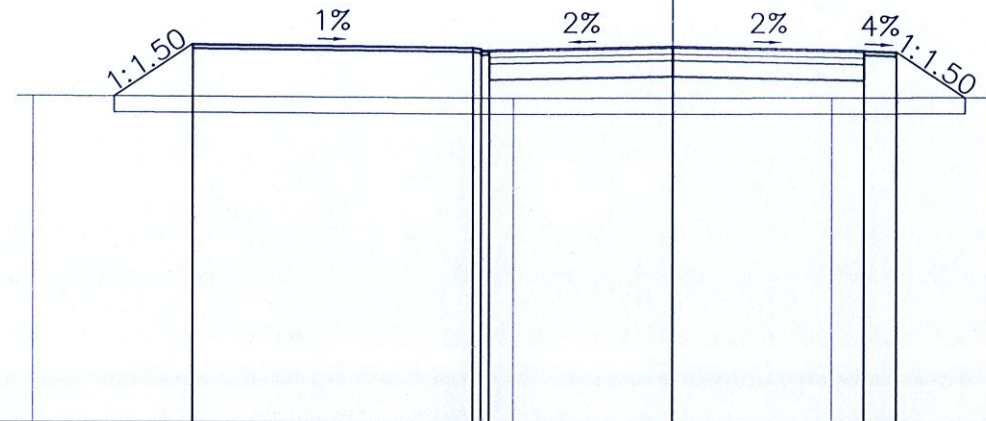
CÔNG TY C.P TƯ VẤN VÀ  
ĐẦU TƯ XÂY DỰNG  
TH GROUP  
VINH - T. NGHỆ AN

CHỦ NHIỆM ĐỒ AN KS. NGUYỄN XUÂN KHÁNH	
CHỦ TRÌ THIẾT KẾ KS. NGUYỄN XUÂN KHÁNH	
THIẾT KẾ KS. NGUYỄN XUÂN KHÁNH	
THỂ HIỆN KS. NGUYỄN XUÂN KHÁNH	
QL. KỸ THUẬT KTS. ĐÀO ANH TIẾN	
TÝ LỆ BẢN VẼ	
NGÀY HOÀN THÀNH	2025
GIAI ĐOẠN THIẾT KẾ	KY HIỆU BẢN VẼ
BẢN VẼ THI CÔNG	TỶ 8/15

Đắp đất K95 : 39.11 m2  
Vết hữu cơ : 13.31 m2

TUYẾN: TUYEN  
CQC: 18  
KMO+080.00

B mặt đường : 12.00 m  
B vỉa hè trái : 9.00 m  
B lề phải : 1.00 m



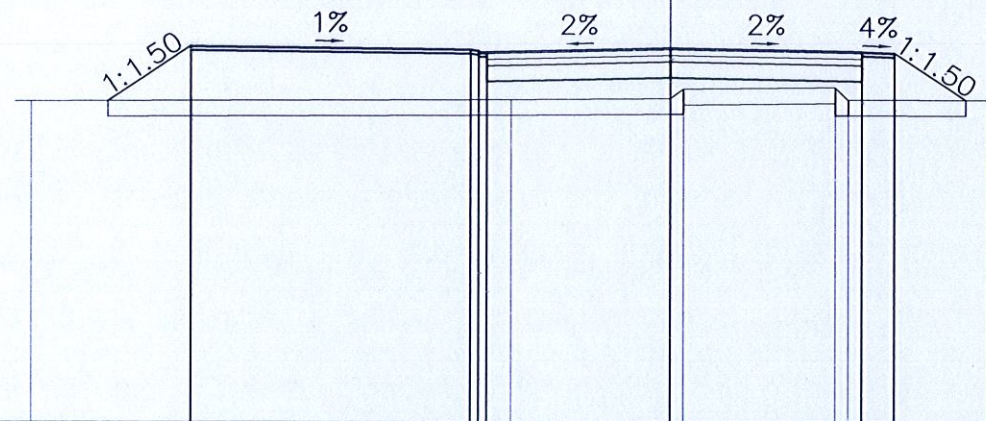
MSS: 3.00

Cao độ thiết kế	14.83	14.74 14.70 14.65	14.66	14.77	14.65 14.61
Khoảng cách lề thiết kế		8.75	0.25 5.75	6.00	1.00 14.61
Cao độ tự nhiên	13.20		13.14	13.15	13.16 13.17
Khoảng cách mìa		15.00	5.00	5.00	5.00

Đắp đất K95 : 38.11 m2  
Vết hữu cơ : 13.55 m2



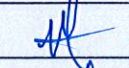



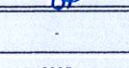
TUYẾN: TUYEN  
CQC: 19  
KMO+088.05

B mặt đường : 12.00 m  
B vỉa hè trái : 9.00 m  
B lề phải : 1.00 m



MSS: 3.00

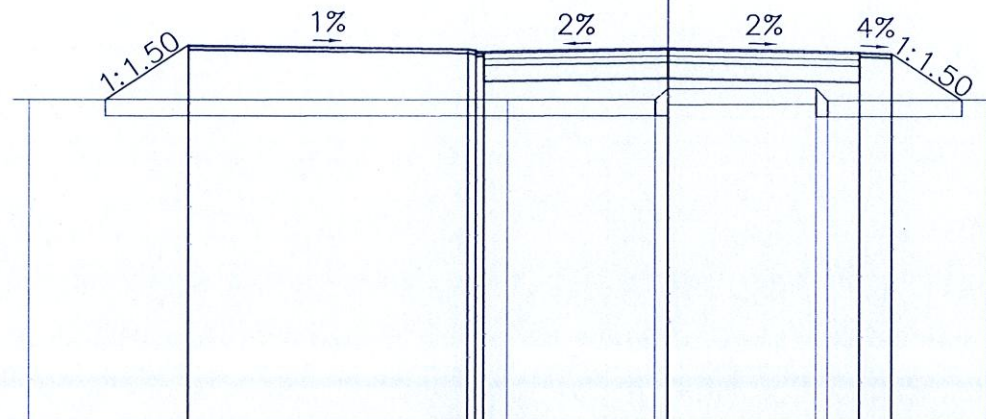
Cao độ thiết kế	14.83	14.74 14.70 14.65	14.66	14.77	14.65 14.61
Khoảng cách lề thiết kế		8.75	0.25 5.75	6.00	1.00 14.61
Cao độ tự nhiên	13.09		13.15	13.18 13.48	13.52 13.13 13.12
Khoảng cách mìa		15.00	5.00	0.40 4.78	0.40 4.42

HIỆU ĐÍNH (ADJUSTMENT)			
LẦN NO. OF TIMES	NGÀY DATE	THIẾT KẾ DESIGNER	DUYỆT APPROVAL
CHỦ ĐẦU TƯ			
ỦY BAN NHÂN DÂN HUYỆN ĐỒ LƯƠNG			
DỰ ÁN			
GIẢI PHÓNG MẶT BẰNG, XÂY DỰNG KHU CHIA LÔ ĐẤT Ở ĐỂ ĐẦU GIÁ QUYỀN SỬ DỤNG ĐẤT VÙNG ĐỒNG PHẦN TRÁM, XÃ XUÂN SƠN, HUYỆN ĐỒ LƯƠNG (GIAI ĐOẠN 2)			
HẠNG MỤC:			
GIAO THÔNG			
ĐỊA ĐIỂM			
XÃ XUÂN SƠN, HUYỆN ĐỒ LƯƠNG TỈNH NGHỆ AN			
TÊN BẢN VẼ			
TRẮC NGANG TUYẾN D1			
ĐƠN VỊ THIẾT KẾ			
 CÔNG TY C.P TƯ VẤN & ĐẦU TƯ XÂY DỰNG TH GROUP ĐỊA CHỈ: SỐ 1, LÊ HỮU KHÓI, QUẬN THÁI TRẦN, TP. VINH, NGHỆ AN TEL: 0942.233.474 EMAIL: TUANTR@GMAIL.COM			
 CÔNG TY C.P TƯ VẤN VÀ ĐẦU TƯ XÂY DỰNG TH GROUP T. N. HOÀNG ANH HIẾN			
CHỦ NHIỆM ĐỒ ÁN	KS. NGUYỄN XUÂN KHÁNH		
CHỦ TRÌ THIẾT KẾ	KS. NGUYỄN XUÂN KHÁNH		
THIẾT KẾ	KS. NGUYỄN XUÂN KHÁNH		
THỂ HIỆN	KS. NGUYỄN XUÂN KHÁNH		
QL. KỸ THUẬT	KTS. ĐÀO ANH TIẾN		
TÝ LỆ BẢN VẼ			
NGÀY HOÀN THÀNH	2025		
GIAI ĐOẠN THIẾT KẾ	KY HIỆU BẢN VẼ		
BẢN VẼ THI CÔNG	TỶ 9/16		

Đắp đất K95 : 38.06 m2  
Vết hữu cơ : 13.52 m2

TUYẾN: TUYEN  
CQC: 20  
KMO+088.52

B mặt đường : 12.00 m  
B vỉa hè trái : 9.00 m  
B lề phải : 1.00 m



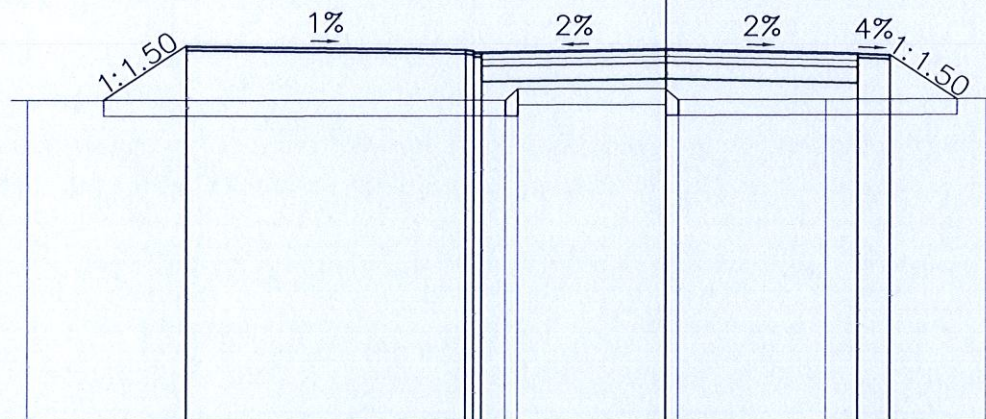
MSS: 3.00

Cao độ thiết kế	14.83	14.74 14.70 14.65 14.66	14.77	14.65 14.61
Khoảng cách lề thiết kế		8.75	5.75	6.00
Cao độ tự nhiên	13.11	13.14	13.16 13.50	13.52 13.13
Khoảng cách mìa		15.00	4.60	4.64

Đắp đất K95 : 37.54 m2  
Vết hữu cơ : 13.46 m2



TUYẾN: TUYEN  
CQC: 21  
KMO+092.53

B mặt đường : 12.00 m  
B vỉa hè trái : 9.00 m  
B lề phải : 1.00 m



MSS: 3.00

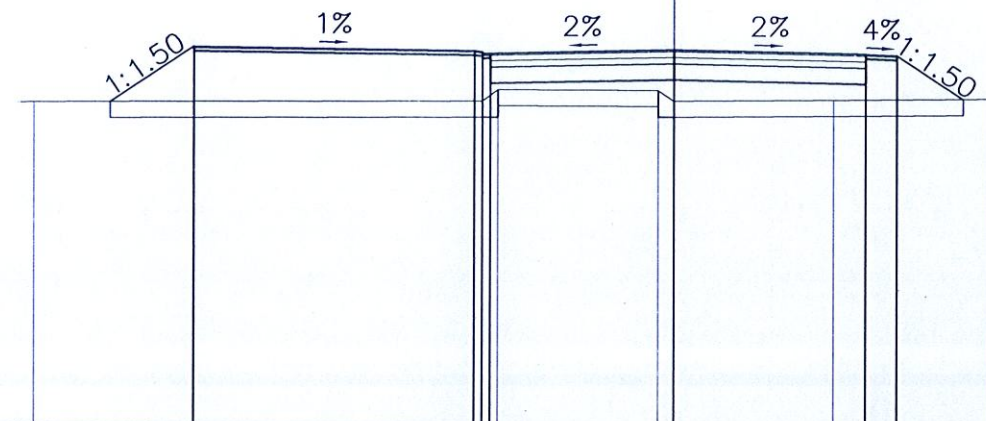
Cao độ thiết kế	14.83	14.74 14.70 14.65 14.66	14.77	14.65 14.61
Khoảng cách lề thiết kế		8.75	5.75	6.00
Cao độ tự nhiên	13.11	13.14 13.50	13.52 13.18	13.20
Khoảng cách mìa		15.00	4.62	4.60

HIỆU ĐỈNH (ADJUSTMENT)			
LẦN NOF TIMES	NGÀY DATE	THIẾT KẾ DESIGNER	DUYỆT APPROVAL
CHỦ ĐẦU TƯ			
ỦY BAN NHÂN DÂN HUYỆN ĐO LƯƠNG			
DỰ ÁN GIẢI PHÓNG MẶT BẰNG, XÂY DỰNG KHU CHIA LỘ ĐẤT Ở ĐỂ ĐẦU GIẢ QUYỀN SỬ DỤNG ĐẤT VÙNG ĐỒNG PHẦN TRÁM, XÃ XUÂN SƠN, HUYỆN ĐO LƯƠNG (GIAI ĐOẠN 2)			
HẠNG MỤC: GIAO THÔNG			
ĐỊA ĐIỂM XÃ XUÂN SƠN, HUYỆN ĐO LƯƠNG TỈNH NGHỆ AN			
TÊN BẢN VẼ TRẮC NGANG TUYẾN D1			
ĐƠN VỊ THIẾT KẾ			
 CÔNG TY C.P TƯ VẤN & ĐẦU TƯ XÂY DỰNG <b>TH GROUP</b> ĐƠN VỊ SỐ 12/2 KẾ X. ĐƯỜNG TRẦN TÂN, P. VINH, NGHỆ AN TEL: 0942.233.474 EMAIL: TUANTRONH@GMAIL.COM			
 CÔNG TY C.P TƯ VẤN VÀ ĐẦU TƯ XÂY DỰNG <b>TH GROUP</b> HOÀNG ANH HIỂN			
CHỦ NHIỆM ĐỒ ÁN	KS. NGUYỄN XUÂN KHÁNH		
CHỦ TRÌ THIẾT KẾ	KS. NGUYỄN XUÂN KHÁNH		
THIẾT KẾ	KS. NGUYỄN XUÂN KHÁNH		
THỂ HIỆN	KS. NGUYỄN XUÂN KHÁNH		
QL. KỸ THUẬT	KTS. ĐÀO ANH TIẾN		
TỶ LỆ BẢN VẼ			
NGÀY HOÀN THÀNH	2025		
GIAI ĐOẠN THIẾT KẾ	KỶ HIỆU BẢN VẼ		
BẢN VẼ THI CÔNG	TỜ 10/16		

Đắp đất K95 : 37.51 m<sup>2</sup>  
Vết hữu cơ : 13.50 m<sup>2</sup>

TUYẾN: TUYEN  
CQC: 22  
KMO+093.30

B mặt đường : 12.00 m  
B vỉa hè trái : 9.00 m  
B lề phải : 1.00 m



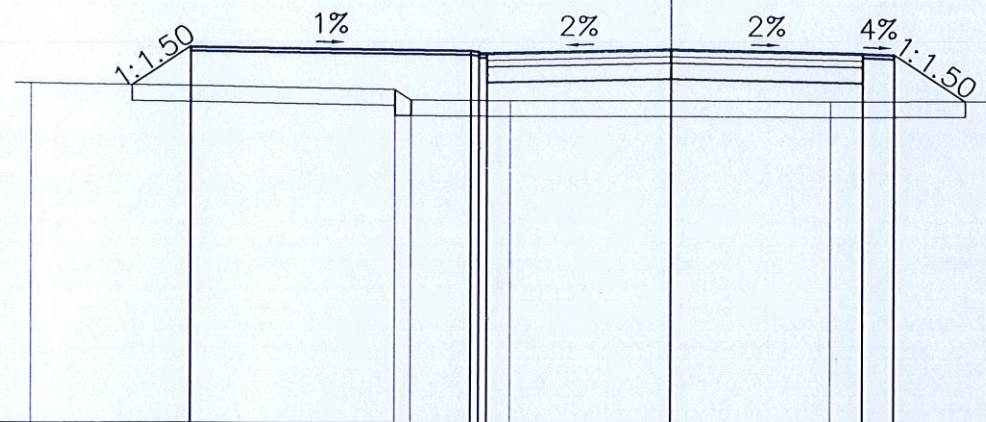
MSS: 3.00

Cao độ thiết kế	14.83	14.74	14.70	14.65	14.66	14.77	14.65	14.61
Khoảng cách lề thiết kế		8.75	0.25	5.75		6.00	1.00	14.61
Cao độ tự nhiên	13.08	13.15	13.51	13.49	13.16	13.20		13.25
Khoảng cách mìa		14.00	0.50	5.00	0.50	5.00	5.00	

Đắp đất K95 : 35.61 m<sup>2</sup>  
Vết hữu cơ : 13.09 m<sup>2</sup>


TUYẾN: TUYEN  
CQC: 23  
KMO+100.00

B mặt đường : 12.00 m  
B vỉa hè trái : 9.00 m  
B lề phải : 1.00 m



MSS: 3.00

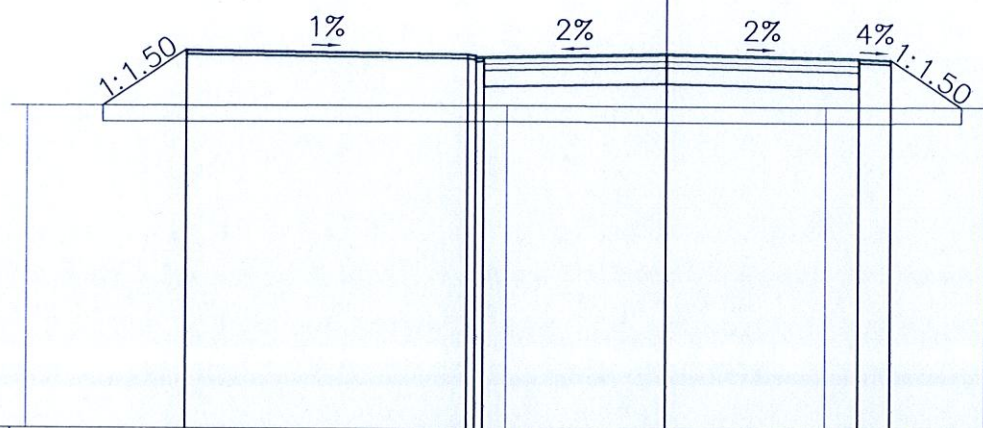
Cao độ thiết kế	14.83	14.74	14.70	14.65	14.66	14.77	14.65	14.61
Khoảng cách lề thiết kế		8.75	0.25	5.75		6.00	1.00	14.61
Cao độ tự nhiên	13.67	13.50	13.17	13.15	13.15	13.13		13.14
Khoảng cách mìa		11.36	0.50	3.14	5.00	5.00	5.00	

HIỆU ĐỈNH (ADJUSTMENT)			
LẦN N.OF TIMES	NGÀY DATE	THIẾT KẾ DESIGNER	DUYỆT APPROVAL
CHỦ ĐẦU TƯ			
ỦY BAN NHÂN DÂN HUYỆN ĐỒ LƯƠNG			
DỰ ÁN			
GIẢI PHÓNG MẶT BẰNG, XÂY DỰNG KHU CHIA LỘ ĐẤT Ở ĐỂ ĐẦU TƯ QUYỀN SỬ DỤNG ĐẤT VÙNG ĐỒNG PHẦN TRÁM, XÃ XUÂN SƠN, HUYỆN ĐỒ LƯƠNG (GIAI ĐOẠN 2)			
HẠNG MỤC:			
GIAO THÔNG			
ĐỊA ĐIỂM			
XÃ XUÂN SƠN, HUYỆN ĐỒ LƯƠNG TỈNH NGHỆ AN			
TÊN BẢN VẼ			
TRẮC NGANG TUYẾN D1			
ĐƠN VỊ THIẾT KẾ			
 CÔNG TY C.P TƯ VẤN & ĐẦU TƯ XÂY DỰNG TH GROUP ĐẠCH SỐ: 0942.233.474 TEL: 0942.233.474 EMAIL: TUVANTH@GMAIL.COM GIAM ĐỐC TU VẤN VÀ ĐẦU TƯ XÂY DỰNG TH GROUP TP. VINH - T. NGHỆ AN HOÀNG ANH HIỂN			
CHỦ NHIỆM ĐỒ ÁN	KS. NGUYỄN XUÂN KHÁNH	[Signature]	
CHỦ TRÌ THIẾT KẾ	KS. NGUYỄN XUÂN KHÁNH	[Signature]	
THIẾT KẾ	KS. NGUYỄN XUÂN KHÁNH	[Signature]	
THỂ HIỆN	KS. NGUYỄN XUÂN KHÁNH	[Signature]	
QL. KỸ THUẬT	KTS. ĐÀO ANH TIẾN	[Signature]	
TÝ LỆ BẢN VẼ			
NGÀY HOÀN THÀNH	2025		
GIAI ĐOẠN THIẾT KẾ	KY HIỆU BẢN VẼ		
BẢN VẼ THI CÔNG	TỜ 11/16		

Đắp đất K95 : 40.70 m<sup>2</sup>  
Vết hữu cơ : 13.44 m<sup>2</sup>

TUYẾN: TUYEN  
CỘC: 24  
KM0+120.00

B mặt đường : 12.00 m  
B vỉa hè trái : 9.00 m  
B lề phải : 1.00 m



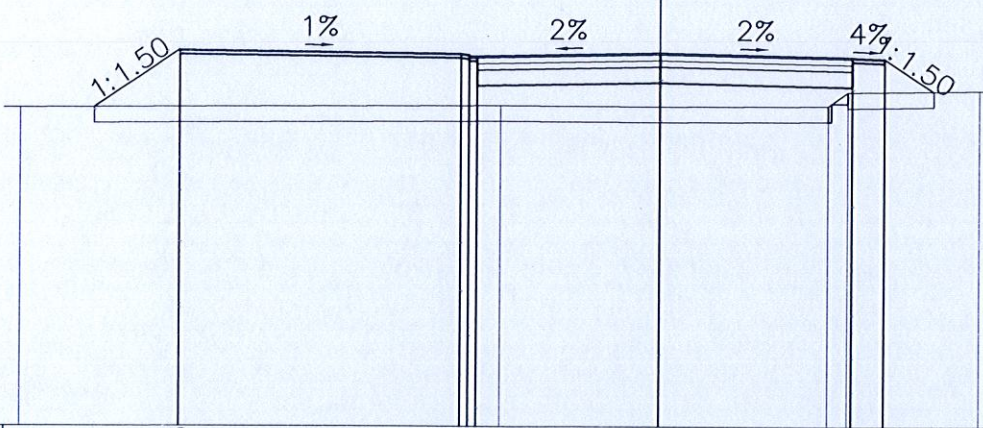
MSS: 3.00

Cao độ thiết kế	14.83	14.74	14.70	14.65	14.66	14.77	14.65	14.61
Khoảng cách lề thiết kế		8.75	0.25	5.75	6.00	1.00		
Cao độ tự nhiên	13.06		13.12	13.11	13.11		13.12	
Khoảng cách mìa		15.00		5.00	5.00		5.00	

Đắp đất K95 : 39.35 m<sup>2</sup>  
Vết hữu cơ : 12.97 m<sup>2</sup>

TUYẾN: TUYEN  
CỘC: 25  
KM0+140.00

B mặt đường : 12.00 m  
B vỉa hè trái : 9.00 m  
B lề phải : 1.00 m



MSS: 3.00

Cao độ thiết kế	14.83	14.74	14.70	14.65	14.66	14.77	14.65	14.61
Khoảng cách lề thiết kế		8.75	0.25	5.75	6.00	1.00		
Cao độ tự nhiên	13.01		13.10	13.08	13.11	13.55		13.60
Khoảng cách mìa		15.00		5.00	5.27	0.60		4.13

HIỆU ĐỊNH

(ADJUSTMENT)

LẦN N.OF TIMES	NGÀY DATE	THIẾT KẾ DESIGNER	DUYỆT APPROVAL

CHỦ ĐẦU TƯ

ỦY BAN NHÂN DÂN  
HUYỆN ĐÔ LƯƠNG

DỰ ÁN  
GIẢI PHÓNG MẶT BẰNG, XÂY DỰNG KHU CHIA LỘ ĐẤT Ở  
ĐỂ ĐẦU TƯ GIÁ QUYỀN SỬ DỤNG ĐẤT VÙNG ĐỒNG PHÂN TRÂM,  
XÃ XUÂN SƠN, HUYỆN ĐÔ LƯƠNG (GIAI ĐOẠN 2)

HẠNG MỤC:  
GIAO THÔNG

ĐỊA ĐIỂM  
XÃ XUÂN SƠN, HUYỆN ĐÔ LƯƠNG  
TỈNH NGHỆ AN

TÊN BẢN VẼ  
TRẮC NGANG TUYẾN D1

ĐƠN VỊ THIẾT KẾ



CÔNG TY C.P TƯ VẤN & ĐẦU TƯ XÂY DỰNG

TH GROUP

ĐIỀU SỬ HẸN 22 NGUYỄN VĂN TÍN - TP. VINH - NGHỆ AN  
TEL: 0942.233.474  
EMAIL: TUVANTH2019@GMAIL.COM



GIÁM ĐỐC

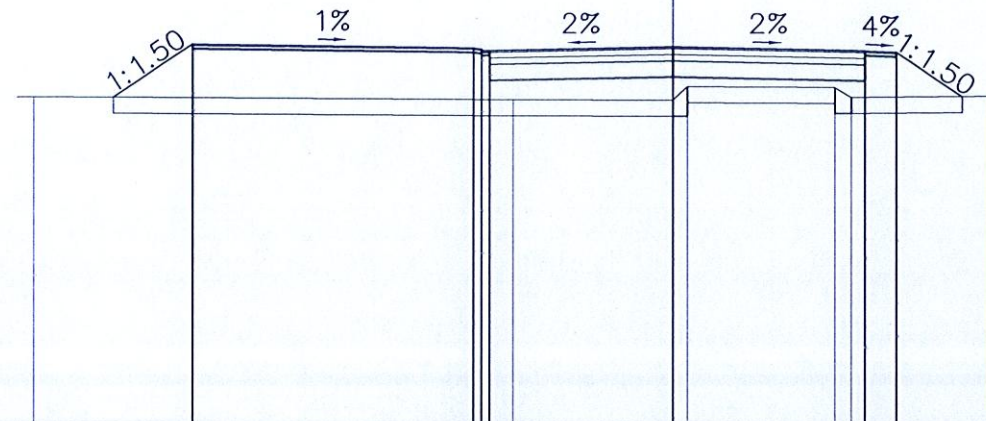
HOÀNG ANH HIẾN

CHỦ NHIỆM DỰ ÁN KS. NGUYỄN XUÂN KHÁNH	
CHỦ TRÌ THIẾT KẾ KS. NGUYỄN XUÂN KHÁNH	
THIẾT KẾ KS. NGUYỄN XUÂN KHÁNH	
THỂ HIỆN KS. NGUYỄN XUÂN KHÁNH	
QL. KỸ THUẬT KTS. ĐÀO ANH TIẾN	
TỶ LỆ BẢN VẼ	
NGÀY HOÀN THÀNH	2025
GIAI ĐOẠN THIẾT KẾ	KY HIỆU BẢN VẼ
BẢN VẼ THI CÔNG	TỜ 12/16

Đắp đất K95 : 37.88 m<sup>2</sup>  
Vết hữu cơ : 13.47 m<sup>2</sup>

TUYẾN: TUYEN  
COC: 26  
KMO+144.28

B mặt đường : 12.00 m  
B vỉa hè trái : 9.00 m  
B lề phải : 1.00 m



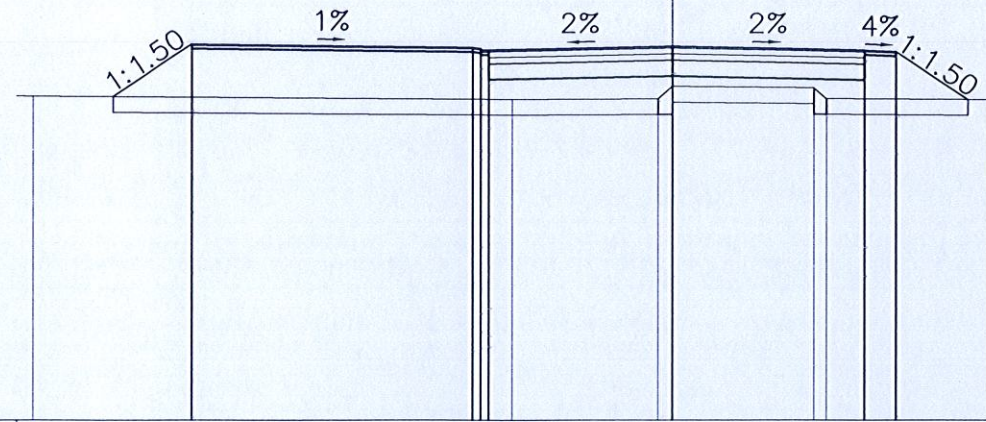
MSS: 3.00

Cao độ thiết kế	14.83	14.74 14.70 14.65	14.77	14.65 14.61
Khoảng cách lề thiết kế		8.75	5.75	6.00
Cao độ tự nhiên	13.17	13.11	13.10 13.52	13.50 13.19
Khoảng cách mìa	15.00	5.00	0.45	4.63

Đắp đất K95 : 38.41 m<sup>2</sup>  
Vết hữu cơ : 13.53 m<sup>2</sup>

TUYẾN: TUYEN  
COC: 27  
KMO+144.89

B mặt đường : 12.00 m  
B vỉa hè trái : 9.00 m  
B lề phải : 1.00 m



MSS: 3.00

Cao độ thiết kế	14.83	14.74 14.70 14.65	14.77	14.65 14.61
Khoảng cách lề thiết kế		8.75	5.75	6.00
Cao độ tự nhiên	13.19	13.10	13.12 13.51	13.47 13.13
Khoảng cách mìa	15.00	4.55	0.45	4.43

HIỆU ĐỈNH

(ADJUSTMENT)

LẦN NO OF TIMES	NGÀY DATE	THIẾT KẾ DESIGNER	DUYỆT APPROVAL

CHỦ ĐẦU TƯ

ỦY BAN NHÂN DÂN  
HUYỆN ĐỒ LƯƠNG

DỰ ÁN  
GIẢI PHÓNG MẶT BẰNG, XÂY DỰNG KHU CHIA LỘ ĐẤT Ở  
ĐỂ ĐẦU TƯ GIÁ QUYỀN SỬ DỤNG ĐẤT VÙNG ĐỒNG PHẦN TRÁM,  
XÃ XUÂN SƠN, HUYỆN ĐỒ LƯƠNG (GIAI ĐOẠN 2)

HẠNG MỤC:

GIAO THÔNG

ĐỊA ĐIỂM

XÃ XUÂN SƠN, HUYỆN ĐỒ LƯƠNG  
TỈNH NGHỆ AN

TÊN BẢN VẼ

TRẮC NGANG TUYẾN D1

ĐƠN VỊ THIẾT KẾ



CÔNG TY C.P TƯ VẤN & ĐẦU TƯ XÂY DỰNG

TH GROUP

ĐƠN VỊ THIẾT KẾ: CÔNG TY C.P TƯ VẤN & ĐẦU TƯ XÂY DỰNG TH GROUP  
ĐƠN VỊ THIẾT KẾ: CÔNG TY C.P TƯ VẤN & ĐẦU TƯ XÂY DỰNG TH GROUP  
ĐƠN VỊ THIẾT KẾ: CÔNG TY C.P TƯ VẤN & ĐẦU TƯ XÂY DỰNG TH GROUP  
ĐƠN VỊ THIẾT KẾ: CÔNG TY C.P TƯ VẤN & ĐẦU TƯ XÂY DỰNG TH GROUP

GIÁM ĐỐC

CÔNG TY C.P TƯ VẤN & ĐẦU TƯ XÂY DỰNG TH GROUP

TP. VINH - T. NGHỆ AN

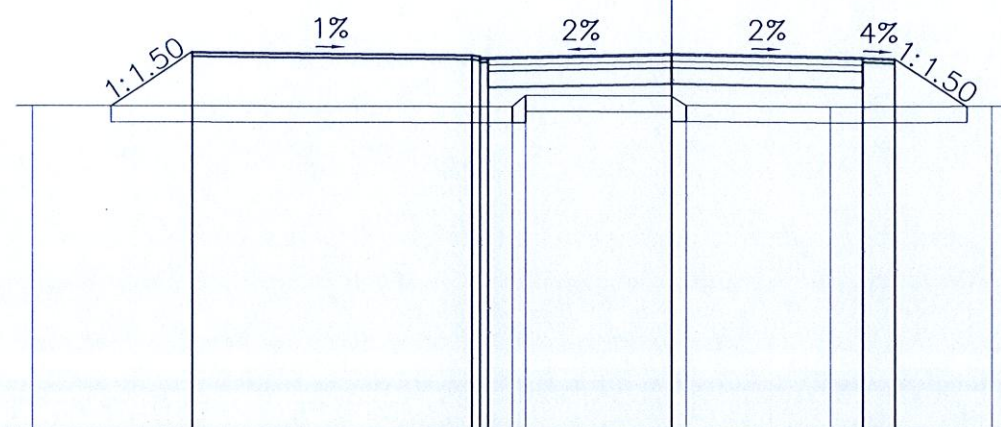
HOÀNG ANH HIỂN

CHỦ NHIỆM ĐỒ ÁN KS. NGUYỄN XUÂN KHÁNH	
CHỦ TRÌ THIẾT KẾ KS. NGUYỄN XUÂN KHÁNH	
THIẾT KẾ KS. NGUYỄN XUÂN KHÁNH	
THỂ HIỆN KS. NGUYỄN XUÂN KHÁNH	
QL. KỸ THUẬT KTS. ĐÀO ANH TIẾN	
TỶ LỆ BẢN VẼ	
NGÀY HOÀN THÀNH	2025
GIAI ĐOẠN THIẾT KẾ BẢN VẼ THI CÔNG	KỶ HIỆU BẢN VẼ TỜ 13/16

Đắp đất K95 : 38.68 m2  
Vết hữu cơ : 13.53 m2

TUYẾN: TUYẾN  
COC: 28  
KMO+148.68

B mặt đường : 12.00 m  
B vỉa hè trái : 9.00 m  
B lề phải : 1.00 m



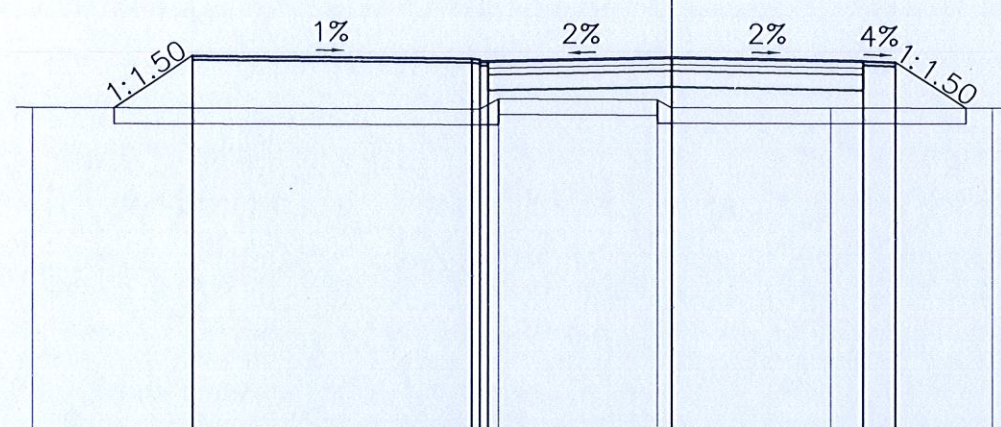
MSS: 3.00

Cao độ thiết kế	14.83	14.74 14.70 14.65	14.66	14.77	14.65 14.61	
Khoảng cách lề thiết kế		8.75	0.25	5.75	6.00	1.00
Cao độ tự nhiên	13.14		13.11 13.46	13.45 13.15	13.10	13.12
Khoảng cách mìa		15.00	0.41	4.59	4.55	5.00

Đắp đất K95 : 37.70 m2  
Vết hữu cơ : 13.47 m2

TUYẾN: TUYẾN  
COC: 29  
KMO+149.38

B mặt đường : 12.00 m  
B vỉa hè trái : 9.00 m  
B lề phải : 1.00 m



MSS: 3.00

Cao độ thiết kế	14.83	14.74 14.70 14.65	14.66	14.77	14.65 14.61	
Khoảng cách lề thiết kế		8.75	0.25	5.75	6.00	1.00
Cao độ tự nhiên	13.20		13.13 13.45	13.43 13.18	13.16	13.15
Khoảng cách mìa		14.00	0.58	4.97	5.00	5.00

HIỆU ĐÍNH (ADJUSTMENT)

LẦN N.OF TIMES	NGÀY DATE	THIẾT KẾ DESIGNER	DUYỆT APPROVAL

CHỦ ĐẦU TƯ

ỦY BAN NHÂN DÂN  
HUYỆN ĐỒ LƯƠNG

DỰ ÁN  
GIẢI PHÓNG MẶT BẰNG, XÂY DỰNG KHU CHIA LỘ ĐẤT Ở ĐỂ ĐẦU TƯ QUYỀN SỬ DỤNG ĐẤT VÙNG ĐỒNG PHẦN TRÁM, XÃ XUÂN SƠN, HUYỆN ĐỒ LƯƠNG (GIAI ĐOẠN 2)

HẠNG MỤC:

GIAO THÔNG

ĐỊA ĐIỂM

XÃ XUÂN SƠN, HUYỆN ĐỒ LƯƠNG  
TỈNH NGHỆ AN

TÊN BẢN VẼ

TRẮC NGANG TUYẾN D1

ĐƠN VỊ THIẾT KẾ



CÔNG TY C.P TƯ VẤN & ĐẦU TƯ XÂY DỰNG

TH GROUP

ĐƯỜNG SỐ 10/22, KỶ SĨ ĐƯỜNG TRẦN TÂN, TP. VINH - NGHỆ AN  
TEL: 0942.233.474  
EMAIL: TMV@THGROUP.COM



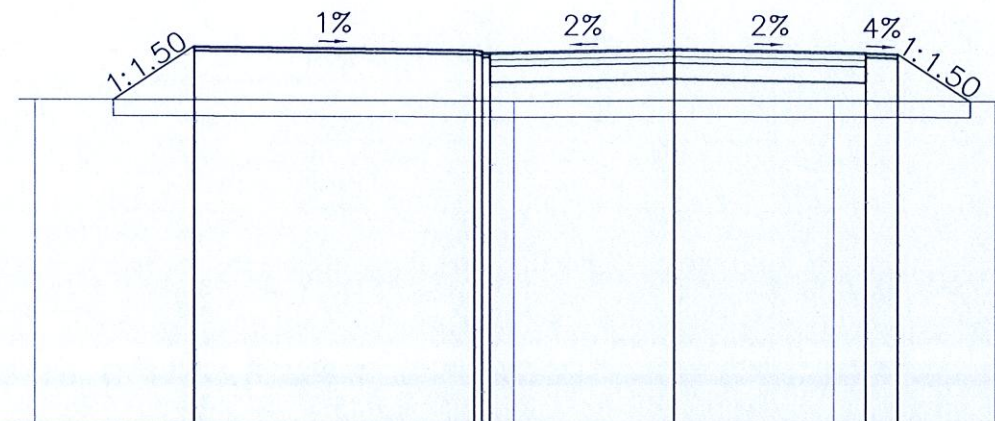
HOÀNG ANH HIẾN

CHỦ NHIỆM ĐỒ AN	
CHỦ TRÌ THIẾT KẾ	
THIẾT KẾ	
THỂ HIỆN	
QL. KỸ THUẬT	
K.T.S. ĐÀO ANH TIẾN	
TỶ LỆ BẢN VẼ	
NGÀY HOÀN THÀNH	2025
GIAI ĐOẠN THIẾT KẾ	KỶ HIỆU BẢN VẼ
BẢN VẼ THI CÔNG	TỜ 14/16

Đắp đất K95 : 39.66 m2  
Vết hữu cơ : 13.37 m2

TUYẾN: TUYEN  
CQC. 30  
KM0+160.00

B mặt đường : 12.00 m  
B vỉa hè trái : 9.00 m  
B lề phải : 1.00 m



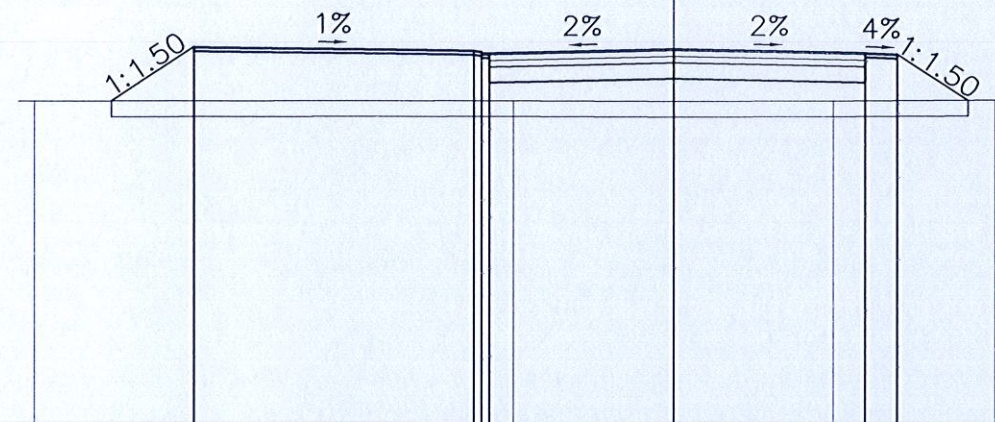
MSS: 3.00

Cao độ thiết kế	14.83	14.74 14.70 14.65	14.66	14.77	14.65 14.61
Khoảng cách lề thiết kế		8.75	0.25 5.75	6.00	1.00
Cao độ tự nhiên	13.16		13.13	13.15	13.14
Khoảng cách mìa		15.00	5.00	5.00	5.00

Đắp đất K95 : 39.78 m2  
Vết hữu cơ : 13.36 m2

TUYẾN: TUYEN  
CQC. GT  
KM0+171.86

B mặt đường : 12.00 m  
B vỉa hè trái : 9.00 m  
B lề phải : 1.00 m



MSS: 3.00

Cao độ thiết kế	14.83	14.74 14.70 14.65	14.66	14.77	14.65 14.61
Khoảng cách lề thiết kế		8.75	0.25 5.75	6.00	1.00
Cao độ tự nhiên	13.12		13.15	13.12	13.13
Khoảng cách mìa		15.00	5.00	5.00	5.00

HIỆU ĐỈNH  
(ADJUSTMENT)

LẦN N.OF TIMES	NGÀY DATE	THIẾT KẾ DESIGNER	DUYỆT APPROVAL

CHỦ ĐẦU TƯ

ỦY BAN NHÂN DÂN  
HUYỆN ĐO LƯƠNG

DỰ ÁN  
GIẢI PHÓNG MẶT BẰNG, XÂY DỰNG KHU CHIA LỘ ĐẤT Ở  
ĐỂ ĐẦU GẢ QUYỀN SỬ DỤNG ĐẤT VÙNG ĐỒNG PHẦN TRÁM,  
XÃ XUÂN SƠN, HUYỆN ĐO LƯƠNG (GIAI ĐOẠN 2)

HẠNG MỤC:  
GIAO THÔNG

ĐỊA ĐIỂM  
XÃ XUÂN SƠN, HUYỆN ĐO LƯƠNG  
TỈNH NGHỆ AN

TÊN BẢN VẼ  
TRẮC NGANG TUYẾN D1

ĐƠN VỊ THIẾT KẾ



CÔNG TY C.P TƯ VẤN & ĐẦU TƯ XÂY DỰNG  
TH GROUP  
ĐỊA CHỈ: SỐ 1, HẸM 02, NGŨ GIỚI, ĐƯỜNG TRẦN TÂN, TP. VINH - NGHỆ AN  
TEL: 0942.233.474  
EMAIL: TUVANTR2019@GMAIL.COM



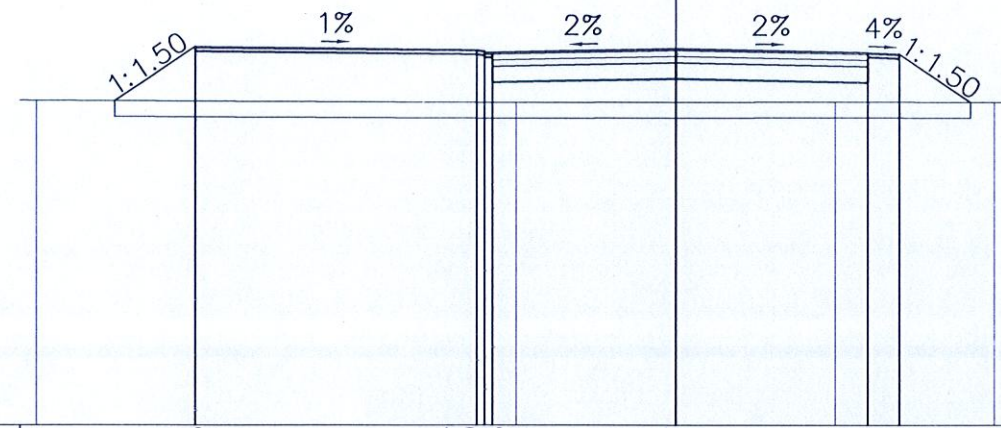
HOÀNG ANH HIỂN

CHỦ NHIỆM ĐÓ AN	
KS. NGUYỄN XUÂN KHÁNH	
CHỦ TRÌ THIẾT KẾ	
KS. NGUYỄN XUÂN KHÁNH	
THIẾT KẾ	
KS. NGUYỄN XUÂN KHÁNH	
THỂ HIỆN	
KS. NGUYỄN XUÂN KHÁNH	
QL. KỸ THUẬT	
KTS. ĐÀO ANH TIẾN	

TỶ LỆ BẢN VẼ	
NGÀY HOÀN THÀNH	2025
GIAI ĐOẠN THIẾT KẾ	KỶ HIỆU BẢN VẼ
BẢN VẼ THI CÔNG	TỜ 15/16

Đắp đất K95 : 40.56 m<sup>2</sup>  
 Vết hữu cơ : 13.40 m<sup>2</sup>

TUYẾN: TUYEN  
 CỘC: 32  
 KM0+177.86  
 B mặt đường : 12.00 m  
 B vỉa hè trái : 9.00 m  
 B lề phải : 1.00 m



MSS: 3.00

Cao độ thiết kế	14.83	14.74 14.70 14.65 14.66	14.77	14.65 14.61	13.10
Khoảng cách lề thiết kế		8.75	5.75	6.00	1.00
Cao độ tự nhiên	13.15	13.09	13.10	13.11	13.10
Khoảng cách mìa		15.00	5.00	5.00	5.00

HIỆU ĐỈNH (ADJUSTMENT)			
LẦN N.OF TIMES	NGÀY DATE	THIẾT KẾ DESIGNER	DUYỆT APPROVAL

CHỦ ĐẦU TƯ  
  
 ỦY BAN NHÂN DÂN  
 HUYỆN ĐỒ LƯƠNG

DỰ ÁN  
 GIẢI PHÓNG MẶT BẰNG, XÂY DỰNG KHU CHIA LỘ ĐẤT Ở  
 ĐỂ ĐẦU GIẢ QUYỀN SỬ DỤNG ĐẤT VÙNG ĐỒNG PHÂN TRÂM,  
 XÃ XUÂN SON, HUYỆN ĐỒ LƯƠNG (GIAI ĐOẠN 2)

HẠNG MỤC:  
 GIAO THÔNG

ĐỊA ĐIỂM  
 XÃ XUÂN SON, HUYỆN ĐỒ LƯƠNG  
 TỈNH NGHỆ AN

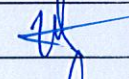

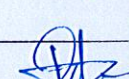
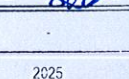
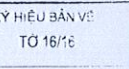
TÊN BẢN VẼ  
 TRẮC NGANG TUYẾN D1

ĐƠN VỊ THIẾT KẾ



CÔNG TY C.P TƯ VẤN & ĐẦU TƯ XÂY DỰNG  
**TH GROUP**  
 ĐỊA CHỈ: SỐ 10 NGŨ XE, ĐƯỜNG TRẦN THÁI, TP. VINH - NGHỆ AN  
 TEL: 0942.233.474  
 EMAIL: TUVAN@TH2019@GMAIL.COM



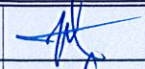

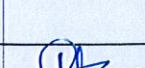
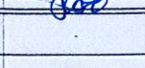
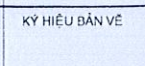
GIÁM ĐỐC  
  
**HOÀNG ANH HIẾN**

CHỦ NHIỆM DỰ ÁN KS. NGUYỄN XUÂN KHÁNH	
CHỦ TRÌ THIẾT KẾ KS. NGUYỄN XUÂN KHÁNH	
THIẾT KẾ KS. NGUYỄN XUÂN KHÁNH	
THỂ HIỆN KS. NGUYỄN XUÂN KHÁNH	
QL. KỸ THUẬT KTS. ĐÀO ANH TIẾN	
TỶ LỆ BẢN VẼ	
NGÀY HOÀN THÀNH	2025
GIAI ĐOẠN THIẾT KẾ BẢN VẼ THI CÔNG	KỶ HIỆU BẢN VẼ: TỜ 16/16

# BẢNG TỔNG HỢP KHỐI LƯỢNG TUYẾN D1

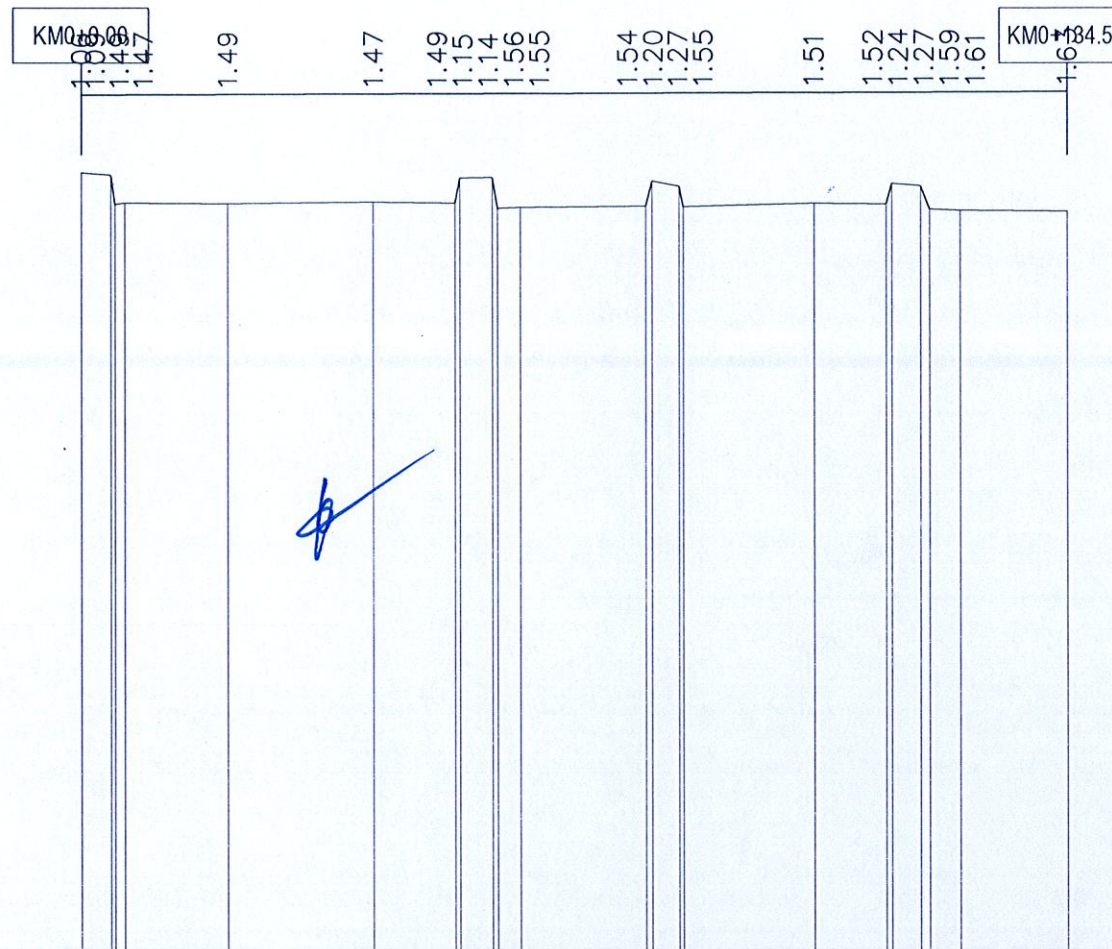
Tỷ lệ : X-1/1000; Y-1/100

Tên cọc	K.Cách lè	Bảng tổng hợp khối lượng : Tuyen					
		Diện tích		DT trung bình		Khối lượng	
		Đắp đất K95	Vét hữu cơ	Đắp đất K95	Vét hữu cơ	Đắp đất K95	Vét hữu cơ
1	20.00	34.40	13.05	36.25	13.16	725.10	263.30
2	9.71	38.11	13.28	36.70	13.39	356.41	130.02
3	0.57	35.30	13.50	32.94	13.22	18.78	7.54
4	4.45	30.58	12.94	30.81	13.02	137.10	57.96
5	0.66	31.04	13.11	31.04	13.09	20.49	8.64
6	5.57	31.04	13.06	26.27	13.09	146.32	72.91
8	1.23	21.50	13.12	21.49	13.11	26.44	16.13
9	1.09	21.49	13.11	26.06	13.43	28.41	14.64
gt	6.08	30.63	13.75	34.41	13.68	209.24	83.17
11	0.47	38.20	13.61	38.20	13.61	17.95	6.40
12	2.26	38.19	13.61	38.45	13.66	86.91	30.88
13	0.70	38.72	13.72	38.56	13.70	26.99	9.59
14	1.29	38.39	13.67	38.44	13.68	49.58	17.64
15	0.49	38.48	13.68	38.56	13.68	18.90	6.71
16	5.43	38.65	13.69	38.95	13.55	211.50	73.58
17	20.00	39.25	13.41	39.18	13.36	783.60	267.20
18	8.05	39.11	13.31	38.61	13.43	310.81	108.11
19	0.47	38.11	13.55	38.09	13.54	17.90	6.36
20	4.01	38.06	13.52	37.80	13.49	151.58	54.09
21	0.77	37.54	13.46	37.52	13.48	28.89	10.38
22	6.70	37.51	13.50	36.56	13.30	244.95	89.08
23	20.00	35.61	13.09	38.16	13.27	763.10	265.30
24	20.00	40.70	13.44	40.03	13.21	800.50	264.10
25	4.28	39.35	12.97	38.62	13.22	165.27	56.58
26	0.61	37.88	13.47	38.14	13.50	23.27	8.23
27	3.79	38.41	13.53	38.55	13.53	146.09	51.28
28	0.70	38.68	13.53	38.19	13.50	26.73	9.45
29	10.62	37.70	13.47	38.68	13.42	410.78	142.52
30	11.86	39.66	13.37	39.72	13.36	471.08	158.51
gt	6.00	39.78	13.36	40.17	13.38	241.02	80.28
32		40.56	13.40		Tổng	6665.68	2370.57



HIỆU ĐÍNH (ADJUSTMENT)			
LẦN N.OF TIMES	NGÀY DATE	THIẾT KẾ DESIGNER	DUYỆT APPROVAL
CHỦ ĐẦU TƯ			
ỦY BAN NHÂN DÂN HUYỆN ĐO LƯƠNG			
DỰ ÁN GIẢI PHÓNG MẶT BẰNG, XÂY DỰNG KHU CHIA LỘ ĐẤT Ở ĐỂ ĐẦU TƯ GIÁ QUYỀN SỬ DỤNG ĐẤT VÀNG ĐỒNG PHẦN TRÁM, XÃ XUÂN SƠN, HUYỆN ĐO LƯƠNG (GIAI ĐOẠN 2)			
HẠNG MỤC:			
GIAO THÔNG			
ĐỊA ĐIỂM			
XÃ XUÂN SƠN, HUYỆN ĐO LƯƠNG TỈNH NGHỆ AN			
TÊN BẢN VẼ			
BẢNG TỔNG HỢP KHỐI LƯỢNG TUYẾN D1			
ĐƠN VỊ THIẾT KẾ			
 CÔNG TY C.P TƯ VẤN & ĐẦU TƯ XÂY DỰNG <b>TH GROUP</b> ĐƯỜNG SỐ 10, KHU 10, TỈNH LỘ TỈNH TÂN - TP. VINH - NGHỆ AN TEL: 0942.233.474 EMAIL: TUVAN@TH2019.COM			
 HOÀNG ANH HIỂN			
CHỦ NHIỆM ĐÓ AN	KS. NGUYỄN XUÂN KHÁNH		
CHỦ TRÌ THIẾT KẾ	KS. NGUYỄN XUÂN KHÁNH		
THIẾT KẾ	KS. NGUYỄN XUÂN KHÁNH		
THỂ HIỆN	KS. NGUYỄN XUÂN KHÁNH		
QL. KỸ THUẬT	KTS. ĐÀO ANH TIẾN		
TỶ LỆ BẢN VẼ			
NGÀY HOÀN THÀNH		2025	
GIAI ĐOẠN THIẾT KẾ		KY HIỆU BẢN VẼ	
BẢN VẼ THI CÔNG			

# TRẮC ĐỌC THIẾT KẾ TUYẾN D2

Tỷ lệ : X-1/1000; Y-1/100



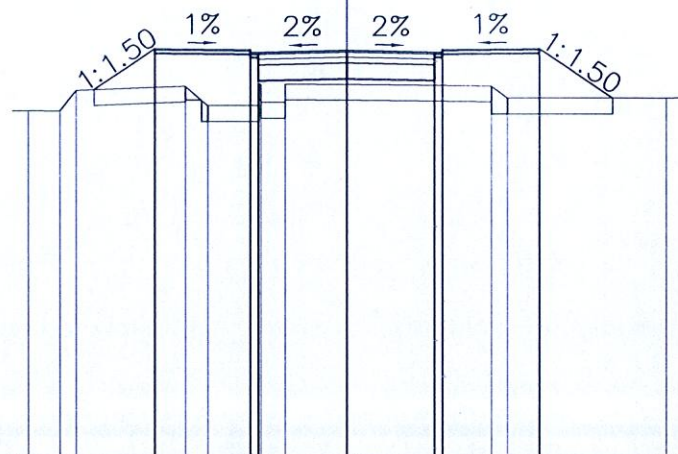
Độ dốc thiết kế	0.04%																		
Cao độ thiết kế	14.72	14.72	14.72	14.73	14.73	14.74	14.74	14.74	14.74	14.75	14.75	14.75	14.76	14.76	14.76	14.76	14.76	14.77	
Cao độ tự nhiên	13.66	13.23	13.25	13.24	13.26	13.25	13.59	13.60	13.18	13.19	13.21	13.55	13.48	13.20	13.25	13.24	13.52	13.49	13.15
Khoảng cách lề	4.02	4.56	5.95	14.05	20.00	11.07	9.98	4.58	3.09	16.99	9.98	3.74	17.80	9.82	9.82	3.94	3.23	4.21	14.53
Khoảng cách cộng dồn	4.02	8.58	14.53	20.00	40.00	51.07	61.05	65.63	68.72	85.71	95.69	103.43	121.23	131.05	140.87	144.81	148.75	152.96	167.49
Tên cọc	1	3	5		6	7	9	11		13	16		17		18	20	22		23
Lý trình	KMO			H1															
Sơ họa tuyến	_____																		

HIỆU ĐỊNH (ADJUSTMENT)			
LẦN N. OF TIMES	NGÀY DATE	THIẾT KẾ DESIGNER	DUYỆT APPROVAL
CHỦ ĐẦU TƯ			
ỦY BAN NHÂN DÂN HUYỆN ĐÔ LƯƠNG			
DỰ ÁN			
GIẢI PHÓNG MẶT BẰNG, XÂY DỰNG KHU CHIA LỘ ĐẤT Ở ĐỂ ĐẦU TƯ QUYỀN SỬ DỤNG ĐẤT VÙNG ĐỒNG PHẦN TRÁM, XÃ XUÂN SƠN, HUYỆN ĐÔ LƯƠNG (GIAI ĐOẠN 2)			
HẠNG MỤC:			
GIAO THÔNG			
ĐỊA ĐIỂM			
XÃ XUÂN SƠN, HUYỆN ĐÔ LƯƠNG TỈNH NGHỆ AN			
TÊN BẢN VẼ			
TRẮC ĐỌC TUYẾN D2			
ĐƠN VỊ THIẾT KẾ			
 CÔNG TY C.P TƯ VẤN & ĐẦU TƯ XÂY DỰNG TH GROUP PHÒNG 209/209A ĐƯỜNG TRẦN TÂN - TP. VINH - NGHỆ AN TEL: 0942.233.474 EMAIL: TU@TH209.COM			
 CÔNG TY C.P TƯ VẤN VÀ ĐẦU TƯ XÂY DỰNG TH GROUP GIÁM ĐỐC HOÀNG ANH HIẾN			
CHỦ NHIỆM ĐỒ ÁN		KS. NGUYỄN XUÂN KHÁNH	
CHỦ TRÌ THIẾT KẾ		KS. NGUYỄN XUÂN KHÁNH	
THIẾT KẾ		KS. NGUYỄN XUÂN KHÁNH	
THỂ HIỆN		KS. NGUYỄN XUÂN KHÁNH	
QL. KỸ THUẬT		KTS. ĐÀO ANH TIẾN	
TỶ LỆ BẢN VẼ			
NGÀY HOÀN THÀNH		2025	
GIAI ĐOẠN THIẾT KẾ		KỶ HIỆU BẢN VẼ	
BẢN VẼ THI CÔNG			

Đắp đất K95 : 20.43 m<sup>2</sup>  
 Vết hữu cơ : 8.09 m<sup>2</sup>

TUYẾN: TUYẾN D2  
 CỌC: 1  
 KMO+000.00

B mặt đường : 6.00 m  
 B vỉa hè trái : 3.00 m  
 B vỉa hè phải : 3.00 m



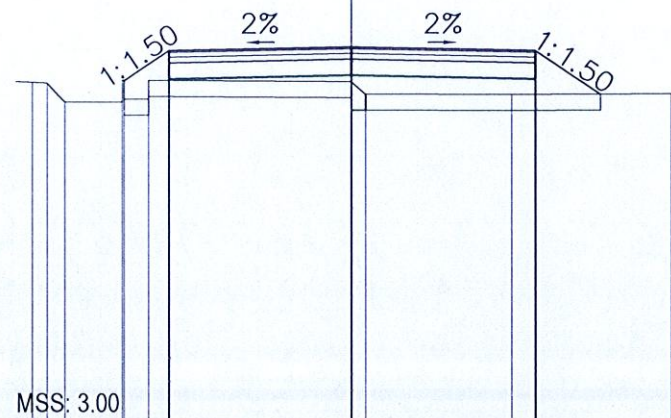
MSS: 2.00

Cao độ thiết kế		14.78	14.75	14.66	14.72	14.67	14.66	14.75	14.78	
Khoảng cách lề thiết kế		3.00	2.75	2.75	3.00					
Cao độ tự nhiên	12.84 12.83 13.48 13.61 13.00 13.00 13.67 13.67 13.10 13.10 13.67				13.66				13.61 13.23	13.24
Khoảng cách mìa	1.00 0.51	3.44	0.70	1.63	0.96	1.90	4.51	0.49	5.00	

Đắp đất K95 : 13.82 m<sup>2</sup>  
 Vết hữu cơ : 7.57 m<sup>2</sup>

TUYẾN: TUYẾN D2  
 CỌC: 2  
 KMO+004.02

B mặt đường : 6.00 m  
 B vỉa hè trái : 3.00 m  
 B vỉa hè phải : 3.00 m



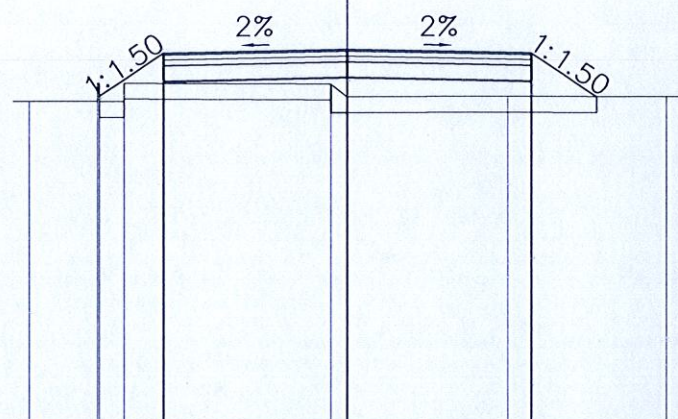
MSS: 3.00

Cao độ thiết kế		14.61	14.72	14.61				
Khoảng cách lề thiết kế		5.75	5.75					
Cao độ tự nhiên	13.61 13.59 13.00 13.00 13.68 13.68 13.09 13.09 13.67		13.63 13.24	13.23	13.25			
Khoảng cách mìa	0.46 0.52	1.77	0.96	6.40	0.45	4.55	5.00	

Đắp đất K95 : 14.22 m<sup>2</sup>  
 Vết hữu cơ : 7.89 m<sup>2</sup>

TUYẾN: TUYẾN D2  
 CỌC: 3  
 KMO+004.56

B mặt đường : 6.00 m  
 B vỉa hè trái : 3.00 m  
 B vỉa hè phải : 3.00 m



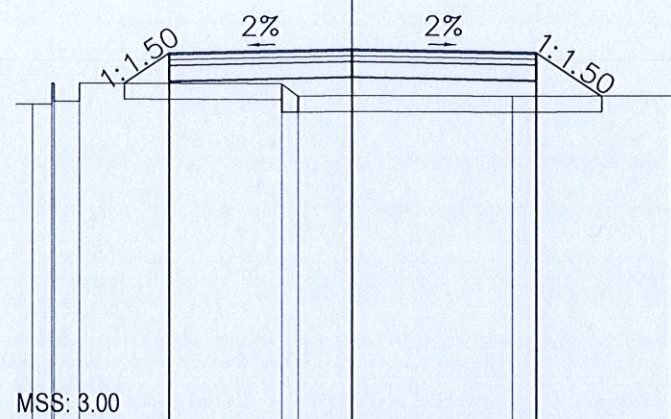
MSS: 3.00

Cao độ thiết kế		14.61	14.72	14.61	
Khoảng cách lề thiết kế		5.75	5.75		
Cao độ tự nhiên	13.10 13.10 13.67 13.09 13.09 13.67		13.63 13.23	13.24	13.23
Khoảng cách mìa	2.17 0.96	6.51	0.50	5.00	5.00

Đắp đất K95 : 14.30 m<sup>2</sup>  
 Vết hữu cơ : 7.59 m<sup>2</sup>

TUYẾN: TUYẾN D2  
 CỌC: GT  
 KMO+005.95

B mặt đường : 6.00 m  
 B vỉa hè trái : 3.00 m  
 B vỉa hè phải : 3.00 m



MSS: 3.00

Cao độ thiết kế		14.61	14.72	14.61		
Khoảng cách lề thiết kế		5.75	5.75			
Cao độ tự nhiên	13.00 13.00 13.67 13.67 13.09 13.09 13.67		13.63 13.24	13.25	13.23	13.24
Khoảng cách mìa	0.69 0.77	6.36	0.50	1.70	5.00	5.00

HIỆU ĐÍNH (ADJUSTMENT)

LẦN N.OF TIMES	NGÀY DATE	THIẾT KẾ DESIGNER	DUYỆT APPROVAL

CHỦ ĐẦU TƯ

ỦY BAN NHÂN DÂN  
 HUYỆN ĐỒ LƯƠNG

DỰ ÁN  
 GIẢI PHÓNG MẶT BẰNG, XÂY DỰNG KHU CHIA LỘ ĐẤT Ở ĐỂ ĐẦU TƯ GIÁ QUYỀN SỬ DỤNG ĐẤT VÀNG ĐỒNG PHẦN TRÁM, XÃ XUÂN SƠN, HUYỆN ĐỒ LƯƠNG (GIAI ĐOẠN 2)

HẠNG MỤC:

GAO THÔNG

ĐỊA ĐIỂM

XÃ XUÂN SƠN, HUYỆN ĐỒ LƯƠNG  
 TỈNH NGHỆ AN

TÊN BẢN VẼ

TRẮC NGANG TUYẾN D2

ĐƠN VỊ THIẾT KẾ



CÔNG TY C.P TƯ VẤN & ĐẦU TƯ XÂY DỰNG

TH GROUP

ĐƠN VỊ SỐ 1, HẸM 12, NGÕ 30, ĐƯỜNG TRẦN TÁI, TP. VINH - NGHỆ AN  
 TEL : 0942.233.474  
 EMAIL: TUVAINTH2019@GMAIL.COM

TƯ VẤN VÀ ĐẦU TƯ XÂY DỰNG  
 TH GROUP  
 TP. VINH - T. NGHỆ AN

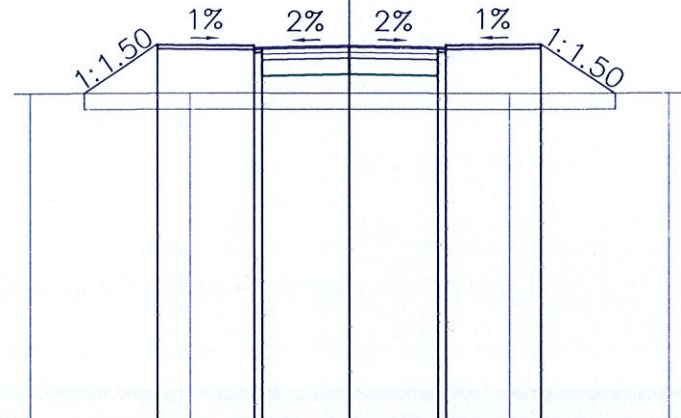
HOÀNG ANH HIẾN

CHỦ NHIỆM ĐỒ ÁN KS. NGUYỄN XUÂN KHÁNH	
CHỦ TRÌ THIẾT KẾ KS. NGUYỄN XUÂN KHÁNH	
THIẾT KẾ KS. NGUYỄN XUÂN KHÁNH	
THỂ HIỆN KS. NGUYỄN XUÂN KHÁNH	
QL. KỸ THUẬT KTS. ĐÀO ANH TIẾN	
TÝ LỆ BẢN VẼ	
NGÀY HOÀN THÀNH	2025
GIAI ĐOẠN THIẾT KẾ	KỶ HIỆU BẢN VẼ
BẢN VẼ THI CÔNG	TỶ 1/6

Đắp đất K95 : 23.98 m<sup>2</sup>  
 Vết hữu cơ : 8.32 m<sup>2</sup>

TUYẾN: TUYẾN D2  
 CỌC: 5  
 KM0+020.00

B mặt đường : 6.00 m  
 B vỉa hè trái : 3.00 m  
 B vỉa hè phải : 3.00 m



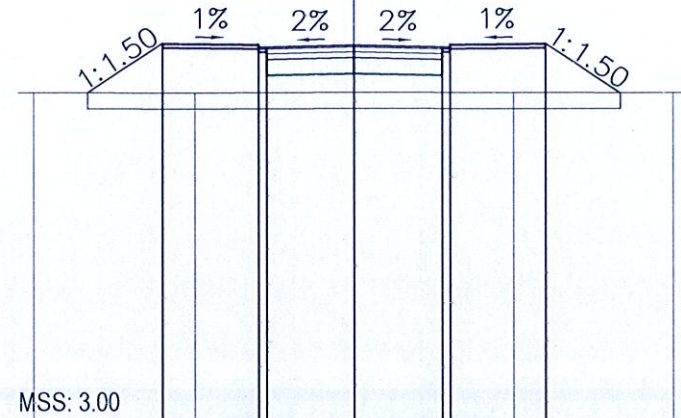
MSS: 3.00

Cao độ thiết kế	14.79	14.76	14.67	14.67	14.73	14.67	14.67	14.79
Khoảng cách lề thiết kế		3.00	2.75	2.75	3.00			
Cao độ tự nhiên	13.23	13.25			13.24			13.25
Khoảng cách mìa	5.00	5.00	5.00	5.00	5.00	5.00	5.00	5.00

Đắp đất K95 : 23.95 m<sup>2</sup>  
 Vết hữu cơ : 8.32 m<sup>2</sup>

TUYẾN: TUYẾN D2  
 CỌC: 6  
 KM0+040.00

B mặt đường : 6.00 m  
 B vỉa hè trái : 3.00 m  
 B vỉa hè phải : 3.00 m



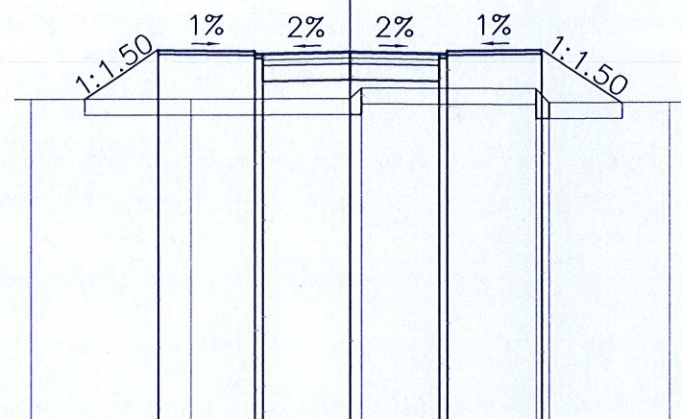
MSS: 3.00

Cao độ thiết kế	14.79	14.76	14.68	14.68	14.73	14.68	14.67	14.79
Khoảng cách lề thiết kế		3.00	2.75	2.75	3.00			
Cao độ tự nhiên	13.25	13.24			13.26			13.25
Khoảng cách mìa	5.00	5.00	5.00	5.00	5.00	5.00	5.00	5.00

Đắp đất K95 : 22.74 m<sup>2</sup>  
 Vết hữu cơ : 8.57 m<sup>2</sup>

TUYẾN: TUYẾN D2  
 CỌC: 7  
 KM0+051.07

B mặt đường : 6.00 m  
 B vỉa hè trái : 3.00 m  
 B vỉa hè phải : 3.00 m



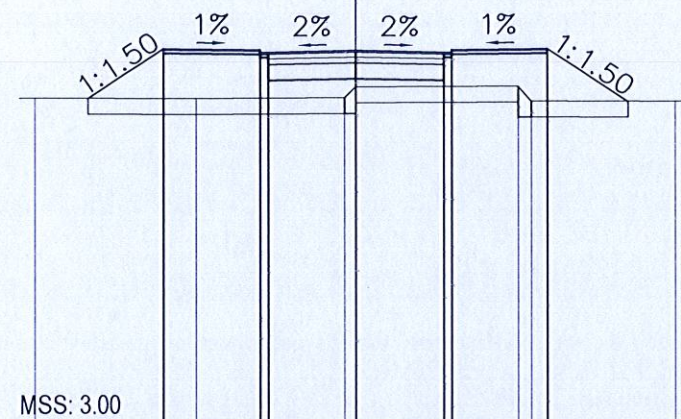
MSS: 3.00

Cao độ thiết kế	14.80	14.77	14.68	14.68	14.74	14.68	14.68	14.80
Khoảng cách lề thiết kế		3.00	2.75	2.75	3.00			
Cao độ tự nhiên	13.24	13.24			13.25	13.58		13.56
Khoảng cách mìa	5.00	5.00	0.35	5.48	0.40	3.77	5.48	3.77

Đắp đất K95 : 22.82 m<sup>2</sup>  
 Vết hữu cơ : 8.58 m<sup>2</sup>

TUYẾN: TUYẾN D2  
 CỌC: 8  
 KM0+051.71

B mặt đường : 6.00 m  
 B vỉa hè trái : 3.00 m  
 B vỉa hè phải : 3.00 m



MSS: 3.00

Cao độ thiết kế	14.80	14.77	14.68	14.68	14.74	14.68	14.68	14.80
Khoảng cách lề thiết kế		3.00	2.75	2.75	3.00			
Cao độ tự nhiên	13.24	13.23			13.25	13.59		13.61
Khoảng cách mìa	5.00	4.65	0.35	5.09	0.40	4.51	5.09	4.51

**HIỆU ĐỈNH**  
(ADJUSTMENT)

LẦN N.OF TIMES	NGÀY DATE	THIẾT KẾ DESIGNER	DUYỆT APPROVAL

CHỦ ĐẦU TƯ

ỦY BAN NHÂN DÂN  
HUYỆN ĐỒ LƯƠNG

DỰ ÁN  
GIẢI PHÓNG MẶT BẰNG, XÂY DỰNG KHU CHIA LỘ ĐẤT Ở  
ĐỂ ĐẦU TƯ QUYỂN SỬ DỤNG BẤT ĐỘNG SẢN TRẦN,  
XÃ XUÂN SƠN, HUYỆN ĐỒ LƯƠNG (GIAI ĐOẠN 2)

HẠNG MỤC:  
GIAO THÔNG

ĐỊA ĐIỂM  
XÃ XUÂN SƠN, HUYỆN ĐỒ LƯƠNG  
TỈNH NGHỆ AN

TÊN BẢN VẼ  
TRẮC NGANG TUYẾN D2

ĐƠN VỊ THIẾT KẾ

CÔNG TY C.P TƯ VẤN & ĐẦU TƯ XÂY DỰNG  
TH GROUP  
ĐẠCH SỐ: 15/22, KỶ XU, ĐƯỜNG TRẦN TÂN, TP. VINH - NGHỆ AN  
ĐIỆN: 0942.233.474  
EMAIL: TUVAN@TH2019@GMAIL.COM

**CÔNG TY C.P TƯ VẤN VÀ ĐẦU TƯ XÂY DỰNG TH GROUP**  
GIÁM ĐỐC  
HOÀNG ANH HIỂN

CHỦ NHIỆM DỰ ÁN KS. NGUYỄN XUÂN KHÁNH	
CHỦ TRÌ THIẾT KẾ KS. NGUYỄN XUÂN KHÁNH	
THIẾT KẾ KS. NGUYỄN XUÂN KHÁNH	
THỂ HIỆN KS. NGUYỄN XUÂN KHÁNH	
QL. KỸ THUẬT KTS. ĐÀO ANH TIẾN	

TỶ LỆ BẢN VẼ

NGÀY HOÀN THÀNH: 2025

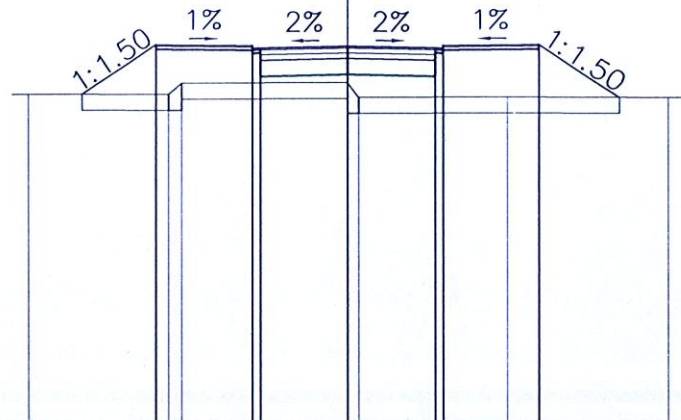
GIAI ĐOẠN THIẾT KẾ: KỶ HIỆU BẢN VẼ

BẢN VẼ THI CÔNG: TỶ 2/5

Đắp đất K95 : 23.24 m<sup>2</sup>  
 Vết hữu cơ : 8.57 m<sup>2</sup>

TUYẾN: TUYẾN D2  
 CỌC: 9  
 KM0+056.19

B mặt đường : 6.00 m  
 B vỉa hè trái : 3.00 m  
 B vỉa hè phải : 3.00 m



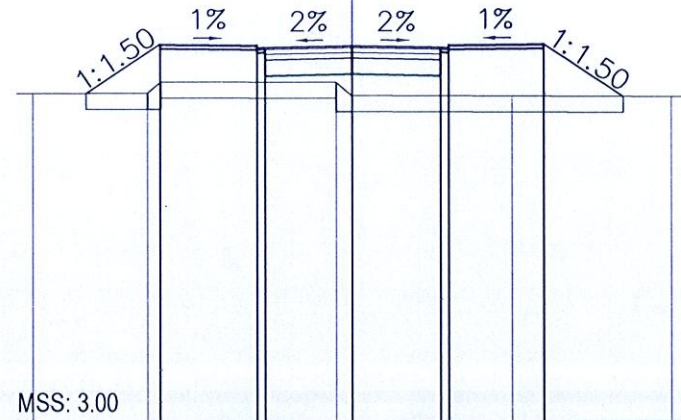
MSS: 3.00

Cao độ thiết kế	14.80	14.77	14.68	14.69	14.77	14.80
Khoảng cách lề thiết kế		3.00	2.75	2.75	3.00	
Cao độ tự nhiên	13.25	13.24	13.59	13.60	13.14	13.15
Khoảng cách mìa	4.39	0.40	5.21	0.35	4.65	5.00

Đắp đất K95 : 22.92 m<sup>2</sup>  
 Vết hữu cơ : 8.58 m<sup>2</sup>

TUYẾN: TUYẾN D2  
 CỌC: 10  
 KM0+056.91

B mặt đường : 6.00 m  
 B vỉa hè trái : 3.00 m  
 B vỉa hè phải : 3.00 m



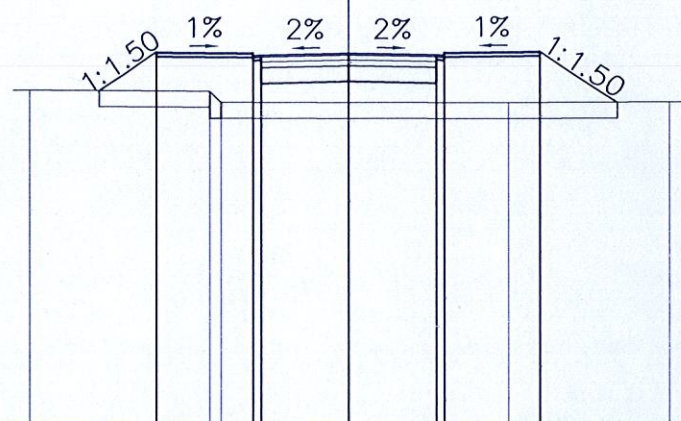
MSS: 3.00

Cao độ thiết kế	14.80	14.77	14.68	14.74	14.69	14.77	14.80
Khoảng cách lề thiết kế		3.00	2.75	2.75	3.00		
Cao độ tự nhiên	13.25	13.26	13.61	13.60	13.18	13.16	13.14
Khoảng cách mìa	3.60	0.42	5.48	0.50	5.00	5.00	

Đắp đất K95 : 23.40 m<sup>2</sup>  
 Vết hữu cơ : 8.18 m<sup>2</sup>

TUYẾN: TUYẾN D2  
 CỌC: 11  
 KM0+060.00

B mặt đường : 6.00 m  
 B vỉa hè trái : 3.00 m  
 B vỉa hè phải : 3.00 m



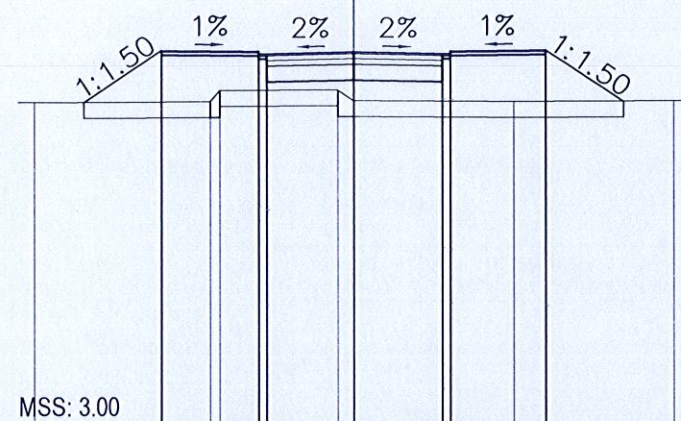
MSS: 3.00

Cao độ thiết kế	14.80	14.77	14.68	14.69	14.77	14.80
Khoảng cách lề thiết kế		3.00	2.75	2.75	3.00	
Cao độ tự nhiên	13.60	13.56	13.21	13.19	13.18	13.20
Khoảng cách mìa	5.65	0.35	4.00	5.00	5.00	

Đắp đất K95 : 23.97 m<sup>2</sup>  
 Vết hữu cơ : 8.57 m<sup>2</sup>

TUYẾN: TUYẾN D2  
 CỌC: 12  
 KM0+076.99

B mặt đường : 6.00 m  
 B vỉa hè trái : 3.00 m  
 B vỉa hè phải : 3.00 m



MSS: 3.00

Cao độ thiết kế	14.81	14.78	14.69	14.75	14.69	14.78	14.81
Khoảng cách lề thiết kế		3.00	2.75	2.75	3.00		
Cao độ tự nhiên	13.17	13.19	13.54	13.55	13.21	13.18	13.20
Khoảng cách mìa	5.49	0.30	3.71	0.50	5.00	5.00	

HIỆU ĐÍNH

(ADJUSTMENT)

LẦN N.OF TIMES	NGÀY DATE	THIẾT KẾ DESIGNER	DUYỆT APPROVAL

CHỦ ĐẦU TƯ

ỦY BAN NHÂN DÂN  
 HUYỆN ĐO LƯƠNG

DỰ ÁN  
 GIẢI PHÓNG MẶT BẰNG, XÂY DỰNG KHU CHIA LỘ ĐẤT Ở  
 ĐỂ ĐẦU TƯ QUYỂN SỬ DỤNG ĐẤT VÙNG ĐỒNG PHẦN TRÁM,  
 XÃ XUÂN SƠN, HUYỆN ĐO LƯƠNG (GIAI ĐOẠN 2)

HẠNG MỤC:

GIAO THÔNG

ĐỊA ĐIỂM

XÃ XUÂN SƠN, HUYỆN ĐO LƯƠNG  
 TỈNH NGHỆ AN

TÊN BẢN VẼ

TRẮC NGANG TUYẾN D2

ĐƠN VỊ THIẾT KẾ



CÔNG TY C.P TƯ VẤN & ĐẦU TƯ XÂY DỰNG

TH GROUP

199 ĐƯỜNG SỐ 1, KHU 12, QUẬN 12, TP. VINH - NGHỆ AN

TEL: 0942.233.474

EMAIL: TUVANTH2019@GMAIL.COM

GIAM ĐỐC



HOÀNG ANH HIẾN

CHỦ NHIỆM ĐỒ AN

KS. NGUYỄN XUÂN KHÁNH

CHỦ TRÌ THIẾT KẾ

KS. NGUYỄN XUÂN KHÁNH

THIẾT KẾ

KS. NGUYỄN XUÂN KHÁNH

THỂ HIỆN

KS. NGUYỄN XUÂN KHÁNH

QL. KỸ THUẬT

KTS. ĐÀO ANH TIẾN

TỶ LỆ BẢN VẼ

NGÀY HOÀN THÀNH

2025

GIAI ĐOẠN THIẾT KẾ

KY HIỆU BẢN VẼ

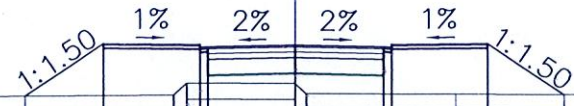
BẢN VẼ THI CÔNG

TỜ 3/6

Đắp đất K95 : 23.84 m<sup>2</sup>  
 Vết hữu cơ : 8.56 m<sup>2</sup>

TUYẾN: TUYẾN D2  
 CỌC: 13  
 KMO+077.87

B mặt đường : 6.00 m  
 B vỉa hè trái : 3.00 m  
 B vỉa hè phải : 3.00 m



MSS: 3.00

Cao độ thiết kế	14.81	14.78	14.69	14.75	14.69	14.69	14.78	14.81
Khoảng cách lề thiết kế		3.00	2.75	2.75	3.00			
Cao độ tự nhiên	13.16	13.19	13.56	13.55	13.23		13.22	13.20
Khoảng cách mìa	6.19	0.40	3.41	0.35	4.65		5.00	

Đắp đất K95 : 20.69 m<sup>2</sup>  
 Vết hữu cơ : 8.38 m<sup>2</sup>

TUYẾN: TUYẾN D2  
 CỌC: 15  
 KMO+081.61

B mặt đường : 6.00 m  
 B vỉa hè trái : 3.00 m  
 B vỉa hè phải : 3.00 m



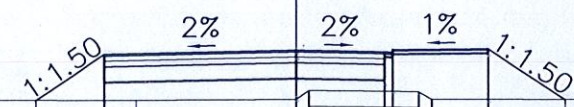
MSS: 3.00

Cao độ thiết kế	14.63	14.75	14.70	14.69	14.78	14.81		
Khoảng cách lề thiết kế	6.00	2.75	3.00					
Cao độ tự nhiên	13.22	13.20	13.19	13.48	13.50	13.23		13.21
Khoảng cách mìa	5.00	4.55	0.45	3.28	0.40	6.32		

Đắp đất K95 : 20.95 m<sup>2</sup>  
 Vết hữu cơ : 8.39 m<sup>2</sup>

TUYẾN: TUYẾN D2  
 CỌC: 16  
 KMO+082.20

B mặt đường : 6.00 m  
 B vỉa hè trái : 3.00 m  
 B vỉa hè phải : 3.00 m



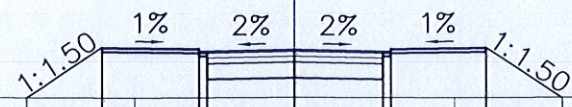
MSS: 3.00

Cao độ thiết kế	14.63	14.75	14.70	14.69	14.78	14.81		
Khoảng cách lề thiết kế	6.00	2.75	3.00					
Cao độ tự nhiên	13.19	13.18	13.20	13.48	13.45	13.21		13.20
Khoảng cách mìa	5.00	5.00	0.40	3.43	0.40	5.77		

Đắp đất K95 : 24.62 m<sup>2</sup>  
 Vết hữu cơ : 8.37 m<sup>2</sup>




TUYẾN: TUYẾN D2  
 CỌC: 17  
 KMO+100.00

B mặt đường : 6.00 m  
 B vỉa hè trái : 3.00 m  
 B vỉa hè phải : 3.00 m



MSS: 3.00

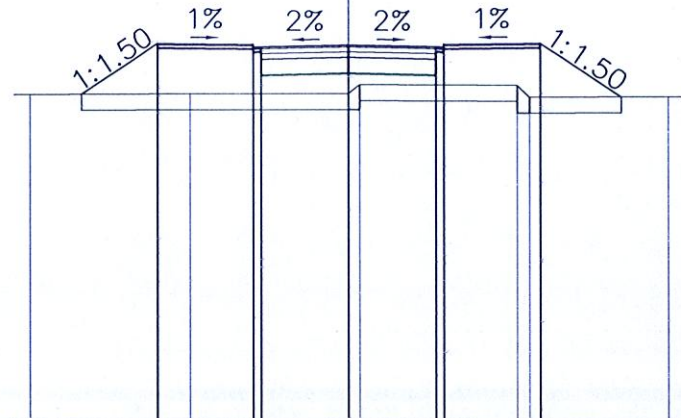
Cao độ thiết kế	14.82	14.79	14.70	14.76	14.70	14.79	14.82	
Khoảng cách lề thiết kế	3.00	2.75	2.75	3.00				
Cao độ tự nhiên	13.24	13.22	13.25	13.25	13.23		13.24	
Khoảng cách mìa	5.00	5.00	5.00	5.00	5.00			

HIỆU ĐÍNH (ADJUSTMENT)			
LẦN N.O.F TIMES	NGÀY DATE	THIẾT KẾ DESIGNER	DUYỆT APPROVAL
CHỦ ĐẦU TƯ			
ỦY BAN NHÂN DÂN HUYỆN ĐỒ LƯƠNG			
DỰ ÁN			
GIẢI PHÓNG MẶT BẰNG, XÂY DỰNG KHU CHIA LỘ ĐẤT Ở ĐỂ ĐẦU TƯ QUYỂN SỬ DỤNG ĐẤT VÙNG ĐỒNG PHẦN TRÁM, XÃ XUÂN SƠN, HUYỆN ĐỒ LƯƠNG (GIAI ĐOẠN 2)			
HẠNG MỤC:			
GIAO THÔNG			
ĐỊA ĐIỂM			
XÃ XUÂN SƠN, HUYỆN ĐỒ LƯƠNG TỈNH NGHỆ AN			
TÊN BẢN VẼ			
TRẮC NGANG TUYẾN D2			
ĐƠN VỊ THIẾT KẾ			
 CÔNG TY C.P TƯ VẤN & ĐẦU TƯ XÂY DỰNG <b>TH GROUP</b> ĐỊA CHỈ SỐ 8, HẸM 02, NGÕ 01, ĐƯỜNG TRẦN THẠCH, TP. VINH - NGHỆ AN TEL : 0942.233.474 EMAIL: TUVANTR2019@GMAIL.COM			
 CHẠM ĐÓC HOÀNG ANH HIẾN			
CHỦ TRÌ THIẾT KẾ KS. NGUYỄN XUÂN KHÁNH			
THIẾT KẾ KS. NGUYỄN XUÂN KHÁNH			
THẺ HIỆN KS. NGUYỄN XUÂN KHÁNH			
QL. KỸ THUẬT KTS. ĐÀO ANH TIẾN			
TỶ LỆ BẢN VẼ			
NGÀY HOÀN THÀNH 2025			
GIAI ĐOẠN THIẾT KẾ		KÝ HIỆU BẢN VẼ	
BẢN VẼ THI CÔNG		TỜ 4/6	

Đắp đất K95 : 23.71 m<sup>2</sup>  
 Vết hữu cơ : 8.58 m<sup>2</sup>

TUYẾN: TUYẾN D2  
 CỌC: 18  
 KM0+109.82

B mặt đường : 6.00 m  
 B vỉa hè trái : 3.00 m  
 B vỉa hè phải : 3.00 m

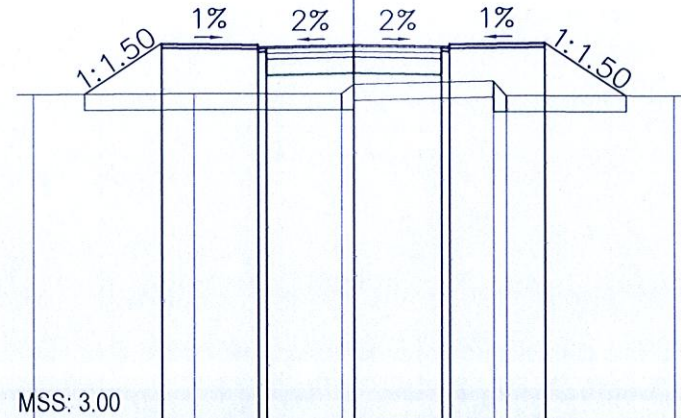


MSS: 3.00						
Cao độ thiết kế	14.82	14.79	14.70	14.71	14.76	14.71
Khoảng cách lề thiết kế	3.00	2.75	2.75	3.00		
Cao độ tự nhiên	13.22	13.24	13.24	13.52	13.50	13.14
Khoảng cách mìa	5.00	5.00	0.35	4.92	0.40	4.33

Đắp đất K95 : 23.71 m<sup>2</sup>  
 Vết hữu cơ : 8.62 m<sup>2</sup>

TUYẾN: TUYẾN D2  
 CỌC: 19  
 KM0+110.62

B mặt đường : 6.00 m  
 B vỉa hè trái : 3.00 m  
 B vỉa hè phải : 3.00 m

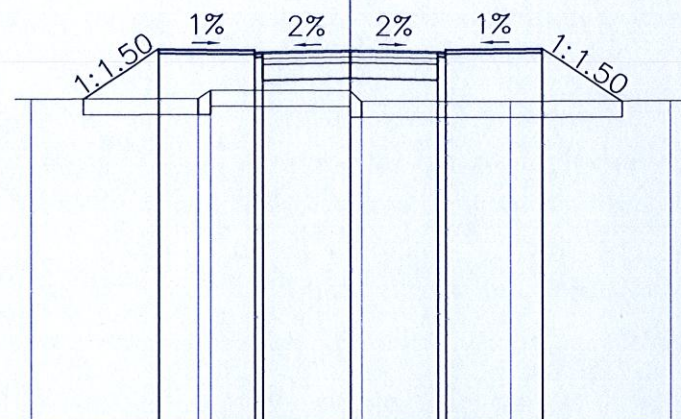


MSS: 3.00						
Cao độ thiết kế	14.82	14.79	14.70	14.71	14.76	14.71
Khoảng cách lề thiết kế	3.00	2.75	2.75	3.00		
Cao độ tự nhiên	13.21	13.24	13.23	13.52	13.61	13.13
Khoảng cách mìa	5.00	4.60	0.40	4.38	0.40	5.22

Đắp đất K95 : 24.32 m<sup>2</sup>  
 Vết hữu cơ : 8.55 m<sup>2</sup>

TUYẾN: TUYẾN D2  
 CỌC: 20  
 KM0+114.56

B mặt đường : 6.00 m  
 B vỉa hè trái : 3.00 m  
 B vỉa hè phải : 3.00 m

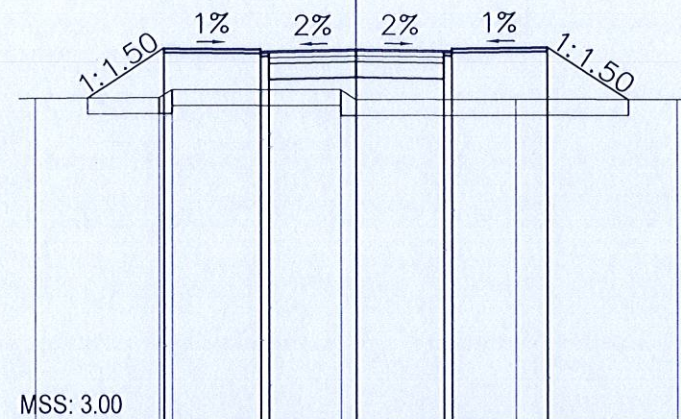


MSS: 3.00						
Cao độ thiết kế	14.82	14.79	14.70	14.71	14.76	14.71
Khoảng cách lề thiết kế	3.00	2.75	2.75	3.00		
Cao độ tự nhiên	13.23	13.25	13.51	13.49	13.15	13.16
Khoảng cách mìa	5.21	0.40	4.39	0.35	4.65	5.00

Đắp đất K95 : 24.04 m<sup>2</sup>  
 Vết hữu cơ : 8.57 m<sup>2</sup>

TUYẾN: TUYẾN D2  
 CỌC: 21  
 KM0+115.79

B mặt đường : 6.00 m  
 B vỉa hè trái : 3.00 m  
 B vỉa hè phải : 3.00 m



MSS: 3.00						
Cao độ thiết kế	14.82	14.79	14.70	14.71	14.76	14.71
Khoảng cách lề thiết kế	3.00	2.75	2.75	3.00		
Cao độ tự nhiên	13.23	13.25	13.50	13.49	13.17	13.16
Khoảng cách mìa	3.85	0.40	5.25	0.50	5.00	5.00

HIỆU ĐÍNH (ADJUSTMENT)

LẦN N.OF TIMES	NGÀY DATE	THIẾT KẾ DESIGNER	DUYỆT APPROVAL

CHỦ ĐẦU TƯ

ỦY BAN NHÂN DÂN  
 HUYỆN ĐÔ LƯƠNG

DỰ ÁN  
 GIẢI PHÓNG MẶT BẰNG, XÂY DỰNG KHU CHIA LỘ ĐẤT Ở ĐỂ ĐẦU TƯ GIÁ QUYỀN SỬ DỤNG ĐẤT VÀNG ĐỒNG PHẦN TRÁM, XÃ XUÂN SƠN, HUYỆN ĐÔ LƯƠNG (GIAI ĐOẠN 2)

HẠNG MỤC:  
 GIAO THÔNG

ĐỊA ĐIỂM  
 XÃ XUÂN SƠN, HUYỆN ĐÔ LƯƠNG  
 TỈNH NGHỆ AN

TÊN BẢN VẼ  
 TRẮC NGANG TUYẾN D2

ĐƠN VỊ THIẾT KẾ



CÔNG TY C.P TƯ VẤN & ĐẦU TƯ XÂY DỰNG  
 TH GROUP  
 ĐƯỜNG SỐ 1, LÊ HỮU ĐỨC, SỐ 30, ĐƯỜNG TRẦN TÁI, TP. VINH - NGHỆ AN  
 TEL : 0942.233.474  
 EMAIL: TUANHTH2019@GMAIL.COM



GIAM ĐỐC  
 HOÀNG ANH HIỂN

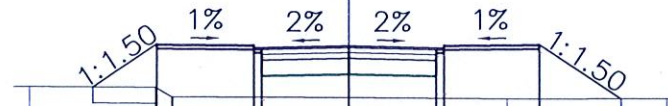
CHỦ NHIỆM ĐỒ AN	KS. NGUYỄN XUÂN KHÁNH	
CHỦ TRÌ THIẾT KẾ	KS. NGUYỄN XUÂN KHÁNH	
THIẾT KẾ	KS. NGUYỄN XUÂN KHÁNH	
THỂ HIỆN	KS. NGUYỄN XUÂN KHÁNH	
QL. KỸ THUẬT	KTS. ĐÀO ANH TIẾN	

TỶ LỆ BẢN VẼ	
NGÀY HOÀN THÀNH	2025
GIAI ĐOẠN THIẾT KẾ	KỶ HIỆU BẢN VẼ
BẢN VẼ THI CÔNG	TỜ 5/6

Đắp đất K95 : 25.45 m<sup>2</sup>  
 Vết hữu cơ : 8.35 m<sup>2</sup>

TUYẾN: TUYẾN D2  
 CỌC: 22  
 KM0+120.00

B mặt đường : 6.00 m  
 B vỉa hè trái : 3.00 m  
 B vỉa hè phải : 3.00 m



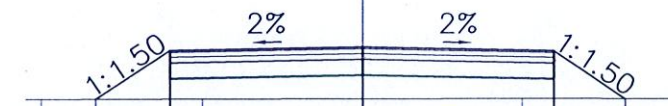
MSS: 3.00

Cao độ thiết kế		14.82	14.79	14.70	14.71	14.70	14.79	14.82	
Khoảng cách lề thiết kế			3.00	2.75	2.75	3.00			
Cao độ tự nhiên	13.50	13.47	13.17		13.15		13.12		13.13
Khoảng cách mìa		3.97	0.50	5.53	5.00	5.00	5.00		

Đắp đất K95 : 19.89 m<sup>2</sup>  
 Vết hữu cơ : 8.28 m<sup>2</sup>

TUYẾN: TUYẾN D2  
 CỌC: 23  
 KM0+134.53

B mặt đường : 6.00 m  
 B vỉa hè trái : 3.00 m  
 B vỉa hè phải : 3.00 m



MSS: 3.00

Cao độ thiết kế		14.65	14.77	14.65	
Khoảng cách lề thiết kế		6.00	6.00		
Cao độ tự nhiên	13.11	13.13	13.14	13.15	13.14
Khoảng cách mìa		5.00	5.00	5.00	5.00

HIỆU ĐÍNH  
 (ADJUSTMENT)

LẦN N.OF TIMES	NGÀY DATE	THIẾT KẾ DESIGNER	DUYỆT APPROVAL

CHỦ ĐẦU TƯ

ỦY BAN NHÂN DÂN  
 HUYỆN ĐO LƯƠNG

DỰ ÁN  
 GIẢI PHÓNG MẶT BẰNG, XÂY DỰNG KHU CHIA LỘ ĐẤT Ở  
 ĐỂ ĐẦU TƯ QUYỀN SỬ DỤNG ĐẤT VÀNG ĐỒNG PHẦN TRÁM,  
 XÃ XUÂN SƠN, HUYỆN ĐO LƯƠNG (GIAI ĐOẠN 2)

HẠNG MỤC:  
 GIAO THÔNG

ĐỊA ĐIỂM  
 XÃ XUÂN SƠN, HUYỆN ĐO LƯƠNG  
 TỈNH NGHỆ AN

TÊN BẢN VẼ  
 TRẮC NGANG TUYẾN D2





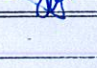
ĐƠN VỊ THIẾT KẾ



CÔNG TY C.P TƯ VẤN & ĐẦU TƯ XÂY DỰNG  
**TH GROUP**  
 ĐƠN VỊ SỬ DỤNG: CÔNG TY TNHH TƯ VẤN VÀ ĐẦU TƯ XÂY DỰNG TH GROUP  
 ĐƠN VỊ THIẾT KẾ: CÔNG TY TNHH TƯ VẤN VÀ ĐẦU TƯ XÂY DỰNG TH GROUP  
 ĐƠN VỊ SỬ DỤNG: CÔNG TY TNHH TƯ VẤN VÀ ĐẦU TƯ XÂY DỰNG TH GROUP  
 ĐƠN VỊ THIẾT KẾ: CÔNG TY TNHH TƯ VẤN VÀ ĐẦU TƯ XÂY DỰNG TH GROUP

GIAM ĐỐC  
 HOÀNG ANH HIỂN



CHỦ NHIỆM ĐỒ ÁN KS. NGUYỄN XUÂN KHÁNH	
CHỦ TRÌ THIẾT KẾ KS. NGUYỄN XUÂN KHÁNH	
THIẾT KẾ KS. NGUYỄN XUÂN KHÁNH	
THỂ HIỆN KS. NGUYỄN XUÂN KHÁNH	
QL. KỸ THUẬT KTS. ĐÀO ANH TIẾN	
TỶ LỆ BẢN VẼ	
NGÀY HOÀN THÀNH	2025
GIAI ĐOẠN THIẾT KẾ BẢN VẼ THI CÔNG	KỶ HIỆU BẢN VẼ TỜ 6/6



# TRẮC DỌC THIẾT KẾ TUYẾN N3

Tỷ lệ : X-1/1000; Y-1/100

KM0+0.00 KM0+102.08

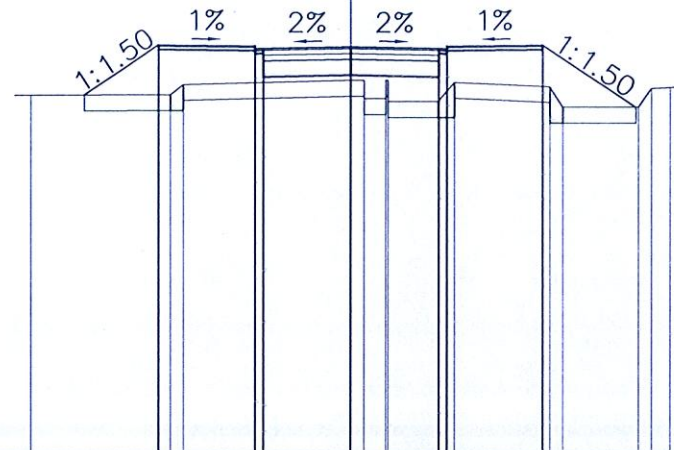
1-04  
 1-11  
 1-47  
 1-47  
 1-48  
 1-48  
 1-53  
 1-20  
 1-19  
 1-61  
 1-21  
 1-21  
 1-87  
 1-27  
 1-16  
 1-17  
 1-54  
 1-54  
 1-44  
 0-18  
 0-17  
 0.00

Độ dốc thiết kế	0.07%		75.09										0.22%		26.99								
Cao độ thiết kế	14.71	14.72	14.72	14.72	14.73	14.74	14.74	14.76	14.76	14.76	14.76	14.76	14.77	14.77	14.77	14.77	14.76	14.73	14.73	14.73	14.71		
Cao độ tự nhiên	13.67	13.61	13.25	13.25	13.25	13.26	13.26	13.23	13.56	13.57	13.15	13.55	13.56	12.90	13.50	13.61	13.60	13.22	13.29	14.55	14.56	14.71	
Khoảng cách lẻ	5.93	0.59	11.91	20.00	20.00	40.00	19.24	0.76	5.15	0.48	0.48	0.48	0.48	3.47	10.86	0.88	9.12						
Khoảng cách cộng dồn	0.00	5.93	6.59	8.09	20.00	40.00	59.24	60.00	65.15	65.63	67.48	67.98	68.91	69.20	70.62	70.97	75.09	75.79	76.53	80.00	90.86	92.68	102.08
Tên cọc	1	3	5			6		7	9	11	12	G18					20	22					
Lý trình	KMO										H1												
Sơ họa tuyến	_____																						

HIỆU ĐỊNH (ADJUSTMENT)			
LẦN N.OF TIMES	NGÀY DATE	THIẾT KẾ DESIGNER	DUYỆT APPROVAL
CHỦ ĐẦU TƯ			
ỦY BAN NHÂN DÂN HUYỆN ĐỒ LƯƠNG			
DỰ ÁN GIẢI PHÓNG MẶT BẰNG, XÂY DỰNG KHU CHIA LỘ ĐẤT Ở ĐỂ ĐẦU TƯ GIÁ QUYỀN SỬ DỤNG ĐẤT VÀNG ĐỒNG PHẦN TRÁM, XÃ XUÂN SƠN, HUYỆN ĐỒ LƯƠNG (GIAI ĐOẠN 2)			
HẠNG MỤC:			
GIAO THÔNG			
ĐỊA ĐIỂM			
XÃ XUÂN SƠN, HUYỆN ĐỒ LƯƠNG TỈNH NGHỆ AN			
TÊN BẢN VẼ			
TRẮC DỌC TUYẾN N3			
ĐƠN VỊ THIẾT KẾ			
 CÔNG TY C.P TƯ VẤN & ĐẦU TƯ XÂY DỰNG <b>TH GROUP</b> ĐẠC SỬ: H. 02, K. 03, ĐƯỜNG TRẦN TẤN, TP. VINH - NGHỆ AN TEL: 0942.233.474 EMAIL: TVANTR2019@GMAIL.COM			
 CÔNG TY C.P TƯ VẤN VÀ ĐẦU TƯ XÂY DỰNG <b>TH GROUP</b> TP. VINH - T. NGHỆ AN HOÀNG ANH HIẾN			
CHỦ NHIỆM ĐỒ AN		KS. NGUYỄN XUÂN KHÁNH	
CHỦ TRÌ THIẾT KẾ		KS. NGUYỄN XUÂN KHÁNH	
THIẾT KẾ		KS. NGUYỄN XUÂN KHÁNH	
THỂ HIỆN		KS. NGUYỄN XUÂN KHÁNH	
QL. KỸ THUẬT		KTS. ĐÀO ANH TIẾN	
TỶ LỆ BẢN VẼ			
NGÀY HOÀN THÀNH		2025	
GIAI ĐOẠN THIẾT KẾ		KỶ HIỆU BẢN VẼ	
BẢN VẼ THI CÔNG			

Đắp đất K95 : 22.76 m<sup>2</sup>  
 Vết hữu cơ : 8.98 m<sup>2</sup>

TUYẾN: TUYẾN N3  
 CỌC: 1  
 KMO+000.00  
 B mặt đường : 6.00 m  
 B vỉa hè trái : 3.00 m  
 B vỉa hè phải : 3.00 m

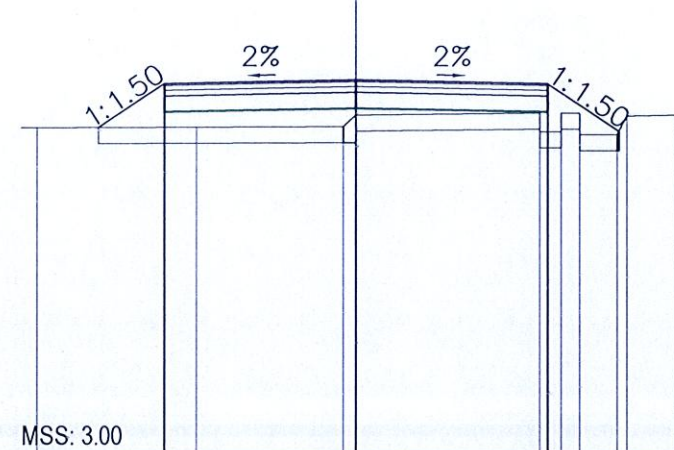


MSS: 2.00

Cao độ thiết kế	14.77	14.74	14.66	14.71	14.66	14.74	14.77
Khoảng cách lề thiết kế	3.00	2.75	2.75	3.00			
Cao độ tự nhiên	13.20	13.21 13.53		13.67 13.09	13.09 13.67	13.00 13.67	13.47 12.83
Khoảng cách mìa	4.36	0.40	5.24	0.40	1.56	0.50	3.00

Đắp đất K95 : 15.15 m<sup>2</sup>  
 Vết hữu cơ : 8.23 m<sup>2</sup>

TUYẾN: TUYẾN N3  
 CỌC: 2  
 KMO+005.93  
 B mặt đường : 6.00 m  
 B vỉa hè trái : 3.00 m  
 B vỉa hè phải : 3.00 m

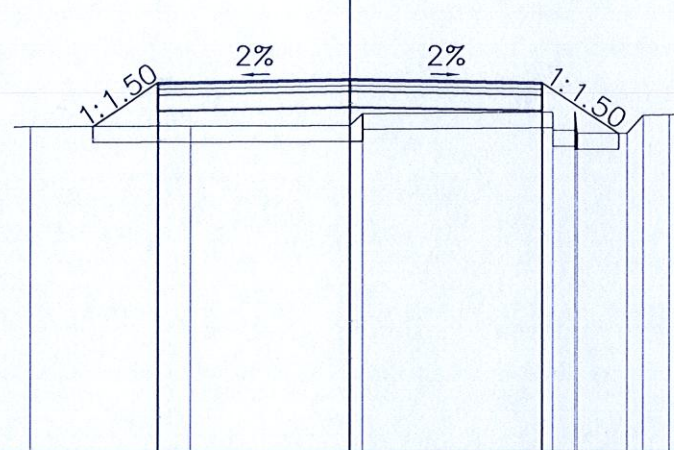


MSS: 3.00

Cao độ thiết kế	14.60	14.72	14.60				
Khoảng cách lề thiết kế	6.00	6.00					
Cao độ tự nhiên	13.21	13.23	13.25 13.61	13.67 13.09	13.09 13.67	13.00 13.67	13.58 13.10
Khoảng cách mìa	5.00	4.60	0.40	5.75	0.68	0.57	1.18

Đắp đất K95 : 15.35 m<sup>2</sup>  
 Vết hữu cơ : 8.33 m<sup>2</sup>

TUYẾN: TUYẾN N3  
 CỌC: 3  
 KMO+006.59  
 B mặt đường : 6.00 m  
 B vỉa hè trái : 3.00 m  
 B vỉa hè phải : 3.00 m

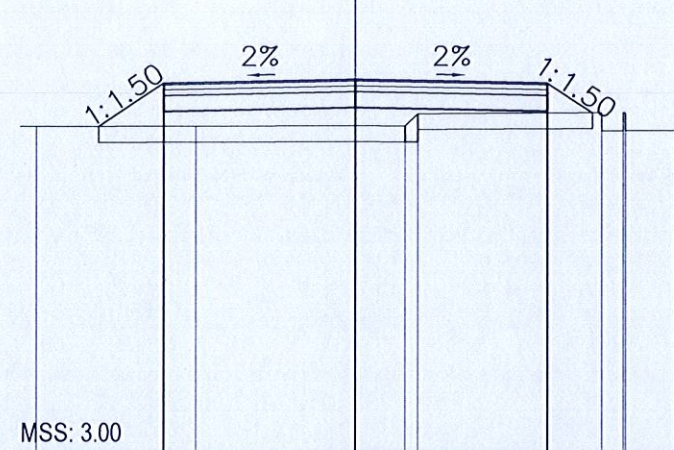


MSS: 3.00

Cao độ thiết kế	14.60	14.72	14.60				
Khoảng cách lề thiết kế	6.00	6.00					
Cao độ tự nhiên	13.21	13.23	13.25 13.63	13.67 13.09	13.09 13.67	13.00 13.67	13.58 13.10
Khoảng cách mìa	5.00	5.00	0.40	5.94	0.69	1.57	0.50



Đắp đất K95 : 14.46 m<sup>2</sup>  
 Vết hữu cơ : 7.80 m<sup>2</sup>

TUYẾN: TUYẾN N3  
 CỌC: GT  
 KMO+008.09  
 B mặt đường : 6.00 m  
 B vỉa hè trái : 3.00 m  
 B vỉa hè phải : 3.00 m



MSS: 3.00

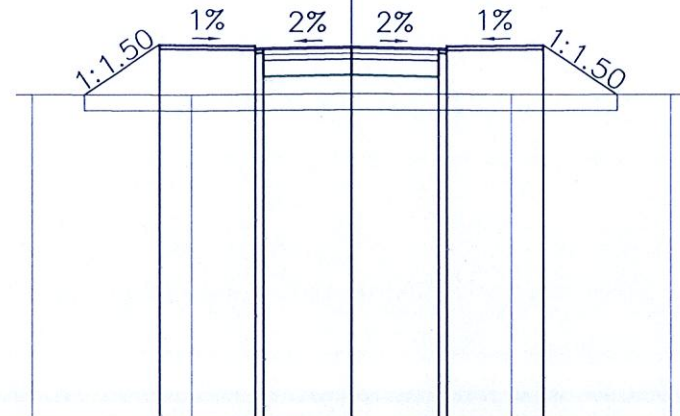
Cao độ thiết kế	14.60	14.72	14.60				
Khoảng cách lề thiết kế	6.00	6.00					
Cao độ tự nhiên	13.23	13.24	13.25 13.24 13.63	13.67 13.09	13.09 13.67	13.00 13.67	13.40 13.10
Khoảng cách mìa	5.00	5.00	1.53	0.40	5.76	0.69	1.56

HIỆU ĐÍNH (ADJUSTMENT)			
LẦN N.OF TIMES	NGÀY DATE	THIẾT KẾ DESIGNER	DUYỆT APPROVAL
CHỦ ĐẦU TƯ			
ỦY BAN NHÂN DÂN HUYỆN ĐỒ LƯƠNG			
DỰ ÁN			
GIẢI PHÓNG MẶT BẰNG, XÂY DỰNG KHU CHIA LỘ ĐẤT Ở ĐỂ ĐẦU TƯ QUYỀN SỬ DỤNG ĐẤT VÙNG ĐỒNG PHẦN TRÁM, XÃ XUÂN SƠN, HUYỆN ĐỒ LƯƠNG (GIAI ĐOẠN 2)			
HẠNG MỤC:			
GIAO THÔNG			
ĐỊA ĐIỂM			
XÃ XUÂN SƠN, HUYỆN ĐỒ LƯƠNG TỈNH NGHỆ AN			
TÊN BẢN VẼ			
TRẮC NGANG TUYẾN N3			
ĐƠN VỊ THIẾT KẾ			
 CÔNG TY C.P TƯ VẤN & ĐẦU TƯ XÂY DỰNG <b>TH GROUP</b> ĐẠCH SỞ: HÈM NGỒ XE ĐƯỜNG TRẦN TÂN-TP.VINH-NGHỆ AN SỐ QUÂN: 290197E; 0042.233.474 EMAIL: TUVAN@THGROUP.COM			
 CÔNG TY C.P TƯ VẤN VÀ ĐẦU TƯ XÂY DỰNG <b>TH GROUP</b> T.P.VINH - T.NGHỆ AN			
CHỦ NHIỆM ĐỒ AN	KS. NGUYỄN XUÂN KHÁNH		
CHỦ TRÌ THIẾT KẾ	KS. NGUYỄN XUÂN KHÁNH		
THIẾT KẾ	KS. NGUYỄN XUÂN KHÁNH		
THỂ HIỆN	KS. NGUYỄN XUÂN KHÁNH		
QL. KỸ THUẬT	KTS. ĐÀO ANH TIẾN		
TÝ LỆ BẢN VẼ			
NGÀY HOÀN THÀNH	2025		
GIAI ĐOẠN THIẾT KẾ	KỶ HIỆU BẢN VẼ		
BẢN VẼ THI CÔNG	TỶ 1/6		

Đắp đất K95 : 24.23 m<sup>2</sup>  
 Vết hữu cơ : 8.35 m<sup>2</sup>

TUYẾN: TUYẾN N3  
 CỌC: 5  
 KMO+020.00

B mặt đường : 6.00 m  
 B vỉa hè trái : 3.00 m  
 B vỉa hè phải : 3.00 m

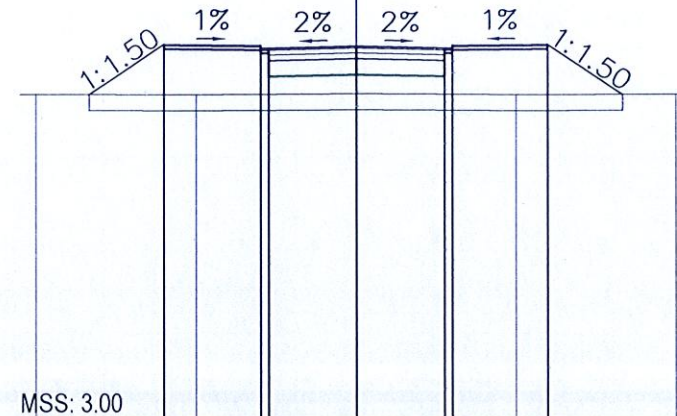


MSS: 3.00							
Cao độ thiết kế	14.79	14.76	14.67	14.73	14.67	14.76	14.79
Khoảng cách lề thiết kế	3.00	2.75	2.75	3.00			
Cao độ tự nhiên	13.22	13.20	13.25	13.23	13.24		
Khoảng cách mìa	5.00	5.00	5.00	5.00	5.00		

Đắp đất K95 : 24.27 m<sup>2</sup>  
 Vết hữu cơ : 8.35 m<sup>2</sup>

TUYẾN: TUYẾN N3  
 CỌC: 6  
 KMO+040.00

B mặt đường : 6.00 m  
 B vỉa hè trái : 3.00 m  
 B vỉa hè phải : 3.00 m

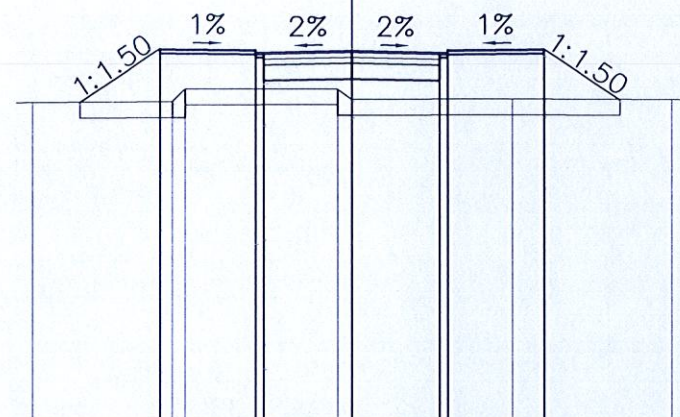


MSS: 3.00							
Cao độ thiết kế	14.80	14.77	14.68	14.74	14.69	14.77	14.80
Khoảng cách lề thiết kế	3.00	2.75	2.75	3.00			
Cao độ tự nhiên	13.24	13.23	13.26	13.23	13.24		
Khoảng cách mìa	5.00	5.00	5.00	5.00	5.00		

Đắp đất K95 : 23.48 m<sup>2</sup>  
 Vết hữu cơ : 8.61 m<sup>2</sup>

TUYẾN: TUYẾN N3  
 CỌC: 7  
 KMO+059.24

B mặt đường : 6.00 m  
 B vỉa hè trái : 3.00 m  
 B vỉa hè phải : 3.00 m

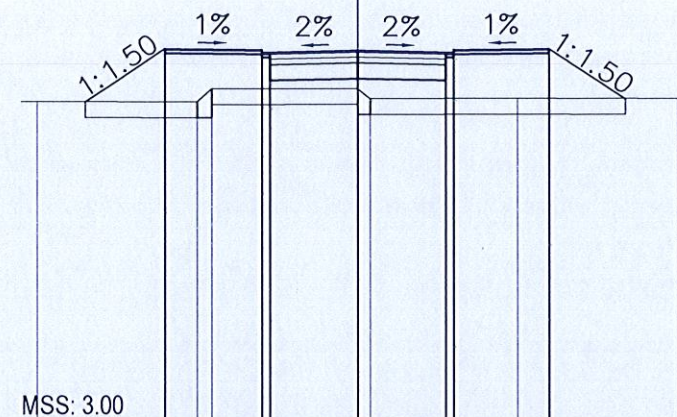


MSS: 3.00							
Cao độ thiết kế	14.82	14.79	14.70	14.76	14.70	14.79	14.82
Khoảng cách lề thiết kế	3.00	2.75	2.75	3.00			
Cao độ tự nhiên	13.13	13.15	13.55	13.56	13.23	13.24	13.22
Khoảng cách mìa	4.38	0.40	4.77	0.45	5.00	5.00	

Đắp đất K95 : 23.53 m<sup>2</sup>  
 Vết hữu cơ : 8.60 m<sup>2</sup>

TUYẾN: TUYẾN N3  
 CỌC: 8  
 KMO+060.00

B mặt đường : 6.00 m  
 B vỉa hè trái : 3.00 m  
 B vỉa hè phải : 3.00 m



MSS: 3.00							
Cao độ thiết kế	14.82	14.79	14.70	14.76	14.70	14.79	14.82
Khoảng cách lề thiết kế	3.00	2.75	2.75	3.00			
Cao độ tự nhiên	13.15	13.14	13.55	13.56	13.24	13.25	13.23
Khoảng cách mìa	5.00	0.45	4.55	0.40	4.60	5.00	

**HIỆU ĐỊNH (ADJUSTMENT)**

LẦN N.OF TIMES	NGÀY DATE	THIẾT KẾ DESIGNER	DUYỆT APPROVAL

**CHỦ ĐẦU TƯ**

ỦY BAN NHÂN DÂN  
 HUYỆN ĐỒ LƯƠNG

**DỰ ÁN**  
 GIẢI PHÓNG MẶT BẰNG, XÂY DỰNG KHU CHIA LỘ ĐẤT Ở ĐỂ ĐẦU TƯ QUYỀN SỬ DỤNG ĐẤT VÀNG ĐỒNG PHẦN TRÁM, XÃ XUÂN SƠN, HUYỆN ĐỒ LƯƠNG (GIAI ĐOẠN 2)

**HẠNG MỤC:**  
 GIAO THÔNG

**ĐỊA ĐIỂM**  
 XÃ XUÂN SƠN, HUYỆN ĐỒ LƯƠNG  
 TỈNH NGHỆ AN

**TÊN BẢN VẼ**  
 TRẮC NGANG TUYẾN N3

**ĐƠN VỊ THIẾT KẾ**

CÔNG TY C.P TƯ VẤN & ĐẦU TƯ XÂY DỰNG  
**TH GROUP**  
 ĐƯỢC SỞ HỮU VÀ QUẢN LÝ BỞI CÔNG TY TNHH TP.VINH-NGHỆ AN  
 TEL: 0942.233.474  
 EMAIL: TUVAN@THGROUP.COM

**GIÁM ĐỐC**  
 HOÀNG ANH HIẾN

CHỦ NHIỆM ĐỒ AN	KS. NGUYỄN XUÂN KHÁNH	<i>[Signature]</i>
CHỦ TRÌ THIẾT KẾ	KS. NGUYỄN XUÂN KHÁNH	<i>[Signature]</i>
THIẾT KẾ	KS. NGUYỄN XUÂN KHÁNH	<i>[Signature]</i>
THỂ HIỆN	KS. NGUYỄN XUÂN KHÁNH	<i>[Signature]</i>
QL. KỸ THUẬT	KTS. ĐÀO ANH TIẾN	<i>[Signature]</i>

**TỶ LỆ BẢN VẼ**

NGAY HOÀN THÀNH: 2025

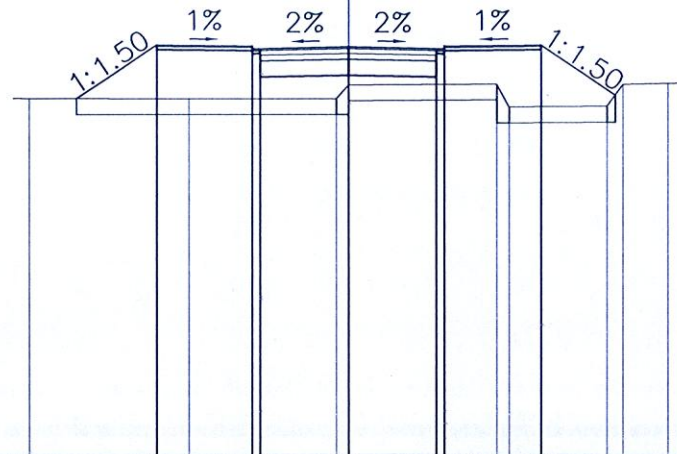
GIAI ĐOẠN THIẾT KẾ: KỶ HIỆU BẢN VẼ

BẢN VẼ THI CÔNG: TỜ 2/6

Đắp đất K95 : 25.23 m<sup>2</sup>  
 Vết hữu cơ : 8.71 m<sup>2</sup>

TUYẾN: TUYẾN N3  
 CỌC: 9  
 KMO+065.15

B mặt đường : 6.00 m  
 B vỉa hè trái : 3.00 m  
 B vỉa hè phải : 3.00 m



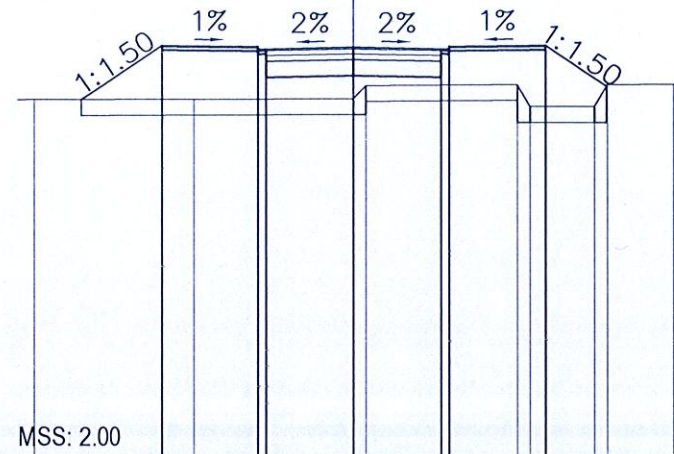
MSS: 2.00

Cao độ thiết kế	14.82	14.79	14.70	14.71	14.76	14.71	14.70	14.79	14.82
Khoảng cách lề thiết kế		3.00	2.75	2.75		2.75	2.75	3.00	
Cao độ tự nhiên	13.15	13.14	13.14	13.57	13.60	12.88	12.90	13.59	13.62
Khoảng cách mìa	5.00	4.60	0.40	4.61	0.39	3.10	0.50	1.40	

Đắp đất K95 : 24.67 m<sup>2</sup>  
 Vết hữu cơ : 8.57 m<sup>2</sup>

TUYẾN: TUYẾN N3  
 CỌC: 10  
 KMO+065.63

B mặt đường : 6.00 m  
 B vỉa hè trái : 3.00 m  
 B vỉa hè phải : 3.00 m



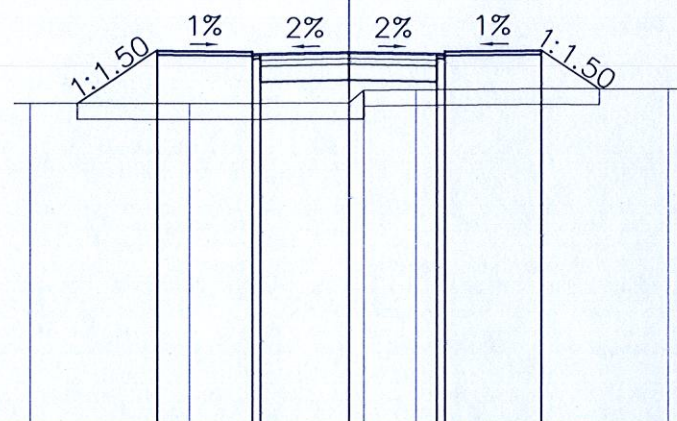
MSS: 2.00

Cao độ thiết kế	14.82	14.79	14.70	14.71	14.76	14.71	14.70	14.79	14.82
Khoảng cách lề thiết kế		3.00	2.75	2.75		2.75	2.75	3.00	
Cao độ tự nhiên	13.12	13.14	13.15	13.56	13.59	12.90	12.90	13.59	13.60
Khoảng cách mìa	5.00	5.00	0.40	4.71	0.40	2.03	0.40	2.06	

Đắp đất K95 : 22.67 m<sup>2</sup>  
 Vết hữu cơ : 8.27 m<sup>2</sup>

TUYẾN: TUYẾN N3  
 CỌC: 11  
 KMO+067.48

B mặt đường : 6.00 m  
 B vỉa hè trái : 3.00 m  
 B vỉa hè phải : 3.00 m



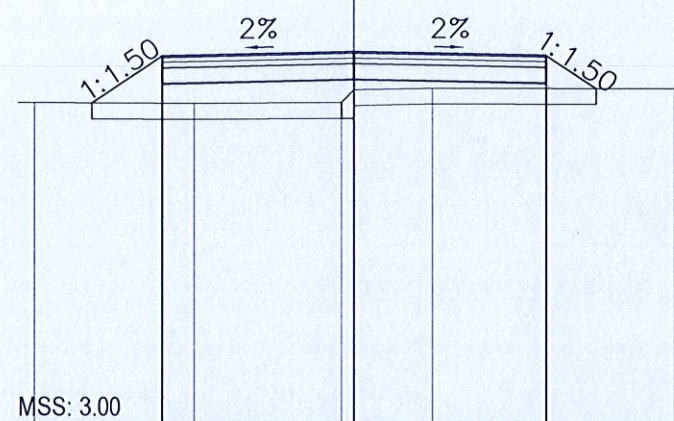
MSS: 3.00

Cao độ thiết kế	14.82	14.79	14.70	14.71	14.76	14.71	14.70	14.79	14.82
Khoảng cách lề thiết kế		3.00	2.75	2.75		2.75	2.75	3.00	
Cao độ tự nhiên	13.15	13.14	13.15	13.55	13.57	13.60	13.59	13.59	13.59
Khoảng cách mìa	5.00	5.00	0.45	1.65	3.90	4.00			

Đắp đất K95 : 15.79 m<sup>2</sup>  
 Vết hữu cơ : 7.99 m<sup>2</sup>







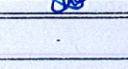
TUYẾN: TUYẾN N3  
 CỌC: 11A  
 KMO+067.98

B mặt đường : 6.00 m  
 B vỉa hè trái : 3.00 m  
 B vỉa hè phải : 3.00 m



MSS: 3.00

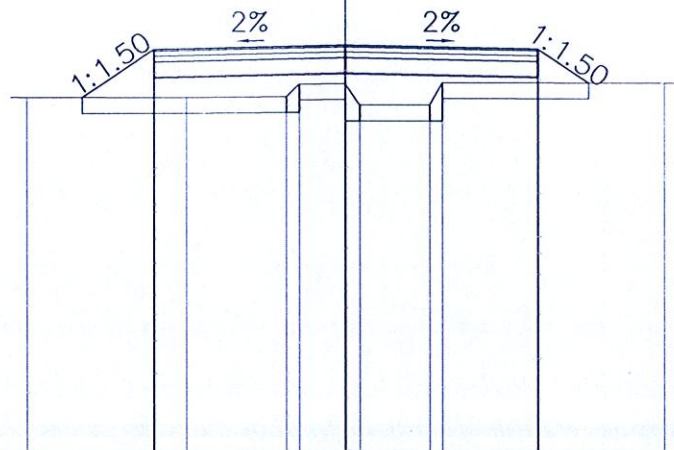
Cao độ thiết kế	14.64	14.76	14.64						
Khoảng cách lề thiết kế		6.00	6.00						
Cao độ tự nhiên	13.16	13.14	13.15	13.55	13.60	13.59	13.59	13.59	13.59
Khoảng cách mìa	5.00	4.60	0.40	2.46	7.54				

HIỆU ĐÍNH (ADJUSTMENT)			
LẦN N.OF TIMES	NGÀY DATE	THIẾT KẾ DESIGNER	DUYỆT APPROVAL
CHỦ ĐẦU TƯ			
ỦY BAN NHÂN DÂN HUYỆN ĐỒ LƯƠNG			
DỰ ÁN GIẢI PHÓNG MẶT BẰNG, XÂY DỰNG KHU CHIA LỘ ĐẤT Ở ĐỂ ĐẦU TƯ QUYỀN SỬ DỤNG ĐẤT VÙNG ĐỒNG PHẦN TRÁM, XÃ XUÂN SƠN, HUYỆN ĐỒ LƯƠNG (GIAI ĐOẠN 2)			
HẠNG MỤC: GIAO THÔNG			
ĐỊA ĐIỂM XÃ XUÂN SƠN, HUYỆN ĐỒ LƯƠNG TỈNH NGHỆ AN			
TÊN BẢN VẼ TRẮC NGANG TUYẾN N3			
ĐƠN VỊ THIẾT KẾ			
 CÔNG TY C.P TƯ VẤN & ĐẦU TƯ XÂY DỰNG <b>TH GROUP</b> ĐƠN VỊ SỞ HỮU QUẢN LÝ VÀ ĐẦU TƯ XÂY DỰNG ĐƯỜNG TRẦN TÂN - TP. VINH - NGHỆ AN TEL: 0942.233.474 EMAIL: TUYENTH2019@GMAIL.COM			
 CÔNG TY C.P TƯ VẤN VÀ ĐẦU TƯ XÂY DỰNG <b>TH GROUP</b> TP. VINH - T. NGHỆ AN HOÀNG ANH HIẾN			
CHỦ NHIỆM ĐỒ AN	KS. NGUYỄN XUÂN KHÁNH		
CHỦ TRÌ THIẾT KẾ	KS. NGUYỄN XUÂN KHÁNH		
THIẾT KẾ	KS. NGUYỄN XUÂN KHÁNH		
THỂ HIỆN	KS. NGUYỄN XUÂN KHÁNH		
QL. KỸ THUẬT	KTS. ĐÀO ANH TIẾN		
TỶ LỆ BẢN VẼ			
NGÀY HOÀN THÀNH	2025		
GIAI ĐOẠN THIẾT KẾ	KỶ HIỆU BẢN VẼ		
BẢN VẼ THI CÔNG	TỜ 3/6		

Đắp đất K95 : 17.36 m<sup>2</sup>  
 Vết hữu cơ : 8.29 m<sup>2</sup>

TUYẾN: TUYẾN N3  
 CỌC: 12  
 KMO+068.91

B mặt đường : 6.00 m  
 B vỉa hè trái : 3.00 m  
 B vỉa hè phải : 3.00 m



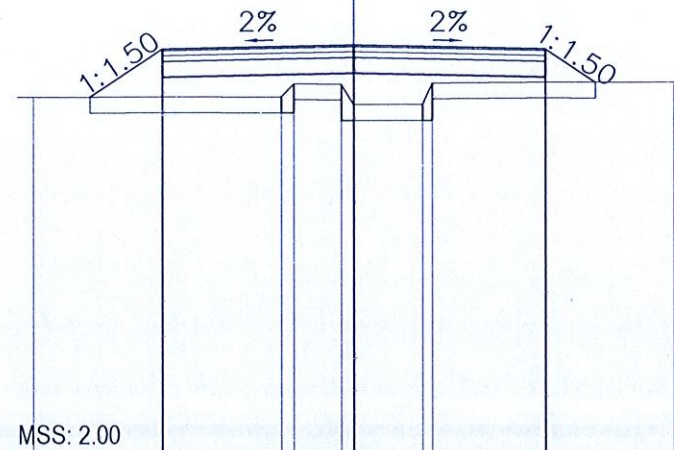
MSS: 2.00

Cao độ thiết kế	14.65	14.77	14.65
Khoảng cách lề thiết kế	6.00	6.00	
Cao độ tự nhiên	13.15	13.14	13.58
Khoảng cách mìa	5.00	3.18	6.97

Đắp đất K95 : 17.04 m<sup>2</sup>  
 Vết hữu cơ : 8.22 m<sup>2</sup>

TUYẾN: TUYẾN N3  
 CỌC: 13  
 KMO+069.20

B mặt đường : 6.00 m  
 B vỉa hè trái : 3.00 m  
 B vỉa hè phải : 3.00 m



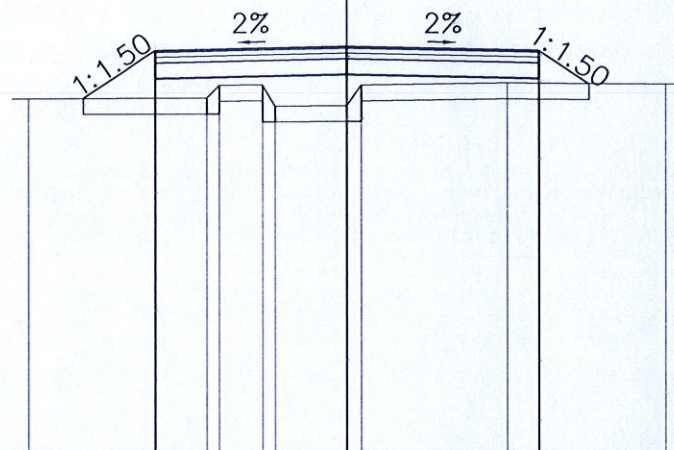
MSS: 2.00

Cao độ thiết kế	14.65	14.77	14.65
Khoảng cách lề thiết kế	6.00	6.00	
Cao độ tự nhiên	13.14	13.15	13.59
Khoảng cách mìa	4.00	3.73	4.00

Đắp đất K95 : 16.19 m<sup>2</sup>  
 Vết hữu cơ : 8.27 m<sup>2</sup>

TUYẾN: TUYẾN N3  
 CỌC: 14  
 KMO+070.62

B mặt đường : 6.00 m  
 B vỉa hè trái : 3.00 m  
 B vỉa hè phải : 3.00 m



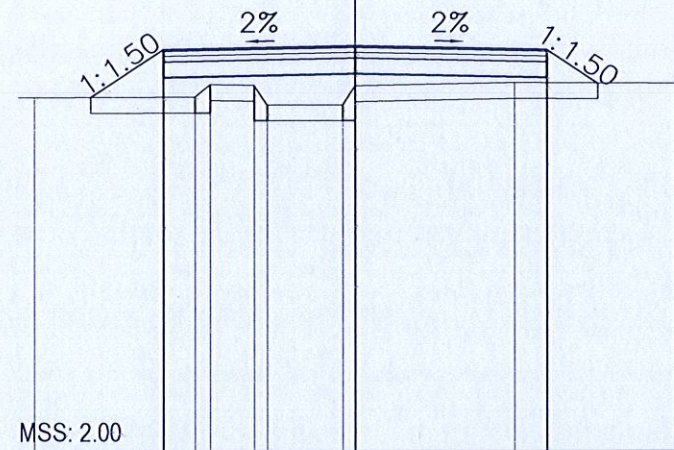
MSS: 2.00

Cao độ thiết kế	14.65	14.77	14.65
Khoảng cách lề thiết kế	6.00	6.00	
Cao độ tự nhiên	13.14	13.15	13.58
Khoảng cách mìa	5.59	3.18	5.00

Đắp đất K95 : 16.29 m<sup>2</sup>  
 Vết hữu cơ : 8.27 m<sup>2</sup>

TUYẾN: TUYẾN N3  
 CỌC: 15  
 KMO+070.97

B mặt đường : 6.00 m  
 B vỉa hè trái : 3.00 m  
 B vỉa hè phải : 3.00 m



MSS: 2.00

Cao độ thiết kế	14.65	14.77	14.65
Khoảng cách lề thiết kế	6.00	6.00	
Cao độ tự nhiên	13.13	13.15	13.57
Khoảng cách mìa	5.00	3.73	5.00

HIỆU ĐÍNH

LẦN N.OF TIMES	NGÀY DATE	THIẾT KẾ DESIGNER	DUYỆT APPROVAL

CHỦ ĐẦU TƯ

ỦY BAN NHÂN DÂN  
 HUYỆN ĐỒ LƯƠNG

DỰ ÁN  
 GIẢI PHÓNG MẶT BẰNG, XÂY DỰNG KHU CHIA LỘ ĐẤT Ở  
 ĐỂ ĐẦU TƯ QUYỂN SỬ DỤNG ĐẤT VÙNG ĐỒNG PHẦN TRÁM,  
 XÃ XUÂN SƠN, HUYỆN ĐỒ LƯƠNG (GIAI ĐOẠN 2)

HẠNG MỤC:

GIAO THÔNG

ĐỊA ĐIỂM

XÃ XUÂN SƠN, HUYỆN ĐỒ LƯƠNG  
 TỈNH NGHỆ AN

TÊN BẢN VẼ

TRẮC NGANG TUYẾN N3

ĐƠN VỊ THIẾT KẾ



CÔNG TY C.P TƯ VẤN & ĐẦU TƯ XÂY DỰNG

TH GROUP

ĐƯỜNG SỐ 10, HẸM 02, KĐT ĐỒNG AN, TỈNH T. VINH - NGHỆ AN  
 TEL : 0942.233.474  
 EMAIL: TUVANTH21@GMAIL.COM



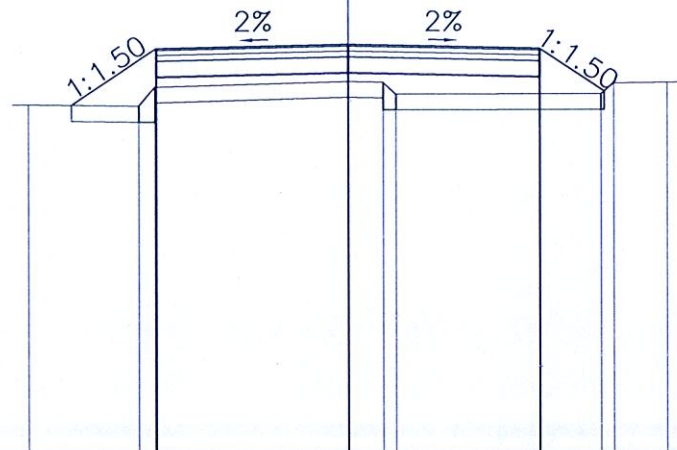
HOÀNG ANH HIỂN

CHỦ NHIỆM ĐỒ ÁN KS. NGUYỄN XUÂN KHÁNH	
CHỦ TRÌ THIẾT KẾ KS. NGUYỄN XUÂN KHÁNH	
THIẾT KẾ KS. NGUYỄN XUÂN KHÁNH	
THỂ HIỆN KS. NGUYỄN XUÂN KHÁNH	
QL. KỸ THUẬT KTS. ĐÀO ANH TIẾN	
TỶ LỆ BẢN VẼ	
NGÀY HOÀN THÀNH	2025
GIAI ĐOẠN THIẾT KẾ	KỶ HIỆU BẢN VẼ
BẢN VẼ THI CÔNG	TỜ 4/6

Đắp đất K95 : 17.12 m<sup>2</sup>  
 Vết hữu cơ : 8.56 m<sup>2</sup>

TUYẾN: TUYẾN N3  
 CỌC: GT  
 KMO+075.09

B mặt đường : 6.00 m  
 B vỉa hè trái : 3.00 m  
 B vỉa hè phải : 3.00 m



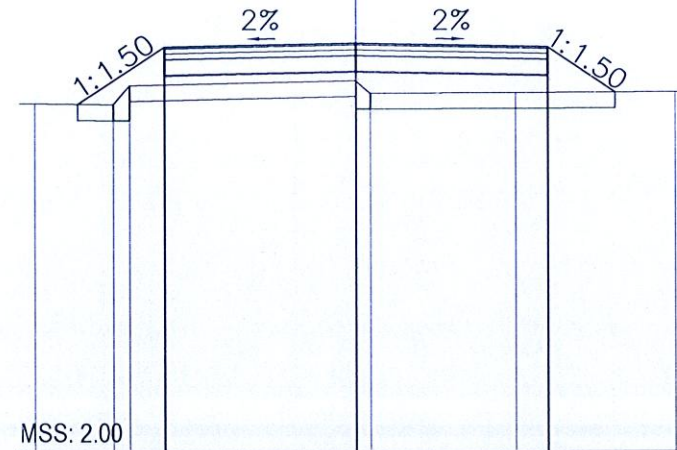
MSS: 2.00

Cao độ thiết kế		14.65	14.77	14.65
Khoảng cách lề thiết kế		6.00	6.00	
Cao độ tự nhiên	12.90	12.85 13.45	13.61 13.59 13.22	13.23 13.56 13.58
Khoảng cách mìa	3.46	0.50	6.04	1.09 0.40
			6.40	0.41 1.70

Đắp đất K95 : 16.98 m<sup>2</sup>  
 Vết hữu cơ : 8.64 m<sup>2</sup>

TUYẾN: TUYẾN N3  
 CỌC: 17  
 KMO+075.79

B mặt đường : 6.00 m  
 B vỉa hè trái : 3.00 m  
 B vỉa hè phải : 3.00 m



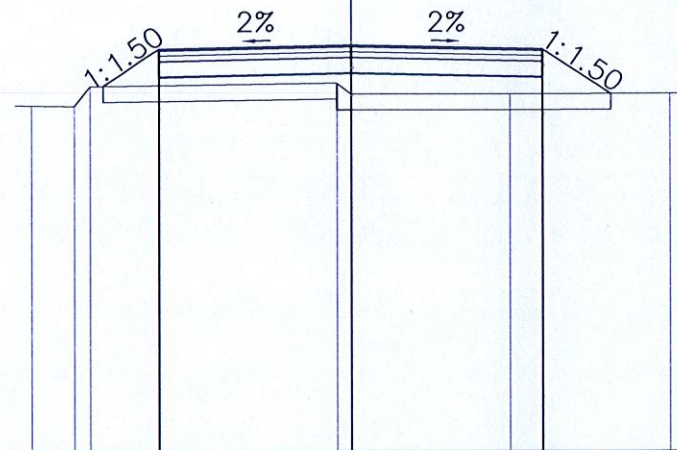
MSS: 2.00

Cao độ thiết kế		14.65	14.77	14.65
Khoảng cách lề thiết kế		6.00	6.00	
Cao độ tự nhiên	12.88	12.85 13.45	13.60 13.21	13.22 13.24
Khoảng cách mìa	2.42	0.50	7.08	0.45
			4.55	5.00

Đắp đất K95 : 15.80 m<sup>2</sup>  
 Vết hữu cơ : 8.01 m<sup>2</sup>

TUYẾN: TUYẾN N3  
 CỌC: 18  
 KMO+076.53

B mặt đường : 6.00 m  
 B vỉa hè trái : 3.00 m  
 B vỉa hè phải : 3.00 m



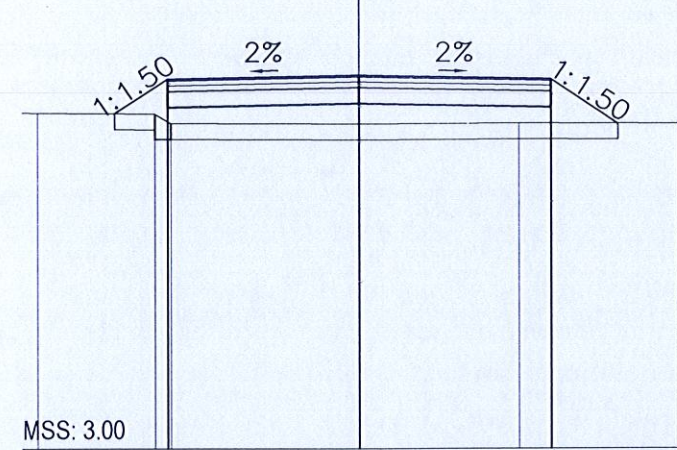
MSS: 2.00

Cao độ thiết kế		14.65	14.77	14.65
Khoảng cách lề thiết kế		6.00	6.00	
Cao độ tự nhiên	12.87	12.85 13.47	13.57 13.23	13.23 13.24
Khoảng cách mìa	1.34	0.50	7.71	0.45
			5.00	5.00

Đắp đất K95 : 17.32 m<sup>2</sup>  
 Vết hữu cơ : 7.95 m<sup>2</sup>

TUYẾN: TUYẾN N3  
 CỌC: 19  
 KMO+080.00

B mặt đường : 6.00 m  
 B vỉa hè trái : 3.00 m  
 B vỉa hè phải : 3.00 m



MSS: 3.00

Cao độ thiết kế		14.64	14.76	14.64
Khoảng cách lề thiết kế		6.00	6.00	
Cao độ tự nhiên	13.57	13.54 13.24	13.22	13.24 13.22
Khoảng cách mìa	3.60	0.50	5.90	5.00
			5.00	5.00

HIỆU ĐỈNH  
 (ADJUSTMENT)

LẦN N.OF TIMES	NGÀY DATE	THIẾT KẾ DESIGNER	DUYỆT APPROVAL

CHỦ ĐẦU TƯ

ỦY BAN NHÂN DÂN  
 HUYỆN ĐỒ LƯƠNG

DỰ ÁN  
 GIẢI PHÓNG MẶT BẰNG, XÂY DỰNG KHU CHIA LỘ ĐẤT Ở  
 ĐỂ ĐẦU TƯ GIÁ QUYỀN SỬ DỤNG ĐẤT VÙNG ĐỒNG PHẦN TRÁM,  
 XÃ XUÂN SƠN, HUYỆN ĐỒ LƯƠNG (GIAI ĐOẠN 2)

HẠNG MỤC:

GIAO THÔNG

ĐỊA ĐIỂM

XÃ XUÂN SƠN, HUYỆN ĐỒ LƯƠNG  
 TỈNH NGHỆ AN

TÊN BẢN VẼ

TRẮC NGANG TUYẾN N3

ĐƠN VỊ THIẾT KẾ



CÔNG TY C.P TƯ VẤN & ĐẦU TƯ XÂY DỰNG

TH GROUP

ĐỊA CHỈ SỐ 1 HẸM 12, KỶ XU ĐƯỜNG TRẦN THÁI, TP VINH - NGHỆ AN  
 TEL: 0942.233.474  
 EMAIL: TUN@TH2019@GMAIL.COM

GIÁM ĐỐC

CÔNG TY C.P  
 TƯ VẤN VÀ  
 ĐẦU TƯ XÂY DỰNG  
 TH GROUP

HOÀNG ANH HIỂN

CHỦ NHIỆM ĐỒ ÁN

KS. NGUYỄN XUÂN KHÁNH

CHỦ TRÌ THIẾT KẾ

KS. NGUYỄN XUÂN KHÁNH

THIẾT KẾ

KS. NGUYỄN XUÂN KHÁNH

THỂ HIỆN

KS. NGUYỄN XUÂN KHÁNH

QL. KỸ THUẬT

KTS. ĐÀO ANH TIẾN

TỶ LỆ BẢN VẼ

NGÀY HOÀN THÀNH

GIAI ĐOẠN THIẾT KẾ

BẢN VẼ THI CÔNG

1/1

1/1

1/1

1/1

1/1

2025

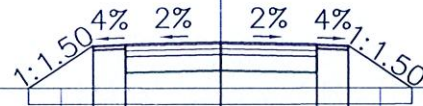
KỶ HIỆU BẢN VẼ

TỜ 5/6

Đắp đất K95 : 14.22 m<sup>2</sup>  
 Vết hữu cơ : 6.00 m<sup>2</sup>

TUYẾN: TUYẾN N3  
 CỌC: 20  
 KMO+090.86

B mặt đường : 6.00 m  
 B vỉa hè trái : 3.00 m  
 B vỉa hè phải : 3.00 m



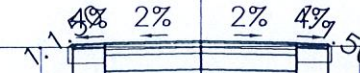
MSS: 3.00

Cao độ thiết kế		14.63	14.67	14.73	14.67	14.63	
Khoảng cách lề thiết kế		1.00	3.00	3.00	1.00		
Cao độ tự nhiên	13.31	13.30		13.29	13.30	13.33	
Khoảng cách mìa		5.00	5.00	5.00	5.00		

Đào đất : 4.43 m<sup>2</sup>  
 Đắp đất K95 : 1.05 m<sup>2</sup>  
 Vết hữu cơ : 1.13 m<sup>2</sup>

TUYẾN: TUYẾN N3  
 CỌC: 21  
 KMO+092.68

B mặt đường : 6.00 m  
 B vỉa hè trái : 3.00 m  
 B vỉa hè phải : 3.00 m



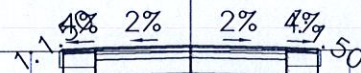
MSS: 4.00

Cao độ thiết kế		14.63	14.67	14.73	14.67	14.63	
Khoảng cách lề thiết kế		1.00	3.00	3.00	1.00		
Cao độ tự nhiên	14.52	14.53		14.55	14.56	14.57	
Khoảng cách mìa		5.00	5.00	5.00	5.00		

Đào đất : 4.51 m<sup>2</sup>  
 Đắp đất K95 : 0.98 m<sup>2</sup>  
 Vết hữu cơ : 1.10 m<sup>2</sup>

TUYẾN: TUYẾN N3  
 CỌC: 22  
 KMO+092.96

B mặt đường : 6.00 m  
 B vỉa hè trái : 3.00 m  
 B vỉa hè phải : 3.00 m



MSS: 4.00

Cao độ thiết kế		14.63	14.67	14.73	14.67	14.63	
Khoảng cách lề thiết kế		1.00	3.00	3.00	1.00		
Cao độ tự nhiên	14.56	14.55		14.56	14.58	14.57	
Khoảng cách mìa		5.00	5.00	5.00	5.00		

TUYẾN: TUYẾN N3  
 CỌC: 23  
 KMO+102.08

MSS: 4.00

Cao độ thiết kế							
Khoảng cách lề thiết kế							
Cao độ tự nhiên	14.70		14.71		14.71		14.71
Khoảng cách mìa		10.00		10.00			

HIỆU ĐỊNH

LẦN N.OF TIMES	NGÀY DATE	THIẾT KẾ DESIGNER	DUYỆT APPROVAL

CHỦ ĐẦU TƯ

ỦY BAN NHÂN DÂN  
 HUYỆN ĐỒ LƯƠNG

DỰ ÁN  
 GIẢI PHÓNG MẶT BẰNG, XÂY DỰNG KHU CHIA LỘ ĐẤT Ở  
 ĐỂ ĐẦU TƯ VÀ SỬ DỤNG ĐẤT VÀNG ĐỒNG PHẦN TRÁM,  
 XÃ XUÂN SƠN, HUYỆN ĐỒ LƯƠNG (GIAI ĐOẠN 2)

HẠNG MỤC:  
 GIAO THÔNG

ĐỊA ĐIỂM  
 XÃ XUÂN SƠN, HUYỆN ĐỒ LƯƠNG  
 TỈNH NGHỆ AN

TÊN BẢN VẼ  
 TRẮC NGANG TUYẾN N3

ĐƠN VỊ THIẾT KẾ



CÔNG TY C.P TƯ VẤN & ĐẦU TƯ XÂY DỰNG  
 TH GROUP  
 ĐỀ CƯƠNG SỐ 29019/2019/Đ-UBND, ĐƯỜNG TRẦN TÂN - TP. VINH - NGHỆ AN  
 TEL: 0942.233.474  
 EMAIL: TUVANTH@GMAIL.COM





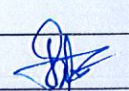
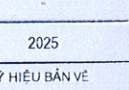
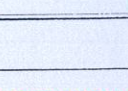


CHỦ NHIỆM ĐỒ ÁN KS. NGUYỄN XUÂN KHÁNH	
CHỦ TRÌ THIẾT KẾ KS. NGUYỄN XUÂN KHÁNH	
THIẾT KẾ KS. NGUYỄN XUÂN KHÁNH	
THẺ HIỆN KS. NGUYỄN XUÂN KHÁNH	
QL. KỸ THUẬT KTS. ĐÀO ANH TIẾN	

TỶ LỆ BẢN VẼ	
NGÀY HOÀN THÀNH	2025
GIAI ĐOẠN THIẾT KẾ	KỶ HIỆU BẢN VẼ
BẢN VẼ THI CÔNG	TỜ 5/6

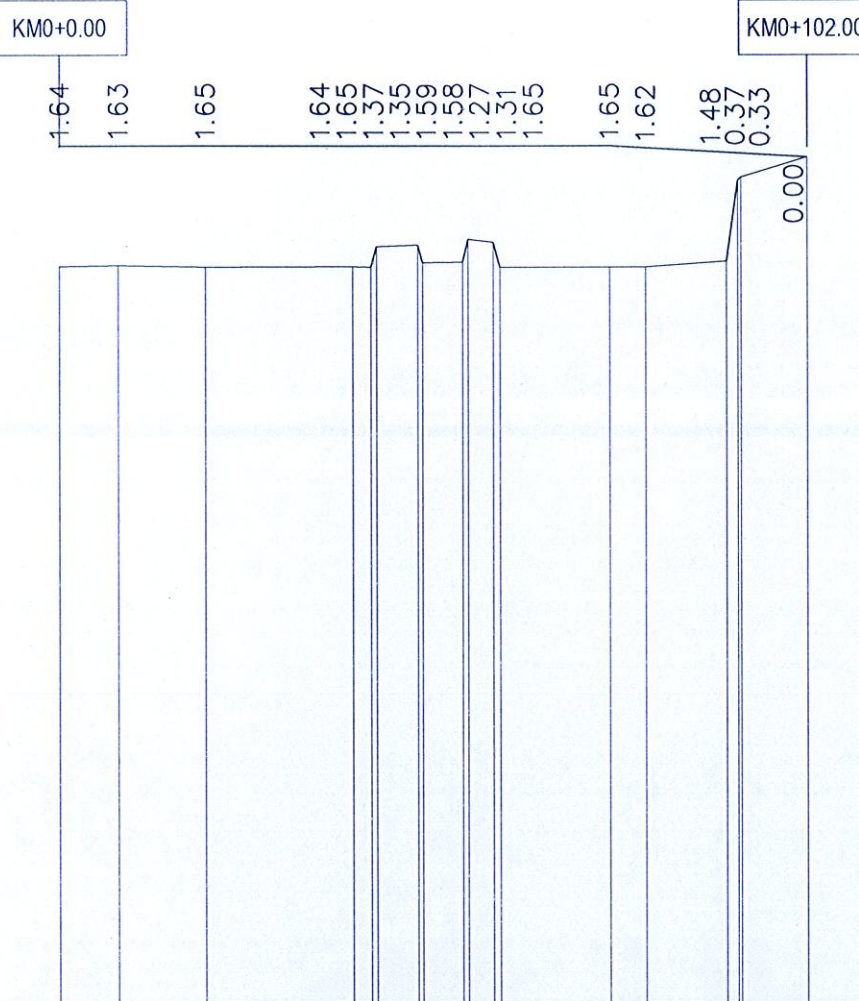
## BẢNG THỐNG KÊ KHỐI LƯỢNG TUYẾN N3

Bảng tổng hợp khối lượng : Tuyến N3											
Tên cọc	K.Cách lỗ	Diện tích			DT trung bình			Khối lượng			
		Đào đất	Đắp đất K95	Vét hữu cơ	Đào đất	Đắp đất K95	Vét hữu cơ	Đào đất	Đắp đất K95	Vét hữu cơ	
1	5.93	0.0	22.76	8.98	0.00	18.96	8.61	0.00	112.40	51.03	
2	0.66	0.0	15.15	8.23	0.00	15.25	8.28	0.00	10.07	5.46	
3	1.50	0.0	15.35	8.33	0.00	14.91	8.06	0.00	22.36	12.10	
gt	11.91	0.0	14.46	7.80	0.00	19.34	8.07	0.00	230.40	96.17	
5	20.00	0.0	24.23	8.35	0.00	24.25	8.35	0.00	485.00	167.00	
6	19.24	0.0	24.27	8.35	0.00	23.88	8.48	0.00	459.35	163.16	
7	0.76	0.0	23.48	8.61	0.00	23.51	8.61	0.00	17.86	6.54	
8	5.15	0.0	23.53	8.60	0.00	24.38	8.66	0.00	125.56	44.57	
9	0.48	0.0	25.23	8.71	0.00	24.95	8.64	0.00	11.98	4.15	
10	1.85	0.0	24.67	8.57	0.00	23.67	8.42	0.00	43.79	15.58	
11	0.50	0.0	22.67	8.27	0.00	19.23	8.13	0.00	9.62	4.06	
11a	0.93	0.0	15.79	7.99	0.00	16.57	8.14	0.00	15.41	7.57	
12	0.29	0.0	17.36	8.29	0.00	17.20	8.25	0.00	4.99	2.39	
13	1.42	0.0	17.04	8.22	0.00	16.62	8.25	0.00	23.59	11.71	
14	0.35	0.0	16.19	8.27	0.00	16.24	8.27	0.00	5.68	2.89	
15	4.12	0.0	16.29	8.27	0.00	16.70	8.41	0.00	68.82	34.67	
gt	0.70	0.0	17.12	8.56	0.00	17.05	8.60	0.00	11.94	6.02	
17	0.74	0.0	16.98	8.64	0.00	16.39	8.32	0.00	12.13	6.16	
18	3.47	0.0	15.80	8.01	0.00	16.56	7.98	0.00	57.46	27.69	
19	10.86	0.0	17.32	7.95	0.00	15.77	6.97	0.00	171.26	75.75	
20	1.82	0.0	14.22	6.00	2.21	7.64	3.56	4.03	13.90	6.49	
21	0.28	4.43	1.05	1.13	4.47	1.02	1.12	1.25	0.28	0.31	
22	9.12	4.51	0.98	1.10	2.25	0.49	0.55	20.57	4.47	5.02	
23											
								Tổng	25.85	1918.32	756.49

HIỆU ĐỊNH (ADJUSTMENT)			
LẦN N.OF TIMES	NGÀY DATE	THIẾT KẾ DESIGNER	DUYỆT APPROVAL
CHỦ ĐẦU TƯ			
ỦY BAN NHÂN DÂN HUYỆN ĐO LƯƠNG			
DỰ ÁN GIẢI PHÓNG MẶT BẰNG, XÂY DỰNG KHU CHIA LỘ ĐẤT Ở ĐỂ ĐẦU TƯ GIÁ QUYỀN SỬ DỤNG ĐẤT VÙNG ĐỒNG PHẦN TRÁM, XÃ XUÂN SƠN, HUYỆN ĐO LƯƠNG (GIAI ĐOẠN 2)			
HẠNG MỤC: GIAO THÔNG			
ĐỊA ĐIỂM XÃ XUÂN SƠN, HUYỆN ĐO LƯƠNG TỈNH NGHỆ AN			
TÊN BẢN VẼ BẢNG THỐNG KÊ KHỐI LƯỢNG TUYẾN N3			
ĐƠN VỊ THIẾT KẾ  CÔNG TY C.P TƯ VẤN & ĐẦU TƯ XÂY DỰNG TH GROUP ĐƯỜNG SỐ 1, KHU 12, KỶ SĨ, ĐƯỜNG TRẦN TẤN - TP. VINH - NGHỆ AN TEL: 0942.233.474 EMAIL: TUVANTH2019@GMAIL.COM			
			
HOÀNG ANH HIẾN			
CHỦ NHIỆM ĐỒ ÁN KS. NGUYỄN XUÂN KHÁNH			
CHỦ TRÌ THIẾT KẾ KS. NGUYỄN XUÂN KHÁNH			
THIẾT KẾ KS. NGUYỄN XUÂN KHÁNH			
THỂ HIỆN KS. NGUYỄN XUÂN KHÁNH			
QL. KỸ THUẬT KTS. ĐÀO ANH TIẾN			
TỶ LỆ BẢN VẼ			
NGÀY HOÀN THÀNH		2025	
GIAI ĐOẠN THIẾT KẾ BẢN VẼ THI CÔNG		KÝ HIỆU BẢN VẼ	

# TRẮC DỌC THIẾT KẾ TUYẾN N5

Tỷ lệ : X-1/1000; Y-1/100



Độ dốc thiết kế	0.00%										0.56%						
	75.00										27.00						
Cao độ thiết kế	14.77	14.77	14.77	14.77	14.77	14.77	14.77	14.77	14.77	14.77	14.77	14.74	14.68	14.67	14.67	14.62	
Cao độ tự nhiên	13.13	13.14	13.12	13.13	13.12	13.40	13.42	13.18	13.19	13.50	13.46	13.12	13.12	13.20	14.30	14.34	14.62
Khoảng cách lẻ	8.00	12.00	20.00	2.50	6.00	6.00	6.47	6.70	6.89	15.00	5.00	11.00	0.50	9.00			
Khoảng cách cộng dồn	0.00	8.00	20.00	40.00	42.50	48.84	49.50	54.97	55.71	59.11	60.00	75.00	80.00	91.00	92.56	93.00	102.00
Tên cọc	1	2	3	5	7	9	11	GT	137					14	16	18	
Lý trình	KMO										H1						
Sơ họa tuyến	_____																

## HIỆU ĐỊNH (ADJUSTMENT)

LẦN N.OF TIMES	NGÀY DATE	THIẾT KẾ DESIGNER	DUYỆT APPROVAL

CHỦ ĐẦU TƯ

ỦY BAN NHÂN DÂN  
HUYỆN ĐÔ LƯƠNG

DỰ ÁN  
GIẢI PHÓNG MẶT BẰNG, XÂY DỰNG KHU CHIA LỘ ĐẤT Ở  
ĐỂ ĐẦU TƯ GIÁ QUYỀN SỬ DỤNG ĐẤT VÙNG ĐỒNG PHẤN TRÁM,  
XÃ XUÂN SƠN, HUYỆN ĐÔ LƯƠNG (GIAI ĐOẠN 2)

HẠNG MỤC:

GIAO THÔNG

ĐỊA ĐIỂM

XÃ XUÂN SƠN, HUYỆN ĐÔ LƯƠNG  
TỈNH NGHỆ AN

TÊN BẢN VẼ

TRẮC DỌC TUYẾN N5

ĐƠN VỊ THIẾT KẾ



CÔNG TY C.P TƯ VẤN & ĐẦU TƯ XÂY DỰNG  
TH GROUP

ĐƠN VỊ SỐ 1 HẸM 02, KỶ SĨ, ĐƯỜNG TRẦN TÂN - TP. VINH - NGHỆ AN  
TEL: 0942.233.474  
EMAIL: TUAN@TH2019@GMAIL.COM

GIAM ĐỐC  
CÔNG TY C.P TƯ VẤN VÀ ĐẦU TƯ XÂY DỰNG TH GROUP  
HOÀNG ANH HIỂN

CHỦ NHIỆM ĐỒ ÁN  
KS. NGUYỄN XUÂN KHÁNH

CHỦ TRÌ THIẾT KẾ  
KS. NGUYỄN XUÂN KHÁNH

THIẾT KẾ  
KS. NGUYỄN XUÂN KHÁNH

THỂ HIỆN  
KS. NGUYỄN XUÂN KHÁNH

QL. KỸ THUẬT  
KTS. ĐÀO ANH TIẾN

TỶ LỆ BẢN VẼ

NGÀY HOÀN THÀNH

BẢN VẼ THI CÔNG

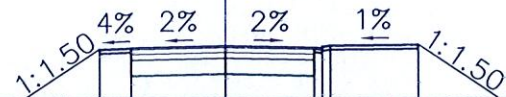
Handwritten signatures and initials in blue ink.

2025

KỶ HIỆU BẢN VẼ

Đắp đất K95 : 21.83 m<sup>2</sup>  
 Vết hữu cơ : 7.42 m<sup>2</sup>

TUYẾN: TUYEN  
 CQC: 1  
 KMO+000.00  
 B mặt đường : 6.00 m  
 B lề trái : 1.00 m  
 B vỉa hè phải : 3.00 m

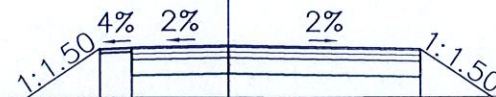


MSS: 3.00

Cao độ thiết kế		14.67 14.71	14.77	14.72 14.76 14.80 14.83		
Khoảng cách lề thiết kế		1.00	3.00	2.75	2.75	
Cao độ tự nhiên	13.14	13.14	13.13	13.13	13.13	13.14
Khoảng cách mìa	4.88	5.12	5.00	5.00		

Đắp đất K95 : 18.42 m<sup>2</sup>  
 Vết hữu cơ : 7.28 m<sup>2</sup>

TUYẾN: TUYEN  
 CQC: 2  
 KMO+008.00  
 B mặt đường : 6.00 m  
 B lề trái : 1.00 m  
 B vỉa hè phải : 3.00 m

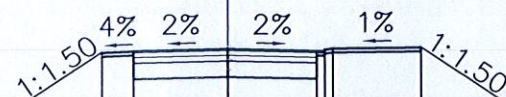


MSS: 3.00

Cao độ thiết kế		14.67 14.71	14.77	14.65		
Khoảng cách lề thiết kế		1.00	3.00	6.00		
Cao độ tự nhiên	13.13	13.13	13.14	13.13	13.14	13.15
Khoảng cách mìa	4.13	5.87	2.15	4.14	3.71	

Đắp đất K95 : 22.03 m<sup>2</sup>  
 Vết hữu cơ : 7.43 m<sup>2</sup>

TUYẾN: TUYEN  
 CQC: 3  
 KMO+020.00  
 B mặt đường : 6.00 m  
 B lề trái : 1.00 m  
 B vỉa hè phải : 3.00 m

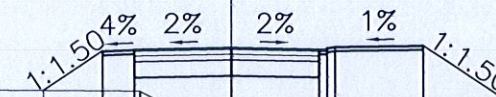


MSS: 3.00

Cao độ thiết kế		14.67 14.71	14.77	14.72 14.76 14.80 14.83		
Khoảng cách lề thiết kế		1.00	3.00	2.75	2.75	
Cao độ tự nhiên	13.13	13.12	13.12	13.12	13.12	13.14
Khoảng cách mìa	4.12	5.88	2.40	3.60	4.00	

Đắp đất K95 : 20.86 m<sup>2</sup>  
 Vết hữu cơ : 7.29 m<sup>2</sup>

TUYẾN: TUYEN  
 CQC: 4  
 KMO+040.00  
 B mặt đường : 6.00 m  
 B lề trái : 1.00 m  
 B vỉa hè phải : 3.00 m



MSS: 3.00

Cao độ thiết kế		14.67 14.71	14.77	14.72 14.76 14.80 14.83		
Khoảng cách lề thiết kế		1.00	3.00	2.75	2.75	
Cao độ tự nhiên	13.18	13.17 13.44	13.40 13.13	13.13	13.11	13.12
Khoảng cách mìa	2.10	0.36	4.72	0.50	2.32	5.05
						4.95

HIỆU ĐỈNH  
 (ADJUSTMENT)

LẦN N.OF TIMES	NGÀY DATE	THIẾT KẾ DESIGNER	DUYỆT APPROVAL

CHỦ ĐẦU TƯ

ỦY BAN NHÂN DÂN  
 HUYỆN ĐO LƯƠNG

DỰ ÁN  
 GIẢI PHÓNG MẶT BẰNG, XÂY DỰNG KHU CHIA LÔ ĐẤT Ở  
 ĐỂ ĐẦU TƯ GIÁ QUYỀN SỬ DỤNG ĐẤT VÀNG ĐỒNG PHẦN TRÁM,  
 XÃ XUÂN SƠN, HUYỆN ĐO LƯƠNG (GIAI ĐOẠN 2)

HẠNG MỤC:

GIAO THÔNG

ĐỊA ĐIỂM

XÃ XUÂN SƠN, HUYỆN ĐO LƯƠNG  
 TỈNH NGHỆ AN

TÊN BẢN VẼ

TRẮC NGANG TUYẾN N5

ĐƠN VỊ THIẾT KẾ



CÔNG TY C.P TƯ VẤN & ĐẦU TƯ XÂY DỰNG

TH GROUP

ĐẠC SƠN LÊ 12 NGÕ 30, ĐƯỜNG TRẦN TÂN - TP. VINH - NGHỆ AN  
 290197 TEL: 0942.233.474  
 EMAIL: TUANTR2019@GMAIL.COM



GIÁM ĐỐC

CÔNG TY C.P TƯ VẤN VÀ ĐẦU TƯ XÂY DỰNG TH GROUP

TP. VINH - T. NGHỆ AN

HOANG ANH HIỂN

CHỦ NHIỆM ĐỒ ÁN

KS. NGUYỄN XUÂN KHÁNH

CHỦ TRÌ THIẾT KẾ

KS. NGUYỄN XUÂN KHÁNH

THIẾT KẾ

KS. NGUYỄN XUÂN KHÁNH

THỂ HIỆN

KS. NGUYỄN XUÂN KHÁNH

QL. KỸ THUẬT

KTS. ĐÀO ANH TIẾN

TỶ LỆ BẢN VẼ

NGAY HOÀN THÀNH

GIAI ĐOẠN THIẾT KẾ

BẢN VẼ THI CÔNG

KS. NGUYỄN XUÂN KHÁNH

KS. NGUYỄN XUÂN KHÁNH

KS. NGUYỄN XUÂN KHÁNH

KS. NGUYỄN XUÂN KHÁNH

KTS. ĐÀO ANH TIẾN

2025

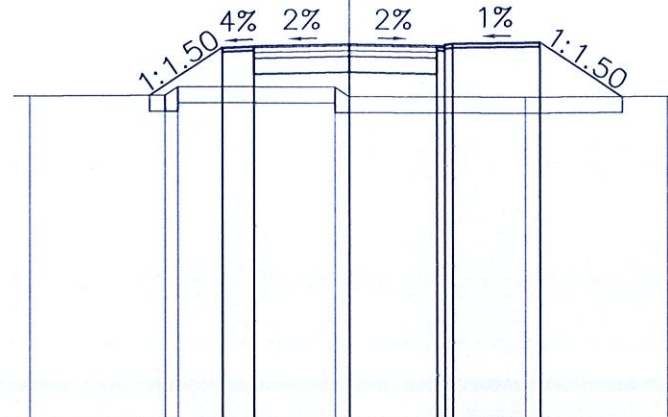
KỶ HIỆU BẢN VẼ

TỶ 1/6

Đắp đất K95 : 20.57 m<sup>2</sup>  
 Vết hữu cơ : 7.53 m<sup>2</sup>

TUYẾN: TUYEN  
 CỌC: 5  
 KM0+042.50

B mặt đường : 6.00 m  
 B lề trái : 1.00 m  
 B vỉa hè phải : 3.00 m



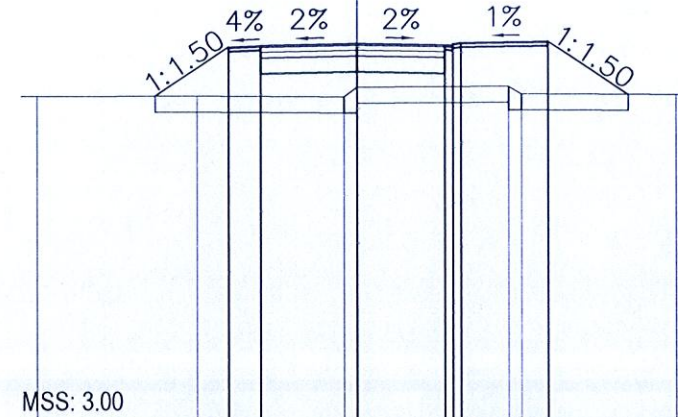
MSS: 3.00

Cao độ thiết kế		14.67	14.71	14.77	14.77	14.72	14.76	14.83	
Khoảng cách lề thiết kế		1.00	3.00	2.75	0.25	2.75			
Cao độ tự nhiên	13.15	13.17	13.43	13.42	13.12	13.10			13.12
Khoảng cách mìa	4.22	0.40	4.93	0.45	5.55	4.45			

Đắp đất K95 : 20.47 m<sup>2</sup>  
 Vết hữu cơ : 7.52 m<sup>2</sup>

TUYẾN: TUYEN  
 CỌC: 6  
 KM0+043.23

B mặt đường : 6.00 m  
 B lề trái : 1.00 m  
 B vỉa hè phải : 3.00 m



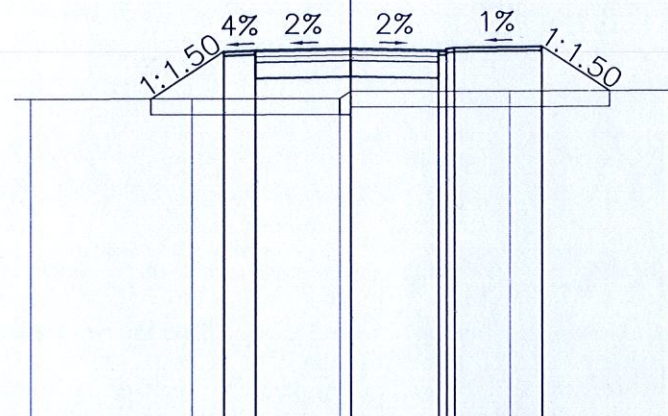
MSS: 3.00

Cao độ thiết kế		14.67	14.71	14.77	14.77	14.72	14.76	14.83	
Khoảng cách lề thiết kế		1.00	3.00	2.75	0.25	2.75			
Cao độ tự nhiên	13.12	13.13	13.10	13.40	13.10	13.18			13.15
Khoảng cách mìa	5.00	4.60	0.40	4.75	0.40	4.85			

Đắp đất K95 : 18.99 m<sup>2</sup>  
 Vết hữu cơ : 7.22 m<sup>2</sup>

TUYẾN: TUYEN  
 CỌC: 7  
 KM0+048.84

B mặt đường : 6.00 m  
 B lề trái : 1.00 m  
 B vỉa hè phải : 3.00 m



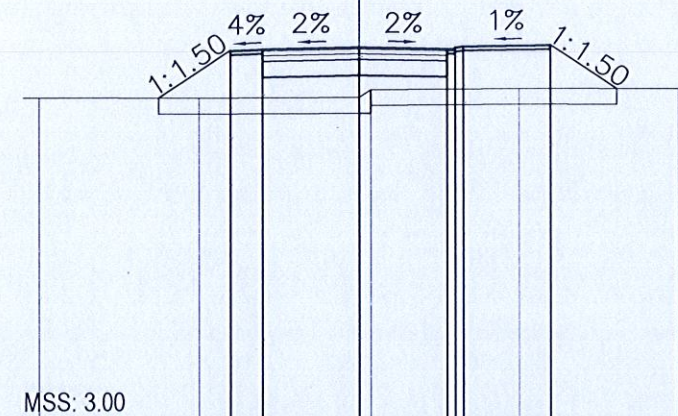
MSS: 3.00

Cao độ thiết kế		14.67	14.71	14.77	14.77	14.72	14.76	14.83	
Khoảng cách lề thiết kế		1.00	3.00	2.75	0.25	2.75			
Cao độ tự nhiên	13.16	13.17	13.18	13.42	13.41	13.43			13.43
Khoảng cách mìa	5.00	4.65	0.35	5.00	5.00				

Đắp đất K95 : 18.88 m<sup>2</sup>  
 Vết hữu cơ : 7.21 m<sup>2</sup>

TUYẾN: TUYEN  
 CỌC: 8  
 KM0+049.50

B mặt đường : 6.00 m  
 B lề trái : 1.00 m  
 B vỉa hè phải : 3.00 m



MSS: 3.00

Cao độ thiết kế		14.67	14.71	14.77	14.77	14.72	14.76	14.83	
Khoảng cách lề thiết kế		1.00	3.00	2.75	0.25	2.75			
Cao độ tự nhiên	13.17	13.16	13.18	13.43	13.45	13.44			13.44
Khoảng cách mìa	5.00	5.00	0.35	4.65	5.00				

HIỆU ĐÍNH

(ADJUSTMENT)

LẦN N.OF TIMES	NGÀY DATE	THIẾT KẾ DESIGNER	DUYỆT APPROVAL

CHỦ ĐẦU TƯ

ỦY BAN NHÂN DÂN  
 HUYỆN ĐỒ LƯƠNG

DỰ ÁN  
 GIẢI PHÓNG MẶT BẰNG, XÂY DỰNG KHU CHIA LÔ ĐẤT Ở  
 ĐỂ ĐẦU TƯ QUYỂN SỬ DỤNG ĐẤT VÙNG ĐỒNG PHẤN TRÁM,  
 XÃ XUÂN SƠN, HUYỆN ĐỒ LƯƠNG (GIAI ĐOẠN 2)

HẠNG MỤC:

GIAO THÔNG

ĐỊA ĐIỂM

XÃ XUÂN SƠN, HUYỆN ĐỒ LƯƠNG  
 TỈNH NGHỆ AN

TÊN BẢN VẼ

TRẮC NGANG TUYẾN N5

ĐƠN VỊ THIẾT KẾ



CÔNG TY C.P TƯ VẤN & ĐẦU TƯ XÂY DỰNG

TH GROUP

ĐỊA CHỈ: SỐ 8 HẸM 12, NGÕ 30, ĐƯỜNG TRẦN TÂN, TP. VINH - NGHỆ AN  
 TEL: 0942.233.474  
 EMAIL: TUVAN@THGROUP.COM



GIÁM ĐỐC

CÔNG TY C.P  
 TƯ VẤN VÀ  
 ĐẦU TƯ XÂY DỰNG  
 TH GROUP

HOÀNG ANH HIẾN

CHỦ NHIỆM DỰ ÁN

KS. NGUYỄN XUÂN KHÁNH

CHỦ TRÌ THIẾT KẾ

KS. NGUYỄN XUÂN KHÁNH

THIẾT KẾ

KS. NGUYỄN XUÂN KHÁNH

THỂ HIỆN

KS. NGUYỄN XUÂN KHÁNH

QL. KỸ THUẬT

KTS. ĐÀO ANH TIẾN

TÝ LỆ BẢN VẼ

NGÀY HOÀN THÀNH

BẢN VẼ THI CÔNG

29/01/2025

2025

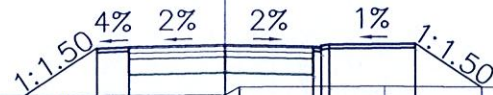
KỶ HIỆU BẢN VẼ

TỜ 2/6

Đắp đất K95 : 18.72 m2  
Vết hữu cơ : 7.21 m2

TUYẾN: TUYEN  
CQC: 9  
KM0+054.97

B mặt đường : 6.00 m  
B lề trái : 1.00 m  
B vỉa hè phải : 3.00 m



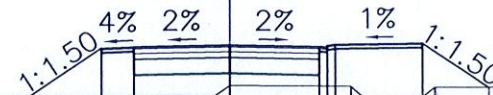
MSS: 3.00

Cao độ thiết kế		14.67 14.71	14.77	14.72 14.76 14.80 14.83		
Khoảng cách lề thiết kế		1.00	3.00	2.75	2.75	
Cao độ tự nhiên	13.20	13.17	13.19 13.44	13.47		13.43
Khoảng cách mìa		5.00	5.00	0.45 4.55	5.00	

Đắp đất K95 : 19.38 m2  
Vết hữu cơ : 7.36 m2

TUYẾN: TUYEN  
CQC: 10  
KM0+055.71

B mặt đường : 6.00 m  
B lề trái : 1.00 m  
B vỉa hè phải : 3.00 m



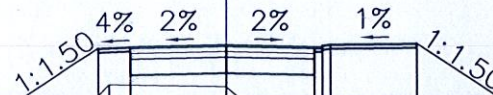
MSS: 3.00

Cao độ thiết kế		14.67 14.71	14.77	14.72 14.76 14.80 14.83		
Khoảng cách lề thiết kế		1.00	3.00	2.75	2.75	
Cao độ tự nhiên	13.19	13.17	13.18 13.50	13.48 13.13	13.14 13.44	13.45
Khoảng cách mìa		5.00	4.55	0.45 3.75	1.85 0.40	3.60

Đắp đất K95 : 20.57 m2  
Vết hữu cơ : 7.55 m2

TUYẾN: TUYEN  
CQC: 11  
KM0+059.11

B mặt đường : 6.00 m  
B lề trái : 1.00 m  
B vỉa hè phải : 3.00 m



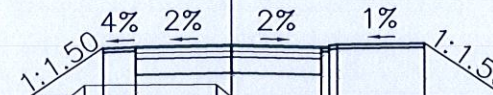
MSS: 3.00

Cao độ thiết kế		14.67 14.71	14.77	14.72 14.76 14.80 14.83		
Khoảng cách lề thiết kế		1.00	3.00	2.75	2.75	
Cao độ tự nhiên	13.17	13.15 13.52	13.46 13.11	13.13		13.12
Khoảng cách mìa		6.00	0.36 3.64	0.40 4.60	5.00	

Đắp đất K95 : 20.30 m2  
Vết hữu cơ : 7.57 m2

TUYẾN: TUYEN  
CQC: 12  
KM0+060.00

B mặt đường : 6.00 m  
B lề trái : 1.00 m  
B vỉa hè phải : 3.00 m



MSS: 3.00

Cao độ thiết kế		14.67 14.71	14.77	14.72 14.76 14.80 14.83		
Khoảng cách lề thiết kế		1.00	3.00	2.75	2.75	
Cao độ tự nhiên	13.13	13.15 13.49	13.52 13.12	13.13		13.14
Khoảng cách mìa		5.00	0.40 4.15	0.45 5.00	5.00	

HIỆU ĐỈNH  
(ADJUSTMENT)

LẦN N.OF TIMES	NGÀY DATE	THIẾT KẾ DESIGNER	DUYỆT APPROVAL

CHỦ ĐẦU TƯ

ỦY BAN NHÂN DÂN  
HUYỆN ĐỒ LƯƠNG

DỰ ÁN  
GIẢI PHÓNG MẶT BẰNG, XÂY DỰNG KHU CHIA LỘ ĐẤT Ở  
ĐỂ ĐẦU TƯ QUẢN LÝ SỬ DỤNG ĐẤT VÀNG ĐỒNG PHẦN TRÁM,  
XÃ XUÂN SƠN, HUYỆN ĐỒ LƯƠNG (GIAI ĐOẠN 2)

HẠNG MỤC:

GAO THÔNG

ĐỊA ĐIỂM

XÃ XUÂN SƠN, HUYỆN ĐỒ LƯƠNG  
TỈNH NGHỆ AN

TÊN BẢN VẼ

TRẮC NGANG TUYẾN N5

ĐƠN VỊ THIẾT KẾ



CÔNG TY C.P TƯ VẤN & ĐẦU TƯ XÂY DỰNG

TH GROUP

ĐIỀU SỬA HẸM HỒ SƠ ĐỒNG PHẦN TRÁM TP VINH - NGHỆ AN  
TEL : 0942.283.474  
EMAIL: TUAVANTH2019@GMAIL.COM

TƯ VẤN VÀ GIẢM ĐỐC  
ĐẦU TƯ XÂY DỰNG  
TH GROUP

HOÀNG ANH HIẾN

CHỦ NHIỆM ĐÓ AN  
KS. NGUYỄN XUÂN KHÁNH

CHỦ TRÌ THIẾT KẾ  
KS. NGUYỄN XUÂN KHÁNH

THIẾT KẾ  
KS. NGUYỄN XUÂN KHÁNH

THỂ HIỆN  
KS. NGUYỄN XUÂN KHÁNH

QL. KỸ THUẬT  
KTS. ĐÀO ANH TIẾN

TỶ LỆ BẢN VẼ

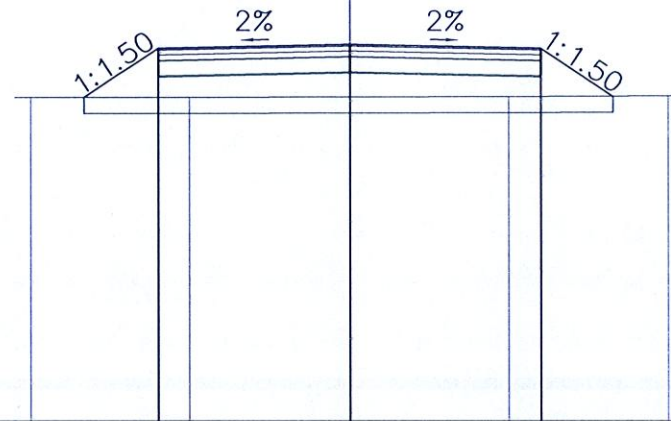
NGÀY HOÀN THÀNH 2025

GIAI ĐOẠN THIẾT KẾ KỶ HIỆU BẢN VẼ  
BẢN VẼ THI CÔNG TỶ 3/6

Đắp đất K95 : 20.18 m<sup>2</sup>  
 Vết hữu cơ : 8.29 m<sup>2</sup>

TUYẾN: TUYEN  
 CQC: GT  
 KMO+075.00

B mặt đường : 6.00 m  
 B lề trái : 1.00 m  
 B vỉa hè phải : 3.00 m

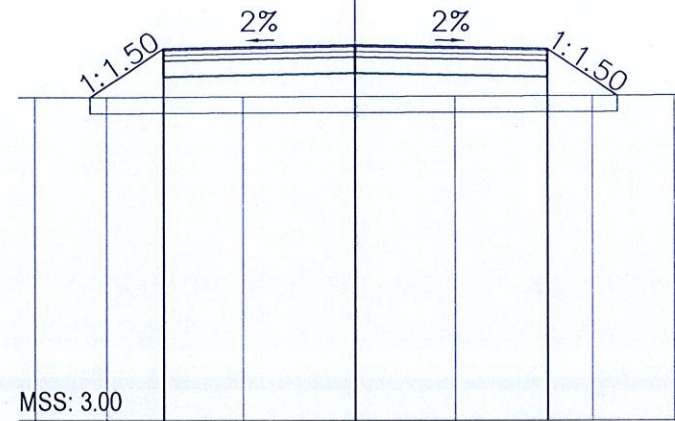


MSS: 3.00					
Cao độ thiết kế		14.65	14.77	14.65	
Khoảng cách lề thiết kế		6.00	6.00		
Cao độ tự nhiên	13.11	13.11	13.12	13.13	13.15
Khoảng cách mìa	4.95	5.05	5.00	5.00	

Đắp đất K95 : 19.73 m<sup>2</sup>  
 Vết hữu cơ : 8.26 m<sup>2</sup>

TUYẾN: TUYEN  
 CQC: 14  
 KMO+080.00

B mặt đường : 6.00 m  
 B lề trái : 1.00 m  
 B vỉa hè phải : 3.00 m

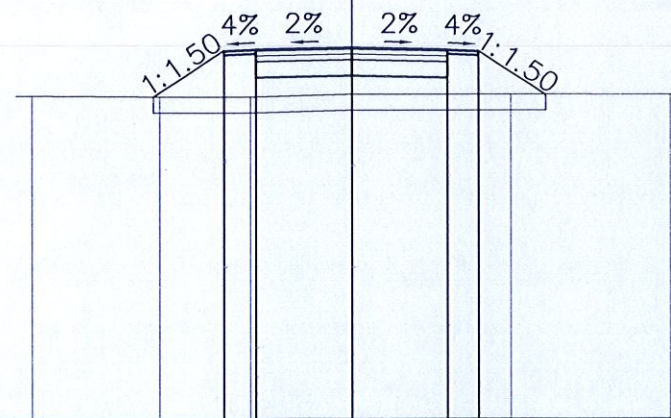


MSS: 3.00					
Cao độ thiết kế		14.62	14.74	14.62	
Khoảng cách lề thiết kế		6.00	6.00		
Cao độ tự nhiên	13.09	13.09	13.11	13.12	13.13
Khoảng cách mìa	2.23	4.27	3.50	3.12	4.29

Đắp đất K95 : 15.28 m<sup>2</sup>  
 Vết hữu cơ : 6.14 m<sup>2</sup>

TUYẾN: TUYEN  
 CQC: 15  
 KMO+091.00

B mặt đường : 6.00 m  
 B lề trái : 1.00 m  
 B vỉa hè phải : 3.00 m

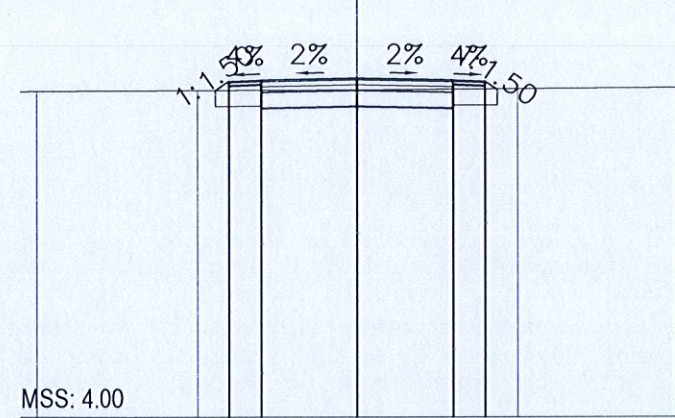


MSS: 3.00					
Cao độ thiết kế		14.58	14.62	14.68	14.62
Khoảng cách lề thiết kế		1.00	3.00	3.00	1.00
Cao độ tự nhiên	13.14	13.11	13.11	13.20	13.20
Khoảng cách mìa	4.00	2.84	3.16	5.00	5.00

Đào đất : 3.29 m<sup>2</sup>  
 Đắp đất K95 : 1.79 m<sup>2</sup>  
 Vết hữu cơ : 1.40 m<sup>2</sup>

TUYẾN: TUYEN  
 CQC: 16  
 KMO+092.56

B mặt đường : 6.00 m  
 B lề trái : 1.00 m  
 B vỉa hè phải : 3.00 m



MSS: 4.00					
Cao độ thiết kế		14.57	14.61	14.67	14.61
Khoảng cách lề thiết kế		1.00	3.00	3.00	1.00
Cao độ tự nhiên	14.26	14.28	14.30	14.33	14.36
Khoảng cách mìa	5.00	5.00	5.00	5.00	

HIỆU ĐỊNH (ADJUSTMENT)

LẦN N.OF TIMES	NGÀY DATE	THIẾT KẾ DESIGNER	DUYỆT APPROVAL

CHỦ ĐẦU TƯ

ỦY BAN NHÂN DÂN  
 HUYỆN ĐỒ LƯƠNG

DỰ ÁN  
 GIẢI PHÓNG MẶT BẰNG, XÂY DỰNG KHU CHIA LỘ ĐẤT Ở  
 ĐỂ ĐẦU TƯ GIÁ QUYỀN SỬ DỤNG ĐẤT VÀNG ĐỒNG PHẦN TRÁM,  
 XÃ XUÂN SƠN, HUYỆN ĐỒ LƯƠNG (GIAI ĐOẠN 2)

HẠNG MỤC:

GAO THÔNG

ĐỊA ĐIỂM

XÃ XUÂN SƠN, HUYỆN ĐỒ LƯƠNG  
 TỈNH NGHỆ AN

TÊN BẢN VẼ

TRẮC NGANG TUYẾN N5

ĐƠN VỊ THIẾT KẾ



CÔNG TY C.P TƯ VẤN & ĐẦU TƯ XÂY DỰNG

TH GROUP

ĐIỀU SỬA: HUYỆN ĐỒ LƯƠNG, THÀNH PHỐ VINH - NGHỆ AN  
 TEL: 0942.233.474  
 EMAIL: TUVAN@THGROUP.COM



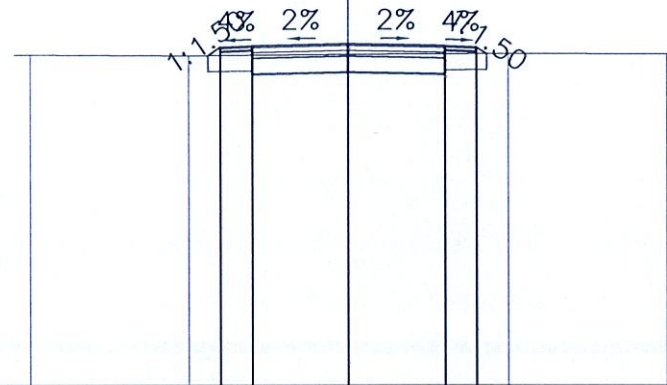
HOÀNG ANH HIẾN

CHỦ NHIỆM ĐỒ AN	KS. NGUYỄN XUÂN KHÁNH	
CHỦ TRÌ THIẾT KẾ	KS. NGUYỄN XUÂN KHÁNH	
THIẾT KẾ	KS. NGUYỄN XUÂN KHÁNH	
THỂ HIỆN	KS. NGUYỄN XUÂN KHÁNH	
QL. KỸ THUẬT	KTS. ĐÀO ANH TIẾN	
TỶ LỆ BẢN VẼ		
NGÀY HOÀN THÀNH	2025	
GIAI ĐOẠN THIẾT KẾ	KY HIỆU BẢN VẼ	
BẢN VẼ THI CÔNG	TỜ 4/6	

Đào đất : 3.52 m<sup>2</sup>  
 Đắp đất K95 : 1.66 m<sup>2</sup>  
 Vết hữu cơ : 1.36 m<sup>2</sup>

TUYẾN: TUYẾN  
 CỐC: 17  
 KMO+093.00

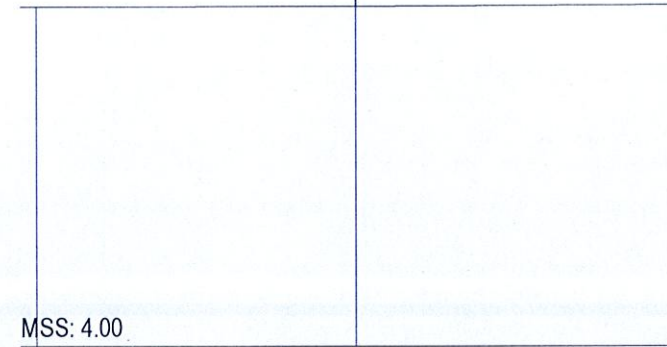
B mặt đường : 6.00 m  
 B lề trái : 1.00 m  
 B vỉa hè phải : 3.00 m



MSS: 4.00



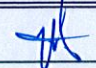

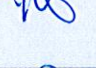

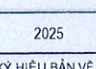
Cao độ thiết kế		14.57	14.61	14.67	14.61	14.57	
Khoảng cách lề thiết kế		1.00	3.00	3.00	1.00		
Cao độ tự nhiên	14.33	14.30		14.34		14.36	14.35
Khoảng cách mìa		5.00	5.00	5.00	5.00		

TUYẾN: TUYẾN  
 CỐC: 18  
 KMO+102.00



MSS: 4.00



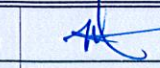

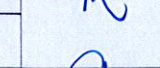
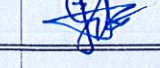
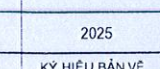
	14.61		14.62		14.66
		10.00		10.00	

HIỆU ĐÍNH (ADJUSTMENT)			
LẦN N.O.F TIMES	NGÀY DATE	THIẾT KẾ DESIGNER	DUYỆT APPROVAL
CHỦ ĐẦU TƯ			
ỦY BAN NHÂN DÂN HUYỆN ĐỒ LƯƠNG			
DỰ ÁN GIẢI PHÓNG MẶT BẰNG, XÂY DỰNG KHU CHIA LÔ ĐẤT Ở ĐỂ ĐẦU TƯ QUYỀN SỬ DỤNG ĐẤT VÙNG ĐỒNG PHẦN TRÁM, XÃ XUÂN SƠN, HUYỆN ĐỒ LƯƠNG (GIAI ĐOẠN 2)			
HANG MỤC: GIAO THÔNG			
ĐỊA ĐIỂM XÃ XUÂN SƠN, HUYỆN ĐỒ LƯƠNG TỈNH NGHỆ AN			
TÊN BẢN VẼ TRẮC NGANG TUYẾN N5			
ĐƠN VỊ THIẾT KẾ			
 CÔNG TY C.P TƯ VẤN & ĐẦU TƯ XÂY DỰNG <b>TH GROUP</b> ĐIA CHỈ SỐ TÊN MÃ SỐ 20, ĐƯỜNG TRẦN VĂN THÁP, TP. VINH - NGHỆ AN ĐIA CHỈ SỐ TÊN MÃ SỐ 20, ĐƯỜNG TRẦN VĂN THÁP, TP. VINH - NGHỆ AN EMAIL: TUVANTH@GMAIL.COM			
 CÔNG TY C.P TƯ VẤN VÀ ĐẦU TƯ XÂY DỰNG <b>TH GROUP</b> T. N. HOÀNG ANH HIỂN			
CHỦ NHIỆM ĐÓ AN KS. NGUYỄN XUÂN KHÁNH			
CHỦ TRÌ THIẾT KẾ KS. NGUYỄN XUÂN KHÁNH			
THIẾT KẾ KS. NGUYỄN XUÂN KHÁNH			
THỂ HIỆN KS. NGUYỄN XUÂN KHÁNH			
QL. KỸ THUẬT KTS. ĐÀO ANH TIẾN			
TỶ LỆ BẢN VẼ			
NGÀY HOÀN THÀNH	2025		
GIAI ĐOẠN THIẾT KẾ	KỶ HIỆU BẢN VẼ		
BẢN VẼ THI CÔNG	TỜ 5/6		

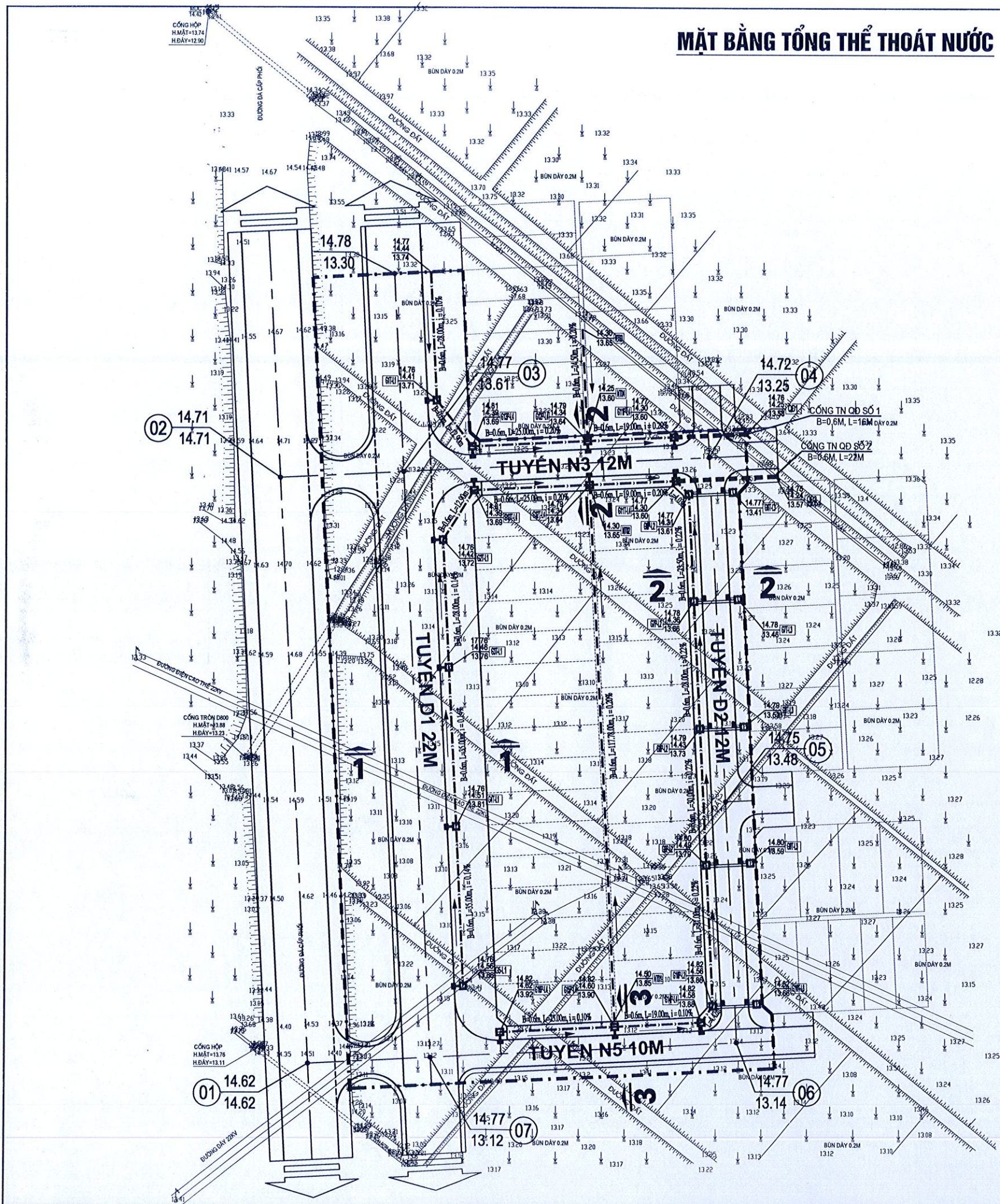
## BẢNG THỐNG KÊ KHỐI LƯỢNG TUYẾN N5

Bảng tổng hợp khối lượng : Tuyen

Tên cọc	K.Cách lẻ	Diện tích			DT trung bình			Khối lượng		
		Đào đất	Đắp đất K95	Vét hữu cơ	Đào đất	Đắp đất K95	Vét hữu cơ	Đào đất	Đắp đất K95	Vét hữu cơ
1		0.0	21.83	7.42						
	8.00				0.00	20.13	7.35	0.00	161.00	58.80
2		0.0	18.42	7.28						
	12.00				0.00	20.23	7.36	0.00	242.70	88.26
3		0.0	22.03	7.43						
	20.00				0.00	21.45	7.36	0.00	428.90	147.20
4		0.0	20.86	7.29						
	2.50				0.00	20.72	7.41	0.00	51.79	18.52
5		0.0	20.57	7.53						
	0.73				0.00	20.52	7.53	0.00	14.98	5.49
6		0.0	20.47	7.52						
	5.61				0.00	19.73	7.37	0.00	110.69	41.35
7		0.0	18.99	7.22						
	0.66				0.00	18.93	7.21	0.00	12.50	4.76
8		0.0	18.88	7.21						
	5.47				0.00	18.80	7.21	0.00	102.84	39.44
9		0.0	18.72	7.21						
	0.74				0.00	19.05	7.29	0.00	14.10	5.39
10		0.0	19.38	7.36						
	3.40				0.00	19.98	7.46	0.00	67.92	25.35
11		0.0	20.57	7.55						
	0.89				0.00	20.44	7.56	0.00	18.19	6.73
12		0.0	20.30	7.57						
	15.00				0.00	20.24	7.93	0.00	303.60	118.95
gt		0.0	20.18	8.29						
	5.00				0.00	19.95	8.27	0.00	99.77	41.37
14		0.0	19.73	8.26						
	11.00				0.00	17.50	7.20	0.00	192.55	79.20
15		0.0	15.28	6.14						
	1.56				1.65	8.54	3.77	2.57	13.31	5.88
16		3.29	1.79	1.40						
	0.44				3.41	1.73	1.38	1.50	0.76	0.61
17		3.52	1.66	1.36						
	9.00				1.76	0.83	0.68	15.84	7.47	6.12
18										
<b>Tổng</b>								19.90	1843.06	693.42

HIỆU ĐỈNH (ADJUSTMENT)			
LẦN N.OF TIMES	NGÀY DATE	THIẾT KẾ DESIGNER	DUYỆT APPROVAL
CHỦ ĐẦU TƯ			
ỦY BAN NHÂN DÂN HUYỆN ĐÔ LƯƠNG			
DỰ ÁN GIẢI PHÓNG MẶT BẰNG, XÂY DỰNG KHU CHIA LÔ ĐẤT Ở ĐỂ ĐẦU TƯ QUẢN LÝ SỬ DỤNG ĐẤT VÙNG ĐỒNG PHẦN TRÁM, XÃ XUÂN SƠN, HUYỆN ĐÔ LƯƠNG (GIAI ĐOẠN 2)			
HẠNG MỤC: GIAO THÔNG			
ĐỊA ĐIỂM XÃ XUÂN SƠN, HUYỆN ĐÔ LƯƠNG TỈNH NGHỆ AN			
TÊN BẢN VẼ BẢNG THỐNG KÊ KHỐI LƯỢNG TUYẾN N5			
ĐƠN VỊ THIẾT KẾ			
 CÔNG TY C.P TƯ VẤN & ĐẦU TƯ XÂY DỰNG <b>TH GROUP</b> <small>238 Đ. SỐ 4, KH. NG. Đ. ĐỒNG TRẦN TÂN, TP. VINH, NGHỆ AN</small> <small>TEL: 0942.233.474</small> <small>EMAIL: TUAVAN@THGROUPVIAI.COM</small>			
			
HOÀNG ANH HIỂN			
CHỦ NHIỆM ĐỒ AN KS. NGUYỄN XUÂN KHÁNH			
CHỦ TRÍ THIẾT KẾ KS. NGUYỄN XUÂN KHÁNH			
THIẾT KẾ KS. NGUYỄN XUÂN KHÁNH			
THẺ HIỂN KS. NGUYỄN XUÂN KHÁNH			
QL. KỸ THUẬT KTS. ĐÀO ANH TIẾN			
TỶ LỆ BẢN VẼ		-	
NGÀY HOÀN THÀNH		2025	
GIAI ĐOẠN THIẾT KẾ		KỸ HIỆU BẢN VẼ	
BẢN VẼ THI CÔNG		-	

# MẶT BẰNG TỔNG THỂ THOÁT NƯỚC



**KÝ HIỆU:**

- RANH GIỚI DỰ ÁN
- MẶT CẮT NGANG TUYẾN ĐƯỜNG
- MƯƠNG THOÁT NƯỚC DỌC ĐƯỜNG
- HƯỚNG THOÁT NƯỚC
- CÁC LOẠI GIẾNG THU THÂM
- CỐNG THOÁT NƯỚC QUA ĐƯỜNG
- MƯƠNG THOÁT NƯỚC THẢI GIỮA HAI HỘ ĐẠO
- CAO ĐỘ TIM ĐƯỜNG
- CAO ĐỘ TỰ NHIÊN
- CAO ĐỘ VÍA HÈ
- CAO ĐỘ ĐINH NÁP ĐÀN MƯƠNG
- CAO ĐỘ ĐINH NÁP ĐÀN GIẾNG

**GHI CHÚ**

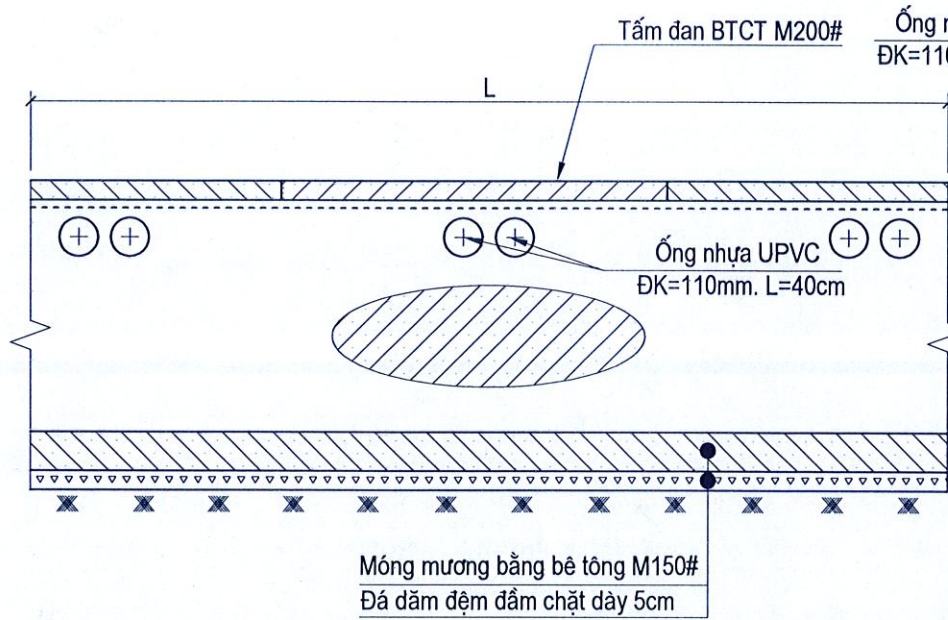
- + CHI TIẾT CẤU TẠO CỐNG, CỐNG QUA ĐƯỜNG, ĐIỂM XÀ XEM CÁC BẢN VẼ CẤU TẠO CHI TIẾT
- + QUÁ TRÌNH THI CÔNG CỐ ĐỀU GIƯỜNG MẮC, ĐƠN VỊ THI CÔNG BẢO CHO CÁC BÊN LIÊN QUAN CÙNG XEM XÉT GIẢI QUYẾT

HIỆU ĐỈNH (ADJUSTMENT)			
LẦN N.OF TIMES	NGÀY DATE	THIẾT KẾ DESIGNER	DUYỆT APPROVAL
<p>CHỦ ĐẦU TƯ</p> <p><b>ỦY BAN NHÂN DÂN HUYỆN ĐO LƯƠNG</b></p>			
<p>DỰ ÁN</p> <p><b>GIẢI PHÓNG MẶT BẰNG, XÂY DỰNG KHU CHUA LÒ BÁT Ở BỀ DẦU GIÀ QUYỀN SỬ DỤNG BẤT ĐỘNG SẢN PHÂN TRẦN, XÃ XUÂN SƠN, HUYỆN ĐO LƯƠNG (GIAI ĐOẠN 2)</b></p>			
<p>HẠNG MỤC:</p> <p><b>MẶT BẰNG TỔNG THỂ</b></p>			
<p>ĐỊA ĐIỂM</p> <p><b>XÃ XUÂN SƠN, HUYỆN ĐO LƯƠNG TỈNH NGHỆ AN</b></p>			
<p>TÊN BẢN VẼ</p> <p><b>MẶT BẰNG TỔNG THỂ THOÁT NƯỚC</b></p>			
<p>ĐƠN VỊ THIẾT KẾ</p> <p></p> <p>CÔNG TY C.P TƯ VẤN &amp; ĐẦU TƯ XÂY DỰNG TH GROUP</p> <p>ĐIỀU SỬ HỒ SƠ KỸ THUẬT TRÊN TÊN TP. VINH - NGHỆ AN</p> <p>ĐIỆN THOẠI: 0942.233.474</p> <p>EMAIL: TUVAN@2019GMAIL.COM</p>			
<p><b>CÔNG TY C.P TƯ VẤN VÀ ĐẦU TƯ XÂY DỰNG TH GROUP</b></p> <p>GIÁM ĐỐC</p> <p><b>HOÀNG ANH HIẾN</b></p>			
<p>CHỦ NHIỆM ĐỒ ÁN</p> <p>KS. NGUYỄN XUÂN KHÁNH</p>		<p></p>	
<p>CHỦ TRÌ THIẾT KẾ</p> <p>KS. NGUYỄN XUÂN KHÁNH</p>		<p></p>	
<p>THIẾT KẾ</p> <p>KS. NGUYỄN XUÂN KHÁNH</p>		<p></p>	
<p>THỂ HIỆN</p> <p>KS. NGUYỄN XUÂN KHÁNH</p>		<p></p>	
<p>QL. KỸ THUẬT</p> <p>KTS. ĐÀO ANH TIẾN</p>		<p></p>	
<p>TỶ LỆ BẢN VẼ</p> <p> </p>		<p> </p>	
<p>NGÀY HOÀN THÀNH</p> <p>2025</p>		<p> </p>	
<p>GIAI ĐOẠN THIẾT KẾ</p> <p>BẢN VẼ THI CÔNG</p>		<p>KÝ HIỆU BẢN VẼ</p>	

## CẤU TẠO CHI TIẾT MƯƠNG THOÁT NƯỚC THẢI B=0.6M

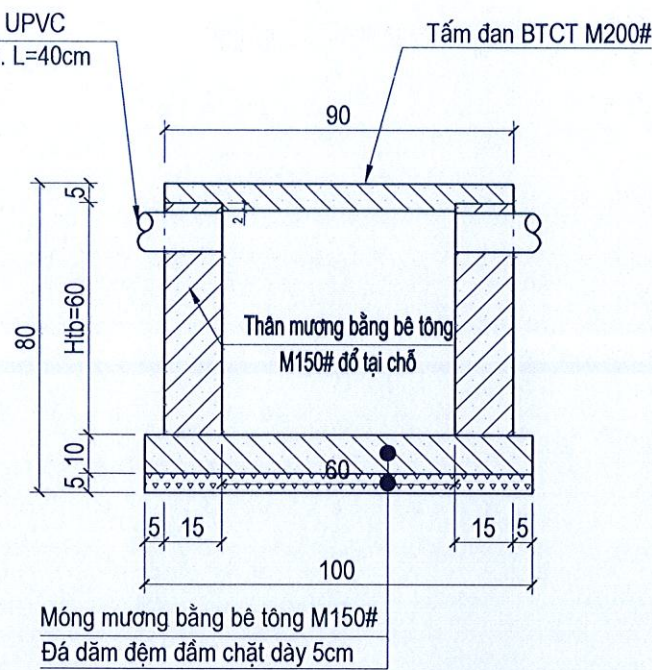
### CẮT DỌC MƯƠNG THOÁT NƯỚC SINH HOẠT B=0.6M

(Tỷ lệ: 1/50)



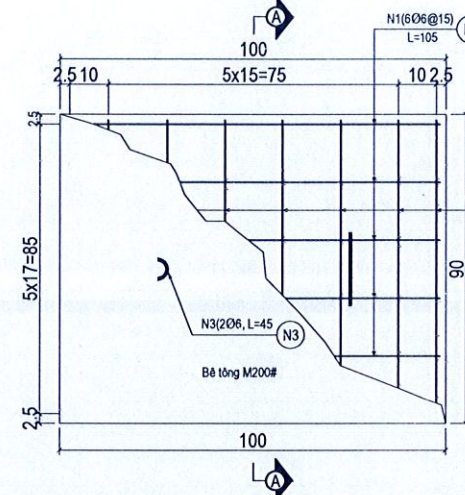
### CẮT NGANG MƯƠNG

(Tỷ lệ: 1/50)



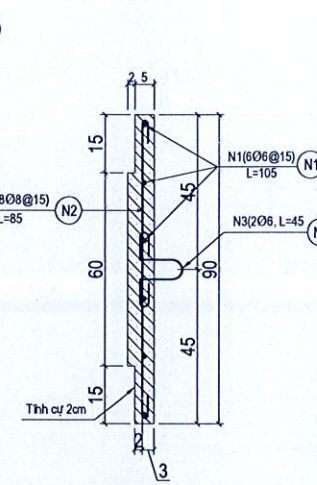
### CHI TIẾT TẤM ĐAN MƯƠNG

(Tỷ lệ: 1/25)



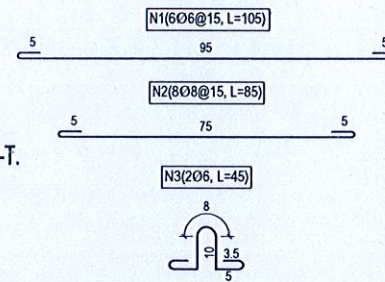
### MẶT CẮT A-A

(Tỷ lệ: 1/25)



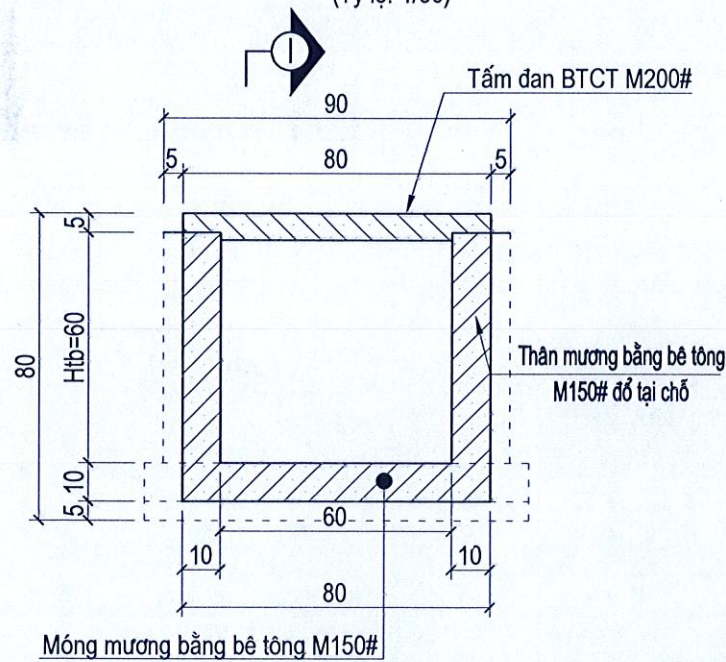
### BỐ TRÍ CỐT THÉP TẤM ĐAN MƯƠNG B=0.6M

(Tỷ lệ: 1/25)



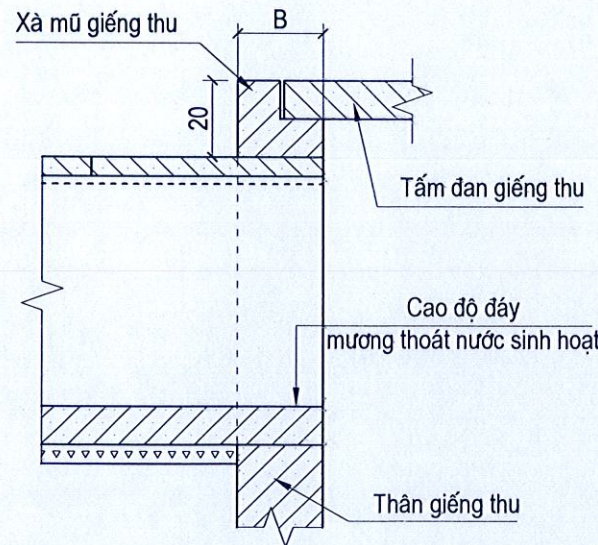
### CẮT NGANG MƯƠNG TẠI VỊ TRÍ ĐẦU VÀO HỔ GA

(Tỷ lệ: 1/50)



### MẶT CẮT I-I

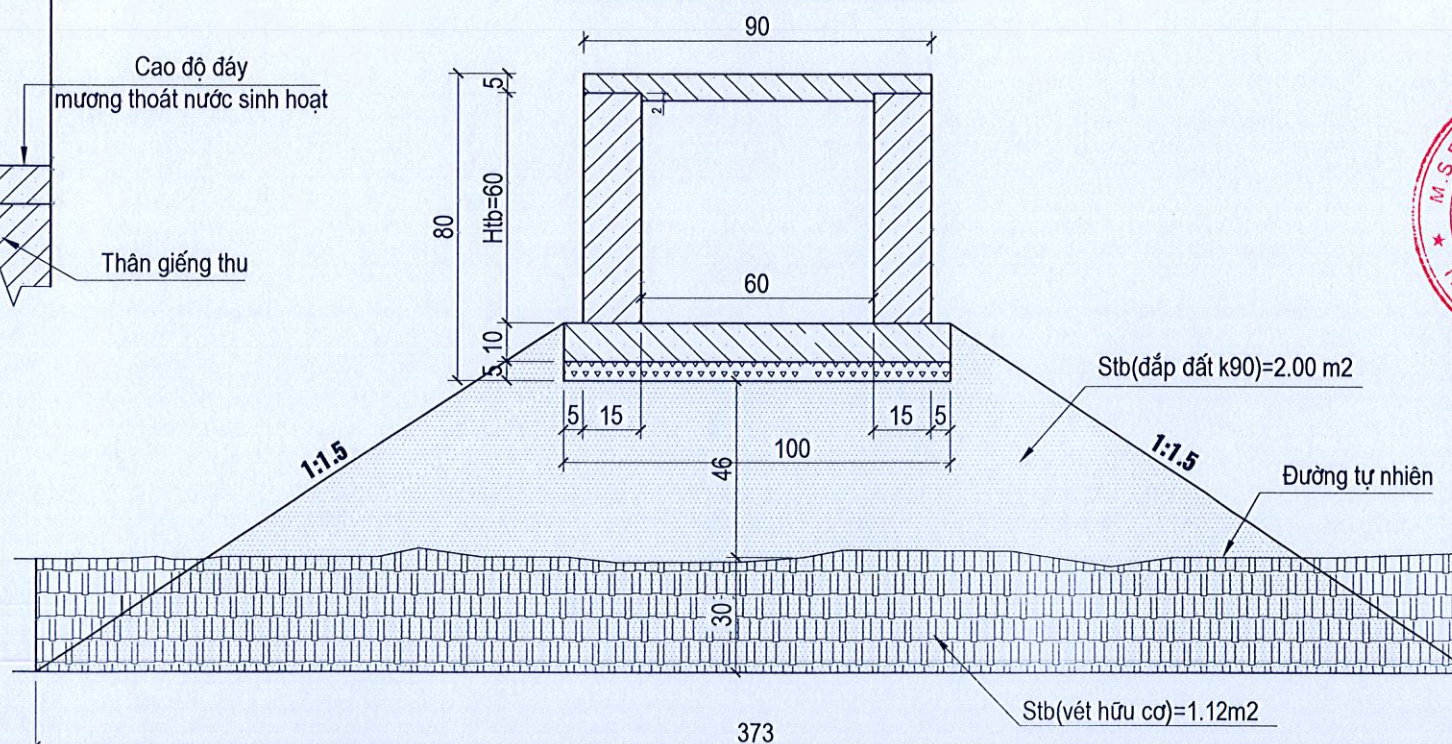
(Tỷ lệ: 1/50)



### GHI CHÚ:

- Kích thước bản vẽ ghi bằng cm, riêng đường kính cốt thép ghi bằng mm.
- Đáy, thân mương bằng bê tông M150# đổ tại chỗ.
- Tấm đan mương bằng BTCT M200# đúc sẵn lắp ghép tại hiện trường.
- Cốt thép  $\varnothing > 10$  sử dụng thép có gờ CB400-V.  $\varnothing < 10$  sử dụng thép tròn trơn CB240-T.
- Lớp đá dăm đệm móng đầm chặt dày 5cm.
- Tại mỗi lỗ đất đặt hai vị trí bằng ống nhựa PVC ĐK=110mm, L=40cm.
- Chiều cao thân mương trung bình = 60cm.

### MẶT CẮT ĐÀO ĐẮP THI CÔNG



### BẢNG TỔNG HỢP KHỐI LƯỢNG THÉP VÀ BÊ TÔNG CỦA MỘT TẤM ĐAN MƯƠNG

STT	Tên thanh	Đường kính	Chiều dài	Số thanh	Chiều dài tổng cộng	Trọng lượng đơn vị	Khối lượng tổng cộng
	(Thanh)	(mm)	(cm)				
1	N1	6	105	6	6.3	0.222	1.40
2	N2	8	85	8	6.8	0.395	2.69
3	N3	6	45	2	0.9	0.222	0.20
Tổng cộng thép (kg)							4.29
Bê tông M200# (m <sup>3</sup> )							0.057
Ván khuôn (m <sup>2</sup> )							0.254

### HIỆU ĐỊNH

(ADJUSTMENT)

LẦN N.O.F TIMES	NGÀY DATE	T. THIẾT KẾ DESIGNER	DUYỆT APPROVAL

### CHỦ ĐẦU TƯ

**ỦY BAN NHÂN DÂN  
HUYỆN ĐỒ LƯƠNG**

### DỰ ÁN

**GIẢI PHÓNG MẶT BẰNG, XÂY DỰNG KHU CHIA LỎ BẤT Ứ ĐỂ ĐÁO GIÁ QUYỀN SỬ DỤNG BẤT ĐỘNG SẢN ĐỒNG PHẦN, XÃ XUÂN SƠN, HUYỆN ĐỒ LƯƠNG (GIAI ĐOẠN 2)**

### HẠNG MỤC:

**THOÁT NƯỚC**

### ĐỊA ĐIỂM

**XÃ XUÂN SƠN, HUYỆN ĐỒ LƯƠNG  
TỈNH NGHỆ AN**

### TÊN BẢN VẼ

**CẤU TẠO CHI TIẾT MƯƠNG THOÁT NƯỚC THẢI B=0.6M**

### ĐƠN VỊ THIẾT KẾ



CÔNG TY C.P TƯ VẤN & ĐẦU TƯ XÂY DỰNG

**TH GROUP**

ĐIỀU KIỆN SỐ 12, KỶ SĨ ĐỒNG TÂM TỈNH TP.VINH - NGHỆ AN  
ĐIỀU KIỆN SỐ 12, KỶ SĨ ĐỒNG TÂM TỈNH TP.VINH - NGHỆ AN  
TEL: 0942.233.474  
EMAIL: TUVAN@2019@GMAIL.COM

### CÔNG TY C.P TƯ VẤN VÀ ĐẦU TƯ XÂY DỰNG TH GROUP

GIÁM ĐỐC

ĐẦU TƯ XÂY DỰNG

**TH GROUP**

TP.VINH - T. NGHỆ AN

HOÀNG ANH HIỂN

### CHỦ NHIỆM ĐỒ ÁN

KS. NGUYỄN XUÂN KHÁNH

### CHỦ TRÌ THIẾT KẾ

KS. NGUYỄN XUÂN KHÁNH

### THIẾT KẾ

KS. NGUYỄN XUÂN KHÁNH

### THỂ HIỆN

KS. NGUYỄN XUÂN KHÁNH

### QL. KỸ THUẬT

KTS. ĐÀO ANH TIẾN

### TỶ LỆ BẢN VẼ

### NGÀY HOÀN THÀNH

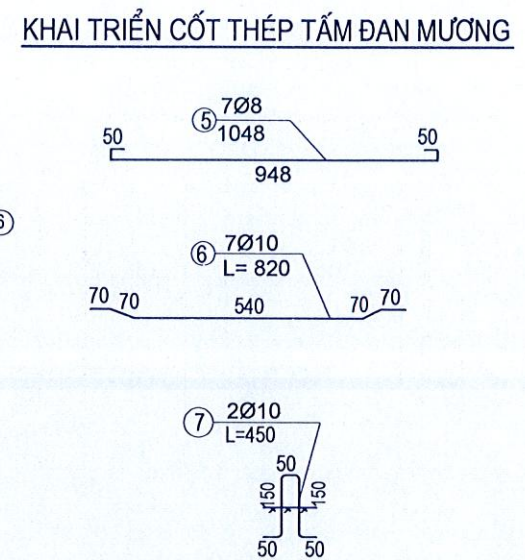
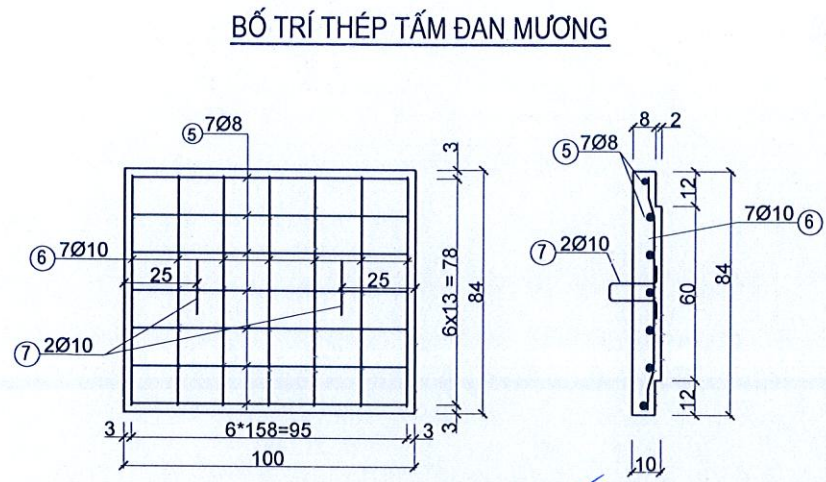
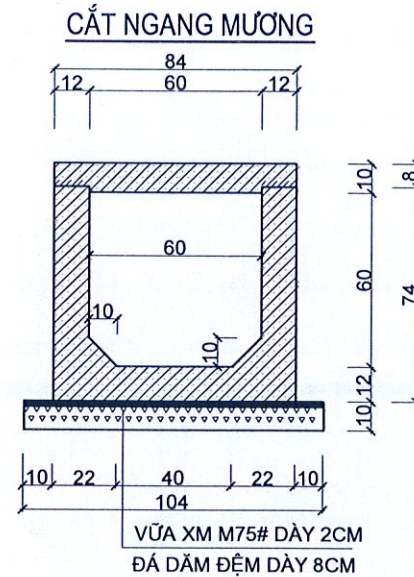
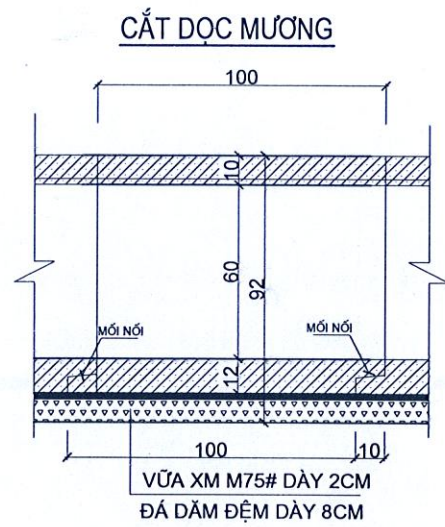
2025

### GIAI ĐOẠN THIẾT KẾ

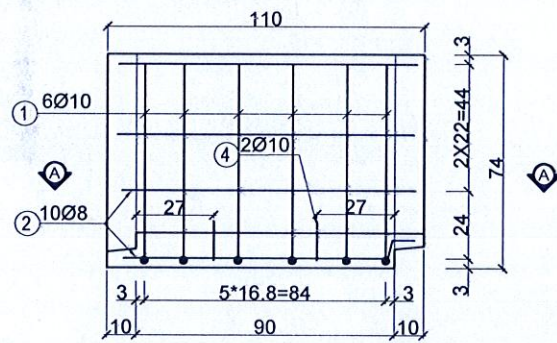
KỶ HIỆU BẢN VẼ

### BẢN VẼ THI CÔNG

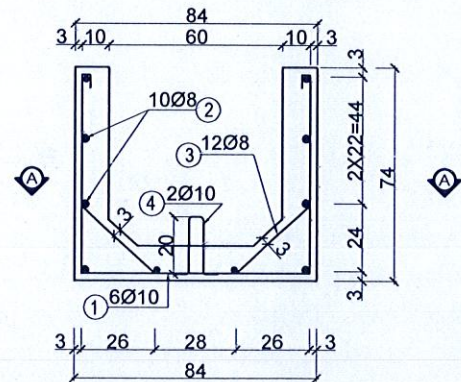
# CẤU TẠO CHI TIẾT MƯƠNG B=0.6M



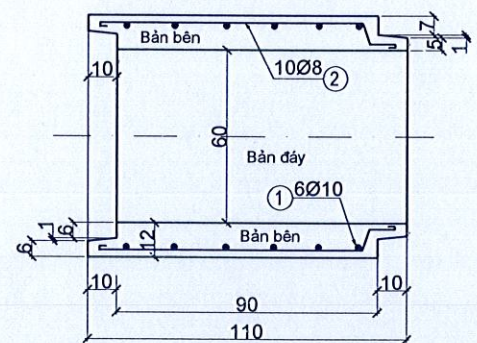
CẮT DỌC BỐ TRÍ THÉP THÀNH MƯƠNG



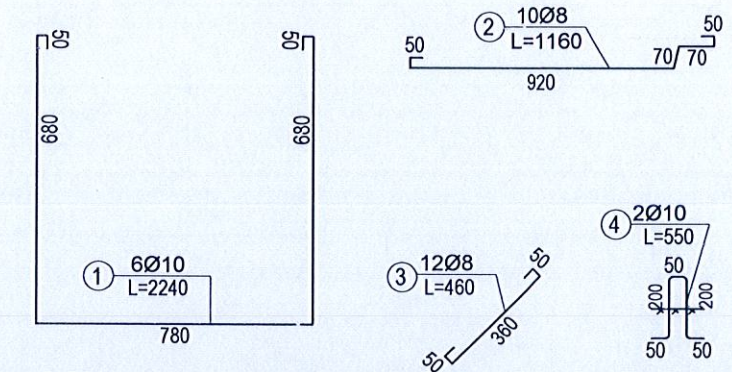
CẮT NGANG BỐ TRÍ THÉP THÀNH MƯƠNG



MẶT CẮT A - A



KHAİ TRIỂN CỐT THÉP THÀNH MƯƠNG



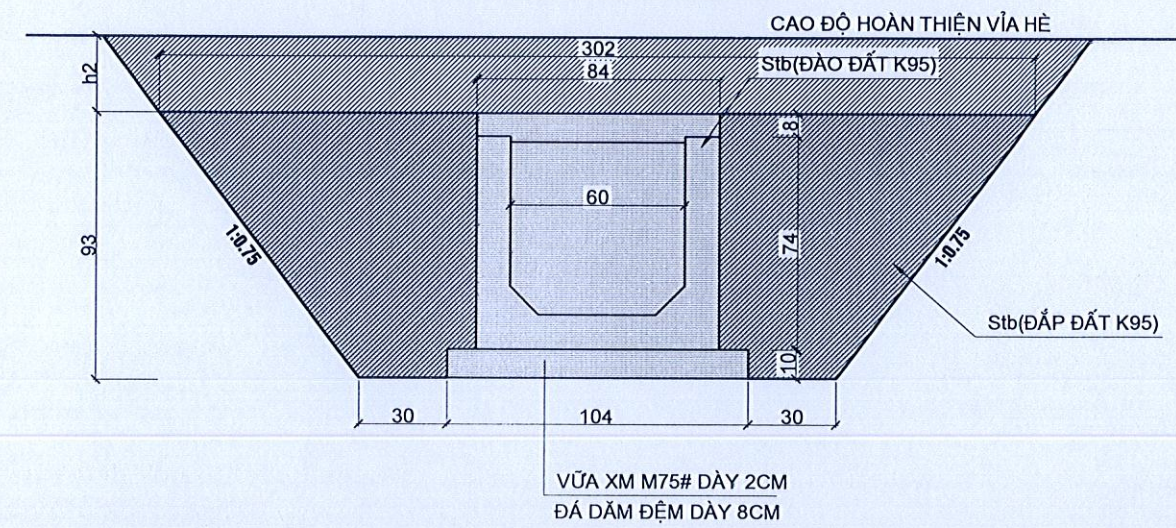
KHỐI LƯỢNG TÍNH CHO 1M MƯƠNG B=0.6M

Tên cấu kiện	Tên thanh	Đường kính (mm)	Chiều dài 1 thanh (mm)	Số lượng (thanh)	Tổng chiều dài (m)	Trọng lượng đơn vị (kg/m)	Khối lượng thép (kg)	Bê tông M200 (m3)	Ván khuôn (m2)
Thân mương	1	10	2240	6	13.44	0.617	8.292	0.260	3.322
	2	8	1160	10	11.60	0.395	4.582		
	3	8	460	12	5.52	0.395	2.180		
	4	10	550	2	1.10	0.617	0.679		
Tấm đan	5	8	1048	7	7.34	0.395	2.898	0.079	0.608
	6	10	820	7	5.74	0.617	3.542		
	7	10	450	2	0.90	0.617	0.555		

**GHI CHÚ :**

- BẢN VẼ THỂ HIỆN CẤU TẠO MƯƠNG THOÁT NƯỚC DẠNG LOẠI B=0.6M.
- BÊ TÔNG THÀNH MƯƠNG M200 ĐÁ 1X2
- BÊ TÔNG TẦM ĐAN M200 ĐÁ 1X2
- KÍCH THƯỚC BẢN VẼ GHI BẰNG CM, CHIỀU DÀI VÀ ĐƯỜNG KÍNH THÉP GHI BẰNG MM
- QUÁ TRÌNH THI CÔNG CÓ GÌ SAI KHÁC ĐƠN VỊ THI CÔNG BÁO CHO CÁC BÊN LIÊN QUAN CÙNG XEM XÉT GIẢI QUYẾT

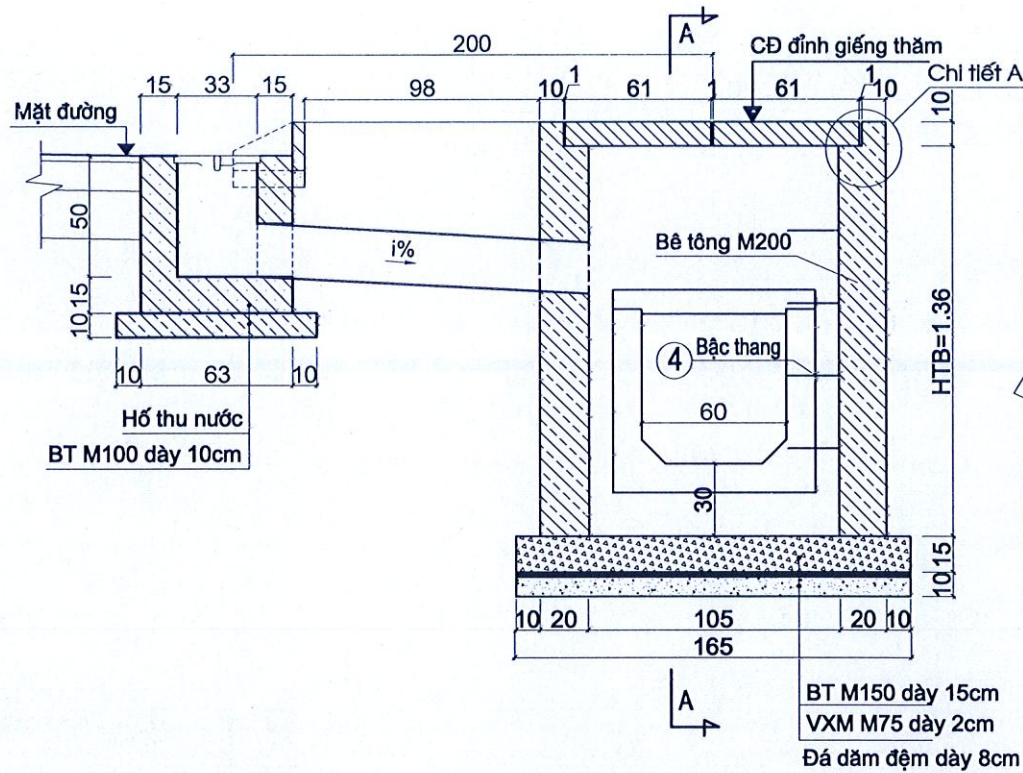
MẶT CẮT NGANG THI CÔNG



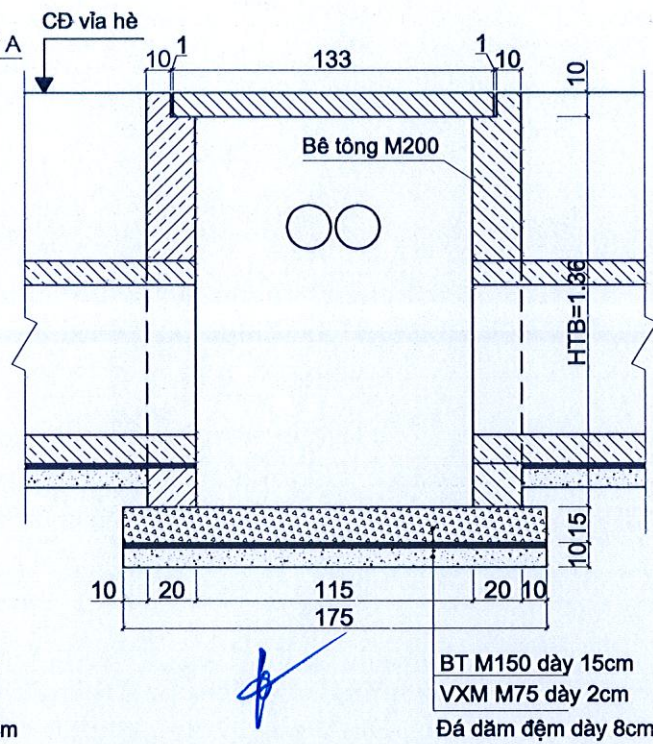
HIỆU ĐỈNH (ADJUSTMENT)			
LẦN N.OF TIMES	NGÀY DATE	THIẾT KẾ DESIGNER	DUYỆT APPROVAL
CHỦ ĐẦU TƯ			
<b>ỦY BAN NHÂN DÂN HUYỆN ĐỒ LƯƠNG</b>			
DỰ ÁN			
GIẢI PHÓNG MẶT BẰNG, XÂY DỰNG KHU CHUA LỎ ĐẤT Ở BỀ DẦU GIÀ QUYỀN SỬ DỤNG ĐẤT VÀNG ĐỒNG PHẦN TRẦN, XÃ XUÂN SƠN, HUYỆN ĐỒ LƯƠNG (GIAI ĐOẠN 2)			
HẠNG MỤC:			
<b>THOÁT NƯỚC</b>			
ĐỊA ĐIỂM			
<b>XÃ XUÂN SƠN, HUYỆN ĐỒ LƯƠNG TỈNH NGHỆ AN</b>			
TÊN BẢN VẼ			
<b>CẤU TẠO CHI TIẾT MƯƠNG B=0.6M</b>			
ĐƠN VỊ THIẾT KẾ			
 CÔNG TY C.P TƯ VẤN & ĐẦU TƯ XÂY DỰNG TH GROUP			
ĐƯỢC SỞ TÀI NGUYÊN VÀ ĐỒNG TÀI TRƯỞNG TP. VINH - NGHỆ AN 290137EE : 0942.233.474 EMAIL: TUVANTRUONG@GMAIL.COM			
 <b>CÔNG TY TƯ VẤN VÀ ĐẦU TƯ XÂY DỰNG TH GROUP</b> HOÀNG ANH HIỂN			
CHỦ NHIỆM ĐỒ ÁN	KS. NGUYỄN XUÂN KHÁNH		
CHỦ TRÌ THIẾT KẾ	KS. NGUYỄN XUÂN KHÁNH		
THIẾT KẾ	KS. NGUYỄN XUÂN KHÁNH		
THỂ HIỆN	KS. NGUYỄN XUÂN KHÁNH		
QL. KỸ THUẬT	KTS. ĐÀO ANH TIẾN		
TỶ LỆ BẢN VẼ			
NGÀY HOÀN THÀNH	2025		
GIAI ĐOẠN THIẾT KẾ			
BẢN VẼ THI CÔNG			

# CẤU TẠO CHI TIẾT GIẾNG THU THẨM LOẠI 1

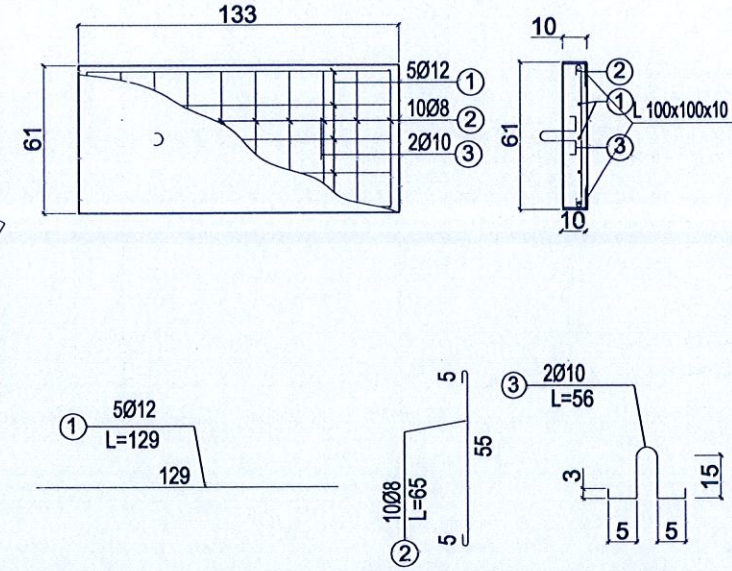
MẶT CẮT DỌC GIẾNG THU THẨM



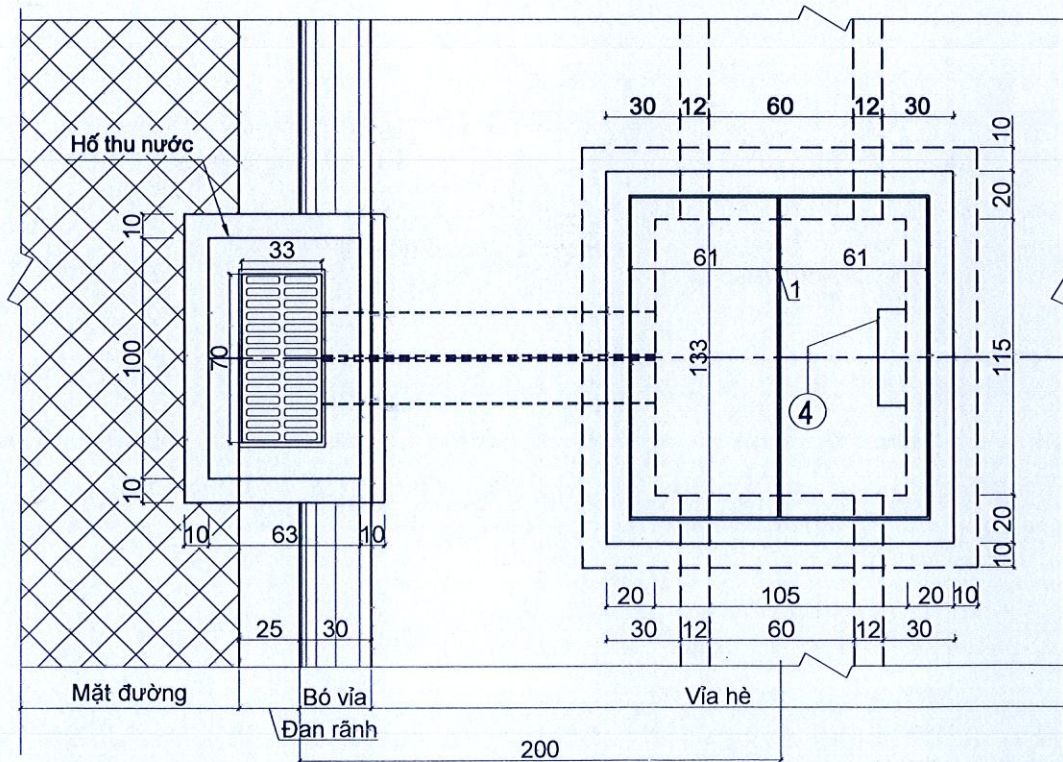
MẶT CẮT A - A



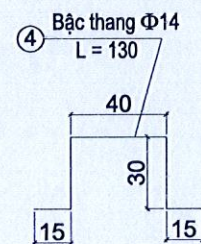
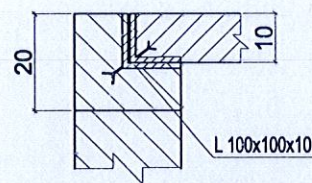
TẤM ĐẠN GIẾNG THU THẨM



MẶT BẰNG GIẾNG THU THẨM



CHI TIẾT A



KHỐI LƯỢNG THÉP 1 GIẾNG THẨM LOẠI 1

Tên cấu kiện	Số lượng cấu kiện	Tên thanh	Đường kính (mm)	Chiều dài 1 thanh (mm)	Số lượng (thanh)	Tổng chiều dài (m)	Trọng lượng đơn vị (kg/m)	Khối lượng thép (kg)	
Tấm đan	2	1	12	1290	5	12.90	0.888	11.46	
	2	2	8	650	10	13.00	0.395	5.14	
	2	3	10	560	2	2.24	0.617	1.38	
	2	L100X100X10			3880	1	7.76	15.00	116.40
Mũ giếng	1	L100X100X10			5200	1	5.20	15.00	78.00
Bạc thang	1	4	14	1300	4	5.20	1.21	6.29	
Cộng thép tròn								24.26	
Cộng thép hình								194.40	
Ống nhựa tiền phong PVC φ180mm							m	3.10	

GHI CHÚ:

- + Kích thước ghi trong bản vẽ là cm, chiều dài cốt thép cm.
- + Móng giếng bằng BT M150 trên lán vỉa XM M75.
- + Thân giếng, nắp đậy bằng BTCT M200.
- + Hồ thu nước mặt đường đổ tại chỗ, đậy tấm chắn rác.
- + Cao độ từng giếng thu, giếng thăm thể hiện cụ thể trong bản vẽ mặt bằng thoát nước.
- + Tấm đậy hố thu, hố thăm được bao bọc thép góc L100x100x10mm.

HIỆU ĐỊNH (ADJUSTMENT)

LẦN N.OF TIMES	NGÀY DATE	THIẾT KẾ DESIGNER	DUYỆT APPROVAL

CHỦ ĐẦU TƯ

ỦY BAN NHÂN DÂN  
HUYỆN ĐO LƯƠNG

DỰ ÁN  
GIẢI PHÓNG MẶT BẰNG, XÂY DỰNG KHU CHA LỎ BÁT Ở ĐỂ ĐÁP GIÁ QUYỀN SỬ DỤNG BẤT ĐỘNG SẢN TRẦN, XÃ XUÂN SƠN, HUYỆN ĐO LƯƠNG (GIAI ĐOẠN 2)

HẠNG MỤC:

THOÁT NƯỚC

ĐỊA ĐIỂM

XÃ XUÂN SƠN, HUYỆN ĐO LƯƠNG  
TỈNH NGHỆ AN

TÊN BẢN VẼ

CẤU TẠO CHI TIẾT GIẾNG THU THẨM LOẠI 1

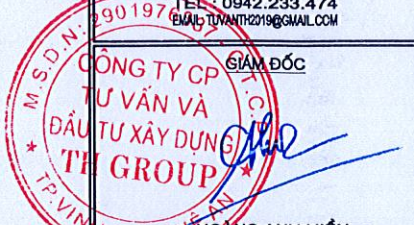
ĐƠN VỊ THIẾT KẾ



CÔNG TY C.P TƯ VẤN & ĐẦU TƯ XÂY DỰNG

TH GROUP

ĐỊA CHỈ: SỐ 1 HẸM 02, NGÕ 30, ĐƯỜNG TRẦN TÂN, TP. VINH - NGHỆ AN  
ĐIỆN THOẠI: 0942.233.474  
EMAIL: TUVANTR219@GMAIL.COM



CHỦ NHIỆM ĐỒ ÁN

KS. NGUYỄN XUÂN KHÁNH

CHỦ TRÌ THIẾT KẾ

KS. NGUYỄN XUÂN KHÁNH

THIẾT KẾ

KS. NGUYỄN XUÂN KHÁNH

THỂ HIỆN

KS. NGUYỄN XUÂN KHÁNH

QL. KỸ THUẬT

KTS. ĐÀO ANH TIẾN

TỶ LỆ BẢN VẼ

NGÀY HOÀN THÀNH

2025

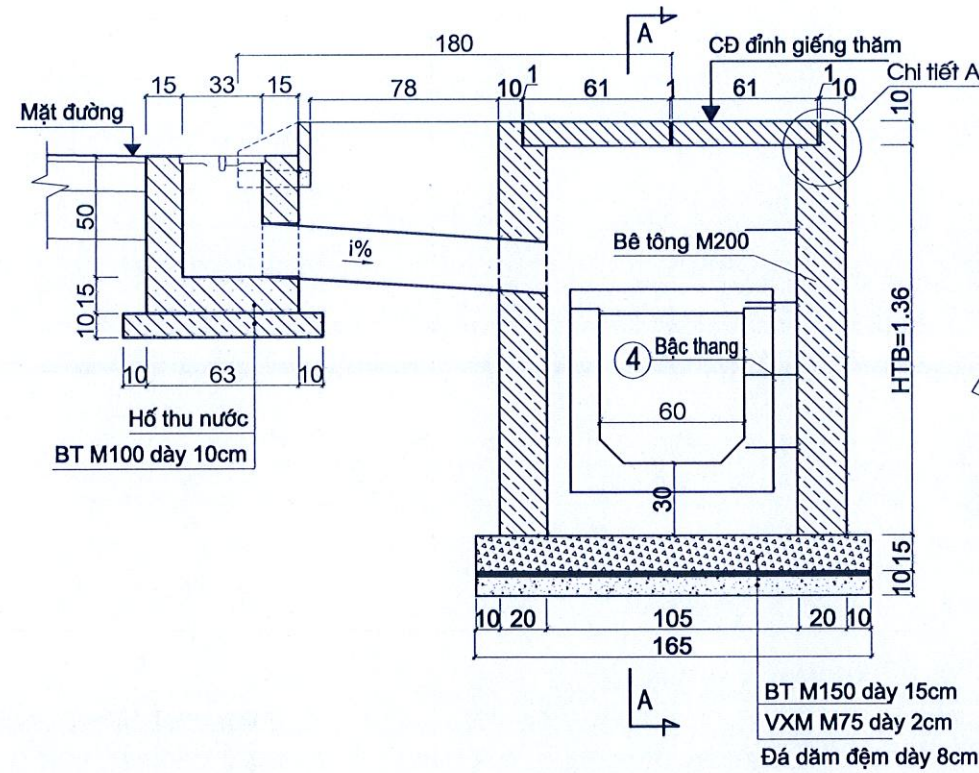
GIAI ĐOẠN THIẾT KẾ

BẢN VẼ THI CÔNG

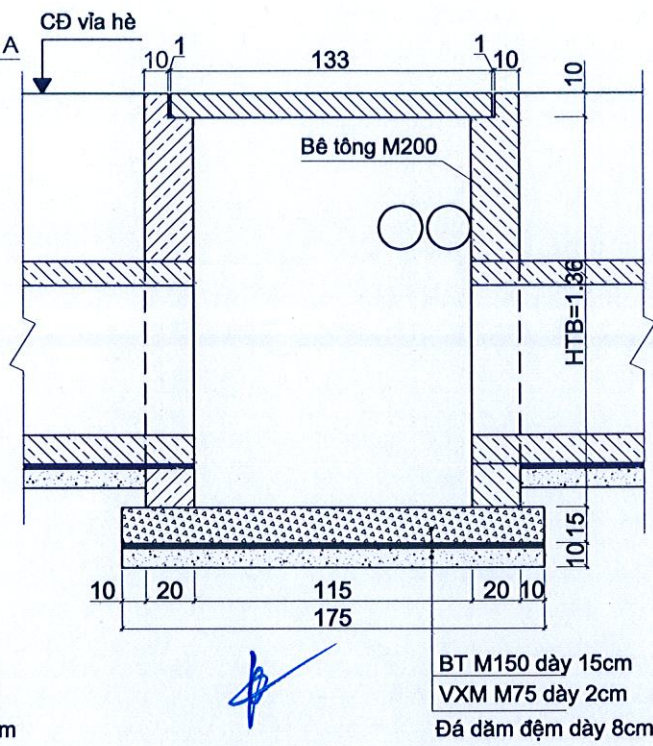
KÝ HIỆU BẢN VẼ

# CẤU TẠO CHI TIẾT GIẾNG THU THẨM LOẠI 2

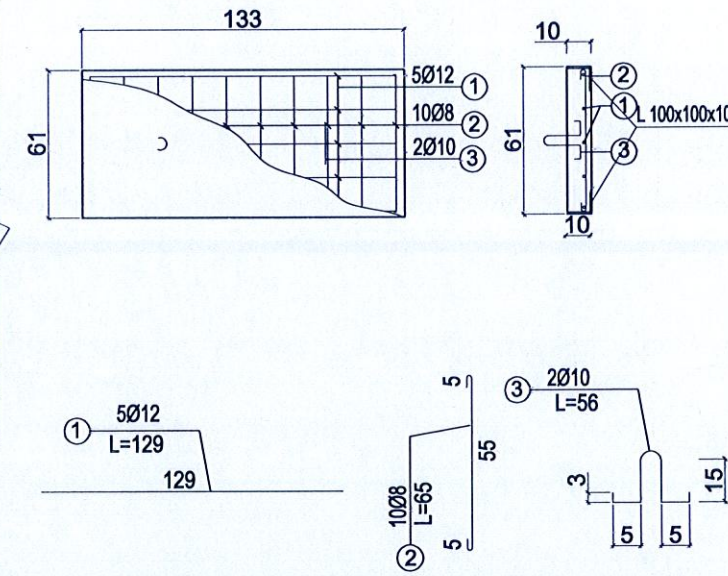
MẶT CẮT DỌC GIẾNG THU THẨM



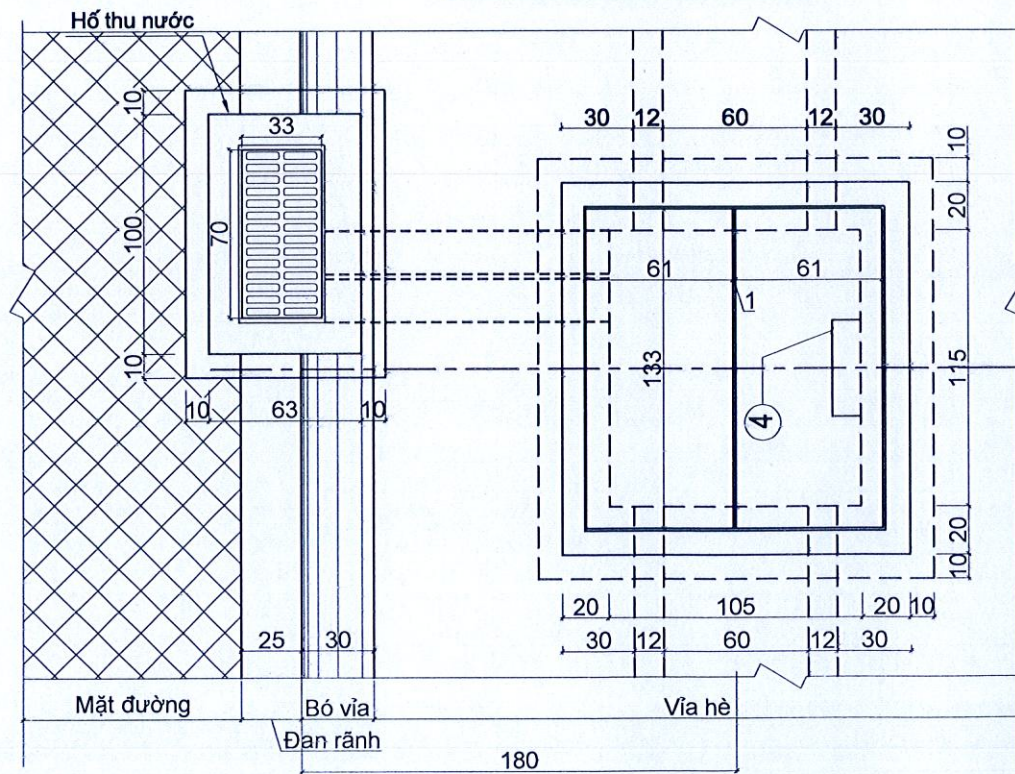
MẶT CẮT A - A



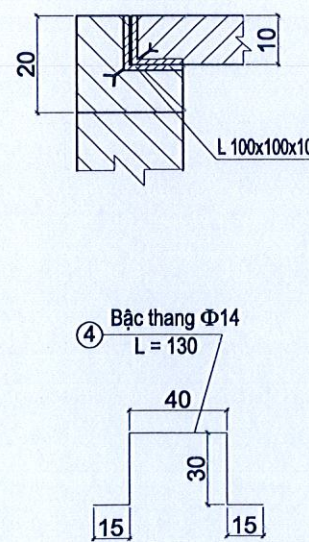
TẤM ĐẠN GIẾNG THU THẨM



MẶT BẰNG GIẾNG THU THẨM



CHI TIẾT A



KHỐI LƯỢNG THÉP 1 GIẾNG THẨM LOẠI 1

Tên cấu kiện	Số lượng cấu kiện	Tên thanh	Đường kính (mm)	Chiều dài 1 thanh (mm)	Số lượng (thanh)	Tổng chiều dài (m)	Trọng lượng đơn vị (kg/m)	Khối lượng thép (kg)	
Tấm đan	2	1	12	1290	5	12.90	0.888	11.46	
	2	2	8	650	10	13.00	0.395	5.14	
	2	3	10	560	2	2.24	0.617	1.38	
	2	L100X100X10	3880	1	7.76	15.00	116.40		
Mũ giếng	1	L100X100X10	5200	1	5.20	15.00	78.00		
Bậc thang	1	4	14	1300	4	5.20	1.21	6.29	
Cộng thép tròn								24.26	
Cộng thép hình								194.40	
Ống nhựa tiền phong PVC φ180mm							m		3.10

GHI CHÚ :

- + Kích thước ghi trong bản vẽ là cm, chiều dài cốt thép cm.
- + Móng giếng bằng BT M150 trên lán vỉa XM M75.
- + Thân giếng, nắp đậy bằng BTCT M200.
- + Hố thu nước mặt đường đổ tại chỗ, đậy tấm chắn rác.
- + Cao độ từng giếng thu, giếng thăm thể hiện cụ thể trong bản vẽ mặt bằng thoát nước.
- + Tấm đậy hố thu, hố thăm được bao bọc thép góc L100x100x10mm.

HIỆU ĐỊNH

LẦN N.OF TIMES	NGÀY DATE	THIẾT KẾ DESIGNER	DUYỆT APPROVAL

CHỦ ĐẦU TƯ

ỦY BAN NHÂN DÂN  
HUYỆN ĐỒ LƯƠNG

DỰ ÁN  
GIAI PHÓNG MẶT ĐƯỜNG, XÂY DỰNG KHU CHIA LÒ ĐÁ Ở  
ĐỂ BẢO GIẢ QUYỀN SỬ DỤNG ĐẤT TRONG ĐỒNG PHẦN THẨM,  
XÃ XUÂN SƠN, HUYỆN ĐỒ LƯƠNG (GIAI ĐOẠN 2)

HẠNG MỤC:

THOÁT NƯỚC

ĐỊA ĐIỂM

XÃ XUÂN SƠN, HUYỆN ĐỒ LƯƠNG  
TỈNH NGHỆ AN

TÊN BẢN VẼ

CẤU TẠO CHI TIẾT GIẾNG THU THẨM LOẠI 2

ĐƠN VỊ THIẾT KẾ



CÔNG TY C.P TƯ VẤN & ĐẦU TƯ XÂY DỰNG

TH GROUP

ĐƠN VỊ THIẾT KẾ: 2901  
Số điện thoại: 042.233.474  
EMAIL: TUNHTRONG@GMAIL.COM

CÔNG TY C.P TƯ VẤN & ĐẦU TƯ XÂY DỰNG  
TH GROUP  
KIỂM TRA  
ĐẦU TƯ XÂY DỰNG  
TH GROUP  
HOÀNG ANH HIỂN

CHỦ NHIỆM ĐỒ ÁN

KS. NGUYỄN XUÂN KHÁNH

CHỦ TRÌ THIẾT KẾ

KS. NGUYỄN XUÂN KHÁNH

THIẾT KẾ

KS. NGUYỄN XUÂN KHÁNH

THỂ HIỆN

KS. NGUYỄN XUÂN KHÁNH

QL. KỸ THUẬT

KTS. ĐÀO ANH TIẾN

TỶ LỆ BẢN VẼ

NGÀY HOÀN THÀNH

2025

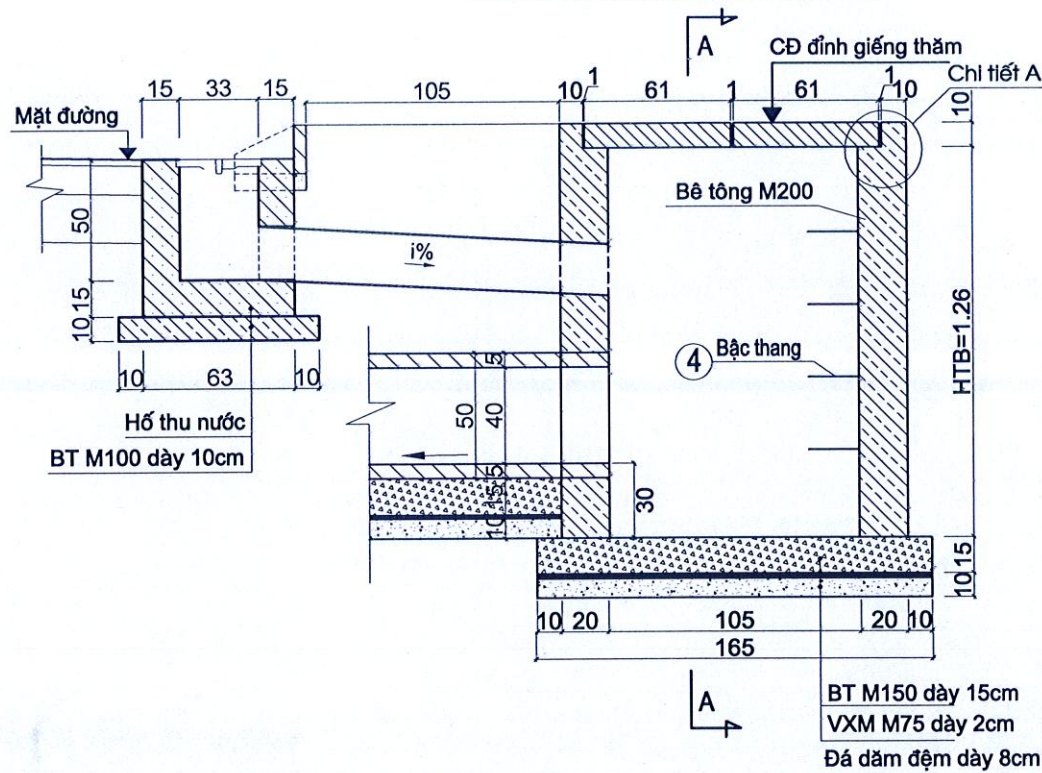
GIAI ĐOẠN THIẾT KẾ

BẢN VẼ THI CÔNG

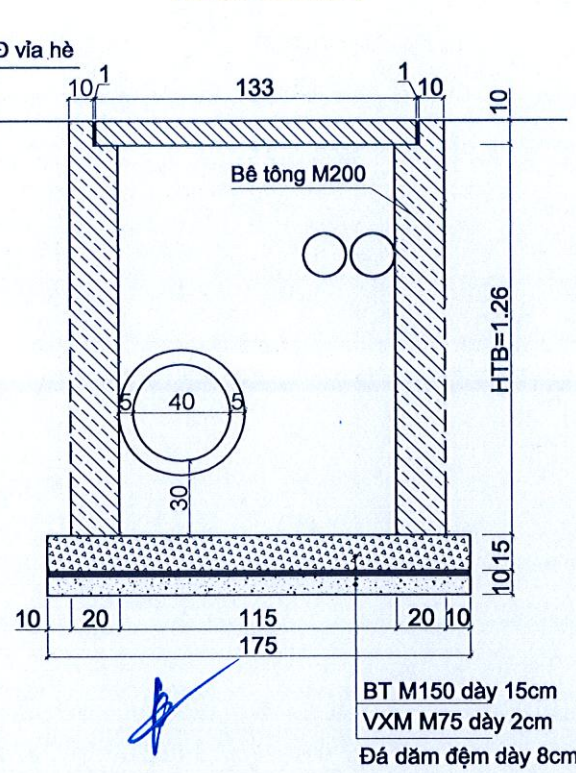
KÝ HIỆU BẢN VẼ

# CẤU TẠO CHI TIẾT GIẾNG THU THẨM LOẠI 3

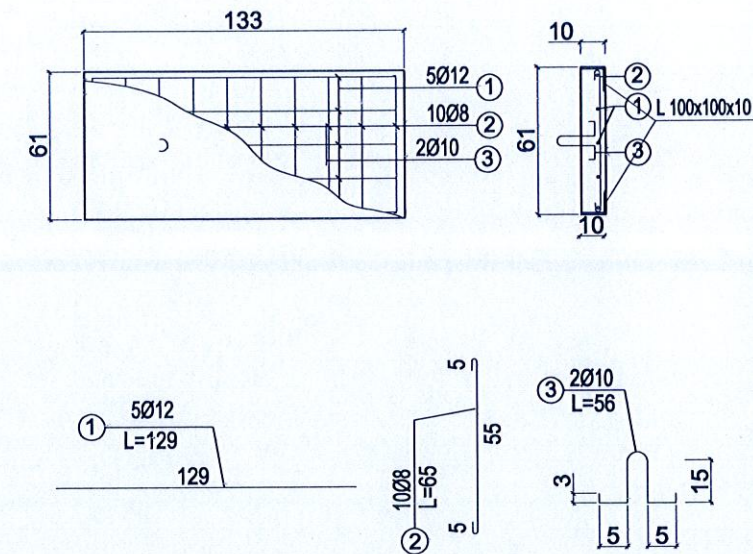
MẶT CẮT DỌC GIẾNG THU THẨM



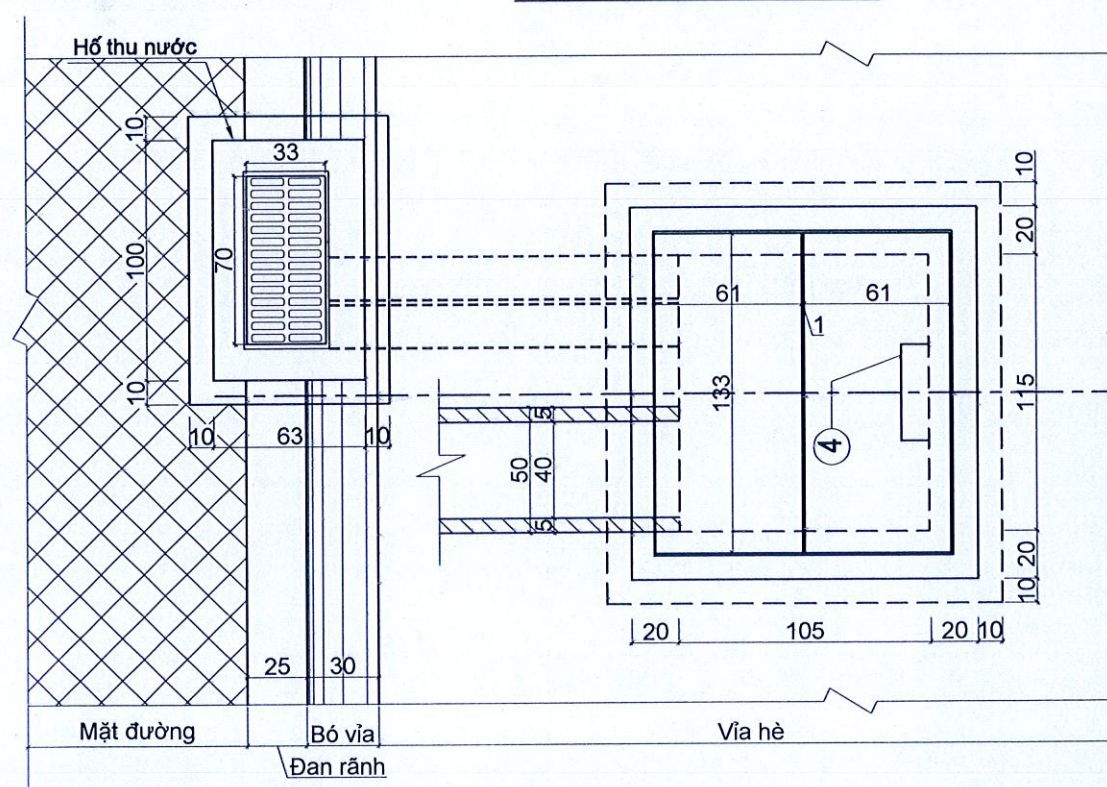
MẶT CẮT A - A



TẤM ĐẠN GIẾNG THU THẨM



MẶT BẰNG GIẾNG THU THẨM



KHỐI LƯỢNG THÉP 1 GIẾNG THẨM LOẠI 3A

Tên cấu kiện	Số lượng cấu kiện	Tên thanh	Đường kính (mm)	Chiều dài 1 thanh (mm)	Số lượng (thanh)	Tổng chiều dài (m)	Trọng lượng đơn vị (kg/m)	Khối lượng thép (kg)	
Tấm đan	2	1	12	1290	5	12.90	0.888	11.46	
	2	2	8	650	10	13.00	0.395	5.14	
	2	3	10	560	2	2.24	0.617	1.38	
	2	L100X100X10		3880	1	7.76	15.00	116.40	
Mũ giếng	1	L100X100X10		5200	4	5.20	15.00	78.00	
Bạc thang	1	4	14	1300	4	5.20	1.21	6.29	
							Cộng thép tròn		24.26
							Cộng thép hình		194.40
Ống nhựa tiền phong PVC φ180mm							m	3.10	

**GHI CHÚ:**

- + Kích thước ghi trong bản vẽ là cm, chiều dài cốt thép cm.
- + Móng giếng bằng BT M150 trên lán vỉa XM M75.
- + Thân giếng, nắp đáy bằng BTCT M200.
- + Hố thu nước mặt đường đổ tại chỗ, đáy tấm chắn rác.
- + Cao độ từng giếng thu, giếng thăm thể hiện cụ thể trong bản vẽ mặt bằng thoát nước.
- + Tấm đáy hố thu, hố thăm được bao bọc thép góc L100x100x10mm.

**HIỆU ĐỊNH (ADJUSTMENT)**

LẦN N.OF TIMES	NGÀY DATE	THIẾT KẾ DESIGNER	DUYỆT APPROVAL

CHỦ ĐẦU TƯ

**ỦY BAN NHÂN DÂN  
HUYỆN ĐO LƯƠNG**

DỰ ÁN  
GIẢI PHÓNG MẶT BẰNG, XÂY DỰNG KHU CHAI LỎ BẮT Ở ĐÉ BẢO GIẢ QUYỀN SỬ DỤNG ĐẤT VÀNG ĐỒNG PHẦN TRÂM, XÃ XUÂN SƠN, HUYỆN ĐO LƯƠNG (GIAI ĐOẠN 2)

HẠNG MỤC:

**THOÁT NƯỚC**

ĐỊA ĐIỂM

**XÃ XUÂN SƠN, HUYỆN ĐO LƯƠNG  
TỈNH NGHỆ AN**

TÊN BẢN VẼ

**CẤU TẠO CHI TIẾT GIẾNG THU THẨM LOẠI 3**

ĐƠN VỊ THIẾT KẾ



CÔNG TY C.P TƯ VẤN & ĐẦU TƯ XÂY DỰNG  
**TH GROUP**  
SỐ QUÂN 299888  
ĐƯỜNG TRẦN TÂN - TP. VINH - NGHỆ AN  
TEL: 0942.233.474  
EMAIL: TUVA@THGROUP.COM

GIÁM ĐỐC  
**HOÀNG ANH HIỂN**

CHỦ NHIỆM ĐỒ ÁN  
KS. NGUYỄN XUÂN KHÁNH

CHỦ TRÌ THIẾT KẾ  
KS. NGUYỄN XUÂN KHÁNH

THIẾT KẾ  
KS. NGUYỄN XUÂN KHÁNH

THỂ HIỆN  
KS. NGUYỄN XUÂN KHÁNH

QL. KỸ THUẬT  
KTS. ĐÀO ANH TIẾN

TỶ LỆ BẢN VẼ

NGÀY HOÀN THÀNH

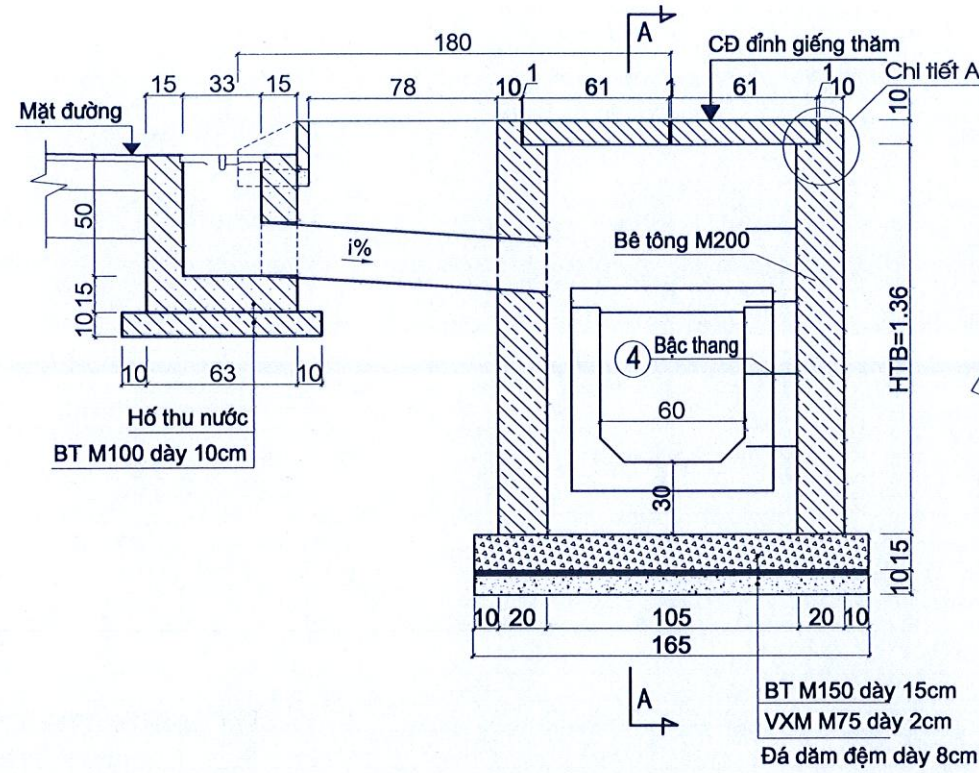
GIAI ĐOẠN THIẾT KẾ  
BẢN VẼ THI CÔNG

2025

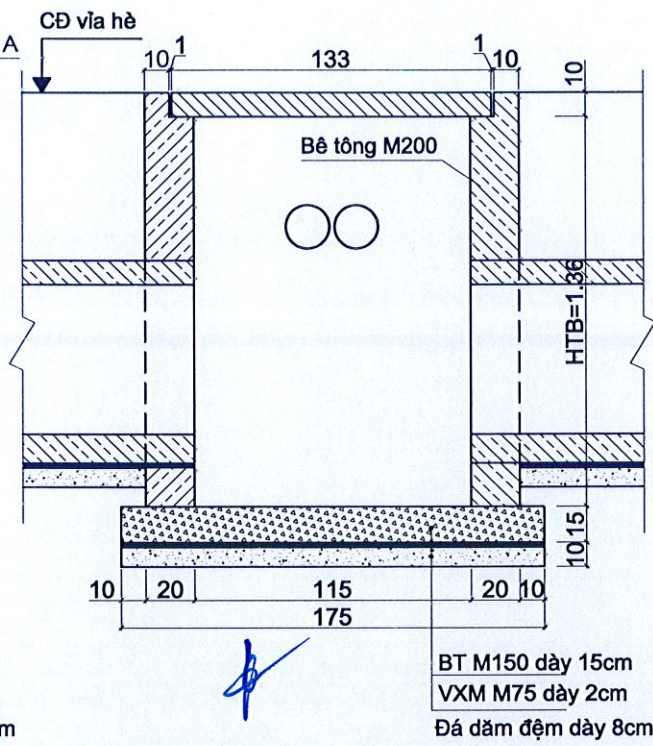
KÝ HIỆU BẢN VẼ

# CẤU TẠO CHI TIẾT GIẾNG THU THẨM LOẠI 4

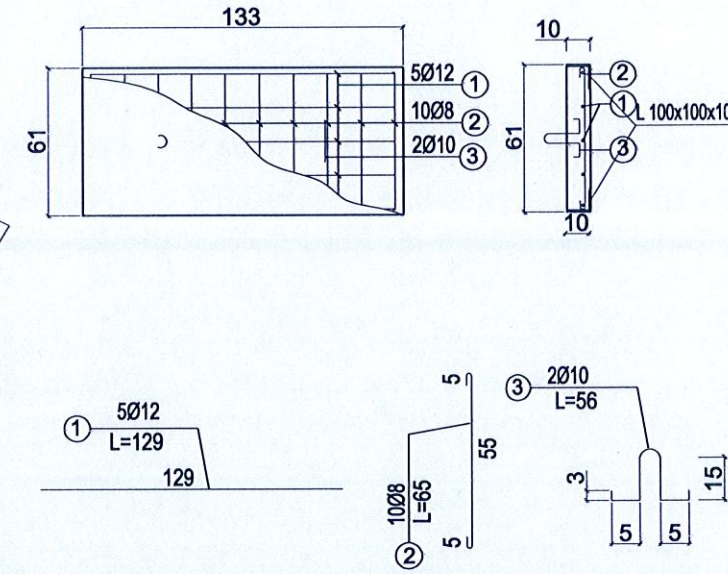
MẶT CẮT DỌC GIẾNG THU THẨM



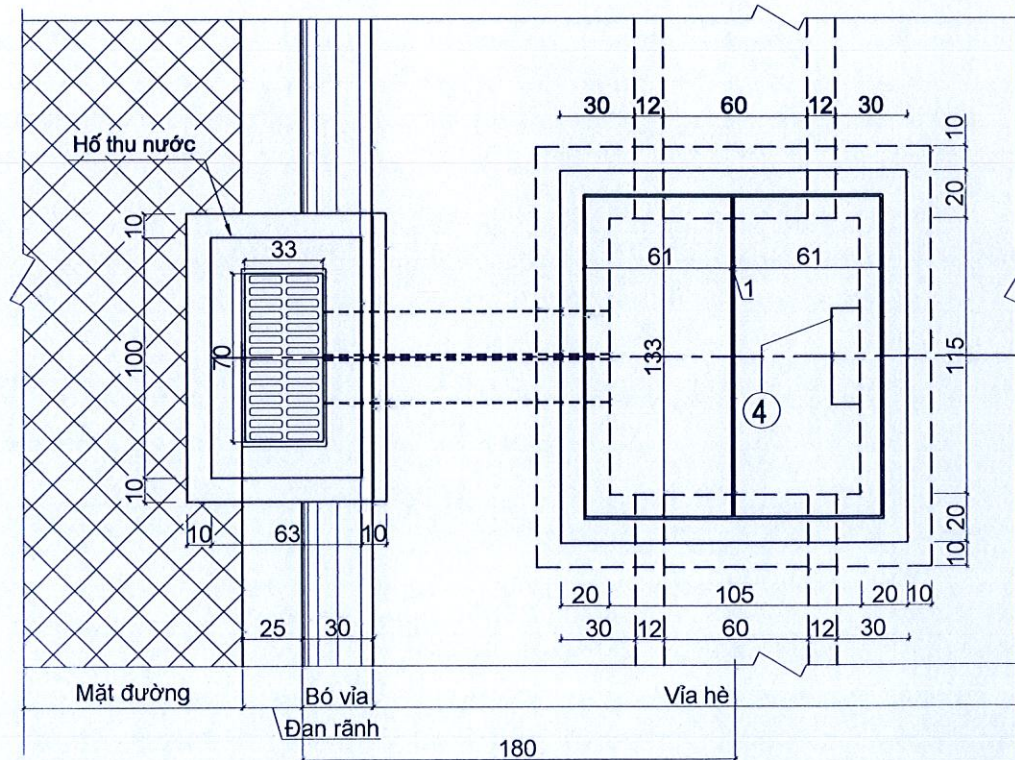
MẶT CẮT A - A



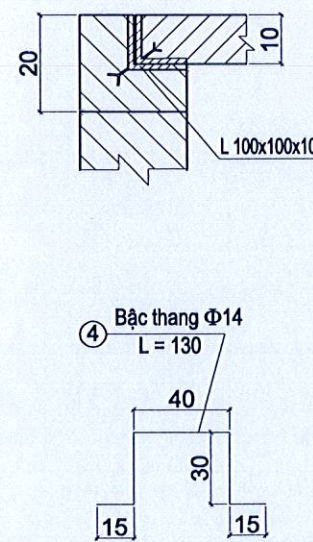
TẤM ĐẠN GIẾNG THU THẨM



MẶT BẰNG GIẾNG THU THẨM



CHI TIẾT A



KHỐI LƯỢNG THÉP 1 GIẾNG THẨM LOẠI 1

Tên cấu kiện	Số lượng cấu kiện	Tên thanh	Đường kính (mm)	Chiều dài 1 thanh (mm)	Số lượng (thanh)	Tổng chiều dài (m)	Trọng lượng đơn vị (kg/m)	Khối lượng thép (kg)	
Tấm đan	2	1	12	1290	5	12.90	0.888	11.46	
	2	2	8	650	10	13.00	0.395	5.14	
	2	3	10	560	2	2.24	0.617	1.38	
	2	L100X100X10	3880	1	7.76	15.00	116.40		
Mũ giếng	1	L100X100X10		5200	1	5.20	15.00	78.00	
Bậc thang	1	4	14	1300	4	5.20	1.21	6.29	
							Cộng thép tròn	24.26	
							Cộng thép hình	194.40	
Ống nhựa tiền phong PVC φ180mm							m	3.10	

**GHI CHÚ :**

- + Kích thước ghi trong bản vẽ là cm, chiều dài cốt thép cm.
- + Móng giếng bằng BT M150 trên lán vỉa XM M75.
- + Thân giếng, nắp đậy bằng BTCT M200.
- + Hố thu nước mặt đường đổ tại chỗ, đậy tấm chắn rác.
- + Cao độ từng giếng thu, giếng thăm thể hiện cụ thể trong bản vẽ mặt bằng thoát nước.
- + Tấm đậy hố thu, hố thăm được bao bọc thép góc L100x100x10mm.

**HIỆU ĐỊNH**  
(ADJUSTMENT)

LẦN N.O.F.TIMES	NGÀY DATE	THIẾT KẾ DESIGNER	DUYỆT APPROVAL

**CHỦ ĐẦU TƯ**

**ỦY BAN NHÂN DÂN  
HUYỆN ĐỒ LƯƠNG**

DỰ ÁN  
GIAI PHÓNG MẶT ĐƯỜNG, XÂY DỰNG KHU CHIA LỎ ĐẤT Ở  
ĐỂ BÀN GIÁ QUYỀN SỬ DỤNG BẤT ĐỘNG SẢN TRẦN,  
XÃ XUÂN SƠN, HUYỆN ĐỒ LƯƠNG (GIAI ĐOẠN 2)

**HẠNG MỤC:**

**THOÁT NƯỚC**

**ĐỊA ĐIỂM**

**XÃ XUÂN SƠN, HUYỆN ĐỒ LƯƠNG  
TỈNH NGHỆ AN**

**TÊN BẢN VẼ**

**CẤU TẠO CHI TIẾT GIẾNG THU THẨM LOẠI 4**

**ĐƠN VỊ THIẾT KẾ**



CÔNG TY C.P TƯ VẤN & ĐẦU TƯ XÂY DỰNG

**TH GROUP**

ĐƠN VỊ THIẾT KẾ VÀ ĐẦU TƯ XÂY DỰNG  
TÊN: 0942.233.474  
EMAIL: TUVANTH@GMAIL.COM



**CHỦ NHIỆM ĐỒ ÁN**

KS. NGUYỄN XUÂN KHÁNH

**CHỦ TRÌ THIẾT KẾ**

KS. NGUYỄN XUÂN KHÁNH

**THIẾT KẾ**

KS. NGUYỄN XUÂN KHÁNH

**THỂ HIỆN**

KS. NGUYỄN XUÂN KHÁNH

**QL. KỸ THUẬT**

KTS. ĐÀO ANH TIẾN

**TỶ LỆ BẢN VẼ**

**NGÀY HOÀN THÀNH**

2025

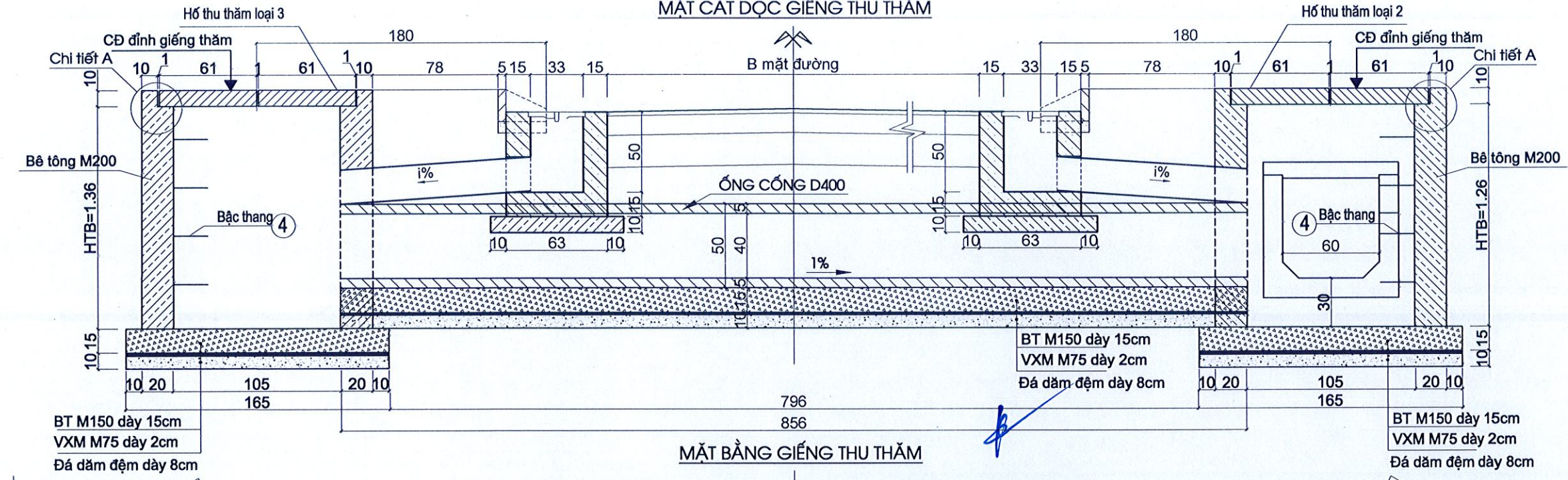
**GIAI ĐOẠN THIẾT KẾ**

KỶ HIỆU BẢN VẼ

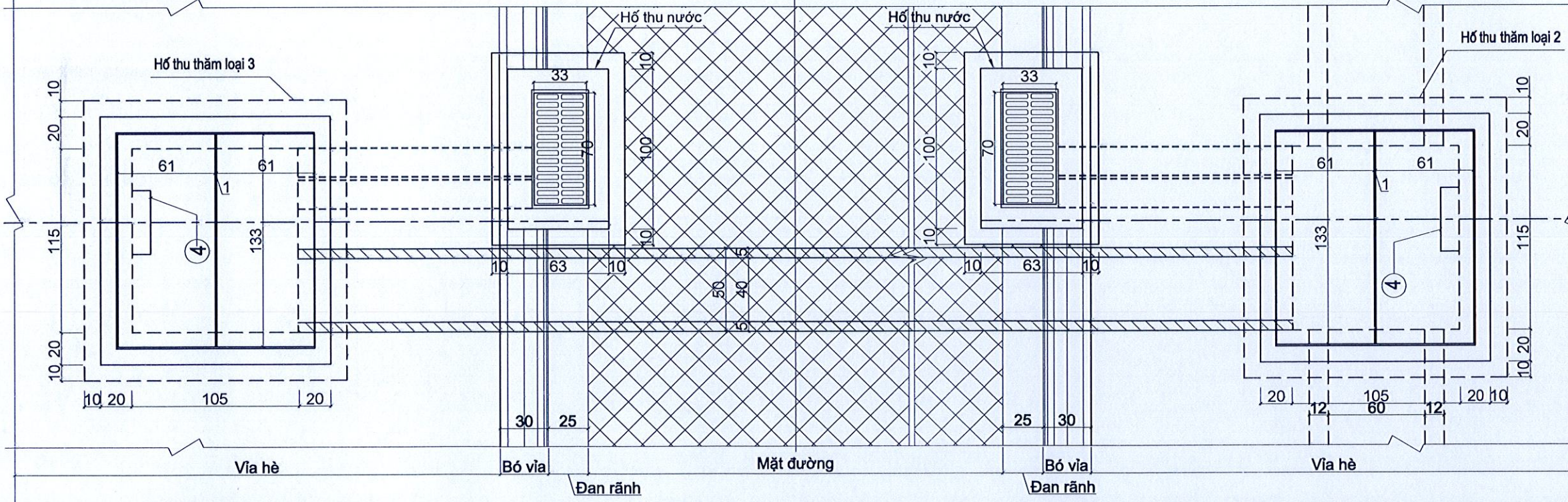
**BẢN VẼ THI CÔNG**

# CẤU TẠO HỆ THỐNG GIẾNG THU THẨM ĐOẠN BỐ TRÍ CỐNG TRÒN QUA ĐƯỜNG

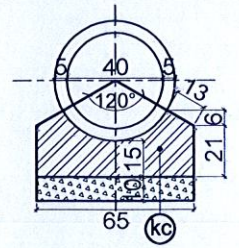
## MẶT CẮT DỌC GIẾNG THU THẨM



## MẶT BẰNG GIẾNG THU THẨM



## CẮT NGANG MÓNG CỐNG



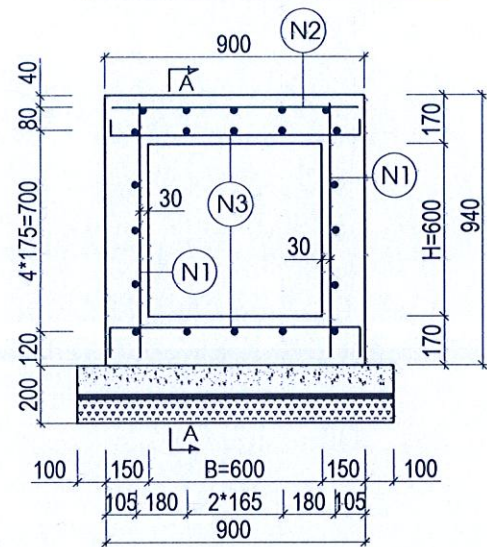
(KC)  
BT M150 dày 15cm  
VXM M75 dày 2cm  
Đá dăm đệm dày 8cm

**GHI CHÚ :**  
 + Kích thước ghi trong bản vẽ là cm.  
 + Chi tiết giếng thăm xem cùng bản vẽ giếng thăm loại 3.  
 + Cống nối D400 có bản vẽ chi tiết riêng.  
 + Các vị trí cống thu thể hiện trên Mặt bằng tổng thể thoát nước.

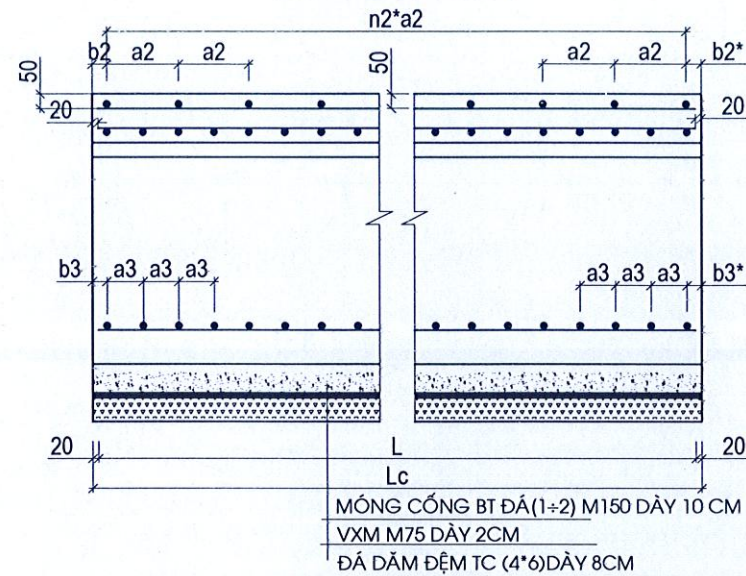
HIỆU ĐỈNH (ADJUSTMENT)			
LẦN N.O.F TIMES	NGÀY DATE	THIẾT KẾ DESIGNER	DUYỆT APPROVAL
CHỦ ĐẦU TƯ			
<b>ỦY BAN NHÂN DÂN HUYỆN ĐO LƯƠNG</b>			
DỰ ÁN			
GIẢI PHÓNG MẶT BẰNG, XÂY DỰNG KHU CHIA LỎ BẤT Ứ HỆ BẢO GIẢ QUYỀN SỬ DỤNG BẤT ĐỘNG SẢN TRẦN, XÃ XUÂN SƠN, HUYỆN ĐO LƯƠNG (GIAI ĐOẠN 2)			
HẠNG MỤC:			
<b>THOÁT NƯỚC</b>			
ĐỊA ĐIỂM			
<b>XÃ XUÂN SƠN, HUYỆN ĐO LƯƠNG TỈNH NGHỆ AN</b>			
TÊN BẢN VẼ			
<b>CẤU TẠO HỆ THỐNG GIẾNG THU THẨM ĐOẠN BỐ TRÍ CỐNG TRÒN QUA ĐƯỜNG</b>			
ĐƠN VỊ THIẾT KẾ			
 CÔNG TY C.P TƯ VẤN & ĐẦU TƯ XÂY DỰNG <b>TH GROUP</b> ĐƠN VỊ TƯ VẤN & ĐẦU TƯ XÂY DỰNG TEL: 0942.233.474 EMAIL: TUVANTRUONG@GMAIL.COM			
 M.S.D. 2025 TUVAN VA ĐẦU TƯ XÂY DỰNG TH GROUP NH - T. NGHỆ AN			
HOÀNG ANH HIỂN			
CHỦ NHIỆM ĐÓ AN			
KS. NGUYỄN XUÂN KHÁNH			
CHỦ TRÌ THIẾT KẾ			
KS. NGUYỄN XUÂN KHÁNH			
THIẾT KẾ			
KS. NGUYỄN XUÂN KHÁNH			
THỂ HIỆN			
KS. NGUYỄN XUÂN KHÁNH			
QL. KỸ THUẬT			
KTS. ĐÀO ANH TIẾN			
TỶ LỆ BẢN VẼ			
NGÀY HOÀN THÀNH	2025		
GIAI ĐOẠN THIẾT KẾ			
BẢN VẼ THI CÔNG			

# CHI TIẾT CỐNG QUA ĐƯỜNG B=0.6M, H=0.6M

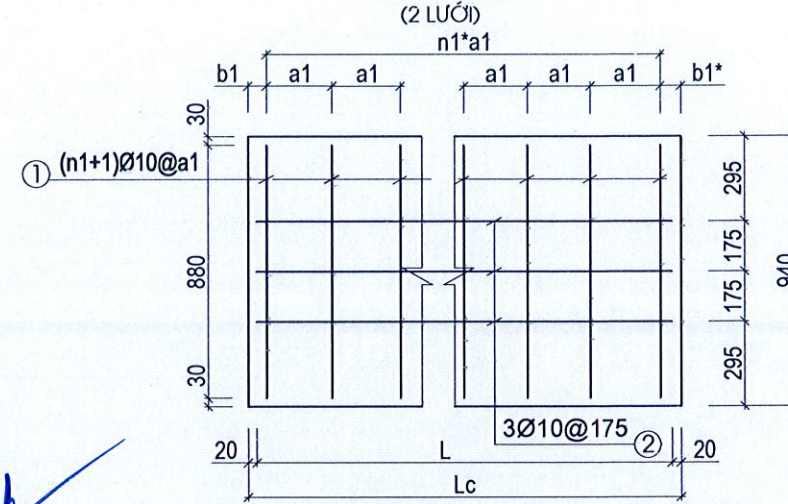
**KẾT CẤU THÂN CỐNG**



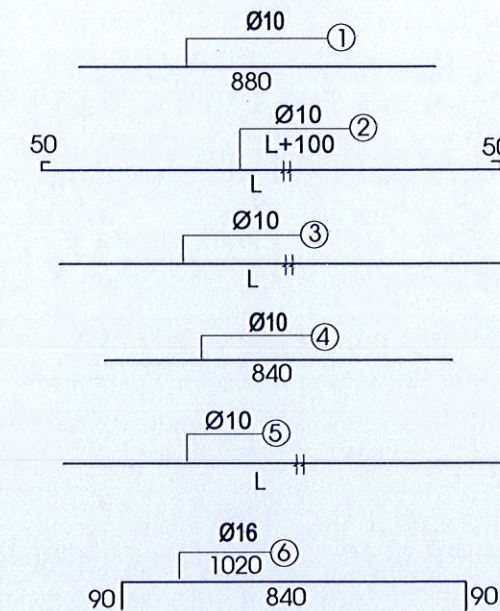
**MẶT CẮT A-A**



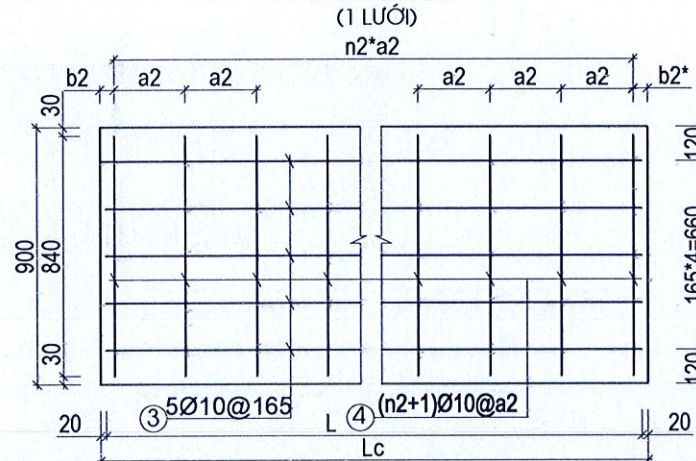
**LƯỚI N1**



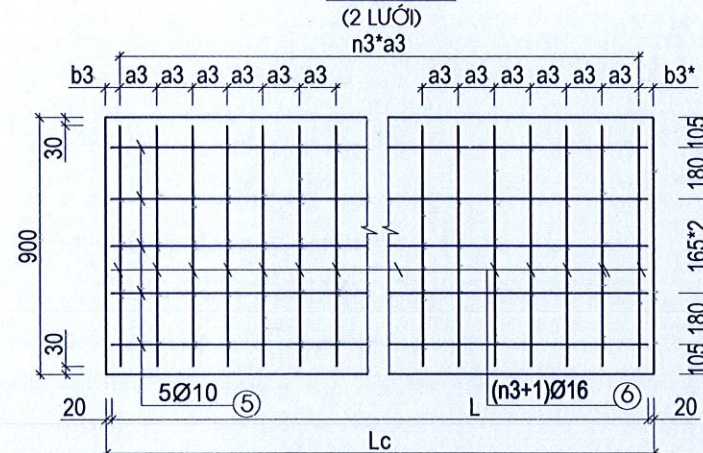
**KHAİ TRIỂN THÉP**



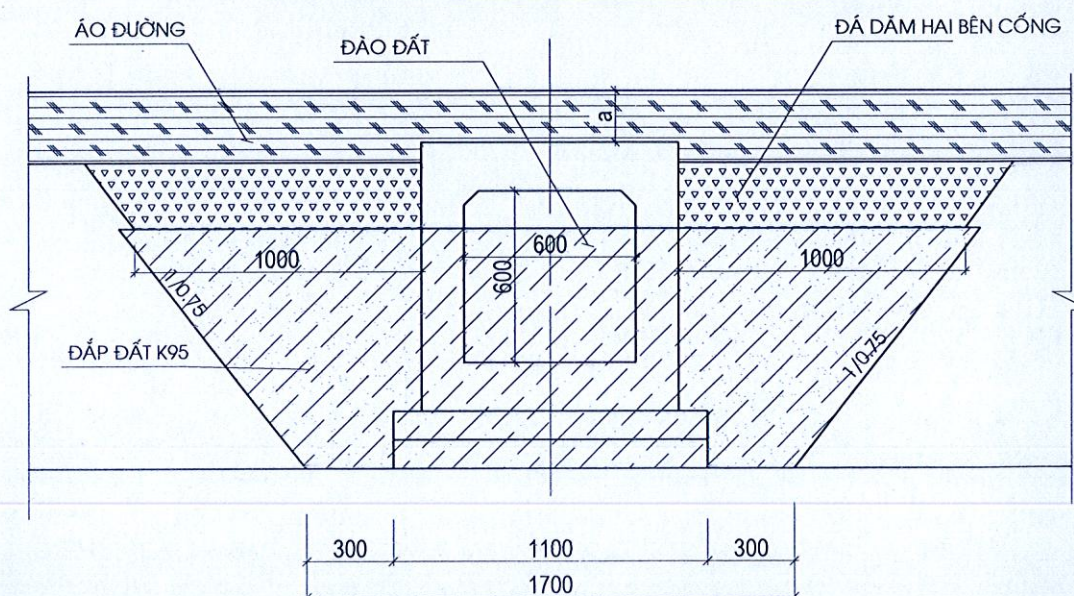
**LƯỚI N2**



**LƯỚI N3**



**MẶT CẮT ĐÀO ĐẮP THI CÔNG CỐNG**



**GHI CHÚ**

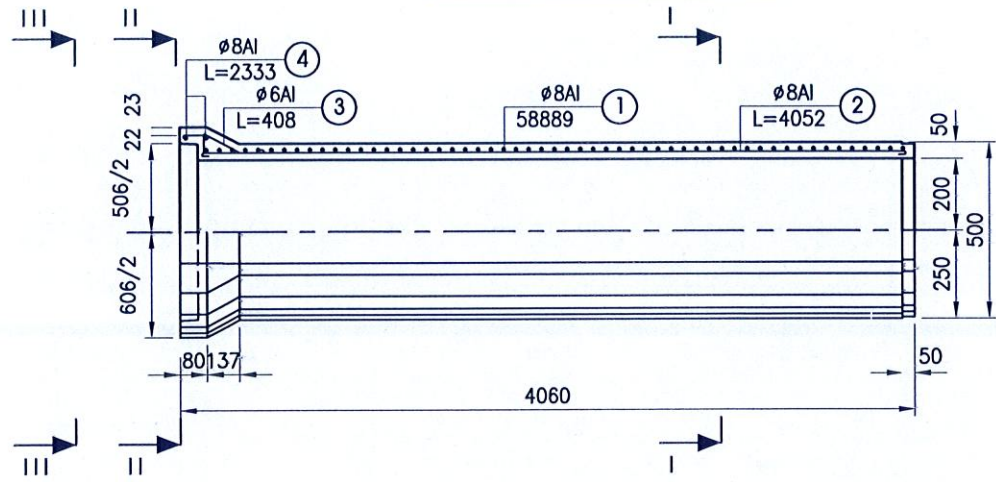
- \* KÍCH THƯỚC GHI MM
- \* SỬ DỤNG ĐỊNH HÌNH CỐNG BTCT : BGT 2057 BDKT (80 - 09\*)
- \* THÂN CỐNG B.T.C.T 200# ĐỔ TẠI CHỖ
- \* CHI TIẾT CỐT THÉP THỂ HIỆN CHO TOÀN CHIỀU DÀI ĐỐT CỐNG
- \* Lc : CHIỀU DÀI ĐỐT CỐNG
- \* L : CHIỀU DÀI CỐT THÉP DỌC ĐỐT CỐNG
- \* CỐT THÉP D8 SỬ DỤNG THÉP TRON CB240-T
- \* CỐT THÉP D10, D16 SỬ DỤNG THÉP XOẮN CB300-V
- \* ai, bi, ni : CÁC THÔNG SỐ TRÊN LƯỚI, TRONG ĐÓ:
- \* ai - KHOẢNG CÁCH CỐT THÉP NGANG
- \* bi - BỀ RỘNG BẢO VỆ THÉP
- \* ni + 1 - SỐ LƯỢNG CÁC THANH THÉP NGANG
- \* BẢN VẼ NÀY ÁP DỤNG CHO TẤT CẢ CÁC CỐNG B = 0.6M GỒM:
- + CHI TIẾT VỊ TRÍ CỐNG XEM MẶT BẰNG TỔNG THỂ
- + BỐ TRÍ CỐT THÉP XEM BẢN THỐNG KẾ CỐT THÉP
- \* QUÁ TRÌNH THI CÔNG THỰC TẾ CÓ GÌ SAI KHÁC, NHÀ THẦU VÀ TVGS BẢO CHO CHỦ ĐẦU TƯ VÀ TVTK CÙNG PHỐI HỢP GIẢI QUYẾT

HIỆU ĐÍNH (ADJUSTMENT)			
LẦN N.OF TIMES	NGÀY DATE	THIẾT KẾ DESIGNER	DUYỆT APPROVAL
<b>CHỦ ĐẦU TƯ</b>			
<b>ỦY BAN NHÂN DÂN HUYỆN ĐỒ LƯƠNG</b>			
<b>DỰ ÁN</b> GIẢI PHÓNG MẶT BẰNG, XÂY DỰNG KHU CHÁ LỘ BẤT Ổ ĐỂ BẢO GIẢ QUYỀN SỬ DỤNG BẤT ĐỘNG SẢN TRẦN, XÃ XUÂN SƠN, HUYỆN ĐỒ LƯƠNG (GIAI ĐOẠN 2)			
<b>HẠNG MỤC:</b>			
<b>MẶT BẰNG TỔNG THỂ</b>			
<b>ĐỊA ĐIỂM</b>			
<b>XÃ XUÂN SƠN, HUYỆN ĐỒ LƯƠNG TỈNH NGHỆ AN</b>			
<b>TÊN BẢN VẼ</b>			
<b>CHI TIẾT CỐNG QUA ĐƯỜNG B = 0.6M, H = 0.6M</b>			
<b>ĐƠN VỊ THIẾT KẾ</b>			
CÔNG TY C.P TƯ VẤN & ĐẦU TƯ XÂY DỰNG <b>TH GROUP</b> 20/03 Đ. PHỤNG HOÀNG, QUẬN TÂN SÀI, TP. VINH - NGHỆ AN TEL: 0942.233.474 EMAIL: TUNHANTH@GMAIL.COM			
<div style="border: 2px solid red; border-radius: 50%; padding: 5px; display: inline-block;"> <b>M.S.D.M 2025</b>  <b>CÔNG TY C.P TƯ VẤN &amp; ĐẦU TƯ XÂY DỰNG TH GROUP</b>  <b>GIÁM ĐỐC</b>  <b>HOÀNG ANH HIỂN</b> </div>			
<b>CHỦ NHIỆM ĐỒ ÁN</b> KS. NGUYỄN XUÂN KHÁNH			
<b>CHỦ TRÌ THIẾT KẾ</b> KS. NGUYỄN XUÂN KHÁNH			
<b>THIẾT KẾ</b> KS. NGUYỄN XUÂN KHÁNH			
<b>THỂ HIỆN</b> KS. NGUYỄN XUÂN KHÁNH			
<b>QL. KỸ THUẬT</b> KTS. ĐÀO ANH TIẾN			
<b>TÝ LỆ BẢN VẼ</b>		-	
<b>NGÀY HOÀN THÀNH</b>		2025	
<b>GIAI ĐOẠN THIẾT KẾ</b>		KỶ HIỆU BẢN VẼ	
<b>BẢN VẼ THI CÔNG</b>		-	

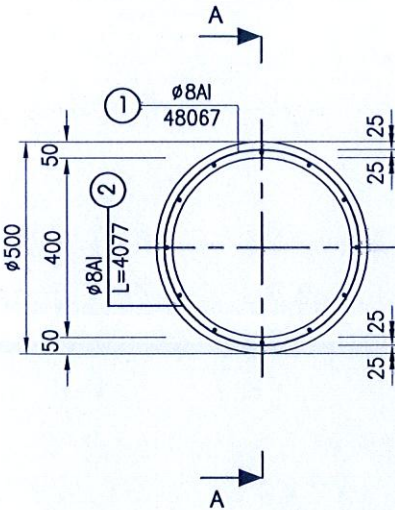
# CẤU TẠO ỐNG CỐNG D400

HIỆU ỨNG (ADJUSTMENT)			
LẦN / NO. OF TIMES	NGÀY / DATE	THIẾT KẾ / DESIGNER	DUYỆT / APPROVAL

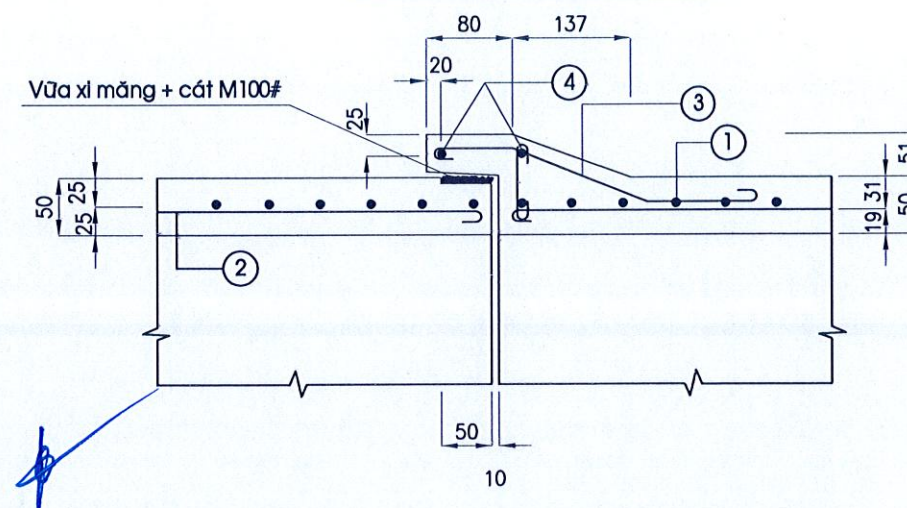
**1/2 MẶT CẮT A-A**



**1/2 MẶT CẮT I-I**



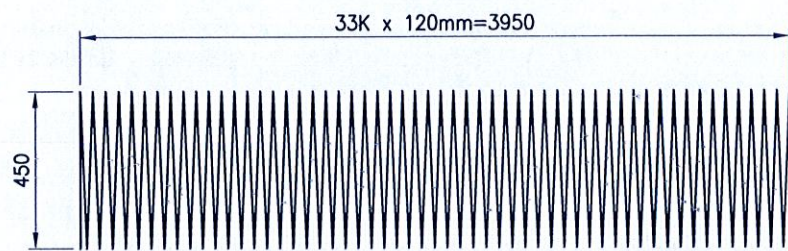
**CHI TIẾT MỠI NỐI**



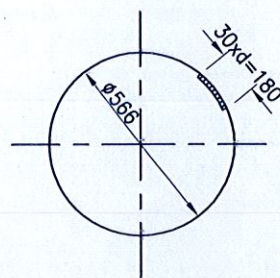
**CHI TIẾT CỐT THÉP**

**1/2 CHÍNH DIỆN**

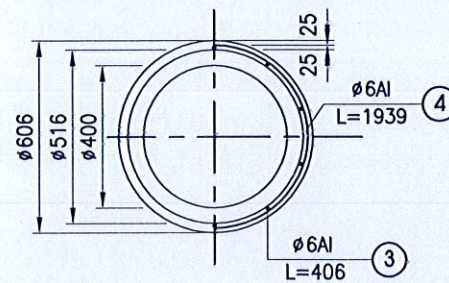
**CỐT THÉP SỐ 1**



**CỐT THÉP SỐ 4**

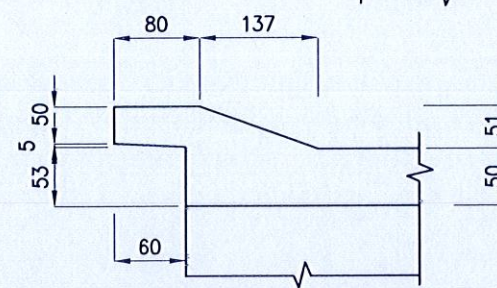


**1/2 III-III**

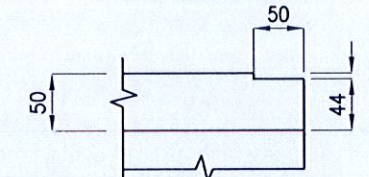


**1/2 II-II**

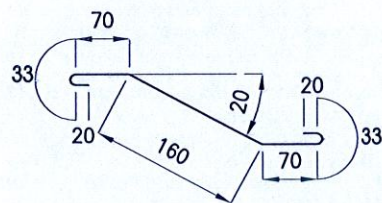
**ĐẦU ÂM**



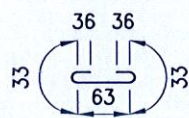
**ĐẦU DƯƠNG**



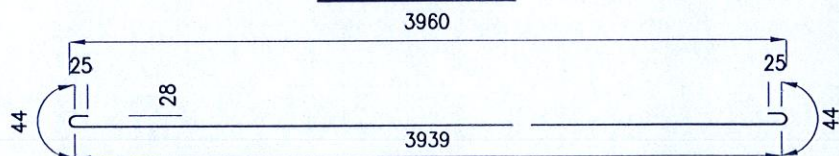
**CỐT THÉP SỐ 3**



**CỐT THÉP SỐ 5**



**CỐT THÉP SỐ 2**



**GHI CHÚ:**

- 1-Kích thước trong bản vẽ ghi bằng mm
- 2-Liên kết đầu những thanh cốt thép xoắn được tiến hành bằng hàn hay buộc ( đảm bảo đoạn chống uốn không nhỏ hơn 30d cốt thép được nối )
- 3-Chiều cao đất đắp trên cống tối thiểu 0.5m, tối đa 4m
- 4-Yêu cầu đối nền đất xác định theo hướng dẫn trong thuyết minh chung
- 5-Hoạt tải H30-XB80
- 6-Cống được chế tạo theo phương pháp quay ly tâm kết hợp rung

**THỐNG KÊ VẬT TƯ 1 ỐNG CỐNG**

Tên gọi	Số hiệu thanh	Đường kính thanh (mm)	Số lượng thanh	Chiều dài 1 thanh (mm)	Chiều dài toàn bộ (m)	Trọng lượng đơn vị (kg/m)	Trọng lượng toàn bộ (kg)	Bê tông M300# (m <sup>3</sup> )
Ống cống D600	1	F6	1	48067	48.067	0.222	10.67	
	2	F8	11	4077	44.847	0.395	17.64	
	3	F6	11	406	4.466	0.222	0.99	
	4	F6	2	1939	3.878	0.222	0.86	
	5	F6	11	201	2.211	0.222	0.50	
cộng						F6	13.02	0.3
						F8	17.67	

**CỐT THÉP CỐNG D400-L=4000**  
**HOẠT TẢI H30-XB80**

CHỦ ĐẦU TƯ

**ỦY BAN NHÂN DÂN**  
**HUYỆN ĐO LƯƠNG**

DỰ ÁN  
GIAI PHÓNG MẶT BẰNG, XÂY DỰNG KHU CHUA LÒ ĐÁT Ở  
BỂ BỂ GIẢ QUYỀN SỬ DỤNG BẤT ĐỘNG SẢN PHÂN TRÁM,  
XÃ XUÂN SƠN, HUYỆN ĐO LƯƠNG (GIAI ĐOẠN 2)

HẠNG MỤC:

**MẶT BẰNG TỔNG THỂ**

ĐỊA ĐIỂM

**XÃ XUÂN SƠN, HUYỆN ĐO LƯƠNG**  
**TỈNH NGHỆ AN**

TÊN BẢN VẼ

**CẤU TẠO ỐNG CỐNG D400**

ĐƠN VỊ THIẾT KẾ



CÔNG TY C.P TƯ VẤN & ĐẦU TƯ XÂY DỰNG

**TH GROUP**

ĐỊA CHỈ: SỐ 11/12 NGÕ 11 ĐƯỜNG TRẦN THÁM - TP. VINH - NGHỆ AN

TEL: 0942.233.474

EMAIL: TTVNTR19@GMAIL.COM

CÔNG TY C.P TƯ VẤN VÀ ĐẦU TƯ XÂY DỰNG TH GROUP

GIÁM ĐỐC

HOÀNG ANH HIỂN

CHỖ CHỈM ĐÓ AN

KS. NGUYỄN XUÂN KHÁNH

CHỦ TRÌ THIẾT KẾ

KS. NGUYỄN XUÂN KHÁNH

THIẾT KẾ

KS. NGUYỄN XUÂN KHÁNH

THỂ HIỆN

KS. NGUYỄN XUÂN KHÁNH

QL. KỸ THUẬT

KTS. ĐÀO ANH TIẾN

TỶ LỆ BẢN VẼ

-

NGÀY HOÀN THÀNH

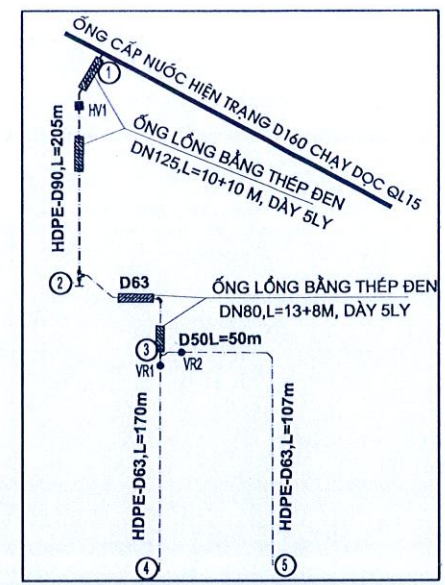
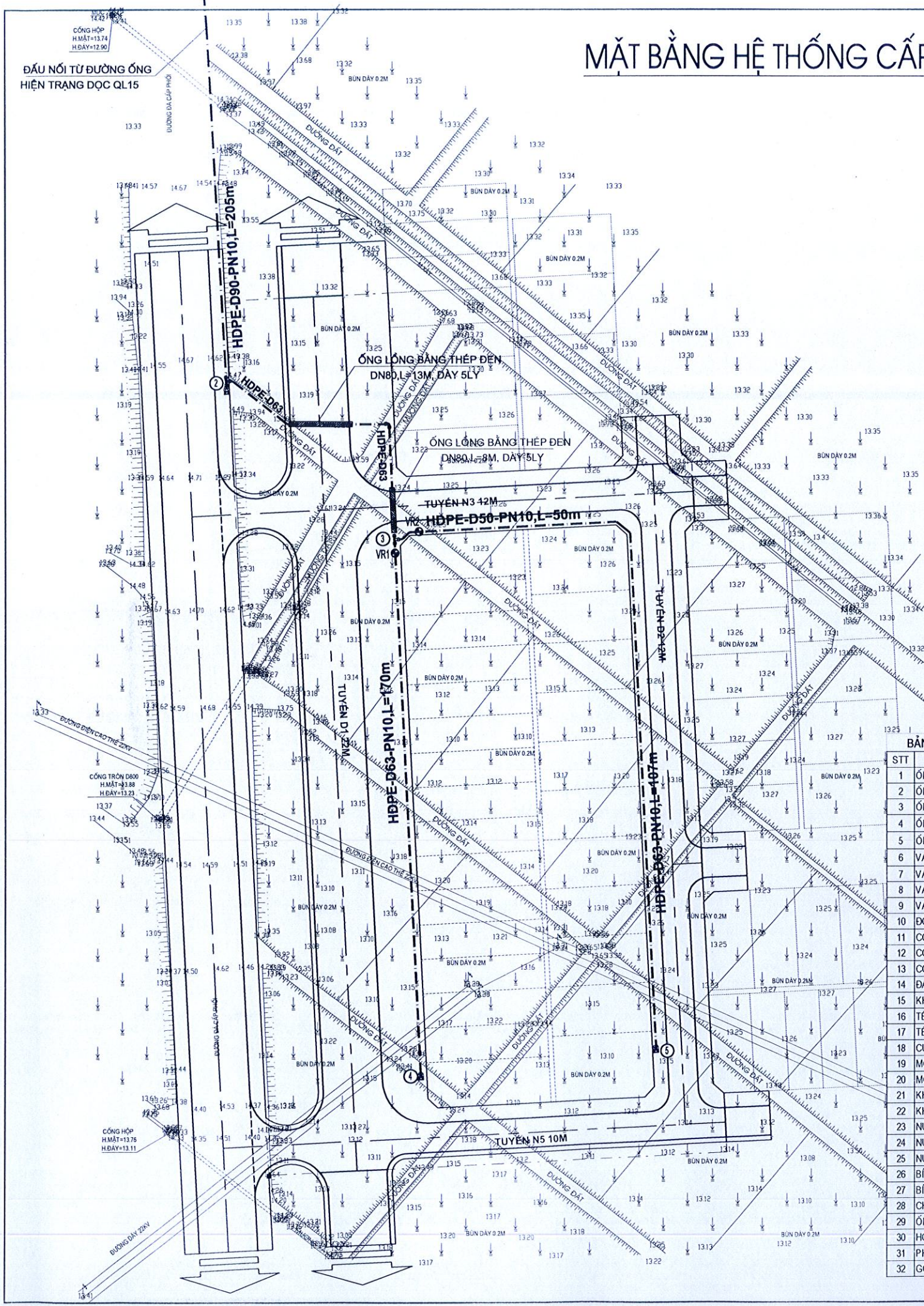
2025

GIAI ĐOẠN THIẾT KẾ

BẢN VẼ THI CÔNG

KÝ HIỆU BẢN VẼ

# MẶT BẰNG HỆ THỐNG CẤP NƯỚC



SƠ ĐỒ ĐẦU NỐI CẤP NƯỚC

## THUYẾT MINH CẤP NƯỚC:

- A - NHU CẦU DÙNG NƯỚC:**
  - TÍNH TOÁN CẤP NƯỚC CHO 27 HỘ DÂN, VỚI DÂN SỐ TÍNH TOÁN KHOẢNG 100 NGƯỜI
  - + TIÊU CHUẨN CẤP NƯỚC: 150L/NGƯỜI.NGĐ.
  - + NHU CẦU CẤP NƯỚC: 18 M<sup>3</sup>/NG.Đ
- B - NGUỒN CẤP:**
  - LẤY TỪ ĐƯỜNG ống CẤP NƯỚC HIỆN TRẠNG D160 CHẠY ĐỘC QUỐC LỘ 15, THUỘC HỆ THỐNG CẤP NƯỚC NHÀ MÁY NƯỚC HÒA SƠN.
- C - MẠNG LƯỚI ĐƯỜNG ống CẤP NƯỚC:**
  - ĐƯỜNG ống: ống NHỰA HPDE, ĐẠT TIÊU CHUẨN ISO 4422-1996.
  - THIẾT KẾ TUYẾN ĐƯỜNG ống CHÍNH CÓ ĐƯỜNG KÍNH D90 VÀ CÁC TUYẾN NHÁNH D63-D50.
  - ĐƯỜNG ống DỊCH VỤ BỐ TRÍ THÀNH MẠNG NHÁNH ĐỂ THUẬN TIỆN TRONG QUẢN LÝ ĐẦU NỐI VÀ VẬN HÀNH.
  - ĐƯỜNG ống CẤP NƯỚC BỐ TRÍ TRÊN VÍA HỀ ĐỘC THEO CÁC TUYẾN ĐƯỜNG
  - ống CHÍNH CHÔN SÂU CÁCH CỐT HOÀN THIỆN 1,0M
  - TRÊN MẠNG LƯỚI BỐ TRÍ CÁC VAN CHẶN, VAN XÁ CẶN, XÁ KHÍ ĐỂ THUẬN TIỆN TRONG QUÁ TRÌNH VẬN HÀNH.

BẢNG TỔNG HỢP KHỐI LƯỢNG VẬT TƯ CẤP NƯỚC

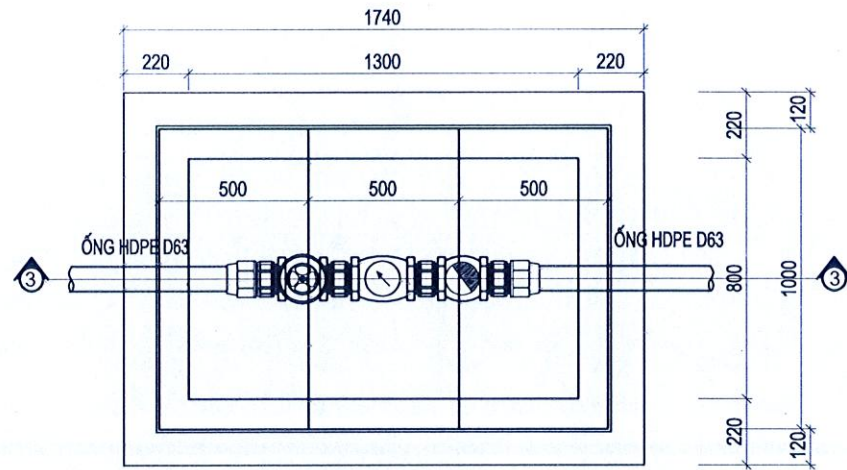
STT	VẬT TƯ - QUY CÁCH	ĐƠN VỊ	KHỐI LƯỢNG
1	ỐNG NHỰA HDPE D90 - PE80 - PN10	M	205
2	ỐNG NHỰA HDPE DN63 - PE80 - PN8	M	170
3	ỐNG NHỰA HDPE DN50 - PE80 - PN8	M	157
4	ỐNG THÉP ĐEN D125, DÀY 5MM	M	20
5	ỐNG THÉP ĐEN D80, DÀY 5MM	M	21
6	VAN THÉP REN D40	CÁI	1
7	VAN THÉP REN D60	CÁI	1
8	VAN THÉP REN D80	CÁI	1
9	VAN THÉP REN MỘT CHIỀU D80	CÁI	1
10	ĐỒNG HỒ ĐO LƯU LƯỢNG D80	CÁI	1
11	CO 45 HẠN PE D90	CÁI	9
12	CO HẠN PE D63	CÁI	10
13	CO 45 HẠN PE D50	CÁI	4
14	ĐẠI KHỐI THỦY D150X3"	CÁI	1
15	KHÁU NỐI PE D90	CÁI	4
16	TÊ HẠN PE DN90X63	CÁI	1
17	TÊ PE PHUN DN63X50	CÁI	1
18	CỨT 90 PE PHUN D63	CÁI	1
19	MỐI NỐI CAO SU DN80	CÁI	4
20	MỐI NỐI CAO SU DN50	CÁI	4
21	KHÁU NỐI PE DN63	CÁI	3
22	KHÁU NỐI PE DN50	CÁI	3
23	NÚT BIT ống DN50	CÁI	1
24	NÚT BIT ống DN63	CÁI	1
25	NÚT BIT ống DN90	CÁI	1
26	BÍCH NỐI HDPE D90	CÁI	8
27	BÍCH NỐI HDPE D63	CÁI	8
28	CHỤP MŨ VẠN BẰNG NHỰA HDPE D110	BỘ	2
29	ỐNG NHỰA PVC D110	M	2
30	HỒ ĐÓNG HỒ (XEM BV CN-02)	CÁI	1
31	PHỤ KIỆN	%	5(GIÁ TRỊ ống)
32	GÓI ĐÓ CÁC LOẠI (XEM BẢN VẼ CHI TIẾT)		

## KÝ HIỆU:

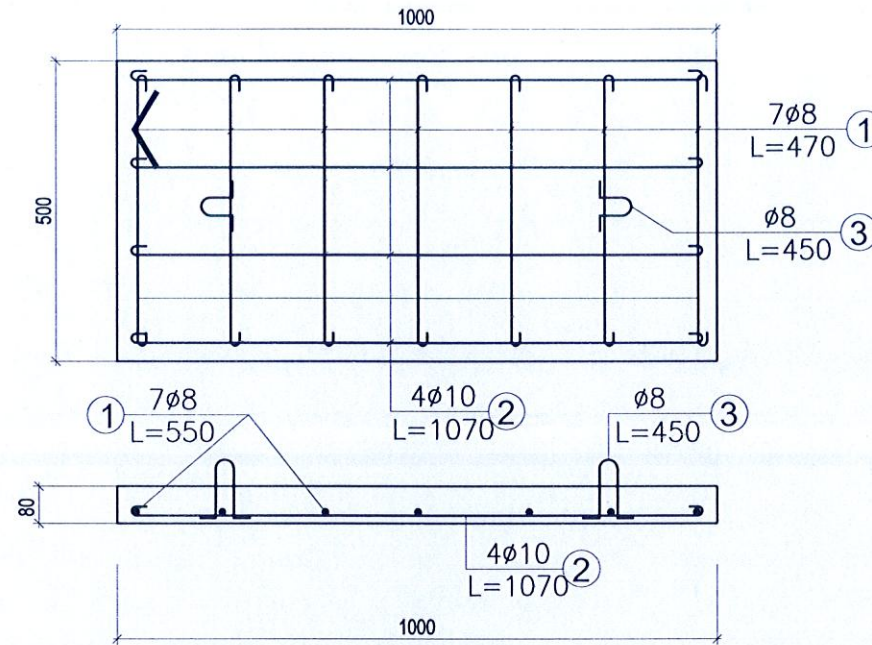
- HDPE-D63-PN10, L=95 VẬT LIỆU-ĐƯỜNG KÍNH(MM)- ÁP LỰC, CHIỀU DÀI(M)
- ống CẤP NƯỚC HIỆN TRẠNG
  - TUYẾN ống CẤP NƯỚC THIẾT KẾ MỚI
  - ống LÔNG QUA ĐƯỜNG
  - VAN XÁ KHÍ
  - VAN XÁ CẶN CUỐI TUYẾN
  - VAN CỔNG MẶT BÍCH
  - VAN CỔNG NỐI REN
  - ĐẤU NỐI VÀO HỘ DÂN

HIỆU ĐỈNH (ADJUSTMENT)			
LẦN N.OF TIMES	NGÀY DATE	THIẾT KẾ DESIGNER	DUYỆT APPROVAL
CHỦ ĐẦU TƯ			
<b>ỦY BAN NHÂN DÂN HUYỆN ĐỒ LƯƠNG</b>			
DỰ ÁN			
GIẢI PHÓNG MẶT BẰNG, XÂY DỰNG KHU CHIA LỎ BẮT Ở BỀ BẦU GIÁ QUYỀN SỬ DỤNG ĐẤT VÀNG ĐỒNG PHẦN TRÂM, XÃ XUÂN SƠN, HUYỆN ĐỒ LƯƠNG (GIAI ĐOẠN 2)			
HẠNG MỤC:			
<b>HỆ THỐNG CẤP NƯỚC</b>			
ĐỊA ĐIỂM			
<b>XÃ XUÂN SƠN, HUYỆN ĐỒ LƯƠNG TỈNH NGHỆ AN</b>			
TÊN BẢN VẼ			
<b>MẶT BẰNG HỆ THỐNG CẤP NƯỚC</b>			
ĐƠN VỊ THIẾT KẾ			
 CÔNG TY C.P TƯ VẤN & ĐẦU TƯ XÂY DỰNG TH GROUP ĐƠN VỊ SỐ 1 VÀ SỐ 2 ĐƯỜNG TRẦN TÂN, TP. VINH - NGHỆ AN TEL: 0942.233.474 EMAIL: TUVAITH@GMAIL.COM			
<b>HOÀNG ANH HIẾN</b>			
CHỦ NHIỆM ĐÓ AN	KS. NGUYỄN XUÂN KHÁNH		
CHỦ TRÌ THIẾT KẾ	KS. LÊ THỊ MINH NGUYỆT		
THIẾT KẾ	KS. LÊ THỊ MINH NGUYỆT		
THỂ HIỆN	KS. LÊ THỊ MINH NGUYỆT		
QL. KỸ THUẬT	KTS. ĐÀO ANH TIẾN		
TỶ LỆ BẢN VẼ			
NGÀY HOÀN THÀNH	<b>2025</b>		
GIAI ĐOẠN THIẾT KẾ	KÝ HIỆU BẢN VẼ		
BẢN VẼ THI CÔNG	CN-04		

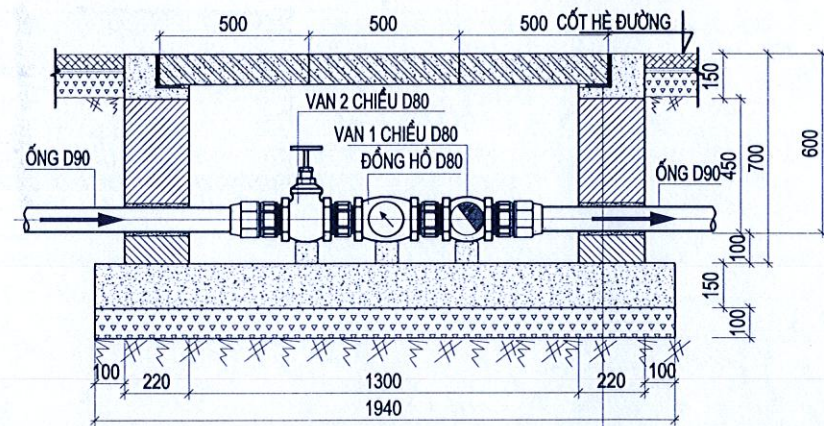
**CHI TIẾT HỒ ĐỒNG HỒ TỔNG**  
(SỐ LƯỢNG: 1 HỒ)



MẶT BẰNG HỒ ĐỒNG HỒ



CHI TIẾT TẤM ĐAN Đ1 (3 TẦM)



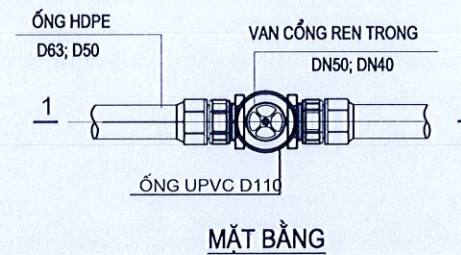
MẶT CẮT 3-3

THỐNG KÊ THÉP TẤM ĐAN Đ1 (3 TẦM)

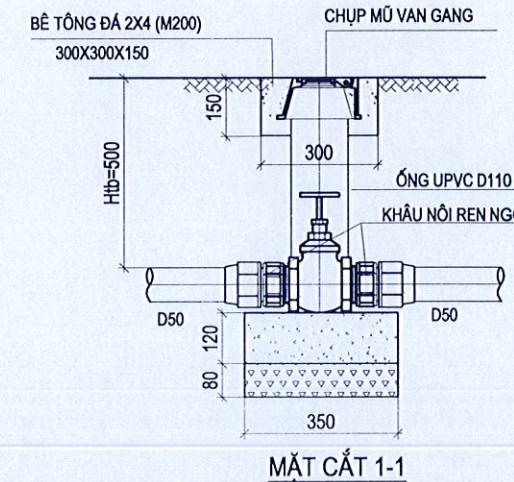
CẤU KIỆN	KÝ HIỆU	HÌNH DÁNG - KÍCH THƯỚC	Đ.K (MM)	C. DÀI 1 THANH (MM)	SỐ LƯỢNG		TỔNG CHIỀU DÀI (M)	TỔNG TRỌNG LƯỢNG (KG)
					SỐ. L C.KIỆN	SỐ THANH		
TẤM ĐAN Đ1	1	60 — 450 — 60	8	570	7	7	3.99	1.6
	2	60 — 950 — 60	10	1070	4	4	4.3	2.7
	3	50 100 — 100 — 100	8	450	2	2	0.9	0.4

- CT
- TẤM ĐAN BTCT M200
  - MŨ MƯƠNG BT M200
  - XÂY GẠCH CHỈ M75 VXM M75
  - TRÁT MẶT TRONG VXM M75
  - MÓNG BT M150
  - ĐỆM ĐÁY BẰNG ĐÁ DẪM DÀY 100

**CHI TIẾT LẮP ĐẶT VAN CHẶN ỚNG NHÁNH (2 CHI TIẾT)**



MẶT BẰNG



MẶT CẮT 1-1

HIỆU ĐÍNH (ADJUSTMENT)			
LẦN N.OFTIMES	NGÀY DATE	THIẾT KẾ DESIGNER	DUYỆT APPROVAL

CHỦ ĐẦU TƯ

**ỦY BAN NHÂN DÂN  
HUYỆN ĐỒ LƯƠNG**

DỰ ÁN  
GIẢI PHÓNG MẶT BẰNG, XÂY DỰNG KHU CHIA LỎ BẤT Ớ BỂ BẦU GIÁ QUYỀN SỬ DỤNG BẤT ĐỘNG SẢN TRẦN, XÃ XUÂN SƠN, HUYỆN ĐỒ LƯƠNG (GIAI ĐOẠN 2)

HẠNG MỤC:

**MẶT BẰNG TỔNG THỂ**

ĐỊA ĐIỂM

**XÃ XUÂN SƠN, HUYỆN ĐỒ LƯƠNG  
TỈNH NGHỆ AN**

TÊN BẢN VẼ

**CẤU TẠO HỒ ĐỒNG HỒ TỔNG  
VÀ CHI TIẾT VAN CHẶN**

ĐƠN VỊ THIẾT KẾ



CÔNG TY C.P TƯ VẤN & ĐẦU TƯ XÂY DỰNG

TH GROUP

ĐỊA CHỈ: SỐ 10 ĐƯỜNG TRẦN TÂN - TP. VINH - NGHỆ AN

TEL: 0942.233.474

EMAIL: TUVAN@THGROUP.COM



HOÀNG ANH HIỂN

CHỦ NHIỆM ĐỒ ÁN

KS. NGUYỄN XUÂN KHÁNH

CHỦ TRÌ THIẾT KẾ

KS. LÊ THỊ MINH NGUYỆT

THIẾT KẾ

KS. LÊ THỊ MINH NGUYỆT

THỂ HIỆN

KS. LÊ THỊ MINH NGUYỆT

QL. KỸ THUẬT

KTS. ĐÀO ANH TIẾN

TỶ LỆ BẢN VẼ

NGÀY HOÀN THÀNH

2025

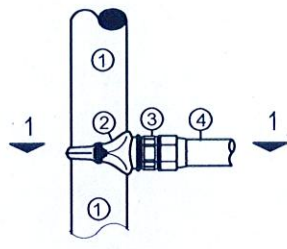
GIAI ĐOẠN THIẾT KẾ

KÝ HIỆU BẢN VẼ

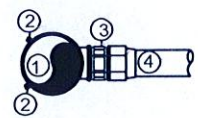
BẢN VẼ THI CÔNG

CN-02

**CHI TIẾT NÚT ①**



**MẶT BẰNG**

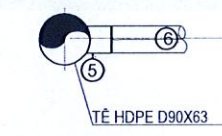
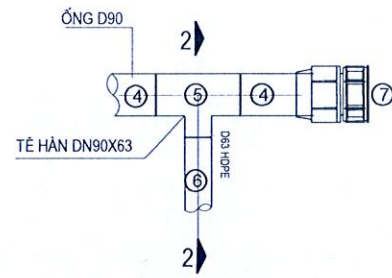


**MẶT CẮT 1-1**

**CHÚ THÍCH N1**

- ① - ỚNG HIỆN TRẠNG D160
- ② - ĐAI K.THUY D150X3"
- ③ - KHẤU NỐI PE D90X3"
- ④ - ỚNG NHỰA PE D90

**CHI TIẾT NÚT ②**

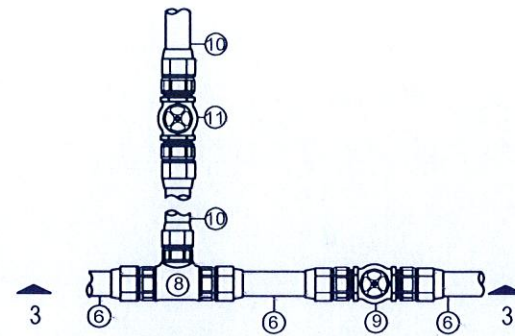


**MẶT CẮT 2-2**

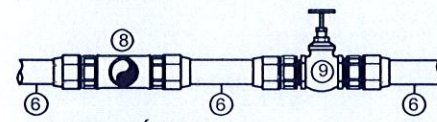
**CHÚ THÍCH**

- ④ - ỚNG HDPE- DN90
- ⑤ - TÊ HÀN DN90X63
- ⑥ - ỚNG NHỰA HDPE-DN63
- ⑦ - BỊT ỚNG D90

**CHI TIẾT NÚT ③**



**MẶT BẰNG**

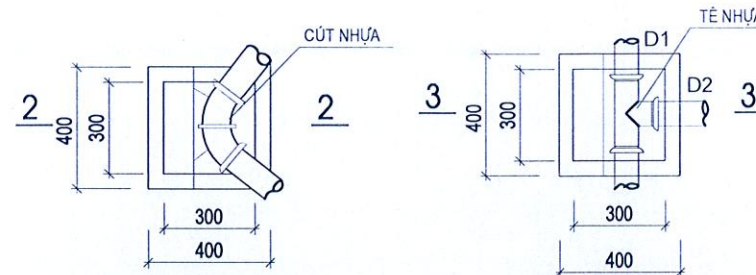


**MẶT CẮT 3-3**

**CHÚ THÍCH N10**

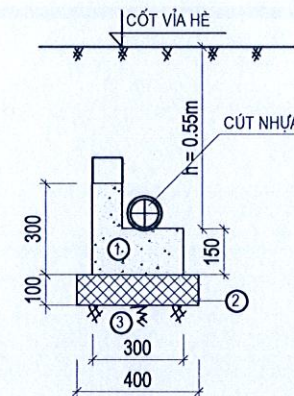
- ⑥ - ỚNG HDPE-DN63
- ⑧ - TÊ PHUN D63X50
- ⑨ -VAN REN DN50
- ⑩ - ỚNG NHỰA HDPE-D50
- ⑪ - VAN REN DN40

**GỐI ĐỠ TÊ, CÚT TRÊN TUYẾN ỚNG**

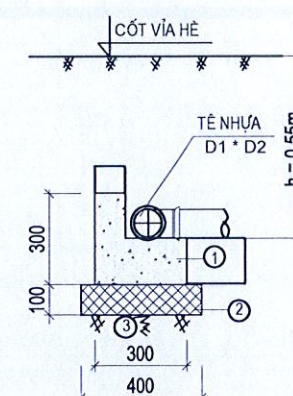


**GỐI ĐỠ CÚT NHỰA  
SL 8 CK**

**GỐI ĐỠ TÊ NHỰA  
SL 2 CK**



**MẶT CẮT 2-2**



**MẶT CẮT 3-3**

**GHI CHÚ**

- D1 ĐƯỜNG ỚNG CHÍNH
- D2 ĐƯỜNG ỚNG NHÁNH
- ① BT ĐÁ DẪM 200# (ĐÁ 1X2)
- ② BT LỚT 100# (ĐÁ 4X6)
- ③ NỀN ĐẮM CHẶT K=0.85

HIỆU ỚNH (ADJUSTMENT)			
LẦN NO. OF TIMES	NGÀY DATE	THIẾT KẾ DESIGNER	DUYỆT APPROVAL

**CHỦ ĐẦU TƯ**  
**ỦY BAN NHÂN DÂN**  
**HUYỆN ĐỒ LƯƠNG**

**DỰ ÁN**  
**GIẢI PHÒNG MẶT BẰNG, XÂY DỰNG KHU CHIA LỎ BẮT Ở**  
**BỂ BẢO GIẢ QUYỀN SỬ DỤNG BẤT ĐỘNG SẢN TRẦN, XÃ XUÂN SƠN, HUYỆN ĐỒ LƯƠNG (GIAI ỚM 2)**

**HẠNG MỤC:**  
**MẶT BẰNG TỔNG THỂ**

**ĐỊA ỚM**  
**XÃ XUÂN SƠN, HUYỆN ĐỒ LƯƠNG**  
**TỈNH NGHỆ AN**

**TÊN BẢN VẼ**  
**CHI TIẾT LẬP ỚT TRÊN TUYẾN ỚNG**

**ĐƠN VỊ THIẾT KẾ**

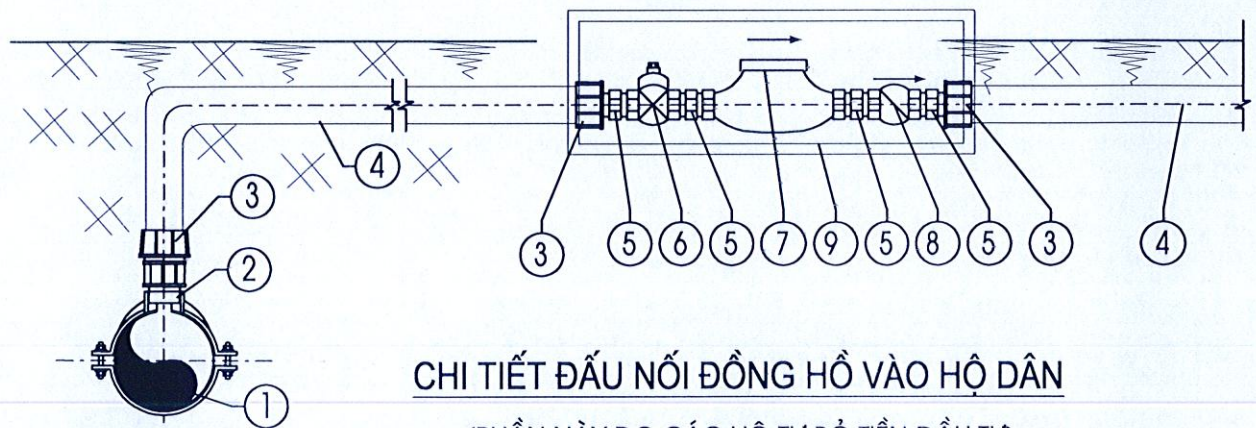
**TH GROUP**  
CÔNG TY C.P TƯ VẤN & ĐẦU TƯ XÂY DỰNG  
TH GROUP  
ĐỊA ỚM: SỐ 29 ĐƯỜNG TRẦN ỚN, TP. VINH - NGHỆ AN  
TEL: 0942.233.474  
EMAIL: TUVANTH@GMAIL.COM

**GIÁM ĐỐC**  
**HOÀNG ANH HIẾN**

CHỦ NHIỆM ĐỒ ÁN	KS. NGUYỄN XUÂN KHÁNH	
CHỦ TRÌ THIẾT KẾ	KS. LÊ THỊ MINH NGUYỆT	
THIẾT KẾ	KS. LÊ THỊ MINH NGUYỆT	
THỂ HIỆN	KS. LÊ THỊ MINH NGUYỆT	
QL. KỸ THUẬT	KTS. ĐÀO ANH TIẾN	
TỶ LỆ BẢN VẼ		
NGÀY HOÀN THÀNH	2025	
GIAI ỚM THIẾT KẾ	KỶ HIỆU BẢN VẼ	
BẢN VẼ THI CÔNG	CN-03	

**GHI CHÚ:**

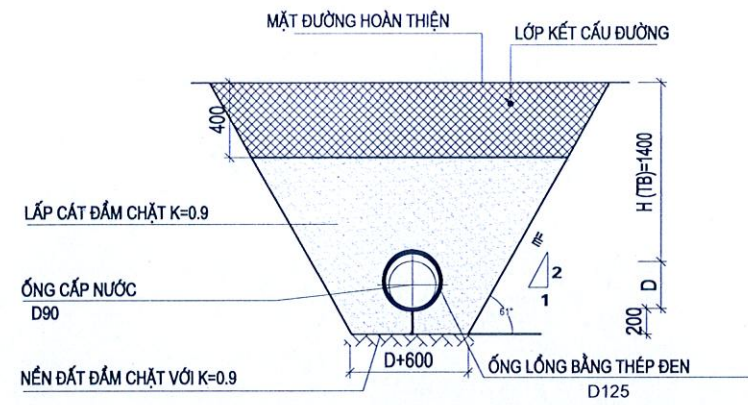
- CÁC HỘ CÓ NHU CẦU ỚU NỐI NƯỚC ỚNG KÝ VỚI CHỦ ĐẦU TƯ ỚỂ ỚU NỐI.
- HỘ ỚNG ỚẶT VỊ TRÍ PHÙ HỢP ỚỂ THUẬN LỢI TRONG QUẢN LÝ
- ỚOẠN ỚNG D25 TỪ ỚỒNG HỒ VÀO VÒI NƯỚC DO CÁC HỘ DÂN TỰ ỚẦU TƯ.



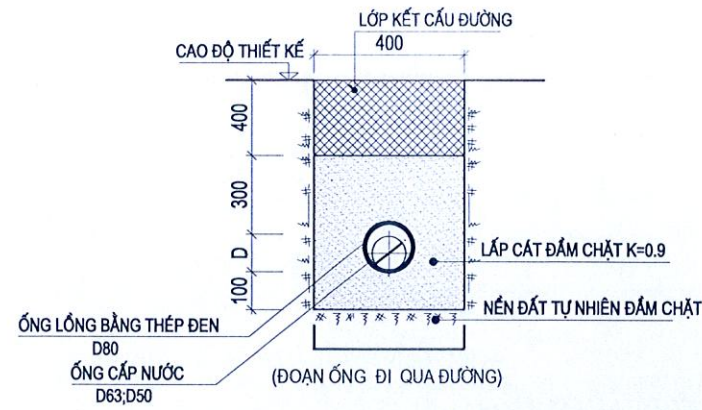
**CHI TIẾT ỚẦU NỐI ỚỒNG HỒ VÀO HỘ DÂN**

(PHẦN NÀY DO CÁC HỘ TỰ BỎ TIỀN ỚẦU TƯ)

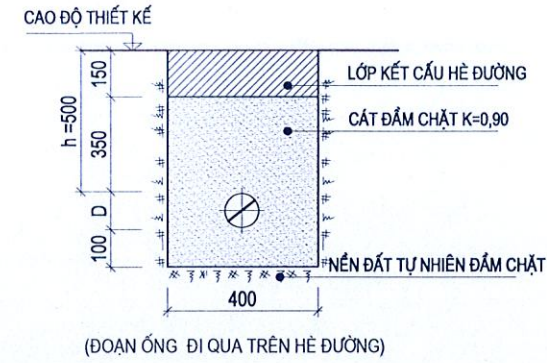
KỶ HIỆU	TÊN VẬT TƯ / EQUIPMEN NAME	ĐƠN VỊ	K KHỐI LƯỢNG
①	ỚNG PHÂN PHỐI DN...		CÓ SẴN
②	ĐAI KHỜI THUY U.PVC DN.../1"	CÁI	01
③	ỚẦU NỐI REN TRONG PPR, DN25/1"	CÁI	03
④	ỚNG PPR-PN12.5, DN25	MÉT	10
⑤	KẾP THẾP TRẮNG KÉM D20	CÁI	02
⑥	VAN CỬA REN ỚỒNG D20	CÁI	01
⑦	ỚỒNG HỒ ỚO LƯU LƯỢNG D20	CÁI	01
⑧	VAN 1 CHIẾU REN ỚỒNG D20	CÁI	01
⑨	HỘ ỚỒNG HỒ	CÁI	01



MẶT CẮT CHỖN ỚNG QUA ĐƯỜNG ĐỐI VỚI TUYẾN ỚNG CHÍNH D90

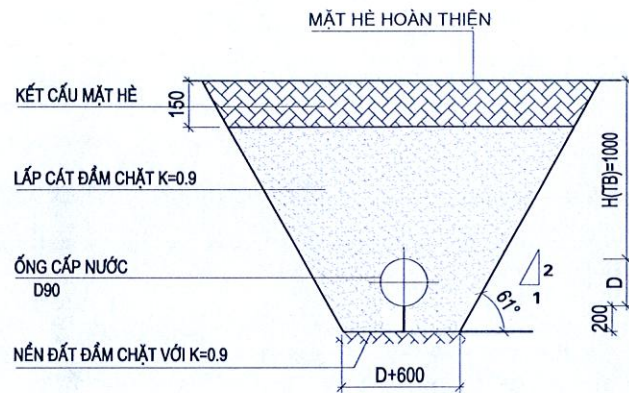


CẮT NGANG MƯƠNG ĐÀO ĐẶT ỚNG D63; D50



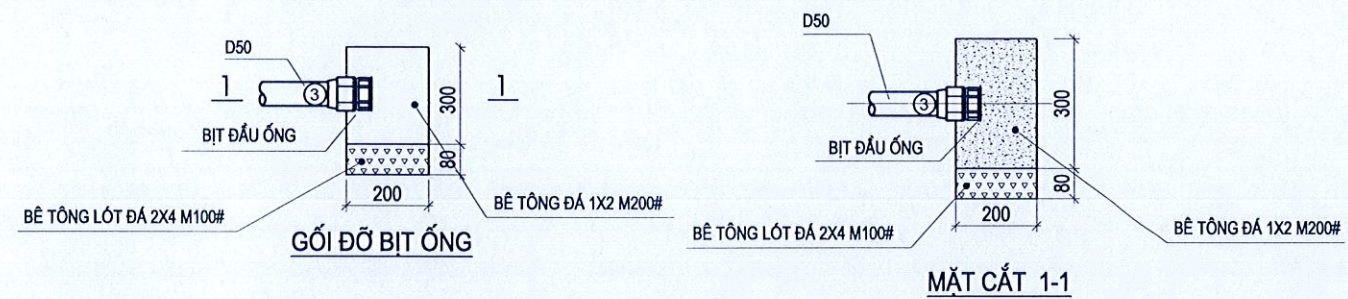
GHI CHÚ:

- MẶT CẮT CHỖN ỚNG Ở TRÊN LÀ THỂ HIỆN CHO KHI HOÀN THIÊN LỚP KẾT CẤU ÁO ĐƯỜNG VÀ LÁT VĨA HỀ
- THỰC THI CÔNG ỚNG CẤP NƯỚC TRƯỚC KHI HOÀN THIÊN KẾT CẤU ÁO ĐƯỜNG VÀ VĨA HỀ.

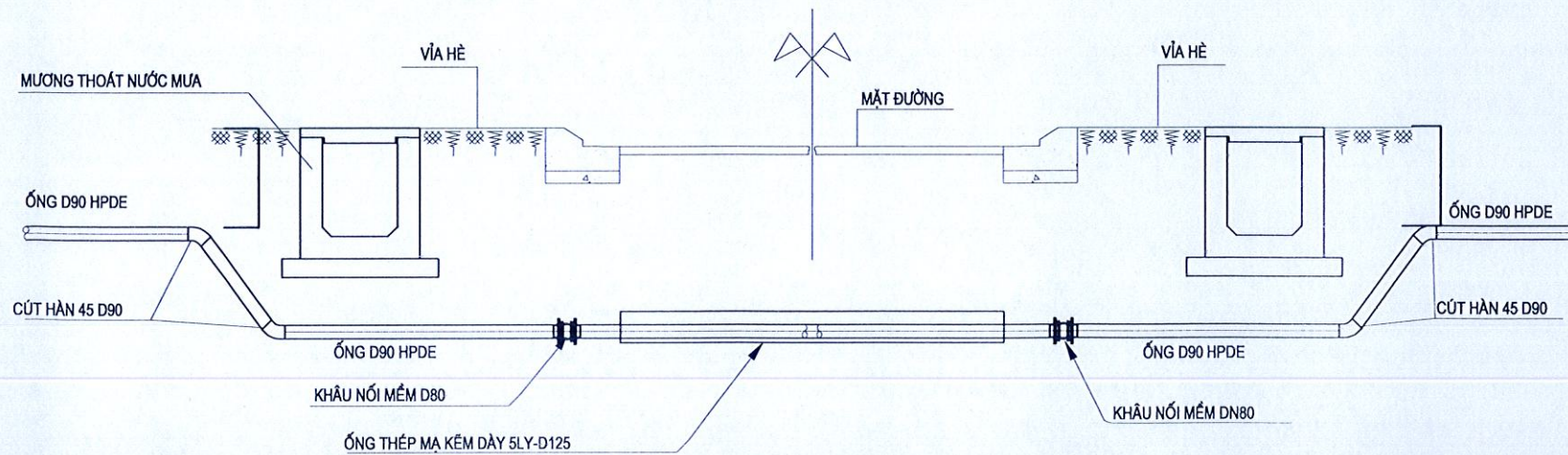


MẶT CẮT CHỖN ỚNG TRÊN HỀ ĐỐI VỚI TUYẾN ỚNG CHÍNH

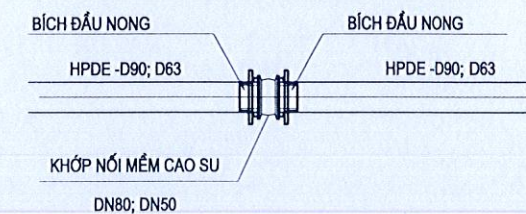
CHI TIẾT BỊT ỚNG CUỐI TUYẾN (3 CHI TIẾT)





CHI TIẾT ỚNG QUA ĐƯỜNG

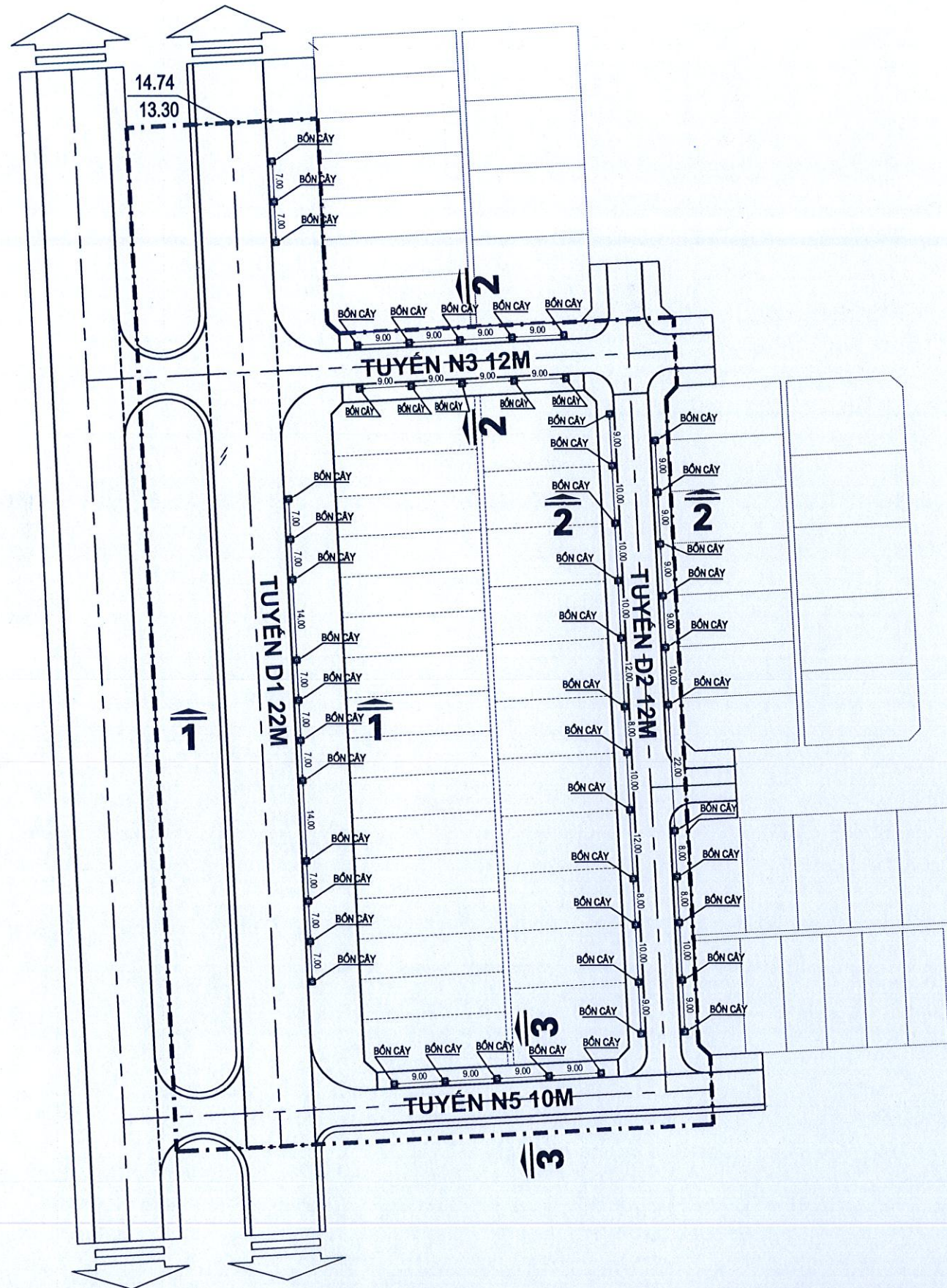


CHI TIẾT KHỚP NỐI MỀM CAO SU



HIỆU ĐỈNH (ADJUSTMENT)			
LẦN N.OF TIMES	NGÀY DATE	THIẾT KẾ DESIGNER	DUYỆT APPROVAL
CHỦ ĐẦU TƯ			
<b>ỦY BAN NHÂN DÂN HUYỆN ĐỒ LƯƠNG</b>			
DỰ ÁN			
GIẢI PHÓNG MẶT BẰNG, XÂY DỰNG KHU CHIA LỎ BẤT Ớ ĐỂ ĐẦU GIẢ QUYỀN SỬ DỤNG BẤT ỚNG ĐÓNG PHẦN TRÁM, XÃ XUÂN SƠN, HUYỆN ĐỒ LƯƠNG (GIAI ĐOẠN 2)			
HẠNG MỤC:			
<b>MẶT BẰNG TỔNG THỂ</b>			
ĐỊA ĐIỂM			
<b>XÃ XUÂN SƠN, HUYỆN ĐỒ LƯƠNG TỈNH NGHỆ AN</b>			
TÊN BẢN VẼ			
<b>MẶT CẮT CHỖN ỚNG VÀ CHI TIẾT ỚNG QUA ĐƯỜNG</b>			
ĐƠN VỊ THIẾT KẾ			
 CÔNG TY C.P TƯ VẤN & ĐẦU TƯ XÂY DỰNG <b>TH GROUP</b> ĐỊA CHỈ SỐ 1, HẸM 02, NGÕ 30 ĐƯỜNG TRẦN TẤN - TP.VINH - NGHỆ AN TEL : 0942.233.474 EMAIL: TUVANTH2019@GMAIL.COM			
GIÁM ĐỐC			
 <b>HOÀNG ANH HIẾN</b>			
CHỨC NHIỆM ĐÓ AN			
KS. NGUYỄN XUÂN KHÁNH			
CHỦ TRÌ THIẾT KẾ			
KS. LÊ THỊ MINH NGUYỆT			
THIẾT KẾ			
KS. LÊ THỊ MINH NGUYỆT			
THỂ HIỆN			
KS. LÊ THỊ MINH NGUYỆT			
QL. KỸ THUẬT			
KTS. ĐÀO ANH TIẾN			
TỶ LỆ BẢN VẼ			
NGÀY HOÀN THÀNH			
2025			
GIAI ĐOẠN THIẾT KẾ			
KỶ HIỆU BẢN VẼ			
BẢN VẼ THI CÔNG			
CN-04			

# MẶT BẰNG TRỒNG CÂY XANH



**KÝ HIỆU:**

- RANH GIỚI DỰ ÁN
- MẶT CẮT NGANG TUYẾN ĐƯỜNG
- BÓN CÂY TRỒNG VÀI HÈ

**KHỐI LƯỢNG**  
 + TỔNG SỐ BÓN CÂY: 52 BÓN CÂY

**GHI CHÚ**  
 + KHOẢNG CÁCH TRỒNG CÂY: 0.8M TÍNH TỪ MÉP VÀI HÈ  
 + QUÁ TRÌNH THI CÔNG CÓ ĐIỀU GI VƯỜNG MẮC, ĐƠN VỊ THI CÔNG BẢO CHỒ CÁC BÊN LIÊN QUAN CÙNG XEM XÉT GIẢI QUYẾT

HIỆU ĐỊNH (ADJUSTMENT)			
LẦN N.OF TIMES	NGÀY DATE	THIẾT KẾ DESIGNER	DUYỆT APPROVAL
CHỦ ĐẦU TƯ			
<b>ỦY BAN NHÂN DÂN HUYỆN ĐỒ LƯƠNG</b>			
DỰ ÁN			
GIAI PHONG MẶT BẰNG, XÂY DỰNG KINH CHÁI LÒ BẮT Ở ĐỀ BẢO GIẢ QUYỀN SỬ DỤNG ĐẤT VÀNG ĐỒNG PHẦN TRẦN, XÃ XUÂN SƠN, HUYỆN ĐỒ LƯƠNG (GIAI ĐOẠN 2)			
HẠNG MỤC:			
<b>MẶT BẰNG TỔNG THỂ</b>			
ĐỊA ĐIỂM			
<b>XÃ XUÂN SƠN, HUYỆN ĐỒ LƯƠNG TỈNH NGHỆ AN</b>			
TÊN BẢN VẼ			
<b>MẶT BẰNG TRỒNG CÂY XANH</b>			
ĐƠN VỊ THIẾT KẾ			
 CÔNG TY C.P TƯ VẤN & ĐẦU TƯ XÂY DỰNG <b>TH GROUP</b> ĐƠN VỊ SỐ 1 TÊN NHỎ 10, ĐƯỜNG TRẦN TẤN - TP. VINH - NGHỆ AN Đ. SỐ 197/6 - 0942.233.474 EMAIL: TUVANHTH2019@GMAIL.COM			
CÔNG TY CP TƯ VẤN VÀ ĐẦU TƯ XÂY DỰNG TH GROUP T. NGHỆ AN HOÀNG ANH HIỂN			
CHỦ NHIỆM ĐỒ ÁN	KS. NGUYỄN XUÂN KHÁNH		
CHỦ TRÌ THIẾT KẾ	KS. NGUYỄN XUÂN KHÁNH		
THIẾT KẾ	KS. NGUYỄN XUÂN KHÁNH		
THỂ HIỆN	KS. NGUYỄN XUÂN KHÁNH		
QL. KỸ THUẬT	KTS. ĐÀO ANH TIẾN		
TỶ LỆ BẢN VẼ			
NGÀY HOÀN THÀNH	2025		
GIAI ĐOẠN THIẾT KẾ			
BẢN VẼ THI CÔNG			KÝ HIỆU BẢN VẼ