

**CÔNG TY TNHH MỘT THÀNH VIÊN  
DỊCH VỤ KHAI THÁC HẢI SẢN BIỂN ĐÔNG**



## **HỆ THỐNG BẢN VẼ HỒ SƠ MỜI THẦU**

**GÓI THẦU : CUNG CẤP THIẾT BỊ, THI CÔNG XÂY DỰNG VÀ LẮP ĐẶT  
CÔNG TRÌNH : CẢI TẠO NÂNG CẤP HỆ THỐNG XỬ LÝ NƯỚC THẢI HIỆN HỮU  
TẠI CẢNG CÁ CÁT LỞ VŨNG TÀU**

**Địa điểm: Cảng cá Cát Lở Vũng Tàu, phường Phước Thắng, Tp.Hồ Chí Minh**

**Thành phố Hồ Chí Minh, năm 2026**

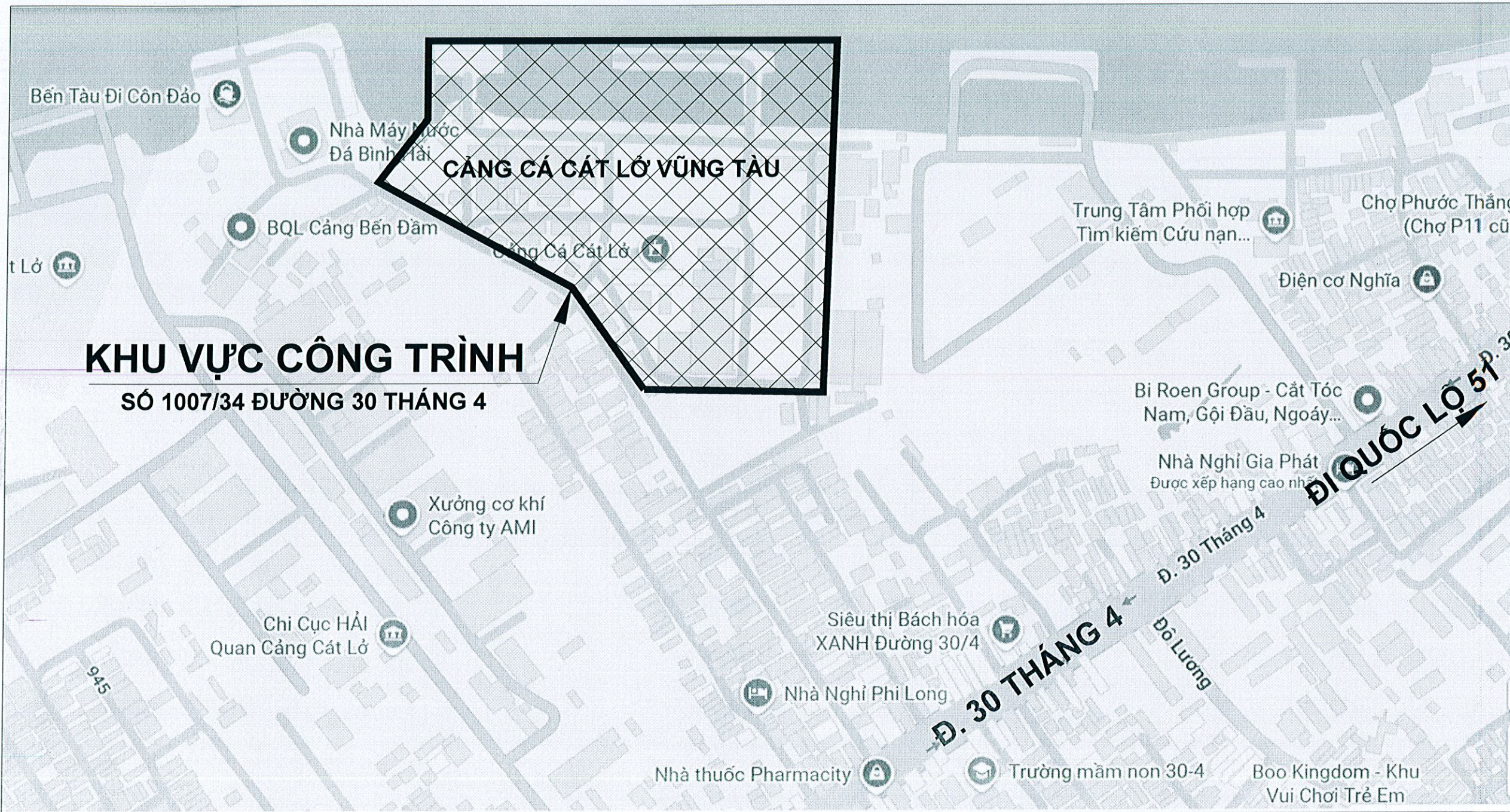
## MỤC LỤC BẢN VẼ

SỐ BV	TÊN BẢN VẼ	KÝ HIỆU	HIỆU CHỈNH
1	SƠ ĐỒ VỊ TRÍ CÔNG TRÌNH	MB	
2	MẶT BẰNG VỊ TRÍ TRẠM XỬ LÝ NƯỚC THẢI	MB	
3	MẶT BẰNG TRẠM XỬ LÝ NƯỚC THẢI	MB	
4	SƠ ĐỒ KHÔI	CN	
5	SƠ ĐỒ CÔNG NGHỆ	CN	
6	SƠ ĐỒ CAO TRÌNH	CN	
7	MẶT BẰNG CẢI TẠO CỤM BỂ	CN	
8	MẶT BẰNG THÁO DỠ THIẾT BỊ HIỆN HỮU	CN	
9	MẶT BẰNG THIẾT BỊ CẤP MỚI	CN	
10	MẶT BẰNG THIẾT BỊ SAU CẢI TẠO	CN	
11	MẶT BẰNG ĐƯỜNG ỐNG NƯỚC BỔ SUNG	CN	
12	MẶT BẰNG ĐƯỜNG ỐNG NƯỚC SAU CẢI TẠO	CN	
13	MẶT BẰNG ĐƯỜNG ỐNG KHÍ BỔ SUNG	CN	
14	MẶT BẰNG ĐƯỜNG ỐNG KHÍ SAU CẢI TẠO	CN	
15	MẶT BẰNG ĐƯỜNG HÓA CHẤT SAU CẢI TẠO	CN	
16	MẶT CẮT A-A CHI TIẾT CẢI TẠO CỤM BỂ T01-T02-T04-T05A	CN	
17	CHI TIẾT TRỤC VÀ CÁNH KHUẤY BỂ T04	CN	
18	CHI TIẾT TRỤC VÀ CÁNH KHUẤY BỂ T08	CN	
19	CHI TIẾT TRỤC VÀ CÁNH KHUẤY BỒN HÓA CHẤT	CN	
20	CHI TIẾT LẮP ĐẶT MÁY THỜI KHÍ BỂ T02 VÀ T05A	CN	
21	CHI TIẾT TỜI KÉO BƠM BỂ T02	CN	
22	CHI TIẾT CẢI TẠO THIẾT BỊ TUYẾN NỔI BỂ T03	CN	
23	CHI TIẾT CẢI TẠO BỂ T07	CN	
24	CHI TIẾT BỂ T08	CN	
25	CHI TIẾT NỀN VỊ TRÍ T08	CN	

SỐ BV	TÊN BẢN VẼ	KÝ HIỆU	HIỆU CHỈNH
26	CHI TIẾT LẮP ĐẶT ĐIỂN HÌNH	CN	
27	CHI TIẾT LẮP ĐẶT ĐIỂN HÌNH	CN	
28	MẶT BẰNG CẢI TẠO MÁNG CẤP VÀ TỦ ĐIỆN BỔ SUNG	CN	
29	BẢNG KHỐI LƯỢNG THIẾT BỊ CÔNG NGHỆ	CN	
30	BẢNG KHỐI LƯỢNG THIẾT BỊ CÔNG NGHỆ	CN	
31	KÝ HIỆU MẠCH ĐIỆN	CN	
32	TỦ ĐIỆN TD-AB	CN	
33	NGUYÊN LÝ HOẠT ĐỘNG 2 MÁY THỜI KHÍ TỦ TD-AB	CN	
34	SƠ ĐỒ ĐƠN TUYẾN TỦ TD-AB	CN	
35	SƠ ĐỒ MẠCH ĐO TỦ TD-AB	CN	
36	SƠ ĐỒ MẠCH MÁY THỜI KHÍ 01 TỦ TD-AB	CN	
37	SƠ ĐỒ MẠCH MÁY THỜI KHÍ 02 TỦ TD-AB	CN	
38	TỦ ĐIỆN TD-HL	CN	
39	NGUYÊN LÝ HOẠT ĐỘNG 2 BƠM ĐỊNH LƯỢNG PAC TỦ TD-HL	CN	
40	NGUYÊN LÝ HOẠT ĐỘNG 2 BƠM ĐỊNH LƯỢNG POLYMER TỦ TD-HL	CN	
41	NGUYÊN LÝ HOẠT ĐỘNG MÁY KHUẤY TỦ TD-HL	CN	
42	SƠ ĐỒ ĐƠN TUYẾN TỦ TD-HL	CN	
43	SƠ ĐỒ MẠCH ĐO TỦ TD-HL	CN	
44	SƠ ĐỒ MẠCH 2 BƠM ĐỊNH LƯỢNG PAC TỦ TD-HL	CN	
45	SƠ ĐỒ MẠCH 2 BƠM ĐỊNH LƯỢNG POLYMER TỦ TD-HL	CN	
46	SƠ ĐỒ MẠCH MÁY KHUẤY KEO TỤ TỦ TD-HL	CN	
47	SƠ ĐỒ MẠCH MÁY KHUẤY PAC TỦ TD-HL	CN	
48	SƠ ĐỒ MẠCH MÁY KHUẤY POLYMER TỦ TD-HL	CN	
49	SƠ ĐỒ PLC TỦ TD-HL	CN	
50	THIẾT BỊ ĐIỆN TỦ TD-AB VÀ TỦ TD-HL	CN	

CÔNG TY CP TƯ VẤN ĐẦU TƯ XÂY DỰNG  
 T & K SÀI GÒN  
**THẨM TRA**  
 Theo Văn bản số 06/2026/150/T  
 Ngày 04 tháng 02 năm 2026  
 Ký tên: *Lam*

# SƠ ĐỒ VỊ TRÍ CÔNG TRÌNH



**GHI CHÚ :**  
 - Kích thước sử dụng trong bản vẽ là mm, trừ trường hợp ghi cụ thể.

- MỤC ĐÍCH PHÁT HÀNH**
- BÁO CÁO PHƯƠNG AN
  - THIẾT KẾ CƠ SỞ
  - THIẾT KẾ THI CÔNG
  - HOÀN CÔNG

**CHỦ ĐẦU TƯ**  
**CÔNG TY TNHH MTV DỊCH VỤ KHAI THÁC HẢI SẢN BIỂN ĐÔNG**



SỐ 115 VƯỜN CHUỐI, PHƯỜNG BÀN CỜ  
 THÀNH PHỐ HỒ CHÍ MINH  
 ĐIỆN THOẠI: 028 38181928 FAX: 028 38181900

**ĐƠN VỊ TƯ VẤN**  
**CÔNG TY CP ĐẦU TƯ PHÁT TRIỂN XÂY DỰNG VÀ MÔI TRƯỜNG SÀI GÒN**

Địa chỉ: 117/4 Tô Hiệu, P. Phú Thạnh, TP. Hồ Chí Minh

**TỔNG GIÁM ĐỐC**  
**ĐẦU TƯ PHÁT TRIỂN XÂY DỰNG VÀ MÔI TRƯỜNG SÀI GÒN**

**LÂM VĂN NAM**  
 Chủ nhiệm, chủ trì thiết kế

**Kiểm**  
**LÊ QUANG TRƯỜNG**

**Thiết kế**  
**NGUYỄN ĐÌNH VĂN**

**Công Trình**  
**NGUYỄN VĂN ĐỨC**

**CẢI TẠO NÂNG CẤP HỆ THỐNG XỬ LÝ NƯỚC THẢI HIỆN HỮU TẠI CẢNG CÁ LẮT LỞ VŨNG TÀU**

Địa Điểm: Cảng cá Cát Lở Vũng Tàu, Phường Phước Thắng, Tp. Hồ Chí Minh

Bản Vẽ

**SƠ ĐỒ VỊ TRÍ CÔNG TRÌNH**

Ký Hiệu MB

**CÔNG TY CP TƯ VẤN ĐẦU TƯ XÂY DỰNG T & K SÀI GÒN**

**THẨM TRA**

Theo Văn bản số: 06/2026/KCTT  
 Ngày 09 tháng 02 năm 2026

Ký tên



# MẶT BẰNG TRẠM XỬ LÝ NƯỚC THẢI

TỶ LỆ : 1/300

## HỆ THỐNG XỬ LÝ NƯỚC THẢI

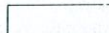


SÔNG DINH

VỊ TRÍ XẢ THẢI

X= 1151630

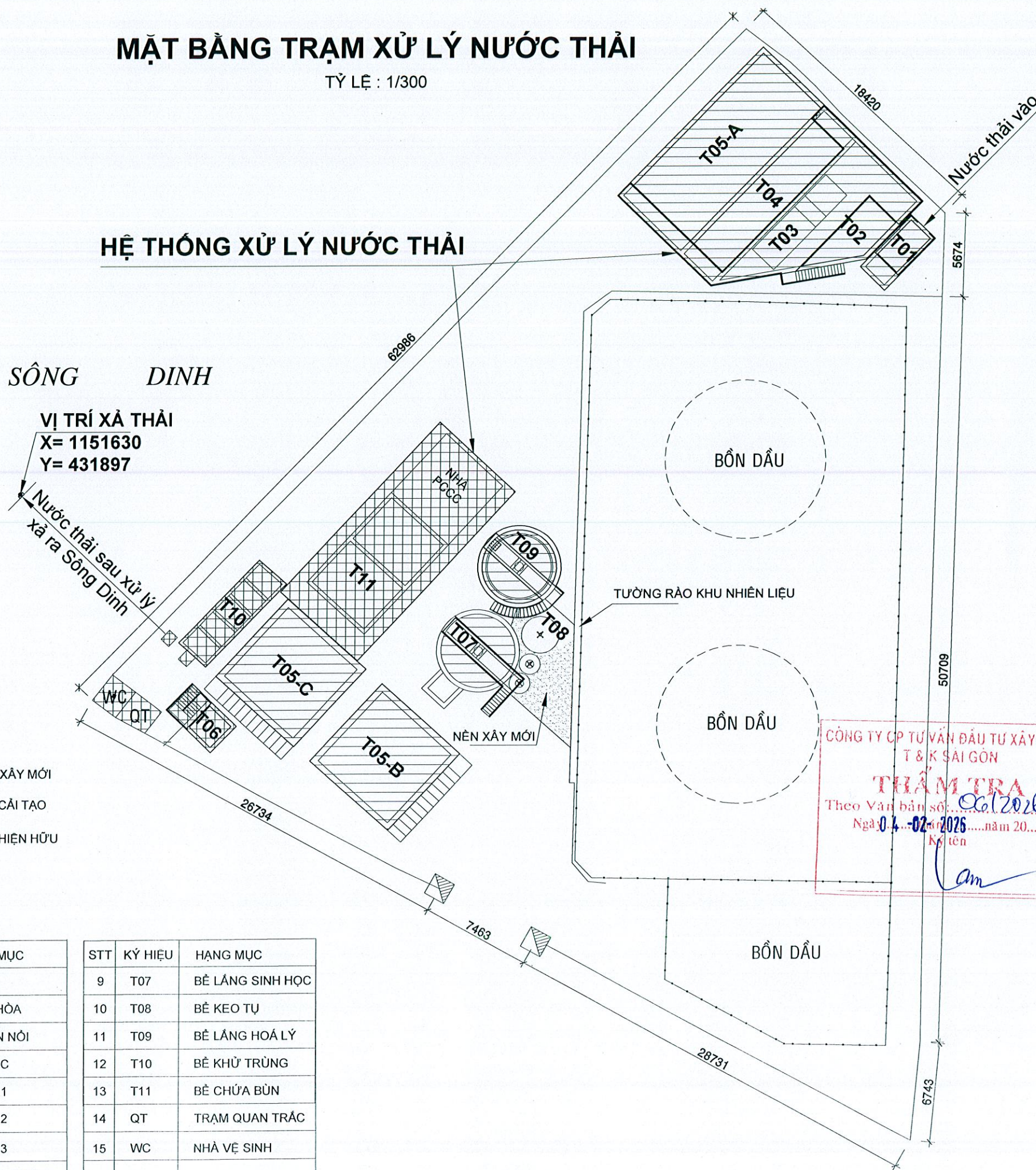
Y= 431897

Nước thải sau xử lý  
xả ra Sông Dinh

-  HẠNG MỤC XÂY MỚI
-  HẠNG MỤC CẢI TẠO
-  HẠNG MỤC HIỆN HỮU

STT	KÝ HIỆU	HẠNG MỤC
1	T01	BỂ GOM
2	T02	BỂ ĐIỀU HÒA
3	T03	BỂ TUYẾN NỔI
4	T04	BỂ ANOXIC
5	T05-A	BỂ MBBR 1
6	T05-B	BỂ MBBR 2
7	T05-C	BỂ MBBR 3
8	T06	BỂ TRUNG GIAN

STT	KÝ HIỆU	HẠNG MỤC
9	T07	BỂ LẮNG SINH HỌC
10	T08	BỂ KEO TỤ
11	T09	BỂ LẮNG HOÁ LÝ
12	T10	BỂ KHỬ TRÙNG
13	T11	BỂ CHỨA BÙN
14	QT	TRẠM QUAN TRẮC
15	WC	NHÀ VỆ SINH



### GHI CHÚ :

- Kích thước sử dụng trong bản vẽ là mm, trừ trường hợp ghi cụ thể.

### MỤC ĐÍCH PHÁT HÀNH

- BÁO CÁO PHƯƠNG ÁN
- THIẾT KẾ CƠ SỞ
- THIẾT KẾ THI CÔNG
- HOÀN CÔNG

CHỦ ĐẦU TƯ  
CÔNG TY TNHH MTV DỊCH VỤ KHAI THÁC  
HẢI SẢN BIỂN ĐÔNG



SỐ 115 VƯỜN CHUỐI, PHƯỜNG BÀN CỜ  
THÀNH PHỐ HỒ CHÍ MINH  
ĐIỆN THOẠI: 028 38181928 FAX: 028 38181900

ĐƠN VỊ TƯ VẤN  
CÔNG TY CP ĐẦU TƯ PHÁT TRIỂN  
XÂY DỰNG VÀ MÔI TRƯỜNG SÀI GÒN  
Địa chỉ: 115/24 Tô Hiệu, P. Phú Thạnh, TP. Hồ Chí Minh  
TỔNG GIÁM ĐỐC  
ĐẦU TƯ PHÁT TRIỂN  
XÂY DỰNG VÀ  
MÔI TRƯỜNG  
SÀI GÒN

LÂM VĂN NAM

Chủ nhiệm, chủ trì thiết kế

Kiểm

NGUYỄN ĐÌNH VĂN

Thiết kế

NGUYỄN VĂN ĐỨC

Công Trình

CẢI TẠO NÂNG CẤP HỆ THỐNG  
XỬ LÝ NƯỚC THẢI HIỆN HỮU  
TẠI CẢNG CÁ LẬT LỖ VÙNG TÀU

Địa Điểm: Cảng cá Cát Lở Vũng Tàu,  
Phường Phước Thắng, Tp. Hồ Chí Minh

Bản Vẽ

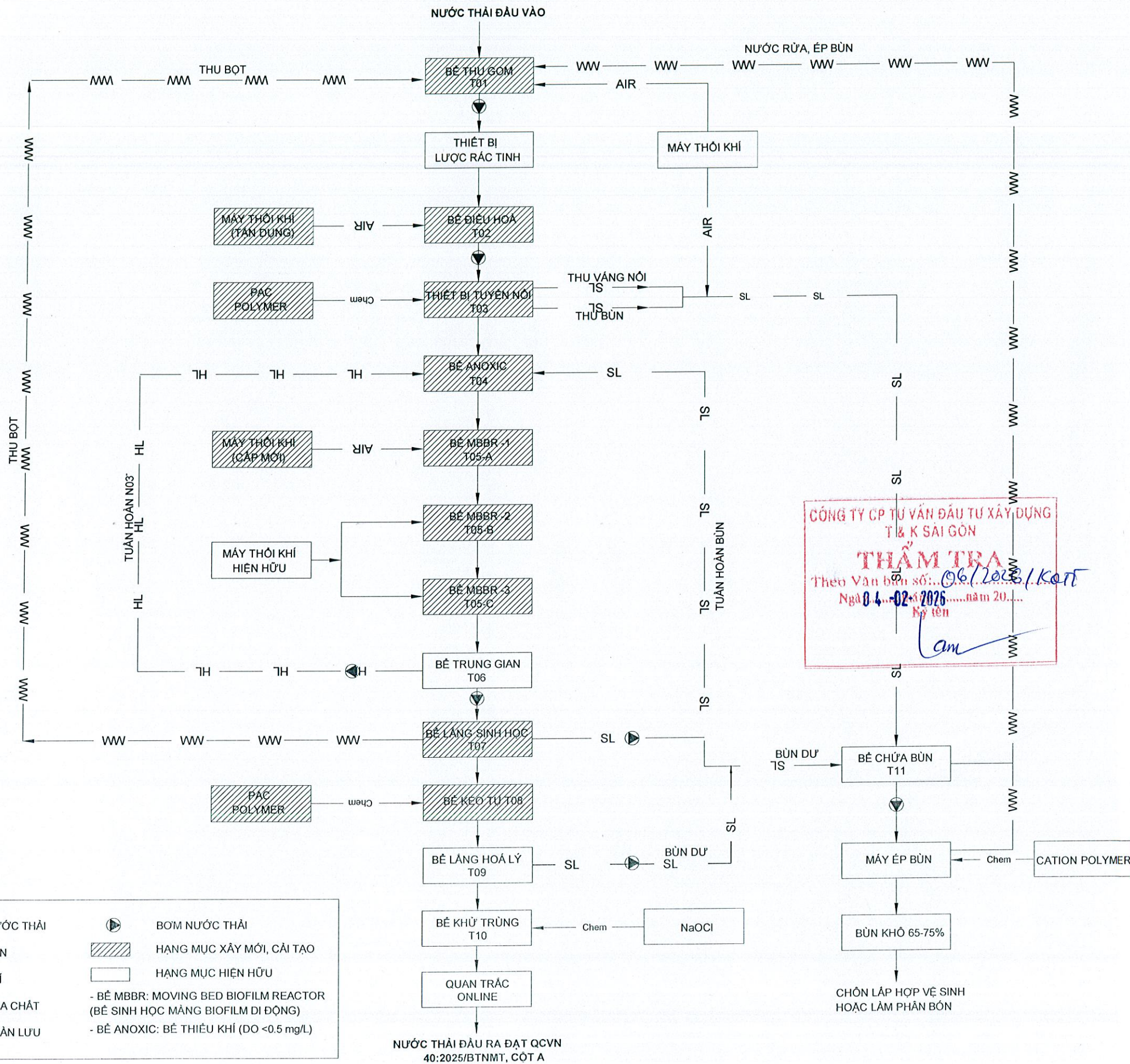
MẶT BẰNG  
TRẠM XỬ LÝ NƯỚC THẢI

Ký Hiệu

MB

CÔNG TY CP TƯ VẤN ĐẦU TƯ XÂY DỰNG  
T & K SÀI GÒN  
**THẨM TRA**  
Theo Văn bản số: 04/2026/KP  
Ngày: 04-02-2026 năm 2026  
Ký tên

# SƠ ĐỒ KHỐI



## GHI CHÚ

— WW —	ĐƯỜNG NƯỚC THẢI		BƠM NƯỚC THẢI
— — —	ĐƯỜNG Bùn		HẠNG MỤC XÂY MỚI, CẢI TẠO
— AIR —	ĐƯỜNG KHÍ		HẠNG MỤC HIỆN HỮU
— Chem —	ĐƯỜNG HÓA CHẤT		- BỂ MBBR: MOVING BED BIOFILM REACTOR (BỂ SINH HỌC MÀNG BIOFILM DI ĐỘNG)
— HL —	ĐƯỜNG HOÀN LƯU		- BỂ ANOXIC: BỂ THIẾU KHÍ (DO <0.5 mg/L)

## GHI CHÚ :

- Kích thước sử dụng trong bản vẽ là mm, trừ trường hợp ghi cụ thể.

## MỤC ĐÍCH PHÁT HÀNH

- BÁO CÁO PHƯƠNG ÁN
- THIẾT KẾ CƠ SỞ
- THIẾT KẾ THI CÔNG
- HOÀN CÔNG

## CHỦ ĐẦU TƯ

CÔNG TY TNHH MTV DỊCH VỤ KHAI THÁC HẢI SẢN BIỂN ĐÔNG



SỐ 115 VƯỜN CHUỐI, PHƯỜNG BÀN CỜ  
THÀNH PHỐ HỒ CHÍ MINH  
ĐIỆN THOẠI: 028 38181928 FAX: 028 38181900

## ĐƠN VỊ TƯ VẤN

CÔNG TY CP ĐẦU TƯ PHÁT TRIỂN XÂY DỰNG VÀ MÔI TRƯỜNG SÀI GÒN

Địa chỉ: 115/24 Tô Hiệu, P. Phú Thạnh, TP. Hồ Chí Minh

**THẨM TRA**  
Theo Văn bản số: 06/2025/KT  
Ngày 04-02-2025 năm 20...  
Ký tên

LÂM VĂN NAM

Chủ nhiệm, chủ trì thiết kế

LÊ QUANG TRƯỜNG

Kiểm

NGUYỄN ĐÌNH VĂN

Thiết kế

NGUYỄN VĂN ĐỨC

Công Trình

**CẢI TẠO NÂNG CẤP HỆ THỐNG XỬ LÝ NƯỚC THẢI HIỆN HỮU TẠI CẢNG CÁ LẬT LỖ VÙNG TÀU**

Địa Điểm: Cảng cá Cát Lở Vũng Tàu, Phường Phước Thắng, Tp. Hồ Chí Minh

Bản Vẽ

SƠ ĐỒ KHỐI

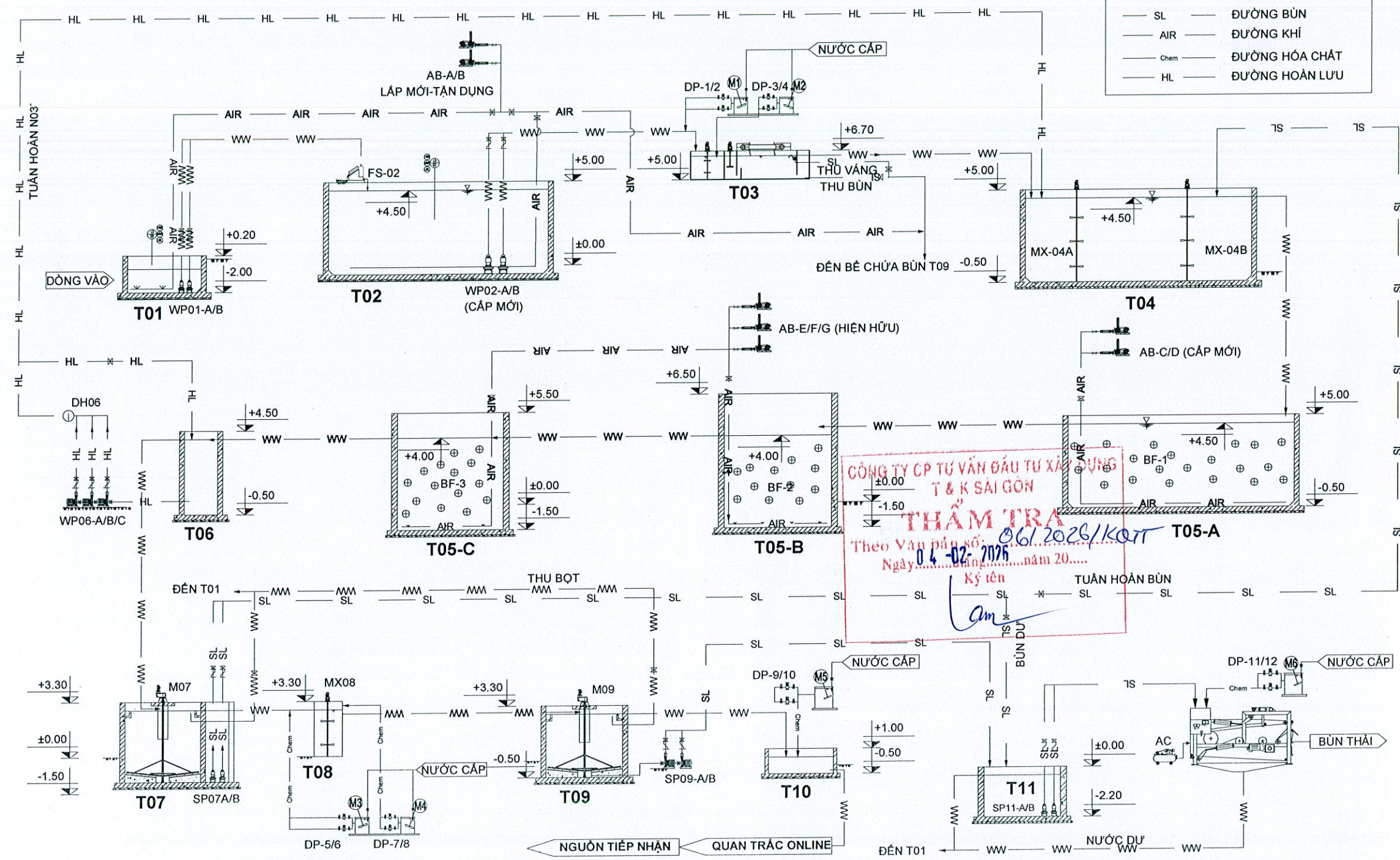
Ký Hiệu

CN

# SƠ ĐỒ CÔNG NGHỆ

## GHI CHÚ

— WW —	ĐƯỜNG NƯỚC THẢI
— SL —	ĐƯỜNG BÙN
— AIR —	ĐƯỜNG KHÍ
— Chem —	ĐƯỜNG HÓA CHẤT
— HL —	ĐƯỜNG HOÀN LƯU



**GHI CHÚ :**  
- Kích thước sử dụng trong bản vẽ là mm, trừ trường hợp ghi cụ thể.

**MỤC ĐÍCH PHÁT HÀNH**

<input type="checkbox"/>	BÁO CÁO PHƯƠNG ÁN
<input type="checkbox"/>	THIẾT KẾ CƠ SỞ
<input checked="" type="checkbox"/>	THIẾT KẾ THI CÔNG
<input type="checkbox"/>	HOÀN CÔNG

**CHỦ ĐẦU TƯ**  
CÔNG TY TNHH MTV DỊCH VỤ KHAI THÁC HẢI SẢN BIỂN ĐÔNG



SỐ 115 VƯỜN CHUỐI, PHƯỜNG BÀN CƠ  
THÀNH PHỐ HỒ CHÍ MINH  
ĐIỆN THOẠI: 028 38181928 FAX: 028 38181900

**ĐƠN VỊ TƯ VẤN**  
CÔNG TY CP ĐẦU TƯ PHÁT TRIỂN XÂY DỰNG VÀ MÔI TRƯỜNG SÀI GÒN

Địa chỉ: 115/24 Tô Hiệu, P. Phú Thạnh, TP. Hồ Chí Minh

**THẨM TRA**  
Theo Văn bản số: 061.2025/KQT  
Ngày: 04-02-2025 năm 20.....  
Ký tên: [Signature]

**LÂM VĂN NAM**  
Chủ nhiệm, chủ trì thiết kế

**LÊ QUANG TRƯỜNG**  
Kiểm

**NGUYỄN ĐÌNH VĂN**  
Thiết kế

**NGUYỄN VĂN ĐỨC**  
Công Trình

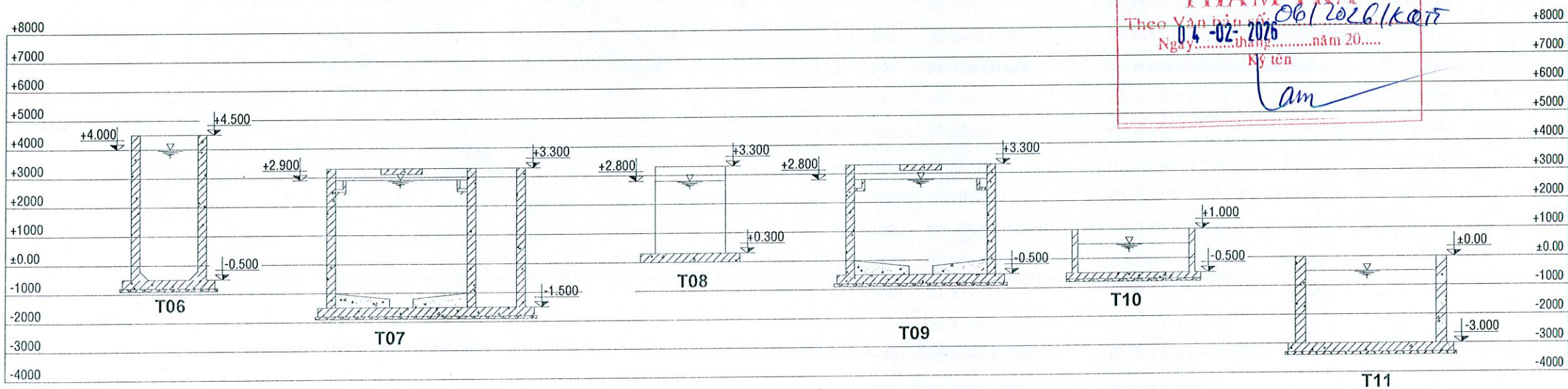
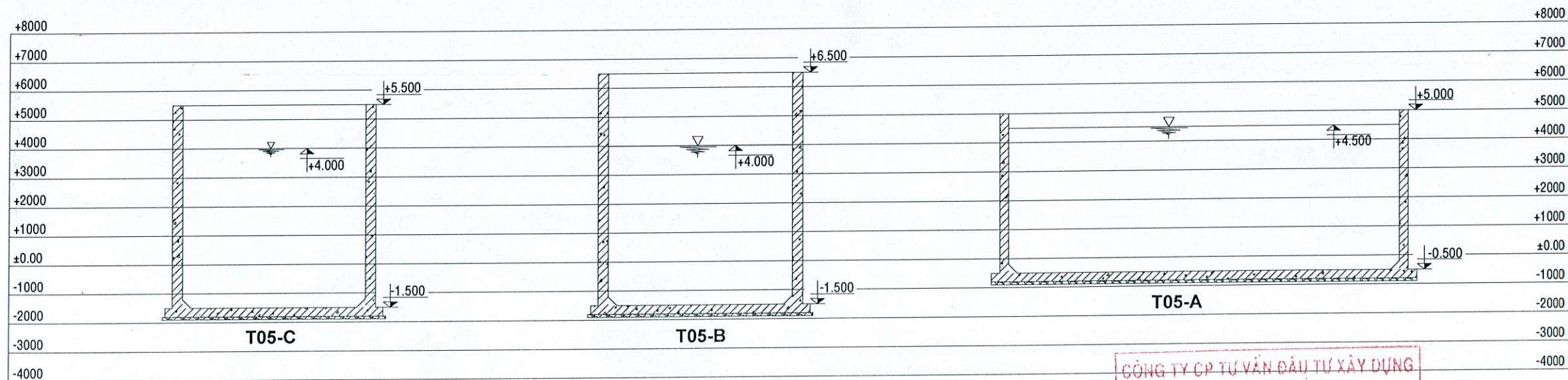
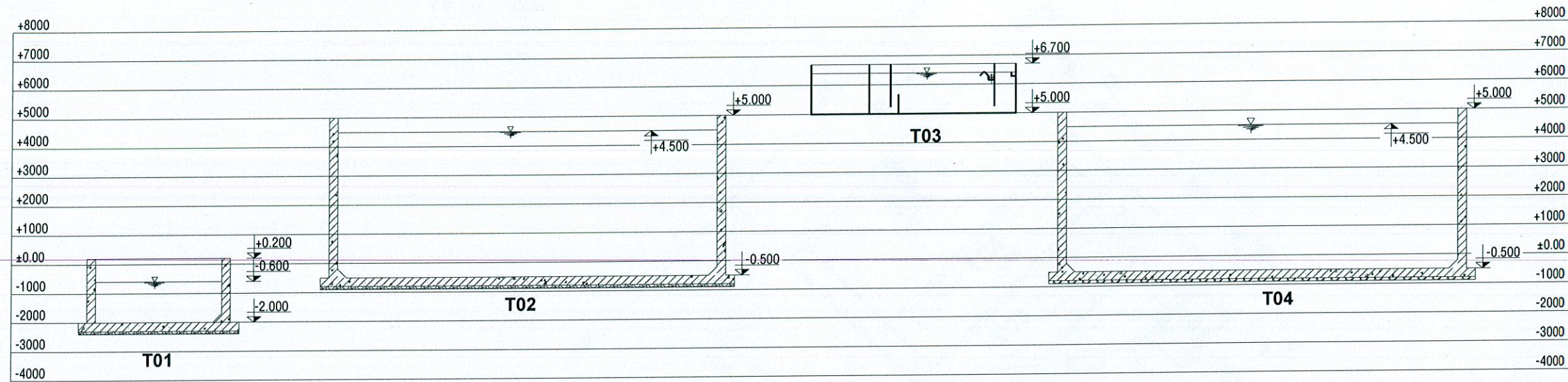
**CẢI TẠO NÂNG CẤP HỆ THỐNG XỬ LÝ NƯỚC THẢI HIỆN HỮU TẠI CẢNG CÁ LÁT LỖ VÙNG TÀU**

Địa Điểm: Cảng cá Cát Lở Vũng Tàu, Phường Phước Thắng, Tp. Hồ Chí Minh

**Bản Vẽ**  
**SƠ ĐỒ CÔNG NGHỆ**

STT	KÝ HIỆU	HẠNG MỤC	THIẾT BỊ	KÍ HIỆU	STT	KÝ HIỆU	HẠNG MỤC	THIẾT BỊ	KÍ HIỆU	STT	KÝ HIỆU	HẠNG MỤC	THIẾT BỊ	KÍ HIỆU
1	T01	BỂ GOM	BƠM CHÌM (HIỆN HỮU)	WP01-A/B	6	T06	BỂ TRUNG GIAN	BƠM TRỤC NGANG (HIỆN HỮU)	WP06-A/B/C	10	T10	BỂ KHỬ TRÙNG	BƠM HÓA CHẤT NaOCl (HIỆN HỮU)	DP-9/10
2	T02	BỂ ĐIỀU HÒA	LƯỚI RÁC TÍNH (HIỆN HỮU)	FS-02				ĐỒNG HỒ ĐO LƯU LƯỢNG (HIỆN HỮU)	DH06				BÀN HÓA CHẤT (HIỆN HỮU)	
			BƠM CHÌM	WP02-A/B	7	T07	BỂ LẮNG SINH HỌC	BƠM CHÌM (HIỆN HỮU)	SP07-A/B				MÁY KHUẤY (HIỆN HỮU)	M5
			MÁY THỜI KHÍ (HIỆN HỮU)	AB-A/B				THIẾT BỊ GẠT BÙN (HIỆN HỮU)	M07	11	T11	BỂ CHỨA BÙN	BƠM CHÌM (HIỆN HỮU)	SP11-A/B
3	T03	THIẾT BỊ TUYẾN NỔI	BÀN HÓA CHẤT (HIỆN HỮU)		8	T08	BỂ KEO TỤ	BÀN HÓA CHẤT					MÁY ÉP BÙN (HIỆN HỮU)	DF
			BƠM PAC, POLYME	DP-1/2/3/4				BƠM PAC, POLYME	DP-5/6/7/8				BƠM POLYME (HIỆN HỮU)	DP-11/12
			MÁY KHUẤY	M1/2				MÁY KHUẤY	MX08				BÀN HÓA CHẤT (HIỆN HỮU)	
4	T04	BỂ ANOXIC	MÁY KHUẤY	MX04-A/B	9	T09	BỂ LẮNG HOÁ LÝ	BƠM TRỤC NGANG (HIỆN HỮU)	SP09-A/B				MÁY KHUẤY (HIỆN HỮU)	M6
5	T05-A/B/C	BỂ MBBR	MÁY THỜI KHÍ	AB-C/D				THIẾT BỊ GẠT BÙN (HIỆN HỮU)	M09				MÁY NÉN KHÍ (HIỆN HỮU)	AC
			MÁY THỜI KHÍ (HIỆN HỮU)	AB-E/F				VẬT LIỆU LỌC SINH HỌC	BF-1/2/3					

# SƠ ĐỒ CAO TRÌNH



**CÔNG TY CP TƯ VẤN ĐẦU TƯ XÂY DỰNG**  
**T & K SÀI GÒN**  
**THẨM TRA**  
 Theo Văn bản số 06/2026/KQT  
 Ngày.....tháng.....năm 20....  
 Ký tên: *Lam*

**GHI CHÚ :**  
 - Kích thước sử dụng trong bản vẽ là mm, trừ trường hợp ghi cụ thể.

**MỤC ĐÍCH PHÁT HÀNH**

<input type="checkbox"/>	BÁO CÁO PHƯƠNG ÁN
<input type="checkbox"/>	THIẾT KẾ CƠ SỞ
<input checked="" type="checkbox"/>	THIẾT KẾ THI CÔNG
<input type="checkbox"/>	HOÀN CÔNG

**CHỦ ĐẦU TƯ**  
**CÔNG TY TNHH MTV DỊCH VỤ KHAI THÁC**  
**HẢI SẢN BIỂN ĐÔNG**



SỐ 115 VƯỜN CHUỐI, PHƯỜNG BÀN CỜ  
 THÀNH PHỐ HỒ CHÍ MINH  
 ĐIỆN THOẠI: 028 38181928 FAX: 028 38181900

**SEDG** ĐƠN VỊ TƯ VẤN  
**CÔNG TY CP ĐẦU TƯ PHÁT TRIỂN**  
**XÂY DỰNG VÀ MÔI TRƯỜNG SÀI GÒN**  
 Địa chỉ: 115/24 Tô Hiệu, P. Phú Thạnh, TP. Hồ Chí Minh  
 Tổng Giám Đốc:  
**ĐẦU TƯ PHÁT TRIỂN**  
**XÂY DỰNG VÀ**  
**MÔI TRƯỜNG**  
**SÀI GÒN**

**LÂM VĂN NAM**  
 Chủ nhiệm, chủ trì thiết kế  
*Lâm Văn Nam*  
**LÊ QUANG TRƯỜNG**

Kiểm  
*Nguyễn Đình Văn*  
**NGUYỄN ĐÌNH VĂN**

Thiết kế  
*Nguyễn Văn Đức*  
**NGUYỄN VĂN ĐỨC**

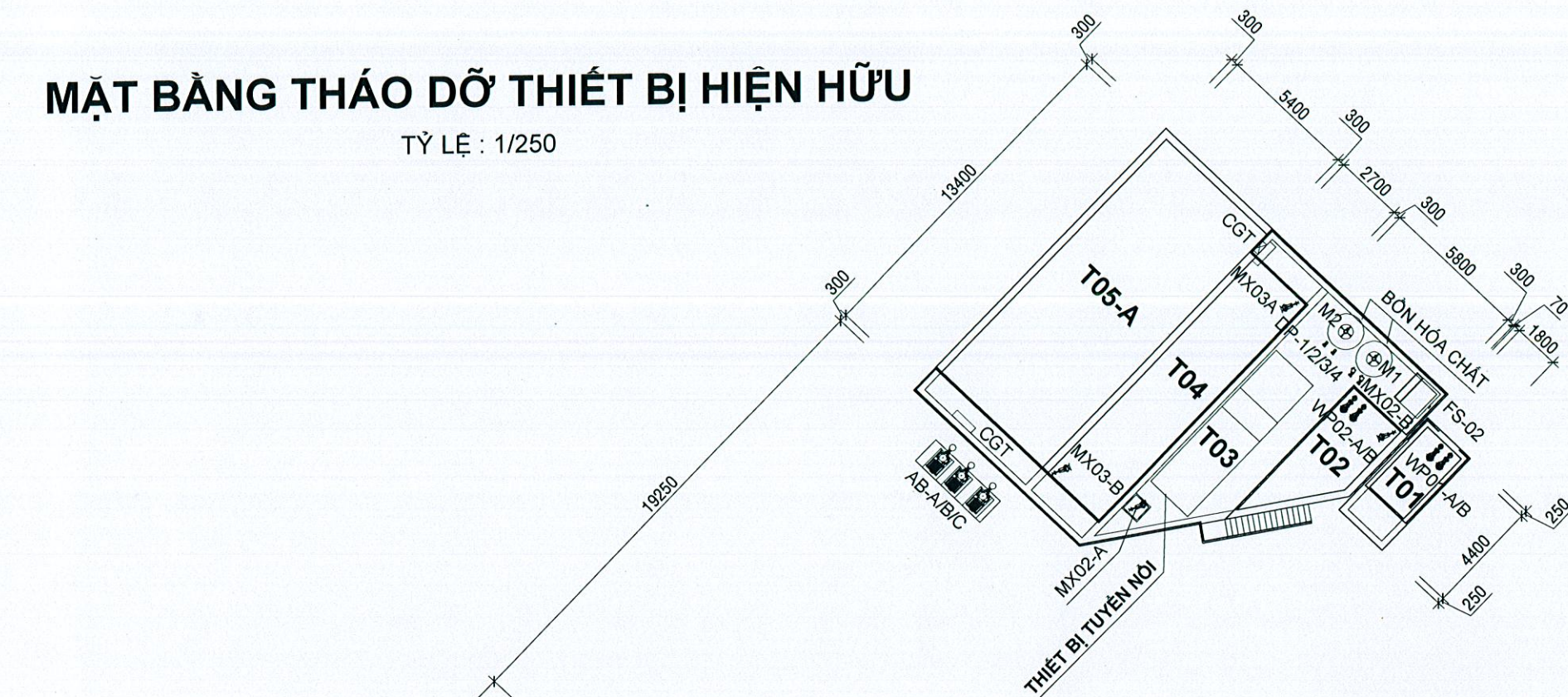
**Công Trình**  
**CẢI TẠO NÂNG CẤP HỆ THỐNG**  
**XỬ LÝ NƯỚC THẢI HIỆN HỮU**  
**TẠI CẢNG CÁ LẬT LỖ VÙNG TÀU**

Địa Điểm: Cảng cá Cát Lở Vũng Tàu,  
 Phường Phước Thắng, Tp. Hồ Chí Minh

Bản Vẽ  
**SƠ ĐỒ CAO TRÌNH**

# MẶT BẰNG THÁO DỖ THIẾT BỊ HIỆN HỮU

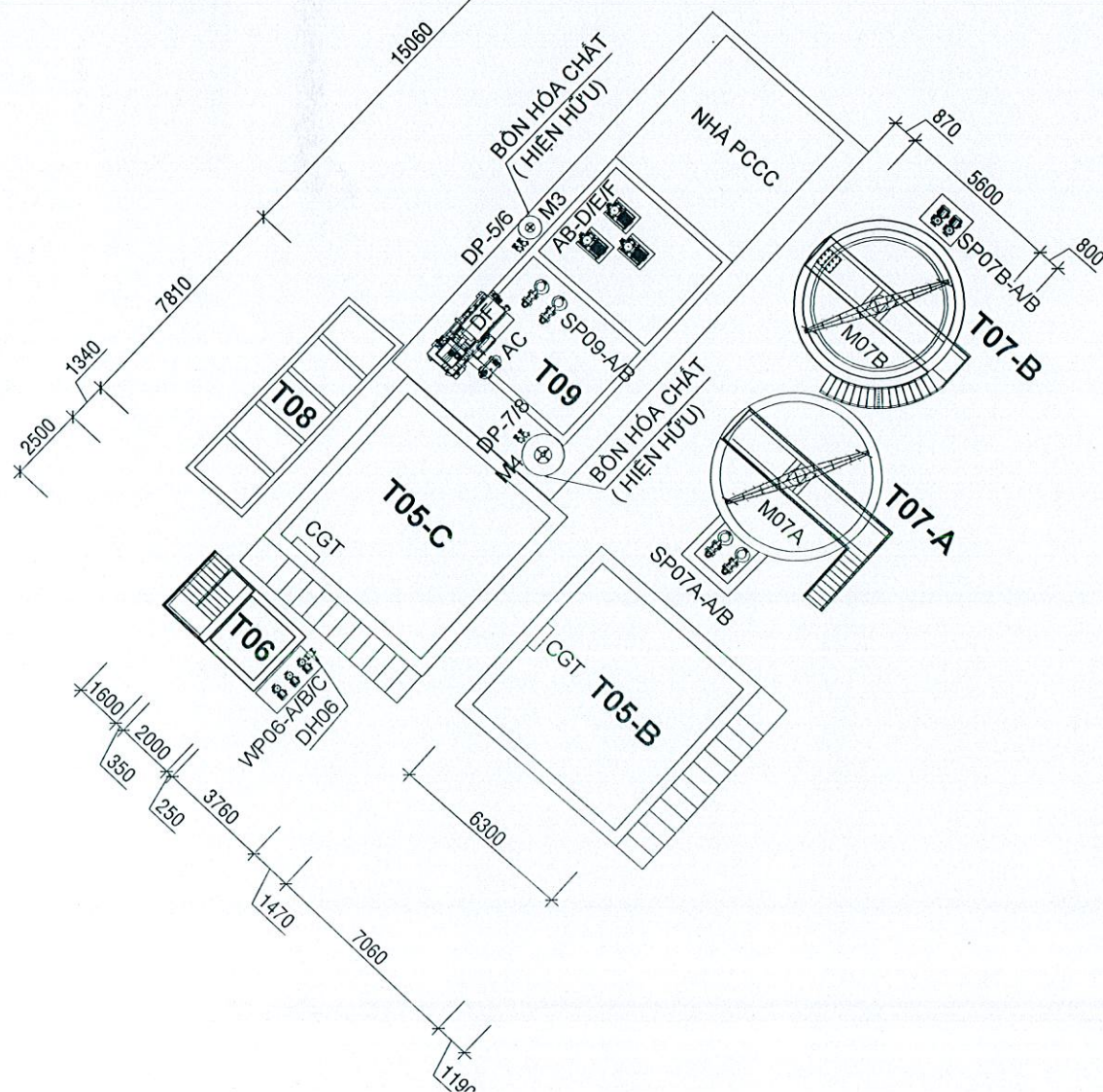
TỶ LỆ : 1/250



CÔNG TY CP TƯ VẤN ĐẦU TƯ XÂY DỰNG  
T & K SÀI GÒN  
**THẨM TRA**  
Theo Văn bản số: 06/LO26/K.011  
Ngày 04-02-2026 năm 20....  
Ký tên

## THIẾT BỊ THÁO DỖ

STT	KÝ HIỆU	HẠNG MỤC	THIẾT BỊ HIỆN HỮU	KÍ HIỆU	THIẾT BỊ THÁO DỖ (x)	MỤC ĐÍCH THÁO DỖ
1	T01	BỂ GOM	BƠM CHÌM	WP01-A/B		
2	T02	BỂ ĐIỀU HÒA	LƯỚI RÁC TINH	FS-02		
			BƠM CHÌM	WP02-A/B	x	THAY MỚI
			MÁY KHUẤY CHÌM	MX02-A/B	x	KHÔNG SỬ DỤNG
3	T03	BỂ TUYÊN NỔI	THIẾT BỊ TUYÊN NỔI			
			BỒN HÓA CHẤT			
			BƠM PAC, POLYME	DP-1/2/3/4	x	THAY MỚI
			MÁY KHUẤY	M1/2	x	THAY MỚI
4	T04	BỂ ANOXIC	MÁY KHUẤY CHÌM	MX03-A/B	x	KHÔNG SỬ DỤNG
5	T05-A/B/C	BỂ MBBR	MÁY THỔI KHÍ	AB-A/B/C	x	TẬN DỤNG LẠI A/B
			MÁY THỔI KHÍ	AB-D/E/F		
6	T06	BỂ TRUNG GIAN	BƠM TRỤC NGANG	WP06-A/B/C		
			ĐỒNG HỒ ĐO LƯU LƯỢNG	DH06		
7	T07-A	BỂ LẮNG	BƠM CHÌM	SP07A-A/B		
			THIẾT BỊ GẠT BÙN	M07A		
8	T07-B	BỂ LẮNG	BƠM TRỤC NGANG	SP07B-A/B		
			THIẾT BỊ GẠT BÙN	M07B		
9	T08	BỂ KHỬ TRÙNG	BƠM HÓA CHẤT NaOCl	DP-5/6		
			BỒN HÓA CHẤT			
			MÁY KHUẤY	M3		
10	T09	BỂ CHỨA BÙN	BƠM CHÌM	SP09-A/B		
			MÁY ÉP BÙN	DF		
			BƠM POLYME	DP-7/8		
			BỒN HÓA CHẤT			
			MÁY KHUẤY	M4		
			MÁY NÉN KHÍ	AC		



### GHI CHÚ :

- Kích thước sử dụng trong bản vẽ là mm, trừ trường hợp ghi cụ thể.

### MỤC ĐÍCH PHÁT HÀNH

- BÁO CÁO PHƯƠNG ÁN
- THIẾT KẾ CƠ SỞ
- THIẾT KẾ THI CÔNG
- HOÀN CÔNG

### CHỦ ĐẦU TƯ

CÔNG TY TNHH MTV DỊCH VỤ KHAI THÁC  
HẢI SẢN BIỂN ĐÔNG



SỐ 115 VƯỜN CHUỐI, PHƯỜNG BÀN CỜ  
THÀNH PHỐ HỒ CHÍ MINH  
DIỆN THOẠI: 028 38181928 FAX: 028 38181900

### SEDG

ĐƠN VỊ TƯ VẤN  
CÔNG TY CP ĐẦU TƯ PHÁT TRIỂN  
XÂY DỰNG VÀ MÔI TRƯỜNG SÀI GÒN  
Địa chỉ: 116/24 Tô Hiệu, P. Phú Thạnh, TP. Hồ Chí Minh  
CÔNG TY CỔ PHẦN  
ĐẦU TƯ PHÁT TRIỂN  
XÂY DỰNG VÀ  
MÔI TRƯỜNG  
SÀI GÒN  
LÂM VĂN NAM

Chủ nhiệm, chủ trì thiết kế

*[Signature]*

LÊ QUANG TRƯỜNG

Kiểm

*[Signature]*

NGUYỄN ĐÌNH VĂN

Thiết kế

*[Signature]*

NGUYỄN VĂN ĐỨC

Công Trình

CẢI TẠO NÂNG CẤP HỆ THỐNG  
XỬ LÝ NƯỚC THẢI HIỆN HỮU  
TẠI CẢNG CÁ LẬT LỞ VŨNG TÀU

Địa Điểm: Cảng cá Cát Lở Vũng Tàu,  
Phường Phước Thắng, Tp. Hồ Chí Minh

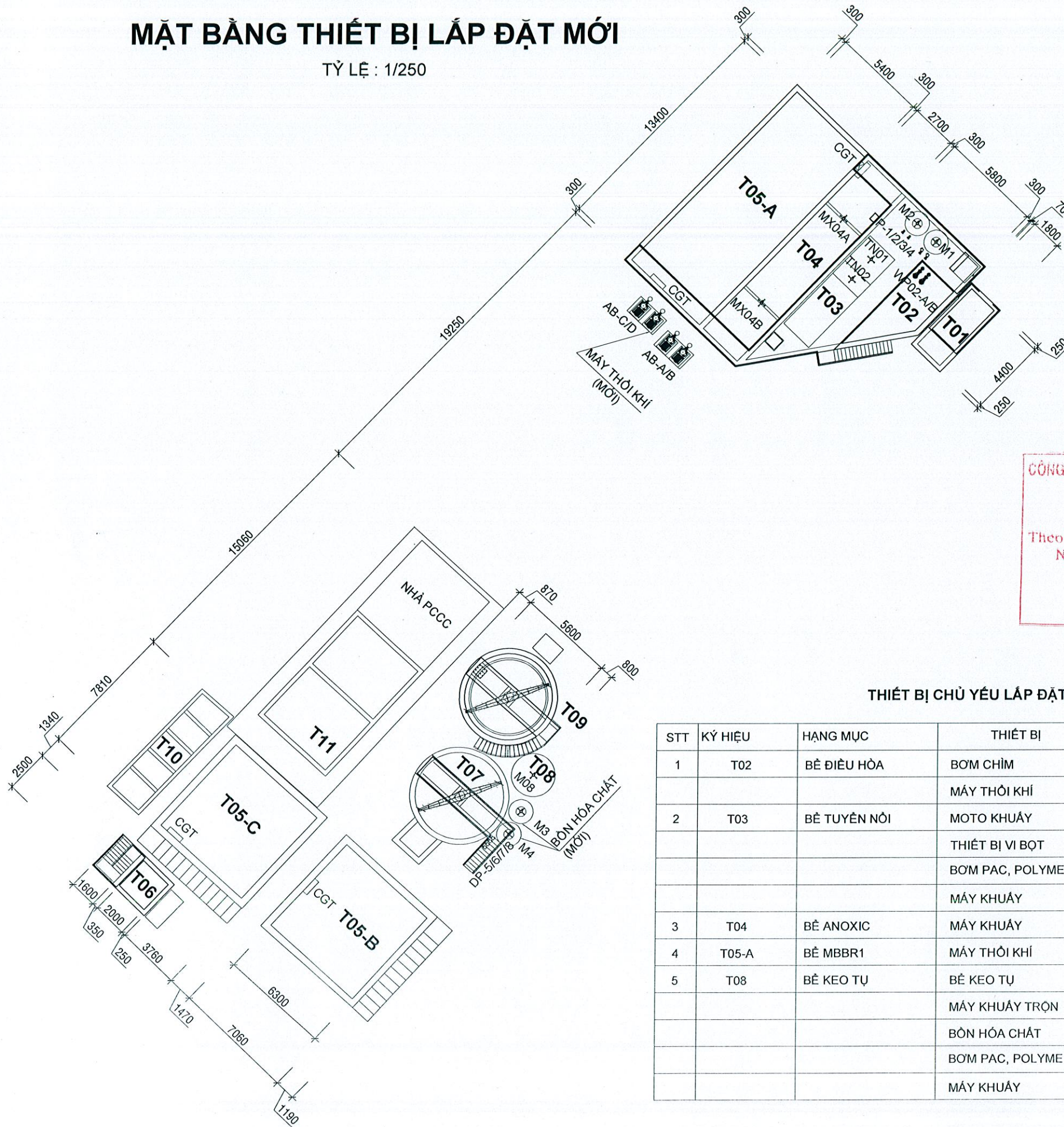
Bản Vẽ

MẶT BẰNG THÁO DỖ  
THIẾT BỊ HIỆN HỮU

Ký Hiệu CN

# MẶT BẰNG THIẾT BỊ LẮP ĐẶT MỚI

TỶ LỆ : 1/250



CÔNG TY CP TƯ VẤN ĐẦU TƯ XÂY DỰNG  
T & K SÀI GÒN  
**THẨM TRA**  
Theo Văn bản số: 06/2026/KATT  
Ngày... tháng... năm 20....  
Ký tên

## THIẾT BỊ CHỦ YẾU LẮP ĐẶT MỚI

STT	KÝ HIỆU	HẠNG MỤC	THIẾT BỊ	KÍ HIỆU	GHI CHÚ
1	T02	BỂ ĐIỀU HÒA	BƠM CHÌM	WP02-A/B	CẤP MỚI
			MÁY THỜI KHÍ	AB-A/B	TẬN DỤNG
2	T03	BỂ TUYẾN NỔI	MOTO KHUẤY	TN01	CẤP MỚI
			THIẾT BỊ VI BỌT	TN02	CẤP MỚI
			BƠM PAC, POLYME	DP-1/2/3/4	CẤP MỚI
			MÁY KHUẤY	M1/2	CẤP MỚI
3	T04	BỂ ANOXIC	MÁY KHUẤY	MX04-A/B	CẤP MỚI
4	T05-A	BỂ MBBR1	MÁY THỜI KHÍ	AB-C/D	CẤP MỚI
5	T08	BỂ KEO TỤ	BỂ KEO TỤ	T08	CẤP MỚI
			MÁY KHUẤY TRỘN	M08	CẤP MỚI
			BỒN HÓA CHẤT		CẤP MỚI
			BƠM PAC, POLYME	DP-5/6/7/8	CẤP MỚI
			MÁY KHUẤY	M3/4	CẤP MỚI

### GHI CHÚ :

- Kích thước sử dụng trong bản vẽ là mm, trừ trường hợp ghi cụ thể.

### MỤC ĐÍCH PHÁT HÀNH

- BÁO CÁO PHƯƠNG ÁN
- THIẾT KẾ CƠ SỞ
- THIẾT KẾ THI CÔNG
- HOÀN CÔNG

### CHỦ ĐẦU TƯ

CÔNG TY TNHH MTV DỊCH VỤ KHAI THÁC  
HẢI SẢN BIỂN ĐÔNG



SỐ 115 VƯỜN CHUỐI, PHƯỜNG BÀN CỜ  
THÀNH PHỐ HỒ CHÍ MINH  
ĐIỆN THOẠI: 028 38181928 FAX: 028 38181900

SEDC ĐƠN VỊ TƯ VẤN  
CÔNG TY CP ĐẦU TƯ PHÁT TRIỂN  
XÂY DỰNG VÀ MÔI TRƯỜNG SÀI GÒN

Địa chỉ: 015/24 Tô Hiệu, P. Phú Thạnh, TP. Hồ Chí Minh

Tổng Giám Đốc  
ĐẦU TƯ PHÁT TRIỂN  
XÂY DỰNG VÀ  
MÔI TRƯỜNG  
SÀI GÒN  
LÂM VĂN NAM  
Chủ nhiệm, chủ trì thiết kế

Chủ nhiệm, chủ trì thiết kế

LÊ QUANG TRƯỜNG

Kiểm

NGUYỄN ĐÌNH VĂN

Thiết kế

NGUYỄN VĂN ĐỨC

Công Trình

**CẢI TẠO NÂNG CẤP HỆ THỐNG  
XỬ LÝ NƯỚC THẢI HIỆN HỮU  
TẠI CẢNG CÁ LÁT LỖ VÙNG TÀU**

Địa Điểm: Cảng cá Cát Lở Vũng Tàu,  
Phường Phước Thắng, Tp. Hồ Chí Minh

Bản Vẽ

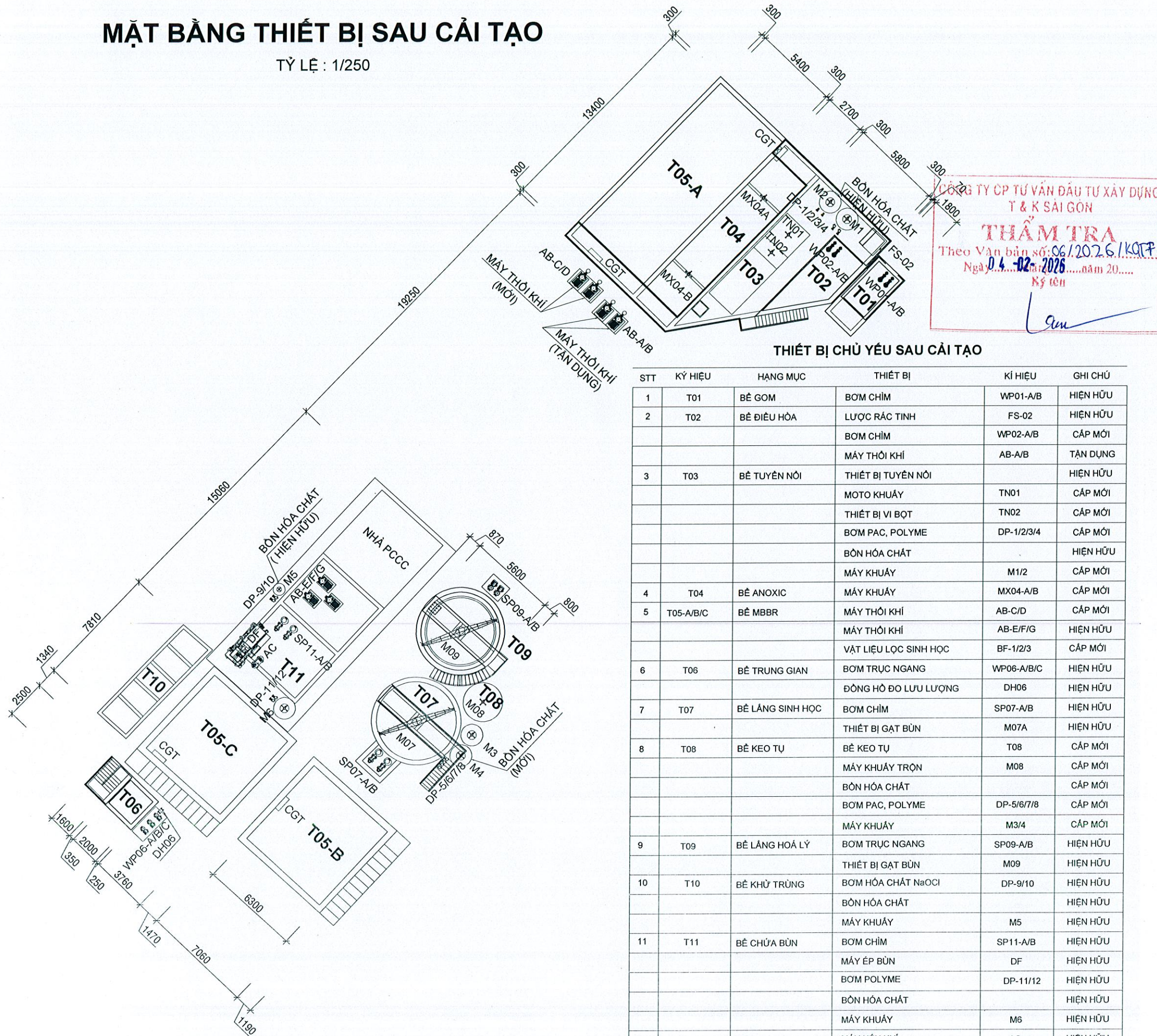
**MẶT BẰNG THIẾT BỊ  
CẤP MỚI**

Ký Hiệu

CN

# MẶT BẰNG THIẾT BỊ SAU CẢI TẠO

TỶ LỆ : 1/250



## THIẾT BỊ CHỦ YẾU SAU CẢI TẠO

STT	KÝ HIỆU	HẠNG MỤC	THIẾT BỊ	KÍ HIỆU	GHI CHÚ
1	T01	BỂ GOM	BƠM CHÌM	WP01-A/B	HIỆN HỮU
2	T02	BỂ ĐIỀU HÒA	LƯỚI RÁC TINH	FS-02	HIỆN HỮU
			BƠM CHÌM	WP02-A/B	CẤP MỚI
			MÁY THỜI KHÍ	AB-A/B	TẬN DỤNG
3	T03	BỂ TUYẾN NỘI	THIẾT BỊ TUYẾN NỘI		HIỆN HỮU
			MOTO KHUẤY	TN01	CẤP MỚI
			THIẾT BỊ VI BỌT	TN02	CẤP MỚI
			BƠM PAC, POLYME	DP-1/2/3/4	CẤP MỚI
			BÔNG HÓA CHẤT		HIỆN HỮU
			MÁY KHUẤY	M1/2	CẤP MỚI
4	T04	BỂ ANOXIC	MÁY KHUẤY	MX04-A/B	CẤP MỚI
5	T05-A/B/C	BỂ MBBR	MÁY THỜI KHÍ	AB-C/D	CẤP MỚI
			MÁY THỜI KHÍ	AB-E/F/G	HIỆN HỮU
			VẬT LIỆU LỌC SINH HỌC	BF-1/2/3	CẤP MỚI
6	T06	BỂ TRUNG GIAN	BƠM TRỤC NGANG	WP06-A/B/C	HIỆN HỮU
			ĐỒNG HỒ ĐO LƯU LƯỢNG	DH06	HIỆN HỮU
7	T07	BỂ LẮNG SINH HỌC	BƠM CHÌM	SP07-A/B	HIỆN HỮU
			THIẾT BỊ GẠT BÙN	M07A	HIỆN HỮU
8	T08	BỂ KEO TỤ	BỂ KEO TỤ	T08	CẤP MỚI
			MÁY KHUẤY TRỘN	M08	CẤP MỚI
			BÔNG HÓA CHẤT		CẤP MỚI
			BƠM PAC, POLYME	DP-5/6/7/8	CẤP MỚI
			MÁY KHUẤY	M3/4	CẤP MỚI
9	T09	BỂ LẮNG HOÁ LÝ	BƠM TRỤC NGANG	SP09-A/B	HIỆN HỮU
			THIẾT BỊ GẠT BÙN	M09	HIỆN HỮU
10	T10	BỂ KHỬ TRÙNG	BƠM HÓA CHẤT NaOCl	DP-9/10	HIỆN HỮU
			BÔNG HÓA CHẤT		HIỆN HỮU
			MÁY KHUẤY	M5	HIỆN HỮU
11	T11	BỂ CHỨA BÙN	BƠM CHÌM	SP11-A/B	HIỆN HỮU
			MÁY ÉP BÙN	DF	HIỆN HỮU
			BƠM POLYME	DP-11/12	HIỆN HỮU
			BÔNG HÓA CHẤT		HIỆN HỮU
			MÁY KHUẤY	M6	HIỆN HỮU
			MÁY NÉN KHÍ	AC	HIỆN HỮU

### GHI CHÚ :

- Kích thước sử dụng trong bản vẽ là mm, trừ trường hợp ghi cụ thể.

### MỤC ĐÍCH PHÁT HÀNH

- BÁO CÁO PHƯƠNG ÁN
- THIẾT KẾ CƠ SỞ
- THIẾT KẾ THI CÔNG
- HOÀN CÔNG

### CHỦ ĐẦU TƯ

CÔNG TY TNHH MTV DỊCH VỤ KHAI THÁC  
HẢI SẢN BIỂN ĐÔNG



Số 115 VƯỜN CHUỐI, PHƯỜNG BÀN CỜ  
THÀNH PHỐ HỒ CHÍ MINH  
ĐIỆN THOẠI: 028 38181928 FAX: 028 38181900

### SEDG

ĐƠN VỊ TƯ VẤN  
CÔNG TY CP ĐẦU TƯ PHÁT TRIỂN  
XÂY DỰNG VÀ MÔI TRƯỜNG SÀI GÒN

Địa chỉ: 115/24 Tô Hiến Thành, P. Hồ Chí Minh, TP. Hồ Chí Minh  
TỔNG GIÁM ĐỐC  
ĐẦU TƯ PHÁT TRIỂN  
XÂY DỰNG VÀ  
MÔI TRƯỜNG  
SÀI GÒN



LÂM VĂN NAM

Chủ nhiệm, chủ trì thiết kế

*(Signature)*  
LÊ QUANG TRƯỜNG

Kiểm

*(Signature)*  
NGUYỄN ĐÌNH VĂN

Thiết kế

*(Signature)*  
NGUYỄN VĂN ĐỨC

Công Trình

**CẢI TẠO NÂNG CẤP HỆ THỐNG  
XỬ LÝ NƯỚC THẢI HIỆN HỮU  
TẠI CẢNG CÁ LẬT LỖ VÙNG TÀU**

Địa Điểm: Cảng cá Cát Lở Vũng Tàu,  
Phường Phước Thắng, Tp. Hồ Chí Minh

Bản Vẽ

**MẶT BẰNG THIẾT BỊ  
SAU CẢI TẠO**

Ký Hiệu

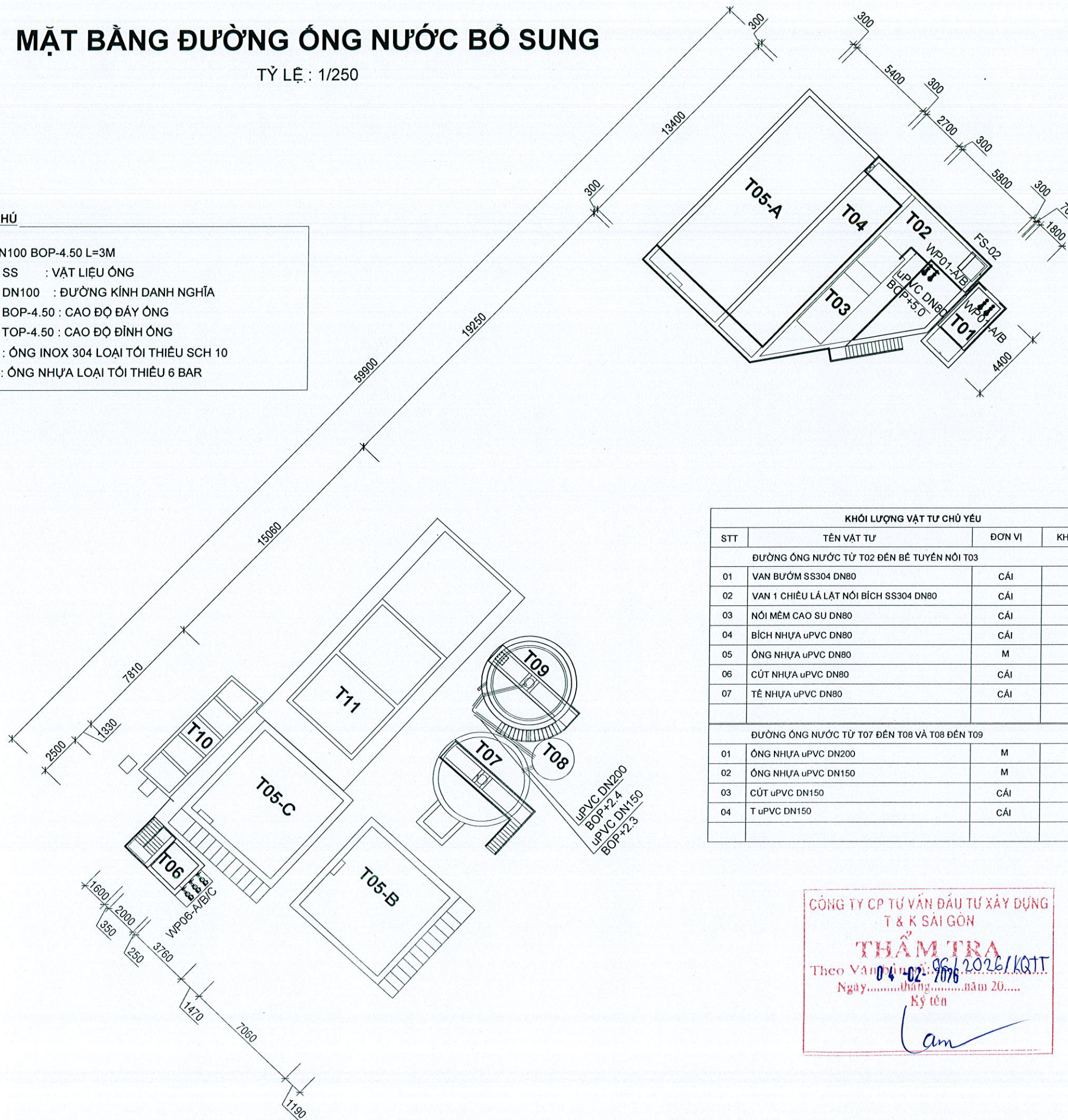
CN

# MẶT BẰNG ĐƯỜNG ỐNG NƯỚC BỔ SUNG

TỶ LỆ : 1/250

## GHI CHÚ

- SS DN100 BOP-4.50 L=3M
- + SS : VẬT LIỆU ỐNG
- + DN100 : ĐƯỜNG KÍNH DANH NGHĨA
- + BOP-4.50 : CAO ĐỘ ĐÁY ỐNG
- + TOP-4.50 : CAO ĐỘ ĐỈNH ỐNG
- SS : ỐNG INOX 304 LOẠI TỐI THIỂU SCH 10
- uPVC: ỐNG NHỰA LOẠI TỐI THIỂU 6 BAR



KHỐI LƯỢNG VẬT TƯ CHỦ YẾU			
STT	TÊN VẬT TƯ	ĐƠN VỊ	KHỐI LƯỢNG
ĐƯỜNG ỐNG NƯỚC TỪ T02 ĐẾN BÉ TUYẾN NỘI T03			
01	VAN BƯỚM SS304 DN80	CÁI	03
02	VAN 1 CHIỀU LẮ LẶT NỘI BÍCH SS304 DN80	CÁI	02
03	NỘI MỀM CAO SU DN80	CÁI	02
04	BÍCH NHỰA uPVC DN80	CÁI	14
05	ỐNG NHỰA uPVC DN80	M	18
06	CÚT NHỰA uPVC DN80	CÁI	06
07	TÉ NHỰA uPVC DN80	CÁI	01
ĐƯỜNG ỐNG NƯỚC TỪ T07 ĐẾN T08 VÀ T08 ĐẾN T09			
01	ỐNG NHỰA uPVC DN200	M	1
02	ỐNG NHỰA uPVC DN150	M	8
03	CÚT uPVC DN150	CÁI	2
04	T uPVC DN150	CÁI	1

CÔNG TY CP TƯ VẤN ĐẦU TƯ XÂY DỰNG  
T & K SÀI GÒN  
**THẨM TRA**  
Theo Văn bản số: 9676/2026/KQTT  
Ngày: ..... tháng ..... năm 20....  
Ký tên  
*Lam*

## GHI CHÚ :

- Kích thước sử dụng trong bản vẽ là mm, trừ trường hợp ghi cụ thể.

## MỤC ĐÍCH PHÁT HÀNH

- BÁO CÁO PHƯƠNG ÁN
- THIẾT KẾ CƠ SỞ
- THIẾT KẾ THI CÔNG
- HOÀN CÔNG

## CHỦ ĐẦU TƯ

CÔNG TY TNHH MTV DỊCH VỤ KHAI THÁC  
HẢI SẢN BIỂN ĐÔNG



SỐ 115 VƯỜN CHUỐI, PHƯỜNG BÀN CỜ  
THÀNH PHỐ HỒ CHÍ MINH  
ĐIỆN THOẠI: 028 38181928 FAX: 028 38181900

SEDC

## ĐƠN VỊ TƯ VẤN

CÔNG TY CP ĐẦU TƯ PHÁT TRIỂN  
XÂY DỰNG VÀ MÔI TRƯỜNG SÀI GÒN

Địa chỉ: 115/24 Tô Hiệu, P. Phú Thạnh, TP. Hồ Chí Minh

Tổng Giám Đốc  
ĐẦU TƯ PHÁT TRIỂN  
XÂY DỰNG VÀ  
MÔI TRƯỜNG  
SÀI GÒN  
LÂM VĂN NAM

Chủ nhiệm, chủ trì thiết kế

*LQ*  
LÊ QUANG TRƯỜNG

Kiểm

*NDV*  
NGUYỄN ĐÌNH VĂN

Thiết kế

*NVĐ*  
NGUYỄN VĂN ĐỨC

Công Trình

CẢI TẠO NÂNG CẤP HỆ THỐNG  
XỬ LÝ NƯỚC THẢI HIỆN HỮU  
TẠI CẢNG CÁ LẮT LỞ VÙNG TÀU

Địa Điểm: Cảng cá Cát Lở Vũng Tàu,  
Phường Phước Thắng, Tp. Hồ Chí Minh

Bản Vẽ

MẶT BẰNG ĐƯỜNG ỐNG NƯỚC  
BỔ SUNG

Ký Hiệu

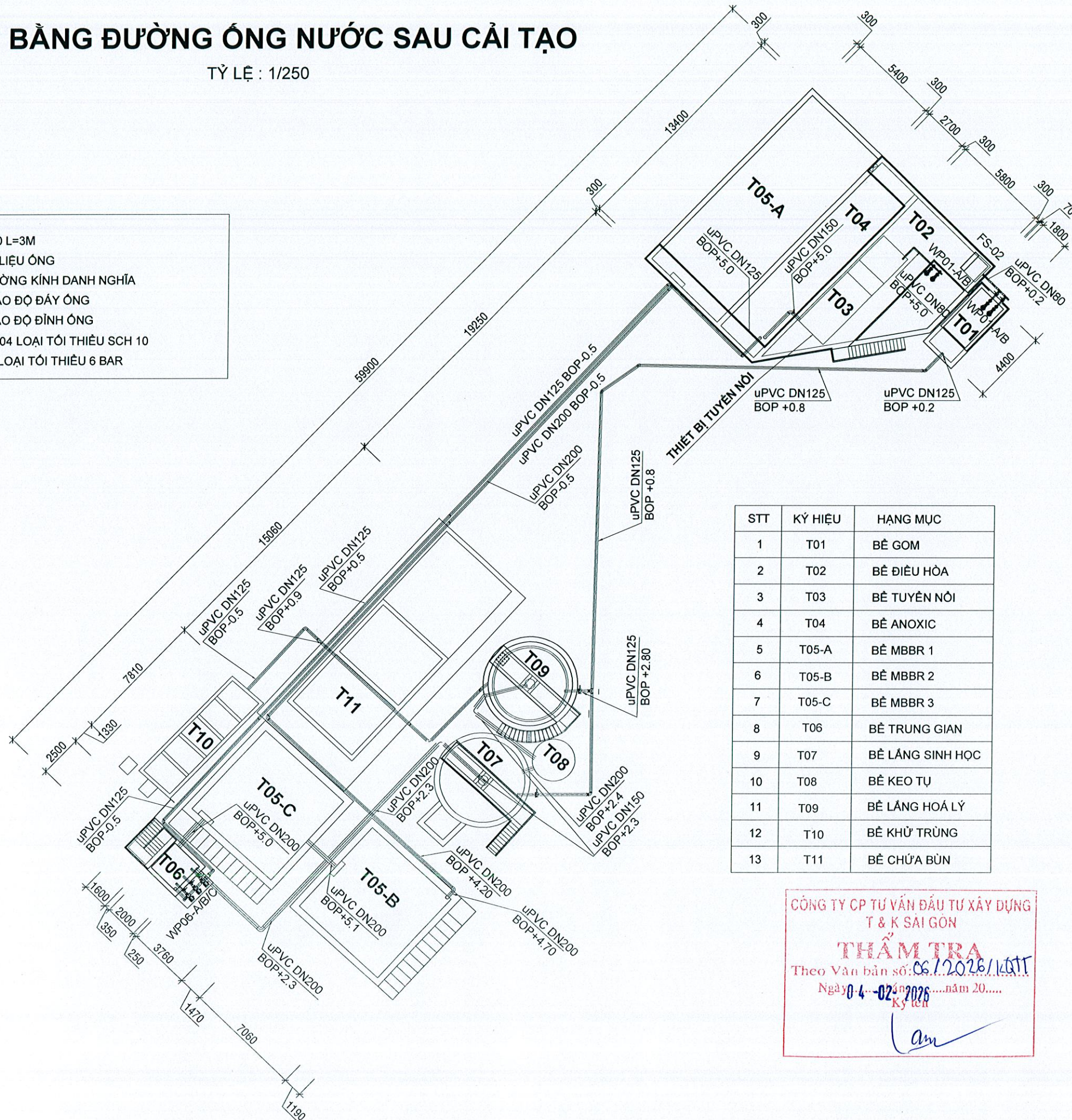
CN

# MẶT BẰNG ĐƯỜNG ỐNG NƯỚC SAU CẢI TẠO

TỶ LỆ : 1/250

## GHI CHÚ

- SS DN100 BOP-4.50 L=3M
- + SS : VẬT LIỆU ỐNG
- + DN100 : ĐƯỜNG KÍNH DANH NGHĨA
- + BOP-4.50 : CAO ĐỘ ĐÁY ỐNG
- + TOP-4.50 : CAO ĐỘ ĐỈNH ỐNG
- SS : ỐNG INOX 304 LOẠI TỐI THIỂU SCH 10
- uPVC: ỐNG NHỰA LOẠI TỐI THIỂU 6 BAR



STT	KÝ HIỆU	HẠNG MỤC
1	T01	BỂ GOM
2	T02	BỂ ĐIỀU HÒA
3	T03	BỂ TUYẾN NỔI
4	T04	BỂ ANOXIC
5	T05-A	BỂ MBBR 1
6	T05-B	BỂ MBBR 2
7	T05-C	BỂ MBBR 3
8	T06	BỂ TRUNG GIAN
9	T07	BỂ LẮNG SINH HỌC
10	T08	BỂ KEO TỤ
11	T09	BỂ LẮNG HOÁ LÝ
12	T10	BỂ KHỬ TRÙNG
13	T11	BỂ CHỨA BÙN

CÔNG TY CP TƯ VẤN ĐẦU TƯ XÂY DỰNG  
T & K SÀI GÒN  
**THẨM TRA**  
Theo Văn bản số: 06/2026/KSTT  
Ngày 04-02-2026 năm 20....  
Ký tên

## GHI CHÚ :

- Kích thước sử dụng trong bản vẽ là mm, trừ trường hợp ghi cụ thể.

## MỤC ĐÍCH PHÁT HÀNH

- BÁO CÁO PHƯƠNG ÁN
- THIẾT KẾ CƠ SỞ
- THIẾT KẾ THI CÔNG
- HOÀN CÔNG

CHỦ ĐẦU TƯ  
CÔNG TY TNHH MTV DỊCH VỤ KHAI THÁC  
HẢI SẢN BIỂN ĐÔNG



SỐ 115 VƯỜN CHUỐI, PHƯỜNG BÀN CỜ  
THÀNH PHỐ HỒ CHÍ MINH  
ĐIỆN THOẠI: 028 38181928 FAX: 028 38181900

ĐƠN VỊ TƯ VẤN  
CÔNG TY CP ĐẦU TƯ PHÁT TRIỂN  
XÂY DỰNG VÀ MÔI TRƯỜNG SÀI GÒN  
Địa chỉ: 115/24 Tô Hiệu, Phường Thạnh, TP. Hồ Chí Minh  
TỔNG GIÁM ĐỐC  
ĐẠI BIỂU PHÁP NHÂN  
XÂY DỰNG VÀ MÔI TRƯỜNG  
SÀI GÒN

LÂM VĂN NAM

Chủ nhiệm, chủ trì thiết kế

LÊ QUANG TRƯỜNG

Kiểm

NGUYỄN ĐÌNH VÂN

Thiết kế

NGUYỄN VĂN ĐỨC

Công Trình

CẢI TẠO NÂNG CẤP HỆ THỐNG  
XỬ LÝ NƯỚC THẢI HIỆN HỮU  
TẠI CẢNG CÁ LÁT LỞ VÙNG TÀU

Địa Điểm: Cảng cá Cát Lở Vũng Tàu,  
Phường Phước Thắng, Tp. Hồ Chí Minh

Bản Vẽ

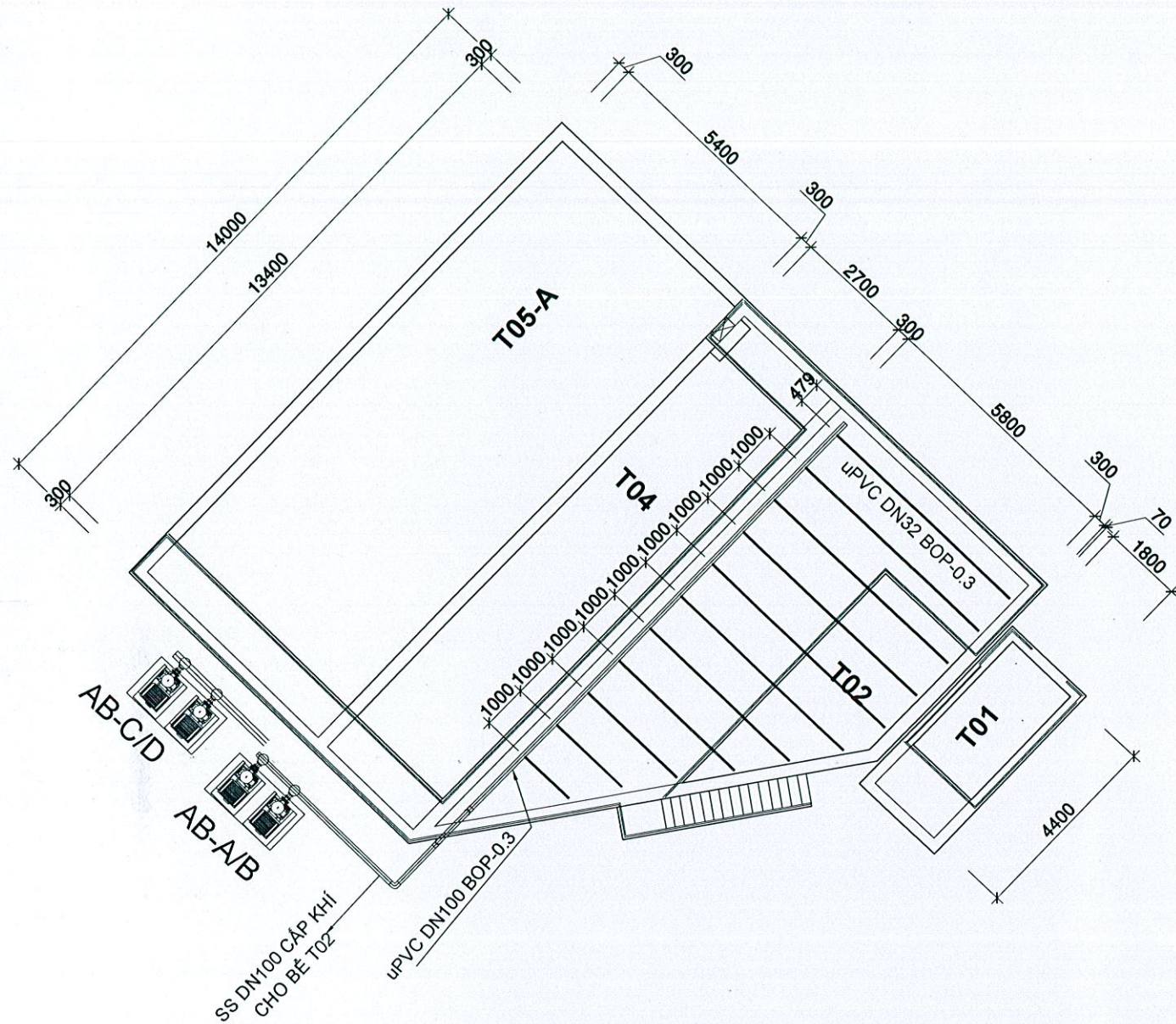
MẶT BẰNG ĐƯỜNG ỐNG NƯỚC  
SAU CẢI TẠO

Ký Hiệu

CN

# MẶT BẰNG ĐƯỜNG ỐNG KHÍ BỔ SUNG

TỶ LỆ : 1/150



**GHI CHÚ**

- SS DN100 BOP-4.50 L=3M
- + STK : VẬT LIỆU ỐNG
- + DN100 : ĐƯỜNG KÍNH DANH NGHĨA
- + BOP-4.50 : CAO ĐỘ ĐÁY ỐNG
- + TOP-4.50 : CAO ĐỘ ĐỈNH ỐNG
- SS : ỐNG INOX 304 LOẠI TỐI THIỂU SCH 10
- uPVC : ỐNG NHỰA LOẠI TỐI THIỂU 6 BAR

KHỐI LƯỢNG VẬT TƯ CHỦ YẾU			
STT	TÊN VẬT TƯ	ĐƠN VỊ	KHỐI LƯỢNG
ĐƯỜNG KHÍ TỪ MÁY THỔI KHÍ AB-C/D ĐẾN T05A			
01	ỐNG SẮT TRẮNG KÉM DN125	M	4
02	VAN BướM SS304 DN125	CÁI	02
03	NÓI MỀM CAO SU SS304 DN125	CÁI	02
04	BÍCH SẮT TRẮNG KÉM DN125	CÁI	04
05	CÚT SẮT TRẮNG KÉM DN125	CÁI	02
06	BỊT SẮT TRẮNG KÉM DN125	CÁI	02
ĐƯỜNG KHÍ TỪ MÁY THỔI KHÍ AB-A/B ĐẾN T02			
01	ỐNG SS304 DN100	M	18
02	VAN BướM SS304 DN100	CÁI	02
03	NÓI MỀM CAO SU SS304 DN100	CÁI	02
04	BÍCH SS304 DN100	CÁI	05
05	CÚT SS304 DN100	CÁI	06
06	T SS304 DN100	CÁI	04
07	BỊT SS304 DN100	CÁI	03
08	SUP DN100	CÁI	08
09	ỐNG uPVC DN100	M	18
10	BÍCH uPVC DN100	CÁI	01
11	BỊT uPVC DN100	CÁI	01
12	CÚT uPVC DN100	CÁI	01
13	T GIÁM uPVC DN100/32	CÁI	11
14	ỐNG uPVC DN32	M	48

**CÔNG TY CP TƯ VẤN ĐẦU TƯ XÂY DỰNG**  
**T & K SÀI GÒN**  
**THẨM TRA**  
 Theo Văn bản số: 06/2026/KSTT  
 Ngày: 04 tháng 02 năm 2026

**GHI CHÚ :**

- Kích thước sử dụng trong bản vẽ là mm, trừ trường hợp ghi cụ thể.

**MỤC ĐÍCH PHÁT HÀNH**

- BÁO CÁO PHƯƠNG AN
- THIẾT KẾ CƠ SỞ
- THIẾT KẾ THI CÔNG
- HOÀN CÔNG

**CHỦ ĐẦU TƯ**

**CÔNG TY TNHH MTV DỊCH VỤ KHAI THÁC HẢI SẢN BIỂN ĐÔNG**



Số 115 Vườn Chuối, Phường Bàn Cờ  
 Thành Phố Hồ Chí Minh  
 Điện Thoại: 028 38181928 FAX: 028 38181900

**ĐƠN VỊ TƯ VẤN**

**CÔNG TY CP ĐẦU TƯ PHÁT TRIỂN XÂY DỰNG VÀ MÔI TRƯỜNG SÀI GÒN**  
 Địa chỉ: 115/24 Tô Hiến Thành, P. Phú Thạnh, TP. Hồ Chí Minh

**SEDG**  
**ĐỒNG GIÁM ĐỐC**  
**XÂY DỰNG VÀ MÔI TRƯỜNG SÀI GÒN**  
**LÂM VĂN NAM**

**Chủ nhiệm, chủ trì thiết kế**

**LÊ QUANG TRƯỜNG**

**Kiểm**

**NGUYỄN ĐÌNH VĂN**

**Thiết kế**

**NGUYỄN VĂN ĐỨC**

**Công Trình**

**CẢI TẠO NÂNG CẤP HỆ THỐNG XỬ LÝ NƯỚC THẢI HIỆN HỮU TẠI CẢNG CÁ LẬT LỖ VÙNG TÀU**

Địa Điểm: Cảng cá Cát Lở Vũng Tàu, Phường Phước Thắng, Tp. Hồ Chí Minh

**Bản Vẽ**

**MẶT BẰNG ĐƯỜNG ỐNG KHÍ BỔ SUNG**

Ký Hiệu

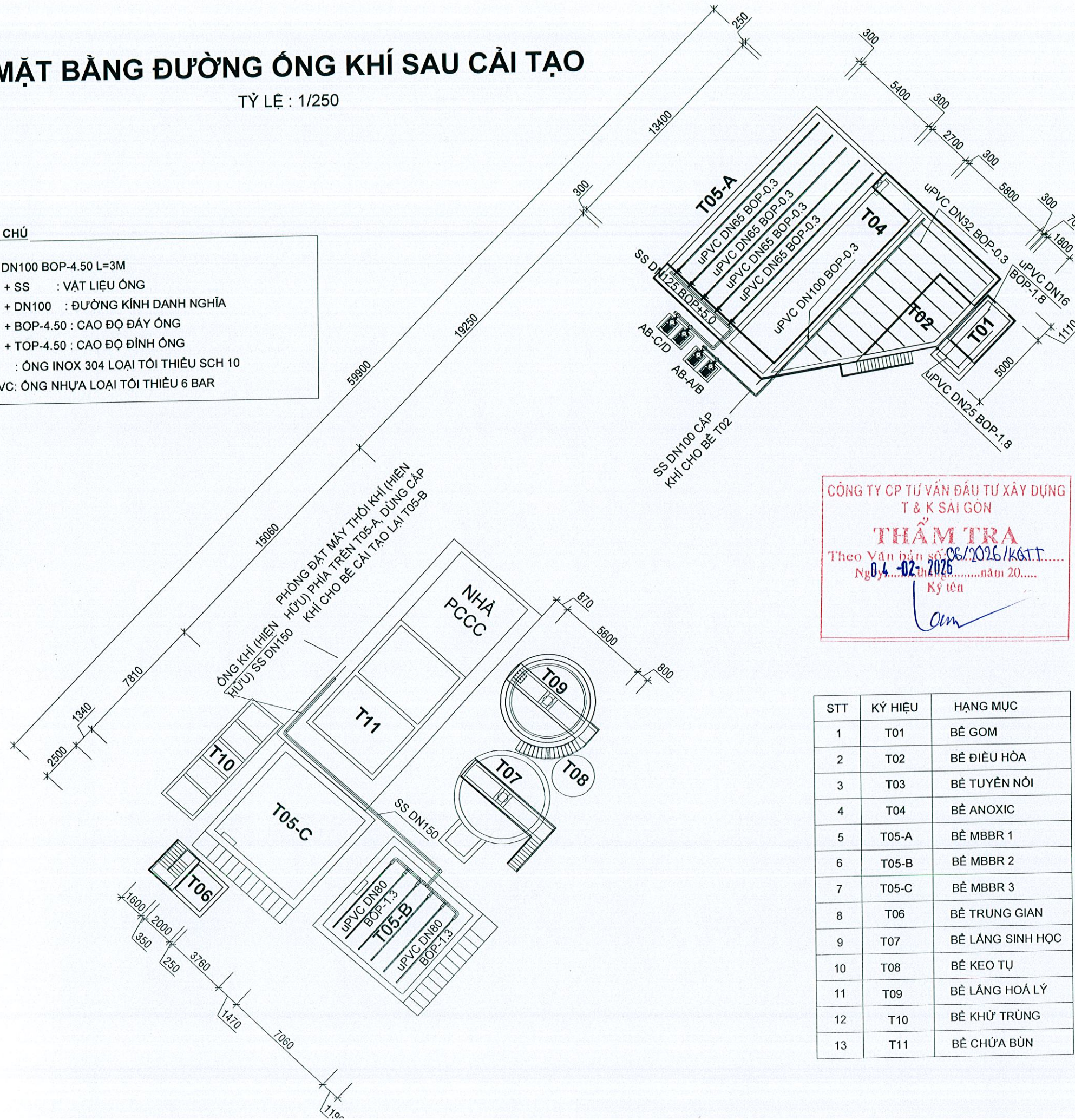
CN

# MẶT BẰNG ĐƯỜNG ỐNG KHÍ SAU CẢI TẠO

TỶ LỆ : 1/250

## GHI CHÚ

- SS DN100 BOP-4.50 L=3M
- + SS : VẬT LIỆU ỐNG
- + DN100 : ĐƯỜNG KÍNH DANH NGHĨA
- + BOP-4.50 : CAO ĐỘ ĐÁY ỐNG
- + TOP-4.50 : CAO ĐỘ ĐỈNH ỐNG
- SS : ỐNG INOX 304 LOẠI TỐI THIỂU SCH 10
- uPVC: ỐNG NHỰA LOẠI TỐI THIỂU 6 BAR



CÔNG TY CP TƯ VẤN ĐẦU TƯ XÂY DỰNG  
T & K SÀI GÒN  
**THẨM TRA**  
Theo Văn bản số 08/2026/KQT  
Ngày 04-02-2026 năm 20...  
Ký tên

STT	KÝ HIỆU	HẠNG MỤC
1	T01	BỂ GOM
2	T02	BỂ ĐIỀU HÒA
3	T03	BỂ TUYẾN NỔI
4	T04	BỂ ANOXIC
5	T05-A	BỂ MBBR 1
6	T05-B	BỂ MBBR 2
7	T05-C	BỂ MBBR 3
8	T06	BỂ TRUNG GIAN
9	T07	BỂ LĂNG SINH HỌC
10	T08	BỂ KEO TỤ
11	T09	BỂ LĂNG HOÁ LÝ
12	T10	BỂ KHỬ TRÙNG
13	T11	BỂ CHỨA BÙN

**GHI CHÚ :**  
- Kích thước sử dụng trong bản vẽ là mm, trừ trường hợp ghi cụ thể.

- MỤC ĐÍCH PHÁT HÀNH
- BÁO CÁO PHƯƠNG ÁN
  - THIẾT KẾ CƠ SỞ
  - THIẾT KẾ THI CÔNG
  - HOÀN CÔNG

CHỦ ĐẦU TƯ  
CÔNG TY TNHH MTV DỊCH VỤ KHAI THÁC  
HẢI SẢN BIỂN ĐÔNG



SỐ 115 VƯỜN CHUỐI, PHƯỜNG BÀN CỜ  
THÀNH PHỐ HỒ CHÍ MINH  
ĐIỆN THOẠI: 028 38181928 FAX: 028 38181900

ĐƠN VỊ TƯ VẤN  
CÔNG TY CP ĐẦU TƯ PHÁT TRIỂN  
XÂY DỰNG VÀ MÔI TRƯỜNG SÀI GÒN  
Địa chỉ: 0524 Tô Hiệu, P. Phú Thạnh, TP. Hồ Chí Minh  
Số Giấy Chứng Nhận Đăng Ký: 0312223  
Ngày cấp: 04-02-2026  
Ký tên

LÂM VĂN NAM  
Chủ nhiệm, chủ trì thiết kế

LÊ QUANG TRƯỜNG  
Kiểm

NGUYỄN VĂN ĐỨC  
Thiết kế

Công Trình  
**CẢI TẠO NÂNG CẤP HỆ THỐNG  
XỬ LÝ NƯỚC THẢI HIỆN HỮU  
TẠI CẢNG CÁ LẬT LỖ VÙNG TÀU**

Địa Điểm: Cảng cá Cát Lở Vũng Tàu,  
Phường Phước Thắng, Tp. Hồ Chí Minh

Bản Vẽ  
**MẶT BẰNG ĐƯỜNG ỐNG KHÍ  
SAU CẢI TẠO**

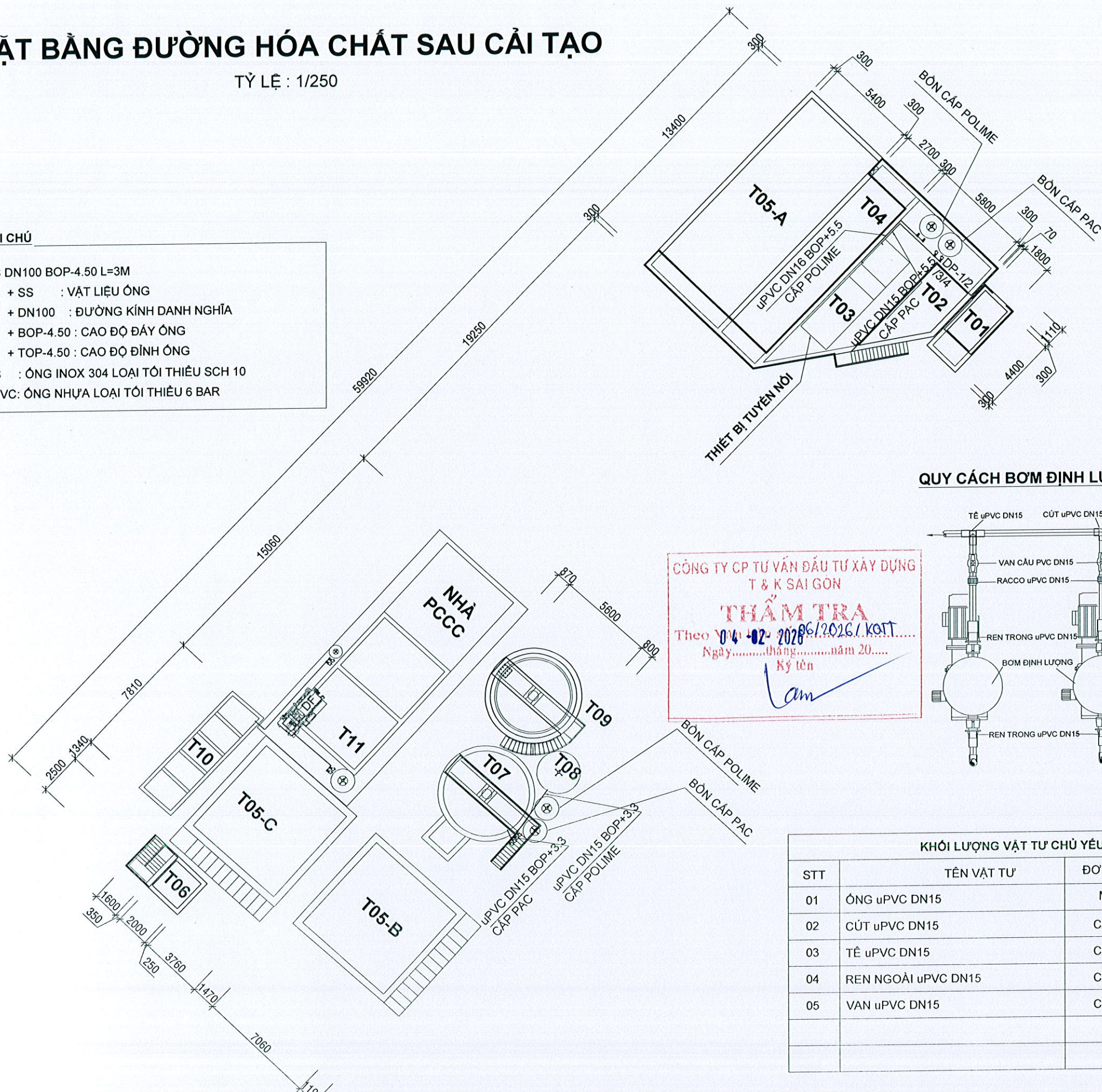
Ký Hiệu CN  
01/2026

# MẶT BẰNG ĐƯỜNG HÓA CHẤT SAU CẢI TẠO

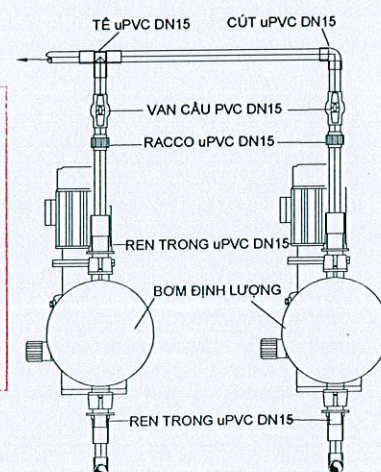
TỶ LỆ : 1/250

## GHI CHÚ

- SS DN100 BOP-4.50 L=3M
- + SS : VẬT LIỆU ỚNG
- + DN100 : ĐƯỜNG KÍNH DANH NGHĨA
- + BOP-4.50 : CAO ĐỘ ĐÁY ỚNG
- + TOP-4.50 : CAO ĐỘ ĐỈNH ỚNG
- SS : ỚNG INOX 304 LOẠI TỐI THIỂU SCH 10
- uPVC : ỚNG NHỰA LOẠI TỐI THIỂU 6 BAR



## QUY CÁCH BỘN ĐỊNH LƯỢNG



CÔNG TY CP TƯ VẤN ĐẦU TƯ XÂY DỰNG  
T & K SÀI GÒN  
**THẨM TRA**  
Theo 04-02-2026/2026/KOTT  
Ngày 04 tháng 02 năm 2026  
Ký tên: *Lam*

KHỐI LƯỢNG VẬT TƯ CHỦ YẾU			
STT	TÊN VẬT TƯ	ĐƠN VỊ	KHỐI LƯỢNG
01	ỚNG uPVC DN15	M	8
02	CỨT uPVC DN15	CÁI	10
03	TẾ uPVC DN15	CÁI	04
04	REN NGOÀI uPVC DN15	CÁI	04
05	VAN uPVC DN15	CÁI	08

**GHI CHÚ :**  
- Kích thước sử dụng trong bản vẽ là mm, trừ trường hợp ghi cụ thể.

MỤC ĐÍCH PHÁT HÀNH	
<input type="checkbox"/>	BÁO CÁO PHƯƠNG AN
<input type="checkbox"/>	THIẾT KẾ CƠ SỞ
<input checked="" type="checkbox"/>	THIẾT KẾ THI CÔNG
<input type="checkbox"/>	HOÀN CÔNG

CHỦ ĐẦU TƯ  
CÔNG TY TNHH MTV DỊCH VỤ KHAI THÁC  
HẢI SẢN BIỂN ĐÔNG

SỐ 115 VƯỜN CHUỐI, PHƯỜNG BÀN CỜ  
THÀNH PHỐ HỒ CHÍ MINH  
ĐIỆN THOẠI: 028 38181928 FAX: 028 38181900

ĐƠN VỊ TƯ VẤN  
SEDC CÔNG TY CP ĐẦU TƯ PHÁT TRIỂN  
XÂY DỰNG VÀ MÔI TRƯỜNG SÀI GÒN  
Địa chỉ: 115/24 Tô Hiệu, P. Phú Thạnh, TP. Hồ Chí Minh  
CÔNG TY CỔ PHẦN ĐẦU TƯ PHÁT TRIỂN XÂY DỰNG VÀ MÔI TRƯỜNG SÀI GÒN  
TỔNG GIÁM ĐỐC  
*Lam Văn Nam*  
LÂM VĂN NAM

Chủ nhiệm, chủ trì thiết kế  
*Lê Quang Trường*  
LÊ QUANG TRƯỜNG

Kiểm  
*Nguyễn Đình Văn*  
NGUYỄN ĐÌNH VĂN

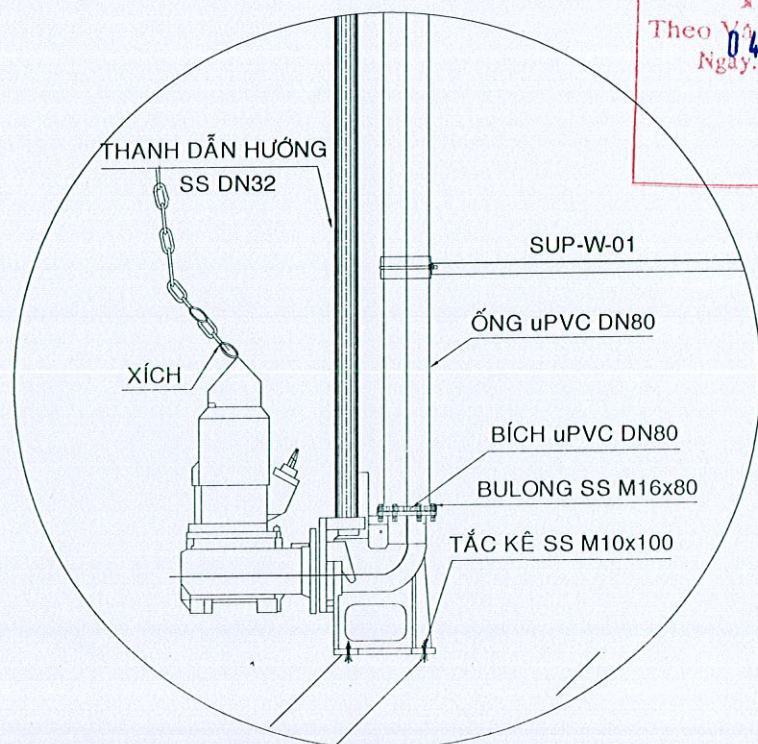
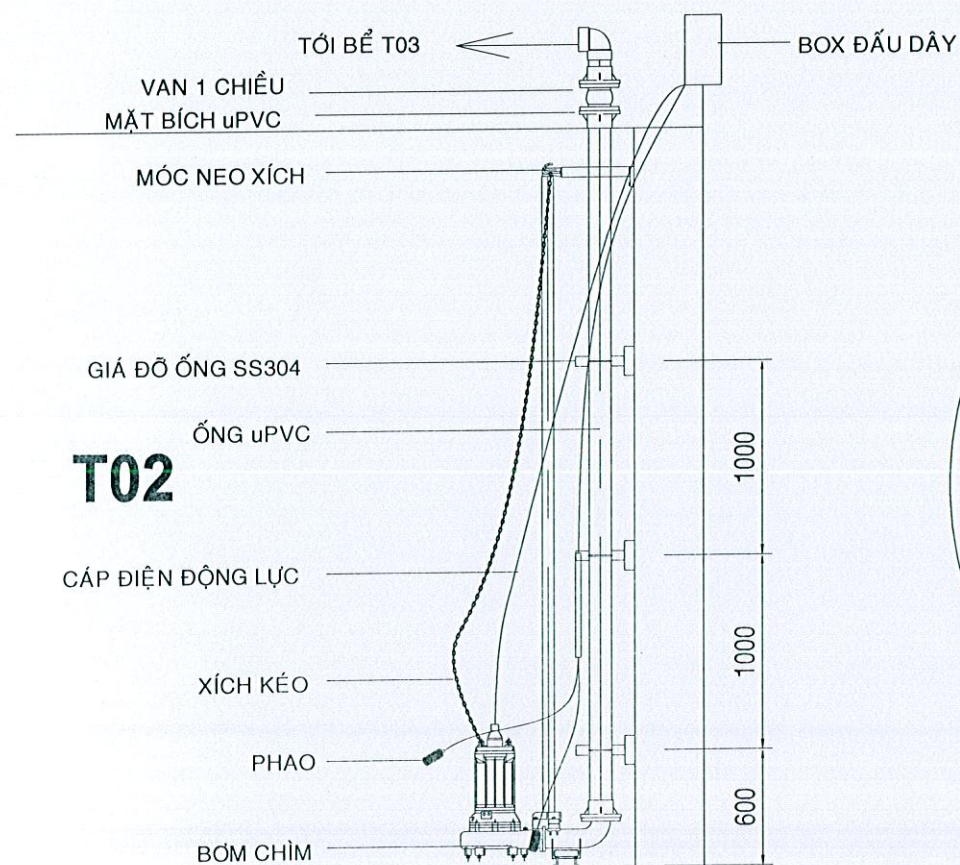
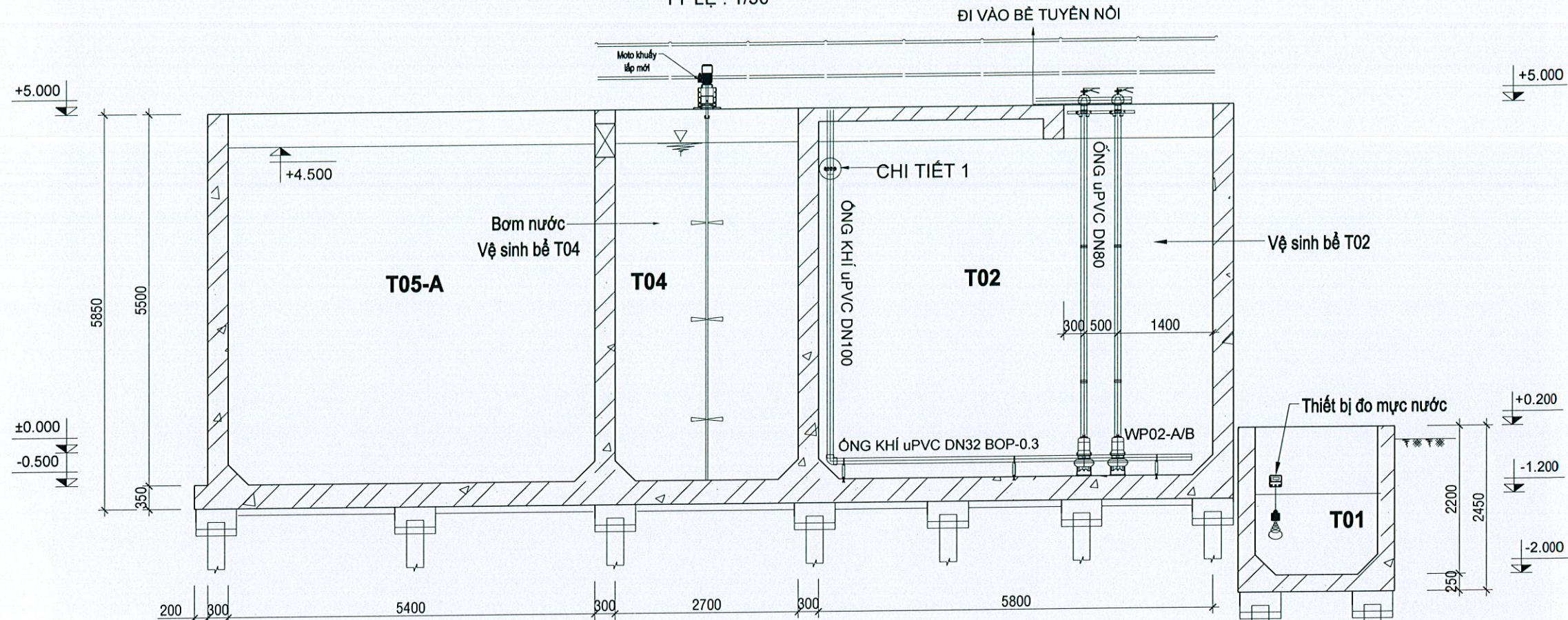
Thiết kế  
*Nguyễn Văn Đức*  
NGUYỄN VĂN ĐỨC

Công Trình  
**CẢI TẠO NÂNG CẤP HỆ THỐNG  
XỬ LÝ NƯỚC THẢI HIỆN HỮU  
TẠI CẢNG CÁ LẬT LỖ VŨNG TÀU**  
Địa Điểm: Cảng cá Cát Lở Vũng Tàu,  
Phường Phước Thắng, Tp. Hồ Chí Minh

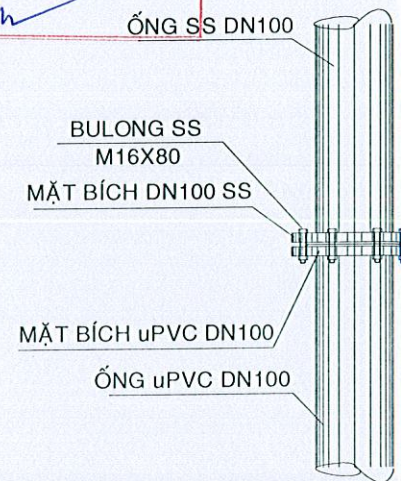
Bản Vẽ  
**MẶT BẰNG ĐƯỜNG HÓA CHẤT  
SAU CẢI TẠO**

# MẶT CẮT A-A CHI TIẾT CẢI TẠO CỤM BỂ T01-T02-T04-T05A

TỶ LỆ : 1/50



**CÔNG TY CP TƯ VẤN ĐẦU TƯ XÂY DỰNG  
T & K SÀI GÒN**  
**THẨM TRA**  
 Theo Văn bản số 061.2020/KATT...  
 Ngày 04-02-2020 năm 20...  
 Ký tên



**CHI TIẾT LẮP BƠM WP02**

**CHI TIẾT 1**

**GHI CHÚ :**

- Kích thước sử dụng trong bản vẽ là mm, trừ trường hợp ghi cụ thể.

**MỤC ĐÍCH PHÁT HÀNH**

- BÁO CÁO PHƯƠNG ÁN
- THIẾT KẾ CƠ SỞ
- THIẾT KẾ THI CÔNG
- HOÀN CÔNG

**CHỦ ĐẦU TƯ**  
CÔNG TY TNHH MTV DỊCH VỤ KHAI THÁC  
HẢI SẢN BIỂN ĐÔNG



Số 115 WƯỜN CHUỐI, PHƯỜNG BÀN CỜ  
THÀNH PHỐ HỒ CHÍ MINH  
ĐIỆN THOẠI: 028 38181928 FAX: 028 38181900

**SEDG** ĐƠN VỊ TƯ VẤN  
CÔNG TY CP ĐẦU TƯ PHÁT TRIỂN  
XÂY DỰNG VÀ MÔI TRƯỜNG SÀI GÒN

Địa chỉ: 115/24 Tô Hiệu, P. Phú Thạnh, TP. Hồ Chí Minh

TỔNG GIÁM ĐỐC  
**ĐẦU TƯ PHÁT TRIỂN  
XÂY DỰNG VÀ  
MÔI TRƯỜNG  
SÀI GÒN**

LÂM VĂN NAM

Chủ nhiệm, chủ trì thiết kế

LÊ QUANG TRƯỜNG

Kiểm

NGUYỄN ĐÌNH VĂN

Thiết kế

NGUYỄN VĂN ĐỨC

Công Trình

**CẢI TẠO NÂNG CẤP HỆ THỐNG  
XỬ LÝ NƯỚC THẢI HIỆN HỮU  
TẠI CẢNG CÁ LẬT LỖ VŨNG TÀU**

Địa Điểm: Cảng cá Cát Lở Vũng Tàu,  
Phường Phước Thắng, Tp. Hồ Chí Minh

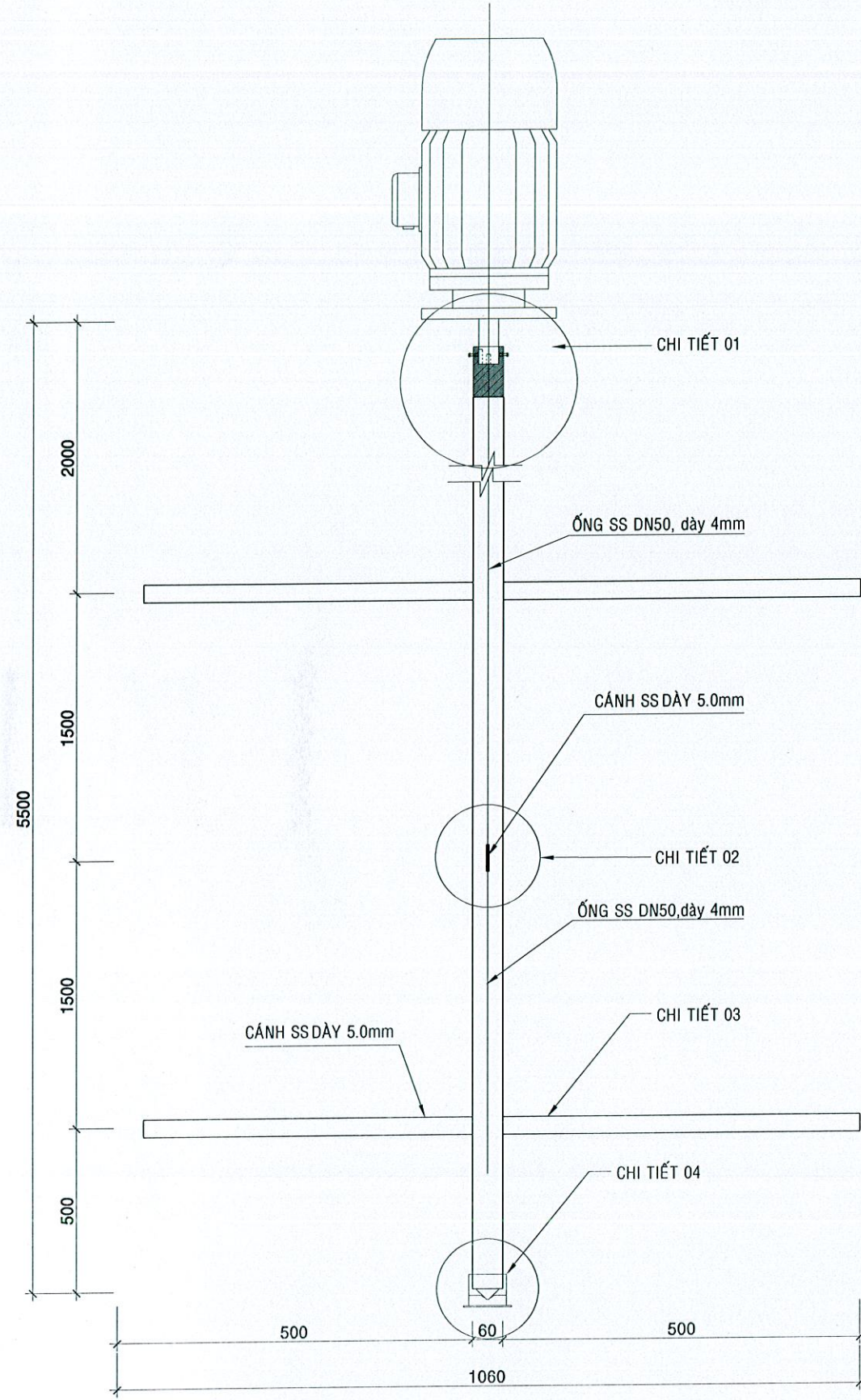
Bản Vẽ

**MẶT CẮT A-A  
CHI TIẾT CẢI TẠO CỤM BỂ  
T01-T02-T04-T05A**

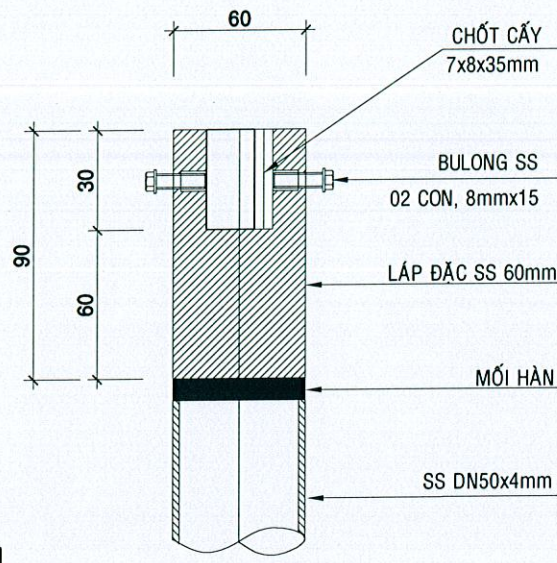
Ký Hiệu CN

# CHI TIẾT TRỤC VÀ CÁNNG KHUẤY BỂ T04

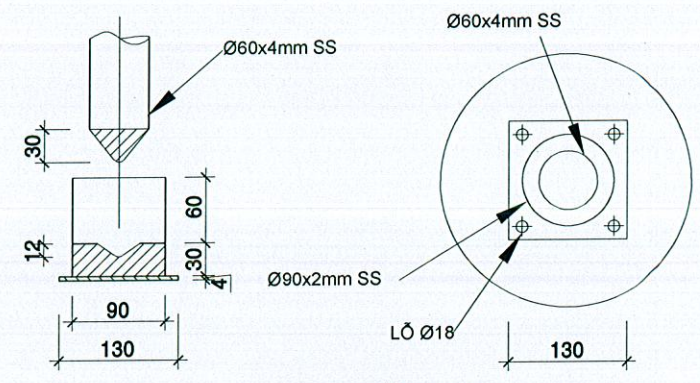
SỐ LƯỢNG: 2 BỘ



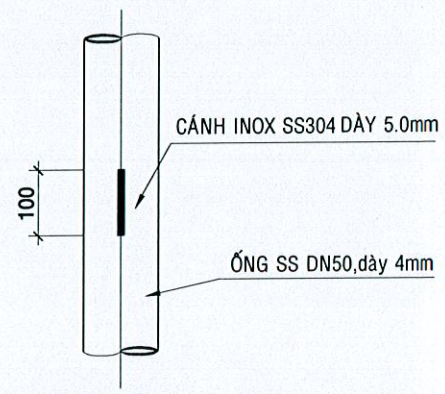
**MẶT ĐỨNG TRỤC CÁNNG KHUẤY**



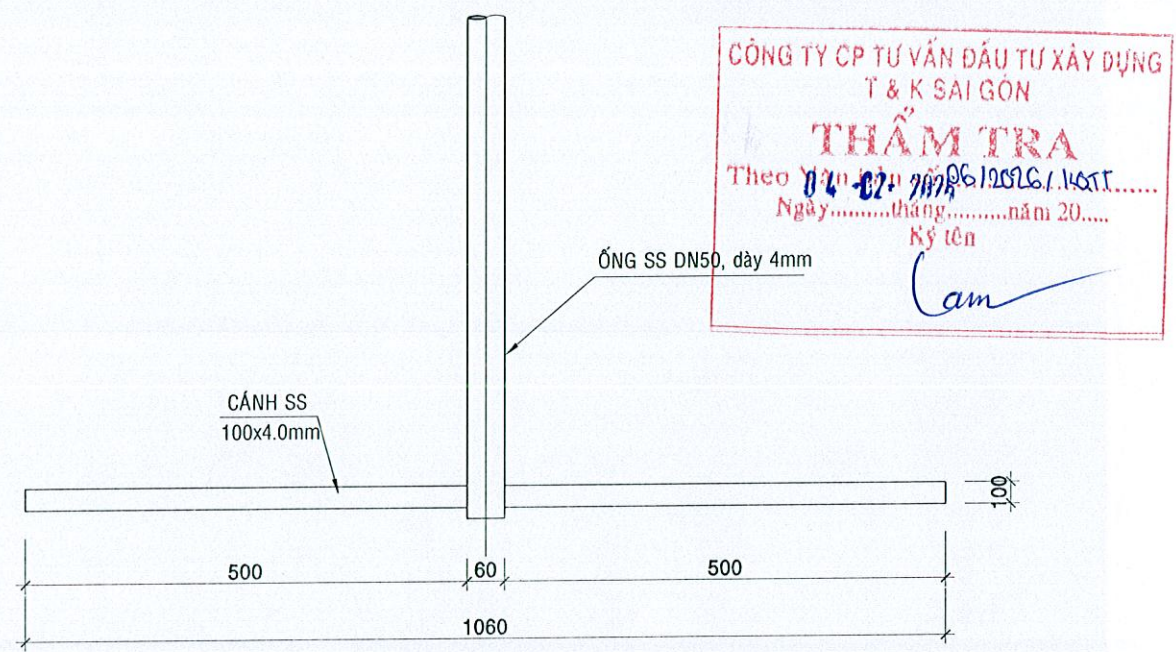
**CHI TIẾT 01**



**CHI TIẾT 04**



**CHI TIẾT 02**



**CHI TIẾT 03**

CÔNG TY CP TƯ VẤN ĐẦU TƯ XÂY DỰNG  
T & K SÀI GÒN  
**THẨM TRA**  
Theo Văn bản số 12026/1.145TT  
Ngày ..... tháng ..... năm 20....  
Ký tên  
*Lam*

**GHI CHÚ :**  
- Kích thước sử dụng trong bản vẽ là mm, trừ trường hợp ghi cụ thể.

MỤC ĐÍCH PHÁT HÀNH

<input type="checkbox"/>	BÁO CÁO PHƯƠNG ÁN
<input type="checkbox"/>	THIẾT KẾ CƠ SỞ
<input checked="" type="checkbox"/>	THIẾT KẾ THI CÔNG
<input type="checkbox"/>	HOÀN CÔNG

CHỦ ĐẦU TƯ  
CÔNG TY TNHH MTV DỊCH VỤ KHAI THÁC  
HẢI SẢN BIỂN ĐÔNG

SỐ 115 VƯỜN CHUỐI, PHƯỜNG BÀN CỜ  
THÀNH PHỐ HỒ CHÍ MINH  
ĐIỆN THOẠI: 028 38181928 FAX: 028 38181900

ĐƠN VỊ TƯ VẤN  
CÔNG TY CP ĐẦU TƯ PHÁT TRIỂN  
XÂY DỰNG VÀ MÔI TRƯỜNG SÀI GÒN  
Địa chỉ: 115/24 Tô Hiệu, P. Phú Thạnh, TP. Hồ Chí Minh

**SED**  
CÔNG TY CỔ PHẦN  
ĐẦU TƯ PHÁT TRIỂN  
XÂY DỰNG VÀ  
MÔI TRƯỜNG  
SÀI GÒN

*Lam*

LÂM VĂN NAM  
Chủ nhiệm, chủ trì thiết kế

*L*  
LÊ QUANG TRƯỜNG

Kiểm  
*N*  
NGUYỄN ĐÌNH VĂN

Thiết kế  
*N*  
NGUYỄN VĂN ĐỨC

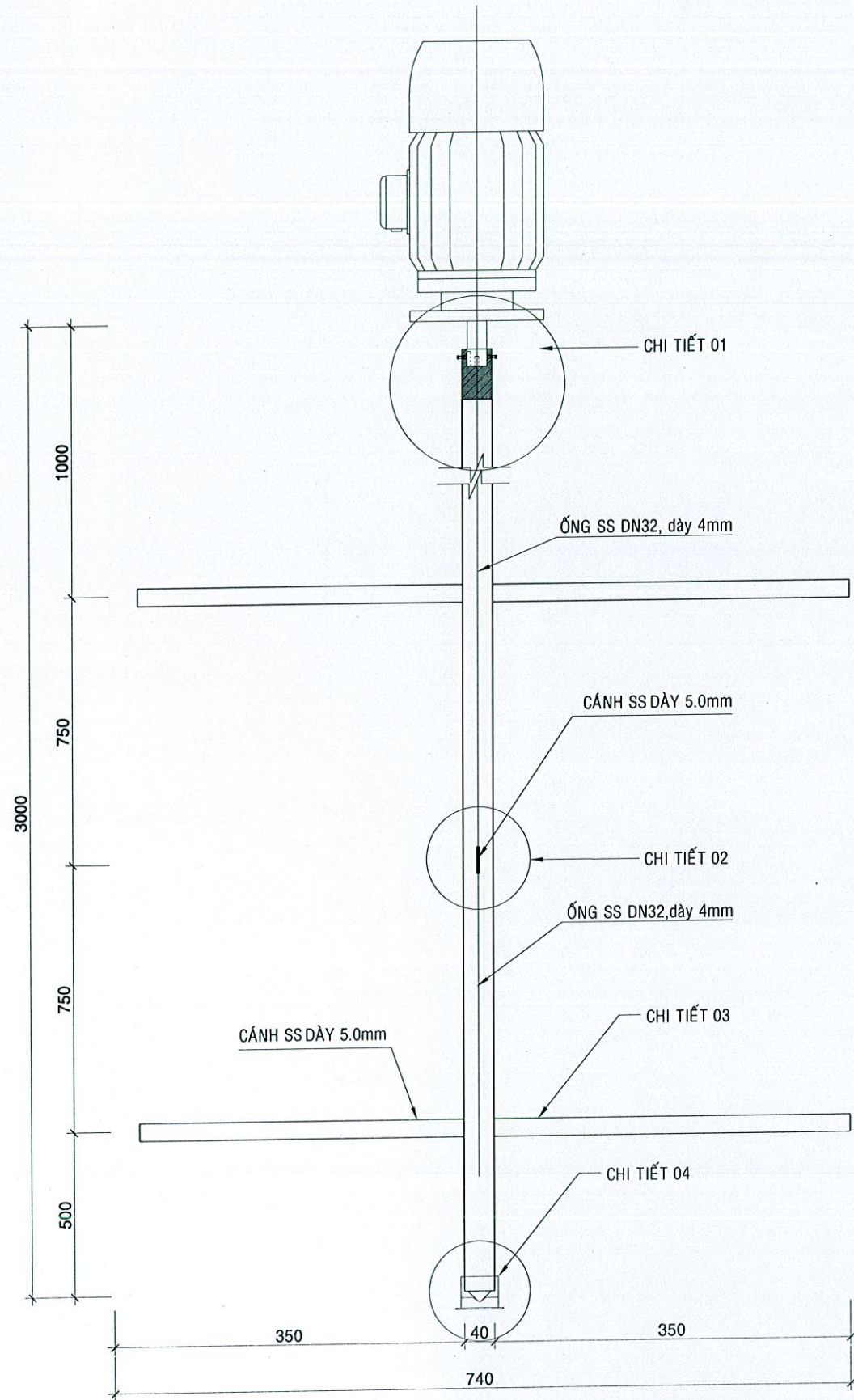
Công Trình  
**CẢI TẠO NÂNG CẤP HỆ THỐNG  
XỬ LÝ NƯỚC THẢI HIỆN HỮU  
TẠI CẢNG CÁ LẬT LỖ VŨNG TÀU**

Địa Điểm: Cảng cá Cát Lở Vũng Tàu,  
Phường Phước Thắng, Tp. Hồ Chí Minh

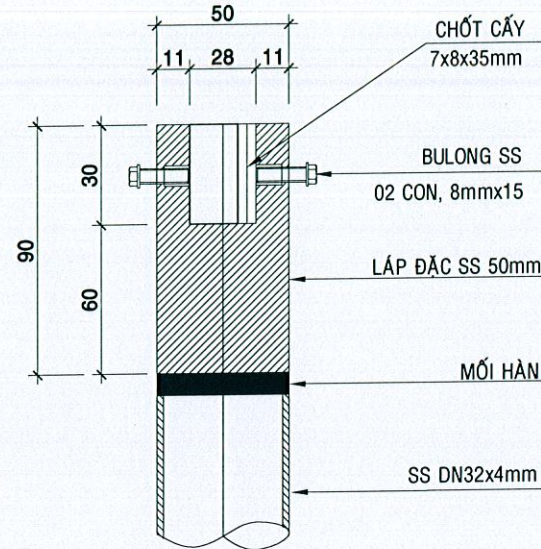
Bản Vẽ  
**CHI TIẾT TRỤC VÀ CÁNNG KHUẤY  
BỂ T04**

# CHI TIẾT TRỤC VÀ CÁNH KHUẤY BỀ T08

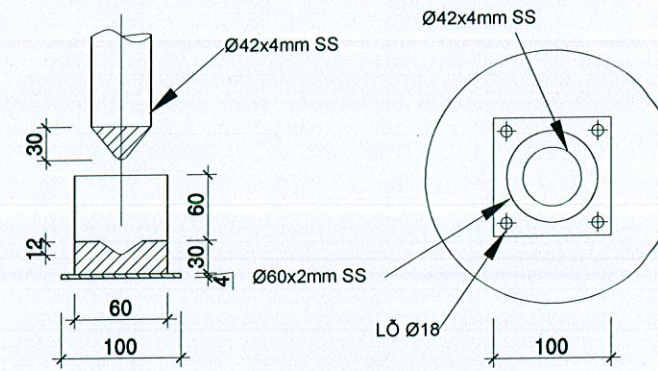
SỐ LƯỢNG: 1 BỘ



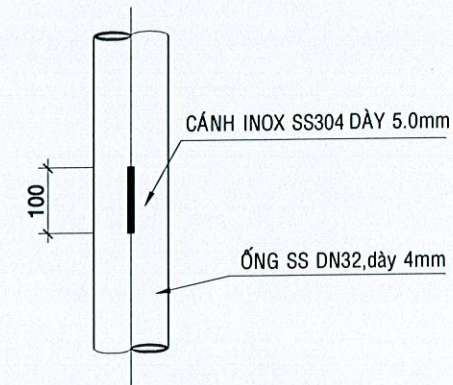
**MẶT ĐỨNG TRỤC CÁNH KHUẤY**



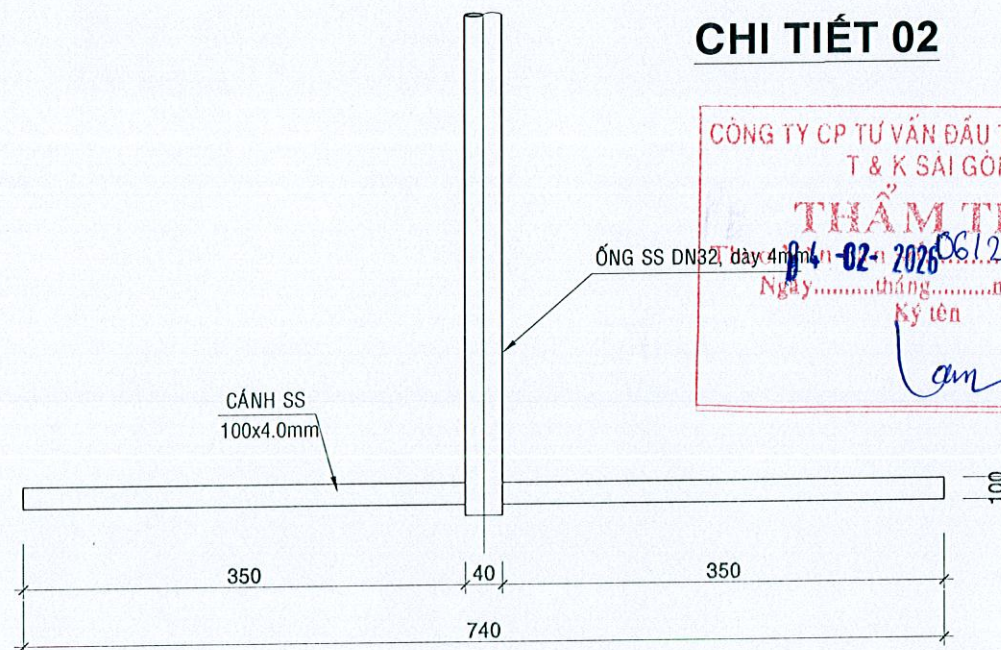
**CHI TIẾT 01**



**CHI TIẾT 04**



**CHI TIẾT 02**



**CHI TIẾT 03**



**GHI CHÚ :**  
- Kích thước sử dụng trong bản vẽ là mm, trừ trường hợp ghi cụ thể.

- MỤC ĐÍCH PHÁT HÀNH**
- BÁO CÁO PHƯƠNG ÁN
  - THIẾT KẾ CƠ SỞ
  - THIẾT KẾ THI CÔNG
  - HOÀN CÔNG

**CHỦ ĐẦU TƯ**  
**CÔNG TY TNHH MTV DỊCH VỤ KHAI THÁC HẢI SẢN BIỂN ĐÔNG**



Số 115 VƯỜN CHUỐI, PHƯỜNG BÀN CỜ  
THÀNH PHỐ HỒ CHÍ MINH  
ĐIỆN THOẠI: 028 38181928 FAX: 028 38181900

**ĐƠN VỊ TƯ VẤN**  
**CÔNG TY CP ĐẦU TƯ PHÁT TRIỂN XÂY DỰNG VÀ MÔI TRƯỜNG SÀI GÒN**  
Địa chỉ: 115/24 Tô Hiệu, P. Phú Thạnh, TP. Hồ Chí Minh  
**ĐẦU TƯ PHÁT TRIỂN XÂY DỰNG VÀ MÔI TRƯỜNG SÀI GÒN**



**LÂM VĂN NAM**  
Chủ nhiệm, chủ trì thiết kế

Kiểm  
**LÊ QUANG TRƯỜNG**

Thiết kế  
**NGUYỄN ĐÌNH VĂN**

Công Trình  
**NGUYỄN VĂN ĐỨC**

**CẢI TẠO NÂNG CẤP HỆ THỐNG XỬ LÝ NƯỚC THẢI HIỆN HỮU TẠI CẢNG CÁ LẬT LỖ VÙNG TÀU**

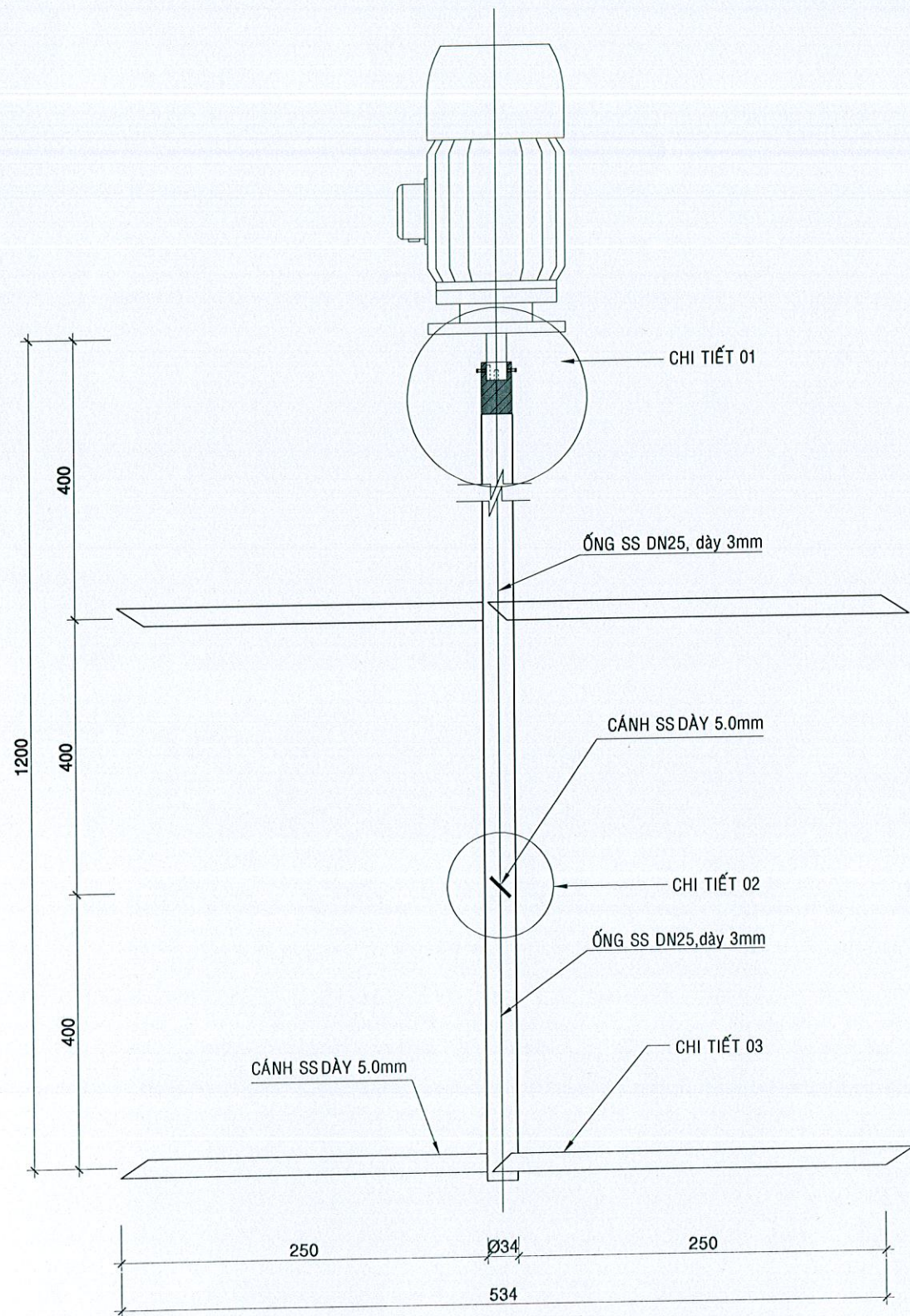
Địa Điểm: Cảng cá Cát Lở Vũng Tàu, Phường Phước Thắng, Tp. Hồ Chí Minh

Bản Vẽ  
**CHI TIẾT TRỤC VÀ CÁNH KHUẤY BỀ T08**

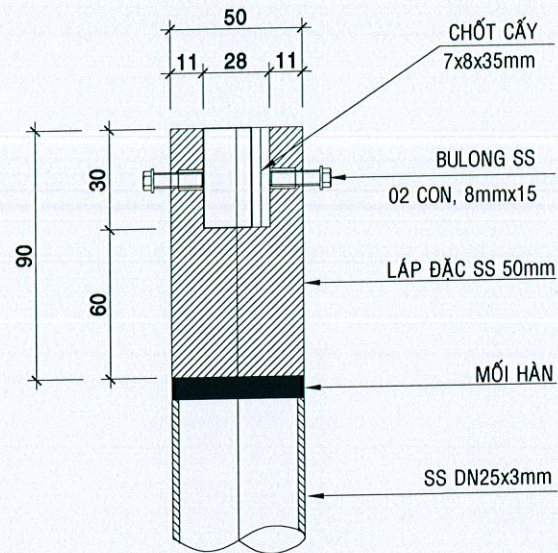
Ký Hiệu CN

# CHI TIẾT TRỤC VÀ CÁNH KHUẤY BỒN HÓA CHẤT

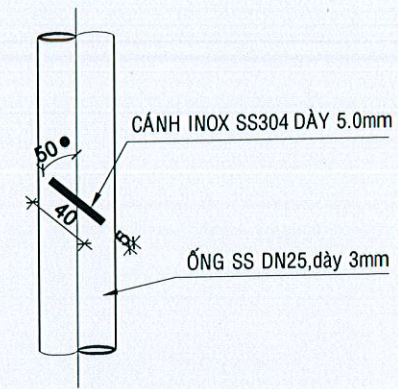
SỐ LƯỢNG: 2 BỘ



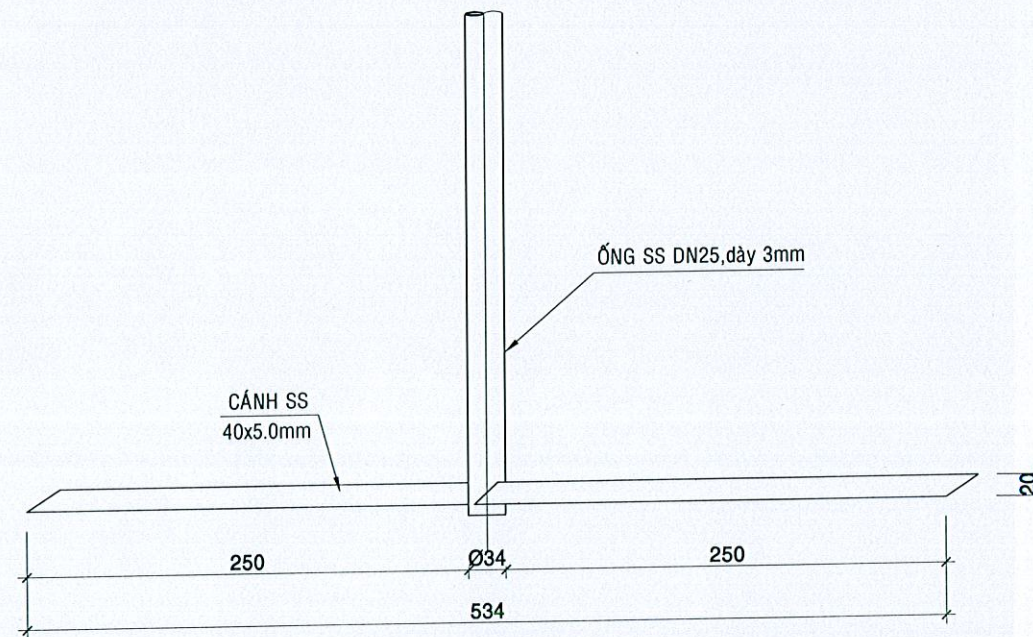
**MẶT ĐỨNG TRỤC CÁNH KHUẤY**



**CHI TIẾT 01**



**CHI TIẾT 02**



**CHI TIẾT 03**

CÔNG TY CP TƯ VẤN ĐẦU TƯ XÂY DỰNG  
T & K SÀI GÒN  
**THẨM TRA**  
Theo định mức 02/2026/06/2026/KQT.  
Ngày.....tháng.....năm 20.....  
Ký tên  
*Lam*

**GHI CHÚ :**

- Kích thước sử dụng trong bản vẽ là mm, trừ trường hợp ghi cụ thể.

**MỤC ĐÍCH PHÁT HÀNH**

- BẢO CÁO PHƯƠNG AN
- THIẾT KẾ CƠ SỞ
- THIẾT KẾ THI CÔNG
- HOÀN CÔNG

**CHỦ ĐẦU TƯ**  
CÔNG TY TNHH MTV DỊCH VỤ KHAI THÁC  
HẢI SẢN BIỂN ĐÔNG



SỐ 115 VƯỜN CHUỐI, PHƯỜNG BÀN CỜ  
THÀNH PHỐ HỒ CHÍ MINH  
DIỆN THOẠI: 028 38181928 FAX: 028 38181900

**SEDC** ĐƠN VỊ TƯ VẤN  
CÔNG TY CP ĐẦU TƯ PHÁT TRIỂN  
XÂY DỰNG VÀ MÔI TRƯỜNG SÀI GÒN  
Địa chỉ: 115/24 Tô Hiệu, P. Phú Thạnh, TP. Hồ Chí Minh  
TỔNG GIÁM ĐỐC  
XÂY DỰNG VÀ  
MÔI TRƯỜNG  
**SÀI GÒN**  
LÂM VĂN NAM

Chủ nhiệm, chủ trì thiết kế  
*LQ*  
LÊ QUANG TRƯỜNG

Kiểm  
*NV*  
NGUYỄN ĐÌNH VÂN

Thiết kế  
*NV*  
NGUYỄN VĂN ĐỨC

Công Trình  
**CẢI TẠO NÂNG CẤP HỆ THỐNG  
XỬ LÝ NƯỚC THẢI HIỆN HỮU  
TẠI CẢNG CÁ LÁT LỖ VŨNG TÀU**

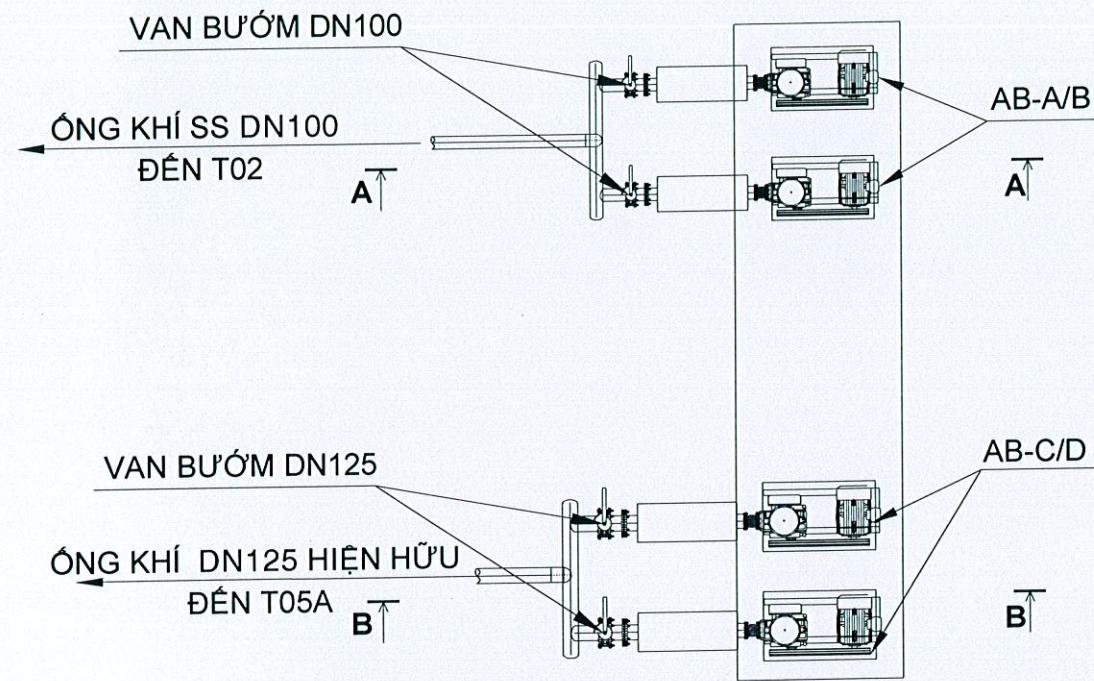
Địa Điểm: Cảng cá Cát Lở Vũng Tàu,  
Phường Phước Thắng, Tp. Hồ Chí Minh

Bản Vẽ  
**CHI TIẾT TRỤC VÀ CÁNH KHUẤY  
BỒN HÓA CHẤT**

Ký Hiệu CN  
Họ Tên Thành 01/2026

# CHI TIẾT LẮP ĐẶT MÁY THỜI KHÍ BỂ T02 VÀ T05A

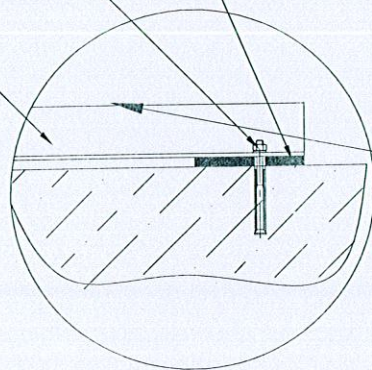
## MẶT BẰNG ĐẶT MÁY THỜI KHÍ



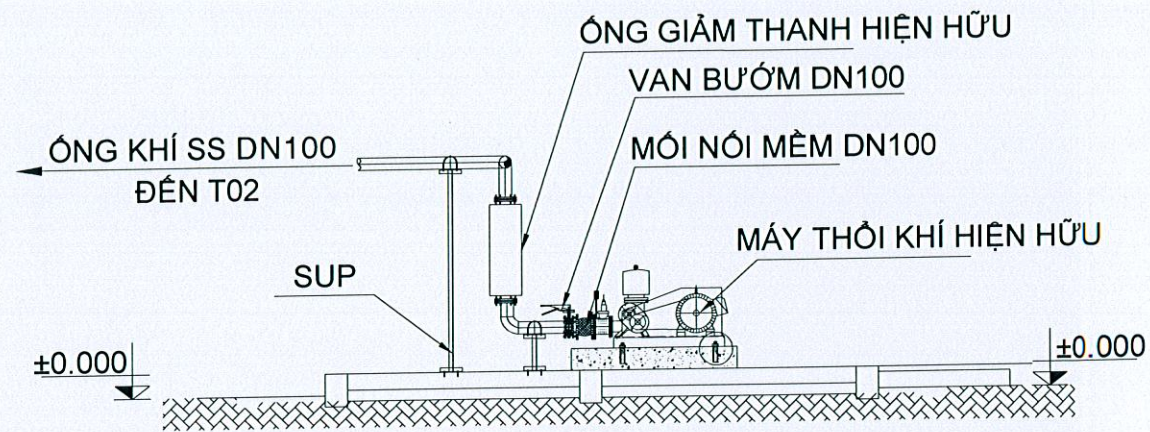
ĐỆM CAO SU (100x100x5mm)  
LÓT ĐỂ MÁY

TẮC KÊ M10x100

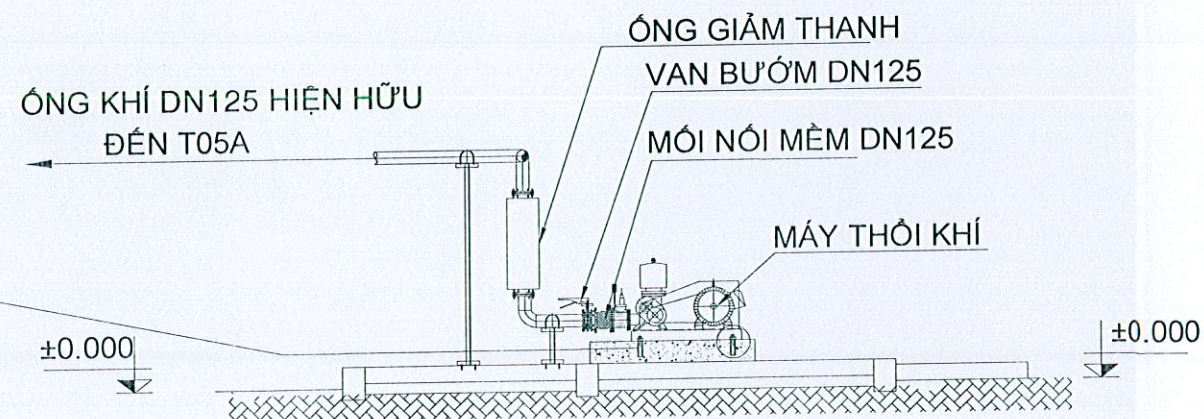
ĐỂ MÁY THỜI KHÍ



## MẶT CẮT A-A



## MẶT CẮT B-B



CÔNG TY CP TƯ VẤN ĐẦU TƯ XÂY DỰNG  
T & K SÀI GÒN  
**THẨM TRA**  
Theo Quyết định 04-02-2028/06/2026/KCSTT  
Ngày.....tháng.....năm 20....  
Ký tên  
*Lam*

### GHI CHÚ :

- Kích thước sử dụng trong bản vẽ là mm, trừ trường hợp ghi cụ thể.

### MỤC ĐÍCH PHÁT HÀNH

- BÁO CÁO PHƯƠNG AN
- THIẾT KẾ CƠ SỞ
- THIẾT KẾ THI CÔNG
- HOÀN CÔNG

### CHỦ ĐẦU TƯ

CÔNG TY TNHH MTV DỊCH VỤ KHAI THÁC  
HẢI SẢN BIỂN ĐÔNG



SỐ 115 VƯỜN CHUỐI, PHƯỜNG BÀN CỜ  
THÀNH PHỐ HỒ CHÍ MINH  
ĐIỆN THOẠI: 028 38181928 FAX: 028 38181900



LÂM VĂN NAM

Chủ nhiệm, chủ trì thiết kế

*LQ*

LÊ QUANG TRƯỜNG

Kiểm

*NDV*

NGUYỄN ĐÌNH VÂN

Thiết kế

*NVĐ*

NGUYỄN VĂN ĐỨC

Công Trình

CẢI TẠO NÂNG CẤP HỆ THỐNG  
XỬ LÝ NƯỚC THẢI HIỆN HỮU  
TẠI CẢNG CÁ LÁT LỖ VŨNG TÀU

Địa Điểm: Cảng cá Cát Lở Vũng Tàu,  
Phường Phước Thắng, Tp. Hồ Chí Minh

Bản Vẽ

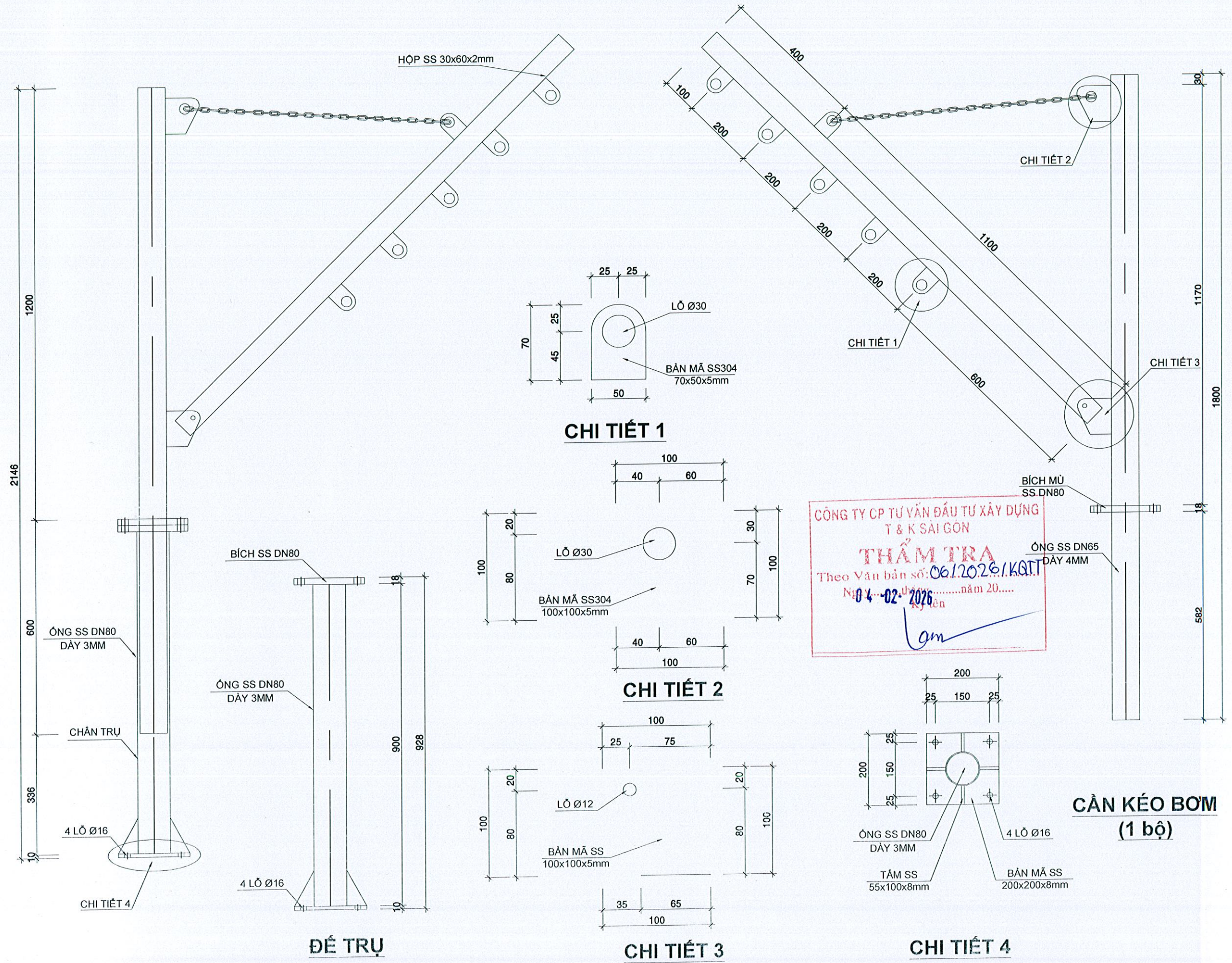
CHI TIẾT LẮP ĐẶT MÁY THỜI KHÍ  
BỂ T02 VÀ T05A

Ký Hiệu

CN

04/2026

# CHI TIẾT TỜI KÉO BƠM BỀ T02



CÔNG TY CP TƯ VẤN ĐẦU TƯ XÂY DỰNG  
T & K SÀI GÒN  
**THẨM TRA**  
Theo Văn bản số: 06/2026/KQT  
Ngày 04-02-2026 năm 20...  
Ký tên: Lam

**GHI CHÚ :**  
- Kích thước sử dụng trong bản vẽ là mm, trừ trường hợp ghi cụ thể.

**MỤC ĐÍCH PHÁT HÀNH**

BÁO CÁO PHƯƠNG ÁN  
 THIẾT KẾ CƠ SỞ  
 THIẾT KẾ THI CÔNG  
 HOÀN CÔNG

**CHỦ ĐẦU TƯ**  
CÔNG TY TNHH MTV DỊCH VỤ KHAI THÁC  
HẢI SẢN BIỂN ĐÔNG

**ESF**

SỐ 115 VƯỜN CHUỐI, PHƯỜNG BÀN CỜ  
THÀNH PHỐ HỒ CHÍ MINH  
ĐIỆN THOẠI: 028 38181928 FAX: 028 38181900

**SEDC** ĐƠN VỊ TƯ VẤN  
CÔNG TY CP ĐẦU TƯ PHÁT TRIỂN  
XÂY DỰNG VÀ MÔI TRƯỜNG SÀI GÒN  
Địa chỉ: 113/24 Tô Hiệu, P. Phú Thạnh, TP. Hồ Chí Minh  
Tổng Giám Đốc  
ĐẦU TƯ PHÁT TRIỂN  
XÂY DỰNG VÀ  
MÔI TRƯỜNG  
**SÀI GÒN**  
LÂM VĂN NAM

Chủ nhiệm, chủ trì thiết kế  
LÊ QUANG TRƯỜNG

Kiểm  
NGUYỄN ĐÌNH VÂN

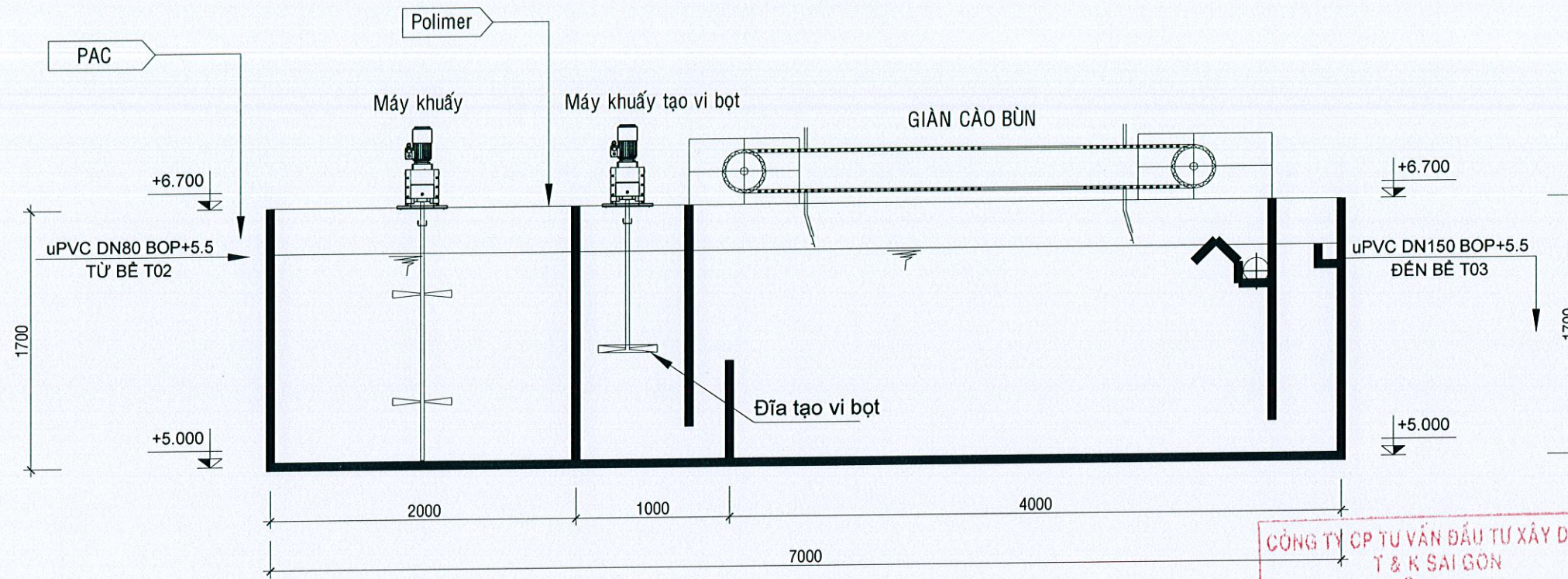
Thiết kế  
NGUYỄN VĂN ĐỨC

**Công Trình**  
CẢI TẠO NÂNG CẤP HỆ THỐNG  
XỬ LÝ NƯỚC THẢI HIỆN HỮU  
TẠI CẢNG CÁ LÁT LỞ VŨNG TÀU  
Địa Điểm: Cảng cá Cát Lở Vũng Tàu,  
Phường Phước Thắng, Tp. Hồ Chí Minh

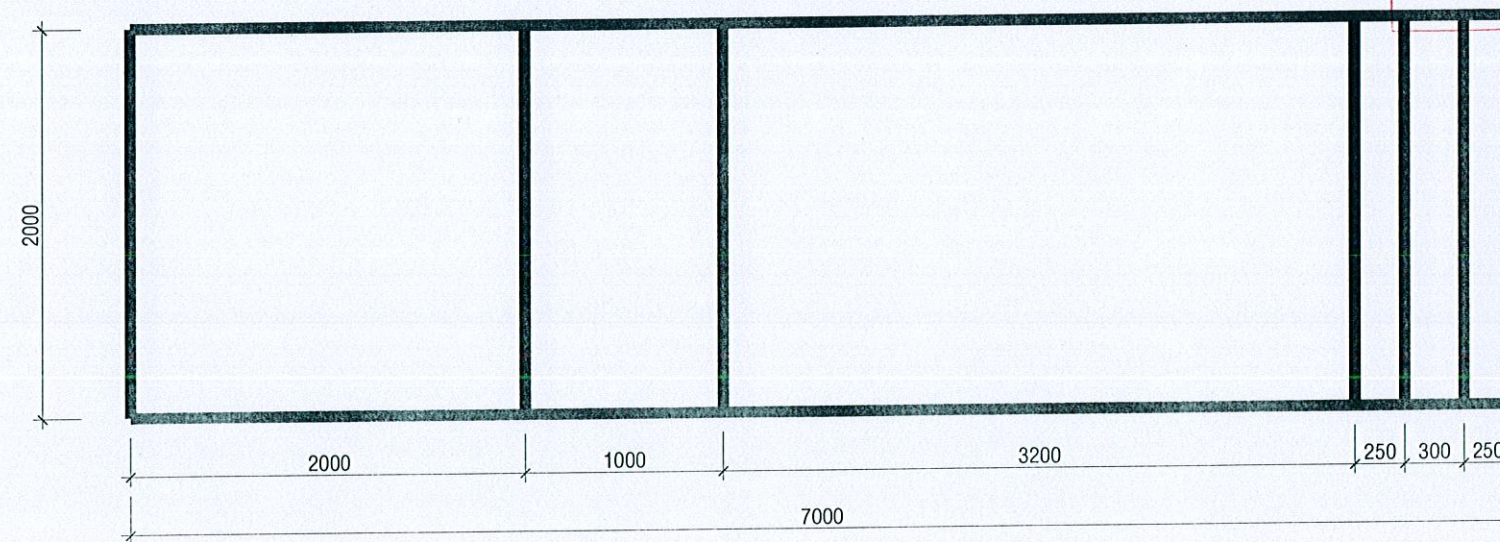
**Bản Vẽ**  
CHI TIẾT TỜI KÉO BƠM BỀ T02  
Ký Hiệu CN

# CHI TIẾT CẢI TẠO THIẾT BỊ TUYỀN NỔI BỂ T03

## MẶT ĐỨNG



## MẶT BẰNG



### GHI CHÚ:

- THAY MỚI MOTOR MÁY KHUẤY, THIẾT BỊ TẠO VI BỌT, BƠM PAC, POLYMER

CÔNG TY CP TƯ VẤN ĐẦU TƯ XÂY DỰNG  
T & K SÀI GÒN  
**THẨM TRA**  
Theo 04-02-2026/2026/KQT  
Ngày.....tháng.....năm 20.....  
Ký tên  
*Am*

### GHI CHÚ :

- Kích thước sử dụng trong bản vẽ là mm, trừ trường hợp ghi cụ thể.

### MỤC ĐÍCH PHÁT HÀNH

- BÁO CÁO PHƯƠNG ÁN
- THIẾT KẾ CƠ SỞ
- THIẾT KẾ THI CÔNG
- HOÀN CÔNG

### CHỦ ĐẦU TƯ

CÔNG TY TNHH MTV DỊCH VỤ KHAI THÁC  
HẢI SẢN BIỂN ĐÔNG



SỐ 115 VƯỜN CHUỐI, PHƯỜNG BÀN CỜ  
THÀNH PHỐ HỒ CHÍ MINH  
ĐIỆN THOẠI: 028 38181928 FAX: 028 38181900

### ĐƠN VỊ TƯ VẤN

SEDC CÔNG TY CP ĐẦU TƯ PHÁT TRIỂN  
XÂY DỰNG VÀ MÔI TRƯỜNG SÀI GÒN  
Địa chỉ: 115/24 Tô Hiệu, P. Phú Thạnh, TP. Hồ Chí Minh



LÂM VĂN NAM

Chủ nhiệm, chủ trì thiết kế

*L*  
LÊ QUANG TRƯỜNG

Kiểm

*N*  
NGUYỄN ĐÌNH VÂN

Thiết kế

*N*  
NGUYỄN VĂN ĐỨC

Công Trình

CẢI TẠO NÂNG CẤP HỆ THỐNG  
XỬ LÝ NƯỚC THẢI HIỆN HỮU  
TẠI CẢNG CÁ LÁT LỖ VŨNG TÀU

Địa Điểm: Cảng cá Cát Lở Vũng Tàu,  
Phường Phước Thắng, Tp. Hồ Chí Minh

Bản Vẽ

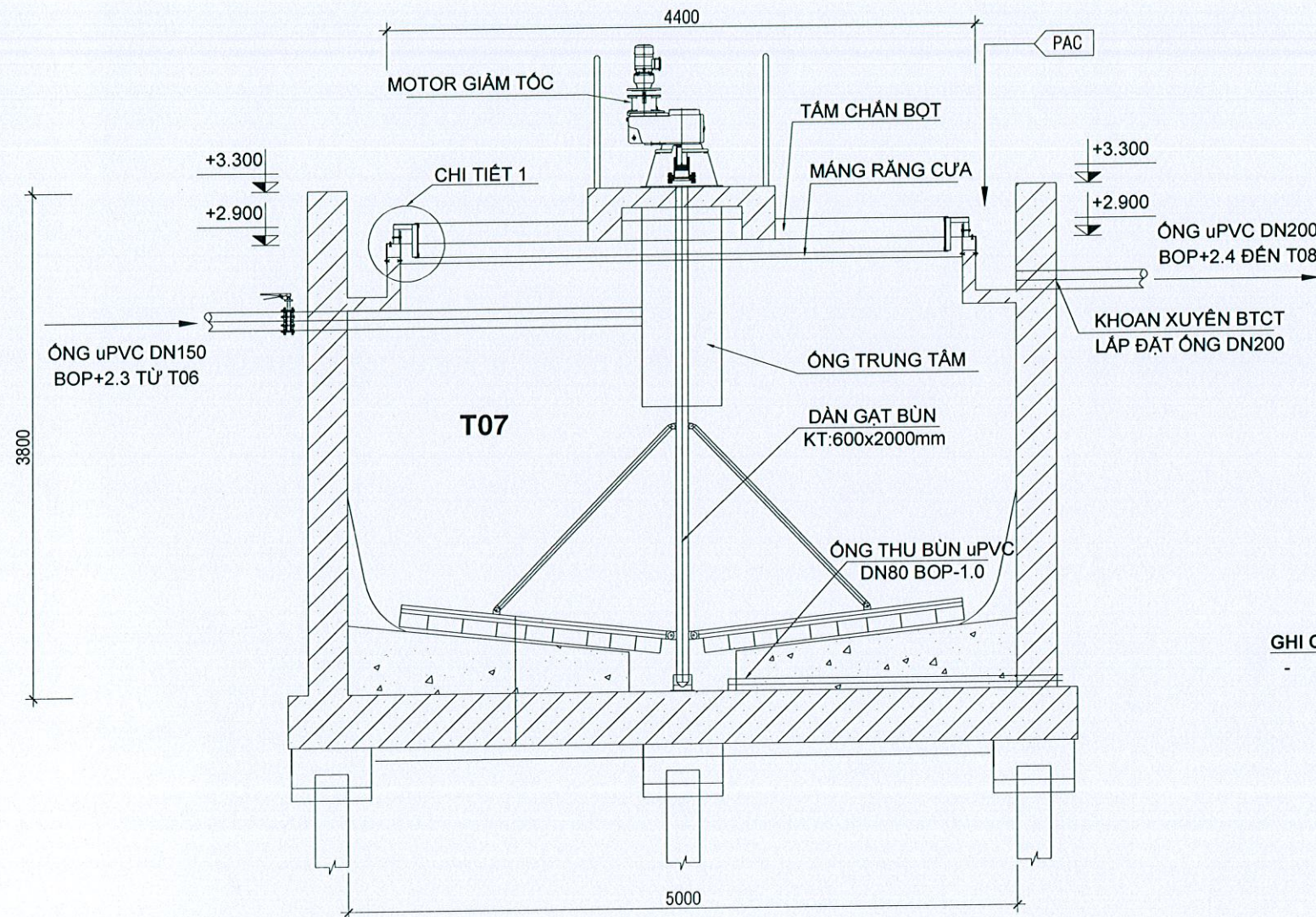
CHI TIẾT CẢI TẠO THIẾT BỊ  
TUYỀN NỔI BỂ T03

Ký Hiệu

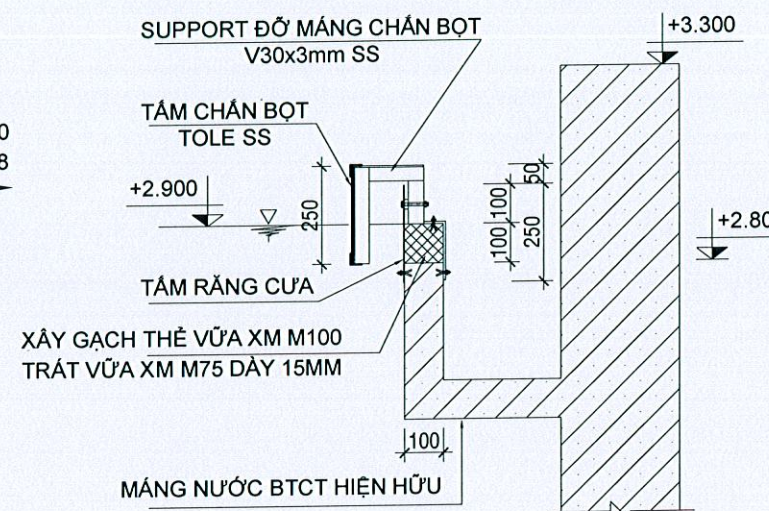
CN

# CHI TIẾT CẢI TẠO BỂ T07

## MẶT CẮT BỂ T07



## CHI TIẾT 1



**GHI CHÚ:**  
 - THẢO DỮ HỆ SUPPORT, TẦM CHẤM BỌT, TẦM RĂNG CỬA, XÂY GẠCH THÈ NÂNG ĐỈNH MÁNG NƯỚC TỪ CAO TRÌNH +2.80 LÊN CAO TRÌNH +2.90; LẤP ĐẶT LẠI HỆ SUPPORT, TẦM CHẤM BỌT, TẦM RĂNG CỬA

CÔNG TY CP TƯ VẤN ĐẦU TƯ XÂY DỰNG  
 T & K SÀI GÒN  
**THẨM TRA**  
 Theo Quyết định số 06/2026/QĐTT  
 Ngày.....tháng.....năm 20.....  
 Ký tên  
*Am*

**GHI CHÚ :**  
 - Kích thước sử dụng trong bản vẽ là mm, trừ trường hợp ghi cụ thể.

- MỤC ĐÍCH PHÁT HÀNH**
- BÁO CÁO PHƯƠNG ÁN
  - THIẾT KẾ CƠ SỞ
  - THIẾT KẾ THI CÔNG
  - HOÀN CÔNG

**CHỦ ĐẦU TƯ**  
 CÔNG TY TNHH MTV DỊCH VỤ KHAI THÁC  
 HẢI SẢN BIỂN ĐÔNG



SỐ 115 VƯỜN CHUỐI, PHƯỜNG BÀN CỜ  
 THÀNH PHỐ HỒ CHÍ MINH  
 ĐIỆN THOẠI: 028 38181928 FAX: 028 38181900

**SEDC** ĐƠN VỊ TƯ VẤN  
 CÔNG TY CP ĐẦU TƯ PHÁT TRIỂN  
 XÂY DỰNG VÀ MÔI TRƯỜNG SÀI GÒN  
 Địa chỉ: 106/24 Tô Hiệu, P. Phú Thạnh, TP. Hồ Chí Minh

**Tổng Giám Đốc**  
 ĐẦU TƯ PHÁT TRIỂN  
 XÂY DỰNG VÀ  
 MÔI TRƯỜNG  
**SÀI GÒN**  
 LÂM VĂN NAM

Chủ nhiệm, chủ trì thiết kế  
*LQ*  
**LÊ QUANG TRƯỜNG**

Kiểm  
*NV*  
**NGUYỄN ĐÌNH VÂN**

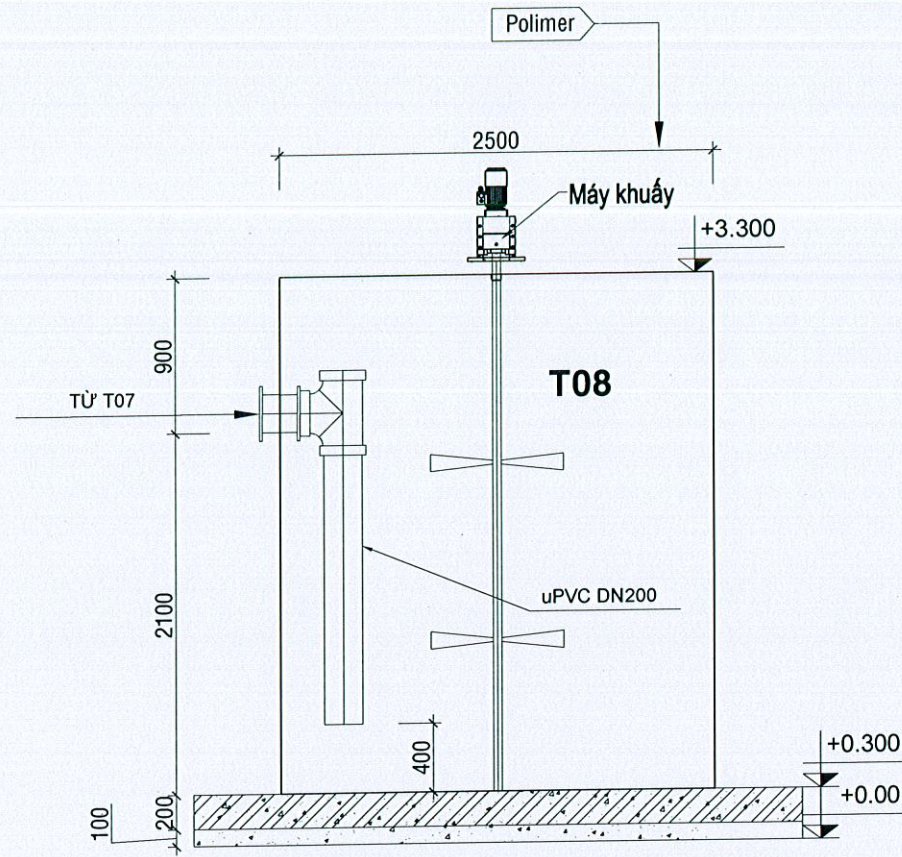
Thiết kế  
*PVĐ*  
**NGUYỄN VĂN ĐỨC**

**Công Trình**  
 CẢI TẠO NÂNG CẤP HỆ THỐNG  
 XỬ LÝ NƯỚC THẢI HIỆN HỮU  
 TẠI CẢNG CÁ LÁT LỞ VŨNG TÀU  
 Địa Điểm: Cảng cá Cát Lở Vũng Tàu,  
 Phường Phước Thắng, Tp. Hồ Chí Minh

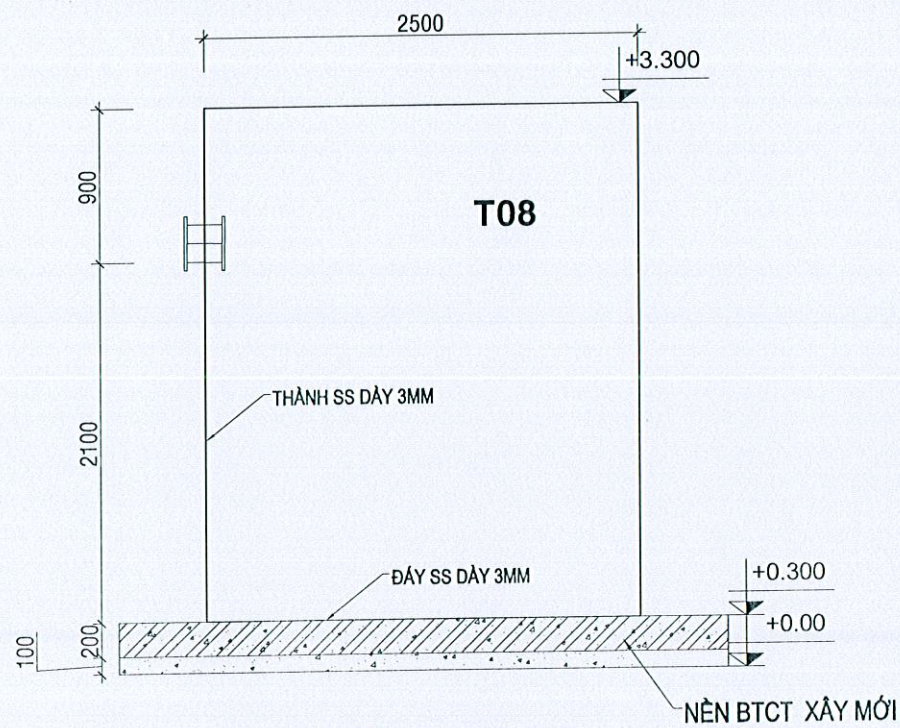
**Bản Vẽ**  
**CHI TIẾT CẢI TẠO BỂ T07**  
 Ký Hiệu CN

# CHI TIẾT BỂ T08

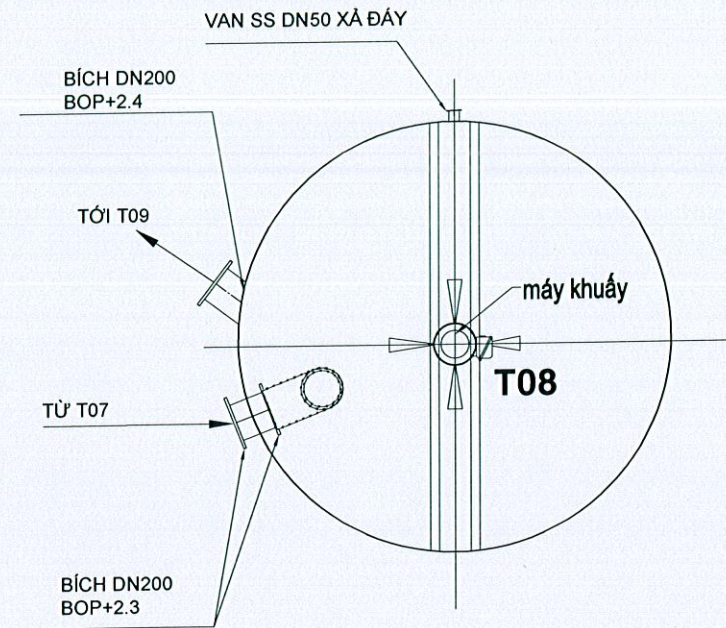
TỶ LỆ : 1/50



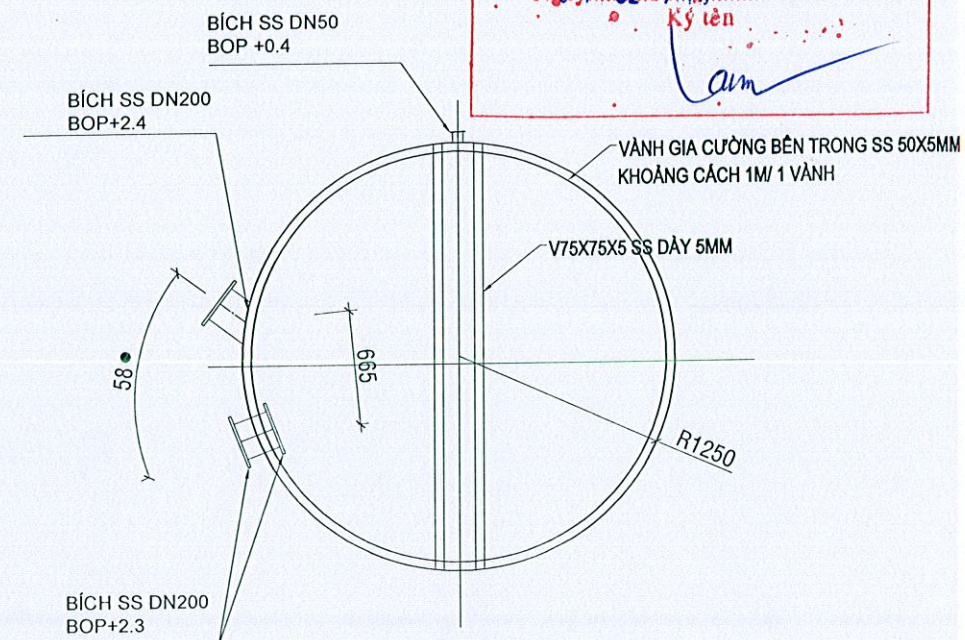
**MẶT ĐỨNG LẮP ĐẶT THIẾT BỊ**



**MẶT ĐỨNG BỂ T08**



**MẶT BẰNG LẮP ĐẶT THIẾT BỊ**



**MẶT BẰNG BỂ T08**

**CÔNG TY CP TƯ VẤN ĐẦU TƯ XÂY DỰNG T & K SÀI GÒN**  
**THẨM TRA**  
 Theo Văn bản số: 06/2026/KATT  
 Ngày: 02/02/2026 năm 20...  
 Ký tên: *[Signature]*

**GHI CHÚ :**

- Kích thước sử dụng trong bản vẽ là mm, trừ trường hợp ghi cụ thể.

**MỤC ĐÍCH PHÁT HÀNH**

- BẢO CÁO PHƯƠNG ÁN
- THIẾT KẾ CƠ SỞ
- THIẾT KẾ THI CÔNG
- HOÀN CÔNG

**CHỦ ĐẦU TƯ**

**CÔNG TY TNHH MTV DỊCH VỤ KHAI THÁC HẢI SẢN BIỂN ĐÔNG**



SỐ 115 VƯỜN CHUỐI, PHƯỜNG BÀN CƠ  
 THÀNH PHỐ HỒ CHÍ MINH  
 ĐIỆN THOẠI: 028 38181928 FAX: 028 38181900

**SEDC**

**ĐƠN VỊ TƯ VẤN**

**CÔNG TY CP ĐẦU TƯ PHÁT TRIỂN XÂY DỰNG VÀ MÔI TRƯỜNG SÀI GÒN**

Địa chỉ: 11/24 Tô Hiệu, P. Phú Thạnh, TP. Hồ Chí Minh



*[Signature]*

**LÂM VĂN NAM**

Chủ nhiệm, chủ trì thiết kế

*[Signature]*  
**LÊ QUANG TRƯỜNG**

Kiểm

*[Signature]*

**NGUYỄN ĐÌNH VÂN**

Thiết kế

*[Signature]*

**NGUYỄN VĂN ĐỨC**

Công Trình

**CẢI TẠO NÂNG CẤP HỆ THỐNG XỬ LÝ NƯỚC THẢI HIỆN HỮU TẠI CẢNG CÁ LÁT LỬ VŨNG TÀU**

Địa Điểm: Cảng cá Cát Lở Vũng Tàu, Phường Phước Thắng, Tp. Hồ Chí Minh

Bản Vẽ

**CHI TIẾT BỂ T08**

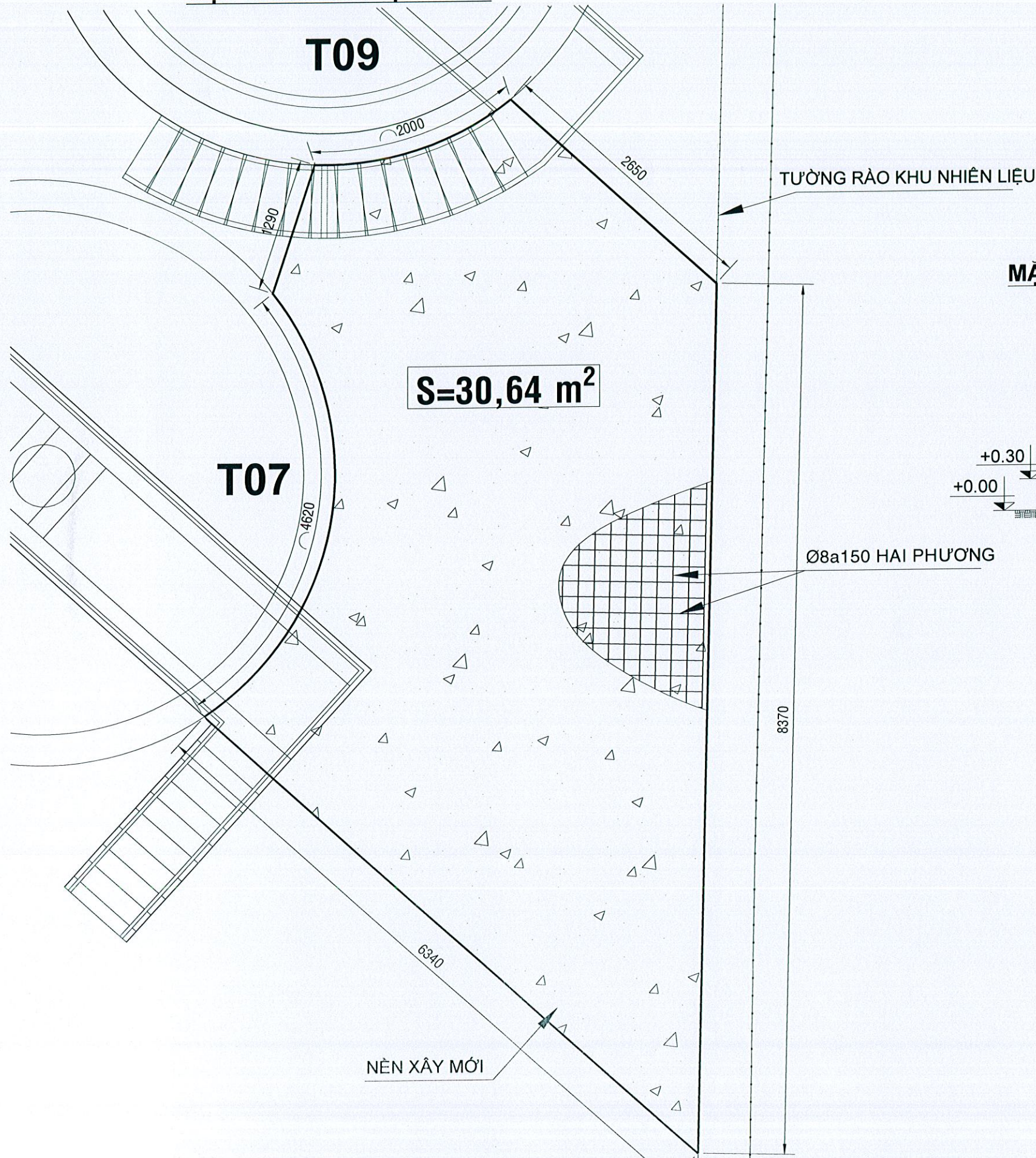
Ký Hiệu

CN

# CHI TIẾT NỀN VỊ TRÍ T08

TỶ LỆ: 1/50

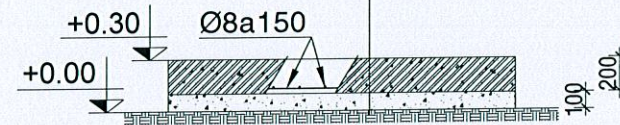
## MẶT BẰNG NỀN VỊ TRÍ T08



**S=30,64 m<sup>2</sup>**

## MẶT CẮT NỀN VỊ TRÍ T08

Bê tông cốt thép nền đá 1x2 M250 – dày 20cm  
 Bê tông lót đá 1x2 M150 – dày 10cm  
 Nền tự nhiên san phẳng đảm chặt



Ø8a150 HAI PHƯƠNG

**CÔNG TY CP TƯ VẤN ĐẦU TƯ XÂY DỰNG T & K SÀI GÒN**  
**THẨM TRA**  
 Theo Văn bản số: 06/2026/KATT  
 Ngày.....tháng.....năm 20.....  
 Ký tên: *Lâm Văn Nam*

**GHI CHÚ :**

- Kích thước sử dụng trong bản vẽ là mm, trừ trường hợp ghi cụ thể.

**MỤC ĐÍCH PHÁT HÀNH**

- BÁO CÁO PHƯƠNG ÁN
- THIẾT KẾ CƠ SỞ
- THIẾT KẾ THI CÔNG
- HOÀN CÔNG

**CHỦ ĐẦU TƯ**

CÔNG TY TNHH MTV DỊCH VỤ KHAI THÁC HẢI SẢN BIỂN ĐÔNG



Số 115 Vườn Chuối, Phường Bàn Cờ  
 Thành phố Hồ Chí Minh  
 Điện thoại: 028 38181928 FAX: 028 38181900

**SEDG**

**ĐƠN VỊ TƯ VẤN**

CÔNG TY CP TƯ VẤN ĐẦU TƯ PHÁT TRIỂN XÂY DỰNG VÀ MÔI TRƯỜNG SÀI GÒN

Địa chỉ: 015/24 Tô Hiệu, P. Phú Thạnh, TP. Hồ Chí Minh

**Tổng Giám Đốc**  
**ĐẦU TƯ PHÁT TRIỂN XÂY DỰNG VÀ MÔI TRƯỜNG SÀI GÒN**

**LÂM VĂN NAM**

Chủ nhiệm, chủ trì thiết kế

*Lê Quang Trường*  
**LÊ QUANG TRƯỜNG**

Kiểm

*Nguyễn Đình Văn*  
**NGUYỄN ĐÌNH VĂN**

Thiết kế

*Nguyễn Văn Đức*  
**NGUYỄN VĂN ĐỨC**

Công Trình

**CẢI TẠO NÂNG CẤP HỆ THỐNG XỬ LÝ NƯỚC THẢI HIỆN HỮU TẠI CẢNG CÁ LẮT LỬ VŨNG TÀU**

Địa Điểm: Cảng cá Cát Lở Vũng Tàu, Phường Phước Thắng, Tp. Hồ Chí Minh

Bản Vẽ

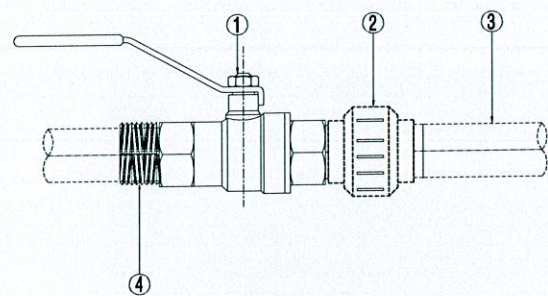
**CHI TIẾT NỀN VỊ TRÍ T08**

Ký Hiệu

CN

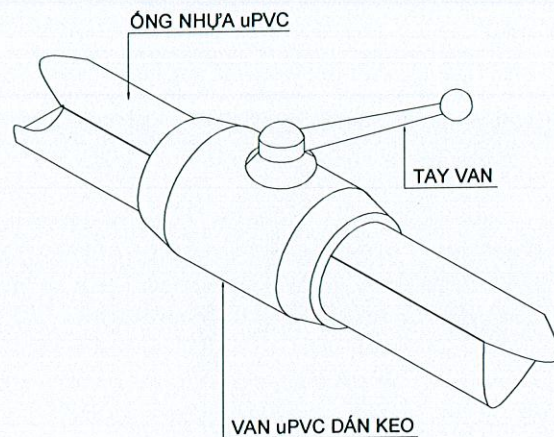
# CHI TIẾT LẮP ĐẶT ĐIỂN HÌNH

CHI TIẾT LẮP ĐẶT VAN BI INOX

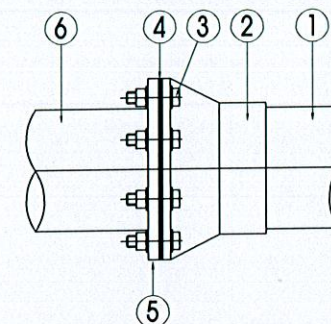


- ① VAN BI REN
- ② RẮC CỎ/ KHỚP NỐI NHANH
- ③ ỐNG DÁN KHÍ - SUS304
- ④ REN NGOÀI SUS304

CHI TIẾT LẮP ĐẶT VAN uPVC

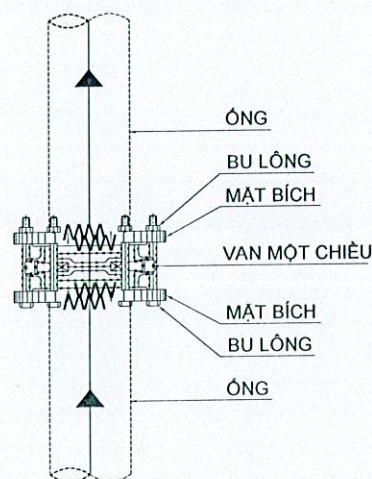


CHI TIẾT KẾT NỐI KIM LOẠI - uPVC

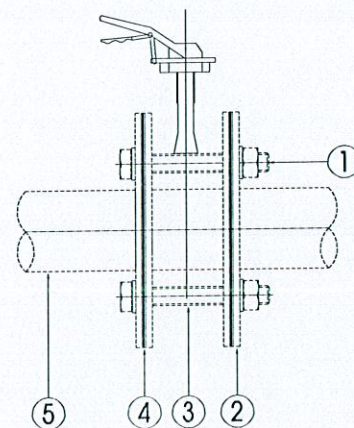


- ① ỐNG NHỰA uPVC
- ② MẶT BÍCH uPVC
- ③ BULONG
- ④ RON CAO SU
- ⑤ BÍCH KIM LOẠI
- ⑥ ỐNG KIM LOẠI

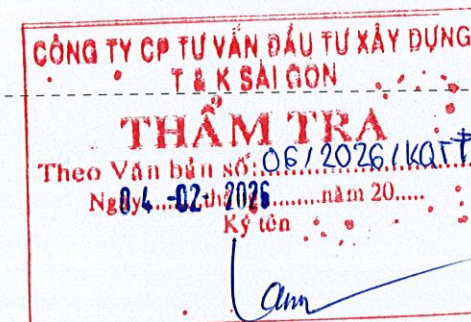
CHI TIẾT LẮP ĐẶT VAN MỘT CHIỀU



CHI TIẾT LẮP ĐẶT VAN BƯỚM



- ① BULONG SUS 304
- ② MẶT BÍCH
- ③ VAN HAI CHIỀU
- ④ RON CAO SU
- ⑤ ỐNG PVC/INOX SUS304



**GHI CHÚ :**

- Kích thước sử dụng trong bản vẽ là mm, trừ trường hợp ghi cụ thể.

**MỤC ĐÍCH PHÁT HÀNH**

- BÁO CÁO PHƯƠNG ÁN
- THIẾT KẾ CƠ SỞ
- THIẾT KẾ THI CÔNG
- HOÀN CÔNG

**CHỦ ĐẦU TƯ**

**CÔNG TY TNHH MTV DỊCH VỤ KHAI THÁC HẢI SẢN BIỂN ĐÔNG**



Số 115 Vườn Chuối, Phường Bàn Cờ  
Thị trấn Thủ Đức, TP. Hồ Chí Minh  
Điện thoại: 028 38181928 FAX: 028 38181900

**ĐƠN VỊ TƯ VẤN**

**CÔNG TY CP ĐẦU TƯ PHÁT TRIỂN XÂY DỰNG VÀ MÔI TRƯỜNG SÀI GÒN**  
Địa chỉ: 119/24 Tô Hiệu, P. Phú Thạnh, TP. Hồ Chí Minh



**LÂM VĂN NAM**

Chủ nhiệm, chủ trì thiết kế

*[Signature]*  
**LÊ QUANG TRƯỜNG**

Kiểm

*[Signature]*  
**NGUYỄN ĐÌNH VÂN**

Thiết kế

*[Signature]*  
**NGUYỄN VĂN ĐỨC**

Công Trình

**CẢI TẠO NÂNG CẤP HỆ THỐNG XỬ LÝ NƯỚC THẢI HIỆN HỮU TẠI CẢNG CÁ LẬT LỞ VŨNG TÀU**

Địa Điểm: Cảng cá Cát Lở Vũng Tàu, Phường Phước Thắng, Tp. Hồ Chí Minh

Bản Vẽ

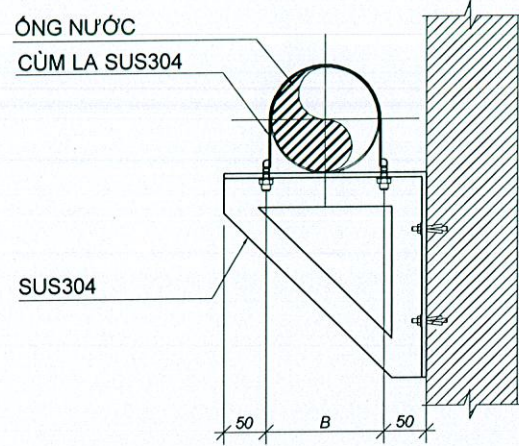
**CHI TIẾT LẮP ĐẶT ĐIỂN HÌNH**

Ký Hiệu

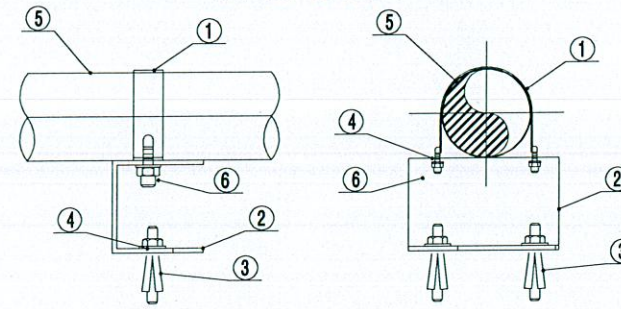
CN

# CHI TIẾT LẮP ĐẶT ĐIỂN HÌNH

CHI TIẾT GIÁ ĐỠ ỚNG THÀNH BỂ

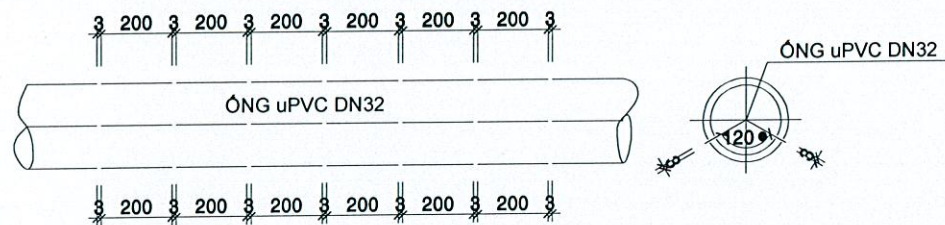


CHI TIẾT GIÁ ĐỠ ỚNG MẶT BỂ

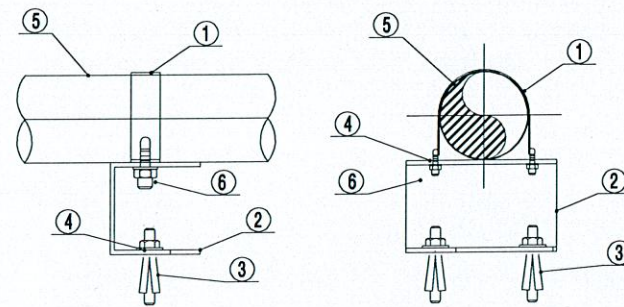


- ① ĐAI ÔM ỚNG INOX 304
- ② ĐẾ SUS304
- ③ TẮC KẾ SUS304
- ④ ĐỘT LỖ
- ⑤ ỚNG SUS304/ uPVC
- ⑥ BU LÔNG SUS304

CHI TIẾT ĐỤC LỖ ỚNG PHÂN PHỐI KHÍ BỂ T02



CHI TIẾT GIÁ ĐỠ ỚNG KHÍ ĐÁY BỂ



- ① ĐAI ÔM ỚNG SUS304
- ② ĐẾ SUS304
- ③ TẮC KẾ SUS304
- ④ ĐỘT LỖ
- ⑤ ỚNG SUS304/ uPVC
- ⑥ BU LÔNG SUS304

Ghi chú: - Khoảng cách các giá đỡ trên một tuyến ống cho toàn bộ hệ thống đường ống công nghệ quy định là 2m với ống có DN ≥ 50 và 1,5m đối với ống có DN < 50;  
 - Trong các trường hợp cần gia cố tùy thuộc vào thực tế, khoảng cách giá đỡ sẽ ngắn hơn kích thước được quy định;  
 - Các gối đỡ ống lắp đặt trong bể phạm vi ngập nước sử dụng ty ren inox thay thế cho tắc kê rút hoặc theo phương án được phê duyệt.

STT	KÍCH THƯỚC ỚNG	TẮC KẾ ĐẠN SUS304	V INOX	CÙM LA
1	DN20 < DN ≤ DN100	M8x10x30	30x30 mm	2x28 mm
2	> DN100	M10x12x40	50x50 mm	2x28 mm

Tùy thuộc vào vị trí có thể điều chỉnh hoặc theo phương án được phê duyệt.

**CÔNG TY CP TƯ VẤN ĐẦU TƯ XÂY DỰNG T & K SÀI GÒN**  
**THẨM TRA**  
 Theo Văn bản số: 06/2626/KSTT  
 Ngày: 02/2026 năm 20...  
 Ký tên: *Lam*

**GHI CHÚ :**

- Kích thước sử dụng trong bản vẽ là mm, trừ trường hợp ghi cụ thể.

**MỤC ĐÍCH PHÁT HÀNH**

- BÁO CÁO PHƯƠNG ÁN
- THIẾT KẾ CƠ SỞ
- THIẾT KẾ THI CÔNG
- HOÀN CÔNG

**CHỦ ĐẦU TƯ**  
**CÔNG TY TNHH MTV DỊCH VỤ KHAI THÁC HẢI SẢN BIỂN ĐÔNG**



SỐ 115 VƯỜN CHUỐI, PHƯỜNG BÀN CỜ  
 THÀNH PHỐ HỒ CHÍ MINH  
 ĐIỆN THOẠI: 028 38181928 FAX: 028 38181900

**SEDC**  
**CÔNG TY CP ĐẦU TƯ PHÁT TRIỂN XÂY DỰNG VÀ MÔI TRƯỜNG SÀI GÒN**  
 Địa chỉ: 24 Tô Hiệu, P. Phú Thạnh, TP. Hồ Chí Minh  
**ĐẦU TƯ GIÁM ĐỐC XÂY DỰNG VÀ MÔI TRƯỜNG SÀI GÒN**  
 PHỤ - T.P. HỒ CHÍ MINH

**LÂM VĂN NAM**

Chủ nhiệm, chủ trì thiết kế

*Lê Quang Trường*  
**LÊ QUANG TRƯỜNG**

Kiểm

*Nguyễn Đình Văn*  
**NGUYỄN ĐÌNH VĂN**

Thiết kế

*Nguyễn Văn Đức*  
**NGUYỄN VĂN ĐỨC**

Công Trình

**CẢI TẠO NÂNG CẤP HỆ THỐNG XỬ LÝ NƯỚC THẢI HIỆN HỮU TẠI CẢNG CÁ LÁT LỞ VÙNG TÀU**

Địa Điểm: Cảng cá Cát Lở Vũng Tàu, Phường Phước Thắng, Tp. Hồ Chí Minh

Bản Vẽ

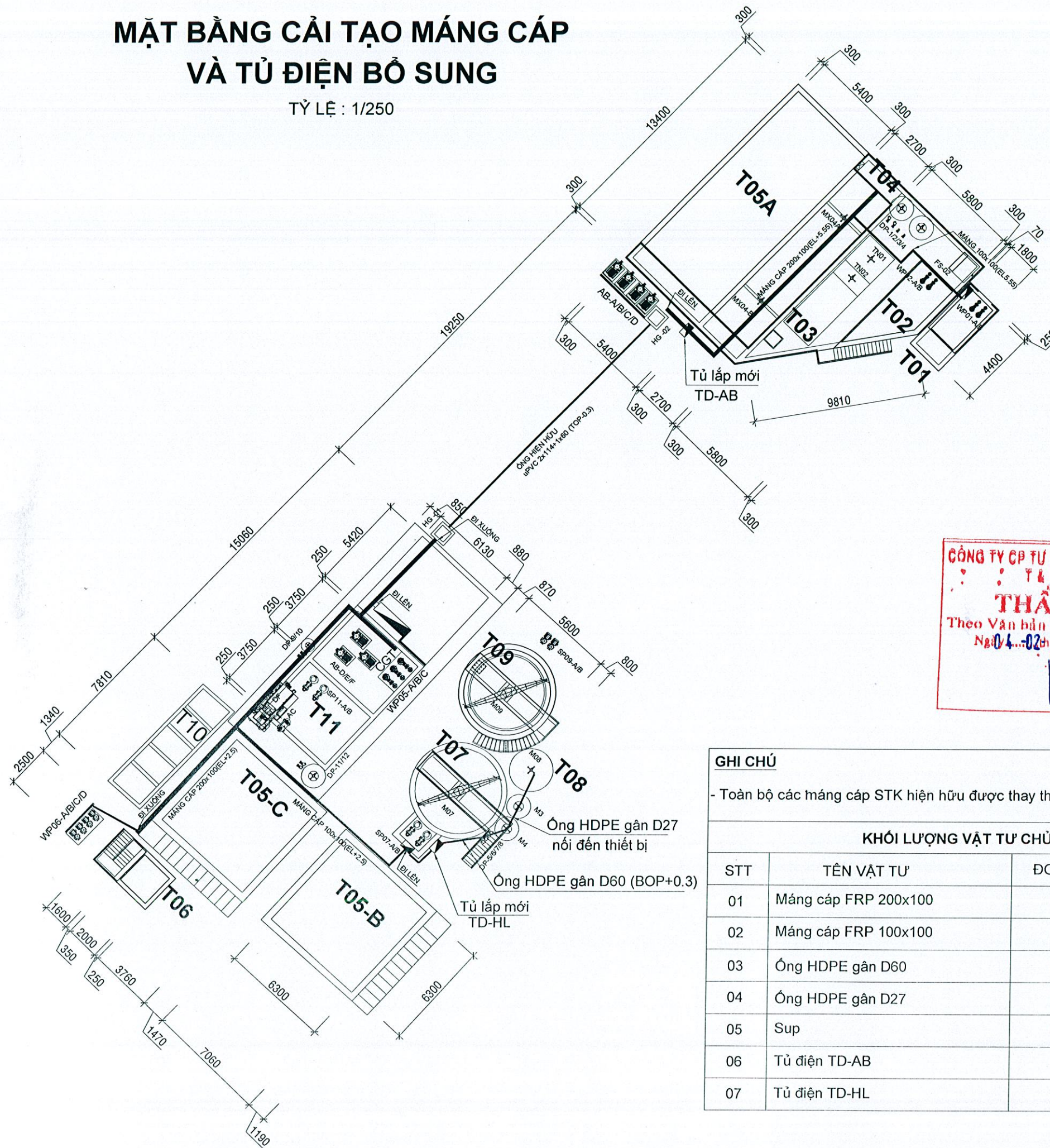
**CHI TIẾT LẮP ĐẶT ĐIỂN HÌNH**

Ký Hiệu

CN

# MẶT BẰNG CẢI TẠO MÁNG CẤP VÀ TỦ ĐIỆN BỔ SUNG

TỶ LỆ : 1/250



**CÔNG TY CP TƯ VẤN ĐẦU TƯ XÂY DỰNG T & K SÀI GÒN**  
**THẨM TRA**  
 Theo Văn bản số: 06/2026/KSTT  
 Ngày 4-02-2026 năm 20....  
 Ký tên: *Lam*

**GHI CHÚ**

- Toàn bộ các máng cấp STK hiện hữu được thay thế bằng máng cấp FRP

KHỐI LƯỢNG VẬT TƯ CHỦ YẾU			
STT	TÊN VẬT TƯ	ĐƠN VỊ	KHỐI LƯỢNG
01	Máng cấp FRP 200x100	md	60
02	Máng cấp FRP 100x100	md	40
03	Ống HDPE gân D60	md	20
04	Ống HDPE gân D27	md	50
05	Sup	cái	50
06	Tủ điện TD-AB	cái	01
07	Tủ điện TD-HL	cái	01

**GHI CHÚ :**  
 - Kích thước sử dụng trong bản vẽ là mm, trừ trường hợp ghi cụ thể.

- MỤC ĐÍCH PHÁT HÀNH**
- BÁO CÁO PHƯƠNG AN
  - THIẾT KẾ CƠ SỞ
  - THIẾT KẾ THI CÔNG
  - HOÀN CÔNG

**CHỦ ĐẦU TƯ**  
**CÔNG TY TNHH MTV DỊCH VỤ KHAI THÁC HẢI SẢN BIỂN ĐÔNG**



Số 115 Vườn Chuối, Phường Bàn Cờ  
 Thành Phố Hồ Chí Minh  
 Điện Thoại: 028 38181928 FAX: 028 38181900

**SEDC**  
**CÔNG TY CP ĐẦU TƯ PHÁT TRIỂN XÂY DỰNG VÀ MÔI TRƯỜNG SÀI GÒN**  
 Địa chỉ: 11 Đường Tô Hiệu, Phường Phú Thạnh, TP. Hồ Chí Minh  
**Tổng Giám Đốc**  
**XÂY DỰNG VÀ MÔI TRƯỜNG SÀI GÒN**

**LÂM VĂN NAM**  
 Chủ nhiệm, chủ trì thiết kế

**LÊ QUANG TRƯỜNG**  
 Kiểm

**NGUYỄN ĐÌNH VĂN**  
 Thiết kế

**NGUYỄN VĂN ĐỨC**  
 Công Trình

**CẢI TẠO NÂNG CẤP HỆ THỐNG XỬ LÝ NƯỚC THẢI HIỆN HỮU TẠI CẢNG CÁ LÁT LỖ VÙNG TÀU**

Địa Điểm: Cảng cá Cát Lở Vũng Tàu, Phường Phước Thắng, Tp. Hồ Chí Minh

**MẶT BẰNG CẢI TẠO MÁNG CẤP VÀ TỦ ĐIỆN BỔ SUNG**

Ký Hiệu: CN

## BẢNG KHỐI LƯỢNG THIẾT BỊ CÔNG NGHỆ

STT	TÊN VẬT TƯ THIẾT BỊ- QUY CÁCH	ĐVT	SỐ LƯỢNG
A	<b>MUA SẮM THIẾT BỊ</b>		
	<b>BỂ GOM-T01</b>		
1	Thiết bị đo mực nước - Model: Mac3 - cấp 5m	cái	2
	<b>BỂ ĐIỀU HÒA -T02</b>		
2	Mua sắm, lắp đặt bơm chìm nước thải - Model: 80U22.2, Q=33m3/h, h=8m - Công suất: 2,2kW/ 3 pha/ 380V/ 50Hz	cái	2
3	Autocoupling, thanh dẫn hướng và xích kéo bơm	bộ	2
4	Tời kéo bơm - Vật liệu: SS304, sức nâng >=100 kg	bộ	1
5	Thiết bị đo mực nước - Model: Mac3 - cấp 5m	cái	1
	<b>BỂ TUYỂN NỔI - T03</b>		
6	Motor khuấy bể tuyển nổi - Công suất: 0,75kW/ 3 pha/ 380V/ 50Hz - Hộp số giảm tốc n=1/30	cái	1
7	Thiết bị tạo vi bọt bể tuyển nổi - Công suất: 2,2kW/ 3 pha/ 380V/ 50Hz - Đĩa tạo vi bọt	cái	1
8	Bơm định lượng PAC - Model: OBL M 155PPSV	cái	2
9	Bơm định lượng Polymer - Model: OBL M 155PPSV	cái	2

STT	TÊN VẬT TƯ THIẾT BỊ- QUY CÁCH	ĐVT	SỐ LƯỢNG
10	Motor khuấy bồn PAC, Polymer - Công suất: 0,4kW/ 3 pha/ 380V/ 50Hz - Hộp số giảm tốc n=1/30 - Cánh khuấy SS (theo thiết kế)	cái	2
11	Thiết bị đo mực nước - Model: Mac3 - cấp 5m	cái	2
	<b>BỂ ANOXIC-T04</b>		
12	Motor khuấy bể anoxic - Công suất: 1,5kW/ 3 pha/ 380V/ 50Hz - Hộp số giảm tốc n=1/30 - Khung đỡ SS V100x100x5 - Cánh khuấy SS (theo thiết kế)	bộ	2
	<b>BỂ MBBR1-T05-A</b>		
13	Máy thổi khí - Model: TSR2-125 - Lưu lượng: 10 m3/phút, cột áp: 60kPa - Động cơ: 15kW/ 3pha/ 380V/ 50Hz	cái	2
14	Vật liệu lọc sinh học: - Loại bioF Model: PR20 - Thông số kỹ thuật: - Đường kính: 20 mm - Diện tích bề mặt riêng: 350 m2/m3 - Vật liệu: nhựa PE nguyên chất, phụ gia dính bám bề mặt - Màu: đen	m3	20
15	Tủ điện TD-AB điều khiển máy thổi khí - Vỏ tủ 2 lớp cửa, loại đặt ngoài trời. H850xW600xD300. Tole1.5mm sơn tĩnh điện, gồm cọc tiếp địa	cái	1



**GHI CHÚ :**

- Kích thước sử dụng trong bản vẽ là mm, trừ trường hợp ghi cụ thể.

**MỤC ĐÍCH PHÁT HÀNH**

- BÁO CÁO PHƯƠNG ÁN  
 THIẾT KẾ CƠ SỞ  
 THIẾT KẾ THI CÔNG  
 HOÀN CÔNG

CHỦ ĐẦU TƯ  
**CÔNG TY TNHH MTV DỊCH VỤ KHAI THÁC  
 HẢI SẢN BIỂN ĐÔNG**



SỐ 115 VƯỜN CHUỐI, PHƯỜNG BÀN CỜ  
 THÀNH PHỐ HỒ CHÍ MINH  
 ĐIỆN THOẠI: 028 38181928 FAX: 028 38181900



ĐƠN VỊ TƯ VẤN  
**LÂM VĂN NAM**

Chủ nhiệm, chủ trì thiết kế

*(Signature)*  
**LÊ QUANG TRƯỜNG**

Kiểm

*(Signature)*  
**NGUYỄN ĐÌNH VĂN**

Thiết kế

*(Signature)*  
**NGUYỄN VĂN ĐỨC**

Công Trình

**CẢI TẠO NÂNG CẤP HỆ THỐNG  
 XỬ LÝ NƯỚC THẢI HIỆN HỮU  
 TẠI CẢNG CÁ LÁT LỖ VÙNG TÀU**

Địa Điểm: Cảng cá Cát Lở Vũng Tàu,  
 Phường Phước Thắng, Tp.Hồ Chí Minh

Bản Vẽ

**BẢNG KHỐI LƯỢNG  
 THIẾT BỊ CÔNG NGHỆ**

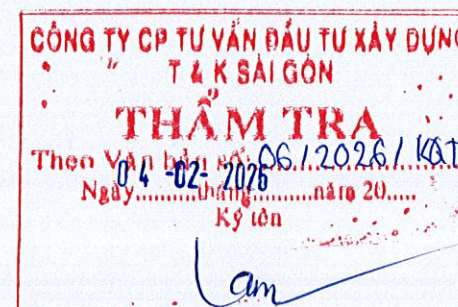
Ký Hiệu

CN

## BẢNG KHỐI LƯỢNG THIẾT BỊ CÔNG NGHỆ

STT	TÊN VẬT TƯ THIẾT BỊ- QUY CÁCH	ĐVT	SỐ LƯỢNG
<b>BỂ MBBR2-T05-B</b>			
16	Vật liệu lọc sinh học: - Loại bioF Model: PR20 - Thông số kỹ thuật: - Đường kính: 20 mm - Diện tích bề mặt riêng: 350 m2/m3 - Vật liệu: nhựa PE nguyên chất, phụ gia dính bám bề mặt - Màu: đen	m3	18
<b>BỂ MBBR3-T05-C</b>			
17	Vật liệu lọc sinh học: - Loại bioF Model: PR20 - Thông số kỹ thuật: - Đường kính: 20 mm - Diện tích bề mặt riêng: 350 m2/m3 - Vật liệu: nhựa PE nguyên chất, phụ gia dính bám bề mặt - Màu: đen	m3	42
<b>BỂ KEO TỤ - T08</b>			
18	Bể keo tụ - DxH = 2,5x3m SS 3mm (theo thiết kế)	cái	1
19	Motor khuấy bể keo tụ - Công suất: 0,75kW/ 3 pha/ 380V/ 50Hz - Hộp số giảm tốc n=1/30 - Cánh khuấy SS (theo thiết kế)	bộ	1
20	Bơm định lượng PAC - Model: OBL M 155PPSV	cái	2
21	Bơm định lượng Polymer - Model: OBL M 155PPSV	cái	2

STT	TÊN VẬT TƯ THIẾT BỊ- QUY CÁCH	ĐVT	SỐ LƯỢNG
22	Motor khuấy bồn PAC, Polymer - Công suất: 0,4kW/ 3 pha/ 380V/ 50Hz - Hộp số giảm tốc n=1/30 - Cánh khuấy SS (theo thiết kế)	cái	2
23	Bồn chứa hóa chất - Vật liệu: nhựa PVC, thể tích: 2 m <sup>3</sup>	cái	2
24	Thiết bị đo mực nước - Model: Mac3 - cáp 5m	cái	2
25	Tủ điện TD-HL điều khiển máy khuấy, bơm định lượng - Vỏ tủ 2 lớp cửa, loại đặt ngoài trời. H900xW700xD300. Tole 1.5mm sơn tĩnh điện, điều khiển tự động theo PLC, gồm cọc tiếp địa	cái	1
<b>CỤM BỂ</b>			
26	Thang máng cáp FRP	hệ	1
<b>B THÁO DỠ, LẮP ĐẶT THIẾT BỊ CÔNG NGHỆ</b>			
27	Tháo dỡ thiết bị công nghệ công trình hiện hữu	hệ	1
28	Lắp đặt thiết bị công nghệ công trình	hệ	1
<b>C VẬN HÀNH KHỞI ĐỘNG, THỬ NGHIỆM</b>			
29	Khởi động sinh học - Vi sinh, hóa chất, vận hành khởi động trong 45 ngày - Phân tích mẫu, hiệu chỉnh hệ thống, hướng dẫn vận hành.	hệ	1
30	Vận hành thử nghiệm công trình xử lý nước thải theo yêu cầu của GPMT	hệ	1



**GHI CHÚ :**

- Kích thước sử dụng trong bản vẽ là mm, trừ trường hợp ghi cụ thể.

**MỤC ĐÍCH PHÁT HÀNH**

- BÁO CÁO PHƯƠNG ÁN  
 THIẾT KẾ CƠ SỞ  
 THIẾT KẾ THI CÔNG  
 HOÀN CÔNG

CHỦ ĐẦU TƯ  
**CÔNG TY TNHH MTV DỊCH VỤ KHAI THÁC HẢI SẢN BIỂN ĐÔNG**



Số 115 Vườn Chuối, Phường Bàn Cờ  
 Thành Phố Hồ Chí Minh  
 Điện Thoại: 028 38181928 FAX: 028 38181900



**LÂM VĂN NAM**

Chủ nhiệm, chủ trì thiết kế

*(Signature)*  
**LÊ QUANG TRƯỜNG**

Kiểm

*(Signature)*  
**NGUYỄN ĐÌNH VĂN**

Thiết kế

*(Signature)*  
**NGUYỄN VĂN ĐỨC**

Công Trình

**CẢI TẠO NÂNG CẤP HỆ THỐNG XỬ LÝ NƯỚC THẢI HIỆN HỮU TẠI CẢNG CÁ LÁT LỖ VÙNG TÀU**

Địa Điểm: Cảng cá Cát Lở Vũng Tàu, Phường Phước Thắng, Tp.Hồ Chí Minh

Bản Vẽ

**BẢNG KHỐI LƯỢNG THIẾT BỊ CÔNG NGHỆ**

Ký Hiệu

CN

# KÝ HIỆU MẠCH ĐIỆN

GHI CHÚ:	
	APTOMAT
	KHỞI ĐỘNG TỬ
	ROLE NHIỆT
	BỘ NGUỒN CHUYỂN ĐỔI ĐIỆN ÁP 220VAC SANG 24VDC
	CÔNG TÁC 3 VỊ TRÍ
	NÚT DỪNG KHẨN (NC)
	CUỘN DÂY ROLE TRUNG GIAN
	CUỘN DÂY KHỞI ĐỘNG TỬ
	RELAY BẢO VỆ MẤT PHA, NGƯỢC PHA
	RELAY BẢO VỆ DÒNG RÒ
	TIẾP ĐIỂM (NO) ROLE TRUNG GIAN
	TIẾP ĐIỂM (NO) KHỞI ĐỘNG TỬ
	SHUNTRIP TÁC ĐỘNG MCCB
	TIẾP ĐIỂM (NC) ROLE NHIỆT
	TIẾP ĐIỂM (NO) ROLE NHIỆT
	CẦU CHỈ BẢO VỆ
	ĐÈN BÁO PHA
	ĐÈN BÁO TRẠNG THÁI HOẠT ĐỘNG
	ĐÈN BÁO TRẠNG THÁI LỖI
	ĐÈN XOAY CÓ CÒI CẢNH BÁO
	BIẾN DÒNG ĐO LƯỜNG
	ZCT (BIẾN DÒNG THỨ TỰ 0)
	TIMER SAO/TAM GIÁC
	TIMER LUÂN PHIÊN

**GHI CHÚ :**  
- Kích thước sử dụng trong bản vẽ là mm, trừ trường hợp ghi cụ thể.

MỤC ĐÍCH PHÁT HÀNH	
<input type="checkbox"/>	BÁO CÁO PHƯƠNG ÁN
<input type="checkbox"/>	THIẾT KẾ CƠ SỞ
<input checked="" type="checkbox"/>	THIẾT KẾ THI CÔNG
<input type="checkbox"/>	HOÀN CÔNG

CHỦ ĐẦU TƯ  
CÔNG TY TNHH MTV DỊCH VỤ KHAI THÁC HẢI SẢN BIỂN ĐÔNG

SỐ 115 VƯỜN CHUỐI, PHƯỜNG BÀN CƠ  
THÀNH PHỐ HỒ CHÍ MINH  
ĐIỆN THOẠI: 028 38181928 FAX: 028 38181900

ĐƠN VỊ TƯ VẤN  
CÔNG TY CP ĐẦU TƯ PHÁT TRIỂN XÂY DỰNG VÀ MÔI TRƯỜNG SÀI GÒN

Địa chỉ: 524 Tô Hiến Thành, P. Phú Thạnh, TP. Hồ Chí Minh

Tổng Giám Đốc  
ĐẦU TƯ PHÁT TRIỂN XÂY DỰNG VÀ MÔI TRƯỜNG SÀI GÒN

LÂM VĂN NAM

Chủ trì thiết kế

TRƯƠNG VĂN HÒA

Kiểm

NGUYỄN ĐÌNH VĂN

Thiết kế

TRƯƠNG VĂN HÒA

Công Trình

**CẢI TẠO NÂNG CẤP HỆ THỐNG XỬ LÝ NƯỚC THẢI HIỆN HỮU TẠI CẢNG CÁ LÁT LỖ VÙNG TÀU**

Địa Điểm: Cảng cá Cát Lở Vũng Tàu, Phường Phước Thắng, Tp. Hồ Chí Minh

Bản Vẽ

**KÝ HIỆU MẠCH ĐIỆN**

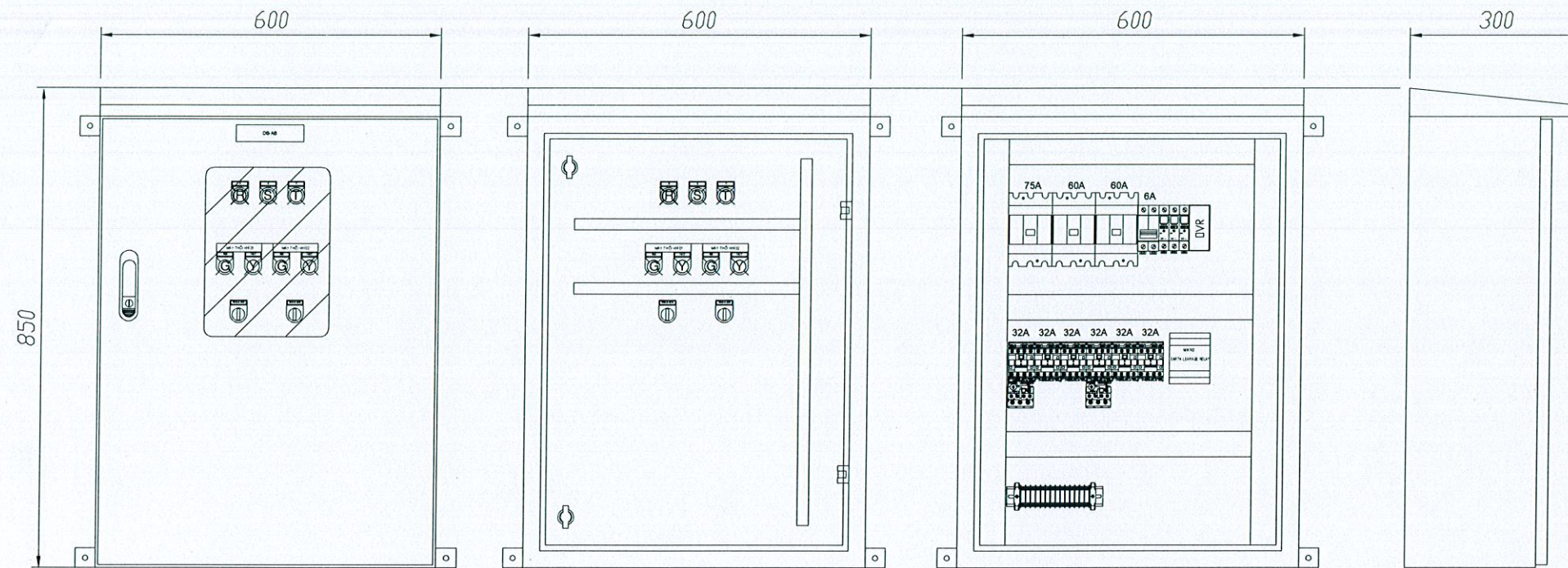
CÔNG TY CP TƯ VẤN ĐẦU TƯ XÂY DỰNG T & K SÀI GÒN

**THẨM TRA**

Theo Văn bản số 08/2026/KATT  
Ngày... tháng... năm 20...  
Ký tên

# TỦ ĐIỆN TD-AB

TỶ LỆ: 1/20

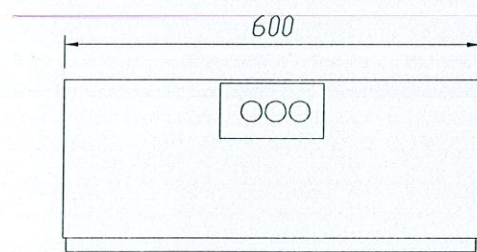


CỬA TỦ

MẶT NẠ

BÊN TRONG

HÔNG TỦ



ĐÁY TỦ

**CÔNG TY CP TƯ VẤN ĐẦU TƯ XÂY DỰNG T & K SÀI GÒN**  
**THẨM TRA**  
 Theo Văn bản số: 05.12.026/KSTT  
 Ngày: 02/02/2026 năm 20...  
 Ký tên: Lam

**GHI CHÚ :**

- Kích thước sử dụng trong bản vẽ là mm, trừ trường hợp ghi cụ thể.

- MỤC ĐÍCH PHÁT HÀNH**
- BÁO CÁO PHƯƠNG ÁN
  - THIẾT KẾ CƠ SỞ
  - THIẾT KẾ THI CÔNG
  - HOÀN CÔNG

**CHỦ ĐẦU TƯ**  
**CÔNG TY TNHH MTV DỊCH VỤ KHAI THÁC HẢI SẢN BIỂN ĐÔNG**



SỐ 115 VƯỜN CHUỐI, PHƯỜNG BÀN CỜ  
 THÀNH PHỐ HỒ CHÍ MINH  
 ĐIỆN THOẠI: 028 38181928 FAX: 028 38181900

**SEDC**  
**CÔNG TY CP ĐẦU TƯ PHÁT TRIỂN XÂY DỰNG VÀ MÔI TRƯỜNG SÀI GÒN**  
 Địa chỉ: 115/24 Tô Hiệu, P.Phú Thạnh, TP.Hồ Chí Minh  
**Tổng Giám Đốc**  
**XÂY DỰNG VÀ MÔI TRƯỜNG SÀI GÒN**

**LÂM VĂN NAM**

Chủ trì thiết kế

**TRƯƠNG VĂN HÒA**

Kiểm

**NGUYỄN ĐÌNH VĂN**

Thiết kế

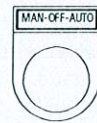
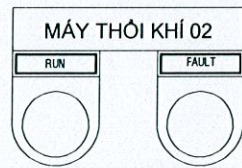
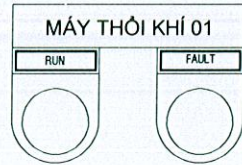
**TRƯƠNG VĂN HÒA**

**Công Trình**  
**CẢI TẠO NÂNG CẤP HỆ THỐNG XỬ LÝ NƯỚC THẢI HIỆN HỮU TẠI CẢNG CÁ LÁT LỖ VŨNG TÀU**

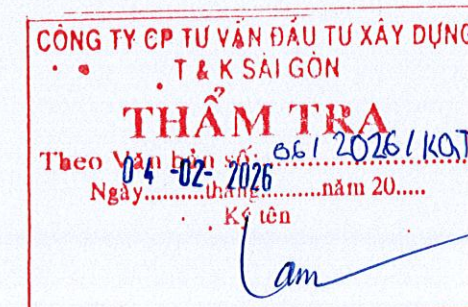
Địa Điểm: Cảng cá Cát Lở Vũng Tàu, Phường Phước Thắng, Tp.Hồ Chí Minh

Bản Vẽ  
**TỦ ĐIỆN TD-AB**

## NGUYÊN LÝ HOẠT ĐỘNG 2 MÁY THỜI KHÍ TỦ TD-AB



1. CHẾ ĐỘ BẰNG TAY (MANUAL): Xoay công tắc MAN-OFF-AUTO về MAN.
  - Máy thổi khí 01: Xoay công tắc MAN-OFF-AUTO về MAN máy hoạt động (có đèn báo RUN).
  - Máy thổi khí 2: Xoay công tắc MAN-OFF-AUTO về MAN máy hoạt động (có đèn báo RUN).
  - Xoay công tắc MAN-OFF-AUTO về OFF máy dừng.
2. CHẾ ĐỘ TỰ ĐỘNG (AUTOMATIC): Xoay công tắc MAN-OFF-AUTO về AUTO.
  - 2 máy thổi khí sẽ hoạt động luân phiên khi cả 2 công tắc MAN-OFF-AUTO của 2 máy xoay về AUTO.
  - 2 máy thổi khí sẽ hoạt động luân phiên theo thời gian cài đặt, thời gian có thể thay đổi trên Relay thời gian.
  - Nếu 1 trong 2 công tắc MAN-OFF-AUTO của 2 máy thổi khí xoay về OFF thì máy thổi khí sẽ hoạt động ở máy xoay về AUTO và nghỉ theo thời gian cài đặt của máy đang xoay về OFF.
  - Ví dụ: Máy thổi khí 1 cài đặt thời gian hoạt động là 60 phút, máy thổi khí 2 hoạt động là 60 phút, khi cả 2 công tắc của 2 máy đều xoay về AUTO thì 2 máy sẽ hoạt động luân phiên mỗi máy 60 phút, nếu công tắc máy 1 xoay về AUTO, máy 2 xoay về OFF thì máy 1 sẽ hoạt động 60 phút và nghỉ 60 phút theo thời gian cài đặt của máy 2, sau khi nghỉ hết thời gian 60 phút máy 1 sẽ hoạt động trở lại.



**GHI CHÚ :**

- Kích thước sử dụng trong bản vẽ là mm, trừ trường hợp ghi cụ thể.

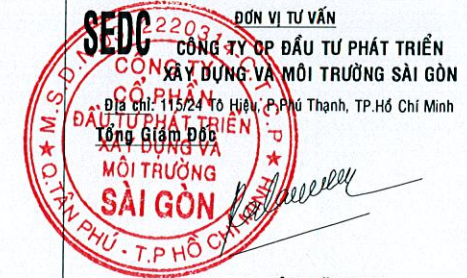
**MỤC ĐÍCH PHÁT HÀNH**

- BÁO CÁO PHƯƠNG ÁN
- THIẾT KẾ CƠ SỞ
- THIẾT KẾ THI CÔNG
- HOÀN CÔNG

**CHỦ ĐẦU TƯ**  
CÔNG TY TNHH MTV DỊCH VỤ KHAI THÁC  
HẢI SẢN BIỂN ĐÔNG



SỐ 115 VƯỜN CHUỐI, PHƯỜNG BÀN CỜ  
THÀNH PHỐ HỒ CHÍ MINH  
DIỆN THOẠI: 028 38181928 FAX: 028 38181900



LÂM VĂN NAM

Chủ trì thiết kế

*[Signature]*

TRƯƠNG VĂN HÒA

Kiểm

*[Signature]*

NGUYỄN ĐÌNH VĂN

Thiết kế

*[Signature]*

TRƯƠNG VĂN HÒA

Công Trình

**CẢI TẠO NÂNG CẤP HỆ THỐNG  
XỬ LÝ NƯỚC THẢI HIỆN HỮU  
TẠI CẢNG CÁ LẬT LỖ VŨNG TÀU**

Địa Điểm: Cảng cá Cát Lở Vũng Tàu,  
Phường Phước Thắng, Tp. Hồ Chí Minh

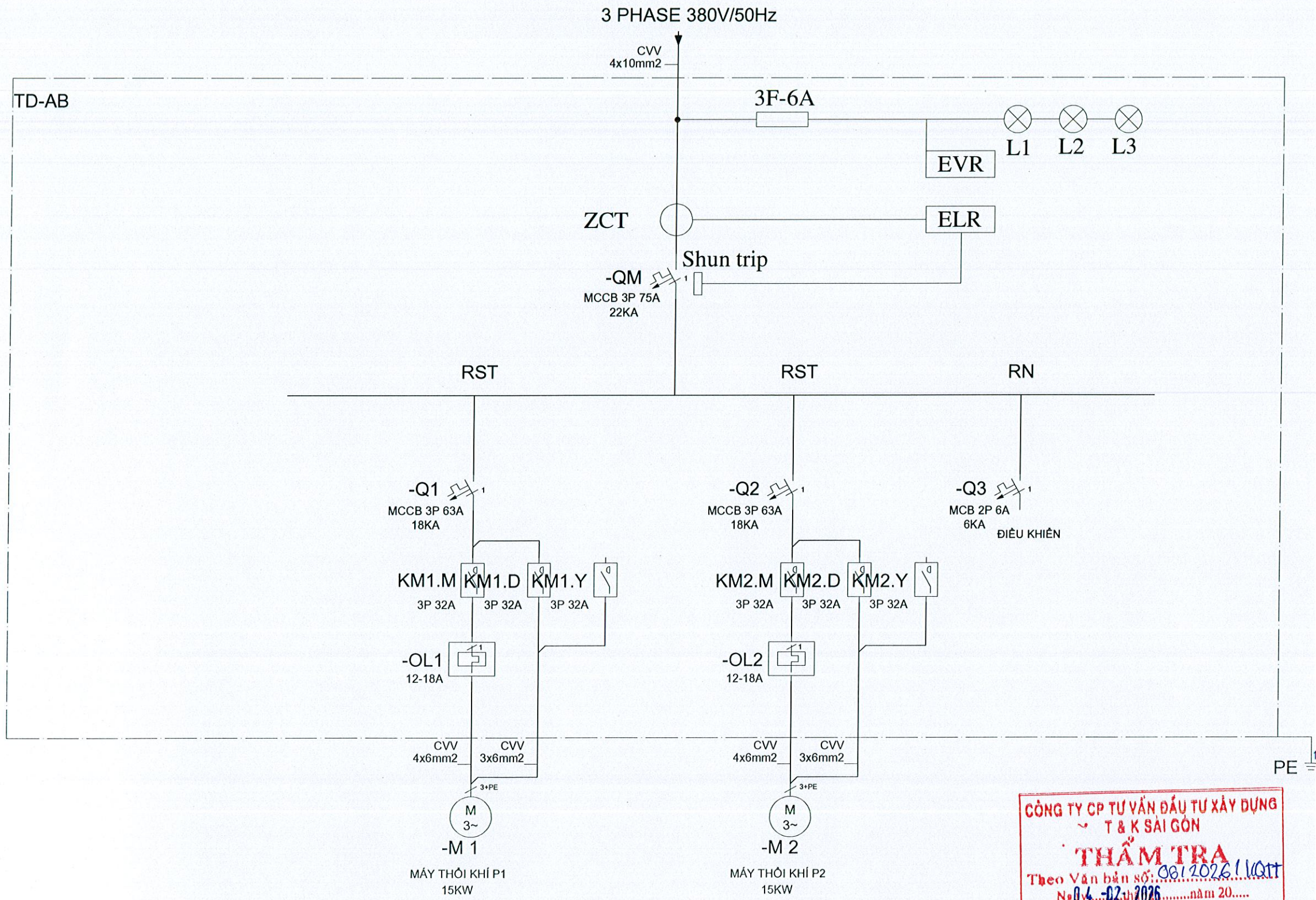
Bản Vẽ

**NGUYÊN LÝ HOẠT ĐỘNG  
2 MÁY THỜI KHÍ  
TỦ TD-AB**

Ký Hiệu

CN

# SƠ ĐỒ ĐƠN TUYẾN TỦ TD-AB



**GHI CHÚ :**  
 - Kích thước sử dụng trong bản vẽ là mm, trừ trường hợp ghi cụ thể.

**MỤC ĐÍCH PHÁT HÀNH**

<input type="checkbox"/>	BÁO CÁO PHƯƠNG ÁN
<input type="checkbox"/>	THIẾT KẾ CƠ SỞ
<input checked="" type="checkbox"/>	THIẾT KẾ THI CÔNG
<input type="checkbox"/>	HOÀN CÔNG

**CHỦ ĐẦU TƯ**  
 CÔNG TY TNHH MTV DỊCH VỤ KHAI THÁC  
 HẢI SẢN BIỂN ĐÔNG

SỐ 115 VƯỜN CHUỐI, PHƯỜNG BÀN CỜ  
 THÀNH PHỐ HỒ CHÍ MINH  
 ĐIỆN THOẠI: 028 38181928 FAX: 028 38181900

**SEDC** ĐƠN VỊ TƯ VẤN  
 CÔNG TY CP ĐẦU TƯ PHÁT TRIỂN  
 XÂY DỰNG VÀ MÔI TRƯỜNG SÀI GÒN  
 Địa chỉ: 116/22 Tô Hiệu, P. Phú Thạnh, TP. Hồ Chí Minh

**LÂM VĂN NAM**

**Chủ trì thiết kế**

**TRƯƠNG VĂN HÒA**

**Kiểm**

**NGUYỄN ĐÌNH VĂN**

**Thiết kế**

**TRƯƠNG VĂN HÒA**

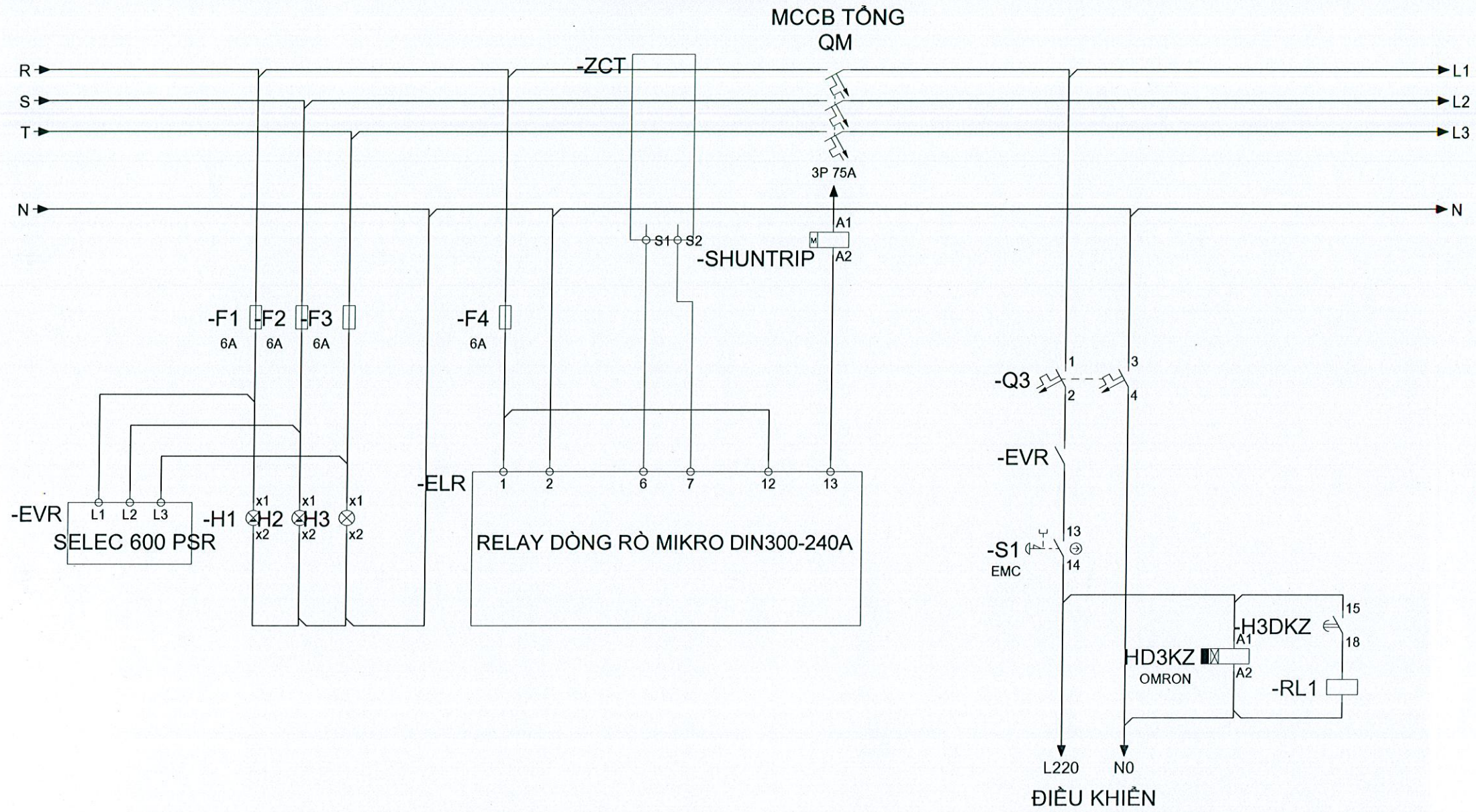
**Công Trình**  
 CẢI TẠO NÂNG CẤP HỆ THỐNG  
 XỬ LÝ NƯỚC THẢI HIỆN HỮU  
 TẠI CẢNG CÁ LÁT LỖ VŨNG TÀU

Địa Điểm: Cảng cá Cát Lở Vũng Tàu,  
 Phường Phước Thắng, Tp. Hồ Chí Minh

**Bản Vẽ**  
**SƠ ĐỒ ĐƠN TUYẾN  
 TỦ TD-AB**

**CÔNG TY CP TƯ VẤN ĐẦU TƯ XÂY DỰNG  
 T & K SÀI GÒN**  
**THẨM TRA**  
 Theo Văn bản số: 081.2026/VQT  
 Ngày: 02/02/2026 năm 20...  
 Ký tên

# SƠ ĐỒ MẠCH ĐO TỦ TD-AB



CÔNG TY CP TƯ VẤN ĐẦU TƯ XÂY DỰNG  
T & K SÀI GÒN  
**THẨM TRA**  
Theo Văn bản số: 06/2026/KATT  
Ngày: 04-02-2026 năm 20...  
Ký tên: Lam

**GHI CHÚ :**

- Kích thước sử dụng trong bản vẽ là mm, trừ trường hợp ghi cụ thể.

**MỤC ĐÍCH PHÁT HÀNH**

- BÁO CÁO PHƯƠNG ÁN
- THIẾT KẾ CƠ SỞ
- THIẾT KẾ THI CÔNG
- HOÀN CÔNG

**CHỦ ĐẦU TƯ**

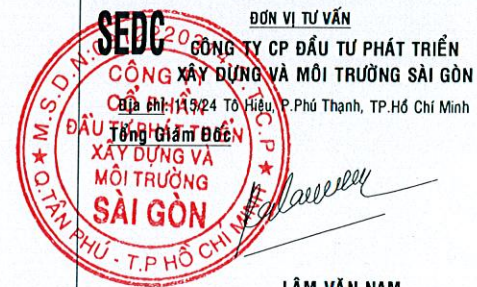
CÔNG TY TNHH MTV DỊCH VỤ KHAI THÁC  
HẢI SẢN BIỂN ĐÔNG



SỐ 115 VƯỜN CHUỐI, PHƯỜNG BÀN CỜ  
THÀNH PHỐ HỒ CHÍ MINH  
ĐIỆN THOẠI: 028 38181928 FAX: 028 38181900

**ĐƠN VỊ TƯ VẤN**

CÔNG TY CP ĐẦU TƯ PHÁT TRIỂN  
XÂY DỰNG VÀ MÔI TRƯỜNG SÀI GÒN  
Số 115 Vườn Chuối, Phường Bàn Cờ, Quận 5, TP. Hồ Chí Minh



**LÂM VĂN NAM**

Chủ trì thiết kế

*[Signature]*

TRƯƠNG VĂN HÒA

Kiểm

*[Signature]*

NGUYỄN ĐÌNH VÂN

Thiết kế

*[Signature]*

TRƯƠNG VĂN HÒA

Công Trình

**CẢI TẠO NÂNG CẤP HỆ THỐNG  
XỬ LÝ NƯỚC THẢI HIỆN HỮU  
TẠI CẢNG CÁ LÁT LỞ VÙNG TÀU**

Địa Điểm: Cảng cá Cát Lở Vũng Tàu,  
Phường Phước Thắng, Tp. Hồ Chí Minh

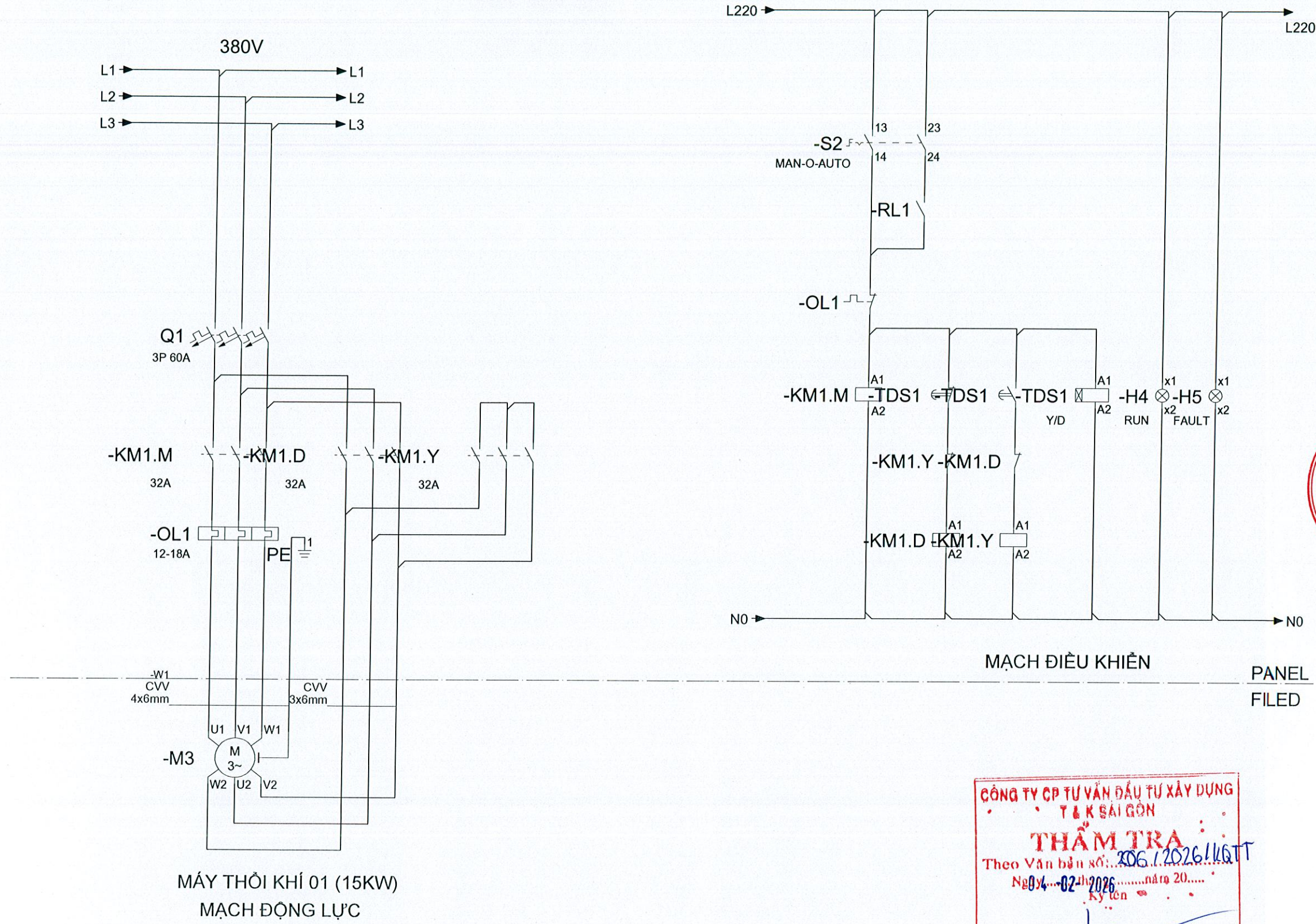
Bản Vẽ

**SƠ ĐỒ MẠCH ĐO  
TỦ TD-AB**

Ký Hiệu

CN

# SƠ ĐỒ MẠCH MÁY THỜI KHÍ 01 TỦ TD-AB



MÁY THỜI KHÍ 01 (15KW)  
MẠCH ĐỘNG LỰC

**CÔNG TY CP TƯ VẤN ĐẦU TƯ XÂY DỰNG  
T & K SÀI GÒN**  
**THẨM TRA**  
 Theo Văn bản số: 206/2026/KQT  
 Ngày: 02/2026 năm 20...  
 Ký tên: *Lam*

**GHI CHÚ :**  
- Kích thước sử dụng trong bản vẽ là mm, trừ trường hợp ghi cụ thể.

MỤC ĐÍCH PHÁT HÀNH	
<input type="checkbox"/>	BÁO CÁO PHƯƠNG ÁN
<input type="checkbox"/>	THIẾT KẾ CƠ SỞ
<input checked="" type="checkbox"/>	THIẾT KẾ THI CÔNG
<input type="checkbox"/>	HOÀN CÔNG

**CHỦ ĐẦU TƯ**  
**CÔNG TY TNHH MTV DỊCH VỤ KHAI THÁC  
HẢI SẢN BIỂN ĐÔNG**

  
 SỐ 115 VƯỜN CHUỐI, PHƯỜNG BÀN CỜ  
 THÀNH PHỐ HỒ CHÍ MINH  
 ĐIỆN THOẠI: 028 38181928 FAX: 028 38181900

**ĐƠN VỊ TƯ VẤN**  
**CÔNG TY CP ĐẦU TƯ PHÁT TRIỂN  
XÂY DỰNG VÀ MÔI TRƯỜNG SÀI GÒN**  
 Địa chỉ: 115/24 Tô Hiến Thành, P. Phú Thạnh, TP. Hồ Chí Minh

**Tổng Giám Đốc**  
*Lam Văn Nam*  
**SÀI GÒN**  
 KHU - T. PHỐ CHỢ MỚI

**Chủ trì thiết kế**  
*Lam Văn Nam*  
**TRƯƠNG VĂN HÒA**

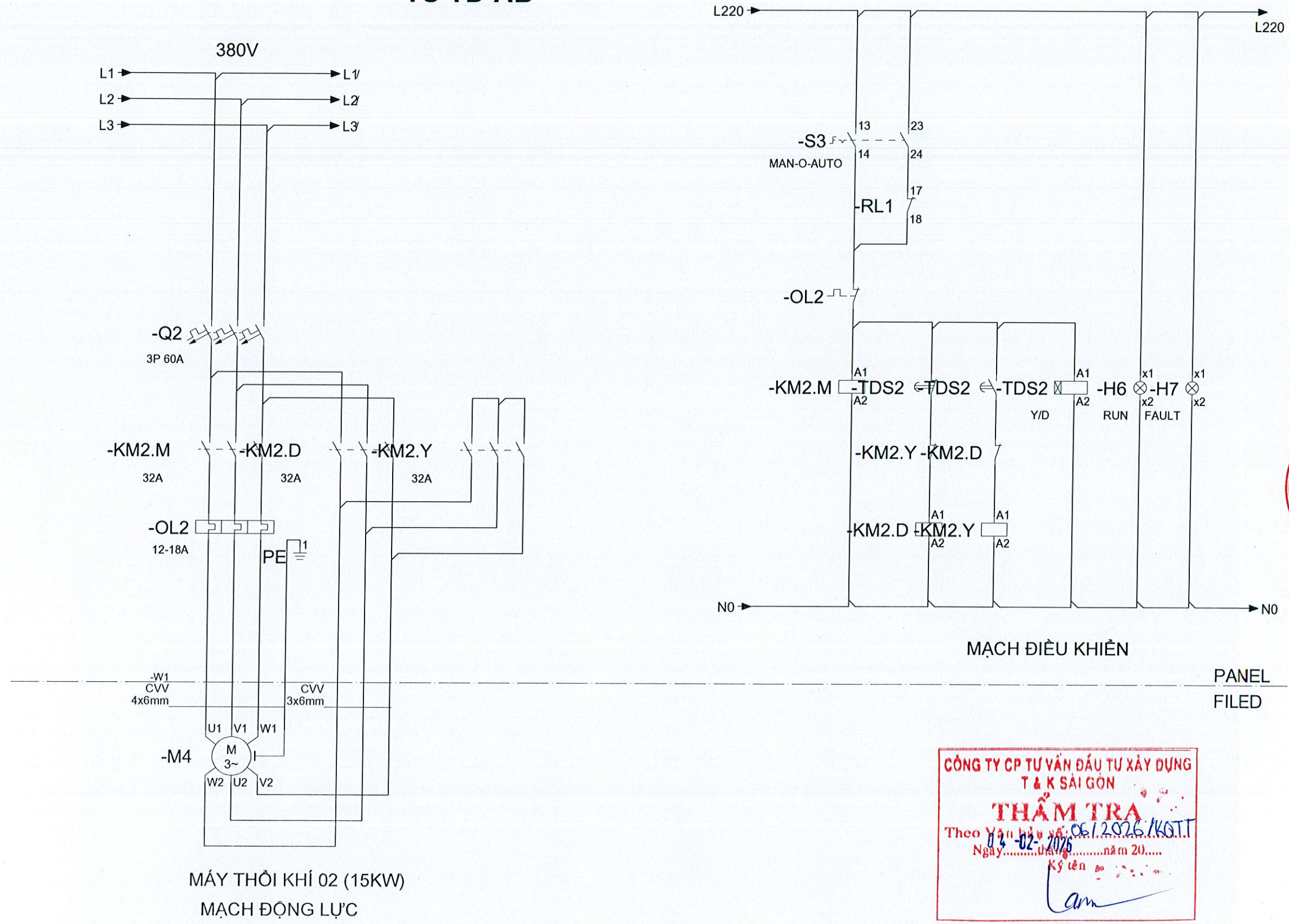
**Kiểm**  
*Nguyễn Đình Văn*  
**NGUYỄN ĐÌNH VĂN**

**Thiết kế**  
*Lam Văn Nam*  
**TRƯƠNG VĂN HÒA**

**Công Trình**  
**CẢI TẠO NÂNG CẤP HỆ THỐNG  
XỬ LÝ NƯỚC THẢI HIỆN HỮU  
TẠI CẢNG CÁ LÁT LỖ VŨNG TÀU**  
 Địa Điểm: Cảng cá Cát Lở Vũng Tàu,  
 Phường Phước Thắng, Tp. Hồ Chí Minh

**Bản Vẽ**  
**SƠ ĐỒ MẠCH MÁY THỜI KHÍ 01  
TỦ TD-AB**

# SƠ ĐỒ MẠCH MÁY THỜI KHÍ 02 TỦ TD-AB



MÁY THỜI KHÍ 02 (15KW)  
MẠCH ĐỘNG LỰC

CÔNG TY CP TƯ VẤN ĐẦU TƯ XÂY DỰNG  
T & K SÀI GÒN  
**THẨM TRA**  
Theo yêu cầu số 06/2026/KOTT  
Ngày 03-02-2026 năm 20...  
Ký tên: Lam

**GHI CHÚ :**  
- Kích thước sử dụng trong bản vẽ là mm, trừ trường hợp ghi cụ thể.

MỤC ĐÍCH PHÁT HÀNH	
<input type="checkbox"/>	BÁO CÁO PHƯƠNG ÁN
<input type="checkbox"/>	THIẾT KẾ CƠ SỞ
<input checked="" type="checkbox"/>	THIẾT KẾ THI CÔNG
<input type="checkbox"/>	HOÀN CÔNG

**CHỦ ĐẦU TƯ**  
CÔNG TY TNHH MTV DỊCH VỤ KHAI THÁC  
HẢI SẢN BIỂN ĐÔNG

SỐ 115 VƯỜN CHUỐI, PHƯỜNG BÀN CỜ  
THÀNH PHỐ HỒ CHÍ MINH  
ĐIỆN THOẠI: 028 38181928 FAX: 028 38181900

**SEDC** ĐƠN VỊ TƯ VẤN  
CÔNG TY CP ĐẦU TƯ PHÁT TRIỂN  
XÂY DỰNG VÀ MÔI TRƯỜNG SÀI GÒN  
Địa chỉ: 15/24 Tô Hiệu, P. Phú Thạnh, TP. Hồ Chí Minh  
TỔNG GIÁM ĐỐC  
ĐẦU TƯ PHÁT TRIỂN  
XÂY DỰNG VÀ  
MÔI TRƯỜNG  
SÀI GÒN

LÂM VĂN NAM  
Chủ trì thiết kế

TRƯƠNG VĂN HÒA  
Kiểm

NGUYỄN ĐÌNH VÂN  
Thiết kế

TRƯƠNG VĂN HÒA  
Công Trình

**CẢI TẠO NÂNG CẤP HỆ THỐNG  
XỬ LÝ NƯỚC THẢI HIỆN HỮU  
TẠI CẢNG CÁ LÁT LỞ VŨNG TÀU**

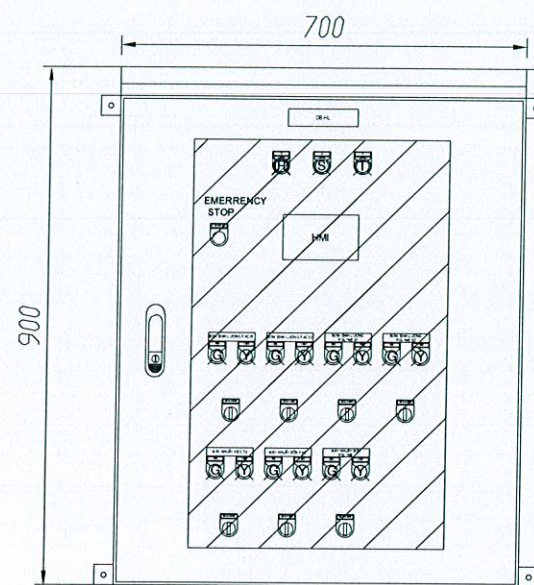
Địa Điểm: Cảng cá Cát Lở Vũng Tàu,  
Phường Phước Thắng, Tp. Hồ Chí Minh

Bản Vẽ  
**SƠ ĐỒ MẠCH MÁY THỜI KHÍ 02  
TỦ TD-AB**

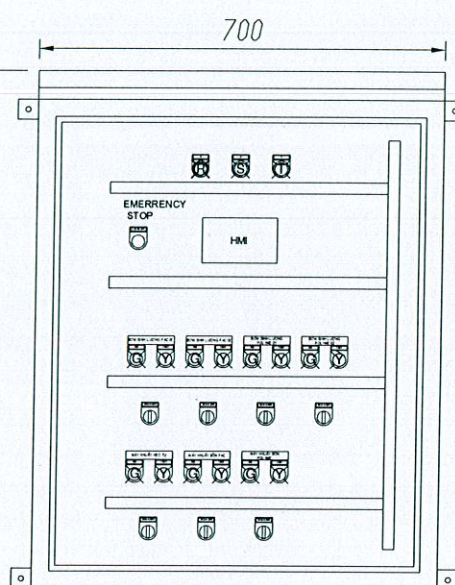
# TỦ ĐIỆN TD-HL

TỶ LỆ: 1/20

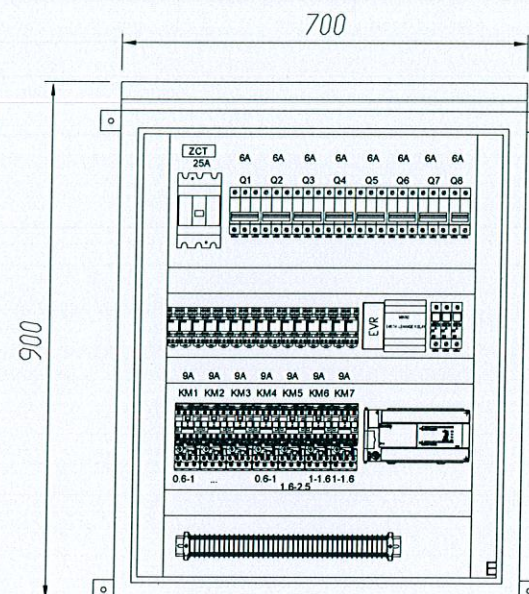
**ĐỈNH TỦ**



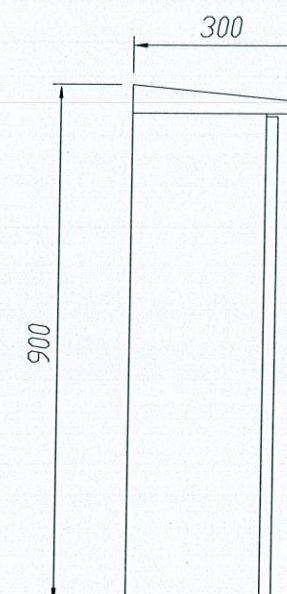
**CỬA TỦ**



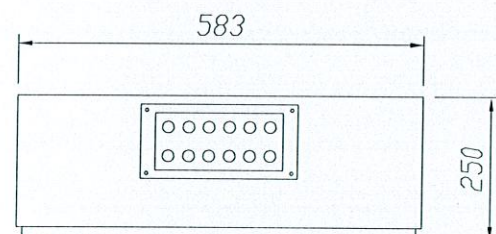
**MẶT NẠ**



**BÊN TRONG**



**HÔNG TRÁI & PHẢI**



**ĐÁY TỦ**

**CÔNG TY CP TƯ VẤN ĐẦU TƯ XÂY DỰNG T & K SÀI GÒN**  
**THẨM TRA**  
 Theo Văn bản số: 06.1.2026.1/KSTT  
 Ngày: 04-02-2026 năm 20...  
 Ký tên: *Lam*

**GHI CHÚ :**

- Kích thước sử dụng trong bản vẽ là mm, trừ trường hợp ghi cụ thể.

**MỤC ĐÍCH PHÁT HÀNH**

- BÁO CÁO PHƯƠNG ÁN
- THIẾT KẾ CƠ SỞ
- THIẾT KẾ THI CÔNG
- HOÀN CÔNG

**CHỦ ĐẦU TƯ**

CÔNG TY TNHH MTV DỊCH VỤ KHAI THÁC HẢI SẢN BIỂN ĐÔNG



SỐ 115 VƯỜN CHUỐI, PHƯỜNG BÀN CỜ  
 THÀNH PHỐ HỒ CHÍ MINH  
 ĐIỆN THOẠI: 028 38181928 FAX: 028 38181900

**ĐƠN VỊ TƯ VẤN**

CÔNG TY CP ĐẦU TƯ PHÁT TRIỂN XÂY DỰNG VÀ MÔI TRƯỜNG SÀI GÒN  
 Địa chỉ: 41/5/24 Tô Hiệu, P. Phú Thạnh, TP. Hồ Chí Minh



LÂM VĂN NAM

Chủ trì thiết kế

*[Signature]*

TRƯƠNG VĂN HÒA

Kiểm

*[Signature]*

NGUYỄN ĐÌNH VĂN

Thiết kế

*[Signature]*

TRƯƠNG VĂN HÒA

Công Trình

**CẢI TẠO NÂNG CẤP HỆ THỐNG XỬ LÝ NƯỚC THẢI HIỆN HỮU TẠI CẢNG CÁ LÁT LỖ VŨNG TÀU**

Địa Điểm: Cảng cá Cát Lở Vũng Tàu, Phường Phước Thắng, Tp. Hồ Chí Minh

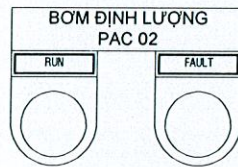
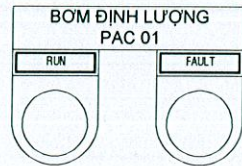
Bản Vẽ

**TỦ ĐIỆN TD-HL**

Ký Hiệu

CN

## NGUYÊN LÝ HOẠT ĐỘNG 2 BƠM ĐỊNH LƯỢNG PAC TỦ TD-HL



1. CHẾ ĐỘ BẰNG TAY (MANUAL): Xoay công tắc MAN-OFF-AUTO về MAN.
  - Bơm định lượng PAC 01: Xoay công tắc MAN-OFF-AUTO về MAN bơm hoạt động (có đèn báo RUN).
  - Bơm định lượng PAC 02: Xoay công tắc MAN-OFF-AUTO về MAN bơm hoạt động (có đèn báo RUN).
  - Xoay công tắc MAN-OFF-AUTO về OFF Bơm dừng.
2. CHẾ ĐỘ TỰ ĐỘNG (AUTOMATIC): Xoay công tắc MAN-OFF-AUTO về AUTO.
  - 2 bơm định lượng PAC sẽ hoạt động luân phiên khi cả 2 công tắc MAN-OFF-AUTO của 2 bơm xoay về AUTO.
  - 2 bơm định lượng PAC sẽ hoạt động khi có tín hiệu phao đầy của bồn hóa chất và sẽ hoạt động luân phiên theo thời gian cài đặt, thời gian có thể thay đổi trên màn hình HMI.
  - Bơm định lượng PAC dừng khi có tín hiệu phao báo cạn.
  - Nếu 1 trong 2 công tắc MAN-OFF-AUTO của 2 bơm định lượng PAC xoay về OFF thì khi có tín hiệu phao bồn hóa chất báo đầy bơm định lượng sẽ hoạt động ở bơm xoay về AUTO.
  - 2 bơm đang hoạt động nếu 1 trong 2 bơm lỗi sẽ tự động kích hoạt bơm kia hoạt động.



**GHI CHÚ :**

- Kích thước sử dụng trong bản vẽ là mm, trừ trường hợp ghi cụ thể.

**MỤC ĐÍCH PHÁT HÀNH**

- BÁO CÁO PHƯƠNG ÁN
- THIẾT KẾ CƠ SỞ
- THIẾT KẾ THI CÔNG
- HOÀN CÔNG

**CHỦ ĐẦU TƯ**

CÔNG TY TNHH MTV DỊCH VỤ KHAI THÁC  
HẢI SẢN BIỂN ĐÔNG



SỐ 115 VƯỜN CHUỐI, PHƯỜNG BÀN CỜ  
THÀNH PHỐ HỒ CHÍ MINH  
ĐIỆN THOẠI: 028 38181928 FAX: 028 38181900

**SEDC**

**ĐƠN VỊ TƯ VẤN**

CÔNG TY CP ĐẦU TƯ PHÁT TRIỂN  
XÂY DỰNG VÀ MÔI TRƯỜNG SÀI GÒN  
Địa chỉ: 115/24 Tô Hiệu, P.Phú Thạnh, TP.Hồ Chí Minh



Chủ trì thiết kế

*(Signature)*

TRƯƠNG VĂN HÒA

Kiểm

*(Signature)*

NGUYỄN ĐÌNH VĂN

Thiết kế

*(Signature)*

TRƯƠNG VĂN HÒA

Công Trình

**CẢI TẠO NÂNG CẤP HỆ THỐNG  
XỬ LÝ NƯỚC THẢI HIỆN HỮU  
TẠI CẢNG CÁ LẬT LỖ VŨNG TÀU**

Địa Điểm: Cảng cá Cát Lở Vũng Tàu,  
Phường Phước Thắng, Tp.Hồ Chí Minh

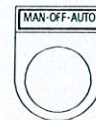
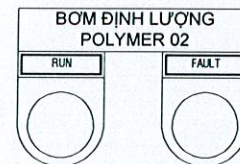
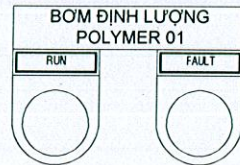
Bản Vẽ

**NGUYÊN LÝ HOẠT ĐỘNG  
2 BƠM ĐỊNH LƯỢNG PAC  
TỦ TD-HL**

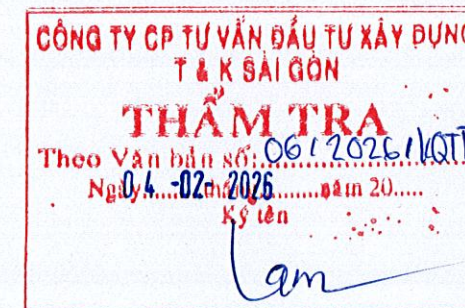
Ký Hiệu

CN

## NGUYÊN LÝ HOẠT ĐỘNG 2 BƠM ĐỊNH LƯỢNG POLYMER TỦ TD-HL



1. CHẾ ĐỘ BẰNG TAY (MANUAL): Xoay công tắc MAN-OFF-AUTO về MAN.
  - Bơm định lượng Polymer 01: Xoay công tắc MAN-OFF-AUTO về MAN bơm hoạt động (có đèn báo RUN).
  - Bơm định lượng Polymer 02: Xoay công tắc MAN-OFF-AUTO về MAN bơm hoạt động (có đèn báo RUN).
  - Xoay công tắc MAN-OFF-AUTO về OFF Bơm dừng.
2. CHẾ ĐỘ TỰ ĐỘNG (AUTOMATIC): Xoay công tắc MAN-OFF-AUTO về AUTO.
  - 2 bơm định lượng Polymer sẽ hoạt động luân phiên khi cả 2 công tắc MAN-OFF-AUTO của 2 bơm xoay về AUTO.
  - 2 bơm định lượng Polymer sẽ hoạt động khi có tín hiệu phao đầy của bồn hóa chất và sẽ hoạt động luân phiên theo thời gian cài đặt, thời gian có thể thay đổi trên màn hình HMI.
  - Bơm định lượng Polymer dừng khi có tín hiệu phao báo cạn.
  - Nếu 1 trong 2 công tắc MAN-OFF-AUTO của 2 bơm định lượng Polymer xoay về OFF thì khi có tín hiệu phao bồn hóa chất báo đầy bơm định lượng sẽ hoạt động ở bơm xoay về AUTO.
  - 2 bơm đang hoạt động nếu 1 trong 2 bơm lỗi sẽ tự động kích hoạt bơm kia hoạt động.



**GHI CHÚ :**  
- Kích thước sử dụng trong bản vẽ là mm, trừ trường hợp ghi cụ thể.

MỤC ĐÍCH PHÁT HÀNH	
<input type="checkbox"/>	BÁO CÁO PHƯƠNG ÁN
<input type="checkbox"/>	THIẾT KẾ CƠ SỞ
<input checked="" type="checkbox"/>	THIẾT KẾ THI CÔNG
<input type="checkbox"/>	HOÀN CÔNG

**CHỦ ĐẦU TƯ**  
CÔNG TY TNHH MTV DỊCH VỤ KHAI THÁC HẢI SẢN BIỂN ĐÔNG

Số 115 Vườn Chuối, Phường Bàn Cờ  
Thành Phố Hồ Chí Minh  
Điện Thoại: 028 38181928 FAX: 028 38181900

**ĐƠN VỊ TƯ VẤN**  
CÔNG TY CP ĐẦU TƯ PHÁT TRIỂN XÂY DỰNG VÀ MÔI TRƯỜNG SÀI GÒN  
Địa chỉ: 15/24 Tô Hiến Thành, P. Phú Thạnh, TP. Hồ Chí Minh

**SEDC**  
TỔNG GIÁM ĐỐC  
ĐẦU TƯ PHÁT TRIỂN XÂY DỰNG VÀ MÔI TRƯỜNG SÀI GÒN

LÂM VĂN NAM  
Chủ trì thiết kế

Kiểm  
TRƯƠNG VĂN HÒA

Thiết kế  
NGUYỄN ĐÌNH VĂN

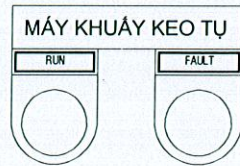
Công Trình  
TRƯƠNG VĂN HÒA

**CẢI TẠO NÂNG CẤP HỆ THỐNG XỬ LÝ NƯỚC THẢI HIỆN HỮU TẠI CẢNG CÁ LẮT LỠ VŨNG TÀU**

Địa Điểm: Cảng cá Cát Lở Vũng Tàu, Phường Phước Thắng, Tp. Hồ Chí Minh

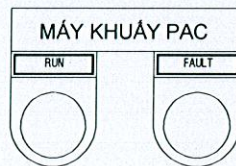
Bản Vẽ  
**NGUYÊN LÝ HOẠT ĐỘNG 2 BƠM ĐỊNH LƯỢNG POLYMER TỦ TD-HL**

Ký Hiệu | CN



## NGUYÊN LÝ HOẠT ĐỘNG MÁY KHUẤY KEO TỤ (TỦ TD-HL)

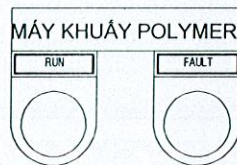
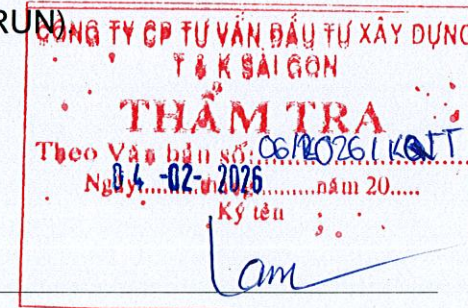
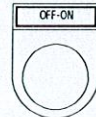
- CHẾ ĐỘ BẰNG TAY (MANUAL): Xoay công tắc MAN-OFF-AUTO về MAN.
  - Xoay công tắc MAN-OFF-AUTO về MAN máy hoạt động (có đèn báo RUN).
  - Xoay công tắc MAN-OFF-AUTO về OFF máy dừng.
- CHẾ ĐỘ TỰ ĐỘNG (AUTOMATIC): Xoay công tắc MAN-OFF-AUTO về AUTO.
  - Máy sẽ hoạt động và dừng theo thời gian cài đặt, thời gian có thể thay đổi trên màn hình HMI.



## NGUYÊN LÝ HOẠT ĐỘNG MÁY KHUẤY PAC (TỦ TD-HL)

(chỉ hoạt động ở chế độ bằng tay)

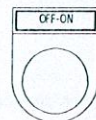
- CHẾ ĐỘ BẰNG TAY (MANUAL): Xoay công tắc MAN-OFF-AUTO về MAN.
  - Xoay công tắc MAN-OFF-AUTO về ON máy hoạt động (có đèn báo RUN).
  - Xoay công tắc MAN-OFF-AUTO về OFF máy dừng.



## NGUYÊN LÝ HOẠT ĐỘNG MÁY KHUẤY POLYMER (TỦ TD-HL)

(chỉ hoạt động ở chế độ bằng tay)

- CHẾ ĐỘ BẰNG TAY (MANUAL): Xoay công tắc MAN-OFF-AUTO về MAN.
  - Xoay công tắc MAN-OFF-AUTO về ON máy hoạt động (có đèn báo RUN).
  - Xoay công tắc MAN-OFF-AUTO về OFF máy dừng.



### GHI CHÚ :

- Kích thước sử dụng trong bản vẽ là mm, trừ trường hợp ghi cụ thể.

### MỤC ĐÍCH PHÁT HÀNH

- BÁO CÁO PHƯƠNG ÁN
- THIẾT KẾ CƠ SỞ
- THIẾT KẾ THI CÔNG
- HOÀN CÔNG

### CHỦ ĐẦU TƯ

CÔNG TY TNHH MTV DỊCH VỤ KHAI THÁC HẢI SẢN BIỂN ĐÔNG



Số 115 Vườn Chuối, Phường Bàn Cờ, Thành phố Hồ Chí Minh  
Điện thoại: 028 38181928 FAX: 028 38181900

### ĐƠN VỊ TƯ VẤN

CÔNG TY CỔ PHẦN ĐẦU TƯ PHÁT TRIỂN XÂY DỰNG VÀ MÔI TRƯỜNG SÀI GÒN  
Địa chỉ: 115/24 Tô Hiệu, P. Phú Thạnh, TP. Hồ Chí Minh

**THẨM TRA**  
Theo Văn bản số 06/2026/KOTT  
Ngày 02/02/2026 năm 20...  
Ký tên: Lam

LÂM VĂN NAM

Chủ trì thiết kế

*[Signature]*

TRƯƠNG VĂN HÒA

Kiểm

*[Signature]*

NGUYỄN ĐÌNH VÂN

Thiết kế

*[Signature]*

TRƯƠNG VĂN HÒA

Công Trình

CẢI TẠO NÂNG CẤP HỆ THỐNG XỬ LÝ NƯỚC THẢI HIỆN HỮU TẠI CẢNG CÁ LẬT LỖ VÙNG TÀU

Địa Điểm: Cảng cá Cát Lở Vũng Tàu, Phường Phước Thắng, Tp. Hồ Chí Minh

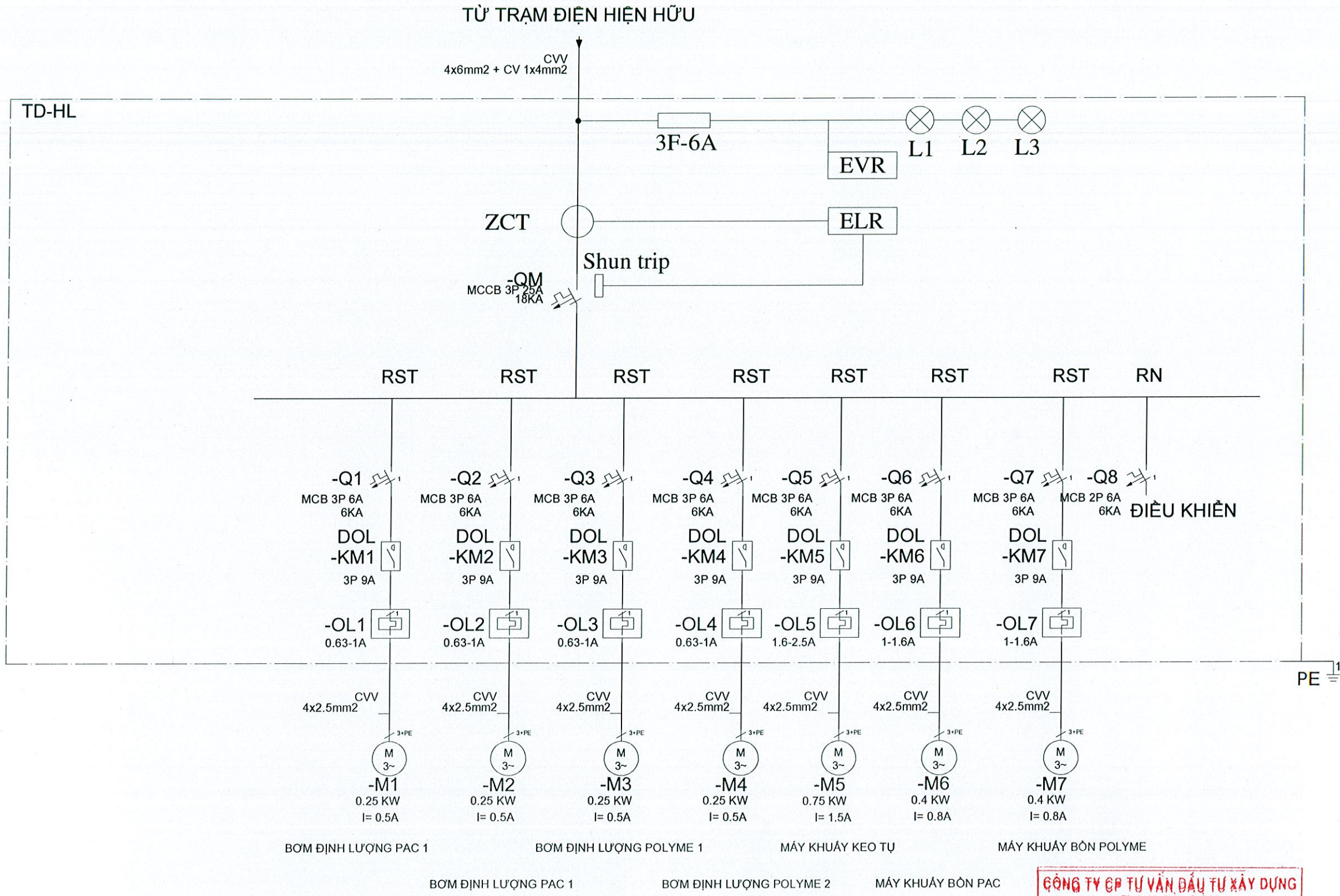
Bản Vẽ

NGUYÊN LÝ HOẠT ĐỘNG MÁY KHUẤY TỦ TD-HL

Ký Hiệu

CN

**GHI CHÚ :**  
 - Kích thước sử dụng trong bản vẽ là mm, trừ trường hợp ghi cụ thể.



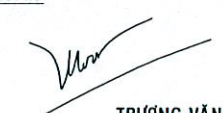
- MỤC ĐÍCH PHÁT HÀNH**
- BÁO CÁO PHƯƠNG ÁN
  - THIẾT KẾ CƠ SỞ
  - THIẾT KẾ THI CÔNG
  - HOÀN CÔNG


**CHỦ ĐẦU TƯ**  
**CÔNG TY TNHH MTV DỊCH VỤ KHAI THÁC**  
**HẢI SẢN BIỂN ĐÔNG**




Số 115 Vườn Chuối, Phường Bàn Cờ  
 Thành Phố Hồ Chí Minh  
 Điện Thoại: 028 38181928 FAX: 028 38181900

**SEDC** ĐƠN VỊ TƯ VẤN  
**CÔNG TY CP ĐẦU TƯ PHÁT TRIỂN**  
**XÂY DỰNG VÀ MÔI TRƯỜNG SÀI GÒN**  
 Địa chỉ: 1524 Tô Hiệu, Phường Thạnh, TP. Hồ Chí Minh  
**Đồng Giám Đốc**  
**XÂY DỰNG VÀ**  
**MÔI TRƯỜNG**  
**SÀI GÒN**  
 LÂM VĂN NAM

Chủ trì thiết kế  
  
 TRƯƠNG VĂN HÒA

Kiểm  
  
 NGUYỄN ĐÌNH VĂN

Thiết kế  
  
 TRƯƠNG VĂN HÒA

Công Trình  
**CẢI TẠO NÂNG CẤP HỆ THỐNG**  
**XỬ LÝ NƯỚC THẢI HIỆN HỮU**  
**TẠI CẢNG CÁ LÁT LỖ VŨNG TÀU**

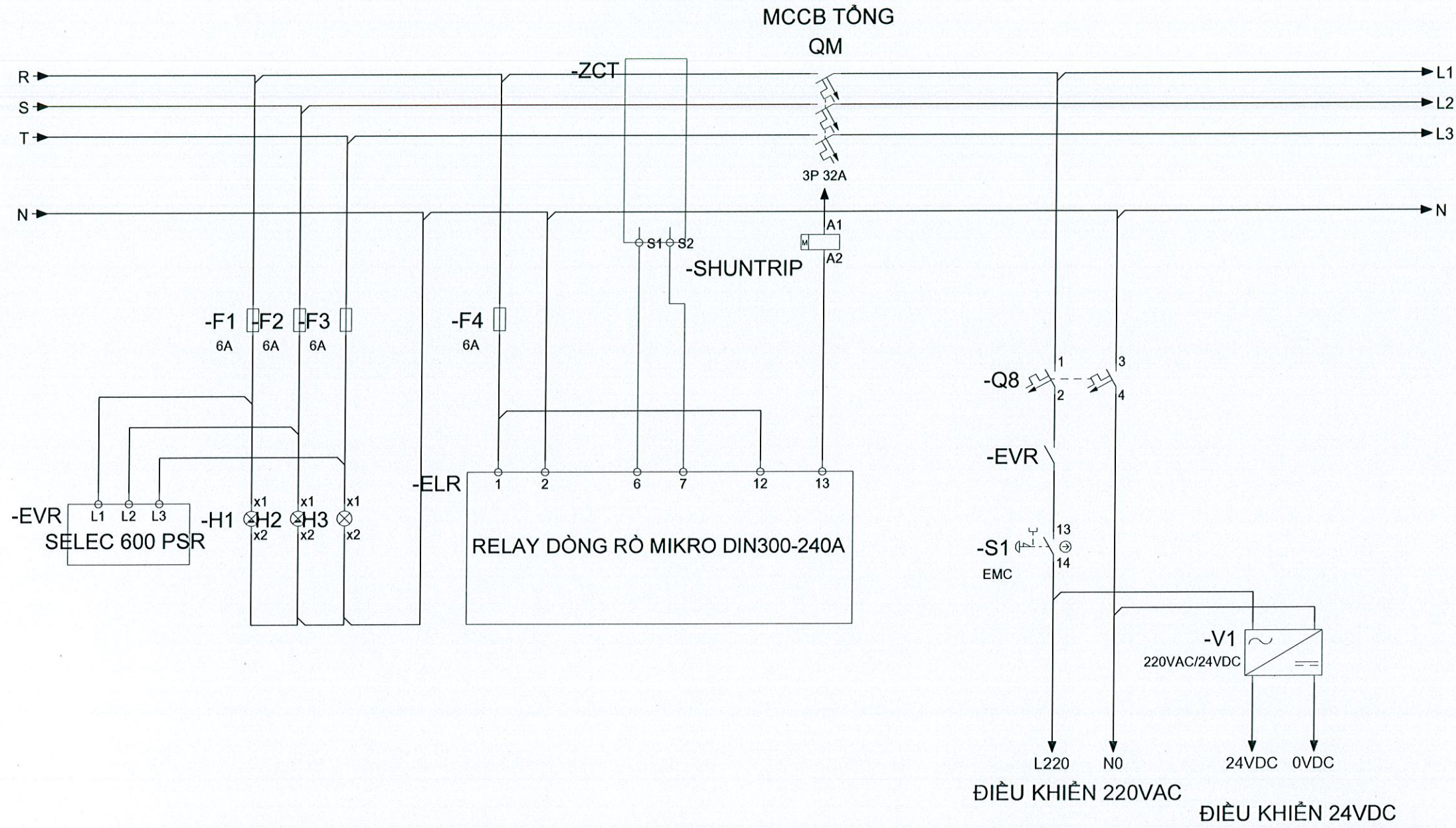
Địa Điểm: Cảng cá Cát Lở Vũng Tàu,  
 Phường Phước Thắng, Tp. Hồ Chí Minh

Bản Vẽ  
**SƠ ĐỒ ĐƠN TUYẾN**  
**TỦ TD-HL**

Ký Hiệu CN

**CÔNG TY CP TƯ VẤN ĐẦU TƯ XÂY DỰNG**  
**T & K SÀI GÒN**  
**THẨM TRA**  
 Theo Vay bản số: 001/2026/KTT  
 Ngày: 04-02-2026 năm 20...  
 Ký tên

# SƠ ĐỒ MẠCH ĐO TỦ TD-HL



**CÔNG TY CP TƯ VẤN ĐẦU TƯ XÂY DỰNG  
T & K SÀI GÒN**  
**THẨM TRA**  
Theo Văn bản số: 06/2026/KST  
Ngày: 04-02-2026 năm 20...  
Ký tên: *Am*

**GHI CHÚ :**  
- Kích thước sử dụng trong bản vẽ là mm, trừ trường hợp ghi cụ thể.

MỤC ĐÍCH PHÁT HÀNH

- BÁO CÁO PHƯƠNG ÁN
- THIẾT KẾ CƠ SỞ
- THIẾT KẾ THI CÔNG
- HOÀN CÔNG

**CHỦ ĐẦU TƯ**  
**CÔNG TY TNHH MTV DỊCH VỤ KHAI THÁC  
HẢI SẢN BIỂN ĐÔNG**



SỐ 115 VƯỜN CHUỐI, PHƯỜNG BÀN CỜ  
THÀNH PHỐ HỒ CHÍ MINH  
ĐIỆN THOẠI: 028 38181928 FAX: 028 38181900

**SEDC** ĐƠN VỊ TƯ VẤN  
**CÔNG TY CP ĐẦU TƯ PHÁT TRIỂN  
XÂY DỰNG VÀ MÔI TRƯỜNG SÀI GÒN**  
Địa chỉ: 115 Vườn Chuối, Phường Bàn Cờ, Quận 5, TP. Hồ Chí Minh  
**TỔNG GIÁM ĐỐC**  
**ĐẦU TƯ PHÁT TRIỂN  
XÂY DỰNG VÀ  
MÔI TRƯỜNG  
SÀI GÒN**  
LÂM VĂN NAM

Chủ trì thiết kế

*Truong Van Hoa*  
TRƯƠNG VĂN HÒA

Kiểm

*Nguyen Dinh Van*  
NGUYỄN ĐÌNH VĂN

Thiết kế

*Truong Van Hoa*  
TRƯƠNG VĂN HÒA

Công Trình

**CẢI TẠO NÂNG CẤP HỆ THỐNG  
XỬ LÝ NƯỚC THẢI HIỆN HỮU  
TẠI CẢNG CÁ LÁT LỞ VŨNG TÀU**

Địa Điểm: Cảng cá Cát Lở Vũng Tàu,  
Phường Phước Thắng, Tp. Hồ Chí Minh

Bản Vẽ

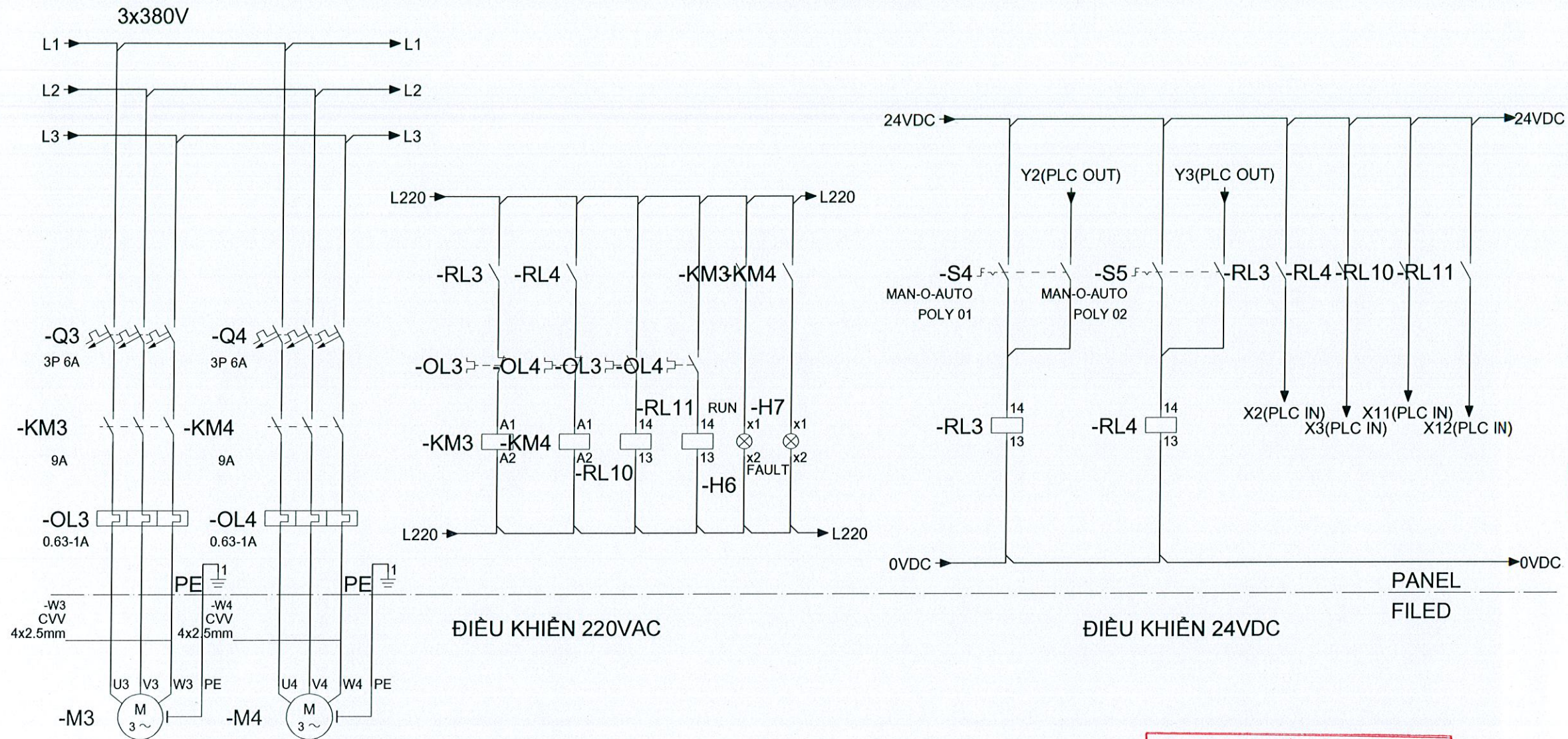
**SƠ ĐỒ MẠCH ĐO  
TỦ TD-HL**

Ký Hiệu

CN



# SƠ ĐỒ MẠCH 2 BƠM ĐỊNH LƯỢNG POLYMER TỦ TD-HL



BƠM ĐỊNH LƯỢNG POLYMER 01      BƠM ĐỊNH LƯỢNG POLYMER 02  
0,25KW                                      0,25KW  
MẠCH ĐỘNG LỰC

**CÔNG TY CP TƯ VẤN ĐẦU TƯ XÂY DỰNG**  
**T & K SÀI GÒN**  
**THẨM TRA**  
 Theo yêu cầu số 06/2026/KST  
 Ngày.....tháng.....năm 20....  
 Ký tên  
*Lam*

**GHI CHÚ :**  
- Kích thước sử dụng trong bản vẽ là mm, trừ trường hợp ghi cụ thể.

- MỤC ĐÍCH PHÁT HÀNH**
- BÁO CÁO PHƯƠNG ÁN
  - THIẾT KẾ CƠ SỞ
  - THIẾT KẾ THI CÔNG
  - HOÀN CÔNG

**CHỦ ĐẦU TƯ**  
**CÔNG TY TNHH MTV DỊCH VỤ KHAI THÁC**  
**HẢI SẢN BIỂN ĐÔNG**



SỐ 115 VƯỜN CHUỐI, PHƯỜNG BÀN CỜ  
 THÀNH PHỐ HỒ CHÍ MINH  
 ĐIỆN THOẠI: 028 38181928    FAX: 028 38181900

**ĐƠN VỊ TƯ VẤN**  
**CÔNG TY CP TƯ VẤN ĐẦU TƯ PHÁT TRIỂN**  
**XÂY DỰNG VÀ MÔI TRƯỜNG SÀI GÒN**  
 Địa chỉ: 115/24 Tô Hiệu, P.Phước Thạnh, TP.Hồ Chí Minh  
**ĐÓNG GIẤY ĐỌC**  
**XÂY DỰNG VÀ**  
**MÔI TRƯỜNG**  
**SÀI GÒN**  
 T. PH. HỒ CHÍ MINH

**LÂM VĂN NAM**

Chủ trì thiết kế

*Lam*

**TRƯƠNG VĂN HÒA**

Kiểm

*Lam*

**NGUYỄN ĐÌNH VĂN**

Thiết kế

*Lam*

**TRƯƠNG VĂN HÒA**

**Công Trình**

**CẢI TẠO NÂNG CẤP HỆ THỐNG**  
**XỬ LÝ NƯỚC THẢI HIỆN HỮU**  
**TẠI CẢNG CÁ LÁT LỞ VÙNG TÀU**

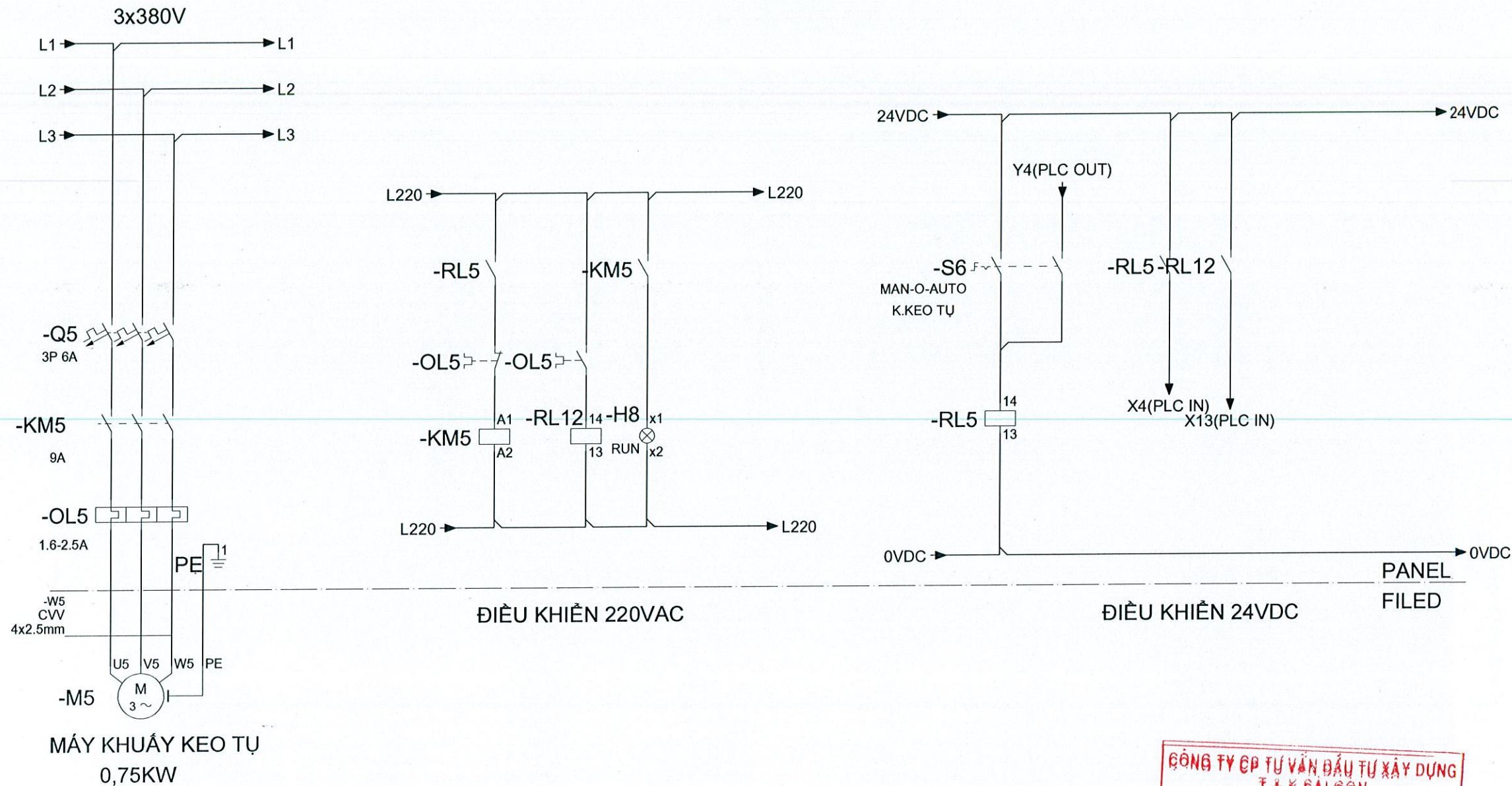
Địa Điểm: Cảng cá Cát Lở Vũng Tàu,  
 Phường Phước Thắng, Tp.Hồ Chí Minh

**Bản Vẽ**

**SƠ ĐỒ MẠCH**  
**2 BƠM ĐỊNH LƯỢNG POLYMER**  
**TỦ TD-HL**

Ký Hiệu                                      CN

# SƠ ĐỒ MẠCH MÁY KHUẤY KEO TỤ TỦ TD-HL



**GHI CHÚ :**  
- Kích thước sử dụng trong bản vẽ là mm, trừ trường hợp ghi cụ thể.

MỤC ĐÍCH PHÁT HÀNH	
<input type="checkbox"/>	BẢO CÁO PHƯƠNG ÁN
<input type="checkbox"/>	THIẾT KẾ CƠ SỞ
<input checked="" type="checkbox"/>	THIẾT KẾ THI CÔNG
<input type="checkbox"/>	HOÀN CÔNG

**CHỦ ĐẦU TƯ**  
**CÔNG TY TNHH MTV DỊCH VỤ KHAI THÁC HẢI SẢN BIỂN ĐÔNG**



Số 115 Vườn Chuối, Phường Bàn Cờ  
Thành phố Hồ Chí Minh  
Điện thoại: 028 38181928 FAX: 028 38181900

**SEDC** ĐƠN VỊ TƯ VẤN  
**CÔNG TY CP ĐẦU TƯ PHÁT TRIỂN**  
**CÔNG TY TƯ VẤN ĐẦU TƯ XÂY DỰNG VÀ MÔI TRƯỜNG SÀI GÒN**  
Địa chỉ: 113/24 Tô Hiệu, P. Phú Thạnh, TP. Hồ Chí Minh  
Điện thoại: 028 38181928 FAX: 028 38181900  
**THẨM TRA**  
Ngày... tháng... năm 20...

**LÂM VĂN NAM**  
Chủ trì thiết kế

**TRƯƠNG VĂN HÒA**  
Kiểm

**TRƯƠNG VĂN HÒA**  
Thiết kế

**Công Trình**  
**CẢI TẠO NÂNG CẤP HỆ THỐNG XỬ LÝ NƯỚC THẢI HIỆN HỮU TẠI CẢNG CÁ LÁT LỞ VŨNG TÀU**

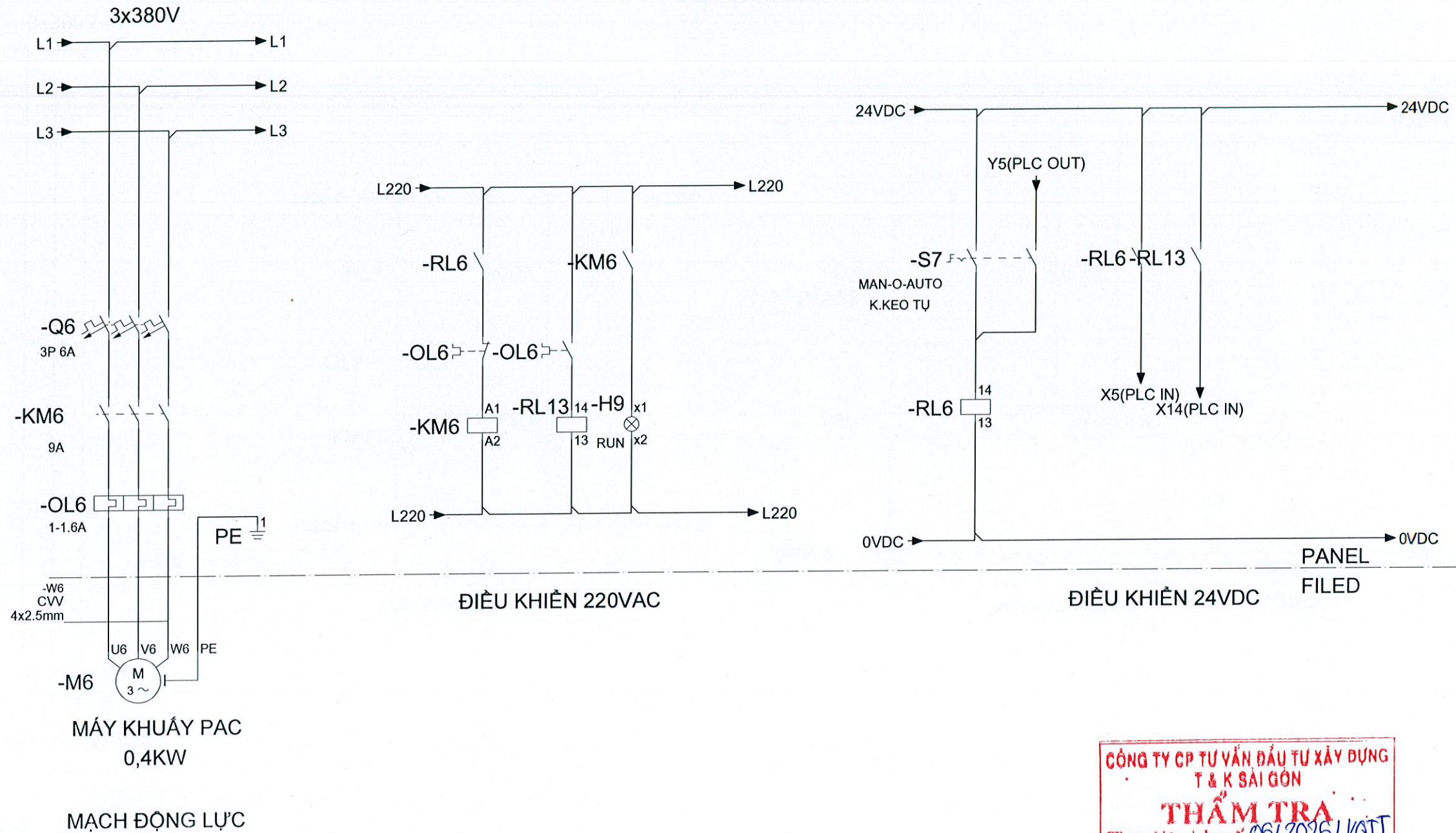
Địa Điểm: Cảng cá Cát Lở Vũng Tàu, Phường Phước Thắng, Tp. Hồ Chí Minh

**Bản Vẽ**  
**SƠ ĐỒ MẠCH MÁY KHUẤY KEO TỤ TỦ TD-HL**

Ký Hiệu CN

**CÔNG TY CP TƯ VẤN ĐẦU TƯ XÂY DỰNG T & K SÀI GÒN**  
**THẨM TRA**  
Theo yêu cầu của...  
Ngày... tháng... năm 20...  
Ký tên

# SƠ ĐỒ MẠCH MÁY KHUẤY PAC TỦ TD-HL



**CÔNG TY CP TƯ VẤN ĐẦU TƯ XÂY DỰNG  
T & K SÀI GÒN**  
**THẨM TRA**  
Theo Văn bản số: 061.2026/KAT  
Ngày: 02/02/2026  
Ký tên: Lam

**GHI CHÚ :**  
- Kích thước sử dụng trong bản vẽ là mm, trừ trường hợp ghi cụ thể.

MỤC ĐÍCH PHÁT HÀNH	
<input type="checkbox"/>	BÁO CÁO PHƯƠNG ÁN
<input type="checkbox"/>	THIẾT KẾ CƠ SỞ
<input checked="" type="checkbox"/>	THIẾT KẾ THI CÔNG
<input type="checkbox"/>	HOÀN CÔNG

**CHỦ ĐẦU TƯ**  
CÔNG TY TNHH MTV DỊCH VỤ KHAI THÁC  
HẢI SẢN BIỂN ĐÔNG



SỐ 115 VƯỜN CHUỐI, PHƯỜNG BÀN CỜ  
THÀNH PHỐ HỒ CHÍ MINH  
ĐIỆN THOẠI: 028 38181928 FAX: 028 38181900

**SEDC**  
ĐƠN VỊ TƯ VẤN  
CÔNG TY CP TƯ VẤN ĐẦU TƯ XÂY DỰNG  
T & K SÀI GÒN  
Địa chỉ: 115/24 Tô Hiệu, P. Phú Thạnh, TP. Hồ Chí Minh  
Tổng Giám Đốc  
XÂY DỰNG VÀ MÔI TRƯỜNG  
SÀI GÒN  
LÂM VĂN NAM

Chủ trì thiết kế  
*[Signature]*  
TRƯƠNG VĂN HÒA

Kiểm  
*[Signature]*  
NGUYỄN ĐÌNH VÂN

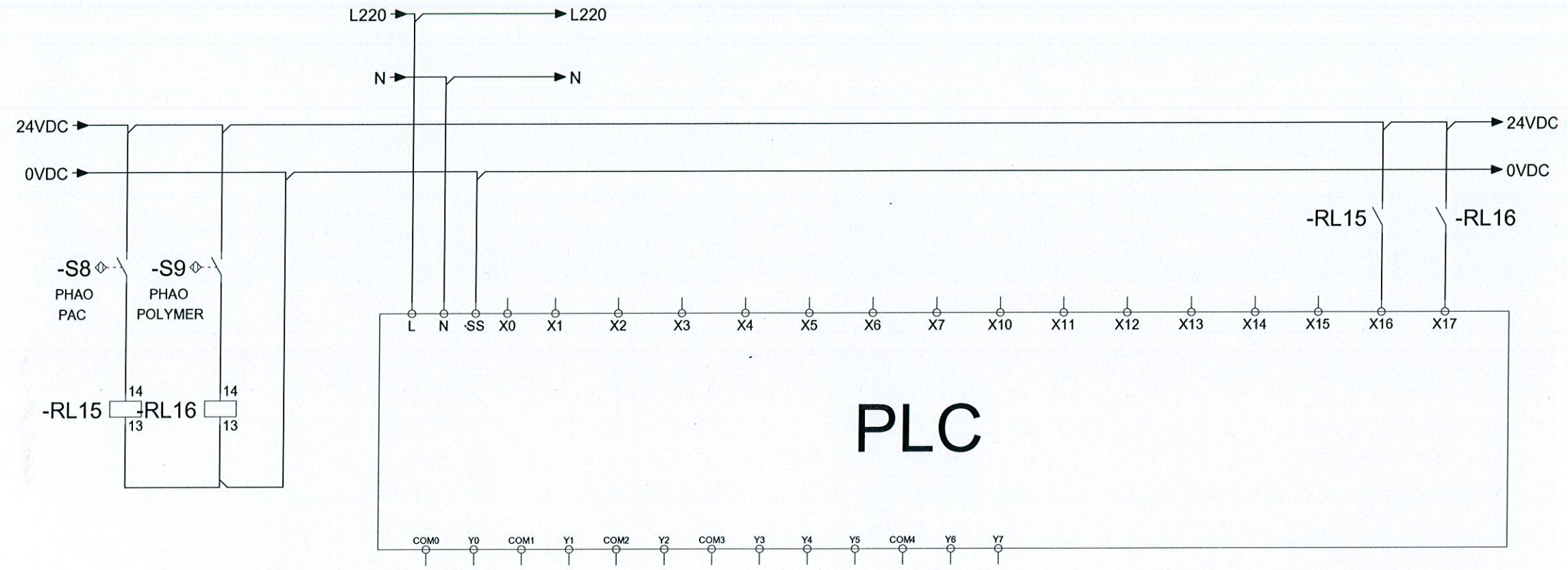
Thiết kế  
*[Signature]*  
TRƯƠNG VĂN HÒA

Công Trình  
**CẢI TẠO NÂNG CẤP HỆ THỐNG  
XỬ LÝ NƯỚC THẢI HIỆN HỮU  
TẠI CẢNG CÁ LÁT LỞ VŨNG TÀU**  
Địa Điểm: Cảng cá Cát Lở Vũng Tàu,  
Phường Phước Thắng, Tp. Hồ Chí Minh

Bản Vẽ  
**SƠ ĐỒ MẠCH  
MÁY KHUẤY PAC  
TỦ TD-HL**

Ký Hiệu: CN  
Ngày Thành lập: 01/2026

# SƠ ĐỒ PLC



**CÔNG TY CP TƯ VẤN ĐẦU TƯ XÂY DỰNG  
T & K SÀI GÒN**  
**THẨM TRA**  
 Theo Văn bản số 06/2026/KATT  
 Ngày 04-02-2026 tháng 02 năm 2026  
 Ký tên: *[Signature]*

**GHI CHÚ :**  
- Kích thước sử dụng trong bản vẽ là mm, trừ trường hợp ghi cụ thể.

- MỤC ĐÍCH PHÁT HÀNH**
- BÁO CÁO PHƯƠNG ÁN
  - THIẾT KẾ CƠ SỞ
  - THIẾT KẾ THI CÔNG
  - HOÀN CÔNG

**CHỦ ĐẦU TƯ**  
**CÔNG TY TNHH MTV DỊCH VỤ KHAI THÁC  
HẢI SẢN BIỂN ĐÔNG**



SỐ 115 VƯỜN CHUỐI, PHƯỜNG BÀN CỜ  
 THÀNH PHỐ HỒ CHÍ MINH  
 ĐIỆN THOẠI: 028 38181928 FAX: 028 38181900

**SED** ĐƠN VỊ TƯ VẤN  
**CÔNG TY CP ĐẦU TƯ PHÁT TRIỂN  
XÂY DỰNG VÀ MÔI TRƯỜNG SÀI GÒN**  
 Địa chỉ: 115/24 Tô Hiệu, P. Phú Thạnh, TP. Hồ Chí Minh  
 Công Giám Đốc  
**ĐẦU TƯ PHÁT TRIỂN  
XÂY DỰNG VÀ  
MÔI TRƯỜNG  
SÀI GÒN**  
 Chủ trì thiết kế: *[Signature]*  
**LÂM VĂN NAM**

**Chủ trì thiết kế**  
*[Signature]*  
**TRƯƠNG VĂN HÒA**

**Kiểm**  
*[Signature]*  
**NGUYỄN ĐÌNH VÂN**

**Thiết kế**  
*[Signature]*  
**TRƯƠNG VĂN HÒA**

**Công Trình**  
**CẢI TẠO NÂNG CẤP HỆ THỐNG  
XỬ LÝ NƯỚC THẢI HIỆN HỮU  
TẠI CẢNG CÁ LẬT LỖ VÙNG TÀU**

**Địa Điểm:** Cảng cá Cát Lở Vũng Tàu,  
 Phường Phước Thắng, Tp. Hồ Chí Minh

**Bản Vẽ**  
**SƠ ĐỒ PLC  
TỦ TD-HL**

## THIẾT BỊ TỦ TD-AB

STT	NỘI DUNG	ĐƠN VỊ	SỐ LƯỢNG
	<b>TỦ ĐIỆN: TD-AB</b>	<b>Tủ</b>	<b>1</b>
1	Vỏ tủ điện 2 lớp cửa, loại đặt ngoài trời. H850xW600xD300. Tole1.5mm sơn tĩnh điện	Cái	1
2	<b>INCOMING</b>		
3	MCCB 3P 75A 18KA (CB TỔNG)	Cái	1
4	Shuntrip ngắt MCCB	Cái	1
5	Đèn báo 230VAC	Cái	3
6	Cầu chì bảo vệ 6A	Bộ	4
7	Relay bảo vệ dòng rò	Cái	1
8	ZCT (biến dòng thứ tự không)	Cái	1
9	<b>OUTGOING</b>		
10	MCCB 3P 60A 18KA	Cái	2
11	MCB 2P 6A 6KA	Cái	1
12	Contacto 3P 32A	Cái	6
13	Relay nhiệt 12-18A	Cái	2
14	Timer khởi động sao tam giác	Bộ	2
15	Timer luân phiên	Cái	2
16	Relay bảo vệ mát pha, đảo pha	Cái	1
17	Relay trung gian 220VAC + để	Bộ	1
18	Đèn báo 220VAC Run	Cái	2
19	Đèn báo 220VAC Fault	Cái	2
20	Công tắc 3 vị trí MAN-OFF-AUTO	Cái	2
21	Dây điện đấu nối động lực và điều khiển trong tủ	Lô	1
22	Phụ kiện (máng nhựa, mica tên tủ, ray, cose, terminal)	Bộ	1

## THIẾT BỊ TỦ TD-HL

STT	NỘI DUNG	ĐƠN VỊ	SỐ LƯỢNG
	<b>TỦ ĐIỆN: TD-HL</b>	<b>Tủ</b>	<b>1</b>
1	Vỏ tủ điện 2 lớp cửa, loại đặt ngoài trời. H900xW700xD300. Tole1.5mm sơn tĩnh điện	Cái	1
2	<b>INCOMING</b>		
3	MCCB 3P 25A 18KA (CB TỔNG)	Cái	1
4	Shuntrip ngắt MCCB	Cái	1
5	Đèn báo 230VAC	Cái	3
6	Cầu chì bảo vệ 6A	Bộ	4
7	Relay bảo vệ dòng rò	Cái	1
8	ZCT (biến dòng thứ tự không)	Cái	1
9	<b>OUTGOING</b>		
10	MCB 3P 6A 6KA	Cái	7
11	MCB 2P 6A 6KA	Cái	2
12	Contacto 3P 9A	Cái	7
13	Relay nhiệt 1.5-2.6 A	Cái	1
14	Relay nhiệt 1- 1.6A	Cái	2
15	Relay nhiệt 0.63-1A	Cái	4
16	Relay bảo vệ mát pha, đảo pha	Cái	1
17	PLC FX3U-32MR	Cái	1
18	Màn hình cảm ứng 4.3 inch	Cái	1
19	Relay trung gian 24VDC + để	Bộ	16
20	Đèn báo 220VAC Run	Cái	7
21	Đèn báo 220VAC Fault	Cái	7
22	Công tắc 3 vị trí MAN-OFF-AUTO	Cái	7
23	Bộ nguồn 24VDC 6.5A	Bộ	1
24	Dây điện đấu nối động lực và điều khiển trong tủ	Lô	1
25	Phụ kiện (máng nhựa, mica tên tủ, ray, cose, terminal)	Bộ	1

### GHI CHÚ :

- Kích thước sử dụng trong bản vẽ là mm, trừ trường hợp ghi cụ thể.

### MỤC ĐÍCH PHÁT HÀNH

- BÁO CÁO PHƯƠNG ÁN  
 THIẾT KẾ CƠ SỞ  
 THIẾT KẾ THI CÔNG  
 HOÀN CÔNG

CHỦ ĐẦU TƯ  
**CÔNG TY TNHH MTV DỊCH VỤ KHAI THÁC  
 HẢI SẢN BIỂN ĐÔNG**



Số 115 Vườn Chuối, Phường Bàn Cờ  
 THÀNH PHỐ HỒ CHÍ MINH  
 ĐIỆN THOẠI: 028 38181928 FAX: 028 38181900

ĐƠN VỊ TƯ VẤN  
**SEDG** CÔNG TY CP ĐẦU TƯ PHÁT TRIỂN  
 XÂY DỰNG VÀ MÔI TRƯỜNG SÀI GÒN  
 Địa chỉ: 13/24 Tô Hiệu, P. Phú Thạnh, TP. Hồ Chí Minh  
 Tổng Giám Đốc  
**ĐẦU TƯ PHÁT TRIỂN  
 XÂY DỰNG VÀ  
 MÔI TRƯỜNG  
 SÀI GÒN**

LÂM VĂN NAM

Chủ trì thiết kế

*[Signature]*

TRƯƠNG VĂN HÒA

Kiểm

*[Signature]*

NGUYỄN ĐÌNH VĂN

Thiết kế

*[Signature]*

TRƯƠNG VĂN HÒA

Công Trình

**CẢI TẠO NÂNG CẤP HỆ THỐNG  
 XỬ LÝ NƯỚC THẢI HIỆN HỮU  
 TẠI CẢNG CÁ LẬT LỖ VŨNG TÀU**

Địa Điểm: Cảng cá Cát Lở Vũng Tàu,  
 Phường Phước Thắng, Tp. Hồ Chí Minh

Bản Vẽ

**THIẾT BỊ ĐIỆN  
 TỦ TD-AB VÀ TỦ TD-HL**

Ký Hiệu

CN

