

Chương V. YÊU CẦU VỀ KỸ THUẬT

Mục 1. Yêu cầu về kỹ thuật

1.1 Giới thiệu chung về dự toán và gói thầu

- Tên gói thầu: Trang bị máy lạnh phòng học thuộc khối nhà hành chính Phân hiệu Khánh Hoà
- Tên dự toán: Trang bị máy lạnh phòng học thuộc khối nhà hành chính Phân hiệu Khánh Hoà
- Nguồn vốn: Nguồn hoạt động thường xuyên.
- Địa điểm: Trường Đại học Tôn Đức Thắng, địa chỉ: 22 Nguyễn Đình Chiểu, phường Bắc Nha Trang, tỉnh Khánh Hoà.
- Thời gian thực hiện gói thầu 60 ngày, trong đó thời gian cung cấp và lắp đặt thiết bị là 30 ngày, thời gian nghiệm thu là 30 ngày.
- Hình thức lựa chọn nhà thầu: Chào hàng cạnh tranh qua mạng, 01 giai đoạn 01 túi hồ sơ.
- Yêu cầu về Cung cấp hàng hóa: Chi tiết tại Mẫu số 01A Chương IV.

1.2. Yêu cầu về kỹ thuật

Nhà thầu phải cung cấp bảng tóm tắt thông số kỹ thuật để chứng minh hàng hóa do nhà thầu chào tuân thủ các thông số kỹ thuật và các tiêu chuẩn cũng như yêu cầu của E-HSMT.

- Hàng hóa cung cấp phải đảm bảo mới 100%, sản xuất năm 2025 trở về sau.
- Hàng hóa phải có nguồn gốc, xuất xứ rõ ràng, hợp pháp.
- Cam kết bàn giao giấy chứng nhận xuất xứ hàng hóa C/O, giấy chứng nhận chất lượng hàng hóa C/Q đối với máy điều hòa không khí nhập khẩu.
- Thông số kỹ thuật hàng hóa phải đáp ứng toàn bộ theo yêu cầu của E-HSMT hoặc có thông số kỹ thuật tương đương hoặc cao hơn, tốt hơn yêu cầu (đặc tính thông số kỹ thuật của E-HSMT là yêu cầu tối thiểu).

- Nhà thầu lưu ý cần phải lập bảng tóm tắt liệt kê và đánh số các thông số kỹ thuật và các tiêu chuẩn của các hàng hóa dự thầu theo đúng chỉ mục, thứ tự như bảng tiêu chuẩn bên dưới. Bất kỳ thông số nào nhà thầu không kê khai hoặc kê khai thiếu sót sẽ được xem là hàng hóa không đáp ứng thông số đó. Nếu thông số nào hàng hóa không có thì nhà thầu ghi là “không có”.

- Tên hàng hóa cần ghi rõ cả model và hãng sản xuất mà nhà thầu chào thầu.

Bảng yêu cầu kỹ thuật đối với các hàng hóa như sau:

STT	Danh mục hàng hóa	Thông số kỹ thuật
1.	Máy Điều hòa không khí loại treo tường 2,0 HP	<ul style="list-style-type: none">- Năm sản xuất: 2025 trở về sau, mới 100%- Daikin hoặc tương đương- Công nghệ: Inverter (Khả năng tiêu thụ điện của máy nén $\leq 0,83$ kWh/mỗi 8 tiếng)- Công suất danh định (tối thiểu - tối đa): $\geq 5,3$ (1,1 – 5,4) kW- Nguồn điện: 1 pha, 220V - 240V / 50Hz, 220 - 230V / 60Hz- Điện năng tiêu thụ (tối thiểu - tối đa): ≤ 1.850 (200 – 1.950) W

STT	Danh mục hàng hóa	Thông số kỹ thuật
		<ul style="list-style-type: none"> - Hệ số CSPF: $\geq 5,20$ - Lưu lượng gió tối đa: $\geq 12,9 \text{ m}^3/\text{phút}$ - Tốc độ quạt: 5 bước, êm và tự động - Độ ồn dàn lạnh $\leq 25 \text{ dBA}$ - Độ ồn dàn nóng: $\leq 43 \text{ dBA}$ - Môi chất lạnh: R-32 - Có điều khiển bằng thiết bị cầm tay (remot) - Công nghệ kiểm soát độ ẩm: Không có cảm giác khô họng, khô da khi dùng điều hòa không khí trong nhiều giờ. - Công nghệ chống ẩm mốc: Loại bỏ những hơi ẩm còn lại bên trong dàn lạnh sau khi tắt máy, ngăn sự phát triển của nấm mốc và mùi hôi - Công nghệ làm lạnh nhanh thế hệ mới - Bảo hành 01 năm riêng máy nén bảo hành 05 năm
2.	Máy Điều hòa không khí loại treo tường 2,5 HP	<ul style="list-style-type: none"> - Năm sản xuất: 2025 trở về sau, mới 100% - Daikin hoặc tương đương - Công nghệ: Inverter (Khả năng tiêu thụ điện của máy nén $\leq 0,83 \text{ kWh}/\text{mỗi } 8 \text{ tiếng}$) - Công suất danh định (tối thiểu - tối đa): $\geq 6,0 (1,1 - 6,0) \text{ kW}$ - Nguồn điện: 1 pha, 220V - 240V / 50Hz, 220 - 230V / 60Hz - Điện năng tiêu thụ (tối thiểu - tối đa): $\leq 2.060 (215 - 2.100) \text{ W}$ - Hệ số CSPF: $\geq 5,25$ - Lưu lượng gió tối đa ($\text{m}^3/\text{phút}$): $\geq 14,2$ - Tốc độ quạt: 5 bước, êm và tự động - Độ ồn dàn lạnh $\leq 27 \text{ dBA}$ - Độ ồn dàn nóng: $\leq 44 \text{ dBA}$ - Môi chất lạnh: R-32 - Có điều khiển bằng thiết bị cầm tay (remot) - Công nghệ kiểm soát độ ẩm: Không có cảm giác khô họng, khô da khi dùng điều hòa không khí trong nhiều giờ. - Công nghệ chống ẩm mốc: Loại bỏ những hơi ẩm còn lại bên trong dàn lạnh sau khi tắt máy, ngăn sự phát triển của nấm mốc và mùi hôi - Công nghệ làm lạnh nhanh thế hệ mới - Bảo hành 01 năm riêng máy nén bảo hành 05 năm

STT	Danh mục hàng hóa	Thông số kỹ thuật
3.	CCLĐ máy bơm nước ngưng điều hòa 220V/30W	Panasonic, Kingpumb hoặc tương đương
4.	MCCB 3P 100A 18kA, MCB 1P 20A 6kA	Schneider hoặc tương đương Trình mẫu CĐT duyệt trước khi triển khai
5.	CB 2P 20A 1.5kA (lắp nổi vỏ)	Panasonic hoặc tương đương Trình mẫu CĐT duyệt trước khi triển khai
6.	CCLĐ ống ga máy lạnh D6,4/12,7	Dày tối thiểu 0,7mm Xuất xứ Châu Á
7.	Ống thoát nước ngưng uPVC uPVC D21	Dày tối thiểu 1,3mm. Bình Minh hoặc tương đương
8.	Bảo ôn ống đồng, ống nước	Dày tối thiểu 13mm, Xuất xứ Châu Á
9.	Cáp điện CV 2x1Cx4mm ² , CV E2.5mm ² , CV-1.5MM ²	Daphaco, Cadivi hoặc tương đương. Trình mẫu CĐT duyệt trước khi triển khai
10.	Ống luồn dây PVC D20	Panasonic, Sino hoặc tương đương Trình mẫu CĐT duyệt trước khi triển khai
11.	Ống ruột gà PVC D16	Panasonic, Sino hoặc tương đương Trình mẫu CĐT duyệt trước khi triển khai
12.	Cụm giá treo, giá đỡ dàn nóng + cao su chống rung	Xuất xứ Việt Nam Trình mẫu CĐT duyệt trước khi triển khai
13.	Phụ kiện hệ thống ĐHKK	Xuất xứ Việt Nam
14.	Vật tư phụ tử điện	Xuất xứ Việt Nam

*** Ghi chú:**

- Hàng hóa chào thầu phải nêu rõ ký mã hiệu (nếu có), nhãn mác sản phẩm (nếu có), tên nhà sản xuất, nguồn gốc xuất xứ.

- Nhãn hiệu, mã hiệu hàng hóa nêu trong E-HSMT (nếu có) chỉ mang tính tham khảo và minh họa cho yêu cầu về kỹ thuật của hàng hóa, không phải tiêu chuẩn đánh giá, nhà thầu có thể dự thầu hàng hóa của hãng khác. Trường hợp nhà thầu dự thầu có nhãn hiệu khác so với E-HSMT thì nhà thầu phải đảm bảo hàng hóa dự thầu có đặc tính kỹ thuật, có tính năng sử dụng tương đương hoặc tốt hơn với các hàng hóa yêu cầu.

- “Tương đương” có nghĩa là có đặc tính kỹ thuật tương tự, có tính năng sử dụng là tương đương với các hàng hóa đã nêu trên.

- Nhà thầu dự thầu thiết bị theo yêu cầu kỹ thuật quy định hoặc tương đương hoặc tốt hơn so với E-HSMT, trường hợp thiết bị tương đương hoặc tốt hơn thì nhà thầu phải có tài liệu chứng minh và đảm bảo hàng hóa dự thầu có đặc tính kỹ thuật, có tính năng sử dụng tương đương với các thiết bị yêu cầu.

- Cung cấp các dịch vụ sau bán hàng: Hỗ trợ kỹ thuật lắp đặt, hướng dẫn sử dụng, hỗ trợ khắc phục lỗi sự cố, dự kiến các phụ kiện hao mòn tự nhiên và hư hỏng (nếu có) và cam kết cung cấp phụ tùng chính hãng trong thời gian 05 năm.

1.3. Yêu cầu về bàn giao tài liệu khi triển khai thực hiện

Nhà thầu phải cam kết cung cấp và chuyển giao các tài liệu sau trong quá trình triển khai thực hiện dự án:

- Tài liệu hướng dẫn sử dụng (bản cứng/ bản mềm, có hình ảnh hoặc video).
- Các tài liệu liên quan về thực hiện và kiểm soát chất lượng gói thầu bao gồm:
 - o Kế hoạch triển khai thực hiện gói thầu.
 - o Các biên bản bàn giao sản phẩm.
 - o Các biên bản khác liên quan đến gói thầu theo yêu cầu của chủ đầu tư.

1.4. Yêu cầu về bảo hành

Việc bảo hành thiết bị được thực hiện hoàn toàn miễn phí theo các quy định sau đây:

- Thời gian bảo hành được tính kể từ ngày ký biên bản nghiệm thu hoàn thành bàn giao đưa vào sử dụng.

- Bảo hành theo tiêu chuẩn của nhà sản xuất. Trường hợp chính sách bảo hành của nhà sản xuất có thời gian bảo hành lớn hơn thời gian bảo hành nêu trong HSMT thì thời gian bảo hành theo quy định của nhà sản xuất.

- Nhà thầu phải có tài liệu chứng minh thiết bị cung cấp có trung tâm bảo hành tại tỉnh Khánh Hoà hoặc các tỉnh lân cận, và được nhà sản xuất hoặc nhà nhập khẩu, phân phối cam kết hỗ trợ, và chịu trách nhiệm cùng nhà thầu bảo hành sản phẩm theo quy định và cung cấp phụ tùng thay thế chính hãng trong vòng 5 năm.

- Nội dung bảo hành được thực hiện khi có yêu cầu khắc phục lỗi, các công việc chính bao gồm:

✓ Khắc phục các sự cố (nếu có).
✓ Thực hiện sửa chữa các thiết bị khi bị hư hỏng, lỗi kỹ thuật. Thời gian sửa chữa thiết bị kéo dài thì phải có kế hoạch thay thế thiết bị khác cho chủ đầu tư để sử dụng.

✓ Hỗ trợ những vấn đề liên quan đến các sản phẩm cung cấp.

✓ Theo quy định về chính sách bảo hành của hãng sản xuất.

✓ Trong vòng 02 giờ kể từ khi nhận được yêu cầu bảo hành chính thức bằng văn bản, điện thoại/fax hoặc email của chủ đầu tư thông báo về các hư hỏng, lỗi phát sinh, nhà thầu phải có trách nhiệm nghiên cứu và đề xuất biện pháp khắc phục, trừ những trường hợp bất khả kháng như thiên tai, bão lụt, hỏa hoạn,....

✓ Thời gian hỗ trợ kỹ thuật, hướng dẫn sử dụng thiết bị: 24 giờ / ngày và 07 ngày / tuần.

Trong trường hợp nhận được thông báo cần hỗ trợ về các vướng mắc gặp phải trong quá trình sử dụng sản phẩm, nhà thầu phải trả lời hoặc hướng dẫn sử dụng ngay sau khi nhận được thông báo, yêu cầu hỗ trợ.

- Giá trị bảo hành 5% giá trị hợp đồng

1.5. Các yêu cầu khác:

* Khi xác định giá dự thầu

Nhà thầu phải nghiên cứu kỹ hồ sơ mời thầu và các quy định của Nhà nước về cung cấp hàng hoá, các loại thuế và phí bảo hiểm mà nhà thầu phải chịu để đưa ra giá dự thầu hợp lý và chính xác.

Đơn giá là đơn giá tổng hợp (đã bao gồm chi phí trực tiếp, các chi phí khác như thuế, phí bảo hiểm, phí nghiệm thu, phí bảo hành, phí vận chuyển và phí hỗ trợ sau bán hàng...)

* Một số quy định khác của Chủ đầu tư khi làm việc trong khuôn viên Trường.

Nhân viên phải mặc đồ đồng phục theo quy định, có đeo băng tên.

Phải đảm bảo an ninh, trật tự trong quá trình cung cấp.

Tuân thủ nội quy lao động, An ninh trật tự, an toàn lao động, vệ sinh môi trường và

phòng chống cháy nổ theo quy định

* Tính pháp lý của hồ sơ:

Sau giai đoạn đấu thầu, HSMT và HSĐT của đơn vị trúng thầu được sử dụng như một bộ phận cấu thành của Hợp đồng kinh tế giữa Chủ đầu tư và đơn vị trúng thầu cũng như làm cơ sở để giám sát chất lượng và nghiệm thu thanh toán giữa 2 bên.

Những vấn đề được quy định trong hồ sơ mời thầu nếu chưa rõ, chưa đủ, nhà thầu phải hiểu là được tuân theo Quy chế quản lý đầu tư và xây dựng hiện hành.

Sản phẩm thiết bị chào giá phải được đăng ký hợp pháp và tuân thủ các quy định về lưu thông hàng hoá theo quy định hiện hành.

Mục 2. Bản vẽ: Đính kèm HSMT

Mục 3. Kiểm tra và thử nghiệm

- Kiểm tra đặc tính kỹ thuật của hàng hóa theo yêu cầu của E-HSMT
- Thử nghiệm: Theo quy định.



CÔNG TY TNHH TƯ VẤN THIẾT KẾ & XÂY DỰNG

VĨNH XUÂN

Đ/C: 114 ĐƯỜNG SỐ 7, KDC PHÚ XUÂN, X. PHÚ XUÂN, H. NHÀ BÈ, TP. HCM

TEL: 09134946572

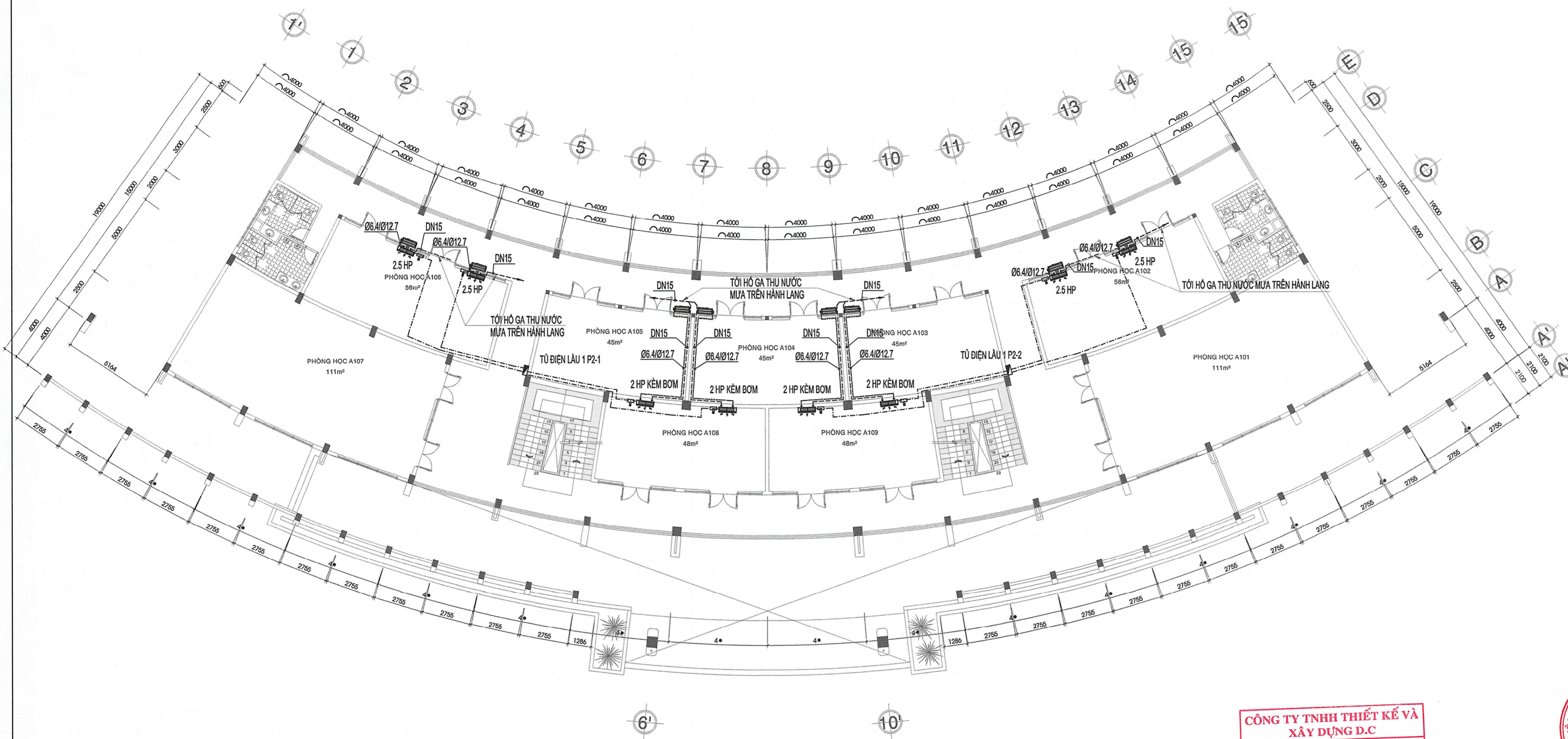
Email: ctytkxvinoxuan@gmail.com

BẢN VẼ THIẾT KẾ

DỰ TOÁN MUA SẮM : TRANG BỊ MÁY LẠNH PHÒNG HỌC THUỘC KHỐI NHÀ HÀNH CHÍNH PHÂN HIỆU KHÁNH HÒA

ĐỊA ĐIỂM : 22 NGUYỄN ĐÌNH CHIỂU, PHƯỜNG BẮC NHA TRANG, TỈNH KHÁNH HÒA

CHỦ ĐẦU TƯ : TRƯỜNG ĐẠI HỌC TÔN ĐỨC THẮNG



MẶT BẰNG LẦU 1 TL: 1/100

GHI CHÚ:
 --- ÓNG GAS
 - - - ÓNG NƯỚC NGUNG
 DÀN LẠNH ĐIỀU HÒA CỤC BỘ
 DÀN NÓNG ĐIỀU HÒA CỤC BỘ
 APTOMAT

CÔNG TY TNHH THIẾT KẾ VÀ XÂY DỰNG D.C
THẨM TRA
 Theo Văn bản số/BCTT/
 Ngày 17 tháng 8 năm 2025
 Chủ trì bộ môn ký tên:
Nguyễn Hà Lâm

CHỦ ĐẦU TƯ: TRƯỜNG ĐẠI HỌC TÔN ĐỨC THẮNG
 HIỆU TRƯỞNG

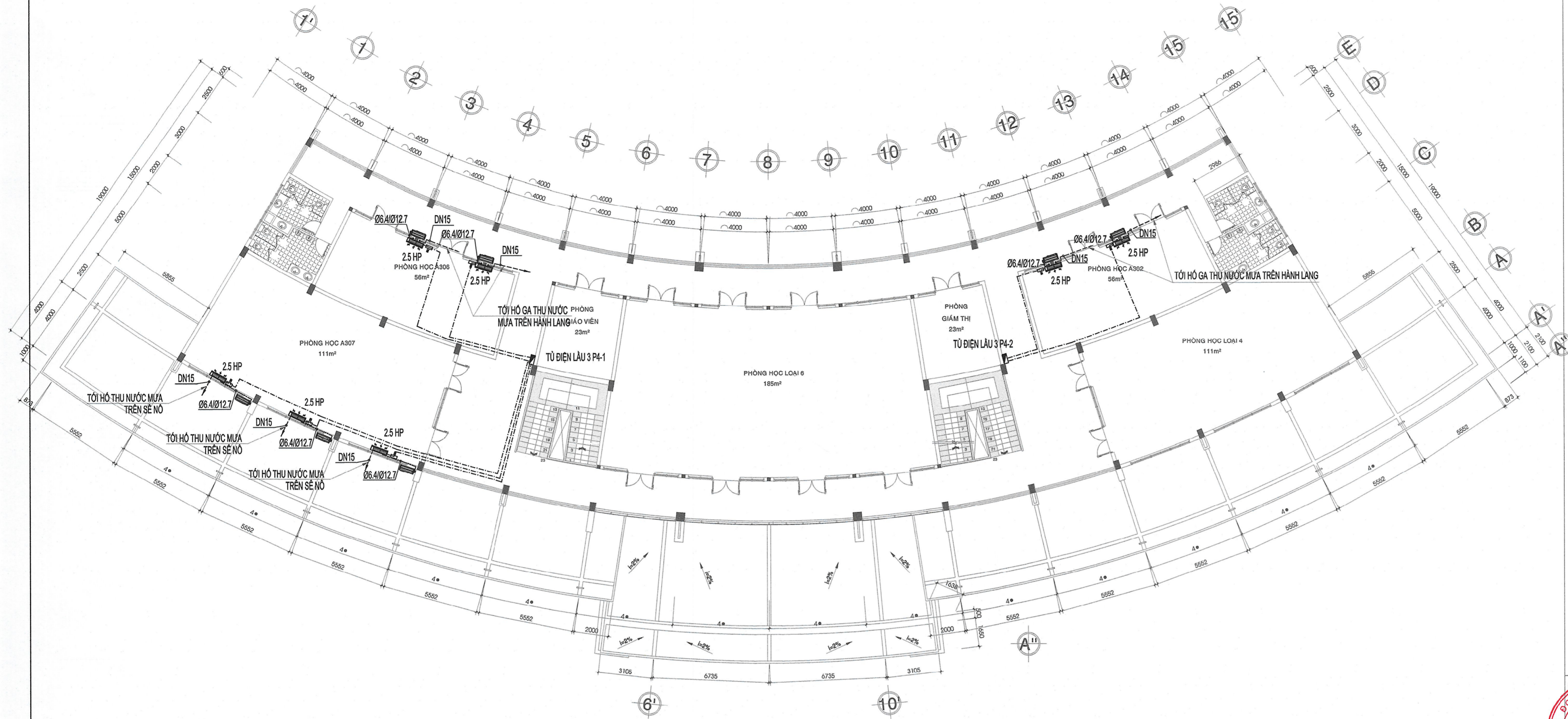
TRƯỜNG ĐẠI HỌC TÔN ĐỨC THẮNG
 TS. TRẦN TRỌNG ĐẠO

DỰ TOÀN MUA SẴM :
 TRANG BỊ MÁY LẠNH PHÒNG HỌC THUỘC
 KHÔI NHÀ HÀNH CHÍNH PHÂN HIỆU KHÁNH HOÀ
 ĐỊA ĐIỂM:
 SỐ 22 NGUYỄN ĐÌNH CHIỂU, PHƯỜNG BẮC NHA TRANG, TỈNH KHÁNH HÒA.

BẢN VẼ:
MẶT BẰNG ĐIỀU HÒA BỔ SUNG PHÒNG A102; A106; A108; A109 (LẦU 1)
 KÍ HIỆU VẼ: AC-01/05 NGÀY HT: 08-2025 BẢN VẼ: T.K.K.T
 CHỦ NHIỆM: K.S. TRẦN DUY TUẤN
 CHỦ TRÌ: K.S. TRẦN PHÚC TOÀN
 THIẾT KẾ: K.S. TRẦN PHÚC TOÀN
 Q.L.KỸ THUẬT: K.S. NGUYỄN QUỐC TUẤN

CÔNG TY TNHH TƯ VẤN THIẾT KẾ & XÂY DỰNG VINH XUÂN
 ĐC: 114 ĐƯỜNG SỐ 7, KCC PHÚ XUÂN, XÃ NHÀ BÈ, TP. HCM
 TÊN: 030290272 Email: vinhxuan@vinox.vn

TU VẤN THIẾT KẾ VÀ XÂY DỰNG VINH XUÂN
 NHÀ BÈ - TP. HỒ CHÍ MINH



GHI CHÚ:
 --- ỚNG GAS ...
 - - - ỚNG NƯỚC NGỪNG ...
 [Symbol] DÀN LẠNH ĐIỀU HÒA CỤC BỘ
 [Symbol] DÀN NÓNG ĐIỀU HÒA CỤC BỘ
 [Symbol] APTOMAT

MẶT BẰNG LẦU 3 TL: 1/100

CÔNG TY TNHH THIẾT KẾ VÀ XÂY DỰNG D.C
THẨM TRA
 Theo Văn bản số 718/BCTT
 Ngày 18 tháng 8 năm 2025
 Chủ trì đơn ký tên:
Nguyễn Hà Lâm

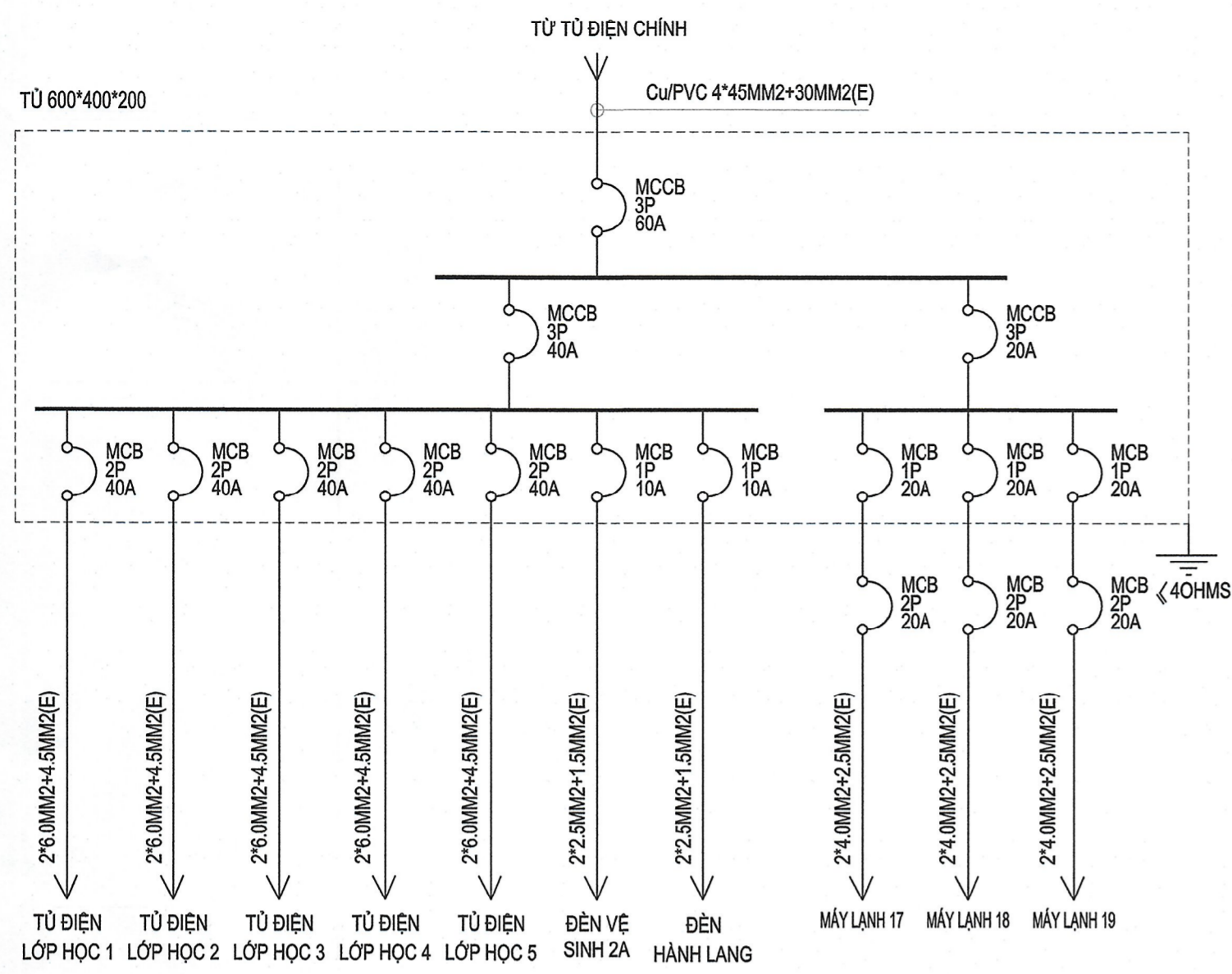
CHỦ ĐẦU TƯ: TRƯỜNG ĐẠI HỌC TÔN ĐỨC THẮNG
 HIỆU TRƯỞNG
TRƯỜNG ĐẠI HỌC TÔN ĐỨC THẮNG
 TS. TRẦN TRONG ĐẠO

DỰ TOÀN MUA SẴM :
 TRANG BỊ MÁY LẠNH PHÒNG HỌC THUỘC KHỞI NHÀ HÀNH CHÍNH PHẦN HIỆU KHÁNH HÒA
 ĐỊA ĐIỂM: SỐ 22 NGUYỄN ĐÌNH CHIỂU, PHƯỜNG BẮC NHA TRANG, TỈNH KHÁNH HÒA.

BẢN VẼ: MẶT BẰNG ĐIỀU HÒA BỒ SUNG PHÒNG A302; A306; A307 (LẦU 3)

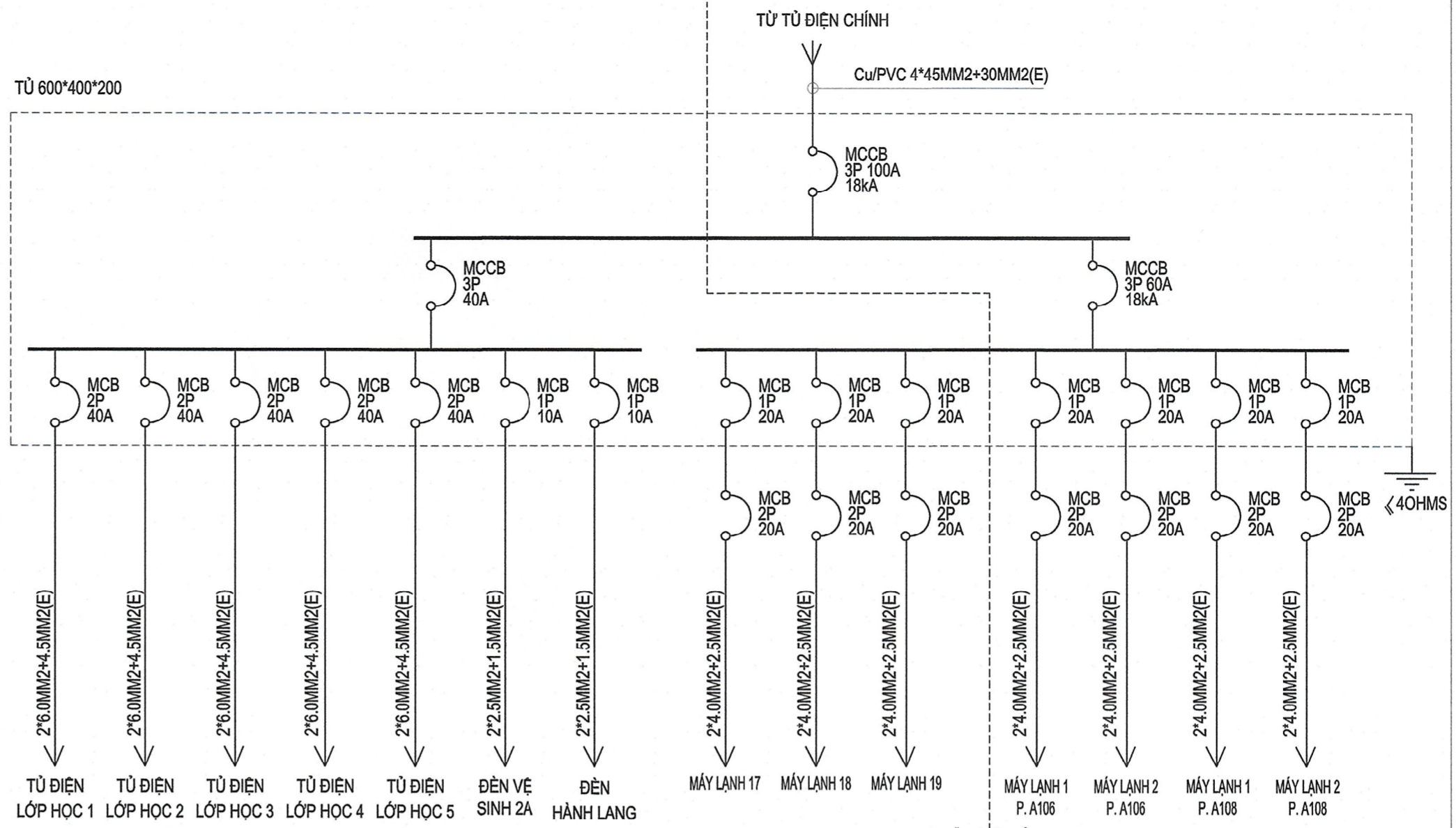
KÍ HIỆU B.V:	AC-02/05	NGÀY HT:	03-2025	BẢN VẼ:	T.K.K.T
CHỦ NHIỆM	KS. TRẦN DUY TUẤN				
CHỦ TRÌ	KS. TRẦN PHÚC TOÀN				
THIẾT KẾ	KS. TRẦN PHÚC TOÀN				
Q.L.KỸ THUẬT	KS. NGUYỄN QUỐC TUẤN				

CÔNG TY TNHH TƯ VẤN THIẾT KẾ & XÂY DỰNG VINH XUÂN
 Đ/C: 112 Đường số 7, KDC PHÚ XUÂN, XÃ NHÀ BÈ, TP. HCM
 T. 028.35464020 Email: ctyvinhquan@gmail.com
TU VẤN THIẾT KẾ VÀ XÂY DỰNG VINH XUÂN
 112 NHÀ BÈ - TP. HCM



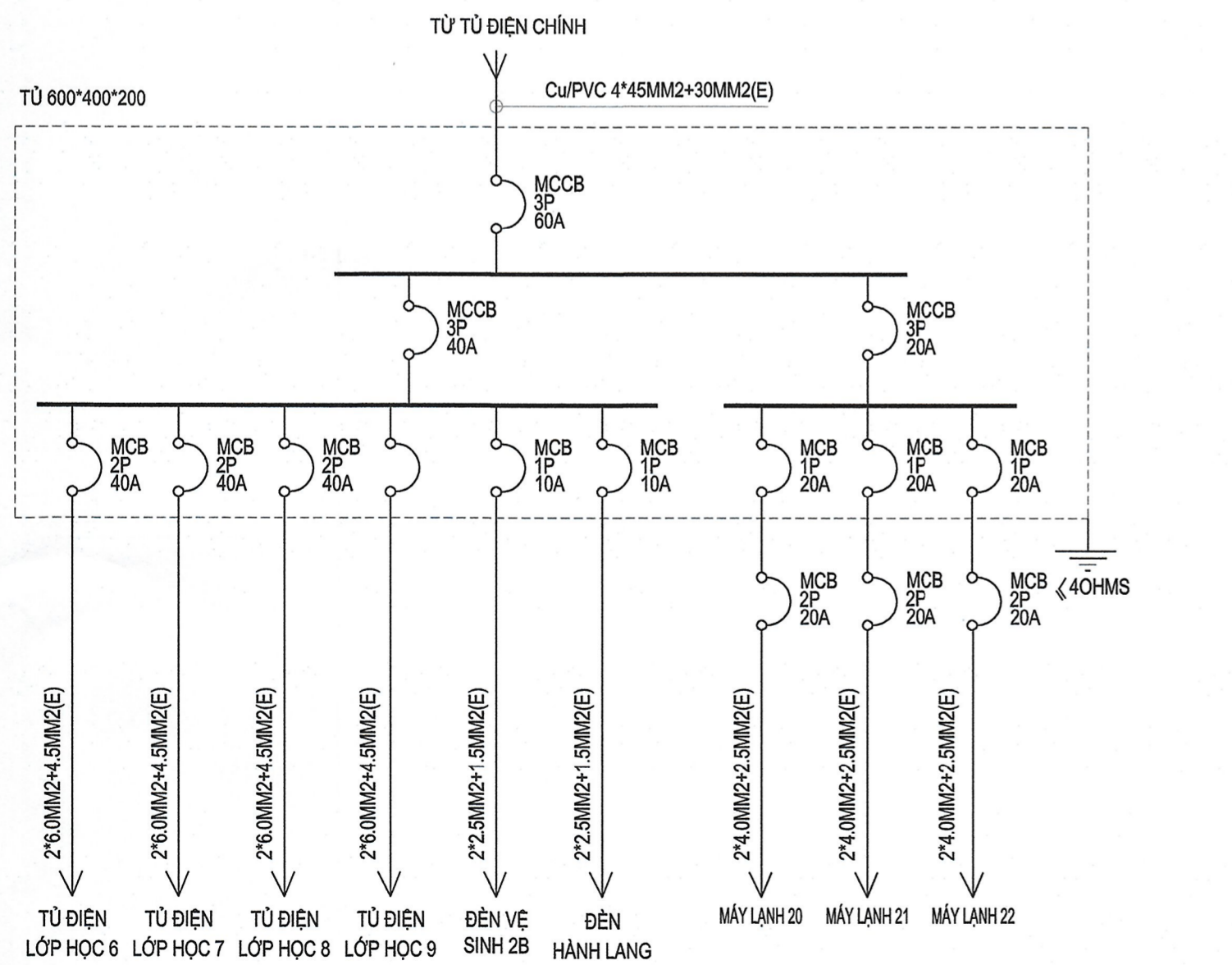
SƠ ĐỒ NGUYÊN LÝ TỦ ĐIỆN LẦU 1 P2-1 (HIỆN HỮU)

LƯU Ý ĐIỀU CHỈNH TỦ ĐIỆN LẦU 1 P2-1:
 NỘI DUNG ĐIỀU CHỈNH:
 - THAY THẾ MCCB TỔNG TỪ 60A LÊN 100A.
 - THAY THẾ MCCB 60A THAY THẾ Ở TRÊN VÀO MCCB 3P 20A CHO CÁC TẢI ĐIỀU HÒA.



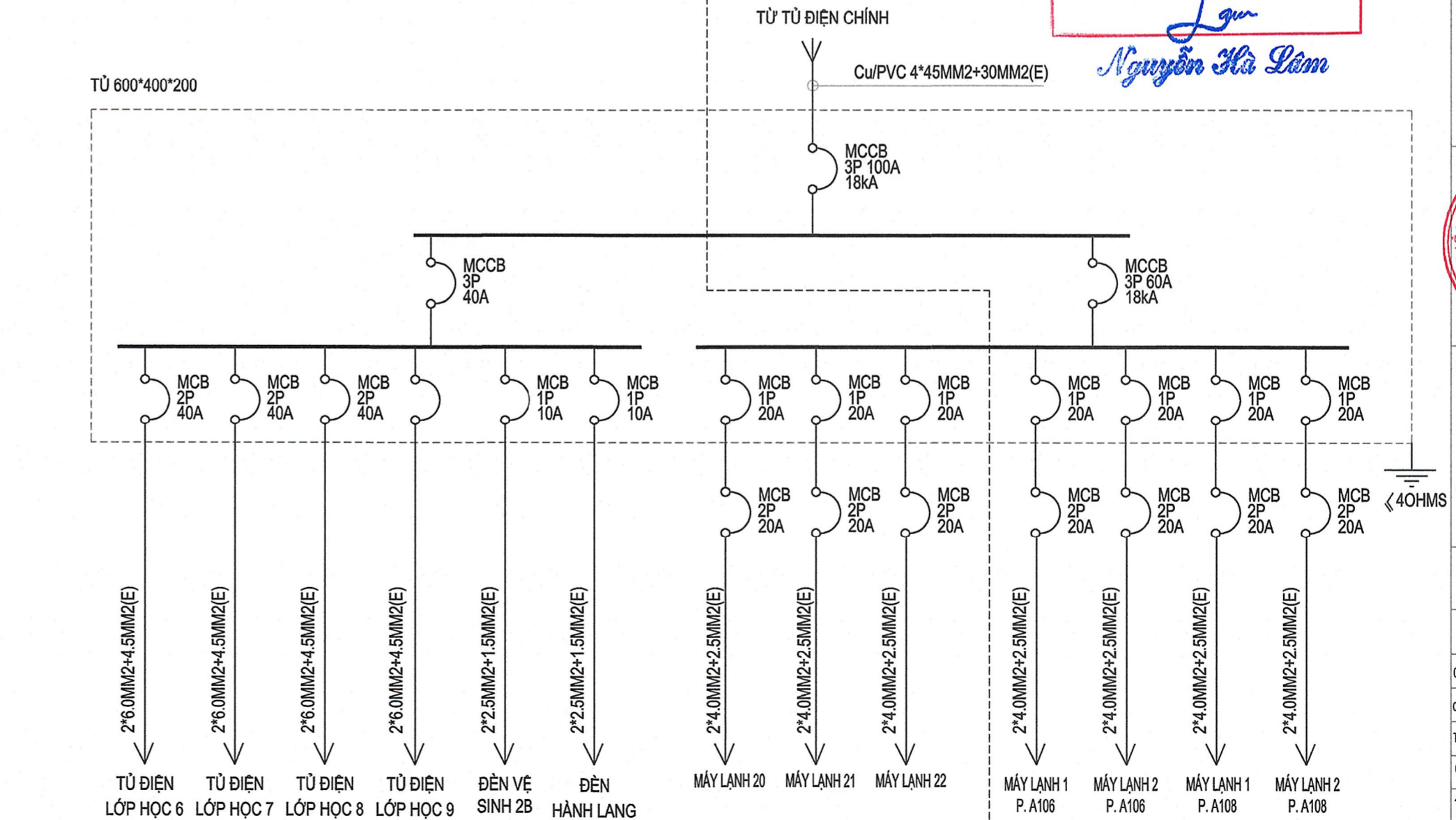
SƠ ĐỒ NGUYÊN LÝ TỦ ĐIỆN LẦU 1 P2-1 (SAU CẢI TẠO)

CÔNG TY TNHH THIẾT KẾ VÀ XÂY DỰNG D.C
THẨM TRA
 Theo Văn bản số.../BCTTr
 Ngày... tháng... năm 20...
 Chủ trì bộ môn ký tên:
Nguyễn Hà Lâm



SƠ ĐỒ NGUYÊN LÝ TỦ ĐIỆN LẦU 1 P2-1 (HIỆN HỮU)

LƯU Ý ĐIỀU CHỈNH TỦ ĐIỆN LẦU 1 P2-2:
 NỘI DUNG ĐIỀU CHỈNH:
 - THAY THẾ MCCB TỔNG TỪ 60A LÊN 100A.
 - THAY THẾ MCCB 60A THAY THẾ Ở TRÊN VÀO MCCB 3P 20A CHO CÁC TẢI ĐIỀU HÒA.



SƠ ĐỒ NGUYÊN LÝ TỦ ĐIỆN LẦU 1 P2-1 (SAU CẢI TẠO)

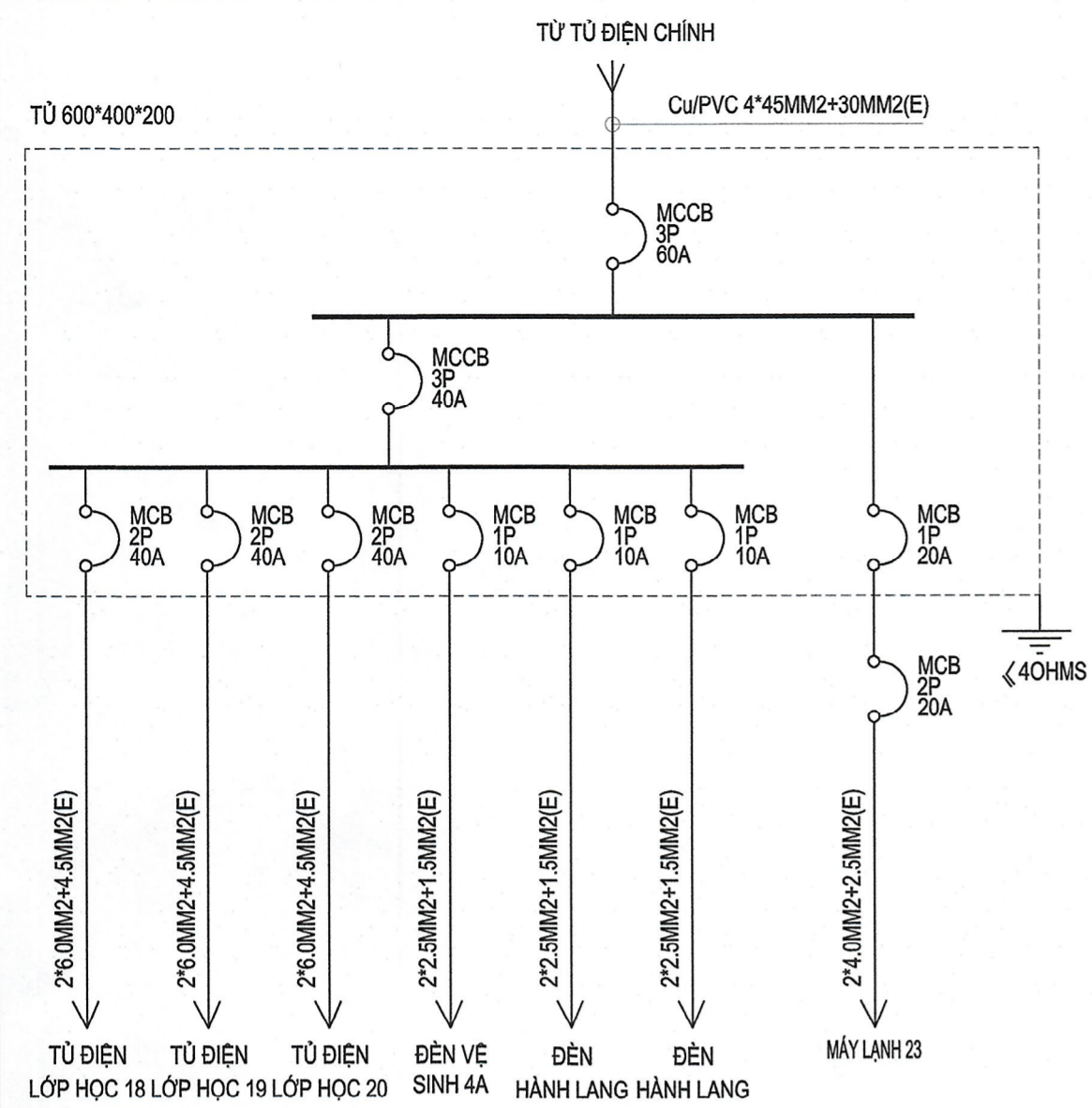
GHI CHÚ:
 --- ỚNG GAS ...
 - - - ỚNG NƯỚC NGUNG ...
 [Symbol] DÀN LẠNH ĐIỀU HÒA CỤC BỘ
 [Symbol] DÀN NÓNG ĐIỀU HÒA CỤC BỘ
 [Symbol] APTOMAT

CHỦ ĐẦU TƯ: TRƯỜNG ĐẠI HỌC TÔN ĐỨC THẮNG
 HIỆU TRƯỞNG
TRƯỜNG ĐẠI HỌC TÔN ĐỨC THẮNG
 TS. TRẦN TRỌNG ĐẠO

DỰ TOÀN MUA SÀM:
 TRANG BỊ MÁY LẠNH PHÒNG HỌC THUỘC KHỐI NHÀ HÀNH CHÍNH PHÂN HIỆU KHÁNH HÒA
 ĐỊA ĐIỂM: SỐ 22 NGUYỄN ĐÌNH CHIỂU, PHƯỜNG BẮC NHA TRANG, TỈNH KHÁNH HÒA.

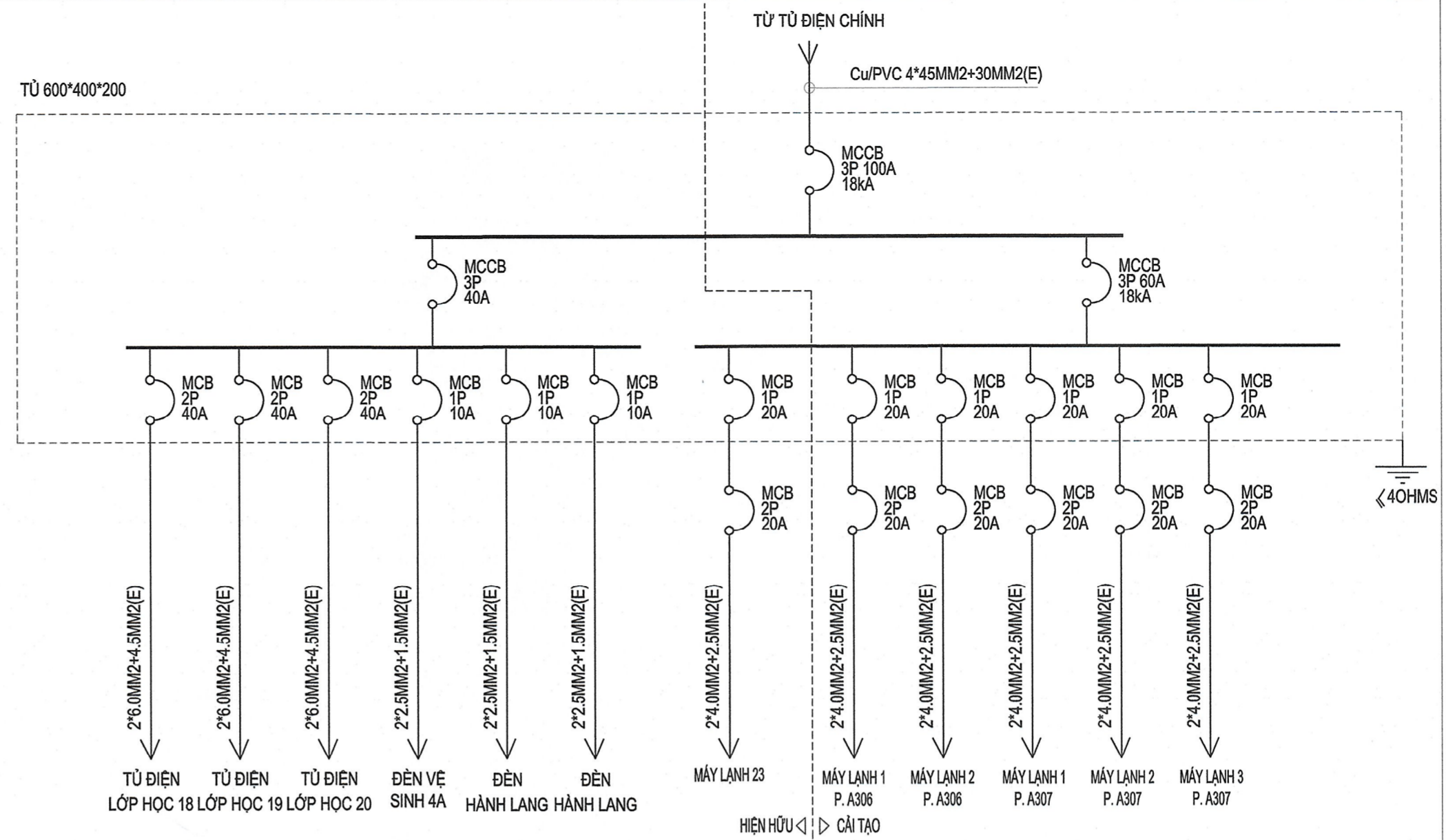
BẢN VẼ: SƠ ĐỒ CẤP ĐIỆN ĐIỀU HÒA BỔ SUNG PHÒNG A102; A106; A108; A109 (LẦU 1)
 KÍ HIỆU VẼ: AC-03/05
 NGÀY HT: 03-2025
 BẢN VẼ: T.K.K.T
 CHỦ NHIỆM: KS. TRẦN DUY TUẤN
 CHỦ TRÌ: KS. TRẦN PHÚC TOÀN
 THIẾT KẾ: KS. TRẦN PHÚC TOÀN
 Q.L. KỸ THUẬT: KS. NGUYỄN QUỐC TUẤN

CÔNG TY TNHH TƯ VẤN THIẾT KẾ & XÂY DỰNG VINH XUÂN
 Đ/C: 114 ĐƯỜNG SỐ 7, KDC PHÚ XUÂN, XÃ NHÀ BÈ, TP. HCM
 SỐ QUÂN QUẢN LÝ THIẾT KẾ: 123456789
 SỐ QUÂN QUẢN LÝ XÂY DỰNG: 987654321
 CHỖ CHỮ KÝ VÀ CHỮ ĐÓNG CHẤM



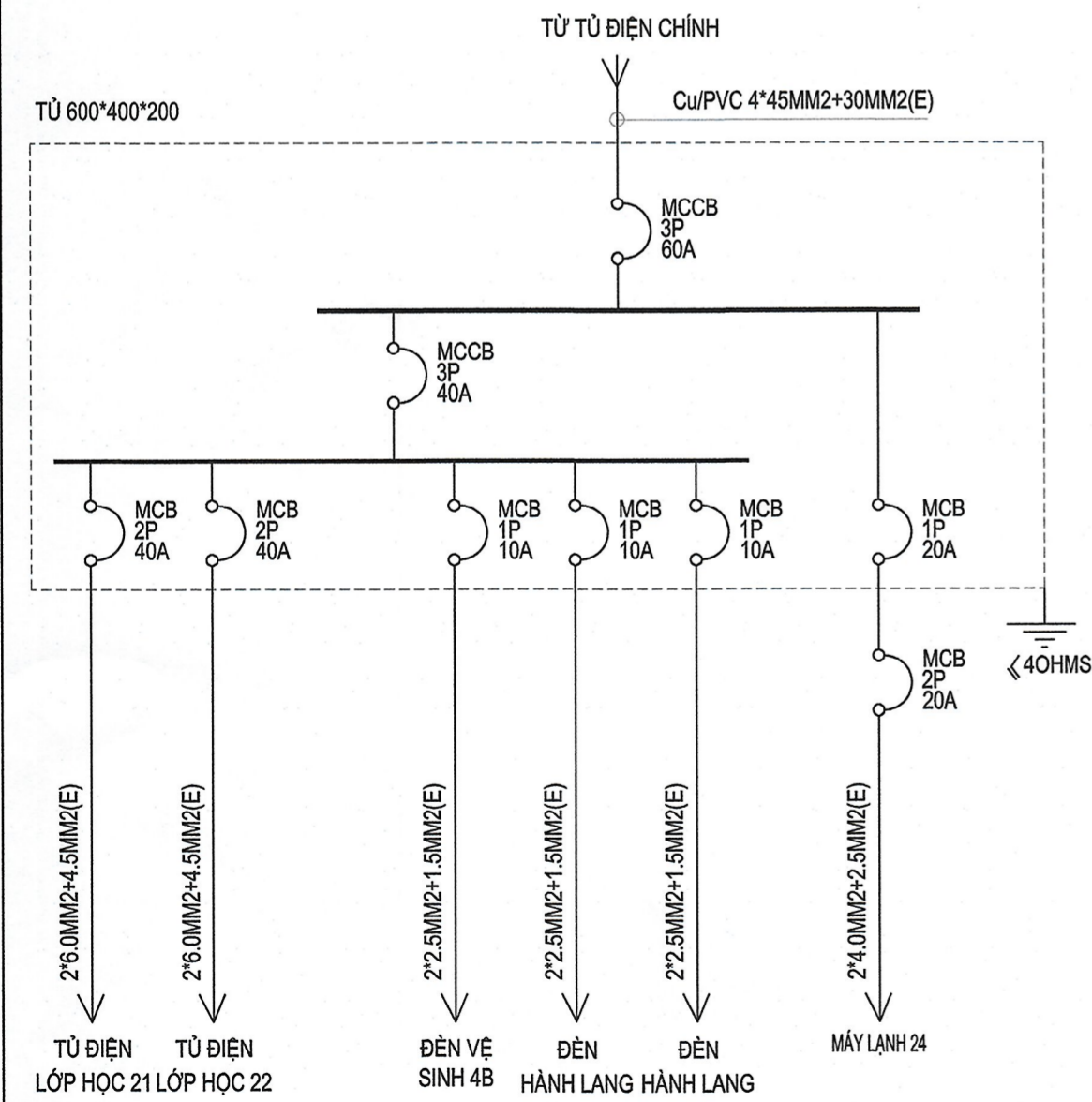
SƠ ĐỒ NGUYÊN LÝ TỦ ĐIỆN LẦU 3 P4-1 (HIỆN HỮU)

LƯU Ý ĐIỀU CHỈNH TỦ ĐIỆN LẦU 3 P4-1:
 NỘI DUNG ĐIỀU CHỈNH:
 - THAY THẾ MCCB TỔNG TỪ 60A LÊN 100A.
 - BỔ SUNG MCCB 60A THAY THẾ Ở TRÊN CHO CÁC TẢI ĐIỀU HÒA.



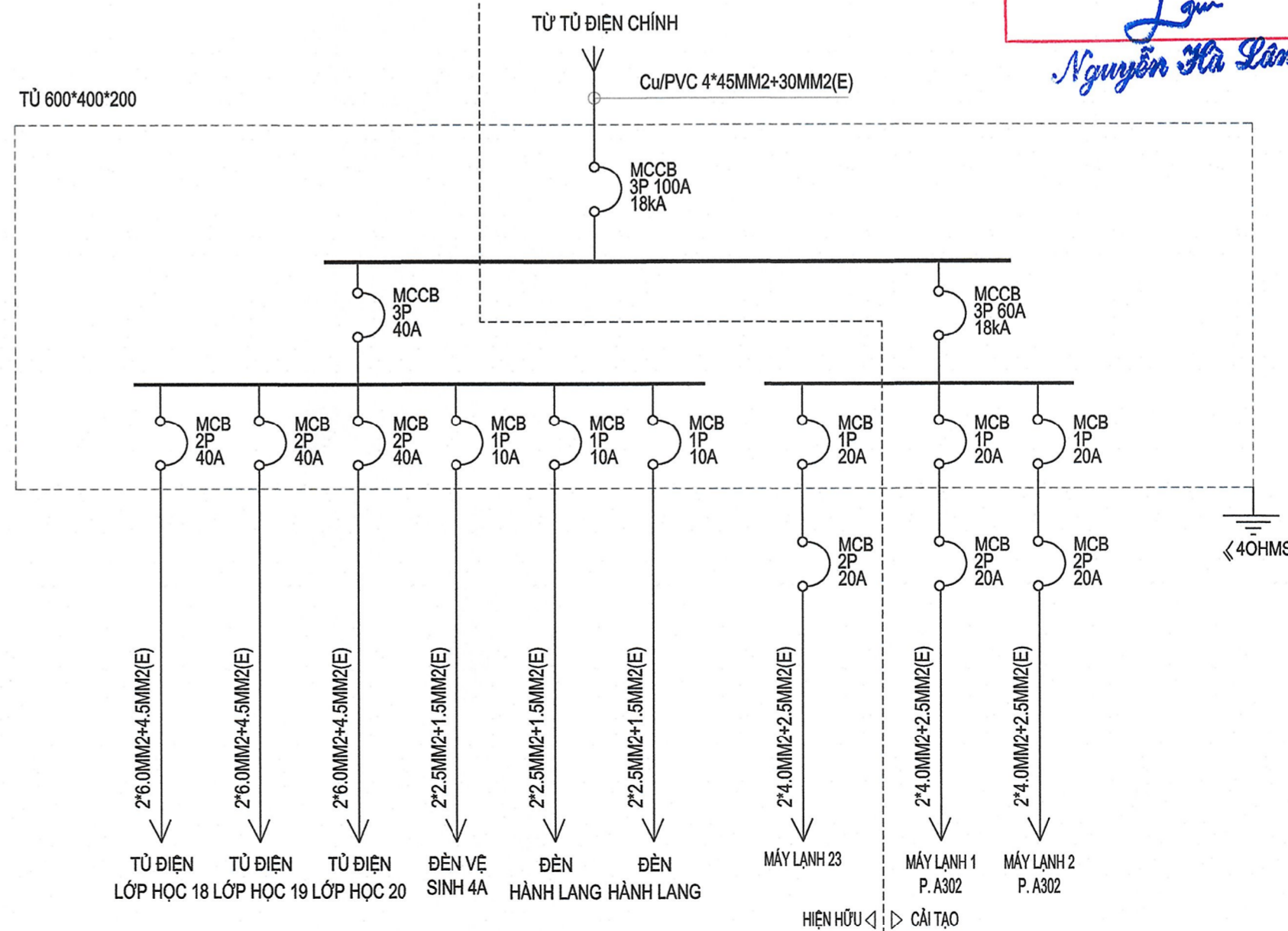
SƠ ĐỒ NGUYÊN LÝ TỦ ĐIỆN LẦU 3 P4-1 (SAU CẢI TẠO)

CÔNG TY TNHH THIẾT KẾ VÀ XÂY DỰNG D.C
THẨM TRA
 Theo Văn bản số.../BCTT
 Ngày... tháng... năm 20...
 Chủ trì bộ môn ký tên:
Nguyễn Hải Lâm



SƠ ĐỒ NGUYÊN LÝ TỦ ĐIỆN LẦU 3 P4-2 (HIỆN HỮU)

LƯU Ý ĐIỀU CHỈNH TỦ ĐIỆN LẦU 3 P4-2:
 NỘI DUNG ĐIỀU CHỈNH:
 - THAY THẾ MCCB TỔNG TỪ 60A LÊN 100A.
 - BỔ SUNG MCCB 60A THAY THẾ Ở TRÊN CHO CÁC TẢI ĐIỀU HÒA.



SƠ ĐỒ NGUYÊN LÝ TỦ ĐIỆN LẦU 3 P4-2 (SAU CẢI TẠO)

GHI CHÚ:
 --- ỜNG GAS ...
 - - - ỜNG NƯỚC NGỪNG ...
 [Symbol] DÀN LẠNH ĐIỀU HÒA CỤC BỘ
 [Symbol] DÀN NÓNG ĐIỀU HÒA CỤC BỘ
 [Symbol] APTOMAT

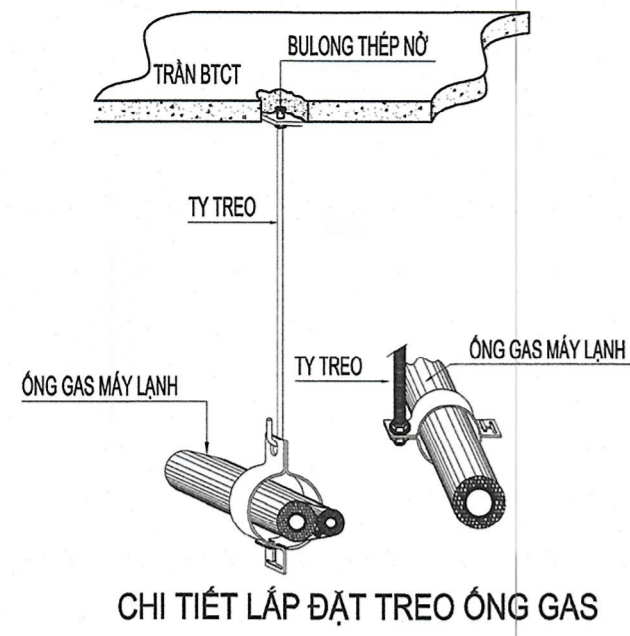
CHỦ ĐẦU TƯ: TRƯỜNG ĐẠI HỌC TÔN ĐỨC THẮNG
 TRƯỜNG ĐẠI HỌC TÔN ĐỨC THẮNG
 TS. TRẦN TRONG ĐẠO

DỰ TOÁN MUA SẮM:
 TRANG BỊ MÁY LẠNH PHÒNG HỌC THUỘC KHỐI NHÀ HÀNH CHÍNH PHÂN HIỆU KHÁNH HÒA
 ĐỊA ĐIỂM: SỐ 22 NGUYỄN ĐÌNH CHIỂU, PHƯỜNG BẮC NHA TRANG, TỈNH KHÁNH HÒA.

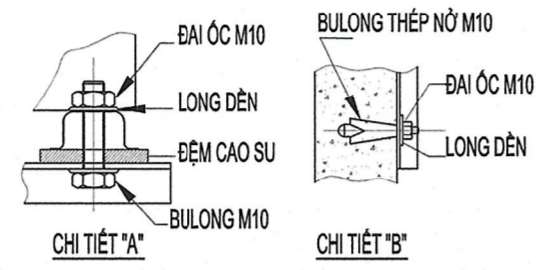
BẢN VẼ: SƠ ĐỒ CẤP ĐIỆN ĐIỀU HÒA BỔ SUNG PHÒNG A302, A306, A307 (LẦU 3)

KÍ HIỆU BV:	AC-04/05	NGÀY HT:	09-2025	BẢN VẼ:	T.K.K.T
CHỦ NHIỆM:	KS. TRẦN DUY TUẤN				
CHỦ TRÌ:	KS. TRẦN PHÚC TOÀN				
THIẾT KẾ:	KS. TRẦN PHÚC TOÀN				
Q.L.KỸ THUẬT:	KS. NGUYỄN QUỐC TUẤN				

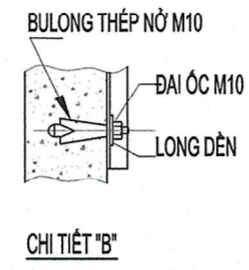
CÔNG TY TNHH TƯ VẤN THIẾT KẾ & XÂY DỰNG VINH XUÂN
 ĐỨC 114 QUẬN SỐ 7, KDC PHÚ XUÂN, XÃ NHÀ BÈ, TP. HCM
 [Stamp: CÔNG TY TNHH TƯ VẤN THIẾT KẾ VÀ XÂY DỰNG VINH XUÂN]



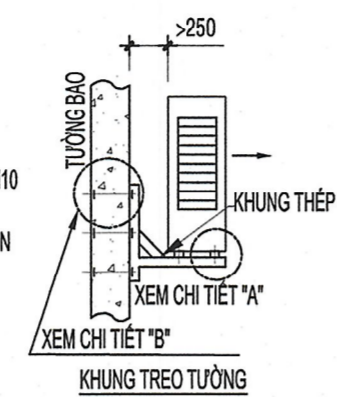
CHI TIẾT LẮP ĐẶT TREO ỚNG GAS



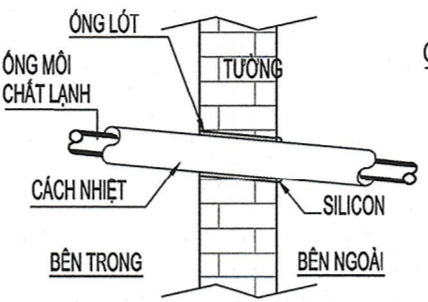
CHI TIẾT "A"



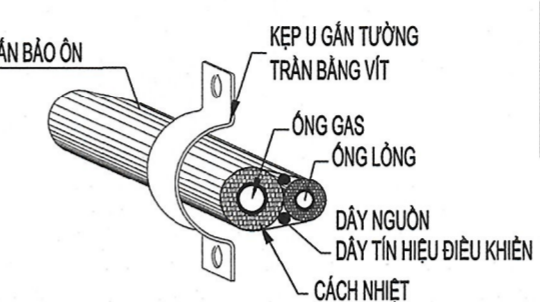
CHI TIẾT "B"



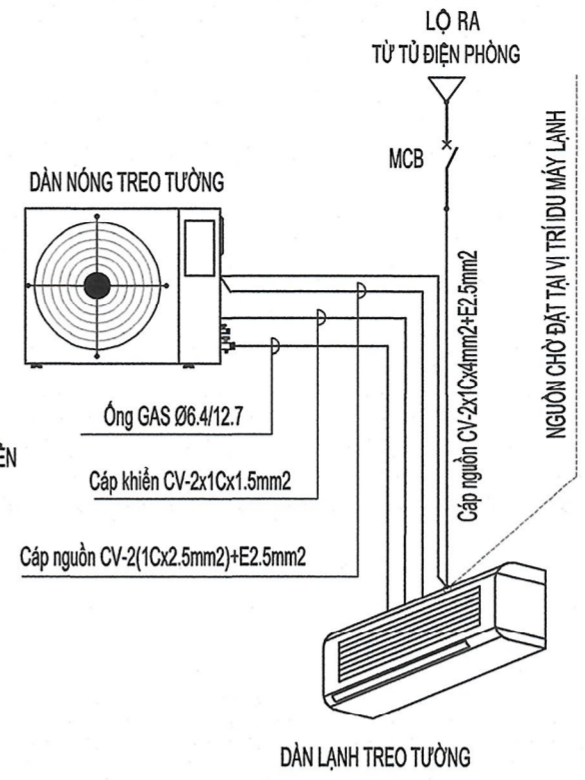
CHI TIẾT TREO DÀN NÓNG



CHI TIẾT ỚNG LỚT QUA TƯỜNG



CHI TIẾT KEP U GIỮ ỚNG LẮP NỖ

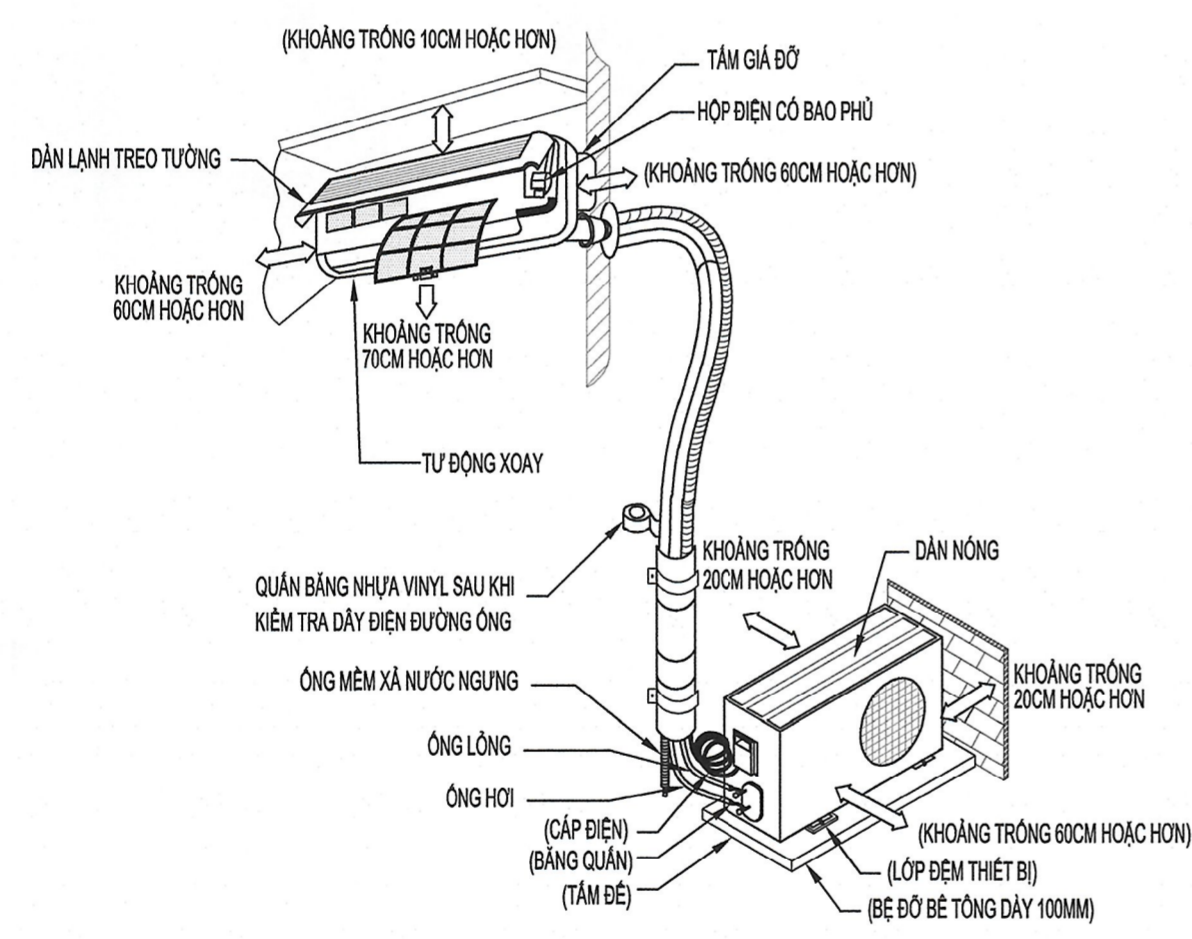


SƠ ĐỒ NGUYÊN LÝ MÁY LẠNH

CÔNG TY TNHH THIẾT KẾ VÀ XÂY DỰNG D.C
THẨM TRA
 Theo Văn bản số.../BCTTr
 Ngày... tháng... năm 20...
 Chủ trì bộ môn ký tên:

Nguyễn Hà Lâm
BẢNG THÔNG KÊ KHỐI LƯỢNG

STT	TÊN GỌI	Đ.V.T	S.L
A	VẬT TƯ THIẾT BỊ CHÍNH		
1	MÁY ĐIỀU HÒA 2 CỤC TREO TƯỜNG 2 HP (INVERTER 1 CHIỀU)	BỘ	4
2	MÁY ĐIỀU HÒA 2 CỤC TREO TƯỜNG 2,5 HP (INVERTER 1 CHIỀU)	BỘ	11
3	BỘ MÁY BÓM NƯỚC NGƯNG ĐIỀU HÒA 220V/30W	BỘ	4
B	PHẦN VẬT TƯ TỦ ĐIỆN		
TỦ ĐIỆN LẦU 1 P2-1			
1	MCCB 3P 100A 18kA	CÁI	1
2	MCB 1P 20A 6kA	CÁI	4
3	VẬT TƯ PHỤ HOÀN THIỆN TỦ ĐIỆN	LỖ	1
4	CÔNG LẮP ĐẶT THAY THẾ THIẾT BỊ TRONG TỦ ĐIỆN	CÔNG	1
TỦ ĐIỆN LẦU 1 P2-2			
5	MCCB 3P 100A 18kA	CÁI	1
6	MCB 1P 20A 6kA	CÁI	4
7	VẬT TƯ PHỤ HOÀN THIỆN TỦ ĐIỆN	LỖ	1
8	CÔNG LẮP ĐẶT THAY THẾ THIẾT BỊ TRONG TỦ ĐIỆN	CÔNG	1
TỦ ĐIỆN LẦU 3 P4-1			
9	MCCB 3P 100A 18kA	CÁI	1
10	MCB 1P 20A 6kA	CÁI	5
11	VẬT TƯ PHỤ HOÀN THIỆN TỦ ĐIỆN	LỖ	1
12	CÔNG LẮP ĐẶT THAY THẾ THIẾT BỊ TRONG TỦ ĐIỆN	CÔNG	1
TỦ ĐIỆN LẦU 3 P4-2			
13	MCCB 3P 100A 18kA	CÁI	1
14	MCB 1P 20A 6kA	CÁI	2
15	VẬT TƯ PHỤ HOÀN THIỆN TỦ ĐIỆN	LỖ	1
16	CÔNG LẮP ĐẶT THAY THẾ THIẾT BỊ TRONG TỦ ĐIỆN	CÔNG	1
THIẾT BỊ BẢO VỆ TẠI CÁC PHÒNG LẮP ĐIỀU HÒA			
17	APTOMAT 2P 20A 1.5kA (LẮP NỖ CỎ VỎ)	BỘ	15
C	PHẦN VẬT TƯ LẮP ĐẶT		
1	ỚNG GA MÁY LẠNH Ø6.4/12.7 + BỌC BẢO ỚN, CÁCH NHIỆT	MÉT	163
2	ỚNG THOÁT NƯỚC NGƯNG uPVC Ø21 (BỌC BẢO ỚN DÀY TỪ 0.9MM)	MÉT	157
3	DÂY ĐIỆN CV 2x1Cx4mm2 (DÂY NGUỒN)	MÉT	775
4	DÂY ĐIỆN CV E2.5mm2 (DÂY NGUỒN)	MÉT	388
4	DÂY ĐIỆN 1 LỖ CV-1.5MM2 (DÂY KHIỂN)	MÉT	326
5	ỚNG LUỒN DÂY PVC D20	MÉT	258
6	ỚNG RƯỢT GÁ PVC D16	MÉT	163
7	CỤM GIÁ TREO DÀN NÓNG + CAO SU CHỐNG RUNG	BỘ	8
8	CỤM GIÁ ĐỠ DÀN NÓNG ĐẶT TRÊN SÀN + CAO SU CHỐNG RUNG	BỘ	7
9	PHỤ KIỆN HỆ THỐNG ĐIỀU HÒA	LỖ	1



CHI TIẾT LẮP ĐẶT GIÀN NÓNG ĐẶT TRÊN SẾ NỖ

GHI CHÚ:
 --- ỚNG GAS ...
 - - - ỚNG NƯỚC NGƯNG ...
 DẪN LẠNH ĐIỀU HÒA CỤC BỘ
 DẪN NÓNG ĐIỀU HÒA CỤC BỘ
 APTOMAT

CHỦ ĐẦU TƯ: TRƯỜNG ĐẠI HỌC TÔN ĐỨC THẮNG
 HIỆU TRƯỞNG
TRƯỜNG ĐẠI HỌC TÔN ĐỨC THẮNG
 TS. TRẦN TRỌNG ĐẠO

ĐỰ TOÀN MUA SẮM :
 TRANG BỊ MÁY LẠNH PHÒNG HỌC THUỘC
 KHỎI NHÀ HÀNH CHÍNH PHÂN HIỆU KHÁNH HOÀ
 ĐỊA ĐIỂM:
 SỐ 22 NGUYỄN ĐÌNH CHIỂU, PHƯỜNG BẮC NHA TRANG, TỈNH KHÁNH HOÀ.

BẢN VẼ:
CHI TIẾT LẮP ĐẶT THÔNG KÊ VẬT TƯ

KÍ HIỆU VẼ:	AC-05/05	NGÀY HT:	03-2025	BẢN VẼ:	T.K.K.T
CHỦ NHIỆM	KS. TRẦN DUY TUẤN				
CHỦ TRÌ	KS. TRẦN PHÚC TOÀN				
THIẾT KẾ	KS. TRẦN PHÚC TOÀN				
Đ.L.K.T. THUẬT	KS. NGUYỄN QUỐC TUẤN				

CÔNG TY TNHH TƯ VẤN THIẾT KẾ & XÂY DỰNG VINH XUÂN
 Đ/C: 114 ĐƯỜNG SỐ 7, KCC PHÚ XUÂN, XÃ NHÀ BÈ, TP. HCM
 T. 090960272
 E: info@vinh-xuan.com

QUẢN LÝ DỰ ÁN THIẾT KẾ VÀ XÂY DỰNG NHÀ ĐÈ - T.P. HỒ