



**EVNNPC**  
NPSC

**CÔNG TY DỊCH VỤ ĐIỆN LỰC MIỀN BẮC**  
**XÍ NGHIỆP DỊCH VỤ ĐIỆN LỰC LÀO CAI**

**CÔNG TRÌNH: ĐA CHIA – ĐA NÓI (MDMC) LƯỚI ĐIỆN TRUNG ÁP KHU VỰC XÃ NGHĨA LỘ, TỈNH LÀO CAI**

**HỒ SƠ**  
**BÁO CÁO KINH TẾ KỸ THUẬT**

**TẬP 2**  
**CÁC BẢN VẼ THI CÔNG**

Chủ nhiệm thiết kế: Khuất Duy Ánh *KD*  
Chủ trì thiết kế: Lương Hồng Hiệp *LHH*  
Kiểm tra: Trần Thanh Hải *TH*

Lào Cai, ngày tháng năm 2026

**ĐƠN VỊ TƯ VẤN**  
**TUQ. GIÁM ĐỐC, CÔNG TY DV ĐIỆN LỰC MIỀN BẮC**  
**XÍ NGHIỆP DV ĐIỆN LỰC LÀO CAI**

**GIÁM ĐỐC**



**Trần Ngọc Thúc**

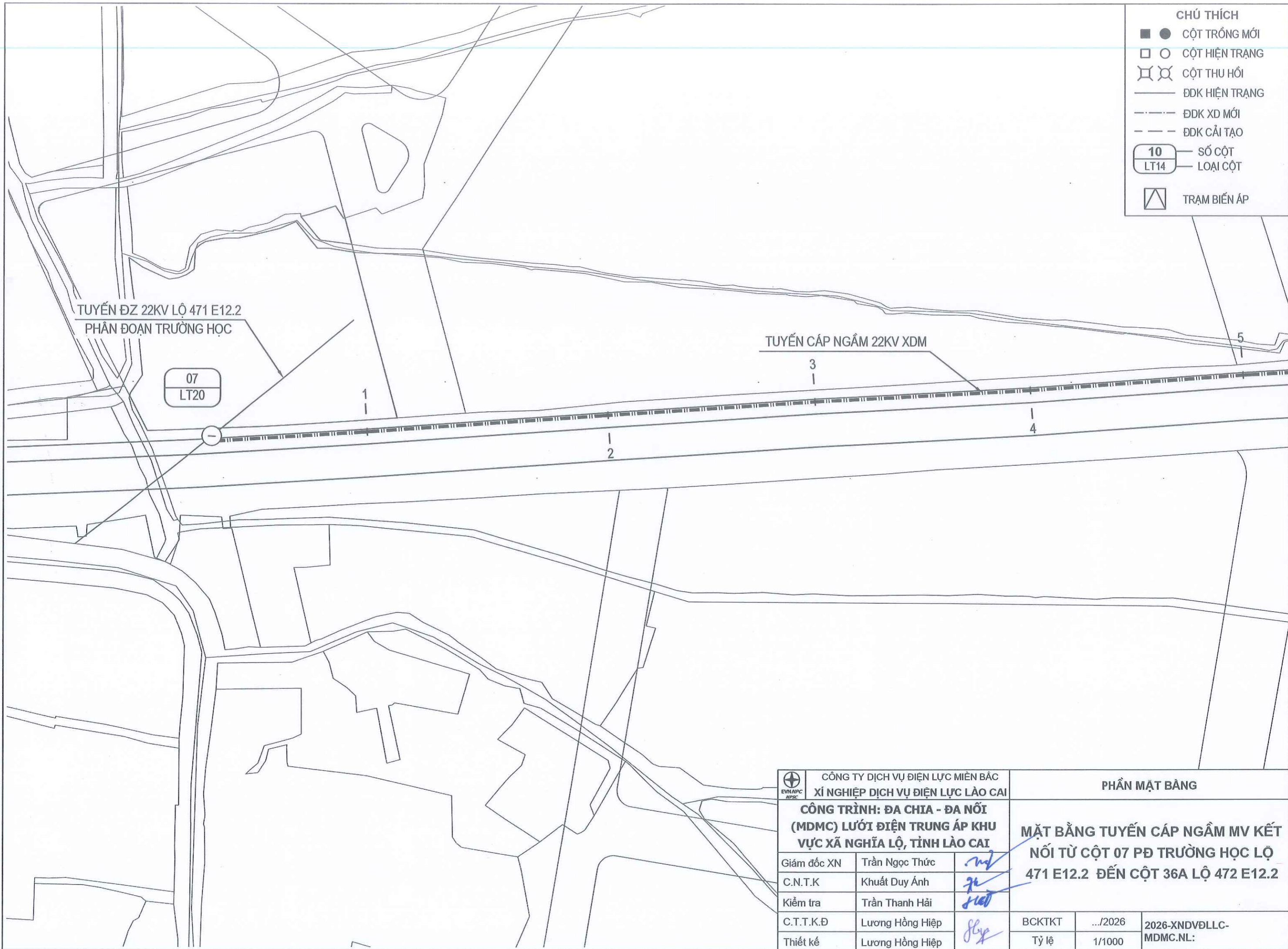


**EVNNPC**  
**NPSC**

**CÔNG TY DỊCH VỤ ĐIỆN LỰC MIỀN BẮC**  
**XÍ NGHIỆP DỊCH VỤ ĐIỆN LỰC LÀO CAI**

**PHẦN CÁP NGẦM TRUNG ÁP**

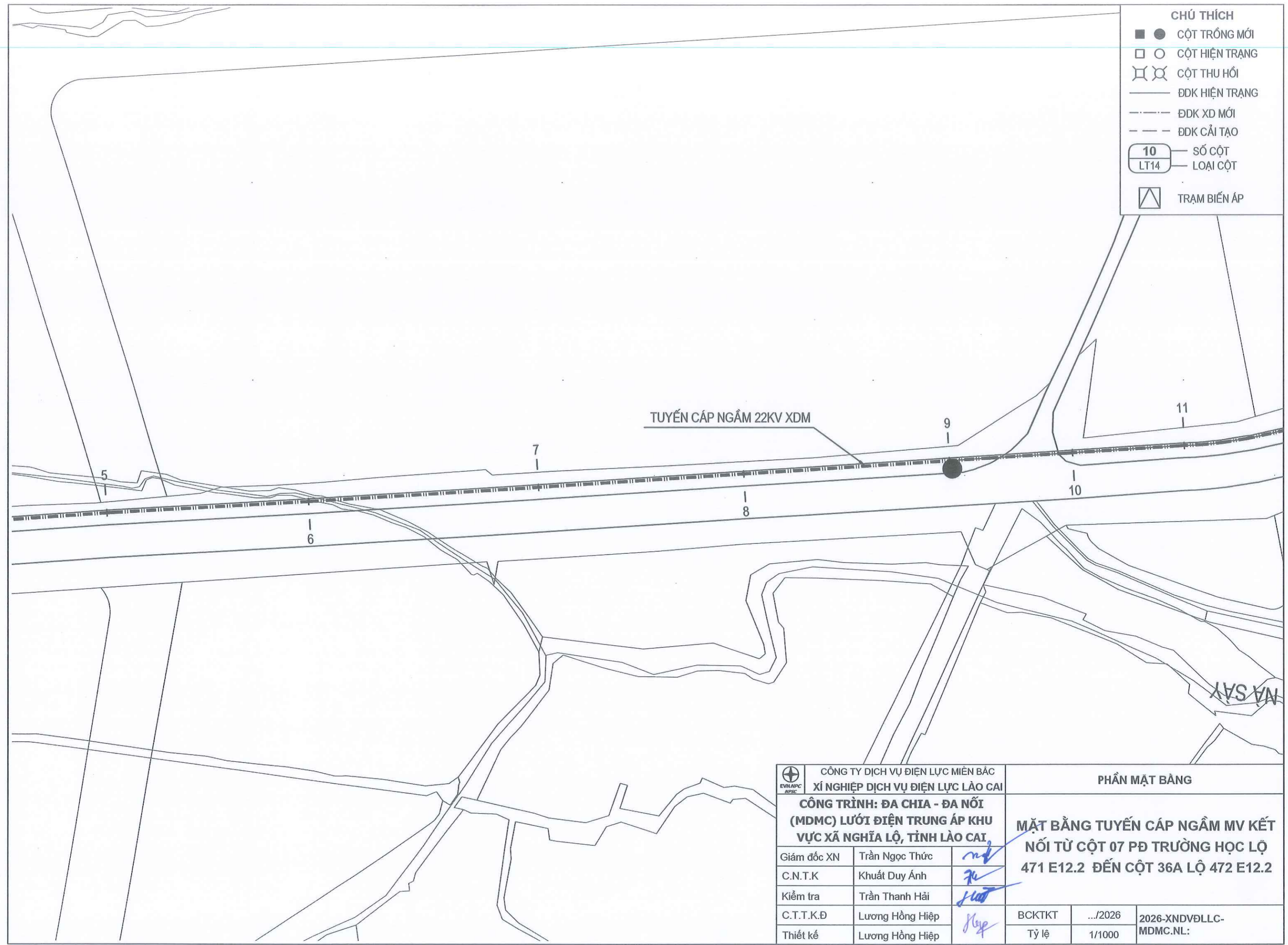
- CHÚ THÍCH**
- ● CỘT TRỒNG MỚI
  - ○ CỘT HIỆN TRẠNG
  - ⊠ ⊞ CỘT THU HỒI
  - ĐDK HIỆN TRẠNG
  - - - ĐDK XD MỚI
  - - - ĐDK CẢI TẠO
  - 10 — SỐ CỘT
  - LT14 — LOẠI CỘT
  - ⚡ TRẠM BIẾN ÁP




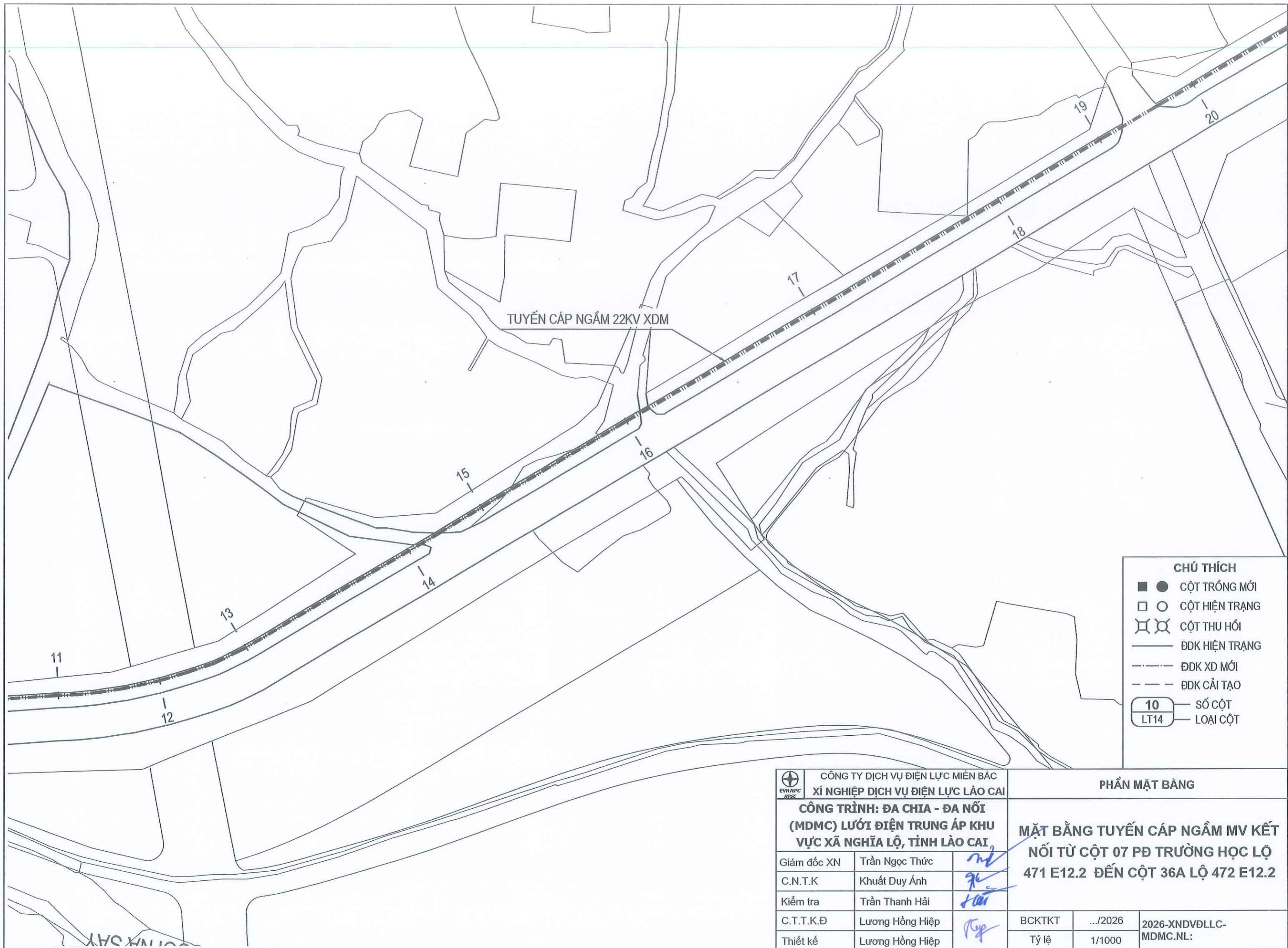
CÔNG TY DỊCH VỤ ĐIỆN LỰC MIỀN BẮC XÍ NGHIỆP DỊCH VỤ ĐIỆN LỰC LÀO CAI			<b>PHẦN MẶT BẰNG</b>		
<b>CÔNG TRÌNH: ĐA CHIA - ĐA NỐI          (MDMC) LƯỚI ĐIỆN TRUNG ÁP KHU          VỰC XÃ NGHĨA LỘ, TỈNH LÀO CAI</b>			<b>MẶT BẰNG TUYẾN CẤP NGẦM MV KẾT          NỐI TỪ CỘT 07 PĐ TRƯỜNG HỌC LỘ          471 E12.2 ĐẾN CỘT 36A LỘ 472 E12.2</b>		
Giám đốc XN	Trần Ngọc Thức	<i>[Signature]</i>			
C.N.T.K	Khuất Duy Ánh	<i>[Signature]</i>			
Kiểm tra	Trần Thanh Hải	<i>[Signature]</i>			
C.T.T.K.Đ	Lương Hồng Hiệp	<i>[Signature]</i>	BCKTKT	.../2026	2026-XNDVĐLLC- MDMC.NL:
Thiết kế	Lương Hồng Hiệp	<i>[Signature]</i>	Tỷ lệ	1/1000	

- CHÚ THÍCH**
- CỘT TRỒNG MỚI
  - CỘT HIỆN TRẠNG
  - ⊠ CỘT THU HỒI
  - ĐDK HIỆN TRẠNG
  - - - ĐDK XD MỚI
  - - - ĐDK CẢI TẠO
  - 10 SỐ CỘT
  - LT14 LOẠI CỘT
  - ▴ TRẠM BIẾN ÁP

TUYẾN CÁP NGẦM 22KV XDM




 CÔNG TY DỊCH VỤ ĐIỆN LỰC MIỀN BẮC XÍ NGHIỆP DỊCH VỤ ĐIỆN LỰC LÀO CAI			<b>PHẦN MẶT BẰNG</b>			
<b>CÔNG TRÌNH: ĐA CHIA - ĐA NỐI          (MDMC) LƯỚI ĐIỆN TRUNG ÁP KHU          VỰC XÃ NGHĨA LỘ, TỈNH LÀO CAI</b>			<b>MẶT BẰNG TUYẾN CÁP NGẦM MV KẾT          NỐI TỪ CỘT 07 PĐ TRƯỜNG HỌC LỘ          471 E12.2 ĐẾN CỘT 36A LỘ 472 E12.2</b>			
Giám đốc XN	Trần Ngọc Thức	<i>[Signature]</i>	BCKTKT	.../2026	2026-XNDVĐLLC- MDMC.NL:	
C.N.T.K	Khuất Duy Ánh	<i>[Signature]</i>		Tỷ lệ		1/1000
Kiểm tra	Trần Thanh Hải	<i>[Signature]</i>				
C.T.T.K.Đ	Lương Hồng Hiệp	<i>[Signature]</i>				
Thiết kế	Lương Hồng Hiệp	<i>[Signature]</i>				

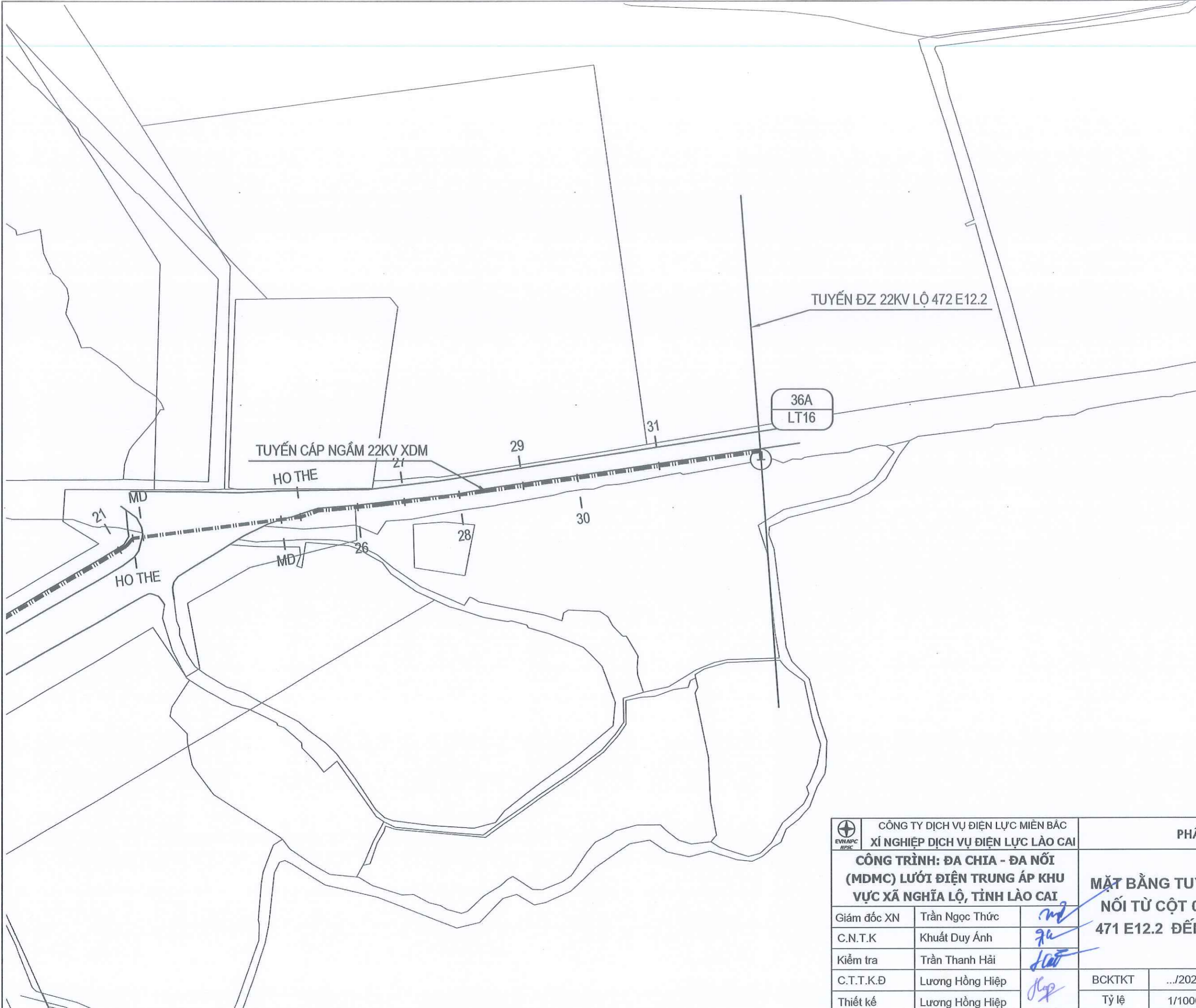



TUYẾN CÁP NGẦM 22KV XDM

- CHÚ THÍCH**
- ● CỘT TRỒNG MỚI
  - ○ CỘT HIỆN TRẠNG
  - ⊠ ⊞ CỘT THU HỒI
  - ĐDK HIỆN TRẠNG
  - - - ĐDK XD MỚI
  - · - ĐDK CẢI TẠO
  - 10 — SỐ CỘT
  - LT14 — LOẠI CỘT


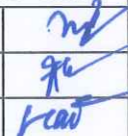

 CÔNG TY DỊCH VỤ ĐIỆN LỰC MIỀN BẮC XÍ NGHIỆP DỊCH VỤ ĐIỆN LỰC LÀO CAI			<b>PHẦN MẶT BẰNG</b>		
<b>CÔNG TRÌNH: ĐA CHIA - ĐA NỐI          (MDMC) LƯỚI ĐIỆN TRUNG ÁP KHU          VỰC XÃ NGHĨA LỘ, TỈNH LÀO CAI</b>			<b>MẶT BẰNG TUYẾN CÁP NGẦM MV KẾT          NỐI TỪ CỘT 07 PĐ TRƯỜNG HỌC LỘ          471 E12.2 ĐẾN CỘT 36A LỘ 472 E12.2</b>		
Giám đốc XN	Trần Ngọc Thức	<i>[Signature]</i>	BCKTKT	.../2026	2026-XNDVĐLLC- MDMC.NL:
C.N.T.K	Khuất Duy Ánh	<i>[Signature]</i>	Tỷ lệ	1/1000	
Kiểm tra	Trần Thanh Hải	<i>[Signature]</i>			
C.T.T.K.Đ	Lương Hồng Hiệp	<i>[Signature]</i>			
Thiết kế	Lương Hồng Hiệp	<i>[Signature]</i>			

- CHÚ THÍCH**
- ● CỘT TRỒNG MỚI
  - ○ CỘT HIỆN TRẠNG
  - ⊠ ⊞ CỘT THU HỒI
  - ĐDK HIỆN TRẠNG
  - - - ĐDK XD MỚI
  - - - ĐDK CẢI TẠO
  - 10 — SỐ CỘT
  - LT14 — LOẠI CỘT
  - ⚡ TRẠM BIẾN ÁP

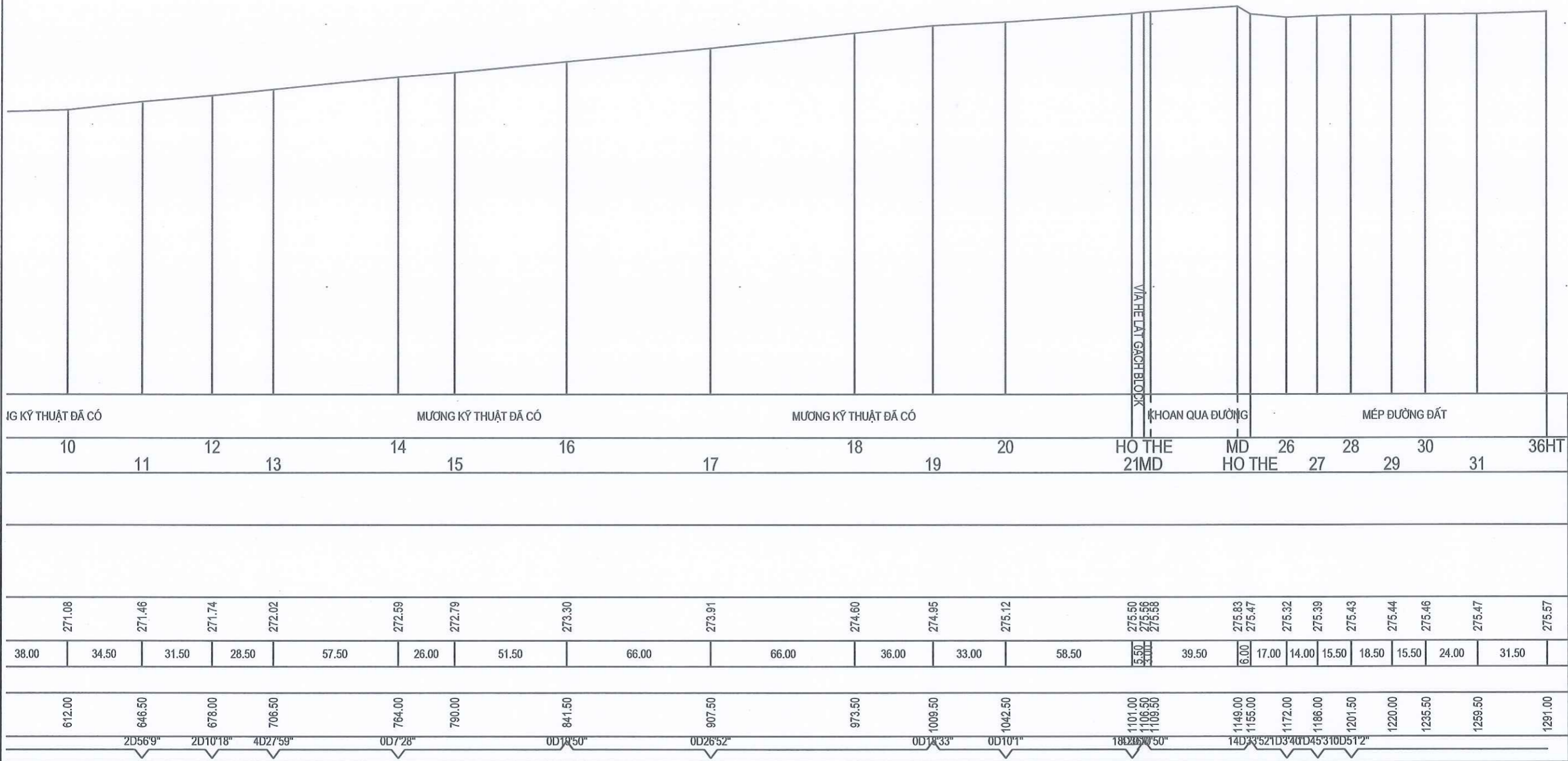


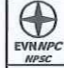
 CÔNG TY DỊCH VỤ ĐIỆN LỰC MIỀN BẮC XÍ NGHIỆP DỊCH VỤ ĐIỆN LỰC LÀO CAI		<b>PHẦN MẶT BẰNG</b>	
<b>CÔNG TRÌNH: ĐA CHIA - ĐA NỐI          (MDMC) LƯỚI ĐIỆN TRUNG ÁP KHU          VỰC XÃ NGHĨA LỘ, TỈNH LÀO CAI</b>		<b>MẶT BẰNG TUYẾN CẤP NGẦM MV KẾT          NỐI TỪ CỘT 07 PĐ TRƯỜNG HỌC LỘ          471 E12.2 ĐẾN CỘT 36A LỘ 472 E12.2</b>	
Giám đốc XN	Trần Ngọc Thức	<i>Trần Ngọc Thức</i>	BCKTKT    .../2026 Tỷ lệ        1/1000 2026-XNDVLLC- MDMC.NL:
C.N.T.K	Khuất Duy Ánh	<i>Khuất Duy Ánh</i>	
Kiểm tra	Trần Thanh Hải	<i>Trần Thanh Hải</i>	
C.T.T.K.Đ	Lương Hồng Hiệp	<i>Lương Hồng Hiệp</i>	
Thiết kế	Lương Hồng Hiệp	<i>Lương Hồng Hiệp</i>	

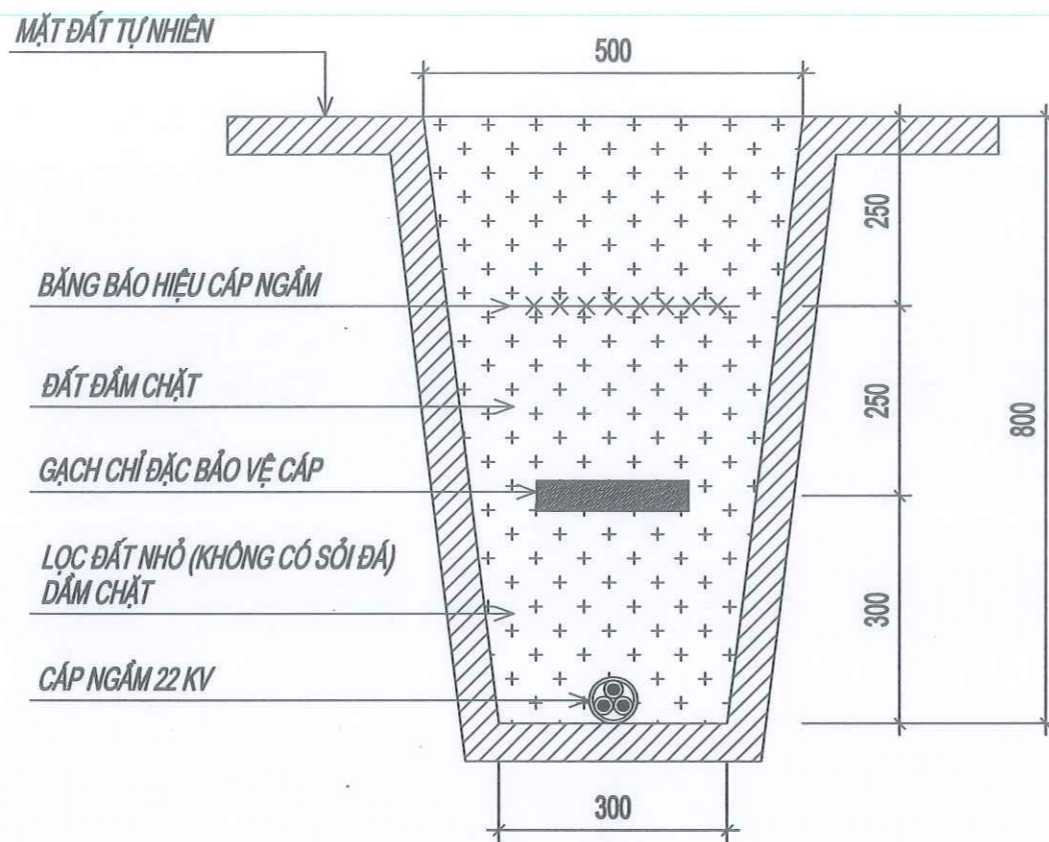
BÌNH DIỆN TUYẾN		MƯƠNG KỸ THUẬT ĐÃ CÓ				MƯƠNG KỸ THUẬT ĐÃ CÓ				MƯƠNG KỸ THUẬT ĐÃ CÓ									
TÊN CỘT	07HT	1	2	3	4	5	6	7	8	9	10								
GHI CHÚ																			
CÁP NGẦM, PHỤ KIỆN																			
CAO ĐỘ TỰ NHIÊN	267.73	267.89	268.24	268.78	269.25	269.68	269.82	269.88	270.57	270.97	271.08								
KHOẢNG CÁCH LỀ		49.00	73.00	63.00	65.50	65.00	62.00	70.50	63.00	63.00	38.00	34.50							
CHIỀU DÀI HÀO CÁP																			
K/CÁCH CỘNG DỒN	0.00	49.00	122.00	185.00	250.50	315.50	377.50	448.00	511.00	574.00	612.00								
GÓC		OD25'43"		OD12'25"		OD44'28"		1D2'48"		OD51'32"		OD19'57"		OD10'19"		OD4'14"		OD4'48"	

 CÔNG TY DỊCH VỤ ĐIỆN LỰC MIỀN BẮC XÍ NGHIỆP DỊCH VỤ ĐIỆN LỰC LÀO CAI	<b>PHẦN MẶT BẰNG</b>	
	<b>CÔNG TRÌNH: ĐA CHIA - ĐA NỐI          (MDMC) LƯỚI ĐIỆN TRUNG ÁP KHU          VỰC XÃ NGHĨA LỘ, TỈNH LÀO CAI</b>	
Giám đốc XN	Trần Ngọc Thức	
C.N.T.K	Khuất Duy Ánh	
Kiểm tra	Trần Thanh Hải	
C.T.T.K.Đ	Lương Hồng Hiệp	
Thiết kế	Lương Hồng Hiệp	
BCKTKT	.../2026	2026-XNDVĐLLC-
Tỷ lệ	1/1000	MDMC.NL:

**CẮT ĐỌC TUYẾN CÁP NGẦM MV KẾT NỐI TỪ CỘT 07 PĐ TRƯỜNG HỌC LỘ 471 E12.2 ĐẾN CỘT 36A LỘ 472 E12.2**



 CÔNG TY DỊCH VỤ ĐIỆN LỰC MIỀN BẮC XÍ NGHIỆP DỊCH VỤ ĐIỆN LỰC LÀO CAI	<b>PHẦN MẶT BẰNG</b>				
	<b>CÔNG TRÌNH: ĐA CHIA - ĐA NỐI (MDMC) LƯỚI ĐIỆN TRUNG ÁP KHU VỰC XÃ NGHĨA LỘ, TỈNH LÀO CAI</b>				
Giám đốc XN	Trần Ngọc Thức	<i>[Signature]</i>	<b>CẮT DỌC TUYẾN CÁP NGẦM MV KẾT NỐI TỪ CỘT 07 PĐ TRƯỜNG HỌC LỘ 471 E12.2 ĐẾN CỘT 36A LỘ 472 E12.2</b>		
C.N.T.K	Khuất Duy Ánh	<i>[Signature]</i>			
Kiểm tra	Trần Thanh Hải	<i>[Signature]</i>			
C.T.T.K.Đ	Lương Hồng Hiệp	<i>[Signature]</i>	BCKTKT	.../2026	2026-XNDVĐLLC- MDMC.NL:
Thiết kế	Lương Hồng Hiệp		Tỷ lệ	1/1000	




**SỐ LƯỢNG VẬT LIỆU VÀ ĐẤT ĐÀO 1M DÀI**

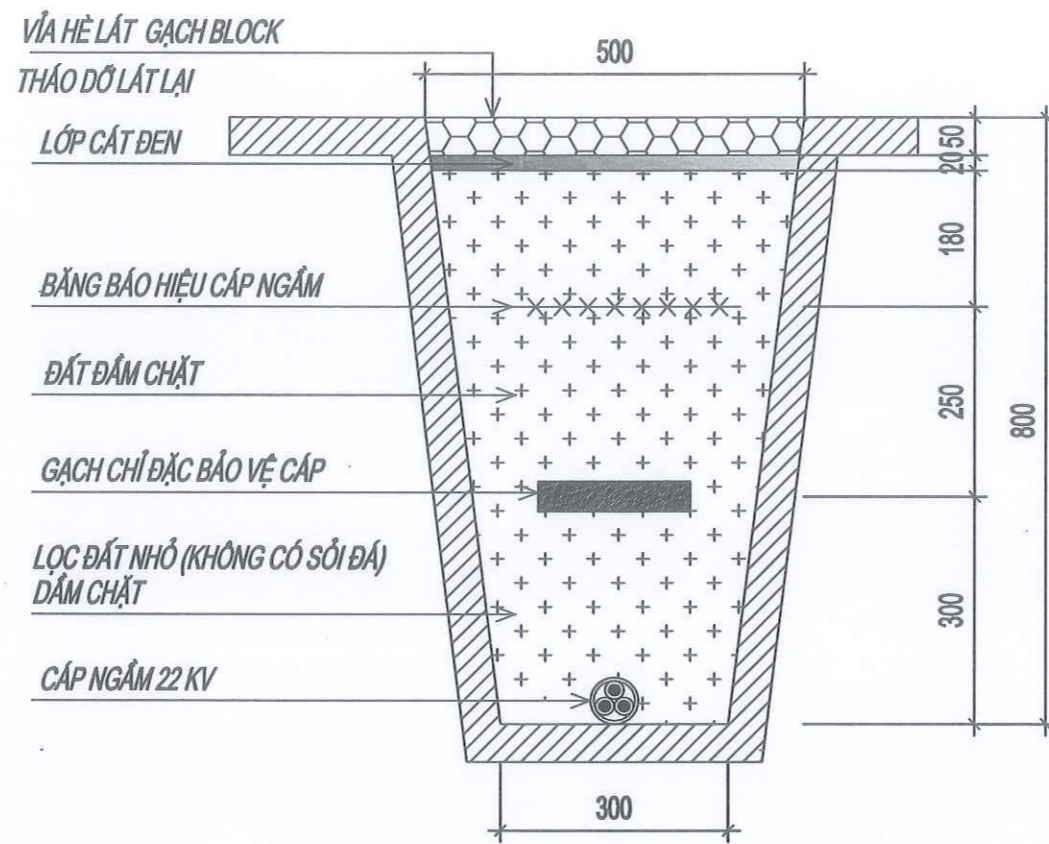
BĂNG BẢO HIỆU CÁP 0,5M:	1 M
GẠCH CHỈ ĐẶC:	9 VIÊN
KHỐI LƯỢNG ĐÀO ĐẤT CẤP 3:	0,32 M <sup>3</sup>
KHỐI LƯỢNG LẤP ĐẤT K=0,9:	0,3 M <sup>3</sup>
VẬN CHUYỂN ĐẤT THỪA:	0,02 M <sup>3</sup>

**GHI CHÚ:**



**HÀO 01 CÁP NGẦM 22 KV DƯỚI NỀN ĐẤT:  
HC-1NĐ-24**

 <b>CÔNG TY DỊCH VỤ ĐIỆN LỰC MIỀN BẮC XÍ NGHIỆP DỊCH VỤ ĐIỆN LỰC LÀO CAI</b>		<b>PHẦN CÁP NGẦM TRUNG ÁP</b>		
<b>CÔNG TRÌNH: ĐA CHIA - ĐA NỐI (MDMC) LƯỚI ĐIỆN TRUNG ÁP KHU VỰC XÃ NGHĨA LỘ, TỈNH LÀO CAI</b>		<b>HÀO 01 CÁP NGẦM 22KV DƯỚI NỀN ĐẤT: HC-1NĐ-24</b>		
Giảm đốc XN	Trần Ngọc Thức			
C.N.T.K	Khuất Duy Ánh			
Kiểm tra	Trần Thanh Hải			
C.T.T.K.Đ	Lương Hồng Hiệp		BCKTKT	.../2026
Thiết kế	Lương Hồng Hiệp		Tỷ lệ	2026-XNDVĐLLC- MDMC.NL:





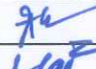


**SỐ LƯỢNG VẬT LIỆU VÀ ĐẤT ĐÀO 1M DÀI**

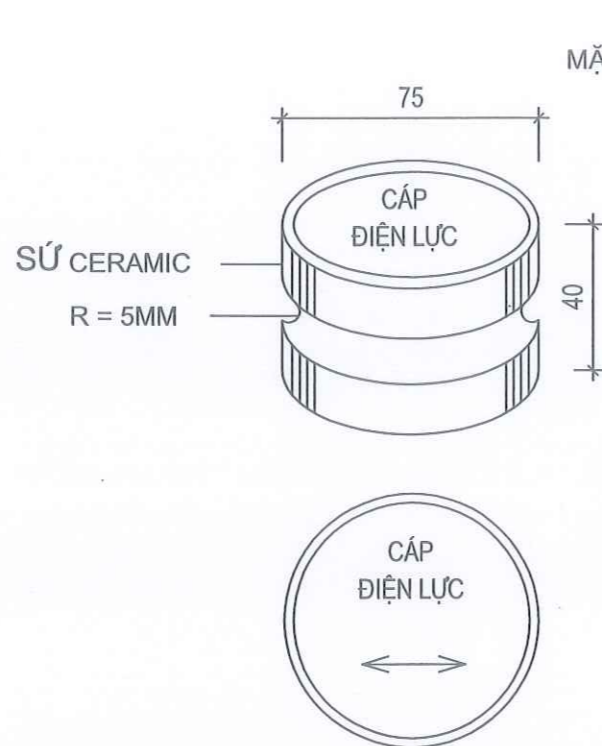
- THẢO DỠ LÁT LẠI VÍA HÈ LÁT GẠCH BLOCK: 0,5 M<sup>2</sup>
- CÁT ĐEN: 0,01 M<sup>3</sup>
- BĂNG BẢO HIỆU CÁP 0,5M: 1 M
- GẠCH CHỈ ĐẶC: 9 VIÊN
- KHỐI LƯỢNG ĐÀO ĐẤT CẤP 3: 0,29 M<sup>3</sup>
- KHỐI LƯỢNG LẤP ĐẤT K=0,9: 0,27 M<sup>3</sup>
- VẬN CHUYỂN ĐẤT THỪA: 0,02 M<sup>3</sup>

**GHI CHÚ:**

-  ĐƯỜNG CÁP NGẦM
-  ĐẤT TỰ NHIÊN

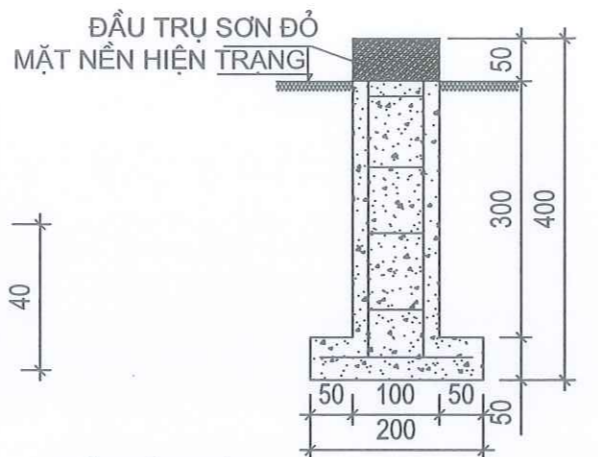
HÀO 01 CÁP NGẦM 22 KV DƯỚI VÍA HÈ LÁT GẠCH BLOCK:  
HC-1BL-24

 <b>CÔNG TY DỊCH VỤ ĐIỆN LỰC MIỀN BẮC</b> <b>XÍ NGHIỆP DỊCH VỤ ĐIỆN LỰC LÀO CAI</b>		<b>PHẦN CÁP NGẦM TRUNG ÁP</b>		
<b>CÔNG TRÌNH: ĐA CHIA - ĐA NỖI</b> <b>(MDMC) LƯỚI ĐIỆN TRUNG ÁP KHU</b> <b>VỰC XÃ NGHĨA LỘ, TỈNH LÀO CAI</b>		<b>HÀO 01 CÁP NGẦM 22KV DƯỚI VÍA HÈ</b> <b>LÁT GẠCH BLOCK: HC-1BL-24</b>		
Giảm đốc XN	Trần Ngọc Thức			
C.N.T.K	Khuất Duy Ánh			
Kiểm tra	Trần Thanh Hải			
C.T.T.K.Đ	Lương Hồng Hiệp		BCKTKT	.../2026
Thiết kế	Lương Hồng Hiệp		Tỷ lệ	2026-XNDVĐLLC- MDMC.NL:

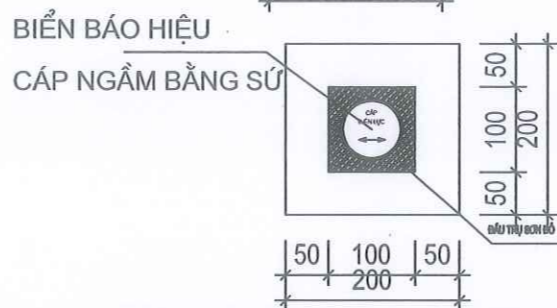


BẢNG BÁO HIỆU CÁP NGẦM BẰNG SỨ

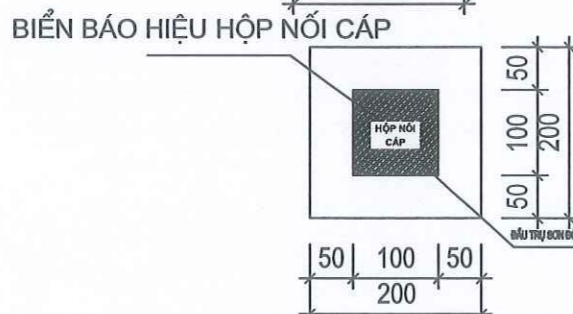
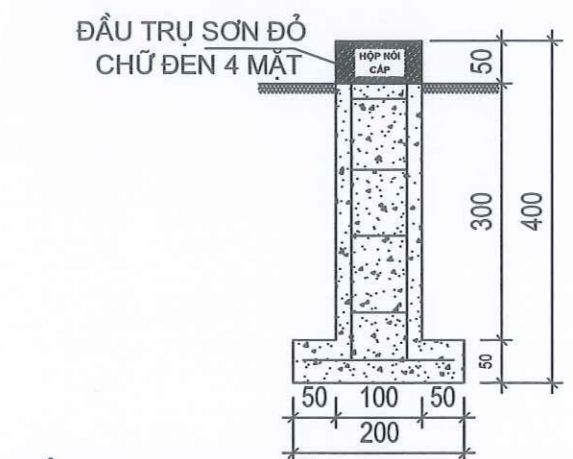
- VIÊN XUNG QUANH NÉT 1MM
- CỖ CHỮ 35 (THEO PHÒNG CHỮ VNARIALH)
- ĐƯỜNG VIÊN, MÔI TÊN VÀ CÁC CHỮ NÀY ĐỀU MÀU XANH TÍM VÀ CHÌM 1MM.
- PHẦN RỔNG BÊN TRONG CỦA MỐC BÁO HIỆU CÁP ĐƯỢC ĐIỀN ĐẦY BẰNG XI MĂNG CÁT (MẪU THEO CÔNG VĂN SỐ 5767 CV-EVN-KTAT-KTBL NGÀY 17/11/2004)



MỐC BÁO HIỆU CÁP NGẦM BẰNG BÊ TÔNG




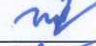


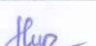

- MỐC BÁO HIỆU CÁP NGẦM ĐƯỢC ĐỔ BẰNG BÊ TÔNG CỐT SẮT MẠC 100: 0.0055M3
- ĐẦU MỐC ĐƯỢC GẮN SỨ BÁO HIỆU CÁP NGẦM
- MỐC ĐƯỢC CHÔN SÂU CÁCH HIỆN TRẠNG 50 MM VỚI HÀNH LANG ĐƯỜNG CHUA CÓ LÁT GẠCH. NẾU HÀNH LANG ĐÃ LÁT GẠCH VÀ NÉN ĐƯỜNG HOÀN THIỆN MỐC ĐƯỢC ĐẶT BẰNG CỐT HÀNH LANG VÀ NÉN ĐƯỜNG
- THÉP  $\phi$  6 LÀM CỐT SẮT MỐC BÁO HIỆU CÁP CÓ TRỌNG LƯỢNG SẮT LÀ : 0,33 KG

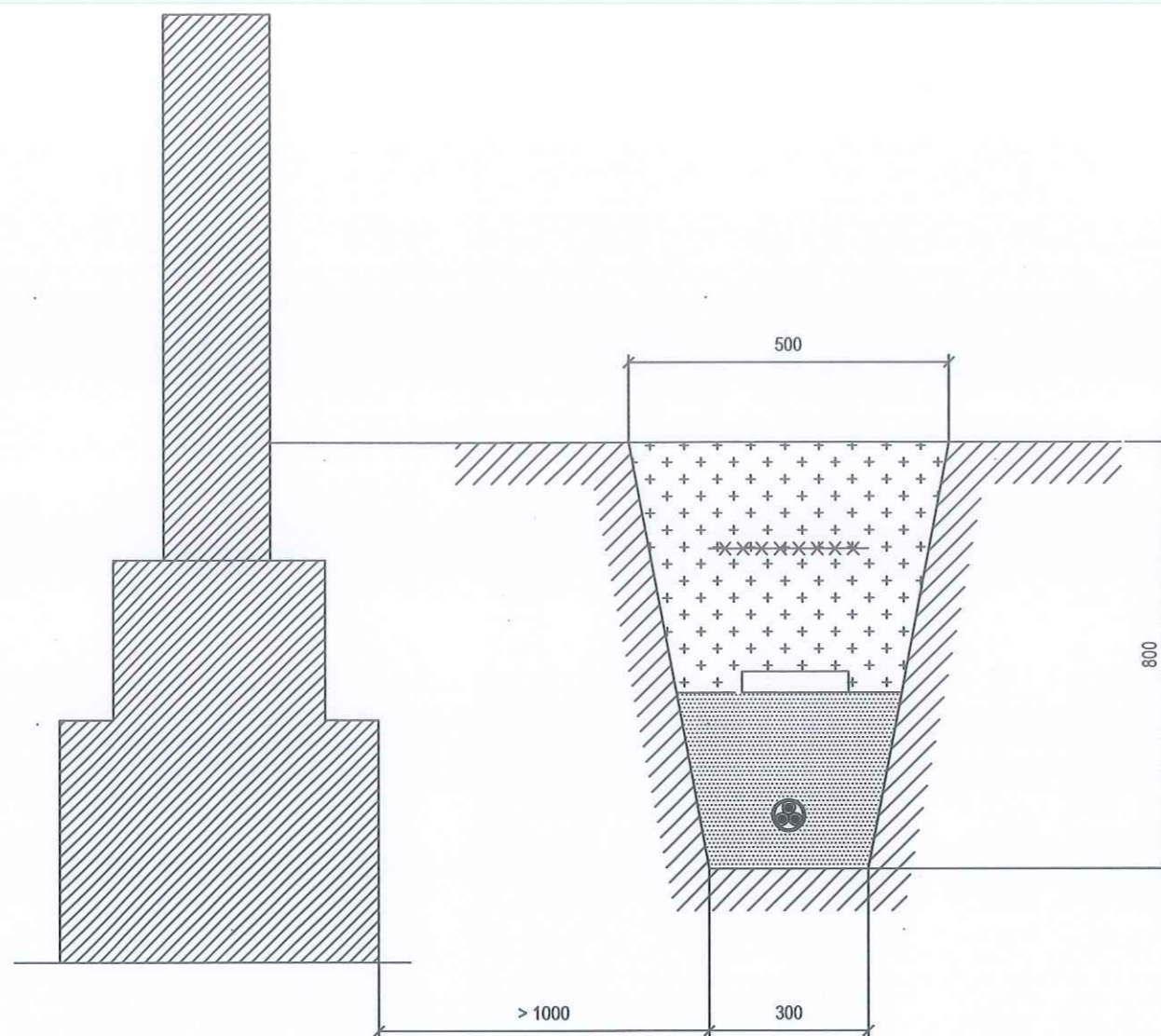


MỐC BÁO HIỆU HỘP NỐI CÁP NGẦM BẰNG BÊ TÔNG

MỐC BÁO HIỆU CÁP NGẦM & MỐC BÁO HIỆU HỘP NỐI CÁP

- MỐC BÁO HIỆU HỘP NỐI CÁP NGẦM ĐƯỢC ĐỔ BẰNG BÊ TÔNG CỐT SẮT MẠC 100: 0.0055M3
- ĐẦU MỐC ĐƯỢC SƠN ĐỎ 4 MẶT VÀ MẶT TRÊN CỦA MỐC GHI CHỮ ĐEN HỘP NỐI CÁP
- MỐC ĐƯỢC CHÔN SÂU CÁCH HIỆN TRẠNG 50 MM VỚI HÀNH LANG ĐƯỜNG CHUA CÓ LÁT GẠCH. NẾU HÀNH LANG ĐÃ LÁT GẠCH VÀ NÉN ĐƯỜNG HOÀN THIỆN MỐC ĐƯỢC ĐẶT BẰNG CỐT HÀNH LANG VÀ NÉN ĐƯỜNG
- THÉP  $\phi$  6 LÀM CỐT SẮT MỐC BÁO HIỆU CÁP CÓ TRỌNG LƯỢNG SẮT LÀ : 0,33 KG

 CÔNG TY DỊCH VỤ ĐIỆN LỰC MIỀN BẮC XÍ NGHIỆP DỊCH VỤ ĐIỆN LỰC LÀO CAI		PHẦN CÁP NGẦM TRUNG ÁP		
<b>CÔNG TRÌNH: ĐA CHIA - ĐA NỐI          (MDMC) LƯỚI ĐIỆN TRUNG ÁP KHU          VỰC XÃ NGHĨA LỘ, TỈNH LÀO CAI</b>		<b>MỐC BÁO HIỆU CÁP NGẦM VÀ MỐC          BÁO HIỆU HỘP NỐI CÁP</b>		
Giảm đốc XN	Trần Ngọc Thúc			
C.N.T.K	Khuất Duy Ánh			
Kiểm tra	Trần Thanh Hải			
C.T.T.K.Đ	Lương Hồng Hiệp		BCKTKT	.../2026
Thiết kế	Lương Hồng Hiệp		Tỷ lệ	2026-XNDVĐLLC-MDMC.NL:







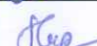

**GHI CHÚ:**

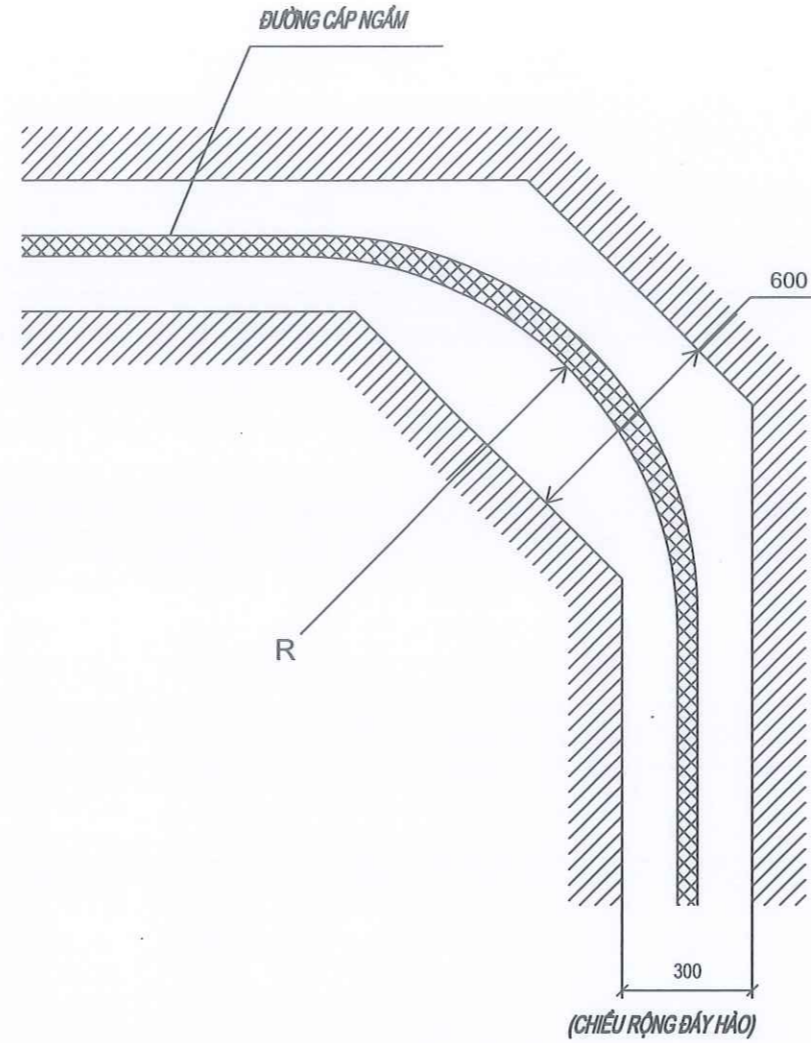
KHÔNG ĐƯỢC PHÉP ĐẶT TUYẾN CÁP Ở DƯỚI CÁC TOÀ NHÀ

HOẶC ĐI NGANG QUA TẦNG NGẦM CỦA CÁC TOÀ NHÀ.

-  ĐƯỜNG CÁP NGẦM
-  ĐẤT TỰ NHIÊN

CÁP ĐI SONG SONG VỚI MÓNG CÔNG TRÌNH XD

 EVN NPC NPSC	CÔNG TY DỊCH VỤ ĐIỆN LỰC MIỀN BẮC XÍ NGHIỆP DỊCH VỤ ĐIỆN LỰC LÀO CAI		PHẦN CÁP NGẦM TRUNG ÁP		
	<b>CÔNG TRÌNH: ĐA CHIA - ĐA NỐI          (MDMC) LƯỚI ĐIỆN TRUNG ÁP KHU          VỰC XÃ NGHĨA LỘ, TỈNH LÀO CAI</b>			<b>CÁP ĐI SONG SONG VỚI MÓNG CÔNG          TRÌNH XD</b>	
Giảm đốc XN	Trần Ngọc Thúc		BCKTKT		
C.N.T.K	Khuất Duy Ánh				
Kiểm tra	Trần Thanh Hải		Tỷ lệ		
C.T.T.K.Đ	Lương Hồng Hiệp				
Thiết kế	Lương Hồng Hiệp				



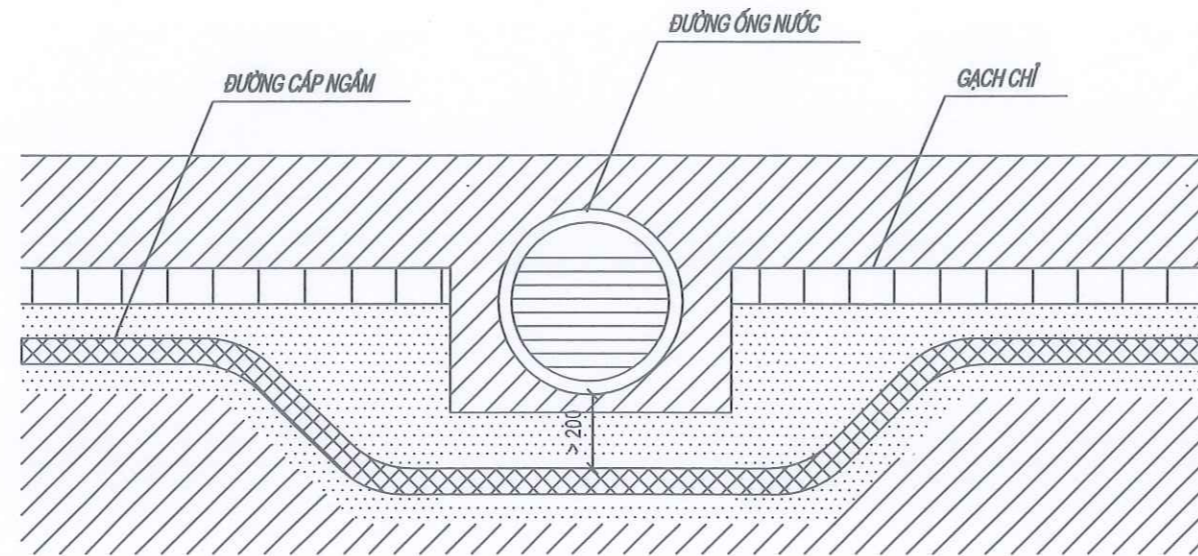
BẢNG KÊ KÍCH THƯỚC R (MM)					
TIỆT DIỆN CÁP	3 X 50	3 X 95	3 X 150	3 X 240	3 X 300
BÁN KÍNH UỐN R	600	700	800	900	1200

**GHI CHÚ:**

- ĐƯỜNG CÁP NGẦM
- ĐẤT TỰ NHIÊN

**CÁP RẼ NGOẶT 90°**

CÔNG TY DỊCH VỤ ĐIỆN LỰC MIỀN BẮC XÍ NGHIỆP DỊCH VỤ ĐIỆN LỰC LÀO CAI			PHẦN CÁP NGẦM TRUNG ÁP		
<b>CÔNG TRÌNH: ĐA CHIA - ĐA NỐI          (MDMC) LƯỚI ĐIỆN TRUNG ÁP KHU          VỰC XÃ NGHĨA LỘ, TỈNH LÀO CAI</b>			<b>CÁP RẼ NGOẶT 90 ĐỘ</b>		
Giảm đốc XN	Trần Ngọc Thúc				
C.N.T.K	Khuất Duy Ánh				
Kiểm tra	Trần Thanh Hải				
C.T.T.K.Đ	Lương Hồng Hiệp				
Thiết kế	Lương Hồng Hiệp		BCKTKT	.../2026	2026-XNDVĐLLC-MDMC.NL:
			Tỷ lệ		

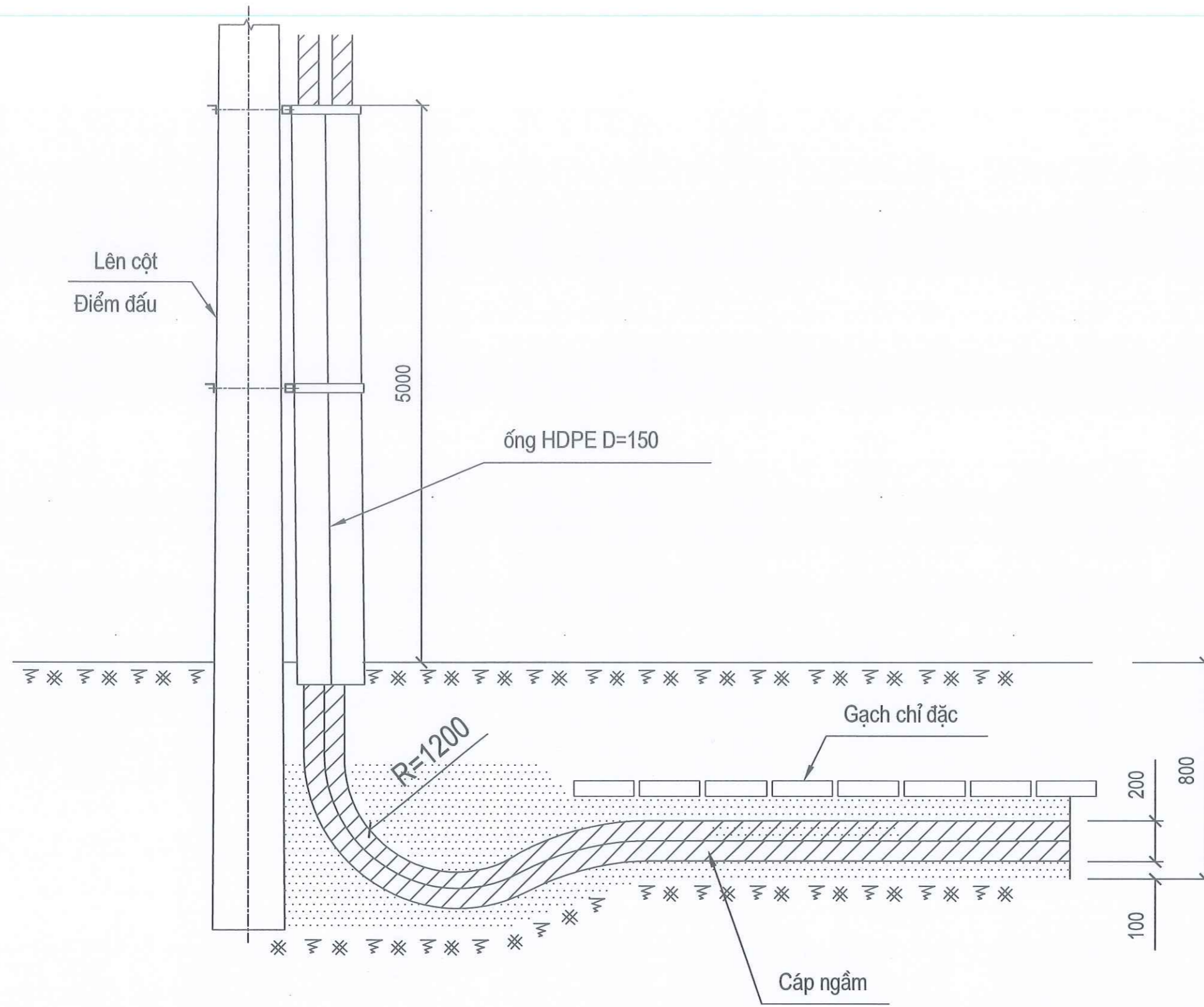


GHI CHÚ:


- ĐƯỜNG CÁP NGẦM
- ĐẤT TỰ NHIÊN

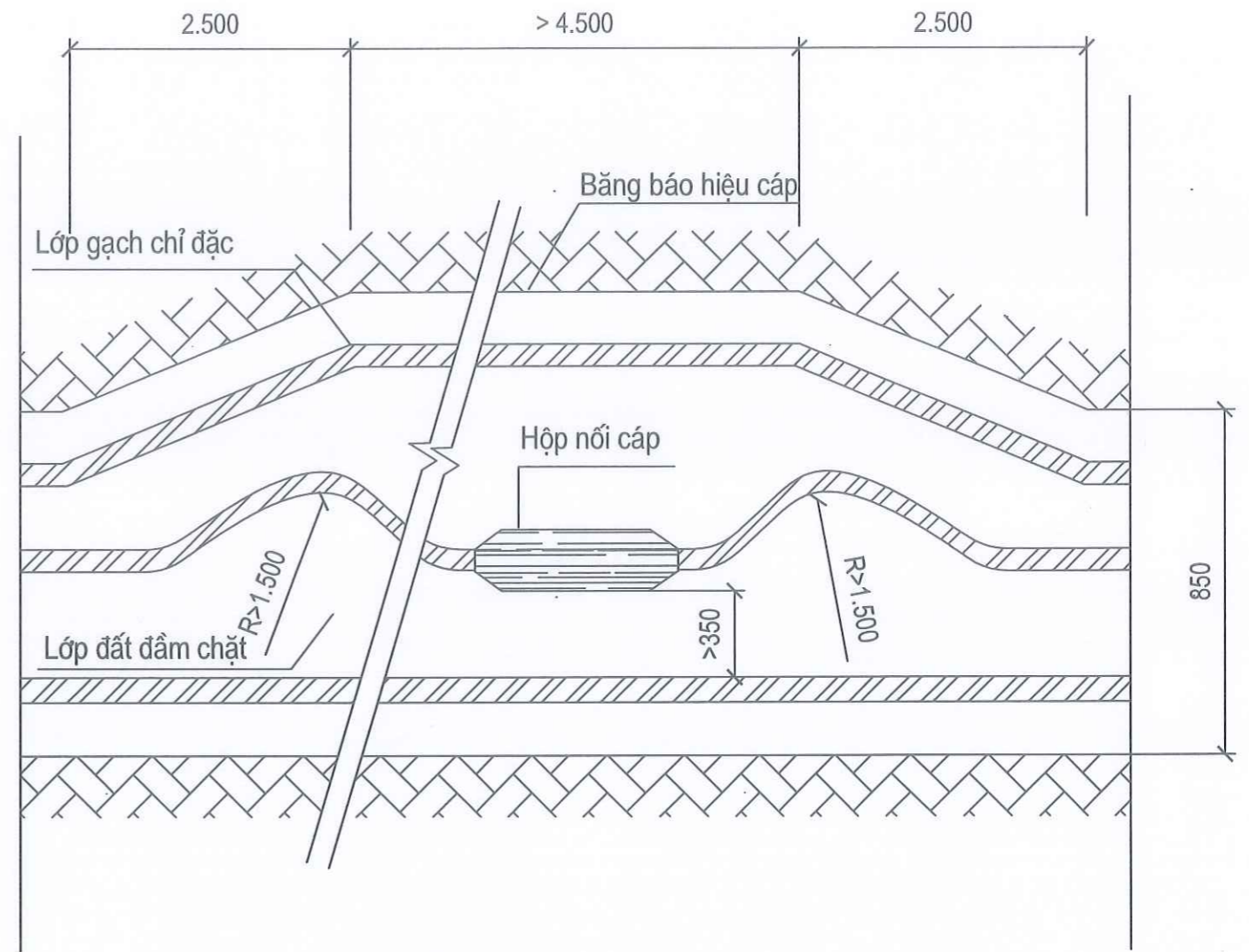
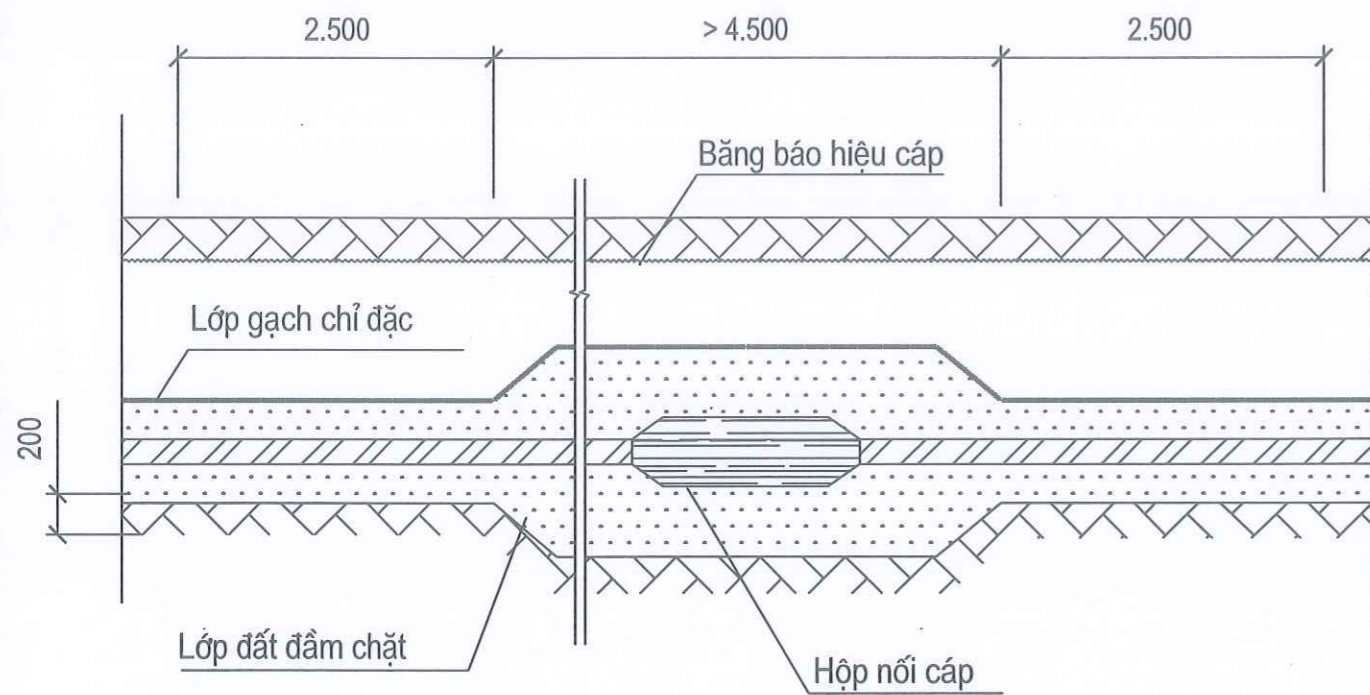
CÁP GIAO CHÉO VỚI ĐƯỜNG ỐNG NƯỚC

<b>CÔNG TY DỊCH VỤ ĐIỆN LỰC MIỀN BẮC</b> <b>XÍ NGHIỆP DỊCH VỤ ĐIỆN LỰC LÀO CAI</b>			<b>PHẦN CÁP NGẦM TRUNG ÁP</b>		
<b>CÔNG TRÌNH: ĐA CHIA - ĐA NỖI</b> <b>(MDMC) LƯỚI ĐIỆN TRUNG ÁP KHU</b> <b>VỰC XÃ NGHĨA LỘ, TỈNH LÀO CAI</b>			<b>CÁP GIAO CHÉO VỚI ĐƯỜNG ỐNG NƯỚC</b>		
Giảm đốc XN	Trần Ngọc Thức				
C.N.T.K	Khuất Duy Ánh				
Kiểm tra	Trần Thanh Hải				
C.T.T.K.Đ	Lương Hồng Hiệp		BCKTKT	.../2026	2026-XNDVĐLLC-MDMC.NL:
Thiết kế	Lương Hồng Hiệp		Tỷ lệ		




## CÁP LÊN CỘT

 CÔNG TY DỊCH VỤ ĐIỆN LỰC MIỀN BẮC XÍ NGHIỆP DỊCH VỤ ĐIỆN LỰC LÀO CAI			PHẦN CÁP NGÂM TRUNG ÁP		
<b>CÔNG TRÌNH: ĐA CHIA - ĐA NỐI          (MDMC) LƯỚI ĐIỆN TRUNG ÁP KHU          VỰC XÃ NGHĨA LỘ, TỈNH LÀO CAI</b>			<b>CÁP CÁP LÊN CỘT</b>		
Giảm đốc XN	Trần Ngọc Thúc				
C.N.T.K	Khuất Duy Ánh				
Kiểm tra	Trần Thanh Hải				
C.T.T.K.Đ	Lương Hồng Hiệp		BCKTKT	.../2026	2026-XNDVĐLLC-MDMC.NL:
Thiết kế	Lương Hồng Hiệp		Tỷ lệ		


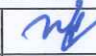
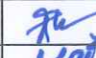
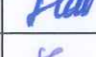
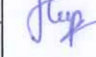



### GHI CHÚ

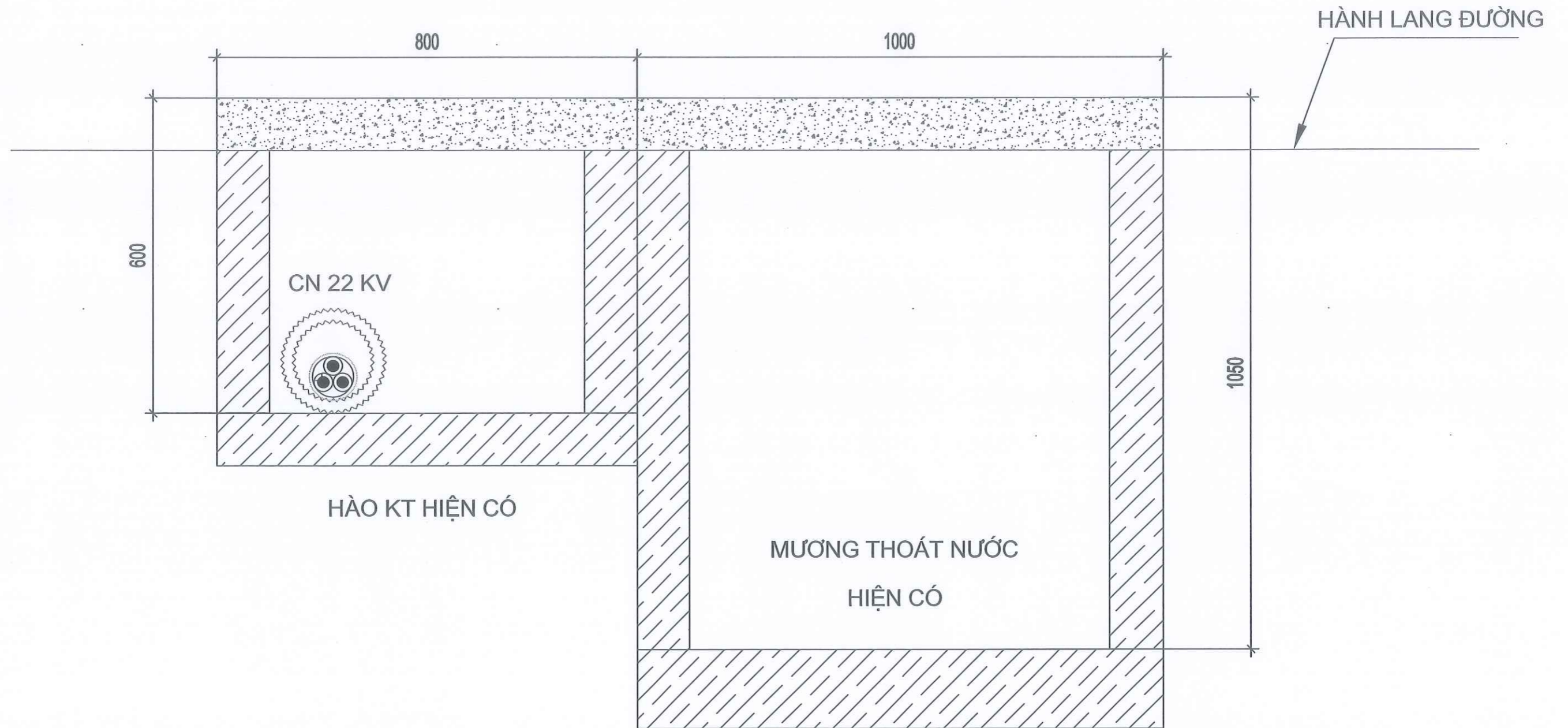
- + Tại chỗ đặt hộp nối cáp, mương cáp được đào rộng ra ( theo kích thước cho trong hình vẽ trên) để có thể đặt được đoạn cáp dự phòng.
- + Cáp được đặt ngoằn ngoèo với bán kính  $R > 1.500\text{mm}$  về cả 2 phía hộp nối cáp


-  Đường cáp ngầm
-  Đất tự nhiên

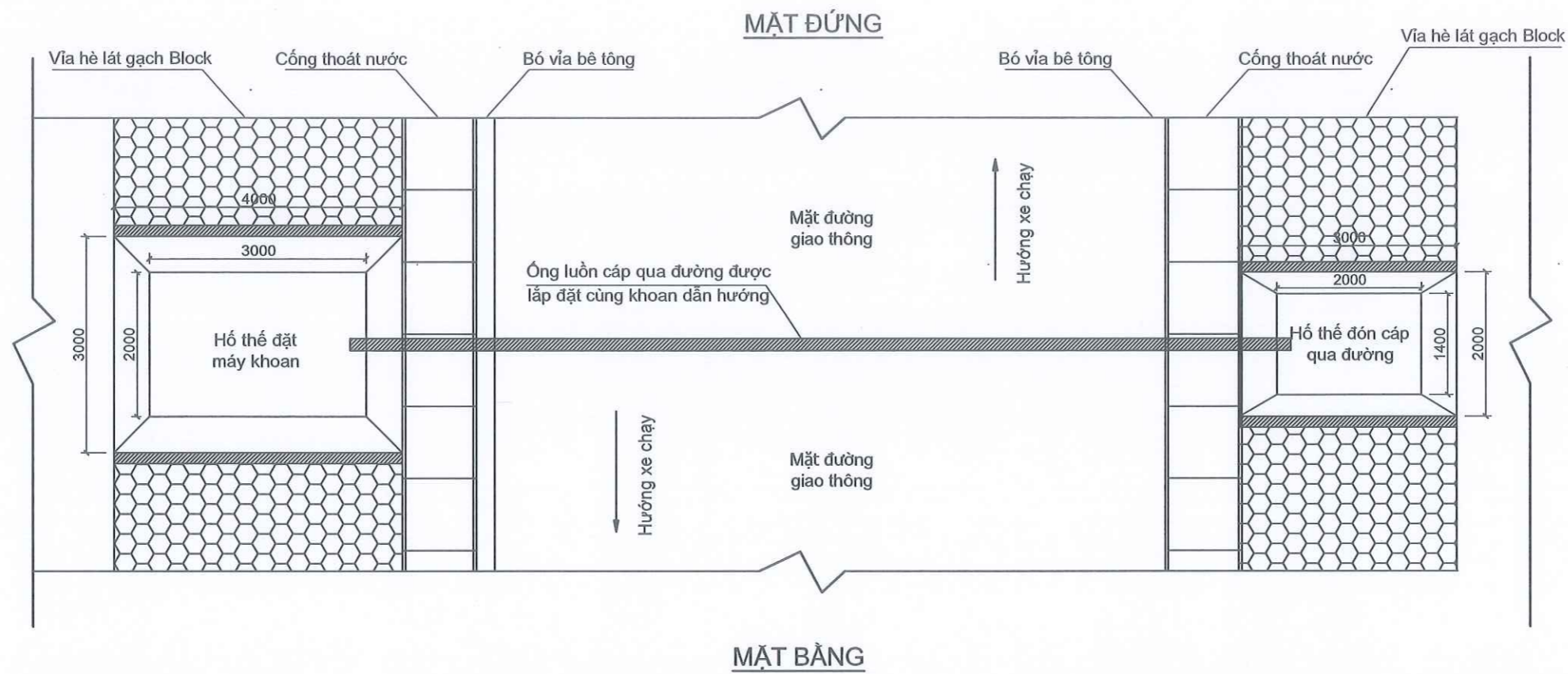
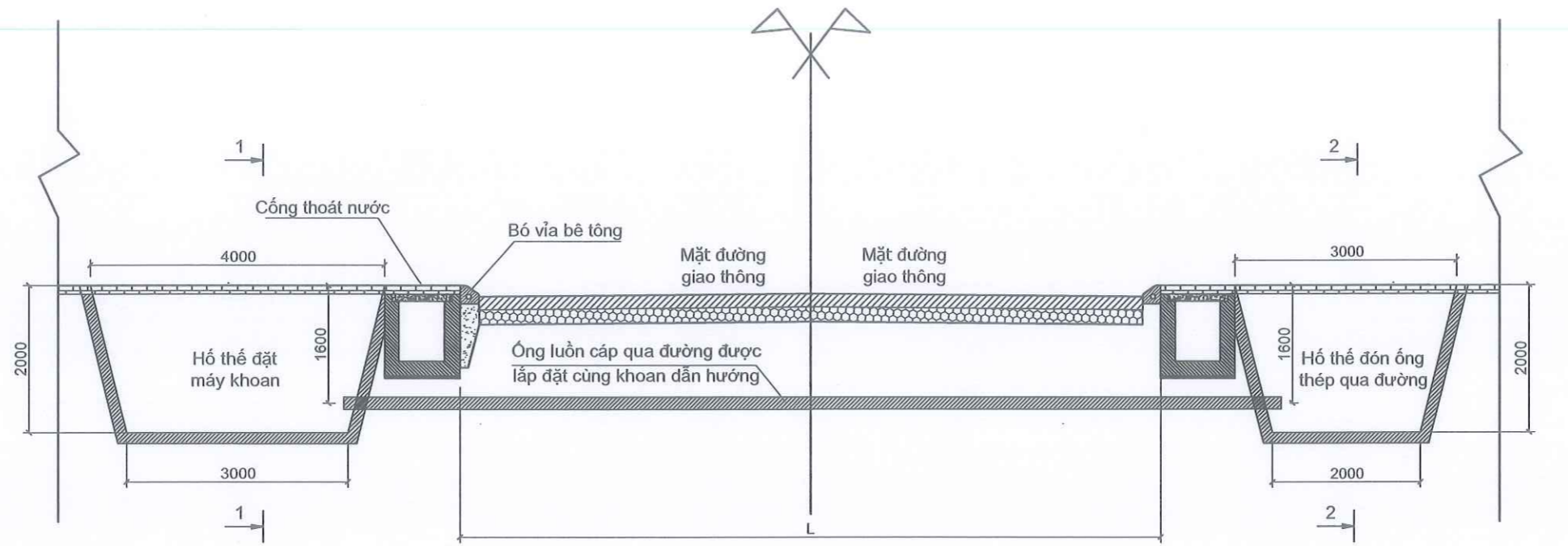
## CÁP CHỖ HỘP NỐI

 CÔNG TY DỊCH VỤ ĐIỆN LỰC MIỀN BẮC XÍ NGHIỆP DỊCH VỤ ĐIỆN LỰC LÀO CAI			PHẦN CÁP NGẦM TRUNG ÁP		
<b>CÔNG TRÌNH: ĐA CHIA - ĐA NỐI          (MDMC) LƯỚI ĐIỆN TRUNG ÁP KHU          VỰC XÃ NGHĨA LỘ, TỈNH LÀO CAI</b>			<b>CÁP CHỖ HỘP NỐI</b>		
Giám đốc XN	Trần Ngọc Thúc				
C.N.T.K	Khuất Duy Ánh				
Kiểm tra	Trần Thanh Hải				
C.T.T.K.Đ	Lương Hồng Hiệp				
Thiết kế	Lương Hồng Hiệp		BCKTKT	.../2026	2026-XNDVĐLLC-MDMC.NL:
			Tỷ lệ		


MẶT CẮT ĐIỆN HÌNH ĐẶT CÁP TRONG HÀO CÁP KỸ THUẬT ĐÃ CÓ

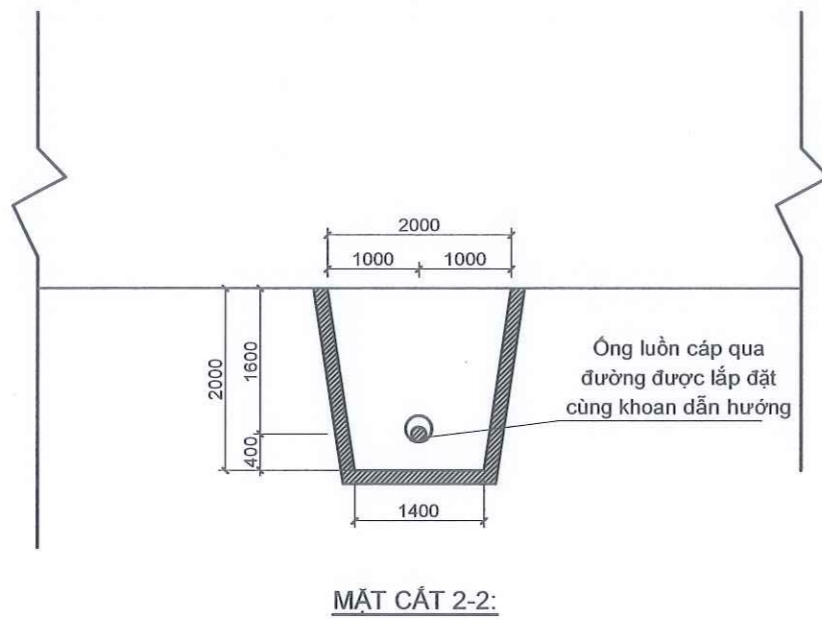
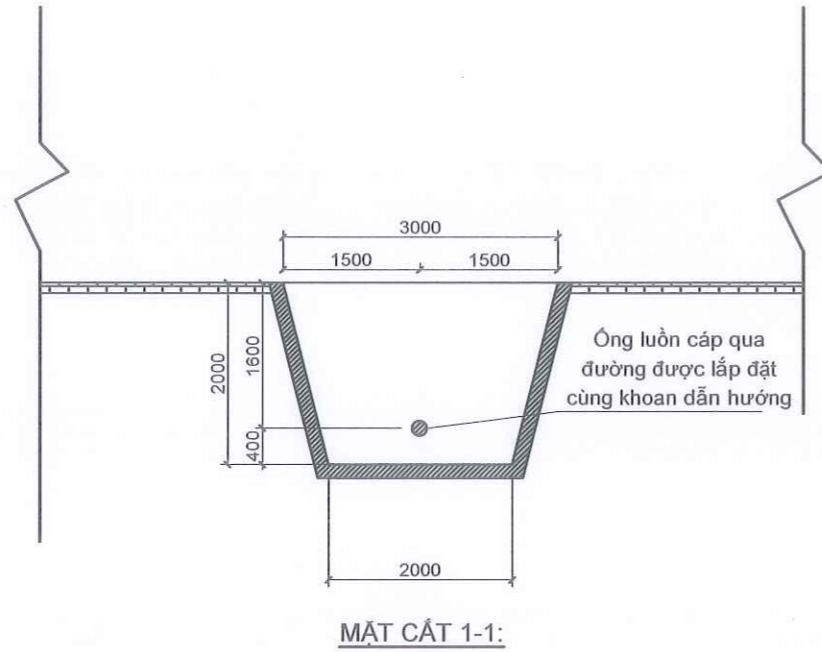


 CÔNG TY DỊCH VỤ ĐIỆN LỰC MIỀN BẮC XÍ NGHIỆP DỊCH VỤ ĐIỆN LỰC LÀO CAI			PHẦN CÁP NGẦM TRUNG ÁP		
CÔNG TRÌNH: ĐA CHIA - ĐA NỐI (MDMC) LƯỚI ĐIỆN TRUNG ÁP KHU VỰC XÃ NGHĨA LỘ, TỈNH LÀO CAI			MẶT CẮT ĐIỆN HÌNH ĐẶT CÁP TRONG HÀO CÁP KỸ THUẬT ĐÃ CÓ		
Giảm đốc XN	Trần Ngọc Thúc	<i>[Signature]</i>			
C.N.T.K	Khuất Duy Ánh	<i>[Signature]</i>			
Kiểm tra	Trần Thanh Hải	<i>[Signature]</i>			
C.T.T.K.Đ	Lương Hồng Hiệp	<i>[Signature]</i>			
Thiết kế	Lương Hồng Hiệp	<i>[Signature]</i>	BCKTKT	.../2026	2026-XNDVĐLLC-MDMC.NL:
			Tỷ lệ		



**MẶT CẮT ĐIỂN HÌNH KHOAN NGANG ĐƯỜNG ĐẶT 01 ỐNG LUỒN CÁP**

 CÔNG TY DỊCH VỤ ĐIỆN LỰC MIỀN BẮC XÍ NGHIỆP DỊCH VỤ ĐIỆN LỰC LÀO CAI	<b>PHẦN CÁP NGÀM TRUNG ÁP</b>		
	<b>MẶT CẮT ĐIỂN HÌNH KHOAN NGANG ĐƯỜNG ĐẶT 01 ỐNG LUỒN CÁP</b>		
Giám đốc XN	Trần Ngọc Thức	<i>[Signature]</i>	
C.N.T.K	Khuất Duy Ánh	<i>[Signature]</i>	
Kiểm tra	Trần Thanh Hải	<i>[Signature]</i>	
C.T.T.K.Đ	Lương Hồng Hiệp	<i>[Signature]</i>	BCKTKT
Thiết kế	Lương Hồng Hiệp	<i>[Signature]</i>	Tỷ lệ
			.../2025
			2025-XNDVĐLLC-MDMC.NL:


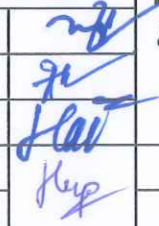


**BẢNG 1: KHỐI LƯỢNG HỒ THỂ ĐẶT MÁY KHOAN DƯỚI VĨA HÈ LÁT GẠCH BLOCK**

STT	Loại công tác	Đơn vị	Khối lượng	Ghi chú
1	Tháo dỡ lát lại gạch Block	m <sup>2</sup>	<b>12.0</b>	
2	Khối lượng cát đen	m <sup>3</sup>	<b>0.24</b>	
3	Khối lượng đào đất cấp 3	m <sup>3</sup>	<b>18.0</b>	
4	Khối lượng đất lấp k = 0,9	m <sup>3</sup>	<b>18.0</b>	

**BẢNG 2: KHỐI LƯỢNG HỒ THỂ ĐÓN ỐNG THÉP DƯỚI VĨA HÈ LÁT GẠCH BLOCK**

STT	Loại công tác	Đơn vị	Khối lượng	Ghi chú
1	Tháo dỡ lát lại gạch Block	m <sup>2</sup>	<b>6.0</b>	
2	Khối lượng cát đen	m <sup>3</sup>	<b>0.12</b>	
3	Khối lượng đào đất cấp 3	m <sup>3</sup>	<b>8.8</b>	
4	Khối lượng đất lấp k = 0,9	m <sup>3</sup>	<b>8.8</b>	

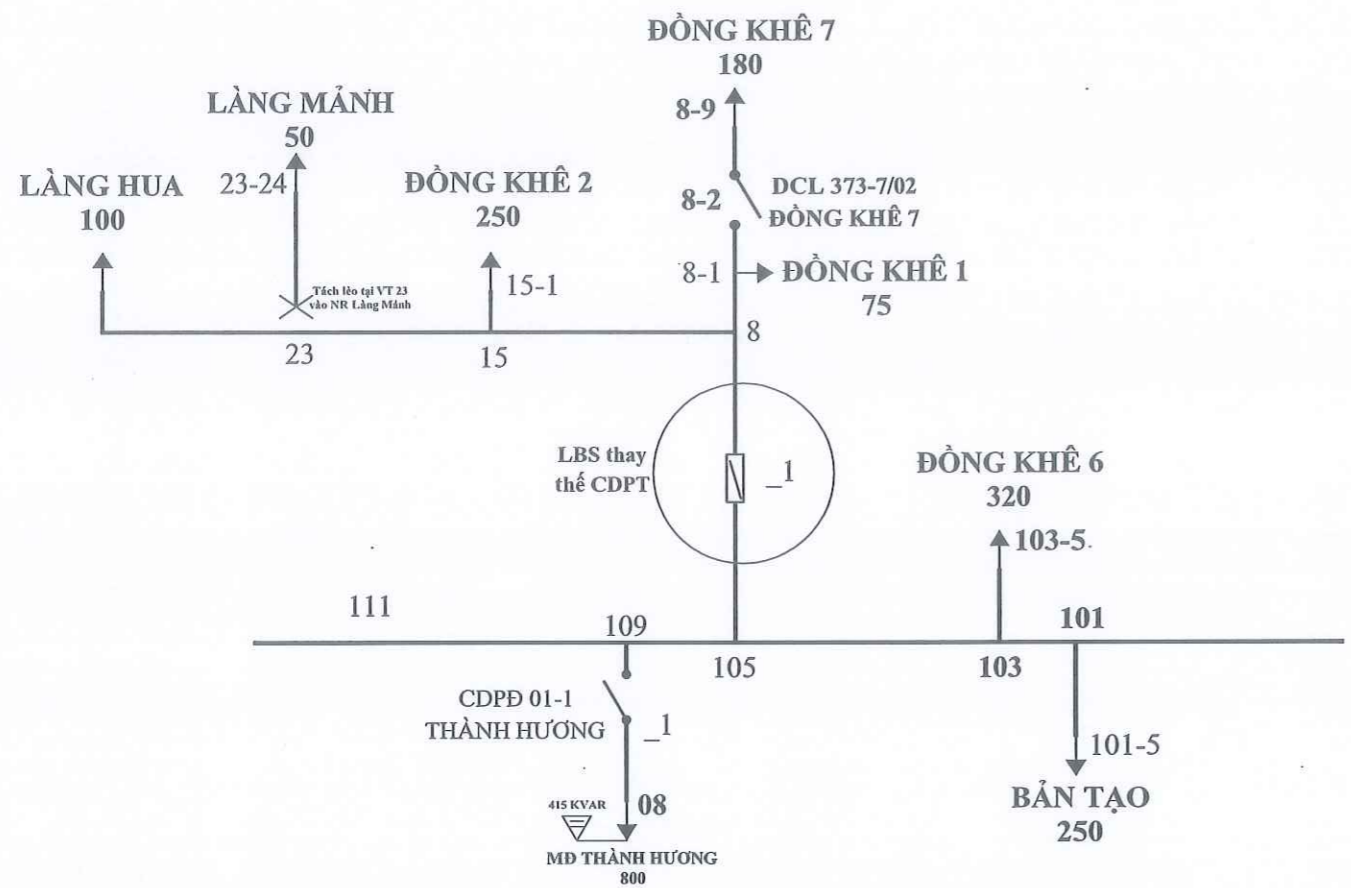
 CÔNG TY DỊCH VỤ ĐIỆN LỰC MIỀN BẮC XÍ NGHIỆP DỊCH VỤ ĐIỆN LỰC LÀO CAI		PHẦN CÁP NGẦM TRUNG ÁP		
<b>CÔNG TRÌNH: ĐA CHIA - ĐA NỐI          (MDMC) LƯỚI ĐIỆN TRUNG ÁP KHU          VỰC XÃ NGHĨA LỘ, TỈNH LÀO CAI</b>				
Giám đốc XN	Trần Ngọc Thức			
C.N.T.K	Khuất Duy Ánh			
Kiểm tra	Trần Thanh Hải			
C.T.T.K.Đ	Lương Hồng Hiệp			
Thiết kế	Lương Hồng Hiệp	BCKTKT	.../2025	2025-XNDVLLC-MDMC.NL:
		Tỷ lệ		



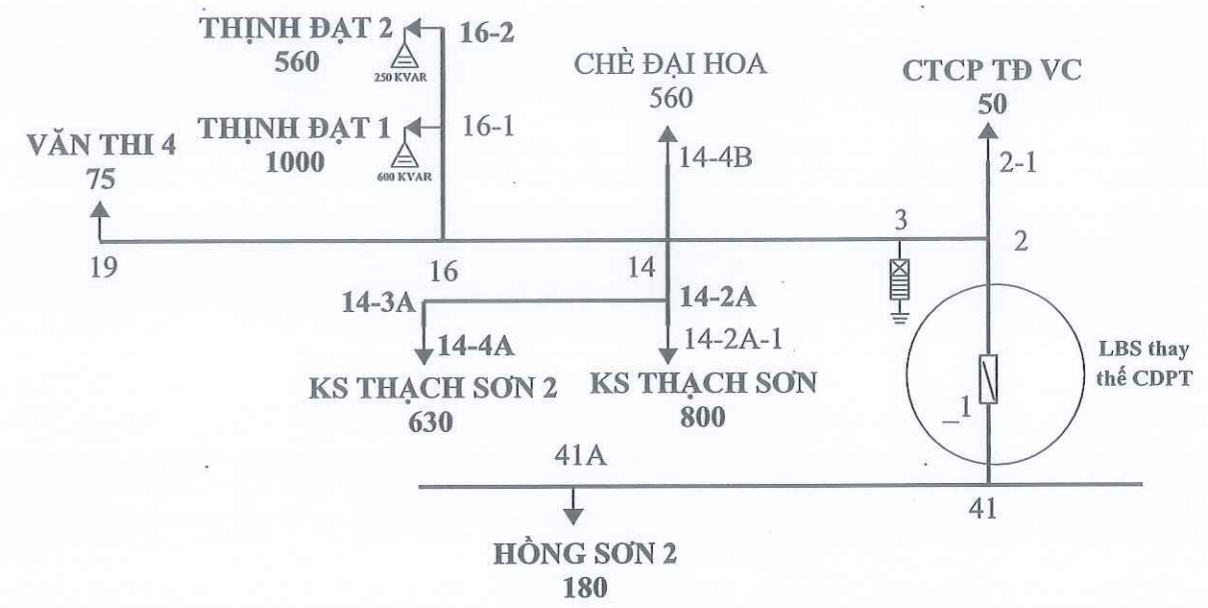
**EVNNPC**  
NPSC

CÔNG TY DỊCH VỤ ĐIỆN LỰC MIỀN BẮC  
XÍ NGHIỆP DỊCH VỤ ĐIỆN LỰC LÀO CAI

**PHẦN CÁC BẢN VẼ LBS, TRUNG ÁP**

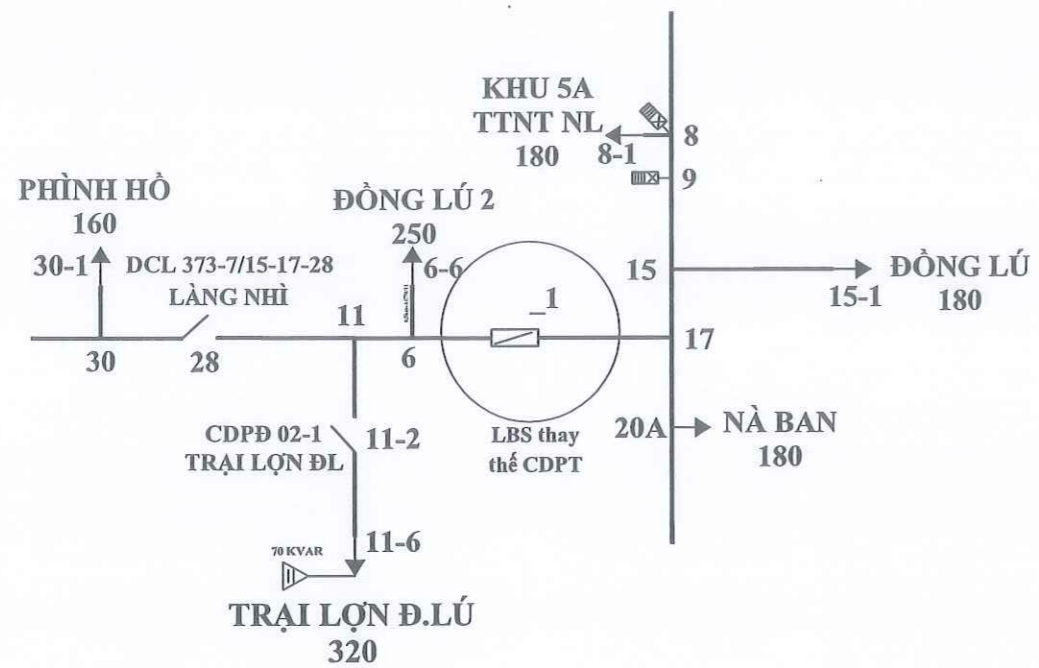


Vị trí lắp đặt LBS tại Cột 01 PD Đồng Khê lộ 373E12.2

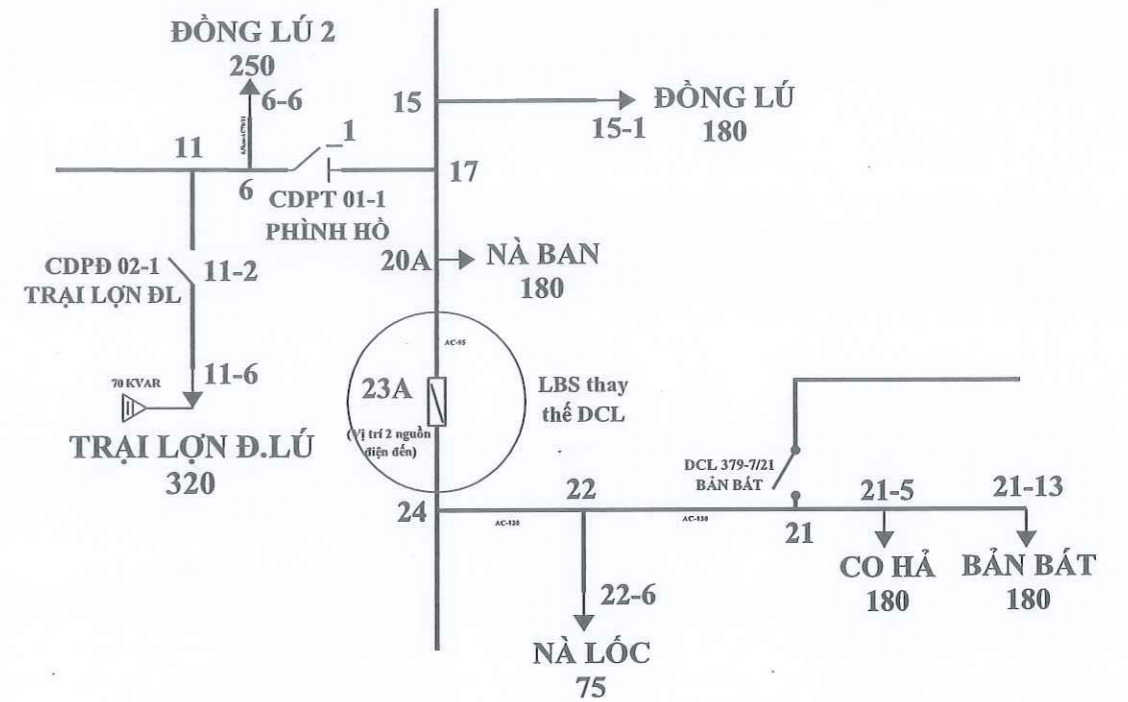


Vị trí lắp đặt LBS tại Cột 01 PD Khu công nghiệp Văn Chấn lộ 373E12.2


CÔNG TY DỊCH VỤ ĐIỆN LỰC MIỀN BẮC XÍ NGHIỆP DỊCH VỤ ĐIỆN LỰC LÀO CAI		PHẦN ĐƯỜNG DÂY TRUNG ÁP		
<b>CÔNG TRÌNH: ĐA CHIA - ĐA NỐI          (MDMC) LƯỚI ĐIỆN TRUNG ÁP KHU          VỰC XÃ NGHĨA LỘ, TỈNH LÀO CAI</b>		<b>SƠ ĐỒ 1 SƠ LẮP ĐẶT LBS TRÊN LƯỚI          ĐIỆN TRUNG ÁP KHU VỰC NGHĨA LỘ -          TỈNH LÀO CAI NĂM 2026</b>		
Giám đốc XN	Trần Ngọc Thức	<i>[Signature]</i>		
C.N.T.K	Khuất Duy Ánh	<i>[Signature]</i>		
Kiểm tra	Trần Thanh Hải	<i>[Signature]</i>		
C.T.T.K.Đ	Lương Hồng Hiệp	<i>[Signature]</i>	BCKTKT	.../2026
Thiết kế	Lương Hồng Hiệp	<i>[Signature]</i>	Tỷ lệ	2026-XNDV/LLC- MDMC.NL:

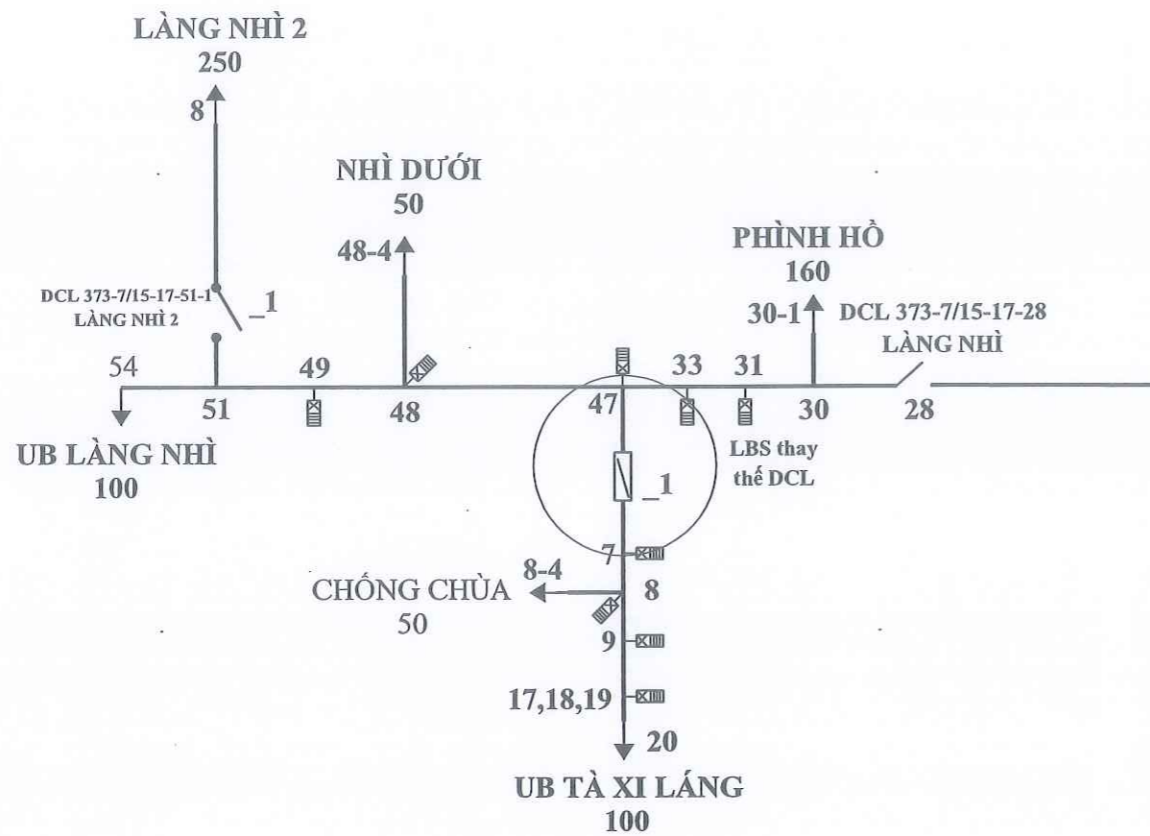


Vị trí lắp đặt LBS tại Cột 01 PĐ Phình Hồ lộ 373E12.2

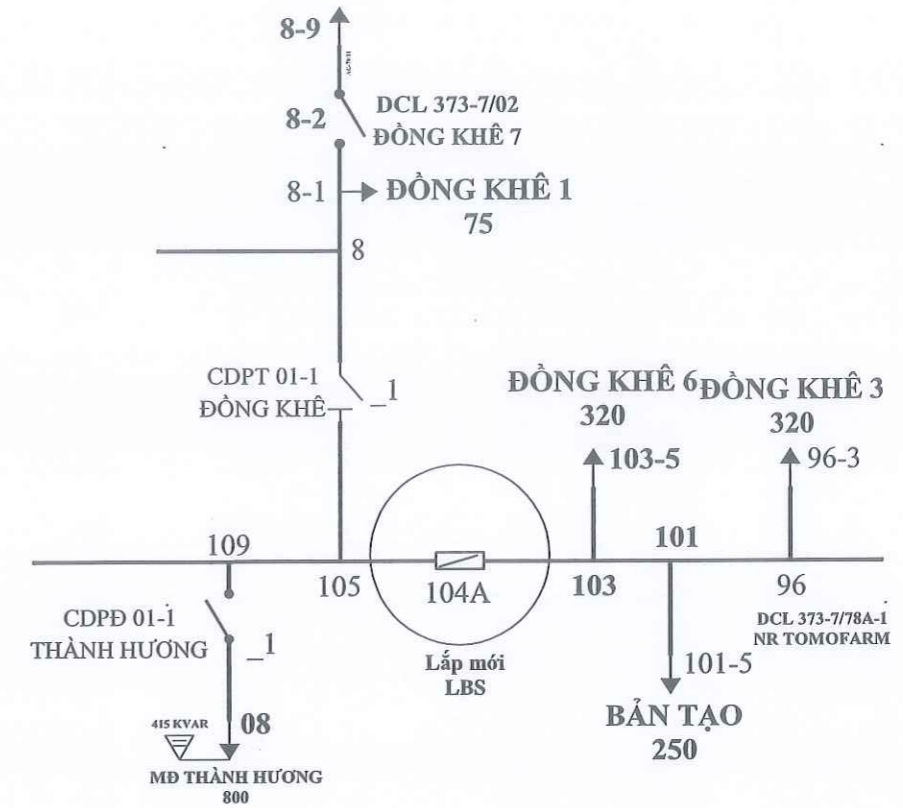


Vị trí lắp đặt LBS tại Cột 23A phân đoạn Trạm Tầu lộ 373E12.2


 CÔNG TY DỊCH VỤ ĐIỆN LỰC MIỀN BẮC XÍ NGHIỆP DỊCH VỤ ĐIỆN LỰC LÀO CAI		PHẦN ĐƯỜNG DÂY TRUNG ÁP		
<b>CÔNG TRÌNH: ĐA CHIA - ĐA NỐI          (MDMC) LƯỚI ĐIỆN TRUNG ÁP KHU          VỰC XÃ NGHĨA LỘ, TỈNH LÀO CAI</b>		<b>SƠ ĐỒ 1 SƠ LẬP ĐẶT LBS TRÊN LƯỚI          ĐIỆN TRUNG ÁP KHU VỰC NGHĨA LỘ -          TỈNH LÀO CAI NĂM 2026</b>		
Giám đốc XN	Trần Ngọc Thức	<i>nd</i>		
C.N.T.K	Khuất Duy Ánh	<i>ke</i>		
Kiểm tra	Trần Thanh Hải	<i>kh</i>		
C.T.T.K.Đ	Lương Hồng Hiệp	<i>hiep</i>	BCKTKT	.../2026
Thiết kế	Lương Hồng Hiệp		Tỷ lệ	2026-XNDV/LLC- MDMC.NL:

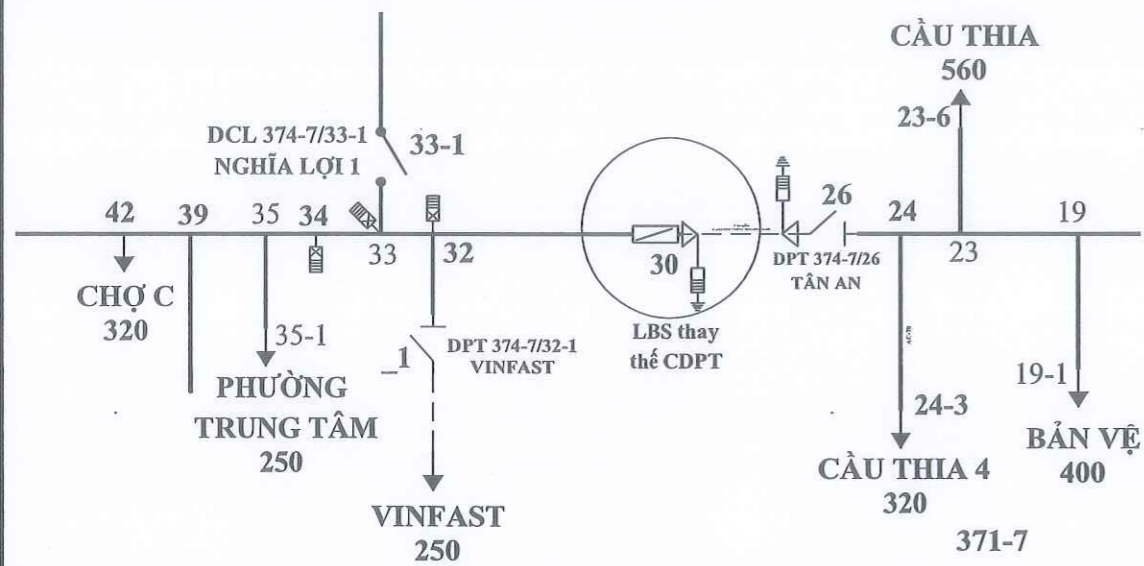


Vị trí lắp đặt LBS tại Cột 01 phân đoạn Tà Si Láng lộ 373E12.2

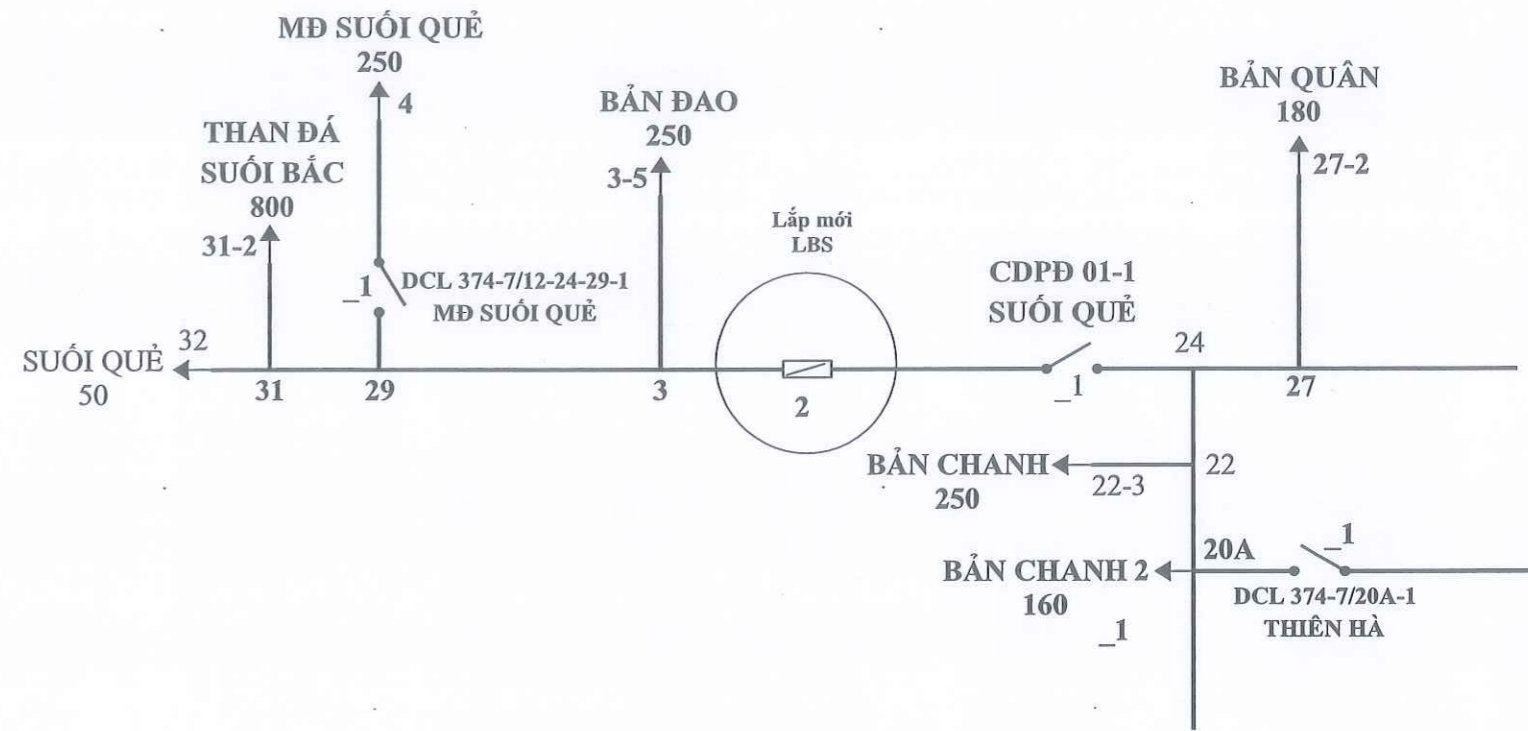


Vị trí lắp đặt LBS tại Cột 104A lộ 373E12.2


 CÔNG TY DỊCH VỤ ĐIỆN LỰC MIỀN BẮC XÍ NGHIỆP DỊCH VỤ ĐIỆN LỰC LÀO CAI		PHẦN ĐƯỜNG DÂY TRUNG ÁP		
<b>CÔNG TRÌNH: ĐA CHIA - ĐA NỐI          (MDMC) LƯỚI ĐIỆN TRUNG ÁP KHU          VỰC XÃ NGHĨA LỘ, TỈNH LÀO CAI</b>		<b>SƠ ĐỒ 1 SƠ LẮP ĐẶT LBS TRÊN LƯỚI          ĐIỆN TRUNG ÁP KHU VỰC NGHĨA LỘ -          TỈNH LÀO CAI NĂM 2026</b>		
Giám đốc XN	Trần Ngọc Thức			
C.N.T.K	Khuất Duy Ánh			
Kiểm tra	Trần Thanh Hải			
C.T.T.K.Đ	Lương Hồng Hiệp		BCKTKT	.../2026
Thiết kế	Lương Hồng Hiệp		Tỷ lệ	2026-XNDVĐLLC- MDMC.NL:

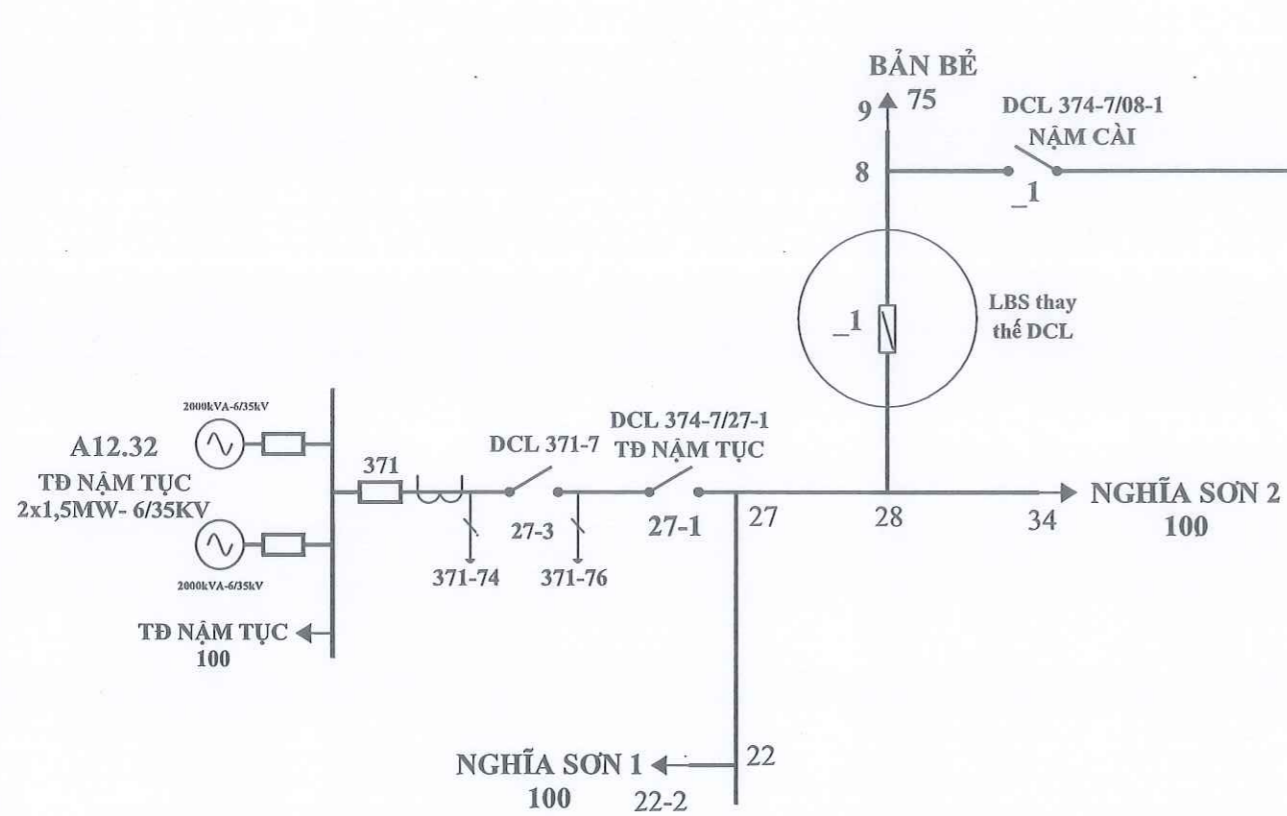


Vị trí lắp đặt LBS tại Cột 30 lộ 374E12.2

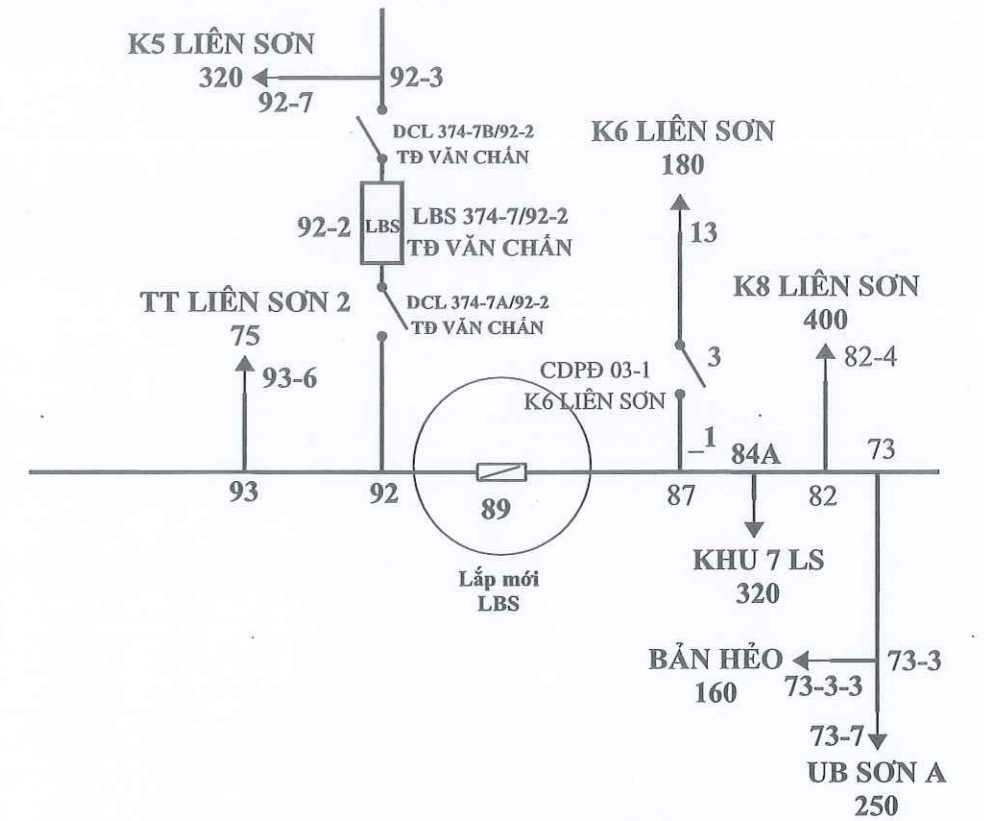
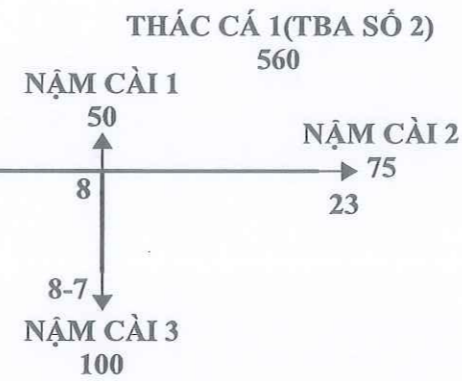


Vị trí lắp đặt LBS tại Cột 02 phân đoạn Suối Quê lộ 374E12.2


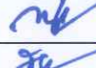



 CÔNG TY DỊCH VỤ ĐIỆN LỰC MIỀN BẮC XÍ NGHIỆP DỊCH VỤ ĐIỆN LỰC LÀO CAI		PHẦN ĐƯỜNG DÂY TRUNG ÁP		
<b>CÔNG TRÌNH: ĐA CHIA - ĐA NỐI          (MDMC) LƯỚI ĐIỆN TRUNG ÁP KHU          VỰC XÃ NGHĨA LỘ, TỈNH LÀO CAI</b>		<b>SƠ ĐỒ 1 SƠ LẮP ĐẶT LBS TRÊN LƯỚI          ĐIỆN TRUNG ÁP KHU VỰC NGHĨA LỘ -          TỈNH LÀO CAI NĂM 2026</b>		
Giám đốc XN	Trần Ngọc Thức			
C.N.T.K	Khuất Duy Ánh			
Kiểm tra	Trần Thanh Hải			
C.T.T.K.Đ	Lương Hồng Hiệp		BCKTKT	.../2026
Thiết kế	Lương Hồng Hiệp		Tỷ lệ	2026-XNDVLLC- MDMC.NL:



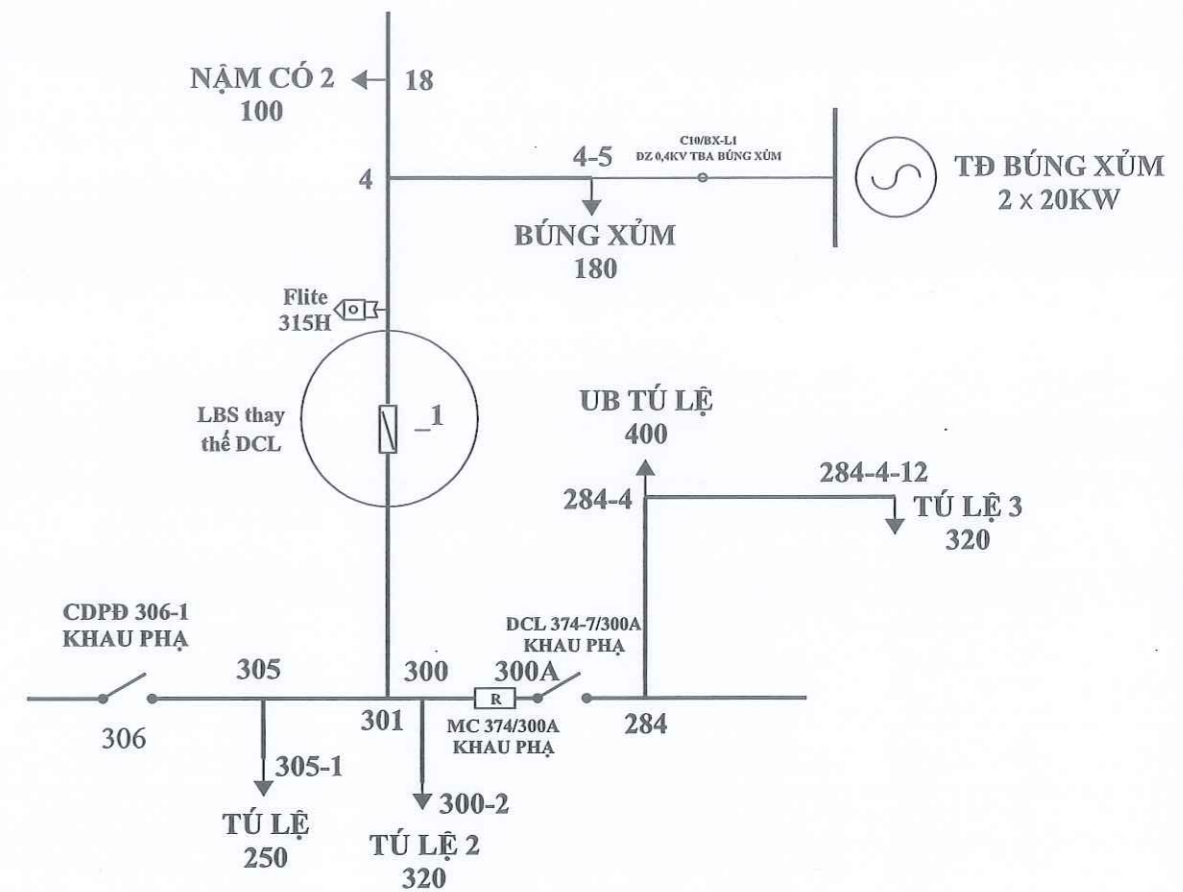
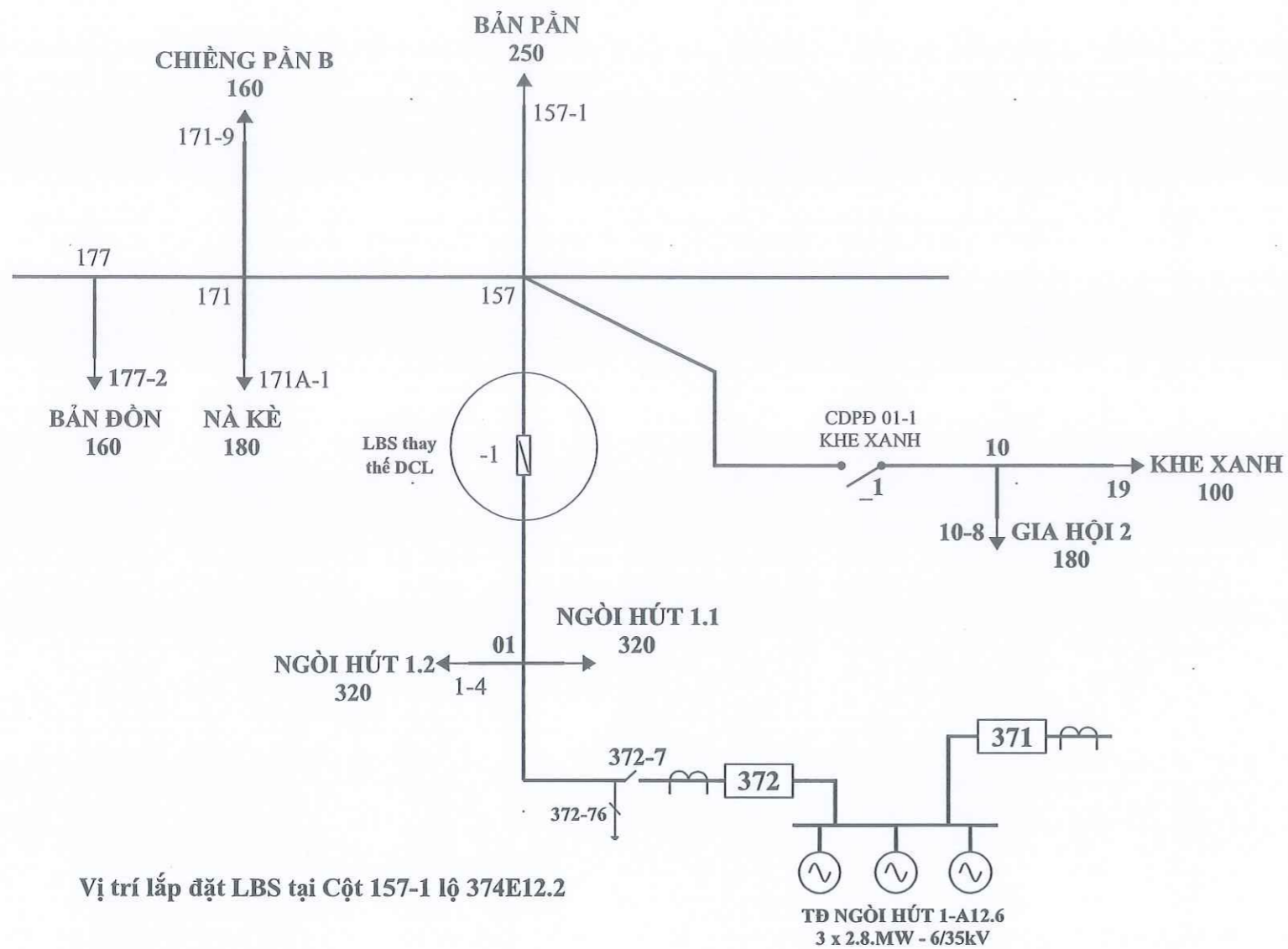
Vị trí lắp đặt LBS tại Cột 01 phân đoạn Bản Bè lộ 374E12.2



Vị trí lắp đặt LBS tại Cột 89 lộ 374E12.2

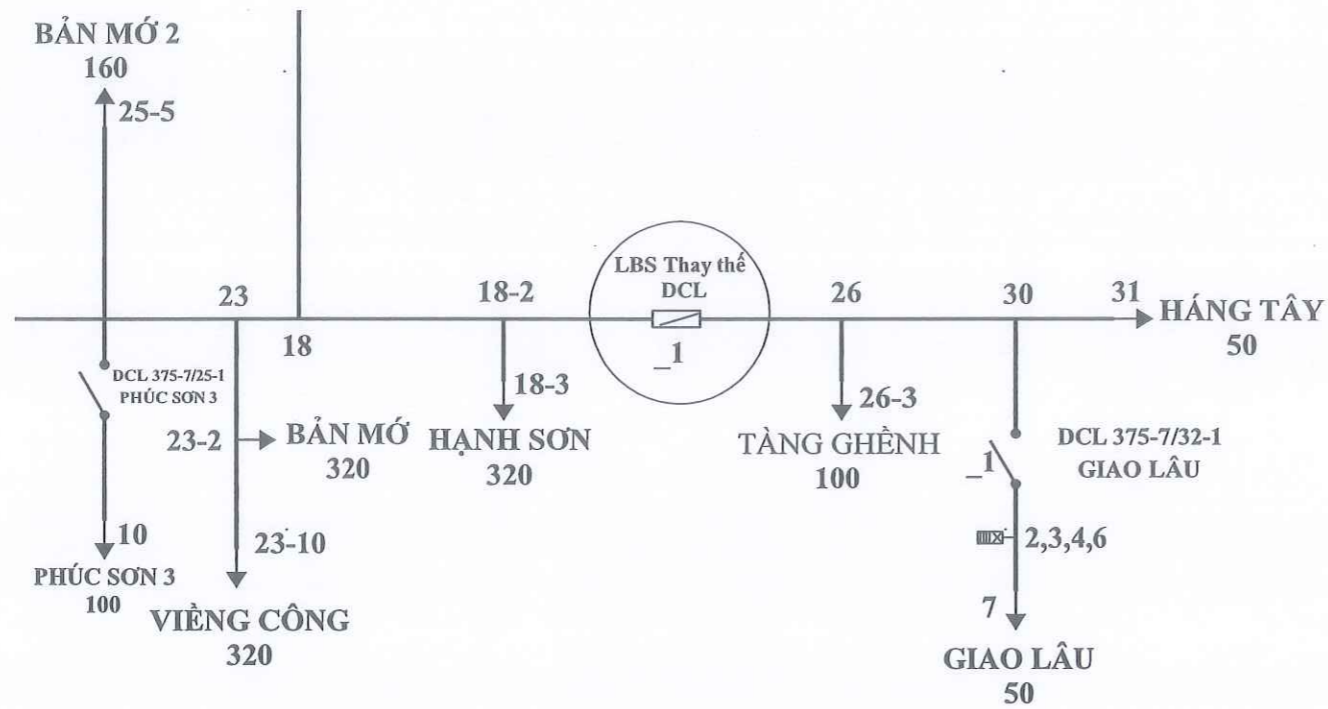
 CÔNG TY DỊCH VỤ ĐIỆN LỰC MIỀN BẮC XÍ NGHIỆP DỊCH VỤ ĐIỆN LỰC LÀO CAI		PHẦN ĐƯỜNG DÂY TRUNG ÁP		
<b>CÔNG TRÌNH: ĐA CHIA - ĐA NỐI          (MDMC) LƯỚI ĐIỆN TRUNG ÁP KHU          VỰC XÃ NGHĨA LỘ, TỈNH LÀO CAI</b>		<b>SƠ ĐỒ 1 SƠ LẮP ĐẶT LBS TRÊN LƯỚI          ĐIỆN TRUNG ÁP KHU VỰC NGHĨA LỘ -          TỈNH LÀO CAI NĂM 2026</b>		
Giám đốc XN	Trần Ngọc Thức		BCKTKT	.../2026
C.N.T.K	Khuất Duy Ánh		Tỷ lệ	
Kiểm tra	Trần Thanh Hải			
C.T.T.K.Đ	Lương Hồng Hiệp			
Thiết kế	Lương Hồng Hiệp			2026-XNDVĐLLC- MDMC.NL:



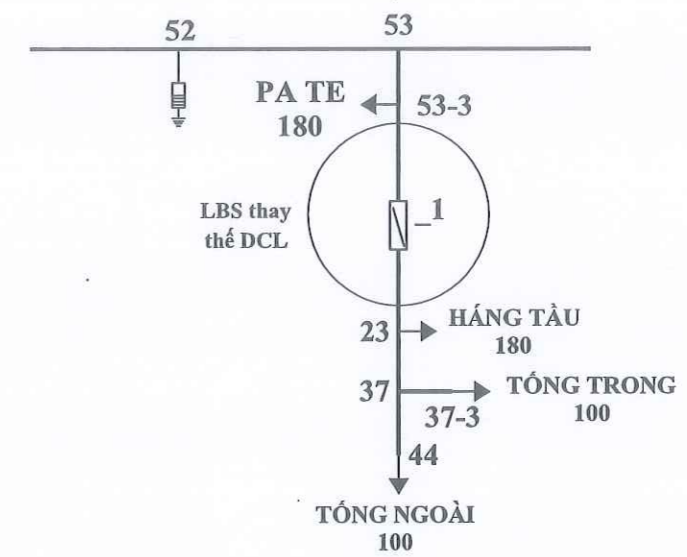


CÔNG TY DỊCH VỤ ĐIỆN LỰC MIỀN BẮC XÍ NGHIỆP DỊCH VỤ ĐIỆN LỰC LÀO CAI		PHẦN ĐƯỜNG DÂY TRUNG ÁP	
<b>CÔNG TRÌNH: ĐA CHIA - ĐA NỐI          (MDMC) LƯỚI ĐIỆN TRUNG ÁP KHU          VỰC XÃ NGHĨA LỘ, TỈNH LÀO CAI</b>		<b>SƠ ĐỒ 1 SƠ LẬP ĐẶT LBS TRÊN LƯỚI          ĐIỆN TRUNG ÁP KHU VỰC NGHĨA LỘ -          TỈNH LÀO CAI NĂM 2026</b>	
Giám đốc XN	Trần Ngọc Thức	<i>[Signature]</i>	
C.N.T.K	Khuất Duy Ánh	<i>[Signature]</i>	
Kiểm tra	Trần Thanh Hải	<i>[Signature]</i>	
C.T.T.K.Đ	Lương Hồng Hiệp	<i>[Signature]</i>	BCKTKT .../2026
Thiết kế	Lương Hồng Hiệp	<i>[Signature]</i>	Tỷ lệ 2026-XNDV/LLC-MDMC.NL:




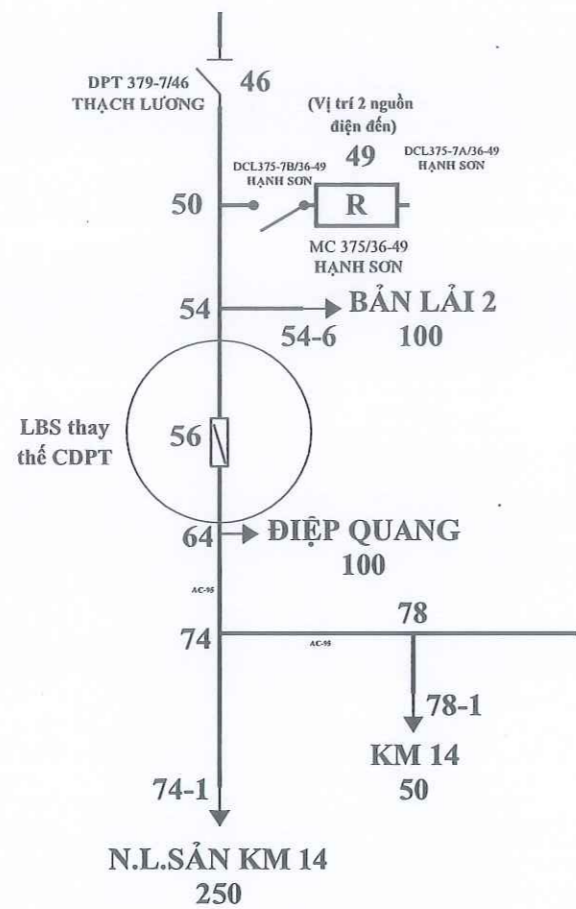


Vị trí lắp đặt LBS tại Cột 01 PD Pá Lau lộ 375E12.2

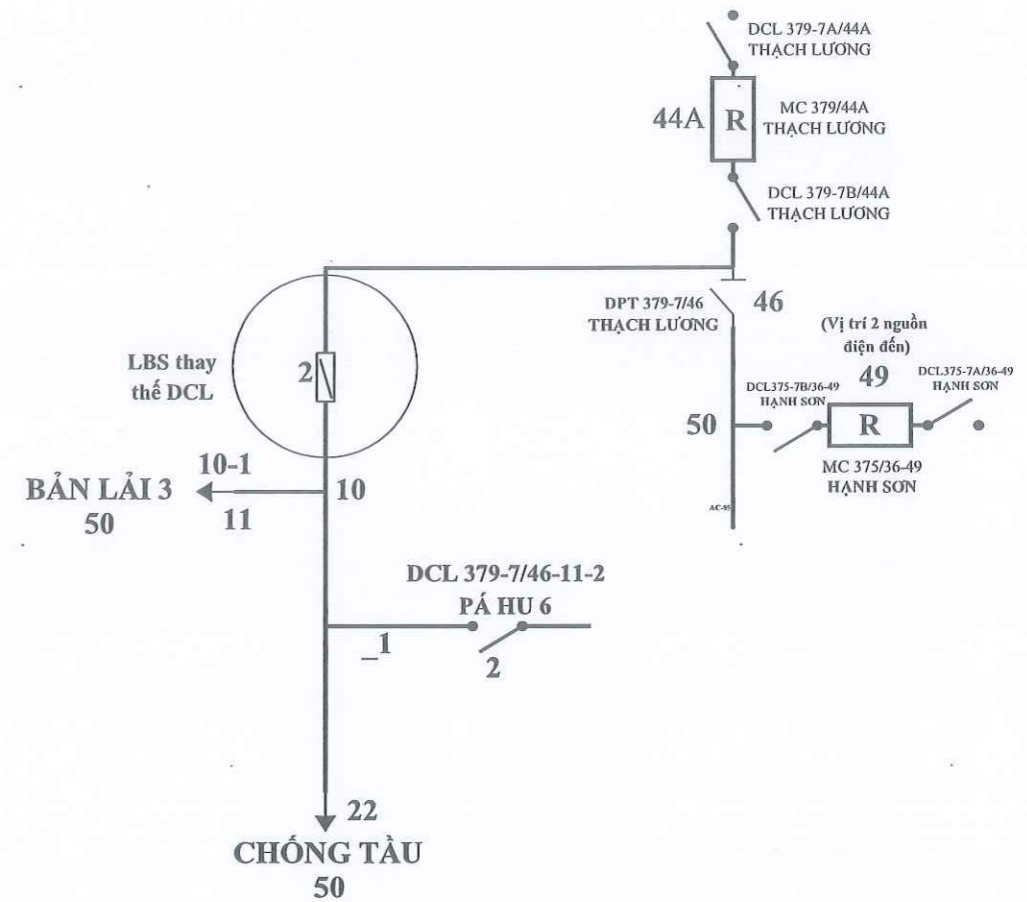


Vị trí lắp đặt LBS tại Cột 01 phân đoạn Tổng Ngoài lộ 375 E12.2

 CÔNG TY DỊCH VỤ ĐIỆN LỰC MIỀN BẮC XÍ NGHIỆP DỊCH VỤ ĐIỆN LỰC LÀO CAI		PHẦN ĐƯỜNG DÂY TRUNG ÁP		
<b>CÔNG TRÌNH: ĐA CHIA - ĐA NỐI          (MDMC) LƯỚI ĐIỆN TRUNG ÁP KHU          VỰC XÃ NGHĨA LỘ, TỈNH LÀO CAI</b>		<b>SƠ ĐỒ 1 SƠ LẮP ĐẶT LBS TRÊN LƯỚI          ĐIỆN TRUNG ÁP KHU VỰC NGHĨA LỘ -          TỈNH LÀO CAI NĂM 2026</b>		
Giám đốc XN	Trần Ngọc Thức			
C.N.T.K	Khuất Duy Ánh			
Kiểm tra	Trần Thanh Hải			
C.T.T.K.Đ	Lương Hồng Hiệp		BCKTKT	.../2026
Thiết kế	Lương Hồng Hiệp		Tỷ lệ	2026-XNDVLLC- MDMC.NL:

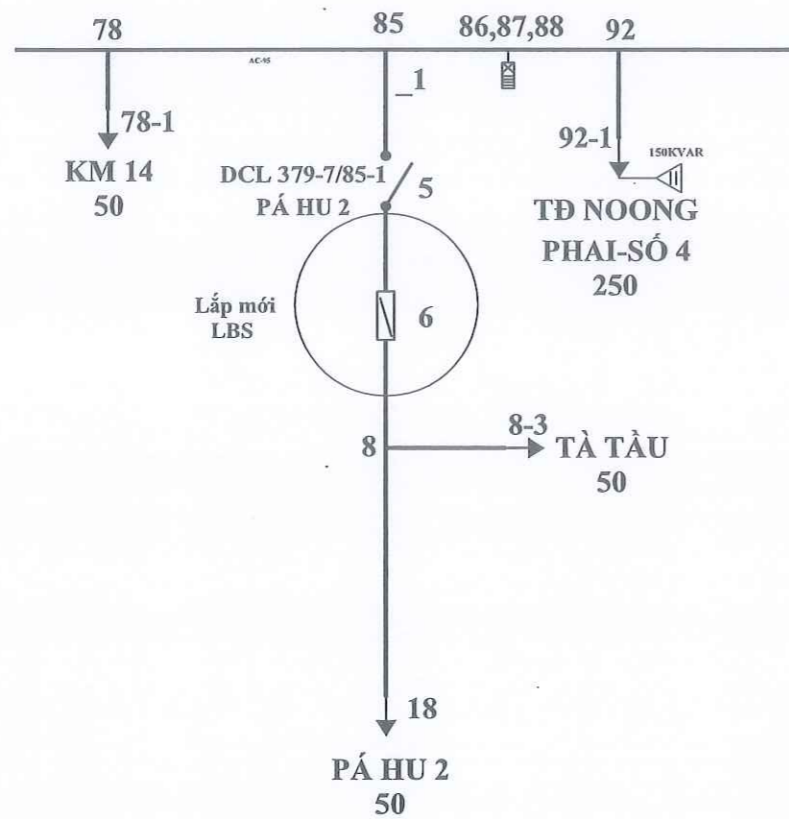


Vị trí lắp đặt LBS tại Cột 56 lộ 379E12.2

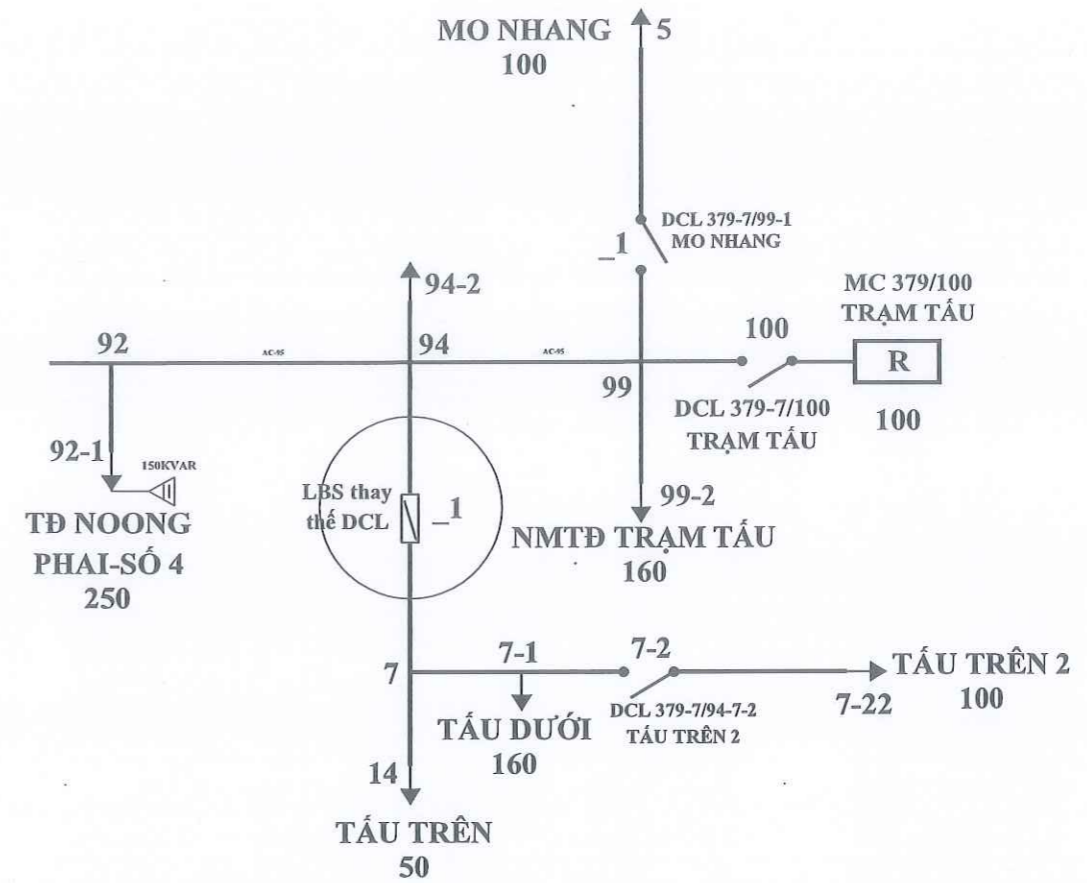


Vị trí lắp đặt LBS tại cột 02 phân đoạn Chống Tàu lộ 379 E12.2

CÔNG TY DỊCH VỤ ĐIỆN LỰC MIỀN BẮC XÍ NGHIỆP DỊCH VỤ ĐIỆN LỰC LÀO CAI		PHẦN ĐƯỜNG DÂY TRUNG ÁP	
<b>CÔNG TRÌNH: ĐA CHIA - ĐA NỐI          (MDMC) LƯỚI ĐIỆN TRUNG ÁP KHU          VỰC XÃ NGHĨA LỘ, TỈNH LÀO CAI</b>		<b>SƠ ĐỒ 1 SƠ LẮP ĐẶT LBS TRÊN LƯỚI          ĐIỆN TRUNG ÁP KHU VỰC NGHĨA LỘ -          TỈNH LÀO CAI NĂM 2026</b>	
Giám đốc XN	Trần Ngọc Thức		
C.N.T.K	Khuất Duy Ánh		
Kiểm tra	Trần Thanh Hải		
C.T.T.K.Đ	Lương Hồng Hiệp		
Thiết kế	Lương Hồng Hiệp		
BCKTKT	.../2026	2026-XNDVĐLLC-	
Tỷ lệ		MDMC.NL:	

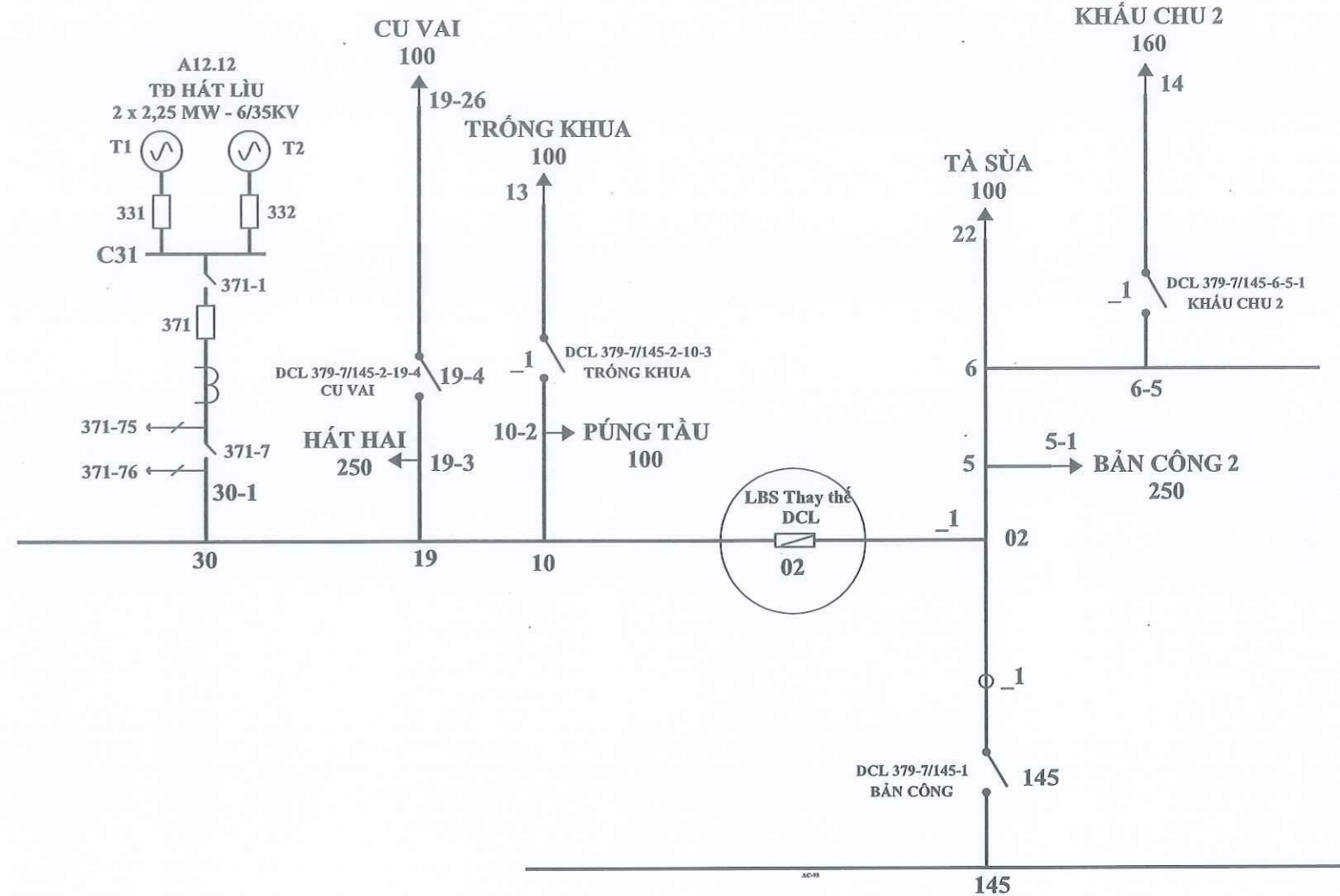
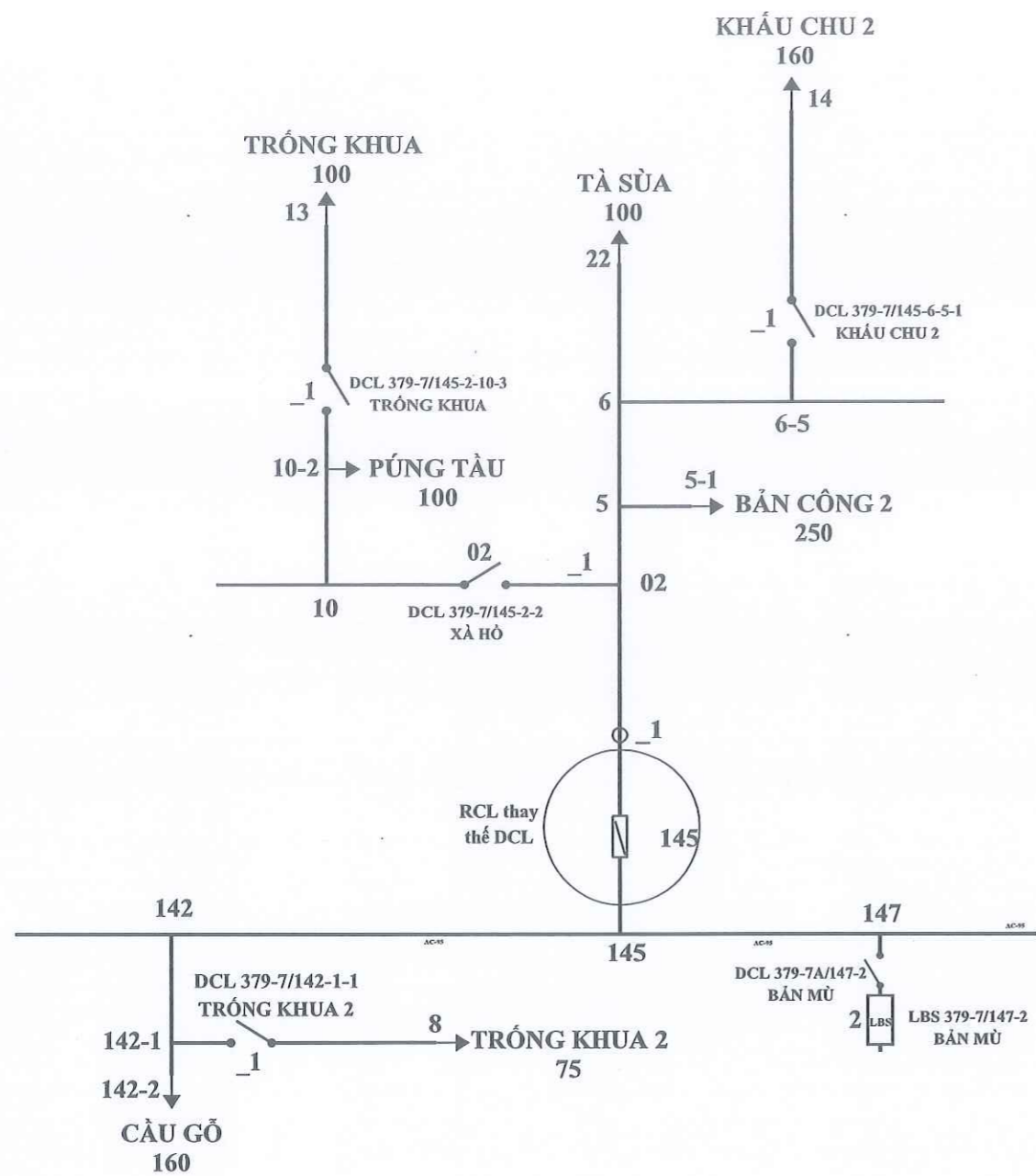


Vị trí lắp đặt LBS tại Cột 06 phân đoạn Pá Hu lộ 379 E12.2




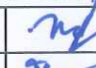

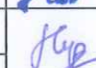

Vị trí lắp đặt LBS tại Cột 01 phân đoạn Xã Trạm Tấu lộ 379 E12.2

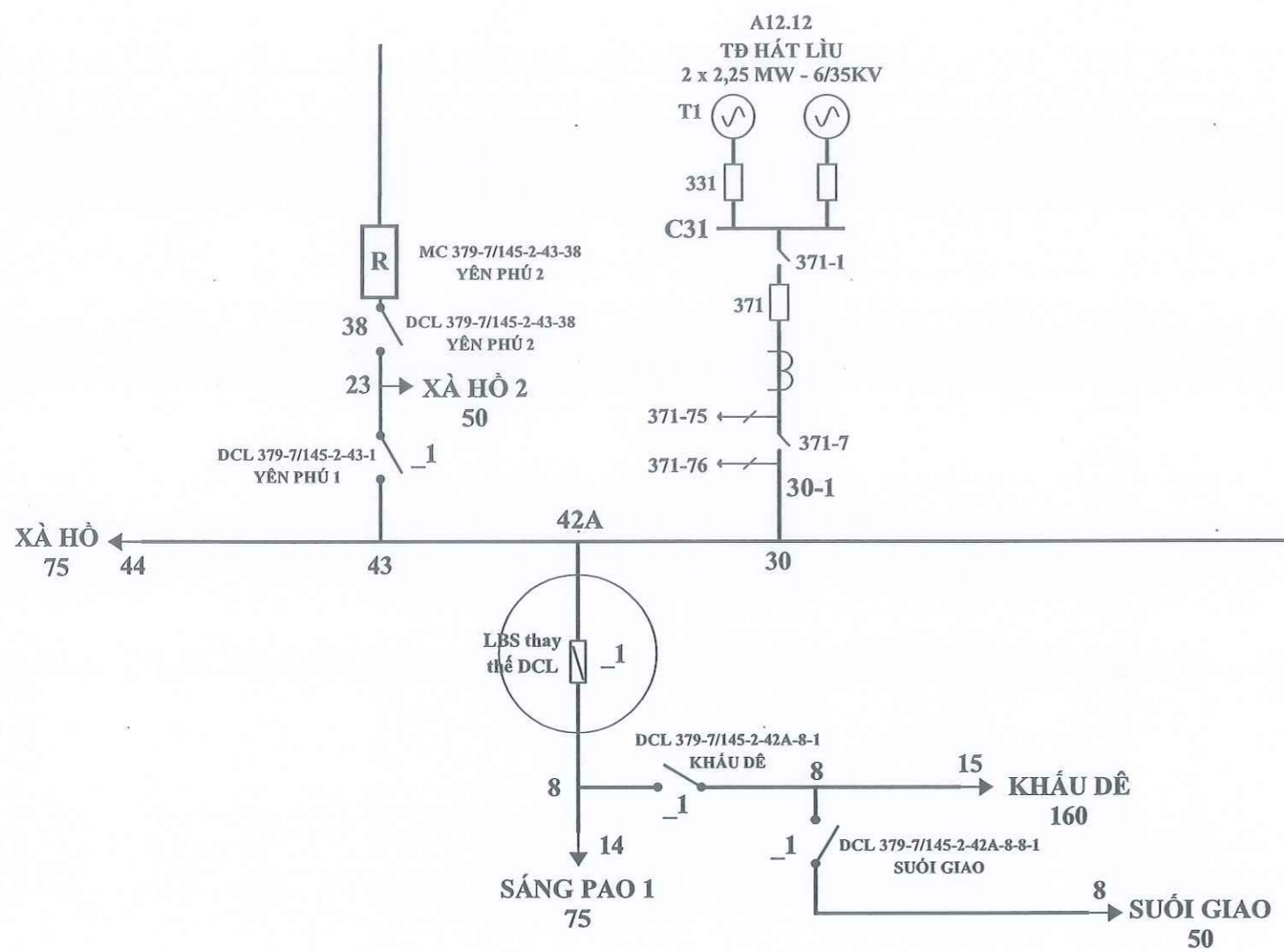
CÔNG TY DỊCH VỤ ĐIỆN LỰC MIỀN BẮC XÍ NGHIỆP DỊCH VỤ ĐIỆN LỰC LÀO CAI		PHẦN ĐƯỜNG DÂY TRUNG ÁP	
<b>CÔNG TRÌNH: ĐA CHIA - ĐA NỐI          (MDMC) LƯỚI ĐIỆN TRUNG ÁP KHU          VỰC XÃ NGHĨA LỘ, TỈNH LÀO CAI</b>		<b>SƠ ĐỒ 1 SƠ LẮP ĐẶT LBS TRÊN LƯỚI          ĐIỆN TRUNG ÁP KHU VỰC NGHĨA LỘ -          TỈNH LÀO CAI NĂM 2026</b>	
Giám đốc XN	Trần Ngọc Thức		
C.N.T.K	Khuất Duy Ánh		
Kiểm tra	Trần Thanh Hải		
C.T.T.K.Đ	Lương Hồng Hiệp		BCKTKT .../2026
Thiết kế	Lương Hồng Hiệp		Tỷ lệ 2026-XNDVLLC-MDMC.NL:



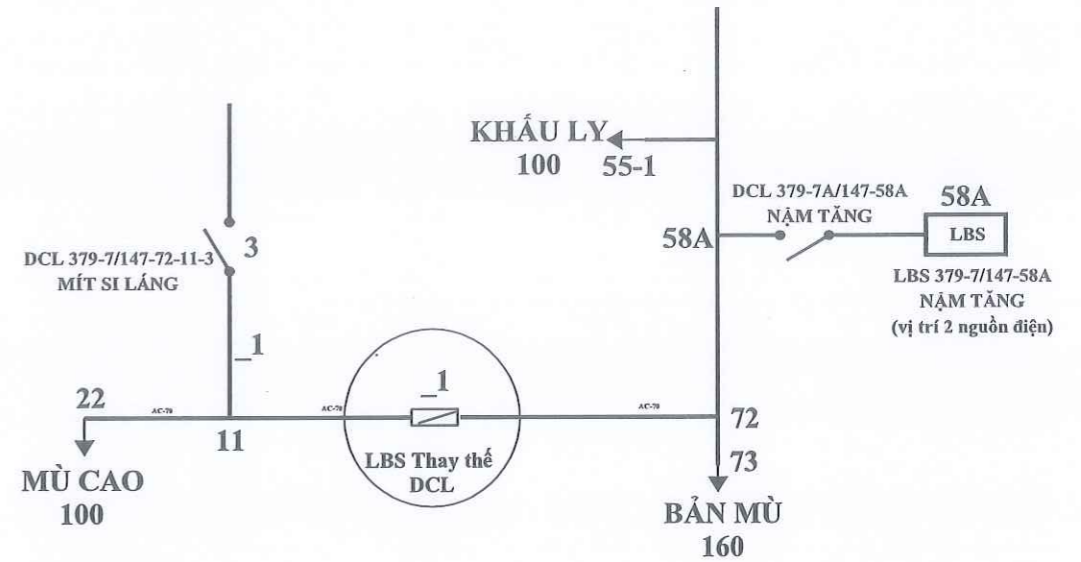
Vị trí lắp đặt LBS tại Cột 02 PD Xà Hồ lộ 379E12.2

Vị trí lắp đặt RCL tại cột 145 lộ 379 E12.2 (Hướng NR cột 01 phân đoạn Bản Công lộ 379 E12.2)


 CÔNG TY DỊCH VỤ ĐIỆN LỰC MIỀN BẮC XÍ NGHIỆP DỊCH VỤ ĐIỆN LỰC LÀO CAI		PHẦN ĐƯỜNG DÂY TRUNG ÁP	
<b>CÔNG TRÌNH: ĐA CHIA - ĐA NỐI          (MDMC) LƯỚI ĐIỆN TRUNG ÁP KHU          VỰC XÃ NGHĨA LỘ, TỈNH LÀO CAI</b>		<b>SƠ ĐỒ 1 SƠ LẬP ĐẶT LBS TRÊN LƯỚI          ĐIỆN TRUNG ÁP KHU VỰC NGHĨA LỘ -          TỈNH LÀO CAI NĂM 2026</b>	
Giám đốc XN	Trần Ngọc Thúc		BCKTKT .../2026 Tỷ lệ 2026-XNDVLLC- MDMC.NL:
C.N.T.K	Khuất Duy Ánh		
Kiểm tra	Trần Thanh Hải		
C.T.T.K.Đ	Lương Hồng Hiệp		
Thiết kế	Lương Hồng Hiệp		



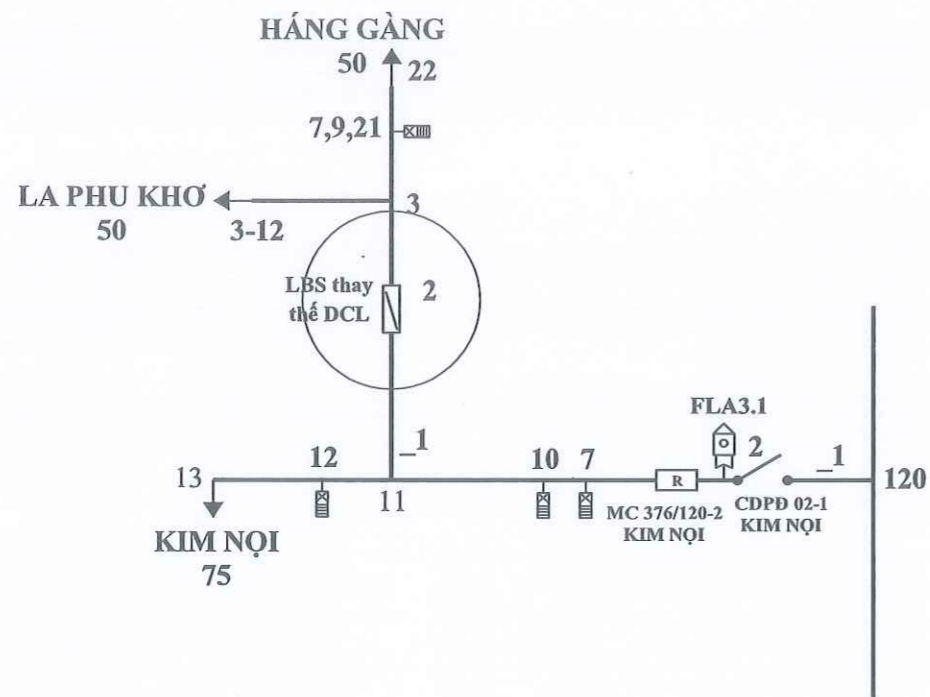
Vị trí lắp đặt LBS tại Cột 01 phân đoạn Sáng Pao lộ 379 E12.2



Vị trí lắp đặt LBS tại Cột 01 phân đoạn Mù Cao lộ 379E12.2

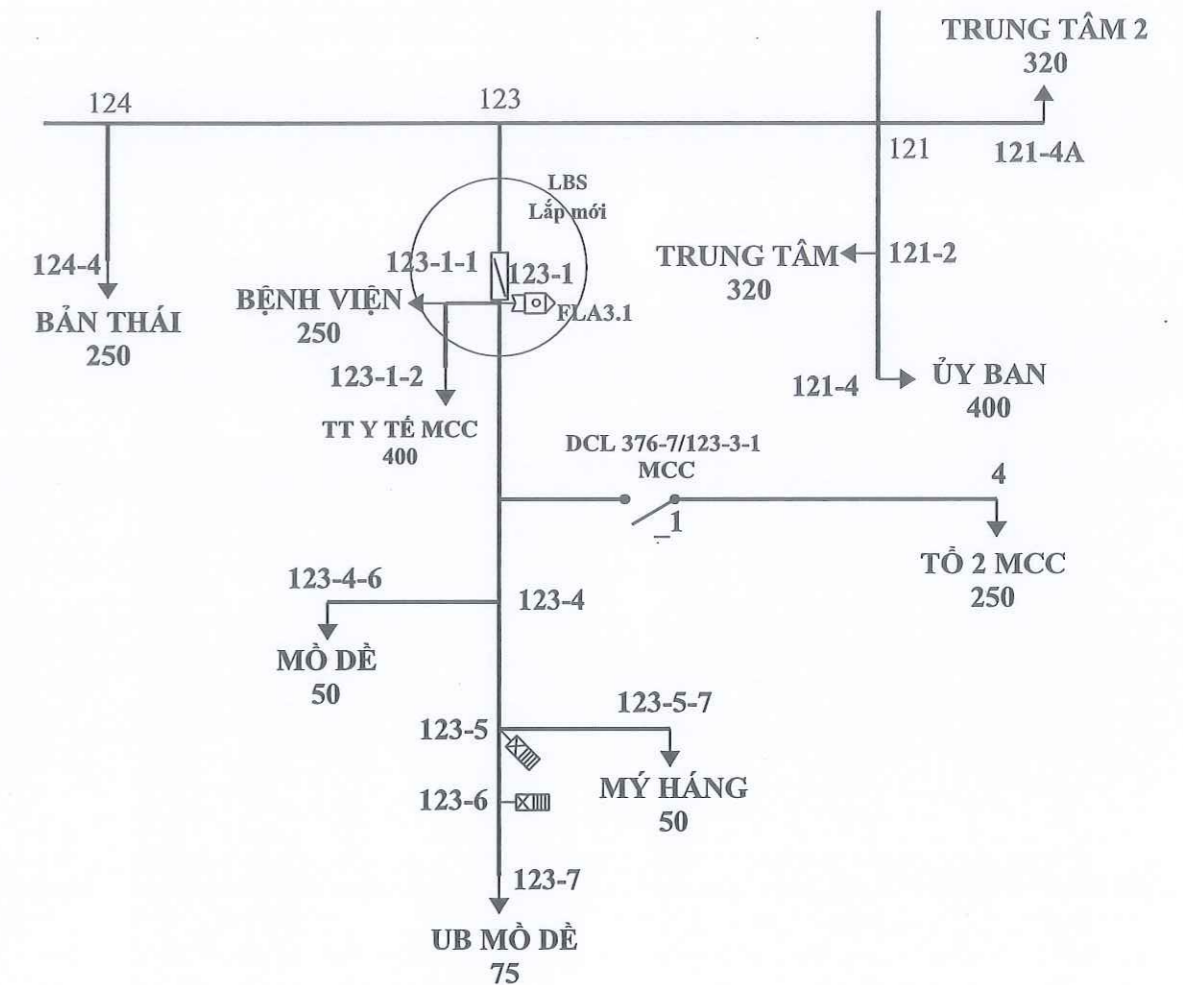
 CÔNG TY DỊCH VỤ ĐIỆN LỰC MIỀN BẮC XÍ NGHIỆP DỊCH VỤ ĐIỆN LỰC LÀO CAI		PHẦN ĐƯỜNG DÂY TRUNG ÁP		
<b>CÔNG TRÌNH: ĐA CHIA - ĐA NỐI          (MDMC) LƯỚI ĐIỆN TRUNG ÁP KHU          VỰC XÃ NGHĨA LỘ, TỈNH LÀO CAI</b>		<b>SƠ ĐỒ 1 SỢI LẮP ĐẶT LBS TRÊN LƯỚI          ĐIỆN TRUNG ÁP KHU VỰC NGHĨA LỘ -          TỈNH LÀO CAI NĂM 2026</b>		
Giám đốc XN	Trần Ngọc Thúc	<i>[Signature]</i>		
C.N.T.K	Khuất Duy Ánh	<i>[Signature]</i>		
Kiểm tra	Trần Thanh Hải	<i>[Signature]</i>		
C.T.T.K.Đ	Lương Hồng Hiệp	<i>[Signature]</i>	BCKTKT	.../2026
Thiết kế	Lương Hồng Hiệp	<i>[Signature]</i>	Tỷ lệ	2026-XNDVĐLLC- MDMC.NL:




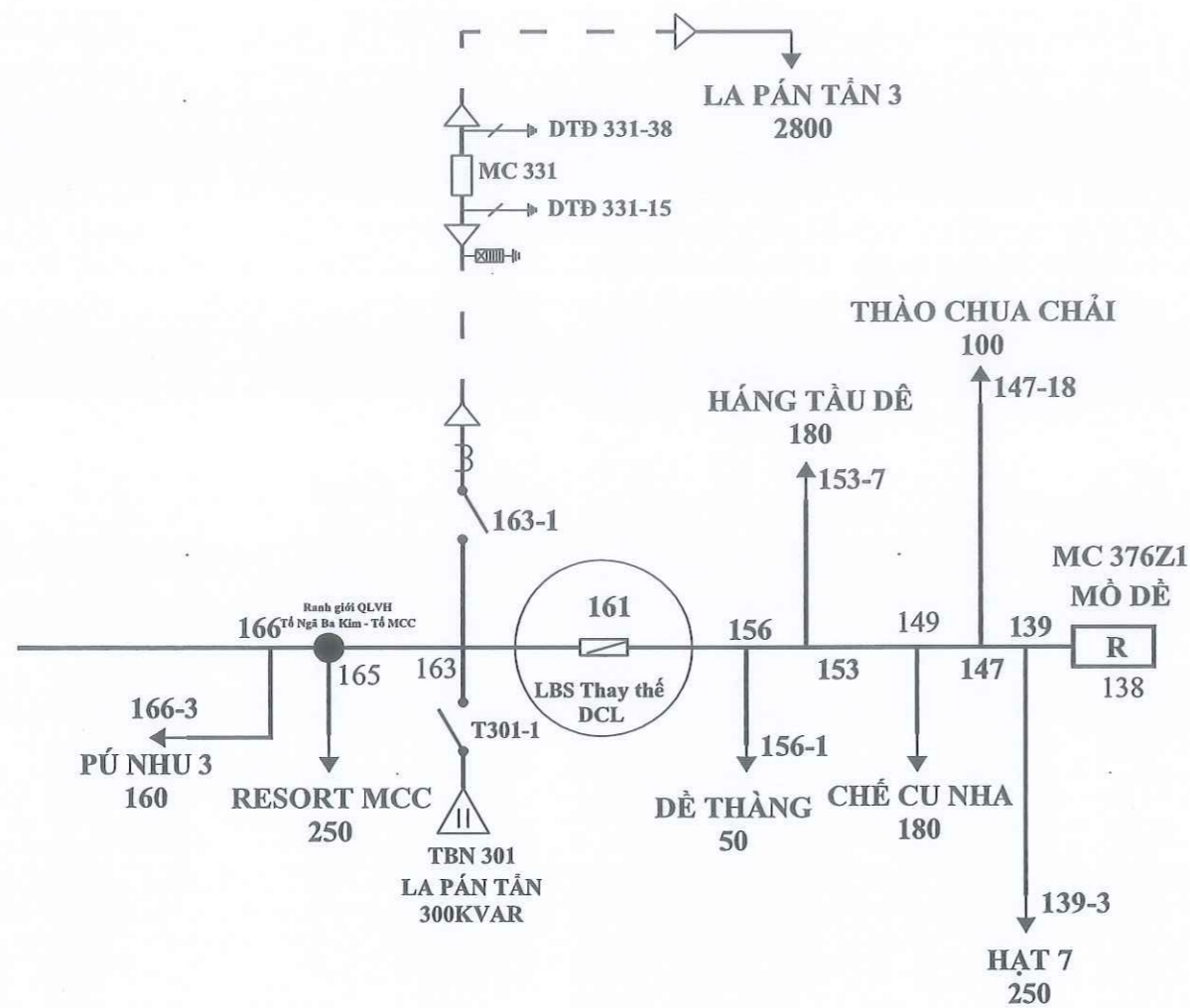


Vị trí lắp đặt LBS tại Cột 02 phân đoạn Háng Gàng lộ 376E29.2

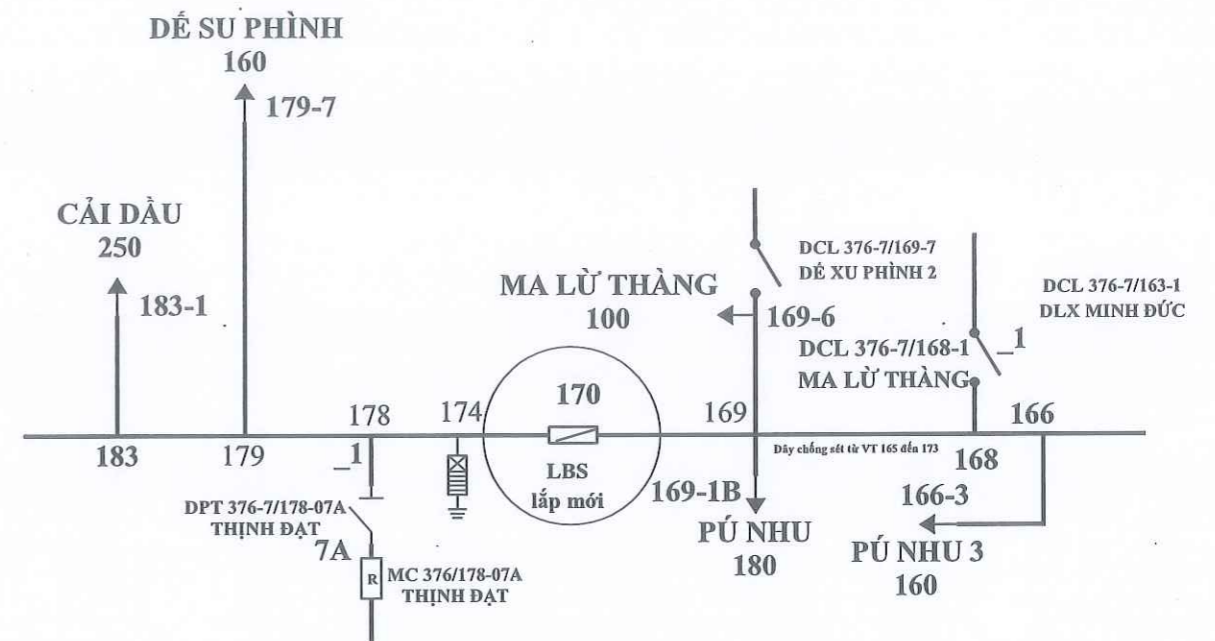
Vị trí lắp đặt LBS tại Cột 123-1 nhánh rẽ Mô Dề lộ 376 E29.2



 CÔNG TY DỊCH VỤ ĐIỆN LỰC MIỀN BẮC XÍ NGHIỆP DỊCH VỤ ĐIỆN LỰC LÀO CAI		PHẦN ĐƯỜNG DÂY TRUNG ÁP	
<b>CÔNG TRÌNH: ĐA CHIA - ĐA NỐI          (MDMC) LƯỚI ĐIỆN TRUNG ÁP KHU          VỰC XÃ NGHĨA LỘ, TỈNH LÀO CAI</b>		<b>SƠ ĐỒ 1 SỢI LẮP ĐẶT LBS TRÊN LƯỚI          ĐIỆN TRUNG ÁP KHU VỰC NGHĨA LỘ -          TỈNH LÀO CAI NĂM 2026</b>	
Giám đốc XN	Trần Ngọc Thức	<i>[Signature]</i>	
C.N.T.K	Khuất Duy Ánh	<i>[Signature]</i>	
Kiểm tra	Trần Thanh Hải	<i>[Signature]</i>	
C.T.T.K.Đ	Lương Hồng Hiệp	<i>[Signature]</i>	BCKTKT
Thiết kế	Lương Hồng Hiệp	<i>[Signature]</i>	Tỷ lệ
			.../2026
			2026-XNDVLLC- MDMC.NL:

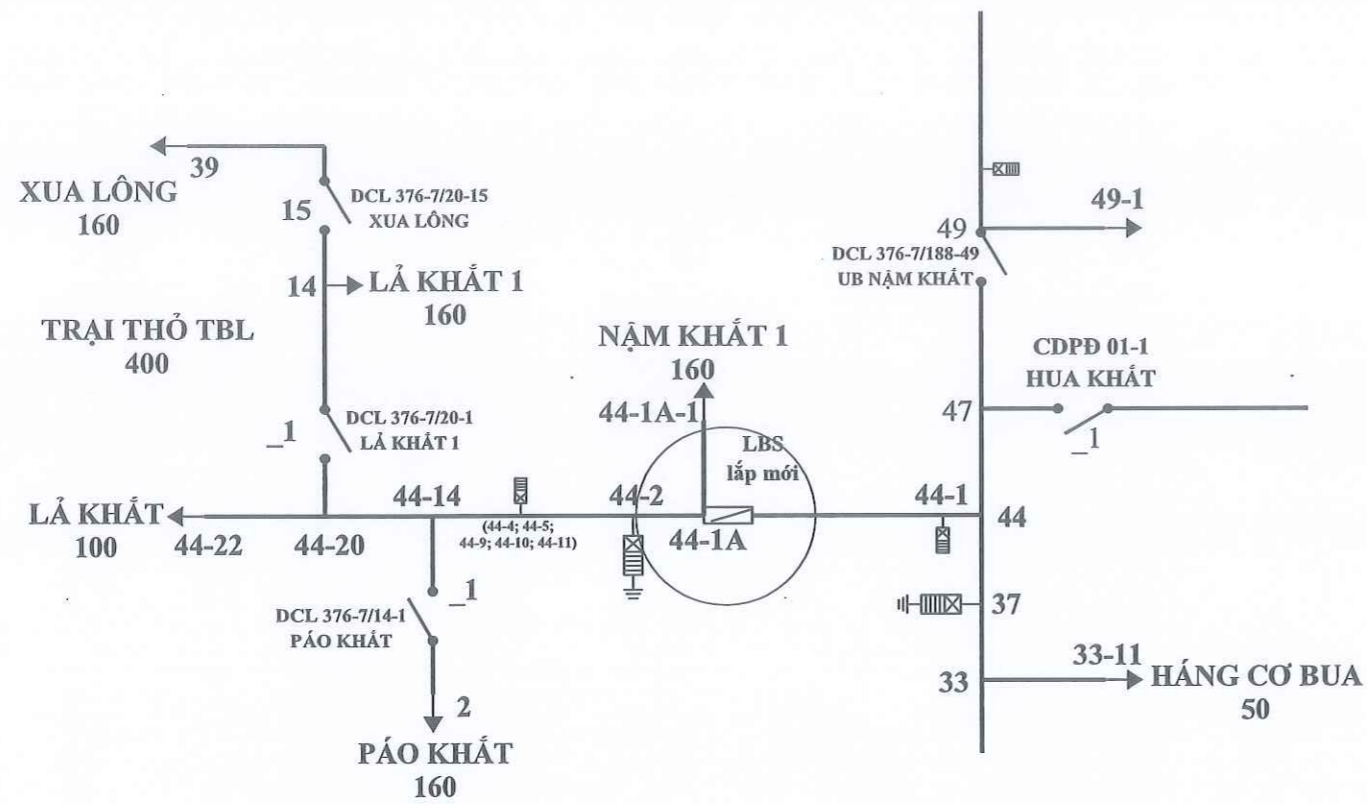


Vị trí lắp đặt LBS tại Cột 161 lộ 376E29.2

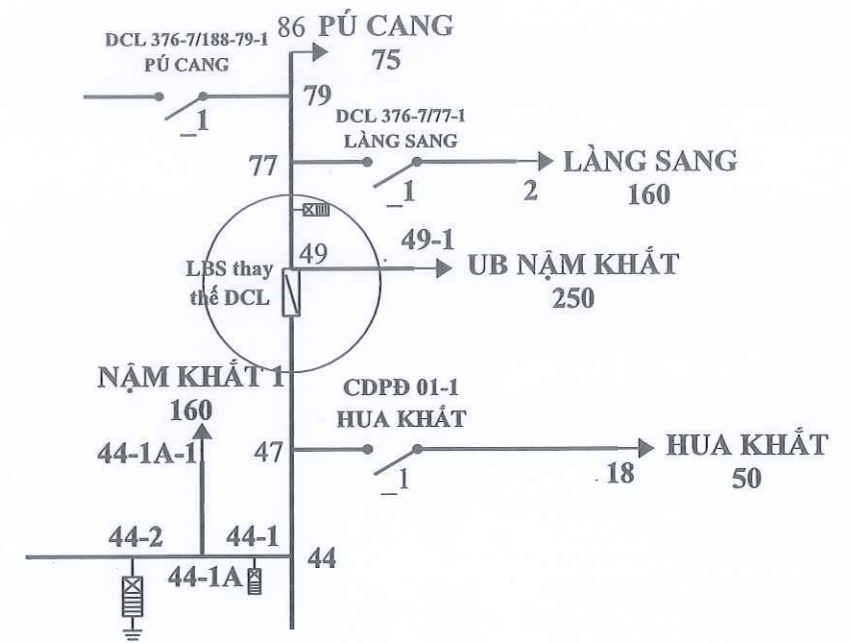


Vị trí lắp đặt LBS tại Cột 170 lộ 376 E29.2


CÔNG TY DỊCH VỤ ĐIỆN LỰC MIỀN BẮC XÍ NGHIỆP DỊCH VỤ ĐIỆN LỰC LÀO CAI		PHẦN ĐƯỜNG DÂY TRUNG ÁP		
<b>CÔNG TRÌNH: ĐA CHIA - ĐA NỐI          (MDMC) LƯỚI ĐIỆN TRUNG ÁP KHU          VỰC XÃ NGHĨA LỘ, TỈNH LÀO CAI</b>		<b>SƠ ĐỒ 1 SƠ LẮP ĐẶT LBS TRÊN LƯỚI          ĐIỆN TRUNG ÁP KHU VỰC NGHĨA LỘ -          TỈNH LÀO CAI NĂM 2026</b>		
Giám đốc XN	Trần Ngọc Thức			
C.N.T.K	Khuất Duy Ánh			
Kiểm tra	Trần Thanh Hải			
C.T.T.K.Đ	Lương Hồng Hiệp			
Thiết kế	Lương Hồng Hiệp			
BCKTKT	.../2026	2026-XNDV/LLC-	MDMC.NL:	
Tỷ lệ				

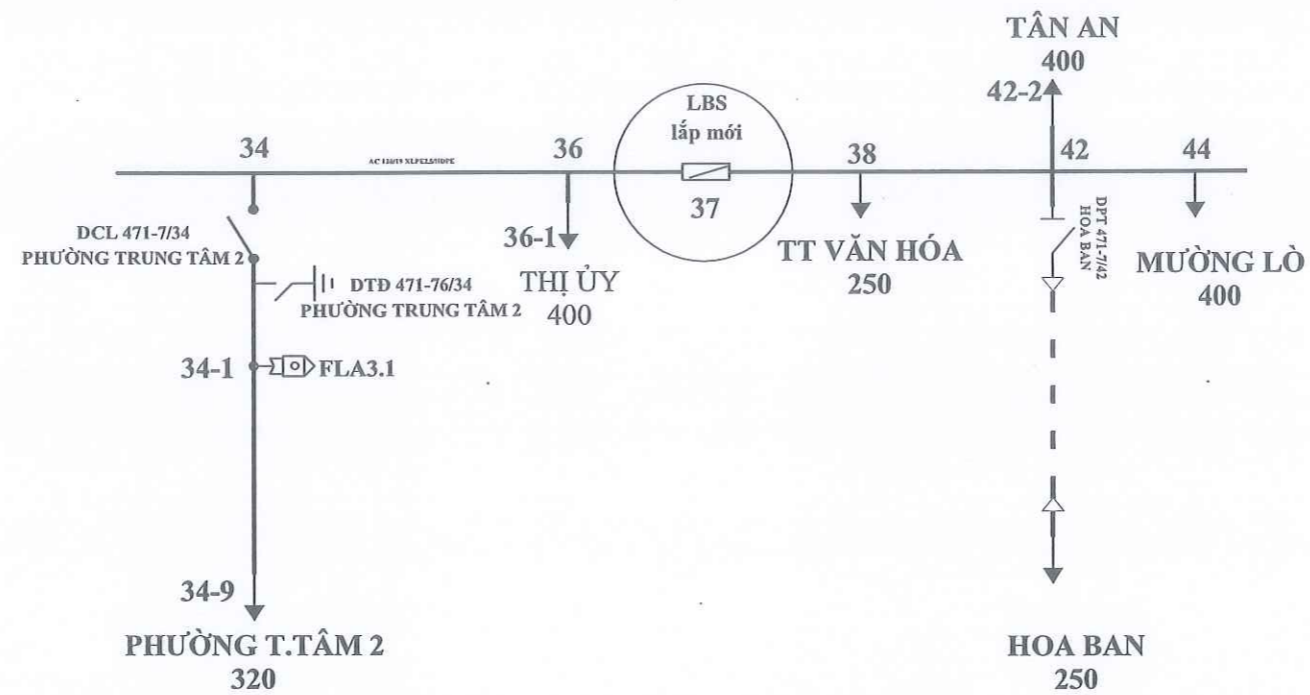


Vị trí lắp đặt LBS tại cột 188-44-1A nhánh rẽ Lả Khắt lộ 376 E29.2




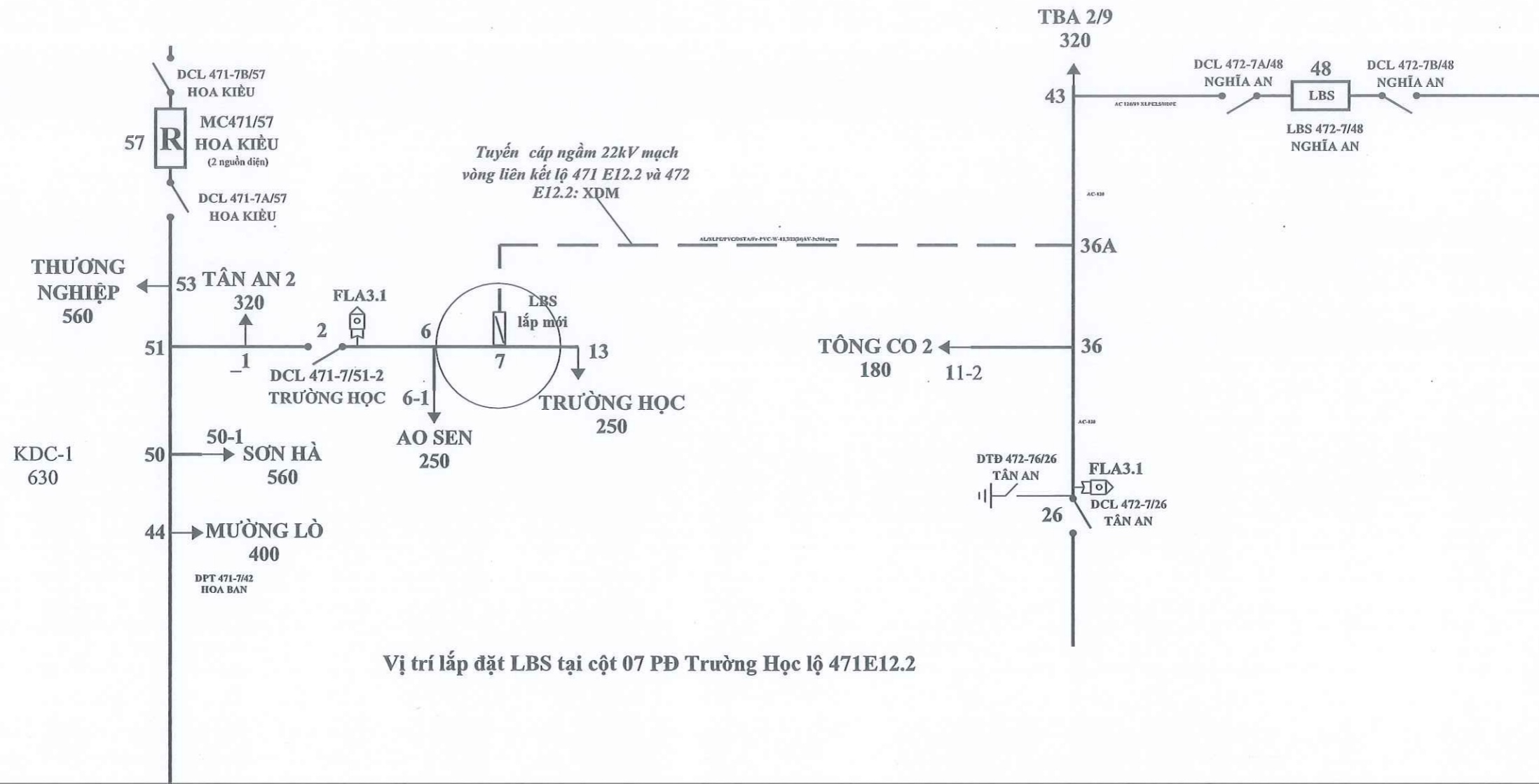
Vị trí lắp đặt LBS tại cột 188-49 phân đoạn Nậm Khắt lộ 376 E29.2

 CÔNG TY DỊCH VỤ ĐIỆN LỰC MIỀN BẮC XÍ NGHIỆP DỊCH VỤ ĐIỆN LỰC LÀO CAI		PHẦN ĐƯỜNG DÂY TRUNG ÁP		
<b>CÔNG TRÌNH: ĐA CHIA - ĐA NỐI          (MDMC) LƯỚI ĐIỆN TRUNG ÁP KHU          VỰC XÃ NGHĨA LỘ, TỈNH LÀO CAI</b>		<b>SƠ ĐỒ 1 SƠ LẮP ĐẶT LBS TRÊN LƯỚI          ĐIỆN TRUNG ÁP KHU VỰC NGHĨA LỘ -          TỈNH LÀO CAI NĂM 2026</b>		
Giám đốc XN	Trần Ngọc Thức			
C.N.T.K	Khuất Duy Ánh			
Kiểm tra	Trần Thanh Hải			
C.T.T.K.Đ	Lương Hồng Hiệp			
Thiết kế	Lương Hồng Hiệp			
BCKTKT	.../2026	2026-XNDVLLC- MDMC.NL:		
Tỷ lệ				

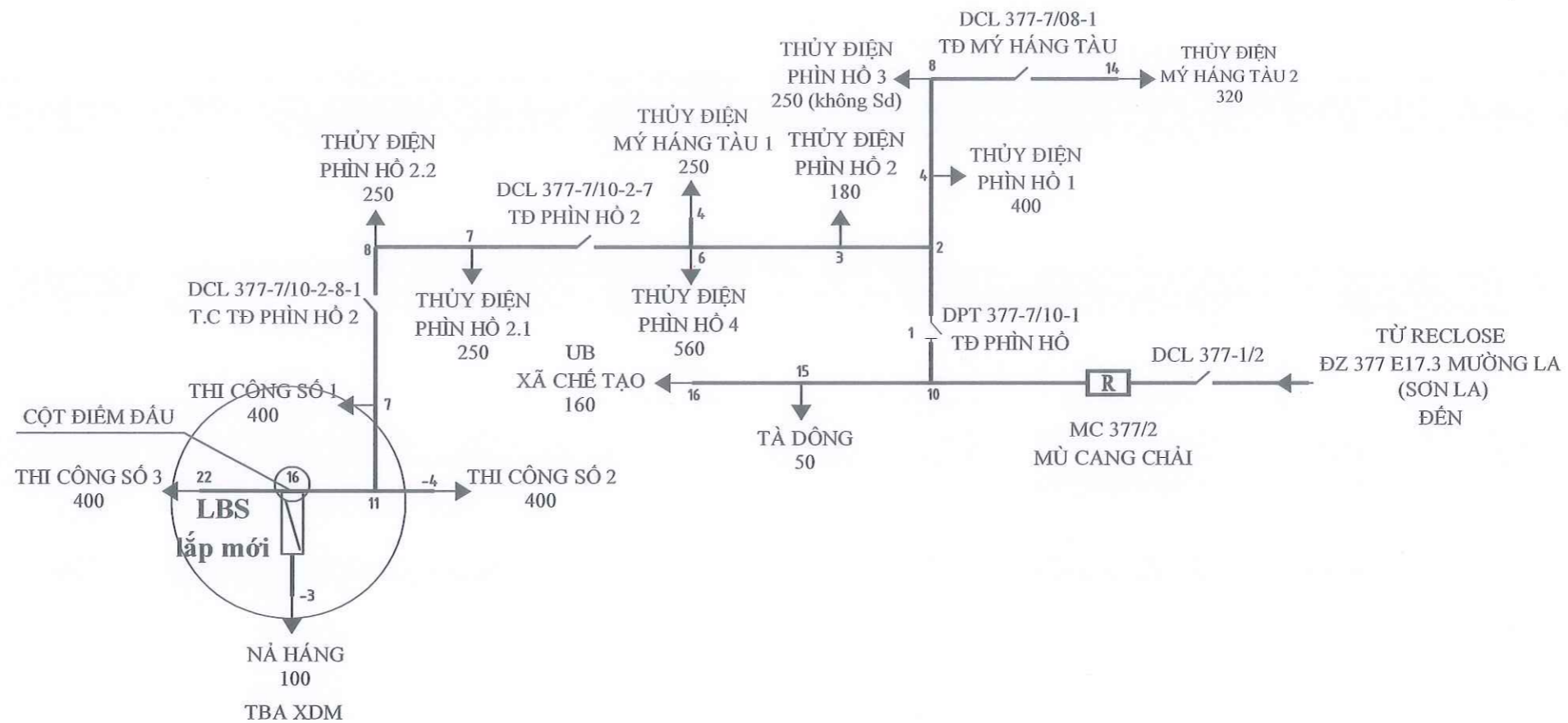


Vị trí lắp đặt LBS tại cột 37 lộ 472E12.2


 CÔNG TY DỊCH VỤ ĐIỆN LỰC MIỀN BẮC XÍ NGHIỆP DỊCH VỤ ĐIỆN LỰC LÀO CAI		PHẦN ĐƯỜNG DÂY TRUNG ÁP		
<b>CÔNG TRÌNH: ĐA CHIA - ĐA NỐI          (MDMC) LƯỚI ĐIỆN TRUNG ÁP KHU          VỰC XÃ NGHĨA LỘ, TỈNH LÀO CAI</b>		<b>SƠ ĐỒ 1 SƠ LẮP ĐẶT LBS TRÊN LƯỚI          ĐIỆN TRUNG ÁP KHU VỰC NGHĨA LỘ -          TỈNH LÀO CAI NĂM 2026</b>		
Giám đốc XN	Trần Ngọc Thức			
C.N.T.K	Khuất Duy Ánh			
Kiểm tra	Trần Thanh Hải			
C.T.T.K.Đ	Lương Hồng Hiệp		BCKTKT	.../2026
Thiết kế	Lương Hồng Hiệp		Tỷ lệ	2026-XNDVLLC- MDMC.NL:



CÔNG TY DỊCH VỤ ĐIỆN LỰC MIỀN BẮC XÍ NGHIỆP DỊCH VỤ ĐIỆN LỰC LÀO CAI		PHẦN ĐƯỜNG DÂY TRUNG ÁP	
<b>CÔNG TRÌNH: ĐA CHIA - ĐA NỐI          (MDMC) LƯỚI ĐIỆN TRUNG ÁP KHU          VỰC XÃ NGHĨA LỘ, TỈNH LÀO CAI</b>		<b>SƠ ĐỒ 1 SƠ LẮP ĐẶT LBS TRÊN LƯỚI          ĐIỆN TRUNG ÁP KHU VỰC NGHĨA LỘ -          TỈNH LÀO CAI NĂM 2026</b>	
Giám đốc XN	Trần Ngọc Thức		
C.N.T.K	Khuất Duy Ánh		
Kiểm tra	Trần Thanh Hải		
C.T.T.K.Đ	Lương Hồng Hiệp		BCKTKT
Thiết kế	Lương Hồng Hiệp		.../2026
		Tỷ lệ	2026-XNDVLLC- MDMC.NL:



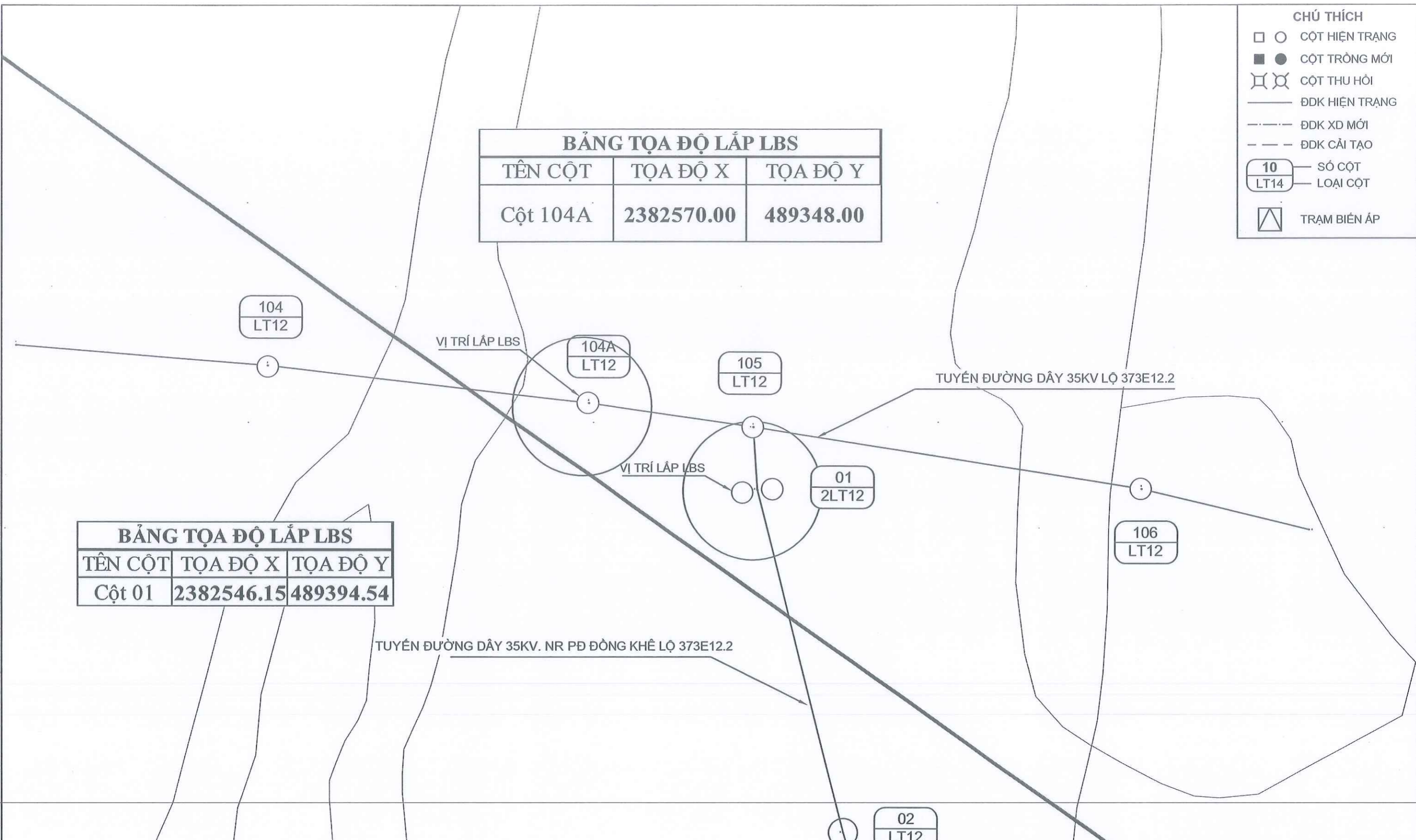
Vị trí lắp đặt LBS tại Cột 16 lộ 377E17.3 NR.TCTĐ Phình Hồ 2

 CÔNG TY DỊCH VỤ ĐIỆN LỰC MIỀN BẮC XÍ NGHIỆP DỊCH VỤ ĐIỆN LỰC LÀO CAI		PHẦN ĐƯỜNG DÂY TRUNG ÁP		
<b>CÔNG TRÌNH: ĐA CHIA - ĐA NỐI          (MDMC) LƯỚI ĐIỆN TRUNG ÁP KHU          VỰC XÃ NGHĨA LỘ, TỈNH LÀO CAI</b>				
Giám đốc XN		Trần Ngọc Thức	<b>SƠ ĐỒ 1 SƠ LẬP ĐẶT LBS TRÊN LƯỚI          ĐIỆN TRUNG ÁP KHU VỰC NGHĨA LỘ -          TỈNH LÀO CAI NĂM 2026</b>	
C.N.T.K		Khuất Duy Ánh		
Kiểm tra		Trần Thanh Hải		
C.T.T.K.Đ		Lương Hồng Hiệp		
Thiết kế		Lương Hồng Hiệp		
BCKTKT	.../2026	2026-XNDVĐLLC- MDMC.NL:		
Tỷ lệ				

- CHÚ THÍCH**
- ○ CỘT HIỆN TRẠNG
  - ● CỘT TRỒNG MỚI
  - ⊠ ⊞ CỘT THU HỒI
  - ĐDK HIỆN TRẠNG
  - - - ĐDK XD MỚI
  - - - ĐDK CẢI TẠO
  - 10 — SỐ CỘT
  - LT14 — LOẠI CỘT
  - ⚡ TRẠM BIẾN ÁP

BẢNG TỌA ĐỘ LẮP LBS		
TÊN CỘT	TỌA ĐỘ X	TỌA ĐỘ Y
Cột 104A	2382570.00	489348.00

BẢNG TỌA ĐỘ LẮP LBS		
TÊN CỘT	TỌA ĐỘ X	TỌA ĐỘ Y
Cột 01	2382546.15	489394.54



CÔNG TY DỊCH VỤ ĐIỆN LỰC MIỀN BẮC XÍ NGHIỆP DỊCH VỤ ĐIỆN LỰC LÀO CAI		<b>PHẦN MẶT BẰNG</b>			
<b>CÔNG TRÌNH: ĐA CHIA - ĐA NỐI          (MDMC) LƯỚI ĐIỆN TRUNG ÁP KHU          VỰC XÃ NGHĨA LỘ, TỈNH LÀO CAI</b>		<b>MẶT BẰNG VỊ TRÍ LẮP LBS TẠI          CỘT 01 ĐDK35KV NR PĐ ĐỒNG KHÊ          VÀ VỊ TRÍ LẮP LBS TẠI CỘT 104A LỘ          373 E12.2</b>			
Giám đốc XN	Trần Ngọc Thức		BCKTKT	.../2026	2026-XNDVĐLLC- MDMC.NL:
C.N.T.K	Khuất Duy Ánh		Tỷ lệ	1/1000	
Kiểm tra	Trần Thanh Hải				
C.T.T.K.Đ	Lương Hồng Hiệp				
Thiết kế	Lương Hồng Hiệp				

- CHÚ THÍCH**
- ○ CỘT HIỆN TRẠNG
  - ● CỘT TRỒNG MỚI
  - ⊠ ⊞ CỘT THU HỒI
  - ĐDK HIỆN TRẠNG
  - - - ĐDK XD MỚI
  - - - ĐDK CẢI TẠO
  - 10 — SỐ CỘT
  - LT14 — LOẠI CỘT
  - ⚡ TRẠM BIẾN ÁP

BẢNG TỌA ĐỘ LẮP LBS		
TÊN CỘT	TỌA ĐỘ X	TỌA ĐỘ Y
Cột 01	2385808.00	481582.00

TUYẾN ĐƯỜNG DÂY 35KV. NR PĐ KCN VĂN CHẤN LỘ 373E12.2

TUYẾN ĐƯỜNG DÂY 35KV LỘ 373E12.2


VỊ TRÍ LẮP LBS

02  
LT12

01  
LT12

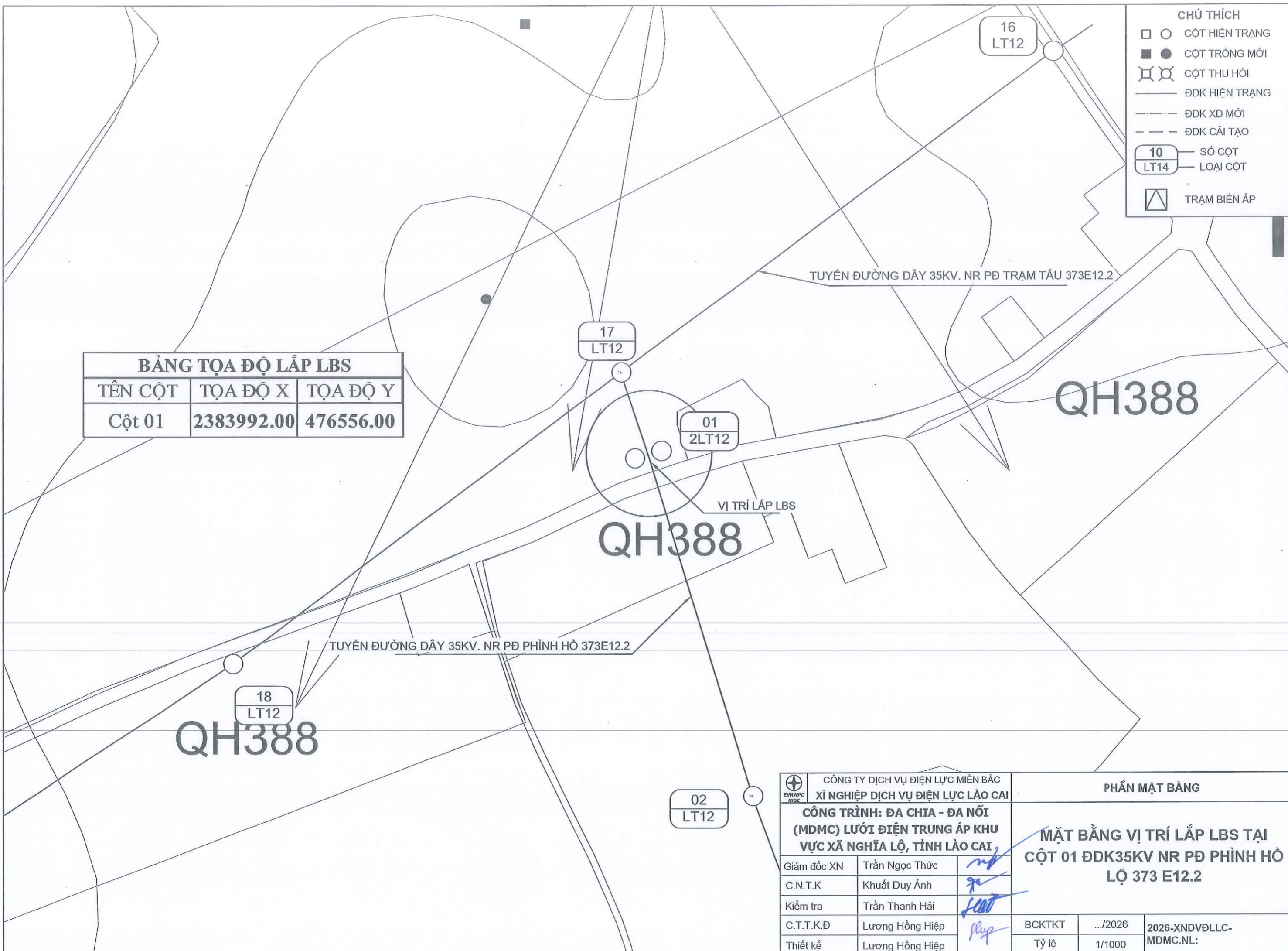
41  
LT12


41A  
LT12

 CÔNG TY DỊCH VỤ ĐIỆN LỰC MIỀN BẮC XÍ NGHIỆP DỊCH VỤ ĐIỆN LỰC LÀO CAI		<b>PHẦN MẶT BẰNG</b>	
<b>CÔNG TRÌNH: ĐA CHIA - ĐA NỐI          (MDMC) LƯỚI ĐIỆN TRUNG ÁP KHU          VỰC XÃ NGHĨA LỘ, TỈNH LÀO CAI.</b>		<b>MẶT BẰNG VỊ TRÍ LẮP LBS TẠI          CỘT 01 ĐDK35KV NR PĐ KHU CÔNG          NGHIỆP VĂN CHẤN LỘ 373 E12.2</b>	
Giám đốc XN	Trần Ngọc Thức	<i>[Signature]</i>	
C.N.T.K	Khuất Duy Ánh	<i>[Signature]</i>	
Kiểm tra	Trần Thanh Hải	<i>[Signature]</i>	
C.T.T.K.Đ	Lương Hồng Hiệp	<i>[Signature]</i>	BCKTKT
Thiết kế	Lương Hồng Hiệp	<i>[Signature]</i>	Tỷ lệ
			.../2026
			2026-XNDVLLC- MDMC.NL:

- CHÚ THÍCH**
- ○ CỘT HIỆN TRẠNG
  - ● CỘT TRỒNG MỚI
  - ⊠ ⊞ CỘT THU HỒI
  - ĐDK HIỆN TRẠNG
  - - - ĐDK XD MỚI
  - - - ĐDK CẢI TẠO
  - 10 — SỐ CỘT
  - LT14 — LOẠI CỘT
  - ▴ TRẠM BIẾN ÁP

BẢNG TỌA ĐỘ LẮP LBS		
TÊN CỘT	TỌA ĐỘ X	TỌA ĐỘ Y
Cột 01	2383992.00	476556.00



 CÔNG TY DỊCH VỤ ĐIỆN LỰC MIỀN BẮC XÍ NGHIỆP DỊCH VỤ ĐIỆN LỰC LÀO CAI			PHẦN MẶT BẰNG		
<b>CÔNG TRÌNH: ĐA CHIA - ĐA NỐI          (MDMC) LƯỚI ĐIỆN TRUNG ÁP KHU          VỰC XÃ NGHĨA LỘ, TỈNH LÀO CAI</b>			<b>MẶT BẰNG VỊ TRÍ LẮP LBS TẠI          CỘT 01 ĐDK35KV NR PĐ PHÌNH HỒ          LỘ 373 E12.2</b>		
Giám đốc XN	Trần Ngọc Thức	<i>[Signature]</i>			
C.N.T.K	Khuất Duy Ánh	<i>[Signature]</i>			
Kiểm tra	Trần Thanh Hải	<i>[Signature]</i>			
C.T.T.K.Đ	Lương Hồng Hiệp	<i>[Signature]</i>			
Thiết kế	Lương Hồng Hiệp	<i>[Signature]</i>			
BCKTKT	.../2026	2026-XNDVLLC-			
Tỷ lệ	1/1000	MDMC.NL:			

hạch Lương, xã Thạch Lương

BẢNG TỌA ĐỘ LẮP LBS		
TÊN CỘT	TỌA ĐỘ X	TỌA ĐỘ Y
Cột 23A	2383521.21	475957.79

- CHÚ THÍCH**
- ○ CỘT HIỆN TRẠNG
  - ● CỘT TRỒNG MỚI
  - ⊠ ⊞ CỘT THU HỒI
  - ĐDK HIỆN TRẠNG
  - - - ĐDK XD MỚI
  - - - ĐDK CẢI TẠO
  - 10 — SỐ CỘT
  - LT14 — LOẠI CỘT
  - ⚡ TRẠM BIẾN ÁP

**UBND XÃ**

TUYẾN ĐƯỜNG DÂY 35KV. LỘ 379E12.2

TUYẾN ĐƯỜNG DÂY 35KV. NR PĐ TRẠM TÁU 373E12.2

23  
LT12

23A  
2LT14

24  
LT12

25  
LT12

VỊ TRÍ LẮP LBS

CÔNG TY DỊCH VỤ ĐIỆN LỰC MIỀN BẮC  
XÍ NGHIỆP DỊCH VỤ ĐIỆN LỰC LÀO CAI

**CÔNG TRÌNH: ĐA CHIA - ĐA NỐI  
(MDMC) LƯỚI ĐIỆN TRUNG ÁP KHU  
VỰC XÃ NGHĨA LỘ, TỈNH LÀO CAI**

Giám đốc XN	Trần Ngọc Thức	<i>[Signature]</i>
C.N.T.K	Khuất Duy Ánh	<i>[Signature]</i>
Kiểm tra	Trần Thanh Hải	<i>[Signature]</i>
C.T.T.K.Đ	Lương Hồng Hiệp	<i>[Signature]</i>
Thiết kế	Lương Hồng Hiệp	<i>[Signature]</i>

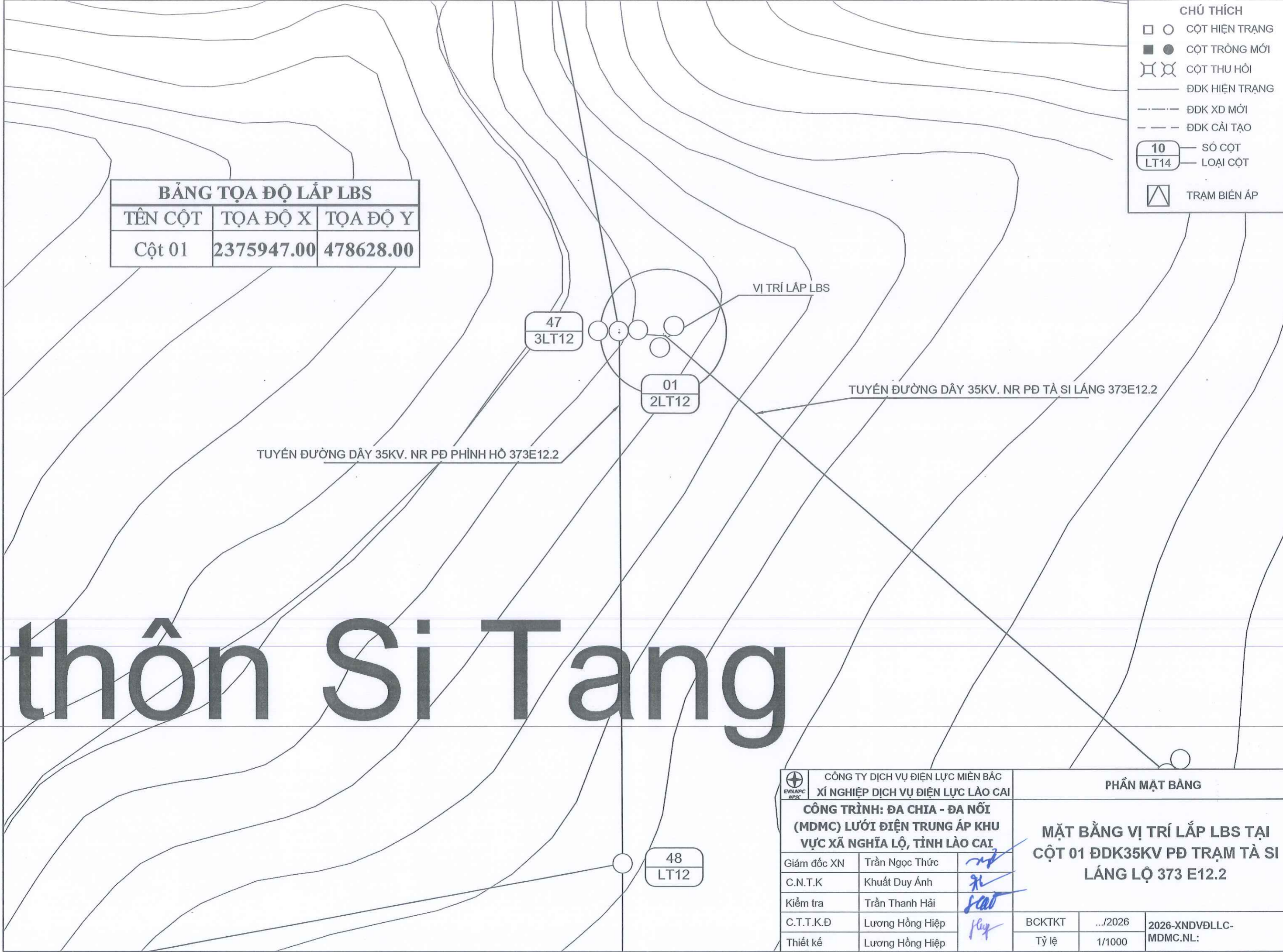
PHẦN MẶT BẰNG

**MẶT BẰNG VỊ TRÍ LẮP LBS TẠI  
CỘT 23A ĐDK35KV PĐ TRẠM TÁU  
LỘ 373 E12.2**

BCKTKT	.../2026	2026-XNDVĐLLC-
Tỷ lệ	1/1000	MDMC.NL:

BẢNG TỌA ĐỘ LẮP LBS		
TÊN CỘT	TỌA ĐỘ X	TỌA ĐỘ Y
Cột 01	2375947.00	478628.00

- CHÚ THÍCH**
- ○ CỘT HIỆN TRẠNG
  - ● CỘT TRỒNG MỚI
  - ⊠ ⊞ CỘT THU HỒI
  - ĐDK HIỆN TRẠNG
  - - - ĐDK XD MỚI
  - - - ĐDK CẢI TẠO
  - 10 — SỐ CỘT
  - LT14 — LOẠI CỘT
  - ⚡ TRẠM BIẾN ÁP



# thôn Si Tang

CÔNG TY DỊCH VỤ ĐIỆN LỰC MIỀN BẮC XÍ NGHIỆP DỊCH VỤ ĐIỆN LỰC LÀO CAI		PHẦN MẶT BẰNG	
<b>CÔNG TRÌNH: ĐA CHIA - ĐA NỐI          (MDMC) LƯỚI ĐIỆN TRUNG ÁP KHU          VỰC XÃ NGHĨA LỘ, TỈNH LÀO CAI</b>		<b>MẶT BẰNG VỊ TRÍ LẮP LBS TẠI          CỘT 01 ĐDK35KV PĐ TRẠM TÀ SI          LẮNG LỘ 373 E12.2</b>	
Giám đốc XN	Trần Ngọc Thức	<i>[Signature]</i>	
C.N.T.K	Khuất Duy Ánh	<i>[Signature]</i>	
Kiểm tra	Trần Thanh Hải	<i>[Signature]</i>	
C.T.T.K.Đ	Lương Hồng Hiệp	<i>[Signature]</i>	
Thiết kế	Lương Hồng Hiệp	<i>[Signature]</i>	
BCKTKT	.../2026	2026-XNDVĐLLC-	
Tỷ lệ	1/1000	MDMC.NL:	

**BND**  
**ghĩa Lộ**

BẢNG TỌA ĐỘ LẮP LBS		
TÊN CỘT	TỌA ĐỘ X	TỌA ĐỘ Y
Cột 30	2388898.73	475470.92

**CHÚ THÍCH**

	○	CỘT HIỆN TRẠNG
	●	CỘT TRỒNG MỚI
	⊗	CỘT THU HỒI
		ĐDK HIỆN TRẠNG
		ĐDK XD MỚI
		ĐDK CẢI TẠO
	10	SỐ CỘT
	LT14	LOẠI CỘT
		TRẠM BIẾN ÁP

**BND TỔ 1**  
**Tân An**

TUYẾN ĐƯỜNG DÂY 35KV LỘ 374E12.2

QH285

VỊ TRÍ LẮP LBS

TUYẾN CÁP NGẦM

QH463

CÔNG TY DỊCH VỤ ĐIỆN LỰC MIỀN BẮC XÍ NGHIỆP DỊCH VỤ ĐIỆN LỰC LÀO CAI			PHẦN MẶT BẰNG		
<b>CÔNG TRÌNH: ĐA CHIA - ĐA NỐI          (MDMC) LƯỚI ĐIỆN TRUNG ÁP KHU          VỰC XÃ NGHĨA LỘ, TỈNH LÀO CAI</b>			<b>MẶT BẰNG VỊ TRÍ LẮP LBS TẠI          CỘT 30 ĐDK35KV LỘ 374 E12.2</b>		
Giám đốc XN	Trần Ngọc Thức		BCKTKT	.../2026	2026-XNDVĐLLC-
C.N.T.K	Khuất Duy Ánh		Tỷ lệ	1/1000	MDMC.NL:
Kiểm tra	Trần Thanh Hải				
C.T.T.K.Đ	Lương Hồng Hiệp				
Thiết kế	Lương Hồng Hiệp				

# QH545

BẢNG TỌA ĐỘ LẮP LBS		
TÊN CỘT	TỌA ĐỘ X	TỌA ĐỘ Y
Cột 02	2389498.22	477672.68

- CHÚ THÍCH**
- ○ CỘT HIỆN TRẠNG
  - ● CỘT TRỒNG MỚI
  - ⊠ ⊞ CỘT THU HỜI
  - ĐDK HIỆN TRẠNG
  - - - ĐDK XD MỚI
  - - - ĐDK CẢI TẠO
  - 10 — SỐ CỘT
  - LT14 — LOẠI CỘT
  - ⚡ TRẠM BIẾN ÁP

VỊ TRÍ LẮP LBS


TUYẾN ĐƯỜNG DÂY 35KV. NR PĐ SUỐI QUỀ LỘ 374E12.2

TUYẾN ĐƯỜNG DÂY 35KV. NR PĐ SUỐI QUYỀN LỘ 374E12.2

24  
LT12

01  
2LT12

02  
LT18

 CÔNG TY DỊCH VỤ ĐIỆN LỰC MIỀN BẮC XÍ NGHIỆP DỊCH VỤ ĐIỆN LỰC LÀO CAI		PHẦN MẶT BẰNG	
<b>CÔNG TRÌNH: ĐA CHIA - ĐA NỐI                  (MDMC) LƯỚI ĐIỆN TRUNG ÁP KHU                  VỰC XÃ NGHĨA LỘ, TỈNH LÀO CAI</b>			<b>MẶT BẰNG VỊ TRÍ LẮP LBS TẠI                  CỘT 02 ĐDK35KV. NR PĐ SUỐI QUỀ                  LỘ 374 E12.2</b>
Giám đốc XN	Trần Ngọc Thức	<i>[Signature]</i>	
C.N.T.K	Khuất Duy Ánh	<i>[Signature]</i>	
Kiểm tra	Trần Thanh Hải	<i>[Signature]</i>	
C.T.T.K.Đ	Lương Hồng Hiệp	<i>[Signature]</i>	
Thiết kế	Lương Hồng Hiệp		BCKTKT .../2026 Tỷ lệ 1/1000 2026-XNDVLLC-MDMC.NL:

25

chế biến

BẢNG TỌA ĐỘ LẮP LBS		
TÊN CỘT	TỌA ĐỘ X	TỌA ĐỘ Y
Cột 26	2389809.00	477476.22

TUYẾN ĐƯỜNG DÂY 35KV. NR PĐ SUỐI QUYỀN LỘ 374E12.2

VỊ TRÍ LẮP LBS

27  
LT12

26  
LT14

**CHÚ THÍCH**

	CỘT HIỆN TRẠNG
	CỘT TRỒNG MỚI
	CỘT THU HỒI
	ĐDK HIỆN TRẠNG
	ĐDK XD MỚI
	ĐDK CẢI TẠO
	SỐ CỘT
	LOẠI CỘT
	TRẠM BIẾN ÁP

AN

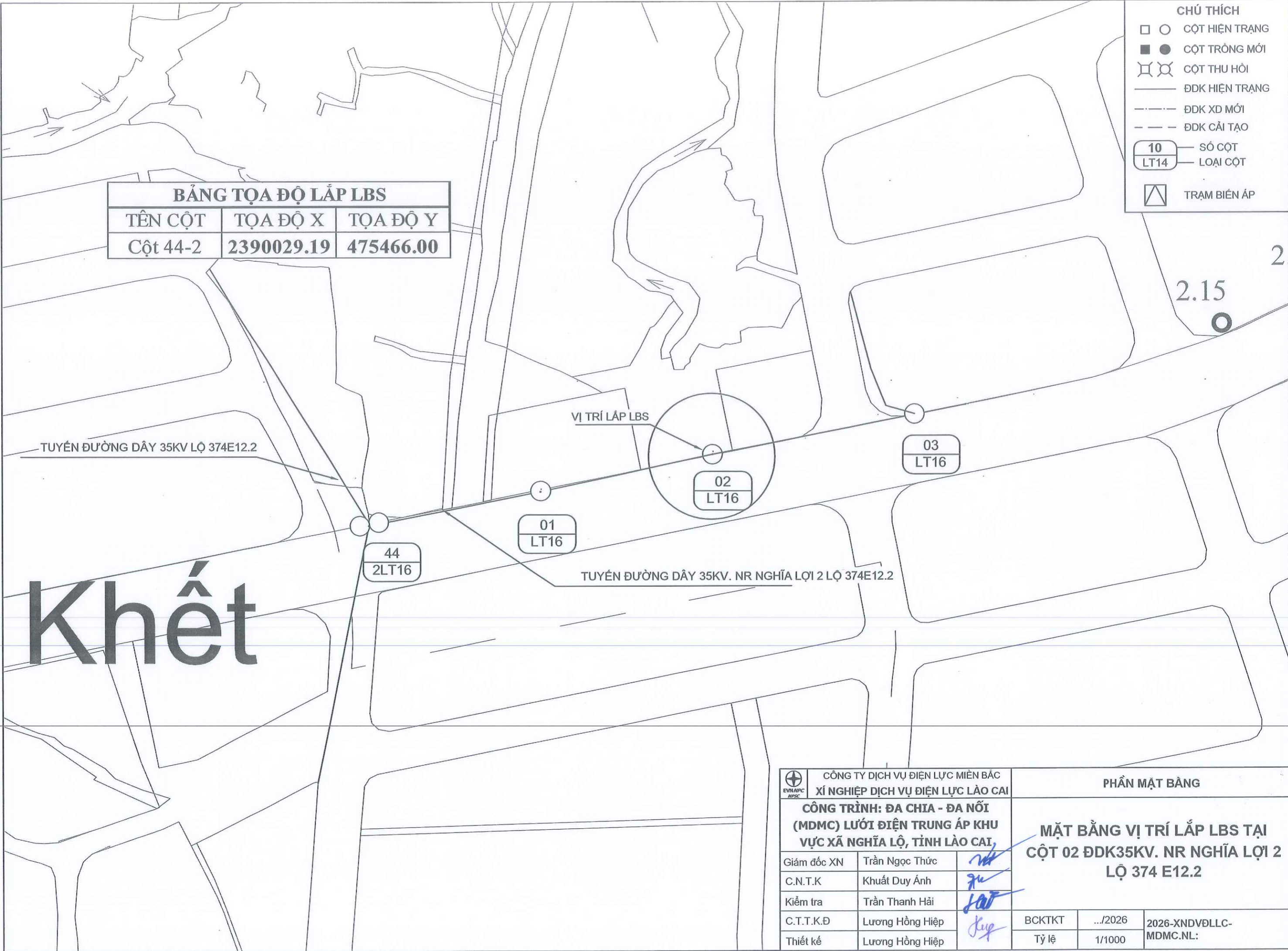
CÔNG TY DỊCH VỤ ĐIỆN LỰC MIỀN BẮC XÍ NGHIỆP DỊCH VỤ ĐIỆN LỰC LÀO CAI			PHẦN MẶT BẰNG		
<b>CÔNG TRÌNH: ĐA CHIA - ĐA NỐI          (MDMC) LƯỚI ĐIỆN TRUNG ÁP KHU          VỰC XÃ NGHĨA LỘ, TỈNH LÀO CAI</b>			<b>MẶT BẰNG VỊ TRÍ LẮP LBS TẠI          CỘT 26 ĐDK35KV. NR PĐ SUỐI          QUYỀN LỘ 374 E12.2</b>		
Giám đốc XN	Trần Ngọc Thức				
C.N.T.K	Khuất Duy Ánh				
Kiểm tra	Trần Thanh Hải				
C.T.T.K.Đ	Lương Hồng Hiệp				
Thiết kế	Lương Hồng Hiệp				
BCKTKT	.../2026	2026-XNDVLLC-			
Tỷ lệ	1/1000	MDMC.NL:			

**CHÚ THÍCH**

	CỘT HIỆN TRẠNG
	CỘT TRỒNG MỚI
	CỘT THU HỜI
	ĐDK HIỆN TRẠNG
	ĐDK XD MỚI
	ĐDK CẢI TẠO
	SỐ CỘT
	LOẠI CỘT
	TRẠM BIẾN ÁP

**BẢNG TỌA ĐỘ LẮP LBS**

TÊN CỘT	TỌA ĐỘ X	TỌA ĐỘ Y
Cột 44-2	2390029.19	475466.00



**Khuyết**

CÔNG TY DỊCH VỤ ĐIỆN LỰC MIỀN BẮC XÍ NGHIỆP DỊCH VỤ ĐIỆN LỰC LÀO CAI		<b>PHẦN MẶT BẰNG</b>	
<b>CÔNG TRÌNH: ĐA CHIA - ĐA NỐI          (MDMC) LƯỚI ĐIỆN TRUNG ÁP KHU          VỰC XÃ NGHĨA LỘ, TỈNH LÀO CAI.</b>		<b>MẶT BẰNG VỊ TRÍ LẮP LBS TẠI          CỘT 02 ĐDK35KV. NR NGHĨA LỢI 2          LỘ 374 E12.2</b>	
Giám đốc XN	Trần Ngọc Thức		
C.N.T.K	Khuất Duy Ánh		
Kiểm tra	Trần Thanh Hải		
C.T.T.K.Đ	Lương Hồng Hiệp		
Thiết kế	Lương Hồng Hiệp		
BCKTKT	.../2026	2026-XNDVLLC-	
Tỷ lệ	1/1000	MDMC.NL:	

- CHÚ THÍCH**
- ○ CỘT HIỆN TRẠNG
  - ● CỘT TRỒNG MỚI
  - ⊠ ⊞ CỘT THU HỜI
  - ĐDK HIỆN TRẠNG
  - - - ĐDK XD MỚI
  - - - ĐDK CẢI TẠO
  - 10 — SỐ CỘT
  - LT14 — LOẠI CỘT
  - ⚡ TRẠM BIẾN ÁP

BẢNG TỌA ĐỘ LẮP LBS		
TÊN CỘT	TỌA ĐỘ X	TỌA ĐỘ Y
Cột 01	2391093.00	472087.00

TUYẾN ĐƯỜNG DÂY 35KV. PD BẢN BỀ LỘ 374E12.2


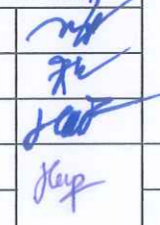
VỊ TRÍ LẮP LBS

01  
2LT12

27  
LT12

28  
LT12

TUYẾN ĐƯỜNG DÂY 35KV. PD NẠM TỤC LỘ 374E12.2

 CÔNG TY DỊCH VỤ ĐIỆN LỰC MIỀN BẮC XÍ NGHIỆP DỊCH VỤ ĐIỆN LỰC LÀO CAI		<b>PHẦN MẶT BẰNG</b>			
<b>CÔNG TRÌNH: ĐA CHIA - ĐA NỐI          (MDMC) LƯỚI ĐIỆN TRUNG ÁP KHU          VỰC XÃ NGHĨA LỘ, TỈNH LÀO CAI</b>		<b>MẶT BẰNG VỊ TRÍ LẮP LBS TẠI          CỘT 01 ĐDK35KV. PD BẢN BỀ          LỘ 374 E12.2</b>			
Giám đốc XN	Trần Ngọc Thức		BCKTKT	.../2026	2026-XNDVĐLLC- MDMC.NL:
C.N.T.K	Khuất Duy Ánh		Tỷ lệ	1/1000	
Kiểm tra	Trần Thanh Hải				
C.T.T.K.Đ	Lương Hồng Hiệp				
Thiết kế	Lương Hồng Hiệp				

**CHÚ THÍCH**

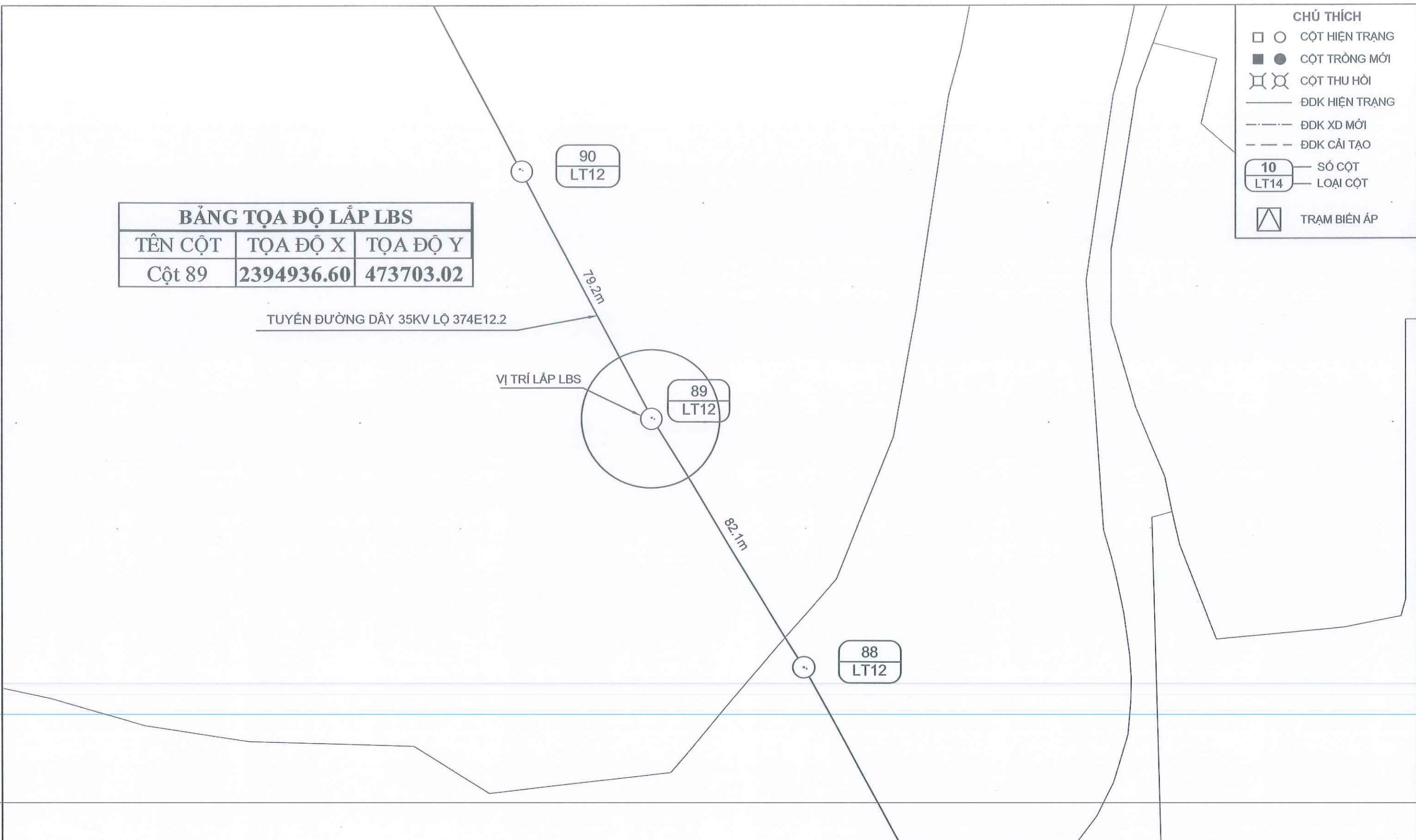
	○	CỘT HIỆN TRẠNG
	●	CỘT TRỒNG MỚI
	⊗	CỘT THU HỒI
		ĐDK HIỆN TRẠNG
		ĐDK XD MỚI
		ĐDK CẢI TẠO
		SỐ CỘT
		LOẠI CỘT
		TRẠM BIẾN ÁP

**BẢNG TỌA ĐỘ LẮP LBS**

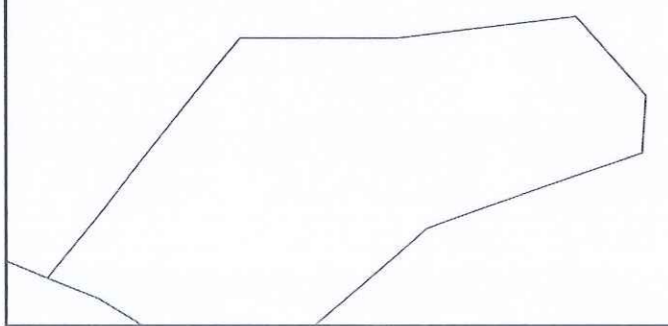
TÊN CỘT	TỌA ĐỘ X	TỌA ĐỘ Y
Cột 89	2394936.60	473703.02

TUYẾN ĐƯỜNG DÂY 35KV LỘ 374E12.2

VỊ TRÍ LẮP LBS

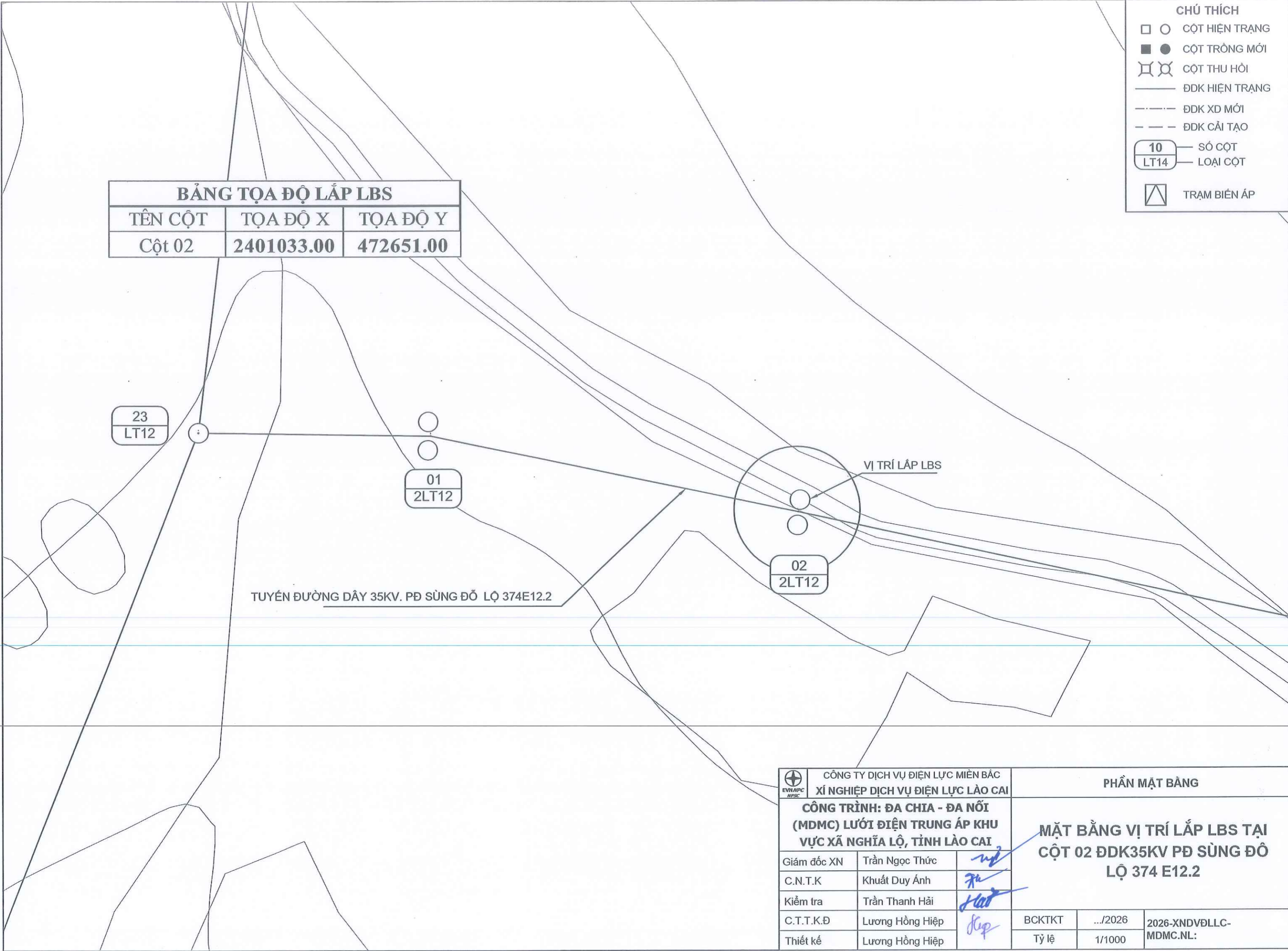


CÔNG TY DỊCH VỤ ĐIỆN LỰC MIỀN BẮC XÍ NGHIỆP DỊCH VỤ ĐIỆN LỰC LÀO CAI			<b>PHẦN MẶT BẰNG</b>			
<b>CÔNG TRÌNH: ĐA CHIA - ĐA NỐI          (MDMC) LƯỚI ĐIỆN TRUNG ÁP KHU          VỰC XÃ NGHĨA LỘ, TỈNH LÀO CAI</b>			<b>MẶT BẰNG VỊ TRÍ LẮP LBS TẠI          CỘT 89 ĐDK35KV LỘ 374 E12.2</b>			
Giám đốc XN	Trần Ngọc Thúc		BCKTKT	.../2026	2026-XNDVĐLLC- MDMC.NL:	
C.N.T.K	Khuất Duy Ánh			Tỷ lệ		1/1000
Kiểm tra	Trần Thanh Hải					
C.T.T.K.Đ	Lương Hồng Hiệp					
Thiết kế	Lương Hồng Hiệp					



- CHÚ THÍCH**
- ○ CỘT HIỆN TRẠNG
  - ● CỘT TRỒNG MỚI
  - ⊠ ⊞ CỘT THU HỜI
  - ĐDK HIỆN TRẠNG
  - - - ĐDK XD MỚI
  - - - ĐDK CẢI TẠO
  - 10 — SỐ CỘT
  - LT14 — LOẠI CỘT
  - ⚡ TRẠM BIẾN ÁP

BẢNG TỌA ĐỘ LẮP LBS		
TÊN CỘT	TỌA ĐỘ X	TỌA ĐỘ Y
Cột 02	2401033.00	472651.00



TUYẾN ĐƯỜNG DÂY 35KV. PĐ SÙNG ĐỒ LỘ 374E12.2

VỊ TRÍ LẮP LBS

02  
2LT12

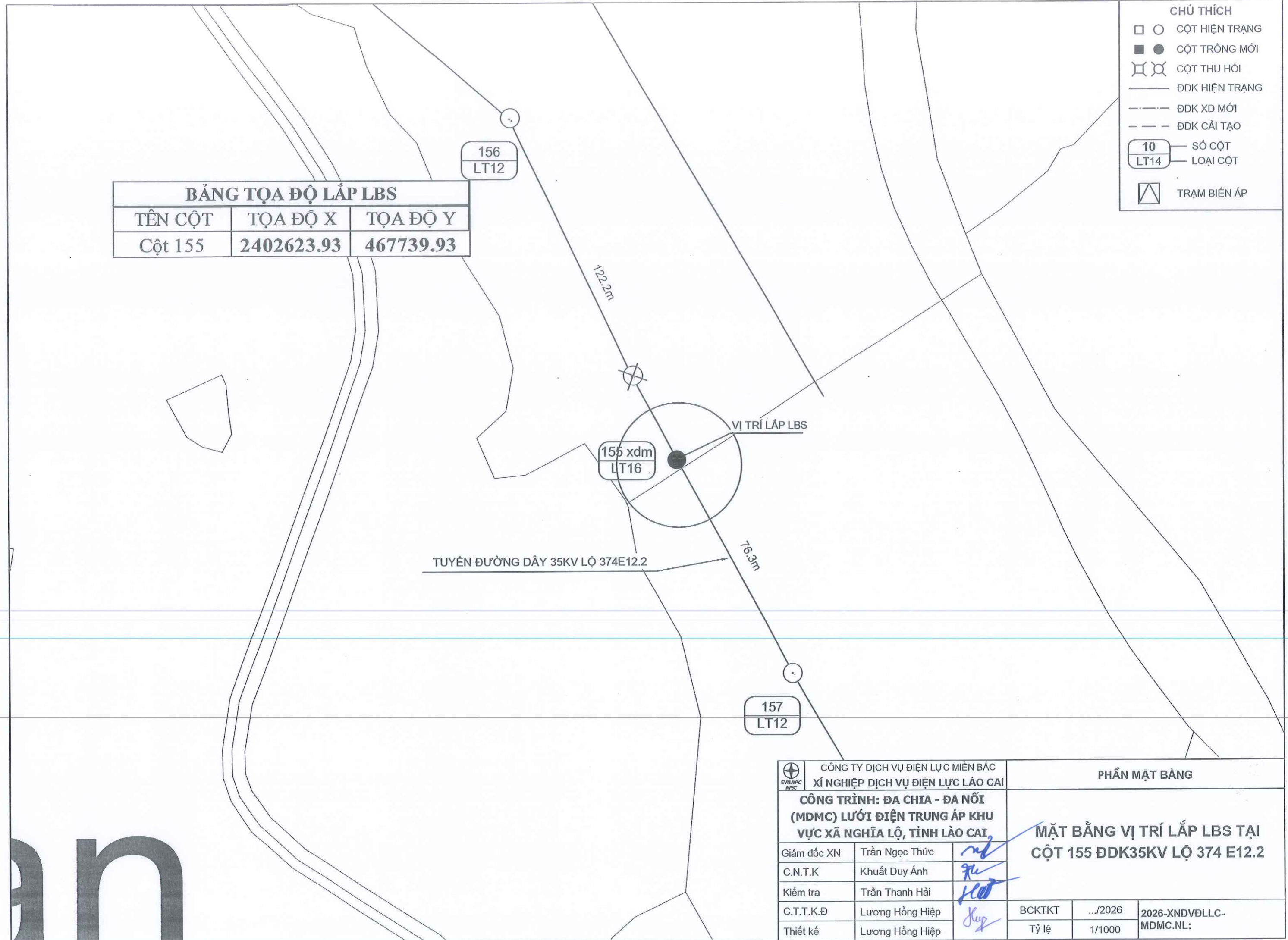
23  
LT12


01  
2LT12

CÔNG TY DỊCH VỤ ĐIỆN LỰC MIỀN BẮC XÍ NGHIỆP DỊCH VỤ ĐIỆN LỰC LÀO CAI			<b>PHẦN MẶT BẰNG</b>		
<b>CÔNG TRÌNH: ĐA CHIA - ĐA NỐI          (MDMC) LƯỚI ĐIỆN TRUNG ÁP KHU          VỰC XÃ NGHĨA LỘ, TỈNH LÀO CAI</b>			<b>MẶT BẰNG VỊ TRÍ LẮP LBS TẠI          CỘT 02 ĐDK35KV PĐ SÙNG ĐỒ          LỘ 374 E12.2</b>		
Giám đốc XN	Trần Ngọc Thức	<i>[Signature]</i>	BCKTKT    .../2026    2026-XNDVĐLLC- Tỷ lệ    1/1000    MDMC.NL:		
C.N.T.K	Khuất Duy Ánh	<i>[Signature]</i>			
Kiểm tra	Trần Thanh Hải	<i>[Signature]</i>			
C.T.T.K.Đ	Lương Hồng Hiệp	<i>[Signature]</i>			
Thiết kế	Lương Hồng Hiệp	<i>[Signature]</i>			

- CHÚ THÍCH**
- ○ CỘT HIỆN TRẠNG
  - ● CỘT TRỒNG MỚI
  - ⊗ ⊗ CỘT THU HỒI
  - ĐDK HIỆN TRẠNG
  - - - ĐDK XD MỚI
  - - - ĐDK CẢI TẠO
  - 10 — SỐ CỘT
  - LT14 — LOẠI CỘT
  - ⚡ TRẠM BIẾN ÁP

BẢNG TỌA ĐỘ LẮP LBS		
TÊN CỘT	TỌA ĐỘ X	TỌA ĐỘ Y
Cột 155	2402623.93	467739.93



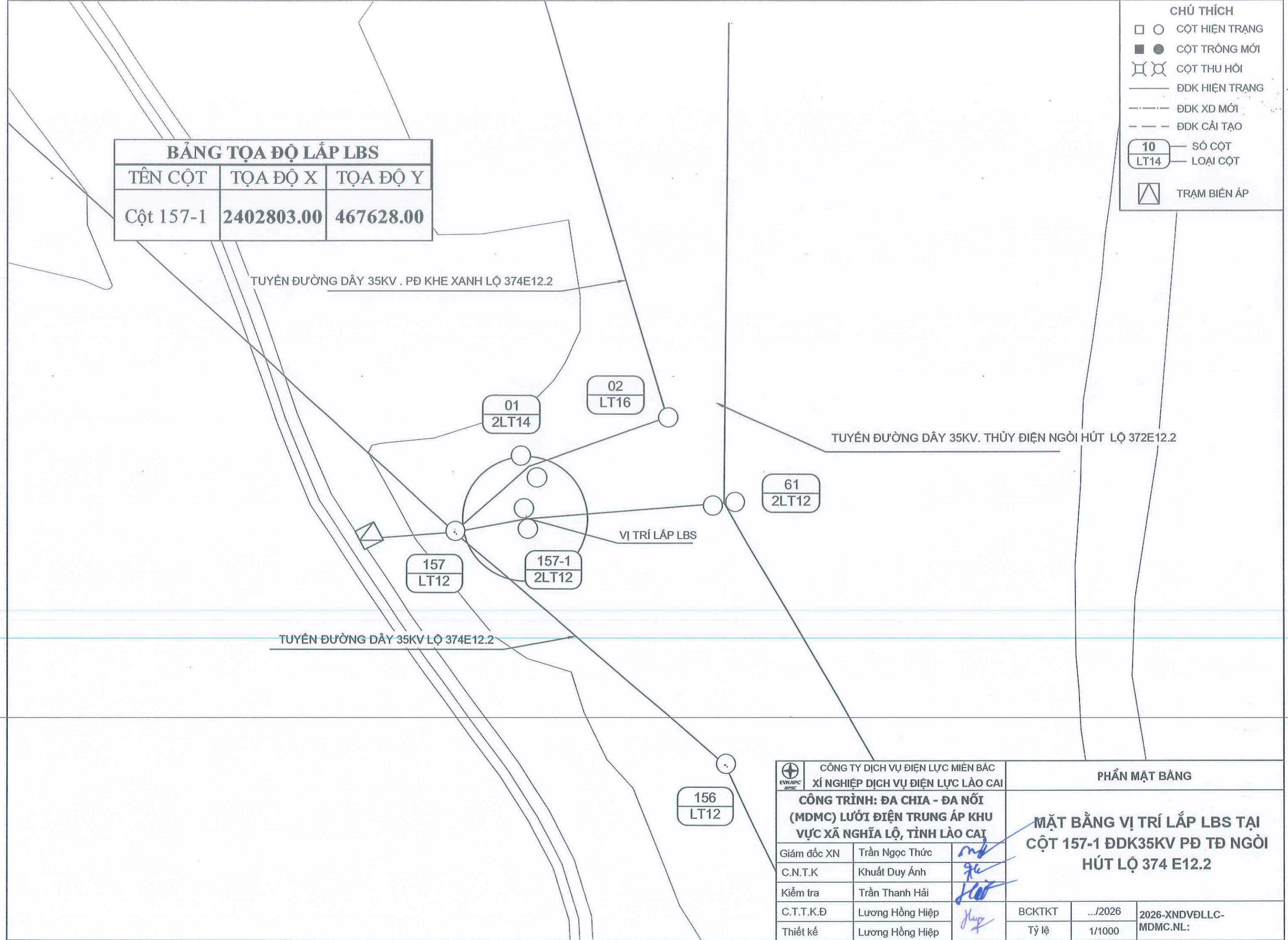
 CÔNG TY DỊCH VỤ ĐIỆN LỰC MIỀN BẮC XÍ NGHIỆP DỊCH VỤ ĐIỆN LỰC LÀO CAI			<b>PHẦN MẶT BẰNG</b>		
<b>CÔNG TRÌNH: ĐA CHIA - ĐA NỐI          (MDMC) LƯỚI ĐIỆN TRUNG ÁP KHU          VỰC XÃ NGHĨA LỘ, TỈNH LÀO CAI</b>			<b>MẶT BẰNG VỊ TRÍ LẮP LBS TẠI          CỘT 155 ĐDK35KV LỘ 374 E12.2</b>		
Giám đốc XN	Trần Ngọc Thực	<i>[Signature]</i>	BCKTKT    .../2026 Tỷ lệ        1/1000 2026-XNDVLLC- MDMC.NL:		
C.N.T.K	Khuất Duy Ánh	<i>[Signature]</i>			
Kiểm tra	Trần Thanh Hải	<i>[Signature]</i>			
C.T.T.K.Đ	Lương Hồng Hiệp	<i>[Signature]</i>			
Thiết kế	Lương Hồng Hiệp	<i>[Signature]</i>			


an

BẢNG TỌA ĐỘ LẮP LBS		
TÊN CỘT	TỌA ĐỘ X	TỌA ĐỘ Y
Cột 157-1	2402803.00	467628.00

**CHÚ THÍCH**

□ ○	CỘT HIỆN TRẠNG
■ ●	CỘT TRỒNG MỚI
⊠ ⊞	CỘT THU HỜI
—	ĐDK HIỆN TRẠNG
- - -	ĐDK XD MỚI
- - -	ĐDK CẢI TẠO
10	SỐ CỘT
LT14	LOẠI CỘT
⚡	TRẠM BIẾN ÁP



 CÔNG TY DỊCH VỤ ĐIỆN LỰC MIỀN BẮC XÍ NGHIỆP DỊCH VỤ ĐIỆN LỰC LÀO CAI		<b>PHẦN MẶT BẰNG</b>			
<b>CÔNG TRÌNH: ĐA CHIA - ĐA NỐI          (MDMC) LƯỚI ĐIỆN TRUNG ÁP KHU          VỰC XÃ NGHĨA LỘ, TỈNH LÀO CAI</b>					
Giám đốc XN	Trần Ngọc Thức	<i>[Signature]</i>	<b>MẶT BẰNG VỊ TRÍ LẮP LBS TẠI          CỘT 157-1 ĐDK35KV PĐ TĐ NGÒI          HÚT LỘ 374 E12.2</b>		
C.N.T.K	Khuất Duy Ánh	<i>[Signature]</i>			
Kiểm tra	Trần Thanh Hải	<i>[Signature]</i>			
C.T.T.K.Đ	Lương Hồng Hiệp	<i>[Signature]</i>	BCKTKT	.../2026	2026-XNDVĐLLC-
Thiết kế	Lương Hồng Hiệp	<i>[Signature]</i>	Tỷ lệ	1/1000	MDMC.NL:

- CHÚ THÍCH**
- ○ CỘT HIỆN TRẠNG
  - ● CỘT TRỒNG MỚI
  - ⊠ ⊞ CỘT THU HỒI
  - ĐDK HIỆN TRẠNG
  - - - ĐDK XD MỚI
  - - - ĐDK CẢI TẠO
  - 10 — SỐ CỘT
  - LT14 — LOẠI CỘT
  - ⚡ TRẠM BIẾN ÁP

BẢNG TỌA ĐỘ LẮP LBS		
TÊN CỘT	TỌA ĐỘ X	TỌA ĐỘ Y
Cột 01	2410776.00	452799.00

TUYẾN ĐƯỜNG DÂY 35KV . PĐ TU SAN LỘ 374E12.2



VỊ TRÍ LẮP LBS

01  
2LT12

TUYẾN ĐƯỜNG DÂY 35KV LỘ 374E12.2

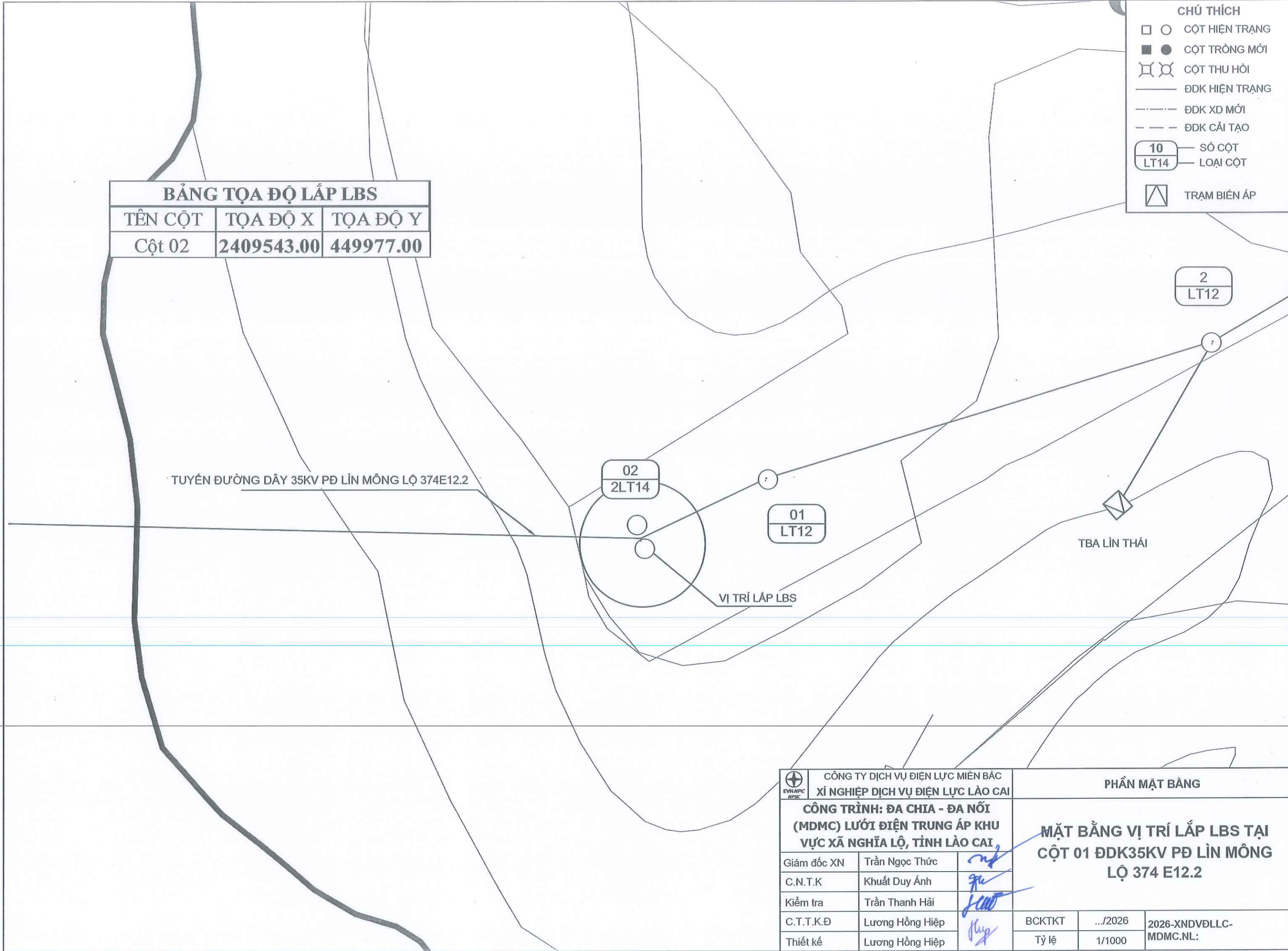
301  
LT12


300  
LT12

 CÔNG TY DỊCH VỤ ĐIỆN LỰC MIỀN BẮC XÍ NGHIỆP DỊCH VỤ ĐIỆN LỰC LÀO CAI		PHẦN MẶT BẰNG		
<b>CÔNG TRÌNH: ĐA CHIA - ĐA NỐI          (MDMC) LƯỚI ĐIỆN TRUNG ÁP KHU          VỰC XÃ NGHĨA LỘ, TỈNH LÀO CAI</b>		<b>MẶT BẰNG VỊ TRÍ LẮP LBS TẠI          CỘT 01 ĐDK35KV PĐ TU SAN          LỘ 374 E12.2</b>		
Giám đốc XN	Trần Ngọc Thức			
C.N.T.K	Khuất Duy Ánh			
Kiểm tra	Trần Thanh Hải			
C.T.T.K.Đ	Lương Hồng Hiệp	BCKTKT	.../2026	2026-XNDVĐLLC- MDMC.NL:
Thiết kế	Lương Hồng Hiệp	Tỷ lệ	1/1000	

- CHÚ THÍCH**
- ○ CỘT HIỆN TRẠNG
  - ● CỘT TRỒNG MỚI
  - ⊠ ⊞ CỘT THU HỒI
  - ĐDK HIỆN TRẠNG
  - - - ĐDK XD MỚI
  - - - ĐDK CẢI TẠO
  - 10 — SỐ CỘT
  - LT14 — LOẠI CỘT
  - ⚡ TRẠM BIẾN ÁP

BẢNG TỌA ĐỘ LẮP LBS		
TÊN CỘT	TỌA ĐỘ X	TỌA ĐỘ Y
Cột 02	2409543.00	449977.00



 CÔNG TY DỊCH VỤ ĐIỆN LỰC MIỀN BẮC XÍ NGHIỆP DỊCH VỤ ĐIỆN LỰC LÀO CAI			PHẦN MẶT BẰNG		
<b>CÔNG TRÌNH: ĐA CHIA - ĐA NỐI          (MDMC) LƯỚI ĐIỆN TRUNG ÁP KHU          VỰC XÃ NGHĨA LỘ, TỈNH LÀO CAI</b>			<b>MẶT BẰNG VỊ TRÍ LẮP LBS TẠI          CỘT 01 ĐDK35KV PĐ LÌN MÔNG          LỘ 374 E12.2</b>		
Giám đốc XN	Trần Ngọc Thức	<i>[Signature]</i>			
C.N.T.K	Khuất Duy Ánh	<i>[Signature]</i>			
Kiểm tra	Trần Thanh Hải	<i>[Signature]</i>			
C.T.T.K.Đ	Lương Hồng Hiệp	<i>[Signature]</i>			
Thiết kế	Lương Hồng Hiệp	<i>[Signature]</i>			
BCKTKT	.../2026	2026-XNDVĐLLC-			
Tỷ lệ	1/1000	MDMC.NL:			

- CHÚ THÍCH**
- ○ CỘT HIỆN TRẠNG
  - ● CỘT TRỒNG MỚI
  - ⊠ ⊞ CỘT THU HỒI
  - ĐDK HIỆN TRẠNG
  - - - ĐDK XD MỚI
  - - - ĐDK CẢI TẠO
  - 10 — SỐ CỘT
  - LT14 — LOẠI CỘT
  - ▴ TRẠM BIẾN ÁP

BẢNG TỌA ĐỘ LẮP LBS		
TÊN CỘT	TỌA ĐỘ X	TỌA ĐỘ Y
Cột 49	2387309.42	469971.53

TUYẾN ĐƯỜNG DÂY 35KV LỘ 375E12.2

VỊ TRÍ LẮP LBS


49  
LT18

TUYẾN ĐƯỜNG DÂY 35KV LỘ 377E12.2

50  
LT18

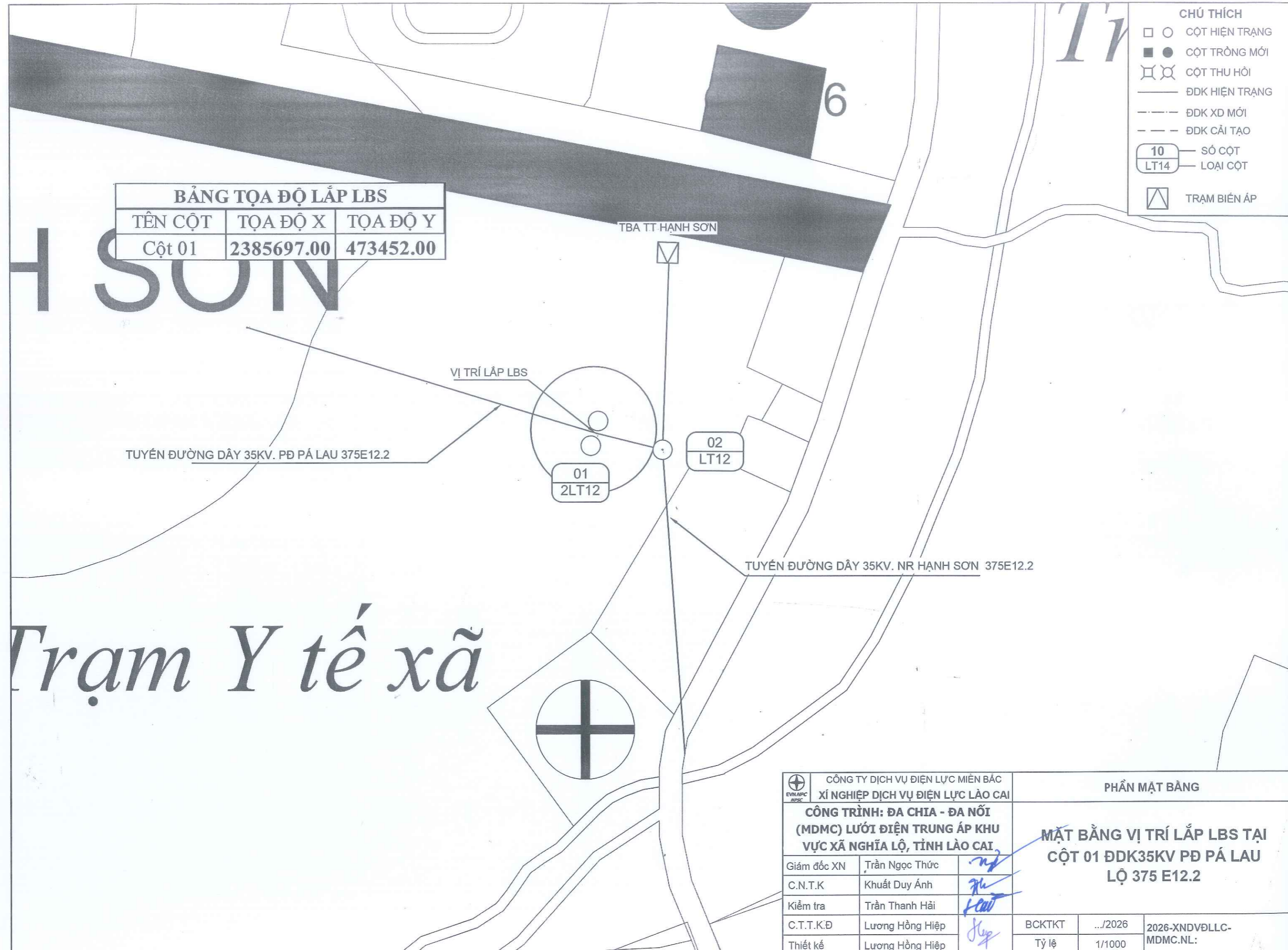
350

Suối Nặm Đ

 CÔNG TY DỊCH VỤ ĐIỆN LỰC MIỀN BẮC XÍ NGHIỆP DỊCH VỤ ĐIỆN LỰC LÀO CAI		PHẦN MẶT BẰNG	
<b>CÔNG TRÌNH: ĐA CHIA - ĐA NỐI          (MDMC) LƯỚI ĐIỆN TRUNG ÁP KHU          VỰC XÃ NGHĨA LỘ, TỈNH LÀO CAI</b>		<b>MẶT BẰNG VỊ TRÍ LẮP LBS TẠI          CỘT 49 ĐDK35KV LỘ 375 E12.2          (CỘT MẠCH KÉP 375&amp;377)</b>	
Giám đốc XN	Trần Ngọc Thức	<i>nk</i>	BCKTKT .../2026 Tỷ lệ 1/1000 2026-XNDVĐLLC- MDMC.NL:
C.N.T.K	Khuất Duy Ánh	<i>qu</i>	
Kiểm tra	Trần Thanh Hải	<i>thh</i>	
C.T.T.K.Đ	Lương Hồng Hiệp	<i>lh</i>	
Thiết kế	Lương Hồng Hiệp	<i>lh</i>	

- CHÚ THÍCH**
- ○ CỘT HIỆN TRẠNG
  - ● CỘT TRỒNG MỚI
  - ⊠ ⊞ CỘT THU HỒI
  - ĐDK HIỆN TRẠNG
  - - - ĐDK XD MỚI
  - - - ĐDK CẢI TẠO
  - 10 — SỐ CỘT
  - LT14 — LOẠI CỘT
  - ⊠ TRẠM BIẾN ÁP

BẢNG TỌA ĐỘ LẮP LBS		
TÊN CỘT	TỌA ĐỘ X	TỌA ĐỘ Y
Cột 01	2385697.00	473452.00



 CÔNG TY DỊCH VỤ ĐIỆN LỰC MIỀN BẮC XÍ NGHIỆP DỊCH VỤ ĐIỆN LỰC LÀO CAI			PHẦN MẶT BẰNG		
<b>CÔNG TRÌNH: ĐA CHIA - ĐA NỐI          (MDMC) LƯỚI ĐIỆN TRUNG ÁP KHU          VỰC XÃ NGHĨA LỘ, TỈNH LÀO CAI</b>			<b>MẶT BẰNG VỊ TRÍ LẮP LBS TẠI          CỘT 01 ĐDK35KV PD PÁ LAU          LỘ 375 E12.2</b>		
Giám đốc XN	Trần Ngọc Thức	<i>[Signature]</i>			
C.N.T.K	Khuất Duy Ánh	<i>[Signature]</i>			
Kiểm tra	Trần Thanh Hải	<i>[Signature]</i>			
C.T.T.K.Đ	Lương Hồng Hiệp	<i>[Signature]</i>	BCKTKT	.../2026	2026-XNDV/LLC-MDMC.NL:
Thiết kế	Lương Hồng Hiệp	<i>[Signature]</i>	Tỷ lệ	1/1000	

- CHÚ THÍCH**
- ○ CỘT HIỆN TRẠNG
  - ● CỘT TRỒNG MỚI
  - ⊠ ⊞ CỘT THU HỒI
  - ĐDK HIỆN TRẠNG
  - - - ĐDK XD MỚI
  - - - ĐDK CẢI TẠO
  - 10 — SỐ CỘT
  - LT14 — LOẠI CỘT
  - ▽ TRẠM BIẾN ÁP


BẢNG TỌA ĐỘ LẮP LBS		
TÊN CỘT	TỌA ĐỘ X	TỌA ĐỘ Y
Cột 01	2387445.33	468883.44

TUYẾN ĐƯỜNG DÂY 35KV PD TÓNG NGOÀI LỘ 375E12.2

VỊ TRÍ LẮP LBS

01  
2LT/18

TBA PA TÊ

 CÔNG TY DỊCH VỤ ĐIỆN LỰC MIỀN BẮC XÍ NGHIỆP DỊCH VỤ ĐIỆN LỰC LÀO CAI		<b>PHẦN MẶT BẰNG</b>	
<b>CÔNG TRÌNH: ĐA CHIA - ĐA NỐI          (MDMC) LƯỚI ĐIỆN TRUNG ÁP KHU          VỰC XÃ NGHĨA LỘ, TỈNH LÀO CAI</b>			
Giám đốc XN	Trần Ngọc Thức	<b>MẶT BẰNG VỊ TRÍ LẮP LBS TẠI          CỘT 01 ĐDK35KV PD TÓNG NGOÀI          LỘ 375 E12.2</b>	
C.N.T.K	Khuất Duy Ánh		
Kiểm tra	Trần Thanh Hải		
C.T.T.K.Đ	Lương Hồng Hiệp	BCKTKT	.../2026
Thiết kế	Lương Hồng Hiệp	Tỷ lệ	1/1000
		2026-XNDVĐLLC- MDMC.NL:	

- CHÚ THÍCH**
- ○ CỘT HIỆN TRẠNG
  - ● CỘT TRÔNG MỚI
  - ⊠ ⊞ CỘT THU HỒI
  - ĐDK HIỆN TRẠNG
  - - - ĐDK XD MỚI
  - - - ĐDK CẢI TẠO
  - 10 — SỐ CỘT
  - LT14 — LOẠI CỘT
  - ▲ TRẠM BIẾN ÁP

BẢNG TỌA ĐỘ LẮP LBS		
TÊN CỘT	TỌA ĐỘ X	TỌA ĐỘ Y
Cột 56	2381601.38	473282.85

*ty cổ phần  
ai (Thủy Điện)*


TUYẾN ĐƯỜNG DÂY 35KV. LỘ 379E12.2

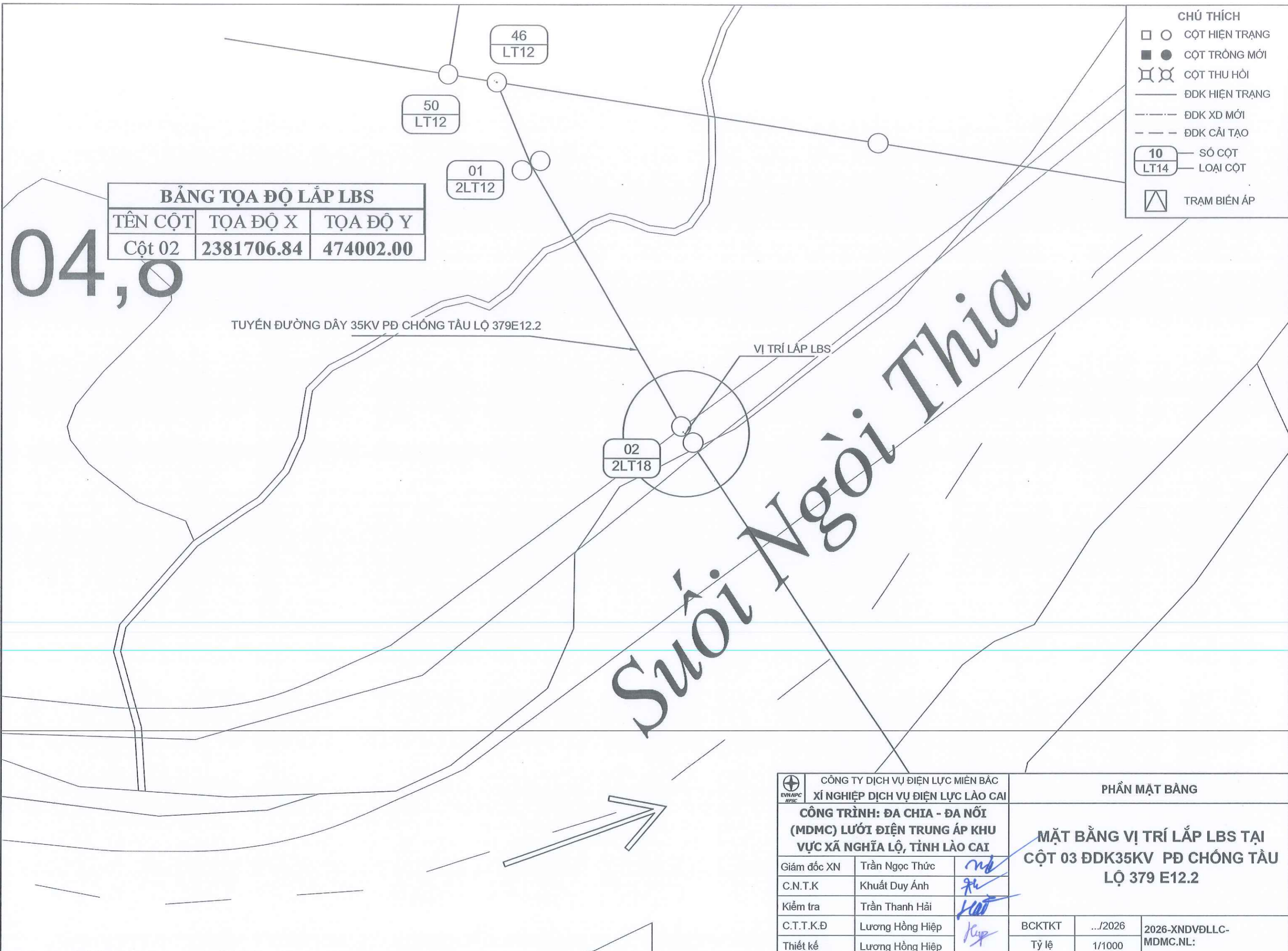
56  
2LT12

VỊ TRÍ LẮP LBS

57  
LT12

31

 CÔNG TY DỊCH VỤ ĐIỆN LỰC MIỀN BẮC XÍ NGHIỆP DỊCH VỤ ĐIỆN LỰC LÀO CAI			PHẦN MẶT BẰNG		
<b>CÔNG TRÌNH: ĐA CHIA - ĐA NỐI          (MDMC) LƯỚI ĐIỆN TRUNG ÁP KHU          VỰC XÃ NGHĨA LỘ, TỈNH LÀO CAI</b>			<b>MẶT BẰNG VỊ TRÍ LẮP LBS TẠI          CỘT 56 ĐDK35KV LỘ 379 E12.2</b>		
Giám đốc XN	Trần Ngọc Thức	<i>[Signature]</i>	BCKTKT	.../2026	2026-XNDVĐLLC-
C.N.T.K	Khuất Duy Ánh	<i>[Signature]</i>	Tỷ lệ	1/1000	MDMC.NL:
Kiểm tra	Trần Thanh Hải	<i>[Signature]</i>			
C.T.T.K.Đ	Lương Hồng Hiệp	<i>[Signature]</i>			
Thiết kế	Lương Hồng Hiệp	<i>[Signature]</i>			



**BẢNG TỌA ĐỘ LẮP LBS**

TÊN CỘT	TỌA ĐỘ X	TỌA ĐỘ Y
Cột 02	2381706.84	474002.00

**CHÚ THÍCH**

□ ○	CỘT HIỆN TRẠNG
■ ●	CỘT TRỒNG MỚI
⊠ ⊞	CỘT THU HỒI
—	ĐDK HIỆN TRẠNG
- - -	ĐDK XD MỚI
- - -	ĐDK CẢI TẠO
10	SỐ CỘT
LT14	LOẠI CỘT
⏚	TRẠM BIẾN ÁP

CÔNG TY DỊCH VỤ ĐIỆN LỰC MIỀN BẮC XÍ NGHIỆP DỊCH VỤ ĐIỆN LỰC LÀO CAI			PHẦN MẶT BẰNG		
<b>CÔNG TRÌNH: ĐA CHIA - ĐA NỐI          (MDMC) LƯỚI ĐIỆN TRUNG ÁP KHU          VỰC XÃ NGHĨA LỘ, TỈNH LÀO CAI</b>			<b>MẶT BẰNG VỊ TRÍ LẮP LBS TẠI          CỘT 03 ĐDK35KV PD CHỐNG TÀU          LỘ 379 E12.2</b>		
Giám đốc XN	Trần Ngọc Thức	<i>nh</i>	BCKTKT	.../2026	2026-XNDVĐLLC- MDMC.NL:
C.N.T.K	Khuất Duy Ánh	<i>kh</i>		Tỷ lệ	
Kiểm tra	Trần Thanh Hải	<i>th</i>			
C.T.T.K.Đ	Lương Hồng Hiệp	<i>lh</i>			
Thiết kế	Lương Hồng Hiệp	<i>lh</i>			

BẢNG TỌA ĐỘ LẮP LBS		
TÊN CỘT	TỌA ĐỘ X	TỌA ĐỘ Y
Cột 06	2378901.60	470407.34

- CHÚ THÍCH**
- ○ CỘT HIỆN TRẠNG
  - ● CỘT TRỒNG MỚI
  - ⊠ ⊞ CỘT THU HỒI
  - ĐDK HIỆN TRẠNG
  - - - ĐDK XD MỚI
  - - - ĐDK CẢI TẠO
  - 10 — SỐ CỘT
  - LT14 — LOẠI CỘT
  - ▲ TRẠM BIẾN ÁP

TUYẾN ĐƯỜNG DÂY 35KV.NR THỦY ĐIỆN PÁ HU 2 LỘ 379E12.2

VI TRÍ LẮP LBS


05  
2LT12

96.7m

06  
LT12

141m

06  
LT12

 CÔNG TY DỊCH VỤ ĐIỆN LỰC MIỀN BẮC XÍ NGHIỆP DỊCH VỤ ĐIỆN LỰC LÀO CAI			<b>PHẦN MẶT BẰNG</b>		
<b>CÔNG TRÌNH: ĐA CHIA - ĐA NỐI          (MDMC) LƯỚI ĐIỆN TRUNG ÁP KHU          VỰC XÃ NGHĨA LỘ, TỈNH LÀO CAI</b>			<b>MẶT BẰNG VỊ TRÍ LẮP LBS TẠI          CỘT 06 ĐDK35KV PĐ PÁ HU 2 LỘ          379 E12.2</b>		
Giám đốc XN	Trần Ngọc Thức	<i>[Signature]</i>	BCKTKT	.../2026	2026-XNDVĐLLC- MDMC.NL:
C.N.T.K	Khuất Duy Ánh	<i>[Signature]</i>		Tỷ lệ	
Kiểm tra	Trần Thanh Hải	<i>[Signature]</i>			
C.T.T.K.Đ	Lương Hồng Hiệp	<i>[Signature]</i>			
Thiết kế	Lương Hồng Hiệp	<i>[Signature]</i>			

BẢNG TỌA ĐỘ LẮP LBS		
TÊN CỘT	TỌA ĐỘ X	TỌA ĐỘ Y
Cột 01	2378931.00	468592.00

**CHÚ THÍCH**

		CỘT HIỆN TRẠNG
		CỘT TRỒNG MỚI
		CỘT THU HỒI
		ĐDK HIỆN TRẠNG
		ĐDK XD MỚI
		ĐDK CẢI TẠO
		SỐ CỘT
		LOẠI CỘT
		TRẠM BIẾN ÁP

TUYẾN ĐƯỜNG DÂY 35KV. PD XÃ TRẠM TẤU LỘ 379E12.2

VỊ TRÍ LẮP LBS

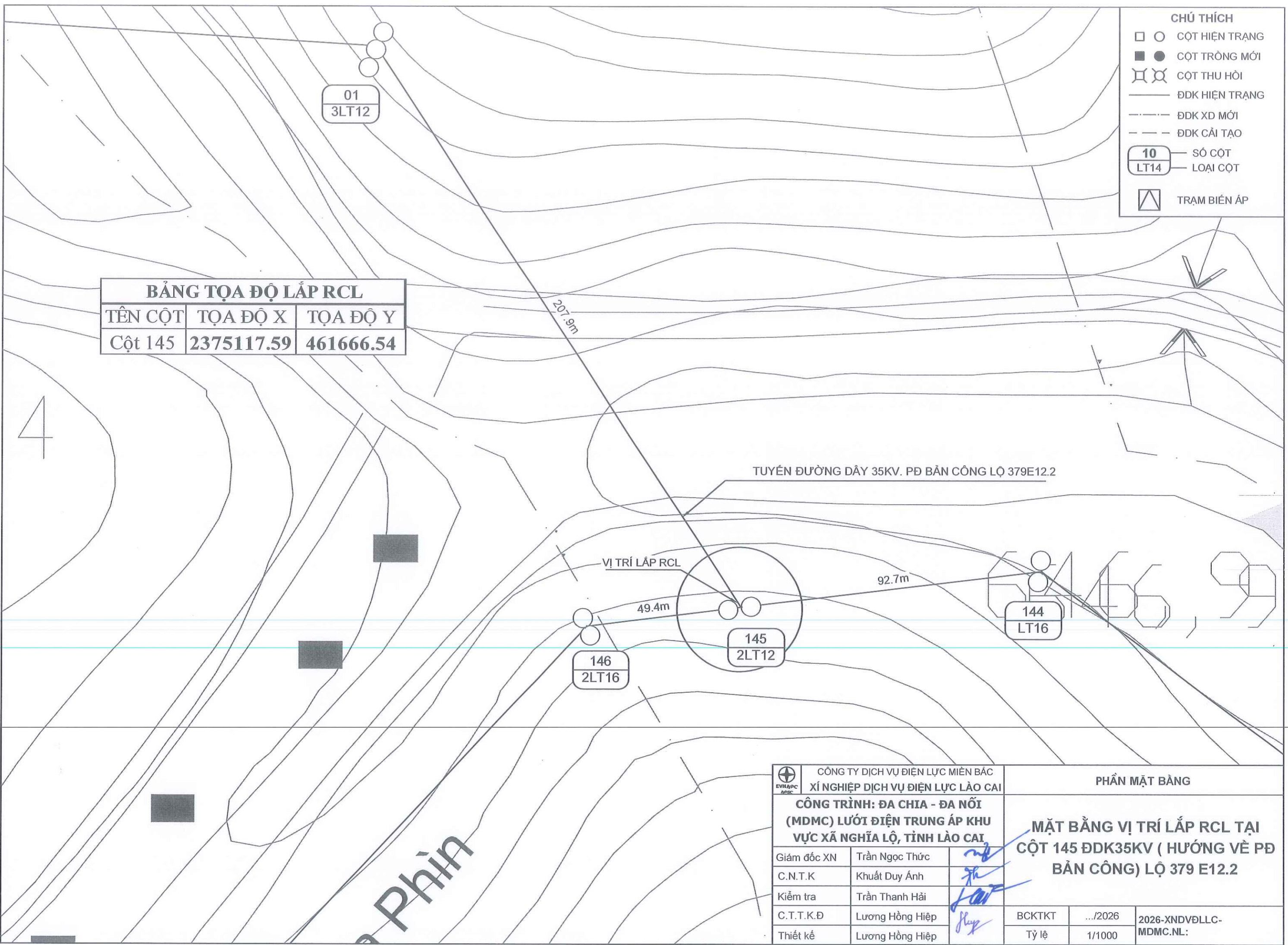
TUYẾN ĐƯỜNG DÂY 35KV LỘ 379E12.2

TBA XÃ TRẠM TẤU (KM17)

CÔNG TY DỊCH VỤ ĐIỆN LỰC MIỀN BẮC XÍ NGHIỆP DỊCH VỤ ĐIỆN LỰC LÀO CAI			PHẦN MẶT BẰNG		
<b>CÔNG TRÌNH: ĐA CHIA - ĐA NỐI          (MDMC) LƯỚI ĐIỆN TRUNG ÁP KHU          VỰC XÃ NGHĨA LỘ, TỈNH LÀO CAI</b>			<b>MẶT BẰNG VỊ TRÍ LẮP LBS TẠI          CỘT 01 ĐDK35KV PD XÃ TRẠM TẤU          LỘ 379 E12.2</b>		
Giám đốc XN	Trần Ngọc Thức		BCKTKT	.../2026	2026-XNDVĐLLC-
C.N.T.K	Khuất Duy Ánh		Tỷ lệ	1/1000	MDMC.NL:
Kiểm tra	Trần Thanh Hải				
C.T.T.K.Đ	Lương Hồng Hiệp				
Thiết kế	Lương Hồng Hiệp				

- CHÚ THÍCH**
- ○ CỘT HIỆN TRẠNG
  - ● CỘT TRỒNG MỚI
  - ⊠ ⊞ CỘT THU HỒI
  - ĐDK HIỆN TRẠNG
  - - - ĐDK XD MỚI
  - - - ĐDK CẢI TẠO
  - 10 — SỐ CỘT
  - LT14 — LOẠI CỘT
  - ▴ TRẠM BIẾN ÁP

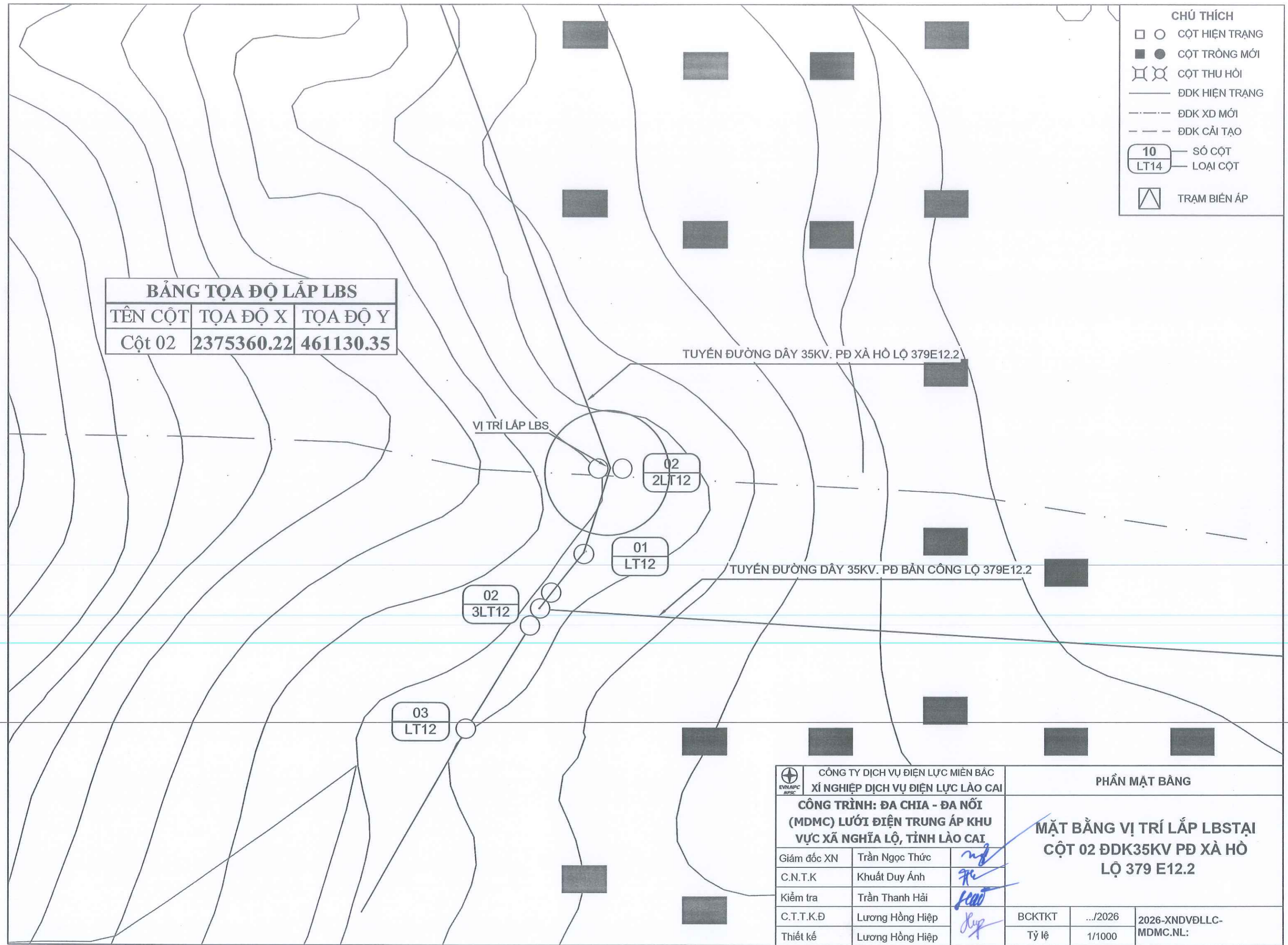
BẢNG TỌA ĐỘ LẮP RCL		
TÊN CỘT	TỌA ĐỘ X	TỌA ĐỘ Y
Cột 145	2375117.59	461666.54




CÔNG TY DỊCH VỤ ĐIỆN LỰC MIỀN BẮC XÍ NGHIỆP DỊCH VỤ ĐIỆN LỰC LÀO CAI		<b>PHẦN MẶT BẰNG</b>		
<b>CÔNG TRÌNH: ĐA CHIA - ĐA NỐI          (MDMC) LƯỚI ĐIỆN TRUNG ÁP KHU          VỰC XÃ NGHĨA LỘ, TỈNH LÀO CAI</b>				
Giám đốc XN	Trần Ngọc Thức		<b>MẶT BẰNG VỊ TRÍ LẮP RCL TẠI          CỘT 145 ĐDK35KV ( HƯỚNG VỀ PD          BẢN CÔNG) LỘ 379 E12.2</b>	
C.N.T.K	Khuất Duy Ánh			
Kiểm tra	Trần Thanh Hải			
C.T.T.K.Đ	Lương Hồng Hiệp			
Thiết kế	Lương Hồng Hiệp	BCKTKT	.../2026	2026-XNDV0LLC- MDMC.NL:
		Tỷ lệ	1/1000	

- CHÚ THÍCH**
- ○ CỘT HIỆN TRẠNG
  - ● CỘT TRỒNG MỚI
  - ⊠ ⊞ CỘT THU HỜI
  - ĐDK HIỆN TRẠNG
  - - - ĐDK XD MỚI
  - · - ĐDK CẢI TẠO
  - 10 — SỐ CỘT
  - LT14 — LOẠI CỘT
  - ▲ TRẠM BIẾN ÁP

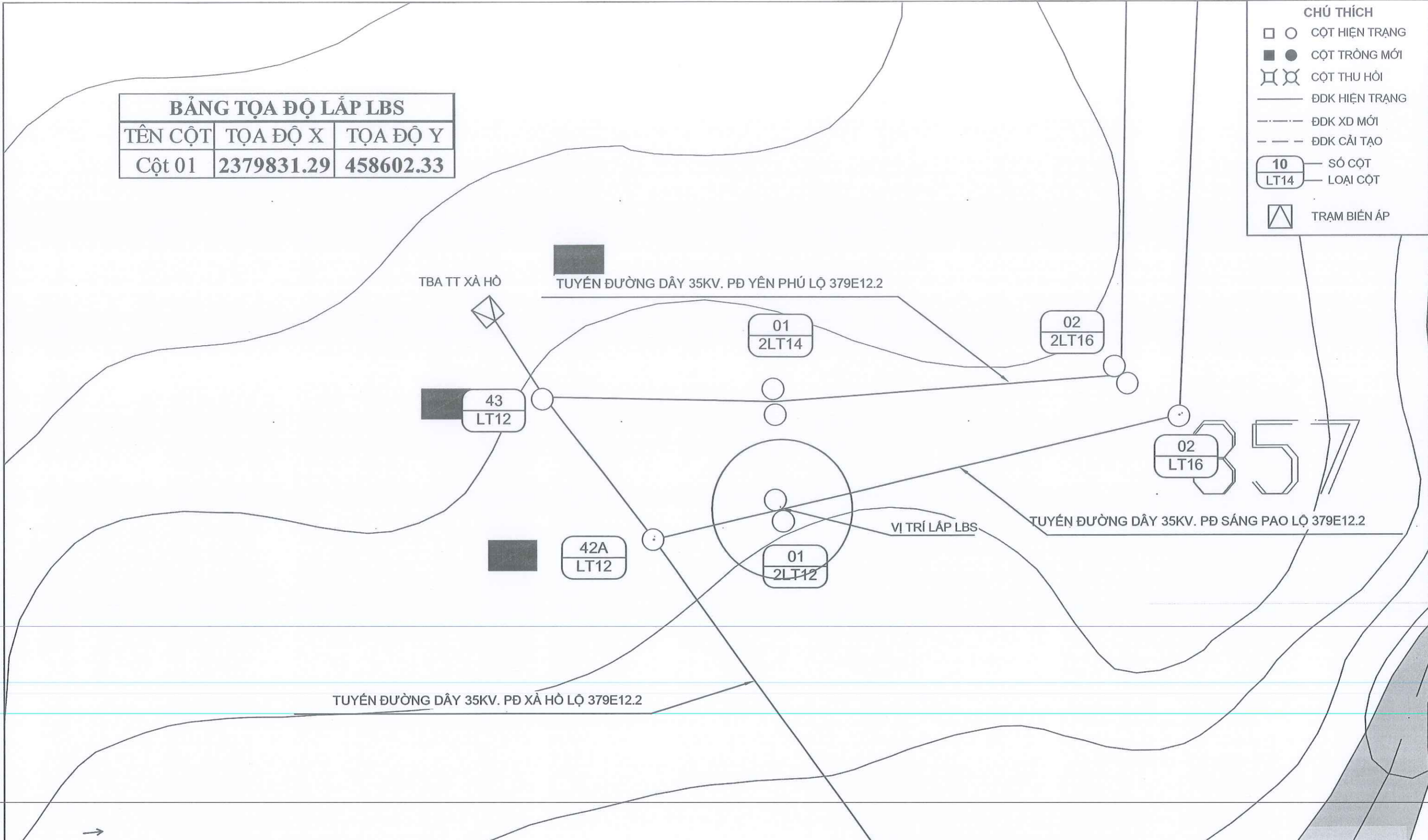
BẢNG TỌA ĐỘ LẮP LBS		
TÊN CỘT	TỌA ĐỘ X	TỌA ĐỘ Y
Cột 02	2375360.22	461130.35



 CÔNG TY DỊCH VỤ ĐIỆN LỰC MIỀN BẮC XÍ NGHIỆP DỊCH VỤ ĐIỆN LỰC LÀO CAI		<b>PHẦN MẶT BẰNG</b>	
<b>CÔNG TRÌNH: ĐA CHIA - ĐA NỐI          (MDMC) LƯỚI ĐIỆN TRUNG ÁP KHU          VỰC XÃ NGHĨA LỘ, TỈNH LÀO CAI</b>			
Giám đốc XN	Trần Ngọc Thức	<b>MẶT BẰNG VỊ TRÍ LẮP LB TẠI          CỘT 02 ĐDK 35KV PĐ XÀ HỒ          LỘ 379 E12.2</b>	
C.N.T.K	Khuất Duy Ánh		
Kiểm tra	Trần Thanh Hải		
C.T.T.K.Đ	Lương Hồng Hiệp	BCKTKT	.../2026
Thiết kế	Lương Hồng Hiệp	Tỷ lệ	1/1000
		2026-XNDV0LLC-MDMC.NL:	

BẢNG TỌA ĐỘ LẮP LBS		
TÊN CỘT	TỌA ĐỘ X	TỌA ĐỘ Y
Cột 01	2379831.29	458602.33

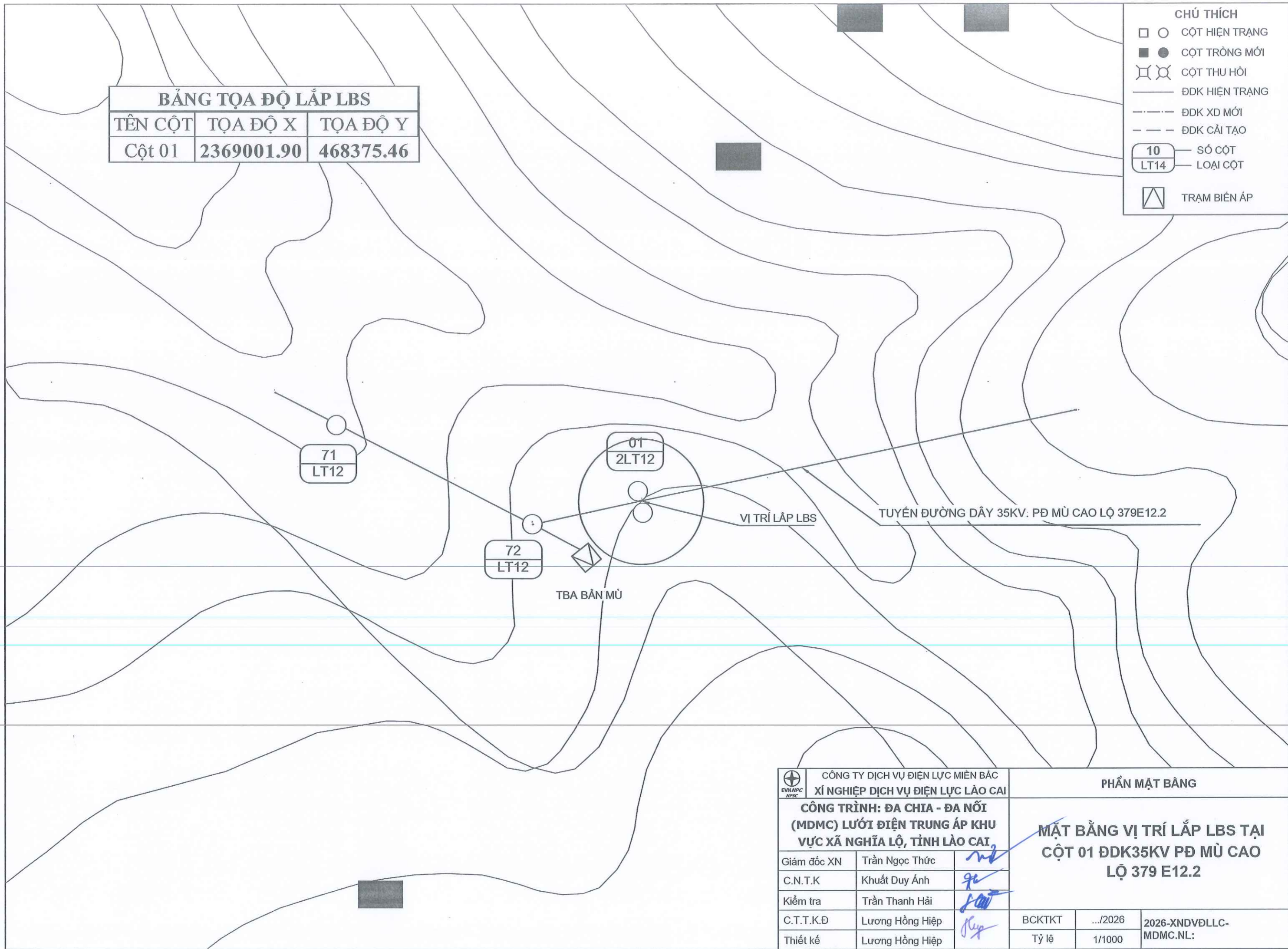
CHÚ THÍCH	
□ ○	CỘT HIỆN TRẠNG
■ ●	CỘT TRỒNG MỚI
⊠ ⊞	CỘT THU HỒI
—	ĐDK HIỆN TRẠNG
- - -	ĐDK XD MỚI
- · -	ĐDK CẢI TẠO
10	SỐ CỘT
LT14	LOẠI CỘT
⚡	TRẠM BIẾN ÁP




CÔNG TY DỊCH VỤ ĐIỆN LỰC MIỀN BẮC XÍ NGHIỆP DỊCH VỤ ĐIỆN LỰC LÀO CAI			PHẦN MẶT BẰNG		
<b>CÔNG TRÌNH: ĐA CHIA - ĐA NỐI (MDMC) LƯỚI ĐIỆN TRUNG ÁP KHU VỰC XÃ NGHĨA LỘ, TỈNH LÀO CAI</b>			<b>MẶT BẰNG VỊ TRÍ LẮP LBS TẠI CỘT 01 ĐDK35KV PĐ SÁNG PAO LỘ 379 E12.2</b>		
Giám đốc XN	Trần Ngọc Thức	<i>[Signature]</i>			
C.N.T.K	Khuất Duy Ánh	<i>[Signature]</i>			
Kiểm tra	Trần Thanh Hải	<i>[Signature]</i>			
C.T.T.K.Đ	Lương Hồng Hiệp	<i>[Signature]</i>			
Thiết kế	Lương Hồng Hiệp	<i>[Signature]</i>			
BCKTKT	.../2026	2026-XNDVĐLLC-			
Tỷ lệ	1/1000	MDMC.NL:			

BẢNG TỌA ĐỘ LẮP LBS		
TÊN CỘT	TỌA ĐỘ X	TỌA ĐỘ Y
Cột 01	2369001.90	468375.46

CHÚ THÍCH	
□ ○	CỘT HIỆN TRẠNG
■ ●	CỘT TRỒNG MỚI
⊠ ⊞	CỘT THU HỜI
—	ĐDK HIỆN TRẠNG
- - -	ĐDK XD MỚI
- - -	ĐDK CẢI TẠO
10	SỐ CỘT
LT14	LOẠI CỘT
⚡	TRẠM BIẾN ÁP



 CÔNG TY DỊCH VỤ ĐIỆN LỰC MIỀN BẮC XÍ NGHIỆP DỊCH VỤ ĐIỆN LỰC LÀO CAI			PHẦN MẶT BẰNG		
<b>CÔNG TRÌNH: ĐA CHIA - ĐA NỐI          (MDMC) LƯỚI ĐIỆN TRUNG ÁP KHU          VỰC XÃ NGHĨA LỘ, TỈNH LÀO CAI</b>			<b>MẶT BẰNG VỊ TRÍ LẮP LBS TẠI          CỘT 01 ĐDK35KV PĐ MÙ CAO          LỘ 379 E12.2</b>		
Giám đốc XN	Trần Ngọc Thức	<i>[Signature]</i>			
C.N.T.K	Khuất Duy Ánh	<i>[Signature]</i>			
Kiểm tra	Trần Thanh Hải	<i>[Signature]</i>			
C.T.T.K.Đ	Lương Hồng Hiệp	<i>[Signature]</i>			
Thiết kế	Lương Hồng Hiệp	<i>[Signature]</i>			
BCKTKT	.../2026	2026-XNDVĐLLC-			
Tỷ lệ	1/1000	MDMC.NL:			

BẢNG TỌA ĐỘ LẮP LBS		
TÊN CỘT	TỌA ĐỘ X	TỌA ĐỘ Y
Cột 27	2420012.07	413215.61

CHÚ THÍCH	
□ ○	CỘT HIỆN TRẠNG
■ ●	CỘT TRỒNG MỚI
⊠ ⊞	CỘT THU HỜI
—	ĐDK HIỆN TRẠNG
- - -	ĐDK XD MỚI
- - -	ĐDK CẢI TẠO
10	SỐ CỘT
LT14	LOẠI CỘT
▽	TRẠM BIẾN ÁP

500

TUYẾN ĐƯỜNG DÂY 35KV LỘ 376E29.2

26  
LT18


27  
LT18

28  
LT18

Đoanh trại CA

VỊ TRÍ LẮP LBS

TBA TĐ NẠM KIM

 CÔNG TY DỊCH VỤ ĐIỆN LỰC MIỀN BẮC XÍ NGHIỆP DỊCH VỤ ĐIỆN LỰC LÀO CAI			PHẦN MẶT BẰNG			
<b>CÔNG TRÌNH: ĐA CHIA - ĐA NỐI          (MDMC) LƯỚI ĐIỆN TRUNG ÁP KHU          VỰC XÃ NGHĨA LỘ, TỈNH LÀO CAI</b>			<b>MẶT BẰNG VỊ TRÍ LẮP LBS TẠI          CỘT 27 ĐDK35KV LỘ 376 E29.2</b>			
Giám đốc XN	Trần Ngọc Thức	<i>[Signature]</i>	BCKTKT	.../2026	2026-XNDVLLC- MDMC.NL:	
C.N.T.K	Khuất Duy Ánh	<i>[Signature]</i>		Tỷ lệ		1/1000
Kiểm tra	Trần Thanh Hải	<i>[Signature]</i>				
C.T.T.K.Đ	Lương Hồng Hiệp	<i>[Signature]</i>				
Thiết kế	Lương Hồng Hiệp	<i>[Signature]</i>				

TBA TĐ KHẢO MANG 5

85  
2LT18


TUYẾN ĐƯỜNG DÂY 35KV LỘ 376E29.2

VỊ TRÍ LẮP LBS

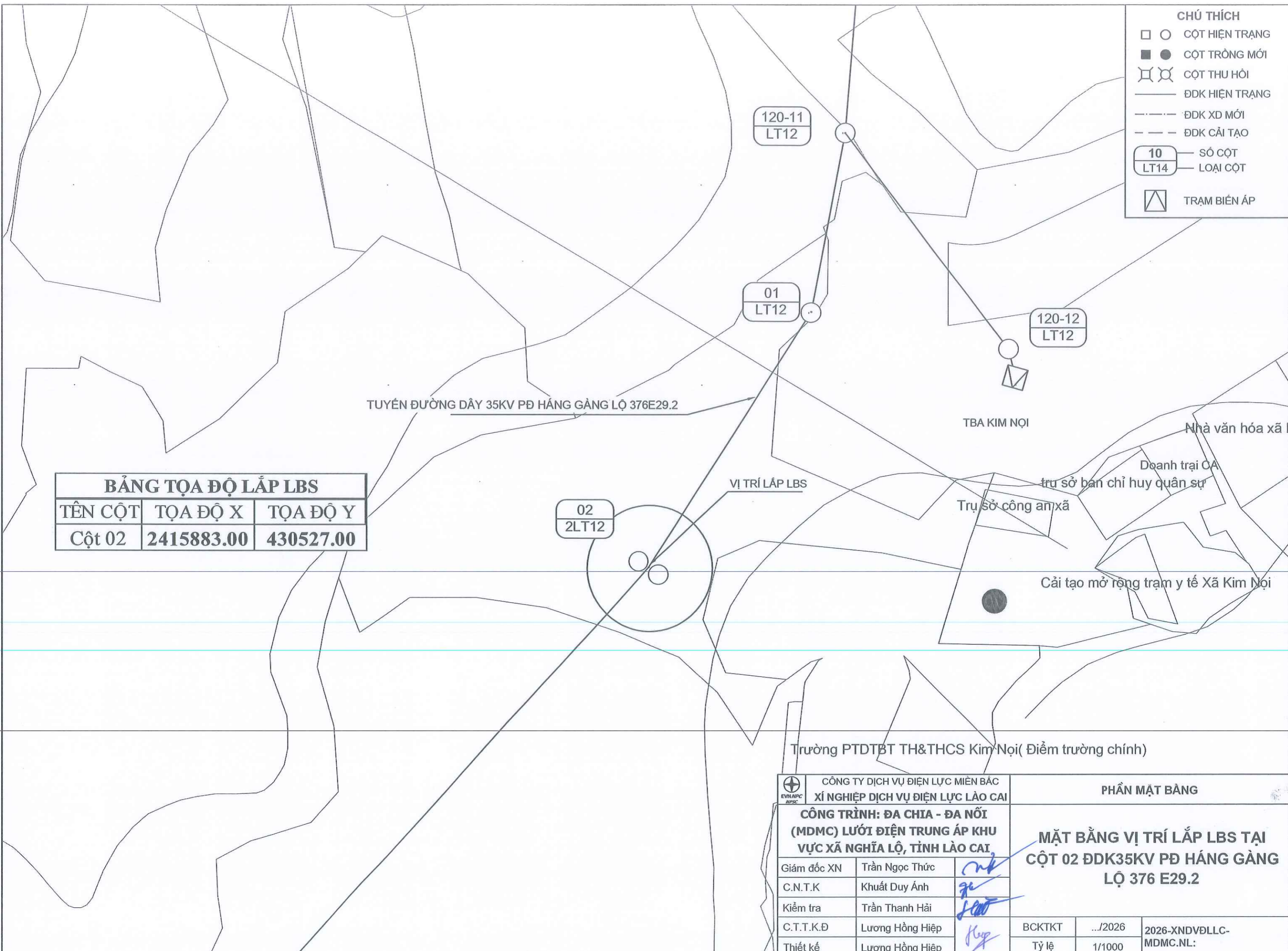
86  
2LT18

- CHÚ THÍCH**
- ○ CỘT HIỆN TRẠNG
  - ● CỘT TRỒNG MỚI
  - ⊠ ⊞ CỘT THU HỜI
  - ĐDK HIỆN TRẠNG
  - - - ĐDK XD MỚI
  - - - ĐDK CẢI TẠO
  - 10 — SỐ CỘT
  - LT14 — LOẠI CỘT
  - ⏏ TRẠM BIẾN ÁP

BẢNG TỌA ĐỘ LẮP LBS		
TÊN CỘT	TỌA ĐỘ X	TỌA ĐỘ Y
Cột 86	2418692.93	425635.77


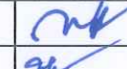

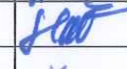

 CÔNG TY DỊCH VỤ ĐIỆN LỰC MIỀN BẮC XÍ NGHIỆP DỊCH VỤ ĐIỆN LỰC LÀO CAI	<b>PHẦN MẶT BẰNG</b>	
	<b>CÔNG TRÌNH: ĐA CHIA - ĐA NỐI          (MDMC) LƯỚI ĐIỆN TRUNG ÁP KHU          VỰC XÃ NGHĨA LỘ, TỈNH LÀO CAI</b>	
Giám đốc XN	Trần Ngọc Thức	<b>MẶT BẰNG VỊ TRÍ LẮP LBS TẠI          CỘT 86 ĐDK35KV LỘ 376 E29.2</b>
C.N.T.K	Khuất Duy Ánh	
Kiểm tra	Trần Thanh Hải	
C.T.T.K.Đ	Lương Hồng Hiệp	
Thiết kế	Lương Hồng Hiệp	
BCKTKT	.../2026	2026-XNDVĐLLC-
Tỷ lệ	1/1000	MDMC.NL:

- CHÚ THÍCH**
- ○ CỘT HIỆN TRẠNG
  - ● CỘT TRỒNG MỚI
  - ⊠ ⊞ CỘT THU HỜI
  - ĐDK HIỆN TRẠNG
  - - - ĐDK XD MỚI
  - - - ĐDK CẢI TẠO
  - 10 — SỐ CỘT
  - LT14 — LOẠI CỘT
  - ⏏ TRẠM BIẾN ÁP

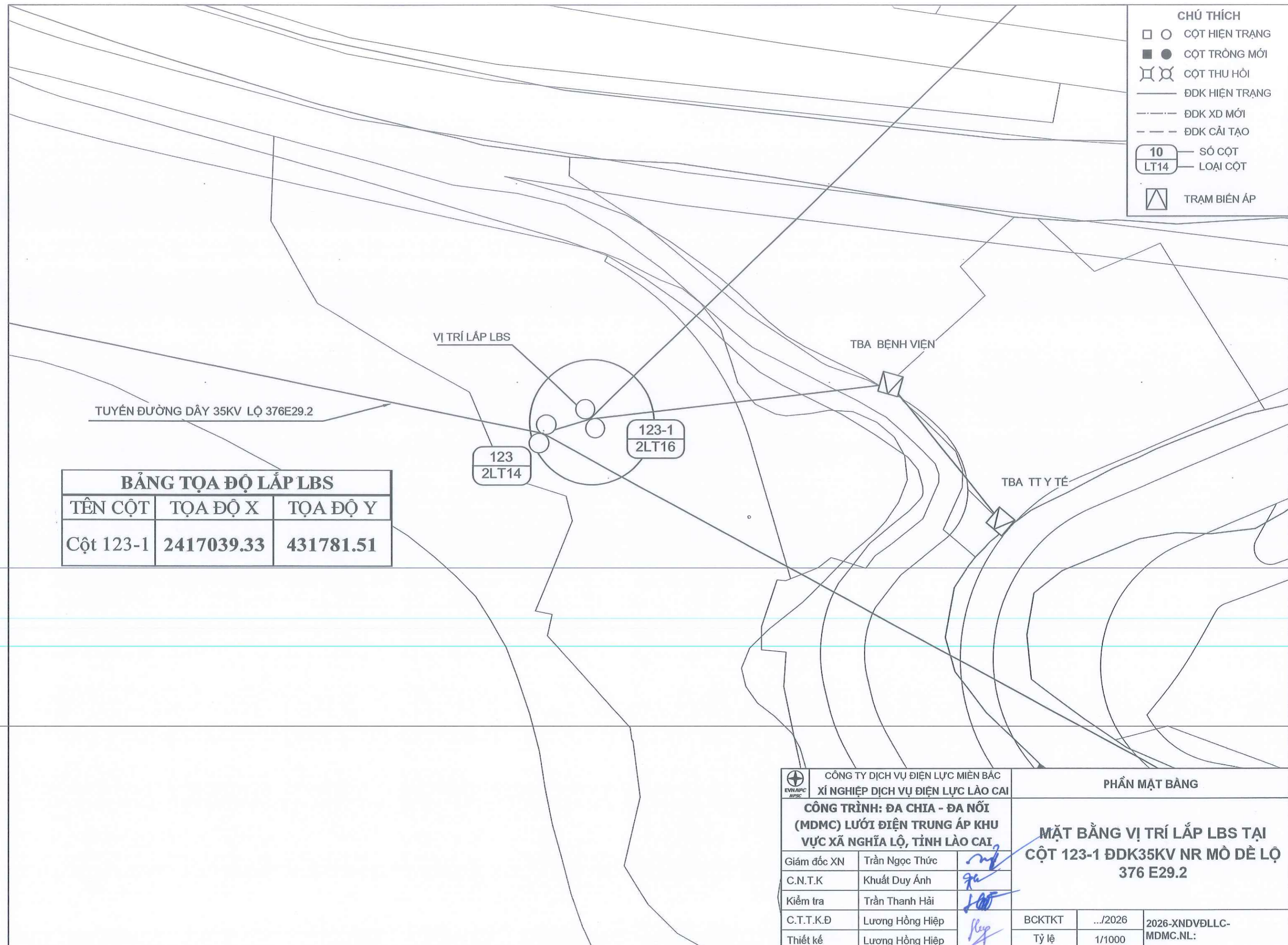


BẢNG TỌA ĐỘ LẮP LBS		
TÊN CỘT	TỌA ĐỘ X	TỌA ĐỘ Y
Cột 02	2415883.00	430527.00

Trường PTDTBT TH&THCS Kim Nội( Điểm trường chính)

 CÔNG TY DỊCH VỤ ĐIỆN LỰC MIỀN BẮC XÍ NGHIỆP DỊCH VỤ ĐIỆN LỰC LÀO CAI	<b>PHẦN MẶT BẰNG</b>			
	<b>MẶT BẰNG VỊ TRÍ LẮP LBS TẠI CỘT 02 ĐDK35KV PĐ HÁNG GÀNG LỘ 376 E29.2</b>			
Giám đốc XN	Trần Ngọc Thức	   		
C.N.T.K	Khuất Duy Ánh			
Kiểm tra	Trần Thanh Hải			
C.T.T.K.Đ	Lương Hồng Hiệp	BCKTKT	.../2026	2026-XNDVĐLLC-MDMC.NL:
Thiết kế	Lương Hồng Hiệp	Tỷ lệ	1/1000	

- CHÚ THÍCH**
- ○ CỘT HIỆN TRẠNG
  - ● CỘT TRỒNG MỚI
  - ⊠ ⊞ CỘT THU HỒI
  - ĐDK HIỆN TRẠNG
  - - - ĐDK XD MỚI
  - - - ĐDK CẢI TẠO
  - 10 — SỐ CỘT
  - LT14 — LOẠI CỘT
  - ▴ TRẠM BIẾN ÁP



**BẢNG TỌA ĐỘ LẮP LBS**

TÊN CỘT	TỌA ĐỘ X	TỌA ĐỘ Y
Cột 123-1	2417039.33	431781.51

CÔNG TY DỊCH VỤ ĐIỆN LỰC MIỀN BẮC XÍ NGHIỆP DỊCH VỤ ĐIỆN LỰC LÀO CAI			<b>PHẦN MẶT BẰNG</b>		
<b>CÔNG TRÌNH: ĐA CHIA - ĐA NỐI          (MDMC) LƯỚI ĐIỆN TRUNG ÁP KHU          VỰC XÃ NGHĨA LỘ, TỈNH LÀO CAI</b>			<b>MẶT BẰNG VỊ TRÍ LẮP LBS TẠI          CỘT 123-1 ĐDK35KV NR MÒ DỀ LỘ          376 E29.2</b>		
Giám đốc XN	Trần Ngọc Thức		BCKTKT	.../2026	2026-XNDVĐLLC- MDMC.NL:
C.N.T.K	Khuất Duy Ánh				
Kiểm tra	Trần Thanh Hải				
C.T.T.K.Đ	Lương Hồng Hiệp				
Thiết kế	Lương Hồng Hiệp				
			Tỷ lệ	1/1000	

- CHÚ THÍCH**
- ○ CỘT HIỆN TRẠNG
  - ● CỘT TRỒNG MỚI
  - ⊠ ⊞ CỘT THU HỒI
  - ĐDK HIỆN TRẠNG
  - - - ĐDK XD MỚI
  - - - ĐDK CẢI TẠO
  - 10 — SỐ CỘT
  - LT14 — LOẠI CỘT
  - △ TRẠM BIẾN ÁP

TUYẾN ĐƯỜNG DÂY 35KV LỘ 376E29.2

VỊ TRÍ LẮP LBS


161  
2LT12

162  
LT12

BẢNG TỌA ĐỘ LẮP LBS		
TÊN CỘT	TỌA ĐỘ X	TỌA ĐỘ Y
Cột 161	2412413.00	437086.00

# NHH du lịch

# Thinh

 CÔNG TY DỊCH VỤ ĐIỆN LỰC MIỀN BẮC XÍ NGHIỆP DỊCH VỤ ĐIỆN LỰC LÀO CAI			PHẦN MẶT BẰNG		
<b>CÔNG TRÌNH: ĐA CHIA - ĐA NỐI          (MDMC) LƯỚI ĐIỆN TRUNG ÁP KHU          VỰC XÃ NGHĨA LỘ, TỈNH LÀO CAI</b>			<b>MẶT BẰNG VỊ TRÍ LẮP LBS TẠI          CỘT 161 ĐDK35KV LỘ 376 E29.2</b>		
Giám đốc XN	Trần Ngọc Thức	<i>[Signature]</i>	BCKTKT	.../2026	2026-XNDVLLC- MDMC.NL:
C.N.T.K	Khuất Duy Ánh	<i>[Signature]</i>	Tỷ lệ	1/1000	
Kiểm tra	Trần Thanh Hải	<i>[Signature]</i>			
C.T.T.K.Đ	Lương Hồng Hiệp	<i>[Signature]</i>			
Thiết kế	Lương Hồng Hiệp	<i>[Signature]</i>			

**CHÚ THÍCH**

- ○ CỘT HIỆN TRẠNG
- ● CỘT TRÔNG MỚI
- ⊠ ⊞ CỘT THU HỜI
- ĐDK HIỆN TRẠNG
- - - ĐDK XD MỚI
- - - ĐDK CẢI TẠO
- 10 — SỐ CỘT
- LT14 — LOẠI CỘT
- ▴ TRẠM BIẾN ÁP

VỊ TRÍ LẮP LBS

170  
2LT12

TUYẾN ĐƯỜNG DÂY 35KV LỘ 376E29.2

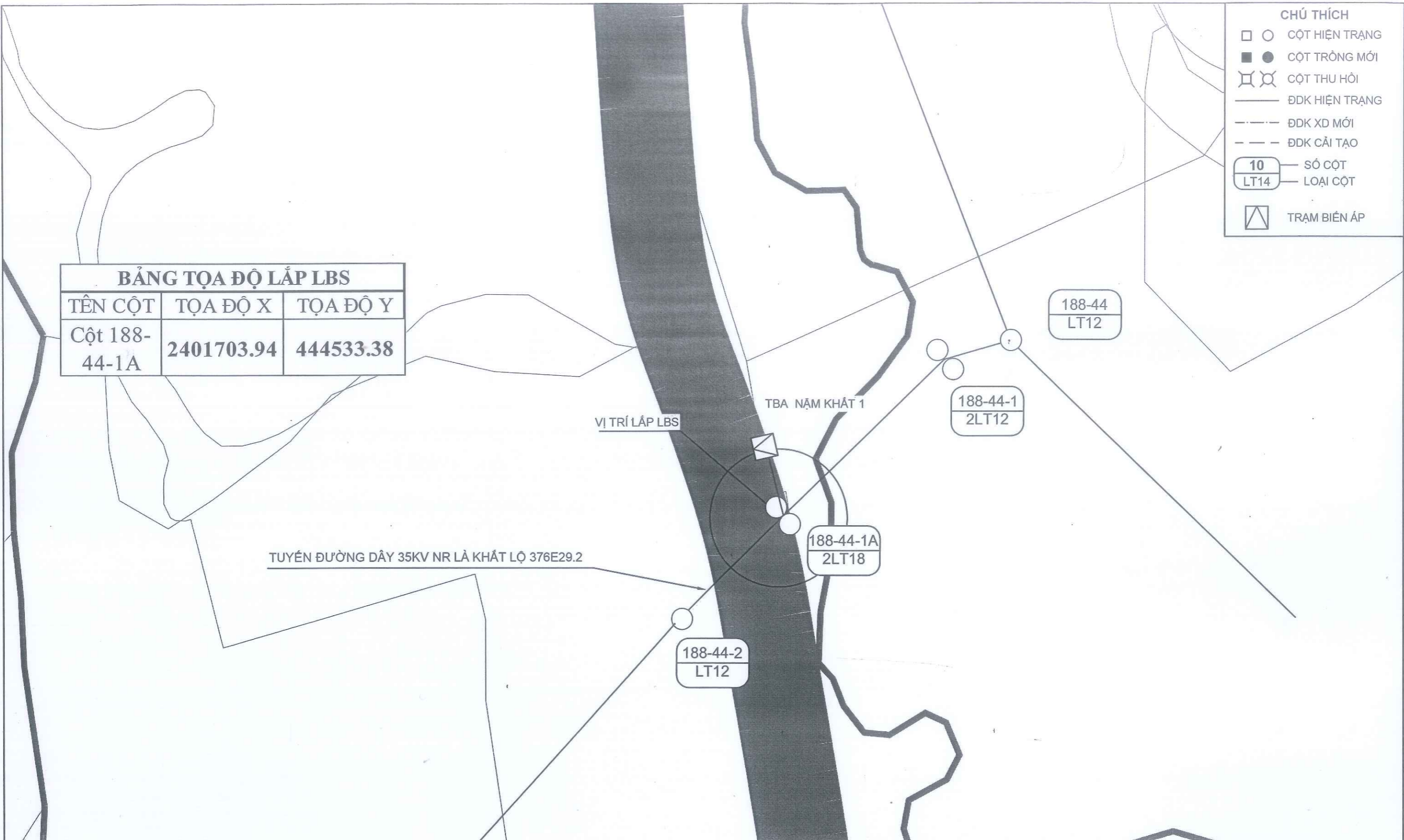
171  
3LT12

BẢNG TỌA ĐỘ LẮP LBS		
TÊN CỘT	TỌA ĐỘ X	TỌA ĐỘ Y
Cột 170	2410965.00	437754.00

 CÔNG TY DỊCH VỤ ĐIỆN LỰC MIỀN BẮC XÍ NGHIỆP DỊCH VỤ ĐIỆN LỰC LÀO CAI		PHẦN MẶT BẰNG		
<b>CÔNG TRÌNH: ĐA CHIA - ĐA NỐI          (MDMC) LƯỚI ĐIỆN TRUNG ÁP KHU          VỰC XÃ NGHĨA LỘ, TỈNH LÀO CAI</b>		<b>MẶT BẰNG VỊ TRÍ LẮP LBS TẠI          CỘT 170 ĐDK35KV LỘ 376 E29.2</b>		
Giám đốc XN	Trần Ngọc Thúc	   	BCKTKT	.../2026
C.N.T.K	Khuất Duy Ánh		Tỷ lệ	1/1000
Kiểm tra	Trần Thanh Hải		2026-XNDVĐLLC-MDMC.NL:	
C.T.T.K.Đ	Lương Hồng Hiệp			
Thiết kế	Lương Hồng Hiệp			

- CHÚ THÍCH**
- ○ CỘT HIỆN TRẠNG
  - ● CỘT TRỒNG MỚI
  - ⊠ ⊞ CỘT THU HỒI
  - ĐDK HIỆN TRẠNG
  - - - ĐDK XD MỚI
  - · - ĐDK CẢI TẠO
  - 10 — SỐ CỘT
  - LT14 — LOẠI CỘT
  - ⚡ TRẠM BIẾN ÁP

BẢNG TỌA ĐỘ LẮP LBS		
TÊN CỘT	TỌA ĐỘ X	TỌA ĐỘ Y
Cột 188-44-1A	2401703.94	444533.38



CÔNG TY DỊCH VỤ ĐIỆN LỰC MIỀN BẮC XÍ NGHIỆP DỊCH VỤ ĐIỆN LỰC LÀO CAI		<b>PHẦN MẶT BẰNG</b>		
<b>CÔNG TRÌNH: ĐA CHIA - ĐA NỐI          (MDMC) LƯỚI ĐIỆN TRUNG ÁP KHU          VỰC XÃ NGHĨA LỘ, TỈNH LÀO CAI</b>				
Giám đốc XN	Trần Ngọc Thức		<b>MẶT BẰNG VỊ TRÍ LẮP LBS TẠI          CỘT 188-44-1A ĐDK35KV NR LÀ          KHẮT LỘ 376 E29.2</b>	
C.N.T.K	Khuất Duy Ánh			
Kiểm tra	Trần Thanh Hải			
C.T.T.K.Đ	Lương Hồng Hiệp	BCKTKT	.../2026	2026-XNDVLLC-MDMC.NL:
Thiết kế	Lương Hồng Hiệp	Tỷ lệ	1/1000	

- CHÚ THÍCH**
- ○ CỘT HIỆN TRẠNG
  - ● CỘT TRỒNG MỚI
  - ⊠ ⊡ CỘT THU HỜI
  - ĐDK HIỆN TRẠNG
  - - - ĐDK XD MỚI
  - · - ĐDK CẢI TẠO
  - 10 SỐ CỘT
  - LT14 LOẠI CỘT
  - ⊠ TRẠM BIẾN ÁP

BẢNG TỌA ĐỘ LẮP LBS		
TÊN CỘT	TỌA ĐỘ X	TỌA ĐỘ Y
Cột 188-49	2401375.82	445050.98

# UBINH Xã


TUYẾN ĐƯỜNG DÂY 35KV PD NẠM KHẮT LỘ 376E29.2

VỊ TRÍ LẮP LBS

TBA. UB NẠM KHẮT

188-49  
2LT14

Trụ sở công an

 CÔNG TY DỊCH VỤ ĐIỆN LỰC MIỀN BẮC XÍ NGHIỆP DỊCH VỤ ĐIỆN LỰC LÀO CAI		<b>PHẦN MẶT BẰNG</b>		
<b>CÔNG TRÌNH: ĐA CHIA - ĐA NỐI          (MDMC) LƯỚI ĐIỆN TRUNG ÁP KHU          VỰC XÃ NGHĨA LỘ, TỈNH LÀO CAI</b>				
Giám đốc XN	Trần Ngọc Thức	<i>[Signature]</i>	<b>MẶT BẰNG VỊ TRÍ LẮP LBS TẠI          CỘT 188-49 PD NẠM KHẮT          ĐDK35KV LỘ 376 E29.2</b>	
C.N.T.K	Khuất Duy Ánh	<i>[Signature]</i>		
Kiểm tra	Trần Thanh Hải	<i>[Signature]</i>		
C.T.T.K.Đ	Lương Hồng Hiệp	<i>[Signature]</i>		
Thiết kế	Lương Hồng Hiệp	<i>[Signature]</i>		
BCKTKT	.../2026	2026-XNDVLLC-		
Tỷ lệ	1/1000	MDMC.NL:		

- CHÚ THÍCH**
- ○ CỘT HIỆN TRẠNG
  - ● CỘT TRỒNG MỚI
  - ⊠ ⊞ CỘT THU HỜI
  - ĐDK HIỆN TRẠNG
  - - - ĐDK XD MỚI
  - · - ĐDK CẢI TẠO
  - 10 — SỐ CỘT
  - LT14 — LOẠI CỘT
  - ⚡ TRẠM BIẾN ÁP

BẢNG TỌA ĐỘ LẮP LBS		
TÊN CỘT	TỌA ĐỘ X	TỌA ĐỘ Y
Cột 37	2389155.10	474805.45

39  
LT12

QH457

38  
LT12

TBA TT-VĂN HÓA

**Bảo Tàng**

VỊ TRÍ LẮP LBS

37  
LT12

36  
LT12

TUYẾN ĐƯỜNG DÂY 22KV LỘ 471 E12.2

35  
LT12

**TỔ**

**UBND  
TX Nghĩa Lộ**

CÔNG TY DỊCH VỤ ĐIỆN LỰC MIỀN BẮC  
XÍ NGHIỆP DỊCH VỤ ĐIỆN LỰC LÀO CAI

PHẦN MẶT BẰNG

**CÔNG TRÌNH: ĐA CHIA - ĐA NỐI  
(MDMC) LƯỚI ĐIỆN TRUNG ÁP KHU  
VỰC XÃ NGHĨA LỘ, TỈNH LÀO CAI**

**MẶT BẰNG VỊ TRÍ LẮP LBS TẠI  
CỘT 37 ĐDK 22KV LỘ 471 E12.2**

Giám đốc XN	Trần Ngọc Thức	<i>nh</i>
C.N.T.K	Khuất Duy Ánh	<i>kh</i>
Kiểm tra	Trần Thanh Hải	<i>th</i>
C.T.T.K.Đ	Lương Hồng Hiệp	<i>lh</i>
Thiết kế	Lương Hồng Hiệp	<i>lh</i>

BCKTKT	.../2026	2026-XNDVLLC-
Tỷ lệ	1/1000	MDMC.NL:

3.8

1

3.8

**2**

- CHÚ THÍCH**
- ○ CỘT HIỆN TRẠNG
  - ● CỘT TRỒNG MỚI
  - ⊠ ⊞ CỘT THU HỒI
  - ĐDK HIỆN TRẠNG
  - - - ĐDK XD MỚI
  - - - ĐDK CẢI TẠO
  - 10 / LT14 SỐ CỘT / LOẠI CỘT
  - ⚡ TRẠM BIẾN ÁP

BẢNG TỌA ĐỘ LẮP LBS		
TÊN CỘT	TỌA ĐỘ X	TỌA ĐỘ Y
Cột 07	2389143.02	475294.41

06  
2LT18

Xây dựng khu dân cư đô thị tổ 4  
(cạnh trường THCS Nguyễn Quang Bích)


VỊ TRÍ LẮP LBS

07  
LT20

TUYẾN ĐƯỜNG DÂY 22KV PĐ TRƯỜNG HỌC LỘ 471 E12.2

08  
LT14

Mở rộng trường THCS Nguyễn Q

 CÔNG TY DỊCH VỤ ĐIỆN LỰC MIỀN BẮC XÍ NGHIỆP DỊCH VỤ ĐIỆN LỰC LÀO CAI		PHẦN MẶT BẰNG		
<b>CÔNG TRÌNH: ĐA CHIA - ĐA NỐI          (MDMC) LƯỚI ĐIỆN TRUNG ÁP KHU          VỰC XÃ NGHĨA LỘ, TỈNH LÀO CAI</b>				
Giám đốc XN	Trần Ngọc Thức	<b>MẶT BẰNG VỊ TRÍ LẮP LBS TẠI          CỘT 07 ĐDK 22KV PĐ TRƯỜNG          HỌC LỘ 471 E12.2</b>		
C.N.T.K	Khuất Duy Ánh			
Kiểm tra	Trần Thanh Hải			
C.T.T.K.Đ	Lương Hồng Hiệp	BCKTKT	.../2026	2026-XNDVLLC- MDMC.NL:
Thiết kế	Lương Hồng Hiệp	Tỷ lệ	1/1000	

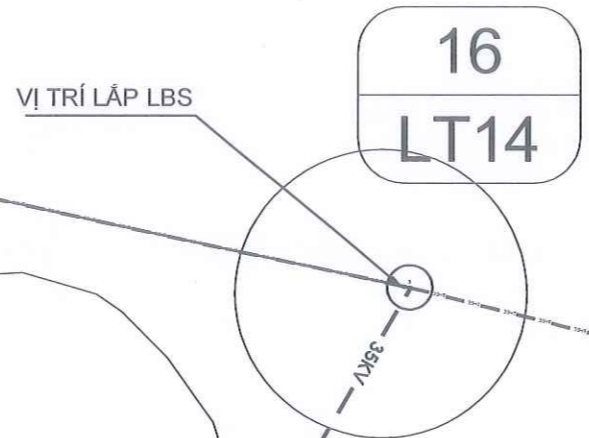
- CHÚ THÍCH**
- ○ CỘT HIỆN TRẠNG
  - ● CỘT TRỒNG MỚI
  - ⊠ ⊞ CỘT THU HỒI
  - ĐDK HIỆN TRẠNG
  - - - ĐDK XD MỚI
  - - - ĐDK CẢI TẠO
  - 10 — SỐ CỘT
  - LT14 — LOẠI CỘT
  - ⚡ TRẠM BIẾN ÁP

BẢNG TỌA ĐỘ LẮP LBS		
TÊN CỘT	TỌA ĐỘ X	TỌA ĐỘ Y
Cột 16	2401255.656	430630.051

**CỘT ĐIỂM ĐẦU**

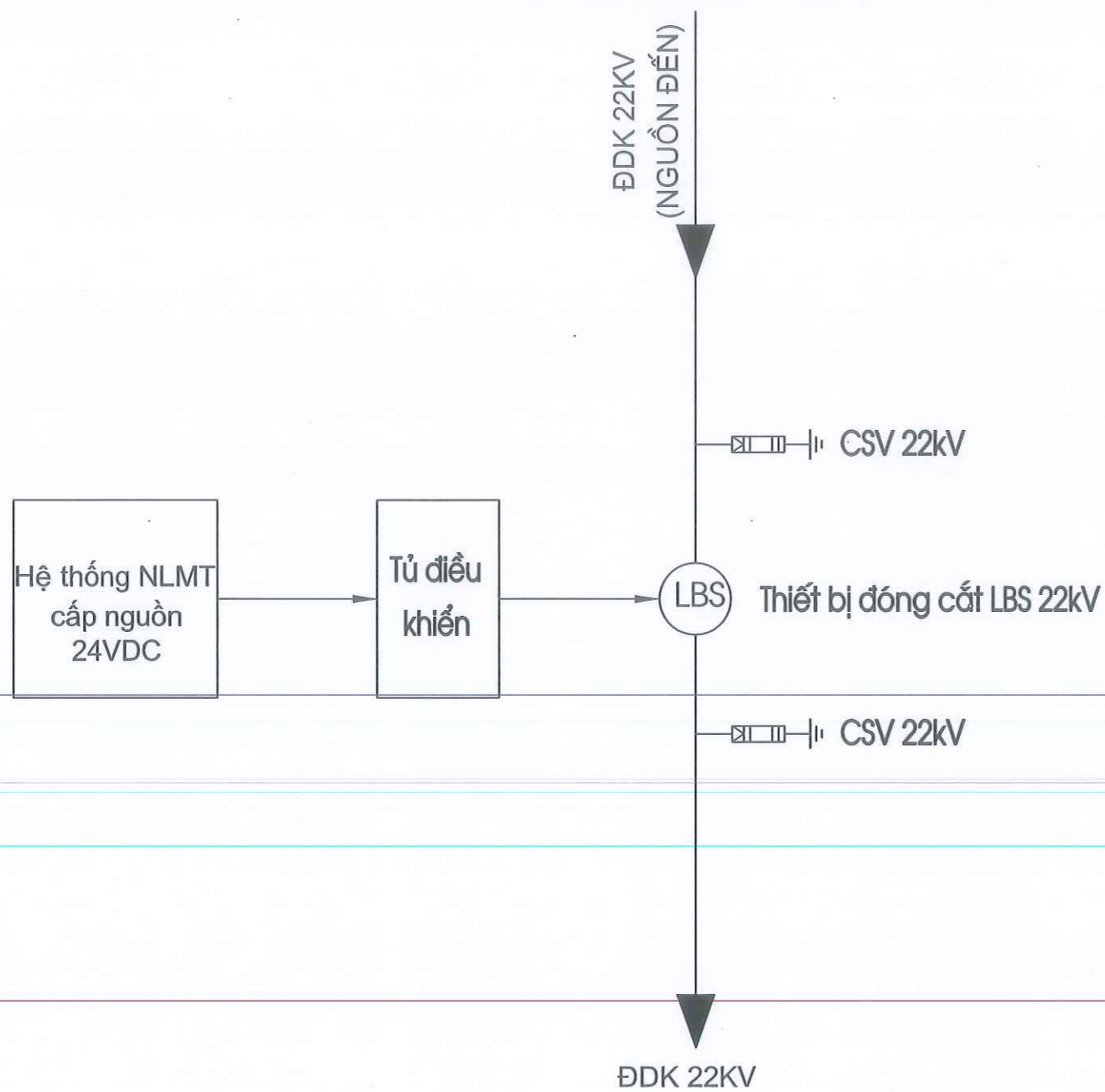
**TUYẾN ĐDK 35KV LỘ 377 E17.3**

**PĐ TĐ PHÌN HỒ 2**



CÔNG TY DỊCH VỤ ĐIỆN LỰC MIỀN BẮC XÍ NGHIỆP DỊCH VỤ ĐIỆN LỰC LÀO CAI			PHẦN MẶT BẰNG		
<b>CÔNG TRÌNH: ĐA CHIA - ĐA NỐI          (MDMC) LƯỚI ĐIỆN TRUNG ÁP KHU          VỰC XÃ NGHĨA LỘ, TỈNH LÀO CAI</b>			<b>MẶT BẰNG VỊ TRÍ LẮP LBS TẠI          CỘT 07 ĐDK 22KV PĐ TRƯỜNG          HỌC LỘ 471 E12.2</b>		
Giám đốc XN	Trần Ngọc Thức	<i>[Signature]</i>	BCKTKT	.../2026	2026-XNDVĐLLC- MDMC.NL:
C.N.T.K	Khuất Duy Ánh	<i>[Signature]</i>	Tỷ lệ	1/1000	
Kiểm tra	Trần Thanh Hải	<i>[Signature]</i>			
C.T.T.K.Đ	Lương Hồng Hiệp	<i>[Signature]</i>			
Thiết kế	Lương Hồng Hiệp	<i>[Signature]</i>			

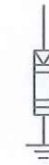
SƠ ĐỒ NGUYÊN LÝ THIẾT BỊ ĐÓNG CẮT LBS 22KV




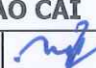
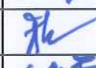



GHI CHÚ:



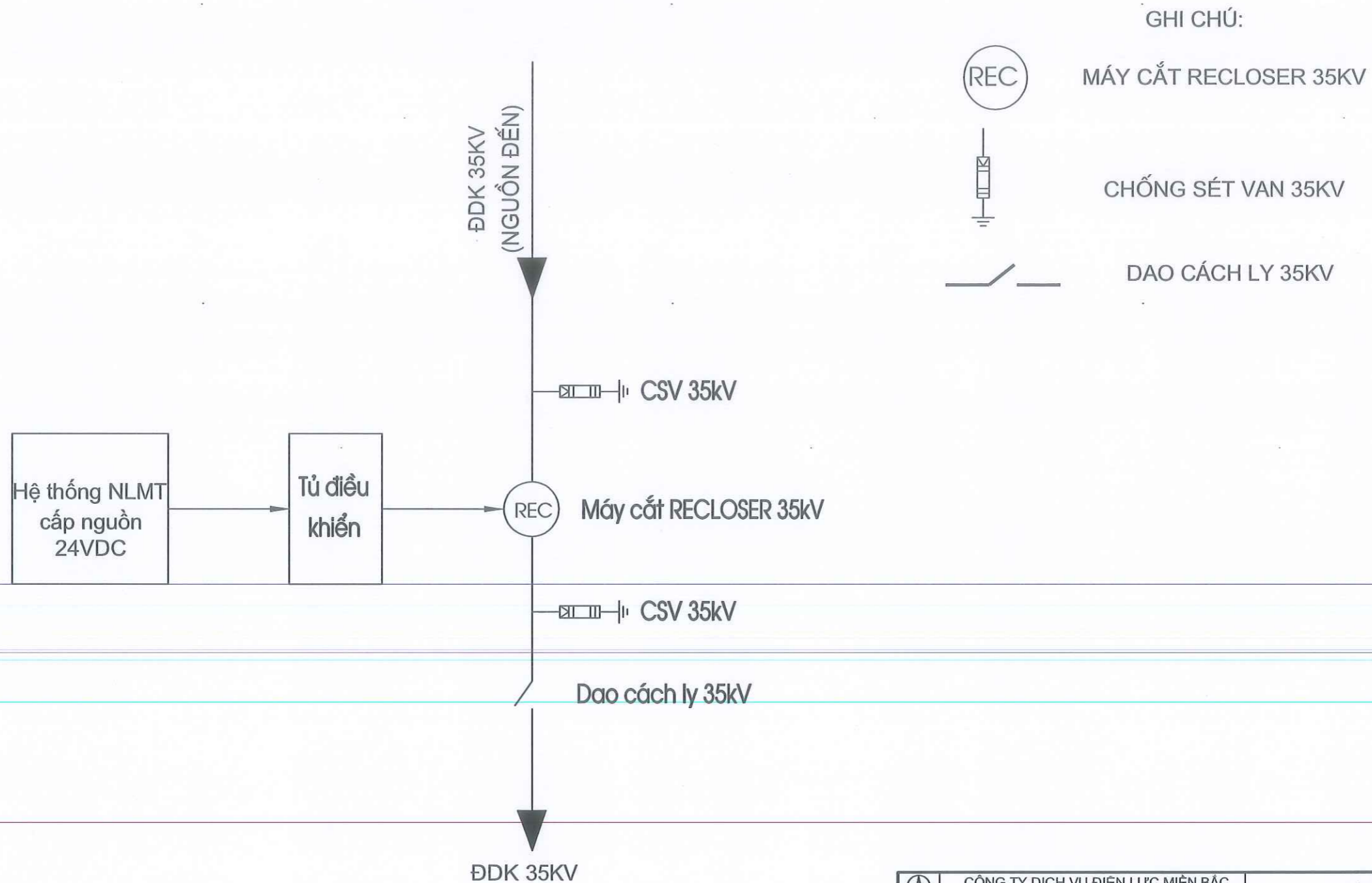
THIẾT BỊ ĐÓNG CẮT LBS 22KV




CHỐNG SÉT VẠN 22KV

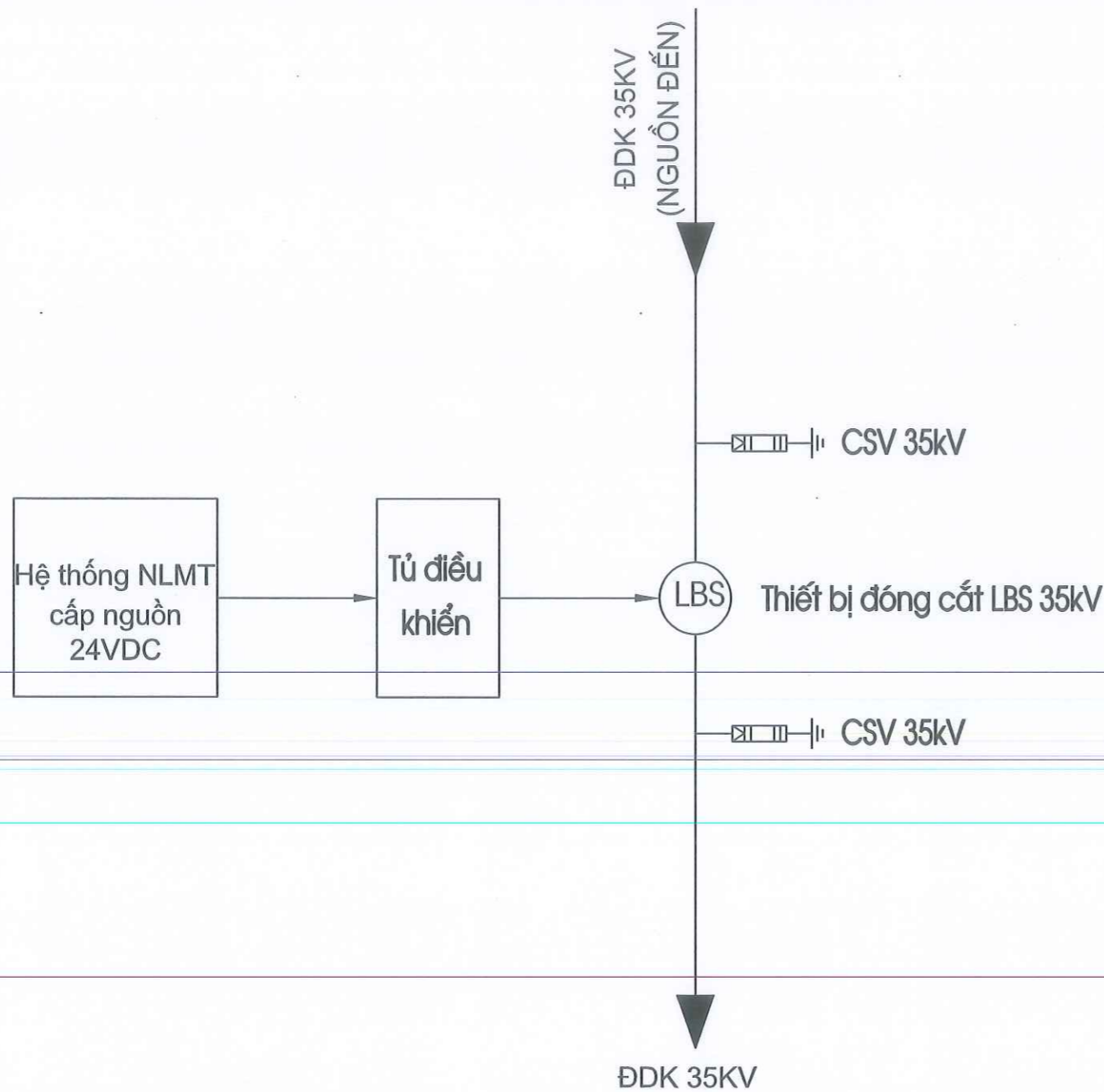
 CÔNG TY DỊCH VỤ ĐIỆN LỰC MIỀN BẮC XÍ NGHIỆP DỊCH VỤ ĐIỆN LỰC LÀO CAI			PHẦN ĐƯỜNG DÂY TRUNG ÁP		
<b>CÔNG TRÌNH: ĐA CHIA - ĐA NỐI          (MDMC) LƯỚI ĐIỆN TRUNG ÁP KHU          VỰC XÃ NGHĨA LỘ, TỈNH LÀO CAI</b>					
Giám đốc XN	Trần Ngọc Thức		<b>SƠ ĐỒ NGUYÊN LÝ LẮP ĐẶT          THIẾT BỊ ĐÓNG CẮT LBS 22KV</b>		
C.N.T.K	Khuất Duy Ánh				
Kiểm tra	Trần Thanh Hải				
C.T.T.K.Đ	Lương Hồng Hiệp				
Thiết kế	Lương Hồng Hiệp		BCKTKT	.../2026	2026-XNDV/LLC-MDMC.NL:
			Tỷ lệ		

SƠ ĐỒ NGUYÊN LÝ THIẾT BỊ ĐÓNG CẮT REC 35KV



 CÔNG TY DỊCH VỤ ĐIỆN LỰC MIỀN BẮC XÍ NGHIỆP DỊCH VỤ ĐIỆN LỰC LÀO CAI			PHẦN ĐƯỜNG DÂY TRUNG ÁP		
<b>CÔNG TRÌNH: ĐA CHIA - ĐA NỐI          (MDMC) LƯỚI ĐIỆN TRUNG ÁP KHU          VỰC XÃ NGHĨA LỘ, TỈNH LÀO CAI</b>			<b>SƠ ĐỒ NGUYÊN LÝ LẮP ĐẶT          MÁY CẮT RCL 35KV</b>		
Giám đốc XN	Trần Ngọc Thúc				
C.N.T.K	Khuất Duy Ánh				
Kiểm tra	Trần Thanh Hải				
C.T.T.K.Đ	Lương Hồng Hiệp		BCKTKT	.../2026	2026-XNDVĐLLC-MDMC.NL:
Thiết kế	Lương Hồng Hiệp		Tỷ lệ		

SƠ ĐỒ NGUYÊN LÝ THIẾT BỊ ĐÓNG CẮT LBS 35KV




GHI CHÚ:



THIẾT BỊ ĐÓNG CẮT LBS 35KV

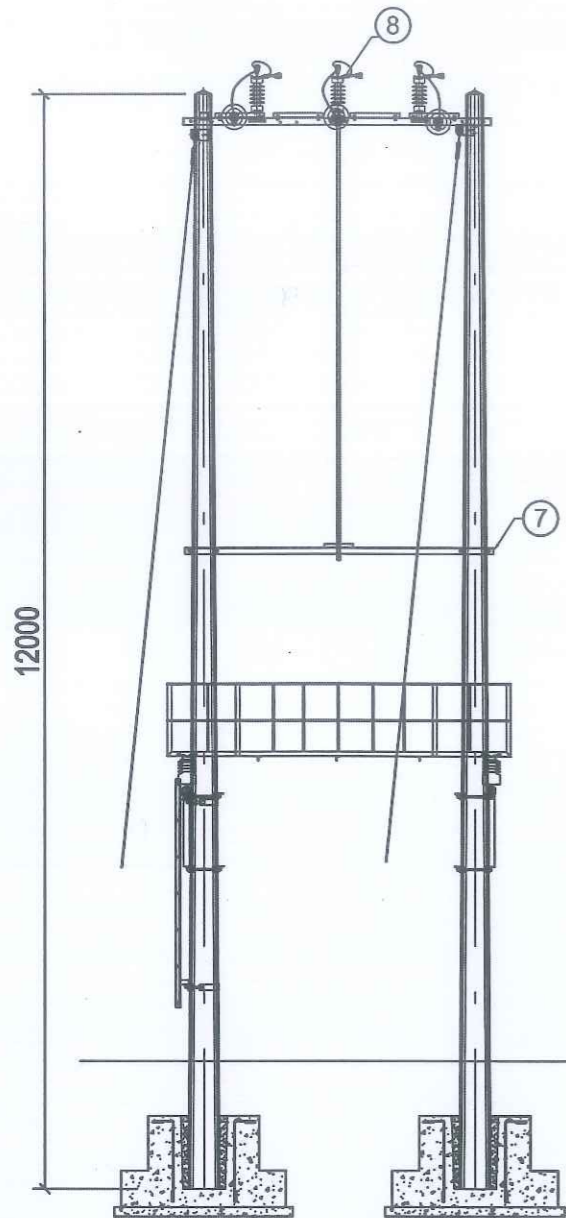


CHỐNG SÉT VAN 35KV

 CÔNG TY DỊCH VỤ ĐIỆN LỰC MIỀN BẮC XÍ NGHIỆP DỊCH VỤ ĐIỆN LỰC LÀO CAI			PHẦN ĐƯỜNG DÂY TRUNG ÁP		
CÔNG TRÌNH: ĐA CHIA - ĐA NỐI (MDMC) LƯỚI ĐIỆN TRUNG ÁP KHU VỰC XÃ NGHĨA LỘ, TỈNH LÀO CAI			SƠ ĐỒ NGUYÊN LÝ LẮP ĐẶT THIẾT BỊ ĐÓNG CẮT LBS 35KV		
Giám đốc XN	Trần Ngọc Thức	<i>[Signature]</i>			
C.N.T.K	Khuất Duy Ánh	<i>[Signature]</i>			
Kiểm tra	Trần Thanh Hải	<i>[Signature]</i>			
C.T.T.K.Đ	Lương Hồng Hiệp	<i>[Signature]</i>			
Thiết kế	Lương Hồng Hiệp	<i>[Signature]</i>	BCKTKT	.../2026	2026-XNDVĐLLC-MDMC.NL:
			Tỷ lệ		

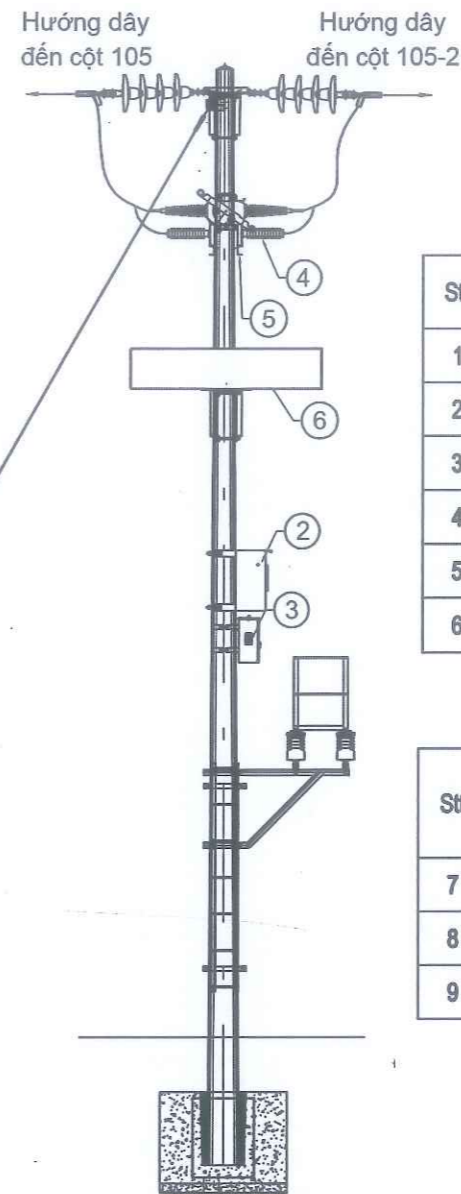
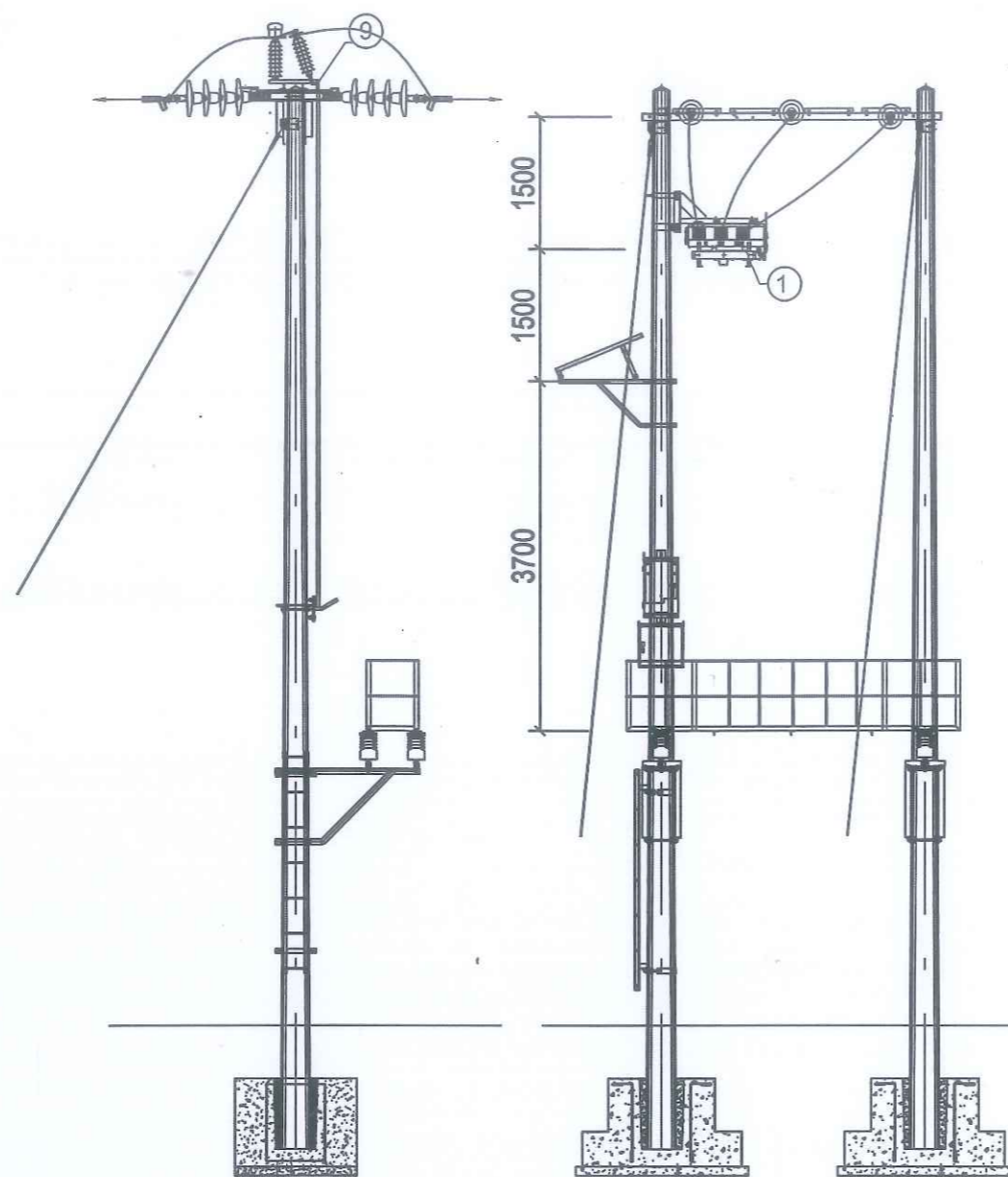
**SƠ ĐỒ LẮP ĐẶT CỘT NÉO GÓC II: NGII-2LT12**

Vị trí CDPT 01-1 Đồng Khê- ĐDK 35 kV lộ 373 E12.2  
(trước khi đấu nối)



**SƠ ĐỒ LẮP ĐẶT CỘT NÉO GÓC II: NGII-2LT12**

Vị trí CDPT 01-1 Đồng Khê- ĐDK 35 kV lộ 373 E12.2  
(sau khi đấu nối)



**BẢNG KÊ VẬT TƯ XÂY DỰNG MỚI**

Stt	Tên vật tư - thiết bị	Đơn vị	Số lượng	Ghi chú
1	Dao cắt tải LBS 35kV	Bộ	1	
2	Tủ điều khiển LBS	Tủ	1	
3	Tủ điều khiển bộ sạc NLMT	Tủ	1	
4	Chống sét van: ZnO-35kV	Bộ/3 pha	2	
5	Xà đỡ LBS cột đơn: XĐ - LBS	Bộ	1	
6	Giá đỡ + Tấm Pin năng lượng mặt trời	Bộ	1	

**BẢNG KÊ VẬT TƯ THU HỒI**

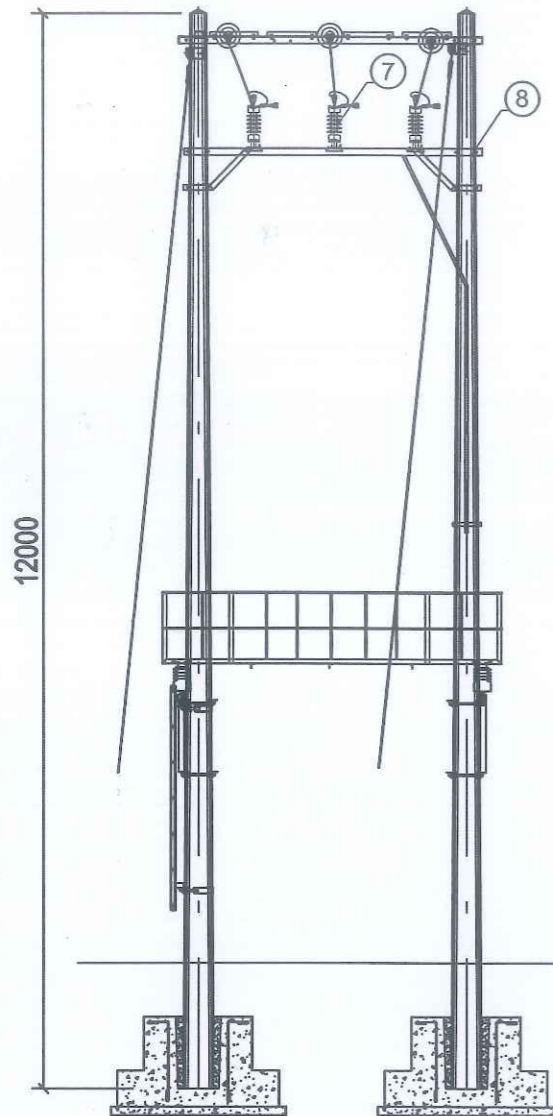
Stt	Tên vật tư - thiết bị	Đơn vị	Số lượng	Ghi chú
7	Xà đỡ tay thao tác	Bộ	1	
8	CDPT 3 pha 35kV	Bộ	1	
9	Xà đỡ CDPT 3 pha 35kV	Bộ	1	

Ghi chú:

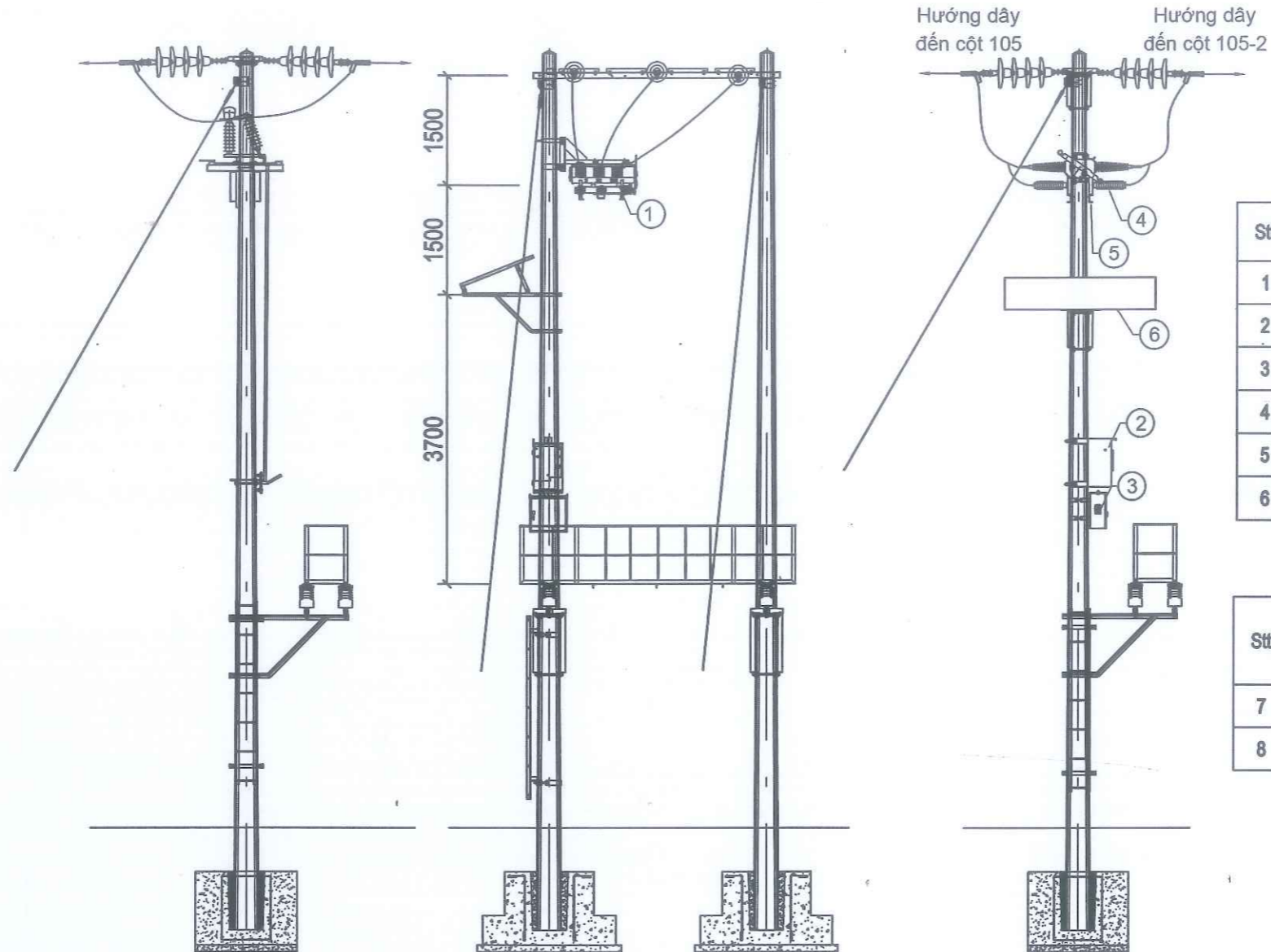
- Hướng lắp: ở Việt Nam đường xích đạo nằm ở phía Nam nên hướng Nam là hướng có tổng thời gian đón bức xạ mặt trời nhiều nhất trong năm, vì vậy nên lắp tấm pin theo hướng Nam để tối ưu công suất.

		<b>PHẦN ĐƯỜNG DÂY TRUNG ÁP</b>	
<b>CÔNG TRÌNH: ĐA CHIA - ĐA NỐI (MDMC) LƯỚI ĐIỆN TRUNG ÁP KHU VỰC XÃ NGHĨA LỘ, TỈNH LÀO CAI</b>		<b>SƠ ĐỒ LẮP ĐẶT THAY THÉ DAO PHỤ TẢI BẢNG 01 LBS TẠI CỘT 01 PĐ ĐỒNG KHÊ LỘ 373E12.2 (CDPT 01-1 ĐỒNG KHÊ)</b>	
Giám đốc XN	Trần Ngọc Thúc		
C.N.T.K	Khuất Duy Ánh		
Kiểm tra	Trần Thanh Hải		
C.T.T.K.Đ	Lương Hồng Hiệp	BCKTKT	.../2026
Thiết kế	Lương Hồng Hiệp	Tỷ lệ	2026-XNDVĐLLC-MDMC.NL:

**SƠ ĐỒ LẮP ĐẶT CỘT NÉO GÓC II: NGII-2LT12**  
 Vị trí CDPT 01-1 Phình Hồ- ĐDK 35 kV Iộ 373 E12.2  
 (trước khi đấu nối)



**SƠ ĐỒ LẮP ĐẶT CỘT NÉO GÓC II: NGII-2LT12**  
 Vị trí CDPT 01-1 Phình Hồ- ĐDK 35 kV Iộ 373 E12.2  
 (sau khi đấu nối)



**BẢNG KÊ VẬT TƯ XÂY DỰNG MỚI**


Stt	Tên vật tư - thiết bị	Đơn vị	Số lượng	Ghi chú
1	Dao cắt tải LBS 35kV	Bộ	1	
2	Tủ điều khiển LBS	Tủ	1	
3	Tủ điều khiển bộ sạc NLMT	Tủ	1	
4	Chống sét van: ZnO-35kV	Bộ/3 pha	2	
5	Xà đỡ LBS cột đơn: XD - LBS	Bộ	1	
6	Giá đỡ + Tấm Pin năng lượng mặt trời	Bộ	1	

**BẢNG KÊ VẬT TƯ THU HỒI**

Stt	Tên vật tư - thiết bị	Đơn vị	Số lượng	Ghi chú
7	CDPT 3 pha 35kV	Bộ	1	
8	Xà đỡ CDPT 3 pha 35kV	Bộ	1	

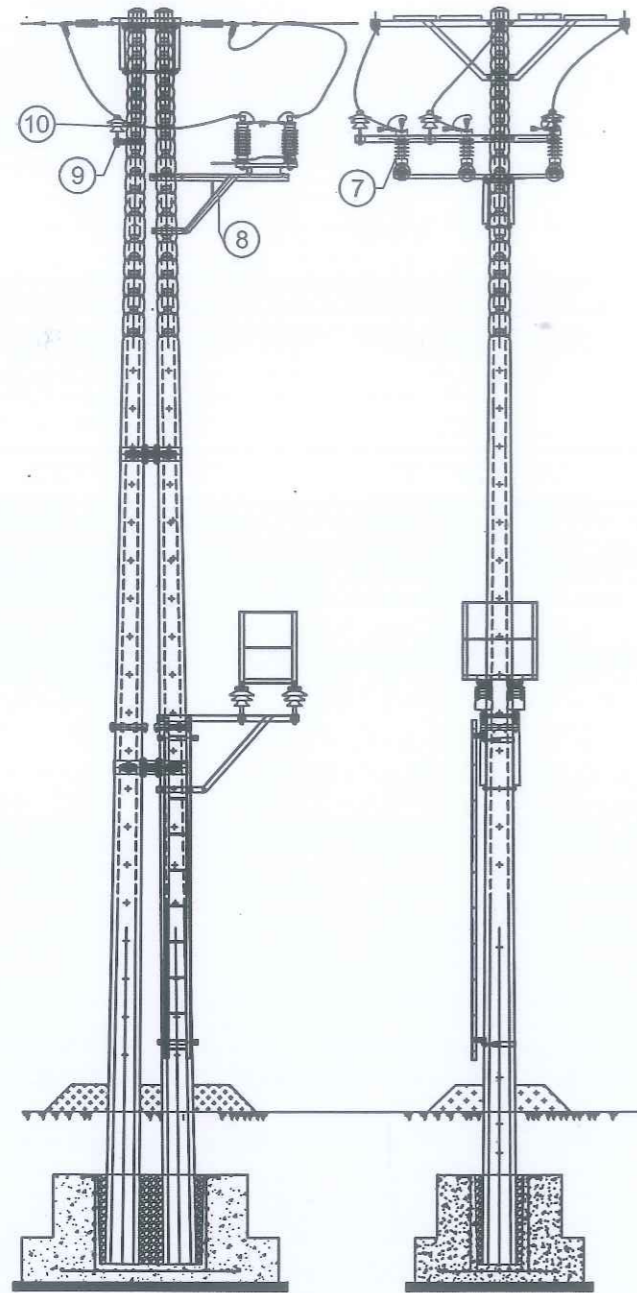
Ghi chú:

- Hướng lắp: ở Việt Nam đường xích đạo nằm ở phía Nam nên hướng Nam là hướng có tổng thời gian đón bức xạ mặt trời nhiều nhất trong năm, vì vậy nên lắp tấm pin theo hướng Nam để tối ưu công suất.

 CÔNG TY DỊCH VỤ ĐIỆN LỰC MIỀN BẮC XÍ NGHIỆP DỊCH VỤ ĐIỆN LỰC LÀO CAI		PHẦN ĐƯỜNG DÂY TRUNG ÁP	
<b>CÔNG TRÌNH: ĐA CHIA - ĐA NỐI                  (MDMC) LƯỚI ĐIỆN TRUNG ÁP KHU                  VỰC XÃ NGHĨA LỘ, TỈNH LÀO CAI</b>		<b>SƠ ĐỒ LẮP ĐẶT THAY THÉ DAO PHỤ TẢI                  BẢNG 01 LBS TẠI CỘT 01 PĐ PHÌNH HỒ                  LỘ 373E12.2 (CDPT 01-1 PHÌNH HỒ)</b>	
Giám đốc XN	Trần Ngọc Thúc		
C.N.T.K	Khuất Duy Ánh		
Kiểm tra	Trần Thanh Hải		
C.T.T.K.Đ	Lương Hồng Hiệp		
Thiết kế	Lương Hồng Hiệp		
BCKTKT	.../2026	2026-XNDVLLC-	
Tỷ lệ		MDMC.NL:	

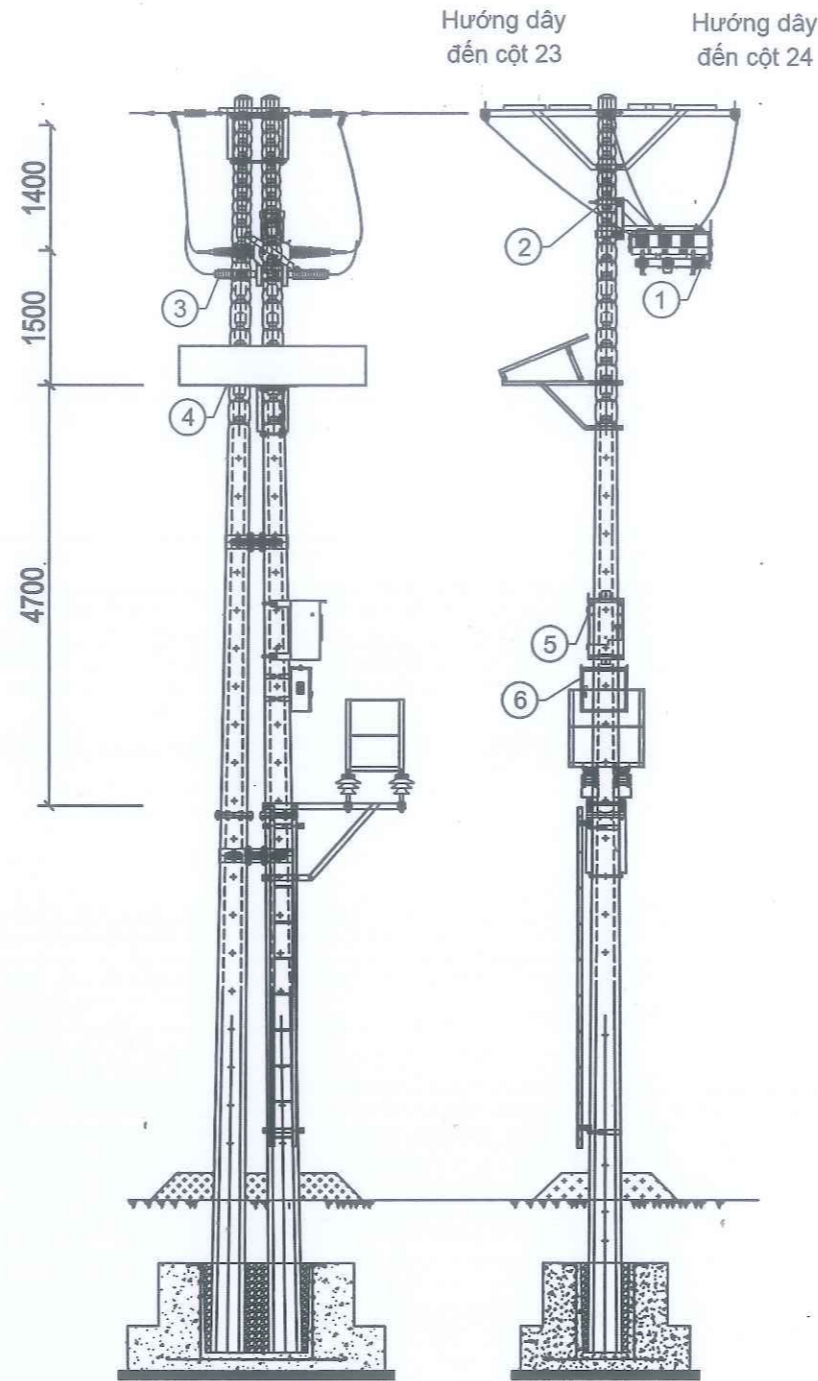
**SƠ ĐỒ LẮP ĐẶT CỘT NÉO THẲNG ĐÚP: NTĐ- 2LT14**

Vị trí cột 23A ĐDK 35KV PĐ Trạm Tấu- Lộ 373 E12.2 (DCL 373-7/15-23A Co Hà)  
(trước khi đấu nối)



**SƠ ĐỒ LẮP ĐẶT CỘT NÉO THẲNG ĐÚP: NTĐ- 2LT14**

Vị trí cột 23A ĐDK 35KV PĐ Trạm Tấu- Lộ 373 E12.2 (DCL 373-7/15-23A Co Hà)  
(sau khi đấu nối)



**BẢNG KÊ VẬT TƯ XÂY DỰNG MỚI**


Stt	Tên vật tư - thiết bị	Đơn vị	Số lượng	Ghi chú
1	Dao cắt tải LBS 35kV	Bộ	1	
2	Xà đỡ LBS cột đơn: XD- LBS	Bộ	1	
3	Chống sét van: ZnO-35kV	Bộ/3 pha	2	
4	Giá đỡ + Tấm Pin năng lượng mặt trời	Bộ	1	
5	Tủ điều khiển LBS	Tủ	1	
6	Tủ điều khiển bộ sạc NLMT	Tủ	1	

**BẢNG KÊ VẬT TƯ THU HỒI**

Stt	Tên vật tư - thiết bị	Đơn vị	Số lượng	Ghi chú
7	CDCL 3 pha 35kV	Bộ	1	
8	Xà đỡ CDPT 3 pha 35kV	Bộ	1	
9	Xà phụ xp3	Bộ	1	
10	Sứ đứng 35kV	quả	3	

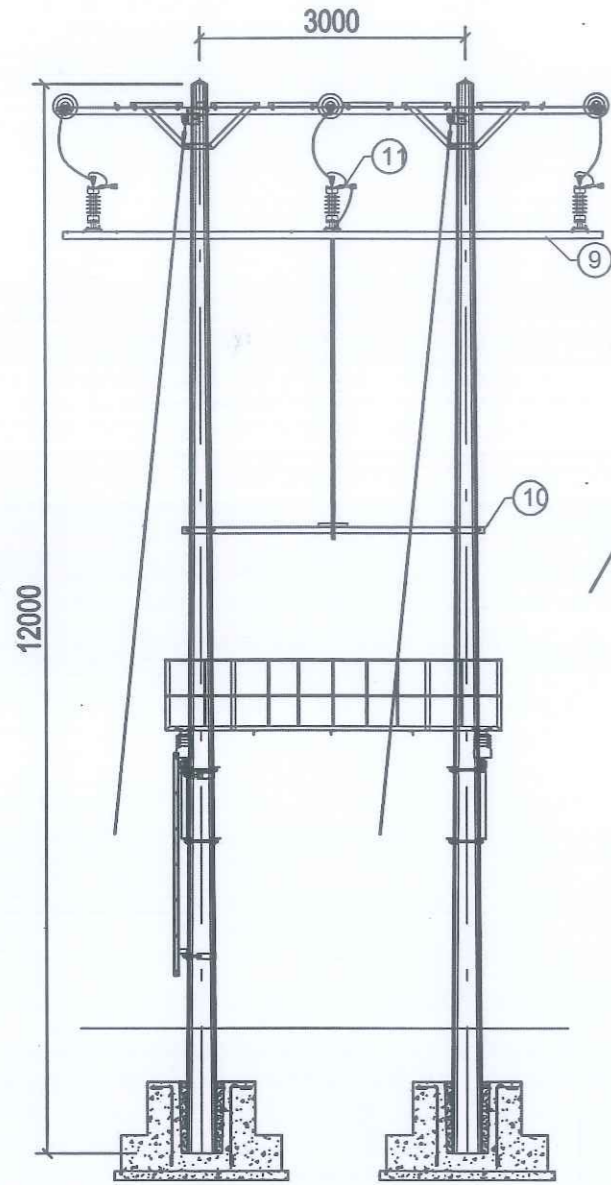
Ghi chú:

- Hướng lắp: ở Việt Nam đường xích đạo nằm ở phía Nam nên hướng Nam là hướng có tổng thời gian đón bức xạ mặt trời nhiều nhất trong năm, vì vậy nên lắp tấm pin theo hướng Nam để tối ưu công suất.

 CÔNG TY DỊCH VỤ ĐIỆN LỰC MIỀN BẮC XÍ NGHIỆP DỊCH VỤ ĐIỆN LỰC LÀO CAI		PHẦN ĐƯỜNG DÂY TRUNG ÁP		
CÔNG TRÌNH: ĐA CHIA - ĐA NỐI (MDMC) LƯỚI ĐIỆN TRUNG ÁP KHU VỰC XÃ NGHĨA LỘ, TỈNH LÀO CAI		SƠ ĐỒ LẮP ĐẶT THAY THẾ DAO CÁCH LÝ BẢNG 01 LBS TẠI CỘT 23A PĐ TRẠM TẤU LỘ 373E12.2 (DCL 373-7/15-23A CO HÀ)		
Giám đốc XN	Trần Ngọc Thức			
C.N.T.K	Khuất Duy Ánh			
Kiểm tra	Trần Thanh Hải			
C.T.T.K.Đ	Lương Hồng Hiệp		BCKTKT	.../2026
Thiết kế	Lương Hồng Hiệp		Tỷ lệ	2026-XNDVLLC- MDMC.NL:

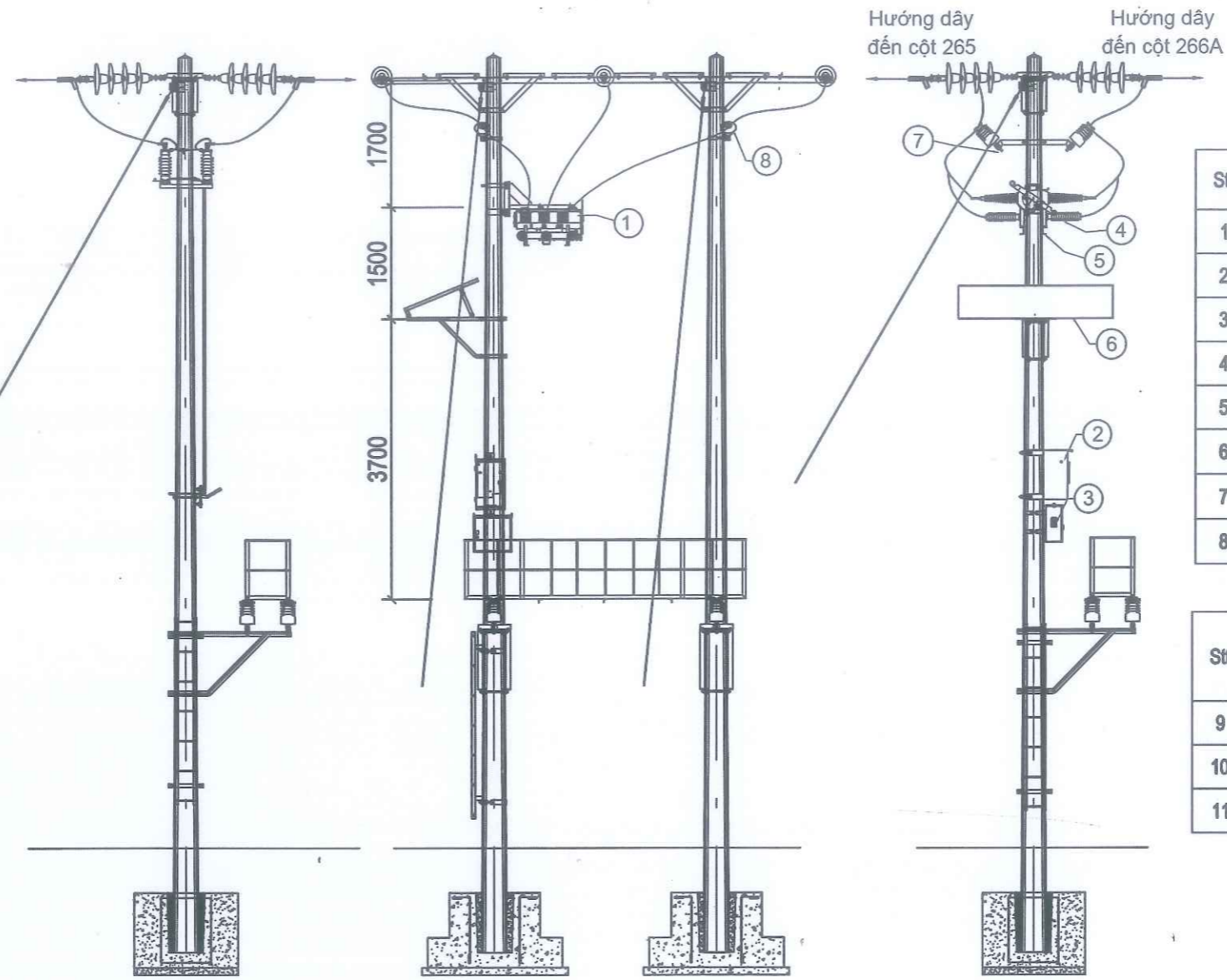
**SƠ ĐỒ LẮP ĐẶT CỘT NÉO GÓC II: NGII-2LT12**

Vị trí cột 01 thuộc ĐDK 35 KV PĐ Tà Si Láng lộ 373 E12.2 (CDPĐ Tà Si Láng) (trước khi đấu nối)



**SƠ ĐỒ LẮP ĐẶT CỘT NÉO GÓC II: NGII-2LT12**

Vị trí cột 01 thuộc ĐDK 35 KV PĐ Tà Si Láng lộ 373 E12.2 (CDPĐ Tà Si Láng) (sau khi đấu nối)



**BẢNG KÊ VẬT TƯ XÂY DỰNG MỚI**

Stt	Tên vật tư - thiết bị	Đơn vị	Số lượng	Ghi chú
1	Dao cắt tải LBS 35kV	Bộ	1	
2	Tủ điều khiển LBS	Tủ	1	
3	Tủ điều khiển bộ sạc NLMT	Tủ	1	
4	Chống sét van: ZnO-35kV	Bộ/3 pha	2	
5	Xà đỡ LBS cột đơn: XD - LBS	Bộ	1	
6	Giá đỡ + Tấm Pin năng lượng mặt trời	Bộ	1	
7	Xà phụ XP35-2B	Bộ	2	
8	Sứ đứng 35kV	quả	4	

**BẢNG KÊ VẬT TƯ THU HỒI**

Stt	Tên vật tư - thiết bị	Đơn vị	Số lượng	Ghi chú
9	Xà đỡ cầu dao	Bộ	1	
10	Xà đỡ tay thao tác	Bộ	1	
11	CDCL 3 pha 35KV	Bộ	1	

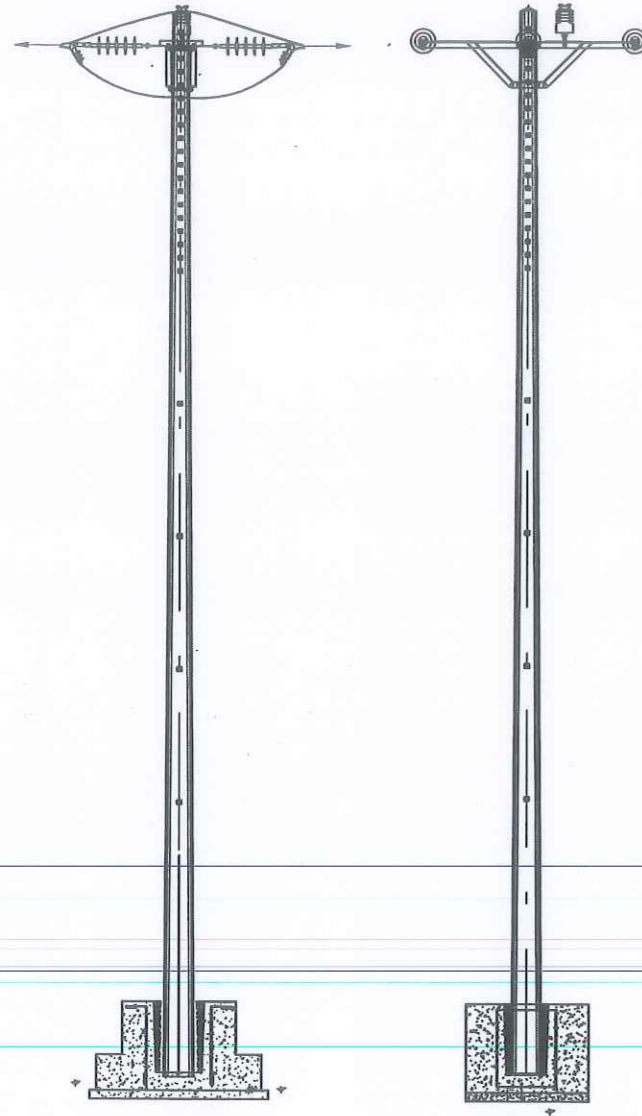
Ghi chú:

- Hướng lắp: ở Việt Nam đường xích đạo nằm ở phía Nam nên hướng Nam là hướng có tổng thời gian đón bức xạ mặt trời nhiều nhất trong năm, vì vậy nên lắp tấm pin theo hướng Nam để tối ưu công suất.

	CÔNG TY DỊCH VỤ ĐIỆN LỰC MIỀN BẮC XÍ NGHIỆP DỊCH VỤ ĐIỆN LỰC LÀO CAI		PHẦN ĐƯỜNG DÂY TRUNG ÁP		
	<b>CÔNG TRÌNH: ĐA CHIA - ĐA NỐI (MDMC) LƯỚI ĐIỆN TRUNG ÁP KHU VỰC XÃ NGHĨA LỘ, TỈNH LÀO CAI</b>			<b>SƠ ĐỒ LẮP ĐẶT THAY THÉ DAO CÁCH LY BẢNG 01 LBS TẠI CỘT 23A PĐ TÀ SI LÁNG LỘ 373E12.2 (CDPĐ TÀ SI LÁNG)</b>	
Giám đốc XN	Trần Ngọc Thức	<i>[Signature]</i>			
C.N.T.K	Khuất Duy Ánh	<i>[Signature]</i>			
Kiểm tra	Trần Thanh Hải	<i>[Signature]</i>			
C.T.T.K.Đ	Lương Hồng Hiệp	<i>[Signature]</i>	BCKTKT	.../2026	2026-XNDVĐLLC-MDMC.NL:
Thiết kế	Lương Hồng Hiệp	<i>[Signature]</i>	Tỷ lệ		

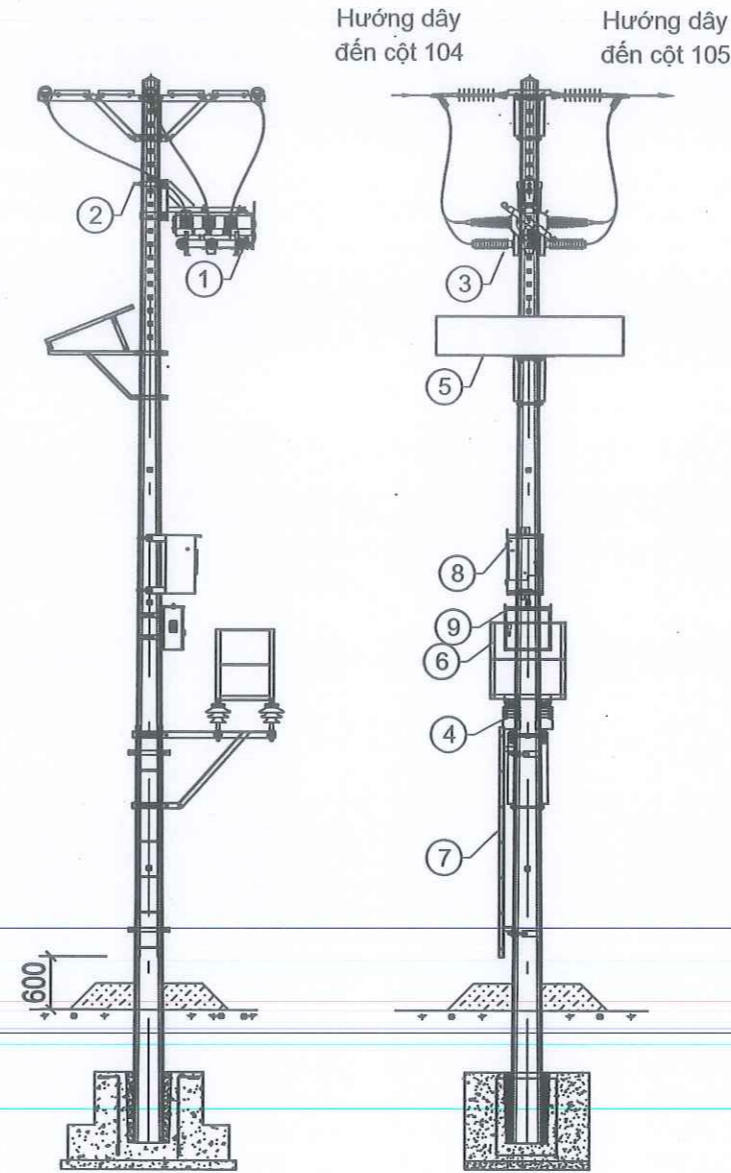
**SƠ ĐỒ LẮP ĐẶT CỘT NÉO THẲNG: NT-LT12**

Vị trí cột 104A ĐDK 35kV Lộ 373 E12.2  
(trước khi đấu nối)



**SƠ ĐỒ LẮP ĐẶT CỘT NÉO THẲNG: NT-LT12**

Vị trí cột 104A ĐDK 35kV Lộ 373 E12.2  
(sau khi đấu nối)


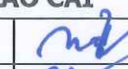

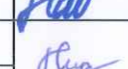



**BẢNG KÊ VẬT TƯ XÂY DỰNG MỚI**

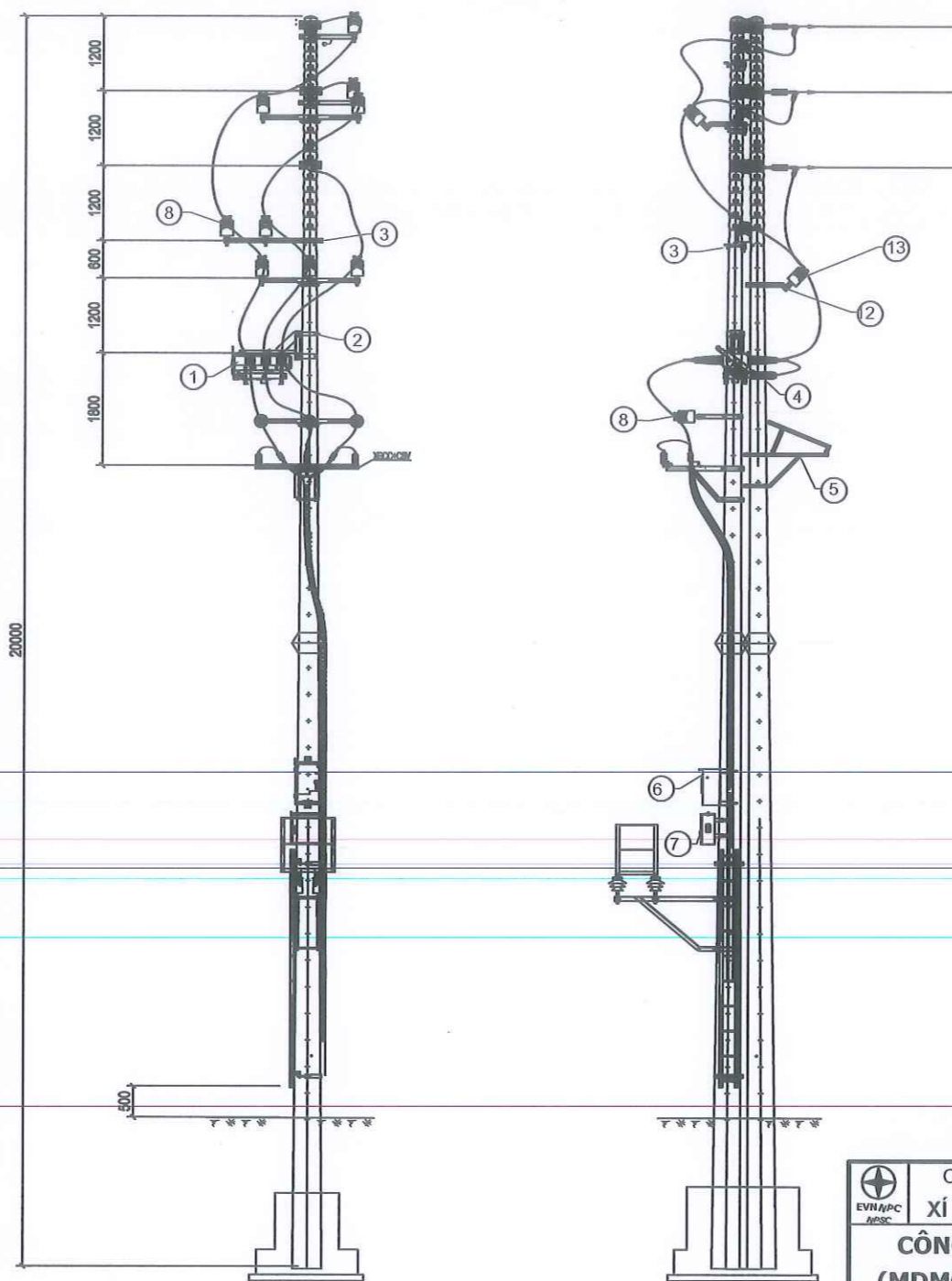
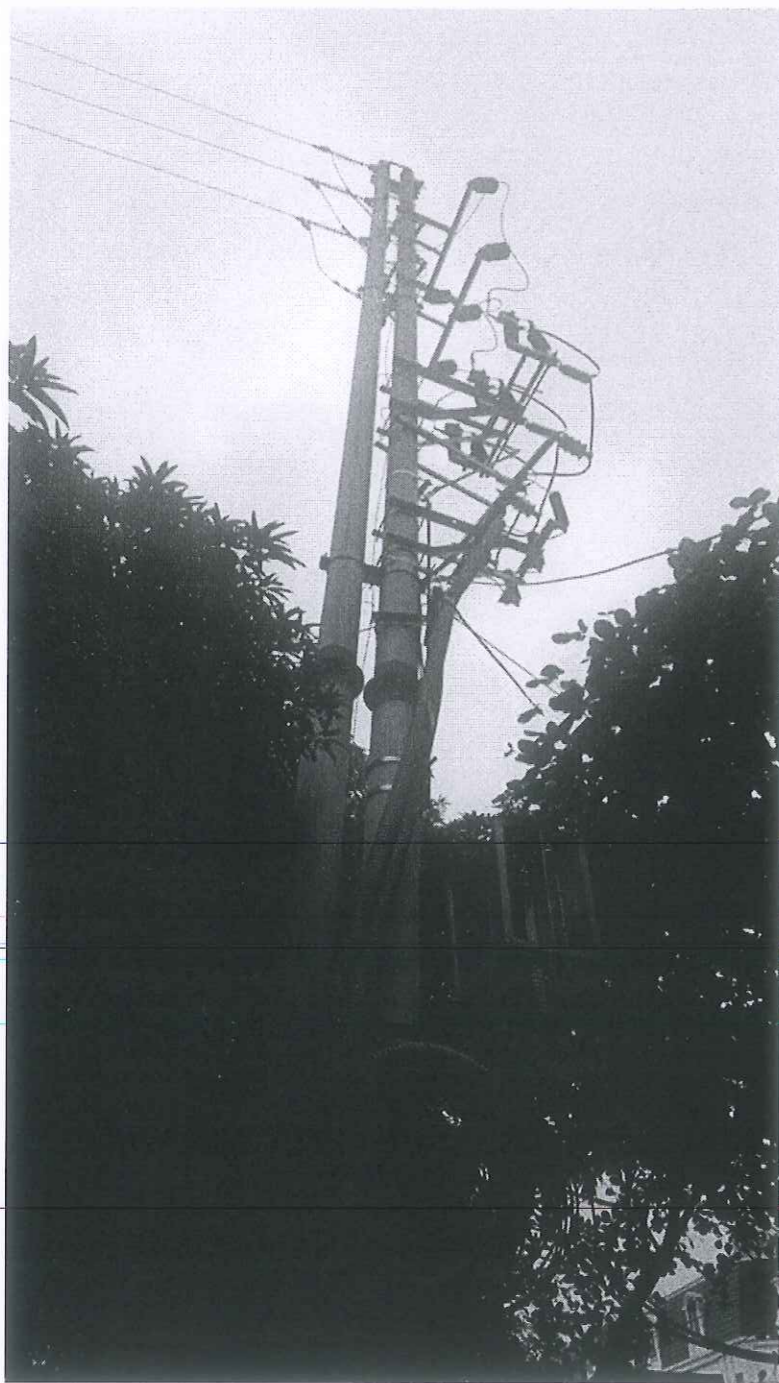
Stt	Tên vật tư - thiết bị	Đơn vị	Số lượng	Ghi chú
1	Dao cắt tải LBS 35kV	Bộ	1	
2	Xà đỡ LBS cột đơn: XB- LBS	Bộ	1	
3	Chống sét van: ZnO-35kV	Bộ/3 pha	2	
4	Sứ đứng góm 35kV cả ty	Qủa	4	
5	Giá đỡ + Tấm Pin năng lượng mặt trời	Bộ	1	
6	Ghế cách điện: GCB35-1	Bộ	1	
7	Thang trèo: TT2.2-3	Bộ	1	
8	Tủ điều khiển LBS	Tủ	1	
9	Tủ điều khiển bộ sạc NLMT	Tủ	1	

Ghi chú:

- Hướng lắp: ở Việt Nam đường xích đạo nằm ở phía Nam nên hướng Nam là hướng có tổng thời gian đón bức xạ mặt trời nhiều nhất trong năm, vì vậy nên lắp tấm pin theo hướng Nam để tối ưu công suất.

 CÔNG TY DỊCH VỤ ĐIỆN LỰC MIỀN BẮC XÍ NGHIỆP DỊCH VỤ ĐIỆN LỰC LÀO CAI		PHẦN ĐƯỜNG DÂY TRUNG ÁP	
CÔNG TRÌNH: ĐA CHIA - ĐA NỐI (MDMC) LƯỚI ĐIỆN TRUNG ÁP KHU VỰC XÃ NGHĨA LỘ, TỈNH LÀO CAI		SƠ ĐỒ LẮP ĐẶT MỚI 01 LBS TẠI CỘT 104A LỘ 373E12.2	
Giám đốc XN	Trần Ngọc Thức	   	BCKTKT Tỷ lệ
C.N.T.K	Khuất Duy Ánh		
Kiểm tra	Trần Thanh Hải		
C.T.T.K.Đ	Lương Hồng Hiệp	...	.../2026
Thiết kế	Lương Hồng Hiệp	2026-XNDVĐLLC-MDMC.NL:	

**SƠ ĐỒ LẮP ĐẶT CỘT NÉO GÓC ĐÚP: NGH-2LT20**  
 Vị trí cột 30 lộ 374E12.2 (DPT 374-7/30 Tân An)  
 (sau khi đấu nối)



**BẢNG KÊ VẬT TƯ XÂY DỰNG MỚI**


Sit	Tên vật tư - thiết bị	Đơn vị	Số lượng	Ghi chú
1	Dao cắt tải LBS 35KV	Bộ	1	
2	Xà đỡ LBS cột đơn: XB- LBS	Bộ	1	
3	Xà Phụ XP35-2D	Bộ	1	
4	Chống sét van: ZnO-35KV	Bộ/3 pha	1	
5	Giá đỡ + Tấm Pin năng lượng mặt trời	Bộ	1	
6	Tủ điều khiển LBS	Tủ	1	
7	Tủ điều khiển bộ sạc NLMT	Tủ	1	
8	Sứ đứng góc 35KV cả ty	Quả	2	

**BẢNG KÊ VẬT TƯ THU HỒI**

Sit	Tên vật tư - thiết bị	Đơn vị	Số lượng	Ghi chú
8	Xà đỡ cầu dao	Bộ	1	
9	CDPT 3 pha 35KV	Bộ	1	
10	Xà Phụ Xp1	Bộ	1	
11	Sứ đứng	Quả	1	

**BẢNG KÊ VẬT TƯ THẢO LẬP LẠI**

Sit	Tên vật tư - thiết bị	Đơn vị	Số lượng	Ghi chú
12	Xà phụ Xp-3	Bộ	1	
13	Sứ đứng 35KV	Quả	3	

 CÔNG TY DỊCH VỤ ĐIỆN LỰC MIỀN BẮC XÍ NGHIỆP DỊCH VỤ ĐIỆN LỰC LÀO CAI		<b>PHẦN ĐƯỜNG DÂY TRUNG ÁP</b>	
<b>CÔNG TRÌNH: ĐA CHIA - ĐA NỐI                  (MDMC) LƯỚI ĐIỆN TRUNG ÁP KHU                  VỰC XÃ NGHĨA LỘ, TỈNH LÀO CAI</b>			
Giám đốc XN: Trần Ngọc Thúc C.N.T.K: Khuất Duy Ánh Kiểm tra: Trần Thanh Hải C.T.T.K.Đ: Lương Hồng Hiệp Thiết kế: Lương Hồng Hiệp		SƠ ĐỒ LẮP ĐẶT MỚI 01 LBS TẠI CỘT 30 LỘ 374E12.2	
BCKTKT	.../2026	2026-XNDVĐLLC-MDMC.NL:	
Tỷ lệ			

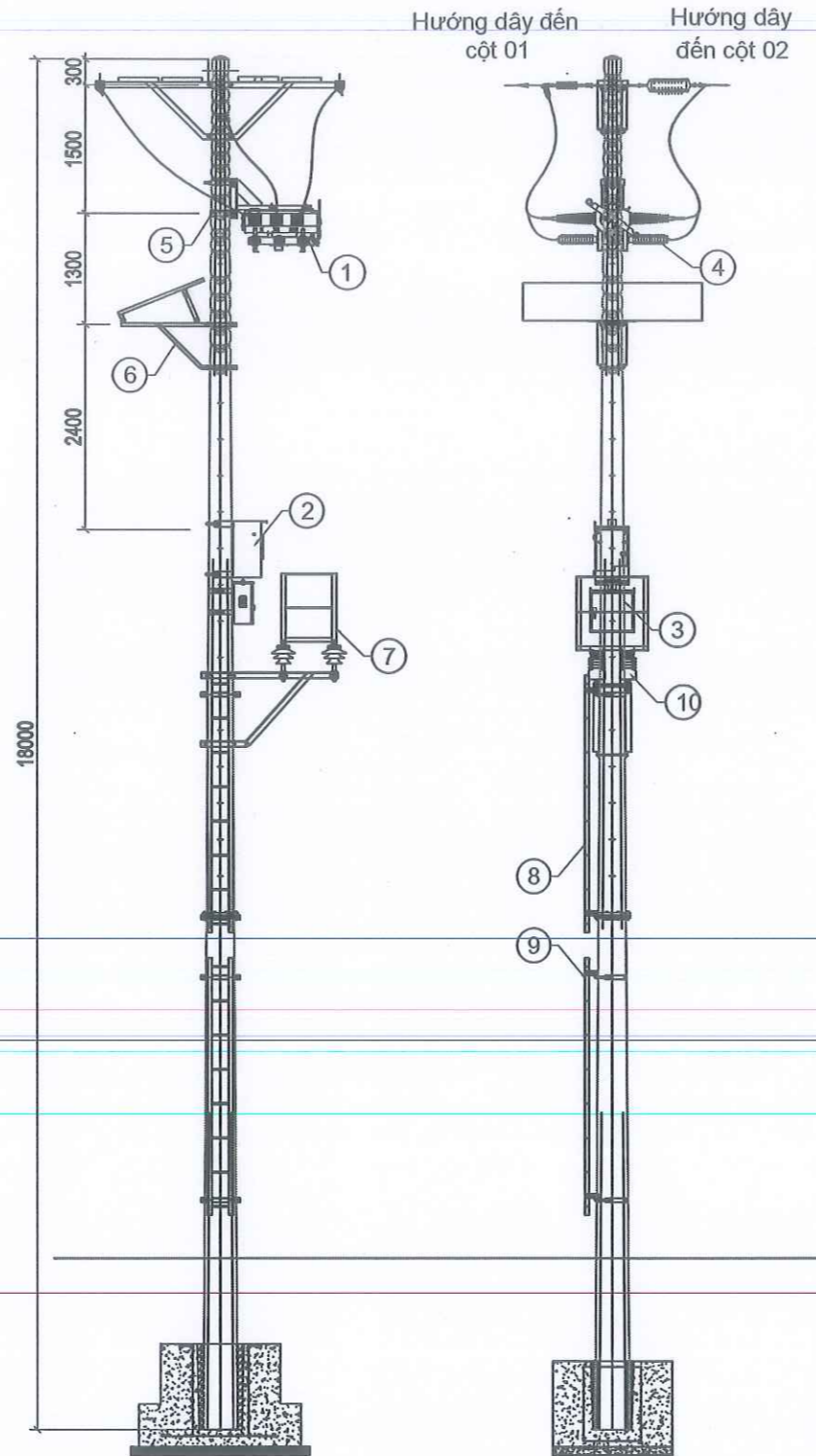
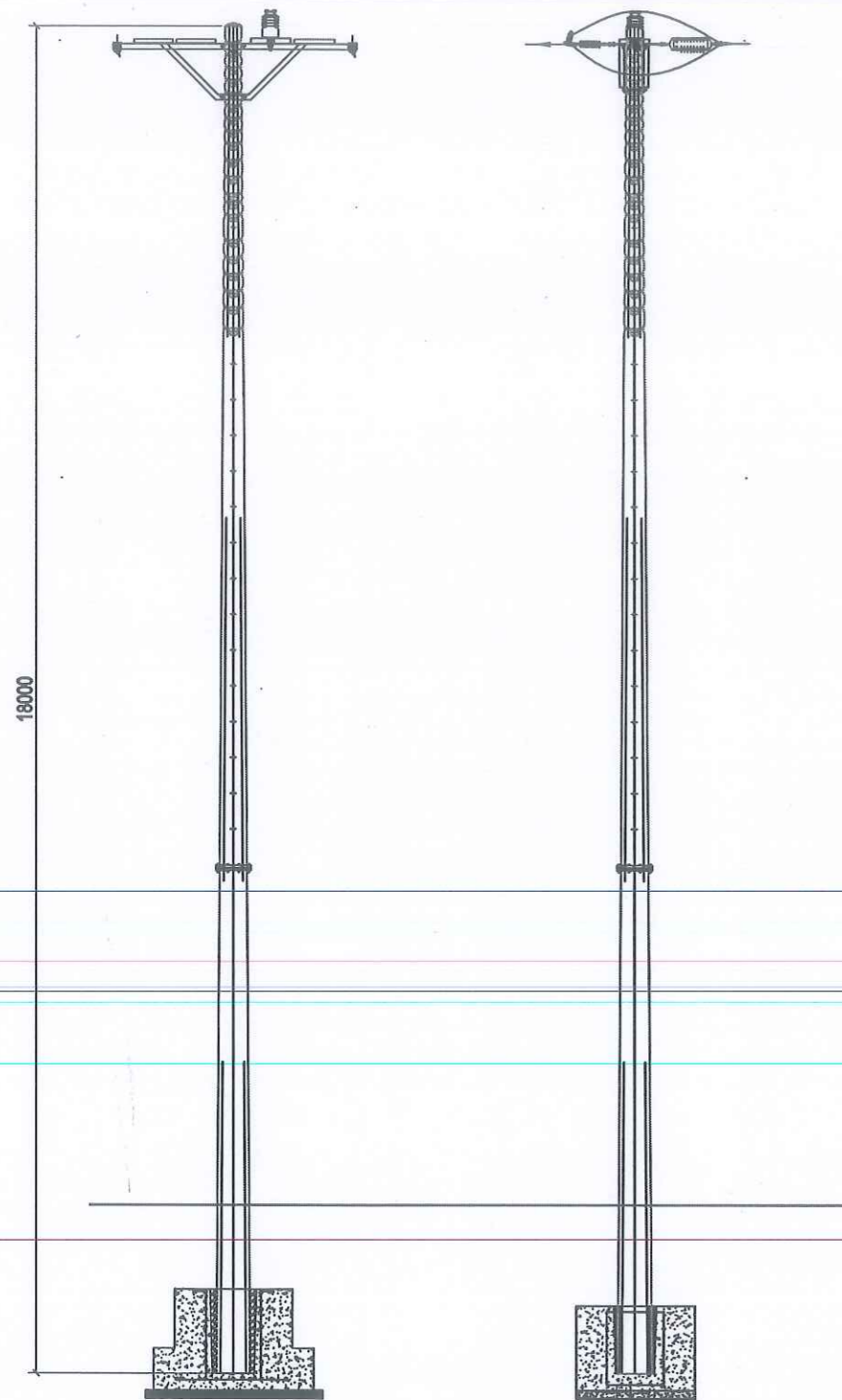
Ghi chú:  
 - Hướng lắp: ở Việt Nam đường xích đạo nằm ở phía Nam nên hướng Nam là hướng có tổng thời gian đón bức xạ mặt trời nhiều nhất trong năm, vì vậy nên lắp tấm pin theo hướng Nam để tối ưu công suất.

### SƠ ĐỒ LẮP ĐẶT CỘT NÉO THẲNG: NT-LT18

Vị trí cột 02 ĐDK 35kV lộ 374 E12.2 PĐ Suối Quế  
(trước khi đấu nối)

### SƠ ĐỒ LẮP ĐẶT CỘT NÉO THẲNG: NT-LT18

Vị trí cột 02 ĐDK 35kV lộ 374 E12.2 PĐ Suối Quế  
(sau khi đấu nối)


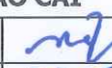






### BẢNG KÊ VẬT TƯ XÂY DỰNG MỚI

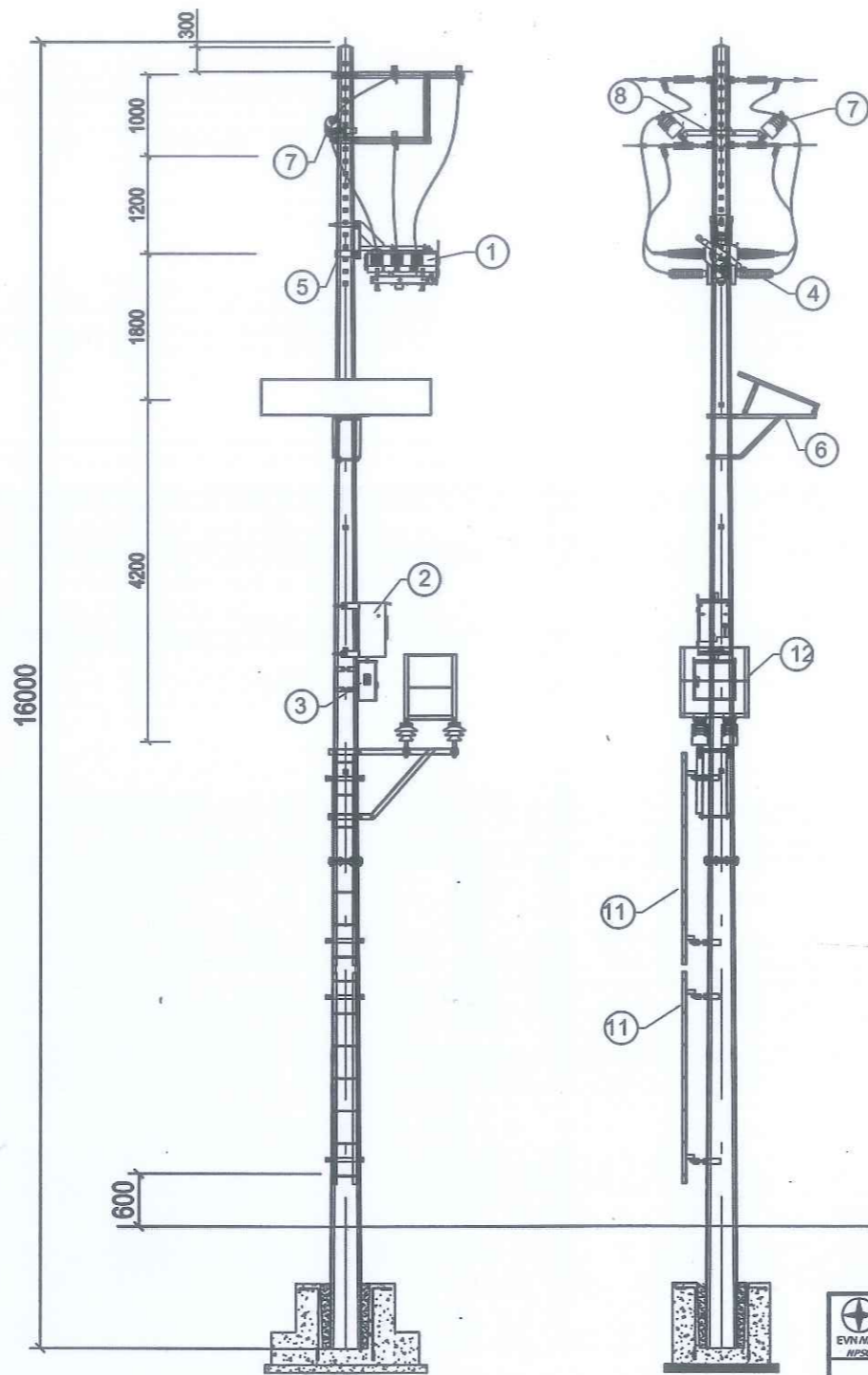
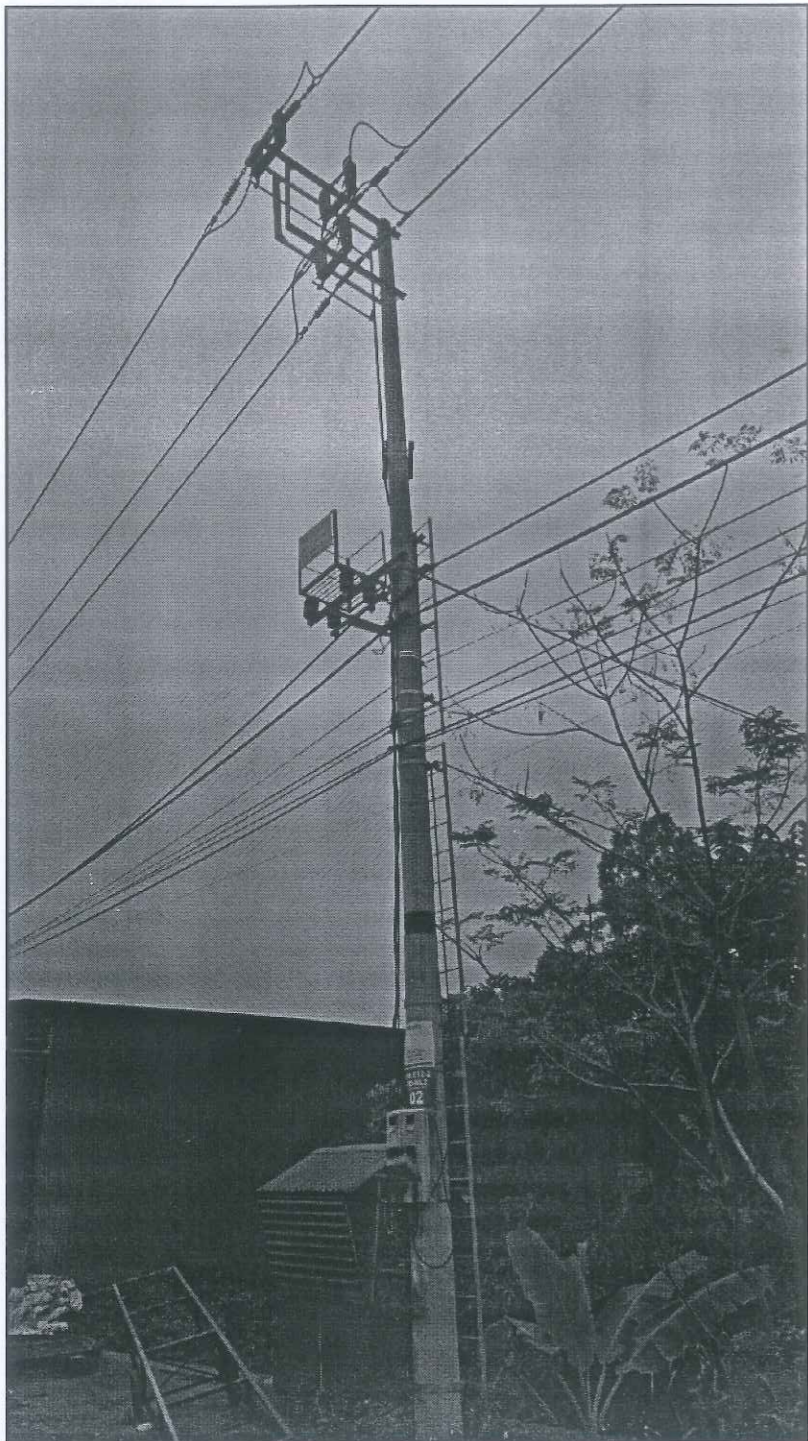
Stt	Tên vật tư - thiết bị	Đơn vị	Số lượng	Ghi chú
1	Dao cắt tải LBS 35KV	Bộ	1	
2	Tủ điều khiển LBS	Tủ	1	
3	Tủ điều khiển bộ sạc NLMT	Tủ	1	
4	Chống sét van: ZnO-35KV	Bộ/3 pha	2	
5	Xà đỡ LBS cột đơn: XĐ- LBS	Bộ	1	
6	Giá đỡ + Tấm Pin năng lượng mặt trời	Bộ	1	
7	Ghế cách điện: GCD35-3	Bộ	1	
8	Thang trèo 3,0-3	Bộ	1	
9	Thang trèo 3,0-4	Bộ	1	
10	Sứ đứng góm 35KV cả ty	quả	4	

Ghi chú:

- Hướng lắp: ở Việt Nam đường xích đạo nằm ở phía Nam nên hướng Nam là hướng có tổng thời gian đón bức xạ mặt trời nhiều nhất trong năm, vì vậy nên lắp tấm pin theo hướng Nam để tối ưu công suất.

 CÔNG TY DỊCH VỤ ĐIỆN LỰC MIỀN BẮC XÍ NGHIỆP DỊCH VỤ ĐIỆN LỰC LÀO CAI		PHẦN ĐƯỜNG DÂY TRUNG ÁP	
CÔNG TRÌNH: ĐA CHIA - ĐA NỐI (MDMC) LƯỚI ĐIỆN TRUNG ÁP KHU VỰC XÃ NGHĨA LỘ, TỈNH LÀO CAI		SƠ ĐỒ LẮP ĐẶT MỚI 01 LBS TẠI CỘT 02 LỘ 374E12.2 PĐ SUỐI QUẾ	
Giám đốc XN	Trần Ngọc Thúc		
C.N.T.K	Khuất Duy Ánh		
Kiểm tra	Trần Thanh Hải		
C.T.T.K.Đ	Lương Hồng Hiệp		BCKTKT
Thiết kế	Lương Hồng Hiệp		Tỷ lệ
			.../2026
			2026-XNDVĐLLC-MDMC.NL:

**SƠ ĐỒ LẮP ĐẶT CỘT NÉO GÓC: NG-LT16**  
 Vị trí cột 44-2 nhánh rẽ Nghĩa Lợi 2 lộ 374E12.2 (DCL  
 374-7/44-2 Nghĩa Lợi 2)  
 (sau khi đấu nối)



**BẢNG KÊ VẬT TƯ XÂY DỰNG MỚI**

Stt	Tên vật tư - thiết bị	Đơn vị	Số lượng	Ghi chú
1	Dao cắt tải LBS 35KV	Bộ	1	
2	Tủ điều khiển LBS	Tủ	1	
3	Tủ điều khiển bộ sạc NLMT	Tủ	1	
4	Chống sét van: ZnO-35kV	Bộ/3 pha	2	
5	Xà đỡ LBS cột đơn: XD - LBS	Bộ	1	
6	Giá đỡ + Tấm Pin năng lượng mặt trời	Bộ	1	
7	Sứ đứng gốm 35kV cả ty	quả	2	
8	Xà phụ : XP35-2B	Bộ	1	

**BẢNG KÊ VẬT TƯ THU HỒI**

Stt	Tên vật tư - thiết bị	Đơn vị	Số lượng	Ghi chú
9	CDCL 3 pha 35kV	Bộ	1	
10	Thang trèo	Bộ	1	

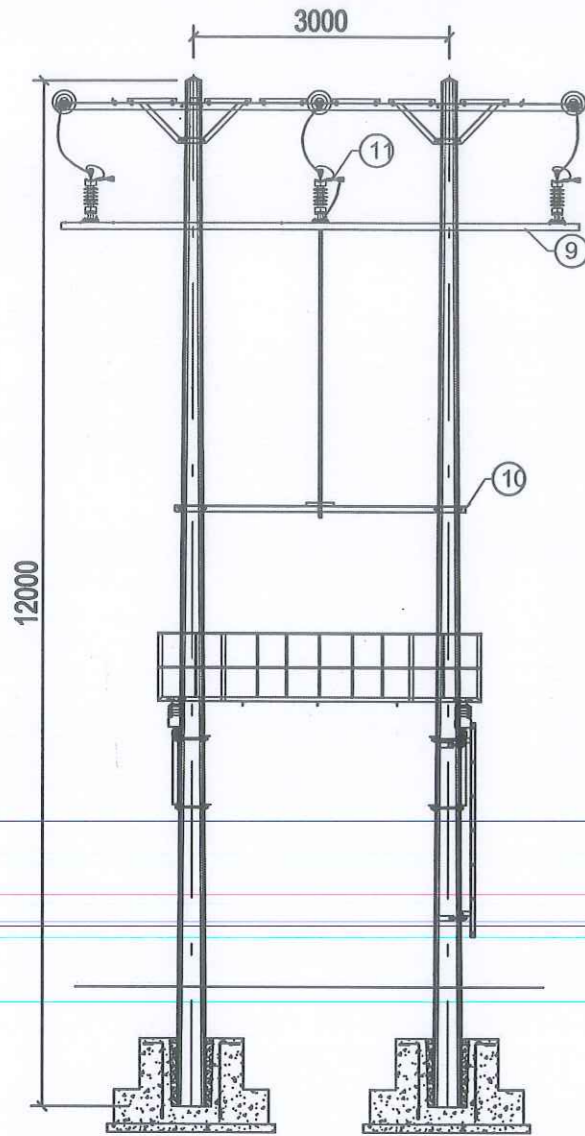
**BẢNG KÊ VẬT TƯ THẢO LẬP LẠI**

Stt	Tên vật tư - thiết bị	Đơn vị	Số lượng	Ghi chú
11	Thang trèo	Bộ	2	
12	Sàn Thao tác cột đơn	Bộ	1	

CÔNG TY DỊCH VỤ ĐIỆN LỰC MIỀN BẮC XÍ NGHIỆP DỊCH VỤ ĐIỆN LỰC LÀO CAI		<b>PHẦN ĐƯỜNG DÂY TRUNG ÁP</b>	
<b>CÔNG TRÌNH: ĐA CHIA - ĐA NỐI                  (MDMC) LƯỚI ĐIỆN TRUNG ÁP KHU                  VỰC XÃ NGHĨA LỢI, TỈNH LÀO CAI</b>		<b>SƠ ĐỒ LẮP ĐẶT THAY THỂ DAO CÁCH                  LY BẰNG 01 LBS TẠI CỘT 02 ĐDK35KV                  NR NGHĨA LỢI 2 LỘ 374 E12.2 (DCL                  374-7/44-2 NGHĨA LỢI 2)</b>	
Giám đốc XN	Trần Ngọc Thúc		
C.N.T.K	Khuất Duy Ánh		
Kiểm tra	Trần Thanh Hải		
C.T.T.K.Đ	Lương Hồng Hiệp		
Thiết kế	Lương Hồng Hiệp		
BCKTKT	.../2026	2026-XNDVĐLLC-	
Tỷ lệ		MDMC.NL:	

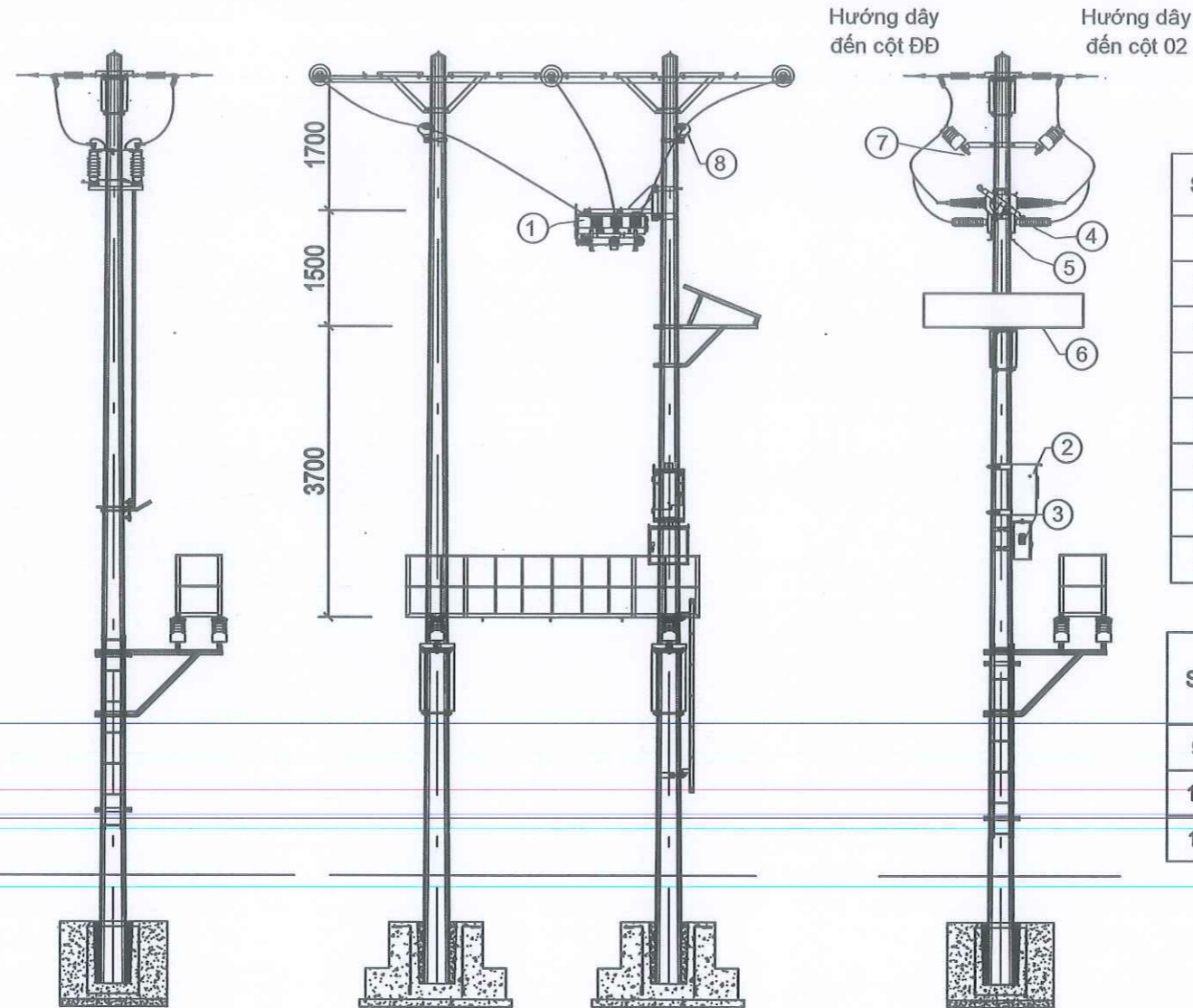
**SƠ ĐỒ LẮP ĐẶT CỘT NÉO GÓC II: NGII-2LT12**

Vị trí cột 01 thuộc ĐDK 35 KV PĐ Bản Bè lộ 374E12.2 (CDPĐ Bản Bè) (trước khi đấu nối)



**SƠ ĐỒ LẮP ĐẶT CỘT NÉO GÓC II: NGII-2LT12**

Vị trí cột 01 thuộc ĐDK 35 KV PĐ Bản Bè lộ 374E12.2 (CDPĐ Bản Bè) (sau khi đấu nối)



**BẢNG KÊ VẬT TƯ XÂY DỰNG MỚI**


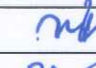

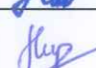


Stt	Tên vật tư - thiết bị	Đơn vị	Số lượng	Ghi chú
1	Dao cắt tải LBS 35kV	Bộ	1	
2	Tủ điều khiển LBS	Tủ	1	
3	Tủ điều khiển bộ sạc NLMT	Tủ	1	
4	Chống sét van: ZnO-35kV	BỘ/3 pha	2	
5	Xà đỡ LBS cột đơn: XD - LBS	Bộ	1	
6	Giá đỡ + Tấm Pin năng lượng mặt trời	Bộ	1	
7	Xà phụ XP35-2B	Bộ	2	
8	Sứ đứng gốm 35kV cả ty	quả	4	

**BẢNG KÊ VẬT TƯ THU HỒI**

Stt	Tên vật tư - thiết bị	Đơn vị	Số lượng	Ghi chú
9	Xà đỡ cầu dao	Bộ	1	
10	Xà đỡ tay thao tác	Bộ	1	
11	CDCL 3 pha 35kV	Bộ	1	

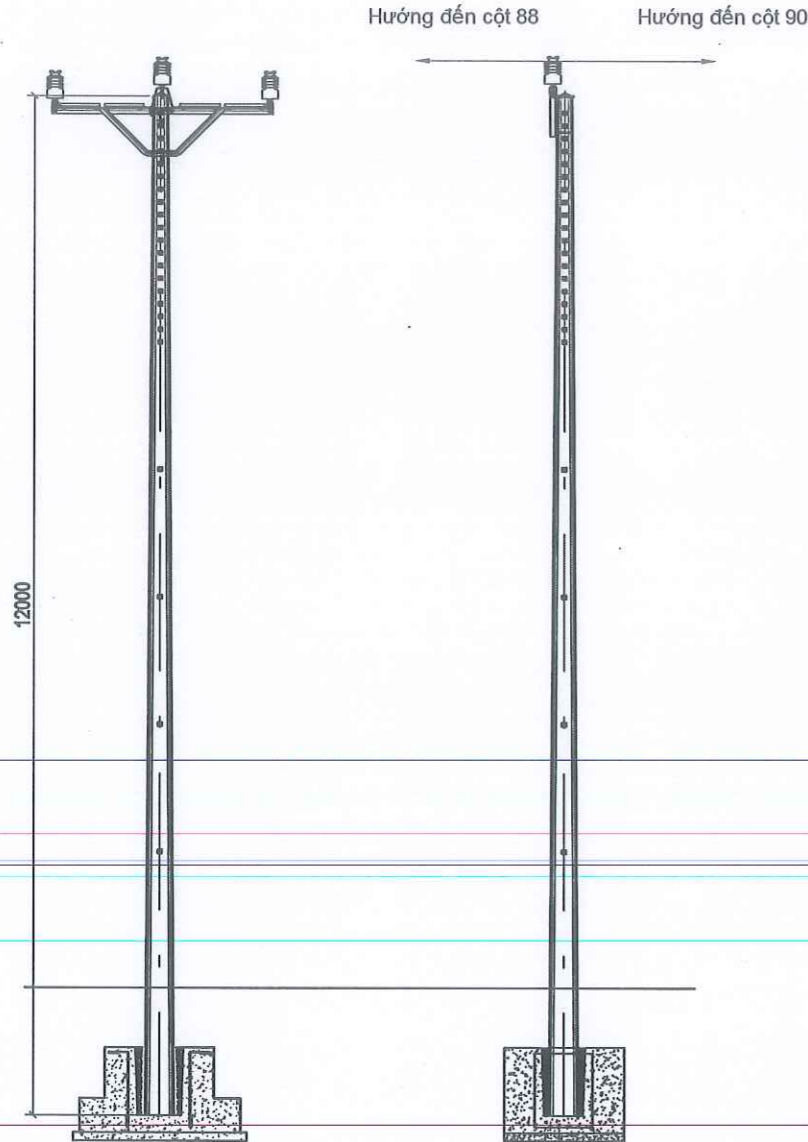
Ghi chú:

- Hướng lắp: ở Việt Nam đường xích đạo nằm ở phía Nam nên hướng Nam là hướng có tổng thời gian đón bức xạ mặt trời nhiều nhất trong năm, vì vậy nên lắp tấm pin theo hướng Nam để tối ưu công suất.

 CÔNG TY DỊCH VỤ ĐIỆN LỰC MIỀN BẮC XÍ NGHIỆP DỊCH VỤ ĐIỆN LỰC LÀO CAI		<b>PHẦN ĐƯỜNG DÂY TRUNG ÁP</b>		
<b>CÔNG TRÌNH: ĐA CHIA - ĐA NỐI                  (MDMC) LƯỚI ĐIỆN TRUNG ÁP KHU                  VỰC XÃ NGHĨA LỘ, TỈNH LÀO CAI</b>		<b>SƠ ĐỒ LẮP ĐẶT THAY THỂ DAO CÁCH                  LY BẰNG 01 LBS TẠI CỘT 01 PĐ BẢN BÈ                  LỘ 374E12.2 (CDPĐ 01-1 BẢN BÈ)</b>		
Giám đốc XN	Trần Ngọc Thức			
C.N.T.K	Khuất Duy Ánh			
Kiểm tra	Trần Thanh Hải			
C.T.T.K.Đ	Lương Hồng Hiệp		BCKTKT	.../2026
Thiết kế	Lương Hồng Hiệp		Tỷ lệ	2026-XNDVĐLLC- MDMC.NL:

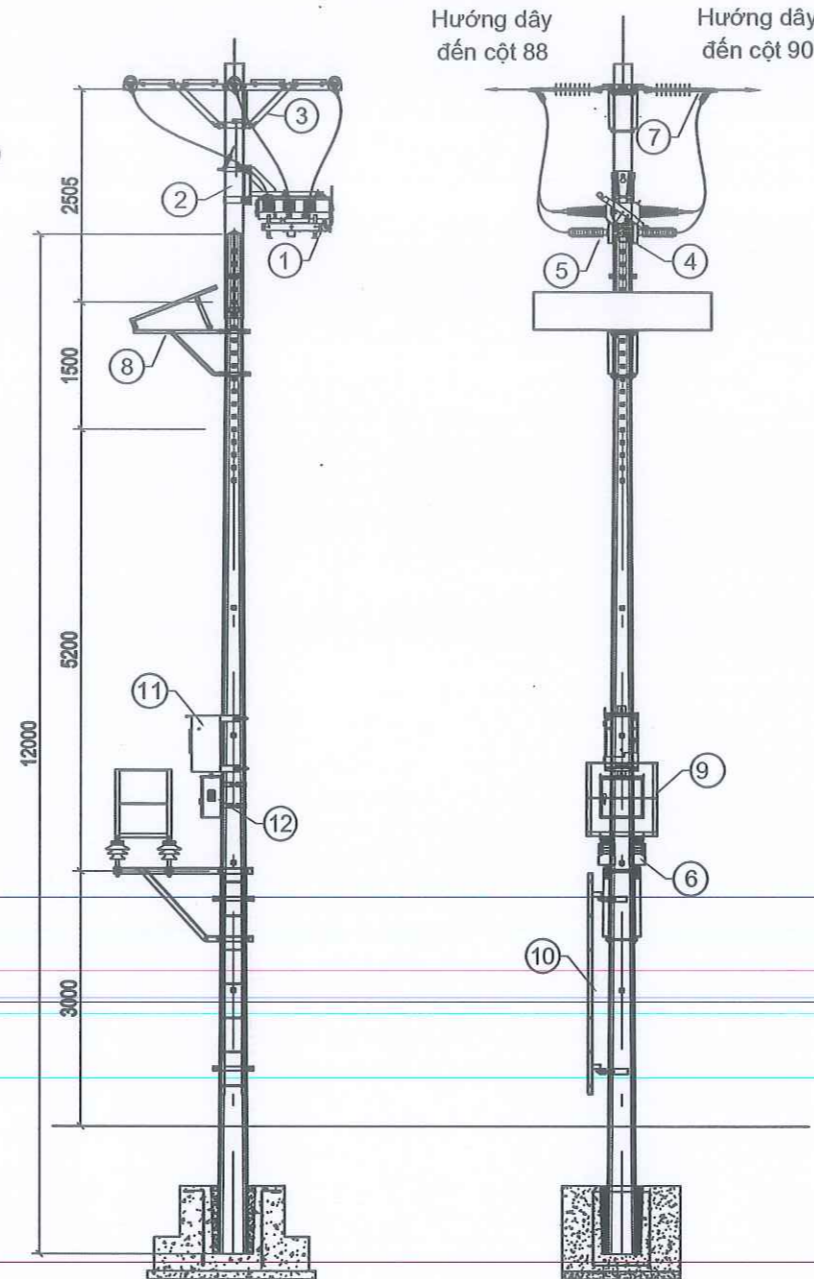
**SƠ ĐỒ LẮP ĐẶT CỘT ĐỠ VƯỢT: ĐV-LT12**

Vị trí cột 89 ĐDK 35kV · Lộ 374 E14.2  
(trước khi đấu nối)



**SƠ ĐỒ LẮP ĐẶT CỘT NÉO THẲNG: NT-LT12**

Vị trí cột 89 ĐDK 35kV Lộ 374 E14.2  
(sau khi đấu nối)



**BẢNG KÊ VẬT TƯ XÂY DỰNG MỚI**







Stt	Tên vật tư - thiết bị	Đơn vị	Số lượng	Ghi chú
1	Dao cắt tải LBS 35kV	Bộ	1	
2	Chụp đầu cột: CC-3M	Bộ	1	
3	Xà néo bằng: XNB35-1	Bộ	1	
4	Xà đỡ LBS cột đơn: XĐ- LBS	Bộ	1	
5	Chống sét van: ZnO-35kV	Bộ/3 pha	2	
6	Sứ đứng gốm 35kV cả ty	Quả	4	
7	Chuỗi néo đơn Polymer 35kV	Chuỗi	6	
8	Giá đỡ + Tấm Pin năng lượng mặt trời	Bộ	1	
9	Ghế cách điện: GCD35-1	Bộ	1	
10	Thang trèo: TT2.6-3	Bộ	1	
11	Tủ điều khiển LBS	Tủ	1	
12	Tủ điều khiển bộ sạc NLMT	Tủ	1	

**BẢNG KÊ VẬT TƯ THU HỒI**

Stt	Tên vật tư - thiết bị	Đơn vị	Số lượng	Ghi chú
13	Xà đỡ vượt 3 sứ	Bộ	1	
14	Cách điện đứng 35kV	Quả	3	

Ghi chú:

- Hướng lắp: ở Việt Nam đường xích đạo nằm ở phía Nam nên hướng Nam là hướng có tổng thời gian đón bức xạ mặt trời nhiều nhất trong năm, vì vậy nên lắp tấm pin theo hướng Nam để tối ưu công suất.

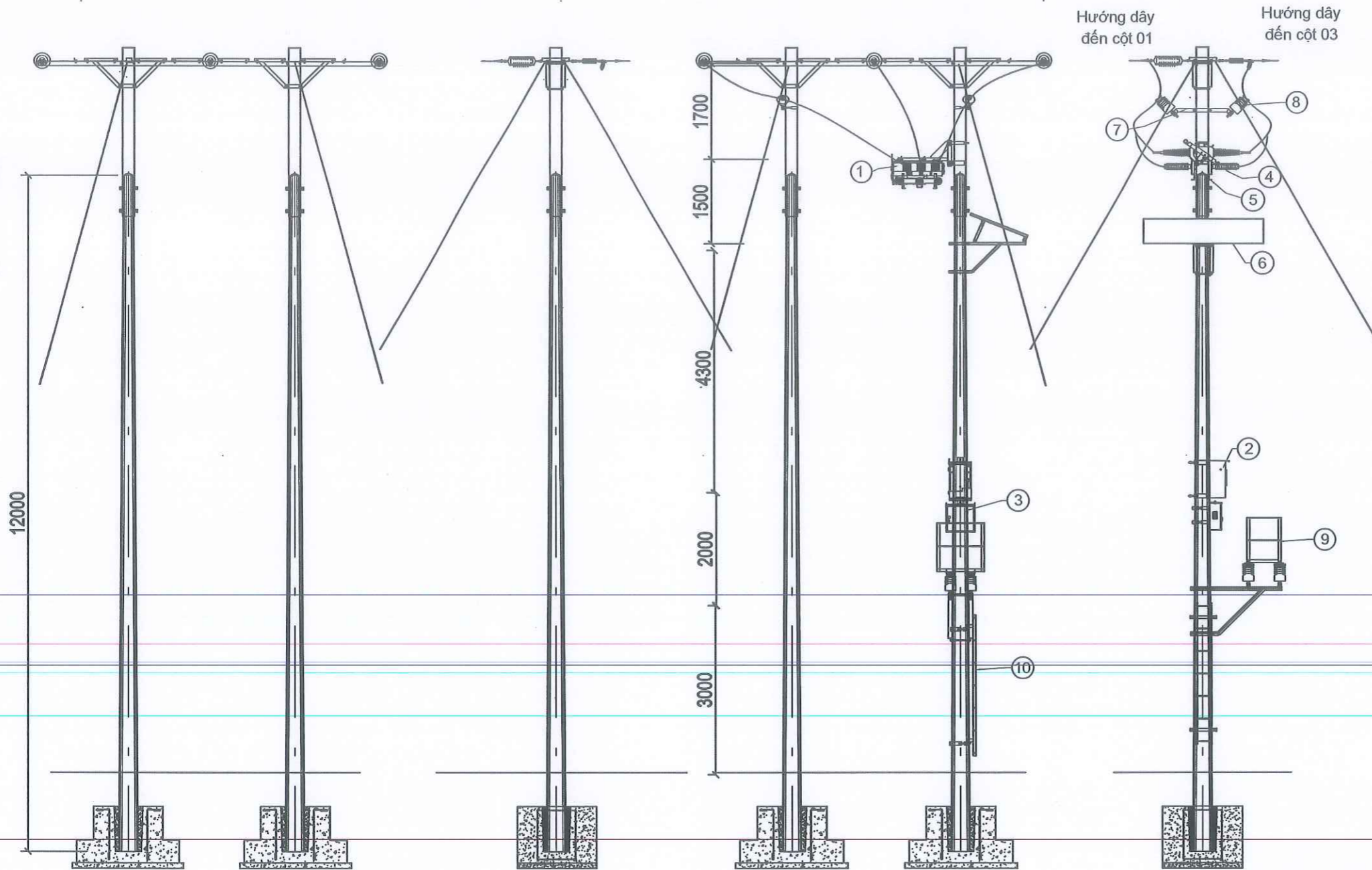
 CÔNG TY DỊCH VỤ ĐIỆN LỰC MIỀN BẮC XÍ NGHIỆP DỊCH VỤ ĐIỆN LỰC LÀO CAI		<b>PHẦN ĐƯỜNG DÂY TRUNG ÁP</b>	
<b>CÔNG TRÌNH: ĐA CHIA - ĐA NỐI                  (MDMC) LƯỚI ĐIỆN TRUNG ÁP KHU                  VỰC XÃ NGHĨA LỘ, TỈNH LÀO CAI</b>		<b>SƠ ĐỒ LẮP MỚI 01 LBS TẠI CỘT 89 LỘ                  374E12.2</b>	
Giám đốc XN	Trần Ngọc Thức		
C.N.T.K	Khuất Duy Ánh		
Kiểm tra	Trần Thanh Hải		
C.T.T.K.Đ	Lương Hồng Hiệp		BCKTKT
Thiết kế	Lương Hồng Hiệp		Tỷ lệ
			.../2026
			2026-XNDVĐLLC-MDMC.NL:

**SƠ ĐỒ LẮP ĐẶT CỘT NÉO GÓC II: NGII-2LT12**

Vị trí cột 02 thuộc ĐDK 35 kV PD Sùng Đô lộ 374E12.2  
(trước khi đấu nối)

**SƠ ĐỒ LẮP ĐẶT CỘT NÉO GÓC II: NGII-2LT12**

Vị trí cột 02 thuộc ĐDK 35 kV PD Sùng Đô lộ 374E12.2  
(sau khi đấu nối)




**BẢNG KÊ VẬT TƯ XÂY DỰNG MỚI**

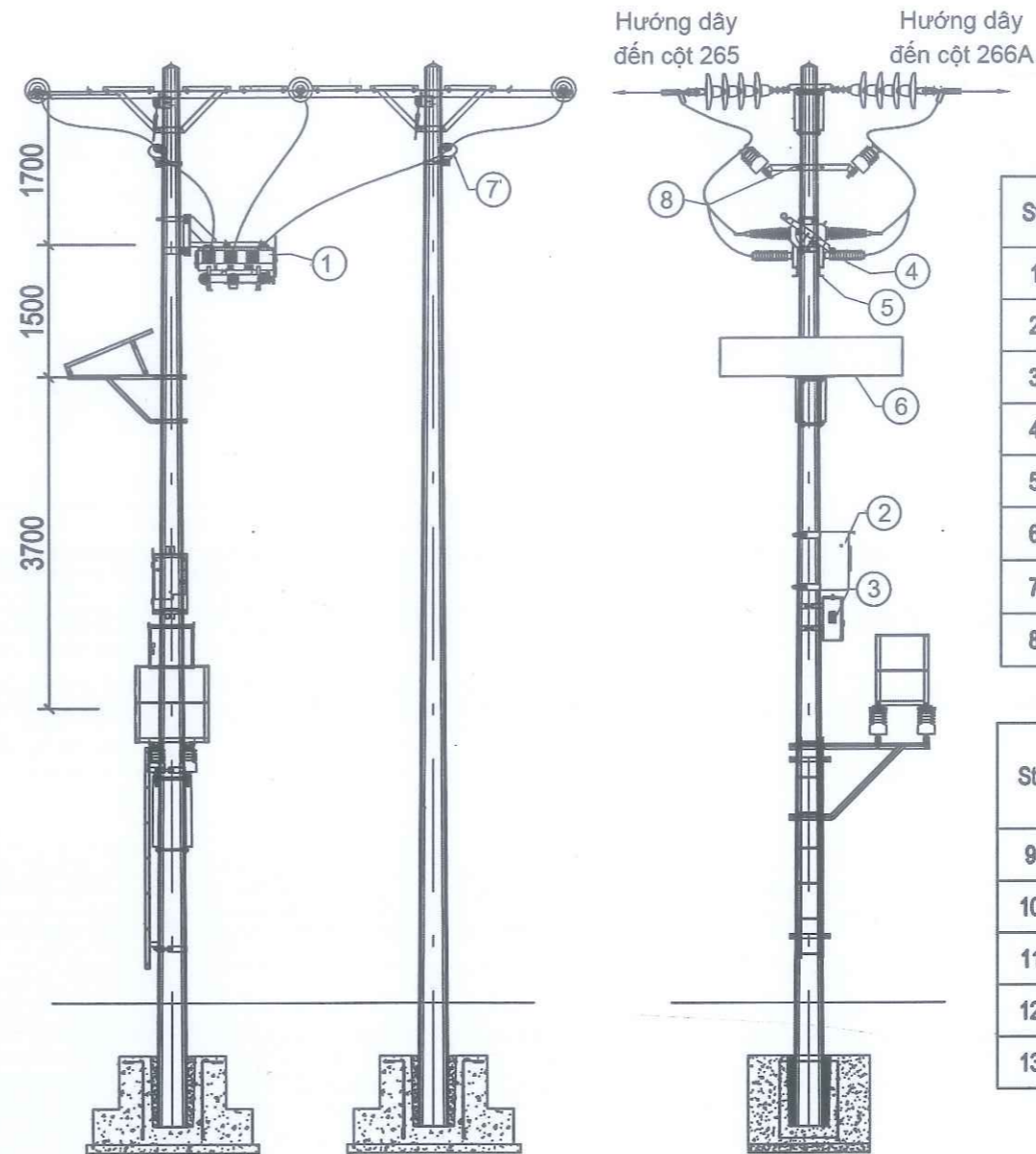
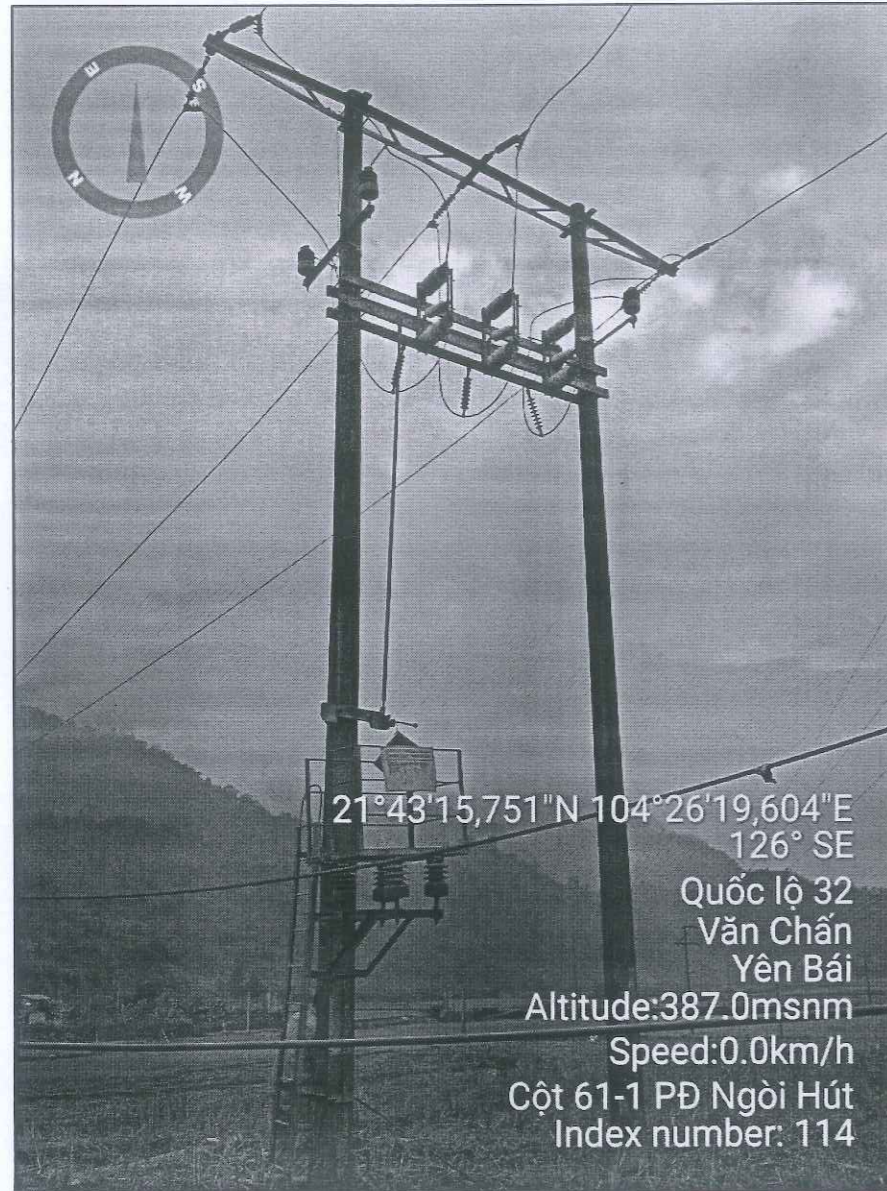
Stt	Tên vật tư - thiết bị	Đơn vị	Số lượng	Ghi chú
1	Dao cắt tải LBS 35kV	Bộ	1	
2	Tủ điều khiển LBS	Tủ	1	
3	Tủ điều khiển bộ sạc NLMT	Tủ	1	
4	Chống sét van: ZnO-35kV	Bộ/3 pha	2	
5	Xà đỡ LBS cột đơn: XD - LBS	Bộ	1	
6	Giá đỡ + Tấm Pin năng lượng mặt trời	Bộ	1	
7	Xà phụ XP35-2B	Bộ	2	
8	Sứ đứng gốm 35kV cả ty	quả	8	
9	Ghế cách điện: GCĐ35-1	Bộ	1	
10	Thang treo: TT2.6-3	Bộ	1	

Ghi chú:

- Hướng lắp: ở Việt Nam đường xích đạo nằm ở phía Nam nên hướng Nam là hướng có tổng thời gian đón bức xạ mặt trời nhiều nhất trong năm, vì vậy nên lắp tấm pin theo hướng Nam để tối ưu công suất.

 CÔNG TY DỊCH VỤ ĐIỆN LỰC MIỀN BẮC XÍ NGHIỆP DỊCH VỤ ĐIỆN LỰC LÀO CAI		<b>PHẦN ĐƯỜNG DÂY TRUNG ÁP</b>	
<b>CÔNG TRÌNH: ĐA CHIA - ĐA NỐI                  (MDMC) LƯỚI ĐIỆN TRUNG ÁP KHU                  VỰC XÃ NGHĨA LỘ, TỈNH LÀO CAI</b>			
Giám đốc XN: Trần Ngọc Thức C.N.T.K: Khuất Duy Ánh Kiểm tra: Trần Thanh Hải C.T.T.K.Đ: Lương Hồng Hiệp Thiết kế: Lương Hồng Hiệp		SƠ ĐỒ LẮP MỚI 01 LBS TẠI CỘT 02 PD SÙNG ĐÔ LỘ 374E12.2	
BCKTKT	.../2026	2026-XNDVĐLLC-MDMC.NL:	
Tỷ lệ			

**SƠ ĐỒ LẮP ĐẶT CỘT NÉO GÓC II: NGII-2LT12**  
 Vị trí cột 157-1 thuộc ĐDK 35 KV PĐ Ngòi Hút 374 E12.2 (CDPĐ  
 Ngòi Hút) (sau khi đấu nối)



**BẢNG KÊ VẬT TƯ XÂY DỰNG MỚI**

Stt	Tên vật tư - thiết bị	Đơn vị	Số lượng	Ghi chú
1	Dao cắt tải LBS 35KV	Bộ	1	
2	Tủ điều khiển LBS	Tủ	1	
3	Tủ điều khiển bộ sạc NLMT	Tủ	1	
4	Chống sét van: ZnO-35KV	Bộ/3 pha	2	
5	Xà đỡ LBS cột đơn: XD - LBS	Bộ	1	
6	Giá đỡ + Tấm Pin năng lượng mặt trời	Bộ	1	
7	Sứ đứng gốm 35KV cả ty	quả	4	
8	Xà phụ XP35-2B	Bộ	2	

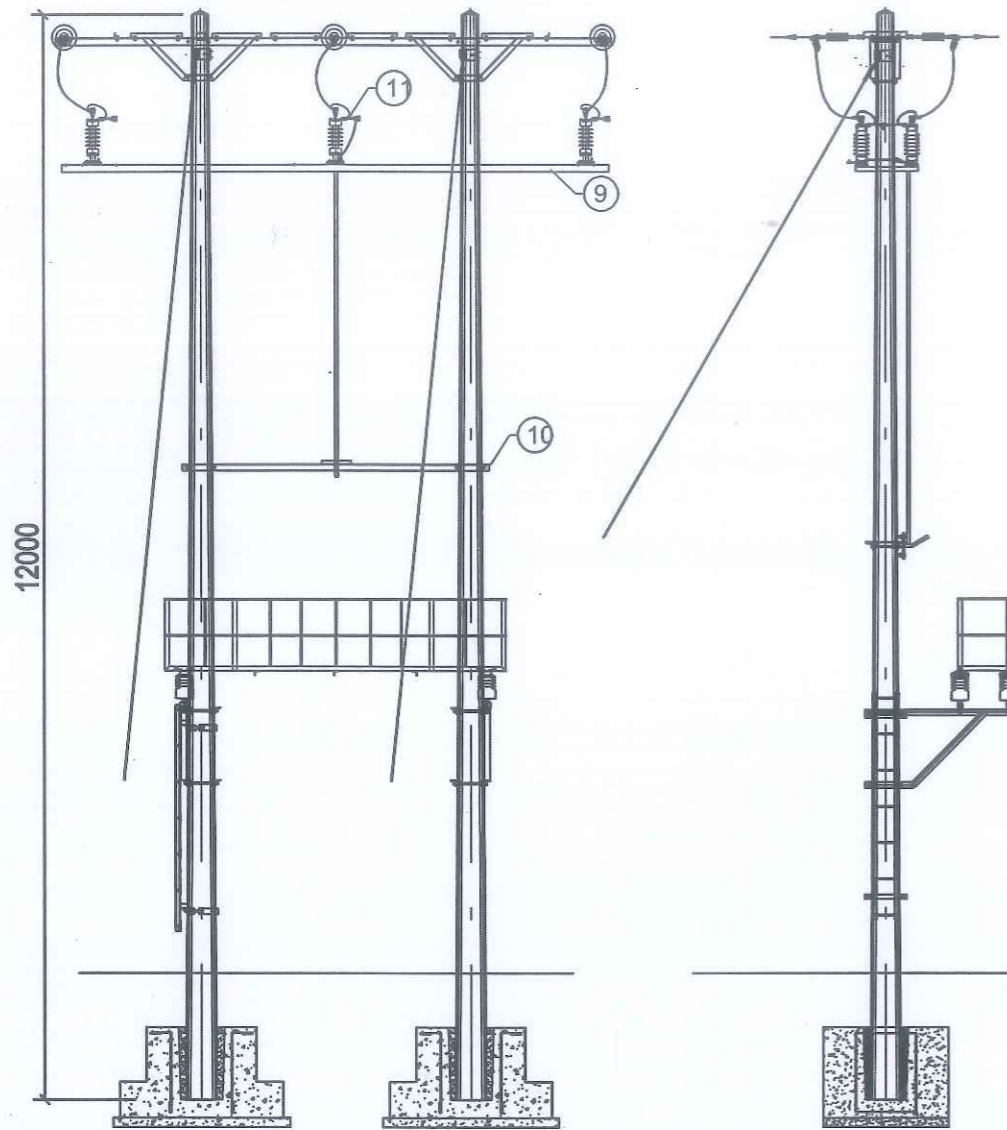
**BẢNG KÊ VẬT TƯ THU HỒI**

Stt	Tên vật tư - thiết bị	Đơn vị	Số lượng	Ghi chú
9	Xà đỡ cầu dao	Bộ	1	
10	Xà đỡ tay thao tác	Bộ	1	
11	CDCL 3 pha 35KV	Bộ	1	
12	Sứ đứng 35KV	quả	4	
13	Xà phụ XP-2	Bộ	2	

CÔNG TY DỊCH VỤ ĐIỆN LỰC MIỀN BẮC XÍ NGHIỆP DỊCH VỤ ĐIỆN LỰC LÀO CAI	<b>PHẦN ĐƯỜNG DÂY TRUNG ÁP</b>		
	CÔNG TRÌNH: ĐA CHIA - ĐA NỐI (MDMC) LƯỚI ĐIỆN TRUNG ÁP KHU VỰC XÃ NGHĨA LỘ, TỈNH LÀO CAI		
Giám đốc XN	Trần Ngọc Thức	<i>[Signature]</i>	SƠ ĐỒ LẮP ĐẶT THAY THẾ DAO CÁCH LY BẰNG 01 LBS TẠI CỘT 157-1 LỘ 374E12.2 (CDPĐ 61-1 NGÒI HÚT)
C.N.T.K	Khuất Duy Ánh	<i>[Signature]</i>	
Kiểm tra	Trần Thanh Hải	<i>[Signature]</i>	
C.T.T.K.Đ	Lương Hồng Hiệp	<i>[Signature]</i>	
Thiết kế	Lương Hồng Hiệp	<i>[Signature]</i>	
BCKTKT	.../2026	2026-XNDVĐLLC-	MDMC.NL:
Tỷ lệ			

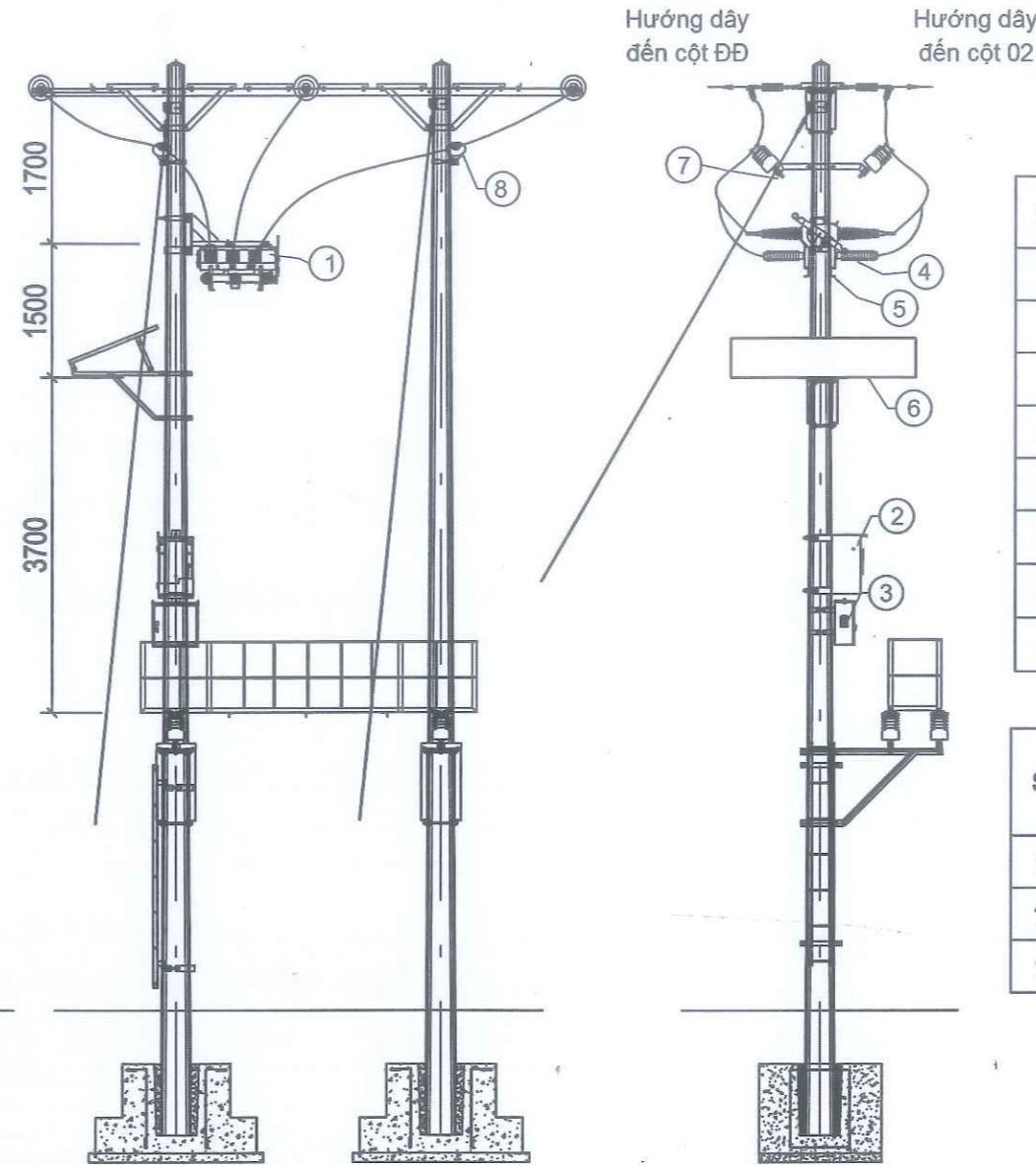
**SƠ ĐỒ LẮP ĐẶT CỘT NÉO GÓC II: NGII-2LT12**

Vị trí cột 01 thuộc ĐDK 35 KV PĐ Tu San lộ 374E12.2 (CDPĐ Tu San) (trước khi đấu nối)



**SƠ ĐỒ LẮP ĐẶT CỘT NÉO GÓC II: NGII-2LT12**

Vị trí cột 01 thuộc ĐDK 35 KV PĐ Tu San lộ 374E12.2 (CDPĐ Tu San) (sau khi đấu nối)



**BẢNG KÊ VẬT TƯ XÂY DỰNG MỚI**

Stt	Tên vật tư - thiết bị	Đơn vị	Số lượng	Ghi chú
1	Dao cắt tải LBS 35KV	Bộ	1	
2	Tủ điều khiển LBS	Tủ	1	
3	Tủ điều khiển bộ sạc NLMT	Tủ	1	
4	Chống sét van: ZnO-35KV	Bộ/3 pha	2	
5	Xà đỡ LBS cột đơn: XD - LBS	Bộ	1	
6	Giá đỡ + Tấm Pin năng lượng mặt trời	Bộ	1	
7	Xà phụ XP35-2B	Bộ	2	
8	Sứ đứng góm 35KV cả ty	quả	4	

**BẢNG KÊ VẬT TƯ THU HỒI**

Stt	Tên vật tư - thiết bị	Đơn vị	Số lượng	Ghi chú
9	Xà đỡ cầu dao	Bộ	1	
10	Xà đỡ tay thao tác	Bộ	1	
11	CDCL 3 pha 35KV	Bộ	1	

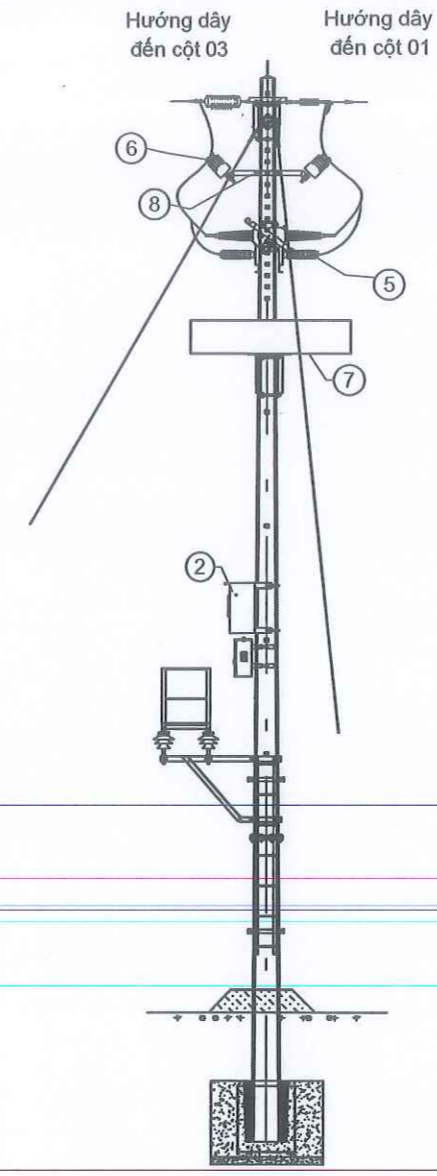
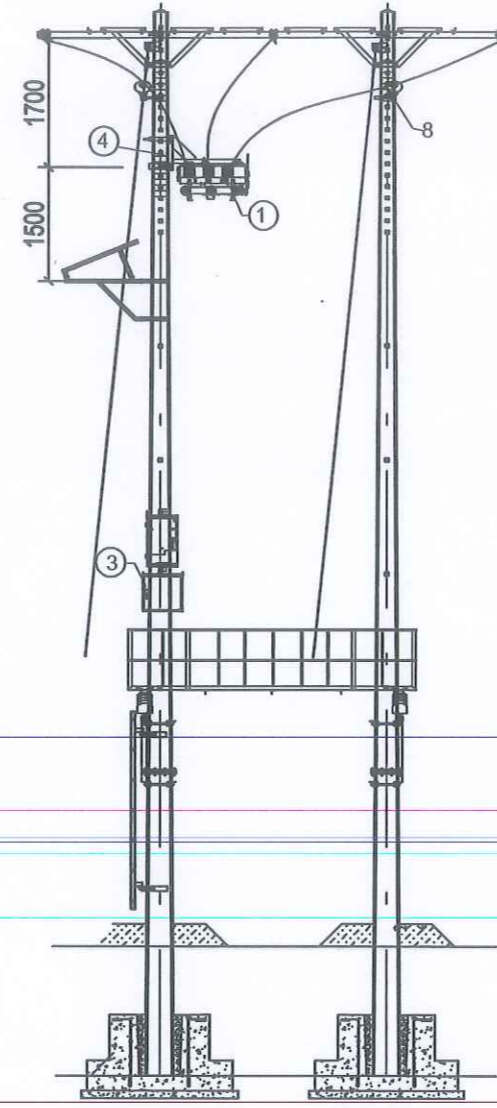
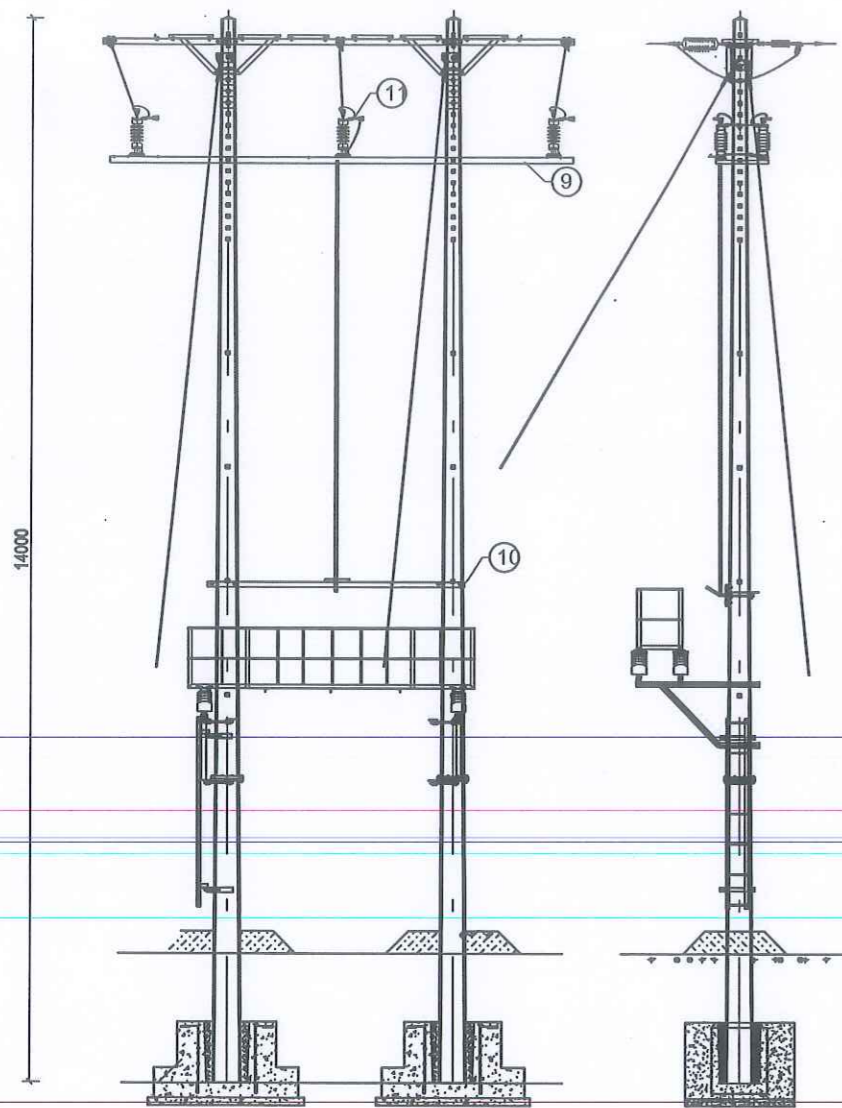
Ghi chú:

- Hướng lắp: ở Việt Nam đường xích đạo nằm ở phía Nam nên hướng Nam là hướng có tổng thời gian đón bức xạ mặt trời nhiều nhất trong năm, vì vậy nên lắp tấm pin theo hướng Nam để tối ưu công suất.

		<b>PHẦN ĐƯỜNG DÂY TRUNG ÁP</b>	
<b>CÔNG TRÌNH: ĐA CHIA - ĐA NỐI (MDMC) LƯỚI ĐIỆN TRUNG ÁP KHU VỰC XÃ NGHĨA LỘ, TỈNH LÀO CAI</b>		<b>SƠ ĐỒ LẮP ĐẶT THAY THÉ DAO CÁCH LY BẰNG 01 LBS TẠI CỘT 01 PĐ TU SAN LỘ 374E12.2 (CDPĐ 01-1 TU SAN)</b>	
Giám đốc XN	Trần Ngọc Thúc	<i>[Signature]</i>	
C.N.T.K	Khuất Duy Ánh	<i>[Signature]</i>	
Kiểm tra	Trần Thanh Hải	<i>[Signature]</i>	
C.T.T.K.Đ	Lương Hồng Hiệp	<i>[Signature]</i>	BCKTKT
Thiết kế	Lương Hồng Hiệp	<i>[Signature]</i>	Tỷ lệ
			.../2026
			2026-XNDVĐLLC-MDMC.NL:

**SƠ ĐỒ LẮP ĐẶT CỘT NÉO II: NGII-2LT14**  
 Vị trí cột 02 ĐDK 35kV PĐ Lìn Mông - Lộ 374E12.2  
 (trước khi đấu nối)

**SƠ ĐỒ LẮP ĐẶT CỘT NÉO II: NGII-2LT14**  
 Vị trí cột 02 ĐDK 35kV PĐ Lìn Mông - Lộ 374E12.2  
 (sau khi đấu nối)


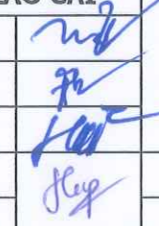


**BẢNG KÊ VẬT TƯ XÂY DỰNG MỚI**

Stt	Tên vật tư - thiết bị	Đơn vị	Số lượng	Ghi chú
1	Dao cắt tải LBS 35kV	Bộ	1	
2	Tủ điều khiển LBS	Tủ	1	
3	Tủ điều khiển bộ sạc NLMT	Tủ	1	
4	Xà đỡ LBS cột đơn: XB- LBS	Bộ	1	
5	Chống sét van: ZnO-35kV	Bộ/3 pha	2	
6	Sứ đứng góm 35kV cả ty	Quả	4	
7	Giá đỡ + Tấm Pin năng lượng mặt trời	Bộ	1	
8	Xà phụ: XP35-2B	Bộ	2	

**BẢNG KÊ VẬT TƯ THU HỒI**

Stt	Tên vật tư - thiết bị	Đơn vị	Số lượng	Ghi chú
9	Xà đỡ cầu dao	Bộ	1	
10	Xà đỡ tay thao tác	Bộ	1	
11	CDCL 3 pha 35kV	Bộ	1	

 CÔNG TY DỊCH VỤ ĐIỆN LỰC MIỀN BẮC XÍ NGHIỆP DỊCH VỤ ĐIỆN LỰC LÀO CAI		<b>PHẦN ĐƯỜNG DÂY TRUNG ÁP</b>		
<b>CÔNG TRÌNH: ĐA CHIA - ĐA NỐI                  (MDMC) LƯỚI ĐIỆN TRUNG ÁP KHU                  VỰC XÃ NGHĨA LỘ, TỈNH LÀO CAI</b>		<b>SƠ ĐỒ LẮP ĐẶT THAY THẾ DAO CÁCH                  LY BẰNG 01 LBS TẠI CỘT 02 PĐ LÌN                  MÔNG LỘ 374E12.2 (DCL 374-7/324-1-2                  LÌN MÔNG)</b>		
Giám đốc XN	Trần Ngọc Thúc			
C.N.T.K	Khuất Duy Ánh			
Kiểm tra	Trần Thanh Hải			
C.T.T.K.Đ	Lương Hồng Hiệp			
Thiết kế	Lương Hồng Hiệp			
		BCKTKT	.../2026	2026-XNDVĐLLC- MDMC.NL:
		Tỷ lệ		

**SƠ ĐỒ LẮP ĐẶT CỘT NÉO GÓC: NGĐ-2LT18**

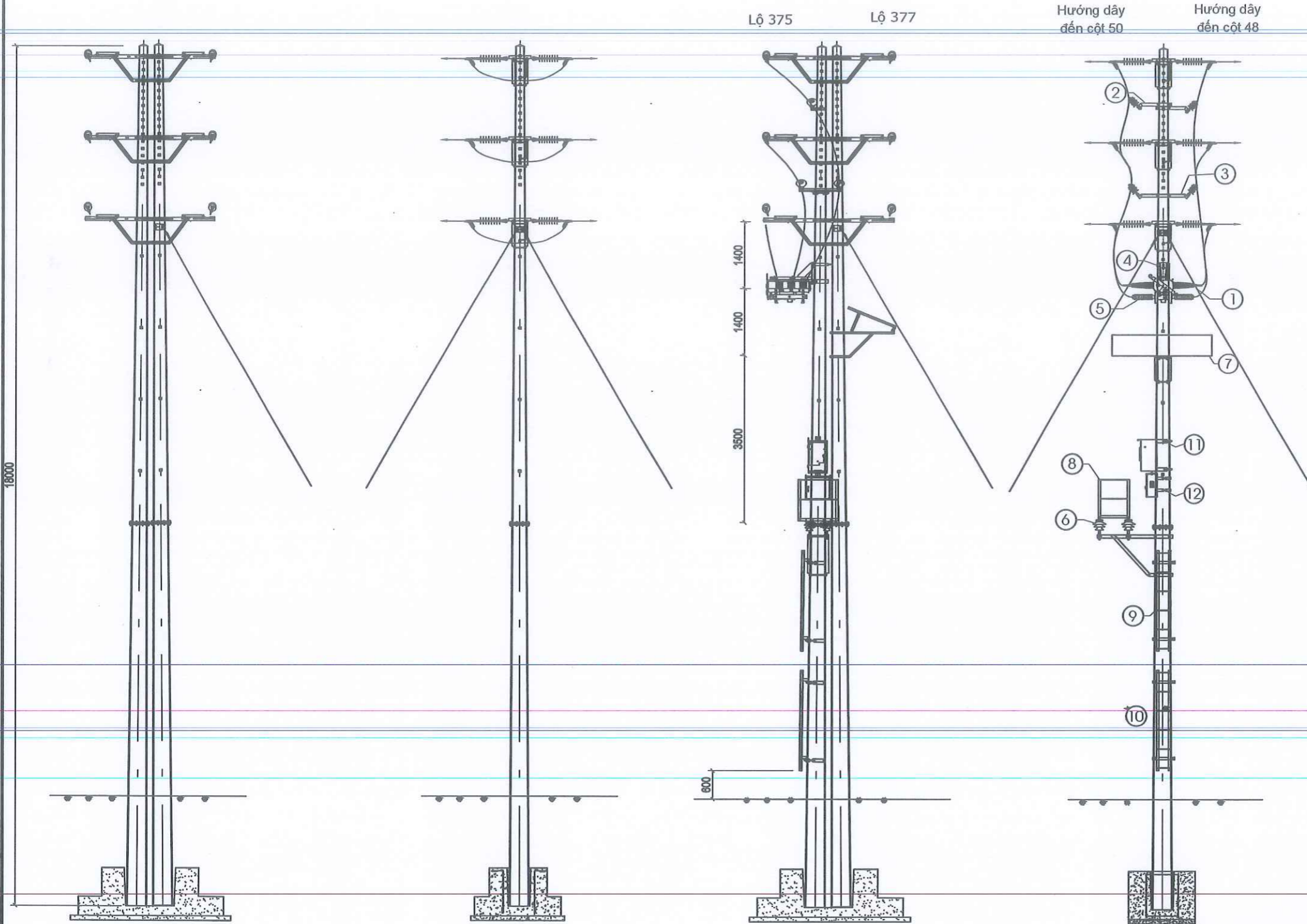
Vị trí cột 49 ĐDK 35kV mạch kép - Lộ 375&377 E12.2  
(trước khi đấu nối)


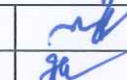
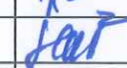


**SƠ ĐỒ LẮP ĐẶT CỘT NÉO GÓC: NGĐ-2LT18**

Vị trí cột 49 ĐDK 35kV mạch kép - Lộ 375&377 E12.2  
(sau khi đấu nối)

**BẢNG KÊ VẬT TƯ XÂY DỰNG MỚI**

Stt	Tên vật tư - thiết bị	Đơn vị	Số lượng	Ghi chú
1	Dao cắt tải LBS 35kV	Bộ	1	
2	Xà phụ: XP35-1A	Bộ	2	
3	Xà phụ Xp35-2	Bộ	2	
4	Xà đỡ LBS cột đơn: XD- LBS	Bộ	1	
5	Chống sét van: ZnO-35kV	Bộ/3 pha	2	
6	Sứ đứng gốm 35kV cả ty	Quả	10	
7	Giá đỡ + Tấm Pin năng lượng mặt trời	Bộ	1	
8	Ghế cách điện: GCĐ35-3	Bộ	1	
9	Thang treo: TT2.6-3	Bộ	1	
10	Thang treo: TT2.6-4	Bộ	1	
11	Tủ điều khiển LBS	Tủ	1	
12	Tủ điều khiển bộ sạc NLMT	Tủ	1	



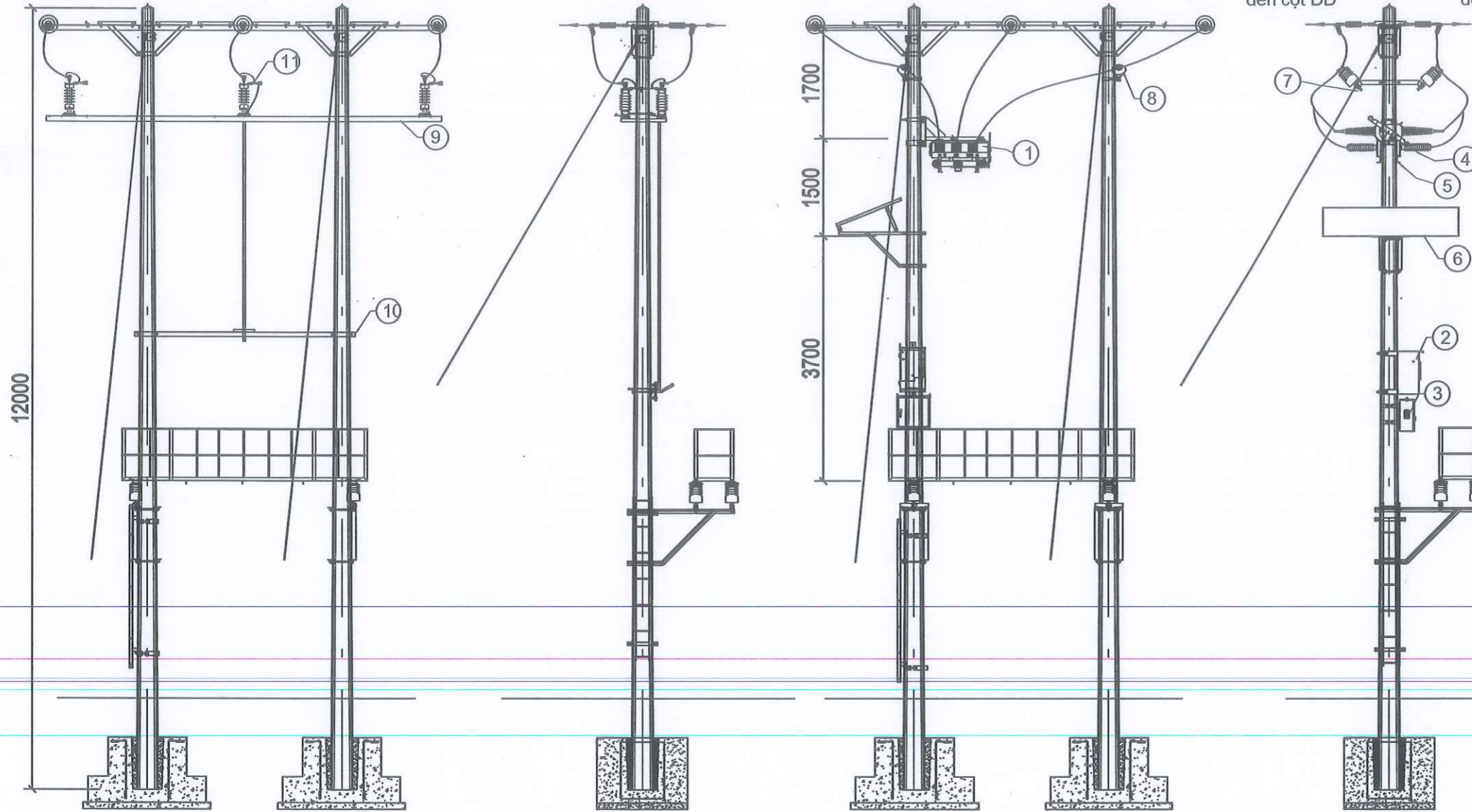
 CÔNG TY DỊCH VỤ ĐIỆN LỰC MIỀN BẮC XÍ NGHIỆP DỊCH VỤ ĐIỆN LỰC LÀO CAI		PHẦN ĐƯỜNG DÂY TRUNG ÁP		
CÔNG TRÌNH: ĐA CHIA - ĐA NỐI (MDMC) LƯỚI ĐIỆN TRUNG ÁP KHU VỰC XÃ NGHĨA LỘ, TỈNH LÀO CAI		SƠ ĐỒ LẮP ĐẶT MỚI 01 LBS TẠI CỘT 49 LỘ 375E12.2 ( CỘT MẠCH KÉP 375&377 E12.2)		
Giám đốc XN	Trần Ngọc Thúc	   	BCKTKT	.../2026
C.N.T.K	Khuất Duy Ánh		Tỷ lệ	2026-XNDVĐLLC- MDMC.NL:
Kiểm tra	Trần Thanh Hải			
C.T.T.K.Đ	Lương Hồng Hiệp			
Thiết kế	Lương Hồng Hiệp			

**SƠ ĐỒ LẮP ĐẶT CỘT NÉO GÓC II: NGII-2LT12**

Vị trí cột 01 thuộc ĐDK 35 kV PĐ Pá Lau lộ 375E12.2 (CDPĐ Pá Lau) (trước khi đấu nối)

**SƠ ĐỒ LẮP ĐẶT CỘT NÉO GÓC II: NGII-2LT12**

Vị trí cột 01 thuộc ĐDK 35 kV PĐ Pá Lau lộ 375E12.2 (CDPĐ Pá Lau) (sau khi đấu nối)



**BẢNG KÊ VẬT TƯ XÂY DỰNG MỚI**

Stt	Tên vật tư - thiết bị	Đơn vị	Số lượng	Ghi chú
1	Dao cắt tải LBS 35kV	Bộ	1	
2	Tủ điều khiển LBS	Tủ	1	
3	Tủ điều khiển bộ sạc NLMT	Tủ	1	
4	Chống sét van: ZnO-35kV	Bộ/3 pha	2	
5	Xà đỡ LBS cột đơn: XD - LBS	Bộ	1	
6	Giá đỡ + Tấm Pin năng lượng mặt trời	Bộ	1	
7	Xà phụ XP35-2B	Bộ	2	
8	Sứ đứng góm 35kV cả ty	quả	4	

**BẢNG KÊ VẬT TƯ THU HỒI**

Stt	Tên vật tư - thiết bị	Đơn vị	Số lượng	Ghi chú
9	Xà đỡ cầu dao	Bộ	1	
10	Xà đỡ tay thao tác	Bộ	1	
11	CDCL 3 pha 35kV	Bộ	1	

Ghi chú:

- Hướng lắp: ở Việt Nam đường xích đạo nằm ở phía Nam nên hướng Nam là hướng có tổng thời gian đón bức xạ mặt trời nhiều nhất trong năm, vì vậy nên lắp tấm pin theo hướng Nam để tối ưu công suất.

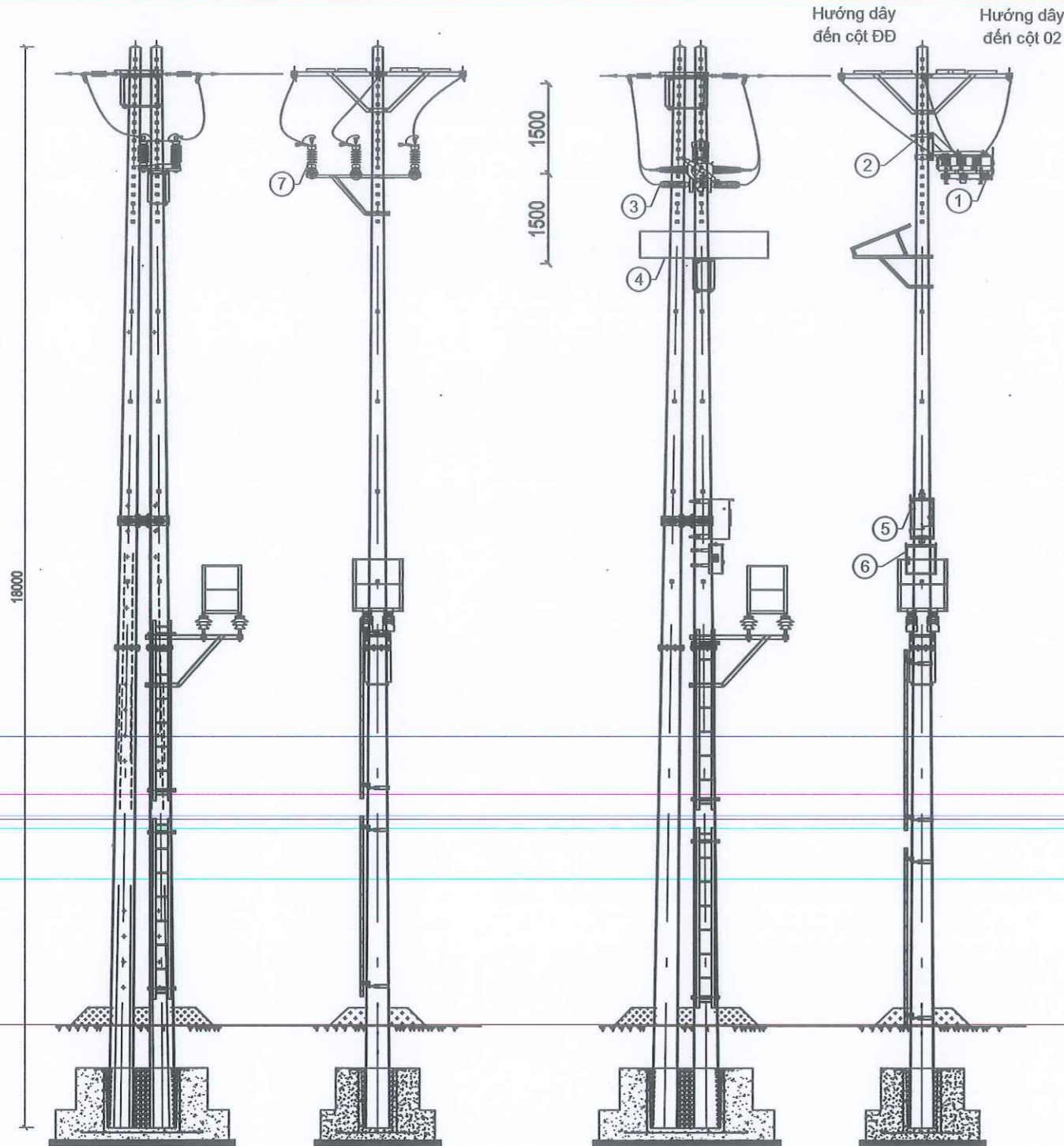
	CÔNG TY DỊCH VỤ ĐIỆN LỰC MIỀN BẮC XÍ NGHIỆP DỊCH VỤ ĐIỆN LỰC LÀO CAI		PHẦN ĐƯỜNG DÂY TRUNG ÁP	
	CÔNG TRÌNH: ĐA CHIA - ĐA NỐI (MDMC) LƯỚI ĐIỆN TRUNG ÁP KHU VỰC XÃ NGHĨA LỘ, TỈNH LÀO CAI			SƠ ĐỒ LẮP ĐẶT THAY THỂ DAO CÁCH LY BẰNG 01 LBS TẠI CỘT 01 PĐ PÁ LAU LỘ 375E12.2 (CDPĐ 01-1 PÁ LAU)
Giám đốc XN	Trần Ngọc Thúc	<i>[Signature]</i>		
C.N.T.K	Khuất Duy Ánh	<i>[Signature]</i>		
Kiểm tra	Trần Thanh Hải	<i>[Signature]</i>		
C.T.T.K.Đ	Lương Hồng Hiệp	<i>[Signature]</i>	BCKTKT	.../2026
Thiết kế	Lương Hồng Hiệp	<i>[Signature]</i>	Tỷ lệ	2026-XNDVĐLLC- MDMC.NL:

**SƠ ĐỒ LẮP ĐẶT CỘT NÉO ĐÚP THẰNG: NĐT- 2LT14**

Vị trí cột 01 ĐDK 35kV PD Tổng Ngoài - Lộ 375 E12.2 (DCL 375-7/53-3-1 Tổng Ngoài)  
(trước khi đấu nối)

**SƠ ĐỒ LẮP ĐẶT CỘT NÉO ĐÚP THẰNG: NĐT- 2LT14**

Vị trí cột 01 ĐDK 35kV PD Tổng Ngoài - Lộ 375 E12.2 (DCL 375-7/53-3-1 Tổng Ngoài)  
(sau khi đấu nối)



**BẢNG KÊ VẬT TƯ XÂY DỰNG MỚI**


Stt	Tên vật tư - thiết bị	Đơn vị	Số lượng	Ghi chú
1	Dao cắt tải LBS 35kV	Bộ	1	
2	Xà đỡ LBS cột đơn: XD- LBS	Bộ	1	
3	Chống sét van: ZnO-35kV	Bộ/3 pha	2	
4	Giá đỡ + Tấm Pin năng lượng mặt trời	Bộ	1	
5	Tủ điều khiển LBS	Tủ	1	
6	Tủ điều khiển bộ sạc NLMT	Tủ	1	

**BẢNG KÊ VẬT TƯ THU HỒI**

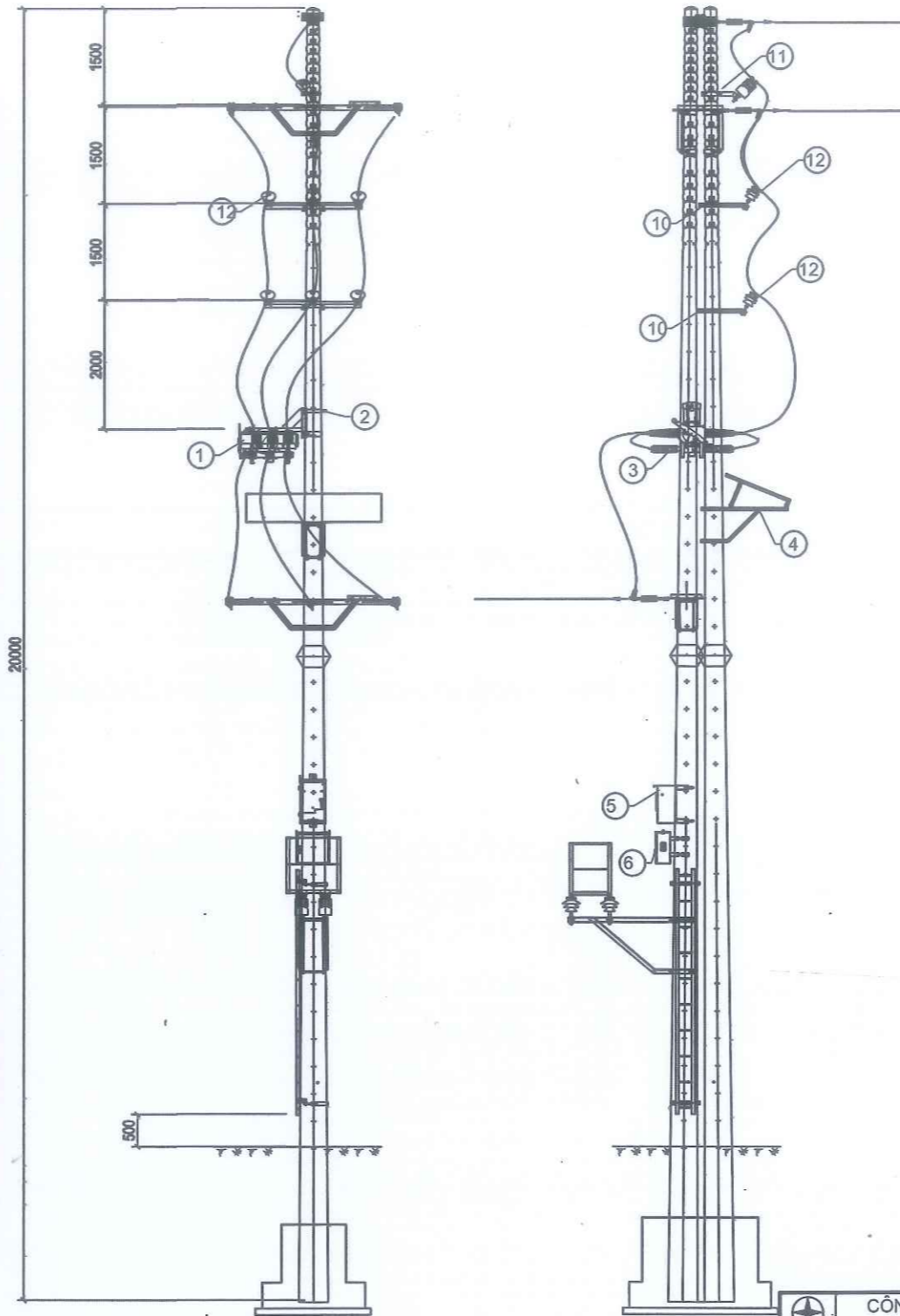
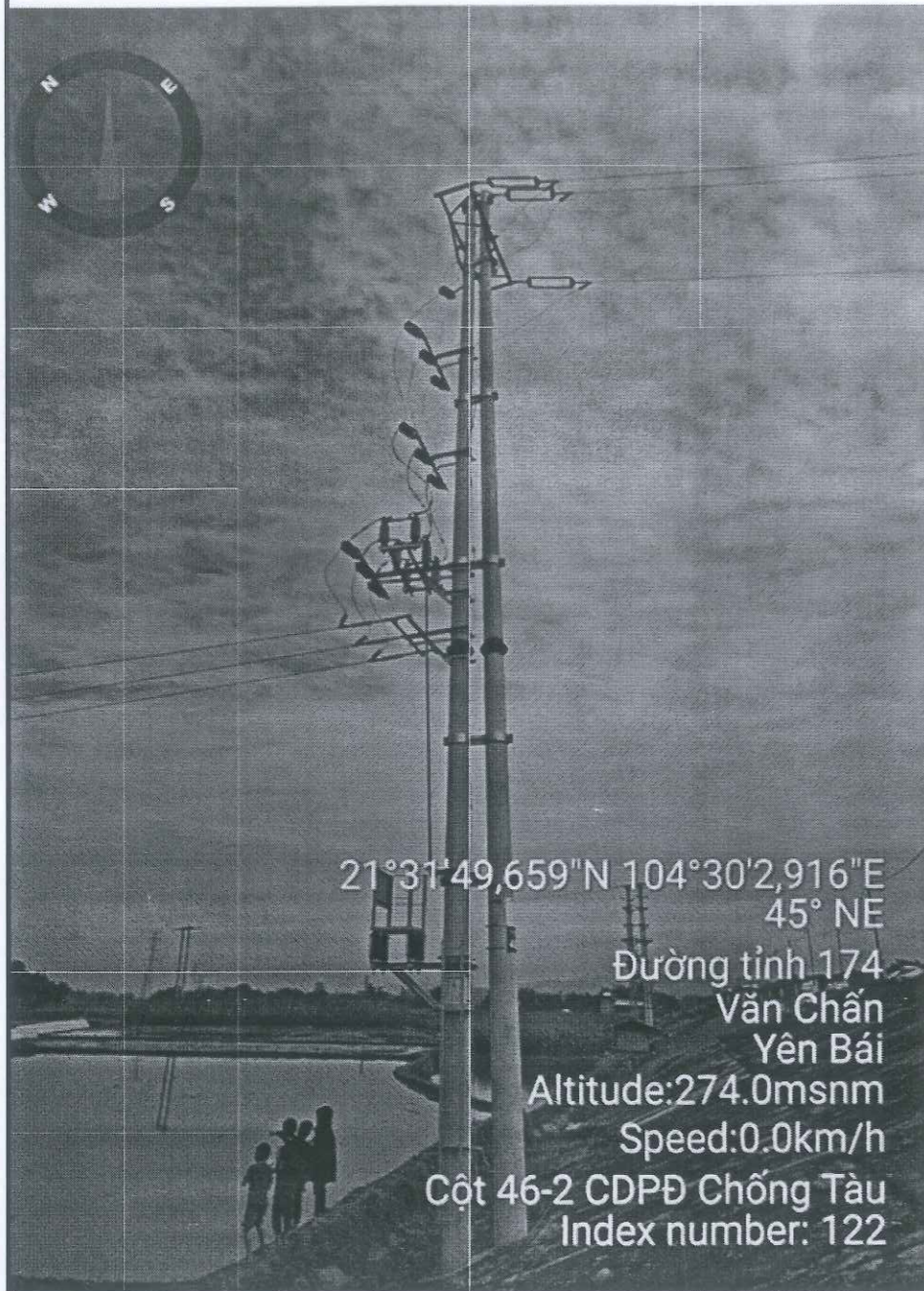
Stt	Tên vật tư - thiết bị	Đơn vị	Số lượng	Ghi chú
7	CDCL 3 pha 35kV	Bộ	1	
8	Xà đỡ CDPT 3 pha 35kV	Bộ	1	
9	Xà phụ xp3	Bộ	1	
10	Sứ đứng 35kV	quả	3	

Ghi chú:

- Hướng lắp: ở Việt Nam đường xích đạo nằm ở phía Nam nên hướng Nam là hướng có tổng thời gian đón bức xạ mặt trời nhiều nhất trong năm, vì vậy nên lắp tấm pin theo hướng Nam để tối ưu công suất.

 CÔNG TY DỊCH VỤ ĐIỆN LỰC MIỀN BẮC XÍ NGHIỆP DỊCH VỤ ĐIỆN LỰC LÀO CAI	<b>PHẦN ĐƯỜNG DÂY TRUNG ÁP</b>	
	<b>SƠ ĐỒ LẮP ĐẶT THAY THẾ DAO CÁCH LY BẰNG 01 LBS TẠI CỘT 01 PD TỔNG NGOÀI LỘ 375E12.2 (DCL 375-7/53-3-1 TỔNG NGOÀI)</b>	
Giám đốc XN	Trần Ngọc Thúc	<i>[Signature]</i>
C.N.T.K	Khuất Duy Ánh	<i>[Signature]</i>
Kiểm tra	Trần Thanh Hải	<i>[Signature]</i>
C.T.T.K.Đ	Lương Hồng Hiệp	<i>[Signature]</i>
Thiết kế	Lương Hồng Hiệp	<i>[Signature]</i>
BCKTKT	.../2026	2026-XNDVĐLLC-MDMC.NL:
Tỷ lệ		

**SƠ ĐỒ LẮP ĐẶT CỘT NÉO GÓC ĐÚP: NGĐ-2LT20**  
 Vp trÝ cột cột 02 phân đoạn Chống Tàu lộ 379 E12.2 (DCL  
 379-7/46-2 Chống Tàu)  
 (sau khi đấu nối)



**BẢNG KÊ VẬT TƯ XÂY DỰNG MỚI**

Stt	Tên vật tư - thiết bị	Đơn vị	Số lượng	Ghi chú
1	Dao cắt tải LBS 35KV	BỘ	1	
2	Xà đỡ LBS cột đơn: XD- LBS	BỘ	1	
3	Chống sét van: ZnO-35KV	BỘ/3 pha	2	
4	Giá đỡ + Tấm Pin năng lượng mặt trời	BỘ	1	
5	Tủ điều khiển LBS	TỦ	1	
6	Tủ điều khiển bộ sạc NLMT	TỦ	1	

**BẢNG KÊ VẬT TƯ THU HỒI**

Stt	Tên vật tư - thiết bị	Đơn vị	Số lượng	Ghi chú
7	Xà đỡ cầu dao	BỘ	1	
8	CDCL 3 pha 35KV	BỘ	1	
9	Sứ đứng 35KV	Quả	3	

**BẢNG KÊ VẬT TƯ THẢO LẬP LẠI**

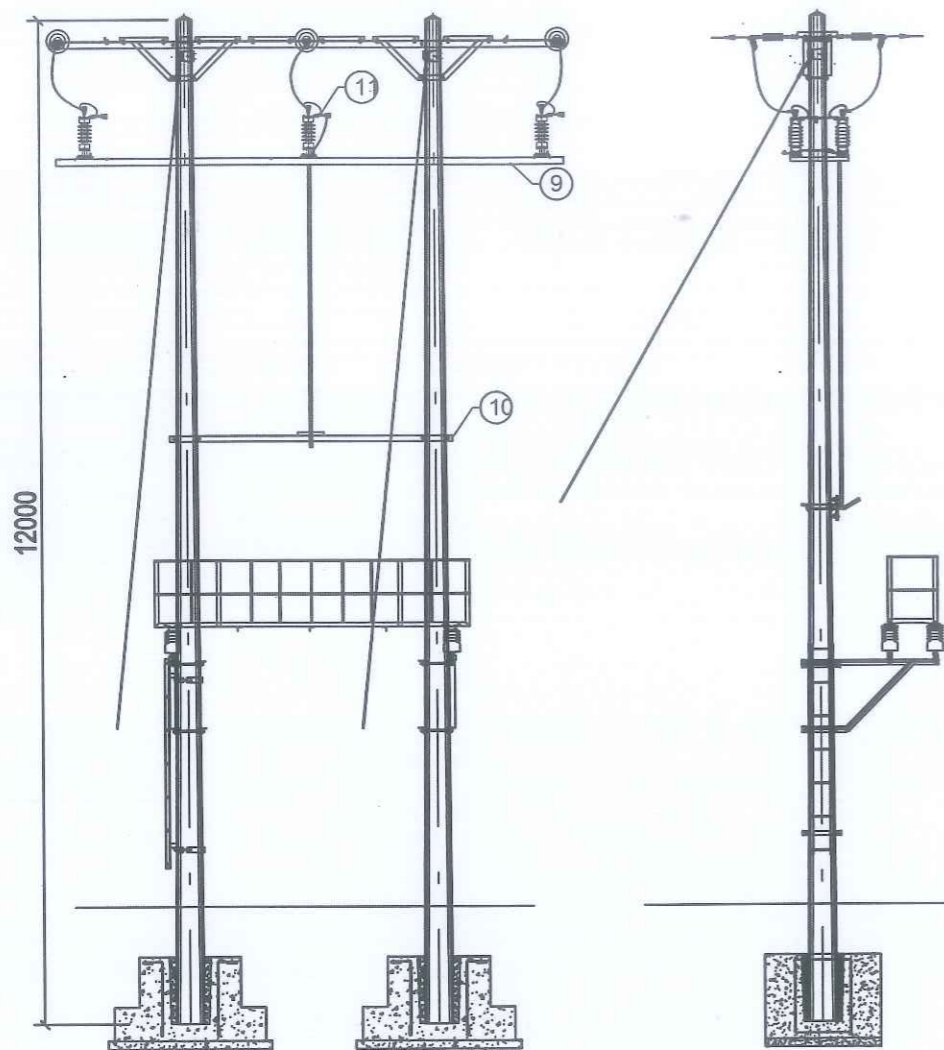
Stt	Tên vật tư - thiết bị	Đơn vị	Số lượng	Ghi chú
10	Xà phụ Xp-3	BỘ	2	
11	Xà Phụ Xp1	BỘ	1	
12	Sứ đứng 35KV	Quả	7	

**Ghi chú:**

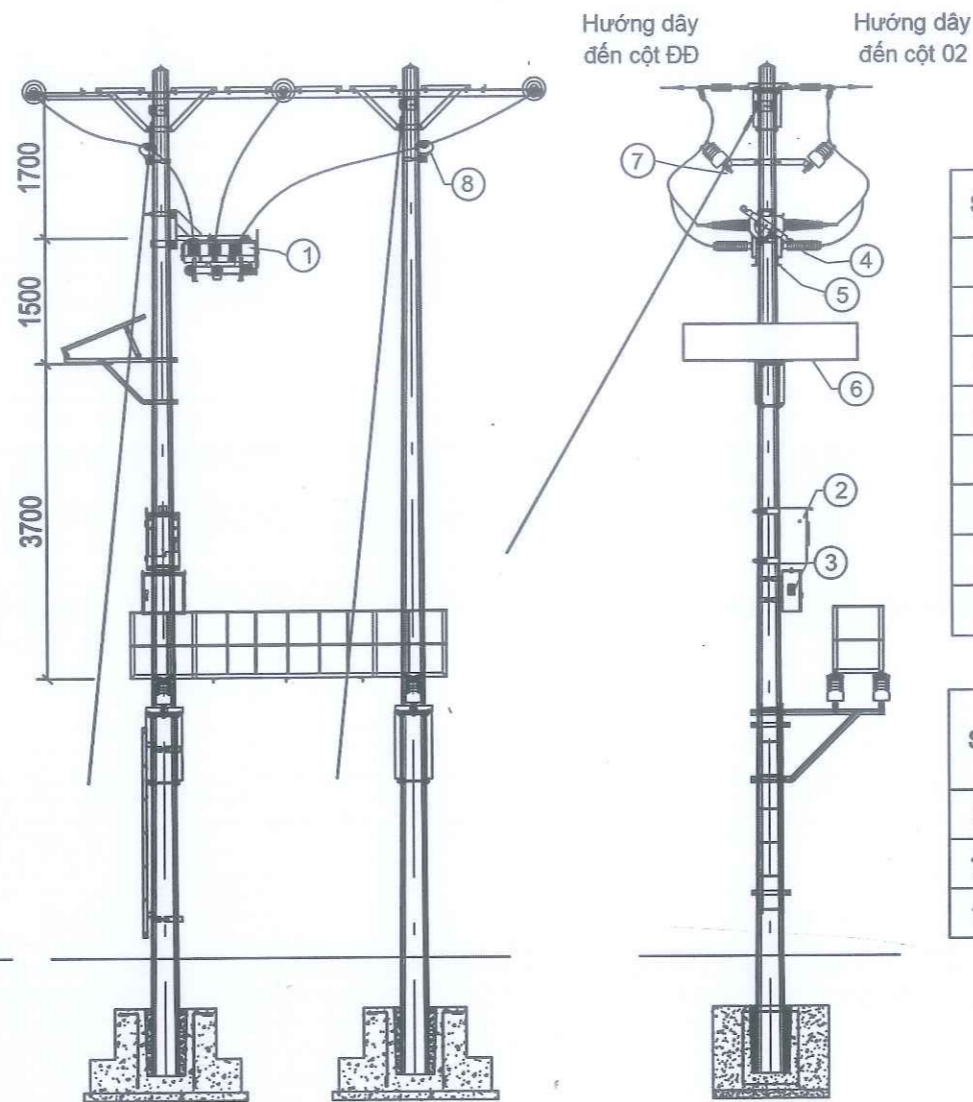
- Hướng lắp: ở Việt Nam đường xích đạo nằm ở phía Nam nên hướng Nam là hướng có tổng thời gian đón bức xạ mặt trời nhiều nhất trong năm, vì vậy nên lắp tấm pin theo hướng Nam để tối ưu công suất.

CÔNG TY DỊCH VỤ ĐIỆN LỰC MIỀN BẮC XÍ NGHIỆP DỊCH VỤ ĐIỆN LỰC LÀO CAI		PHẦN ĐƯỜNG DÂY TRUNG ÁP		
CÔNG TRÌNH: ĐA CHIA - ĐA NỐI (MDMC) LƯỚI ĐIỆN TRUNG ÁP KHU VỰC XÃ NGHĨA LỘ, TỈNH LÀO CAI		SƠ ĐỒ LẮP ĐẶT THAY THỂ DAO CÁCH LY BẰNG 01 LBS TẠI CỘT 03 ĐDK35KV PĐ CHỐNG TÀU LỘ 379 E12.2 (DCL 379-7/46-2 CHỐNG TÀU)		
Giám đốc XN	Trần Ngọc Thúc			
C.N.T.K	Khuất Duy Ánh			
Kiểm tra	Trần Thanh Hải			
C.T.T.K.Đ	Lương Hồng Hiệp			
Thiết kế	Lương Hồng Hiệp			
BCKTKT	.../2026	2026-XNDVĐLLC-		
Tỷ lệ		MDMC.NL:		

**SƠ ĐỒ LẮP ĐẶT CỘT NÉO GÓC II: NGII-2LT12**  
 Vị trí cột 01 thuộc ĐDK 35 KV PĐ Trạm Tấu lộ 379 E12.2 (DCL 379-7/94-1 Trạm Tấu) (trước khi đấu nối)



**SƠ ĐỒ LẮP ĐẶT CỘT NÉO GÓC II: NGII-2LT12**  
 Vị trí cột 01 thuộc ĐDK 35 KV PĐ Trạm Tấu lộ 379 E12.2 (DCL 379-7/94-1 Trạm Tấu) (sau khi đấu nối)



**BẢNG KÊ VẬT TƯ XÂY DỰNG MỚI**


Slt	Tên vật tư - thiết bị	Đơn vị	Số lượng	Ghi chú
1	Dao cắt tải LBS 35kV	Bộ	1	
2	Tủ điều khiển LBS	Tủ	1	
3	Tủ điều khiển bộ sạc NLMT	Tủ	1	
4	Chống sét van: ZnO-35kV	Bộ/3 pha	2	
5	Xà đỡ LBS cột đơn: XD - LBS	Bộ	1	
6	Giá đỡ + Tấm Pin năng lượng mặt trời	Bộ	1	
7	Xà phụ XP35-2B	Bộ	2	
8	Sứ đứng gốm 35kV cả ty	quả	4	

**BẢNG KÊ VẬT TƯ THU HỒI**

Slt	Tên vật tư - thiết bị	Đơn vị	Số lượng	Ghi chú
9	Xà đỡ cầu dao	Bộ	1	
10	Xà đỡ tay thao tác	Bộ	1	
11	CDCL 3 pha 35kV	Bộ	1	

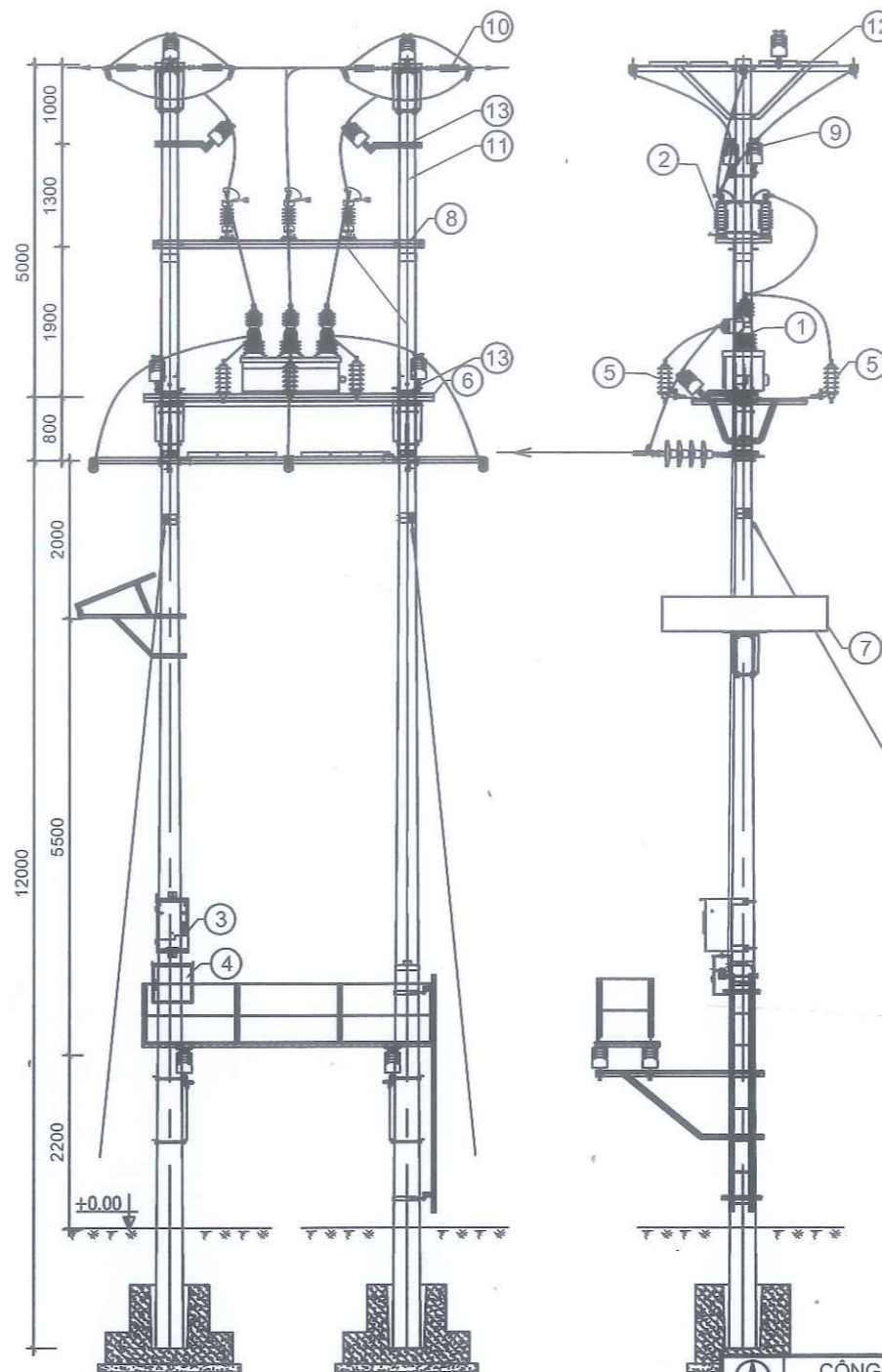
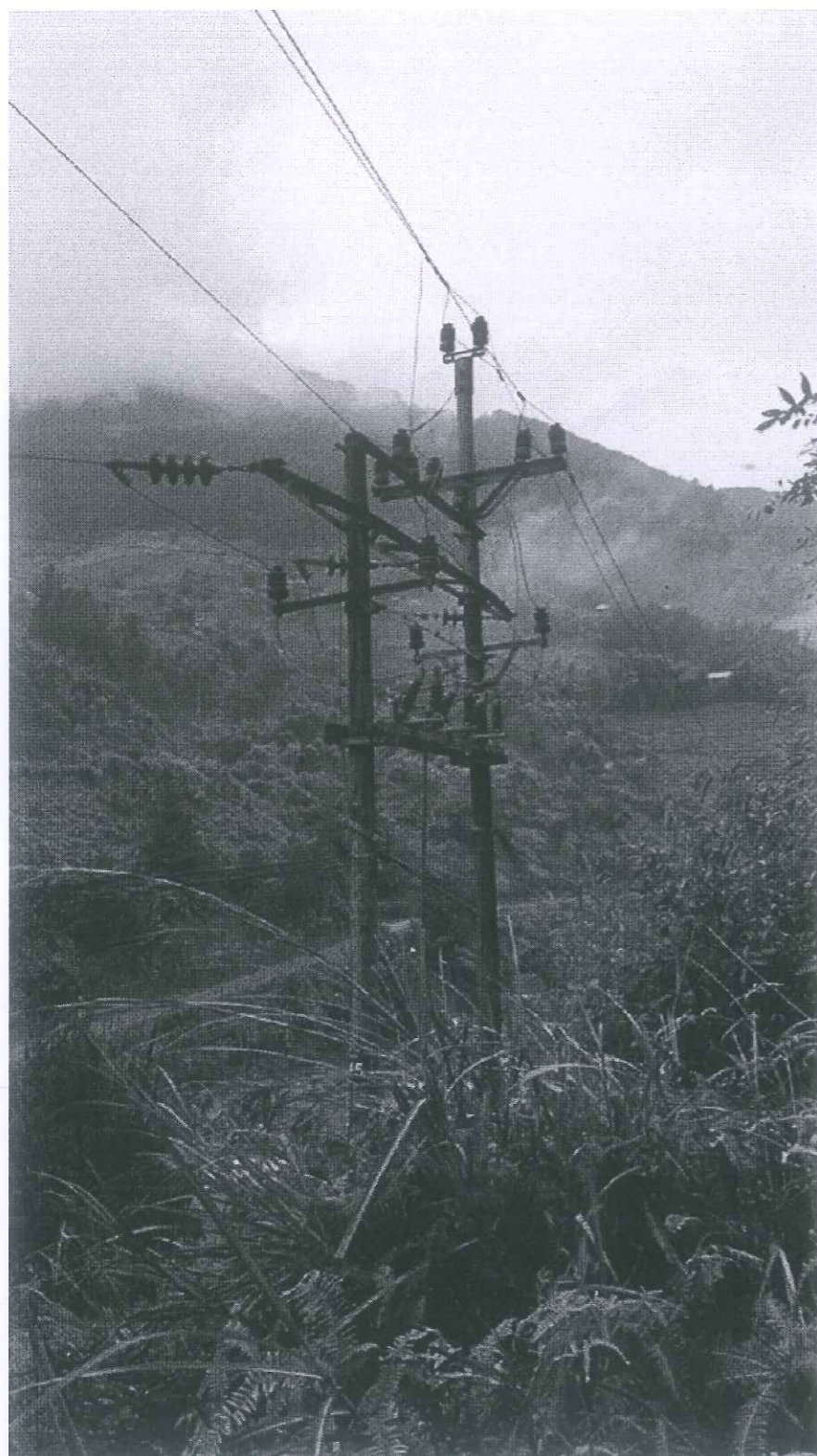
Ghi chú:

- Hướng lắp: ở Việt Nam đường xích đạo nằm ở phía Nam nên hướng Nam là hướng có tổng thời gian đón bức xạ mặt trời nhiều nhất trong năm, vì vậy nên lắp tấm pin theo hướng Nam để tối ưu công suất.

 CÔNG TY DỊCH VỤ ĐIỆN LỰC MIỀN BẮC XÍ NGHIỆP DỊCH VỤ ĐIỆN LỰC LÀO CAI		PHẦN ĐƯỜNG DÂY TRUNG ÁP		
<b>CÔNG TRÌNH: ĐA CHIA - ĐA NỐI (MDMC) LƯỚI ĐIỆN TRUNG ÁP KHU VỰC XÃ NGHĨA LỘ, TỈNH LÀO CAI</b>		<b>SƠ ĐỒ LẮP ĐẶT THAY THẾ DAO CÁCH LY BẰNG 01 LBS TẠI CỘT 01 PĐ XÃ TRẠM TẤU LỘ 379E12.2 (DCL 379-7/94-1 XÃ TRẠM TẤU)</b>		
Giám đốc XN	Trần Ngọc Thức			
C.N.T.K	Khuất Duy Ánh			
Kiểm tra	Trần Thanh Hải			
C.T.T.K.Đ	Lương Hồng Hiệp		BCKTKT	.../2026
Thiết kế	Lương Hồng Hiệp		Tỷ lệ	2026-XNDVBLLC-MDMC.NL:

**SƠ ĐỒ LẮP ĐẶT CỘT NÉO GÓC II: NGII-2LT12**

Vị trí cột 01 phân đoạn Bản Công lộ 379 E12.2 (DCL 379-7/145-1  
Bản Công) (sau khi đấu nối)


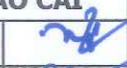

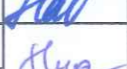



**BẢNG KÊ VẬT TƯ XÂY DỰNG MỚI**

Stt	Tên vật tư - thiết bị	Đơn vị	Số lượng	Ghi chú
1	Máy cắt Recloser 35kV	Bộ	1	
2	Cầu dao cách ly 3 pha 35kV-630A	Bộ	1	
3	Tủ điều khiển Recloser	Tủ	1	
4	Tủ điều khiển bộ sạc NLMT	Tủ	1	
5	Chống sét van: ZnO-35kV	Bộ/3 pha	2	
6	Xà đỡ MC cột II: XD - MC-II	Bộ	1	
7	Giá đỡ + Tấm Pin năng lượng mặt trời	Bộ	1	
8	Xà đỡ DCL cột II: XD- DCL-II	Bộ	1	
9	Sứ đứng gốm 35kV cả ty	quả	6	
10	Chuỗi néo đơn Polymer 35kV	Chuỗi	12	
11	Chụp cột 5m	Bộ	2	
12	Xà néo bằng: XNB35-1	Bộ	2	
13	Xà phụ: XP35-1A	Bộ	4	

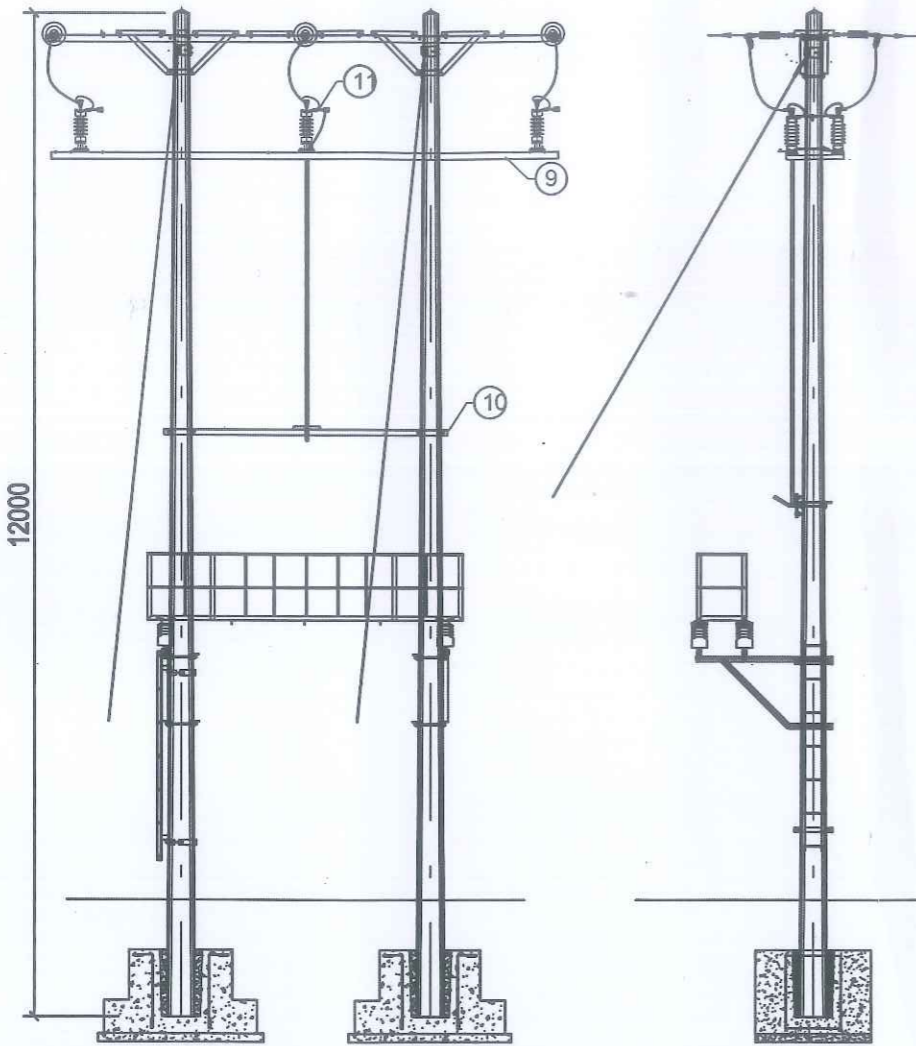
**BẢNG KÊ VẬT TƯ THU HỒI**

Stt	Tên vật tư - thiết bị	Đơn vị	Số lượng	Ghi chú
10	Xà đỡ cầu dao	Bộ	1	
11	Xà đỡ tay thao tác	Bộ	1	
12	CDCL 3 pha 35kV	Bộ	1	
13	Xà phụ XP-2	Bộ	2	
14	Sứ đứng gốm 35kV cả ty	quả	7	
15	Chụp cột	Bộ	1	

 CÔNG TY DỊCH VỤ ĐIỆN LỰC MIỀN BẮC XÍ NGHIỆP DỊCH VỤ ĐIỆN LỰC LÀO CAI		PHẦN ĐƯỜNG DÂY TRUNG ÁP		
CÔNG TRÌNH: ĐA CHIA - ĐA NỐI (MDMC) LƯỚI ĐIỆN TRUNG ÁP KHU VỰC XÃ NGHĨA LỘ, TỈNH LÀO CAI				
Giám đốc XN C.N.T.K Kiểm tra C.T.T.K.Đ Thiết kế	Trần Ngọc Thức Khuất Duy Ánh Trần Thanh Hải Lương Hồng Hiệp Lương Hồng Hiệp	   	SƠ ĐỒ LẮP ĐẶT THAY THẾ DAO CÁCH LY BẰNG 01 RECLOSER TẠI CỘT 145 LỘ 379E12.2 (DCL 379-7/145-1 BẢN CÔNG)	
			BCKTKT	.../2026
			Tỷ lệ	2026-XNDVĐLLC- MDMC.NL:

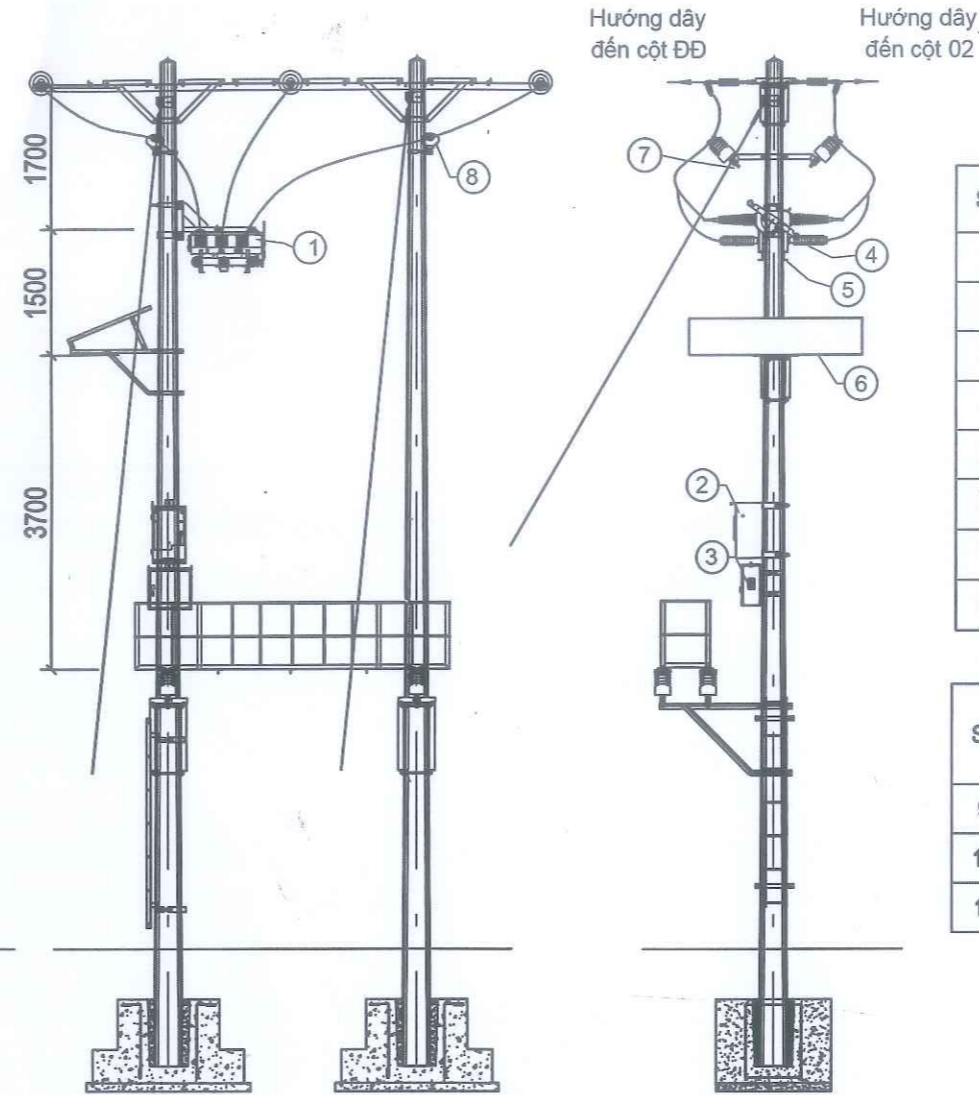
**SƠ ĐỒ LẮP ĐẶT CỘT NÉO GÓC II: NGII-2LT12**

Vị trí cột 01 thuộc ĐDK 35 kV PĐ Xà Hồ lộ 379 E12.2 (DCL 379-7/145-2-2 Xà Hồ) (trước khi đấu nối)



**SƠ ĐỒ LẮP ĐẶT CỘT NÉO GÓC II: NGII-2LT12**

Vị trí cột 01 thuộc ĐDK 35 kV PĐ Xà Hồ lộ 379 E12.2 (DCL 379-7/145-2-2 Xà Hồ) (sau khi đấu nối)



**BẢNG KÊ VẬT TƯ XÂY DỰNG MỚI**

Stt	Tên vật tư - thiết bị	Đơn vị	Số lượng	Ghi chú
1	Dao cắt tải LBS 35kV	Bộ	1	
2	Tủ điều khiển LBS	Tủ	1	
3	Tủ điều khiển bộ sạc NLMT	Tủ	1	
4	Chống sét van: ZnO-35kV	Bộ/3 pha	2	
5	Xà đỡ LBS cột đơn: XD - LBS	Bộ	1	
6	Giá đỡ + Tấm Pin năng lượng mặt trời	Bộ	1	
7	Xà phụ XP35-2B	Bộ	2	
8	Sứ đứng gốm 35kV cả ty	quả	4	

**BẢNG KÊ VẬT TƯ THU HỒI**

Stt	Tên vật tư - thiết bị	Đơn vị	Số lượng	Ghi chú
9	Xà đỡ cầu dao	Bộ	1	
10	Xà đỡ tay thao tác	Bộ	1	
11	CDCL 3 pha 35kV	Bộ	1	

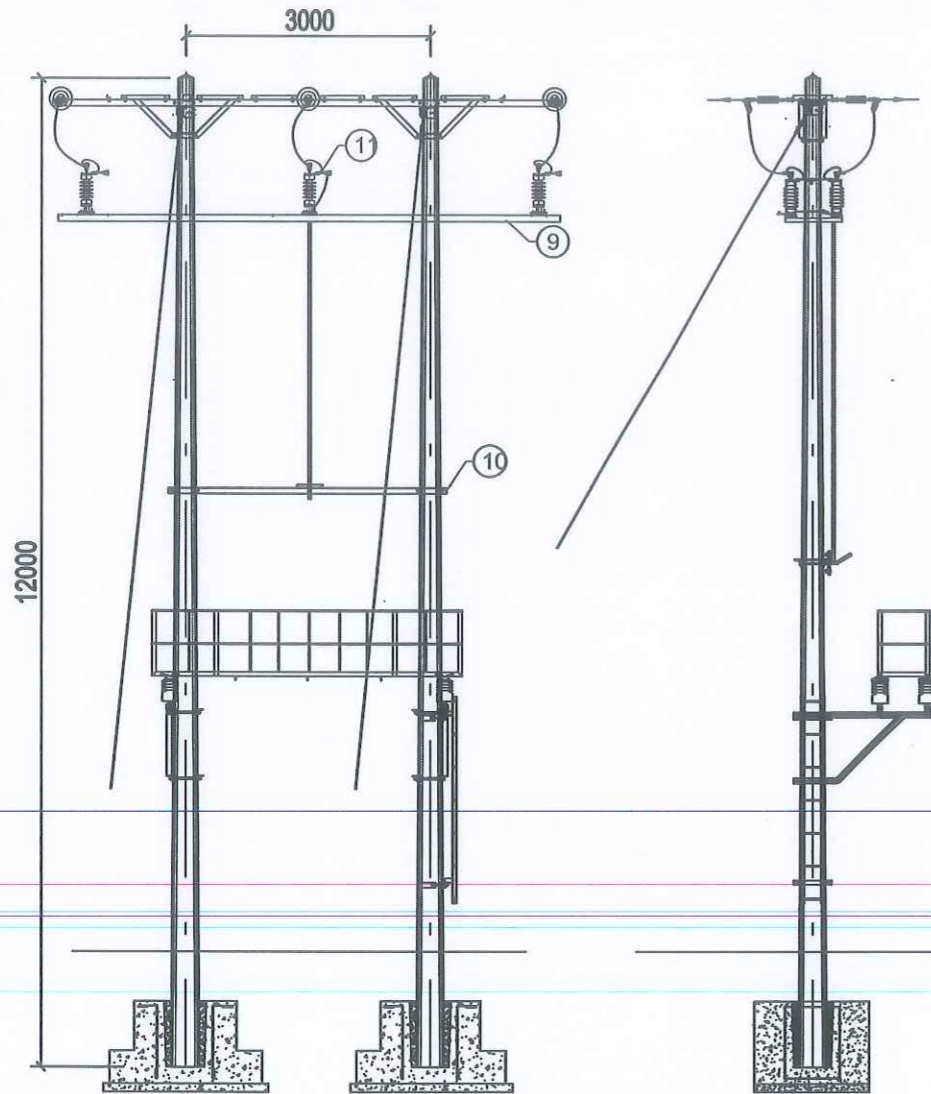
Ghi chú:

- Hướng lắp: ở Việt Nam đường xích đạo nằm ở phía Nam nên hướng Nam là hướng có tổng thời gian đón bức xạ mặt trời nhiều nhất trong năm, vì vậy nên lắp tấm pin theo hướng Nam để tối ưu công suất.

		<b>PHẦN ĐƯỜNG DÂY TRUNG ÁP</b>	
<b>CÔNG TRÌNH: ĐA CHIA - ĐA NỐI (MDMC) LƯỚI ĐIỆN TRUNG ÁP KHU VỰC XÃ NGHĨA LỘ, TỈNH LÀO CAI</b>		<b>SƠ ĐỒ LẮP ĐẶT THAY THẾ ĐẠO CÁCH LY BẰNG 01 LBS TẠI CỘT 02 PĐ XÀ HỒ LỘ 379E12.2 (DCL 379-7/145-2-2 XÀ HỒ)</b>	
Giám đốc XN	Trần Ngọc Thức	<i>[Signature]</i>	
C.N.T.K	Khuất Duy Ánh	<i>[Signature]</i>	
Kiểm tra	Trần Thanh Hải	<i>[Signature]</i>	
C.T.T.K.Đ	Lương Hồng Hiệp	<i>[Signature]</i>	BCKTKT .../2026
Thiết kế	Lương Hồng Hiệp	<i>[Signature]</i>	Tỷ lệ 2026-XNDVBLLC-MDMC.NL:

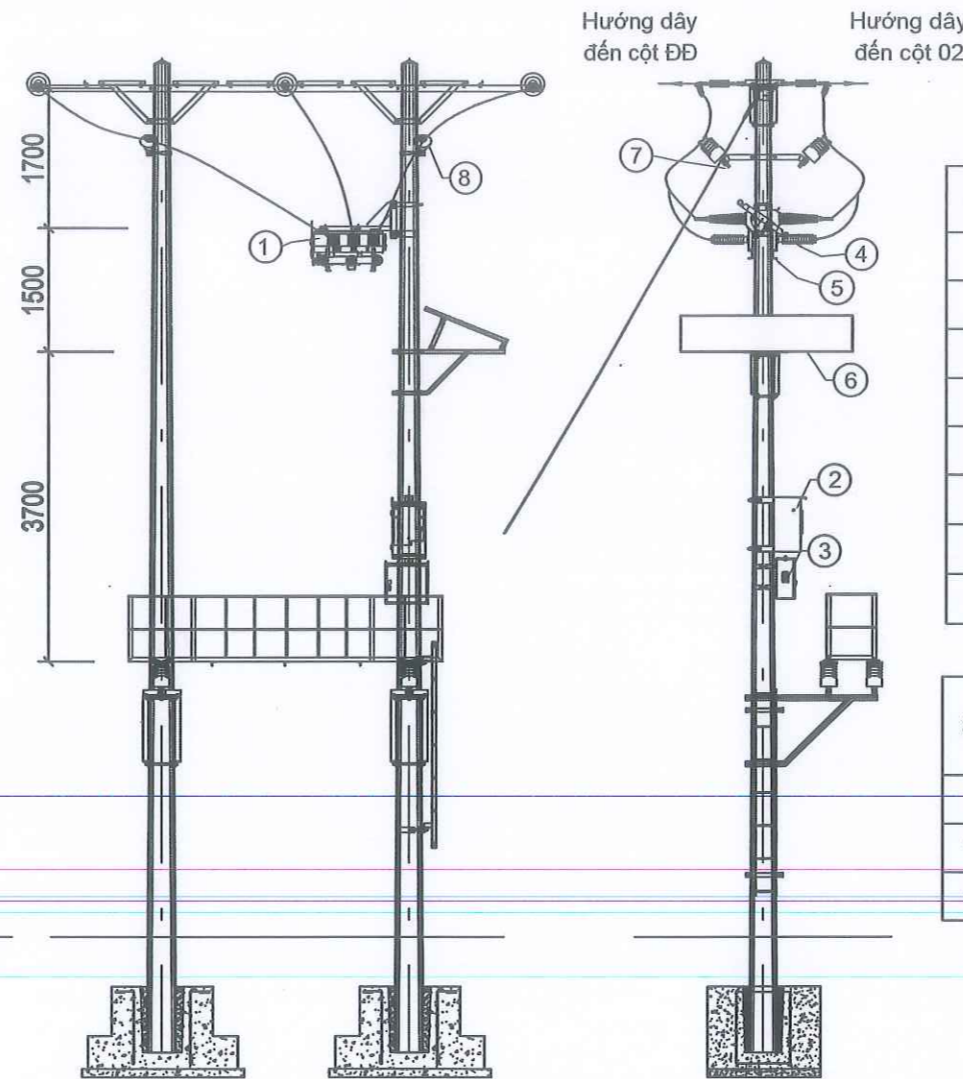
**SƠ ĐỒ LẮP ĐẶT CỘT NÉO GÓC II: NGII-2LT12**

Vị trí cột 01 thuộc ĐDK 35 kV PĐ Sáng Pao lộ 379E12.2 (DCL 379-7/154-2-42A-1 Sáng Pao) (trước khi đấu nối)



**SƠ ĐỒ LẮP ĐẶT CỘT NÉO GÓC II: NGII-2LT12**

Vị trí cột 01 thuộc ĐDK 35 kV PĐ Sáng Pao lộ 379E12.2 (DCL 379-7/154-2-42A-1 Sáng Pao) (sau khi đấu nối)



**BẢNG KÊ VẬT TƯ XÂY DỰNG MỚI**







Số	Tên vật tư - thiết bị	Đơn vị	Số lượng	Ghi chú
1	Dao cắt tải LBS 35kV	Bộ	1	
2	Tủ điều khiển LBS	Tủ	1	
3	Tủ điều khiển bộ sạc NLMT	Tủ	1	
4	Chống sét van: ZnO-35kV	Bộ/3 pha	2	
5	Xà đỡ LBS cột đơn: XD - LBS	Bộ	1	
6	Giá đỡ + Tấm Pin năng lượng mặt trời	Bộ	1	
7	Xà phụ XP35-2B	Bộ	2	
8	Sứ đứng góm 35kV cả ty	quả	4	

**BẢNG KÊ VẬT TƯ THU HỒI**

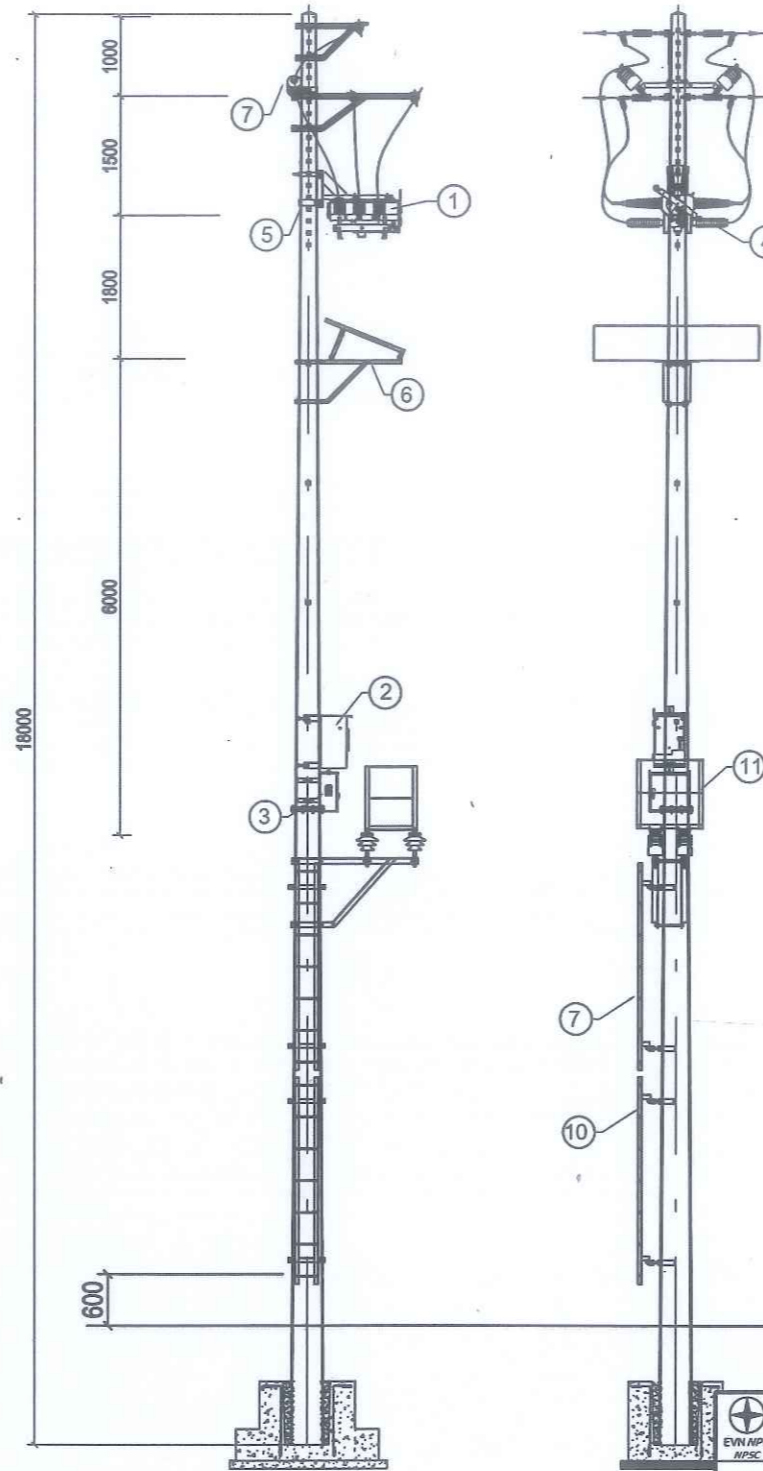
Số	Tên vật tư - thiết bị	Đơn vị	Số lượng	Ghi chú
9	Xà đỡ cầu dao	Bộ	1	
10	Xà đỡ tay thao tác	Bộ	1	
11	CDCL 3 pha 35kV	Bộ	1	

Ghi chú:

- Hướng lắp: ở Việt Nam đường xích đạo nằm ở phía Nam nên hướng Nam là hướng có tổng thời gian đón bức xạ mặt trời nhiều nhất trong năm, vì vậy nên lắp tấm pin theo hướng Nam để tối ưu công suất.

 CÔNG TY DỊCH VỤ ĐIỆN LỰC MIỀN BẮC XÍ NGHIỆP DỊCH VỤ ĐIỆN LỰC LÀO CAI		PHẦN ĐƯỜNG DÂY TRUNG ÁP	
CÔNG TRÌNH: ĐA CHIA - ĐA NỐI (MDMC) LƯỚI ĐIỆN TRUNG ÁP KHU VỰC XÃ NGHĨA LỘ, TỈNH LÀO CAI		SƠ ĐỒ LẮP ĐẶT THAY THẾ DAO CÁCH LY BẢNG 01 LBS TẠI CỘT 01 PĐ SÁNG PAO LỘ 379E12.2 (DCL 379-7/145-2-42A-1 SÁNG PAO)	
Giám đốc XN	Trần Ngọc Thúc		
C.N.T.K	Khuất Duy Ánh		
Kiểm tra	Trần Thanh Hải		
C.T.T.K.Đ	Lương Hồng Hiệp		
Thiết kế	Lương Hồng Hiệp		
BCKTKT	.../2026	2026-XNDVĐLLC-	
Tỷ lệ		MDMC.NL:	

**SƠ ĐỒ LẮP ĐẶT CỘT NÉO GÓC: NG-LT18**  
 Vị trí Cột 27 lộ 376E29.2 (DCL 376-7/27 Hồ Bốn)  
 (sau khi đấu nối)



**BẢNG KÊ VẬT TƯ XÂY DỰNG MỚI**

Stt	Tên vật tư - thiết bị	Đơn vị	Số lượng	Ghi chú
1	Dao cắt tải LBS 35KV	BỘ	1	
2	Tủ điều khiển LBS	TỦ	1	
3	Tủ điều khiển bộ sạc NLMT	TỦ	1	
4	Chống sét van: ZnO-35KV	BỘ/3 pha	2	
5	Xà đỡ LBS cột đơn: XD - LBS	BỘ	1	
6	Giá đỡ + Tấm Pin năng lượng mặt trời	BỘ	1	
7	Thang trèo: TT2.6-3	BỘ	1	

**BẢNG KÊ VẬT TƯ THU HỒI**

Stt	Tên vật tư - thiết bị	Đơn vị	Số lượng	Ghi chú
8	CDCL 3 pha 35KV	BỘ	1	
9	Xà đỡ cầu dao	BỘ	1	

**BẢNG KÊ VẬT TƯ THẢO LẬP LẠI**

Stt	Tên vật tư - thiết bị	Đơn vị	Số lượng	Ghi chú
10	Thang trèo	BỘ	1	
11	Sàn Thao tác cột đơn	BỘ	1	

CÔNG TY DỊCH VỤ ĐIỆN LỰC MIỀN BẮC  
 XÍ NGHIỆP DỊCH VỤ ĐIỆN LỰC LÀO CAI

PHẦN ĐƯỜNG DÂY TRUNG ÁP

**CÔNG TRÌNH: ĐA CHIA - ĐA NỐI  
 (MĐMC) LƯỚI ĐIỆN TRUNG ÁP KHU  
 VỰC XÃ NGHĨA LỘ, TỈNH LÀO CAI**

**SƠ ĐỒ LẮP ĐẶT THAY THẾ ĐAO CÁCH  
 LY BẰNG 01 LBS TẠI CỘT 27 LỘ 376  
 E29.2 (DCL 376-7/27 HỒ BỐN)**

Giám đốc XN	Trần Ngọc Thức	<i>[Signature]</i>
C.N.T.K	Khuất Duy Ánh	<i>[Signature]</i>
Kiểm tra	Trần Thanh Hải	<i>[Signature]</i>
C.T.T.K.Đ	Lương Hồng Hiệp	<i>[Signature]</i>
Thiết kế	Lương Hồng Hiệp	<i>[Signature]</i>

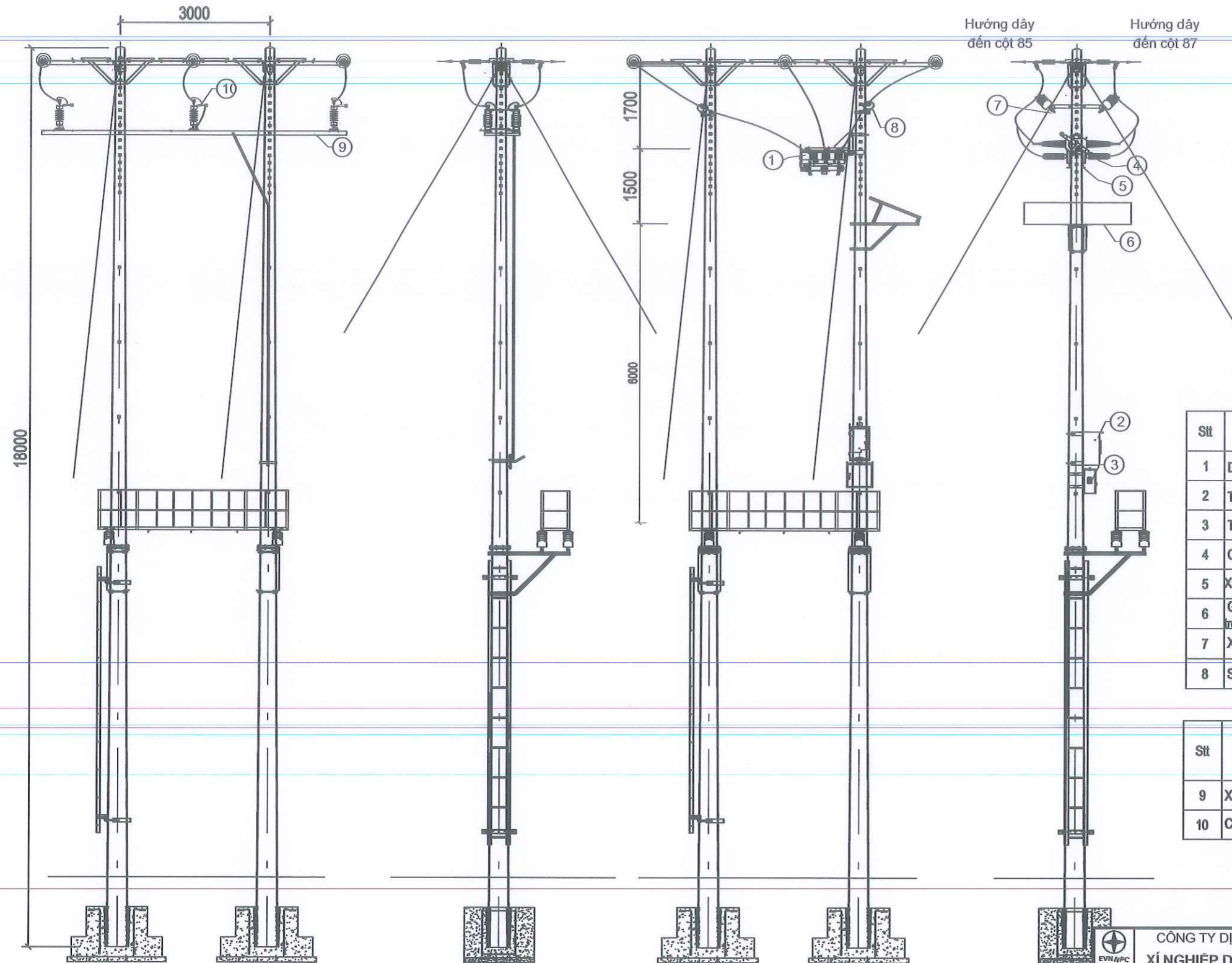
BCKTKT	.../2026	2026-XNDVĐLLC-MDMC.NL:
Tỷ lệ		

**SƠ ĐỒ LẮP ĐẶT CỘT NÉO GÓC II: NGII-2LT18**

Vị trí cột 86 thuộc ĐDK 35 kV lộ 376E29.2 (DCL 376-7/86 Lao Chải (trước khi đấu nối)

**SƠ ĐỒ LẮP ĐẶT CỘT NÉO GÓC II: NGII-2LT18**

Vị trí cột 86 thuộc ĐDK 35 kV lộ 376E29.2 (DCL 376-7/86 Lao Chải (sau khi đấu nối)



**BẢNG KÊ VẬT TƯ XÂY DỰNG MỚI**

Số	Tên vật tư - thiết bị	Đơn vị	Số lượng	Ghi chú
1	Dao cắt tải LBS 35kV	Bộ	1	
2	Tủ điều khiển LBS	Tủ	1	
3	Tủ điều khiển bộ sạc NLMT	Tủ	1	
4	Chống sét van: ZnO-35kV	Bộ/3 pha	2	
5	Xà đỡ LBS cột đơn: XD - LBS	Bộ	1	
6	Giá đỡ + Tấm Pin năng lượng mặt trời	Bộ	1	
7	Xà phụ XP35-2B	Bộ	2	
8	Sứ đứng gốm 35kV cả ty	quả	4	

**BẢNG KÊ VẬT TƯ THU HỒI**

Số	Tên vật tư - thiết bị	Đơn vị	Số lượng	Ghi chú
9	Xà đỡ cầu dao	Bộ	1	
10	CDCL 3 pha 35kV	Bộ	1	

Ghi chú:

- Hướng lắp: ở Việt Nam đường xích đạo nằm ở phía Nam nên hướng Nam là hướng có tổng thời gian đón bức xạ mặt trời nhiều nhất trong năm, vì vậy nên lắp tấm pin theo hướng Nam để tối ưu công suất.



CÔNG TY DỊCH VỤ ĐIỆN LỰC MIỀN BẮC  
XÍ NGHIỆP DỊCH VỤ ĐIỆN LỰC LÀO CAI

PHẦN ĐƯỜNG DÂY TRUNG ÁP

**CÔNG TRÌNH: ĐA CHIA - ĐA NỐI  
(MDMC) LƯỚI ĐIỆN TRUNG ÁP KHU  
VỰC XÃ NGHĨA LỘ, TỈNH LÀO CAI**

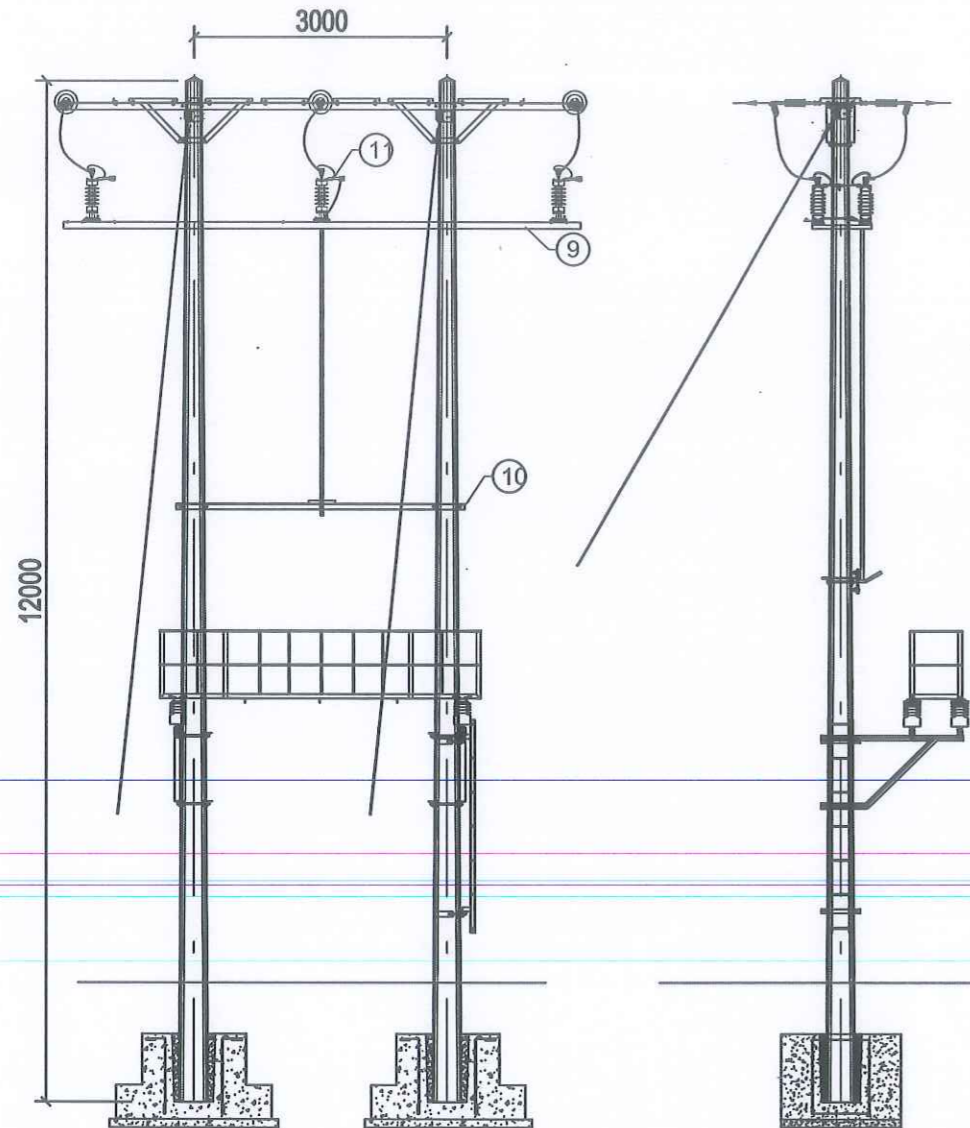
**SƠ ĐỒ LẮP ĐẶT THAY THẾ ĐẠO CÁCH  
LY BẰNG 01 LBS TẠI CỘT 86 LỘ 376  
E29.2 (DCL 376-7/86 LAO CHẢI)**

Giám đốc XN	Trần Ngọc Thúc	<i>[Signature]</i>
C.N.T.K	Khuất Duy Ánh	<i>[Signature]</i>
Kiểm tra	Trần Thanh Hải	<i>[Signature]</i>
C.T.T.K.Đ	Lương Hồng Hiệp	<i>[Signature]</i>
Thiết kế	Lương Hồng Hiệp	<i>[Signature]</i>

BCKTKT	.../2026	2026-XNDVĐLLC-MDMC.NL:
Tỷ lệ		

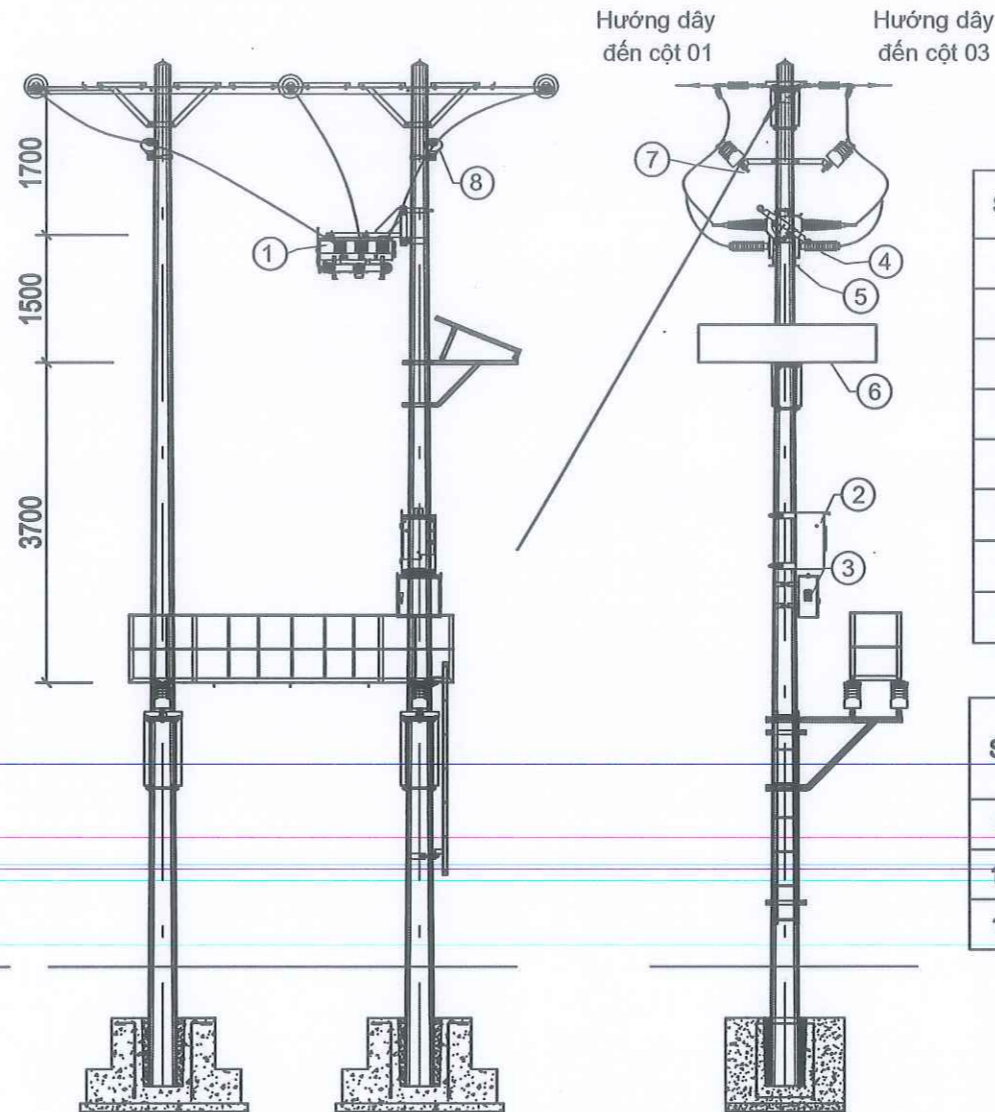
**SƠ ĐỒ LẮP ĐẶT CỘT NÉO GÓC II: NGII-2LT12**

Vị trí cột 02 thuộc ĐDK 35 KV PĐ Háng Gàng lộ 376E29.2  
(CDPD 02-1 Háng Gàng) (trước khi đấu nối)



**SƠ ĐỒ LẮP ĐẶT CỘT NÉO GÓC II: NGII-2LT12**

Vị trí cột 02 thuộc ĐDK 35 KV PĐ Háng Gàng lộ 376E29.2  
(CDPD 02-1 Háng Gàng) (sau khi đấu nối)



**BẢNG KÊ VẬT TƯ XÂY DỰNG MỚI**

Stt	Tên vật tư - thiết bị	Đơn vị	Số lượng	Ghi chú
1	Dao cắt tải LBS 35KV	BỘ	1	
2	Tủ điều khiển LBS	TỦ	1	
3	Tủ điều khiển bộ sạc NLMT	TỦ	1	
4	Chống sét van: ZnO-35KV	BỘ/3 pha	2	
5	Xà đỡ LBS cột đơn: XD - LBS	BỘ	1	
6	Giá đỡ + Tấm Pin năng lượng mặt trời	BỘ	1	
7	Xà phụ XP35-2B	BỘ	2	
8	Sứ đứng gôm 35KV cả ty	quả	4	

**BẢNG KÊ VẬT TƯ THU HỒI**

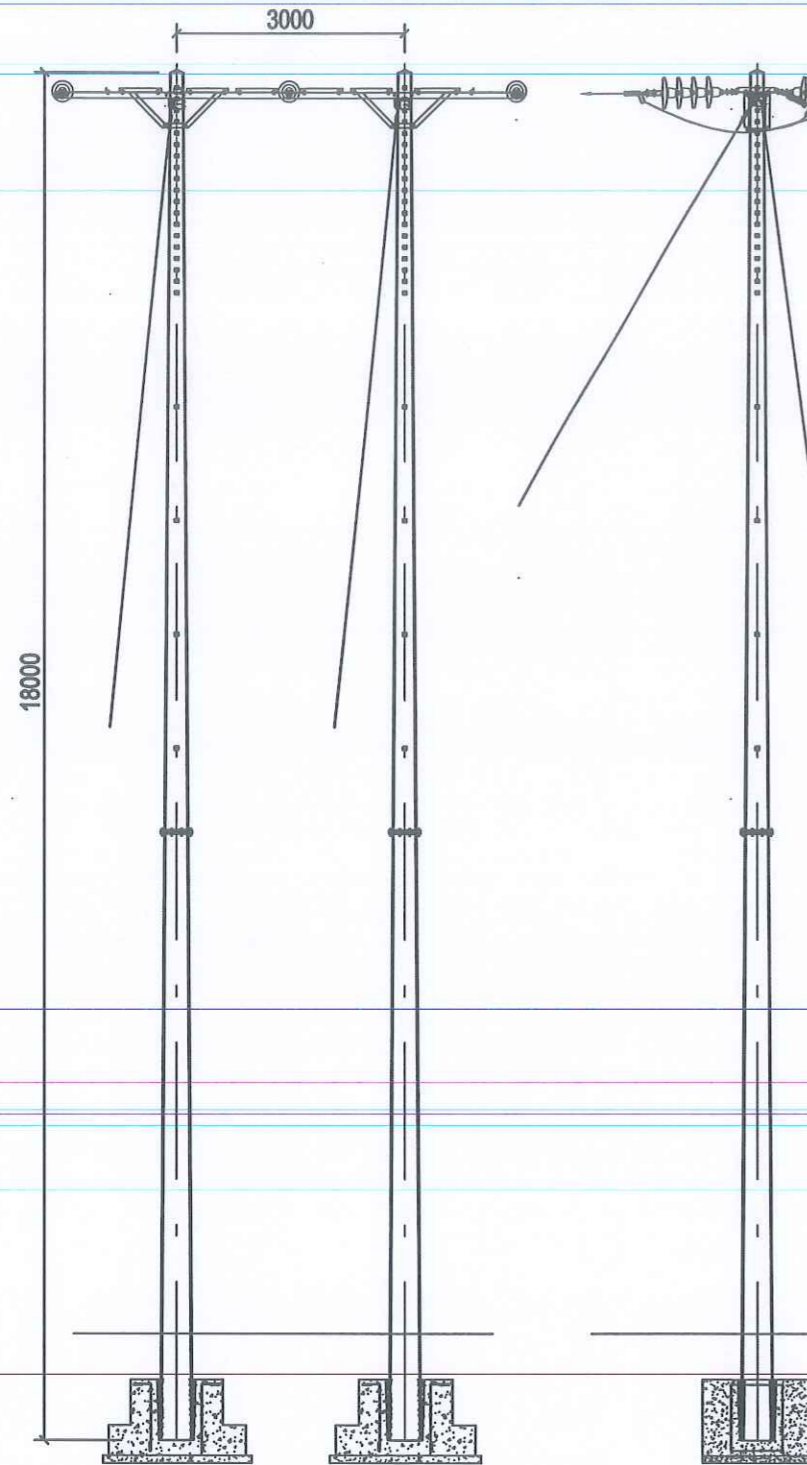
Stt	Tên vật tư - thiết bị	Đơn vị	Số lượng	Ghi chú
9	Xà đỡ cầu dao	BỘ	1	
10	Xà đỡ tay thao tác	BỘ	1	
11	CDCL 3 pha 35KV	BỘ	1	

**Ghi chú:**

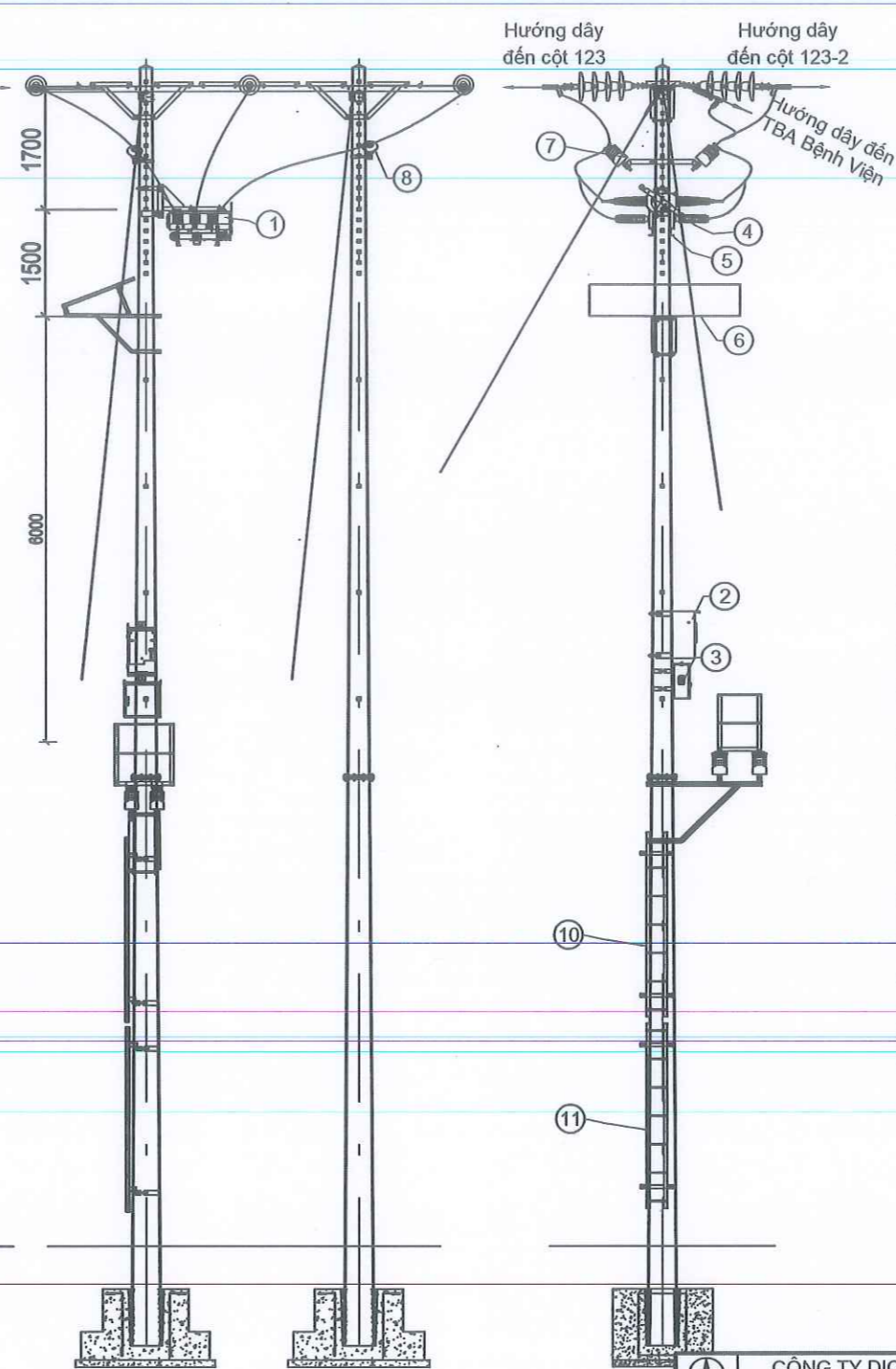
- Hướng lắp: ở Việt Nam đường xích đạo nằm ở phía Nam nên hướng Nam là hướng có tổng thời gian đón bức xạ mặt trời nhiều nhất trong năm, vì vậy nên lắp tấm pin theo hướng Nam để tối ưu công suất.

CÔNG TY DỊCH VỤ ĐIỆN LỰC MIỀN BẮC XÍ NGHIỆP DỊCH VỤ ĐIỆN LỰC LÀO CAI		PHẦN ĐƯỜNG DÂY TRUNG ÁP		
CÔNG TRÌNH: ĐA CHIA - ĐA NỐI (MDMC) LƯỚI ĐIỆN TRUNG ÁP KHU VỰC XÃ NGHĨA LỘ, TỈNH LÀO CAI		SƠ ĐỒ LẮP ĐẶT THAY THẾ DAO CÁCH LY BẰNG 01 LBS TẠI CỘT 02 PĐ HÁNG GÀNG LỘ 376 E29.2 (CDPD 02-1 HÁNG HÀNG)		
Giám đốc XN	Trần Ngọc Thức	<i>nt</i>		
C.N.T.K	Khuất Duy Ánh	<i>ka</i>		
Kiểm tra	Trần Thanh Hải	<i>stt</i>		
C.T.T.K.Đ	Lương Hồng Hiệp	<i>lh</i>	BCKTKT	.../2026
Thiết kế	Lương Hồng Hiệp	<i>lh</i>	Tỷ lệ	2026-XNDVĐLLC- MDMC.NL:

**SƠ ĐỒ LẮP ĐẶT CỘT NÉO GÓC II: NGII-2LT18**  
 Vị trí cột 123-1 thuộc ĐDK 35 KV NR Mồ Dề lộ 376E29.2  
 (trước khi đấu nối)



**SƠ ĐỒ LẮP ĐẶT CỘT NÉO GÓC II: NGII-2LT18**  
 Vị trí cột 123-1 thuộc ĐDK 35 KV NR Mồ Dề lộ 376E29.2  
 (sau khi đấu nối)



**BẢNG KÊ VẬT TƯ XÂY DỰNG MỚI**

Stt	Tên vật tư - thiết bị	Đơn vị	Số lượng	Ghi chú
1	Dao cắt tải LBS 35kV	BỘ	1	
2	Tủ điều khiển LBS	TỦ	1	
3	Tủ điều khiển bộ sạc NLMT	TỦ	1	
4	Xà đỡ LBS cột đơn: XD-LBS	BỘ	1	
5	Chống sét van: ZnO-35kV	BỘ/3 pha	2	
6	Sứ đứng gôm 35kV cả ty	QUA	8	
7	Giá đỡ + Tấm Pin năng lượng mặt trời	BỘ	1	
8	Xà phụ: XP35-2B	BỘ	2	
9	Ghế cách điện: GCĐ35-3	BỘ	1	
10	Thang treo: TT2.6-3	BỘ	1	
11	Thang treo: TT2.6-4	BỘ	1	

Ghi chú:

- Hướng lắp: ở Việt Nam đường xích đạo nằm ở phía Nam nên hướng Nam là hướng có tổng thời gian đón bức xạ mặt trời nhiều nhất trong năm, vì vậy nên lắp tấm pin theo hướng Nam để tối ưu công suất.



CÔNG TY DỊCH VỤ ĐIỆN LỰC MIỀN BẮC  
 XÍ NGHIỆP DỊCH VỤ ĐIỆN LỰC LÀO CAI

**PHẦN ĐƯỜNG DÂY TRUNG ÁP**

**CÔNG TRÌNH: ĐA CHIA - ĐA NỐI  
 (MDMC) LƯỚI ĐIỆN TRUNG ÁP KHU  
 VỰC XÃ NGHĨA LỘ, TỈNH LÀO CAI**

**SƠ ĐỒ LẮP ĐẶT MỚI 01 LBS TẠI CỘT  
 123-1 NHÁNH RỄ MỒ DỀ LỘ 376 E29.2**

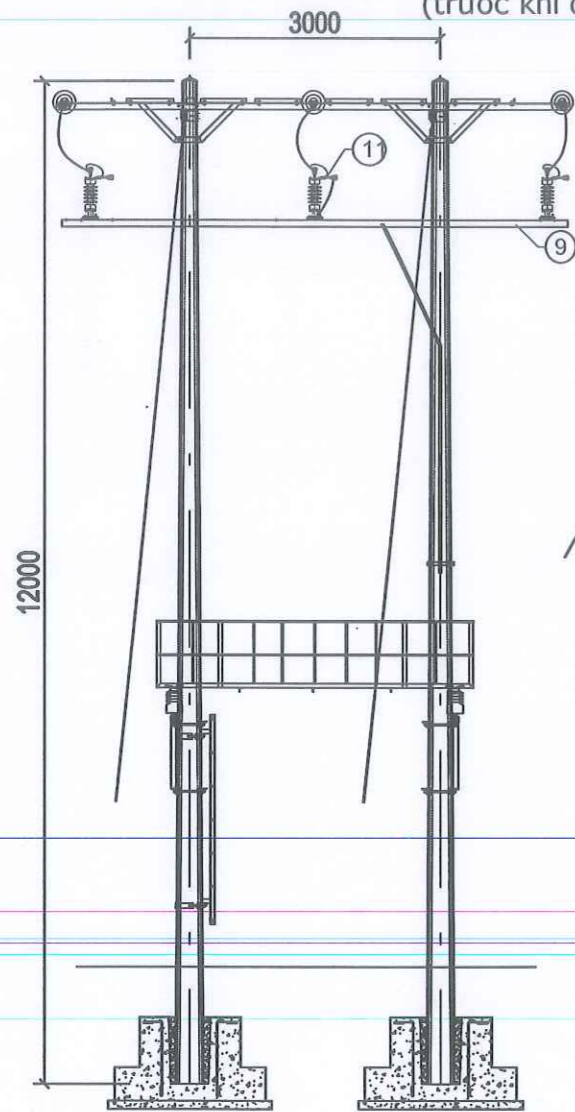
Giám đốc XN	Trần Ngọc Thức	<i>[Signature]</i>
C.N.T.K	Khuất Duy Ánh	<i>[Signature]</i>
Kiểm tra	Trần Thanh Hải	<i>[Signature]</i>
C.T.T.K.Đ	Lương Hồng Hiệp	<i>[Signature]</i>
Thiết kế	Lương Hồng Hiệp	<i>[Signature]</i>

BCKTKT	...
Tỷ lệ	...

...	/2026	2026-XNDVĐLLC- MDMC.NL:
-----	-------	----------------------------

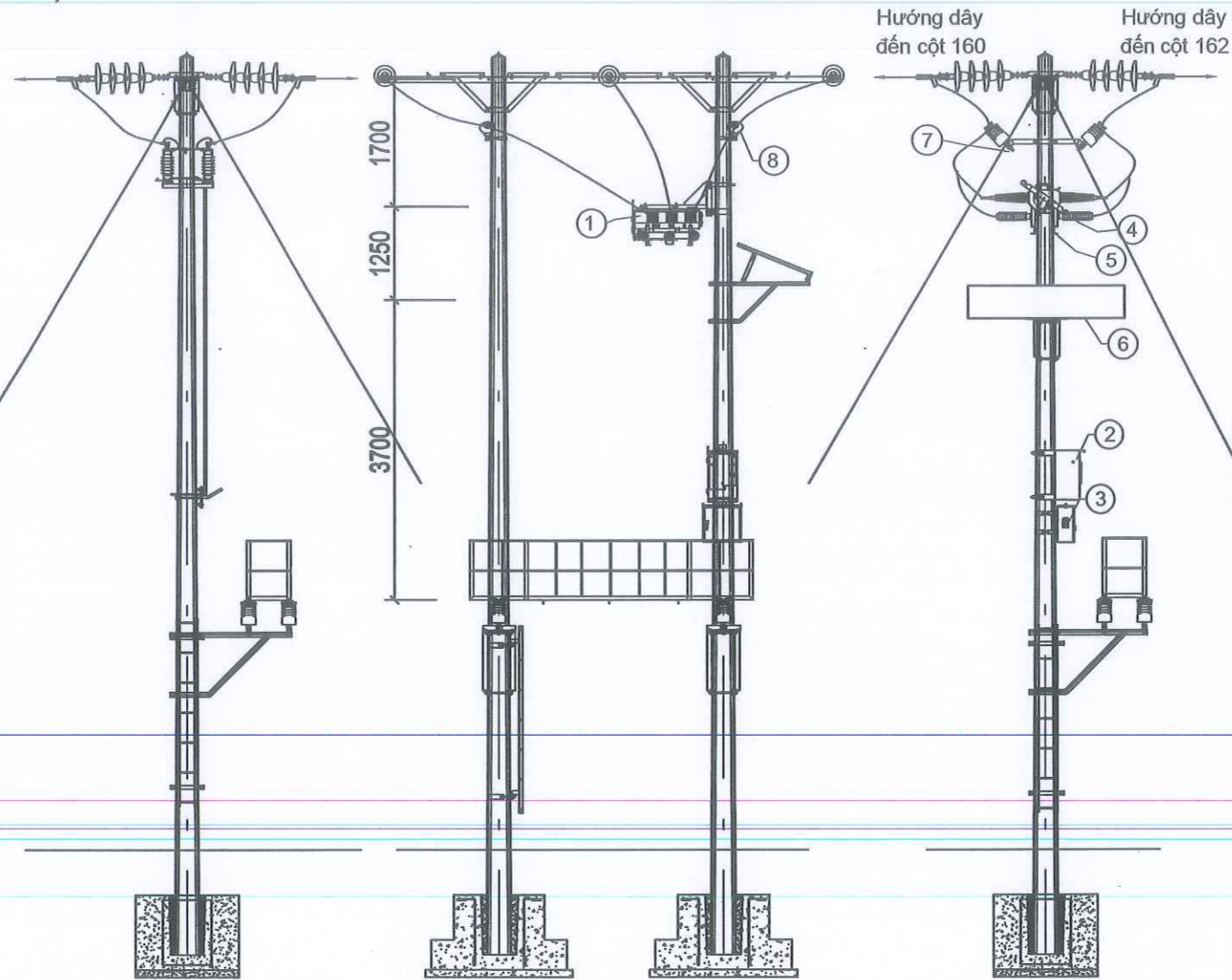
**SƠ ĐỒ LẮP ĐẶT CỘT NÉO GÓC II: NGII-2LT12**

Vị trí cột 161 thuộc ĐDK 35 KV lộ 376E29.2 (DCL 376-7/161 Dề Thành)  
(trước khi đấu nối)



**SƠ ĐỒ LẮP ĐẶT CỘT NÉO GÓC II: NGII-2LT12**

Vị trí cột 161 thuộc ĐDK 35 KV lộ 376E29.2 (DCL 376-7/161 Dề Thành)  
(sau khi đấu nối)



**BẢNG KÊ VẬT TƯ XÂY DỰNG MỚI**


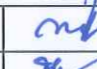

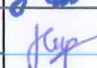

Stt	Tên vật tư - thiết bị	Đơn vị	Số lượng	Ghi chú
1	Dao cắt tải LBS 35KV	Bộ	1	
2	Tủ điều khiển LBS	Tủ	1	
3	Tủ điều khiển bộ sạc NLMT	Tủ	1	
4	Chống sét van: ZnO-35KV	Bộ/3 pha	2	
5	Xà đỡ LBS cột đơn: XD - LBS	Bộ	1	
6	Giá đỡ + Tấm Pin năng lượng mặt trời	Bộ	1	
7	Xà phụ XP35-2B	Bộ	2	
8	Sứ đứng gôm 35KV cá ty	quả	4	

**BẢNG KÊ VẬT TƯ THU HỒI**

Stt	Tên vật tư - thiết bị	Đơn vị	Số lượng	Ghi chú
9	Xà đỡ cầu dao	Bộ	1	
10	Xà đỡ tay thao tác	Bộ	1	
11	CDCL 3 pha 35KV	Bộ	1	

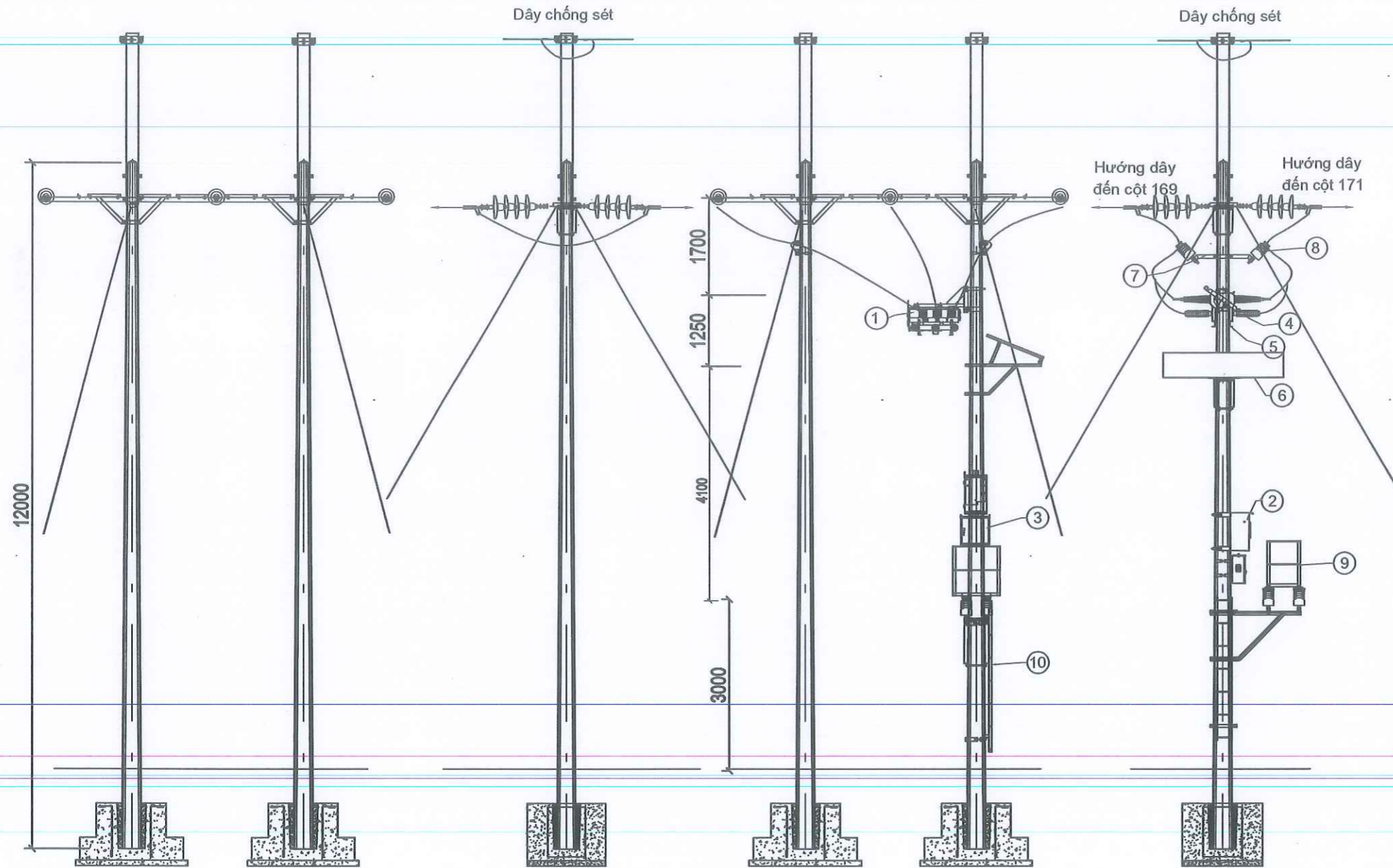
Ghi chú:

- Hướng lắp: ở Việt Nam đường xích đạo nằm ở phía Nam nên hướng Nam là hướng có tổng thời gian đón bức xạ mặt trời nhiều nhất trong năm, vì vậy nên lắp tấm pin theo hướng Nam để tối ưu công suất.

 CÔNG TY DỊCH VỤ ĐIỆN LỰC MIỀN BẮC XÍ NGHIỆP DỊCH VỤ ĐIỆN LỰC LÀO CAI		PHẦN ĐƯỜNG DÂY TRUNG ÁP		
CÔNG TRÌNH: ĐA CHIA - ĐA NỐI (MDMC) LƯỚI ĐIỆN TRUNG ÁP KHU VỰC XÃ NGHĨA LỘ, TỈNH LÀO CAI		SƠ ĐỒ LẮP ĐẶT THAY THẾ DAO CÁCH LY BẰNG 01 LBS TẠI CỘT 161 LỘ 376 E29.2 (DCL 376-7/161 DỀ THÀNH)		
Giám đốc XN	Trần Ngọc Thức			
C.N.T.K	Khuất Duy Ánh			
Kiểm tra	Trần Thanh Hải			
C.T.T.K.Đ	Lương Hồng Hiệp		BCKTKT	.../2026
Thiết kế	Lương Hồng Hiệp		Tỷ lệ	2026-XNDV0LLC- MDMC.NL:

**SƠ ĐỒ LẮP ĐẶT CỘT NÉO GÓC II: NGII-2LT12**  
 Vị trí cột 170 thuộc ĐDK 35 kV lộ 376E29.2  
 (trước khi đấu nối)

**SƠ ĐỒ LẮP ĐẶT CỘT NÉO GÓC II: NGII-2LT12**  
 Vị trí cột 170 thuộc ĐDK 35 kV lộ 376E29.2  
 (sau khi đấu nối)



**BẢNG KÊ VẬT TƯ XÂY DỰNG MỚI**

Số	Tên vật tư - thiết bị	Đơn vị	Số lượng	Ghi chú
1	Dao cắt tải LBS 35kV	Bộ	1	
2	Tủ điều khiển LBS	Tủ	1	
3	Tủ điều khiển bộ sạc NLMT	Tủ	1	
4	Chống sét van: ZnO-35KV	Bộ/3 pha	2	
5	Xà đỡ LBS cột đơn: XĐ - LBS	Bộ	1	
6	Giá đỡ + Tấm Pin năng lượng mặt trời	Bộ	1	
7	Xà phụ XP35-2B	Bộ	2	
8	Sứ đứng gốm 35kV cả ty	quả	8	
9	Ghế cách điện: GCĐ35-1	Bộ	1	
10	Thang trèo: TT2.2-3	Bộ	1	

Ghi chú:

- Hướng lắp: ở Việt Nam đường xích đạo nằm ở phía Nam nên hướng Nam là hướng có tổng thời gian đón bức xạ mặt trời nhiều nhất trong năm, vì vậy nên lắp tấm pin theo hướng Nam để tối ưu công suất.

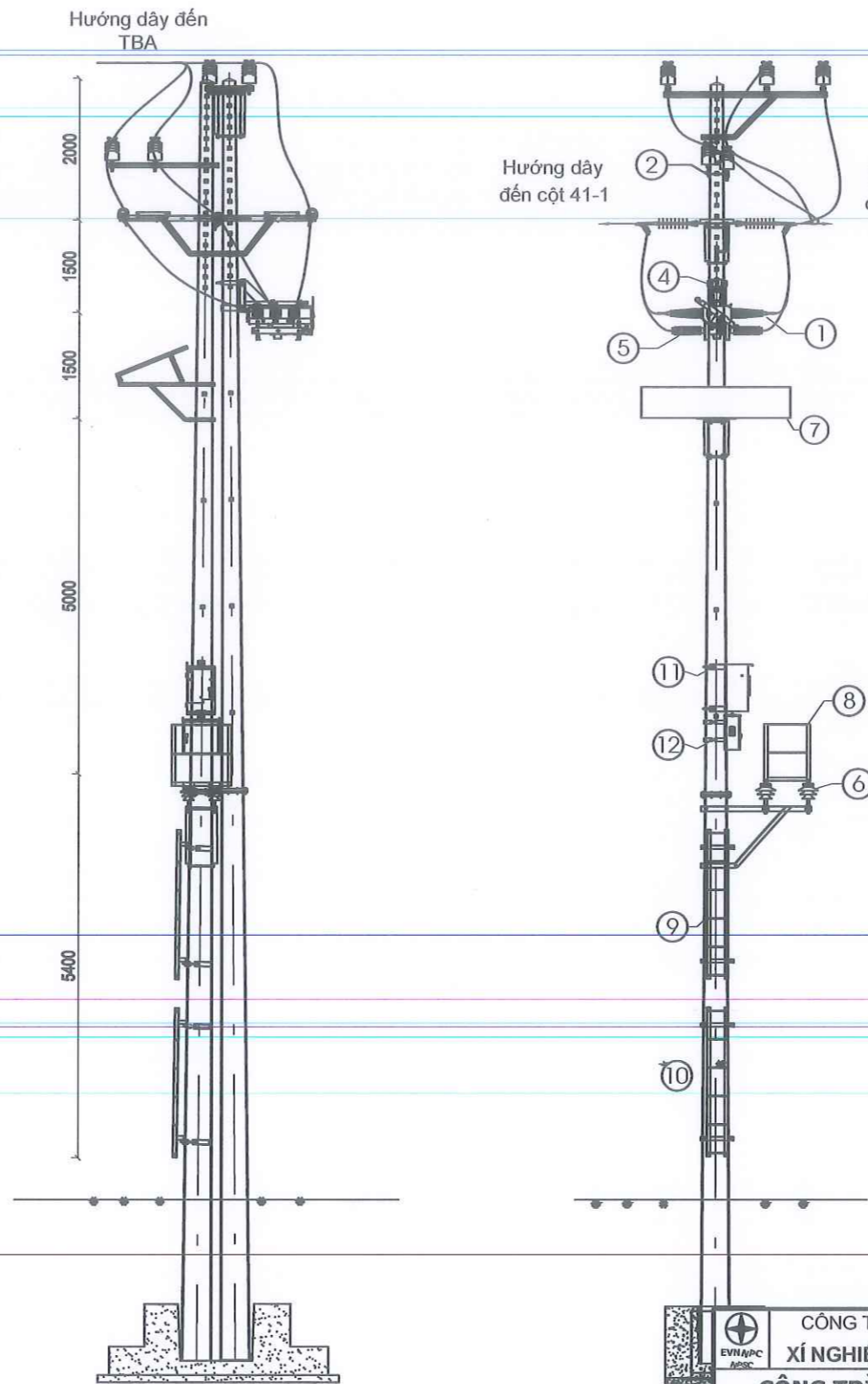
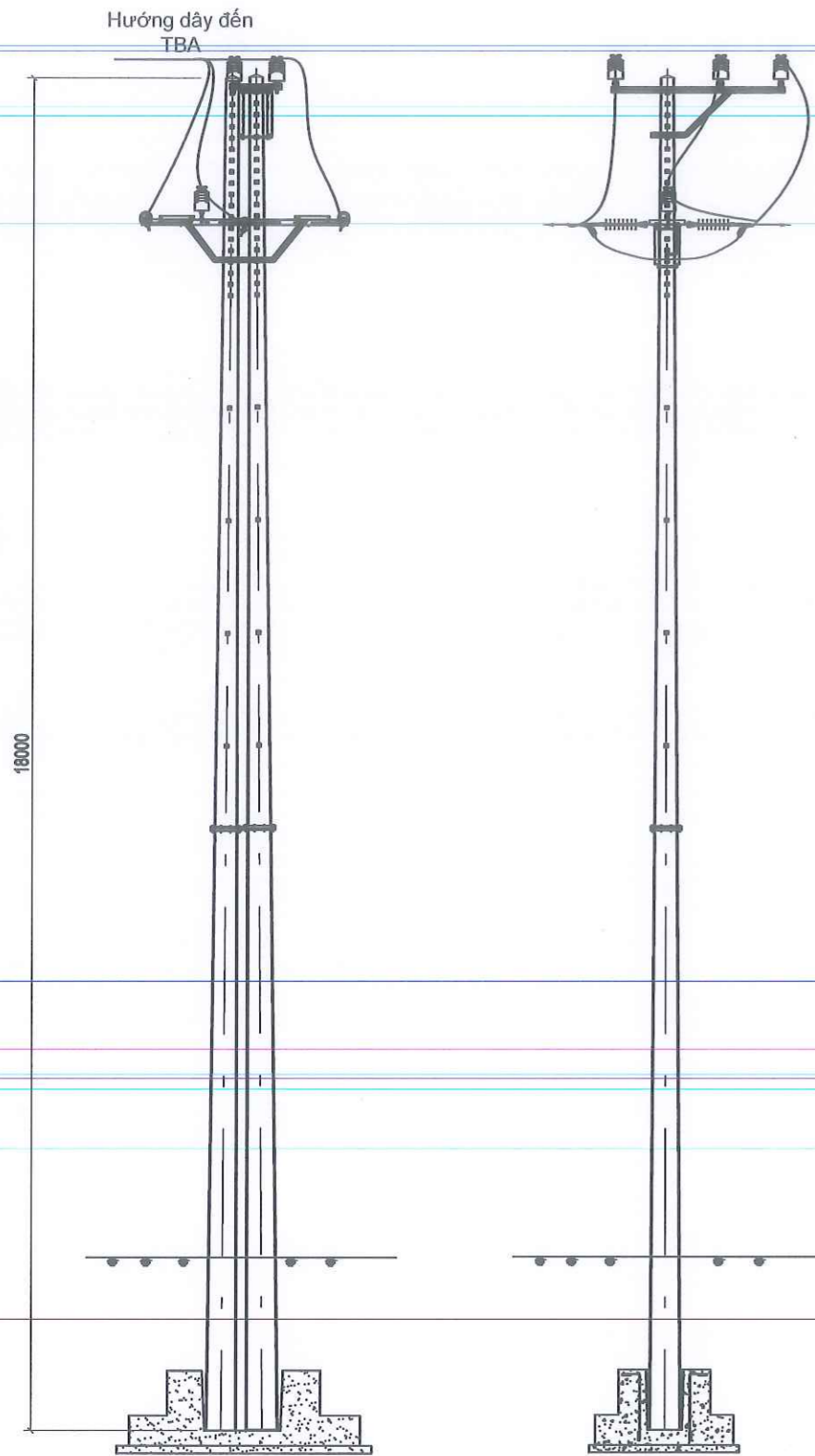
CÔNG TY DỊCH VỤ ĐIỆN LỰC MIỀN BẮC XÍ NGHIỆP DỊCH VỤ ĐIỆN LỰC LÀO CAI		PHẦN ĐƯỜNG DÂY TRUNG ÁP	
CÔNG TRÌNH: ĐA CHIA - ĐA NỐI (MDMC) LƯỚI ĐIỆN TRUNG ÁP KHU VỰC XÃ NGHĨA LỘ, TỈNH LÀO CAI		SƠ ĐỒ LẮP MỚI 01 LBS TẠI CỘT 170 LỘ 376E29.2	
Giám đốc XN	Trần Ngọc Thức		
C.N.T.K	Khuất Duy Ánh		
Kiểm tra	Trần Thanh Hải		
C.T.T.K.Đ	Lương Hồng Hiệp		BCKTKT
Thiết kế	Lương Hồng Hiệp		Tỷ lệ
		.../2026	2026-XNDVĐLLC-MDMC.NL:

**SƠ ĐỒ LẮP ĐẶT CỘT NÉO THẲNG: NT-2LT18**

Vị trí Tại cột 188-44-1A nhánh rẽ Lả Khắt lộ 376 E29.2  
(trước khi đấu nối)

**SƠ ĐỒ LẮP ĐẶT CỘT NÉO THẲNG: NT-2LT18**

Vị trí Tại cột 188-44-1A nhánh rẽ Lả Khắt lộ 376 E29.2  
(sau khi đấu nối)



**BẢNG KÊ VẬT TƯ XÂY DỰNG MỚI**

Stt	Tên vật tư - thiết bị	Đơn vị	Số lượng	Ghi chú
1	Dao cắt tải LBS 35kV	Bộ	1	
2	Xà Phụ XP35-2D	Bộ	1	
4	Xà đỡ LBS cột đơn: XĐ- LBS	Bộ	1	
5	Chống sét van: ZnO-35kV	Bộ/3 pha	2	
6	Sứ đứng gốm 35kV cả ty	Qủa	6	
7	Giá đỡ + Tấm Pin năng lượng mặt trời	Bộ	1	
8	Ghế cách điện: GCD35-3	Bộ	1	
9	Thang trèo: TT2.6-3	Bộ	1	
10	Thang trèo: TT2.6-4	Bộ	1	
11	Tủ điều khiển LBS	Tủ	1	
12	Tủ điều khiển bộ sạc NLMT	Tủ	1	



CÔNG TY DỊCH VỤ ĐIỆN LỰC MIỀN BẮC  
XÍ NGHIỆP DỊCH VỤ ĐIỆN LỰC LÀO CAI

PHẦN ĐƯỜNG DÂY TRUNG ÁP

**CÔNG TRÌNH: ĐA CHIA - ĐA NỐI  
(MDMC) LƯỚI ĐIỆN TRUNG ÁP KHU  
VỰC XÃ NGHĨA LỘ, TỈNH LÀO CAI**

**SƠ ĐỒ LẮP MỚI 01 LBS TẠI CỘT  
188-44-1A NHÁNH RẼ LẢ KHẮT LỘ  
376E29.2**

Giám đốc XN	Trần Ngọc Thức	<i>[Signature]</i>
C.N.T.K	Khuất Duy Ánh	<i>[Signature]</i>
Kiểm tra	Trần Thanh Hải	<i>[Signature]</i>
C.T.T.K.Đ	Lương Hồng Hiệp	<i>[Signature]</i>
Thiết kế	Lương Hồng Hiệp	<i>[Signature]</i>

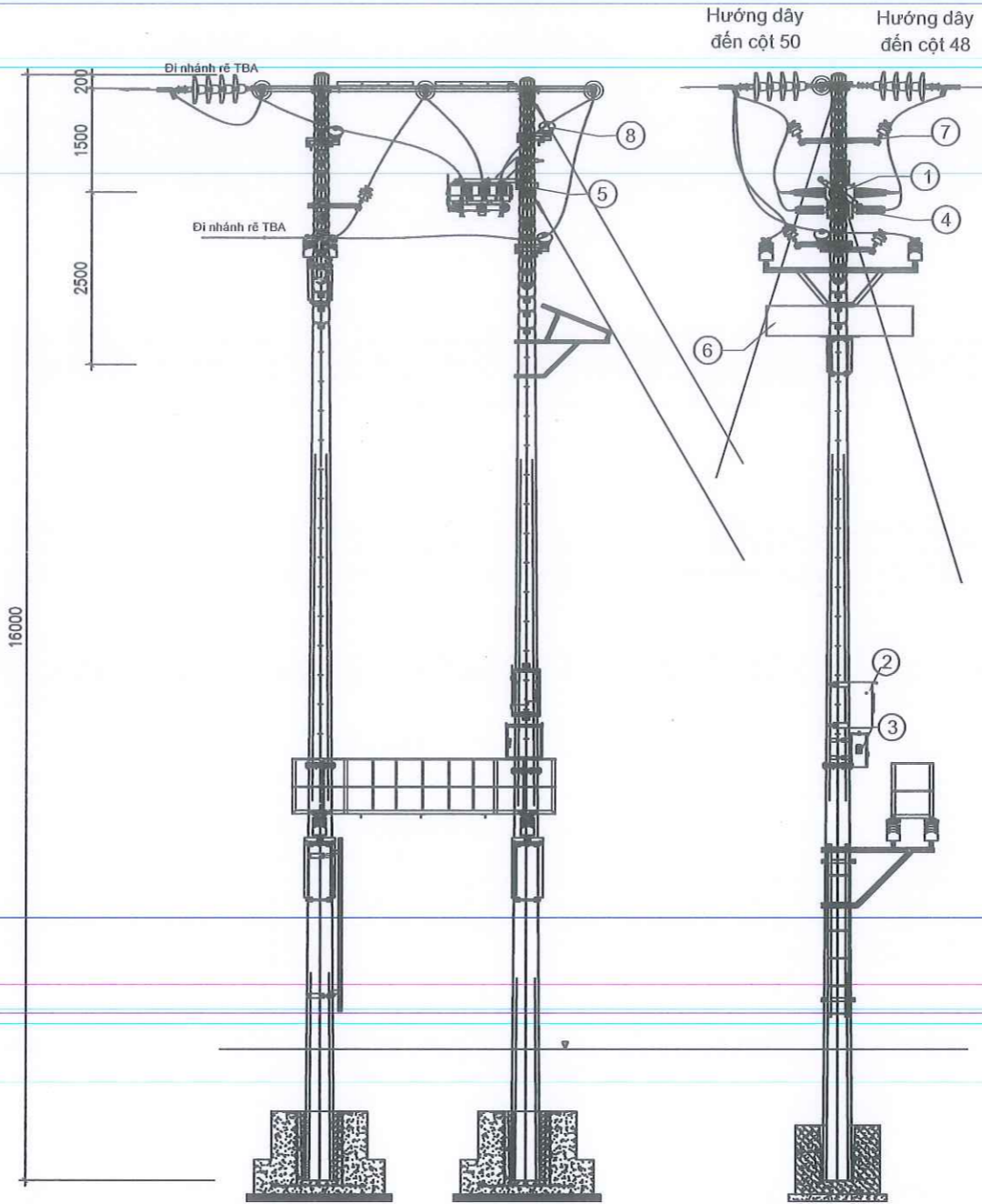
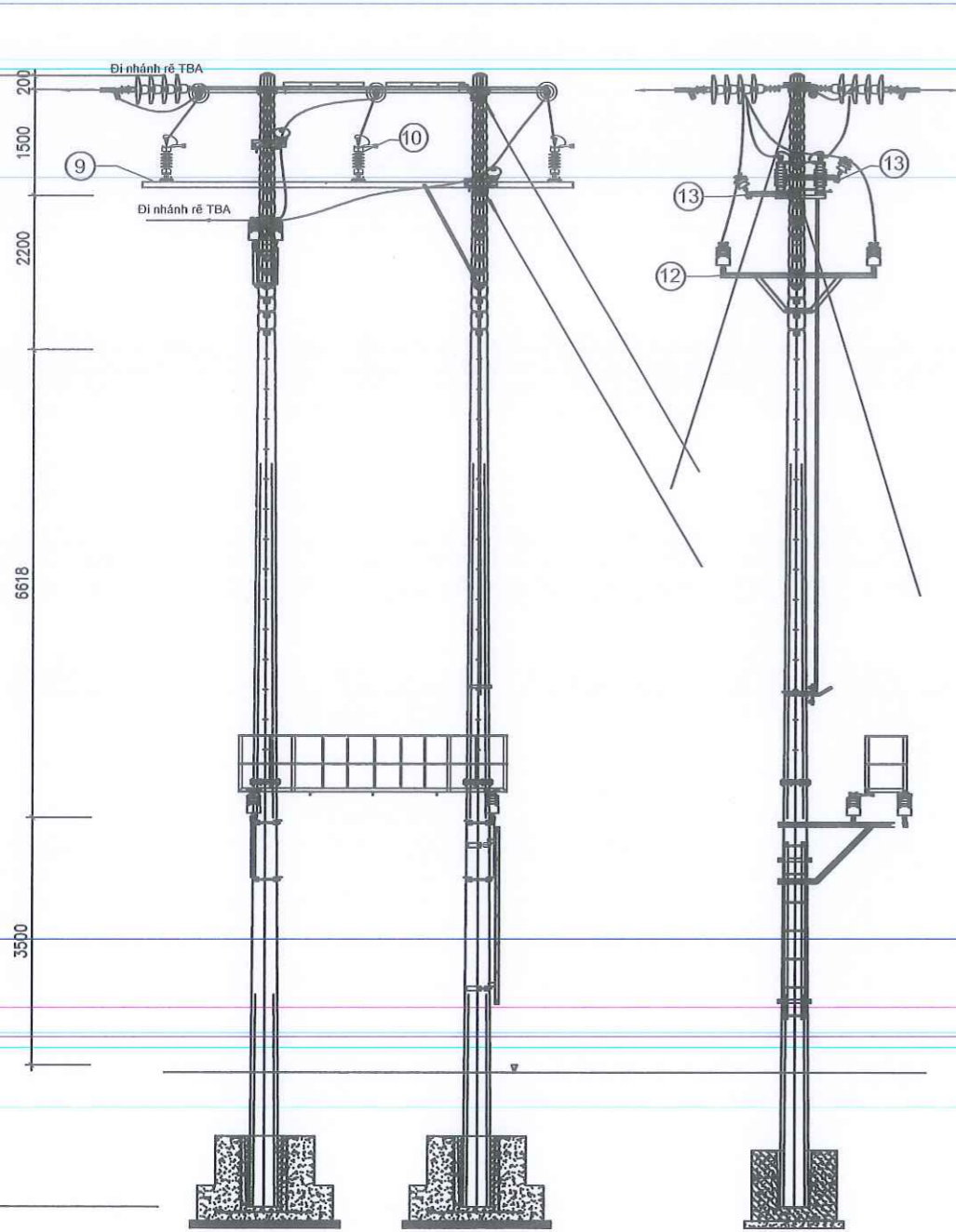
BCKTKT	.../2026	2026-XNDVLLC-
Tỷ lệ		MDMC.NL:

**SƠ ĐỒ LẮP ĐẶT CỘT NÉO GÓC II: NGII-2LT16**

Vị trí Cột 188-49 phân đoạn Nậm Khắt lộ 376 E29.2 (DCL 376-7/188-49 UB Nậm Khắt)  
(trước khi đấu nối)

**SƠ ĐỒ LẮP ĐẶT CỘT NÉO GÓC II: NGII-2LT16**

Vị trí Cột 188-49 phân đoạn Nậm Khắt lộ 376 E29.2 (DCL 376-7/188-49 UB Nậm Khắt) (sau khi đấu nối)



**BẢNG KÊ VẬT TƯ XÂY DỰNG MỚI**

Stt	Tên vật tư - thiết bị	Đơn vị	Số lượng	Ghi chú
1	Dao cắt tải LBS 35kV	Bộ	1	
2	Tủ điều khiển LBS	Tủ	1	
3	Tủ điều khiển bộ sạc NLMT	Tủ	1	
4	Chống sét van: ZnO-35kV	Bộ/3 pha	2	
5	Xà đỡ LBS cột đơn: XD - LBS	Bộ	1	
6	Giá đỡ + Tấm Pin năng lượng mặt trời	Bộ	1	
7	Xà phụ XP35-2B	Bộ	2	
8	Sứ đứng gốm 35kV cả ty	quả	4	

**BẢNG KÊ VẬT TƯ THU HỒI**


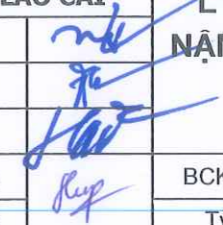
Stt	Tên vật tư - thiết bị	Đơn vị	Số lượng	Ghi chú
9	Xà đỡ cầu dao	Bộ	1	
10	CDCL 3 pha 35kV	Bộ	1	

**BẢNG KÊ VẬT TƯ THẢO LẬP LẠI**

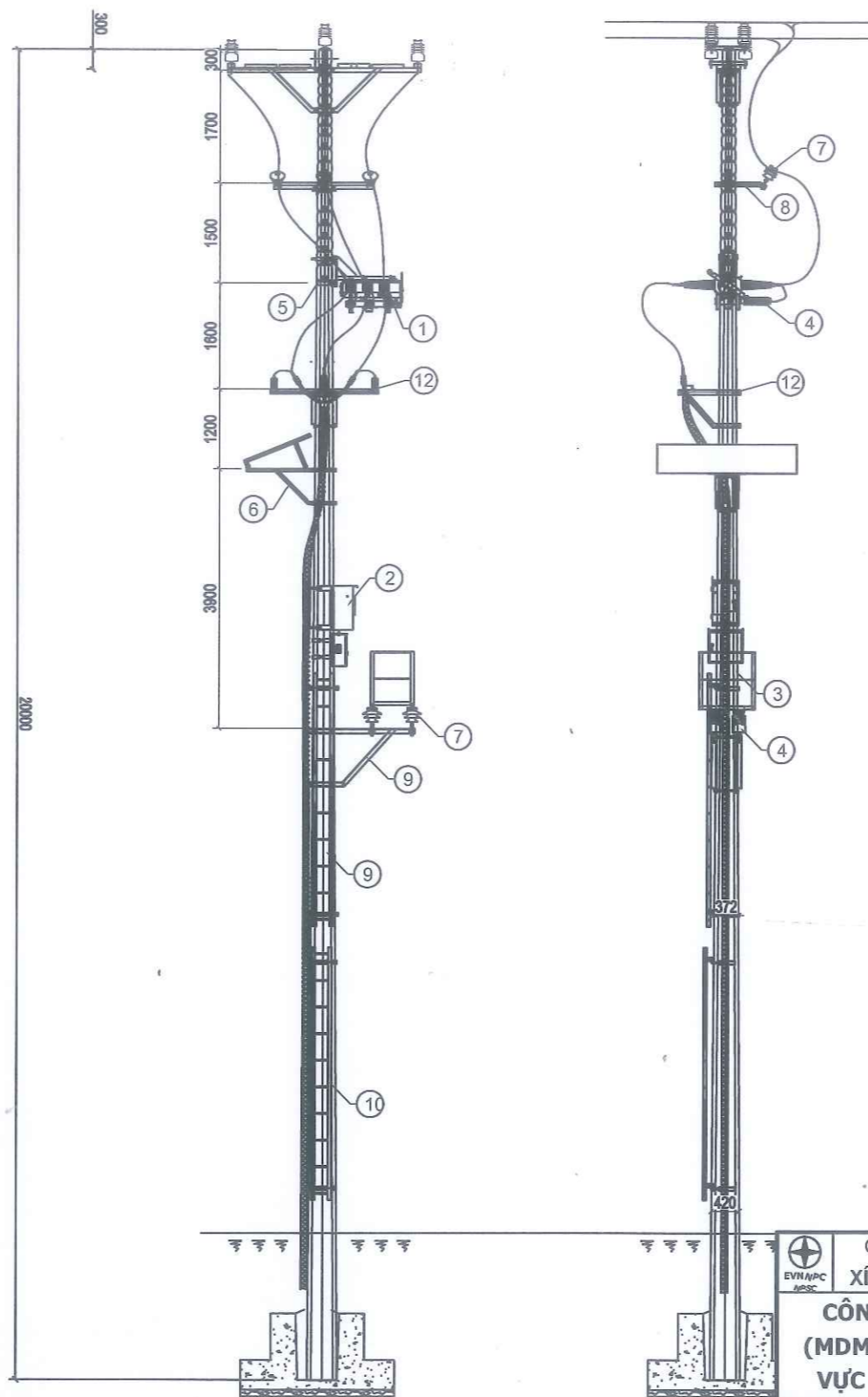
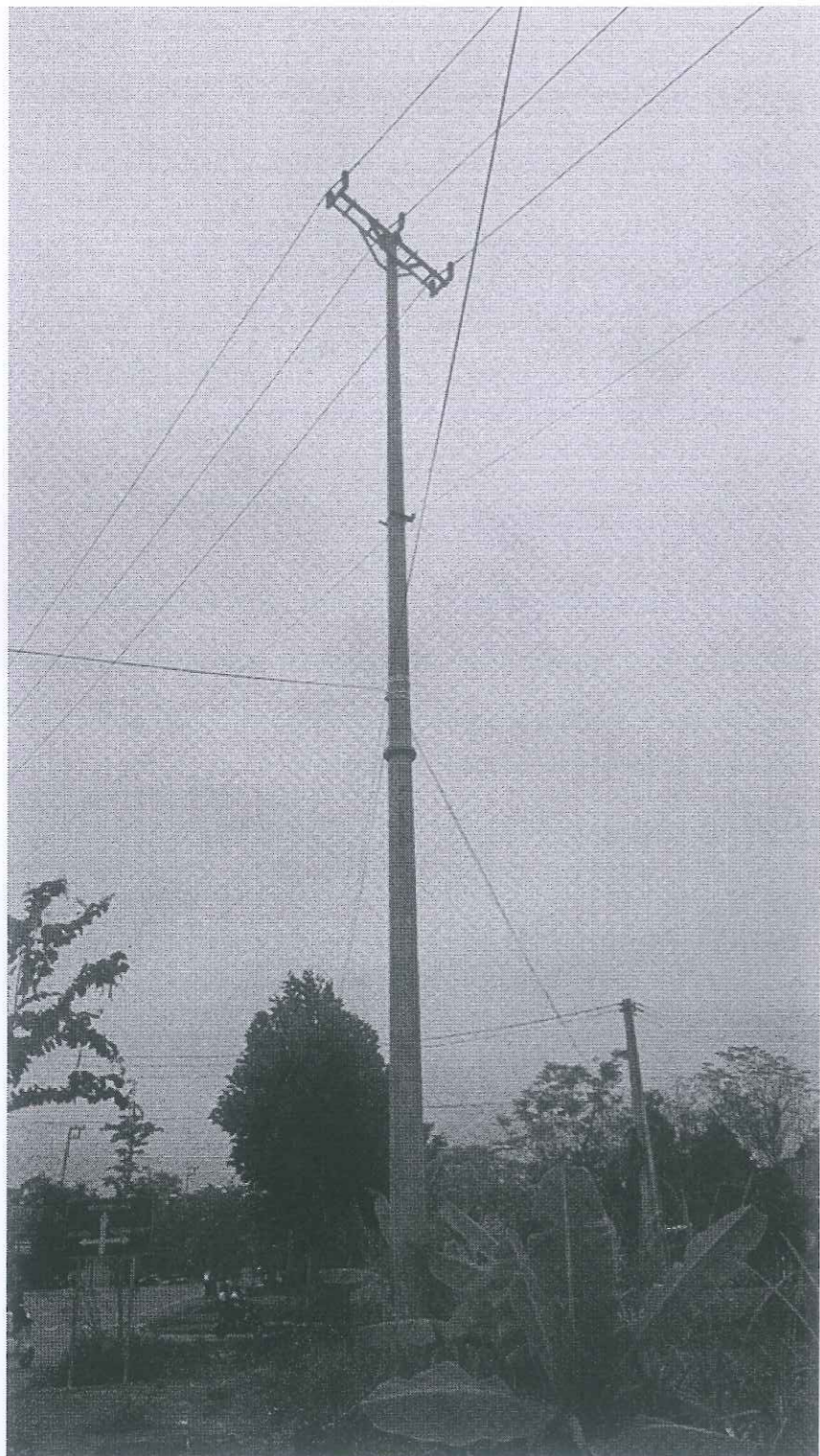
Stt	Tên vật tư - thiết bị	Đơn vị	Số lượng	Ghi chú
11	Xà rẽ XR-2	Bộ	1	
12	Xà Phụ Xp1	Bộ	3	

Ghi chú:

- Hướng lắp: ở Việt Nam đường xích đạo nằm ở phía Nam nên hướng Nam là hướng có tổng thời gian đón bức xạ mặt trời nhiều nhất trong năm, vì vậy nên lắp tấm pin theo hướng Nam để tối ưu công suất.

 CÔNG TY DỊCH VỤ ĐIỆN LỰC MIỀN BẮC XÍ NGHIỆP DỊCH VỤ ĐIỆN LỰC LÀO CAI		PHẦN ĐƯỜNG DÂY TRUNG ÁP			
CÔNG TRÌNH: ĐA CHIA - ĐA NỐI (MDMC) LƯỚI ĐIỆN TRUNG ÁP KHU VỰC XÃ NGHĨA LỘ, TỈNH LÀO CAI		SƠ ĐỒ LẮP ĐẶT THAY THẾ DAO CÁCH LY BẰNG 01 LBS TẠI CỘT 188-49 PH NẬM KHẮT LỘ 376 E29.2 (DCL 376-7/161 DỀ THÀNG)			
Giám đốc XN	Trần Ngọc Thức		BCKTKT	.../2026	2026-XNDV/LLC- MDMC.NL:
C.N.T.K	Khuất Duy Ánh		Tỷ lệ		
Kiểm tra	Trần Thanh Hải				
C.T.T.K.Đ	Lương Hồng Hiệp				
Thiết kế	Lương Hồng Hiệp				


**SƠ ĐỒ LẮP ĐẶT CỘT NÉO THẲNG: NT-LT20**  
 Vị trí cột 07 PĐ Trường Học lộ 471E12.2  
 (sau khi đấu nối)



**BẢNG KÊ VẬT TƯ XÂY DỰNG MỚI**

Stt	Tên vật tư - thiết bị	Đơn vị	Số lượng	Ghi chú
1	Dao cắt tải LBS 35kV	Bộ	1	
2	Tủ điều khiển LBS	Tủ	1	
3	Tủ điều khiển bộ sạc NLMT	Tủ	1	
4	Chống sét van: ZnO-22kV	Bộ/3 pha	1	
5	Xà đỡ LBS cột đơn: XD - LBS	Bộ	1	
6	Giá đỡ + Tấm Pin năng lượng mặt trời	Bộ	1	
7	Sứ đứng góm 35kV cả ty	Quả	7	
8	Xà XP3-3A	Bộ	1	
9	Ghế cách điện: GCDD35-4	Bộ	1	
10	Thang treo : TT3,8-4	Bộ	1	
11	Thang treo : TT3,8-5	Bộ	1	
12	Xà đỡ đầu cáp: XDĐC	Bộ	1	
13	Giá đỡ cáp lên cột: GĐC-22	Bộ	1	

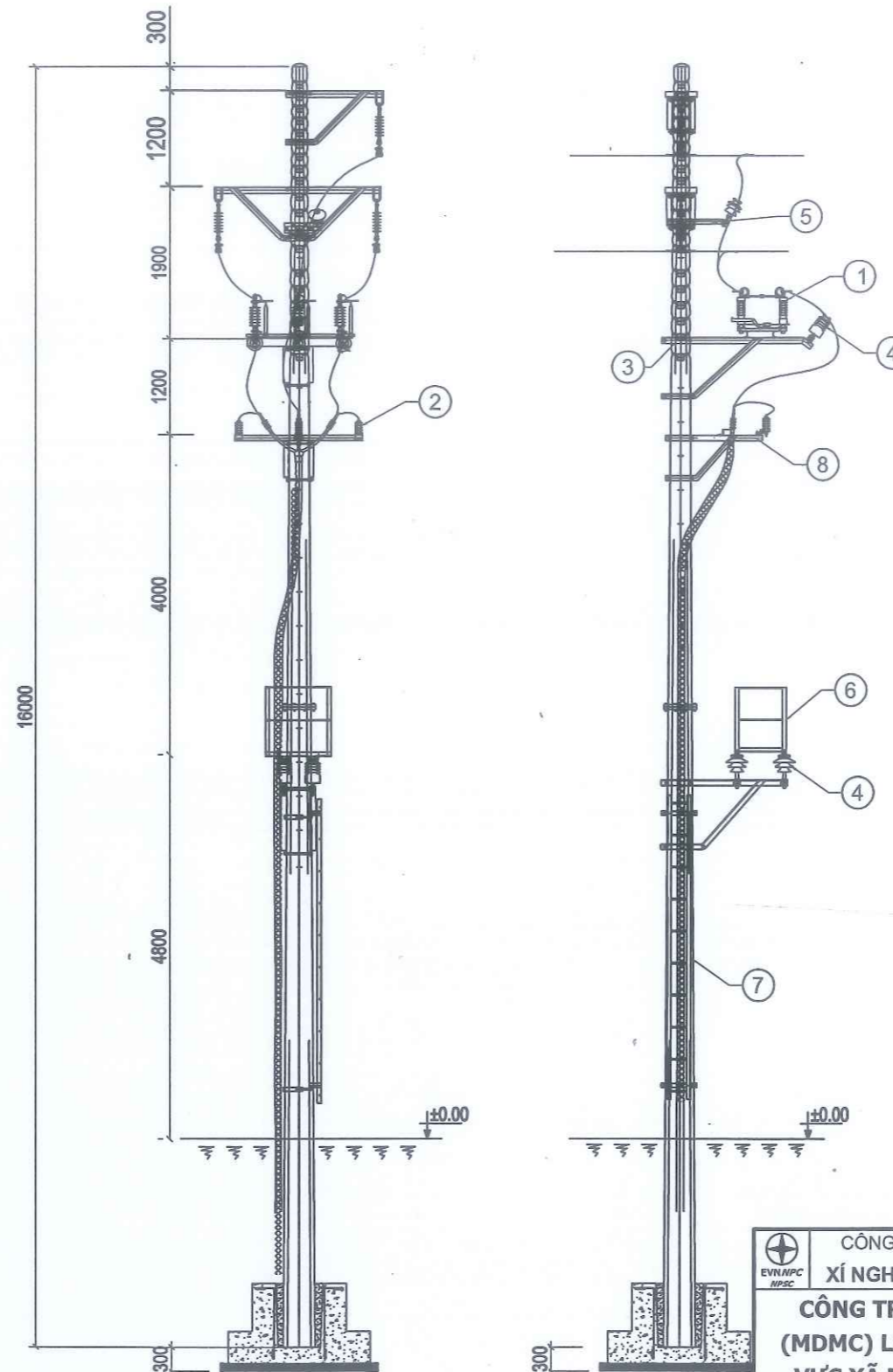
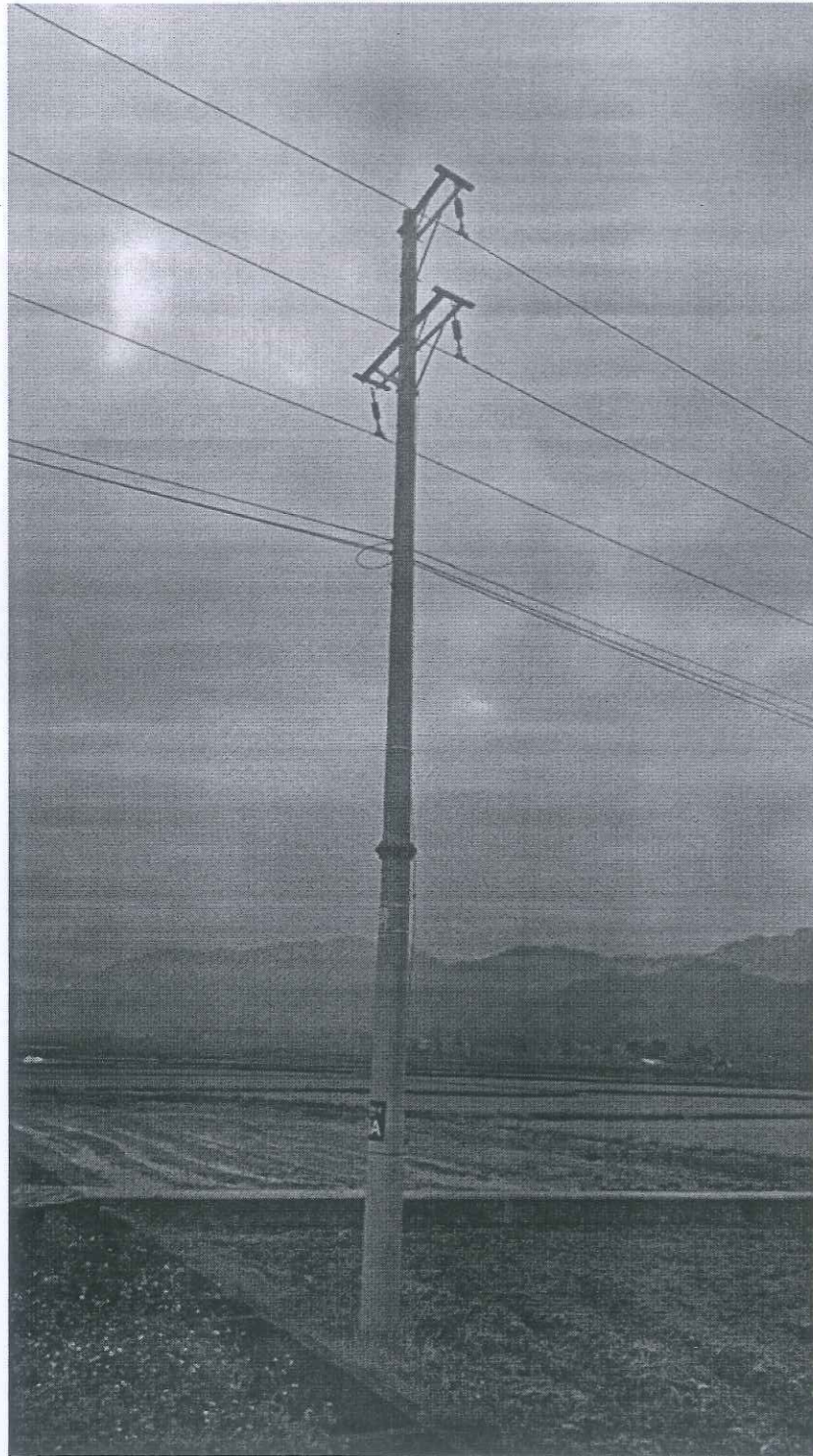
Ghi chú:  
 - Hướng lắp: ở Việt Nam đường xích đạo nằm ở phía Nam nên hướng Nam là hướng có tổng thời gian đón bức xạ mặt trời nhiều nhất trong năm, vì vậy nên lắp tấm pin theo hướng Nam để tối ưu công suất.

 CÔNG TY DỊCH VỤ ĐIỆN LỰC MIỀN BẮC XÍ NGHIỆP DỊCH VỤ ĐIỆN LỰC LÀO CAI		PHẦN ĐƯỜNG DÂY TRUNG ÁP	
CÔNG TRÌNH: ĐA CHIA - ĐA NỐI (MDMC) LƯỚI ĐIỆN TRUNG ÁP KHU VỰC XÃ NGHĨA LỘ, TỈNH LÀO CAI			
Giám đốc XN: Trần Ngọc Thức		SƠ ĐỒ LẮP ĐẶT MỚI 01 LBS TẠI CỘT 07 PĐ TRƯỜNG HỌC LỘ 471E12.2	
C.N.T.K: Khuất Duy Ánh		BCKTKT: .../2026	
Kiểm tra: Trần Thanh Hải		Tỷ lệ:	
C.T.T.K.Đ: Lương Hồng Hiệp		2026-XNDVĐLLC- MDMC.NL:	
Thiết kế: Lương Hồng Hiệp			

**SƠ ĐỒ LẮP ĐẶT CỘT ĐỠ THẰNG: NT-LT16**

Vị trí cột 36A lộ 472E12.2

(sau khi đấu nối)

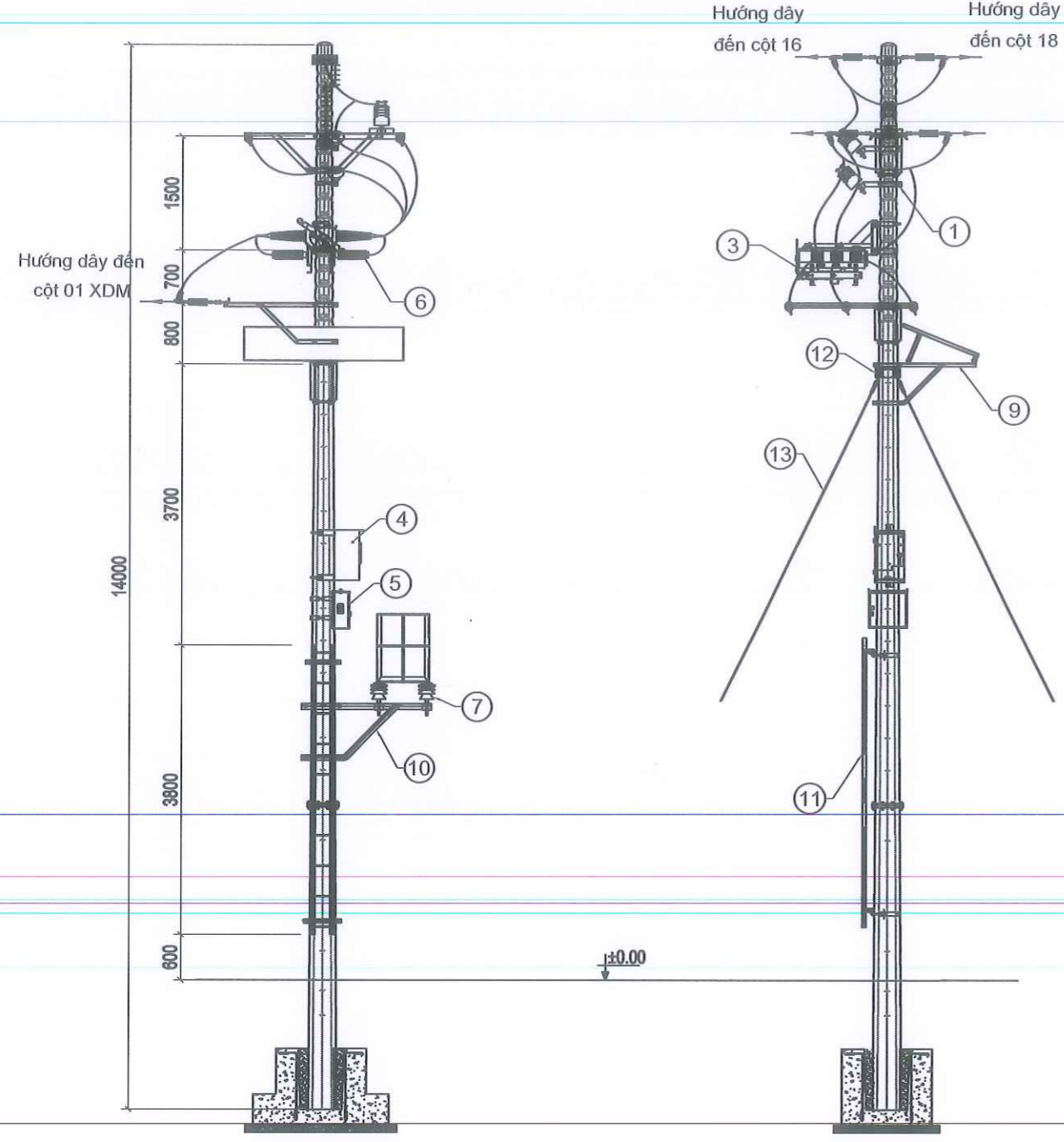


**BẢNG KẾ VẬT TƯ XÂY DỰNG MỚI**

Stt	Tên vật tư - thiết bị	Đơn vị	Số lượng	Ghi chú
1	Cầu dao cách ly 3 pha 22kV-630A	Bộ	1	
2	Chống sét van: ZnO-22kV	Bộ/3 pha	1	
3	Xà đỡ DCL cột đơn: XĐCD-1	Bộ	1	
4	Sứ đứng gồm 35kV cả ty	Quả	8	
5	Xà XP35-1A	Bộ	1	
6	Ghè cách điện: GCĐ35-3	Bộ	1	
7	Thang treo : TT3,8-4	Bộ	1	
8	Xà đỡ ĐC&CSV: XĐĐC&CSV-22	Bộ	1	
9	Giá đỡ cáp lên cột: GĐC-22	Bộ	1	

		<b>PHẦN ĐƯỜNG DÂY TRUNG ÁP</b>	
<b>CÔNG TRÌNH: ĐA CHIA - ĐA NỖI (MDMC) LƯỚI ĐIỆN TRUNG ÁP KHU VỰC XÃ NGHĨA LỘ, TỈNH LÀO CAI</b>			
<b>SƠ ĐỒ ĐIỂM ĐẦU TẠI CỘT 36A LỘ 472E12.2</b>			
Giám đốc XN	Trần Ngọc Thức	<i>[Signature]</i>	
C.N.T.K	Khuất Duy Ánh	<i>[Signature]</i>	
Kiểm tra	Trần Thanh Hải	<i>[Signature]</i>	
C.T.T.K.Đ	Lương Hồng Hiệp	<i>[Signature]</i>	
Thiết kế	Lương Hồng Hiệp	<i>[Signature]</i>	
BCKTKT	.../2026	2026-XNDVĐLLC-MDMC.NL:	
Tỷ lệ			

**ĐIỂM ĐẦU LẮP LBS  
TẠI VỊ TRÍ CỘT 16 LỘ 377 E17.3 NR.TCTĐ PHÌN HỒ 2**



**BẢNG KÊ VẬT TƯ THIẾT BỊ XÂY DỰNG MỚI**

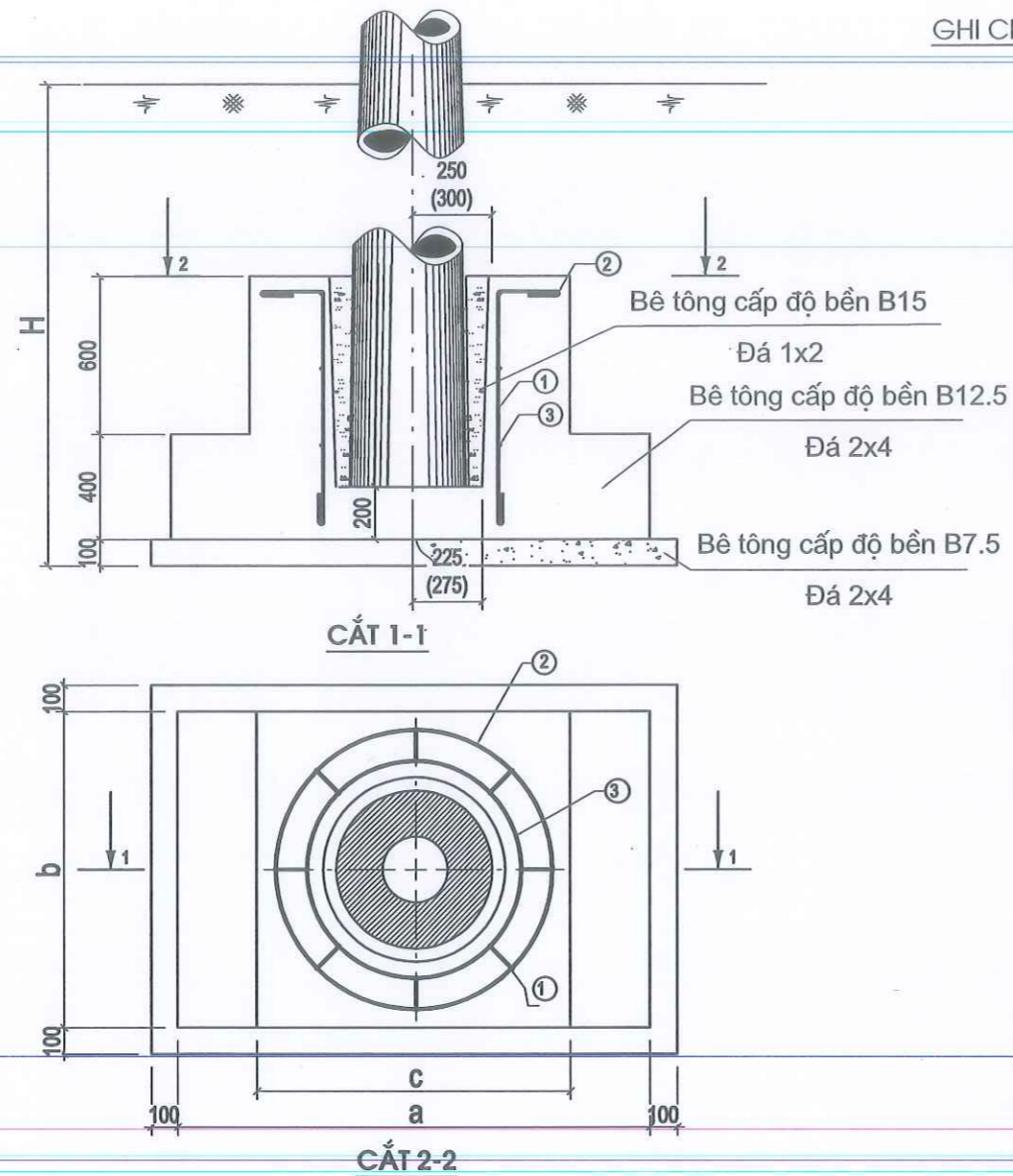
Stt	Tên vật tư, thiết bị	Đơn vị	Số lượng	Ghi chú
1	Xà phụ: XP35-1A	Bộ	2	
3	Dao cắt tải LBS 35kV	Bộ	1	
4	Tủ điều khiển LBS	Tủ	1	
5	Tủ điều khiển bộ sạc NLMT	Tủ	1	
6	Chống sét van: ZnO-35kV	Bộ	2	
7	Sứ đứng gồm 35kV cả ty	Qủa	6	
9	Giá đỡ + Tấm pin năng lượng mặt trời	Bộ	1	
10	Ghế cách điện: GCD35-2	Bộ	1	
11	Thang trèo: TT3.8-2	Bộ	1	
12	Cổ dề néo thẳng: CDNT - 125	Bộ	1	

**BẢNG KÊ VẬT TƯ THIẾT BỊ LẮP ĐẶT LẠI**

Stt	Tên vật tư, thiết bị	Đơn vị	Số lượng	Ghi chú
13	Dây néo	Bộ	2	

Ghi chú:  
- Hướng lắp: ở Việt Nam đường xích đạo nằm ở phía Nam nên hướng Nam là hướng có tổng thời gian đón bức xạ mặt trời nhiều nhất trong năm, vì vậy nên lắp tấm pin theo hướng Nam để tối ưu công suất.

CÔNG TY DỊCH VỤ ĐIỆN LỰC MIỀN BẮC XÍ NGHIỆP DỊCH VỤ ĐIỆN LỰC LÀO CAI		PHẦN ĐƯỜNG DÂY TRUNG ÁP	
CÔNG TRÌNH: ĐA CHIA - ĐA NỐI (MDMC) LƯỚI ĐIỆN TRUNG ÁP KHU VỰC XÃ NGHĨA LỘ, TỈNH LÀO CAI			
Giám đốc XN: Trần Ngọc Thúc		SƠ ĐỒ LẮP ĐẶT MỚI 01 LBS TẠI CỘT 16 LỘ 377E17.3 NR TC TĐ PHÌN HỒ 2	
C.N.T.K: Khuất Duy Ánh			
Kiểm tra: Trần Thanh Hải			
C.T.T.K.Đ: Lương Hồng Hiệp		BCKTKT: .../2026	
Thiết kế: Lương Hồng Hiệp		Tỷ lệ:	
2026-XNDVĐLLC-MDMC.NL:			




**GHI CHÚ:**

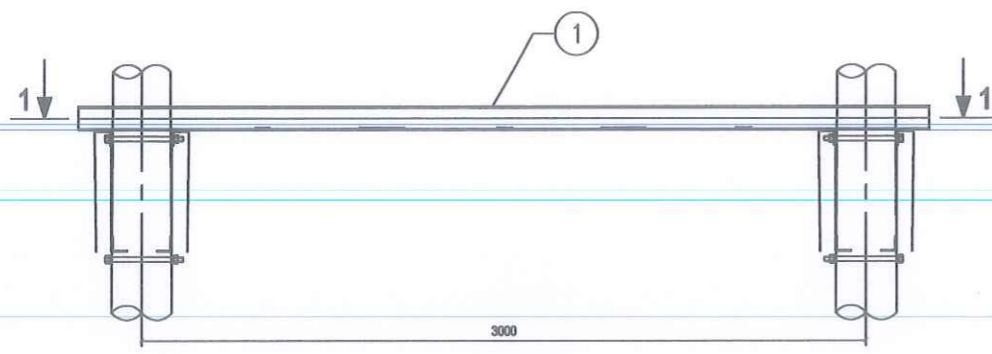
- 1 - Các kích thước ghi trong dấu ngoặc dùng cho móng MT18-5, MT20-5, MT20-6, MT22-6.
- 2 - Chèn khe hở giữa móng và cột bằng bê tông cấp độ bền B15.
- 3 - Sơ đồ móng và chiều sâu chôn móng H xem bản vẽ sơ đồ cột và móng cột trên tuyến

Kích thước móng và thể tích bê tông						
Loại móng	Kích thước (mm)			Thể tích bê tông (m <sup>3</sup> )		
	a	b	c	Cấp độ bền B15	Cấp độ bền B12.5	Cấp độ bền B7.5
MT-3-10	1600	1200	1200	0,08	1,35	0,252
MT-3-12	1600	1200	1200	0,08	1,35	0,252
MT-4-12	1800	1200	1200	0,08	1,59	0,28
MT-4-14	1800	1200	1200	0,08	1,59	0,28
MT-5-16	2000	1400	1200	0,08	1,82	0,352
MT-5-18	2000	1400	1200	0,08	1,82	0,352
MT-6-20	2200	1600	1400	0,08	2,54	0,432
MT-6-22	2200	1600	1400	0,08	2,54	0,432

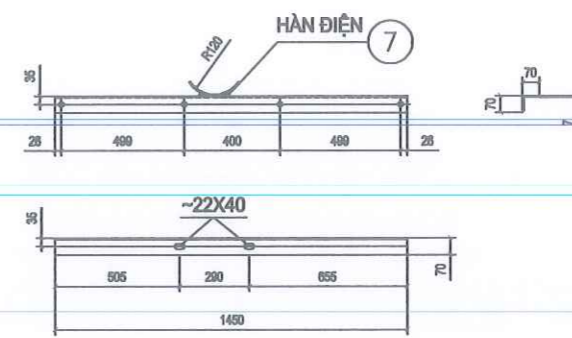
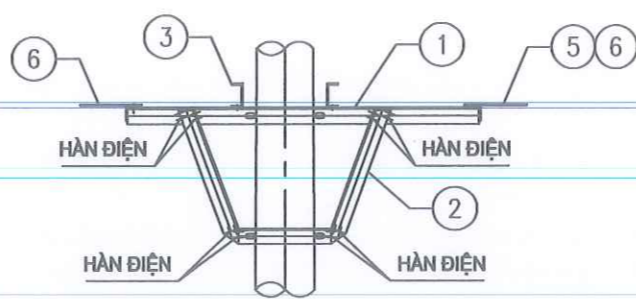
Khối lượng tổng cộng : 10,6 kg						
Stt	Qui cách vật liệu	Nguyên liệu	Kích thước	Số lượng	Đơn vị	Toàn bộ
					Khối lượng (Kg)	
3	Ø 50	CT3 Ø 8	2400	4	0,95	3,80
2	Ø 90	CT3 Ø 8	3026	1	1,20	1,20
1	Ø 120	CT3 Ø 10	1140	8	0,70	5,60

**BẢNG KÊ NGUYÊN VẬT LIỆU**

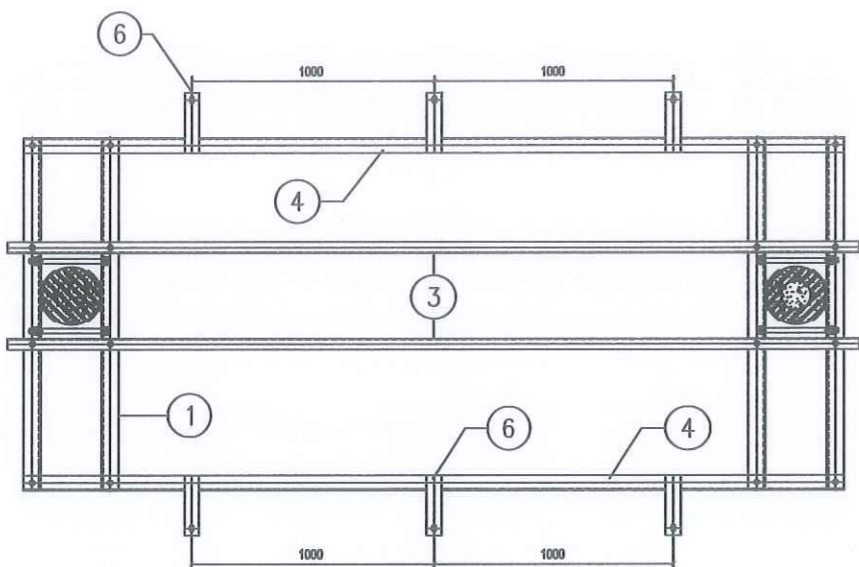
 CÔNG TY DỊCH VỤ ĐIỆN LỰC MIỀN BẮC XÍ NGHIỆP DỊCH VỤ ĐIỆN LỰC LÀO CAI			PHẦN ĐƯỜNG DÂY TRUNG ÁP		
<b>CÔNG TRÌNH: ĐA CHIA - ĐA NỐI          (MDMC) LƯỚI ĐIỆN TRUNG ÁP KHU          VỰC XÃ NGHĨA LỘ, TỈNH LÀO CAI</b>			<b>MÓNG CỘT ĐƠN          MT-5-16</b>		
Giám đốc XN	Trần Ngọc Thức	<i>[Signature]</i>			
C.N.T.K	Khuất Duy Ánh	<i>[Signature]</i>			
Kiểm tra	Trần Thanh Hải	<i>[Signature]</i>			
C.T.T.K.Đ	Lương Hồng Hiệp	<i>[Signature]</i>	BCKTKT	.../2026	2026-XNDVĐLLC-MDMC.NL:
Thiết kế	Lương Hồng Hiệp	<i>[Signature]</i>	Tỷ lệ		



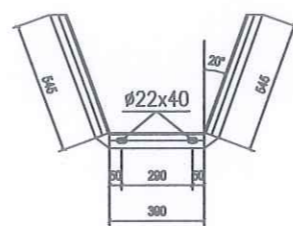
mặt đứng xà



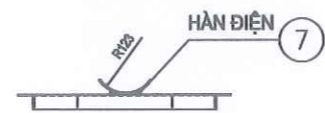
THANH ĐỒ - 1



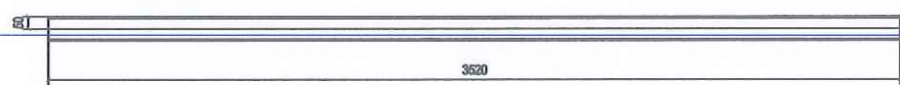
mặt cắt 1-1



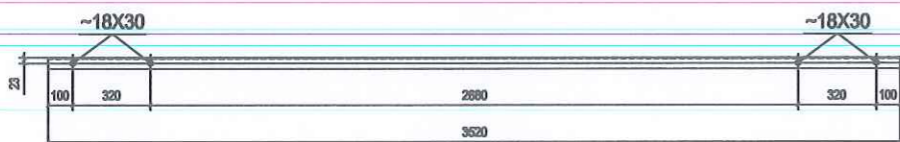
chống xà - 2



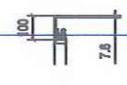
ốp cột - 7



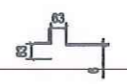
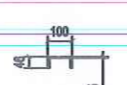
Xà đỡ LBS - 3



Xà đỡ cầu chì tự rơi và chống sét van - 4



tấm bắt chống sét van - 6



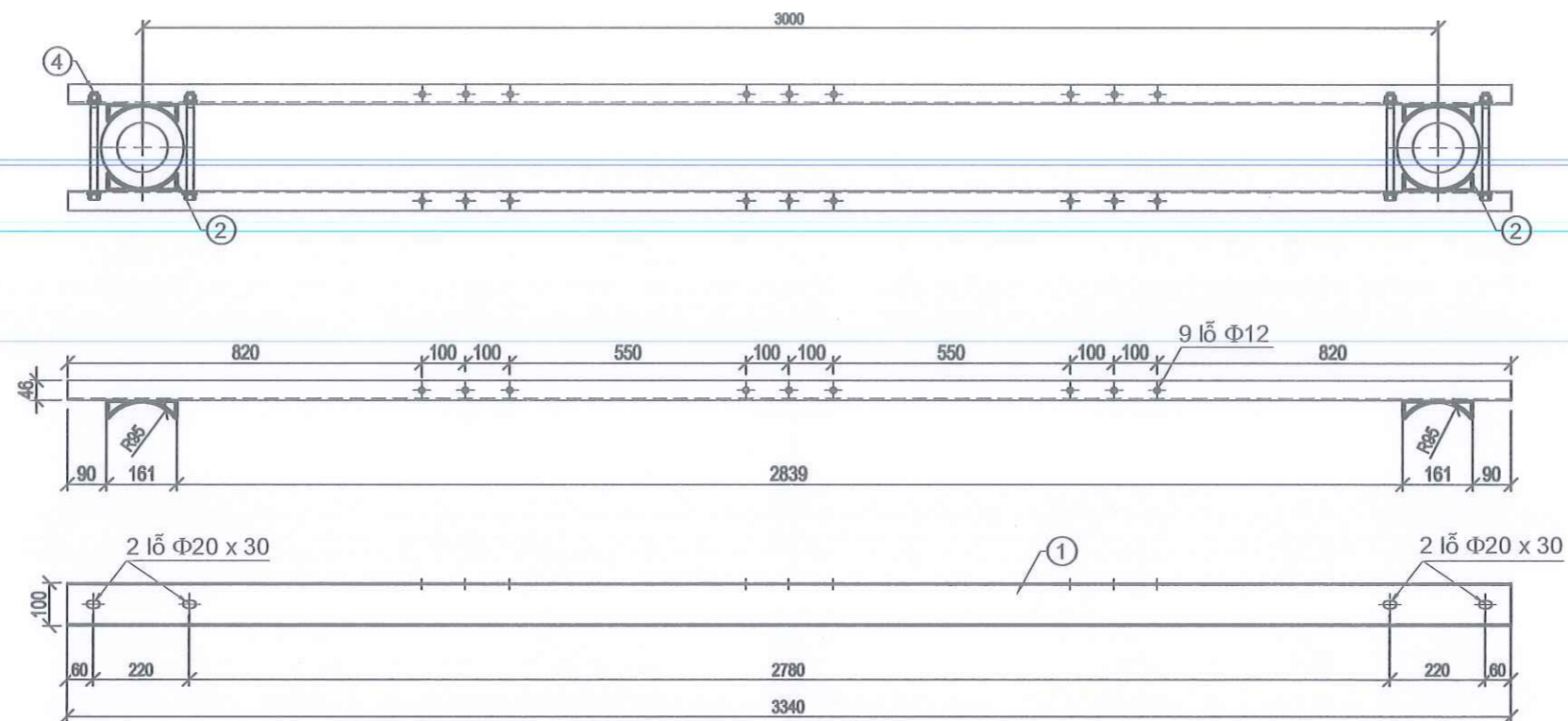
**BẢNG TỔNG HỢP KHỐI LƯỢNG**

STT	TÊN CHI TIẾT	QUY CÁCH	KÍCH THƯỚC	SỐ LƯỢNG	TRỌNG LƯỢNG	
					ĐƠN VỊ	TOÀN BỘ
1	THANH ĐỠ	L70X70X7	1450	4	10.72	42.88
2	CHỐNG XÀ	L63X63X6	1480	4	8.47	33.88
3	THANH ĐỠ LBS	U100X46X4.5	3520	2	31.10	62.20
4	THANH BẮT CẦU CHỈ TỰ RƠI VÀ CHỐNG SÉT VAN	L63X63X6	3390	2	19.96	39.92
6	TẤM BẮT CHỐNG SÉT VAN	-60X6	250	6	0.71	4.26
7	ỐP CỘT	-60X6	260	8	0.73	5.84
8	BU LÔNG M20X300	CT3-20	300	8	0.89	7.12
9	BU LÔNG M16X45	CT3-16	45	16	0.16	2.56
KHỐI LƯỢNG TỔNG CỘNG:					198.66 KG	

**ghi chú**

- 1-XÀ SAU KHI CHẾ TẠO ĐƯỢC MẠ KÉM NHÚNG NÓNG THEO 18TCN-0492
- 2-BU LÔNG, ĐAI ỐC, VÒNG ĐỆM ĐƯỢC CHẾ TẠO THEO TCVN VÀ ĐƯỢC MẠ KÉM NHÚNG NÓNG THEO 18TCN-0492
- 3-CHI TIẾT 6 LIÊN KẾT VỚI CHI TIẾT 4 BẰNG HÀN ĐIỆN QUANH CHU VI TIẾP XÚC
- 4-CÁC MỐI HÀN ĐIỆN ĐỀU CÓ H=6MM
- 5- CAO ĐỘ 0.00 LÀ CỐT MẶT ĐẤT TỰ NHIÊN

CÔNG TY DỊCH VỤ ĐIỆN LỰC MIỀN BẮC XÍ NGHIỆP DỊCH VỤ ĐIỆN LỰC LÀO CAI		PHẦN ĐƯỜNG DÂY TRUNG ÁP	
<b>CÔNG TRÌNH: ĐA CHIA - ĐA NỐI          (MDMC) LƯỚI ĐIỆN TRUNG ÁP KHU          VỰC XÃ NGHĨA LỘ, TỈNH LÀO CAI</b>		<b>XÀ ĐỠ MÁY CẮT CỘT II          XĐ-MC-II</b>	
Giám đốc XN	Trần Ngọc Thức		
C.N.T.K	Khuất Duy Ánh		
Kiểm tra	Trần Thanh Hải		
C.T.T.K.Đ	Lương Hồng Hiệp	BCKTKT	.../2026
Thiết kế	Lương Hồng Hiệp	Tỷ lệ	2026-XNDVĐLLC-MDMC.NL:

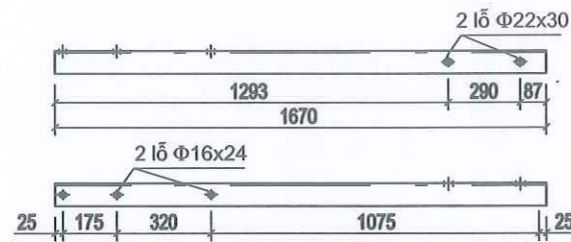
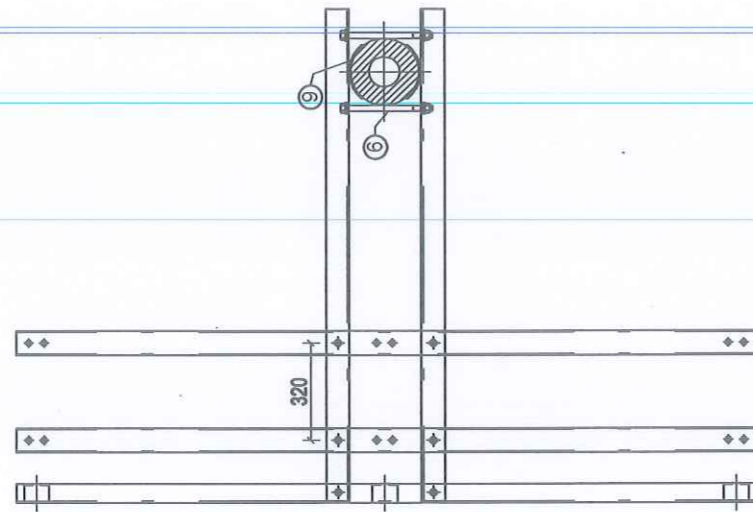


- Ghi chú:
1. Các chi tiết bằng sắt phải được mạ kẽm nhúng nóng theo tiêu chuẩn.
  2. Bu lông + Écu được chế tạo theo TCVN 102-63 và TCVN 72-63.
  3. Cấu dao CD35 KV được lắp ở mặt trên xà.

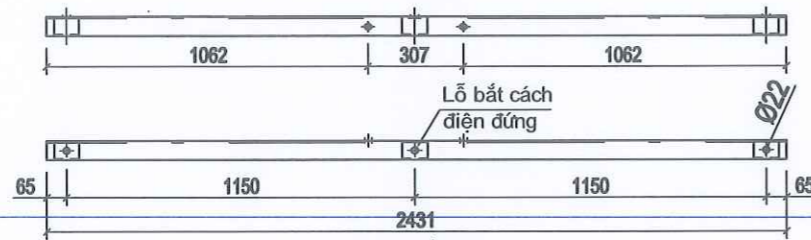
**BẢNG KÊ NGUYÊN VẬT LIỆU**

Stt	Tên chi tiết	Nguyên vật liệu	Kích thước (mm)	Số lượng	Khối lượng (kg)		Ghi chú
					Đơn vị	Toàn bộ	
1	Thanh xà	U100x46x4.5	3340	2	28.69	57.38	
2	Chống trượt	Đ. 100x6	180	4	0.85	3.40	
		L40x40x4	100	8	0.29	2.32	
3	Bu lông bắt xà	M18	280	4	0.71	2.84	
4	Bu lông bắt CD	M12	80	12	0.14	1.68	
Khối lượng tổng cộng						67.62	

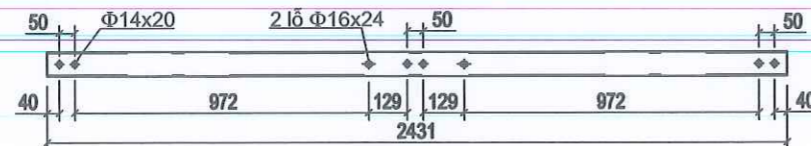
CÔNG TY DỊCH VỤ ĐIỆN LỰC MIỀN BẮC XÍ NGHIỆP DỊCH VỤ ĐIỆN LỰC LÀO CAI		PHẦN ĐƯỜNG DÂY TRUNG ÁP	
<b>CÔNG TRÌNH: ĐA CHIA - ĐA NỐI          (MDMC) LƯỚI ĐIỆN TRUNG ÁP KHU          VỰC XÃ NGHĨA LỘ, TỈNH LÀO CAI</b>		<b>XÀ ĐỠ CẦU DAO: XĐCD35II-3B</b>	
Giám đốc XN	Trần Ngọc Thức		
C.N.T.K	Khuất Duy Ánh		
Kiểm tra	Trần Thanh Hải		
C.T.T.K.Đ	Lương Hồng Hiệp		
Thiết kế	Lương Hồng Hiệp	BCKTKT	.../2026
		Tỷ lệ	2026-XNDVLLC-MDMC.NL:



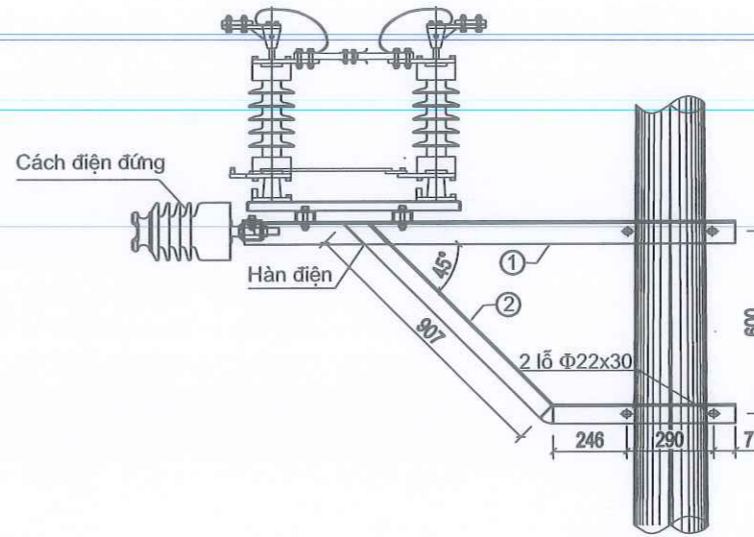
(1) THANH XÀ



(3) XÀ BẮT SỨ

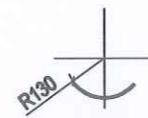


(4) THANH ĐỠ CD

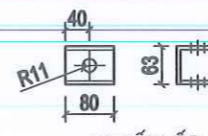


BẢNG KÊ NGUYÊN VẬT LIỆU

STT	Vật tư - thiết bị	Quy cách	Kích thước	Số lượng	Khối lượng		Ghi chú
					Đơn vị	Toàn bộ	
1	Thanh xà	L75x75x7	1670	2	14,81	29.22	
2	Thanh chống	L63x63x6	1563	2	8,94	17.88	
3	Xà bắt sứ	L63x63x6	2431	1	13,91	13.91	
4	Thanh đỡ CD	U80x40x4,5	2431	2	17,14	34.28	
5	Tấm ốp	L63x63x6	80	3	0,47	1.41	
6	Bu lông M20	M20x330	330	4	1,07	4.28	
7	Bu lông M14	M14x90	90	4	0,18	0.72	
8	Bu lông M14	M14x50	50	2	0,14	0.28	
9	Chống tụt	-75x6	219	4	0,77	3.08	
Khối lượng tổng cộng						105.06	




(9) CHỐNG TỤT

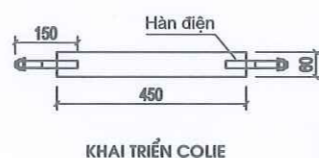
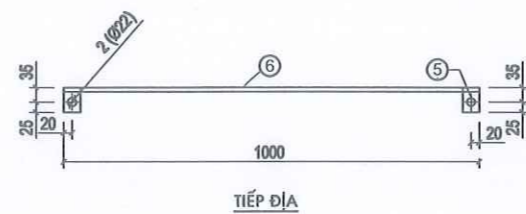
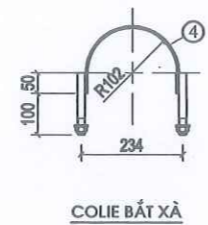
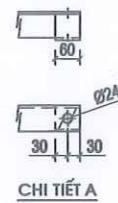
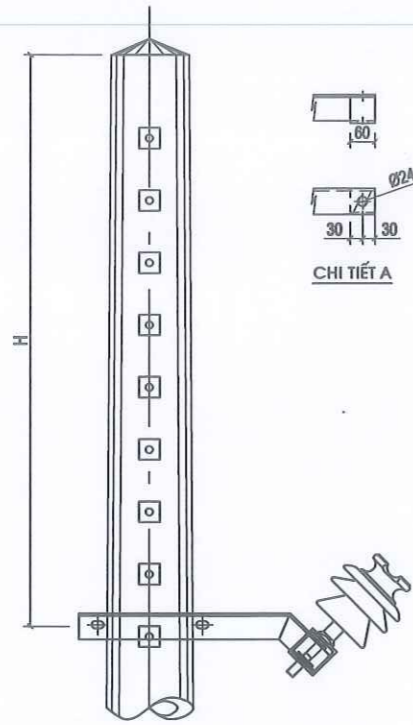


(5) TẤM ỐP

Ghi chú:

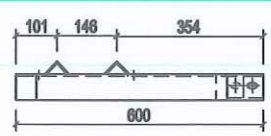
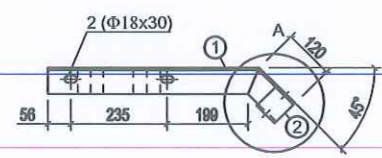
- Các chi tiết sắt sau khi chế tạo phải được mạ kẽm nhúng nóng.
- Bu lông ê cu chế tạo theo TCVN 72-63 và TCVN 102-63.

 CÔNG TY DỊCH VỤ ĐIỆN LỰC MIỀN BẮC XÍ NGHIỆP DỊCH VỤ ĐIỆN LỰC LÀO CAI			PHẦN ĐƯỜNG DÂY TRUNG ÁP		
CÔNG TRÌNH: ĐA CHIA - ĐA NỐI (MDMC) LƯỚI ĐIỆN TRUNG ÁP KHU VỰC XÃ NGHĨA LỘ, TỈNH LÀO CAI			XÀ ĐỠ DAO CÁCH LY CỘT ĐƠN XĐCD-1		
Giám đốc XN	Trần Ngọc Thúc				
C.N.T.K	Khuất Duy Ánh				
Kiểm tra	Trần Thanh Hải				
C.T.T.K.Đ	Lương Hồng Hiệp		BCKTKT	.../2026	2026-XNDVĐLLC-
Thiết kế	Lương Hồng Hiệp		Tỷ lệ		MDMC.NL:

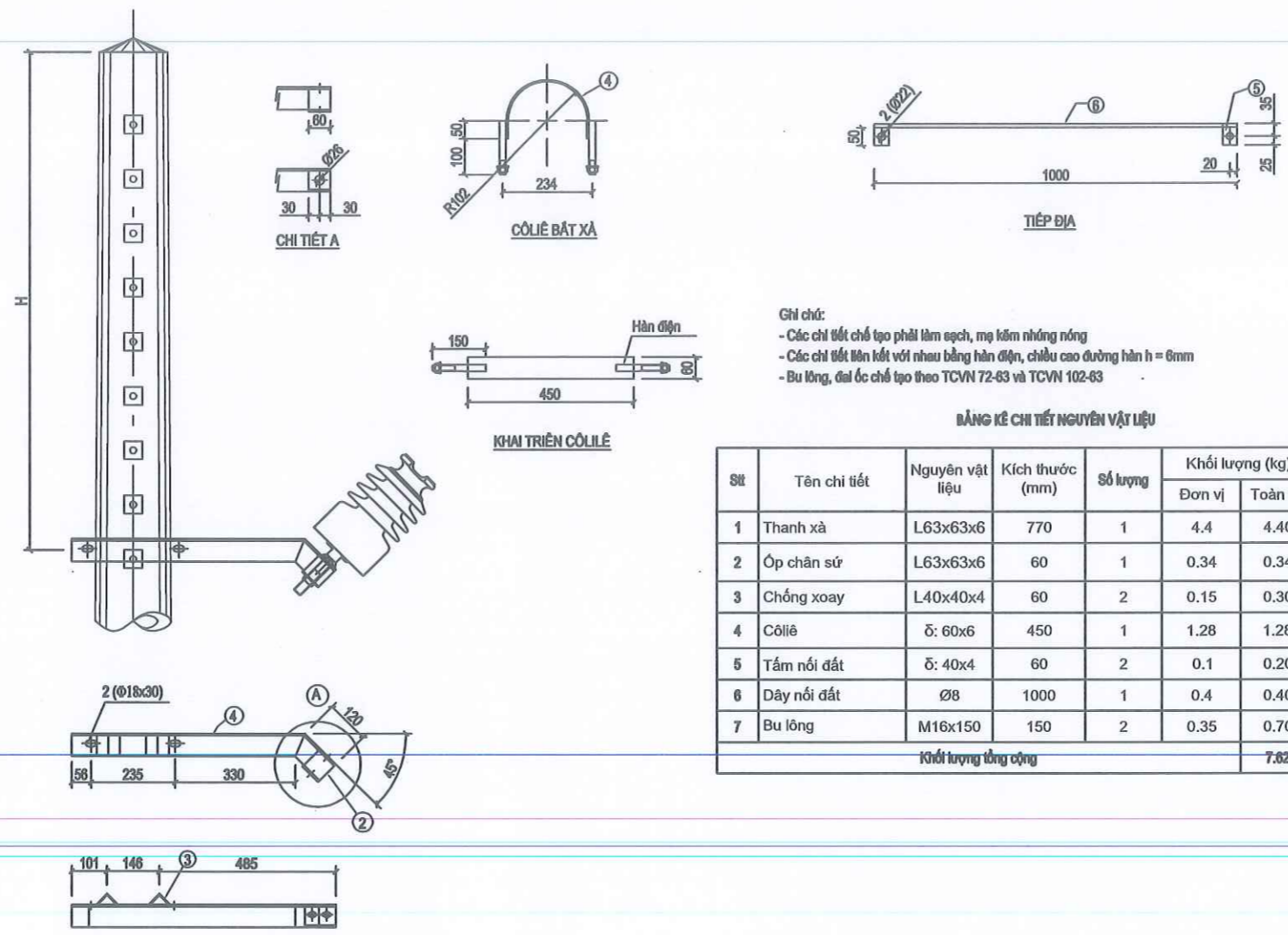


Ghi chú:  
 - Các chi tiết sắt sau khi chế tạo phải mạ kẽm nhúng nóng  
 - Bu lông + ê cu chế tạo theo TCVN 72 - 63 & TCVN 102 - 63.

STT	Tên chi tiết	Nguyên vật liệu	Kích thước (mm)	Số lượng	Khối lượng (kg)		Ghi chú
					Đơn vị	Toàn bộ	
1	Thanh xà	L63x63x6	635	1	3.63	3.63	
2	Óp chân sứ	L63x63x6	60	1	0.34	0.34	
3	Chống xoay	L40x40x4	60	2	0.15	0.30	
4	Côliê	Ø: 60x6	450	1	1.28	1.28	
5	Tấm nối đất	Ø: 40x4	60	2	0.1	0.20	
6	Dây nối đất	Ø8	1000	1	0.4	0.40	
7	Bu lông	M16x150	150	2	0.35	0.70	
<b>Khối lượng tổng cộng</b>						<b>6.85</b>	

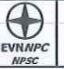


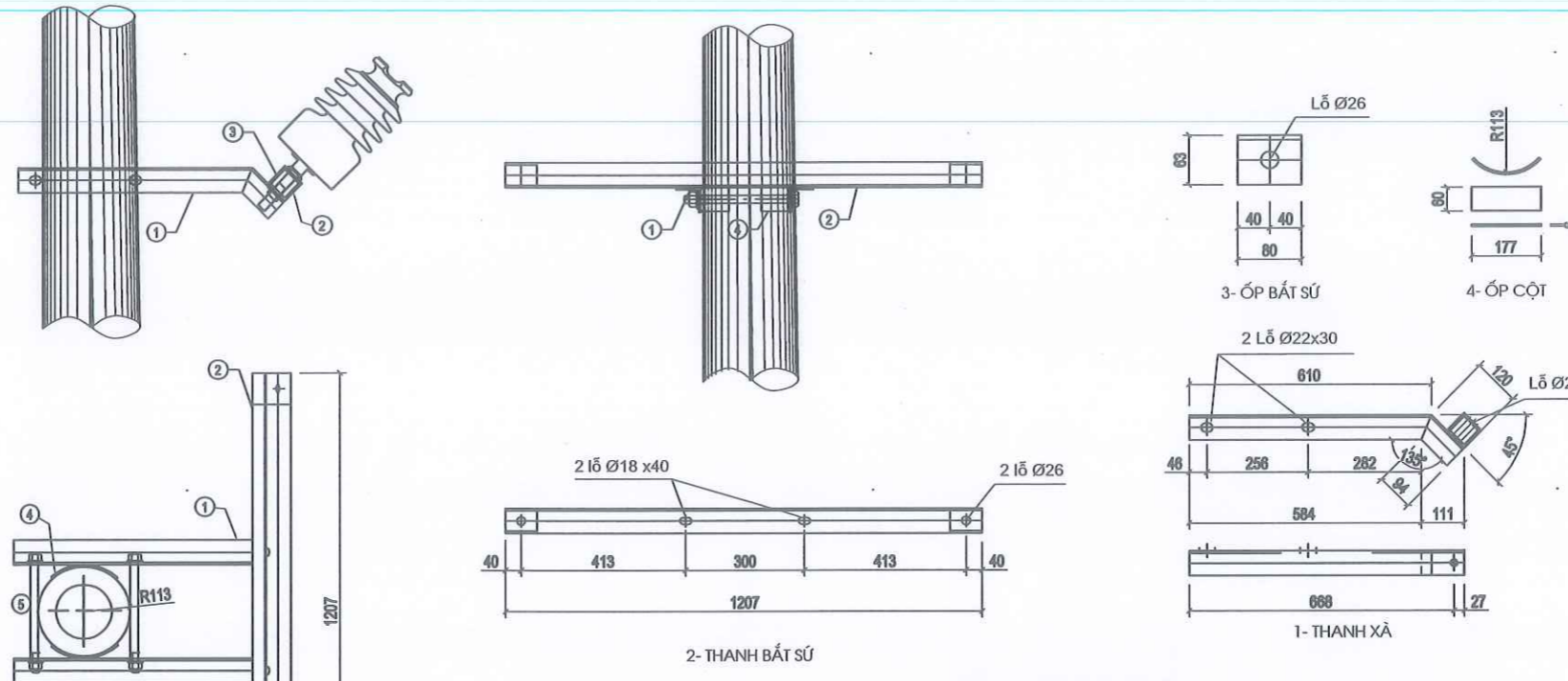
CÔNG TY DỊCH VỤ ĐIỆN LỰC MIỀN BẮC XÍ NGHIỆP DỊCH VỤ ĐIỆN LỰC LÀO CAI		<b>PHẦN ĐƯỜNG DÂY TRUNG ÁP</b>			
<b>CÔNG TRÌNH: ĐA CHIA - ĐA NỐI (MDMC) LƯỚI ĐIỆN TRUNG ÁP KHU VỰC XÃ NGHĨA LỘ, TỈNH LÀO CAI</b>					
Giám đốc XN	Trần Ngọc Thức		<b>XÃ PHỤ XP22-1A</b>		
C.N.T.K	Khuất Duy Ánh				
Kiểm tra	Trần Thanh Hải				
C.T.T.K.Đ	Lương Hồng Hiệp				
Thiết kế	Lương Hồng Hiệp		BCKTKT	.../2026	2026-XNDVĐLLC- MDMC.NL:



**BẢNG KÊ CHI TIẾT NGUYÊN VẬT LIỆU**

STT	Tên chi tiết	Nguyên vật liệu	Kích thước (mm)	Số lượng	Khối lượng (kg)		Ghi chú
					Đơn vị	Toàn bộ	
1	Thanh xà	L63x63x6	770	1	4.4	4.40	
2	Óp chân sứ	L63x63x6	60	1	0.34	0.34	
3	Chống xoay	L40x40x4	60	2	0.15	0.30	
4	Côilê	Ø: 60x6	450	1	1.28	1.28	
5	Tấm nối đất	Ø: 40x4	60	2	0.1	0.20	
6	Dây nối đất	Ø8	1000	1	0.4	0.40	
7	Bu lông	M16x150	150	2	0.35	0.70	
<b>Khối lượng tổng cộng</b>						<b>7.62</b>	

 <b>CÔNG TY DỊCH VỤ ĐIỆN LỰC MIỀN BẮC</b> <b>XÍ NGHIỆP DỊCH VỤ ĐIỆN LỰC LÀO CAI</b>			<b>PHẦN ĐƯỜNG DÂY TRUNG ÁP</b>		
<b>CÔNG TRÌNH: ĐA CHIA - ĐA NỐI</b> <b>(MDMC) LƯỚI ĐIỆN TRUNG ÁP KHU</b> <b>VỰC XÃ NGHĨA LỘ, TỈNH LÀO CAI</b>			<b>XÀ PHỤ</b> <b>XP35-1A</b>		
Giám đốc XN	Trần Ngọc Thúc		BCKTKT    .../2026    2026-XNDVĐLLC- MDMC.NL:		
C.N.T.K	Khuất Duy Ánh				
Kiểm tra	Trần Thanh Hải				
C.T.T.K.Đ	Lương Hồng Hiệp				
Thiết kế	Lương Hồng Hiệp		Tỷ lệ		




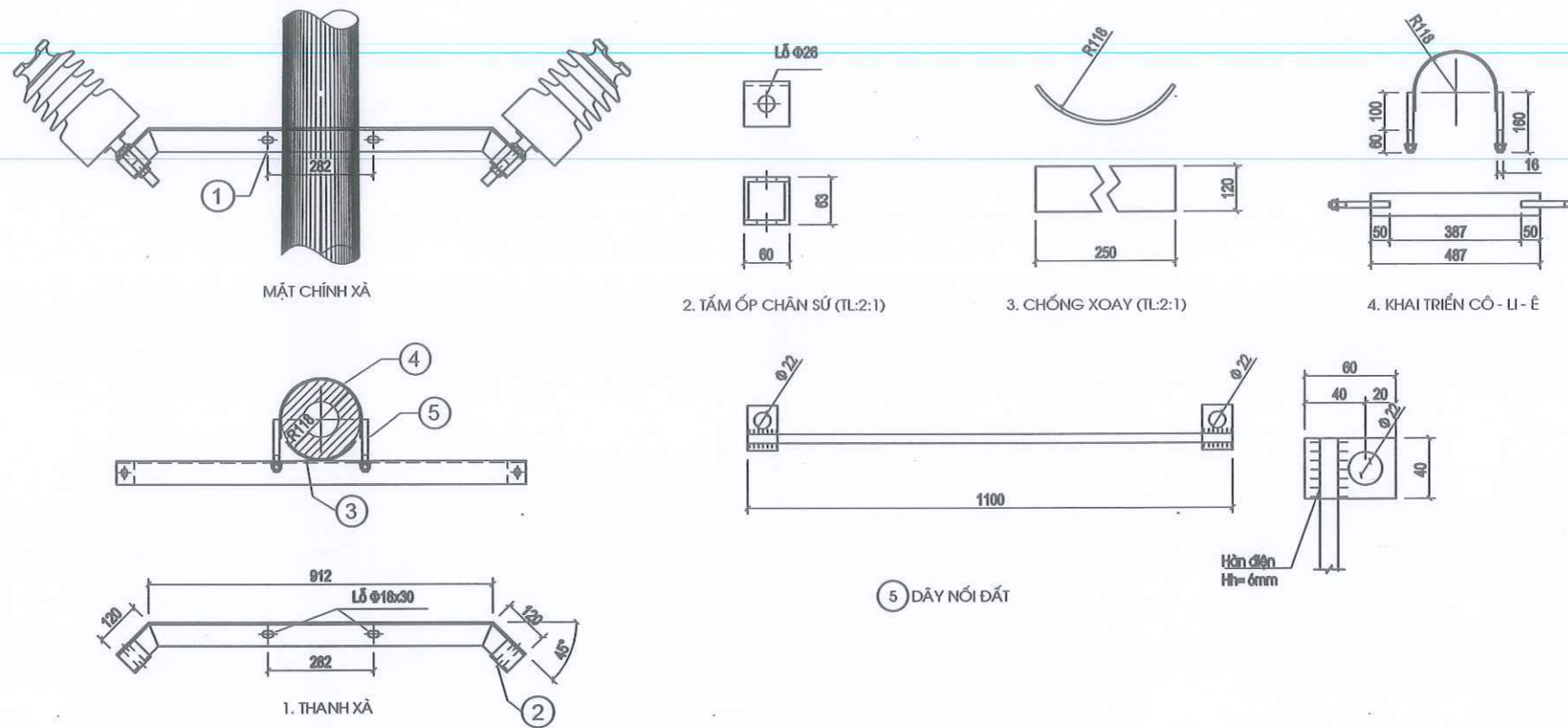
GHI CHÚ:

1. Các mối hàn điện có chiều cao hàn H=6MM
2. Các cao độ thể hiện trong bản vẽ được đo với cao độ +0.00 là cao độ tại mặt đất
3. Tất cả các chi tiết bằng thép phải được mạ kẽm nhúng nóng theo TCVN
4. Bu lông ô cu chế tạo theo TCVN 102 - 63 và TCVN 72 - 63


BẢNG KÊ NGUYÊN VẬT LIỆU

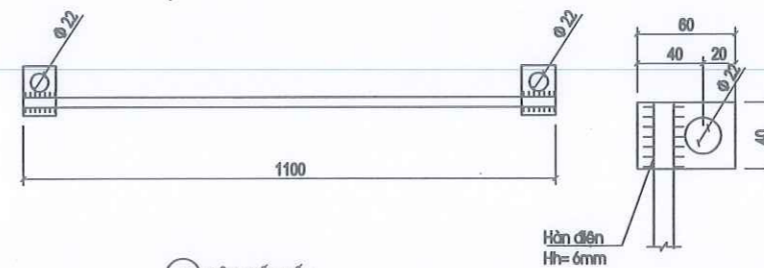
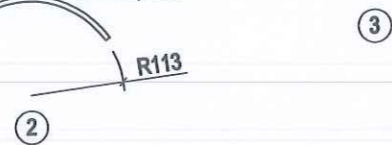
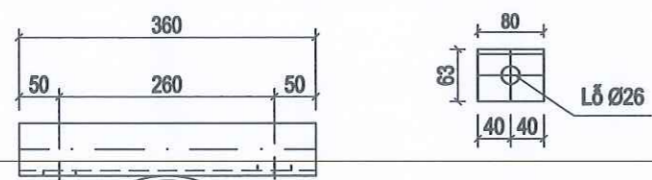
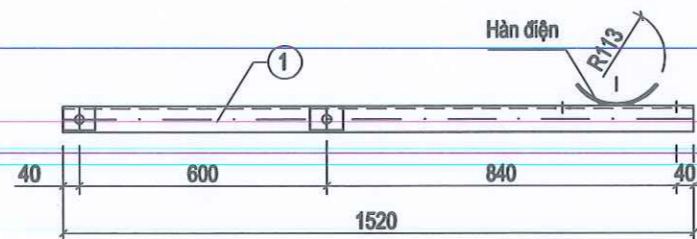
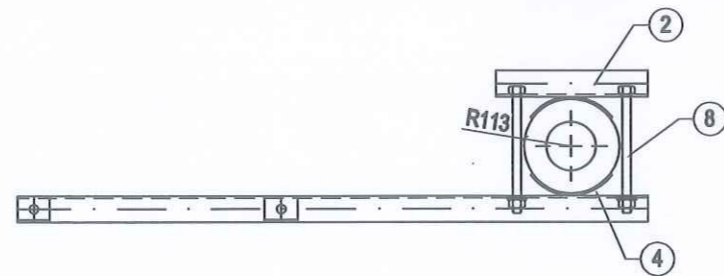
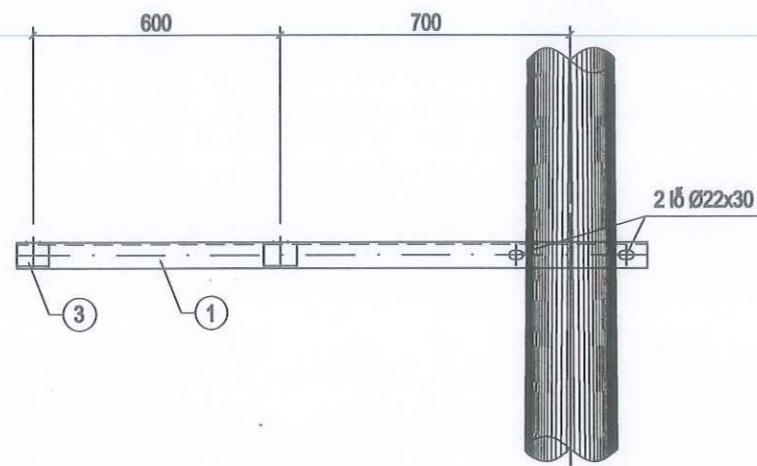
Stt	Tên chi tiết	Nguyên vật liệu	Kích thước (mm)	Số lượng	Khối lượng (kg)		Ghi chú
					Đơn vị	Toàn bộ	
1	Thanh xà	L63x63x6	730	2	4.18	8.36	
2	Thanh bất sứ	L63x63x6	1207	1	6.9	6.90	
3	Thanh ốp bất sứ	L63x63x6	80	2	0.46	0.92	
4	Ốp cột	Ø: 60x6	177	2	0.59	1.18	
5	Bu lông	M20x300	300	2	1.02	2.04	
6	Bu lông	M16x45	45	2	0.24	0.48	
Khối lượng tổng cộng						19.88	

 CÔNG TY DỊCH VỤ ĐIỆN LỰC MIỀN BẮC XÍ NGHIỆP DỊCH VỤ ĐIỆN LỰC LÀO CAI			PHẦN ĐƯỜNG DÂY TRUNG ÁP		
<b>CÔNG TRÌNH: ĐA CHIA - ĐA NỐI          (MDMC) LƯỚI ĐIỆN TRUNG ÁP KHU          VỰC XÃ NGHĨA LỘ, TỈNH LÀO CAI</b>			<b>XÀ PHỤ          XP35-2</b>		
Giám đốc XN	Trần Ngọc Thức	<i>[Signature]</i>			
C.N.T.K	Khuất Duy Anh	<i>[Signature]</i>			
Kiểm tra	Trần Thanh Hải	<i>[Signature]</i>			
C.T.T.K.Đ	Lương Hồng Hiệp	<i>[Signature]</i>	BCKTKT	.../2026	2026-XNDVĐLLC- MDMC.NL:
Thiết kế	Lương Hồng Hiệp	<i>[Signature]</i>	Tỷ lệ		



Stt	Tên chi tiết	Nguyên vật liệu	Kích thước (mm)	Số lượng	Khối lượng (kg)		Ghi chú
					Đơn vị	Toàn bộ	
1	Thanh xà	L63x63x6	1152	1	6.59	6.59	
2	Tấm ốp chân sứ	L63x63x6	60	2	0.34	0.68	
3	Chống xoay	Ỗ: 60x5	250	1	0.7	0.70	
4	Cô lê ôm	Ỗ: 60x5	487	1	1.36	1.36	
5	Tấm nối đất	Ỗ: 40x4	55	2	0.07	0.14	
	Dây nối đất	Ø10	1100	1	0.68	0.68	
6	Bu lông	M16x160	160	2	0.42	0.84	
<b>Khối lượng tổng cộng</b>						<b>10.99</b>	

 CÔNG TY DỊCH VỤ ĐIỆN LỰC MIỀN BẮC XÍ NGHIỆP DỊCH VỤ ĐIỆN LỰC LÀO CAI		<b>PHẦN ĐƯỜNG DÂY TRUNG ÁP</b>			
<b>CÔNG TRÌNH: ĐA CHIA - ĐA NỐI (MDMC) LƯỚI ĐIỆN TRUNG ÁP KHU VỰC XÃ NGHĨA LỘ, TỈNH LÀO CAI</b>					
Giám đốc XN		Trần Ngọc Thức	<b>XÀ PHỤ XP35-2B</b>		
C.N.T.K		Khuất Duy Ánh			
Kiểm tra		Trần Thanh Hải			
C.T.T.K.Đ		Lương Hồng Hiệp			
Thiết kế		Lương Hồng Hiệp	BCKTKT	.../2026	2026-XNDVĐLLC- MDMC.NL:



5 DÂY NỐI ĐẤT  
CHI TIẾT TIẾP ĐỊA

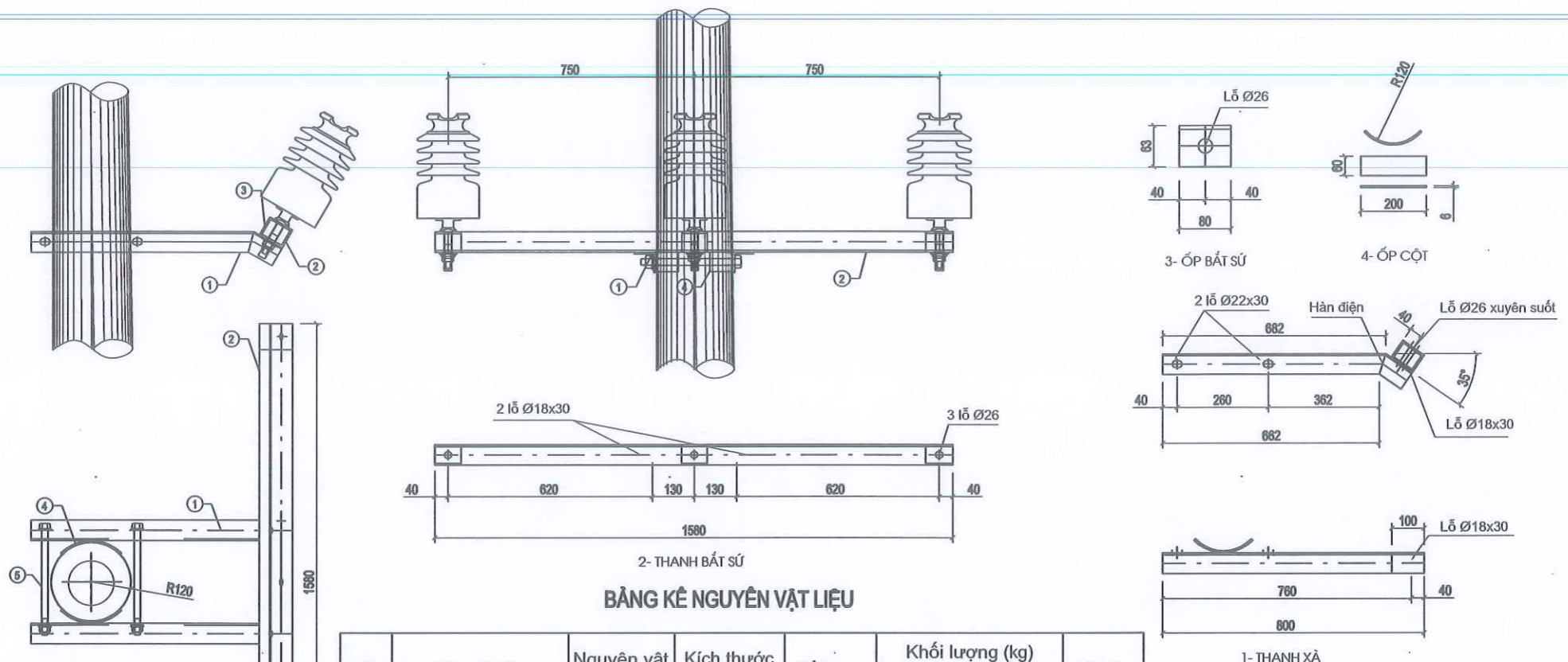
BẢNG KÊ NGUYÊN VẬT LIỆU

Stt	Tên chi tiết	Nguyên vật liệu	Kích thước (mm)	Số lượng	Khối lượng (kg)		Ghi chú
					Đơn vị	Toàn bộ	
1	Thanh xà	L63x63x6	1520	1	8.69	8.69	
2	Thanh kèm	L63x63x6	360	1	2.06	2.06	
3	Óp chân sứ	L63x63x6	80	2	0.46	0.92	
4	Chống xoay	đ: 60x6	230	2	0.65	1.30	
5	Tấm nối đất	đ: 40x4	55	2	0.07	0.14	
	Dây nối đất	Ø10	1100	1	0.68	0.68	
6	Bu lông	M20x320	320	2	1.07	2.14	
Khối lượng tổng cộng						15.93	

Ghi chú:

- Các chi tiết chế tạo phải làm sạch, mạ kẽm nhúng nóng
- Các chi tiết liên kết với nhau bằng hàn điện, chiều cao đường hàn h = 6mm
- Bu lông, đai ốc chế tạo theo TCVN 72-63 và TCVN 102-63
- Vị trí lắp đặt xem bản vẽ sơ đồ lắp đặt điểm đầu.


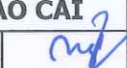
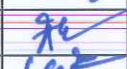
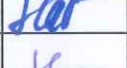

CÔNG TY DỊCH VỤ ĐIỆN LỰC MIỀN BẮC XÍ NGHIỆP DỊCH VỤ ĐIỆN LỰC LÀO CAI			PHẦN ĐƯỜNG DÂY TRUNG ÁP		
<b>CÔNG TRÌNH: ĐA CHIA - ĐA NỐI (MDMC) LƯỚI ĐIỆN TRUNG ÁP KHU VỰC XÃ NGHĨA LỘ, TỈNH LÀO CAI</b>			<b>XÀ PHỤ XP35-2D</b>		
Giám đốc XN	Trần Ngọc Thúc		BCKTKT    .../2026    2026-XNDVĐLLC- MDMC.NL:		
C.N.T.K	Khuất Duy Ánh				
Kiểm tra	Trần Thanh Hải				
C.T.T.K.Đ	Lương Hồng Hiệp				
Thiết kế	Lương Hồng Hiệp		Tỷ lệ		

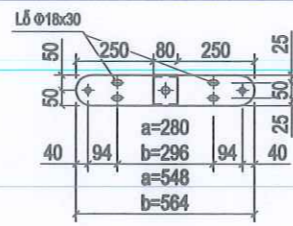
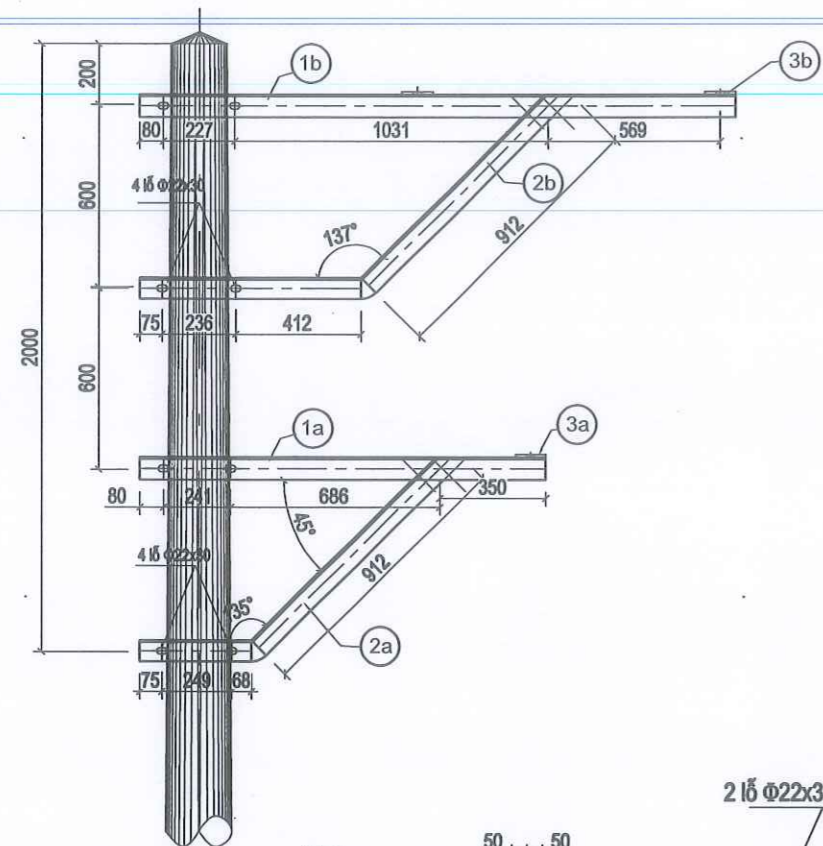


**BẢNG KÊ NGUYÊN VẬT LIỆU**

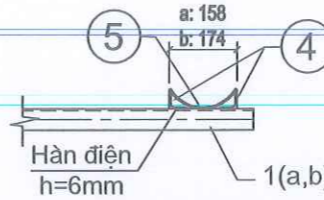
STT	Tên chi tiết	Nguyên vật liệu	Kích thước (mm)	Số lượng	Khối lượng (kg)		Ghi chú
					Đơn vị	Toàn bộ	
1	Thanh xà	L63x63x6	800	2	4.58	9.16	
2	Thanh bất sứ	L63x63x6	1580	1	9.04	9.04	
3	Ốp chân sứ	L63x63x6	80	3	0.46	1.38	
4	Ốp cột	Ố: 60x6	200	2	0.54	1.08	
5	Bu lông	M20x350	350	2	1.14	2.28	
6	Bu lông	M16x45	45	2	0.26	0.52	
<b>Khối lượng tổng cộng</b>						<b>23.46</b>	

- GHI CHÚ:
- Các mối hàn điện có chiều cao hàn h=6mm
  - Tất cả các chi tiết bằng thép phải được mạ kẽm nhúng nóng theo TCN
  - Bu lông ê cu chế tạo theo TCVN 102 -63 và TCVN 72 - 63

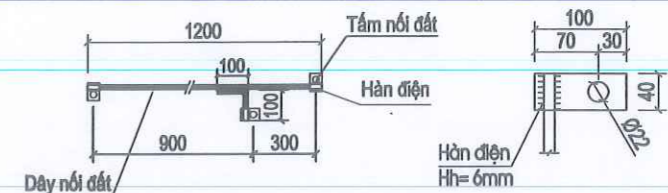
 CÔNG TY DỊCH VỤ ĐIỆN LỰC MIỀN BẮC XÍ NGHIỆP DỊCH VỤ ĐIỆN LỰC LÀO CAI		<b>PHẦN ĐƯỜNG DÂY TRUNG ÁP</b>		
<b>CÔNG TRÌNH: ĐA CHIA - ĐA NỖI          (MDMC) LƯỚI ĐIỆN TRUNG ÁP KHU          VỰC XÃ NGHĨA LỘ, TỈNH LÀO CAI</b>				
Giám đốc XN	Trần Ngọc Thức	   	<b>XÀ PHỤ XP35-3A</b>	
C.N.T.K	Khuất Duy Ánh			
Kiểm tra	Trần Thanh Hải			
C.T.T.K.Đ	Lương Hồng Hiệp	BCKTKT	.../2026	2026-XNDVLLC-MDMC.NL:
Thiết kế	Lương Hồng Hiệp	Tỷ lệ		



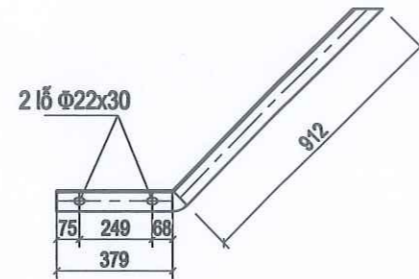
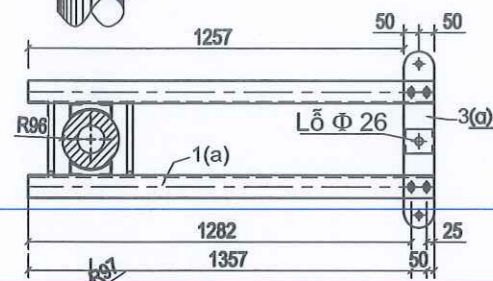
CHI TIẾT 3(a)+3(b)



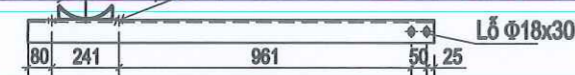
CHI TIẾT (4) (5)



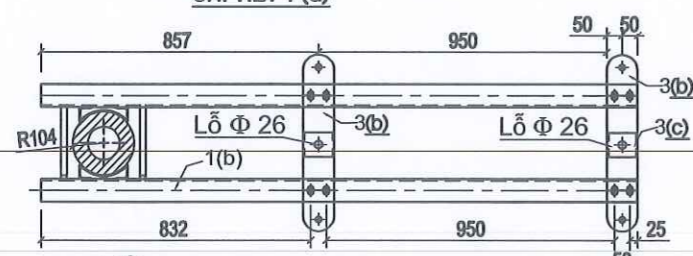
CHI TIẾT TIẾP ĐỊA



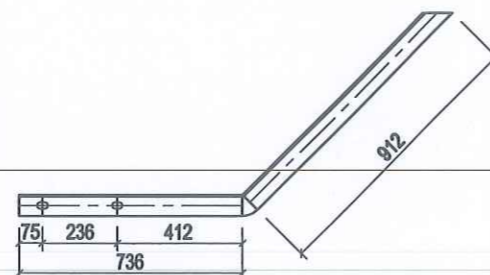
CHI TIẾT 2 (a)



CHI TIẾT 1 (a)



CHI TIẾT 1 (b)



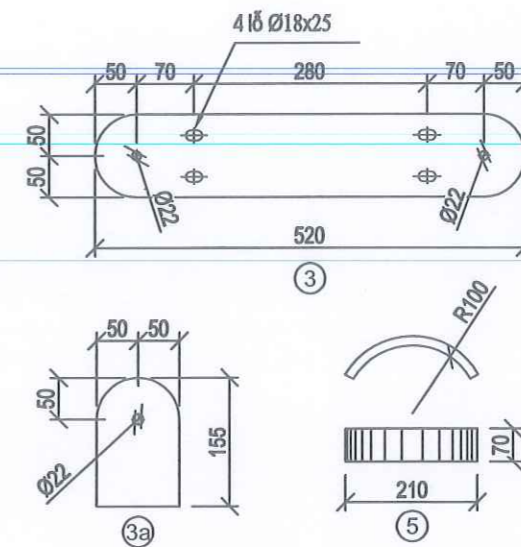
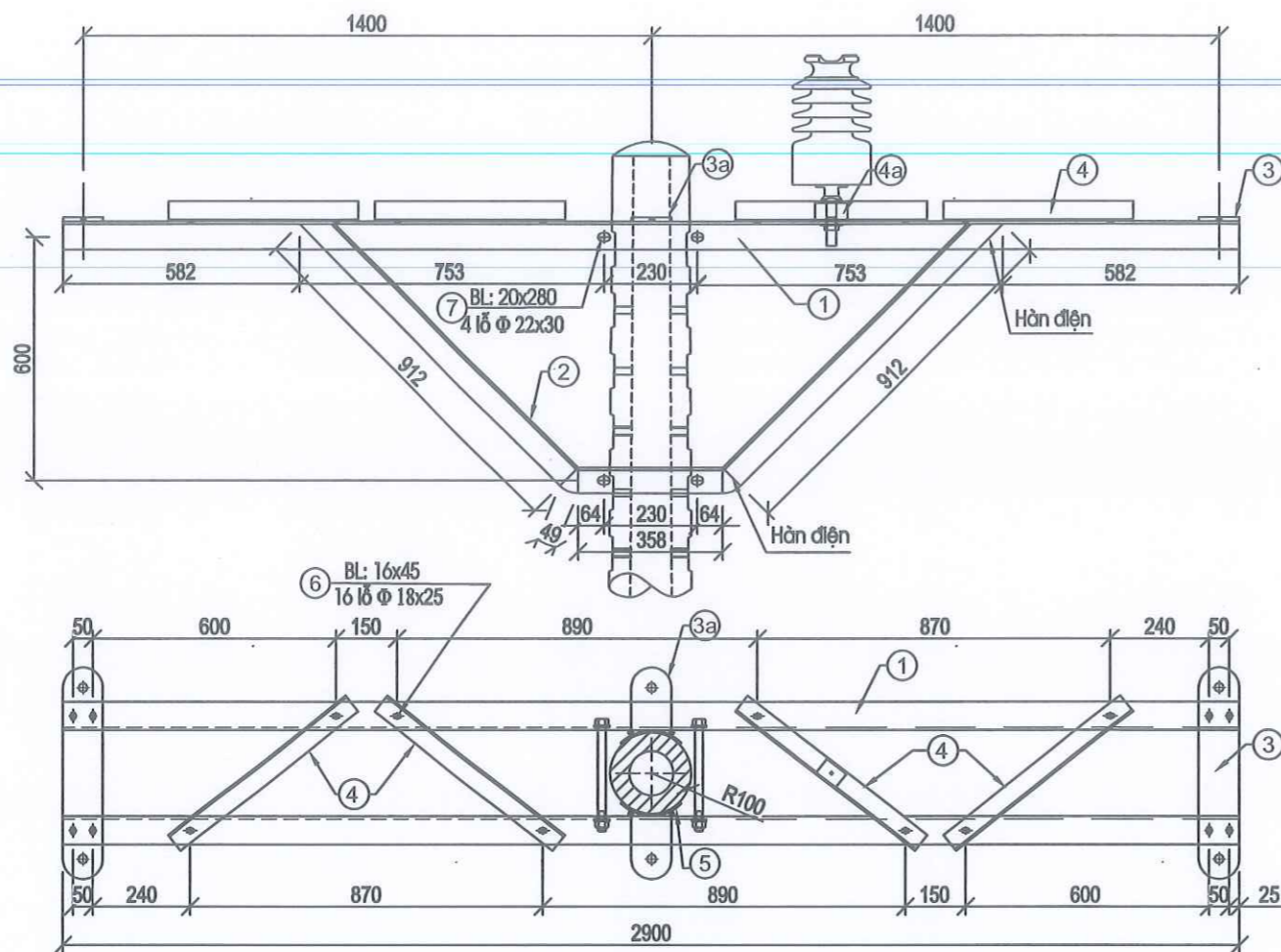
CHI TIẾT 2 (b)

**GHI CHÚ:**

- Tất cả các chi tiết bằng thép đều được mạ kẽm nhúng nóng theo TCVN.
- Bulông đai ốc chế tạo theo TCVN 73-63 và TCVN 102-63.
- Dùng que hàn E42 hoặc tương đương, chiều cao đường hàn h=6mm.

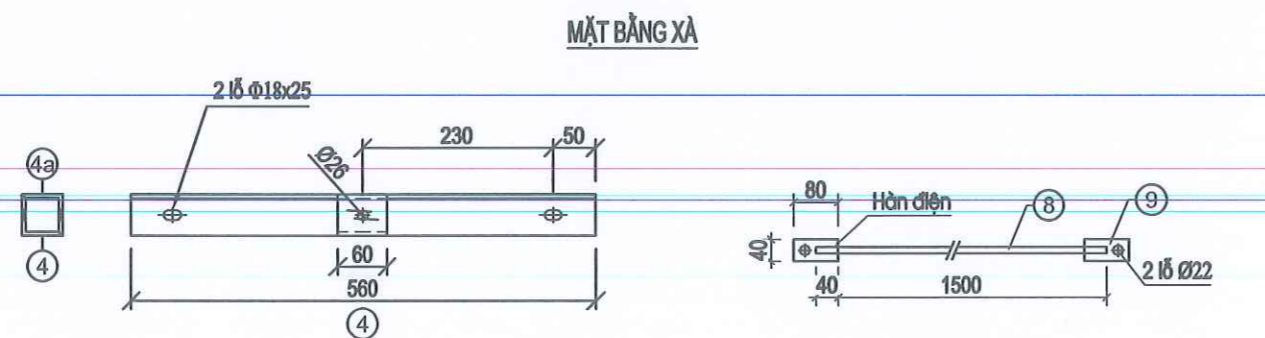
STT	Tên chi tiết	Quy cách	Kích thước	Số lượng	Khối lượng		Ghi chú
					Đơn vị	Toàn bộ	
1(a)	Thanh xà	L75x75x7	1357	2	10.69	21.38	
1(b)		L75x75x7	1907	2	15.69	31.38	
2(a)	Thanh chống	L63x63x6	1304	2	7.38	14.76	
2(b)		L63x63x6	1644	2	9.43	18.86	
3(a)	Thanh bất sứ	δ-10x100	548	1	4.30	4.30	
3(b)	Thanh bất sứ	δ-10x100	564	2	4.43	8.86	
4	Chống xoay	L50x50x5	70	16	0.26	4.16	
5	Tấm ốp	-70x6	250	8	0.82	6.56	
6	Bu lông	CT3-Ø16	50	12	0.25	3.00	
7	Bu lông	CT3-Ø20	300	8	1.02	8.16	
8	Tấm nối đất	δ: 40x4	100	3	0.13	0.39	
	Dây nối đất	CT3-Ø10	1200	1	0.74	0.74	
<b>Khối lượng tổng cộng</b>						<b>122,55</b>	

CÔNG TY DỊCH VỤ ĐIỆN LỰC MIỀN BẮC XÍ NGHIỆP DỊCH VỤ ĐIỆN LỰC LÀO CAI		<b>PHẦN ĐƯỜNG DÂY TRUNG ÁP</b>		
<b>CÔNG TRÌNH: ĐA CHIA - ĐA NỐI          (MDMC) LƯỚI ĐIỆN TRUNG ÁP KHU          VỰC XÃ NGHĨA LỘ, TỈNH LÀO CAI</b>				
<b>XÃ NÉO ĐƠN LỆCH 2T:          XNL2T-1</b>				
Giám đốc XN	Trần Ngọc Thức			
C.N.T.K	Khuất Duy Ánh			
Kiểm tra	Trần Thanh Hải			
C.T.T.K.Đ	Lương Hồng Hiệp			
Thiết kế	Lương Hồng Hiệp	BCKTKT	.../2026	2026-XNDVĐLLC-MDMC.NL:



BẢNG KẾ NGUYÊN VẬT LIỆU

Stt	Tên chi tiết	Nguyên vật liệu	Kích thước (mm)	Số lượng	Khối lượng (kg)		Ghi chú
					Đơn vị	Toàn bộ	
1	Thanh xà	L70x70x7	2900	2	21.43	42.86	
2	Thanh chống	L63x63x6	2182	2	12.48	24.96	
3	Thanh bắt chuỗi	d: 100x10	522	2	4.10	8.20	
3a	Thanh bắt chuỗi	d: 100x10	155	2	1.22	2.44	
4	Thanh giằng	L50x50x5	558	4	2.10	8.40	
4a	Tấm ốp chân sứ	L50x50x5	60	1	0.23	0.23	
5	Chống xoay	d: 70x6	210	4	0.69	2.76	
6	Bu lông	CT3-Ø16	45	17	0.24	4.08	
7	Bu lông	CT3-Ø20	280	4	0.97	3.88	Ren 80
8	Dây tiếp địa	CT3-Ø10	1500	1	0.93	0.93	
9	Tai bắt tiếp địa	d: 40x6	80	2	0.26	0.52	Dày 2mm
Khối lượng tổng cộng						99.26	



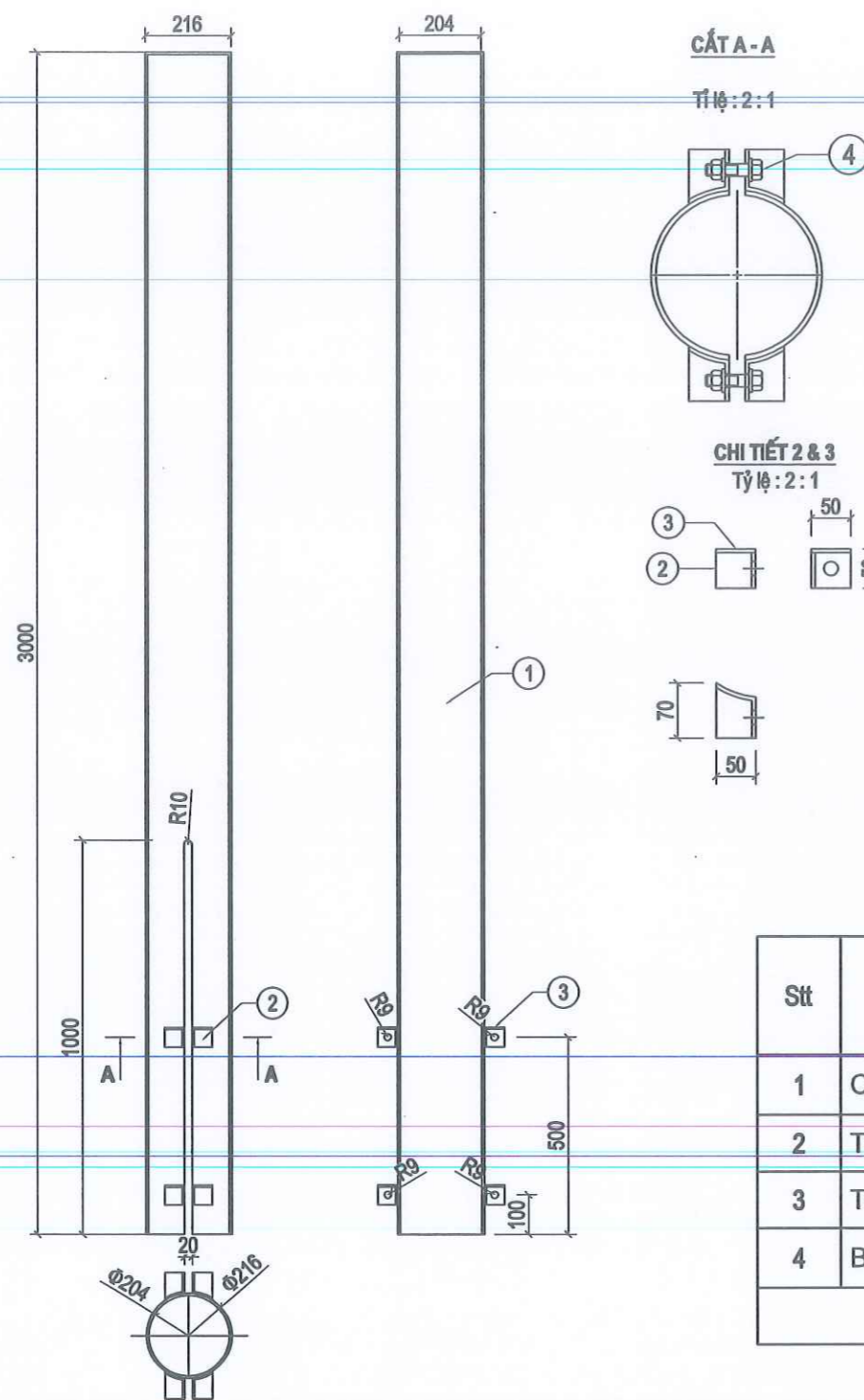
MẶT BẰNG XÀ

CHI TIẾT TIẾP ĐỊA

Ghi chú:

- Tất cả các chi tiết bằng thép phải được mạ kẽm nhúng nóng theo TCVN.
- Chiều cao đường hàn h = 6mm.
- Chú ý tính đối xứng của 2 thanh số 1.
- Chi tiết 3a & 5 được hàn vào thanh số 1; 4a hàn vào 4.
- Bu lông, ê cu được chế tạo theo TCVN 102-63 & 72-63.

CÔNG TY DỊCH VỤ ĐIỆN LỰC MIỀN BẮC XÍ NGHIỆP DỊCH VỤ ĐIỆN LỰC LÀO CAI			PHẦN ĐƯỜNG DÂY TRUNG ÁP		
CÔNG TRÌNH: ĐA CHIA - ĐA NỐI (MDMC) LƯỚI ĐIỆN TRUNG ÁP KHU VỰC XÃ NGHĨA LỘ, TỈNH LÀO CAI			XÃ NÉO BÀNG: XNB35-1		
Giám đốc XN	Trần Ngọc Thúc	<i>nd</i>	BCKTKT	.../2026	2026-XNDVĐLLC-MDMC.NL:
C.N.T.K	Khuất Duy Anh	<i>ga</i>	Tỷ lệ		
Kiểm tra	Trần Thanh Hải	<i>th</i>			
C.T.T.K.Đ	Lương Hồng Hiệp	<i>lh</i>			
Thiết kế	Lương Hồng Hiệp	<i>lh</i>			




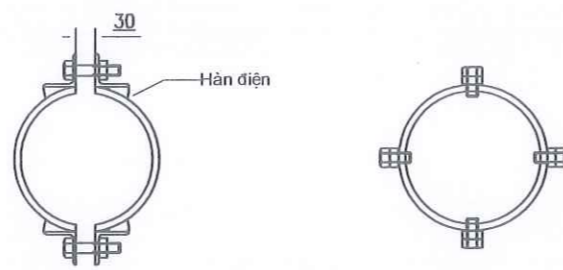
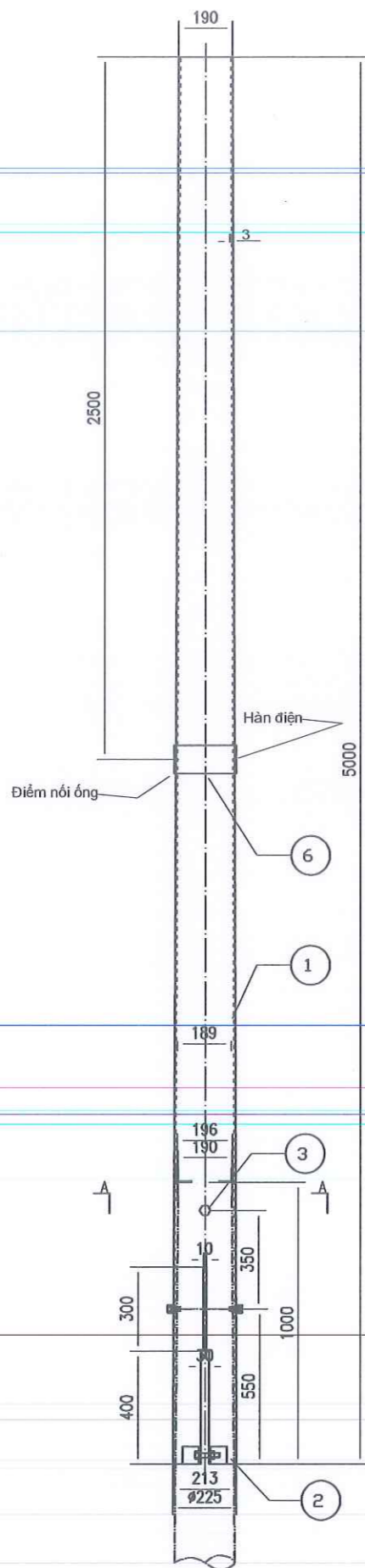
**GHI CHÚ**

- Các chi tiết lên kết với nhau bằng hàn điện chiều cao đường hàn h=6mm
- Khi gia công chế tạo chụp đầu chụp phải được hàn bịt kín chống nước vào trong chụp.
- Bu lông ê cu chế tạo theo TCVN

**BẢNG KÊ CHI TIẾT NGUYÊN VẬT LIỆU**

Stt	Tên chi tiết	Nguyên vật liệu	Kích thước (mm)	Số lượng	Khối lượng (kg)		Ghi chú
					Đơn vị	Toàn bộ	
1	Chụp ống thép	Ø216	3000	1	100.1	100.10	Mạ kẽm
2	Tai bắt chụp	L50x50x5	50	8	0.18	1.44	
3	Tấm tăng cường	δ=5	50x70	4	0.13	0.52	
4	Bu lông bắt chụp	M16	80	4	0.3	1.20	
<b>Khối lượng tổng cộng</b>						<b>103.26</b>	

 CÔNG TY DỊCH VỤ ĐIỆN LỰC MIỀN BẮC XÍ NGHIỆP DỊCH VỤ ĐIỆN LỰC LÀO CAI			<b>PHẦN ĐƯỜNG DÂY TRUNG ÁP</b>		
<b>CÔNG TRÌNH: ĐA CHIA - ĐA NỐI          (MDMC) LƯỚI ĐIỆN TRUNG ÁP KHU          VỰC XÃ NGHĨA LỘ, TỈNH LÀO CAI</b>			<b>CHỤP ĐẦU CỘT:          CC-3M</b>		
Giám đốc XN	Trần Ngọc Thúc	<i>[Signature]</i>			
C.N.T.K	Khuất Duy Ánh	<i>[Signature]</i>			
Kiểm tra	Trần Thanh Hải	<i>[Signature]</i>			
C.T.T.K.Đ	Lương Hồng Hiệp	<i>[Signature]</i>	BCKTKT	.../2026	2026-XNDVĐLLC-MDMC.NL:
Thiết kế	Lương Hồng Hiệp	<i>[Signature]</i>	Tỷ lệ		



Cắt A-A (TL1/2)



Chi tiết (2)

BẢNG KÊ NGUYÊN VẬT LIỆU ỚNG THÉP 5M

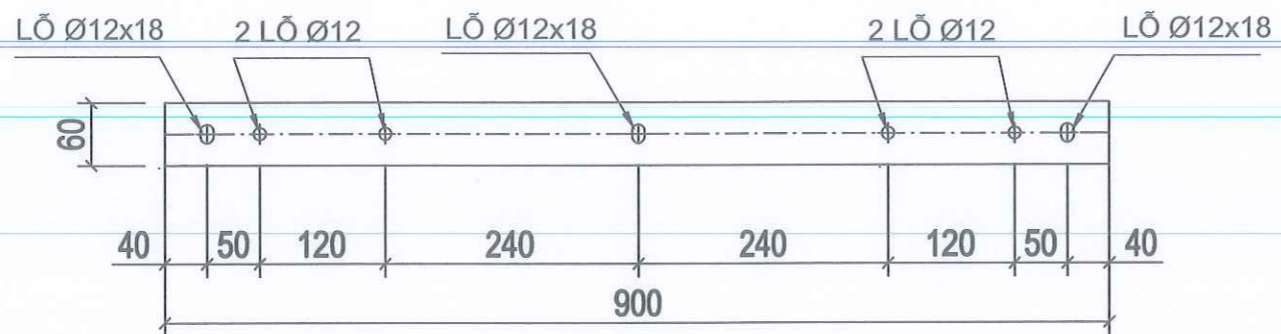
STT	Tên chi tiết	Quy cách	Kích thước	Số lg	Trọng lượng	
					Đơn vị	Toàn bộ
1	Ớng thép cõn	ø220 dày 6	5000	1	162.73	162.73
2	Tai kẹp	L63x6	63	8	0.36	2.88
3	Bu Lõng M16	CT3-ø16	45	4	0.15	0.6
	Ecu M16	CT3-ø16	15	4	0.05	0.2
	Võng đệm		-	8	0.03	0.24
4	Bu lõng M16	CT3-ø16	70	2	0.15	0.30
	Ecu M16	CT3-ø16	15	2	0.05	0.10
5	Tấm tăng cường mối Hàn	D100x6	730	1	3.44	3.44

Tõng cộng: 170.49KG

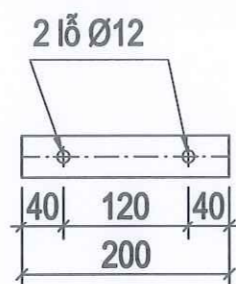
Ghi chú

- Tất cả bộ phận bằng thép đều phải mạ kẽm nhúng nõng theo TCVN 6525:2018
- Bu lõng và Ecu theo TCVN 1876-1976 ; TCVN 1896-1976, được mạ điện phần theo quy chuẩn
- Ecu được hàn trực tiếp vào ống

CÔNG TY DỊCH VỤ ĐIỆN LỰC MIỀN BẮC XÍ NGHIỆP DỊCH VỤ ĐIỆN LỰC LÀO CAI		PHẦN ĐƯỜNG DÂY TRUNG ỚP	
<b>CÔNG TRÌNH: ỚA CHIA - ỚA NỔI          (MDMC) LƯỚI ĐIỆN TRUNG ỚP KHU          VỰC XÃ NGHĨA LỘ, TỈNH LÀO CAI</b>		<b>CHỤP ỚẦU CỘT:          CC-5M</b>	
Giám đốc XN	Trần Ngọc Thức		
C.N.T.K	Khuất Duy Ớnh		
Kiểm tra	Trần Thanh Hải		
C.T.T.K.Ớ	Lương Hồng Hiệp		
Thiết kế	Lương Hồng Hiệp	BCKTKT	.../2026
		Tỷ lệ	2026-XNDVỚLLC-MDMC.NL:



(1) KỆ BẮT CHỐNG SÉT VAN 35




(2) TẤM ÓP

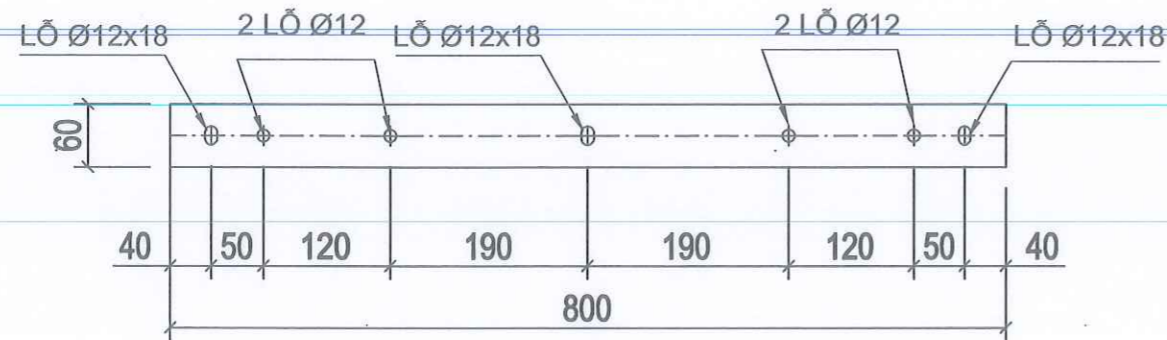
Ghi chú:

- Các chi tiết chế tạo phải làm sạch, mạ kẽm nhúng nóng
- Các chi tiết liên kết với nhau bằng hàn điện, chiều cao đường hàn  $h = 6\text{mm}$
- Bu lông, đai ốc chế tạo theo TCVN 72-63 và TCVN 102-63

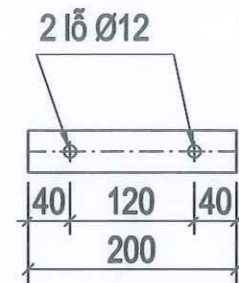
BẢNG KÊ CHI TIẾT NGUYÊN VẬT LIỆU KỆ BẮT CSV 35 KV

Stt	Tên chi tiết	Nguyên vật liệu	Kích thước (mm)	Số lượng	Khối lượng (kg)		Ghi chú
					Đơn vị	Toàn bộ	
1	Kệ bắt CSV 35	Ø: 60x5	900	2	2.12	4.24	
2	Tấm ốp	Ø: 50x5	200	2	0.39	0.78	
3	Bu lông bắt kệ	M10	50	4	0.06	0.24	
4	Bu lông bắt CSV	M10	100	3	0.10	0.30	
Khối lượng tổng cộng						5.56	

 CÔNG TY DỊCH VỤ ĐIỆN LỰC MIỀN BẮC XÍ NGHIỆP DỊCH VỤ ĐIỆN LỰC LÀO CAI			PHẦN ĐƯỜNG DÂY TRUNG ÁP		
CÔNG TRÌNH: ĐA CHIA - ĐA NỐI (MDMC) LƯỚI ĐIỆN TRUNG ÁP KHU VỰC XÃ NGHĨA LỘ, TỈNH LÀO CAI			KỆ BẮT CHỐNG SÉT VAN 35KV		
Giám đốc XN	Trần Ngọc Thức	<i>ng</i>			
C.N.T.K	Khuất Duy Ánh	<i>ga</i>			
Kiểm tra	Trần Thanh Hải	<i>th</i>			
C.T.T.K.Đ	Lương Hồng Hiệp	<i>lh</i>	BCKTKT	.../2026	2026-XNDVĐLLC-MDMC.NL:
Thiết kế	Lương Hồng Hiệp	<i>lh</i>	Tỷ lệ		



(1) KỆP BẮT CHỐNG SÉT VAN 22




(2) TẮM ÓP

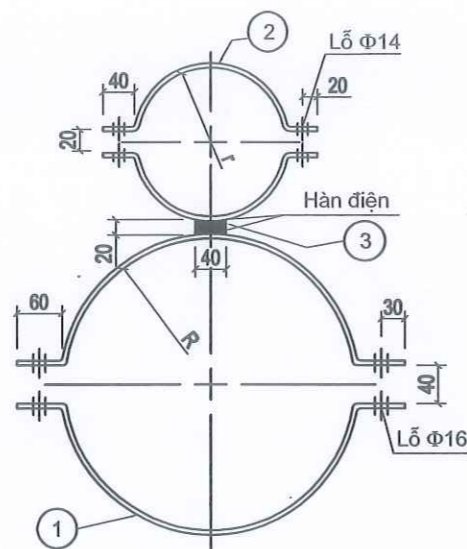
Ghi chú:

- Các chi tiết chế tạo phải làm sạch, mạ kẽm nhúng nóng
- Các chi tiết liên kết với nhau bằng hàn điện, chiều cao đường hàn  $h = 6\text{mm}$
- Bu lông, đai ốc chế tạo theo TCVN 72-63 và TCVN 102-63

BẢNG KÊ CHI TIẾT NGUYÊN VẬT LIỆU KỆP BẮT CSV 24 KV

Stt	Tên chi tiết	Nguyên vật liệu	Kích thước (mm)	Số lượng	Khối lượng (kg)		Ghi chú
					Đơn vị	Toàn bộ	
1	Kẹp bắt CSV 35	Đ: 60x5	800	2	1.88	3.76	
2	Tấm ốp	Đ: 50x5	200	2	0.39	0.78	
3	Bu lông bắt kẹp	M10	50	4	0.06	0.24	
4	Bu lông bắt CSV	M10	100	3	0.10	0.30	
Khối lượng tổng cộng						5.08	

 CÔNG TY DỊCH VỤ ĐIỆN LỰC MIỀN BẮC XÍ NGHIỆP DỊCH VỤ ĐIỆN LỰC LÀO CAI			PHẦN ĐƯỜNG DÂY TRUNG ÁP		
<b>CÔNG TRÌNH: ĐA CHIA - ĐA NỐI          (MDMC) LƯỚI ĐIỆN TRUNG ÁP KHU          VỰC XÃ NGHĨA LỘ, TỈNH LÀO CAI</b>					
Giám đốc XN	Trần Ngọc Thức	<i>ng</i>	<b>KỆP BẮT CHỐNG SÉT VAN 22KV</b>		
C.N.T.K	Khuất Duy Ánh	<i>ga</i>			
Kiểm tra	Trần Thanh Hải	<i>st</i>			
C.T.T.K.Đ	Lương Hồng Hiệp	<i>hiep</i>			
Thiết kế	Lương Hồng Hiệp	<i>hiep</i>	BCKTKT	.../2026	2026-XNDVĐLLC-MDMC.NL:
			Tỷ lệ		



**GIÁ ĐỠ CẤP LÊN CỘT BTLT**

**GHI CHÚ:**


- Tất cả các chi tiết đều có chiều cao đường hàn h=6mm.
- Bu lông, đai ốc chế tạo theo TCVN 73-63 và TCVN 102-63.
- Tất cả các chi tiết bằng thép sau khi chế tạo xong phải được làm sạch, mạ kẽm.
- Kích thước (R)1,2,3,4 tương ứng với GĐ1,2,3,4 Các kích thước của (l) tương ứng với đường kính của cáp
- Khi chế tạo được thay đổi cho phù hợp với thực tế của cáp và cột.
- Coleom này được dùng để cấp ngầm 35 KV lên cột

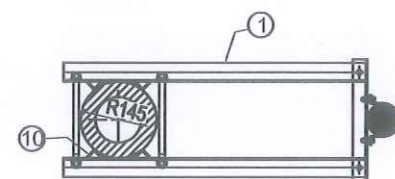
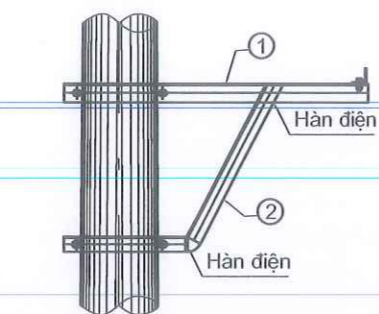
**KÍCH THƯỚC GIÁ ĐỠ CẤP LÊN CỘT BTLT**

Stt	Tên chi tiết	Khối lượng (kg)				Ghi chú
		R	L (mm)	R	L (mm)	
1	1/GĐ1	146	1157	48	462	r lắp cho cáp
2	1/GĐ2	160	1245	65	536	R lắp cho ống HDPE
3	1/GĐ3	180	1370	65	536	R lắp cho ống HDPE

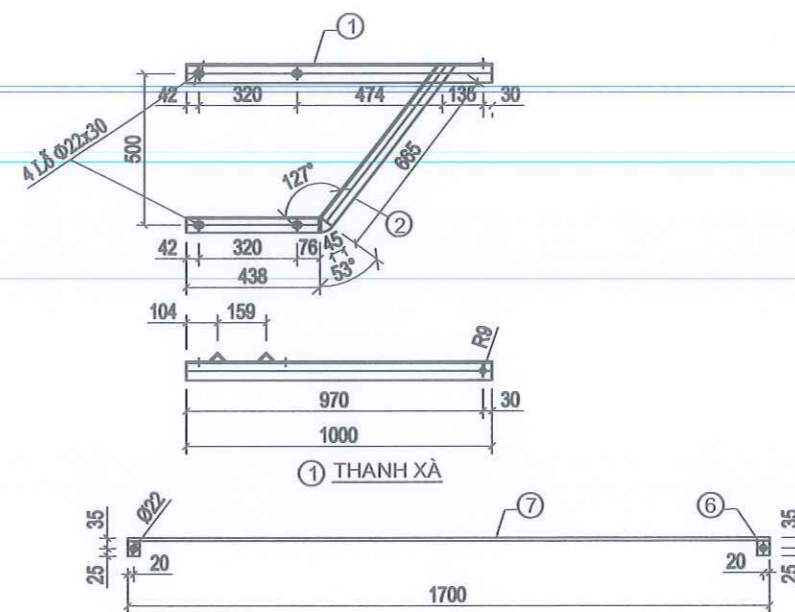
**· KHỐI LƯỢNG THÉP GIÁ ĐỠ CẤP LÊN CỘT**

Stt	Tên chi tiết	Nguyên vật liệu	Kích thước (mm)	Số lượng	Khối lượng (kg)		Ghi chú
					Đơn vị	Toàn bộ	
1	Cô lê ôm cột	Đ. 50x4	1157+1245+1370	1	4.73	4.73	
2	Cô lê ôm cáp	Đ. 50x4	462+536+536	1	1.92	1.92	
3	Tấm nối	Đ. 50x4	30	4	0.19	0.76	
4	Bu lông	M12	60	6	0.15	0.90	
5	Bu lông	M14	100	6	0.38	2.28	
Khối lượng tổng cộng						10.59	

 CÔNG TY DỊCH VỤ ĐIỆN LỰC MIỀN BẮC XÍ NGHIỆP DỊCH VỤ ĐIỆN LỰC LÀO CAI			PHẦN ĐƯỜNG DÂY TRUNG ÁP		
<b>CÔNG TRÌNH: ĐA CHIA - ĐA NỐI          (MDMC) LƯỚI ĐIỆN TRUNG ÁP KHU          VỰC XÃ NGHĨA LỘ, TỈNH LÀO CAI</b>			<b>GIÁ ĐỠ CẤP LÊN CỘT          GĐC-22</b>		
Giám đốc XN	Trần Ngọc Thức	<i>[Signature]</i>			
C.N.T.K	Khuất Duy Ánh	<i>[Signature]</i>			
Kiểm tra	Trần Thanh Hải	<i>[Signature]</i>			
C.T.T.K.Đ	Lương Hồng Hiệp	<i>[Signature]</i>	BCKTKT	.../2026	2026-XNDVĐLLC-MDMC.NL:
Thiết kế	Lương Hồng Hiệp	<i>[Signature]</i>	Tỷ lệ		



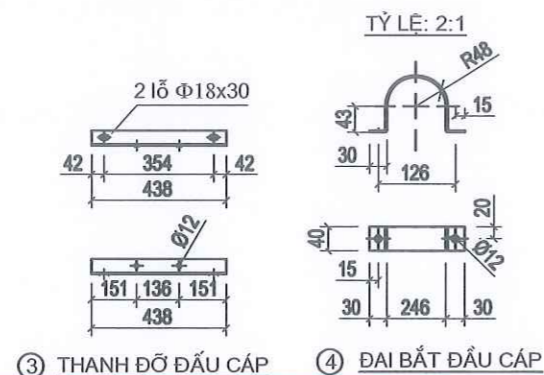
CHI TIẾT GIÁ ĐỖ



TIẾP ĐỊA

**BẢNG KÊ NGUYÊN VẬT LIỆU**

Stt	Tên chi tiết	Nguyên vật liệu	Kích thước (mm)	Số lượng	Khối lượng (kg)		Ghi chú
					Đơn vị	Toàn bộ	
1	Thanh xà	L63x63x6	1000	2	5.72	11.44	
2	Thanh chống	L50x50x5	1148	2	4.33	8.66	
3	Thanh đỡ đầu cáp	L50x50x5	438	1	1.51	1.51	
4	Đai bắt đầu cáp	Đ. 50x5	306	1	0.65	0.65	
5	Chống xoay	L40x40x4	70	8	0.18	1.44	
6	Tấm nối đất	Đ. 40x4	60	2	0.1	0.20	
7	Dây nối đất	CT3-Ø10	1700	1	1.05	1.05	
8	Bu lông	M20	310	4	1.05	4.20	
9	Bu lông	M16	50	2	0.24	0.48	
10	Bu lông	M10	50	2	0.1	0.20	
Khối lượng tổng cộng						29.83	



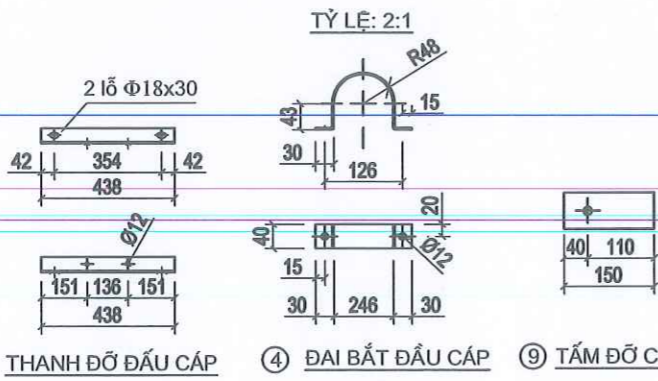
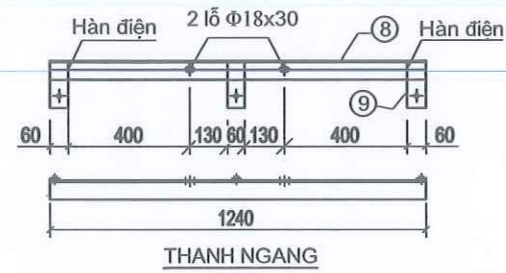
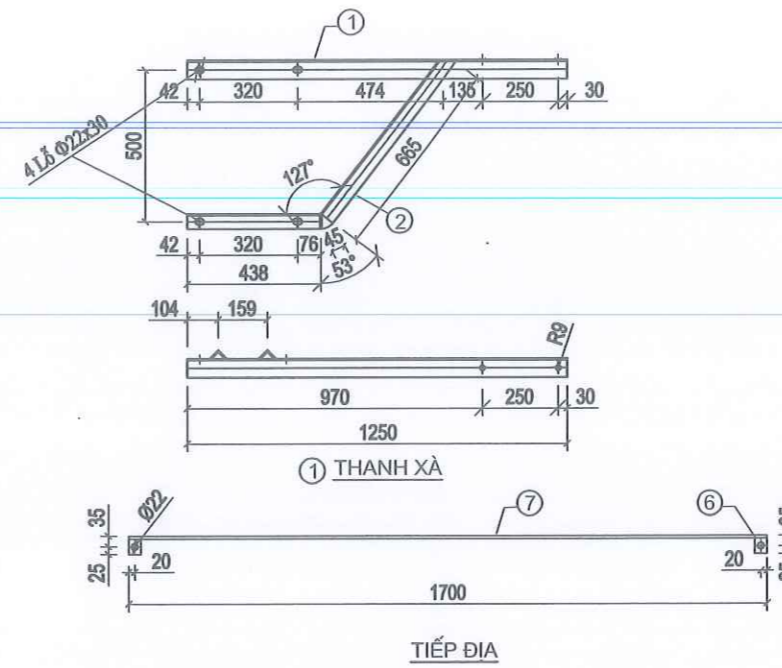
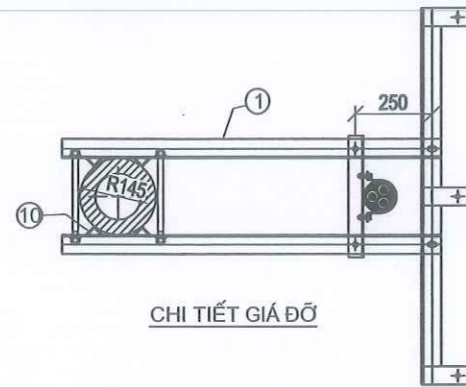
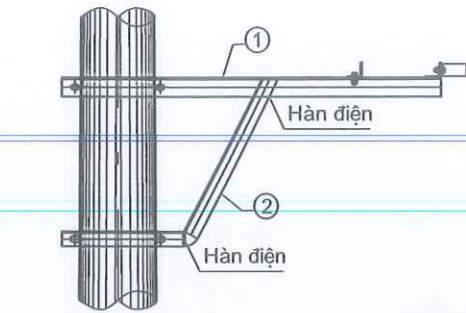
③ THANH ĐỖ ĐẦU CÁP

④ ĐAI BẮT ĐẦU CÁP

**GHI CHÚ:**

- Tất cả các chi tiết sau khi chế tạo được mạ kẽm nhúng nóng theo quy định.
- Chi tiết 1, 2 & chi tiết 3 liên kết với nhau bằng hàn điện, chiều cao đường hàn h = 6 mm.
- Bu lông + ê cu chế tạo theo TCVN 102 - 63 & 72 - 63.


CÔNG TY DỊCH VỤ ĐIỆN LỰC MIỀN BẮC XÍ NGHIỆP DỊCH VỤ ĐIỆN LỰC LÀO CAI		PHẦN ĐƯỜNG DÂY TRUNG ÁP		
<b>CÔNG TRÌNH: ĐA CHIA - ĐA NỐI (MDMC) LƯỚI ĐIỆN TRUNG ÁP KHU VỰC XÃ NGHĨA LỘ, TỈNH LÀO CAI</b>				
Giám đốc XN	Trần Ngọc Thức	<b>XÀ ĐỖ ĐẦU CÁP XĐĐC-22</b>		
C.N.T.K	Khuất Duy Ánh			
Kiểm tra	Trần Thanh Hải			
C.T.T.K.Đ	Lương Hồng Hiệp	BCKTKT	.../2026	2026-XNDVLLC-MDMC.NL:
Thiết kế	Lương Hồng Hiệp	Tỷ lệ		



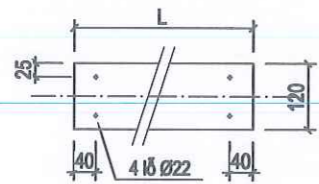
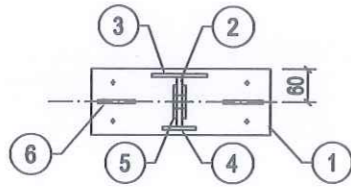
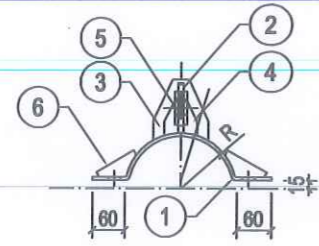
- GHI CHÚ:**  
 1. Tất cả các chi tiết sau khi chế tạo được mạ kẽm nhúng nóng theo quy định.  
 2. Chi tiết 1, 2 & chi tiết 9 liên kết với nhau bằng hàn điện, chiều cao đường hàn h = 6 mm.  
 3. Bu lông + ê cu chế tạo theo TCVN 102 - 63 & 72 - 63.

**BẢNG KÊ NGUYÊN VẬT LIỆU**

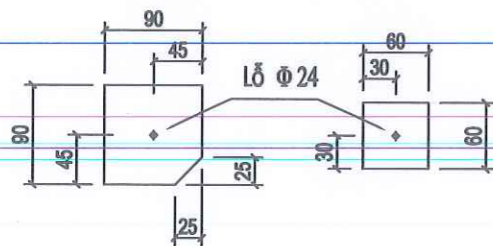
Stt	Tên chi tiết	Nguyên vật liệu	Kích thước (mm)	Số lượng	Khối lượng (kg)		Ghi chú
					Đơn vị	Toàn bộ	
1	Thanh xà	L63x63x6	1250	2	7.15	14.30	
2	Thanh chống	L50x50x5	1148	2	4.33	8.66	
3	Thanh đỡ đầu cáp	L50x50x5	438	1	1.51	1.51	
4	Đai bắt đầu cáp	Đ. 50x5	306	1	0.65	0.65	
5	Chống xoay	L40x40x4	70	8	0.18	1.44	
6	Tấm nối đất	Đ. 40x4	60	2	0.1	0.20	
7	Dây nối đất	CT3-Ø10	1700	1	1.05	1.05	
8	Thanh ngang	L63x63x6	1240	1	7.44	7.44	
9	Tấm bắt chống sét	Đ. 60x6	150	3	0.28	0.84	
10	Bu lông	M20	310	4	1.05	4.20	
11	Bu lông	M16	50	4	0.24	0.96	
12	Bu lông	M10	50	2	0.1	0.20	
Khối lượng tổng cộng						41.45	

 CÔNG TY DỊCH VỤ ĐIỆN LỰC MIỀN BẮC XÍ NGHIỆP DỊCH VỤ ĐIỆN LỰC LÀO CAI			<b>PHẦN ĐƯỜNG DÂY TRUNG ÁP</b>		
<b>CÔNG TRÌNH: ĐA CHIA - ĐA NỐI          (MDMC) LƯỚI ĐIỆN TRUNG ÁP KHU          VỰC XÃ NGHĨA LỘ, TỈNH LÀO CAI</b>			<b>XÀ ĐỠ ĐẦU CÁP VÀ CSV          XĐĐC&amp;CSV-22</b>		
Giám đốc XN	Trần Ngọc Thức				
C.N.T.K	Khuất Duy Anh				
Kiểm tra	Trần Thanh Hải				
C.T.T.K.Đ	Lương Hồng Hiệp		BCKTKT	.../2026	2026-XNDVLLC-MDMC.NL:
Thiết kế	Lương Hồng Hiệp		Tỷ lệ		

**CỔ DÈ NÉO THẲNG, NÉO CUỐI**



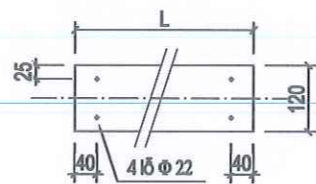
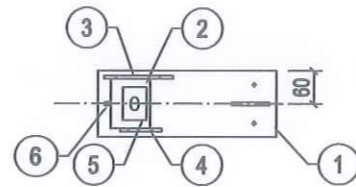
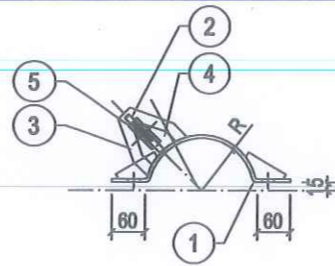
1



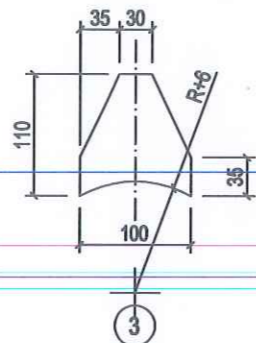
2

5

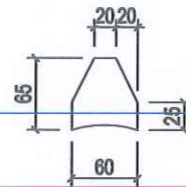
**CỔ DÈ NÉO GÓC**



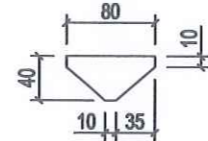
1



3



4



6

- Tất cả các chi tiết bằng thép phải được mạ kẽm nhúng nóng theo tiêu chuẩn 18TCN-04-92.
- Chiều cao đường hàn h = 6mm.
- Bảng khối lượng tính chung cho cả cổ dè néo thẳng và néo góc và néo cuối.
- Chỉ số nằm trong ngoặc (...) được tính cho cổ dè cuối: CDC

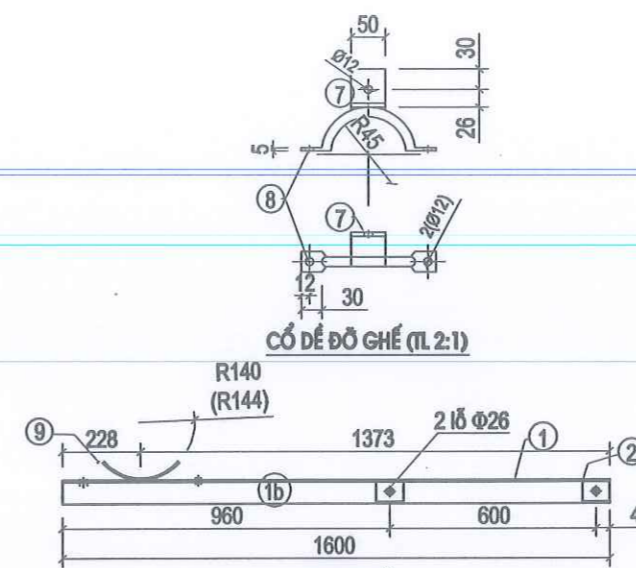
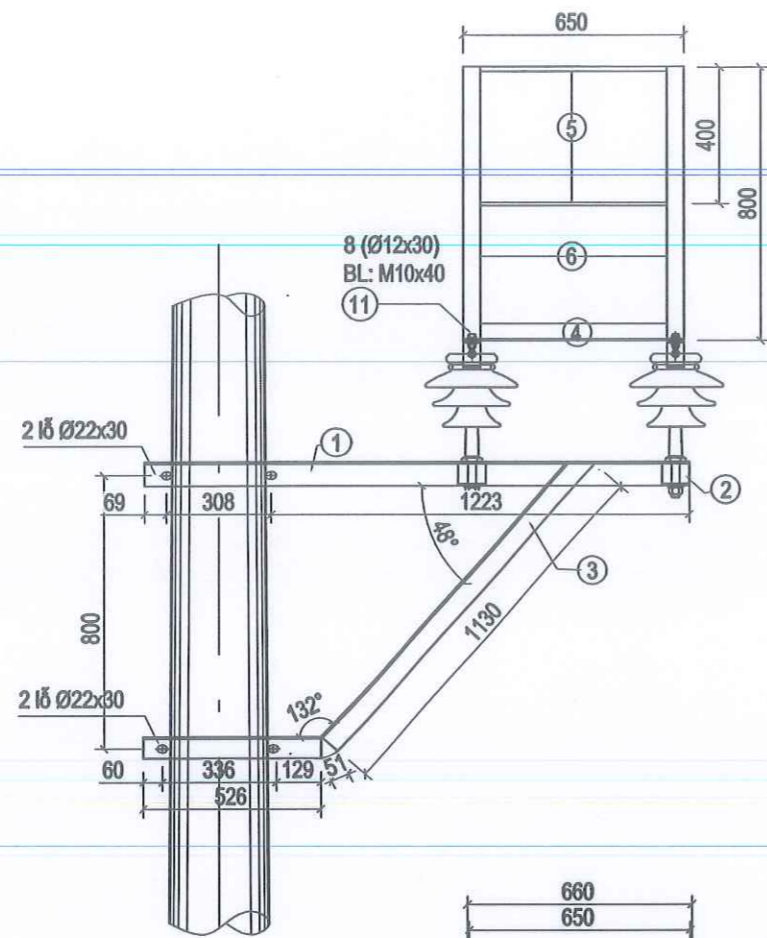
**BẢNG KÊ KHỐI LƯỢNG CỔ DÈ**

Stt	Tên cổ dè	R	L	Số lượng	Khối lượng (kg)		Tổng (kg) cả CD1
					Đơn vị	Toàn bộ	
1	CDG;CDT(CDC)-98	98	440	1(2)	2.50	2.5(5.00)	7.44(9.44)
2	CDG;CDT(CDC)-101	101	446	1(2)	2.57	2.57(5.14)	7.51(10.08)
3	CDG;CDT(CDC)-105	105	462	1(2)	2.62	2.62(5.24)	7.56(10.18)
4	CDG;CDT(CDC)-108	108	472	1(2)	2.68	2.68(5.36)	7.62(10.30)
5	CDG;CDT(CDC)-112	112	484	1(2)	2.74	2.74(5.48)	7.68(10.42)
6	CDG;CDT(CDC)-115	115	497	1(2)	2.80	2.80(5.60)	7.74(10.54)
7	CDG;CDT(CDC)-118	118	502	1(2)	2.85	2.85(5.70)	7.79(10.64)
8	CDG;CDT(CDC)-125	125	526	1(2)	2.97	2.97(5.94)	7.91(10.88)
9	CDG;CDT(CDC)-130	130	546	1(2)	3.06	3.06(6.12)	8.00(11.06)
10	CDG;CDT(CDC)-170	170	655	1(2)	3.70	3.70(7.40)	8.64(12.34)
11	CDG;CDT(CDC)-175	175	670	1(2)	3.79	3.79(7.57)	8.3(12.51)

**BẢNG KÊ CHI TIẾT NGUYÊN VẬT LIỆU**

Stt	Tên chi tiết	Nguyên vật liệu	Kích thước (mm)	Số lượng	Khối lượng (kg)		Ghi chú
					Đơn vị	Toàn bộ	
1	Cổ dè	Đ: 120x6	L	(1)2			
2	Tấm bắt néo	Đ: 90x10	90	2	0.64	1.28	
3	Tấm đỡ trên	Đ: 100x6	110	2	0.52	1.04	
4	Tấm đỡ dưới	Đ: 60x6	65	2	0.18	0.36	
5	Tấm tăng cường	Đ: 60x6	60	4	0.17	0.68	
6	Giăng góc	Đ: 40x6	80	4	0.15	0.60	
7	Bu lông	M20x90	90	4	0.25	1.00	
Khối lượng tổng cộng						4.96	

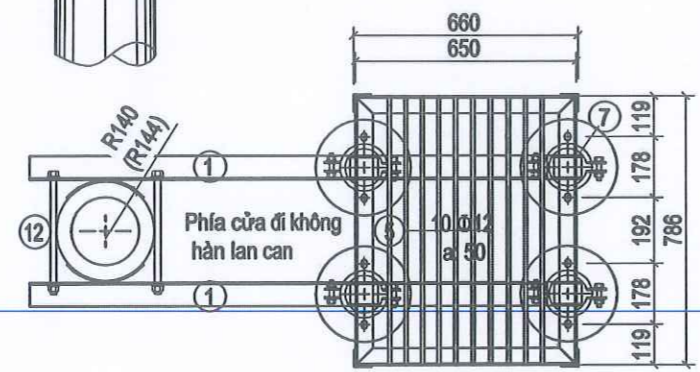
		<b>CÔNG TY DỊCH VỤ ĐIỆN LỰC MIỀN BẮC</b> <b>XÍ NGHIỆP DỊCH VỤ ĐIỆN LỰC LÀO CAI</b>		<b>PHẦN ĐƯỜNG DÂY TRUNG ÁP</b>	
<b>CÔNG TRÌNH: ĐA CHIA - ĐA NỖI (MDMC) LƯỚI ĐIỆN TRUNG ÁP KHU VỰC XÃ NGHĨA LỘ, TỈNH LÀO CAI</b>					
Giám đốc XN	Trần Ngọc Thúc		<b>CỔ DÈ NÉO THẲNG CDNT-112; CDNT-125</b>		
C.N.T.K	Khuất Duy Ánh				
Kiểm tra	Trần Thanh Hải				
C.T.T.K.Đ	Lương Hồng Hiệp				
Thiết kế	Lương Hồng Hiệp	BCKTKT	.../2026	2026-XNDVLLC-MDMC-NL:	



**Ghi chú:**  
 - Các chi tiết sau chế tạo phải làm sạch mạ kẽm nhúng nóng  
 - Tất cả các chi tiết đều có chiều cao đường hàn h = 6mm  
 - Bu lông, đai ốc chế tạo theo TCVN 72-63 và TCVN 102-63  
 - Khi gia công chú ý tính đối xứng của chi tiết 1a và 1b

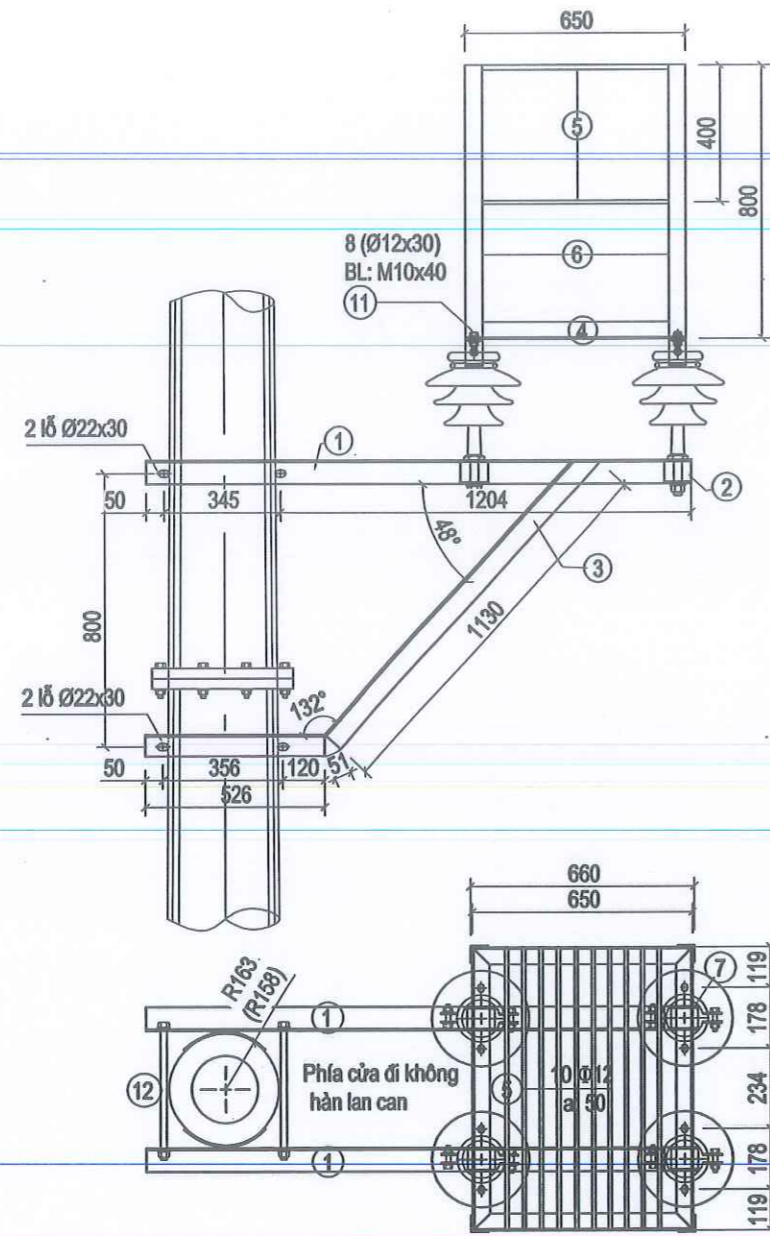
**BẢNG KÊ NGUYÊN VẬT LIỆU**

Stt	Tên chi tiết	Nguyên vật liệu	Kích thước (mm)	Số lượng	Khối lượng (kg)		Ghi chú
					Đơn vị	Toàn bộ	
1	Thanh đỡ ghế	L70x70x6	1600	2	10.22	20.44	
2	Thanh ốp	L70x70x6	80	4	0.51	2.04	
3	Thanh chống	L63x63x6	1707	2	9.76	19.52	
4	Khung ghế	L50x50x5	6000	1	22.62	22.62	
5	Sàn ghế	XT3-Ø12	786	10	0.47	4.70	
6	Lan can	XT3-Ø12	4200	2	3.73	7.46	
7	Cổ dè	XT3-Ø14	230	8	0.28	2.24	
8	Đỡ ghế	d: 6x50	100	8	0.24	1.92	
9	Chống xoay	d: 6x70	265	4	0.85	3.40	
10	Bu lông	M10	40	8	0.06	0.48	
11	Bu lông	M12	50	8	0.13	1.04	
12	Bu lông	M20	405	4	1.31	5.24	
<b>Khối lượng tổng cộng</b>						<b>91.10</b>	

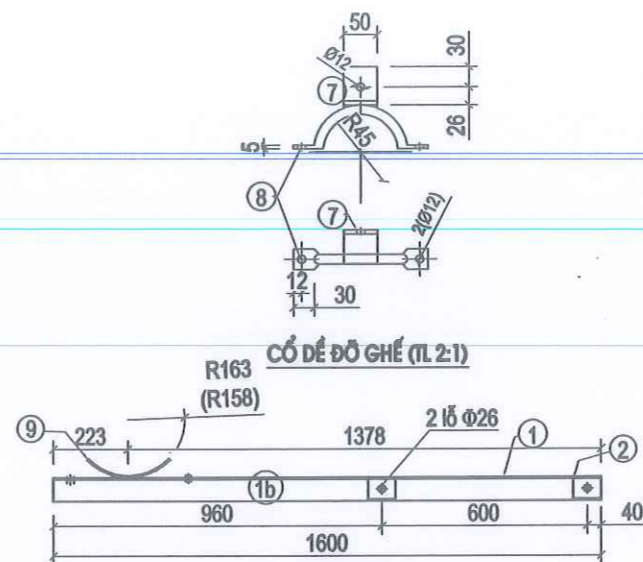


**MẶT BẰNG GHẾ CÁCH ĐIỆN**

CÔNG TY DỊCH VỤ ĐIỆN LỰC MIỀN BẮC XÍ NGHIỆP DỊCH VỤ ĐIỆN LỰC LÀO CAI		<b>PHẦN ĐƯỜNG DÂY TRUNG ÁP</b>	
<b>CÔNG TRÌNH: ĐA CHIA - ĐA NỐI          (MDMC) LƯỚI ĐIỆN TRUNG ÁP KHU          VỰC XÃ NGHĨA LỘ, TỈNH LÀO CAI</b>			
Giám đốc XN	Trần Ngọc Thức	<b>GHẾ CÁCH ĐIỆN          GCĐ35-1</b>	
C.N.T.K	Khuất Duy Ánh		
Kiểm tra	Trần Thanh Hải		
C.T.T.K.Đ	Lương Hồng Hiệp	BCKTKT	.../2026
Thiết kế	Lương Hồng Hiệp	Tỷ lệ	2026-XNDVĐLLC- MDMC.NL:



MẶT BẰNG GHÉ CÁCH ĐIỆN




CỔ ĐÈ ĐỒ GHÉ (1:2:1)

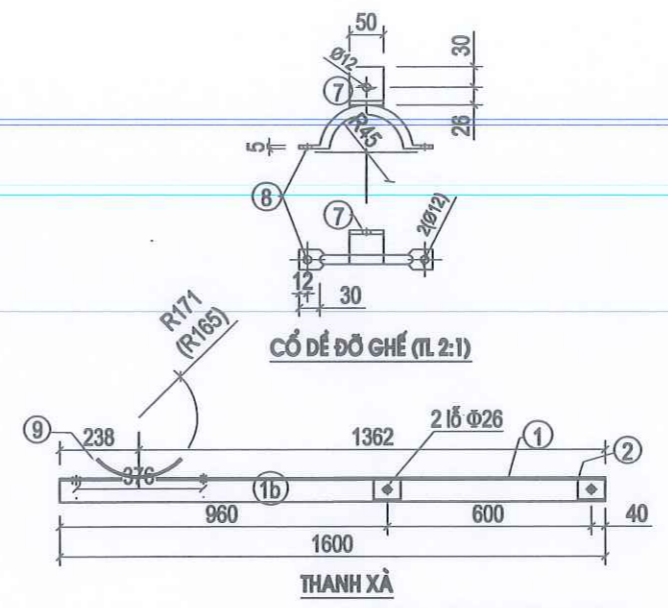
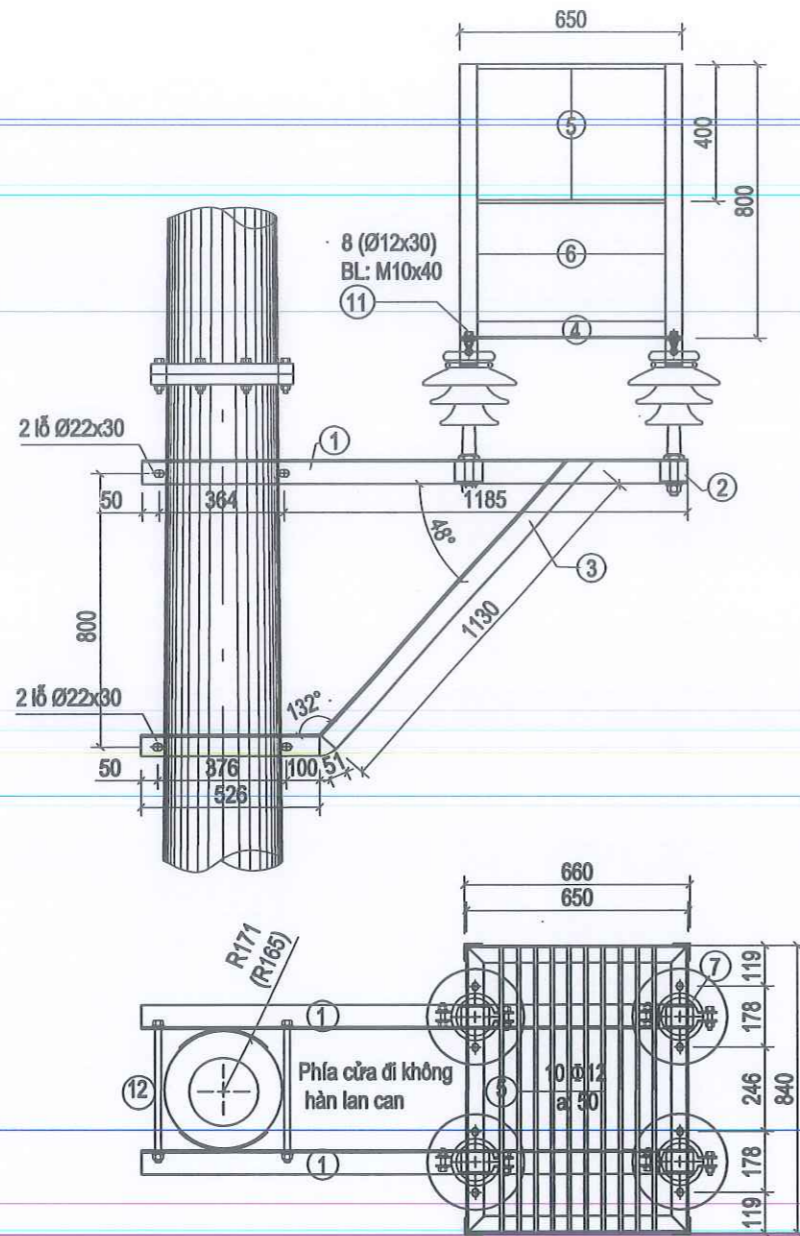
THANH XÀ

- Ghi chú:
- Các chi tiết sau chế tạo phải làm sạch mạ kẽm nhúng nóng
  - Tất cả các chi tiết đều có chiều cao đường hàn h = 6mm
  - Bu lông, đai ốc chế tạo theo TCVN 72-63 và TCVN 102-63
  - Khi gia công chú ý tính đối xứng của chi tiết 1a và 1b

BẢNG KẾ NGUYÊN VẬT LIỆU

Stt	Tên chi tiết	Nguyên vật liệu	Kích thước (mm)	Số lượng	Khối lượng (kg)		Ghi chú
					Đơn vị	Toàn bộ	
1	Thanh đỡ ghé	L70x70x6	1600	2	10.22	20.44	
2	Thanh ốp	L70x70x6	80	4	0.51	2.04	
3	Thanh chống	L63x63x6	1707	2	9.76	19.52	
4	Khung ghé	L50x50x5	6000	1	22.62	22.62	
5	Sàn ghé	XT3-Ø13	800	10	0.71	7.10	
6	Lan can	XT3-Ø12	4200	2	3.73	7.46	
7	Cổ dè	XT3-Ø14	230	8	0.28	2.24	
8	Đỡ ghé	d: 6x50	100	8	0.24	1.92	
9	Chống xoay	d: 6x70	265	4	0.85	3.40	
10	Bu lông	M10	40	8	0.06	0.48	
11	Bu lông	M12	50	8	0.13	1.04	
12	Bu lông	M20	405	4	1.31	5.24	
Khối lượng tổng cộng						93.50	

 CÔNG TY DỊCH VỤ ĐIỆN LỰC MIỀN BẮC XÍ NGHIỆP DỊCH VỤ ĐIỆN LỰC LÀO CAI			PHẦN ĐƯỜNG DÂY TRUNG ÁP		
<b>CÔNG TRÌNH: ĐA CHIA - ĐA NỐI          (MDMC) LƯỚI ĐIỆN TRUNG ÁP KHU          VỰC XÃ NGHĨA LỘ, TỈNH LÀO CAI</b>			<b>GHÉ CÁCH ĐIỆN          GCĐ35-2</b>		
Giám đốc XN	Trần Ngọc Thức	<i>nt</i>			
C.N.T.K	Khuất Duy Ánh	<i>ka</i>			
Kiểm tra	Trần Thanh Hải	<i>thh</i>			
C.T.T.K.Đ	Lương Hồng Hiệp	<i>lh</i>	BCKTKT	.../2026	2026-XNDVLLC-MDMC.NL:
Thiết kế	Lương Hồng Hiệp	<i>lh</i>	Tỷ lệ		



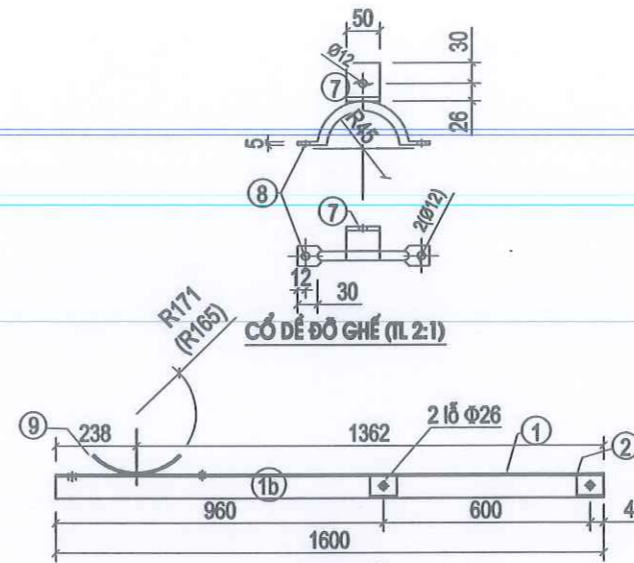
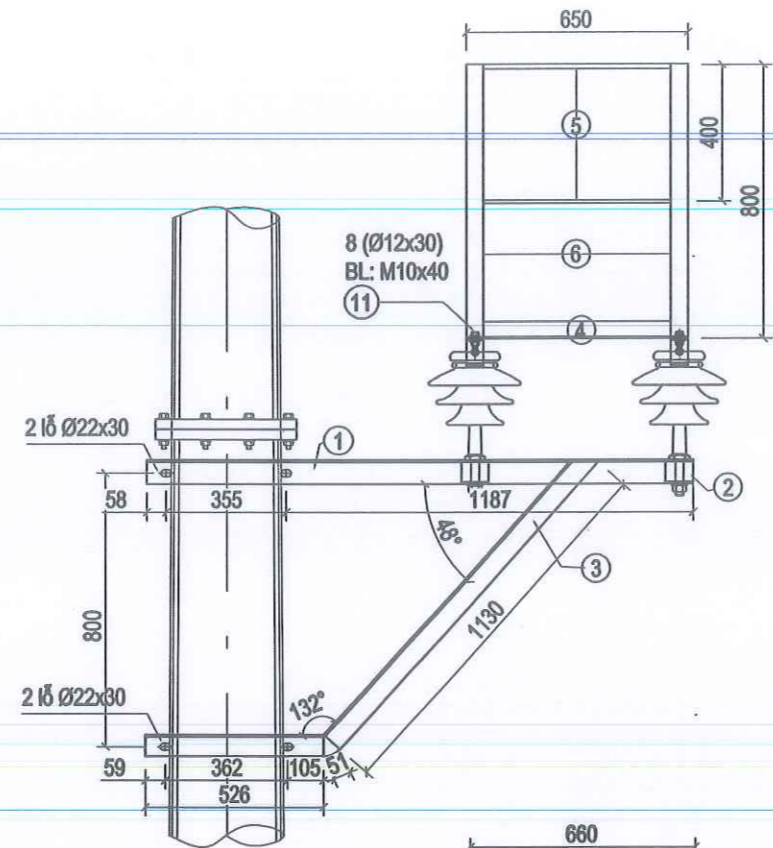
**BẢNG KẾ NGUYÊN VẬT LIỆU**

Stt	Tên chi tiết	Nguyên vật liệu	Kích thước (mm)	Số lượng	Khối lượng (kg)		Ghi chú
					Đơn vị	Toàn bộ	
1	Thanh đỡ ghế	L70x70x6	1600	2	10.22	20.44	
2	Thanh ốp	L70x70x6	80	4	0.51	2.04	
3	Thanh chống	L63x63x6	1707	2	9.76	19.52	
4	Khung ghế	L50x50x5	6000	1	22.62	22.62	
5	Sàn ghế	XT3-Ø12	840	10	0.75	7.50	
6	Lan can	XT3-Ø12	4200	2	3.73	7.46	
7	Cổ đế	XT3-Ø14	230	8	0.28	2.24	
8	Đỡ ghế	d: 6x50	100	8	0.24	1.92	
9	Chống xoay	d: 6x70	275	4	1.06	4.24	
10	Bu lông	M10	40	8	0.06	0.48	
11	Bu lông	M12	50	8	0.13	1.04	
12	Bu lông	M20	405	4	1.31	5.24	
<b>Khối lượng tổng cộng</b>						<b>94.74</b>	

**MẶT BẰNG GHẾ CÁCH ĐIỆN**

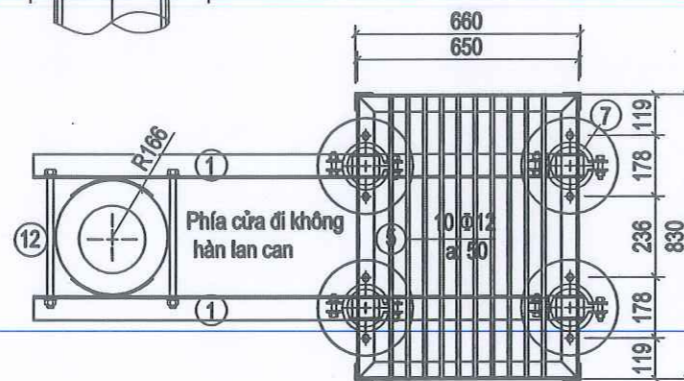
Ghi chú:  
 - Các chi tiết sau chế tạo phải làm sạch mạ kẽm nhúng nóng  
 - Tất cả các chi tiết đều có chiều cao đường hàn h = 6mm  
 - Bu lông, đai ốc chế tạo theo TCVN 72-63 và TCVN 102-63  
 - Khi gia công chú ý tính đối xứng của chi tiết 1a và 1b

<b>CÔNG TY DỊCH VỤ ĐIỆN LỰC MIỀN BẮC</b> <b>XÍ NGHIỆP DỊCH VỤ ĐIỆN LỰC LÀO CAI</b>			<b>PHẦN ĐƯỜNG DÂY TRUNG ÁP</b>		
<b>CÔNG TRÌNH: ĐA CHIA - ĐA NỐI</b> <b>(MDMC) LƯỚI ĐIỆN TRUNG ÁP KHU</b> <b>VỰC XÃ NGHĨA LỘ, TỈNH LÀO CAI</b>					
Giám đốc XN	Trần Ngọc Thức		<b>GHẾ CÁCH ĐIỆN</b> <b>GCD35-3</b>		
C.N.T.K	Khuất Duy Ánh				
Kiểm tra	Trần Thanh Hải				
C.T.T.K.Đ	Lương Hồng Hiệp				
Thiết kế	Lương Hồng Hiệp		BCKTKT	.../2026	2026-XNDVĐLLC-MDMC.NL:




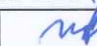




**Ghi chú:**  
 - Các chi tiết sau chế tạo phải làm sạch mạ kẽm nhúng nóng  
 - Tất cả các chi tiết đều có chiều cao đường hàn h = 6mm  
 - Bu lông, đai ốc chế tạo theo TCVN 72-63 và TCVN 102-63  
 - Khi gia công chú ý tính đối xứng của chi tiết 1a và 1b

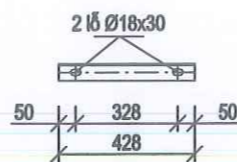
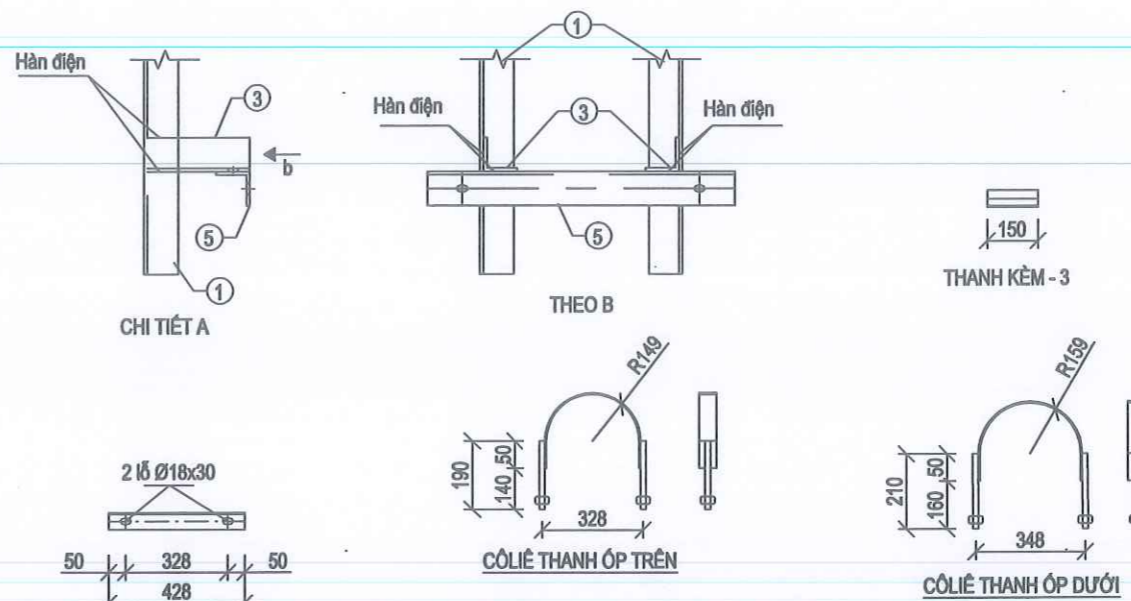
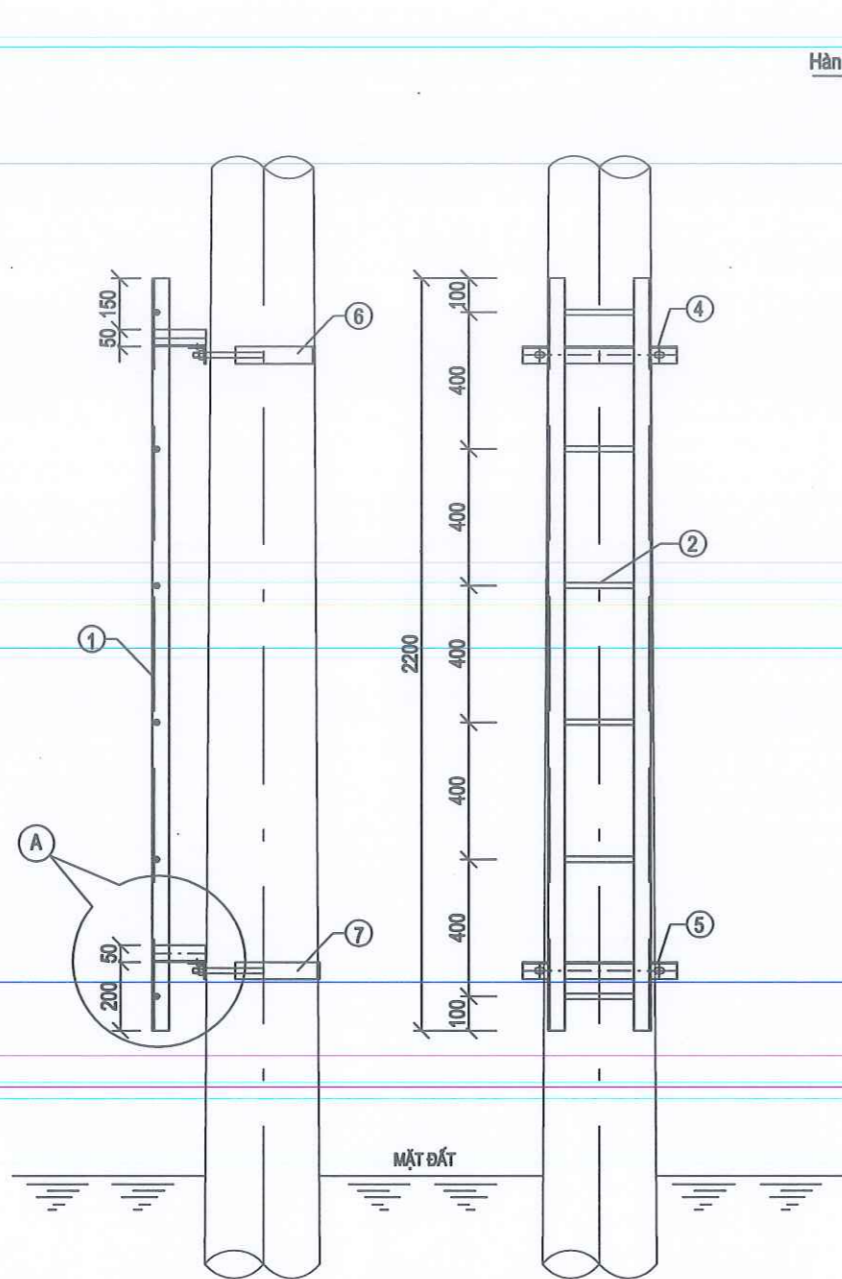
**BẢNG KÊ NGUYÊN VẬT LIỆU**



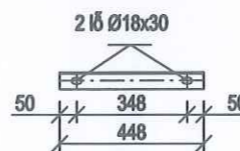
**MẶT BẰNG GHÉ CÁCH ĐIỆN**

Stt	Tên chi tiết	Nguyên vật liệu	Kích thước (mm)	Số lượng	Khối lượng (kg)		Ghi chú
					Đơn vị	Toàn bộ	
1	Thanh đỡ ghé	L70x70x6	1600	2	10.22	20.44	
2	Thanh ốp	L70x70x6	80	4	0.51	2.04	
3	Thanh chống	L63x63x6	1707	2	9.76	19.52	
4	Khung ghé	L50x50x5	6000	1	22.62	22.62	
5	Sàn ghé	XT3-Ø12	840	10	0.75	7.50	
6	Lan can	XT3-Ø12	4200	2	3.73	7.46	
7	Cổ dè	XT3-Ø14	230	8	0.28	2.24	
8	Đỡ ghé	d: 6x50	100	8	0.24	1.92	
9	Chống xoay	d: 6x70	275	4	1.06	4.24	
10	Bu lông	M10	40	8	0.06	0.48	
11	Bu lông	M12	50	8	0.13	1.04	
12	Bu lông	M20	405	4	1.31	5.24	
<b>Khối lượng tổng cộng</b>						<b>94.74</b>	

 CÔNG TY DỊCH VỤ ĐIỆN LỰC MIỀN BẮC XÍ NGHIỆP DỊCH VỤ ĐIỆN LỰC LÀO CAI			<b>PHẦN ĐƯỜNG DÂY TRUNG ÁP</b>		
<b>CÔNG TRÌNH: ĐA CHIA - ĐA NỐI          (MDMC) LƯỚI ĐIỆN TRUNG ÁP KHU          VỰC XÃ NGHĨA LỘ, TỈNH LÀO CAI</b>			<b>GHÉ CÁCH ĐIỆN          GCĐ35-4</b>		
Giám đốc XN	Trần Ngọc Thúc				
C.N.T.K	Khuất Duy Ánh				
Kiểm tra	Trần Thanh Hải				
C.T.T.K.Đ	Lương Hồng Hiệp		BCKTKT	.../2026	2026-XNDVĐLLC-MDMC.NL:
Thiết kế	Lương Hồng Hiệp		Tỷ lệ		



THANH ỚP TRÊN - 4



THANH ỚP DƯỚI - 5

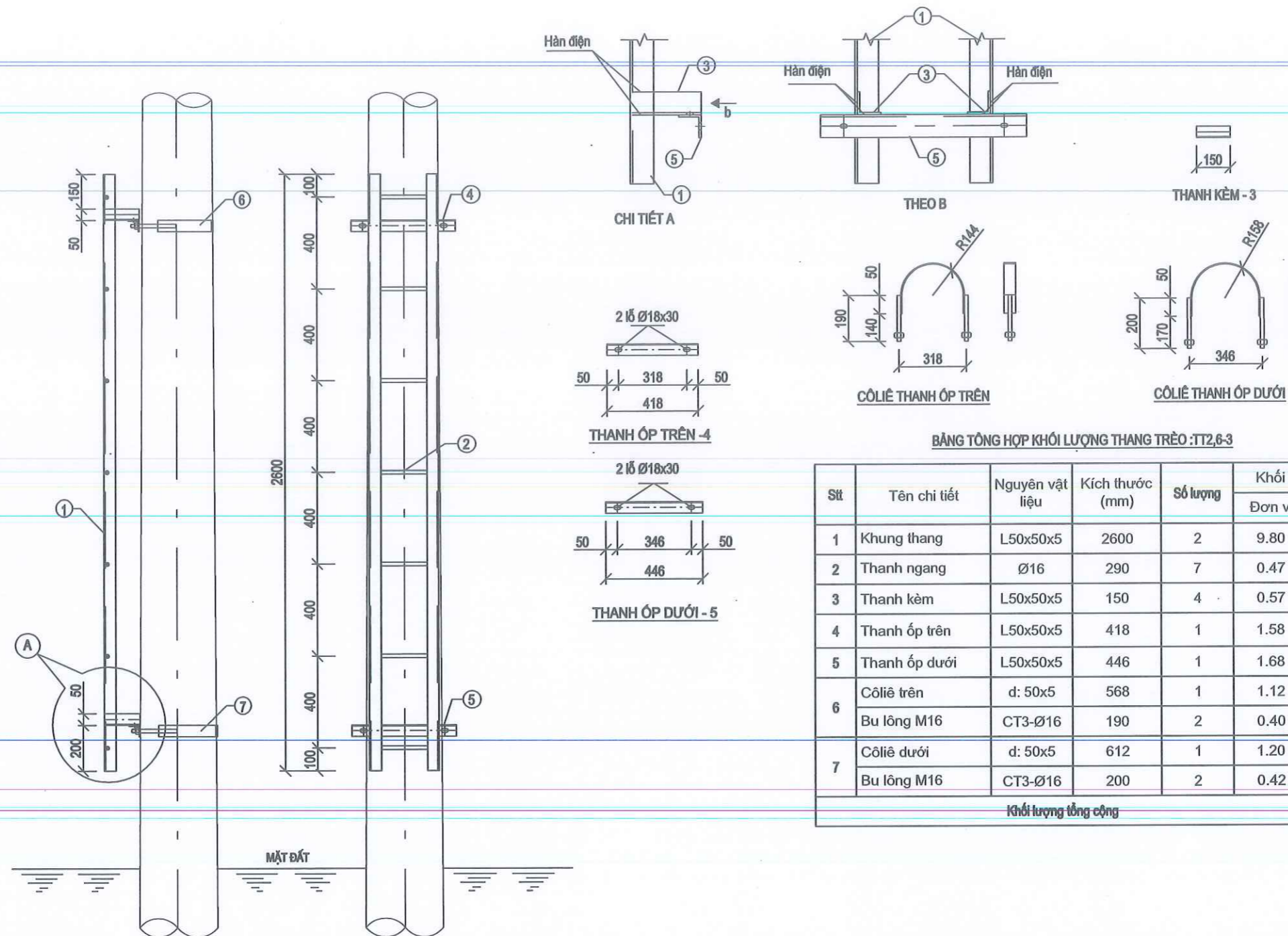
BẢNG TỔNG HỢP KHỐI LƯỢNG THANG TRÈO : TT2.2-3

Stt	Tên chi tiết	Nguyên vật liệu	Kích thước (mm)	Số lượng	Khối lượng (kg)	
					Đơn vị	Toàn bộ
1	Khung thang	L50x50x5	2200	2	8.30	16.60
2	Thanh ngang	Ø16	290	6	0.47	2.82
3	Thanh kèm	L50x50x5	150	4	0.57	2.28
4	Thanh ớp trên	L50x50x5	428	1	1.61	1.61
5	Thanh ớp dưới	L50x50x5	448	1	1.69	1.69
6	Côliê trên	d: 50x5	585	1	1.15	1.15
	Bu lông M16	CT3-Ø16	190	2	0.40	0.80
7	Côliê dưới	d: 50x5	615	1	1.20	1.20
	Bu lông M16	CT3-Ø16	210	2	0.44	0.88
Khối lượng tổng cộng						29.03

Ghi chú:

- 1- Khi chế tạo các lỗ khoan trên tấm ớp phải đồng tâm và vuông góc với mặt xà
- 2- Liên kết cố định được hàn bằng que hàn có chiều cao đường hàn h = 6
- 3- Toàn bộ thang đều được mạ kẽm nhúng nóng có độ dày theo TCVN
- 4- Bu lông, đai ốc, vòng đệm được chế tạo theo TCVN và được mạ kẽm

CÔNG TY DỊCH VỤ ĐIỆN LỰC MIỀN BẮC XÍ NGHIỆP DỊCH VỤ ĐIỆN LỰC LÀO CAI		PHẦN ĐƯỜNG DÂY TRUNG ÁP		
<b>CÔNG TRÌNH: ĐA CHIA - ĐA NỐI          (MDMC) LƯỚI ĐIỆN TRUNG ÁP KHU          VỰC XÃ NGHĨA LỘ, TỈNH LÀO CAI</b>				
Giám đốc XN	Trần Ngọc Thúc			
C.N.T.K	Khuất Duy Ánh			
Kiểm tra	Trần Thanh Hải			
C.T.T.K.Đ	Lương Hồng Hiệp	BCKTKT	.../2026	2026-XNDVØLLC-MDMC.NL:
Thiết kế	Lương Hồng Hiệp	Tỷ lệ		
		<b>THANG TRÈO          TT 2.2-3</b>		




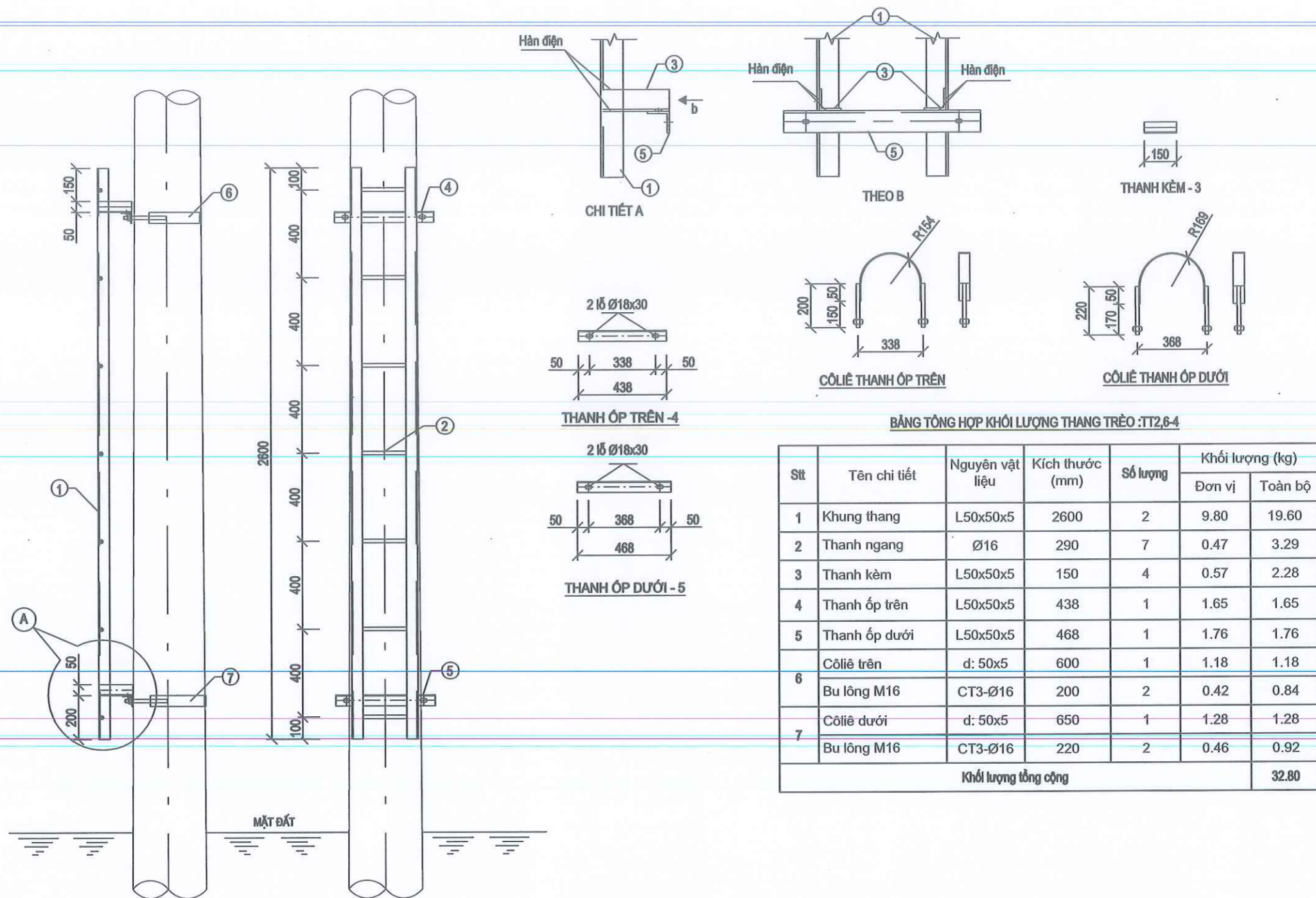
BẢNG TỔNG HỢP KHỐI LƯỢNG THANG TRÈO :TT2,6-3

Stt	Tên chi tiết	Nguyên vật liệu	Kích thước (mm)	Số lượng	Khối lượng (kg)	
					Đơn vị	Toàn bộ
1	Khung thang	L50x50x5	2600	2	9.80	19.60
2	Thanh ngang	Ø16	290	7	0.47	3.29
3	Thanh kèm	L50x50x5	150	4	0.57	2.28
4	Thanh óp trên	L50x50x5	418	1	1.58	1.58
5	Thanh óp dưới	L50x50x5	446	1	1.68	1.68
6	Côliê trên	d: 50x5	568	1	1.12	1.12
	Bu lông M16	CT3-Ø16	190	2	0.40	0.80
7	Côliê dưới	d: 50x5	612	1	1.20	1.20
	Bu lông M16	CT3-Ø16	200	2	0.42	0.84
<b>Khối lượng tổng cộng</b>						<b>32.30</b>

Ghi chú:

- 1- Khi chế tạo các lỗ khoan trên tấm óp phải đồng tâm và vuông góc với mặt xà
- 2- Liên kết cố định được hàn bằng que hàn có chiều cao đường hàn h = 6
- 3- Toàn bộ thang đều được mạ kẽm nhúng nóng có độ dày theo TCVN
- 4- Bu lông, đai ốc, vòng đệm được chế tạo theo TCVN và được mạ kẽm

 CÔNG TY DỊCH VỤ ĐIỆN LỰC MIỀN BẮC XÍ NGHIỆP DỊCH VỤ ĐIỆN LỰC LÀO CAI			<b>PHẦN ĐƯỜNG DÂY TRUNG ÁP</b>		
<b>CÔNG TRÌNH: ĐA CHIA - ĐA NỐI          (MDMC) LƯỚI ĐIỆN TRUNG ÁP KHU          VỰC XÃ NGHĨA LỘ, TỈNH LÀO CAI</b>			<b>THANG TRÈO TT 2.6-3</b>		
Giám đốc XN	Trần Ngọc Thức	<i>[Signature]</i>	BCKTKT    .../2026    2026-XNDVLLC- MDMC.NL:		
C.N.T.K	Khuất Duy Ánh	<i>[Signature]</i>			
Kiểm tra	Trần Thanh Hải	<i>[Signature]</i>			
C.T.T.K.Đ	Lương Hồng Hiệp	<i>[Signature]</i>			
Thiết kế	Lương Hồng Hiệp	<i>[Signature]</i>	Tỷ lệ		

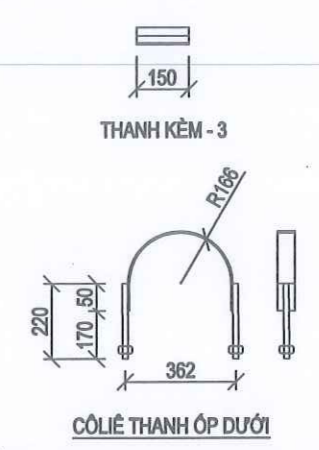
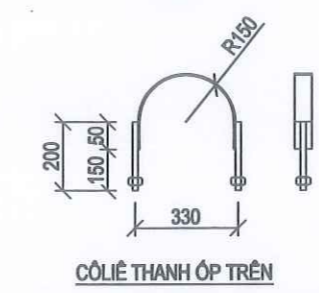
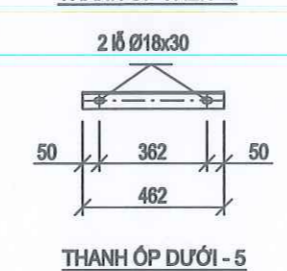
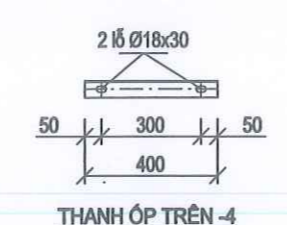
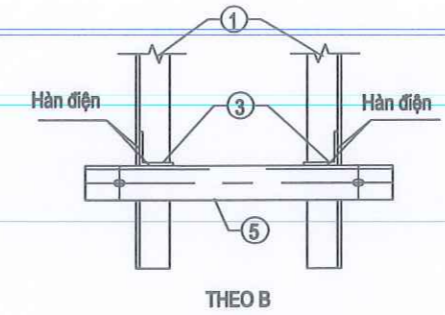
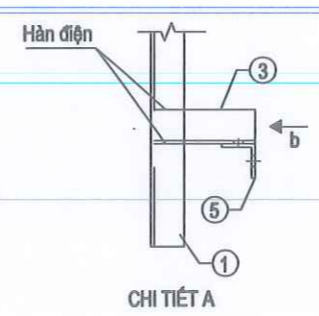
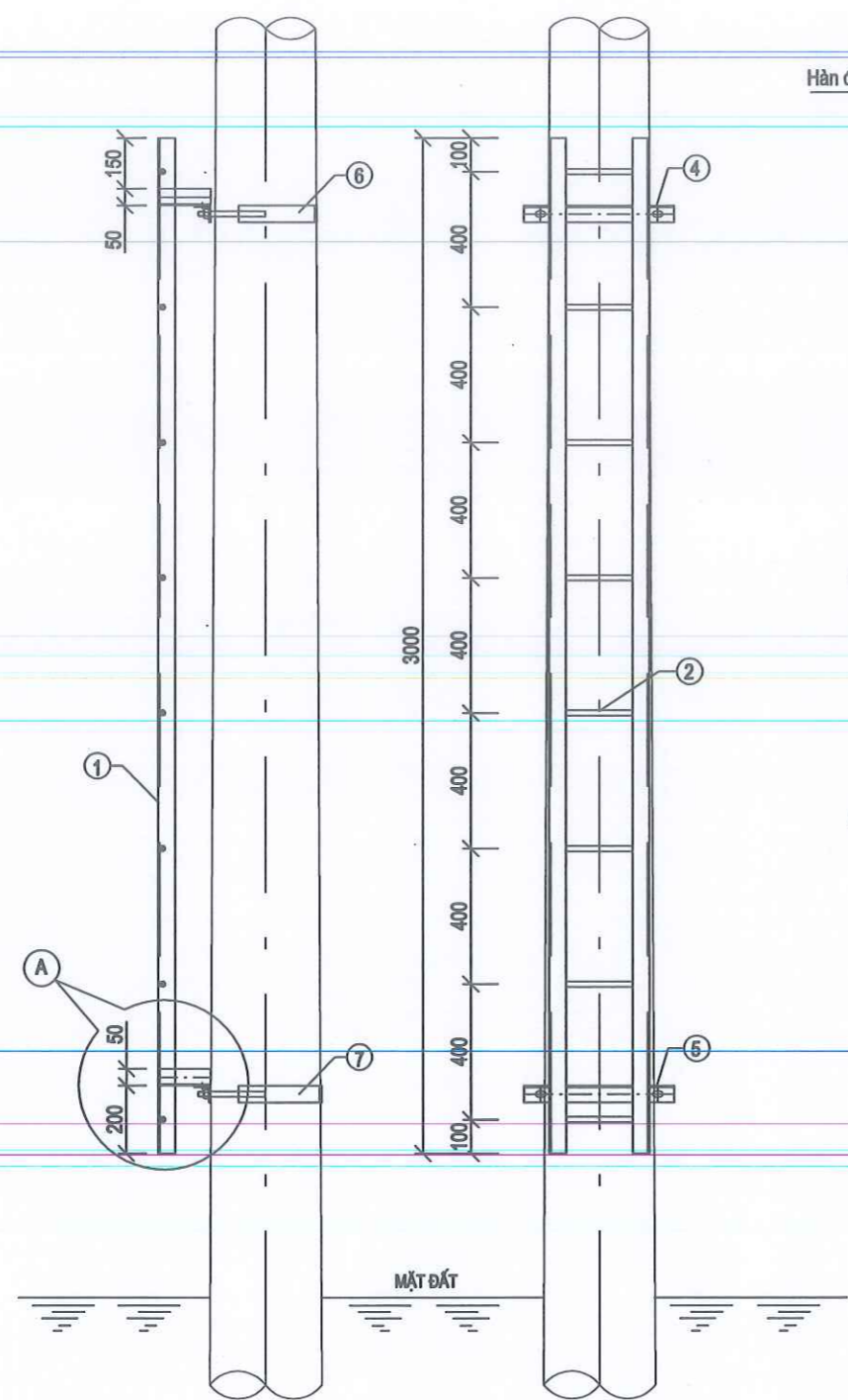


BẢNG TỔNG HỢP KHỐI LƯỢNG THANG TRÈO :TT2,6-4

Stt	Tên chi tiết	Nguyên vật liệu	Kích thước (mm)	Số lượng	Khối lượng (kg)	
					Đơn vị	Toàn bộ
1	Khung thang	L50x50x5	2600	2	9.80	19.60
2	Thanh ngang	Ø16	290	7	0.47	3.29
3	Thanh kèm	L50x50x5	150	4	0.57	2.28
4	Thanh ớp trên	L50x50x5	438	1	1.65	1.65
5	Thanh ớp dưới	L50x50x5	468	1	1.76	1.76
6	Côliê trên	d: 50x5	600	1	1.18	1.18
	Bu lông M16	CT3-Ø16	200	2	0.42	0.84
7	Côliê dưới	d: 50x5	650	1	1.28	1.28
	Bu lông M16	CT3-Ø16	220	2	0.46	0.92
Khối lượng tổng cộng						32.80

- Ghi chú:
- 1- Khi chế tạo các lỗ khoan trên tấm ớp phải đồng tâm và vuông góc với mặt xà
  - 2- Liên kết cố định được hàn bằng que hàn có chiều cao đường hàn h = 6
  - 3- Toàn bộ thang đều được mạ kẽm nhúng nóng có độ dày theo TCVN
  - 4- Bu lông, đai ốc, vòng đệm được chế tạo theo TCVN và được mạ kẽm

CÔNG TY DỊCH VỤ ĐIỆN LỰC MIỀN BẮC XÍ NGHIỆP DỊCH VỤ ĐIỆN LỰC LÀO CAI			PHẦN ĐƯỜNG DÂY TRUNG ÁP		
<b>CÔNG TRÌNH: ĐA CHIA - ĐA NỔ</b> <b>(MDMC) LƯỚI ĐIỆN TRUNG ÁP KHU</b> <b>VỰC XÃ NGHĨA LỘ, TỈNH LÀO CAI</b>			<b>THANG TRÈO</b> <b>TT 2.6-4</b>		
Giám đốc XN	Trần Ngọc Thức		BCKTKT    .../2026    2026-XNDV0LLC- MDMC.NL:		
C.N.T.K	Khuất Duy Ánh				
Kiểm tra	Trần Thanh Hải				
C.T.T.K.Đ	Lương Hồng Hiệp				
Thiết kế	Lương Hồng Hiệp		Tỷ lệ		



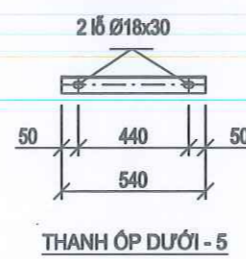
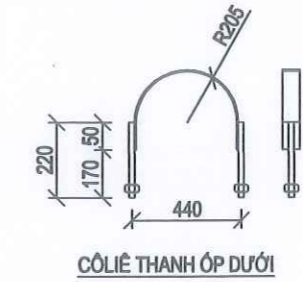
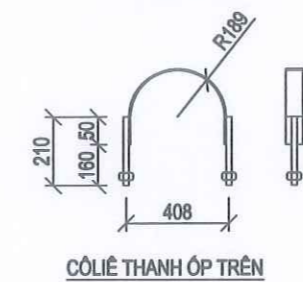
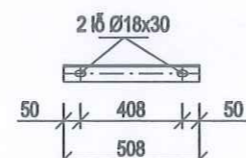
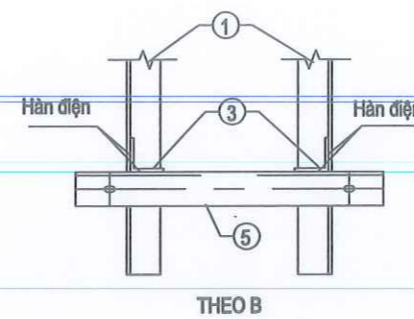
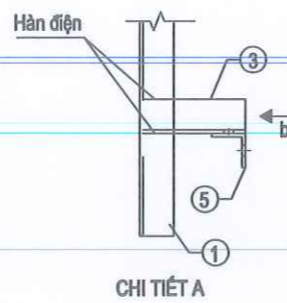
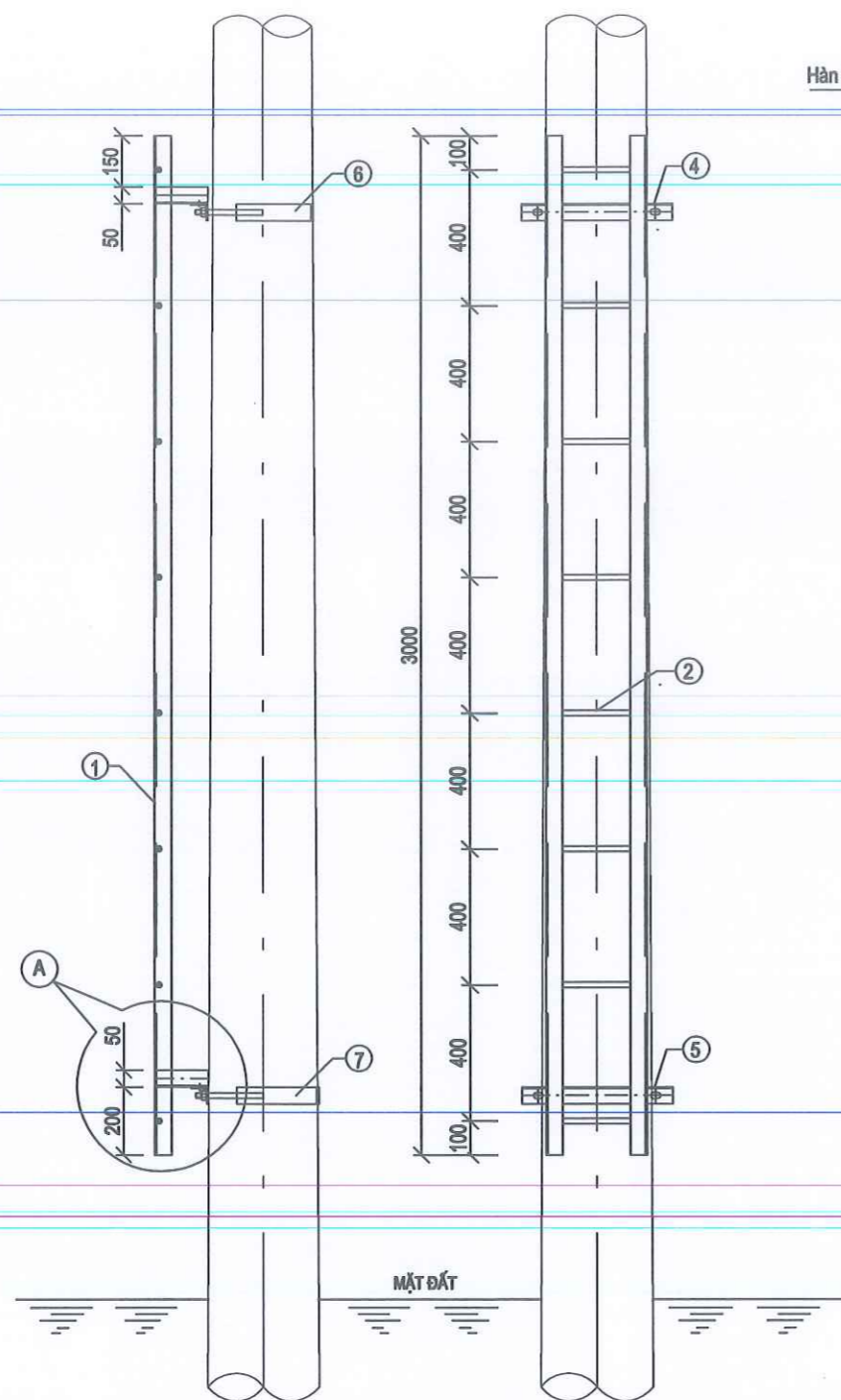
BẢNG TỔNG HỢP KHỐI LƯỢNG THANG TRÈO :TT3,0-3

Stt	Tên chi tiết	Nguyên vật liệu	Kích thước (mm)	Số lượng	Khối lượng (kg)	
					Đơn vị	Toàn bộ
1	Khung thang	L50x50x5	3000	2	11.31	22.62
2	Thanh ngang	Ø16	290	8	0.47	3.76
3	Thanh kèm	L50x50x5	150	4	0.57	2.28
4	Thanh ốp trên	L50x50x5	430	1	1.62	1.62
5	Thanh ốp dưới	L50x50x5	462	1	1.74	1.74
6	Côliê trên	d: 50x5	571	1	1.12	1.12
	Bu lông M16	CT3-Ø16	200	2	0.42	0.84
7	Côliê dưới	d: 50x5	621	1	1.22	1.22
	Bu lông M16	CT3-Ø16	220	2	0.46	0.92
Khối lượng tổng cộng						36.12

- Ghi chú:
- 1- Khi chế tạo các lỗ khoan trên tấm ốp phải đồng tâm và vuông góc với mặt xà
  - 2- Liên kết cố định được hàn bằng que hàn có chiều cao đường hàn h = 6
  - 3- Toàn bộ thang đều được mạ kẽm nhúng nóng có độ dày theo TCVN
  - 4- Bu lông, đai ốc, vòng đệm được chế tạo theo TCVN và được mạ kẽm

CÔNG TY DỊCH VỤ ĐIỆN LỰC MIỀN BẮC XÍ NGHIỆP DỊCH VỤ ĐIỆN LỰC LÀO CAI		PHẦN ĐƯỜNG DÂY TRUNG ÁP		
<b>CÔNG TRÌNH: ĐA CHIA - ĐA NỐI          (MDMC) LƯỚI ĐIỆN TRUNG ÁP KHU          VỰC XÃ NGHĨA LỘ, TỈNH LÀO CAI</b>				
Giám đốc XN	Trần Ngọc Thúc			
C.N.T.K	Khuất Duy Ánh			
Kiểm tra	Trần Thanh Hải			
C.T.T.K.Đ	Lương Hồng Hiệp	BCKTKT	.../2026	2026-XNDVĐLLC-MDMC.NL:
Thiết kế	Lương Hồng Hiệp	Tỷ lệ		

THANG TRÈO  
TT 3.0-3

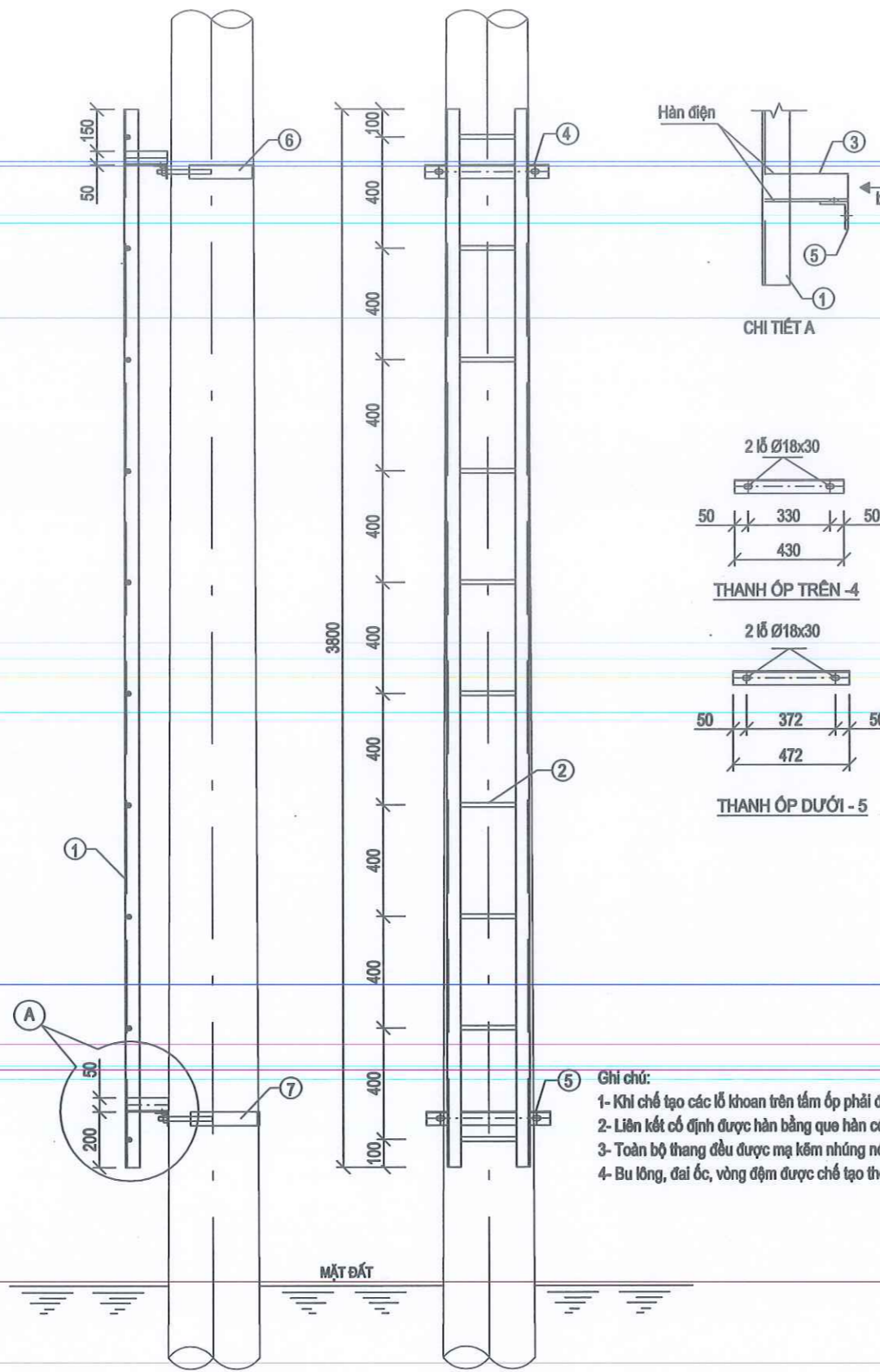


BẢNG TỔNG HỢP KHỐI LƯỢNG THANG TRÈO :TT3,0-4

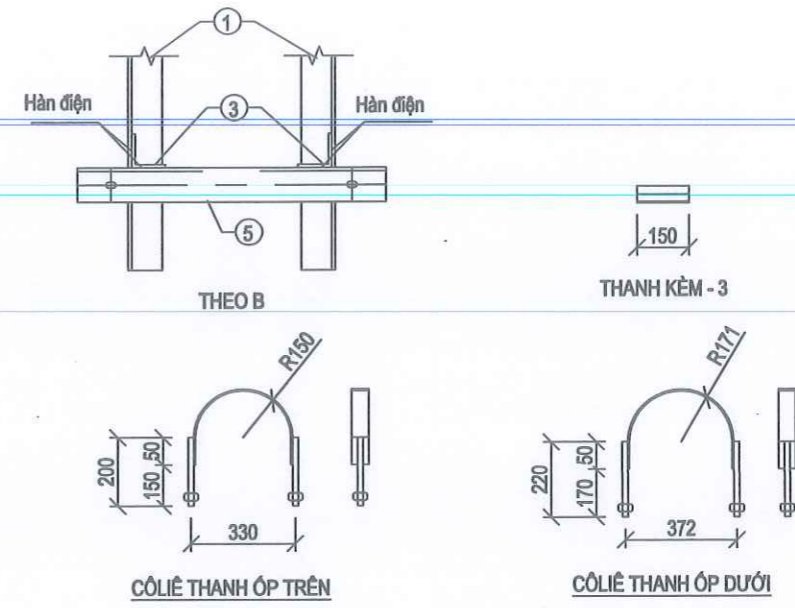
Stt	Tên chi tiết	Nguyên vật liệu	Kích thước (mm)	Số lượng	Khối lượng (kg)	
					Đơn vị	Toàn bộ
1	Khung thang	L50x50x5	3000	2	11.31	22.62
2	Thanh ngang	Ø16	290	8	0.47	3.76
3	Thanh kèm	L50x50x5	150	4	0.57	2.28
4	Thanh ốp trên	L50x50x5	408	1	1.54	1.54
5	Thanh ốp dưới	L50x50x5	540	1	2.04	2.04
6	Côliê trên	d: 50x5	695	1	1.36	1.36
	Bu lông M16	CT3-Ø16	230	2	0.47	0.94
7	Côliê dưới	d: 50x5	745	1	1.46	1.46
	Bu lông M16	CT3-Ø16	250	2	0.50	1.00
<b>Khối lượng tổng cộng</b>						<b>37.00</b>

- Ghi chú:
- Khi chế tạo các lỗ khoan trên tấm ốp phải đồng tâm và vuông góc với mặt xà
  - Liên kết cố định được hàn bằng que hàn có chiều cao đường hàn h = 6
  - Toàn bộ thang đều được mạ kẽm nhúng nóng có độ dày theo TCVN
  - Bu lông, đai ốc, vòng đệm được chế tạo theo TCVN và được mạ kẽm

CÔNG TY DỊCH VỤ ĐIỆN LỰC MIỀN BẮC XÍ NGHIỆP DỊCH VỤ ĐIỆN LỰC LÀO CAI		PHẦN ĐƯỜNG DÂY TRUNG ÁP		
<b>CÔNG TRÌNH: ĐA CHIA - ĐA NỔI          (MDMC) LƯỚI ĐIỆN TRUNG ÁP KHU          VỰC XÃ NGHĨA LỘ, TỈNH LÀO CAI</b>				
Giám đốc XN	Trần Ngọc Thúc	<b>THANG TRÈO          TT 3.0-4</b>		
C.N.T.K	Khuất Duy Ánh			
Kiểm tra	Trần Thanh Hải			
C.T.T.K.Đ	Lương Hồng Hiệp	BCKTKT	.../2026	2026-XNDVĐLLC-MDMC.NL:
Thiết kế	Lương Hồng Hiệp	Tỷ lệ		



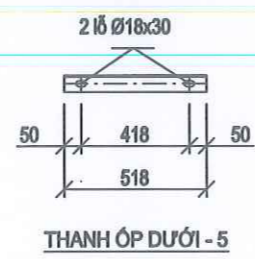
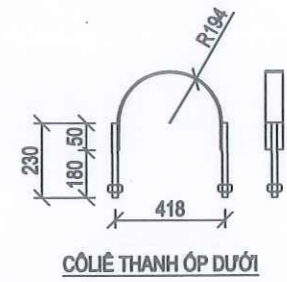
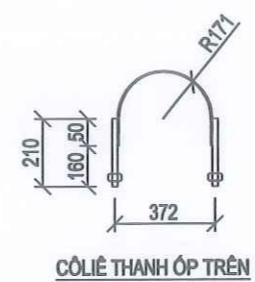
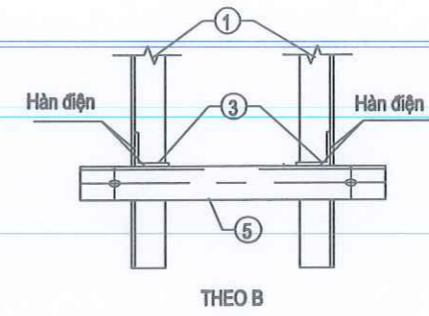
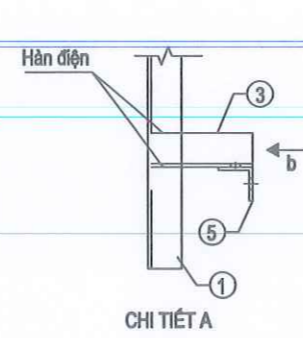
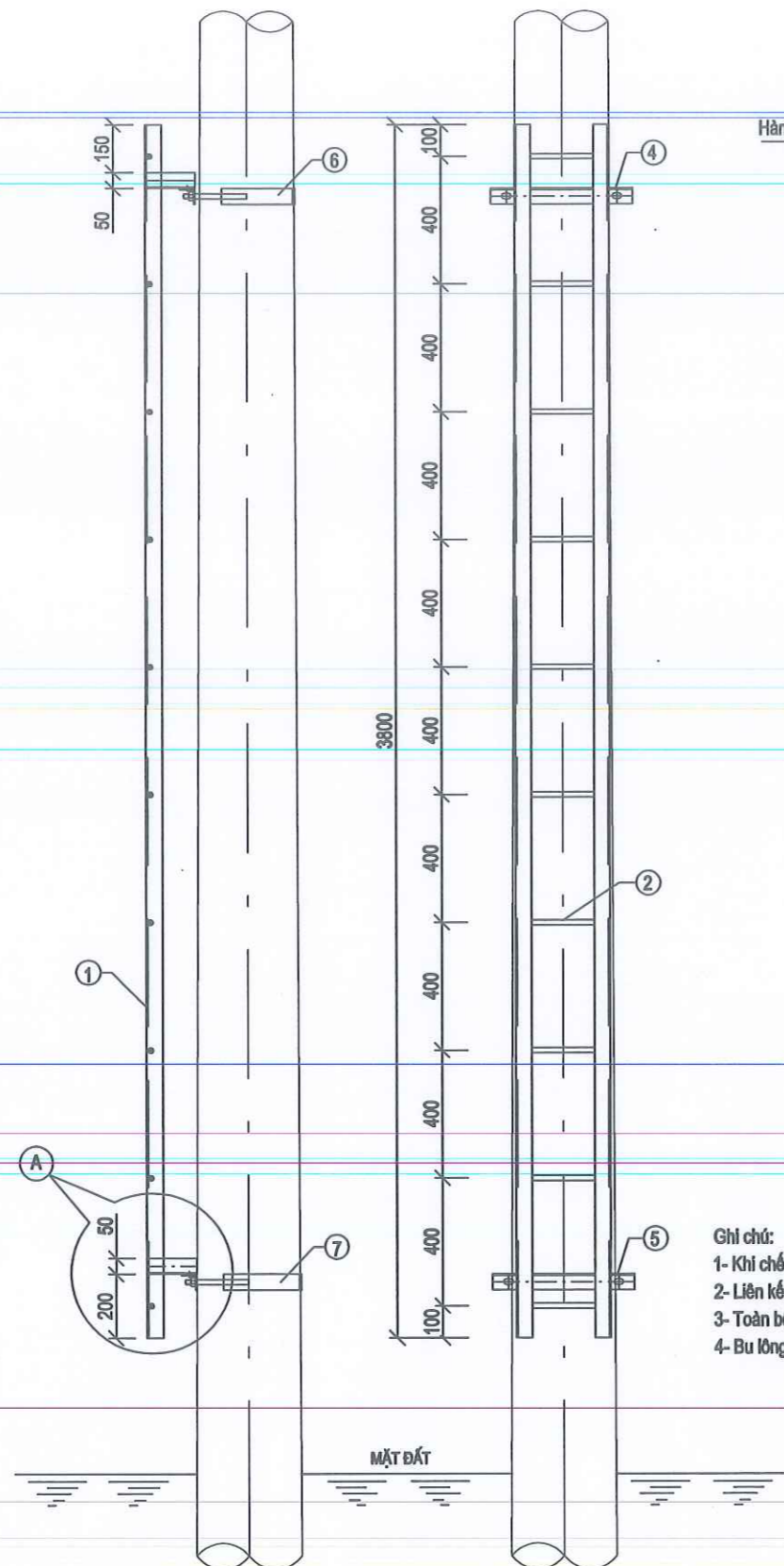
Ghi chú:  
 1- Khi chế tạo các lỗ khoan trên tấm ốp phải đồng tâm và vuông góc với mặt xả  
 2- Liên kết cố định được hàn bằng que hàn có chiều cao đường hàn h = 6  
 3- Toàn bộ thang đều được mạ kẽm nhúng nóng có độ dày theo TCVN  
 4- Bu lông, đai ốc, vòng đệm được chế tạo theo TCVN và được mạ kẽm



BẢNG TỔNG HỢP KHỐI LƯỢNG THANG TRÈO :TT3,8-2

Stt	Tên chi tiết	Nguyên vật liệu	Kích thước (mm)	Số lượng	Khối lượng (kg)	
					Đơn vị	Toàn bộ
1	Khung thang	L50x50x5	3800	2	14.33	28.66
2	Thanh ngang	Ø16	290	10	0.47	4.70
3	Thanh kèm	L50x50x5	150	4	0.57	2.28
4	Thanh ốp trên	L50x50x5	430	1	1.62	1.62
5	Thanh ốp dưới	L50x50x5	472	1	1.78	1.78
6	Côliê trên	d: 50x5	590	1	1.16	1.16
	Bu lông M16	CT3-Ø16	200	2	0.42	0.84
7	Côliê dưới	d: 50x5	655	1	1.29	1.29
	Bu lông M16	CT3-Ø16	220	2	0.46	0.92
Khối lượng tổng cộng						43.25

CÔNG TY DỊCH VỤ ĐIỆN LỰC MIỀN BẮC XÍ NGHIỆP DỊCH VỤ ĐIỆN LỰC LÀO CAI			PHẦN ĐƯỜNG DÂY TRUNG ÁP		
<b>CÔNG TRÌNH: ĐA CHIA - ĐA NỐI          (MDMC) LƯỚI ĐIỆN TRUNG ÁP KHU          VỰC XÃ NGHĨA LỘ, TỈNH LÀO CAI</b>			<b>THANG TRÈO          TT 3.8-2</b>		
Giám đốc XN	Trần Ngọc Thước				
C.N.T.K	Khuất Duy Ánh				
Kiểm tra	Trần Thanh Hải				
C.T.T.K.Đ	Lương Hồng Hiệp		BCKTKT	.../2026	2026-XNDVĐLLC-MDMC.NL:
Thiết kế	Lương Hồng Hiệp		Tỷ lệ		

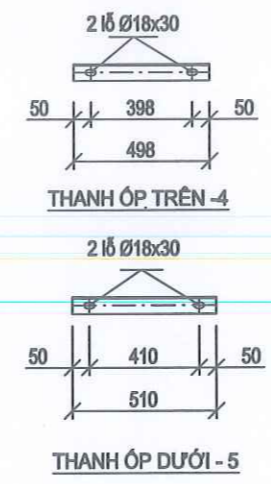
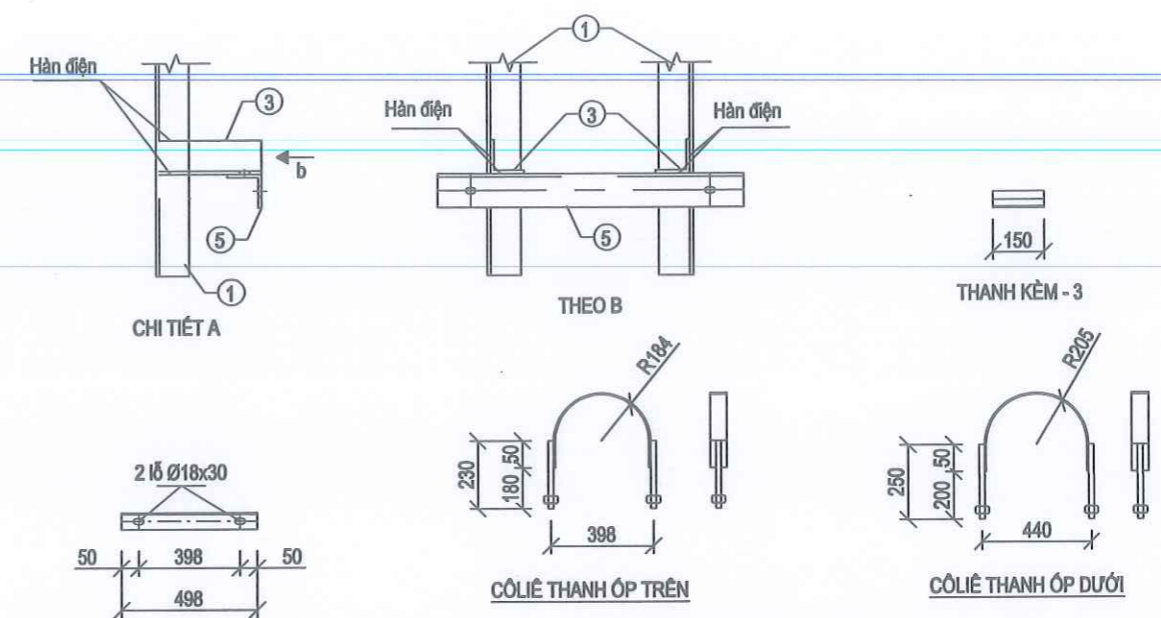
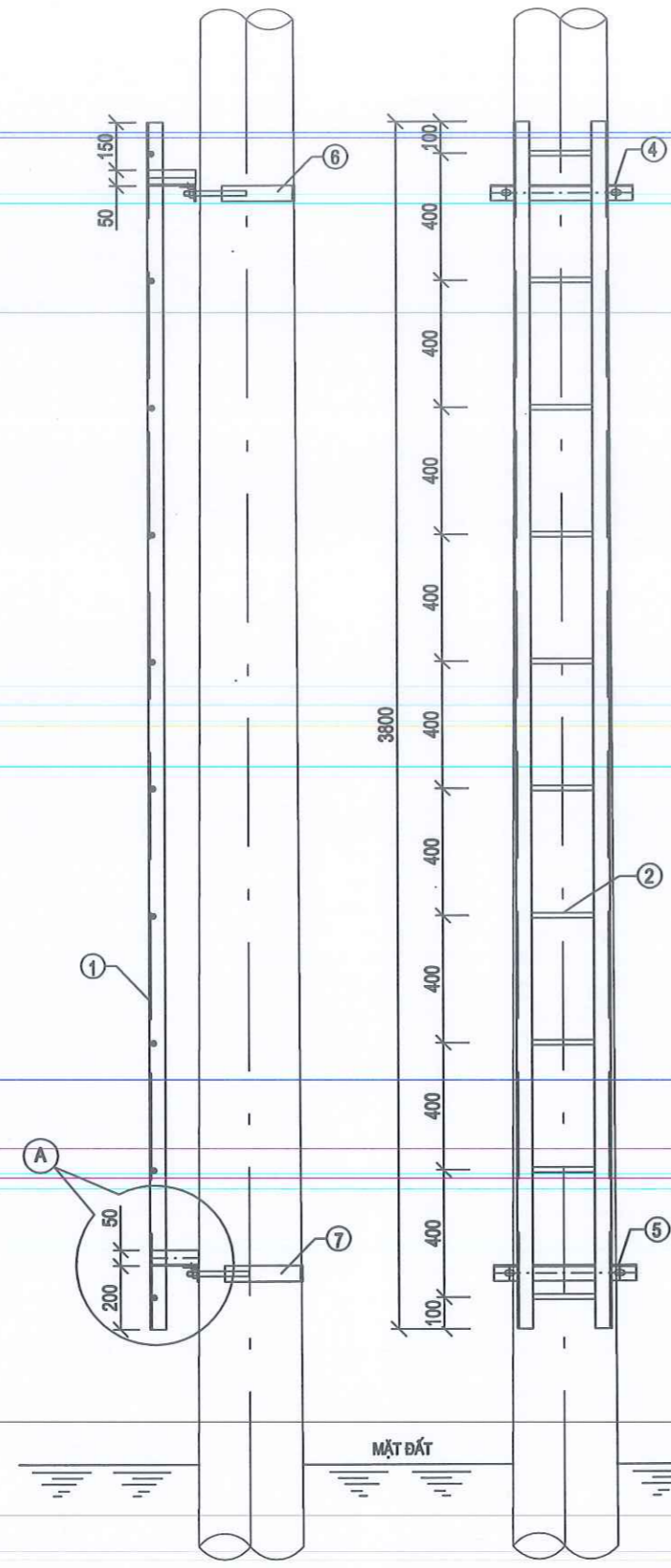


BẢNG TỔNG HỢP KHỐI LƯỢNG THANG TRÈO :TT3,8-4

Stt	Tên chi tiết	Nguyên vật liệu	Kích thước (mm)	Số lượng	Khối lượng (kg)		
					Đơn vị	Toàn bộ	
1	Khung thang	L50x50x5	3800	2	14.33	28.66	
2	Thanh ngang	Ø16	290	10	0.47	4.70	
3	Thanh kèm	L50x50x5	150	4	0.57	2.28	
4	Thanh ốp trên	L50x50x5	472	1	1.78	1.78	
5	Thanh ốp dưới	L50x50x5	518	1	1.95	1.95	
6	Côliê trên	d: 50x5	655	1	1.29	1.29	
	Bu lông M16	CT3-Ø16	210	2	0.44	0.88	
7	Côliê dưới	d: 50x5	725	1	1.42	1.42	
	Bu lông M16	CT3-Ø16	230	2	0.47	0.94	
Khối lượng tổng cộng							43.90

Ghi chú:  
 1- Khi chế tạo các lỗ khoan trên tấm ốp phải đồng tâm và vuông góc với mặt xà  
 2- Liên kết cố định được hàn bằng que hàn có chiều cao đường hàn h = 6  
 3- Toàn bộ thang đều được mạ kẽm nhúng nóng có độ dày theo TCVN  
 4- Bu lông, đai ốc, vòng đệm được chế tạo theo TCVN và được mạ kẽm

CÔNG TY DỊCH VỤ ĐIỆN LỰC MIỀN BẮC XÍ NGHIỆP DỊCH VỤ ĐIỆN LỰC LÀO CAI			PHẦN ĐƯỜNG DÂY TRUNG ÁP		
<b>CÔNG TRÌNH: ĐA CHIA - ĐA NỖI          (MDMC) LƯỚI ĐIỆN TRUNG ÁP KHU          VỰC XÃ NGHĨA LỘ, TỈNH LÀO CAI</b>			<b>THANG TRÈO          TT 3.8-4</b>		
Giám đốc XN	Trần Ngọc Thước				
C.N.T.K	Khuất Duy Ánh				
Kiểm tra	Trần Thanh Hải				
C.T.T.K.Đ	Lương Hồng Hiệp		BCKTKT	.../2026	2026-XNDVLLC-MDMC.NL:
Thiết kế	Lương Hồng Hiệp		Tỷ lệ		

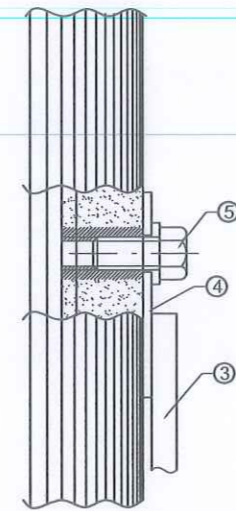


BẢNG TỔNG HỢP KHỐI LƯỢNG THANG TRÈO : TT3,8-5

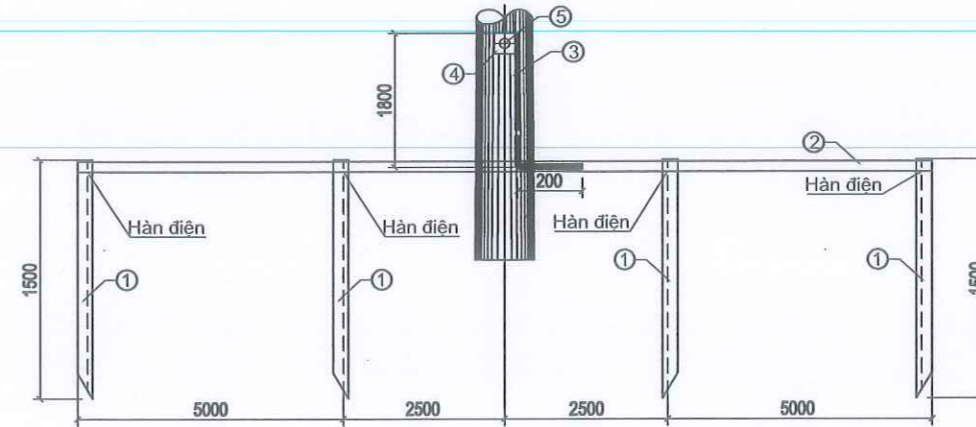
Stt	Tên chi tiết	Nguyên vật liệu	Kích thước (mm)	Số lượng	Khối lượng (kg)	
					Đơn vị	Toàn bộ
1	Khung thang	L50x50x5	3800	2	14.33	28.66
2	Thanh ngang	Ø16	290	10	0.47	4.70
3	Thanh kèm	L50x50x5	150	4	0.57	2.28
4	Thanh ốp trên	L50x50x5	498	1	1.88	1.88
5	Thanh ốp dưới	L50x50x5	510	1	1.92	1.92
6	Côliê trên	d: 50x5	695	1	1.36	1.36
	Bu lông M16	CT3-Ø16	220	2	0.47	0.94
7	Côliê dưới	d: 50x5	760	1	1.49	1.49
	Bu lông M16	CT3-Ø16	250	2	0.50	1.00
Khối lượng tổng cộng						44.23

- Ghi chú:
- 1- Khi chế tạo các lỗ khoan trên tấm ốp phải đồng tâm và vuông góc với mặt xà
  - 2- Liên kết cố định được hàn bằng que hàn có chiều cao đường hàn h = 6
  - 3- Toàn bộ thang đều được mạ kẽm nhúng nóng có độ dày theo TCVN
  - 4- Bu lông, đai ốc, vòng đệm được chế tạo theo TCVN và được mạ kẽm

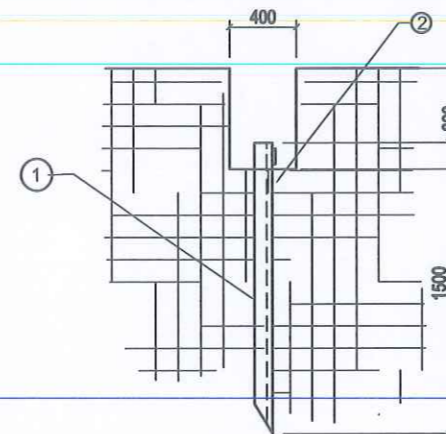
CÔNG TY DỊCH VỤ ĐIỆN LỰC MIỀN BẮC XÍ NGHIỆP DỊCH VỤ ĐIỆN LỰC LÀO CAI		PHẦN ĐƯỜNG DÂY TRUNG ÁP		
CÔNG TRÌNH: ĐA CHIA - ĐA NỐI (MDMC) LƯỚI ĐIỆN TRUNG ÁP KHU VỰC XÃ NGHĨA LỘ, TỈNH LÀO CAI		THANG TRÈO TT 3.8-5		
Giám đốc XN	Trần Ngọc Thúc			
C.N.T.K	Khuất Duy Ánh			
Kiểm tra	Trần Thanh Hải			
C.T.T.K.Đ	Lương Hồng Hiệp	BCKTKT	.../2026	
Thiết kế	Lương Hồng Hiệp	Tỷ lệ	2026-XNDVĐLLC- MDMC.NL:	



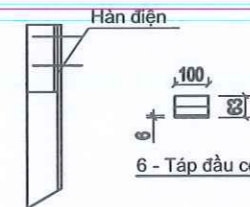
NỐI TIẾP ĐỊA VÀO CỘT



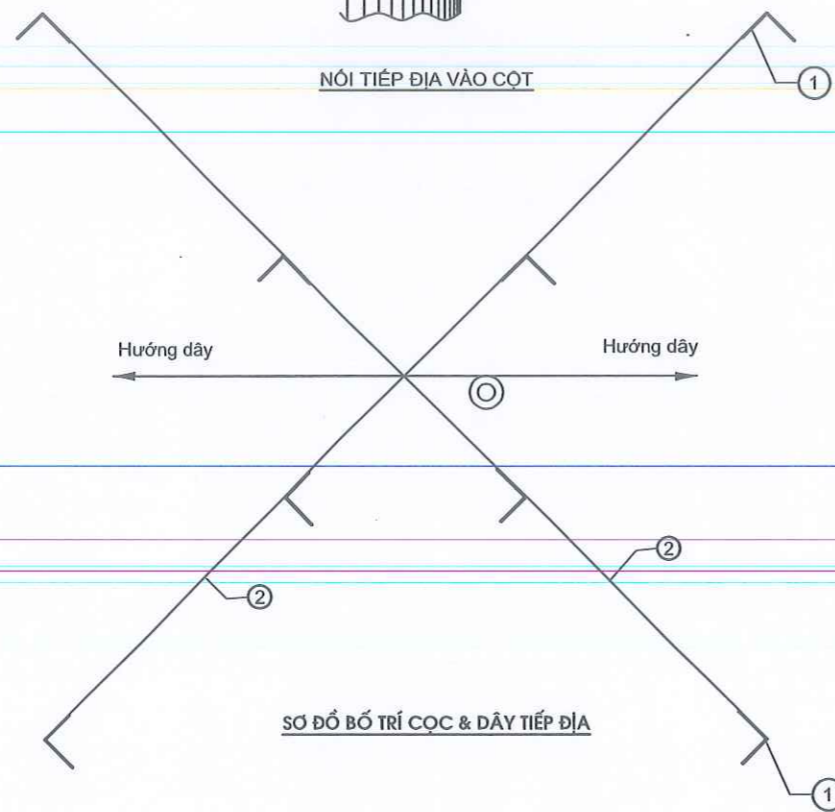
ĐÓNG TIẾP ĐỊA DƯỚI ĐẤT



4 - Tấm bất



6 - Táp đầu cọc



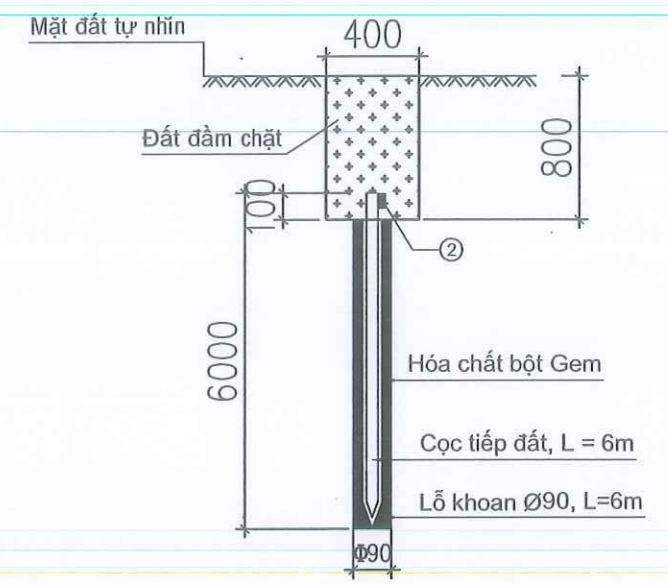
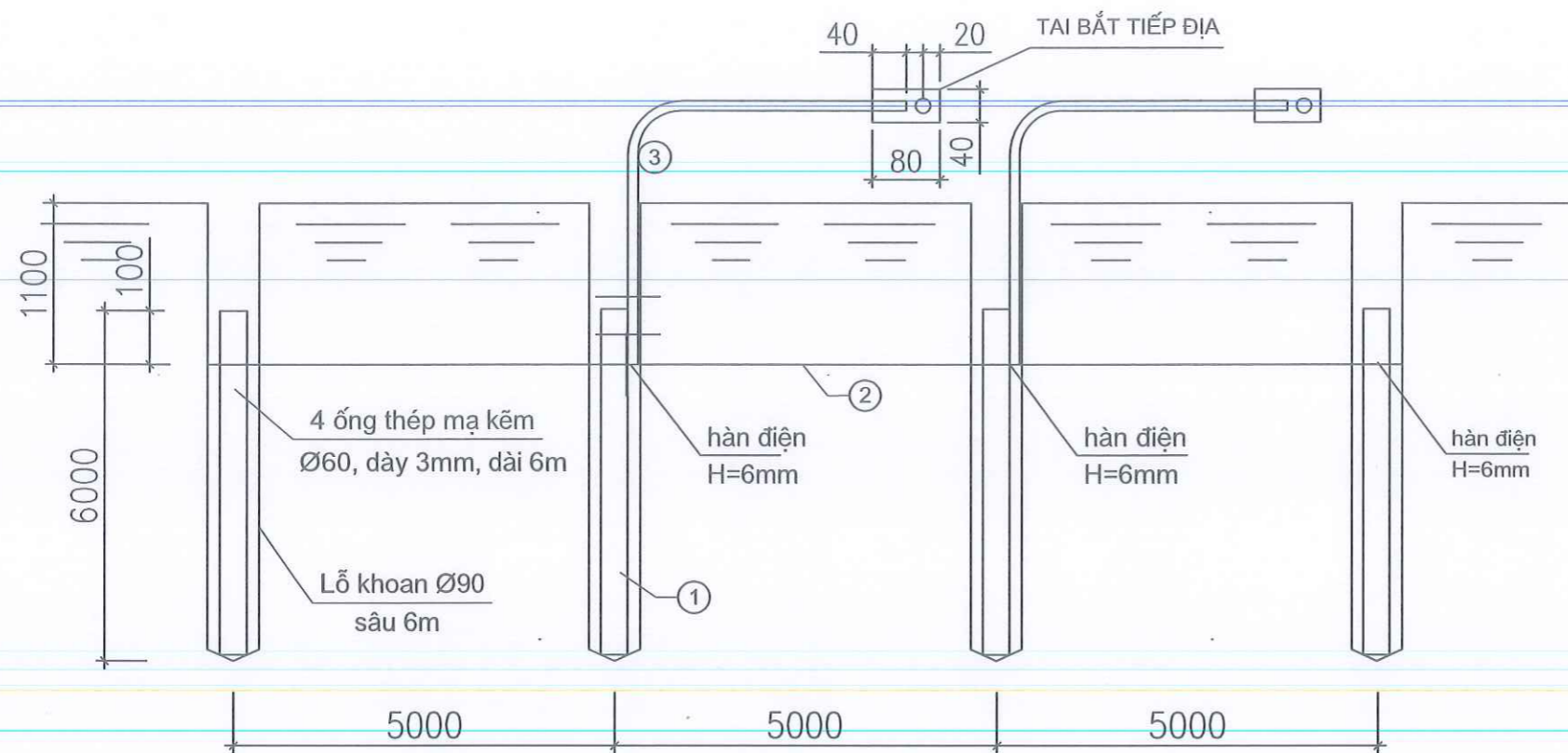
SƠ ĐỒ BỐ TRÍ CỌC & DÂY TIẾP ĐỊA

Hóa chất giảm điện trở bột Gem: 8 bao (11,4 kg/bao)						
STT	Chi tiết	Quy cách	Kích thước	Số lượng	Khối lượng	
					Đơn vị	Toàn bộ
1	Cọc tiếp địa	L 63x63x6	1500	8	8.58	68.64
2	Dây tiếp địa	- 40x4	30000	1	37.68	37.68
3	Dây nối lên cột	Ø14	2000	1	2.42	2.42
4	Tấm bất tiếp địa	- 50x5	50	1	0.09	0.09
5	Bu lông + đai ốc	M14	50	1	0.14	0.14
6	Táp đầu cọc	L 63x63x6	100	8	0.57	4.56
KHỐI LƯỢNG TỔNG CỘNG RC - 8 (Có bột gem)						113.53

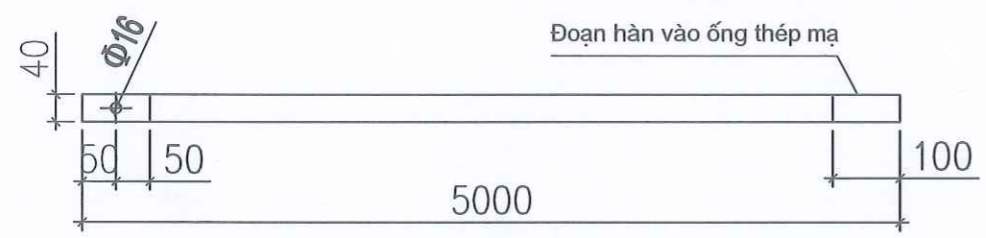
Ghi chú:

- Tất cả các chi tiết sau khi chế tạo xong phải được mạ kẽm nhúng nóng
- Yêu cầu khi thi công xong điện trở tiếp địa phải đạt trị số theo quy phạm (nếu không đạt trị số theo quy phạm phải đóng thêm cọc bổ sung và dây nối).
- Liên kết giữa 2 cọc thép mạ kẽm L63x63x6 và thanh thép dẹt mạ kẽm 40x4 bằng mối hàn điện h = 6mm.
- Trộn bột gem thành dạng bùn với nước sạch không nhiễm mặn (5-8 lít nước/1 bao) sau đó nhồi xung quanh cọc, phía bên trên lấp 1 lớp đất mịn dày 100mm đầm thật chặt, hàn nối dây liên kết giữa cọc, sau đó đổ một lớp đất tơi mịn lên trên dày 100mm rồi đầm chặt sao cho phần dây nối đất không bị hở, sau đó mới đổ đất xuống rãnh rồi đầm chặt.
- Đất dùng lấp rãnh và hố khoan tiếp địa phải dùng loại tơi, mịn có điện trở suất nhỏ, không dùng loại có lẫn nhiều gạch, đá, sỏi, rác... khi lấp đất phải theo trình tự từng lớp một, mỗi lớp dày 200mm tưới nước đầm chặt.

CÔNG TY DỊCH VỤ ĐIỆN LỰC MIỀN BẮC XÍ NGHIỆP DỊCH VỤ ĐIỆN LỰC LÀO CAI			PHẦN ĐƯỜNG DÂY TRUNG ÁP		
<b>CÔNG TRÌNH: ĐA CHIA - ĐA NỐI          (MDMC) LƯỚI ĐIỆN TRUNG ÁP KHU          VỰC XÃ NGHĨA LỘ, TỈNH LÀO CAI</b>			<b>TIẾP ĐỊA          RC-8 (GEM)</b>		
Giám đốc XN	Trần Ngọc Thức				
C.N.T.K	Khuất Duy Ánh				
Kiểm tra	Trần Thanh Hải				
C.T.T.K.Đ	Lương Hồng Hiệp		BCKTKT	.../2026	2026-XNDVLLC-MDMC.NL:
Thiết kế	Lương Hồng Hiệp		Tỷ lệ		



MẶT CẮT RÃNH TIẾP ĐỊA VÀ LỖ KHOAN Ø90

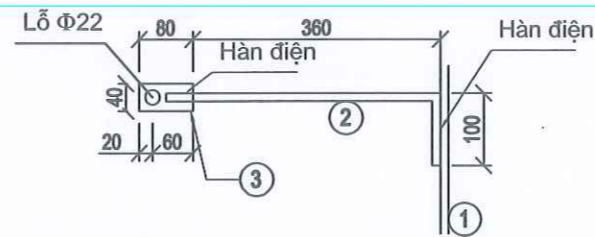
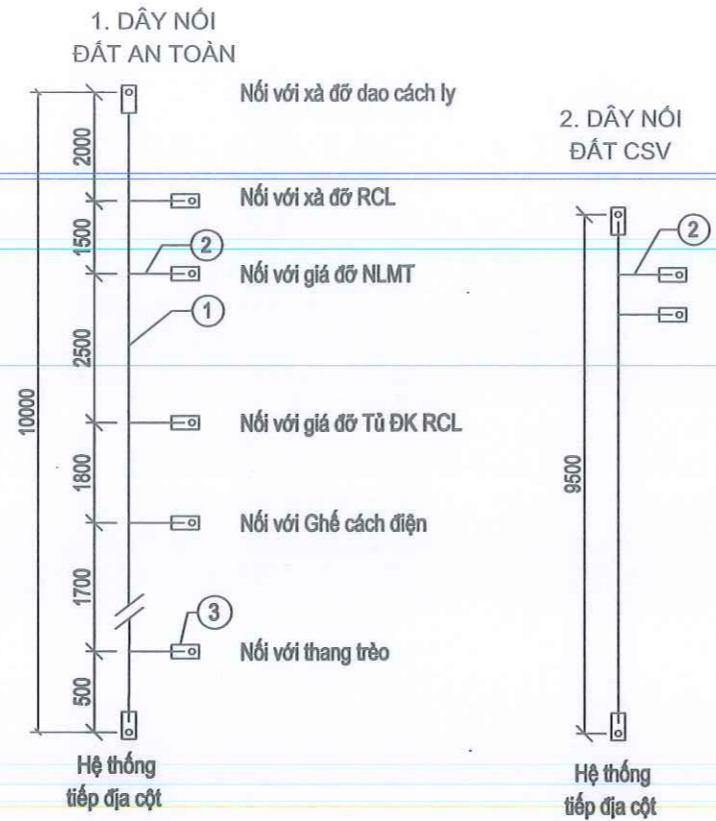


HÓA CHẤT GIẢM ĐIỆN TRỞ GEM 12 BAO (11,34KG/BAO)

Stt	Tên vật liệu	Quy cách	Kích thước	Số lượng	Khối lượng (kg)		Ghi chú
					Đơn vị	Toàn bộ	
1	Cọc tiếp địa	Ống thép Ø60	6000	4	25.26	101.04	
2	Dây nối	d: 4x40	5000	3	6.28	18.84	
3	Dây nối thiết bị	d: 4x40	5000	2	6.28	12.56	
4	Tai bắt tiếp địa	d: 4x40	80	2	0.1	0.20	
5	Bu lông M16	CT3-Ø16	45	2	0.1	0.20	
Khối lượng tổng cộng						132.84	

- Ghi chú:**
- Tất cả các chi tiết sau khi chế tạo xong phải được mạ kẽm nhúng nóng
  - Yêu cầu khi thi công xong điện trở tiếp địa phải đạt trị số theo quy phạm (nếu không đạt trị số theo quy phạm phải đóng thêm cọc bổ sung và dây nối).
  - Liên kết giữa 2 cọc thép mạ kẽm L63x63x6 và thanh thép dẹt mạ kẽm 40x4 bằng mối hàn điện h = 6mm.
  - Trộn bột gem thành dạng bùn với nước sạch không nhiễm mặn (5-8 lít nước/1 bao) sau đó nhồi xung quanh cọc, phía bên trên lấp 1 lớp đất mịn dày 100mm đầm thật chặt, hàn nối dây liên kết giữa cọc, sau đó đổ một lớp đất tơi mịn lên trên dày 100mm rồi đầm chặt sao cho phần dây nối đất không bị hở, sau đó mới đổ đất xuống rãnh rồi đầm chặt.
  - Đất dùng lấp rãnh và hố khoan tiếp địa phải dùng loại tơi, mịn có điện trở suất nhỏ, không dùng loại có lẫn nhiều gạch, đá, sỏi, rác... khi lấp đất phải theo trình tự từng lớp một, mỗi lớp dày 200mm tưới nước đầm chặt.
- A Điểm đấu tiếp địa làm việc phía hạ áp.  
 B Điểm đấu tiếp địa an toàn.  
 C Điểm đấu tiếp địa phía trung thế

CÔNG TY DỊCH VỤ ĐIỆN LỰC MIỀN BẮC XÍ NGHIỆP DỊCH VỤ ĐIỆN LỰC LÀO CAI			PHẦN ĐƯỜNG DÂY TRUNG ÁP		
CÔNG TRÌNH: ĐA CHIA - ĐA NỐI (MDMC) LƯỚI ĐIỆN TRUNG ÁP KHU VỰC XÃ NGHĨA LỘ, TỈNH LÀO CAI			TIẾP ĐỊA KHOAN RC-4 (GEM)		
Giám đốc XN	Trần Ngọc Thức	<i>[Signature]</i>			
C.N.T.K	Khuyết Duy Ánh	<i>[Signature]</i>			
Kiểm tra	Trần Thanh Hải	<i>[Signature]</i>			
C.T.T.K.Đ	Lương Hồng Hiệp	<i>[Signature]</i>			
Thiết kế	Lương Hồng Hiệp	<i>[Signature]</i>	BCKTKT	.../2026	2026-XNDVĐLLC-MDMC.NL:




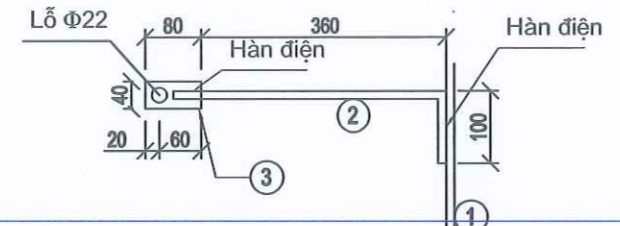
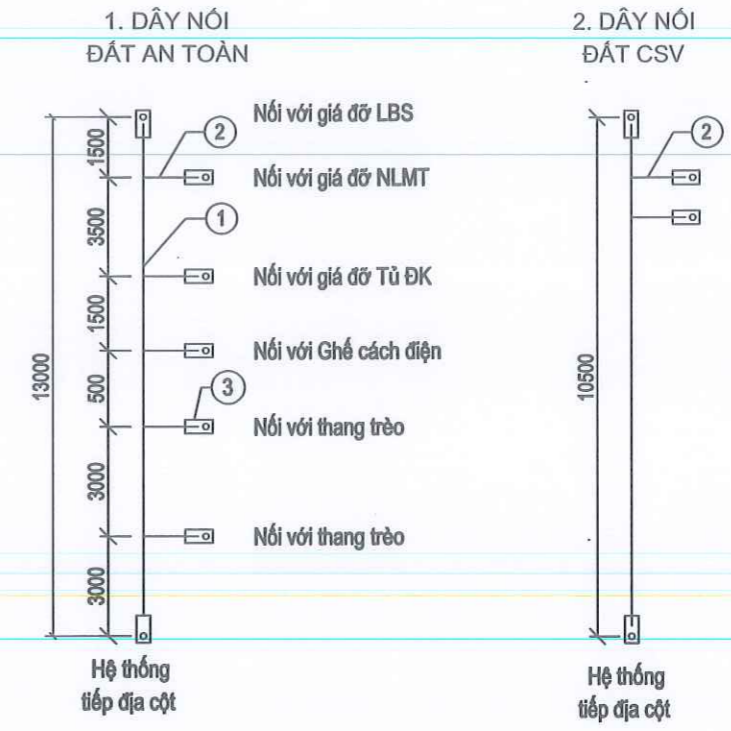
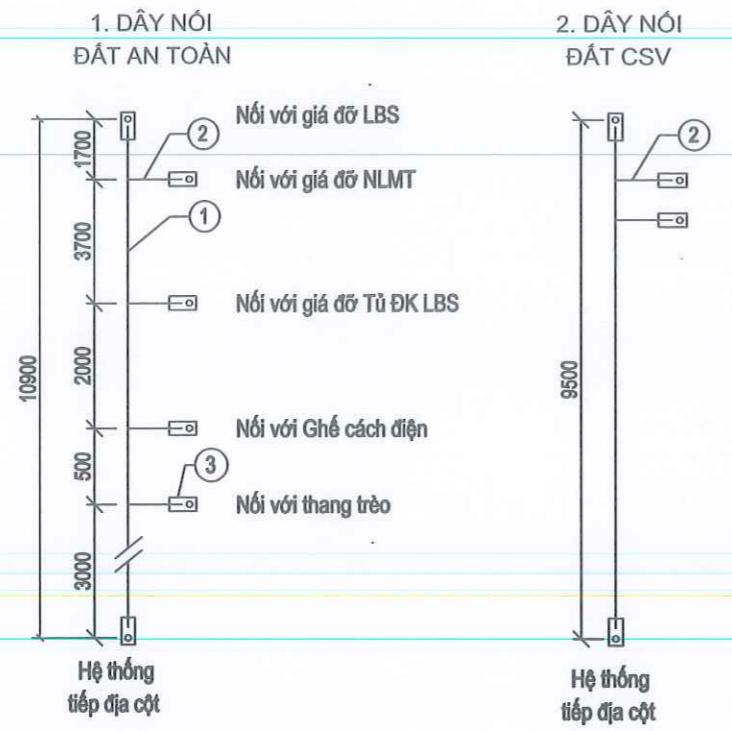
Ghi chú:

- Liên kết cố định được hàn bằng que hàn có chiều cao đường hàn  $h = 6\text{mm}$
- Dây tiếp địa dọc cột đều được mạ kẽm nhúng nóng có độ dày theo TCVN
- Khi thi công hàn nối dây tiếp địa vào hệ thống cọc tiếp địa thành 3 điểm (Tùy từng vị trí có thể được điều chỉnh vị trí nối dây tiếp địa dọc cột vào tiếp địa cột hiện có và XDM cho phù hợp)
- Cố định dây tiếp địa dọc cột bằng các đai thép & khoá đai

DÂY TIẾP ĐỊA LBS DỌC CỘT LT12

Stt	Tên chi tiết	Nguyên vật liệu	Kích thước (mm)	Số lượng	Khối lượng (kg)	
					Đơn vị	Toàn bộ
1	Dây leo tiếp địa	Ø12	19500	1	17.3	17.30
2	Dây nối	Ø10	500	7	0.31	2.17
3	Tai bắt tiếp địa	d: 40x4	80	11	0.11	1.21
4	Đai thép + Khoá đai thép không rỉ		1200	05		
Khối lượng tổng cộng						20.68

 CÔNG TY DỊCH VỤ ĐIỆN LỰC MIỀN BẮC XÍ NGHIỆP DỊCH VỤ ĐIỆN LỰC LÀO CAI			PHẦN ĐƯỜNG DÂY TRUNG ÁP		
<b>CÔNG TRÌNH: ĐA CHIA - ĐA NỐI (MDMC) LƯỚI ĐIỆN TRUNG ÁP KHU VỰC XÃ NGHĨA LỘ, TỈNH LÀO CAI</b>					
<b>DÂY NỐI TIẾP ĐỊA DỌC CỘT RCL LT-12</b>					
Giám đốc XN	Trần Ngọc Thúc				
C.N.T.K	Khuất Duy Anh				
Kiểm tra	Trần Thanh Hải				
C.T.T.K.Đ	Lương Hồng Hiệp		BCKTKT	.../2026	2026-XNDVĐLLC-MDMC.NL:
Thiết kế	Lương Hồng Hiệp		Tỷ lệ		



Ghi chú:  
 1- Liên kết cố định được hàn bằng que hàn có chiều cao đường hàn h = 6mm  
 2- Dây tiếp địa dọc cột đều được mạ kẽm nhúng nóng có độ dày theo TCVN  
 3- Khi thi công hàn nối dây tiếp địa vào hệ thống cọc tiếp địa thành 3 điểm (Tùy từng vị trí có thể được điều chỉnh vị trí nối dây tiếp địa dọc cột vào tiếp địa cột hiện có và XDM cho phù hợp)  
 4- Cố định dây tiếp địa dọc cột bằng các đai thép & khoá đai

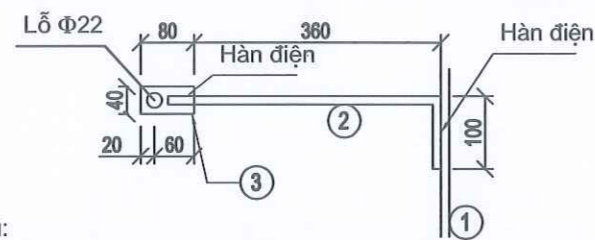
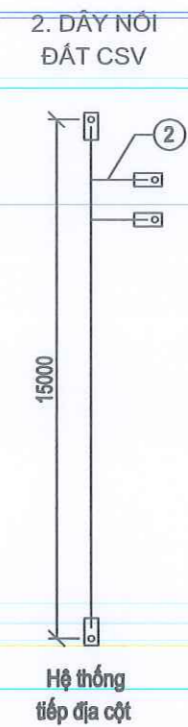
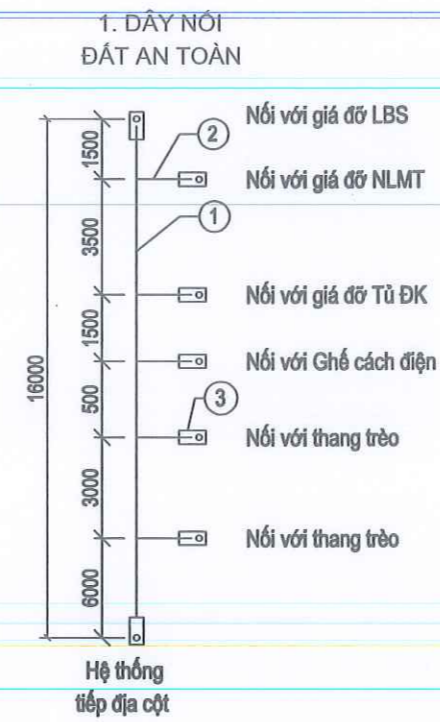
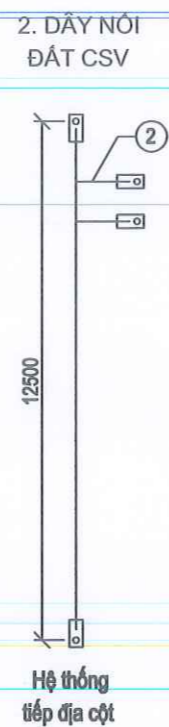
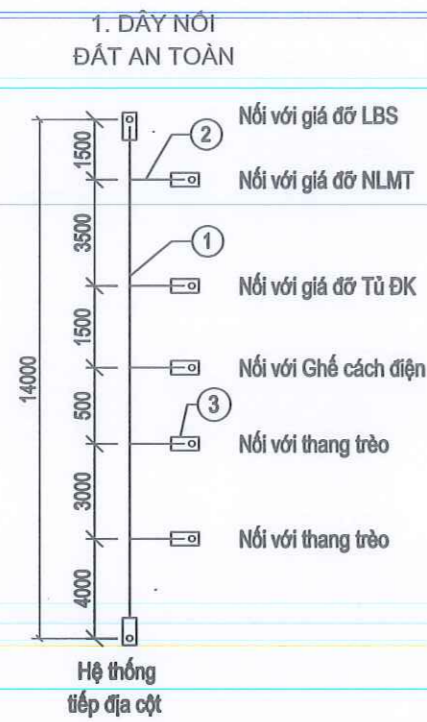
DÂY TIẾP ĐỊA LBS DỌC CỘT LT14

Stt	Tên chi tiết	Nguyên vật liệu	Kích thước (mm)	Số lượng	Khối lượng (kg)	
					Đơn vị	Toàn bộ
1	Dây leo tiếp địa	Ø12	23500	1	20.87	20.87
2	Dây nối	Ø10	500	7	0.31	2.17
3	Tai bắt tiếp địa	d: 40x4	80	11	0.11	1.21
4	Đai thép + Khoá đai thép không rỉ		1200	05		
Khối lượng tổng cộng						24.25

DÂY TIẾP ĐỊA LBS DỌC CỘT LT12

Stt	Tên chi tiết	Nguyên vật liệu	Kích thước (mm)	Số lượng	Khối lượng (kg)	
					Đơn vị	Toàn bộ
1	Dây leo tiếp địa	Ø12	20400	1	18.12	18.12
2	Dây nối	Ø10	500	6	0.31	1.86
3	Tai bắt tiếp địa	d: 40x4	80	10	0.11	1.10
4	Đai thép + Khoá đai thép không rỉ		1200	05		
Khối lượng tổng cộng						21.08

 CÔNG TY DỊCH VỤ ĐIỆN LỰC MIỀN BẮC XÍ NGHIỆP DỊCH VỤ ĐIỆN LỰC LÀO CAI		<b>PHẦN ĐƯỜNG DÂY TRUNG ÁP</b>		
<b>CÔNG TRÌNH: ĐA CHIA - ĐA NỐI          (MDMC) LƯỚI ĐIỆN TRUNG ÁP KHU          VỰC XÃ NGHĨA LỘ, TỈNH LÀO CAI</b>		<b>DÂY NỐI TIẾP ĐỊA DỌC CỘT LBS LT-12          DÂY NỐI TIẾP ĐỊA DỌC CỘT LBS LT-14</b>		
Giám đốc XN	Trần Ngọc Thức			
C.N.T.K	Khuất Duy Anh			
Kiểm tra	Trần Thanh Hải			
C.T.T.K.Đ	Lương Hồng Hiệp		BCKTKT	.../2026
Thiết kế	Lương Hồng Hiệp		Tỷ lệ	2026-XNDV0LLC- MDMC.NL:



Ghi chú:

- Liên kết cố định được hàn bằng que hàn có chiều cao đường hàn  $h = 6\text{mm}$
- Dây tiếp địa dọc cột đều được mạ kẽm nhúng nóng có độ dày theo TCVN
- Khi thi công hàn nối dây tiếp địa vào hệ thống cọc tiếp địa thành 3 điểm (Tùy từng vị trí có thể được điều chỉnh vị trí nối dây tiếp địa dọc cột vào tiếp địa cột hiện có và XDM cho phù hợp)
- Cố định dây tiếp địa dọc cột bằng các đai thép & khoá đai

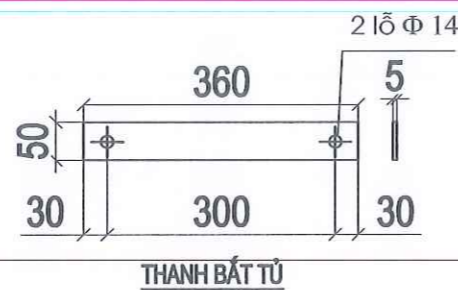
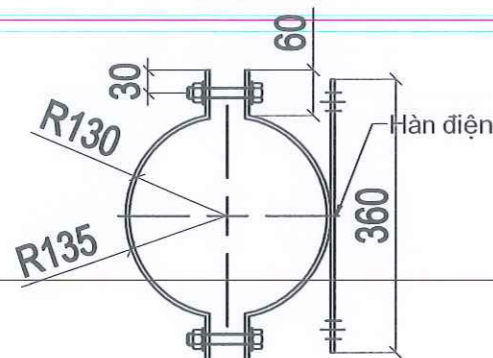
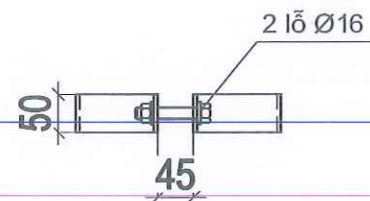
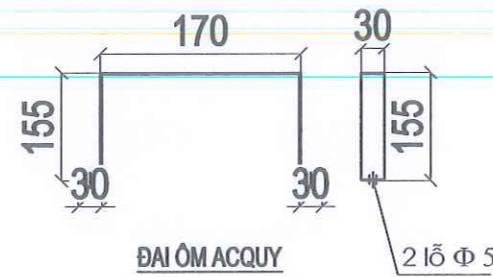
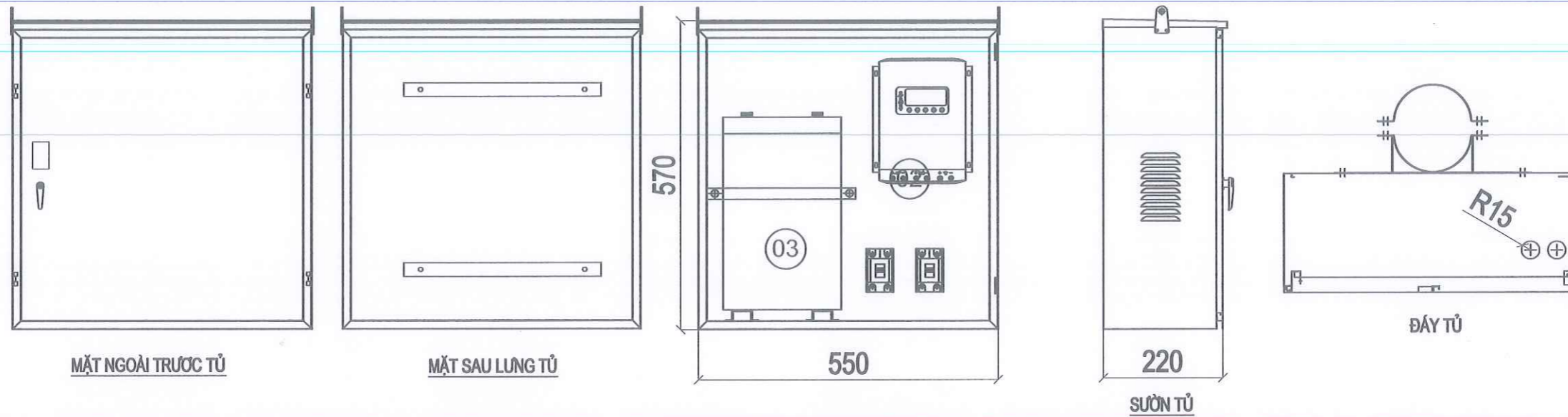
DÂY TIẾP ĐỊA LBS DỌC CỘT LT16

Stt	Tên chi tiết	Nguyên vật liệu	Kích thước (mm)	Số lượng	Khối lượng (kg)	
					Đơn vị	Toàn bộ
1	Dây leo tiếp địa	Ø12	26500	1	23.53	23.53
2	Dây nối	Ø10	500	7	0.31	2.17
3	Tai bắt tiếp địa	d: 40x4	80	11	0.11	1.21
4	Đai thép + Khoá đai thép không rỉ		1200	06		
Khối lượng tổng cộng						26.91

DÂY TIẾP ĐỊA LBS DỌC CỘT LT18 VÀ LT 20

Stt	Tên chi tiết	Nguyên vật liệu	Kích thước (mm)	Số lượng	Khối lượng (kg)	
					Đơn vị	Toàn bộ
1	Dây leo tiếp địa	Ø12	31000	1	27.53	27.53
2	Dây nối	Ø10	500	7	0.31	2.17
3	Tai bắt tiếp địa	d: 40x4	80	11	0.11	1.21
4	Đai thép + Khoá đai thép không rỉ		1200	05		
Khối lượng tổng cộng						30.91


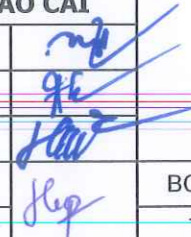
 CÔNG TY DỊCH VỤ ĐIỆN LỰC MIỀN BẮC XÍ NGHIỆP DỊCH VỤ ĐIỆN LỰC LÀO CAI		PHẦN ĐƯỜNG DÂY TRUNG ÁP		
CÔNG TRÌNH: ĐA CHIA - ĐA NỐI (MDMC) LƯỚI ĐIỆN TRUNG ÁP KHU VỰC XÃ NGHĨA LỘ, TỈNH LÀO CAI		DÂY NỐI TIẾP ĐỊA DỌC CỘT LBS LT-16 DÂY NỐI TIẾP ĐỊA DỌC CỘT LBS LT-18 DÂY NỐI TIẾP ĐỊA DỌC CỘT LBS LT-20		
Giám đốc XN	Trần Ngọc Thúc			
C.N.T.K	Khuất Duy Ánh			
Kiểm tra	Trần Thanh Hải			
C.T.T.K.Đ	Lương Hồng Hiệp			
Thiết kế	Lương Hồng Hiệp			
BCKTKT	.../2026	2026-XNDVØLLC-		
Tỷ lệ		MDMC.NL:		

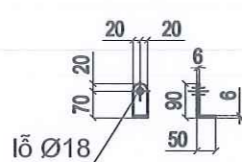
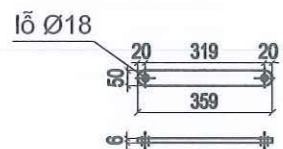
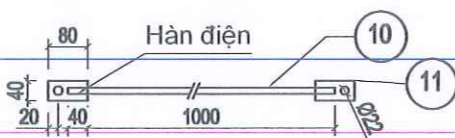
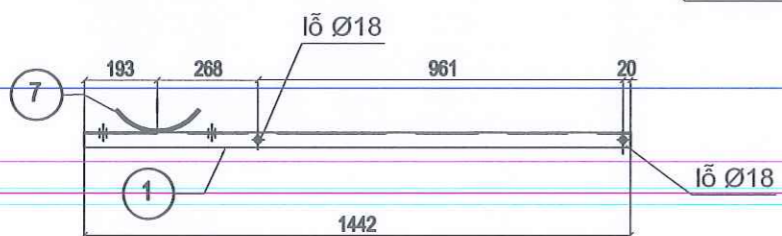
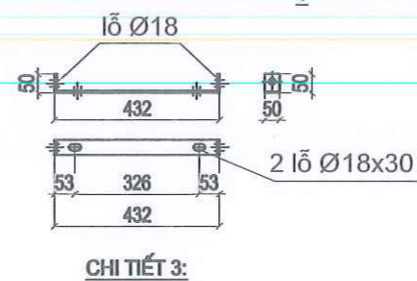
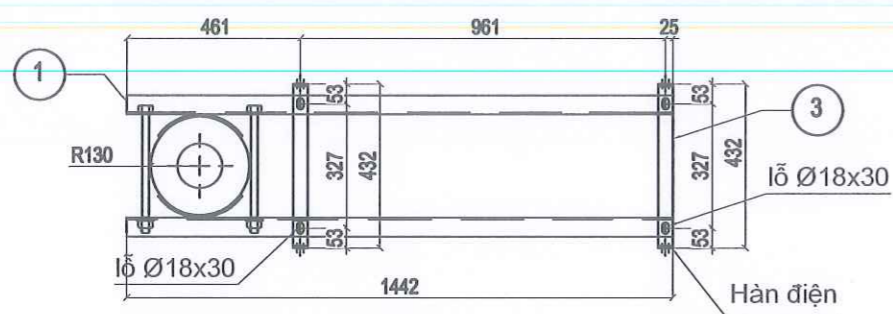
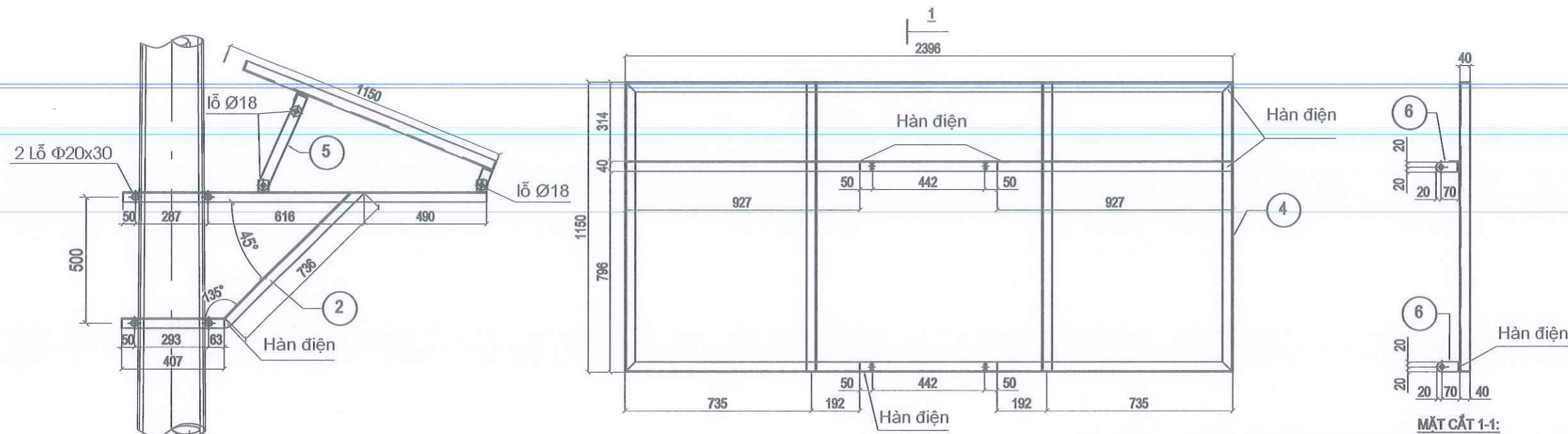


Stt	Tên vật tư, thiết bị	Đơn vị	Số lượng
1	Vỏ tủ KT: H570xW550xD220x2mm	Tủ	1
2	Bộ biến tần Inverter Off-grid độc lập 2kW	Bộ	1
3	Acquy Lithium 24VDC-50A	Bộ	1
4	Aptomat 2 pha 32A	Cái	2
5	Vật tư, phụ kiện lắp tủ	Bộ	1

**Ghi chú:**

- Thông số kỹ thuật chi tiết xem trong bảng phụ lục yêu cầu kỹ thuật vật tư, thiết bị.
- Kích thước tủ có thể được nhà sản xuất điều chỉnh cho phù hợp với các thiết bị lắp đặt trong tủ.


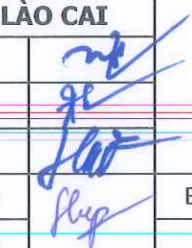
 CÔNG TY DỊCH VỤ ĐIỆN LỰC MIỀN BẮC XÍ NGHIỆP DỊCH VỤ ĐIỆN LỰC LÀO CAI		PHẦN ĐƯỜNG DÂY TRUNG ÁP	
<b>CÔNG TRÌNH: ĐA CHIA - ĐA NỐI          (MDMC) LƯỚI ĐIỆN TRUNG ÁP KHU          VỰC XÃ NGHĨA LỘ, TỈNH LÀO CAI</b>		TỦ ĐIỀU KHIỂN SẠC NLMT	
Giám đốc XN	Trần Ngọc Thức		BCKTKT Tỷ lệ
C.N.T.K	Khuất Duy Ánh		
Kiểm tra	Trần Thanh Hải		
C.T.T.K.Đ	Lương Hồng Hiệp		
Thiết kế	Lương Hồng Hiệp		
		.../2026	2026-XNDVĐLLC-MDMC.NL:

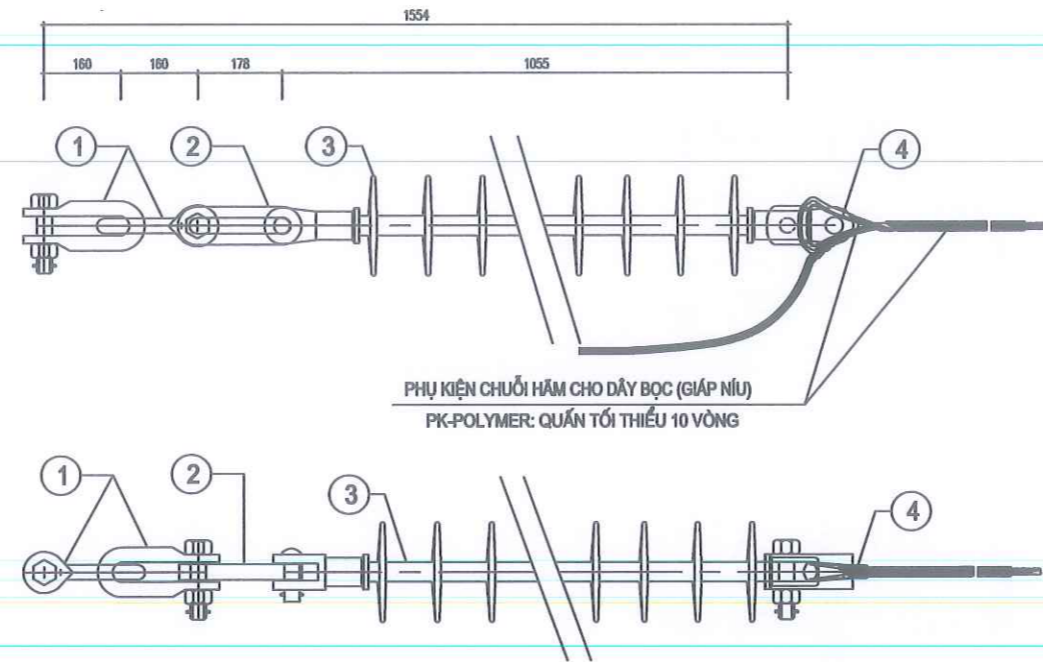


Ghi chú:

- Tất cả các chi tiết bằng thép phải được mạ kẽm nhúng nóng theo 18 TCN 04-92
- Chiều cao đường hàn h = 6mm.



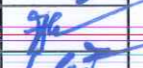


BẢNG KÊ NGUYÊN VẬT LIỆU							
STT	Tên chi tiết	Quy cách - vật liệu	Kích thước	Số lượng	Khối lượng(kg)		Ghi chú
					Đơn vị	Toàn bộ	
1	Thanh xà	L50x50x5	1442	2	5.44	10.88	
2	Thanh chống	L50x50x5	1148	2	4.33	8.66	
3	Thanh bất ngang	- 8: 50x6	532	2	1.25	2.50	
4	Khung giá đỡ	L50x50x5	11788	1	44.44	44.44	
5	Thanh chống pin	- 8: 50x6	359	2	0.85	1.70	
6	Tám giá bắt Bulong	- 8: 40x6	140	4	0.30	1.20	
7	Chống xoay	- 8: 40x6	300	4	0.57	2.28	
8	Bu lông	M18x360	360	4	0.87	3.48	
9	Bu lông	M16x50	50	10	0.25	2.50	
10	Đay tiếp địa	CT3-Ø12	1000	1	0.90	0.90	
11	Tai bắt tiếp địa	d: 40x6	80	2	0.26	0.52	
Khối lượng tổng cộng						79.06	

 CÔNG TY DỊCH VỤ ĐIỆN LỰC MIỀN BẮC XÍ NGHIỆP DỊCH VỤ ĐIỆN LỰC LÀO CAI		PHẦN ĐƯỜNG DÂY TRUNG ÁP	
<b>CÔNG TRÌNH: ĐA CHIA - ĐA NỔ</b> <b>(MDMC) LƯỚI ĐIỆN TRUNG ÁP KHU</b> <b>VỰC XÃ NGHĨA LỘ, TỈNH LÀO CAI</b>		GIÁ ĐỠ TẮM PIN NLMT	
Giám đốc XN	Trần Ngọc Thức		BCKTKT Tỷ lệ
C.N.T.K	Khuất Duy Ánh		
Kiểm tra	Trần Thanh Hải		
C.T.T.K.Đ	Lương Hồng Hiệp		
Thiết kế	Lương Hồng Hiệp	...	.../2026 2026-XNDVLLC- MDMC.NL:

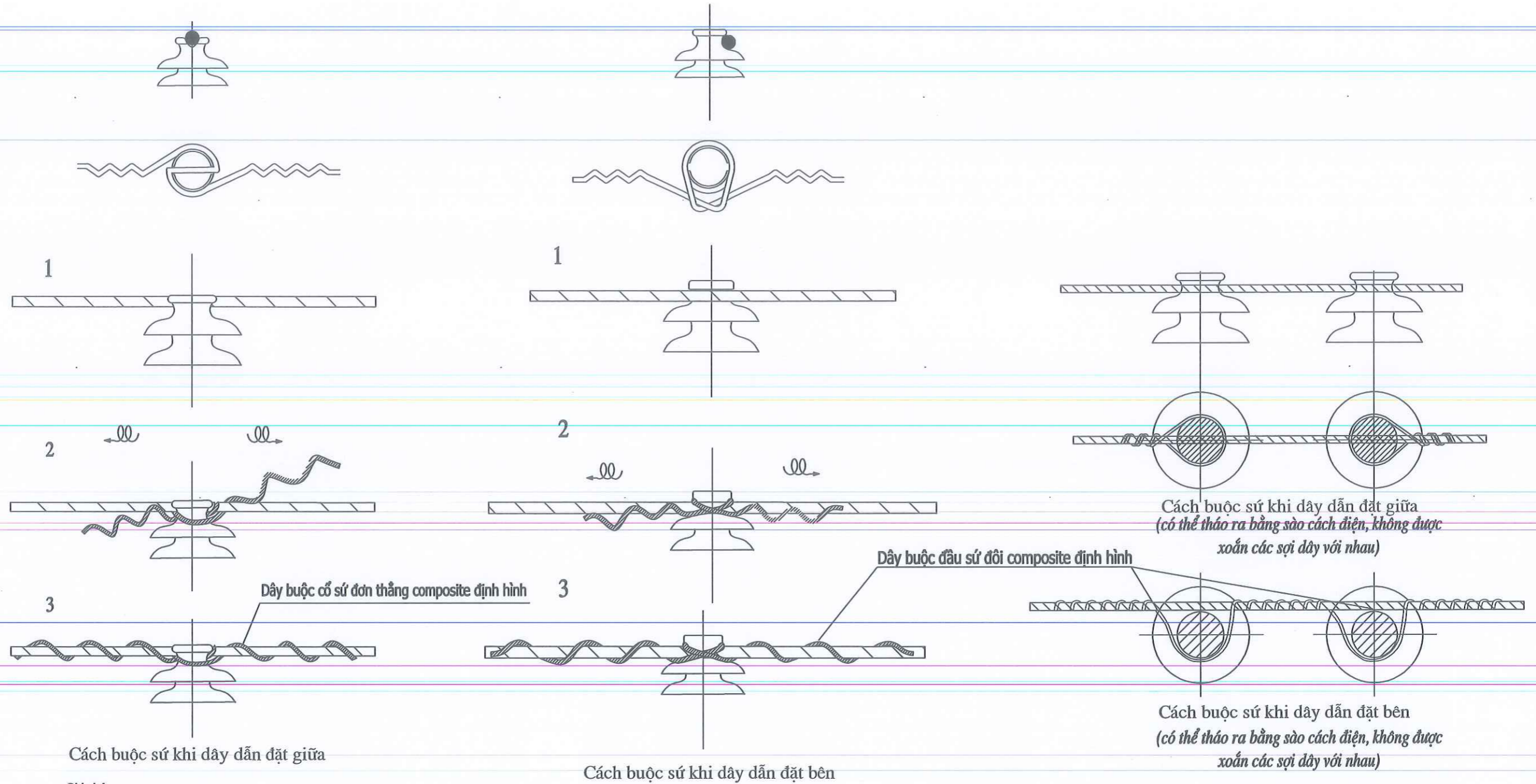


BẢNG KÊ VẬT TƯ CHUỖI NÉO ĐƠN


STT	Tên chi tiết	Đơn vị	Số lượng	Ghi chú
1	Móc treo chữ U	Cái	02	
2	Mắc nối trung gian điều chỉnh	Cái	01	
3	Cách điện chuỗi	Chuỗi	01	Polymer 22(35)kV
4	Giáp núu + yếm lót cho cáp bọc cách điện	Cái	01	

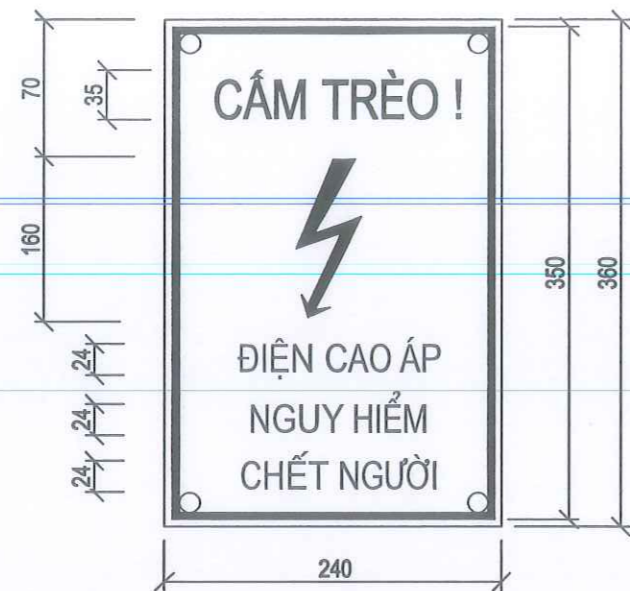
 CÔNG TY DỊCH VỤ ĐIỆN LỰC MIỀN BẮC XÍ NGHIỆP DỊCH VỤ ĐIỆN LỰC LÀO CAI		PHẦN ĐƯỜNG DÂY TRUNG ÁP	
<b>CÔNG TRÌNH: ĐA CHIA - ĐA NỐI          (MDMC) LƯỚI ĐIỆN TRUNG ÁP KHU          VỰC XÃ NGHĨA LỘ, TỈNH LÀO CAI</b>		CHUỖI NÉO ĐƠN DÂY BỌC	
Giám đốc XN	Trần Ngọc Thức		
C.N.T.K	Khuất Duy Ánh		
Kiểm tra	Trần Thanh Hải		
C.T.T.K.Đ	Lương Hồng Hiệp		BCKTKT
Thiết kế	Lương Hồng Hiệp		Tỷ lệ
			.../2026
			2026-XNDVĐLLC- MDMC-NL:

# SƠ ĐỒ LẮP SỬ ĐỨNG DÂY BỌC

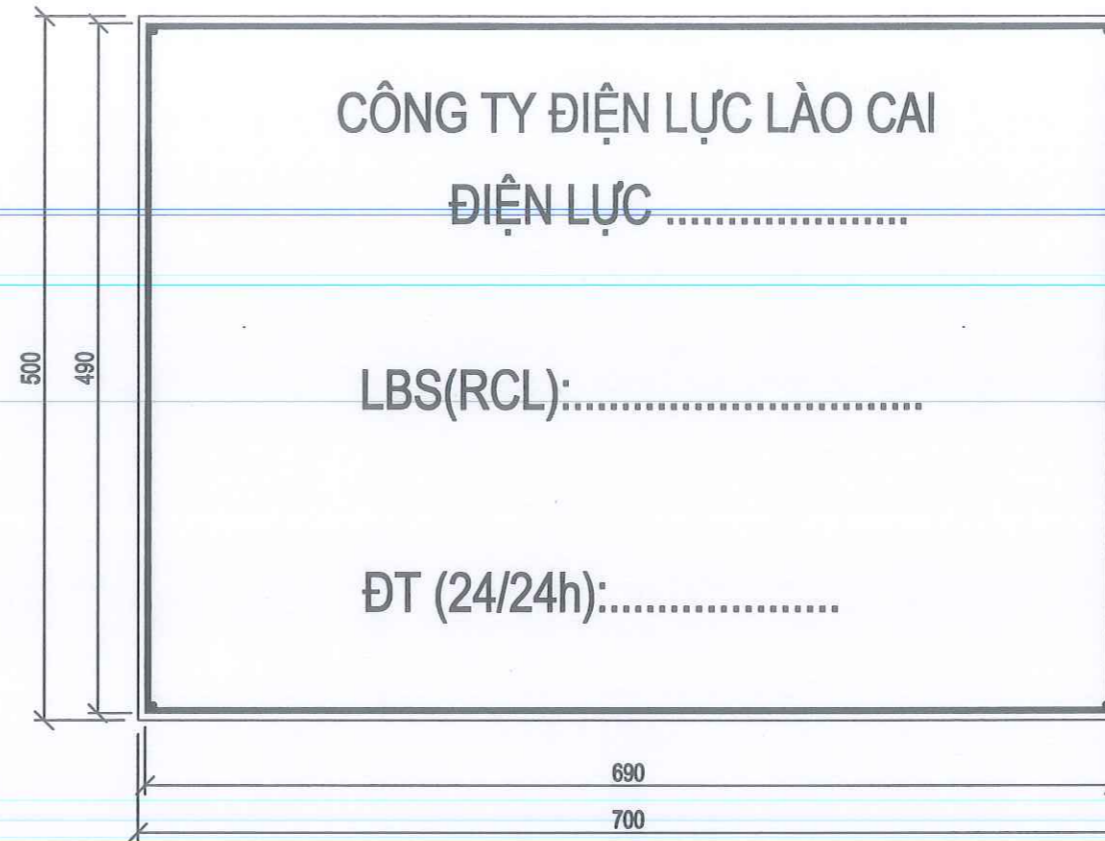


Ghi chú:  
+ Sử dụng dây buộc cổ sứ định hình.

 CÔNG TY DỊCH VỤ ĐIỆN LỰC MIỀN BẮC XÍ NGHIỆP DỊCH VỤ ĐIỆN LỰC LÀO CAI			PHẦN ĐƯỜNG DÂY TRUNG ÁP		
CÔNG TRÌNH: ĐA CHIA - ĐA NỐI (MDMC) LƯỚI ĐIỆN TRUNG ÁP KHU VỰC XÃ NGHĨA LỘ, TỈNH LÀO CAI			SƠ ĐỒ LẮP SỬ ĐỨNG DÂY BỌC		
Giám đốc XN	Trần Ngọc Thức				
C.N.T.K	Khuất Duy Anh				
Kiểm tra	Trần Thanh Hải				
C.T.T.K.Đ	Lương Hồng Hiệp				
Thiết kế	Lương Hồng Hiệp		BCKTKT	.../2026	2026-XNDVĐLLC-MDMC.NL:
			Tỷ lệ		



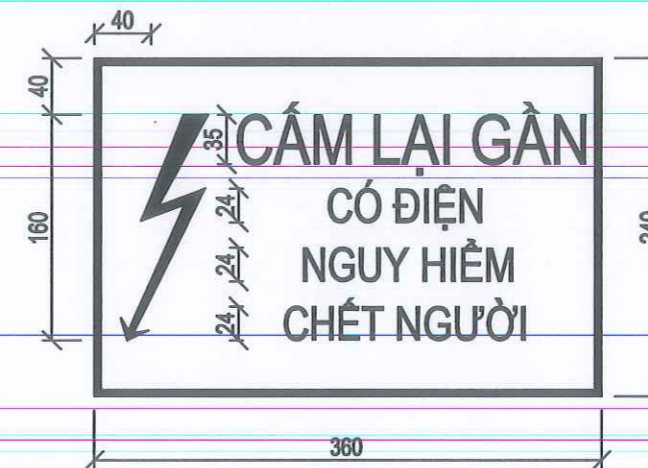
BIỂN BÁO AN TOÀN LẮP TRÊN CỘT ĐƯỜNG DÂY ĐIỆN CAO ÁP TRÊN KHÔNG,  
TRẠM ĐIỆN TREO TRÊN CỘT  
(Theo hình 1b Thông tư 05/2021/TT-BCT)  
Viền và hình tia chớp màu đỏ tươi, nền màu trắng, chữ màu đen



BIỂN TÊN TRẠM BIẾN ÁP



BIỂN BÁO AN TOÀN LẮP TRÊN CỬA HOẶC CỐNG TRẠM ĐIỆN CÓ TƯỜNG RÀO BAO QUANH  
(Theo hình 2 Thông tư 05/2021/TT-BCT)  
Viền và hình tia chớp màu đỏ tươi, nền màu trắng, chữ màu đen



BIỂN BÁO AN TOÀN LẮP TẠI TRẠM BIẾN ÁP HỢP BỘ KIEU KÍN, TRẠM BIẾN ÁP MỘT CỘT,  
TRẠM ĐÓNG CẮT HỢP BỘ NGOÀI TRỜI, TỦ PHÂN DÂY (TỦ PILIAR)  
(Theo hình 3 Thông tư 05/2021/TT-BCT)  
Viền và hình tia chớp màu đỏ tươi, nền màu trắng, chữ màu đen

- Vật liệu chế tạo: Tôn dày 1.5mm
- Viền sơn phản quang, màu đỏ
- Vùng sơn phản quang, màu trắng
- Nền biển màu trắng, chữ viết màu đen.
- Chiều cao chữ viết và con số (mm): 40
- Khoảng trống phía trên biển (mm): 30
- Không cong vênh, không có cạnh mép sắc
- Viền màu đỏ dày 4mm
- Lỗ khoan 4 góc: Ø4 lắp trực tiếp vào TBA
- Tên trạm biến áp

	CÔNG TY DỊCH VỤ ĐIỆN LỰC MIỀN BẮC XÍ NGHIỆP DỊCH VỤ ĐIỆN LỰC LÀO CAI		PHẦN ĐƯỜNG DÂY TRUNG ÁP		
	<b>CÔNG TRÌNH: ĐA CHIA - ĐA NỔI (MDMC) LƯỚI ĐIỆN TRUNG ÁP KHU VỰC XÃ NGHĨA LỘ, TỈNH LÀO CAI</b>		<b>BIỂN BÁO AN TOÀN VÀ BIỂN BÁO TÊN TRẠM LBS (RCL)</b>		
Giám đốc XN	Trần Ngọc Thức		BCKTKT	.../2026	2026-XNDVØLLC- MDMC.NL:
C.N.T.K	Khuất Duy Ánh				
Kiểm tra	Trần Thanh Hải		Tỷ lệ		
C.T.T.K.Đ	Lương Hồng Hiệp				
Thiết kế	Lương Hồng Hiệp				

