


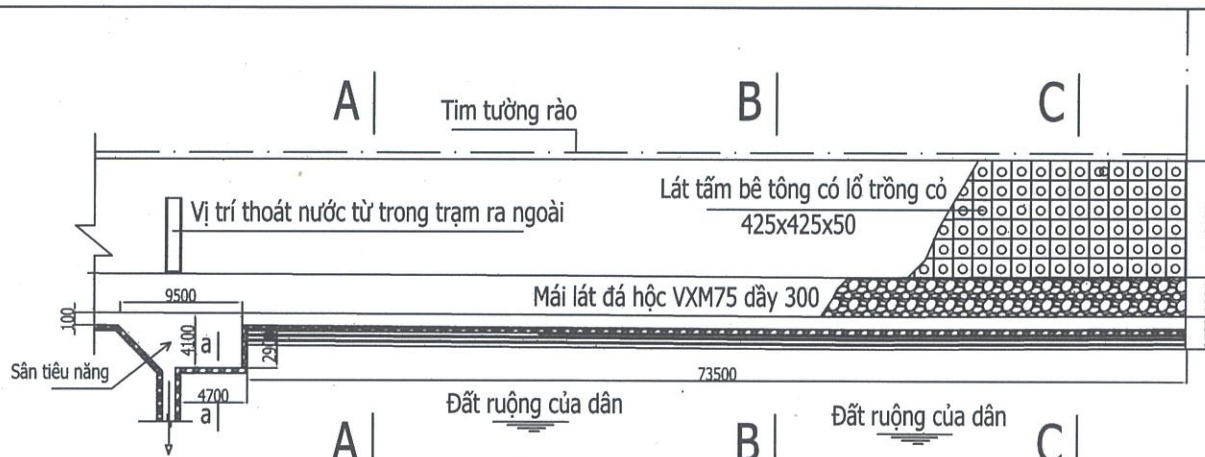
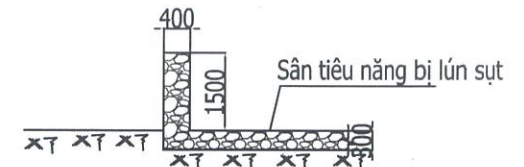


MẶT BẰNG TỔNG THỂ HỆ THỐNG THOÁT NƯỚC NGOÀI TRẠM

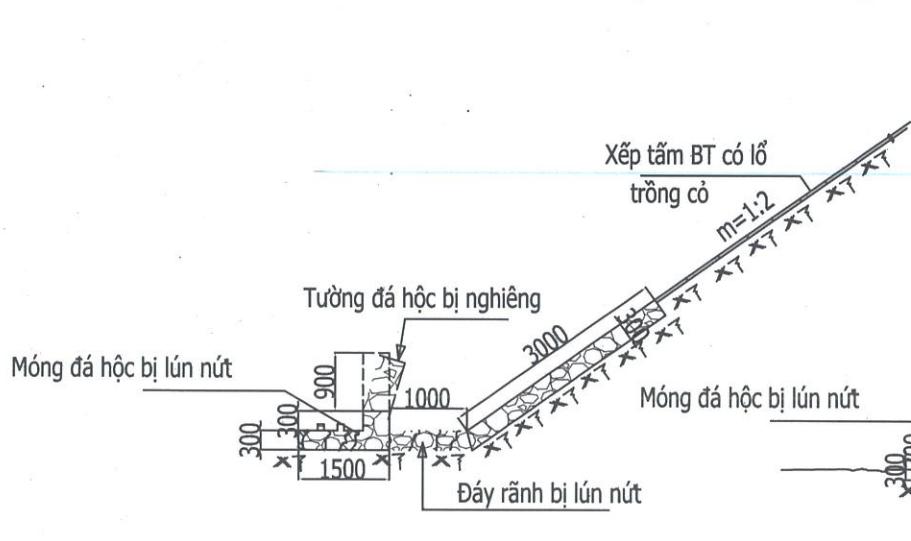
CÔNG TY TRUYỀN TẢI ĐIỆN 1 TRUYỀN TẢI ĐIỆN HÒA BÌNH		TRẠM BIẾN ÁP 220KV SƠN TÂY SỬA CHỮA KẾ, RÃNH THOÁT NƯỚC	
P.Giám đốc	Nguyễn Khắc Dũng	  	MB TỔNG THỂ HỆ THỐNG THOÁT NƯỚC NGOÀI TRẠM
P.KT	Trần Đình Lưu		
Ng Vẽ	Phan Huy Tuấn		
		BVHT SỐ: 01	Ngày 06/ 3 / 2024



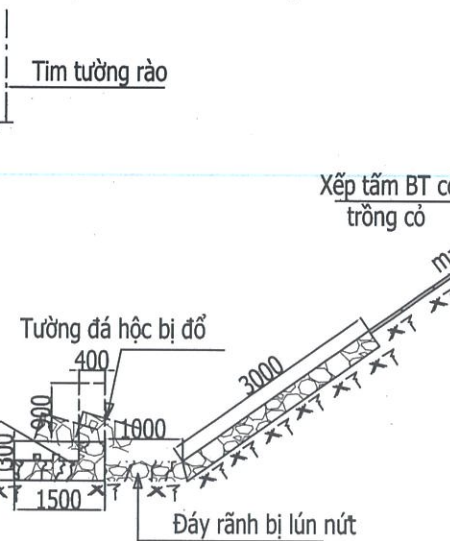
MẶT BẰNG HIỆN TRẠNG KHU VỰC A



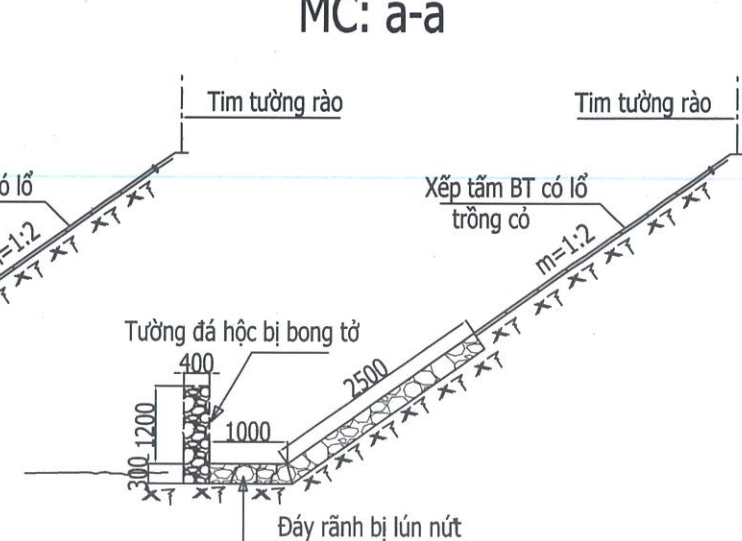
MC: a-a



MC: A-A (dài 31m)

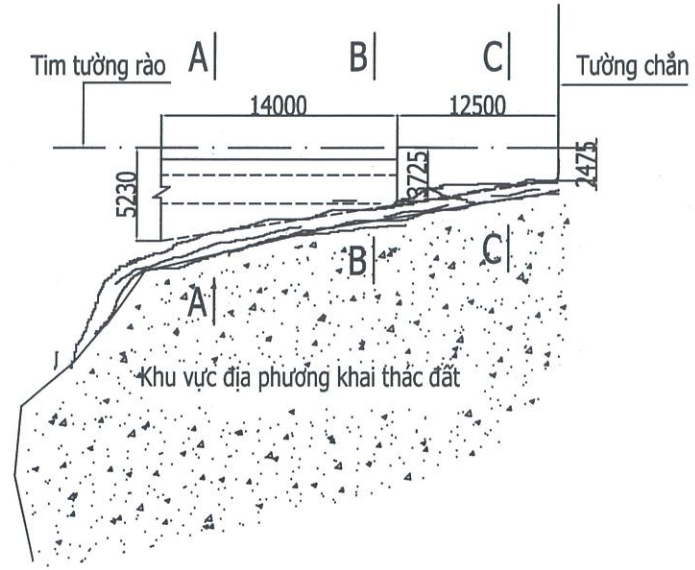
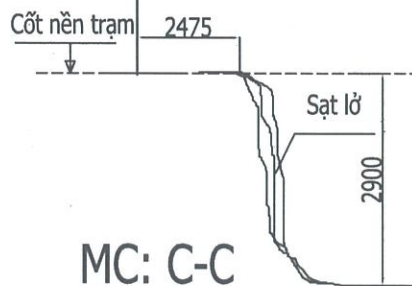
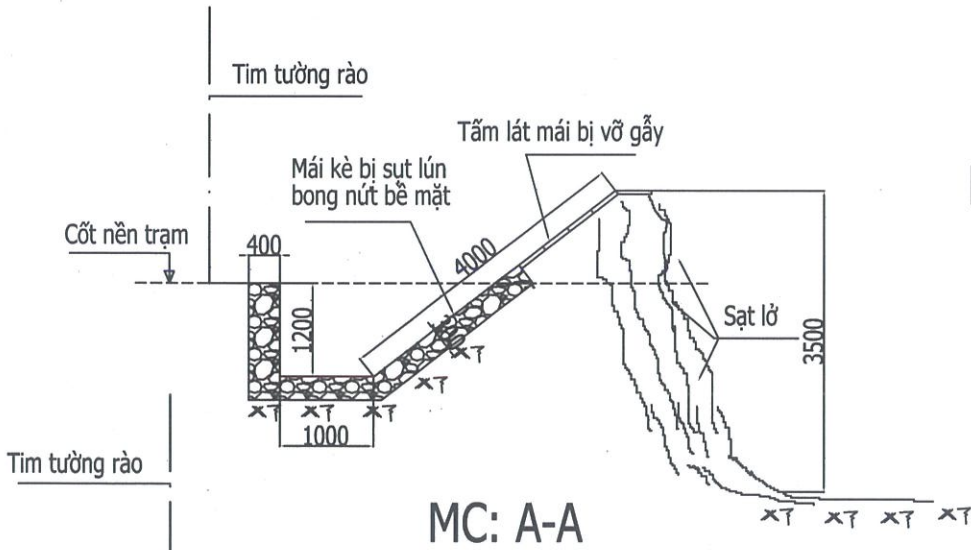
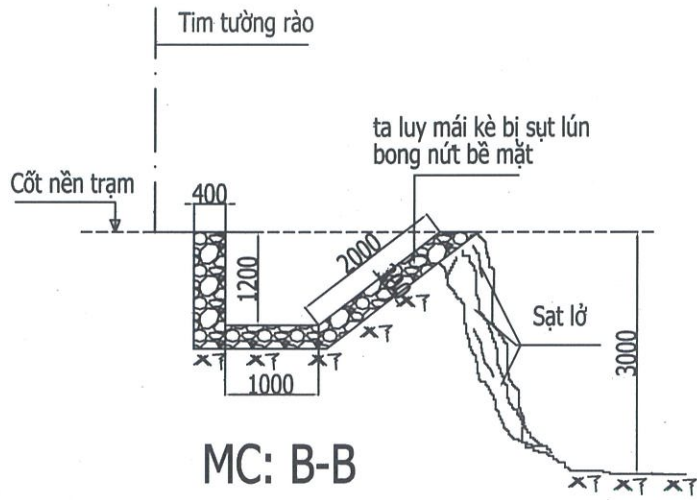


MC: B-B (dài 25m)



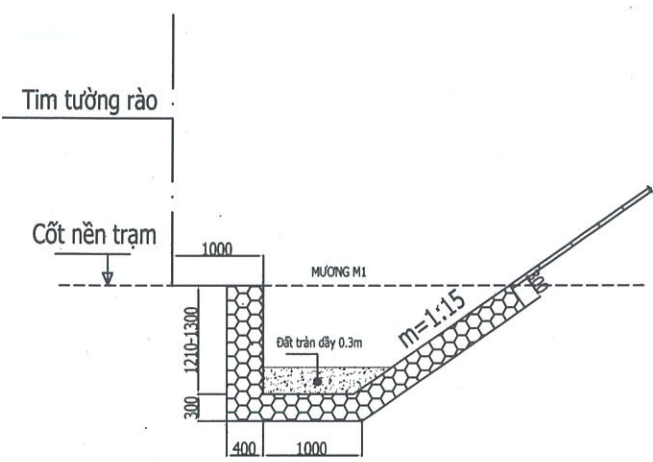
MC: C-C (dài 17,5m)

CÔNG TY TRUYỀN TẢI ĐIỆN 1 TRUYỀN TẢI ĐIỆN HÒA BÌNH		TRẠM BIẾN ÁP 220KV SƠN TÂY SỬA CHỮA KÈ, Rãnh THOÁT NƯỚC	
P.Giám đốc	Nguyễn Khắc Dũng		MẶT BẰNG HIỆN TRẠNG MẶT CẮT: A-A; B-B; C-C
P.KT	Trần Đình Lưu		
Ng Vẽ	Phan Huy Tuấn		BVHT SỐ: 02

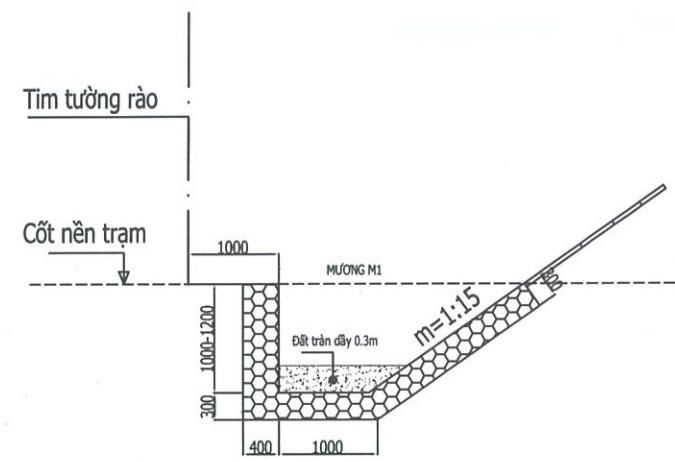


MẶT BẰNG HIỆN TRẠNG SẠT LỎ KHU VỰC B

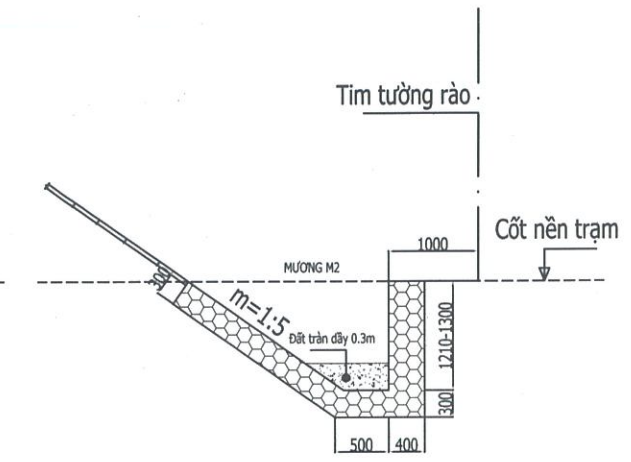
CÔNG TY TRUYỀN TẢI ĐIỆN 1 TRUYỀN TẢI ĐIỆN HÒA BÌNH		TRẠM BIẾN ÁP 220KV SƠN TÂY SỬA CHỮA KÈ, RÃNH THOÁT NƯỚC	
P.Giám đốc	Nguyễn Khắc Dũng		MẶT BẰNG THI CÔNG MẶT CẮT: A1-A1; B1-B1
P.KT	Trần Đình Lưu		
Ng Vẽ	Phan Huy Tuấn		BVHT SỐ: 03
			Ngày 06 / 3 / 2024



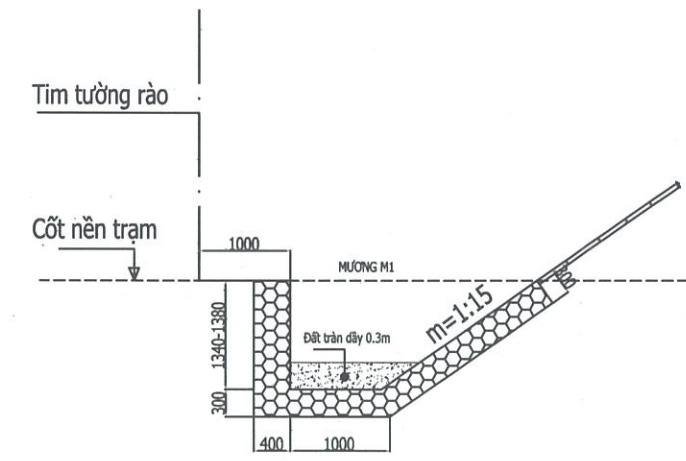
MẶT CẮT 2-2 (chiều dài L=28.5m)



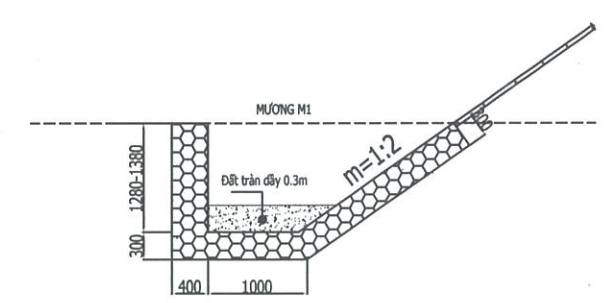
MẶT CẮT 1-1 (chiều dài L=210.5m)



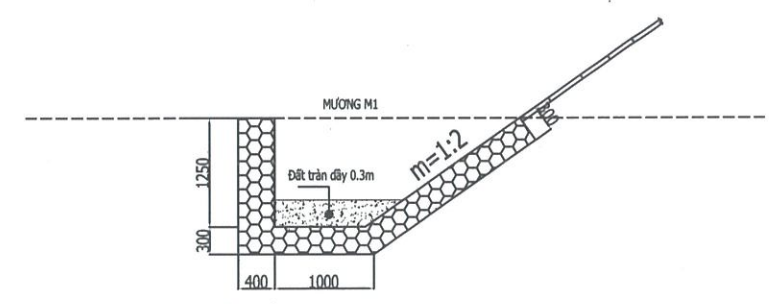
MẶT CẮT 1A-1A (chiều dài L=145m)






MẶT CẮT 3-3 (chiều dài L=92m)

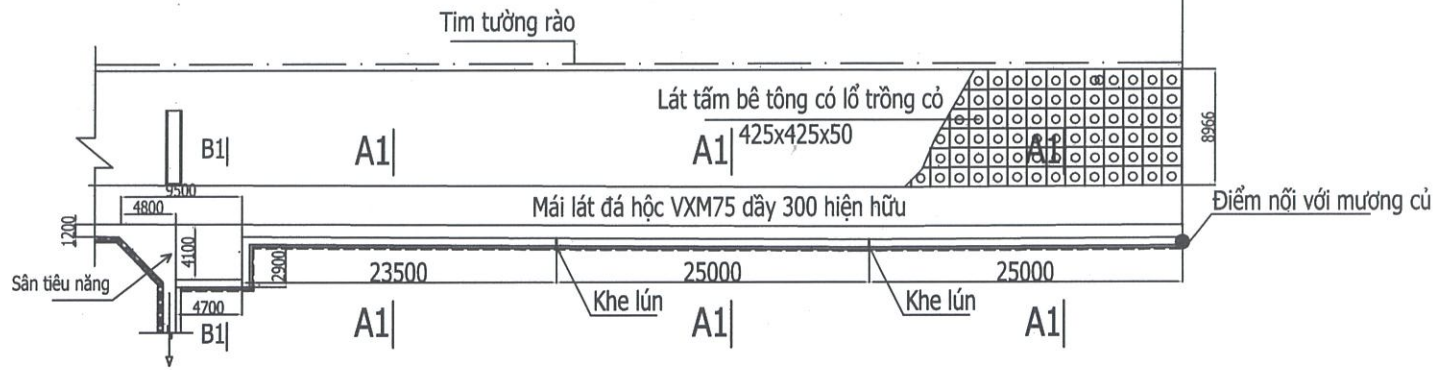


MẶT CẮT 4-4 (chiều dài L=31m)

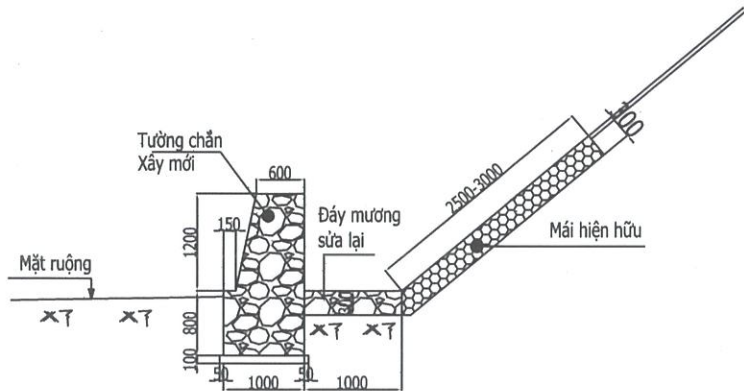


MẶT CẮT 5-5 (chiều dài L=80m)

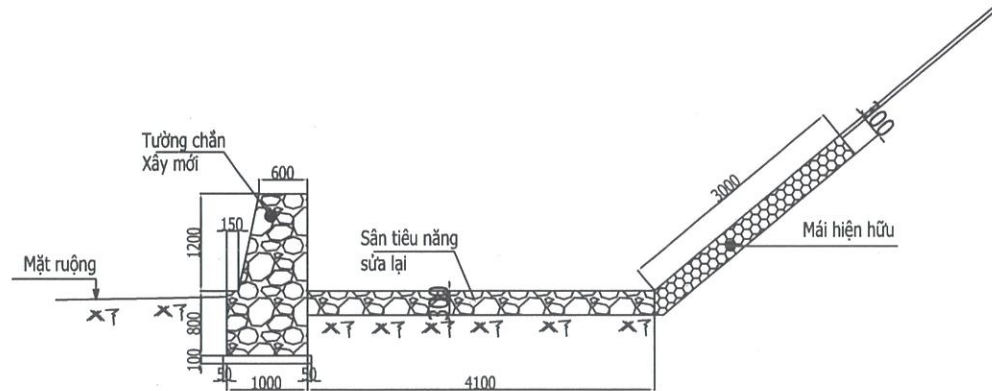
CÔNG TY TRUYỀN TẢI ĐIỆN 1 TRUYỀN TẢI ĐIỆN HÒA BÌNH		TRẠM BIẾN ÁP 220KV SƠN TÂY SỬA CHỮA KÈ, RÃNH THOÁT NƯỚC	
P.Giám đốc	Nguyễn Khắc Dũng	  	
P.KT	Trần Đình Lưu		
Ng Vẽ	Phan Huy Tuấn		
		BVTC SỐ: 01	Ngày 06 / 3 / 2024



MẶT BẰNG THI CÔNG CHI TIẾT A

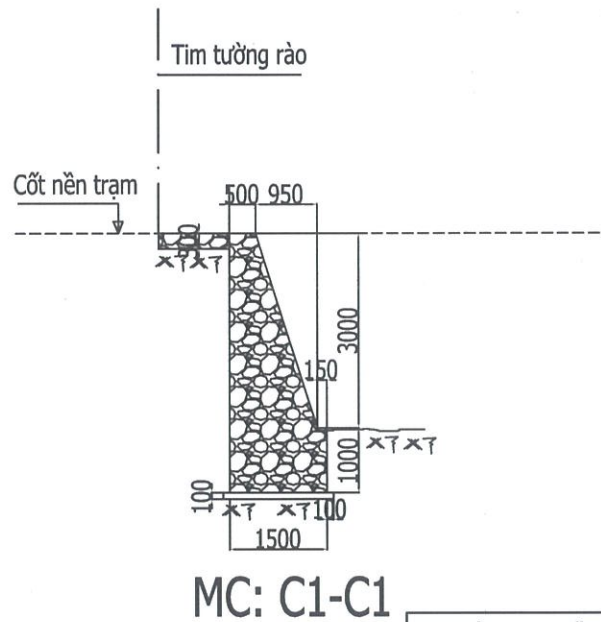
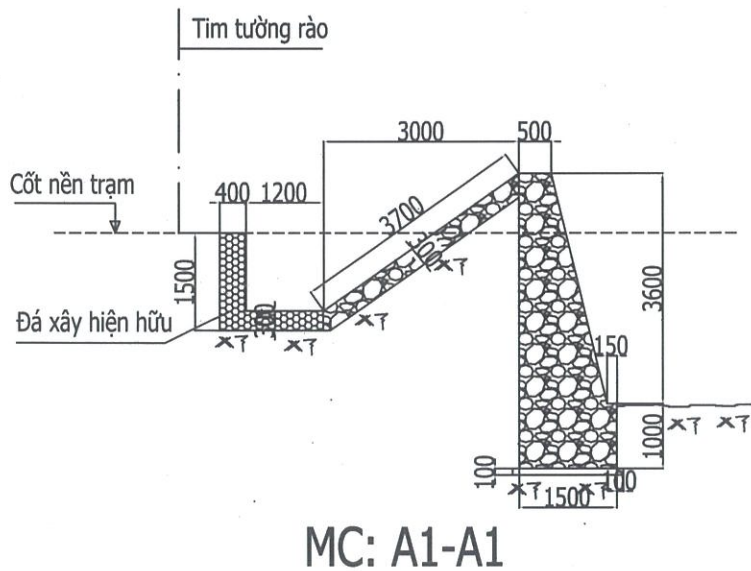
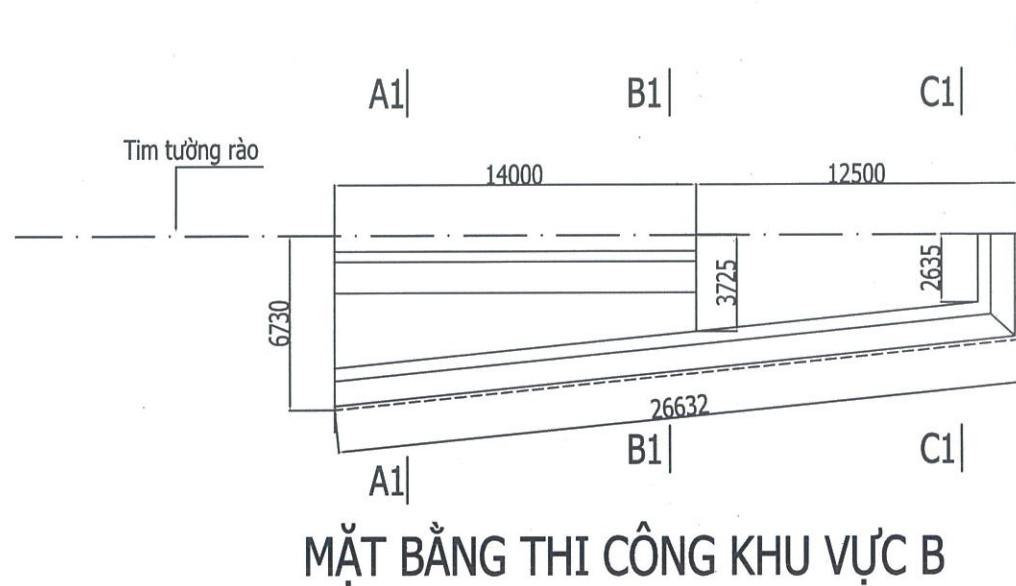
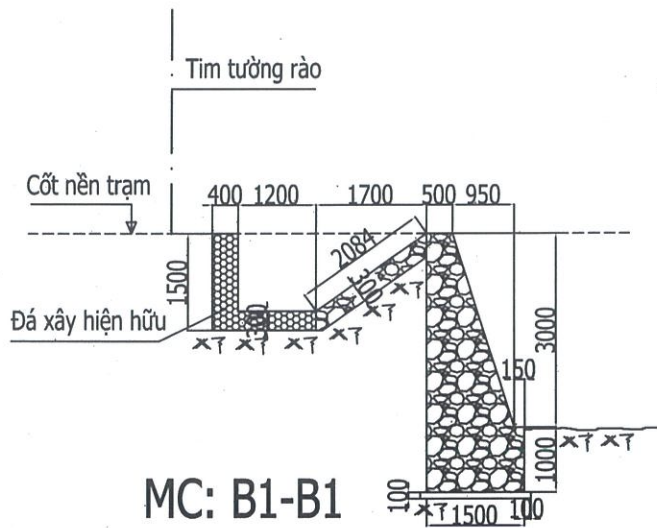


MC: A1-A1



MC: B1-B1

CÔNG TY TRUYỀN TẢI ĐIỆN 1 TRUYỀN TẢI ĐIỆN HÒA BÌNH		TRẠM BIẾN ÁP 220KV SƠN TÂY SỬA CHỮA KÈ, RÃNH THOÁT NƯỚC	
P.Giám đốc	Nguyễn Khắc Dũng		MẶT BẰNG THI CÔNG MẶT CẮT: A1-A1; B1-B1
P.KT	Trần Đình Lưu		
Ng Vẽ	Phan Huy Tuấn		
		BVTC SỐ: 02	Ngày 06 / 3 / 2024



CÔNG TY TRUYỀN TẢI ĐIỆN 1 TRUYỀN TẢI ĐIỆN HÒA BÌNH		TRẠM BIẾN ÁP 220KV SƠN TÂY SỬA CHỮA KÈ, RÃNH THOÁT NƯỚC	
P.Giám đốc	Nguyễn Khắc Dũng		MẶT BẰNG THI CÔNG MẶT CẮT: A1-A1; B1-B1
P.KT	Trần Đình Lưu		
Ng Vẽ	Phan Huy Tuấn		
		BVTC SỐ: 02	Ngày 06 / 3 / 2024