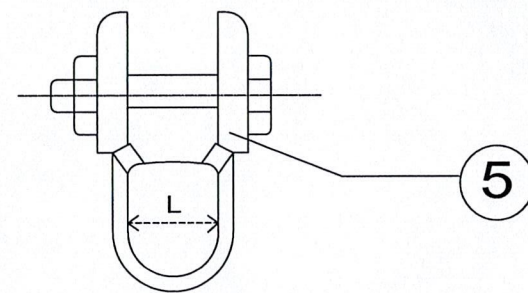
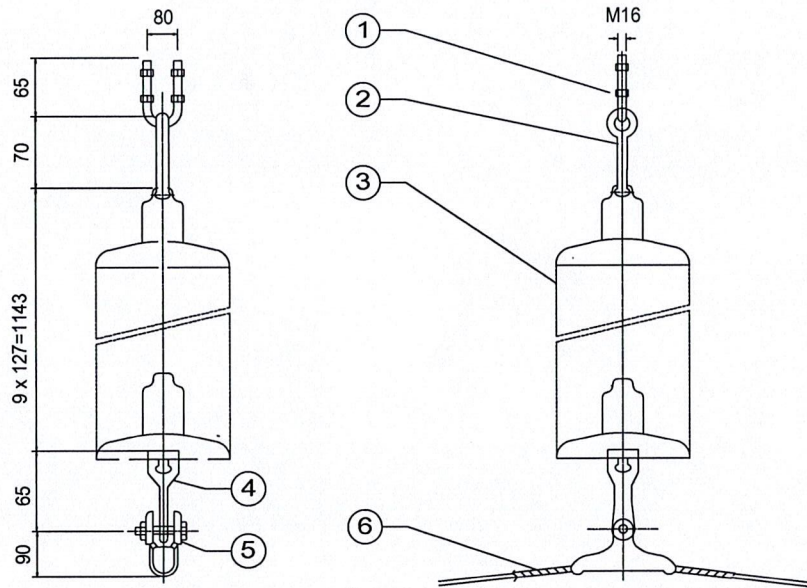


Khối lượng tổng cộng : 65.49kg

Số hiệu	Tên chi tiết	Mã hiệu	Số lượng	Đơn vị	Toàn bộ	Ghi chú
8	Khoá néo dây AC185	KN1-185	1			
7	Mắt nối trung gian		1			
6	Mắt nối kép	MN2-12	1			
5	Sứ thủy tinh U-120	120kN	09			
4	Vòng treo đầu tròn	VT-12	1			
3	Mắt nối thi công	ND-12	1			
1,2	Móc treo chữ U	MT-12	2			
<b>BẢNG KÊ PHỤ KIỆN CHUỖI NÉO ĐƠN DÂY AC 185</b>						

XÍ NGHIỆP LƯỚI ĐIỆN CAO THÉ ĐIỆN BIÊN		Hạng mục: Sửa chữa ĐZ 110kV 171E21.2 Điện Biên-173 E21.6 Điện Biên 2, ĐZ 110kV 174E21.6 Điện Biên 2-171-7 Xi Măng Điện Biên, và ĐZ 110kV 174E21.1 Tuần Giáo - 171A21.15 Nậm Mức		
P. Giám đốc	Hà Thanh Bình	<b>SƠ ĐỒ LẮP CHUỖI NÉO ĐƠN 110 DÂY AC 185</b>		
TP. TH	Vũ Thành Luân	Giai đoạn	Thời gian	Tỷ lệ
Người vẽ	Dương Quang Nam	BVTC	01/2026	01

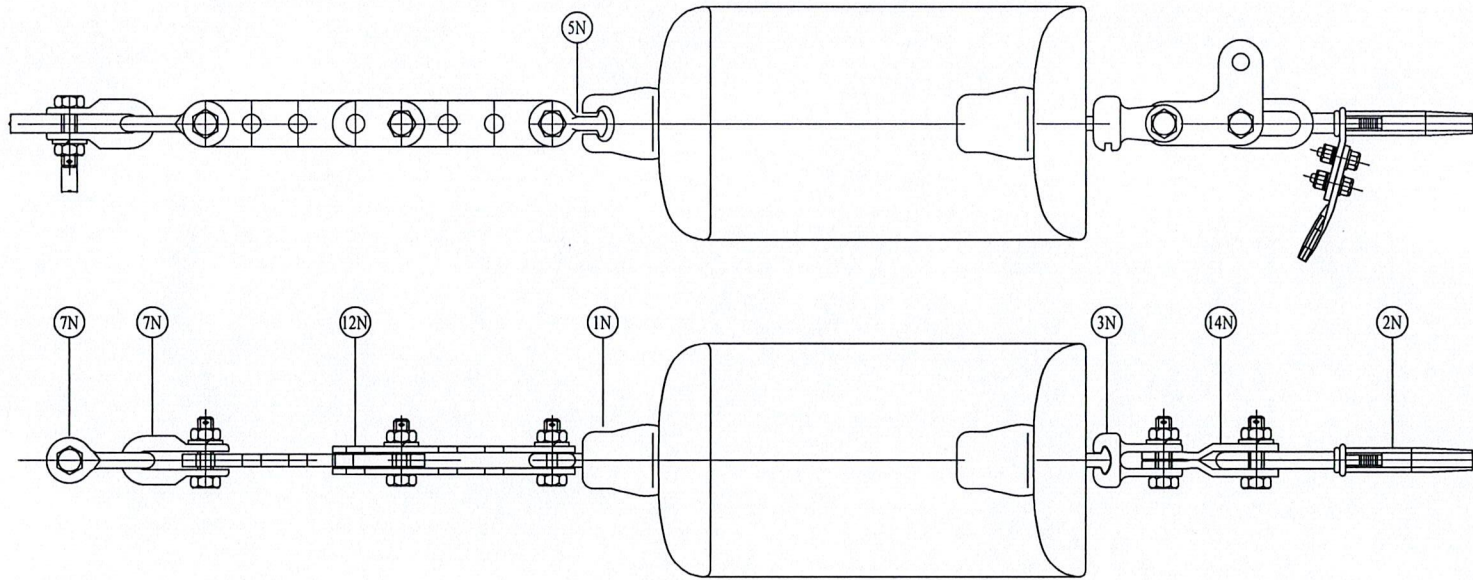


Ghi chú: Yêu cầu  $L \geq 30\text{mm}$

**Ghi chú:** Phụ kiện, cách điện sẽ được chính xác lại khi có nhà thầu cung cấp thiết bị.

BẢNG KÊ PHỤ KIỆN					
Số TT	Tên chi tiết	Tải trọng phá hoại (kN)	Đơn vị	Số lượng	Ghi chú
1	Gugiong treo chữ U	CT 70	Cái	1	
2	Vòng treo đầu tròn	MN1 -7	Cái	1	
3	Cách điện	U70BS	Bát	9	
4	Mắt nối đơn	70	Cái	1	
5	Khóa đỡ	D1.25-2	Cái	1	Phù hợp với dây AC185/29
6	Dây lót nhôm		cái	1	Gồm nhiều sợi bện lại

<b>XÍ NGHIỆP LƯỚI ĐIỆN CAO THÉ ĐIỆN BIÊN</b>		<b>Hạng mục: Sửa chữa ĐZ 110kV 171E21.2 Điện Biên-173 E21.6 Điện Biên 2, ĐZ 110kV 174E21.6 Điện Biên 2-171-7 Xi Măng Điện Biên, và ĐZ 110kV 174E21.1 Tuần Giáo - 171A21.15 Nậm Mức</b>			
P. Giám đốc	Hà Thanh Bình	<b>SƠ ĐỒ LẮP CHUỖI ĐỠ ĐƠN 110 DÂY AC 185</b>			
TP. TH	Vũ Thành Luân	Giai đoạn	Thời gian	Tỷ lệ	02
Người vẽ	Dương Quang Nam	BVTC	01/2026		



**GHI CHÚ:**

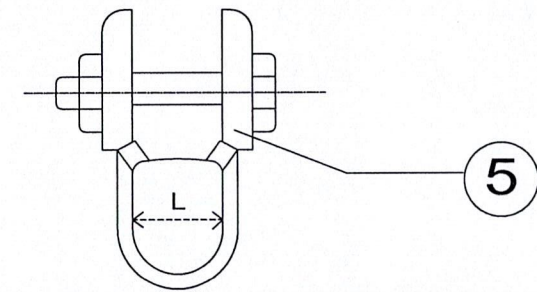
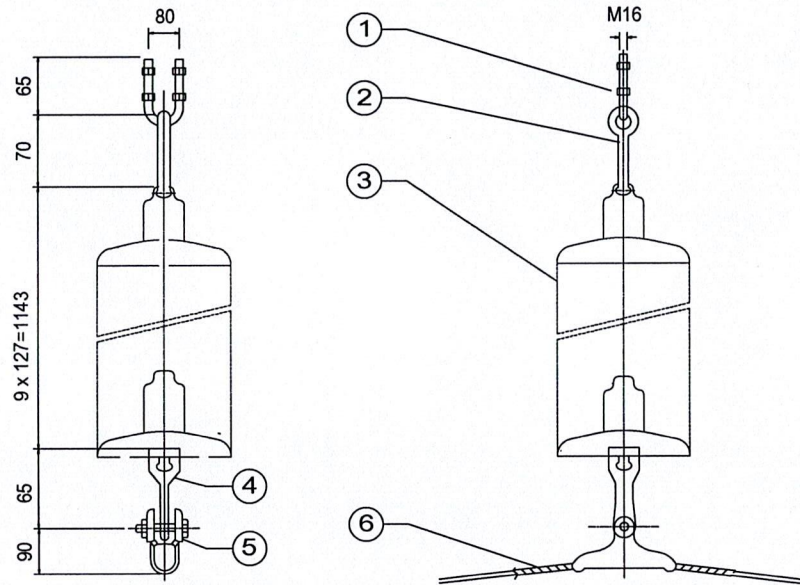
Ký hiệu	Tên chi tiết	Số lượng
①N	: Cách điện	01
②N	: Khóa néo dây dẫn (kiểu ép) kèm đầu cốt lèo và Bulong + Đ.Ô + V.Đ	01
③N	: Mắt nối kép	01
⑤N	: Vòng treo đầu tròn	01

Ký hiệu	Tên chi tiết	Số lượng
⑦N	: Móc treo chữ U (CK)	02
⑫N	: Mắt nối điều chỉnh	01
⑭N	: Mắt nối thi công	01

**GHI CHÚ:**

- Mắt nối điều chỉnh có 3 nấc điều chỉnh đường kính lỗ Φ26, khoảng cách giữa 2 lỗ là 65mm.
- Khóa néo phù hợp với cỡ dây
- Cách điện: Gốm, sứ, thủy tinh hoặc Polymer
- Tất cả bu lông có đường kính Φ20 (lỗ khoan Φ22)
- Tất cả các chi tiết bằng thép mạ kẽm nhúng nóng tuân thủ theo tiêu chuẩn 18TCN-04-92

XÍ NGHIỆP LƯỚI ĐIỆN CAO THÉ ĐIỆN BIÊN		Hạng mục: Sửa chữa ĐZ 110kV 171E21.2 Điện Biên-173 E21.6 Điện Biên 2, ĐZ 110kV 174E21.6 Điện Biên 2-171-7 Xi Măng Điện Biên, và ĐZ 110kV 174E21.1 Tuần Giáo - 171A21.15 Nậm Mức					
P. Giám đốc	Hà Thanh Bình						
TP. TH	Vũ Thành Luân						
Người vẽ	Dương Quang Nam						
		SƠ ĐỒ LẮP CHUỖI NÉO ĐƠN 110 DÂY AC 240 ( Dùng khóa néo ép)		Giai đoạn	Thời gian	Tỷ lệ	03
				BVTC	01/2026		

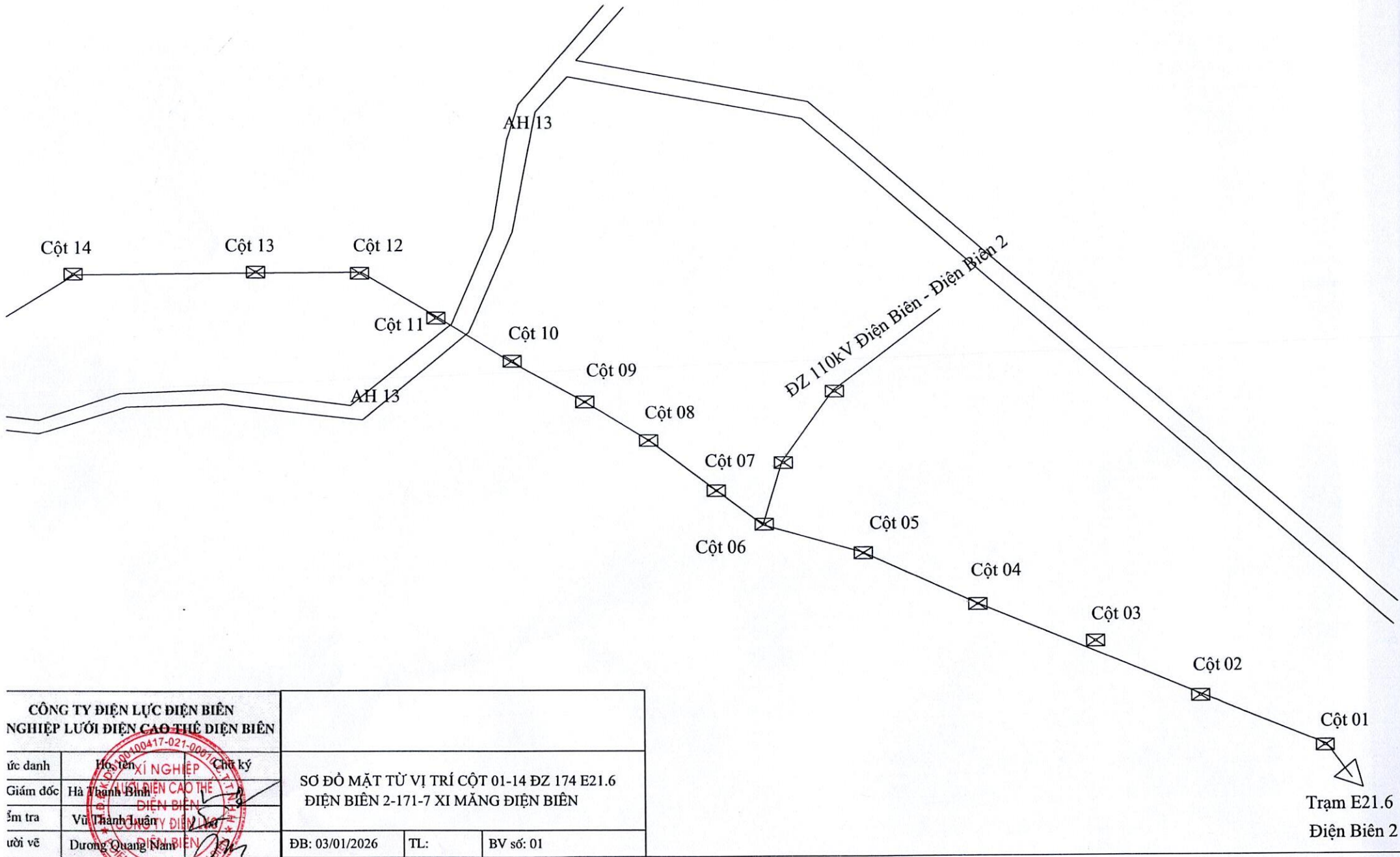


Ghi chú: Yêu cầu  $L \geq 48\text{mm}$

**Ghi chú:** Phụ kiện, cách điện sẽ được chính xác lại khi có nhà thầu cung cấp thiết bị.

BẢNG KÊ PHỤ KIỆN					
Số TT	Tên chi tiết	Tải trọng phá hoại (kN)	Đơn vị	Số lượng	Ghi chú
1	Gugiong treo chuỗi	CT 70	Cái	1	
2	Vòng treo đầu tròn	MN1 -7	Cái	1	
3	Cách điện	U70BS	Bát	9	
4	Mắt nối đơn	70	Cái	1	
5	Khóa đỡ	D1.25-2	Cái	1	Phù hợp với dây AC240
6	Dây lót nhôm		cái	1	Gồm nhiều sợi bện lại

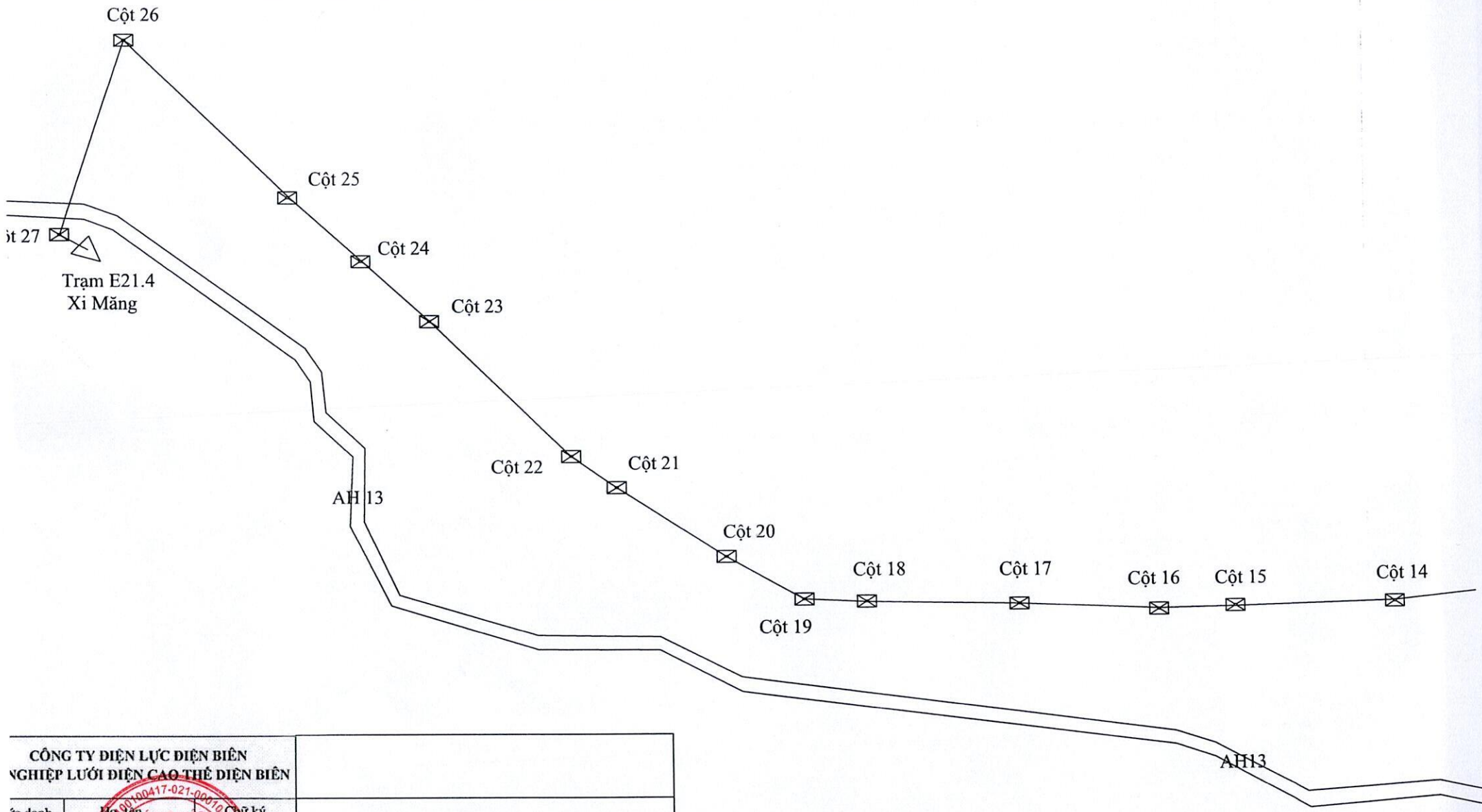
XÍ NGHIỆP LƯỚI ĐIỆN CAO THÉ ĐIỆN BIÊN			Hạng mục: Sửa chữa ĐZ 110kV 171E21.2 Điện Biên-173 E21.6 Điện Biên 2, ĐZ 110kV 174E21.6 Điện Biên 2-171-7 Xi Măng Điện Biên, và ĐZ 110kV 174E21.1 Tuần Giáo - 171A21.15 Nậm Mức			
P. Giám đốc	Hà Thanh Bình		SƠ ĐỒ LẮP CHUỖI ĐỖ ĐƠN 110 DÂY AC 240			
TP. TH	Vũ Thành Luân					
Người vẽ	Dương Quang Nam		Giai đoạn	Thời gian	Tỷ lệ	04
		BVTC	01/2026			



<b>CÔNG TY ĐIỆN LỰC ĐIỆN BIÊN</b> <b>NGHIỆP LƯỚI ĐIỆN CAO THẾ ĐIỆN BIÊN</b>			
ức danh	Họ, tên	Chức vụ	SƠ ĐỒ MẶT TỪ VỊ TRÍ CỘT 01-14 ĐZ 174 E21.6 ĐIỆN BIÊN 2-171-7 XI MĂNG ĐIỆN BIÊN
Giám đốc	Hà Thành Bình		
Chỉ huy	Vũ Thành Luân		
Người vẽ	Dương Quang Nam	ĐB: 03/01/2026	TL:      BV số: 01

Cột 01  
Trạm E21.6  
Điện Biên 2





CÔNG TY ĐIỆN LỰC ĐIỆN BIÊN NGHIỆP LƯỚI ĐIỆN CAO THẾ ĐIỆN BIÊN			
Chức danh	Họ tên	Chữ ký	
Giám đốc	Hà Thành Bình		
Thẩm tra	Vũ Thành Luân		
Trình vẽ	Dương Quang Nam	ĐB: 03/01/2026	TL:      BV số: 02

SƠ ĐỒ MẶT TỪ VỊ TRÍ CỘT 14 - 27 ĐZ 174 E21.6  
ĐIỆN BIÊN 2-171-7 XI MĂNG ĐIỆN BIÊN

Cột 26

Cột 25

Cột 24

Cột 23

Cột 22

Cột 21

Cột 20

Cột 18

Cột 17

Cột 16

Cột 15

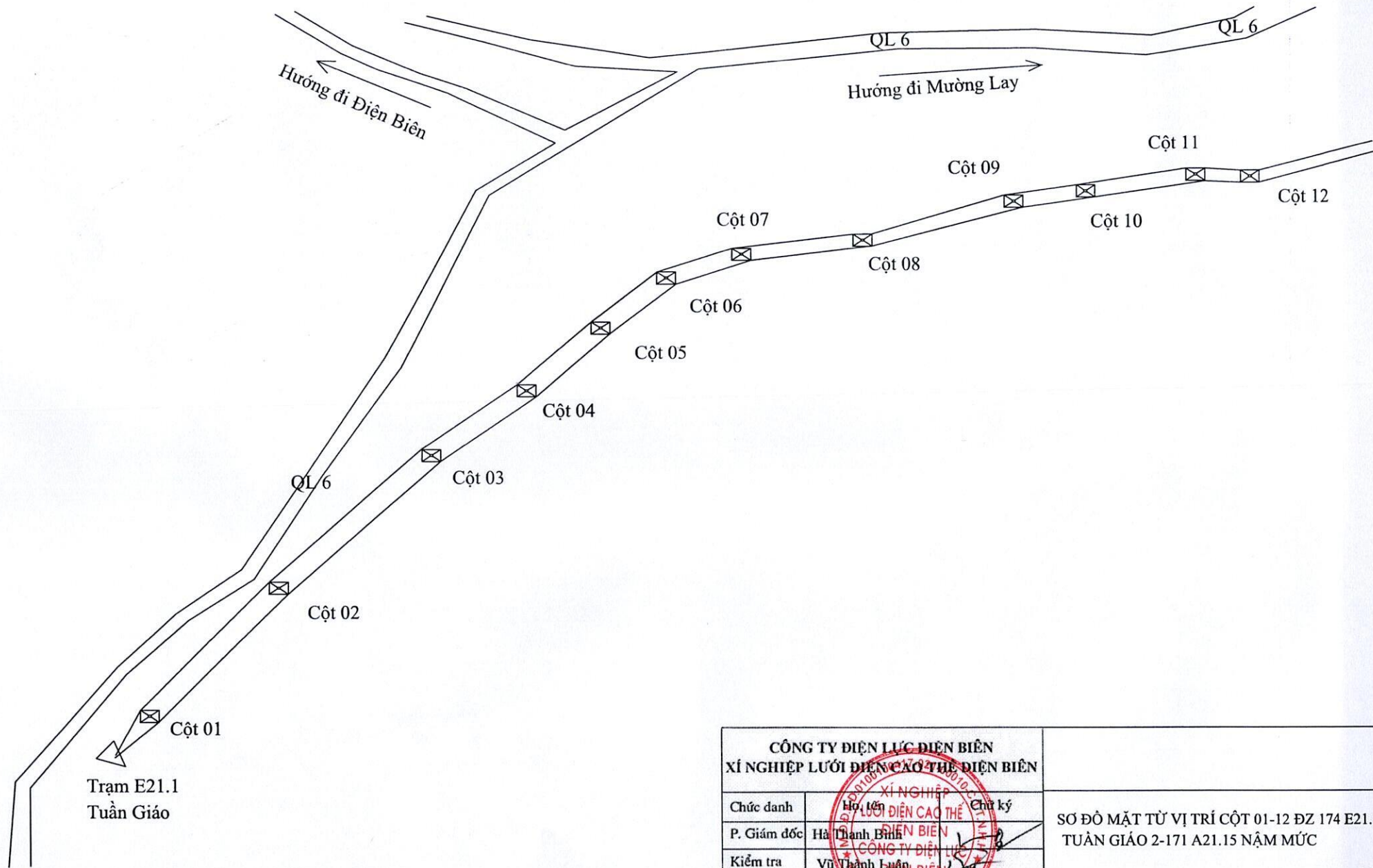
Cột 14

Cột 27

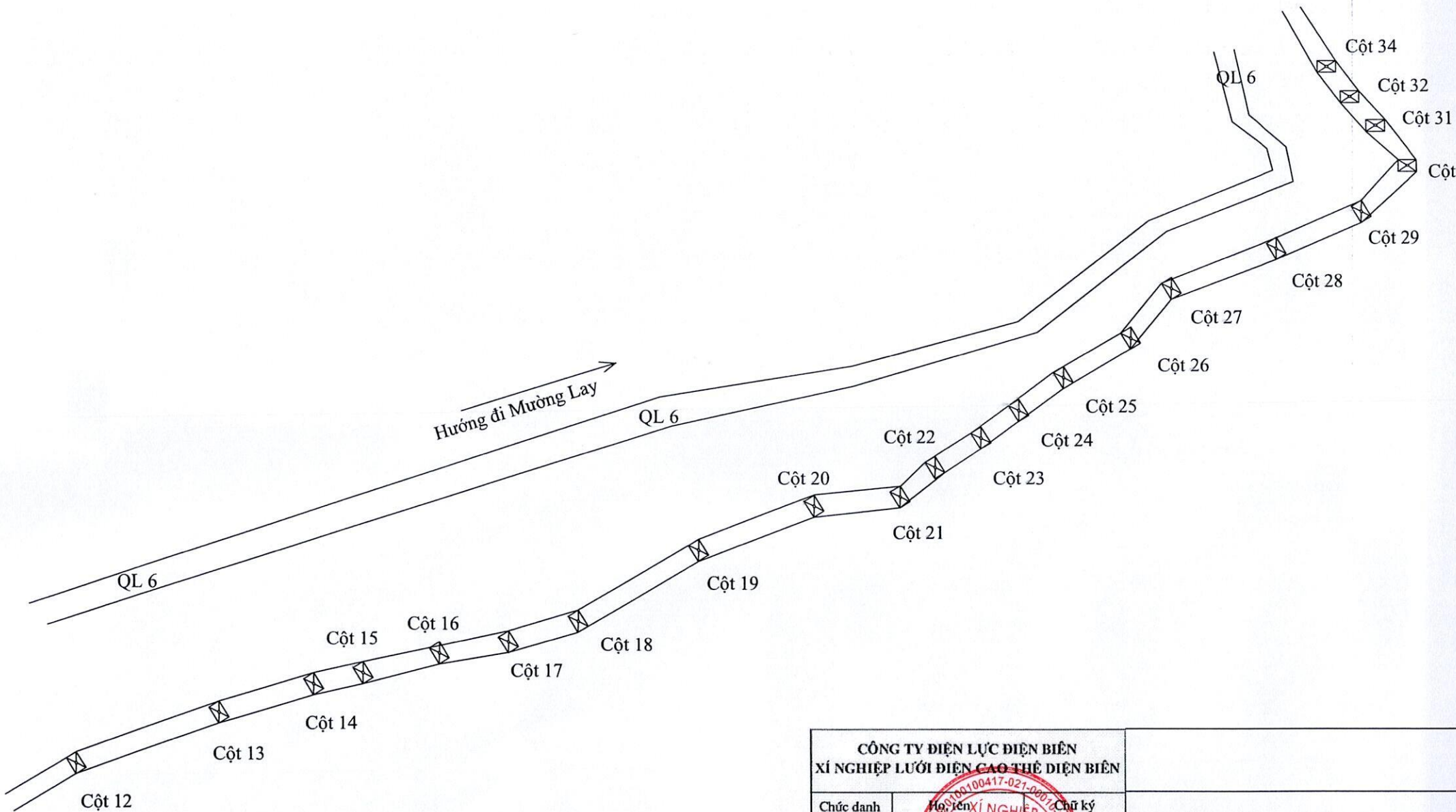
Trạm E21.4  
Xi Măng

AH 13

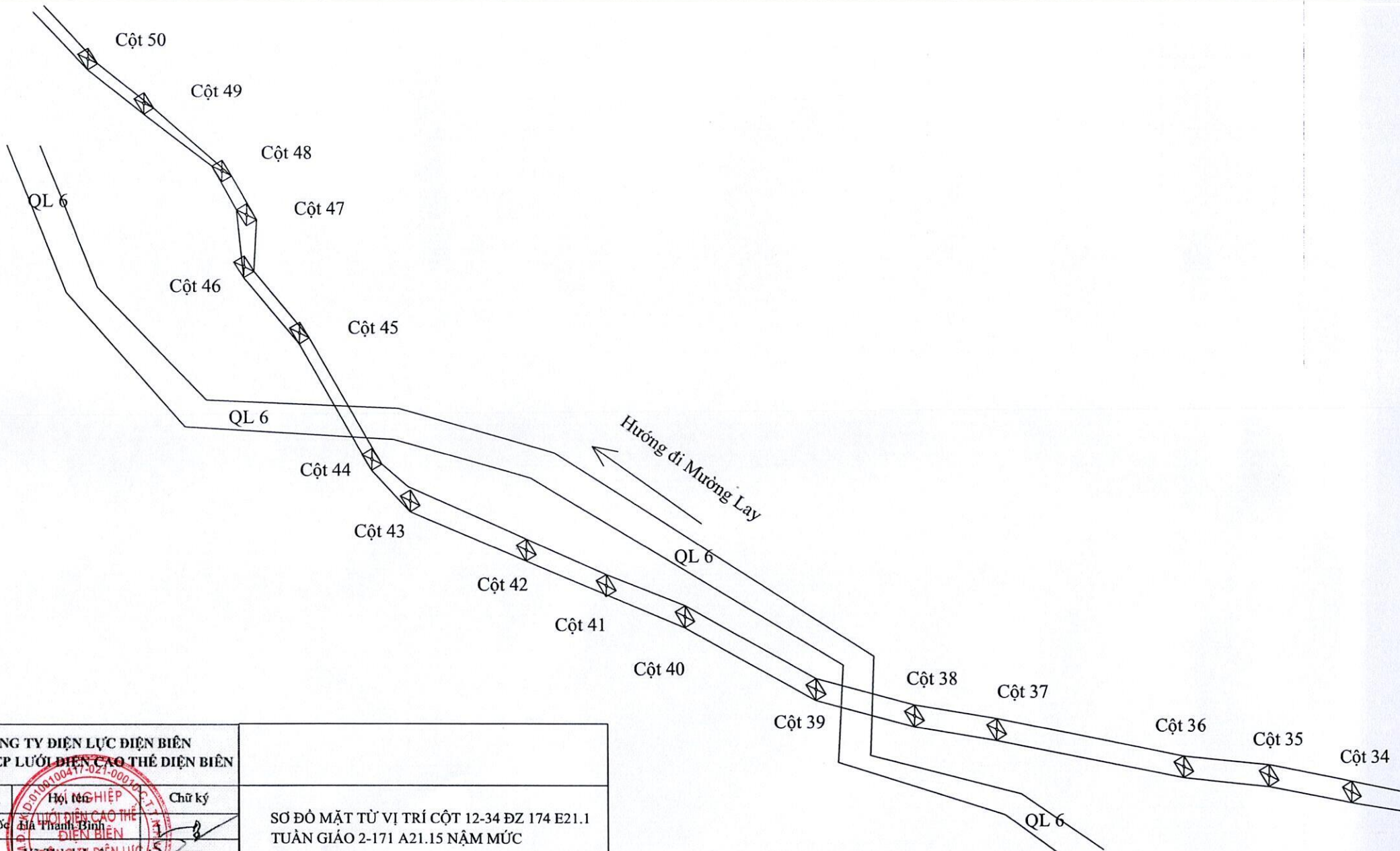
AH 13



<b>CÔNG TY ĐIỆN LỰC ĐIỆN BIÊN</b> <b>XÍ NGHIỆP LƯỚI ĐIỆN CAO THẾ ĐIỆN BIÊN</b>			
Chức danh	Họ tên	Chữ ký	SƠ ĐỒ MẶT TỪ VỊ TRÍ CỘT 01-12 ĐZ 174 E21.1 TUẦN GIÁO 2-171 A21.15 NẠM MỨC
P. Giám đốc	Hà Thanh Bình		
Kiểm tra	Vũ Thành Luân		
Người vẽ	Dương Quang Nam		ĐB: 03/01/2026
			TL:
			BV số: 03

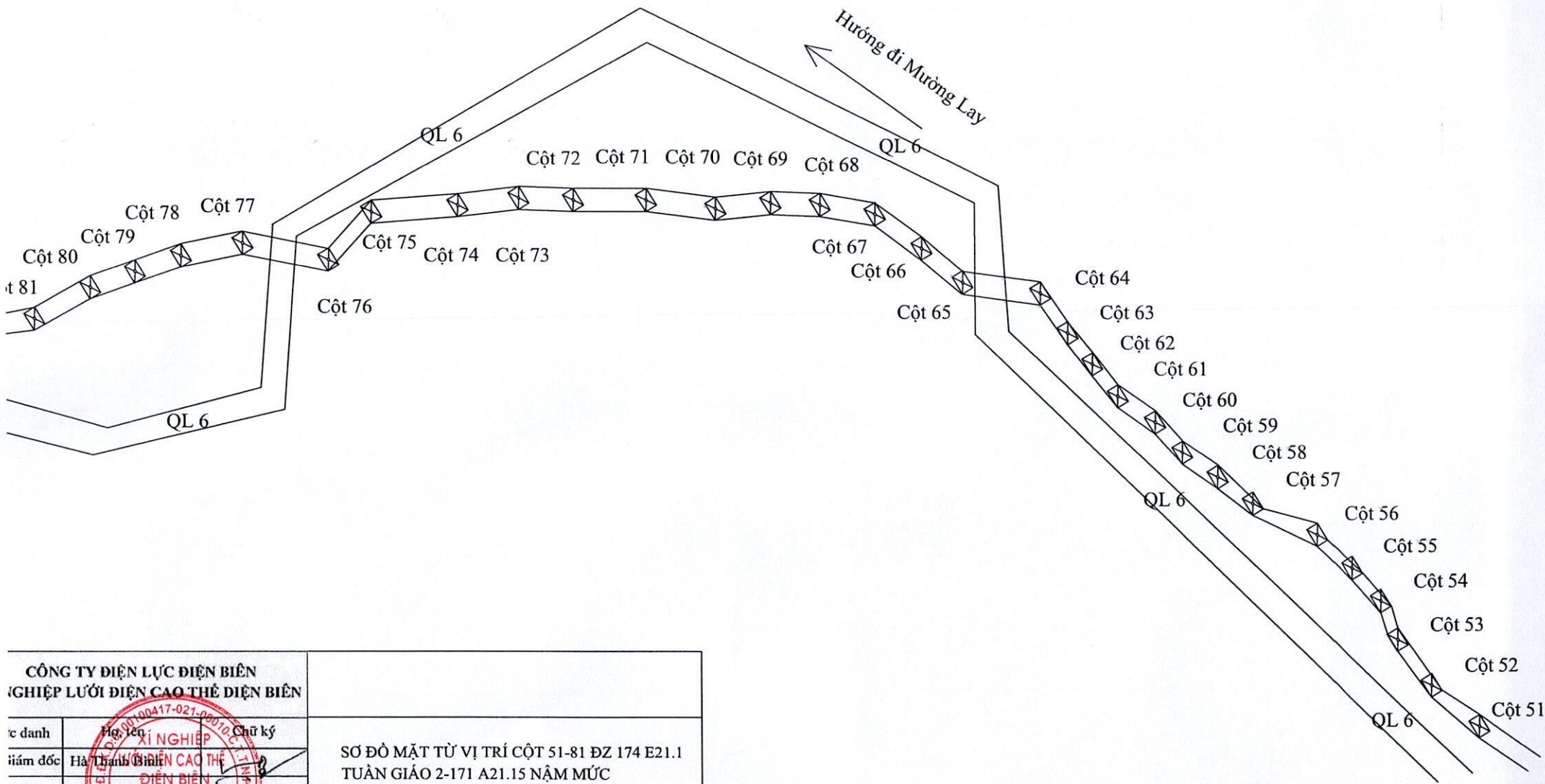


CÔNG TY ĐIỆN LỰC ĐIỆN BIÊN XÍ NGHIỆP LƯỚI ĐIỆN CAO THẾ ĐIỆN BIÊN			
Chức danh	Họ tên XÍ NGHIỆP	Chữ ký	
P. Giám đốc	Hà Thanh Bình		SƠ ĐỒ MẶT TỪ VỊ TRÍ CỘT 12-34 ĐZ 174 E21. TUẦN GIÁO 2-171 A21.15 NẬM MỨC
Kiểm tra	Vũ Thành Luân		
Người vẽ	Dương Quang Năm		ĐB: 03/01/2026
			TL:
			BV số: 04

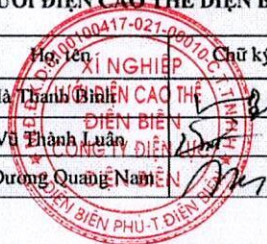


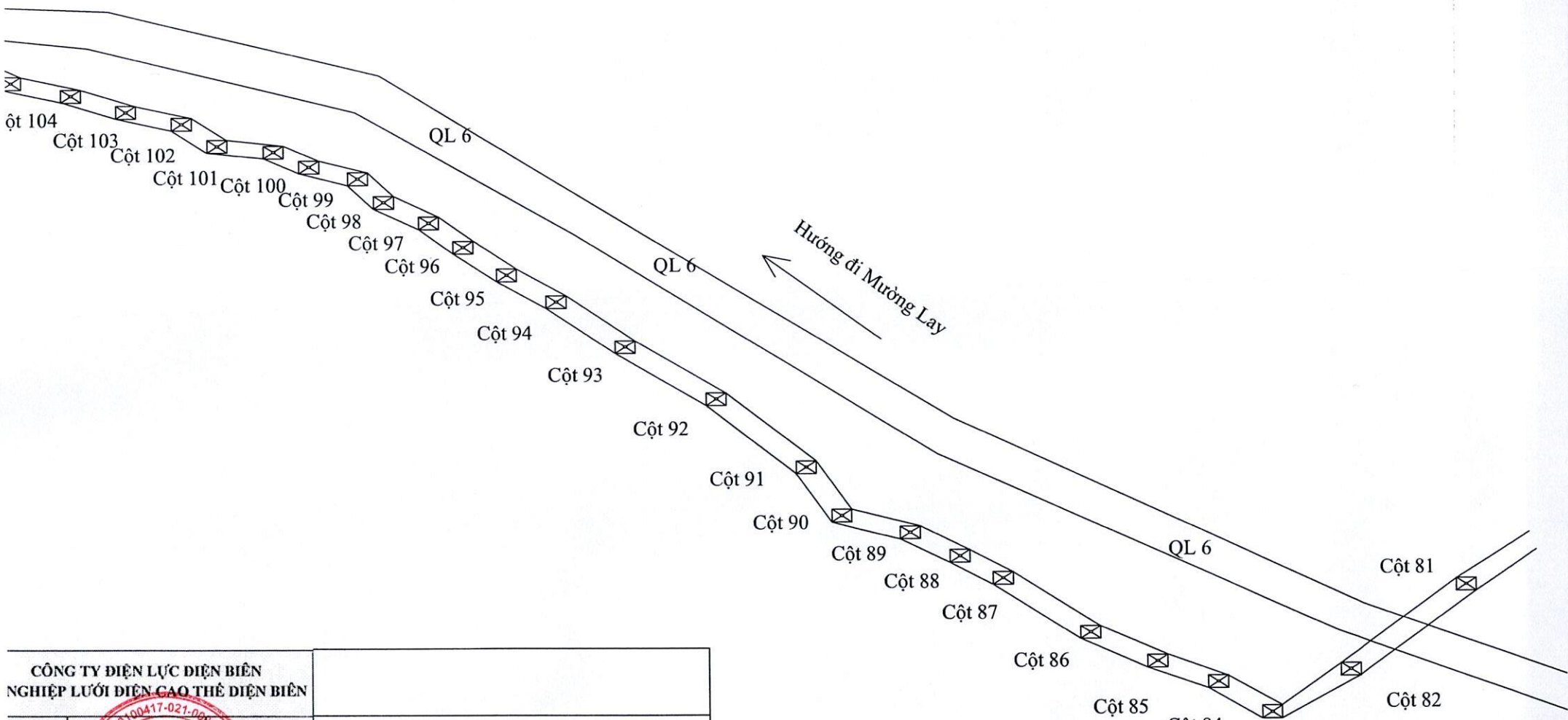
CÔNG TY ĐIỆN LỰC ĐIỆN BIÊN NGHIỆP LƯỚI ĐIỆN CAO THẾ ĐIỆN BIÊN			
Chức danh: <b>Hội trưởng HIỆP</b> Giám đốc: <b>Đinh Thanh Bình</b> Kiểm tra: <b>Vũ Quốc Loan</b> Thời vẽ: <b>Đông Quang Nam</b>	Chữ ký: <i>[Signature]</i> <i>[Signature]</i> <i>[Signature]</i>	SƠ ĐỒ MẶT TỪ VỊ TRÍ CỘT 12-34 ĐZ 174 E21.1 TUẦN GIÁO 2-171 A21.15 NẬM MỨC	
ĐB: 03/01/2026	TL:	BV số: 05	






CÔNG TY ĐIỆN LỰC ĐIỆN BIÊN NGHIỆP LƯỚI ĐIỆN CAO THẾ ĐIỆN BIÊN			
Họ tên	Chữ ký	SƠ ĐỒ MẶT TỪ VỊ TRÍ CỘT 51-81 ĐZ 174 E21.1 TUẦN GIÁO 2-171 A21.15 NẠM MỨC	
Hà Thanh Bình	<i>[Signature]</i>		
Vũ Thành Luân	<i>[Signature]</i>		
Ngày vẽ	Dương Quang Nam	ĐB: 03/01/2026	TL: BV số: 06

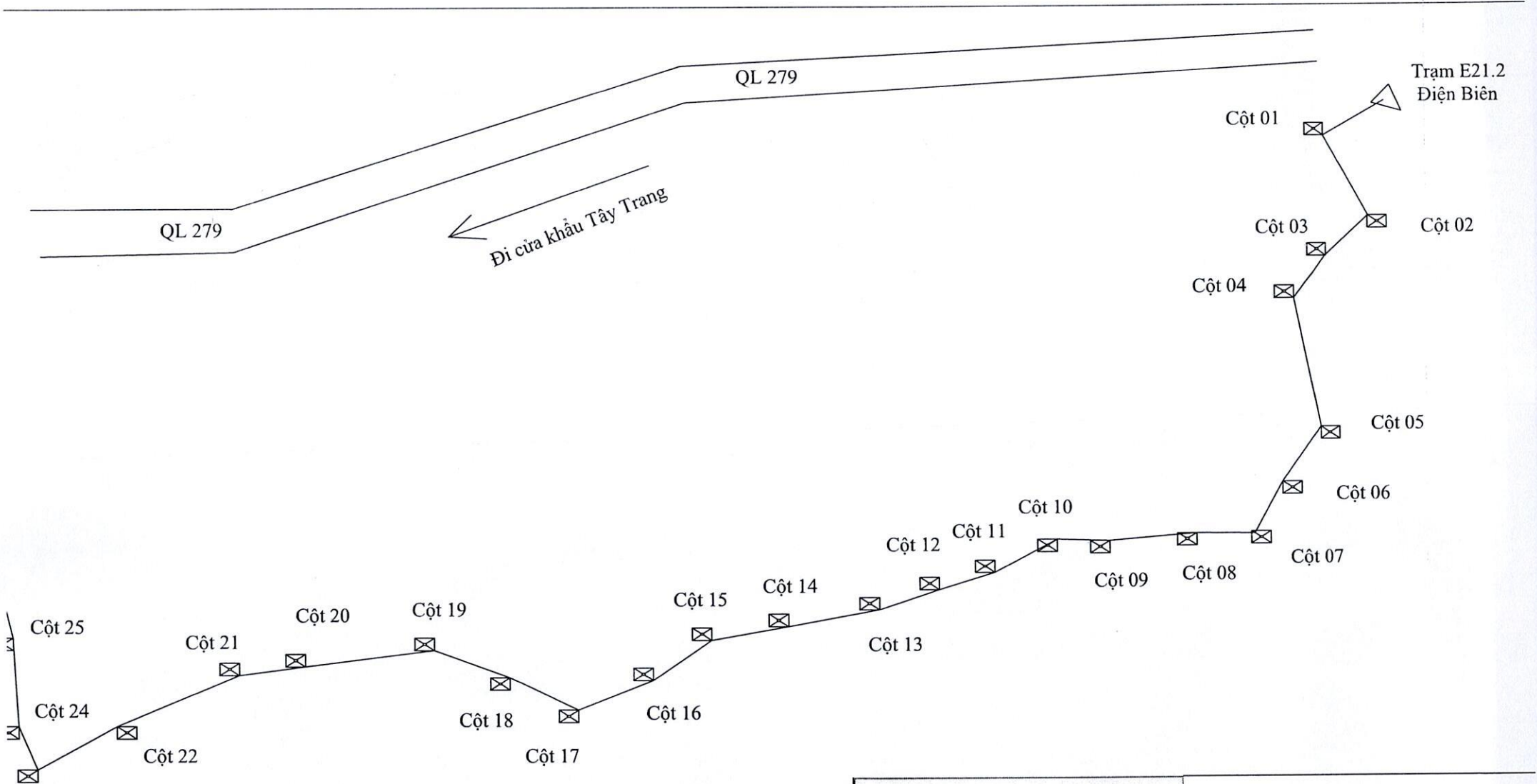




<b>CÔNG TY ĐIỆN LỰC ĐIỆN BIÊN NGHIỆP LƯỚI ĐIỆN CAO THẾ ĐIỆN BIÊN</b>			
Ước danh	Họ, tên	Chữ ký	
Giám đốc	Hà Thanh Bình		
Chỉ huy	Vũ Thành Luân		
Người vẽ	Dương Quang Nam	ĐB: 03/01/2026	BV số: 07

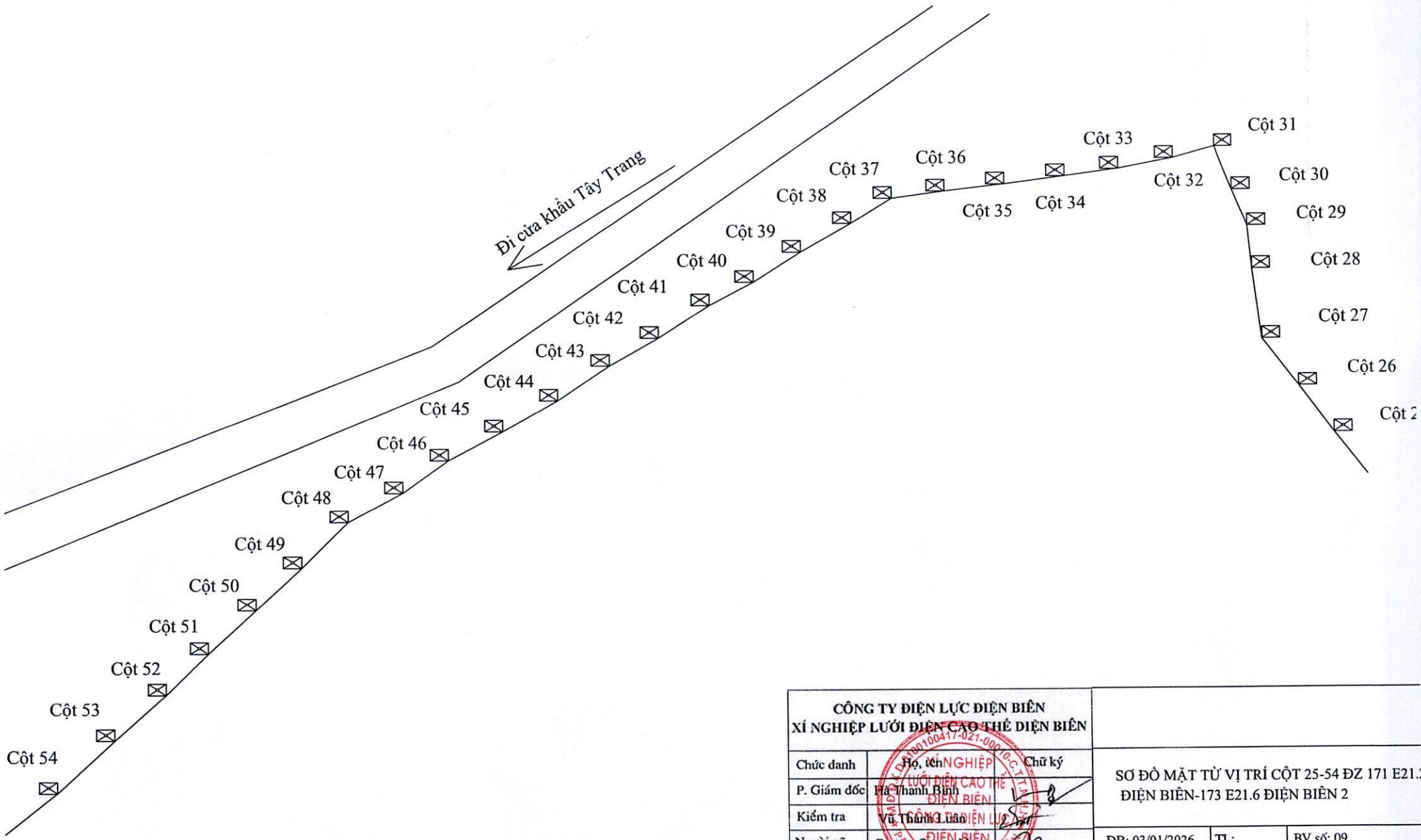
SƠ ĐỒ MẶT TỪ VỊ TRÍ CỘT 81-108 ĐZ 174 E21.1  
TUẦN GIÁO 2-171 A21.15 NẬM MỨC



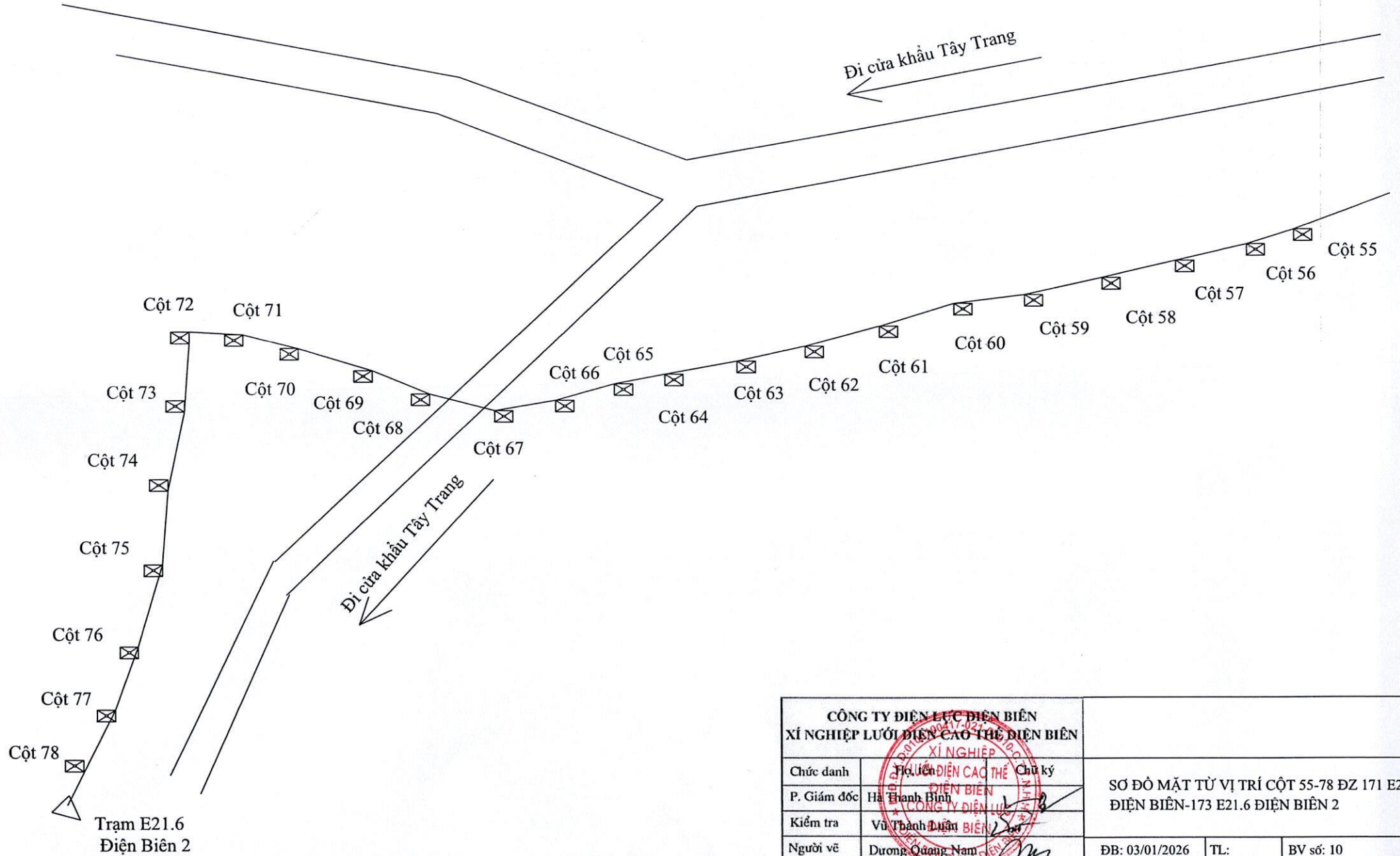


<b>CÔNG TY ĐIỆN LỰC ĐIỆN BIÊN</b> <b>XÍ NGHIỆP LƯỚI ĐIỆN CAO THÉ ĐIỆN BIÊN</b>					
Chức danh	Họ tên	Chữ ký	SƠ ĐỒ MẶT TỪ VỊ TRÍ CỘT 01-25 ĐZ 171 E21.2 ĐIỆN BIÊN-173 E21.6 ĐIỆN BIÊN 2		
P. Giám đốc	Hà Thành Biên				
Kiểm tra	Vũ Thành Luân		ĐB: 03/01/2026    TL:    BV số: 08		
Người vẽ	Dương Quang Nam				





<b>CÔNG TY ĐIỆN LỰC ĐIỆN BIÊN</b> <b>XÍ NGHIỆP LƯỚI ĐIỆN CAO THÉ ĐIỆN BIÊN</b>					
Chức danh	Họ, tên NGHIỆP	Chữ ký	SO ĐỒ MẶT TỪ VỊ TRÍ CỘT 25-54 ĐZ 171 E21.: ĐIỆN BIÊN-173 E21.6 ĐIỆN BIÊN 2		
P. Giám đốc	Hà Thanh Bình				
Kiểm tra	Vũ Thành Luân				
Người vẽ	Dương Quang Nam				
			ĐB: 03/01/2026	TL:	BV số: 09



CÔNG TY ĐIỆN LỰC ĐIỆN BIÊN XÍ NGHIỆP LƯỚI ĐIỆN CAO THẾ ĐIỆN BIÊN					
Chức danh	Họ tên	Chữ ký	SƠ ĐỒ MẶT TỪ VỊ TRÍ CỘT 55-78 ĐZ 171 E21.: ĐIỆN BIÊN-173 E21.6 ĐIỆN BIÊN 2		
P. Giám đốc	Hà Thanh Bình				
Kiểm tra	Vũ Thành Luân				
Người vẽ	Dương Quang Nam		ĐB: 03/01/2026	TL:	BV số: 10